

# Revista da Propriedade Industrial

Seção I

Nº 2308  
31 de março de 2015

**Patentes  
Desenhos Industriais  
Contratos de Tecnologia  
Programas de Computador  
Indicações Geográficas  
Topografias de Circuitos  
Integrados**





**REPÚBLICA FEDERATIVA DO BRASIL**

Presidente  
Dilma Roussef

**MINISTÉRIO DO DESENVOLVIMENTO, INDÚSTRIA E COMÉRCIO EXTERIOR**

Ministro do Desenvolvimento, Indústria e Comércio Exterior  
Armando Monteiro

**INSTITUTO NACIONAL DA PROPRIEDADE INDUSTRIAL**

Presidente  
Otávio Brandelli

---

De conformidade com a Lei nº 5.648 de 11 de dezembro de 1970, esta é a publicação oficial do Instituto Nacional da Propriedade Industrial, órgão vinculado ao Ministério do Desenvolvimento, Indústria e Comércio Exterior, República Federativa do Brasil, que publica todos os seus atos, despachos e decisões relativos ao sistema de propriedade industrial no Brasil, compreendendo Marcas e Patentes, bem como os referentes a contratos de Transferência de Tecnologia e assuntos correlatos, além dos que dizem respeito ao registro de programas de computador como direito autoral.

As established by Law nº 5.648 of december 11, 1970, this is the official publication of the National Institute of Industrial Property, an office under the Ministry of Development, Industry and Foreign Trade, Federative Republic of Brazil, which publishes all its official acts, orders and decisions regarding the industrial property system in Brazil, comprising Trademarks and Patents, as well as those referring to Technology Transfer agreements and related matters, besides those regarding software registering as copyright.

D'après la Loi nº 5.648 du 11 décembre 1970, celle-ci est la publication officielle de l'Institut National de la Propriété Industrielle, un office lié au Ministère du Développement, de l'Industrie et du Commerce Extérieur, République Fédérative du Brésil, qui publie tous ses actes, ordres et décisions concernant le système de la propriété industrielle au Brésil, y compris marques et brevets, aussi que ceux référents aux contracts de transfert de technologie et des sujets afférents, en outre que ceux se rapportant à l'enregistrement des programmes d'ordinateur comme droit d'auteur.

Según establece la Ley nº 5.648 de 11 diciembre 1970, esta es la publicación oficial del Instituto Nacional de la Propiedad Industrial, oficina vinculada al Ministerio del Desarrollo, Industria y Comercio Exterior, República Federativa del Brasil, que publica todos sus actos, ordenes y decisiones referentes al sistema de propiedad industrial en Brasil, comprendendo marcas y patentes así que los referentes a contractos de transferencia de tecnologia y asuntos correlacionados, además de los referentes al registro de programas de ordenador como derecho de autor.

Laut Gezets Nr. 5.648 vom 11. dezember 1970, ist dies das Amtsblatt des Nationalen Instituts für gewerbliches Eigentum (INPI), eines Organs des Bundesministerium für Entwicklung, Industrie und Aussenhandel, der Bundesrepublik Brasilien, welches alle Amtshandlungen, Beschlüsse und Entscheidungen über gewerbliches Eigentum in Brasilien, einschliesslich Warenzeichen und Patente, ebenso wie auch Übertragungsvertrage von Technologie und Computerprogramme als Urheberrecht veröffentlicht.

---

Outras informações, tais como telefones das unidades do INPI; endereços, telefones e horários de atendimento das Divisões Regionais, Representações e Postos avançados, podem ser obtidos no endereço eletrônico abaixo.

[www.inpi.gov.br](http://www.inpi.gov.br)

Comunicados	5
Ministério do Desenvolvimento, Indústria e Comércio Exterior	-
Presidência do INPI	7
<b>DIRETORIA DE PATENTES</b>	
Exame Formal Preliminar – Índice Remissivo por Depositante	-
Exame Formal Preliminar – Índice Numérico Remissivo	-
Exigências Decorrentes do Exame Formal Preliminar	-
Tabela de Códigos de Despachos e Códigos INID de Pedidos, Patentes (incluindo as de MI/DI expedidas na vigência da Lei 5772/71) e Certificados de Adição de Invenção	13
Tabela de Códigos de Despachos de Pedidos e Patentes (incluindo as de MI/DI expedidas na vigência da Lei 5772/71) - Período de Transição (Lei 5772/71)	21
Índice Numérico Remissivo de Pedidos, Patentes e Certificados de Adição de Invenção	23
Notificação - Fase Nacional - PCT e Publicação de Pedidos de Patente e de Certificado de Adição de Invenção	33
Despachos Relativos a Pedidos, Patentes (incluindo as de MI/DI expedidas na vigência de Lei 5772/71) e Certificados de Adição de Invenção	85
Pipeline - Publicação para Manifestação de Terceiros	-
Pipeline - Comunicação de Depósito e Despachos Relativos a Pedidos e Patentes	-
Despachos Relativos a Pedidos e Patentes - Período de Transição (Lei 5772/71)	-
<b>DIRETORIA DE CONTRATOS, INDICAÇÕES GEOGRÁFICAS E REGISTROS</b>	
Tabela de Códigos de Despachos e Códigos INID de Pedidos e Registros de Desenho Industrial	213
Índice Numérico Remissivo de Pedidos e Registros de Desenho Industrial	215
Publicação de Desenhos Industriais	217
Despachos Relativos a Pedidos e Registros de Desenho Industrial	227
Tabelas de Códigos de Despacho em Contratos, Indicações Geográficas e Registros	239
Despachos em Contratos de Tecnologia e em Licença de Uso de Marca	243
Despachos em Registros de Programas de Computador	249
Despachos - Indicações Geográficas	-
Despachos - Registro de Topografia de Circuito Integrado	-
<b>PROCURADORIA</b>	
Estatísticas	255
Código Internacional de Países e Organizações	257



De conformidade com a Lei nº 5.648, de 11 de dezembro de 1970, esta é a publicação oficial do Instituto Nacional da Propriedade Industrial, órgão vinculado ao Ministério do Desenvolvimento, Indústria e Comércio Exterior, República Federativa do Brasil, que publica todos os seus atos, despachos e decisões relativos ao sistema de propriedade industrial no Brasil, compreendendo Marcas e Patentes, bem como os referentes a contratos de Transferência de Tecnologia e assuntos correlatos, além dos que dizem respeito ao registro de programas de computador como direito autoral.

As established by Law nº 5.648 of december 11, 1970, this is the official publication of the National Institute of Industrial Property, an office under the Ministry of Development, Industry and Foreign Trade, Federative Republic of Brazil, which publishes all its official acts, orders and decisions regarding the industrial property system in Brazil, comprising Trademarks and Patents, as well as those referring to Technology Transfer agreements and related matters, besides those regarding software registering as copyright.

D'après la Loi nº 5.648 du 11 décembre 1970, celle-ci est la publication officielle de l'Institut National de la Propriété Industrielle, un office lié au Ministère du Développement, de l'Industrie et du Commerce Extérieur, République Fédérative du Brésil, qui publie tous ses actes, ordres et décisions concernant le système de la propriété industrielle au Brésil, y compris marques et brevets, aussi que ceux référents aux contrats de transfert de technologie et des sujets afférents, en outre que ceux se rapportant à l'enregistrement des programmes d'ordinateur comme droit d'auteur.

Según establece la Ley nº 5.648 de 11 diciembre 1970, esta es la publicación oficial del Instituto Nacional de la Propiedad Industrial, oficina vinculada al Ministerio del Desarrollo, Industria y Comercio Exterior, República Federativa del Brasil, que publica todos sus actos, ordenes y decisiones referentes al sistema de propiedad industrial en Brasil, comprendiendo marcas y patentes así que los referentes a contratos de transferencia de tecnologia y asuntos corelacionados, además de los referentes al registro de programas de ordenador como derecho de autor.

Laut Gezets Nr. 5.648 vom 11. dezember 1970, ist dies das Amtsblatt des Nationalen Instituts für gewerbliches Eigentum (INPI), eines Organs des Bundesministerium für Entwicklung, Industrie und Aussenhandel, der Bundesrepublik Brasilien, welches alle Amtshandlungen, Beschlüsse und Entscheidungen über gewerbliches Eigentum in Brasilien, einschliesslich Warenzeichen und Patente, ebenso wie auch Übertragungsverträge von Technologie und Computerprogramme als Urheberrecht veröffentlicht.



---

**30 - EXIGÊNCIA FORMAL PRELIMINAR DE PEDIDO DE REGISTRO  
DE DESENHO INDUSTRIAL (Art. 103 da LPI)**

---

**Protocolo de Depósito:****Número do AR:** RM995311963BR**UF:** RJ**Data do Depósito:** 24/08/2011**Requerente:** CENIRA SASSI**Procurador:**

**Texto do Despacho:** O PRAZO PARA CUMPRIMENTO DESTA EXIGÊNCIA É DE 5 (CINCO) DIAS CORRIDOS CONTADOS A PARTIR DO PRIMEIRO DIA ÚTIL APÓS ESTA PUBLICAÇÃO. 1. AO SER SOLICITADO SIGILO DO PEDIDO, O DEPOSITANTE DEVE APRESENTAR GUIA DE RECOLHIMENTO E COMPROVANTE DE PAGAMENTO DA TAXA DE SIGILO REQUERIDO. CASO TENHA SIDO MARCADO POR ENGANO, APRESENTAR ESCLARECIMENTO INFORMANDO QUE O CAMPO 5.1 FOI PREENCHIDO EQUIVOCADAMENTE. 2. FOI ASSINALADO, NO FORMULÁRIO DE DEPÓSITO, O CAMPO DE SIGILO DO AUTOR (ITEM 6), PORÉM OS DADOS REFERENTES A ESTE FORAM APRESENTADOS NO PRÓPRIO FORMULÁRIO. PARA SOLICITAR A NÃO DIVULGAÇÃO DO AUTOR DE ACORDO COM O § 4º DO ART. 6º DA LPI, DEVERÁ SER INDICADA NO REQUERIMENTO DE DEPÓSITO (QUADRÍCULA "SIM" DO CAMPO 6.1 DO FORMULÁRIO 2.01), DEVENDO SER APRESENTADOS, COMO ANEXO, EM ENVELOPE FECHADO, DOCUMENTO DO DEPOSITANTE NOMEANDO E QUALIFICANDO O AUTOR E A DECLARAÇÃO DO AUTOR SOLICITANDO A NÃO DIVULGAÇÃO DE SUA NOMEAÇÃO DEVIDAMENTE ASSINADA. PARA SOLICITAR A DIVULGAÇÃO DO AUTOR, PREENCHER A QUADRÍCULA "NÃO" NO CAMPO 6.1 DO FORMULÁRIO 2.01 E PREENCHER OS DADOS DO AUTOR. O PRESENTE DEPÓSITO POSSUI CARACTERÍSTICAS DAS DUAS MODALIDADES, IMPOSSIBILITANDO A CONTINUIDADE DO PROCESSO. CASO SEJA DE INTERESSE A PRIMEIRA SITUAÇÃO (NÃO DIVULGAÇÃO), APRESENTAR NOVA VIA DO FORMULÁRIO 2.01, OBEDECENDO AS REGRAS ANTERIORMENTE DESCRITAS. CASO SEJA DE INTERESSE A DIVULGAÇÃO DO AUTOR, APRESENTAR ESCLARECIMENTO INFORMANDO QUE O CAMPO 6.1 FOI PREENCHIDO POR ENGANO.

---



**SERVIÇO PÚBLICO FEDERAL  
MINISTÉRIO DO DESENVOLVIMENTO, INDÚSTRIA E COMÉRCIO  
EXTERIOR  
INSTITUTO NACIONAL DA PROPRIEDADE INDUSTRIAL**

**COMUNICADO**

Devido ao Feriado Estadual, instituído pela Emenda Constitucional nº 73, de 1º de dezembro de 2011, no dia 25 de março não haverá expediente na DIREG/CE.

Em razão disso, informo que os prazos legais vencidos na referida data prorrogam-se automaticamente para o dia 26 de março de 2015.

Os prazos a que se refere o presente Comunicado aplicam-se somente para o Estado do Ceará.

Presidência, 23 de março de 2015

**Vinicius Bogéa Câmara  
Vice-Presidente, substituto, no exercício da Presidência**

## NULIDADES E RECURSOS AO SR. PRESIDENTE DO INPI

### DICIG

### NULIDADES

(11) **DI 6001869-0** (45) 29/05/2001  
(73) Indústria de Plásticos Mirassol Ltda (BR/SP)  
(74) Paulo Euzébio  
Conheço do processo administrativo de nulidade. Dou-lhe provimento. Declaro nulo o registro de desenho industrial por infringência ao artigo 97 da LPI.

(11) **DI 6001870-4** (45) 29/05/2001  
(73) Indústria De Plástico Mirassol LTDA (BR/SP)  
(74) Paulo Euzébio  
Conheço do processo administrativo de nulidade. Dou-lhe provimento. Declaro nulo o registro de desenho industrial por infringência ao artigo 97 da LPI.

(11) **DI 6301857-8** (45) 13/01/2004  
(73) NATIVA'S BUCHAS NATURAIS LTDA ME (BR/PR)  
(74) Calisto Vendrame Sobrinho  
Conheço do processo administrativo de nulidade. Dou-lhe provimento. Declaro nulo o registro de desenho industrial por infringência ao artigo 97 da LPI.

(11) **DI 6302392-0** (45) 16/09/2003  
(73) ADRIANA REGINA QUEIROZ (BR/SP)  
(74) Edmundo Brunner Assessoria S/C Ltda  
Conheço do processo administrativo de nulidade. Dou-lhe provimento. Declaro nulo o registro de desenho industrial por infringência ao artigo 95 da LPI.

(11) **DI 6403204-3** (45) 07/12/2004  
(73) O. V. D. IMPORTADORA E DISTRIBUIDORA LTDA (BR/PR)  
(74) Brasil Sul Marcas e Patentes S/C Ltda  
Conheço do processo administrativo de nulidade. Dou-lhe provimento. Declaro nulo o registro de desenho industrial por infringência ao artigo 97 da LPI.

(11) **DI 6404405-0** (45) 21/06/2005  
(73) General Motors do Brasil Ltda (BR/SP)  
(74) Momsen, Leonardos & Cia.  
Conheço do processo administrativo de nulidade. Dou-lhe provimento. Declaro nulo o registro de desenho industrial por infringência ao artigo 95 da LPI.

(11) **DI 6500542-2** (45) 10/05/2005  
(73) EUROMOBILE INTERIORES LTDA (BR/SP)  
(74) TINOCO SOARES & FILHO LTDA  
Conheço do processo administrativo de nulidade. Dou-lhe provimento. Declaro nulo o registro de desenho industrial por infringência ao artigo 97 da LPI.

(11) **DI 6501274-7** (45) 21/06/2005  
(73) Cotiplas Ind e Com de Artfs Plasticos Ltda (BR/SP)  
(74) Martinez & Moura Barreto S/C Ltda  
Conheço do processo administrativo de nulidade. Dou-lhe provimento. Declaro nulo o registro de desenho industrial por infringência ao artigo 97 da LPI.

(11) **DI 6501601-7** (45) 05/07/2005  
(73) Schneider Electric Brasil Ltda (BR/SP)  
(74) David do Nascimento Advogados Associados S/C  
Conheço do processo administrativo de nulidade. Dou-lhe provimento. Declaro nulo o registro de desenho industrial por infringência ao artigo 97 da LPI.

(11) **DI 6505007-0** (45) 04/04/2006  
(73) FERPLAST IND. E COM. DE PEÇAS PLAST. E FERRAMENTAIS LTDA (BR/SP)  
(74) City Patentes e Marcas Ltda.  
Conheço do processo administrativo de nulidade. Dou-lhe provimento. Declaro nulo o registro de desenho industrial por infringência ao artigo 95 da LPI.

(11) **DI 6603744-1** (45) 05/06/2007  
(73) Ricardo Luiz Ferreira (BR/SP)  
(74) Tecnomark Asses Prop Industrial Ltda  
Conheço do processo administrativo de nulidade. Dou-lhe provimento. Declaro nulo o registro de desenho industrial por infringência aos artigos 95 e 97 da LPI.

(11) **DI 6604021-3** (45) 03/06/2008  
(73) TOYAMA DO BRASIL MÁQUINAS LTDA (BR/PR)  
(74) Carlos Eduardo Leme de Jesus  
Conheço do processo administrativo de nulidade. Dou-lhe provimento. Declaro nulo o registro de desenho industrial por infringência ao artigo 97 da LPI.

(11) **DI 6604484-7** (45) 03/04/2007  
(73) DURAFACE PROJETOS LTDA - EPP (BR/SP)  
(74) City Patentes e Marcas Ltda  
Conheço dos processos administrativos de nulidade. Dou-lhes provimento. Declaro nulo o registro de desenho industrial por infringência ao artigo 97 da LPI.

(11) **DI 6700675-2** (45) 03/03/2009  
(73) Pentair Hidro Filtros do Brasil Ind. e Com. de Filtros Ltda (BR/RS) , Pentair Hidro Filtros do Brasil Ind. e Com. de Filtros Ltda (BR/RS)  
(74) MILTON LUCÍDIO LEÃO BARCELLOS  
Conheço do processo administrativo de nulidade. Dou-lhe provimento. Declaro nulo o registro de desenho industrial por infringência ao artigo 97 da LPI.

(11) **DI 6702893-4** (45) 25/03/2008  
(73) EBOCAM SUPER FLUTUADORES LTDA (BR/SC)  
(74) SANDRO WUNDERLICH  
Conheço do processo administrativo de nulidade. Dou-lhe provimento. Declaro nulo o registro de desenho industrial por infringência ao artigo 97 da LPI.

(11) **DI 6703934-0** (45) 20/05/2008  
(73) Ademir de Carvalho (BR/SP)  
(74) José Domingos de Lima Filho  
Conheço do processo administrativo de nulidade. Dou-lhe provimento. Declaro nulo o registro de desenho industrial por infringência aos artigos 95 e 97 da LPI.

(11) **DI 6704262-7** (45) 21/10/2008  
(73) Edson Donizette Alves Pereira (BR/SP)  
(74) Beerre Assessoria Empresarial Ltda  
Conheço dos processos administrativos de nulidade. Dou-lhes provimento. Declaro nulo o registro de desenho industrial por infringência ao artigo 97 da LPI.

(11) **DI 6704357-7** (45) 24/06/2008  
(73) RIVALDO CAETANO DE AZEVEDO (BR/MG)  
(74) ÉRCIO QUARESMA FIRPE

Conheço do processo administrativo de nulidade. Dou-lhe provimento. Declaro nulo o registro de desenho industrial por infringência ao artigo 97 da LPI.

(11) **DI 6704666-5** (45) 01/07/2008  
(73) Ilumi Indústria e Comércio Ltda. (BR/SP)  
(74) Beerre Assessoria Empresarial Ltda.  
Conheço do processo administrativo de nulidade. Dou-lhe provimento. Declaro nulo o registro de desenho industrial por infringência ao artigo 97 da LPI.

(11) **DI 6800130-4** (45) 29/07/2008  
(73) GTS DO BRASIL LTDA (BR/SC)  
(74) ILDO RITTER DE OLIVEIRA  
Conheço do processo administrativo de nulidade. Dou-lhe provimento. Declaro nulo o registro de desenho industrial por infringência ao artigo 97 da LPI.

(11) **DI 6800378-1** (45) 18/08/2009  
(73) Steck Indústria Elétrica Ltda (BR/SP)  
(74) TINOCO SOARES & FILHO LTDA  
Conheço do processo administrativo de nulidade. Dou-lhe provimento. Declaro nulo o registro de desenho industrial por infringência ao artigo 95 da LPI.

(11) **DI 6800825-2** (45) 26/08/2008  
(73) GTS DO BRASIL LTDA (BR/SC)  
(74) ILDO RITTER DE OLIVEIRA  
Conheço do processo administrativo de nulidade. Dou-lhe provimento. Declaro nulo o registro de desenho industrial por infringência ao artigo 97 da LPI.

(11) **DI 6801036-2** (45) 02/09/2008  
(73) JEOVANY DOS SANTOS (BR/SP)  
(74) VILAGE MARCAS & PATENTES S/S LTDA  
Conheço do processo administrativo de nulidade. Dou-lhe provimento. Declaro nulo o registro de desenho industrial por infringência ao artigo 95 da LPI.

(11) **DI 6801195-4** (45) 11/11/2008  
(73) Milk Indústria e Comércio de Brinquedos Ltda - EPP (BR/SP)  
(74) Cíntia Laurenti Rodrigues Machado Leite  
Conheço do Processo Administrativo de Nulidade instaurado. Nego-lhe provimento em seu mérito. Mantenho a Concessão do Registro.

(11) **DI 6801543-7** (45) 04/11/2008  
(73) SÃO PAULO ALPARGATAS S/A (BR/SP)  
(74) VEIRANO E ADVOGADOS ASSOCIADOS  
Conheço do Processo Administrativo de Nulidade instaurado. Nego-lhe provimento em seu mérito. Mantenho a Concessão do Registro.

(11) **DI 6801755-3** (45) 25/08/2009  
(73) SONY CORPORATION (JP)  
(74) DANNEMANN, SIEMSEN, BIGLER & IPANEMA MOREIRA  
Conheço do processo administrativo de nulidade. Dou-lhe provimento. Declaro nulo o registro de desenho industrial por infringência ao artigo 97 da LPI.

(11) **DI 6801991-2** (45) 04/11/2008  
(73) Unilever N.V. (NL)  
(74) Artur Francisco Schaal  
Conheço do processo administrativo de nulidade. Dou-lhe provimento. Declaro nulo o registro de desenho industrial por infringência ao artigo 97 da LPI.

(11) **DI 6802036-8** (45) 04/11/2008  
(73) ALPHA ATACADISTA DE ALIMENTOS, BEBIDAS E DISTRIBUIDORA LTDA (BR/GO)  
(74) CIDWAN UBERLÂNDIA LTDA

Conheço do processo administrativo de nulidade. Dou-lhe provimento. Declaro nulo o registro de desenho industrial por infringência ao artigo 95 da LPI.

(11) **DI 6802128-3** (45) 01/09/2009

(73) Volnei Jacó Knorst (BR/SC)

(74) Agostinho de Melo

Conheço do processo administrativo de nulidade. Dou-lhe provimento. Declaro nulo o registro de desenho industrial por infringência ao artigo 97 da LPI.

(11) **DI 6802614-5** (45) 12/05/2009

(73) MARCOS SIMONETTI (BR/SP)

(74) INTERAÇÃO MARCAS E PATENTES S/C LTDA.

Conheço do processo administrativo de nulidade. Dou-lhe provimento. Declaro nulo o registro de desenho industrial por infringência ao artigo 97 da LPI.

(11) **DI 6802661-7** (45) 13/01/2009

(73) Só Marcas Comercial Ltda (BR/SP)

(74) CONTINENTAL MARCAS E PATENTES S/S LTDA

Conheço do processo administrativo de nulidade. Dou-lhe provimento. Declaro nulo o registro de desenho industrial por infringência ao artigo 95 da LPI.

(11) **DI 6802748-6** (45) 01/09/2009

(73) Donato Albertino Lima (BR/SC), Natal Abel (BR/SC)

(74) Anel Marcas e Patentes Ltda

Conheço do processo administrativo de nulidade. Dou-lhe provimento. Declaro nulo o registro de desenho industrial por infringência ao artigo 95 da LPI.

(11) **DI 6802966-7** (45) 28/04/2009

(73) WAGNER BOSCO (BR/SP)

(74) BEERRE ASSESSORIA EMPRESARIAL LTDA

Conheço do processo administrativo de nulidade. Dou-lhe provimento. Declaro nulo o registro de desenho industrial por infringência ao artigo 95 da LPI.

(11) **DI 6803008-8** (45) 01/09/2009

(73) FERRARI S.p.A (IT)

(74) ADVOCACIA PIETRO ARIBONI S/C

Conheço do Processo Administrativo de Nulidade instaurado. Nego-lhe provimento em seu mérito. Mantenho a Concessão do Registro.

(11) **DI 6803058-4** (45) 10/11/2009

(73) ROMA JENSEN COMÉRCIO E INDÚSTRIA LTDA (BR/SP)

(74) TINOCO SOARES & FILHO LTDA

Conheço do processo administrativo de nulidade. Dou-lhe provimento. Declaro nulo o registro de desenho industrial por infringência ao artigo 95 da LPI.

(11) **DI 6803059-2** (45) 23/03/2010

(73) ROMA JENSEN COMÉRCIO E INDÚSTRIA LTDA (BR/SP)

(74) TINOCO SOARES & FILHO LTDA

Conheço do processo administrativo de nulidade. Dou-lhe provimento. Declaro nulo o registro de desenho industrial por infringência ao artigo 95 da LPI.

(11) **DI 6803156-4** (45) 19/04/2011

(73) COMEXIM LTDA (BR/SP)

(74) Mônica Loron Guimarães

Conheço do processo administrativo de nulidade. Dou-lhe provimento. Declaro nulo o registro de desenho industrial por infringência ao artigo 95 da LPI.

(11) **DI 6803463-6** (45) 06/10/2009

(73) Unilever N.V. (NL)

(74) Atem e Remer Asses. Consult. Prop. Int. Ltda

Conheço do Processo Administrativo de Nulidade instaurado. Nego-lhe provimento em seu mérito. Mantenho a Concessão do Registro.

(11) **DI 6803464-4** (45) 06/10/2009

(73) Unilever N.V. (NL)

(74) Atem e Remer Asses. Consult. Prop. Int. LTDA

Conheço do Processo Administrativo de Nulidade instaurado. Nego-lhe provimento em seu mérito. Mantenho a Concessão do Registro.

(11) **DI 6803467-9** (45) 06/10/2009

(73) Unilever N.V (NL)

(74) Atem e Remer Asses. Consul. Prop. Int. LTDA

Conheço do Processo Administrativo de Nulidade instaurado. Nego-lhe provimento em seu mérito. Mantenho a Concessão do Registro.

(11) **DI 6803535-7** (45) 08/09/2009

(73) Química Borel Ltda (BR/RS)

(74) Sko Oyarzáball Marcas & Patentes S/S Ltda

Conheço do processo administrativo de nulidade. Dou-lhe provimento. Declaro nulo o registro de desenho industrial por infringência ao artigo 95 da LPI.

(11) **DI 6803765-1** (45) 25/08/2009

(73) Saúde em Foco Comércio de Produtos

Hospitais Ltda - ME (BR/GO)

(74) Vilage Marcas & Patentes S/S Ltda

Conheço do processo administrativo de nulidade. Dou-lhe provimento. Declaro nulo o registro de desenho industrial por infringência ao artigo 95 da LPI.

(11) **DI 6803775-9** (45) 22/09/2009

(73) Wanderley Jayme Esmael (BR/SP)

(74) Vilage Marcas & Patentes S/S Ltda

Conheço do processo administrativo de nulidade. Dou-lhe provimento. Declaro nulo o registro de desenho industrial por infringência ao artigo 95 da LPI.

(11) **DI 6803776-7** (45) 22/09/2009

(73) Wanderley Jayme Esmael (BR/SP)

(74) Vilage Marcas & Patentes S/S Ltda

Conheço do processo administrativo de nulidade. Dou-lhe provimento. Declaro nulo o registro de desenho industrial por infringência ao artigo 95 da LPI.

(11) **DI 6803967-0** (45) 13/10/2009

(73) M K Eletrodomésticos Ltda (BR/BA)

(74) VILAGE Marcas & Patentes S/S Ltda.

Conheço do processo administrativo de nulidade. Dou-lhe provimento. Declaro nulo o registro de desenho industrial por infringência ao artigo 95 da LPI.

(11) **DI 6803968-9** (45) 13/10/2009

(73) M K Eletrodomésticos Ltda (BR/BA)

(74) Vilage Marcas & Patentes S/S LTDA

Conheço do processo administrativo de nulidade. Dou-lhe provimento. Declaro nulo o registro de desenho industrial por infringência ao artigo 95 da LPI.

(11) **DI 6803988-3** (45) 13/04/2010

(73) Viva Empreendimentos e Administração de Bens Ltda (BR/SP)

(74) TINOCO SOARES & FILHO LTDA

Conheço do processo administrativo de nulidade. Dou-lhe provimento. Declaro nulo o registro de desenho industrial por infringência ao artigo 95 da LPI.

(11) **DI 6803990-5** (45) 13/04/2010

(73) Viva Empreendimentos e Administração de Bens Ltda (BR/SP)

(74) TINOCO SOARES & FILHO LTDA

Conheço do processo administrativo de nulidade. Dou-lhe provimento. Declaro nulo o registro de desenho industrial por infringência ao artigo 95 da LPI.

(11) **DI 6804025-3** (45) 22/09/2009

(73) Laertes Antunes Junior (BR/PR)

(74) Marcelo Henrique Zanoni

Conheço do processo administrativo de nulidade. Dou-lhe provimento. Declaro nulo o registro de desenho industrial por infringência ao artigo 95 da LPI.

(11) **DI 6804425-9** (45) 29/12/2009

(73) Nelson Zanotti (BR/SC)

(74) João Batista Forbici

Conheço do processo administrativo de nulidade. Dou-lhe provimento. Declaro nulo o registro de desenho industrial por infringência ao artigo 95 da LPI.

(11) **DI 6804517-4** (45) 06/10/2009

(73) GARTHEN INDÚSTRIA E COMÉRCIO DE MÁQUINAS LTDA (BR/SC)

(74) TINOCO SOARES & FILHO LTDA

Conheço do processo administrativo de nulidade. Dou-lhe provimento. Declaro nulo o registro de desenho industrial por infringência ao artigo 95 da LPI.

(11) **DI 6804546-8** (45) 20/10/2009

(73) Siemens Aktiengesellschaft

(74) Dannemann, Siemsen & Ipanema Moreira

Conheço do processo administrativo de nulidade. Dou-lhe provimento. Declaro nulo o registro de desenho industrial por infringência ao artigo 95 da LPI.

(11) **DI 6804686-3** (45) 13/10/2009

(73) M.E Administração e Participações Ltda (BR/SP), M K Eletrodomésticos Ltda (BR/BA)

(74) Vilage Marcas & Patentes S/S LTDA

Conheço do processo administrativo de nulidade. Dou-lhe provimento. Declaro nulo o registro de desenho industrial por infringência ao artigo 95 da LPI.

(11) **DI 6804765-7** (45) 20/10/2009

(73) Adilton da Conceição Fiuza (BR/BA)

(74) Oldair da Silva Guimarães

Conheço do processo administrativo de nulidade. Dou-lhe provimento. Declaro nulo o registro de desenho industrial por infringência ao artigo 95 da LPI.

(11) **DI 6804768-1** (45) 20/10/2009

(73) NORDTECH MÁQUINAS E MOTORES LTDA (BR/PR), NORDTECH MÁQUINAS E MOTORES LTDA (BR/PR)

(74) Carlos Eduardo Leme de Jesus

Conheço do processo administrativo de nulidade. Dou-lhe provimento. Declaro nulo o registro de desenho industrial por infringência ao artigo 95 e 97 da LPI.

(11) **DI 6804960-9** (45) 17/02/2010

(73) Mauricio Balbinot (BR/RS)

(74) Abdulcarim Bakkar

Conheço do processo administrativo de nulidade. Dou-lhe provimento. Declaro nulo o registro de desenho industrial por infringência ao artigo 95 da LPI.

(11) **DI 6805107-7** (45) 27/10/2009

(73) Indústria de Móveis Ferrari Ltda (BR/MG)

(74) Eliane Sodré Pineschi

Conheço do processo administrativo de nulidade. Dou-lhe provimento. Declaro nulo o registro de desenho industrial por infringência ao artigo 95 da LPI.

(11) **DI 6805125-5** (45) 27/10/2009

(73) Industrias Anhembi S/A (BR/SP)

(74) TINOCO SOARES & FILHO LTDA

Conheço do processo administrativo de nulidade. Dou-lhe provimento. Declaro nulo o registro de desenho industrial por infringência ao artigo 95 da LPI.

(11) **DI 6805127-1** (45) 27/10/2009

(73) GIROFLEX S/A (BR/SP)

(74) EDMUNDO BRUNNER ASS EM PROP. INDL. LTDA

Conheço do processo administrativo de nulidade. Dou-lhe provimento. Declaro nulo o registro de desenho industrial por infringência ao artigo 95 da LPI.

(11) **DI 6805136-0** (45) 23/03/2010

(73) SERGIO TORRECILHA (BR/SP)

(74) Mercantil Assessoria Em Marcas e Patentes S/C Ltda

Conheço do processo administrativo de nulidade. Dou-lhe provimento. Declaro nulo o registro de desenho industrial por infringência ao artigo 95 da LPI.

(11) **DI 6805319-3** (45) 10/11/2009

(73) NORDTECH MÁQUINAS E MOTORES LTDA (BR/PA), NORDTECH MÁQUINAS E MOTORES LTDA (BR/PR)

(74) Carlos Eduardo Leme de Jesus



PAN de ofício: O Titular deverá tomar conhecimento do parecer técnico que concluiu pela MANUTENÇÃO do registro, para se manifestar no prazo de sessenta dias. O parecer encontra-se disponibilizado para o titular através do e-mail corporativo cgreg.desenho@inpi.gov.br

(11) **DI 6805461-0** (45) 09/03/2010

(73) Sidney Bernardo Koppe (BR/PR)  
(74) ROCHA MARCAS E PATENTES S/C LTDA  
Conheço do processo administrativo de nulidade. Dou-lhe provimento. Declaro nulo o registro de desenho industrial por infringência ao artigo 95 da LPI.

(11) **DI 6805467-0** (45) 10/11/2009

(73) INDÚSTRIA PAULISTA DE EMBALAGENS LTDA (BR/SP)  
(74) CRIMARK ASSESSORIA EMPRESARIAL LTDA.  
Conheço do processo administrativo de nulidade. Dou-lhe provimento. Declaro nulo o registro de desenho industrial por infringência ao artigo 95 da LPI.

(11) **DI 6805582-0** (45) 03/11/2009

(73) Creanova Universal Closures Ltd. (GB)  
(74) Dannemann, Siemsen, Bigler & Ipanema Moreira  
Conheço do processo administrativo de nulidade. Dou-lhe provimento. Declaro nulo o registro de desenho industrial por infringência ao artigo 95 da LPI.

(11) **DI 6805819-5** (45) 24/11/2009

(73) Orlando Rodrigues Martinez (BR/SP)  
(74) AMÂNCIO DA CONCEIÇÃO MACHADO  
Conheço do processo administrativo de nulidade. Dou-lhe provimento. Declaro nulo o registro de desenho industrial por infringência ao artigo 95 da LPI.

(11) **DI 6900015-8** (45) 24/11/2009

(73) Murilo Bracht Malagutti (BR/SC) , Domingos Malagutti (BR/SC)  
(74) Agostinho de Melo  
Conheço do processo administrativo de nulidade. Dou-lhe provimento. Declaro nulo o registro de desenho industrial por infringência ao artigo 95 da LPI.

(11) **DI 6900016-6** (45) 24/11/2009

(73) Murilo Bracht Malagutti (BR/SC) , Domingos Malagutti (BR/SC)  
(74) Agostinho de Melo  
Conheço do processo administrativo de nulidade. Dou-lhe provimento. Declaro nulo o registro de desenho industrial por infringência ao artigo 95 da LPI.

(11) **DI 6900017-4** (45) 24/11/2009

(73) Murilo Bracht Malagutti (BR/SC) , Domingos Malagutti (BR/SC)  
(74) Agostinho de Melo  
Conheço do processo administrativo de nulidade. Dou-lhe provimento. Declaro nulo o registro de desenho industrial por infringência ao artigo 95 da LPI.

(11) **DI 6900018-2** (45) 24/11/2009

(73) Murilo Bracht Malagutti (BR/SC) , Domingos Malagutti (BR/SC)  
(74) Agostinho de Melo  
Conheço do processo administrativo de nulidade. Dou-lhe provimento. Declaro nulo o registro de desenho industrial por infringência ao artigo 95 da LPI.

(11) **DI 6900019-0** (45) 24/11/2009

(73) Murilo Bracht Malagutti (BR/SC) , Domingos Malagutti (BR/SC)  
(74) Agostinho de Melo  
Conheço do processo administrativo de nulidade. Dou-lhe provimento. Declaro nulo o registro de desenho industrial por infringência ao artigo 95 da LPI.

(11) **DI 6900025-5** (45) 24/11/2009

(73) Antonio Sapienza (BR/SP) , Jose Carlos Cella (BR/SP)  
(74) JANAINA SAPIENZA ARMANI  
Conheço do processo administrativo de nulidade. Dou-lhe provimento. Declaro nulo o registro de desenho industrial por infringência ao artigo 95 da LPI.

(11) **DI 6900137-5** (45) 06/04/2010

(73) Adercio Verissimo Prado (BR/SP)  
(74) Calisto Vendrame Sobrinho  
Conheço do processo administrativo de nulidade. Dou-lhe provimento. Declaro nulo o registro de desenho industrial por infringência ao artigo 95 da LPI.

(11) **DI 6900315-7** (45) 08/12/2009

(73) Condor S.A. (BR/SC)  
Conheço do processo administrativo de nulidade. Dou-lhe provimento. Declaro nulo o registro de desenho industrial por infringência ao artigo 95 da LPI.

(11) **DI 6900367-0** (45) 08/12/2009

(73) M. Climatização Eletrodomésticos Ltda (BR/BA)  
(74) Vilage Marcas & Patentes S/S LTDA  
Conheço do Processo Administrativo de Nulidade instaurado. Nego-lhe provimento em seu mérito. Mantenho a Concessão do Registro.

(11) **DI 6900412-9** (45) 08/12/2009

(73) Renan Luiz Dall Agnol (BR/RS)  
(74) Avan Serviços Para Registro de Marcas e Patentes  
Conheço do processo administrativo de nulidade. Dou-lhe provimento. Declaro nulo o registro de desenho industrial por infringência ao artigo 95 da LPI.

(11) **DI 6900435-8** (45) 05/01/2010

(73) WEIR MINERALS AUSTRALIA LTD (AU)  
(74) TINOCO SOARES & FILHO LTDA  
Conheço do processo administrativo de nulidade. Dou-lhe provimento. Declaro nulo o registro de desenho industrial por infringência ao artigo 95 da LPI.

(11) **DI 6900520-6** (45) 24/08/2010

(73) Global Opportunities Investment Group, LLC (US)  
(74) Momsen, Leonardos & Cia.  
Conheço do processo administrativo de nulidade. Dou-lhe provimento. Declaro nulo o registro de desenho industrial por infringência ao artigo 95 da LPI.

(11) **DI 6900872-8** (45) 04/05/2010

(73) CSE - COMÉRCIO, SERVIÇOS E EDITORA LTDA (BR/SP)  
(74) ORG. MÉRITO MARCAS E PATENTES LTDA  
Conheço do processo administrativo de nulidade. Dou-lhe provimento. Declaro nulo o registro de desenho industrial por infringência ao artigo 95 da LPI.

(11) **DI 6900884-1** (45) 15/12/2009

(73) DEVANIL MAROSTICA (BR/PR)  
(74) MANOEL PAIXÃO DO NASCIMENTO  
Conheço do processo administrativo de nulidade. Dou-lhe provimento. Declaro nulo o registro de desenho industrial por infringência ao artigo 95 da LPI.

(11) **DI 6900980-5** (45) 06/04/2010

(73) KAVO DO BRASIL INDÚSTRIA E COMÉRCIO LTDA (BR/SC)  
(74) CAVALCANTI E CAVALCANTI ADVOGADOS  
Conheço do processo administrativo de nulidade. Dou-lhe provimento. Declaro nulo o registro de desenho industrial por infringência ao artigo 95 da LPI.

(11) **DI 6900997-0** (45) 16/03/2010

(73) Casagrande Revestimentos Cerâmicos S/A (BR/SC)  
(74) Marcos Aurélio de Jesus  
Conheço do processo administrativo de nulidade. Dou-lhe provimento. Declaro nulo o registro de desenho industrial por infringência ao artigo 95 da LPI.

(11) **DI 6901059-5** (45) 19/01/2010

(73) Agnaldo Fernandes Ferreira (BR/MG)  
Conheço do processo administrativo de nulidade. Dou-lhe provimento. Declaro nulo o registro de desenho industrial por infringência ao artigo 95 da LPI.

(11) **DI 6901063-3** (45) 19/01/2010

(73) Marcelo Sanches Grandi (BR/RS)  
(74) Mario de Almeida Marcas e Patentes Ltda

Conheço do processo administrativo de nulidade. Dou-lhe provimento. Declaro nulo o registro de desenho industrial por infringência ao artigo 95 da LPI.

(11) **DI 6901251-2** (45) 05/01/2010

(73) Carlos Augusto Batista dos Santos (BR/CE)  
(74) Wettor Bureau de Apoio Emp. S/S Ltda ME  
Conheço do processo administrativo de nulidade. Dou-lhe provimento. Declaro nulo o registro de desenho industrial por infringência ao artigo 95 da LPI.

(11) **DI 6901254-7** (45) 05/01/2010

(73) Davidson Rodrigues Melo Bessas (BR/MG)  
(74) Leonardo Alexandre da Silva  
Conheço do processo administrativo de nulidade. Dou-lhe provimento. Declaro nulo o registro de desenho industrial por infringência ao artigo 95 da LPI.

(11) **DI 6901643-7** (45) 13/04/2010

(73) Eldorado Indústrias Plásticas Ltda (BR/SP)  
(74) City Patentes e Marcas Ltda - API 593  
Conheço do processo administrativo de nulidade. Dou-lhe provimento. Declaro nulo o registro de desenho industrial por infringência ao artigo 95 da LPI.

(11) **DI 6901644-5** (45) 13/04/2010

(73) Eldorado Indústrias Plásticas Ltda (BR/SP)  
(74) City Patentes e Marcas Ltda - API 593  
Conheço do processo administrativo de nulidade. Dou-lhe provimento. Declaro nulo o registro de desenho industrial por infringência ao artigo 95 da LPI.

(11) **DI 6901646-1** (45) 13/04/2010

(73) Eldorado Indústrias Plásticas Ltda. (BR/SP)  
(74) City Patentes e Marcas Ltda - API 593  
Conheço do processo administrativo de nulidade. Dou-lhe provimento. Declaro nulo o registro de desenho industrial por infringência ao artigo 95 da LPI.

(11) **DI 6901760-3** (45) 01/06/2010

(73) CAROL CHAMMAH (BR/SP)  
(74) TAVARES & CAMARGO Consultores Associados  
Conheço do processo administrativo de nulidade. Dou-lhe provimento. Declaro nulo o registro de desenho industrial por infringência ao artigo 95 da LPI.

(11) **DI 6901833-2** (45) 06/04/2010

(73) Joana D'Arc Ribeiro Silva (BR/MG)  
(74) Marcelo Pereira dos Santos  
Conheço do processo administrativo de nulidade. Dou-lhe provimento. Declaro nulo o registro de desenho industrial por infringência ao artigo 95 da LPI.

(11) **DI 6902150-3** (45) 20/04/2010

(73) Volkswagen Aktiengesellschaft  
(74) Dannemann, Siemsen, Bigler & Ipanema Moreira  
Conheço do processo administrativo de nulidade. Dou-lhe provimento. Declaro nulo o registro de desenho industrial por infringência ao artigo 95 da LPI.

(11) **DI 6902240-2** (45) 20/04/2010

(73) Pincéis Atlas S/A (BR/RS)  
(74) D' Mark Registros de Marcas e Patentes S/C Ltda  
Conheço do processo administrativo de nulidade. Dou-lhe provimento. Declaro nulo o registro de desenho industrial por infringência ao artigo 95 da LPI.

(11) **DI 6902258-5** (45) 20/04/2010

(73) JOAQUIM ALFREDO GOMES DA COSTA (BR/SP)  
(74) AGUINALDO MOREIRA  
Conheço do processo administrativo de nulidade. Dou-lhe provimento. Declaro nulo o registro de desenho industrial por infringência aos artigos 96 e 97 da LPI.

(11) **DI 6902592-4** (45) 06/07/2010

(73) GUSTAVO DAVID SCHIÖCCHET ANDREAZZA (BR/SC)  
(74) Wanderlei Cardoso  
Conheço dos processos administrativos de nulidade. Dou-lhes provimento. Declaro nulo o registro de

desenho industrial por infringência ao artigo 97 da LPI.

(11) **DI 6902714-5** (45) 01/02/2011

(73) Surenso S.L. (ES)  
(74) VEIRANO E ADVOGADOS ASSOCIADOS  
PAN de Terceiros: O Titular: Surenso S.L. e  
Requerente: Poly-Vac S/A Indústria e Comércio de  
Embalagens/Procurador: Waldemar do Nascimento  
deverão tomar conhecimento do parecer técnico que  
concluiu pela MANUTENÇÃO do registro, para se  
manifestarem no prazo de sessenta dias. O parecer  
encontra-se disponibilizado através do e-mail  
corporativo cgrec.desenho  
inpi.gov.br

(11) **DI 6903061-8** (45) 15/06/2010

(73) Bayerische Motoren Werke Aktiengesellschaft  
(74) Dannemann, Siemsen, Bigler & Ipanema Moreira  
Conheço do Processo Administrativo de Nulidade  
instaurado. Nego-lhe provimento em seu mérito.  
Mantenho a Concessão do Registro.

(11) **DI 6903419-2** (45) 11/01/2011

(73) Bazzi Company Comércio, Importação e  
Exportação de Produtos Eletrônicos Ltda (BR/SP)  
(74) JOSÉ DOMINGOS DE LIMA FILHO  
PAN de Terceiros: O Titular: Bazzi Company  
Comércio, Imp. Exp. de Produtos Eletrônicos Ltda e  
Requerente: Liao Zhong Jian/Procurador: Interação  
Marcas e Patentes Ltda deverão tomar conhecimento  
do parecer técnico que concluiu pela MANUTENÇÃO  
do registro, para se manifestarem no prazo de  
sessenta dias. O parecer encontra-se disponibilizado  
através do e-mail corporativo cgrec.desenho  
inpi.gov.br

(11) **DI 6903420-6** (45) 08/06/2010

(73) Antonio Jaciel Almeida (BR/SP)  
(74) Aguinaldo Moreira - API N° 651  
Conheço dos processos administrativos de nulidade.  
Dou-lhes provimento. Declaro nulo o registro de  
desenho industrial por infringência ao artigo 95 da  
LPI.

(11) **DI 6903509-1** (45) 29/06/2010

(73) Hermes Sellier (FR)  
(74) ARTUR FRANCISCO SCHAAL  
Conheço do processo administrativo de nulidade.  
Dou-lhe provimento. Declaro nulo o registro de  
desenho industrial por infringência aos artigos 95, 96  
e 97 da LPI.

(11) **DI 6903520-2** (45) 29/06/2010

(73) PVC Indústria e Comercio de Plasticos Ltda  
(BR/CE)  
(74) Francisco Leite de Oliveira Filho  
Conheço do processo administrativo de nulidade.  
Dou-lhe provimento. Declaro nulo o registro de  
desenho industrial por infringência aos artigos 95 e  
97 da LPI.

(11) **DI 6903521-0** (45) 29/06/2010

(73) Mimo do Brasil Ltda (BR/SP)  
(74) Vilage Marcas & Patentes S/S LTDA  
Conheço do Processo Administrativo de Nulidade  
instaurado. Nego-lhe provimento em seu mérito.  
Mantenho a Concessão do Registro.

(11) **DI 6903553-9** (45) 12/04/2011

(73) TECNOLOGIA QUANTUM INDÚSTRIA  
ELETRÔNICA LTDA (BR/SP)  
PAN de terceiros: O Titular Tecnologia Quantum Ind.  
Eletrônica Ltda e Requerente: PST eletrônica  
S.A./Procurador: Alberto Luis Camelier, deverão tomar  
conhecimento do parecer técnico que concluiu pela  
MANUTENÇÃO do registro para se manifestarem no  
prazo de sessenta dias. O parecer encontra-se  
disponibilizado através do e-mail corporativo  
cgrec.desenho  
inpi.gov.br

(11) **DI 6903716-7** (45) 03/08/2010

(73) METALMIX INDÚSTRIA E COMÉRCIO LTDA  
(BR/SP)  
(74) BEERRE ASSESSORIA EMPRESARIAL LTDA  
Conheço do processo administrativo de nulidade.  
Dou-lhe provimento. Declaro nulo o registro de  
desenho industrial por infringência ao artigo 95 da  
LPI.

(11) **DI 6903738-8** (45) 28/12/2010

(73) Paulo Roberto Arduini (BR/SP)

(74) Vilage Marcas & Patentes S/S Ltda  
Conheço do processo administrativo de nulidade.  
Dou-lhe provimento. Declaro nulo o registro de  
desenho industrial por infringência ao artigo 95 da  
LPI.

(11) **DI 6903792-2** (45) 20/07/2010

(73) Tecnowatt Iluminação Ltda (BR/MG)  
(74) Cássia Maria Souza Avelar  
Conheço do processo administrativo de nulidade.  
Dou-lhe provimento. Declaro nulo o registro de  
desenho industrial por infringência ao artigo 95 da  
LPI.

(11) **DI 6903956-9** (45) 18/01/2011

(73) GILMAR SOUZA NOVAES (BR/SP)  
Pan de Terceiros: O Titular: Gilmar Souza Novaes e  
Requerente: Mimo do Brasil Ltda/Procurador: Vilage  
Marcas e Patentes Ltda deverão tomar conhecimento  
do parecer técnico que concluiu pela NULIDADE do  
registro, para se manifestarem no prazo de sessenta  
dias. O parecer encontra-se disponibilizado para o  
titular através do e-mail corporativo cgrec.desenho  
inpi.gov.br

(11) **DI 6903957-7** (45) 09/03/2011

(73) GILMAR SOUZA NOVAES (BR/SP)  
Pan de terceiros: O Titular: Gilmar Souza Novaes e  
Requerente: Mimo do Brasil Ltda/Procurador: Vilage  
Marcas e Patentes deverão tomar conhecimento do  
parecer técnico que concluiu pela NULIDADE do  
registro, para se manifestarem no prazo de sessenta  
dias. O parecer encontra-se disponibilizado para o  
titular através do e-mail corporativo cgrec.desenho  
inpi.gov.br

(11) **DI 6904342-6** (45) 27/07/2010

(73) Rivaldo Caetano de Azevedo (BR/MG)  
(74) Ércio Quaresma Firpe  
Conheço do processo administrativo de nulidade.  
Dou-lhe provimento. Declaro nulo o registro de  
desenho industrial por infringência ao artigo 95 da  
LPI.

(11) **DI 6904822-3** (45) 10/08/2010

(73) WANDERSON SAMPAIO GONÇALVES  
(BR/CE)  
(74) ALGO ALLIANCE ASSESSORIA EM  
PROPRIEDADE INTELECTUAL LTDA  
Conheço do processo administrativo de nulidade.  
Dou-lhe provimento. Declaro nulo o registro de  
desenho industrial por infringência ao artigo 97 da  
LPI.

(11) **DI 6904858-4** (45) 28/09/2010

(73) Aktiebolaget Electrolux (SE)  
(74) Dannemann, Siemsen, Bigler & Ipanema Moreira  
Conheço do Processo Administrativo de Nulidade  
instaurado. Nego-lhe provimento em seu mérito.  
Mantenho a Concessão do Registro.

(11) **DI 6904912-2** (45) 17/08/2010

(73) Vianir Angonese (BR/PR)  
(74) Marcos Antonio Nunes  
Conheço do processo administrativo de nulidade.  
Dou-lhe provimento. Declaro nulo o registro de  
desenho industrial por infringência ao artigo 95 da  
LPI.

(11) **DI 6904946-7** (45) 17/08/2010

(73) Clécio Tamasauskas (BR/SP)  
(74) Vilage Marcas & Patentes S/S LTDA  
Conheço do processo administrativo de nulidade.  
Dou-lhe provimento. Declaro nulo o registro de  
desenho industrial por infringência ao artigo 95 da  
LPI.

(11) **DI 6905095-3** (45) 14/09/2010

(73) Bayerische Motoren Werke Aktiengesellschaft  
(74) Dannemann, Siemsen, Bigler & Ipanema Moreira  
Conheço do Processo Administrativo de Nulidade  
instaurado. Nego-lhe provimento em seu mérito.  
Mantenho a Concessão do Registro.

(11) **DI 6905152-6** (45) 24/08/2010

(73) JONNY BRAGA VALENTIM DE OLIVEIRA  
(BR/SP)  
(74) MARA BARBOSA PEIXOTO  
Conheço do processo administrativo de nulidade.  
Dou-lhe provimento. Declaro nulo o registro de  
desenho industrial por infringência ao artigo 95 da  
LPI.

(11) **DI 7000036-0** (45) 17/08/2010

(73) LG ELECTRONICS INC. (KR)  
(74) Simbolo Marcas e Patentes Ltda  
Conheço do processo administrativo de nulidade.  
Dou-lhe provimento. Declaro nulo o registro de  
desenho industrial por infringência ao artigo 95 da  
LPI.

(11) **DI 7000292-4** (45) 21/09/2010

(73) Moacir Bilhar Costa (BR/RS)  
(74) Mario de Almeida Marcas e Patentes Ltda  
Conheço do Processo Administrativo de Nulidade  
instaurado. Nego-lhe provimento em seu mérito.  
Mantenho a Concessão do Registro.

(11) **DI 7000293-2** (45) 21/09/2010

(73) Moacir Bilhar Costa (BR/RS)  
(74) Mario de Almeida Marcas e Patentes Ltda  
Conheço do processo administrativo de nulidade.  
Dou-lhe provimento. Declaro nulo o registro de  
desenho industrial por infringência ao artigo 97 da  
LPI.

(11) **DI 7000519-2** (45) 08/09/2010

(73) João Batista dos Santos (BR/MG)  
(74) Antônio Fernando de Lacerda  
Conheço do processo administrativo de nulidade.  
Dou-lhe provimento. Declaro nulo o registro de  
desenho industrial por infringência ao artigo 95 da  
LPI.

(11) **DI 7000721-7** (45) 03/11/2010

(73) Estribo Indústria e Comércio Ltda (BR/SC)  
(74) Fernando José Carvalho  
PAN de terceiros: O Titular Estribo Ind. e Com. Ltda  
e Requerente: Keko Acessórios S/A/Procurador:  
Oyarzabal Marcas e Patentes Ltda deverão tomar  
conhecimento do parecer técnico que concluiu pela  
MANUTENÇÃO do registro para se manifestarem no  
prazo de sessenta dias. O parecer encontra-se  
disponibilizado através do e-mail corporativo  
cgrec.desenho  
inpi.gov.br

(11) **DI 7000722-5** (45) 03/11/2010

(73) Estribo Indústria e Comércio Ltda (BR/SC)  
(74) Fernando José Carvalho  
PAN de terceiros: O Titular Estribo Ind. e Com. Ltda  
e Requerente: Keko Acessórios S/A /Procurador: SKO  
Oyarzabal Marcar e Patentes deverão tomar  
conhecimento do parecer técnico que concluiu pela  
MANUTENÇÃO do registro para se manifestarem no  
prazo de sessenta dias. O parecer encontra-se  
disponibilizado através do e-mail corporativo  
cgrec.desenho  
inpi.gov.br

(11) **DI 7000746-2** (45) 03/11/2010

(73) Hastvel Acessórios para Móveis Ltda Me  
(BR/PR)  
(74) Senior's Marcas e Patentes Ltda  
PAN de terceiros: O Titular Mastvel Acessórios para  
Móveis Ltda e Requerente: Zen Acessórios para  
Móveis Ltda /Procurador: Luiz Fernando Campos  
Stock deverão tomar conhecimento do parecer  
técnico que concluiu pela MANUTENÇÃO do registro  
para se manifestarem no prazo de sessenta dias. O  
parecer encontra-se disponibilizado através do e-mail  
corporativo cgrec.desenho  
inpi.gov.br

(11) **DI 7000751-9** (45) 03/11/2010

(73) Pisani Plásticos S.A (BR/RS)  
(74) Sko Oyarzabal Marcas & Patentes S/S Ltda  
PAN de terceiros: O Titular Pisani Plásticos S.A. e  
Requerente: Plásticos Novel do Nordeste S/A  
/Procurador: Brasnorte Marcas e Patentes deverão  
tomar conhecimento do parecer técnico que concluiu  
pela MANUTENÇÃO do registro para se  
manifestarem no prazo de sessenta dias. O parecer  
encontra-se disponibilizado através do e-mail  
corporativo cgrec.desenho  
inpi.gov.br

(11) **DI 7000807-8** (45) 15/03/2011

(73) GRUPO SEB DO BRASIL PRODUTOS  
DOMÉSTICOS LTDA (BR/SP)  
(74) Cruzeiro/Newmarc Patentes e Marcas Ltda  
Pan de terceiros: O Titular: Grupo SED do Brasil  
Produtos Domésticos Ltda e Requerente: MK  
Eletrodomésticos Ltda/Procurador: Vandrê Bittencourt  
deverão tomar conhecimento do parecer técnico que  
concluiu pela NULIDADE do registro, para se

manifestarem no prazo de sessenta dias. O parecer encontra-se disponibilizado para o titular através do e-mail corporativo cgrec.desenho  
inpi.gov.br

(11) **DI 7000818-3** (45) 05/10/2010  
(73) Koninklijke Philips Electronics N.V (NL)  
(74) Nellie Anne Daniel-Shores  
PAN de terceiros: O Titular Konin Klijke Philips e Requerente: MK Eletrodomésticos Ltda /Procurador: Vandrê Bittencourt deverão tomar conhecimento do parecer técnico que concluiu pela MANUTENÇÃO do registro para se manifestarem no prazo de sessenta dias. O parecer encontra-se disponibilizado através do e-mail corporativo cgrec.desenho  
inpi.gov.br

(11) **DI 7000832-9** (45) 28/09/2010  
(73) Koninklijke Philips Electronics N.V. (NL)  
(74) Nellie Anne Daniel-Shores  
PAN de terceiros: O Titular Konin Klijke Philips e Requerente: MK Eletrodomésticos Ltda /Procurador: Vandrê Bittencourt deverão tomar conhecimento do parecer técnico que concluiu pela MANUTENÇÃO do registro para se manifestarem no prazo de sessenta dias. O parecer encontra-se disponibilizado através do e-mail corporativo cgrec.desenho  
inpi.gov.br

(11) **DI 7001044-7** (45) 19/10/2010  
(73) Fernando Antônio Bonkevitch (BR/RS) , Cirineu Roberto Vicenzi (BR/RS) , Volnei de Lima (BR/RS)  
(74) Custódio de Almeida & Cia  
Pan de terceiros: Os Titulares: Fernando Antônio Bonkevitch e Cirineu Roberto Vicenzi e Requerente: Viva Empreendimentos e Administração de Bens Ltda/Procurador: Tinoco Soares & Filho Ltda deverão tomar conhecimento do parecer técnico que concluiu pela NULIDADE do registro, para se manifestarem no prazo de sessenta dias. O parecer encontra-se disponibilizado para o titular através do e-mail corporativo cgrec.desenho  
inpi.gov.br

(11) **DI 7001150-8** (45) 03/11/2010  
(73) WELLOS INDUSTRIAL LTDA (BR/SP)  
(74) Org. Mérito Marcas e Patentes Ltda  
PAN de terceiros: O Titular Wellos Industrial Ltda e Requerente: MK Eletrodomésticos Ltda /Procurador: Vandrê Bittencourt deverão tomar conhecimento do parecer técnico que concluiu pela MANUTENÇÃO do registro para se manifestarem no prazo de sessenta dias. O parecer encontra-se disponibilizado através do e-mail corporativo cgrec.desenho  
inpi.gov.br

(11) **DI 7001236-9** (45) 16/08/2011  
(73) Electrolux do Brasil SA (BR/PR)  
(74) Natan Baril  
PAN de ofício: O Titular deverá tomar conhecimento do parecer técnico que concluiu pela nulidade do registro, para se manifestar no prazo de sessenta dias. O parecer encontra-se disponibilizado para o titular através do e-mail corporativo cgrec.desenho  
inpi.gov.br

(11) **DI 7001252-0** (45) 23/11/2010  
(73) DEUSDETE FERNANDES DOS SANTOS (BR/SP)  
(74) ALGO ALLIANCE ASS. EM PROPRIEDADE INTELLECTUAL LTDA  
Pan de terceiros: O Titular: Deusdete Fernandes dos Santos e Requerente: Grendene S/A /Procurador: Custódio de Almeida & Cia deverão tomar conhecimento do parecer técnico que concluiu pela NULIDADE do registro, para se manifestarem no prazo de sessenta dias. O parecer encontra-se disponibilizado para o titular através do e-mail corporativo cgrec.desenho  
inpi.gov.br

(11) **DI 7001253-9** (45) 23/11/2010  
(73) DEUSDETE FERNANDES DOS SANTOS (BR/SP)  
(74) ALGO ALLIANCE ASS. EM PROPRIEDADE INTELLECTUAL LTDA  
PAN de terceiros: O Titular Deusdete Fernandes dos Santos e Requerente: Grendene S/A /Procurador: Custódio de Almeida & Cia deverão tomar conhecimento do parecer técnico que concluiu pela MANUTENÇÃO do registro para se manifestarem no prazo de sessenta dias. O parecer encontra-se disponibilizado através do e-mail corporativo cgrec.desenho

inpi.gov.br

(11) **DI 7001254-7** (45) 23/11/2010  
(73) DEUSDETE FERNANDES DOS SANTOS (BR/SP)  
(74) ALGO ALLIANCE ASS. EM PROPRIEDADE INTELLECTUAL LTDA  
Pan de terceiros: O Titular: Deusdete Fernandes dos Santos e Requerente: Grendene S/A/Procurador: Custódio de Almeida & Cia deverão tomar conhecimento do parecer técnico que concluiu pela NULIDADE do registro, para se manifestarem no prazo de sessenta dias. O parecer encontra-se disponibilizado para o titular através do e-mail corporativo cgrec.desenho  
inpi.gov.br

(11) **DI 7001275-0** (45) 23/11/2010  
(73) GL ELETRO-ELETRÔNICOS LTDA (BR/SP)  
(74) Capella & Veloso Associados Ltda  
PAN de terceiros: O Titular GL Eletro-Eletrônicos Ltda e Requerente: Steck Ind. Elétrica Ltda /Procurador: Miranda, Lynch & Kneblewski Ltda deverão tomar conhecimento do parecer técnico que concluiu pela MANUTENÇÃO do registro para se manifestarem no prazo de sessenta dias. O parecer encontra-se disponibilizado através do e-mail corporativo cgrec.desenho  
inpi.gov.br

(11) **DI 7001276-8** (45) 23/11/2010  
(73) Indústria de Calçados Vivo Ltda (BR/RS)  
(74) Capella & Veloso Associados Ltda  
PAN de terceiros: O Titular Indústria de Calçados Vivo Ltda e Requerente: Grendene S/A /Procurador: Custódio de Almeida & Cia deverão tomar conhecimento do parecer técnico que concluiu pela MANUTENÇÃO do registro para se manifestarem no prazo de sessenta dias. O parecer encontra-se disponibilizado através do e-mail corporativo cgrec.desenho  
inpi.gov.br

(11) **DI 7001285-7** (45) 19/10/2010  
(73) DURATEX S.A. (BR/SP)  
(74) Antonio Mauricio Pedras Arnaud  
Pan de terceiros: O Titular: Duratex S/A e Requerente: DMFLEX Indústria e Comércio de Metais Ltda/Procurador: Simbolo Marcas e Patentes deverão tomar conhecimento do parecer técnico que concluiu pela NULIDADE do registro, para se manifestarem no prazo de sessenta dias. O parecer encontra-se disponibilizado para o titular através do e-mail corporativo cgrec.desenho  
inpi.gov.br

(11) **DI 7001292-0** (45) 19/10/2010  
(73) DURATEX S.A. (BR/SP)  
(74) Antonio Mauricio Pedras Arnaud  
Pan de terceiros: O Titular: Duratex S/A e Requerente: DMFLEX Indústria e Comércio de Metais Ltda/Procurador: Simbolo Marcas e Patentes deverão tomar conhecimento do parecer técnico que concluiu pela NULIDADE do registro, para se manifestarem no prazo de sessenta dias. O parecer encontra-se disponibilizado para o titular através do e-mail corporativo cgrec.desenho  
inpi.gov.br

(11) **DI 7001488-4** (45) 23/11/2010  
(73) TANQUES SÃO JOÃO INDÚSTRIA E COMÉRCIO LTDA - M.E. (BR/SP)  
(74) ANA PAULA BARBOSA NAHES ESPERANÇOLO  
Conheço do processo administrativo de nulidade. Dou-lhe provimento. Declaro nulo o registro de desenho industrial por infringência ao artigo 95 da LPI.

(11) **DI 7102106-0** (45) 24/07/2012  
(73) VALDISNEI DE SOUZA RIBEIRO (BR/SP)  
(74) LUCILA LUPO  
Conheço do processo administrativo de nulidade. Dou-lhe provimento. Declaro nulo o registro de desenho industrial por infringência ao artigo 95 da LPI.

## DIRPA

## NULIDADES

(11) **PI 9713596-8** B8 (45) 08/01/2013  
(73) Boehringer Ingelheim Pharma GmbH & Co. KG  
(74) DANNEMANN, SIEMSEN, BIGLER & IPANEMA MOREIRA  
Requerente da Devolução de Prazo: BOEHRINGER INGELHEIM PHARMA GMBH & CO. KG  
Despacho: Concedida a devolução de prazo de 15 (quinze) dias, a partir desta notificação.[218]

## DICIG

## RECURSOS

(21) **DI 6805091-7** (22) 28/11/2008  
(71) José Blanco Meza (BR/SP)  
(74) Vilage Marcas & Patentes S/S Ltda  
Em retificação ao texto do despacho cod 111 publicado na RPI 2299, de 27/01/2015, tendo em vista erro formal. Onde se lê: "Conheço do processo administrativo de nulidade insturado. Nego-lhe provimento em seu mérito. Mantendo o indeferimento do pedido, em face da infringência do art. 95 da LPI.", leia-se: "Recurso conhecido e negado provimento. Mantido o indeferimento do pedido".

(21) **DI 6805092-5** (22) 28/11/2008  
(71) José Blanco Meza (BR/SP)  
(74) Vilage Marcas & Patentes S/S Ltda  
Em retificação ao texto do despacho cod 111 publicado na RPI 2299, de 27/01/2015, tendo em vista erro formal. Onde se lê: "Conheço do processo administrativo de nulidade insturado. Nego-lhe provimento em seu mérito. Mantendo o indeferimento do pedido, em face da infringência do art. 95 da LPI.", leia-se: "Recurso conhecido e negado provimento. Mantido o indeferimento do pedido".

(21) **DI 6902468-5** (22) 09/07/2009  
(71) Jorge Tadeu Bragotto Barros (BR/SP)  
(74) Vilage Marcas & Patentes S/S LTDA  
Em retificação ao texto do despacho cod 111 publicado na RPI 2299, de 27/01/2015, tendo em vista erro formal. Onde se lê: "Conheço do processo administrativo de nulidade insturado. Nego-lhe provimento em seu mérito. Mantendo o indeferimento do pedido, em face da infringência do art. 95 da LPI.", leia-se: "Recurso conhecido e negado provimento. Mantido o indeferimento do pedido".

(21) **DI 6903456-7** (22) 04/09/2009  
(71) Interprint Ltda. (BR/SP)  
(74) Vilage Marcas & Patentes S/S Ltda.  
Em retificação ao texto do despacho cod 111 publicado na RPI 2299, de 27/01/2015, tendo em vista erro formal. Onde se lê: "Conheço do processo administrativo de nulidade insturado. Nego-lhe provimento em seu mérito. Mantendo o indeferimento do pedido, em face da infringência do art. 95 da LPI.", leia-se: "Recurso conhecido e negado provimento. Mantido o indeferimento do pedido".

<b>DIRPA</b>
--------------

---

**RECURSOS**

---

(21) **PI 9711241-0 A2** (22) 14/08/1997  
(71) Fusion Medical Technologies, Inc. (US)  
(74) Momsen, Leonardos & CIA.  
Recorrente: O depositante.  
Despacho: Cumpra as exigências do parecer técnico.[121]

(21) **BR 12 2014 007581-2 A2**  
(22) 17/12/2005  
(62) PI 0519368-0 17/12/2005  
(71) BAYER CROPSCIENCE AG  
(74) DANNEMANN, SIEMSEN, BIGLER & IPANEMA  
MOREIRA - API 192  
Despacho: Prejudicada a petição recurso INPI/RJ  
860150011998 de 23/01/2015, por perda de objeto,  
já que o indeferimento que a motivou foi anulado na  
RPI 2300 de 03/02/2015 .[137]

# Diretoria de Patentes - DIRPA

## Tabela de Códigos de Despachos de Pedidos, Patentes (incluindo as de MI/DI expedidas na vigência da Lei 5772/71) e Certificados de Adição de Invenção

RPI 2308 de 31/03/2015

### 1. Pedido Internacional PCT/BR Designado ou Eleito

#### 1.1 Publicação Internacional – PCT. Apresentação de petição de requerimento de entrada na fase nacional.

Comunicação da publicação internacional do pedido internacional nos termos do Tratado de Cooperação em matéria de Patentes – PCT e da apresentação de petição de requerimento de entrada na fase nacional. Documento publicado disponível no endereço eletrônico <http://www.wipo.int/pct/en> do sistema PATENTSCOPE® Search Service da Organização Mundial de Propriedade Intelectual – OMPI.

##### 1.1.1 Retificação

Retificação da notificação da publicação internacional e da apresentação de petição de requerimento de entrada na fase nacional por ter sido efetuada com incorreção.

##### 1.1.2 Publicação Anulada

Anulação da publicação da notificação da publicação internacional e da apresentação de petição de requerimento de entrada na fase nacional por ter sido indevida.

##### 1.1.3 Republicação

Republicação da publicação da notificação da publicação internacional e da apresentação de petição de requerimento de entrada na fase nacional por ter sido efetuada com incorreção.

#### 1.2 Notificação – Pedido Retirado – PCT

Notificação da retirada do pedido internacional de patente depositado nos termos do Tratado de Cooperação em Matéria de Patentes – PCT no Brasil por não terem sido cumpridas as determinações referentes à entrada na fase nacional disciplinadas nos artigos 22 (designação) ou 39 (eleição) do PCT. Desta data corre o prazo de 60 (sessenta) dias para eventual recurso do interessado.

##### 1.2.1 Publicação Anulada

Anulação da publicação da retirada do pedido por ter sido indevida.

##### 1.2.2 Republicação

Republicação da publicação da retirada do pedido por ter sido efetuada com incorreção.

##### 1.2.3 Decisão Anulada (\*\*)

Anulação da decisão de retirada do pedido internacional por ter sido indevida.

#### 1.3 Notificação - Fase Nacional - PCT

Notificação da entrada na fase nacional brasileira do pedido internacional de patente depositado nos termos do Tratado de Cooperação em Matéria de Patentes – PCT. O prazo para requerimento do pedido de exame, conforme art. 33 da Lei nº 9.279/96 – Lei da Propriedade Industrial – LPI, é de 36 (trinta e seis) meses contado da data do depósito internacional.

##### 1.3.1 Retificação

Retificação da notificação de entrada na fase nacional – PCT por ter sido efetuada com incorreção.

##### 1.3.2 Publicação Anulada

Anulação da publicação da notificação de entrada na fase nacional – PCT por ter sido indevida.

##### 1.3.3 Republicação

Republicação da publicação da notificação de entrada na fase nacional – PCT por ter sido efetuada com incorreção.

##### 1.3.4 Decisão Anulada (\*\*)

Anulação da decisão da notificação de entrada na fase nacional por ter sido indevida.

#### 1.4 Restabelecimento de Direto para Entrada na Fase Nacional do PCT concedido

Notificação da concessão de devolução de prazo para o restabelecimento de direito para entrada na fase nacional brasileira do pedido internacional depositado através do PCT conforme norma vigente.

##### 1.4.1 Restabelecimento de Direto para Entrada na Fase Nacional do PCT negado

Notificação da negação de devolução de prazo para o restabelecimento de direito para entrada na fase nacional brasileira do pedido internacional depositado através do PCT conforme norma vigente. Desta data corre o prazo de 60 (sessenta) dias para eventual recurso do interessado.

##### 1.4.2 Publicação Anulada

Anulação da publicação da notificação da concessão de devolução de prazo para o restabelecimento de direito para entrada na fase nacional por ter sido indevida.

##### 1.4.3 Republicação

Republicação da publicação de notificação da concessão de devolução de prazo para o restabelecimento de direito para entrada na fase nacional por ter sido efetuada com incorreção.

##### 1.4.4 Decisão Anulada (\*\*)

Anulação da decisão da concessão de devolução de prazo para o restabelecimento de direito para entrada na fase nacional por ter sido indevida.

#### 1.5 Exigências Diversas

Suspensão do andamento de entrada na fase nacional brasileira do pedido internacional de patente depositado nos termos do Tratado de Cooperação em matéria de Patentes – PCT que, para sua instrução regular, aguardará, pelo prazo de 60 (sessenta) dias, o atendimento da exigência formulada. Caso a exigência não tenha sido explicitada no despacho na RPI, o interessado poderá obter o parecer através do endereço eletrônico [www.inpi.gov.br](http://www.inpi.gov.br) - janela "e-parecer".

##### 1.5.1 Publicação Anulada

Anulação da publicação da exigência por ter sido indevida.

##### 1.5.2 Republicação

Republicação da publicação da exigência por ter sido efetuada com incorreção.

##### 1.5.3 Exigência Anulada (\*\*)

Anulação da exigência por ter sido indevida.

### 2. Depósito

#### 2.1 Pedido de Patente ou Certificado de Adição de Invenção depositado

Pedido de Patente ou Certificado de adição de invenção protocolizado. O pedido será mantido em sigilo durante 18 (dezoito) meses a contar da data da prioridade mais antiga. Decorrido esse prazo, será publicado para conhecimento público. O depositante pode, porém, requerer a antecipação da publicação. O prazo de sigilo de 18 (dezoito) meses para o pedido de Certificado de Adição de Invenção é contado da data do depósito do pedido principal. Quando houver ocorrido a publicação do pedido principal, o pedido de Certificado de Adição de Invenção será imediatamente publicado. Os depósitos são designados de acordo com a natureza requerida: Invenção (PI), Modelo de Utilidade (MU) e Certificado de Adição de Invenção (C). Os pedidos depositados através do PCT são notificados no subitem 1.1.

#### 2.4 Notificação de Depósito do Pedido Dividido - Art 26 inciso I da LPI

Notificação de pedido dividido de um pedido de patente depositado anteriormente. Em relação ao pedido original, o pedido dividido tem a mesma data de depósito e, se for o caso, o correspondente benefício da prioridade reivindicada. O pedido dividido é considerado como estando na mesma fase processual do pedido original.

#### 2.5 Exigência - Art. 21 da LPI

O pedido protocolizado não atende formalmente ao disposto no art. 19 da LPI e / ou às demais disposições quanto à sua forma. Fica o requerente obrigado a sanar, em 30 (trinta) dias a contar desta data, as exigências estabelecidas. Caso a exigência não tenha sido explicitada no despacho da RPI, o depositante poderá obter o parecer através do endereço eletrônico [www.inpi.gov.br](http://www.inpi.gov.br) - janela "e-Patentes". Não sendo a exigência cumprida com a apresentação da documentação correspondente no prazo acima, o depósito não será aceito e sua numeração será anulada conforme norma vigente.

#### 2.6 Publicação Anulada

Anulada a publicação por ter sido indevida.

#### 2.7 Republicação(\*)

Republicação por ter sido efetuada com incorreção.

#### 2.10 Requerimento de Pedido de Patente ou Certificado de Adição de Invenção

Notificação de requerimento de pedido de patente ou certificado de adição de invenção. Será realizado o exame formal a

fim de verificação do Art. 19 da LPI e IN 031/2013

### 3. Publicação do Pedido

#### 3.1 Publicação do Pedido de Patente ou de Certificado de Adição de Invenção

Publicação do pedido depositado (Art. 30 da LPI), podendo ser adquirido no Banco de Patentes do Centro de Documentação e Informação Tecnológica do INPI - CEDIN - o folheto com o relatório descritivo, reivindicações, desenhos e resumo do pedido, por quem se interessar. Não sendo o exame requerido, pelo depositante ou qualquer interessado, no prazo de 36 (trinta e seis) meses do depósito, o pedido será arquivado. Publicado o arquivamento do pedido, poderá ser requerido, no prazo de 60 (sessenta) dias, o seu desarquivamento. Não sendo o requerido o desarquivamento no prazo anteriormente citado, o pedido será considerado definitivamente arquivado.

#### 3.2 Publicação Antecipada

Publicação do pedido depositado, a requerimento do depositante. Aplicam-se as disposições do subitem 3.1.

#### 3.6 Publicação do Pedido Arquivado Definitivamente - Art. 216 §2º e Art. 17 §2º da LPI

Publicação de pedido definitivamente arquivado devido à não apresentação de procuração ou devido à apresentação de um pedido posterior Encerrada a instância administrativa. Pode ser adquirido no Banco de Patentes do Centro de Documentação e Informação Tecnológica do INPI - CEDIN - o folheto com o relatório descritivo, reivindicações, desenhos e resumo do pedido.

#### 3.7 Publicação Anulada

Anulação da publicação do pedido por ter sido indevida.

#### 3.8 Retificação

Retificação da publicação do pedido por ter sido efetuada com incorreção que não impossibilita sua identificação. Tal publicação não implica na alteração da data de publicação do pedido de patente e nos prazos decorrentes da mesma.

### 4. Pedido de Exame

#### 4.3 Desarquivamento - Art. 33 parágrafo único da LPI.

Desarquivado o pedido, arquivado por falta de pedido de exame (cf. item 11.1), para prosseguir seu andamento.

#### 4.3.1 Publicação Anulada

Anulação da publicação do desarquivamento do pedido por ter sido indevida.

#### 4.3.2 Republicação

Republicação da publicação do desarquivamento do pedido por ter sido efetuada com incorreção.

### 6. Exigências Técnicas e Formais

#### 6.1 Exigência - Art. 36 da LPI

Suspensão do andamento do pedido de patente que, para instrução regular, aguardará o atendimento ou contestação das exigências formuladas. O depositante poderá obter o parecer através do endereço eletrônico [www.inpi.gov.br](http://www.inpi.gov.br) - janela "e-parecer". A não manifestação do

depositante no prazo de 90 (noventa) dias desta data acarretará o **arquivamento definitivo** do pedido.

#### 6.6 Exigência - Art. 34 da LPI

Suspensão do andamento do pedido de patente para que sejam apresentados todos os documentos relativos às objeções, buscas de anterioridade e resultados de exame para concessão de pedido correspondente em outros países quando houver reivindicação de prioridade, documentos necessários à regularização do processo e exame do pedido, ou a tradução simples do documento hábil referido no § 2º do art. 16, caso esta tenha sido substituída pela declaração prevista no § 5º do mesmo artigo. Caso a exigência não tenha sido explicitada no despacho RPI, o depositante poderá obter o parecer através do endereço eletrônico [www.inpi.gov.br](http://www.inpi.gov.br) - janela "e-parecer". A não manifestação do depositante no prazo de 60 (sessenta) dias desta data acarretará o arquivamento do pedido.

#### 6.7 Outras Exigências

Outras exigências que não as especificadas nos subitens anteriores (6.1 e 6.6). Suspensão do andamento do pedido de patente que, para instrução regular da patente, aguardará pelo prazo de 60 (sessenta) dias o atendimento da exigência formulada. Caso a exigência não tenha sido explicitada no despacho da RPI, o depositante poderá obter o parecer através do endereço eletrônico [www.inpi.gov.br](http://www.inpi.gov.br) - janela "e-parecer".

#### 6.8 Exigência Anulada (\*\*)

Anulação da exigência por ter sido indevida.

#### 6.9 Publicação Anulada

Anulação da publicação da exigência por ter sido indevida.

#### 6.10 Republicação

Republicação da publicação de qualquer um dos subitens anteriores por ter sido efetuada com incorreção.

### 7. Ciência de Parecer

#### 7.1 Conhecimento de Parecer Técnico

Suspensão o andamento do pedido para que o depositante se manifeste, no prazo de 90 (noventa) dias desta data, quanto ao conteúdo no parecer técnico. O parecer pode ser obtido através do endereço eletrônico [www.inpi.gov.br](http://www.inpi.gov.br) - janela "e-parecer". A não manifestação ou a manifestação considerada improcedente acarretará a manutenção do posicionamento técnico anterior.

#### 7.2 Publicação Anulada

Anulada a publicação por ter sido indevida.

#### 7.3 Republicação

Republicação por ter sido efetuada com incorreção.

#### 7.4 Ciência relacionada com o Art. 229-C da LPI

Comunicação ao usuário de que o pedido esta sendo encaminhado para obtenção da anuência de que trata o Art. 229 da Lei no 9.279 de 14 de maio de 1996, conforme redação dada pela Lei nº 10.196, de 14 de fevereiro de 2001 que alterou a Lei no 9.279 de 14 de maio de 1996, considerando a aprovação dos termos do Parecer nº 337/PGF/EA/2010. O processo pode ser visualizado no endereço eletrônico [www.inpi.gov.br](http://www.inpi.gov.br) - janela "e- vista".

#### 7.5 Notificação de Anuência relacionada com o Art. 229-C da LPI

O pedido obteve anuência referente ao disposto no Art. 229 da Lei nº 9279 de 14

de maio de 1996, conforme redação dada pela Lei nº 10.196, de 14 de fevereiro de 2001 que alterou a Lei nº 9.279 de 14 de maio de 1996, considerando a aprovação dos termos do Parecer nº 337/PGF/EA/2010

#### 7.6 Notificação de não Anuência relacionada com o Art. 229-C da LPI

O pedido não obteve anuência referente ao disposto no Art. 229 da Lei nº 9.279 de 14 de maio de 1996, conforme redação dada pela Lei nº 10.196, de 14 de fevereiro de 2001 que alterou a Lei nº 9.279 de 14 de maio de 1996, considerando a aprovação dos termos do Parecer nº 337/PGF/EA/2010

#### 7.7 Notificação de devolução do pedido por não se enquadrar no Art. 229-C da LPI.

Notificação de devolução do pedido, por não se enquadrar no disposto no Art. 229 da Lei no 9.279 de 14 de maio de 1996, conforme redação dada pela Lei nº 10.196, de 14 de fevereiro de 2001 que alterou a Lei no 9.279 de 14 de maio de 1996.

### 8. Anuidade do Pedido

#### 8.5 Exigência de Complementação da Retribuição Anual

O depositante deverá complementar, de acordo com a tabela vigente na data da complementação, o pagamento da retribuição especificada, por meio do formulário FQ002 acompanhado dos comprovantes dos pagamentos correspondentes ao cumprimento de exigência e a complementação da retribuição anual, no valor da retribuição adicional de que trata o art. 84º § 2º da LPI. O não cumprimento no prazo de 60 (sessenta) dias acarretará o arquivamento do pedido.

#### 8.6 Arquivamento - Art. 86 da LPI

Arquivado o pedido por falta de pagamento da retribuição anual dentro do prazo ou por não cumprimento de exigência de complementação de pagamento da retribuição. Desta data corre o prazo de 3 (três) meses para o depositante requerer a restauração do andamento do pedido por meio do formulário modelo FQ002 acompanhado dos comprovantes referentes ao pagamento da restauração e conforme o caso: da cópia do pagamento correspondente a retribuição anual paga fora do prazo; do pagamento correspondente a retribuição anual em débito; ou do pagamento correspondente a complementação no valor da retribuição adicional de que trata o art. 84º § 2º da LPI.

#### 8.7 Restauração

Notificação quanto à restauração do andamento do pedido.

#### 8.8 Despacho Anulado (\*\*)

Anulação do despacho por ter sido indevido.

#### 8.9 Publicação Anulada

Anulada a publicação por ter sido indevida

#### 8.10 Republicação

Republicação da publicação de qualquer um dos subitens por ter sido efetuada com incorreção.

#### 8.11 Manutenção do Arquivamento

Mantido o arquivamento do pedido uma vez que não foi requerida a restauração nos termos do disposto no art. 87 da LPI, encerrando a instância administrativa.

#### 8.12 Arquivamento Definitivo



Arquivamento definitivo do pedido e seus certificados se for o caso, por falta do pagamento em mais de uma retribuição anual nos prazos fixados conforme IN 113/2013 e nos Art. 84 e 86 da LPI, não se aplicando a hipótese de restauração prevista no artigo 87 da referida Lei.

## 9. Decisão

### 9.1 Deferimento

Deferido o pedido de patente. Desta data corre o prazo de 60 (sessenta) dias para o pagamento da retribuição para expedição da carta-patente conforme a Resolução 72/2013.

O pagamento desta retribuição poderá ainda ser efetuado dentro de 30 (trinta) dias subsequentes, independente de notificação na RPI mediante pagamento de retribuição específica. O não pagamento da retribuição nos prazos acima determinados acarretará o arquivamento definitivo do pedido.

#### 9.1.1 Decisão Anulada (\*\*)

Anulação da decisão de deferimento por ter sido indevida.

#### 9.1.2 Publicação Anulada

Anulada a publicação de deferimento por ter sido indevida.

#### 9.1.3 Republicação

Republicação da publicação de deferimento por ter sido efetuada com incorreção.

#### 9.1.4 Retificação

Retificação da publicação de deferimento por ter sido efetuada com incorreção. Tal publicação não implica na alteração da data do deferimento e nos prazos decorrentes da mesma.

### 9.2 Indeferimento

Indeferido o pedido por não atender aos requisitos legais, conforme parecer técnico que pode ser obtido através do endereço eletrônico [www.inpi.gov.br](http://www.inpi.gov.br) - janela "e- parecer". Desta data corre o prazo de 60 (sessenta) dias para eventual recurso do depositante. No caso de pedido de certificado de adição indeferido por não ter o mesmo conceito inventivo, o depositante poderá, no prazo de recurso, requerer a sua transformação em pedido de patente de invenção ou modelo de utilidade, nos termos do Art. 76 § 4º da LPI.

#### 9.2.1 Decisão Anulada (\*\*)

Anulação da decisão de indeferimento do pedido por ter sido indevida.

#### 9.2.2 Publicação Anulada

Anulada a publicação de indeferimento por ter sido indevida.

#### 9.2.3 Republicação

Republicação da publicação de indeferimento por ter sido efetuada com incorreção.

#### 9.2.4 Manutenção do Indeferimento

Mantido o indeferimento uma vez que não foi apresentado recurso dentro do prazo legal.

#### 9.2.4.1 Publicação Anulada

Anulada a publicação da manutenção do indeferimento por ter sido indevida

## 10. Desistência

### 10.1 Desistência Homologada

Notificação da homologação da desistência do pedido de patente, apresentada pelo depositante, acarretando o encerramento do processo administrativo.

### 10.5 Desistência não Homologada

Notificação da não homologação da desistência do pedido de patente.

### 10.6 Despacho Anulado (\*\*)

Anulação do despacho por ter sido indevido.

### 10.7 Publicação Anulada

Anulada a publicação por ter sido indevida

### 10.8 Republicação

Republicação da publicação de qualquer um dos subitens anteriores por ter sido efetuada com incorreção.

### 10.9 Retirada Homologada Art. 29 § 1º da LPI

Notificação de homologação da retirada do pedido de patente, solicitada pelo depositante.

### 10.9.1 Retirada Não Homologada Art. 29 § 1º da LPI

Notificação de não homologação da retirada do pedido de patente.

## 11. Arquivamento

### 11.1 Arquivamento - Art. 33 da LPI

Arquivado o pedido uma vez que não foi requerido o pedido de exame no prazo previsto no Art. 33 da LPI. Desta data corre o prazo de 60 (sessenta) dias para o depositante requerer o desarquivamento, através do formulário FQ002, mediante pagamento da retribuição específica de desarquivamento e do pagamento do pedido de exame sob pena de arquivamento definitivo.

#### 11.1.1 Arquivamento definitivo - Art. 33 da LPI

Arquivado definitivamente o pedido uma vez que não foi requerido o desarquivamento.

#### 11.2 Arquivamento - Art. 36 §1º da LPI

Arquivado definitivamente o pedido de patente, uma vez que não foi respondida a exigência formulada.

#### 11.4 Arquivamento - Art. 38 § 2º da LPI

Arquivado definitivamente o pedido de patente, uma vez que não foi comprovado o pagamento da retribuição de expedição da carta-patente.

#### 11.5 Arquivamento - Art. 34 da LPI

Arquivado o pedido, uma vez que não foram atendidas as exigências previstas no Art. 34 da LPI. Desta data corre o prazo de 60 (sessenta) dias para eventual recurso do interessado.

#### 11.6 Arquivamento do Pedido-Art. 216 §2º da LPI

Arquivado definitivamente o pedido de patente, uma vez que não foi apresentada a procuração devida no prazo de 60 (sessenta) dias contados da prática do primeiro ato da parte no processo.

#### 11.6.1 Arquivamento da Petição-Art. 216 §2º da LPI

Arquivada a petição, uma vez que não foi apresentada a procuração devida no prazo de 60 (sessenta) dias contados da prática do ato. Desta data corre o prazo de 60 (sessenta) dias para eventual recurso do interessado.

#### 11.11 Arquivamento - Art. 17 § 2º da LPI

Arquivado definitivamente o pedido de patente, uma vez que foi efetuado depósito posterior nos termos do Art. 17 § 2º da LPI.

#### 11.12 Art. 26 parágrafo único da LPI

Arquivado o pedido, uma vez que o requerimento de divisão está em desacordo com o disposto no Art. 26 da LPI. Desta data corre o prazo de 60

(sessenta) dias para eventual recurso ao depositante.

### 11.13 Despacho Anulado (\*\*)

Anulação do despacho de arquivamento do pedido por ter sido indevido.

### 11.14 Publicação Anulada

Anulada a publicação de arquivamento do pedido por ter sido indevida.

### 11.15 Republicação

Republicação da publicação de qualquer um dos subitens anteriores por ter sido efetuada com incorreção.

### 11.16 Restauração

Notificação quanto à restauração do andamento do pedido.

### 11.17 Arquivamento do pedido de Certificado de Adição de Invenção – Art. 77 da LPI

Arquivado o pedido de Certificado de Adição de Invenção uma vez que não há uma patente de invenção da qual o mesmo possa ser acessório. Desta data corre o prazo de 60 (sessenta) dias para eventual recurso do depositante.

## 12. Recurso

### 12.2 Recurso Contra o Indeferimento

Notificação de interposição de recurso ao Presidente do INPI contra o indeferimento do pedido de patente ou do certificado de adição de invenção, objetivando o reexame da matéria. Desta data corre o prazo de 60 (sessenta) dias para apresentação de contra-razões por qualquer interessado. Poderá ser requerida cópia do recurso através do formulário modelo FQ005.

### 12.3 Recurso Contra o Arquivamento

Notificação de interposição de recurso ao Presidente do INPI contra o arquivamento do pedido de patente, objetivando o reexame da matéria. Desta data corre o prazo de 60 (sessenta) dias para apresentação de contra-razões por qualquer interessado. Poderá ser requerida cópia do recurso através do formulário modelo FQ005.

### 12.6 Outros Recursos

Notificação de interposição de recurso ao Presidente do INPI contra a decisão proferida pela DIRPA, objetivando o reexame da matéria. Desta data corre o prazo de 60 (sessenta) dias para apresentação de contra-razões por qualquer interessado. Poderá ser requerida cópia do recurso através do formulário modelo FQ005.

### 12.7 Publicação Anulada

Anulada a publicação de notificação do recurso por ter sido indevida.

### 12.8 Republicação

Republicação da publicação de qualquer um dos subitens anteriores por ter sido efetuada com incorreção.

## 15. Outros Referentes a Pedidos

### 15.7 Petição Não Conhecida

Não conhecimento da petição apresentada em virtude do disposto nos Arts. 218 ou 219 da LPI.

### 15.8 Petição Sustada

Sustado o conhecimento da petição para aguardar providências necessárias ao seu conhecimento.

### 15.9 Perda de Prioridade

Perda da prioridade reivindicada por não atender às disposições previstas no artigo 16 § 7º da LPI.

#### 15.10 Mudança de Natureza

Mudada a natureza e alterado o número do pedido.

#### 15.11 Alteração de Classificação

Alterada a classificação do pedido para melhor adequação.

#### 15.12 Renumeração

Alterada a numeração por ter sido numerado indevidamente.

#### 15.14 Notificação de Decisão Judicial

Notificação de decisão judicial referente ao pedido.

#### 15.21 Numeração Anulada

Anulada a numeração do pedido de patente ou certificado de adição de invenção. A documentação ficará a disposição do depositante ou seu procurador pelo prazo de 180 dias desta publicação. A documentação não retirada será descartada.

#### 15.22 Devolução de Prazo Concedida

Notificação de devolução de prazo uma vez que não foi possível ciência ao interessado diretamente no processo. Desta data corre o prazo adicional concedido no despacho. O prazo será de, no mínimo 15 (quinze) dias e, no máximo, o prazo legal dos atos correspondentes (Art. 221 da LPI e IN 030 e IN 031/2013).

##### 15.22.1 Devolução de Prazo Negada

Negada a solicitação de devolução de prazo uma vez que não ficou comprovada a justa causa conforme definida no Art. 221 da LPI. A cópia do parecer poderá ser obtida através do endereço eletrônico [www.inpi.gov.br](http://www.inpi.gov.br) - janela "e- parecer". Desta data corre o prazo de 60 (sessenta) dias para eventual recurso do interessado.

#### 15.23 Pedido "SUB JUDICE"

Notificação de ação judicial referente ao pedido.

#### 15.24 Notificação de requerimento de exame prioritário de pedido de patente.

O exame prioritário do pedido de patente só será iniciado após ter sido atendido o disposto no parágrafo único do art. 31 da LPI e nos arts. 33 e 84 da LPI, bem como transcorridos 24 meses da data de seu depósito, para garantir que todos os pedidos de patente depositados com data anterior já tenham sido publicados.

##### 15.24.1 Notificação de exame prioritário, de Ofício, de pedido de patente.

O exame prioritário do pedido de patente só será iniciado após ter sido atendido o disposto no parágrafo único do art. 31 da LPI e nos arts. 33 e 84 da LPI, bem como transcorridos 24 meses da data de seu depósito, para garantir que todos os pedidos de patente depositados com data anterior já tenham sido publicados.

##### 15.24.2 Concedido o exame prioritário do pedido de patente

Concedido o exame prioritário do pedido de patente uma vez que o requerimento apresentado atende ao disposto na Resolução INPI nº 68/2013 e na Resolução INPI nº 080/2013.

##### 15.24.3 Negado o exame prioritário do pedido de patente

Negado o exame prioritário do pedido de patente uma vez que o requerimento apresentado não atende ao disposto na Resolução INPI nº 68/2013 e na Resolução INPI nº 080/2013.

#### 15.30 Publicação Anulada

Anulada a publicação de qualquer um dos subitens anteriores por ter sido indevida.

#### 15.31 Despacho Anulado (\*\*)

Anulação do despacho referente a qualquer um dos subitens anteriores por ter sido indevido.

#### 15.32 Decisão Anulada (\*\*)

Anulação da decisão referente a qualquer um dos subitens anteriores por ter sido indevida.

#### 15.33 Republicação

Repúblicação da publicação de qualquer um dos subitens anteriores por ter sido efetuada com incorreção.

## 16. Concessão de Patente ou Certificado de Adição de Invenção

#### 16.1 Concessão de Patente ou Certificado de Adição de Invenção

Expedição da carta-patente ou do certificado de adição de invenção. O título acha-se à disposição do interessado no setor competente do INPI. Desta data corre o prazo de 6 (seis) meses para interposição de nulidade administrativa por qualquer interessado (Art. 51 da LPI). O certificado de adição é acessório da patente, tem a data final de vigência desta e a acompanha para todos os efeitos legais.

Para acessar Cartas Patentes ou Certificados de Adição de Invenção concedidos de acordo com o Artigo 38 da Lei 9.279/96, por ocasião da expedição da Carta Patente, através do endereço eletrônico [www.inpi.gov.br](http://www.inpi.gov.br) - janela "e-carta".

#### 16.2 Publicação Anulada

Anulada a publicação da concessão por ter sido indevida.

#### 16.3 Retificação

Retificação da publicação da concessão da patente por ter sido efetuada com incorreção que não impossibilita sua identificação. Tal publicação não implica na alteração da data de publicação da concessão da patente e nos prazos decorrentes da mesma.

#### 16.4 Concessão Anulada

Anulada a concessão da patente por ter sido indevida.

## 17. Nulidade Administrativa

#### 17.1 Notificação de Interposição de Nulidade Administrativa

Notificação, ao titular da patente, de instauração de processo administrativo de nulidade. Desta data corre o prazo de 60 (sessenta) dias para eventual contestação do titular (Art. 52 da LPI). Poderá ser requerida cópia do processo de nulidade através do formulário modelo FQ005.

#### 17.2 Publicação Anulada

Anulação da publicação de notificação de instauração de processo administrativo de nulidade por ter sido indevida.

#### 17.3 Republicação

Repúblicação da publicação de notificação de instauração de processo administrativo de nulidade por ter sido efetuada com incorreção.

## 18. Caducidade

#### 18.1 Notificação de Pedido de Caducidade

Notificação, ao titular da patente, da instauração do processo de caducidade

por falta de exploração por requerimento de terceiros e/ou de ofício. Poderá ser requerida cópia do processo de caducidade através do formulário modelo FQ005.

#### 18.3 Caducidade Deferida

Declarada a caducidade da patente por falta de exploração. Desta data corre o prazo de 60 (sessenta) dias para eventual recurso do titular (Art. 212 da LPI). A decisão de caducidade produzirá efeitos a partir da data do requerimento ou da publicação da instauração de ofício do processo. O parecer pode ser obtido através do endereço eletrônico [www.inpi.gov.br](http://www.inpi.gov.br) - janela "e- parecer".

#### 18.4 Caducidade Indeferida

Denegado o pedido de caducidade da patente. Desta data corre o prazo de 60 (sessenta) dias para eventual recurso do interessado (Art. 212 da LPI). O parecer pode ser obtido através do endereço eletrônico [www.inpi.gov.br](http://www.inpi.gov.br) - janela "e- parecer".

#### 18.5 Recurso contra o Deferimento da Caducidade

Interposição de recurso ao Presidente do INPI contra o deferimento do pedido de caducidade, objetivando o reexame da matéria. Desta data corre o prazo de 60 (sessenta) dias para eventual contestação do interessado. Poderá ser requerida cópia do recurso através do formulário modelo FQ005.

#### 18.6 Recurso contra o Indeferimento da Caducidade

Interposição de recurso ao Presidente do INPI contra o indeferimento do pedido de caducidade, objetivando o reexame da matéria. Poderá ser requerida cópia do recurso através do formulário modelo FQ005.

#### 18.10 Desistência de Caducidade

Notificação de desistência do pedido de caducidade.

#### 18.11 Decisão Anulada (\*\*)

Anulação da decisão de caducidade por ter sido indevida.

#### 18.12 Publicação Anulada

Anulada a publicação de qualquer um dos subitens anteriores por ter sido indevida.

#### 18.13 Republicação

Repúblicação da publicação de qualquer um dos subitens anteriores por ter sido efetuada com incorreção.

## 19. Notificação de Decisão Judicial

#### 19.1 Notificação de Decisão Judicial

Comunicação de decisão judicial referente à patente.

#### 19.2 Publicação Anulada

Anulada a publicação de comunicação de decisão judicial por ter sido indevida.

#### 19.3 Retificação

Retificação da publicação de comunicação de decisão judicial ter sido efetuada com incorreção.

## 21. Extinção de Patente e Certificado de Adição de Invenção

#### 21.1 Extinção - Art. 78 inciso I da LPI

Notificação da extinção da patente e seus certificados, se for o caso, pela expiração do prazo de vigência de proteção legal.



- 21.2 Extinção - Art 78 inciso II da LPI**  
Notificação da extinção da patente e seus certificados, se for o caso, pela homologação da renúncia apresentada pelo seu titular. Homologada a renúncia, a patente será considerada extinta na data da apresentação da renúncia.
- 21.6 Extinção da patente para fins da restauração nos termos do art. 87 da LPI.**  
Extinção da patente por falta de pagamento da retribuição anual, por pagamento da retribuição anual fora do prazo ou por não cumprimento de exigência de complementação de pagamento da retribuição anual. Desta data corre o prazo de 3 (três) meses para o titular requerer a restauração da patente. A restauração deve ser requerida por meio do formulário FQ002, acompanhado dos comprovantes dos pagamentos correspondentes à restauração e a retribuição anual ou sua complementação no valor da retribuição adicional de que trata o art. 84º § 2º da LPI, sob pena da manutenção da extinção de acordo com o disposto no inciso IV do art. 78 da LPI.
- 21.7 Extinção - Art. 78 inciso V da LPI**  
Notificação da extinção da patente e seus certificados, se for o caso, uma vez que após solicitação do INPI o titular deixou de comprovar a obrigação decorrente do Art. 217 da LPI.
- 21.8 Despacho Anulado (\*\*)**  
Anulação do despacho da extinção da patente por ter sido indevido.
- 21.9 Publicação Anulada**  
Anulada a publicação de qualquer um dos subitens anteriores por ter sido indevida.
- 21.10 Republicação**  
Republicação da publicação de qualquer um dos subitens anteriores por ter sido efetuada com incorreção.

## 22. Outros Referentes a Patentes e Certificados de Adição de Invenção

- 22.2 Petição Não Conhecida**  
Não conhecimento da petição apresentada em virtude do disposto nos Arts. 218 ou 219 da LPI.
- 22.3 Petição Sustada**  
Sustado o conhecimento da petição para aguardar providências necessárias ao seu conhecimento.
- 22.4 Pedido de Licença Compulsória Para Exploração de Patente**  
Notificação de requerimento de licença compulsória para exploração da patente e seus certificados, se for o caso, face ao disposto no Art. 68 da LPI. Desta data corre o prazo de 60 (sessenta) dias para manifestação do titular. Ver publicação correspondente na seção da Diretoria de Transferência de Tecnologia.
- 22.5 Exigências Diversas**  
Formulada exigência para adequação ou cumprimento de disposições legais no prazo de 60 (sessenta) dias desta data. Caso a exigência não tenha sido explicitada no despacho da RPI, o parecer pode ser obtido através do endereço eletrônico [www.inpi.gov.br](http://www.inpi.gov.br) - janela "e- parecer".
- 22.10 Outros Recursos**  
Notificação de interposição de recurso ao Presidente do INPI contra a decisão proferida pela DIRPA, objetivando o reexame da matéria. Desta data corre o prazo de 60 (sessenta) dias para eventual contestação do interessado. Poderá ser requerida cópia do recurso através do formulário modelo FQ005.

- 22.11 Devolução de Prazo**  
Notificação de devolução de prazo uma vez que não foi possível ciência ao interessado diretamente no processo. Desta data corre o prazo adicional concedido no despacho. O prazo será de, no mínimo 15 (quinze) dias e, no máximo, o prazo legal dos atos correspondentes (Art. 221 da LPI e IN 030 e IN 031/2013).
- 22.12 Oferta de Licença de Patente**  
Notificação de oferta de licença (ou renovação da mesma) para exploração da patente (Art. 64 § 1º da LPI). O interessado poderá obter cópia na íntegra das condições contratuais oferecidas pelo titular mediante solicitação através do formulário modelo FQ005.
- 22.13 Desistência da Oferta de Licença**  
Notificação da desistência da oferta de licença pelo titular (Art. 64 § 4º).
- 22.14 Arquivamento da Petição-Art. 216 §2º da LPI**  
Arquivada a petição, uma vez que não foi apresentada a procuração devida no prazo de 60 (sessenta) dias contados da prática do ato. Desta data corre o prazo de 60 (sessenta) dias para eventual recurso do interessado.
- 22.15 Patente "SUB JUDICE"**  
Notificação de ação judicial referente a patente.
- 22.20 Publicação Anulada**  
Anulada a publicação de qualquer um dos subitens anteriores por ter sido indevida.
- 22.21 Despacho Anulado (\*\*)**  
Anulação do despacho referente a qualquer um dos subitens anteriores por ter sido indevido.
- 22.22 Decisão Anulada (\*\*)**  
Anulação da decisão referente a qualquer um dos subitens anteriores por ter sido indevida.
- 22.23 Republicação**  
Republicação da publicação de qualquer um dos subitens anteriores por ter sido efetuada com incorreção.

## 23. Processamento de Pedidos Segundo Artigos 230 e 231 da Lei 9279/96

- 23.1 Notificação de Pedido Depositado**
- 23.1.1 Notificação de Depósito de Pedido Dividido**  
Notificação de pedido dividido de um pedido depositado anteriormente. Em relação ao pedido original, o pedido dividido tem a mesma data de depósito. O pedido dividido é considerado como estando na mesma fase processual do pedido original.
- 23.2 Exigência**  
Suspensão andamento do pedido que, para instrução regular, aguardará o atendimento da exigência formulada em 90 (noventa) dias, desta data
- 23.3 Publicação do Pedido para Manifestação de Terceiros**  
Publicado o pedido uma vez que já foi apresentada a declaração de não comercialização até a data do depósito. Desta data corre o prazo de 90 (noventa) dias para apresentação, por qualquer interessado, de manifestação quanto ao atendimento ao disposto no caput do art. 230 da Lei 9279/96.
- 23.4 Notificação para Contestação do Depositante**
- 23.5 Anuidade**

- 23.6 Arquivamento**
- 23.7 Denegação do Pedido**
- 23.8 Recurso**
- 23.9 Expedição da Patente**
- 23.10 Publicação Anulada**
- 23.11 Republicação**
- 23.12 Retificação**
- 23.13 Deferimento**  
Deferido o pedido. Desta data corre o prazo de 60 (sessenta) dias para o pagamento da retribuição para expedição da cartapendente. O pagamento desta retribuição, poderá ainda ser efetuado dentro dos 30 (trinta) dias subsequentes, independente de notificação da RPI. O não pagamento e sua comprovação nos prazos acima acarretará o arquivamento definitivo do pedido.
- 23.14 Decisão Anulada**
- 23.15 Expedição Anulada**
- 23.16 Outros**
- 23.17 Ciência Relacionada com o Art. 229 da LPI**  
O exame técnico concluiu que o pedido atende aos requisitos estabelecidos pelos artigos 229 a 231 da LPI. O deferimento do mesmo está condicionado à obtenção da anuência de que trata o art. 229 da LPI da Lei 9.279/96, conforme redação dada pela Lei 10.196/2001
- 23.18 Notificação de Interposição de Nulidade Administrativa**  
Notificação ao titular da patente, de instauração de processo administrativo de nulidade. Desta data corre o prazo de 60 (sessenta) dias para eventual contestação do titular (Art. 52 da LPI). Poderá ser requerida cópia do processo de nulidade através do formulário modelo FQ005.
- 23.19 Extinção – Art. 78 da LPI**  
Notificação da extinção da patente pipeline pela expiração do prazo de vigência de proteção legal.

## 24. Anuidade de Patente

- 24.2 Exigência de Complementação da Retribuição Anual**  
O titular deverá complementar, de acordo com a tabela vigente na data da complementação, o recolhimento da retribuição anual especificada, por meio do formulário modelo FQ002 acompanhado dos comprovantes dos pagamentos correspondentes ao cumprimento da exigência e a complementação da retribuição anual no valor da retribuição adicional de que trata o art. 84º § 2º da LPI. O não cumprimento no prazo de 60 (sessenta) dias acarretará a extinção da patente nos termos do no art. 87 da LPI.
- 24.4 Restauração**  
Notificação quanto à restauração da patente.
- 24.5 Despacho Anulado (\*\*)**  
Anulação do despacho referente a qualquer um dos subitens por ter sido indevido.
- 24.6 Publicação Anulada**  
Anulação da publicação referente a qualquer um dos subitens por ter sido indevida.
- 24.7 Republicação**  
Republicação da publicação de qualquer um dos subitens por ter sido efetuada com incorreção.

**24.8 Extinção Definitiva - Art. 78 inciso IV da LPI**

Extinção definitiva da patente e seus certificados se for o caso, por falta do pagamento em mais de uma retribuição anual nos prazos fixados conforme IN 113/2013 e nos Art. 84 e 86 da LPI, não se aplicando a hipótese de restauração prevista no artigo 87 da referida Lei.

**24.10 Manutenção da Extinção - Art. 78 inciso IV da LPI**

Mantida a extinção da patente e seus certificados, se for o caso, uma vez que não foi requerida a restauração nos termos do disposto no art. 87 da LPI, encerrando a instância administrativa. A patente é considerada extinta na data final do prazo legal (nove meses) do primeiro pagamento devido que deixou de ser efetuado.

**25. Anotação de Alteração de nome e/ou sede, de Transferência e de Limitação ou Ônus de Pedido, Patente e Certificado de Adição de Invenção.**

**25.1 Transferência Deferida**

Notificação do deferimento da transferência requerida. Desta data corre o prazo de 60 (sessenta) dias para eventual recurso do interessado.

**25.2 Transferência Indeferida**

Notificação do indeferimento da transferência requerida. Desta data corre o prazo de 60 (sessenta) dias para eventual recurso do interessado.

**25.3 Transferência em Exigência**

Exigência referente ao pedido de transferência requerida. Desta data corre o prazo de 60 (sessenta) dias para cumprimento da exigência formulada, sob pena de indeferimento da transferência.

**25.4 Alteração de Nome Deferida**

Notificação do deferimento da alteração de nome requerida. Desta data corre o prazo de 60 (sessenta) dias para eventual recurso do interessado.

**25.5 Alteração de Nome Indeferida**

Notificação do indeferimento da alteração de nome requerida. Desta data corre o prazo de 60 (sessenta) dias para eventual recurso do interessado.

**25.6 Alteração de Nome em Exigência**

Exigência referente ao pedido de alteração de nome requerida. Desta data corre o prazo de 60 (sessenta) dias para cumprimento da exigência formulada, sob pena de indeferimento da alteração.

**25.7 Alteração de Sede Deferida**

Notificação do deferimento da alteração de Sede requerida. Desta data corre o prazo de 60 (sessenta) dias para eventual recurso do interessado.

**25.8 Alteração de Sede Indeferida**

Notificação do indeferimento da alteração de Sede requerida. Desta data corre o prazo de 60 (sessenta) dias para eventual recurso do interessado.

**25.9 Alteração de Sede em Exigência**

Exigência referente ao pedido de alteração de Sede requerida. Desta data corre o prazo de 60 (sessenta) dias para cumprimento da exigência formulada, sob pena de indeferimento da alteração.

**25.10 Despacho Anulado (\*\*)**

Anulação do despacho referente a qualquer um dos subitens anteriores por ter sido indevida.

**25.11 Republicação**

Republicação da publicação de qualquer um dos subitens anteriores por ter sido indevida.

**25.12 Publicação Anulada**

Anulada a publicação de qualquer um dos subitens anteriores por ter sido efetuada com incorreção.

**25.13 Anotação de Limitação ou Ônus**

Notificação referente à anotação de limitação ou ônus conforme indicado no complemento

**26. Opinião Preliminar sobre a Patenteabilidade - Programa Piloto.**

**26.1 – Pedido Apto**

Comunicação ao depositante que o pedido está apto a participar do Programa Piloto de Opinião Preliminar sobre a Patenteabilidade.

**26.2 – Pedido Irregular**

Comunicação ao depositante que o pedido não está apto a participar do Programa Piloto de Opinião Preliminar sobre a Patenteabilidade.

**26.3 – Pedido Excedente**

Comunicação ao depositante que o pedido excedeu o limite de vagas no Programa Piloto de Opinião Preliminar sobre a Patenteabilidade.

**26.4 – Opinião Preliminar sobre a Patenteabilidade**

Comunicação ao depositante da “Opinião Preliminar sobre a Patenteabilidade”.

**26.5 – Republicação**

Republicação da publicação por ter sido efetuada com incorreções.

**26.6 – Retificação**

Retificação da publicação por ter sido efetuada com incorreção que não impossibilita sua identificação. Tal publicação não implica em alteração da data de publicação e nos prazos decorrentes da mesma.

**26.7 – Publicação anulada**

Anulada a publicação por ter sido indevida.

**27. Patentes Verdes – Programa Piloto.**

**27.1 Notificação de Solicitação para Participação no Programa de Patentes Verdes****27.2 Solicitação Concedida**

O pedido está apto a participar do Programa de Patentes Verdes.

**27.3 Solicitação Negada**

O pedido não está apto a participar do Programa de Patentes Verdes. Desta data corre o prazo de 60 (sessenta) dias para eventual recurso do interessado.

**27.4 Solicitação Excedente**

O pedido excedeu o limite das solicitações concedidas no Programa de Patentes Verdes.

**27.5 Republicação**

Republicação da publicação por ter sido efetuada com incorreções.

**27.6 Retificação**

Retificação da publicação por ter sido efetuada com incorreção que não impossibilita sua identificação. Tal publicação não implica em alteração da data de publicação e nos prazos decorrentes da mesma.

**27.7 Publicação Anulada**

Anulada a publicação por ter sido indevida.

**PR. INPI - Presidência**

**Nulidade Administrativa - Intimação para Manifestação**

Notificação ao titular da patente e ao requerente da nulidade, da emissão de parecer do INPI para manifestação. A manifestação deverá ser apresentada no prazo de 60(sessenta) dias, desta data após o que o processo será decidido. O parecer pode ser obtido através do endereço eletrônico [www.inpi.gov.br](http://www.inpi.gov.br) - janela “e-parecer”.

**Nulidade Administrativa - Decisão**

A decisão da nulidade encerra a instância administrativa.

**Recurso – Exigência****Recurso - Exigência - Art. 214 da LPI**

Formulada exigência para complementação das razões oferecidas a título de recurso no prazo de 60 (sessenta) dias desta data. Havendo ou não manifestação sobre a exigência dar-se-á prosseguimento ao exame do recurso. Caso a exigência não tenha sido explicitada no despacho da RPI, O parecer pode ser obtido através do endereço eletrônico [www.inpi.gov.br](http://www.inpi.gov.br) - janela “e-parecer”.

**Recurso - Decisão**

A decisão do recurso é final e irrecurável na esfera administrativa.

**Considerações Finais**

**Solicitação de Cópias:**

1 - Os pedidos de fotocópias podem ser solicitados na sede do INPI/RJ ou nas delegacias e representações do INPI constantes da primeira página da RPI.

(\*) Quando a republicação se referir a item de publicação que envolva o prazo para tomada de providências, o prazo contar-se-á a partir da data da republicação.

(\*\*) A toda publicação que envolva anulação de ato ou despacho caberá justificativa no processo administrativo.

**Códigos para Identificação de Dados Bibliográficos (INID)**

- (11) Número da Patente
- (21) Número do Pedido
- (22) Data do Depósito
- (30) Dados da Prioridade Unionista (data de depósito, país, número)
- (43) Data da Publicação do Pedido
- (45) Data da Concessão da Patente/Certificado de Adição de Invenção
- (51) Classificação Internacional
- (52) Classificação Nacional
- (54) Título
- (57) Resumo
- (61) Dados do Pedido ou patente principal do qual o presente é uma adição (número e data de depósito)

- (62) Dados do pedido original do qual o presente é uma divisão (número e data de depósito)
- (66) Dados da Prioridade Interna (número e data de depósito)
- (71) Nome do Depositante

- (72) Nome do Inventor
- (73) Nome do Titular
- (74) Nome do Procurador
- (81) Países Designados
- (85) Data do Início da Fase Nacional

- (86) Número, Idioma e Data do Depósito Internacional
- (87) Número, Idioma e Data da Publicação Internacional



# Diretoria de Patentes - DIRPA

## Tabela de Códigos de Despachos de Pedidos e Patentes (incluindo as de MI/DI expedidas na vigência da LEI 5772/71)

### Período de Transição - LEI 5772/71 (CPI)

RPI 2308 de 31/03/2015

#### 11.30 Arquivamento Definitivo – Art. 18 § 1º da Lei 5772/71

Notificação da **retirada definitiva** do pedido de patente uma vez que não foi requerido o pedido de exame no prazo previsto pelo Art 18 § 1º, tendo o prazo expirado na vigência da Lei 5772/71.

#### 11.31 Arquivamento Definitivo - Falta de Cumprimento de Exigência

Notificação do **arquivamento definitivo** do pedido uma vez que não houve manifestação do depositante quanto à exigência formal; exigência técnica ou exigência referente ao Art. 20, tendo o prazo de cumprimento expirado na vigência da Lei 5772/71.

#### 12.1 Recurso Contra o Deferimento

Notificação de recurso, interposto na vigência da Lei 5772/71, contra o deferimento do pedido de patente, objetivando o reexame da matéria. Desta data corre o prazo de 60 (sessenta) dias para eventual contestação do depositante. Poderá ser requerida cópia do recurso através do formulário modelo FQ005.

#### 13.1 Notificação para Pagamento da Retribuição Relativa à Expedição da Carta-Patente dos Pedidos Deferidos na Vigência da Lei 5772/71

Desta data corre o prazo de 60 (sessenta) dias para o pagamento e comprovação de retribuição para expedição da carta-patente. O não pagamento e sua comprovação no prazo acima determinado acarretará o **arquivamento definitivo** do pedido.

#### 13.2 Publicação Anulada

Anulação da publicação de notificação para recolhimento por ter sido indevida.

#### 15.1 Arquivamento do Pedido de Patente por Comprovação e Recolhimento Intempestivo de Anuidade - AN 082/86 item 4.1

Notificação do arquivamento automático do pedido de patente, ocorrido durante a vigência da Lei 5772/71, por intempestividade de comprovação e recolhimento de anuidade. Desta data corre o prazo de 60 (sessenta) dias para o depositante requerer a restauração do andamento do pedido através do formulário modelo 1.02, com o recolhimento correspondente à restauração.

#### 15.2 Arquivamento do Pedido de Patente por Comprovação Intempestiva de Anuidade - AN 082/86 item 4.1

Notificação do arquivamento automático do pedido de patente, ocorrido durante a vigência da Lei 5772/71, por intempestividade de comprovação de anuidade. Desta data corre o prazo de 60 (sessenta) dias para o depositante requerer a restauração do andamento do pedido através do formulário modelo FQ002, com o recolhimento correspondente à restauração.

#### 15.3 Arquivamento do Pedido de Patente por Falta de Comprovação e Recolhimento de Anuidade - AN 082/86 item 4.1

Notificação do arquivamento automático do pedido de patente, ocorrido durante a vigência da Lei 5772/71, por falta de comprovação e recolhimento de anuidade. Desta data corre o prazo de 60 (sessenta) dias para o depositante requerer a restauração do andamento do pedido através do formulário modelo FQ002, com o recolhimento correspondente à restauração, devendo anexar a guia de recolhimento referente à anuidade devida. No caso de arquivamento indevido, o depositante deverá, no prazo acima, apresentar o comprovante de recolhimento tempestivo, através do formulário modelo FQ002, isento de retribuição.

#### 15.3.1 Aquivamento do pedido de patente de Modelo ou Desenho Industrial por falta de recolhimento de anuidade/comprovação – AN 082/86 item 4.1

Notificação do arquivamento automático do pedido de patente, ocorrido durante a vigência da Lei 5772/71, por falta de recolhimento/comprovação de anuidade. Desta data corre o prazo de 60 (sessenta) dias para o depositante requerer a restauração do andamento do pedido através do formulário FQ002, com o recolhimento correspondente à restauração, não sendo necessário o recolhimento da(s) anuidade(s). No caso de arquivamento indevido, o depositante deverá, no prazo acima, apresentar o comprovante do recolhimento tempestivo através do formulário modelo FQ002, isento de retribuição.

#### 15.4 Arquivamento do Pedido de Patente por Falta de Comprovação e Recolhimento de Anuidade e Comprovação e Recolhimento Intempestivo de Anuidade - AN 082/86 item 4.1

Notificação do arquivamento automático do pedido de patente, ocorrido durante a vigência da Lei 5772/71, por falta e por intempestividade de comprovação e recolhimento de anuidade. Desta data corre o prazo de 60 (sessenta) dias para o depositante requerer a restauração do andamento do pedido através do formulário modelo FQ002, com o recolhimento correspondente à restauração, devendo anexar a guia de recolhimento referente à anuidade devida. No caso de arquivamento indevido, o depositante deverá, no prazo acima, apresentar o comprovante de comprovação e recolhimento tempestivo, através do formulário modelo FQ002, isento de retribuição.

#### 15.13 Extinção da Garantia de Prioridade

Notificação da extinção da garantia de prioridade por não ter sido requerido o privilégio dentro dos prazos previstos no Art 7º da Lei 5772/71.

#### 18.2 Caducidade - Art 50 da Lei 5772/71

Notificação de caducidade automática da patente por não ter sido efetuada a comprovação do pagamento da respectiva

anuidade no prazo legal encerrado na vigência da Lei 5772/71.

**MDIC - MINISTÉRIO DO DESENVOLVIMENTO, INDÚSTRIA E COMÉRCIO EXTERIOR**

#### Recurso - Interposição

Notificação de interposição, na vigência da Lei 5772/71, de recurso ao Ministro do Desenvolvimento, Indústria e Comércio Exterior contra a decisão proferida pelo Presidente do INPI, objetivando o reexame da matéria.

#### Recurso - Decisão

A decisão do recurso, interposto na vigência da Lei 5772/71, pelo Ministério do Desenvolvimento, Indústria e Comércio Exterior encerra a instância administrativa..



# DIRETORIA DE PATENTES - DIRPA

## Índice Numérico Remissivo de Pedidos, Patentes (incluindo as de MI/DI expedidas na vigência da Lei 5772/71) e Certificados de Adição de Invenção

RPI 2308 de 31/03/2015

BR 102012000050-4	8.6	154	BR 102012005184-2	8.6	156	BR 102012008706-5	8.6	158	BR 102012030870-3	25.4	210	BR 102014027167-8	2.1	144
BR 102012000063-6	3.1	65	BR 102012005234-2	8.6	156	BR 102012008717-0	8.6	158	BR 102012031034-1	25.4	210	BR 102014027193-7	2.5	149
BR 102012000071-7	8.6	154	BR 102012005266-0	8.6	156	BR 102012008718-9	8.6	158	BR 102012031631-5	25.4	210	BR 102014027194-5	2.5	149
BR 102012000132-2	8.6	154	BR 102012005267-9	8.6	156	BR 102012008721-9	8.6	158	BR 102012030583-7	27.1	211	BR 102014027195-3	2.1	144
BR 102012000137-3	8.6	154	BR 102012005268-7	8.6	156	BR 102012008809-6	8.6	158	BR 102012030619-9	15.1	122	BR 102014027199-6	2.1	144
BR 102012000141-1	8.6	154	BR 102012005269-5	8.6	156	BR 102012008872-0	8.6	158	BR 102012030765-4	2.1	144	BR 102014027210-0	2.1	144
BR 102012000256-6	8.6	154	BR 102012005279-2	8.6	156	BR 102012008886-0	8.6	158	BR 102012031136-7	25.1	209	BR 102014027215-1	2.1	145
BR 102012000282-5	8.6	154	BR 102012005294-6	8.6	156	BR 102012009060-0	8.6	158	BR 102012031208-0	25.4	210	BR 102014027218-6	2.1	145
BR 102012000336-8	8.6	154	BR 102012005301-2	8.6	156	BR 102012009069-4	8.6	158	BR 102012031392-3	3.1	71	BR 102014027229-1	2.1	145
BR 102012000446-1	3.1	66	BR 102012005340-3	8.6	156	BR 102012009073-2	8.6	158	BR 102012031399-6	3.1	71	BR 102014027233-0	2.1	145
BR 102012000685-5	8.6	154	BR 102012005472-0	8.6	156	BR 102012009074-0	8.6	158	BR 102012031671-9	3.1	71	BR 102014027234-8	2.1	145
BR 102012000700-2	8.6	154	BR 102012005506-6	8.6	156	BR 102012009338-3	8.6	158	BR 102012031673-0	3.1	71	BR 102014027235-6	2.1	145
BR 102012000736-3	8.6	154	BR 102012005555-4	8.6	156	BR 102012009340-5	8.6	158	BR 102012031674-0	3.1	72	BR 102014027243-7	2.1	145
BR 102012000742-8	8.6	154	BR 102012005577-5	8.6	156	BR 102012009352-9	8.6	158	BR 102012031675-1	3.1	72	BR 102014027254-2	2.1	145
BR 102012000752-5	8.6	154	BR 102012005634-8	8.6	156	BR 102012009410-0	8.6	158	BR 102012031689-7	3.1	72	BR 102014027259-3	2.5	149
BR 102012000794-0	8.6	154	BR 102012005638-0	8.6	156	BR 102012009541-6	8.6	158	BR 102012031686-0	3.1	73	BR 102014027262-3	2.1	145
BR 102012000817-3	8.6	154	BR 102012005646-1	8.6	156	BR 102012009547-5	8.6	158	BR 102012031849-4	3.8	150	BR 102014027285-2	2.1	145
BR 102012000833-5	3.1	66	BR 102012005653-4	8.6	156	BR 102012009587-4	8.6	158	BR 102012031864-5	3.1	73	BR 102014027315-8	2.1	145
BR 102012000837-8	3.1	66	BR 102012005792-1	8.6	156	BR 102012009597-1	8.6	158	BR 102012032366-5	3.1	73	BR 102014027320-4	2.1	145
BR 102012000838-6	3.1	66	BR 102012005798-0	8.6	156	BR 102012009605-6	8.6	158	BR 102012032376-0	25.4	210	BR 102014027350-6	2.1	145
BR 102012000970-6	8.6	154	BR 102012005799-9	8.6	156	BR 102012009613-7	8.6	158	BR 102012032429-7	27.1	211	BR 102014027381-6	2.1	145
BR 102012001201-4	8.6	155	BR 102012005815-4	8.6	156	BR 102012009616-1	8.6	158	BR 1020120328017-8	3.1	73	BR 102014027385-9	2.5	149
BR 102012001225-1	8.6	155	BR 102012005846-4	8.6	156	BR 102012009741-9	8.6	159	BR 1020120328514-5	3.8	150	BR 102014027395-6	2.1	145
BR 102012001249-9	8.6	155	BR 102012005871-5	8.6	156	BR 102012009813-0	8.6	159	BR 1020120329513-2	25.1	209	BR 102014027397-2	2.5	149
BR 102012001280-4	8.6	155	BR 102012005914-2	8.6	156	BR 102012009948-9	8.6	159	BR 1020120332181-8	3.2	80	BR 102014027412-0	2.1	145
BR 102012001286-3	8.6	155	BR 102012005918-5	8.6	156	BR 102012009958-6	8.6	159	BR 102012033392-3	27.1	211	BR 102014027416-2	2.1	145
BR 102012001394-0	8.6	155	BR 102012005927-7	8.6	156	BR 102012009988-8	8.6	159	BR 102012034248-9	27.1	211	BR 102014027448-6	2.1	145
BR 102012001439-4	8.6	155	BR 102012006126-0	8.6	156	BR 102012010006-1	8.6	159	BR 102012034275-4	2.1	144	BR 102014027453-7	2.1	145
BR 102012001442-4	8.6	155	BR 102012006135-0	8.6	157	BR 102012010009-6	8.6	159	BR 102012034633-4	2.7	150	BR 102014027457-0	2.1	145
BR 102012001644-3	8.6	155	BR 102012006175-9	8.6	157	BR 102012010107-6	8.6	159	BR 102012034665-23	2.5	148	BR 102014027461-8	2.1	145
BR 102012001701-6	8.6	155	BR 102012006188-0	8.6	157	BR 1020120101035-2	8.6	159	BR 102012034763-2	2.1	144	BR 102014027486-3	2.5	149
BR 102012001769-5	8.6	155	BR 102012006197-0	8.6	157	BR 102012010316-8	8.6	159	BR 102012034809-4-5	3.2	80	BR 102014027487-1	2.5	149
BR 102012002049-1	3.1	67	BR 102012006202-0	8.6	157	BR 102012010633-7	8.6	159	BR 102012034813-4-8	15.1	118	BR 102014027497-9	2.1	145
BR 102012002196-0	3.1	67	BR 102012006234-8	8.6	157	BR 102012010682-5	25.4	210	BR 102012034897-1-5	2.5	148	BR 102014027526-6	2.1	145
BR 102012002375-0	8.6	155	BR 102012006246-1	8.6	157	BR 102012010726-0	8.6	159	BR 102012034910-6-3	2.1	144	BR 102014027528-2	2.5	149
BR 102012002383-0	8.6	155	BR 102012006295-0	8.6	157	BR 102012010727-9	8.6	159	BR 102012034910-0-3	2.1	144	BR 102014027529-0	2.1	145
BR 102012002468-3	3.1	67	BR 102012006314-0	8.6	157	BR 102012010761-3	8.6	159	BR 102012034911-291-0	2.5	148	BR 102014027539-8	2.1	145
BR 102012002499-0	3.1	68	BR 102012006344-4	8.6	157	BR 102012010824-0	8.6	159	BR 102012034913-0-3	3.2	81	BR 102014027541-6	2.1	145
BR 102012002470-5	3.1	68	BR 102012006336-0	8.6	157	BR 102012010833-7	8.6	159	BR 102012034911880-2	2.1	144	BR 102014027558-1	2.1	145
BR 102012002479-9	8.6	155	BR 102012006349-7	8.6	157	BR 102012010872-0	8.6	159	BR 102012034912090-4	3.1	73	BR 102014029154-7	2.1	145
BR 102012002491-8	3.1	68	BR 102012006380-8	8.6	157	BR 102012010910-7	8.6	159	BR 102012034912356-3	3.1	74	BR 102014029163-6	2.5	149
BR 102012002503-5	8.6	155	BR 102012006439-1	8.6	157	BR 102012010911-5	8.6	159	BR 102012034912625-2	2.5	148	BR 102014029167-9	2.5	149
BR 102012002547-7	8.6	155	BR 102012006451-0	8.6	157	BR 102012010919-4	8.6	159	BR 102012034912851-4	3.1	74	BR 102014029168-7	2.1	145
BR 102012002554-0	3.1	68	BR 102012006563-0	8.6	157	BR 102012010915-8	8.6	159	BR 102012034913736-0	2.5	148	BR 102014029367-1	2.1	145
BR 102012002591-4	3.1	69	BR 102012006600-9	8.6	157	BR 102012010917-5	8.6	159	BR 102012034913842-0	2.1	144	BR 102014029379-5	2.1	145
BR 102012002647-3	3.1	69	BR 102012006699-8	8.6	157	BR 102012010920-4	8.6	159	BR 102012034913993-1	2.5	148	BR 102014029385-0	2.5	149
BR 102012002710-0	3.1	69	BR 102012006722-6	8.6	157	BR 102012010929-1	8.6	159	BR 102012034914018-2	2.1	144	BR 102014029398-1	2.1	145
BR 102012002731-3	8.6	155	BR 102012006725-0	8.6	157	BR 102012010946-8	8.6	159	BR 102012034914113-8	7.1	152	BR 102014029437-6	2.1	145
BR 102012002732-1	8.6	155	BR 102012006761-7	8.6	157	BR 102012011022-6	8.6	159	BR 102012034915664-0	3.2	81	BR 102014029443-0	2.1	145
BR 102012002733-0	8.6	155	BR 102012006789-7	8.6	157	BR 102012011029-2	8.6	159	BR 102012034915938-0	2.1	144	BR 102014029448-2	2.1	145
BR 102012002796-8	8.6	155	BR 102012006798-6	8.6	157	BR 102012011142-0	8.6	159	BR 102012034915939-0	2.1	144	BR 102014029452-0	2.1	145
BR 102012002843-3	8.6	155	BR 102012006843-5	8.6	157	BR 102012011144-6	8.6	159	BR 102012034915941-0	2.1	144	BR 102014029453-8	2.1	145
BR 102012002860-3	3.1	69	BR 102012006881-8	8.6	157	BR 102012011162-4	8.6	159	BR 102012034916616-5	2.1	144	BR 102014029455-4	2.1	145
BR 102012002911-1	8.6	155	BR 102012006897-4	8.6	157	BR 102012011167-5	8.6	159	BR 102012034916921-0	2.1	144	BR 102014029457-0	2.1	145
BR 102012003063-2	8.6	155	BR 102012006906-7	8.6	157	BR 102012011369-4	8.6	159	BR 102012034916983-0	2.1	144	BR 102014029459-7	2.5	149
BR 102012003183-3	8.6	155	BR 102012006907-5	8.6	157	BR 102012011371-6	8.6	159	BR 102012034917043-0	3.2	81	BR 102014029460-0	2.1	145
BR 102012003211-2	8.6	155	BR 102012006913-0	8.6	157	BR 102012011458-5	8.6	159	BR 102012034917130-4	2.5	148	BR 102014029470-8	2.1	145
BR 102012003352-6	8.6	155	BR 102012007004-9	8.6	157	BR 102012011469-0	8.6	159	BR 102012034917132-0	2.5	148	BR 102014029476-7	2.1	145
BR 102012003355-0	8.6	155	BR 102012007014-6	8.6	157	BR 102012011563-8	8.6	159	BR 102012034917134-7	2.5	148	BR 102014029498-8	2.1	145
BR 102012003395-0	8.6	155	BR 102012007018-9	8.6	157	BR 102012011568-6	8.6	159	BR 102012034917180-0	2.5	149	BR 102014029504-6	2.1	145
BR 102012003438-7	8.6	155	BR 102012007019-7	8.6	157	BR 102012011695-2	8.6	159	BR 102012034918039-7	2.1	144	BR 102014029519-4	2.1	145
BR 102012003449-3	8.6	155	BR 102012007049-9	8.6	157	BR 102012011748-1	8.6	159	BR 102012034918476-7	27.1	211	BR 102014029521-5	2.1	145
BR 102012003509-0	3.1	70	BR 102012007054-5	8.6	157	BR 102012011764-9	8.6	159	BR 102012034918583-6	7.1	152	BR 102014029551-1	2.1	146
BR 102012003512-0	8.6	155	BR 102012007055-3	8.6	157	BR 102012011794-0	8.6	159	BR 102012034920959-0	2				

BR 102014030296-4	2. 1	146	BR 112014019462-9	1. 1	87	BR 112014032701-7	1. 1	90	BR 112014032939-7	1. 1	93	BR 112015000053-3	1. 1	97
BR 102014030304-9	2. 1	146	BR 112014020297-4	1. 1	87	BR 112014032702-5	1. 1	90	BR 112014032940-0	1. 1	93	BR 112015000058-4	1. 1	97
BR 102014030308-1	2. 1	146	BR 112014020767-4	1. 1	87	BR 112014032703-3	1. 1	90	BR 112014032941-9	1. 1	93	BR 112015000059-2	1. 1	97
BR 102014030309-0	2. 5	149	BR 112014021062-4	1. 1	87	BR 112014032704-1	1. 1	90	BR 112014032943-5	1. 1	93	BR 112015000062-2	1. 1	97
BR 102014030310-1	2. 1	146	BR 112014021359-3	1. 1	87	BR 112014032705-0	1. 1	90	BR 112014032943-3	1. 1	93	BR 112015000062-2	1. 1	97
BR 1020140303020-0	2. 1	146	BR 112014021946-0	1. 1	87	BR 112014032707-6	1. 1	90	BR 112014032945-1	1. 1	93	BR 112015000068-1	1. 1	97
BR 102014030324-3	2. 5	149	BR 112014022556-7	1. 1	87	BR 112014032709-2	1. 1	90	BR 112014032946-0	1. 1	93	BR 112015000069-0	1. 1	97
BR 102014030326-0	2. 5	149	BR 112014022559-1	1. 1	87	BR 112014032710-6	1. 1	90	BR 112014032947-8	1. 1	93	BR 112015000073-8	1. 1	97
BR 102014030341-3	2. 5	149	BR 112014023165-6	1. 1	87	BR 112014032711-4	1. 1	90	BR 112014032948-6	1. 1	93	BR 112015000075-4	1. 1	97
BR 102014030366-9	2. 1	146	BR 112014023501-5	1. 1	87	BR 112014032712-2	1. 1	90	BR 112014032949-4	1. 1	93	BR 112015000082-7	1. 1	97
BR 102014030373-1	2. 1	146	BR 112014023595-3	1. 1	87	BR 112014032713-0	1. 1	90	BR 112014032950-8	1. 1	93	BR 112015000087-8	1. 1	97
BR 102014030393-6	2. 1	146	BR 112014023700-0	1. 1	87	BR 112014032714-9	1. 1	90	BR 112014032955-9	1. 1	93	BR 112015000088-6	1. 1	97
BR 102014030428-2	2. 1	146	BR 112014024039-6	1. 1	87	BR 112014032715-7	1. 1	90	BR 112014032956-7	1. 1	94	BR 112015000089-4	1. 1	97
BR 102014030433-9	2. 1	146	BR 112014024077-9	1. 1	87	BR 112014032716-5	1. 1	90	BR 112014032959-1	1. 1	94	BR 112015000091-6	1. 1	97
BR 102014030453-3	2. 1	146	BR 112014024360-3	1. 1	87	BR 112014032717-3	1. 1	90	BR 112014032964-8	1. 1	94	BR 112015000092-4	1. 1	97
BR 102014030462-2	2. 1	146	BR 112014025988-7	1. 1	87	BR 112014032718-1	1. 1	90	BR 112014032965-6	1. 1	94	BR 112015000093-2	1. 1	97
BR 102014030717-7	2. 1	146	BR 112014027113-0	1. 1	87	BR 112014032720-3	1. 1	90	BR 112014032968-0	1. 1	94	BR 112015000095-0	1. 1	97
BR 102014030726-5	2. 1	146	BR 112014027382-0	1. 1	87	BR 112014032721-1	1. 1	90	BR 112014032969-9	1. 1	94	BR 112015000095-9	1. 1	97
BR 102014031551-9	2. 1	146	BR 112014027707-9	1. 1	87	BR 112014032722-0	1. 1	90	BR 112014032970-2	1. 1	94	BR 112015000096-7	1. 1	97
BR 102014031553-5	2. 1	147	BR 112014031255-9	1. 1	87	BR 112014032723-8	1. 1	90	BR 112014032972-9	1. 1	94	BR 112015000097-5	1. 1	97
BR 102014031562-4	2. 1	147	BR 112014031268-0	1. 1	87	BR 112014032724-6	1. 1	90	BR 112014032973-7	1. 1	94	BR 112015000098-3	1. 1	97
BR 102014031571-3	2. 1	147	BR 112014031271-0	1. 1	87	BR 112014032725-4	1. 1	90	BR 112014032974-5	1. 1	94	BR 112015000099-1	1. 1	97
BR 102014031576-4	2. 5	149	BR 112014031273-7	1. 1	87	BR 112014032726-2	1. 1	90	BR 112014032975-3	1. 1	94	BR 112015000101-3	1. 1	97
BR 102014031581-0	2. 1	147	BR 112014031277-0	1. 1	87	BR 112014032727-0	1. 1	90	BR 112014032976-1	1. 1	94	BR 112015000104-1	1. 1	97
BR 102014031771-6	2. 1	147	BR 112014031287-7	1. 1	87	BR 112014032728-9	1. 1	90	BR 112014032979-6	1. 1	94	BR 112015000105-0	1. 1	97
BR 102014031772-4	2. 1	147	BR 112014031303-2	1. 1	87	BR 112014032729-7	1. 1	91	BR 112014032980-0	1. 1	94	BR 112015000106-8	1. 1	97
BR 102014031774-0	2. 1	147	BR 112014031546-9	1. 1	87	BR 112014032730-0	1. 1	91	BR 112014032981-8	1. 1	94	BR 112015000107-6	1. 1	97
BR 102014031776-7	2. 1	147	BR 112014031563-4	1. 1	87	BR 112014032731-8	1. 1	91	BR 112014032984-4	1. 1	94	BR 112015000109-4	1. 1	97
BR 102014031778-1	2. 5	149	BR 112014032347-5	1. 1	87	BR 112014032732-7	1. 1	91	BR 112014032986-9	1. 1	94	BR 112015000109-2	1. 1	97
BR 102014031778-3	2. 1	147	BR 112014032526-0	1. 1	87	BR 112014032733-5	1. 1	91	BR 112014032987-7	1. 1	94	BR 112015000111-4	1. 1	97
BR 102014031797-0	2. 1	147	BR 112014032527-8	1. 1	87	BR 112014032734-3	1. 1	91	BR 112014032988-5	1. 1	94	BR 112015000112-2	1. 1	97
BR 102014031799-6	2. 1	147	BR 112014032528-6	1. 1	87	BR 112014032735-1	1. 1	91	BR 112014032989-3	1. 1	94	BR 112015000114-9	1. 1	97
BR 102014031840-2	2. 1	147	BR 112014032529-4	1. 1	87	BR 112014032736-0	1. 1	91	BR 112014032990-7	1. 1	94	BR 112015000116-5	1. 1	97
BR 102014031946-8	2. 1	147	BR 112014032531-6	1. 1	87	BR 112014032737-8	1. 1	91	BR 112014032992-3	1. 1	94	BR 112015000130-0	1. 1	97
BR 102014031961-1	2. 1	147	BR 112014032532-4	1. 1	87	BR 112014032738-6	1. 1	91	BR 112014032994-0	1. 1	94	BR 112015000132-7	1. 1	97
BR 102014032004-0	2. 1	147	BR 112014032533-2	1. 1	87	BR 112014032739-4	1. 1	91	BR 112014032995-8	1. 1	94	BR 112015000135-1	1. 1	97
BR 102014032008-3	2. 1	147	BR 112014032534-0	1. 1	87	BR 112014032740-8	1. 1	91	BR 112014032998-2	1. 1	94	BR 112015000136-0	1. 1	97
BR 102014032012-1	2. 1	147	BR 112014032536-7	1. 1	88	BR 112014032741-6	1. 1	91	BR 112014032999-0	1. 1	94	BR 112015000137-8	1. 1	97
BR 102014032028-8	2. 1	147	BR 112014032542-1	1. 1	88	BR 112014032742-4	1. 1	91	BR 112014033000-6	1. 1	94	BR 112015000163-7	1. 1	97
BR 102014032031-0	2. 1	147	BR 112014032543-9	1. 1	88	BR 112014032743-2	1. 1	91	BR 112014033002-6	1. 1	94	BR 112015000164-6	1. 1	97
BR 102014032076-8	2. 1	147	BR 112014032549-9	1. 1	88	BR 112014032744-0	1. 1	91	BR 112014033003-4	1. 1	94	BR 112015000146-7	1. 1	98
BR 102014032088-1	2. 1	147	BR 112014032551-0	1. 1	88	BR 112014032745-8	1. 1	91	BR 112014033004-2	1. 1	94	BR 112015000148-3	1. 1	98
BR 102014032093-8	2. 1	147	BR 112014032552-9	1. 1	88	BR 112014032746-6	1. 1	91	BR 112014033005-0	1. 1	94	BR 112015000149-1	1. 1	98
BR 102014032097-0	2. 1	147	BR 112014032553-7	1. 1	88	BR 112014032747-4	1. 1	91	BR 112014033006-9	1. 1	94	BR 112015000150-5	1. 1	98
BR 102014032150-0	2. 1	147	BR 112014032554-5	1. 1	88	BR 112014032748-2	1. 1	91	BR 112014033007-7	1. 1	94	BR 112015000151-3	1. 1	98
BR 102014032153-5	2. 1	147	BR 112014032555-3	1. 1	88	BR 112014032749-0	1. 1	91	BR 112014033008-5	1. 1	94	BR 112015000154-8	1. 1	98
BR 102014032154-3	2. 1	147	BR 112014032558-8	1. 1	88	BR 112014032750-8	1. 1	91	BR 112014033009-3	1. 1	94	BR 112015000160-2	1. 1	98
BR 102014032185-3	2. 1	147	BR 112014032559-6	1. 1	88	BR 112014032751-6	1. 1	91	BR 112014033011-5	1. 1	94	BR 112015000161-0	1. 1	98
BR 102014032187-0	2. 1	147	BR 112014032560-0	1. 1	88	BR 112014032752-4	1. 1	91	BR 112014033012-3	1. 1	94	BR 112015000162-9	1. 1	98
BR 102014032209-4	2. 1	147	BR 112014032561-8	1. 1	88	BR 112014032753-2	1. 1	91	BR 112014033013-1	1. 1	94	BR 112015000163-7	1. 1	98
BR 102014032211-6	2. 1	147	BR 112014032563-4	1. 1	88	BR 112014032754-0	1. 1	91	BR 112014033015-8	1. 1	95	BR 112015000165-3	1. 1	98
BR 102014032261-2	2. 1	147	BR 112014032564-2	1. 1	88	BR 112014032755-8	1. 1	91	BR 112014033017-4	1. 1	95	BR 112015000166-1	1. 1	98
BR 102014032269-8	2. 1	147	BR 112014032565-0	1. 1	88	BR 112014032756-6	1. 1	91	BR 112014033018-2	1. 1	95	BR 112015000167-0	1. 1	98
BR 102014032286-8	2. 1	147	BR 112014032566-9	1. 1	88	BR 112014032757-4	1. 1	91	BR 112014033019-0	1. 1	95	BR 112015000168-8	1. 1	98
BR 102014032306-6	2. 1	147	BR 112014032567-7	1. 1	88	BR 112014032758-2	1. 1	91	BR 112014033020-4	1. 1	95	BR 112015000169-6	1. 1	98
BR 102014032336-8	2. 1	147	BR 112014032568-5	1. 1	88	BR 112014032759-0	1. 1	91	BR 112014033021-2	1. 1	95	BR 112015000170-0	1. 1	98
BR 102014032341-4	2. 1	147	BR 112014032569-3	1. 1	88	BR 112014032760-8	1. 1	91	BR 112014033022-0	1. 1	95	BR 112015000171-8	1. 1	98
BR 112012025120-1	1. 3	33	BR 112014032571-5	1. 1	88	BR 112014032761-6	1. 1	91	BR 112014033023-9	1. 1	95	BR 112015000172-6	1. 1	98
BR 112013007684-4	1. 1	85	BR 112014032572-3	1. 1	88	BR 112014032762-4	1. 1	91	BR 112014033024-7	1. 1	95	BR 112015000173-4	1. 1	98
BR 112013007686-0	1. 1	85	BR 112014032573-1	1. 1	88	BR 112014032763-2	1. 1	91	BR 112014033025-5	1. 1	95	BR 112015000174-2	1. 1	98
BR 112013007690-9	1. 1	85	BR 112014032574-0	1. 1	88	BR 112014032764-0	1. 1	91	BR 112014033026-3	1. 1	95	BR 112015000175-0	1. 1	98
BR 112013007691-7	1. 1	85	BR 112014032575-8	1. 1	88	BR 112014032765-8	1. 1	91	BR 112014033027-1	1. 1	95	BR 112015000176-8	1. 1	98
BR 112013007694-1	1. 1	85	BR 112014032576-6	1. 1	88	BR 112014032766-6	1. 1	91	BR 112014033028-0	1. 1	95	BR 112015000177-6	1. 1	98
BR 112013007697-6	1. 1	85	BR 112014032577-4	1. 1	88	BR 112014032767-4	1. 1	91	BR 112014033029-8	1. 1	95	BR 112015000178-4	1. 1	98
BR 112013007698-4	1. 1	85												







BR 112015003857-3	1. 1	134	BR 112015004117-5	1. 1	138	BR 112015005351-3	1. 1	141	BR 202012003007-7	8. 6	161	BR 202012011343-6	8. 6	164
BR 112015003858-1	1. 1	134	BR 112015004118-3	1. 1	138	BR 112015005352-1	1. 1	141	BR 202012003010-7	8. 6	161	BR 202012011365-7	8. 6	164
BR 112015003860-3	1. 1	134	BR 112015004119-1	1. 1	138	BR 112015005353-0	1. 1	141	BR 202012003011-5	8. 6	161	BR 202012011486-6	8. 6	164
BR 112015003861-1	1. 1	134	BR 1120150040120-5	1. 1	138	BR 112015005355-6	1. 1	141	BR 202012003013-1	8. 6	161	BR 202012011579-0	8. 6	164
BR 112015003863-8	1. 1	134	BR 112015004121-3	1. 1	138	BR 112015005357-2	1. 1	141	BR 202012003160-0	8. 6	161	BR 202012011624-9	8. 6	164
BR 112015003865-4	1. 1	134	BR 112015004122-1	1. 1	138	BR 112015005358-0	1. 1	141	BR 202012003172-3	8. 6	161	BR 202012011759-8	8. 6	164
BR 112015003867-0	1. 1	134	BR 112015004123-0	1. 1	138	BR 112015005359-9	1. 1	141	BR 202012003174-0	8. 6	161	BR 202012011877-2	8. 6	164
BR 112015003868-9	1. 1	134	BR 112015004127-2	1. 1	138	BR 112015005360-2	1. 1	141	BR 202012003306-8	8. 6	161	BR 202012011898-5	8. 6	164
BR 112015003869-7	1. 1	134	BR 112015004129-9	1. 1	138	BR 112015005361-0	1. 1	141	BR 202012003349-1	8. 6	161	BR 202012011949-3	8. 6	164
BR 112015003870-5	1. 1	134	BR 112015004132-2	1. 1	138	BR 112015005362-7	1. 1	142	BR 202012003415-3	8. 6	161	BR 202012012046-7	8. 6	164
BR 112015003882-4	1. 1	134	BR 112015004133-7	1. 1	138	BR 112015005364-5	1. 1	142	BR 202012003419-6	8. 6	161	BR 202012012057-2	8. 6	164
BR 112015003884-0	1. 1	134	BR 112015004137-7	1. 1	138	BR 112015005366-1	1. 1	142	BR 202012003501-0	8. 6	161	BR 202012012186-2	8. 6	164
BR 112015003885-9	1. 1	134	BR 112015004134-5	1. 1	138	BR 112015005367-0	1. 1	142	BR 202012003519-2	8. 6	161	BR 202012012282-6	8. 6	164
BR 112015003886-7	1. 1	135	BR 112015004135-3	1. 1	138	BR 112015005369-6	1. 1	142	BR 202012003618-0	8. 6	161	BR 202012012291-5	8. 6	164
BR 112015003887-5	1. 1	135	BR 112015004136-1	1. 1	138	BR 112015005371-8	1. 1	142	BR 202012003619-9	8. 6	161	BR 202012012300-8	8. 6	164
BR 112015003888-3	1. 1	135	BR 112015004137-0	1. 1	138	BR 112015005379-3	1. 1	142	BR 202012003620-2	8. 6	161	BR 202012012320-2	8. 6	164
BR 112015003889-1	1. 1	135	BR 112015004139-6	1. 1	138	BR 112015005380-7	1. 1	142	BR 202012003668-7	8. 6	161	BR 202012012407-1	8. 6	164
BR 112015003890-5	1. 1	135	BR 112015004140-0	1. 1	138	BR 112015005381-5	1. 1	142	BR 202012003765-9	8. 6	161	BR 202012012408-0	8. 6	164
BR 112015003892-1	1. 1	135	BR 112015004142-6	1. 1	138	BR 112015005382-3	1. 1	142	BR 202012003831-0	8. 6	161	BR 202012012416-0	8. 6	164
BR 112015003893-0	1. 1	135	BR 112015004144-2	1. 1	138	BR 112015005384-0	1. 1	142	BR 202012003888-4	8. 6	161	BR 202012012433-0	8. 6	164
BR 112015003894-6	1. 1	135	BR 112015004146-9	1. 1	138	BR 112015005387-4	1. 1	142	BR 202012003895-7	8. 6	161	BR 202012012547-7	8. 6	164
BR 112015003895-4	1. 1	135	BR 112015004147-7	1. 1	138	BR 112015005390-0	1. 1	142	BR 202012003907-5	8. 6	161	BR 202012012702-0	8. 6	164
BR 112015003896-4	1. 1	135	BR 112015004148-5	1. 1	138	BR 112015005390-4	1. 1	142	BR 202012003909-0	8. 6	161	BR 202012012709-7	8. 6	164
BR 112015003899-9	1. 1	135	BR 112015004149-3	1. 1	138	BR 112015005392-0	1. 1	142	BR 202012003950-3	8. 6	161	BR 202012012714-3	8. 6	164
BR 112015003902-2	1. 1	135	BR 112015004152-3	1. 1	138	BR 112015005394-7	1. 1	142	BR 202012004228-8	8. 6	161	BR 202012012727-5	8. 6	164
BR 112015003906-5	1. 1	135	BR 112015004153-1	1. 1	138	BR 112015005395-5	1. 1	142	BR 202012004248-2	8. 6	161	BR 202012012732-1	8. 6	164
BR 112015003907-3	1. 1	135	BR 112015004156-6	1. 1	138	BR 112015005396-3	1. 1	142	BR 202012004348-9	8. 6	161	BR 202012012748-8	8. 6	164
BR 112015003909-0	1. 1	135	BR 112015004158-2	1. 1	138	BR 112015005399-8	1. 1	142	BR 202012004350-0	8. 6	161	BR 202012012762-3	8. 6	164
BR 112015003910-3	1. 1	135	BR 112015004159-0	1. 1	138	BR 112015005400-5	1. 1	142	BR 202012004365-9	8. 6	161	BR 202012012941-3	8. 6	165
BR 112015003911-1	1. 1	135	BR 112015004160-4	1. 1	138	BR 112015005401-3	1. 1	142	BR 202012004488-4	8. 6	161	BR 202012012990-1	3. 1	174
BR 112015003913-8	1. 1	135	BR 112015004161-2	1. 1	138	BR 112015005402-1	1. 1	142	BR 202012004501-5	8. 6	162	BR 202012020258-0	2. 1	147
BR 112015003914-6	1. 1	135	BR 112015004162-0	1. 1	138	BR 112015005404-8	1. 1	142	BR 202012004610-0	8. 6	162	BR 202013008277-0	1. 6	199
BR 112015003916-2	1. 1	135	BR 112015004163-9	1. 1	138	BR 112015005405-6	1. 1	142	BR 202012004634-8	8. 6	162	BR 202013011217-3	3. 1	174
BR 112015003919-0	1. 1	135	BR 112015004165-5	1. 1	139	BR 112015005407-2	1. 1	142	BR 202012004637-5	8. 6	162	BR 202014021351-2	25. 1	209
BR 112015003919-7	1. 1	135	BR 112015004166-3	1. 1	139	BR 112015005409-9	1. 1	142	BR 202012004737-9	8. 6	162	BR 202014021707-8	3. 1	175
BR 112015003924-3	1. 1	135	BR 112015004167-1	1. 1	139	BR 112015005410-2	1. 1	142	BR 202012004760-3	8. 6	162	BR 202013020575-9	3. 1	175
BR 112015003928-6	1. 1	135	BR 112015004168-0	1. 1	139	BR 112015005411-0	1. 1	142	BR 202012004880-4	8. 6	162	BR 202014000480-2	3. 2	82
BR 112015003930-8	1. 1	135	BR 112015004169-8	1. 1	139	BR 112015005414-5	1. 1	142	BR 202012004882-0	8. 6	162	BR 202014001167-1	3. 2	82
BR 112015003945-6	1. 1	135	BR 112015004170-1	1. 1	139	BR 112015005416-1	1. 1	142	BR 202012004883-9	8. 6	162	BR 202014001483-2	3. 2	82
BR 112015003946-4	1. 1	135	BR 112015004171-0	1. 1	139	BR 112015005419-6	1. 1	142	BR 202012004886-3	8. 6	162	BR 202014009608-1	2. 5	149
BR 112015003947-2	1. 1	135	BR 112015004175-2	1. 1	139	BR 112015005420-0	1. 1	142	BR 202012004890-1	8. 6	162	BR 202014009609-0	2. 5	149
BR 112015003948-0	1. 1	135	BR 112015004177-8	1. 1	139	BR 112015005422-6	1. 1	142	BR 202012004897-9	8. 6	162	BR 202014009722-3	2. 1	147
BR 112015003950-2	1. 1	135	BR 112015004180-9	1. 1	139	BR 112015005423-4	1. 1	142	BR 202012004898-7	8. 6	162	BR 202014009731-2	2. 5	149
BR 112015003953-7	1. 1	135	BR 112015004181-7	1. 1	139	BR 112015005425-0	1. 1	142	BR 202012004995-9	8. 6	162	BR 202014009762-2	2. 1	147
BR 112015003955-3	1. 1	135	BR 112015004182-5	1. 1	139	BR 112015005428-5	1. 1	142	BR 202012005025-8	8. 6	162	BR 202014009804-8	2. 5	149
BR 112015003956-1	1. 1	135	BR 112015004183-3	1. 1	139	BR 112015005431-9	1. 1	142	BR 202012005060-4	8. 6	162	BR 202014020505-2	2. 5	149
BR 112015003957-0	1. 1	135	BR 112015004184-1	1. 1	139	BR 112015005433-5	1. 1	142	BR 202012005286-0	8. 6	162	BR 2020140205097-8	2. 1	147
BR 112015003959-6	1. 1	135	BR 112015004185-0	1. 1	139	BR 112015005432-3	1. 1	142	BR 202012005460-0	8. 6	162	BR 2020140205107-9	2. 1	147
BR 112015003961-8	1. 1	135	BR 112015004186-8	1. 1	139	BR 112015005440-4	1. 1	143	BR 202012005564-9	8. 6	162	BR 2020140205116-8	2. 5	149
BR 112015003963-4	1. 1	135	BR 112015004188-4	1. 1	139	BR 112015005442-0	1. 1	143	BR 202012005570-3	8. 6	162	BR 2020140205147-8	2. 5	149
BR 112015003964-2	1. 1	135	BR 112015004189-2	1. 1	139	BR 112015005443-9	1. 1	143	BR 202012005571-1	8. 6	162	BR 2020140205167-2	2. 1	147
BR 112015003965-0	1. 1	135	BR 112015004190-6	1. 1	139	BR 112015005449-8	1. 1	143	BR 202012005572-0	8. 6	162	BR 2020140205174-5	2. 1	147
BR 112015003967-7	1. 1	135	BR 112015004191-4	1. 1	139	BR 112015005450-1	1. 1	143	BR 202012005573-8	8. 6	162	BR 2020140205182-6	2. 5	149
BR 112015003969-3	1. 1	136	BR 112015004192-2	1. 1	139	BR 112015005453-6	1. 1	143	BR 202012005575-9	8. 6	162	BR 2020140205186-9	2. 5	149
BR 112015003970-7	1. 1	136	BR 112015004193-0	1. 1	139	BR 112015005460-9	1. 1	143	BR 202012005631-9	8. 6	162	BR 2020140205192-3	2. 1	147
BR 112015003972-8	1. 1	136	BR 112015004199-0	1. 1	139	BR 112015005461-7	1. 1	143	BR 202012005633-9	8. 6	162	BR 2020140205225-3	2. 1	147
BR 112015003975-3	1. 1	136	BR 112015004199-7	1. 1	139	BR 112015005464-1	1. 1	143	BR 202012005636-4	8. 6	162	BR 2020140205230-7	2. 1	147
BR 112015003977-8	1. 1	136	BR 112015004201-5	1. 1	139	BR 112015005463-3	1. 1	143	BR 202012005656-4	8. 6	162	BR 2020140205304-7	2. 1	148
BR 112015003979-6	1. 1	136	BR 112015004204-0	1. 1	139	BR 112015005464-1	1. 1	143	BR 202012006096-0	8. 6	162	BR 2020140205305-5	2. 1	148
BR 112015003979-6	1. 1	136	BR 112015004205-8	1. 1	139	BR 112015005465-0	1. 1	143	BR 202012006099-5	8. 6	162	BR 2020140205316-0	2. 1	148
BR 112015003980-4	1. 1	136	BR 112015004206-6	1. 1	139	BR 112015005466-8	1. 1	143	BR 202012006100-2	8. 6	162	BR 2020140205340-3	2. 1	148
BR 112015003981-2	1. 1	136	BR 112015004208-2	1. 1	139	BR 112015005467-6	1. 1	143	BR 202012006136-3	8. 6	162	BR 2020140205343-8	2. 1	148
BR 112015003983-9	1. 1	136	BR 112015004210-4	1. 1	139	BR 112015005468-4	1. 1	143	BR 202012006189-4	8. 6	162			

Table with 4 columns of numerical indices and their corresponding RPI values. The table lists numerous entries, such as MU 8600184-1 with value 8.6, and MU 8600240-6 with value 7.1, continuing down to MU 9100972-3 with value 8.6.

PI 0406646-4	7. 4	154	PI 0500357-1	8. 6	171	PI 0513742-0	7. 1	153	PI 0610317-0	8. 6	176	PI 0709228-8	7. 1	154
PI 0406692-8	7. 1	153	PI 0500383-0	8. 6	171	PI 0513795-0	8. 6	173	PI 0610346-4	8. 6	176	PI 0709228-8	15. 11	199
PI 0406705-3	11. 5	198	PI 0500411-0	6. 1	151	PI 0513941-4	25. 7	211	PI 0610347-2	8. 6	176	PI 0709231-7	8. 6	178
PI 0406746-0	7. 1	153	PI 0500471-3	9. 2	195	PI 0514141-9	8. 6	173	PI 0610392-8	8. 6	176	PI 0709402-7	8. 6	178
PI 0406746-0	15. 11	199	PI 0500539-6	8. 6	172	PI 0514696-8	8. 6	173	PI 0610401-0	8. 6	176	PI 0709413-2	8. 6	178
PI 0406818-1	9. 1	190	PI 0500581-7	8. 6	172	PI 0515565-7	9. 2	197	PI 0610419-3	8. 6	176	PI 0709459-0	8. 6	178
PI 0406911-0	7. 4	154	PI 0500582-5	8. 6	172	PI 0515603-3	9. 2	195	PI 0610461-4	9. 2	196	PI 0709460-4	8. 6	178
PI 0406925-0	21. 6	205	PI 0500607-4	9. 2	195	PI 0515816-8	9. 2	195	PI 0610812-1	8. 6	176	PI 0709635-6	8. 6	178
PI 0407039-9	7. 4	154	PI 0500664-3	9. 2	195	PI 0515924-5	9. 2	195	PI 0610829-6	8. 6	176	PI 0709712-3	8. 6	178
PI 0407082-0	7. 4	154	PI 0500720-2	6. 1	151	PI 0516087-0	8. 6	174	PI 0610847-4	8. 6	176	PI 0709727-0	8. 6	178
PI 0407083-6	11. 2	197	PI 0500841-7	8. 6	172	PI 0516427-3	9. 2	195	PI 0610903-9	8. 6	176	PI 0709864-2	8. 6	178
PI 0407314-2	8. 6	170	PI 0500864-6	8. 6	172	PI 0516481-8	6. 7	152	PI 0611127-0	8. 6	176	PI 0709973-8	8. 6	178
PI 0407349-5	7. 4	154	PI 0500936-7	11. 2	198	PI 0516767-1	9. 1	190	PI 0611161-0	12. 6	198	PI 0710015-9	8. 6	178
PI 0407425-4	8. 6	170	PI 0500938-3	8. 6	172	PI 0517430-9	9. 1	190	PI 0611208-0	8. 6	176	PI 0710192-9	8. 6	178
PI 0407547-1	8. 6	170	PI 0500961-8	7. 1	153	PI 0517829-0	7. 1	153	PI 0611234-0	8. 6	176	PI 0710246-1	8. 6	178
PI 0407547-1	9. 2	194	PI 0501011-0	11. 2	198	PI 0519200-5	9. 1	190	PI 0611289-7	8. 6	176	PI 0710262-3	8. 6	178
PI 0407551-0	21. 6	205	PI 0501041-1	8. 6	172	PI 0519353-2	9. 1	191	PI 0611293-5	8. 6	176	PI 0710270-4	8. 6	178
PI 0407566-8	8. 6	170	PI 0501194-9	7. 1	153	PI 0519446-6	25. 4	210	PI 0611339-7	8. 6	176	PI 0710273-9	8. 6	178
PI 0407636-2	8. 6	171	PI 0501269-4	8. 6	172	PI 0519610-8	7. 1	153	PI 0611374-5	25. 1	210	PI 0710299-2	8. 6	178
PI 0407682-6	8. 6	171	PI 0501318-6	8. 6	172	PI 0519729-5	8. 6	174	PI 0611426-1	8. 6	176	PI 0710324-7	8. 6	178
PI 0407724-5	21. 6	205	PI 0501366-6	8. 6	172	PI 0519879-8	8. 6	174	PI 0611437-7	8. 6	176	PI 0710327-1	8. 6	178
PI 0407776-8	8. 6	171	PI 0501403-8	8. 6	172	PI 0519944-0	8. 6	174	PI 0611438-5	8. 6	176	PI 0710328-0	8. 6	178
PI 0407808-0	8. 6	171	PI 0501432-8	8. 6	172	PI 0519970-0	8. 6	174	PI 0611524-1	8. 6	176	PI 0710330-1	8. 6	179
PI 0408011-4	8. 6	171	PI 0501433-6	8. 6	172	PI 0520077-6	8. 6	174	PI 0611528-4	8. 6	176	PI 0710365-4	8. 6	179
PI 0408088-2	9. 1	190	PI 0501490-5	8. 6	172	PI 0520087-3	8. 6	174	PI 0611596-9	7. 1	154	PI 0710381-6	8. 6	179
PI 0408090-4	9. 1	190	PI 0501540-5	8. 6	172	PI 0520107-1	8. 6	174	PI 0612139-0	8. 6	176	PI 0710385-9	8. 6	179
PI 0408091-2	21. 6	205	PI 0501578-2	8. 6	172	PI 0520137-3	8. 6	174	PI 0612185-3	8. 6	176	PI 0710390-5	8. 6	179
PI 0408137-4	8. 6	171	PI 0501580-4	8. 6	172	PI 0520193-4	8. 6	174	PI 0612278-7	25. 7	211	PI 0710400-6	8. 6	179
PI 0408253-2	8. 6	171	PI 0501590-1	9. 2	195	PI 0520201-9	8. 6	174	PI 0612331-7	8. 6	176	PI 0710408-1	8. 6	179
PI 0408261-3	8. 6	171	PI 0501668-1	8. 6	172	PI 0520246-9	8. 6	174	PI 0612332-5	8. 6	176	PI 0710465-0	8. 6	179
PI 0408356-3	8. 6	171	PI 0501668-1	25. 1	210	PI 0520505-0	16. 1	200	PI 0612333-3	8. 6	176	PI 0710468-5	8. 6	179
PI 0408576-0	8. 6	171	PI 0501675-4	8. 6	172	PI 0600257-9	8. 6	174	PI 0612417-8	8. 6	176	PI 0710469-3	8. 6	179
PI 0408697-0	8. 6	171	PI 0501936-2	8. 6	172	PI 0600348-6	8. 6	174	PI 0612418-6	8. 6	176	PI 0710488-0	8. 6	179
PI 0408769-0	8. 6	171	PI 0501937-5	8. 6	172	PI 0600350-5	8. 6	174	PI 0612430-5	8. 6	176	PI 0710489-0	8. 6	179
PI 0408932-4	8. 6	171	PI 0501931-1	8. 6	172	PI 0600501-2	8. 6	174	PI 0612442-9	8. 6	176	PI 0710507-0	8. 6	179
PI 0408989-8	9. 1	190	PI 0502062-0	21. 6	205	PI 0600590-0	22. 15	209	PI 0612462-3	8. 6	176	PI 0710533-9	8. 6	179
PI 0409001-2	8. 6	171	PI 0502073-5	8. 6	172	PI 0600933-6	21. 6	205	PI 0612592-1	8. 6	176	PI 0710563-0	8. 6	179
PI 0409158-2	8. 6	171	PI 0502108-1	8. 6	172	PI 0601258-2	7. 1	153	PI 0612916-1	8. 6	176	PI 0710564-9	8. 6	179
PI 0409435-2	9. 2	194	PI 0502310-6	9. 2	195	PI 0601386-4	8. 6	174	PI 0612919-6	8. 6	176	PI 0710571-1	8. 6	179
PI 0409460-3	8. 6	171	PI 0502375-0	9. 2	195	PI 0601415-1	8. 6	174	PI 0612971-4	8. 6	176	PI 0710724-2	8. 6	179
PI 0409635-5	11. 2	197	PI 0502585-0	9. 2	195	PI 0601433-0	8. 6	174	PI 0612979-0	8. 6	176	PI 0710730-7	8. 6	179
PI 0409725-4	6. 1	151	PI 0502676-8	8. 5	154	PI 0601434-8	9. 1	191	PI 0613924-8	8. 6	176	PI 0710751-0	8. 6	179
PI 0409733-5	8. 6	171	PI 0502724-1	8. 6	172	PI 0601475-5	8. 6	174	PI 0614027-0	6. 6	151	PI 0710796-0	8. 6	179
PI 0409826-9	9. 2	194	PI 0502962-7	8. 6	172	PI 0601600-6	8. 6	174	PI 0614149-8	16. 1	200	PI 0710851-6	8. 6	179
PI 0409829-3	8. 6	171	PI 0503007-2	8. 6	172	PI 0601601-4	8. 6	174	PI 0614389-0	8. 6	176	PI 0710857-7	8. 6	179
PI 0409850-1	8. 6	171	PI 0503308-0	8. 6	172	PI 0601607-0	8. 6	174	PI 0614431-4	9. 1	191	PI 0710878-8	1. 3	33
PI 0410015-8	21. 6	205	PI 0503694-1	9. 2	195	PI 0601695-2	8. 6	174	PI 0615827-7	25. 7	211	PI 0710927-0	8. 6	179
PI 0410216-9	8. 6	171	PI 0503806-5	7. 1	153	PI 0601696-0	8. 6	174	PI 0615850-1	25. 7	211	PI 0710948-2	8. 6	179
PI 0410238-0	8. 6	171	PI 0504204-6	9. 2	195	PI 0601714-2	8. 6	174	PI 0616029-8	25. 7	211	PI 0710954-7	8. 6	179
PI 0410258-4	8. 6	171	PI 0504300-0	9. 2	195	PI 0601722-3	8. 6	174	PI 0616714-4	8. 11	188	PI 0710969-5	8. 6	179
PI 0410273-8	8. 6	171	PI 0504342-5	9. 2	195	PI 0601814-9	16. 1	200	PI 0617221-0	7. 1	154	PI 0710970-9	8. 6	179
PI 0410361-0	8. 6	171	PI 0504406-5	8. 6	172	PI 0601840-8	16. 1	200	PI 0618827-3	6. 1	151	PI 0710976-8	8. 6	179
PI 0410435-8	8. 6	171	PI 0504475-9	9. 2	195	PI 0601858-0	8. 6	174	PI 0619347-1	8. 11	188	PI 0710994-6	8. 6	179
PI 0410502-8	21. 6	205	PI 0504815-0	8. 6	172	PI 0601885-8	8. 6	174	PI 0619838-4	15. 11	199	PI 0711004-9	8. 6	179
PI 0410549-4	8. 6	171	PI 0504918-0	16. 1	200	PI 0601989-7	8. 6	174	PI 0619919-4	25. 1	210	PI 0711023-5	8. 6	179
PI 0410600-8	9. 2	194	PI 0504993-8	7. 1	153	PI 0602304-5	9. 2	196	PI 0620442-2	7. 1	154	PI 0711051-0	8. 6	179
PI 0410619-3	9. 2	194	PI 0505036-2	7. 1	153	PI 0602307-8	16. 1	200	PI 0621211-8	8. 6	176	PI 0711057-7	8. 6	179
PI 0410665-2	9. 1	190	PI 0505368-4	7. 1	153	PI 0602893-4	16. 1	200	PI 0621212-3	8. 6	176	PI 0711078-2	8. 6	179
PI 0410736-5	8. 6	171	PI 0505593-8	8. 6	172	PI 0602944-2	6. 6	151	PI 0621214-0	8. 6	177	PI 0711080-4	8. 6	179
PI 0410850-7	8. 6	171	PI 0505595-4	9. 1	190	PI 0603255-9	25. 1	210	PI 0621523-8	8. 6	177	PI 0711081-2	8. 6	179
PI 0410938-4	8. 6	171	PI 0506028-1	8. 6	172	PI 0603622-8	7. 1	153	PI 0621698-6	8. 6	177	PI 0711082-2	8. 6	179
PI 0410980-5	9. 1	190	PI 0506091-5	9. 2	195	PI 0603623-6	7. 1	153	PI 0622149-1	8. 11	188	PI 0711137-1	8. 6	179
PI 0411031-5	9. 1	190	PI 0506160-1	9. 2	195	PI 0604142-6	9. 2	197	PI 0700230-0	21. 6	205	PI 0711141-0	8. 6	179
PI 0411142-7	6. 7	152	PI 0506220-9	16. 1	200	PI 0604617-7	7. 1	153	PI 0700248-3	8. 6	177	PI 0711167-3	8. 6	179
PI 0411296-2	9. 1	190	PI 0506383-3	9. 1	190	PI 0605656-3	25. 1	210	PI 0700407-9	8. 6	177	PI 0711196-7	7. 1	154
PI 0411387-0	8. 6	171	PI 0506445-7	6. 1	151	PI 0606378-0	8. 6	174	PI 0700435-4	8. 6	177	PI 0711197-5	7. 1	154
PI 0411716-6	9. 2	194	PI 0506544-5	7. 1	153	PI 0606444-2	8. 6	174	PI 0700435-4	8. 6	177	PI 0711214-9	8. 6	179
PI 0411770-0	9. 2	194	PI 0506676-9	16. 1	200	PI 0606512-0	8. 6	174	PI 0701015-0	8. 6	177	PI 0711250-5	8. 6	179
PI 0411957-6	11. 2	197	PI 0506700-6	6. 7	152	PI 0606610-8	8. 6	174	PI 0701055-9	8. 6	177	PI 0711261-0	8. 6	179
PI 0411981-9	8. 6	171	PI 0506660-3	6. 7	152	PI 0606617-8	8. 6	174	PI 0701080-0	8. 6	177	PI 0711266-1	8. 6	180
PI 0412178-3	8. 6	171	PI 0506660-3	7. 1	153	PI 0606813-8	8. 6	174	PI 0701094-0	8. 6	177	PI 0711384-6	8. 6	180
PI 0412218-6	9. 2	194	PI 0506708-1	7. 1	153	PI 0606851-0	8. 6	174	PI 0701116-4	8. 6	177			

PI 0800109-0	8.6	<b>181</b>	PI 0811705-5	1.3	<b>34</b>	PI 0816517-3	1.3	<b>44</b>	PI 0817699-0	1.3	<b>54</b>	PI 0818111-0	1.3	<b>64</b>
PI 0800118-9	8.6	<b>181</b>	PI 0811924-4	11.5	<b>198</b>	PI 0816533-5	1.3	<b>44</b>	PI 0817700-7	1.3	<b>54</b>	PI 0818116-0	1.3	<b>64</b>
PI 0800120-0	8.6	<b>181</b>	PI 0811998-8	25.4	<b>210</b>	PI 0816538-6	1.3	<b>44</b>	PI 0817702-3	1.3	<b>54</b>	PI 0818120-9	1.3	<b>64</b>
PI 0800166-9	8.6	<b>181</b>	PI 0812163-0	25.1	<b>210</b>	PI 0816919-5	1.3	<b>44</b>	PI 0817703-1	1.3	<b>54</b>	PI 0818122-5	1.3	<b>64</b>
PI 0800244-9	8.6	<b>181</b>	PI 0812233-4	25.1	<b>210</b>	PI 0816932-2	1.3	<b>44</b>	PI 0817704-0	1.3	<b>54</b>	PI 0818123-3	1.3	<b>64</b>
PI 0800805-1	8.6	<b>181</b>	PI 0812449-3	1.3	<b>34</b>	PI 0816996-9	1.3	<b>44</b>	PI 0817705-8	1.3	<b>54</b>	PI 0818125-0	1.3	<b>64</b>
PI 0800817-5	8.6	<b>181</b>	PI 0812518-0	1.3	<b>34</b>	PI 0816997-7	1.3	<b>44</b>	PI 0817706-6	1.3	<b>54</b>	PI 0818128-4	1.3	<b>64</b>
PI 0801128-1	8.6	<b>181</b>	PI 0812519-8	1.3	<b>34</b>	PI 0816998-5	1.3	<b>44</b>	PI 0817707-4	1.3	<b>54</b>	PI 0818131-4	1.3	<b>64</b>
PI 0801178-8	8.6	<b>181</b>	PI 0812526-0	1.3	<b>35</b>	PI 0817000-2	1.3	<b>44</b>	PI 0817709-0	1.3	<b>54</b>	PI 0818132-2	1.3	<b>64</b>
PI 0801265-2	8.6	<b>181</b>	PI 0812527-9	1.3	<b>35</b>	PI 0817001-0	1.3	<b>44</b>	PI 0817710-4	1.3	<b>54</b>	PI 0818134-9	1.3	<b>64</b>
PI 0801345-4	8.6	<b>181</b>	PI 0812583-0	1.3	<b>35</b>	PI 0817002-9	1.3	<b>44</b>	PI 0817711-2	1.3	<b>54</b>	PI 0818135-7	1.3	<b>65</b>
PI 0801347-0	8.6	<b>181</b>	PI 0812605-4	1.3	<b>35</b>	PI 0817003-7	1.3	<b>45</b>	PI 0817712-0	1.3	<b>54</b>	PI 0818137-3	1.3	<b>65</b>
PI 0801384-5	8.6	<b>181</b>	PI 0812611-9	1.3	<b>35</b>	PI 0817004-5	1.3	<b>45</b>	PI 0817713-9	1.3	<b>55</b>	PI 0818138-1	1.3	<b>65</b>
PI 0801421-3	8.6	<b>181</b>	PI 0812616-0	1.3	<b>35</b>	PI 0817006-1	1.3	<b>45</b>	PI 0817714-7	1.3	<b>55</b>	PI 0818142-0	1.3	<b>65</b>
PI 0801471-0	8.6	<b>181</b>	PI 0812878-2	1.3	<b>35</b>	PI 0817082-7	1.3	<b>45</b>	PI 0817716-3	1.3	<b>55</b>	PI 0818145-4	1.3	<b>65</b>
PI 0801491-4	8.6	<b>187</b>	PI 0812977-0	1.2	<b>143</b>	PI 0817107-6	1.3	<b>45</b>	PI 0817717-1	1.3	<b>55</b>	PI 0818148-9	1.3	<b>65</b>
PI 0801546-5	8.6	<b>181</b>	PI 0813880-0	25.4	<b>210</b>	PI 0817108-4	1.3	<b>45</b>	PI 0817719-8	1.3	<b>55</b>	PI 0818149-7	1.3	<b>65</b>
PI 0801566-0	8.6	<b>181</b>	PI 0814260-2	1.3	<b>35</b>	PI 0817111-4	1.3	<b>45</b>	PI 0817720-1	1.3	<b>55</b>	PI 0818150-0	1.3	<b>65</b>
PI 0801700-0	8.6	<b>181</b>	PI 0814267-0	1.3	<b>35</b>	PI 0817112-2	1.3	<b>45</b>	PI 0817721-0	1.3	<b>55</b>	PI 0818151-9	1.3	<b>65</b>
PI 0801952-5	8.6	<b>181</b>	PI 0814270-0	1.3	<b>35</b>	PI 0817113-0	1.3	<b>45</b>	PI 0817722-8	1.3	<b>55</b>	PI 0818564-6	6.1	<b>151</b>
PI 0802069-8	8.6	<b>181</b>	PI 0814281-5	1.3	<b>35</b>	PI 0817114-9	1.3	<b>45</b>	PI 0817723-6	1.3	<b>55</b>	PI 0820991-0	11.5	<b>198</b>
PI 0802124-4	8.6	<b>181</b>	PI 0814826-0	1.3	<b>35</b>	PI 0817115-7	1.3	<b>45</b>	PI 0817724-4	1.3	<b>55</b>	PI 0821724-6	1.3	<b>65</b>
PI 0803052-9	8.6	<b>181</b>	PI 0814827-9	1.3	<b>35</b>	PI 0817116-5	1.3	<b>45</b>	PI 0817726-0	1.3	<b>55</b>	PI 0823413-2	8.8	<b>187</b>
PI 0804196-2	8.6	<b>181</b>	PI 0814828-7	1.3	<b>36</b>	PI 0817119-0	1.3	<b>45</b>	PI 0817729-5	1.3	<b>55</b>	PI 0900266-9	8.6	<b>183</b>
PI 0805830-0	8.6	<b>181</b>	PI 0814829-5	1.3	<b>36</b>	PI 0817120-3	1.3	<b>45</b>	PI 0817730-9	1.3	<b>55</b>	PI 0900273-1	8.6	<b>183</b>
PI 0805831-8	8.6	<b>181</b>	PI 0814830-9	1.3	<b>36</b>	PI 0817123-8	1.3	<b>46</b>	PI 0817732-5	1.3	<b>55</b>	PI 0900388-6	8.6	<b>183</b>
PI 0806195-5	8.6	<b>181</b>	PI 0814831-7	1.3	<b>36</b>	PI 0817125-4	1.3	<b>46</b>	PI 0817733-3	1.3	<b>56</b>	PI 0900396-7	8.6	<b>183</b>
PI 0806218-6	8.6	<b>181</b>	PI 081529-5	1.3	<b>37</b>	PI 0817129-7	1.3	<b>46</b>	PI 0817735-0	1.3	<b>56</b>	PI 0900453-7	8.6	<b>183</b>
PI 0806397-4	7.1	<b>154</b>	PI 0814833-5	1.3	<b>36</b>	PI 0817130-0	1.3	<b>46</b>	PI 0817736-8	1.3	<b>56</b>	PI 0900468-8	8.6	<b>183</b>
PI 0806417-2	8.6	<b>181</b>	PI 0814834-1	1.3	<b>36</b>	PI 0817133-5	1.3	<b>46</b>	PI 0817737-6	1.3	<b>56</b>	PI 0900738-5	8.6	<b>183</b>
PI 0806442-3	8.6	<b>181</b>	PI 0814835-0	1.3	<b>36</b>	PI 0817136-0	1.3	<b>46</b>	PI 0817738-4	1.3	<b>56</b>	PI 0900972-8	8.6	<b>183</b>
PI 0806869-0	8.7	<b>187</b>	PI 0814991-7	1.3	<b>36</b>	PI 0817142-4	1.3	<b>46</b>	PI 0817739-2	1.3	<b>56</b>	PI 0901019-0	8.6	<b>183</b>
PI 0806891-7	8.6	<b>181</b>	PI 0815103-2	11.5	<b>198</b>	PI 0817145-9	1.3	<b>46</b>	PI 0817741-4	1.3	<b>56</b>	PI 0901053-0	8.6	<b>183</b>
PI 0806951-4	8.6	<b>181</b>	PI 0815146-6	1.3	<b>36</b>	PI 0817148-3	1.3	<b>46</b>	PI 0817742-2	1.3	<b>56</b>	PI 0901236-2	8.6	<b>183</b>
PI 0806959-0	8.6	<b>181</b>	PI 0815147-4	1.3	<b>36</b>	PI 0817149-1	1.3	<b>46</b>	PI 0817743-0	1.3	<b>56</b>	PI 0901334-2	8.6	<b>183</b>
PI 0806966-2	8.6	<b>181</b>	PI 0815148-2	1.3	<b>36</b>	PI 0817150-5	1.3	<b>46</b>	PI 0817744-9	1.3	<b>56</b>	PI 0901360-1	8.6	<b>183</b>
PI 0806971-9	8.6	<b>181</b>	PI 0815149-2	1.3	<b>36</b>	PI 0817153-0	1.3	<b>46</b>	PI 0817745-7	1.3	<b>56</b>	PI 0901381-4	8.6	<b>184</b>
PI 0806972-7	8.6	<b>181</b>	PI 0815151-2	1.3	<b>36</b>	PI 0817160-2	1.3	<b>46</b>	PI 0817746-5	1.3	<b>56</b>	PI 0901456-0	8.6	<b>184</b>
PI 0806994-8	8.6	<b>181</b>	PI 0815154-7	1.3	<b>37</b>	PI 0817165-3	1.3	<b>47</b>	PI 0817747-3	1.3	<b>57</b>	PI 0901491-8	8.6	<b>184</b>
PI 0806995-5	8.6	<b>181</b>	PI 0815155-5	1.3	<b>37</b>	PI 0817165-5	1.3	<b>47</b>	PI 0817748-1	1.3	<b>57</b>	PI 0901640-6	8.6	<b>184</b>
PI 0807004-0	8.6	<b>181</b>	PI 0815156-3	1.3	<b>37</b>	PI 0817169-8	1.3	<b>47</b>	PI 0817805-4	1.3	<b>57</b>	PI 0901646-5	7.1	<b>154</b>
PI 0807079-2	8.6	<b>182</b>	PI 0815157-1	1.3	<b>37</b>	PI 0817341-9	1.3	<b>47</b>	PI 0817807-0	1.3	<b>57</b>	PI 0901664-3	8.6	<b>184</b>
PI 0807103-9	8.6	<b>182</b>	PI 0815158-0	1.3	<b>37</b>	PI 0817344-3	1.3	<b>47</b>	PI 0817808-9	1.3	<b>57</b>	PI 0901669-4	8.6	<b>184</b>
PI 0807110-1	8.6	<b>182</b>	PI 0815159-8	1.3	<b>37</b>	PI 0817352-4	1.3	<b>47</b>	PI 0817809-7	1.3	<b>57</b>	PI 0901688-0	8.6	<b>184</b>
PI 0807169-1	8.6	<b>182</b>	PI 0815160-1	1.3	<b>37</b>	PI 0817353-2	1.3	<b>47</b>	PI 0817810-0	1.3	<b>57</b>	PI 0901784-4	8.6	<b>184</b>
PI 0807210-8	1.2	<b>143</b>	PI 0815161-0	1.3	<b>37</b>	PI 0817355-9	1.3	<b>47</b>	PI 0817813-5	1.3	<b>57</b>	PI 0902162-0	9.2	<b>196</b>
PI 0807222-1	8.6	<b>182</b>	PI 0815162-8	1.3	<b>37</b>	PI 0817360-5	1.3	<b>47</b>	PI 0817814-3	1.3	<b>57</b>	PI 0902479-4	8.7	<b>187</b>
PI 0807225-6	8.6	<b>182</b>	PI 0815163-6	1.3	<b>37</b>	PI 0817361-3	1.3	<b>47</b>	PI 0817815-1	1.3	<b>57</b>	PI 0903257-6	8.6	<b>184</b>
PI 0807255-8	8.6	<b>182</b>	PI 0815164-4	1.3	<b>37</b>	PI 0817363-0	1.3	<b>47</b>	PI 0817816-0	1.3	<b>57</b>	PI 0903273-8	12.3	<b>198</b>
PI 0807256-6	8.6	<b>182</b>	PI 0815165-2	1.3	<b>37</b>	PI 0817366-4	1.3	<b>47</b>	PI 0817817-8	1.3	<b>57</b>	PI 0903813-2	8.6	<b>184</b>
PI 0807327-9	1.2	<b>143</b>	PI 0815167-9	1.3	<b>37</b>	PI 0817371-0	1.3	<b>47</b>	PI 0817818-6	1.3	<b>57</b>	PI 0904655-4	8.6	<b>184</b>
PI 0807353-8	8.6	<b>182</b>	PI 0815169-0	1.3	<b>38</b>	PI 0817371-0	1.3	<b>47</b>	PI 0817819-1	1.3	<b>57</b>	PI 0905019-1	11.2	<b>198</b>
PI 0807380-5	8.6	<b>182</b>	PI 0815168-7	1.3	<b>38</b>	PI 0817373-7	1.3	<b>48</b>	PI 0817820-8	1.3	<b>57</b>	PI 0905484-7	8.6	<b>184</b>
PI 0807383-0	8.6	<b>182</b>	PI 0815169-5	1.3	<b>38</b>	PI 0817375-3	1.3	<b>48</b>	PI 0817821-6	1.3	<b>58</b>	PI 0905535-5	8.6	<b>184</b>
PI 0807461-5	8.6	<b>182</b>	PI 0815170-9	1.3	<b>38</b>	PI 0817376-1	1.3	<b>48</b>	PI 0817822-4	1.3	<b>58</b>	PI 0905536-3	12.3	<b>198</b>
PI 0807479-8	8.6	<b>182</b>	PI 0815171-7	1.3	<b>38</b>	PI 0817377-0	1.3	<b>48</b>	PI 0817823-2	1.3	<b>58</b>	PI 0908012-0	25.1	<b>210</b>
PI 0807499-2	8.6	<b>182</b>	PI 0815172-5	1.3	<b>38</b>	PI 0817378-8	1.3	<b>48</b>	PI 0817824-0	1.3	<b>58</b>	PI 0910725-8	12.6	<b>198</b>
PI 0807503-4	8.6	<b>182</b>	PI 0815173-3	1.3	<b>38</b>	PI 0817380-0	1.3	<b>48</b>	PI 0817825-9	1.3	<b>58</b>	PI 1000167-0	8.6	<b>184</b>
PI 0807525-5	8.6	<b>182</b>	PI 0815174-1	1.3	<b>38</b>	PI 0817381-8	1.3	<b>48</b>	PI 0817827-5	1.3	<b>58</b>	PI 1000324-0	8.6	<b>184</b>
PI 0807570-0	8.6	<b>182</b>	PI 0815175-0	1.3	<b>38</b>	PI 0817382-6	1.3	<b>48</b>	PI 0817828-3	1.3	<b>58</b>	PI 1000410-6	9.1	<b>191</b>
PI 0807574-3	8.6	<b>182</b>	PI 0815176-8	1.3	<b>38</b>	PI 0817384-2	1.3	<b>48</b>	PI 0817829-1	1.3	<b>58</b>	PI 1000449-1	8.6	<b>184</b>
PI 0807580-8	8.6	<b>182</b>	PI 0815178-4	1.3	<b>38</b>	PI 0817385-0	1.3	<b>48</b>	PI 0817831-3	1.3	<b>58</b>	PI 1000479-3	8.6	<b>184</b>
PI 0807628-6	8.6	<b>182</b>	PI 0815179-2	1.3	<b>38</b>	PI 0817389-5	1.3	<b>48</b>	PI 0817833-0	1.3	<b>58</b>	PI 1000525-0	8.6	<b>184</b>
PI 0807657-0	8.6	<b>182</b>	PI 0815181-4	1.3	<b>38</b>	PI 0817392-3	1.3	<b>48</b>	PI 0817834-8	1.3	<b>58</b>	PI 1000654-0	8.6	<b>184</b>
PI 0807676-6	8.6	<b>182</b>	PI 0815182-2	1.3	<b>39</b>	PI 0817393-1	1.3	<b>48</b>	PI 0817835-6	1.3	<b>58</b>	PI 1001012-2	8.6	<b>184</b>
PI 0807699-5	8.6	<b>182</b>	PI 0815183-0	1.3	<b>39</b>	PI 0817394-0	1.3	<b>49</b>	PI 0817836-4	1.3	<b>58</b>	PI 1001126-9	8.6	<b>184</b>
PI 0807731-2	8.6	<b>182</b>	PI 0815184-9	1.3	<b>39</b>	PI 0817517-9	1.3	<b>49</b>	PI 0817838-0	1.3	<b>59</b>	PI 1001127-7	8.6	<b>184</b>
PI 0807733-9	6.1	<b>151</b>	PI 0815186-5	1.										

PI 1102828-9	3.1	<b>77</b>	PI 9600770-2	21.6	<b>206</b>	PI 9910154-8	21.6	<b>208</b>
PI 1102834-3	3.1	<b>77</b>	PI 9601632-9	21.6	<b>206</b>	PI 9910337-0	21.6	<b>208</b>
PI 1102845-9	3.1	<b>78</b>	PI 9601662-0	21.6	<b>206</b>	PI 9910395-8	21.6	<b>208</b>
PI 1102944-7	3.1	<b>78</b>	PI 9601663-9	21.6	<b>206</b>	PI 9910433-4	21.6	<b>208</b>
PI 1102975-7	3.1	<b>78</b>	PI 9602013-0	21.6	<b>206</b>	PI 9910669-8	21.6	<b>208</b>
PI 1103620-6	3.1	<b>78</b>	PI 9602093-8	21.6	<b>206</b>	PI 9911407-0	9.2	<b>196</b>
PI 1103645-1	3.1	<b>79</b>	PI 9602117-9	21.6	<b>206</b>	PI 9911862-9	21.6	<b>209</b>
PI 1103916-7	3.1	<b>79</b>	PI 9602176-4	21.6	<b>206</b>	PI 9911863-7	21.6	<b>209</b>
PI 1104033-5	3.1	<b>79</b>	PI 9602186-1	21.6	<b>206</b>	PI 9912108-5	16.1	<b>201</b>
PI 1104287-7	8.6	<b>185</b>	PI 9602242-6	21.6	<b>206</b>	PI 9912434-3	6.1	<b>151</b>
PI 1104289-3	8.6	<b>185</b>	PI 9604993-6	21.6	<b>206</b>	PI 9912978-7	6.1	<b>151</b>
PI 1104294-0	8.6	<b>185</b>	PI 9605807-2	21.6	<b>206</b>	PI 9913893-0	9.1	<b>191</b>
PI 1104317-2	7.1	<b>154</b>	PI 9607116-8	21.6	<b>206</b>	PI 9914769-6	25.4	<b>210</b>
PI 1104317-2	15.11	<b>199</b>	PI 9607386-1	21.6	<b>206</b>	PI 9917101-5	21.6	<b>209</b>
PI 1104603-1	3.1	<b>79</b>	PI 9607402-7	21.6	<b>206</b>	PI 9917300-0	21.6	<b>209</b>
PI 1104644-9	3.1	<b>79</b>	PI 9607591-0	21.6	<b>206</b>	PI 9917676-9	9.1	<b>191</b>
PI 1104777-1	3.1	<b>80</b>	PI 9607680-1	21.6	<b>206</b>	PI 9917821-4	12.3	<b>198</b>
PI 1104790-9	8.6	<b>185</b>	PI 9607979-7	21.6	<b>206</b>	PI 9917995-4	2.10	150
PI 1104835-2	8.6	<b>185</b>	PI 9608080-9	21.6	<b>206</b>			
PI 1104955-3	8.6	<b>185</b>	PI 9608091-4	21.6	<b>206</b>			
PI 1104982-0	8.6	<b>185</b>	PI 9608097-3	21.6	<b>206</b>			
PI 1104983-9	8.6	<b>185</b>	PI 9608141-4	21.6	<b>206</b>			
PI 1105015-2	8.6	<b>185</b>	PI 9608178-3	21.6	<b>206</b>			
PI 1105034-9	8.6	<b>185</b>	PI 9608319-0	21.6	<b>206</b>			
PI 1105051-9	8.6	<b>185</b>	PI 9608823-0	25.4	<b>210</b>			
PI 1105066-7	8.6	<b>185</b>	PI 9608915-6	21.6	<b>206</b>			
PI 1105079-9	8.6	<b>185</b>	PI 9609106-1	21.6	<b>206</b>			
PI 1105118-3	8.6	<b>185</b>	PI 9609129-0	21.6	<b>206</b>			
PI 1105136-1	8.6	<b>185</b>	PI 9609287-4	21.6	<b>206</b>			
PI 1105141-8	8.6	<b>185</b>	PI 9609409-5	21.6	<b>206</b>			
PI 1105145-0	8.6	<b>185</b>	PI 9609905-4	25.4	<b>210</b>			
PI 1105153-1	8.6	<b>185</b>	PI 9609938-0	21.6	<b>206</b>			
PI 1105192-2	8.6	<b>185</b>	PI 9612527-6	25.4	<b>210</b>			
PI 1105216-3	8.6	<b>186</b>	PI 9700220-8	21.6	<b>206</b>			
PI 1105233-3	8.6	<b>186</b>	PI 9700551-7	21.6	<b>206</b>			
PI 1105314-3	8.6	<b>186</b>	PI 9700564-9	21.6	<b>206</b>			
PI 1105335-6	8.6	<b>186</b>	PI 9700613-0	21.6	<b>206</b>			
PI 1105349-6	8.6	<b>186</b>	PI 9700653-0	21.6	<b>207</b>			
PI 1105351-8	8.6	<b>186</b>	PI 9700669-6	21.6	<b>207</b>			
PI 1105352-6	8.6	<b>186</b>	PI 9700912-1	21.6	<b>207</b>			
PI 1105364-0	8.6	<b>186</b>	PI 9700974-1	21.6	<b>207</b>			
PI 1105365-8	8.6	<b>186</b>	PI 9700993-8	21.6	<b>207</b>			
PI 1105372-0	8.6	<b>186</b>	PI 9701807-4	21.6	<b>207</b>			
PI 1105383-6	8.6	<b>186</b>	PI 9701885-6	21.6	<b>207</b>			
PI 1105394-8	8.6	<b>186</b>	PI 9701885-4	21.6	<b>207</b>			
PI 1105397-6	8.6	<b>186</b>	PI 9701906-2	21.6	<b>207</b>			
PI 1105406-9	8.6	<b>186</b>	PI 9701908-9	21.6	<b>207</b>			
PI 1105413-1	8.6	<b>186</b>	PI 9702221-7	21.6	<b>207</b>			
PI 1105436-0	8.6	<b>186</b>	PI 9702352-3	21.6	<b>207</b>			
PI 1105549-9	8.6	<b>186</b>	PI 9703066-0	21.6	<b>207</b>			
PI 1105599-5	8.6	<b>186</b>	PI 9704952-2	21.6	<b>207</b>			
PI 1105633-9	8.6	<b>186</b>	PI 9706539-0	21.6	<b>207</b>			
PI 1105662-2	8.6	<b>186</b>	PI 9707896-4	21.6	<b>207</b>			
PI 1105711-4	8.6	<b>186</b>	PI 9708711-4	21.6	<b>207</b>			
PI 1105741-6	8.6	<b>186</b>	PI 9708843-9	21.6	<b>207</b>			
PI 1105761-0	8.6	<b>186</b>	PI 9708888-9	21.6	<b>207</b>			
PI 1105799-8	8.6	<b>186</b>	PI 9709166-6	21.6	<b>207</b>			
PI 1105828-5	8.6	<b>186</b>	PI 9709480-3	21.6	<b>207</b>			
PI 1105829-3	8.6	<b>186</b>	PI 9710756-5	21.6	<b>207</b>			
PI 1105929-0	8.6	<b>186</b>	PI 9710847-2	25.4	<b>210</b>			
PI 1105937-0	8.6	<b>186</b>	PI 9711241-0	PR	<b>12</b>			
PI 1105948-6	8.6	<b>186</b>	PI 9711597-5	21.6	<b>207</b>			
PI 1105968-0	8.6	<b>186</b>	PI 9713596-8	PR	<b>11</b>			
PI 1105973-7	8.6	<b>186</b>	PI 9714296-4	21.6	<b>207</b>			
PI 1106020-4	8.6	<b>186</b>	PI 9714989-6	21.6	<b>207</b>			
PI 1106021-2	8.6	<b>186</b>	PI 9715389-3	3.1	<b>80</b>			
PI 1106041-7	8.6	<b>186</b>	PI 9800545-6	21.6	<b>207</b>			
PI 1106048-4	8.6	<b>186</b>	PI 9800566-9	21.6	<b>207</b>			
PI 1106134-0	8.6	<b>186</b>	PI 9800594-4	21.6	<b>207</b>			
PI 1106153-7	8.6	<b>186</b>	PI 9800621-5	21.6	<b>207</b>			
PI 1106227-4	8.6	<b>186</b>	PI 9800674-6	21.6	<b>207</b>			
PI 1106230-4	8.6	<b>186</b>	PI 9800682-7	21.6	<b>207</b>			
PI 1106232-0	8.6	<b>186</b>	PI 9800700-9	21.6	<b>207</b>			
PI 1106236-3	8.6	<b>186</b>	PI 9801596-6	21.6	<b>207</b>			
PI 1106321-1	8.6	<b>186</b>	PI 9801612-1	21.6	<b>207</b>			
PI 1106445-5	8.6	<b>186</b>	PI 9803625-4	24.2	<b>209</b>			
PI 1106467-6	2.1	<b>148</b>	PI 9804777-9	25.4	<b>210</b>			
PI 1106491-9	8.6	<b>186</b>	PI 9804824-4	21.6	<b>207</b>			
PI 1106499-4	8.6	<b>186</b>	PI 9804868-6	21.6	<b>207</b>			
PI 1106516-8	8.6	<b>187</b>	PI 9804900-3	21.6	<b>207</b>			
PI 1106585-0	3.1	<b>80</b>	PI 9807394-0	21.6	<b>207</b>			
PI 1106641-5	8.6	<b>187</b>	PI 9807402-4	21.6	<b>207</b>			
PI 1106747-0	8.6	<b>187</b>	PI 9807685-0	21.6	<b>207</b>			
PI 1106780-2	25.4	<b>210</b>	PI 9807696-5	21.6	<b>207</b>			
PI 1106915-5	8.6	<b>187</b>	PI 9807711-2	21.6	<b>207</b>			
PI 1106948-1	8.6	<b>187</b>	PI 9808168-3	21.6	<b>207</b>			
PI 1106961-9	8.6	<b>187</b>	PI 9808427-5	21.6	<b>207</b>			
PI 1107169-9	8.6	<b>187</b>	PI 9808717-7	21.6	<b>208</b>			
PI 1107183-4	8.6	<b>187</b>	PI 9809075-5	21.6	<b>208</b>			
PI 1107187-7	8.6	<b>187</b>	PI 9809200-6	21.6	<b>208</b>			
PI 1107201-6	8.6	<b>187</b>	PI 9809304-5	21.6	<b>208</b>			
PI 1107207-5	8.6	<b>187</b>	PI 9809334-7	21.6	<b>208</b>			
PI 1107208-3	8.6	<b>187</b>	PI 9809357-6	21.6	<b>208</b>			
PI 1107259-8	8.6	<b>187</b>	PI 9809488-2	25.4	<b>210</b>			
PI 1107263-6	8.6	<b>187</b>	PI 9809852-7	25.4	<b>210</b>			
PI 1107267-9	8.6	<b>187</b>	PI 9809860-8	21.6	<b>208</b>			
PI 1107287-3	2.5	<b>149</b>	PI 9812441-2	16.1	<b>200</b>			
PI 1107298-9	8.6	<b>187</b>	PI 9812568-0	16.1	<b>200</b>			
PI 1107299-7	8.6	<b>187</b>	PI 9812597-4	21.6	<b>208</b>			
PI 1107300-4	8.6	<b>187</b>	PI 9813115-0	16.1	<b>201</b>			
PI 1107302-0	8.6	<b>187</b>	PI 9815479-6	9.1	<b>191</b>			
PI 1107308-0	8.6	<b>187</b>	PI 9815495-8	21.6	<b>208</b>			
PI 1107309-8	8.6	<b>187</b>	PI 9815794-0	21.6	<b>208</b>			
PI 1107310-1	8.6	<b>187</b>	PI 9815857-0	21.6	<b>208</b>			
PI 1107342-0	8.6	<b>187</b>	PI 9816351-5	9.2	<b>196</b>			
PI 1107357-8	8.6	<b>187</b>	PI 9900414-3	16.1	<b>201</b>			
PI 1107371-3	8.6	<b>187</b>	PI 9900753-3	21.6	<b>208</b>			
PI 1107372-1	8.6	<b>187</b>	PI 9900959-5	21.6	<b>208</b>			
PI 1107373-0	8.6	<b>187</b>	PI 9901375-4	21.6	<b>208</b>			
PI 1107378-0	8.6	<b>187</b>	PI 9901959-0	21.6	<b>208</b>			
PI 1107385-3	8.6	<b>187</b>	PI 9902137-4	21.6	<b>208</b>			
PI 1107388-8	8.6	<b>187</b>	PI 9902146-3	8.6	<b>187</b>			
PI 1107389-6	8.6	<b>187</b>	PI 9902191-9	21.6	<b>208</b>			
PI 1107414-0	8.6	<b>187</b>	PI 9902198-6	21.6	<b>208</b>			
PI 9500858-6	22.15	<b>209</b>	PI 9902204-4	21.6	<b>208</b>			
PI 9500886-1	25.7	<b>211</b>	PI 9903028-4	21.6	<b>208</b>			
PI 9501621-0	21.6	<b>205</b>	PI 9903953-2	21.6	<b>208</b>			
PI 9501696-1	21.6	<b>205</b>	PI 9904776-4	9.1	<b>191</b>			
PI 9501716-0	21.6	<b>205</b>	PI 9904789-6	16.1	<b>201</b>			
PI 9501835-2	21.6	<b>205</b>	PI 9906304-2	16.1	<b>201</b>			
PI 9501862-0	21.6	<b>205</b>	PI 9906353-0	25.4	<b>210</b>			
PI 9501943-0	21.6	<b>205</b>	PI 9906419-7	21.6	<b>208</b>			
PI 9505157-0	21.6	<b>205</b>	PI 9906485-5	21.6	<b>208</b>			
PI 9505460-0	21.6	<b>205</b>	PI 9907808-2	21.6	<b>208</b>			
PI 9507182-2	19.1	<b>201</b>	PI 9907837-6	21.6	<b>208</b>			
PI 9507587-9	21.6	<b>205</b>	PI 9908011-7	16.1	<b>201</b>			
PI 9507637-9	21.6	<b>205</b>	PI 9908242-0	21.6	<b>208</b>			
PI 9507682-4	21.6	<b>205</b>	PI 9908260-8	21.6	<b>208</b>			
PI 9507706-5	21.6	<b>205</b>	PI 9908501-1	21.6	<b>208</b>			
PI 9507715-4	21.6	<b>206</b>	PI 9908583-6	21.6	<b>208</b>			
PI 9507846-0	8.6	<b>187</b>	PI 9908700-6	21.6	<b>208</b>			
PI 9508142-9	21.6	<b>2</b>						





# Diretoria de Patentes - DIRPA

## Notificação - Fase Nacional - PCT

### Publicação de Pedidos de Patente e de Certificado de Adição de Invenção

RPI 2308 de 31/03/2015

#### 1. Pedido Internacional PCT/BR Designado ou Eleito

- 1.3  
NOTIFICAÇÃO - FASE NACIONAL - PCT
- (21) **BR 11 2012 025120-1 A2** 1.3  
(22) 21/03/2011  
(30) 22/03/2010 US 12/661,643  
(51) B09B 1/00 (2006.01), E02D 17/20 (2006.01)  
(54) SISTEMA DE COBERTURA PARA LOCAIS DE REFUGO  
(57) SISTEMA DE COBERTURA PARA LOCAIS DE REFUGO. Um sistema de cobertura é fornecido para locais de refugio e encerramentos ambientais, nos quais o sistema de cobertura compreende uma grama sintética e uma geomembrana impermeável que pode ser aplicada sem o uso de equipamento de terraplenagem pesado como cobertura temporária ou final para controlar odores, erosão, migração de gás e migração de contaminante. A invenção permite instalação em inclinações muito íngremes e não requer o uso de um sistema de ancoragem extenso para resistir à sublevação da crosta da terra de vento ou falha de inclinação.  
(71) Michael R. Ayers (US), Jose L. Urrutia (US)  
(72) Michael R. Ayers, Jose L. Urrutia  
(74) Di Blasi, Parente & Ass. Prop. Ind. Ltda  
(85) 24/09/2012  
(86) PCT US2011/000506 de 21/03/2011  
(87) WO 2011/119204 de 29/09/2011
- (21) **PI 0710878-8 A2** 1.3  
(22) 09/04/2007  
(30) 11/04/2006 US 60/791,318; 22/11/2006 US 60/866,874  
(51) C07K 5/06 (2006.01), C07K 5/078 (2006.01), C07K 5/08 (2006.01), C07K 5/083 (2006.01), C07K 5/087 (2006.01), C07K 5/10 (2006.01), C07K 5/103 (2006.01), C07K 5/107 (2006.01), A61K 38/05 (2006.01), A61K 38/06 (2006.01), A61K 38/07 (2006.01), A61P 31/12 (2006.01), A61P 31/14 (2006.01), A61P 31/18 (2006.01)  
(54) COMPOSTOS ORGÂNICOS E SEUS USOS  
(71) Novartis AG (CH)  
(72) Trixi Brandl, Jiping Fu, Francois Lenoir, David Thomas Parker, Michael Patane, Branko Radetich, Prakash Raman, Pascal Rigollier, Mohindra Seepersaud, Oliver Simic, Aregahegn Yifru, Rui Zheng  
(74) DANNEMANN, SIEMSEN, BIGLER & IPANEMA MOREIRA  
(85) 10/10/2008  
(86) PCT US2007/066204 de 09/04/2007  
(87) WO 2007/133865 de 22/11/2007
- (21) **PI 0719052-2 A2** 1.3  
(22) 31/08/2007  
(30) 01/09/2006 US 60/824,402  
(51) C12N 9/02 (2006.01), C12N 1/20 (2006.01), C12N 15/00 (2006.01), C12Q 1/00 (2006.01), C12Q 1/34 (2006.01), C12Q 1/68 (2006.01), C12P 21/06 (2006.01), C12P 21/04 (2006.01), A61K 38/44 (2006.01), C07H 21/04 (2006.01), C07K 1/00 (2006.01), C07K 16/00 (2006.01)  
(54) LACASES PARA BIOBRANQUEAMENTO DE POLPA  
(71) Verenium Corporation (US), Basf SE (DE)  
(72) Janne Samuli Kerovu, Sylke Haremza, Oliver Koch, Tilo Habicher, Dan Robertson, Grace Desantis, Ryan Mccann, Peter Luginbuhl  
(74) Dannemann, Siemsen, Bigler & Ipanema Moreira  
(85) 02/03/2009  
(86) PCT US2007/019124 de 31/08/2007  
(87) WO 2008/027501 de 06/03/2008
- (21) **PI 0719393-9 A2** 1.3  
(22) 06/12/2007  
(30) 07/12/2006 JP 2006-330375  
(51) A61K 31/4365 (2006.01), A61K 9/14 (2006.01), A61K 9/16 (2006.01), A61K 9/20 (2006.01), A61K 9/48 (2006.01), A61K 47/38 (2006.01), A61P 7/02 (2006.01)  
(54) COMPOSIÇÃO FARMACÊUTICA  
(71) Daiichi Sankyo Company, Limited e Ube Industries, Ltd. (JP)  
(72) Tomoyuki Watanabe, Kazuko Maeda  
(74) Momsen, Leonardos & Cia.  
(85) 28/05/2009  
(86) PCT JP2007/073552 de 06/12/2007
- (87) WO 2008/072535 de 19/06/2008
- (21) **PI 0719394-7 A2** 1.3  
(22) 06/12/2007  
(30) 07/12/2006 JP 2006-330374  
(51) A61K 31/4365 (2006.01), A61K 9/14 (2006.01), A61K 9/16 (2006.01), A61K 9/20 (2006.01), A61K 9/48 (2006.01), A61K 47/10 (2006.01), A61K 47/26 (2006.01), A61P 7/02 (2006.01)  
(54) PREPARAÇÃO MEDICINAL SÓLIDA  
(71) Daiichi Sankyo Company, Limited e Ube Industries, Ltd. (JP)  
(72) Tomoyuki Watanabe, Kazuko Maeda  
(74) Momsen, Leonardos & Cia  
(85) 28/05/2009  
(86) PCT JP2007/073550 de 06/12/2007  
(87) WO 2008/072534 de 19/06/2008
- (21) **PI 0719395-5 A2** 1.3  
(22) 06/12/2007  
(30) 07/12/2006 JP 2006-330371  
(51) A61K 31/4365 (2006.01), A61K 9/30 (2006.01), A61K 9/36 (2006.01), A61K 47/32 (2006.01), A61K 47/36 (2006.01), A61K 47/38 (2006.01), A61P 7/02 (2006.01)  
(54) PREPARAÇÃO REVESTIDA DE FILME  
(71) Daiichi Sankyo Company, Limited e Ube Industries, Ltd. (JP)  
(72) Tomoyuki Watanabe, Kazuko Maeda  
(74) Momsen, Leonardos & Cia.  
(85) 28/05/2009  
(86) PCT JP2007/073547 de 06/12/2007  
(87) WO 2008/069262 de 12/06/2008
- (21) **PI 0719398-0 A2** 1.3  
(22) 06/12/2007  
(30) 07/12/2006 JP 2006-330372  
(51) A61K 31/4365 (2006.01), A61K 9/14 (2006.01), A61K 9/16 (2006.01), A61K 9/20 (2006.01), A61K 9/48 (2006.01), A61K 47/32 (2006.01), A61K 47/38 (2006.01), A61P 7/02 (2006.01)  
(54) COMPOSIÇÃO FARMACÊUTICA.  
(71) Daiichi Sankyo Company, Limited e Ube Industries, Ltd. (JP)  
(72) Tomoyuki Watanabe, Kazuko Maeda  
(74) Momsen, Leonardos & Cia.  
(85) 28/05/2009  
(86) PCT JP2007/073548 de 06/12/2007  
(87) WO 2008/072532 de 19/06/2008
- (21) **PI 0720870-7 A2** 1.3  
(22) 31/12/2007  
(30) 03/01/2007 US 60/878,564  
(51) A61F 2/12 (2006.01), A61M 29/00 (2006.01), A61B 19/00 (2006.01)  
(54) EXPANSOR DE TECIDO IMPLANTÁVEL HUMANO  
(71) Implite Ltd (IL)  
(72) Avraham Glicksman, Efraim Ramon  
(74) DANNEMANN, SIEMSEN, BIGLER & IPANEMA MOREIRA  
(85) 02/07/2009  
(86) PCT IL2007/001629 de 31/12/2007  
(87) WO 2008/081439 de 10/07/2008
- (21) **PI 0720978-9 A2** 1.3  
(22) 20/12/2007  
(30) 16/01/2007 EP EP07100578  
(51) D21C 9/10 (2006.01), D21C 9/16 (2006.01), C11D 3/395 (2006.01)  
(54) MÉTODO DE BRANQUEAMENTO DE UM MATERIAL DE CELULOSE  
(71) Unilever N.V (NL)  
(72) Joaquim Manuel Henriques de Almeida, Herbert Bachus, Zinaida Ponie Djodikromo, Christian Doerfler, Ronald Hage, Joachim Lienke  
(74) Atem e Remer Asses. Consult. Prop. Int. LTDA  
(85) 16/07/2009  
(86) PCT EP2007/064334 de 20/12/2007  
(87) WO 2008/086937 de 24/07/2008
- (21) **PI 0721502-9 A2** 1.3  
(22) 30/12/2007  
(30) 23/03/2007 US 60/896,888  
(51) C09K 8/588 (2006.01), E21B 21/00 (2006.01), E21B 33/00 (2006.01)  
(54) MÉTODO PARA TRATAMENTO DE UMA FORMAÇÃO FRATURADA

- (71) Board Of Reagents, The University Of Texas System (US) , 3M Innovative Properties Company (US)  
 (72) Gary A. Pope, Jimmie R. Baran, Jr., John Skildum, Vishal Bang, Mukul M. Sharma  
 (74) Orlando de Souza  
 (85) 23/09/2009  
 (86) PCT US2007/089185 de 30/12/2007  
 (87) WO 2008/118244 de 02/10/2008
- (21) **PI 0811263-0 A2** **1.3**  
 (22) 23/05/2008  
 (30) 30/05/2007 GB 0710230.4  
 (51) A47L 15/44 (2006.01), D06F 39/02 (2006.01)  
 (54) DISPOSITIVO DOSADOR DE DETERGENTE  
 (71) Reckitt Benckiser N.V. (NL)  
 (72) Karl-Ludwig Gibis, Chris Efstathios Housmekerides  
 (74) Di Blasi, Parente, Vaz e Dias & AL.  
 (85) 27/11/2009  
 (86) PCT GB2008/001757 de 23/05/2008  
 (87) WO 2008/145969 de 04/12/2008
- (21) **PI 0811693-8 A2** **1.3**  
 (22) 20/06/2008  
 (30) 22/06/2007 US 60/945,642; 22/06/2007 US 60/945,676; 26/06/2007 US 60/946,164  
 (51) H04W 36/14 (2009.01), H04W 36/00 (2009.01), H04W 76/06 (2009.01), H04W 8/18 (2009.01)  
 (54) MÉTODO E DISPOSITIVO PARA O GERENCIAMENTO DE RECURSOS EM OPERAÇÃO DE PROCESSO DE PASSAGEM.  
 (71) INTERDIGITAL TECHNOLOGY CORPORATION (US)  
 (72) Kamel M Shaheen  
 (74) ADVOCACIA PIETRO ARIBONI S/C  
 (85) 22/12/2009  
 (86) PCT US2008/067659 de 20/06/2008  
 (87) WO 2009/002841 de 31/12/2008
- (21) **PI 0811695-4 A2** **1.3**  
 (22) 16/06/2008  
 (30) 23/06/2007 GB 07121858  
 (51) F02B 19/08 (2006.01)  
 (54) MOTOR DE COMBUSTÃO INTERNA  
 (71) Musi Engines Limited (GB)  
 (72) Dan Merritt  
 (74) DAVID DO NASCIMENTO ADVOGADOS ASSOCIADOS  
 (85) 21/12/2009  
 (86) PCT GB08/002060 de 16/06/2008  
 (87) WO 2009/001033 de 31/12/2008
- (21) **PI 0811696-2 A2** **1.3**  
 (22) 20/06/2008  
 (30) 22/06/2007 KR 10-2007-0061400; 10/07/2007 KR 10-2007-0069032; 15/10/2007 KR 10-2007-0103524  
 (51) B65D 41/34 (2006.01)  
 (54) RECIPIENTE COM UMA TAMPA ANTI-PERDA E ANTI-INÉRCIA  
 (71) SI JOONG KWON (KR)  
 (72) SI JOONG KWON  
 (74) DAVID DO NASCIMENTO ADVOGADOS ASSOCIADOS S/C  
 (85) 21/12/2009  
 (86) PCT KR08/003549 de 20/06/2008  
 (87) WO 2009/002057 de 31/12/2008
- (21) **PI 0811699-7 A2** **1.3**  
 (22) 18/06/2008  
 (30) 18/06/2007 US 60/944,630; 19/07/2007 US 60/950,734  
 (51) H04W 36/30 (2009.01)  
 (54) MÉTODO PARA ACESSO INTER-RÁDIO EM TECNOLOGIA DE CÉLULAS.  
 (71) INTERDIGITAL TECHNOLOGY CORPORATION (US)  
 (72) DIANA PANI, Mohammed Sammour, SHANKAR SOMASUNDARAM, JIN WANG, RAJAT P. MUKHERJEE  
 (74) ADVOCACIA PIETRO ARIBONI S/C  
 (85) 18/12/2009  
 (86) PCT US2008/067284 de 18/06/2008  
 (87) WO 2008/157573 de 24/12/2008
- (21) **PI 0811701-2 A2** **1.3**  
 (22) 06/05/2008  
 (30) 22/06/2007 US 11/821,390  
 (51) A61F 11/08 (2006.01)  
 (54) SONORA AUTO-AJUSTÁVEL"  
 (71) KIMBERLY-CLARK WORDWIDE, INC (US)  
 (72) RICKY WAYNE PURCELL, STEVE CRAIG GEHLING, WAIHONG LEONG, ANNE CLARE MOSER, SEAN S. CORBIN, SCOTT MADISON BELLIVEAU  
 (74) PINHEIRO NETO ADVOGADOS  
 (85) 22/12/2009  
 (86) PCT IB2008/051760 de 06/05/2008  
 (87) WO 2009/001231 de 31/12/2008
- (21) **PI 0811702-0 A2** **1.3**  
 (22) 17/06/2008
- (30) 20/06/2007 FR 0704388  
 (51) B29C 70/48 (2006.01), C08J 5/04 (2006.01), C08J 5/06 (2006.01), C08J 5/08 (2006.01)  
 (54) PROCESSO DE FABRICAÇÃO DE UM ARTIGO COMPÓSITO ARTIGO COMPÓSITO OU PRÉ-FORMA  
 (71) RHODIA OPERATIONS (FR)  
 (72) Gilles Orange  
 (74) Paola Calabria Mattioli  
 (85) 17/12/2009  
 (86) PCT EP2008/057587 de 17/06/2008  
 (87) WO 2008/155318 de 24/12/2008
- (21) **PI 0811703-9 A2** **1.3**  
 (22) 29/05/2008  
 (30) 21/06/2007 FR 0755921  
 (51) H05K 7/14 (2006.01)  
 (54) EQUIPAMENTO DE AVIÔNICA  
 (71) AIRBUS OPERATIONS (FR)  
 (72) STÉPHANE ORTET  
 (74) ANTONIO MAURICIO PEDRAS ARNAUD  
 (85) 17/12/2009  
 (86) PCT FR2008/050945 de 29/05/2008  
 (87) WO 2008/155498 de 24/12/2008
- (21) **PI 0811704-7 A2** **1.3**  
 (22) 25/06/2008  
 (30) 27/06/2007 IL 184260; 06/08/2007 US 11/890.909  
 (51) H04M 1/00 (2006.01)  
 (54) COMUNICADOR MÓVEL  
 (71) On Track Innovations LTD (IL)  
 (72) ODED BASHAN, RONNIE GILBOA, Guy Shafran, NEHEMYA ITAY  
 (74) DAVID DO NASCIMENTO ADVOGADOS ASSOCIADOS S/C.  
 (85) 21/12/2009  
 (86) PCT IL08/000866 de 25/06/2008  
 (87) WO 2009/001352 de 31/12/2008
- (21) **PI 0811705-5 A2** **1.3**  
 (22) 03/06/2008  
 (30) 22/06/2007 US 60/945,730  
 (51) H05F 3/04 (2006.01)  
 (54) APARELHOS E MÉTODO PARA MODIFICAÇÃO DA CARGA ELETROSTÁTICA EM UMA MANTA EM MOVIMENTO  
 (71) 3M INNOVATIVE PROPERETIES COMPANY (US)  
 (72) RICHARD M. JENDREJACK, William B. Kolb, ROBERT A. YAPPEL, Peter T. Benson, WILLIAM R. DURLEY, Raghunath Padiyath  
 (74) Patricia Lusoli  
 (85) 21/12/2009  
 (86) PCT US2008/065624 de 03/06/2008  
 (87) WO 2009/002665 de 31/12/2008
- (21) **PI 0812449-3 A2** **1.3**  
 (22) 05/06/2008  
 (30) 05/06/2007 EP 07 109579.8; 05/06/2007 EP 07 109580.6; 29/02/2008 EP 08 102147.9; 29/02/2008 EP 08 102148.7  
 (51) B65D 85/804 (2006.01), A47J 31/40 (2006.01)  
 (54) CÁPSULA E MÉTODO PARA A PREPARAÇÃO DE ALIMENTO LÍQUIDO POR MEIO DE CENTRIFUGAÇÃO  
 (71) Nestec S.A. (CH)  
 (72) Alfred Yoakim, Jean-Paul Denisart, Antoine Ryser, Alexandre Perentes  
 (74) DANNEMANN, SIEMSEN, BIGLER & IPANEMA MOREIRA  
 (85) 07/12/2009  
 (86) PCT EP2008/056968 de 05/06/2008  
 (87) WO 2008/148834 de 11/12/2008
- (21) **PI 0812518-0 A2** **1.3**  
 (22) 23/05/2008  
 (30) 21/06/2007 DE 10 2007 028 521.5  
 (51) C07D 231/56 (2006.01), C07D 401/06 (2006.01), C07D 403/06 (2006.01), A61P 31/00 (2006.01), A61K 31/416 (2006.01)  
 (54) DERIVADOS DE INDAZOLAMIDA  
 (71) MERCK PATENT GESELLSCHAFT MIT BESCHRÄNKTER HAFTUNG (DE)  
 (72) HANS-PETER BUCHSTALLER, HANS-MICHAEL EGGENWEILER, CHRISTIAN SIRRENBURG  
 (74) Dannemann, Siemsen, Bigler & Ipanema Moreira  
 (85) 15/12/2009  
 (86) PCT EP2008/004154 de 23/05/2008  
 (87) WO 2008/155001 de 24/12/2008
- (21) **PI 0812519-8 A2** **1.3**  
 (22) 11/06/2008  
 (30) 15/06/2007 US 11/763533  
 (51) C10G 21/02 (2006.01), C10G 1/00 (2006.01), C10G 9/00 (2006.01)  
 (54) PROCESSO PARA PRODUIZIR PRECURSORES QUÍMICOS A PARTIR DE ÓLEO DE PIRÓLISE  
 (71) UOP LLC (US)  
 (72) MICHAEL J. MCCALL  
 (74) Momsen, Leonardos & Cia.  
 (85) 11/12/2009  
 (86) PCT US2008/066507 de 11/06/2008

- (87) WO 2008/157163 de 24/12/2008
- (21) **PI 0812526-0 A2** 1.3  
(22) 19/06/2008  
(30) 21/06/2007 JP 2007-163646  
(51) C07D 301/06 (2006.01)  
(54) MÉTODO DE PRODUÇÃO DE ÓXIDO DE PROPILENO.  
(71) Sumitomo Chemical Company, Limited (JP)  
(72) Hiroaki Abekawa, Tomonori Kawabata, Makoto Yako  
(74) DANNEMANN, SIEMSEN, BIGLER & IPANEMA MOREIRA  
(85) 16/12/2009  
(86) PCT JP2008/061592 de 19/06/2008  
(87) WO 2008/156205 de 24/12/2008
- (21) **PI 0812527-9 A2** 1.3  
(22) 16/06/2008  
(30) 19/06/2007 JP 2007-161947; 14/08/2007 JP 2007-211599  
(51) H04J 11/00 (2006.01), H04B 1/707 (2011.01), H04J 1/00 (2006.01), H04Q 7/38 (2009.01)  
(54) ESTAÇÃO BASE E MÉTODO DE TRANSMISSÃO POR CANAL DE RADIODIFUSÃO  
(71) NTT DoCoMo, Inc. (JP)  
(72) Motohiro Tanno, Yoshihisa Kishiyama, Kenichi Higuchi, Mamoru Sawahashi  
(74) DANNEMANN, SIEMSEN, BIGLER & IPANEMA MOREIRA  
(85) 16/12/2009  
(86) PCT JP2008/061003 de 16/06/2008  
(87) WO 2008/156066 de 24/12/2008
- (21) **PI 0812583-0 A2** 1.3  
(22) 30/05/2008  
(30) 04/06/2007 US 11/757,885  
(51) E21B 33/124 (2006.01), E21B 43/04 (2006.01), E21B 43/08 (2006.01), E21B 43/14 (2006.01)  
(54) MÉTODO DE COMPLETAÇÃO PARA FATURAMENTO E VEDAÇÃO DE CASCALHO  
(71) Baker Hughes Incorporated (US)  
(72) Michael H. Johnson, Douglas J. Murray, Richard Bennett  
(74) Dannemann, Siemsen, Bigler & Ipanema Moreira  
(85) 04/12/2009  
(86) PCT US2008/065371 de 30/05/2008  
(87) WO 2008/151052 de 11/12/2008
- (21) **PI 0812605-4 A2** 1.3  
(22) 27/06/2008  
(30) 13/07/2007 US 60/949,636  
(51) C08F 2/00 (2006.01), C08K 5/05 (2006.01), C08K 5/06 (2006.01), C08L 23/00 (2006.01), C10M 145/26 (2006.01), F04B 53/18 (2006.01)  
(54) PROCESSO DE ALTA PRESSÃO APERFEIÇOADO PARA FABRICAR UMA POLIOLEFINA, HIPER-COMPRESSOR, MASSA DE REAÇÃO DE ALTA PRESSÃO, COMPOSIÇÃO E ARTIGO MOLDADO OU EXTRUDADO  
(71) DOW GLOBAL TECHNOLOGIES INC. (US)  
(72) ROBERT F. EATON  
(74) Antonio Mauricio Pedras Arnaud  
(85) 13/01/2010  
(86) PCT US2008/068599 de 27/06/2008  
(87) WO 2009/012041 de 22/01/2009
- (21) **PI 0812611-9 A2** 1.3  
(22) 11/07/2008  
(30) 13/07/2007 AU 2007903814  
(51) C01F 7/02 (2006.01), C01F 7/47 (2006.01)  
(54) "MÉTODO PARA O CONTROLE DA PRECIPITAÇÃO DE ALUMINA DE UMA SOLUÇÃO DO PROCESSO BAYER"  
(71) Alcoa Of Australia Limited (AU)  
(72) JOHN BESIDA, LAETITIA HÉLÈNE DELMAU, BRUCE APRIL MOYER  
(74) Símbolo Marcas e Patentes Ltda  
(85) 04/01/2010  
(86) PCT AU2008/001025 de 11/07/2008  
(87) WO 2009/009824 de 22/01/2009
- (21) **PI 0812616-0 A2** 1.3  
(22) 23/07/2008  
(30) 24/07/2007 US 11/782,142  
(51) H01H 71/40 (2006.01)  
(54) APARECHOS DISJUNTOR ELÉTRICO, DISJUNTOR DE CIRCUITO E MÉTODO DE INTERRUPÇÃO DE CORRENTE CIRCULANDO ATRAVÉS DE UM CIRCUITO DE ENERGIA  
(71) EATON CORPORATION (US)  
(72) PATRICK W. MILLS, KEVIN D. GONYEA  
(74) Antonio Mauricio Pedras Arnaud  
(85) 08/01/2010  
(86) PCT IB2008/001914 de 23/07/2008  
(87) WO 2009/013601 de 29/01/2009
- (21) **PI 0812878-2 A2** 1.3  
(22) 30/05/2008  
(30) 01/06/2007 EP 07109472.6  
(51) C07K 16/10 (2006.01)  
(54) ANTICORPO ISOLADO, SINTÉTICO OU RECOMBINANTE OU PARTE FUNCIONAL, DERIVADO E/OU ANÁLOGO DO MESMO, SEQUÊNCIA DE ÁCIDO NUCLEICO ISOLADA, SINTÉTICA OU RECOMBINANTE, OU UMA PARTE FUNCIONAL, DERIVADO OU ANÁLOGO DA MESMA, USOS DE UM ANTICORPO, PARTE FUNCIONAL, DERIVADO OU ANÁLOGO E DE UMA SEQUÊNCIA DE ÁCIDO NUCLEICO, PARTE FUNCIONAL, DERIVADO E/OU
- ANÁLOGO, CÉLULA QUE PRODUZ ANTICORPO ISOLADO, MÉTODOS PARA PRODUZIR UMA CÉLULA QUE PRODUZ ANTICORPO, PARA PRODUZIR ANTICORPOS E PARA TRATAR OU PREVENIR PELO MENOS EM PARTE UM DISTÚRBO RELACIONADO COM RSV  
(71) Medimmune Limited (GB)  
(72) Hergen Spits, Tim Beaumont, Mark Jeroen Kwakkenbos, Etsuko Yasuda  
(74) Momsen, Leonardos & Cia.  
(85) 01/12/2009  
(86) PCT NL2008/050333 de 30/05/2008  
(87) WO 2008/147196 de 04/12/2008
- (21) **PI 0814260-2 A2** 1.3  
(22) 08/08/2008  
(30) 13/08/2007 US 60/964,448  
(51) C12N 15/11 (2006.01), A61K 31/7105 (2006.01), A61K 39/39 (2006.01), A61P 37/04 (2006.01), A61P 11/06 (2006.01)  
(54) MOTIVOS DE SEQUÊNCIAS DE RNA NO CONTEXTO DE LIGAÇÕES INTERNUCLEOTÍDEOS DEFINIDAS INDUZINDO PÉRFIS IMUNOMODULADORES ESPECÍFICOS  
(71) Coley Pharmaceutical GmbH (DE)  
(72) Marion Jurk, Jorg Heinz Vollmer  
(74) Dannemann, Siemsen, Bigler & Ipanema Moreira  
(85) 11/02/2010  
(86) PCT IB2008/002104 de 08/08/2008  
(87) WO 2009/022216 de 19/02/2009
- (21) **PI 0814267-0 A2** 1.3  
(22) 18/07/2008  
(30) 19/07/2007 EP 07 290904.7  
(51) C07D 487/04 (2006.01), A61K 31/5517 (2006.01), A61P 35/00 (2006.01)  
(54) AGENTES CITOTÓXICOS COMPREENDENDO NOVOS DERIVADOS DE TOMAICMICA E O SEU USO TERAPÊUTICO.  
(71) Sanofi-Aventis (FR)  
(72) Hervé Bouchard, Ravi V. J. Chari, Alain Commerçon, Yonghong Deng, Laurence Gauzy  
(74) DANNEMANN, SIEMSEN, BIGLER & IPANEMA MOREIRA  
(85) 19/01/2010  
(86) PCT IB2008/002869 de 18/07/2008  
(87) WO 2009/016516 de 05/02/2009
- (21) **PI 0814270-0 A2** 1.3  
(22) 11/07/2008  
(30) 21/07/2007 DE 10 2007 034 093.3  
(51) B23K 35/40 (2006.01), B21C 23/08 (2006.01)  
(54) MÉTODO E DISPOSITIVO PARA PRODUZIR UM ARAME A PARTIR DE COBRE OU DE UMA LIGA DE COBRE  
(71) Umicore AG & CO. KG (DE)  
(72) Thomas Pfeffer, Reinhold Czieslick, Karl Goertz  
(74) DANNEMANN, SIEMSEN, BIGLER & IPANEMA MOREIRA  
(85) 19/01/2010  
(86) PCT EP2008/059062 de 11/07/2008  
(87) WO 2009/013150 de 29/01/2009
- (21) **PI 0814281-5 A2** 1.3  
(22) 17/07/2008  
(30) 20/07/2007 US 60/950879  
(51) C10G 3/00 (2006.01), C10L 1/04 (2006.01)  
(54) COMPOSIÇÃO DE COMBUSTÍVEL, MÉTODO PARA FABRICAR UMA COMPOSIÇÃO DE COMBUSTÍVEL, VEÍCULO, MÉTODO PARA FABRICAR UM MATERIAL DE MISTURA REFORMULADO PARA MISTURAÇÃO DE OXIGENADO, E, TANQUE DE COMBUSTÍVEL.  
(71) Amyris Biotechnologies, Inc. (US)  
(72) Jason A. Ryder, Karl Fisher  
(74) Momsen, Leonardos & Cia.  
(85) 19/01/2010  
(86) PCT US2008/008747 de 17/07/2008  
(87) WO 2009/014636 de 29/01/2009
- (21) **PI 0814826-0 A2** 1.3  
(22) 05/06/2008  
(30) 16/07/2007 US 11/879,189  
(51) B23B 27/16 (2006.01), B23B 29/00 (2006.01), B26D 1/00 (2006.01)  
(54) PORTA-FERRAMENTA PARA PRENDER UM INSERTO DE MODO REMOVÍVEL E MÉTODO PARA PRENDER UM INSERTO A UM CORPO DE FERRAMENTA  
(71) Kennametal INC. (US)  
(72) Michael G. Morrison, Lance D. Brunetto, Charles Lisle Conway  
(74) Vieira de Mello Advogados  
(85) 14/01/2010  
(86) PCT US2008/065876 de 05/06/2008  
(87) WO 2009/011986 de 22/01/2009
- (21) **PI 0814827-9 A2** 1.3  
(22) 19/07/2008  
(30) 30/07/2007 DE 102007035729.1  
(51) A43B 23/02 (2006.01), A43D 8/24 (2006.01), B29C 59/10 (2006.01)  
(54) MÉTODO PARA PRODUÇÃO DE PELO MENOS UMA CAMADA DE UMA PARTE SUPERIOR DE UM CALÇADO OU DE UMA PARTE SUPERIOR DE UM CALÇADO  
(71) Puma Aktiengesellschaft Rudolf Dassler Sport (DE)  
(72) Reinhold Sussmann  
(74) Maria Pia Carvalho Guerra  
(85) 14/01/2010  
(86) PCT EP2008/005931 de 19/07/2008  
(87) WO 2009/015793 de 05/02/2009

(21) <b>PI 0814828-7 A2</b>	<b>1.3</b>	(21) <b>PI 0814835-0 A2</b>	<b>1.3</b>
(22) 09/09/2008		(22) 01/08/2008	
(30) 10/09/2007 KR 1020070091628		(30) 06/08/2007 ES P200702215	
(51) E06B 9/264 (2006.01)		(51) A61K 9/08 (2006.01), A61K 38/11 (2006.01)	
(54) APARELHO DE AUTO-CONTROLE DE PERSIANA EMBUTIDO EM JANELA MULTICAMADAS		(54) COMPOSIÇÃO FARMACÊUTICA ORAL DE DESMOPRESSINA	
(71) Lee, Sung Deuk (KR)		(71) GP Pharm, S.A. (ES), Laboratorio Reig Jofre S.A. (ES)	
(72) Lee, Sung Deuk		(72) Nuria Carbajal Navarro, Antonio Boix Montañes, Carlos Nieto Abad, Antonio Parente Dueña, Ricard Mis Vicaino, Cesar García Plumed	
(74) Portfolio Marcas e Patentes Ltda		(74) Orlando de Souza	
(85) 14/01/2010		(85) 05/02/2010	
(86) PCT KR2008/005284 de 09/09/2008		(86) PCT ES2008/000539 de 01/08/2008	
(87) WO 2009/035240 de 19/03/2009		(87) WO 2009/027561 de 05/03/2009	
(21) <b>PI 0814829-5 A2</b>	<b>1.3</b>	(21) <b>PI 0814991-7 A2</b>	<b>1.3</b>
(22) 07/08/2008		(22) 31/07/2008	
(30) 09/08/2007 JP 2007-208408		(30) 31/07/2007 US 60/952,911; 15/10/2007 US 60/980,113; 16/10/2007 US 60/980,314	
(51) C07C 209/50 (2006.01), C07C 211/08 (2006.01)		(51) A61K 31/7105 (2006.01), A61P 9/10 (2006.01), A61K 48/00 (2006.01), A61P 9/00 (2006.01)	
(54) PROCESSO PARA PRODUIR COMPOSTOS CONTENDO NITROGÊNIO		(54) MICRO-RNAS QUE CONTROLAM A EXPRESSÃO DE MIOSINA E IDENTIDADE DE MIOFIBRA.	
(71) Kao Corporation (JP)		(71) The Board of Regents of The University of Texas System (US)	
(72) Michio Terasaka, Tetsuaki Fukushima, Hideki Taniguchi, Masaharu Jono		(72) Eric Olson, Eva Van Rooij	
(74) DANNEMANN, SIEMSEN, BIGLER & IPANEMA MOREIRA		(74) Dannemann, Siemsen, Bigler & Ipanema Moreira	
(85) 05/02/2010		(85) 29/01/2010	
(86) PCT JP2008/064566 de 07/08/2008		(86) PCT US2008/071837 de 31/07/2008	
(87) WO 2009/020244 de 12/02/2009		(87) WO 2009/018492 de 05/02/2009	
(21) <b>PI 0814830-9 A2</b>	<b>1.3</b>	(21) <b>PI 0815146-6 A2</b>	<b>1.3</b>
(22) 06/08/2008		(22) 28/07/2008	
(30) 07/08/2007 US 60/954,415; 05/08/2008 US 12/186,263		(30) 08/08/2007 GB 0715456.0	
(51) B32B 27/00 (2006.01), E01C 7/26 (2006.01), E01C 7/35 (2006.01)		(51) A61M 5/20 (2006.01), A61M 5/32 (2006.01)	
(54) PINTURA DE LIGAÇÃO COMPÓSITA PARA PAVIMENTAÇÃO ASFÁLTICA MÉTODO DE PAVIMENTAÇÃO E PROCESSO DE FABRICAÇÃO DE UMA PINTURA DE LIGAÇÃO COMPÓSITA PARA PAVIMENTAÇÃO ASFÁLTICA.		(54) DISPOSITIVO DE INJEÇÃO COM MECANISMO DE TRAVAMENTO PARA SUPOTE DE SERINGA	
(71) Saint Gobain Technical Fabrics America, INC. (US)		(71) Cilag GMBH International (CH)	
(72) Sugjoon Lee		(72) Douglas Ivan Jennings	
(74) DANNEMANN, SIEMSEN, BIGLER & IPANEMA MOREIRA		(74) Dannemann, Siemsen, Bigler & Ipanema Moreira	
(85) 05/02/2010		(85) 08/02/2010	
(86) PCT US2008/072339 de 06/08/2008		(86) PCT GB2008/002573 de 28/07/2008	
(87) WO 2009/021040 de 12/02/2009		(87) WO 2009/019436 de 12/02/2009	
(21) <b>PI 0814831-7 A2</b>	<b>1.3</b>	(21) <b>PI 0815147-4 A2</b>	<b>1.3</b>
(22) 07/08/2008		(22) 06/08/2008	
(30) 07/08/2007 US 60/954443		(30) 07/08/2007 US 60/954,415; 05/08/2008 US 12/186,247	
(51) A61B 17/70 (2006.01), A61L 31/14 (2006.01)		(51) E01C 5/06 (2006.01), E01C 5/22 (2006.01), E01C 7/26 (2006.01), E01C 7/35 (2006.01)	
(54) SISTEMA DE CABO DINÂMICO, E, SISTEMA DE FIXAÇÃO DINÂMICO.		(54) COMPÓSITO COM PINTURA DE LIGAÇÃO PARA PAVIMENTAÇÃO ASFÁLTICA, MÉTODO DE PAVIMENTAÇÃO E PROCESSO DE FABRICAÇÃO DE UM COMPÓSITO COM PINTURA DE LIGAÇÃO PARA PAVIMENTAÇÃO ASFÁLTICA	
(71) Synthes GmbH (CH)		(71) Saint Gobain Technical Fabrics America, INC. (US)	
(72) Volker Engelmann, Markus Kraft, Beat Lechmann		(72) Sugjoon Lee, Jon Woolstencroft, Kerry Hook	
(74) Momsen, Leonardos & CIA.		(74) Dannemann, Siemsen, Bigler & Ipanema Moreira	
(85) 05/02/2010		(85) 08/02/2010	
(86) PCT US2008/072481 de 07/08/2008		(86) PCT US2008/072353 de 06/08/2008	
(87) WO 2009/021116 de 12/02/2009		(87) WO 2009/021051 de 12/02/2009	
(21) <b>PI 0814832-5 A2</b>	<b>1.3</b>	(21) <b>PI 0815148-2 A2</b>	<b>1.3</b>
(22) 06/08/2008		(22) 04/08/2008	
(30) 07/08/2007 NO 20074105		(30) 08/08/2007 GB 07 15303.4	
(51) E21B 43/12 (2006.01)		(51) B64C 1/00 (2006.01), B64C 3/00 (2006.01), B64C 3/20 (2006.01), B64C 1/06 (2006.01)	
(54) ORIFÍCIO DE ADMISSÃO VARIÁVEL EM UM DISPOSITIVO DE INJEÇÃO		(54) ESTRUTURA DE COMPÓSITO LAMINADO	
(71) Petroleum Technology Company AS (NO)		(71) Airbus Uk Limited (GB)	
(72) Stokka Oyvind, Sevheim Ole		(72) Allan Kaye, Dong Li	
(74) Magnus Aspeby e Claudio Szabas		(74) Dannemann, Siemsen, Bigler & Ipanema Moreira	
(85) 05/02/2010		(85) 08/02/2010	
(86) PCT NO2008/000284 de 06/08/2008		(86) PCT GB2008/050657 de 04/08/2008	
(87) WO 2009/020396 de 12/02/2009		(87) WO 2009/019511 de 12/02/2009	
(21) <b>PI 0814833-3 A2</b>	<b>1.3</b>	(21) <b>PI 0815149-0 A2</b>	<b>1.3</b>
(22) 31/07/2008		(22) 17/06/2008	
(30) 07/08/2007 FR 0756982		(30) 14/08/2007 DE 10 2007 038 314.4	
(51) B32B 5/24 (2006.01), B32B 5/26 (2006.01), B32B 5/28 (2006.01), D04H 13/00 (2006.01)		(51) C08G 77/08 (2006.01), C08G 77/14 (2006.01)	
(54) COMPLEXO LIGADO A AGULHA		(54) PROCESSO PARA EXECUÇÃO DE UMA HIDRÓLISE CONTROLADA E CONDENSACÃO DE UM SILANO EPÓXI-FUNCIONAL, MISTURA DE CONDENSADOS A BASE DE SILANO E USO DA MESMA	
(71) OCV Intellectual Capital, LLC (US)		(71) Evonik Degussa GMBH (DE)	
(72) Gilles Rocher, Francois Roederer		(72) Christian Wassmer, Burkhard Standke, Irene Lippert, Peter Jenkner	
(74) Nellie Anne Daniel-Shores		(74) Dannemann, Siemsen, Bigler & Ipanema Moreira	
(85) 05/02/2010		(85) 08/02/2010	
(86) PCT US2008/071757 de 31/07/2008		(86) PCT EP2008/057590 de 17/06/2008	
(87) WO 2009/020831 de 12/02/2009		(87) WO 2009/021766 de 19/02/2009	
(21) <b>PI 0814834-1 A2</b>	<b>1.3</b>	(21) <b>PI 0815151-2 A2</b>	<b>1.3</b>
(22) 22/07/2008		(22) 08/08/2008	
(30) 05/08/2007 US 60/954,007		(30) 10/08/2007 GB 0715527.8	
(51) G08B 13/08 (2006.01)		(51) F16L 1/20 (2006.01), B63B 35/30 (2006.01)	
(54) SISTEMA DE AVISO DE PORTA		(54) MÉTODO E APARELHO PARA A TRASFERÊNCIA E ASSENTAMENTO DE ARTIGOS LONGOS NO MAR	
(71) Masco Corporation (US)			
(72) Thomas Alan Barnett, Jeffrey Lott, John Gerard Finch, Jian Xu			
(74) Orlando de Souza			
(85) 05/02/2010			
(86) PCT US2008/070700 de 22/07/2008			
(87) WO 2009/020757 de 12/02/2009			

- (71) Acergy UK Limited (GB)  
(72) Jean-Baptiste Pose  
(74) Nellie Anne Daniel-Shores  
(85) 08/02/2010  
(86) PCT GB2008/050688 de 08/08/2008  
(87) WO 2009/022170 de 19/02/2009
- (21) **PI 0815154-7 A2** 1.3  
(22) 18/08/2008  
(30) 17/08/2007 KR 10-2007-0082687  
(51) C07D 417/04 (2006.01), C07D 209/10 (2006.01), A61K 31/404 (2006.01), A61P 1/16 (2006.01), A61P 25/16 (2006.01), A61P 25/28 (2006.01), A61P 3/10 (2006.01), A61P 31/00 (2006.01), A61P 35/00 (2006.01), A61P 9/00 (2006.01)  
(54) COMPOSTOS DE INDOL, COMPOSIÇÃO PARA A PREVENÇÃO OU TRATAMENTO DE NECROSE E DOENÇAS ASSOCIADAS COM A NECROSE, E, MÉTODO DE PREPARAÇÃO DA MESMA  
(71) LG Life Sciences LTD. (KR)  
(72) Soon Ha Kim, Hyoung Jin Kim, Sun Young Koo, Sung Bae Lee, Heui Sul Park, Seung Hyun Yoon, Seung Yup Paek, Hyo Shin Kwak, Dong Ook Seo, Eok Park  
(74) Momsen, Leonardos & Cia.  
(85) 10/02/2010  
(86) PCT KR2008/004783 de 18/08/2008  
(87) WO 2009/025477 de 26/02/2009
- (21) **PI 0815155-5 A2** 1.3  
(22) 14/08/2008  
(30) 14/08/2007 EP 07015986.8  
(51) B03C 1/28 (2006.01)  
(54) MÉTODO PARA COLOCAR OU RECOLOCAR EM SUSENSÃO PARTÍCULAS MAGNETICAMENTE ATRATIVAS  
(71) Qiagen GMBH (DE)  
(72) Daniel Zwirner  
(74) Momsen, Leonardos & Cia.  
(85) 10/02/2010  
(86) PCT EP2008/060720 de 14/08/2008  
(87) WO 2009/021998 de 19/02/2009
- (21) **PI 0815156-3 A2** 1.3  
(22) 13/08/2008  
(30) 31/08/2007 US 11/848.736  
(51) F16L 55/00 (2006.01)  
(54) MONTAGEM PORTA-ORIFÍCIO  
(71) Burner Systems International, INC. (US)  
(72) Timothy Frost, Tony Byron Leeseberg  
(74) Walter de Almeida Martins  
(85) 12/02/2010  
(86) PCT US2008/009712 de 13/08/2008  
(87) WO 2009/029170 de 05/03/2009
- (21) **PI 0815157-1 A2** 1.3  
(22) 13/08/2008  
(30) 16/08/2007 US 11/839.608  
(51) G01V 5/10 (2006.01)  
(54) MÉTODO PARA DETERMINAR PELO MENOS UMA PROPRIEDADE DE FORMAÇÃO CALCULADA A PARTIR DE MEDIÇÕES DE NÊUTRONS ADQUIRIDAS COM UMA FERRAMENTA DE FUNDO DE POÇO  
(71) Prad Research And Development Limited (US)  
(72) Scott H. Fricke, Robert A. Adolph, Mike Evans  
(74) Walter de Almeida Martins  
(85) 12/02/2010  
(86) PCT US2008/072985 de 13/08/2008  
(87) WO 2009/026061 de 26/02/2009
- (21) **PI 0815158-0 A2** 1.3  
(22) 14/08/2008  
(30) 14/08/2007 US 60/955.863; 14/08/2007 US 10-2008-0079740  
(51) H04B 7/26 (2006.01)  
(54) MÉTODO DE AQUISIÇÃO DE INFORMAÇÃO DE REGIÃO DE RECURSO PARA TRANSMITIR PHICH, MÉTODO PARA EQUIPAMENTO DE USUÁRIO E MÉTODO DE TRANSFERÊNCIA DA INFORMAÇÃO DA REGIÃO DE RECURSO PARA TRANSMITIR UM PHICI  
(71) Lg Electronic, INC. (KR)  
(72) Joon Kui Ahn, Bong Hoe Kim, Young Woo Yun, Ki Jun Kim, Jung Hoon Lee, Dae Won Lee, Dong Youn Seo, Dong Wook Roh, Suk Hyon Yoon  
(74) Bhering Advogados  
(85) 12/02/2010  
(86) PCT KR2008/004754 de 14/08/2008  
(87) WO 2009/022879 de 19/02/2009
- (21) **PI 0815159-8 A2** 1.3  
(22) 14/08/2008  
(30) 14/08/2007 KR 10-2007-0082032; 16/08/2007 KR 10-2007-0082236; 21/08/2007 US 60/957.063; 22/08/2007 US 60/957.369; 22/08/2007 US 60/957.334; 23/08/2007 US 60/957.454; 23/11/2007 KR 10-2007-0120389; 23/11/2007 KR 10-2007-0120391; 23/11/2007 KR 10-2007-012390; 13/02/2008 US 61/028.478  
(51) H04L 1/00 (2006.01)  
(54) MÉTODO DE TRANSMISSÃO DADOS EM SISTEMA DE ACESSO SEM FIO  
(71) LG Electronics, INC. (KR)  
(72) Seung Hyun Kang, Young Seob Lee, Kim Hwan Kim  
(74) Bhering Advogados  
(85) 12/02/2010  
(86) PCT KR2008/004744 de 14/08/2008
- (87) WO 2009/022874 de 19/02/2009
- (21) **PI 0815160-1 A2** 1.3  
(22) 01/08/2008  
(30) 16/08/2007 US 11/894006  
(51) C08K 5/00 (2006.01), C08K 5/18 (2006.01)  
(54) PNEU COMPREENDENDO COMPOSIÇÃO DE BORRACHA E MÉTODO PARA MASCARAR, RETARDAR E/OU SUBSTANCIALMENTE ELIMINAR POR UM PERÍODO DE TEMPO ESTENDIDO, O EMBOTAMENTO E/OU DESCOLORAÇÃO DE UMA SUPERFÍCIE EXTERNA VISUALMENTE OBSERVÁVEL DE PNEU  
(71) Chemtura Corporation (US)  
(72) Theodore E. Nalesnik, John Kounavisi, Joseph F. Stieber  
(74) Bhering Advogados  
(85) 12/02/2010  
(86) PCT US2008/071862 de 01/08/2008  
(87) WO 2009/023447 de 19/02/2009
- (21) **PI 0815161-0 A2** 1.3  
(22) 22/07/2008  
(30) 30/08/2007 JP 2007-224678  
(51) B25D 17/24 (2006.01)  
(54) FERRAMENTA DE IMPACTO  
(71) Makita Corporation (JP)  
(72) Masanori Furusawa, Yoshihiro Kasuya  
(74) Araripe & Associados  
(85) 12/02/2010  
(86) PCT JP2008/063129 de 22/07/2008  
(87) WO 2009/028277 de 05/03/2009
- (21) **PI 0815162-8 A2** 1.3  
(22) 14/08/2008  
(30) 14/08/2007 US 11/838.773; 31/03/2008 EP 08006317.5  
(51) H04L 27/26 (2006.01), H04L 27/00 (2006.01)  
(54) SISTEMA DE COMUNICAÇÃO UTILIZANDO UM PROCESSADOR BANDA BASE PARA TRANSMISSÃO E RECEPÇÃO SOBRE LARGURAS DE BANDA DIFERENTES  
(71) Qualcomm Incorporated (US)  
(72) Samir S. Soliman  
(74) Montaury Pimenta, Machado & Lioce  
(85) 12/02/2010  
(86) PCT US2008/073213 de 14/08/2008  
(87) WO 2009/023799 de 19/02/2009
- (21) **PI 0815163-6 A2** 1.3  
(22) 09/08/2008  
(30) 13/08/2007 US 11/837.671; 08/08/2008 US 12/188.847  
(51) A61G 7/14 (2006.01)  
(54) MESA E CONJUNTOS DESLIZANTES PARA DISPOSITIVO DE TRANSFERÊNCIA DE PACIENTE  
(71) Conmedisys, INC. (US)  
(72) Richard A. Patterson, Lawrence R. Gravell  
(74) Montaury Pimenta, Machado & Lioce  
(85) 12/02/2010  
(86) PCT US2008/009600 de 09/08/2008  
(87) WO 2009/023175 de 19/02/2009
- (21) **PI 0815164-4 A2** 1.3  
(22) 13/08/2008  
(30) 16/08/2007 US 60/956.251; 08/08/2008 US 12/188.851  
(51) H04L 1/16 (2006.01), H04L 1/18 (2006.01)  
(54) MÉTODOS E EQUIPAMENTOS PARA TRANSMITIR PACOTES NÃO DECODIFICÁVEIS  
(71) Qualcomm Incorporated (US)  
(72) Edward Harrison Teague, Avneesh Agrawal, Aamod Khandekar, Alexei Gorokhov  
(74) Montaury Pimenta, Machado & Lioce  
(85) 12/02/2010  
(86) PCT US2008/073079 de 13/08/2008  
(87) WO 2009/026077 de 26/02/2009
- (21) **PI 0815165-2 A2** 1.3  
(22) 15/08/2008  
(30) 15/08/2007 US 60/956.069; 12/06/2008 US 12/138.150  
(51) E21B 43/00 (2006.01)  
(54) VÁLVULA DE ELEVAÇÃO A GÁS, E MÉTODO DE ACIONAMENTO DE UMA VÁLVULA DE ELEVAÇÃO A GÁS  
(71) Prad Research And Development Limited (US)  
(72) Thomas White, James Garner, David Mccalvin, Tyson Messick, Fahd F. Abdellal, Kenneth C. Burnett III  
(74) DANNEMANN, SIEMSEN, BIGLER & IPANEMA MOREIRA  
(85) 11/02/2010  
(86) PCT US2008/073376 de 15/08/2008  
(87) WO 2009/023853 de 19/02/2009
- (21) **PI 0815166-0 A2** 1.3  
(22) 31/07/2008  
(30) 13/08/2007 JP 2007210962; 11/10/2007 JP 2007265375; 26/10/2007 JP 2007279411  
(51) B01J 23/89 (2006.01), B01J 35/10 (2006.01), B01J 37/03 (2006.01), B01J 37/08 (2006.01), C07C 67/39 (2006.01), C07C 69/54 (2006.01)  
(54) CATALISADOR PARA USO NA PRODUÇÃO DE ÉSTER DE ÁCIDO CARBOXÍLICO, PROCESSOS PARA PRODUIR O MESMO, E, PARA PRODUIR ÉSTER DE ÁCIDO CARBOXÍLICO  
(71) Asahi Kasei Chemicals Corporation (JP)

- (72) Ken Suzuki, Tatsuo Yamaguchi  
(74) Custódio de Almeida & Cia  
(85) 11/02/2010  
(86) PCT JP2008/063767 de 31/07/2008  
(87) WO 2009/022544 de 19/02/2009
- (21) **PI 0815167-9 A2** **1.3**  
(22) 13/08/2008  
(30) 15/08/2007 FI 20075570  
(51) B66C 13/12 (2006.01), H02G 3/04 (2006.01)  
(54) SISTEMA PARA INSTALAÇÃO DE CABOS SOBRE SUPERFÍCIES EXTERNAS DE ESTRUTURAS DE GUINDASTE  
(71) Konecranes PLC (FI)  
(72) Arto Holopainen, Mirko Nowak, Petri Salminen  
(74) Ararape & Associados  
(85) 11/02/2010  
(86) PCT FI2008/050457 de 13/08/2008  
(87) WO 2009/022057 de 19/02/2009
- (21) **PI 0815168-7 A2** **1.3**  
(22) 07/08/2008  
(30) 17/08/2007 US 11/840,910  
(51) H04W 12/06 (2009.01), H04L 29/06 (2006.01)  
(54) MÉTODO PARA UM SERVIÇO DE ACESSO À INTERNET MÓVEL AD HOC SEM FIO HETEROGÊNEO  
(71) Qualcomm Incorporated (US)  
(72) Dilip Krishnaswamy, Atul Suri  
(74) Montaury Pimenta, Machado & Lioce  
(85) 11/02/2010  
(86) PCT US2008/072515 de 07/08/2008  
(87) WO 2009/026007 de 26/02/2009
- (21) **PI 0815169-5 A2** **1.3**  
(22) 13/08/2008  
(30) 16/08/2007 DE 10 2007 038 824.3  
(51) C09D 5/44 (2006.01)  
(54) UTILIZAÇÃO DE SUBNITRATO DE BISMUTO EM ESMALTES ELETROFORÉTICOS  
(71) Basf Coatings AG (DE)  
(72) Karl-Heinz Grosse Brinkhaus, Margret Neumann, Oliver Johannpoetter, Peter Lux  
(74) Dannemann, Siemsen, Bigler & Ipanema Moreira  
(85) 11/02/2010  
(86) PCT EP2008/006642 de 13/08/2008  
(87) WO 2009/021719 de 19/02/2009
- (21) **PI 0815170-9 A2** **1.3**  
(22) 15/08/2008  
(30) 16/08/2007 EP 07 114458.8  
(51) A61K 45/06 (2006.01)  
(54) COMPOSIÇÃO FARMACÊUTICA QUE COMPREENDE UM INIBIDOR DE SGLT 2  
(71) Boehringer Ingelheim International GMBH. (DE)  
(72) Klaus Dugi, Michel Mark, Frank Himmelsbach  
(74) Dannemann, Siemsen, Bigler & Ipanema Moreira  
(85) 11/02/2010  
(86) PCT EP2008/060744 de 15/08/2008  
(87) WO 2009/022010 de 19/02/2009
- (21) **PI 0815171-7 A2** **1.3**  
(22) 14/08/2008  
(30) 16/08/2007 FR 07 05858  
(51) C07D 209/40 (2006.01), C07D 401/12 (2006.01), A61K 31/454 (2006.01), A61K 31/496 (2006.01), A61P 3/00 (2006.01), C07D 401/14 (2006.01)  
(54) DERIVADOS DO INDOL-2-ONA DI-SUBSTITUÍDOS EM 3, O RESPECTIVO PREPARO E A RESPECTIVA APLICAÇÃO EM TERAPÊUTICA  
(71) Sanofi-Aventis (FR)  
(72) Marco Baroni, Letizia Puleo  
(74) Dannemann, Siemsen, Bigler & Ipanema Moreira  
(85) 11/02/2010  
(86) PCT FR2008/001190 de 14/08/2008  
(87) WO 2009/056707 de 07/05/2009
- (21) **PI 0815172-5 A2** **1.3**  
(22) 13/08/2008  
(30) 14/08/2007 JP 2007-211596  
(51) H04J 11/00 (2006.01), H04L 27/01 (2006.01)  
(54) TERMINAL DE EQUIPAMENTO DE USUÁRIO, ESTAÇÃO BASE E MÉTODO DE CONFIGURAÇÃO DE CANAL DE CONTROLE DE UPLINK  
(71) Ntt Docomo, INC. (JP)  
(72) Yoshihisa Kishiyama, Kenichi Higuchi, Mamoru Sawahashi  
(74) Dannemann, Siemsen, Bigler & Ipanema Moreira  
(85) 11/02/2010  
(86) PCT JP2008/064538 de 13/08/2008  
(87) WO 2009/022704 de 19/02/2009
- (21) **PI 0815173-3 A2** **1.3**  
(22) 05/08/2008
- (30) 13/08/2007 US 60/964,587; 24/08/2007 US 60/966,124; 03/01/2008 US 61/009,844; 03/01/2008 US 61/009,846; 03/01/2008 US 61/009,806; 03/01/2008 US 61/009,845; 04/08/2008 US 12/185,442  
(51) H02P 1/24 (2006.01)  
(54) DISPOSITIVO DE ECONOMIA DE ENERGIA BASEADO EM SISTEMA E MÉTODO IGBT/FET  
(71) The Powerwise Group. INC. (US)  
(72) John L. Lumsden  
(74) Dannemann, Siemsen, Bigler & Ipanema Moreira  
(85) 11/02/2010  
(86) PCT US2008/009393 de 05/08/2008  
(87) WO 2009/023106 de 19/02/2009
- (21) **PI 0815174-1 A2** **1.3**  
(22) 15/08/2008  
(30) 17/08/2007 JP 2007-213147  
(51) H04Q 7/36 (2009.01), H04Q 7/38 (2009.01)  
(54) SISTEMA DE COMUNICAÇÃO MÓVEL, APARELHO DO USUÁRIO E MÉTODO  
(71) Ntt Docomo, INC. (JP)  
(72) Mikio Iwamura, Takehiro Nakamura  
(74) Dannemann, Siemsen, Bigler & Ipanema Moreira  
(85) 11/02/2010  
(86) PCT JP2008/064636 de 15/08/2008  
(87) WO 2009/025240 de 26/02/2009
- (21) **PI 0815175-0 A2** **1.3**  
(22) 14/08/2008  
(30) 14/08/2007 EP 07 114334.1; 13/03/2008 EP 08 004694.9  
(51) A61B 5/00 (2006.01), A61K 49/00 (2006.01)  
(54) DISPOSITIVO E PROCEDIMENTO PARA O DIAGNÓSTICO OU PARA A PREPARAÇÃO DE DIAGNÓSTICO E/OU PARA O MONITORAMENTO DA TERAPIA DE DOENÇAS INFLAMATÓRIAS TAL COMO ARTRITE REUMATÓIDE  
(71) Mivenion GMBH (DE)  
(72) Malte Bahner  
(74) Dannemann, Siemsen, Bigler & Ipanema Moreira  
(85) 11/02/2010  
(86) PCT EP2008/060726 de 14/08/2008  
(87) WO 2009/022003 de 19/02/2009
- (21) **PI 0815176-8 A2** **1.3**  
(22) 28/07/2008  
(30) 17/08/2007 US 11/893,842  
(51) G07D 3/16 (2006.01), G07D 7/16 (2006.01)  
(54) MÉTODO E SENSOR PARA PERCEBER MOEDAS PARA AVALIAÇÃO  
(71) Talaris INC. (US)  
(72) Robert L. Zwieg, Daniel Brande, John P. Grajewski, Jon R. Stieber, Thomas P. Adams  
(74) Dannemann, Siemsen, Bigler & Ipanema Moreira  
(85) 11/02/2010  
(86) PCT US2008/071345 de 28/07/2008  
(87) WO 2009/025963 de 26/02/2009
- (21) **PI 0815178-4 A2** **1.3**  
(22) 06/08/2008  
(30) 14/08/2007 DE 10 2007 038473.6  
(51) B32B 27/36 (2006.01)  
(54) DISPOSIÇÃO DE FILMES  
(71) Huhtamaki Forchheim Zweigniederlassung Der Huhtamaki Deutschland GMBH & CO. KG (DE)  
(72) Kurt Stark, Karl Mauser, Roland Kelm  
(74) Dannemann, Siemsen, Bigler & Ipanema Moreira  
(85) 11/02/2010  
(86) PCT EP2008/060364 de 06/08/2008  
(87) WO 2009/021893 de 19/02/2009
- (21) **PI 0815179-2 A2** **1.3**  
(22) 12/08/2008  
(30) 14/08/2007 JP 2007-211593  
(51) H04J 11/00 (2006.01), H04J 1/00 (2006.01)  
(54) APARELHO DE ESTAÇÃO BASE, APARELHO DE ESTAÇÃO MÓVEL E MÉTODO DE TRANSMISSÃO DE CANAL DE SINCRONIZAÇÃO  
(71) Ntt Docomo, INC. (JP)  
(72) Yoshihisa Kishiyama, Satoshi Nagata, Motohiro Tanno, Kenichi Higuchi, Mamoru Sawahashi  
(74) Dannemann, Siemsen, Bigler & Ipanema Moreira  
(85) 11/02/2010  
(86) PCT JP2008/064466 de 12/08/2008  
(87) WO 2009/022695 de 19/02/2009
- (21) **PI 0815181-4 A2** **1.3**  
(22) 12/08/2008  
(30) 14/08/2007 EP PCT/EP2007/058408; 21/02/2008 EP PCT/EP2008/052157; 26/02/2008 EP 08 102043.0  
(51) C07D 243/08 (2006.01), C07D 295/14 (2006.01), C07C 311/29 (2006.01)  
(54) COMPOSTOS  
(71) Boehringer Ingelheim International GMBH. (DE)  
(72) Norbert Huel, Angelo Ceci, Henri Doods, Iris Kauffmann-Hefner, Ingo Konetzki, Annette Schuler-Metz, Rainer Walter

(74) Dannemann, Siemsen, Bigler & Ipanema Moreira (85) 11/02/2010 (86) PCT EP2008/060562 de 12/08/2008 (87) WO 2009/021944 de 19/02/2009		(85) 11/02/2010 (86) PCT US2008/073208 de 14/08/2008 (87) WO 2009/023794 de 19/02/2009	
(21) <b>PI 0815182-2 A2</b> (22) 12/08/2008 (30) 13/08/2007 US 60/964.464 (51) H04N 5/00 (2011.01), H04N 17/00 (2006.01), H04L 29/06 (2006.01) (54) DETECÇÃO E REPARAÇÃO DE ERRO EM UM SISTEMA RECEPTOR DE MULTIMÍDIA DIGITAL (71) Thomson Licensing (FR) (72) Mark Alan Schultz, Brian David Bajgrowicz, Steven Francis Fraser (74) Nellie Anne Daniel-Shores (85) 11/02/2010 (86) PCT US2008/009615 de 12/08/2008 (87) WO 2009/023183 de 19/02/2009	1.3	(21) <b>PI 0815190-3 A2</b> (22) 14/08/2008 (30) 17/08/2007 IB PCT/IB07/053293 (51) C07D 413/14 (2006.01), C07D 417/14 (2006.01), A61K 31/422 (2006.01), A61K 31/427 (2006.01), A61K 31/4245 (2006.01), A61K 31/433 (2006.01), A61P 37/06 (2006.01) (54) COMPOSTO DERIVADO DE PIRIDINA, COMPOSIÇÃO FARMACÊUTICA QUE O COMPREENDE E USO DO MESMO (71) Actelion Pharmaceuticals LTD (CH) (72) Martin Bolli, Claus Mueller, Boris Mathys, Oliver Nayler, Jörg Velker, Beat Steiner, Cyrille Lescop (74) Vieira de Mello Advogados (85) 11/02/2010 (86) PCT IB2008/053269 de 14/08/2008 (87) WO 2009/024905 de 26/02/2009	1.3
(21) <b>PI 0815183-0 A2</b> (22) 17/09/2008 (30) 24/09/2007 US 11/860.028 (51) G06Q 50/00 (2006.01) (54) MÁQUINA DE ESTADO DE ENVIO DE MENSAGEM UNIFICADA (71) Microsoft Corporation (US) (72) Thomas W. Millett, Srinivasa Manda (74) Nellie Anne Daniel-Shores (85) 11/02/2010 (86) PCT US2008/076588 de 17/09/2008 (87) WO 2009/042456 de 02/04/2009	1.3	(21) <b>PI 0815191-1 A2</b> (22) 11/08/2008 (30) 13/08/2007 US 60/955471 (51) E02D 5/60 (2006.01) (54) SISTEMA PARA REDUZIR VIBRAÇÃO INDUZIDA POR VÓRTICE E/OU ARRASTE DE UMA ESTRUTURA, E, MÉTODO PARA MODIFICAR UMA ESTRUTURA SUBMETIDA À VIBRAÇÃO INDUZIDA POR VÓRTICE E/OU ARRASTE. (71) Shell International Research Maatschappij B.V. (NL) (72) Donald Wayne Allen, Dean Leroy Henning, Li Lee (74) DANNEMANN, SIEMSEN, BIGLER & IPANEMA MOREIRA (85) 11/02/2010 (86) PCT US2008/072771 de 11/08/2008 (87) WO 2009/023624 de 19/02/2009	1.3
(21) <b>PI 0815184-9 A2</b> (22) 13/08/2008 (30) 16/08/2007 US 11/893.489 (51) B65D 83/26 (2006.01), G04C 23/48 (2006.01), B65D 83/46 (2006.01) (54) APARELHO PARA O CONTROLE DE UM DISPENSADOR DE MATERIAL VOLÁTIL (71) S.C. Johnson & Son, Inc (US) (72) Thomas A. Helf, Edward L. Paas, Paul E. Furner, Rene Maurice Beland, James F. Kimball (74) Nellie Anne Daniel-Shores (85) 11/02/2010 (86) PCT US2008/009665 de 13/08/2008 (87) WO 2009/025742 de 26/02/2009	1.3	(21) <b>PI 0815192-0 A2</b> (22) 11/08/2008 (30) 13/08/2007 US 60/955476 (51) F16B 39/30 (2006.01) (54) FIXADOR DE TRAVAMENTO ROSQUEADO, E, CONJUNTO DE FIXADOR DE TRAVAMENTO ROSQUEADO (71) Research Engineering & Manufacturing, INC (US) (72) Alan Pritchard (74) Momsen, Leonardos & CIA. (85) 11/02/2010 (86) PCT US2008/009586 de 11/08/2008 (87) WO 2009/023166 de 19/02/2009	1.3
(21) <b>PI 0815186-5 A2</b> (22) 21/08/2008 (30) 21/08/2007 KR 10-2007-0083779 (51) G06F 17/50 (2006.01) (54) MÉTODO PARA TRAÇADO DE BUZINA ATRAVÉS DA UTILIZAÇÃO DE MEDIÇÕES TRI-DIMENSIONAIS DE MODELO DE BUZINA. (71) Samsung Heavy Ind. CO., Ltda (KR) (72) Jae Young Jang, Jeom Oh Kim (74) NELLIE ANNE DAIEL-SHORES (85) 11/02/2010 (86) PCT KR2008/004864 de 21/08/2008 (87) WO 2009/025504 de 26/02/2009	1.3	(21) <b>PI 0815194-6 A2</b> (22) 11/08/2008 (30) 13/08/2007 US 60/955482 (51) F16B 25/00 (2006.01), F16B 33/02 (2006.01) (54) FIXADOR FORMADOR DE ROSCA (71) Research Engineering & Manufacturing, INC (US) (72) Alan Pritchard (74) Momsen, Leonardos & CIA. (85) 11/02/2010 (86) PCT US2008/009588 de 11/08/2008 (87) WO 2009/023168 de 19/02/2009	1.3
(21) <b>PI 0815187-3 A2</b> (22) 28/07/2008 (30) 10/08/2007 US 11/836.995 (51) H02J 9/06 (2006.01) (54) MÓDULOS DE ENERGIA DE ENTRADA E SAÍDA CONFIGURADOS PARA PROPORCIONAR ENERGIA SELETIVA A UM SUPRIMENTO DE ENERGIA ININTERROMPÍVEL (71) American Power Conversion Corporation (US) (72) Edward Kotlyar, Mirza Akmal Beg, Marcel Bertrand Grenier, Venkatraman Chennakesavan (74) DANNEMANN, SIEMSEN, BIGLER & IPANEMA MOREIRA (85) 10/02/2010 (86) PCT US2008/071331 de 28/07/2008 (87) WO 2009/023426 de 19/02/2009	1.3	(21) <b>PI 0815195-4 A2</b> (22) 31/07/2008 (30) 13/08/2007 DE 10 2007 038 232.6 (51) C10L 1/18 (2006.01), C10L 1/02 (2006.01), C12P 7/62 (2006.01) (54) BIOCOMBUSTÍVEL, USO DO BIOCOMBUSTÍVEL, E, PROCESSO PARA A PREPARAÇÃO DO BIOCOMBUSTÍVEL. (71) Fraunhofer-Gesellschaft Zur Förderung Der Angewandten Forschung E.V (DE) (72) Peter Eisner, Michael Menner, Andreas Stäbler, Andreas Malberg, Michael Frankl (74) Momsen, Leonardos & CIA. (85) 11/02/2010 (86) PCT DE2008/001268 de 31/07/2008 (87) WO 2009/021486 de 19/02/2009	1.3
(21) <b>PI 0815188-1 A2</b> (22) 15/08/2008 (30) 16/08/2007 CH 1289/07 (51) A61K 36/67 (2006.01) (54) USO DE EXTRATOS OU MATERIAIS EXTRAÍDOS DE PIPER CUBEBA L. COMO UM COMPONENTES EFICAZ EM UM MEDICAMENTO PARA O TRATAMENTO DE DOENÇAS DE CÂNCER (71) Viridis Pharmaceutical Limited (VG) (72) Matthias-Heinrich Kreuter, Jian Ying Yam, Karin Berger-Büter (74) Montaury Pimenta, Machado & Lioce (85) 11/02/2010 (86) PCT CH2008/000350 de 15/08/2008 (87) WO 2009/021347 de 19/02/2009	1.3	(21) <b>PI 0815197-0 A2</b> (22) 18/08/2008 (30) 17/08/2007 EP 07016192.2; 24/09/2007 EP 07018725.7 (51) B01L 3/00 (2006.01) (54) RECIPIENTE PARA RECEBER UMA SUBSTÂNCIA PIPETÁVEL PARA O PROCESSAMENTO DE SUBSTÂNCIAS BIOLÓGICAS (71) Qiagen GMBH (DE) (72) Thomas Voit (74) Momsen, Leonardos & CIA. (85) 11/02/2010 (86) PCT EP2008/060811 de 18/08/2008 (87) WO 2009/024560 de 26/02/2009	1.3
(21) <b>PI 0815189-0 A2</b> (22) 14/08/2008 (30) 14/08/2007 US 60/955,860; 13/08/2008 US 12/190,875 (51) H04L 29/08 (2006.01) (54) TRANSPORTE DE PDUS DE CONTROLE DE PDCP DENTRO DE QUADROS MAC (71) Qualcomm Incorporated (US) (72) Arnaud Meylan, Sai Yiu Duncan Ho, Etienne F. Chaponniere (74) Montaury Pimenta, Machado & Lioce	1.3	(21) <b>PI 0815198-9 A2</b> (22) 08/08/2008 (30) 17/08/2007 EP 07114545.2 (51) G06F 17/30 (2006.01) (54) MÉTODO PARA PROVER METADADOS A SEREM ARMAZENADOS, TRANSMISSOR E MÉTODO PARA TRANSMITIR METADADOS A SEREM ARMAZENADOS, RECEPTOR E MÉTODO PARA RECEBER METADADOSA	1.3

- SEREM ARMAZENADOS, MÉTODO PARA RENDERIZAR METADADOS, DISPOSITIVO DE REDERIZAÇÃO, SINAL PARA USO EM PROVER METADADOS A SEREM ARMAZENADOS, SISTEMA PARA PROVER METADADOS A SEREM ARMAZENADOS, E, MEIO LEGÍVEL POR COMPUTADOR  
(71) Koninklijke Philips Electronics N.V. (NL)  
(72) Gilein De Nijs  
(74) Momsen, Leonardos & CIA.  
(85) 11/02/2010  
(86) PCT IB2008/053192 de 08/08/2008  
(87) WO 2009/024888 de 26/02/2009
- (21) **PI 0815199-7 A2** 1.3  
(22) 11/08/2008  
(30) 13/08/2007 US 60/955445; 22/08/2007 US 60/957338; 26/10/2007 US 60/982801  
(51) A61K 39/015 (2006.01), A61P 33/06 (2006.01)  
(54) USO DE UM ANTÍGENO DERIVADO DA PROTEÍNA CIRCUNSPOROZOÍTE DE PLASMODIUM FALCIPARUM  
(71) Glaxosmithkline Biologicals S.A. (BE)  
(72) William Ripley Ballou, Joseph D. Cohen  
(74) Momsen, Leonardos & CIA.  
(85) 11/02/2010  
(86) PCT EP2008/060505 de 11/08/2008  
(87) WO 2009/021931 de 19/02/2009
- (21) **PI 0815200-4 A2** 1.3  
(22) 22/05/2008  
(30) 14/09/2007 RU 2007134267  
(51) A61K 31/404 (2006.01), A61K 31/4045 (2006.01), A61K 31/405 (2006.01), A61P 3/10 (2006.01)  
(54) COMPOSIÇÃO FARMACÊUTICA COM AÇÃO ANTIDIABÉTICA, HIPOLIPIDÊMICA, HIPOGLICÊMICA E HIPOCOLESTEROLÊMICA, E, MÉTODOS PARA A PRODUÇÃO DA COMPOSIÇÃO FARMACÊUTICA, PARA O TRATAMENTO E PROFILAXIA DA DIABETE MELITO, DA HIPOLIPIDEMIA, DA HIPOGLICEMIA, E DE DISTÚRBIOS HIPOCOLESTEROLÊMICOS.  
(71) Zakrytoe Aktsionernoe Obschestvo "Masterclone" (RU)  
(72) Alexander Victorovich Demin, Vitaly Afanasievich Martianov, Alexander Mihaylovich Shuster  
(74) Momsen, Leonardos & CIA.  
(85) 11/02/2010  
(86) PCT RU2008/000320 de 22/05/2008  
(87) WO 2009/035368 de 19/03/2009
- (21) **PI 0815201-2 A2** 1.3  
(22) 15/09/2008  
(30) 14/09/2007 US 60/972,506; 14/09/2007 US 60/972,495; 18/08/2008 US 61/089,633  
(51) B66B 1/42 (2006.01), B66B 1/44 (2006.01), B66B 7/06 (2006.01)  
(54) SISTEMA E MÉTODO PARA MINIMIZAR A OSCILAÇÃO DE CABOS EM ELEVADORES  
(71) Thyssenkrupp Elevator Capital Corporation (US)  
(72) Rory S. Smith, Stefan Kaczmarczyk, Jim Nickerson, Patrick Bass  
(74) Dannemann, Siemsen, Bigler & Ipanema Moreira  
(85) 11/02/2010  
(86) PCT US2008/076402 de 15/09/2008  
(87) WO 2009/036423 de 19/03/2009
- (21) **PI 0815202-0 A2** 1.3  
(22) 06/08/2008  
(30) 14/08/2007 JP 2007-211587  
(51) H04Q 7/20 (2009.01), H04Q 7/38 (2009.01)  
(54) APARELHO DE ESTAÇÃO DE BASE E MÉTODO DE CONTROLE DE TRANSMISSÃO  
(71) NTT Docomo, Inc. (JP)  
(72) Hiroyuki Ishii  
(74) Dannemann, Siemsen, Bigler & Ipanema Moreira  
(85) 11/02/2010  
(86) PCT JP2008/064132 de 06/08/2008  
(87) WO 2009/022605 de 19/02/2009
- (21) **PI 0815204-7 A2** 1.3  
(22) 08/08/2008  
(30) 10/08/2007 DK PA200701152  
(51) A61F 5/44 (2006.01), A61F 5/443 (2006.01)  
(54) DISPOSITIVO DE ADMINISTRAÇÃO FECAL E UTILIZAÇÃO DO DISPOSITIVO  
(71) Coloplast A/S (DK)  
(72) Henrik Edvardsen, Denuta Ciok, Michael Hansen, Esben Stroebech  
(74) DANNEMANN, SIEMSEN, BIGLER & IPANEMA MOREIRA  
(85) 10/02/2010  
(86) PCT DK2008/050193 de 08/08/2008  
(87) WO 2009/021517 de 19/02/2009
- (21) **PI 0815205-5 A2** 1.3  
(22) 06/08/2008  
(30) 14/08/2007 JP 2007-211325; 14/08/2007 JP 2007-211326  
(51) C07D 401/04 (2006.01), C07C 265/12 (2006.01), C07F 3/02 (2006.01)
- (54) MÉTODO PARA PRODUÇÃO DE COMPOSTO DE HIDRAZINA E INTERMEDIÁRIOS DA PRODUÇÃO DE COMPOSTO DE HIDRAZINA E MÉTODOS PARA PRODUÇÃO DOS INTERMEDIÁRIOS  
(71) Sumitomo Chemical Company, Limited (JP)  
(72) Taro Hirose, Kengo Kanematsu  
(74) DANNEMANN, SIEMSEN, BIGLER & IPANEMA MOREIRA  
(85) 10/02/2010  
(86) PCT JP2008/064113 de 06/08/2008  
(87) WO 2009/022600 de 19/02/2009
- (21) **PI 0815206-3 A2** 1.3  
(22) 14/08/2008  
(30) 15/08/2007 EP 07 291010.2  
(51) C07D 307/12 (2006.01), A61P 3/00 (2006.01)  
(54) TETRAIDRONAFTALENOS SUBSTITUÍDOS, PROCESSO APRA A PREPARAÇÃO DOS MESMOS E USO DOS MESMOS E O USO DOS MESMOS COMO MEDICAMENTOS  
(71) Sanofi-Aventis (FR)  
(72) Lothar Schwink, Siegfried Stengelin, Matthias Gossel, Torsten Haack, Petra Lennig  
(74) DANNEMANN, SIEMSEN, BIGLER & IPANEMA MOREIRA  
(85) 10/02/2010  
(86) PCT EP2008/006700 de 14/08/2008  
(87) WO 2009/021740 de 19/02/2009
- (21) **PI 0815208-0 A2** 1.3  
(22) 07/08/2008  
(30) 10/08/2007 US 11/891,551  
(51) C08L 69/00 (2006.01), C08L 51/00 (2006.01), C08K 3/34 (2006.01)  
(54) COMPOSIÇÃO TERMOPLÁSTICA TENDO POUCO BRILHO  
(71) Bayer Materialscience LLC (US)  
(72) Marina Rogunova, James Y. J. Cheung  
(74) DANNEMANN, SIEMSEN, BIGLER & IPANEMA MOREIRA  
(85) 10/02/2010  
(86) PCT US2008/009460 de 07/08/2008  
(87) WO 2009/023115 de 19/02/2009
- (21) **PI 0815209-8 A2** 1.3  
(22) 23/07/2008  
(30) 16/08/2007 EP 07 016062.7  
(51) C09J 123/08 (2006.01)  
(54) ADESIVO REDISSOLVÍVEL EM ÁGUA  
(71) Henkel AG & CO. KGAA (DE)  
(72) Nicolas de Calmes, Dario Cavalli, Amelie Colson, Sandrine Dallalibera  
(74) DANNEMANN, SIEMSEN, BIGLER & IPANEMA MOREIRA  
(85) 11/02/2010  
(86) PCT EP2008/059620 de 23/07/2008  
(87) WO 2009/021814 de 19/02/2009
- (21) **PI 0815210-1 A2** 1.3  
(22) 12/08/2008  
(30) 13/08/2007 US 60/964,526; 11/08/2008 US 12/189,709  
(51) A61K 31/404 (2006.01), A61P 25/08 (2006.01), C07D 209/08 (2006.01), C07D 401/06 (2006.01)  
(54) DERIVADOS DE INDOL 5-AMINO-4,6-DISSUBSTITUÍDO E INDOLINA 5-AMINO-4,6-DISSUBSTITUÍDA COMO MODULADORES DE CANAIS DE POTÁSSIO  
(71) Valeant Pharmaceuticals International (US)  
(72) Jean-Michel Vernier, Huanming Chen, Jianlan Song  
(74) DANNEMANN, SIEMSEN, BIGLER & IPANEMA MOREIRA  
(85) 11/02/2010  
(86) PCT US2008/072926 de 12/08/2008  
(87) WO 2009/023677 de 19/02/2009
- (21) **PI 0815211-0 A2** 1.3  
(22) 12/08/2008  
(30) 14/08/2007 EP 07015939.7  
(51) C08J 11/08 (2006.01), C08J 11/10 (2006.01)  
(54) DESVULCANIZAÇÃO DA BORRACHA  
(71) DSM Ip Assets B.V. (NL), Rubber-Regen LLP (GB)  
(72) Michiel Jan Dees, Philip James Hough  
(74) Flávia Salim Lopes  
(85) 11/02/2010  
(86) PCT EP2008/006623 de 12/08/2008  
(87) WO 2009/021712 de 19/02/2009
- (21) **PI 0815212-8 A2** 1.3  
(22) 14/08/2008  
(30) 17/08/2007 GB 0716116.9  
(51) H01Q 21/00 (2006.01)  
(54) ANTENA  
(71) Selex Sensors & Airborne Systems Limited (GB)  
(72) Graeme Dick Morrison, Anthony Kinghorn, Ronald Lyon, Angus David McLachlan  
(74) Flávia Salim Lopes  
(85) 11/02/2010  
(86) PCT EP2008/060718 de 14/08/2008  
(87) WO 2009/024539 de 26/02/2009
- (21) **PI 0815213-6 A2** 1.3



(22) 13/08/2008 (30) 14/08/2007 US 11/838,517 (51) H04W 52/08 (2009.01), H04W 52/14 (2009.01), H04W 52/50 (2009.01), H04B 17/00 (2006.01) (54) MÉTODO E APARELHO PARA TRANSMITIR CALIBRAÇÃO D E FORÇA EM UM SISTEMA SEM FIO MULTIPLEXADO POR DIVISÃO DE FREQUÊNCIA (71) Motorola, Inc. (US) (72) Ravikiran Nory, Edgar Fernandes, Robert Love, Vijay Nangia, Dale Schwent, Kenneth A. Stewart (74) Flávia Salim Lopes (85) 11/02/2010 (86) PCT US2008/073037 de 13/08/2008 (87) WO 2009/038907 de 26/03/2009		(21) <b>PI 0815220-9 A2</b> (22) 12/08/2008 (30) 17/08/2007 US 60/956,658; 26/09/2007 US 11/861,280 (51) H04W 48/10 (2009.01) (54) CONFIGURAÇÃO DE PROVEDOR DE SERVIÇOS AD HOC PARA DIFUNDIR INFORMAÇÕES DE SERVIÇO (71) Qualcomm Incorporated (US) (72) Dilip Krishnaswamy, Atul Suri (74) Montaury Pimenta, Machado & Lioce (85) 11/02/2010 (86) PCT US2008/072863 de 12/08/2008 (87) WO 2009/026033 de 26/02/2009	<b>1.3</b>
(21) <b>PI 0815214-4 A2</b> (22) 14/08/2008 (30) 14/08/2007 AT A 1276/2007 (51) B29B 13/10 (2006.01), B29B 17/00 (2006.01) (54) PROCESSO E DISPOSITIVO PARA O PROCESSAMENTO DE MATERIAL SINTÉTICO (71) Erema Engineering Recycling Maschinen Und Anlagen Gesellschaft M.B.H. (AT) (72) Manfred Hackl, Gerhard Wendelin, Klaus Feichtinger (74) Flávia Salim Lopes (85) 11/02/2010 (86) PCT AT2008/000289 de 14/08/2008 (87) WO 2009/021260 de 19/02/2009	<b>1.3</b>	(21) <b>PI 0815221-7 A2</b> (22) 15/08/2008 (30) 15/08/2007 US 60/956,106; 11/08/2008 US 12/189,548 (51) H04B 7/04 (2006.01) (54) MÉTODO E APARELHO PARA CONFORMAÇÃO DE FEIXES DE INFORMAÇÕES DE CONTROLE EM UM SISTEMA DE COMUNICAÇÃO SEM FIO (71) Qualcomm Incorporated (US) (72) Sandip Sarkar, Byoung-Hoon Kim, Durga Prasad Malladi, Juan Montojo (74) Montaury Pimenta, Machado & Lioce (85) 11/02/2010 (86) PCT US2008/073394 de 15/08/2008 (87) WO 2009/023863 de 19/02/2009	<b>1.3</b>
(21) <b>PI 0815215-2 A2</b> (22) 16/08/2008 (30) 17/08/2007 US 60/956,658; 17/10/2007 US 60/980,547; 17/10/2007 US 60/980,557; 17/10/2007 US 60/980,565; 17/10/2007 US 60/980,575; 15/08/2008 US 12/192,833 (51) H04W 88/04 (2009.01) (54) REDE AD HOC SEM FIO HETEROGÊNEA (71) Qualcomm Incorporated (US) (72) Dilip Krishnaswamy, Atul Suri (74) Montaury Pimenta, Machado & Lioce (85) 11/02/2010 (86) PCT US2008/073409 de 16/08/2008 (87) WO 2009/026192 de 26/02/2009	<b>1.3</b>	(21) <b>PI 0815222-5 A2</b> (22) 15/08/2008 (30) 17/08/2007 US 60/965,164; 13/08/2008 US 12/191,256 (51) H04W 12/08 (2009.01) (54) CONTROLE DE ACESSO PARA UMA ESTAÇÃO BASE DE COBERTURA AD-HOC PEQUENA (71) Qualcomm Incorporated (US) (72) Sanjiv Nanda, Ramin Rezaifar, Mehmet Yavuz (74) Montaury Pimenta, Machado & Lioce (85) 11/02/2010 (86) PCT US2008/073341 de 15/08/2008 (87) WO 2009/026162 de 26/02/2009	<b>1.3</b>
(21) <b>PI 0815216-0 A2</b> (22) 15/08/2008 (30) 15/08/2007 US 60/956,106; 11/08/2008 US 12/189,483 (51) H04B 7/04 (2006.01) (54) APARELHO E MÉTODO PARA DETERMINAR UMA MATRIZ DE PRÉ-CODIFICAÇÃO EM UM SISTEMA DE MÚLTIPLAS-ENTRADAS E MÚLTIPLAS-SAÍDAS (MIMO) (71) Qualcomm Incorporated (US) (72) Sandip Sarkar, Byoung-Hoon Kim, Durga Prasad Malladi, Juan Montojo (74) Montaury Pimenta, Machado & Lioce (85) 11/02/2010 (86) PCT US2008/073386 de 15/08/2008 (87) WO 2009/023860 de 19/02/2009	<b>1.3</b>	(21) <b>PI 0815223-3 A2</b> (22) 05/08/2008 (30) 14/08/2007 EP 07114333.3 (51) D06F 75/06 (2006.01), F22B 1/28 (2006.01) (54) DISPOSITIVO DE AQUECIMENTO DE ÁGUA, E, CONJUNTO. (71) Koninklijke Philips Electronics N.V. (NL) (72) Mohankumar Valiyambath Krishnan, Hock S. Tiew, Boon K. Ching, Tamilselvan Thirumazhisai Sankaralingam, Yen L. Pang, Mo T. Ng, Ajit P. Singh, Asok K. Kasevan (74) Momsen, Leonardos & Cia. (85) 11/02/2010 (86) PCT IB2008/053117 de 05/08/2008 (87) WO 2009/022260 de 19/02/2009	<b>1.3</b>
(21) <b>PI 0815217-9 A2</b> (22) 13/08/2008 (30) 17/08/2007 US 60/956,658; 17/10/2007 US 60/980,575; 26/06/2008 US 12/147,231 (51) H04W 84/18 (2009.01) (54) TOPOLOGIA DE PROVEDOR DE SERVIÇO AD HOC (71) Qualcomm Incorporated (US) (72) Atul Suri, Dilip Krishnaswamy, Mark Charlebois (74) Montaury Pimenta, Machado & Lioce (85) 11/02/2010 (86) PCT US2008/073031 de 13/08/2008 (87) WO 2009/026072 de 26/02/2009	<b>1.3</b>	(21) <b>PI 0815224-1 A2</b> (22) 18/08/2008 (30) 17/08/2007 EP 07016192.2; 24/09/2007 EP 07018725.7 (51) B01L 3/00 (2006.01), B01L 3/02 (2006.01), G01N 35/10 (2006.01), B65D 51/00 (2006.01) (54) SISTEMA PARA REMOVER UMA SUBSTÂNCIA PIPETÁVEL DE UM RECIPIENTE PRÉ-CARREGADO, RECIPIENTE PARA PROVER SUBSTÂNCIAS PIPETÁVEIS, FERRAMENTA DE ABERTURA PARA UM RECIPIENTE PRÉ-CARREGADO, E, PROCESSO PARA REMOVER UMA SUBSTÂNCIA PIPETÁVEL DE UM RECIPIENTE PRÉ-CARREGADO (71) Qiagen GMBH (DE) (72) Thomas Voit, Andrea Wildhaber (74) Momsen, Leonardos & Cia. (85) 11/02/2010 (86) PCT EP2008/060810 de 18/08/2008 (87) WO 2009/024559 de 26/02/2009	<b>1.3</b>
(21) <b>PI 0815218-7 A2</b> (22) 14/08/2008 (30) 17/08/2007 US 60/956,658; 17/10/2007 US 60/980,557; 08/08/2008 US 12/188,990 (51) H04W 12/06 (2009.01), H04W 36/08 (2009.01) (54) HANDOFF EM UM PROVEDOR DE SERVIÇO MÓVEL AD-HOC (71) Qualcomm Incorporated (US) (72) Dilip Krishnaswamy (74) Montaury Pimenta, Machado & Lioce (85) 11/02/2010 (86) PCT US2008/073218 de 14/08/2008 (87) WO 2009/026109 de 26/02/2009	<b>1.3</b>	(21) <b>PI 0815225-0 A2</b> (22) 12/08/2008 (30) 13/08/2007 US 60/955506; 09/01/2008 US 11/971358 (51) A61B 17/80 (2006.01), A61B 17/86 (2006.01), A61B 17/17 (2006.01) (54) SISTEMA DE PLACA DE OSSO PARA PRENDER UMA PLACA DE OSSO, E, MÉTODOS DE FIXAÇÃO EM FRATURA DE OSSO, E DE FABRICAÇÃO DE UM FURO EM UMA PLACA DE OSSO (71) Synthes GMBH (CH) (72) Jason S. Chan, Albert A. Fernandez Dell'Oca (74) Momsen, Leonardos & Cia. (85) 11/02/2010 (86) PCT US2008/072894 de 12/08/2008 (87) WO 2009/023666 de 19/02/2009	<b>1.3</b>
(21) <b>PI 0815219-5 A2</b> (22) 12/08/2008 (30) 17/08/2007 US 60/956,658; 26/09/2007 US 11/861,279 (51) H04W 28/02 (2009.01) (54) CAPACIDADE DOS PROVEDORES DE SERVIÇOS AD HOC EM FORNECER SERVIÇO PARA UMA REDE SEM FIO (71) Qualcomm Incorporated (US) (72) Dilip Krishnaswamy, Atul Suri (74) Montaury Pimenta, Machado & Lioce (85) 11/02/2010 (86) PCT US2008/072866 de 12/08/2008 (87) WO 2009/026034 de 26/02/2009	<b>1.3</b>	(21) <b>PI 0815226-8 A2</b> (22) 07/08/2008 (30) 14/08/2007 IT MI2007A 001675 (51) B01J 8/00 (2006.01), B01J 8/06 (2006.01), C07C 41/05 (2006.01), C07C 2/08 (2006.01), C07C 1/20 (2006.01) (54) REATOR TUBULAR, PROCESSO PARA EFETUAR REAÇÕES CATALÍTICAS QUE ENVOLVEM TROCAS TÉRMICAS, E, USO DO REATOR (71) Saipem S.P.A. (IT) (72) Marco Di Girolamo, Maura Brianti, Massimo Conte	<b>1.3</b>

- (74) Momsen, Leonardos & Cia.  
(85) 11/02/2010  
(86) PCT EP2008/006693 de 07/08/2008  
(87) WO 2009/021736 de 19/02/2009
- (21) **PI 0815228-4 A2** 1.3  
(22) 31/07/2008  
(30) 21/08/2007 DE 10 2007 039 355.7  
(51) A61J 11/00 (2006.01)  
(54) BICO DE MAMADEIRA  
(71) Mapa GMBH Gummi- Und Plastikwerke (DE)  
(72) Eckhard Itzek  
(74) DANNEMANN, SIEMSEN, BIGLER & IPANEMA MOREIRA  
(85) 11/02/2010  
(86) PCT EP2008/006297 de 31/07/2008  
(87) WO 2009/024252 de 26/02/2009
- (21) **PI 0815229-2 A2** 1.3  
(22) 30/07/2008  
(30) 10/08/2007 JP 2007-210467  
(51) B60W 20/00 (2006.01)  
(54) DISPOSITIVO DE CONTROLE PARA APARELHO DE TRANSMISSÃO DE FORÇA PARA VEÍCULO HÍBRIDO  
(71) Toyota Jidosha Kabushiki Kaisha (JP)  
(72) Tatsuya Imamura, Yuji Iwase, Atsushi Tabata  
(74) DANNEMANN, SIEMSEN, BIGLER & IPANEMA MOREIRA  
(85) 10/02/2010  
(86) PCT JP2008/064078 de 30/07/2008  
(87) WO 2009/022588 de 19/02/2009
- (21) **PI 0815230-6 A2** 1.3  
(22) 29/07/2008  
(30) 17/08/2007 US 11/894,012  
(51) G07D 3/06 (2006.01), G07D 3/14 (2006.01)  
(54) PROCESSO E APARELHO PARA SELEÇÃO DE MOEDAS EM UMA MÁQUINA MANIPULADORA DE MOEDAS  
(71) Talaris Inc (US)  
(72) Thomas P. Adams, Daniel J. Folger, Richard P. Uecker, Joseph P. Hanus  
(74) DANNEMANN, SIEMSEN, BIGLER & IPANEMA MOREIRA  
(85) 11/02/2010  
(86) PCT US2008/071451 de 29/07/2008  
(87) WO 2009/025968 de 26/02/2009
- (21) **PI 0815231-4 A2** 1.3  
(22) 13/08/2008  
(30) 13/08/2007 US 11/837,991  
(51) E21B 49/08 (2006.01), E21B 47/10 (2006.01)  
(54) APARELHO PARA O FUNDO DO POÇO VISANDO DETECTAR GÁS DE FLUIDO DE RETORNO E MÉTODO PARA DETECÇÃO DE GÁS DE FLUIDO DE RETORNO NO FUNDO DO POÇO  
(71) Baker Hughes Incorporated (US)  
(72) Rocco Difoggio  
(74) DANNEMANN, SIEMSEN, BIGLER & IPANEMA MOREIRA  
(85) 11/02/2010  
(86) PCT US2008/072973 de 13/08/2008  
(87) WO 2009/023698 de 19/02/2009
- (21) **PI 0815232-2 A2** 1.3  
(22) 08/08/2008  
(30) 14/08/2007 JP 2007-211588  
(51) H04Q 7/32 (2009.01), H04Q 7/34 (2009.01)  
(54) APARELHO DO USUÁRIO, APARELHO ESTAÇÃO BASE E MÉTODO DE CONTROLE DE TRANSMISSÃO  
(71) NTT Docomo, INC. (JP)  
(72) Hiroyuki Ishii  
(74) DANNEMANN, SIEMSEN, BIGLER & IPANEMA MOREIRA  
(85) 11/02/2010  
(86) PCT JP2008/064365 de 08/08/2008  
(87) WO 2009/022668 de 19/02/2009
- (21) **PI 0815234-9 A2** 1.3  
(22) 27/08/2008  
(30) 30/08/2007 US 11/847,487  
(51) G06T 15/20 (2011.01), G06T 17/40 (2011.01)  
(54) "SISTEMA DE DADOS GEOESPACIAIS, MÉTODO DE ACESSO A DADOS GEOESPACIAIS E DISPOSITIVO DE ACESSO A DADOS GEOESPACIAIS"  
(71) HARRIS CORPORATION (US)  
(72) MARK ALLEN INGERSOLL, FRNAK HOWARD EVANS  
(74) DAVID DO NASCIMENTO ADVOGADOS ASSOCIADOS  
(85) 26/02/2010  
(86) PCT US2008/074468 de 27/08/2008  
(87) WO 2009/032692 de 12/03/2009
- (21) **PI 0815239-0 A2** 1.3  
(22) 09/07/2008  
(30) 31/08/2007 US 11/848,424  
(51) B65D 83/08 (2006.01), A47K 10/42 (2006.01)  
(54) "CAIXA COM RETENTOR DE GRAMPO INTERNO PARA DISPANSA DE GRMPOS COM MATERIAL DE FOLHAS EMPILHADAS "
- (71) KIMBERLY-CLARK (US)  
(72) CHARLCIE C. K. LEITNER  
(74) Pinheiro Neto - Advogados  
(85) 25/02/2010  
(86) PCT IB2008/052770 de 09/07/2008  
(87) WO 2009/027879 de 05/03/2009
- (21) **PI 0815240-3 A2** 1.3  
(22) 09/07/2008  
(30) 31/08/2007 US 11/848,355  
(51) B65D 83/08 (2006.01), A47K 10/42 (2006.01)  
(54) "SISTEMA DE CAIXA DISPENSADORA RECARREGAVEL"  
(71) KIMBERLY-CLARK (US)  
(72) JANE L. CLOUCH, CYNTHIA W. HENDERSON, ROBERT S. SCHLAUPITZ, Daniel S. Grubb, Jr., LESLIE T. LONG  
(74) Pinheiro Neto - Advogados  
(85) 25/02/2010  
(86) PCT IB2008/052771 de 09/07/2008  
(87) WO 2009/027880 de 05/03/2009
- (21) **PI 0815241-1 A2** 1.3  
(22) 09/07/2008  
(30) 31/08/2007 US 11/848370  
(51) B65B 7/28 (2006.01), B65B 7/16 (2006.01), B65B 43/42 (2006.01), B65B 43/00 (2006.01)  
(54) "SISTEMA DE MÉTODO DE COMBINAÇÃO DE TAMPAS COLORIDAS COM CAIXAS"  
(71) KIMBERLY CLARK WORLDWIDE INC (US)  
(72) LESLIE T. LONG, NORMAN K. FOX, JON R. CHRISTENSEN  
(74) PINHEIRO NETO - ADVOGADOS  
(85) 25/02/2010  
(86) PCT IB2008/052769 de 09/07/2008  
(87) WO 2009/027878 de 05/03/2009
- (21) **PI 0815242-0 A2** 1.3  
(22) 26/08/2008  
(30) 27/08/2007 US 60/966285  
(51) B29C 44/56 (2006.01), B29C 69/00 (2006.01)  
(54) MÉTODO PARA FORMAR UM POLÍMERO ESTIRÊNICO EM ESPUMA, MÉTODO PARA FORMAR UM FORMATO DE POLÍMERO ESTIRÊNICO E ARTIGO DE ESPUMA CONFORMADO  
(71) Dow Global Technologies Inc (US)  
(72) MYRON J. MAURER, Alain Michel, Dominicus L.A.M. Bindels, Michelle L. Boven, Byoung-Ho Choi, Robert J. Cleereman, RYAN S. GASTON, JOSEPH A. LANGMAIND  
(74) Antonio Mauricio Pedras Anaud  
(85) 25/02/2010  
(86) PCT US2008/074318 de 26/08/2008  
(87) WO 2009/029619 de 05/03/2009
- (21) **PI 0815245-4 A2** 1.3  
(22) 18/08/2008  
(30) 23/08/2007 US 60/957,671  
(51) C01D 3/14 (2006.01), B01D 9/00 (2006.01)  
(54) PROCESSO PARA PURIFICAR SALMOURA, PROCESSO PARA REDUZIR CONTAMINAÇÃO ORGÂNICA DE UM CORRENTE DE SALMOURA NUM PROCESSO QUÍMICO, APARELHAGEM PAA PURIFICAÇÃO DE SALMOURA E APARELHAGEM DE PROCESSO QUÍMICO PARA PRODUZIR SALMOURA PURIFICADA  
(71) DOW GLOBAL TECHNOLOGIES INC. (US)  
(72) BRUCE HOOK, DAN TIRTOWIDJOJO, ANIL MEHTA  
(74) Antonio Mauricio Pedras Anaud  
(85) 23/02/2010  
(86) PCT US2008/073448 de 18/08/2008  
(87) WO 2009/026210 de 26/02/2009
- (21) **PI 0815246-2 A2** 1.3  
(22) 20/08/2008  
(30) 24/08/2007 US 60/957,911  
(51) C08F 4/649 (2006.01), C08F 4/651 (2006.01), C08F 10/06 (2006.01)  
(54) COMPOSIÇÃO DE CATALISADOR  
(71) DOW GLOBAL TECHNOLOGIES INC. (US)  
(72) LINFENG CHEN, RICHARD E. CAMPBELL JR.  
(74) Antonio Mauricio Pedras Anaud  
(85) 23/02/2010  
(86) PCT US2008/073678 de 20/08/2008  
(87) WO 2009/029447 de 05/03/2009
- (21) **PI 0815788-0 A2** 1.3  
(22) 07/07/2008  
(30) 29/08/2007 IT MO2007A000272  
(51) B29C 31/04 (2006.01), B29C 43/08 (2006.01), B29C 43/34 (2006.01)  
(54) APARELHO PARA TRANSFERÊNCIA DE OBJETOS.  
(71) Sacmi Cooperativa Meccanici Imola Societa' Cooperativa (IT)  
(72) Zeno Zuffa, Fiorenzo Parrinello, Giambattista Cavina  
(74) Tavares Propriedade Intelectual Ltda.  
(85) 26/02/2010  
(86) PCT IB2008/001773 de 07/07/2008  
(87) WO 2009/027777 de 05/03/2009

<p>(21) <b>PI 0815899-1 A2</b> <b>1.3</b>  (22) 09/07/2008  (30) 24/08/2007 DE 10 2007 040 037.5  (51) B23K 1/00 (2006.01), B23K 1/012 (2006.01)  (54) INSTALAÇÃO E PROCESSO PARA SOLDA  (71) Modine Manufacturing Company (US)  (72) Frank Opferkuch  (74) Orlando de Souza  (85) 24/02/2010  (86) PCT EP2008/005584 de 09/07/2008  (87) WO 2009/026988 de 05/03/2009</p>	<p>(54) DISCO DE ACIONAMENTO ELÁSTICO ATRAVÉS DE UM MEMBRO SELETOR DE MOEDAS EM UMA MÁQUINA MANIPULADORA DE MOEDAS.  (71) Talaris INC. (US)  (72) Thomas P. Adams, Richard P. Uecker, Daniel J. Folger, Robert L. Zwieg  (74) DANNEMANN, SIEMSEN, BIGLER &amp; IPANEMA MOREIRA  (85) 26/02/2010  (86) PCT US2008/074418 de 27/08/2008  (87) WO 2009/032679 de 12/03/2009</p>
<p>(21) <b>PI 0816054-6 A2</b> <b>1.3</b>  (22) 04/08/2008  (30) 28/08/2007 DE 10 2007 040 745.0  (51) F16L 25/00 (2006.01), F16L 37/098 (2006.01)  (54) COMPONENTE DE CONEXÃO E FIXAÇÃO PARA UM TUBO FLEXÍVEL ONDULADO  (71) FLEXA GMBH &amp; CO. PRODUKTION UND VERTRIEB KG (DE)  (72) DIETER FIEBER  (74) DANNEMANN, SIEMSEN, BIGLER &amp; IPANEMA MOREIRA  (85) 25/02/2010  (86) PCT EP2008/006401 de 04/08/2008  (87) WO 2009/030328 de 12/03/2009</p>	<p>(21) <b>PI 0816062-7 A2</b> <b>1.3</b>  (22) 26/08/2008  (30) 31/08/2007 US 60/969,250  (51) C09D 4/00 (2006.01)  (54) ADUTOS FUNCIONAIS DE AMINA E COMPOSIÇÕES CURÁVEIS COMPREENDENDO OS MESMOS.  (71) The Sherwin-Williams Company (US)  (72) David M. Parish  (74) DANNEMANN, SIEMSEN, BIGLER &amp; IPANEMA MOREIRA  (85) 26/02/2010  (86) PCT US2008/010084 de 26/08/2008  (87) WO 2009/032099 de 12/03/2009</p>
<p>(21) <b>PI 0816056-2 A2</b> <b>1.3</b>  (22) 28/08/2008  (30) 31/08/2007 EP 07 017046.9  (51) A45D 40/26 (2006.01), A46B 9/02 (2006.01), B29C 45/16 (2006.01), A45D 33/18 (2006.01), A45D 40/00 (2006.01)  (54) COMPONENTE DE UMA UNIDADE COSMÉTICA  (71) GEKA BRUSH GMBH (DE)  (72) FRIEDRICH SCHWAB, DIETER WOLFSGRUBER  (74) Dannemann, Siemens, Bigler &amp; Ipanema Moreira  (85) 25/02/2010  (86) PCT EP2008/007052 de 28/08/2008  (87) WO 2009/030426 de 12/03/2009</p>	<p>(21) <b>PI 0816064-3 A2</b> <b>1.3</b>  (22) 28/08/2008  (30) 29/08/2007 US 60/968,673  (51) C07D 495/04 (2006.01), A61K 31/00 (2006.01), A61K 31/4365 (2006.01), A61P 27/02 (2006.01), A61P 35/00 (2006.01), A61P 9/00 (2006.01)  (54) INIBIDORES DA ATIVIDADE DE PROTEÍNA TIROSINA CINASE.  (71) Methylgene Inc. (CA)  (72) Stephen William Claridge, Ljubomir Isakovic, Michael Mannion, Stéphane Raepffel, Oscar Mario Saavedra, Frédéric Gaudette, Lijie Zhan, Nancy Z. Zhou, Franck Raepffel, Robert Deziel, Arkadii Vaisburg, Tetsuyuki Uno  (74) DANNEMANN, SIEMSEN, BIGLER &amp; IPANEMA MOREIRA  (85) 26/02/2010  (86) PCT CA2008/001538 de 28/08/2008  (87) WO 2009/026717 de 05/03/2009</p>
<p>(21) <b>PI 0816057-0 A2</b> <b>1.3</b>  (22) 29/08/2008  (30) 30/08/2007 US 11/897,351  (51) F16F 9/24 (2006.01), F16F 9/16 (2006.01), F16F 9/34 (2006.01)  (54) ABSORVEDOR DE CHOQUE APRESENTANDO UMA MONTAGEM DE VÁLVULA DE DESLOCAMENTO TOTAL  (71) TENNECO AUTOMOTIVE OPERATING COMPANY INC. (US)  (72) STEFAN DEFERME  (74) Dannemann, Siemens, Bigler &amp; Ipanema Moreira  (85) 25/02/2010  (86) PCT US2008/010252 de 29/08/2008  (87) WO 2009/032196 de 12/03/2009</p>	<p>(21) <b>PI 0816065-1 A2</b> <b>1.3</b>  (22) 19/08/2008  (30) 30/08/2007 DE 10 2007 040 927.5  (51) C08J 5/00 (2006.01), C08L 69/00 (2006.01)  (54) PROCESSO PARA A PRODUÇÃO DE COMPOSIÇÕES DE POLICARBONATO ENCHIDAS, MODIFICADAS POR IMPACTO.  (71) Bayer Materialscience AG (DE)  (72) Achim Feldermann, Andreas Seidel, Michael Bierdel, Reiner Rudolf  (74) DANNEMANN, SIEMSEN, BIGLER &amp; IPANEMA MOREIRA  (85) 26/02/2010  (86) PCT EP2008/006795 de 19/08/2008  (87) WO 2009/030358 de 12/03/2009</p>
<p>(21) <b>PI 0816058-9 A2</b> <b>1.3</b>  (22) 06/08/2008  (30) 30/08/2007 DE 10 2007 041 115.6  (51) C07D 417/10 (2006.01), A61K 31/54 (2006.01), A61P 35/00 (2006.01)  (54) DERIVADOS DE TIADIAZINONA  (71) MERCK PATENT GESELLSCHAFT MIT BESCHRÄNKTER HAFTUNG (DE)  (72) OLIVER SCHADT, DIETER DORSCH, FRANK STIEBER, ANDREE BLAUKAT  (74) Dannemann, Siemens, Bigler &amp; Ipanema Moreira  (85) 25/02/2010  (86) PCT EP2008/006466 de 06/08/2008  (87) WO 2009/030333 de 12/03/2009</p>	<p>(21) <b>PI 0816067-8 A2</b> <b>1.3</b>  (22) 13/08/2008  (30) 31/08/2007 DE 10 2007 041 488.0  (51) C08L 77/02 (2006.01), C08L 77/04 (2006.01), C08L 77/06 (2006.01), C08J 5/12 (2006.01), B29C 65/00 (2006.01)  (54) USO DE UM COMPOSTO DE MOLDAGEM PARA UNIR DUAS MOLDAGENS DE DIFERENTES COMPOSTOS DE POLIAMIDA E COMPONENTE LIGADO.  (71) Evonik Degussa GmbH (DE)  (72) Sonja Bollmann, Rainer Göring, Franz-Erich Baumann, Andreas Dowe, Vera Schiemann  (74) DANNEMANN, SIEMSEN, BIGLER &amp; IPANEMA MOREIRA  (85) 26/02/2010  (86) PCT EP2008/060618 de 13/08/2008  (87) WO 2009/027231 de 05/03/2009</p>
<p>(21) <b>PI 0816059-7 A2</b> <b>1.3</b>  (22) 17/09/2008  (30) 18/09/2007 US 60/973,294  (51) A24D 3/02 (2006.01)  (54) FILTRO DE CIGARRO  (71) PHILIP MORRIS PRODUCTS S.A. (CH)  (72) MARTIN T. GARTHAFFNER  (74) Dannemann, Siemens, Bigler &amp; Ipanema Moreira  (85) 25/02/2010  (86) PCT IB2008/003082 de 17/09/2008  (87) WO 2009/037568 de 26/03/2009</p>	<p>(21) <b>PI 0816091-0 A2</b> <b>1.3</b>  (22) 12/08/2008  (30) 29/08/2007 US 11/897,201  (51) F16F 9/34 (2006.01)  (54) ENTRADA DE MOLA DE DISCO  (71) Tenneco Automotive Operating Company INC. (US)  (72) Ronny Vanbrabant  (74) Dannemann, Siemens, Bigler &amp; Ipanema Moreira  (85) 26/02/2010  (86) PCT US2008/009611 de 12/08/2008  (87) WO 2009/032045 de 12/03/2009</p>
<p>(21) <b>PI 0816060-0 A2</b> <b>1.3</b>  (22) 20/08/2008  (30) 31/08/2007 DE 10 2007 041 424.4  (51) G06Q 50/00 (2006.01), G06Q 10/00 (2006.01)  (54) MÉTODO E SISTEMA PARA O PLANEJAMENTO OTIMIZADO DE SEQUÊNCIAS DE PRODUÇÃO COMPLEXAS NA OPERAÇÃO INDUSTRIAL DE INSTALAÇÕES  (71) ABB RESEARCH LTD (CH)  (72) IIRO HARJUNKOSKI  (74) Dannemann, Siemens, Bigler &amp; Ipanema Moreira  (85) 25/02/2010  (86) PCT EP2008/006820 de 20/08/2008  (87) WO 2009/030364 de 12/03/2009</p>	<p>(21) <b>PI 0816113-5 A2</b> <b>1.3</b>  (22) 13/08/2008  (30) 14/09/2007 DK 200701326  (51) C10G 3/00 (2006.01), C07C 27/06 (2006.01)  (54) PROCESSO PARA PREPARAÇÃO DE PRODUTOS HIDROCARBONETOS E PARA GERAÇÃO DE ENERGIA  (71) Haldor Topsoe A/S (DK)  (72) Poul Erik Hojlund Nielsen, Thomas Rostrup-Nielsen, Bodil Voss, Finn Joensen  (74) Custódio de Almeida &amp; Cia.  (85) 25/02/2010  (86) PCT EP2008/006648 de 13/08/2008  (87) WO 2009/033542 de 19/03/2009</p>
<p>(21) <b>PI 0816061-9 A2</b> <b>1.3</b>  (22) 27/08/2008  (30) 31/08/2007 US 60/966,964  (51) G07D 3/00 (2006.01)</p>	<p>(21) <b>PI 0816312-0 A2</b> <b>1.3</b>  (22) 09/09/2008  (30) 12/09/2007 IT BO2007A000619</p>

- (51) H02P 6/06 (2006.01), H02P 6/08 (2006.01), H02P 6/18 (2006.01), H02P 6/20 (2006.01), G01R 15/18 (2006.01)  
 (54) ACIONAMENTO ELÉTRICO E MÉTODO PARA CONTROLAR O MESMO.  
 (71) Spal Automotive S.R.L. (IT)  
 (72) Pietro de Filippis  
 (74) Tavares Propriedade Industrial Ltda.  
 (85) 08/03/2010  
 (86) PCT IB2008/002372 de 09/09/2008  
 (87) WO 2009/034455 de 19/03/2009
- (21) **PI 0816314-6 A2** 1.3  
 (22) 03/09/2008  
 (30) 06/09/2007 EP 07253520.6  
 (51) C08B 1/00 (2006.01), C12P 7/10 (2006.01), C13K 1/02 (2006.01), C08B 15/02 (2006.01)  
 (54) MÉTODO DE CONVERSÃO  
 (71) The Queen's University of Belfast (GB)  
 (72) John Holbrey, Markus Fanselow, Kenneth Richard Seddon, Laurent Vanoye, Anna Zheng  
 (74) Di Blasi, Parente, Vaz e Dias & Al.  
 (85) 08/03/2010  
 (86) PCT GB2008/050780 de 03/09/2008  
 (87) WO 2009/030950 de 12/03/2009
- (21) **PI 0816334-0 A2** 1.3  
 (22) 10/09/2008  
 (30) 10/09/2007 US 60/971,163  
 (51) B66B 23/24 (2006.01), B32B 27/12 (2006.01)  
 (54) CORRIMÃO MODIFICADO  
 (71) Ehc Canada, Inc. (CA)  
 (72) Viqar Haider, Andrew Oliver Kenny, Alexander Stuart Caunce  
 (74) Dannemann, Siemsen, Bigler & Ipanema Moreira  
 (85) 10/03/2010  
 (86) PCT CA2008/001599 de 10/09/2008  
 (87) WO 2009/033272 de 19/03/2009
- (21) **PI 0816517-3 A2** 1.3  
 (22) 09/10/2008  
 (30) 23/10/2007 US 11/977,204  
 (51) G05D 7/06 (2006.01)  
 (54) SISTEMA AUTOMATIZADO PARA O TESTE DE SEGURANÇA DE UMA LINHA DE FLUXO DE TUBULAÇÃO DE CABEÇA DE POÇO E MÉTODO PARA TESTE DE SEGURANÇA A FALHA DE UMA LINHA DE FLUXO DE TUBULAÇÃO DE SUPERFÍCIE DE CABEÇA DE POÇO  
 (71) SAUDI ARABIAN OIL COMPANY (SA)  
 (72) PATRICK S. FLANDERS  
 (74) Antonio Mauricio Pedras Arnaud  
 (85) 20/04/2010  
 (86) PCT US2008/011698 de 09/10/2008  
 (87) WO 2009/054895 de 30/04/2009
- (21) **PI 0816533-5 A2** 1.3  
 (22) 17/10/2008  
 (30) 19/10/2007 FR 0707326  
 (51) C08L 77/00 (2006.01), C08K 7/02 (2006.01)  
 (54) COMPOSIÇÃO, PROCESSO DE FABRICAÇÃO DE UMA COMPOSIÇÃO, PROCESSO DE MOLDAGEM POR INJEÇÃO DE UM ARTIGO E ARTIGO  
 (71) RHODIA OPERATIONS (FR)  
 (72) LISE TROUILLET-FONTI  
 (74) Paola Calabria Mattioli  
 (85) 19/04/2010  
 (86) PCT EP2008/064042 de 17/10/2008  
 (87) WO 2009/050269 de 23/04/2009
- (21) **PI 0816538-6 A2** 1.3  
 (22) 11/12/2008  
 (30) 14/12/2007 FR 07/08724; 30/07/2008 FR 08/04334  
 (51) C08J 3/22 (2006.01), C08K 3/18 (2006.01), C08K 3/30 (2006.01), C08K 3/32 (2006.01), C08K 3/34 (2006.01), C08K 5/54 (2006.01), C08K 5/56 (2006.01), D01F 1/10 (2006.01), D01F 6/60 (2006.01), A61Q 19/06 (2006.01)  
 (54) COMPOSIÇÃO POLIMÉRICA, PROCESSO DE PREPARAÇÃO DE UMA COMPOSIÇÃO POLIMÉRICA, ARTIGO À BASE DE UMA COMPOSIÇÃO POLIMÉRICA, USO DE UM ARTIGO À BASE DE UMA COMPOSIÇÃO POLIMÉRICA.  
 (71) RHODIA POLIAMIDA E ESPECIALIDADES LTDA. (BR/SP)  
 (72) Thomas Canova, DANY BIZAROLI DE MENDONÇA, TARCIS CORDEIRO BASTOS  
 (74) Paola Calabria Mattioli  
 (85) 22/04/2010  
 (86) PCT IB2008/003429 de 11/12/2008  
 (87) WO 2009/077834 de 25/06/2009
- (21) **PI 0816919-5 A2** 1.3  
 (22) 02/09/2008  
 (30) 04/09/2007 DE 07 115609.5  
 (51) A61K 39/12 (2006.01), A61P 31/06 (2006.01), A61P 31/10 (2006.01), A61P 31/12 (2006.01)  
 (54) REDUÇÃO DE INFECÇÕES CONCOMITANTES EM PORCOS PELO USO DE ANTÍGENO PCV2.  
 (71) Boehringer Ingelheim Vetmedica, Inc. (US)
- (72) Vicky Fachinger, Knut Elbers, Marion Kixmoeller  
 (74) Dannemann, Siemsen, Bigler & Ipanema Moreira  
 (85) 03/03/2010  
 (86) PCT EP2008/061566 de 02/09/2008  
 (87) WO 2009/030684 de 12/03/2009
- (21) **PI 0816932-2 A2** 1.3  
 (22) 04/09/2008  
 (30) 17/09/2007 EP 07 018213.4  
 (51) A61K 49/00 (2006.01), G01N 33/574 (2006.01)  
 (54) ED-B DA FIBRONECTINA COMO MARCADOR DE ESTRATIFICAÇÃO PARA FÁRMACOS ANTITUMORAIS  
 (71) Bayer Schering Pharma Aktiengesellschaft (DE)  
 (72) Dietmar Berndorff, Ludger Dinkelborg, Tobias Heinrich  
 (74) Dannemann, Siemsen, Bigler & Ipanema Moreira  
 (85) 16/03/2010  
 (86) PCT EP2008/007215 de 04/09/2008  
 (87) WO 2009/036885 de 26/03/2009
- (21) **PI 0816996-9 A2** 1.3  
 (22) 15/09/2008  
 (30) 22/09/2007 DE 10 2007 045 364.9  
 (51) C09B 29/085 (2006.01), C09B 69/10 (2006.01), C09B 29/09 (2006.01), C09B 29/033 (2006.01), C09B 29/039 (2006.01), C09B 29/042 (2006.01), C09B 29/045 (2006.01)  
 (54) CORANTES AZO PARA A TINTURA E IMPRESSÃO DE MATERIAIS HIDRÓFOBOS  
 (71) Dystar Textilfarben GMBH & CO. Deutschland KG (DE)  
 (72) Stefan Neubauer  
 (74) DANNEMANN, SIEMSEN, BIGLER & IPANEMA MOREIRA  
 (85) 19/03/2010  
 (86) PCT EP2008/062214 de 15/09/2008  
 (87) WO 2009/037215 de 26/03/2009
- (21) **PI 0816997-7 A2** 1.3  
 (22) 09/09/2008  
 (30) 18/09/2007 NO 2007 4749  
 (51) E21B 43/12 (2006.01)  
 (54) VÁLVULA DE ABERTURA POR CISCALHAMENTO  
 (71) Petroleum Technology Company AS (NO)  
 (72) Magnar Tveiten, Erling Kleppa, Oyvind Stokka, Ole Sevheim, Tom Norland  
 (74) Magnus Aspeby/Claudio Szabas  
 (85) 18/03/2010  
 (86) PCT NO2008/000320 de 09/09/2008  
 (87) WO 2009/038467 de 26/03/2009
- (21) **PI 0816998-5 A2** 1.3  
 (22) 16/09/2008  
 (30) 18/09/2007 SE 0702155-3  
 (51) B65F 5/00 (2006.01), B65G 65/46 (2006.01), B65G 69/02 (2006.01)  
 (54) ARMAZENAMENTO DE RESÍDUOS  
 (71) Envac AB (SE)  
 (72) Magnus Ekholm, Alexander Johansson  
 (74) Magnus Aspeby/Claudio Szabas  
 (85) 18/03/2010  
 (86) PCT SE2008/051037 de 16/09/2008  
 (87) WO 2009/038531 de 26/03/2009
- (21) **PI 0817000-2 A2** 1.3  
 (22) 19/09/2008  
 (30) 20/09/2007 US 11/858,755  
 (51) H04L 12/28 (2006.01)  
 (54) OPERAÇÕES SEMI-CONECTADAS PARA COMUNICAÇÕES SEM FIO  
 (71) Qualcomm Incorporated (US)  
 (72) Fatih Ulupinar, Avneesh Agrawal, Parag Agashe, Rajat Prakash  
 (74) Montaury Pimenta, Machado & Lioce  
 (85) 18/03/2010  
 (86) PCT US2008/077077 de 19/09/2008  
 (87) WO 2009/039412 de 26/03/2009
- (21) **PI 0817001-0 A2** 1.3  
 (22) 22/09/2008  
 (30) 21/09/2007 US 11/859,072  
 (51) H04L 12/28 (2006.01)  
 (54) ATENUAÇÃO DE INTERFERÊNCIA EM UM SISTEMA DE COMUNICAÇÃO SEM FIO  
 (71) Qualcomm Incorporated (US)  
 (72) Gilbert Leung  
 (74) Montaury Pimenta, Machado & Lioce  
 (85) 18/03/2010  
 (86) PCT US2008/077177 de 22/09/2008  
 (87) WO 2009/039473 de 26/03/2009
- (21) **PI 0817002-9 A2** 1.3  
 (22) 19/09/2008  
 (30) 21/09/2007 US 60/974,428; 21/09/2007 US 60/974,449; 24/09/2007 US 60/974,794; 03/10/2007 US 60/977,294; 17/09/2008 US 12/212,513  
 (51) H04W 72/08 (2009.01)  
 (54) GERENCIAMENTO DE INTERFERÊNCIA EMPREGANDO REUSO DE FREQUÊNCIA FRACIONADA

(71) Qualcomm Incorporated (US)	(86) PCT US2008/076605 de 17/09/2008	
(72) Mehmet Yavuz, Peter J. Black, Sanjiv Nanda	(87) WO 2009/039138 de 26/03/2009	
(74) Montaury Pimenta, Machado & Lioce		
(85) 18/03/2010		
(86) PCT US2008/077124 de 19/09/2008		
(87) WO 2009/039447 de 26/03/2009		
<b>(21) PI 0817003-7 A2</b>	<b>1.3</b>	
(22) 19/09/2008		
(30) 19/09/2007 US 60/973,709; 20/11/2007 US 60/989,400; 18/09/2008 US 12/212,920		
(51) G10L 19/02 (2013.01), G06F 17/14 (2006.01)		
(54) PROJETO EFICIENTE DE FILTROS DE BANCO MDCT/IMDCT PARA APLICATIVOS DE CODIFICAÇÃO DE ÁUDIO E DISCURSO		
(71) Qualcomm Incorporated (US)		
(72) Ravi Kiran Chivukula, Yuriy Reznik		
(74) Montaury Pimenta, Machado & Lioce		
(85) 18/03/2010		
(86) PCT US2008/077129 de 19/09/2008		
(87) WO 2009/039451 de 26/03/2009		
<b>(21) PI 0817004-5 A2</b>	<b>1.3</b>	
(22) 19/09/2008		
(30) 20/09/2007 US 11/858,472		
(51) H04B 7/005 (2006.01)		
(54) CONTROLE DE POTÊNCIA DE TRÁFEGO DE ENLACE REVERSO		
(71) Qualcomm Incorporated (US)		
(72) Naga Bhushan, Mohammad J. Borran, Alexei Gorokhov		
(74) Montaury Pimenta, Machado & Lioce		
(85) 18/03/2010		
(86) PCT US2008/077066 de 19/09/2008		
(87) WO 2009/039403 de 26/03/2009		
<b>(21) PI 0817006-1 A2</b>	<b>1.3</b>	
(22) 26/09/2008		
(30) 28/09/2002 JP P2007-255427		
(51) G06F 13/00 (2006.01), H04N 5/44 (2011.01), H04N 7/173 (2011.01)		
(54) DISPOSITIVO COMPATÍVEL COM DLNA, MÉTODO DE AJUSTE DE CONEXÃO DE DLNA, E, PROGRAMA		
(71) SONY CORPORATION (JP)		
(72) Kazumoto Kondo, Kazuhiro Imai, Yasuhisa Nakajima		
(74) Momsen, Leonardos & Cia.		
(85) 19/03/2010		
(86) PCT JP2008/067568 de 26/09/2008		
(87) WO 2009/041668 de 02/04/2009		
<b>(21) PI 0817082-7 A2</b>	<b>1.3</b>	
(22) 05/09/2008		
(30) 07/09/2007 US 60/970,720; 07/09/2007 US 60/970,696; 21/09/2007 US 60/974,367; 03/03/2008 US 61/033,211; 14/03/2008 US 61/036,816; 30/04/2008 US 61/049,360; 12/05/2008 US 61/052,595; 24/06/2008 US 61/075,309		
(51) A61F 9/007 (2006.01)		
(54) IMPLANTES LACRIMAIS E MÉTODOS RELACIONADOS		
(71) QLT Plug Delivery, Inc. (US)		
(72) Alan R. Rapacki, Valery Rubinchik, Jonh B. Holds, Sylvie Sim, Danny Shen		
(74) Dannemann, Siemsen, Bigler & Ipanema Moreira		
(85) 08/03/2010		
(86) PCT US2008/010479 de 05/09/2008		
(87) WO 2009/032328 de 12/03/2009		
<b>(21) PI 0817107-6 A2</b>	<b>1.3</b>	
(22) 15/09/2008		
(30) 27/09/2007 US 11/862,413		
(51) H04L 12/14 (2006.01), H04L 29/06 (2006.01)		
(54) COBRANÇA POR USUÁRIOS VIAJANTES EM REDES IMS		
(71) Lucent Technologies Inc. (US)		
(72) Yigang Cai, Shiyuan Hua		
(74) Orlando de Souza		
(85) 19/03/2010		
(86) PCT US2008/010783 de 15/09/2008		
(87) WO 2009/042048 de 02/04/2009		
<b>(21) PI 0817108-4 A2</b>	<b>1.3</b>	
(22) 19/09/2008		
(30) 21/09/2007 US 60/994,717		
(51) A61K 38/21 (2006.01)		
(54) INTERFERON DIRECIONADO DEMONSTRA POTENTES ATIVIDADES APOPTÓTICAS E ANTITUMORAIS		
(71) The Regents of The University of California (US)		
(72) Sherie L. Morrison, Tzu-Hsuan Huang, Caiyun Xuan		
(74) Orlando de Souza		
(85) 19/03/2010		
(86) PCT US2008/077074 de 19/09/2008		
(87) WO 2009/039409 de 26/03/2009		
<b>(21) PI 0817111-4 A2</b>	<b>1.3</b>	
(22) 17/09/2008		
(30) 20/09/2007 US 60/994,721		
(51) A47C 7/34 (2006.01), A47C 7/35 (2006.01)		
(54) ESTRUTURA DE SUPORTE DE CORPO		
(71) Herman Miller, Inc. (US)		
(72) Claudia Plikat, Carola Eva Zwick, Roland Rold Otto Zwick, Johann Burkhard Schmitz		
(74) Dannemann, Siemsen, Bigler & Ipanema Moreira		
(85) 19/03/2010		
(86) PCT US2008/077067 de 19/09/2008		
(87) WO 2009/039445 de 26/03/2009		
<b>(21) PI 0817112-2 A2</b>	<b>1.3</b>	
(22) 18/09/2008		
(30) 21/09/2007 EP PCT/EP2007/008240		
(51) C08G 59/06 (2006.01), C09D 5/00 (2006.01), C09D 163/00 (2006.01)		
(54) COMPOSIÇÕES DE BASES PARA SISTEMAS DE LIGAÇÃO ADESIVOS E REVESTIMENTOS		
(71) Henkel AG & Co. KgaA (DE)		
(72) Emilie Barriau, Marcel Roth, Ulrike Schmidt-Freytag, Katja Klophaus		
(74) Dannemann, Siemsen, Bigler & Ipanema Moreira		
(85) 19/03/2010		
(86) PCT EP2008/062470 de 18/09/2008		
(87) WO 2009/037323 de 26/03/2009		
<b>(21) PI 0817113-0 A2</b>	<b>1.3</b>	
(22) 19/09/2008		
(30) 21/09/2007 EP 07 116948.6		
(51) B23K 11/02 (2006.01), B23K 11/06 (2006.01), B23K 11/34 (2006.01), B23K 26/26 (2006.01), B23K 26/24 (2006.01), B23K 26/42 (2006.01), B23K 101/16 (2006.01)		
(54) MÉTODO DE SOLDAGEM DE TOPO DE CHAPAS METÁLICAS E DISPOSITIVO PARA UM PROCESSO DE PRODUÇÃO CONTÍNUO		
(71) Malex S.A. (BE)		
(72) Alessandro Quaranta		
(74) Dannemann, Siemsen, Bigler & Ipanema Moreira		
(85) 19/03/2010		
(86) PCT EP2008/062576 de 19/09/2008		
(87) WO 2009/037351 de 26/03/2009		
<b>(21) PI 0817114-9 A2</b>	<b>1.3</b>	
(22) 06/06/2008		
(30) 21/09/2007 US 11/859,561		
(51) A61M 1/36 (2006.01), A61M 5/168 (2006.01)		
(54) DETECTOR DE DESCONEXÃO DE ACESSO E MÉTODO PARA DETECTAR UMA DESCONEXÃO DE ACESSO		
(71) Baxter International Inc. (US), Baxter Healthcare S.A. (CH)		
(72) Corrie Bennison		
(74) Dannemann, Siemsen, Bigler & Ipanema Moreira		
(85) 19/03/2010		
(86) PCT US2008/066051 de 06/06/2008		
(87) WO 2009/038834 de 26/03/2009		
<b>(21) PI 0817115-7 A2</b>	<b>1.3</b>	
(22) 16/09/2008		
(30) 20/09/2007 GB 07 18320.5		
(51) H01R 4/72 (2006.01), B29C 61/02 (2006.01)		
(54) PRODUTO E MÉTODO PARA VEDAÇÃO DE FIO		
(71) Tyco Electronics UK Limited (GB)		
(72) Philip Hammond, Martyn Priddle, Giles Rodway		
(74) Dannemann, Siemsen, Bigler & Ipanema Moreira		
(85) 19/03/2010		
(86) PCT GB2008/003137 de 16/09/2008		
(87) WO 2009/037433 de 26/03/2009		
<b>(21) PI 0817116-5 A2</b>	<b>1.3</b>	
(22) 19/09/2008		
(30) 20/09/2007 US 60/973,948; 29/02/2008 US 61/032,802; 03/03/2008 US 61/033,298		
(51) B01D 53/62 (2006.01)		
(54) REMOÇÃO DE DIÓXIDO DE CARBONO DE CORRENTES DE DESPEJO ATRAVÉS DA COGERAÇÃO DE MINERAIS DE CARBONATO E/OU BICARBONATO.		
(71) Skyonic Corporation (US)		
(72) Joe David Jones, David St. Angelo		
(74) Dannemann, Siemsen, Bigler & Ipanema Moreira		
(85) 19/03/2010		
(86) PCT US2008/077122 de 19/09/2008		
(87) WO 2009/039445 de 26/03/2009		
<b>(21) PI 0817119-0 A2</b>	<b>1.3</b>	
(22) 18/09/2008		
(30) 20/09/2007 US 60/994,737		
(51) A47C 7/46 (2006.01)		
(54) ESTRUTURA PARA SUPORTE DE CARGA		
(71) Herman Miller, Inc. (US)		
(72) Johann Burkhard Schmitz, Claudia Plikat, Carola Eva Marianne Zwick, Roland Rold Otto Zwick, Andrew Keith Hector, John Fredric Aldrich		
(74) Dannemann, Siemsen, Bigler & Ipanema Moreira		
(85) 19/03/2010		
(86) PCT US2008/076768 de 18/09/2008		
(87) WO 2009/039231 de 26/03/2009		
<b>(21) PI 0817120-3 A2</b>	<b>1.3</b>	
(22) 19/09/2008		
(30) 21/09/2007 US 60/974,361; 18/09/2008 US 12/233,179		
(51) H04L 1/18 (2006.01), H04W 52/34 (2009.01)		
(54) TRANSMISSÃO DE DADOS COM HARQ E MITIGAÇÃO DE INTERFERÊNCIA		
(71) Qualcomm Incorporated (US)		
(72) Alexei Gorokhov, Gavin Bernard Horn, Mohammad J. Borran		
(74) Montaury Pimenta, Machado & Lioce		
(85) 19/03/2010		
(86) PCT US2008/077067 de 19/09/2008		

- (87) WO 2009/039404 de 26/03/2009
- (21) **PI 0817123-8 A2** 1.3  
(22) 16/09/2008  
(30) 21/09/2007 JP 2007-245022  
(51) F02B 23/06 (2006.01), F02F 3/26 (2006.01), F02F 3/28 (2006.01), F02M 61/18 (2006.01)  
(54) MOTOR A DIESEL  
(71) Yanmar Co., Ltd. (JP), Denso Corporation (JP)  
(72) Gou Asai, Takeshi Takahashi, Terumitsu Takahata, Takahiko Kimura, Tomoyuki Tsuda  
(74) Montauray Pimenta, Machado & Lioce  
(85) 19/03/2010  
(86) PCT JP2008/066658 de 16/09/2008  
(87) WO 2009/038044 de 26/03/2009
- (21) **PI 0817125-4 A2** 1.3  
(22) 19/09/2008  
(30) 21/09/2007 US 60/974,449; 21/09/2007 US 60/974,428; 24/09/2007 US 60/974,794; 03/10/2007 US 60/977,294; 17/09/2008 US 12/212,622  
(51) H04W 72/08 (2009.01)  
(54) GERENCIAMENTO DE INTERFERÊNCIA UTILIZANDO ENTRELACAMENTOS HARQ  
(71) Qualcomm Incorporated (US)  
(72) Mehmet Yavuz, Sanjiv Nanda, Peter J. Black, Bibhu Mohanty  
(74) Montauray Pimenta, Machado & Lioce  
(85) 19/03/2010  
(86) PCT US2008/077098 de 19/09/2008  
(87) WO 2009/039426 de 26/03/2009
- (21) **PI 0817129-7 A2** 1.3  
(22) 17/09/2008  
(30) 20/09/2007 US 60/973,964; 21/03/2008 US 12/053,126; 16/07/2008 US 12/174,139  
(51) C10G 1/04 (2006.01)  
(54) MÉTODO DE EXTRAÇÃO DE HIDROCARBONETOS A PARTIR DE MATERIAL CONTENDO HIDROCARBONETOS, COMPOSIÇÃO PARA EXTRAÇÃO DA MATÉRIA ORGÂNICA CONTENDO HIDROCARBONETOS, APARELHO E MÉTODO PARA RECUPERAÇÃO DA DITA MATÉRIA ORGÂNICA, BEM COMO MÉTODO PARA AUMENTAR SUA RECUPERAÇÃO  
(71) Green Source Energy LLC (US)  
(72) Liang-Tseng Fan, Mohammad Reza Shafie, Julius Michael Tollas, William Arthur Fitzhugh Lee  
(74) Soerensen Garcia Advogados Associados  
(85) 19/03/2010  
(86) PCT US2008/010831 de 17/09/2008  
(87) WO 2009/038728 de 26/03/2009
- (21) **PI 0817130-0 A2** 1.3  
(22) 19/09/2008  
(30) 20/09/2007 US 60/973,995; 06/05/2008 US 61/050,777  
(51) C07D 241/08 (2006.01), C07D 409/12 (2006.01), A61K 31/497 (2006.01), A61P 35/00 (2006.01)  
(54) COMPOSTO, SAL OU SOLVATO FARMACEUTICAMENTE ACEITÁVEIS OU UMA MISTURA DOS MESMOS; COMPOSIÇÃO FARMACÊUTICA, COMPOSIÇÃO FARMACÊUTICA EMBALADA; MÉTODO PARA TRATAR UM PACIENTE, AUMENTAR A SENSIBILIDADE DAS CÉLULAS CANCERÍGENAS À QUIMIOTERAPIA, REDUZIR ERROS DE MEDIÇÃO E MELHORAR A CONFORMIDADE TERAPÊUTICA, INIBIR A HIDRÓLISE ATP E A ATIVIDADE DAS CÉLULAS B E DETERMINAR A PRESENÇA DE BTK  
(71) CGI Pharmaceuticals, Inc. (US)  
(72) Peter A. Blomgren, Kevin S. Currie, Jeffrey E. Kropf, Seung H. Lee, Scott A. Mitchell, Jianjun Xu, Aaron C. Schmitt, Zhongdong Zhao, Pavel E. Zhichkin, Douglas G. Staffas  
(74) Ana Cristina Almeida Müller Wegmann  
(85) 19/03/2010  
(86) PCT US2008/077054 de 19/09/2008  
(87) WO 2009/039397 de 26/03/2009
- (21) **PI 0817133-5 A2** 1.3  
(22) 07/11/2008  
(30) 08/11/2007 US 11/937,371  
(51) B32B 27/00 (2006.01), A47G 27/02 (2006.01), A47G 27/04 (2006.01)  
(54) FORRO DO TAPETE, TEPETE E PROCESSO PARA FORNECER UMA ALMOFADA COM FORRO EM TAPETE OU EM TAPETE COM ESPUMA  
(71) E I Du Pont De Nemours And Company (US)  
(72) RAY W. MILLER, HARI BABU SUNKARA  
(74) Carolina Nakata  
(85) 29/04/2010  
(86) PCT US2008/082746 de 07/11/2008  
(87) WO 2009/061997 de 14/05/2009
- (21) **PI 0817136-0 A2** 1.3  
(22) 27/10/2008  
(30) 30/10/2007 EP 07021203.0  
(51) A61F 13/62 (2006.01)  
(54) "ABA DE FIXAÇÃO"  
(71) 3M INNOVATIVE PROPERTIES COMPANY (US)  
(72) JOHANN F. PETERSEN  
(74) CARINA S RODRIGUES
- (85) 30/04/2010  
(86) PCT US2008/081289 de 27/10/2008  
(87) WO 2009/058719 de 07/05/2009
- (21) **PI 0817142-4 A2** 1.3  
(22) 25/11/2008  
(30) 30/11/2007 US 60/991,339  
(51) C08G 64/30 (2006.01)  
(54) "COMPOSIÇÃO, PROCESSO PARA PREPARAR UM COPOLÍMERO, ELASTÔMERO TERMOPLÁSTICO, COPOLÍMERO E PRODUTOS ACABADO"  
(71) E.I DU PONT DE NEMOURS AND COMPANY (US)  
(72) ROBERT DICOSIMO  
(74) Priscila Penha de Barros Thereza  
(85) 29/04/2010  
(86) PCT US2008/084677 de 25/11/2008  
(87) WO 2009/070578 de 04/06/2009
- (21) **PI 0817145-9 A2** 1.3  
(22) 29/10/2008  
(30) 29/10/2007 AU 2007905939  
(51) C25C 7/02 (2006.01), C25C 3/16 (2006.01)  
(54) CÉLULA ELETROLÍTICA E BARRA COLETORA COMPOSTA  
(71) BHP BILLITON INNOVATION PTY LTD (AU)  
(72) BAYER, INGO  
(74) Clovis Silveira  
(85) 29/04/2010  
(86) PCT AU2008/001594 de 29/10/2008  
(87) WO 2009/055844 de 07/05/2009
- (21) **PI 0817148-3 A2** 1.3  
(22) 24/10/2008  
(30) 30/10/2007 CH 1680/07  
(51) A61M 39/12 (2006.01), F16L 33/22 (2006.01), A61M 39/10 (2006.01), A61M 1/06 (2006.01)  
(54) DISPOSITIVO PARA CONECTAR UMA MANGUEIRA DE SUCÇÃO, UNIDADE DE CONEXÃO DE UMA BOMBA DE SEIO E UNIDADE DE SUCÇÃO PAA UMA BOMBA DE SEIO  
(71) MEDELA HOLDING AG (CH)  
(72) HANSRUEDI KÜNZLER  
(74) Antonio Mauricio Pedras Arnaud  
(85) 28/04/2010  
(86) PCT CH2008/000447 de 24/10/2008  
(87) WO 2009/055949 de 07/05/2009
- (21) **PI 0817149-1 A2** 1.3  
(22) 27/10/2008  
(30) 29/10/2007 US 11/927,158  
(51) B41J 2/175 (2006.01), G01F 23/00 (2006.01)  
(54) CARTUCHO DE TINTA  
(71) HEWLETT-PACKARD DEVELOPMENT COMPANY, L.P. (US)  
(72) Holli C. Ogle  
(74) Antonio Mauricio Pedras Arnaud  
(85) 28/04/2010  
(86) PCT US2008/081264 de 27/10/2008  
(87) WO 2009/058708 de 07/05/2009
- (21) **PI 0817150-5 A2** 1.3  
(22) 07/11/2008  
(30) 08/11/2007 US 60/986,541  
(51) C08G 18/40 (2006.01), C08J 9/00 (2006.01), C08J 9/14 (2006.01), C08G 18/36 (2006.01), C08G 18/48 (2006.01), C08G 18/76 (2006.01)  
(54) "ESPUMA DE POLIURETANO DE CÉLULA FECHADA"  
(71) E.I.Du Pont De Nemours & Company (US)  
(72) JOSEPH ANTHONY CREAZZO, GARY LOH, HARI BABU SUNKARA  
(74) Carolina Nakata  
(85) 28/04/2010  
(86) PCT US2008/082741 de 07/11/2008  
(87) WO 2009/061992 de 14/05/2009
- (21) **PI 0817153-0 A2** 1.3  
(22) 28/10/2008  
(30) 30/10/2007 IT BO2007A000725  
(51) B62M 9/02 (2006.01), F16H 55/30 (2006.01)  
(54) "FLANGE DE CONEXÃO PARA OS ELEMENTOS DE TRANSMISSÃO DE BICICLETAS E MOTOCICLETAS"  
(71) MPT PLASTICA S.R.L. (IT)  
(72) ALESSANDRO CERASI  
(74) TINOCO SOARES & FILHO LTDA  
(85) 30/04/2010  
(86) PCT EP2008/064599 de 28/10/2008  
(87) WO 2009/056540 de 07/05/2009
- (21) **PI 0817160-2 A2** 1.3  
(22) 31/10/2008  
(30) 01/11/2007 US 60/984,398  
(51) C08G 65/00 (2006.01)  
(54) "PROCESSO DESTINADO À PRODUÇÃO DE UM PRODUTO DE REAÇÃO"  
(71) E I Du Pont De Nemours And Company (US)

(72) MARK ANDREW HARNER, CHRISTIAN HOFFMAN, SCOTT CHRISTOPHER JACKSON, DAVID C. CONFER, RUPERT SPENCER, SIGRIDUR SOLEY KRISTJANDOTTIR  
 (74) Carolina Nakata  
 (85) 29/04/2010  
 (86) PCT US2008/081997 de 31/10/2008  
 (87) WO 2009/059140 de 07/05/2009

(21) **PI 0817165-3 A2** 1.3  
 (22) 31/10/2008  
 (30) 31/10/2007 US 60/984,174  
 (51) B29C 49/30 (2006.01)  
 (54) MÁQUINA DE MOLDAGEM POR SOPRO, MECANISMO PARA MOVER COMPONENTE MONTADO NA MESA GIRATÓRIA, MECANISMO PARA ABRIR E FECHAR UM PAR DE PORÇÕES DE MOLDE, MECANISMO DE TRANFERÊNCIA PARA MOVER ITENS E MÉTODOS DE MOLDAGEM POR SOPRO  
 (71) GRAHAM PACKAGING COMPANY, L.P (US)  
 (72) WALDEMAR BOLESŁAW KWASNIĘWSKI  
 (74) Antonio Mauricio Pedras Arnaud  
 (85) 30/04/2010  
 (86) PCT US2008/081932 de 31/10/2008  
 (87) WO 2009/059091 de 07/05/2009

(21) **PI 0817168-8 A2** 1.3  
 (22) 07/11/2008  
 (30) 08/11/2007 US 61/002,299  
 (51) C07C 255/57 (2006.01), C07F 17/02 (2006.01), C07C 253/14 (2006.01)  
 (54) "MÉTODO PARA A PREPARAÇÃO DE UM COMPOSTO"  
 (71) E.I DU PONT DE NEMOURS AND COMPANY (US)  
 (72) VLADIMIR GRUSHIN, Albert Loren Casalnuovo  
 (74) Priscila Penha de Barros Thereza  
 (85) 30/04/2010  
 (86) PCT US2008/082739 de 07/11/2008  
 (87) WO 2009/061991 de 14/05/2009

(21) **PI 0817169-6 A2** 1.3  
 (22) 06/10/2008  
 (30) 30/10/2007 US 11/980,004  
 (51) A47L 13/10 (2006.01), B32B 25/02 (2006.01)  
 (54) "ARTIGOS"  
 (71) 3M INNOVATIVE PROPERTIES COMPANY (US)  
 (72) NOHEMI GARZA, LOU D. HIBBARD  
 (74) Carolina Nakata  
 (85) 30/04/2010  
 (86) PCT US2008/011517 de 06/10/2008  
 (87) WO 2009/058191 de 07/05/2009

(21) **PI 0817341-9 A2** 1.3  
 (22) 22/09/2008  
 (30) 26/09/2007 DE 10 2007 046 189.7; 27/03/2008 DE 10 2008 015 828.3  
 (51) B21B 37/28 (2006.01)  
 (54) DISPOSITIVO DE LAMINAÇÃO E PROCESSO PARA SUA OPERAÇÃO  
 (71) SMS Siemag Aktiengesellschaft (DE)  
 (72) Dietrich Mathweis, Hans-Peter Richter, Hartmut Pawelski  
 (74) Orlando de Souza  
 (85) 25/03/2010  
 (86) PCT EP2008/007981 de 22/09/2008  
 (87) WO 2009/043501 de 09/04/2009

(21) **PI 0817344-3 A2** 1.3  
 (22) 25/09/2008  
 (30) 26/09/2007 EP 07117263.5  
 (51) A47J 41/02 (2006.01), B01D 3/00 (2006.01), B65D 81/38 (2006.01), F17C 3/08 (2006.01), F17C 13/00 (2006.01), F25J 3/04 (2006.01)  
 (54) CAIXA DE ADSORÇÃO PARA COLUNA DE DESTILAÇÃO ÚNICA NO INVÓLUCRO DE ISOLAMENTO  
 (71) L'Air Liquide, Société Anonyme Pour L'Etude Et L'Exploitation Des Procédés Georges Claude (FR)  
 (72) Raymond Batrol  
 (74) Orlando de Souza  
 (85) 25/03/2010  
 (86) PCT EP2008/062850 de 25/09/2008  
 (87) WO 2009/040396 de 02/04/2009

(21) **PI 0817352-4 A2** 1.3  
 (22) 29/10/2008  
 (30) 05/11/2007 US 61/002,039; 24/10/2008 US 12/258,352  
 (51) F21K 99/00 (2010.01), F21Y 101/02 (2006.01)  
 (54) APARELHO DE DIODO EMISSOR DE LUZ  
 (71) XICATO, INC. (US)  
 (72) GERARD HARBERS, MARK A. PUGH  
 (74) Antonio Mauricio Pedras Arnaud  
 (85) 05/05/2010  
 (86) PCT US2008/081638 de 29/10/2008  
 (87) WO 2009/061650 de 14/05/2009

(21) **PI 0817353-2 A2** 1.3  
 (22) 18/12/2008  
 (30) 20/12/2007 DE 102007061489.8  
 (51) C21D 8/02 (2006.01), C23C 2/02 (2006.01), C23C 2/06 (2006.01), C23C 2/12 (2006.01)  
 (54) "MÉTODO PARA A PRODUÇÃO DE COMPONENTES REVESTIDOS E TEMPERADOS DE AÇO E TIRA DE AÇO REVESTIDA E TEMPERÁVEL"  
 (71) Voestalpine Stahl GMBH (AT)

(72) BRANDSTATTER, WERNER, Kolnberger, Siegfried, KURZ, THOMAS, PERUZZI, MARTIN, STRUTZENBERGER, JOHANN, MANZENREITER, THOMAS  
 (74) Simbolo Marcas e Patentes Ltda  
 (85) 05/05/2010  
 (86) PCT EP2008/010850 de 18/12/2008  
 (87) WO 2009/080292 de 02/07/2009

(21) **PI 0817355-9 A2** 1.3  
 (22) 05/11/2008  
 (30) 07/11/2007 EP 07120198.2  
 (51) A61F 2/42 (2006.01)  
 (54) "JUNTA ARTIFICIAL"  
 (71) GS Development AB (SE)  
 (72) Hakan Hakansson, EVA STAHL WERNERSSON, JOHAN FERNER  
 (74) DAVID DO NASCIMENTO ADVOGADOS ASSOCIADOS  
 (85) 06/05/2010  
 (86) PCT EP08/065016 de 05/11/2008  
 (87) WO 2009/060006 de 14/05/2009

(21) **PI 0817360-5 A2** 1.3  
 (22) 30/10/2008  
 (30) 06/11/2007 FR 07 07783  
 (51) F02K 3/06 (2006.01)  
 (54) PROCESSO PARA MELHORAR O DESEMPENHO DE UM MOTOR A JATO DE FLUXO DUPLO E MOTOR A JATO DE FLUXO DUPLO  
 (71) AIRBUS OPERATIONS (FR)  
 (72) DAMIEN PRAT  
 (74) Antonio Mauricio Pedras Arnaud  
 (85) 05/05/2010  
 (86) PCT FR2008/001529 de 30/10/2008  
 (87) WO 2009/092893 de 30/07/2009

(21) **PI 0817361-3 A2** 1.3  
 (22) 07/08/2008  
 (30) 14/08/2007 EP 07114314.3; 20/05/2008 EP 08156516.0  
 (51) C12Q 1/68 (2006.01)  
 (54) MARCADOR PREDITIVO PARA TRATAMENTO COM INIBIDOR DE EGFR  
 (71) F. Hoffmann-La Roche Ltd. (CH)  
 (72) Paul Delmar, Barbara Klughammer, Verena Lutz, Patricia Mcloughlin  
 (74) DANNEMANN, SIEMSEN, BIGLER & IPANEMA MOREIRA  
 (85) 11/02/2010  
 (86) PCT EP2008/006519 de 07/08/2008  
 (87) WO 2009/021680 de 19/02/2009

(21) **PI 0817363-0 A2** 1.3  
 (22) 06/11/2008  
 (30) 07/11/2007 FR 2007141384  
 (51) F02K 1/44 (2006.01), F02K 1/82 (2006.01)  
 (54) DISPOSITIVO E MÉTODO PARA CONTROLAR ESTRUTURAS DE VÓRTICE EM UM JATO DE AR TURBULENTO FLUINDO PARA FORA DE UM CANAL DE ESCAPE DE AR  
 (71) AIRBUS (FR)  
 (72) VICTOR FELIKSOVITCH KUPIEV, NIKOLAY NIKOLAYEVICH OSTRIKOV, MICHAEL YURYEVITCH ZAYTSEV, SERGEY ANATOLIYEVICH CHERNYSHEV  
 (74) Antonio Mauricio Pedras Arnaud  
 (85) 06/05/2010  
 (86) PCT IB2008/002980 de 06/11/2008  
 (87) WO 2009/060295 de 14/05/2009

(21) **PI 0817366-4 A2** 1.3  
 (22) 10/11/2008  
 (30) 12/11/2007 DE 10 2007 054 204.8; 19/11/2007 DE 10 2007 055 337.6; 23/11/2007 DE 10 2007 056 814.4  
 (51) F01B 3/00 (2006.01), F01B 3/04 (2006.01), F02B 75/26 (2006.01), F02G 3/02 (2006.01)  
 (54) "MOTOR DE PISTÃO AXIAL E MÉTODO PARA A OPERAÇÃO DE UM MOTOR DE PISTÃO AXIAL"  
 (71) GETAS GMBH GESELLSCHAFT FÜR THERMODYNAMISCHE ANTRIEBSSYSTEME (DE)  
 (72) DR. - ING Ulrich Rohs  
 (74) Cruzeiro Newmarc Patentes e Marcas Ltda.  
 (85) 10/05/2010  
 (86) PCT DE2008/001836 de 10/11/2008  
 (87) WO 2009/062473 de 22/05/2009

(21) **PI 0817369-9 A2** 1.3  
 (22) 06/11/2008  
 (30) 08/11/2007 CN 200710009788.2  
 (51) F04C 18/02 (2006.01)  
 (54) "MAQUINÁRIO DE FLUIDO DO TIPO DE ESPIRAL, MÉTODO PARA AJUSTAR OS TORQUES DE IMPULSÃO NOS MEMBROS ROTATIVOS DE UM MAQUINÁRIO DE FLUIDO DO TIPO DE ESPIRAL E MÉTODO PARA MONTAR E DESMONTAR AS ESPIRAIS ORBITANTES DE UM MAQUINÁRIO DE FLUIDO DO TIPO DE ESPIRAL"  
 (71) ENJIU KE (CN)  
 (72) ENJIU KE  
 (74) DAVID DO NASCIMENTO ADVOGADOS ASSOCIADOS  
 (85) 07/05/2010  
 (86) PCT IB08/054624 de 06/11/2008  
 (87) WO 2009/060398 de 14/05/2009

(21) **PI 0817371-0 A2** 1.3

- (22) 07/11/2008  
(30) 09/11/2007 DE 20 2007 015 770.3  
(51) E05F 15/10 (2006.01)  
(54) "COLUNA DE ROTAÇÃO ACIONADA ELETRICAMENTE PARA VEÍCULOS DE TRANSPORTE PÚBLICO COM UM DISPOSITIVO DE ACIONAMENTO"  
(71) Gebr. Bode Gmbh & Co Kg (DE)  
(72) Hans-Georg Hartung, HANS-GEORG BRAUER  
(74) DAVID DO NASCIMENTO ADVOGADOS ASSOCIADOS  
(85) 07/05/2010  
(86) PCT EP08/065177 de 07/11/2008  
(87) WO 2009/060085 de 14/05/2009
- (21) **PI 0817373-7 A2** 1.3  
(22) 11/11/2008  
(30) 14/11/2007 US 60/987,929; 05/12/2007 EP 07122340.8  
(51) C08L 95/00 (2006.01), C08K 3/20 (2006.01), E01C 7/00 (2006.01)  
(54) "PACOTE DE ADITIVOS PARA FORMULAÇÕES DE ASFALTO DE MISTURA MORNA, FORMULAÇÃO DE ASFALTO DE MISTURA MORNA, MÉTODO DE REDUÇÃO DA TEMPERATURA DE COMPACTAÇÃO DE ASFALTO DE MISTURA MORNA E USO DE UMA FORMULAÇÃO COMO UM PACOTE DE ADITIVOS PARA FORMULAÇÕES DE ASFALTO"  
(71) AKZO NOBEL N.V. (NL)  
(72) PREMATHAN NAIDOO  
(74) DAVID DO NASCIMENTO ADVOGADOS ASSOCIADOS  
(85) 12/05/2010  
(86) PCT EP08/065281 de 11/11/2008  
(87) WO 2009/062925 de 22/05/2009
- (21) **PI 0817375-3 A2** 1.3  
(22) 27/11/2008  
(30) 28/11/2007 DK PA 2007 01685  
(51) F03D 11/00 (2006.01)  
(54) "MÉTODO PARA AMORTECER OSCILAÇÕES EM TURBINA EÓLICA"  
(71) VESTAS WIND SYSTEMS A/S (DK)  
(72) BORGE OLLGAARD  
(74) Simbolo Marcas e Patentes Ltda  
(85) 12/05/2010  
(86) PCT EP2008/066308 de 27/11/2008  
(87) WO 2009/068599 de 04/06/2009
- (21) **PI 0817376-1 A2** 1.3  
(22) 12/09/2008  
(30) 12/09/2007 US 60/971,769  
(51) B01D 61/14 (2006.01), B01D 63/10 (2006.01), B01D 65/02 (2006.01), B01D 65/08 (2006.01)  
(54) FILTRAÇÃO COM CONTROLE INTERNO DE FULIGEM  
(71) Danisco US Inc. (US)  
(72) Nathaniel T. Becker, Ryszard Braun, Robert I. Christensen, Stefan Ekbohm, Robin Fong, Alexandra Schuler  
(74) Dannemann, Siemsen, Bigler & Ipanema Moreira  
(85) 11/03/2010  
(86) PCT US2008/010737 de 12/09/2008  
(87) WO 2009/035700 de 19/03/2009
- (21) **PI 0817377-0 A2** 1.3  
(22) 07/11/2008  
(30) 12/11/2007 US 11/938,596  
(51) A61K 31/7048 (2006.01), A61P 29/00 (2006.01), A61K 31/351 (2006.01), A61K 31/222 (2006.01)  
(54) "FORMULAÇÃO DE AZEITE DE OLIVA PAA ALVÍO DE DOR"  
(71) KIMBERLY-CLARK WORLDWIDE, INC (US)  
(72) JOSEPH R. FELDKAMP  
(74) Pinheiro Neto - Advogados  
(85) 11/05/2010  
(86) PCT IB2008/054678 de 07/11/2008  
(87) WO 2009/063378 de 22/05/2009
- (21) **PI 0817378-8 A2** 1.3  
(22) 02/12/2008  
(30) 04/12/2007 US 11/950,089  
(51) G01K 1/14 (2006.01)  
(54) CONJUNTO SENSOR PARA UM BARRAMENTO DE ENERGIA  
(71) Eaton Corporation (US)  
(72) Lloyd A. Maloney, Deborah K. Mort  
(74) Antonio Mauricio Pedras Arnaud  
(85) 07/05/2010  
(86) PCT IB2008/003299 de 02/12/2008  
(87) WO 2009/071976 de 11/06/2009
- (21) **PI 0817380-0 A2** 1.3  
(22) 12/11/2008  
(30) 12/11/2007 US 60/987,332  
(51) F25B 11/00 (2006.01), F25B 27/00 (2006.01)  
(54) "MÉTODO PARA A REFRIGERAÇÃO, MÉTODO PARA MODULAR A OPERAÇÃO DE UM CONDENSADOR E UM EVAPORADOR EM UM SISTEMA DE REFRIGERAÇÃO EM QUE O FLUXO DE REFRIGERANTE DO COMPRESSOR E OS ELEMENTOS DO EVAPORADOR SÃO PULSADOS E SISTEMA DE REFRIGERAÇÃO"  
(71) DAVID BAKER (US)
- (72) DAVID BAKER  
(74) DAVID DO NASCIMENTO ADVOGADOS ASSOCIADOS  
(85) 11/05/2010  
(86) PCT US08/083192 de 12/11/2008  
(87) WO 2009/064760 de 22/05/2009
- (21) **PI 0817381-8 A2** 1.3  
(22) 17/06/2008  
(30) 09/11/2007 EP 07021813.6  
(51) H05K 7/20 (2006.01), G06F 1/20 (2006.01), F24F 3/044 (2006.01)  
(54) SISTEMA DE BASTIDORES E MÉTODO PARA DETERMINAR UMA CONDIÇÃO CLIMÁTICA PARA OS MESMOS  
(71) Knürr AG (DE)  
(72) GALLMANN, MARTIN  
(74) Clovis Silveira  
(85) 07/05/2010  
(86) PCT EP2008/004871 de 17/06/2008  
(87) WO 2009/059649 de 14/05/2009
- (21) **PI 0817382-6 A2** 1.3  
(22) 07/11/2008  
(30) 08/11/2007 CN 2007101770016.X  
(51) C07D 311/36 (2006.01), C07B 57/00 (2006.01)  
(54) "MÉTODO DE SEPARAÇÃO DE UMA MISTURA DE ISÔMETROS ÓTICOS DE PINOCEMBRINA E (R)-(+)-PINOCEMBRINA"  
(71) CSPC ZHONGQI PHARMACEUTICAL TECHNOLOGY (SHIJIAZHUANG) CO., LTD. (CN), INSTITUTE OF MATERIA MEDICA, CHINESE ACADEMY OF MEDICAL SCIENCES (CN)  
(72) SONG WU, GUANHUA DU, YUE YUAN, QINGYUN YANG, MEI GAO, YAN QI, YUANFEN TONG, YUEHUA WANG  
(74) DAVID DO NASCIMENTO ADVOGADOS ASSOCIADOS  
(85) 04/05/2010  
(86) PCT CN08/072983 de 07/11/2008  
(87) WO 2009/067904 de 04/06/2009
- (21) **PI 0817384-2 A2** 1.3  
(22) 06/11/2008  
(30) 06/11/2007 US 60/985,741  
(51) A61M 15/00 (2006.01), C01B 33/113 (2006.01)  
(54) "MÉTODO PARA A FABRICAÇÃO DE UM DISPOSITIVO, DISPOSITIVO PARA INALAÇÃO E DISPOSITIVO OU COMPONENTE"  
(71) 3M INNOVATIVE PROPERTIES COMPANY (US)  
(72) PHILIP A. JINKS, MOSES M. DAVID, RUDOLF J. DAMS  
(74) Alexandre Fukuda Yamashita  
(85) 06/05/2010  
(86) PCT US2008/082600 de 06/11/2008  
(87) WO 2009/061895 de 14/05/2009
- (21) **PI 0817385-0 A2** 1.3  
(22) 10/10/2008  
(30) 07/11/2007 US 60/986,093  
(51) C08G 18/12 (2006.01), C08G 18/48 (2006.01), C08K 3/04 (2006.01), C08K 3/26 (2006.01), C09J 175/04 (2006.01)  
(54) COMPOSIÇÃO E MÉTODO PARA LIGAR VIDRO OU UM PLÁSTICO REVESTIDO COM CAMADA RESISTENTE À ABRASÃO A UM SUBSTRATO  
(71) Dow Global Technologies Inc (US)  
(72) HUIDE ZHU, JEFFREY SARACSAN, Frank Billotto, MICHAEL FRISHCOSY  
(74) Antonio Mauricio Pedras Arnaud  
(85) 03/05/2010  
(86) PCT US2008/079457 de 10/10/2008  
(87) WO 2009/061580 de 14/05/2009
- (21) **PI 0817391-5 A2** 1.3  
(22) 11/11/2008  
(30) 12/11/2007 MX MXA2007014121  
(51) B41M 5/40 (2006.01), B41M 5/41 (2006.01)  
(54) DESENVOLVIMENTO DE UM PAPEL TÉRMICO FABRICADO SOBRE UM PAPEL DE ALTA LISURA  
(71) RICARDO MILLARES NEYRA (MX)  
(72) RICARDO MILLARES NEYRA  
(74) Veirano e Advogados Associados  
(85) 11/05/2010  
(86) PCT MX2008/000153 de 11/11/2008  
(87) WO 2009/064153 de 22/05/2009
- (21) **PI 0817392-3 A2** 1.3  
(22) 28/10/2008  
(30) 13/11/2007 DE 10 2007 054 429.6  
(51) F28D 20/00 (2006.01), F28D 20/02 (2006.01), F28F 27/00 (2006.01), F24J 2/42 (2006.01)  
(54) "PROCESSO DE FERMENTAÇÃO E INSTALAÇÃO CERVEJEIRA"  
(71) KRONES AG (DE)  
(72) Klaus Wasmuht  
(74) DAVID DO NASCIMENTO ADVOGADOS ASSOCIADOS  
(85) 12/05/2010  
(86) PCT EP08/009102 de 28/10/2008  
(87) WO 2009/062597 de 22/05/2009
- (21) **PI 0817393-1 A2** 1.3



(22) 18/11/2008		(30) 01/10/2007 JP 2007-258107	
(30) 19/11/2007 US 60/988,874		(51) H04J 1/00 (2006.01), H04J 11/00 (2006.01)	
(51) C07K 16/28 (2006.01), C07K 16/30 (2006.01)		(54) ESTAÇÃO MÓVEL, ESTAÇÃO BASE, MÉTODO DE TRANSMISSÃO DE UPLINK, E MÉTODO DE TRANSMISSÃO DE DOWNLINK	
(54) ANTICORPO MONOCLONAL, POLIPETÍDEO SOLÚVEL ISOLADO, MÉTODO DE INIBIÇÃO DO PROGRESSO DE TUMORES, MÉTODO DE INIBIÇÃO DE EMT EM CÉLULAS E MÉTODO DE DETERMINAÇÃO SE UM TUMOR REAGIRÁ A UM ANTAGONISTA DE B2 OU UM ANTAGONISTA DE NOTCH		(71) NTT DOCOMO, INC. (JP)	
(71) GENENTECH INC (US)		(72) TERUO KAWAMURA, YOSHIHISA KISHIYAMA, KENICHI HIGUCHI, MAMORU SAWAHASHI	
(72) JO-ANNE S. HONGO		(74) Dannemann , Siemsen, Bigler & Ipanema Moreira	
(74) Carolina Nakata		(85) 29/03/2010	
(85) 11/05/2010		(86) PCT JP2008/067522 de 26/09/2008	
(86) PCT US2008/083865 de 18/11/2008		(87) WO 2009/044686 de 09/04/2009	
(87) WO 2009/067429 de 28/05/2009			
(21) <b>PI 0817394-0 A2</b>	<b>1.3</b>	(21) <b>PI 0817535-7 A2</b>	<b>1.3</b>
(22) 10/11/2008		(22) 26/09/2008	
(30) 12/11/2007 SE 0702483-9		(30) 28/09/2007 CL 2825/2007	
(51) C04B 20/00 (2006.01), C04B 18/08 (2006.01), C04B 40/00 (2006.01)		(51) A61K 39/00 (2006.01), C12N 5/0784 (2010.01)	
(54) MÉTODO PARA PROCESSAMENTO DE POZZOLANS		(54) PROCESSO EX VIVO, RÁPIDO E EFICIENTE PARA OBTER CÉLULAS APRESENTADORAS DE ANTÍGENOS ATIVADAS QUE SÃO ÚTEIS PARA TERAPIAS CONTRA CÂNCER E DOENÇAS RELACIONADAS AO SISTEMA IMUNOLÓGICO	
(71) Procedo Enterprises Etablissement (LI)		(71) UNIVERSIDAD DE CHILE (CL) , ONCOBIOMED (CL)	
(72) VLADIMIR RONIN		(72) FLAVIO ANDRÉS SALAZAR ONFRAY, MERCEDES NATALIA LOPEZ NITSCHKE, CRISTIAN JAVIER PEREDA RAMOS, RAQUEL ELVIRA AGUILERA INSUNZA, ALEJANDRO FELIPE ESCOBAR ALVAREZ	
(74) Antonio Mauricio Pedras Arnaud		(74) Dannemann , Siemsen, Bigler & Ipanema Moreira	
(85) 12/05/2010		(85) 29/03/2010	
(86) PCT SE2008/051286 de 10/11/2008		(86) PCT EP2008/062909 de 26/09/2008	
(87) WO 2009/064244 de 22/05/2009		(87) WO 2009/040413 de 02/04/2009	
(21) <b>PI 0817517-9 A2</b>	<b>1.3</b>	(21) <b>PI 0817536-5 A2</b>	<b>1.3</b>
(22) 30/09/2008		(22) 26/09/2008	
(30) 05/10/2007 US 60/997,911		(30) 28/09/2007 IT MI2007A001863	
(51) G01F 1/00 (2006.01)		(51) A01M 7/00 (2006.01), A61L 2/03 (2006.01)	
(54) DISPOSITIVO DE MONITORAÇÃO DE CONDIÇÃO INDEPENDENTE COMPACTO		(54) DISPOSITIVO ELETROQUÍMICO PARA O TRATAMENTO BIOCIDA EM APLICAÇÕES AGRÍCOLAS	
(71) ITT MANUFACTURING ENTERPRISES, INC. (US)		(71) INDUSTRIE DE NORA S.P.A. (IT)	
(72) KENNETH LEE HAUENSTEIN, JERMIAN DENNIS QUILL, DAVID A. RICE, PATRICK J. BRUSA, DOUGLAS PADDOCK, MARK ALEXANDER PLAYFORD		(72) LUCA BUONERBA, ACHILLE DE BATTISTI, SERGIO FERRO, FABIO GALLI, PAOLO ROSSI, MARIACHIARA BENEDETTO	
(74) Orlando de Souza		(74) Dannemann , Siemsen, Bigler & Ipanema Moreira	
(85) 05/04/2010		(85) 29/03/2010	
(86) PCT US2008/078266 de 30/09/2008		(86) PCT EP2008/062888 de 26/09/2008	
(87) WO 2009/046005 de 09/04/2009		(87) WO 2009/040407 de 02/04/2009	
(21) <b>PI 0817518-7 A2</b>	<b>1.3</b>	(21) <b>PI 0817537-3 A2</b>	<b>1.3</b>
(22) 02/10/2008		(22) 17/10/2008	
(30) 02/10/2007 IT RM2007A000512		(30) 17/10/2007 US 60/980.508	
(51) A61M 39/10 (2006.01), A61M 39/18 (2006.01)		(51) C07D 237/32 (2006.01)	
(54) DISPOSITIVO DE ACOPLAMENTO		(54) 4-[3-(4-CICLOPROPANOCARBONIL-PIPERAZINA-I-CARBONI-,FLUORO-BENZIL)-2H-FTALAZIN-1-ONA	
(71) IPERBOREAL PHARMA S.R.L. (IT)		(71) KUDOS PHARMACEUTICALS LIMITED (GB)	
(72) ARDUINO ARDUINI, PAOLO CERASOLI, FABIO ARRIZZA		(72) KATHRYN ANNE QUIGLEY, EZRA JOHN STILL, LEONARD JESSE CHYALL	
(74) Orlando de Souza		(74) Nellie Anne Daniel - Shores	
(85) 05/04/2010		(85) 29/03/2010	
(86) PCT IB2008/054034 de 02/10/2008		(86) PCT GB2008/003510 de 17/10/2008	
(87) WO 2009/044364 de 09/04/2009		(87) WO 2009/050469 de 23/04/2009	
(21) <b>PI 0817519-5 A2</b>	<b>1.3</b>	(21) <b>PI 0817539-0 A2</b>	<b>1.3</b>
(22) 01/10/2008		(22) 30/09/2008	
(30) 05/10/2007 US 60/977,875; 06/03/2008 US 61/034,411		(30) 01/10/2007 FR 0757970	
(51) B07B 1/46 (2006.01)		(51) A61K 9/70 (2006.01), A61K 38/00 (2006.01), A61K 39/00 (2006.01)	
(54) GRAMPO DE TELA		(54) EMPLASTRO COM ADESIVO HIDROFÍLICO	
(71) M-I L.L.C. (US)		(71) DBV TECHNOLOGIES (FR)	
(72) BRIAN S. CARR, ERIC CADY, BENJAMIN HOLTON		(72) NATHALIE DONNE, BERTRAND DUPONT	
(74) Orlando de Souza		(74) Nellie Anne Daniel-Shores	
(85) 05/04/2010		(85) 29/03/2010	
(86) PCT US2008/078403 de 01/10/2008		(86) PCT FR2008/051749 de 30/09/2008	
(87) WO 2009/046071 de 09/04/2009		(87) WO 2009/050403 de 23/04/2009	
(21) <b>PI 0817531-4 A2</b>	<b>1.3</b>	(21) <b>PI 0817543-8 A2</b>	<b>1.3</b>
(22) 22/10/2008		(22) 06/10/2008	
(30) 22/10/2007 DE 10 2007 050 770.6		(30) 12/10/2007 GB 0719980.5	
(51) C08L 3/02 (2006.01), C08J 5/18 (2006.01)		(51) B01D 17/02 (2006.01), B01D 19/00 (2006.01)	
(54) MATERIAL POLIMÉRICO, MÉTODO PARA SUA PRODUÇÃO, USO DO MESMO E PARTES MOLDADAS, FILMES OU FIBRAS		(54) APARELHO PARA E MÉTODO DE SEPARAÇÃO DE FLUIDOS DE MÚLTIPLAS FASES	
(71) BIOTEC BIOLOGISCHE NATURVERPACKUNGEN GMBH & CO. KG (DE)		(71) CALTEC LIMITED (GB)	
(72) HARALD SCHMIDT, CHRISTOPH HESS, JOHANNES MATHAR, RALF HACKFORD		(72) RAJA KISHORE NALUKURTHY, MIR MAHMOOD SARSHAR, MIRZA NAJAM ALI BEG	
(74) Dannemann , Siemsen, Bigler & Ipanema Moreira		(74) Soerensen Garcia Advogados Associados	
(85) 29/03/2010		(85) 09/04/2010	
(86) PCT EP2008/064269 de 22/10/2008		(86) PCT GB2008/003364 de 06/10/2008	
(87) WO 2009/053382 de 30/04/2009		(87) WO 2009/047484 de 16/04/2009	
(21) <b>PI 0817532-2 A2</b>	<b>1.3</b>	(21) <b>PI 0817546-2 A2</b>	<b>1.3</b>
(22) 26/09/2008		(22) 09/10/2008	
(30) 27/09/2007 DE 10 2007 046 543.4		(30) 10/10/2007 US 60/978951; 08/09/2008 US 12/206299	
(51) E01B 9/48 (2006.01)		(51) C09K 8/42 (2006.01), C04B 24/28 (2006.01)	
(54) SISTEMA PARA FIXAR UM TRILHO E GRAMPO DE APERTO PARA TAL SISTEMA		(54) MÉTODO DE TRATAMENTO DE UMA FORMAÇÃO SUBTERRÂNEA, E, FLUIDO DE TRATAMENTO.	
(71) VOSSLOH-WERKE GMBH (DE)		(71) HALLIBURTON ENERGY SERVICES, INC. (US)	
(72) WINFRIED BÖSTERLING		(72) KRISHNA M. RAVI, JOSEPH K. MAXSON, ASHOK K. SANTRA	
(74) Dannemann , Siemsen, Bigler & Ipanema Moreira		(74) Momsen, Leonardos & Cia.	
(85) 29/03/2010		(85) 09/04/2010	
(86) PCT EP2008/062961 de 26/09/2008		(86) PCT GB2008/003402 de 09/10/2008	
(87) WO 2009/043822 de 09/04/2009		(87) WO 2009/047496 de 16/04/2009	
(21) <b>PI 0817533-0 A2</b>	<b>1.3</b>		
(22) 26/09/2008			

- (21) **PI 0817547-0 A2** 1.3  
 (22) 08/10/2008  
 (30) 11/10/2007 FI 20075721  
 (51) C10B 49/22 (2006.01), C10B 53/02 (2006.01), C10B 49/10 (2006.01), C10J 3/66 (2006.01), C10K 3/00 (2006.01)  
 (54) MÉTODO PARA REALIZAR PIRÓLISE  
 (71) VALTION TEKNILLINEN TUTKIMUSKESKUS (FI)  
 (72) KAI SIPILÄ, YRJÖ SOLANTAUSTA, PEKKA JOKELA, MARKKU RAIKO  
 (74) Momsen, Leonardos & Cia.  
 (85) 09/04/2010  
 (86) PCT FI2008/050558 de 08/10/2008  
 (87) WO 2009/047387 de 16/04/2009
- (21) **PI 0817553-5 A2** 1.3  
 (22) 28/11/2008  
 (30) 29/11/2007 SE 0702648-7  
 (51) F24J 2/34 (2006.01), F25B 17/08 (2006.01), F28D 20/00 (2006.01)  
 (54) BOMBA DE CALOR QUÍMICA  
 (71) CLIMATEWELL AB (PUBL) (SE)  
 (72) RAY OLSSON, GÖRAN BOLIN  
 (74) Momsen, Leonardos & Cia  
 (85) 09/04/2010  
 (86) PCT SE2008/000675 de 28/11/2008  
 (87) WO 2009/070090 de 04/06/2009
- (21) **PI 0817554-3 A2** 1.3  
 (22) 13/10/2008  
 (30) 11/10/2007 FR 0707143  
 (51) G06K 19/077 (2006.01)  
 (54) PROCESSO DE FABRICAÇÃO DE UM DISPOSITIVO DE IDENTIFICAÇÃO POR RADIOFREQUÊNCIA.  
 (71) ASK S.A. (FR)  
 (72) OLIVIER MAZABRAUD, CHRISTOPHE HALOPÉ  
 (74) Momsen, Leonardos & Cia.  
 (85) 09/04/2010  
 (86) PCT FR2008/001434 de 13/10/2008  
 (87) WO 2009/087295 de 16/07/2009
- (21) **PI 0817555-1 A2** 1.3  
 (22) 09/10/2008  
 (30) 12/10/2007 NO 20075207  
 (51) B01D 3/14 (2006.01), B01D 65/08 (2006.01), C07C 29/82 (2006.01), C10L 1/02 (2006.01)  
 (54) MÉTODO PARA REMOVER ÁGUA DE UMA MISTURA DE PRINCIPALMENTE ETANOL E ÁGUA.  
 (71) EPCON ENERGY & PROCESS CONTROL AS (NO)  
 (72) GEIR HALVORSEN, KJETIL EVENMO, CARL IVAR GOTAAS  
 (74) Momsen, Leonardos & Cia  
 (85) 09/04/2010  
 (86) PCT NO2008/000353 de 09/10/2008  
 (87) WO 2009/048335 de 16/04/2009
- (21) **PI 0817559-4 A2** 1.3  
 (22) 29/09/2008  
 (30) 28/09/2007 US 60/976,172  
 (51) B60R 11/02 (2006.01), H04B 1/20 (2006.01), H04M 1/60 (2006.01), H04B 1/08 (2006.01)  
 (54) SISTEMA DE MÍDIA DE VEÍCULO  
 (71) JOHNSON CONTROLS TECHNOLOGY COMPANY (US)  
 (72) RICHARD J. CHUTORASH, MICHAEL A. SUPANICH, JAMES E. TRAINOR, CHARLES G. NAHIGIAN  
 (74) Orlando de Souza  
 (85) 26/03/2010  
 (86) PCT US2008/078122 de 29/09/2008  
 (87) WO 2009/043005 de 02/04/2009
- (21) **PI 0817561-6 A2** 1.3  
 (22) 24/09/2008  
 (30) 04/10/2007 US 60/997,579; 10/01/2008 US 11/972,262  
 (51) H04W 12/06 (2009.01)  
 (54) MÉTODO PARA AUTENTICAR UNIDADES MÓVEIS LIGADAS A UMA FEMTOCÉLULA QUE OPERA DE ACORDO COM ACESSO MÚLTIPLO POR DIVISÃO DE CÓDIGO  
 (71) LUCENT TECHNOLOGIES INC. (US)  
 (72) TODD CARTWRIGHT MORGAN, SARVAR PATEL, ROBIN JEFFREY THOMPSON  
 (74) Orlando de Souza  
 (85) 26/03/2010  
 (86) PCT US2008/011128 de 24/09/2008  
 (87) WO 2009/045317 de 09/04/2009
- (21) **PI 0817563-2 A2** 1.3  
 (22) 08/09/2008  
 (30) 26/09/2007 MX MX/A/2007/011927  
 (51) A61K 31/415 (2006.01), A61K 31/5415 (2006.01), A61K 31/519 (2006.01), A61P 19/06 (2006.01), A61P 29/00 (2006.01)  
 (54) COMPOSIÇÕES FARMACÊUTICAS QUE COMPREENDEM A COMBINAÇÃO DE UM AGENTE ANTIINFLAMATÓRIO NÃO ESTERÓIDE E UM AGENTE INIBIDOR DA XANTINO OXIDASE ÚTEIS PARA O CONTROLE
- E TRATAMENTO DA GOTA, ARTRITE GOTOSAS E ENFERMIDADES RELACIONADAS  
 (71) WORLD-TRADE IMPORT-EXPORT, WTIE AG (CH)  
 (72) VICTOR GUILLERMO ÁLVAREZ OCHOA, MARIA ELENA GARCIA ARMENTA, JOSEFINA SANTOS MURILLO  
 (74) Orlando de Souza  
 (85) 26/03/2010  
 (86) PCT MX2008/000123 de 08/09/2008  
 (87) WO 2009/041798 de 02/04/2009
- (21) **PI 0817582-9 A2** 1.3  
 (22) 15/10/2008  
 (30) 15/10/2007 DE 10 2007 049 512.0  
 (51) B42D 15/00 (2006.01), B29D 11/00 (2006.01)  
 (54) CORPO DE MÚLTIPLAS CAMADAS E MÉTODO PARA A PRODUÇÃO DE UM CORPO DE MÚLTIPLAS CAMADAS  
 (71) Ovd Kinegram AG (CH)  
 (72) Andreas Schilling, Wayne Robert Tompkin  
 (74) Dannemann, Siemsen, Bigler & Ipanema Moreira  
 (85) 29/03/2010  
 (86) PCT EP2008/008711 de 15/10/2008  
 (87) WO 2009/049866 de 23/04/2009
- (21) **PI 0817584-5 A2** 1.3  
 (22) 08/09/2008  
 (30) 16/10/2007 IT VE2007A000072  
 (51) G01N 30/34 (2006.01), G01N 30/38 (2006.01), G01N 30/32 (2006.01), G01N 30/10 (2006.01)  
 (54) DISPOSITIVO PARA A GERAÇÃO DE GRADIENTES DE FASE MÓVEL EM MICRO-FLUXO E NANO-FLUXO PARA CROMATOGRAFIA LÍQUIDA DE ALTA PERFORMANCE  
 (71) Dani Instruments S.P.A. (IT)  
 (72) Achille Cappiello  
 (74) Walter de Almeida Martins  
 (85) 29/03/2010  
 (86) PCT EP2008/061862 de 08/09/2008  
 (87) WO 2009/049967 de 23/04/2009
- (21) **PI 0817585-3 A2** 1.3  
 (22) 25/09/2008  
 (30) 28/09/2007 DE 10 2007 046 888.3  
 (51) C07D 401/14 (2006.01), A61K 31/551 (2006.01), A61P 25/06 (2006.01)  
 (54) COMPOSTOS  
 (71) Boehringer Ingellheim International GMBH (DE)  
 (72) Kathrin Pachur, Uwe Jörg Ries, Sonja Sproll, Ulrike Werthmann  
 (74) Dannemann, Siemsen, Bigler & Ipanema Moreira  
 (85) 29/03/2010  
 (86) PCT EP2008/062847 de 25/09/2008  
 (87) WO 2009/043797 de 09/04/2009
- (21) **PI 0817586-1 A2** 1.3  
 (22) 24/09/2008  
 (30) 28/09/2007 US 60/975,894  
 (51) A61K 31/165 (2006.01), A61K 9/20 (2006.01), A61K 9/28 (2006.01)  
 (54) FORMULAÇÕES GALÊNICAS DE COMPOSTOS ORGÂNICOS  
 (71) Novartis AG (CH)  
 (72) Jean-Claude Bianchi, Heiko Busies, Andreas Meyer  
 (74) Dannemann, Siemsen, Bigler & Ipanema Moreira  
 (85) 29/03/2010  
 (86) PCT EP2008/062769 de 24/09/2008  
 (87) WO 2009/040373 de 02/04/2009
- (21) **PI 0817588-8 A2** 1.3  
 (22) 20/08/2008  
 (30) 04/10/2007 FR 07/06964  
 (51) H02K 7/06 (2006.01), F02K 1/72 (2006.01), F02K 1/09 (2006.01)  
 (54) ATUADOR LINEAR TELESCÓPIO E REVERSOR DE EMPUXO NACELA DE MOTOR TURBOJATO  
 (71) Aircelle (FR)  
 (72) Pierre André Marcel Baudu, Guy Bernard Vauchel  
 (74) Bhering Advogados  
 (85) 31/03/2010  
 (86) PCT FR2008/001201 de 20/08/2008  
 (87) WO 2009/056713 de 07/05/2009
- (21) **PI 0817589-6 A2** 1.3  
 (22) 04/07/2008  
 (30) 04/10/2007 FR 0706963  
 (51) F16H 25/20 (2006.01)  
 (54) ATUADOR LINEAR TELESCÓPIO E REVERSOR DE EMPUXO DE NACELA DE MOTOR A JATO  
 (71) Aircelle (FR)  
 (72) Guy Vauchel, Pierre André Marcel Baudu, Pierre Moradell-Casellas  
 (74) Bhering Advogados  
 (85) 31/03/2010  
 (86) PCT FR2008/000960 de 04/07/2008  
 (87) WO 2009/043981 de 09/04/2009
- (21) **PI 0817590-0 A2** 1.3  
 (22) 20/09/2008

(30) 04/10/2007 DE 10 2007 047 434.4 (51) B01J 13/02 (2006.01), B01J 21/06 (2006.01), B01J 23/44 (2006.01), B01J 35/02 (2006.01), B01J 35/08 (2006.01), B22F 1/00 (2006.01), B22F 1/02 (2006.01), C07C 5/02 (2006.01), C07C 5/32 (2006.01), C07C 209/36 (2006.01), C07C 211/46 (2006.01), B01J 33/00 (2006.01) (54) CATALISADOR ESTÁVEL À SINTERIZAÇÃO PARA HIDROGENAÇÃO E DESIDROGENAÇÃO E PROCESSO PARA A SUA PRODUÇÃO (71) Bayer Technology Services GmbH. (DE) (72) Aurel Wolf, Leslaw Mieczko, Jens Assmann, Frank Rauscher (74) DANNEMANN, SIEMSEN, BIGLER & IPANEMA MOREIRA (85) 31/03/2010 (86) PCT EP2008/007954 de 20/09/2008 (87) WO 2009/043496 de 09/04/2009	
(21) <b>PI 0817591-8 A2</b> (22) 28/08/2008 (30) 05/10/2007 FR 0707000 (51) B64D 27/26 (2006.01) (54) CONJUNTO DE PROPULSÃO PARA AERONAVE (71) Aircelle (FR) (72) André Baillard (74) Bhering Advogados (85) 31/03/2010 (86) PCT FR2008/001209 de 28/08/2008 (87) WO 2009/060138 de 14/05/2009	1.3
(21) <b>PI 0817592-6 A2</b> (22) 01/10/2008 (30) 05/10/2007 AT A 1586/2007 (51) B61D 19/00 (2006.01), B61D 19/02 (2006.01) (54) PORTA DE CORRER (71) Knorr-Bremse Gesellschaft Mit Beschränkter Haftung (AT) (72) Christian Hörlendsberger (74) Dannemann, Siemens, Bigler & Ipanema Moreira (85) 31/03/2010 (86) PCT EP2008/008314 de 01/10/2008 (87) WO 2009/046911 de 16/04/2009	1.3
(21) <b>PI 0817595-0 A2</b> (22) 29/09/2008 (30) 01/10/2007 JP 2007-258111 (51) H04B 1/713 (2011.01) (54) MÉTODO DE GERAÇÃO DE SEQUENCIA DE SINAL, APARELHO DE GERAÇÃO DE INFORMAÇÃO DE CONTROLE E TERMINAL EQUIPAMENTO USUÁRIO. (71) NTT Docomo, Inc. (JP) (72) Yoshihisa Kishiyama, Kenichi Higuchi, Mamoru Sawahashi (74) Dannemann, Siemens, Bigler & Ipanema Moreira (85) 31/03/2010 (86) PCT JP2008/067673 de 29/09/2008 (87) WO 2009/044708 de 09/04/2009	1.3
(21) <b>PI 0817603-5 A2</b> (22) 30/10/2008 (30) 31/10/2007 US 11/981.371 (51) C07F 7/18 (2006.01) (54) SILANO HALO-FUNCIONAL, PROCESSO PARA A SUA PREPARAÇÃO, COMPOSIÇÃO DE BORRACHA QUE O CONTÉM E ARTIGOS MANUFATURADOS A PARTIR DELA (71) Momentive Performance Materials INC. (US) (72) Eric R. Pohl, Ping Jiang, Linda Vecere, Juan Alfonso (74) Nellie Anne Daniel-Shores (85) 30/03/2010 (86) PCT US2008/012387 de 30/10/2008 (87) WO 2009/058373 de 07/05/2009	1.3
(21) <b>PI 0817606-0 A2</b> (22) 30/09/2008 (30) 02/10/2007 JP 2007-259172; 02/10/2007 JP 2007-259173; 02/10/2007 JP 2007-259174 (51) H04N 7/16 (2011.01) (54) DISPOSITIVO DE SUPRIMENTO DE DADOS, DISPOSITIVO DE SAÍDA DE DADOS, SISTEMA DE SAÍDA DE DADOS, SISTEMA DE EXIBIÇÃO DE DADOS, MÉTODO DE SUPRIMENTO DE DADOS, MÉTODO DE SAÍDA DE DADOS, E PROGRAMA (71) Sharp Kabushiki Kaisha (JP) (72) Toshiyuki Itoga (74) DANNEMANN, SIEMSEN, BIGLER & IPANEMA MOREIRA (85) 30/03/2010 (86) PCT JP2008/067760 de 30/09/2008 (87) WO 2009/044743 de 09/04/2009	1.3
(21) <b>PI 0817609-4 A2</b> (22) 09/09/2008 (30) 05/10/2007 DE 10 2007 047 738.6 (51) C07D 233/94 (2006.01), C07D 401/12 (2006.01), C07D 403/10 (2006.01), C07D 403/12 (2006.01), C07D 405/06 (2006.01), C07D 405/12 (2006.01), C07D 405/14 (2006.01), C07D 409/06 (2006.01), C07D 409/12 (2006.01), C07D 417/12 (2006.01), A61K 31/4178 (2006.01) (54) DERIVADOS DE IMIDAZOL (71) Merck Patent Gesellschaft Mit Beschränkter Haftung (DE) (72) Melanie Schultz, Kai Schiemann, Gérard Botton, Andree Blaukat, Ingo Kober (74) DANNEMANN, SIEMSEN, BIGLER & IPANEMA MOREIRA (85) 30/03/2010	1.3
(86) PCT EP2008/007367 de 09/09/2008 (87) WO 2009/046804 de 16/04/2009	
(21) <b>PI 0817611-6 A2</b> (22) 24/09/2008 (30) 12/10/2007 DE 102007048986.4 (51) H01C 7/12 (2006.01) (54) SUPRESSOR DE SURTOS. (71) Tridelta Überspannungsableiter GMBH (DE) (72) Hartmut Klaube, Torsten Hölzer (74) Tavares Propriedade Intelectual LTDA (85) 30/03/2010 (86) PCT EP2008/062797 de 24/09/2008 (87) WO 2009/050011 de 23/04/2009	1.3
(21) <b>PI 0817612-4 A2</b> (22) 02/10/2008 (30) 03/10/2007 FR 07 06926 (51) A45D 1/04 (2006.01) (54) APARELHO PARA TRATAMENTO DOS CABELOS A VAPOR (71) Seb S.A. (FR) (72) Gérald Serres-Vives, Bénédicte Simond (74) Ararape & Associados (85) 30/03/2010 (86) PCT FR2008/001374 de 02/10/2008 (87) WO 2009/077673 de 25/06/2009	1.3
(21) <b>PI 0817615-9 A2</b> (22) 17/09/2008 (30) 28/09/2007 US 60/975.839 (51) F41F 5/04 (2006.01) (54) APARELHO, MÉTODOS E SISTEMAS PARA APERFEIÇOAR PROTEÇÃO DE BLINDAGEM LEVE (71) GENERAL DYNAMICS LAND SYSTEMS, INC (US) (72) Steven L. Sanborn, LEE SMATHERS, Wayne Burke (74) Danneman, Siemens, Bigler & Ipanema Moreira (85) 29/03/2010 (86) PCT US2008/076632 de 17/09/2008 (87) WO 2009/075922 de 18/06/2009	1.3
(21) <b>PI 0817616-7 A2</b> (22) 26/09/2008 (30) 28/09/2007 SE 07 02170-2 (51) B31B 1/86 (2006.01), B65B 61/14 (2006.01), B65D 30/16 (2006.01), B65D 33/06 (2006.01), B65D 75/56 (2006.01) (54) MÉTODO PARA ENCHER DE GÁS UMA PORÇÃO DE CABO DE UM RECIPIENTE (71) Ecolan Research & Development A/S (DK) (72) Per Gustafsson (74) Danneman, Siemens, Bigler & Ipanema Moreira (85) 29/03/2010 (86) PCT SE2008/051088 de 26/09/2008 (87) WO 2009/041911 de 02/04/2009	1.3
(21) <b>PI 0817617-5 A2</b> (22) 24/09/2008 (30) 29/09/2007 DE 10 2007 046 834.4 (51) C04B 28/02 (2006.01), C04B 7/14 (2006.01), C04B 7/147 (2006.01), C04B 7/52 (2006.01), B02C 21/00 (2006.01) (54) MÉTODO PARA PRODUÇÃO DE CIMENTO PORTLAND DE ESCÓRIA E CIMENTO PORTLAND DE ALTO-FORNO (71) Holcin Technology LTD (CH) (72) Paul Clemens, Dietmar Espig (74) Danneman, Siemens, Bigler & Ipanema Moreira (85) 29/03/2010 (86) PCT EP2008/008066 de 24/09/2008 (87) WO 2009/043510 de 09/04/2009	1.3
(21) <b>PI 0817618-3 A2</b> (22) 25/09/2008 (30) 27/09/2007 GB 07 18806.3 (51) C07D 313/00 (2006.01), C11B 9/00 (2006.01) (54) LACTOSE MACROCÍCLICAS COMO FRAGRÂNCIAS (71) Givaudan SA (CH) (72) Philip Kraft (74) Danneman, Siemens, Bigler & Ipanema Moreira (85) 29/03/2010 (86) PCT CH2008/000396 de 25/09/2008 (87) WO 2009/039675 de 02/04/2009	1.3
(21) <b>PI 0817619-1 A2</b> (22) 24/09/2008 (30) 28/09/2007 DK pa 2007 01397; 02/10/2007 US 60/960,525 (51) C22C 33/02 (2006.01) (54) COMPOSIÇÃO DE PÓ METALÚRGICO E MÉTODO DE PRODUÇÃO (71) Högånäs AB (SE) (72) Ola Bergman, Paul Dudfield Nurthen (74) Danneman, Siemens, Bigler & Ipanema Moreira (85) 29/03/2010 (86) PCT EP2008/062745 de 24/09/2008 (87) WO 2009/040369 de 02/04/2009	1.3
(21) <b>PI 0817620-5 A2</b> (22) 30/09/2008 (30) 02/10/2007 AT A 1555/2007	1.3

- (51) B65D 88/16 (2006.01), B65D 85/00 (2006.01)  
 (54) RECIPIENTE DE ACONDICIONAMENTO DE GRANDE VOLUME PARA BETUME  
 (71) Bitumen Applied Research Limited (MT)  
 (72) Michael Kreger  
 (74) Dannemann, Siemsen, Bigler & Ipanema Moreira  
 (85) 31/03/2010  
 (86) PCT AT2008/000350 de 30/09/2008  
 (87) WO 2009/043071 de 09/04/2009
- (21) **PI 0817621-3 A2** **1.3**  
 (22) 26/09/2008  
 (30) 01/10/2007 JP 2007-258109  
 (51) H04J 99/00 (2009.01), H04B 7/04 (2006.01)  
 (54) APARELHO DE USUÁRIO, APARELHO DE ESTAÇÃO BASE E MÉTODO EM SISTEMA DE COMUNICAÇÕES MÓVEL  
 (71) Ntt Docomo, Inc. (JP)  
 (72) Hidekazu Taoka, Mamoru Sawahashi, Nobuhiko Miki  
 (74) Dannemann, Siemsen, Bigler & Ipanema Moreira  
 (85) 31/03/2010  
 (86) PCT JP2008/067519 de 26/09/2008  
 (87) WO 2009/044684 de 09/04/2009
- (21) **PI 0817622-1 A2** **1.3**  
 (22) 01/10/2008  
 (30) 02/10/2007 CH CH2007/000487  
 (51) B65D 5/20 (2006.01), B65D 85/60 (2006.01)  
 (54) EMBALAGEM PARA PRODUTOS ALIMENTARES EM FORMA DE BARRA  
 (71) Nestec S.A. (CH)  
 (72) Roland Clement, Marie-Dominique Nallet  
 (74) Dannemann, Siemsen, Bigler & Ipanema Moreira  
 (85) 31/03/2010  
 (86) PCT EP2008/008317 de 01/10/2008  
 (87) WO 2009/043575 de 09/04/2009
- (21) **PI 0817623-0 A2** **1.3**  
 (22) 01/10/2008  
 (30) 04/10/2007 EP 07019418.8  
 (51) C07C 29/145 (2006.01), C07C 31/10 (2006.01), C07C 29/80 (2006.01), C07C 29/76 (2006.01), C07C 39/04 (2006.01), C07C 45/53 (2006.01), C07C 37/08 (2006.01), C07C 2/86 (2006.01)  
 (54) PROCESSO DE PRODUÇÃO DE ISOPROPANOL ATRAVÉS DE HIDROGENAÇÃO EM FASE LÍQUIDA  
 (71) Ineos Phenol GmbH & Co. KG (DE)  
 (72) Ralf Bonmann, Werner Pompetzki, Markus Weber  
 (74) Dannemann, Siemsen, Bigler & Ipanema Moreira  
 (85) 31/03/2010  
 (86) PCT EP2008/008311 de 01/10/2008  
 (87) WO 2009/043574 de 09/04/2009
- (21) **PI 0817624-8 A2** **1.3**  
 (22) 29/09/2008  
 (30) 02/10/2007 EP 07 117733.1  
 (51) E04C 5/07 (2006.01)  
 (54) CONJUNTO DE REFORÇO PARA CONCRETO E MARCADORES  
 (71) NV Bekaert SA (BE)  
 (72) Gerhard Vitt  
 (74) Dannemann, Siemsen, Bigler & Ipanema Moreira  
 (85) 31/03/2010  
 (86) PCT EP2008/063008 de 29/09/2008  
 (87) WO 2009/043833 de 09/04/2009
- (21) **PI 0817625-6 A2** **1.3**  
 (22) 29/09/2008  
 (30) 04/10/2007 GB 07 19269.3  
 (51) B29C 43/36 (2006.01), B29C 70/44 (2006.01), B29C 70/54 (2006.01)  
 (54) MÉTODO DE MOLDAGEM DE UM CHARGE  
 (71) Airbus UK Limited (GB)  
 (72) Jago Pridie  
 (74) Dannemann, Siemsen, Bigler & Ipanema Moreira  
 (85) 31/03/2010  
 (86) PCT GB2008/050882 de 29/09/2008  
 (87) WO 2009/044194 de 09/04/2009
- (21) **PI 0817640-0 A2** **1.3**  
 (22) 21/02/2008  
 (30) 04/10/2007 DE 10 2007 047 632.0  
 (51) H04L 29/06 (2006.01), A63F 13/12 (2006.01), H04L 29/12 (2006.01)  
 (54) INTERCONEXÃO DE MUNDOS VIRTUAIS COM SERVIÇOS DE MENSAGEM MÓVEIS  
 (71) Deutsche Telekom AG (DE)  
 (72) Matthias Röbbke  
 (74) Dannemann, Siemsen, Bigler & Ipanema Moreira  
 (85) 31/03/2010  
 (86) PCT EP2008/001379 de 21/02/2008  
 (87) WO 2009/046772 de 16/04/2009
- (21) **PI 0817641-8 A2** **1.3**  
 (22) 01/09/2008
- (30) 01/10/2007 EP 07 019291.9  
 (51) G02F 1/15 (2006.01), H01H 9/18 (2006.01)  
 (54) INTERRUPTOR POSSUINDO UM VISOR PLANO  
 (71) SIEMENS AKTIENGESELLSCHAFT (DE)  
 (72) Björn Karlson, Lutz Pietschmann  
 (74) Dannemann, Siemsen, Bigler & Ipanema Moreira  
 (85) 30/03/2010  
 (86) PCT EP2008/061512 de 01/09/2008  
 (87) WO 2009/047051 de 16/04/2009
- (21) **PI 0817644-2 A2** **1.3**  
 (22) 19/09/2008  
 (30) 05/10/2007 DE 10 2007 047 737.8  
 (51) C07D 209/34 (2006.01), C07D 235/26 (2006.01), C07D 249/18 (2006.01), C07D 263/58 (2006.01), C07D 277/68 (2006.01), C07D 413/12 (2006.01), C07D 417/12 (2006.01), C07D 471/10 (2006.01), C07D 491/10 (2006.01), C07D 498/10 (2006.01), A61K 31/404 (2006.01), A61K 31/416 (2006.01), A61K 31/4184 (2006.01), A61K 31/4192 (2006.01), A61K 31/423 (2006.01), A61K 31/428 (2006.01), A61K 31/433 (2006.01), A61P 35/00 (2006.01)  
 (54) DERIVADOS DE PIPERIDINA E PIPERAZINA  
 (71) MERCK PATENT GESELLSCHAFT MIT BESCHRÄNKTER HAFTUNG (DE)  
 (72) Kai Schiemann, Melanie Schultz, Andree Blaukat, Ingo Kober  
 (74) Dannemann, Siemsen, Bigler & Ipanema Moreira  
 (85) 30/03/2010  
 (86) PCT EP2008/007893 de 19/09/2008  
 (87) WO 2009/046841 de 16/04/2009
- (21) **PI 0817645-0 A2** **1.3**  
 (22) 01/10/2008  
 (30) 02/10/2007 US 60/976.980  
 (51) A61L 27/16 (2006.01), A61L 27/50 (2006.01), A61F 2/16 (2006.01), G02B 1/04 (2006.01)  
 (54) MATERIAIS DE DISPOSITIVOS OFTÁLMICOS E OTORRINOLARINGOLÓGICOS CONTENDO ETOXILATO DE ALQUILFENOL  
 (71) Alcon, Inc. (CH)  
 (72) Walter R. Laredo, Douglas C. Schlueter  
 (74) Dannemann, Siemsen, Bigler & Ipanema Moreira  
 (85) 30/03/2010  
 (86) PCT US2008/078375 de 01/10/2008  
 (87) WO 2009/046055 de 09/04/2009
- (21) **PI 0817646-9 A2** **1.3**  
 (22) 30/09/2008  
 (30) 04/10/2007 DE 10 2007 047 421.2  
 (51) G05B 19/042 (2006.01), G05B 23/02 (2006.01)  
 (54) PROCESSO PARA A DESCRIÇÃO DE UM COMPORTAMENTO DE UM APARELHO TÉCNICO  
 (71) Robert Bosch GmbH (DE)  
 (72) Nghia Dang Duc, Peter Engel, Gerrit De Boer, Sascha Goldner  
 (74) Dannemann, Siemsen, Bigler & Ipanema Moreira  
 (85) 30/03/2010  
 (86) PCT EP2008/063096 de 30/09/2008  
 (87) WO 2009/043852 de 09/04/2009
- (21) **PI 0817647-7 A2** **1.3**  
 (22) 23/09/2008  
 (30) 30/09/2007 CN 200710151386.6  
 (51) H04Q 7/38 (2009.01)  
 (54) MÉTODO, DISPOSITIVO E SISTEMA PARA ENCAMINHAR UMA CHAMADA PARA UM NÚMERO INTERNACIONAL  
 (71) Huawei Technologies Co., Ltd. (CN)  
 (72) Jianping Xie, Deqiang Li, Qian Yu  
 (74) Dannemann, Siemsen, Bigler & Ipanema Moreira  
 (85) 30/03/2010  
 (86) PCT CN2008/072468 de 23/09/2008  
 (87) WO 2009/046659 de 16/04/2009
- (21) **PI 0817648-5 A2** **1.3**  
 (22) 16/10/2008  
 (30) 18/10/2007 EP 07 118777.7  
 (51) C10G 1/00 (2006.01), C10G 1/08 (2006.01), C10G 11/18 (2006.01)  
 (54) PROCESSO PARA REDUZIR O TEOR DE OXIGÊNIO DE MATÉRIAS-PRIMAS COM ALTO TEOR DE OXIGÊNIO  
 (71) Kior, Inc. (US)  
 (72) Paul O'Connor  
 (74) Dannemann, Siemsen, Bigler & Ipanema Moreira  
 (85) 30/03/2010  
 (86) PCT EP2008/064003 de 16/10/2008  
 (87) WO 2009/050249 de 23/04/2009
- (21) **PI 0817650-7 A2** **1.3**  
 (22) 26/09/2008  
 (30) 02/10/2007 DE 20 2007 013 800.8  
 (51) F16B 5/01 (2006.01), F16B 13/14 (2006.01)  
 (54) ÂNCORA DE ADESIVO PARA INSERÇÃO EM UM PAINEL DE CONSTRUÇÃO LEVE  
 (71) Hettich-Heinze GmbH & Co. KG (DE)  
 (72) Norbert Poppenborg, Frank Nolte  
 (74) Dannemann, Siemsen, Bigler & Ipanema Moreira

- (85) 30/03/2010  
(86) PCT EP2008/062939 de 26/09/2008  
(87) WO 2009/047138 de 16/04/2009
- (21) **PI 0817651-5 A2** **1.3**  
(22) 10/09/2008  
(30) 02/10/2007 DE 10 2007 047 260.0; 14/11/2007 DE 10 2007 054 291.9  
(51) B64D 41/00 (2006.01), B64D 47/00 (2006.01), B64D 11/00 (2006.01), B64D 11/04 (2006.01)  
(54) PROCESSO PARA O PROVIMENTO DE ENERGIA DE RESPECTIVA UNIDADE DE ABASTECIMENTO DE ENERGIA  
(71) Diehl Aerospace GmbH (DE)  
(72) Ronny Knepple, Benno Petersen, Bernd Speth  
(74) Dannemann, Siemsen, Bigler & Ipanema Moreira  
(85) 30/03/2010  
(86) PCT EP2008/007386 de 10/09/2008  
(87) WO 2009/046805 de 16/04/2009
- (21) **PI 0817654-0 A2** **1.3**  
(22) 24/09/2008  
(30) 09/10/2007 FR 07 58164  
(51) E21B 43/36 (2006.01), B01D 19/00 (2006.01)  
(54) DISPOSITIVO DE SEPARAÇÃO LÍQUIDO/GÁS HORIZONTAL E MÉTODO DE SEPARAÇÃO, EM PARTICULAR, DAS FASES LÍQUIDA E GASOSA DE UM PETRÓLEO BRUTO  
(71) Saipem S.A. (FR)  
(72) Giorgio Miotto, Massimo Chiarotti  
(74) Dannemann, Siemsen, Bigler & Ipanema Moreira  
(85) 30/03/2010  
(86) PCT FR2008/051702 de 24/09/2008  
(87) WO 2009/050367 de 23/04/2009
- (21) **PI 0817655-8 A2** **1.3**  
(22) 15/09/2008  
(30) 05/10/2007 US 60/977.926  
(51) H04N 7/26 (2006.01), H04N 7/30 (2006.01), H04N 7/50 (2006.01)  
(54) MÉTODO E APARELHO PARA PRECISÃO DE CONTROLE DE TAXA EM CODIFICAÇÃO E DECODIFICAÇÃO DE VÍDEO  
(71) Thomson Licensing (FR)  
(72) Yali Liu, Xiaolan Lu, Cristina Gomila, Qian Xu  
(74) NELLIE ANNE DANIEL-SHORES  
(85) 30/03/2010  
(86) PCT US2008/010733 de 15/09/2008  
(87) WO 2009/048501 de 16/04/2009
- (21) **PI 0817656-6 A2** **1.3**  
(22) 19/09/2008  
(30) 01/10/2007 US 60/976,506; 09/09/2008 US 12/206,801  
(51) C07D 471/04 (2006.01), A61K 31/437 (2006.01), A61P 3/10 (2006.01), A61P 19/02 (2006.01)  
(54) INIBIDORES DA TRIAZOLPIRIDINA 11-BETA HIDROXIESTEROIDE DESIDROGENASE TIPO I  
(71) Bristol-Myers Squibb Company (US)  
(72) Jun Li, Jeffrey A. Robl, James J. Li., Lawrence J. Kennedy, Haixia Wang, Jie Jack Li, Xinhua Qian, Rajendra P. Deshpande, Laxma R. Kolla, Reginald O. Cann, Chenkou Wei, MICHAEL GALELLA  
(74) Dannemann, Siemsen, Bigler & Ipanema Moreira  
(85) 30/03/2010  
(86) PCT US2008/076984 de 19/09/2008  
(87) WO 2009/045753 de 09/04/2009
- (21) **PI 0817659-0 A2** **1.3**  
(22) 22/10/2008  
(30) 23/10/2007 TR u2007/07230  
(51) E05C 9/04 (2006.01)  
(54) FECHADURA DE EMBUTIR COM DESENGATE DE CAVILHA MORTA ENGRENADA  
(71) Mul-T-Lock Technologies Ltd. (IL)  
(72) Adalbert Matyko, Alex Akerman  
(74) Dannemann, Siemsen, Bigler & Ipanema Moreira  
(85) 22/04/2010  
(86) PCT IL2008/001373 de 22/10/2008  
(87) WO 2009/053973 de 30/04/2009
- (21) **PI 0817663-9 A2** **1.3**  
(22) 03/10/2008  
(30) 03/10/2007 GB 0719251.1  
(51) C07C 29/149 (2006.01), C07C 31/125 (2006.01)  
(54) PROCESSO PARA A CO-PRODUÇÃO DE ÁLCOOIS GRAXOS MOSTRANDO DIFERENTES COMPRIMENTOS DE CADEIA DE CARBONO  
(71) Davy Process Technology Limited (GB)  
(72) Donald Hugh Mckinley, Richard John Hensman, Andrew George Hiles, Rikard Umberto Andersson  
(74) Di Blasi, Parente, Vaz e Dias & AL  
(85) 05/04/2010  
(86) PCT GB2008/050905 de 03/10/2008  
(87) WO 2009/044210 de 09/04/2009
- (21) **PI 0817666-3 A2** **1.3**  
(22) 18/10/2008  
(30) 20/10/2007 DE 10 2007 050 192.9  
(51) C08J 7/04 (2006.01)  
(54) COMPOSIÇÃO COM PROTEÇÃO UV  
(71) Bayer Materialscience AG (DE)  
(72) Gunther Stollwerck, Robert Maleika, Frank Buckel, Peter Capellen
- (74) Dannemann, Siemsen, Bigler & Ipanema Moreira  
(85) 20/04/2010  
(86) PCT EP2008/008834 de 18/10/2008  
(87) WO 2009/049904 de 23/04/2009
- (21) **PI 0817668-0 A2** **1.3**  
(22) 20/08/2008  
(30) 20/10/2007 DE 10 2007 050 199.6  
(51) C01B 33/107 (2006.01)  
(54) PROCESSO PARA TRATAMENTO DE UMA COMPOSIÇÃO, COMPOSIÇÃO CONTENDO PELO MENOS UM SILANO INORGÂNICO E EMPREGO DE UMA RESINA ORGÂNICA  
(71) Evonik Degussa GMBH (DE)  
(72) Hartwig Rauleder, Ekkehard Müh, Jaroslaw Monkiewicz, Hans Jürgen Höne, Raymund Sonnenschein  
(74) Dannemann, Siemsen, Bigler & Ipanema Moreira  
(85) 20/04/2010  
(86) PCT EP2008/060863 de 20/08/2008  
(87) WO 2009/049944 de 23/04/2009
- (21) **PI 0817670-1 A2** **1.3**  
(22) 10/09/2008  
(30) 27/09/2007 FR 0757888  
(51) B23K 20/12 (2006.01)  
(54) DISPOSITIVO DE SOLDAGEM COM DUPLO REBAIXO PARA A SOLDAGEM DE PEÇAS POR FRICÇÃO-MALAXAGEM E PROCESSO DE SOLDAGEM  
(71) EUROPEAN AERONAUTIC DEFENCE AND SPACE COMPANY EADS FRANCE (FR)  
(72) Baptiste Guerin, Daniel Aliaga, FRANÇOIS MARIE  
(74) Orlando de Souza  
(85) 29/03/2010  
(86) PCT FR2008/051613 de 10/09/2008  
(87) WO 2009/044077 de 09/04/2009
- (21) **PI 0817671-0 A2** **1.3**  
(22) 29/09/2008  
(30) 29/09/2007 JP 2007-256918; 22/10/2007 JP 2007-273335; 01/11/2007 JP 2007-284946  
(51) B41M 5/00 (2006.01), B32B 29/04 (2006.01), B41J 2/01 (2006.01), B41M 5/50 (2006.01), B41M 5/52 (2006.01), D21H 19/40 (2006.01), D21H 27/00 (2006.01)  
(54) MEIO DE GRAVAÇÃO DE JATO DE TINTA E MÉTODO PARA FABRICAR O MESMO  
(71) Nippon Paper Industries Co.,Ltd. (JP)  
(72) Masafumi Wasai, Takayuki Sato, Atsushi Ono, Yoshio Yoshida, Masaya Tosaka, Hiroshi Koyamoto, Kei Takigawa  
(74) Orlando de Souza  
(85) 29/03/2010  
(86) PCT JP2008/067610 de 29/09/2008  
(87) WO 2009/044692 de 09/04/2009
- (21) **PI 0817672-8 A2** **1.3**  
(22) 18/09/2008  
(30) 27/09/2007 US 11/904,574  
(51) C07C 51/12 (2006.01), C07C 53/08 (2006.01), B01D 3/00 (2006.01)  
(54) MÉTODO E APARELHO PARA PRODUÇÃO DE ÁCIDO ACÉTICO COM PURIFICAÇÃO APERFEIÇOADA  
(71) CELANESE INTERNATIONAL CORPORATION (US)  
(72) Nathan Kirk Powell  
(74) Orlando de Souza  
(85) 29/03/2010  
(86) PCT US2008/010918 de 18/09/2008  
(87) WO 2009/042078 de 02/04/2009
- (21) **PI 0817673-6 A2** **1.3**  
(22) 24/09/2008  
(30) 28/09/2007 US 11/904,735  
(51) C08F 10/00 (2006.01), C08F 4/6592 (2006.01), C07F 17/00 (2006.01)  
(54) CATALISADORES DE POLIMERIZAÇÃO PARA PRODUZIR POLÍMEROS COM BAIXA ELASTICIDADE DE FUSÃO  
(71) CHEVRON PHILLIPS CHEMICAL COMPANY LP (US)  
(72) Qing Yang, Max P. McDaniel, Joel L. Martin, Youlu Yu, David C. Rohlfing, Michael D. Jensen  
(74) Orlando de Souza  
(85) 29/03/2010  
(86) PCT US2008/011056 de 24/09/2008  
(87) WO 2009/045301 de 09/04/2009
- (21) **PI 0817675-2 A2** **1.3**  
(22) 22/09/2008  
(30) 28/09/2007 AT A 1545/2007  
(51) B29C 45/56 (2006.01)  
(54) PROCESSO PARA A FABRICAÇÃO DE PERFIS OU TIRAS ESTIRADOS LONGITUDINALMENTE DE COMPOSTOS DE MOLDAGEM SOLIDIFICADOS EM UM MOLDE E MOLDE  
(71) DIPL. ING. GOTTFRIED STEINER, INGENIEURBÜRO FÜR KUNSTSTOFFTECHNIK (AT)  
(72) Gottfried Steiner, Thomas Krivec  
(74) Dannemann, Siemsen, Bigler & Ipanema Moreira  
(85) 29/03/2010  
(86) PCT EP2008/062626 de 22/09/2008  
(87) WO 2009/043755 de 09/04/2009
- (21) **PI 0817676-0 A2** **1.3**

- (22) 26/09/2008  
(30) 27/09/2007 JP 2007-251083; 22/08/2008 JP 2008-213937  
(51) C21D 1/42 (2006.01), C21D 9/60 (2006.01), H05B 6/10 (2006.01), H05B 6/36 (2006.01)  
(54) ESTRUTURA ISOLADA DE BOBINA DE AQUECIMENTO DE INDUÇÃO  
(71) NIPPON STEEL CORPORATION (JP)  
(72) Hidetoshi Terashima, Seiji Ieda  
(74) Dannemann, Siemsen, Bigler & Ipanema Moreira  
(85) 29/03/2010  
(86) PCT JP2008/067992 de 26/09/2008  
(87) WO 2009/041729 de 02/04/2009
- (21) **PI 0817699-0 A2** **1.3**  
(22) 25/09/2008  
(30) 28/09/2007 FR 07 06788  
(51) B25J 9/02 (2006.01), B25J 9/10 (2006.01), B25J 18/02 (2006.01), B66C 23/70 (2006.01)  
(54) ROBÔ MANIPULADOR PARA UM PALETIZADOR  
(71) Sidel Participations (FR)  
(72) Eric Bonhomme  
(74) Nellie Anne Daniel-Shores  
(85) 25/03/2010  
(86) PCT FR2008/051714 de 25/09/2008  
(87) WO 2009/050376 de 23/04/2009
- (21) **PI 0817700-7 A2** **1.3**  
(22) 23/09/2008  
(30) 25/09/2007 US 11/861.085  
(51) A61M 5/178 (2006.01), A61M 5/32 (2006.01)  
(54) PROTETOR DE PONTA PARA A PREVENÇÃO DE PICADAS DE AGULHAS  
(71) Becton, Dickinson And Company (US)  
(72) Jason Hillman  
(74) Nellie Anne Daniel-Shores  
(85) 25/03/2010  
(86) PCT US2008/077360 de 23/09/2008  
(87) WO 2009/042583 de 02/04/2009
- (21) **PI 0817702-3 A2** **1.3**  
(22) 18/09/2008  
(30) 28/09/2007 JP 2007-254856  
(51) C10G 2/00 (2006.01), C01B 3/38 (2006.01), C10G 45/00 (2006.01), C10G 47/00 (2006.01)  
(54) MÉTODO PARA PRODUIR VÁRIOS TIPOS DE ÓLEOS DE HIDROCARBONETOS A PARTIR DE GÁS NATURAL.  
(71) Japan Oil, Gas and Metals National Corporation (JP) , Inpex Corporation (JP) , Nippon Oil Corporation (JP) , Japan Petroleum Exploration CO., LTD (JP) , Cosmo Oil Co., Ltd. (JP) , Nippon Steel Engineering Co., Ltd. (JP) , Chiyoda Corporation (JP)  
(72) Fuyuki Yagi, Kenichi Kawazuishi  
(74) Momsen, Leonardos & Cia.  
(85) 25/03/2010  
(86) PCT JP2008/067370 de 18/09/2008  
(87) WO 2009/041545 de 02/04/2009
- (21) **PI 0817703-1 A2** **1.3**  
(22) 10/09/2008  
(30) 27/09/2007 EP 07117372.8  
(51) A01P 7/04 (2006.01), A01P 3/00 (2006.01)  
(54) USO DE UM COPOLÍMERO, MÉTODOS PARA AUMENTAR A SISTEMICIDADE DE UM PESTICIDA, PARA COMBATER INSETOS NOCIVOS E/OU FUNGOS FITOPATOGÊNICOS, E PARA MELHORAR A SAÚDE DAS PLANTAS, FORMULAÇÃO AGROQUÍMICA, E, SEMENTES.  
(71) Basf SE (DE)  
(72) Yvonne Dieckmann, Michael Ishaque, Ingo Münster, Laurent Picard, Angelika Benz, Jürgen Langewald, Felix Christian Göth, Roman Benedikt Raether, Jurith Montag, Ursula Huber-Moulliet, Wolfgang Kerl, Klaus Kreuz, Harald Köhle  
(74) Momsen, Leonardos & Cia.  
(85) 25/03/2010  
(86) PCT EP2008/061959 de 10/09/2008  
(87) WO 2009/040248 de 02/04/2009
- (21) **PI 0817704-0 A2** **1.3**  
(22) 29/09/2008  
(30) 02/10/2007 EP 07117767.9  
(51) C08G 18/72 (2006.01), C08G 18/76 (2006.01), C08G 18/79 (2006.01), C08G 18/63 (2006.01), C08G 18/66 (2006.01), C08G 18/40 (2006.01), C08G 18/12 (2006.01)  
(54) PROCESSO PARA A PRODUÇÃO DE UM CORPO MOLDADO DE POLIURETANO, CORPO MOLDADO DE POLIURETANO, E, SOLA DE SAPATO.  
(71) Basf SE (DE)  
(72) Andre Kamm, Markus Schütte, Holger Haschke, Tony Spitiilli  
(74) Momsen, Leonardos & Cia.  
(85) 25/03/2010  
(86) PCT EP2008/062985 de 29/09/2008  
(87) WO 2009/047149 de 16/04/2009
- (21) **PI 0817705-8 A2** **1.3**
- (22) 24/09/2008  
(30) 25/09/2007 EP 07117111.0; 25/09/2007 US 60/947903; 19/12/2007 US 61/014877; 20/12/2007 EP 07150183.7  
(51) A61K 39/00 (2006.01)  
(54) VACINA PARA O TRATAMENTO DE OSTEOARTRITE EM UM VERTEBRADO, USO DE CITOCINAS IL-1BETA E OPCIONALMENTE INF-ALFA, E, TRATAMENTO DE OSTEOARTRITE EM UM VERTEBRADO.  
(71) Intervet International B.V. (NL)  
(72) Wilhelmus Gerardus Johannes Degen, Virgil Elisabeth Joseph Caspar Schijns  
(74) Momsen, Leonardos & Cia.  
(85) 25/03/2010  
(86) PCT EP2008/062722 de 24/09/2008  
(87) WO 2009/040361 de 02/04/2009
- (21) **PI 0817706-6 A2** **1.3**  
(22) 24/09/2008  
(30) 25/09/2007 FR 07 06703  
(51) C04B 7/52 (2006.01), C04B 28/02 (2006.01), C04B 40/00 (2006.01)  
(54) PROCESSO DE PREPARAÇÃO DE UMA COMPOSIÇÃO DE CONCRETO ÚMIDA, COMPOSIÇÃO DE CONCRETO ÚMIDA E OBJETO DE CONCRETO ENDURECIDO.  
(71) Lafarge (FR)  
(72) Arnaud Schwartzentruber, Emmanuel Garcia  
(74) Momsen, Leonardos & Cia.  
(85) 25/03/2010  
(86) PCT IB2008/003968 de 24/09/2008  
(87) WO 2009/074886 de 18/06/2009
- (21) **PI 0817707-4 A2** **1.3**  
(22) 17/10/2008  
(30) 19/10/2007 GB 0720547.9  
(51) H04N 5/445 (2011.01)  
(54) MOSTRADOR DE TELEVISÃO  
(71) British Sky Broadcasting Limited (GB)  
(72) Marisa Miles, Gerry O' Sullivan, Robin Crossley, Nicholas James  
(74) Nellie Anne Daniel-Shores  
(85) 16/04/2010  
(86) PCT GB2008/003540 de 17/10/2008  
(87) WO 2009/050489 de 23/04/2009
- (21) **PI 0817709-0 A2** **1.3**  
(22) 30/09/2008  
(30) 03/10/2007 US 11/866597  
(51) A61C 17/22 (2006.01), A46B 15/00 (2006.01)  
(54) IMPLEMENTO PARA CUIDADO ORAL, E, CABO PARA UM INSTRUMENTO PARA CUIDADO ORAL  
(71) Colgate-Palmolive Company (US)  
(72) Eduardo J. Jimenez, Robert A. Moskovich  
(74) Momsen, Leonardos & Cia  
(85) 31/03/2010  
(86) PCT US2008/078226 de 30/09/2008  
(87) WO 2009/045982 de 09/04/2009
- (21) **PI 0817710-4 A2** **1.3**  
(22) 01/10/2008  
(30) 02/10/2007 DE 10 2007 047 353.4  
(51) G06F 19/00 (2011.01)  
(54) SISTEMA E MÉTODO PARA MONITORAR E REGULAR NÍVEIS DE GLICOSE NO SANGUE EM UMA CORRENTE SANGUÍNEA  
(71) B. Braun Melsungen AG (DE)  
(72) Hans-Martin Lauer, Matthias Wufka, Sebastian Hoernig, Doris Roethlein  
(74) Momsen, Leonardos & Cia  
(85) 31/03/2010  
(86) PCT EP2008/063125 de 01/10/2008  
(87) WO 2009/047181 de 16/04/2009
- (21) **PI 0817711-2 A2** **1.3**  
(22) 08/10/2008  
(30) 30/11/2007 US 61/004875  
(51) G01V 1/40 (2006.01)  
(54) MÉTODO PARA DETECTAR PLANOS DE FALHA OU DE ESTRATIFICAÇÃO CRUZADA, E, MÉTODO PARA PRODUIR HIDROCARBONETOS A PARTIR DE UMA REGIÃO DA SUBSUPERFÍCIE  
(71) Exxonmobil Upstream Research Company (US)  
(72) Hezhu Yin  
(74) Momsen, Leonardos & Cia  
(85) 31/03/2010  
(86) PCT US2008/079203 de 08/10/2008  
(87) WO 2009/070384 de 04/06/2009
- (21) **PI 0817712-0 A2** **1.3**  
(22) 21/10/2008  
(30) 23/10/2007 US 60/981929  
(51) C07D 311/86 (2006.01)  
(54) SAL DE SÓDIO CRISTALINO DE ÁCIDO 5,6-DIMETIL-OXO-XANTANO-4-ACÉTICO, FORMA CRISTALINA DO MESMO, PROCESSOS PARA PREPARAR SAL DE SÓDIO CRISTALINO DE ÁCIDO 5,6-DIMETIL-OXO-XANTANO-4-ACÉTICO, E, PARA PREPARAR FORMA CRISTALINA, COMPOSIÇÃO FARMACÉUTICA, MÉTODO PARA PREPARAR UMA

- COMPOSIÇÃO FARMACÊUTICA, USO DE UM SAL DE SÓDIO CRISTALINO DE DMXAA, MÉTODO PARA TRATAR CÂNCER, KIT DE PARTES, E, FORMULAÇÃO FARMACÊUTICA  
(71) Antisoma Research Limited (UK)  
(72) Fritz Blatter, Rolf Hilfiker  
(74) Momsen, Leonardos & Cia  
(85) 31/03/2010  
(86) PCT GB2008/003558 de 21/10/2008  
(87) WO 2009/053681 de 30/04/2009
- (21) **PI 0817713-9 A2** 1.3  
(22) 06/10/2008  
(30) 09/10/2007 FR 07/07080  
(51) C02F 3/30 (2006.01), C02F 3/00 (2006.01)  
(54) PROCESSO DE TRATAMENTO DE EFLUENTES CONTENDO NITROGÊNIO SOB A FORMA DE AMÔNIO, EMPREGANDO UM REATOR BIOLÓGICO SEQUENCIAL, E, INSTALAÇÃO DE TRATAMENTO DE EFLUENTES  
(71) Degremont S.A. (FR)  
(72) Adriana Gonzalez Ospina  
(74) Momsen, Leonardos & Cia  
(85) 31/03/2010  
(86) PCT FR2008/001394 de 06/10/2008  
(87) WO 2009/080912 de 02/07/2009
- (21) **PI 0817714-7 A2** 1.3  
(22) 01/10/2008  
(30) 02/10/2007 US 11/866078  
(51) A61C 17/22 (2006.01), A46B 13/02 (2006.01)  
(54) ESCOVA DE DENTES MOTORIZADA  
(71) Colgate-Palmolive Company (US)  
(72) Heng Cai, Thomas James Boyd  
(74) Momsen, Leonardos & Cia  
(85) 31/03/2010  
(86) PCT US2008/078354 de 01/10/2008  
(87) WO 2009/046039 de 09/04/2009
- (21) **PI 0817716-3 A2** 1.3  
(22) 23/09/2008  
(30) 02/10/2007 SE 0702212-2  
(51) F16K 31/04 (2006.01), F16K 31/50 (2006.01), H02K 7/06 (2006.01)  
(54) ATUADOR DE VÁLVULA, E, DISPOSITIVO DE ATUADOR DE VÁLVULA DE EMERGÊNCIA  
(71) Aktiebolaget SKF (SE)  
(72) TorbjörnLövgren, Pontus Claesson  
(74) Momsen, Leonardos & Cia  
(85) 31/03/2010  
(86) PCT SE2008/000524 de 23/09/2008  
(87) WO 2009/045140 de 09/04/2009
- (21) **PI 0817717-1 A2** 1.3  
(22) 29/09/2008  
(30) 01/10/2007 US 11/865202  
(51) A61K 31/05 (2006.01), C07C 39/19 (2006.01), A61P 31/04 (2006.01), A61Q 11/00 (2006.01)  
(54) COMPOSTO, COMPOSIÇÃO DE CUIDADO ORAL, E, MÉTODO PARA REDUZIR UMA POPULAÇÃO BACTERIANA EM UM SUBSTRATO  
(71) Colgate-Palmolive Company (US)  
(72) Thomas James Boyd, Guofeng Xu, Ravi Subramanyam, Joe Vazquez  
(74) Momsen, Leonardos & Cia  
(85) 31/03/2010  
(86) PCT US2008/078096 de 29/09/2008  
(87) WO 2009/045951 de 09/04/2009
- (21) **PI 0817719-8 A2** 1.3  
(22) 17/09/2008  
(30) 28/09/2007 US 60/976215; 16/09/2008 US 12/211716  
(51) G06Q 20/00 (2006.01)  
(54) MÉTODOS PARA ESTABELECEER UM PROGRAMA PRÉ-PAGO, E PARA APROVAR UM PROGRAMA PRÉ-PAGO, MEIO DE LEITURA POR COMPUTADOR, E, APARELHO PARA PROCESSAR UM PEDIDO DE APROVAÇÃO DE UM PROGRAMA PRÉ-PAGO EM UM SISTEMA DE PROCESSAMENTO DE TRANSAÇÃO  
(71) Visa U.S.A. INC. (US)  
(72) Carrie Vriheas, Elizabeth Boone Luzader, Willian Moody, Sandy Lee Belshe  
(74) Momsen, Leonardos & Cia  
(85) 26/03/2010  
(86) PCT US2008/076697 de 17/09/2008  
(87) WO 2009/045727 de 09/04/2009
- (21) **PI 0817720-1 A2** 1.3  
(22) 26/09/2008  
(30) 28/09/2007 NL 103439  
(51) F03G 7/08 (2006.01), F15B 21/14 (2006.01)  
(54) PISO ADEQUADO PARA GERAR, CONVERTER E/OU ARMAZENAR ENERGIA, MÓDULO, E, MÉTODO PARA GERAR ENERGIA  
(71) Sustainable Dance Club B.V. (NL)  
(72) Johannes Cornelis Brezet, Alijd Johana Doorn, Stef Van Dongen, Anouk Randag, Arend Jan Jansen, Johannes Jacobus Hubertus Paulides, Jacob Willem Jansen, Elena Adreevna Lomonova  
(74) Momsen, Leonardos & Cia  
(85) 26/03/2010  
(86) PCT NL2008/050621 de 26/09/2008  
(87) WO 2009/041817 de 02/04/2009
- (21) **PI 0817721-0 A2** 1.3  
(22) 25/09/2008  
(30) 28/09/2007 US 60/975862  
(51) C07C 275/34 (2006.01), A61K 31/17 (2006.01), A61P 3/10 (2006.01)  
(54) COMPOSTO, COMPOSIÇÃO FARMACÊUTICA, MÉTODO DE TRATAMENTO, E, PROCESSO PARA PREPARAÇÃO DE UM COMPOSTO  
(71) Glaxosmithkline LLC (US)  
(72) Pierette Banker, Eric Eugene Boros, Scott Howard Dickerson, Istvan Kaldor, Cecilia S. Koble, Michael Tolar Martin, Steven Meagher Sparks, Stephen Andrew Thomson  
(74) Momsen, Leonardos & Cia  
(85) 26/03/2010  
(86) PCT US2008/077624 de 25/09/2008  
(87) WO 2009/045830 de 09/04/2009
- (21) **PI 0817722-8 A2** 1.3  
(22) 14/10/2008  
(30) 13/12/2007 JP 2007-322446  
(51) H01M 6/08 (2006.01), H01M 4/06 (2006.01), H01M 4/62 (2006.01)  
(54) BATERIA ALCALINA PRIMÁRIA  
(71) Panasonic Corporation (JP)  
(72) Harunari Shimamura, Jun Nunome, Fumio kato, Yasuhiko Bito  
(74) Momsen, Leonardos & Cia.  
(85) 26/03/2010  
(86) PCT JP2008/002903 de 14/10/2008  
(87) WO 2009/075049 de 18/06/2009
- (21) **PI 0817723-6 A2** 1.3  
(22) 24/12/2008  
(30) 28/12/2007 JP 2007-339132  
(51) B01D 61/36 (2006.01), C10L 1/02 (2006.01)  
(54) SISTEMA E MÉTODO DE DESIDRATAÇÃO  
(71) Mitsubishi Heavy Industries, LTD. (JP)  
(72) Yukio Tanaka, Hiroyuki Osora, Yoshio Seiki, Atsuhiko Yukumoto, Haruaki Hirayama, Shinji Ogino  
(74) Momsen, Leonardos & Cia.  
(85) 26/03/2010  
(86) PCT JP2008/073372 de 24/12/2008  
(87) WO 2009/084521 de 09/07/2009
- (21) **PI 0817724-4 A2** 1.3  
(22) 09/10/2008  
(30) 26/10/2007 FR 0758622  
(51) E06B 5/20 (2006.01), B60J 1/17 (2006.01), B60R 13/08 (2006.01), G10K 11/168 (2006.01), F16F 15/02 (2006.01)  
(54) VIDRAÇA COM PROPRIEDADE DE AMORTECIMENTO VIBRO-ACÚSTICO MELHORADO E PROCESSOS DE FABRICAÇÃO DE UMA TAL VIDRAÇA E DE PROTEÇÃO ACÚSTICAS EM UM HABITÁCULO DE VEÍCULO  
(71) Saint-Gobain Glass France (FR)  
(72) Sylvain Payot, David Fournier  
(74) Momsen, Leonardos & Cia.  
(85) 26/03/2010  
(86) PCT FR2008/051830 de 09/10/2008  
(87) WO 2009/053620 de 30/04/2009
- (21) **PI 0817726-0 A2** 1.3  
(22) 24/09/2008  
(30) 28/09/2007 US 11/904705  
(51) G01N 3/10 (2006.01), G01N 3/38 (2006.01)  
(54) MÉTODO  
(71) Halliburton Energy Services, Inc. (US)  
(72) David Eugene Mcmechan, David L. Meadows  
(74) Momsen, Leonardos & Cia.  
(85) 26/03/2010  
(86) PCT GB2008/003240 de 24/09/2008  
(87) WO 2009/040526 de 02/04/2009
- (21) **PI 0817729-5 A2** 1.3  
(22) 26/09/2008  
(30) 26/09/2007 US 60/975,405; 04/08/2008 US 12/185,283  
(51) H04W 4/24 (2009.01), H04L 29/08 (2006.01)  
(54) SISTEMA E MÉTODOS PARA PROVISIONAMENTO DE DISPOSITIVOS SEM FIO COM BASE EM MÚLTIPLOS PERFIS DE APLICAÇÃO DE SERVIÇO DE REDE E RESOLUÇÃO DE CONFLITOS EM SESSÃO DE DADOS.  
(71) Qualcomm Incorporated (US)  
(72) Nakul Duggal, Hai Qu, Bryan Gurganus, Alejandro R. Holcman  
(74) Moutary Pimenta, Machado & Lioce  
(85) 25/03/2010  
(86) PCT US2008/077811 de 26/09/2008  
(87) WO 2009/042840 de 02/04/2009
- (21) **PI 0817730-9 A2** 1.3  
(22) 25/09/2008  
(30) 27/09/2007 JP 2007-252159  
(51) F16C 33/20 (2006.01), F16C 17/04 (2006.01), F16C 33/74 (2006.01), B60G 3/28 (2006.01), B60G 15/06 (2006.01)  
(54) MANCAL DESLIZANTE FEITO DE RESINA SINTÉTICA  
(71) Oiles Corporation (JP)  
(72) Ryohei Kaneko  
(74) Araripe & Associados  
(85) 25/03/2010  
(86) PCT JP2008/002673 de 25/09/2008  
(87) WO 2009/041052 de 02/04/2009
- (21) **PI 0817732-5 A2** 1.3

- (22) 26/09/2008  
(30) 27/09/2007 JP 2007-252522  
(51) C10G 2/00 (2006.01), B01J 8/22 (2006.01), G01F 23/14 (2006.01)  
(54) REATOR DE SÍNTESE DE HIDROCARBONETO TIPO COLUNA DE BOLHA, E PROCESSO DE DETECÇÃO DE NÍVEL DE PASTA  
(71) Nippon Steel Engineering CO.,LTD (JP) , Japan Oil, Gas and Metals National Corporation (JP) , Inpex Corporation (JP) , Nippon Oil Corporation (JP) , Japan Petroleum Exploration CO., LTD. (JP) , Cosmo Oil CO., LTD. (JP)  
(72) Yassuhiro Onishi, Yuzuru Kato, Elichi Yamada  
(74) Dannemann, Siemsen, Bigler & Ipanema Moreira  
(85) 25/03/2010  
(86) PCT JP2008/067427 de 26/09/2008  
(87) WO 2009/041579 de 02/04/2009
- (21) **PI 0817733-3 A2** 1.3  
(22) 26/09/2008  
(30) 27/09/2007 JP 2007-252521  
(51) C10G 2/00 (2006.01), B01J 8/22 (2006.01)  
(54) REATOR DE SÍNTESE DE HIDROCARBONETO TIPO COLUNA DE BOLHAS E SISTEMA DE REAÇÃO DE SÍNTESE DE HIDROCARBONETO APRESENTANDO O MESMO  
(71) Nippon Steel Engineering CO., LTD. (JP) , Japan Oil, Gas and Metals National Corporation (JP) , Inpex Corporation (JP) , Japan Petroleum Exploration CO.,LTD. (JP) , Cosmo Oil CO., LTD. (JP)  
(72) Yasuhiro Onishi, Yuzuru Kato, Elichi Yamada  
(74) Dannemann, Siemsen, Bigler & Ipanema Moreira  
(85) 25/03/2010  
(86) PCT JP2008/067469 de 26/09/2008  
(87) WO 2009/041604 de 02/04/2009
- (21) **PI 0817735-0 A2** 1.3  
(22) 25/07/2008  
(30) 28/09/2007 JP 2007-253442  
(51) B62J 17/04 (2006.01)  
(54) DISPOSITIVO DE PARA-BRISA PARA VEÍCULO DO TIPO SELIM  
(71) Honda Motor CO., LTD (JP)  
(72) Yukinori Kurakawa, Hisashi Matuso, Yoshihiro Namiki  
(74) Dannemann, Siemsen, Bigler & Ipanema Moreira  
(85) 25/03/2010  
(86) PCT JP2008/063449 de 25/07/2008  
(87) WO 2009/041155 de 02/04/2009
- (21) **PI 0817736-8 A2** 1.3  
(22) 03/09/2008  
(30) 27/09/2007 GB 07018861.8  
(51) F16C 25/08 (2006.01), F16F 9/26 (2006.01), F16F 15/023 (2006.01), F16F 15/12 (2006.01), F16F 15/16 (2006.01)  
(54) APARELHO PARA AMORTECER A EXCITAÇÃO TORCIONAL DE UM EIXO DE ACIONAMENTO OCO  
(71) Siemens Aktiengesellschaft (DE)  
(72) Grahame Knowles  
(74) Dannemann, Siemsen, Bigler & Ipanema Moreira  
(85) 25/03/2010  
(86) PCT EP2008/061588 de 03/09/2008  
(87) WO 2009/040221 de 02/04/2009
- (21) **PI 0817737-6 A2** 1.3  
(22) 25/09/2008  
(30) 28/09/2007 JP 2007-256544  
(51) C10G 65/14 (2006.01), C10G 2/00 (2006.01), C10G 45/58 (2006.01), C10G 47/00 (2006.01), C10L 1/08 (2006.01)  
(54) MÉTODO DE PRODUÇÃO DE ESTOQUE DE BASE DE COMBUSTÍVEL DIESEL E ESTOQUE DE BASE DE COMBUSTÍVEL DIESEL DO MESMO  
(71) Japan Oil, Gas and Metals National Corporation (JP) , Inpex Corporation (JP) , Nippon Oil Corporation (JP) , Japan Petroleum Exploration CO., LTD (JP) , Cosmo Oil CO., LTD (JP) , Nippon Steel Engineering CO., LTD. (JP)  
(72) Yuichi Tanaka, Kazuhito sato  
(74) Dannemann, Siemsen, Bigler & Ipanema Moreira  
(85) 25/03/2010  
(86) PCT JP2008/067284 de 25/09/2008  
(87) WO 2009/041487 de 02/04/2009
- (21) **PI 0817738-4 A2** 1.3  
(22) 26/09/2008  
(30) 27/09/2007 JP 2007-252520  
(51) C10G 2/00 (2006.01), B01J 8/22 (2006.01)  
(54) SISTEMA DE REAÇÃO DE SÍNTESE  
(71) Nippon Steel Engineering CO., LTD. (JP) , Japan Oil, Gas and Metals National Corporation (JP) , Inpex Corporation (JP) , Nippon Oil Corporation (JP) , Japan Petroleum Exploration CO., LTD (JP) , Cosmo Oil Co., LTD (JP)  
(72) Yasuhiro Onishi.  
(74) Dannemann, Siemsen, Bigler & Ipanema Moreira  
(85) 25/03/2010  
(86) PCT JP2008/067464 de 26/09/2008  
(87) WO 2009/041600 de 02/04/2009
- (21) **PI 0817739-2 A2** 1.3  
(22) 18/09/2008  
(30) 25/09/2007 DE 10 2007 045 936.1  
(51) F16L 55/48 (2006.01)
- (54) DISPOSITIVO E MÉTODOS PARA MONITORAR UM DISPOSITIVO DE MANUTENÇÃO  
(71) Rosen Swiss Ag (CH)  
(72) Hermann Rosen  
(74) Danneman, Siemsen, Bigler & Ipanema Moreira  
(85) 25/03/2010  
(86) PCT EP2008/007787 de 18/09/2008  
(87) WO 2009/040043 de 02/04/2009
- (21) **PI 0817741-4 A2** 1.3  
(22) 15/09/2008  
(30) 01/10/2007 UK 0719161.2  
(51) C11D 3/38 (2006.01), C11D 3/386 (2006.01), A61Q 19/00 (2006.01)  
(54) COMPOSIÇÃO PARA TRATAMENTO DE TECIDOS, E, PROCESSO DE LAVAGEM PARA DEPOSIÇÃO DE PARTÍCULAS PRÓ-BIÓTICAS EM TECIDOS  
(71) Unilever N.V (NL)  
(72) Mansur Sultan Mohammadi  
(74) Atem e Remer Asses. Consult. Prop. Int. LTDA  
(85) 25/03/2010  
(86) PCT EP2008/062242 de 15/09/2008  
(87) WO 2009/043709 de 09/04/2009
- (21) **PI 0817742-2 A2** 1.3  
(22) 26/09/2008  
(30) 28/09/2007 JP 2007-253463  
(51) C07D 231/56 (2006.01), A61K 31/416 (2006.01), A61K 31/427 (2006.01), A61K 31/437 (2006.01), A61K 31/4439 (2006.01), A61K 31/454 (2006.01), A61K 31/496 (2006.01), A61K 31/5377 (2006.01), A61K 31/551 (2006.01), A61K 31/553 (2006.01), A61P 9/06 (2006.01), A61P 43/00 (2006.01), C07D 401/12 (2006.01), C07D 403/12 (2006.01), C07D 405/12 (2006.01), C07D 413/12 (2006.01), C07D 417/12 (2006.01), C07D 471/04 (2006.01)  
(54) COMPOSTO DE AMIDA DE ÁCIDO ACRÍLICO DE INDAZOL  
(71) Mitsubishi Tanabe Pharma Corporation (JP)  
(72) Tetsuo Yamaguchi, Hiroyuki Kawanishi, Hideki Ushiroguchi, Tatsuyuki Takahashi, Tooru Takebe  
(74) Dannemann, Siemsen, Bigler & Ipanema Moreira  
(85) 26/03/2010  
(86) PCT JP2008/067393 de 26/09/2008  
(87) WO 2009/041559 de 02/04/2009
- (21) **PI 0817743-0 A2** 1.3  
(22) 26/09/2008  
(30) 28/09/2007 SE 07 02168-6  
(51) B65B 43/46 (2006.01)  
(54) DISPOSITIVO E MÉTODO PARA ENCHIMENTO DE UM RECIPIENTE.  
(71) Ecolan Research & Development A/S (DK)  
(72) Per Gustafsson  
(74) Dannemann, Siemsen, Bigler & Ipanema Moreira  
(85) 26/03/2010  
(86) PCT SE2008/051086 de 26/09/2008  
(87) WO 2009/041909 de 02/04/2009
- (21) **PI 0817744-9 A2** 1.3  
(22) 26/09/2008  
(30) 26/09/2007 US 11/904,198  
(51) A61B 17/06 (2006.01), A61F 2/00 (2006.01), A61B 17/00 (2006.01), A61B 17/04 (2006.01)  
(54) DISPOSITIVO AUTOANCORÁVEL PARA LEVANTAMENTO DE TECIDOS E MÉTODOS DE FABRICAÇÃO DO MESMO  
(71) Ethicon, Inc. (US)  
(72) Jens Schröder, Susanne Landgrebe, Burkhard Peters, Barbara Schuldt-Hempe  
(74) Dannemann, Siemsen, Bigler & Ipanema Moreira  
(85) 26/03/2010  
(86) PCT EP2008/008227 de 26/09/2008  
(87) WO 2009/040132 de 02/04/2009
- (21) **PI 0817745-7 A2** 1.3  
(22) 04/09/2008  
(30) 28/09/2007 FR 07 06847  
(51) B65D 5/32 (2006.01), B31B 17/00 (2006.01)  
(54) CONJUNTO DE RECORTES, CAIXA E PROCESSO PARA A FABRICAÇÃO DE CAIXA.  
(71) Otor (FR)  
(72) Sébastien Jacomelli, Gérard Mathieu  
(74) Dannemann, Siemsen, Bigler & Ipanema Moreira  
(85) 26/03/2010  
(86) PCT FR2008/001231 de 04/09/2008  
(87) WO 2009/066015 de 28/05/2009
- (21) **PI 0817746-5 A2** 1.3  
(22) 22/10/2008  
(30) 24/10/2007 US 60/982,292  
(51) G01K 7/10 (2006.01), G01K 7/02 (2006.01)  
(54) FIO DE EXTENSÃO DE TERMOPAR.  
(71) Heraeus Electro-Nite International N.V. (BE)  
(72) Richard F. Conti  
(74) Dannemann, Siemsen, Bigler & Ipanema Moreira  
(85) 26/03/2010



(86) PCT IB2008/002816 de 22/10/2008				
(87) WO 2009/053815 de 30/04/2009				
(21) <b>PI 0817747-3 A2</b>	<b>1.3</b>			
(22) 13/09/2008				
(30) 26/09/2007 EP 07 117232.4				
(51) C07C 227/16 (2006.01), C07C 229/30 (2006.01)				
(54) PROCESSO PARA A PREPARAÇÃO DE DERIVADOS DE ÁCIDO 2-DI-HALOGENOACIL-3-AMINO-ACRÍLICO				
(71) Bayer Cropscience AG (DE)				
(72) Sergii Pazenok, Norbert Lui				
(74) Dannemann, Siemsen, Bigler & Ipanema Moreira				
(85) 26/03/2010				
(86) PCT EP2008/007612 de 13/09/2008				
(87) WO 2009/043444 de 09/04/2009				
(21) <b>PI 0817748-1 A2</b>	<b>1.3</b>			
(22) 25/09/2008				
(30) 27/09/2007 US 60/975729; 23/10/2007 US 60/981843				
(51) A61B 17/80 (2006.01), A61B 17/72 (2006.01)				
(54) DISPOSITIVO PARA TRATAR UM OSSO.				
(71) Synthes GMBH (CH)				
(72) Michael Plecko, Oliver Boesl				
(74) Momsen, Leonardos & Cia.				
(85) 26/03/2010				
(86) PCT US2008/077703 de 25/09/2008				
(87) WO 2009/042783 de 02/04/2009				
(21) <b>PI 0817805-4 A2</b>	<b>1.3</b>			
(22) 02/10/2008				
(30) 05/10/2007 DE 10 2007 047 651.7				
(51) B64D 11/06 (2006.01)				
(54) ASSENTO PARA UM VEÍCULO DE TRANSPORTE.				
(71) Lufthansa Technik Ag (DE)				
(72) Harald Merensky				
(74) DANNEMANN, SIEMSEN, BIGLER & IPANEMA MOREIRA				
(85) 05/04/2010				
(86) PCT EP2008/008376 de 02/10/2008				
(87) WO 2009/046938 de 16/04/2009				
(21) <b>PI 0817807-0 A2</b>	<b>1.3</b>			
(22) 03/10/2008				
(30) 03/10/2007 DK PA 2007 01422				
(51) B29C 65/50 (2006.01), B29C 65/02 (2006.01), B29C 65/74 (2006.01), B29C 53/38 (2006.01), B29C 65/14 (2006.01), B29K 27/18 (2006.01)				
(54) SOLDAGEM DE PARTES DE PTFE				
(71) Trelleborg Sealing Solutions Helsingor A/S (DK)				
(72) Gert Iversen, Agge Tonndorf, Bo Bøgelund				
(74) DANNEMANN, SIEMSEN, BIGLER & IPANEMA MOREIRA				
(85) 05/04/2010				
(86) PCT DK2008/050244 de 03/10/2008				
(87) WO 2009/043357 de 09/04/2009				
(21) <b>PI 0817808-9 A2</b>	<b>1.3</b>			
(22) 02/09/2008				
(30) 04/10/2007 DE 10 2007 047 527.8				
(51) F16C 19/38 (2006.01), F16C 33/36 (2006.01), F16C 33/49 (2006.01), F16C 43/06 (2006.01)				
(54) MANCAL DE ROLAMENTO RADIAL, EM PARTICULAR, MANCAL DE ROLAMENTO INCLINADO DE DUAS FILEIRAS.				
(71) Schaeffler Technologies GmbH & Co. KG (DE)				
(72) Andreas Bohr, Horst Döpping, Heinrich Hofmann				
(74) DANNEMANN, SIEMSEN, BIGLER & IPANEMA MOREIRA				
(85) 05/04/2010				
(86) PCT EP2008/061534 de 02/09/2008				
(87) WO 2009/043664 de 09/04/2009				
(21) <b>PI 0817809-7 A2</b>	<b>1.3</b>			
(22) 03/10/2008				
(30) 05/10/2007 US 60/977,994				
(51) A61L 27/16 (2006.01), A61L 27/18 (2006.01), A61L 27/50 (2006.01), A61F 2/16 (2006.01), G02B 1/04 (2006.01)				
(54) MATERIAIS DE DISPOSITIVOS OFTÁLMICOS E OTORRINOLARINGOLÓGICOS				
(71) Alcon, Inc. (CH)				
(72) Douglas C. Schlueter				
(74) DANNEMANN, SIEMSEN, BIGLER & IPANEMA MOREIRA				
(85) 05/04/2010				
(86) PCT US2008/078643 de 03/10/2008				
(87) WO 2009/046232 de 09/04/2009				
(21) <b>PI 0817810-0 A2</b>	<b>1.3</b>			
(22) 22/09/2008				
(30) 05/10/2007 AT A 1584/2007				
(51) C21D 9/04 (2006.01), C22C 38/44 (2006.01), C21D 9/50 (2006.01)				
(54) PEÇA INTERMEDIÁRIA PARA CONECTAR PRODUTOS MOLDADOS DE AÇO MANGANÊS COM AÇO CARBONO BEM COMO MÉTODO PARA CONECTAR PEÇAS LINGOTADAS DE AÇO MANGANÊS AUSTENÍTICO COM TRILHOS-PADRÃO.				
(71) Vae Eisenbahnsysteme GmbH (AT), Vae GmbH (AT)				
(72) Joahannes Blumauer				
(74) DANNEMANN, SIEMSEN, BIGLER & IPANEMA MOREIRA				
(85) 05/04/2010				
(86) PCT AT2008/000338 de 22/09/2008				
(87) WO 2009/043068 de 09/04/2009				
(21) <b>PI 0817813-5 A2</b>	<b>1.3</b>			
(22) 16/10/2008				
(30) 19/10/2007 US 60/981341				
(51) A61F 2/44 (2006.01)				
(54) PRÓTESE DE DISCO INTERVERTEBRAL PARA IMPLANTAÇÃO ENTRE O PRIMEIRO E SEGUNDO CORPOS VERTEBRAIS ADJACENTES				
(71) Synthes GMBH (CH)				
(72) Gianluca Maestretti, Michael Arzdorf				
(74) Momsen, Leonardos & Cia				
(85) 19/04/2010				
(86) PCT US2008/080171 de 16/10/2008				
(87) WO 2009/052292 de 23/04/2009				
(21) <b>PI 0817814-3 A2</b>	<b>1.3</b>			
(22) 23/10/2008				
(30) 23/10/2007 US 60/982.025				
(51) G01N 1/31 (2006.01), B01L 3/00 (2006.01)				
(54) SISTEMA DE RECIPIENTE PARA ESTABILIZAÇÃO DE TECIDO PARA DIAGNÓSTICOS MOLECULARES E HISTOPATOLÓGICOS				
(71) Becton, Dickinson And Company (US)				
(72) C. Mark Newby, Bradley M. Wilkinson				
(74) Nellie Anne Daniel - Shores				
(85) 19/04/2010				
(86) PCT US2008/081000 de 23/10/2008				
(87) WO 2009/055600 de 30/04/2009				
(21) <b>PI 0817815-1 A2</b>	<b>1.3</b>			
(22) 17/10/2008				
(30) 25/10/2007 US 11/977.637				
(51) F16D 41/06 (2006.01), F16F 15/12 (2006.01), F16H 55/36 (2006.01)				
(54) DESACOPLADOR ISOLADOR				
(71) THE GATES CORPORATION (US)				
(72) Lin Zhu, Marc R. Cadarette, Yahya Hodjat				
(74) Nellie Anne Daniel - Shores				
(85) 19/04/2010				
(86) PCT US2008/011896 de 17/10/2008				
(87) WO 2009/054919 de 30/04/2009				
(21) <b>PI 0817816-0 A2</b>	<b>1.3</b>			
(22) 22/10/2008				
(30) 18/10/2007 US 60/980.927; 13/08/2008 US 61/088.506				
(51) A61B 17/04 (2006.01)				
(54) DISPOSITIVO DE TENSIONAMENTO DE SUTURA DE FIO DE BOLSA IMPLANTÁVEL				
(71) Mitral Solutions, INC (US)				
(72) Richard G. Cartledge, John P. Cartledge				
(74) Nellie Anne Daniel - Shores				
(85) 19/04/2010				
(86) PCT US2008/080522 de 22/10/2008				
(87) WO 2009/052509 de 23/04/2009				
(21) <b>PI 0817817-8 A2</b>	<b>1.3</b>			
(22) 22/10/2008				
(30) 26/10/2007 JP 2007-278939; 26/10/2007 JP 2007-278940				
(51) C07C 51/265 (2006.01), C07C 63/26 (2006.01), F23G 7/06 (2006.01), C07B 61/00 (2006.01)				
(54) MÉTODO PARA PRODUZIR ÁCIDO CARBOXÍLICO AROMÁTICO				
(71) Mitsubishi Chemical Corporation (JP)				
(72) 1) Norihito Shiraishi; 2) Katsuhiko Fukui; 3) Satoshi Miyamoto				
(74) Nellie Anne Daniel - Shores				
(85) 19/04/2010				
(86) PCT JP2008/069168 de 22/10/2008				
(87) WO 2009/054424 de 30/04/2009				
(21) <b>PI 0817818-6 A2</b>	<b>1.3</b>			
(22) 14/10/2008				
(30) 19/10/2007 US 11/875.558				
(51) E21B 43/00 (2006.01), E21B 34/06 (2006.01)				
(54) DISPOSITIVO DE CONTROLE DE ÁGUA UTILIZANDO ENERGIA ELETROMAGNÉTICA				
(71) Baker Hughes Incorporated (US)				
(72) Darrin L. Willauer				
(74) Dannemann, Siemsen, Bigler & Ipanema Moreira				
(85) 19/04/2010				
(86) PCT US2008/079804 de 14/10/2008				
(87) WO 2009/052091 de 23/04/2009				
(21) <b>PI 0817819-4 A2</b>	<b>1.3</b>			
(22) 14/10/2008				
(30) 19/10/2007 US 11/875.631				
(51) E21B 43/00 (2006.01), E21B 34/06 (2006.01)				
(54) DISPOSITIVOS E MÉTODOS SENSORES DE ÁGUA E UTILIZAÇÃO DOS MESMOS PARA CONTROLE DO FLUXO DE FLUIDOS SUBSUPERFÍCIE				
(71) Baker Hughes Incorporated (US)				
(72) Steve L. Crow, Steven R. Hayter, Kevin C. Holmes, Priyesh Ranjan				
(74) DANNEMANN, SIEMSEN, BIGLER & IPANEMA MOREIRA				
(85) 19/04/2010				
(86) PCT US2008/079840 de 14/10/2008				
(87) WO 2009/052103 de 23/04/2009				
(21) <b>PI 0817820-8 A2</b>	<b>1.3</b>			
(22) 13/10/2008				
(30) 19/10/2007 CN 200710176122.6				
(51) H04N 7/173 (2011.01), H04L 29/06 (2006.01)				

- (54) MÉTODO, DISPOSITIVO E SISTEMA PARA INICIAR SERVIÇO DE IPTV  
(71) Huawei Device Co., Ltd. (CN)  
(72) Yunsong Fan  
(74) DANNEMANN, SIEMSEN, BIGLER & IPANEMA MOREIRA  
(85) 19/04/2010  
(86) PCT CN2008/072666 de 13/10/2008  
(87) WO 2009/052734 de 30/04/2009
- (21) **PI 0817821-6 A2** **1.3**  
(22) 14/10/2008  
(30) 19/10/2007 US 11/875,464  
(51) E21B 33/10 (2006.01), E21B 43/10 (2006.01), E21B 47/00 (2006.01)  
(54) DISPOSITIVO DE CONTROLE DE FLUXO ADAPTÁVEL À DETECÇÃO DE ÁGUA UTILIZANDO UM SISTEMA ENERGIZADO  
(71) Baker Hughes Incorporated (US)  
(72) Nicholas J. Clem, Martin P. Coronado, Elmer R. Peterson  
(74) DANNEMANN, SIEMSEN, BIGLER & IPANEMA MOREIRA  
(85) 19/04/2010  
(86) PCT US2008/079869 de 14/10/2008  
(87) WO 2009/052114 de 23/04/2009
- (21) **PI 0817822-4 A2** **1.3**  
(22) 26/09/2008  
(30) 19/10/2007 JP 2007-272700  
(51) A61K 9/16 (2006.01), A61K 9/48 (2006.01)  
(54) PREPARAÇÃO SÓLIDA FARMACÊUTICA DO TIPO MATRIZ  
(71) Otsuka Pharmaceutical CO., LTD. (JP)  
(72) Kai Suzuki  
(74) DANNEMANN, SIEMSEN, BIGLER & IPANEMA MOREIRA  
(85) 19/04/2010  
(86) PCT JP2008/067996 de 26/09/2008  
(87) WO 2009/051022 de 23/04/2009
- (21) **PI 0817823-2 A2** **1.3**  
(22) 16/10/2008  
(30) 19/10/2007 GB 07 20406.8  
(51) B64D 37/08 (2006.01), F16B 5/00 (2006.01), F16B 2/06 (2006.01), F16B 5/02 (2006.01)  
(54) TANQUE PARA CONTER UM FLUIDO DENTRO DE UMA CÂMARA  
(71) Airbus UK Limited (GB)  
(72) Colin John Weston, James Alves, Robert Piper  
(74) DANNEMANN, SIEMSEN, BIGLER & IPANEMA MOREIRA  
(85) 19/04/2010  
(86) PCT GB2008/050942 de 16/10/2008  
(87) WO 2009/050510 de 23/04/2009
- (21) **PI 0817824-0 A2** **1.3**  
(22) 17/10/2008  
(30) 18/10/2007 EP 07 020396.3  
(51) C07D 413/12 (2006.01), C07D 417/12 (2006.01), A61K 31/427 (2006.01), A61K 31/422 (2006.01), A61P 37/00 (2006.01)  
(54) DERIVADOS DE (R)-4-(HETEROARIL) FENILETILA E COMPOSIÇÕES FARMACÊUTICAS CONTENDO OS MESMOS  
(71) Dompé S.P.A. (IT)  
(72) Alessio Moriconi, Andrea Aramini  
(74) DANNEMANN, SIEMSEN, BIGLER & IPANEMA MOREIRA  
(85) 19/04/2010  
(86) PCT EP2008/064023 de 17/10/2008  
(87) WO 2009/050258 de 23/04/2009
- (21) **PI 0817825-9 A2** **1.3**  
(22) 15/10/2008  
(30) 19/10/2007 US 11/875,584  
(51) E21B 43/00 (2006.01), E21B 34/06 (2006.01)  
(54) DISPOSITIVOS DE CONTROLE DE FLUXO EM MEIO PERMEÁVEL PARA USO EM PRODUÇÃO DE HIDROCARBONETOS  
(71) Baker Hughes Incorporated (US)  
(72) Sean L. Gaudette, Michael H. Johnson  
(74) DANNEMANN, SIEMSEN, BIGLER & IPANEMA MOREIRA  
(85) 19/04/2010  
(86) PCT US2008/079947 de 15/10/2008  
(87) WO 2009/052149 de 23/04/2009
- (21) **PI 0817827-5 A2** **1.3**  
(22) 08/10/2008  
(30) 19/10/2007 US 11/875,229  
(51) F16F 1/04 (2006.01), B21F 35/00 (2006.01), F16F 1/00 (2006.01)  
(54) MÉTODO DE PROJETO DE MOLA HELICOIDAL BASEADO EM ENGENHARIA REVERSA  
(71) NHK International Corporation (US)  
(72) Shinichi Nishizawa, Todashi Sakai  
(74) DANNEMANN, SIEMSEN, BIGLER & IPANEMA MOREIRA  
(85) 19/04/2010  
(86) PCT US2008/011588 de 08/10/2008  
(87) WO 2009/054886 de 30/04/2009
- (21) **PI 0817828-3 A2** **1.3**  
(22) 21/10/2008  
(30) 22/10/2007 US 60/981648  
(51) F17C 5/06 (2006.01)
- (54) MÉTODO E SISTEMA DE TRANSVAZAMENTO DE OXIGÊNIO, MÉTODO PARA CARREGAR UM DISPOSITIVO DE OXIGÊNIO COMPRIMIDO PORTÁTIL, E, SISTEMA DE OXIGÊNIO  
(71) Koninklijke Philips Electronics N.V. (NL)  
(72) Gary N. Holder  
(74) Momsen, Leonardos & Cia.  
(85) 19/04/2010  
(86) PCT IB2008/054339 de 21/10/2008  
(87) WO 2009/053906 de 30/04/2009
- (21) **PI 0817829-1 A2** **1.3**  
(22) 17/10/2008  
(30) 19/10/2007 US 11/907980; 19/10/2007 US 11/907981; 19/10/2007 US 11/907982; 19/10/2007 US 11/907983; 10/10/2008 US 12/285663  
(51) A61B 5/00 (2006.01)  
(54) COMUNICADOR  
(71) Smiths Medical PM, INC. (US)  
(72) Guy A. Smith, Matthew T. Oswald, Matthew L. Brown, Matthew E. Ellis  
(74) Momsen, Leonardos & Cia.  
(85) 19/04/2010  
(86) PCT US2008/011920 de 17/10/2008  
(87) WO 2009/051828 de 23/04/2009
- (21) **PI 0817831-3 A2** **1.3**  
(22) 16/10/2008  
(30) 17/10/2007 US 60/980.765; 22/10/2007 US 60/981.809; 30/10/2007 US 60/983.866; 15/10/2008 KR 10-2008-0101330  
(51) H04B 7/26 (2006.01)  
(54) MÉTODO DE FORNECER SERVIÇO DE COMUTAÇÃO DE CIRCUITO (CS) UTILIZANDO ACESSO DE PACOTE DOWNLINK EM ALTA VELOCIDADE (HSDPA) OU ACESSO DE PACOTE UPLINK EM ALTA VELOCIDADE  
(71) LG Electronics INC. (KR)  
(72) Young-Dae Lee, Sung-Duck Chun, Sung-Jun Park, Seung-June Yi  
(74) Nellie Anne Daniel-Shores  
(85) 19/04/2010  
(86) PCT KR2008/006114 de 16/10/2008  
(87) WO 2009/051420 de 23/04/2009
- (21) **PI 0817833-0 A2** **1.3**  
(22) 27/10/2008  
(30) 25/10/2007 GB 07 20967.9; 10/04/2008 GB 08 06510.4  
(51) A61K 9/00 (2006.01), A61K 31/357 (2006.01), A61K 47/44 (2006.01), A61P 33/06 (2006.01)  
(54) COMPOSIÇÃO FARMACÊUTICA ANTIMALÁRICA  
(71) Protopharma Limited (GB)  
(72) Clive Booles, Calvin Ross, Martin Sams  
(74) DANNEMANN, SIEMSEN, BIGLER & IPANEMA MOREIRA  
(85) 27/04/2010  
(86) PCT GB2008/050999 de 27/10/2008  
(87) WO 2009/053758 de 30/04/2009
- (21) **PI 0817834-8 A2** **1.3**  
(22) 27/10/2008  
(30) 26/10/2007 US 60/982,776  
(51) G08B 3/00 (2006.01)  
(54) MÉTODO E DISPOSITIVO PARA AUMENTAR O LUCRO DE PROPAGANDA EM SISTEMAS DE TRANSMISSÃO PÚBLICA ATRAVÉS DE PROGRAMAÇÃO DE TRÂNSITO E SISTEMAS ENUNCIADORES  
(71) Russell Gottesman (US), Katherine Gottesman (US)  
(72) Russell Gottesman, Katherine Gottesman  
(74) DANNEMANN, SIEMSEN, BIGLER & IPANEMA MOREIRA  
(85) 27/04/2010  
(86) PCT US2008/081349 de 27/10/2008  
(87) WO 2009/055803 de 30/04/2009
- (21) **PI 0817835-6 A2** **1.3**  
(22) 16/10/2008  
(30) 18/10/2007 EP 07 118811.4  
(51) C07D 471/04 (2006.01), C07D 471/10 (2006.01), C07D 498/10 (2006.01), C07D 498/20 (2006.01), A61K 31/506 (2006.01), A61P 29/00 (2006.01)  
(54) ANTAGONISTAS CGRP  
(71) Boehringer Ingelheim International GMBH (DE)  
(72) Dirk Gottschling, Georg Dahmann, Henri Doods, Annkatrin Heimann, Stephan Geor Mueller, Klaus Rudolf, Gerhard Schaenzle, Dirk Stenkamp  
(74) Dannemann, Siemsen, Bigler & Ipanema Moreira  
(85) 19/04/2010  
(86) PCT EP2008/063967 de 16/10/2008  
(87) WO 2009/050234 de 23/04/2009
- (21) **PI 0817836-4 A2** **1.3**  
(22) 20/10/2008  
(30) 19/10/2007 GB 07 20423.3  
(51) C12C 5/00 (2006.01), C12H 1/22 (2006.01)  
(54) MÉTODO PARA A PRODUÇÃO DE CERVEJA  
(71) Fugeia NV (BE)  
(72) Guido Aerts, Per Aman, Annica Andersson, Willem Broekaert, Jan Delcour, Rikard Landberg, Christophe Courtin  
(74) Dannemann, Siemsen, Bigler & Ipanema Moreira  
(85) 19/04/2010

- (86) PCT BE2008/000081 de 20/10/2008  
(87) WO 2009/049385 de 23/04/2009
- (21) **PI 0817838-0 A2** 1.3  
(22) 12/09/2008  
(30) 18/10/2007 FR 07 58423  
(51) B64C 1/06 (2006.01)  
(54) ESTRUTURA DE AVIÃO CONTENDO JUNÇÕES PARA REFORÇADORES INTERROMPIDOS  
(71) Airbus Operations (FR)  
(72) Helene Cazeneuve, Bruno Cacciaguerra, Jean-Claude Lacombe, David Andissac  
(74) Dannemann, Siemsen, Bigler & Ipanema Moreira  
(85) 19/04/2010  
(86) PCT FR2008/051631 de 12/09/2008  
(87) WO 2009/050358 de 23/04/2009
- (21) **PI 0817863-1 A2** 1.3  
(22) 03/10/2008  
(30) 04/10/2007 EP 07380270.4  
(51) A61K 9/20 (2006.01), A61K 9/28 (2006.01), A61K 9/50 (2006.01)  
(54) CAMADA DE PROTEÇÃO MECÂNICA PARA UMA FORMA DE DOSAGEM, FORMA DE DOSAGEM SÓLIDA FARMACÊUTICAMENTE ACEITÁVEL, COMPRIMIDO, USO DE UMA CAMADA DE PROTEÇÃO MECÂNICA E MÉTODOS PARA A PREPARAÇÃO DE CAMADA DE PROTEÇÃO MECÂNICA  
(71) Laboratórios Del Dr.Esteves, S.A (ES)  
(72) Luis Soler Ranzani, Gemma Casadevall Pujals  
(74) Vieira de Mello Advogados  
(85) 05/04/2010  
(86) PCT EP2008/063279 de 03/10/2008  
(87) WO 2009/043929 de 09/04/2009
- (21) **PI 0817866-6 A2** 1.3  
(22) 04/10/2008  
(30) 04/10/2007 US 60/977,789; 03/10/2008 US 12/245,017  
(51) A61B 17/04 (2006.01), A61B 17/10 (2006.01)  
(54) INSTRUMENTO CIRÚRGICO AUTOALIMENTADO ELETRICAMENTE COM LIBERAÇÃO MANUAL  
(71) Ethicon Endo-Surgery, INC. (US)  
(72) Kevin W. Smith, Thomas Bales, Matthew A. Palmer, Derek Dee Deville, Carlos Rivera  
(74) M.C Araújo Consultoria em Prop. Indl. LTDA  
(85) 05/04/2010  
(86) PCT US2008/078876 de 04/10/2008  
(87) WO 2009/046394 de 09/04/2009
- (21) **PI 0817867-4 A2** 1.3  
(22) 09/10/2008  
(30) 11/10/2007 US 60998491  
(51) C09K 8/516 (2006.01)  
(54) MÉTODO PARA REDUZIR A PERDA DE FLUIDO NAS OPERAÇÕES DE FUNDO DE POÇO, E COMPOSIÇÃO PARA REDUZIR A PERDA DE FLUIDO NAS OPERAÇÕES DE INTERIOR DE POÇO  
(71) Prad Research And Development Limited (VG)  
(72) ERIC CUNNINGHAM, Emmanuel Therond, Paulo Rubinstein  
(74) Walter de Almeida Martins  
(85) 12/04/2010  
(86) PCT EP2008/008529 de 09/10/2008  
(87) WO 2009/046980 de 16/04/2009
- (21) **PI 0817868-2 A2** 1.3  
(22) 13/10/2008  
(30) 12/10/2007 DK PA200701477  
(51) A63B 63/00 (2006.01), A63B 71/06 (2006.01)  
(54) SISTEMA, E OBJETIVO MÓVEL PARA USO EM UM SISTEMA POSSUINDO MEIOS PARA DETERMINAR SE O OBJETO MÓVEL PASSA POR UM PLANO DE ALVO LISO DO SISTEMA  
(71) Goalref APS (DK)  
(72) Jorn Eskildsen  
(74) Walter de Almeida Martins  
(85) 12/04/2010  
(86) PCT DK2008/000360 de 13/10/2008  
(87) WO 2009/046722 de 16/04/2009
- (21) **PI 0817869-0 A2** 1.3  
(22) 09/10/2008  
(30) 12/10/2007 US 60998687; 07/10/2008 US 12246785  
(51) E21B 4/04 (2006.01)  
(54) CONJUNTO DE MOTOR DE COMPARTILHAMENTO DE CARGA PARA OPERAÇÃO EM UM POÇO, MÉTODO DE MANUTENÇÃO DE UMA CARGA SUBSTANCIALMENTE BALANCEADA EM UM CONJUNTO DE MOTOR DE FUNDO DE FURO, MÉTODO DE PERFORMAR UMA SOLICITAÇÃO EM UM POÇO, E CONJUNTO DE MOTOR PARA OPERAÇÃO EM UM POÇO  
(71) Prad Research And Development Limited (VG)  
(72) Michael Montois, Todor Sheiretov  
(74) Walter de Almeida Martins  
(85) 12/04/2010  
(86) PCT IB2008/054147 de 09/10/2008  
(87) WO 2009/047729 de 16/04/2009
- (21) **PI 0817871-2 A2** 1.3  
(22) 10/10/2008  
(30) 11/10/2007 US 60/960,715  
(51) A61F 2/04 (2013.01), A61B 17/12 (2006.01), A61N 1/36 (2006.01)
- (54) APARELHO PARA CONTROLE DE FLUXO EM UM ÓRGÃO DO CORPO.  
(71) Milux Holdings S.A. (LU)  
(72) Peter Forsell  
(74) Magnus Aspeby / Claudio Szabas  
(85) 12/04/2010  
(86) PCT SE2008/000568 de 10/10/2008  
(87) WO 2009/048379 de 16/04/2009
- (21) **PI 0817874-7 A2** 1.3  
(22) 10/10/2008  
(30) 10/10/2007 NO 20075183  
(51) G01M 3/24 (2006.01), E21B 47/10 (2006.01), G01V 1/44 (2006.01)  
(54) MÉTODO E SISTEMA PARA REGISTRAR E MENSURAR VAZAMENTOS E FLUXOS  
(71) Tecwel AS (NO)  
(72) Terje Lennart Lie, Gunnar Andersen, Geir Instanes  
(74) Magnus Aspeby / Claudio Szabas  
(85) 12/04/2010  
(86) PCT NO2008/000363 de 10/10/2008  
(87) WO 2009/048340 de 16/04/2009
- (21) **PI 0817875-5 A2** 1.3  
(22) 10/10/2008  
(30) 11/10/2007 US 60/960,715; 11/10/2007 US 60/960,716; 19/10/2007 US 60/960,918  
(51) A61B 17/425 (2006.01), A61B 17/12 (2006.01), A61F 6/22 (2006.01), A61N 1/36 (2006.01)  
(54) SISTEMA E MÉTODO PARA CONTROLE DE EMISSÃO.  
(71) Teslux Holding S.A. (LU)  
(72) Peter Forsell  
(74) Magnus Aspeby / Claudio Szabas  
(85) 12/04/2010  
(86) PCT SE2008/000577 de 10/10/2008  
(87) WO 2009/048387 de 16/04/2009
- (21) **PI 0817877-1 A2** 1.3  
(22) 07/10/2008  
(30) 11/10/2007 US 60/979,276; 11/10/2007 US 60/979,285  
(51) C07C 253/24 (2006.01), C07C 253/26 (2006.01), C07C 255/03 (2006.01), C07C 255/08 (2006.01), C07C 51/215 (2006.01), C07C 57/04 (2006.01)  
(54) PROCESSOS DE AMOXIDAÇÃO OU OXIDAÇÃO DE HIDROCARBONETOS SATURADOS OU INSATURADOS OU MISTURA DE HIDROCARBONETOS SATURADOS E INSATURADOS PARA PRODUZIR NITRILU INSATURADO OU ÁCIDO ORGÂNICO  
(71) Ineos Usa LLC (US)  
(72) Ineos Usa LLC, Chistos Paporizos - Norte Americano, Michael J. Seely, James F. Brazdil, JR., Bhagya Chandra Sutradhar  
(74) Hugo Silva, Rosa & Maldonado-Prop. Int  
(85) 12/04/2010  
(86) PCT US2008/011551 de 07/10/2008  
(87) WO 2009/048553 de 16/04/2009
- (21) **PI 0817880-1 A2** 1.3  
(22) 09/10/2008  
(30) 10/10/2007 US 60/978,860  
(51) H02P 1/04 (2006.01)  
(54) VENTILADOR DE TETO COM TUBO ESTACIONÁRIO CONCÊNTRICO E CARACTERÍSTICAS DE DESLIGAMENTO  
(71) Delta Corporation (US)  
(72) Richard Aynsley, Ricahrd Fizer, Richard Oleson, J. Smith  
(74) Dannemann, Siemsen, Bigler & Ipanema Moreira  
(85) 12/04/2010  
(86) PCT US2008/079352 de 09/10/2008  
(87) WO 2009/049052 de 16/04/2009
- (21) **PI 0817881-0 A2** 1.3  
(22) 08/10/2008  
(30) 10/10/2007 US 60/978,974  
(51) C07D 401/12 (2006.01), C07D 403/12 (2006.01), A61K 31/403 (2006.01), A61K 31/44 (2006.01), A61K 31/497 (2006.01), A61P 31/12 (2006.01)  
(54) COMPOSTOS ORGÂNICOS E SEUS USOS  
(71) Novartis AG (CH)  
(72) Shawn D. Britt, Lech Ciszewsky, Jiping Fu, Subramanian Karur, Yugang Liu, David Thomas Parker, Mahavir Prashad, Prakash Raman, Mohindra Seepersaud, Rui Zheng, Peichao Lu, Pascal Rigollier, Aregahegn Yifru  
(74) Dannemann, Siemsen, Bigler & Ipanema Moreira  
(85) 12/04/2010  
(86) PCT EP2008/063460 de 08/10/2008  
(87) WO 2009/047264 de 16/04/2009
- (21) **PI 0817884-4 A2** 1.3  
(22) 02/10/2008  
(30) 10/10/2007 DE 10 2007 048 530.3  
(51) G01M 13/02 (2006.01)  
(54) UNIDADE DE ACIONAMENTO PARA TESTE DE TRANSMISSÕES E DISPOSITIVO PARA TESTE DE TRANSMISSÕES  
(71) ZF Friedrichshafen AG (DE)  
(72) Elmar Albrecht  
(74) Dannemann, Siemsen, Bigler & Ipanema Moreira  
(85) 12/04/2010  
(86) PCT EP2008/063214 de 02/10/2008  
(87) WO 2009/050043 de 23/04/2009
- (21) **PI 0817885-2 A2** 1.3  
(22) 09/10/2008

- (30) 10/10/2007 AU 2007905554  
 (51) B01D 15/04 (2006.01), B01D 15/08 (2006.01)  
 (54) MÉTODO PARA RECUPERAR COMPOSTOS BIOATIVOS.  
 (71) Lang Technologies Pty Limited (AU)  
 (72) Tim Lang, Wayne Simpkins  
 (74) Nellie Anne Daniel-Shores  
 (85) 12/04/2010  
 (86) PCT AU2008/001495 de 09/10/2008  
 (87) WO 2009/046492 de 16/04/2009
- (21) **PI 0817886-0 A2** 1.3  
 (22) 08/10/2008  
 (30) 18/10/2007 IT MI2007A002018  
 (51) B65H 19/22 (2006.01)  
 (54) SISTEMA DE BOBINAMENTO PARA USO EM LINHAS DE PRODUÇÃO DE FILMES PLÁSTICOS E MÉTODO PARA BOBINAS BOBINAS DE FILME PLÁSTICO.  
 (71) Colines S.P.A. (IT)  
 (72) Francesco Lombardini  
 (74) Momsen, Leonardos & Cia.  
 (85) 12/04/2010  
 (86) PCT IB2008/002692 de 08/10/2008  
 (87) WO 2009/050556 de 23/04/2009
- (21) **PI 0817887-9 A2** 1.3  
 (22) 13/10/2008  
 (30) 15/10/2007 EP 07118448.5  
 (51) D21H 17/14 (2006.01), D21H 21/12 (2006.01), B01D 19/04 (2006.01)  
 (54) ANTI-ESPUMANTE PARA A INDÚSTRIA DE PAPEL BASEADO EM EMULSÕES DE ÓLEO-EM-ÁGUA, E USO DO ANTI-ESPUMANTE.  
 (71) Basf SE (DE)  
 (72) Christoph Hamers, Klaus Lorenz  
 (74) Momsen, Leonardos & Cia.  
 (85) 12/04/2010  
 (86) PCT EP2008/063701 de 13/10/2008  
 (87) WO 2009/050138 de 23/04/2009
- (21) **PI 0817888-7 A2** 1.3  
 (22) 01/10/2008  
 (30) 15/10/2007 JP 2007-267893  
 (51) H04N 11/04 (2006.01), H04N 7/32 (2006.01)  
 (54) DISPOSITIVOS E MÉTODOS DE CODIFICAÇÃO E DE DECODIFICAÇÃO DE IMAGEM.  
 (71) Mitsubishi Electric Corporation (JP)  
 (72) Shunichi Sekiguchi, Shuuichi Yamagishi, Yoshimi Moriya, Yoshihisa Yamada, Kohtaro Asai, Tokumichi Murakami, Yiuchi Idehara  
 (74) Momsen, Leonardos & Cia.  
 (85) 12/04/2010  
 (86) PCT JP2008/067822 de 01/10/2008  
 (87) WO 2009/051010 de 23/04/2009
- (21) **PI 0817889-5 A2** 1.3  
 (22) 15/10/2008  
 (30) 16/10/2007 GB 0720220.3  
 (51) A61K 33/26 (2006.01), C01G 49/00 (2006.01)  
 (54) COMPOSIÇÃO FARMACÊUTICA, COMPOSTO MISTO DE METAL PARA USO COMO UM MEDICAMENTO, USO DE UM COMPOSTO MISTO DE METAL, E, PROCESSO PARA A PRODUÇÃO DE UM COMPOSTO MISTO DE METAL ESGOTADO DE MAGNÉSIO  
 (71) Ineos Healthcare Limited (GB)  
 (72) Maurice Sydney Newton, Alexis John Toft  
 (74) Monsen Leonardos & CIA  
 (85) 12/04/2010  
 (86) PCT GB2008/003509 de 15/10/2008  
 (87) WO 2009/050468 de 23/04/2009
- (21) **PI 0817890-9 A2** 1.3  
 (22) 09/10/2008  
 (30) 12/10/2007 FR 0758299; 24/06/2008 FR 0854202  
 (51) D21H 21/48 (2006.01), D21H 27/36 (2006.01)  
 (54) FOLHA E ARTIGO  
 (71) Arjowiggins Security (FR)  
 (72) Sandrine Rancien, Alban Remy, Michel Camus, Pierre Doublet  
 (74) Monsen Leonardos & CIA  
 (85) 12/04/2010  
 (86) PCT FR2008/051832 de 09/10/2008  
 (87) WO 2009/053622 de 30/04/2009
- (21) **PI 0817891-7 A2** 1.3  
 (22) 13/10/2008  
 (30) 12/10/2007 US 60/979507  
 (51) B63B 35/44 (2006.01), B63B 22/00 (2006.01)  
 (54) SISTEMA DE CÁPSULA DE FLUTUAÇÃO E MÉTODOS PARA TRACIONAR UM TUBO ASCENDENTE DE TRACÇÃO NO TOPO.  
 (71) Horton Deepwater Development Systems, INC (US)  
 (72) Lyle David Finn, Edmund Muehlner  
 (74) Monsen Leonardos & CIA  
 (85) 12/04/2010  
 (86) PCT US2008/079703 de 13/10/2008  
 (87) WO 2009/049286 de 16/04/2009
- (21) **PI 0817893-3 A2** 1.3  
 (22) 09/10/2008  
 (30) 22/10/2007 US 60/999,902  
 (51) B01J 31/22 (2006.01), C08F 210/02 (2006.01)  
 (54) COMPOSIÇÕES DE POLIETILENO COM PROPRIEDADES APERFEIÇOADAS  
 (71) Univation Technologies, Llc. (US)  
 (72) Mark G. Goode, Rainer Kolb, Chi-i Kuo, Tae Hoon Kwak, Dongming Li, Ching-Tai Lue, Francis C. Rix, Daniel P. Zilker  
 (74) DANNEMANN, SIEMSEN, BIGLER & IPANEMA MOREIRA  
 (85) 20/04/2010  
 (86) PCT US2008/011605 de 09/10/2008  
 (87) WO 2009/054888 de 30/04/2009
- (21) **PI 0817894-1 A2** 1.3  
 (22) 27/10/2008  
 (30) 02/11/2007 US 11/934410  
 (51) E21B 21/00 (2006.01), E21B 29/00 (2006.01), E21B 29/12 (2006.01), E02D 23/02 (2006.01)  
 (54) SISTEMA DE RETORNO DE FLUIDO PARA USO EM UM LOCAL FORA DA COSTA, MÉTODO PARA RETORNAR UM FLUÍDO DO FUNDO DO MAR PARA SUPERFÍCIE DURANTE PERFURAÇÃO FORA DA COSTA, SISTEMA DE PROCESSAMENTO DE FLUÍDO DE PERFURAÇÃO A PARTIR DE UM LOCAL FORA DA COSTA, E, MÉTODO PARA REMOVER FLUIDO A PARTIR DE UMA LOCALIZAÇÃO FORA DA COSTA  
 (71) AGR Subsea, INC. (US)  
 (72) Emil Richard Talamo, Nils Lennart Rolland, Lyle David Finn  
 (74) Momsen, Leonardos & Cia  
 (85) 30/04/2010  
 (86) PCT US2008/081262 de 27/10/2008  
 (87) WO 2009/058706 de 07/05/2009
- (21) **PI 0817895-0 A2** 1.3  
 (22) 30/10/2008  
 (30) 30/10/2007 US 60/983623  
 (51) C08B 37/00 (2006.01)  
 (54) COMPOSIÇÃO DE QUITOSANA RETICULÁVEL, PROCESSO PARA PREPARAR UM HIDROGEL DE QUITOSANA, HIDROGEL DE QUITOSANA, COMPOSIÇÃO FARMACÊUTICA, E, AGENTE IMUNOLÓGICO  
 (71) Viscogel AB (SE)  
 (72) Mats Andersson  
 (74) Momsen, Leonardos & Cia  
 (85) 30/04/2010  
 (86) PCT EP2008/064737 de 30/10/2008  
 (87) WO 2009/056602 de 07/05/2009
- (21) **PI 0817896-8 A2** 1.3  
 (22) 29/10/2008  
 (30) 01/11/2007 US 60/984450; 08/07/2008 US 12/169070; 01/10/2008 US 12/243027  
 (51) G06F 21/20 (2006.01), G06F 15/00 (2006.01)  
 (54) MÉTODO, DISPOSITIVO DE ACESSO À PORTA, SISTEMA, E, COMPUTADOR  
 (71) Visa U.S.A. Inc. (US)  
 (72) Ayman Hammad, Phil Dixon, Khalid El-Awady, Patrick Faith, Mark Carlson  
 (74) Momsen, Leonardos & Cia  
 (85) 30/04/2010  
 (86) PCT US2008/081600 de 29/10/2008  
 (87) WO 2009/058878 de 07/05/2009
- (21) **PI 0817899-2 A2** 1.3  
 (22) 29/10/2008  
 (30) 31/10/2007 GB 0721352.3  
 (51) E21B 33/06 (2006.01), E21B 33/064 (2006.01), E21B 34/04 (2006.01)  
 (54) CONJUNTO SUBMARINO, CONJUNTO DE VÁLVULA, E, ASSENTAMENTO ADAPTADO PARA FICAR ACOPLADO ENTRE UM ÁRVORE DE NATAL DE FURO DUPLO E UM CONJUNTO SUBMARINONO  
 (71) Expro Ax-S Technology Limited (GB)  
 (72) Mark Davies, Robin Derrick  
 (74) Momsen, Leonardos & CIA.  
 (85) 30/04/2010  
 (86) PCT GB2008/003681 de 29/10/2008  
 (87) WO 2009/056840 de 07/05/2009
- (21) **PI 0817900-0 A2** 1.3  
 (22) 24/11/2008  
 (30) 26/11/2007 FR 0759297  
 (51) H02K 1/22 (2006.01)  
 (54) PROCESSO DE FABRICAÇÃO DE UM ROTOR DE MÁQUINA ELÉTRICA GIRATÓRIA, ESTRUTURA COM IMÃ DISPOSTA PARA SER MONTADA EM UM ROTOR DE MÁQUINA ELÉTRICA GIRATÓRIA, ROTOR DE MÁQUINA ELÉTRICA GIRATÓRIA E, MÁQUINA ELÉTRICA GIRATÓRIA, NOTADAMENTE UM ALTERNADOR DE VEÍCULO AUTOMOTIVO  
 (71) Valeo Equipements Electriques Moteur (FR)  
 (72) Oliver Gas, Pierre-Yves Bilteryst, Alexandre Pflieger  
 (74) Momsen, Leonardos & CIA.  
 (85) 30/04/2010  
 (86) PCT FR2008/052115 de 24/11/2008  
 (87) WO 2009/071827 de 11/06/2009

<p>(21) <b>PI 0817901-8 A2</b> <b>1.3</b>  (22) 23/10/2008  (30) 30/10/2007 JP 2007-281556  (51) H04N 7/32 (2006.01), H03M 7/30 (2006.01), H04N 1/41 (2006.01)  (54) MÉTODO DE CODIFICAÇÃO DE VIDEO E MÉTODO DE DECODIFICAÇÃO, APARELHOS PARA O MESMO, PROGRAMAS PARA O MESMO, E MIDIA DE ARMAZENAMENTO QUE ARMAZENA OS PROGRAMAS  (71) Nippon Telegraph And Telephone Corporation (JP)  (72) Seishi Takamura, Yoshiyuki Yashima  (74) DANNEMANN, SIEMSEN, BIGLER &amp; IPANEMA MOREIRA  (85) 20/04/2010  (86) PCT JP2008/069257 de 23/10/2008  (87) WO 2009/057506 de 07/05/2009</p>	<p>(87) WO 2009/049040 de 16/04/2009</p>
<p>(21) <b>PI 0817902-6 A2</b> <b>1.3</b>  (22) 16/10/2008  (30) 22/10/2007 CH 1644/07  (51) B65D 47/24 (2006.01), B65D 51/28 (2006.01)  (54) BROCA DE MATERIAL DE CHAPA PARA FECHAMENTO DE RECIPIENTES  (71) René Wilhelm (CH)  (72) René Wilhelm  (74) DANNEMANN, SIEMSEN, BIGLER &amp; IPANEMA MOREIRA  (85) 20/04/2010  (86) PCT CH2008/000435 de 16/10/2008  (87) WO 2009/052642 de 30/04/2009</p>	<p>(21) <b>PI 0818044-0 A2</b> <b>1.3</b>  (22) 10/10/2008  (30) 11/10/2007 AT A 16352007  (51) B32B 15/01 (2006.01), C22C 21/00 (2006.01), C23C 14/16 (2006.01), F16C 33/12 (2006.01)  (54) MÉTODO PARA PRODUZIR UM ELEMENTO DE ROLAMENTO DE DESLIZAMENTO QUE TEM UMA CAMADA DESLIZANTE CONTENDO BISMUTO  (71) MIBA Gleitlager GMBH (AT)  (72) Walter Gärtner, Johann Krämer, Erwin Schmidt, Ping Wang  (74) Orlando de Souza / OAB: 0474  (85) 12/04/2010  (86) PCT AT2008/000366 de 10/10/2008  (87) WO 2009/046476 de 16/04/2009</p>
<p>(21) <b>PI 0817903-4 A2</b> <b>1.3</b>  (22) 29/09/2008  (30) 02/10/2007 US 11/906,367  (51) B65D 47/06 (2006.01)  (54) FECHO COM BOCAL MÓVEL PARA PERFURAÇÃO DE REVESTIMENTO  (71) Seaquist Closures LLC (US)  (72) John Wisniewski, Travis J. Hoepner  (74) DANNEMANN, SIEMSEN, BIGLER &amp; IPANEMA MOREIRA  (85) 31/03/2010  (86) PCT US2008/011241 de 29/09/2008  (87) WO 2009/045355 de 09/04/2009</p>	<p>(21) <b>PI 0818045-8 A2</b> <b>1.3</b>  (22) 24/09/2008  (30) 11/10/2007 US 11974,106  (51) C07C 51/44 (2006.01), C07C 51/12 (2006.01), C07C 53/08 (2006.01)  (54) MÉTODO E APARELHO PARA PRODUÇÃO DE ÁCIDO ACÉTICO COM PRODUTIVIDADE MELHORADA  (71) Celanese International Corporation (US)  (72) Ronald D. Shaver  (74) Orlando de Souza / OAB: 0474  (85) 12/04/2010  (86) PCT US2008/011076 de 24/09/2008  (87) WO 2009/048509 de 16/04/2009</p>
<p>(21) <b>PI 0818040-7 A2</b> <b>1.3</b>  (22) 27/08/2008  (30) 14/12/2007 JP 2007-323767  (51) G02F 1/13357 (2006.01), F21S 2/00 (2006.01), H01J 11/00 (2006.01), H01J 65/00 (2006.01), F21Y 103/00 (2006.01)  (54) DISPOSITIVO DE DISPLAY DE CRISTAL LÍQUIDO  (71) Sharp Kabushiki Kaisha (JP)  (72) Yusuke Nishihara, Masumi Kubo, Tokio Taguchi, Kenji Okamoto  (74) DANNEMANN, SIEMSEN, BIGLER &amp; IPANEMA MOREIRA  (85) 15/04/2010  (86) PCT JP2008/065326 de 27/08/2008  (87) WO 2009/078199 de 25/06/2009</p>	<p>(21) <b>PI 0818046-6 A2</b> <b>1.3</b>  (22) 01/10/2008  (30) 11/10/2007 FR 0758207  (51) B32B 17/02 (2006.01), B64C 7/00 (2006.01)  (54) BLOCO EM MATERIAL COMPÓSITO REFORÇADO E PROCESSO DE REFORÇO DE UM BLOCO EM MATERIAL COMPÓSITO  (71) Airbus Operations (Société Par Actions Simplifiée) (FR)  (72) François Rouyre, Sébastien Menard, Jacques Roux  (74) Orlando de Souza / OAB: 0474  (85) 12/04/2010  (86) PCT FR2008/051770 de 01/10/2008  (87) WO 2009/053573 de 30/04/2009</p>
<p>(21) <b>PI 0818041-5 A2</b> <b>1.3</b>  (22) 30/09/2008  (30) 17/10/2007 DE 10 2007 050 011.6; 09/05/2008 DE 10 2008 001 678.0  (51) B29C 63/34 (2006.01), B29C 63/46 (2006.01), F16L 55/165 (2006.01), B29K 77/00 (2006.01)  (54) USO DE UMA COMPOSIÇÃO DE POLIAMIDA DE MOLDAGEM PARA O REVESTIMENTO INTERNO DE TUBULAÇÕES  (71) Evonik Degussa GmbH (DE)  (72) Andreas Dowe, Ralf Tüllmann, Reinhard Beuth, Franz-Erich Baumann  (74) DANNEMANN, SIEMSEN, BIGLER &amp; IPANEMA MOREIRA  (85) 15/04/2010  (86) PCT EP2008/063050 de 30/09/2008  (87) WO 2009/050031 de 23/04/2009</p>	<p>(21) <b>PI 0818047-4 A2</b> <b>1.3</b>  (22) 23/09/2008  (30) 11/10/2007 US 60/979,118; 13/03/2008 US 12/047,589  (51) H03M 7/30 (2006.01)  (54) APARELHO E MÉTODO PARA A CODIFICAÇÃO COMBINATÓRIA DA BAIXA COMPLEXIDADE DE SINAIS  (71) Motorola , INC (US)  (72) Udar Mittal, James P. Ashley  (74) Orlando de Souza / OAB: 0474  (85) 12/04/2010  (86) PCT US2008/077321 de 23/09/2008  (87) WO 2009/048735 de 16/04/2009</p>
<p>(21) <b>PI 0818042-3 A2</b> <b>1.3</b>  (22) 15/10/2008  (30) 15/10/2007 US 60/980.149  (51) G10L 19/00 (2013.01)  (54) MÉTODO E APARELHO PARA PROCESSAR UM SINAL  (71) LG Electronics INC (KR) , Industry-Academic Cooperation Foundation, Yonsei University (KR)  (72) Hyeon-o OH, Hong Goo Kang, Chang Heon lee, Sang Wook Shin, Yang Won Jung  (74) NELLIE ANNE DAIEL-SHORES  (85) 14/04/2010  (86) PCT KR2008/006078 de 15/10/2008  (87) WO 2009/051404 de 23/04/2009</p>	<p>(21) <b>PI 0818048-2 A2</b> <b>1.3</b>  (22) 09/10/2008  (30) 10/10/2007 US 60/978,880; 18/03/2008 US 61/037,365  (51) F21K 99/00 (2010.01)  (54) DISPOSITIVO DE ILUMINAÇÃO E MÉTODO DE FABRICAÇÃO  (71) Cree Led Lighting Solutions, INC (US)  (72) Antony Paul Van De Ven, Gerald H Negley  (74) Orlando de Souza / OAB: 0474  (85) 12/04/2010  (86) PCT US2008/079299 de 09/10/2008  (87) WO 2009/049019 de 16/04/2009</p>
<p>(21) <b>PI 0818043-1 A2</b> <b>1.3</b>  (22) 09/10/2008  (30) 12/10/2007 US 60979,595; 08/10/2008 US 12247,336  (51) B60S 9/22 (2006.01)  (54) SISTEMA DE TROLE DE TRILHO FENDIDO  (71) Macton Corporation (US)  (72) Albert Esposti, Stanislaw Kostrzewski, Thomas Hannon, Thomas E. Young  (74) Orlando de Souza / OAB: 0474  (85) 12/04/2010  (86) PCT US2008/079334 de 09/10/2008</p>	<p>(21) <b>PI 0818049-0 A2</b> <b>1.3</b>  (22) 10/10/2008  (30) 12/10/2007 US 07020022.5; 12/10/2007 US 60/960778  (51) C07C 201/02 (2006.01), C07C 201/12 (2006.01), C07C 203/04 (2006.01), C07C 205/57 (2006.01)  (54) MÉTODO PARA A PREPARAÇÃO DE NITRATOS ORGÂNICOS  (71) Lonza Ltd. (CH) , Lonza Guangzhou Research And Development Center LTD (CN)  (72) Walter Brieden, Dominique Michel, Wilhelm Quittmann, Fabio Rainone, Jie-Hui Pan, Hang-Bing Fang, Ying-Xia Song  (74) Orlando de Souza / OAB: 0474  (85) 12/04/2010  (86) PCT EP2008/008579 de 10/10/2008  (87) WO 2009/046992 de 16/04/2009</p>
<p>(21) <b>PI 0818050-4 A2</b> <b>1.3</b>  (22) 10/10/2008  (30) 12/10/2007 GB 07 20140.3; 15/10/2007 GB 07 20051.2; 16/07/2008 US 61/081,283</p>	<p>(21) <b>PI 0818050-4 A2</b> <b>1.3</b>  (22) 10/10/2008  (30) 12/10/2007 GB 07 20140.3; 15/10/2007 GB 07 20051.2; 16/07/2008 US 61/081,283</p>

- (51) B41J 2/165 (2006.01)  
(54) MÓDULO DE JATO DE TINTA  
(71) Videojet Technologies INC. (US)  
(72) Matthew Tomlin, Ian Fost, Jerzy Zaba, Ammar Lecheheb  
(74) Dannemann , Siemsen, Bigler & Ipanema Moreira  
(85) 12/04/2010  
(86) PCT US2008/079508 de 10/10/2008  
(87) WO 2009/049150 de 16/04/2009
- (21) **PI 0818051-2 A2** 1.3  
(22) 05/09/2008  
(30) 12/10/2007 DE 10 2007 049 062.5  
(51) B21B 37/46 (2006.01)  
(54) MÉTODO DE OPERAÇÃO PARA INTRODUIR UMA MATÉRIA PRIMA DE ROLAGEM EM UM CAVALETE DE ROLOS DE UM LAMINADOR DE ROLAGEM, DISPOSITIVO DE CONTROLE, PORTADOR DE DADOS E LAMINADOR DE ROLAGEM PARA ROLAR UMA MATÉRIA PRIMA DE ROLAGEM EM FORMA DE TIRA  
(71) Siemens Aktiengesellschaft (DE)  
(72) Hans-Joachim Felkl  
(74) Dannemann , Siemsen, Bigler & Ipanema Moreira  
(85) 12/04/2010  
(86) PCT EP2008/061746 de 05/09/2008  
(87) WO 2009/049964 de 23/04/2009
- (21) **PI 0818052-0 A2** 1.3  
(22) 13/10/2008  
(30) 12/10/2007 DK PA 200701474  
(51) B01D 53/14 (2006.01), C01B 31/20 (2006.01)  
(54) REMOÇÃO DE DIÓXIDO DE CARBONO DE UM GÁS DE ALIMENTAÇÃO  
(71) Union Engineering A/S (DK)  
(72) Rasmus Find  
(74) Dannemann , Siemsen, Bigler & Ipanema Moreira  
(85) 12/04/2010  
(86) PCT DK2008/000359 de 13/10/2008  
(87) WO 2009/046721 de 16/04/2009
- (21) **PI 0818053-9 A2** 1.3  
(22) 30/09/2008  
(30) 12/10/2007 EP 07301461.5  
(51) G06Q 30/00 (2006.01)  
(54) DISPOSITIVO E MÉTODO PARA A DISTRIBUIÇÃO PERSONALIZADA DE ANÚNCIOS ESPECÍFICOS DE UM SERVIDOR LOCAL  
(71) Gemalto S.A. (FR)  
(72) Jean-Jacques Vandewalle  
(74) Di Blasi, Parente, Vaz e Dias & AL  
(85) 12/04/2010  
(86) PCT EP2008/063072 de 30/09/2008  
(87) WO 2009/047164 de 16/04/2009
- (21) **PI 0818054-7 A2** 1.3  
(22) 10/10/2008  
(30) 11/10/2007 US 60/979.115; 18/09/2008 US 12/212.913  
(51) C08G 18/10 (2006.01), C08G 18/62 (2006.01), C09D 175/04 (2006.01)  
(54) COPOLÍMETRO POLIACRÍLICO CURÁPOR UMIDADE  
(71) Illinois Tool Woks INC. (US)  
(72) Ty Dennis Harvey, Yuduo Zhu  
(74) Nellie Anne Daniel-Shores  
(85) 12/04/2010  
(86) PCT US2008/079518 de 10/10/2008  
(87) WO 2009/049158 de 16/04/2009
- (21) **PI 0818056-3 A2** 1.3  
(22) 10/10/2008  
(30) 12/10/2007 US 11/871.787; 12/10/2007 US 11/871.793; 12/10/2007 US 11/871.680; 12/10/2007 US 11/871.712; 27/02/2008 US 12/038.648; 27/02/2008 US 12/038.474; 27/08/2008 US 12/199.196; 27/08/2008 US 12/199.068; 27/08/2008 US 12/199.055; 27/08/2008 US 12/199.062; 27/08/2008 US 12/199.166; 27/08/2008 US 12/199.176; 27/08/2008 US 12/198.947; 27/08/2008 US 12/199.077  
(51) A61M 1/10 (2006.01)  
(54) APARELHO E MÉTODOS PARA HEMODIÁLISE  
(71) Deka Products Limited Partnership (US)  
(72) Dean Kamen, Kevin L. Grant, Jason A. Demers, James D. Dale, David E. Collins, Michael J. Wilt, Shannon Prescott, Geoffrey A. Marcek, Jesse T. Bodwell, Arun D. Chawan  
(74) Nellie Anne Daniel-Shores  
(85) 12/04/2010  
(86) PCT US2008/011663 de 10/10/2008  
(87) WO 2009/051669 de 23/04/2009
- (21) **PI 0818057-1 A2** 1.3  
(22) 03/10/2008  
(30) 15/10/2007 US 11/872.318  
(51) B01J 31/06 (2006.01), C07C 29/10 (2006.01)  
(54) CATALISADOR SÓLIDO ÚTIL PARA CONVERTER UM ÓXIDO DE ALQUILENO A UM ALQUILENO GLICOL  
(71) Sd Lizenzverwertungsgesellschaft MBH & CO. KG (DE)  
(72) William Crudge, Jaap Willem Van Hall, Xiankuan Zhang  
(74) Nellie Anne Daniel-Shores  
(85) 12/04/2010  
(86) PCT US2008/078654 de 03/10/2008  
(87) WO 2009/051972 de 23/04/2009
- (21) **PI 0818058-0 A2** 1.3  
(22) 06/10/2008  
(30) 12/10/2007 SE 0702293-2  
(51) F02D 41/24 (2006.01)  
(54) MÉTODO E PROGRAMA DE COMPUTADOR PARA MELHORAR A DIRIGIBILIDADE DE UM VEÍCULO MOTOR  
(71) Scania CV AB (SE)  
(72) Per Sundholm  
(74) Nellie Anne Danie-Shores  
(85) 12/04/2010  
(86) PCT SE2008/051129 de 06/10/2008  
(87) WO 2009/048413 de 16/04/2009
- (21) **PI 0818059-8 A2** 1.3  
(22) 10/10/2008  
(30) 12/10/2007 US 11/871.740  
(51) G06K 9/00 (2006.01)  
(54) SISTEMA E PROCESSO PARA BALANCEAMENTO DE CORES EM SÉRIE DE IMAGENS OBLÍQUAS  
(71) Pictometry International Corp. (US)  
(72) Stephen Schultz, Frank Giuffrida, Robert Gray  
(74) Nellie Anne Daniel-Shores  
(85) 12/04/2010  
(86) PCT US2008/079509 de 10/10/2008  
(87) WO 2009/049151 de 16/04/2009
- (21) **PI 0818060-1 A2** 1.3  
(22) 08/10/2008  
(30) 13/10/2007 KR 10-2007-0103287  
(51) H01M 4/48 (2010.01), H01M 4/50 (2010.01), H01M 4/52 (2010.01), H01M 10/36 (2010.01)  
(54) MATERIAL ATIVO DE CATODO PARA BATERIA SECUNDÁRIA DE LÍTICO  
(71) Lg Chem, Ltd (KR)  
(72) Sung Kyun Chang, Ho Suk Shin, Hong-Kyu Park  
(74) Nellie Anne Daniel-Shores  
(85) 12/04/2010  
(86) PCT KR2008/005912 de 08/10/2008  
(87) WO 2009/048264 de 16/04/2009
- (21) **PI 0818061-0 A2** 1.3  
(22) 10/10/2008  
(30) 12/10/2007 FR 07 07186  
(51) C07D 213/38 (2006.01), C07D 213/40 (2006.01), C07D 213/42 (2006.01), C07D 213/64 (2006.01), A61K 31/4418 (2006.01), A61P 25/00 (2006.01), A61P 3/00 (2006.01), A61P 1/00 (2006.01), A61P 29/00 (2006.01), A61P 37/00 (2006.01)  
(54) 5,6-DIARIL PIRIDINAS SUBSTITUÍDAS EM POSIÇÃO 2 E 3, PREPARAÇÃO DAS MESMAS E APLICAÇÃO DAS MESMAS EM TERAPIA.  
(71) Sanofi-Aventis (FR)  
(72) Lionel Barre, Christian Congy, Philippe Pointeau, Murielle Rinaldi-Carmona  
(74) DANNEMANN, SIEMSEN, BIGLER & IPANEMA MOREIRA  
(85) 12/04/2010  
(86) PCT FR2008/001421 de 10/10/2008  
(87) WO 2009/087285 de 16/07/2009
- (21) **PI 0818062-8 A2** 1.3  
(22) 10/10/2008  
(30) 12/10/2007 JP 2007-266922; 01/11/2007 JP 2007-285602  
(51) G10L 19/14 (2006.01), G10L 19/06 (2013.01)  
(54) QUANTIZADOR VETORIAL, QUANTIZADOR VETORIAL INVERSO, E MÉTODOS  
(71) Panasonic Corporation (JP)  
(72) Kaoru Satoh, Toshiyuki Morii, Hiroyuki Ehara  
(74) DANNEMANN, SIEMSEN, BIGLER & IPANEMA MOREIRA  
(85) 12/04/2010  
(86) PCT JP2008/002876 de 10/10/2008  
(87) WO 2009/047911 de 16/04/2009

<p>(21) <b>PI 0818063-6 A2</b> <b>1.3</b>  (22) 26/09/2008  (30) 12/10/2007 FR 07 07154  (51) G01N 21/85 (2006.01), G01J 3/10 (2006.01), G01J 3/12 (2006.01)  (54) DISPOSITIVO DE ESPECTROMETRIA PARA ANÁLISE DE UM FLUIDO  (71) SP3H (FR)  (72) Johan Fournel, Alain Lunati, Thierry Gergaud  (74) DANNEMANN, SIEMSEN, BIGLER &amp; IPANEMA MOREIRA  (85) 12/04/2010  (86) PCT IB2008/002563 de 26/09/2008  (87) WO 2009/047605 de 16/04/2009</p>	<p>(85) 14/04/2010  (86) PCT EP2008/064309 de 22/10/2008  (87) WO 2009/053401 de 30/04/2009</p>
<p>(21) <b>PI 0818064-4 A2</b> <b>1.3</b>  (22) 30/09/2008  (30) 12/10/2007 FR 07/07152  (51) G01N 21/85 (2006.01), G01J 3/10 (2006.01), G01J 3/12 (2006.01)  (54) DISPOSITIVO DE ESPECTROMETRIA PARA A ANÁLISE DE UM FLUIDO  (71) SP3H (FR)  (72) Johan Fournel, Alain Lunati, Thierry Gergaud  (74) DANNEMANN, SIEMSEN, BIGLER &amp; IPANEMA MOREIRA  (85) 12/04/2010  (86) PCT IB2008/002599 de 30/09/2008  (87) WO 2009/047607 de 16/04/2009</p>	<p>(21) <b>PI 0818070-9 A2</b> <b>1.3</b>  (22) 16/10/2008  (30) 17/11/2007 US 60/980.577  (51) E21B 17/18 (2006.01), B29C 47/00 (2006.01), B29D 23/00 (2006.01), E21B 17/20 (2006.01), F16L 11/14 (2006.01), F16L 11/22 (2006.01), F16L 7/00 (2006.01), F16L 9/19 (2006.01), F04B 47/06 (2006.01)  (54) ELEMENTO DE TUBULAÇÃO DE PRODUÇÃO COM CONDUTO AUXILIAR  (71) Collin Morris (CA)  (72) Collin Morris  (74) Nellie Anne Daniel - Shores  (85) 14/04/2010  (86) PCT CA2008/001840 de 16/10/2008  (87) WO 2009/049420 de 23/04/2009</p>
<p>(21) <b>PI 0818065-2 A2</b> <b>1.3</b>  (22) 16/10/2008  (30) 19/10/2007 US 60/981,236  (51) C07D 231/56 (2006.01), A61K 31/416 (2006.01), A61P 35/00 (2006.01)  (54) QUIMIOTERAPÊUTICO DERIVADO DE INDAZOL CRISTALINO  (71) Abbott laboratories (US)  (72) Thomas B. Borchardt, Alexander Chu-Kung, Michael J. Rozema, Shailendra V. Bordawekar  (74) Nellie Anne Daniel - Shores  (85) 14/04/2010  (86) PCT US2008/080061 de 16/10/2008  (87) WO 2009/052226 de 23/04/2009</p>	<p>(21) <b>PI 0818073-3 A2</b> <b>1.3</b>  (22) 15/10/2008  (30) 15/10/2007 US 60/979,975  (51) C09K 8/68 (2006.01), C09K 8/80 (2006.01), C09K 8/575 (2006.01)  (54) COMPOSIÇÃO DE FLUIDO DE TRATAMENTO DE POÇO E MÉTODOS DE USO QUE INCLUEM UMA FORMULAÇÃO DE PERCARBONATO DE LIBERAÇÃO RETARDADA  (71) Kemira Chemicals, INC. (US)  (72) CAROLINA HANNA MATILDA ANDERSON, MONA EZZELARAB, CECILIA EVA MARIA JOHANSSON, CARL WILHELM AFTEN, RICHARD ANTHONY LALAMA, GEOFFREY ALLEN MONTEITH, FRANK SCHINKEL  (74) Orlando de Souza  (85) 14/04/2010  (86) PCT US2008/079932 de 15/10/2008  (87) WO 2009/052142 de 23/04/2009</p>
<p>(21) <b>PI 0818066-0 A2</b> <b>1.3</b>  (22) 30/10/2008  (30) 30/10/2007 US 11/930.868  (51) H01R 4/50 (2006.01)  (54) CONJUNTO DE CONECTORES DE ENERGIA ELÉTRICA DE UTILIDADE PÚBLICA DO TIPO GANCHO  (71) Tyco Electronics Corporation (US) , Tyco Electronics Canada ULC (CA)  (72) Charles Dudley Copper, Dmitry Ladin  (74) NELLIE ANNE DAIEL-SHORES  (85) 14/04/2010  (86) PCT US2008/012298 de 30/10/2008  (87) WO 2009/058317 de 07/05/2009</p>	<p>(21) <b>PI 0818074-1 A2</b> <b>1.3</b>  (22) 15/10/2008  (30) 15/10/2007 US 60/980,040; 07/12/2007 US 61/012,292  (51) C09K 8/54 (2006.01), C09K 8/528 (2006.01)  (54) MÉTODO PARA INIBIR A PRECIPITAÇÃO DE SAL DE CORRENTES AQUOSAS  (71) M-I Swaco Norge AS (NO) , OILFIELD MINERAL SOLUTIONS LIMITED (UK)  (72) Richard Keatch, Hua Guan  (74) Orlando de Souza  (85) 14/04/2010  (86) PCT IB2008/002729 de 15/10/2008  (87) WO 2009/050562 de 23/04/2009</p>
<p>(21) <b>PI 0818067-9 A2</b> <b>1.3</b>  (22) 16/10/2008  (30) 18/10/2007 US 60/981.310  (51) C07D 231/56 (2006.01), A61K 31/423 (2006.01), A61P 35/00 (2006.01)  (54) QUIMIOTERAPÊUTICO CRISTALINO  (71) Abbot Laboratories (US)  (72) Thomas B. Borchardt  (74) Nellie Anne Daniel - Shores  (85) 14/04/2010  (86) PCT US2008/080060 de 16/10/2008  (87) WO 2009/052225 de 23/04/2009</p>	<p>(21) <b>PI 0818077-6 A2</b> <b>1.3</b>  (22) 15/10/2008  (30) 15/10/2007 US 60/979,919; 16/10/2007 US 60/980,214; 14/10/2008 US 12/250,784  (51) H04N 7/26 (2006.01), H04N 7/30 (2006.01)  (54) CODIFICAÇÃO DE CAMADA DE APERFEIÇOAMENTO MELHORADA PARA CODIFICAÇÃO DE VÍDEO ESCALONÁVEL  (71) Qualcomm Incorporated (US)  (72) Marta Karczewicz, Rahul Panchal, Yan Ye  (74) Montaury Pimenta, Machado &amp; Lioce  (85) 14/04/2010  (86) PCT US2008/080034 de 15/10/2008  (87) WO 2009/052206 de 23/04/2009</p>
<p>(21) <b>PI 0818068-7 A2</b> <b>1.3</b>  (22) 23/10/2008  (30) 23/10/2007 US 60/982.038  (51) B01L 3/00 (2006.01), G01N 1/31 (2006.01)  (54) RECIPIENTE PARA TECIDO COM DESLOCAMENTO DE FLUIDO PARA DIAGNÓSTICO MOLECULAR E HISTOLÓGICO  (71) Becton, Dickinson and Company (US)  (72) Mark C. Newby  (74) Nellie Anne Daniel - Shores  (85) 14/04/2010  (86) PCT US2008/080990 de 23/10/2008  (87) WO 2009/055592 de 30/04/2009</p>	<p>(21) <b>PI 0818078-4 A2</b> <b>1.3</b>  (22) 22/09/2008  (30) 09/10/2007 EP 07118103.6  (51) C07D 323/06 (2006.01), B01D 3/14 (2006.01)  (54) PROCESSOS PARA SEPARAR TRIOXANO A PARTIR DE UMA CORRENTE DE ALIMENTAÇÃO, E PARA PREPARAR TRIOXANO A PARTIR DE UMA SOLUÇÃO AQUOSA DE FORMALDEÍDO  (71) Basf Se (DE)  (72) Markus Siegert, Neven Lang, Laszlo Szarvas, Christoph Sigwart, Franz Niklaus Windlin, Eckhard Ströfer  (74) Momsen, Leonardos &amp; Cia  (85) 08/04/2010  (86) PCT EP2008/062620 de 22/09/2008  (87) WO 2009/047109 de 16/04/2009</p>
<p>(21) <b>PI 0818069-5 A2</b> <b>1.3</b>  (22) 22/10/2008  (30) 25/10/2007 FR 0758576  (51) H04N 5/00 (2011.01), H04N 7/173 (2011.01)  (54) MÉTODO PARA SELEÇÃO DE UM SERVIÇO DE ÁUDIO E/OU VÍDEO RECEBIDO  (71) Thomson Licensing (FR)  (72) Thierry Quere, Renaud Rigal, Nicolas Caramelli  (74) Nellie Anne Daniel - Shores</p>	<p>(21) <b>PI 0818081-4 A2</b> <b>1.3</b>  (22) 26/09/2008  (30) 12/10/2007 US 11/871,306  (51) H04N 7/025 (2006.01)  (54) SISTEMA E MÉTODO DE GERAÇÃO DE LISTA CONDENSADA DE CANAIS E MEIO DE ARMAZENAGEM LEGÍVEL EM COMPUTADOR  (71) Echostar Technologies L. L. C. (US)  (72) David Christopher St John-Larkin  (74) Hugo Silva, Rosa &amp; Maldonado-Prop. Int  (85) 08/04/2010  (86) PCT US2008/077914 de 26/09/2008  (87) WO 2009/048753 de 16/04/2009</p>

- (21) **PI 0818085-7 A2** 1.3  
 (22) 25/09/2008  
 (30) 16/10/2007 DE 10 2007 049 742.5  
 (51) C01B 33/141 (2006.01), C01B 37/00 (2006.01)  
 (54) PROCESSO PARA A PREPARAÇÃO DE UMA DISPERSÃO COMPREENDENDO ÓXIDO MISTO DE TITÂNIO-SILÍCIO  
 (71) Evonik Degussa GMBH (DE)  
 (72) Wolfgang Lortz, Kai Schumacher, Jörg Pietsch  
 (74) Dannemann, Siemsen, Bigler & Ipanema Moreira  
 (85) 15/04/2010  
 (86) PCT EP2008/062833 de 25/09/2008  
 (87) WO 2009/050013 de 23/04/2009
- (21) **PI 0818088-1 A2** 1.3  
 (22) 09/09/2008  
 (30) 08/10/2007 EP 07118044.2  
 (51) H04L 29/06 (2006.01), H04L 29/12 (2006.01)  
 (54) MÉTODOS, APARELHOS, SISTEMA E PRODUTOS RELACIONADOS COM PROGRAMA DE COMPUTADOR PARA O CONTROLE DE POLÍTICAS  
 (71) NOKIA SIEMENS NETWORKS OY (FI)  
 (72) Juha Räsänen  
 (74) Maria Pia Carvalho Guerra  
 (85) 08/04/2010  
 (86) PCT EP2008/061915 de 09/09/2008  
 (87) WO 2009/047065 de 16/04/2009
- (21) **PI 0818089-0 A2** 1.3  
 (22) 10/10/2008  
 (30) 10/10/2007 US 60/979,056; 24/10/2007 US 60/982,265; 25/01/2008 US 61/023,528; 09/10/2008 US 12/248,303  
 (51) H04L 27/26 (2006.01), H04B 7/26 (2006.01), H04L 7/10 (2006.01)  
 (54) ESQUEMAS EFICIENTES DE IDENTIFICAÇÃO DE SISTEMA PARA SISTEMAS DE COMUNICAÇÃO  
 (71) Qualcomm Incorporated (US)  
 (72) Tao Luo, Durga Prasad Malladi, Juan Montojo, Peter Gaal, Sandip Sarkar  
 (74) Montaury Pimenta, Machado & Lioce  
 (85) 08/04/2010  
 (86) PCT US2008/079527 de 10/10/2008  
 (87) WO 2009/049167 de 16/04/2009
- (21) **PI 0818107-1 A2** 1.3  
 (22) 14/11/2008  
 (30) 16/11/2007 US 60/988673  
 (51) F04D 29/38 (2006.01), F04D 29/42 (2006.01), F04D 29/66 (2006.01), F04D 29/02 (2006.01)  
 (54) MÉTODO PARA PROJETAR UMA RODA DE COMPRESSOR, RODA DE COMPRESSOR PARA UM DISPOSITIVO DE IMPULSAÇÃO DO AR TURBOCOMPRESSOR  
 (71) BORGWARNER INC (US)  
 (72) DAVID DECKER, STEPHEN ROBY  
 (74) Antonio Mauricio Pedras Arnaud  
 (85) 13/05/2010  
 (86) PCT US2008/083624 de 14/11/2008  
 (87) WO 2009/065030 de 22/05/2009
- (21) **PI 0818111-0 A2** 1.3  
 (22) 12/11/2008  
 (30) 14/11/2007 FR 07 59043  
 (51) B64D 37/34 (2006.01), F02C 7/18 (2006.01)  
 (54) PROCESSO DE GERENCIAMENTO DOS EFLUENTES TÉRMICOS DE UMA AERONAVE, DISPOSITIVO DE RESFRIAMENTO DE UMA AERONAVE E AERONAVE.  
 (71) AIRBUS DEUTSCHLAND GMBH (DE), JAN DITTMAR (DE), AIRBUS OPERATIONS SAS (FR)  
 (72) GUILLAUME BULIN, JAN DITTMAR  
 (74) Antonio Mauricio Pedras Arnaud  
 (85) 13/05/2010  
 (86) PCT FR2008/052028 de 12/11/2008  
 (87) WO 2009/068807 de 04/06/2009
- (21) **PI 0818116-0 A2** 1.3  
 (22) 16/10/2008  
 (30) 30/10/2007 US 60/983.769; 23/09/2008 US 12/236.177  
 (51) H02K 1/16 (2006.01)  
 (54) LAMINAÇÃO DO ESTATOR, MOTOR E SISTEMA ELETRÔNICO  
 (71) Woodward HRT, Inc. (US)  
 (72) Robert M. Mock  
 (74) Bhering Advogados  
 (85) 30/04/2010  
 (86) PCT US2008/080126 de 16/10/2008  
 (87) WO 2009/058575 de 07/05/2009
- (21) **PI 0818120-9 A2** 1.3  
 (22) 30/10/2008  
 (30) 01/11/2007 US 60/984,694; 29/10/2008 US 12/260,908  
 (51) H04W 16/04 (2009.01)  
 (54) ESCALONAMENTO DE RECURSO EM SISTEMAS DE COMUNICAÇÃO SEM FIO  
 (71) Qualcomm Incorporated (US)  
 (72) Tingfang Ji, Alexei Gorokhov, Pranav Dayal
- (74) Montaury Pimenta, Machado & Lioce  
 (85) 30/04/2010  
 (86) PCT US2008/081885 de 30/10/2008  
 (87) WO 2009/059068 de 07/05/2009
- (21) **PI 0818122-5 A2** 1.3  
 (22) 30/10/2008  
 (30) 30/10/2007 DE 102007052033.8  
 (51) G01B 11/00 (2006.01), G01B 11/24 (2006.01), B21B 37/16 (2006.01), B23Q 17/24 (2006.01)  
 (54) MÉTODO E APARELHO DE MEDIÇÃO PARA O REGISTRO SEM CONTATO DA FORMA ESPACIAL DE COMPONENTES  
 (71) Rosenberger AG (DE)  
 (72) Simon Grigull, Hubert Schill  
 (74) Maria Pia Carvalho Guerra  
 (85) 30/04/2010  
 (86) PCT EP2008/009149 de 30/10/2008  
 (87) WO 2009/056303 de 07/05/2009
- (21) **PI 0818123-3 A2** 1.3  
 (22) 24/10/2008  
 (30) 31/10/2007 GB 0721427.3  
 (51) H04B 1/00 (2006.01)  
 (54) RECEPTOR SEM FIO, MÉTODO PARA PROCESSAMENTO DE UM SINAL SEM FIO EM UM AMBIENTE EXTERNO SEM FIO, E, PRODUTO DE PROGRAMA DE COMPUTADOR  
 (71) Icera INC. (US)  
 (72) Carlo Luschi, Steve Allpress, Simon Hockett  
 (74) Momsen, Leonardos & Cia.  
 (85) 30/04/2010  
 (86) PCT EP2008/064472 de 24/10/2008  
 (87) WO 2009/056504 de 07/05/2009
- (21) **PI 0818125-0 A2** 1.3  
 (22) 24/09/2008  
 (30) 31/10/2007 EP 07 119775.0  
 (51) C08L 51/06 (2006.01), H01B 1/24 (2006.01)  
 (54) COMPOSIÇÕES DE POLIOLEFINA FUNCIONALIZADA POR SILANO, PRODUTOS DAS MESMAS E PROCESSOS DE PREPARAÇÃO DAS MESMAS PARA APLICAÇÕES DE FIO E CABO  
 (71) Borealis Technology OY (FI)  
 (72) Ola Fagrell  
 (74) Dannemann, Siemsen, Bigler & Ipanema Moreira  
 (85) 30/04/2010  
 (86) PCT EP2008/062743 de 24/09/2008  
 (87) WO 2009/056409 de 07/05/2009
- (21) **PI 0818128-4 A2** 1.3  
 (22) 30/10/2008  
 (30) 30/10/2007 US 60/983,739  
 (51) A61K 33/38 (2006.01), A61L 29/08 (2006.01), A61M 25/00 (2006.01), A61M 5/00 (2006.01)  
 (54) MÉTODO E SISTEMA PARA LIBERAÇÃO ASSISTIDA DE AGENTE ESCLEROSANTE  
 (71) Uti Limited Partnership (CA)  
 (72) Alain Tremblay, Severian Dumitriu  
 (74) Dannemann, Siemsen, Bigler & Ipanema  
 (85) 30/04/2010  
 (86) PCT IB2008/003843 de 30/10/2008  
 (87) WO 2009/060322 de 14/05/2009
- (21) **PI 0818131-4 A2** 1.3  
 (22) 29/10/2008  
 (30) 30/10/2007 DE 10 2007 052 174.1  
 (51) B42D 15/00 (2006.01), B42D 15/10 (2006.01)  
 (54) ELEMENTO DE FILME PARA PROTEGER UM OBJETO  
 (71) Ovd Kinegram Ag (CH)  
 (72) Achim Hansen, Christina Streb  
 (74) DANNEMANN, SIEMSEN, BIGLER & IPANEMA MOREIRA  
 (85) 29/04/2010  
 (86) PCT EP2008/009120 de 29/10/2008  
 (87) WO 2009/056285 de 07/05/2009
- (21) **PI 0818132-2 A2** 1.3  
 (22) 27/10/2008  
 (30) 31/10/2007 GB 0721284.8  
 (51) B64C 9/24 (2006.01)  
 (54) SISTEMA DE ATUAÇÃO PARA DISPOSITIVO DE ALTA SUSTENTAÇÃO DE BORDO DE ATAQUE  
 (71) Airbus Uk Limited (GB)  
 (72) François Cathelain, Edmund Kay  
 (74) DANNEMANN, SIEMSEN, BIGLER & IPANEMA MOREIRA  
 (85) 29/04/2010  
 (86) PCT GB2008/050996 de 27/10/2008  
 (87) WO 2009/056873 de 07/05/2009
- (21) **PI 0818134-9 A2** 1.3  
 (22) 29/10/2008  
 (30) 30/10/2007 US 60/983,635; 27/10/2008 US 12/258,782  
 (51) H04L 1/16 (2006.01), H04L 1/00 (2006.01)



(54) ARRANJO E MÉTODO PARA TRANSMITIR INFORMAÇÃO DE CONTROLE EM SISTEMAS DE COMUNICAÇÃO SEM FIO  
 (71) Qualcomm Incorporated (US)  
 (72) Juan Montojo, Durga Prasad Malladi  
 (74) Montaury Pimenta, Machado & Lioce S/C Ltda  
 (85) 29/04/2010  
 (86) PCT US2008/081511 de 29/10/2008  
 (87) WO 2009/058809 de 07/05/2009

(21) **PI 0818135-7 A2** 1.3  
 (22) 03/11/2008  
 (30) 01/11/2007 US 11/933.545  
 (51) C05G 1/00 (2006.01), C05C 3/00 (2006.01), C05C 7/00 (2006.01), C05B 1/00 (2006.01), C05G 5/00 (2006.01)  
 (54) MATERIAL FERTILIZANTE MODIFICADO, E MÉTODO DE PRODUIR UM MATERIAL FERTILIZANTE MODIFICADO  
 (71) Honeywell International Inc. (US)  
 (72) James A. Kweeder  
 (74) Walter de Almeida Martins  
 (85) 29/04/2010  
 (86) PCT US2008/012421 de 03/11/2008  
 (87) WO 2009/058391 de 07/05/2009

(21) **PI 0818137-3 A2** 1.3  
 (22) 19/11/2008  
 (30) 19/11/2007 US 61/003.620  
 (51) A61F 13/15 (2006.01), B29C 51/22 (2006.01), B29C 55/18 (2006.01)  
 (54) PROCESSO PARA ATIVAR UMA MANTA  
 (71) The Procter & Gamble Company (US)  
 (72) Khalid Qureshi, Fred Naval Desai  
 (74) Vieira de Mello Advogados  
 (85) 29/04/2010  
 (86) PCT US2008/084024 de 19/11/2008  
 (87) WO 2009/067507 de 28/05/2009

(21) **PI 0818138-1 A2** 1.3  
 (22) 30/10/2008  
 (30) 01/11/2007 FI 20075777  
 (51) E04D 3/30 (2006.01)  
 (54) ELEMENTO EM FORMA DE TELHADO  
 (71) Rautaruukki Oyj (FI)  
 (72) Matti Perttula, Janne Tanhuanpää  
 (74) Araripe & Associados  
 (85) 29/04/2010  
 (86) PCT FI2008/050614 de 30/10/2008  
 (87) WO 2009/056683 de 07/05/2009

(21) **PI 0818142-0 A2** 1.3  
 (22) 17/10/2008  
 (30) 31/10/2007 ES P200702871  
 (51) G06F 17/50 (2006.01)  
 (54) MÉTODO AUXILIADO POR COMPUTADOR PARA PREDIZER A CAPTURA DE PARTÍCULAS POR UMA SUPERFÍCIE DE UM OBJETO MÓVEL  
 (71) Airbus Operations, S.L. (ES)  
 (72) José Antonio Aparicio Duran, José Manuel Alonso Rodriguez  
 (74) Dannemann, Siemsen, Bigler & Ipanema  
 (85) 30/04/2010  
 (86) PCT EP2008/064060 de 17/10/2008  
 (87) WO 2009/056460 de 07/05/2009

(21) **PI 0818145-4 A2** 1.3  
 (22) 31/10/2008  
 (30) 31/10/2007 CH 01688/07  
 (51) H02J 17/00 (2006.01), H02J 7/00 (2006.01)  
 (54) PROCESSO E DISPOSITIVO PARA A TRANSMISSÃO SEM PERDAS DE ENERGIA ELÉTRICA  
 (71) Rolf Eisenring (CH)  
 (72) Rolf Eisenring  
 (74) Dannemann, Siemsen, Bigler & Ipanema  
 (85) 30/04/2010  
 (86) PCT IB2008/002917 de 31/10/2008  
 (87) WO 2009/056960 de 07/05/2009

(21) **PI 0818148-9 A2** 1.3  
 (22) 27/10/2008  
 (30) 31/10/2007 DE 10 2007 000 613.8  
 (51) H04W 12/08 (2009.01), H04L 29/06 (2006.01)  
 (54) PROCESSO PARA O REGISTRO DE UMA PEÇA MÓVEL EM UMA ESTAÇÃO BASE E SISTEMA DE COMUNICAÇÃO COMANDADO POR RÁDIO, BASEADO EM UM PROCESSO DESTA NATUREZA  
 (71) Gigaset Communications Gmbh (DE)  
 (72) Wilfried Tobben  
 (74) Dannemann, Siemsen, Bigler & Ipanema Moreira  
 (85) 30/04/2010  
 (86) PCT EP2008/064505 de 27/10/2008  
 (87) WO 2009/056512 de 07/05/2009

(21) **PI 0818149-7 A2** 1.3  
 (22) 24/10/2008  
 (30) 31/10/2007 GB 0721428.1  
 (51) H04B 7/08 (2006.01)  
 (54) RECEPTOR SEM FIO, MÉTODOS PARA PROCESSAR UM SINAL TRANSMITIDO ATRAVÉS UMA REDE SEM FIO, E PARA RECEBER UM SINAL EM UM SISTEMA DE COMUNICAÇÃO SEM FIO, PRODUTO DE

PROGRAMA DE COMPUTADOR, TERMINAL MÓVEL, E, SISTEMA DE COMUNICAÇÃO CELULAR SEM FIO  
 (71) Icera Inc. (US)  
 (72) Carlo Luschi, Simon Hockett, Steve Allpress, Philip Jones  
 (74) Momsen, Leonardos & CIA  
 (85) 30/04/2010  
 (86) PCT EP2008/064474 de 24/10/2008  
 (87) WO 2009/056505 de 07/05/2009

(21) **PI 0818150-0 A2** 1.3  
 (22) 31/10/2008  
 (30) 31/10/2007 US 60/984.126  
 (51) A61K 31/495 (2006.01), A61K 31/496 (2006.01), A61K 31/551 (2006.01), A61K 31/445 (2006.01)  
 (54) DIAMINAS UNIDAS OU FUSIONADAS SUBSTITUÍDAS COM ARILA COMO MODULADORAS DE LEUCOTRIENO A4 HIDROLASE  
 (71) Janssen Pharmaceutica N.v. (BE)  
 (72) Genesis M. Bacani, Scott D. Bembenek, Wendy Eccles, James P. Edwards, Matthew T. Epperson, Laurent Gomez, Cheryl A. Grice, Aaron M. Kearney, Adrienne M. Landry-Bayle, Alice Lee-Dutra, Kelly J. McClure, Taraneh Mirzadegan, Alejandro Santillan, Jr.  
 (74) Dannemann, Siemsen, Bigler & Ipanema Moreira  
 (85) 30/04/2010  
 (86) PCT US2008/012339 de 31/10/2008  
 (87) WO 2009/058347 de 07/05/2009

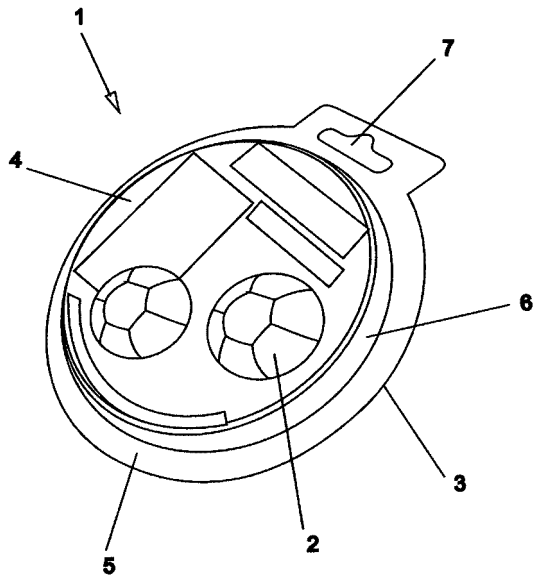
(21) **PI 0818151-9 A2** 1.3  
 (22) 29/10/2008  
 (30) 31/10/2007 US 60/984.294; 29/10/2008 US 12/260.570  
 (51) B63B 25/12 (2006.01), B63B 27/24 (2006.01)  
 (54) SISTEMA DE ALÍVIO DE PRESSÃO EM ALTO MAR  
 (71) Single Buoy Mooring INC. (CH)  
 (72) James Ellis, Petronella Van Emde Boas, Hein Wille  
 (74) Orlando De Souza  
 (85) 30/04/2010  
 (86) PCT IB2008/002891 de 29/10/2008  
 (87) WO 2009/056946 de 07/05/2009

(21) **PI 0821724-6 A2** 1.3  
 (22) 06/10/2008  
 (30) 21/12/2007 US 11/963.428  
 (51) A23B 7/04 (2006.01)  
 (54) TÉCNICA DE PROCESSAMENTO PARA DESCONGELAR FRUTAS E VEGETAIS PARCIALMENTE CONGELADOS E INCORPORAR SÓLIDOS  
 (71) Frito-Lay North America, Inc (US)  
 (72) Ashish Anand, Varadharajan Radhamani Basker, Phillip Frazier, Richard Lai, Vamshidhar Puppala, William Cartwright Weller  
 (74) Dannemann, Siemsen, Bigler & Ipanema Moreira  
 (85) 21/06/2010  
 (86) PCT US2008/078938 de 06/10/2008  
 (87) WO 2009/085364 de 09/07/2009

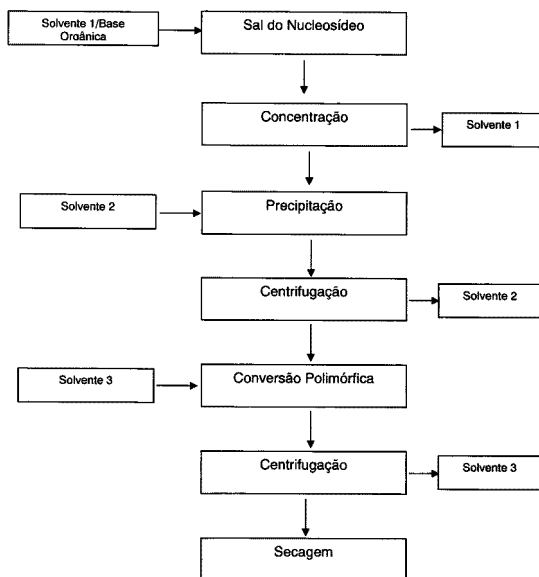
### 3. Publicação do Pedido

3.1  
 PUBLICAÇÃO DO PEDIDO DE PATENTE OU DE CERTIFICADO DE ADIÇÃO DE INVENÇÃO

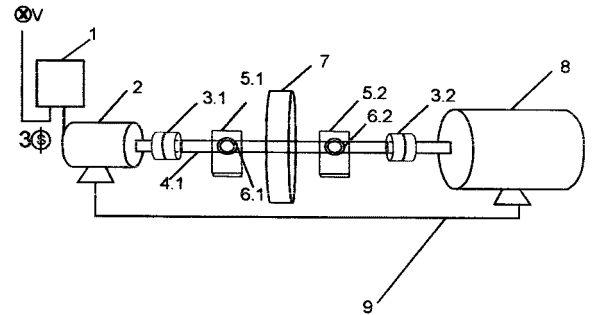
(21) **BR 10 2012 000063-6 A2** 3.1  
 (22) 03/01/2012  
 (51) A61K 8/18 (2006.01), A61K 8/96 (2006.01), A61Q 90/00 (2009.01)  
 (54) CREME UMECTANTE COLORIDO PARA APLICAÇÃO NO CORPO, SUA FORMULAÇÃO E FORMAS DE APRESENTAÇÃO  
 (57) CREME UMECTANTE COLORIDO PARA APLICAÇÃO NO CORPO, SUA FORMULAÇÃO E FORMAS DE APRESENTAÇÃO. A presente invenção refere-se a um creme umectante destinado a ser utilizado e aplicado no rosto e no corpo, buscando a identificação com determinadas atividades e/ou eventos decorrentes tal como aplciar o creme no rosto com as cores da bandeira nacional de cada país quando de um evento tipo jogo de futebol, voleibol, basket, etc., bem como outros eventos, sendo fabricado em base a uma combinação de ingredientes naturais e químicos, caracterizado por ser constituído por pomos (2) de creme umectante colorida de composição específica e provida de formatos personalizados acondicionados em embalagens (3), também personalizado com formatos referenciais a atividades diversas, com destaque para o formato e material utilizado na fabricação das embalagens, (3), o formato dos pomos (2) de cree e quantidade destes.  
 (71) PEDRO ANTONIO NAVARRO TEJADA (BR/SP)  
 (72) PEDRO ANTONIO NAVARRO TEJADA  
 (74) NELSON IVAN A. IBANEZ FAUNDEZ



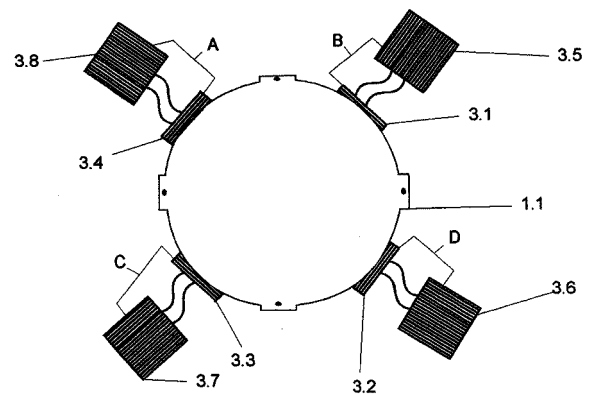
- (21) **BR 10 2012 000446-1 A2** 3.1  
 (22) 09/01/2012  
 (51) A61K 31/706 (2006.01), A61P 31/12 (2006.01)  
 (54) PROCESSO DE ISOLAMENTO E PURIFICAÇÃO DE NUCLEOSÍDEO E NUCLEOSÍDEO OBTIDO  
 (57) PROCESSO DE ISOLAMENTO E PURIFICAÇÃO DE NUCLEOSÍDEOS E NUCLEOSÍDEO OBTIDO. A presente invenção refere-se ao processo de isolamento e purificação de nucleosídeo de fórmula (III) ou (IV) bem como nucleosídeo obtido a partir do processo descrito  
 (71) GLOBE QUÍMICA S.A (BR/SP)  
 (72) JULIEN DOUGLAS ESPINDOLA  
 (74) SABINA NAHMI DE OLIVEIRA



- (21) **BR 10 2012 000833-5 A2** 3.1  
 (22) 13/01/2012  
 (51) H02K 15/03 (2006.01)  
 (54) MOTOR GERADOR ALTERNADOR ELÉTRICO.  
 (57) MOTOR GERADOR ALTERNADOR ELÉTRICO. Patente de invenção para um motor gerador alternador elétrico composto por um gerador alternador (8), motor elétrico (2), uma roda de metal (7) e um inversor de frequência (1) que controla a rotação do sistema e permite o conjunto opere em rotação e força de tração adequada ao funcionamento do motor sem perda considerável de potência gerada e corrente de saída. Podendo o sistema de operação ser de qualquer potência para uso em redes elétricas residencial, comercial, industrial ou pública.  
 (71) Evoluções Energia Ltda (BR/MA)  
 (72) Cleriston de Moraes Leal, Nilson Barbosa



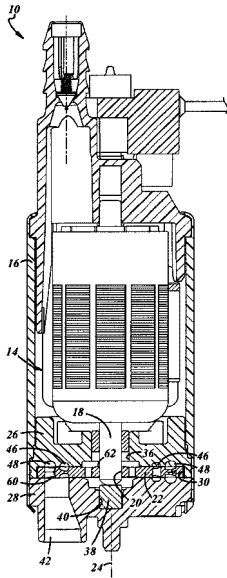
- (21) **BR 10 2012 000837-8 A2** 3.1  
 (22) 13/01/2012  
 (51) H02N 11/00 (2006.01), G21K 1/00 (2006.01)  
 (54) CAPTOR DE ELETRONS DO ESPAÇO LIVRE.  
 (57) CAPTOR DE ELETRONS DO ESPAÇO LIVRE. A patente de invenção refere-se a um dispositivo, compreendendo um conjunto de bobinas interligadas por condutores a eletroímãs ("A", "B", "C" e "D"), com uma esfera (1.1) e (2.1) metálica e acessórios de fixação (2.2) e (4) através do campo eletromagnético capta energia com energia instantaneamente em escala variável de 1x100 podendo ser mais ou menos que isso. Esse fato possibilita a conservação e energia universal natural através do campo magnético que capta fluxo de corrente de elétrons do espaço livre, induzido entre as bobinas e os eletroímãs do eletromagnetismo atuando no sentido favorável à variação do fluxo magnético produzido pelo pólo sul, e, consequentemente, um fornecimento infindável de corrente elétrica sem resistência entre o elo condutor de interligação da bobina com eletroímã. O elo condutor de interligação pode ser polarizado ou não mesmo assim os elétrons se movimentam com um ou sem tensão, depende apenas da forma de ligação do circuito elétrico. Dependendo da quantidade de voltas e o isolamento do circuito elétrico de alimentação, o captor também pode ser utilizado para geração de calor de baixa, média ou altas temperaturas. O captor instalado em conjunto com outros equipamentos elétricos possibilita o fechamento do ciclo de autogeração perpétua com a Energia Universal.  
 (71) Evoluções Energia Ltda (BR/MA)  
 (72) Cleriston de Moraes Leal, Nilson Barbosa



- (21) **BR 10 2012 000838-6 A2** 3.1  
 (22) 13/01/2012  
 (51) H02N 11/00 (2006.01), G21K 1/00 (2006.01)  
 (54) CAPTOR DE ELÉTRONS DA TERRA  
 (57) CAPTOR DE ELÉTRONS DA TERRA. O presente Certificado de Adição refere-se ao aperfeiçoamento da invenção descrita no referido PI BR 10 2012 000838 6 dispositivo de geração de energia por captação instantânea de elétrons da terra que compreende uma bobina (1) interligada com outra bobina (2) ou a eletroímã(s) e por um ou mais elo(s) condutor(es) de interligação (8) (9), que por sua vez deve estar interligados à malha de aterramento pelo membro condutor (10) de interligação ao aterramento. O sétimo aperfeiçoamento refere-se ao método de ligação dos captores, que quando ligados a outro(s) captor(es) na saída da carga do captor, altera o sentido da potência, pois ao invés da potência se somar a potência das cargas, a carga permanece a mesma, apenas a do primeiro captor e passa a se multiplicar em série nos demais captores de forma sucessiva. Oitavo aperfeiçoamento refere-se à utilização de dispositivo de manobra que poderá ser usado no fechamento do(s) elo(s) de interligação (8) e (9) das bobinas (1) e (2) que quando o captor tiver quantidade múltipla de elos (8) e (9) de interligação, o controle da corrente dos elos de interligação (8) e (9) poderá ser acionado e/ou interrompido de forma individual ou em grupo através de comando manual ou automático. O nono aperfeiçoamento refere-se à parte construtiva dos elos de interligação (8 e 9) que quando forem múltiplos poderá ser utilizado no mínimo um barramento para o fechamento dos elos (8) e (9), podendo também ser no mínimo um elo (8) e (9) para o fechamento com múltiplos barramentos. O décimo aperfeiçoamento refere-se à utilização de dispositivos de gerenciamento de energia analógico ou digital para medir as grandezas geradas pelo captor, elas poderão ser visualizadas e gerenciadas local ou remotamente através de software. O décimo primeiro aperfeiçoamento refere-se às bobina(s) (1) e (2) e

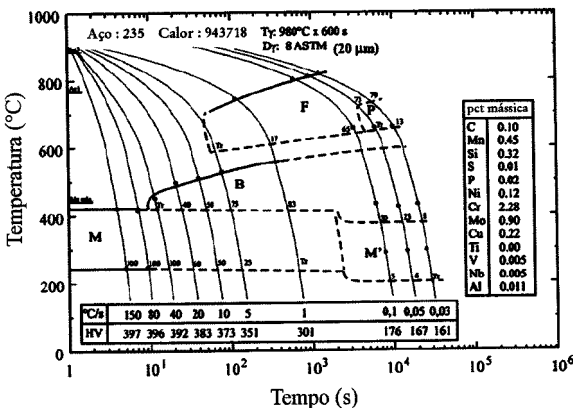






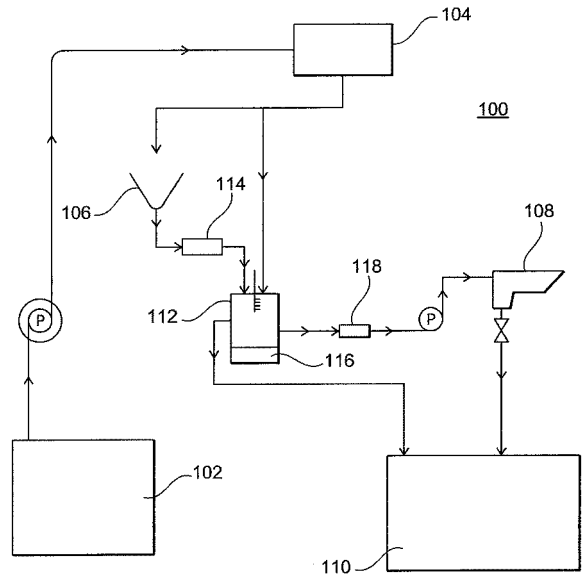
(21) **BR 10 2012 002591-4 A2** 3.1  
 (22) 03/02/2012  
 (30) 04/02/2011 US 61/439,513  
 (51) A61K 31/765 (2006.01), A61P 17/00 (2006.01)  
 (54) TRATAMENTO DA TRANSPIRAÇÃO.  
 (57) TRATAMENTO DA TRANSPIRAÇÃO. A presente invenção refere-se a um método de tratar transpiração não patológica ou patológica que é provido, que compreende aplicar topicamente à pele, com necessidade de tratamento para transpiração, uma composição oclusiva, por exemplo, compreendendo silicone.  
 (71) Janssen Pharmaceuticals, Inc. (US)  
 (72) Michael J. Frentzko, Clare S. L. Kendal, Joan Newburger, Ratna Revankar, May Shana'a  
 (74) DANNEMANN, SIEMSEN, BIGLER & IPANEMA MOREIRA

(21) **BR 10 2012 002647-3 A2** 3.1  
 (22) 06/02/2012  
 (30) 07/02/2011 IT MI2011A000179  
 (51) C22C 38/22 (2006.01)  
 (54) TUBO DE AÇO SEM COSTURA COM PAREDES ESPESSAS E MÉTODO PARA PRODUÇÃO DO MESMO  
 (57) TUBO DE AÇO SEM COSTURA COM PAREDES ESPESSAS E MÉTODO PARA A PRODUÇÃO DO MESMO. Concretizações da presente descrição compreendem aços carbono e métodos para fabricação de tubos com paredes espessas (espessura de parede maior ou igual a cerca de 35mm) a partir destes. Em uma concretização uma composição de aço é processada e produz um tamanho de grão de austenita anterior maior que cerca de 15 ou 20 µm e menor que cerca de 100 µ. Baseado nesta composição, uma sequência de resfriamento rápido foi determinada, a qual proporciona uma microestrutura maior ou igual a cerca de 50% em volume de martensita e menor ou igual a cerca de 50% em volume de bainita inferior, sem formação substancial de ferrita, bainita superior ou bainita granular. Após o resfriamento rápido, o tubo pode ser submetido a têmpera. A tensão limite de escoamento dos tubos resfriados e temperados podem ser maiores que cerca de 65 ksi ou 70 ksi e medidas das propriedades mecânicas mostram que os tubos resfriados e temperados são adequados para grau 65 ksi e grau 70 ksi, e resistência a ruptura por corrosão sob tensão por sulfetos.  
 (71) Dalmine S.P.A. (IT)  
 (72) Ettore Anelli, Mariano Armengol, Paolo Novelli, Federico Tintori  
 (74) Ana Cristina Almeida Müller Wegmann

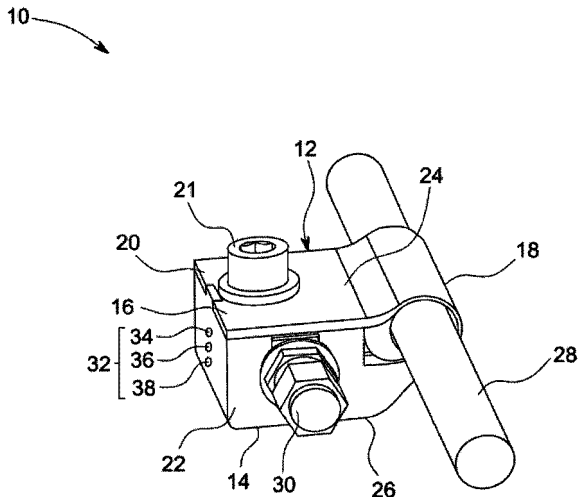


(21) **BR 10 2012 002710-0 A2** 3.1  
 (22) 06/02/2012  
 (30) 07/02/2011 EP 11305121.3  
 (51) B61D 35/00 (2006.01), B64D 11/02 (2006.01)

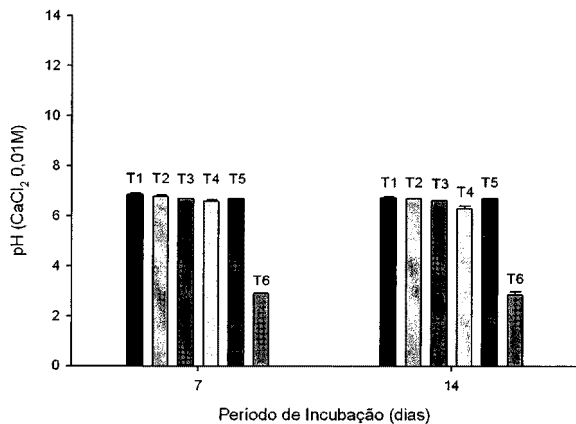
(54) SISTEMA PARA ARMAZENAMENTO E DISTRIBUIÇÃO DE ÁGUA, INSTALAÇÃO SANITÁRIA, INSTALAÇÃO SANITÁRIA COM O SISTEMA E, VEÍCULO.  
 (57) SISTEMA PARA ARMAZENAMENTO E DISTRIBUIÇÃO DE ÁGUA, INSTALAÇÃO SANITÁRIA, INSTALAÇÃO SANITÁRIA COM O SISTEMA E, VEÍCULO Um sistema (209) para armazenar e distribuir água, o sistema compreendendo: um tanque de água (230) tendo uma entrada de água doce (232), uma entrada de água coletada (234), e uma saída principal de água (236); um conduto de água doce (242) conectado à entrada de água doce, e um dreno principal (248) conectado à saída principal de água, o sistema sendo caracterizado por um desvio de tanque de água (250) conectando o conduto de água doce ao dreno principal e por um dispositivo (252) para comutar o sistema entre um primeiro modo, no qual o desvio (250) é fechado e a saída principal de água (236) é aberta, e um segundo modo, no qual o desvio (250) é aberto e a saída principal de água (236) é fechada.  
 (71) Alstom Transport SA (FR)  
 (72) Sebastian Sanchez, David Pich Martinez, José Julio Muyo, Dicap Puebla Ribas  
 (74) Momsen, Leonardos & CIA.



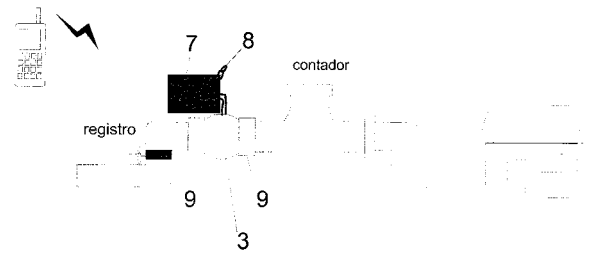
(21) **BR 10 2012 002860-3 A2** 3.1  
 (22) 08/02/2012  
 (30) 09/02/2011 US 13/023,944  
 (51) G01R 31/08 (2006.01), G01R 31/02 (2006.01)  
 (54) SISTEMA, SISTEMA DE DETECÇÃO E MÉTODO  
 (57) SISTEMA, SISTEMA DE DETECÇÃO E MÉTODO. Um sistema (10) inclui um alojamento de sensor (12) que tem uma porção de base (14), uma porção de tampa (16) e uma porção de união (18). A porção de união (18) é configurada para ser envolvida ao redor de pelo menos uma porção de um cabo elétrico (28). A porção de tampa (16) inclui uma extremidade (20) acoplada de modo destacável a uma primeira extremidade (22) da porção de base (14) e outra extremidade (24) acoplada a uma segunda extremidade (26) da porção de base (14), por meio da porção de união (8). Um sensor de bobina flexível (40) é disposto no alojamento de sensor (12); preso substancialmente ao longo da porção de base (14) e da porção de união (18) e configurado para gerar um sinal representativo de uma falha no cabo elétrico (28). Um dispositivo de processamento (50) é disposto no alojamento de sensor (12) e configurado para detectar e localizar uma falha no cabo elétrico (28), em resposta ao sinal representativo de uma falha no cabo elétrico (28), gerada pelo sensor de bobina flexível (40).  
 (71) GENERAL ELECTRIC COMPANY (US)  
 (72) MEENA GANESH  
 (74) CAROLINA NAKATA



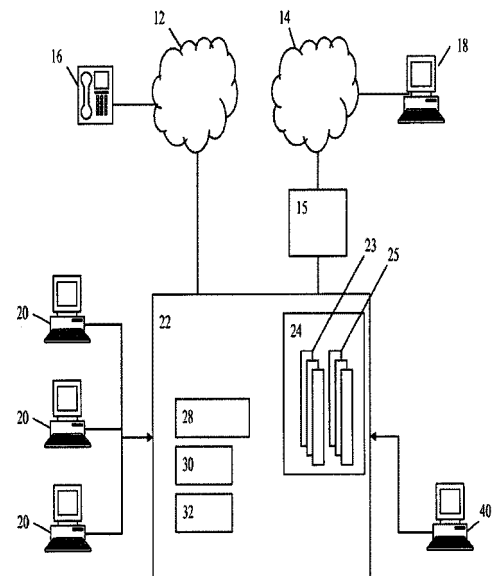
- (21) **BR 10 2012 003509-0 A2** 3.1  
 (22) 16/02/2012  
 (51) C05D 9/00 (2006.01), C05G 5/00 (2006.01)  
 (54) COMPOSIÇÃO E PROCESSO PARA O FORNECIMENTO CONTÍNUO DE SULFATO E FOSFATO PARA A NUTRIÇÃO DE PLANTAS  
 (57) COMPOSIÇÃO E PROCESSO PARA O FORNECIMENTO CONTÍNUO DE SULFATO E FOSFATO PARA A NUTRIÇÃO DE PLANTAS A presente invenção se refere a uma composição que compreende partículas finas de enxofre reduzido (Se), acrescidas ou não de rocha fosfática, juntamente com micro-organismos oxidantes de enxofre, aglomeradas em um único grão, na forma de esferas entre 0,5- 5,0 mm constituídas de matriz polimérica. A composição na forma de grânulo retém os micro-organismos, a fonte de enxofre e a rocha fosfática, possuindo poros que permitem a entrada de oxigênio e água e a difusão do sulfato e fosfato solúveis para o solo  
 (71) UNIVERSIDADE DE SÃO PAULO - USP (BR/SP)  
 (72) MARCIO RODRIGUES LAMBAIS, ADRIANO REIS LUCHETA  
 (74) MARIA APARECIDA DE SOUZA



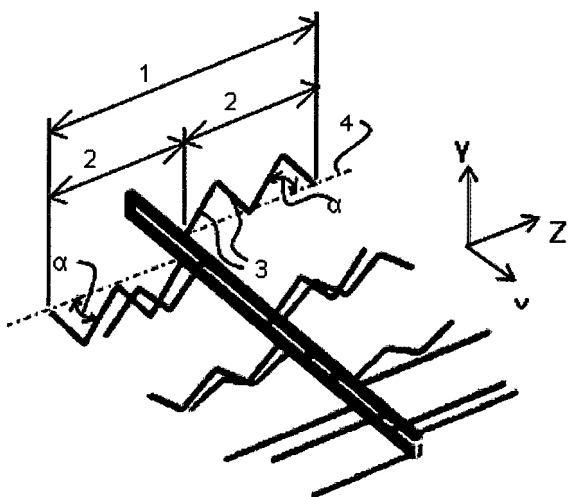
- (21) **BR 10 2012 015527-3 A2** 3.1  
 (22) 25/06/2012  
 (51) H04W 4/20 (2009.01), E21B 33/035 (2006.01)  
 (54) DISPOSITIVO REMOTO DE BLOQUEIO HIDRÁULICO  
 (57) DISPOSITIVO REMOTO DE BLOQUEIO HIDRÁULICO compreende uma placa de controle eletrônica (1), dotada de meios para receber a ligação com comando de bloqueio e desbloqueio e que controla um relé elétrico (2), que por sua vez controla uma válvula de bloqueio hidráulico (3), que será inserida na rede hidráulica desejada. Dita placa (1) compreende um módulo celular (4), configurado para trabalhar na rede de telefonia celular convencional, associado à antena (5) e a um sim card (6), com o número do celular e a operadora utilizada. Deste modo, ao receber uma ligação via rede de telefonia celular, os comandos de bloqueio ou desbloqueio adequados, a placa (1) atua o relé (2) e, por meio deste, a válvula (3)  
 (71) CHARLES KANITZ (BR/RS)  
 (72) CHARLES KANITZ  
 (74) GILSON ALMEIDA DA MOTTA



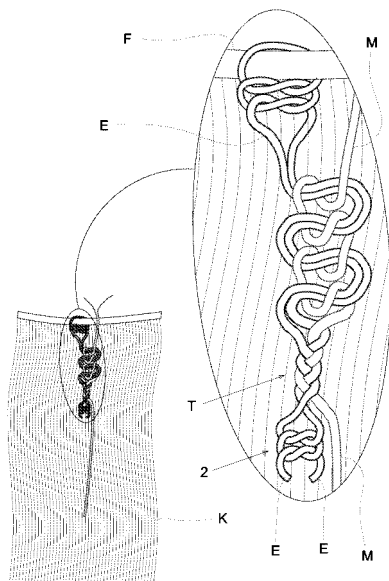
- (21) **BR 10 2012 018504-0 A2** 3.1  
 (22) 25/07/2012  
 (30) 25/07/2011 US 13189633  
 (51) G06Q 10/00 (2006.01)  
 (54) MÉTODO E SISTEMA PARA OTIMIZAÇÃO DO DESEMPENHO DA CENTRAL DE RELACIONAMENTO  
 (57) MÉTODO E SISTEMA PARA OTIMIZAR DESEMPENHO DE CENTRO DE CONTATO Um método para a atribuição de recursos de processamento de contatos individuais de um centro de contato para contatos no centro de contato é divulgado. Ao receber um novo contato no centro de contato, um objeto de de uma população de objetos de contato correspondente a contatos sendo processados pelo centro de contato. Um objeto de processamento programado correspondente a cada recurso processamento de contato individual do centro de contato é fornecido. Cada objeto de processamento é organizado para adaptativamente e independentemente selecionar objetos de contato da população de objetos de contato com base em um valor recebido para o processamento de contatos da população e um valor gasto em processamento de contatos da população. Uma vez que um objeto de processamento programado seleciona um objeto de contato, um recurso de processamento de contato associado é atribuído ao contato  
 (71) Avaya INC. (US)  
 (72) Neil O'Connor, Paul D'Arcy, Seamus Hayes  
 (74) ORLANDO DE SOUZA



- (21) **BR 10 2012 020810-5 A2** 3.1  
 (22) 20/08/2012  
 (51) H01Q 9/26 (2006.01)  
 (54) MÉTODO DE OBTENÇÃO DE DISPOSITIVOS ELETROMAGNÉTICOS REDUZIDOS BASEADO EM CHANFROS E DOBRAS, DISPOSITIVOS ASSIM OBTIDOS E SEUS USOS  
 (57) MÉTODO DE OBTENÇÃO DE DISPOSITIVOS ELETROMAGNÉTICOS REDUZIDOS BASEADO EM CHANFROS E DOBRAS, DISPOSITIVOS ASSIM OBTIDOS E SEUS USOS. O presente pedido de patente de invenção se refere a um método para redução da área de dispositivos eletromagnéticos. Mais especificamente, a presente invenção trata de um método que utiliza chanfros e dobras em uma dada angulação, proporcionando a redução do tamanho físico do dispositivo sem alterar seu desempenho eletromagnético. Outro objeto do presente pedido de patente trata do dispositivo eletromagnético obtido pelo método descrito bem como suas inúmeras aplicações.  
 (71) UNIVERSIDADE ESTADUAL DE CAMPINAS - UNICAMP (BR/SP) , ORBISAT DA AMAZÔNIA INDÚSTRIA E AEROLEVANTAMENTO S/A (BR/AM)  
 (72) IGOR FELICIANO DA COSTA, ARISMAR CERQUEIRA SODRÉ JUNIOR, EDSON CESAR DOS REIS, JOÃO ROBERTO MOREIRA NETO, HUGO HENRIQUE HERNANDEZ FIGUEROA  
 (74) Fernanda Lavras Costallat Silvano



(21) **BR 10 2013 013923-8 A2** 3.1  
 (22) 05/06/2013  
 (51) A41G 5/00 (2006.01)  
 (54) MÉTODO PARA FIXAÇÃO DE APLIQUE DE CABELOS  
 (57) MÉTODO PARA FIXAÇÃO DE APLIQUE DE CABELOS, apresenta um método que é destinado à proporcionar a fixação de cabelos postiços sobre os cabelos naturais do usuário, tendo como objetivo proporcionar uma apresentação visual de cabelos mais longos. Sendo que, o referido método emprega os cabelos postiços costurados ou colados numa fita de tecido, porém, emprega um fio elástico que é amarrado juntamente com o cabelo natural mediante uma sucessão de nós estrategicamente determinados, garantindo um resultado até então não alcançado com os métodos já compreendidos no estado da técnica.  
 (71) ROSALINDA CARDOSO (BR/SC)  
 (72) ROSALINDA CARDOSO  
 (74) Anel Marcas e Patentes



(21) **BR 10 2013 013996-3 A2** 3.1  
 (22) 06/06/2013  
 (51) A61K 6/00 (2006.01), A61K 9/51 (2006.01), A61K 33/38 (2006.01), A61P 31/00 (2006.01)  
 (54) FORMULAÇÃO ANTISSÉPTICA CONTENDO NANOPARTÍCULAS DE PRATA PARA USO ODONTOLÓGICO  
 (57) RESUMO Patente de Invenção: "FORMULAÇÃO ANTISSÉPTICA CONTENDO NANOPARTÍCULAS DE PRATA PARA USO ODONTOLÓGICO." A presente patente de invenção refere-se ao uso de nanopartículas de prata, em associação ou não a diferentes compostos químicos, em qualquer tipo de formulação comercial líquida, gel ou pastosa, como potente bactericida e/ou bacteriostático, aplicado na odontologia (endodontia e/ou periodontia), no combate a diferentes tipos de bactérias que contaminam e que são causadoras das principais periapicopatias endodônticas. Nesta patente de invenção, a composição comercial terá como princípio ativo as nanopartículas de prata isoladamente ou em associação, bem como outras nanopartículas de outros metais, isoladas ou em associação, além de derivados, bem como o todo ou a parte em que o ativo bactericida e/ou bacteriostático compreenda formulações de nanopartículas de prata ou outros metais, podendo ainda ser utilizadas de forma pura, em fração ou em associação, obtidas por via química ou microbiológica, com o objetivo de antissepsia do canal radicular.  
 (71) ASSOCIAÇÃO DE ENSINO DE RIBEIRÃO PRETO (BR/SP)  
 (72) JOÃO FELIPE BONATTO BRUNIARA, CARLOS EDUARDO MIRANDA SARAIVA, YARA TERESINHA CORRÊA SILVA SOUSA

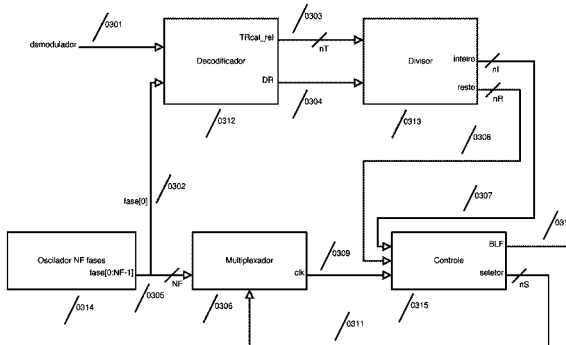
TABELA 2

Tabela II. Resultados de concentração bactericida mínima para as soluções A e B

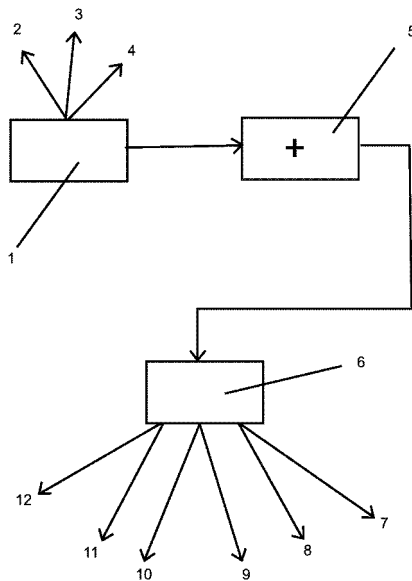
Linhagens Bacterianas	Concentrações (µg/mL)					
	7100		3600		1800	
	A	B	A	B	A	B
<i>Escherichia coli</i> (ATCC 25922)	+	+	+	-	*	*
<i>Enterococcus faecalis</i> (NCTC 775)	+	*	*	*	*	*
<i>Pseudomonas aeruginosa</i> (ATCC 27853)	+	+	+	-	*	*
<i>Staphylococcus aureus</i> (ATCC 25923)	-	-	-	-	*	*
<i>Streptococcus mutans</i> (ATCC 25175)	+	+	+	+	-	*

Sinal positivo (+) representa que na concentração correspondente houve atividade bactericida. Sinal asterisco (\*) representa que não foi realizado teste de CBM nessas concentrações, visto que não houve resultado positivo para CIM nas mesmas.

(21) **BR 10 2013 016719-3 A2** 3.1  
 (22) 28/06/2013  
 (51) H04L 27/10 (2006.01), H04L 7/033 (2006.01), H04Q 9/00 (2006.01), H04B 10/508 (2013.01)  
 (54) CIRCUITO GERADOR DE FREQUÊNCIA DE RESPOSTA PARA DISPOSITIVOS DE IDENTIFICAÇÃO POR RADIOFREQUÊNCIA  
 (57) RESUMO Circuito gerador de frequência de resposta para dispositivos de identificação por radiofrequência que gera um sinal que oscila a uma frequência de resposta e tem aplicação em etiquetas RFID. O sinal de frequência é obtido através de um circuito multiplexador que seleciona diferentes fases de um mesmo circuito oscilador de referência em diferentes instantes de tempo para compor o sinal que oscila na frequência de resposta.  
 (71) CENTRO NACIONAL DE TECNOLOGIA ELETRÔNICA AVANÇADA CEITEC S.A (BR/RS)  
 (72) EGAS CARVALHO HENES NETO, DANIEL EDUARDO SILVA PIOVANI, JOÃO CARLOS SILVA DOS SANTOS  
 (74) CAROLINA TAGLIARI



(21) **BR 10 2013 016730-4 A2** 3.1  
 (22) 28/06/2013  
 (51) H04L 9/20 (2006.01), H04L 7/033 (2006.01), H04Q 9/00 (2006.01), H04B 10/508 (2013.01)  
 (54) SISTEMA DE MOBILIDADE URBANA SUSTENTÁVEL  
 (57) 5 1/1 RESUMO "SISTEMA DE MOBILIDADE URBANA SUSTENTÁVEL" Refere-se o presente pedido, afeto ao setor dos transportes públicos, a um sistema que possibilita uma mobilidade urbana mais orgânica e sustentável a população, pelo uso de cartões de crédito conveniados que, a cada compra ou pagamento acumulam pontos os quais servirão para carregar um Cartão de Usuário do transporte público nacional ou regionalizado, para utilização em diversos meios de transporte.  
 (71) LEONARDO RAFAEL MOREIRA DORNELLES (BR/RS)  
 (72) LEONARDO RAFAEL MOREIRA DORNELLES  
 (74) ANDRÉ LUIZ VARELLA ANDREOLI



(21) BR 10 2013 016740-1 A2

3.1

(22) 28/06/2013

(51) H04L 12/917 (2013.01)

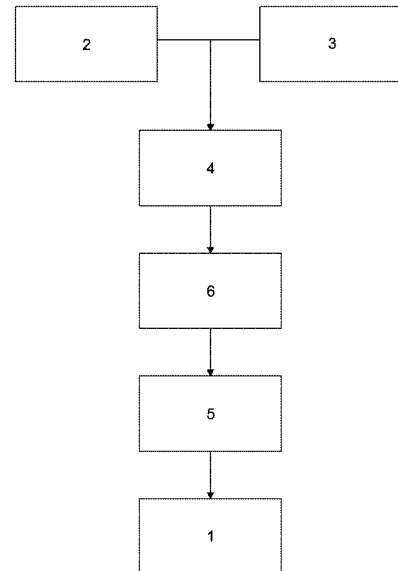
(54) MÉTODO PARA ATRIBUIÇÃO DINÂMICA DE LARGURA DE BANDA EM REDES ÓPTICAS PASSIVAS COM PREDIÇÃO DE TRÁFEGO

(57) RESUMO MÉTODO PARA ATRIBUIÇÃO DINÂMICA DE LARGURA DE BANDA EM REDES ÓPTICAS PASSIVAS COM PREDIÇÃO DE TRÁFEGO. A presente invenção se refere a um método no qual a OLT utiliza predição da carga de tráfego realizada por uma TDNN (Time Delay Neural Network, rede neural com atraso no tempo) no DBA (Dynamic Bandwidth Assignment, atribuição dinâmica de banda), permitindo estimar e antecipar a demanda futura de tráfego (banda) com base no histórico de tráfego upstream de cada ONU. O dito método de DBA realiza a inferência da carga de tráfego na ONU baseado preferencialmente no método TM-DBA e compreende as seguintes etapas: Predição (701) da demanda de tráfego RiL de cada Alloc-ID i através da dita TDNN; Atribuição de banda fixa (702) RiF para cada Alloc-ID i; Atribuição de banda assegurada (703) para cada Alloc-ID i até que um respectivo nível provisionado RiA seja alcançado ou a demanda de tráfego seja satisfeita; Atribuição de banda extra (704) para todos os Alloc-IDs proporcionalmente às demandas de tráfego restantes até o limite dos seus respectivos níveis máximos configurados RiM; gerando como resultado as informações necessárias para montagem do mapa de largura banda (BWmap) a ser enviado para as ONUs. 1/1

(71) FUNDAÇÃO CPQD - CENTRO DE PESQUISA E DESENVOLVIMENTO EM TELECOMUNICAÇÕES (BR/SP)

(72) Sandro Marcelo Rossi, Mariela Mayumi Franchini Sasaki Sassi

(74) Ana Lúcia Forni Poppi



(57) RESUMO PROCESSO DE OBTENÇÃO DE CERA DEPILATÓRIA E PRODUTO OBTIDO, trata-se de uma cera (1) para depilação, composta de açúcar cristal (2), ácido cítrico (3), água destilada (4) e água fria (5), cujo resultado apresenta um produto de fácil aplicação e excelente resultado oferecendo ao usuário a remoção total dos pelos sem ocasionar a foliculite, com abreviada sensação de dor mantendo a pele hidratada.

(71) EDUARDO LOPES ITOKAZU (BR/SP)

(72) EDUARDO LOPES ITOKAZU

(74) VILAGE MARCAS E PATENTES LTDA

(21) BR 10 2013 016829-7 A2

3.1

(22) 28/06/2013

(51) A63J 19/00 (2006.01)

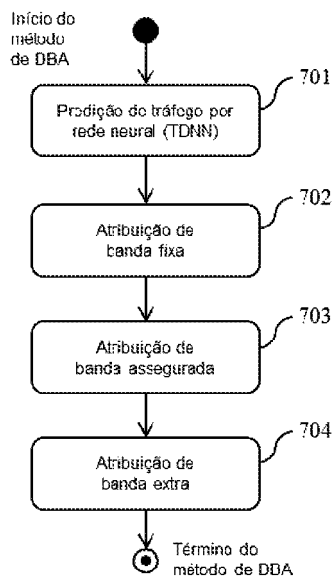
(54) TEATRO EM MINIATURA

(57) RESUMO Patente de Invenção: "TEATRO EM MINIATURA". A presente invenção refere-se um teatro em miniatura (200), compreendendo: pelo menos um elemento fixo (100) para ser encaixado em um alojamento (1); pelo menos um elemento móvel (101) para ser movimentado através de uma haste (102); pelo menos uma haste (102) que possui um elemento de fixação de haste (103). O teatro em miniatura (200) é reversivelmente contido em um alojamento (1) compreendendo: uma parede superior (13), duas paredes laterais (15), uma parede inferior (14), um fundo (16) e uma abertura (8), disposta de modo oposto ao fundo (16) e através da qual objetos são inseridos na e retirados do alojamento (1). O teatro em miniatura (200) compreende ainda pelo menos uma alça (4) para pega; pelo menos um fecho (5) para fechar o alojamento (1); dois anteparos laterais (9), em que cada anteparo lateral (9) é disposto internamente e paralelamente a cada uma das duas paredes laterais do alojamento (15), de modo que um espaço lateral (10) é definido entre cada anteparo lateral (9) e a parede lateral do alojamento (15) adjacente ao anteparo (9); uma pluralidade de canaletas (2), formadas por rasgos longitudinais na parede superior do alojamento (13), estendendo-se de uma lateral à outra lateral do alojamento (1) e permitindo o encaixe e o deslizamento do pelo menos um elemento fixo (100); e um anteparo de apoio (11) de formato plano, disposto no interior do alojamento (1) de modo paralelo à parede superior (13).

(71) BRUNA MADUREIRA DE PINHO LUZES (BR/RJ)

(72) BRUNA MADUREIRA DE PINHO LUZES

(74) DANNEMANN, SIEMSEN, BIGLER &amp; IPANEMA MOREIRA - API 192



(21) BR 10 2013 016785-1 A2

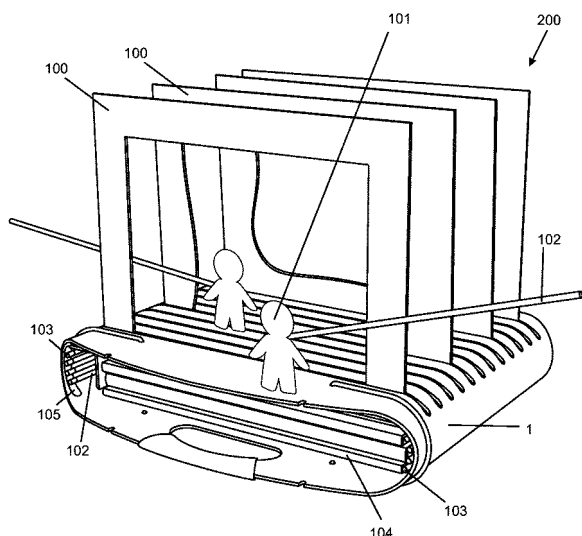
3.1

(22) 28/06/2013

(51) A61K 8/60 (2006.01), A61K 8/36 (2006.01), A61Q 9/04 (2006.01)

(54) PROCESSO DE OBTENÇÃO DE CERA DEPILATÓRIA E PRODUTO OBTIDO





(21) BR 10 2013 016860-2 A2  
(22) 28/06/2013

3.1

(51) C07C 35/08 (2006.01), C07C 43/184 (2006.01), C07C 49/303 (2006.01), C07C 29/48 (2006.01), C07C 27/12 (2006.01)

(54) PROCESSO PARA OBTENÇÃO DE MISTURAS TERPÊNICAS ÚTEIS COMO SOLVENTE, MISTURAS TERPÊNICAS ÚTEIS COMO SOLVENTE E FORMULAÇÕES DE SOLVENTES TERPÊNICOS

(57) RESUMO "PROCESSO PARA OBTENÇÃO DE MISTURAS TERPÊNICAS ÚTEIS COMO SOLVENTE, MISTURAS TERPÊNICAS ÚTEIS COMO SOLVENTE E FORMULAÇÕES DE SOLVENTES TERPÊNICOS" O presente resumo refere-se a uma patente de invenção para processo para obtenção de misturas terpênicas úteis como solventes compreendendo, essencialmente: usar como matéria-prima terpenos ou óleos essenciais ou outros compostos que possuam um próton alílico; prever ou não catalisador pouco ácido em presença de água; prever como solvente a água natural da umidade do ar e água natural incorporada na matéria-prima; ser realizado em pressão ambiente; ser sempre realizado na fase líquida; ter ar como oxidante; ter temperatura entre 50C e a temperatura de ebulição da matéria-prima; ter adição de ar na massa reacional com vazão entre 5L/minuto a 100L/minuto por 50L de reagente; ter agitação na faixa de 10rpm a 200rpm; ter tempo de reação entre 30 minutos a 240 minutos, contados a partir da temperatura de reação indicada; ter controle da massa reacional por medida de absorção em 409nm com valor ideal de absorvância na faixa entre 0,030 AU a 0,110 AU indicativa de função útil como solvente.

(71) ODC AMBIEVO TECNOLOGIA E INOVAÇÃO AMBIENTAL, INDÚSTRIA E COMÉRCIO DE INSUMOS NATURAIS LTDA (BR/SP)

(72) JOSÉ LUIZ MAJOLO, ARTUR LUIZ ROCHA, FERNANDO LOUREIRO PECORARO

(74) PIENEGONDA, MOREIRA & ASSOCIADOS LTDA - ATHOS MARCAS E PATENTES

(21) BR 10 2013 018646-5 A2

3.1

(22) 22/07/2013

(30) 24/07/2012 US 61/675.037; 15/03/2013 US 13/832.978

(51) A01N 43/40 (2006.01), A01N 43/90 (2006.01), A01P 13/00 (2006.01)

(54) COMPOSIÇÕES HERBICIDAS COMPREENDENDO ÁCIDO 4-AMINO-3-CLORO-5-FLUÓR-6-(4-CLORO-2-FLUÓR-3-METOXIFENIL)PIRIDINA-2-CARBOXÍLICO OU UM DERIVADO DO MESMO E TRIAZOLOPIRIMIDINA SULFONAMIDAS

(57) RESUMO Patente de Invenção: "COMPOSIÇÕES HERBICIDAS COMPREENDENDO ÁCIDO 4-AMINO-3-CLORO-5-FLUÓR-6-(4-CLORO-2-FLUÓR-3-METOXIFENIL)PIRIDINA-2-CARBOXÍLICO OU UM DERIVADO DO MESMO E TRIAZOLOPIRIMIDINA SULFONAMIDAS". Fornecidas aqui são composições herbicidas sinérgicas contendo (a) um composto da fórmula (I): ou um sal agricolamente aceitável ou éster do mesmo e (b) triazolopirimidina sulfonamidas, incluindo, mas não limitadas a, cloransulam-metila, diclosulam, florasulam, flumetsulam, metosulam, penoxsulam e pirox-sulam. As composições fornecem controle da vegetação indesejável, por exemplo, em arroz cultivado diretamente, irrigado e transplantado, cereais, trigo, cevada, aveia, centeio, sorgo, milho, cana-de-açúcar, girassol, colza, canola, beterraba sacarina, soja, algodão, abacaxi, pastos, gramados, pas-tagens, pousio, turfa, pomares e vinhas, plantas aquáticas, plantações, vegetais, manejo de vegetação industrial (IVM) e direitos de passagem (ROW).

(71) DOW AGROSCIENCES LLC (US)

(72) RICHARD MANN, CARLA YERKES, NORBERT SATCHIVI, MONTE WEIMER, NELSON CARRANZA

(74) DANNEMANN, SIEMSEN, BIGLER & IPANEMA MOREIRA - API 192

(21) BR 10 2013 023665-9 A2

3.1

(22) 16/09/2013

(30) 17/09/2012 US 13/621.712

(51) G06Q 50/00 (2006.01)

(52) G06Q 50/01

(54) SISTEMA E MÉTODO

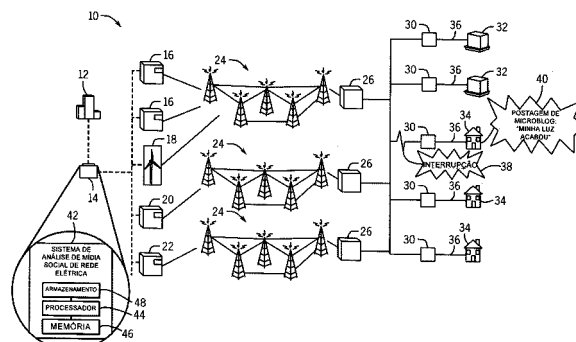
(57) SISTEMA E MÉTODO. A presente invenção se refere a sistemas e métodos para gerenciamento de utilidades que usam dados de rede social. Um sistema de análise de mídia social filtra as postagens de mídia social de diversas redes de mídia social para verificar as postagens de mídia social relevantes para uma rede de utilidades e determinar se um evento de rede de

utilidades ocorreu com base nas postagens de mídia social. De maneira adicional, o sistema de análise de mídia social associa as postagens de mídia social relevantes aos locais na rede de utilidades.

(71) GENERAL ELECTRIC COMPANY (US)

(72) HUA FAN, BLAINE MADISON MUCKLOW, JONATHAN TOMPKINS GARRITY, OSAHUN IGUNBOR, QUANG BINH DAM, RAMON JUAN SAN ANDRES, ROBERT MICHAEL LEWKOVICH

(74) CAROLINA NAKATA



(21) BR 10 2013 028017-8 A2

3.1

(22) 30/10/2013

(30) 31/10/2012 US 61/720643

(51) G01P 5/165 (2006.01)

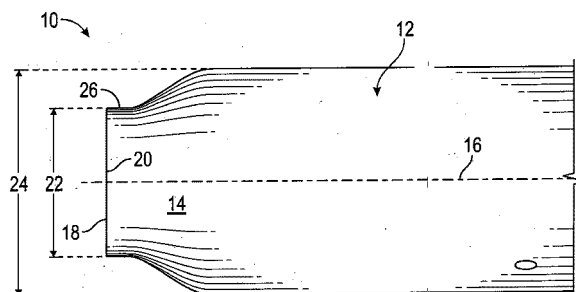
(54) TUBO DE PITOT

(57) TUBO DE PITOT. Um tubo de pitot inclui uma porção de corpo substancialmente cilíndrica e uma porção de ponta se estendendo ao longo um eixo de tubo de pitot a partir da porção de corpo. A porção de ponta inclui uma abertura de entrada e uma superfície externa radialmente afunilada se estendendo a partir da porção de corpo em direção à abertura de entrada. Outro tubo de pitot inclui uma porção de corpo substancialmente cilíndrica e uma porção de ponta se estendendo ao longo de um eixo de tubo de pitot a partir da porção de corpo. A porção de ponta inclui uma abertura de enlirada. Uma ou mais bobinas elétricas incluindo um ou mais envoltórios de bobina estão localizadas em um interior do tubo de pitot. Uma ou mais anteparas estão localizadas entre um envoltório de bobina mais adiantado e um recurso de drenagem para limitar o percurso de partículas ingeridas para dentro do interior.

(71) ROSEMOUNT AEROSPACE INC. (US)

(72) GREG SEIDEL, TIMOTHY THOMAS GOLLY, PAUL ROBERT JOHNSON

(74) KASZARN LEONARDOS PROPRIEDADE INTELECTUAL



(21) BR 10 2014 012090-4 A2

3.1

(22) 20/05/2014

(30) 31/05/2013 JP 2013-115870

(51) F01N 13/04 (2010.01)

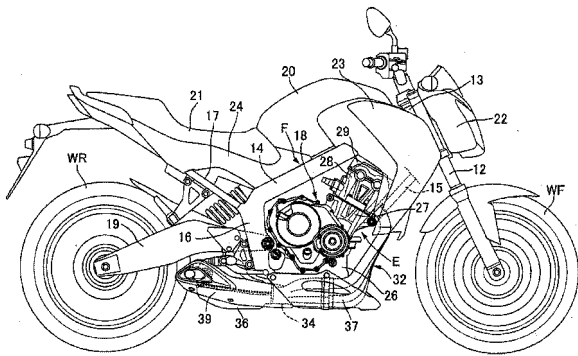
(54) DISPOSITIVO DE ESCAPE PARA MOTOCICLETA

(57) RESUMO Patente de Invenção: "DISPOSITIVO DE ESCAPE PARA MOTOCICLETA". A presente invenção refere-se a um cano de escape de coleta (34) tem um corpo de contorno (44), que consiste em um par de membros de contorno (48, 49) conectados um ao outro, e membros de parede de partição (45, 46), que são unidos ao corpo de contorno, enquanto são intercalados entre um par dos membros de contorno (48, 49). Uma pluralidade de porções de abaulamento (53, 54), que são abauladas no outro lado de membro de contorno, é formada em pelo menos um dos membros de contorno, para formar ondulações tubulares (51, 52), se estendendo de modo contínuo e respectivo ao longo de uma pluralidade dos canos de escape primários bem como são formadas de modo a unir no lado a jusante do corpo de contorno (44) em pelo menos uma das superfícies externas do corpo de contorno (44). Os membros de parede de partição (45, 46), que se estendem a partir da porção a montante para a porção a jusante do corpo de contorno, são unidos ao corpo de contorno (44) na localização desviada a partir das porções de topo (53a, 54a) das porções de abaulamento (53, 54). 21277465v1 1/1 21277465v1

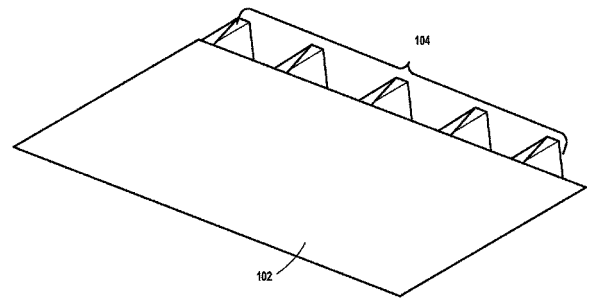
(71) HONDA MOTOR CO., LTD. (JP)

(72) MASAYUKI IWATA, RYOSUKE KINOSHITA

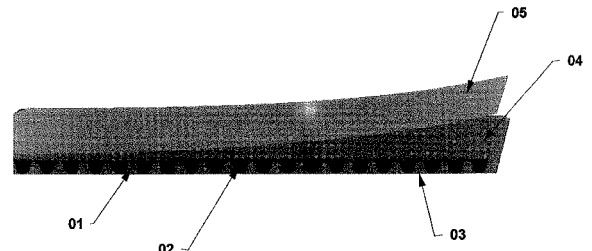
(74) DANNEMANN, SIEMSEN, BIGLER & IPANEMA MOREIRA - API 192



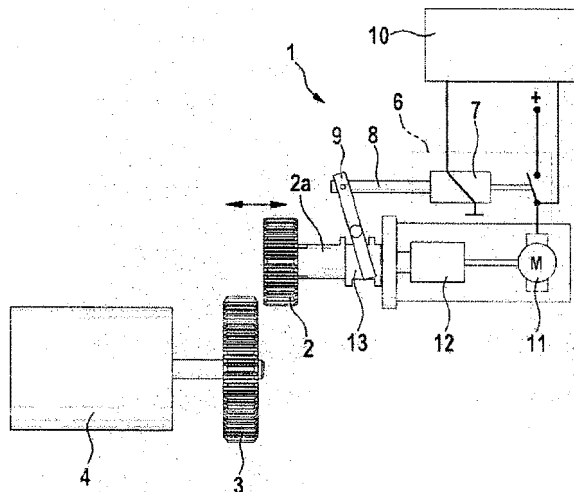
- (21) **BR 10 2014 012356-3 A2** 3.1  
 (22) 22/05/2014  
 (30) 24/05/2013 DE 10 2013 209 649.6; 04/12/2013 DE 10 2013 224 928.4  
 (51) F02N 11/00 (2006.01)  
 (54) DISPOSITIVO DE PARTIDA PARA UM MOTOR DE COMBUSTÃO INTERNA  
 (57) RESUMO Patente de Invenção: "DISPOSITIVO DE PARTIDA PARA UM MOTOR DE COMBUSTÃO INTERNA". A presente invenção refere-se a um dispositivo de partida para um motor de combustão interna que apresenta uma engrenagem de partida que precisa ser ajustada por um relé de partida entre uma posição de fora de serviço e uma posição engatada. Um elemento de atuação operado pelo relé de partida ataca em uma bucha de acoplamento que é acoplada axialmente com fecho devido à forma a uma ligadura da engrenagem da engrenagem de partida  
 (71) ROBERT BOSCH GMBH (DE)  
 (72) STEPHAN KASKE, JAVIER BORES, BRENO RAIZER  
 (74) DANNEMANN, SIEMSEN, BIGLER & IPANEMA MOREIRA - API 192



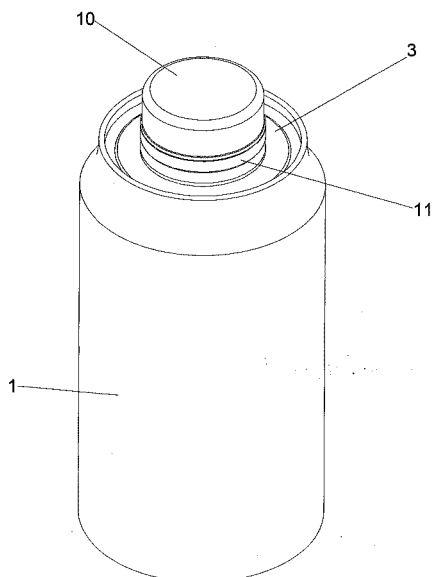
- (21) **BR 20 2012 017090-1 U2** 3.1  
 (22) 11/07/2012  
 (51) B65D 81/38 (2006.01)  
 (52) B65D 81/3823, B65D 2585/366  
 (54) EMBALAGEM DE PAPELÃO ONDULADO COM PLASTIFICAÇÃO TÉRMICA PARA TRANSPORTE DE ALIMENTOS  
 (57) Embalagem de Papelão ondulado com Plastificação Térmica para Transporte de Alimentos, composta pela estrutura de papelão (01), formada por um papel ondulado (02), envolvido pela capa externa (03) e capa interna (04), onde será fundida a lâmina plástica (05) por processo de termofusão.  
 (71) GRÁFICA ESTEVO LTDA ME (BR/PR)  
 (72) MARCELO GOULART ESTEVO  
 (74) ALEXANDRE PIETRÂNGELO LIMA



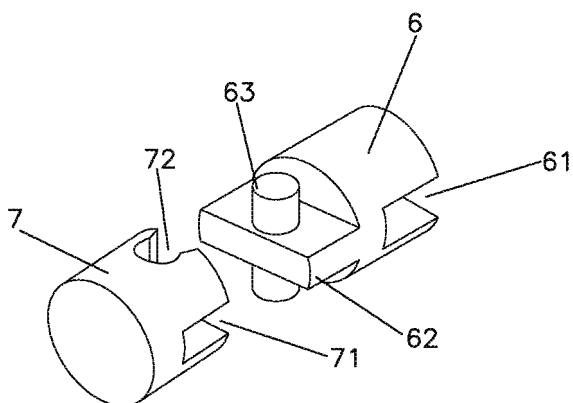
- (21) **BR 20 2013 011217-3 U2** 3.1  
 (22) 07/05/2013  
 (51) B21D 51/42 (2006.01), B65D 1/16 (2006.01)  
 (52) B21D 51/42, B65D 1/165  
 (54) APERFEIÇOAMENTO INTRODUCIDO EM EMBALAGENS DE BEBIDAS E SIMILARES  
 (57) APERFEIÇOAMENTO INTRODUCIDO EM EMBALAGEM DE BEBIDAS E SIMILARES, ou seja, alcoólicas ou não, gaseificadas ou não, carbonadas ou não idealizada por meio da inserção de uma ponteira, preferencialmente polimérica, roseada e centralmente vazada no centro da face superior da lata ou garrafa metálica, mais especificamente de alumínio, de forma a permitir o acesso ao seu conteúdo sem que dito produto armazenado entre em contato com a superfície externa da embalagem. Além disso, o presente aperfeiçoamento permite que o usuário abra e feche latas ou garrafas, já que possui tampa com lacre preferencialmente polimérica e um sistema de vedação interno de forma cônica, diferentemente do que ocorre com as latas de bebidas tradicionalmente encontradas no mercado de congêneres.  
 (71) ALBERTO LLAHUET SAURA (BR/SP)  
 (72) ALBERTO LLAHUET SAURA  
 (74) LOGOS MARCAS E PATENTES S/S LTDA



- (21) **BR 10 2014 012851-4 A2** 3.1  
 (22) 28/05/2014  
 (30) 30/05/2013 US 13/805294  
 (51) C08J 5/04 (2006.01)  
 (54) REFORÇADOR COMPÓSITO TIPO CHAPÉU  
 (57) RESUMO Patente de Invenção: "REFORÇADOR COMPÓSITO TIPO CHAPÉU". A presente invenção refere-se a um reforçador tipo chapéu que inclui uma parte de alma, possuindo declives localmente otimizados. O reforçador tipo chapéu pode incluir uma parte de alma possuindo um declive relativamente pequeno, otimizado para lidar com uma força de cisalhamento. O reforçador tipo chapéu pode ainda incluir uma parte de alma possuindo um declive relativamente grande, otimizado para lidar com uma força de tração ou de interface. O reforçador tipo chapéu pode incluir uma tampa de chapéu possuindo larguras variáveis ao longo do comprimento do reforçador tipo chapéu. O reforçador tipo chapéu pode ainda incluir uma parte de alma de transição para transição a partir de uma parte de alma que possui um declive relativamente grande para uma parte de alma que tem um declive relativamente pequeno. Os conceitos aqui descritos permitem a geração de um reforçador tipo chapéu de uma peça, que pode ser localmente otimizado para melhorar a capacidade e a eficiência estrutural para diferentes aplicações de carregamento  
 (71) THE BOEING COMPANY (US)  
 (72) JASON LAWRENCE FIRKO, CHRISTOPHER MAZZA  
 (74) DANNEMANN, SIEMSEN, BIGLER & IPANEMA MOREIRA - API 192



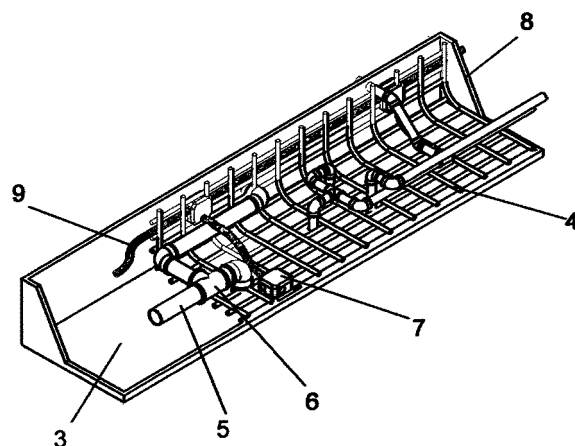
- (21) **BR 20 2013 020178-8 U2** 3.1  
 (22) 08/08/2013  
 (51) G01B 5/06 (2006.01), A61B 5/103 (2006.01)  
 (54) DISPOSIÇÃO EM PONTAS ARTICULADAS PARA MANDÍBULAS DE PLICÔMETRO  
 (57) DISPOSIÇÃO EM PONTAS ARTICULADAS PARA MANDÍBULAS DE PLICÔMETRO. O modelo de utilidade refere-se a uma disposição construtiva introduzida em pontas articuladas montadas nas extremidades das mandíbulas de plicômetro que incrementam a precisão da medição do instrumento. A inovadora disposição construtiva introduzida em ponta articulada para mandíbula de plicômetro compreende duas peças (6 e 7) que se articulam entre si. O corpo da primeira peça (6) é dotado de um rasgo traseiro (61) para encaixe na extremidade da mandíbula e de uma parede frontal (62) com um pino transversal (63). O corpo da segunda peça (7) é dotado de um rasgo traseiro (71) para recepção da parede (62) da primeira peça (6) e de aberturas (72) ortogonais ao rasgo (71) para encaixe sob pressão no pino transversal (63) da primeira peça (6). Um opção construtiva da primeira peça (6) apresenta uma superfície final inclinada (64), de onde se projeta a parede frontal (62), que, por sua vez, também finda em uma superfície inclinada (65). Essa opção construtiva possibilita que a articulação das duas peças (6 e 7) ocorra somente em uma direção angular, acompanhando o movimento de abertura das mandíbulas do plicômetro. Na direção angular oposta a inclinação da superfície do corpo (64) e a inclinação da superfície da parede (65) da primeira peça (6) atuam como batentes, bloqueando a articulação.  
 (71) Cescorf Equipamentos para Esporte Ltda. (BR/RS)  
 (72) João Ricardo Turra Magni  
 (74) Luiz Alberto Rosenstengel



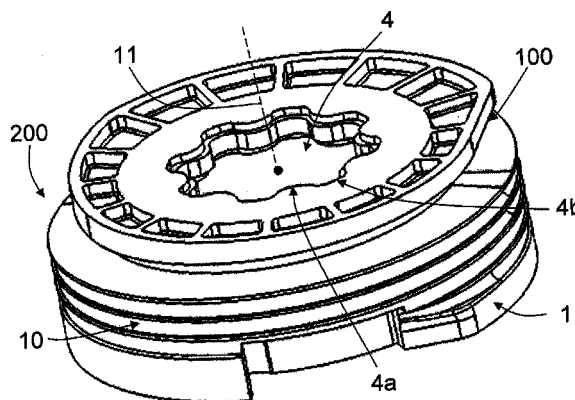
- (21) **BR 20 2013 020575-9 U2** 3.1  
 (22) 13/08/2013  
 (51) E04C 1/39 (2006.01)  
 (54) DISPOSIÇÃO INTRODUCIDA EM BLOCO COM DUTOS HIDRÁULICOS, ELÉTRICOS E OUTROS INTEGRADOS  
 (57) DISPOSIÇÃO INTRODUCIDA EM BLOCO COM DUTOS HIDRÁULICOS, ELÉTRICOS E OUTROS INTEGRADOS, idealizada por um bloco de concreto para construção civil que pertence ao campo da construção civil e integra em única estrutura de concreto todos os dutos centralizadores de entrada e saída de pontos hidráulicos, elétricos, caixas de inspeção, entre outros pontos; não há no mercado um bloco único de alvenaria concentrador de entradas e saídas para pontos de serviços, como sanitários, chuveiros, entradas e saídas em geral; o objeto do presente pedido de patente, bloco com dutos hidráulicos, elétricos e outros integrados (1) concebe um bloco (2) confeccionado em molde (3), cujas dimensões podem ser variantes; o bloco (2) integra em seu interior, em parte ou na totalidade, durante o processo de moldagem, dutos elétricos e hidráulicos (5), conexões (6), entre outros; o bloco (2) pode ser construído especificamente para uma rede de entrada de edificação, residencial, comercial

ou industrial e pode ser instalado em pontos específicos, tais como um ponto de banheiro para vaso sanitário, registros de água, paredes de vedação entre ambientes, (sem esforço estrutural) entre outros pontos importantes de distribuição de serviços de suprimentos, comuns a uma edificação.

- (71) MARIÃO SERVIÇOS ELÉTRICOS E HIDRÁULICOS LTDA - EPP (BR/SP)  
 (72) FERNANDO DE ALMEIDA SALGADO  
 (74) WANDERLEY BATISTA DOS SANTOS

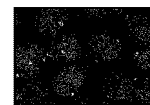


- (21) **MU 9101810-2 U2** 3.1  
 (22) 26/08/2011  
 (30) 08/09/2010 ES U 201030918  
 (51) B60C 25/00 (2006.01)  
 (54) TAMBOR DE FIXAÇÃO DE ESTEPES DE VEÍCULOS AUTOMOTORES POR MEIO DE CABO  
 (57) TAIVIBOR DE FIXAÇÃO DE ESTEPES DE VEÍCULOS AUTOMOTORES POR MEIO DE CABO Tambor de fixação de estepes de veículos automotores por meio de cabo, compreendendo um corpo de tambor (1) substancialmente cilíndrico e uma ranhura helicoidal (10) que se estende ao longo da superfície externa do corpo do tambor (1), na qual o cabo (2) é enrolado ao fixar um estepe, em que a ranhura helicoidal (10) compreende uma área de redução (100) sobre a extremidade oposta à extremidade na qual o cabo começa a enrolar sobre a dita ranhura helicoidal (100), compreendendo a área de redução (100) da ranhura helicoidal (10) de raio (R100) com relação a um eixo de rotação (11) do tambor (200) que é menor que o raio (RIO) do resto da ranhura helicoidal (10) A ranhura helicoidal (10) compreende um único rádio (RIO) em toda a zona de redução (100)  
 (71) BATZ, S. COOP. (ES)  
 (72) PEDRO CORRAL RODRÍGUEZ, JOSÉ MARÍA PUENTE DEL MONTE, JOSÉ IGNACIO GARRIDO RAMOS  
 (74) DAVID DO NASCIMENTO ADVOGADOS ASSOCIADOS



- (21) **PI 1015637-2 A2** 3.1  
 (22) 08/04/2010  
 (51) D02G 3/02 (2006.01), D01B 1/10 (2006.01)  
 (54) METODO DE EXTRAÇÃO DE FIBRA E OBTEÇÃO DE FIO TEXTIL CONFECCIONADO A PARTIR DO USO DE FIBRAS DE BANANA  
 (57) MÉTODO DE EXTRAÇÃO DE FIBRA E OBTEÇÃO DE FIO TEXTIL CONFECCIONADO A PARTIR DO USO DE FIBRAS DE BANANEIRA Este fio com mescla de fibras naturais de pseudocaule de bananeira que pode iniciar com 0,05% e chegar até 100% da composição do fio de algodão, viscoso, fibras sintéticas ou naturais, a parte do pseudocaule da bananeira utilizado para retirada das fibras que serão utilizadas no processo de fabricação do fio têxtil, não são as raques (folhas modificadas que formam o pseudocaule) ou a casca do fruto, mas sim apenas a medula (parte central do pseudocaule que sustenta o cacho de frutos) o grande diferencial das fibras extraídas desta parte do pseudocaule, é que podem ser inseridas sem maiores problemas ao processo fabril têxtil brasileiro de fibras curtas e soma ao fio uma maior maciês se comparado ao fio de algodão puro  
 (71) IBIGUARIM SOLUÇÕES AGRÍCOLAS E AMBIENTAIS LTDA (BR/SP)  
 (72) Eder Alexandre Buscarato  
 (74) MARINA MUNHOZ POLETTI

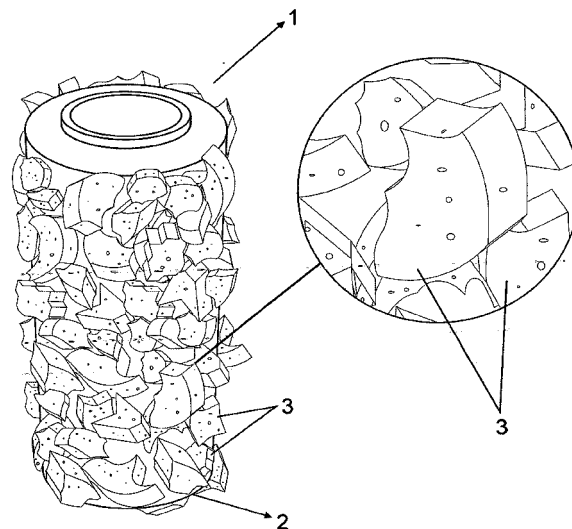
(21) **PI 1015659-3 A2** **3.1**  
 (22) 18/03/2010  
 (30) 18/03/2009 PE 403-2009/DIN  
 (51) E02D 17/20 (2006.01)  
 (52) E02D 17/20  
 (54) PISO DISTRIBUIDOR DE CARGA HERMÉTICO  
 (57) "PISO DISTRIBUIDOR DE CARGA PARA COBRIR E IMPERMEABILIZAR SOLOS Novo tipo de piso (placa) para a distribuição de cargas e para tornar hermético novos terrenos instáveis ou de baixa capacidade de suporte. Basicamente, a idéia consiste em converter os elementos sólidos que constituem tradicionalmente um piso para estas aplicações em recipientes de pressão de maneira que se obtenham as vantagens a seguir: . Durante o transporte, os espaços internos ficam vazios, representando um peso mínimo. . A instalação é realizada com os espaços internos vazios, o que permite uma fácil manipulação. . Uma vez instalado, o elemento é preenchido com um fluido, geralmente água, de maneira que: externamente, seu peso se estabilize no terreno; e, internamente, permite a criação de pressões que distribuem de maneira muito favorável a carga externa, permitindo um projeto de peso baixo, e por sua vez tornam-no rígido, de modo a se permitir a transmissão da mesma para o solo em uma área estendida. . Possui juntas flexíveis de selo na periferia de cada placa. Isto confere ao piso a característica de ser hermético, isolando assim o terreno da chuva e da contaminação.  
 (71) Bruno Antonio Caracchini García (PE)  
 (72) Bruno Antonio Caracchini García  
 (74) Orlando de Souza



(21) **PI 1015681-0 A2** **3.1**  
 (22) 27/08/2010  
 (51) G01R 22/06 (2006.01)  
 (54) SISTEMA DE INDICAÇÃO DE NÍVEL DE CONSUMO DE ENERGIA ELÉTRICA COM MOSTRADOR SEQUENCIAL DE LEDS  
 (57) SISTEMA DE INDICAÇÃO DE NÍVEL DE CONSUMO DE ENERGIA ELÉTRICA COM MOSTRADOR SEQUENCIAL DE LEDS O sistema de indicação de nível de consumo de energia elétrica com mostrador sequencial de leds, denominado "Amigômetro" é um medidor com circuito de medição para tratamento de dados e cálculos de consumo a partir de sinais de tensão e corrente obtido por meio de transdutores e alicates. Os dados calculados são transferidos por meio de radio frequência a um display remoto e exibidos por meio de leds sequenciais coloridos que indicam o nível de consumo  
 (71) ALEXANDER TENÓRIO (BR/SP) , VICTOR KODJA TEBECHERANI (BR/SP)  
 (72) ALEXANDER TENÓRIO, VICTOR KODJA TEBECHERANI

(21) **PI 1100076-7 A2** **3.1**  
 (22) 19/01/2011  
 (30) 19/07/2010 US 12/689,429  
 (51) G03G 9/087 (2006.01), G03G 9/008 (2006.01), C08F 12/22 (2006.01)  
 (54) PACOTE DE ADITIVOS PARA TONER  
 (57) PACOTE DE ADITIVOS PARA TONER. A presente invenção refere-se a um pacote de aditivos para uso com toners. O pacote de aditivos pode ser utilizado com toners de fusão ultrabaixa formados por processos de agregação de emulsão. O pacote de aditivos da presente invenção fornece toners com uma temperatura de fusão mínima baixa para permitir a impressão em alta velocidade. Os toners que possuem o pacote de aditivos da presente invenção também possuem ampla extensão de fusão, boa liberação, alto brilho, temperatura de bloqueio elevada, partículas sólidas, excelentes propriedades de carga triboelétrica, e outros mais.  
 (71) XEROX CORPORATION (US)  
 (72) Dennis A. Mattison Jr., Chieh-Min Cheng, Zhen Lai, Christopher D. Blair, Zhaoyang Ou, Philip J. Dale  
 (74) Dannemann, Siemsen, Bigler & Ipanema Moreira

(21) **PI 1100380-4 A2** **3.1**  
 (22) 14/02/2011  
 (51) B05C 17/02 (2006.01), B05C 17/12 (2006.01)  
 (54) DISPOSIÇÃO APLICADA EM ROLO DE TEXTURA  
 (57) DISPOSIÇÃO APLICADA EM ROLO DE TEXTURA Refere-se o presente objeto a um inédito e funcional rolo de textura para criar efeitos decorativos em paredes e pisos de residências, edifícios, lojas, escritórios e similares, através de um rolo cilíndrico de espuma com recortes disformes.  
 (71) JOSE REINALDO DA SILVA BLOIS (BR/SP)  
 (72) JOSE REINALDO DA SILVA BLOIS  
 (74) ANA PAULA MAZZEI DOS SANTOS LEITE

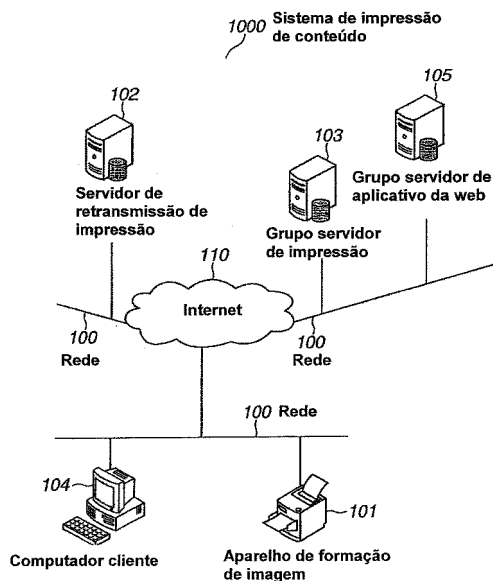


(21) **PI 1100746-0 A2** **3.1**  
 (22) 21/01/2011  
 (30) 25/01/2010 US 12/692.978  
 (51) C01B 17/80 (2006.01)  
 (54) REATOR, ENCHIMENTO ESTRUTURADO PARA CONTATAR UMA PRIMEIRA CORRENTE E UMA SEGUNDA CORRENTE EM UM REATOR, E MÉTODO DE TRATAMENTO DE SULFETO DE HIDROGÊNIO E POLISSULFETOS EM ENXOFRE LÍQUIDO  
 (57) REATOR, ENCHIMENTO ESTRUTURADO PARA CONTATAR UMA PRIMEIRA CORRENTE E UMA SEGUNDA CORRENTE EM UM REATOR, E MÉTODO DE TRATAMENTO DE SULFETO DE HIDROGÊNIO E POLISSULFETOS EM ENXOFRE LÍQUIDO. É divulgado um reator, um enchimento estruturado, e um método para aumentar a taxa de decomposição de polissulfetos e oxidação de polissulfetos e sulfureto de hidrogênio em enxofre líquido. O reator, o enchimento estruturado, e o método envolvem um enchimento estruturado para contatar uma primeira corrente com uma segunda corrente em um reator, incluindo um catalisador. O catalisador aumenta a taxa de decomposição dos polissulfetos e a oxidação de polissulfetos e sulfeto de hidrogênio no enxofre líquido da primeira corrente com a segunda corrente. A primeira corrente inclui enxofre líquido contendo polissulfetos e sulfeto de hidrogênio dissolvido. A segunda corrente inclui um gás contendo oxigênio  
 (71) AIR Products And Chemicals, INC (US)  
 (72) Diwakar Garg, Xianming Jimmy Li, Uday Navin Parekh, Jung Soo Choe, Elmo Nasato





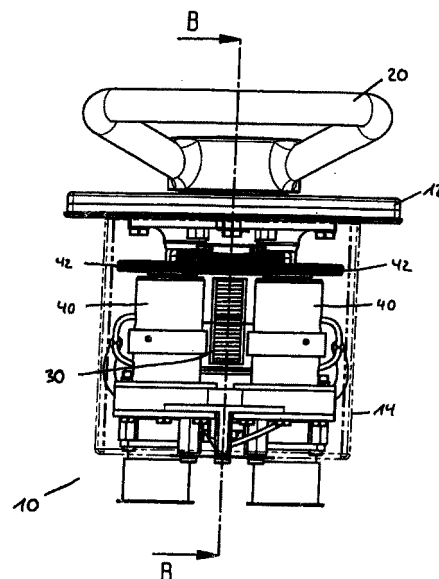
(74) Momsen, Leonardos &amp; Cia.



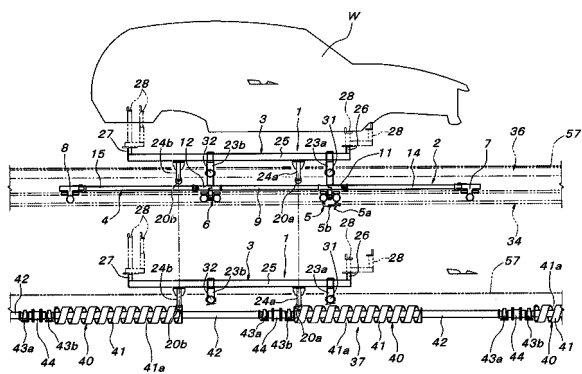
- (21) PI 1103645-1 A2 3.1  
 (22) 12/07/2011  
 (30) 05/08/2010 JP 2010-175919  
 (51) B65G 35/06 (2006.01)  
 (54) "APARELHO TRANSPORTADOR COM UTILIZAÇÃO DO CORPO MÓVEL TRANSPORTADOR"  
 (57) APARELHO TRANSPORTADOR COM UTILIZAÇÃO DO CORPO MÓVEL TRANSPORTADOR. É provido um cilindro acionado 20a encaixado com um eixo roscado 37 e um membro acoplado 5a encaixado em um propulsor 47 de uma correia transportadora 38. O membro acoplado é projetado no lado negativo de pelo menos um dos troles frontal e traseiro 5 e 6 de um corpo móvel transportador 1. Uma base de apoio do objeto transportado 3 apoiado através das colunas verticais 23a e 23b de ambos os troles 5 e 6 é provido com um membro de apoio do cilindro acionado 24a composto de uma coluna superior 60 projetada para baixo em uma linha central da direção frente-trás passando pelas colunas verticais 23a e 23b de ambos os troles 5 e 6 é provido com um membro de apoio do cilindro acionado 24a composto de uma coluna superior 60 projetada para baixo em uma linha central da direção frente-trás passando pelas colunas verticais 23a e 23b de ambos os troles 5 e 6. O cilindro acionado 20a encaixado no eixo roscado 37 em uma parte acionadora do parafuso é giratoriamente apoiado pelo braço inferior 61 em uma posição mais alta do que uma posição lateral de uma barra de carga 4 acoplado ambos os troles 5 e 6.  
 (71) DAIFUKU CO., LTD. (JP)  
 (72) SHIGEYOSHI NISHIHARA, TOSHIYUKI IBA  
 (74) CRUZEIRO NEWMARC PATENTES E MARCAS LTDA.

ser controlada, e na qual o controlador de roda, preferivelmente é um controlador de roda de nariz, ou timão, e a uma aeronave, em particular avião, com no mínimo um controlador de roda.

- (71) Liebherr-Aerospace Lindenberg GMBH (DE)  
 (72) Perry Böhme  
 (74) DANNEMANN, SIEMSEN, BIGLER & IPANEMA MOREIRA



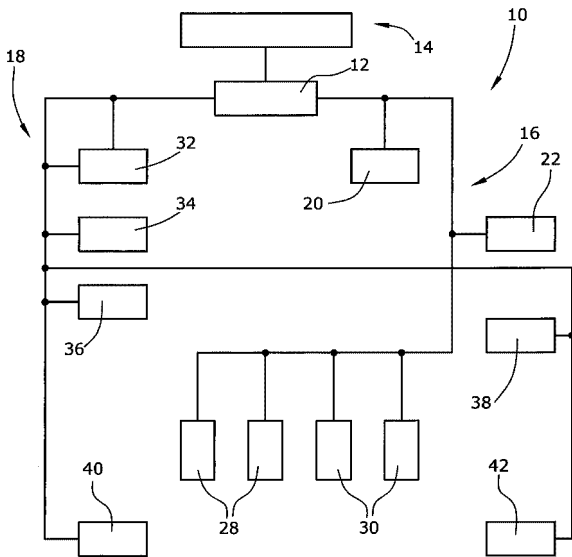
- (21) PI 1104603-1 A2 3.1  
 (22) 19/09/2011  
 (30) 17/09/2010 DE 10 2010 040 939.1  
 (51) C07C 67/02 (2006.01), C07C 69/03 (2006.01), C07C 69/52 (2006.01), B01J 23/14 (2006.01), B01J 31/04 (2006.01), B01J 31/18 (2006.01), B01J 31/38 (2006.01), B01J 27/232 (2006.01), C10L 1/02 (2006.01)  
 (52) C07C 67/02  
 (54) SISTEMAS DE CATALISADOR PARA A FABRICAÇÃO DE BIODIESEL  
 (57) SISTEMAS DE CATALISADOR PARA A FABRICAÇÃO DE BIODIESEL. A presente invenção refere-se ao uso de um sistema de catalisador compreendendo um catalisador de transesterificação, selecionado do grupo dos alcanolatos de metal alcalino ou de metal alcalinoterroso ou dos hidróxidos de metal alcalino, e pelo menos de um ativador diferente do catalisador de transesterificação, selecionado do grupo compreendendo compostos salinos, titanatos ou compostos não salinos com uma densidade de pelo menos 0,9 g/mL, para a catálise de reações de transesterificação  
 (71) Evonik Degussa GmbH (DE)  
 (72) Johannes Ruwwe, Martin Lichtenheldt, Wolfgang-Wilhelm Orlia  
 (74) Dannemann, Siemsen, Bigler & Ipanema Moreira



- (21) PI 1103916-7 A2 3.1  
 (22) 18/08/2011  
 (30) 05/10/2010 DE 10 2010 037 964.6  
 (51) A61K 51/12 (2006.01), G21G 1/00 (2006.01)  
 (54) GERADOR DE 68Ga  
 (57) GERADOR DE 68Ga. A presente invenção refere-se a um gerador de 68Ga, em que o nuclídeo pai, 68Ge do mesmo, está fixado especificamente a um suporte por meio de grupo trietoxifenila e se desintegra continuamente formando 68Ga, o grupo trietoxifenila estando ligado a um material de suporte por intermédio de um ligante  
 (71) ITM Isotopen Technologien München AG (DE)  
 (72) Konstantin Zhernosekov, Tuomo Nikula  
 (74) DANNEMANN, SIEMSEN, BIGLER & IPANEMA MOREIRA

- (21) PI 1104644-9 A2 3.1  
 (22) 29/08/2011  
 (30) 27/08/2010 EP 10 174 301.1  
 (51) H04L 12/40 (2006.01)  
 (54) MÉTODO PARA OPERAR UM SISTEMA DE BARRAMENTO  
 (57) MÉTODO PARA OPERAR UM SISTEMA DE BARRAMENTO. A presente invenção refere-se a um método para a comutação de participantes de um sistema de barramento de um primeiro estado com consumo de energia reduzido para um segundo estado com consumo de energia aumentado em relação ao primeiro estado, em que, para comunicação entre os participantes do sistema de barramento, quadros de dados são transmitidos que compreendem, entre outras coisas, um campo de identificação de mensagem (por exemplo, mensagem CAN) e um campo de dados úteis (por exemplo, carga útil CAN), em que, de acordo com o dito método, cada participante, para comutar do primeiro estado para o segundo estado, em efeito sobre quadros de dados com conteúdos de dados predeterminados respectivamente no campo de identificação de mensagem assim como no campo de dados úteis. Adicionalmente, no sistema de barramento, para comutação seletiva de um participante do primeiro estado para o segundo estado, esses quadros de dados serão transmitidos em cujos conteúdos de campo de identificação de mensagem e conteúdos de campo de dados úteis o participante endereçável seletivamente tem efeito.  
 (71) Elmos Semiconductor AG (DE)  
 (72) Radoslaw Watroba, Rainer Kraly, Christian Schmitz  
 (74) DANNEMANN, SIEMSEN, BIGLER & IPANEMA MOREIRA

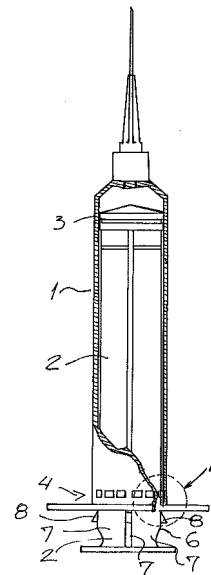
- (21) PI 1104033-5 A2 3.1  
 (22) 29/08/2011  
 (30) 27/08/2010 DE 10 2010 035 607.7  
 (51) B64C 25/50 (2006.01)  
 (54) CONTROLADOR DE RODA PARA UMA AERONAVE.  
 (57) CONTROLADOR DE RODA PARA UMA AERONAVE. A presente invenção refere-se a um controlador de roda para uma aeronave, em particular avião, por meio do qual no mínimo uma roda, em particular roda de nariz, pode



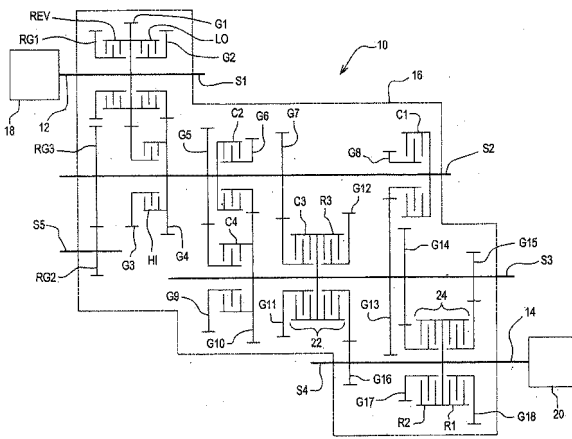
(21) PI 1104777-1 A2  
 (22) 24/08/2011  
 (30) 25/08/2010 US 12/868037  
 (51) F16H 37/00 (2006.01), F16H 57/02 (2006.01)  
 (54) TRANSMISSÃO DE MUDANÇA AUTOMÁTICA DE VINTE E QUATRO VELOCIDADES PARA UMA MÁQUINA DE TRABALHO  
 (57) TRANSMISSÃO DE MUDANÇA AUTOMÁTICA DE VINTE E QUATRO VELOCIDADES PARA UMA MÁQUINA DE TRABALHO. A transmissão de mudança automática apresentada compreende nove embreagens e dezoito engrenagens, não incluindo as embreagens e engrenagens necessárias para modos de ré. A transmissão de mudança automática apresentada provê vinte e quatro modos à frente; uma relação de transmissão total alta de 26:2, etapas de mudanças suaves que são, geralmente, 15% ou menos. Desse modo, a transmissão de mudança automática apresentada utiliza um número mínimo de componentes enquanto ainda permanece extremamente funcional e versátil.  
 (71) Deere & Company (US)  
 (72) Thomas H. Vu  
 (74) Momsen, Leonardos & CIA.

3.1

(22) 05/08/1997  
 (51) A61M 5/50 (2006.01)  
 (54) SERINGA APERFEIÇOADA DOTADA DE DISPOSITIVOS ANTI-REUTILIZAÇÃO  
 (57) SERINGA APERFEIÇOADA DOTADA DE DISPOSITIVOS ANTI-REUTILIZAÇÃO, Compreendendo um corpo básicos (1), que no seu extremo posterior 94), incorpora um conjunto de pequenas aberturas (5), local onde podem ser engatadas dd forma definitiva, projeções em forma de dente (8), providas na borda (6) das paredes estruturais (7) de uma haste (2), utilizada para a movimentação de um êmbolo de borracha (3)  
 (71) Everaldo Gonçalves de Oliveira Junior (BR/SP)  
 (72) Everaldo Gonçalves de Oliveira Junior  
 (74) Trinhain, Ramos & Associados S/C Ltda.



3.2  
 PUBLICAÇÃO ANTECIPADA

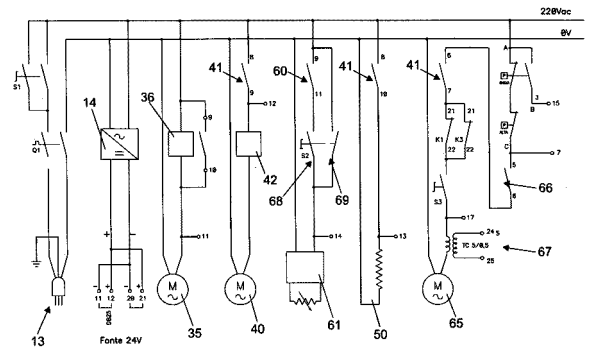


(21) PI 1106585-0 A2  
 (22) 19/08/2011  
 (30) 01/09/2010 US 12/807226  
 (51) B61F 3/02 (2006.01)  
 (54) MANCAL LATERAL PARA USO EM UM TRUQUE DE VAGÃO FERROVIÁRIO  
 (57) MANCAL LATERAL PARA USO EM UM TRUQUE DE VAGÃO FERROVIÁRIO. Um mancal lateral melhorado para vagões ferroviários é fornecido, o qual consegue rastreamento e curvamento melhorados por meio da limitação da oscilação do vagão ferroviário. O mancal lateral compreende uma base com uma porção parede que se estende geralmente para cima. Uma tampa que compreende uma seção de topo com porção parede que se estende geralmente para baixo é fornecida. A tampa se estende para o interior ou ao redor da seção parede da base. Uma mola é fornecida dentro da base, que se estende até o lado de baixo e suporta a tampa. Um inserto de base é dotado de espessura variável para suportar molas da mesma altura pré-selecionada para fornecer capacidades de carga variáveis pré-selecionadas  
 (71) Amsted Rail Company, Inc. (US)  
 (72) Michael Mueller, Brad Johnstone  
 (74) Momsen, Leonardos & CIA.

3.1

(21) BR 10 2013 032181-8 A2  
 (22) 13/12/2013  
 (51) G07C 3/00 (2006.01), F25D 29/00 (2006.01)  
 (54) EQUIPAMENTO PARA ESTUDO DE APARELHOS DE REFRIGERAÇÃO E AR CONDICIONADO REVERSO INTEGRADOS  
 (57) EQUIPAMENTO PARA ESTUDO DE APARELHOS DE REFRIGERAÇÃO E AR CONDICIONADO REVERSO INTEGRADOS, compreendido pelo equipamento possibilitar a realização de estudo do sistema de ar condicionado quente e frio, refrigeração e eficiência energética, incluindo sistema de controle de umidade e pressão de linha, monitorado e programado por PC local, remoto ou via telefone celular.  
 (71) ANZO CONTROLES ELÉTRICOS LTDA-ME (BR/SP)  
 (72) LAZARO ANZOLINI  
 (74) INTERAÇÃO MARCAS E PATENTES S/C LTDA.

3.2



(21) BR 10 2014 008094-5 A2  
 (22) 03/04/2014  
 (51) B29B 17/02 (2006.01), B09B 3/00 (2006.01)  
 (54) SISTEMA, PROCESSO E EQUIPAMENTO DE RECICLAGEM DE EMBALAGENS PLÁSTICAS CONTAMINADAS COM ALTO IMPACTO AMBIENTAL, ECONÔMICO E SOCIAL  
 (57) "SISTEMA, PROCESSO E EQUIPAMENTO DE RECICLAGEM DE EMBALA-GENS PLÁSTICAS CONTAMINADAS COM ALTO IMPACTO AMBIENTAL, ECONÔMICO E SOCIAL" representado por uma solução inventiva nos segmentos da indústria e Distribuidores de óleos lubrificantes,

3.2

(21) PI 9715389-3 A2  
 3.1

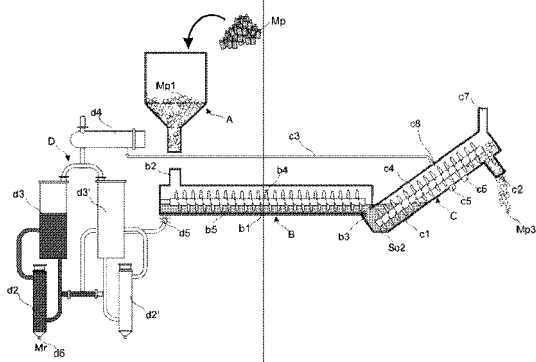


graxas, fertilizantes, produtos químicos em geral, na indústria de transformação de plástico e indústria de Reciclagem de Plástico, pois garante que ao final do processo seja obtido um volume de material polimérico descontaminado seco [Mp3] e um volume de material recuperado (Mr) na óleos lubrificantes, graxas, fertilizantes, produtos químicos, todos com interesse econômico, além de ser uma solução ecologicamente correta, pois em seu processo de obtenção não há consumo de água bem como não gera nenhum tipo de efluente, sendo que para tornar exequível tais predicados foi idealizado um sistema de reciclagem de embalagens plásticas, um sistema fechado e contínuo cuja arquitetura tem bem definido os módulos operacionais, sendo módulo de moagem [m1], módulo primeira separação e descontaminação [m2], módulo de secagem [m3] e módulo segunda separação/descontaminação [m4]. 1/1

(71) GUSTAVO EUGENIO DE OLIVEIRA CARDOSO (BR/SP), EVANDRO BONDESAN DIDONE (BR/SP), FABIAN ADOLFO CATTANEO (BR/SP), FELIPE ANDRÉ DE AQUINO CARDOSO (BR/SP)

(72) GUSTAVO EUGENIO DE OLIVEIRA CARDOSO, EVANDRO BONDESAN DIDONE, FABIAN ADOLFO CATTANEO, FELIPE ANDRÉ DE AQUINO CARDOSO

(74) BEERRE ASSESSORIA EMPRESARIAL LTDA



(21) BR 10 2014 011851-9 A2

3.2

(22) 16/05/2014

(51) C02F 3/30 (2006.01)

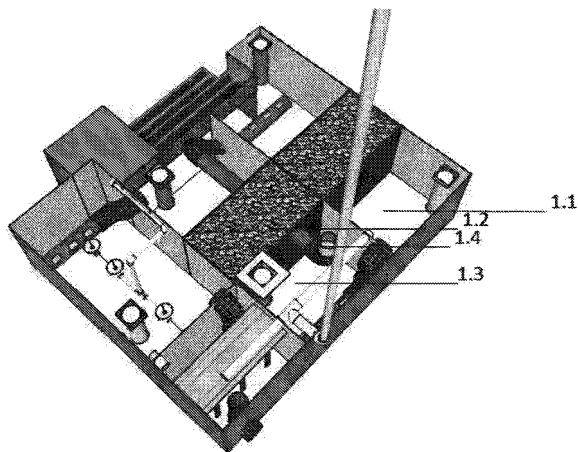
(54) SISTEMA MÓVEL COMPACTO DE TRATAMENTO DE ESGOTO SANITÁRIO

(57) 1 / 1 RESUMO "SISTEMA MÓVEL COMPACTO DE TRATAMENTO DE ESGOTO SANITÁRIO". 5 A presente Patente de Invenção diz respeito a um Sistema Móvel Compacto de tratamento de Esgoto Sanitário de uso público, confeccionado com chapas de aço ou poliéster reforçado com fibra de vidro, sobre a qual é instalada a cabine sanitária. A invenção refere-se a um conjunto de câmaras de filtros aeróbios e anaeróbios que em estágios sequenciais, 10 proporcionam um fluxo dos líquidos contínuos e por gravidade. Os estágios compreendem a passagem primária dos resíduos em uma câmara anaeróbia, onde ocorre a hidrólise ou a decomposição das macromoléculas, em seguida em uma segunda câmara anaeróbia (1.3), onde ocorre o decaimento da biomassa. A câmara aeróbia (2.1), que utiliza aeração por ar difuso, é composta por quatro 15 bicos insufladores (2.3) com ar gerado por turbina aeradora. A fase subsequente constitui a ionização, que feita por ionizador (3.2). Tal processo resulta na troca iônica de íons de cobre entre seus eletrodos, saturando assim o líquido veiculo e, portanto desinfetando o mesmo.

(71) ECOETE ENGENHARIA E EQUIPAMENTOS PARA SANEAMENTO AMBIENTAL LTDA ME (BR/AM)

(72) ANTONIO NETO

(74) DANIELA VASCONCELOS



(21) BR 10 2014 015604-6 A2

3.2

(22) 24/06/2014

(51) G01N 3/22 (2006.01), G01N 3/24 (2006.01)

(54) MÁQUINA UNIVERSAL DE ENSAIOS REOLÓGICOS E MECÂNICOS

(57) MÁQUINA UNIVERSAL DE ENSAIOS REOLÓGICOS E MECÂNICOS.

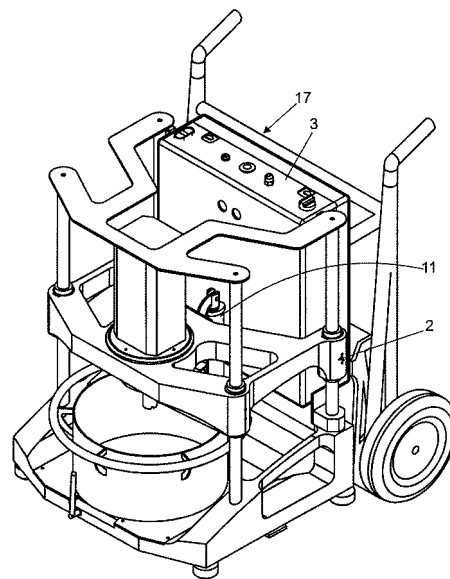
Mais precisamente trata-se de máquina universal (1) de ensaios reológicos e mecânicos do tipo para ensaios modular de materiais cimentícios, bem como,

materiais de mineração, asfálticos, poliméricos, alimentos, fármacos, cosméticos, etc.; dita máquina universal (1) compreende o arranjo de um conjunto de módulos (CM) que compõem meios de ensaios reológicos e mecânicos para avaliação de esforços de cisalhamento rotacional, bem como, registro dos esforços longitudinais perpendiculares ao sentido da rotação do servo-motor de corrente alternada (5), sendo que ditos módulos (CM) são configurados por: a) organização estrutural (2); b) gabinete de componentes eletroeletrônicos (3) do sistema eletroeletrônico (St)/(Sw); c) redutor seco (4); d) servo-motor de corrente alternada (5); e) sistema de engate rápido (Eg) para troca de geometrias (18); f) recipientes de ensaio (8), bem como, dispositivos para realização de ensaios mecânicos com materiais no estado endurecido; g) dispositivo tipo célula de carga para registrar os esforços longitudinais normais; dita máquina (1) prevê interconexão com uma central de processamentos de dados (PC) e os ditos módulos (CM) são controlados por sistema eletrônico (St) específico para o controle de velocidade, torque e sentido de rotação.

(71) GISELE CASTRO FONTANELLA PILEGGI (BR/SP)

(72) GISELE CASTRO FONTANELLA PILEGGI

(74) SUL AMÉRICA MARCAS E PATENTES LTDA.



(21) BR 10 2014 017043-0 A2

3.2

(22) 10/07/2014

(51) C02F 3/32 (2006.01)

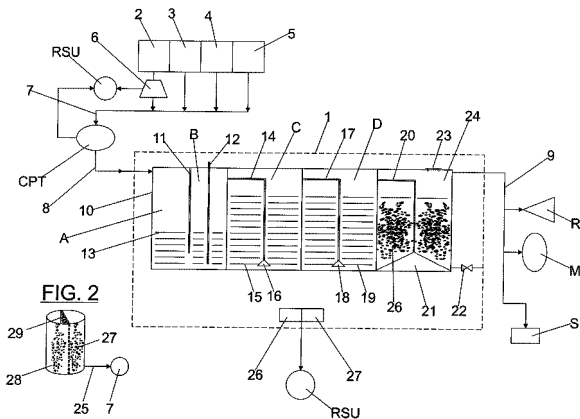
(54) SISTEMA DE TRATAMENTO DE ESGOTOS DOMÉSTICOS POR BIODIGESTÃO

(57) SISTEMA DE TRATAMENTO DE ESGOTOS DOMÉSTICOS POR BIODIGESTÃO, sendo Campos desta Patente: higiene, saúde pública, economia de investimentos e custos operacionais e segurança ambiental em tratamento de esgotos domésticos, sendo que o objeto desta Patente tem as seguintes principais características: redução de 50% do tempo de residência dos líquidos no interior do "SISTEMA DE TRATAMENTO DE ESGOTOS DOMÉSTICOS POR BIODIGESTÃO", ou "TDH-Tempo de Detenção Hídrica"; apresentar maior área de contato dos líquidos em tratamento com os biofilmes de bactérias decompositoras, que crescem sobre suportes estruturados de biomassas; operar em fluxo ascendente lento levemente turbilhonado por chicanas de biomassa que servem de substrato de fixação dos filmes de microrganismos decompositores e ser um Sistema fechado; sendo o sistema basicamente constituído de câmaras (A), (C) e (D), sendo que os esgotos domésticos penetram na parte superior da primeira câmara (A) através do tubo de entrada (8), dita câmara (A) que é dividida ao meio, pela divisória (11) a qual, é fixada na cobertura desta primeira câmara (A) cuja altura de sua base fica a cerca de um décimo da altura total da dita câmara (A), dividindo a primeira câmara (A) em duas partes de mesmos volumes, que se comunicam por suas partes inferiores, de forma que os efluentes líquidos a serem tratados, lançados na parte superior da primeira metade da primeira câmara (A) sejam forçados a descer até o término da divisória (11), quando então passam a executar movimento ascendente pelo interior da segunda metade (B) da primeira câmara (A), sendo, que nestes dois trajetos - descendente e ascendente - percolam as superfícies dos substratos de biomassa (13), formados por calmos de bambus, canas-da-índia, taboas, caules de milho etc.

(71) FABRÍCIO MIRANDA DE MAGALHÃES (BR/MG), EMILSON CUSTÓDIO MELO BARCELOS (BR/MG)

(72) FABRÍCIO MIRANDA DE MAGALHÃES, EMILSON CUSTÓDIO MELO BARCELOS

(74) LUIZ CLAUDIO DE MAGALHÃES



(21) BR 10 2014 022231-6 A2

(22) 08/09/2014

(51) B65D 23/12 (2006.01)

(54) DISPOSITIVO ACOPLADOR ENTRE COPO E GARGALO DE GARRAFA

(57) DISPOSITIVO ACOPLADOR ENTRE COPO E GARGALO DE GARRAFA

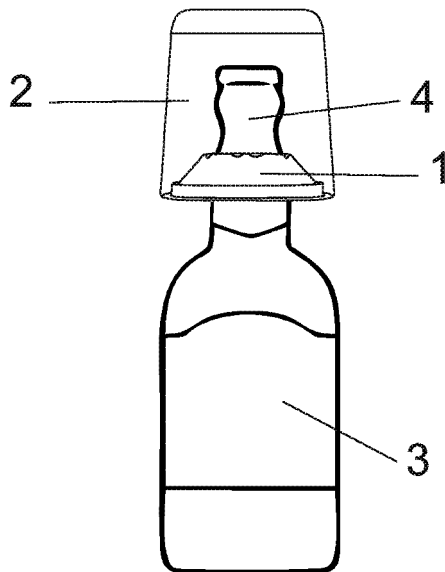
está voltado para acoplar um copo (2) no gargalo (4) de uma garrafa (3) e trata de um dispositivo (1) que se apresenta de forma cônica (6) com um orifício central (5) na dimensão do local de fixação e um anel (7) na dimensão do produto agregado, preferencialmente um copo (2).

(71) RAFAEL MARAFON (BR/SP)

(72) RAFAEL MARAFON

(74) ICAMP MARCAS E PATENTES LTDA

3.2



(21) BR 20 2014 000480-2 U2

(22) 08/01/2014

(51) E06B 3/40 (2006.01)

(54) CONJUNTO PARA ESTRUTURAÇÃO DE PLACAS DE VIDRO, COM SISTEMA DE ARTICULAÇÃO E VEDAÇÃO EM JANELAS BASCULANTES

(57) CONJUNTO PARA ESTRUTURAÇÃO DE PLACAS DE VIDRO, COM SISTEMA DE ARTICULAÇÃO E VEDAÇÃO EM JANELAS BASCULANTES,

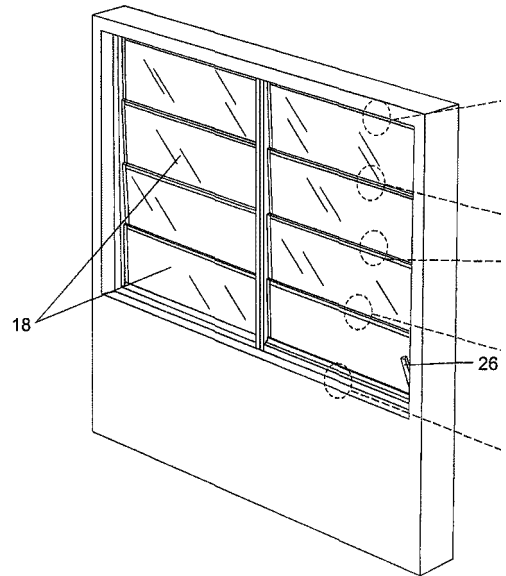
onde um conjunto de elementos para a formação de uma janela basculante, cujo conjunto de placas de vidro, após montadas, estarão isentas de caixilhos e estruturas aparentes de sustentação, dando-lhe total estanqueidade aos ventos e águas, além de grande leveza e passagem de claridade de modo a valorizar esteticamente o ponto de instalação. Para tanto, vigas superior e inferior (1) recebem retentores (29) que, quando da janela fechada, mantêm-se encostados entre as faces externa e interna das placas de vidro (18) subsequentes, dando-lhe perfeita vedação. A articulação é feita a partir das colunas laterais (4), acionando uma maneta (26) de uma haste vertical (25) fazendo movimentar braços articuláveis (24) girando sobre bucha (20) e movendo um carrinho de trava (22) que, conseqüentemente, carrega o suporte (17) e sua placa de vidro (18), trazendo-as contra si no sentido de fechamento, para a vedação por meio dos referidos retentores (29).

(71) EDER CORDON MEHES (BR/SP)

(72) EDER CORDON MEHES

(74) MARCELO LOTZE

3.2



(21) BR 20 2014 001167-1 U2

(22) 17/01/2014

(51) B62D 7/00 (2006.01)

(54) SEGUNDO EIXO COM SISTEMA DIRECIONAL E SUSPENSÃO PNEUMÁTICA

(57) SEGUNDO EIXO COM SISTEMA DIRECIONAL E SUSPENSÃO PNEUMÁTICA, refere-se o presente modelo ao campo técnico de segundo eixo

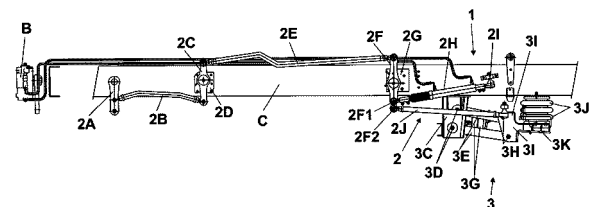
dianteiro para caminhões, mais especificamente a um segundo eixo com sistema direcional e suspensão pneumática, que oferece melhor segurança na frenagem, especialmente se um dos pneus dianteiros do caminhão furar; melhor estabilidade por se tratar de um segundo eixo direcional, que acompanha os mesmos movimentos das rodas dianteiras; e um aumento de 25% a 35% de carga transportada. O modelo apresenta como novidade, um segundo eixo (1) com sistema direcional (2) que é ligado diretamente na caixa de direção (B) original do caminhão (A) e um sistema de suspensão pneumática (3) composto por conjuntos de bolsas infláveis ou molas pneumáticas (3G) e (3J).

(71) ADAIR ANSELMO FOGGIATTO (BR/PR)

(72) ADAIR ANSELMO FOGGIATTO

(74) ADRIANA CUBAS MULLER PROPST

3.2



(21) BR 20 2014 001483-2 U2

(22) 22/01/2014

(51) B60P 3/00 (2006.01)

(54) DISPOSIÇÃO APLICADA EM PALCO CONTENTOR

(57) RESUMO DISPOSIÇÃO APLICADA EM PALCO CONTENTOR, formada por um novo contentor (1) bipartido (2), fabricado a partir de estrutura tubular

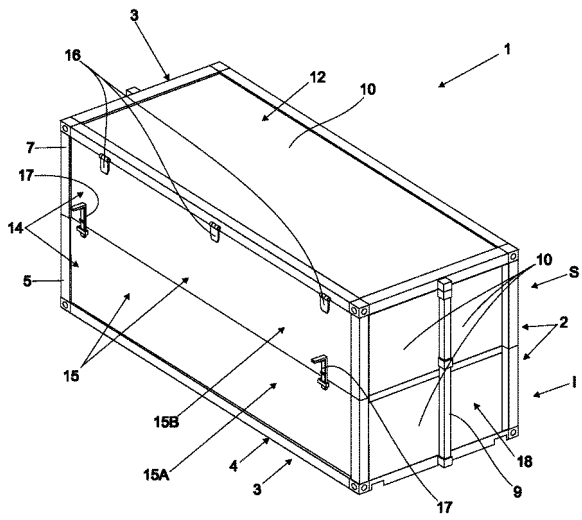
(3), composta por um chassi (4), em que os vértices compreendem tubos verticais bipartidos inferiores (5) e recebem um tubo de menor tamanho (6) interligado aos tubos verticais bipartidos superiores (7), estes são acoplados à armação do teto (8); o contentor (1) tem duas vigas verticais (9) posicionadas de maneira centralizada na menor lateral do contentor (1); toda a estrutura (3) é revestida de placas metálicas (10) compreendidas no piso (11), no teto (12) e nas laterais (13); apresenta ainda portas (14) com duas folhas (15), em que a folha inferior (15A) e a folha superior (15B) contidas nestas dobradiças (16) são fixadas na estrutura superior (8); a folha inferior (15A) e a folha superior (15B) apresentam fechaduras (17); o contentor (1), em suas laterais menores, apresenta duas portas (18).

(71) ROBERTO TADEU DO AMARAL JUNIOR (BR/SP)

(72) ROBERTO TADEU DO AMARAL JUNIOR

(74) VILAGE MARCAS E PATENTES LTDA

3.2





# Diretoria de Patentes - DIRPA

## Despachos Relativos a Pedidos, Patentes (incluindo as de MI/DI expedidas na vigência da Lei 5772/71) e Certificados de Adição de Invenção

RPI 2308 de 31/03/2015

### 1. Pedido Internacional PCT/BR Designado ou Eleito

#### 1.1 PUBLICAÇÃO INTERNACIONAL - PCT. APRESENTAÇÃO DE PETIÇÃO DE REQUERIMENTO DE ENTRADA NA FASE NACIONAL.

(21) **BR 11 2013 007684-4** 1.1  
(30) 30/09/2010 US 61/388211  
(51) A61K 8/02 (2006.01), A61K 8/03 (2006.01),  
A61Q 5/02 (2006.01), A61Q 19/10 (2006.01), A61K  
8/81 (2006.01), A61Q 5/12 (2006.01)  
(86) PCT US2011/054216 de 30/09/2011  
(87) WO 2012/044929 de 05/04/2012

(21) **BR 11 2013 007686-0** 1.1  
(30) 30/09/2010 JP 2010-221295  
(51) B23C 5/06 (2006.01), B23B 27/16 (2006.01),  
B23B 51/00 (2006.01), B23C 5/20 (2006.01), B23C  
5/22 (2006.01)  
(86) PCT JP2011/072626 de 30/09/2011  
(87) WO 2012/043822 de 05/04/2012

(21) **BR 11 2013 007690-9** 1.1  
(30) 04/10/2010 JP 2010-225078  
(51) H04W 40/00 (2009.01), H04W 4/04 (2009.01)  
(86) PCT JP2011/068288 de 10/08/2011  
(87) WO 2012/046503 de 12/04/2012

(21) **BR 11 2013 007691-7** 1.1  
(30) 07/10/2010 JP 2010-227143  
(51) G05F 1/67 (2006.01), H02J 7/35 (2006.01)  
(86) PCT JP2011/070942 de 14/09/2011  
(87) WO 2012/046549 de 12/04/2012

(21) **BR 11 2013 007694-1** 1.1  
(30) 28/09/2010 US 61/387232  
(51) A01N 37/42 (2006.01), A01N 57/20 (2006.01),  
A01N 63/00 (2006.01), A01N 51/00 (2006.01), A01N  
43/653 (2006.01), A01N 37/46 (2006.01), A01N  
43/36 (2006.01), A01P 3/00 (2006.01), A01P 13/00  
(2006.01)  
(86) PCT US2011/053360 de 27/09/2011  
(87) WO 2012/047608 de 12/04/2012

(21) **BR 11 2013 007697-6** 1.1  
(30) 05/10/2010 EP 10186546.7  
(51) C23C 22/06 (2006.01), C23C 22/07 (2006.01),  
C23C 22/53 (2006.01), C23C 22/56 (2006.01),  
C23C 22/57 (2006.01)  
(86) PCT EP2011/067258 de 04/10/2011  
(87) WO 2012/045712 de 12/04/2012

(21) **BR 11 2013 007698-4** 1.1  
(30) 01/10/2010 DK PA 2010 70421  
(51) A63H 33/10 (2006.01), A63H 33/08 (2006.01)  
(86) PCT DK2011/050364 de 30/09/2011  
(87) WO 2012/041324 de 05/04/2012

(21) **BR 11 2013 007701-8** 1.1  
(30) 04/10/2010 EP 10186366.0; 10/11/2010 EP  
10190614.7

(51) H01L 35/00 (2006.01), H01L 35/30 (2006.01),  
H01L 35/32 (2006.01)  
(86) PCT IB2011/054295 de 29/09/2011  
(87) WO 2012/046170 de 12/04/2012

(21) **BR 11 2013 007702-6** 1.1  
(30) 06/10/2010 US 12/898881  
(51) C10G 45/00 (2006.01), C10G 45/06 (2006.01),  
C10M 101/02 (2006.01)  
(86) PCT US2011/054697 de 04/10/2011  
(87) WO 2012/047840 de 12/04/2012

(21) **BR 11 2013 007704-2** 1.1  
(30) 01/10/2010 US 61/388939  
(51) D21H 17/67 (2006.01)  
(86) PCT CA2011/001097 de 29/09/2011  
(87) WO 2012/040830 de 05/04/2012

(21) **BR 11 2013 007705-0** 1.1  
(30) 18/10/2010 US 61/394112  
(51) C08F 8/34 (2006.01), C08F 8/36 (2006.01)  
(86) PCT US2011/056305 de 14/10/2011  
(87) WO 2012/054325 de 26/04/2012

(21) **BR 11 2013 007706-9** 1.1  
(30) 29/09/2010 NL 2005418  
(51) H05B 33/08 (2006.01)  
(86) PCT NL2011/050660 de 29/09/2011  
(87) WO 2012/044169 de 05/04/2012

(21) **BR 11 2013 007708-5** 1.1  
(30) 04/10/2010 JP 2010-225079  
(51) H04W 40/00 (2009.01), H04L 12/56 (2006.01),  
H04W 4/04 (2009.01)  
(86) PCT JP2011/068289 de 10/08/2011  
(87) WO 2012/046504 de 12/04/2012

(21) **BR 11 2013 007711-5** 1.1  
(30) 29/09/2010 EP 10182151.0; 29/09/2010 US  
61/387490  
(51) B41M 3/14 (2006.01), B42D 15/00 (2006.01)  
(86) PCT EP2011/066768 de 27/09/2011  
(87) WO 2012/041851 de 05/04/2012

(21) **BR 11 2013 007712-3** 1.1  
(30) 30/09/2010 EP 10185090.7  
(51) C08G 12/36 (2006.01), C08G 12/42 (2006.01),  
C08L 61/30 (2006.01), C09D 161/26 (2006.01),  
B32B 21/02 (2006.01), C08K 3/00 (2006.01)  
(86) PCT US2011/053044 de 23/09/2011  
(87) WO 2012/044548 de 05/04/2012

(21) **BR 11 2013 007713-1** 1.1  
(30) 29/09/2010 US 61/387805; 28/09/2011 US  
13/247517  
(51) E21B 33/06 (2006.01)  
(86) PCT GB2011/051853 de 29/09/2011  
(87) WO 2012/042269 de 05/04/2012

(21) **BR 11 2013 007714-0** 1.1  
(30) 30/09/2010 US 61/388019; 30/09/2010 EP  
10184335.7  
(51) C01B 21/14 (2006.01), B01D 53/22 (2006.01),  
C01B 3/50 (2006.01), C01B 5/00 (2006.01), H01M  
8/06 (2006.01)  
(86) PCT EP2011/066781 de 27/09/2011  
(87) WO 2012/041859 de 05/04/2012

(21) **BR 11 2013 007715-8** 1.1  
(30) 04/10/2010 JP 2010-224959  
(51) H04N 7/173 (2011.01)  
(86) PCT JP2011/005567 de 03/10/2011  
(87) WO 2012/046432 de 12/04/2012

(21) **BR 11 2013 007716-6** 1.1  
(30) 13/10/2010 IT VA2010A000076  
(51) C09K 8/035 (2006.01)  
(86) PCT EP2011/057321 de 06/05/2011  
(87) WO 2011/083182 de 14/07/2011

(21) **BR 11 2013 007719-0** 1.1  
(30) 07/10/2010 JP 2010-227868  
(51) H04N 7/15 (2006.01), H04N 7/173 (2011.01)  
(86) PCT JP2011/005535 de 30/09/2011  
(87) WO 2012/046425 de 12/04/2012

(21) **BR 11 2013 007722-0** 1.1  
(30) 28/09/2010 US 61/387268; 14/09/2011 UA  
13/232139  
(51) A61K 31/4985 (2006.01), A61K 31/4168  
(2006.01), A61K 31/4164 (2006.01), A61P 17/00  
(2006.01)  
(86) PCT US2011/053455 de 27/09/2011  
(87) WO 2012/050831 de 19/04/2012

(21) **BR 11 2013 007723-9** 1.1  
(30) 30/09/2010 EP 10185088.1  
(51) C08G 12/36 (2006.01), C08G 12/42 (2006.01),  
C08L 61/30 (2006.01), C09D 161/26 (2006.01),  
B32B 21/02 (2006.01), C08K 3/00 (2006.01)  
(86) PCT US2011/053039 de 23/09/2011  
(87) WO 2012/044547 de 05/04/2012

(21) **BR 11 2013 007724-7** 1.1  
(30) 30/09/2010 US 12/894,361  
(51) A61B 17/00 (2006.01), A61B 17/064 (2006.01),  
A61B 17/072 (2006.01)  
(86) PCT US2011/054056 de 29/09/2011  
(87) WO 2012/044848 de 05/04/2012

(21) **BR 11 2013 007725-5** 1.1  
(30) 29/09/2010 US 61/387825  
(51) A61K 31/675 (2006.01), A61K 38/00 (2006.01),  
A61K 38/12 (2006.01)  
(86) PCT US2011/053562 de 28/09/2011  
(87) WO 2012/050850 de 19/04/2012

(21) **BR 11 2013 007726-3** 1.1  
(30) 07/10/2010 US 61/390850  
(51) H04L 12/413 (2006.01)  
(86) PCT US2011/055155 de 06/10/2011  
(87) WO 2012/048148 de 12/04/2012

(21) **BR 11 2013 007741-7** 1.1  
(30) 30/09/2010 US 61/338,104; 28/12/2010 US  
12/979,573  
(51) F21V 7/22 (2006.01), F21V 29/00 (2006.01),  
F21K 99/00 (2010.01), F21Y 101/02 (2006.01)  
(86) PCT US2011/028943 de 18/03/2011  
(87) WO 2012/044364 de 05/04/2012

(21) **BR 11 2013 007742-5** 1.1  
(30) 01/10/2010 US 61/389,087; 01/10/2010 US  
61/389,117; 01/10/2010 US 61,389,000; 17/11/2010  
US 61/458,150; 27/09/2011 US 61/539,884;  
28/09/2011 US 13/247,977  
(51) G06F 3/033 (2013.01)  
(86) PCT US2011/053937 de 29/09/2011  
(87) WO 2012/044799 de 05/04/2012

(21) **BR 11 2013 007743-3** 1.1  
(30) 30/09/2010 DE 10 2010 041 692.4  
(51) F27B 3/08 (2006.01), F27B 3/16 (2006.01),  
F27B 3/18 (2006.01), F27D 1/18 (2006.01), C21C  
5/52 (2006.01)  
(86) PCT EP2011/066960 de 29/09/2011

- (87) WO 2012/041947 de 05/04/2012
- (21) **BR 11 2013 007744-1** 1.1  
(30) 30/09/2010 US 12/894,339  
(51) A61B 17/29 (2006.01), A61B 17/00 (2006.01), A61B 17/072 (2006.01), A61B 17/295 (2006.01), A61B 17/064 (2006.01), A61B 17/068 (2006.01)  
(86) PCT US2011/053544 de 27/09/2011  
(87) WO 2012/044632 de 05/04/2012
- (21) **BR 11 2013 007745-0** 1.1  
(30) 30/09/2010 US 12/894,376  
(51) A61B 17/072 (2006.01), A61B 17/115 (2006.01), A61B 17/064 (2006.01)  
(86) PCT US2011/054076 de 29/09/2011  
(87) WO 2012/044859 de 05/04/2012
- (21) **BR 11 2013 007752-2** 1.1  
(30) 01/10/2010 US 12/896,385  
(51) F41H 1/02 (2006.01)  
(86) PCT US2011/052994 de 23/09/2011  
(87) WO 2012/044540 de 05/04/2012
- (21) **BR 11 2013 007778-6** 1.1  
(30) 30/09/2010 US 61/388182  
(51) A61K 8/31 (2006.01), A61K 8/81 (2006.01), A61Q 19/00 (2006.01), A61Q 19/10 (2006.01)  
(86) PCT EP2011/066309 de 20/09/2011  
(87) WO 2012/041737 de 05/04/2012
- (21) **BR 11 2013 007782-4** 1.1  
(30) 01/10/2010 US 61/388,759  
(51) H04N 7/34 (2006.01)  
(86) PCT KR2011/007280 de 30/09/2011  
(87) WO 2012/044126 de 05/04/2012
- (21) **BR 11 2013 007787-5** 1.1  
(30) 01/10/2010 SE 1051025-3  
(51) B63H 5/03 (2006.01), F03B 9/00 (2006.01), F03B 17/06 (2006.01), F03D 5/02 (2006.01)  
(86) PCT SE2011/000171 de 03/10/2011  
(87) WO 2012/044226 de 05/04/2012
- (21) **BR 11 2013 007793-0** 1.1  
(30) 01/10/2010 DE 102010047254.9  
(51) B27N 3/00 (2006.01), B27N 3/04 (2006.01)  
(86) PCT EP2011/067133 de 30/09/2011  
(87) WO 2012/042027 de 05/04/2012
- (21) **BR 11 2013 007799-9** 1.1  
(30) 05/10/2010 US 61/390,031; 26/10/2010 US 61/406,792  
(51) G05F 1/26 (2006.01)  
(86) PCT US2011/054986 de 05/10/2011  
(87) WO 2012/048046 de 12/04/2012
- (21) **BR 11 2013 007800-6** 1.1  
(30) 30/09/2010 US 12/894,345  
(51) A61B 17/064 (2006.01), A61B 17/072 (2006.01), A61B 17/115 (2006.01)  
(86) PCT US2011/053981 de 29/09/2011  
(87) WO 2012/044815 de 05/04/2012
- (21) **BR 11 2013 007803-0** 1.1  
(30) 01/10/2010 GB 10 16562.9  
(51) A61M 16/04 (2006.01)  
(86) PCT GB2011/001421 de 29/09/2011  
(87) WO 2012/042219 de 05/04/2012
- (21) **BR 11 2013 007809-0** 1.1  
(30) 01/10/2010 US 61/389,117; 13/07/2011 US 61/507,206; 13/07/2011 US 61/507,201; 13/07/2011 US 61/507,199; 13/07/2011 US 61/507,203; 13/07/2011 US 61/507,209; 28/09/2011 US 13/247,166  
(51) G06F 9/22 (2006.01), G06F 9/44 (2006.01)  
(86) PCT US2011/053909 de 29/09/2011  
(87) WO 2012/044784 de 05/04/2012
- (21) **BR 11 2013 007814-6** 1.1  
(30) 01/10/2010 US 61/338,680; 24/12/2010 US 61/427,138; 08/04/2011 US 13/082,591; 11/07/2011 US 13/180,511  
(51) G06Q 10/00 (2006.01), G06Q 40/00 (2006.01), G06Q 20/00 (2006.01)  
(86) PCT US2011/053696 de 28/09/2011  
(87) WO 2012/044692 de 05/04/2012
- (21) **BR 11 2013 007816-2** 1.1  
(30) 01/10/2010 US 61/389,000; 01/10/2010 US 61/389,087; 01/10/2010 US 61/389,117; 17/11/2010
- US 61/458,150; 27/09/2011 US 61/539,384; 28/09/2011 US 13/247,971  
(51) G06F 3/033 (2013.01)  
(86) PCT US2011/053948 de 29/09/2011  
(87) WO 2012/044804 de 05/04/2012
- (21) **BR 11 2013 007817-0** 1.1  
(30) 01/10/2010 EP 10185735.7  
(51) C07C 49/203 (2006.01), C07C 51/08 (2006.01), C07C 51/373 (2006.01)  
(86) PCT EP2011/066963 de 29/09/2011  
(87) WO 2012/041948 de 05/04/2012
- (21) **BR 11 2013 007818-9** 1.1  
(30) 01/10/2010 EP 10185739.9  
(51) C07C 51/353 (2006.01), C07C 67/333 (2006.01), C07C 57/03 (2006.01), C07C 69/587 (2006.01)  
(86) PCT EP2011/066964 de 29/09/2011  
(87) WO 2012/041949 de 05/04/2012
- (21) **BR 11 2013 007819-7** 1.1  
(30) 01/10/2010 US 61/388,670; 11/01/2011 US 61/431,497  
(51) A01N 57/20 (2006.01)  
(86) PCT AU2011/001252 de 30/09/2011  
(87) WO 2012/040786 de 05/04/2012
- (21) **BR 11 2013 007821-9** 1.1  
(30) 01/10/2010 US 61/388,670; 11/01/2011 US 61/431,497  
(51) A01N 57/20 (2006.01)  
(86) PCT AU2011/001251 de 30/09/2011  
(87) WO 2012/040785 de 05/04/2012
- (21) **BR 11 2013 007823-5** 1.1  
(30) 01/10/2010 US 61/388,716  
(51) F02B 33/02 (2006.01)  
(86) PCT US2011/053802 de 29/09/2011  
(87) WO 2012/044723 de 05/04/2012
- (21) **BR 11 2013 007826-0** 1.1  
(30) 01/10/2010 US 61/388,998  
(51) E21B 10/22 (2006.01), E21B 10/24 (2006.01)  
(86) PCT US2011/054293 de 30/09/2011  
(87) WO 2012/044973 de 05/04/2012
- (21) **BR 11 2013 007827-8** 1.1  
(30) 30/09/2010 KR 10-2010-0095338  
(51) H01M 10/42 (2006.01), H01M 2/20 (2006.01), G06F 11/30 (2006.01)  
(86) PCT KR2011/007279 de 30/09/2011  
(87) WO 2012/044125 de 05/04/2012
- (21) **BR 11 2013 007828-6** 1.1  
(30) 01/10/2010 CH 1603/10  
(51) G02B 6/38 (2006.01)  
(86) PCT EP2011/066749 de 27/09/2011  
(87) WO 2012/041840 de 05/04/2012
- (21) **BR 11 2013 007829-4** 1.1  
(30) 01/10/2010 US 61/389,051  
(51) H04B 1/715 (2011.01), H04L 27/26 (2006.01)  
(86) PCT US2010/058379 de 30/11/2010  
(87) WO 2012/044337 de 05/04/2012
- (21) **BR 11 2013 007833-2** 1.1  
(30) 01/10/2010 US 61/389,087  
(51) G06F 13/14 (2006.01), G06F 3/14 (2006.01), G06F 3/01 (2006.01)  
(86) PCT US2011/054643 de 03/10/2011  
(87) WO 2012/045084 de 05/04/2012
- (21) **BR 11 2013 018963-0** 1.1  
(51) A61F 13/53 (2006.01), A61F 13/531 (2006.01), A61F 13/532 (2006.01)  
(86) PCT IB2013/054317 de 24/05/2013  
(87) WO 2014/188236 de 27/11/2014
- (21) **BR 11 2013 019596-7** 1.1  
(30) 02/02/2011 AU 2011900323; 10/02/2011 AU 2011900440; 23/06/2011 AU 2011902466; 25/01/2012 AU 2012100083; 25/01/2012 AU 2012100084; 25/01/2012 AU 2012100085  
(51) B65D 88/12 (2006.01), B65D 90/64 (2006.01), B66C 1/66 (2006.01)  
(86) PCT AU2012/000097 de 02/02/2012  
(87) WO 2012/103593 de 09/08/2012
- (21) **BR 11 2013 020979-8** 1.1  
(30) 20/01/2011 BR PI1100560-2
- (51) F03G 7/08 (2006.01), B63B 1/00 (2006.01), F03B 13/00 (2006.01)  
(86) PCT BR2012/000012 de 18/01/2012  
(87) WO 2012/097421 de 26/07/2012
- (21) **BR 11 2013 021235-7** 1.1  
(51) H04L 5/00 (2006.01), H04L 27/00 (2006.01)  
(86) PCT EP2013/063375 de 26/06/2013  
(87) WO 2014/206456 de 31/12/2014
- (21) **BR 11 2013 021562-3** 1.1  
(30) 16/03/2011 US 61/453,390; 01/07/2011 US 61/503,871  
(51) C07K 16/28 (2006.01)  
(86) PCT EP2012/054733 de 16/03/2012  
(87) WO 2012/123586 de 20/09/2012
- (21) **BR 11 2013 023731-7** 1.1  
(30) 15/03/2011 US 13/048,566  
(51) A61B 17/29 (2006.01), A61B 17/072 (2006.01)  
(86) PCT US2012/028894 de 13/03/2012  
(87) WO 2012/125618 de 20/09/2012
- (21) **BR 11 2013 033792-3** 1.1  
(51) G06F 13/38 (2006.01)  
(86) PCT CN2013/075088 de 02/05/2013  
(87) WO 2014/176775 de 06/11/2014
- (21) **BR 11 2014 002391-3** 1.1  
(51) G05B 19/4093 (2006.01), G05B 19/18 (2006.01)  
(86) PCT JP2013/063050 de 09/05/2012  
(87) WO 2014/181424 de 13/11/2014
- (21) **BR 11 2014 004034-6** 1.1  
(30) 26/06/2013 EP PCT/EP2013/063375  
(51) H04L 5/00 (2006.01), H04L 27/00 (2006.01)  
(86) PCT IB2014/058467 de 22/01/2014  
(87) WO 2014/207579 de 31/12/2014
- (21) **BR 11 2014 004552-6** 1.1  
(30) 02/07/2013 US 13/933,261  
(51) C02F 3/28 (2006.01), C02F 11/04 (2006.01), C02F 103/22 (2006.01), C02F 103/26 (2006.01), C12P 5/00 (2006.01)  
(86) PCT BR2013/000531 de 29/11/2013  
(87) WO 2015/000043 de 08/01/2015
- (21) **BR 11 2014 005535-1** 1.1  
(30) 12/09/2011 US 61/533,285  
(51) C08L 23/08 (2006.01), C08L 23/10 (2006.01)  
(86) PCT US2012/054544 de 11/09/2012  
(87) WO 2013/039850 de 21/03/2013
- (21) **BR 11 2014 005742-7** 1.1  
(30) 12/09/2011 EP 11 180 918.2  
(51) C11B 9/00 (2006.01), C11D 3/50 (2006.01), A61K 8/33 (2006.01), A61L 9/01 (2006.01), A61Q 13/00 (2006.01)  
(86) PCT EP2012/066533 de 24/08/2012  
(87) WO 2013/037624 de 21/03/2013
- (21) **BR 11 2014 007874-2** 1.1  
(51) G02B 6/00 (2006.01)  
(86) PCT JP2013/071717 de 09/08/2013  
(87) WO 2015/019503 de 12/02/2015
- (21) **BR 11 2014 013680-7** 1.1  
(30) 05/12/2011 US 13/311,019  
(51) F16L 55/165 (2006.01), E21B 33/00 (2006.01), E21B 43/10 (2006.01)  
(86) PCT IB2012/057001 de 05/12/2012  
(87) WO 2013/084170 de 13/06/2013
- (21) **BR 11 2014 014538-5** 1.1  
(30) 16/12/2011 US 61/576,582; 08/10/2012 US 13/647,259  
(51) E21B 21/08 (2006.01), E21B 43/12 (2006.01)  
(86) PCT US2012/067520 de 03/12/2012  
(87) WO 2013/090037 de 20/06/2013
- (21) **BR 11 2014 015633-6** 1.1  
(30) 19/12/2011 US 61/577,124  
(51) A01N 25/30 (2006.01), A01N 25/24 (2006.01), A01N 43/56 (2006.01), A01P 7/00 (2006.01), C08F 297/00 (2006.01), C08L 33/26 (2006.01)  
(86) PCT US2012/070685 de 10/04/2013  
(87) WO 2014/168601 de 16/10/2014
- (21) **BR 11 2014 016286-7** 1.1  
(51) H02M 5/458 (2006.01), H02M 7/48 (2007.01)  
(86) PCT JP2013/065429 de 04/06/2013

- (87) WO 2014/196013 de 11/12/2014
- (21) **BR 11 2014 016773-7** 1.1  
(30) 06/05/2013 CN 201310161984.7  
(51) B29C 49/48 (2006.01), B29C 49/16 (2006.01)  
(86) PCT CN2013/077015 de 08/06/2013  
(87) WO 2014/180018 de 13/11/2014
- (21) **BR 11 2014 017443-1** 1.1  
(30) 07/05/2013 KR 10-2013-0051562; 07/05/2014 KR 10-2014-0054276  
(51) H01M 10/058 (2010.01), H01M 4/02 (2010.01), H01M 4/13 (2010.01), H01M 4/64 (2006.01), H01M 10/04 (2006.01)  
(86) PCT KR2014/004043 de 07/05/2014  
(87) WO 2014/182059 de 13/11/2014
- (21) **BR 11 2014 017721-0** 1.1  
(51) A23L 1/18 (2006.01)  
(86) PCT ES2013/070239 de 15/04/2013  
(87) WO 2014/170507 de 23/10/2014
- (21) **BR 11 2014 017865-8** 1.1  
(51) B65D 81/34 (2006.01), B65D 5/36 (2006.01)  
(86) PCT ES2013/070410 de 21/06/2013  
(87) WO 2014/202800 de 24/12/2014
- (21) **BR 11 2014 018353-8** 1.1  
(51) B23P 19/00 (2006.01), B23P 21/00 (2006.01)  
(86) PCT JP2013/002114 de 28/03/2013  
(87) WO 2014/155417 de 02/10/2014
- (21) **BR 11 2014 018480-1** 1.1  
(51) A61B 6/00 (2006.01), H05G 1/02 (2006.01)  
(86) PCT ES2013/070473 de 04/07/2013  
(87) WO 2015/001144 de 08/01/2015
- (21) **BR 11 2014 018489-5** 1.1  
(51) H05B 37/02 (2006.01)  
(86) PCT JP2013/063300 de 13/05/2013  
(87) WO 2014/184847 de 20/11/2014
- (21) **BR 11 2014 018958-7** 1.1  
(30) 06/05/2013 KR 10-2013-0050626  
(51) E02F 9/12 (2006.01), E02F 9/20 (2006.01)  
(86) PCT KR2013/010169 de 11/11/2013  
(87) WO 2014/181940 de 13/11/2014
- (21) **BR 11 2014 019462-9** 1.1  
(30) 07/02/2012 US 61/596,202; 17/04/2012 US 61/625,621; 06/11/2012 US 61/723,048  
(51) A61K 31/225 (2006.01)  
(86) PCT US2013/024946 de 06/02/2013  
(87) WO 2013/119677 de 15/08/2013
- (21) **BR 11 2014 020299-0** 1.1  
(51) A43B 13/18 (2006.01), A43B 13/40 (2006.01)  
(86) PCT JP2013/064269 de 22/05/2013  
(87) WO 2014/188546 de 27/11/2014
- (21) **BR 11 2014 020767-4** 1.1  
(51) H04W 36/30 (2009.01)  
(86) PCT CN2013/078519 de 29/06/2013  
(87) WO 2014/205852 de 31/12/2014
- (21) **BR 11 2014 021062-4** 1.1  
(51) H04L 1/06 (2006.01)  
(86) PCT CN2013/078489 de 29/06/2013  
(87) WO 2014/205830 de 31/12/2014
- (21) **BR 11 2014 021538-3** 1.1  
(30) 01/03/2012 GB 1203691.9  
(51) A47K 13/26 (2006.01), A47K 13/24 (2006.01), E03D 5/01 (2006.01), E03D 1/012 (2006.01), E03D 1/32 (2006.01), E03F 1/00 (2006.01)  
(86) PCT EP2013/054212 de 01/03/2013  
(87) WO 2013/128017 de 06/09/2013
- (21) **BR 11 2014 021946-0** 1.1  
(30) 08/03/2012 US 61/608,629  
(51) G01V 1/00 (2006.01)  
(86) PCT US2013/041527 de 17/05/2013  
(87) WO 2014/185928 de 20/11/2014
- (21) **BR 11 2014 022556-7** 1.1  
(30) 12/04/2012 US 13/444,921  
(51) C09K 8/74 (2006.01), E04H 17/00 (2006.01), E04H 17/24 (2006.01)  
(86) PCT US2013/030338 de 12/03/2013  
(87) WO 2013/154717 de 17/10/2013
- (21) **BR 11 2014 022559-1** 1.1  
(30) 16/03/2012 DE 10 2012 204 156.7  
(51) C23C 8/02 (2006.01), C23C 8/80 (2006.01), F16J 9/26 (2006.01)
- (86) PCT EP2012/074839 de 07/12/2012  
(87) WO 2013/135325 de 19/09/2013
- (21) **BR 11 2014 023165-6** 1.1  
(51) F16H 61/16 (2006.01)  
(86) PCT JP2013/061316 de 16/04/2013  
(87) WO 2014/170959 de 23/10/2014
- (21) **BR 11 2014 023501-5** 1.1  
(30) 17/05/2012 AU 2012902036; 11/12/2012 AU 2012905402  
(51) A61K 38/17 (2006.01), A61P 37/06 (2006.01)  
(86) PCT AU2013/000520 de 17/05/2013  
(87) WO 2013/170315 de 21/11/2013
- (21) **BR 11 2014 023595-3** 1.1  
(51) E21B 47/00 (2006.01), E21B 47/09 (2006.01), E21B 47/13 (2012.01)  
(86) PCT US2013/051107 de 18/07/2013  
(87) WO 2015/009307 de 22/01/2015
- (21) **BR 11 2014 023700-0** 1.1  
(30) 10/04/2013 CN 201310123306.1  
(51) H01H 83/10 (2006.01), H01H 71/20 (2006.01), H01H 9/34 (2006.01)  
(86) PCT CN2014/073139 de 10/03/2014  
(87) WO 2014/166322 de 16/10/2014
- (21) **BR 11 2014 024039-6** 1.1  
(30) 06/09/2013 US 14/020440  
(51) A61M 5/50 (2006.01)  
(86) PCT US2013/072230 de 27/11/2013  
(87) WO 2015/034548 de 12/03/2015
- (21) **BR 11 2014 024077-9** 1.1  
(30) 25/04/2013 US 61/815,744  
(51) H04B 7/04 (2006.01)  
(86) PCT US2013/061558 de 01/02/2014  
(87) WO 2014/175918 de 30/10/2014
- (21) **BR 11 2014 024360-3** 1.1  
(30) 30/03/2012 US 61/617,768  
(51) C08L 75/14 (2006.01)  
(86) PCT US2013/033101 de 20/03/2013  
(87) WO 2014/200452 de 18/12/2014
- (21) **BR 11 2014 025988-7** 1.1  
(30) 19/04/2012 FR 1201156; 08/03/2013 FR 1352109  
(51) A61B 5/11 (2006.01), G08B 21/04 (2006.01), A61B 5/00 (2006.01)  
(86) PCT FR2013/050760 de 08/04/2013  
(87) WO 2013/156707 de 24/10/2013
- (21) **BR 11 2014 026113-0** 1.1  
(30) 14/06/2013 US 61/835,188; 03/10/2013 US 61/886,509  
(51) E21B 47/12 (2006.01)  
(86) PCT US2014/015155 de 06/02/2014  
(87) WO 2014/200576 de 18/12/2014
- (21) **BR 11 2014 027382-0** 1.1  
(30) 14/06/2013 JP 2013-125303  
(51) G01N 21/59 (2006.01), G01N 21/01 (2006.01)  
(86) PCT JP2014/063019 de 16/05/2014  
(87) WO 2014/199773 de 18/12/2014
- (21) **BR 11 2014 027707-9** 1.1  
(51) G06F 13/24 (2006.01)  
(86) PCT US2012/041160 de 06/06/2012  
(87) WO 2014/209251 de 31/12/2014
- (21) **BR 11 2014 031255-9** 1.1  
(30) 22/06/2012 FR 1255900  
(51) B29D 30/46 (2006.01)  
(86) PCT EP2013/062609 de 18/06/2013  
(87) WO 2013/189922 de 27/12/2013
- (21) **BR 11 2014 031268-0** 1.1  
(30) 09/07/2012 IT TO2012A000602  
(51) G06K 9/46 (2006.01), G06T 7/40 (2006.01)  
(86) PCT EP2013/063874 de 01/07/2013  
(87) WO 2014/009198 de 16/01/2014
- (21) **BR 11 2014 031271-0** 1.1  
(30) 14/06/2012 US 13/523,696  
(51) F16K 31/122 (2006.01), F15B 3/00 (2006.01)  
(86) PCT US2013/044910 de 10/06/2013  
(87) WO 2013/188263 de 19/12/2013
- (21) **BR 11 2014 031273-7** 1.1  
(30) 15/06/2012 US 61/660,564; 30/11/2012 US 61/732,189
- (51) C12N 9/24 (2006.01), A61K 47/48 (2006.01), A61P 3/00 (2006.01), C07K 14/81 (2006.01), C07K 19/00 (2006.01), C12N 9/96 (2006.01)  
(86) PCT CA2013/050453 de 14/06/2013  
(87) WO 2013/185235 de 19/12/2013
- (21) **BR 11 2014 031277-0** 1.1  
(30) 15/06/2012 BE 2012/0405  
(51) E04C 3/08 (2006.01), E04B 1/24 (2006.01), E04C 3/04 (2006.01)  
(86) PCT BE2013/000030 de 17/06/2013  
(87) WO 2013/185186 de 19/12/2013
- (21) **BR 11 2014 031287-7** 1.1  
(30) 15/06/2012 CN 201220287315.5  
(51) F16K 1/00 (2006.01), F16K 17/00 (2006.01)  
(86) PCT CN2013/077264 de 14/06/2013  
(87) WO 2013/185633 de 19/12/2013
- (21) **BR 11 2014 031303-2** 1.1  
(30) 18/06/2012 ES P201230951  
(51) A61B 5/05 (2006.01), G06F 19/26 (2011.01)  
(86) PCT ES2013/070390 de 14/06/2013  
(87) WO 2013/190157 de 27/12/2013
- (21) **BR 11 2014 031546-9** 1.1  
(30) 18/06/2012 BE 2012/403  
(51) F01L 9/02 (2006.01), F01L 9/04 (2006.01), F02B 75/18 (2006.01), F16C 1/20 (2006.01)  
(86) PCT BE2013/000029 de 17/06/2013  
(87) WO 2013/188932 de 27/12/2013
- (21) **BR 11 2014 031923-5** 1.1  
(30) 21/06/2012 KR 10-2012-0066527  
(51) A61K 38/17 (2006.01), A61K 38/16 (2006.01), A61K 38/18 (2006.01), A61P 27/02 (2006.01)  
(86) PCT KR2013/000983 de 07/02/2013  
(87) WO 2013/191352 de 27/12/2013
- (21) **BR 11 2014 032347-0** 1.1  
(30) 02/07/2012 JP 2012-148940  
(51) F16T 1/22 (2006.01), F16K 51/00 (2006.01), F16T 1/38 (2006.01)  
(86) PCT JP2013/068024 de 01/07/2013  
(87) WO 2014/007206 de 09/01/2014
- (21) **BR 11 2014 032526-0** 1.1  
(30) 29/06/2012 EP 12305775.4  
(51) C07D 495/04 (2006.01), A61K 31/4365 (2006.01), A61P 3/10 (2006.01)  
(86) PCT EP2013/063741 de 28/06/2013  
(87) WO 2014/001554 de 03/01/2014
- (21) **BR 11 2014 032527-8** 1.1  
(30) 28/08/2012 US 13/596,713  
(51) B23K 35/36 (2006.01), B23K 35/02 (2006.01)  
(86) PCT US2013/056907 de 27/08/2013  
(87) WO 2014/036035 de 06/03/2014
- (21) **BR 11 2014 032528-6** 1.1  
(30) 29/06/2012 US 13/538,439  
(51) G06F 21/00 (2013.01), G06F 15/16 (2006.01)  
(86) PCT US2013/040428 de 09/05/2013  
(87) WO 2014/003900 de 03/01/2014
- (21) **BR 11 2014 032529-4** 1.1  
(30) 12/09/2012 DE 10 2012 108 504.8  
(51) F25B 43/04 (2006.01), F25B 17/08 (2006.01)  
(86) PCT EP2013/068929 de 12/09/2013  
(87) WO 2014/041083 de 20/03/2014
- (21) **BR 11 2014 032531-6** 1.1  
(30) 25/04/2013 CN PCT/CN2013/074684  
(51) B01D 29/41 (2006.01), B01D 29/66 (2006.01)  
(86) PCT CN2013/074684 de 25/04/2013  
(87) WO 2014/000500 de 03/01/2014
- (21) **BR 11 2014 032532-4** 1.1  
(30) 25/06/2012 US 61/663,959  
(51) B05C 17/00 (2006.01)  
(86) PCT US2013/044421 de 06/06/2013  
(87) WO 2014/004016 de 03/01/2014
- (21) **BR 11 2014 032533-2** 1.1  
(30) 06/07/2012 US 13/542,684  
(51) G06K 19/077 (2006.01), G06K 19/07 (2006.01), G06K 17/00 (2006.01), H01Q 7/00 (2006.01)  
(86) PCT US2013/033488 de 22/03/2013  
(87) WO 2014/007877 de 09/01/2014
- (21) **BR 11 2014 032534-0** 1.1  
(30) 29/06/2012 SE 1250736-4; 29/06/2012 US 61/665,998  
(51) G01R 33/56 (2006.01), A61B 5/05 (2006.01)  
(86) PCT SE2013/050755 de 24/06/2013

- (87) WO 2014/003643 de 03/01/2014
- (21) **BR 11 2014 032536-7** 1.1  
(30) 29/06/2012 EP 12305777.0  
(51) H04N 21/44 (2011.01), H04N 21/234 (2011.01), H04N 21/2668 (2011.01)  
(86) PCT EP2013/063591 de 28/06/2013  
(87) WO 2014/001485 de 03/01/2014
- (21) **BR 11 2014 032542-1** 1.1  
(30) 27/06/2012 JP 2012-143664  
(51) B60K 20/02 (2006.01), B60R 21/09 (2006.01)  
(86) PCT JP2013/067068 de 21/06/2013  
(87) WO 2014/002888 de 03/01/2014
- (21) **BR 11 2014 032544-8** 1.1  
(30) 29/06/2012 US 61/666,712  
(51) C12P 21/02 (2006.01)  
(86) PCT US2013/048601 de 28/06/2013  
(87) WO 2014/005036 de 03/01/2014
- (21) **BR 11 2014 032549-9** 1.1  
(30) 26/06/2012 US 13/533,711  
(51) G06Q 40/02 (2012.01)  
(86) PCT US2013/047894 de 26/06/2013  
(87) WO 2014/004675 de 03/01/2014
- (21) **BR 11 2014 032551-0** 1.1  
(30) 29/06/2012 US 13/538,835  
(51) B23K 9/10 (2006.01)  
(86) PCT US2013/047215 de 23/06/2013  
(87) WO 2014/004330 de 03/01/2014
- (21) **BR 11 2014 032552-9** 1.1  
(30) 29/06/2012 JP 2012-147907  
(51) H01M 10/04 (2006.01), H01M 2/16 (2006.01), H01M 2/18 (2006.01), H01M 10/0587 (2010.01), H01M 10/42 (2006.01), H01M 10/44 (2006.01), H01M 10/50 (2006.01), H01M 2/02 (2006.01)  
(86) PCT IB2013/001371 de 27/06/2013  
(87) WO 2014/001887 de 03/01/2014
- (21) **BR 11 2014 032553-7** 1.1  
(30) 27/06/2012 SE 1250705-9  
(51) B60K 6/48 (2007.10), H02K 49/00 (2006.01), H02P 15/00 (2006.01)  
(86) PCT SE2013/050781 de 26/06/2013  
(87) WO 2014/003662 de 03/01/2014
- (21) **BR 11 2014 032554-5** 1.1  
(30) 25/06/2012 US 61/664.150; 05/07/2012 US 61/668.442; 07/08/2012 US 61/680.279; 16/08/2012 US 61/684.120; 21/02/2013 US 61/767.260  
(51) H04N 21/235 (2011.01), H04N 21/43 (2011.01)  
(86) PCT KR2013/005561 de 24/06/2013  
(87) WO 2014/003394 de 03/01/2014
- (21) **BR 11 2014 032555-3** 1.1  
(30) 27/06/2012 US 61/664,804; 02/11/2012 US 61/721,539; 13/12/2012 US 61/736,740; 15/03/2013 US 61/788,810  
(51) A61K 31/485 (2006.01), A61P 25/32 (2006.01)  
(86) PCT EP2013/063461 de 27/06/2013  
(87) WO 2014/001427 de 03/01/2014
- (21) **BR 11 2014 032558-8** 1.1  
(30) 28/06/2012 US 61/665,757  
(51) A01D 87/12 (2006.01), B60P 1/36 (2006.01), B60P 1/38 (2006.01)  
(86) PCT NL2013/050462 de 27/06/2013  
(87) WO 2014/003560 de 03/01/2014
- (21) **BR 11 2014 032559-6** 1.1  
(30) 25/06/2012 JP 2012-142375  
(51) G01N 27/327 (2006.01), G01N 27/416 (2006.01)  
(86) PCT JP2013/067381 de 25/06/2013  
(87) WO 2014/002998 de 03/01/2014
- (21) **BR 11 2014 032560-0** 1.1  
(30) 29/06/2012 US 61/666,719  
(51) A61K 38/46 (2006.01), C07K 1/00 (2006.01), C12P 21/06 (2006.01)  
(86) PCT US2013/048571 de 28/06/2013  
(87) WO 2014/005019 de 03/01/2014
- (21) **BR 11 2014 032561-8** 1.1  
(30) 28/06/2012 DE 10 2012 211 149.2  
(51) H02J 3/24 (2006.01)  
(86) PCT EP2013/058520 de 24/04/2013  
(87) WO 2014/000906 de 03/01/2014
- (21) **BR 11 2014 032563-4** 1.1  
(30) 26/06/2012 JP 2012-142765  
(51) C07D 213/75 (2006.01), A01N 43/40 (2006.01), A01N 43/54 (2006.01), A01N 43/58 (2006.01), A01N 43/60 (2006.01), A01N 47/02 (2006.01), A01P 7/02 (2006.01), A01P 7/04 (2006.01)  
(86) PCT JP2013/066133 de 05/06/2013  
(87) WO 2014/002754 de 03/01/2014
- (21) **BR 11 2014 032564-2** 1.1  
(30) 28/06/2012 DE 10 2012 012 908.4  
(51) B23B 27/16 (2006.01), B23B 27/10 (2006.01), B23B 29/04 (2006.01), B23B 25/02 (2006.01), B23B 27/22 (2006.01)  
(86) PCT EP2013/063503 de 27/06/2013  
(87) WO 2014/001447 de 03/01/2014
- (21) **BR 11 2014 032565-0** 1.1  
(30) 29/06/2012 JP 2012-147982; 24/09/2012 JP 2012-209393  
(51) H04W 4/00 (2009.01)  
(86) PCT JP2013/002757 de 23/04/2013  
(87) WO 2014/002355 de 03/01/2014
- (21) **BR 11 2014 032566-9** 1.1  
(30) 25/06/2012 FR 1256005  
(51) F16J 15/16 (2006.01), F16J 15/32 (2006.01), F04D 15/00 (2006.01), F04D 29/10 (2006.01)  
(86) PCT FR2013/051473 de 25/06/2013  
(87) WO 2014/001702 de 03/01/2014
- (21) **BR 11 2014 032567-7** 1.1  
(30) 29/06/2012 US 61/666,733  
(51) C07K 1/00 (2006.01), C07K 16/00 (2006.01), A61K 38/17 (2006.01)  
(86) PCT US2013/048561 de 28/06/2013  
(87) WO 2014/005014 de 03/01/2014
- (21) **BR 11 2014 032568-5** 1.1  
(30) 28/06/2012 US 61/665,639  
(51) A61L 27/56 (2006.01), A61L 27/52 (2006.01), A61L 27/14 (2006.01), A61L 27/20 (2006.01)  
(86) PCT US2013/048385 de 28/06/2013  
(87) WO 2014/004936 de 03/01/2014
- (21) **BR 11 2014 032569-3** 1.1  
(30) 26/06/2012 US 13/533,399  
(51) B60C 9/02 (2006.01), B60C 9/07 (2006.01), B60C 9/18 (2006.01), B60C 15/04 (2006.01)  
(86) PCT US2013/044724 de 07/06/2013  
(87) WO 2014/004043 de 03/01/2014
- (21) **BR 11 2014 032571-5** 1.1  
(30) 26/06/2012 EP 12173531.0  
(51) A01D 41/14 (2006.01), A01M 7/00 (2006.01)  
(86) PCT EP2013/063441 de 26/06/2013  
(87) WO 2014/001416 de 03/01/2014
- (21) **BR 11 2014 032572-3** 1.1  
(30) 25/06/2012 US 13/532,206  
(51) H01M 4/02 (2010.01), H01M 4/583 (2010.01), H01M 4/38 (2006.01), H01M 10/05 (2010.01)  
(86) PCT US2013/020620 de 08/01/2013  
(87) WO 2014/003825 de 03/01/2014
- (21) **BR 11 2014 032573-1** 1.1  
(30) 26/06/2012 US 61/664,595  
(51) C09K 8/60 (2006.01), C09K 8/62 (2006.01)  
(86) PCT US2013/047779 de 26/06/2013  
(87) WO 2014/004611 de 03/01/2014
- (21) **BR 11 2014 032574-0** 1.1  
(30) 29/06/2012 DE 10 2012 012 937.8  
(51) B65D 5/74 (2006.01)  
(86) PCT EP2013/063642 de 28/06/2013  
(87) WO 2014/001507 de 03/01/2014
- (21) **BR 11 2014 032575-8** 1.1  
(30) 12/11/2012 CN 201210450649.4  
(51) G06F 3/0487 (2013.01), H04M 1/725 (2006.01)  
(86) PCT CN2013/078926 de 05/07/2013  
(87) WO 2014/071748 de 15/05/2014
- (21) **BR 11 2014 032576-6** 1.1  
(51) G01V 3/08 (2006.01)  
(86) PCT EP2012/062230 de 25/06/2012  
(87) WO 2014/000758 de 03/01/2014
- (21) **BR 11 2014 032578-2** 1.1  
(30) 25/06/2012 DE 10 2012 105 528.9  
(51) A61K 9/16 (2006.01)  
(86) PCT EP2013/063162 de 24/06/2013
- (87) WO 2014/001267 de 03/01/2014
- (21) **BR 11 2014 032579-0** 1.1  
(51) A61K 9/14 (2006.01), A61P 3/06 (2006.01)  
(86) PCT US2012/043971 de 25/06/2012  
(87) WO 2014/003706 de 03/01/2014
- (21) **BR 11 2014 032580-4** 1.1  
(30) 26/06/2012 US 13/533,031  
(51) C09K 8/528 (2006.01), E21B 37/06 (2006.01)  
(86) PCT US2013/047938 de 26/06/2013  
(87) WO 2014/004697 de 03/01/2014
- (21) **BR 11 2014 032581-2** 1.1  
(30) 27/06/2012 US 61/664,936; 02/07/2012 US 12174669.7  
(51) C07D 491/02 (2006.01), A61K 31/4188 (2006.01), A61K 35/00 (2006.01), A61P 25/00 (2006.01), A61P 29/00 (2006.01)  
(86) PCT EP2013/063537 de 27/06/2013  
(87) WO 2014/001464 de 03/01/2014
- (21) **BR 11 2014 032582-0** 1.1  
(30) 26/06/2012 US 61/664,463; 15/03/2013 US 13/843,631  
(51) A61F 13/00 (2006.01)  
(86) PCT US2013/048005 de 26/06/2013  
(87) WO 2014/004740 de 03/01/2014
- (21) **BR 11 2014 032583-9** 1.1  
(30) 25/06/2012 DE 10 2012 105 512.2  
(51) A61K 9/14 (2006.01), A61K 9/22 (2006.01), A61K 9/24 (2006.01)  
(86) PCT EP2013/063163 de 24/06/2013  
(87) WO 2014/001268 de 03/01/2014
- (21) **BR 11 2014 032584-7** 1.1  
(30) 29/06/2012 US 13/538,410  
(51) E21B 19/02 (2006.01), E21B 19/08 (2006.01)  
(86) PCT US2013/038141 de 25/04/2013  
(87) WO 2014/003883 de 03/01/2014
- (21) **BR 11 2014 032585-5** 1.1  
(30) 29/06/2012 US 61/666,235  
(51) H04N 7/26 (2006.01), H04N 7/36 (2006.01), H04N 7/50 (2006.01)  
(86) PCT SE2013/050835 de 01/07/2013  
(87) WO 2014/003682 de 03/01/2014
- (21) **BR 11 2014 032587-1** 1.1  
(30) 29/06/2012 FR 1256285  
(51) G10L 21/0364 (2013.01), G10L 19/26 (2013.01)  
(86) PCT FR2013/051517 de 28/06/2013  
(87) WO 2014/001730 de 03/01/2014
- (21) **BR 11 2014 032588-0** 1.1  
(30) 27/06/2012 FR 1256129  
(51) H04N 7/26 (2006.01)  
(86) PCT FR2013/051474 de 25/06/2013  
(87) WO 2014/001703 de 03/01/2014
- (21) **BR 11 2014 032589-8** 1.1  
(51) F15B 13/043 (2006.01), E02F 9/22 (2006.01), F16K 11/07 (2006.01), F15B 13/02 (2006.01)  
(86) PCT KR2012/005771 de 19/07/2012  
(87) WO 2014/014146 de 23/01/2014
- (21) **BR 11 2014 032600-2** 1.1  
(30) 10/08/2012 US 61/682,198; 13/03/2013 US 13/800,551  
(51) C04B 41/45 (2006.01), C08J 9/35 (2006.01), C08J 9/40 (2006.01), F16L 59/02 (2006.01), B01J 13/00 (2006.01)  
(86) PCT FR2013/054289 de 09/08/2013  
(87) WO 2014/026088 de 13/02/2014
- (21) **BR 11 2014 032607-0** 1.1  
(30) 27/06/2012 SE 1250698-6  
(51) B60W 10/18 (2006.01), B60K 6/365 (2007.10), B60L 7/10 (2006.01), B60W 10/08 (2006.01), B60W 10/11 ( )  
(86) PCT SE2013/050791 de 26/06/2013  
(87) WO 2014/003671 de 03/01/2014
- (21) **BR 11 2014 032608-8** 1.1  
(30) 28/06/2012 US 13/535,566  
(51) B03D 1/16 (2006.01)  
(86) PCT US2013/040057 de 08/05/2013  
(87) WO 2014/003894 de 03/01/2014
- (21) **BR 11 2014 032609-6** 1.1  
(30) 27/06/2012 SE 1250706-7



(51) B60W 10/18 (2006.01), B60K 6/365 (2007.10), B60L 7/10 (2006.01), B60W 10/08 (2006.01), B60W 10/11 ()  
 (86) PCT SE2013/050774 de 26/06/2013  
 (87) WO 2014/003656 de 03/01/2014

(21) **BR 11 2014 032610-0** 1.1  
 (30) 27/06/2012 SE 1250696-0  
 (51) B60K 6/387 (2007.10), B60K 6/365 (2007.10), B60W 30/18 (2006.01), F16D 25/06 (2006.01)  
 (86) PCT SE2013/050766 de 25/06/2013  
 (87) WO 2014/003651 de 03/01/2014

(21) **BR 11 2014 032611-8** 1.1  
 (30) 28/06/2012 US 13/536,277  
 (51) A61B 19/00 (2006.01)  
 (86) PCT US2013/046728 de 20/06/2013  
 (87) WO 2014/004239 de 03/01/2014

(21) **BR 11 2014 032612-6** 1.1  
 (30) 28/06/2012 DE 102012211122.0  
 (51) H02M 7/797 (2006.01), H02M 7/483 (2007.01)  
 (86) PCT EP2013/062003 de 11/06/2013  
 (87) WO 2014/001079 de 03/01/2014

(21) **BR 11 2014 032613-4** 1.1  
 (30) 27/06/2012 AT A 50252/2012  
 (51) B41J 3/36 (2006.01), B41J 2/165 (2006.01)  
 (86) PCT AT2013/050126 de 25/06/2013  
 (87) WO 2014/000010 de 03/01/2014

(21) **BR 11 2014 032615-0** 1.1  
 (30) 28/06/2012 EP 12174090.6  
 (51) E01D 11/00 (2006.01), E01D 19/16 (2006.01), E01D 11/02 (2006.01), E01D 11/04 (2006.01), F15D 1/10 (2006.01)  
 (86) PCT EP2013/063655 de 28/06/2013  
 (87) WO 2014/001515 de 03/01/2014

(21) **BR 11 2014 032616-9** 1.1  
 (30) 26/06/2012 FR 12/01799  
 (51) A61C 5/14 (2006.01)  
 (86) PCT FR2013/000145 de 10/06/2013  
 (87) WO 2014/001655 de 03/01/2014

(21) **BR 11 2014 032617-7** 1.1  
 (30) 25/06/2012 US 61/663,719  
 (51) G02B 1/04 (2006.01), B29D 11/00 (2006.01)  
 (86) PCT US2013/045774 de 14/06/2013  
 (87) WO 2014/004106 de 03/01/2014

(21) **BR 11 2014 032618-5** 1.1  
 (30) 26/06/2012 US 61/664,229  
 (51) C22C 23/04 (2006.01), C22F 1/00 (2006.01)  
 (86) PCT EP2013/062876 de 20/06/2013  
 (87) WO 2014/001191 de 03/01/2014

(21) **BR 11 2014 032619-3** 1.1  
 (51) A23L 1/10 (2006.01), B65G 27/02 (2006.01), C08B 30/06 (2006.01), C08B 30/14 (2006.01), C08B 30/16 (2006.01), C08B 30/18 (2006.01)  
 (86) PCT EP2012/062715 de 29/06/2012  
 (87) WO 2014/000813 de 03/01/2014

(21) **BR 11 2014 032620-7** 1.1  
 (30) 26/06/2012 US 61/664,305  
 (51) A61K 31/5383 (2006.01), A61K 31/4745 (2006.01), A61K 31/416 (2006.01), A61P 29/02 (2006.01)  
 (86) PCT AU2013/000688 de 26/06/2013  
 (87) WO 2014/000033 de 03/01/2014

(21) **BR 11 2014 032621-5** 1.1  
 (30) 31/08/2012 JP 2012-190996  
 (51) C22C 38/00 (2006.01), B21B 3/02 (2006.01), B21C 1/00 (2006.01), B21D 3/04 (2006.01), C21D 8/10 (2006.01), C22C 38/58 (2006.01)  
 (86) PCT JP2013/072424 de 22/08/2013  
 (87) WO 2014/034522 de 06/03/2014

(21) **BR 11 2014 032623-1** 1.1  
 (30) 03/07/2012 US 61/667,479  
 (51) A61M 16/06 (2006.01)  
 (86) PCT IB2013/055172 de 24/06/2013  
 (87) WO 2014/006533 de 09/01/2014

(21) **BR 11 2014 032625-8** 1.1  
 (30) 06/07/2012 US 61/668,482; 27/02/2013 EP 13156975.8  
 (51) G06F 9/30 (2006.01), G06F 9/32 (2006.01), G06F 9/38 (2006.01), G06F 1/03 (2006.01)  
 (86) PCT IB2013/055541 de 06/07/2013  
 (87) WO 2014/006605 de 09/01/2014

(21) **BR 11 2014 032626-6** 1.1

(30) 03/07/2012 CN PCT/CN2012/000916  
 (51) A23L 1/30 (2006.01), A23L 1/302 (2006.01), C02F 1/461 (2006.01)  
 (86) PCT IB2013/055158 de 24/06/2013  
 (87) WO 2014/006530 de 09/01/2014

(21) **BR 11 2014 032627-4** 1.1  
 (30) 26/06/2012 KR 10-2012-0068394  
 (51) C07D 215/227 (2006.01), C07D 413/12 (2006.01), A61K 31/4704 (2006.01), A61P 1/04 (2006.01)  
 (86) PCT KR2013/005622 de 26/06/2013  
 (87) WO 2014/003424 de 03/01/2014

(21) **BR 11 2014 032628-2** 1.1  
 (30) 26/06/2012 EP 12173654.0  
 (51) C08F 10/02 (2006.01), C08L 23/06 (2006.01), C08J 5/18 (2006.01)  
 (86) PCT EP2013/063202 de 25/06/2013  
 (87) WO 2014/001288 de 03/01/2014

(21) **BR 11 2014 032634-7** 1.1  
 (30) 27/12/2012 JP 2012-285599  
 (51) G06F 11/00 (2006.01)  
 (86) PCT JP2013/077702 de 11/10/2013  
 (87) WO 2014/103473 de 03/07/2014

(21) **BR 11 2014 032635-5** 1.1  
 (30) 26/06/2012 US 13/532,825  
 (51) A61B 17/072 (2006.01)  
 (86) PCT US2013/046551 de 19/06/2013  
 (87) WO 2014/004209 de 03/01/2014

(21) **BR 11 2014 032636-3** 1.1  
 (30) 27/06/2012 US 61/664,935  
 (51) A61K 39/09 (2006.01)  
 (86) PCT US2013/047282 de 24/06/2013  
 (87) WO 2014/004361 de 03/01/2014

(21) **BR 11 2014 032640-1** 1.1  
 (30) 28/06/2012 US 13/536,303  
 (51) A61B 18/14 (2006.01), A61B 18/00 (2006.01), A61B 17/00 (2006.01), A61B 17/29 (2006.01)  
 (86) PCT US2013/046768 de 20/06/2013  
 (87) WO 2014/004248 de 03/01/2014

(21) **BR 11 2014 032641-0** 1.1  
 (30) 26/06/2012 US 61/664,224  
 (51) C22C 23/00 (2006.01)  
 (86) PCT EP2013/063110 de 24/06/2013  
 (87) WO 2014/001240 de 03/01/2014

(21) **BR 11 2014 032642-8** 1.1  
 (51) H02K 1/18 (2006.01)  
 (86) PCT EP2012/062468 de 27/06/2012  
 (87) WO 2014/000789 de 03/01/2014

(21) **BR 11 2014 032643-6** 1.1  
 (30) 29/06/2012 US 61/666,000  
 (51) C08J 3/05 (2006.01), C08L 63/00 (2006.01)  
 (86) PCT US2013/047274 de 24/06/2013  
 (87) WO 2014/004357 de 03/01/2014

(21) **BR 11 2014 032644-4** 1.1  
 (30) 29/06/2012 US 61/666,008  
 (51) C08J 3/03 (2006.01), C04B 26/14 (2006.01), C09D 163/00 (2006.01)  
 (86) PCT US2013/047275 de 24/06/2013  
 (87) WO 2014/004358 de 03/01/2014

(21) **BR 11 2014 032646-0** 1.1  
 (30) 27/06/2012 JP 2012-143839; 04/03/2013 JP 2013-041673  
 (51) B22D 11/04 (2006.01), B22D 11/059 (2006.01)  
 (86) PCT JP2013/003654 de 11/06/2013  
 (87) WO 2014/002409 de 03/01/2014

(21) **BR 11 2014 032648-7** 1.1  
 (51) G02B 6/38 (2006.01)  
 (86) PCT CN2012/077556 de 26/06/2012  
 (87) WO 2014/000162 de 03/01/2014

(21) **BR 11 2014 032649-5** 1.1  
 (30) 26/06/2012 US 61/664,274  
 (51) C22C 23/04 (2006.01), C22F 1/00 (2006.01)  
 (86) PCT EP2013/063111 de 24/06/2013  
 (87) WO 2014/001241 de 03/01/2014

(21) **BR 11 2014 032651-7** 1.1  
 (30) 29/06/2012 AU 2012902774  
 (51) C25B 1/00 (2006.01), C01B 7/03 (2006.01)  
 (86) PCT AU2013/000685 de 26/06/2013  
 (87) WO 2014/000030 de 03/01/2014

(21) **BR 11 2014 032652-5** 1.1

(30) 26/06/2012 US 61/664,415  
 (51) C10J 3/46 (2006.01), C10K 1/28 (2006.01)  
 (86) PCT US2013/047851 de 26/06/2013  
 (87) WO 2014/004646 de 03/01/2014

(21) **BR 11 2014 032653-3** 1.1  
 (30) 28/06/2012 US 13/536,284  
 (51) A61B 17/072 (2006.01), A61B 19/00 (2006.01), F16H 48/06 (2006.01), F16H 48/28 (2006.01)  
 (86) PCT US2013/046790 de 20/06/2013  
 (87) WO 2014/004255 de 03/01/2014

(21) **BR 11 2014 032655-0** 1.1  
 (30) 28/06/2012 JP 2012-145824; 28/09/2012 JP 2012-215586  
 (51) A61H 1/02 (2006.01), A63B 21/008 (2006.01), A63B 23/00 (2006.01), A63B 23/035 (2006.01), A63B 24/00 (2006.01), A63B 69/00 (2006.01)  
 (86) PCT JP2013/056522 de 08/03/2013  
 (87) WO 2014/002531 de 03/01/2014

(21) **BR 11 2014 032656-8** 1.1  
 (30) 28/06/2012 US 61/665,353  
 (51) G01N 27/26 (2006.01), C25B 9/00 (2006.01), C25B 9/04 (2006.01)  
 (86) PCT US2013/048108 de 27/06/2013  
 (87) WO 2014/004781 de 03/01/2014

(21) **BR 11 2014 032657-6** 1.1  
 (30) 26/06/2012 US 61/664,640  
 (51) C09K 8/506 (2006.01), C09K 8/516 (2006.01), C09K 8/536 (2006.01), C09K 8/68 (2006.01), C09K 8/70 (2006.01), C09K 8/76 (2006.01), C09K 8/86 (2006.01), C09K 8/92 (2006.01), E21B 43/04 (2006.01)  
 (86) PCT US2013/047922 de 26/06/2013  
 (87) WO 2014/004689 de 03/01/2014

(21) **BR 11 2014 032658-4** 1.1  
 (30) 27/06/2012 US 13/534,886  
 (51) B65D 83/00 (2006.01), B65B 31/00 (2006.01), B65D 1/04 (2006.01), B65D 3/04 (2006.01)  
 (86) PCT US2013/048171 de 27/06/2013  
 (87) WO 2014/004824 de 03/01/2014

(21) **BR 11 2014 032660-6** 1.1  
 (51) F16L 11/16 (2006.01), F16L 11/24 (2006.01), F16L 55/04 (2006.01), B21C 37/12 (2006.01), E21B 17/01 (2006.01), F15D 1/06 (2006.01)  
 (86) PCT EP2012/062735 de 29/06/2012  
 (87) WO 2014/000816 de 03/01/2014

(21) **BR 11 2014 032661-4** 1.1  
 (30) 13/07/2012 US 61/671,525  
 (51) C08F 210/02 (2006.01), C08F 2/34 (2006.01), C08F 4/64 (2006.01)  
 (86) PCT US2013/045938 de 14/06/2013  
 (87) WO 2014/011357 de 16/01/2014

(21) **BR 11 2014 032662-2** 1.1  
 (30) 03/07/2012 MY PI 2012003015  
 (51) A23L 3/00 (2006.01)  
 (86) PCT MY2013/000119 de 28/06/2013  
 (87) WO 2014/007602 de 09/01/2014

(21) **BR 11 2014 032663-0** 1.1  
 (30) 27/06/2012 US 13/534,831  
 (51) A61B 17/80 (2006.01), A61B 17/86 (2006.01)  
 (86) PCT US2013/047884 de 26/06/2013  
 (87) WO 2014/004668 de 03/01/2014

(21) **BR 11 2014 032664-9** 1.1  
 (30) 29/06/2012 DE 10 2012 211 267.7  
 (51) H02J 3/16 (2006.01), H02J 3/18 (2006.01), H02J 3/50 (2006.01)  
 (86) PCT EP2013/061950 de 11/06/2013  
 (87) WO 2014/001073 de 03/01/2014

(21) **BR 11 2014 032665-7** 1.1  
 (51) G01M 13/02 (2006.01), F16H 57/01 (2012.01)  
 (86) PCT EP2012/062340 de 26/06/2012  
 (87) WO 2014/000772 de 03/01/2014

(21) **BR 11 2014 032666-5** 1.1  
 (30) 05/07/2012 BE 201200460  
 (51) A61B 6/00 (2006.01)  
 (86) PCT EP2013/063609 de 28/06/2014  
 (87) WO 2014/005937 de 09/01/2014

(21) **BR 11 2014 032667-3** 1.1  
 (30) 28/06/2012 US 61/665,579; 18/01/2013 US 61/754,043  
 (51) G09F 3/16 (2006.01), G09F 9/302 (2006.01)  
 (86) PCT US2013/048167 de 27/06/2013  
 (87) WO 2014/004820 de 03/01/2014

- (21) **BR 11 2014 032668-1** 1.1  
(30) 28/06/2012 US 13/536,295  
(51) A61B 17/29 (2006.01)  
(86) PCT US2013/046748 de 20/06/2013  
(87) WO 2014/004242 de 03/01/2014
- (21) **BR 11 2014 032669-0** 1.1  
(30) 27/06/2012 US 13/534,658  
(51) A61B 17/22 (2006.01), A61M 25/10 (2013.01)  
(86) PCT US2013/048277 de 27/06/2013  
(87) WO 2014/004887 de 03/01/2014
- (21) **BR 11 2014 032670-3** 1.1  
(30) 25/06/2012 US 13/531,935  
(51) C08G 18/50 (2006.01), C08G 18/58 (2006.01), C08G 18/76 (2006.01), C08G 18/80 (2006.01), C08G 18/08 (2006.01), C08G 18/28 (2006.01), C09D 175/08 (2006.01), C08G 18/32 (2006.01), C08G 18/40 (2006.01), C09D 5/44 (2006.01)  
(86) PCT US2013/046976 de 21/06/2013  
(87) WO 2014/004273 de 03/01/2014
- (21) **BR 11 2014 032671-1** 1.1  
(30) 03/07/2012 DE 10 2012 013 425.8  
(51) B21B 1/46 (2006.01)  
(86) PCT DE2013/000383 de 03/07/2013  
(87) WO 2014/005575 de 09/01/2014
- (21) **BR 11 2014 032672-0** 1.1  
(30) 29/06/2012 DE 20 2012 006 290.5  
(51) A61F 2/00 (2006.01)  
(86) PCT EP2013/001264 de 26/04/2013  
(87) WO 2014/000838 de 03/01/2014
- (21) **BR 11 2014 032673-8** 1.1  
(30) 29/06/2012 US 61/665,982  
(51) C08L 23/16 (2006.01)  
(86) PCT US2013/032487 de 15/03/2013  
(87) WO 2014/003857 de 03/01/2014
- (21) **BR 11 2014 032675-4** 1.1  
(30) 26/06/2012 BE BE 2012/0435  
(51) C03C 17/36 (2006.01), G02B 5/08 (2006.01)  
(86) PCT EP2013/063180 de 25/06/2013  
(87) WO 2014/001275 de 03/01/2014
- (21) **BR 11 2014 032676-2** 1.1  
(30) 25/06/2012 US 61/663,985; 02/10/2012 US 61/708,760; 22/02/2013 US 61/768,290  
(51) C09D 109/06 (2006.01)  
(86) PCT US2013/031751 de 14/03/2013  
(87) WO 2014/003852 de 03/01/2014
- (21) **BR 11 2014 032682-7** 1.1  
(30) 27/06/2012 IT TO2012A000570  
(51) C07K 16/08 (2006.01), A61K 39/42 (2006.01), A61P 31/20 (2006.01)  
(86) PCT IB2013/055257 de 26/06/2013  
(87) WO 2014/002035 de 03/01/2014
- (21) **BR 11 2014 032692-4** 1.1  
(30) 26/06/2012 CO 12-107200  
(51) H05B 33/08 (2006.01), F21K 99/00 (2010.01)  
(86) PCT IB2013/051381 de 20/02/2013  
(87) WO 2014/001920 de 03/01/2014
- (21) **BR 11 2014 032693-2** 1.1  
(30) 26/06/2012 US 13/532,820  
(51) A61B 17/072 (2006.01)  
(86) PCT US2013/046540 de 19/06/2013  
(87) WO 2014/004205 de 03/01/2014
- (21) **BR 11 2014 032695-9** 1.1  
(30) 27/06/2012 US 61/665,021; 14/03/2013 US 13/829,937  
(51) A61K 9/00 (2006.01), A61K 47/10 (2006.01), A61K 47/14 (2006.01), A61K 47/20 (2006.01), A61K 47/22 (2006.01), A61K 9/08 (2006.01), A61K 31/137 (2006.01), A61K 31/167 (2006.01), A61K 31/352 (2006.01), A61K 31/4045 (2006.01), A61K 31/4196 (2006.01), A61K 31/496 (2006.01), A61K 31/55 (2006.01), A61K 31/675 (2006.01), A61K 31/7036 (2006.01)  
(86) PCT US2013/048293 de 27/06/2013  
(87) WO 2014/004895 de 03/01/2014
- (21) **BR 11 2014 032696-7** 1.1  
(30) 15/11/2012 US 61/727.010; 29/08/2013 US 14/013.402  
(51) A43B 1/04 (2006.01), A43B 23/07 (2006.01), A43B 23/08 (2006.01), A43B 23/02 (2006.01)
- (86) PCT US2013/068830 de 07/11/2013  
(87) WO 2014/078152 de 22/05/2014
- (21) **BR 11 2014 032699-1** 1.1  
(30) 29/06/2012 US 61/666,437  
(51) A61K 31/202 (2006.01)  
(86) PCT US2013/048241 de 27/06/2013  
(87) WO 2014/004861 de 03/01/2014
- (21) **BR 11 2014 032701-7** 1.1  
(30) 29/06/2012 US 13/538,062  
(51) B64C 13/42 (2006.01), F15B 11/024 (2006.01)  
(86) PCT US2013/048650 de 28/06/2013  
(87) WO 2014/005060 de 03/01/2014
- (21) **BR 11 2014 032702-5** 1.1  
(51) F02D 13/02 (2006.01), F02D 41/06 (2006.01), F02D 45/00 (2006.01)  
(86) PCT JP2012/066155 de 25/06/2012  
(87) WO 2014/002164 de 03/01/2014
- (21) **BR 11 2014 032703-3** 1.1  
(30) 26/06/2012 US 13/532,824  
(51) A61B 17/072 (2006.01)  
(86) PCT US2013/046549 de 19/06/2013  
(87) WO 2014/004208 de 03/01/2014
- (21) **BR 11 2014 032704-1** 1.1  
(30) 29/06/2012 US 13/538,859  
(51) B64C 13/42 (2006.01), F15B 11/17 (2006.01)  
(86) PCT US2013/046750 de 20/06/2013  
(87) WO 2014/004243 de 03/01/2014
- (21) **BR 11 2014 032705-0** 1.1  
(30) 29/06/2012 US 13/539,211  
(51) A47G 9/06 (2006.01)  
(86) PCT US2013/048781 de 28/06/2013  
(87) WO 2014/005124 de 03/01/2014
- (21) **BR 11 2014 032707-6** 1.1  
(30) 05/07/2012 US 61/668,293  
(51) B32B 27/08 (2006.01), B32B 27/32 (2006.01)  
(86) PCT CA2013/000555 de 11/06/2013  
(87) WO 2014/005214 de 09/01/2014
- (21) **BR 11 2014 032709-2** 1.1  
(30) 04/07/2012 GB 1211829.5; 04/07/2012 GB 1211831.1; 04/07/2012 GB 1211830.3; 04/07/2012 GB 1211833.7  
(51) A45D 20/12 (2006.01)  
(86) PCT GB2013/051537 de 12/06/2013  
(87) WO 2014/006365 de 09/01/2014
- (21) **BR 11 2014 032710-6** 1.1  
(30) 28/06/2012 US 13/535,909; 11/12/2012 US 13/710,555  
(51) A61K 8/06 (2006.01), A61K 8/55 (2006.01), A61K 8/85 (2006.01), A61Q 17/04 (2006.01), A61K 8/34 (2006.01)  
(86) PCT US2013/046336 de 18/06/2013  
(87) WO 2014/004173 de 03/01/2014
- (21) **BR 11 2014 032711-4** 1.1  
(30) 29/06/2012 FR 1256263; 31/08/2012 US 61/695,335  
(51) A61K 8/34 (2006.01), A61K 8/39 (2006.01), A61K 8/41 (2006.01), A61K 8/46 (2006.01), A61Q 5/04 (2006.01)  
(86) PCT EP2013/063709 de 28/06/2013  
(87) WO 2014/001540 de 03/01/2014
- (21) **BR 11 2014 032712-2** 1.1  
(30) 28/06/2012 US 13/535,899; 11/12/2012 US 13/710,546  
(51) A61K 8/06 (2006.01), A61K 8/55 (2006.01), A61K 8/85 (2006.01), A61Q 17/04 (2006.01)  
(86) PCT US2013/046326 de 18/06/2013  
(87) WO 2014/004171 de 03/01/2014
- (21) **BR 11 2014 032713-0** 1.1  
(30) 27/06/2012 US 61/664,945  
(51) G01C 3/08 (2006.01)  
(86) PCT US2013/048370 de 27/06/2013  
(87) WO 2014/004929 de 03/01/2014
- (21) **BR 11 2014 032714-9** 1.1  
(30) 27/06/2012 SE 1200394-3  
(51) B60K 6/48 (2007.10), B60K 6/365 (2007.10), B60W 10/06 (2006.01), B60W 10/08 (2006.01), B60W 10/18 (2006.01), B60W 10/24 (2006.01), B60W 10/30 (2006.01)  
(86) PCT SE2013/050783 de 26/06/2013
- (87) WO 2014/003664 de 03/01/2014
- (21) **BR 11 2014 032715-7** 1.1  
(30) 03/07/2012 US 13/540,663  
(51) H01Q 1/44 (2006.01), H04M 1/03 (2006.01), H04M 1/23 (2006.01), H04B 1/38 (2006.01)  
(86) PCT US2013/048555 de 28/06/2013  
(87) WO 2014/008125 de 09/01/2014
- (21) **BR 11 2014 032716-5** 1.1  
(30) 05/07/2012 US 61/668,155  
(51) G01R 33/54 (2006.01), G01R 33/565 (2006.01), A61B 5/055 (2006.01)  
(86) PCT IB2013/055324 de 28/06/2013  
(87) WO 2014/006550 de 09/01/2014
- (21) **BR 11 2014 032717-3** 1.1  
(30) 02/07/2012 CN 201210222177.7  
(51) A61B 6/03 (2006.01), G01T 1/161 (2006.01)  
(86) PCT CN2012/080095 de 14/08/2012  
(87) WO 2014/005366 de 09/01/2014
- (21) **BR 11 2014 032718-1** 1.1  
(30) 29/06/2012 US 61/666,252  
(51) B01D 35/147 (2006.01), B01D 35/30 (2006.01), B01D 27/10 (2006.01), B01D 27/08 (2006.01)  
(86) PCT US2013/047768 de 26/06/2013  
(87) WO 2014/004607 de 03/01/2014
- (21) **BR 11 2014 032720-3** 1.1  
(51) E21B 33/038 (2006.01), E21B 33/043 (2006.01), E21B 33/12 (2006.01), F16J 15/08 (2006.01)  
(86) PCT US2012/044496 de 28/06/2012  
(87) WO 2014/003745 de 03/01/2014
- (21) **BR 11 2014 032721-1** 1.1  
(30) 29/06/2012 FR 1256262; 29/08/2012 US 61/694,304  
(51) A61K 8/34 (2006.01), A61K 8/39 (2006.01), A61K 8/41 (2006.01), A61K 8/46 (2006.01), A61Q 5/04 (2006.01)  
(86) PCT EP2013/063711 de 28/06/2013  
(87) WO 2014/001542 de 03/01/2014
- (21) **BR 11 2014 032722-0** 1.1  
(30) 28/06/2012 US 13/536,417  
(51) A61B 18/14 (2006.01), A61B 17/29 (2006.01)  
(86) PCT US2013/047077 de 21/06/2013  
(87) WO 2014/004306 de 03/01/2014
- (21) **BR 11 2014 032723-8** 1.1  
(30) 11/12/2012 US 13/711,099  
(51) B62B 3/00 (2006.01)  
(86) PCT US2013/052737 de 30/07/2013  
(87) WO 2014/092805 de 19/06/2014
- (21) **BR 11 2014 032724-6** 1.1  
(30) 29/10/2012 CN 201210422368.8  
(51) H04W 4/12 (2009.01)  
(86) PCT CN2013/083990 de 23/09/2013  
(87) WO 2014/067367 de 08/05/2014
- (21) **BR 11 2014 032725-4** 1.1  
(30) 28/06/2012 US 61/665,579  
(51) G09F 3/16 (2006.01), G09F 9/302 (2006.01)  
(86) PCT US2013/048121 de 27/06/2013  
(87) WO 2014/004788 de 03/01/2014
- (21) **BR 11 2014 032726-2** 1.1  
(30) 28/06/2012 JP 2012-144973  
(51) C09J 123/08 (2006.01)  
(86) PCT JP2013/068312 de 27/06/2013  
(87) WO 2014/003204 de 03/01/2014
- (21) **BR 11 2014 032727-0** 1.1  
(30) 27/06/2012 US 61/664,980; 29/06/2012 US 61/666,417; 01/08/2012 US 61/678,263  
(51) G01N 1/00 (2006.01), B01D 57/02 (2006.01), B01L 3/00 (2006.01)  
(86) PCT US2013/048319 de 27/06/2013  
(87) WO 2014/004908 de 03/01/2014
- (21) **BR 11 2014 032728-9** 1.1  
(30) 27/06/2012 US 61/665,201; 16/07/2012 US 61/672,090; 18/07/2012 US 61/673,094; 18/09/2012 US 61/702,523; 24/10/2012 US 61/718,080; 24/10/2012 US 61/718,081; 24/10/2012 US 61/718,064  
(51) C12Q 1/68 (2006.01), G01N 33/574 (2006.01), G01N 33/68 (2006.01)  
(86) PCT US2013/048373 de 27/06/2013

- (87) WO 2014/004931 de 03/01/2014
- (21) **BR 11 2014 032729-7** 1.1  
(30) 28/06/2012 DE 10 2012 211 121.2  
(51) C09C 1/30 (2006.01)  
(86) PCT EP2013/062166 de 12/06/2013  
(87) WO 2014/001088 de 03/01/2014
- (21) **BR 11 2014 032730-0** 1.1  
(30) 28/06/2012 EP 12174089.8  
(51) E01D 11/00 (2006.01), E01D 11/02 (2006.01), E01D 11/04 (2006.01), F15D 1/10 (2006.01), E01D 19/16 (2006.01)  
(86) PCT EP2013/063654 de 28/06/2014  
(87) WO 2014/001514 de 03/01/2014
- (21) **BR 11 2014 032731-9** 1.1  
(30) 28/06/2012 US 13/536,379  
(51) A61B 17/128 (2006.01)  
(86) PCT US2013/047060 de 21/06/2013  
(87) WO 2014/004296 de 03/01/2014
- (21) **BR 11 2014 032732-7** 1.1  
(30) 29/06/2012 US 61/665,988; 27/06/2013 US 13/928,477  
(51) H01H 1/54 (2006.01), H01H 50/54 (2006.01)  
(86) PCT US2013/048461 de 28/06/2013  
(87) WO 2014/004967 de 03/01/2014
- (21) **BR 11 2014 032733-5** 1.1  
(30) 28/06/2012 US 61/665,752  
(51) A01D 87/12 (2006.01), A01D 90/08 (2006.01), A01D 90/12 (2006.01), B60P 1/36 (2006.01), B60P 1/38 (2006.01)  
(86) PCT NL2013/050461 de 27/06/2013  
(87) WO 2014/003559 de 03/01/2014
- (21) **BR 11 2014 032734-3** 1.1  
(30) 28/06/2012 US 61/665,477; 07/03/2013 US 61/774,241  
(51) C07D 401/14 (2006.01), C07D 403/14 (2006.01), C07D 471/04 (2006.01), C07D 417/14 (2006.01), A61K 31/444 (2006.01), A61K 31/4745 (2006.01), A61K 31/497 (2006.01), A61K 31/4439 (2006.01), A61P 27/00 (2006.01), A61P 9/00 (2006.01), A61P 11/00 (2006.01), A61P 19/00 (2006.01), A61P 37/00 (2006.01), A61P 3/00 (2006.01)  
(86) PCT IB2013/055299 de 27/06/2013  
(87) WO 2014/002057 de 03/01/2014
- (21) **BR 11 2014 032735-1** 1.1  
(30) 28/06/2012 US 61/665,485  
(51) G10L 19/032 (2013.01), G10L 19/08 (2013.01)  
(86) PCT EP2013/062809 de 19/06/2013  
(87) WO 2014/001182 de 03/01/2014
- (21) **BR 11 2014 032736-0** 1.1  
(30) 28/06/2012 US 13/536,326  
(51) A61B 18/14 (2006.01), A61B 17/29 (2006.01)  
(86) PCT US2013/046763 de 20/06/2013  
(87) WO 2014/004246 de 03/01/2014
- (21) **BR 11 2014 032737-8** 1.1  
(30) 15/03/2013 US 61/788,405  
(51) B23K 11/00 (2006.01)  
(86) PCT US2013/044320 de 05/06/2013  
(87) WO 2014/143113 de 18/09/2014
- (21) **BR 11 2014 032738-6** 1.1  
(30) 28/06/2012 US 13/536,271  
(51) A61B 17/29 (2006.01), A61B 19/00 (2006.01), A61B 17/072 (2006.01)  
(86) PCT US2013/046718 de 20/06/2013  
(87) WO 2014/004235 de 03/01/2014
- (21) **BR 11 2014 032739-4** 1.1  
(30) 29/06/2012 US 13/537,959; 29/06/2012 US 13/538,017; 29/06/2012 US 13/538,054  
(51) A61K 8/34 (2006.01), A61Q 17/00 (2006.01), A61Q 19/02 (2006.01), A61Q 19/08 (2006.01)  
(86) PCT US2013/046354 de 18/06/2013  
(87) WO 2014/004177 de 03/01/2014
- (21) **BR 11 2014 032740-8** 1.1  
(30) 28/06/2012 US 13/536,386  
(51) A61B 17/128 (2006.01), A61B 19/00 (2006.01)  
(86) PCT US2013/047064 de 21/06/2013  
(87) WO 2014/004299 de 03/01/2014
- (21) **BR 11 2014 032741-6** 1.1  
(30) 04/07/2012 EP 12174894.1  
(51) C12P 7/64 (2006.01), A23C 19/04 (2006.01), C11B 3/00 (2006.01), C11C 3/00 (2006.01), C11C 3/02 (2006.01)
- (86) PCT NL2013/050489 de 03/07/2013  
(87) WO 2014/007622 de 09/01/2014
- (21) **BR 11 2014 032764-5** 1.1  
(30) 28/06/2012 KR 10-2012-0070359  
(51) A61K 9/20 (2006.01), A61K 31/4422 (2006.01), A61K 31/4184 (2006.01), A61K 9/28 (2006.01)  
(86) PCT KR2013/003734 de 30/04/2013  
(87) WO 2014/003305 de 03/01/2014
- (21) **BR 11 2014 032767-0** 1.1  
(30) 29/06/2012 HU P1200394  
(51) A61K 31/194 (2006.01), A61K 31/198 (2006.01), A61K 31/19 (2006.01), A61K 31/28 (2006.01), A61K 31/295 (2006.01), A61K 31/305 (2006.01), A61K 31/315 (2006.01), A61K 33/02 (2006.01), A23L 1/304 (2006.01), A23L 1/305 (2006.01), A23K 1/16 (2006.01), A23K 1/175 (2006.01), A23L 1/29 (2006.01), A61P 31/04 (2006.01)  
(86) PCT IB2013/054391 de 28/05/2013  
(87) WO 2014/001924 de 03/01/2014
- (21) **BR 11 2014 032768-8** 1.1  
(30) 03/07/2012 DE 10 2012 013 149.6  
(51) B60G 9/02 (2006.01), B60G 7/00 (2006.01)  
(86) PCT EP2013/061676 de 06/06/2013  
(87) WO 2014/005787 de 09/01/2014
- (21) **BR 11 2014 032773-4** 1.1  
(30) 02/07/2012 EP 12174598.8  
(51) D06M 23/10 (2006.01), D06P 1/94 (2006.01), C08G 65/329 (2006.01)  
(86) PCT EP2013/001899 de 28/06/2013  
(87) WO 2014/005685 de 09/01/2014
- (21) **BR 11 2014 032776-9** 1.1  
(30) 28/06/2012 US 13/536,360  
(51) A61B 19/00 (2006.01), A61B 17/072 (2006.01)  
(86) PCT US2013/047068 de 21/06/2013  
(87) WO 2014/004300 de 03/01/2014
- (21) **BR 11 2014 032777-7** 1.1  
(51) C07D 207/38 (2006.01)  
(86) PCT IN2012/000469 de 02/07/2012  
(87) WO 2014/006629 de 09/01/2014
- (21) **BR 11 2014 032778-5** 1.1  
(30) 27/06/2012 JP 2012-143658  
(51) C09D 11/10 (2006.01)  
(86) PCT JP2013/067616 de 27/06/2013  
(87) WO 2014/003102 de 03/01/2014
- (21) **BR 11 2014 032779-3** 1.1  
(30) 29/06/2012 US 61/666,096  
(51) C12N 1/06 (2006.01), C12P 7/64 (2006.01)  
(86) PCT US2013/048532 de 28/06/2013  
(87) WO 2014/004999 de 03/01/2014
- (21) **BR 11 2014 032781-5** 1.1  
(30) 02/07/2012 GB 1211685.1  
(51) A61N 1/04 (2006.01), A61N 1/36 (2006.01), A61N 1/32 (2006.01)  
(86) PCT GB2013/051718 de 28/06/2013  
(87) WO 2014/006378 de 09/01/2014
- (21) **BR 11 2014 032789-0** 1.1  
(30) 29/06/2012 ES P201231021  
(51) B01J 29/08 (2006.01), B01J 37/00 (2006.01), B01J 37/10 (2006.01), C10G 11/05 (2006.01), B01J 37/30 (2006.01)  
(86) PCT ES2013/000152 de 24/06/2013  
(87) WO 2014/001587 de 03/01/2014
- (21) **BR 11 2014 032790-4** 1.1  
(30) 29/06/2012 AU 2012902777  
(51) B65G 39/00 (2006.01), B65G 15/00 (2006.01)  
(86) PCT AU2013/000709 de 28/06/2013  
(87) WO 2014/000051 de 03/01/2014
- (21) **BR 11 2014 032791-2** 1.1  
(30) 03/07/2012 EP 12174811.5  
(51) A21D 13/00 (2006.01)  
(86) PCT EP2013/064021 de 03/07/2013  
(87) WO 2014/006085 de 09/01/2014
- (21) **BR 11 2014 032792-0** 1.1  
(30) 28/06/2012 US 13/535,890; 11/12/2012 US 13/710,531  
(51) A61K 8/06 (2006.01), A61K 8/81 (2006.01), A61Q 17/04 (2006.01), A61K 8/85 (2006.01)  
(86) PCT US2013/046316 de 18/06/2013  
(87) WO 2014/004169 de 03/01/2014
- (21) **BR 11 2014 032793-9** 1.1
- (30) 29/06/2012 EP 12174461.9  
(51) D21H 19/38 (2006.01), D21H 19/54 (2006.01), C08B 31/00 (2006.01), C08L 3/04 (2006.01), C09D 103/04 (2006.01), C12P 19/00 (2006.01), D21H 17/28 (2006.01)  
(86) PCT NL2013/050458 de 27/06/2013  
(87) WO 2014/003556 de 03/01/2014
- (21) **BR 11 2014 032794-7** 1.1  
(30) 28/06/2012 EP 12174212.6  
(51) C08F 10/06 (2006.01)  
(86) PCT EP2013/062433 de 14/06/2013  
(87) WO 2014/001108 de 03/01/2014
- (21) **BR 11 2014 032796-3** 1.1  
(30) 04/07/2012 JP 2012-150232; 17/05/2013 JP 2013-105491  
(51) G02B 1/11 (2006.01), G02B 1/10 (2006.01)  
(86) PCT JP2013/068801 de 03/07/2013  
(87) WO 2014/007401 de 09/01/2014
- (21) **BR 11 2014 032797-1** 1.1  
(51) H04L 27/20 (2006.01)  
(86) PCT CN2012/077751 de 28/06/2012  
(87) WO 2014/000225 de 03/01/2014
- (21) **BR 11 2014 032798-0** 1.1  
(30) 28/06/2012 US 61/665,464  
(51) A61K 8/49 (2006.01), A61K 8/86 (2006.01), A61K 8/06 (2006.01), A61Q 19/00 (2006.01), A61Q 17/04 (2006.01)  
(86) PCT US2013/047568 de 25/06/2013  
(87) WO 2014/004474 de 03/01/2014
- (21) **BR 11 2014 032799-8** 1.1  
(30) 29/06/2012 FR 12 56299  
(51) B63B 35/44 (2006.01), F03B 13/18 (2006.01)  
(86) PCT FR2013/051491 de 26/06/2013  
(87) WO 2014/001717 de 03/01/2014
- (21) **BR 11 2014 032800-5** 1.1  
(30) 29/06/2012 GB 1211536.6; 26/02/2013 GB 1303409.5  
(51) B63H 9/06 (2006.01)  
(86) PCT GB2013/051744 de 01/07/2013  
(87) WO 2014/001824 de 03/01/2014
- (21) **BR 11 2014 032801-3** 1.1  
(30) 28/06/2012 US 61/665,458; 15/03/2013 US 61/787,496  
(51) A61K 31/223 (2006.01), A61K 9/08 (2006.01), A61K 47/40 (2006.01), A61K 31/265 (2006.01)  
(86) PCT US2013/048573 de 28/06/2013  
(87) WO 2014/005021 de 03/01/2014
- (21) **BR 11 2014 032802-1** 1.1  
(30) 29/06/2012 US 13/538,101  
(51) A61K 8/34 (2006.01), A61Q 19/00 (2006.01), A61Q 19/08 (2006.01), A61Q 19/02 (2006.01)  
(86) PCT US2013/046362 de 18/06/2013  
(87) WO 2014/004178 de 03/01/2014
- (21) **BR 11 2014 032809-9** 1.1  
(30) 27/06/2012 US 61/665,137; 12/10/2012 US 61/712,886; 15/03/2013 US 61/791,137  
(51) A61K 31/366 (2006.01), A61K 45/06 (2006.01), A61K 31/00 (2006.01), C07D 493/00 (2006.01), C07D 493/06 (2006.01), A61P 9/00 (2006.01), A61P 29/00 (2006.01), A61P 25/00 (2006.01), A61P 3/04 (2006.01), A61P 3/06 (2006.01), A61P 3/10 (2006.01), A61P 35/00 (2006.01), A61P 43/00 (2006.01)  
(86) PCT US2013/048310 de 27/06/2013  
(87) WO 2014/004902 de 03/01/2014
- (21) **BR 11 2014 032810-2** 1.1  
(30) 05/07/2012 FR 1256483  
(51) H04L 27/00 (2006.01), H04J 1/12 (2006.01)  
(86) PCT FR2013/051618 de 05/07/2013  
(87) WO 2014/006351 de 09/01/2014
- (21) **BR 11 2014 032811-0** 1.1  
(30) 29/06/2012 DE 10 2012 105 791.5; 19/06/2013 DE 10 2013 211 568.7  
(51) B65D 85/804 (2006.01)  
(86) PCT EP2013/063802 de 01/07/2013  
(87) WO 2014/001564 de 03/01/2014
- (21) **BR 11 2014 032812-9** 1.1  
(30) 29/06/2012 JP 2012-147790  
(51) A23D 9/02 (2006.01), A23L 1/10 (2006.01)  
(86) PCT JP2013/068075 de 01/07/2013  
(87) WO 2014/003197 de 03/01/2014
- (21) **BR 11 2014 032814-5** 1.1

- (30) 28/06/2012 US 61/665.430; 13/03/2013 US 13/799,193  
(51) A61Q 17/04 (2006.01), A61K 8/85 (2006.01), C08G 63/16 (2006.01), C08G 63/54 (2006.01)  
(86) PCT US2013/046348 de 18/06/2013  
(87) WO 2014/004176 de 03/01/2014
- (21) **BR 11 2014 032822-6** 1.1  
(30) 06/07/2012 EP 12175235.6; 19/07/2012 US 61/673,260  
(51) B41M 7/02 (2006.01)  
(86) PCT EP2013/062496 de 17/06/2013  
(87) WO 2014/005826 de 09/01/2014
- (21) **BR 11 2014 032826-9** 1.1  
(30) 03/08/2012 US 13/566,111  
(51) H04W 72/04 (2009.01), H04B 7/02 (2006.01), H04L 5/00 (2006.01), H04W 16/02 (2009.01), H04W 28/26 (2009.01)  
(86) PCT FI2013/050610 de 05/06/2013  
(87) WO 2014/020229 de 06/02/2014
- (21) **BR 11 2014 032827-7** 1.1  
(30) 02/07/2012 US 13/540,350  
(51) F16H 3/44 (2006.01), F16H 3/66 (2006.01)  
(86) PCT US2013/048024 de 27/06/2013  
(87) WO 2014/008074 de 09/01/2014
- (21) **BR 11 2014 032831-5** 1.1  
(30) 28/06/2012 US 61/665.609  
(51) A23B 5/00 (2006.01)  
(86) PCT US2013/048146 de 27/06/2013  
(87) WO 2014/004804 de 03/01/2014
- (21) **BR 11 2014 032832-3** 1.1  
(30) 29/06/2012 US 61/666,359  
(51) G06T 7/00 (2006.01), H04N 7/18 (2006.01)  
(86) PCT US2013/048308 de 27/06/2013  
(87) WO 2014/004901 de 03/01/2014
- (21) **BR 11 2014 032834-0** 1.1  
(30) 29/06/2012 US 61/666,160  
(51) G02C 7/04 (2006.01), G02C 7/08 (2006.01), G02B 3/14 (2006.01)  
(86) PCT US2013/048200 de 27/06/2013  
(87) WO 2014/004839 de 03/01/2014
- (21) **BR 11 2014 032837-4** 1.1  
(30) 28/06/2012 US 13/536,933  
(51) B65D 5/72 (2006.01), B65D 43/12 (2006.01), B65D 5/38 (2006.01)  
(86) PCT US2013/047246 de 24/06/2013  
(87) WO 2014/004343 de 03/01/2014
- (21) **BR 11 2014 032839-0** 1.1  
(30) 04/07/2012 JP 2012-150722  
(51) F01M 13/04 (2006.01)  
(86) PCT JP2013/067839 de 28/06/2013  
(87) WO 2014/007165 de 09/01/2014
- (21) **BR 11 2014 032843-9** 1.1  
(51) A61K 8/25 (2006.01), A61K 8/73 (2006.01), A61Q 11/00 (2006.01)  
(86) PCT US2012/044832 de 29/06/2012  
(87) WO 2014/003776 de 03/01/2014
- (21) **BR 11 2014 032844-7** 1.1  
(30) 04/07/2012 JP 2012-150820  
(51) H04W 16/14 (2009.01), H04W 28/06 (2009.01), H04W 28/16 (2009.01), H04W 72/04 (2009.01)  
(86) PCT JP2013/067794 de 28/06/2013  
(87) WO 2014/007156 de 09/01/2014
- (21) **BR 11 2014 032847-1** 1.1  
(30) 29/06/2012 US 61/666,264  
(51) A61K 31/593 (2006.01), A61P 3/14 (2006.01)  
(86) PCT US2013/031574 de 14/03/2013  
(87) WO 2014/003849 de 03/01/2014
- (21) **BR 11 2014 032850-1** 1.1  
(30) 06/07/2012 DE 10 2012 211 807.1  
(51) A61K 8/73 (2006.01), A61Q 19/06 (2006.01), A61Q 19/08 (2006.01), A61K 8/97 (2006.01)  
(86) PCT EP2013/062274 de 13/06/2013  
(87) WO 2014/005818 de 09/01/2014
- (21) **BR 11 2014 032854-4** 1.1  
(30) 04/07/2012 EP 12175000.4  
(51) C07C 45/79 (2006.01), C07C 47/58 (2006.01), C25B 3/02 (2006.01), B01D 15/00 (2006.01), B01J 41/04 (2006.01)  
(86) PCT EP2013/064066 de 03/07/2013
- (87) WO 2014/006108 de 09/01/2014
- (21) **BR 11 2014 032857-9** 1.1  
(30) 28/06/2012 US 13/536,374  
(51) A61B 17/128 (2006.01), A61B 19/00 (2006.01)  
(86) PCT US2013/046799 de 20/06/2013  
(87) WO 2014/004257 de 03/01/2014
- (21) **BR 11 2014 032859-5** 1.1  
(30) 29/06/2012 US 13/539,110  
(51) A61B 18/14 (2006.01), A61B 17/32 (2006.01), A61B 19/00 (2006.01)  
(86) PCT US2013/045814 de 14/06/2013  
(87) WO 2014/004115 de 03/01/2014
- (21) **BR 11 2014 032862-5** 1.1  
(30) 29/06/2012 US 13/538,828; 29/06/2012 US 13/538,788; 04/09/2012 US 13/603,405; 11/09/2012 US 13/610,542  
(51) E06B 5/16 (2006.01), E04B 1/94 (2006.01), E06B 3/70 (2006.01)  
(86) PCT US2013/048712 de 28/06/2013  
(87) WO 2014/005091 de 03/01/2014
- (21) **BR 11 2014 032864-1** 1.1  
(30) 04/07/2012 EP 12174911.3  
(51) B65B 29/02 (2006.01), B65B 31/02 (2006.01), B65D 77/00 (2006.01), B65B 7/16 (2006.01), B65D 85/804 (2006.01)  
(86) PCT EP2013/063175 de 25/06/2013  
(87) WO 2014/005873 de 09/01/2014
- (21) **BR 11 2014 032865-0** 1.1  
(30) 18/07/2012 CN PCT/CN2012/078833  
(51) D06M 16/00 (2006.01), D06M 101/32 (2006.01), C12N 9/24 (2006.01), C12N 9/16 (2006.01)  
(86) PCT CN2013/079609 de 18/07/2013  
(87) WO 2014/012506 de 23/01/2014
- (21) **BR 11 2014 032868-4** 1.1  
(30) 28/06/2012 US 61/665,464  
(51) A61Q 17/04 (2006.01), A61Q 19/00 (2006.01), A61K 8/86 (2006.01)  
(86) PCT US2013/047575 de 25/06/2013  
(87) WO 2014/004477 de 03/01/2014
- (21) **BR 11 2014 032873-0** 1.1  
(30) 04/07/2012 JP 2012-150421  
(51) C07D 213/80 (2006.01), A01N 43/40 (2006.01), A01P 3/00 (2006.01)  
(86) PCT JP2013/060061 de 02/04/2013  
(87) WO 2014/006945 de 09/01/2014
- (21) **BR 11 2014 032874-9** 1.1  
(30) 30/06/2012 US 61/666,814  
(51) A01N 43/40 (2006.01)  
(86) PCT US2013/045333 de 12/06/2013  
(87) WO 2014/004086 de 03/01/2014
- (21) **BR 11 2014 032877-3** 1.1  
(51) H04W 88/08 (2009.01)  
(86) PCT EP2012/063128 de 05/07/2012  
(87) WO 2014/005637 de 09/01/2014
- (21) **BR 11 2014 032879-0** 1.1  
(30) 29/06/2012 US 61/666,387  
(51) B66C 23/74 (2006.01)  
(86) PCT IB2013/001387 de 28/06/2013  
(87) WO 2014/001895 de 03/01/2014
- (21) **BR 11 2014 032880-3** 1.1  
(30) 02/07/2012 EP 12305794.5; 02/07/2012 US 61/667,060  
(51) C12N 1/20 (2006.01), C12P 7/06 (2006.01), C12M 1/00 (2006.01), C12M 1/34 (2006.01)  
(86) PCT EP2013/063871 de 01/07/2013  
(87) WO 2014/006010 de 09/01/2014
- (21) **BR 11 2014 032882-0** 1.1  
(30) 28/06/2012 EP 12173979.1  
(51) C03B 9/193 (2006.01), C03B 9/32 (2006.01), C03B 9/16 (2006.01)  
(86) PCT EP2013/063304 de 25/06/2013  
(87) WO 2014/001347 de 03/01/2014
- (21) **BR 11 2014 032885-4** 1.1  
(30) 27/06/2012 US 61/664,882; 06/02/2013 US 13/760,746  
(51) H01M 2/10 (2006.01)  
(86) PCT US2013/048255 de 27/06/2013  
(87) WO 2014/004872 de 03/01/2014
- (21) **BR 11 2014 032886-2** 1.1  
(30) 02/07/2012 US 61/667,113  
(51) F02M 37/00 (2006.01), F16L 25/00 (2006.01), F16L 55/00 (2006.01)  
(86) PCT US2013/049171 de 02/07/2013  
(87) WO 2014/008318 de 09/01/2014
- (21) **BR 11 2014 032887-0** 1.1  
(30) 29/06/2012 JP 2012-147441; 29/06/2012 JP 2012-147454; 29/06/2012 JP 2012-147448; 29/06/2012 JP 2012-147446  
(51) B60G 17/018 (2006.01), B60G 17/015 (2006.01)  
(86) PCT JP2013/003859 de 20/06/2013  
(87) WO 2014/002444 de 03/01/2014
- (21) **BR 11 2014 032888-9** 1.1  
(51) H01F 27/06 (2006.01), H01F 38/30 (2006.01), H01F 38/38 (2006.01), H01H 7/12 (2006.01), H02H 1/00 (2006.01)  
(86) PCT EP2012/062823 de 02/07/2012  
(87) WO 2014/005615 de 09/01/2014
- (21) **BR 11 2014 032889-7** 1.1  
(30) 29/06/2012 IT PD2012A000211  
(51) F23Q 9/04 (2006.01)  
(86) PCT EP2013/063406 de 26/06/2013  
(87) WO 2014/001396 de 03/01/2014
- (21) **BR 11 2014 032890-0** 1.1  
(30) 29/06/2012 US 13/538,700  
(51) A61B 17/29 (2006.01), A61B 17/32 (2006.01), A61B 17/00 (2006.01), A61B 17/22 (2006.01)  
(86) PCT US2013/045823 de 14/06/2013  
(87) WO 2014/004117 de 03/01/2014
- (21) **BR 11 2014 032891-9** 1.1  
(30) 27/06/2012 CN 201210216246.3  
(51) H04L 12/66 (2006.01), H04W 36/14 (2009.01), H04W 88/18 (2009.01)  
(86) PCT CN2013/078037 de 26/06/2013  
(87) WO 2014/000650 de 03/01/2014
- (21) **BR 11 2014 032892-7** 1.1  
(30) 04/07/2012 BE 2012/0458  
(51) C12Q 1/68 (2006.01)  
(86) PCT EP2013/063777 de 01/07/2013  
(87) WO 2014/005969 de 09/01/2014
- (21) **BR 11 2014 032893-5** 1.1  
(30) 29/06/2012 CN 201210229101.7  
(51) C09D 133/08 (2006.01), C09D 183/08 (2006.01), C09D 183/12 (2006.01), C03C 17/30 (2006.01)  
(86) PCT IB2013/003262 de 27/06/2013  
(87) WO 2014/004840 de 03/01/2014
- (21) **BR 11 2014 032894-3** 1.1  
(30) 29/06/2012 US 13/538,588  
(51) A61B 17/32 (2006.01), A61B 17/295 (2006.01), A61B 17/00 (2006.01), A61B 17/22 (2006.01), A61B 17/29 (2006.01), A61M 25/01 (2006.01)  
(86) PCT US2013/045805 de 14/06/2013  
(87) WO 2014/004113 de 03/01/2014
- (21) **BR 11 2014 032895-1** 1.1  
(30) 31/08/2012 US 61/695,652  
(51) C08L 23/00 (2006.01)  
(86) PCT US2013/057342 de 29/08/2013  
(87) WO 2014/036292 de 06/03/2014
- (21) **BR 11 2014 032897-8** 1.1  
(30) 29/06/2012 US 61/665,970; 13/03/2013 US 13/835,785  
(51) B29D 11/00 (2006.01), G02C 7/04 (2006.01), H01M 6/40 (2006.01)  
(86) PCT US2013/048226 de 27/06/2013  
(87) WO 2014/004850 de 03/01/2014
- (21) **BR 11 2014 032898-6** 1.1  
(30) 29/06/2012 US 61/666,136  
(51) G02C 7/04 (2006.01), G02C 7/08 (2006.01), G02B 3/14 (2006.01)  
(86) PCT US2013/048194 de 27/06/2013  
(87) WO 2014/004836 de 03/01/2014
- (21) **BR 11 2014 032900-1** 1.1  
(30) 29/06/2012 DE 10 2012 105 790.7; 19/06/2013 DE 10 2013 211 568.7  
(51) B65D 85/804 (2006.01)  
(86) PCT EP2013/063800 de 01/07/2013

- (87) WO 2014/001563 de 03/01/2014
- (21) **BR 11 2014 032901-0** 1.1  
(30) 27/06/2012 US 61/665,280; 15/03/2013 US 13/844,148  
(51) A61B 17/22 (2006.01)  
(86) PCT US2013/048322 de 27/06/2013  
(87) WO 2014/004910 de 03/01/2014
- (21) **BR 11 2014 032902-8** 1.1  
(30) 29/06/2012 US 61/665,973  
(51) B29C 67/00 (2006.01), B29D 11/00 (2006.01)  
(86) PCT US2013/048572 de 28/06/2013  
(87) WO 2014/005020 de 03/01/2014
- (21) **BR 11 2014 032903-6** 1.1  
(30) 29/06/2012 US 61/666,002; 13/03/2013 US 13/801,671  
(51) B65D 71/50 (2006.01)  
(86) PCT US2013/042352 de 23/05/2013  
(87) WO 2014/003931 de 03/01/2014
- (21) **BR 11 2014 032904-4** 1.1  
(30) 29/06/2012 US 13/539,117  
(51) A61B 17/32 (2006.01), A61B 18/14 (2006.01), A61B 19/00 (2006.01)  
(86) PCT US2013/045820 de 14/06/2013  
(87) WO 2014/004116 de 03/01/2014
- (21) **BR 11 2014 032905-2** 1.1  
(30) 29/06/2012 US 61/666,447  
(51) A61K 31/202 (2006.01)  
(86) PCT US2013/048559 de 28/06/2013  
(87) WO 2014/005013 de 03/01/2014
- (21) **BR 11 2014 032907-9** 1.1  
(30) 28/06/2012 US 61/665,790  
(51) G01N 33/94 (2006.01)  
(86) PCT US2013/048661 de 28/06/2013  
(87) WO 2014/005065 de 03/01/2014
- (21) **BR 11 2014 032909-5** 1.1  
(30) 28/06/2012 US 13/536,942  
(51) B65D 75/58 (2006.01), B65D 33/16 (2006.01), B65D 77/16 (2006.01), B31B 19/74 (2006.01)  
(86) PCT US2013/047254 de 24/06/2013  
(87) WO 2014/004346 de 03/01/2014
- (21) **BR 11 2014 032910-9** 1.1  
(30) 29/06/2012 US 61/666,374  
(51) A01N 25/30 (2006.01), C07C 31/20 (2006.01), C09K 8/584 (2006.01)  
(86) PCT US2013/030518 de 12/03/2013  
(87) WO 2014/003839 de 03/01/2014
- (21) **BR 11 2014 032911-7** 1.1  
(30) 28/06/2012 US 61/665,584  
(51) G01N 21/25 (2006.01), G01N 30/74 (2006.01), G01N 21/01 (2006.01)  
(86) PCT US2013/048750 de 28/06/2013  
(87) WO 2014/005112 de 03/01/2014
- (21) **BR 11 2014 032912-5** 1.1  
(30) 29/06/2012 US 13/539,056  
(51) A61M 5/14 (2006.01)  
(86) PCT US2013/046260 de 18/06/2013  
(87) WO 2014/004159 de 03/01/2014
- (21) **BR 11 2014 032913-3** 1.1  
(30) 29/06/2012 US 61/666,299; 08/05/2013 US 61/820,828  
(51) C07D 487/04 (2006.01), C07D 519/00 (2006.01)  
(86) PCT IB2013/055039 de 19/06/2013  
(87) WO 2014/001973 de 03/01/2014
- (21) **BR 11 2014 032914-1** 1.1  
(51) E21B 34/08 (2006.01), E21B 34/06 (2006.01)  
(86) PCT US2012/044310 de 27/06/2012  
(87) WO 2014/003731 de 03/01/2014
- (21) **BR 11 2014 032915-0** 1.1  
(30) 29/06/2012 US 13/538,711  
(51) A61B 17/32 (2006.01), A61B 17/29 (2006.01)  
(86) PCT US2013/045828 de 14/06/2013  
(87) WO 2014/004120 de 03/01/2014
- (21) **BR 11 2014 032916-8** 1.1  
(30) 28/06/2012 US 61/665,361  
(51) A61K 47/48 (2006.01), C07K 16/44 (2006.01), G01N 33/53 (2006.01)  
(86) PCT IB2013/055008 de 18/05/2013  
(87) WO 2014/001967 de 03/01/2014
- (21) **BR 11 2014 032920-6** 1.1
- (30) 29/06/2012 US 61/665,964  
(51) A61N 1/30 (2006.01)  
(86) PCT US2013/048213 de 27/06/2013  
(87) WO 2014/004845 de 03/01/2014
- (21) **BR 11 2014 032921-4** 1.1  
(30) 29/06/2012 US 13/539,096  
(51) A61B 19/00 (2006.01), A61B 18/14 (2006.01), A61B 18/12 (2006.01), A61B 17/29 (2006.01)  
(86) PCT US2013/045807 de 14/06/2013  
(87) WO 2014/004114 de 03/01/2014
- (21) **BR 11 2014 032923-0** 1.1  
(30) 29/06/2012 US 13/539,122  
(51) A61B 19/00 (2006.01), A61B 17/32 (2006.01), A61B 18/08 (2006.01)  
(86) PCT US2013/045649 de 13/06/2013  
(87) WO 2014/004100 de 03/01/2014
- (21) **BR 11 2014 032924-9** 1.1  
(30) 15/08/2012 CN 201210291529.4  
(51) H04M 1/725 (2006.01)  
(86) PCT CN2013/081535 de 15/08/2013  
(87) WO 2014/026623 de 20/02/2014
- (21) **BR 11 2014 032925-7** 1.1  
(51) E21B 47/09 (2006.01), G06K 17/00 (2006.01)  
(86) PCT US2012/049837 de 07/08/2012  
(87) WO 2014/025339 de 13/02/2014
- (21) **BR 11 2014 032926-5** 1.1  
(30) 29/06/2012 US 13/538,733  
(51) A61B 19/00 (2006.01), A61B 17/32 (2006.01), A61F 9/007 (2006.01), A61B 17/29 (2006.01)  
(86) PCT US2013/045641 de 13/06/2013  
(87) WO 2014/004099 de 03/01/2014
- (21) **BR 11 2014 032927-3** 1.1  
(30) 28/06/2012 US 13/536,335  
(51) A61B 17/072 (2006.01), A61B 17/29 (2006.01)  
(86) PCT US2013/047075 de 21/06/2013  
(87) WO 2014/004304 de 03/01/2014
- (21) **BR 11 2014 032928-1** 1.1  
(30) 29/06/2012 US 13/538,601  
(51) A61B 17/29 (2006.01), A61B 17/32 (2006.01), A61B 17/22 (2006.01), A61B 17/00 (2006.01), A61B 17/28 (2006.01)  
(86) PCT US2013/045802 de 14/06/2013  
(87) WO 2014/004112 de 03/01/2014
- (21) **BR 11 2014 032929-0** 1.1  
(30) 29/06/2012 US 13/538,720  
(51) A61B 17/32 (2006.01), A61B 17/00 (2006.01), A61B 18/08 (2006.01)  
(86) PCT US2013/045632 de 13/06/2013  
(87) WO 2014/004097 de 03/01/2014
- (21) **BR 11 2014 032930-3** 1.1  
(30) 29/06/2012 US 61/666,637; 04/10/2012 US 13/645,183  
(51) G01N 21/75 (2006.01), G01N 33/50 (2006.01), G01N 33/02 (2006.01)  
(86) PCT US2013/029105 de 05/03/2013  
(87) WO 2014/003832 de 03/01/2014
- (21) **BR 11 2014 032932-0** 1.1  
(30) 15/08/2012 CN 201210291619.3  
(51) H04M 1/725 (2006.01)  
(86) PCT CN2013/081526 de 15/08/2013  
(87) WO 2014/026620 de 20/02/2014
- (21) **BR 11 2014 032933-8** 1.1  
(30) 12/07/2012 US 61/670,844; 10/07/2013 US 13/938,961  
(51) C08L 23/00 (2006.01), C08L 79/08 (2006.01), C08K 5/13 (2006.01), C08K 5/14 (2006.01), C08K 5/17 (2006.01), C09K 3/16 (2006.01), H01B 13/00 (2006.01)  
(86) PCT US2013/050047 de 11/07/2013  
(87) WO 2014/011854 de 16/01/2014
- (21) **BR 11 2014 032934-6** 1.1  
(30) 30/06/2012 US 61/666,811  
(51) A01N 43/40 (2006.01)  
(86) PCT US2013/045300 de 12/06/2013  
(87) WO 2014/004080 de 03/01/2014
- (21) **BR 11 2014 032936-2** 1.1  
(30) 04/07/2012 EP 12175004.6; 04/07/2012 EP 12175007.9; 05/07/2012 US 61/668,154; 05/07/2012 US 61/668,161  
(51) H01P 5/02 (2006.01), H01P 5/107 (2006.01)  
(86) PCT EP2013/064173 de 04/07/2013  
(87) WO 2014/006150 de 09/01/2014
- (21) **BR 11 2014 032937-0** 1.1  
(30) 02/07/2012 EP 12174582.2  
(51) C12N 1/10 (2006.01), C12N 1/36 (2006.01), A61K 35/68 (2006.01), A61K 39/002 (2006.01)  
(86) PCT EP2013/063889 de 02/07/2013  
(87) WO 2014/006018 de 09/01/2014
- (21) **BR 11 2014 032938-9** 1.1  
(30) 01/07/2012 EP 12174535.0; 30/08/2012 US 61/694,837; 01/10/2012 EP 12 186781.6; 01/10/2012 US 61/708,162  
(51) A61K 38/26 (2006.01), A61P 5/50 (2006.01), A61P 3/04 (2006.01), A61P 3/10 (2006.01)  
(86) PCT EP2013/063004 de 21/06/2013  
(87) WO 2014/005858 de 09/01/2014
- (21) **BR 11 2014 032939-7** 1.1  
(30) 06/07/2012 DE 10 2012 013 352.9; 23/08/2012 DE 10 2012 016 605.2  
(51) B05B 11/00 (2006.01), B65D 83/20 (2006.01), B65D 83/34 (2006.01)  
(86) PCT EP2013/002003 de 08/07/2013  
(87) WO 2014/005723 de 09/01/2014
- (21) **BR 11 2014 032940-0** 1.1  
(30) 20/07/2012 US 61/673,997; 27/12/2012 US 61/746,120  
(51) C12P 21/00 (2006.01), C08B 31/02 (2006.01), C12N 1/00 (2006.01)  
(86) PCT US2013/051147 de 18/07/2013  
(87) WO 2014/015179 de 23/01/2014
- (21) **BR 11 2014 032941-9** 1.1  
(51) B23K 35/26 (2006.01), C22C 13/00 (2006.01), C22C 13/02 (2006.01), H01L 21/60 (2006.01), H05K 3/34 (2006.01)  
(86) PCT JP2012/066822 de 30/06/2012  
(87) WO 2014/002283 de 03/01/2014
- (21) **BR 11 2014 032943-5** 1.1  
(30) 14/08/2012 CN 201210289655.6  
(51) G06F 3/048 (2013.01)  
(86) PCT CN2013/081407 de 13/08/2013  
(87) WO 2014/026599 de 20/02/2014
- (21) **BR 11 2014 032944-3** 1.1  
(30) 20/08/2012 JP 2012-181707  
(51) B60C 11/04 (2006.01), B60C 5/00 (2006.01), B60C 11/12 (2006.01), B60C 11/13 (2006.01)  
(86) PCT JP2013/069789 de 22/07/2013  
(87) WO 2014/030476 de 27/02/2014
- (21) **BR 11 2014 032945-1** 1.1  
(51) B60W 10/08 (2006.01), B60L 11/18 (2006.01), B60W 10/06 (2006.01), B60W 20/00 (2006.01), H02J 7/14 (2006.01), H02J 7/34 (2006.01)  
(86) PCT JP2012/072176 de 31/08/2012  
(87) WO 2014/033915 de 06/03/2014
- (21) **BR 11 2014 032946-0** 1.1  
(30) 04/07/2012 KR 10-2012-0073019; 11/06/2013 US 61/956,558  
(51) B23C 5/10 (2006.01), B23C 3/12 (2006.01)  
(86) PCT NL2013/000038 de 01/07/2013  
(87) WO 2014/007609 de 09/01/2014
- (21) **BR 11 2014 032947-8** 1.1  
(51) C08L 23/00 (2006.01), C09D 123/00 (2006.01)  
(86) PCT EP2012/063025 de 04/07/2012  
(87) WO 2014/005631 de 09/01/2014
- (21) **BR 11 2014 032948-6** 1.1  
(30) 02/07/2012 US 61/666,988  
(51) A61K 47/14 (2006.01), A61K 9/48 (2006.01), A61K 36/00 (2006.01)  
(86) PCT IB2013/055167 de 24/06/2013  
(87) WO 2014/006532 de 09/01/2014
- (21) **BR 11 2014 032949-4** 1.1  
(30) 11/09/2012 DE 102012108465.3  
(51) F25B 43/04 (2006.01)  
(86) PCT EP2013/068844 de 11/09/2013  
(87) WO 2014/041034 de 20/03/2014
- (21) **BR 11 2014 032950-8** 1.1  
(30) 04/07/2012 DE 10 2012 105 977.2  
(51) C04B 7/43 (2006.01)  
(86) PCT EP2013/063931 de 02/07/2013  
(87) WO 2014/006042 de 09/01/2014
- (21) **BR 11 2014 032955-9** 1.1  
(30) 04/07/2012 JP 2012-150721; 22/11/2012 JP 2012-256710  
(51) F01M 13/04 (2006.01)

- (86) PCT JP2013/067838 de 28/06/2013  
(87) WO 2014/007164 de 09/01/2014
- (21) **BR 11 2014 032956-7** 1.1  
(30) 02/07/2012 US 61/667,361; 12/03/2013 US 61/777,210; 14/03/2013 US 61/783,466  
(51) C07D 413/04 (2006.01)  
(86) PCT US2013/049060 de 02/07/2013  
(87) WO 2014/008257 de 09/01/2014
- (21) **BR 11 2014 032959-1** 1.1  
(30) 02/07/2012 FR 1201866  
(51) G06K 19/077 (2006.01)  
(86) PCT FR2013/050982 de 03/05/2013  
(87) WO 2014/006286 de 09/01/2014
- (21) **BR 11 2014 032964-8** 1.1  
(30) 03/07/2012 CN 201210226125.7  
(51) C07D 401/06 (2006.01), C07D 491/056 (2006.01), A61K 31/435 (2006.01), A61K 31/4523 (2006.01), A61P 25/00 (2006.01)  
(86) PCT CN2013/000813 de 03/07/2013  
(87) WO 2014/005421 de 09/01/2014
- (21) **BR 11 2014 032965-6** 1.1  
(30) 27/08/2012 DE 10 2012 215 182.6; 19/12/2012 DE 10 2012 223 735.6  
(51) F16D 25/08 (2006.01), F16D 25/12 (2006.01)  
(86) PCT DE2013/200123 de 14/08/2013  
(87) WO 2014/032665 de 06/03/2014
- (21) **BR 11 2014 032968-0** 1.1  
(30) 03/09/2012 DE 102012108161.1  
(51) B21C 47/24 (2006.01), B21D 39/03 (2006.01), B21B 15/00 (2006.01)  
(86) PCT EP2013/067430 de 22/08/2013  
(87) WO 2014/033037 de 06/03/2014
- (21) **BR 11 2014 032969-9** 1.1  
(30) 02/07/2012 DE 10 2012 105 828.8  
(51) B04B 1/20 (2006.01), B04B 11/02 (2006.01), C22B 3/26 (2006.01), B04B 13/00 (2006.01)  
(86) PCT EP2013/063331 de 26/06/2013  
(87) WO 2014/005889 de 09/01/2014
- (21) **BR 11 2014 032970-2** 1.1  
(30) 03/07/2012 DE 10 2012 211 543.9  
(51) B60L 11/08 (2006.01), B60L 1/00 (2006.01), B60L 3/00 (2006.01), B61C 9/24 (2006.01), B60L 11/12 (2006.01)  
(86) PCT EP2013/063977 de 02/07/2013  
(87) WO 2014/006065 de 09/01/2014
- (21) **BR 11 2014 032972-9** 1.1  
(30) 05/07/2012 US 61/668,185  
(51) B65G 47/53 (2006.01)  
(86) PCT US2013/048646 de 28/06/2013  
(87) WO 2014/008133 de 09/01/2014
- (21) **BR 11 2014 032973-7** 1.1  
(30) 05/07/2012 US 13/542,011  
(51) G01N 3/12 (2006.01), G01N 3/10 (2006.01), G01N 33/38 (2006.01)  
(86) PCT US2013/033566 de 22/03/2013  
(87) WO 2014/007878 de 09/01/2014
- (21) **BR 11 2014 032974-5** 1.1  
(30) 02/07/2012 SE 1250751-3  
(51) G01N 33/53 (2006.01), C07D 333/24 (2006.01), C12Q 1/04 (2006.01), G01N 33/569 (2006.01)  
(86) PCT SE2013/050810 de 27/06/2013  
(87) WO 2014/007730 de 09/01/2014
- (21) **BR 11 2014 032975-3** 1.1  
(30) 03/07/2012 AU 2012902839  
(51) A61M 15/00 (2006.01), B65D 75/36 (2006.01)  
(86) PCT AU2013/000675 de 24/06/2013  
(87) WO 2014/005172 de 09/01/2014
- (21) **BR 11 2014 032976-1** 1.1  
(30) 26/07/2012 EP 12005447.3  
(51) A47C 23/04 (2006.01), A47C 23/043 (2006.01)  
(86) PCT EP2013/064443 de 09/07/2013  
(87) WO 2014/016108 de 30/01/2014
- (21) **BR 11 2014 032979-6** 1.1  
(51) E21B 21/08 (2006.01)  
(86) PCT US2012/045234 de 02/07/2012  
(87) WO 2014/007797 de 09/01/2014
- (21) **BR 11 2014 032980-0** 1.1  
(30) 02/07/2012 KR 10-2012-0071836
- (51) A62B 15/00 (2006.01), E04H 9/00 (2006.01)  
(86) PCT KR2013/005868 de 02/07/2013  
(87) WO 2014/007523 de 09/01/2014
- (21) **BR 11 2014 032981-8** 1.1  
(30) 25/09/2012 CN 201210362545.8  
(51) H04L 29/08 (2006.01)  
(86) PCT CN2013/084116 de 24/09/2013  
(87) WO 2014/048305 de 03/04/2014
- (21) **BR 11 2014 032983-4** 1.1  
(30) 06/07/2012 CN 201210235830.3  
(51) H04N 9/64 (2006.01), H04N 5/21 (2006.01), G03B 21/32 (2006.01)  
(86) PCT CN2013/078936 de 05/07/2013  
(87) WO 2014/005553 de 09/01/2014
- (21) **BR 11 2014 032986-9** 1.1  
(30) 03/07/2012 US 61/667,916; 07/06/2013 US 13/913,289  
(51) D01F 9/12 (2006.01)  
(86) PCT US2013/047271 de 24/06/2013  
(87) WO 2014/008019 de 09/01/2014
- (21) **BR 11 2014 032987-7** 1.1  
(30) 05/07/2012 US 61/668,134  
(51) C07K 16/22 (2006.01)  
(86) PCT EP2013/064063 de 03/07/2013  
(87) WO 2014/006105 de 09/01/2014
- (21) **BR 11 2014 032988-5** 1.1  
(30) 20/07/2012 US 61/673,932  
(51) C09K 8/22 (2006.01)  
(86) PCT US2013/050644 de 16/07/2013  
(87) WO 2014/014888 de 23/01/2014
- (21) **BR 11 2014 032989-3** 1.1  
(30) 13/07/2012 US 13/548,862  
(51) H01H 71/04 (2006.01), H01H 9/16 (2006.01)  
(86) PCT US2013/038365 de 26/04/2013  
(87) WO 2014/011305 de 16/01/2014
- (21) **BR 11 2014 032990-7** 1.1  
(30) 03/07/2012 EP 12174860.2; 23/10/2012 EP 12189649.2; 16/11/2012 DE 20 2012 011 016.0; 16/11/2012 AU 2012101678; 16/11/2012 AU 2012101677; 23/11/2012 DE 20 2012 011 260.0; 23/11/2012 DE 20 2012 011 259.7; 03/12/2012 EP 12195360.8; 23/01/2013 DE 20 2013 000 688.9; 23/01/2013 AU 2013100070; 23/01/2013 AU 2013100071  
(51) A61K 9/00 (2006.01), A61M 5/28 (2006.01), A61M 5/31 (2006.01), A61M 5/315 (2006.01)  
(86) PCT EP2013/051491 de 25/01/2013  
(87) WO 2014/005728 de 09/01/2014
- (21) **BR 11 2014 032992-3** 1.1  
(30) 16/08/2012 US 61/683,883  
(51) C08G 59/68 (2006.01), C08L 63/00 (2006.01), C08G 59/18 (2006.01), C08G 59/50 (2006.01)  
(86) PCT US2013/050777 de 17/07/2013  
(87) WO 2014/028158 de 20/02/2014
- (21) **BR 11 2014 032994-0** 1.1  
(30) 02/07/2012 SE 1250750-5; 02/07/2012 US 61/667,190  
(51) E04F 15/02 (2006.01), B32B 21/08 (2006.01), E04F 15/04 (2006.01)  
(86) PCT SE2013/050837 de 01/07/2013  
(87) WO 2014/007738 de 09/01/2014
- (21) **BR 11 2014 032995-8** 1.1  
(30) 05/09/2012 US 13/603,574  
(51) H01H 9/44 (2006.01)  
(86) PCT US2013/049536 de 08/07/2013  
(87) WO 2014/039162 de 13/03/2014
- (21) **BR 11 2014 032998-2** 1.1  
(30) 18/07/2012 US 61/672,802  
(51) C07C 2/84 (2006.01), C07C 11/04 (2006.01)  
(86) PCT US2013/051070 de 18/07/2013  
(87) WO 2014/015132 de 23/01/2014
- (21) **BR 11 2014 032999-0** 1.1  
(30) 02/07/2012 US 61/667,058  
(51) C07K 16/28 (2006.01)  
(86) PCT US2013/048999 de 02/07/2013  
(87) WO 2014/008218 de 09/01/2014
- (21) **BR 11 2014 033001-8** 1.1  
(30) 03/07/2012 GB 1211864.2  
(51) B60L 11/18 (2006.01)
- (86) PCT EP2013/063990 de 03/07/2013  
(87) WO 2014/006072 de 09/01/2014
- (21) **BR 11 2014 033002-6** 1.1  
(30) 04/07/2012 GB 1211865.9  
(51) G01D 5/353 (2006.01), G01D 5/26 (2006.01), G01V 1/22 (2006.01)  
(86) PCT EP2013/064203 de 04/07/2013  
(87) WO 2014/006168 de 09/01/2014
- (21) **BR 11 2014 033003-4** 1.1  
(30) 05/07/2012 SE 1250771-1  
(51) F01N 3/20 (2006.01), F01N 9/00 (2006.01)  
(86) PCT SE2013/050871 de 04/07/2013  
(87) WO 2014/007752 de 09/01/2014
- (21) **BR 11 2014 033004-2** 1.1  
(30) 03/07/2012 EP 12174781.0; 03/07/2012 US 61/667,517  
(51) C12N 15/113 (2010.01), A61K 31/7088 (2006.01), A61K 48/00 (2006.01), C12N 9/00 (2006.01), C07H 21/00 (2006.01), C12Q 1/68 (2006.01), A61P 21/00 (2006.01)  
(86) PCT NL2013/050487 de 03/07/2013  
(87) WO 2014/007620 de 09/01/2014
- (21) **BR 11 2014 033005-0** 1.1  
(30) 03/07/2012 EP 12174851.1  
(51) A21D 13/08 (2006.01), A23G 1/00 (2006.01), A23G 3/00 (2006.01), A23G 3/02 (2006.01), A23G 1/36 (2006.01), A23G 3/40 (2006.01), A23G 3/50 (2006.01), A23G 1/46 (2006.01), A23G 1/20 (2006.01)  
(86) PCT EP2013/064020 de 03/07/2013  
(87) WO 2014/006084 de 09/01/2014
- (21) **BR 11 2014 033006-9** 1.1  
(30) 30/06/2012 US 61/666,808; 30/06/2012 US 61/666,807  
(51) A01N 43/80 (2006.01), A01N 43/40 (2006.01)  
(86) PCT US2013/045556 de 13/06/2013  
(87) WO 2014/004094 de 03/01/2014
- (21) **BR 11 2014 033007-7** 1.1  
(30) 25/07/2012 JP 2012-164777  
(51) F16L 23/08 (2006.01)  
(86) PCT IB2013/055687 de 11/07/2013  
(87) WO 2014/016721 de 30/01/2014
- (21) **BR 11 2014 033008-5** 1.1  
(30) 02/07/2012 US 61/667,387; 09/07/2012 US 61/669,587; 15/03/2013 US 61/798,135; 01/07/2013 US 13/932,909  
(51) H04N 7/26 (2006.01)  
(86) PCT US2013/049121 de 02/07/2013  
(87) WO 2014/008286 de 09/01/2014
- (21) **BR 11 2014 033009-3** 1.1  
(30) 12/07/2012 US 13/547,761  
(51) F16K 27/08 (2006.01), F16K 31/126 (2006.01)  
(86) PCT US2013/049840 de 10/07/2013  
(87) WO 2014/011721 de 16/01/2014
- (21) **BR 11 2014 033011-5** 1.1  
(30) 02/07/2012 US 61/667,387; 09/07/2012 US 61/669,587; 15/03/2013 US 61/798,135; 01/07/2013 US 13/932,960  
(51) H04N 7/26 (2006.01)  
(86) PCT US2013/049126 de 02/07/2013  
(87) WO 2014/008290 de 09/01/2014
- (21) **BR 11 2014 033012-3** 1.1  
(30) 05/07/2012 IT RM2012A0000314; 05/10/2012 US 61/710,118  
(51) B60C 9/20 (2006.01), B60C 19/00 (2006.01)  
(86) PCT IB2013/001442 de 04/07/2013  
(87) WO 2014/006486 de 09/01/2014
- (21) **BR 11 2014 033013-1** 1.1  
(30) 09/07/2012 FR 1256570  
(51) A61K 33/04 (2006.01), A61K 45/06 (2006.01), A61P 15/02 (2006.01), A61P 31/10 (2006.01), A61P 13/00 (2006.01), A61K 35/74 (2006.01), C12N 1/20 (2006.01)  
(86) PCT EP2013/064451 de 09/07/2013  
(87) WO 2014/009349 de 16/01/2014
- (21) **BR 11 2014 033014-0** 1.1  
(30) 31/08/2012 US 61/695,493  
(51) C07C 2/66 (2006.01), C07C 15/08 (2006.01), B01J 29/40 (2006.01)  
(86) PCT US2013/054070 de 08/08/2013

- (87) WO 2014/035626 de 06/03/2014
- (21) **BR 11 2014 033015-8** 1.1  
(30) 05/07/2012 IT RM2012A000315; 05/10/2012 US 61/710,124  
(51) B60C 19/00 (2006.01), B60C 9/20 (2006.01)  
(86) PCT IB2013/001441 de 04/07/2013  
(87) WO 2014/006485 de 09/01/2014
- (21) **BR 11 2014 033017-4** 1.1  
(30) 04/07/2012 EP 12174998.0  
(51) C25B 3/02 (2006.01), C25B 11/04 (2006.01)  
(86) PCT EP2013/064064 de 03/07/2013  
(87) WO 2014/006106 de 09/01/2014
- (21) **BR 11 2014 033018-2** 1.1  
(30) 04/07/2012 JP 2012-150114  
(51) F16L 15/04 (2006.01)  
(86) PCT JP2013/004061 de 01/07/2013  
(87) WO 2014/006866 de 09/01/2014
- (21) **BR 11 2014 033020-4** 1.1  
(30) 03/07/2012 EP 12174794.3  
(51) H01H 9/00 (2006.01), H01H 1/00 (2006.01), H01H 71/04 (2006.01), H01H 71/46 (2006.01), H01H 73/12 (2006.01)  
(86) PCT EP2013/059291 de 03/05/2013  
(87) WO 2014/005746 de 09/01/2014
- (21) **BR 11 2014 033021-2** 1.1  
(51) H02H 3/253 (2006.01), H02H 7/28 (2006.01), G01R 29/00 (2006.01), H02H 3/04 (2006.01)  
(86) PCT EP2012/063111 de 05/07/2012  
(87) WO 2014/005635 de 09/01/2014
- (21) **BR 11 2014 033022-0** 1.1  
(30) 05/07/2012 US 61/668,112  
(51) A61M 15/00 (2006.01)  
(86) PCT EP2013/064133 de 04/07/2013  
(87) WO 2014/006135 de 09/01/2014
- (21) **BR 11 2014 033023-9** 1.1  
(30) 06/07/2012 US 13/542,846  
(51) B23C 5/22 (2006.01)  
(86) PCT IL2013/050492 de 09/06/2013  
(87) WO 2014/006609 de 09/01/2014
- (21) **BR 11 2014 033024-7** 1.1  
(30) 05/07/2012 SE 1250783-6  
(51) B01F 5/06 (2006.01), A01J 11/16 (2006.01)  
(86) PCT EP2013/064183 de 04/07/2013  
(87) WO 2014/006155 de 09/01/2014
- (21) **BR 11 2014 033025-5** 1.1  
(30) 16/08/2012 CN 201210292419.X  
(51) G06F 3/048 (2013.01)  
(86) PCT CN2013/081620 de 16/08/2013  
(87) WO 2014/026632 de 20/02/2014
- (21) **BR 11 2014 033026-3** 1.1  
(30) 09/07/2012 FR 1256569  
(51) C12N 1/20 (2006.01), A61K 35/74 (2006.01), C12R 1/225 (2006.01)  
(86) PCT EP2013/064424 de 09/07/2013  
(87) WO 2014/009330 de 16/01/2014
- (21) **BR 11 2014 033027-1** 1.1  
(30) 02/07/2012 DE 10 2012 211 455.6  
(51) B29C 31/00 (2006.01), B29D 99/00 (2010.01), F03D 1/00 (2006.01)  
(86) PCT EP2013/063842 de 01/07/2013  
(87) WO 2014/006000 de 09/01/2014
- (21) **BR 11 2014 033028-0** 1.1  
(30) 03/07/2012 US 13/541.216  
(51) F16D 7/02 (2006.01), F16D 41/20 (2006.01), F16H 55/36 (2006.01)  
(86) PCT US2013/037515 de 22/04/2013  
(87) WO 2014/007906 de 09/01/2014
- (21) **BR 11 2014 033029-8** 1.1  
(30) 12/07/2012 EP 12176134.0  
(51) B66B 7/04 (2006.01)  
(86) PCT EP2013/064158 de 04/07/2013  
(87) WO 2014/009253 de 16/01/2014
- (21) **BR 11 2014 033030-1** 1.1  
(30) 12/09/2012 BE 2012/0602; 29/10/2012 US 61/719.622  
(51) C04B 22/06 (2006.01), C01F 11/02 (2006.01), C04B 2/04 (2006.01), C09C 1/02 (2006.01)  
(86) PCT EP2013/068906 de 12/09/2013  
(87) WO 2014/041068 de 20/03/2014
- (21) **BR 11 2014 033031-0** 1.1
- (30) 05/07/2012 FR 1256484  
(51) B60C 11/00 (2006.01)  
(86) PCT EP2013/063532 de 27/06/2013  
(87) WO 2014/005926 de 09/01/2014
- (21) **BR 11 2014 033034-4** 1.1  
(30) 03/07/2012 DE 10 2012 211 504.8  
(51) H02B 1/56 (2006.01), H05K 7/20 (2006.01)  
(86) PCT EP2013/058522 de 24/04/2013  
(87) WO 2014/005740 de 09/01/2014
- (21) **BR 11 2014 033039-5** 1.1  
(30) 03/07/2012 US 61/667,706  
(51) C02F 1/52 (2006.01), C02F 1/58 (2006.01), C02F 1/66 (2006.01)  
(86) PCT CA2013/000603 de 26/06/2013  
(87) WO 2014/005216 de 09/01/2014
- (21) **BR 11 2014 033042-5** 1.1  
(51) G01R 31/08 (2006.01), H02H 3/38 (2006.01), H02H 7/26 (2006.01), H02H 7/28 (2006.01)  
(86) PCT EP2012/062891 de 03/07/2012  
(87) WO 2014/005619 de 09/01/2014
- (21) **BR 11 2014 033047-6** 1.1  
(30) 04/07/2012 MX MX/A/2012/007851  
(51) A61M 25/06 (2006.01), A61M 5/32 (2006.01), A61B 5/15 (2006.01)  
(86) PCT MX2013/000079 de 04/07/2013  
(87) WO 2014/007601 de 09/01/2014
- (21) **BR 11 2014 033059-0** 1.1  
(30) 02/07/2012 FR 12 01865  
(51) G06K 19/077 (2006.01)  
(86) PCT FR2013/051487 de 26/06/2013  
(87) WO 2014/006300 de 09/01/2014
- (21) **BR 11 2014 033061-1** 1.1  
(30) 10/09/2012 AT A987/2012  
(51) B65G 47/252 (2006.01), B65G 47/91 (2006.01)  
(86) PCT AT2013/000122 de 18/07/2013  
(87) WO 2014/036576 de 13/03/2014
- (21) **BR 11 2014 033072-7** 1.1  
(30) 02/07/2012 FR 1256337  
(51) F02C 7/057 (2006.01), H05K 7/20 (2006.01)  
(86) PCT FR2013/051529 de 28/06/2013  
(87) WO 2014/006309 de 09/01/2014
- (21) **BR 11 2014 033079-4** 1.1  
(30) 02/07/2012 EP 12174615.0  
(51) G01F 1/075 (2006.01), G01F 15/14 (2006.01), G01F 15/18 (2006.01)  
(86) PCT EP2013/063844 de 01/07/2013  
(87) WO 2014/006001 de 09/01/2014
- (21) **BR 11 2014 033080-8** 1.1  
(30) 03/07/2012 US 61/667,806; 15/03/2013 US 61/798,524  
(51) C07D 491/18 (2006.01), A61P 31/14 (2006.01), A61K 31/4995 (2006.01)  
(86) PCT US2013/049119 de 02/07/2013  
(87) WO 2014/008285 de 09/01/2014
- (21) **BR 11 2014 033082-4** 1.1  
(30) 02/07/2012 FR 1256329  
(51) C12N 1/20 (2006.01), A61K 39/102 (2006.01), A61K 47/26 (2006.01)  
(86) PCT FR2013/051549 de 02/07/2013  
(87) WO 2014/006318 de 09/01/2014
- (21) **BR 11 2014 033083-2** 1.1  
(30) 03/07/2012 JP 2012-149152; 30/11/2012 JP 2012-262096  
(51) C13K 1/02 (2006.01), B01J 21/18 (2006.01), B09B 3/00 (2006.01)  
(86) PCT JP2013/068277 de 03/07/2013  
(87) WO 2014/007295 de 09/01/2014
- (21) **BR 11 2014 033085-9** 1.1  
(30) 03/07/2012 US 61/667,883  
(51) A47J 37/06 (2006.01)  
(86) PCT US2013/049361 de 03/07/2013  
(87) WO 2014/008420 de 09/01/2014
- (21) **BR 11 2014 033088-3** 1.1  
(30) 03/07/2012 KR 10-2012-0072080  
(51) A61K 31/16 (2006.01), A61K 31/165 (2006.01), A61P 29/00 (2006.01)  
(86) PCT KR2013/005922 de 03/07/2013  
(87) WO 2014/007549 de 09/01/2014
- (21) **BR 11 2014 033090-5** 1.1  
(51) B28C 5/12 (2006.01)  
(86) PCT ES2012/070597 de 31/07/2012
- (87) WO 2014/020189 de 06/02/2014
- (21) **BR 11 2014 033092-1** 1.1  
(30) 05/07/2012 US 61/668,182; 15/03/2013 US 13/839,326  
(51) B65G 47/52 (2006.01), B65G 15/30 (2006.01), B65G 47/46 (2006.01)  
(86) PCT US2013/048652 de 28/06/2013  
(87) WO 2014/008135 de 09/01/2014
- (21) **BR 11 2014 033094-8** 1.1  
(30) 04/07/2012 KR 10-2012-0073018; 04/07/2012 US 61/956,999  
(51) B23C 3/12 (2006.01), B23C 5/12 (2006.01), B23C 5/04 (2006.01)  
(86) PCT NL2013/000037 de 01/07/2013  
(87) WO 2014/007608 de 09/01/2014
- (21) **BR 11 2014 033096-4** 1.1  
(30) 05/07/2012 FR 1256482  
(51) B60C 11/00 (2006.01)  
(86) PCT EP2013/063528 de 27/06/2013  
(87) WO 2014/005925 de 09/01/2014
- (21) **BR 11 2014 033097-2** 1.1  
(30) 04/07/2012 DE 10 2012 013 210.7; 21/12/2012 DE 10 2012 224 173.6  
(51) F16L 3/10 (2006.01), F16L 3/127 (2006.01), H02G 3/00 (2006.01), H02G 3/32 (2006.01)  
(86) PCT EP2013/063662 de 28/06/2013  
(87) WO 2014/005945 de 09/01/2014
- (21) **BR 11 2014 033098-0** 1.1  
(30) 06/07/2012 FR 1201926  
(51) A61B 3/00 (2006.01), A61B 3/10 (2006.01), A61B 3/11 (2006.01)  
(86) PCT FR2013/051596 de 04/07/2013  
(87) WO 2014/006342 de 09/01/2014
- (21) **BR 11 2014 033099-9** 1.1  
(30) 03/07/2012 EP 12174815.6  
(51) B29C 70/08 (2006.01), B29C 70/52 (2006.01), B29C 70/86 (2006.01), F03D 1/06 (2006.01), B29C 70/54 (2006.01), B29L 23/00 (2006.01), B29L 31/08 (2006.01)  
(86) PCT EP2013/064011 de 03/07/2013  
(87) WO 2014/006080 de 09/01/2014
- (21) **BR 11 2014 033100-6** 1.1  
(30) 04/07/2012 US 61/667,999  
(51) E21B 43/08 (2006.01), E21B 43/02 (2006.01)  
(86) PCT CA2013/050519 de 04/07/2013  
(87) WO 2014/005230 de 09/01/2014
- (21) **BR 11 2014 033102-2** 1.1  
(30) 05/07/2012 NL PCT/NL2012/050483  
(51) A23L 1/305 (2006.01), A23L 1/308 (2006.01), A23L 1/30 (2006.01), A61P 25/22 (2006.01), A61P 25/24 (2006.01), A61K 31/405 (2006.01), A61K 31/702 (2006.01)  
(86) PCT NL2013/050507 de 05/07/2013  
(87) WO 2014/007636 de 09/01/2014
- (21) **BR 11 2014 033103-0** 1.1  
(30) 05/07/2012 JP 2012-151665  
(51) H01F 7/16 (2006.01)  
(86) PCT JP2013/068090 de 02/07/2013  
(87) WO 2014/007230 de 09/01/2014
- (21) **BR 11 2014 033104-9** 1.1  
(30) 09/07/2012 US 61/669,158  
(51) A01N 37/22 (2006.01), A01N 37/42 (2006.01), A01N 37/44 (2006.01), A01P 17/00 (2006.01), A01P 7/04 (2006.01)  
(86) PCT US2013/048878 de 01/07/2013  
(87) WO 2014/011429 de 16/01/2014
- (21) **BR 11 2014 033105-7** 1.1  
(30) 05/07/2012 US 61/668,284  
(51) C07C 37/08 (2006.01), C07C 2/86 (2006.01)  
(86) PCT US2013/049079 de 02/07/2013  
(87) WO 2014/008268 de 09/01/2014
- (21) **BR 11 2014 033106-5** 1.1  
(30) 05/07/2012 DE 10 2012 106 053.3  
(51) H01H 3/60 (2006.01), H01H 9/30 (2006.01), H01H 1/021 (2006.01), H01H 1/20 (2006.01)  
(86) PCT EP2013/063427 de 26/06/2013  
(87) WO 2014/005908 de 09/01/2014
- (21) **BR 11 2014 033107-3** 1.1  
(51) C02F 3/28 (2006.01)  
(86) PCT CL2012/000030 de 04/07/2012  
(87) WO 2014/005237 de 09/01/2014

- (21) **BR 11 2014 033108-1** 1.1  
(30) 02/07/2012 DE 10 2012 105 809.1; 02/07/2012 DE 10 2012 105 810.5  
(51) H01L 51/44 (2006.01)  
(86) PCT IB2013/055425 de 02/07/2013  
(87) WO 2014/006565 de 09/01/2014
- (21) **BR 11 2014 033110-3** 1.1  
(30) 06/07/2012 FR 1201925  
(51) G02B 27/10 (2006.01)  
(86) PCT FR2013/051595 de 04/07/2013  
(87) WO 2014/006341 de 09/01/2014
- (21) **BR 11 2014 033111-1** 1.1  
(30) 04/07/2012 JP 2012-150831  
(51) C23C 28/00 (2006.01), C25D 5/26 (2006.01), C25D 7/04 (2006.01)  
(86) PCT JP2013/067670 de 27/06/2013  
(87) WO 2014/007139 de 09/01/2014
- (21) **BR 11 2014 033112-0** 1.1  
(30) 04/07/2012 DE 10 2012 013 226.3  
(51) F01L 3/02 (2006.01)  
(86) PCT EP2013/064000 de 03/07/2013  
(87) WO 2014/006076 de 09/01/2014
- (21) **BR 11 2014 033114-6** 1.1  
(30) 13/07/2012 US 13/548,906  
(51) E21B 47/18 (2006.01), E21B 49/08 (2006.01), E21B 21/08 (2006.01)  
(86) PCT US2013/050230 de 12/07/2013  
(87) WO 2014/011968 de 16/01/2014
- (21) **BR 11 2014 033115-4** 1.1  
(30) 03/07/2012 US 61/667,497  
(51) C08J 3/12 (2006.01), C08K 3/16 (2006.01), C08K 3/38 (2006.01), C09D 125/14 (2006.01), C09D 127/06 (2006.01), C09D 133/08 (2006.01), C08K 5/52 (2006.01), C08K 5/521 (2006.01)  
(86) PCT US2013/049075 de 02/07/2013  
(87) WO 2014/008266 de 09/01/2014
- (21) **BR 11 2014 033116-2** 1.1  
(30) 03/07/2012 US 61/667,515; 30/08/2012 US 61/694,989  
(51) C07K 16/18 (2006.01), G01N 33/53 (2006.01)  
(86) PCT US2013/049333 de 03/07/2013  
(87) WO 2014/008404 de 09/01/2014
- (21) **BR 11 2014 033117-0** 1.1  
(30) 03/07/2012 JP 2012-149204  
(51) A01N 57/32 (2006.01), A01N 47/34 (2006.01), A01N 51/00 (2006.01), A01N 53/06 (2006.01), A01N 55/00 (2006.01), A01P 5/00 (2006.01), A01P 7/02 (2006.01), A01P 7/04 (2006.01)  
(86) PCT JP2013/068180 de 02/07/2013  
(87) WO 2014/007265 de 09/01/2014
- (21) **BR 11 2014 033118-9** 1.1  
(30) 26/07/2012 US 61/676,134; 04/06/2013 US 61/830,911  
(51) A61K 31/4184 (2006.01), A61K 31/506 (2006.01), A61K 31/519 (2006.01), A61P 35/00 (2006.01)  
(86) PCT US2013/051990 de 25/07/2013  
(87) WO 2014/018725 de 30/01/2014
- (21) **BR 11 2014 033119-7** 1.1  
(51) G01S 3/02 (2006.01), H01Q 21/29 (2006.01)  
(86) PCT SE2012/000103 de 03/07/2012  
(87) WO 2014/007686 de 09/01/2014
- (21) **BR 11 2014 033120-0** 1.1  
(30) 04/07/2012 DE 10 2012 105 988.8  
(51) B65G 17/12 (2006.01)  
(86) PCT EP2013/063823 de 01/07/2013  
(87) WO 2014/005991 de 09/01/2014
- (21) **BR 11 2015 000001-0** 1.1  
(51) E21B 49/10 (2006.01), E21B 49/08 (2006.01)  
(86) PCT US2012/045242 de 02/07/2012  
(87) WO 2014/007799 de 09/01/2014
- (21) **BR 11 2015 000002-9** 1.1  
(30) 02/07/2012 US 61/667,101  
(51) C07C 1/04 (2006.01)  
(86) PCT US2013/049026 de 02/07/2013  
(87) WO 2014/008232 de 09/01/2014
- (21) **BR 11 2015 000004-5** 1.1  
(30) 05/07/2012 EP 12175152.3; 05/07/2012 US 61/668,209
- (51) A21D 8/04 (2006.01), A21D 13/00 (2006.01)  
(86) PCT EP2013/064029 de 03/07/2013  
(87) WO 2014/006090 de 09/01/2014
- (21) **BR 11 2015 000010-0** 1.1  
(30) 05/07/2012 BE 201200460  
(51) A61B 6/00 (2006.01)  
(86) PCT EP2013/064026 de 03/07/2013  
(87) WO 2014/006089 de 09/01/2014
- (21) **BR 11 2015 000011-8** 1.1  
(30) 06/07/2012 US 61/668,547  
(51) C07D 249/14 (2006.01), C07D 403/12 (2006.01), A61K 31/4196 (2006.01), A61P 31/14 (2006.01)  
(86) PCT EP2013/063980 de 03/07/2013  
(87) WO 2014/006066 de 09/01/2014
- (21) **BR 11 2015 000013-4** 1.1  
(51) E21B 47/092 (2012.01), E21B 49/00 (2006.01)  
(86) PCT US2012/045231 de 02/07/2012  
(87) WO 2014/007796 de 09/01/2014
- (21) **BR 11 2015 000014-2** 1.1  
(30) 05/07/2012 US 13/541,956  
(51) A61B 17/42 (2006.01), A61M 29/02 (2006.01), A61B 17/3209 (2006.01), A61L 29/04 (2006.01), A61B 1/303 (2006.01)  
(86) PCT US2013/046851 de 20/06/2013  
(87) WO 2014/007999 de 09/01/2014
- (21) **BR 11 2015 000015-0** 1.1  
(51) A23L 1/00 (2006.01)  
(86) PCT CN2012/000917 de 02/07/2012  
(87) WO 2014/005243 de 09/01/2014
- (21) **BR 11 2015 000017-7** 1.1  
(30) 06/07/2012 JP 2012-152704  
(51) C08L 101/02 (2006.01), C08F 8/08 (2006.01), C08F 8/32 (2006.01), C08F 10/02 (2006.01), C08K 3/08 (2006.01), C08K 5/07 (2006.01), C09K 3/00 (2006.01), C09K 11/06 (2006.01), G01K 11/20 (2006.01)  
(86) PCT JP2013/067791 de 28/06/2013  
(87) WO 2014/007154 de 09/01/2014
- (21) **BR 11 2015 000018-5** 1.1  
(30) 05/07/2012 US 61/668,377; 03/07/2013 US 13/935,154  
(51) G01N 15/14 (2006.01), G01N 15/12 (2006.01), G01N 15/00 (2006.01), G01N 33/49 (2006.01), G01N 15/10 (2006.01)  
(86) PCT US2013/049367 de 03/07/2013  
(87) WO 2014/008424 de 09/01/2014
- (21) **BR 11 2015 000019-3** 1.1  
(30) 27/07/2012 EP 12178163.7  
(51) D06P 1/18 (2006.01), D06P 3/54 (2006.01), C09B 29/00 (2006.01), C09B 29/08 (2006.01), C09B 43/42 (2006.01), C09B 67/00 (2006.01), C09B 29/01 (2006.01), C09B 29/036 (2006.01), C09B 29/033 (2006.01)  
(86) PCT EP2013/063346 de 26/06/2013  
(87) WO 2014/016072 de 30/01/2014
- (21) **BR 11 2015 000020-7** 1.1  
(30) 05/07/2012 HU P1200406  
(51) B08B 7/00 (2006.01), B08B 9/04 (2006.01), E21B 37/00 (2006.01), B08B 9/043 (2006.01)  
(86) PCT US2013/049464 de 05/07/2013  
(87) WO 2014/008482 de 09/01/2014
- (21) **BR 11 2015 000022-3** 1.1  
(30) 02/07/2012 AR 20120102400  
(51) C12N 11/10 (2006.01)  
(86) PCT IB2013/055405 de 01/07/2013  
(87) WO 2014/006560 de 09/01/2014
- (21) **BR 11 2015 000024-0** 1.1  
(30) 03/07/2012 US 13/540,791  
(51) A61N 1/36 (2006.01), A61M 5/00 (2006.01)  
(86) PCT US2013/049011 de 02/07/2013  
(87) WO 2014/008224 de 09/01/2014
- (21) **BR 11 2015 000025-8** 1.1  
(30) 03/07/2012 US 61/667,550  
(51) B65D 83/00 (2006.01), B65D 83/02 (2006.01)  
(86) PCT US2013/049322 de 03/07/2013  
(87) WO 2014/008397 de 09/01/2014
- (21) **BR 11 2015 000026-6** 1.1  
(30) 02/07/2012 US 61/667,369
- (51) F02D 15/02 (2006.01), F02D 41/14 (2006.01), F02B 75/26 (2006.01), F02D 35/02 (2006.01)  
(86) PCT US2013/049160 de 02/07/2013  
(87) WO 2014/008309 de 09/01/2014
- (21) **BR 11 2015 000033-9** 1.1  
(30) 05/07/2012 CN 201210230978.8  
(51) G06F 17/30 (2006.01)  
(86) PCT CN2012/086687 de 14/12/2012  
(87) WO 2014/005405 de 09/01/2014
- (21) **BR 11 2015 000034-7** 1.1  
(30) 05/07/2012 DK PA 2012 70401  
(51) A01K 1/10 (2006.01)  
(86) PCT DK2013/050218 de 01/07/2013  
(87) WO 2014/005592 de 09/01/2014
- (21) **BR 11 2015 000035-5** 1.1  
(30) 06/07/2012 EP 12 175409.7; 03/08/2012 EP 12 179163.6  
(51) H02M 7/797 (2006.01), H02M 7/487 (2007.01), H02M 1/00 (2007.01)  
(86) PCT EP2013/064297 de 05/07/2013  
(87) WO 2014/006200 de 09/01/2014
- (21) **BR 11 2015 000036-3** 1.1  
(30) 05/07/2012 US 61/668,057  
(51) A23G 4/08 (2006.01)  
(86) PCT US2013/048921 de 01/07/2013  
(87) WO 2014/008186 de 09/01/2014
- (21) **BR 11 2015 000037-1** 1.1  
(30) 05/07/2012 US 61/668,268  
(51) G21K 1/02 (2006.01)  
(86) PCT US2013/049098 de 02/07/2013  
(87) WO 2014/008275 de 09/01/2014
- (21) **BR 11 2015 000038-0** 1.1  
(30) 02/07/2012 BR 102012016393  
(51) B41F 17/22 (2006.01), B41C 1/05 (2006.01), B41M 1/28 (2006.01), B41M 1/40 (2006.01), B41N 10/02 (2006.01)  
(86) PCT IB2013/051746 de 05/03/2013  
(87) WO 2014/006517 de 09/01/2014
- (21) **BR 11 2015 000040-1** 1.1  
(30) 11/07/2012 US 13/546,806  
(51) B64B 1/44 (2006.01), B64B 1/62 (2006.01), H01L 31/042 (2006.01)  
(86) PCT US2013/047241 de 24/06/2013  
(87) WO 2014/011384 de 16/01/2014
- (21) **BR 11 2015 000045-2** 1.1  
(30) 12/07/2012 CN 201210240697.0  
(51) C07D 401/14 (2006.01), A61K 31/4709 (2006.01), A61P 35/00 (2006.01)  
(86) PCT CN2013/076717 de 04/06/2013  
(87) WO 2014/008794 de 16/01/2014
- (21) **BR 11 2015 000047-9** 1.1  
(30) 05/07/2012 US 61/668,126  
(51) H01S 3/30 (2006.01), H01S 3/23 (2006.01), H01S 3/098 (2006.01), G02F 1/37 (2006.01), G02F 1/39 (2006.01)  
(86) PCT AU2013/000735 de 05/07/2013  
(87) WO 2014/005189 de 09/01/2014
- (21) **BR 11 2015 000048-7** 1.1  
(30) 02/07/2012 US 61/667,257  
(51) H02G 15/013 (2006.01), H02G 3/22 (2006.01)  
(86) PCT EP2013/063495 de 27/06/2013  
(87) WO 2014/005917 de 09/01/2014
- (21) **BR 11 2015 000049-5** 1.1  
(30) 02/07/2012 KR 10-2012-0071802  
(51) G06F 3/14 (2006.01), G06F 3/048 (2013.01), G06F 9/44 (2006.01)  
(86) PCT KR2013/005843 de 02/07/2013  
(87) WO 2014/007504 de 09/01/2014
- (21) **BR 11 2015 000050-9** 1.1  
(30) 03/07/2012 JP 2012-149868  
(51) H04N 5/225 (2006.01), G08G 1/16 (2006.01)  
(86) PCT JP2013/068274 de 03/07/2013  
(87) WO 2014/007294 de 09/01/2014
- (21) **BR 11 2015 000051-7** 1.1  
(30) 04/07/2012 AU 2012902874  
(51) A61K 38/48 (2006.01), A61P 17/06 (2006.01), A61P 17/10 (2006.01), A61P 17/00 (2006.01)  
(86) PCT AU2013/000729 de 04/07/2013  
(87) WO 2014/005183 de 09/01/2014



- (21) **BR 11 2015 000052-5** 1.1  
(30) 05/07/2012 CN PCT/CN2012/078242  
(51) A23G 9/28 (2006.01), A23P 1/12 (2006.01), A23G 9/48 (2006.01), A23L 1/00 (2006.01)  
(86) PCT EP2013/063982 de 03/07/2013  
(87) WO 2014/006068 de 09/01/2014
- (21) **BR 11 2015 000053-3** 1.1  
(30) 05/07/2012 DE 10 2012 013 282.4  
(51) G05D 1/02 (2006.01), G01D 1/16 (2006.01), E21C 47/02 (2006.01), B66C 9/16 (2006.01)  
(86) PCT EP2013/001924 de 02/07/2013  
(87) WO 2014/005692 de 09/01/2014
- (21) **BR 11 2015 000058-4** 1.1  
(30) 06/07/2012 EP 12175304.0; 10/07/2012 US 61/669,703  
(51) C12N 15/82 (2006.01), C12N 15/54 (2006.01), A01H 5/00 (2006.01), A01H 1/04 (2006.01), C12Q 1/68 (2006.01), C11B 1/00 (2006.01)  
(86) PCT EP2013/064187 de 04/07/2013  
(87) WO 2014/006159 de 09/01/2014
- (21) **BR 11 2015 000059-2** 1.1  
(30) 05/07/2012 US US61/668,33; 02/07/2013 US US13/933,192  
(51) B60C 23/04 (2006.01), B60C 23/20 (2006.01)  
(86) PCT IB2013/055456 de 03/07/2013  
(87) WO 2014/006581 de 09/01/2014
- (21) **BR 11 2015 000061-4** 1.1  
(30) 04/07/2012 GB 1211813.9  
(51) B22D 19/04 (2006.01), B22D 25/04 (2006.01)  
(86) PCT GB2013/051759 de 03/07/2013  
(87) WO 2014/006401 de 09/01/2014
- (21) **BR 11 2015 000062-2** 1.1  
(30) 03/07/2012 GB 10 2012 105 900.4  
(51) B32B 17/10 (2006.01), F41H 5/04 (2006.01)  
(86) PCT EP2013/062149 de 12/06/2013  
(87) WO 2014/005813 de 09/01/2014
- (21) **BR 11 2015 000068-1** 1.1  
(30) 06/07/2012 US 61/668,686  
(51) A61K 39/395 (2006.01), A61K 31/573 (2006.01), A61P 31/14 (2006.01), A61P 35/02 (2006.01)  
(86) PCT JP2013/068296 de 03/07/2013  
(87) WO 2014/007303 de 09/01/2014
- (21) **BR 11 2015 000069-0** 1.1  
(30) 10/09/2012 JP 2012-198840; 01/08/2013 JP 2013-160300; 20/08/2013 JP 2013-170404  
(51) C12P 7/62 (2006.01), C12N 15/09 (2006.01)  
(86) PCT JP2013/005354 de 10/09/2013  
(87) WO 2014/038214 de 13/03/2014
- (21) **BR 11 2015 000073-8** 1.1  
(30) 24/08/2012 US 61/692,935  
(51) C08B 11/20 (2006.01), C08B 13/00 (2006.01)  
(86) PCT US2013/055186 de 15/08/2013  
(87) WO 2014/031447 de 27/02/2014
- (21) **BR 11 2015 000075-4** 1.1  
(30) 06/07/2012 FR 1256532  
(51) F04D 29/54 (2006.01), F01D 5/14 (2006.01), F01D 9/04 (2006.01)  
(86) PCT FR2013/051531 de 28/06/2013  
(87) WO 2014/006310 de 09/01/2014
- (21) **BR 11 2015 000082-7** 1.1  
(30) 06/07/2012 US 61/668,744  
(51) A61Q 19/08 (2006.01), A61B 17/00 (2006.01)  
(86) PCT US2013/049445 de 05/07/2013  
(87) WO 2014/008470 de 09/01/2014
- (21) **BR 11 2015 000087-8** 1.1  
(30) 06/07/2012 US 61/668,658  
(51) B21F 35/00 (2006.01)  
(86) PCT US2013/049439 de 05/07/2013  
(87) WO 2014/008466 de 09/01/2014
- (21) **BR 11 2015 000088-6** 1.1  
(30) 06/07/2012 IT BO2012A000368  
(51) C07D 498/22 (2006.01), A61K 31/437 (2006.01), A61K 47/18 (2006.01), A61K 9/00 (2006.01), A61P 31/00 (2006.01)  
(86) PCT IB2013/055448 de 03/07/2013  
(87) WO 2014/006576 de 09/01/2014
- (21) **BR 11 2015 000089-4** 1.1  
(30) 09/07/2012 US 61/669,644  
(51) B61F 5/02 (2006.01), F16F 9/05 (2006.01)  
(86) PCT US2013/049630 de 09/07/2013
- (87) WO 2014/011575 de 16/01/2014
- (21) **BR 11 2015 000091-6** 1.1  
(30) 04/07/2012 GB 1211837.8  
(51) A45D 20/12 (2006.01)  
(86) PCT GB2013/051538 de 12/06/2013  
(87) WO 2014/006366 de 09/01/2014
- (21) **BR 11 2015 000092-4** 1.1  
(30) 04/07/2012 US 61/667,955  
(51) A01P 13/00 (2006.01), A01N 43/50 (2006.01), A01P 1/00 (2006.01)  
(86) PCT IL2013/050565 de 03/07/2013  
(87) WO 2014/006617 de 09/01/2014
- (21) **BR 11 2015 000093-2** 1.1  
(30) 03/07/2012 IT MI2012A001165  
(51) C07D 495/04 (2006.01)  
(86) PCT EP2013/063644 de 28/06/2013  
(87) WO 2014/005943 de 09/01/2014
- (21) **BR 11 2015 000094-0** 1.1  
(30) 06/07/2012 GB 1212093.7; 12/04/2013 GB 1306713.7  
(51) A61B 3/113 (2006.01)  
(86) PCT GB2013/051771 de 04/07/2013  
(87) WO 2014/023931 de 13/02/2014
- (21) **BR 11 2015 000095-9** 1.1  
(30) 04/07/2012 IT TO2012A000589  
(51) A61L 9/14 (2006.01)  
(86) PCT IB2013/055449 de 03/07/2013  
(87) WO 2014/006577 de 09/01/2014
- (21) **BR 11 2015 000096-7** 1.1  
(30) 03/12/2012 CN 201210511367.0  
(51) H01R 27/00 (2006.01)  
(86) PCT CN2013/078925 de 05/07/2013  
(87) WO 2014/086141 de 12/06/2014
- (21) **BR 11 2015 000097-5** 1.1  
(30) 05/07/2012 US 61/668,383  
(51) C05D 9/02 (2006.01)  
(86) PCT US2013/049447 de 05/07/2013  
(87) WO 2014/008472 de 09/01/2014
- (21) **BR 11 2015 000098-3** 1.1  
(30) 04/07/2012 NL 2009121; 15/02/2013 FR 1351337  
(51) A22C 13/00 (2006.01), A22C 11/02 (2006.01), A23L 1/0524 (2006.01), A23L 1/0532 (2006.01), A23L 1/0534 (2006.01), A23L 1/0562 (2006.01), A23L 1/05 (2006.01), A23L 1/317 (2006.01), A23P 1/08 (2006.01), A23P 1/12 (2006.01), A23L 1/025 (2006.01)  
(86) PCT NL2013/050498 de 04/07/2013  
(87) WO 2014/007630 de 09/01/2014
- (21) **BR 11 2015 000099-1** 1.1  
(30) 11/07/2012 US 61/670,253  
(51) C12N 5/0789 (2010.01)  
(86) PCT US2013/049897 de 10/07/2013  
(87) WO 2014/011752 de 16/01/2014
- (21) **BR 11 2015 000103-3** 1.1  
(30) 03/07/2012 US 61/667,614  
(51) B60N 2/00 (2006.01), B60N 2/44 (2006.01)  
(86) PCT US2013/049050 de 02/07/2013  
(87) WO 2014/008251 de 09/01/2014
- (21) **BR 11 2015 000104-1** 1.1  
(30) 03/07/2012 US 13/541,092  
(51) G06F 21/00 (2013.01), G06F 15/16 (2006.01)  
(86) PCT US2013/048081 de 27/06/2013  
(87) WO 2014/008079 de 09/01/2014
- (21) **BR 11 2015 000105-0** 1.1  
(30) 24/07/2012 JP 2012-163436  
(51) B21B 17/02 (2006.01)  
(86) PCT JP2013/069489 de 18/07/2013  
(87) WO 2014/017370 de 30/01/2014
- (21) **BR 11 2015 000106-8** 1.1  
(30) 03/07/2012 US 61/667,894; 07/09/2012 US 61/698,511; 11/09/2012 US 61/699,819; 14/03/2013 US 61/785,933  
(51) C07D 401/14 (2006.01), C07D 413/14 (2006.01), C07D 401/10 (2006.01), C07D 403/10 (2006.01), C07D 407/14 (2006.01), C07D 471/04 (2006.01), C07D 487/04 (2006.01), C07D 205/04 (2006.01), C07D 211/16 (2006.01), A61K 31/41 (2006.01), A61K 31/454 (2006.01), A61P 31/12 (2006.01), A61P 35/00 (2006.01)  
(86) PCT US2013/048950 de 01/07/2013  
(87) WO 2014/008197 de 09/01/2014
- (21) **BR 11 2015 000107-6** 1.1  
(30) 05/07/2012 KR 10-2012-0073295  
(51) A61K 9/70 (2006.01), A61K 31/381 (2006.01)  
(86) PCT KR2013/006001 de 05/07/2013  
(87) WO 2014/007579 de 09/01/2014
- (21) **BR 11 2015 000108-4** 1.1  
(30) 06/07/2012 EP 12175373.5  
(51) B29C 65/18 (2006.01), B29C 65/20 (2006.01), B65B 9/04 (2006.01), B65B 25/00 (2006.01), B65B 47/02 (2006.01), B29C 65/00 (2006.01)  
(86) PCT EP2013/061474 de 04/06/2013  
(87) WO 2014/005777 de 09/01/2014
- (21) **BR 11 2015 000109-2** 1.1  
(30) 04/07/2012 NL 1039713  
(51) A01M 1/20 (2006.01), A01N 49/00 (2006.01), A01N 63/04 (2006.01)  
(86) PCT NL2013/050467 de 28/06/2013  
(87) WO 2014/007611 de 09/01/2014
- (21) **BR 11 2015 000111-4** 1.1  
(30) 06/07/2012 US 61/690,836  
(51) F02B 75/02 (2006.01)  
(86) PCT US2013/000152 de 17/06/2013  
(87) WO 2014/007842 de 09/01/2014
- (21) **BR 11 2015 000112-2** 1.1  
(30) 05/07/2012 US 61/668,356; 19/02/2013 US 61/766,328  
(51) C08L 27/06 (2006.01), C08K 5/19 (2006.01), C08L 79/02 (2006.01), A01N 33/02 (2006.01), A01N 25/10 (2006.01)  
(86) PCT US2013/049072 de 02/07/2013  
(87) WO 2014/008264 de 09/01/2014
- (21) **BR 11 2015 000114-9** 1.1  
(30) 03/07/2012 US 61/667,637  
(51) C08G 59/56 (2006.01), C08G 59/66 (2006.01), C09J 163/00 (2006.01)  
(86) PCT US2013/045623 de 13/06/2013  
(87) WO 2014/007963 de 09/01/2014
- (21) **BR 11 2015 000116-5** 1.1  
(30) 06/07/2012 FR 1256503  
(51) A61B 17/70 (2006.01), A61B 17/86 (2006.01)  
(86) PCT FR2013/051581 de 03/07/2013  
(87) WO 2014/006334 de 09/01/2014
- (21) **BR 11 2015 000130-0** 1.1  
(30) 05/07/2012 EP 12004999.4  
(51) G01N 33/08 (2006.01), A01K 43/00 (2006.01), G01N 21/88 (2006.01)  
(86) PCT NL2013/050508 de 05/07/2013  
(87) WO 2014/007637 de 09/01/2014
- (21) **BR 11 2015 000132-7** 1.1  
(30) 05/07/2012 BE 2012/0463  
(51) C02F 3/20 (2006.01), B01F 3/04 (2006.01)  
(86) PCT BE2013/000031 de 18/06/2013  
(87) WO 2014/005199 de 09/01/2014
- (21) **BR 11 2015 000135-1** 1.1  
(30) 06/07/2012 IT BS2012A000104  
(51) E04B 1/19 (2006.01), E04B 1/24 (2006.01), F16B 7/18 (2006.01), F16B 7/20 (2006.01)  
(86) PCT IB2013/055450 de 03/07/2013  
(87) WO 2014/006578 de 09/01/2014
- (21) **BR 11 2015 000136-0** 1.1  
(30) 05/07/2012 NL PCT/NL2012/050483  
(51) A23L 1/305 (2006.01), A23L 1/308 (2006.01), A23L 1/30 (2006.01), A61K 31/405 (2006.01), A61K 31/702 (2006.01), A61K 31/715 (2006.01), A61K 31/736 (2006.01), A61P 1/14 (2006.01)  
(86) PCT NL2013/050506 de 05/07/2013  
(87) WO 2014/007635 de 09/01/2014
- (21) **BR 11 2015 000137-8** 1.1  
(30) 03/07/2012 FR 1256364  
(51) B60N 2/22 (2006.01), B60N 2/64 (2006.01)  
(86) PCT FR2013/051561 de 03/07/2013  
(87) WO 2014/006323 de 09/01/2014
- (21) **BR 11 2015 000139-4** 1.1  
(30) 17/08/2012 CN 201210295655.7  
(51) G06F 3/041 (2006.01), G06F 3/048 (2013.01)  
(86) PCT CN2013/081621 de 16/08/2013  
(87) WO 2014/026633 de 20/02/2014
- (21) **BR 11 2015 000141-6** 1.1  
(30) 05/07/2012 US 61/668,304; 18/12/2012 US 61/738,837; 19/12/2012 US 61/739,172  
(51) E21B 7/15 (2006.01), E21B 15/00 (2006.01)

- (86) PCT US2013/049466 de 05/07/2013  
(87) WO 2014/008483 de 09/01/2014
- (21) **BR 11 2015 000146-7** 1.1  
(30) 06/09/2012 US 61/697,330  
(51) H04N 7/26 (2006.01)  
(86) PCT JP2013/004794 de 08/08/2013  
(87) WO 2014/038130 de 13/03/2014
- (21) **BR 11 2015 000148-3** 1.1  
(30) 05/07/2012 NL PCT/NL2012/050476  
(51) E01C 13/08 (2006.01), E02D 17/20 (2006.01), E03F 1/00 (2006.01), E04D 11/00 (2006.01), E01C 3/00 (2006.01)  
(86) PCT EP2013/064245 de 05/07/2013  
(87) WO 2014/006180 de 09/01/2014
- (21) **BR 11 2015 000149-1** 1.1  
(30) 03/07/2012 EP 12174834.7  
(51) A61C 9/00 (2006.01), A61C 5/06 (2006.01), B05C 17/01 (2006.01), B05C 17/015 (2006.01), B05B 12/00 (2006.01)  
(86) PCT US2013/048104 de 27/06/2013  
(87) WO 2014/008082 de 09/01/2014
- (21) **BR 11 2015 000150-5** 1.1  
(30) 06/07/2012 DK PA 2012 70405; 06/07/2012 US 61/668,741  
(51) A61K 9/20 (2006.01), A61K 31/485 (2006.01)  
(86) PCT EP2013/063851 de 01/07/2013  
(87) WO 2014/006004 de 09/01/2014
- (21) **BR 11 2015 000151-3** 1.1  
(30) 06/07/2012 US 61/668,689  
(51) B01D 53/75 (2006.01), C01B 17/04 (2006.01)  
(86) PCT EP2013/062250 de 13/06/2013  
(87) WO 2014/005817 de 09/01/2014
- (21) **BR 11 2015 000154-8** 1.1  
(30) 11/07/2012 US 13/546,287  
(51) G06F 3/0362 (2013.01), F24C 7/08 (2006.01), G06F 3/044 (2006.01)  
(86) PCT US2013/049096 de 02/07/2013  
(87) WO 2014/011446 de 16/01/2014
- (21) **BR 11 2015 000160-2** 1.1  
(30) 03/07/2012 US 61/667,922  
(51) C07D 249/12 (2006.01), A61K 31/4196 (2006.01), A61P 9/00 (2006.01), A61P 29/00 (2006.01)  
(86) PCT US2013/049135 de 02/07/2013  
(87) WO 2014/008295 de 09/01/2014
- (21) **BR 11 2015 000161-0** 1.1  
(30) 06/07/2012 US 61/668,839  
(51) C12N 7/00 (2006.01), C12N 15/00 (2006.01), C12N 5/00 (2006.01)  
(86) PCT US2013/031644 de 14/03/2013  
(87) WO 2014/007858 de 09/01/2014
- (21) **BR 11 2015 000162-9** 1.1  
(30) 05/07/2012 US 61/668,313; 12/04/2013 US 61/811,637; 02/07/2013 US 13/934,038  
(51) H04W 76/04 (2009.01)  
(86) PCT US2013/049291 de 03/07/2013  
(87) WO 2014/008380 de 09/01/2014
- (21) **BR 11 2015 000163-7** 1.1  
(30) 06/07/2012 EP 12175416.2  
(51) C08G 69/20 (2006.01)  
(86) PCT EP2013/061726 de 06/06/2013  
(87) WO 2014/005791 de 09/01/2014
- (21) **BR 11 2015 000164-5** 1.1  
(30) 06/07/2012 US 61/668,860; 31/07/2012 US 61/677,655  
(51) B24D 3/20 (2006.01), C09K 3/14 (2006.01), C09C 1/68 (2006.01), C09G 1/02 (2006.01)  
(86) PCT US2013/049251 de 03/07/2013  
(87) WO 2014/008356 de 09/01/2014
- (21) **BR 11 2015 000165-3** 1.1  
(30) 03/07/2012 US 61/667,625  
(51) C09D 183/04 (2006.01), F16L 58/10 (2006.01), B05D 7/22 (2006.01)  
(86) PCT US2013/048846 de 01/07/2013  
(87) WO 2014/008148 de 09/01/2014
- (21) **BR 11 2015 000166-1** 1.1  
(30) 06/07/2012 DE 10 2012 211 877.2  
(51) F03D 1/00 (2006.01)  
(86) PCT EP2013/061566 de 05/06/2013
- (87) WO 2014/005781 de 09/01/2014
- (21) **BR 11 2015 000167-0** 1.1  
(30) 06/07/2012 EP PCT/EP2012/063339; 10/01/2013 DK PA 2013 00019; 10/01/2013 US 61/751,045  
(51) A61K 39/395 (2006.01), A61P 35/00 (2006.01), C07K 16/00 (2006.01), C07K 16/28 (2006.01), C07K 16/36 (2006.01)  
(86) PCT EP2013/064330 de 05/07/2013  
(87) WO 2014/006217 de 09/01/2014
- (21) **BR 11 2015 000168-8** 1.1  
(30) 06/07/2012 MX MX/A/2012/007915  
(51) C07D 471/14 (2006.01)  
(86) PCT IB2013/055530 de 06/07/2013  
(87) WO 2014/006604 de 09/01/2014
- (21) **BR 11 2015 000169-6** 1.1  
(30) 06/07/2012 EP 12175345.3  
(51) C09D 133/08 (2006.01), C09D 133/10 (2006.01), C09D 167/08 (2006.01)  
(86) PCT EP2013/063035 de 21/06/2013  
(87) WO 2014/005862 de 09/01/2014
- (21) **BR 11 2015 000170-0** 1.1  
(30) 06/07/2012 GB 1212051.5  
(51) H01G 9/07 (2006.01), H01G 7/06 (2006.01), H01G 7/02 (2006.01), H01G 4/20 (2006.01)  
(86) PCT GB2013/051783 de 05/07/2013  
(87) WO 2014/006415 de 09/01/2014
- (21) **BR 11 2015 000171-8** 1.1  
(30) 06/07/2012 AU 2012902919  
(51) E21B 44/00 (2006.01), E21B 45/00 (2006.01), E21B 47/00 (2006.01), E21B 47/06 (2006.01), E21B 47/12 (2006.01), G01V 3/08 (2006.01), G01V 3/38 (2006.01), G06T 17/05 (2011.01)  
(86) PCT AU2013/000734 de 05/07/2013  
(87) WO 2014/005188 de 09/01/2014
- (21) **BR 11 2015 000172-6** 1.1  
(51) G02F 1/13 (2006.01), A47F 3/04 (2006.01)  
(86) PCT EP2012/002896 de 09/07/2012  
(87) WO 2014/008903 de 16/01/2014
- (21) **BR 11 2015 000173-4** 1.1  
(30) 12/07/2012 EP 12176201.7; 08/08/2012 US 61/680,811  
(51) C01D 3/16 (2006.01), C01D 3/24 (2006.01), C25B 1/26 (2006.01), C01D 3/04 (2006.01)  
(86) PCT EP2013/064577 de 10/07/2013  
(87) WO 2014/009411 de 16/01/2014
- (21) **BR 11 2015 000174-2** 1.1  
(30) 05/07/2012 US 61/668,446; 15/03/2013 US 61/791,650  
(51) A61K 9/10 (2006.01), A61K 9/127 (2006.01), A61K 31/56 (2006.01), A61P 19/02 (2006.01)  
(86) PCT US2013/049442 de 05/07/2013  
(87) WO 2014/008469 de 09/01/2014
- (21) **BR 11 2015 000175-0** 1.1  
(30) 03/07/2012 US 13/541,212  
(51) H04W 12/06 (2009.01)  
(86) PCT US2013/049005 de 02/07/2013  
(87) WO 2014/008221 de 09/01/2014
- (21) **BR 11 2015 000176-9** 1.1  
(30) 03/07/2012 GB 61/667,540  
(51) C07D 285/24 (2006.01), C07D 417/04 (2006.01), C07D 417/06 (2006.01), C07D 513/04 (2006.01), A61K 31/549 (2006.01), A61P 25/00 (2006.01)  
(86) PCT GB2013/051761 de 03/07/2013  
(87) WO 2014/006402 de 09/01/2014
- (21) **BR 11 2015 000177-7** 1.1  
(30) 06/07/2012 US 61/668,657  
(51) G01V 1/38 (2006.01)  
(86) PCT EP2013/064317 de 05/07/2013  
(87) WO 2014/006212 de 09/01/2014
- (21) **BR 11 2015 000178-5** 1.1  
(30) 03/08/2012 EP 12179148.7  
(51) C21D 8/04 (2006.01), C22C 38/04 (2006.01), C22C 38/06 (2006.01), C22C 38/14 (2006.01), C22C 38/18 (2006.01)  
(86) PCT EP2013/064938 de 15/07/2013  
(87) WO 2014/019844 de 06/02/2014
- (21) **BR 11 2015 000179-3** 1.1
- (30) 10/07/2012 EP 12175724.9  
(51) C07D 459/00 (2006.01), A61K 31/475 (2006.01), A61P 35/00 (2006.01), A61P 37/00 (2006.01)  
(86) PCT EP2013/064048 de 03/07/2013  
(87) WO 2014/009222 de 16/01/2014
- (21) **BR 11 2015 000183-1** 1.1  
(30) 06/07/2012 US 61/668,865; 15/03/2013 US 13/843,766  
(51) A61K 38/27 (2006.01), A61K 38/28 (2006.01), A61K 47/42 (2006.01), A61K 47/48 (2006.01), C07K 14/44 (2006.01)  
(86) PCT IB2013/001830 de 05/07/2013  
(87) WO 2014/006502 de 09/01/2014
- (21) **BR 11 2015 000185-8** 1.1  
(30) 06/07/2012 NL 2009151  
(51) A22B 5/00 (2006.01)  
(86) PCT NL2013/050485 de 03/07/2013  
(87) WO 2014/025250 de 13/02/2014
- (21) **BR 11 2015 000186-6** 1.1  
(30) 09/07/2012 FR 1256606  
(51) A61Q 19/00 (2006.01), A61Q 17/00 (2006.01), A61P 17/10 (2006.01), A61K 8/27 (2006.01), A61K 8/46 (2006.01)  
(86) PCT EP2013/064391 de 08/07/2013  
(87) WO 2014/009315 de 16/01/2014
- (21) **BR 11 2015 000187-4** 1.1  
(30) 06/07/2012 US 61/668,951  
(51) C07C 307/04 (2006.01)  
(86) PCT US2013/049423 de 05/07/2013  
(87) WO 2014/008458 de 09/01/2014
- (21) **BR 11 2015 000188-2** 1.1  
(30) 11/07/2012 EP 12 175944.3  
(51) A23J 1/00 (2006.01), A23J 3/00 (2006.01), A23J 3/14 (2006.01)  
(86) PCT NL2013/050522 de 10/07/2013  
(87) WO 2014/011042 de 16/01/2014
- (21) **BR 11 2015 000189-0** 1.1  
(30) 06/07/2012 CN 201220327781.1; 07/02/2013 CN 201310049813.5; 07/02/2013 CN 201310049695.8  
(51) C02F 3/30 (2006.01)  
(86) PCT CN2013/078850 de 05/07/2013  
(87) WO 2014/005540 de 09/01/2014
- (21) **BR 11 2015 000190-4** 1.1  
(51) G03G 15/10 (2006.01)  
(86) PCT EP2012/063746 de 12/07/2012  
(87) WO 2014/008945 de 16/01/2014
- (21) **BR 11 2015 000193-9** 1.1  
(30) 06/07/2012 US 61/668,745  
(51) B60R 19/00 (2006.01), B61F 19/06 (2006.01), B60R 21/36 (2011.01)  
(86) PCT BR2013/000243 de 05/07/2013  
(87) WO 2014/005206 de 09/01/2014
- (21) **BR 11 2015 000194-7** 1.1  
(30) 17/08/2012 US 61/684,212; 15/03/2013 US 61/800,649  
(51) C25D 17/00 (2006.01), C25D 17/02 (2006.01), C25D 3/44 (2006.01)  
(86) PCT US2013/000190 de 19/08/2013  
(87) WO 2014/028045 de 20/02/2014
- (21) **BR 11 2015 000196-3** 1.1  
(30) 09/07/2012 US 61/669,304  
(51) F16F 9/30 (2006.01), F16F 15/02 (2006.01), F16F 7/00 (2006.01), F16F 9/32 (2006.01), F16M 7/00 (2006.01)  
(86) PCT CA2013/050530 de 09/07/2013  
(87) WO 2014/008597 de 16/01/2014
- (21) **BR 11 2015 000198-0** 1.1  
(30) 23/07/2012 FR 1257124  
(51) F16L 37/084 (2006.01)  
(86) PCT EP2013/065103 de 17/07/2013  
(87) WO 2014/016184 de 30/01/2014
- (21) **BR 11 2015 000199-8** 1.1  
(30) 10/07/2012 US 13/545,374  
(51) B65D 13/02 (2006.01), B65D 45/30 (2006.01)  
(86) PCT US2013/042965 de 29/05/2013  
(87) WO 2014/011325 de 16/01/2014
- (21) **BR 11 2015 000200-5** 1.1

- (30) 09/07/2012 IT TO2012A000601  
(51) A61M 39/26 (2006.01), A61M 39/10 (2006.01), A61M 39/24 (2006.01)  
(86) PCT IB2013/054768 de 11/06/2013  
(87) WO 2014/009823 de 16/01/2014
- (21) **BR 11 2015 000201-3** 1.1  
(30) 06/07/2012 US 61/668,688  
(51) B01D 27/14 (2006.01), C07K 1/34 (2006.01)  
(86) PCT US2013/049327 de 03/07/2013  
(87) WO 2014/008400 de 09/01/2014
- (21) **BR 11 2015 000202-1** 1.1  
(30) 09/10/2012 JP 2012-224373  
(51) H02P 21/00 (2006.01), H02K 19/12 (2006.01), H02K 19/28 (2006.01), H02K 21/04 (2006.01), H02P 25/02 (2006.01), H02P 25/08 (2006.01)  
(86) PCT IB2013/002210 de 24/09/2013  
(87) WO 2014/057333 de 17/04/2014
- (21) **BR 11 2015 000203-0** 1.1  
(30) 09/07/2012 US 61/669,480; 28/03/2013 US 61/806,235  
(51) A61K 9/08 (2006.01), A61K 38/19 (2006.01), A61K 47/30 (2006.01)  
(86) PCT US2013/049778 de 09/07/2013  
(87) WO 2014/011672 de 16/01/2014
- (21) **BR 11 2015 000204-8** 1.1  
(30) 06/07/2012 US 13/543,569  
(51) F24J 2/52 (2006.01)  
(86) PCT US2013/048695 de 28/06/2013  
(87) WO 2014/008137 de 09/01/2014
- (21) **BR 11 2015 000206-4** 1.1  
(30) 24/07/2012 JP 2012-163437  
(51) B21B 17/02 (2006.01), B21B 23/00 (2006.01), B21B 25/06 (2006.01)  
(86) PCT JP2013/069491 de 18/07/2013  
(87) WO 2014/017372 de 30/01/2014
- (21) **BR 11 2015 000210-2** 1.1  
(30) 13/07/2012 FR 12 56799  
(51) A61K 36/064 (2006.01), A61P 15/02 (2006.01), A61P 31/10 (2006.01)  
(86) PCT FR2013/051643 de 09/07/2013  
(87) WO 2014/009656 de 16/01/2014
- (21) **BR 11 2015 000211-0** 1.1  
(51) E21B 17/06 (2006.01), E21B 19/16 (2006.01)  
(86) PCT US2012/048029 de 25/07/2012  
(87) WO 2014/018026 de 30/01/2014
- (21) **BR 11 2015 000212-9** 1.1  
(30) 26/07/2012 AU 2012903212; 12/04/2013 AU 2013204744  
(51) G06K 19/067 (2006.01), G06F 21/32 (2013.01)  
(86) PCT AU2013/000834 de 26/07/2013  
(87) WO 2014/015386 de 30/01/2014
- (21) **BR 11 2015 000213-7** 1.1  
(30) 06/07/2012 US 61/668,975; 27/02/2013 US 61/770,257  
(51) A61K 39/245 (2006.01), C07K 14/045 (2006.01), C12N 7/02 (2006.01)  
(86) PCT EP2013/063750 de 29/06/2013  
(87) WO 2014/005959 de 09/01/2014
- (21) **BR 11 2015 000215-3** 1.1  
(30) 06/07/2012 US 61/668,614  
(51) B64C 1/40 (2006.01)  
(86) PCT US2013/049597 de 08/07/2013  
(87) WO 2014/008507 de 09/01/2014
- (21) **BR 11 2015 000218-8** 1.1  
(30) 06/07/2012 US 61/668,845; 11/03/2013 US 13/792,270  
(51) B23K 9/02 (2006.01), B23K 9/04 (2006.01), B23K 9/067 (2006.01), B23K 9/10 (2006.01), B23K 9/12 (2006.01), B23K 26/20 (2006.01), B23K 26/34 (2006.01)  
(86) PCT IB2013/001456 de 05/07/2013  
(87) WO 2014/006488 de 09/01/2014
- (21) **BR 11 2015 000220-0** 1.1  
(30) 06/07/2012 US 61/668,808; 08/03/2013 US 13/790,061  
(51) B23K 26/22 (2006.01)  
(86) PCT IB2013/001457 de 05/07/2013  
(87) WO 2014/006489 de 09/01/2014
- (21) **BR 11 2015 000225-0** 1.1  
(30) 06/07/2012 US 61/668,849; 12/03/2013 US 13/798,060
- (51) B23K 35/02 (2006.01), B23K 9/10 (2006.01), B23K 9/24 (2006.01)  
(86) PCT IB2013/001459 de 05/07/2013  
(87) WO 2014/006491 de 09/01/2014
- (21) **BR 11 2015 000227-7** 1.1  
(30) 06/07/2012 US 61/668,836; 08/03/2013 US 13/791,085  
(51) B23K 9/02 (2006.01), B23K 9/04 (2006.01), B23K 9/067 (2006.01), B23K 9/10 (2006.01), B23K 9/12 (2006.01), B23K 26/04 (2006.01), B23K 26/20 (2006.01), B23K 26/34 (2006.01)  
(86) PCT IB2013/001460 de 05/07/2013  
(87) WO 2014/006492 de 09/01/2014
- (21) **BR 11 2015 000229-3** 1.1  
(30) 09/07/2012 US 61/669,480; 28/03/2013 US 61/806,235  
(51) A61K 9/08 (2006.01), A61K 31/713 (2006.01), A61K 38/00 (2006.01), A61K 47/00 (2006.01)  
(86) PCT US2013/049716 de 09/07/2013  
(87) WO 2014/011629 de 16/01/2014
- (21) **BR 11 2015 000231-5** 1.1  
(30) 06/07/2012 US 61/668,859; 12/03/2013 US 13/796,206  
(51) B23K 26/14 (2006.01), B23H 7/02 (2006.01), B23K 26/38 (2006.01)  
(86) PCT IB2013/001463 de 05/07/2013  
(87) WO 2014/006495 de 09/01/2014
- (21) **BR 11 2015 000233-1** 1.1  
(30) 06/07/2012 US 61/668,818; 08/03/2013 US 13/790,868  
(51) B23K 26/20 (2006.01), B23K 26/32 (2006.01), B23K 26/34 (2006.01)  
(86) PCT IB2013/001464 de 05/07/2013  
(87) WO 2014/006496 de 09/01/2014
- (21) **BR 11 2015 000235-8** 1.1  
(30) 06/07/2012 US 13/543,240  
(51) G09B 25/02 (2006.01)  
(86) PCT US2012/045776 de 06/07/2012  
(87) WO 2014/007830 de 09/01/2014
- (21) **BR 11 2015 000236-6** 1.1  
(30) 10/07/2012 EP 12 175737.1  
(51) A61K 47/48 (2006.01)  
(86) PCT EP2013/064610 de 10/07/2013  
(87) WO 2014/009429 de 16/01/2014
- (21) **BR 11 2015 000237-4** 1.1  
(30) 09/07/2012 US 61/669,163  
(51) H05B 37/02 (2006.01), H05B 33/08 (2006.01), H05B 41/38 (2006.01)  
(86) PCT IB2013/055520 de 05/07/2013  
(87) WO 2014/009861 de 16/01/2014
- (21) **BR 11 2015 000241-2** 1.1  
(30) 10/07/2012 GB 1212206.5  
(51) B62D 23/00 (2006.01), B62D 27/02 (2006.01)  
(86) PCT EP2013/064250 de 05/07/2013  
(87) WO 2014/009271 de 16/01/2014
- (21) **BR 11 2015 000243-9** 1.1  
(30) 11/07/2012 JP 2012-155354  
(51) B60S 1/60 (2006.01), B05B 7/08 (2006.01), B60R 1/00 (2006.01), H04N 5/225 (2006.01)  
(86) PCT JP2013/068715 de 09/07/2013  
(87) WO 2014/010578 de 16/01/2014
- (21) **BR 11 2015 000244-7** 1.1  
(30) 06/07/2012 US 61/668,783  
(51) B32B 5/02 (2006.01), B32B 7/12 (2006.01), B32B 27/08 (2006.01), B32B 27/12 (2006.01), B32B 27/30 (2006.01), B32B 27/32 (2006.01), C08J 5/18 (2006.01), E04D 5/10 (2006.01)  
(86) PCT US2013/049547 de 08/07/2013  
(87) WO 2014/008501 de 09/01/2014
- (21) **BR 11 2015 000245-5** 1.1  
(30) 09/07/2012 US 61/669,210  
(51) A61N 7/02 (2006.01)  
(86) PCT IB2013/055306 de 28/06/2013  
(87) WO 2014/009834 de 16/01/2014
- (21) **BR 11 2015 000246-3** 1.1  
(30) 06/07/2012 US 61/668,687; 15/03/2013 US 61/788,941  
(51) C09B 67/00 (2006.01)  
(86) PCT US2013/049201 de 03/07/2013  
(87) WO 2014/008330 de 09/01/2014
- (21) **BR 11 2015 000247-1** 1.1  
(30) 09/07/2012 US 61/669,197
- (51) G10L 19/008 (2013.01), G10L 19/18 (2013.01), G10L 19/02 (2013.01)  
(86) PCT IB2013/055628 de 09/07/2013  
(87) WO 2014/009878 de 16/01/2014
- (21) **BR 11 2015 000248-0** 1.1  
(51) B60N 3/06 (2006.01), E02F 9/16 (2006.01)  
(86) PCT KR2012/005532 de 12/07/2012  
(87) WO 2014/010766 de 16/01/2014
- (21) **BR 11 2015 000249-8** 1.1  
(30) 09/07/2012 JP 2012-153240  
(51) F28F 9/22 (2006.01), F28D 9/00 (2006.01), F28F 3/00 (2006.01), F28F 3/08 (2006.01), F28F 13/06 (2006.01)  
(86) PCT JP2013/003907 de 21/06/2013  
(87) WO 2014/010180 de 16/01/2014
- (21) **BR 11 2015 000253-6** 1.1  
(30) 10/07/2012 DE 10 2012 013 577.7  
(51) C23C 14/34 (2006.01), H01J 37/34 (2006.01)  
(86) PCT EP2013/001853 de 24/06/2013  
(87) WO 2014/008984 de 16/01/2014
- (21) **BR 11 2015 000254-4** 1.1  
(30) 06/07/2012 ID P-00 201200538  
(51) F04B 33/00 (2006.01)  
(86) PCT EP2013/002007 de 08/07/2013  
(87) WO 2014/005725 de 09/01/2014
- (21) **BR 11 2015 000255-2** 1.1  
(51) C13K 1/02 (2006.01), B01J 3/00 (2006.01), B09B 3/00 (2006.01), C12P 7/10 (2006.01), C12P 19/14 (2006.01)  
(86) PCT JP2012/067726 de 11/07/2012  
(87) WO 2014/010048 de 16/01/2014
- (21) **BR 11 2015 000256-0** 1.1  
(51) F02D 19/06 (2006.01), F02D 41/34 (2006.01)  
(86) PCT JP2012/067389 de 06/07/2012  
(87) WO 2014/006761 de 09/01/2014
- (21) **BR 11 2015 000257-9** 1.1  
(30) 11/07/2012 FR 1256692  
(51) B26D 7/06 (2006.01), B26D 7/14 (2006.01), B26D 1/06 (2006.01), B26D 1/10 (2006.01), B26D 1/02 (2006.01), B26D 1/24 (2006.01), B26D 5/00 (2006.01)  
(86) PCT FR2013/051600 de 05/07/2013  
(87) WO 2014/009638 de 16/01/2014
- (21) **BR 11 2015 000258-7** 1.1  
(30) 19/07/2012 FR 1256967  
(51) C04B 5/06 (2006.01), C04B 7/153 (2006.01), C04B 7/19 (2006.01), C04B 28/08 (2006.01)  
(86) PCT FR2013/051722 de 17/07/2013  
(87) WO 2014/013199 de 23/01/2014
- (21) **BR 11 2015 000263-3** 1.1  
(30) 09/07/2012 FR 12 56604  
(51) H04N 7/26 (2006.01)  
(86) PCT FR2013/051625 de 08/07/2013  
(87) WO 2014/009644 de 16/01/2014
- (21) **BR 11 2015 000267-6** 1.1  
(30) 11/07/2012 US 61/670,401; 01/02/2013 US 61/759,819; 15/03/2013 US 61/801,504; 15/03/2013 US 61/801,544; 24/05/2013 US 61/827,158; 28/06/2013 US 61/840,811  
(51) A61K 38/37 (2006.01), C12N 15/00 (2006.01), C12P 21/08 (2006.01)  
(86) PCT US2013/049989 de 10/07/2013  
(87) WO 2014/011819 de 16/01/2014
- (21) **BR 11 2015 000268-4** 1.1  
(30) 11/07/2012 US 61/670,245  
(51) A61M 16/06 (2006.01)  
(86) PCT IB2013/055376 de 01/07/2013  
(87) WO 2014/009841 de 16/01/2014
- (21) **BR 11 2015 000274-9** 1.1  
(30) 13/07/2012 DE 10 2012 014 068.1  
(51) C22C 38/42 (2006.01)  
(86) PCT DE2013/000369 de 27/06/2013  
(87) WO 2014/008881 de 16/01/2014
- (21) **BR 11 2015 000275-7** 1.1  
(30) 09/07/2012 FR 1256607  
(51) A61K 36/61 (2006.01), A61P 17/10 (2006.01)  
(86) PCT EP2013/064415 de 08/07/2013  
(87) WO 2014/009325 de 16/01/2014
- (21) **BR 11 2015 000278-1** 1.1  
(30) 09/07/2012 US 61/669,317

- (51) G10K 11/178 (2006.01), H01F 5/00 (2006.01), H02J 3/01 (2006.01)  
(86) PCT CA2013/050529 de 09/07/2013  
(87) WO 2014/008596 de 16/01/2014
- (21) **BR 11 2015 000279-0** 1.1  
(30) 18/07/2012 US 13/551.973  
(51) H02P 23/14 (2006.01), H02P 27/04 (2006.01)  
(86) PCT US2013/048854 de 01/07/2013  
(87) WO 2014/014642 de 23/01/2014
- (21) **BR 11 2015 000281-1** 1.1  
(51) A23L 3/00 (2006.01), A23L 2/42 (2006.01), B65B 55/12 (2006.01), B65B 55/14 (2006.01), B65B 3/04 (2006.01), B67C 3/20 (2006.01), B67C 7/00 (2006.01)  
(86) PCT US2012/046456 de 12/07/2012  
(87) WO 2014/011176 de 16/01/2014
- (21) **BR 11 2015 000282-0** 1.1  
(30) 09/07/2012 JP 2012-153986  
(51) A01N 43/40 (2006.01), C12N 9/00 (2006.01)  
(86) PCT JP2013/069081 de 08/07/2013  
(87) WO 2014/010714 de 16/01/2014
- (21) **BR 11 2015 000284-6** 1.1  
(30) 09/07/2012 US 61/669.426  
(51) C05C 9/00 (2006.01), C05D 9/02 (2006.01), C05G 3/00 (2006.01)  
(86) PCT EP2013/064416 de 08/07/2013  
(87) WO 2014/009326 de 16/01/2014
- (21) **BR 11 2015 000286-2** 1.1  
(30) 10/07/2012 EP PCT/EP2012/063483  
(51) A47J 31/40 (2006.01), A61J 9/00 (2006.01), B65D 85/804 (2006.01)  
(86) PCT EP2013/064439 de 09/07/2013  
(87) WO 2014/009339 de 16/01/2014
- (21) **BR 11 2015 000287-0** 1.1  
(30) 11/07/2012 DE 10 2012 212 169.2  
(51) D03D 41/00 (2006.01), D03D 47/34 (2006.01)  
(86) PCT EP2013/061563 de 05/06/2013  
(87) WO 2014/009063 de 16/01/2014
- (21) **BR 11 2015 000288-9** 1.1  
(30) 12/11/2012 CN 201210451298.9  
(51) H04W 88/02 (2009.01), H04M 1/725 (2006.01)  
(86) PCT CN2013/086535 de 05/11/2013  
(87) WO 2014/071829 de 15/05/2014
- (21) **BR 11 2015 000289-7** 1.1  
(30) 20/07/2012 FR 12 57075  
(51) F01D 17/26 (2006.01), F01D 25/18 (2006.01), F02C 7/14 (2006.01)  
(86) PCT FR2013/051732 de 18/07/2013  
(87) WO 2014/013201 de 23/01/2014
- (21) **BR 11 2015 000290-0** 1.1  
(30) 11/07/2012 DK PA 2012 70421  
(51) A63H 33/08 (2006.01)  
(86) PCT EP2013/064447 de 09/07/2013  
(87) WO 2014/009345 de 16/01/2014
- (21) **BR 11 2015 000291-9** 1.1  
(30) 10/07/2012 FR 1256629  
(51) G01N 29/04 (2006.01), G01N 29/07 (2006.01), G01N 29/22 (2006.01)  
(86) PCT FR2013/051556 de 02/07/2013  
(87) WO 2014/009632 de 16/01/2014
- (21) **BR 11 2015 000292-7** 1.1  
(30) 10/07/2012 FR 1256640  
(51) G05B 23/02 (2006.01)  
(86) PCT FR2013/051573 de 03/07/2013  
(87) WO 2014/009634 de 16/01/2014
- (21) **BR 11 2015 000293-5** 1.1  
(30) 09/07/2012 US 13/544.750  
(51) E21B 23/00 (2006.01), E21B 34/14 (2006.01)  
(86) PCT US2013/046127 de 17/06/2013  
(87) WO 2014/011361 de 16/01/2014
- (21) **BR 11 2015 000294-3** 1.1  
(30) 11/07/2012 EP 12175954.2  
(51) G01N 33/53 (2006.01), B01L 3/00 (2006.01)  
(86) PCT EP2013/064635 de 10/07/2013  
(87) WO 2014/009446 de 16/01/2014
- (21) **BR 11 2015 000295-1** 1.1  
(30) 13/07/2012 SE 1250830-5; 13/07/2012 US 61/671.249
- (51) B05D 1/26 (2006.01), B27N 7/00 (2006.01), B44C 5/04 (2006.01), E04C 2/00 (2006.01), E04F 15/02 (2006.01)  
(86) PCT SE2013/050884 de 10/07/2013  
(87) WO 2014/011110 de 16/01/2014
- (21) **BR 11 2015 000297-8** 1.1  
(30) 13/07/2012 US 13/549.061  
(51) G06Q 30/02 (2012.01), G06Q 50/30 (2012.01)  
(86) PCT US2013/048933 de 01/07/2013  
(87) WO 2014/011435 de 16/01/2014
- (21) **BR 11 2015 000299-4** 1.1  
(30) 12/07/2012 JP 2012-156081; 31/08/2012 JP 2012-190809  
(51) G06F 3/048 (2013.01)  
(86) PCT JP2013/066139 de 12/06/2013  
(87) WO 2014/010362 de 16/01/2014
- (21) **BR 11 2015 000301-0** 1.1  
(30) 13/07/2012 DE 10 2012 212 359.8  
(51) B65D 77/28 (2006.01)  
(86) PCT EP2013/063133 de 24/06/2013  
(87) WO 2014/009136 de 16/01/2014
- (21) **BR 11 2015 000308-7** 1.1  
(30) 10/07/2012 EP 12175640.7; 24/09/2012 EP 12185590.2; 05/06/2013 EP 13170585.7  
(51) C07D 471/04 (2006.01), A61K 31/437 (2006.01), A61P 35/00 (2006.01)  
(86) PCT EP2013/064017 de 03/07/2013  
(87) WO 2014/009219 de 16/01/2014
- (21) **BR 11 2015 000310-9** 1.1  
(30) 13/07/2012 US 61/671.518  
(51) A61P 37/00 (2006.01)  
(86) PCT US2013/050272 de 12/07/2013  
(87) WO 2014/011987 de 16/01/2014
- (21) **BR 11 2015 000312-5** 1.1  
(30) 09/07/2012 FR 1256597  
(51) B29C 70/48 (2006.01), B23P 15/04 (2006.01), F01D 5/28 (2006.01), B29C 65/54 (2006.01), B29C 65/78 (2006.01)  
(86) PCT FR2013/051576 de 03/07/2013  
(87) WO 2014/009635 de 16/01/2014
- (21) **BR 11 2015 000321-4** 1.1  
(30) 11/07/2012 US 61/670.268  
(51) A61K 31/47 (2006.01)  
(86) PCT US2013/049894 de 10/07/2013  
(87) WO 2014/011750 de 16/01/2014
- (21) **BR 11 2015 000322-2** 1.1  
(30) 11/07/2012 EP 12175996.3  
(51) C07C 29/42 (2006.01), C07C 29/80 (2006.01), C07C 33/042 (2006.01), B01D 61/36 (2006.01)  
(86) PCT EP2013/064651 de 11/07/2013  
(87) WO 2014/009452 de 16/01/2014
- (21) **BR 11 2015 000324-9** 1.1  
(30) 10/07/2012 US 61/669.699  
(51) A61Q 5/00 (2006.01), A61Q 9/04 (2006.01), A61K 8/11 (2006.01), A61K 8/14 (2006.01), A61K 8/46 (2006.01), A61K 8/86 (2006.01)  
(86) PCT IB2013/055447 de 03/07/2013  
(87) WO 2014/009857 de 16/01/2014
- (21) **BR 11 2015 000325-7** 1.1  
(30) 10/07/2012 US 61/669.891  
(51) H05B 37/02 (2006.01)  
(86) PCT IB2013/055630 de 09/07/2013  
(87) WO 2014/009880 de 16/01/2014
- (21) **BR 11 2015 000326-5** 1.1  
(30) 10/07/2012 EP 12175730.6  
(51) A61H 7/00 (2006.01), A61H 23/02 (2006.01)  
(86) PCT EP2013/063659 de 28/06/2013  
(87) WO 2014/009177 de 16/01/2014
- (21) **BR 11 2015 000327-3** 1.1  
(30) 11/07/2012 US 61/670.270  
(51) G06K 9/00 (2006.01), A61M 16/06 (2006.01)  
(86) PCT IB2013/055707 de 11/07/2013  
(87) WO 2014/009914 de 16/01/2014
- (21) **BR 11 2015 000329-0** 1.1  
(30) 12/07/2012 EP 12176115.9  
(51) A61K 47/10 (2006.01), A61K 9/06 (2006.01), A61K 9/00 (2006.01), A61P 29/00 (2006.01), A61K 31/196 (2006.01)  
(86) PCT EP2013/064123 de 04/07/2013
- (87) WO 2014/009241 de 16/01/2014
- (21) **BR 11 2015 000330-3** 1.1  
(30) 13/07/2012 US 61/671.169  
(51) A61F 7/00 (2006.01), A61F 7/02 (2006.01)  
(86) PCT IB2013/055322 de 28/06/2013  
(87) WO 2014/009837 de 16/01/2014
- (21) **BR 11 2015 000331-1** 1.1  
(30) 11/07/2012 US 61/670.167  
(51) H01S 5/183 (2006.01), H01S 5/30 (2006.01), H01S 5/042 (2006.01), H01S 5/40 (2006.01), H01S 5/42 (2006.01), H01S 5/02 (2006.01), H01S 5/022 (2006.01)  
(86) PCT IB2013/055381 de 01/07/2013  
(87) WO 2014/009843 de 16/01/2014
- (21) **BR 11 2015 000333-8** 1.1  
(30) 12/07/2012 IB PCT/IB2012/053570; 14/08/2012 EP 12180352.2  
(51) A47J 19/02 (2006.01)  
(86) PCT IB2013/055751 de 12/07/2013  
(87) WO 2014/009924 de 16/01/2014
- (21) **BR 11 2015 000334-6** 1.1  
(30) 12/07/2012 US 61/670.649  
(51) A47J 43/12 (2006.01)  
(86) PCT IB2013/055627 de 09/07/2013  
(87) WO 2014/009877 de 16/01/2014
- (21) **BR 11 2015 000335-4** 1.1  
(30) 13/07/2012 EP 12176320.5; 20/07/2012 US 61/673.797  
(51) C09C 1/02 (2006.01), D21H 17/00 (2006.01)  
(86) PCT EP2013/064548 de 10/07/2013  
(87) WO 2014/009403 de 16/01/2014
- (21) **BR 11 2015 000336-2** 1.1  
(30) 10/07/2012 EP 12175657.1  
(51) C08J 9/00 (2006.01), C08J 9/14 (2006.01), C08J 9/20 (2006.01)  
(86) PCT EP2013/063280 de 25/06/2013  
(87) WO 2014/009145 de 16/01/2014
- (21) **BR 11 2015 000337-0** 1.1  
(30) 12/07/2012 US 61/670.648  
(51) A61B 5/00 (2006.01), A61B 5/024 (2006.01), A61B 5/0245 (2006.01), A61B 5/113 (2006.01), A61B 5/0444 (2006.01), A61B 8/08 (2006.01), A61B 8/02 (2006.01)  
(86) PCT IB2013/055420 de 02/07/2013  
(87) WO 2014/009854 de 16/01/2014
- (21) **BR 11 2015 000338-9** 1.1  
(30) 12/07/2012 EP 12176123.3  
(51) C11B 3/12 (2006.01), C11B 3/14 (2006.01)  
(86) PCT EP2013/062705 de 19/06/2013  
(87) WO 2014/009117 de 16/01/2014
- (21) **BR 11 2015 000339-7** 1.1  
(51) A61K 8/00 (2006.01), A61K 36/00 (2006.01)  
(86) PCT US2012/053116 de 30/08/2012  
(87) WO 2014/035401 de 06/03/2014
- (21) **BR 11 2015 000340-0** 1.1  
(30) 17/07/2012 US 13/550.748  
(51) C12Q 1/02 (2006.01), C12Q 1/04 (2006.01), C12Q 1/68 (2006.01)  
(86) PCT US2013/050896 de 17/07/2013  
(87) WO 2014/015044 de 23/01/2014
- (21) **BR 11 2015 000342-7** 1.1  
(30) 10/07/2012 US 13/545.050  
(51) B25H 3/00 (2006.01), B25B 23/00 (2006.01)  
(86) PCT US2013/023447 de 28/01/2013  
(87) WO 2014/011211 de 16/01/2014
- (21) **BR 11 2015 000343-5** 1.1  
(51) A01C 1/06 (2006.01), B65G 15/00 (2006.01)  
(86) PCT CA2012/000641 de 09/07/2012  
(87) WO 2014/008571 de 16/01/2014
- (21) **BR 11 2015 000344-3** 1.1  
(51) H04B 1/52 (2006.01)  
(86) PCT EP2012/063428 de 09/07/2012  
(87) WO 2014/008918 de 16/01/2014
- (21) **BR 11 2015 000345-1** 1.1  
(30) 12/07/2012 US 61/670.642  
(51) C25B 3/06 (2006.01), C02F 1/467 (2006.01)  
(86) PCT US2013/044222 de 05/06/2013  
(87) WO 2014/011331 de 16/01/2014

- (21) **BR 11 2015 000349-4** 1.1  
(30) 11/07/2012 US 61/670,168; 24/10/2012 US PCT/US2012/061535  
(51) A61K 31/4709 (2006.01), A61K 31/506 (2006.01), A61P 35/00 (2006.01)  
(86) PCT US2013/036273 de 12/04/2013  
(87) WO 2014/011284 de 16/01/2014
- (21) **BR 11 2015 000350-8** 1.1  
(30) 10/07/2012 DE 10 2012 013 577.7  
(51) C23C 14/34 (2006.01), H01J 37/34 (2006.01)  
(86) PCT EP2013/001914 de 29/06/2013  
(87) WO 2014/008989 de 16/01/2014
- (21) **BR 11 2015 000352-4** 1.1  
(30) 13/07/2012 US 61/671,530  
(51) E21B 43/12 (2006.01), E21B 43/22 (2006.01), E21B 33/122 (2006.01), E21B 34/06 (2006.01)  
(86) PCT US2013/045570 de 13/06/2013  
(87) WO 2014/011351 de 16/01/2014
- (21) **BR 11 2015 000353-2** 1.1  
(30) 12/07/2012 US 61/671,038; 21/12/2012 US 13/723,224  
(51) G06F 17/30 (2006.01)  
(86) PCT US2013/049820 de 10/07/2013  
(87) WO 2014/011708 de 16/01/2014
- (21) **BR 11 2015 000354-0** 1.1  
(30) 14/08/2012 US 61/682,996  
(51) F16B 37/04 (2006.01)  
(86) PCT US2013/054946 de 14/08/2013  
(87) WO 2014/028620 de 20/02/2014
- (21) **BR 11 2015 000355-9** 1.1  
(30) 03/08/2012 US 61/679,627; 11/12/2012 US 13/711,338  
(51) H04W 40/02 (2009.01)  
(86) PCT US2013/044530 de 06/06/2013  
(87) WO 2014/021989 de 06/02/2014
- (21) **BR 11 2015 000357-5** 1.1  
(30) 13/07/2012 JP 2012-157329  
(51) F16C 29/06 (2006.01), F16C 29/12 (2006.01)  
(86) PCT JP2013/068387 de 04/07/2013  
(87) WO 2014/010507 de 16/01/2014
- (21) **BR 11 2015 000358-3** 1.1  
(51) H04B 1/52 (2006.01)  
(86) PCT EP2012/063429 de 09/07/2012  
(87) WO 2014/008919 de 16/01/2014
- (21) **BR 11 2015 000374-5** 1.1  
(51) E21B 34/16 (2006.01), E21B 34/04 (2006.01)  
(86) PCT US2012/046015 de 10/07/2012  
(87) WO 2014/011148 de 16/01/2014
- (21) **BR 11 2015 000375-3** 1.1  
(30) 09/07/2012 JP 2012-154081  
(51) A23L 2/00 (2006.01), A23L 1/308 (2006.01)  
(86) PCT JP2012/072373 de 03/09/2012  
(87) WO 2014/010105 de 16/01/2014
- (21) **BR 11 2015 000381-8** 1.1  
(30) 09/07/2012 US 61/669,292  
(51) A23G 9/42 (2006.01)  
(86) PCT CA2013/000626 de 08/07/2013  
(87) WO 2014/008580 de 16/01/2014
- (21) **BR 11 2015 000382-6** 1.1  
(30) 10/07/2012 US 61/669,845  
(51) A23J 1/14 (2006.01), A21D 13/00 (2006.01), A21D 2/26 (2006.01), A23C 11/00 (2006.01), A23G 9/38 (2006.01), A23J 3/14 (2006.01), A23L 1/10 (2006.01), A23L 1/305 (2006.01), A23L 1/314 (2006.01)  
(86) PCT CA2013/000623 de 09/07/2013  
(87) WO 2014/008578 de 16/01/2014
- (21) **BR 11 2015 000383-4** 1.1  
(30) 11/07/2012 US 61/670,554; 27/09/2012 US 61/706,732; 02/10/2012 US 61/708,845  
(51) A61K 47/10 (2006.01), A61K 9/08 (2006.01), A61K 31/409 (2006.01), A61P 17/10 (2006.01)  
(86) PCT US2013/050070 de 11/07/2013  
(87) WO 2014/011875 de 16/01/2014
- (21) **BR 11 2015 000384-2** 1.1  
(30) 13/07/2012 US 61/671,470  
(51) A61F 5/00 (2006.01)  
(86) PCT US2013/050346 de 12/07/2013  
(87) WO 2014/012041 de 16/01/2014
- (21) **BR 11 2015 000385-0** 1.1  
(30) 10/07/2012 DE 10 2012 106 200.5  
(51) F25D 23/02 (2006.01), A47F 3/04 (2006.01)  
(86) PCT EP2013/064130 de 04/07/2013  
(87) WO 2014/009244 de 16/01/2014
- (21) **BR 11 2015 000386-9** 1.1  
(30) 10/07/2012 US 61/670,116  
(51) C07D 471/04 (2006.01), C07D 519/00 (2006.01), A61K 31/506 (2006.01), A61P 9/00 (2006.01), A61P 35/00 (2006.01), A61P 37/00 (2006.01)  
(86) PCT US2013/049612 de 08/07/2013  
(87) WO 2014/011568 de 16/01/2014
- (21) **BR 11 2015 000387-7** 1.1  
(30) 10/07/2012 EP 12175732.2  
(51) C07C 2/36 (2006.01), B01J 31/16 (2006.01), B01J 31/18 (2006.01), C07C 1/08 (2006.01), C07C 2/08 (2006.01), C08F 4/02 (2006.01), C08F 10/02 (2006.01)  
(86) PCT EP2013/001658 de 05/06/2013  
(87) WO 2014/008964 de 16/01/2014
- (21) **BR 11 2015 000388-5** 1.1  
(30) 13/07/2012 BR 102012017421  
(51) A61K 38/17 (2006.01), A61P 3/04 (2006.01)  
(86) PCT BR2013/000251 de 12/07/2013  
(87) WO 2014/008567 de 16/01/2014
- (21) **BR 11 2015 000389-3** 1.1  
(30) 13/07/2012 GB 1212523.3  
(51) B21J 5/08 (2006.01), B21J 9/08 (2006.01), B21K 1/38 (2006.01)  
(86) PCT GB2013/051750 de 02/07/2013  
(87) WO 2014/009695 de 16/01/2014
- (21) **BR 11 2015 000391-5** 1.1  
(30) 10/07/2012 EP 12175710.8  
(51) C09D 11/10 (2006.01), C09D 11/00 (2006.01)  
(86) PCT EP2013/062510 de 17/06/2013  
(87) WO 2014/009106 de 16/01/2014
- (21) **BR 11 2015 000392-3** 1.1  
(30) 10/07/2012 CN PCT/CN2012/078440; 14/06/2013 CN PCT/CN2013/077232  
(51) C07D 403/06 (2006.01), C07D 471/04 (2006.01), A61K 31/46 (2006.01), A61P 31/12 (2006.01)  
(86) PCT EP2013/064349 de 08/07/2013  
(87) WO 2014/009302 de 16/01/2014
- (21) **BR 11 2015 000393-1** 1.1  
(30) 09/07/2012 US 61/669,523; 06/03/2013 US 61/773,669  
(51) C07C 2/08 (2006.01), C07C 11/04 (2006.01), C07C 9/04 (2006.01), B01J 7/00 (2006.01)  
(86) PCT US2013/049742 de 09/07/2013  
(87) WO 2014/011646 de 16/01/2014
- (21) **BR 11 2015 000394-0** 1.1  
(30) 10/07/2012 AU 2012902959; 19/07/2012 US 61/673,586  
(51) B41F 7/02 (2006.01), B41F 7/16 (2006.01)  
(86) PCT AU2013/000764 de 10/07/2013  
(87) WO 2014/008544 de 16/01/2014
- (21) **BR 11 2015 000395-8** 1.1  
(30) 10/07/2012 BE BE 2012/0482  
(51) B44C 1/00 (2006.01), B44C 5/04 (2006.01), C03B 17/06 (2006.01), C03C 3/087 (2006.01)  
(86) PCT EP2013/064356 de 08/07/2013  
(87) WO 2014/009306 de 16/01/2014
- (21) **BR 11 2015 000398-2** 1.1  
(30) 11/07/2012 AT A 50278/2012  
(51) F21S 8/10 (2006.01), B60Q 1/068 (2006.01), F21V 17/02 (2006.01), F21V 17/16 (2006.01), F21Y 101/02 (2006.01)  
(86) PCT AT2013/050129 de 25/06/2013  
(87) WO 2014/008523 de 16/01/2014
- (21) **BR 11 2015 000399-0** 1.1  
(30) 10/07/2012 EP 12175660.5; 10/07/2012 US 61/669,843  
(51) C07D 401/14 (2006.01), C07D 403/04 (2006.01), A61K 31/506 (2006.01), A61P 29/00 (2006.01), C07D 403/14 (2006.01), C07D 407/14 (2006.01), C07D 413/14 (2006.01), C07D 417/14 (2006.01), C07D 487/08 (2006.01), C07D 491/08 (2006.01)  
(86) PCT EP2013/001950 de 03/07/2013  
(87) WO 2014/008992 de 16/01/2014
- (21) **BR 11 2015 000400-8** 1.1  
(30) 10/07/2012 US 61/669,809
- (51) B60P 1/28 (2006.01), B62D 33/02 (2006.01)  
(86) PCT US2013/049739 de 09/07/2013  
(87) WO 2014/011643 de 16/01/2014
- (21) **BR 11 2015 000402-4** 1.1  
(30) 12/07/2012 US 61/670,782; 16/07/2012 US 61/672,066  
(51) F16F 9/04 (2006.01), F16F 9/05 (2006.01)  
(86) PCT US2013/050356 de 12/07/2013  
(87) WO 2014/012048 de 16/01/2014
- (21) **BR 11 2015 000403-2** 1.1  
(30) 14/09/2012 JP 1212-203266  
(51) C12P 7/06 (2006.01), C12P 7/10 (2006.01), C12P 19/12 (2006.01)  
(86) PCT JP2013/074519 de 11/09/2013  
(87) WO 2014/042184 de 20/03/2014
- (21) **BR 11 2015 000404-0** 1.1  
(30) 10/07/2012 US 61/669,797  
(51) A61K 47/26 (2006.01), A61K 9/19 (2006.01)  
(86) PCT EP2013/064422 de 09/07/2013  
(87) WO 2014/009328 de 16/01/2014
- (21) **BR 11 2015 000405-9** 1.1  
(30) 09/07/2012 US 61/669,174  
(51) A61B 18/12 (2006.01), A61B 19/00 (2006.01), A61B 18/00 (2006.01)  
(86) PCT IB2013/055169 de 24/06/2013  
(87) WO 2014/009826 de 16/01/2014
- (21) **BR 11 2015 000406-7** 1.1  
(30) 09/07/2012 NL PCT/NL2012/050489  
(51) A23C 3/033 (2006.01), A23L 1/305 (2006.01), A23C 21/04 (2006.01), A23C 21/06 (2006.01), A23J 3/08 (2006.01), A23J 3/10 (2006.01), A23J 3/14 (2006.01), A23L 1/29 (2006.01), A61K 9/00 (2006.01), A61K 35/20 (2006.01)  
(86) PCT NL2013/050520 de 09/07/2013  
(87) WO 2014/011040 de 16/01/2014
- (21) **BR 11 2015 000408-3** 1.1  
(30) 09/07/2012 NL PCT/NL2012/050491  
(51) A23C 3/033 (2006.01), A23L 1/305 (2006.01), A23C 21/04 (2006.01), A23C 21/06 (2006.01), A23J 3/08 (2006.01), A23J 3/10 (2006.01), A23J 3/14 (2006.01), A23L 1/29 (2006.01), A61K 9/00 (2006.01), A61K 35/20 (2006.01)  
(86) PCT NL2013/050519 de 09/07/2013  
(87) WO 2014/011039 de 16/01/2014
- (21) **BR 11 2015 000409-1** 1.1  
(30) 09/07/2012 US 61/669,513; 15/03/2013 US 61/791,206  
(51) G02B 6/44 (2006.01)  
(86) PCT EP2013/064175 de 04/07/2013  
(87) WO 2014/009255 de 16/01/2014
- (21) **BR 11 2015 000410-5** 1.1  
(30) 13/07/2012 US 61/671,207; 31/08/2012 AU 2012903777  
(51) G06F 21/31 (2013.01), G06F 17/30 (2006.01), G06Q 99/00 (2006.01)  
(86) PCT AU2013/000720 de 02/07/2013  
(87) WO 2014/008528 de 16/01/2014
- (21) **BR 11 2015 000411-3** 1.1  
(30) 10/07/2012 GB 1212378.2  
(51) F16L 1/16 (2006.01), F16L 1/20 (2006.01)  
(86) PCT GB2013/051817 de 10/07/2013  
(87) WO 2014/009718 de 16/01/2014
- (21) **BR 11 2015 000414-8** 1.1  
(30) 09/07/2012 GB 1212199.2; 10/10/2012 GB 1218133.5; 13/05/2013 GB 1308561.8  
(51) B05B 15/00 (2006.01), A62C 31/02 (2006.01)  
(86) PCT GB2013/051811 de 09/07/2013  
(87) WO 2014/009713 de 16/01/2014
- (21) **BR 11 2015 000415-6** 1.1  
(30) 09/07/2012 GB 1212199.2; 10/10/2012 GB 1218133.5; 13/05/2013 GB 1308561.8  
(51) B05B 15/00 (2006.01), A62C 31/02 (2006.01), B05B 15/06 (2006.01)  
(86) PCT GB2013/051812 de 09/07/2013  
(87) WO 2014/009714 de 16/01/2014
- (21) **BR 11 2015 000417-2** 1.1  
(30) 11/07/2012 FR 1256664  
(51) B32B 17/10 (2006.01), B60Q 3/00 (2006.01), G02B 6/00 (2006.01)  
(86) PCT FR2013/051539 de 01/07/2013  
(87) WO 2014/009630 de 16/01/2014
- (21) **BR 11 2015 000418-0** 1.1

- (30) 09/07/2012 GB 1212200.8; 29/08/2012 GB 1215324.3  
(51) B05B 15/06 (2006.01), A62C 31/24 (2006.01), B05B 15/08 (2006.01), E21B 35/00 (2006.01), E21B 41/00 (2006.01)  
(86) PCT GB2013/051810 de 09/07/2013  
(87) WO 2014/009712 de 16/01/2014
- (21) **BR 11 2015 000421-0** 1.1  
(30) 11/07/2012 US 61/670.412; 28/09/2012 US 61/707.274  
(51) G02B 6/38 (2006.01), G02B 6/36 (2006.01)  
(86) PCT US2013/049928 de 10/07/2013  
(87) WO 2014/011774 de 16/01/2014
- (21) **BR 11 2015 000425-3** 1.1  
(30) 09/07/2012 US 13/544.978  
(51) B22D 17/00 (2006.01), B22C 9/06 (2006.01), B22D 25/00 (2006.01), B22D 33/04 (2006.01), B22D 17/24 (2006.01)  
(86) PCT US2013/049025 de 02/07/2013  
(87) WO 2014/011440 de 16/01/2014
- (21) **BR 11 2015 000443-1** 1.1  
(30) 10/07/2012 DE 10 2012 211 970.1  
(51) C07J 43/00 (2006.01), A61K 31/58 (2006.01), A61P 5/28 (2006.01), A61P 5/32 (2006.01)  
(86) PCT EP2013/064257 de 05/07/2013  
(87) WO 2014/009274 de 16/01/2014
- (21) **BR 11 2015 000444-0** 1.1  
(30) 12/07/2012 FR 1256745  
(51) G01N 21/91 (2006.01), B05B 15/04 (2006.01), B05B 15/00 (2006.01), F01D 5/00 (2006.01), B05C 7/04 (2006.01), B05B 9/00 (2006.01), F01D 25/28 (2006.01), B62B 3/08 (2006.01), B05B 13/06 (2006.01)  
(86) PCT FR2013/051530 de 28/06/2013  
(87) WO 2014/009629 de 16/01/2014
- (21) **BR 11 2015 000445-8** 1.1  
(30) 10/07/2012 US 61/669.964; 29/10/2012 US 61/719.793; 12/03/2013 US 61/778.117  
(51) G01N 33/68 (2006.01)  
(86) PCT EP2013/064461 de 09/07/2013  
(87) WO 2014/009355 de 16/01/2014
- (21) **BR 11 2015 000447-4** 1.1  
(30) 14/08/2012 EP 12180367.0  
(51) C07D 513/04 (2006.01), A61K 31/429 (2006.01), A61P 25/28 (2006.01)  
(86) PCT EP2013/066447 de 06/08/2013  
(87) WO 2014/026881 de 20/02/2014
- (21) **BR 11 2015 000448-2** 1.1  
(30) 10/07/2012 FR 1256620  
(51) B65D 5/56 (2006.01), B65D 5/66 (2006.01), B65D 25/14 (2006.01), B65D 75/32 (2006.01)  
(86) PCT FR2013/051642 de 09/07/2013  
(87) WO 2014/009655 de 16/01/2014
- (21) **BR 11 2015 000449-0** 1.1  
(30) 09/07/2012 EP 12305821.6; 10/07/2012 US 61/669866  
(51) C07K 16/28 (2006.01)  
(86) PCT EP2013/064466 de 09/07/2013  
(87) WO 2014/009358 de 16/01/2014
- (21) **BR 11 2015 000451-2** 1.1  
(30) 12/07/2012 US 13/547.974  
(51) A61F 13/496 (2006.01), A61F 13/49 (2006.01), A61F 13/15 (2006.01), A61F 13/505 (2006.01)  
(86) PCT IB2013/055664 de 10/07/2013  
(87) WO 2014/009895 de 16/01/2014
- (21) **BR 11 2015 000452-0** 1.1  
(30) 11/07/2012 US 61/670.357  
(51) G02B 6/38 (2006.01)  
(86) PCT EP2013/064670 de 11/07/2013  
(87) WO 2014/009463 de 16/01/2014
- (21) **BR 11 2015 000453-9** 1.1  
(30) 09/07/2012 AU 2012902939  
(51) B63B 35/79 (2006.01)  
(86) PCT AU2013/000738 de 05/07/2013  
(87) WO 2014/008529 de 16/01/2014
- (21) **BR 11 2015 000454-7** 1.1  
(30) 09/07/2012 US 61/669.601; 08/07/2013 US 13/936.994  
(51) H04L 1/00 (2006.01)  
(86) PCT US2013/049729 de 09/07/2013
- (87) WO 2014/011637 de 16/01/2014
- (21) **BR 11 2015 000458-0** 1.1  
(30) 12/07/2012 US 13/548.012; 15/11/2012 US 13/678.237  
(51) A61F 13/49 (2006.01), A61F 13/496 (2006.01), A61F 13/505 (2006.01), A61F 13/476 (2006.01), A61F 13/15 (2006.01)  
(86) PCT IB2013/055673 de 10/07/2013  
(87) WO 2014/009902 de 16/01/2014
- (21) **BR 11 2015 000459-8** 1.1  
(30) 09/07/2012 EP 12175612.6  
(51) A61K 31/4985 (2006.01), A61K 31/502 (2006.01), A61P 3/00 (2006.01), A61P 25/00 (2006.01), C07D 487/04 (2006.01)  
(86) PCT EP2013/064355 de 08/07/2013  
(87) WO 2014/009305 de 16/01/2014
- (21) **BR 11 2015 000460-1** 1.1  
(30) 13/07/2012 EP 12176419.5  
(51) B66B 29/00 (2006.01)  
(86) PCT EP2013/064073 de 03/07/2013  
(87) WO 2014/009227 de 16/01/2014
- (21) **BR 11 2015 000461-0** 1.1  
(30) 12/07/2012 US 13/548.000  
(51) A61F 13/505 (2006.01), A61F 13/496 (2006.01), A61F 13/49 (2006.01), A61F 13/15 (2006.01)  
(86) PCT IB2013/055666 de 10/07/2013  
(87) WO 2014/009897 de 16/01/2014
- (21) **BR 11 2015 000462-8** 1.1  
(30) 03/08/2012 US 61/679.627; 29/11/2012 US 13/688.794  
(51) H04W 24/10 (2009.01), H04B 7/26 (2006.01), H04J 11/00 (2006.01)  
(86) PCT US2013/048019 de 27/06/2013  
(87) WO 2014/022032 de 06/02/2014
- (21) **BR 11 2015 000463-6** 1.1  
(30) 11/07/2012 FI 201202229  
(51) C08B 37/14 (2006.01), B01J 3/00 (2006.01), D21C 1/02 (2006.01), D21C 1/10 (2006.01)  
(86) PCT FI2013/050723 de 01/07/2013  
(87) WO 2014/009604 de 16/01/2014
- (21) **BR 11 2015 000464-4** 1.1  
(30) 10/07/2012 US 13/545.442  
(51) A01N 1/02 (2006.01)  
(86) PCT US2013/049593 de 08/07/2013  
(87) WO 2014/011561 de 16/01/2014
- (21) **BR 11 2015 000465-2** 1.1  
(30) 10/07/2012 US 13/545.514  
(51) A01N 1/02 (2006.01)  
(86) PCT US2013/049594 de 08/07/2013  
(87) WO 2014/011562 de 16/01/2014
- (21) **BR 11 2015 000466-0** 1.1  
(30) 20/07/2012 JP 2012-161708  
(51) A01N 43/58 (2006.01), A01N 37/36 (2006.01), A01P 3/00 (2006.01)  
(86) PCT JP2013/067158 de 18/06/2013  
(87) WO 2014/013841 de 23/01/2014
- (21) **BR 11 2015 000470-9** 1.1  
(30) 09/07/2012 BR 1020120168707  
(51) C21D 6/04 (2006.01), C21D 1/18 (2006.01)  
(86) PCT BR2013/000242 de 09/07/2013  
(87) WO 2014/008564 de 16/01/2014
- (21) **BR 11 2015 000471-7** 1.1  
(30) 20/07/2012 DE 10 2012 212 825.5  
(51) B65B 23/14 (2006.01), B65G 47/08 (2006.01)  
(86) PCT EP2013/064965 de 16/07/2013  
(87) WO 2014/012913 de 23/01/2014
- (21) **BR 11 2015 000472-5** 1.1  
(30) 17/07/2012 EP 12176666.1  
(51) C11D 3/40 (2006.01), C11D 3/42 (2006.01)  
(86) PCT EP2013/064985 de 16/07/2013  
(87) WO 2014/012921 de 23/01/2014
- (21) **BR 11 2015 000474-1** 1.1  
(30) 10/07/2012 KR 10-2012-0075063  
(51) A61K 39/395 (2006.01), A61P 31/12 (2006.01), A61K 38/21 (2006.01)  
(86) PCT KR2013/006025 de 08/07/2013  
(87) WO 2014/010890 de 16/01/2014
- (21) **BR 11 2015 000475-0** 1.1  
(30) 10/07/2012 US 61/670.098; 10/08/2012 US 61/681.747  
(51) A61K 31/357 (2006.01), A61K 31/34 (2006.01), A61K 31/015 (2006.01), A61P 23/00 (2006.01), A61K 31/36 (2006.01)  
(86) PCT US2013/031668 de 14/03/2013  
(87) WO 2014/011235 de 16/01/2014
- (21) **BR 11 2015 000476-8** 1.1  
(30) 13/07/2012 US 13/549.178  
(51) H04W 52/02 (2009.01)  
(86) PCT US2013/050170 de 12/07/2013  
(87) WO 2014/011944 de 16/01/2014
- (21) **BR 11 2015 000477-6** 1.1  
(30) 12/07/2012 US 13/548.012  
(51) A61F 13/49 (2006.01), A61F 13/496 (2006.01), A61F 13/505 (2006.01), A61F 13/15 (2006.01)  
(86) PCT IB2013/055668 de 10/07/2013  
(87) WO 2014/009898 de 16/01/2014
- (21) **BR 11 2015 000480-6** 1.1  
(30) 09/07/2012 US 61/669.356; 06/12/2012 US 61/734.264  
(51) H04N 7/26 (2006.01)  
(86) PCT US2013/049662 de 09/07/2013  
(87) WO 2014/011595 de 16/01/2014
- (21) **BR 11 2015 000483-0** 1.1  
(30) 13/07/2012 EP 12176348.6; 08/03/2013 EP 13158410.4; 21/05/2013 EP 13168578.6  
(51) A61K 39/00 (2006.01)  
(86) PCT EP2013/063959 de 02/07/2013  
(87) WO 2014/009209 de 16/01/2014
- (21) **BR 11 2015 000484-9** 1.1  
(30) 10/07/2012 US 13/545.598  
(51) A01N 1/02 (2006.01)  
(86) PCT US2013/049590 de 08/07/2013  
(87) WO 2014/011560 de 16/01/2014
- (21) **BR 11 2015 000485-7** 1.1  
(30) 12/07/2012 IN 2161/DEL/2012  
(51) B65D 1/09 (2006.01), B65D 75/58 (2006.01), B65D 75/32 (2006.01), B65D 35/08 (2006.01)  
(86) PCT US2013/050076 de 11/07/2013  
(87) WO 2014/011880 de 16/01/2014
- (21) **BR 11 2015 000486-5** 1.1  
(30) 11/07/2012 JP 2012-155327  
(51) B25B 5/12 (2006.01)  
(86) PCT JP2013/067151 de 17/06/2013  
(87) WO 2014/010390 de 16/01/2014
- (21) **BR 11 2015 000487-3** 1.1  
(30) 10/07/2012 GB 1212276.8  
(51) B65D 75/58 (2006.01), B65D 77/02 (2006.01), B65D 5/66 (2006.01), B65D 85/60 (2006.01)  
(86) PCT IB2013/001618 de 08/07/2013  
(87) WO 2014/009804 de 16/01/2014
- (21) **BR 11 2015 000488-1** 1.1  
(51) E21B 4/02 (2006.01), E21B 1/36 (2006.01)  
(86) PCT US2012/046475 de 12/07/2012  
(87) WO 2014/011178 de 16/01/2014
- (21) **BR 11 2015 000490-3** 1.1  
(51) E02B 3/26 (2006.01)  
(86) PCT AU2012/000832 de 11/07/2012  
(87) WO 2014/008525 de 16/01/2014
- (21) **BR 11 2015 000491-1** 1.1  
(30) 30/08/2012 US 13/598.967  
(51) C09K 8/035 (2006.01), C09K 8/10 (2006.01), C09K 8/514 (2006.01), C09K 8/575 (2006.01), C09K 8/90 (2006.01)  
(86) PCT US2013/055991 de 21/08/2013  
(87) WO 2014/035762 de 06/03/2014
- (21) **BR 11 2015 000493-8** 1.1  
(51) H01H 9/42 (2006.01), H01H 50/54 (2006.01), H01R 9/00 (2006.01), H01R 9/24 (2006.01), H02G 15/02 (2006.01)  
(86) PCT CN2012/078651 de 13/07/2012  
(87) WO 2014/008671 de 16/01/2014
- (21) **BR 11 2015 000494-6** 1.1  
(30) 12/07/2012 US 61/670.817  
(51) A23K 1/16 (2006.01), A23K 1/18 (2006.01), A61K 31/00 (2006.01)  
(86) PCT US2013/050051 de 11/07/2013

- (87) WO 2014/011857 de 16/01/2014
- (21) **BR 11 2015 000495-4** 1.1  
(30) 10/07/2012 US 13/545.473  
(51) A01N 1/02 (2006.01)  
(86) PCT US2013/049586 de 08/07/2013  
(87) WO 2014/011558 de 16/01/2014
- (21) **BR 11 2015 000496-2** 1.1  
(30) 10/07/2012 US 13/545.281  
(51) A01N 1/02 (2006.01)  
(86) PCT US2013/049573 de 08/07/2013  
(87) WO 2014/011547 de 16/01/2014
- (21) **BR 11 2015 000497-0** 1.1  
(30) 12/07/2012 EP 12 305840.6  
(51) A61K 9/08 (2006.01), A61K 47/40 (2006.01), A61K 31/5025 (2006.01), A61P 35/00 (2006.01), A61K 31/5377 (2006.01)  
(86) PCT EP2013/064741 de 11/07/2013  
(87) WO 2014/009500 de 16/01/2014
- (21) **BR 11 2015 000498-9** 1.1  
(30) 10/07/2012 US 13/545.185  
(51) A01N 1/02 (2006.01), A61B 17/122 (2006.01)  
(86) PCT US2013/049564 de 08/07/2013  
(87) WO 2014/011539 de 16/01/2014
- (21) **BR 11 2015 000501-2** 1.1  
(30) 13/07/2012 DE 10 2012 212 364.4  
(51) H02J 3/24 (2006.01), F03D 9/00 (2006.01)  
(86) PCT EP2013/064069 de 03/07/2013  
(87) WO 2014/009226 de 16/01/2014
- (21) **BR 11 2015 000503-9** 1.1  
(30) 20/07/2012 DK PA 2012 00466  
(51) B65H 20/00 (2006.01), B65H 20/16 (2006.01), B65H 20/30 (2006.01), B65G 17/32 (2006.01)  
(86) PCT DK2013/050225 de 05/07/2013  
(87) WO 2014/012550 de 23/01/2014
- (21) **BR 11 2015 000504-7** 1.1  
(51) E21B 33/12 (2006.01), E21B 23/06 (2006.01)  
(86) PCT US2012/046813 de 13/07/2012  
(87) WO 2014/011194 de 16/01/2014
- (21) **BR 11 2015 000505-5** 1.1  
(30) 13/07/2012 US 61/671.495  
(51) C07K 14/705 (2006.01)  
(86) PCT US2013/050287 de 12/07/2013  
(87) WO 2014/011996 de 16/01/2014
- (21) **BR 11 2015 000506-3** 1.1  
(30) 10/07/2012 US 13/545.898  
(51) B23K 9/133 (2006.01), B23K 9/167 (2006.01)  
(86) PCT US2013/049478 de 05/07/2013  
(87) WO 2014/011504 de 16/01/2014
- (21) **BR 11 2015 000510-1** 1.1  
(30) 13/07/2012 EP 12176406.2  
(51) C11D 1/42 (2006.01), C11D 1/44 (2006.01), C11D 1/72 (2006.01)  
(86) PCT EP2013/063038 de 21/06/2013  
(87) WO 2013/164492 de 07/11/2013
- (21) **BR 11 2015 000511-0** 1.1  
(30) 11/07/2012 US 61/670.338; 28/03/2013 US 61/806.130  
(51) B05B 11/00 (2006.01), B05B 1/12 (2006.01)  
(86) PCT IB2013/001982 de 11/07/2013  
(87) WO 2014/020438 de 06/02/2014
- (21) **BR 11 2015 000513-6** 1.1  
(30) 11/07/2012 FR 1256668  
(51) B62K 5/10 (2013.01), B60G 13/18 (2006.01), B60G 13/16 (2006.01), B60G 21/00 (2006.01), B62K 5/027 (2013.01), B62K 5/05 (2013.01)  
(86) PCT FR2013/051598 de 04/07/2013  
(87) WO 2014/009637 de 16/01/2014
- (21) **BR 11 2015 000515-2** 1.1  
(30) 09/07/2012 JP 2012-153410  
(51) C22C 38/00 (2006.01), B21C 37/08 (2006.01), C21D 8/02 (2006.01), C22C 38/12 (2006.01), C22C 38/50 (2006.01), G01N 29/04 (2006.01)  
(86) PCT JP2013/002160 de 29/03/2013  
(87) WO 2014/010150 de 16/01/2014
- (21) **BR 11 2015 000517-9** 1.1  
(30) 13/07/2012 EP 12176392.4; 20/07/2012 US 61/673.811  
(51) D21H 17/69 (2006.01), D21H 19/38 (2006.01), D21H 19/44 (2006.01), D21H 21/14 (2006.01), C01F 11/18 (2006.01), C09C 1/02 (2006.01), C08K 3/20 (2006.01), C09C 3/10 (2006.01), D21H 19/42 (2006.01), D21H 19/14 (2006.01)  
(86) PCT EP2013/064537 de 10/07/2013  
(87) WO 2014/009396 de 16/01/2014
- (21) **BR 11 2015 000518-7** 1.1  
(30) 09/07/2012 US 13/544.186  
(51) B60C 23/02 (2006.01), G01K 13/00 (2006.01)  
(86) PCT US2013/048865 de 01/07/2013  
(87) WO 2014/011426 de 16/01/2014
- (21) **BR 11 2015 000520-9** 1.1  
(30) 11/07/2012 DE 10 2012 212 085.8  
(51) C07C 235/08 (2006.01), C07C 235/10 (2006.01)  
(86) PCT EP2013/054568 de 07/03/2013  
(87) WO 2014/009027 de 16/01/2014
- (21) **BR 11 2015 000521-7** 1.1  
(30) 10/07/2012 US 13/545.321  
(51) A01N 1/02 (2006.01)  
(86) PCT US2013/049581 de 08/07/2013  
(87) WO 2014/011554 de 16/01/2014
- (21) **BR 11 2015 000522-5** 1.1  
(30) 12/07/2012 US 13/548.012; 15/11/2012 US 13/678.270  
(51) A61F 13/49 (2006.01), A61F 13/496 (2006.01), A61F 13/505 (2006.01), A61F 13/474 (2006.01), A61F 13/15 (2006.01)  
(86) PCT IB2013/055674 de 10/07/2013  
(87) WO 2014/009903 de 16/01/2014
- (21) **BR 11 2015 000523-3** 1.1  
(30) 13/07/2012 GB 1212530.8  
(51) C09D 1/00 (2006.01)  
(86) PCT GB2013/051864 de 12/07/2013  
(87) WO 2014/009748 de 16/01/2014
- (21) **BR 11 2015 000524-1** 1.1  
(30) 09/07/2012 JP 2012-154124  
(51) C23C 18/08 (2006.01), H01B 13/00 (2006.01)  
(86) PCT JP2013/065108 de 30/05/2013  
(87) WO 2014/010328 de 16/01/2014
- (21) **BR 11 2015 000525-0** 1.1  
(30) 09/07/2012 US 61/669.557; 11/03/2013 US 61/776.333; 13/06/2013 US 13/917.601; 13/06/2013 US 13/917.607  
(51) H01L 25/16 (2006.01)  
(86) PCT US2013/049636 de 09/07/2013  
(87) WO 2014/011579 de 16/01/2014
- (21) **BR 11 2015 000526-8** 1.1  
(30) 10/07/2012 US 13/545.199  
(51) A01N 1/02 (2006.01), A61B 17/122 (2006.01)  
(86) PCT US2013/049558 de 08/07/2013  
(87) WO 2014/011534 de 16/01/2014
- (21) **BR 11 2015 000528-4** 1.1  
(30) 12/07/2012 US 13/547.807  
(51) C10G 35/10 (2006.01), C10G 35/06 (2006.01)  
(86) PCT US2013/049906 de 10/07/2013  
(87) WO 2014/011759 de 16/01/2014
- (21) **BR 11 2015 000532-2** 1.1  
(30) 12/07/2012 US 61/670.667  
(51) A47J 43/046 (2006.01)  
(86) PCT IB2013/055507 de 05/07/2013  
(87) WO 2014/009858 de 16/01/2014
- (21) **BR 11 2015 000535-7** 1.1  
(30) 12/07/2012 US 13/547.366  
(51) A22C 17/00 (2006.01)  
(86) PCT US2013/049746 de 09/07/2013  
(87) WO 2014/011649 de 16/01/2014
- (21) **BR 11 2015 000536-5** 1.1  
(30) 12/07/2012 US 61/670.850  
(51) B08B 9/04 (2006.01), B08B 1/04 (2006.01), F16L 55/26 (2006.01)  
(86) PCT US2013/049837 de 10/07/2013  
(87) WO 2014/011718 de 16/01/2014
- (21) **BR 11 2015 000538-1** 1.1  
(30) 10/07/2012 DE 10 2012 106 186.6; 01/03/2013 DE 10 2013 102 037.2  
(51) B25B 27/14 (2006.01), H01R 43/042 (2006.01)  
(86) PCT EP2013/064472 de 09/07/2013  
(87) WO 2014/009363 de 16/01/2014
- (21) **BR 11 2015 000543-8** 1.1  
(30) 12/07/2012 US 13/547.974; 02/07/2013 US 13/933.235
- (51) A61F 13/49 (2006.01), A61F 13/496 (2006.01), A61F 13/505 (2006.01), A61F 13/15 (2006.01)  
(86) PCT IB2013/055672 de 10/07/2013  
(87) WO 2014/009901 de 16/01/2014
- (21) **BR 11 2015 000544-6** 1.1  
(30) 11/07/2012 RU 2012129101  
(51) A61K 31/137 (2006.01), A61K 47/32 (2006.01), A61K 47/34 (2006.01), A61K 47/26 (2006.01), A61K 9/20 (2006.01), A61K 9/48 (2006.01), A61J 3/07 (2006.01), A61J 3/10 (2006.01), A61P 37/06 (2006.01), A61P 31/18 (2006.01), A61P 25/28 (2006.01)  
(86) PCT RU2013/000572 de 05/07/2013  
(87) WO 2014/011083 de 16/01/2014
- (21) **BR 11 2015 000545-4** 1.1  
(30) 12/07/2012 US 13/547.826  
(51) C10L 1/00 (2006.01)  
(86) PCT US2013/050328 de 12/07/2013  
(87) WO 2014/012027 de 16/01/2014
- (21) **BR 11 2015 000546-2** 1.1  
(30) 10/07/2012 US 61/669.949  
(51) H02K 1/18 (2006.01)  
(86) PCT US2013/049880 de 10/07/2013  
(87) WO 2014/011739 de 16/01/2014
- (21) **BR 11 2015 000547-0** 1.1  
(30) 13/07/2012 US 61/671.443  
(51) A61L 27/36 (2006.01)  
(86) PCT US2013/048094 de 27/06/2013  
(87) WO 2014/011402 de 16/01/2014
- (21) **BR 11 2015 000548-9** 1.1  
(51) G01V 3/24 (2006.01)  
(86) PCT US2012/046722 de 13/07/2012  
(87) WO 2014/011186 de 16/01/2014
- (21) **BR 11 2015 000551-9** 1.1  
(30) 10/07/2012 US 13/545.184  
(51) A01N 1/02 (2006.01)  
(86) PCT US2013/049584 de 08/07/2013  
(87) WO 2014/011557 de 16/01/2014
- (21) **BR 11 2015 000558-6** 1.1  
(30) 13/07/2012 DE 10 2012 212 366.0  
(51) F03D 9/00 (2006.01), H02J 3/16 (2006.01), H02J 3/38 (2006.01), F03D 7/04 (2006.01)  
(86) PCT EP2013/064059 de 03/07/2013  
(87) WO 2014/009223 de 16/01/2014
- (21) **BR 11 2015 000560-8** 1.1  
(30) 13/07/2012 SE 1250834-7  
(51) B65G 21/22 (2006.01), B65G 17/40 (2006.01), A41H 42/00 (2006.01)  
(86) PCT SE2013/050892 de 12/07/2013  
(87) WO 2014/011113 de 16/01/2014
- (21) **BR 11 2015 000561-6** 1.1  
(30) 11/07/2012 US 61/670.380; 13/08/2012 US 61/682.622  
(51) C07D 495/04 (2006.01)  
(86) PCT US2013/050113 de 11/07/2013  
(87) WO 2014/011906 de 16/01/2014
- (21) **BR 11 2015 000562-4** 1.1  
(30) 13/07/2012 EP 12176335.3; 13/07/2012 US 61/671.155  
(51) C08K 3/34 (2006.01), B32B 27/00 (2006.01), C08J 5/18 (2006.01), C08L 101/00 (2006.01), C09D 5/08 (2006.01), C08K 11/00 (2006.01)  
(86) PCT NL2013/050532 de 12/07/2013  
(87) WO 2014/011051 de 16/01/2014
- (21) **BR 11 2015 000564-0** 1.1  
(30) 10/07/2012 US 61/670.007  
(51) B65D 5/16 (2006.01), B65D 5/54 (2006.01)  
(86) PCT US2013/041224 de 15/05/2013  
(87) WO 2013/173503 de 21/11/2013
- (21) **BR 11 2015 000569-1** 1.1  
(30) 12/07/2012 IT MI2012A001218  
(51) G01N 35/04 (2006.01)  
(86) PCT EP2013/064561 de 10/07/2013  
(87) WO 2014/009407 de 16/01/2014
- (21) **BR 11 2015 000570-5** 1.1  
(30) 22/08/2012 US 61/691.985  
(51) H03F 7/00 (2006.01), H03F 7/04 (2006.01)  
(86) PCT IB2013/056345 de 02/08/2013  
(87) WO 2014/030084 de 27/02/2014
- (21) **BR 11 2015 000571-3** 1.1  
(30) 11/07/2012 ES P201231084

- (51) E04C 2/02 (2006.01)  
(86) PCT ES2013/070491 de 09/07/2013  
(87) WO 2014/009585 de 16/01/2014
- (21) **BR 11 2015 000575-6** 1.1  
(30) 01/10/2012 JP 2012-219679  
(51) F02F 1/42 (2006.01)  
(86) PCT IB2013/002234 de 27/09/2013  
(87) WO 2014/053908 de 10/04/2014
- (21) **BR 11 2015 000576-4** 1.1  
(30) 09/07/2012 US 61/669,593; 17/10/2012 US 61/714,920  
(51) B01D 61/02 (2006.01), B01D 65/06 (2006.01), B01D 65/02 (2006.01), B01D 63/00 (2006.01)  
(86) PCT US2013/049801 de 09/07/2013  
(87) WO 2014/011692 de 16/01/2014
- (21) **BR 11 2015 000577-2** 1.1  
(30) 10/07/2012 US 13/545,210  
(51) A01N 1/02 (2006.01)  
(86) PCT US2013/049580 de 08/07/2013  
(87) WO 2014/011553 de 16/01/2014
- (21) **BR 11 2015 000578-0** 1.1  
(30) 12/07/2012 US 61/670,868; 07/03/2013 US 61/774,234  
(51) C07D 403/14 (2006.01), A61K 31/403 (2006.01), A61K 31/4155 (2006.01), A61K 31/416 (2006.01), A61K 31/4162 (2006.01), A61P 27/02 (2006.01)  
(86) PCT IB2013/055302 de 27/06/2013  
(87) WO 2014/009833 de 16/01/2014
- (21) **BR 11 2015 000580-2** 1.1  
(30) 10/07/2012 US 61/670,074; 10/07/2013 US 13/939,152  
(51) B62D 9/02 (2006.01), B62K 5/10 (2013.01), B62D 61/08 (2006.01), B62D 5/00 (2006.01), B62K 5/00 (2013.01)  
(86) PCT US2013/049991 de 10/07/2013  
(87) WO 2014/011821 de 16/01/2014
- (21) **BR 11 2015 000581-0** 1.1  
(30) 11/07/2012 US 61/670,519; 15/03/2013 US 61/788,430; 20/06/2013 US 61/837,461  
(51) C07D 417/10 (2006.01), C07D 417/12 (2006.01), C07D 417/14 (2006.01), C07D 451/14 (2006.01), C07D 471/04 (2006.01), C07D 471/08 (2006.01), C07D 471/10 (2006.01), C07D 487/04 (2006.01), C07D 487/08 (2006.01), C07D 491/10 (2006.01), C07D 275/02 (2006.01), C07D 498/10 (2006.01), C07D 279/02 (2006.01), C07D 281/02 (2006.01), C07D 513/10 (2006.01)  
(86) PCT EP2013/064637 de 11/07/2013  
(87) WO 2014/009447 de 16/01/2014
- (21) **BR 11 2015 000582-9** 1.1  
(30) 13/07/2012 US 61/671,264  
(51) C12P 19/02 (2006.01), C12P 19/04 (2006.01)  
(86) PCT US2013/050333 de 12/07/2013  
(87) WO 2014/012030 de 16/01/2014
- (21) **BR 11 2015 000583-7** 1.1  
(30) 13/07/2012 EP 12176365.0  
(51) A61K 38/17 (2006.01), A23L 1/29 (2006.01), A23L 1/305 (2006.01), C07K 14/47 (2006.01), A61P 37/08 (2006.01)  
(86) PCT NL2013/050533 de 12/07/2013  
(87) WO 2014/011052 de 16/01/2014
- (21) **BR 11 2015 000584-5** 1.1  
(30) 13/07/2012 US 61/671,418  
(51) C09K 8/05 (2006.01), C09K 8/516 (2006.01), E21B 21/00 (2006.01), E21B 33/138 (2006.01)  
(86) PCT CA2013/050532 de 09/07/2013  
(87) WO 2014/008598 de 16/01/2014
- (21) **BR 11 2015 000585-3** 1.1  
(30) 10/07/2012 EP 12382277.7  
(51) C12N 15/74 (2006.01), A61K 39/02 (2006.01), C12R 1/35 (2006.01)  
(86) PCT ES2013/070492 de 09/07/2013  
(87) WO 2014/009586 de 16/01/2014
- (21) **BR 11 2015 000586-1** 1.1  
(30) 18/07/2012 US 13/552,165  
(51) F16K 17/40 (2006.01), F16K 17/14 (2006.01)  
(86) PCT US2013/050096 de 11/07/2013  
(87) WO 2014/014741 de 23/01/2014
- (21) **BR 11 2015 000587-0** 1.1
- (30) 12/07/2012 US 13/547,294  
(51) C08J 9/10 (2006.01), C08J 9/32 (2006.01)  
(86) PCT US2013/048463 de 28/06/2013  
(87) WO 2014/011413 de 16/01/2014
- (21) **BR 11 2015 000589-6** 1.1  
(30) 09/07/2012 EP 12175550.8  
(51) C08K 5/37 (2006.01), C08L 21/00 (2006.01)  
(86) PCT EP2013/064493 de 09/07/2013  
(87) WO 2014/009373 de 16/01/2014
- (21) **BR 11 2015 000590-0** 1.1  
(30) 12/07/2012 US 13/547,177  
(51) A61F 11/08 (2006.01)  
(86) PCT US2013/049994 de 11/07/2013  
(87) WO 2014/011824 de 16/01/2014
- (21) **BR 11 2015 000592-6** 1.1  
(30) 13/07/2012 US 13/548,750  
(51) E21B 43/24 (2006.01)  
(86) PCT US2013/050284 de 12/07/2013  
(87) WO 2014/011994 de 16/01/2014
- (21) **BR 11 2015 000593-4** 1.1  
(30) 12/07/2012 US 13/547,189  
(51) B29C 44/34 (2006.01), B29C 44/12 (2006.01), A61F 11/08 (2006.01)  
(86) PCT US2013/048456 de 28/06/2013  
(87) WO 2014/011412 de 16/01/2014
- (21) **BR 11 2015 000594-2** 1.1  
(30) 20/07/2012 IT RM2012A000351  
(51) F23J 1/02 (2006.01), B65G 21/20 (2006.01), F27D 15/02 (2006.01)  
(86) PCT IB2013/055942 de 19/07/2013  
(87) WO 2014/013472 de 23/01/2014
- (21) **BR 11 2015 000595-0** 1.1  
(30) 12/07/2012 US 13/548,000; 02/07/2013 US 13/933,197  
(51) A61F 13/505 (2006.01), A61F 13/496 (2006.01), A61F 13/49 (2006.01), A61F 13/15 (2006.01)  
(86) PCT IB2013/055669 de 10/07/2013  
(87) WO 2014/009899 de 16/01/2014
- (21) **BR 11 2015 000596-9** 1.1  
(30) 09/07/2012 US 13/544,900; 01/02/2013 US 13/756,966  
(51) H04J 3/06 (2006.01), H04W 28/06 (2009.01), H04W 48/12 (2009.01), H04W 48/08 (2009.01), H04W 84/12 (2009.01)  
(86) PCT US2013/049772 de 09/07/2013  
(87) WO 2014/011668 de 16/01/2014
- (21) **BR 11 2015 000597-7** 1.1  
(30) 10/07/2012 US 61/670,066; 13/03/2013 US 13/801,950  
(51) H04N 7/26 (2006.01), H04N 7/36 (2006.01)  
(86) PCT US2013/049610 de 08/07/2013  
(87) WO 2014/011567 de 16/01/2014
- (21) **BR 11 2015 000598-5** 1.1  
(30) 12/07/2012 US 13/547,974; 02/07/2013 US 13/933,260  
(51) A61F 13/49 (2006.01), A61F 13/496 (2006.01), A61F 13/505 (2006.01), A61F 13/15 (2006.01)  
(86) PCT IB2013/055670 de 10/07/2013  
(87) WO 2014/009900 de 16/01/2014
- (21) **BR 11 2015 000599-3** 1.1  
(30) 10/07/2012 US 61/670,066; 13/03/2013 US 13/802,005  
(51) H04N 7/26 (2006.01)  
(86) PCT US2013/049613 de 08/07/2013  
(87) WO 2014/011569 de 16/01/2014
- (21) **BR 11 2015 000600-0** 1.1  
(30) 10/07/2012 JP 2012-154504  
(51) C08J 3/22 (2006.01), C08K 5/13 (2006.01), C08K 5/3435 (2006.01), C08K 5/527 (2006.01), C08L 23/00 (2006.01)  
(86) PCT JP2013/068298 de 03/07/2013  
(87) WO 2014/010492 de 16/01/2014
- (21) **BR 11 2015 000601-9** 1.1  
(30) 10/07/2012 US 61/670,066; 13/03/2013 US 13/802,045  
(51) H04N 7/26 (2006.01)  
(86) PCT US2013/049614 de 08/07/2013  
(87) WO 2014/011570 de 16/01/2014
- (21) **BR 11 2015 000602-7** 1.1  
(51) B42D 15/02 (2006.01), B42D 101/00 (2006.01)  
(86) PCT US2012/046376 de 12/07/2012  
(87) WO 2014/011172 de 16/01/2014
- (21) **BR 11 2015 000604-3** 1.1  
(30) 12/07/2012 IT UD2012A000127  
(51) B01F 13/10 (2006.01), B44D 3/08 (2006.01), B44D 3/14 (2006.01), F16M 7/00 (2006.01), B01F 15/00 (2006.01)  
(86) PCT IB2013/001504 de 11/07/2013  
(87) WO 2014/009795 de 16/01/2014
- (21) **BR 11 2015 000606-0** 1.1  
(30) 10/07/2012 US 61/669,713; 11/03/2013 US 13/792,314  
(51) G09B 19/24 (2006.01)  
(86) PCT IB2013/001484 de 09/07/2013  
(87) WO 2014/009789 de 16/01/2014
- (21) **BR 11 2015 000607-8** 1.1  
(30) 12/07/2012 US 13/547,649  
(51) B23K 9/12 (2006.01), B23K 9/173 (2006.01), B23K 26/14 (2006.01), B23K 26/20 (2006.01), B23K 28/02 (2006.01), B23K 9/18 (2006.01), B23K 9/08 (2006.01)  
(86) PCT IB2013/001510 de 12/07/2013  
(87) WO 2014/009800 de 16/01/2014
- (21) **BR 11 2015 000609-4** 1.1  
(30) 13/07/2012 US 61/671,578; 12/12/2012 US 13/712,949  
(51) G01C 3/08 (2006.01), G01S 17/08 (2006.01), G01S 17/48 (2006.01)  
(86) PCT US2013/050171 de 12/07/2013  
(87) WO 2014/011945 de 16/01/2014
- (21) **BR 11 2015 000611-6** 1.1  
(30) 17/07/2012 US 61/672,630  
(51) A23K 1/06 (2006.01), C12C 7/175 (2006.01)  
(86) PCT US2013/049491 de 06/07/2013  
(87) WO 2014/014682 de 23/01/2014
- (21) **BR 11 2015 000615-9** 1.1  
(30) 13/07/2012 EP 12176330.4  
(51) C07D 487/16 (2006.01), C07D 498/16 (2006.01), A61K 31/52 (2006.01), A61P 31/00 (2006.01)  
(86) PCT EP2013/064763 de 12/07/2013  
(87) WO 2014/009509 de 16/01/2014
- (21) **BR 11 2015 000616-7** 1.1  
(30) 12/07/2012 US 61/670,758  
(51) A61P 25/02 (2006.01), A01N 45/00 (2006.01), A01N 43/42 (2006.01)  
(86) PCT US2013/050001 de 11/07/2013  
(87) WO 2014/011827 de 16/01/2014
- (21) **BR 11 2015 000618-3** 1.1  
(30) 13/07/2012 FR 1256784  
(51) F15B 13/04 (2006.01), F03B 3/18 (2006.01)  
(86) PCT EP2013/064818 de 12/07/2013  
(87) WO 2014/009543 de 16/01/2014
- (21) **BR 11 2015 000619-1** 1.1  
(30) 12/07/2012 IN 2160/DEL/2012  
(51) B65D 1/09 (2006.01), B65D 75/58 (2006.01), B65D 75/32 (2006.01), B65D 35/08 (2006.01)  
(86) PCT US2013/050069 de 11/07/2013  
(87) WO 2014/011874 de 16/01/2014
- (21) **BR 11 2015 000620-5** 1.1  
(51) E21B 47/10 (2006.01), G01V 3/22 (2006.01)  
(86) PCT US2012/046346 de 12/07/2012  
(87) WO 2014/011170 de 16/01/2014
- (21) **BR 11 2015 000621-3** 1.1  
(30) 12/07/2012 EP 12176040.9  
(51) A61K 8/34 (2006.01), A61K 8/46 (2006.01), A61K 8/64 (2006.01), A61K 31/047 (2006.01), A61K 31/165 (2006.01), A61K 9/00 (2006.01), A61Q 19/00 (2006.01), A61Q 5/00 (2006.01)  
(86) PCT IB2013/055564 de 08/07/2013  
(87) WO 2014/009862 de 16/01/2014
- (21) **BR 11 2015 000623-0** 1.1  
(30) 18/07/2012 EP 12176936.8  
(51) B66B 5/02 (2006.01), B66B 15/02 (2006.01), B66B 1/34 (2006.01)  
(86) PCT EP2013/064665 de 11/07/2013  
(87) WO 2014/012837 de 23/01/2014



- (21) **BR 11 2015 000625-6** 1.1  
(30) 17/07/2012 DE 102012212499.3  
(51) C09J 123/10 (2006.01), C08L 23/10 (2006.01), B29C 47/10 (2006.01), B29C 47/38 (2006.01), B29C 47/50 (2006.01), B29C 47/92 (2006.01)  
(86) PCT EP2013/065044 de 17/07/2013  
(87) WO 2014/012955 de 23/01/2014
- (21) **BR 11 2015 000626-4** 1.1  
(30) 12/07/2012 US 61/670,645; 17/09/2012 CA PCT/CA2012/000871; 15/11/2012 US 61/726,971; 10/01/2013 CA PCT/CA2013/000021  
(51) C22B 3/10 (2006.01), C01F 7/02 (2006.01), C01F 7/38 (2006.01), C01F 7/56 (2006.01), C01G 23/04 (2006.01), C01G 23/047 (2006.01), C22B 21/00 (2006.01), C22B 3/06 (2006.01)  
(86) PCT CA2013/000638 de 12/07/2013  
(87) WO 2014/008586 de 16/01/2014
- (21) **BR 11 2015 000627-2** 1.1  
(51) B60W 30/18 (2006.01), B60W 10/02 (2006.01), B60W 10/18 (2006.01), B60W 10/103 (2006.01), F16H 59/06 (2006.01), F16H 63/08 (2006.01), F16H 63/48 (2006.01), F16H 59/44 (2006.01), F16H 59/66 (2006.01)  
(86) PCT US2012/046420 de 12/07/2012  
(87) WO 2014/011173 de 16/01/2014
- (21) **BR 11 2015 000630-2** 1.1  
(30) 12/07/2012 US 13/547,153  
(51) F25J 3/02 (2006.01)  
(86) PCT US2013/045346 de 12/06/2013  
(87) WO 2014/011344 de 16/01/2014
- (21) **BR 11 2015 000632-9** 1.1  
(30) 12/07/2012 US 61/670,914; 24/08/2012 US 61/692,869  
(51) A61B 17/14 (2006.01), B23D 53/12 (2006.01)  
(86) PCT US2013/049632 de 09/07/2013  
(87) WO 2014/011577 de 16/01/2014
- (21) **BR 11 2015 000633-7** 1.1  
(30) 13/07/2012 US 61/671,246; 03/12/2012 US 13/692,401  
(51) H01R 13/52 (2006.01), H01R 13/533 (2006.01), H01R 24/28 (2011.01)  
(86) PCT US2013/050291 de 12/07/2013  
(87) WO 2014/011999 de 16/01/2014
- (21) **BR 11 2015 000634-5** 1.1  
(30) 13/07/2012 US 61/671,181  
(51) A61B 17/32 (2006.01), A61B 17/24 (2006.01)  
(86) PCT US2013/050335 de 12/07/2013  
(87) WO 2014/012032 de 16/01/2014
- (21) **BR 11 2015 000635-3** 1.1  
(30) 16/07/2012 EP 12 005219.6  
(51) G05B 19/00 (2006.01), H04L 12/24 (2006.01), H04L 12/40 (2006.01)  
(86) PCT EP2013/001767 de 14/06/2013  
(87) WO 2014/012613 de 23/01/2014
- (21) **BR 11 2015 000636-1** 1.1  
(30) 11/07/2012 US 61/670,415; 15/03/2013 US 61/800,291  
(51) A61K 33/24 (2006.01)  
(86) PCT US2013/050071 de 11/07/2013  
(87) WO 2014/011876 de 16/01/2014
- (21) **BR 11 2015 000637-0** 1.1  
(51) G01V 3/20 (2006.01)  
(86) PCT US2012/046755 de 13/07/2012  
(87) WO 2014/011189 de 16/01/2014
- (21) **BR 11 2015 000638-8** 1.1  
(30) 13/07/2012 US 61/671,535  
(51) C07K 14/05 (2006.01)  
(86) PCT US2013/050275 de 12/07/2013  
(87) WO 2014/011988 de 16/01/2014
- (21) **BR 11 2015 000639-6** 1.1  
(30) 13/07/2012 US 61/671,251  
(51) A61K 6/00 (2006.01)  
(86) PCT US2013/050550 de 15/07/2013  
(87) WO 2014/012112 de 16/01/2014
- (21) **BR 11 2015 000640-0** 1.1  
(30) 17/07/2012 SE 1250869-3; 17/07/2012 US 61/672,573  
(51) B44C 5/04 (2006.01), B05D 1/26 (2006.01), B05D 5/02 (2006.01), B32B 37/24 (2006.01), B32B 38/06 (2006.01), B32B 38/14 (2006.01)  
(86) PCT SE2013/050900 de 12/07/2013  
(87) WO 2014/014400 de 23/01/2014
- (21) **BR 11 2015 000641-8** 1.1  
(30) 18/07/2012 EP 12176980.6; 18/07/2012 EP 12176978.0  
(51) C07K 14/705 (2006.01), C12N 15/62 (2006.01)  
(86) PCT EP2013/065248 de 18/07/2013  
(87) WO 2014/013037 de 23/01/2014
- (21) **BR 11 2015 000643-4** 1.1  
(30) 17/07/2012 JP 2012-158884  
(51) A43B 23/02 (2006.01), A43B 17/00 (2006.01)  
(86) PCT JP2013/064273 de 22/05/2013  
(87) WO 2014/013790 de 23/01/2014
- (21) **BR 11 2015 000645-0** 1.1  
(30) 13/07/2012 SE 1250826-3; 13/07/2012 US 61/671,192  
(51) A61M 1/36 (2006.01), G01M 3/28 (2006.01)  
(86) PCT EP2013/062616 de 18/06/2013  
(87) WO 2014/009111 de 16/01/2014
- (21) **BR 11 2015 000646-9** 1.1  
(30) 21/08/2012 DE 10 2012 214 824.8  
(51) B41F 5/20 (2006.01), B41F 27/00 (2006.01)  
(86) PCT EP2013/063139 de 24/06/2013  
(87) WO 2014/029527 de 27/02/2014
- (21) **BR 11 2015 000647-7** 1.1  
(30) 12/07/2012 IT RM2012A000331  
(51) A61K 31/451 (2006.01), A61K 31/55 (2006.01), A61K 38/12 (2006.01)  
(86) PCT IB2013/055754 de 12/07/2013  
(87) WO 2014/009926 de 16/01/2014
- (21) **BR 11 2015 000651-5** 1.1  
(30) 13/08/2012 US 13/584,488  
(51) H01G 11/26 (2013.01), H01G 11/36 (2013.01)  
(86) PCT US2013/045215 de 11/06/2013  
(87) WO 2014/028104 de 20/02/2014
- (21) **BR 11 2015 000652-3** 1.1  
(30) 13/07/2012 GB 1212459.0  
(51) A61F 13/537 (2006.01)  
(86) PCT EP2013/064749 de 12/07/2013  
(87) WO 2014/009506 de 16/01/2014
- (21) **BR 11 2015 000653-1** 1.1  
(30) 11/07/2012 US 61/670,379; 28/12/2012 US 61/746,666  
(51) C07D 239/42 (2006.01), C07D 239/84 (2006.01), C07D 471/04 (2006.01), C07D 475/00 (2006.01), C07D 487/04 (2006.01), A61K 31/437 (2006.01), A61K 31/505 (2006.01), A61K 31/506 (2006.01), A61K 31/517 (2006.01), A61K 31/519 (2006.01), A61P 35/00 (2006.01)  
(86) PCT US2013/050106 de 11/07/2013  
(87) WO 2014/011900 de 16/01/2014
- (21) **BR 11 2015 000654-0** 1.1  
(30) 11/07/2012 JP 2012-155193  
(51) B41M 5/00 (2006.01), B41J 2/01 (2006.01), C09D 11/00 (2006.01)  
(86) PCT JP2013/069072 de 05/07/2013  
(87) WO 2014/010710 de 16/01/2014
- (21) **BR 11 2015 000656-6** 1.1  
(30) 11/07/2012 JP 2012-155360  
(51) B60S 1/60 (2006.01), B05B 7/08 (2006.01), B60R 1/00 (2006.01), H04N 5/225 (2006.01)  
(86) PCT JP2013/068717 de 09/07/2013  
(87) WO 2014/010580 de 16/01/2014
- (21) **BR 11 2015 000657-4** 1.1  
(30) 13/07/2012 US 61/671,508  
(51) A61K 48/00 (2006.01)  
(86) PCT US2013/050293 de 12/07/2013  
(87) WO 2014/012001 de 16/01/2014
- (21) **BR 11 2015 000660-4** 1.1  
(30) 13/07/2012 US 61/671,482; 14/03/2013 US 61/782,982  
(51) A61K 39/00 (2006.01)  
(86) PCT US2013/050267 de 12/07/2013  
(87) WO 2014/011984 de 16/01/2014
- (21) **BR 11 2015 000661-2** 1.1  
(30) 27/07/2012 JP 2012-166748  
(51) H01M 2/10 (2006.01)  
(86) PCT JP2013/004552 de 26/07/2013  
(87) WO 2014/017103 de 30/01/2014
- (21) **BR 11 2015 000667-1** 1.1  
(30) 13/07/2012 FR 1256805  
(51) F15B 15/19 (2006.01), B60R 21/38 (2011.01)  
(86) PCT FR2013/051676 de 12/07/2013  
(87) WO 2014/009670 de 16/01/2014
- (21) **BR 11 2015 000672-8** 1.1  
(30) 24/08/2012 US 61/692,932  
(51) C08B 3/16 (2006.01), C08B 3/28 (2006.01), C08L 1/32 (2006.01), C08B 11/20 (2006.01), C08B 13/00 (2006.01)  
(86) PCT US2013/055183 de 15/08/2013  
(87) WO 2014/031446 de 27/02/2014
- (21) **BR 11 2015 000673-6** 1.1  
(30) 18/07/2012 US 13/552,353  
(51) A23N 1/02 (2006.01)  
(86) PCT US2013/050893 de 17/07/2013  
(87) WO 2014/015041 de 23/01/2014
- (21) **BR 11 2015 000674-4** 1.1  
(30) 13/07/2012 ZA 2012/05221  
(51) A01N 65/00 (2009.01), A01H 3/04 (2006.01), A01H 5/08 (2006.01), A01C 21/00 (2006.01), A01P 21/00 (2006.01), A01P 3/00 (2006.01)  
(86) PCT IB2013/055822 de 15/07/2013  
(87) WO 2014/009935 de 16/01/2014
- (21) **BR 11 2015 000677-9** 1.1  
(30) 25/09/2012 AU 2012904183  
(51) G01V 7/06 (2006.01), G01V 3/38 (2006.01), G01V 3/40 (2006.01)  
(86) PCT AU2013/001096 de 25/09/2013  
(87) WO 2014/047682 de 03/04/2014
- (21) **BR 11 2015 000683-3** 1.1  
(30) 13/07/2012 EP 12176286.8  
(51) A43B 7/32 (2006.01), A43B 23/08 (2006.01), B29D 35/14 (2010.01), A43B 23/02 (2006.01)  
(86) PCT EP2013/064118 de 04/07/2013  
(87) WO 2014/009238 de 16/01/2014
- (21) **BR 11 2015 000687-6** 1.1  
(30) 12/07/2012 CH 01076/12  
(51) A47J 43/25 (2006.01), A47J 43/10 (2006.01), A47J 43/08 (2006.01)  
(86) PCT EP2013/064664 de 11/07/2013  
(87) WO 2014/009460 de 16/01/2014
- (21) **BR 11 2015 000689-2** 1.1  
(30) 11/07/2012 AU 2012902965; 31/08/2012 AU 2012903760; 31/12/2012 AU 2012905686  
(51) B62M 3/08 (2006.01), B62M 5/00 (2006.01), B62M 1/00 (2010.01)  
(86) PCT AU2013/000766 de 10/07/2013  
(87) WO 2014/008546 de 16/01/2014
- (21) **BR 11 2015 000690-6** 1.1  
(30) 13/07/2012 US 61/671,359; 14/03/2013 US 61/781,618  
(51) C09C 1/48 (2006.01), C09C 1/50 (2006.01), C09C 1/56 (2006.01), B01J 19/18 (2006.01), B01J 19/26 (2006.01), C09D 11/02 (2006.01), C09D 11/00 (2006.01)  
(86) PCT US2013/050295 de 12/07/2013  
(87) WO 2014/012002 de 16/01/2014
- (21) **BR 11 2015 000691-4** 1.1  
(30) 12/07/2012 CH 01075/12  
(51) A47J 43/10 (2006.01), A47J 43/25 (2006.01), A47J 43/08 (2006.01)  
(86) PCT EP2013/064663 de 11/07/2013  
(87) WO 2014/009459 de 16/01/2014
- (21) **BR 11 2015 000692-2** 1.1  
(30) 19/07/2012 JP 2012-160820  
(51) A01N 25/14 (2006.01), A01N 25/00 (2006.01), A01N 25/12 (2006.01), A01N 47/18 (2006.01), A01P 3/00 (2006.01)  
(86) PCT JP2013/068744 de 09/07/2013  
(87) WO 2014/013908 de 23/01/2014
- (21) **BR 11 2015 000693-0** 1.1  
(30) 16/07/2012 EP 12176528.3  
(51) C09D 17/00 (2006.01)  
(86) PCT EP2013/064398 de 08/07/2013  
(87) WO 2014/012812 de 23/01/2014
- (21) **BR 11 2015 000694-9** 1.1  
(30) 18/07/2012 AT A 50284/2012  
(51) F21S 8/10 (2006.01), F21V 8/00 (2006.01), F21V 7/10 (2006.01)  
(86) PCT AT2013/050130 de 26/06/2013  
(87) WO 2014/012128 de 23/01/2014
- (21) **BR 11 2015 000695-7** 1.1  
(30) 19/07/2012 JP 2012-160583  
(51) C07D 213/82 (2006.01), A01N 43/40 (2006.01), A01N 47/18 (2006.01), A01P 3/00 (2006.01)  
(86) PCT JP2013/069181 de 12/07/2013

- (87) WO 2014/013951 de 23/01/2014
- (21) **BR 11 2015 000696-5** 1.1  
(30) 11/07/2012 US 61/670.566  
(51) G01R 33/24 (2006.01)  
(86) PCT US2013/050165 de 11/07/2013  
(87) WO 2014/011940 de 16/01/2014
- (21) **BR 11 2015 000697-3** 1.1  
(30) 13/07/2012 US 13/549.354  
(51) E21B 49/00 (2006.01)  
(86) PCT US2013/049113 de 02/07/2013  
(87) WO 2014/011448 de 16/01/2014
- (21) **BR 11 2015 000698-1** 1.1  
(30) 13/07/2012 EP 12176372.6  
(51) A61B 5/00 (2006.01), G06F 19/00 (2011.01)  
(86) PCT EP2013/064954 de 15/07/2013  
(87) WO 2014/009569 de 16/01/2014
- (21) **BR 11 2015 000699-0** 1.1  
(51) G01V 3/18 (2006.01), G01V 3/38 (2006.01)  
(86) PCT US2012/046766 de 13/07/2012  
(87) WO 2014/011190 de 16/01/2014
- (21) **BR 11 2015 000700-7** 1.1  
(30) 13/07/2012 US 61/671.485  
(51) B65D 90/02 (2006.01)  
(86) PCT US2013/030713 de 13/03/2013  
(87) WO 2014/011223 de 16/01/2014
- (21) **BR 11 2015 000701-5** 1.1  
(30) 24/07/2012 IT MI2012A001282; 31/07/2012 US 61/677.769  
(51) B29D 30/00 (2006.01)  
(86) PCT IB2013/055824 de 15/07/2013  
(87) WO 2014/016731 de 30/01/2014
- (21) **BR 11 2015 000703-1** 1.1  
(30) 13/07/2012 JP 2012-157203  
(51) B60C 19/00 (2006.01)  
(86) PCT JP2013/069157 de 12/07/2013  
(87) WO 2014/010728 de 16/01/2014
- (21) **BR 11 2015 000704-0** 1.1  
(30) 13/07/2012 US 61/671.179; 15/03/2013 US 61/790.511  
(51) C07D 487/04 (2006.01), A61K 31/53 (2006.01), A61P 17/08 (2006.01), A61P 19/02 (2006.01), A61P 35/00 (2006.01)  
(86) PCT US2013/050247 de 12/07/2013  
(87) WO 2014/011974 de 16/01/2014
- (21) **BR 11 2015 000705-8** 1.1  
(51) E21B 45/00 (2006.01), E21B 44/00 (2006.01), E21B 47/00 (2006.01)  
(86) PCT US2012/046361 de 12/07/2012  
(87) WO 2014/011171 de 16/01/2014
- (21) **BR 11 2015 000706-6** 1.1  
(30) 12/07/2012 US 61/670.864; 17/08/2012 US 61/684.180; 29/08/2012 US 61/694.435; 14/03/2013 US 13/804.202  
(51) C08K 3/04 (2006.01), C08L 95/00 (2006.01), E04D 5/00 (2006.01), B32B 11/04 (2006.01), B32B 11/10 (2006.01)  
(86) PCT US2013/050251 de 12/07/2013  
(87) WO 2014/011977 de 16/01/2014
- (21) **BR 11 2015 000707-4** 1.1  
(30) 10/07/2012 US 13/545.783  
(51) G06T 7/00 (2006.01), G06T 1/00 (2006.01)  
(86) PCT US2013/049416 de 05/07/2013  
(87) WO 2014/011495 de 16/01/2014
- (21) **BR 11 2015 000708-2** 1.1  
(30) 03/09/2012 EP 12182782.8  
(51) A61M 5/30 (2006.01)  
(86) PCT EP2013/067867 de 29/08/2013  
(87) WO 2014/033198 de 06/03/2014
- (21) **BR 11 2015 000709-0** 1.1  
(30) 10/07/2012 JP 2012-154322  
(51) C07D 209/42 (2006.01), A61K 31/4045 (2006.01), A61K 31/407 (2006.01), A61K 31/437 (2006.01), A61P 13/10 (2006.01), C07D 471/04 (2006.01), C07D 491/048 (2006.01)  
(86) PCT JP2013/068780 de 09/07/2013  
(87) WO 2014/010602 de 16/01/2014
- (21) **BR 11 2015 000710-4** 1.1
- (30) 12/07/2012 US 61/670.681; 26/10/2012 US 61/718.801; 03/05/2013 EP 13166465.8; 18/06/2013 EP 13172515.2; 26/06/2013 EP 13173818.9  
(51) C12N 15/11 (2006.01), A61K 48/00 (2006.01), A61K 31/7088 (2006.01)  
(86) PCT NL2013/050534 de 12/07/2013  
(87) WO 2014/011053 de 16/01/2014
- (21) **BR 11 2015 000712-0** 1.1  
(30) 11/07/2012 US 13/546.639  
(51) H05H 1/34 (2006.01)  
(86) PCT IB2013/001505 de 11/07/2013  
(87) WO 2014/009796 de 16/01/2014
- (21) **BR 11 2015 000713-9** 1.1  
(30) 16/07/2012 US 61/672.018  
(51) A01K 45/00 (2006.01)  
(86) PCT US2013/050585 de 16/07/2013  
(87) WO 2014/014856 de 23/01/2014
- (21) **BR 11 2015 000714-7** 1.1  
(30) 18/07/2012 US 61/672.905  
(51) C07D 519/00 (2006.01), C07D 487/04 (2006.01), A61K 31/55 (2006.01), A61P 31/14 (2006.01)  
(86) PCT US2013/050640 de 16/07/2013  
(87) WO 2014/014885 de 23/01/2014
- (21) **BR 11 2015 000718-0** 1.1  
(30) 17/07/2012 US 61/672.636  
(51) A23K 1/06 (2006.01), C12C 7/175 (2006.01)  
(86) PCT US2013/049492 de 06/07/2013  
(87) WO 2014/014683 de 23/01/2014
- (21) **BR 11 2015 000719-8** 1.1  
(30) 16/07/2012 DE 10 2012 014 174.2  
(51) F24C 7/08 (2006.01)  
(86) PCT EP2013/064303 de 05/07/2013  
(87) WO 2014/012806 de 23/01/2014
- (21) **BR 11 2015 000720-1** 1.1  
(30) 27/07/2012 IT BS2012A000123  
(51) D01G 19/20 (2006.01)  
(86) PCT IB2013/056034 de 23/07/2013  
(87) WO 2014/016769 de 30/01/2014
- (21) **BR 11 2015 000722-8** 1.1  
(30) 16/08/2012 FR 1257839  
(51) B65G 35/06 (2006.01), B65G 35/08 (2006.01), B65G 47/90 (2006.01)  
(86) PCT EP2013/067034 de 14/08/2013  
(87) WO 2014/027044 de 20/02/2014
- (21) **BR 11 2015 000723-6** 1.1  
(30) 13/07/2012 US 61/671654  
(51) C07H 21/04 (2006.01), A61K 39/39 (2006.01), A61P 11/00 (2006.01), A61P 17/02 (2006.01), A61P 31/00 (2006.01), A61P 35/00 (2006.01), A61P 37/00 (2006.01), A61P 43/00 (2006.01), C12N 15/00 (2006.01)  
(86) PCT JP2013/069107 de 12/07/2013  
(87) WO 2014/010718 de 16/01/2014
- (21) **BR 11 2015 000730-9** 1.1  
(30) 27/08/2012 JP 2012-187063  
(51) C09D 1/00 (2006.01), C09D 7/12 (2006.01), C23C 26/00 (2006.01), F01N 13/14 (2010.01)  
(86) PCT JP2013/071360 de 07/08/2013  
(87) WO 2014/034395 de 06/03/2014
- (21) **BR 11 2015 000731-7** 1.1  
(30) 13/07/2012 US 13/548.524  
(51) B05D 5/06 (2006.01), G01J 3/46 (2006.01)  
(86) PCT US2013/049882 de 10/07/2013  
(87) WO 2014/011741 de 16/01/2014
- (21) **BR 11 2015 000732-5** 1.1  
(30) 18/07/2012 EP 12176978.0; 18/07/2012 EP 12176980.6  
(51) C07K 14/705 (2006.01), C12N 15/62 (2006.01)  
(86) PCT EP2013/065250 de 18/07/2013  
(87) WO 2014/013039 de 23/01/2014
- (21) **BR 11 2015 000733-3** 1.1  
(30) 13/07/2012 BE 2012/0493  
(51) G01F 23/22 (2006.01), G01F 23/14 (2006.01), B22D 11/18 (2006.01), C21B 7/24 (2006.01), C21C 5/46 (2006.01)  
(86) PCT EP2013/064482 de 09/07/2013  
(87) WO 2014/009367 de 16/01/2014
- (21) **BR 11 2015 000735-0** 1.1
- (30) 13/07/2012 KR 10-2012-0076514; 06/12/2012 KR 10-2012-0141221  
(51) G06F 3/03 (2006.01), G06F 3/01 (2006.01), G06F 3/14 (2006.01)  
(86) PCT KR2013/006316 de 15/07/2013  
(87) WO 2014/011009 de 16/01/2014
- (21) **BR 11 2015 000736-8** 1.1  
(30) 13/07/2012 US 61/671.449  
(51) C09J 11/00 (2006.01), C09J 7/02 (2006.01), C09J 133/04 (2006.01), C09J 201/00 (2006.01)  
(86) PCT US2013/050237 de 12/07/2013  
(87) WO 2014/011970 de 16/01/2014
- (21) **BR 11 2015 000737-6** 1.1  
(30) 13/07/2012 DE 10201212317.2  
(51) C07C 319/18 (2006.01)  
(86) PCT EP2013/063300 de 25/06/2013  
(87) WO 2014/009148 de 16/01/2014
- (21) **BR 11 2015 000738-4** 1.1  
(30) 18/07/2012 KR 10-2012-0078116  
(51) G09F 9/33 (2006.01)  
(86) PCT KR2012/010103 de 27/11/2012  
(87) WO 2014/014169 de 23/01/2014
- (21) **BR 11 2015 000739-2** 1.1  
(30) 13/07/2012 US 61/671.336; 15/03/2013 US 61/791.185  
(51) A61K 8/64 (2006.01), A61K 8/14 (2006.01), A61K 8/92 (2006.01), A61K 9/06 (2006.01), A61K 9/08 (2006.01)  
(86) PCT US2013/050529 de 15/07/2013  
(87) WO 2014/012105 de 16/01/2014
- (21) **BR 11 2015 000741-4** 1.1  
(30) 31/08/2012 CA 2789049  
(51) A01D 47/00 (2006.01), A01D 57/20 (2006.01), A01F 29/00 (2006.01)  
(86) PCT CA2013/050500 de 26/06/2013  
(87) WO 2014/032177 de 06/03/2014
- (21) **BR 11 2015 000742-2** 1.1  
(30) 23/07/2012 JP 2012-162360  
(51) F16H 3/52 (2006.01), F16H 21/42 (2006.01), F16H 31/00 (2006.01)  
(86) PCT JP2013/069800 de 22/07/2013  
(87) WO 2014/017438 de 30/01/2014
- (21) **BR 11 2015 000744-9** 1.1  
(30) 20/07/2012 CN 201210260440.1  
(51) F16K 31/126 (2006.01)  
(86) PCT CN2013/077732 de 24/06/2013  
(87) WO 2014/012414 de 23/01/2014
- (21) **BR 11 2015 000745-7** 1.1  
(30) 30/07/2012 EP 12178402.9  
(51) C08L 63/00 (2006.01), C09D 5/18 (2006.01)  
(86) PCT EP2013/065775 de 26/07/2013  
(87) WO 2014/019947 de 06/02/2014
- (21) **BR 11 2015 000746-5** 1.1  
(30) 19/07/2012 US 13/553.682  
(51) E21B 33/06 (2006.01)  
(86) PCT US2013/051006 de 18/07/2013  
(87) WO 2014/015104 de 23/01/2014
- (21) **BR 11 2015 000754-6** 1.1  
(30) 18/07/2012 DE 10 2012 212 531.0  
(51) A61Q 17/04 (2006.01), A61K 8/49 (2006.01), A61K 8/86 (2006.01), A61K 8/04 (2006.01), A61K 8/06 (2006.01)  
(86) PCT EP2013/061774 de 07/06/2013  
(87) WO 2014/012705 de 23/01/2014
- (21) **BR 11 2015 000755-4** 1.1  
(30) 16/07/2012 US 61/672.230; 23/10/2012 US 13/658.450  
(51) G06F 3/14 (2006.01)  
(86) PCT US2013/049824 de 10/07/2013  
(87) WO 2014/014714 de 23/01/2014
- (21) **BR 11 2015 000756-2** 1.1  
(30) 18/07/2012 US 61/673.150; 15/03/2013 US 13/842.346  
(51) H04B 7/185 (2006.01), H04B 7/204 (2006.01)  
(86) PCT US2013/051129 de 18/07/2013  
(87) WO 2014/015169 de 23/01/2014
- (21) **BR 11 2015 000757-0** 1.1  
(51) B23B 31/11 (2006.01), B23B 31/165 (2006.01)  
(86) PCT CN2012/078743 de 17/07/2012

- (87) WO 2014/012215 de 23/01/2014
- (21) **BR 11 2015 000758-9** 1.1  
(30) 16/07/2012 US 61/671.926  
(51) A61M 16/06 (2006.01)  
(86) PCT IB2013/055440 de 03/07/2013  
(87) WO 2014/013371 de 23/01/2014
- (21) **BR 11 2015 000760-0** 1.1  
(30) 15/11/2012 US 61/727.010; 17/07/2013 US 13/944.638  
(51) A43B 1/04 (2006.01), A43B 23/02 (2006.01), A43B 5/06 (2006.01), A43B 7/20 (2006.01), A43B 23/07 (2006.01), A43B 23/08 (2006.01), A43B 23/26 (2006.01)  
(86) PCT US2013/068845 de 07/11/2013  
(87) WO 2014/078161 de 22/05/2014
- (21) **BR 11 2015 000763-5** 1.1  
(30) 16/07/2012 CN PCT/CN2012/078718  
(51) H05K 5/00 (2006.01)  
(86) PCT CN2013/076003 de 21/05/2013  
(87) WO 2014/012396 de 23/01/2014
- (21) **BR 11 2015 000766-0** 1.1  
(30) 18/09/2012 JP 2012-204463  
(51) B22D 11/14 (2006.01), C30B 15/24 (2006.01)  
(86) PCT IB2013/002129 de 13/09/2013  
(87) WO 2014/045115 de 27/03/2014
- (21) **BR 11 2015 000767-8** 1.1  
(30) 17/07/2012 JP 2012-158363  
(51) H02J 3/00 (2006.01), G06Q 50/06 (2012.01), H02J 13/00 (2006.01)  
(86) PCT JP2013/004327 de 16/07/2013  
(87) WO 2014/013714 de 23/01/2014
- (21) **BR 11 2015 000768-6** 1.1  
(30) 09/08/2012 JP 2012-176828  
(51) H01T 13/20 (2006.01), H01T 13/39 (2006.01)  
(86) PCT JP2013/004817 de 09/08/2013  
(87) WO 2014/024501 de 13/02/2014
- (21) **BR 11 2015 000770-8** 1.1  
(30) 13/07/2012 US 61/671.336; 15/03/2013 US 61/793.379  
(51) A61K 8/64 (2006.01), A61K 8/02 (2006.01), A61K 9/06 (2006.01), A61K 9/08 (2006.01), A61K 13/00 (2006.01)  
(86) PCT US2013/050518 de 15/07/2013  
(87) WO 2014/012099 de 16/01/2014
- (21) **BR 11 2015 000771-6** 1.1  
(30) 18/07/2012 JP 2012-159338; 27/02/2013 JP 2013-037828  
(51) C08F 4/654 (2006.01), C08F 10/00 (2006.01)  
(86) PCT JP2013/068831 de 10/07/2013  
(87) WO 2014/013916 de 23/01/2014
- (21) **BR 11 2015 000772-4** 1.1  
(30) 13/07/2012 JP 2012-158007  
(51) B24D 7/06 (2006.01), B24D 3/14 (2006.01), C09K 3/14 (2006.01)  
(86) PCT US2013/049513 de 08/07/2013  
(87) WO 2014/011517 de 16/01/2014
- (21) **BR 11 2015 000773-2** 1.1  
(51) E21B 33/038 (2006.01)  
(86) PCT EP2012/003104 de 20/07/2012  
(87) WO 2014/012566 de 23/01/2014
- (21) **BR 11 2015 000776-7** 1.1  
(30) 13/07/2012 US 61/671.421; 16/01/2013 US 61/753.184; 15/03/2013 US 61/789.156; 23/05/2013 US 61/826.747  
(51) A61K 39/395 (2006.01)  
(86) PCT US2013/050300 de 12/07/2013  
(87) WO 2014/012007 de 16/01/2014
- (21) **BR 11 2015 000777-5** 1.1  
(30) 13/07/2012 US 61/671.658  
(51) A47J 37/06 (2006.01)  
(86) PCT US2013/050382 de 12/07/2013  
(87) WO 2014/012062 de 16/01/2014
- (21) **BR 11 2015 000778-3** 1.1  
(30) 17/07/2012 EP 12176739.6  
(51) C08G 18/08 (2006.01), C08G 18/10 (2006.01), C08G 18/28 (2006.01), C08G 18/32 (2006.01), C08G 18/76 (2006.01), C08J 5/00 (2006.01), C08G 101/00 (2006.01)  
(86) PCT EP2013/063664 de 28/06/2013  
(87) WO 2014/012769 de 23/01/2014
- (21) **BR 11 2015 000779-1** 1.1
- (30) 17/07/2012 FR 1256889  
(51) C08H 7/00 (2011.01), C08L 23/16 (2006.01), C08L 97/00 (2006.01)  
(86) PCT EP2013/064992 de 16/07/2013  
(87) WO 2014/012924 de 23/01/2014
- (21) **BR 11 2015 000780-5** 1.1  
(30) 13/07/2012 US 61/671.507  
(51) G21F 5/14 (2006.01), G21C 19/32 (2006.01), B66C 19/02 (2006.01), B66C 1/14 (2006.01), B66C 1/66 (2006.01)  
(86) PCT IB2013/001522 de 12/07/2013  
(87) WO 2014/009801 de 16/01/2014
- (21) **BR 11 2015 000784-8** 1.1  
(30) 13/07/2012 US 61/671.652  
(51) C07D 207/08 (2006.01), C07B 53/00 (2006.01), C07F 7/10 (2006.01), C07H 21/04 (2006.01), C07H 23/00 (2006.01)  
(86) PCT JP2013/004303 de 12/07/2013  
(87) WO 2014/010250 de 16/01/2014
- (21) **BR 11 2015 000789-9** 1.1  
(30) 18/07/2012 DE 10 2012 212 548.5  
(51) B65D 83/14 (2006.01), A61Q 17/04 (2006.01), A61K 8/04 (2006.01), A61K 8/06 (2006.01), A61K 8/39 (2006.01)  
(86) PCT EP2013/061351 de 03/06/2013  
(87) WO 2014/012699 de 23/01/2014
- (21) **BR 11 2015 000791-0** 1.1  
(30) 13/07/2012 KR 10-2012-0076514; 30/08/2012 KR 10-2012-0095965; 07/12/2012 KR 10-2012-0142326  
(51) G06F 3/01 (2006.01), G06F 3/14 (2006.01), G06F 3/041 (2006.01), G06F 3/048 (2013.01)  
(86) PCT KR2013/006283 de 12/07/2013  
(87) WO 2014/011000 de 16/01/2014
- (21) **BR 11 2015 000792-9** 1.1  
(30) 13/07/2012 JP 2012-157174; 14/05/2013 JP 2013-101851  
(51) G01N 21/17 (2006.01), B60R 11/02 (2006.01)  
(86) PCT JP2013/069078 de 08/07/2013  
(87) WO 2014/010713 de 16/01/2014
- (21) **BR 11 2015 000794-5** 1.1  
(30) 13/07/2012 US 61/671.669  
(51) A47J 37/06 (2006.01)  
(86) PCT US2013/050353 de 12/07/2013  
(87) WO 2014/012046 de 16/01/2014
- (21) **BR 11 2015 000795-3** 1.1  
(30) 16/07/2012 US 61/671.880; 14/03/2013 US 13/828.380  
(51) E02F 9/20 (2006.01)  
(86) PCT US2013/050286 de 12/07/2013  
(87) WO 2014/014775 de 23/01/2014
- (21) **BR 11 2015 000796-1** 1.1  
(30) 16/07/2012 US 61/672.131; 12/03/2013 US 13/795.703  
(51) E02F 9/20 (2006.01)  
(86) PCT US2013/050282 de 12/07/2013  
(87) WO 2014/014774 de 23/01/2014
- (21) **BR 11 2015 000797-0** 1.1  
(30) 13/07/2012 AU 2012903009; 21/08/2012 AU 2012903601  
(51) G06F 3/01 (2006.01), A63F 13/02 (2006.01)  
(86) PCT SG2013/000281 de 05/07/2013  
(87) WO 2014/011116 de 16/01/2014
- (21) **BR 11 2015 000798-8** 1.1  
(30) 13/07/2012 US 61/671.640; 12/07/2013 US 61/845.948  
(51) A61K 39/00 (2006.01), A61K 39/395 (2006.01), C12P 21/08 (2006.01)  
(86) PCT US2013/050411 de 13/07/2013  
(87) WO 2014/012085 de 16/01/2014
- (21) **BR 11 2015 000799-6** 1.1  
(30) 13/07/2012 KR 10-2012-0076514; 04/12/2012 KR 10-2012-0139927  
(51) G06F 3/033 (2013.01), G06F 3/01 (2006.01), G06F 3/14 (2006.01)  
(86) PCT KR2013/006223 de 11/07/2013  
(87) WO 2014/010974 de 16/01/2014
- (21) **BR 11 2015 000800-3** 1.1  
(30) 13/07/2012 EP 12176299.1  
(51) C07K 16/22 (2006.01), C07K 16/46 (2006.01), C07K 16/28 (2006.01)  
(86) PCT EP2013/064672 de 11/07/2013  
(87) WO 2014/009465 de 16/01/2014
- (21) **BR 11 2015 000802-0** 1.1  
(51) E21B 19/24 (2006.01), E21B 17/10 (2006.01)  
(86) PCT US2012/046812 de 13/07/2012  
(87) WO 2014/011193 de 16/01/2014
- (21) **BR 11 2015 000803-8** 1.1  
(30) 20/11/2012 US 13/681.842  
(51) A43B 1/04 (2006.01), A43B 5/06 (2006.01), A43B 23/02 (2006.01), A43C 1/04 (2006.01)  
(86) PCT US2013/070651 de 19/11/2013  
(87) WO 2014/081680 de 30/05/2014
- (21) **BR 11 2015 000804-6** 1.1  
(30) 13/07/2012 US 61/671.655; 13/07/2012 US 61/671.656; 14/07/2012 US 61/671.722; 14/07/2012 US 61/671.724  
(51) A61K 31/7125 (2006.01)  
(86) PCT US2013/050407 de 12/07/2013  
(87) WO 2014/012081 de 16/01/2014
- (21) **BR 11 2015 000806-2** 1.1  
(30) 13/07/2012 JP 2012-157272  
(51) B25B 5/10 (2006.01), B25F 5/02 (2006.01), B25B 5/16 (2006.01)  
(86) PCT JP2013/067152 de 17/06/2013  
(87) WO 2014/010391 de 16/01/2014
- (21) **BR 11 2015 000808-9** 1.1  
(30) 20/07/2012 US 61/674.289; 25/04/2013 US 61/815.803  
(51) A61K 31/519 (2006.01), A61P 17/04 (2006.01), A61P 37/00 (2006.01)  
(86) PCT US2013/051015 de 18/07/2013  
(87) WO 2014/015107 de 23/01/2014
- (21) **BR 11 2015 000809-7** 1.1  
(30) 13/07/2012 US 61/671.290; 28/06/2013 US 13/931.708  
(51) G06F 21/72 (2013.01), G06F 21/87 (2013.01)  
(86) PCT US2013/049795 de 09/07/2013  
(87) WO 2014/011687 de 16/01/2014
- (21) **BR 11 2015 000811-9** 1.1  
(30) 13/07/2012 US 61/671.672  
(51) H04L 12/24 (2006.01), H04L 12/26 (2006.01)  
(86) PCT US2012/057152 de 25/09/2012  
(87) WO 2014/011200 de 16/01/2014
- (21) **BR 11 2015 000812-7** 1.1  
(30) 27/07/2012 JP 2012-167234  
(51) H04W 48/12 (2009.01), H04W 48/16 (2009.01), H04W 48/18 (2009.01)  
(86) PCT JP2013/070319 de 26/07/2013  
(87) WO 2014/017630 de 30/01/2014
- (21) **BR 11 2015 000813-5** 1.1  
(30) 17/07/2012 EP 12005237.8  
(51) B65D 75/30 (2006.01), B65D 75/58 (2006.01), B65B 11/50 (2006.01), B65B 61/18 (2006.01)  
(86) PCT EP2013/063922 de 02/07/2013  
(87) WO 2014/012787 de 23/01/2014
- (21) **BR 11 2015 000814-3** 1.1  
(30) 19/07/2012 CN 201210251023.0  
(51) G06Q 20/08 (2012.01)  
(86) PCT CN2013/079128 de 10/07/2013  
(87) WO 2014/012447 de 23/01/2014
- (21) **BR 11 2015 000815-1** 1.1  
(30) 18/07/2012 US 61/672.844  
(51) B60B 1/02 (2006.01)  
(86) PCT IB2013/055702 de 11/07/2013  
(87) WO 2014/013394 de 23/01/2014
- (21) **BR 11 2015 000816-0** 1.1  
(30) 19/07/2012 EP 12177081.2  
(51) A47J 27/04 (2006.01)  
(86) PCT IB2013/055812 de 15/07/2013  
(87) WO 2014/013417 de 23/01/2014
- (21) **BR 11 2015 000817-8** 1.1  
(30) 18/07/2012 US 61/672.827  
(51) H04N 13/04 (2006.01)  
(86) PCT IB2013/055816 de 15/07/2013  
(87) WO 2014/013419 de 23/01/2014
- (21) **BR 11 2015 000818-6** 1.1  
(30) 18/07/2012 US 61/672.861  
(51) A01G 7/04 (2006.01)  
(86) PCT IB2013/055737 de 12/07/2013  
(87) WO 2014/013400 de 23/01/2014
- (21) **BR 11 2015 000819-4** 1.1  
(30) 18/07/2012 US 61/672.809

- (51) A61B 6/00 (2006.01), A61B 6/03 (2006.01)  
(86) PCT IB2013/055386 de 01/07/2013  
(87) WO 2014/013367 de 23/01/2014
- (21) **BR 11 2015 000820-8** 1.1  
(30) 18/07/2012 CN PCT/CN2012/078816  
(51) A61B 8/00 (2006.01)  
(86) PCT IB2013/055382 de 01/07/2013  
(87) WO 2014/013366 de 23/01/2014
- (21) **BR 11 2015 000821-6** 1.1  
(30) 20/07/2012 US 61/674,267; 19/07/2013 US 13/946,572  
(51) B64C 3/10 (2006.01), B64C 23/06 (2006.01), B64C 35/00 (2006.01)  
(86) PCT US2013/051355 de 19/07/2013  
(87) WO 2014/074182 de 15/05/2014
- (21) **BR 11 2015 000822-4** 1.1  
(30) 24/07/2012 DE 10 2012 212 918.9  
(51) C23C 8/00 (2006.01), C23C 8/02 (2006.01), C23C 8/30 (2006.01), C23C 8/80 (2006.01), C23C 8/32 (2006.01), C23C 8/34 (2006.01)  
(86) PCT EP2013/065420 de 22/07/2013  
(87) WO 2014/016251 de 30/01/2014
- (21) **BR 11 2015 000823-2** 1.1  
(30) 20/07/2012 US 13/553,847  
(51) G06F 9/50 (2006.01)  
(86) PCT US2013/051177 de 19/07/2013  
(87) WO 2014/015204 de 23/01/2014
- (21) **BR 11 2015 000829-1** 1.1  
(30) 16/07/2012 US 13/550,094  
(51) B01D 1/00 (2006.01), B01D 1/14 (2006.01), B01D 5/00 (2006.01), C02F 1/04 (2006.01), C02F 1/10 (2006.01), C02F 1/12 (2006.01), C02F 1/14 (2006.01)  
(86) PCT US2013/049129 de 02/07/2013  
(87) WO 2014/014660 de 23/01/2014
- (21) **BR 11 2015 000832-1** 1.1  
(30) 19/07/2012 US 61/673,428; 05/02/2013 US 61/760,990  
(51) G06F 19/00 (2011.01)  
(86) PCT IB2013/055746 de 12/07/2013  
(87) WO 2014/013404 de 23/01/2014
- (21) **BR 11 2015 000833-0** 1.1  
(30) 18/07/2012 US 61/672,845  
(51) G01R 33/56 (2006.01), G01R 33/563 (2006.01)  
(86) PCT IB2013/055444 de 03/07/2013  
(87) WO 2014/013374 de 23/01/2014
- (21) **BR 11 2015 000834-8** 1.1  
(30) 19/07/2012 US 61/673,298; 26/11/2012 US 61/729,736  
(51) C07K 14/11 (2006.01), A61K 39/145 (2006.01), C07K 16/10 (2006.01)  
(86) PCT US2013/050982 de 18/07/2013  
(87) WO 2014/015091 de 23/01/2014
- (21) **BR 11 2015 000835-6** 1.1  
(30) 18/07/2012 US 61/672,815  
(51) G01R 33/54 (2006.01), G01R 33/56 (2006.01)  
(86) PCT IB2013/055888 de 17/07/2013  
(87) WO 2014/013460 de 23/01/2014
- (21) **BR 11 2015 000836-4** 1.1  
(30) 18/07/2012 US 61/673,144; 30/07/2012 EP 12178529-9  
(51) C12N 15/10 (2006.01), C12N 15/90 (2006.01)  
(86) PCT EP2013/065214 de 18/07/2013  
(87) WO 2014/013026 de 23/01/2014
- (21) **BR 11 2015 000841-0** 1.1  
(30) 17/07/2012 US 13/551,297  
(51) G06F 17/30 (2006.01)  
(86) PCT US2013/050583 de 16/07/2013  
(87) WO 2014/014855 de 23/01/2014
- (21) **BR 11 2015 000842-9** 1.1  
(30) 16/07/2012 CN 201210246232.6  
(51) H04L 12/40 (2006.01), G06F 13/00 (2006.01)  
(86) PCT EP2013/064887 de 15/07/2013  
(87) WO 2014/012882 de 23/01/2014
- (21) **BR 11 2015 000843-7** 1.1  
(30) 20/07/2012 US 61/673,938; 20/07/2012 DE 10 2012 014 399.0  
(51) A61B 3/103 (2006.01)  
(86) PCT US2013/051529 de 22/07/2013
- (87) WO 2014/015344 de 23/01/2014
- (21) **BR 11 2015 000844-5** 1.1  
(30) 31/07/2012 DE 10 2012 015 064.4  
(51) F04D 31/00 (2006.01), B01D 21/00 (2006.01), B01D 21/24 (2006.01), B01D 21/34 (2006.01), F04C 13/00 (2006.01), F04C 19/00 (2006.01)  
(86) PCT EP2013/002260 de 31/07/2013  
(87) WO 2014/019687 de 06/02/2014
- (21) **BR 11 2015 000845-3** 1.1  
(30) 20/07/2012 JP 2012-161730  
(51) C22C 38/00 (2006.01), B21B 3/02 (2006.01), C21D 9/46 (2006.01), C22C 38/14 (2006.01), C22C 38/38 (2006.01)  
(86) PCT JP2013/069805 de 22/07/2013  
(87) WO 2014/014120 de 23/01/2014
- (21) **BR 11 2015 000848-8** 1.1  
(30) 16/07/2012 FR 1256870  
(51) F01D 5/28 (2006.01), B29B 11/16 (2006.01)  
(86) PCT FR2013/051558 de 02/07/2013  
(87) WO 2014/013157 de 23/01/2014
- (21) **BR 11 2015 000849-6** 1.1  
(30) 18/07/2012 US 13/551,942  
(51) A61B 1/273 (2006.01), A61B 1/24 (2006.01), A61B 1/31 (2006.01), A61B 1/00 (2006.01), A61B 19/00 (2006.01), A61B 1/313 (2006.01)  
(86) PCT US2013/049830 de 10/07/2013  
(87) WO 2014/014715 de 23/01/2014
- (21) **BR 11 2015 000851-8** 1.1  
(30) 16/07/2012 GB 1212629.8; 30/04/2013 GB 1307796.1  
(51) B23P 23/04 (2006.01), B23K 26/14 (2006.01)  
(86) PCT GB2013/051906 de 16/07/2013  
(87) WO 2014/013247 de 23/01/2014
- (21) **BR 11 2015 000852-6** 1.1  
(30) 18/07/2012 FR 1256931  
(51) B63G 13/02 (2006.01)  
(86) PCT FR2013/051714 de 17/07/2013  
(87) WO 2014/013192 de 23/01/2014
- (21) **BR 11 2015 000853-4** 1.1  
(30) 25/07/2012 EP 12177878.1  
(51) C08L 23/10 (2006.01), C08L 23/12 (2006.01), C08L 23/14 (2006.01), C08F 255/02 (2006.01), C08F 210/06 (2006.01), C08F 210/16 (2006.01), C08F 2/48 (2006.01), C08F 2/52 (2006.01), C08F 2/54 (2006.01), C08F 10/06 (2006.01)  
(86) PCT EP2013/065263 de 19/07/2013  
(87) WO 2014/016206 de 30/01/2014
- (21) **BR 11 2015 000854-2** 1.1  
(51) E21B 47/04 (2006.01), G01P 7/00 (2006.01)  
(86) PCT US2012/046867 de 16/07/2012  
(87) WO 2014/014441 de 23/01/2014
- (21) **BR 11 2015 000856-9** 1.1  
(30) 17/07/2012 EP 12176778.4  
(51) D02G 3/44 (2006.01), D07B 1/02 (2006.01)  
(86) PCT EP2013/064932 de 15/07/2013  
(87) WO 2014/012898 de 23/01/2014
- (21) **BR 11 2015 000857-7** 1.1  
(30) 16/07/2012 US 13/550,171  
(51) F16K 3/24 (2006.01), F16K 1/48 (2006.01)  
(86) PCT US2013/049850 de 10/07/2013  
(87) WO 2014/014717 de 23/01/2014
- (21) **BR 11 2015 000858-5** 1.1  
(30) 16/07/2012 DE 10 2012 212 437.3; 16/07/2012 US 61/671,852  
(51) C07C 51/09 (2006.01), C07C 57/04 (2006.01), C08G 63/90 (2006.01)  
(86) PCT EP2013/064767 de 12/07/2013  
(87) WO 2014/012855 de 23/01/2014
- (21) **BR 11 2015 000859-3** 1.1  
(51) E21B 45/00 (2006.01), E21B 47/00 (2006.01)  
(86) PCT US2012/046857 de 16/07/2012  
(87) WO 2014/014438 de 23/01/2014
- (21) **BR 11 2015 000860-7** 1.1  
(30) 16/07/2012 FR 1256835  
(51) F17C 5/06 (2006.01), F17C 9/04 (2006.01)  
(86) PCT FR2013/051408 de 17/06/2013  
(87) WO 2014/013152 de 23/01/2014
- (21) **BR 11 2015 000861-5** 1.1
- (30) 19/07/2012 IT MI2012A001257  
(51) F27B 3/18 (2006.01), F27D 3/00 (2006.01), F27D 13/00 (2006.01)  
(86) PCT EP2013/001941 de 03/07/2013  
(87) WO 2014/012623 de 23/01/2014
- (21) **BR 11 2015 000862-3** 1.1  
(30) 20/07/2012 JP 2012-161353  
(51) C07C 27/12 (2006.01), C07C 27/00 (2006.01), C07C 45/35 (2006.01), C07C 47/22 (2006.01), C07C 51/25 (2006.01), C07C 57/05 (2006.01), C07B 61/00 (2006.01)  
(86) PCT JP2013/069465 de 18/07/2013  
(87) WO 2014/014041 de 23/01/2014
- (21) **BR 11 2015 000864-0** 1.1  
(30) 17/07/2012 EP 12176719.8  
(51) C02F 1/70 (2006.01), C02F 1/72 (2006.01)  
(86) PCT EP2013/065038 de 16/07/2013  
(87) WO 2014/012949 de 23/01/2014
- (21) **BR 11 2015 000865-8** 1.1  
(30) 26/07/2012 US 61/676,050  
(51) C07D 301/10 (2006.01), C07D 301/08 (2006.01)  
(86) PCT US2013/051565 de 23/07/2013  
(87) WO 2014/018474 de 30/01/2014
- (21) **BR 11 2015 000866-6** 1.1  
(30) 16/07/2012 US 61/672,098  
(51) B01D 39/02 (2006.01), B01D 24/02 (2006.01)  
(86) PCT CA2013/000648 de 16/07/2013  
(87) WO 2014/012167 de 23/01/2014
- (21) **BR 11 2015 000868-2** 1.1  
(30) 18/07/2012 NL 2009203; 21/09/2012 NL 2009502  
(51) B65G 63/00 (2006.01), B66C 19/00 (2006.01), B66C 23/82 (2006.01), B66C 17/20 (2006.01)  
(86) PCT NL2013/050502 de 05/07/2013  
(87) WO 2014/014342 de 23/01/2014
- (21) **BR 11 2015 000870-4** 1.1  
(30) 18/07/2012 GB 1212749.4  
(51) A61G 7/015 (2006.01)  
(86) PCT GB2013/051773 de 04/07/2013  
(87) WO 2014/013222 de 23/01/2014
- (21) **BR 11 2015 000874-7** 1.1  
(30) 18/07/2012 CN PCT/CN2012/000969  
(51) A47J 43/07 (2006.01)  
(86) PCT IB2013/055567 de 08/07/2013  
(87) WO 2014/013383 de 23/01/2014
- (21) **BR 11 2015 000875-5** 1.1  
(30) 16/07/2012 US 61/671,822  
(51) G01R 33/54 (2006.01), G06F 19/00 (2011.01), G01R 33/56 (2006.01)  
(86) PCT IB2013/055678 de 10/07/2013  
(87) WO 2014/013390 de 23/01/2014
- (21) **BR 11 2015 000876-3** 1.1  
(51) E21B 19/16 (2006.01), E21B 33/124 (2006.01), E21B 17/02 (2006.01)  
(86) PCT US2012/047125 de 18/07/2012  
(87) WO 2014/014450 de 23/01/2014
- (21) **BR 11 2015 000878-0** 1.1  
(30) 16/07/2012 US 61/671,969; 22/02/2013 US 13/774,702; 12/04/2013 US 13/861,443  
(51) C22C 21/08 (2006.01)  
(86) PCT US2013/050433 de 15/07/2013  
(87) WO 2014/014795 de 23/01/2014
- (21) **BR 11 2015 000879-8** 1.1  
(30) 26/07/2012 US 13/558,611  
(51) G01V 1/30 (2006.01)  
(86) PCT US2013/036206 de 11/04/2013  
(87) WO 2014/018132 de 30/01/2014
- (21) **BR 11 2015 000881-0** 1.1  
(30) 19/07/2012 US 61/673,442; 12/03/2013 US 61/777,049; 10/04/2013 US 61/810,415  
(51) C07K 16/28 (2006.01), A61K 39/395 (2006.01), A61P 19/08 (2006.01), C12N 5/10 (2006.01), C12N 15/13 (2006.01), C12N 15/85 (2006.01)  
(86) PCT CA2013/000646 de 17/07/2013  
(87) WO 2014/012165 de 23/01/2014
- (21) **BR 11 2015 000882-8** 1.1  
(30) 16/07/2012 US 61/672,029; 16/08/2012 US 61/683,879; 09/11/2012 US 61/724,758

(51) A61L 9/05 (2006.01), C11D 1/72 (2006.01), C11D 3/20 (2006.01), C11D 3/43 (2006.01), C11D 11/00 (2006.01), C11D 17/00 (2006.01), E03D 9/03 (2006.01)  
 (86) PCT GB2013/051887 de 15/07/2013  
 (87) WO 2014/013236 de 23/01/2014

(21) **BR 11 2015 000884-4** 1.1  
 (30) 07/09/2012 JP 2012-196872; 11/07/2013 JP 2013-145903  
 (51) G03G 21/18 (2006.01)  
 (86) PCT JP2013/074773 de 06/09/2013  
 (87) WO 2014/038725 de 13/03/2014

(21) **BR 11 2015 000886-0** 1.1  
 (30) 25/07/2012 US 61/675,498; 10/12/2012 US 61/735,172  
 (51) H02H 3/00 (2006.01), H02H 3/02 (2006.01)  
 (86) PCT US2013/051450 de 22/07/2013  
 (87) WO 2014/018434 de 30/01/2014

(21) **BR 11 2015 000889-5** 1.1  
 (30) 31/07/2012 FR 1257429  
 (51) B41M 1/12 (2006.01), B41M 1/26 (2006.01), B41M 1/30 (2006.01), C09D 11/00 (2006.01), C09D 11/02 (2006.01), C09D 11/10 (2006.01)  
 (86) PCT FR2013/051760 de 22/07/2013  
 (87) WO 2014/020261 de 06/02/2014

(21) **BR 11 2015 000890-9** 1.1  
 (30) 16/07/2012 US 61/672,225; 01/03/2013 US 61/771,732; 13/03/2013 US 61/780,629  
 (51) A61F 13/00 (2006.01)  
 (86) PCT US2013/050698 de 16/07/2013  
 (87) WO 2014/014922 de 23/01/2014

(21) **BR 11 2015 000892-5** 1.1  
 (30) 16/07/2012 DE 10 2012 212 424.1; 16/07/2012 US 61/671,823  
 (51) C07C 51/09 (2006.01), C07C 57/04 (2006.01), C08G 63/06 (2006.01), C08G 63/08 (2006.01)  
 (86) PCT EP2013/064771 de 12/07/2013  
 (87) WO 2014/012856 de 23/01/2014

(21) **BR 11 2015 000893-3** 1.1  
 (30) 20/08/2012 JP 2012-181718  
 (51) G01F 23/38 (2006.01)  
 (86) PCT JP2013/004702 de 02/08/2013  
 (87) WO 2014/030308 de 27/02/2014

(21) **BR 11 2015 000894-1** 1.1  
 (30) 16/07/2012 US 61/672,006  
 (51) C09J 123/16 (2006.01), B32B 27/30 (2006.01)  
 (86) PCT US2013/000165 de 16/07/2013  
 (87) WO 2014/014491 de 23/01/2014

(21) **BR 11 2015 000902-6** 1.1  
 (30) 16/07/2012 DK PA 2012 70429  
 (51) B01D 1/28 (2006.01), B01D 3/00 (2006.01), B01D 5/00 (2006.01)  
 (86) PCT DK2013/050238 de 12/07/2013  
 (87) WO 2014/012554 de 23/01/2014

(21) **BR 11 2015 000904-2** 1.1  
 (30) 27/07/2012 US 13/560,584  
 (51) C10G 17/00 (2006.01), C10G 17/06 (2006.01), C10G 19/00 (2006.01), C10G 21/10 (2006.01), C10G 29/00 (2006.01), C10G 29/04 (2006.01), C10G 29/20 (2006.01), C10G 29/22 (2006.01), C07C 4/02 (2006.01)  
 (86) PCT US2012/070243 de 18/12/2012  
 (87) WO 2014/018082 de 30/01/2014

(21) **BR 11 2015 000905-0** 1.1  
 (30) 31/08/2012 US 61/695,505  
 (51) A22C 17/02 (2006.01)  
 (86) PCT US2013/057798 de 03/09/2013  
 (87) WO 2014/036547 de 06/03/2014

(21) **BR 11 2015 000907-7** 1.1  
 (30) 16/07/2012 US 61/741,312  
 (51) G01N 27/02 (2006.01)  
 (86) PCT US2013/049619 de 08/07/2013  
 (87) WO 2014/014696 de 23/01/2014

(21) **BR 11 2015 000910-7** 1.1  
 (30) 18/07/2012 EP 12176915.2  
 (51) B31B 1/00 (2006.01), B31B 7/60 (2006.01)  
 (86) PCT EP2013/062379 de 14/06/2013  
 (87) WO 2014/012723 de 23/01/2014

(21) **BR 11 2015 000911-5** 1.1  
 (30) 17/07/2012 US 61/672,329; 03/12/2012 US 61/732,532  
 (51) C12N 15/11 (2006.01), C12Q 1/68 (2006.01)

(86) PCT US2013/050811 de 17/07/2013  
 (87) WO 2014/014988 de 23/01/2014

(21) **BR 11 2015 000912-3** 1.1  
 (30) 25/07/2012 AU 2012903173  
 (51) C21B 11/08 (2006.01), C21B 13/10 (2006.01), C21B 13/14 (2006.01), C21C 5/04 (2006.01), C21C 5/28 (2006.01), C22B 5/10 (2006.01), F27B 3/28 (2006.01), F27B 3/24 (2006.01)  
 (86) PCT AU2013/000792 de 18/07/2013  
 (87) WO 2014/015364 de 30/01/2014

(21) **BR 11 2015 000913-1** 1.1  
 (30) 18/07/2012 JP 2012-159148  
 (51) C01B 39/46 (2006.01), B01D 53/56 (2006.01), B01D 53/72 (2006.01), B01D 53/81 (2006.01), B01J 20/18 (2006.01), B01J 20/30 (2006.01)  
 (86) PCT JP2013/069249 de 16/07/2013  
 (87) WO 2014/013967 de 23/01/2014

(21) **BR 11 2015 000915-8** 1.1  
 (30) 18/07/2012 JP 2012-159149  
 (51) C01B 39/46 (2006.01), B01D 53/56 (2006.01), B01D 53/72 (2006.01), B01D 53/81 (2006.01), B01J 20/18 (2006.01), B01J 20/30 (2006.01), C01B 39/36 (2006.01)  
 (86) PCT JP2013/069250 de 16/07/2013  
 (87) WO 2014/013968 de 23/01/2014

(21) **BR 11 2015 000916-6** 1.1  
 (30) 20/07/2012 US 61/673,972  
 (51) G02B 5/02 (2006.01), G02B 26/08 (2006.01), H01L 41/193 (2006.01)  
 (86) PCT IB2013/055657 de 10/07/2013  
 (87) WO 2014/013389 de 23/01/2014

(21) **BR 11 2015 000917-4** 1.1  
 (30) 20/07/2012 US 13/553,861  
 (51) A61B 6/00 (2006.01), A61B 5/00 (2006.01), A61B 5/0452 (2006.01)  
 (86) PCT IB2013/055573 de 08/07/2013  
 (87) WO 2014/013384 de 23/01/2014

(21) **BR 11 2015 000920-4** 1.1  
 (30) 19/07/2012 EP 12177172.9; 19/07/2012 US 61/673,596  
 (51) C12N 1/14 (2006.01), C12N 9/10 (2006.01), C12N 9/00 (2006.01), C12N 9/04 (2006.01), C12N 9/20 (2006.01), C12P 21/02 (2006.01)  
 (86) PCT EP2013/065348 de 19/07/2013  
 (87) WO 2014/013074 de 23/01/2014

(21) **BR 11 2015 000921-2** 1.1  
 (30) 19/07/2012 EP 12177173.7; 19/07/2012 EP 12177171.1; 19/07/2012 US 61/673,589; 19/07/2012 US 61/673,607  
 (51) C12N 1/15 (2006.01), C12N 9/24 (2006.01), C12N 9/26 (2006.01), C12N 9/00 (2006.01), C12P 21/02 (2006.01), C12N 9/30 (2006.01), C12N 9/04 (2006.01)  
 (86) PCT EP2013/065347 de 19/07/2013  
 (87) WO 2014/013073 de 23/01/2014

(21) **BR 11 2015 000924-7** 1.1  
 (30) 19/07/2012 EP 12305882.8  
 (51) C12N 9/64 (2006.01), G01N 33/68 (2006.01)  
 (86) PCT EP2013/065205 de 18/07/2013  
 (87) WO 2014/013024 de 23/01/2014

(21) **BR 11 2015 000925-5** 1.1  
 (30) 18/07/2012 EP 12176954.1; 14/09/2012 EP 12184555.6  
 (51) B44B 5/00 (2006.01), B21D 22/00 (2006.01), B21H 1/00 (2006.01), B21H 8/00 (2006.01), B21D 51/00 (2006.01)  
 (86) PCT IB2013/055929 de 18/07/2013  
 (87) WO 2014/013471 de 23/01/2014

(21) **BR 11 2015 000926-3** 1.1  
 (51) C08L 23/08 (2006.01)  
 (86) PCT CN2012/078951 de 20/07/2012  
 (87) WO 2014/012250 de 23/01/2014

(21) **BR 11 2015 000928-0** 1.1  
 (30) 18/07/2012 US 61/672,943  
 (51) C08G 18/66 (2006.01), C08K 3/00 (2006.01), C08G 18/42 (2006.01), C08L 75/04 (2006.01), C08L 75/06 (2006.01)  
 (86) PCT US2013/051047 de 18/07/2013  
 (87) WO 2014/015119 de 23/01/2014

(21) **BR 11 2015 000929-8** 1.1  
 (30) 30/07/2012 US 61/677,066  
 (51) B01D 17/00 (2006.01), C09K 8/36 (2006.01), C09K 8/035 (2006.01)

(86) PCT US2013/052693 de 30/07/2013  
 (87) WO 2014/022372 de 06/02/2014

(21) **BR 11 2015 000930-1** 1.1  
 (30) 30/07/2012 US 61/677,087  
 (51) C10G 33/04 (2006.01), B01D 17/04 (2006.01), C02F 1/56 (2006.01), C09K 8/36 (2006.01)  
 (86) PCT US2013/052698 de 30/07/2013  
 (87) WO 2014/022374 de 06/02/2014

(21) **BR 11 2015 000931-0** 1.1  
 (51) E21B 37/00 (2006.01), B08B 9/027 (2006.01), E21B 33/06 (2006.01)  
 (86) PCT US2012/052672 de 28/08/2012  
 (87) WO 2014/035375 de 06/03/2014

(21) **BR 11 2015 000932-8** 1.1  
 (30) 18/07/2012 DE 10 2012 014 245.5; 28/05/2013 DE 10 2013 009 033.4  
 (51) G01K 1/08 (2006.01)  
 (86) PCT EP2013/064455 de 09/07/2013  
 (87) WO 2014/012818 de 23/01/2014

(21) **BR 11 2015 000933-6** 1.1  
 (30) 16/07/2012 US 61/672,173; 06/08/2012 US 61/679,982; 13/03/2013 US 61/779,900  
 (51) A61B 17/03 (2006.01)  
 (86) PCT US2013/050558 de 15/07/2013  
 (87) WO 2014/014842 de 23/01/2014

(21) **BR 11 2015 000934-4** 1.1  
 (30) 18/07/2012 US 13/551,894  
 (51) H04W 48/20 (2009.01), H04W 24/08 (2009.01), H04W 36/24 (2009.01), H04W 36/30 (2009.01), H04W 92/10 (2009.01), H04W 92/14 (2009.01)  
 (86) PCT US2013/049181 de 03/07/2013  
 (87) WO 2014/014667 de 23/01/2014

(21) **BR 11 2015 000935-2** 1.1  
 (30) 25/07/2012 EP 12177879.9  
 (51) C08L 23/10 (2006.01), C08L 23/12 (2006.01), C08F 255/02 (2006.01), C08L 23/14 (2006.01)  
 (86) PCT EP2013/065262 de 19/07/2013  
 (87) WO 2014/016205 de 30/01/2014

(21) **BR 11 2015 000936-0** 1.1  
 (30) 18/07/2012 DE 10 2012 212 617.1  
 (51) H01F 5/04 (2006.01), H01F 38/12 (2006.01), H01R 4/10 (2006.01), H01F 27/28 (2006.01), H01R 4/14 (2006.01), H01R 4/24 (2006.01)  
 (86) PCT EP2013/062863 de 20/06/2013  
 (87) WO 2014/012738 de 23/01/2014

(21) **BR 11 2015 000940-9** 1.1  
 (30) 17/07/2012 US 61/672,455; 04/01/2013 US 61/748,874  
 (51) C07D 401/06 (2006.01), A61K 31/40 (2006.01), A61K 31/44 (2006.01), C07D 209/08 (2006.01), C07D 209/10 (2006.01)  
 (86) PCT IB2013/001530 de 15/07/2013  
 (87) WO 2014/013309 de 23/01/2014

(21) **BR 11 2015 000941-7** 1.1  
 (30) 20/03/2012 US 61/613,274  
 (51) A61F 11/00 (2006.01)  
 (86) PCT US2012/058751 de 04/10/2012  
 (87) WO 2013/141898 de 26/09/2013

(21) **BR 11 2015 000942-5** 1.1  
 (30) 17/07/2012 EP 12305866.1; 17/07/2012 US 61/672,489  
 (51) A61K 31/4375 (2006.01), A61P 35/00 (2006.01)  
 (86) PCT EP2013/065029 de 16/07/2013  
 (87) WO 2014/012942 de 23/01/2014

(21) **BR 11 2015 000945-0** 1.1  
 (30) 17/07/2012 FR 1256888  
 (51) F25J 1/00 (2006.01), F25J 1/02 (2006.01)  
 (86) PCT FR2013/051593 de 04/07/2013  
 (87) WO 2014/013158 de 23/01/2014

(21) **BR 11 2015 000947-6** 1.1  
 (30) 16/07/2012 US 61/672,180; 24/06/2013 US 61/838,747  
 (51) A61L 9/12 (2006.01)  
 (86) PCT US2013/050695 de 16/07/2013  
 (87) WO 2014/014920 de 23/01/2014

(21) **BR 11 2015 000948-4** 1.1  
 (51) D07B 1/22 (2006.01), D07B 5/04 (2006.01), B66B 7/06 (2006.01)  
 (86) PCT US2012/047204 de 18/07/2012  
 (87) WO 2014/014456 de 23/01/2014

(21) **BR 11 2015 000950-6** 1.1

- (30) 19/07/2012 US 61/673.556  
(51) C12P 7/06 (2006.01), C12N 9/14 (2006.01)  
(86) PCT US2013/051084 de 18/07/2013  
(87) WO 2014/018368 de 30/01/2014
- (21) **BR 11 2015 000952-2** 1.1  
(30) 24/07/2012 US 61/675.020; 21/11/2012 US 13/683.604  
(51) C12Q 1/68 (2006.01)  
(86) PCT US2012/066339 de 21/11/2012  
(87) WO 2014/018080 de 30/01/2014
- (21) **BR 11 2015 000964-6** 1.1  
(30) 17/07/2012 US 61/672.439  
(51) A61K 31/455 (2006.01), A61P 9/10 (2006.01), A61K 9/00 (2006.01)  
(86) PCT US2013/049703 de 09/07/2013  
(87) WO 2014/014706 de 23/01/2014
- (21) **BR 11 2015 000965-4** 1.1  
(30) 23/07/2012 DE 10 2012 014 564.0; 05/03/2013 DE 10 2013 102 138.7  
(51) B32B 7/02 (2006.01), B32B 1/08 (2006.01), B65D 35/10 (2006.01)  
(86) PCT EP2013/065327 de 19/07/2013  
(87) WO 2014/016221 de 30/01/2014
- (21) **BR 11 2015 000966-2** 1.1  
(30) 17/07/2012 EP 12005218.1  
(51) C07F 9/38 (2006.01), A01N 57/20 (2006.01)  
(86) PCT EP2013/065122 de 17/07/2013  
(87) WO 2014/012988 de 23/01/2014
- (21) **BR 11 2015 000967-0** 1.1  
(30) 16/07/2012 EP 12005218.8  
(51) H04L 12/46 (2006.01), H02H 7/26 (2006.01), H04B 3/54 (2006.01), H04L 29/08 (2006.01), G06F 17/30 (2006.01), H04L 29/06 (2006.01), H04L 12/28 (2006.01), H02J 13/00 (2006.01)  
(86) PCT EP2013/001766 de 14/06/2013  
(87) WO 2014/012612 de 23/01/2014
- (21) **BR 11 2015 000970-0** 1.1  
(30) 16/07/2012 BE BE2012/0499; 12/02/2013 EP 13154995.8  
(51) C08K 5/07 (2006.01), C08L 23/22 (2006.01)  
(86) PCT EP2013/064895 de 15/07/2013  
(87) WO 2014/012884 de 23/01/2014
- (21) **BR 11 2015 000971-9** 1.1  
(30) 16/07/2012 NL PCT/NL2012/050511  
(51) A61K 31/455 (2006.01), A61K 9/48 (2006.01), A61K 9/00 (2006.01), A61K 9/50 (2006.01), A61K 31/198 (2006.01)  
(86) PCT NL2013/050538 de 15/07/2013  
(87) WO 2014/014348 de 23/01/2014
- (21) **BR 11 2015 000975-1** 1.1  
(30) 20/07/2012 EP 12177302.2  
(51) B66B 15/04 (2006.01)  
(86) PCT EP2013/064960 de 16/07/2013  
(87) WO 2014/012910 de 23/01/2014
- (21) **BR 11 2015 000981-6** 1.1  
(30) 27/07/2012 FR 12/57323  
(51) H01F 7/02 (2006.01)  
(86) PCT IB2013/001628 de 26/07/2013  
(87) WO 2014/016669 de 30/01/2014
- (21) **BR 11 2015 000982-4** 1.1  
(30) 16/07/2012 US 61/672.114  
(51) C12N 15/10 (2006.01), C12N 15/63 (2006.01)  
(86) PCT US2013/050744 de 16/07/2013  
(87) WO 2014/014950 de 23/01/2014
- (21) **BR 11 2015 000983-2** 1.1  
(30) 17/07/2012 JP 2012-158314  
(51) G08G 1/00 (2006.01), G01C 21/26 (2006.01), G08G 1/09 (2006.01), G09B 29/00 (2006.01), G09B 29/10 (2006.01)  
(86) PCT JP2013/069294 de 16/07/2013  
(87) WO 2014/013985 de 23/01/2014
- (21) **BR 11 2015 000986-7** 1.1  
(30) 18/07/2012 US 61/673.036  
(51) B65G 15/58 (2006.01), B62D 65/18 (2006.01), B60S 3/04 (2006.01)  
(86) PCT US2013/049842 de 10/07/2013  
(87) WO 2014/014716 de 23/01/2014
- (21) **BR 11 2015 000988-3** 1.1  
(30) 17/07/2012 EP 12176749.5
- (51) C07F 9/38 (2006.01)  
(86) PCT EP2013/065119 de 17/07/2013  
(87) WO 2014/012986 de 23/01/2014
- (21) **BR 11 2015 000990-5** 1.1  
(30) 17/07/2012 EP 12176753.7  
(51) C07F 9/38 (2006.01), C07F 9/572 (2006.01), C07F 9/6506 (2006.01), C07F 9/653 (2006.01), A01N 57/20 (2006.01)  
(86) PCT EP2013/065121 de 17/07/2013  
(87) WO 2014/012987 de 23/01/2014
- (21) **BR 11 2015 000993-0** 1.1  
(30) 17/07/2012 EP 12176757.8  
(51) C07F 9/38 (2006.01), C07F 9/572 (2006.01), C07F 9/6524 (2006.01), C07F 9/6533 (2006.01), A01N 57/20 (2006.01), C08F 8/40 (2006.01)  
(86) PCT EP2013/065124 de 17/07/2013  
(87) WO 2014/012990 de 23/01/2014
- (21) **BR 11 2015 000994-8** 1.1  
(30) 18/07/2012 DK PA 2012 70439  
(51) B01J 8/04 (2006.01), C07C 29/152 (2006.01), C07C 31/04 (2006.01)  
(86) PCT EP2012/072957 de 19/11/2012  
(87) WO 2014/012601 de 23/01/2014
- (21) **BR 11 2015 000995-6** 1.1  
(30) 17/07/2012 EP 12176756.0  
(51) C07F 9/38 (2006.01), A01N 57/20 (2006.01)  
(86) PCT EP2013/065125 de 17/07/2013  
(87) WO 2014/012991 de 23/01/2014
- (21) **BR 11 2015 000996-4** 1.1  
(30) 20/07/2012 US 61/673.934  
(51) H04N 13/00 (2006.01)  
(86) PCT IB2013/055750 de 12/07/2013  
(87) WO 2014/013405 de 23/01/2014
- (21) **BR 11 2015 000997-2** 1.1  
(30) 16/07/2012 US 61/672.048  
(51) A61B 5/06 (2006.01), A61B 19/00 (2006.01)  
(86) PCT GB2013/051885 de 15/07/2013  
(87) WO 2014/013235 de 23/01/2014
- (21) **BR 11 2015 000998-0** 1.1  
(30) 18/07/2012 EP 12176974.9  
(51) A61K 39/395 (2006.01), A61K 38/17 (2006.01), C07K 14/705 (2006.01), C07K 16/28 (2006.01), G01N 33/569 (2006.01)  
(86) PCT EP2013/065245 de 18/07/2013  
(87) WO 2014/013036 de 23/01/2014
- (21) **BR 11 2015 001003-2** 1.1  
(30) 20/07/2012 JP 2012-161685  
(51) C09D 183/04 (2006.01), B05D 7/24 (2006.01), B32B 27/18 (2006.01), C09D 5/10 (2006.01), C09D 7/12 (2006.01), C09D 183/02 (2006.01)  
(86) PCT JP2013/069538 de 18/07/2013  
(87) WO 2014/014063 de 23/01/2014
- (21) **BR 11 2015 001005-9** 1.1  
(30) 17/07/2012 US 61/672.601; 10/07/2013 US 13/938.855  
(51) C09D 5/18 (2006.01)  
(86) PCT US2013/049955 de 10/07/2013  
(87) WO 2014/014723 de 23/01/2014
- (21) **BR 11 2015 001006-7** 1.1  
(30) 16/07/2012 DK PA 2012 70431  
(51) A61K 9/00 (2006.01), A61K 9/20 (2006.01), A61K 31/19 (2006.01), A61K 31/765 (2006.01), A61P 15/02 (2006.01), C07C 69/68 (2006.01), C08L 67/04 (2006.01)  
(86) PCT EP2013/064265 de 05/07/2013  
(87) WO 2014/012805 de 23/01/2014
- (21) **BR 11 2015 001007-5** 1.1  
(30) 16/07/2012 US 61/671.817  
(51) A23L 3/3472 (2006.01), A23B 4/14 (2006.01), C11B 5/00 (2006.01)  
(86) PCT US2013/050598 de 16/07/2013  
(87) WO 2014/014860 de 23/01/2014
- (21) **BR 11 2015 001009-1** 1.1  
(30) 18/07/2012 FR 1256929  
(51) B29C 70/48 (2006.01), C08J 5/04 (2006.01), C08F 265/06 (2006.01), C08J 11/12 (2006.01)  
(86) PCT EP2013/065218 de 18/07/2013  
(87) WO 2014/013028 de 23/01/2014
- (21) **BR 11 2015 001010-5** 1.1
- (30) 28/12/2012 US 13/730.125  
(51) C09J 7/02 (2006.01), A61F 13/15 (2006.01)  
(86) PCT US2013/074517 de 12/12/2013  
(87) WO 2014/105433 de 03/07/2014
- (21) **BR 11 2015 001011-3** 1.1  
(30) 16/07/2012 US 61/672.243; 19/02/2013 US 13/770.940  
(51) H02J 5/00 (2006.01), B60L 11/18 (2006.01), H02J 7/34 (2006.01)  
(86) PCT US2013/046858 de 20/06/2013  
(87) WO 2014/014615 de 23/01/2014
- (21) **BR 11 2015 001012-1** 1.1  
(30) 17/07/2012 US 61/672.677; 13/03/2013 US 13/799.201  
(51) G06F 3/00 (2006.01)  
(86) PCT US2013/047295 de 24/06/2013  
(87) WO 2014/014618 de 23/01/2014
- (21) **BR 11 2015 001013-0** 1.1  
(30) 20/07/2012 JP 2012-161897  
(51) A01N 43/08 (2006.01), A01G 7/06 (2006.01), A01N 25/32 (2006.01), A01N 43/40 (2006.01), A01N 43/54 (2006.01), A01N 47/24 (2006.01), A01P 21/00 (2006.01)  
(86) PCT JP2013/004429 de 19/07/2013  
(87) WO 2014/013743 de 23/01/2014
- (21) **BR 11 2015 001016-4** 1.1  
(30) 20/07/2012 JP 2012-161898  
(51) A01N 43/08 (2006.01), A01G 7/06 (2006.01), A01N 25/32 (2006.01), A01N 43/16 (2006.01), A01N 43/40 (2006.01), A01N 43/54 (2006.01), A01P 21/00 (2006.01)  
(86) PCT JP2013/004430 de 19/07/2013  
(87) WO 2014/013744 de 23/01/2014
- (21) **BR 11 2015 001017-2** 1.1  
(30) 01/08/2012 JP 2012-171049  
(51) B60C 5/14 (2006.01), B32B 25/08 (2006.01), C08K 3/06 (2006.01), C08K 3/22 (2006.01), C08K 3/36 (2006.01), C08K 5/09 (2006.01), C08K 5/372 (2006.01), C08L 7/00 (2006.01), C08L 9/00 (2006.01), C08L 23/22 (2006.01), C08L 53/02 (2006.01)  
(86) PCT JP2013/061905 de 23/04/2013  
(87) WO 2014/020956 de 06/02/2014
- (21) **BR 11 2015 001018-0** 1.1  
(30) 18/07/2012 FR 12 56939  
(51) A61K 47/18 (2006.01), A61K 9/107 (2006.01)  
(86) PCT FR2013/051717 de 17/07/2013  
(87) WO 2014/013194 de 23/01/2014
- (21) **BR 11 2015 001019-9** 1.1  
(30) 18/07/2012 FR 12 56939  
(51) A61K 9/08 (2006.01), A61K 9/107 (2006.01), A61K 47/18 (2006.01)  
(86) PCT FR2013/051718 de 17/07/2013  
(87) WO 2014/013195 de 23/01/2014
- (21) **BR 11 2015 001020-2** 1.1  
(30) 17/07/2012 US 61/672.398  
(51) A61K 39/145 (2006.01), C12N 7/00 (2006.01), A61P 31/04 (2006.01)  
(86) PCT US2013/050000 de 11/07/2013  
(87) WO 2014/014726 de 23/01/2014
- (21) **BR 11 2015 001023-7** 1.1  
(30) 08/08/2012 JP 2012-175860  
(51) B23K 11/11 (2006.01), B23K 11/00 (2006.01), B23K 11/16 (2006.01), B23K 26/20 (2006.01), B23K 28/02 (2006.01)  
(86) PCT JP2013/071565 de 08/08/2013  
(87) WO 2014/024997 de 13/02/2014
- (21) **BR 11 2015 001024-5** 1.1  
(30) 18/07/2012 SE 1250876-8  
(51) B29C 45/00 (2006.01), B60R 13/02 (2006.01), F16B 5/06 (2006.01)  
(86) PCT SE2013/050909 de 16/07/2013  
(87) WO 2014/014403 de 23/01/2014
- (21) **BR 11 2015 001027-0** 1.1  
(30) 18/07/2012 DE 10 2012 014 193.9  
(51) F02F 3/22 (2006.01), F02B 23/06 (2006.01), F02F 3/00 (2006.01)  
(86) PCT DE2013/000405 de 18/07/2013  
(87) WO 2014/012532 de 23/01/2014
- (21) **BR 11 2015 001028-8** 1.1

- (30) 17/07/2012 US 61/672,709; 01/10/2012 US 61/708,521  
(51) C07D 401/04 (2006.01), C07D 401/12 (2006.01), C07D 401/14 (2006.01), C07D 403/04 (2006.01), C07D 451/12 (2006.01), C07D 471/02 (2006.01), C07D 487/14 (2006.01), C07D 498/08 (2006.01)  
(86) PCT US2013/050746 de 16/07/2013  
(87) WO 2014/014951 de 23/01/2014
- (21) **BR 11 2015 001029-6** 1.1  
(30) 17/07/2012 EP 12176644.8  
(51) C08G 18/00 (2006.01), C08G 18/08 (2006.01), C08G 18/09 (2006.01), C08G 18/48 (2006.01), C08G 18/79 (2006.01), C08K 5/21 (2006.01), C08G 18/54 (2006.01)  
(86) PCT EP2013/062597 de 18/06/2013  
(87) WO 2014/012728 de 23/01/2014
- (21) **BR 11 2015 001033-4** 1.1  
(30) 16/07/2012 FR 1256850  
(51) F01D 21/04 (2006.01), B29C 70/24 (2006.01)  
(86) PCT FR2013/051626 de 08/07/2013  
(87) WO 2014/013161 de 23/01/2014
- (21) **BR 11 2015 001036-9** 1.1  
(30) 16/07/2012 US 12005215.4  
(51) B65D 85/816 (2006.01), B65D 85/804 (2006.01)  
(86) PCT EP2013/063858 de 01/07/2013  
(87) WO 2014/012779 de 23/01/2014
- (21) **BR 11 2015 001037-7** 1.1  
(30) 18/07/2012 DE 10 2012 014 194.7  
(51) B23P 15/10 (2006.01), F02F 3/18 (2006.01), F02F 3/00 (2006.01)  
(86) PCT DE2013/000404 de 18/07/2013  
(87) WO 2014/012531 de 23/01/2014
- (21) **BR 11 2015 001038-5** 1.1  
(30) 19/07/2012 US 13/553,655  
(51) A61B 5/1477 (2006.01), A61M 5/168 (2006.01)  
(86) PCT US2013/051113 de 18/07/2013  
(87) WO 2014/015160 de 23/01/2014
- (21) **BR 11 2015 001039-3** 1.1  
(30) 16/07/2012 EP 12005216.2  
(51) B65D 85/816 (2006.01), A47J 31/36 (2006.01), B65D 85/804 (2006.01)  
(86) PCT EP2013/063873 de 01/07/2013  
(87) WO 2014/012783 de 23/01/2014
- (21) **BR 11 2015 001040-7** 1.1  
(30) 16/07/2012 US 12005214.7  
(51) B65D 85/816 (2006.01), B65D 85/804 (2006.01)  
(86) PCT EP2013/063848 de 01/07/2013  
(87) WO 2014/012778 de 23/01/2014
- (21) **BR 11 2015 001041-5** 1.1  
(30) 17/07/2012 US 61/672,537  
(51) C04B 18/02 (2006.01), C04B 40/06 (2006.01), C09K 8/487 (2006.01)  
(86) PCT US2013/050806 de 17/07/2013  
(87) WO 2014/014983 de 23/01/2014
- (21) **BR 11 2015 001042-3** 1.1  
(30) 18/07/2012 DE 10 2012 014 188.2  
(51) F02F 3/22 (2006.01), F02B 23/06 (2006.01), F02F 3/00 (2006.01)  
(86) PCT DE2013/000403 de 18/07/2013  
(87) WO 2014/012530 de 23/01/2014
- (21) **BR 11 2015 001044-0** 1.1  
(30) 23/07/2012 JP 2012-162721  
(51) B60R 21/207 (2006.01), B60R 21/2346 (2011.01), B60R 21/261 (2011.01)  
(86) PCT JP2013/066397 de 13/06/2013  
(87) WO 2014/017210 de 30/01/2014
- (21) **BR 11 2015 001046-6** 1.1  
(30) 16/08/2012 CN PCT/CN2012/080220  
(51) C12N 9/42 (2006.01), C11D 3/386 (2006.01), D06M 16/00 (2006.01)  
(86) PCT CN2013/081600 de 16/08/2013  
(87) WO 2014/026630 de 20/02/2014
- (21) **BR 11 2015 001047-4** 1.1  
(30) 19/07/2012 US 13/553,760  
(51) G06F 17/30 (2006.01), G06Q 50/30 (2012.01)  
(86) PCT US2013/050926 de 17/07/2013  
(87) WO 2014/015059 de 23/01/2014
- (21) **BR 11 2015 001048-2** 1.1  
(30) 18/07/2012 US 61/673,227  
(51) C12Q 1/02 (2006.01), C12Q 1/56 (2006.01)  
(86) PCT US2013/051162 de 18/07/2013
- (30) 17/07/2012 US 61/672,709; 01/10/2012 US 61/708,521  
(51) C07D 401/04 (2006.01), C07D 401/12 (2006.01), C07D 401/14 (2006.01), C07D 403/04 (2006.01), C07D 451/12 (2006.01), C07D 471/02 (2006.01), C07D 487/14 (2006.01), C07D 498/08 (2006.01)  
(86) PCT US2013/050746 de 16/07/2013  
(87) WO 2014/014951 de 23/01/2014
- (21) **BR 11 2015 001049-0** 1.1  
(30) 27/07/2012 JP 2012-167801; 27/07/2012 JP 2012-167802  
(51) C11D 3/33 (2006.01), A47L 15/44 (2006.01), C11D 1/10 (2006.01), C11D 1/68 (2006.01), C11D 3/37 (2006.01), C11D 3/386 (2006.01)  
(86) PCT JP2013/070117 de 24/07/2013  
(87) WO 2014/017564 de 30/01/2014
- (21) **BR 11 2015 001050-4** 1.1  
(30) 16/07/2012 DE 10 2012 014 085.1  
(51) A01D 45/02 (2006.01)  
(86) PCT EP2013/001946 de 03/07/2013  
(87) WO 2014/012626 de 23/01/2014
- (21) **BR 11 2015 001051-2** 1.1  
(30) 27/07/2012 JP 2012-167800; 09/01/2013 JP 2013-001703  
(51) C11D 3/33 (2006.01), C11D 3/37 (2006.01), C11D 3/39 (2006.01), C11D 3/395 (2006.01), C11D 7/26 (2006.01), C11D 7/32 (2006.01), C11D 7/54 (2006.01), C11D 17/06 (2006.01)  
(86) PCT JP2013/070118 de 24/07/2013  
(87) WO 2014/017565 de 30/01/2014
- (21) **BR 11 2015 001052-0** 1.1  
(30) 19/07/2012 US 61/673,446; 08/03/2013 US 61/774,694  
(51) C12Q 1/68 (2006.01)  
(86) PCT GB2013/051928 de 18/07/2013  
(87) WO 2014/013262 de 23/01/2014
- (21) **BR 11 2015 001054-7** 1.1  
(30) 19/07/2012 US 61/673,452; 08/03/2013 US 61/774,862  
(51) C12N 9/14 (2006.01), C12N 9/12 (2006.01)  
(86) PCT GB2013/051925 de 18/07/2013  
(87) WO 2014/013260 de 23/01/2014
- (21) **BR 11 2015 001055-5** 1.1  
(30) 19/07/2012 US 61/673,341  
(51) G09F 3/10 (2006.01), G09F 3/02 (2006.01)  
(86) PCT US2013/031204 de 14/03/2013  
(87) WO 2014/014508 de 23/01/2014
- (21) **BR 11 2015 001056-3** 1.1  
(30) 19/07/2012 US 61/673,615; 19/07/2012 US 61/673,592  
(51) A61K 31/416 (2006.01)  
(86) PCT US2013/050427 de 15/07/2013  
(87) WO 2014/014794 de 23/01/2014
- (21) **BR 11 2015 001058-0** 1.1  
(51) E21B 47/0224 (2012.01), E21B 47/002 (2012.01), E21B 44/02 (2006.01)  
(86) PCT US2012/047891 de 23/07/2012  
(87) WO 2014/018003 de 30/01/2014
- (21) **BR 11 2015 001061-0** 1.1  
(30) 24/07/2012 IT BA2012A000049  
(51) C10L 1/12 (2006.01), F23L 7/00 (2006.01)  
(86) PCT EP2013/065393 de 22/07/2013  
(87) WO 2014/016237 de 30/01/2014
- (21) **BR 11 2015 001063-6** 1.1  
(30) 24/07/2012 IT BA2012A000048  
(51) C10L 1/12 (2006.01), F23L 7/00 (2006.01)  
(86) PCT EP2013/065390 de 22/07/2013  
(87) WO 2014/016235 de 30/01/2014
- (21) **BR 11 2015 001064-4** 1.1  
(30) 19/07/2012 US 61/673,630  
(51) A61K 39/00 (2006.01)  
(86) PCT US2013/050489 de 15/07/2013  
(87) WO 2014/014821 de 23/01/2014
- (21) **BR 11 2015 001065-2** 1.1  
(30) 27/07/2012 US 61/676,585; 04/06/2013 US 13/910,015  
(51) H05K 7/14 (2006.01), H01L 23/40 (2006.01)  
(86) PCT US2013/052360 de 26/07/2013  
(87) WO 2014/018906 de 30/01/2014
- (21) **BR 11 2015 001067-9** 1.1  
(30) 20/07/2012 CN 201220359196.X  
(51) F16K 41/04 (2006.01), F16K 1/00 (2006.01)  
(86) PCT CN2013/079547 de 17/07/2013  
(87) WO 2014/012496 de 23/01/2014
- (21) **BR 11 2015 001068-7** 1.1  
(30) 20/07/2012 DE 10 2012 014 195.5  
(51) F02F 3/00 (2006.01), F02F 3/22 (2006.01)  
(86) PCT DE2013/000402 de 18/07/2013
- (87) WO 2015/007256 de 22/01/2015
- (21) **BR 11 2015 001069-5** 1.1  
(51) B63B 11/04 (2006.01)  
(86) PCT JP2012/068306 de 19/07/2012  
(87) WO 2014/013584 de 23/01/2014
- (21) **BR 11 2015 001072-5** 1.1  
(30) 16/07/2012 IT TO2012A000627  
(51) C09K 5/04 (2006.01)  
(86) PCT IB2013/055834 de 16/07/2013  
(87) WO 2014/013428 de 23/01/2014
- (21) **BR 11 2015 001073-3** 1.1  
(30) 20/07/2012 US 13/554,366  
(51) B01D 53/30 (2006.01), B01D 53/00 (2006.01), A61L 9/00 (2006.01), A61M 16/00 (2006.01), C12M 1/00 (2006.01)  
(86) PCT US2013/051057 de 18/07/2013  
(87) WO 2014/015126 de 23/01/2014
- (21) **BR 11 2015 001074-1** 1.1  
(30) 16/07/2012 IT TO2012A000625  
(51) C09K 5/04 (2006.01)  
(86) PCT IB2013/055832 de 16/07/2013  
(87) WO 2014/013426 de 23/01/2014
- (21) **BR 11 2015 001075-0** 1.1  
(30) 18/07/2012 US 61/673,245; 25/07/2012 US 61/675,758; 27/09/2012 US 61/706,753  
(51) B04B 13/00 (2006.01), B04B 9/00 (2006.01)  
(86) PCT US2013/051170 de 18/07/2013  
(87) WO 2014/015199 de 23/01/2014
- (21) **BR 11 2015 001079-2** 1.1  
(30) 16/07/2012 IT TO2012A000626  
(51) C09K 5/04 (2006.01)  
(86) PCT IB2013/055833 de 16/07/2013  
(87) WO 2014/013427 de 23/01/2014
- (21) **BR 11 2015 001080-6** 1.1  
(30) 19/07/2012 US 13/553,742  
(51) C10G 3/00 (2006.01)  
(86) PCT US2013/051091 de 18/07/2013  
(87) WO 2014/015145 de 23/01/2014
- (21) **BR 11 2015 001081-4** 1.1  
(30) 26/07/2012 DE 10 2012 014 800.3  
(51) G01R 31/06 (2006.01), H01F 7/18 (2006.01), G01R 27/02 (2006.01), F16K 31/06 (2006.01), B60T 17/22 (2006.01), B60T 8/36 (2006.01)  
(86) PCT EP2013/065356 de 19/07/2013  
(87) WO 2014/016223 de 30/01/2014
- (21) **BR 11 2015 001082-2** 1.1  
(30) 18/07/2012 US 61/673,019  
(51) B65G 17/08 (2006.01)  
(86) PCT US2013/050508 de 15/07/2013  
(87) WO 2014/014827 de 23/01/2014
- (21) **BR 11 2015 001083-0** 1.1  
(30) 20/07/2012 US 61/673,878  
(51) A47C 20/08 (2006.01), A47C 20/10 (2006.01), A61G 7/05 (2006.01)  
(86) PCT US2013/051400 de 19/07/2013  
(87) WO 2014/015320 de 23/01/2014
- (21) **BR 11 2015 001086-5** 1.1  
(30) 27/07/2012 CH 1173/12  
(51) B66D 3/00 (2006.01)  
(86) PCT EP2013/065649 de 24/07/2013  
(87) WO 2014/016355 de 30/01/2014
- (21) **BR 11 2015 001087-3** 1.1  
(30) 18/07/2012 US 61/673,215  
(51) G01N 33/53 (2006.01), G01N 33/556 (2006.01)  
(86) PCT US2013/051165 de 18/07/2013  
(87) WO 2014/015194 de 23/01/2014
- (21) **BR 11 2015 001088-1** 1.1  
(30) 19/07/2012 US 13/553,671  
(51) E21B 33/06 (2006.01)  
(86) PCT US2013/051004 de 18/07/2013  
(87) WO 2014/015102 de 23/01/2014
- (21) **BR 11 2015 001090-3** 1.1  
(30) 18/07/2012 US 61/672,893  
(51) A61K 31/185 (2006.01), A61K 31/197 (2006.01), A61P 27/02 (2006.01)  
(86) PCT EP2013/065209 de 18/07/2013  
(87) WO 2014/013025 de 23/01/2014
- (21) **BR 11 2015 001091-1** 1.1  
(30) 20/07/2012 US 61/673,913  
(51) C12P 17/04 (2006.01)

- (86) PCT US2013/051272 de 19/07/2013  
(87) WO 2014/015256 de 23/01/2014
- (21) **BR 11 2015 001092-0** 1.1  
(30) 27/07/2012 GB 1213378.1  
(51) B23D 15/14 (2006.01), B23D 35/00 (2006.01)  
(86) PCT EP2013/064560 de 10/07/2013  
(87) WO 2014/016119 de 30/01/2014
- (21) **BR 11 2015 001093-8** 1.1  
(30) 16/07/2012 US 61/672,170; 15/07/2013 US 13/942,465  
(51) A61N 1/372 (2006.01), A61N 1/37 (2006.01), A61B 19/00 (2006.01), H04B 1/40 (2006.01), G06F 19/00 (2011.01), A61B 5/00 (2006.01)  
(86) PCT US2013/050604 de 16/07/2013  
(87) WO 2014/014864 de 23/01/2014
- (21) **BR 11 2015 001094-6** 1.1  
(30) 17/07/2012 ES 201231119  
(51) C12N 1/20 (2006.01), C12P 7/16 (2006.01), C12R 1/01 (2006.01)  
(86) PCT IB2013/001592 de 22/07/2013  
(87) WO 2014/013330 de 23/01/2014
- (21) **BR 11 2015 001096-2** 1.1  
(30) 16/07/2012 US 61/672.239  
(51) A61K 31/496 (2006.01)  
(86) PCT US2013/050719 de 16/07/2013  
(87) WO 2014/014937 de 23/01/2014
- (21) **BR 11 2015 001097-0** 1.1  
(30) 19/07/2012 JP 2012-161010  
(51) B60T 8/17 (2006.01), B60T 17/18 (2006.01)  
(86) PCT JP2013/069313 de 16/07/2013  
(87) WO 2014/013991 de 23/01/2014
- (21) **BR 11 2015 001099-7** 1.1  
(30) 24/07/2012 EP 12177656.1; 01/08/2012 US 61/678,108  
(51) G06T 7/00 (2006.01)  
(86) PCT EP2013/065457 de 23/07/2013  
(87) WO 2014/016268 de 30/01/2014
- (21) **BR 11 2015 001101-2** 1.1  
(30) 16/07/2012 US 61/672,191; 22/02/2013 US 61/768,297; 07/06/2013 US 61/832,566  
(51) C07D 217/26 (2006.01)  
(86) PCT US2013/050539 de 15/07/2013  
(87) WO 2014/014835 de 23/01/2014
- (21) **BR 11 2015 001104-7** 1.1  
(30) 27/07/2012 DE 10 2012 015 026.1  
(51) C04B 35/043 (2006.01), C04B 35/565 (2006.01), C04B 35/622 (2006.01), C04B 35/63 (2006.01), C04B 35/66 (2006.01)  
(86) PCT EP2013/060572 de 23/05/2013  
(87) WO 2014/016010 de 30/01/2014
- (21) **BR 11 2015 001105-5** 1.1  
(30) 25/07/2012 IT MI2012A001295; 25/10/2012 US 61/718,455  
(51) B60C 11/03 (2006.01)  
(86) PCT IB2013/055840 de 16/07/2013  
(87) WO 2014/016733 de 30/01/2014
- (21) **BR 11 2015 001106-3** 1.1  
(30) 16/07/2012 US 61/672,191  
(51) C07D 217/26 (2006.01)  
(86) PCT US2013/050538 de 15/07/2013  
(87) WO 2014/014834 de 23/01/2014
- (21) **BR 11 2015 001109-8** 1.1  
(30) 17/07/2012 FR 1202025  
(51) F25B 17/08 (2006.01), F25B 40/02 (2006.01), F25B 27/02 (2006.01)  
(86) PCT FR2013/000188 de 16/07/2013  
(87) WO 2014/013145 de 23/01/2014
- (21) **BR 11 2015 001110-1** 1.1  
(30) 17/07/2012 FR 1202024  
(51) F25B 17/08 (2006.01), F25B 35/04 (2006.01)  
(86) PCT FR2013/000189 de 16/07/2013  
(87) WO 2014/013146 de 23/01/2014
- (21) **BR 11 2015 001114-4** 1.1  
(30) 20/07/2012 DE 10 2012 212 777.1  
(51) H02J 3/16 (2006.01), F03D 9/00 (2006.01), H02J 3/26 (2006.01), H02J 3/38 (2006.01)  
(86) PCT EP2013/063974 de 02/07/2013  
(87) WO 2014/012789 de 23/01/2014
- (21) **BR 11 2015 001116-0** 1.1  
(30) 19/07/2012 EP 12177152.1  
(51) C08F 20/00 (2006.01), C08F 20/56 (2006.01)  
(86) PCT EP2013/064359 de 08/07/2013  
(87) WO 2014/012810 de 23/01/2014
- (21) **BR 11 2015 001117-9** 1.1  
(30) 17/07/2012 US 61/672,700  
(51) B64C 13/00 (2006.01), B64C 13/04 (2006.01), G05G 9/047 (2006.01)  
(86) PCT US2013/050958 de 17/07/2013  
(87) WO 2014/058500 de 17/04/2014
- (21) **BR 11 2015 001119-5** 1.1  
(30) 20/07/2012 IT BO2012A000397  
(51) B65D 5/42 (2006.01)  
(86) PCT IB2013/055865 de 17/07/2013  
(87) WO 2014/013441 de 23/01/2014
- (21) **BR 11 2015 001120-9** 1.1  
(30) 20/07/2012 EP 12177277.6  
(51) C12N 5/04 (2006.01), C12P 21/00 (2006.01)  
(86) PCT EP2013/065264 de 19/07/2013  
(87) WO 2014/013045 de 23/01/2014
- (21) **BR 11 2015 001121-7** 1.1  
(30) 20/07/2012 JP 2012-161709  
(51) A01N 43/56 (2006.01), A01N 37/36 (2006.01), A01P 3/00 (2006.01)  
(86) PCT JP2013/067160 de 18/06/2013  
(87) WO 2014/013842 de 23/01/2014
- (21) **BR 11 2015 001122-5** 1.1  
(30) 19/07/2012 GB 1212857.5  
(51) H02G 15/013 (2006.01), H02G 15/04 (2006.01)  
(86) PCT GB2013/051941 de 19/07/2013  
(87) WO 2014/013267 de 23/01/2014
- (21) **BR 11 2015 001126-8** 1.1  
(30) 20/07/2012 US 61/674,057  
(51) B01J 29/40 (2006.01), B01J 21/18 (2006.01), B01J 21/08 (2006.01)  
(86) PCT US2013/051374 de 19/07/2013  
(87) WO 2014/015302 de 23/01/2014
- (21) **BR 11 2015 001127-6** 1.1  
(30) 17/07/2012 CN 201210246633.1  
(51) C01B 3/38 (2006.01)  
(86) PCT CN2013/079219 de 11/07/2013  
(87) WO 2014/012458 de 23/01/2014
- (21) **BR 11 2015 001128-4** 1.1  
(30) 16/07/2012 EP 12305862.0  
(51) H04S 3/00 (2006.01)  
(86) PCT EP2013/065034 de 16/07/2013  
(87) WO 2014/012945 de 23/01/2014
- (21) **BR 11 2015 001129-2** 1.1  
(30) 19/07/2012 US 61/673,534  
(51) C08G 73/02 (2006.01), D21H 21/20 (2006.01), C08J 3/24 (2006.01), C08F 8/00 (2006.01), C08F 20/00 (2006.01)  
(86) PCT US2013/051050 de 18/07/2013  
(87) WO 2014/015121 de 23/01/2014
- (21) **BR 11 2015 001130-6** 1.1  
(30) 19/07/2012 US 61/673,294  
(51) C11D 3/37 (2006.01), C08F 226/04 (2006.01)  
(86) PCT CN2013/071628 de 18/02/2013  
(87) WO 2014/012375 de 23/01/2014
- (21) **BR 11 2015 001131-4** 1.1  
(30) 18/07/2012 US 13/551,845; 10/05/2013 US 13/891,871  
(51) A62B 1/14 (2006.01), A62B 35/00 (2006.01), A62B 35/04 (2006.01)  
(86) PCT US2013/050868 de 17/07/2013  
(87) WO 2014/015026 de 23/01/2014
- (21) **BR 11 2015 001132-2** 1.1  
(30) 20/07/2012 EP 12305890.1  
(51) B24B 9/14 (2006.01), B24B 13/005 (2006.01)  
(86) PCT EP2013/065346 de 19/07/2013  
(87) WO 2014/013072 de 23/01/2014
- (21) **BR 11 2015 001133-0** 1.1  
(30) 19/07/2012 JP 2012-160476  
(51) B60R 21/2338 (2011.01), B60R 21/207 (2006.01), B60R 21/2346 (2011.01), B60R 21/239 (2006.01)  
(86) PCT JP2013/066396 de 13/06/2013  
(87) WO 2014/013822 de 23/01/2014
- (21) **BR 11 2015 001134-9** 1.1  
(30) 19/07/2012 GB 1212848.4; 12/02/2013 GB 1302468.2  
(51) A61K 31/711 (2006.01), C12N 5/0797 (2010.01), A61P 25/28 (2006.01), A61P 11/00 (2006.01), A61P 9/00 (2006.01), A61K 35/30 (2006.01)  
(86) PCT GB2013/051923 de 18/07/2013  
(87) WO 2014/013258 de 23/01/2014
- (21) **BR 11 2015 001135-7** 1.1  
(30) 16/07/2012 US 61/672,232  
(51) A01N 37/08 (2006.01), A61K 31/19 (2006.01), A61K 31/15 (2006.01)  
(86) PCT US2013/050664 de 16/07/2013  
(87) WO 2014/014900 de 23/01/2014
- (21) **BR 11 2015 001136-5** 1.1  
(30) 19/07/2012 US 61/741,463; 18/07/2013 US 13/945,628  
(51) G07F 17/32 (2006.01)  
(86) PCT US2013/000168 de 18/07/2013  
(87) WO 2014/014492 de 23/01/2014
- (21) **BR 11 2015 001137-3** 1.1  
(30) 26/07/2012 US 61/675,850  
(51) C11D 1/02 (2006.01), C11D 1/835 (2006.01), C11D 3/20 (2006.01), C11D 3/386 (2006.01), C11D 7/22 (2006.01)  
(86) PCT US2013/050658 de 16/07/2013  
(87) WO 2014/018309 de 30/01/2014
- (21) **BR 11 2015 001138-1** 1.1  
(30) 18/07/2012 US 13/551,660  
(51) B23K 9/133 (2006.01), B65H 63/08 (2006.01), B65H 67/00 (2006.01)  
(86) PCT IB2013/001572 de 18/07/2013  
(87) WO 2014/013325 de 23/01/2014
- (21) **BR 11 2015 001155-1** 1.1  
(30) 18/07/2012 EP 12176922.8  
(51) C12N 15/74 (2006.01), C12P 5/00 (2006.01)  
(86) PCT NL2013/000040 de 18/07/2013  
(87) WO 2014/014339 de 23/01/2014
- (21) **BR 11 2015 001157-8** 1.1  
(30) 20/07/2012 EP 12177377.4  
(51) G01N 33/68 (2006.01), G06F 19/00 (2011.01)  
(86) PCT EP2013/065355 de 19/07/2013  
(87) WO 2014/013079 de 23/01/2014
- (21) **BR 11 2015 001158-6** 1.1  
(30) 19/07/2012 US 13/553,615  
(51) A61K 45/06 (2006.01), A61P 27/10 (2006.01), A61K 9/00 (2006.01), A61K 31/137 (2006.01), A61K 31/167 (2006.01), A61K 31/4168 (2006.01), A61K 31/4174 (2006.01), A61K 31/4178 (2006.01), A61K 31/4402 (2006.01)  
(86) PCT US2013/051153 de 18/07/2013  
(87) WO 2014/015183 de 23/01/2014
- (21) **BR 11 2015 001161-6** 1.1  
(51) G01N 21/25 (2006.01), G01N 35/00 (2006.01)  
(86) PCT US2012/047499 de 19/07/2012  
(87) WO 2014/014469 de 23/01/2014
- (21) **BR 11 2015 001162-4** 1.1  
(30) 20/07/2012 US 13/554,939  
(51) G06K 9/00 (2006.01)  
(86) PCT US2013/051303 de 19/07/2013  
(87) WO 2014/015268 de 23/01/2014
- (21) **BR 11 2015 001164-0** 1.1  
(30) 09/08/2012 US 61/681,206  
(51) H04N 7/26 (2006.01)  
(86) PCT JP2013/004777 de 07/08/2013  
(87) WO 2014/024491 de 13/02/2014
- (21) **BR 11 2015 001166-7** 1.1  
(30) 20/07/2012 FR 1257047  
(51) C12M 1/26 (2006.01), C12Q 1/24 (2006.01)  
(86) PCT EP2013/065451 de 22/07/2013  
(87) WO 2014/013089 de 23/01/2014
- (21) **BR 11 2015 001167-5** 1.1  
(30) 26/07/2012 DE 10 2012 014 883.6  
(51) B60T 7/08 (2006.01), B60T 7/10 (2006.01), B60T 15/04 (2006.01), B60T 17/18 (2006.01), B60T 17/22 (2006.01)  
(86) PCT EP2013/065358 de 19/07/2013  
(87) WO 2014/016225 de 30/01/2014



- (21) **BR 11 2015 001168-3** 1.1  
(30) 20/07/2012 JP 2012-161429  
(51) C21C 1/02 (2006.01), F27D 27/00 (2010.01)  
(86) PCT JP2013/004306 de 12/07/2013  
(87) WO 2014/013707 de 23/01/2014
- (21) **BR 11 2015 001169-1** 1.1  
(30) 18/07/2012 CN 201210249796.5  
(51) C07D 213/81 (2006.01), A61K 31/44 (2006.01), A61P 35/00 (2006.01)  
(86) PCT CN2013/079469 de 16/07/2013  
(87) WO 2014/012480 de 23/01/2014
- (21) **BR 11 2015 001170-5** 1.1  
(30) 19/07/2012 US 61/673,600; 27/07/2012 US 61/676,652  
(51) C11D 3/37 (2006.01), D06M 15/643 (2006.01), A61K 8/89 (2006.01), A61K 8/91 (2006.01)  
(86) PCT US2013/051230 de 19/07/2013  
(87) WO 2014/015226 de 23/01/2014
- (21) **BR 11 2015 001171-3** 1.1  
(30) 20/07/2012 US 61/674,023  
(51) A01N 63/00 (2006.01), A01P 1/00 (2006.01)  
(86) PCT US2013/051072 de 18/07/2013  
(87) WO 2014/015134 de 23/01/2014
- (21) **BR 11 2015 001172-1** 1.1  
(30) 23/07/2012 US 61/674, 602  
(51) G06K 9/00 (2006.01)  
(86) PCT US2013/051423 de 22/07/2013  
(87) WO 2014/018427 de 30/01/2014
- (21) **BR 11 2015 001173-0** 1.1  
(30) 24/07/2012 US 61/674,884; 18/12/2012 US 61/738,644; 15/03/2013 US 13/839,138  
(51) C09J 183/02 (2006.01), C09J 11/00 (2006.01), C09J 175/04 (2006.01), C09J 167/00 (2006.01), C09J 133/04 (2006.01), C09J 5/00 (2006.01)  
(86) PCT US2013/050977 de 18/07/2013  
(87) WO 2014/018349 de 30/01/2014
- (21) **BR 11 2015 001174-8** 1.1  
(30) 27/07/2012 IT MI2012A001317  
(51) A61K 36/28 (2006.01), A61K 36/258 (2006.01), A61K 36/9068 (2006.01), A61P 43/00 (2006.01)  
(86) PCT EP2013/064711 de 11/07/2013  
(87) WO 2014/016137 de 30/01/2014
- (21) **BR 11 2015 001175-6** 1.1  
(30) 20/07/2012 US 61/674,179  
(51) C12N 1/20 (2006.01), A61K 35/74 (2006.01), A61P 1/12 (2006.01), A61P 31/04 (2006.01)  
(86) PCT CA2013/000660 de 18/07/2013  
(87) WO 2014/012172 de 23/01/2014
- (21) **BR 11 2015 001179-9** 1.1  
(30) 23/07/2012 DE 10 2012 106 653.1  
(51) A61F 2/16 (2006.01)  
(86) PCT EP2013/002139 de 18/07/2013  
(87) WO 2014/015964 de 30/01/2014
- (21) **BR 11 2015 001181-0** 1.1  
(30) 20/07/2012 EP 12177268.5; 07/05/2013 FI 20135470  
(51) B29C 70/54 (2006.01), B29C 70/22 (2006.01)  
(86) PCT FI2013/050765 de 15/07/2013  
(87) WO 2014/013138 de 23/01/2014
- (21) **BR 11 2015 001182-9** 1.1  
(30) 20/07/2012 DE 10 2012 106 594.2  
(51) G06K 19/16 (2006.01), G06K 19/07 (2006.01), H01Q 19/06 (2006.01), B60R 13/10 (2006.01)  
(86) PCT EP2013/002161 de 22/07/2013  
(87) WO 2014/012676 de 23/01/2014
- (21) **BR 11 2015 001183-7** 1.1  
(30) 19/07/2012 DE 10 2012 014 408.3  
(51) B60T 7/12 (2006.01), B60T 7/20 (2006.01), B60T 8/17 (2006.01), B60T 8/1755 (2006.01), B60T 8/18 (2006.01), B60T 8/24 (2006.01), B60T 8/32 (2006.01)  
(86) PCT EP2013/001705 de 11/06/2013  
(87) WO 2014/012609 de 23/01/2014
- (21) **BR 11 2015 001185-3** 1.1  
(30) 20/07/2012 EP 12177268.5; 07/05/2013 FI 20135469  
(51) B29C 70/54 (2006.01), B29C 70/22 (2006.01)  
(86) PCT FI2013/050764 de 15/07/2013  
(87) WO 2014/013137 de 23/01/2014
- (21) **BR 11 2015 001186-1** 1.1  
(30) 20/07/2012 US 61/674,120
- (51) F02F 3/22 (2006.01), F16J 9/22 (2006.01), F16J 1/09 (2006.01)  
(86) PCT US2013/051383 de 19/07/2013  
(87) WO 2014/015311 de 23/01/2014
- (21) **BR 11 2015 001189-6** 1.1  
(30) 18/07/2012 US 61/673,138  
(51) B60R 21/205 (2006.01)  
(86) PCT US2013/051021 de 18/07/2013  
(87) WO 2014/015108 de 23/01/2014
- (21) **BR 11 2015 001190-0** 1.1  
(30) 19/07/2012 FR 1257012  
(51) C23C 16/458 (2006.01), C23C 16/46 (2006.01), C23C 16/04 (2006.01), C23C 16/26 (2006.01)  
(86) PCT FR2013/051674 de 12/07/2013  
(87) WO 2014/013168 de 23/01/2014
- (21) **BR 11 2015 001191-8** 1.1  
(30) 23/07/2012 DE 10 2012 106 648.5  
(51) B04B 1/08 (2006.01), B04B 7/02 (2006.01), B04B 11/06 (2006.01), B04B 15/08 (2006.01), B04B 11/08 (2006.01)  
(86) PCT EP2013/064642 de 11/07/2013  
(87) WO 2014/016125 de 30/01/2014
- (21) **BR 11 2015 001192-6** 1.1  
(30) 20/07/2012 IT UD2012000132  
(51) B05B 15/02 (2006.01), B01F 15/00 (2006.01)  
(86) PCT IB2013/001544 de 16/07/2013  
(87) WO 2014/013315 de 23/01/2014
- (21) **BR 11 2015 001193-4** 1.1  
(30) 20/07/2012 EP 12177333.7  
(51) G01N 33/50 (2006.01), G01N 33/68 (2006.01)  
(86) PCT EP2013/064914 de 15/07/2013  
(87) WO 2014/012892 de 23/01/2014
- (21) **BR 11 2015 001194-2** 1.1  
(30) 20/07/2012 US 61/673,757  
(51) H01Q 1/38 (2006.01), H01Q 1/24 (2006.01)  
(86) PCT US2013/051102 de 18/07/2013  
(87) WO 2014/015151 de 23/01/2014
- (21) **BR 11 2015 001195-0** 1.1  
(30) 19/07/2012 US 13/552,647  
(51) E21B 43/10 (2006.01), E21B 43/08 (2006.01), E21B 33/12 (2006.01)  
(86) PCT US2013/047731 de 25/06/2013  
(87) WO 2014/014629 de 23/01/2014
- (21) **BR 11 2015 001196-9** 1.1  
(30) 20/07/2012 AU 2012903111  
(51) B66F 3/10 (2006.01), B66F 7/14 (2006.01), B60S 9/00 (2006.01)  
(86) PCT AU2013/000802 de 19/07/2013  
(87) WO 2014/012148 de 23/01/2014
- (21) **BR 11 2015 001197-7** 1.1  
(51) H04W 72/04 (2009.01)  
(86) PCT CN2012/078944 de 20/07/2012  
(87) WO 2014/012248 de 23/01/2014
- (21) **BR 11 2015 001198-5** 1.1  
(30) 18/07/2012 US 61/672,977; 11/07/2013 US 13/939,385  
(51) H05B 37/02 (2006.01)  
(86) PCT US2013/050861 de 17/07/2013  
(87) WO 2014/015021 de 23/01/2014
- (21) **BR 11 2015 001200-0** 1.1  
(30) 20/07/2012 US 61/674,153  
(51) B25B 23/10 (2006.01)  
(86) PCT US2013/051266 de 19/07/2013  
(87) WO 2014/015250 de 23/01/2014
- (21) **BR 11 2015 001206-0** 1.1  
(30) 24/07/2012 EP 12177570.4  
(51) F01D 11/02 (2006.01), F01D 11/04 (2006.01), F16J 15/40 (2006.01)  
(86) PCT EP2013/062464 de 17/06/2013  
(87) WO 2014/016048 de 30/01/2014
- (21) **BR 11 2015 001207-8** 1.1  
(30) 20/07/2012 CN PCT/CN2012/078933; 28/06/2013 CN PCT/CN2013/078309  
(51) C07D 401/14 (2006.01), C07D 401/04 (2006.01), A61K 31/4545 (2006.01), A61P 25/00 (2006.01)  
(86) PCT IB2013/055916 de 18/07/2013  
(87) WO 2014/013469 de 23/01/2014
- (21) **BR 11 2015 001212-4** 1.1  
(30) 20/07/2012 US 61/673,809; 01/02/2013 US 61/759,490
- (51) C07K 16/28 (2006.01), A61P 35/00 (2006.01), A61K 31/4439 (2006.01), C07D 417/14 (2006.01)  
(86) PCT US2013/051345 de 19/07/2013  
(87) WO 2014/015280 de 23/01/2014
- (21) **BR 11 2015 001217-5** 1.1  
(30) 20/07/2012 US 13/555,012  
(51) E21B 34/02 (2006.01), E21B 41/00 (2006.01)  
(86) PCT US2013/040197 de 08/05/2013  
(87) WO 2014/014552 de 23/01/2014
- (21) **BR 11 2015 001218-3** 1.1  
(30) 26/07/2012 EP 12177968.0  
(51) C07D 413/04 (2006.01), C07D 413/14 (2006.01), A61K 31/423 (2006.01), A61P 25/00 (2006.01)  
(86) PCT EP2013/065452 de 23/07/2013  
(87) WO 2014/016267 de 30/01/2014
- (21) **BR 11 2015 001222-1** 1.1  
(30) 20/07/2012 US 13/554,460  
(51) C10G 9/16 (2006.01), C10G 75/00 (2006.01)  
(86) PCT US2013/050013 de 11/07/2013  
(87) WO 2014/014731 de 23/01/2014
- (21) **BR 11 2015 001235-3** 1.1  
(30) 30/07/2012 JP PCT/JP2012/069306  
(51) A61K 31/415 (2006.01), A61K 9/08 (2006.01), A61K 47/32 (2006.01), A61P 17/00 (2006.01), A61P 31/10 (2006.01)  
(86) PCT JP2013/070525 de 30/07/2013  
(87) WO 2014/021282 de 06/02/2014
- (21) **BR 11 2015 001236-1** 1.1  
(30) 19/07/2012 US 61/632,428; 26/09/2012 US 13/627,857  
(51) G06Q 50/30 (2012.01), G06Q 30/02 (2012.01)  
(86) PCT US2013/051012 de 18/07/2013  
(87) WO 2014/015106 de 23/01/2014
- (21) **BR 11 2015 001237-0** 1.1  
(30) 18/07/2012 US 61/672.813; 28/05/2013 US 13/903.353  
(51) E05F 3/22 (2006.01)  
(86) PCT US2013/050856 de 17/07/2013  
(87) WO 2014/015017 de 23/01/2014
- (21) **BR 11 2015 001239-6** 1.1  
(30) 18/07/2012 US 61/673,037  
(51) G01N 33/49 (2006.01), G01N 15/04 (2006.01), B04B 5/10 (2006.01), B01D 21/32 (2006.01), G06K 9/78 (2006.01)  
(86) PCT US2013/051143 de 18/07/2013  
(87) WO 2014/015177 de 23/01/2014
- (21) **BR 11 2015 001240-0** 1.1  
(30) 18/07/2012 EP 12425126.5  
(51) E05B 7/00 (2006.01), E05B 15/04 (2006.01)  
(86) PCT EP2013/065251 de 18/07/2013  
(87) WO 2014/013040 de 23/01/2014
- (21) **BR 11 2015 001241-8** 1.1  
(30) 18/07/2012 EP 12425125.7  
(51) E05B 5/00 (2006.01), E05B 13/00 (2006.01), E05B 3/00 (2006.01)  
(86) PCT EP2013/065252 de 18/07/2013  
(87) WO 2014/013041 de 23/01/2014
- (21) **BR 11 2015 001242-6** 1.1  
(30) 19/07/2012 US 61/673,496; 07/03/2013 US 13/789,205  
(51) B23K 35/365 (2006.01), B23K 35/368 (2006.01), B23K 35/40 (2006.01), B23K 26/34 (2006.01), B23K 35/32 (2006.01), B23K 35/02 (2006.01)  
(86) PCT IB2013/001584 de 19/07/2013  
(87) WO 2014/013328 de 23/01/2014
- (21) **BR 11 2015 001243-4** 1.1  
(30) 20/07/2012 US 13/554,255  
(51) B23K 9/10 (2006.01), B23K 9/12 (2006.01), B23K 26/14 (2006.01), B23K 26/20 (2006.01), B23K 28/02 (2006.01)  
(86) PCT IB2013/001568 de 19/07/2013  
(87) WO 2014/013322 de 23/01/2014
- (21) **BR 11 2015 001244-2** 1.1  
(30) 19/07/2012 US 13/552,681  
(51) B23K 9/02 (2006.01), B23K 9/025 (2006.01), B23K 9/09 (2006.01), B23K 9/095 (2006.01), B23K 9/12 (2006.01)  
(86) PCT IB2013/001569 de 19/07/2013  
(87) WO 2014/013323 de 23/01/2014
- (21) **BR 11 2015 001245-0** 1.1

- (30) 19/07/2012 US 61/673,562; 08/03/2013 US 13/790,202  
(51) B23K 35/36 (2006.01), B23K 35/365 (2006.01), B23K 35/368 (2006.01), B23K 35/22 (2006.01), B23K 35/24 (2006.01)  
(86) PCT IB2013/001573 de 19/07/2013  
(87) WO 2014/013326 de 23/01/2014
- (21) **BR 11 2015 001246-9** 1.1  
(30) 18/07/2012 JP 2012-159208  
(51) F02D 13/02 (2006.01), F02D 41/22 (2006.01), F02D 43/00 (2006.01), F02D 45/00 (2006.01), F02P 5/15 (2006.01)  
(86) PCT JP2013/069389 de 17/07/2013  
(87) WO 2014/014018 de 23/01/2014
- (21) **BR 11 2015 001247-7** 1.1  
(30) 19/07/2012 US 61/673,527  
(51) G01N 33/00 (2006.01), G01N 23/222 (2006.01), C01B 17/42 (2006.01)  
(86) PCT US2013/051054 de 18/07/2013  
(87) WO 2014/015124 de 23/01/2014
- (21) **BR 11 2015 001248-5** 1.1  
(30) 20/07/2012 US 13/554,838  
(51) H04B 1/40 (2006.01), H04W 8/22 (2009.01)  
(86) PCT US2013/050446 de 15/07/2013  
(87) WO 2014/014800 de 23/01/2014
- (21) **BR 11 2015 001271-0** 1.1  
(30) 20/07/2012 US 61/673,882  
(51) B01J 47/02 (2006.01), B01J 49/00 (2006.01), B01J 49/02 (2006.01)  
(86) PCT US2013/049179 de 03/07/2013  
(87) WO 2014/014665 de 23/01/2014
- (21) **BR 11 2015 001272-8** 1.1  
(51) C09D 11/00 (2006.01)  
(86) PCT EP2012/064429 de 23/07/2012  
(87) WO 2014/015890 de 30/01/2014
- (21) **BR 11 2015 001273-6** 1.1  
(51) G03G 15/10 (2006.01), G03G 15/11 (2006.01)  
(86) PCT EP2012/064548 de 24/07/2012  
(87) WO 2014/015900 de 30/01/2014
- (21) **BR 11 2015 001274-4** 1.1  
(30) 25/07/2012 AU 2012903196  
(51) C10G 1/06 (2006.01), C10G 45/06 (2006.01), C10G 47/02 (2006.01), C10G 49/04 (2006.01), C10L 1/02 (2006.01)  
(86) PCT AU2013/000825 de 24/07/2013  
(87) WO 2014/015380 de 30/01/2014
- (21) **BR 11 2015 001281-7** 1.1  
(51) B60J 1/16 (2006.01)  
(86) PCT CN2013/000468 de 25/04/2013  
(87) WO 2014/172803 de 30/10/2014
- (21) **BR 11 2015 001283-3** 1.1  
(51) A44C 9/02 (2006.01)  
(86) PCT IB2012/053707 de 20/07/2012  
(87) WO 2014/013296 de 23/01/2014
- (21) **BR 11 2015 001288-4** 1.1  
(30) 05/02/2013 IT MI2013A000158  
(51) A47B 88/00 (2006.01), F16B 12/46 (2006.01)  
(86) PCT EP2014/051036 de 20/01/2014  
(87) WO 2014/122003 de 14/08/2014
- (21) **BR 11 2015 001291-4** 1.1  
(30) 21/07/2011 CN 201110216363.5  
(51) H04R 9/04 (2006.01)  
(86) PCT CN2012/000977 de 20/07/2012  
(87) WO 2013/010384 de 24/01/2013
- (21) **BR 11 2015 001292-2** 1.1  
(30) 24/07/2012 EP 12177650.4  
(51) B01D 53/14 (2006.01), B01D 53/96 (2006.01)  
(86) PCT EP2013/058394 de 23/04/2013  
(87) WO 2014/015999 de 30/01/2014
- (21) **BR 11 2015 001372-4** 1.1  
(30) 25/07/2012 JP 2012-165063  
(51) B62D 21/00 (2006.01), B23K 20/12 (2006.01)  
(86) PCT JP2013/064976 de 30/05/2013  
(87) WO 2014/017167 de 30/01/2014
- (21) **BR 11 2015 001373-2** 1.1  
(30) 23/07/2012 US 61/674,729  
(51) A61M 1/00 (2006.01)  
(86) PCT US2013/051660 de 23/07/2013
- (87) WO 2014/018520 de 30/01/2014
- (21) **BR 11 2015 001374-0** 1.1  
(30) 24/07/2012 FR 1257167  
(51) G02C 13/00 (2006.01)  
(86) PCT FR2013/051746 de 18/07/2013  
(87) WO 2014/016502 de 30/01/2014
- (21) **BR 11 2015 001375-9** 1.1  
(30) 24/07/2012 US 13/556,659  
(51) G06F 17/30 (2006.01)  
(86) PCT US2013/051752 de 24/07/2013  
(87) WO 2014/018577 de 30/01/2014
- (21) **BR 11 2015 001381-3** 1.1  
(30) 26/07/2012 US 61/676,289; 15/03/2013 US 61/790,719; 15/03/2013 US 61/790,487  
(51) H04N 5/3745 (2011.01), H04N 5/347 (2011.01), H01L 31/00 (2006.01)  
(86) PCT US2013/052424 de 26/07/2013  
(87) WO 2014/018949 de 30/01/2014
- (21) **BR 11 2015 001383-0** 1.1  
(30) 27/07/2012 US 61/676,799; 23/08/2012 EP 12 181515.3; 14/03/2013 US 13/826,500; 11/04/2013 AU 2013203968  
(51) C07K 1/16 (2006.01), C07K 14/76 (2006.01), A61K 38/38 (2006.01)  
(86) PCT AU2013/000836 de 26/07/2013  
(87) WO 2014/015388 de 30/01/2014
- (21) **BR 11 2015 001386-4** 1.1  
(30) 06/08/2012 PL P.400249  
(51) G01N 29/14 (2006.01), B07C 5/34 (2006.01), G01N 29/44 (2006.01)  
(86) PCT PL2013/000101 de 05/08/2013  
(87) WO 2014/025273 de 13/02/2014
- (21) **BR 11 2015 001387-2** 1.1  
(30) 24/07/2012 JP 2012-163215  
(51) H01H 33/59 (2006.01), H01H 33/66 (2006.01), H01H 33/666 (2006.01)  
(86) PCT JP2013/067433 de 26/06/2013  
(87) WO 2014/017241 de 30/01/2014
- (21) **BR 11 2015 001388-0** 1.1  
(30) 23/07/2012 US 61/674,851  
(51) B65B 15/04 (2006.01), B65B 9/04 (2006.01), A61B 5/00 (2006.01)  
(86) PCT US2013/051511 de 22/07/2013  
(87) WO 2014/018454 de 30/01/2014
- (21) **BR 11 2015 001389-9** 1.1  
(30) 24/07/2012 JP 2012-163623  
(51) C22C 38/00 (2006.01), C22C 38/28 (2006.01), F16C 33/32 (2006.01), F16C 33/34 (2006.01), F16C 33/62 (2006.01), C21D 9/40 (2006.01)  
(86) PCT JP2013/069445 de 17/07/2013  
(87) WO 2014/017362 de 30/01/2014
- (21) **BR 11 2015 001390-2** 1.1  
(30) 26/07/2012 US 61/675,948  
(51) A61K 39/00 (2006.01), A61K 39/12 (2006.01), A61K 39/21 (2006.01), A61K 39/385 (2006.01), A61K 39/02 (2006.01)  
(86) PCT US2013/052270 de 26/07/2013  
(87) WO 2014/018858 de 30/01/2014
- (21) **BR 11 2015 001391-0** 1.1  
(30) 23/07/2012 US 61/674,407  
(51) F21V 7/22 (2006.01), G02B 5/08 (2006.01), B29D 11/00 (2006.01)  
(86) PCT US2013/050589 de 16/07/2013  
(87) WO 2014/018301 de 30/01/2014
- (21) **BR 11 2015 001392-9** 1.1  
(30) 24/07/2012 GB 1213157.9  
(51) B65D 5/32 (2006.01), B65D 5/52 (2006.01), B65D 85/60 (2006.01)  
(86) PCT IB2013/001662 de 18/07/2013  
(87) WO 2014/016674 de 30/01/2014
- (21) **BR 11 2015 001393-7** 1.1  
(30) 24/07/2012 DE 10 2012 212 967.7  
(51) B61D 15/06 (2006.01)  
(86) PCT EP2013/062466 de 17/06/2013  
(87) WO 2014/016049 de 30/01/2014
- (21) **BR 11 2015 001394-5** 1.1  
(30) 27/07/2012 US 61/676,355  
(51) A61N 5/10 (2006.01), G01R 33/48 (2006.01)  
(86) PCT IB2013/056136 de 26/07/2013
- (87) WO 2014/016808 de 30/01/2014
- (21) **BR 11 2015 001395-3** 1.1  
(30) 26/07/2012 US 13/559,375  
(51) E21B 19/08 (2006.01), E21B 17/02 (2006.01), E21B 15/02 (2006.01)  
(86) PCT US2013/051659 de 23/07/2013  
(87) WO 2014/018519 de 30/01/2014
- (21) **BR 11 2015 001396-1** 1.1  
(30) 27/07/2012 US 61/676,460  
(51) H05B 33/08 (2006.01), A47F 11/10 (2006.01), H05B 37/02 (2006.01)  
(86) PCT IB2013/055814 de 15/07/2013  
(87) WO 2014/016730 de 30/01/2014
- (21) **BR 11 2015 001397-0** 1.1  
(30) 27/07/2012 EP 12005510.8  
(51) B65B 19/10 (2006.01), B65B 19/12 (2006.01), B65D 85/10 (2006.01)  
(86) PCT EP2013/001936 de 02/07/2013  
(87) WO 2014/015940 de 30/01/2014
- (21) **BR 11 2015 001398-8** 1.1  
(30) 24/07/2012 DE 10 2012 212 896.4  
(51) F01D 5/14 (2006.01), F04D 29/28 (2006.01)  
(86) PCT EP2013/063958 de 02/07/2013  
(87) WO 2014/016084 de 30/01/2014
- (21) **BR 11 2015 001403-8** 1.1  
(30) 09/08/2012 JP 2012-177456; 09/08/2012 JP 2012-177457; 09/08/2012 JP 2012-177458; 31/08/2012 JP 2012-192174  
(51) B60N 2/08 (2006.01)  
(86) PCT JP2013/070930 de 01/08/2013  
(87) WO 2014/024779 de 13/02/2014
- (21) **BR 11 2015 001405-4** 1.1  
(30) 23/07/2012 US 61/674,640  
(51) F17D 1/07 (2006.01)  
(86) PCT US2013/051635 de 23/07/2013  
(87) WO 2014/018510 de 30/01/2014
- (21) **BR 11 2015 001407-0** 1.1  
(51) B23K 26/20 (2006.01), B23K 26/32 (2006.01)  
(86) PCT JP2012/068951 de 26/07/2012  
(87) WO 2014/016935 de 30/01/2014
- (21) **BR 11 2015 001409-7** 1.1  
(30) 26/07/2012 GB 1213361.7  
(51) B01J 20/02 (2006.01), B01J 20/28 (2006.01), B01J 20/30 (2006.01), B01J 20/32 (2006.01)  
(86) PCT GB2013/051827 de 10/07/2013  
(87) WO 2014/016561 de 30/01/2014
- (21) **BR 11 2015 001410-0** 1.1  
(30) 26/07/2012 GB 1213360.9  
(51) B01D 53/64 (2006.01), B01J 20/02 (2006.01), B01J 20/28 (2006.01), B01J 20/30 (2006.01)  
(86) PCT GB2013/051826 de 10/07/2013  
(87) WO 2014/016560 de 30/01/2014
- (21) **BR 11 2015 001412-7** 1.1  
(30) 26/07/2012 US 61/676,102; 10/12/2012 US 13/709,140  
(51) D21C 11/00 (2006.01), D21C 11/10 (2006.01), D21C 11/12 (2006.01)  
(86) PCT US2013/049293 de 03/07/2013  
(87) WO 2014/018239 de 30/01/2014
- (21) **BR 11 2015 001413-5** 1.1  
(30) 31/07/2012 IT PD2012A000234; 02/08/2012 US 61/678,709  
(51) G01M 17/02 (2006.01)  
(86) PCT IB2013/056023 de 23/07/2013  
(87) WO 2014/020485 de 06/02/2014
- (21) **BR 11 2015 001414-3** 1.1  
(30) 26/07/2012 US 13/558,513  
(51) A01N 25/24 (2006.01), A01N 25/30 (2006.01), A01N 57/20 (2006.01), A01P 13/00 (2006.01)  
(86) PCT US2012/054782 de 12/09/2012  
(87) WO 2014/018070 de 30/01/2014
- (21) **BR 11 2015 001417-8** 1.1  
(30) 25/07/2012 EP 1217751.0  
(51) C11D 3/37 (2006.01), C11D 17/00 (2006.01), C02F 5/10 (2006.01), C08G 63/12 (2006.01)  
(86) PCT EP2013/064877 de 15/07/2013  
(87) WO 2014/016148 de 30/01/2014
- (21) **BR 11 2015 001418-6** 1.1

(30) 23/07/2012 HU P1200436  
(51) F16K 31/385 (2006.01), F16K 15/06 (2006.01)  
(86) PCT HU2013/000073 de 22/07/2013  
(87) WO 2014/016628 de 30/01/2014

(21) **BR 11 2015 001419-4** 1.1  
(30) 26/07/2012 CN PCT/CN2012/079184;  
21/08/2012 US 61/691.390; 31/01/2013 US  
61/759.040  
(51) C07D 471/10 (2006.01), C07D 471/20  
(2006.01), C07D 519/00 (2006.01), A61K 31/438  
(2006.01), A61P 9/12 (2006.01)  
(86) PCT US2013/052079 de 25/07/2013  
(87) WO 2014/018764 de 30/01/2014

(21) **BR 11 2015 001422-4** 1.1  
(30) 24/07/2012 US 61/674.971; 19/04/2013 US  
61/813.807  
(51) H01F 27/08 (2006.01), H01F 17/02 (2006.01)  
(86) PCT CA2013/050571 de 23/07/2013  
(87) WO 2014/015431 de 30/01/2014

(21) **BR 11 2015 001424-0** 1.1  
(30) 27/07/2012 CZ PV 2012-514  
(51) D01D 5/00 (2006.01), D01D 5/30 (2006.01),  
D01D 4/02 (2006.01)  
(86) PCT CZ2013/000085 de 23/07/2013  
(87) WO 2014/015843 de 30/01/2014

(21) **BR 11 2015 001425-9** 1.1  
(30) 24/07/2012 US 13/556.496  
(51) F02C 3/00 (2006.01), F02C 7/00 (2006.01)  
(86) PCT US2013/051184 de 19/07/2013  
(87) WO 2014/018382 de 30/01/2014

(21) **BR 11 2015 001426-7** 1.1  
(30) 23/07/2012 FR 1257097  
(51) B63B 35/32 (2006.01), B63B 35/38 (2006.01),  
B63B 3/08 (2006.01)  
(86) PCT EP2013/065551 de 23/07/2013  
(87) WO 2014/016313 de 30/01/2014

(21) **BR 11 2015 001427-5** 1.1  
(30) 25/07/2012 IT MI2012A001293  
(51) G01N 35/04 (2006.01)  
(86) PCT EP2013/065217 de 18/07/2013  
(87) WO 2014/016199 de 30/01/2014

(21) **BR 11 2015 001428-3** 1.1  
(30) 23/07/2012 US 61/674.780; 15/03/2013 US  
13/839.235  
(51) B23K 9/10 (2006.01), H02M 1/42 (2007.01)  
(86) PCT US2013/050567 de 15/07/2013  
(87) WO 2014/018299 de 30/01/2014

(21) **BR 11 2015 001429-1** 1.1  
(30) 26/07/2012 US 61/675.980  
(51) H04J 3/16 (2006.01), H04J 14/02 (2006.01)  
(86) PCT EP2012/075110 de 11/12/2012  
(87) WO 2014/015918 de 30/01/2014

(21) **BR 11 2015 001434-8** 1.1  
(30) 24/07/2012 FR 1257158  
(51) A61C 7/08 (2006.01), A61C 7/36 (2006.01),  
A61F 5/56 (2006.01)  
(86) PCT FR2013/051726 de 17/07/2013  
(87) WO 2014/016495 de 30/01/2014

(21) **BR 11 2015 001436-4** 1.1  
(30) 26/07/2012 IT MI2012A001310  
(51) A61K 8/24 (2006.01), A61K 8/29 (2006.01),  
A61Q 11/00 (2006.01), A61K 8/02 (2006.01), B01J  
35/00 (2006.01), C09C 1/00 (2006.01), C09C 1/02  
(2006.01)  
(86) PCT IB2013/055116 de 21/06/2013  
(87) WO 2014/016713 de 30/01/2014

(21) **BR 11 2015 001437-2** 1.1  
(30) 24/07/2012 CH 01234/12  
(51) A47J 43/10 (2006.01), A47J 43/07 (2006.01)  
(86) PCT EP2013/065102 de 17/07/2013  
(87) WO 2014/016183 de 30/01/2014

(21) **BR 11 2015 001439-9** 1.1  
(30) 23/07/2012 AU 2012903137  
(51) B05D 5/12 (2006.01), H01L 31/0216 (2006.01),  
H01L 31/048 (2006.01)  
(86) PCT AU2013/000157 de 21/02/2013  
(87) WO 2014/015360 de 30/01/2014

(21) **BR 11 2015 001440-2** 1.1  
(30) 24/07/2012 DE 10 2012 212 913.8  
(51) C07F 7/12 (2006.01), B01J 19/24 (2006.01),  
B01J 4/00 (2006.01)  
(86) PCT EP2013/060906 de 28/05/2013

(87) WO 2014/016013 de 30/01/2014

(21) **BR 11 2015 001441-0** 1.1  
(30) 24/07/2012 US 61/674.938; 30/08/2012 US  
61/694.801  
(51) G06K 19/07 (2006.01)  
(86) PCT IL2013/050293 de 24/03/2013  
(87) WO 2014/016821 de 30/01/2014

(21) **BR 11 2015 001444-5** 1.1  
(51) F15B 13/042 (2006.01), E02F 9/22 (2006.01),  
F15B 11/028 (2006.01)  
(86) PCT KR2012/006024 de 27/07/2012  
(87) WO 2014/017685 de 30/01/2014

(21) **BR 11 2015 001445-3** 1.1  
(30) 24/07/2012 US 61/675.229  
(51) C07D 213/78 (2006.01), C07D 213/803  
(2006.01)  
(86) PCT US2013/051629 de 23/07/2013  
(87) WO 2014/018506 de 30/01/2014

(21) **BR 11 2015 001446-1** 1.1  
(30) 17/08/2012 US 61/684.525; 12/03/2013 US  
13/795.810  
(51) B23K 9/10 (2006.01), H04W 8/26 (2009.01)  
(86) PCT US2013/055006 de 14/08/2013  
(87) WO 2014/028660 de 20/02/2014

(21) **BR 11 2015 001447-0** 1.1  
(30) 24/07/2012 US 61/675.204  
(51) A01M 1/20 (2006.01)  
(86) PCT US2013/051778 de 24/07/2013  
(87) WO 2014/018597 de 30/01/2014

(21) **BR 11 2015 001448-8** 1.1  
(51) F02D 13/02 (2006.01), F02D 45/00 (2006.01)  
(86) PCT JP2012/068876 de 25/07/2012  
(87) WO 2014/016926 de 30/01/2014

(21) **BR 11 2015 001450-0** 1.1  
(30) 25/07/2012 FR 1257194  
(51) C08L 7/00 (2006.01), C08L 9/06 (2006.01),  
C08L 25/10 (2006.01)  
(86) PCT EP2013/065626 de 24/07/2013  
(87) WO 2014/016340 de 30/01/2014

(21) **BR 11 2015 001452-6** 1.1  
(51) G06F 17/11 (2006.01), G01V 3/32 (2006.01),  
G01N 24/08 (2006.01), G01V 1/48 (2006.01)  
(86) PCT US2012/048009 de 24/07/2012  
(87) WO 2014/018022 de 30/01/2014

(21) **BR 11 2015 001453-4** 1.1  
(30) 22/08/2012 DE 10 2012 214 872.8  
(51) G01P 3/44 (2006.01), G01P 3/487 (2006.01)  
(86) PCT EP2013/063584 de 28/06/2013  
(87) WO 2014/029535 de 27/02/2014

(21) **BR 11 2015 001455-0** 1.1  
(30) 24/07/2012 DE 10 2012 106 708.2  
(51) B30B 9/24 (2006.01)  
(86) PCT EP2013/065284 de 19/07/2013  
(87) WO 2014/016210 de 30/01/2014

(21) **BR 11 2015 001461-5** 1.1  
(30) 23/07/2012 EP 12177529.0  
(51) C07D 493/04 (2006.01), C07B 43/04 (2006.01),  
B01J 23/46 (2006.01)  
(86) PCT EP2013/065402 de 22/07/2013  
(87) WO 2014/016241 de 30/01/2014

(21) **BR 11 2015 001462-3** 1.1  
(30) 24/10/2012 JP 2012-234321  
(51) F16F 15/26 (2006.01)  
(86) PCT IB2013/002542 de 17/10/2013  
(87) WO 2014/064523 de 01/05/2014

(21) **BR 11 2015 001463-1** 1.1  
(30) 24/07/2012 EP 12177718.9  
(51) B81C 1/00 (2006.01), G01N 15/14 (2006.01),  
G01N 33/543 (2006.01), B01L 3/00 (2006.01), B81C  
99/00 (2010.01)  
(86) PCT EP2013/065442 de 22/07/2013  
(87) WO 2014/016262 de 30/01/2014

(21) **BR 11 2015 001464-0** 1.1  
(30) 25/07/2012 EP 12177871.6  
(51) A61M 1/02 (2006.01), A61M 1/34 (2006.01),  
A61M 39/12 (2006.01)  
(86) PCT EP2013/065208 de 18/07/2013  
(87) WO 2014/016198 de 30/01/2014

(21) **BR 11 2015 001467-4** 1.1  
(30) 23/07/2012 US 13/556.060

(51) G06F 17/30 (2006.01)  
(86) PCT US2013/050781 de 17/07/2013  
(87) WO 2014/018321 de 30/01/2014

(21) **BR 11 2015 001470-4** 1.1  
(30) 24/07/2012 US 61/675.041  
(51) C01B 3/00 (2006.01), C01B 3/50 (2006.01),  
C01B 3/56 (2006.01), C10L 3/10 (2006.01), B01D  
53/04 (2006.01), B01D 53/047 (2006.01), B01D  
53/22 (2006.01), H01M 8/06 (2006.01)  
(86) PCT US2013/051286 de 19/07/2013  
(87) WO 2014/018389 de 30/01/2014

(21) **BR 11 2015 001471-2** 1.1  
(30) 23/07/2012 IT MI2012A001275  
(51) F26B 5/06 (2006.01), F26B 25/08 (2006.01),  
F26B 25/00 (2006.01)  
(86) PCT IB2013/001593 de 23/07/2013  
(87) WO 2014/016659 de 30/01/2014

(21) **BR 11 2015 001473-9** 1.1  
(30) 24/07/2012 US 61/675.068  
(51) B26B 21/40 (2006.01)  
(86) PCT US2013/051789 de 24/07/2013  
(87) WO 2014/018604 de 30/01/2014

(21) **BR 11 2015 001474-7** 1.1  
(51) B65B 61/28 (2006.01)  
(86) PCT CN2012/079083 de 24/07/2012  
(87) WO 2014/015477 de 30/01/2014

(21) **BR 11 2015 001475-5** 1.1  
(30) 31/07/2012 JP 2012-170316  
(51) C22C 38/00 (2006.01), B21B 1/22 (2006.01),  
B21B 3/00 (2006.01), C21D 9/48 (2006.01), C22C  
38/14 (2006.01), C22C 38/58 (2006.01), C23C 2/06  
(2006.01), C23C 2/28 (2006.01), C23C 2/40  
(2006.01), C25D 5/26 (2006.01)  
(86) PCT JP2013/070745 de 31/07/2013  
(87) WO 2014/021382 de 06/02/2014

(21) **BR 11 2015 001476-3** 1.1  
(30) 27/07/2012 US 13/560.216  
(51) G06F 9/30 (2006.01), G06F 9/38 (2006.01)  
(86) PCT US2013/052153 de 26/07/2013  
(87) WO 2014/018812 de 30/01/2014

(21) **BR 11 2015 001477-1** 1.1  
(30) 27/07/2012 US 61/676.744; 11/02/2013 US  
61/763.066  
(51) C08G 77/388 (2006.01), A61K 8/898 (2006.01),  
C08G 77/452 (2006.01)  
(86) PCT US2013/052592 de 29/07/2013  
(87) WO 2014/018988 de 30/01/2014

(21) **BR 11 2015 001478-0** 1.1  
(30) 27/07/2012 US 61/676.744; 11/02/2013 US  
61/763.066  
(51) C08G 77/388 (2006.01), A61K 8/898 (2006.01),  
C08G 77/452 (2006.01)  
(86) PCT US2013/052588 de 29/07/2013  
(87) WO 2014/018986 de 30/01/2014

(21) **BR 11 2015 001479-8** 1.1  
(30) 25/07/2012 US 61/675.717; 16/07/2013 US  
13/942.977  
(51) A61K 31/5685 (2006.01), A61P 15/00  
(2006.01), A61P 15/02 (2006.01), A61P 15/12  
(2006.01)  
(86) PCT CA2013/000654 de 19/07/2013  
(87) WO 2014/015416 de 30/01/2014

(21) **BR 11 2015 001480-1** 1.1  
(30) 25/07/2012 US 13/557.688  
(51) B01D 24/10 (2006.01), B01D 24/46 (2006.01)  
(86) PCT IB2013/055927 de 18/07/2013  
(87) WO 2014/016744 de 30/01/2014

(21) **BR 11 2015 001481-0** 1.1  
(30) 17/08/2012 US 61/684.556; 12/03/2013 US  
13/795.970  
(51) B23K 9/10 (2006.01), H04W 8/26 (2009.01)  
(86) PCT US2013/055008 de 14/08/2013  
(87) WO 2014/028662 de 20/02/2014

(21) **BR 11 2015 001485-2** 1.1  
(30) 27/07/2012 US 61/676.362  
(51) G06T 7/20 (2006.01), A61N 5/10 (2006.01)  
(86) PCT IB2013/055632 de 09/07/2013  
(87) WO 2014/016720 de 30/01/2014

(21) **BR 11 2015 001487-9** 1.1  
(30) 31/07/2012 EP 12178620.6  
(51) C11D 1/02 (2006.01), C11D 1/83 (2006.01),  
C11D 1/94 (2006.01), C11D 3/37 (2006.01)

- (86) PCT EP2013/063967 de 02/07/2013  
(87) WO 2014/019792 de 06/02/2014
- (21) **BR 11 2015 001491-7** 1.1  
(30) 25/07/2012 EP PCT/EP2012/064634  
(51) G02B 6/34 (2006.01), F21V 8/00 (2006.01)  
(86) PCT EP2013/065631 de 24/07/2013  
(87) WO 2014/016343 de 30/01/2014
- (21) **BR 11 2015 001496-8** 1.1  
(30) 26/07/2012 US 61/676,114  
(51) C08J 3/03 (2006.01), C08F 283/01 (2006.01), C08G 63/21 (2006.01), C09D 121/02 (2006.01), C09D 133/08 (2006.01), C09D 133/12 (2006.01), C08G 63/91 (2006.01), C09D 151/08 (2006.01), C09D 167/07 (2006.01), C08L 51/08 (2006.01), C08L 21/02 (2006.01), C08L 33/08 (2006.01), C08L 33/12 (2006.01)  
(86) PCT US2013/052169 de 26/07/2013  
(87) WO 2014/018818 de 30/01/2014
- (21) **BR 11 2015 001497-6** 1.1  
(30) 24/07/2012 US 61/675,168; 15/03/2013 US 61/788,938  
(51) A61M 25/10 (2013.01)  
(86) PCT US2013/051863 de 24/07/2013  
(87) WO 2014/018659 de 30/01/2014
- (21) **BR 11 2015 001498-4** 1.1  
(30) 01/08/2012 DE 10 2012 213 614.2  
(51) G21C 9/06 (2006.01), G21C 13/02 (2006.01), G21C 19/30 (2006.01)  
(86) PCT EP2013/063153 de 24/06/2013  
(87) WO 2014/019770 de 06/02/2014
- (21) **BR 11 2015 001499-2** 1.1  
(30) 27/07/2012 US 61/676,373  
(51) C07K 14/725 (2006.01), C12N 15/12 (2006.01)  
(86) PCT US2013/052283 de 26/07/2013  
(87) WO 2014/018863 de 30/01/2014
- (21) **BR 11 2015 001500-0** 1.1  
(30) 23/07/2012 US 61/674,663; 23/07/2013 US 13/948,458; 23/07/2013 US 13/948,653  
(51) C23C 24/00 (2006.01), C23C 24/08 (2006.01)  
(86) PCT US2013/051678 de 23/07/2013  
(87) WO 2014/018530 de 30/01/2014
- (21) **BR 11 2015 001501-8** 1.1  
(30) 30/07/2012 US 13/561,979  
(51) H04L 29/08 (2006.01), H04L 12/58 (2006.01), H04L 29/06 (2006.01)  
(86) PCT US2013/052441 de 29/07/2013  
(87) WO 2014/022250 de 06/02/2014
- (21) **BR 11 2015 001502-6** 1.1  
(30) 27/07/2012 EP 12305922.2  
(51) A61K 31/437 (2006.01), A61K 31/4985 (2006.01), A61K 31/5025 (2006.01), A61K 31/519 (2006.01), A61P 29/00 (2006.01)  
(86) PCT EP2013/065907 de 29/07/2013  
(87) WO 2014/016433 de 30/01/2014
- (21) **BR 11 2015 001505-0** 1.1  
(30) 23/07/2012 IT RM2012A000353  
(51) F42B 35/00 (2006.01)  
(86) PCT EP2013/065381 de 22/07/2013  
(87) WO 2014/016232 de 30/01/2014
- (21) **BR 11 2015 001506-9** 1.1  
(30) 27/07/2012 JP 2012-167616  
(51) B62D 21/00 (2006.01)  
(86) PCT JP2013/068114 de 02/07/2013  
(87) WO 2014/017260 de 30/01/2014
- (21) **BR 11 2015 001508-5** 1.1  
(30) 26/07/2012 JP 2012-165726  
(51) C10M 105/42 (2006.01), C09K 5/04 (2006.01), C10N 30/06 (2006.01), C10N 40/30 (2006.01)  
(86) PCT JP2013/070213 de 25/07/2013  
(87) WO 2014/017596 de 30/01/2014
- (21) **BR 11 2015 001509-3** 1.1  
(30) 31/08/2012 US 13/600,355  
(51) G01N 21/31 (2006.01), G01N 21/35 (2006.01), G01N 21/85 (2006.01), G01N 33/00 (2006.01), G06E 3/00 (2006.01)  
(86) PCT US2013/056013 de 21/08/2013  
(87) WO 2014/035767 de 06/03/2014
- (21) **BR 11 2015 001515-8** 1.1
- (30) 25/07/2012 US 61/675,665; 31/10/2012 US 61/720,785  
(51) A61K 31/365 (2006.01), A61P 35/00 (2006.01), C07D 313/08 (2006.01)  
(86) PCT US2013/052081 de 25/07/2013  
(87) WO 2014/018765 de 30/01/2014
- (21) **BR 11 2015 001519-0** 1.1  
(30) 31/07/2012 US 61/678,042; 10/09/2012 US 13/609,163  
(51) G01F 1/00 (2006.01)  
(86) PCT US2013/052591 de 29/07/2013  
(87) WO 2014/022318 de 06/02/2014
- (21) **BR 11 2015 001520-4** 1.1  
(30) 27/07/2012 US 13/560,725  
(51) H04W 8/00 (2009.01), H04W 92/18 (2009.01)  
(86) PCT JP2013/004452 de 22/07/2013  
(87) WO 2014/017070 de 30/01/2014
- (21) **BR 11 2015 001524-7** 1.1  
(30) 23/08/2012 IN 3464/CHE/2012  
(51) C07D 401/12 (2006.01), C07D 211/46 (2006.01), A61K 31/445 (2006.01), A61P 25/00 (2006.01)  
(86) PCT IN2012/000796 de 05/12/2012  
(87) WO 2014/030170 de 27/02/2014
- (21) **BR 11 2015 001525-5** 1.1  
(30) 27/07/2012 US 61/676,428  
(51) A61K 8/46 (2006.01), A61K 8/30 (2006.01), A61Q 19/00 (2006.01)  
(86) PCT US2013/051599 de 23/07/2013  
(87) WO 2014/018490 de 30/01/2014
- (21) **BR 11 2015 001526-3** 1.1  
(30) 26/07/2012 JP 2012-166304  
(51) G06F 3/044 (2006.01), G06F 3/041 (2006.01)  
(86) PCT JP2013/004478 de 23/07/2013  
(87) WO 2014/017077 de 30/01/2014
- (21) **BR 11 2015 001528-0** 1.1  
(30) 28/07/2012 US 61/676,944; 03/08/2012 US 61/679,416  
(51) A61K 31/444 (2006.01), C07D 401/14 (2006.01)  
(86) PCT US2013/051174 de 19/07/2013  
(87) WO 2014/022116 de 06/02/2014
- (21) **BR 11 2015 001529-8** 1.1  
(30) 25/07/2012 US 61/675,678  
(51) A01B 63/114 (2006.01)  
(86) PCT US2013/051968 de 25/07/2013  
(87) WO 2014/018716 de 30/01/2014
- (21) **BR 11 2015 001536-0** 1.1  
(30) 24/07/2012 US 13/556,923  
(51) G01N 27/327 (2006.01)  
(86) PCT GB2013/051957 de 23/07/2013  
(87) WO 2014/016578 de 30/01/2014
- (21) **BR 11 2015 001537-9** 1.1  
(30) 27/07/2012 US 61/676,733; 04/06/2013 US 13/910,061  
(51) B23K 9/10 (2006.01), B23K 9/32 (2006.01)  
(86) PCT US2013/052378 de 26/07/2013  
(87) WO 2014/028200 de 20/02/2014
- (21) **BR 11 2015 001538-7** 1.1  
(30) 25/07/2012 US 61/675,536  
(51) C08L 33/04 (2006.01), C08L 33/08 (2006.01), C08L 33/10 (2006.01), C08L 33/12 (2006.01), C09J 4/00 (2006.01), C09J 7/00 (2006.01), C09J 7/02 (2006.01)  
(86) PCT US2013/049844 de 10/07/2013  
(87) WO 2014/018258 de 30/01/2014
- (21) **BR 11 2015 001540-9** 1.1  
(30) 25/07/2012 US 61/675,714  
(51) A01C 7/18 (2006.01)  
(86) PCT US2013/051971 de 25/07/2013  
(87) WO 2014/018717 de 30/01/2014
- (21) **BR 11 2015 001541-7** 1.1  
(30) 27/07/2012 FR 1257321  
(51) F01D 5/00 (2006.01), B23P 6/00 (2006.01)  
(86) PCT FR2013/051782 de 24/07/2013  
(87) WO 2014/016515 de 30/01/2014
- (21) **BR 11 2015 001543-3** 1.1  
(30) 25/07/2012 DE 10 2012 213 070.5  
(51) H02K 5/20 (2006.01), H02K 9/19 (2006.01)  
(86) PCT EP2013/062878 de 20/06/2013
- (87) WO 2014/016063 de 30/01/2014
- (21) **BR 11 2015 001545-0** 1.1  
(51) C07D 471/04 (2006.01), A61K 31/407 (2006.01), A61K 31/4184 (2006.01)  
(86) PCT EP2012/064649 de 26/07/2012  
(87) WO 2014/015905 de 30/01/2014
- (21) **BR 11 2015 001546-8** 1.1  
(30) 24/07/2012 US 61/674,970  
(51) C07D 233/61 (2006.01), C07C 209/48 (2006.01), C07D 233/88 (2006.01), A61K 31/4178 (2006.01), A61P 31/00 (2006.01)  
(86) PCT PT2013/000048 de 24/07/2013  
(87) WO 2014/017936 de 30/01/2014
- (21) **BR 11 2015 001547-6** 1.1  
(30) 24/09/2012 US 13/624,981  
(51) E21B 43/12 (2006.01), E21B 43/26 (2006.01), E21B 34/06 (2006.01)  
(86) PCT IB2013/002997 de 23/09/2013  
(87) WO 2014/068401 de 08/05/2014
- (21) **BR 11 2015 001548-4** 1.1  
(30) 26/07/2012 US 13/558,463; 28/03/2013 US 61/806,185  
(51) A61K 9/00 (2006.01), A61K 47/34 (2006.01), A61K 31/485 (2006.01)  
(86) PCT EP2013/065855 de 26/07/2013  
(87) WO 2014/016428 de 30/01/2014
- (21) **BR 11 2015 001549-2** 1.1  
(30) 24/07/2012 US 61/675,048  
(51) B60N 2/48 (2006.01)  
(86) PCT US2013/051554 de 23/07/2013  
(87) WO 2014/018471 de 30/01/2014
- (21) **BR 11 2015 001550-6** 1.1  
(30) 23/07/2012 CN 201210253701.7; 23/07/2012 CN 201210253600.X; 23/07/2012 CN 201210255564.0; 23/07/2012 CN 201210253834.4; 23/07/2012 CN 201210253842.9; 23/07/2012 CN 201210253596.7; 23/07/2012 CN 201210253841.4; 23/07/2012 CN 201210253819.X  
(51) F21S 2/00 (2006.01), F21V 17/00 (2006.01), F21V 17/02 (2006.01), F21V 29/00 (2006.01), F21V 19/00 (2006.01), F21V 23/06 (2006.01), F21V 31/00 (2006.01), F21S 8/00 (2006.01), F21Y 101/02 (2006.01), F21W 131/103 (2006.01), F21W 111/06 (2006.01), F21W 131/101 (2006.01)  
(86) PCT CN2013/000882 de 23/07/2013  
(87) WO 2014/015658 de 30/01/2014
- (21) **BR 11 2015 001551-4** 1.1  
(30) 26/07/2012 FR 1257253  
(51) C02F 9/00 (2006.01), C02F 3/00 (2006.01), C02F 3/02 (2006.01), C02F 3/28 (2006.01), C02F 11/04 (2006.01), C02F 11/12 (2006.01)  
(86) PCT IB2013/056107 de 25/07/2013  
(87) WO 2014/016797 de 30/01/2014
- (21) **BR 11 2015 001552-2** 1.1  
(30) 05/09/2012 US 13/604,044  
(51) B23K 9/133 (2006.01)  
(86) PCT US2013/057889 de 03/09/2013  
(87) WO 2014/039456 de 13/03/2014
- (21) **BR 11 2015 001553-0** 1.1  
(30) 27/07/2012 JP 2012-167386  
(51) F16F 9/32 (2006.01), F16F 7/08 (2006.01)  
(86) PCT JP2013/070241 de 25/07/2013  
(87) WO 2014/017611 de 30/01/2014
- (21) **BR 11 2015 001554-9** 1.1  
(30) 23/07/2012 CN 201210253483.7; 23/07/2012 CN 201210253682.8; 23/07/2012 CN 201210253802.4; 23/07/2012 CN 201210253702.1; 23/07/2012 CN 201210253816.6; 23/07/2012 CN 201210253729.0; 23/07/2012 CN 201210253481.8; 23/07/2012 CN 201210253766.1; 23/07/2012 CN 201210253730.3  
(51) F21S 2/00 (2006.01), F21V 17/00 (2006.01), F21V 29/00 (2006.01), F21V 19/00 (2006.01), F21V 23/06 (2006.01), F21V 31/00 (2006.01), F21S 8/00 (2006.01), F21Y 101/02 (2006.01), F21W 131/103 (2006.01), F21W 111/06 (2006.01), F21W 131/101 (2006.01)  
(86) PCT CN2013/000880 de 23/07/2013  
(87) WO 2014/015656 de 30/01/2014
- (21) **BR 11 2015 001555-7** 1.1

- (30) 26/07/2012 US 61/676,289; 15/03/2013 US 61/790,487  
(51) A61B 1/00 (2006.01), A61B 1/06 (2006.01), A61B 1/04 (2006.01)  
(86) PCT US2013/052406 de 26/07/2013  
(87) WO 2014/018936 de 30/01/2014
- (21) **BR 11 2015 001557-3** 1.1  
(30) 23/07/2012 CN 201210253914.X; 23/07/2012 CN 201210253482.2; 23/07/2012 CN 201210253684.7; 23/07/2012 CN 201210253844.8; 23/07/2012 CN 201210253599.0; 23/07/2012 CN 201210253766.1; 23/07/2012 CN 201210253769.5; 23/07/2012 CN 201210253512.X; 23/07/2012 CN 201210253843.3  
(51) F21S 2/00 (2006.01), F21V 17/00 (2006.01), F21V 29/00 (2006.01), F21V 19/00 (2006.01), F21V 23/06 (2006.01), F21V 31/00 (2006.01), F21S 8/00 (2006.01), F21Y 101/02 (2006.01), F21W 131/103 (2006.01), F21W 111/06 (2006.01), F21W 131/101 (2006.01)  
(86) PCT CN2013/000878 de 23/07/2013  
(87) WO 2014/015654 de 30/01/2014
- (21) **BR 11 2015 001558-1** 1.1  
(30) 04/10/2012 US 61/709,498; 04/10/2012 GB 1217789.5  
(51) H01R 13/523 (2006.01)  
(86) PCT EP2013/065967 de 30/07/2013  
(87) WO 2014/053257 de 10/04/2014
- (21) **BR 11 2015 001559-0** 1.1  
(30) 26/07/2012 US 61/675,894  
(51) A61D 1/02 (2006.01), A61D 7/00 (2006.01), A61M 5/00 (2006.01), A61M 5/142 (2006.01), A61M 5/172 (2006.01), A61M 5/44 (2006.01)  
(86) PCT IB2013/056133 de 26/07/2013  
(87) WO 2014/016807 de 30/01/2014
- (21) **BR 11 2015 001568-9** 1.1  
(30) 25/07/2012 GB 1213231.2  
(51) A01J 7/02 (2006.01), A01J 7/04 (2006.01)  
(86) PCT GB2013/051979 de 24/07/2013  
(87) WO 2014/016596 de 30/01/2014
- (21) **BR 11 2015 001574-3** 1.1  
(30) 25/07/2012 ES P201231191  
(51) A61B 3/107 (2006.01)  
(86) PCT ES2013/070467 de 03/07/2013  
(87) WO 2014/016454 de 30/01/2014
- (21) **BR 11 2015 001579-4** 1.1  
(30) 25/07/2012 JP 2012-164599  
(51) H02P 6/18 (2006.01)  
(86) PCT JP2013/063133 de 10/05/2013  
(87) WO 2014/017143 de 30/01/2014
- (21) **BR 11 2015 001582-4** 1.1  
(30) 07/01/2013 US 13/735,258  
(51) G01N 11/02 (2006.01), G01N 11/04 (2006.01), G01N 11/08 (2006.01)  
(86) PCT EP2014/050127 de 07/01/2014  
(87) WO 2014/106659 de 10/07/2014
- (21) **BR 11 2015 001587-5** 1.1  
(30) 23/07/2012 US 61/674,556  
(51) C12Q 1/68 (2006.01)  
(86) PCT US2013/051622 de 23/07/2013  
(87) WO 2014/018501 de 30/01/2014
- (21) **BR 11 2015 001592-1** 1.1  
(30) 25/07/2012 US 61/675,811; 26/07/2012 US 61/676,178; 18/02/2013 US 61/766,116; 15/03/2013 US 61/802,194  
(51) G01N 21/03 (2006.01), G01N 21/05 (2006.01), G02B 21/08 (2006.01)  
(86) PCT US2013/052141 de 25/07/2013  
(87) WO 2014/018805 de 30/01/2014
- (21) **BR 11 2015 001594-8** 1.1  
(30) 27/07/2012 US 61/676,627  
(51) A22C 7/00 (2006.01)  
(86) PCT NL2013/050563 de 26/07/2013  
(87) WO 2014/017916 de 30/01/2014
- (21) **BR 11 2015 001601-4** 1.1  
(30) 25/07/2012 US 61/675,788  
(51) C12N 1/16 (2006.01), C12P 7/46 (2006.01), C12N 15/52 (2006.01)  
(86) PCT US2013/052069 de 25/07/2013  
(87) WO 2014/018757 de 30/01/2014
- (21) **BR 11 2015 001602-2** 1.1  
(30) 23/07/2012 US 61/674,624
- (51) C22B 1/06 (2006.01), C22B 1/08 (2006.01), C22B 23/00 (2006.01)  
(86) PCT BR2013/000262 de 22/07/2013  
(87) WO 2014/015402 de 30/01/2014
- (21) **BR 11 2015 001603-0** 1.1  
(30) 31/07/2012 US 13/562,984  
(51) B65D 77/00 (2006.01), B65D 25/20 (2006.01)  
(86) PCT IB2013/056230 de 29/07/2013  
(87) WO 2014/020525 de 06/02/2014
- (21) **BR 11 2015 001606-5** 1.1  
(30) 23/07/2012 US 61/674,527  
(51) B01J 29/06 (2006.01), C10G 11/18 (2006.01)  
(86) PCT US2013/051581 de 23/07/2013  
(87) WO 2014/018484 de 30/01/2014
- (21) **BR 11 2015 001608-1** 1.1  
(30) 25/07/2012 US 61/675,663; 06/08/2012 US 61/680,099; 21/11/2012 US 61/729,294  
(51) C07D 405/00 (2006.01), C07D 405/02 (2006.01), C07D 405/10 (2006.01)  
(86) PCT US2013/052044 de 25/07/2013  
(87) WO 2014/018748 de 30/01/2014
- (21) **BR 11 2015 001611-1** 1.1  
(30) 25/07/2012 US 61/675,650; 02/08/2012 US 61/678,889  
(51) B63B 21/50 (2006.01)  
(86) PCT US2013/051963 de 25/07/2013  
(87) WO 2014/018713 de 30/01/2014
- (21) **BR 11 2015 001612-0** 1.1  
(30) 26/07/2012 SE 1250898-2; 26/07/2012 US 61/675,971  
(51) B05D 5/06 (2006.01), B41J 3/44 (2006.01), B41M 3/00 (2006.01), B41M 7/00 (2006.01), B44C 1/00 (2006.01), B44C 5/04 (2006.01)  
(86) PCT SE2013/050898 de 12/07/2013  
(87) WO 2014/017972 de 30/01/2014
- (21) **BR 11 2015 001613-8** 1.1  
(30) 27/07/2012 US 61/676,692  
(51) A61K 31/54 (2006.01)  
(86) PCT US2013/052329 de 26/07/2013  
(87) WO 2014/018891 de 30/01/2014
- (21) **BR 11 2015 001614-6** 1.1  
(30) 23/07/2012 GB 1213072.0  
(51) G07F 19/00 (2006.01)  
(86) PCT GB2013/051962 de 23/07/2013  
(87) WO 2014/016582 de 30/01/2014
- (21) **BR 11 2015 001615-4** 1.1  
(30) 24/07/2012 US 61/675,235  
(51) C07D 213/803 (2006.01)  
(86) PCT US2013/051623 de 23/07/2013  
(87) WO 2014/018502 de 30/01/2014
- (21) **BR 11 2015 001616-2** 1.1  
(30) 24/07/2012 EP PCT/EP2012/064547  
(51) A23D 7/00 (2006.01), C11C 3/10 (2006.01)  
(86) PCT EP2013/065419 de 22/07/2013  
(87) WO 2014/016250 de 30/01/2014
- (21) **BR 11 2015 001617-0** 1.1  
(30) 23/07/2012 US 61/674,633  
(51) C22B 1/20 (2006.01), C22B 1/24 (2006.01), C22B 1/243 (2006.01)  
(86) PCT BR2013/000263 de 22/07/2013  
(87) WO 2014/015403 de 30/01/2014
- (21) **BR 11 2015 001618-9** 1.1  
(30) 26/07/2012 EP 12177995.3  
(51) A01N 43/56 (2006.01), A01N 37/50 (2006.01), A01N 43/36 (2006.01), A01N 43/40 (2006.01), A01N 43/54 (2006.01), A01N 43/653 (2006.01), A01N 45/02 (2006.01), A01N 47/24 (2006.01), A01P 3/00 (2006.01)  
(86) PCT EP2013/065480 de 23/07/2013  
(87) WO 2014/016279 de 30/01/2014
- (21) **BR 11 2015 001619-7** 1.1  
(30) 24/07/2012 EP 12305906.5  
(51) C07H 15/26 (2006.01), C07H 17/00 (2006.01), C07H 19/06 (2006.01), A61K 31/7056 (2006.01), A61P 31/04 (2006.01)  
(86) PCT EP2013/065668 de 24/07/2013  
(87) WO 2014/016361 de 30/01/2014
- (21) **BR 11 2015 001620-0** 1.1  
(30) 24/07/2012 JP 2012-164227; 30/11/2012 JP 2012-263801; 31/01/2013 JP 2013-017836  
(51) C12N 1/00 (2006.01)  
(86) PCT JP2013/070001 de 24/07/2013
- (87) WO 2014/017513 de 30/01/2014
- (21) **BR 11 2015 001621-9** 1.1  
(30) 24/07/2012 US 13/556,977  
(51) A61L 9/04 (2006.01), A61L 9/12 (2006.01), A01M 1/20 (2006.01), B01D 69/10 (2006.01)  
(86) PCT US2013/051775 de 24/07/2013  
(87) WO 2014/018594 de 30/01/2014
- (21) **BR 11 2015 001622-7** 1.1  
(30) 27/08/2012 US 61/693,638  
(51) A42B 1/22 (2006.01), A41D 13/002 (2006.01), B32B 3/26 (2006.01), G05B 19/18 (2006.01)  
(86) PCT US2013/056850 de 27/08/2013  
(87) WO 2014/035999 de 06/03/2014
- (21) **BR 11 2015 001624-3** 1.1  
(30) 25/07/2012 IT MI2012A001301  
(51) H02K 9/20 (2006.01), H02K 9/22 (2006.01), H02K 1/12 (2006.01), H02K 1/20 (2006.01), H02K 7/18 (2006.01)  
(86) PCT IB2013/056116 de 25/07/2013  
(87) WO 2014/016802 de 30/01/2014
- (21) **BR 11 2015 001626-0** 1.1  
(30) 25/07/2012 US 61/675,744; 12/03/2013 US 13/797/633  
(51) A61F 2/24 (2006.01), B29C 53/44 (2006.01), B29D 23/00 (2006.01), B29C 70/68 (2006.01)  
(86) PCT US2013/046389 de 18/06/2013  
(87) WO 2014/018189 de 30/01/2014
- (21) **BR 11 2015 001627-8** 1.1  
(30) 27/07/2012 US 13/560,665; 13/03/2013 US 13/800,761; 20/03/2013 US 13/847,940  
(51) A61K 31/498 (2006.01), A61K 31/4985 (2006.01), A61P 13/10 (2006.01), A61P 13/00 (2006.01)  
(86) PCT US2013/048616 de 28/06/2013  
(87) WO 2014/018222 de 30/01/2014
- (21) **BR 11 2015 001628-6** 1.1  
(30) 25/07/2012 US 61/741,806  
(51) C07K 14/435 (2006.01)  
(86) PCT US2013/032616 de 15/03/2013  
(87) WO 2014/018120 de 30/01/2014
- (21) **BR 11 2015 001629-4** 1.1  
(30) 25/07/2012 IT MI2012A001304  
(51) H02K 1/32 (2006.01), H02K 1/27 (2006.01), H02K 7/18 (2006.01)  
(86) PCT IB2013/056120 de 25/07/2013  
(87) WO 2014/016805 de 30/01/2014
- (21) **BR 11 2015 001631-6** 1.1  
(30) 27/07/2012 PT 106470  
(51) C25D 3/56 (2006.01), C25D 5/18 (2006.01), C25D 7/00 (2006.01), H01G 11/46 (2013.01), H01M 4/66 (2006.01)  
(86) PCT PT2013/000049 de 26/07/2013  
(87) WO 2014/017937 de 30/01/2014
- (21) **BR 11 2015 001635-9** 1.1  
(30) 27/07/2012 IT TO2014A000669  
(51) C08G 18/48 (2006.01)  
(86) PCT IT2013/000196 de 11/07/2013  
(87) WO 2014/016857 de 30/01/2014
- (21) **BR 11 2015 001636-7** 1.1  
(30) 26/07/2012 US 61/676,137  
(51) A61N 5/06 (2006.01)  
(86) PCT US2013/030484 de 12/03/2013  
(87) WO 2014/018103 de 30/01/2014
- (21) **BR 11 2015 001637-5** 1.1  
(30) 27/07/2012 CN 201210264946.X  
(51) C12P 23/00 (2006.01), C12N 1/12 (2006.01)  
(86) PCT CN2013/084262 de 26/09/2013  
(87) WO 2014/015841 de 30/01/2014
- (21) **BR 11 2015 001638-3** 1.1  
(30) 27/07/2012 US 61/676,370  
(51) C07D 311/04 (2006.01), C07D 311/06 (2006.01)  
(86) PCT US2013/052184 de 26/07/2013  
(87) WO 2014/018826 de 30/01/2014
- (21) **BR 11 2015 001639-1** 1.1  
(30) 24/07/2012 US 61/675,049  
(51) G01N 21/64 (2006.01), G01N 21/55 (2006.01), H04W 88/02 (2009.01)  
(86) PCT CA2013/000670 de 24/07/2013  
(87) WO 2014/015420 de 30/01/2014
- (21) **BR 11 2015 001640-5** 1.1

- (30) 27/07/2012 US 61/676.608  
(51) A61K 9/26 (2006.01)  
(86) PCT IB2013/001640 de 26/07/2013  
(87) WO 2014/016671 de 30/01/2014
- (21) **BR 11 2015 001642-1** 1.1  
(30) 26/07/2012 US 61/675.928  
(51) C12Q 1/68 (2006.01), C12N 15/11 (2006.01), G01N 33/48 (2006.01)  
(86) PCT US2013/052094 de 25/07/2013  
(87) WO 2014/018774 de 30/01/2014
- (21) **BR 11 2015 001643-0** 1.1  
(30) 25/07/2012 DE 10 2012 213 059.4  
(51) H02K 5/20 (2006.01)  
(86) PCT EP2013/062881 de 20/06/2013  
(87) WO 2014/016064 de 30/01/2014
- (21) **BR 11 2015 001644-8** 1.1  
(30) 26/07/2012 BR 112012018575  
(51) C12N 13/00 (2006.01), C12P 7/06 (2006.01), C12M 1/42 (2006.01)  
(86) PCT BR2013/000267 de 24/07/2013  
(87) WO 2014/015405 de 30/01/2014
- (21) **BR 11 2015 001645-6** 1.1  
(30) 25/07/2012 IT MI2012A001292  
(51) E06B 9/264 (2006.01), E06B 9/32 (2006.01)  
(86) PCT IT2013/000134 de 08/05/2013  
(87) WO 2014/016856 de 30/01/2014
- (21) **BR 11 2015 001647-2** 1.1  
(30) 19/02/2013 US 61/766.335  
(51) H05B 33/08 (2006.01)  
(86) PCT IB2014/058806 de 05/02/2014  
(87) WO 2014/128580 de 28/08/2014
- (21) **BR 11 2015 001649-9** 1.1  
(30) 30/07/2012 US 13/561.670  
(51) H02J 7/02 (2006.01)  
(86) PCT US2013/052596 de 29/07/2013  
(87) WO 2014/062269 de 24/04/2014
- (21) **BR 11 2015 001651-0** 1.1  
(30) 27/07/2012 DE 2020120072889  
(51) B61B 13/04 (2006.01), B65G 35/06 (2006.01)  
(86) PCT EP2013/065658 de 24/07/2013  
(87) WO 2014/016356 de 30/01/2014
- (21) **BR 11 2015 001652-9** 1.1  
(30) 26/07/2012 DK PA 2012 00477  
(51) A61K 8/34 (2006.01), A61Q 17/04 (2006.01), A61K 8/81 (2006.01)  
(86) PCT DK2013/050251 de 25/07/2013  
(87) WO 2014/015880 de 30/01/2014
- (21) **BR 11 2015 001653-7** 1.1  
(30) 06/09/2012 KR 10-2012-0098644; 06/09/2013 KR 10-2013-0107406  
(51) C07C 29/74 (2006.01), C07C 31/10 (2006.01), B01J 19/24 (2006.01)  
(86) PCT KR2013/008080 de 06/09/2013  
(87) WO 2014/038892 de 13/03/2014
- (21) **BR 11 2015 001654-5** 1.1  
(30) 26/07/2012 US 61/676.127  
(51) C09D 5/00 (2006.01)  
(86) PCT US2013/052229 de 26/07/2013  
(87) WO 2014/018843 de 30/01/2014
- (21) **BR 11 2015 001655-3** 1.1  
(30) 27/07/2012 GB 1213364.1  
(51) C07H 1/08 (2006.01), C07H 15/256 (2006.01)  
(86) PCT EP2013/065708 de 25/07/2013  
(87) WO 2014/016374 de 30/01/2014
- (21) **BR 11 2015 001657-0** 1.1  
(30) 31/07/2012 US 13/563.172  
(51) C10G 3/00 (2006.01), C10G 11/00 (2006.01), C10G 11/18 (2006.01)  
(86) PCT US2013/040879 de 14/05/2013  
(87) WO 2014/021975 de 06/02/2014
- (21) **BR 11 2015 001658-8** 1.1  
(30) 09/08/2012 US 61/681.269  
(51) C09D 5/00 (2006.01)  
(86) PCT US2013/053926 de 07/08/2013  
(87) WO 2014/025870 de 13/02/2014
- (21) **BR 11 2015 001659-6** 1.1  
(30) 27/07/2012 US 13/559.606  
(51) E21B 43/08 (2006.01)
- (86) PCT US2013/047730 de 25/06/2013  
(87) WO 2014/018209 de 30/01/2014
- (21) **BR 11 2015 001662-6** 1.1  
(30) 26/07/2012 IT MI2012A001309  
(51) A23G 3/34 (2006.01), A23G 3/02 (2006.01), A23G 9/28 (2006.01)  
(86) PCT IB2013/056057 de 24/07/2013  
(87) WO 2014/016777 de 30/01/2014
- (21) **BR 11 2015 001664-2** 1.1  
(30) 26/07/2012 DK PA 2012 00478  
(51) A61K 8/31 (2006.01), A61K 8/34 (2006.01), A61K 8/73 (2006.01), A61Q 17/04 (2006.01), A61K 8/81 (2006.01)  
(86) PCT DK2013/050250 de 25/07/2013  
(87) WO 2014/015879 de 30/01/2014
- (21) **BR 11 2015 001665-0** 1.1  
(30) 27/07/2012 EP 12178221.3  
(51) F01D 3/02 (2006.01), F01D 25/26 (2006.01), F01D 25/30 (2006.01)  
(86) PCT EP2013/065466 de 23/07/2013  
(87) WO 2014/016272 de 30/01/2014
- (21) **BR 11 2015 001668-5** 1.1  
(30) 20/02/2013 DE 102013002893.0  
(51) B29C 53/38 (2006.01), B64D 13/00 (2006.01), F16L 11/04 (2006.01), F24F 13/02 (2006.01)  
(86) PCT EP2014/000413 de 14/02/2014  
(87) WO 2014/127899 de 28/08/2014
- (21) **BR 11 2015 001669-3** 1.1  
(30) 30/07/2012 FR 1257367  
(51) B32B 25/14 (2006.01), B32B 25/16 (2006.01), B32B 27/30 (2006.01), B60C 1/00 (2006.01), C08L 53/00 (2006.01)  
(86) PCT EP2013/065636 de 24/07/2013  
(87) WO 2014/019916 de 06/02/2014
- (21) **BR 11 2015 001671-5** 1.1  
(30) 27/07/2012 EP 12178145.4  
(51) B21B 13/06 (2006.01), B21B 39/16 (2006.01)  
(86) PCT EP2013/062219 de 13/06/2013  
(87) WO 2014/016045 de 30/01/2014
- (21) **BR 11 2015 001672-3** 1.1  
(30) 26/07/2012 EP 12178132.2  
(51) B01J 13/08 (2006.01), A01N 25/28 (2006.01), A61K 8/11 (2006.01), C09B 67/00 (2006.01), C11D 3/50 (2006.01), C09B 67/02 (2006.01)  
(86) PCT EP2013/065768 de 25/07/2013  
(87) WO 2014/016395 de 30/01/2014
- (21) **BR 11 2015 001677-4** 1.1  
(30) 27/07/2012 IT FI2012A000156  
(51) B65H 19/29 (2006.01)  
(86) PCT IB2013/055731 de 12/07/2013  
(87) WO 2014/016725 de 30/01/2014
- (21) **BR 11 2015 001679-0** 1.1  
(30) 27/07/2012 GB 1213458.1  
(51) B03C 1/033 (2006.01), B03C 1/20 (2006.01), B03C 1/28 (2006.01)  
(86) PCT GB2013/052030 de 29/07/2013  
(87) WO 2014/016624 de 30/01/2014
- (21) **BR 11 2015 001685-5** 1.1  
(30) 25/07/2012 IT MI2012A001303  
(51) H02K 1/30 (2006.01), F03D 9/00 (2006.01), H02K 1/32 (2006.01), H02K 7/18 (2006.01)  
(86) PCT IB2013/056119 de 25/07/2013  
(87) WO 2014/016804 de 30/01/2014
- (21) **BR 11 2015 001686-3** 1.1  
(30) 06/08/2012 US 61/680.031  
(51) A01N 43/56 (2006.01), A01N 43/36 (2006.01), A01N 25/00 (2006.01), A01P 3/00 (2006.01)  
(86) PCT EP2013/066082 de 31/07/2013  
(87) WO 2014/023628 de 13/02/2014
- (21) **BR 11 2015 001688-0** 1.1  
(30) 26/07/2012 GB 1213291.6  
(51) G07C 5/00 (2006.01)  
(86) PCT GB2013/052021 de 26/07/2013  
(87) WO 2014/016620 de 30/01/2014
- (21) **BR 11 2015 001689-8** 1.1  
(30) 25/07/2012 US 13/557.761  
(51) G06F 11/00 (2006.01)  
(86) PCT US2013/051932 de 25/07/2013  
(87) WO 2014/018702 de 30/01/2014
- (21) **BR 11 2015 001690-1** 1.1  
(30) 24/07/2012 US 61/675.303; 13/08/2012 US 61/682.688; 13/03/2013 US 61/780.652  
(51) C12Q 1/68 (2006.01)  
(86) PCT US2013/051741 de 23/07/2013  
(87) WO 2014/018567 de 30/01/2014
- (21) **BR 11 2015 001691-0** 1.1  
(30) 27/07/2012 US 61/676.663; 04/06/2013 US 13/910.045  
(51) B23K 9/10 (2006.01), H01F 17/04 (2006.01), H01F 27/24 (2006.01), H01F 27/26 (2006.01), H01F 37/00 (2006.01), H02M 3/335 (2006.01)  
(86) PCT US2013/052374 de 26/07/2013  
(87) WO 2014/039178 de 13/03/2014
- (21) **BR 11 2015 001693-6** 1.1  
(30) 27/07/2012 US 61/676.769; 04/06/2013 US 13/910.067  
(51) B23K 9/10 (2006.01), B23K 9/32 (2006.01), H02M 1/42 (2007.01), H02M 3/157 (2006.01), H02M 7/00 (2007.01), H05K 7/14 (2006.01), H05K 7/20 (2006.01)  
(86) PCT US2013/052381 de 26/07/2013  
(87) WO 2014/018918 de 30/01/2014
- (21) **BR 11 2015 001694-4** 1.1  
(51) A61K 31/20 (2006.01), A61K 31/202 (2006.01), A61K 35/20 (2006.01), A61P 17/00 (2006.01), A61K 35/00 (2006.01), A61P 17/02 (2006.01)  
(86) PCT IB2012/053859 de 27/07/2012  
(87) WO 2014/016647 de 30/01/2014
- (21) **BR 11 2015 001695-2** 1.1  
(30) 27/07/2012 CN PCT/CN2012/079290; 15/03/2013 CN PCT/CN2013/072686  
(51) C07D 473/34 (2006.01), C07D 487/04 (2006.01), A61K 31/4985 (2006.01), A61K 31/437 (2006.01), A61P 35/00 (2006.01)  
(86) PCT CN2013/080195 de 26/07/2013  
(87) WO 2014/015830 de 30/01/2014
- (21) **BR 11 2015 001696-0** 1.1  
(51) B66B 5/22 (2006.01)  
(86) PCT JP2012/069713 de 02/08/2012  
(87) WO 2014/020743 de 06/02/2014
- (21) **BR 11 2015 001697-9** 1.1  
(30) 27/07/2012 US 61/676.588; 10/08/2012 US 61/681.693; 15/08/2012 US 61/683.465  
(51) A01N 43/80 (2006.01)  
(86) PCT US2013/046365 de 18/06/2013  
(87) WO 2014/018188 de 30/01/2014
- (21) **BR 11 2015 001698-7** 1.1  
(30) 24/07/2012 EP 12290250.5  
(51) G01L 1/22 (2006.01)  
(86) PCT IB2013/056078 de 24/07/2013  
(87) WO 2014/016784 de 30/01/2014
- (21) **BR 11 2015 001700-2** 1.1  
(30) 27/07/2012 CN 201210263958.0  
(51) H04L 29/08 (2006.01)  
(86) PCT CN2013/079878 de 23/07/2013  
(87) WO 2014/015787 de 30/01/2014
- (21) **BR 11 2015 001701-0** 1.1  
(30) 27/07/2012 EP 12178180.1  
(51) A23B 9/08 (2006.01), B65G 69/00 (2006.01), C12C 1/073 (2006.01), C12C 1/135 (2006.01), C12C 1/15 (2006.01)  
(86) PCT EP2013/062892 de 20/06/2013  
(87) WO 2014/016065 de 30/01/2014
- (21) **BR 11 2015 001702-9** 1.1  
(30) 27/07/2012 US 61/676.744; 11/02/2013 US 61/763.066  
(51) C08G 77/388 (2006.01), A61K 8/898 (2006.01), C08G 77/452 (2006.01), A61L 15/26 (2006.01)  
(86) PCT US2013/052594 de 29/07/2013  
(87) WO 2014/018989 de 30/01/2014
- (21) **BR 11 2015 001703-7** 1.1  
(30) 27/07/2012 US 61/676.744; 11/02/2013 US 61/763.066  
(51) C08G 77/388 (2006.01), A61K 8/898 (2006.01), C08G 77/452 (2006.01), C08L 83/10 (2006.01)  
(86) PCT US2013/052589 de 29/07/2013  
(87) WO 2014/018987 de 30/01/2014
- (21) **BR 11 2015 001704-5** 1.1

(30) 27/07/2012 FR 1257317  
 (51) C08G 69/04 (2006.01), C08G 69/28 (2006.01), B29C 47/00 (2006.01), B29C 47/40 (2006.01), B29C 47/60 (2006.01), B29C 47/10 (2006.01)  
 (86) PCT FR2013/051793 de 25/07/2013  
 (87) WO 2014/016521 de 30/01/2014

(21) **BR 11 2015 001705-3** 1.1  
 (30) 27/07/2012 US 61/676,744; 11/02/2013 US 61/763,066  
 (51) C08G 77/388 (2006.01), A61K 8/898 (2006.01), C08G 77/452 (2006.01)  
 (86) PCT US2013/052585 de 29/07/2013  
 (87) WO 2014/018985 de 30/01/2014

(21) **BR 11 2015 001706-1** 1.1  
 (30) 30/07/2012 AT A 50305/2012  
 (51) B63B 57/02 (2006.01), B63B 59/06 (2006.01), B08B 9/08 (2006.01), B66F 11/04 (2006.01)  
 (86) PCT EP2013/065093 de 17/07/2013  
 (87) WO 2014/019852 de 06/02/2014

(21) **BR 11 2015 001707-0** 1.1  
 (30) 27/07/2012 JP 2012-167554  
 (51) A23G 1/00 (2006.01), A23G 1/30 (2006.01), A23G 3/00 (2006.01), A23G 3/34 (2006.01)  
 (86) PCT JP2013/067554 de 26/06/2013  
 (87) WO 2014/017244 de 30/01/2014

(21) **BR 11 2015 001711-8** 1.1  
 (30) 27/07/2012 JP 2012-166517  
 (51) H04N 7/18 (2006.01), B60R 1/00 (2006.01), B60R 11/04 (2006.01), G08G 1/16 (2006.01)  
 (86) PCT JP2013/070222 de 25/07/2013  
 (87) WO 2014/017600 de 30/01/2014

(21) **BR 11 2015 001716-9** 1.1  
 (30) 24/07/2012 NL 2009226  
 (51) F16H 37/02 (2006.01), F16H 3/72 (2006.01)  
 (86) PCT NL2013/050552 de 24/07/2013  
 (87) WO 2014/017905 de 30/01/2014

(21) **BR 11 2015 001718-5** 1.1  
 (30) 27/07/2012 IT FI2012A000155  
 (51) B26D 3/16 (2006.01), B26D 7/02 (2006.01)  
 (86) PCT IB2013/055730 de 12/07/2013  
 (87) WO 2014/016724 de 30/01/2014

(21) **BR 11 2015 001719-3** 1.1  
 (30) 26/07/2012 US 61/675,953  
 (51) G01N 33/487 (2006.01)  
 (86) PCT US2013/028983 de 05/03/2013  
 (87) WO 2014/018097 de 30/01/2014

(21) **BR 11 2015 001720-7** 1.1  
 (30) 27/07/2012 US 61/676,473; 15/08/2012 US 61/683,260; 18/12/2012 US 61/738,546; 19/12/2012 US 61/739,145; 19/12/2012 US 61/739,237; 12/03/2013 US 13/795,878; 23/07/2013 US 13/948,497  
 (51) H01M 4/13 (2010.01), H01M 8/00 (2006.01)  
 (86) PCT US2013/051790 de 24/07/2013  
 (87) WO 2014/018605 de 30/01/2014

(21) **BR 11 2015 001731-2** 1.1  
 (30) 09/08/2012 JP 2012-177066  
 (51) G07D 1/00 (2006.01)  
 (86) PCT JP2013/069446 de 17/07/2013  
 (87) WO 2014/024652 de 13/02/2014

(21) **BR 11 2015 001734-7** 1.1  
 (30) 27/07/2012 HU P1200447  
 (51) A43B 5/02 (2006.01), A43B 5/00 (2006.01)  
 (86) PCT HU2013/000076 de 25/07/2013  
 (87) WO 2014/016629 de 30/01/2014

(21) **BR 11 2015 001738-0** 1.1  
 (30) 27/07/2012 US 61/676,473; 15/08/2012 US 61/683,260; 18/12/2012 US 61/738,546; 19/12/2012 US 61/739,140; 19/12/2012 US 61/739,145; 12/03/2013 US 13/795,878; 23/07/2013 US 13/948,497  
 (51) H01M 4/13 (2010.01), H01M 8/00 (2006.01)  
 (86) PCT US2013/051767 de 24/07/2013  
 (87) WO 2014/018589 de 30/01/2014

(21) **BR 11 2015 001740-1** 1.1  
 (30) 27/07/2012 US 61/676,473; 15/08/2012 US 61/683,260; 18/12/2012 US 61/738,546; 19/12/2012 US 61/739,538; 19/12/2012 US 61/739,140; 19/12/2012 US 61/739,145; 12/03/2013 US 13/795,878; 12/03/2013 US 13/796,004; 23/07/2013 US 13/948,497  
 (51) H01M 8/00 (2006.01), H01M 4/13 (2010.01)  
 (86) PCT US2013/051802 de 24/07/2013

(87) WO 2014/018615 de 30/01/2014

(21) **BR 11 2015 001743-6** 1.1  
 (30) 26/07/2012 US 61/676,327  
 (51) A61N 1/04 (2006.01), A61N 1/05 (2006.01), A61N 1/36 (2006.01), A61N 1/372 (2006.01)  
 (86) PCT IB2013/002915 de 26/07/2013  
 (87) WO 2014/049448 de 03/04/2014

(21) **BR 11 2015 001744-4** 1.1  
 (30) 27/07/2012 FR 1202134  
 (51) C08F 22/38 (2006.01), C08F 220/06 (2006.01), C09K 8/52 (2006.01), C08L 33/02 (2006.01)  
 (86) PCT EP2013/065807 de 26/07/2013  
 (87) WO 2014/016410 de 30/01/2014

(21) **BR 11 2015 001747-9** 1.1  
 (30) 27/07/2012 JP 2012-166519  
 (51) H04N 7/18 (2006.01), B60R 1/00 (2006.01), B60R 11/04 (2006.01), G08G 1/16 (2006.01)  
 (86) PCT JP2013/070223 de 25/07/2013  
 (87) WO 2014/017601 de 30/01/2014

(21) **BR 11 2015 001748-7** 1.1  
 (30) 25/07/2012 US 61/675,679  
 (51) B01D 46/42 (2006.01), B01D 46/24 (2006.01), F24F 13/20 (2006.01), F02M 33/00 (2006.01)  
 (86) PCT US2013/051675 de 23/07/2013  
 (87) WO 2014/018528 de 30/01/2014

(21) **BR 11 2015 001749-5** 1.1  
 (30) 26/07/2012 US 61/675,965  
 (51) B01D 27/08 (2006.01)  
 (86) PCT US2013/052181 de 26/07/2013  
 (87) WO 2014/018825 de 30/01/2014

(21) **BR 11 2015 001751-7** 1.1  
 (30) 27/07/2012 US 61/676,473; 15/08/2012 US 61/683,260; 18/12/2012 US 61/738,546; 19/12/2012 US 61/739,145; 19/12/2012 US 61/739,145; 12/03/2013 US 13/795,878; 23/07/2013 US 13/948,497  
 (51) H01M 4/13 (2010.01), H01M 8/00 (2006.01)  
 (86) PCT US2013/051774 de 24/07/2013  
 (87) WO 2014/018593 de 30/01/2014

(21) **BR 11 2015 001753-3** 1.1  
 (30) 27/07/2012 US 61/676,473; 15/08/2012 US 61/683,260; 18/12/2012 US 61/738,546; 19/12/2012 US 61/739,145; 12/03/2013 US 13/795,878  
 (51) H01M 10/42 (2006.01)  
 (86) PCT US2013/051606 de 23/07/2013  
 (87) WO 2014/018495 de 30/01/2014

(21) **BR 11 2015 001754-1** 1.1  
 (30) 31/07/2012 EP 1217862.14  
 (51) C08G 63/183 (2006.01), C08G 63/672 (2006.01), C11D 3/30 (2006.01), C11D 3/37 (2006.01)  
 (86) PCT EP2013/065583 de 24/07/2013  
 (87) WO 2014/019903 de 06/02/2014

(21) **BR 11 2015 001755-0** 1.1  
 (30) 26/07/2012 US 61/675,909  
 (51) A61J 1/06 (2006.01), A61J 1/14 (2006.01), A61J 1/20 (2006.01), A61F 9/00 (2006.01), A61K 38/13 (2006.01), A61J 1/18 (2006.01)  
 (86) PCT US2013/052237 de 26/07/2013  
 (87) WO 2014/018847 de 30/01/2014

(21) **BR 11 2015 001756-8** 1.1  
 (30) 27/07/2012 US 61/676,812; 12/03/2013 US 13/797,526  
 (51) A61F 2/24 (2006.01)  
 (86) PCT US2013/051431 de 22/07/2013  
 (87) WO 2014/018432 de 30/01/2014

(21) **BR 11 2015 001757-6** 1.1  
 (30) 09/08/2012 EP 12179771.6  
 (51) B32B 17/10 (2006.01), G02F 1/17 (2006.01)  
 (86) PCT EP2013/063628 de 28/06/2013  
 (87) WO 2014/023475 de 13/02/2014

(21) **BR 11 2015 001758-4** 1.1  
 (30) 27/07/2012 JP 2012-166897  
 (51) H04L 12/70 (2013.01), H04L 12/26 (2006.01), H04L 29/08 (2006.01), H04W 28/02 (2009.01)  
 (86) PCT JP2013/062616 de 30/04/2013  
 (87) WO 2014/017140 de 30/01/2014

(21) **BR 11 2015 001759-2** 1.1  
 (30) 27/07/2012 US 61/676,705  
 (51) A61K 31/015 (2006.01), A61K 31/4375 (2006.01), A61K 31/44 (2006.01)  
 (86) PCT US2013/052316 de 26/07/2013

(87) WO 2014/018881 de 30/01/2014

(21) **BR 11 2015 001760-6** 1.1  
 (30) 07/09/2012 US 61/698,364; 16/08/2013 US 13/698,043  
 (51) B23K 9/10 (2006.01)  
 (86) PCT US2013/058592 de 06/09/2013  
 (87) WO 2014/039878 de 13/03/2014

(21) **BR 11 2015 001761-4** 1.1  
 (30) 03/08/2012 EP 12005669.2  
 (51) A61L 27/34 (2006.01), A61L 29/08 (2006.01), A61L 29/18 (2006.01), A61L 31/10 (2006.01), A61L 31/14 (2006.01)  
 (86) PCT EP2013/002318 de 02/08/2013  
 (87) WO 2014/019705 de 06/02/2014

(21) **BR 11 2015 001763-0** 1.1  
 (30) 21/05/2012 RO A/00354/2012  
 (51) G01V 5/00 (2006.01)  
 (86) PCT RO2013/000011 de 20/05/2013  
 (87) WO 2015/020546 de 12/02/2015

(21) **BR 11 2015 001764-9** 1.1  
 (30) 27/07/2012 US 13/559,828  
 (51) A63J 25/00 (2009.01), A63J 21/00 (2006.01)  
 (86) PCT US2013/051939 de 25/07/2013  
 (87) WO 2014/018705 de 30/01/2014

(21) **BR 11 2015 001767-3** 1.1  
 (51) C12N 9/46 (2006.01), C12N 9/42 (2006.01), A61K 38/47 (2006.01), A61K 38/48 (2006.01), A23K 1/00 (2006.01), C12C 11/00 (2006.01)  
 (86) PCT CN2012/079653 de 03/08/2012  
 (87) WO 2014/019219 de 06/02/2014

(21) **BR 11 2015 001769-0** 1.1  
 (30) 27/07/2012 US 61/676,554  
 (51) C07D 213/00 (2006.01)  
 (86) PCT PT2013/000050 de 26/07/2013  
 (87) WO 2014/017938 de 30/01/2014

(21) **BR 11 2015 001771-1** 1.1  
 (30) 17/09/2012 EP 12184613.3  
 (51) C07D 403/12 (2006.01), C07D 413/12 (2006.01), A61K 31/4192 (2006.01), A61K 31/4196 (2006.01), A61P 25/00 (2006.01)  
 (86) PCT EP2013/068968 de 13/09/2013  
 (87) WO 2014/041106 de 20/03/2014

(21) **BR 11 2015 001773-8** 1.1  
 (30) 30/07/2012 US 61/677,214  
 (51) A61B 5/00 (2006.01), G06K 9/20 (2006.01), G06K 9/00 (2006.01)  
 (86) PCT IB2013/055576 de 08/07/2013  
 (87) WO 2014/020463 de 06/02/2014

(21) **BR 11 2015 001774-6** 1.1  
 (30) 07/08/2012 JP 2012-175280  
 (51) C23C 2/06 (2006.01), C21D 1/18 (2006.01), C21D 9/00 (2006.01), C21D 9/46 (2006.01), C22C 18/00 (2006.01), C22C 38/00 (2006.01), C22C 38/58 (2006.01), C23C 2/28 (2006.01)  
 (86) PCT JP2013/071118 de 05/08/2013  
 (87) WO 2014/024825 de 13/02/2014

(21) **BR 11 2015 001778-9** 1.1  
 (30) 31/08/2012 US 13/600,601  
 (51) C09K 8/035 (2006.01), E21B 43/22 (2006.01)  
 (86) PCT US2013/042539 de 23/05/2013  
 (87) WO 2014/035500 de 06/03/2014

(21) **BR 11 2015 001779-7** 1.1  
 (30) 30/08/2012 US 13/599,978  
 (51) C04B 28/06 (2006.01), C04B 28/08 (2006.01), C09K 17/10 (2006.01), C04B 22/00 (2006.01)  
 (86) PCT US2013/042395 de 23/05/2013  
 (87) WO 2014/035499 de 06/03/2014

(21) **BR 11 2015 001782-7** 1.1  
 (30) 15/08/2012 EP 12180578.2  
 (51) A61K 38/17 (2006.01), C07K 1/00 (2006.01), A61P 1/02 (2006.01)  
 (86) PCT EP2013/066962 de 14/08/2013  
 (87) WO 2014/027012 de 20/02/2014

(21) **BR 11 2015 001783-5** 1.1  
 (30) 27/07/2012 ZA 2012/05693  
 (51) B25J 15/00 (2006.01), B61B 12/00 (2006.01), G01N 21/952 (2006.01), H02G 1/00 (2006.01)  
 (86) PCT IB2013/056208 de 29/07/2013  
 (87) WO 2014/016814 de 30/01/2014

(21) **BR 11 2015 001788-6** 1.1

- (30) 07/08/2012 DE 10 2012 107 235.3; 21/11/2012 DE 10 2012 111 220.7  
(51) F16B 13/12 (2006.01)  
(86) PCT EP2013/002309 de 02/08/2013  
(87) WO 2014/023409 de 13/02/2014
- (21) **BR 11 2015 001789-4** 1.1  
(51) F16H 61/04 (2006.01)  
(86) PCT JP2012/069408 de 31/07/2012  
(87) WO 2014/020685 de 06/02/2014
- (21) **BR 11 2015 001790-8** 1.1  
(30) 27/07/2012 ZA 2012/05680; 14/09/2012 ZA 2012/06901  
(51) C12P 5/02 (2006.01), C12M 1/42 (2006.01), C25B 3/04 (2006.01), C25B 9/00 (2006.01)  
(86) PCT IB2013/056215 de 29/07/2013  
(87) WO 2014/016815 de 30/01/2014
- (21) **BR 11 2015 001791-6** 1.1  
(51) E21B 34/06 (2006.01), F16K 13/10 (2006.01), E21B 29/00 (2006.01)  
(86) PCT US2012/049277 de 02/08/2012  
(87) WO 2014/021893 de 06/02/2014
- (21) **BR 11 2015 001792-4** 1.1  
(30) 07/09/2012 US 13/606.632  
(51) C04B 28/02 (2006.01), C04B 28/22 (2006.01), C09K 8/42 (2006.01), C09K 8/467 (2006.01), C09K 8/473 (2006.01)  
(86) PCT US2013/056577 de 26/08/2013  
(87) WO 2014/039301 de 13/03/2014
- (21) **BR 11 2015 001793-2** 1.1  
(30) 17/08/2012 EP 12180774.7  
(51) H01H 1/62 (2006.01), H01H 1/06 (2006.01), H01H 1/36 (2006.01)  
(86) PCT EP2013/066712 de 09/08/2013  
(87) WO 2014/026924 de 20/02/2014
- (21) **BR 11 2015 001794-0** 1.1  
(30) 02/08/2012 US 13/565.339  
(51) A23D 9/00 (2006.01), A23D 7/00 (2006.01), A23C 11/00 (2006.01), A23L 1/30 (2006.01)  
(86) PCT US2013/049057 de 02/07/2013  
(87) WO 2014/022051 de 06/02/2014
- (21) **BR 11 2015 001795-9** 1.1  
(30) 27/07/2012 US 61/676.406  
(51) B62D 7/18 (2006.01)  
(86) PCT US2013/051098 de 18/07/2013  
(87) WO 2014/018373 de 30/01/2014
- (21) **BR 11 2015 001796-7** 1.1  
(30) 27/07/2012 US 61/676.615; 04/06/2013 US 13/910.033  
(51) B23K 9/067 (2006.01), B23K 9/073 (2006.01), B23K 9/12 (2006.01), B23K 9/10 (2006.01)  
(86) PCT US2013/052368 de 26/07/2013  
(87) WO 2014/018910 de 30/01/2014
- (21) **BR 11 2015 001797-5** 1.1  
(30) 31/07/2012 US 61/677.802  
(51) C08F 2/01 (2006.01), C08F 2/34 (2006.01)  
(86) PCT US2013/046480 de 19/06/2013  
(87) WO 2014/022006 de 06/02/2014
- (21) **BR 11 2015 001798-3** 1.1  
(30) 27/07/2012 US 13/560.627  
(51) G01N 27/00 (2006.01), C12M 1/40 (2006.01), G06F 19/00 (2011.01)  
(86) PCT US2013/051947 de 25/07/2013  
(87) WO 2014/018709 de 30/01/2014
- (21) **BR 11 2015 001799-1** 1.1  
(30) 27/07/2012 US 61/676.753  
(51) B01D 45/00 (2006.01)  
(86) PCT US2013/039089 de 01/05/2013  
(87) WO 2014/018148 de 30/01/2014
- (21) **BR 11 2015 001800-9** 1.1  
(30) 27/07/2012 US 61/676.392  
(51) B05B 7/24 (2006.01)  
(86) PCT US2013/051953 de 25/07/2013  
(87) WO 2014/018710 de 30/01/2014
- (21) **BR 11 2015 001801-7** 1.1  
(30) 27/07/2012 US 61/676.842; 14/03/2013 US 61/783.763; 30/05/2013 US 61/829.123  
(51) C12Q 1/68 (2006.01), A61K 31/00 (2006.01), C07K 14/72 (2006.01), C07K 16/28 (2006.01)  
(86) PCT US2013/052395 de 26/07/2013
- (87) WO 2014/018926 de 30/01/2014
- (21) **BR 11 2015 001802-5** 1.1  
(30) 27/07/2012 US 61/676.709; 04/06/2013 US 13/910.056  
(51) H02K 1/24 (2006.01), H02K 19/16 (2006.01)  
(86) PCT US2013/052377 de 26/07/2013  
(87) WO 2014/018915 de 30/01/2014
- (21) **BR 11 2015 001803-3** 1.1  
(30) 06/08/2012 EP 12179441.6  
(51) A24C 5/47 (2006.01), A24D 3/02 (2006.01), A24D 3/04 (2006.01), A24D 1/02 (2006.01), A24D 3/06 (2006.01)  
(86) PCT EP2013/065330 de 19/07/2013  
(87) WO 2014/023555 de 13/02/2014
- (21) **BR 11 2015 001804-1** 1.1  
(30) 27/07/2012 JP 2012-166525; 27/07/2012 JP 2012-166526  
(51) H04N 5/225 (2006.01), B60R 1/00 (2006.01), B60R 21/00 (2006.01), G03B 15/00 (2006.01), G06T 1/00 (2006.01), G08G 1/16 (2006.01), H04N 7/18 (2006.01)  
(86) PCT JP2013/070012 de 24/07/2013  
(87) WO 2014/017523 de 30/01/2014
- (21) **BR 11 2015 001805-0** 1.1  
(30) 31/07/2012 US 13/562.483  
(51) B23K 9/16 (2006.01), B23K 9/32 (2006.01), B23K 37/00 (2006.01), B23K 9/028 (2006.01)  
(86) PCT US2013/051427 de 22/07/2013  
(87) WO 2014/022130 de 06/02/2014
- (21) **BR 11 2015 001808-4** 1.1  
(30) 27/07/2012 US 61/676.549  
(51) A61B 5/145 (2006.01), A61B 5/1486 (2006.01)  
(86) PCT EP2012/053390 de 31/08/2012  
(87) WO 2014/018069 de 30/01/2014
- (21) **BR 11 2015 001809-2** 1.1  
(30) 03/08/2012 JP 2012-172739  
(51) C23C 2/06 (2006.01), C21D 9/46 (2006.01), C22C 18/00 (2006.01), C22C 38/00 (2006.01), C22C 38/58 (2006.01), C23C 2/02 (2006.01), C23C 2/28 (2006.01)  
(86) PCT JP2013/071004 de 02/08/2013  
(87) WO 2014/021452 de 06/02/2014
- (21) **BR 11 2015 001811-4** 1.1  
(30) 02/08/2012 US 13/507.848  
(51) C05C 9/00 (2006.01), C05G 5/00 (2006.01)  
(86) PCT US2013/051882 de 24/07/2013  
(87) WO 2014/022174 de 06/02/2014
- (21) **BR 11 2015 001812-2** 1.1  
(30) 31/07/2012 FR 1257448  
(51) H01Q 1/28 (2006.01), H01Q 1/52 (2006.01), H01Q 15/00 (2006.01)  
(86) PCT EP2013/065987 de 30/07/2013  
(87) WO 2014/020016 de 06/02/2014
- (21) **BR 11 2015 001813-0** 1.1  
(30) 27/07/2012 US 13/560.132  
(51) A61F 2/24 (2006.01), A61F 2/95 (2013.01)  
(86) PCT IB2013/002770 de 23/07/2013  
(87) WO 2014/033553 de 06/03/2014
- (21) **BR 11 2015 001815-7** 1.1  
(30) 27/07/2012 US 61/676.381  
(51) B65D 75/56 (2006.01), B65D 85/16 (2006.01), B65D 75/58 (2006.01)  
(86) PCT US2013/050831 de 17/07/2013  
(87) WO 2014/018329 de 30/01/2014
- (21) **BR 11 2015 001816-5** 1.1  
(30) 01/08/2012 EP 12178866.5  
(51) H04L 12/40 (2006.01), H04L 12/24 (2006.01)  
(86) PCT EP2013/062840 de 20/06/2013  
(87) WO 2014/019764 de 06/02/2014
- (21) **BR 11 2015 001817-3** 1.1  
(30) 27/07/2012 JP 2012-166514  
(51) G08G 1/16 (2006.01), B60R 21/00 (2006.01), B60S 1/60 (2006.01)  
(86) PCT JP2013/070008 de 24/07/2013  
(87) WO 2014/017519 de 30/01/2014
- (21) **BR 11 2015 001818-1** 1.1  
(30) 27/07/2012 US 61/676.862  
(51) H04M 11/06 (2006.01), H04B 3/46 (2006.01)  
(86) PCT US2012/060115 de 12/10/2012
- (87) WO 2014/018072 de 30/01/2014
- (21) **BR 11 2015 001819-0** 1.1  
(30) 31/07/2012 FR 1257404  
(51) A61B 6/14 (2006.01), A61C 13/00 (2006.01), A61B 19/00 (2006.01), A61B 6/00 (2006.01), A61C 1/08 (2006.01), A61C 7/00 (2006.01), A61C 8/00 (2006.01), A61C 9/00 (2006.01)  
(86) PCT FR2013/051268 de 04/06/2013  
(87) WO 2014/020247 de 06/02/2014
- (21) **BR 11 2015 001820-3** 1.1  
(30) 31/07/2012 US 61/677.507; 31/07/2012 EP 12178645.3  
(51) C02F 1/56 (2006.01), C02F 1/72 (2006.01), C02F 1/70 (2006.01), C02F 1/76 (2006.01)  
(86) PCT EP2013/065923 de 29/07/2013  
(87) WO 2014/019993 de 06/02/2014
- (21) **BR 11 2015 001821-1** 1.1  
(30) 27/07/2012 US 61/676.563; 14/02/2013 US 13/767.392  
(51) B23K 9/02 (2006.01), B23K 9/095 (2006.01), B23K 31/00 (2006.01), B23K 9/173 (2006.01)  
(86) PCT US2013/052356 de 26/07/2013  
(87) WO 2014/035577 de 06/03/2014
- (21) **BR 11 2015 001825-4** 1.1  
(30) 27/07/2012 JP 2012-166496  
(51) G08G 1/16 (2006.01), B60R 21/00 (2006.01), H04N 7/18 (2006.01)  
(86) PCT JP2013/070006 de 24/07/2013  
(87) WO 2014/017517 de 30/01/2014
- (21) **BR 11 2015 001827-0** 1.1  
(51) G06T 5/00 (2006.01)  
(86) PCT CN2012/079866 de 09/08/2012  
(87) WO 2014/022998 de 13/02/2014
- (21) **BR 11 2015 001829-7** 1.1  
(30) 31/07/2012 DE 10 2012 213 397.6  
(51) C08J 5/12 (2006.01), B32B 7/12 (2006.01), B32B 37/04 (2006.01), B32B 27/32 (2006.01), B32B 27/36 (2006.01), B32B 27/12 (2006.01)  
(86) PCT EP2013/065492 de 23/07/2013  
(87) WO 2014/019891 de 06/02/2014
- (21) **BR 11 2015 001831-9** 1.1  
(30) 31/07/2012 US 13/563.217  
(51) F15B 15/06 (2006.01), F16K 31/122 (2006.01)  
(86) PCT US2013/051579 de 23/07/2013  
(87) WO 2014/022144 de 06/02/2014
- (21) **BR 11 2015 001832-7** 1.1  
(30) 31/08/2012 US 13/601.402; 04/04/2013 US 13/856.832  
(51) A01D 47/00 (2006.01), A01D 57/20 (2006.01), A01F 29/00 (2006.01)  
(86) PCT CA2013/050501 de 26/06/2013  
(87) WO 2014/032178 de 06/03/2014
- (21) **BR 11 2015 001837-8** 1.1  
(30) 30/07/2012 GB 1213486.2  
(51) C07D 403/10 (2006.01), A61K 31/495 (2006.01), A61P 35/00 (2006.01)  
(86) PCT EP2013/065968 de 30/07/2013  
(87) WO 2014/020012 de 06/02/2014
- (21) **BR 11 2015 001839-4** 1.1  
(30) 30/07/2012 US 61/677.307  
(51) C07D 487/04 (2006.01), C07B 59/00 (2006.01), A61K 31/519 (2006.01)  
(86) PCT US2013/052721 de 30/07/2013  
(87) WO 2014/022390 de 06/02/2014
- (21) **BR 11 2015 001847-5** 1.1  
(30) 27/07/2012 US 61/676.530; 24/01/2013 US 61/756.321  
(51) A61K 31/57 (2006.01), A61K 9/06 (2006.01), A61J 3/04 (2006.01)  
(86) PCT US2013/052264 de 26/07/2013  
(87) WO 2014/018856 de 30/01/2014
- (21) **BR 11 2015 001855-6** 1.1  
(30) 22/08/2012 JP 2012-183193  
(51) G01J 5/06 (2006.01), G01J 5/00 (2006.01), G01J 5/08 (2006.01)  
(86) PCT JP2013/072258 de 21/08/2013  
(87) WO 2014/030661 de 27/02/2014
- (21) **BR 11 2015 001857-2** 1.1



- (30) 27/07/2012 JP 2012-167777; 25/09/2012 JP 2012-210628; 15/03/2013 JP 2013-054293  
(51) B41N 3/03 (2006.01), B41N 1/14 (2006.01), G03F 7/00 (2006.01), G03F 7/09 (2006.01)  
(86) PCT JP2013/070348 de 26/07/2013  
(87) WO 2014/017640 de 30/01/2014
- (21) **BR 11 2015 001859-9** 1.1  
(30) 31/07/2012 US 61/677.688  
(51) A61K 38/00 (2006.01)  
(86) PCT US2013/052536 de 29/07/2013  
(87) WO 2014/022294 de 06/02/2014
- (21) **BR 11 2015 001861-0** 1.1  
(30) 27/07/2012 JP 2012-166516  
(51) G08G 1/16 (2006.01), B60R 1/00 (2006.01), B60R 21/00 (2006.01), G06T 1/00 (2006.01)  
(86) PCT JP2013/070010 de 24/07/2013  
(87) WO 2014/017521 de 30/01/2014
- (21) **BR 11 2015 001863-7** 1.1  
(51) E04B 9/06 (2006.01)  
(86) PCT IB2012/053862 de 27/07/2012  
(87) WO 2014/016648 de 30/01/2014
- (21) **BR 11 2015 001865-3** 1.1  
(30) 27/07/2012 JP 2012-166515  
(51) G08G 1/16 (2006.01), G06T 1/00 (2006.01), G06T 7/00 (2006.01), G06T 7/20 (2006.01)  
(86) PCT JP2013/070009 de 24/07/2013  
(87) WO 2014/017520 de 30/01/2014
- (21) **BR 11 2015 001866-1** 1.1  
(30) 30/07/2012 US 61/677.234  
(51) C09J 5/00 (2006.01), C09J 5/06 (2006.01)  
(86) PCT US2013/051973 de 25/07/2013  
(87) WO 2014/022182 de 06/02/2014
- (21) **BR 11 2015 001867-0** 1.1  
(30) 30/07/2012 US 61/677.020  
(51) H02J 5/00 (2006.01), H02J 7/00 (2006.01), H02J 7/02 (2006.01), H04B 5/00 (2006.01)  
(86) PCT IB2013/055667 de 10/07/2013  
(87) WO 2014/020464 de 06/02/2014
- (21) **BR 11 2015 001868-8** 1.1  
(30) 01/08/2012 DK PA 2012 70461; 01/08/2012 US 61/678.130  
(51) C12P 7/10 (2006.01), D21C 1/04 (2006.01), D21C 3/04 (2006.01)  
(86) PCT DK2013/050256 de 01/08/2013  
(87) WO 2014/019589 de 06/02/2014
- (21) **BR 11 2015 001869-6** 1.1  
(30) 30/07/2012 JP 2012-168677  
(51) F04C 23/02 (2006.01), F04B 39/00 (2006.01), F04C 29/00 (2006.01)  
(86) PCT JP2013/070573 de 30/07/2013  
(87) WO 2014/021302 de 06/02/2014
- (21) **BR 11 2015 001870-0** 1.1  
(51) F01N 3/08 (2006.01), F02D 41/04 (2006.01)  
(86) PCT JP2012/069218 de 27/07/2012  
(87) WO 2014/016965 de 30/01/2014
- (21) **BR 11 2015 001871-8** 1.1  
(30) 27/07/2012 JP 2012-166645  
(51) G03B 15/00 (2006.01), B60S 1/02 (2006.01), B60S 1/48 (2006.01), B60S 1/52 (2006.01), B60S 1/60 (2006.01), G02B 7/02 (2006.01), G03B 17/02 (2006.01)  
(86) PCT JP2013/069673 de 19/07/2013  
(87) WO 2014/017405 de 30/01/2014
- (21) **BR 11 2015 001872-6** 1.1  
(30) 27/07/2012 JP 2012-167702  
(51) H04N 5/225 (2006.01), B60R 1/00 (2006.01), G06T 1/00 (2006.01), G08G 1/16 (2006.01), H04N 5/232 (2006.01)  
(86) PCT JP2013/069667 de 19/07/2013  
(87) WO 2014/017403 de 30/01/2014
- (21) **BR 11 2015 001873-4** 1.1  
(30) 30/07/2012 ES P201231225  
(51) B60B 9/12 (2006.01)  
(86) PCT ES2013/070513 de 16/07/2013  
(87) WO 2014/020203 de 06/02/2014
- (21) **BR 11 2015 001874-2** 1.1  
(30) 09/08/2012 US 61/681.484  
(51) C07D 401/04 (2006.01)  
(86) PCT US2013/054064 de 08/08/2013  
(87) WO 2014/025964 de 13/02/2014
- (21) **BR 11 2015 001875-0** 1.1
- (30) 05/09/2012 US 13/603.596  
(51) H04B 3/00 (2006.01)  
(86) PCT US2013/058038 de 04/09/2013  
(87) WO 2014/039543 de 13/03/2014
- (21) **BR 11 2015 001876-9** 1.1  
(30) 02/08/2012 US 61/678.898; 15/03/2013 US 61/799.939; 31/07/2013 US 13/955.220  
(51) A61B 17/12 (2006.01)  
(86) PCT US2013/053294 de 01/08/2013  
(87) WO 2014/022706 de 06/02/2014
- (21) **BR 11 2015 001877-7** 1.1  
(30) 06/08/2012 US 61/679.981; 06/08/2013 US 13/960.100  
(51) F02M 37/00 (2006.01), B01D 35/00 (2006.01)  
(86) PCT US2013/053789 de 06/08/2013  
(87) WO 2014/025779 de 13/02/2014
- (21) **BR 11 2015 001879-3** 1.1  
(30) 30/07/2012 AT A 845/2012  
(51) F16F 1/18 (2006.01)  
(86) PCT AT2013/000124 de 25/07/2013  
(87) WO 2014/019002 de 06/02/2014
- (21) **BR 11 2015 001880-7** 1.1  
(30) 12/09/2012 US 13/612.269  
(51) B01D 39/00 (2006.01), B01D 50/00 (2006.01)  
(86) PCT US2013/048176 de 27/06/2013  
(87) WO 2014/042745 de 20/03/2014
- (21) **BR 11 2015 001881-5** 1.1  
(30) 31/07/2012 JP 2012-170068  
(51) C08G 63/82 (2006.01), C08G 63/12 (2006.01)  
(86) PCT JP2013/070290 de 26/07/2013  
(87) WO 2014/021206 de 06/02/2014
- (21) **BR 11 2015 001882-3** 1.1  
(51) B60S 1/38 (2006.01), B60S 1/52 (2006.01)  
(86) PCT EP2012/065197 de 02/08/2012  
(87) WO 2014/019627 de 06/02/2014
- (21) **BR 11 2015 001884-0** 1.1  
(30) 31/07/2012 EP 12178573.7  
(51) A23L 1/29 (2006.01), A23L 1/30 (2006.01), A23L 1/302 (2006.01), A23L 1/304 (2006.01), A23L 1/305 (2006.01)  
(86) PCT EP2013/065948 de 30/07/2013  
(87) WO 2014/020004 de 06/02/2014
- (21) **BR 11 2015 001885-8** 1.1  
(30) 30/07/2012 US 61/677.331  
(51) C12N 15/16 (2006.01), A61K 38/00 (2006.01), C07K 14/59 (2006.01)  
(86) PCT US2013/052510 de 29/07/2013  
(87) WO 2014/022283 de 06/02/2014
- (21) **BR 11 2015 001890-4** 1.1  
(30) 31/07/2012 US 61/677.856; 19/07/2013 US 13/946.344  
(51) C07D 471/04 (2006.01), A61K 31/4375 (2006.01), A61P 25/02 (2006.01), A61P 25/16 (2006.01), A61P 25/28 (2006.01)  
(86) PCT US2013/051831 de 24/07/2013  
(87) WO 2014/022167 de 06/02/2014
- (21) **BR 11 2015 001905-6** 1.1  
(30) 27/08/2012 IN 3514/CHE/2012  
(51) B01F 11/00 (2006.01), G01N 1/28 (2006.01)  
(86) PCT IB2013/055938 de 19/07/2013  
(87) WO 2014/033564 de 06/03/2014
- (21) **BR 11 2015 001906-4** 1.1  
(30) 09/08/2012 FR FR1202219  
(51) A61B 3/09 (2006.01), A61B 3/00 (2006.01)  
(86) PCT FR2013/051799 de 25/07/2013  
(87) WO 2014/023889 de 13/02/2014
- (21) **BR 11 2015 001908-0** 1.1  
(51) A01N 43/80 (2006.01), A01N 43/08 (2006.01), A01N 43/36 (2006.01), A01N 43/48 (2006.01), A01N 43/64 (2006.01), A01N 43/707 (2006.01)  
(86) PCT EP2012/064937 de 31/07/2012  
(87) WO 2014/019609 de 06/02/2014
- (21) **BR 11 2015 001910-2** 1.1  
(30) 03/08/2012 CN 201210275757.2  
(51) H04L 1/00 (2006.01)  
(86) PCT IB2013/001761 de 22/07/2013  
(87) WO 2014/020434 de 06/02/2014
- (21) **BR 11 2015 001914-5** 1.1  
(30) 30/07/2012 US 13/561.999  
(51) D01C 1/00 (2006.01), D04H 1/4266 (2012.01), C12N 1/12 (2006.01)
- (86) PCT IB2013/056217 de 29/07/2013  
(87) WO 2014/020520 de 06/02/2014
- (21) **BR 11 2015 001916-1** 1.1  
(30) 31/07/2012 US 61/678.016  
(51) H04W 16/04 (2009.01)  
(86) PCT US2013/052206 de 26/07/2013  
(87) WO 2014/022211 de 06/02/2014
- (21) **BR 11 2015 001917-0** 1.1  
(30) 06/08/2012 GB 1213945.7  
(51) F02D 41/06 (2006.01), F02D 41/24 (2006.01), F02D 41/00 (2006.01), F02D 13/02 (2006.01), F02D 41/20 (2006.01), F01L 9/02 (2006.01), F01L 9/04 (2006.01), F02N 11/00 (2006.01)  
(86) PCT GB2013/052095 de 06/08/2013  
(87) WO 2014/023949 de 13/02/2014
- (21) **BR 11 2015 001919-6** 1.1  
(30) 02/08/2012 US 61/678.910  
(51) A23K 1/00 (2006.01), A61K 9/50 (2006.01)  
(86) PCT US2013/053395 de 02/08/2013  
(87) WO 2014/022761 de 06/02/2014
- (21) **BR 11 2015 001920-0** 1.1  
(30) 31/07/2012 US 13/562.710  
(51) D21H 11/00 (2006.01), D21H 17/33 (2006.01)  
(86) PCT IB2013/056227 de 29/07/2013  
(87) WO 2014/020524 de 06/02/2014
- (21) **BR 11 2015 001922-6** 1.1  
(30) 13/09/2012 AT A 1001/2012  
(51) F16C 19/52 (2006.01), B61B 12/00 (2006.01), F16C 19/55 (2006.01)  
(86) PCT AT2013/000145 de 09/09/2013  
(87) WO 2014/040096 de 20/03/2014
- (21) **BR 11 2015 001923-4** 1.1  
(30) 06/08/2012 EP 12179364.0  
(51) B08B 9/093 (2006.01)  
(86) PCT EP2013/063653 de 28/06/2013  
(87) WO 2014/023476 de 13/02/2014
- (21) **BR 11 2015 001924-2** 1.1  
(30) 06/08/2012 SE 1250916-2  
(51) B41F 13/02 (2006.01), B41F 19/00 (2006.01), B41F 33/00 (2006.01), B65B 61/02 (2006.01)  
(86) PCT EP2013/064167 de 04/07/2013  
(87) WO 2014/023487 de 13/02/2014
- (21) **BR 11 2015 001927-7** 1.1  
(30) 30/07/2012 IT EN2012A000004  
(51) B65D 81/05 (2006.01)  
(86) PCT IB2013/056256 de 30/07/2013  
(87) WO 2014/020538 de 06/02/2014
- (21) **BR 11 2015 001928-5** 1.1  
(30) 31/07/2012 US 61/678.069; 12/12/2012 US 13/711.815  
(51) E21B 21/08 (2006.01), E21B 34/06 (2006.01), E21B 47/12 (2006.01)  
(86) PCT US2013/052595 de 29/07/2013  
(87) WO 2014/022320 de 06/02/2014
- (21) **BR 11 2015 001929-3** 1.1  
(30) 31/07/2012 JP 2012-169182; 09/05/2013 JP 2013-099056  
(51) B22D 11/128 (2006.01), B22D 11/16 (2006.01), B22D 11/20 (2006.01)  
(86) PCT JP2013/004476 de 23/07/2013  
(87) WO 2014/020860 de 06/02/2014
- (21) **BR 11 2015 001930-7** 1.1  
(30) 02/08/2012 DE 10 2012 213 729.7  
(51) E04G 21/04 (2006.01)  
(86) PCT EP2013/065468 de 23/07/2013  
(87) WO 2014/019885 de 06/02/2014
- (21) **BR 11 2015 001931-5** 1.1  
(30) 03/08/2012 EP 12179260.0; 30/11/2012 EP 12195021.6  
(51) A01N 43/80 (2006.01), A01P 7/00 (2006.01)  
(86) PCT EP2013/065785 de 26/07/2013  
(87) WO 2014/019950 de 06/02/2014
- (21) **BR 11 2015 001932-3** 1.1  
(30) 01/08/2012 US 13/564.008  
(51) B29D 11/00 (2006.01), B32B 27/30 (2006.01), C09J 129/04 (2006.01), G02B 1/04 (2006.01), G02B 1/08 (2006.01), G02C 7/12 (2006.01), C08J 5/12 (2006.01), C08K 5/07 (2006.01)  
(86) PCT EP2013/066211 de 01/08/2013  
(87) WO 2014/020118 de 06/02/2014
- (21) **BR 11 2015 001933-1** 1.1

- (30) 07/08/2012 US 13/568,992  
(51) G01M 3/28 (2006.01), F16K 37/00 (2006.01), F17D 5/02 (2006.01), G05B 23/02 (2006.01), G05B 9/02 (2006.01)  
(86) PCT US2013/053689 de 06/08/2013  
(87) WO 2014/025717 de 13/02/2014
- (21) **BR 11 2015 001936-6** 1.1  
(51) E21B 49/10 (2006.01), E21B 49/00 (2006.01)  
(86) PCT US2012/049861 de 07/08/2012  
(87) WO 2014/025342 de 13/02/2014
- (21) **BR 11 2015 001940-4** 1.1  
(30) 03/08/2012 CN 201210285270.2  
(51) F16K 17/20 (2006.01), F16K 31/126 (2006.01), F16K 1/32 (2006.01)  
(86) PCT CN2013/080829 de 05/08/2013  
(87) WO 2014/019553 de 06/02/2014
- (21) **BR 11 2015 001941-2** 1.1  
(30) 16/08/2012 DE 10 2012 016 171.9; 04/09/2012 DE 10 2012 017 469.1  
(51) C09J 123/14 (2006.01)  
(86) PCT EP2013/002332 de 03/08/2013  
(87) WO 2014/026741 de 20/02/2014
- (21) **BR 11 2015 001943-9** 1.1  
(51) E21B 21/10 (2006.01), E21B 34/16 (2006.01)  
(86) PCT US2012/049227 de 01/08/2012  
(87) WO 2014/021889 de 06/02/2014
- (21) **BR 11 2015 001944-7** 1.1  
(30) 02/08/2012 FR 1257522  
(51) B60S 1/52 (2006.01), B60S 1/38 (2006.01)  
(86) PCT FR2013/051843 de 30/07/2013  
(87) WO 2014/020282 de 06/02/2014
- (21) **BR 11 2015 001946-3** 1.1  
(30) 06/08/2012 JP 2012-174028  
(51) B23K 20/12 (2006.01)  
(86) PCT JP2013/004741 de 06/08/2013  
(87) WO 2014/024474 de 13/02/2014
- (21) **BR 11 2015 001947-1** 1.1  
(30) 31/07/2012 IT TO2012A000680  
(51) A45C 13/00 (2006.01), A45C 5/03 (2006.01)  
(86) PCT IB2012/057184 de 11/12/2012  
(87) WO 2014/020383 de 06/02/2014
- (21) **BR 11 2015 001948-0** 1.1  
(30) 02/08/2012 EP 12 005625.4  
(51) H04W 12/02 (2009.01), H04L 29/06 (2006.01)  
(86) PCT EP2013/066222 de 01/08/2013  
(87) WO 2014/020125 de 06/02/2014
- (21) **BR 11 2015 001949-8** 1.1  
(30) 31/07/2012 JP 2012-170406  
(51) H04N 7/18 (2006.01)  
(86) PCT JP2013/066565 de 17/06/2013  
(87) WO 2014/021004 de 06/02/2014
- (21) **BR 11 2015 001950-1** 1.1  
(30) 19/09/2012 CN 201210347705.1  
(51) G06F 21/00 (2013.01)  
(86) PCT CN2013/083469 de 13/09/2013  
(87) WO 2014/044152 de 27/03/2014
- (21) **BR 11 2015 001951-0** 1.1  
(30) 02/08/2012 FR 1257517  
(51) B60S 1/38 (2006.01), B60S 1/52 (2006.01)  
(86) PCT FR2013/051839 de 30/07/2013  
(87) WO 2014/020279 de 06/02/2014
- (21) **BR 11 2015 001952-8** 1.1  
(30) 31/07/2012 US 13/563.519  
(51) C09K 8/035 (2006.01)  
(86) PCT US2013/052529 de 29/07/2013  
(87) WO 2014/022292 de 06/02/2014
- (21) **BR 11 2015 001955-2** 1.1  
(30) 24/08/2012 JP 2012-185868  
(51) C12N 15/09 (2006.01), A61K 39/395 (2006.01), A61K 47/42 (2006.01), C07K 16/28 (2006.01), C07K 19/00 (2006.01)  
(86) PCT JP2013/072507 de 23/08/2013  
(87) WO 2014/030728 de 27/02/2014
- (21) **BR 11 2015 001956-0** 1.1  
(30) 03/08/2012 AT A 863/2012  
(51) A21B 3/16 (2006.01), A21B 5/02 (2006.01), B08B 7/00 (2006.01)  
(86) PCT EP2013/066205 de 01/08/2013
- (87) WO 2014/020117 de 06/02/2014
- (21) **BR 11 2015 001957-9** 1.1  
(30) 07/08/2012 FR 1257657  
(51) B22F 3/105 (2006.01), B22F 7/08 (2006.01), C23C 28/00 (2006.01), C23C 30/00 (2006.01), F01D 5/20 (2006.01), F01D 11/12 (2006.01)  
(86) PCT FR2013/051888 de 05/08/2013  
(87) WO 2014/023906 de 13/02/2014
- (21) **BR 11 2015 001962-5** 1.1  
(30) 02/08/2012 EP 12178990.3  
(51) A61M 5/142 (2006.01), G01L 19/00 (2006.01), A61M 5/168 (2006.01)  
(86) PCT IB2013/056108 de 25/07/2013  
(87) WO 2014/020501 de 06/02/2014
- (21) **BR 11 2015 001964-1** 1.1  
(30) 02/08/2012 US 61/678,722  
(51) A23J 1/14 (2006.01), A23J 3/14 (2006.01), A23L 1/305 (2006.01), A23L 2/66 (2006.01)  
(86) PCT CA2013/000682 de 01/08/2013  
(87) WO 2014/019074 de 06/02/2014
- (21) **BR 11 2015 001972-2** 1.1  
(30) 01/08/2012 US 61/678,373  
(51) G06F 19/00 (2011.01)  
(86) PCT IB2013/056055 de 24/07/2013  
(87) WO 2014/020490 de 06/02/2014
- (21) **BR 11 2015 001979-0** 1.1  
(30) 03/08/2012 EP 12 179262.6  
(51) A01N 43/80 (2006.01), A01N 43/40 (2006.01), A01N 43/42 (2006.01), A01N 43/48 (2006.01)  
(86) PCT EP2013/065821 de 26/07/2013  
(87) WO 2014/019957 de 06/02/2014
- (21) **BR 11 2015 001983-8** 1.1  
(30) 31/07/2012 US 13/562,692  
(51) H04L 29/08 (2006.01)  
(86) PCT US2013/052806 de 31/07/2013  
(87) WO 2014/022447 de 06/02/2014
- (21) **BR 11 2015 001984-6** 1.1  
(30) 08/08/2012 NL 2009299 (NL)  
(51) B04C 5/13 (2006.01), B01D 19/00 (2006.01)  
(86) PCT NL2013/050584 de 07/08/2013  
(87) WO 2014/025256 de 13/02/2014
- (21) **BR 11 2015 001985-4** 1.1  
(30) 31/07/2012 US 61/677,996; 07/11/2012 US 13/670,836  
(51) E21B 43/12 (2006.01), E21B 47/04 (2006.01), G06F 17/10 (2006.01)  
(86) PCT US2013/051385 de 19/07/2013  
(87) WO 2014/022127 de 06/02/2014
- (21) **BR 11 2015 001987-0** 1.1  
(30) 07/09/2012 US 61/698,020; 07/09/2012 US 61/697,998; 07/09/2012 US 61/698,027; 07/09/2012 US 61/698,060; 15/03/2013 US 13/841,453  
(51) B23K 9/10 (2006.01), B23K 9/32 (2006.01), H05K 5/00 (2006.01)  
(86) PCT US2013/058347 de 05/09/2013  
(87) WO 2014/039736 de 13/03/2014
- (21) **BR 11 2015 001988-9** 1.1  
(30) 02/08/2012 US 13/565,434  
(51) G06F 12/10 (2006.01), G06F 12/14 (2006.01)  
(86) PCT US2013/051069 de 18/07/2013  
(87) WO 2014/022110 de 06/02/2014
- (21) **BR 11 2015 001989-7** 1.1  
(51) A61K 31/343 (2006.01), A61P 25/00 (2006.01), A61P 21/04 (2006.01), A61P 25/14 (2006.01)  
(86) PCT CN2012/080291 de 17/08/2012  
(87) WO 2014/026372 de 20/02/2014
- (21) **BR 11 2015 001990-0** 1.1  
(30) 05/09/2012 JP 2012-195469  
(51) F21S 8/04 (2006.01), B64D 11/00 (2006.01), F21S 8/00 (2006.01), H01L 51/50 (2006.01), F21W 101/06 (2006.01), F21Y 105/00 (2006.01)  
(86) PCT JP2013/073779 de 04/09/2013  
(87) WO 2014/038583 de 13/03/2014
- (21) **BR 11 2015 001991-9** 1.1  
(30) 17/08/2012 US 61/684,513; 12/03/2013 US 13/795,734  
(51) B23K 9/10 (2006.01), H04W 8/26 (2009.01)  
(86) PCT US2013/055005 de 14/08/2013  
(87) WO 2014/028659 de 20/02/2014
- (21) **BR 11 2015 001992-7** 1.1  
(30) 30/07/2012 JP 2012-168498  
(51) B66D 3/16 (2006.01)  
(86) PCT JP2013/070458 de 29/07/2013  
(87) WO 2014/021255 de 06/02/2014
- (21) **BR 11 2015 001993-5** 1.1  
(30) 15/08/2012 GB 1214558.7  
(51) C11D 3/08 (2006.01), C11D 3/33 (2006.01), C11D 7/32 (2006.01), C11D 11/00 (2006.01), C11D 17/04 (2006.01)  
(86) PCT GB2013/052096 de 06/08/2013  
(87) WO 2014/027181 de 20/02/2014
- (21) **BR 11 2015 001994-3** 1.1  
(30) 03/08/2012 US 61/679,618; 01/08/2013 US 13/957,339  
(51) H04W 24/02 (2009.01), H04W 52/02 (2009.01)  
(86) PCT US2013/053488 de 02/08/2013  
(87) WO 2014/022806 de 06/02/2014
- (21) **BR 11 2015 001995-1** 1.1  
(30) 30/07/2012 US 13/562,031  
(51) G06F 3/01 (2006.01), G06F 3/041 (2006.01)  
(86) PCT US2013/051422 de 22/07/2013  
(87) WO 2014/022129 de 06/02/2014
- (21) **BR 11 2015 001997-8** 1.1  
(30) 07/09/2012 IT MI2012A001495  
(51) C08C 19/28 (2006.01), C08C 19/44 (2006.01), C08F 2/26 (2006.01), C08F 4/48 (2006.01), C08F 36/06 (2006.01), C08F 236/10 (2006.01)  
(86) PCT IB2013/058169 de 30/08/2013  
(87) WO 2014/037861 de 13/03/2014
- (21) **BR 11 2015 001998-6** 1.1  
(30) 31/08/2012 US 13/601,405  
(51) B23K 9/133 (2006.01)  
(86) PCT US2013/057162 de 28/08/2013  
(87) WO 2014/036188 de 06/03/2014
- (21) **BR 11 2015 002000-3** 1.1  
(30) 10/08/2012 US 13/572,285  
(51) C01B 31/02 (2006.01), C01B 31/04 (2006.01), H01G 11/36 (2013.01)  
(86) PCT US2013/051583 de 23/07/2013  
(87) WO 2014/025522 de 13/02/2014
- (21) **BR 11 2015 002002-0** 1.1  
(30) 09/08/2012 JP 2012-177459  
(51) H01R 13/639 (2006.01), H01R 13/631 (2006.01), H01R 13/64 (2006.01)  
(86) PCT JP2013/071531 de 08/08/2013  
(87) WO 2014/024981 de 13/02/2014
- (21) **BR 11 2015 002004-6** 1.1  
(30) 03/08/2012 US 13/679,306  
(51) C12N 15/00 (2006.01)  
(86) PCT US2013/053493 de 02/08/2013  
(87) WO 2014/022811 de 06/02/2014
- (21) **BR 11 2015 002007-0** 1.1  
(30) 16/08/2012 US 61/683,855; 07/08/2013 US 13/961,268  
(51) F02M 25/06 (2006.01)  
(86) PCT US2013/055130 de 15/08/2013  
(87) WO 2014/028729 de 20/02/2014
- (21) **BR 11 2015 002010-0** 1.1  
(30) 03/05/2013 DE 10 2013 208 189.8  
(51) B26D 7/18 (2006.01), B65H 35/00 (2006.01), B26F 1/38 (2006.01)  
(86) PCT EP2014/059044 de 05/05/2014  
(87) WO 2014/177713 de 06/11/2014
- (21) **BR 11 2015 002011-9** 1.1  
(30) 02/08/2012 JP 2012-172165  
(51) C03C 27/12 (2006.01), C08L 29/14 (2006.01)  
(86) PCT JP2013/071046 de 02/08/2013  
(87) WO 2014/021459 de 06/02/2014
- (21) **BR 11 2015 002013-5** 1.1  
(30) 31/07/2012 US 61/678,075; 15/05/2013 US 13/895,149  
(51) B60C 11/03 (2006.01), B60C 11/11 (2006.01), B60C 11/13 (2006.01), B60C 13/00 (2006.01)  
(86) PCT US2013/052831 de 31/07/2013  
(87) WO 2014/022463 de 06/02/2014
- (21) **BR 11 2015 002014-3** 1.1  
(30) 30/07/2012 IL 221186; 30/04/2013 IL 226074

- (51) B65D 83/04 (2006.01), A61J 7/00 (2006.01)  
(86) PCT IL2013/050631 de 24/07/2013  
(87) WO 2014/020594 de 06/02/2014
- (21) **BR 11 2015 002015-1** 1.1  
(30) 02/08/2012 US 13/565,273  
(51) A61M 16/04 (2006.01)  
(86) PCT US2013/052867 de 31/07/2013  
(87) WO 2014/022479 de 06/02/2014
- (21) **BR 11 2015 002016-0** 1.1  
(30) 28/06/2013 EP 13174201.7  
(51) A61B 6/03 (2006.01), A61B 6/00 (2006.01), A61B 19/00 (2006.01), A61B 6/04 (2006.01)  
(86) PCT EP2014/062299 de 13/06/2014  
(87) WO 2014/206760 de 31/12/2014
- (21) **BR 11 2015 002017-8** 1.1  
(30) 31/07/2012 JP 2012-169305  
(51) C07D 213/81 (2006.01), A01N 43/40 (2006.01), A01N 47/02 (2006.01), A01P 7/04 (2006.01), A61K 31/44 (2006.01), A61K 31/4412 (2006.01), A61K 31/444 (2006.01), A61P 33/14 (2006.01), C07D 213/89 (2006.01)  
(86) PCT JP2013/071083 de 29/07/2013  
(87) WO 2014/021468 de 06/02/2014
- (21) **BR 11 2015 002019-4** 1.1  
(51) B63B 39/06 (2006.01), B63B 3/44 (2006.01), B63B 35/79 (2006.01), B63B 35/81 (2006.01)  
(86) PCT US2012/049026 de 31/07/2012  
(87) WO 2014/021860 de 06/02/2014
- (21) **BR 11 2015 002023-2** 1.1  
(30) 31/07/2012 JP 2012-170590; 31/07/2012 JP 2012-170591  
(51) E05B 65/32 (2006.01)  
(86) PCT JP2013/070035 de 24/07/2013  
(87) WO 2014/021162 de 06/02/2014
- (21) **BR 11 2015 002024-0** 1.1  
(30) 03/08/2012 GB 1213874.9; 10/06/2013 GB 1310275.1  
(51) C07D 489/08 (2006.01)  
(86) PCT US2013/053338 de 02/08/2013  
(87) WO 2014/022733 de 06/02/2014
- (21) **BR 11 2015 002030-5** 1.1  
(30) 07/08/2012 IN 2268/MUM/2012  
(51) A61K 31/352 (2006.01), A61P 3/10 (2006.01), A61P 17/02 (2006.01)  
(86) PCT IB2013/056439 de 06/08/2013  
(87) WO 2014/024136 de 13/02/2014
- (21) **BR 11 2015 002035-6** 1.1  
(30) 02/08/2012 US 13/565,310  
(51) B29C 65/08 (2006.01), B65B 3/02 (2006.01)  
(86) PCT US2013/053478 de 02/08/2013  
(87) WO 2014/022801 de 06/02/2014
- (21) **BR 11 2015 002037-2** 1.1  
(51) A23L 1/162 (2006.01)  
(86) PCT JP2012/069482 de 31/07/2012  
(87) WO 2014/020702 de 06/02/2014
- (21) **BR 11 2015 002038-0** 1.1  
(30) 03/08/2012 DE 102012015378.3  
(51) F16D 65/12 (2006.01)  
(86) PCT EP2013/065543 de 23/07/2013  
(87) WO 2014/019895 de 06/02/2014
- (21) **BR 11 2015 002039-9** 1.1  
(30) 31/07/2012 DE 12005550.4  
(51) C08G 63/672 (2006.01), C11D 3/37 (2006.01)  
(86) PCT EP2013/002195 de 24/07/2013  
(87) WO 2014/019659 de 06/02/2014
- (21) **BR 11 2015 002040-2** 1.1  
(30) 30/07/2012 US 61/677,444  
(51) H04R 1/28 (2006.01)  
(86) PCT US2013/052800 de 30/07/2013  
(87) WO 2014/022444 de 06/02/2014
- (21) **BR 11 2015 002043-7** 1.1  
(30) 02/08/2012 AU 2012903331  
(51) A61G 10/00 (2006.01), E04H 1/00 (2006.01), E04H 15/00 (2006.01), A62B 31/00 (2006.01)  
(86) PCT AU2013/000846 de 01/08/2013  
(87) WO 2014/019022 de 06/02/2014
- (21) **BR 11 2015 002044-5** 1.1  
(30) 30/07/2012 DE 10 2012 106 923.9  
(51) H01H 71/04 (2006.01), G05B 19/042 (2006.01), G08C 17/02 (2006.01), H02B 1/56 (2006.01)  
(86) PCT EP2013/065844 de 26/07/2013
- (37) WO 2014/019963 de 06/02/2014
- (21) **BR 11 2015 002050-0** 1.1  
(30) 24/08/2012 US 61/692,939  
(51) C08B 11/20 (2006.01), C08B 13/00 (2006.01)  
(86) PCT US2013/055188 de 15/08/2013  
(87) WO 2014/031448 de 27/02/2014
- (21) **BR 11 2015 002054-2** 1.1  
(30) 30/07/2012 IT MI2012A001328  
(51) A61K 35/74 (2006.01), A61K 8/73 (2006.01), A61K 31/7024 (2006.01), A61K 36/03 (2006.01), A61K 36/00 (2006.01), A61K 36/886 (2006.01), A61P 1/00 (2006.01)  
(86) PCT IB2013/001668 de 30/07/2013  
(87) WO 2014/020408 de 06/02/2014
- (21) **BR 11 2015 002055-0** 1.1  
(30) 24/08/2012 US 61/692,933  
(51) C08B 11/20 (2006.01), A61K 9/28 (2006.01), C08B 13/00 (2006.01)  
(86) PCT US2013/055046 de 15/08/2013  
(87) WO 2014/031422 de 27/02/2014
- (21) **BR 11 2015 002056-9** 1.1  
(30) 24/08/2012 US 61/692,931  
(51) C08B 11/20 (2006.01), C08B 13/00 (2006.01), A61K 9/28 (2006.01)  
(86) PCT US2013/055038 de 15/08/2013  
(87) WO 2014/031419 de 27/02/2014
- (21) **BR 11 2015 002057-7** 1.1  
(30) 30/07/2012 DE 10 2012 213 353.4  
(51) H01L 23/31 (2006.01), G01D 11/24 (2006.01), H01L 23/495 (2006.01)  
(86) PCT EP2013/066024 de 30/07/2013  
(87) WO 2014/020034 de 06/02/2014
- (21) **BR 11 2015 002058-5** 1.1  
(30) 24/08/2012 US 61/692,927  
(51) C08B 11/20 (2006.01), A61K 9/28 (2006.01), C08B 13/00 (2006.01)  
(86) PCT US2013/055037 de 15/08/2013  
(87) WO 2014/031418 de 27/02/2014
- (21) **BR 11 2015 002060-7** 1.1  
(30) 30/07/2012 DE 10 2012 213 348.8  
(51) A61L 27/10 (2006.01), A61L 27/30 (2006.01)  
(86) PCT EP2013/065810 de 26/07/2013  
(87) WO 2014/019954 de 06/02/2014
- (21) **BR 11 2015 002064-0** 1.1  
(30) 01/08/2012 US 13/564,142  
(51) A21C 11/10 (2006.01), A21D 6/00 (2006.01), A21D 13/00 (2006.01)  
(86) PCT US2013/053285 de 01/08/2013  
(87) WO 2014/022701 de 06/02/2014
- (21) **BR 11 2015 002065-8** 1.1  
(30) 03/08/2012 KR 10-2012-0085159  
(51) B01D 61/00 (2006.01), B01D 65/02 (2006.01), B01D 65/08 (2006.01), B01D 63/00 (2006.01)  
(86) PCT KR2013/004017 de 08/05/2013  
(87) WO 2014/021541 de 06/02/2014
- (21) **BR 11 2015 002066-6** 1.1  
(30) 30/07/2012 JP 2012-168348  
(51) H02P 6/18 (2006.01), H02P 23/00 (2006.01)  
(86) PCT JP2013/070612 de 30/07/2013  
(87) WO 2014/021321 de 06/02/2014
- (21) **BR 11 2015 002067-4** 1.1  
(30) 31/07/2012 EP 12178704.8  
(51) A61M 13/00 (2006.01), A61M 15/00 (2006.01)  
(86) PCT EP2013/065747 de 25/07/2013  
(87) WO 2014/019940 de 06/02/2014
- (21) **BR 11 2015 002070-4** 1.1  
(30) 26/08/2012 US 13/594,819  
(51) C08J 5/24 (2006.01), C08L 63/00 (2006.01)  
(86) PCT US2013/053301 de 01/08/2013  
(87) WO 2014/035598 de 06/03/2014
- (21) **BR 11 2015 002071-2** 1.1  
(30) 30/07/2012 US 61/677,199  
(51) G02B 5/20 (2006.01), G02B 5/22 (2006.01), G02B 5/26 (2006.01), G02B 5/28 (2006.01)  
(86) PCT US2013/048884 de 01/07/2013  
(87) WO 2014/022049 de 06/02/2014
- (21) **BR 11 2015 002072-0** 1.1  
(30) 31/07/2012 IT MI2012A001350  
(51) A61K 9/16 (2006.01), A61K 33/26 (2006.01), A23K 1/175 (2006.01)  
(86) PCT IB2013/001659 de 30/07/2013
- (87) WO 2014/009806 de 16/01/2014
- (21) **BR 11 2015 002073-9** 1.1  
(30) 02/08/2012 AT A 856/2012  
(51) D06F 71/36 (2006.01), D06F 73/02 (2006.01), D06F 17/04 (2006.01), D06F 18/00 (2006.01), D06F 58/12 (2006.01)  
(86) PCT AT2013/000127 de 01/08/2013  
(87) WO 2014/019004 de 06/02/2014
- (21) **BR 11 2015 002075-5** 1.1  
(30) 31/07/2012 US 61/677,582  
(51) A23L 1/0534 (2006.01), A61K 47/38 (2006.01), A61K 8/06 (2006.01), C08L 1/02 (2006.01), C08L 1/26 (2006.01), C08L 1/28 (2006.01)  
(86) PCT US2013/052275 de 26/07/2013  
(87) WO 2014/105218 de 03/07/2014
- (21) **BR 11 2015 002077-1** 1.1  
(30) 09/08/2012 GB 1214220.4  
(51) C07C 227/20 (2006.01)  
(86) PCT EP2013/066570 de 07/08/2013  
(87) WO 2014/023775 de 13/02/2014
- (21) **BR 11 2015 002080-1** 1.1  
(30) 02/08/2012 CN PCT/CN2012/079558; 04/09/2012 US 61/696,572  
(51) C07D 401/14 (2006.01), C07D 221/16 (2006.01), C07D 401/12 (2006.01), C07F 9/40 (2006.01), A61K 31/435 (2006.01), A61P 3/04 (2006.01), A61P 3/06 (2006.01), A61P 3/10 (2006.01)  
(86) PCT US2013/052961 de 31/07/2013  
(87) WO 2014/022528 de 06/02/2014
- (21) **BR 11 2015 002081-0** 1.1  
(30) 03/08/2012 US 61/679,197; 15/03/2013 US 61/787,081  
(51) C07D 401/04 (2006.01), C07D 471/08 (2006.01), C07D 487/08 (2006.01), C07D 487/18 (2006.01), A61K 31/439 (2006.01), A61P 7/00 (2006.01)  
(86) PCT US2013/053416 de 02/08/2013  
(87) WO 2014/022767 de 06/02/2014
- (21) **BR 11 2015 002093-3** 1.1  
(30) 31/07/2012 US 61/678,075; 15/05/2013 US 13/895,149  
(51) B60C 11/03 (2006.01), B60C 11/11 (2006.01), B60C 13/00 (2006.01)  
(86) PCT US2013/052098 de 25/07/2013  
(87) WO 2014/022199 de 06/02/2014
- (21) **BR 11 2015 002095-0** 1.1  
(30) 14/09/2012 US 13/616,676  
(51) F17D 5/02 (2006.01), F16L 55/26 (2006.01), F17D 3/01 (2006.01)  
(86) PCT US2013/058718 de 09/09/2013  
(87) WO 2014/043017 de 20/03/2014
- (21) **BR 11 2015 002098-4** 1.1  
(30) 02/08/2012 DE 10 2012 015 315.5; 02/08/2012 DE 10 2012 015 316.3  
(51) C08G 59/40 (2006.01), C08K 5/00 (2006.01), C08K 5/05 (2006.01), C08K 5/06 (2006.01), C08K 5/07 (2006.01), C08K 5/10 (2006.01), C08K 5/5475 (2006.01), C08L 63/00 (2006.01), C08L 75/04 (2006.01)  
(86) PCT EP2013/066102 de 31/07/2013  
(87) WO 2014/020072 de 06/02/2014
- (21) **BR 11 2015 002101-8** 1.1  
(30) 30/07/2012 JP 2012-168934  
(51) C10M 141/06 (2006.01)  
(86) PCT EP2013/065884 de 29/07/2013  
(87) WO 2014/019975 de 06/02/2014
- (21) **BR 11 2015 002104-2** 1.1  
(30) 30/07/2012 JP 2012-168935  
(51) C10M 169/04 (2006.01), C10N 30/02 (2006.01), C10N 30/06 (2006.01), C10N 30/00 (2006.01), C10N 40/25 (2006.01)  
(86) PCT EP2013/065897 de 29/07/2013  
(87) WO 2014/019981 de 06/02/2014
- (21) **BR 11 2015 002105-0** 1.1  
(30) 01/08/2012 EP 12178774.1  
(51) C10M 169/02 (2006.01), G02B 6/44 (2006.01), C10N 20/02 (2006.01), C10N 30/02 (2006.01), C10N 30/10 (2006.01), C10N 30/20 (2006.01), C10N 40/32 (2006.01), C10N 50/10 (2006.01)  
(86) PCT EP2013/065955 de 30/07/2013  
(87) WO 2014/020007 de 06/02/2014
- (21) **BR 11 2015 002108-5** 1.1

- (30) 31/07/2012 IT M2012A001330  
(51) B32B 37/10 (2006.01), B32B 5/20 (2006.01), B29C 44/06 (2006.01), B29C 44/32 (2006.01)  
(86) PCT IB2013/002013 de 18/07/2013  
(87) WO 2014/020439 de 06/02/2014
- (21) **BR 11 2015 002112-3** 1.1  
(30) 24/08/2012 JP 2012-185033  
(51) B21B 25/00 (2006.01), B21B 19/04 (2006.01)  
(86) PCT JP2013/071995 de 16/08/2013  
(87) WO 2014/030593 de 27/02/2014
- (21) **BR 11 2015 002113-1** 1.1  
(30) 31/07/2012 JP 2012-169037; 26/12/2012 JP 2012-281959  
(51) A61K 31/426 (2006.01), A61K 31/4439 (2006.01), A61K 31/444 (2006.01), A61K 45/00 (2006.01), A61P 1/04 (2006.01), A61P 43/00 (2006.01)  
(86) PCT JP2013/070581 de 30/07/2013  
(87) WO 2014/021306 de 06/02/2014
- (21) **BR 11 2015 002114-0** 1.1  
(30) 31/07/2012 CN PCT/CN2012/001021  
(51) C08G 18/40 (2006.01), B29C 33/10 (2006.01), B29C 44/18 (2006.01), B29C 44/34 (2006.01), B29C 44/42 (2006.01), C08J 9/14 (2006.01), C08G 18/48 (2006.01)  
(86) PCT EP2013/065780 de 26/07/2013  
(87) WO 2014/019949 de 06/02/2014
- (21) **BR 11 2015 002115-8** 1.1  
(30) 30/07/2012 FR 1257366  
(51) B32B 25/14 (2006.01), B32B 25/16 (2006.01), B32B 27/30 (2006.01), B60C 1/00 (2006.01), C08L 53/00 (2006.01)  
(86) PCT EP2013/065635 de 24/07/2013  
(87) WO 2014/019915 de 06/02/2014
- (21) **BR 11 2015 002116-6** 1.1  
(30) 01/08/2012 US 61/678,569; 16/01/2013 US 61/753,374; 17/01/2013 US 61/753,878; 14/03/2013 US 61/785,054  
(51) A61F 13/00 (2006.01), A61F 13/02 (2006.01)  
(86) PCT IB2013/002102 de 31/07/2013  
(87) WO 2014/020443 de 06/02/2014
- (21) **BR 11 2015 002117-4** 1.1  
(30) 03/08/2012 FR 1257590; 22/10/2012 US 61/716,931  
(51) B60C 15/06 (2006.01), B60C 15/024 (2006.01)  
(86) PCT EP2013/065745 de 25/07/2013  
(87) WO 2014/019939 de 06/02/2014
- (21) **BR 11 2015 002118-2** 1.1  
(30) 31/07/2012 EP 12178713.9  
(51) C07D 471/14 (2006.01), A61K 31/4985 (2006.01), A61P 25/00 (2006.01)  
(86) PCT EP2013/065894 de 29/07/2013  
(87) WO 2014/019979 de 06/02/2014
- (21) **BR 11 2015 002119-0** 1.1  
(30) 30/07/2012 CN 201210268385.0  
(51) H04B 10/25 (2013.01)  
(86) PCT CN2013/071898 de 26/02/2013  
(87) WO 2014/019359 de 06/02/2014
- (21) **BR 11 2015 002120-4** 1.1  
(30) 01/08/2012 GB 1213740.2; 06/02/2013 GB 1302145.6  
(51) A01N 25/08 (2006.01), A01N 25/12 (2006.01), A01N 25/26 (2006.01), A01N 25/28 (2006.01), A01N 57/16 (2006.01), A01P 7/02 (2006.01), A01P 7/04 (2006.01)  
(86) PCT GB2013/000327 de 29/07/2013  
(87) WO 2014/020295 de 06/02/2014
- (21) **BR 11 2015 002121-2** 1.1  
(30) 31/07/2012 EP EP12005559; 31/07/2012 EP EP12005560  
(51) A61L 27/12 (2006.01), A61L 27/36 (2006.01), A61L 27/50 (2006.01), A61L 27/54 (2006.01)  
(86) PCT EP2013/002240 de 29/07/2013  
(87) WO 2014/019672 de 06/02/2014
- (21) **BR 11 2015 002122-0** 1.1  
(30) 09/08/2012 US 13/507,956  
(51) G01N 21/55 (2006.01), B64D 15/20 (2006.01), H01L 31/042 (2006.01)  
(86) PCT CA2013/000698 de 07/08/2013  
(87) WO 2014/022917 de 13/02/2014
- (21) **BR 11 2015 002123-9** 1.1  
(30) 30/07/2012 IT TO2012A000672  
(51) A47J 31/36 (2006.01)  
(86) PCT IB2013/056214 de 29/07/2013  
(87) WO 2014/020519 de 06/02/2014
- (21) **BR 11 2015 002124-7** 1.1  
(30) 09/08/2012 US 13/507,955  
(51) G01N 15/00 (2006.01), G06M 11/00 (2006.01), H01L 31/042 (2006.01), G01K 7/18 (2006.01)  
(86) PCT CA2013/000694 de 07/08/2013  
(87) WO 2014/022913 de 13/02/2014
- (21) **BR 11 2015 002126-3** 1.1  
(30) 30/07/2012 KR 10-2012-0083472; 19/07/2013 KR 10-2013-0085605  
(51) C07K 1/16 (2006.01), C07K 14/025 (2006.01)  
(86) PCT KR2013/006823 de 30/07/2013  
(87) WO 2014/021604 de 06/02/2014
- (21) **BR 11 2015 002128-0** 1.1  
(30) 03/08/2012 DE 102012015377.5  
(51) F16D 55/2255 (2006.01), F16D 65/56 (2006.01)  
(86) PCT EP2013/065542 de 23/07/2013  
(87) WO 2014/019894 de 06/02/2014
- (21) **BR 11 2015 002129-8** 1.1  
(30) 31/07/2012 EP 12 005 549.6  
(51) C08G 63/183 (2006.01), C08G 63/672 (2006.01), C11D 3/37 (2006.01)  
(86) PCT EP2013/002194 de 24/07/2013  
(87) WO 2014/019658 de 06/02/2014
- (21) **BR 11 2015 002130-1** 1.1  
(30) 19/02/2013 EP 13425029.9  
(51) C07K 16/28 (2006.01), A61P 37/06 (2006.01)  
(86) PCT EP2014/053243 de 19/02/2014  
(87) WO 2014/128168 de 28/08/2014
- (21) **BR 11 2015 002131-0** 1.1  
(30) 01/08/2012 US 61/678,367; 01/08/2012 EP 12005594.2  
(51) A61K 39/155 (2006.01), C12Q 1/68 (2006.01)  
(86) PCT EP2013/055483 de 15/03/2013  
(87) WO 2014/019718 de 06/02/2014
- (21) **BR 11 2015 002133-6** 1.1  
(30) 04/08/2012 US 61/679,696  
(51) A61B 8/08 (2006.01), A61B 8/12 (2006.01), A61N 5/10 (2006.01), A61B 8/00 (2006.01)  
(86) PCT IB2013/056000 de 22/07/2013  
(87) WO 2014/024069 de 13/02/2014
- (21) **BR 11 2015 002134-4** 1.1  
(30) 02/08/2012 US 61/678,660; 01/03/2013 US 13/782,386  
(51) A41D 19/015 (2006.01)  
(86) PCT IB2013/001703 de 02/08/2013  
(87) WO 2014/020425 de 06/02/2014
- (21) **BR 11 2015 002136-0** 1.1  
(30) 31/07/2012 JP 2012-169622  
(51) B63B 25/04 (2006.01), B63B 27/22 (2006.01), B65G 65/32 (2006.01), B65G 65/46 (2006.01), B65G 67/60 (2006.01)  
(86) PCT JP2013/070333 de 26/07/2013  
(87) WO 2014/021217 de 06/02/2014
- (21) **BR 11 2015 002137-9** 1.1  
(30) 31/07/2012 IT TO2012A000681  
(51) H04B 1/10 (2006.01), H04B 1/28 (2006.01)  
(86) PCT IB2013/056300 de 31/07/2013  
(87) WO 2014/020558 de 06/02/2014
- (21) **BR 11 2015 002138-7** 1.1  
(30) 03/08/2012 US 61/679,465; 08/03/2013 US 13/790,701  
(51) B23K 9/04 (2006.01), B23K 9/10 (2006.01), B23K 10/02 (2006.01), B23K 15/00 (2006.01), B23K 26/00 (2006.01), B23K 26/06 (2006.01), B23K 26/34 (2006.01)  
(86) PCT IB2013/001705 de 02/08/2013  
(87) WO 2014/020427 de 06/02/2014
- (21) **BR 11 2015 002139-5** 1.1  
(30) 01/08/2012 US 61/678,273  
(51) A23L 1/236 (2006.01), A61K 36/42 (2006.01), A23L 2/60 (2006.01)  
(86) PCT US2013/052821 de 31/07/2013  
(87) WO 2014/022456 de 06/02/2014
- (21) **BR 11 2015 002141-7** 1.1
- (30) 06/08/2012 EP 12179437.4  
(51) A24C 5/47 (2006.01), A24D 3/02 (2006.01), A24D 3/04 (2006.01), A24D 3/06 (2006.01)  
(86) PCT EP2013/065339 de 19/07/2013  
(87) WO 2014/023557 de 13/02/2014
- (21) **BR 11 2015 002143-3** 1.1  
(30) 30/07/2012 IN 2174/MUM/2012  
(51) C08F 8/04 (2006.01), C08F 110/14 (2006.01)  
(86) PCT IN2013/000431 de 12/07/2013  
(87) WO 2014/033736 de 06/03/2014
- (21) **BR 11 2015 002145-0** 1.1  
(30) 31/07/2012 IT TO2012A000687  
(51) A61B 17/72 (2006.01)  
(86) PCT IB2013/056049 de 24/07/2013  
(87) WO 2014/020488 de 06/02/2014
- (21) **BR 11 2015 002147-6** 1.1  
(30) 22/02/2013 JP 2013-033450  
(51) B60C 15/00 (2006.01), B60C 13/00 (2006.01), B60C 13/02 (2006.01)  
(86) PCT JP2014/054122 de 21/02/2014  
(87) WO 2014/129571 de 28/08/2014
- (21) **BR 11 2015 002148-4** 1.1  
(30) 01/08/2012 US 61/678,315; 25/07/2013 US 13/950,599  
(51) B64C 1/14 (2006.01)  
(86) PCT US2013/052002 de 25/07/2013  
(87) WO 2014/022188 de 06/02/2014
- (21) **BR 11 2015 002149-2** 1.1  
(30) 07/08/2012 DE 10 2012 015 465.8  
(51) B65B 37/00 (2006.01), B31B 1/84 (2006.01), B65B 61/18 (2006.01), B65G 47/88 (2006.01)  
(86) PCT EP2013/064558 de 10/07/2013  
(87) WO 2014/023504 de 13/02/2014
- (21) **BR 11 2015 002152-2** 1.1  
(30) 02/08/2012 EP 12178946.5  
(51) C07D 401/04 (2006.01), C07D 473/00 (2006.01), C07D 487/04 (2006.01), A61P 35/00 (2006.01), A61K 31/4355 (2006.01), A61K 31/52 (2006.01), A61K 31/519 (2006.01), A61K 31/53 (2006.01), A61K 31/40 (2006.01)  
(86) PCT EP2013/065598 de 24/07/2013  
(87) WO 2014/019908 de 06/02/2014
- (21) **BR 11 2015 002153-0** 1.1  
(30) 30/07/2012 JP 2012-168828  
(51) C07D 207/36 (2006.01), A61K 31/4015 (2006.01), A61K 31/403 (2006.01), A61K 31/437 (2006.01), A61K 31/438 (2006.01), A61K 31/4412 (2006.01), A61K 31/4418 (2006.01), A61K 31/443 (2006.01), A61K 31/4436 (2006.01), A61K 31/4439 (2006.01), A61K 31/444 (2006.01), A61K 31/4545 (2006.01), A61K 31/4704 (2006.01), A61K 31/4709 (2006.01), A61K 31/496 (2006.01), A61K 31/497 (2006.01), A61K 31/501 (2006.01), A61K 31/506 (2006.01), A61K 31/5377 (2006.01), A61K 31/55 (2006.01), A61P 7/06 (2006.01), A61P 43/00 (2006.01), C07D 209/54 (2006.01), C07D 211/90 (2006.01), C07D 215/56 (2006.01), C07D 221/20 (2006.01), C07D 223/14 (2006.01), C07D 401/06 (2006.01), C07D 401/10 (2006.01), C07D 401/12 (2006.01), C07D 401/14 (2006.01), C07D 405/06 (2006.01), C07D 409/06 (2006.01), C07D 409/10 (2006.01), C07D 413/06 (2006.01), C07D 413/10 (2006.01), C07D 413/12 (2006.01), C07D 417/06 (2006.01), C07D 417/10 (2006.01), C07D 417/12 (2006.01), C07D 471/10 (2006.01), C07D 491/107 (2006.01), C07D 498/04 (2006.01), C07D 513/04 (2006.01)  
(86) PCT JP2013/070522 de 29/07/2013  
(87) WO 2014/021281 de 06/02/2014
- (21) **BR 11 2015 002154-9** 1.1  
(30) 01/08/2012 US 61/678,569; 16/01/2013 US 61/753,374; 17/01/2013 US 61/753,878; 14/03/2013 US 61/785,054; 14/05/2013 US 61/823,298  
(51) A61F 13/02 (2006.01), A61F 13/00 (2006.01)  
(86) PCT IB2013/002060 de 31/07/2013  
(87) WO 2014/020440 de 06/02/2014
- (21) **BR 11 2015 002155-7** 1.1  
(30) 31/07/2012 US 61/677,704  
(51) A01N 43/40 (2006.01), A01N 25/22 (2006.01), A01N 43/16 (2006.01), A01N 57/20 (2006.01), A01P 1/00 (2006.01), A01P 3/00 (2006.01), A61K 8/49 (2006.01), C09D 5/14 (2006.01)  
(86) PCT US2013/052688 de 30/07/2013

- (87) WO 2014/022369 de 06/02/2014
- (21) **BR 11 2015 002156-5** 1.1  
(30) 30/07/2012 NL 2009256; 30/07/2012 NL 2009255; 30/07/2012 US 61/677.227  
(51) G01N 33/50 (2006.01), G01N 33/68 (2006.01)  
(86) PCT NL2013/050569 de 30/07/2013  
(87) WO 2014/021715 de 06/02/2014
- (21) **BR 11 2015 002158-1** 1.1  
(30) 01/08/2012 US 13/564.341  
(51) C09D 5/00 (2006.01), C09K 13/06 (2006.01), C23C 28/02 (2006.01), H01B 1/02 (2006.01)  
(86) PCT US2013/046094 de 17/06/2013  
(87) WO 2014/022004 de 06/02/2014
- (21) **BR 11 2015 002162-0** 1.1  
(30) 30/07/2012 GB 1213543.0  
(51) G01R 31/40 (2006.01), G01R 19/155 (2006.01), G01R 31/42 (2006.01), H02H 3/253 (2006.01), H02M 7/08 (2006.01)  
(86) PCT EP2013/064799 de 12/07/2013  
(87) WO 2014/019834 de 06/02/2014
- (21) **BR 11 2015 002163-8** 1.1  
(30) 30/07/2012 US 13/561.942  
(51) G02C 7/02 (2006.01), G02C 7/06 (2006.01), A61B 3/08 (2006.01)  
(86) PCT EP2013/065870 de 29/07/2013  
(87) WO 2014/019969 de 06/02/2014
- (21) **BR 11 2015 002164-6** 1.1  
(30) 01/08/2012 US 61/678.318  
(51) C09K 8/80 (2006.01), C04B 35/00 (2006.01), C04B 35/01 (2006.01)  
(86) PCT US2013/052203 de 26/07/2013  
(87) WO 2014/022210 de 06/02/2014
- (21) **BR 11 2015 002165-4** 1.1  
(30) 02/08/2012 BR 102012019373; 20/05/2013 BR 102013012444  
(51) B05B 1/18 (2006.01), B05B 1/30 (2006.01), B05B 15/02 (2006.01), B05B 15/06 (2006.01)  
(86) PCT BR2013/000282 de 02/08/2013  
(87) WO 2014/019046 de 06/02/2014
- (21) **BR 11 2015 002168-9** 1.1  
(30) 01/08/2012 US 61/678.458  
(51) A61K 48/00 (2006.01), C12N 15/864 (2006.01)  
(86) PCT US2013/053065 de 31/07/2013  
(87) WO 2014/022582 de 06/02/2014
- (21) **BR 11 2015 002172-7** 1.1  
(30) 03/08/2012 BE 2012/0528  
(51) F25B 5/02 (2006.01), F25B 41/06 (2006.01), B01D 53/26 (2006.01)  
(86) PCT BE2013/000039 de 22/07/2013  
(87) WO 2014/019033 de 06/02/2014
- (21) **BR 11 2015 002176-0** 1.1  
(30) 31/07/2012 EP 12178637.0  
(51) A01N 27/00 (2006.01), A01N 51/00 (2006.01), A01N 43/90 (2006.01), A01N 43/56 (2006.01), A01N 43/653 (2006.01), A01N 53/06 (2006.01), A01N 43/22 (2006.01), A01N 41/10 (2006.01), A01N 53/08 (2006.01), A01N 43/40 (2006.01), A01N 47/22 (2006.01), A01N 47/06 (2006.01), A01N 47/40 (2006.01), A01N 47/02 (2006.01), A01N 47/24 (2006.01), A01N 43/12 (2006.01), A01P 7/00 (2006.01)  
(86) PCT EP2013/065905 de 29/07/2013  
(87) WO 2014/019983 de 06/02/2014
- (21) **BR 11 2015 002177-8** 1.1  
(30) 02/08/2012 KR 10-2012-0084820  
(51) A61K 48/00 (2006.01), A61K 31/7105 (2006.01), A61K 31/7088 (2006.01), A61P 35/00 (2006.01)  
(86) PCT KR2013/006963 de 01/08/2013  
(87) WO 2014/021667 de 06/02/2014
- (21) **BR 11 2015 002178-6** 1.1  
(51) H04W 28/04 (2009.01)  
(86) PCT CN2012/079425 de 31/07/2012  
(87) WO 2014/019137 de 06/02/2014
- (21) **BR 11 2015 002181-6** 1.1  
(30) 06/08/2012 JP 2012-174117  
(51) C10M 163/00 (2006.01), C10M 125/02 (2006.01), C10M 125/18 (2006.01), C10M 129/40 (2006.01), C10M 133/42 (2006.01), C10M 159/02 (2006.01), C10M 159/04 (2006.01), C10M 159/24 (2006.01), C10N 10/04 (2006.01), C10N 30/00 (2006.01), C10N 40/00 (2006.01), F16L 15/04 (2006.01)
- (86) PCT JP2013/070795 de 31/07/2013  
(87) WO 2014/024755 de 13/02/2014
- (21) **BR 11 2015 002183-2** 1.1  
(30) 09/08/2012 US 61/681.477  
(51) C07D 401/04 (2006.01)  
(86) PCT US2013/054099 de 08/08/2013  
(87) WO 2014/025978 de 13/02/2014
- (21) **BR 11 2015 002185-9** 1.1  
(30) 02/08/2012 IT NA2012A000046  
(51) A01N 57/10 (2006.01), A01N 63/00 (2006.01), A01N 65/00 (2009.01), A01P 1/00 (2006.01), A01P 3/00 (2006.01), A01P 5/00 (2006.01), A01P 7/00 (2006.01), A01P 13/00 (2006.01), A01N 57/16 (2006.01)  
(86) PCT IT2013/000193 de 10/07/2013  
(87) WO 2014/020624 de 06/02/2014
- (21) **BR 11 2015 002186-7** 1.1  
(30) 27/08/2012 US 61/693.638  
(51) A41D 1/00 (2006.01)  
(86) PCT US2013/056847 de 27/08/2013  
(87) WO 2014/035996 de 06/03/2014
- (21) **BR 11 2015 002187-5** 1.1  
(30) 02/08/2012 JP 2012-171717  
(51) H02J 7/02 (2006.01), B60L 11/18 (2006.01), G05D 1/02 (2006.01), H02J 7/00 (2006.01)  
(86) PCT JP2013/070840 de 01/08/2013  
(87) WO 2014/021412 de 06/02/2014
- (21) **BR 11 2015 002189-1** 1.1  
(30) 01/08/2012 EP 12178859.0  
(51) C07D 307/68 (2006.01)  
(86) PCT EP2013/065904 de 29/07/2013  
(87) WO 2014/019982 de 06/02/2014
- (21) **BR 11 2015 002190-5** 1.1  
(30) 01/08/2012 US 61/678.305  
(51) F02M 61/18 (2006.01)  
(86) PCT US2013/053153 de 01/08/2013  
(87) WO 2014/022631 de 06/02/2014
- (21) **BR 11 2015 002191-3** 1.1  
(30) 03/08/2012 GB 1213801.2; 14/03/2013 US 13/827.730  
(51) A23K 1/165 (2006.01), A23K 1/18 (2006.01), A23K 1/00 (2006.01), A23K 1/16 (2006.01), A23K 1/175 (2006.01)  
(86) PCT EP2013/066247 de 02/08/2013  
(87) WO 2014/020138 de 06/02/2014
- (21) **BR 11 2015 002192-1** 1.1  
(30) 31/07/2012 US 61/677.573  
(51) B29C 45/78 (2006.01), B29C 45/26 (2006.01)  
(86) PCT US2013/047937 de 26/06/2013  
(87) WO 2014/022031 de 06/02/2014
- (21) **BR 11 2015 002194-8** 1.1  
(30) 02/08/2012 FR 1257514  
(51) A61L 31/12 (2006.01), A61L 31/14 (2006.01)  
(86) PCT FR2013/051749 de 19/07/2013  
(87) WO 2014/020259 de 06/02/2014
- (21) **BR 11 2015 002196-4** 1.1  
(30) 06/08/2012 FR 12/02192  
(51) B65D 47/18 (2006.01), A61F 9/00 (2006.01)  
(86) PCT IB2013/001728 de 06/08/2013  
(87) WO 2014/024029 de 13/02/2014
- (21) **BR 11 2015 002197-2** 1.1  
(30) 01/08/2012 US 61/678.356  
(51) F02M 51/06 (2006.01), F02M 61/18 (2006.01)  
(86) PCT US2013/053141 de 01/08/2013  
(87) WO 2014/022624 de 06/02/2014
- (21) **BR 11 2015 002198-0** 1.1  
(30) 29/08/2012 US 13/598.383  
(51) A23L 1/30 (2006.01), C12N 1/20 (2006.01), A61K 8/64 (2006.01)  
(86) PCT IB2013/056532 de 09/08/2013  
(87) WO 2014/033574 de 06/03/2014
- (21) **BR 11 2015 002199-9** 1.1  
(30) 07/08/2012 EP 12179519.9  
(51) C07D 401/04 (2006.01), A01N 43/40 (2006.01)  
(86) PCT EP2013/066333 de 02/08/2013  
(87) WO 2014/023669 de 13/02/2014
- (21) **BR 11 2015 002201-4** 1.1  
(30) 02/08/2012 JP 2012-171715  
(51) H01M 2/10 (2006.01), H01M 10/42 (2006.01), H01M 10/48 (2006.01)  
(86) PCT JP2013/070739 de 31/07/2013
- (87) WO 2014/021379 de 06/02/2014
- (21) **BR 11 2015 002208-1** 1.1  
(30) 01/08/2012 EP 12178789.9; 01/08/2012 US 61/678.133  
(51) C12J 1/00 (2006.01)  
(86) PCT NL2013/050573 de 31/07/2013  
(87) WO 2014/021719 de 06/02/2014
- (21) **BR 11 2015 002213-8** 1.1  
(30) 07/08/2012 DE 10 2012 107 235.3; 21/11/2012 DE 10 2012 111 208.8  
(51) F16B 13/12 (2006.01)  
(86) PCT EP2013/002310 de 02/08/2013  
(87) WO 2014/023410 de 13/02/2014
- (21) **BR 11 2015 002216-2** 1.1  
(30) 02/08/2012 NO 20120867  
(51) G06Q 20/40 (2012.01), G06Q 20/34 (2012.01), G06Q 20/38 (2012.01), H04L 29/06 (2006.01)  
(86) PCT NO2013/000042 de 02/08/2013  
(87) WO 2014/021720 de 06/02/2014
- (21) **BR 11 2015 002218-9** 1.1  
(30) 07/08/2012 EP 12179546.2  
(51) C08F 2/00 (2006.01), C08F 4/654 (2006.01), C08F 10/06 (2006.01)  
(86) PCT EP2013/065945 de 30/07/2013  
(87) WO 2014/023604 de 13/02/2014
- (21) **BR 11 2015 002220-0** 1.1  
(30) 31/07/2012 US 61/677.855  
(51) C10G 67/12 (2006.01), C10L 10/12 (2006.01)  
(86) PCT IB2013/002819 de 23/07/2013  
(87) WO 2014/041435 de 20/03/2014
- (21) **BR 11 2015 002221-9** 1.1  
(30) 31/07/2012 US 13/562.975  
(51) A61L 9/03 (2006.01)  
(86) PCT US2013/051782 de 24/07/2013  
(87) WO 2014/022164 de 06/02/2014
- (21) **BR 11 2015 002223-5** 1.1  
(30) 02/08/2012 GB 1213902.8  
(51) A62C 3/04 (2006.01), A62C 99/00 (2010.01)  
(86) PCT EP2013/066262 de 02/08/2013  
(87) WO 2014/020144 de 06/02/2014
- (21) **BR 11 2015 002224-3** 1.1  
(30) 02/08/2012 US 61/678.997; 14/03/2013 US 61/784.855  
(51) A01F 29/02 (2006.01), A01F 29/10 (2006.01), A01D 45/10 (2006.01)  
(86) PCT US2013/053180 de 01/08/2013  
(87) WO 2014/022642 de 06/02/2014
- (21) **BR 11 2015 002230-8** 1.1  
(30) 02/08/2012 JP 2012-171716  
(51) H02J 7/00 (2006.01), B60L 3/00 (2006.01), B60L 11/18 (2006.01), G05D 1/02 (2006.01)  
(86) PCT JP2013/070744 de 31/07/2013  
(87) WO 2014/021381 de 06/02/2014
- (21) **BR 11 2015 002235-9** 1.1  
(30) 17/08/2012 US 61/684.497; 12/03/2013 US 13/795.639  
(51) B23K 9/10 (2006.01), H04W 4/02 (2009.01), B23K 9/095 (2006.01)  
(86) PCT US2013/055002 de 14/08/2013  
(87) WO 2014/028656 de 20/02/2014
- (21) **BR 11 2015 002238-3** 1.1  
(30) 03/08/2012 FR 1257613  
(51) G06T 7/00 (2006.01)  
(86) PCT FR2013/051868 de 01/08/2013  
(87) WO 2014/020288 de 06/02/2014
- (21) **BR 11 2015 002240-5** 1.1  
(30) 07/09/2012 US 61/698.103; 15/03/2013 US 13/839.638  
(51) B23K 11/24 (2006.01), B23K 9/32 (2006.01), H02G 15/06 (2006.01), H02G 15/113 (2006.01), H01R 13/46 (2006.01)  
(86) PCT US2013/058589 de 06/09/2013  
(87) WO 2014/039876 de 13/03/2014
- (21) **BR 11 2015 002242-1** 1.1  
(30) 02/08/2012 US 13/565.260  
(51) B32B 37/06 (2006.01)  
(86) PCT US2013/053473 de 02/08/2013  
(87) WO 2014/022798 de 06/02/2014
- (21) **BR 11 2015 002246-4** 1.1  
(30) 31/07/2012 DE 20 2012 007 312.5

- (51) E05B 77/06 (2014.01), E05B 53/00 (2006.01), E05B 15/04 (2006.01)  
(86) PCT EP2013/065828 de 26/07/2013  
(87) WO 2014/019960 de 06/02/2014
- (21) **BR 11 2015 002249-9** 1.1  
(30) 01/08/2012 US 61/678,605; 15/03/2013 US 61/787,188  
(51) A61K 31/70 (2006.01), C07H 19/167 (2006.01)  
(86) PCT US2013/053053 de 31/07/2013  
(87) WO 2014/022577 de 06/02/2014
- (21) **BR 11 2015 002256-1** 1.1  
(30) 31/07/2012 US 13/562,820  
(51) B65G 17/06 (2006.01), B65G 17/08 (2006.01)  
(86) PCT US2013/052739 de 30/07/2013  
(87) WO 2014/022404 de 06/02/2014
- (21) **BR 11 2015 002258-8** 1.1  
(30) 01/08/2012 US 61/678,475  
(51) F02M 61/18 (2006.01)  
(86) PCT US2013/053193 de 01/08/2013  
(87) WO 2014/022646 de 06/02/2014
- (21) **BR 11 2015 002259-6** 1.1  
(30) 06/08/2012 IN 890/KOL/2012  
(51) B07B 1/18 (2006.01), B07B 1/46 (2006.01)  
(86) PCT IN2013/000050 de 24/01/2013  
(87) WO 2014/024204 de 13/02/2014
- (21) **BR 11 2015 002260-0** 1.1  
(30) 02/08/2012 ES P201231263  
(51) H04L 29/08 (2006.01)  
(86) PCT EP2013/065873 de 29/07/2013  
(87) WO 2014/019970 de 06/02/2014
- (21) **BR 11 2015 002264-2** 1.1  
(30) 01/08/2012 US 61/678,330  
(51) F02M 61/18 (2006.01)  
(86) PCT US2013/053198 de 01/08/2013  
(87) WO 2014/022650 de 06/02/2014
- (21) **BR 11 2015 002265-0** 1.1  
(30) 01/08/2012 US 61/678,288  
(51) F02M 61/18 (2006.01), F02M 45/08 (2006.01)  
(86) PCT US2013/053178 de 01/08/2013  
(87) WO 2014/022640 de 06/02/2014
- (21) **BR 11 2015 002267-7** 1.1  
(30) 04/08/2012 US 13/567,034  
(51) G06F 11/36 (2006.01), G06F 11/30 (2006.01), G06F 11/14 (2006.01)  
(86) PCT US2013/053110 de 01/08/2013  
(87) WO 2014/025594 de 13/02/2014
- (21) **BR 11 2015 002268-5** 1.1  
(30) 03/08/2012 EP 12305968.5  
(51) C12N 7/02 (2006.01), C12N 15/85 (2006.01), C12N 7/00 (2006.01)  
(86) PCT EP2013/065920 de 29/07/2013  
(87) WO 2014/019990 de 06/02/2014
- (21) **BR 11 2015 002269-3** 1.1  
(30) 07/09/2012 US 61/698,020; 07/09/2012 US 61/697,998; 07/09/2012 US 61/698,027; 07/09/2012 US 61/698,060; 15/03/2013 US 13/839,489  
(51) B23K 9/32 (2006.01), B23K 9/10 (2006.01), G06F 1/18 (2006.01)  
(86) PCT US2013/058104 de 04/09/2013  
(87) WO 2014/039588 de 13/03/2014
- (21) **BR 11 2015 002270-7** 1.1  
(30) 01/08/2012 EP 12178808.7; 01/08/2012 US 61/678,139  
(51) A23L 1/304 (2006.01), A61K 33/06 (2006.01), A23L 2/52 (2006.01)  
(86) PCT NL2013/050572 de 31/07/2013  
(87) WO 2014/021718 de 06/02/2014
- (21) **BR 11 2015 002271-5** 1.1  
(30) 02/08/2012 JP 2012-171714  
(51) G05D 1/02 (2006.01), B60L 11/18 (2006.01), B61B 13/00 (2006.01), G05B 23/02 (2006.01)  
(86) PCT JP2013/070705 de 31/07/2013  
(87) WO 2014/021362 de 06/02/2014
- (21) **BR 11 2015 002272-3** 1.1  
(30) 09/08/2012 US 61/681,491; 05/11/2012 US 61/722,718  
(51) A61K 31/5355 (2006.01), A61P 37/00 (2006.01), A61P 37/06 (2006.01)  
(86) PCT US2013/054051 de 08/08/2013
- (87) WO 2014/025958 de 13/02/2014
- (21) **BR 11 2015 002273-1** 1.1  
(30) 01/08/2012 US 61/678,163  
(51) A61F 13/513 (2006.01), A61F 13/514 (2006.01)  
(86) PCT US2013/052676 de 30/07/2013  
(87) WO 2014/022362 de 06/02/2014
- (21) **BR 11 2015 002274-0** 1.1  
(30) 03/08/2012 US 61/679,337; 15/03/2013 US 13/837,685  
(51) A47K 10/16 (2006.01), D21F 11/04 (2006.01), D21H 27/40 (2006.01)  
(86) PCT US2013/053593 de 05/08/2013  
(87) WO 2014/022848 de 06/02/2014
- (21) **BR 11 2015 002275-8** 1.1  
(30) 03/08/2012 US 61/679,475  
(51) C07D 215/56 (2006.01), C07C 43/29 (2006.01), C07C 49/84 (2006.01)  
(86) PCT US2013/053295 de 01/08/2013  
(87) WO 2014/022707 de 06/02/2014
- (21) **BR 11 2015 002276-6** 1.1  
(30) 01/08/2012 US 61/678,159  
(51) A61F 13/84 (2006.01), A61F 13/15 (2006.01)  
(86) PCT US2013/053203 de 01/08/2013  
(87) WO 2014/022652 de 06/02/2014
- (21) **BR 11 2015 002277-4** 1.1  
(30) 24/08/2012 US 13/593,995  
(51) F16B 39/22 (2006.01), F16B 33/00 (2006.01), F16B 33/06 (2006.01), F16C 9/04 (2006.01)  
(86) PCT US2013/056421 de 23/08/2013  
(87) WO 2014/031972 de 27/02/2014
- (21) **BR 11 2015 002278-2** 1.1  
(30) 01/08/2012 US 61/678,178; 19/12/2012 US 61/739,373; 07/03/2013 US 61/774,210  
(51) C25C 3/12 (2006.01), C25C 3/16 (2006.01)  
(86) PCT US2013/052726 de 30/07/2013  
(87) WO 2014/022394 de 06/02/2014
- (21) **BR 11 2015 002280-4** 1.1  
(30) 31/07/2012 US 61/677,904; 15/03/2013 US 13/836,860  
(51) C12N 5/10 (2006.01), C12N 15/12 (2006.01), A01K 67/027 (2006.01)  
(86) PCT US2013/051222 de 19/07/2013  
(87) WO 2014/022120 de 06/02/2014
- (21) **BR 11 2015 002281-2** 1.1  
(30) 03/08/2012 CN 201210276231.6  
(51) H04W 24/10 (2009.01), H04L 1/06 (2006.01)  
(86) PCT IB2013/001718 de 10/07/2013  
(87) WO 2014/020430 de 06/02/2014
- (21) **BR 11 2015 002285-5** 1.1  
(30) 09/08/2012 US 61/681,447; 05/11/2012 US 61/722,727  
(51) A61K 31/5377 (2006.01), G01N 33/50 (2006.01), A61P 35/00 (2006.01)  
(86) PCT US2013/054055 de 08/08/2013  
(87) WO 2014/025960 de 13/02/2014
- (21) **BR 11 2015 002286-3** 1.1  
(30) 02/08/2012 AU 2012903333  
(51) C12N 15/115 (2010.01), A61K 48/00 (2006.01), A61K 49/00 (2006.01)  
(86) PCT AU2013/000851 de 02/08/2013  
(87) WO 2014/019025 de 06/02/2014
- (21) **BR 11 2015 002287-1** 1.1  
(51) C12Q 1/68 (2006.01), G09F 3/00 (2006.01)  
(86) PCT CL2012/000036 de 31/07/2012  
(87) WO 2014/019099 de 06/02/2014
- (21) **BR 11 2015 002288-0** 1.1  
(30) 21/08/2012 US 61/691,722  
(51) A61K 9/00 (2006.01), A61K 31/00 (2006.01)  
(86) PCT US2013/032659 de 15/03/2013  
(87) WO 2014/031177 de 27/02/2014
- (21) **BR 11 2015 002289-8** 1.1  
(30) 02/08/2012 AU 2012903332  
(51) C12Q 1/68 (2006.01), C07H 21/02 (2006.01), A61K 48/00 (2006.01)  
(86) PCT AU2013/000850 de 02/08/2013  
(87) WO 2014/019024 de 06/02/2014
- (21) **BR 11 2015 002292-8** 1.1  
(30) 01/08/2012 FR 1257496
- (51) F25B 21/00 (2006.01), F28F 3/04 (2006.01)  
(86) PCT EP2013/065749 de 25/07/2013  
(87) WO 2014/019941 de 06/02/2014
- (21) **BR 11 2015 002293-6** 1.1  
(30) 03/08/2012 US 61/679,197; 15/03/2013 US 61/786,992  
(51) C07D 401/04 (2006.01), C07D 471/08 (2006.01), C07D 487/18 (2006.01), A61K 31/439 (2006.01), A61P 7/00 (2006.01)  
(86) PCT US2013/053414 de 02/08/2013  
(87) WO 2014/022766 de 06/02/2014
- (21) **BR 11 2015 002295-2** 1.1  
(30) 31/07/2012 US 61/678,077  
(51) C12N 15/67 (2006.01)  
(86) PCT US2013/052820 de 31/07/2013  
(87) WO 2014/022455 de 06/02/2014
- (21) **BR 11 2015 002297-9** 1.1  
(30) 01/08/2012 FR 1257498  
(51) F25B 21/00 (2006.01), F28F 3/04 (2006.01)  
(86) PCT EP2013/065743 de 25/07/2013  
(87) WO 2014/019938 de 06/02/2014
- (21) **BR 11 2015 002298-7** 1.1  
(30) 10/08/2012 EP 12180078.3  
(51) E21B 23/14 (2006.01)  
(86) PCT EP2013/066724 de 09/08/2013  
(87) WO 2014/023829 de 13/02/2014
- (21) **BR 11 2015 002300-2** 1.1  
(30) 03/08/2012 KR 10-2012-0085142  
(51) G06Q 30/02 (2012.01)  
(86) PCT KR2013/005527 de 24/06/2013  
(87) WO 2014/021551 de 06/02/2014
- (21) **BR 11 2015 002305-3** 1.1  
(30) 31/07/2012 GB 1213626.3  
(51) B64D 37/12 (2006.01), B64D 37/00 (2006.01)  
(86) PCT EP2013/064798 de 12/07/2013  
(87) WO 2014/019833 de 06/02/2014
- (21) **BR 11 2015 002306-1** 1.1  
(51) B81B 3/00 (2006.01), B81B 7/00 (2006.01), B81C 1/00 (2006.01), G01P 15/02 (2013.01), G01P 15/08 (2006.01)  
(86) PCT US2012/049048 de 31/07/2012  
(87) WO 2014/021868 de 06/02/2014
- (21) **BR 11 2015 002307-0** 1.1  
(30) 15/08/2012 US 61/683,458; 11/03/2013 US 13/792,530  
(51) A22C 11/12 (2006.01)  
(86) PCT US2013/054482 de 12/08/2013  
(87) WO 2014/028364 de 20/02/2014
- (21) **BR 11 2015 002309-6** 1.1  
(30) 07/08/2012 US 61/680,653  
(51) A23L 1/302 (2006.01), A61K 31/122 (2006.01), A61K 31/195 (2006.01), A61K 31/20 (2006.01), A61K 31/355 (2006.01), A61K 31/375 (2006.01), A61K 31/4415 (2006.01), A61K 31/51 (2006.01), A61K 31/593 (2006.01), A61K 31/714 (2006.01), A61K 33/04 (2006.01), A61K 33/06 (2006.01), A61P 25/28 (2006.01)  
(86) PCT US2013/053981 de 07/08/2013  
(87) WO 2014/025905 de 13/02/2014
- (21) **BR 11 2015 002311-8** 1.1  
(30) 02/08/2012 US 13/565,307  
(51) A61B 18/14 (2006.01)  
(86) PCT US2013/052250 de 26/07/2013  
(87) WO 2014/022221 de 06/02/2014
- (21) **BR 11 2015 002312-6** 1.1  
(30) 06/08/2012 JP 2012-174215; 06/08/2012 JP 2012-174216  
(51) C22C 38/00 (2006.01), C21D 9/46 (2006.01), C22C 38/06 (2006.01), C22C 38/58 (2006.01), C21D 1/18 (2006.01), C21D 9/00 (2006.01)  
(86) PCT JP2013/071126 de 05/08/2013  
(87) WO 2014/024831 de 13/02/2014
- (21) **BR 11 2015 002313-8** 1.1  
(30) 03/08/2012 US 61/679,471  
(51) B26B 21/52 (2006.01)  
(86) PCT US2013/053361 de 02/08/2013  
(87) WO 2014/022745 de 06/02/2014
- (21) **BR 11 2015 002315-0** 1.1  
(30) 30/08/2012 US 13/600,106

- (51) F04B 35/00 (2006.01), F04C 28/08 (2006.01), F04C 28/24 (2006.01), F04B 49/03 (2006.01), F04B 49/22 (2006.01)  
(86) PCT US2012/071711 de 27/12/2012  
(87) WO 2014/035455 de 06/03/2014
- (21) **BR 11 2015 002316-9** 1.1  
(30) 03/08/2012 US 61/679,305  
(51) G06F 21/50 (2013.01), G06F 11/30 (2006.01)  
(86) PCT US2013/000074 de 15/03/2013  
(87) WO 2014/021919 de 06/02/2014
- (21) **BR 11 2015 002317-7** 1.1  
(30) 09/08/2012 FR 1257742  
(51) F01D 17/16 (2006.01), F02K 3/06 (2006.01)  
(86) PCT FR2013/051818 de 29/07/2013  
(87) WO 2014/023891 de 13/02/2014
- (21) **BR 11 2015 002318-5** 1.1  
(30) 03/08/2012 US 61/679,377; 14/03/2013 US 13/804,209  
(51) A61K 8/25 (2006.01), A61K 8/26 (2006.01), A61K 8/31 (2006.01), A61K 8/73 (2006.01), A61K 8/81 (2006.01), A61K 8/04 (2006.01), A61K 8/92 (2006.01), A61Q 19/10 (2006.01)  
(86) PCT EP2013/065766 de 25/07/2013  
(87) WO 2014/019944 de 06/02/2014
- (21) **BR 11 2015 002319-3** 1.1  
(51) H04L 12/24 (2006.01)  
(86) PCT US2012/054523 de 10/09/2012  
(87) WO 2014/039057 de 13/03/2014
- (21) **BR 11 2015 002320-7** 1.1  
(30) 18/10/2012 EP 12188943.0  
(51) C07D 213/81 (2006.01), A61K 31/44 (2006.01), A61P 25/24 (2006.01), A61P 25/16 (2006.01), A61P 1/00 (2006.01)  
(86) PCT EP2013/071476 de 15/10/2013  
(87) WO 2014/060384 de 24/04/2014
- (21) **BR 11 2015 002321-5** 1.1  
(30) 03/08/2012 US 61/679345  
(51) A61K 38/57 (2006.01), A61K 31/7008 (2006.01), A61P 7/02 (2006.01)  
(86) PCT US2013/053365 de 02/08/2013  
(87) WO 2014/022748 de 06/02/2014
- (21) **BR 11 2015 002323-1** 1.1  
(51) H04L 12/26 (2006.01), H04L 12/24 (2006.01)  
(86) PCT US2012/049036 de 31/07/2012  
(87) WO 2014/021863 de 06/02/2014
- (21) **BR 11 2015 002324-0** 1.1  
(51) C04B 5/06 (2006.01), C04B 7/147 (2006.01), C21B 3/08 (2006.01), C21C 5/36 (2006.01)  
(86) PCT EP2012/003744 de 06/09/2012  
(87) WO 2014/037020 de 13/03/2014
- (21) **BR 11 2015 002326-6** 1.1  
(30) 02/08/2012 CN PCT/CN2012/079604  
(51) H04W 72/04 (2009.01)  
(86) PCT CN2012/082390 de 28/09/2012  
(87) WO 2014/019285 de 06/02/2014
- (21) **BR 11 2015 002330-4** 1.1  
(30) 08/08/2012 DE 10 2012 016 009.7  
(51) C12N 15/82 (2006.01)  
(86) PCT DE2013/000446 de 06/08/2013  
(87) WO 2014/023285 de 13/02/2014
- (21) **BR 11 2015 002332-0** 1.1  
(30) 03/08/2012 US 13/566,322  
(51) F16B 31/02 (2006.01)  
(86) PCT US2013/053156 de 01/08/2013  
(87) WO 2014/022633 de 06/02/2014
- (21) **BR 11 2015 002336-3** 1.1  
(30) 03/08/2012 IT RM2012A000388  
(51) A23K 1/14 (2006.01), A23L 1/30 (2006.01), A23L 1/337 (2006.01), A01G 33/00 (2006.01), A61K 36/02 (2006.01)  
(86) PCT IB2013/001701 de 30/07/2013  
(87) WO 2014/020423 de 06/02/2014
- (21) **BR 11 2015 002339-8** 1.1  
(30) 01/08/2012 US 61/678,606; 25/09/2012 US 13/626,867  
(51) G03B 21/60 (2006.01), E04H 3/16 (2006.01)  
(86) PCT US2013/053084 de 31/07/2013  
(87) WO 2014/022591 de 06/02/2014
- (21) **BR 11 2015 002341-0** 1.1  
(30) 14/08/2012 US 61/683,130
- (51) B29C 35/08 (2006.01), B29C 47/78 (2006.01), B29D 23/00 (2006.01)  
(86) PCT US2013/054954 de 14/08/2013  
(87) WO 2014/028625 de 20/02/2014
- (21) **BR 11 2015 002344-4** 1.1  
(30) 01/08/2012 US 61/678,622; 25/09/2012 US 13/626,871  
(51) F16H 29/02 (2006.01), G02B 26/08 (2006.01), G05G 11/00 (2006.01)  
(86) PCT US2013/053315 de 01/08/2013  
(87) WO 2014/022721 de 06/02/2014
- (21) **BR 11 2015 002347-9** 1.1  
(30) 03/08/2012 US 13/566,250  
(51) G06F 21/53 (2013.01), G06F 9/455 (2006.01)  
(86) PCT US2013/053109 de 01/08/2013  
(87) WO 2014/022604 de 06/02/2014
- (21) **BR 11 2015 002353-3** 1.1  
(51) H04L 1/16 (2006.01)  
(86) PCT CN2012/079608 de 02/08/2012  
(87) WO 2014/019209 de 06/02/2014
- (21) **BR 11 2015 002357-6** 1.1  
(30) 03/08/2012 US 61/679,129  
(51) C07D 295/12 (2006.01), C07D 295/125 (2006.01), C07D 403/12 (2006.01), A61K 31/495 (2006.01), A61K 31/496 (2006.01), A61P 35/00 (2006.01)  
(86) PCT US2013/053648 de 05/08/2013  
(87) WO 2014/022858 de 06/02/2014
- (21) **BR 11 2015 002359-2** 1.1  
(30) 02/08/2012 JP 2012-171713  
(51) H02J 7/00 (2006.01), B60L 3/00 (2006.01), B60L 11/18 (2006.01), G05D 1/02 (2006.01)  
(86) PCT JP2013/070706 de 31/07/2013  
(87) WO 2014/021363 de 06/02/2014
- (21) **BR 11 2015 002361-4** 1.1  
(30) 03/08/2012 US 61/679,627; 26/10/2012 US 61/7719,241; 19/12/2012 US 13/719,402  
(51) H04L 12/18 (2006.01)  
(86) PCT US2013/047284 de 24/06/2013  
(87) WO 2014/022018 de 06/02/2014
- (21) **BR 11 2015 002362-2** 1.1  
(30) 12/08/2012 EP 12180195.5  
(51) B65D 51/28 (2006.01)  
(86) PCT EP2013/066129 de 31/07/2013  
(87) WO 2014/026852 de 20/02/2014
- (21) **BR 11 2015 002363-0** 1.1  
(30) 03/08/2012 US 13/565,898  
(51) B41M 5/28 (2006.01), G03C 1/73 (2006.01)  
(86) PCT US2013/049849 de 10/07/2013  
(87) WO 2014/022064 de 06/02/2014
- (21) **BR 11 2015 002368-1** 1.1  
(30) 02/08/2012 FR 12/57547  
(51) A61K 39/012 (2006.01), A61K 39/39 (2006.01)  
(86) PCT FR2013/051876 de 02/08/2013  
(87) WO 2014/020290 de 06/02/2014
- (21) **BR 11 2015 002370-3** 1.1  
(30) 03/08/2012 ES P 201231271  
(51) A61K 9/00 (2006.01), A61K 47/20 (2006.01), A61K 47/34 (2006.01), A61K 9/10 (2006.01), A61K 31/4196 (2006.01)  
(86) PCT EP2013/065877 de 29/07/2013  
(87) WO 2014/019972 de 06/02/2014
- (21) **BR 11 2015 002371-1** 1.1  
(30) 02/08/2012 FR 12/57544  
(51) C07K 14/44 (2006.01), A61K 39/002 (2006.01), A61K 39/00 (2006.01)  
(86) PCT FR2013/051877 de 02/08/2013  
(87) WO 2014/020291 de 06/02/2014
- (21) **BR 11 2015 002372-0** 1.1  
(30) 03/08/2012 US 61/679,308; 12/08/2012 US 61/691,900; 12/03/2013 US 13/796,692  
(51) A61K 35/74 (2006.01), A61K 31/122 (2006.01), A61K 31/355 (2006.01)  
(86) PCT US2013/052500 de 29/07/2013  
(87) WO 2014/022279 de 06/02/2014
- (21) **BR 11 2015 002373-8** 1.1  
(30) 30/08/2012 US 13/599,135  
(51) A61F 13/475 (2006.01), A61F 13/476 (2006.01), A61F 13/472 (2006.01), A61F 13/15 (2006.01)  
(86) PCT IB2013/056591 de 12/08/2013  
(87) WO 2014/033579 de 06/03/2014
- (21) **BR 11 2015 002375-4** 1.1  
(30) 03/08/2012 EP 12179257.6; 09/08/2012 EP 12179893.8  
(51) C07D 331/04 (2006.01), C07D 409/12 (2006.01), C07D 413/12 (2006.01), A01N 43/36 (2006.01), A01N 43/80 (2006.01)  
(86) PCT EP2013/065787 de 26/07/2013  
(87) WO 2014/019951 de 06/02/2014
- (21) **BR 11 2015 002376-2** 1.1  
(30) 06/08/2012 GB 1213962.2  
(51) C09C 1/36 (2006.01), C09C 3/00 (2006.01), C09C 3/06 (2006.01), C09C 3/08 (2006.01), C09C 3/12 (2006.01), C09C 1/04 (2006.01), C09C 1/24 (2006.01), A61K 8/29 (2006.01), A61K 8/25 (2006.01), A61K 8/36 (2006.01), A61Q 17/04 (2006.01), A61K 8/02 (2006.01)  
(86) PCT GB2013/051937 de 19/07/2013  
(87) WO 2014/023932 de 13/02/2014
- (21) **BR 11 2015 002377-0** 1.1  
(51) H01M 4/96 (2006.01), H01M 4/86 (2006.01), H01M 4/88 (2006.01), H01M 8/02 (2006.01), H01M 8/24 (2006.01), H01M 8/10 (2006.01)  
(86) PCT JP2012/004911 de 02/08/2012  
(87) WO 2014/020650 de 06/02/2014
- (21) **BR 11 2015 002378-9** 1.1  
(30) 02/08/2012 US 61/678,791; 17/05/2013 US 13/896,801  
(51) H04W 76/04 (2009.01)  
(86) PCT IB2013/056331 de 01/08/2013  
(87) WO 2014/020569 de 06/02/2014
- (21) **BR 11 2015 002380-0** 1.1  
(30) 06/08/2012 US 61/679,912; 13/03/2013 US 61/779,502  
(51) C07D 417/12 (2006.01), C07D 417/14 (2006.01), C11B 9/00 (2006.01)  
(86) PCT US2013/053666 de 05/08/2013  
(87) WO 2014/025706 de 13/02/2014
- (21) **BR 11 2015 002384-3** 1.1  
(30) 07/08/2012 US 61/680,473  
(51) A61K 31/506 (2006.01), A61K 31/4439 (2006.01), A61K 31/517 (2006.01), A61P 35/00 (2006.01)  
(86) PCT US2013/053619 de 05/08/2013  
(87) WO 2014/025688 de 13/02/2014
- (21) **BR 11 2015 002386-0** 1.1  
(30) 03/08/2012 US 61/679,196; 16/11/2012 US 61/727,453  
(51) B82Y 30/00 (2011.01), C01B 33/12 (2006.01), C01B 33/18 (2006.01), C09D 7/12 (2006.01), C08L 95/00 (2006.01), E04D 1/20 (2006.01)  
(86) PCT US2013/053573 de 05/08/2013  
(87) WO 2014/022845 de 06/02/2014
- (21) **BR 11 2015 002389-4** 1.1  
(30) 06/08/2012 US 61/679,883  
(51) G06F 19/00 (2011.01)  
(86) PCT IB2013/056297 de 31/07/2013  
(87) WO 2014/024096 de 13/02/2014
- (21) **BR 11 2015 002390-8** 1.1  
(30) 03/08/2012 EP 12179277.4; 14/12/2012 EP 12197305.1  
(51) C07C 229/22 (2006.01)  
(86) PCT EP2013/066317 de 02/08/2013  
(87) WO 2014/020164 de 06/02/2014
- (21) **BR 11 2015 002392-4** 1.1  
(30) 08/08/2012 DE 10 2012 214 051.4  
(51) B65H 54/12 (2006.01), B65H 54/28 (2006.01), B65H 54/38 (2006.01)  
(86) PCT EP2013/066012 de 30/07/2013  
(87) WO 2014/023618 de 13/02/2014
- (21) **BR 11 2015 002395-9** 1.1  
(30) 03/08/2012 GB 1213808.7  
(51) F16K 3/02 (2006.01), F16K 27/04 (2006.01)  
(86) PCT GB2013/052082 de 05/08/2013  
(87) WO 2014/020358 de 06/02/2014
- (21) **BR 11 2015 002396-7** 1.1  
(30) 08/08/2012 CN PCT/CN2012/079826  
(51) D04H 1/06 (2006.01), B32B 5/02 (2006.01)  
(86) PCT CN2013/070214 de 08/01/2013  
(87) WO 2014/023090 de 13/02/2014
- (21) **BR 11 2015 002400-9** 1.1  
(30) 08/08/2012 FR 12/57706  
(51) H04L 29/08 (2006.01)

- (86) PCT EP2013/065257 de 19/07/2013  
(87) WO 2014/023550 de 13/02/2014
- (21) **BR 11 2015 002402-5** 1.1  
(30) 03/08/2012 US 13/566.682  
(51) C10G 65/02 (2006.01), C10G 47/00 (2006.01)  
(86) PCT US2013/050487 de 15/07/2013  
(87) WO 2014/022082 de 06/02/2014
- (21) **BR 11 2015 002409-2** 1.1  
(30) 18/09/2012 JP 2012-204540; 20/06/2013 JP 2013-129535  
(51) G07F 11/64 (2006.01), G07F 11/40 (2006.01)  
(86) PCT JP2013/074745 de 12/09/2013  
(87) WO 2014/046015 de 27/03/2014
- (21) **BR 11 2015 002410-6** 1.1  
(30) 06/08/2012 DE 10 2012 015 540.9; 31/05/2013 DE 10 2013 210 205.4  
(51) F03D 11/00 (2006.01)  
(86) PCT EP2013/066487 de 06/08/2013  
(87) WO 2014/023734 de 13/02/2014
- (21) **BR 11 2015 002411-4** 1.1  
(30) 06/08/2012 FR 1257642  
(51) C23C 18/16 (2006.01)  
(86) PCT FR2013/051870 de 01/08/2013  
(87) WO 2014/023899 de 13/02/2014
- (21) **BR 11 2015 002412-2** 1.1  
(30) 30/08/2012 JP 2012-190397  
(51) C22C 21/00 (2006.01), B21B 1/46 (2006.01), B21B 3/00 (2006.01), B22D 11/00 (2006.01), B22D 11/06 (2006.01), C22F 1/04 (2006.01), F28F 21/08 (2006.01), C22F 1/00 (2006.01)  
(86) PCT JP2013/065468 de 04/06/2013  
(87) WO 2014/034212 de 06/03/2014
- (21) **BR 11 2015 002416-5** 1.1  
(51) C11D 3/37 (2006.01), C08L 5/00 (2006.01), C08B 13/00 (2006.01)  
(86) PCT US2012/049608 de 03/08/2012  
(87) WO 2014/021902 de 06/02/2014
- (21) **BR 11 2015 002420-3** 1.1  
(30) 07/09/2012 US 61/698,068; 15/03/2013 US 13/841,872  
(51) B23K 9/133 (2006.01), B23K 9/32 (2006.01), B23K 9/10 (2006.01), B23K 37/02 (2006.01), H05K 5/00 (2006.01)  
(86) PCT US2013/058583 de 06/09/2013  
(87) WO 2014/039871 de 13/03/2014
- (21) **BR 11 2015 002421-1** 1.1  
(30) 27/08/2012 IN 3532/CHE/2012  
(51) A61K 9/28 (2006.01), A61K 9/50 (2006.01), A61K 31/522 (2006.01)  
(86) PCT EP2012/070640 de 18/10/2012  
(87) WO 2014/032742 de 06/03/2014
- (21) **BR 11 2015 002422-0** 1.1  
(30) 03/08/2012 KR 10-2012-0085339; 09/07/2013 KR 10-2013-0080189  
(51) C07C 51/44 (2006.01), C07C 57/04 (2006.01), B01J 19/24 (2006.01)  
(86) PCT KR2013/006101 de 09/07/2013  
(87) WO 2014/021560 de 06/02/2014
- (21) **BR 11 2015 002425-4** 1.1  
(30) 07/08/2012 US 61/680.363  
(51) F27B 1/00 (2006.01), F27D 99/00 (2010.01)  
(86) PCT US2013/029665 de 07/03/2013  
(87) WO 2014/025390 de 13/02/2014
- (21) **BR 11 2015 002426-2** 1.1  
(30) 03/08/2012 US 61/742,070  
(51) E04H 12/12 (2006.01)  
(86) PCT US2013/000182 de 02/08/2013  
(87) WO 2014/021927 de 06/02/2014
- (21) **BR 11 2015 002427-0** 1.1  
(30) 06/08/2012 US 61/679,845  
(51) A61H 7/00 (2006.01), A61H 15/00 (2006.01)  
(86) PCT IB2013/056188 de 29/07/2013  
(87) WO 2014/024084 de 13/02/2014
- (21) **BR 11 2015 002428-9** 1.1  
(51) G05B 19/042 (2006.01)  
(86) PCT EP2012/065416 de 07/08/2012  
(87) WO 2014/023335 de 13/02/2014
- (21) **BR 11 2015 002429-7** 1.1
- (30) 08/08/2012 IT RM2012A000398  
(51) C07D 487/04 (2006.01), A61K 31/519 (2006.01), A61P 35/00 (2006.01)  
(86) PCT IB2013/056497 de 08/08/2013  
(87) WO 2014/024164 de 13/02/2014
- (21) **BR 11 2015 002431-9** 1.1  
(30) 06/08/2012 FR 1257641  
(51) C23C 18/16 (2006.01), B05B 15/12 (2006.01)  
(86) PCT FR2013/051869 de 01/08/2013  
(87) WO 2014/023898 de 13/02/2014
- (21) **BR 11 2015 002432-7** 1.1  
(30) 10/08/2012 EP 12180168.2  
(51) G06F 19/00 (2011.01)  
(86) PCT EP2013/066754 de 09/08/2013  
(87) WO 2014/023834 de 13/02/2014
- (21) **BR 11 2015 002433-5** 1.1  
(51) C07K 14/195 (2006.01), C12N 9/24 (2006.01), C12N 15/56 (2006.01), C12P 19/14 (2006.01), A23L 1/185 (2006.01), C12C 7/04 (2006.01), C12C 11/00 (2006.01)  
(86) PCT CN2012/079655 de 03/08/2012  
(87) WO 2014/019220 de 06/02/2014
- (21) **BR 11 2015 002434-3** 1.1  
(30) 06/08/2012 US 61/679,926  
(51) G06F 3/16 (2006.01)  
(86) PCT IB2013/056435 de 06/08/2013  
(87) WO 2014/024132 de 13/02/2014
- (21) **BR 11 2015 002436-0** 1.1  
(30) 06/08/2012 US 61/679,897  
(51) G06F 19/00 (2011.01)  
(86) PCT IB2013/056143 de 26/07/2013  
(87) WO 2014/024081 de 13/02/2014
- (21) **BR 11 2015 002438-6** 1.1  
(30) 03/08/2012 CN PCT/CN2012/079657; 22/07/2013 CN 201310308689. X  
(51) A23K 1/06 (2006.01), A23K 1/14 (2006.01), A23K 1/165 (2006.01), C12N 9/24 (2006.01), C12C 5/00 (2006.01)  
(86) PCT EP2013/066256 de 02/08/2013  
(87) WO 2014/020143 de 06/02/2014
- (21) **BR 11 2015 002439-4** 1.1  
(30) 06/08/2012 DE 202012007545.4  
(51) B60R 13/08 (2006.01)  
(86) PCT EP2013/066396 de 05/08/2013  
(87) WO 2014/023693 de 13/02/2014
- (21) **BR 11 2015 002440-8** 1.1  
(51) E02F 9/16 (2006.01), B60N 2/46 (2006.01)  
(86) PCT KR2012/006317 de 08/08/2012  
(87) WO 2014/025077 de 13/02/2014
- (21) **BR 11 2015 002441-6** 1.1  
(30) 14/08/2012 US 61/683,089  
(51) G05B 19/042 (2006.01)  
(86) PCT US2013/054706 de 13/08/2013  
(87) WO 2014/028472 de 20/02/2014
- (21) **BR 11 2015 002442-4** 1.1  
(30) 03/08/2012 GB 1213860.8  
(51) F16M 11/04 (2006.01), F16M 11/10 (2006.01), F16M 11/26 (2006.01), F16M 11/28 (2006.01), F16M 11/32 (2006.01), F41A 23/08 (2006.01)  
(86) PCT GB2013/000330 de 05/08/2013  
(87) WO 2014/020296 de 06/02/2014
- (21) **BR 11 2015 002445-9** 1.1  
(51) G02B 6/02 (2006.01), G02B 6/028 (2006.01)  
(86) PCT IB2012/002228 de 11/10/2012  
(87) WO 2014/057299 de 17/04/2014
- (21) **BR 11 2015 002446-7** 1.1  
(30) 06/08/2012 US 61/679,860  
(51) G06F 19/00 (2011.01)  
(86) PCT IB2013/056351 de 02/08/2013  
(87) WO 2014/024107 de 13/02/2014
- (21) **BR 11 2015 002447-5** 1.1  
(30) 10/08/2012 EP 12180163.3; 22/08/2012 US 61/691,857  
(51) C08G 63/127 (2006.01), C08L 67/08 (2006.01), C09D 167/08 (2006.01), C09D 175/06 (2006.01)  
(86) PCT EP2013/066515 de 07/08/2013  
(87) WO 2014/023751 de 13/02/2014
- (21) **BR 11 2015 002448-3** 1.1
- (30) 07/08/2012 CH 01293/12  
(51) B65G 47/51 (2006.01), B65G 47/64 (2006.01)  
(86) PCT EP2013/066479 de 06/08/2013  
(87) WO 2014/023730 de 13/02/2014
- (21) **BR 11 2015 002449-1** 1.1  
(30) 03/08/2012 US 61/679,084  
(51) A23K 1/00 (2006.01), A23K 1/165 (2006.01), A23K 1/18 (2006.01)  
(86) PCT EP2013/066254 de 02/08/2013  
(87) WO 2014/020141 de 06/02/2014
- (21) **BR 11 2015 002451-3** 1.1  
(30) 04/08/2012 US 13/567,036  
(51) G06F 11/36 (2006.01), G06F 11/14 (2006.01), G06F 11/30 (2006.01)  
(86) PCT US2013/053111 de 01/08/2013  
(87) WO 2014/025595 de 13/02/2014
- (21) **BR 11 2015 002455-6** 1.1  
(30) 10/08/2012 DE 10 2012 015 802.5  
(51) C25B 9/04 (2006.01), C23C 14/16 (2006.01), C23C 14/02 (2006.01)  
(86) PCT EP2013/065522 de 23/07/2013  
(87) WO 2014/023572 de 13/02/2014
- (21) **BR 11 2015 002457-2** 1.1  
(30) 03/08/2012 US 61/679,544; 28/09/2012 US 61/707,632; 08/10/2012 US 61/711,054; 01/08/2013 US 13/957,242  
(51) H04B 7/04 (2006.01), H04B 7/06 (2006.01), H04W 72/14 (2009.01), H04L 1/00 (2006.01)  
(86) PCT US2013/053465 de 02/08/2013  
(87) WO 2014/022796 de 06/02/2014
- (21) **BR 11 2015 002461-0** 1.1  
(30) 03/08/2012 EP 12179125.5  
(51) A61C 13/00 (2006.01)  
(86) PCT US2013/053181 de 01/08/2013  
(87) WO 2014/022643 de 06/02/2014
- (21) **BR 11 2015 002463-7** 1.1  
(30) 20/09/2012 CN 201210350796.4  
(51) G01T 1/29 (2006.01), H03M 1/12 (2006.01)  
(86) PCT CN2012/084719 de 16/11/2012  
(87) WO 2014/043989 de 27/03/2014
- (21) **BR 11 2015 002465-3** 1.1  
(30) 08/08/2012 EP 12179719.5  
(51) C08F 6/06 (2006.01), C08F 6/10 (2006.01), C08F 6/16 (2006.01), C08F 26/10 (2006.01), C08L 39/06 (2006.01)  
(86) PCT EP2013/065942 de 30/07/2013  
(87) WO 2014/023602 de 13/02/2014
- (21) **BR 11 2015 002468-8** 1.1  
(30) 03/08/2012 EP 12179130.5  
(51) A61C 13/00 (2006.01), C04B 38/00 (2006.01), C04B 35/486 (2006.01), C04B 35/624 (2006.01), C04B 41/50 (2006.01)  
(86) PCT US2013/029743 de 08/03/2013  
(87) WO 2014/021940 de 06/02/2014
- (21) **BR 11 2015 002471-8** 1.1  
(30) 07/08/2012 EP 12179518.1  
(51) C07D 401/04 (2006.01), A01N 43/40 (2006.01)  
(86) PCT EP2013/066334 de 02/08/2013  
(87) WO 2014/023670 de 13/02/2014
- (21) **BR 11 2015 002476-9** 1.1  
(30) 03/08/2012 EP 12179272.5; 14/03/2013 EP 13159277.6; 12/07/2013 EP 13003543.9  
(51) B65D 39/00 (2006.01), B65D 39/12 (2006.01)  
(86) PCT EP2013/002340 de 05/08/2013  
(87) WO 2014/019713 de 06/02/2014
- (21) **BR 11 2015 002478-5** 1.1  
(30) 07/08/2012 IT TO2012A000713  
(51) F16D 69/02 (2006.01)  
(86) PCT IB2013/056469 de 07/08/2013  
(87) WO 2014/024152 de 13/02/2014
- (21) **BR 11 2015 002480-7** 1.1  
(30) 03/08/2012 US 61/679,401; 14/03/2013 US 13/804,051  
(51) B65H 49/12 (2006.01), B23K 9/133 (2006.01), B65H 57/18 (2006.01)  
(86) PCT IB2013/001712 de 05/08/2013  
(87) WO 2014/020429 de 06/02/2014
- (21) **BR 11 2015 002481-5** 1.1  
(30) 03/08/2012 US 13/566.557



- (51) H03H 7/46 (2006.01)  
(86) PCT US2013/051610 de 23/07/2013  
(87) WO 2014/022147 de 06/02/2014
- (21) **BR 11 2015 002482-3** 1.1  
(30) 03/08/2012 US 61/679,481; 14/03/2013 US 13/802,865  
(51) B23K 26/00 (2006.01), B23K 26/14 (2006.01), B23K 26/36 (2006.01), B23K 26/30 (2006.01)  
(86) PCT IB2013/001727 de 05/08/2013  
(87) WO 2014/020432 de 06/02/2014
- (21) **BR 11 2015 002483-1** 1.1  
(30) 03/08/2012 US 61/679,612; 15/03/2013 US 61/791,213  
(51) A61K 39/04 (2006.01)  
(86) PCT US2013/053482 de 02/08/2013  
(87) WO 2014/042780 de 20/03/2014
- (21) **BR 11 2015 002484-0** 1.1  
(30) 03/08/2012 CN PCT/CN2012/079650; 23/07/2013 CN 201310311358.1  
(51) C12N 9/24 (2006.01), C12P 7/08 (2006.01)  
(86) PCT EP2013/066255 de 02/08/2013  
(87) WO 2014/020142 de 06/02/2014
- (21) **BR 11 2015 003195-1** 1.1  
(30) 31/08/2012 US 13/601,085  
(51) A61F 13/20 (2006.01), A61F 13/15 (2006.01)  
(86) PCT IB2013/056765 de 20/08/2013  
(87) WO 2014/033590 de 06/03/2014
- (21) **BR 11 2015 003212-5** 1.1  
(30) 30/08/2012 US 13/599,062  
(51) A61F 13/476 (2006.01), A61F 13/472 (2006.01), A61F 13/15 (2006.01)  
(86) PCT IB2013/056590 de 12/08/2013  
(87) WO 2014/033578 de 06/03/2014
- (21) **BR 11 2015 003228-1** 1.1  
(30) 31/08/2012 US 13/601,147  
(51) A61F 13/53 (2006.01), A61F 13/15 (2006.01), A61L 15/42 (2006.01)  
(86) PCT IB2013/056760 de 20/08/2013  
(87) WO 2014/033589 de 06/03/2014
- (21) **BR 11 2015 003276-1** 1.1  
(30) 19/09/2012 CN 201210349218.9  
(51) G06Q 10/00 (2006.01)  
(86) PCT CN2013/074034 de 10/04/2013  
(87) WO 2013/170677 de 21/11/2013
- (21) **BR 11 2015 003280-0** 1.1  
(30) 24/08/2012 EP 12181663.1  
(51) B23K 35/26 (2006.01), B23K 1/00 (2006.01)  
(86) PCT EP2013/065561 de 24/07/2013  
(87) WO 2014/029576 de 27/02/2014
- (21) **BR 11 2015 003281-8** 1.1  
(30) 23/08/2012 GB 1215033.0  
(51) C07D 471/04 (2006.01), A61K 31/551 (2006.01), A61P 1/04 (2006.01), A61P 25/16 (2006.01), A61P 25/28 (2006.01)  
(86) PCT IB2013/056782 de 21/08/2013  
(87) WO 2014/030128 de 27/02/2014
- (21) **BR 11 2015 003282-6** 1.1  
(30) 16/08/2012 US 13/587,397  
(51) C04B 18/14 (2006.01), C04B 22/08 (2006.01)  
(86) PCT US2013/055250 de 16/08/2013  
(87) WO 2014/028792 de 20/02/2014
- (21) **BR 11 2015 003284-2** 1.1  
(30) 24/08/2012 EP 12181733.2  
(51) H01H 85/10 (2006.01), H01H 85/06 (2006.01), H01G 2/16 (2006.01)  
(86) PCT EP2013/067268 de 20/08/2013  
(87) WO 2014/029751 de 27/02/2014
- (21) **BR 11 2015 003287-7** 1.1  
(30) 20/08/2012 US 61/684,967; 19/12/2012 US 13/720,872  
(51) G03B 3/04 (2006.01), G03B 3/10 (2006.01), H04N 5/225 (2006.01)  
(86) PCT US2013/055227 de 16/08/2013  
(87) WO 2014/031453 de 27/02/2014
- (21) **BR 11 2015 003293-1** 1.1  
(30) 17/08/2012 US 61/684,668; 15/03/2013 US 61/800,335; 15/03/2013 US 61/801,097; 15/03/2013 US 61/801,687  
(51) G06F 17/30 (2006.01)  
(86) PCT US2013/055409 de 16/08/2013  
(87) WO 2014/028871 de 20/02/2014
- (21) **BR 11 2015 003294-0** 1.1  
(30) 13/08/2012 IT TO2012A000726  
(51) F24H 1/20 (2006.01), F24H 1/22 (2006.01), F24H 9/00 (2006.01), A47J 31/54 (2006.01)  
(86) PCT IB2013/056621 de 13/08/2013  
(87) WO 2014/027310 de 20/02/2014
- (21) **BR 11 2015 003299-0** 1.1  
(30) 21/08/2012 US 61/691,643  
(51) B60P 1/28 (2006.01)  
(86) PCT US2013/055860 de 20/08/2013  
(87) WO 2014/031686 de 27/02/2014
- (21) **BR 11 2015 003305-9** 1.1  
(30) 15/08/2012 US 61/683,262  
(51) A61B 17/86 (2006.01)  
(86) PCT US2013/054671 de 13/08/2013  
(87) WO 2014/028449 de 20/02/2014
- (21) **BR 11 2015 003311-3** 1.1  
(30) 13/08/2012 FR 1257782; 20/12/2012 FR 1262514; 20/12/2012 FR 1262513; 20/12/2012 FR 1262512  
(51) C12M 1/107 (2006.01), C12M 1/00 (2006.01), C12M 1/16 (2006.01)  
(86) PCT FR2013/051938 de 13/08/2013  
(87) WO 2014/027165 de 20/02/2014
- (21) **BR 11 2015 003312-1** 1.1  
(30) 13/08/2012 NL 2009317  
(51) A01H 5/08 (2006.01), A61K 36/81 (2006.01)  
(86) PCT NL2013/050596 de 13/08/2013  
(87) WO 2014/027886 de 20/02/2014
- (21) **BR 11 2015 003315-6** 1.1  
(30) 16/08/2012 US 61/683,824; 27/12/2012 US 61/746,356  
(51) B32B 7/12 (2006.01), B32B 27/34 (2006.01), B05D 5/10 (2006.01)  
(86) PCT US2013/055036 de 15/08/2013  
(87) WO 2014/028678 de 20/02/2014
- (21) **BR 11 2015 003328-8** 1.1  
(30) 16/08/2012 US 61/683,775  
(51) C07D 231/54 (2006.01), A61K 31/416 (2006.01), C07D 401/04 (2006.01), C07D 403/04 (2006.01), C07D 405/04 (2006.01), C07D 405/12 (2006.01), C07D 491/113 (2006.01), A61P 29/00 (2006.01)  
(86) PCT US2013/055267 de 16/08/2013  
(87) WO 2014/028801 de 20/02/2014
- (21) **BR 11 2015 003329-6** 1.1  
(30) 17/08/2012 US 61/684,422; 21/12/2012 US 61/745,164  
(51) C12P 23/00 (2006.01), C12P 7/00 (2006.01), C12N 15/63 (2006.01), C12N 9/10 (2006.01)  
(86) PCT EP2013/067262 de 19/08/2013  
(87) WO 2014/027118 de 20/02/2014
- (21) **BR 11 2015 003330-0** 1.1  
(30) 13/08/2012 US 13/584,521  
(51) B23K 26/08 (2006.01), B21D 43/02 (2006.01), B41M 5/24 (2006.01)  
(86) PCT US2013/054471 de 12/08/2013  
(87) WO 2014/028360 de 20/02/2014
- (21) **BR 11 2015 003332-6** 1.1  
(30) 15/08/2012 CN PCT/CN2012/080133  
(51) A61K 31/416 (2006.01)  
(86) PCT US2013/054902 de 14/08/2013  
(87) WO 2014/028597 de 20/02/2014
- (21) **BR 11 2015 003336-9** 1.1  
(30) 26/09/2012 CN 201210364118.3  
(51) G01N 23/04 (2006.01), G01T 1/20 (2006.01)  
(86) PCT CN2013/079382 de 15/07/2013  
(87) WO 2014/048163 de 03/04/2014
- (21) **BR 11 2015 003359-8** 1.1  
(30) 16/08/2012 US 61/683,780  
(51) C07D 487/04 (2006.01), A61K 31/4162 (2006.01), A61P 29/00 (2006.01)  
(86) PCT US2013/055275 de 16/08/2013  
(87) WO 2014/028805 de 20/02/2014
- (21) **BR 11 2015 003364-4** 1.1  
(30) 26/09/2012 CN 201210365056.8  
(51) C03B 33/10 (2006.01), B26D 1/06 (2006.01)  
(86) PCT CN2012/087768 de 28/12/2012  
(87) WO 2014/048043 de 03/04/2014
- (21) **BR 11 2015 003378-4** 1.1  
(30) 14/08/2012 EP 12180389.4  
(51) A23J 3/34 (2006.01), A23L 1/305 (2006.01)
- (86) PCT EP2013/066899 de 13/08/2013  
(87) WO 2014/026981 de 20/02/2014
- (21) **BR 11 2015 003379-2** 1.1  
(30) 16/08/2012 US 61/684,075  
(51) A61B 17/80 (2006.01), A61B 17/04 (2006.01)  
(86) PCT US2013/055399 de 16/08/2013  
(87) WO 2014/028864 de 20/02/2014
- (21) **BR 11 2015 003380-6** 1.1  
(30) 23/08/2012 JP 2012-184320  
(51) C07D 487/04 (2006.01), A61K 31/519 (2006.01), A61P 3/10 (2006.01), A61P 7/02 (2006.01), A61P 7/06 (2006.01), A61P 9/10 (2006.01), A61P 25/14 (2006.01), A61P 25/16 (2006.01), A61P 25/28 (2006.01), A61P 43/00 (2006.01)  
(86) PCT JP2013/072461 de 22/08/2013  
(87) WO 2014/030716 de 27/02/2014
- (21) **BR 11 2015 003383-0** 1.1  
(30) 23/08/2012 IN 2453/MUM/2012  
(51) C07C 231/02 (2006.01), C07C 303/22 (2006.01), C07C 303/26 (2006.01), C07C 51/60 (2006.01), C07C 233/47 (2006.01), C07C 309/15 (2006.01), C07C 53/42 (2006.01), C07C 309/00 (2006.01)  
(86) PCT IB2012/055197 de 28/09/2012  
(87) WO 2014/030038 de 27/02/2014
- (21) **BR 11 2015 003384-9** 1.1  
(30) 16/08/2012 US 61/683,988; 14/03/2013 US 13/804,891  
(51) C09K 17/42 (2006.01), C05B 17/00 (2006.01), C05G 3/06 (2006.01)  
(86) PCT US2013/054697 de 13/08/2013  
(87) WO 2014/028467 de 20/02/2014
- (21) **BR 11 2015 003393-8** 1.1  
(30) 16/08/2012 US 61/683,774  
(51) C07D 231/22 (2006.01), A61P 25/00 (2006.01), A61K 31/415 (2006.01)  
(86) PCT US2013/055263 de 16/08/2013  
(87) WO 2014/028800 de 20/02/2014
- (21) **BR 11 2015 003394-6** 1.1  
(30) 24/08/2012 DE 10 2012 215 121.4  
(51) A61L 2/26 (2006.01), B65D 90/00 (2006.01)  
(86) PCT EP2013/065851 de 26/07/2013  
(87) WO 2014/029587 de 27/02/2014
- (21) **BR 11 2015 003395-4** 1.1  
(30) 16/08/2012 US 61/683,777  
(51) C07D 405/14 (2006.01), C07D 405/04 (2006.01), C07D 409/04 (2006.01), C07D 409/14 (2006.01), C07D 417/14 (2006.01), A61K 31/4155 (2006.01), A61P 23/00 (2006.01)  
(86) PCT US2013/055271 de 16/08/2013  
(87) WO 2014/028803 de 20/02/2014
- (21) **BR 11 2015 003396-2** 1.1  
(30) 15/08/2012 US 61/683,322  
(51) F25B 17/08 (2006.01), C07F 3/06 (2006.01), B01D 53/02 (2006.01)  
(86) PCT US2013/054863 de 14/08/2013  
(87) WO 2014/028574 de 20/02/2014
- (21) **BR 11 2015 003399-7** 1.1  
(30) 14/08/2012 US 61/682,906  
(51) A61K 31/122 (2006.01), A61K 36/00 (2006.01), A61P 19/00 (2006.01)  
(86) PCT US2013/054947 de 14/08/2013  
(87) WO 2014/028621 de 20/02/2014
- (21) **BR 11 2015 003401-2** 1.1  
(30) 16/08/2012 US 61/683,940  
(51) B01L 3/00 (2006.01), B01L 9/06 (2006.01)  
(86) PCT US2013/050843 de 17/07/2013  
(87) WO 2014/028159 de 20/02/2014
- (21) **BR 11 2015 003403-9** 1.1  
(30) 14/08/2012 US 61/683,054; 24/08/2012 US 61/693,009; 18/10/2012 US 61/715,725  
(51) A61M 37/00 (2006.01), A61P 31/04 (2006.01), A61P 17/02 (2006.01)  
(86) PCT US2013/054968 de 14/08/2013  
(87) WO 2014/028633 de 20/02/2014
- (21) **BR 11 2015 003404-7** 1.1  
(30) 13/08/2012 AU 2012903471  
(51) H05B 37/02 (2006.01), G08C 17/00 (2006.01)  
(86) PCT AU2013/000892 de 13/08/2013  
(87) WO 2014/026226 de 20/02/2014
- (21) **BR 11 2015 003405-5** 1.1

- (30) 16/08/2012 EP 12005918.3  
(51) B02C 18/14 (2006.01), B02C 18/18 (2006.01)  
(86) PCT EP2013/066682 de 09/08/2013  
(87) WO 2014/026916 de 20/02/2014
- (21) **BR 11 2015 003406-3** 1.1  
(30) 30/08/2012 US 11/598,990  
(51) G06F 3/06 (2006.01)  
(86) PCT US2013/056070 de 22/08/2013  
(87) WO 2014/035772 de 06/03/2014
- (21) **BR 11 2015 003409-8** 1.1  
(51) B23K 9/18 (2006.01), B23K 9/12 (2006.01)  
(86) PCT EP2012/003461 de 14/08/2012  
(87) WO 2014/026698 de 20/02/2014
- (21) **BR 11 2015 003415-2** 1.1  
(51) A01D 45/10 (2006.01)  
(86) PCT BR2012/000294 de 15/08/2012  
(87) WO 2014/026255 de 20/02/2014
- (21) **BR 11 2015 003416-0** 1.1  
(30) 17/08/2012 US 13/588,903  
(51) G06F 15/16 (2006.01)  
(86) PCT US2013/054071 de 08/08/2013  
(87) WO 2014/028291 de 20/02/2014
- (21) **BR 11 2015 003428-4** 1.1  
(30) 17/08/2012 US 13/588,974  
(51) B65D 83/28 (2006.01), B65D 83/38 (2006.01), A61L 9/14 (2006.01), A61L 9/12 (2006.01), A01M 1/20 (2006.01)  
(86) PCT US2013/055300 de 16/08/2013  
(87) WO 2014/028820 de 20/02/2014
- (21) **BR 11 2015 003429-2** 1.1  
(30) 27/08/2012 US 13/595,473  
(51) G03F 7/20 (2006.01)  
(86) PCT US2013/051240 de 19/07/2013  
(87) WO 2014/035566 de 06/03/2014
- (21) **BR 11 2015 003431-4** 1.1  
(51) H01B 17/36 (2006.01), H01B 13/14 (2006.01), H01B 13/02 (2006.01)  
(86) PCT CL2012/000044 de 17/08/2012  
(87) WO 2014/026300 de 20/02/2014
- (21) **BR 11 2015 003433-0** 1.1  
(30) 15/08/2012 US 13/586,727  
(51) A61B 17/70 (2006.01)  
(86) PCT US2013/052371 de 26/07/2013  
(87) WO 2014/028198 de 20/02/2014
- (21) **BR 11 2015 003439-0** 1.1  
(30) 28/08/2012 US 13/596,605  
(51) A61L 15/56 (2006.01), A61F 13/42 (2006.01), A61F 13/15 (2006.01)  
(86) PCT IB2013/056735 de 19/08/2013  
(87) WO 2014/033587 de 06/03/2014
- (21) **BR 11 2015 003440-3** 1.1  
(30) 24/08/2012 US 13/593,760  
(51) B01D 15/00 (2006.01), B01D 15/36 (2006.01), C07C 29/76 (2006.01)  
(86) PCT US2013/051497 de 22/07/2013  
(87) WO 2014/031270 de 27/02/2014
- (21) **BR 11 2015 003441-1** 1.1  
(30) 30/08/2012 JP 2012-189662  
(51) H04M 3/00 (2006.01), H04Q 3/58 (2006.01), H04W 92/24 (2009.01)  
(86) PCT JP2013/072968 de 28/08/2013  
(87) WO 2014/034702 de 06/03/2014
- (21) **BR 11 2015 003442-0** 1.1  
(30) 31/08/2012 EP 12182608.5  
(51) G07C 9/00 (2006.01), B66B 1/46 (2006.01), G01C 21/20 (2006.01)  
(86) PCT EP2013/065305 de 19/07/2013  
(87) WO 2014/032855 de 06/03/2014
- (21) **BR 11 2015 003444-6** 1.1  
(30) 20/08/2012 US 61/691,102  
(51) G06T 7/00 (2006.01), G06K 9/46 (2006.01)  
(86) PCT US2013/055755 de 20/08/2013  
(87) WO 2014/031615 de 27/02/2014
- (21) **BR 11 2015 003445-4** 1.1  
(30) 21/08/2012 JP 2012-182490  
(51) B60R 19/34 (2006.01), F16F 7/00 (2006.01), F16F 7/12 (2006.01)  
(86) PCT JP2013/071979 de 15/08/2013
- (87) WO 2014/030592 de 27/02/2014
- (21) **BR 11 2015 003449-7** 1.1  
(30) 17/08/2012 US 13/588,976; 17/08/2012 US 13/588,974; 16/08/2013 US 13/969,448  
(51) B65D 83/28 (2006.01), A01M 1/20 (2006.01), A61L 9/12 (2006.01), A61L 9/14 (2006.01), B65D 83/38 (2006.01), B65D 83/30 (2006.01)  
(86) PCT US2013/055566 de 19/08/2013  
(87) WO 2014/028927 de 20/02/2014
- (21) **BR 11 2015 003450-0** 1.1  
(30) 17/08/2011 US 61/524,663; 19/07/2012 US 61/673,494  
(51) B01D 61/42 (2006.01), C01D 3/14 (2006.01), B82Y 30/00 (2011.01)  
(86) PCT AU2012/000965 de 16/08/2012  
(87) WO 2013/023249 de 21/02/2013
- (21) **BR 11 2015 003451-9** 1.1  
(30) 17/08/2012 US 61/684,530; 08/03/2013 US 61/775,318  
(51) A61K 31/135 (2006.01), A61K 31/136 (2006.01), A61P 25/00 (2006.01)  
(86) PCT US2013/055404 de 16/08/2013  
(87) WO 2014/028868 de 20/02/2014
- (21) **BR 11 2015 003452-7** 1.1  
(30) 31/08/2012 JP 2012-192682  
(51) A61F 13/49 (2006.01), A61F 13/56 (2006.01)  
(86) PCT JP2013/072070 de 19/08/2013  
(87) WO 2014/034459 de 06/03/2014
- (21) **BR 11 2015 003453-5** 1.1  
(30) 16/08/2012 US 13/587,655  
(51) B29D 28/00 (2006.01), A44B 18/00 (2006.01), B29C 43/22 (2006.01)  
(86) PCT US2013/054702 de 13/08/2013  
(87) WO 2014/028470 de 20/02/2014
- (21) **BR 11 2015 003454-3** 1.1  
(30) 14/08/2012 US 61/682,797  
(51) B22F 3/02 (2006.01)  
(86) PCT CA2013/050097 de 07/02/2013  
(87) WO 2014/026276 de 20/02/2014
- (21) **BR 11 2015 003459-4** 1.1  
(30) 20/08/2012 US 61/691,057; 14/03/2013 US 61/785,144  
(51) C07K 16/46 (2006.01), A61K 39/395 (2006.01), C07K 19/00 (2006.01)  
(86) PCT US2013/055800 de 20/08/2013  
(87) WO 2014/031646 de 27/02/2014
- (21) **BR 11 2015 003460-8** 1.1  
(30) 17/08/2012 US 61/684,242; 26/03/2013 US 61/805,172; 26/07/2013 US 61/858,931  
(51) A01N 43/40 (2006.01)  
(86) PCT US2013/055330 de 16/08/2013  
(87) WO 2014/028835 de 20/02/2014
- (21) **BR 11 2015 003464-0** 1.1  
(30) 15/08/2012 US 61/683,417  
(51) G02B 21/00 (2006.01), G02B 21/36 (2006.01)  
(86) PCT US2013/054276 de 09/08/2013  
(87) WO 2014/028314 de 20/02/2014
- (21) **BR 11 2015 003473-0** 1.1  
(30) 14/09/2012 US 13/616,106  
(51) G01N 21/17 (2006.01)  
(86) PCT US2013/058864 de 10/09/2013  
(87) WO 2014/043057 de 20/03/2014
- (21) **BR 11 2015 003475-6** 1.1  
(51) B65B 61/18 (2006.01), B65D 77/20 (2006.01), B65D 33/20 (2006.01)  
(86) PCT CN2012/080154 de 15/08/2012  
(87) WO 2014/026334 de 20/02/2014
- (21) **BR 11 2015 003476-4** 1.1  
(30) 17/08/2012 US 61/684,598; 28/09/2012 US 61/707,800; 22/10/2012 US 13/657,773  
(51) A61B 17/32 (2006.01)  
(86) PCT US2013/020400 de 04/01/2013  
(87) WO 2014/028046 de 20/02/2014
- (21) **BR 11 2015 003477-2** 1.1  
(30) 17/08/2012 GB 1214734.4  
(51) B27N 3/00 (2006.01)  
(86) PCT EP2013/067204 de 17/08/2013  
(87) WO 2014/027115 de 20/02/2014
- (21) **BR 11 2015 003478-0** 1.1  
(30) 21/08/2012 DE 20 2012 007 997.2  
(51) B23K 3/02 (2006.01), B23K 3/08 (2006.01), B23Q 17/24 (2006.01), B25B 23/18 (2006.01), F21V 33/00 (2006.01), F21L 4/00 (2006.01)  
(86) PCT EP2013/002440 de 14/08/2013  
(87) WO 2014/029475 de 27/02/2014
- (21) **BR 11 2015 003480-2** 1.1  
(30) 17/08/2012 US 13.588.976  
(51) A01M 1/20 (2006.01), A61L 9/12 (2006.01), A61L 9/14 (2006.01), B65D 83/26 (2006.01), B65D 83/28 (2006.01), B65D 83/30 (2006.01), B65D 83/38 (2006.01), B65D 83/14 (2006.01)  
(86) PCT US2013/055306 de 16/08/2013  
(87) WO 2014/028824 de 20/02/2014
- (21) **BR 11 2015 003481-0** 1.1  
(30) 27/08/2012 JP 2012-186620; 29/08/2012 JP 2012-189053  
(51) F25B 49/02 (2006.01), F25B 1/00 (2006.01), F25B 13/00 (2006.01)  
(86) PCT JP2013/005056 de 27/08/2013  
(87) WO 2014/034099 de 06/03/2014
- (21) **BR 11 2015 003483-7** 1.1  
(30) 17/08/2012 US 13/589,004  
(51) C10B 21/10 (2006.01), C10B 21/16 (2006.01)  
(86) PCT US2013/054721 de 13/08/2013  
(87) WO 2014/028482 de 20/02/2014
- (21) **BR 11 2015 003493-4** 1.1  
(30) 16/08/2012 US 61/683,797; 25/04/2013 US 61/815,875; 15/07/2013 US 61/846,317  
(51) A01G 25/06 (2006.01), A01G 25/16 (2006.01), A01G 25/00 (2006.01)  
(86) PCT US2013/055094 de 15/08/2013  
(87) WO 2014/028700 de 20/02/2014
- (21) **BR 11 2015 003494-2** 1.1  
(30) 16/08/2012 KR 10-2012-0089253; 10/10/2012 KR 10-2012-0112869; 18/02/2013 KR 10-2013-0017414  
(51) B65D 51/28 (2006.01), B65D 25/08 (2006.01), B65D 81/32 (2006.01), B65D 51/22 (2006.01)  
(86) PCT KR2013/007303 de 13/08/2013  
(87) WO 2014/027830 de 20/02/2014
- (21) **BR 11 2015 003495-0** 1.1  
(30) 27/08/2012 ES P201213330  
(51) A23L 1/18 (2006.01), A23P 1/08 (2006.01)  
(86) PCT ES2013/070497 de 11/07/2013  
(87) WO 2014/033338 de 06/03/2014
- (21) **BR 11 2015 003496-9** 1.1  
(30) 22/08/2012 EP 12 181292.9; 22/08/2012 EP 12 181428.9  
(51) B65D 85/804 (2006.01), G06K 19/077 (2006.01)  
(86) PCT EP2013/066609 de 08/08/2013  
(87) WO 2014/029628 de 27/02/2014
- (21) **BR 11 2015 003497-7** 1.1  
(30) 20/08/2012 US 61/691,051; 18/02/2013 US 61/766,041  
(51) C05D 9/00 (2006.01), C05C 7/02 (2006.01), C05C 9/02 (2006.01)  
(86) PCT US2013/055486 de 17/08/2013  
(87) WO 2014/031501 de 27/02/2014
- (21) **BR 11 2015 003502-7** 1.1  
(30) 21/08/2012 EP PCT/EP2012/066253  
(51) C07C 41/09 (2006.01), C07C 41/42 (2006.01), B01D 3/00 (2006.01), B01J 14/00 (2006.01)  
(86) PCT EP2013/066977 de 14/08/2013  
(87) WO 2014/029672 de 27/02/2014
- (21) **BR 11 2015 003503-5** 1.1  
(30) 17/09/2012 US 13/621,621  
(51) B65D 47/40 (2006.01), B65D 49/00 (2006.01), B65D 49/04 (2006.01), B65D 49/06 (2006.01)  
(86) PCT US2013/057233 de 29/08/2013  
(87) WO 2014/042885 de 20/03/2014
- (21) **BR 11 2015 003504-3** 1.1  
(30) 21/08/2012 BE BE 2012/0554  
(51) B32B 17/10 (2006.01), C03C 27/12 (2006.01), B60J 1/17 (2006.01)  
(86) PCT EP2013/066389 de 05/08/2013  
(87) WO 2014/029605 de 27/02/2014
- (21) **BR 11 2015 003509-4** 1.1

- (30) 24/04/2012 US 61/692,737; 24/08/2012 EP 12181644.1  
(51) A61B 5/00 (2006.01)  
(86) PCT IB2013/056838 de 23/08/2013  
(87) WO 2014/030145 de 27/02/2014
- (21) **BR 11 2015 003512-4** 1.1  
(30) 05/09/2012 CN 201220451202.4  
(51) A61M 39/22 (2006.01)  
(86) PCT EP2013/002665 de 04/09/2013  
(87) WO 2014/037110 de 13/03/2014
- (21) **BR 11 2015 003514-0** 1.1  
(30) 22/08/2012 US 61/692.038; 08/05/2013 US 13/889.551  
(51) B65G 1/20 (2006.01), B65G 15/08 (2006.01)  
(86) PCT US2013/040139 de 08/05/2013  
(87) WO 2014/031188 de 27/02/2014
- (21) **BR 11 2015 003515-9** 1.1  
(30) 29/08/2012 DE 10 2012 215 345.4  
(51) C09J 7/02 (2006.01), B41F 27/12 (2006.01), B41N 6/02 (2006.01)  
(86) PCT EP2013/066203 de 01/08/2013  
(87) WO 2014/032905 de 06/03/2014
- (21) **BR 11 2015 003516-7** 1.1  
(30) 21/08/2012 US 61/691,637  
(51) A61K 47/48 (2006.01), C07D 217/04 (2006.01), A61P 1/00 (2006.01), A61P 9/04 (2006.01), A61P 9/12 (2006.01), A61P 13/12 (2006.01)  
(86) PCT GB2013/052193 de 20/08/2013  
(87) WO 2014/029984 de 27/02/2014
- (21) **BR 11 2015 003520-5** 1.1  
(30) 31/08/2012 JP 2012-191526  
(51) C07C 209/88 (2006.01), C07C 211/60 (2006.01), C07B 57/00 (2006.01)  
(86) PCT JP2013/073730 de 28/08/2013  
(87) WO 2014/034957 de 06/03/2014
- (21) **BR 11 2015 003524-8** 1.1  
(30) 20/08/2012 US 61/684,900; 22/02/2013 US 13/773,735  
(51) B08B 3/00 (2006.01)  
(86) PCT US2013/051804 de 24/07/2013  
(87) WO 2014/031276 de 27/02/2014
- (21) **BR 11 2015 003525-6** 1.1  
(30) 23/08/2012 US 13/593,189  
(51) B61K 3/00 (2006.01)  
(86) PCT CA2013/050654 de 23/08/2013  
(87) WO 2014/029028 de 27/02/2014
- (21) **BR 11 2015 003527-2** 1.1  
(30) 21/08/2012 US 61/691,635  
(51) A61K 47/48 (2006.01), A61P 1/00 (2006.01), A61P 9/04 (2006.01), A61P 9/12 (2006.01), A61P 13/12 (2006.01)  
(86) PCT GB2013/052192 de 20/08/2013  
(87) WO 2014/029983 de 27/02/2014
- (21) **BR 11 2015 003534-5** 1.1  
(30) 30/08/2012 IT V12012A000215  
(51) A61M 5/00 (2006.01), B65B 7/28 (2006.01)  
(86) PCT IT2013/000230 de 28/08/2013  
(87) WO 2014/033766 de 06/03/2014
- (21) **BR 11 2015 003535-3** 1.1  
(30) 22/08/2012 DE 10 2012 107 732.0  
(51) E01B 9/18 (2006.01)  
(86) PCT EP2013/067171 de 16/08/2013  
(87) WO 2014/029704 de 27/02/2014
- (21) **BR 11 2015 003537-0** 1.1  
(30) 21/08/2012 EP 12181153.3  
(51) B01J 39/04 (2006.01), B01J 39/16 (2006.01), B01D 11/04 (2006.01), C02F 1/42 (2006.01), C07C 227/40 (2006.01)  
(86) PCT EP2013/065563 de 24/07/2013  
(87) WO 2014/029577 de 27/02/2014
- (21) **BR 11 2015 003541-8** 1.1  
(30) 24/08/2012 EP 12181766.2; 30/11/2012 EP 12195026.5  
(51) A01N 43/80 (2006.01), A01P 7/04 (2006.01)  
(86) PCT EP2013/066696 de 09/08/2013  
(87) WO 2014/029640 de 27/02/2014
- (21) **BR 11 2015 003543-4** 1.1  
(30) 24/08/2012 EP 12181770.4; 07/03/2013 EP 13158166.2  
(51) A01N 43/36 (2006.01), A01N 43/653 (2006.01), A01N 43/80 (2006.01), A01P 7/04 (2006.01)  
(86) PCT EP2013/067188 de 16/08/2013
- (87) WO 2014/029710 de 27/02/2014
- (21) **BR 11 2015 003544-2** 1.1  
(30) 23/08/2012 US 13/592,662  
(51) H04W 48/18 (2009.01), H04W 24/00 (2009.01)  
(86) PCT US2013/055972 de 21/08/2013  
(87) WO 2014/031738 de 27/02/2014
- (21) **BR 11 2015 003545-0** 1.1  
(30) 21/08/2012 US 61/691,605  
(51) A61G 7/057 (2006.01), A61G 7/10 (2006.01)  
(86) PCT US2013/055975 de 21/08/2013  
(87) WO 2014/031741 de 27/02/2014
- (21) **BR 11 2015 003546-9** 1.1  
(30) 23/08/2012 DE 102012215027.7  
(51) C08G 59/18 (2006.01), C08G 59/56 (2006.01)  
(86) PCT EP2013/066412 de 05/08/2013  
(87) WO 2014/029606 de 27/02/2014
- (21) **BR 11 2015 003547-7** 1.1  
(30) 23/08/2012 GB 1215012.4  
(51) A61G 7/053 (2006.01), A61G 7/10 (2006.01)  
(86) PCT GB2013/052226 de 23/08/2013  
(87) WO 2014/030010 de 27/02/2014
- (21) **BR 11 2015 003552-3** 1.1  
(30) 20/08/2012 US 61/684,837  
(51) B60K 15/035 (2006.01)  
(86) PCT IL2013/050705 de 20/08/2013  
(87) WO 2014/030160 de 27/02/2014
- (21) **BR 11 2015 003559-0** 1.1  
(30) 27/08/2012 US 13/595,140  
(51) F16K 1/12 (2006.01)  
(86) PCT US2013/056560 de 26/08/2013  
(87) WO 2014/035855 de 06/03/2014
- (21) **BR 11 2015 003561-2** 1.1  
(30) 24/08/2012 US 13/594,177  
(51) A61K 31/07 (2006.01), A61K 9/20 (2006.01), A61K 9/48 (2006.01), A61P 17/00 (2006.01)  
(86) PCT US2013/048891 de 01/07/2013  
(87) WO 2014/031242 de 27/02/2014
- (21) **BR 11 2015 003564-7** 1.1  
(30) 24/08/2012 IN 2465/MUM/2012  
(51) C07C 7/20 (2006.01), C08F 2/40 (2006.01), C09K 15/18 (2006.01), C09K 15/24 (2006.01)  
(86) PCT IB2013/056787 de 21/08/2013  
(87) WO 2014/030131 de 27/02/2014
- (21) **BR 11 2015 003573-6** 1.1  
(30) 20/08/2012 DE 10 2012 214 741.1  
(51) B26D 7/32 (2006.01), B26D 7/06 (2006.01), B26D 7/02 (2006.01)  
(86) PCT EP2013/066030 de 30/07/2013  
(87) WO 2014/029590 de 27/02/2014
- (21) **BR 11 2015 003574-4** 1.1  
(30) 23/08/2012 CN 201210320832.X  
(51) H04L 12/735 (2013.01)  
(86) PCT CN2013/082089 de 22/08/2013  
(87) WO 2014/029350 de 27/02/2014
- (21) **BR 11 2015 003580-9** 1.1  
(30) 24/08/2012 EP 12181682.1  
(51) H02J 7/00 (2006.01), A24F 47/00 (2006.01)  
(86) PCT EP2013/067563 de 23/08/2013  
(87) WO 2014/029880 de 27/02/2014
- (21) **BR 11 2015 003583-3** 1.1  
(30) 24/08/2012 US 61/693,245; 31/08/2012 US 61/695,541  
(51) B01J 27/199 (2006.01), B01J 23/28 (2006.01), B01D 53/56 (2006.01)  
(86) PCT US2013/056505 de 23/08/2013  
(87) WO 2014/032022 de 27/02/2014
- (21) **BR 11 2015 003584-1** 1.1  
(30) 20/08/2012 US 13/589,873  
(51) E05F 15/00 (2006.01)  
(86) PCT IL2013/050727 de 20/08/2013  
(87) WO 2014/030167 de 27/02/2014
- (21) **BR 11 2015 003586-8** 1.1  
(30) 10/09/2012 CN 201210331598.3; 13/09/2012 CN 201210337461.9  
(51) B01F 7/18 (2006.01), B01F 5/16 (2006.01)  
(86) PCT CN2013/083212 de 10/09/2013  
(87) WO 2014/036973 de 13/03/2014
- (21) **BR 11 2015 003587-6** 1.1  
(30) 12/09/2012 US 61/700,062
- (51) B01L 3/00 (2006.01), G01N 1/18 (2006.01), G01N 1/28 (2006.01), G01N 1/36 (2006.01)  
(86) PCT US2013/057001 de 28/08/2013  
(87) WO 2014/042873 de 20/03/2014
- (21) **BR 11 2015 003588-4** 1.1  
(30) 09/11/2012 DE 10 2012 220 471.7  
(51) F16J 9/20 (2006.01)  
(86) PCT EP2013/069764 de 24/09/2013  
(87) WO 2014/072115 de 15/05/2014
- (21) **BR 11 2015 003589-2** 1.1  
(30) 24/08/2012 EP 12181767.0; 30/11/2012 EP 12195023.2  
(51) A01N 43/80 (2006.01), A01P 7/00 (2006.01)  
(86) PCT EP2013/066691 de 09/08/2013  
(87) WO 2014/029639 de 27/02/2014
- (21) **BR 11 2015 003590-6** 1.1  
(30) 21/08/2012 US 61/691,625; 29/01/2013 US 61/758,097; 06/02/2013 US 61/761,279; 14/03/2013 US 61/783,796; 27/03/2013 US 61/805,797; 16/07/2013 FR 1356994  
(51) C07K 16/28 (2006.01), A61K 39/395 (2006.01), C12Q 1/68 (2006.01)  
(86) PCT US2013/055747 de 20/08/2013  
(87) WO 2014/031610 de 27/02/2014
- (21) **BR 11 2015 003591-4** 1.1  
(51) C07K 14/33 (2006.01)  
(86) PCT EP2012/073283 de 21/11/2012  
(87) WO 2014/079495 de 30/05/2014
- (21) **BR 11 2015 003592-2** 1.1  
(30) 25/08/2012 IN 2471/MUM/2012  
(51) C07D 471/08 (2006.01), A61K 31/439 (2006.01), A61P 31/04 (2006.01)  
(86) PCT IB2013/053092 de 19/04/2013  
(87) WO 2014/033560 de 06/03/2014
- (21) **BR 11 2015 003593-0** 1.1  
(30) 23/08/2012 US 13/593,287  
(51) H04L 9/32 (2006.01), G06F 21/36 (2013.01), G06F 3/0481 (2013.01)  
(86) PCT US2013/056458 de 23/08/2013  
(87) WO 2014/032001 de 27/02/2014
- (21) **BR 11 2015 003594-9** 1.1  
(30) 20/08/2012 DE 10 2012 214 749.7; 04/09/2012 DE 10 2012 215 658.5  
(51) C04B 35/488 (2006.01), C04B 35/626 (2006.01), C04B 35/645 (2006.01), A61K 6/00 (2006.01), A61K 6/02 (2006.01), A61L 27/42 (2006.01)  
(86) PCT EP2013/067281 de 20/08/2013  
(87) WO 2014/029757 de 27/02/2014
- (21) **BR 11 2015 003596-5** 1.1  
(30) 22/08/2012 US 61/691,847  
(51) H02M 7/23 (2006.01), H02M 1/00 (2007.01)  
(86) PCT IB2013/056665 de 15/08/2013  
(87) WO 2014/030104 de 27/02/2014
- (21) **BR 11 2015 003598-1** 1.1  
(30) 13/03/2013 EP 13 158985 5  
(51) C07D 207/48 (2006.01), C07C 67/475 (2006.01), C07C 41/18 (2006.01), C07C 6/04 (2006.01)  
(86) PCT EP2014/052765 de 13/02/2014  
(87) WO 2014/139747 de 18/09/2014
- (21) **BR 11 2015 003599-0** 1.1  
(30) 21/08/2012 US 61/691,678; 30/11/2012 US 61/732,082; 15/03/2013 US 13/843,172  
(51) A61M 11/06 (2006.01), A61M 16/14 (2006.01), A61M 11/04 (2006.01), B05B 7/04 (2006.01), A61M 16/08 (2006.01)  
(86) PCT EP2013/067421 de 21/08/2013  
(87) WO 2014/029827 de 27/02/2014
- (21) **BR 11 2015 003603-1** 1.1  
(30) 22/08/2012 US 61/692,010  
(51) H02B 1/56 (2006.01)  
(86) PCT EP2013/067420 de 21/08/2013  
(87) WO 2014/029826 de 27/02/2014
- (21) **BR 11 2015 003606-6** 1.1  
(30) 14/11/2012 AU 20122905006  
(51) H04W 28/06 (2009.01), H04W 72/04 (2009.01)  
(86) PCT JP2013/005137 de 30/08/2013  
(87) WO 2014/076857 de 22/05/2014
- (21) **BR 11 2015 003608-2** 1.1  
(30) 20/08/2012 US 13/589,228

- (51) H02M 7/483 (2007.01), H02M 7/49 (2007.01), H02M 5/293 (2006.01), H02H 7/10 (2006.01), H02M 1/32 (2007.01)  
(86) PCT US2013/055696 de 20/08/2013  
(87) WO 2014/031585 de 27/02/2014
- (21) **BR 11 2015 003612-0** 1.1  
(51) A23C 9/142 (2006.01), A23C 9/154 (2006.01), A23L 1/187 (2006.01)  
(86) PCT FR2012/051915 de 21/08/2012  
(87) WO 2014/029923 de 27/02/2014
- (21) **BR 11 2015 003616-3** 1.1  
(30) 16/10/2012 US 61/714,424  
(51) C03C 3/087 (2006.01), C01G 28/00 (2006.01)  
(86) PCT CA2013/050664 de 27/08/2013  
(87) WO 2014/059535 de 24/04/2014
- (21) **BR 11 2015 003618-0** 1.1  
(30) 23/08/2012 JP 2012-184291  
(51) H03H 17/00 (2006.01)  
(86) PCT JP2013/060606 de 08/04/2013  
(87) WO 2014/030384 de 27/02/2014
- (21) **BR 11 2015 003619-8** 1.1  
(30) 20/08/2012 EP 12181028.7  
(51) C12P 13/12 (2006.01), C12N 15/70 (2006.01), C12R 1/19 (2006.01)  
(86) PCT EP2013/066066 de 31/07/2013  
(87) WO 2014/029592 de 27/02/2014
- (21) **BR 11 2015 003622-8** 1.1  
(30) 22/08/2012 US 61/691,823  
(51) B05B 1/00 (2006.01)  
(86) PCT US2013/055952 de 21/08/2013  
(87) WO 2014/031725 de 27/02/2014
- (21) **BR 11 2015 003624-4** 1.1  
(30) 22/08/2012 DE 10 2012 016 555.2; 11/01/2013 DE 10 2013 000 288.5; 16/04/2013 DE 10 2013 006 503.8  
(51) A61B 17/12 (2006.01), A61F 2/82 (2013.01)  
(86) PCT EP2013/067439 de 22/08/2013  
(87) WO 2014/029835 de 27/02/2014
- (21) **BR 11 2015 003626-0** 1.1  
(51) G06F 3/0481 (2013.01), G06F 3/0484 (2013.01), G06F 3/0486 (2013.01), G06Q 10/10 (2012.01), G06Q 50/00 (2006.01), H04W 4/20 (2009.01)  
(86) PCT IB2012/001819 de 28/08/2012  
(87) WO 2014/033494 de 06/03/2014
- (21) **BR 11 2015 003629-5** 1.1  
(30) 21/08/2012 US 61/691,506  
(51) B07B 1/40 (2006.01), B29D 7/01 (2006.01), B29C 67/20 (2006.01), B29C 67/08 (2006.01), C08J 5/18 (2006.01)  
(86) PCT US2013/055656 de 20/08/2013  
(87) WO 2014/031565 de 27/02/2014
- (21) **BR 11 2015 003630-9** 1.1  
(30) 24/08/2012 EP 12181768.8; 30/11/2012 EP 12195020.8; 14/08/2013 EP 13180405.6  
(51) A01N 43/80 (2006.01), A01P 7/04 (2006.01)  
(86) PCT EP2013/067186 de 16/08/2013  
(87) WO 2014/029709 de 27/02/2014
- (21) **BR 11 2015 003636-8** 1.1  
(30) 20/08/2012 US 13/590,020  
(51) B64B 1/44 (2006.01), H04W 16/18 (2009.01)  
(86) PCT US2013/054489 de 12/08/2013  
(87) WO 2014/031375 de 27/02/2014
- (21) **BR 11 2015 003638-4** 1.1  
(30) 02/10/2012 DE 20 2012 009 461.0  
(51) E03C 1/04 (2006.01), E03C 1/06 (2006.01)  
(86) PCT EP2013/002752 de 13/09/2013  
(87) WO 2014/053213 de 10/04/2014
- (21) **BR 11 2015 003644-9** 1.1  
(30) 21/08/2012 IE S2012/0362; 17/05/2013 IE S2013/0166  
(51) A01F 15/07 (2006.01)  
(86) PCT IE2013/000017 de 13/08/2013  
(87) WO 2014/030150 de 27/02/2014
- (21) **BR 11 2015 003645-7** 1.1  
(30) 22/08/2012 US 13/591,897  
(51) A61M 25/00 (2006.01), A61M 39/00 (2006.01), A61M 39/10 (2006.01), A61M 39/16 (2006.01), A61M 39/26 (2006.01)
- (86) PCT US2013/056034 de 21/08/2013  
(87) WO 2014/031774 de 27/02/2014
- (21) **BR 11 2015 003646-5** 1.1  
(30) 20/08/2012 US 61/684,933; 19/08/2013 US 13/969,738  
(51) F01K 25/08 (2006.01), F01K 25/02 (2006.01), F02G 5/00 (2006.01)  
(86) PCT US2013/055547 de 19/08/2013  
(87) WO 2014/031526 de 27/02/2014
- (21) **BR 11 2015 003647-3** 1.1  
(30) 21/08/2012 US 61/691,448  
(51) C07K 16/00 (2006.01), A61K 39/00 (2006.01)  
(86) PCT IB2013/001818 de 21/08/2013  
(87) WO 2014/030052 de 27/02/2014
- (21) **BR 11 2015 003653-8** 1.1  
(30) 27/08/2012 US 61/693,441  
(51) C08F 220/04 (2006.01), C08K 5/05 (2006.01)  
(86) PCT US2013/055718 de 20/08/2013  
(87) WO 2014/035723 de 06/03/2014
- (21) **BR 11 2015 003655-4** 1.1  
(30) 23/08/2012 US 61/692,641  
(51) A61K 31/535 (2006.01)  
(86) PCT US2013/056347 de 23/08/2013  
(87) WO 2014/031937 de 27/02/2014
- (21) **BR 11 2015 003656-2** 1.1  
(30) 31/08/2012 US 61/695,382; 18/12/2012 US 13/718,922  
(51) F15B 21/08 (2006.01), E02F 9/22 (2006.01), F15B 1/02 (2006.01), F15B 13/02 (2006.01)  
(86) PCT US2013/057238 de 29/08/2013  
(87) WO 2014/036229 de 06/03/2014
- (21) **BR 11 2015 003657-0** 1.1  
(30) 24/08/2012 US 61/693,136; 09/11/2012 US 13/673,706  
(51) A45D 20/12 (2006.01)  
(86) PCT US2013/056427 de 23/08/2013  
(87) WO 2014/031978 de 27/02/2014
- (21) **BR 11 2015 003658-9** 1.1  
(30) 21/08/2012 US 61/691,455; 15/03/2013 US 61/791,693; 05/08/2013 US 61/862,300  
(51) A61K 39/395 (2006.01), A61K 39/00 (2006.01)  
(86) PCT US2013/055084 de 15/08/2013  
(87) WO 2014/031429 de 27/02/2014
- (21) **BR 11 2015 003659-7** 1.1  
(30) 28/08/2012 US 61/693,892  
(51) B01J 38/02 (2006.01), B01J 38/12 (2006.01), B01J 38/38 (2006.01), B01J 23/89 (2006.01), B01J 23/652 (2006.01), B01J 23/648 (2006.01), B01J 23/96 (2006.01), C07C 5/32 (2006.01), C07C 5/333 (2006.01)  
(86) PCT US2013/052830 de 31/07/2013  
(87) WO 2014/035590 de 06/03/2014
- (21) **BR 11 2015 003661-9** 1.1  
(30) 21/08/2012 US 61/691,513  
(51) B05C 19/04 (2006.01), B05D 1/30 (2006.01), B29C 41/36 (2006.01), B29C 41/28 (2006.01), B07B 1/10 (2006.01), B29K 105/00 (2006.01), B29C 41/30 (2006.01), B29C 41/32 (2006.01)  
(86) PCT US2013/055655 de 20/08/2013  
(87) WO 2014/031564 de 27/02/2014
- (21) **BR 11 2015 003662-7** 1.1  
(51) G01V 99/00 (2009.01)  
(86) PCT EP2012/066178 de 20/08/2012  
(87) WO 2014/029415 de 27/02/2014
- (21) **BR 11 2015 003664-3** 1.1  
(30) 22/08/2012 US 13/591,411  
(51) D06F 39/08 (2006.01), D06F 39/02 (2006.01), C02F 1/44 (2006.01)  
(86) PCT US2013/055996 de 21/08/2013  
(87) WO 2014/031753 de 27/02/2014
- (21) **BR 11 2015 003665-1** 1.1  
(30) 22/08/2012 CN 201210301669.5  
(51) H01H 71/16 (2006.01)  
(86) PCT EP2013/065005 de 16/07/2013  
(87) WO 2014/029559 de 27/02/2014
- (21) **BR 11 2015 003675-9** 1.1  
(30) 24/08/2012 DE 10 2012 215 136.2; 30/10/2012 DE 10 2012 219 877.6
- (51) C09J 127/16 (2006.01), H01L 51/52 (2006.01), G02F 1/1339 (2006.01), C08L 27/16 (2006.01)  
(86) PCT EP2013/064145 de 04/07/2013  
(87) WO 2014/029545 de 27/02/2014
- (21) **BR 11 2015 003676-7** 1.1  
(30) 20/08/2012 US 61/691,149; 13/02/2013 US 61/764,520; 13/02/2013 US 61/764,507; 15/03/2013 US 61/789,034; 19/03/2013 US 61/803,450; 28/03/2013 US 61/806,386; 09/04/2013 US 61/810,240; 30/04/2013 US 61/817,834; 25/05/2013 US 61/827,575; 12/06/2013 US 61/834,188  
(51) G06K 9/00 (2006.01), G06K 9/46 (2006.01)  
(86) PCT US2013/055650 de 20/08/2013  
(87) WO 2014/031563 de 27/02/2014
- (21) **BR 11 2015 003677-5** 1.1  
(30) 14/09/2012 US 13/619,499  
(51) B23K 9/095 (2006.01), B23K 9/10 (2006.01), B23K 9/173 (2006.01), H02M 3/157 (2006.01), H02M 3/335 (2006.01), B23K 9/12 (2006.01)  
(86) PCT US2013/059791 de 13/09/2013  
(87) WO 2014/043560 de 20/03/2014
- (21) **BR 11 2015 003680-5** 1.1  
(30) 23/08/2012 US 61/692,385  
(51) A61K 31/70 (2006.01), A61K 47/42 (2006.01), A23K 1/00 (2006.01)  
(86) PCT US2013/056150 de 22/08/2013  
(87) WO 2014/031836 de 27/02/2014
- (21) **BR 11 2015 003681-3** 1.1  
(30) 24/08/2012 CN 201210302425.9  
(51) A61K 8/97 (2006.01), A61Q 5/10 (2006.01)  
(86) PCT CN2013/082122 de 23/08/2013  
(87) WO 2014/029352 de 27/02/2014
- (21) **BR 11 2015 003683-0** 1.1  
(30) 24/08/2012 US 61/692,770; 24/08/2012 EP 12181751.4  
(51) C08B 37/00 (2006.01), D21H 17/24 (2006.01)  
(86) PCT EP2013/067547 de 23/08/2013  
(87) WO 2014/029871 de 27/02/2014
- (21) **BR 11 2015 003696-1** 1.1  
(30) 24/08/2012 US 61/692,762; 24/08/2012 EP 12181749.8  
(51) C08B 37/00 (2006.01)  
(86) PCT EP2013/067554 de 23/08/2013  
(87) WO 2014/029875 de 27/02/2014
- (21) **BR 11 2015 003705-4** 1.1  
(30) 21/08/2012 US 61/691,283  
(51) G06F 7/00 (2006.01)  
(86) PCT US2013/055947 de 21/08/2013  
(87) WO 2014/031723 de 27/02/2014
- (21) **BR 11 2015 003715-1** 1.1  
(30) 20/08/2012 EP 12382330.4  
(51) G01N 21/35 (2006.01), G01N 21/65 (2006.01)  
(86) PCT EP2013/067304 de 20/08/2013  
(87) WO 2014/029767 de 27/02/2014
- (21) **BR 11 2015 003722-4** 1.1  
(30) 07/09/2012 US 61/697,993; 14/03/2013 US 13/828,728  
(51) B23K 9/10 (2006.01), G09G 5/12 (2006.01), H04N 21/41 (2011.01)  
(86) PCT US2013/058099 de 04/09/2013  
(87) WO 2014/039584 de 13/03/2014
- (21) **BR 11 2015 003725-9** 1.1  
(30) 30/08/2012 US 13/598,950  
(51) F16K 27/04 (2006.01), F16K 47/08 (2006.01)  
(86) PCT US2013/056960 de 28/08/2013  
(87) WO 2014/042872 de 20/03/2014
- (21) **BR 11 2015 003729-1** 1.1  
(30) 24/08/2012 US 61/743,131  
(51) C07D 413/14 (2006.01), A61K 31/497 (2006.01), A61P 35/00 (2006.01)  
(86) PCT US2013/056346 de 23/08/2013  
(87) WO 2014/031936 de 27/02/2014
- (21) **BR 11 2015 003730-5** 1.1  
(30) 07/09/2012 US 61/698,035; 15/03/2013 US 13/840,174  
(51) B62B 3/02 (2006.01)  
(86) PCT US2013/058345 de 05/09/2013  
(87) WO 2014/039734 de 13/03/2014
- (21) **BR 11 2015 003731-3** 1.1

- (30) 22/08/2012 ZA 2012/06310  
(51) C22B 1/00 (2006.01), C22B 3/10 (2006.01), C22B 15/00 (2006.01)  
(86) PCT IB2013/001810 de 21/08/2013  
(87) WO 2014/030048 de 27/02/2014
- (21) **BR 11 2015 003732-1** 1.1  
(30) 24/08/2012 US 13/594,765  
(51) F16J 15/12 (2006.01), F16L 19/02 (2006.01), F16L 19/025 (2006.01)  
(86) PCT US2013/055677 de 20/08/2013  
(87) WO 2014/031577 de 27/02/2014
- (21) **BR 11 2015 003733-0** 1.1  
(30) 23/08/2012 EP 12181465.1  
(51) A61K 9/70 (2006.01), A61K 9/14 (2006.01), A61K 9/20 (2006.01), A61K 9/48 (2006.01)  
(86) PCT EP2013/067452 de 22/08/2013  
(87) WO 2014/029841 de 27/02/2014
- (21) **BR 11 2015 003734-8** 1.1  
(30) 23/08/2012 US 61/692,673; 15/03/2013 US 61/786,937; 15/03/2013 US 61/787,082; 15/03/2013 US 13/832,364; 15/03/2013 US 13/832,518  
(51) A61B 17/80 (2006.01), A61B 17/86 (2006.01)  
(86) PCT US2013/056348 de 23/08/2013  
(87) WO 2014/031938 de 27/02/2014
- (21) **BR 11 2015 003735-6** 1.1  
(30) 30/08/2012 EP 12405093.1  
(51) A47J 31/56 (2006.01), A47J 31/60 (2006.01)  
(86) PCT CH2013/000153 de 28/08/2013  
(87) WO 2014/032195 de 06/03/2014
- (21) **BR 11 2015 003736-4** 1.1  
(30) 21/08/2012 US 61/691,602; 15/03/2013 US 13/836,718  
(51) G01V 1/42 (2006.01)  
(86) PCT US2013/056040 de 21/08/2013  
(87) WO 2014/031778 de 27/02/2014
- (21) **BR 11 2015 003737-2** 1.1  
(51) B24B 1/00 (2006.01)  
(86) PCT CN2012/080452 de 22/08/2012  
(87) WO 2014/029083 de 27/02/2014
- (21) **BR 11 2015 003738-0** 1.1  
(30) 22/08/2012 FR 12 02272  
(51) H01Q 1/04 (2006.01), H01Q 13/28 (2006.01), H01Q 19/28 (2006.01)  
(86) PCT FR2013/051953 de 20/08/2013  
(87) WO 2014/029947 de 27/02/2014
- (21) **BR 11 2015 003739-9** 1.1  
(30) 21/08/2012 US 61/691,602; 15/03/2013 US 13/836,611  
(51) G01V 1/42 (2006.01)  
(86) PCT US2013/056038 de 21/08/2013  
(87) WO 2014/031777 de 27/02/2014
- (21) **BR 11 2015 003740-2** 1.1  
(30) 21/08/2012 US 61/691,602; 15/03/2013 US 13/836,386  
(51) G01V 1/42 (2006.01)  
(86) PCT US2013/056042 de 21/08/2013  
(87) WO 2014/031779 de 27/02/2014
- (21) **BR 11 2015 003741-0** 1.1  
(30) 22/08/2012 EP 12275121.7  
(51) B65G 17/08 (2006.01), B65G 47/244 (2006.01)  
(86) PCT EP2013/067486 de 22/08/2013  
(87) WO 2014/029855 de 27/02/2014
- (21) **BR 11 2015 003742-9** 1.1  
(30) 24/08/2012 US 13/593,706  
(51) F01N 3/033 (2006.01), F01N 3/021 (2006.01), F01N 3/24 (2006.01)  
(86) PCT US2013/050236 de 12/07/2013  
(87) WO 2014/031250 de 27/02/2014
- (21) **BR 11 2015 003743-7** 1.1  
(30) 09/11/2012 DE 10 2012 220 464.4  
(51) F16J 9/20 (2006.01)  
(86) PCT EP2013/069692 de 23/09/2013  
(87) WO 2014/072113 de 15/05/2014
- (21) **BR 11 2015 003744-5** 1.1  
(30) 24/08/2012 US 13/594,657  
(51) E06B 1/60 (2006.01), E04B 2/74 (2006.01)  
(86) PCT US2013/056247 de 22/08/2013  
(87) WO 2014/039278 de 13/03/2014
- (21) **BR 11 2015 003746-1** 1.1  
(30) 23/08/2012 SG PCT/SG2012/000299
- (51) B63B 35/44 (2006.01), B63B 38/00 (2006.01), E02B 3/20 (2006.01)  
(86) PCT SG2013/000165 de 24/04/2013  
(87) WO 2014/031075 de 27/02/2014
- (21) **BR 11 2015 003747-0** 1.1  
(30) 21/08/2012 US 61/691,545; 15/03/2013 US 61/789,491  
(51) A61K 31/58 (2006.01), A61P 25/10 (2006.01), A61P 25/12 (2006.01)  
(86) PCT US2013/056062 de 21/08/2013  
(87) WO 2014/031792 de 27/02/2014
- (21) **BR 11 2015 003748-8** 1.1  
(30) 27/08/2012 US 61/693,561; 23/08/2013 US 13/974,942  
(51) B62D 37/06 (2006.01), B60W 10/22 (2006.01)  
(86) PCT US2013/056880 de 27/08/2013  
(87) WO 2014/036018 de 06/03/2014
- (21) **BR 11 2015 003749-6** 1.1  
(30) 23/08/2012 US 61/692,673; 15/03/2013 US 61/786,937; 15/03/2013 US 61/787,082; 15/03/2013 US 13/832,364; 15/03/2013 US 13/832,518  
(51) A61B 17/80 (2006.01), A61B 17/86 (2006.01)  
(86) PCT US2013/056345 de 23/07/2013  
(87) WO 2014/031935 de 27/02/2014
- (21) **BR 11 2015 003750-0** 1.1  
(30) 21/08/2012 US 61/691,452  
(51) C10G 45/02 (2006.01), C10G 45/44 (2006.01)  
(86) PCT US2013/051679 de 23/07/2013  
(87) WO 2014/031274 de 27/02/2014
- (21) **BR 11 2015 003751-8** 1.1  
(30) 23/08/2012 US 61/692,448  
(51) A61K 39/395 (2006.01), C12P 21/08 (2006.01), C12N 5/071 (2010.01), C07K 19/00 (2006.01)  
(86) PCT US2013/056504 de 23/08/2013  
(87) WO 2014/032021 de 27/02/2014
- (21) **BR 11 2015 003754-2** 1.1  
(30) 31/08/2012 DE 10 2012 108 096.8  
(51) C08J 11/10 (2006.01), C08J 11/28 (2006.01), C08K 5/372 (2006.01), C08K 5/5398 (2006.01), C08K 5/548 (2006.01), C08L 19/00 (2006.01)  
(86) PCT EP2013/050006 de 02/01/2013  
(87) WO 2014/032818 de 06/03/2014
- (21) **BR 11 2015 003756-9** 1.1  
(30) 27/08/2012 EP 12382332.0; 29/10/2012 US 61/771,9,864  
(51) F03D 11/00 (2006.01), F03D 7/02 (2006.01)  
(86) PCT EP2013/067618 de 26/08/2013  
(87) WO 2014/033084 de 06/03/2014
- (21) **BR 11 2015 003757-7** 1.1  
(30) 24/08/2012 US 61/693,230; 02/10/2012 US 61/709,055; 04/10/2012 US 61/709,803  
(51) C07K 16/30 (2006.01)  
(86) PCT US2013/032572 de 15/03/2013  
(87) WO 2014/031174 de 27/02/2014
- (21) **BR 11 2015 003761-5** 1.1  
(30) 23/08/2012 US 61/692,554  
(51) C07C 217/20 (2006.01), A61K 31/138 (2006.01)  
(86) PCT US2013/056221 de 22/08/2013  
(87) WO 2014/031874 de 27/02/2014
- (21) **BR 11 2015 003762-3** 1.1  
(30) 29/08/2012 US 61/694,329  
(51) B01J 31/18 (2006.01), C07C 45/50 (2006.01)  
(86) PCT US2013/055048 de 15/08/2013  
(87) WO 2014/035673 de 06/03/2014
- (21) **BR 11 2015 003767-4** 1.1  
(30) 28/08/2012 JP 2012-187651  
(51) B60G 21/055 (2006.01), C21D 1/40 (2006.01), C21D 9/08 (2006.01)  
(86) PCT JP2013/070921 de 01/08/2013  
(87) WO 2014/034375 de 06/03/2014
- (21) **BR 11 2015 003768-2** 1.1  
(30) 31/08/2012 DE 10 2012 108 109.3  
(51) H05K 7/20 (2006.01)  
(86) PCT DE2013/100306 de 23/08/2013  
(87) WO 2014/032654 de 06/03/2014
- (21) **BR 11 2015 003774-7** 1.1  
(30) 21/08/2012 US 61/691,411  
(51) C04B 35/66 (2006.01)  
(86) PCT US2013/055673 de 20/08/2013  
(87) WO 2014/031574 de 27/02/2014
- (21) **BR 11 2015 003775-5** 1.1
- (30) 31/08/2012 US 13/600,549  
(51) C11D 7/50 (2006.01), C11D 7/26 (2006.01), C11D 3/43 (2006.01), C11D 3/18 (2006.01), C11D 3/24 (2006.01), C11D 3/20 (2006.01), C11D 3/382 (2006.01), C11D 3/50 (2006.01)  
(86) PCT US2012/059657 de 11/10/2012  
(87) WO 2014/035445 de 06/03/2014
- (21) **BR 11 2015 003776-3** 1.1  
(30) 29/08/2012 US 61/694,287  
(51) C08L 23/08 (2006.01), C08L 53/00 (2006.01), C08J 9/00 (2006.01)  
(86) PCT US2013/028861 de 04/03/2013  
(87) WO 2014/035467 de 06/03/2014
- (21) **BR 11 2015 003778-0** 1.1  
(30) 30/08/2012 CN 201210315565.X; 01/02/2013 CN 201310041647.4  
(51) C07F 9/6561 (2006.01), A61K 31/675 (2006.01), A61P 31/12 (2006.01)  
(86) PCT CN2013/079123 de 10/07/2013  
(87) WO 2014/032481 de 06/03/2014
- (21) **BR 11 2015 003779-8** 1.1  
(51) E21B 49/08 (2006.01), G01N 1/18 (2006.01)  
(86) PCT US2012/051997 de 23/08/2012  
(87) WO 2014/031118 de 27/02/2014
- (21) **BR 11 2015 003780-1** 1.1  
(30) 22/08/2012 US 61/691,916  
(51) A23G 4/10 (2006.01), A23L 1/09 (2006.01), A23L 1/22 (2006.01)  
(86) PCT US2013/045066 de 11/06/2013  
(87) WO 2014/031213 de 27/02/2014
- (21) **BR 11 2015 003781-0** 1.1  
(30) 22/08/2012 US 61/691,840  
(51) A23G 4/06 (2006.01), A23G 4/10 (2006.01)  
(86) PCT US2013/044642 de 07/06/2013  
(87) WO 2014/031212 de 27/02/2014
- (21) **BR 11 2015 003783-6** 1.1  
(30) 22/08/2012 US 61/691,961  
(51) A61B 17/68 (2006.01), A61B 17/86 (2006.01)  
(86) PCT US2013/055939 de 21/08/2013  
(87) WO 2014/031720 de 27/02/2014
- (21) **BR 11 2015 003785-2** 1.1  
(30) 29/08/2012 EP 12182260.5  
(51) C07K 14/18 (2006.01), A61K 39/12 (2006.01), G01N 33/50 (2006.01)  
(86) PCT EP2013/067771 de 28/08/2013  
(87) WO 2014/033149 de 06/03/2014
- (21) **BR 11 2015 003786-0** 1.1  
(30) 23/08/2012 US 13/593,226  
(51) G06F 9/455 (2006.01), G06F 9/00 (2006.01)  
(86) PCT US2013/056524 de 23/08/2013  
(87) WO 2014/032031 de 27/02/2014
- (21) **BR 11 2015 003787-9** 1.1  
(30) 23/08/2012 US 61/692,589  
(51) B67D 3/00 (2006.01), E03B 9/00 (2006.01), A47J 31/40 (2006.01)  
(86) PCT US2013/056210 de 22/08/2013  
(87) WO 2014/031864 de 27/02/2014
- (21) **BR 11 2015 003788-7** 1.1  
(30) 13/09/2012 JP 2012-201592  
(51) B05C 17/005 (2006.01), B05C 5/00 (2006.01), B05D 1/26 (2006.01)  
(86) PCT JP2013/074784 de 13/09/2013  
(87) WO 2014/042236 de 20/03/2014
- (21) **BR 11 2015 003791-7** 1.1  
(30) 31/08/2012 US 61/695,474; 22/08/2013 US 13/973,579  
(51) C09K 8/50 (2006.01), C09K 8/03 (2006.01), E21B 43/22 (2006.01)  
(86) PCT US2013/056563 de 26/08/2013  
(87) WO 2014/035858 de 06/03/2014
- (21) **BR 11 2015 003792-5** 1.1  
(30) 23/08/2012 US 61/692,483  
(51) A23L 1/00 (2006.01), A21D 13/00 (2006.01)  
(86) PCT US2013/056087 de 22/08/2013  
(87) WO 2014/031808 de 27/02/2014
- (21) **BR 11 2015 003794-1** 1.1  
(30) 21/08/2012 US 61/691,641; 06/03/2013 US 61/773,270; 24/04/2013 US 61/815,654  
(51) H01M 4/36 (2006.01), H01M 4/38 (2006.01), H01M 4/587 (2010.01), H01M 4/60 (2006.01)  
(86) PCT US2013/056043 de 21/08/2013  
(87) WO 2014/031780 de 27/02/2014

- (21) **BR 11 2015 003796-8** 1.1  
(30) 23/08/2012 US 61/692,380  
(51) A61K 31/135 (2006.01), A61P 25/24 (2006.01)  
(86) PCT US2013/056424 de 23/08/2013  
(87) WO 2014/031975 de 27/02/2014
- (21) **BR 11 2015 003802-6** 1.1  
(30) 05/04/2013 JP 2013-079961; 05/07/2013 JP 2013-141828  
(51) H04W 48/00 (2009.01), H04W 8/12 (2009.01), H04W 48/18 (2009.01), H04W 60/00 (2009.01), H04W 68/12 (2009.01)  
(86) PCT JP2013/007567 de 25/12/2013  
(87) WO 2014/162375 de 09/10/2014
- (21) **BR 11 2015 003803-4** 1.1  
(30) 24/08/2012 KR 10-2012-0093192  
(51) G06F 3/01 (2006.01), G06F 3/03 (2006.01), G06F 3/048 (2013.01), G06F 3/14 (2006.01)  
(86) PCT KR2013/007524 de 22/08/2013  
(87) WO 2014/030934 de 27/02/2014
- (21) **BR 11 2015 003804-2** 1.1  
(30) 23/08/2012 CN PCT/CN2012/080523  
(51) H04N 5/00 (2011.01)  
(86) PCT CN2012/087940 de 29/12/2012  
(87) WO 2014/029188 de 27/02/2014
- (21) **BR 11 2015 003806-9** 1.1  
(30) 23/08/2012 US 61/692,673; 08/10/2012 US 61/710,830; 15/03/2013 US 61/786,937; 15/03/2013 US 13/832,518  
(51) A61B 17/80 (2006.01)  
(86) PCT US2013/056367 de 23/08/2013  
(87) WO 2014/031947 de 27/02/2014
- (21) **BR 11 2015 003809-3** 1.1  
(30) 24/08/2012 CN 201210305221.0  
(51) H04N 21/643 (2011.01)  
(86) PCT CN2013/080112 de 25/07/2013  
(87) WO 2013/178169 de 05/12/2013
- (21) **BR 11 2015 003813-1** 1.1  
(30) 20/09/2012 JP 2012-207629; 25/06/2013 JP 2013-133182  
(51) A61K 8/31 (2006.01), A61K 8/33 (2006.01), A61K 8/34 (2006.01), A61K 8/36 (2006.01), A61K 8/37 (2006.01), A61K 8/46 (2006.01), A61Q 5/02 (2006.01), A61Q 19/10 (2006.01), A61K 8/89 (2006.01), A61K 8/92 (2006.01)  
(86) PCT JP2013/076171 de 19/09/2013  
(87) WO 2014/046298 de 27/03/2014
- (21) **BR 11 2015 003815-8** 1.1  
(30) 29/08/2012 US 61/694,693  
(51) C12N 5/071 (2010.01)  
(86) PCT US2013/057214 de 29/08/2013  
(87) WO 2014/036219 de 06/03/2014
- (21) **BR 11 2015 003816-6** 1.1  
(30) 21/08/2012 US 61/691,400  
(51) F16H 57/04 (2010.01), F16H 49/00 (2006.01), F16H 57/029 (2012.01), F16D 3/72 (2006.01), F16J 15/14 (2006.01), F16C 33/10 (2006.01), F16C 33/66 (2006.01), F16N 11/02 (2006.01), F16H 57/022 (2012.01)  
(86) PCT US2013/055985 de 21/08/2013  
(87) WO 2014/031751 de 27/02/2014
- (21) **BR 11 2015 003817-4** 1.1  
(30) 24/08/2012 CN 201210302397.0  
(51) C21C 7/10 (2006.01)  
(86) PCT CN2013/081890 de 20/08/2013  
(87) WO 2014/029325 de 27/02/2014
- (21) **BR 11 2015 003820-4** 1.1  
(30) 24/09/2012 EP EP12006678  
(51) B60B 5/02 (2006.01), B60B 3/14 (2006.01)  
(86) PCT DE2012/100367 de 03/12/2012  
(87) WO 2014/044237 de 27/03/2014
- (21) **BR 11 2015 003821-2** 1.1  
(30) 29/08/2012 US 13/598,242  
(51) H01H 19/06 (2006.01), H01H 36/00 (2006.01)  
(86) PCT US2013/056561 de 26/08/2013  
(87) WO 2014/035856 de 06/03/2014
- (21) **BR 11 2015 003822-0** 1.1  
(30) 23/08/2012 US 13/593,493  
(51) E21B 47/092 (2012.01)  
(86) PCT CA2013/050658 de 23/08/2013
- (87) WO 2014/029030 de 27/02/2014
- (21) **BR 11 2015 003826-3** 1.1  
(30) 04/09/2012 FR 1258231  
(51) F16H 57/04 (2010.01), F15D 1/02 (2006.01), F16K 47/08 (2006.01), F16L 55/027 (2006.01)  
(86) PCT FR2013/052016 de 03/09/2013  
(87) WO 2014/037659 de 13/03/2014
- (21) **BR 11 2015 003827-1** 1.1  
(51) B60T 15/54 (2006.01), B60T 15/02 (2006.01), B60T 7/08 (2006.01), B61H 13/02 (2006.01), B61H 13/34 (2006.01)  
(86) PCT CA2012/000848 de 13/09/2012  
(87) WO 2014/040161 de 20/03/2014
- (21) **BR 11 2015 003836-0** 1.1  
(30) 31/08/2012 US 61/696,027  
(51) A61K 31/555 (2006.01), A61L 29/14 (2006.01), A61L 29/16 (2006.01), A61L 31/16 (2006.01), A61K 9/00 (2006.01), A61M 31/00 (2006.01), A61P 13/10 (2006.01), A61K 45/06 (2006.01), A61K 31/7048 (2006.01)  
(86) PCT US2013/057836 de 03/09/2013  
(87) WO 2014/036555 de 06/03/2014
- (21) **BR 11 2015 003839-5** 1.1  
(30) 24/08/2012 JP 2012-185932  
(51) C12N 5/10 (2006.01), A61K 35/44 (2006.01), A61L 27/00 (2006.01), A61P 27/02 (2006.01), C12N 5/071 (2010.01)  
(86) PCT JP2013/072589 de 23/08/2013  
(87) WO 2014/030749 de 27/02/2014
- (21) **BR 11 2015 003841-7** 1.1  
(30) 24/08/2012 GB 1215124.7; 22/02/2013 GB 1303183.6; 22/02/2013 EP 13156456.9  
(51) B29C 70/52 (2006.01), B29D 99/00 (2010.01), B29C 70/22 (2006.01), B29B 11/16 (2006.01), B29D 28/00 (2006.01)  
(86) PCT EP2013/067564 de 23/08/2013  
(87) WO 2014/029881 de 27/02/2014
- (21) **BR 11 2015 003844-1** 1.1  
(30) 25/08/2012 US 61/693,267; 06/11/2012 US 61/722,795; 15/03/2013 US 61/798,642  
(51) G08B 21/02 (2006.01), G08B 25/10 (2006.01), G08B 21/18 (2006.01)  
(86) PCT US2013/056511 de 23/08/2013  
(87) WO 2014/035836 de 06/03/2014
- (21) **BR 11 2015 003850-6** 1.1  
(30) 06/09/2012 FR 1258312  
(51) F21V 8/00 (2006.01), B60Q 3/02 (2006.01)  
(86) PCT FR2013/052045 de 05/09/2013  
(87) WO 2014/037671 de 13/03/2014
- (21) **BR 11 2015 003851-4** 1.1  
(30) 21/08/2012 US 61/691,443  
(51) A61K 45/00 (2006.01), A61K 39/00 (2006.01)  
(86) PCT IB2013/001814 de 21/08/2013  
(87) WO 2014/030049 de 27/02/2014
- (21) **BR 11 2015 003853-0** 1.1  
(30) 11/09/2012 FR 1258532  
(51) C04B 28/04 (2006.01), C04B 28/02 (2006.01), C04B 28/10 (2006.01), C04B 28/14 (2006.01), C04B 40/00 (2006.01), C04B 111/00 (2006.01), C04B 111/62 (2006.01)  
(86) PCT FR2013/052078 de 10/09/2013  
(87) WO 2014/041293 de 20/03/2014
- (21) **BR 11 2015 003854-9** 1.1  
(30) 24/08/2012 NO 20120957  
(51) G01B 11/16 (2006.01), G01L 1/24 (2006.01), G01L 5/00 (2006.01), F16L 23/08 (2006.01)  
(86) PCT NO2013/050135 de 22/08/2013  
(87) WO 2014/031008 de 27/02/2014
- (21) **BR 11 2015 003855-7** 1.1  
(30) 24/08/2012 EP 12181771.2; 07/03/2013 EP 13158160.5  
(51) A01N 43/36 (2006.01), A01N 43/653 (2006.01), A01N 43/80 (2006.01), A01P 7/04 (2006.01)  
(86) PCT EP2013/067182 de 16/08/2013  
(87) WO 2014/029706 de 27/02/2014
- (21) **BR 11 2015 003856-5** 1.1  
(30) 22/08/2012 US 13/591,512  
(51) G06Q 50/30 (2012.01)  
(86) PCT US2013/055649 de 20/08/2013  
(87) WO 2014/031562 de 27/02/2014
- (21) **BR 11 2015 003857-3** 1.1  
(30) 23/08/2012 EP 12181578.1  
(51) C09J 7/00 (2006.01), C09J 163/00 (2006.01), C08G 59/18 (2006.01), C08K 5/00 (2006.01), B21D 39/02 (2006.01)  
(86) PCT US2013/056161 de 22/08/2013  
(87) WO 2014/031838 de 27/02/2014
- (21) **BR 11 2015 003858-1** 1.1  
(30) 22/08/2012 US 13/591,375  
(51) B29C 35/08 (2006.01)  
(86) PCT US2013/053746 de 06/08/2013  
(87) WO 2014/031329 de 27/02/2014
- (21) **BR 11 2015 003860-3** 1.1  
(30) 24/08/2012 US 13/593,734  
(51) B01D 15/00 (2006.01), B01D 15/36 (2006.01), C07C 29/76 (2006.01)  
(86) PCT US2013/051495 de 22/07/2013  
(87) WO 2014/031269 de 27/02/2014
- (21) **BR 11 2015 003861-1** 1.1  
(51) H04M 1/00 (2006.01), B60R 16/02 (2006.01), G06F 3/02 (2006.01)  
(86) PCT JP2012/071513 de 24/08/2012  
(87) WO 2014/030263 de 27/02/2014
- (21) **BR 11 2015 003863-8** 1.1  
(30) 28/08/2012 EP 12181939.5  
(51) C03C 17/36 (2006.01), C03C 23/00 (2006.01), H01Q 15/00 (2006.01), B32B 17/10 (2006.01)  
(86) PCT EP2013/067294 de 20/08/2013  
(87) WO 2014/033007 de 06/03/2014
- (21) **BR 11 2015 003865-4** 1.1  
(30) 24/08/2012 EP 12181653.2  
(51) B65D 85/804 (2006.01)  
(86) PCT EP2013/067576 de 23/08/2013  
(87) WO 2014/029884 de 27/02/2014
- (21) **BR 11 2015 003867-0** 1.1  
(30) 31/08/2012 EP 12182654.9  
(51) B65B 5/10 (2006.01), B65G 1/137 (2006.01)  
(86) PCT EP2013/067159 de 16/08/2013  
(87) WO 2014/032995 de 06/03/2014
- (21) **BR 11 2015 003868-9** 1.1  
(30) 29/11/2012 JP 2012-261421  
(51) B23K 31/00 (2006.01), B23K 9/00 (2006.01), B23K 9/02 (2006.01), B60G 7/00 (2006.01)  
(86) PCT JP2013/082070 de 28/11/2013  
(87) WO 2014/084317 de 05/06/2014
- (21) **BR 11 2015 003869-7** 1.1  
(30) 28/08/2012 EP 121819973  
(51) C08K 5/00 (2006.01), C08K 5/06 (2006.01), C08K 5/47 (2006.01), A01N 25/10 (2006.01), C08L 39/06 (2006.01)  
(86) PCT EP2013/067114 de 16/08/2013  
(87) WO 2014/032989 de 06/03/2014
- (21) **BR 11 2015 003873-5** 1.1  
(30) 30/08/2012 US 13/598,832  
(51) C08G 18/32 (2006.01), C08G 18/28 (2006.01), C08G 18/62 (2006.01), C08J 9/04 (2006.01), C08F 2/38 (2006.01)  
(86) PCT US2013/056125 de 22/08/2013  
(87) WO 2014/035782 de 06/03/2014
- (21) **BR 11 2015 003882-4** 1.1  
(30) 31/08/2012 EP 12182632.5  
(51) A61J 7/00 (2006.01), B65B 5/10 (2006.01), B65B 39/00 (2006.01), B65B 39/14 (2006.01), B65B 65/08 (2006.01), B65B 59/04 (2006.01), B65B 65/06 (2006.01)  
(86) PCT EP2013/067523 de 23/08/2013  
(87) WO 2014/033059 de 06/03/2014
- (21) **BR 11 2015 003884-0** 1.1  
(30) 24/09/2012 EP 12185595.1; 24/09/2012 US 61/704,676  
(51) A61M 1/06 (2006.01), A61M 1/00 (2006.01)  
(86) PCT EP2013/066900 de 13/08/2013  
(87) WO 2014/044472 de 27/03/2014
- (21) **BR 11 2015 003885-9** 1.1  
(30) 27/08/2012 US 61/693,367  
(51) A61B 6/08 (2006.01), A61B 6/00 (2006.01), A61B 6/06 (2006.01)  
(86) PCT IB2013/056895 de 26/08/2013  
(87) WO 2014/033614 de 06/03/2014

- (21) **BR 11 2015 003886-7** 1.1  
(30) 27/08/2012 US 61/693,446  
(51) G01R 33/48 (2006.01), G01R 33/56 (2006.01), G01R 33/561 (2006.01), G01R 33/563 (2006.01)  
(86) PCT IB2013/056804 de 22/08/2013  
(87) WO 2014/033596 de 06/03/2014
- (21) **BR 11 2015 003887-5** 1.1  
(30) 27/08/2012 US 61/693,408; 27/08/2012 EP 12181828.0  
(51) G01R 33/565 (2006.01), G01R 33/483 (2006.01)  
(86) PCT IB2013/056781 de 21/08/2013  
(87) WO 2014/033591 de 06/03/2014
- (21) **BR 11 2015 003888-3** 1.1  
(30) 27/08/2012 US 61/693,378  
(51) A61B 6/06 (2006.01), A61B 6/10 (2006.01), A61B 6/00 (2006.01), G21K 1/02 (2006.01)  
(86) PCT IB2013/056528 de 09/08/2013  
(87) WO 2014/033573 de 06/03/2014
- (21) **BR 11 2015 003889-1** 1.1  
(30) 24/08/2012 US 61/693,172; 14/03/2013 US 13/804,527  
(51) B64C 29/00 (2006.01)  
(86) PCT US2013/056527 de 23/08/2013  
(87) WO 2014/032032 de 27/02/2014
- (21) **BR 11 2015 003890-5** 1.1  
(30) 27/09/2012 US 61/706,381  
(51) G02B 6/38 (2006.01), G02B 6/42 (2006.01), G02B 6/44 (2006.01), H01B 11/22 (2006.01)  
(86) PCT US2013/058182 de 05/09/2013  
(87) WO 2014/051953 de 03/04/2014
- (21) **BR 11 2015 003892-1** 1.1  
(30) 24/08/2012 GB 1215171.8; 19/10/2012 GB 1218829.8  
(51) D06M 13/10 (2006.01), A61K 8/00 (2006.01), C07D 311/30 (2006.01), C11D 9/04 (2006.01), D06M 13/12 (2006.01), D06M 15/03 (2006.01), D06M 16/00 (2006.01), D21H 21/36 (2006.01)  
(86) PCT GB2013/052218 de 22/08/2013  
(87) WO 2014/030006 de 27/02/2014
- (21) **BR 11 2015 003893-0** 1.1  
(30) 31/08/2012 EP 12182606.9  
(51) G07C 9/00 (2006.01)  
(86) PCT EP2013/065304 de 19/07/2013  
(87) WO 2014/032854 de 06/03/2014
- (21) **BR 11 2015 003894-8** 1.1  
(30) 24/08/2012 GB 1215171.8; 19/10/2012 GB 1218829.8  
(51) C08J 7/00 (2006.01), D06M 10/02 (2006.01), B32B 27/08 (2006.01), B65D 65/00 (2006.01), D06M 13/10 (2006.01), D06M 13/12 (2006.01), C07D 311/30 (2006.01), A61K 8/00 (2006.01), D06M 16/00 (2006.01), C11D 9/04 (2006.01), D06M 15/03 (2006.01)  
(86) PCT GB2013/052217 de 22/08/2013  
(87) WO 2014/030005 de 27/02/2014
- (21) **BR 11 2015 003895-6** 1.1  
(30) 28/08/2012 US 13/596,759  
(51) E21B 47/26 (2012.01), E21B 47/007 (2012.01), E21B 33/064 (2006.01)  
(86) PCT US2013/056811 de 27/08/2013  
(87) WO 2014/035975 de 06/03/2014
- (21) **BR 11 2015 003896-4** 1.1  
(30) 31/08/2012 EP 12182568.1; 05/09/2012 US 61/697,078  
(51) A61M 5/315 (2006.01), A61M 5/24 (2006.01)  
(86) PCT EP2013/067863 de 29/08/2013  
(87) WO 2014/033197 de 06/03/2014
- (21) **BR 11 2015 003899-9** 1.1  
(30) 24/08/2012 US 61/693,247  
(51) A61F 9/08 (2006.01), A61B 3/10 (2006.01), G02B 27/01 (2006.01), G09G 3/00 (2006.01), H04N 13/04 (2006.01)  
(86) PCT IL2013/050702 de 19/08/2013  
(87) WO 2014/030158 de 27/02/2014
- (21) **BR 11 2015 003902-2** 1.1  
(30) 24/08/2012 US 61/692,874  
(51) F04D 29/52 (2006.01), F04D 29/66 (2006.01)  
(86) PCT US2013/056450 de 23/08/2013  
(87) WO 2014/031994 de 27/02/2014
- (21) **BR 11 2015 003906-5** 1.1  
(30) 24/08/2012 US 13/573,137
- (51) A61B 17/86 (2006.01), A61B 17/82 (2006.01)  
(86) PCT US2013/056253 de 22/08/2013  
(87) WO 2014/031886 de 27/02/2014
- (21) **BR 11 2015 003907-3** 1.1  
(30) 28/08/2012 FR 1258041  
(51) B29B 11/16 (2006.01), B29C 70/46 (2006.01), B29C 70/22 (2006.01), B29K 307/04 (2006.01), B29C 53/04 (2006.01)  
(86) PCT FR2013/051942 de 14/08/2013  
(87) WO 2014/033390 de 06/03/2014
- (21) **BR 11 2015 003909-0** 1.1  
(30) 14/11/2012 US 13/676,281  
(51) C10G 3/00 (2006.01), C10G 1/00 (2006.01)  
(86) PCT US2013/059450 de 12/09/2013  
(87) WO 2014/077944 de 22/05/2014
- (21) **BR 11 2015 003910-3** 1.1  
(30) 29/08/2012 EP 12182191.2  
(51) A61B 17/32 (2006.01), A61M 1/00 (2006.01)  
(86) PCT EP2013/067887 de 29/08/2013  
(87) WO 2014/033209 de 06/03/2014
- (21) **BR 11 2015 003911-1** 1.1  
(30) 24/08/2012 US 13/593,891; 19/11/2012 US 61/728,103  
(51) A63H 33/08 (2006.01)  
(86) PCT US2013/056599 de 26/08/2013  
(87) WO 2014/032043 de 27/02/2014
- (21) **BR 11 2015 003913-8** 1.1  
(30) 31/08/2012 EP 12182551.7; 25/09/2012 EP 12185890.6  
(51) A61K 31/427 (2006.01), A61K 31/4709 (2006.01), A61K 31/55 (2006.01), A61P 31/12 (2006.01)  
(86) PCT IB2013/058138 de 30/08/2013  
(87) WO 2014/033668 de 06/03/2014
- (21) **BR 11 2015 003914-6** 1.1  
(30) 31/08/2012 US 61/695,831  
(51) G06F 19/00 (2011.01)  
(86) PCT US2013/031707 de 14/03/2013  
(87) WO 2014/035478 de 06/03/2014
- (21) **BR 11 2015 003916-2** 1.1  
(30) 30/08/2012 FR 1258100  
(51) A61K 38/22 (2006.01), A61K 38/26 (2006.01), A61P 19/02 (2006.01)  
(86) PCT FR2013/051998 de 29/08/2013  
(87) WO 2014/023923 de 13/02/2014
- (21) **BR 11 2015 003917-0** 1.1  
(30) 24/08/2012 AU 2012903672  
(51) C08L 23/00 (2006.01), C08L 23/06 (2006.01), C08K 5/098 (2006.01)  
(86) PCT AU2013/000938 de 23/08/2013  
(87) WO 2014/028977 de 27/02/2014
- (21) **BR 11 2015 003919-7** 1.1  
(30) 24/08/2012 US 13/594,223  
(51) A01N 43/38 (2006.01), A61K 31/405 (2006.01), C07D 209/82 (2006.01)  
(86) PCT US2012/052283 de 24/08/2012  
(87) WO 2014/031125 de 27/02/2014
- (21) **BR 11 2015 003924-3** 1.1  
(51) E02F 9/00 (2006.01), B60S 3/04 (2006.01), B08B 5/04 (2006.01)  
(86) PCT KR2012/007075 de 04/09/2012  
(87) WO 2014/038731 de 13/03/2014
- (21) **BR 11 2015 003928-6** 1.1  
(30) 31/08/2012 DE 10 2012 108 110.7  
(51) H05K 7/20 (2006.01)  
(86) PCT DE2013/100286 de 08/08/2013  
(87) WO 2014/032649 de 06/03/2014
- (21) **BR 11 2015 003930-8** 1.1  
(30) 24/08/2012 US 13/573,128  
(51) A61B 17/86 (2006.01)  
(86) PCT US2013/056248 de 22/08/2013  
(87) WO 2014/031884 de 27/02/2014
- (21) **BR 11 2015 003945-6** 1.1  
(51) E21B 41/00 (2006.01), E21B 43/01 (2006.01), E21B 7/124 (2006.01)  
(86) PCT US2012/052203 de 24/08/2012  
(87) WO 2014/031123 de 27/02/2014
- (21) **BR 11 2015 003946-4** 1.1  
(51) B29C 73/02 (2006.01), B65D 83/00 (2006.01), B65D 51/18 (2006.01)  
(86) PCT CN2012/080631 de 27/08/2012
- (67) WO 2014/032224 de 06/03/2014
- (21) **BR 11 2015 003947-2** 1.1  
(30) 27/08/2012 US 13/595,927  
(51) C12N 9/52 (2006.01), C12N 9/54 (2006.01), C12N 15/62 (2006.01), A61K 38/48 (2006.01), A61K 47/48 (2006.01)  
(86) PCT GB2013/052243 de 27/08/2013  
(87) WO 2014/033441 de 06/03/2014
- (21) **BR 11 2015 003948-0** 1.1  
(30) 30/08/2012 JP 2012-189371  
(51) C01F 7/16 (2006.01), B01J 23/58 (2006.01), B01J 37/02 (2006.01), C01C 1/04 (2006.01), H01B 13/00 (2006.01)  
(86) PCT JP2013/072163 de 20/08/2013  
(87) WO 2014/034473 de 06/03/2014
- (21) **BR 11 2015 003950-2** 1.1  
(30) 04/09/2012 FR 1258226  
(51) B32B 17/10 (2006.01), B60Q 3/02 (2006.01), G02B 6/00 (2006.01)  
(86) PCT FR2013/051918 de 09/08/2013  
(87) WO 2014/037643 de 13/03/2014
- (21) **BR 11 2015 003953-7** 1.1  
(30) 03/09/2012 FR 1258190  
(51) F01D 5/08 (2006.01), F01D 5/26 (2006.01), F01D 5/30 (2006.01)  
(86) PCT FR2013/051995 de 29/08/2013  
(87) WO 2014/033408 de 06/03/2014
- (21) **BR 11 2015 003955-3** 1.1  
(30) 29/08/2012 US 61/694,340  
(51) C08F 265/06 (2006.01), C08J 5/18 (2006.01), C08F 285/00 (2006.01)  
(86) PCT US2013/053544 de 05/08/2013  
(87) WO 2014/035608 de 06/03/2014
- (21) **BR 11 2015 003956-1** 1.1  
(30) 30/08/2012 US 61/694,847; 30/08/2012 GB 1215456.3  
(51) H01R 13/523 (2006.01)  
(86) PCT EP2013/065927 de 29/07/2013  
(87) WO 2014/032884 de 06/03/2014
- (21) **BR 11 2015 003957-0** 1.1  
(30) 05/09/2012 DK PA 2012 70538; 12/09/2012 DK PA 2012 70557  
(51) A61K 38/17 (2006.01), A61P 43/00 (2006.01), A61K 38/00 (2006.01)  
(86) PCT EP2013/068270 de 04/09/2013  
(87) WO 2014/037390 de 13/03/2014
- (21) **BR 11 2015 003959-6** 1.1  
(30) 04/10/2012 GB 1217790.3; 04/10/2012 US 61/709,498  
(51) H01R 13/52 (2006.01), H01R 13/523 (2006.01), H01R 13/533 (2006.01), E21B 33/038 (2006.01), E21B 17/02 (2006.01)  
(86) PCT EP2013/065984 de 30/07/2013  
(87) WO 2014/053259 de 10/04/2014
- (21) **BR 11 2015 003961-8** 1.1  
(30) 29/08/2012 US 13/598,181  
(51) B63H 25/38 (2006.01), B63H 25/30 (2006.01)  
(86) PCT US2013/056738 de 27/08/2013  
(87) WO 2014/035930 de 06/03/2014
- (21) **BR 11 2015 003963-4** 1.1  
(30) 15/10/2012 US 13/651,710; 15/10/2012 US 13/651,732; 15/10/2012 US 13/651,768; 15/10/2012 US 13/651,751  
(51) A61Q 5/06 (2006.01), A61K 8/92 (2006.01), A61K 8/04 (2006.01)  
(86) PCT EP2013/071516 de 15/10/2013  
(87) WO 2014/060405 de 24/04/2014
- (21) **BR 11 2015 003964-2** 1.1  
(30) 24/08/2012 US 61/692,943  
(51) A61B 19/00 (2006.01)  
(86) PCT US2013/056654 de 26/08/2013  
(87) WO 2014/032046 de 27/02/2014
- (21) **BR 11 2015 003965-0** 1.1  
(30) 12/09/2012 FR 1258550  
(51) B60C 13/00 (2006.01)  
(86) PCT EP2013/068666 de 10/09/2013  
(87) WO 2014/040967 de 20/03/2014
- (21) **BR 11 2015 003967-7** 1.1  
(30) 17/09/2012 FR 1258694  
(51) B60C 1/00 (2006.01), C08L 53/02 (2006.01)  
(86) PCT EP2013/069154 de 16/09/2013  
(87) WO 2014/041167 de 20/03/2014

- (21) **BR 11 2015 003969-3** 1.1  
(30) 24/08/2012 JP 2012-185210  
(51) B60L 3/00 (2006.01), B60K 1/04 (2006.01), H02K 9/22 (2006.01), H02M 7/48 (2007.01)  
(86) PCT JP2013/068610 de 08/07/2013  
(87) WO 2014/030445 de 27/02/2014
- (21) **BR 11 2015 003970-7** 1.1  
(30) 24/08/2012 US 61/693.237; 05/03/2013 US 61/772.761; 09/08/2013 US 61/864.451  
(51) G06F 15/173 (2006.01), G06Q 50/22 (2012.01), G06Q 50/24 (2012.01)  
(86) PCT US2013/056690 de 26/08/2013  
(87) WO 2014/032057 de 27/02/2014
- (21) **BR 11 2015 003972-3** 1.1  
(30) 24/08/2012 US 61/693.237; 05/03/2013 US 61/772.761; 09/08/2013 US 61/864.451  
(51) G06Q 10/00 (2006.01)  
(86) PCT US2013/056691 de 26/08/2013  
(87) WO 2014/032058 de 27/02/2014
- (21) **BR 11 2015 003973-1** 1.1  
(30) 23/08/2012 US 61/692.548; 14/11/2012 US 61/726.448; 16/01/2013 US 61/753.323; 16/01/2013 US 61/753.334; 08/05/2013 US 61/821.071; 08/05/2013 US 61/821.186; 07/08/2013 US 61/863.311  
(51) H04W 36/00 (2009.01), H04W 72/04 (2009.01)  
(86) PCT US2013/056444 de 23/08/2013  
(87) WO 2014/031989 de 27/02/2014
- (21) **BR 11 2015 003975-8** 1.1  
(30) 27/08/2012 KR 10-2012-0093959  
(51) H04B 1/40 (2006.01), H04W 4/12 (2009.01)  
(86) PCT KR2013/007648 de 27/08/2013  
(87) WO 2014/035108 de 06/03/2014
- (21) **BR 11 2015 003976-6** 1.1  
(30) 30/08/2012 GB 1215459.7  
(51) F25D 7/00 (2006.01)  
(86) PCT GB2013/052100 de 06/08/2013  
(87) WO 2014/033431 de 06/03/2014
- (21) **BR 11 2015 003979-0** 1.1  
(30) 14/09/2012 US 13/615.681  
(51) E21B 33/14 (2006.01), E21B 47/00 (2006.01), E21B 23/06 (2006.01)  
(86) PCT US2013/059169 de 11/09/2013  
(87) WO 2014/043181 de 20/03/2014
- (21) **BR 11 2015 003980-4** 1.1  
(30) 04/09/2012 DE 10 2012 108 173.5  
(51) B60C 9/20 (2006.01), B60C 9/00 (2006.01), D07B 1/06 (2006.01)  
(86) PCT EP2013/065858 de 29/07/2013  
(87) WO 2014/037153 de 13/03/2014
- (21) **BR 11 2015 003981-2** 1.1  
(51) E21B 19/24 (2006.01), E21B 19/09 (2006.01)  
(86) PCT US2012/052731 de 28/08/2012  
(87) WO 2014/035381 de 06/03/2014
- (21) **BR 11 2015 003983-9** 1.1  
(30) 04/09/2012 GB 1215759.0  
(51) B60M 7/00 (2006.01)  
(86) PCT EP2013/068135 de 03/09/2013  
(87) WO 2014/037324 de 13/03/2014
- (21) **BR 11 2015 003985-5** 1.1  
(30) 30/08/2012 US 61/695.040; 21/09/2012 US 61/703.816  
(51) A61K 47/48 (2006.01), A61K 31/519 (2006.01), A61K 31/7088 (2006.01), A61K 31/7115 (2006.01), A61K 31/712 (2006.01), A61K 31/713 (2006.01), A61K 38/17 (2006.01), A61K 38/21 (2006.01), A61K 39/42 (2006.01), A61P 31/14 (2006.01)  
(86) PCT CA2013/050377 de 17/05/2013  
(87) WO 2014/032176 de 06/03/2014
- (21) **BR 11 2015 003988-0** 1.1  
(30) 20/05/2013 JP 2013-105981; 17/09/2013 JP 2013-191772  
(51) H04W 68/00 (2009.01), H04W 36/02 (2009.01), H04W 36/12 (2009.01)  
(86) PCT JP2014/002456 de 09/05/2014  
(87) WO 2014/188673 de 27/11/2014
- (21) **BR 11 2015 003991-0** 1.1  
(30) 04/10/2012 DE 1020122181083  
(51) C08F 265/06 (2006.01), C09D 151/06 (2006.01)
- (86) PCT EP2013/068471 de 06/09/2013  
(87) WO 2014/053282 de 10/04/2014
- (21) **BR 11 2015 003995-2** 1.1  
(30) 06/09/2012 US 13/605.476  
(51) E21B 4/02 (2006.01), E21B 4/04 (2006.01)  
(86) PCT US2013/057563 de 30/08/2013  
(87) WO 2014/039393 de 13/03/2014
- (21) **BR 11 2015 003996-0** 1.1  
(30) 29/10/2012 EP 12190319.9  
(51) C07D 413/04 (2006.01), C07D 413/06 (2006.01), C07D 263/20 (2006.01), C07D 263/32 (2006.01), A61K 31/421 (2006.01), A61K 31/422 (2006.01), A61P 7/10 (2006.01), A61P 9/10 (2006.01), A61P 11/06 (2006.01), A61P 13/12 (2006.01), A61P 19/02 (2006.01), A61P 29/00 (2006.01), A61P 35/00 (2006.01)  
(86) PCT EP2013/072361 de 25/10/2013  
(87) WO 2014/067861 de 08/05/2014
- (21) **BR 11 2015 003997-9** 1.1  
(30) 07/09/2012 US 13/606.767  
(51) G06F 19/00 (2011.01)  
(86) PCT EP2013/068145 de 03/09/2013  
(87) WO 2014/037329 de 13/03/2014
- (21) **BR 11 2015 003998-7** 1.1  
(30) 05/09/2012 US 61/696.862  
(51) C07D 231/38 (2006.01), A61K 31/415 (2006.01), A61P 29/00 (2006.01)  
(86) PCT EP2013/068083 de 02/09/2013  
(87) WO 2014/037303 de 13/03/2014
- (21) **BR 11 2015 004000-4** 1.1  
(51) H05B 6/06 (2006.01), H05B 6/10 (2006.01)  
(86) PCT JP2012/071565 de 27/08/2012  
(87) WO 2014/033805 de 06/03/2014
- (21) **BR 11 2015 004001-2** 1.1  
(30) 31/08/2012 US 61/695.432; 29/08/2013 US 14/013.105  
(51) A61L 2/14 (2006.01), A61L 2/10 (2006.01), A61L 2/16 (2006.01)  
(86) PCT US2013/057437 de 30/08/2013  
(87) WO 2014/036353 de 06/03/2014
- (21) **BR 11 2015 004003-9** 1.1  
(30) 06/09/2012 US 61/697.716  
(51) C12M 1/33 (2006.01), A61M 1/00 (2006.01), C12M 1/00 (2006.01)  
(86) PCT US2013/058292 de 05/09/2013  
(87) WO 2014/039697 de 13/03/2014
- (21) **BR 11 2015 004004-7** 1.1  
(30) 28/08/2012 JP 2012-187387; 21/01/2013 JP 2013-008221  
(51) D06M 15/643 (2006.01), B60R 21/23 (2006.01), B60R 21/235 (2006.01), D03D 1/02 (2006.01), D03D 11/00 (2006.01), D06M 101/32 (2006.01), D06M 101/34 (2006.01)  
(86) PCT JP2013/072730 de 26/08/2013  
(87) WO 2014/034604 de 06/03/2014
- (21) **BR 11 2015 004006-3** 1.1  
(30) 28/09/2012 US 61/707.784; 03/05/2013 US 13/886.795  
(51) H04W 24/10 (2009.01), H04J 11/00 (2006.01)  
(86) PCT US2013/060020 de 17/09/2013  
(87) WO 2014/052084 de 03/04/2014
- (21) **BR 11 2015 004010-1** 1.1  
(30) 18/03/2013 RU 2013111651  
(51) C04B 7/12 (2006.01), C04B 7/52 (2006.01), B82B 1/00 (2006.01), B82Y 30/00 (2011.01)  
(86) PCT RU2013/000917 de 17/10/2013  
(87) WO 2014/148944 de 25/09/2014
- (21) **BR 11 2015 004012-8** 1.1  
(30) 30/08/2012 US 61/695.016  
(51) A61K 45/06 (2006.01), A61K 31/382 (2006.01), A61K 31/401 (2006.01), A61K 31/41 (2006.01), A61P 9/12 (2006.01), A61P 31/10 (2006.01)  
(86) PCT JP2013/073300 de 30/08/2013  
(87) WO 2014/034842 de 06/03/2014
- (21) **BR 11 2015 004015-2** 1.1  
(30) 27/08/2012 AT GM 344/2012; 27/06/2013 AT GM 50095/2013  
(51) B61D 19/00 (2006.01), F16C 29/00 (2006.01)  
(86) PCT AT2013/050157 de 09/08/2013  
(87) WO 2014/032068 de 06/03/2014
- (21) **BR 11 2015 004017-9** 1.1  
(30) 31/08/2012 DE 10 2012 017 271.0  
(51) B25B 23/00 (2006.01), B25B 21/00 (2006.01), B25B 23/14 (2006.01), B25B 23/18 (2006.01), B25F 3/00 (2006.01), B23P 19/06 (2006.01), E01B 29/28 (2006.01)  
(86) PCT DE2013/000490 de 26/08/2013  
(87) WO 2014/032643 de 06/03/2014
- (21) **BR 11 2015 004019-5** 1.1  
(30) 27/09/2012 US 13/628.547  
(51) H04B 7/24 (2006.01), H04W 76/00 (2009.01)  
(86) PCT US2013/047793 de 26/06/2013  
(87) WO 2014/051784 de 03/04/2014
- (21) **BR 11 2015 004021-7** 1.1  
(30) 30/08/2012 JP 2012-190693  
(51) A61M 37/00 (2006.01)  
(86) PCT JP2013/073854 de 30/08/2013  
(87) WO 2014/034882 de 06/03/2014
- (21) **BR 11 2015 004023-3** 1.1  
(30) 30/08/2012 US 61/695.056  
(51) C07D 263/32 (2006.01)  
(86) PCT JP2013/073854 de 29/08/2013  
(87) WO 2014/034958 de 06/03/2014
- (21) **BR 11 2015 004024-1** 1.1  
(30) 29/08/2012 US 13/598.052  
(51) C09K 3/12 (2006.01), C08K 3/00 (2006.01)  
(86) PCT US2013/057213 de 29/08/2013  
(87) WO 2014/036218 de 06/03/2014
- (21) **BR 11 2015 004026-8** 1.1  
(30) 27/08/2012 US 13/595.493  
(51) C09K 8/467 (2006.01), C04B 14/16 (2006.01), E21B 33/13 (2006.01)  
(86) PCT US2013/056719 de 27/08/2013  
(87) WO 2014/035923 de 06/03/2014
- (21) **BR 11 2015 004028-4** 1.1  
(51) G01N 11/04 (2006.01)  
(86) PCT US2012/053488 de 31/08/2012  
(87) WO 2014/035428 de 06/03/2014
- (21) **BR 11 2015 004029-2** 1.1  
(30) 31/08/2012 IN 2544/MUM/2012; 06/03/2013 IN 678/MUM/2013  
(51) C07D 417/14 (2006.01), A61K 31/401 (2006.01), A61K 31/427 (2006.01), A61K 31/496 (2006.01)  
(86) PCT IN2013/000527 de 28/08/2013  
(87) WO 2014/041560 de 20/03/2014
- (21) **BR 11 2015 004030-6** 1.1  
(30) 26/08/2012 US 61/693.291  
(51) A23L 1/275 (2006.01), A23L 2/58 (2006.01)  
(86) PCT IL2013/000066 de 26/08/2013  
(87) WO 2014/033703 de 06/03/2014
- (21) **BR 11 2015 004031-4** 1.1  
(30) 04/09/2012 US 61/696.478  
(51) A01P 13/00 (2006.01), A01N 43/56 (2006.01), A01N 43/66 (2006.01)  
(86) PCT US2013/057776 de 03/09/2013  
(87) WO 2014/039416 de 13/03/2014
- (21) **BR 11 2015 004032-2** 1.1  
(30) 27/08/2012 US 13/594.906  
(51) B01J 37/26 (2006.01), B01J 27/12 (2006.01), C08F 10/00 (2006.01)  
(86) PCT US2013/056606 de 26/08/2013  
(87) WO 2014/035875 de 06/03/2014
- (21) **BR 11 2015 004035-7** 1.1  
(51) G06F 21/00 (2013.01), G06F 11/36 (2006.01)  
(86) PCT US2012/052772 de 29/08/2012  
(87) WO 2014/035386 de 06/03/2014
- (21) **BR 11 2015 004036-5** 1.1  
(30) 28/09/2012 US 61/707.784; 16/09/2013 US 14/027.401  
(51) H04B 17/00 (2006.01), H04B 7/04 (2006.01)  
(86) PCT US2013/060800 de 20/09/2013  
(87) WO 2014/052175 de 03/04/2014
- (21) **BR 11 2015 004037-3** 1.1  
(30) 31/08/2012 EP 12182590.5  
(51) C09D 11/10 (2006.01)  
(86) PCT IB2013/058113 de 29/08/2013  
(87) WO 2014/033656 de 06/03/2014



- (21) **BR 11 2015 004040-3** 1.1  
(30) 26/09/2012 JP 2012-212075  
(51) H01R 13/633 (2006.01)  
(86) PCT JP2013/074444 de 04/09/2013  
(87) WO 2014/050548 de 03/04/2014
- (21) **BR 11 2015 004044-6** 1.1  
(30) 31/08/2012 US 61/695,679; 31/08/2012 US 61/695,654  
(51) B32B 15/08 (2006.01), B32B 15/085 (2006.01), B32B 15/09 (2006.01), B32B 15/20 (2006.01), B32B 27/10 (2006.01), B32B 27/32 (2006.01), B32B 27/34 (2006.01), B32B 27/36 (2006.01)  
(86) PCT US2013/057016 de 28/08/2013  
(87) WO 2014/036099 de 06/03/2014
- (21) **BR 11 2015 004045-4** 1.1  
(30) 29/08/2012 US 13/598,515  
(51) C12R 1/25 (2006.01), A21D 8/04 (2006.01), A21D 13/06 (2006.01), C12R 1/225 (2006.01)  
(86) PCT IT2013/000229 de 27/08/2013  
(87) WO 2014/033765 de 06/03/2014
- (21) **BR 11 2015 004046-2** 1.1  
(30) 31/08/2012 US 61/695,679; 31/08/2012 US 61/695,654  
(51) B32B 15/08 (2006.01), B32B 15/085 (2006.01), B32B 15/09 (2006.01), B32B 15/20 (2006.01), B32B 27/10 (2006.01), B32B 27/32 (2006.01), B32B 27/34 (2006.01), B32B 27/36 (2006.01)  
(86) PCT US2013/057023 de 28/08/2013  
(87) WO 2014/036106 de 06/03/2014
- (21) **BR 11 2015 004049-7** 1.1  
(30) 29/08/2012 EP 12182259.7  
(51) A47J 43/046 (2006.01), A47J 27/00 (2006.01)  
(86) PCT IB2013/056785 de 21/08/2013  
(87) WO 2014/033592 de 06/03/2014
- (21) **BR 11 2015 004050-0** 1.1  
(51) G01V 1/40 (2006.01), G01V 3/18 (2006.01)  
(86) PCT US2012/052689 de 28/08/2012  
(87) WO 2014/035378 de 06/03/2014
- (21) **BR 11 2015 004051-9** 1.1  
(30) 31/08/2012 US 61/695,564  
(51) G01N 33/569 (2006.01), G06F 19/00 (2011.01)  
(86) PCT IB2013/056887 de 26/08/2013  
(87) WO 2014/033610 de 06/03/2014
- (21) **BR 11 2015 004054-3** 1.1  
(51) G01N 9/00 (2006.01)  
(86) PCT US2012/052666 de 28/08/2012  
(87) WO 2014/035374 de 06/03/2014
- (21) **BR 11 2015 004055-1** 1.1  
(30) 19/09/2012 US 13/622,575  
(51) C08F 12/08 (2006.01), C08F 112/08 (2006.01)  
(86) PCT US2013/059871 de 16/09/2013  
(87) WO 2014/046989 de 27/03/2014
- (21) **BR 11 2015 004056-0** 1.1  
(30) 28/08/2012 US 61/693,833  
(51) H04N 21/41 (2011.01), H04N 21/414 (2011.01), H04N 21/43 (2011.01), H04N 21/436 (2011.01), H04N 21/439 (2011.01), H04N 21/8547 (2011.01)  
(86) PCT IB2013/056492 de 08/08/2013  
(87) WO 2014/033570 de 06/03/2014
- (21) **BR 11 2015 004057-8** 1.1  
(30) 31/08/2012 US 13/601,365  
(51) C09K 8/03 (2006.01), C09K 8/512 (2006.01), C09K 8/516 (2006.01), C09K 8/68 (2006.01), E21B 33/127 (2006.01), E21B 21/00 (2006.01)  
(86) PCT US2013/056352 de 23/08/2013  
(87) WO 2014/035810 de 06/03/2014
- (21) **BR 11 2015 004058-6** 1.1  
(30) 31/08/2012 EP 12182588.9  
(51) C09D 11/10 (2006.01)  
(86) PCT IB2013/058114 de 29/08/2013  
(87) WO 2014/033657 de 06/03/2014
- (21) **BR 11 2015 004060-8** 1.1  
(30) 31/08/2012 US 61/695,396  
(51) A46B 15/00 (2006.01), A61C 17/34 (2006.01), A61C 17/22 (2006.01)  
(86) PCT IB2013/056812 de 22/08/2013  
(87) WO 2014/033599 de 06/03/2014
- (21) **BR 11 2015 004061-6** 1.1  
(30) 30/08/2012 EP 12306033.7  
(51) G06T 7/00 (2006.01)  
(86) PCT IB2013/056676 de 16/08/2013
- (87) WO 2014/033584 de 06/03/2014
- (21) **BR 11 2015 004063-2** 1.1  
(30) 30/08/2012 EP 12182285.2; 30/08/2012 US 61/695,022  
(51) H04W 12/04 (2009.01), H04L 29/06 (2006.01)  
(86) PCT EP2013/067868 de 29/08/2013  
(87) WO 2014/033199 de 06/03/2014
- (21) **BR 11 2015 004065-9** 1.1  
(30) 31/08/2012 EP 12182636.6  
(51) B65B 5/10 (2006.01), A61J 7/00 (2006.01)  
(86) PCT EP2013/067146 de 16/08/2013  
(87) WO 2014/032993 de 06/03/2014
- (21) **BR 11 2015 004067-5** 1.1  
(30) 30/08/2012 CN 201210315582.3  
(51) H01H 3/40 (2006.01), H01H 9/24 (2006.01)  
(86) PCT CN2013/082434 de 28/08/2013  
(87) WO 2014/032581 de 06/03/2014
- (21) **BR 11 2015 004071-3** 1.1  
(30) 29/08/2012 US 61/694,323  
(51) G01R 33/56 (2006.01), G01R 33/561 (2006.01)  
(86) PCT EP2013/067885 de 29/08/2013  
(87) WO 2014/033207 de 06/03/2014
- (21) **BR 11 2015 004073-0** 1.1  
(30) 29/08/2012 EP 12182259.7; 25/10/2012 EP 12189873.8  
(51) A47J 43/08 (2006.01), F24C 15/00 (2006.01), F24C 15/10 (2006.01)  
(86) PCT IB2013/058106 de 29/08/2013  
(87) WO 2014/033652 de 06/03/2014
- (21) **BR 11 2015 004078-0** 1.1  
(30) 30/08/2012 EP 12182358.7  
(51) G01N 11/00 (2006.01), A61M 5/30 (2006.01)  
(86) PCT EP2013/068040 de 30/08/2013  
(87) WO 2014/033287 de 06/03/2014
- (21) **BR 11 2015 004079-9** 1.1  
(30) 01/09/2012 US 61/696,154  
(51) A61B 8/06 (2006.01), A61B 19/00 (2006.01), A61B 18/00 (2006.01)  
(86) PCT IB2013/056815 de 22/08/2013  
(87) WO 2014/033600 de 06/03/2014
- (21) **BR 11 2015 004081-0** 1.1  
(30) 31/08/2012 US 61/695,600  
(51) H05B 37/02 (2006.01), G08B 25/00 (2006.01)  
(86) PCT IB2013/051557 de 27/02/2013  
(87) WO 2014/033558 de 06/03/2014
- (21) **BR 11 2015 004082-9** 1.1  
(30) 28/08/2012 US 13/596,624  
(51) E21B 47/08 (2006.01), E21B 47/085 (2012.01), E21B 43/22 (2006.01)  
(86) PCT US2013/049637 de 09/07/2013  
(87) WO 2014/035551 de 06/03/2014
- (21) **BR 11 2015 004083-7** 1.1  
(30) 29/08/2012 US 61/694,336  
(51) G01R 33/56 (2006.01)  
(86) PCT IB2013/056888 de 26/08/2013  
(87) WO 2014/033611 de 06/03/2014
- (21) **BR 11 2015 004084-5** 1.1  
(30) 31/08/2012 US 61/695,377  
(51) A61C 17/34 (2006.01)  
(86) PCT IB2013/058190 de 31/08/2013  
(87) WO 2014/033685 de 06/03/2014
- (21) **BR 11 2015 004085-3** 1.1  
(30) 27/08/2012 AU 2012903702  
(51) C12N 7/00 (2006.01), A61K 35/76 (2006.01), C12N 15/01 (2006.01)  
(86) PCT AU2013/000945 de 26/08/2013  
(87) WO 2014/032082 de 06/03/2014
- (21) **BR 11 2015 004087-0** 1.1  
(30) 31/08/2012 US 61/695,977  
(51) G06T 7/20 (2006.01), H04N 21/478 (2011.01)  
(86) PCT US2013/057450 de 30/08/2013  
(87) WO 2014/036363 de 06/03/2014
- (21) **BR 11 2015 004088-8** 1.1  
(30) 10/05/2013 EP 13167356.8  
(51) C11D 17/00 (2006.01), C11D 17/04 (2006.01), C11D 3/22 (2006.01)  
(86) PCT EP2014/052673 de 11/02/2014  
(87) WO 2014/180579 de 13/11/2014
- (21) **BR 11 2015 004089-6** 1.1
- (30) 27/08/2012 US 61/693,683; 19/02/2013 US 61/766,609; 26/08/2013 US 13/975,678  
(51) C12P 7/18 (2006.01), C07C 31/18 (2006.01), C12N 1/21 (2006.01)  
(86) PCT US2013/056725 de 27/08/2013  
(87) WO 2014/035925 de 06/03/2014
- (21) **BR 11 2015 004091-8** 1.1  
(30) 31/08/2012 KR 10-2012-0096036  
(51) A61K 9/48 (2006.01), A61K 31/41 (2006.01), A61K 9/24 (2006.01)  
(86) PCT KR2013/007841 de 30/08/2013  
(87) WO 2014/035190 de 06/03/2014
- (21) **BR 11 2015 004093-4** 1.1  
(30) 29/08/2012 DE 20 2012 103 282.1  
(51) A22C 17/00 (2006.01), A22C 25/08 (2006.01), B65G 21/06 (2006.01)  
(86) PCT EP2013/067832 de 28/08/2013  
(87) WO 2014/033177 de 06/03/2014
- (21) **BR 11 2015 004094-2** 1.1  
(51) F15B 15/14 (2006.01), A01G 23/083 (2006.01)  
(86) PCT SE2012/050905 de 27/08/2012  
(87) WO 2014/035300 de 06/03/2014
- (21) **BR 11 2015 004095-0** 1.1  
(30) 28/09/2012 US 13/631,579  
(51) H01G 4/005 (2006.01)  
(86) PCT US2013/047404 de 24/06/2013  
(87) WO 2014/051772 de 03/04/2014
- (21) **BR 11 2015 004098-5** 1.1  
(30) 31/08/2012 CN 201210318986.8  
(51) H04L 12/24 (2006.01)  
(86) PCT CN2013/080931 de 06/08/2013  
(87) WO 2014/032503 de 06/03/2014
- (21) **BR 11 2015 004099-3** 1.1  
(30) 30/08/2012 US 13/599,474  
(51) F16K 27/04 (2006.01)  
(86) PCT US2013/056968 de 28/08/2013  
(87) WO 2014/036069 de 06/03/2014
- (21) **BR 11 2015 004101-9** 1.1  
(30) 30/08/2012 US 13/598,676  
(51) C03B 13/16 (2006.01)  
(86) PCT US2013/050988 de 18/07/2013  
(87) WO 2014/035560 de 06/03/2014
- (21) **BR 11 2015 004103-5** 1.1  
(30) 29/08/2012 EP 12182173.0  
(51) C09D 5/10 (2006.01), C09D 5/24 (2006.01), C09D 7/12 (2006.01), C08K 7/28 (2006.01)  
(86) PCT EP2013/064867 de 12/07/2013  
(87) WO 2014/032844 de 06/03/2014
- (21) **BR 11 2015 004104-3** 1.1  
(30) 31/08/2012 EP 12182634.1  
(51) B65B 5/10 (2006.01), B65B 57/20 (2006.01), G01S 17/02 (2006.01)  
(86) PCT EP2013/067174 de 16/08/2013  
(87) WO 2014/032996 de 06/03/2014
- (21) **BR 11 2015 004105-1** 1.1  
(30) 31/08/2012 GB 1215568.5  
(51) A62B 18/00 (2006.01), A62B 18/10 (2006.01), A61M 16/06 (2006.01)  
(86) PCT US2013/054451 de 12/08/2013  
(87) WO 2014/035641 de 06/03/2014
- (21) **BR 11 2015 004107-8** 1.1  
(30) 28/09/2012 US 61/707,784; 28/06/2013 US 13/931,102  
(51) H04J 11/00 (2006.01)  
(86) PCT US2013/060057 de 17/09/2013  
(87) WO 2014/052088 de 03/04/2014
- (21) **BR 11 2015 004108-6** 1.1  
(30) 05/11/2012 CN 201220577801.0  
(51) B29C 45/26 (2006.01), B29C 45/14 (2006.01), B29C 33/12 (2006.01)  
(86) PCT CN2013/086561 de 05/11/2013  
(87) WO 2014/067495 de 08/05/2014
- (21) **BR 11 2015 004109-4** 1.1  
(51) C09K 3/24 (2006.01)  
(86) PCT CN2012/080640 de 27/08/2012  
(87) WO 2014/032226 de 06/03/2014
- (21) **BR 11 2015 004110-8** 1.1  
(30) 31/08/2012 US 61/696,029  
(51) A61K 31/7068 (2006.01), A61L 29/14 (2006.01), A61L 29/16 (2006.01), A61L 31/16 (2006.01), A61K 9/00 (2006.01), A61M 31/00

- (2006.01), A61P 13/08 (2006.01), A61P 35/00 (2006.01), A61P 13/10 (2006.01)  
(86) PCT US2013/057841 de 03/09/2013  
(87) WO 2014/036556 de 06/03/2014
- (21) **BR 11 2015 004111-6** 1.1  
(30) 25/09/2012 EP 12185941.7  
(51) C07D 487/04 (2006.01), A61K 31/407 (2006.01), A61P 13/12 (2006.01), A61P 1/16 (2006.01), A61P 25/00 (2006.01), A61P 37/06 (2006.01)  
(86) PCT EP2013/069679 de 23/09/2013  
(87) WO 2014/048865 de 03/04/2014
- (21) **BR 11 2015 004113-2** 1.1  
(30) 10/09/2012 CN PCT/CN2012/081190; 29/07/2013 CN PCT/CN2013/080301; 09/08/2013 CN PCT/CN2013/081196; 12/08/2013 CN PCT/CN2013/081287  
(51) C07D 401/14 (2006.01), C07D 413/14 (2006.01), C07D 403/06 (2006.01), C07D 409/14 (2006.01), C07D 417/14 (2006.01), A61K 31/506 (2006.01), A61K 31/5355 (2006.01), A61P 31/20 (2006.01)  
(86) PCT EP2013/068429 de 06/09/2013  
(87) WO 2014/037480 de 13/03/2014
- (21) **BR 11 2015 004114-0** 1.1  
(30) 30/08/2012 EP 12182486.6  
(51) A61N 5/06 (2006.01)  
(86) PCT EP2013/067982 de 30/08/2013  
(87) WO 2014/033254 de 06/03/2014
- (21) **BR 11 2015 004115-9** 1.1  
(30) 07/09/2012 US 61/697,901; 07/09/2012 GB 1215988.5  
(51) A61K 31/42 (2006.01)  
(86) PCT US2013/058685 de 09/09/2013  
(87) WO 2014/039939 de 13/03/2014
- (21) **BR 11 2015 004117-5** 1.1  
(30) 31/08/2012 US 13/601,712  
(51) G06F 17/27 (2006.01), G06F 3/023 (2006.01), G06Q 10/10 (2012.01)  
(86) PCT US2013/056071 de 22/08/2013  
(87) WO 2014/035773 de 06/03/2014
- (21) **BR 11 2015 004118-3** 1.1  
(30) 09/11/2012 EP 12191957.5; 02/07/2013 EP 13174656.2; 15/07/2013 EP 13176500.0; 17/09/2013 EP 13184702.2  
(51) C12P 19/14 (2006.01)  
(86) PCT EP2013/073250 de 07/11/2013  
(87) WO 2014/072390 de 15/05/2014
- (21) **BR 11 2015 004119-1** 1.1  
(30) 31/08/2012 US 61/695,409  
(51) C07K 16/28 (2006.01), C12N 15/13 (2006.01), A61K 39/395 (2006.01)  
(86) PCT US2013/057484 de 30/08/2013  
(87) WO 2014/036385 de 06/03/2014
- (21) **BR 11 2015 004120-5** 1.1  
(30) 08/09/2012 DE 10 2012 017 854.9  
(51) C01G 23/053 (2006.01), C09C 1/36 (2006.01)  
(86) PCT EP2013/002576 de 27/08/2013  
(87) WO 2014/037083 de 13/03/2014
- (21) **BR 11 2015 004121-3** 1.1  
(30) 31/08/2012 CN 201210317827.6; 18/07/2013 CN PCT/CN2013/079565  
(51) C07C 215/20 (2006.01), C07C 213/00 (2006.01)  
(86) PCT CN2013/082817 de 02/09/2013  
(87) WO 2014/032627 de 06/03/2014
- (21) **BR 11 2015 004122-1** 1.1  
(30) 31/08/2012 US 13/601,700  
(51) E21B 33/03 (2006.01), E21B 33/064 (2006.01)  
(86) PCT US2013/057206 de 29/08/2013  
(87) WO 2014/036215 de 06/03/2014
- (21) **BR 11 2015 004123-0** 1.1  
(30) 31/08/2012 NZ 602157  
(51) E06B 1/56 (2006.01), E05C 21/00 (2006.01)  
(86) PCT NZ2013/000148 de 20/08/2013  
(87) WO 2014/035259 de 06/03/2014
- (21) **BR 11 2015 004127-2** 1.1  
(30) 30/08/2012 IQ 239/2012  
(51) C07D 277/68 (2006.01), A61K 31/428 (2006.01), A61P 21/00 (2006.01)
- (86) PCT IB2013/058109 de 29/08/2013  
(87) WO 2014/033654 de 06/03/2014
- (21) **BR 11 2015 004129-9** 1.1  
(30) 27/08/2012 US 13/595,065  
(51) G02B 1/11 (2006.01), G02B 5/124 (2006.01)  
(86) PCT US2013/054833 de 14/08/2013  
(87) WO 2014/051867 de 03/04/2014
- (21) **BR 11 2015 004130-2** 1.1  
(30) 30/08/2012 IT FI2012A000172  
(51) B65B 25/14 (2006.01), B65B 35/44 (2006.01), B65B 35/52 (2006.01), B65B 59/04 (2006.01), B65B 61/06 (2006.01), B65B 9/067 (2006.01)  
(86) PCT IB2013/058055 de 28/08/2013  
(87) WO 2014/033637 de 06/03/2014
- (21) **BR 11 2015 004132-9** 1.1  
(30) 31/08/2012 EP 12182564.0; 04/09/2012 US 61/696,496  
(51) A61M 5/315 (2006.01), A61M 5/24 (2006.01)  
(86) PCT EP2013/067860 de 29/08/2013  
(87) WO 2014/033195 de 06/03/2014
- (21) **BR 11 2015 004133-7** 1.1  
(30) 29/08/2012 FI 120125893  
(51) G01D 1/16 (2006.01), A01G 23/00 (2006.01), B62D 53/00 (2006.01), E02F 9/20 (2006.01), E02F 9/26 (2006.01), G01C 9/00 (2006.01), G01C 19/00 (2013.01), G01P 3/00 (2006.01), G01P 15/00 (2006.01)  
(86) PCT FI2013/050825 de 28/08/2013  
(87) WO 2014/033365 de 06/03/2014
- (21) **BR 11 2015 004134-5** 1.1  
(30) 13/09/2012 EP 12184303.1  
(51) F23C 5/08 (2006.01), F23C 13/00 (2006.01)  
(86) PCT EP2013/066998 de 14/08/2013  
(87) WO 2014/040815 de 20/03/2014
- (21) **BR 11 2015 004135-3** 1.1  
(30) 31/08/2012 US 61/695,410  
(51) C07D 491/107 (2006.01), A61P 33/00 (2006.01), A61K 31/4155 (2006.01)  
(86) PCT US2013/056945 de 28/08/2013  
(87) WO 2014/036056 de 06/03/2014
- (21) **BR 11 2015 004136-1** 1.1  
(30) 25/09/2012 EP EP12185831.0  
(51) C11D 1/02 (2006.01), C11D 1/66 (2006.01), C11D 3/10 (2006.01), C11D 17/00 (2006.01), C11D 3/04 (2006.01)  
(86) PCT EP2013/069643 de 20/09/2013  
(87) WO 2014/048857 de 03/04/2014
- (21) **BR 11 2015 004137-0** 1.1  
(30) 30/08/2012 US 13/599,608  
(51) B60K 37/06 (2006.01)  
(86) PCT US2013/049546 de 08/07/2013  
(87) WO 2014/035550 de 06/03/2014
- (21) **BR 11 2015 004139-6** 1.1  
(30) 28/08/2012 EP 12182040.1  
(51) B01J 4/00 (2006.01), B01F 5/00 (2006.01), B01F 5/02 (2006.01), B01J 4/02 (2006.01), B01F 3/08 (2006.01)  
(86) PCT EP2013/067834 de 28/08/2013  
(87) WO 2014/033178 de 06/03/2014
- (21) **BR 11 2015 004140-0** 1.1  
(30) 26/09/2012 US 61/705,846; 10/10/2012 US 61/711,892  
(51) H04N 7/26 (2006.01)  
(86) PCT JP2013/005541 de 19/09/2013  
(87) WO 2014/050038 de 03/04/2014
- (21) **BR 11 2015 004142-6** 1.1  
(30) 31/08/2012 DE 10 2012 215 541.4  
(51) F02F 3/22 (2006.01)  
(86) PCT EP2013/067302 de 20/08/2013  
(87) WO 2014/033011 de 06/03/2014
- (21) **BR 11 2015 004144-2** 1.1  
(30) 28/08/2012 DE 10 2012 215 214.8  
(51) G01D 5/244 (2006.01)  
(86) PCT EP2013/066172 de 01/08/2013  
(87) WO 2014/032900 de 06/03/2014
- (21) **BR 11 2015 004146-9** 1.1  
(30) 31/08/2012 US 13/600,626  
(51) E21B 49/08 (2006.01), F16J 15/00 (2006.01)  
(86) PCT US2013/057009 de 28/08/2013
- (87) WO 2014/036095 de 06/03/2014
- (21) **BR 11 2015 004147-7** 1.1  
(30) 28/08/2012 JP 1202-187361  
(51) C09J 123/12 (2006.01), C09J 153/02 (2006.01), C08L 23/12 (2006.01), C08L 53/02 (2006.01)  
(86) PCT JP2013/073461 de 26/08/2013  
(87) WO 2014/034916 de 06/03/2014
- (21) **BR 11 2015 004148-5** 1.1  
(30) 03/09/2012 SE 1250978-2  
(51) G01B 21/26 (2006.01), B60W 30/10 (2006.01), B62D 15/02 (2006.01)  
(86) PCT SE2013/051002 de 28/08/2013  
(87) WO 2014/035320 de 06/03/2014
- (21) **BR 11 2015 004149-3** 1.1  
(30) 31/08/2012 US 13/600,693  
(51) B61F 5/30 (2006.01)  
(86) PCT US2013/057452 de 30/08/2013  
(87) WO 2014/036365 de 06/03/2014
- (21) **BR 11 2015 004152-3** 1.1  
(30) 20/09/2012 US 61/703,533; 01/10/2012 US 61/708,070  
(51) A61K 45/06 (2006.01), A61K 31/4184 (2006.01), A61K 31/4196 (2006.01), A61K 31/445 (2006.01), A61K 31/566 (2006.01), A61K 31/5685 (2006.01), A61P 35/00 (2006.01), A61K 31/4439 (2006.01)  
(86) PCT US2013/060292 de 18/09/2013  
(87) WO 2014/047109 de 27/03/2014
- (21) **BR 11 2015 004153-1** 1.1  
(30) 29/08/2012 DE 10 2012 017 049.1  
(51) G01N 21/90 (2006.01), G02B 17/06 (2006.01)  
(86) PCT EP2013/000837 de 20/03/2013  
(87) WO 2014/032744 de 06/03/2014
- (21) **BR 11 2015 004156-6** 1.1  
(30) 28/08/2012 US 61/693,798  
(51) B32B 7/00 (2006.01), B32B 7/02 (2006.01), B32B 7/04 (2006.01), B32B 27/00 (2006.01), B32B 27/08 (2006.01), B32B 27/28 (2006.01), B32B 27/30 (2006.01), B32B 27/32 (2006.01), B32B 27/36 (2006.01)  
(86) PCT US2013/032493 de 15/03/2013  
(87) WO 2014/035483 de 06/03/2014
- (21) **BR 11 2015 004158-2** 1.1  
(51) E21B 44/00 (2006.01), E21B 33/02 (2006.01)  
(86) PCT US2012/057344 de 26/09/2012  
(87) WO 2014/051575 de 03/04/2014
- (21) **BR 11 2015 004159-0** 1.1  
(30) 29/08/2012 US 61/694,738; 20/08/2013 US 13/971,384  
(51) C09J 131/02 (2006.01), C09J 131/04 (2006.01), C09J 11/06 (2006.01), C09J 123/22 (2006.01)  
(86) PCT US2013/057239 de 29/08/2013  
(87) WO 2014/036230 de 06/03/2014
- (21) **BR 11 2015 004160-4** 1.1  
(30) 30/08/2012 US 13/599,897  
(51) G01N 17/00 (2006.01)  
(86) PCT US2013/057029 de 28/08/2013  
(87) WO 2014/036110 de 06/03/2014
- (21) **BR 11 2015 004161-2** 1.1  
(30) 28/08/2012 EP 12182078.1  
(51) C07D 231/56 (2006.01), C07D 261/20 (2006.01), A61K 31/416 (2006.01), A61K 31/42 (2006.01)  
(86) PCT EP2013/067814 de 28/02/2013  
(87) WO 2014/033167 de 06/03/2014
- (21) **BR 11 2015 004162-0** 1.1  
(30) 05/10/2012 US 61/710,353  
(51) E21B 17/01 (2006.01), B23Q 3/14 (2006.01)  
(86) PCT US2013/062630 de 30/09/2013  
(87) WO 2014/055412 de 10/04/2014
- (21) **BR 11 2015 004163-9** 1.1  
(30) 09/11/2012 EP 12191957.5; 02/07/2013 EP 13174656.2; 11/07/2013 EP 13176083.7; 15/07/2013 EP 13176500.0; 17/09/2013 EP 13184702.2; 17/09/2013 EP 13184701.4  
(51) C12P 1/00 (2006.01), C12P 19/14 (2006.01)  
(86) PCT EP2013/073255 de 07/11/2013  
(87) WO 2014/072395 de 15/05/2014
- (21) **BR 11 2015 004165-5** 1.1

- (30) 29/08/2012 US 61/694.672; 06/11/2012 US 61/723.027  
(51) A61K 9/22 (2006.01), A61K 9/54 (2006.01), A61K 31/538 (2006.01), A61P 1/00 (2006.01)  
(86) PCT AU2013/000973 de 29/08/2013  
(87) WO 2014/032108 de 06/03/2014
- (21) **BR 11 2015 004166-3** 1.1  
(30) 03/09/2012 US 12182750.5; 07/09/2012 US 61/697.837  
(51) C09D 11/00 (2006.01), C09D 11/02 (2006.01)  
(86) PCT EP2013/066983 de 14/08/2013  
(87) WO 2014/032974 de 06/03/2014
- (21) **BR 11 2015 004167-1** 1.1  
(30) 14/09/2012 EP 12184483.1; 17/07/2013 EP 13176784.0  
(51) C11D 1/02 (2006.01), C11D 1/38 (2006.01), C11D 1/66 (2006.01), C11D 1/835 (2006.01), C11D 3/37 (2006.01), C11D 3/50 (2006.01)  
(86) PCT US2013/059572 de 13/09/2013  
(87) WO 2014/043423 de 20/03/2014
- (21) **BR 11 2015 004168-0** 1.1  
(30) 14/09/2012 EP 12184377.5  
(51) C11D 3/50 (2006.01), C11D 1/02 (2006.01), C11D 1/38 (2006.01)  
(86) PCT US2013/059568 de 13/09/2013  
(87) WO 2014/043422 de 20/03/2014
- (21) **BR 11 2015 004169-8** 1.1  
(30) 31/08/2012 US 61/695.499  
(51) A01B 63/24 (2006.01)  
(86) PCT US2013/057575 de 30/08/2013  
(87) WO 2014/036435 de 06/03/2014
- (21) **BR 11 2015 004170-1** 1.1  
(30) 14/09/2012 US 61/700.937  
(51) A61L 9/14 (2006.01)  
(86) PCT US2013/059576 de 13/09/2013  
(87) WO 2014/043424 de 20/03/2014
- (21) **BR 11 2015 004171-0** 1.1  
(30) 30/08/2012 US 61/694.820  
(51) H01M 8/02 (2006.01), H01M 8/24 (2006.01), H01M 8/10 (2006.01)  
(86) PCT EP2013/067877 de 29/08/2013  
(87) WO 2014/033203 de 06/03/2014
- (21) **BR 11 2015 004175-2** 1.1  
(30) 14/09/2012 US 13/616.343  
(51) G06K 19/077 (2006.01), G06K 7/00 (2006.01), G06K 19/07 (2006.01), G01K 1/02 (2006.01)  
(86) PCT US2013/059664 de 13/09/2013  
(87) WO 2014/043472 de 20/03/2014
- (21) **BR 11 2015 004178-7** 1.1  
(30) 28/08/2012 US 61/694.080  
(51) A61K 8/37 (2006.01), A61K 8/43 (2006.01), A61Q 19/00 (2006.01), A61K 9/08 (2006.01), A61K 47/14 (2006.01), A61K 31/155 (2006.01)  
(86) PCT US2013/056802 de 27/08/2013  
(87) WO 2014/035971 de 06/03/2014
- (21) **BR 11 2015 004180-9** 1.1  
(30) 14/09/2012 US 13/616.373  
(51) G06K 19/077 (2006.01), G01K 3/04 (2006.01), G01V 15/00 (2006.01)  
(86) PCT US2013/059675 de 13/09/2013  
(87) WO 2014/043481 de 20/03/2014
- (21) **BR 11 2015 004181-7** 1.1  
(30) 31/08/2012 US 13/600.887  
(51) G06Q 50/30 (2012.01)  
(86) PCT US2013/056938 de 28/08/2013  
(87) WO 2014/036052 de 06/03/2014
- (21) **BR 11 2015 004182-5** 1.1  
(30) 14/09/2012 EP 12184483.1; 14/09/2012 EP 12184377.5; 28/12/2012 EP 12199648.2  
(51) C11D 3/50 (2006.01), C11D 1/02 (2006.01), C11D 1/38 (2006.01), B01J 13/00 (2006.01), D06M 13/00 (2006.01), D06M 23/12 (2006.01)  
(86) PCT US2013/058912 de 10/09/2013  
(87) WO 2014/043075 de 20/03/2014
- (21) **BR 11 2015 004183-3** 1.1  
(30) 30/08/2012 US 61/695.002  
(51) A61G 7/057 (2006.01), A47C 21/04 (2006.01)  
(86) PCT US2013/057627 de 30/08/2013  
(87) WO 2014/036466 de 06/03/2014
- (21) **BR 11 2015 004184-1** 1.1  
(30) 31/08/2012 US 61/695.411; 26/08/2013 US 13/975.486; 26/08/2013 US 13/975.494
- (51) A61B 18/14 (2006.01)  
(86) PCT US2013/056765 de 27/08/2013  
(87) WO 2014/035944 de 06/03/2014
- (21) **BR 11 2015 004185-0** 1.1  
(30) 14/09/2012 US 61/701.201  
(51) A61K 8/89 (2006.01), B65D 83/44 (2006.01), A61Q 15/00 (2006.01), A61K 8/02 (2006.01), A61K 8/04 (2006.01), B65D 83/14 (2006.01), A61K 8/891 (2006.01), B65D 83/46 (2006.01)  
(86) PCT US2013/059685 de 13/09/2013  
(87) WO 2014/043487 de 20/03/2014
- (21) **BR 11 2015 004186-8** 1.1  
(30) 29/08/2012 US 61/694.288  
(51) C10G 1/06 (2006.01), B01J 19/00 (2006.01), C07C 31/18 (2006.01)  
(86) PCT US2013/055903 de 21/08/2013  
(87) WO 2014/035740 de 06/03/2014
- (21) **BR 11 2015 004188-4** 1.1  
(30) 10/09/2012 US 61/699.282  
(51) C11D 3/08 (2006.01), C11D 3/12 (2006.01), C11D 7/14 (2006.01), C11D 7/20 (2006.01)  
(86) PCT US2013/058869 de 10/09/2013  
(87) WO 2014/040010 de 13/03/2014
- (21) **BR 11 2015 004189-2** 1.1  
(30) 29/08/2012 US 61/694.713; 26/03/2013 US 61/805.470  
(51) E04F 13/21 (2006.01), E04F 13/22 (2006.01)  
(86) PCT US2013/057021 de 28/08/2013  
(87) WO 2014/036104 de 06/03/2014
- (21) **BR 11 2015 004190-6** 1.1  
(30) 03/09/2012 JP 2012-192783  
(51) A61K 31/485 (2006.01), A61K 9/20 (2006.01), A61K 9/26 (2006.01), A61K 47/10 (2006.01), A61K 47/14 (2006.01), A61K 47/26 (2006.01), A61K 47/38 (2006.01), A61P 25/04 (2006.01)  
(86) PCT JP2013/073519 de 02/09/2013  
(87) WO 2014/034929 de 06/03/2014
- (21) **BR 11 2015 004191-4** 1.1  
(30) 28/08/2012 JP 2012-187959  
(51) C22C 38/32 (2006.01), C22C 38/58 (2006.01), C23C 2/06 (2006.01), C23C 2/12 (2006.01), C23C 2/40 (2006.01), C21D 8/02 (2006.01), C21D 9/46 (2006.01), C25D 5/26 (2006.01)  
(86) PCT JP2013/072989 de 28/08/2013  
(87) WO 2014/034714 de 06/03/2014
- (21) **BR 11 2015 004192-2** 1.1  
(30) 28/08/2012 EP 12182076.5; 19/09/2012 EP 12185055.6; 31/10/2012 EP 12190837.0; 28/02/2013 EP 13157230.7; 28/05/2013 EP 13169574.4  
(51) C07D 309/14 (2006.01), C07D 231/14 (2006.01), C07D 333/46 (2006.01), C07C 311/37 (2006.01), C07D 295/26 (2006.01), A61K 31/18 (2006.01), A61K 31/277 (2006.01), A61K 31/351 (2006.01), A61K 31/4453 (2006.01), A61K 31/381 (2006.01), A61P 31/20 (2006.01), A61P 1/18 (2006.01), A61K 31/337 (2006.01), A61K 31/341 (2006.01), A61K 31/4164 (2006.01)  
(86) PCT EP2013/067821 de 28/08/2013  
(87) WO 2014/033170 de 06/03/2014
- (21) **BR 11 2015 004193-0** 1.1  
(30) 27/08/2012 US 61/693.516  
(51) H05K 7/14 (2006.01)  
(86) PCT US2013/056579 de 26/08/2013  
(87) WO 2014/035866 de 06/03/2014
- (21) **BR 11 2015 004199-0** 1.1  
(30) 29/08/2012 GB 1215393.8  
(51) G05D 11/00 (2006.01), B67D 7/74 (2010.01)  
(86) PCT GB2013/051958 de 23/07/2013  
(87) WO 2014/033428 de 06/03/2014
- (21) **BR 11 2015 004200-7** 1.1  
(30) 31/08/2012 US 61/695.453  
(51) G01N 21/85 (2006.01)  
(86) PCT IB2013/002400 de 27/08/2013  
(87) WO 2014/033544 de 06/03/2014
- (21) **BR 11 2015 004201-5** 1.1  
(30) 31/08/2012 US 13/600.406  
(51) G06N 7/00 (2006.01)  
(86) PCT US2013/057356 de 29/08/2013  
(87) WO 2014/036300 de 06/03/2014
- (21) **BR 11 2015 004204-0** 1.1  
(30) 19/09/2012 US 61/703.109  
(51) B60C 29/00 (2006.01)
- (86) PCT US2013/060531 de 19/09/2013  
(87) WO 2014/047240 de 27/03/2014
- (21) **BR 11 2015 004205-8** 1.1  
(30) 28/08/2012 EP 12182076.5; 19/09/2012 EP 12185055.6; 31/10/2012 EP 12190837.0; 28/02/2013 EP 13157230.7; 28/05/2013 EP 13169574.4  
(51) A61K 31/18 (2006.01), A61K 31/337 (2006.01), A61K 31/341 (2006.01), A61K 31/351 (2006.01), A61K 31/4164 (2006.01), A61K 31/426 (2006.01), A61K 31/44 (2006.01), A61K 31/4453 (2006.01), A61K 31/4468 (2006.01), A61P 31/20 (2006.01), C07D 309/14 (2006.01), C07D 233/42 (2006.01), C07C 311/16 (2006.01), C07C 311/20 (2006.01), C07C 311/51 (2006.01), C07D 277/16 (2006.01)  
(86) PCT EP2013/067829 de 28/08/2013  
(87) WO 2014/033176 de 06/03/2014
- (21) **BR 11 2015 004206-6** 1.1  
(30) 03/09/2012 DE 10 2012 215 575 9  
(51) F03D 1/00 (2006.01), F03D 7/02 (2006.01), F03D 7/04 (2006.01), F03D 11/02 (2006.01)  
(86) PCT EP2013/062867 de 20/06/2013  
(87) WO 2014/032826 de 06/03/2014
- (21) **BR 11 2015 004208-2** 1.1  
(51) B21D 24/12 (2006.01), B21D 5/01 (2006.01), B21D 22/26 (2006.01)  
(86) PCT JP2012/082907 de 19/12/2012  
(87) WO 2014/097421 de 26/06/2014
- (21) **BR 11 2015 004210-4** 1.1  
(30) 15/04/2013 EP 13163830.6  
(51) A61K 6/027 (2006.01), C03C 3/097 (2006.01), C03C 3/118 (2006.01), C03C 4/00 (2006.01), C03C 10/00 (2006.01)  
(86) PCT EP2014/057045 de 08/04/2014  
(87) WO 2014/170170 de 23/10/2014
- (21) **BR 11 2015 004215-5** 1.1  
(30) 19/09/2012 US 13/622.873  
(51) H01H 47/00 (2006.01)  
(86) PCT US2013/060142 de 17/09/2013  
(87) WO 2014/047057 de 27/03/2014
- (21) **BR 11 2015 004216-3** 1.1  
(30) 26/09/2012 US 61/705.891  
(51) H04N 7/26 (2006.01)  
(86) PCT JP2013/005269 de 05/09/2013  
(87) WO 2014/049980 de 03/04/2014
- (21) **BR 11 2015 004217-1** 1.1  
(30) 03/09/2012 CN PCT/CN2012/080921  
(51) A47J 43/07 (2006.01)  
(86) PCT IB2013/056878 de 26/08/2013  
(87) WO 2014/033607 de 06/03/2014
- (21) **BR 11 2015 004218-0** 1.1  
(51) H04L 12/46 (2006.01)  
(86) PCT EP2012/067090 de 03/09/2012  
(87) WO 2014/032736 de 06/03/2014
- (21) **BR 11 2015 004220-1** 1.1  
(30) 05/09/2012 US 61/710.066  
(51) A61K 35/04 (2006.01), A61K 36/00 (2006.01), A61K 9/06 (2006.01), A61K 31/27 (2006.01), A61K 31/4402 (2006.01), A61K 31/573 (2006.01), A61P 17/06 (2006.01)  
(86) PCT EP2013/068175 de 03/09/2013  
(87) WO 2014/037343 de 13/03/2014
- (21) **BR 11 2015 004221-0** 1.1  
(30) 05/10/2012 US 61/710.066  
(51) A47J 31/44 (2006.01), A47J 43/044 (2006.01)  
(86) PCT IB2013/058883 de 26/09/2013  
(87) WO 2014/053963 de 10/04/2014
- (21) **BR 11 2015 004224-4** 1.1  
(30) 12/09/2012 JP 2012-200884  
(51) C08G 61/04 (2006.01), B60C 1/00 (2006.01), C07F 9/113 (2006.01), C08F 36/08 (2006.01), C08L 15/00 (2006.01), C12P 5/02 (2006.01), C12N 9/10 (2006.01), C12N 15/09 (2006.01)  
(86) PCT JP2013/073509 de 02/09/2013  
(87) WO 2014/042027 de 20/03/2014
- (21) **BR 11 2015 004228-7** 1.1  
(30) 31/08/2012 US 61/695.771; 15/03/2013 US 13/837.500  
(51) C22C 38/02 (2006.01), C22C 38/04 (2006.01), C22C 38/20 (2006.01), C22C 38/24 (2006.01), C22C 38/26 (2006.01), C22C 38/28 (2006.01)  
(86) PCT US2013/056999 de 28/08/2013  
(87) WO 2014/036091 de 06/03/2014

- (21) **BR 11 2015 004229-5** 1.1  
(30) 31/08/2012 US 61/695,791; 24/01/2013 US 61/756,254  
(51) C07K 16/30 (2006.01)  
(86) PCT US2013/057682 de 30/08/2013  
(87) WO 2014/036495 de 06/03/2014
- (21) **BR 11 2015 004239-2** 1.1  
(30) 14/03/2013 US 13/829,620  
(51) C10G 29/20 (2006.01), C10G 45/02 (2006.01), C10G 69/12 (2006.01)  
(86) PCT US2013/071273 de 21/11/2013  
(87) WO 2014/143216 de 18/09/2014
- (21) **BR 11 2015 004241-4** 1.1  
(30) 31/08/2012 FR 1202349  
(51) C01B 33/193 (2006.01), C08K 3/36 (2006.01), C09C 1/28 (2006.01)  
(86) PCT EP2013/068106 de 02/09/2013  
(87) WO 2014/033301 de 06/03/2014
- (21) **BR 11 2015 004244-9** 1.1  
(30) 31/08/2012 JP 2012-191833  
(51) A61K 31/4725 (2006.01), A61K 9/24 (2006.01), A61K 31/426 (2006.01), A61K 47/12 (2006.01), A61K 47/32 (2006.01), A61K 47/34 (2006.01), A61K 47/38 (2006.01), A61P 13/00 (2006.01)  
(86) PCT JP2013/073351 de 30/08/2013  
(87) WO 2014/034860 de 06/03/2014
- (21) **BR 11 2015 004246-5** 1.1  
(30) 26/09/2012 US 61/705,864  
(51) H04N 7/26 (2006.01)  
(86) PCT JP2013/005514 de 18/09/2013  
(87) WO 2014/050030 de 03/04/2014
- (21) **BR 11 2015 004247-3** 1.1  
(30) 31/08/2012 FR 1202350  
(51) C01B 33/193 (2006.01), C08K 3/36 (2006.01)  
(86) PCT EP2013/068108 de 02/09/2013  
(87) WO 2014/033303 de 06/03/2014
- (21) **BR 11 2015 004249-0** 1.1  
(30) 20/11/2012 IT MI2012A001973  
(51) C08L 25/06 (2006.01), C08L 51/04 (2006.01), C08L 53/00 (2006.01), C08F 212/08 (2006.01), C08F 293/00 (2006.01)  
(86) PCT IB2013/060157 de 15/11/2013  
(87) WO 2014/080326 de 30/05/2014
- (21) **BR 11 2015 004251-1** 1.1  
(30) 31/08/2012 US 13/601,035  
(51) G03B 15/00 (2006.01), G06T 19/00 (2011.01)  
(86) PCT US2013/056848 de 27/08/2013  
(87) WO 2014/035997 de 06/03/2014
- (21) **BR 11 2015 004252-0** 1.1  
(30) 31/08/2012 JP 2012-192658; 12/11/2012 JP 2012-248729  
(51) B41J 2/175 (2006.01)  
(86) PCT JP2013/005090 de 28/08/2013  
(87) WO 2014/034111 de 06/03/2014
- (21) **BR 11 2015 004254-6** 1.1  
(30) 27/08/2012 US 61/693,758; 06/06/2013 US 61/831,694  
(51) C07D 471/04 (2006.01), A61K 31/437 (2006.01), A61K 45/06 (2006.01)  
(86) PCT US2013/056796 de 27/08/2013  
(87) WO 2014/035967 de 06/03/2014
- (21) **BR 11 2015 004256-2** 1.1  
(30) 29/08/2012 GB 1215380.5  
(51) C05F 11/00 (2006.01), B01D 53/62 (2006.01), B01D 53/50 (2006.01)  
(86) PCT GB2013/052264 de 29/08/2013  
(87) WO 2014/033458 de 06/03/2014
- (21) **BR 11 2015 004258-9** 1.1  
(30) 03/09/2012 US 61/696,259  
(51) B65D 71/36 (2006.01), B65D 5/468 (2006.01)  
(86) PCT US2013/057746 de 31/08/2013  
(87) WO 2014/036536 de 06/03/2014
- (21) **BR 11 2015 004259-7** 1.1  
(30) 14/09/2012 US 13/616,402  
(51) G06K 19/077 (2006.01), G06K 7/00 (2006.01), G06K 19/07 (2006.01), G01K 1/02 (2006.01), G01D 9/00 (2006.01), H01Q 1/22 (2006.01), G01N 27/12 (2006.01), G01N 33/487 (2006.01)  
(86) PCT US2013/059585 de 13/09/2013
- (87) WO 2014/043429 de 20/03/2014
- (21) **BR 11 2015 004260-0** 1.1  
(30) 31/08/2012 DE 10 2012 017 210.9; 21/12/2012 DE 10 2012 025 082.7  
(51) A61B 18/04 (2006.01), A61B 18/12 (2006.01)  
(86) PCT EP2013/001817 de 20/06/2013  
(87) WO 2014/032747 de 06/03/2014
- (21) **BR 11 2015 004261-9** 1.1  
(30) 14/09/2012 US 13/616,428  
(51) G06K 19/07 (2006.01), G06K 19/077 (2006.01), G06K 7/10 (2006.01), G01N 27/12 (2006.01), G01K 1/02 (2006.01), H01Q 9/16 (2006.01), H01Q 7/00 (2006.01), G01D 9/00 (2006.01), G06K 7/00 (2006.01), G01N 33/487 (2006.01), G01V 15/00 (2006.01), H01Q 1/22 (2006.01)  
(86) PCT US2013/059614 de 13/09/2013  
(87) WO 2014/043445 de 20/03/2014
- (21) **BR 11 2015 004262-7** 1.1  
(30) 16/10/2012 US 61/714,266  
(51) C07D 207/06 (2006.01), C07D 211/14 (2006.01), C07D 211/18 (2006.01), C07D 211/22 (2006.01), C07D 211/28 (2006.01), C07D 211/32 (2006.01), C07D 211/34 (2006.01), C07D 211/38 (2006.01), C07D 211/42 (2006.01), C07D 211/54 (2006.01), C07D 223/04 (2006.01), C07D 413/04 (2006.01), C07D 401/12 (2006.01), C07D 401/04 (2006.01), A61K 31/40 (2006.01)  
(86) PCT EP2013/071402 de 14/10/2013  
(87) WO 2014/060341 de 24/04/2014
- (21) **BR 11 2015 004263-5** 1.1  
(30) 29/08/2012 JP 2012-188634  
(51) C22C 38/00 (2006.01), C21D 1/18 (2006.01), C21D 8/10 (2006.01), C21D 9/08 (2006.01), C22C 38/38 (2006.01), C22C 38/58 (2006.01)  
(86) PCT JP2013/073048 de 28/08/2013  
(87) WO 2014/034737 de 06/03/2014
- (21) **BR 11 2015 004266-0** 1.1  
(30) 27/08/2012 EP 12306026.1  
(51) H04L 29/06 (2006.01), H04L 29/08 (2006.01)  
(86) PCT EP2013/067250 de 19/08/2013  
(87) WO 2014/033003 de 06/03/2014
- (21) **BR 11 2015 004269-4** 1.1  
(30) 29/08/2012 EP 12006123.9  
(51) A24B 1/00 (2006.01), A24B 3/12 (2006.01)  
(86) PCT EP2013/002531 de 22/08/2013  
(87) WO 2014/032784 de 06/03/2014
- (21) **BR 11 2015 004270-8** 1.1  
(30) 29/08/2012 US 13/597,333  
(51) H04L 12/66 (2006.01)  
(86) PCT IB2013/056077 de 24/07/2013  
(87) WO 2014/033565 de 06/03/2014
- (21) **BR 11 2015 004278-3** 1.1  
(30) 31/08/2012 US 61/696,046; 18/10/2012 US 61/715,780; 15/03/2013 US 61/792,355  
(51) A01N 63/00 (2006.01)  
(86) PCT US2013/057642 de 30/08/2013  
(87) WO 2014/036474 de 06/03/2014
- (21) **BR 11 2015 004279-1** 1.1  
(30) 31/08/2012 US 61/695,713  
(51) C08F 10/00 (2006.01), C08F 2/00 (2006.01)  
(86) PCT US2013/055994 de 21/08/2013  
(87) WO 2014/035763 de 06/03/2014
- (21) **BR 11 2015 004280-5** 1.1  
(30) 30/08/2012 JP 2012-190024  
(51) H01H 33/59 (2006.01)  
(86) PCT JP2013/004927 de 21/08/2013  
(87) WO 2014/034045 de 06/03/2014
- (21) **BR 11 2015 004281-3** 1.1  
(30) 14/09/2012 EP 12184463.3  
(51) E21B 34/14 (2006.01), E21B 43/14 (2006.01), E21B 33/127 (2006.01), E21B 43/26 (2006.01)  
(86) PCT EP2013/069010 de 13/09/2013  
(87) WO 2014/041123 de 20/03/2014
- (21) **BR 11 2015 004283-0** 1.1  
(30) 30/08/2012 JP 2012-190302; 30/08/2012 JP 2012-190354  
(51) E05F 11/54 (2006.01), B62D 25/12 (2006.01), E05F 1/12 (2006.01), E05F 3/16 (2006.01)  
(86) PCT JP2013/072535 de 23/08/2013  
(87) WO 2014/034553 de 06/03/2014
- (21) **BR 11 2015 004284-8** 1.1  
(30) 30/08/2012 JP 2012-190548; 28/09/2012 JP 2012-215947  
(51) C07D 401/04 (2006.01), A61K 31/4709 (2006.01), A61K 31/497 (2006.01), A61K 31/506 (2006.01), A61P 1/04 (2006.01), A61P 1/16 (2006.01), A61P 3/04 (2006.01), A61P 3/10 (2006.01), A61P 13/02 (2006.01), A61P 13/10 (2006.01), A61P 17/04 (2006.01), A61P 25/00 (2006.01), A61P 25/06 (2006.01), A61P 25/14 (2006.01), A61P 25/16 (2006.01), A61P 25/22 (2006.01), A61P 25/24 (2006.01), A61P 25/28 (2006.01), A61P 25/30 (2006.01), A61P 25/36 (2006.01), A61P 29/00 (2006.01), A61P 35/00 (2006.01), C07D 401/12 (2006.01), C07D 401/14 (2006.01), C07D 405/14 (2006.01), C07D 409/14 (2006.01), C07D 413/14 (2006.01), C07D 417/14 (2006.01)  
(86) PCT JP2013/073438 de 30/08/2013  
(87) WO 2014/034898 de 06/03/2014
- (21) **BR 11 2015 004285-6** 1.1  
(30) 28/08/2012 EP 12181995.7  
(51) H02M 7/48 (2007.01), H02M 7/49 (2007.01)  
(86) PCT EP2013/067791 de 28/08/2013  
(87) WO 2014/033155 de 06/03/2014
- (21) **BR 11 2015 004286-4** 1.1  
(30) 29/08/2012 EP 12182169.8  
(51) H01F 27/245 (2006.01)  
(86) PCT EP2013/066618 de 08/08/2013  
(87) WO 2014/032930 de 06/03/2014
- (21) **BR 11 2015 004287-2** 1.1  
(30) 30/08/2012 CN 201210315745.8  
(51) H01H 9/24 (2006.01), H01H 9/26 (2006.01)  
(86) PCT CN2013/082439 de 28/08/2013  
(87) WO 2014/032584 de 06/03/2014
- (21) **BR 11 2015 004288-0** 1.1  
(30) 31/08/2012 US 61/695,893  
(51) H04S 7/00 (2006.01)  
(86) PCT US2013/056989 de 28/08/2013  
(87) WO 2014/036085 de 06/03/2014
- (21) **BR 11 2015 004289-9** 1.1  
(30) 25/09/2012 JP 2012-211377  
(51) A41B 11/00 (2006.01), D04B 1/26 (2006.01), A43B 23/02 (2006.01)  
(86) PCT JP2013/070284 de 26/07/2013  
(87) WO 2014/050289 de 03/04/2014
- (21) **BR 11 2015 004291-0** 1.1  
(30) 28/08/2012 JP 2012-187640  
(51) C10M 169/06 (2006.01), F16D 3/205 (2006.01), C10M 115/08 (2006.01), C10M 129/74 (2006.01), C10M 135/20 (2006.01), C10M 137/10 (2006.01), C10M 139/00 (2006.01), C10N 10/04 (2006.01), C10N 10/12 (2006.01), C10N 30/00 (2006.01), C10N 30/10 (2006.01), C10N 30/12 (2006.01), C10N 40/04 (2006.01), C10N 50/10 (2006.01)  
(86) PCT JP2013/072830 de 27/08/2013  
(87) WO 2014/034647 de 06/03/2014
- (21) **BR 11 2015 004292-9** 1.1  
(30) 18/10/2012 EP 12189107.1  
(51) C07D 401/14 (2006.01), C07D 405/14 (2006.01), C07D 401/04 (2006.01), C07D 401/06 (2006.01), C07D 403/06 (2006.01), C07D 405/04 (2006.01), A61K 31/404 (2006.01), A61K 31/454 (2006.01), C07D 403/04 (2006.01), A61K 31/497 (2006.01), A61P 25/00 (2006.01)  
(86) PCT EP2013/071478 de 15/10/2013  
(87) WO 2014/060386 de 24/04/2014
- (21) **BR 11 2015 004301-1** 1.1  
(30) 29/08/2012 JP 2012-188962; 29/08/2012 JP 2012-189005; 29/08/2012 JP 2012-189050  
(51) B60R 16/04 (2006.01), B60R 16/033 (2006.01)  
(86) PCT JP2013/072981 de 28/08/2013  
(87) WO 2014/034710 de 06/03/2014
- (21) **BR 11 2015 004302-0** 1.1  
(30) 17/09/2012 DE 102012108667.2  
(51) F16D 65/092 (2006.01), F16D 55/225 (2006.01)  
(86) PCT EP2013/069120 de 16/09/2013  
(87) WO 2014/041157 de 20/03/2014
- (21) **BR 11 2015 004303-8** 1.1  
(30) 27/08/2012 US 61/693,512; 15/03/2013 US 61/788,839; 26/04/2013 US 61/816,458

- (51) C07D 235/02 (2006.01), C07D 401/06 (2006.01), C07D 403/04 (2006.01), A61K 31/4184 (2006.01), A61P 25/28 (2006.01)  
(86) PCT US2013/056566 de 26/08/2013  
(87) WO 2014/035860 de 06/03/2014
- (21) **BR 11 2015 004304-6** 1.1  
(30) 31/08/2012 NL 2009399; 20/11/2012 NL 2009848  
(51) C09J 1/00 (2006.01), C08K 3/34 (2006.01)  
(86) PCT EP2013/068020 de 30/08/2013  
(87) WO 2014/033273 de 06/03/2014
- (21) **BR 11 2015 004305-4** 1.1  
(30) 29/08/2012 DE 10 2012 017 046.7  
(51) F04B 53/22 (2006.01), F04B 15/02 (2006.01)  
(86) PCT EP2013/002281 de 01/08/2013  
(87) WO 2014/032758 de 06/03/2014
- (21) **BR 11 2015 004306-2** 1.1  
(30) 29/08/2012 EP 12006120.5  
(51) C07D 207/34 (2006.01), C07D 401/06 (2006.01), C07D 401/12 (2006.01), C07D 403/06 (2006.01), C07D 405/12 (2006.01), C07D 409/12 (2006.01), C07D 413/06 (2006.01), C07D 417/06 (2006.01), A61K 31/5377 (2006.01), A61K 31/40 (2006.01), A61K 31/4025 (2006.01), A61K 31/496 (2006.01), A61K 31/454 (2006.01), A61K 31/541 (2006.01), A61P 25/00 (2006.01)  
(86) PCT EP2013/002594 de 29/08/2013  
(87) WO 2014/032801 de 06/03/2014
- (21) **BR 11 2015 004307-0** 1.1  
(30) 28/08/2012 US 13/596,598  
(51) E21B 49/08 (2006.01), E21B 49/10 (2006.01), G01N 21/25 (2006.01)  
(86) PCT US2013/049648 de 09/07/2013  
(87) WO 2014/035552 de 06/03/2014
- (21) **BR 11 2015 004310-0** 1.1  
(30) 29/08/2012 DE 10 2012 215 345.4  
(51) C09J 7/02 (2006.01), B41F 27/12 (2006.01), B41N 6/02 (2006.01)  
(86) PCT EP2013/067951 de 29/08/2013  
(87) WO 2014/033236 de 06/03/2014
- (21) **BR 11 2015 004311-9** 1.1  
(30) 05/09/2012 EP 12183164.8  
(51) A01N 43/48 (2006.01), A01N 43/90 (2006.01), C07D 243/14 (2006.01), C07D 487/06 (2006.01)  
(86) PCT EP2013/068112 de 02/09/2013  
(87) WO 2014/037313 de 13/03/2014
- (21) **BR 11 2015 004312-7** 1.1  
(30) 30/08/2012 JP 2012-189804  
(51) H02P 21/00 (2006.01), H02P 27/04 (2006.01)  
(86) PCT JP2013/068955 de 11/07/2013  
(87) WO 2014/034291 de 06/03/2014
- (21) **BR 11 2015 004316-0** 1.1  
(30) 03/09/2012 DE 10 2012 215 601.1  
(51) G07C 5/08 (2006.01), G01P 1/12 (2006.01), G01P 21/02 (2006.01)  
(86) PCT EP2013/068046 de 02/09/2013  
(87) WO 2014/033288 de 06/03/2014
- (21) **BR 11 2015 004317-8** 1.1  
(30) 31/08/2012 JP 2012-191979; 10/12/2012 JP 2012-269590  
(51) G03B 17/14 (2006.01), G03B 17/02 (2006.01), H04N 5/225 (2006.01)  
(86) PCT JP2013/072281 de 21/08/2013  
(87) WO 2014/034488 de 06/03/2014
- (21) **BR 11 2015 005308-4** 1.1  
(30) 13/09/2012 US 61/700,471  
(51) A61B 8/00 (2006.01), A61B 8/08 (2006.01)  
(86) PCT IB2013/056818 de 22/08/2013  
(87) WO 2014/041448 de 20/03/2014
- (21) **BR 11 2015 005309-2** 1.1  
(30) 14/09/2012 CN 201210340126.4  
(51) G01N 21/88 (2006.01), G01N 21/958 (2006.01), G01B 11/00 (2006.01)  
(86) PCT CN2013/082168 de 23/08/2013  
(87) WO 2014/040486 de 20/03/2014
- (21) **BR 11 2015 005310-6** 1.1  
(30) 14/09/2012 US 61/701,331; 20/12/2012 US 61/739,778  
(51) B32B 27/30 (2006.01), B32B 27/32 (2006.01), B32B 27/34 (2006.01)  
(86) PCT US2013/059743 de 13/09/2013  
(87) WO 2014/043522 de 20/03/2014
- (21) **BR 11 2015 005314-9** 1.1  
(51) E21B 33/12 (2006.01), E21B 23/01 (2006.01)  
(86) PCT US2012/056678 de 21/09/2012  
(87) WO 2014/046676 de 27/03/2014
- (21) **BR 11 2015 005316-5** 1.1  
(30) 13/09/2012 US 61/700,424  
(51) G08B 21/24 (2006.01), H04W 48/18 (2009.01)  
(86) PCT US2013/058413 de 06/09/2013  
(87) WO 2014/042977 de 20/03/2014
- (21) **BR 11 2015 005317-3** 1.1  
(30) 31/10/2012 US 13/664,793  
(51) E21B 17/04 (2006.01), E21B 33/12 (2006.01)  
(86) PCT US2013/067084 de 28/10/2013  
(87) WO 2014/070665 de 08/05/2014
- (21) **BR 11 2015 005318-1** 1.1  
(30) 10/09/2012 GB 1216079.2  
(51) A61B 10/00 (2006.01), A61F 5/44 (2006.01)  
(86) PCT EP2013/065853 de 26/07/2013  
(87) WO 2014/037152 de 13/03/2014
- (21) **BR 11 2015 005319-0** 1.1  
(51) E21B 12/00 (2006.01), F16J 15/34 (2006.01), E21B 33/12 (2006.01)  
(86) PCT US2012/058336 de 01/10/2012  
(87) WO 2014/055062 de 10/04/2014
- (21) **BR 11 2015 005323-8** 1.1  
(30) 17/09/2012 US 61/701,738; 17/09/2012 EP 12184660.4  
(51) G03H 1/28 (2006.01), G03H 1/02 (2006.01), C09D 5/29 (2006.01), C09D 7/12 (2006.01), G03H 1/26 (2006.01)  
(86) PCT EP2013/069006 de 13/09/2013  
(87) WO 2014/041121 de 20/03/2014
- (21) **BR 11 2015 005328-9** 1.1  
(30) 14/09/2012 JP 2012-203000  
(51) B62D 25/20 (2006.01)  
(86) PCT JP2013/073697 de 03/09/2013  
(87) WO 2014/042041 de 20/03/2014
- (21) **BR 11 2015 005329-7** 1.1  
(51) B22D 17/00 (2006.01)  
(86) PCT IT2012/000278 de 12/09/2012  
(87) WO 2014/041569 de 20/03/2014
- (21) **BR 11 2015 005332-7** 1.1  
(51) E21B 43/12 (2006.01), F03C 1/26 (2006.01), F04B 47/08 (2006.01), F04B 47/10 (2006.01), F04D 13/04 (2006.01), F04D 13/10 (2006.01)  
(86) PCT US2012/059652 de 11/10/2012  
(87) WO 2014/058426 de 17/04/2014
- (21) **BR 11 2015 005333-5** 1.1  
(30) 13/09/2012 US 13/613,585  
(51) B65H 54/02 (2006.01), B65H 75/02 (2006.01)  
(86) PCT US2013/053185 de 01/08/2013  
(87) WO 2014/042776 de 20/03/2014
- (21) **BR 11 2015 005334-3** 1.1  
(30) 11/09/2012 US 61/699,457  
(51) A61M 39/20 (2006.01)  
(86) PCT US2013/059172 de 11/09/2013  
(87) WO 2014/043183 de 20/03/2014
- (21) **BR 11 2015 005337-8** 1.1  
(30) 04/10/2012 FR 1259438  
(51) F16F 15/134 (2006.01)  
(86) PCT FR2013/052216 de 23/09/2013  
(87) WO 2014/053733 de 10/04/2014
- (21) **BR 11 2015 005338-6** 1.1  
(30) 27/02/2013 JP 2013-037833  
(51) C08F 4/658 (2006.01), C08F 10/00 (2006.01)  
(86) PCT JP2014/053330 de 13/02/2014  
(87) WO 2014/132805 de 04/09/2014
- (21) **BR 11 2015 005343-2** 1.1  
(30) 11/09/2012 IN 2638/MUM/2012  
(51) C07F 5/02 (2006.01)  
(86) PCT GB2013/000380 de 11/09/2013  
(87) WO 2014/041324 de 20/03/2014
- (21) **BR 11 2015 005345-9** 1.1  
(30) 13/09/2012 GB 1216344.0  
(51) F16L 43/02 (2006.01), E21B 43/013 (2006.01)  
(86) PCT GB2013/052395 de 13/09/2013  
(87) WO 2014/041359 de 20/03/2014
- (21) **BR 11 2015 005346-7** 1.1  
(30) 14/09/2012 US 61/701,360
- (51) G01N 35/00 (2006.01), B65G 47/14 (2006.01), G01N 35/10 (2006.01), G01N 35/04 (2006.01)  
(86) PCT US2013/059667 de 13/09/2013  
(87) WO 2014/043474 de 20/03/2014
- (21) **BR 11 2015 005347-5** 1.1  
(30) 11/09/2012 US 61/699,343  
(51) C07D 413/14 (2006.01), C07D 413/06 (2006.01), C07D 413/12 (2006.01), C07D 265/30 (2006.01), C07D 265/32 (2006.01), A61K 31/5377 (2006.01), A61P 31/18 (2006.01)  
(86) PCT US2013/058724 de 09/09/2013  
(87) WO 2014/043019 de 20/03/2014
- (21) **BR 11 2015 005348-3** 1.1  
(30) 13/09/2012 CN 201210340261.9  
(51) H04R 29/00 (2006.01)  
(86) PCT CN2013/077234 de 14/06/2013  
(87) WO 2014/040435 de 20/03/2014
- (21) **BR 11 2015 005349-1** 1.1  
(30) 11/09/2012 EP 12183917.9  
(51) C12N 9/00 (2006.01)  
(86) PCT EP2013/068836 de 11/09/2013  
(87) WO 2014/041030 de 20/03/2014
- (21) **BR 11 2015 005350-5** 1.1  
(30) 12/09/2012 EP 12184009.4  
(51) C07D 263/22 (2006.01), A61K 31/421 (2006.01)  
(86) PCT EP2013/068561 de 09/09/2013  
(87) WO 2014/040936 de 20/03/2014
- (21) **BR 11 2015 005351-3** 1.1  
(30) 18/09/2012 US 61/702,576  
(51) A61K 31/439 (2006.01), A61K 9/00 (2006.01), A61L 29/16 (2006.01), A61L 31/16 (2006.01), A61M 31/00 (2006.01), A61L 29/14 (2006.01), A61P 13/00 (2006.01), A61P 13/10 (2006.01)  
(86) PCT US2013/060479 de 18/09/2013  
(87) WO 2014/047221 de 27/03/2014
- (21) **BR 11 2015 005352-1** 1.1  
(30) 12/09/2012 EP PCT/EP2012/003819; 11/03/2013 US 61/776,715  
(51) C07K 16/28 (2006.01)  
(86) PCT US2013/059481 de 12/09/2013  
(87) WO 2014/043361 de 20/03/2014
- (21) **BR 11 2015 005353-0** 1.1  
(30) 12/09/2012 DE 10 2012 108 523.4  
(51) D02G 3/48 (2006.01)  
(86) PCT EP2013/066514 de 07/08/2013  
(87) WO 2014/040804 de 20/03/2014
- (21) **BR 11 2015 005355-6** 1.1  
(30) 11/09/2012 SE 1251019-4  
(51) A23L 1/30 (2006.01)  
(86) PCT EP2013/068656 de 10/09/2013  
(87) WO 2014/040962 de 20/03/2014
- (21) **BR 11 2015 005357-2** 1.1  
(30) 14/09/2012 EP 12184408.8  
(51) H05B 3/84 (2006.01), H01R 12/57 (2011.01), H01R 12/53 (2011.01)  
(86) PCT EP2013/064575 de 10/07/2013  
(87) WO 2014/040773 de 20/03/2014
- (21) **BR 11 2015 005358-0** 1.1  
(30) 28/09/2012 JP 2012-215725  
(51) C08F 4/654 (2006.01), C08F 10/00 (2006.01)  
(86) PCT JP2013/075687 de 24/09/2013  
(87) WO 2014/050809 de 03/04/2014
- (21) **BR 11 2015 005359-9** 1.1  
(30) 11/09/2012 US 13/550,158  
(51) H04L 12/801 (2013.01), H04L 12/825 (2013.01), H04L 12/823 (2013.01)  
(86) PCT US2013/058948 de 10/09/2013  
(87) WO 2014/043091 de 20/03/2014
- (21) **BR 11 2015 005360-2** 1.1  
(30) 27/02/2013 JP 2013-037829  
(51) C08F 4/654 (2006.01), C08F 10/00 (2006.01)  
(86) PCT JP2014/053331 de 13/02/2014  
(87) WO 2014/132806 de 04/09/2014
- (21) **BR 11 2015 005361-0** 1.1  
(30) 13/09/2012 US 61/700,373  
(51) C07D 401/14 (2006.01), C07D 403/14 (2006.01), C07D 413/14 (2006.01), A61K 31/502 (2006.01), A61P 19/02 (2006.01), A61P 11/06 (2006.01), A61P 29/00 (2006.01)  
(86) PCT EP2013/068659 de 10/09/2013  
(87) WO 2014/040965 de 20/03/2014

- (21) **BR 11 2015 005363-7** 1.1  
(30) 13/09/2012 US 61/700.842; 13/03/2013 US 61/780.913; 12/09/2013 US 14/025.706; 12/09/2013 US 14/025.708  
(51) A61L 27/34 (2006.01), A61L 27/54 (2006.01), A61L 29/08 (2006.01), A61L 29/16 (2006.01), A61L 31/10 (2006.01), A61L 31/16 (2006.01), A61L 17/14 (2006.01), C09D 129/04 (2006.01)  
(86) PCT US2013/059787 de 13/09/2013  
(87) WO 2014/043556 de 20/03/2014
- (21) **BR 11 2015 005364-5** 1.1  
(30) 13/09/2012 US 61/700.689; 13/09/2012 EP 12306103.8  
(51) A23K 1/16 (2006.01), A23K 1/10 (2006.01), A23K 1/18 (2006.01)  
(86) PCT EP2013/068998 de 13/09/2013  
(87) WO 2014/041118 de 20/03/2014
- (21) **BR 11 2015 005366-1** 1.1  
(30) 01/12/2012 DE 10 2012 023 554.2  
(51) B05B 15/12 (2006.01), B03C 3/16 (2006.01)  
(86) PCT EP2013/003449 de 15/11/2013  
(87) WO 2014/082712 de 05/06/2014
- (21) **BR 11 2015 005367-0** 1.1  
(51) B01D 46/12 (2006.01), B01D 46/52 (2006.01)  
(86) PCT EP2012/067746 de 12/09/2012  
(87) WO 2014/040615 de 20/03/2014
- (21) **BR 11 2015 005369-6** 1.1  
(30) 17/09/2012 US 61/701.963; 09/04/2013 US 61/809.927  
(51) A61K 38/00 (2006.01), C07K 7/08 (2006.01), C12N 15/113 (2010.01), A61P 25/16 (2006.01), A61P 25/00 (2006.01), A61P 3/00 (2006.01)  
(86) PCT EP2013/068983 de 13/09/2013  
(87) WO 2014/041111 de 20/03/2014
- (21) **BR 11 2015 005371-8** 1.1  
(30) 11/09/2012 US 61/699.429  
(51) C10M 135/02 (2006.01), C10M 135/28 (2006.01), C10N 40/25 (2006.01), C10N 30/10 (2006.01), C10N 30/00 (2006.01)  
(86) PCT US2013/055517 de 19/08/2013  
(87) WO 2014/074197 de 15/05/2014
- (21) **BR 11 2015 005379-3** 1.1  
(30) 14/09/2012 FR 1258674  
(51) A01D 34/416 (2006.01)  
(86) PCT FR2013/052107 de 13/09/2013  
(87) WO 2014/041316 de 20/03/2014
- (21) **BR 11 2015 005380-7** 1.1  
(30) 21/09/2012 US 61/704.029; 17/01/2013 US 61/753.461; 11/02/2013 US 61/763.110; 24/05/2013 US 61/827.098  
(51) C07K 16/28 (2006.01), A61K 39/395 (2006.01), A61P 35/00 (2006.01)  
(86) PCT US2013/060511 de 19/09/2013  
(87) WO 2014/047231 de 27/03/2014
- (21) **BR 11 2015 005381-5** 1.1  
(30) 14/09/2012 EP 12184599.4  
(51) A23L 1/227 (2006.01), A23L 1/228 (2006.01), A23L 1/231 (2006.01), A23L 1/234 (2006.01), A21D 13/00 (2006.01)  
(86) PCT EP2013/068657 de 10/09/2013  
(87) WO 2014/040963 de 20/03/2014
- (21) **BR 11 2015 005382-3** 1.1  
(30) 14/09/2012 US 61/701.502; 14/09/2012 US 61/701.510; 14/09/2012 US 61/701.513; 19/02/2013 US 61/766.611; 14/03/2013 US 13/830.488; 19/04/2013 CA PCT/CA2013/000395; 19/04/2013 GB 1307157.6; 04/09/2013 US 61/873.791  
(51) A61K 41/00 (2006.01), A61P 17/00 (2006.01), A61P 17/02 (2006.01), C09B 11/28 (2006.01)  
(86) PCT CA2013/000786 de 13/09/2013  
(87) WO 2014/040176 de 20/03/2014
- (21) **BR 11 2015 005384-0** 1.1  
(30) 31/10/2012 GB 1219602.8  
(51) A61K 38/48 (2006.01), C07K 14/33 (2006.01)  
(86) PCT GB2013/052845 de 31/10/2013  
(87) WO 2014/068317 de 08/05/2014
- (21) **BR 11 2015 005387-4** 1.1  
(30) 18/09/2012 JP 2012-203879  
(51) H04N 7/26 (2006.01)  
(86) PCT JP2013/004876 de 16/08/2013  
(87) WO 2014/045515 de 27/03/2014
- (21) **BR 11 2015 005389-0** 1.1  
(30) 13/09/2012 US 61/700.500  
(51) C12N 15/57 (2006.01), C12N 15/82 (2006.01), A01H 5/00 (2006.01)  
(86) PCT US2013/057979 de 04/09/2013  
(87) WO 2014/042923 de 20/03/2014
- (21) **BR 11 2015 005390-4** 1.1  
(30) 11/09/2012 US 61/699.628; 12/03/2013 US 13/794.930  
(51) F16L 17/04 (2006.01)  
(86) PCT US2013/052918 de 31/07/2013  
(87) WO 2014/042775 de 20/03/2014
- (21) **BR 11 2015 005392-0** 1.1  
(30) 14/09/2012 US 61/743.980; 22/07/2013 FR 1357180  
(51) A61K 9/20 (2006.01), A61K 9/28 (2006.01), A61K 31/498 (2006.01), A61P 35/00 (2006.01)  
(86) PCT EP2013/069066 de 13/09/2013  
(87) WO 2014/041142 de 20/03/2014
- (21) **BR 11 2015 005394-7** 1.1  
(30) 12/09/2012 DE 10 2012 216 182.1; 11/09/2013 DE 10 2013 218 213.9  
(51) F02P 3/08 (2006.01), F02P 9/00 (2006.01), F02P 15/10 (2006.01)  
(86) PCT EP2013/068872 de 12/09/2013  
(87) WO 2014/041050 de 20/03/2014
- (21) **BR 11 2015 005395-5** 1.1  
(30) 12/09/2012 US 13/612.528  
(51) B65D 85/804 (2006.01)  
(86) PCT US2013/058993 de 10/09/2013  
(87) WO 2014/043102 de 20/03/2014
- (21) **BR 11 2015 005396-3** 1.1  
(30) 17/09/2012 US 13/621.603  
(51) B65D 49/02 (2006.01), B65D 55/02 (2006.01)  
(86) PCT US2013/057229 de 29/08/2013  
(87) WO 2014/042884 de 20/03/2014
- (21) **BR 11 2015 005399-8** 1.1  
(30) 12/09/2012 US 13/612.487  
(51) B65D 85/804 (2006.01)  
(86) PCT US2013/058999 de 10/09/2013  
(87) WO 2014/043106 de 20/03/2014
- (21) **BR 11 2015 005400-5** 1.1  
(30) 11/09/2012 US 61/699.570; 26/06/2013 US 61/839.699  
(51) A61K 38/12 (2006.01), A61K 9/19 (2006.01), A61K 31/375 (2006.01), A61K 31/19 (2006.01), A61K 31/7008 (2006.01)  
(86) PCT IB2013/002191 de 11/09/2013  
(87) WO 2014/041425 de 20/03/2014
- (21) **BR 11 2015 005401-3** 1.1  
(51) C08K 5/32 (2006.01), C08K 5/54 (2006.01), C08K 5/5435 (2006.01), C08K 5/544 (2006.01), C09J 129/14 (2006.01), C09J 101/14 (2006.01), C08L 29/14 (2006.01), C08L 1/14 (2006.01)  
(86) PCT EP2012/068148 de 14/09/2012  
(87) WO 2014/040644 de 20/03/2014
- (21) **BR 11 2015 005402-1** 1.1  
(51) C09D 11/00 (2006.01), B41J 2/015 (2006.01), C09D 11/10 (2006.01)  
(86) PCT US2012/055652 de 14/09/2012  
(87) WO 2014/042652 de 20/03/2014
- (21) **BR 11 2015 005404-8** 1.1  
(30) 11/09/2012 IN 3772/CHE/2012  
(51) C07D 233/86 (2006.01), A61K 31/4166 (2006.01), A61P 35/04 (2006.01)  
(86) PCT IB2013/058455 de 11/09/2013  
(87) WO 2014/041487 de 20/03/2014
- (21) **BR 11 2015 005405-6** 1.1  
(30) 12/09/2012 US 13/611.292  
(51) C09D 4/00 (2006.01)  
(86) PCT US2013/059209 de 11/09/2013  
(87) WO 2014/043198 de 20/03/2014
- (21) **BR 11 2015 005408-0** 1.1  
(30) 12/09/2012 US 61/700.080  
(51) F16C 11/06 (2006.01), B23Q 1/32 (2006.01), B23Q 1/44 (2006.01), B25J 9/12 (2006.01), H01F 7/16 (2006.01), H02K 41/02 (2006.01)  
(86) PCT CA2013/050702 de 12/09/2013  
(87) WO 2014/040188 de 20/03/2014
- (21) **BR 11 2015 005409-9** 1.1  
(30) 24/09/2012 US 61/704.679  
(51) B41J 2/175 (2006.01)  
(86) PCT IB2013/002820 de 24/09/2013  
(87) WO 2014/045128 de 27/03/2014
- (21) **BR 11 2015 005410-2** 1.1  
(30) 14/09/2012 US 13/616.591  
(51) G02B 5/23 (2006.01), C09K 19/00 (2006.01), G02B 5/30 (2006.01), G03C 1/73 (2006.01), G02C 7/10 (2006.01)  
(86) PCT US2013/059774 de 13/09/2013  
(87) WO 2014/043544 de 20/03/2014
- (21) **BR 11 2015 005411-0** 1.1  
(30) 06/11/2012 DE 10 2012 022 148.7  
(51) B60B 1/06 (2006.01), B60B 3/08 (2006.01), B60B 3/10 (2006.01), B60B 5/02 (2006.01), B60B 7/06 (2006.01)  
(86) PCT EP2013/071204 de 10/10/2013  
(87) WO 2014/072151 de 15/05/2014
- (21) **BR 11 2015 005414-5** 1.1  
(30) 13/09/2012 FR 1258596  
(51) B60C 11/03 (2006.01), B60C 11/12 (2006.01)  
(86) PCT EP2013/068642 de 09/09/2013  
(87) WO 2014/040958 de 20/03/2014
- (21) **BR 11 2015 005416-1** 1.1  
(30) 14/09/2012 US 61/701.293  
(51) C12N 1/19 (2006.01), C12N 15/52 (2006.01), C12N 15/81 (2006.01)  
(86) PCT US2013/059828 de 13/09/2013  
(87) WO 2014/043591 de 20/03/2014
- (21) **BR 11 2015 005419-6** 1.1  
(30) 13/09/2012 JP 2012-201266  
(51) C22C 38/00 (2006.01), B21B 3/02 (2006.01), C21D 8/02 (2006.01), C22C 38/58 (2006.01)  
(86) PCT JP2013/005388 de 11/09/2013  
(87) WO 2014/041802 de 20/03/2014
- (21) **BR 11 2015 005420-0** 1.1  
(30) 08/11/2012 US 13/672.576  
(51) E21B 47/14 (2006.01), E21B 47/09 (2006.01)  
(86) PCT US2013/064066 de 09/10/2013  
(87) WO 2014/074259 de 15/05/2014
- (21) **BR 11 2015 005422-6** 1.1  
(30) 21/09/2012 FR 1258866  
(51) C03C 3/085 (2006.01)  
(86) PCT FR2013/052176 de 20/09/2013  
(87) WO 2014/044985 de 27/03/2014
- (21) **BR 11 2015 005423-4** 1.1  
(30) 13/09/2012 EP 12006429.0  
(51) F16F 15/08 (2006.01), F03D 11/00 (2006.01), F16F 1/40 (2006.01)  
(86) PCT EP2013/002688 de 07/09/2013  
(87) WO 2014/040715 de 20/03/2014
- (21) **BR 11 2015 005425-0** 1.1  
(30) 12/09/2012 FR 1202426  
(51) C08J 3/07 (2006.01), C09D 179/08 (2006.01)  
(86) PCT EP2013/068798 de 11/09/2013  
(87) WO 2014/044583 de 27/03/2014
- (21) **BR 11 2015 005428-5** 1.1  
(30) 14/09/2012 US 61/701.096  
(51) C12P 7/44 (2006.01), C07C 51/36 (2006.01), C07C 51/377 (2006.01), C07C 51/38 (2006.01), C07C 59/235 (2006.01), C12P 7/50 (2006.01)  
(86) PCT US2013/059170 de 11/09/2013  
(87) WO 2014/043182 de 20/03/2014
- (21) **BR 11 2015 005429-3** 1.1  
(30) 11/09/2012 US 61/699.632  
(51) C12Q 1/68 (2006.01)  
(86) PCT US2013/058450 de 06/09/2013  
(87) WO 2014/042986 de 20/03/2014
- (21) **BR 11 2015 005431-5** 1.1  
(30) 30/10/2012 US 13/663.805  
(51) B62D 57/024 (2006.01), B64F 5/00 (2006.01), B23Q 9/02 (2006.01)  
(86) PCT US2013/058057 de 04/09/2013  
(87) WO 2014/070302 de 08/05/2014
- (21) **BR 11 2015 005432-3** 1.1  
(30) 11/09/2012 US 61/699.351

(51) C07D 233/86 (2006.01), A61K 31/4164 (2006.01), A61P 35/00 (2006.01)  
(86) PCT US2013/059223 de 11/09/2013  
(87) WO 2014/043208 de 20/03/2014

(21) **BR 11 2015 005440-4** 1.1  
(30) 13/09/2012 JP 2012-201262  
(51) C22C 38/00 (2006.01), B21B 3/02 (2006.01), C21D 8/02 (2006.01), C22C 38/58 (2006.01)  
(86) PCT JP2013/005387 de 11/09/2013  
(87) WO 2014/041801 de 20/03/2014

(21) **BR 11 2015 005442-0** 1.1  
(30) 12/09/2012 US 13/611,765; 12/07/2013 CL 2032-2013  
(51) B08B 1/02 (2006.01)  
(86) PCT US2013/056414 de 23/08/2013  
(87) WO 2014/042848 de 20/03/2014

(21) **BR 11 2015 005443-9** 1.1  
(30) 12/09/2012 EP 12306100.4; 12/09/2012 US 61/700,158  
(51) A61K 31/513 (2006.01), A61K 31/704 (2006.01), A61K 39/395 (2006.01), A61K 45/00 (2006.01), A61P 35/00 (2006.01), A61K 31/7105 (2006.01), A61K 31/395 (2006.01)  
(86) PCT EP2013/068937 de 12/09/2013  
(87) WO 2014/041088 de 20/03/2014

(21) **BR 11 2015 005449-8** 1.1  
(30) 14/09/2012 JP 2012-202472  
(51) H01M 2/10 (2006.01), B60K 1/04 (2006.01), H01M 2/12 (2006.01)  
(86) PCT JP2013/072216 de 20/08/2013  
(87) WO 2014/041970 de 20/03/2014

(21) **BR 11 2015 005450-1** 1.1  
(30) 11/09/2012 US 61/743,759; 07/01/2013 US 61/749,713  
(51) A61N 1/39 (2006.01)  
(86) PCT US2013/058814 de 09/09/2013  
(87) WO 2014/043039 de 20/03/2014

(21) **BR 11 2015 005453-6** 1.1  
(30) 12/09/2012 IN 3790/CHE/2012  
(51) C05D 9/00 (2006.01), C05G 1/00 (2006.01)  
(86) PCT IN2013/000498 de 14/08/2013  
(87) WO 2014/041555 de 20/03/2014

(21) **BR 11 2015 005460-9** 1.1  
(30) 13/09/2012 EP 12184238.9  
(51) H02K 1/02 (2006.01), H02K 1/12 (2006.01), H02K 9/22 (2006.01), H02K 21/22 (2006.01)  
(86) PCT EP2013/068177 de 03/09/2013  
(87) WO 2014/040882 de 20/03/2014

(21) **BR 11 2015 005461-7** 1.1  
(30) 25/09/2012 FR 1258981  
(51) B60J 10/02 (2006.01), B60J 10/00 (2006.01)  
(86) PCT FR2013/052225 de 24/09/2013  
(87) WO 2014/049256 de 03/04/2014

(21) **BR 11 2015 005462-5** 1.1  
(30) 14/09/2012 US 61/701,207  
(51) G05B 13/02 (2006.01)  
(86) PCT US2013/059877 de 16/09/2013  
(87) WO 2014/043602 de 20/03/2014

(21) **BR 11 2015 005463-3** 1.1  
(30) 14/09/2012 US 61/701,270  
(51) D02G 3/44 (2006.01)  
(86) PCT US2013/058973 de 10/09/2013  
(87) WO 2014/043097 de 20/03/2014

(21) **BR 11 2015 005464-1** 1.1  
(30) 12/09/2012 JP 2012-200424; 15/10/2012 CN 201210389331.X  
(51) A23L 1/16 (2006.01)  
(86) PCT JP2013/064091 de 21/05/2013  
(87) WO 2014/041853 de 20/03/2014

(21) **BR 11 2015 005465-0** 1.1  
(30) 11/09/2012 US 13/609,362  
(51) G21K 1/04 (2006.01)  
(86) PCT US2013/059238 de 11/09/2013  
(87) WO 2014/043217 de 20/03/2014

(21) **BR 11 2015 005466-8** 1.1  
(30) 13/09/2012 US 61/700,697; 13/03/2013 US 61/780,005  
(51) C07K 14/435 (2006.01)  
(86) PCT US2013/059458 de 12/09/2013  
(87) WO 2014/043344 de 20/03/2014

(21) **BR 11 2015 005467-6** 1.1

(30) 13/09/2012 US 61/700,623  
(51) A61K 31/196 (2006.01), A61K 8/42 (2006.01), A61Q 7/00 (2006.01), A61P 17/14 (2006.01)  
(86) PCT EP2013/069062 de 13/09/2013  
(87) WO 2014/041140 de 20/03/2014

(21) **BR 11 2015 005468-4** 1.1  
(30) 17/09/2012 US 61/702,112  
(51) C23C 28/00 (2006.01)  
(86) PCT US2013/059337 de 12/09/2013  
(87) WO 2014/043286 de 20/03/2014

(21) **BR 11 2015 005469-2** 1.1  
(30) 18/09/2012 SE 1251047-5  
(51) G05B 11/16 (2006.01)  
(86) PCT EP2013/068964 de 13/09/2013  
(87) WO 2014/044600 de 27/03/2014

(21) **BR 11 2015 005470-6** 1.1  
(30) 12/09/2012 US 61/700,207  
(51) E21B 33/08 (2006.01)  
(86) PCT US2013/059528 de 12/09/2013  
(87) WO 2014/043396 de 20/03/2014

(21) **BR 11 2015 005472-2** 1.1  
(30) 12/09/2012 DE 10 2012 216 182.1; 11/09/2013 DE 10 2013 218 227.9  
(51) F02P 3/08 (2006.01), F02P 9/00 (2006.01), F02P 15/10 (2006.01), F02P 3/01 (2006.01)  
(86) PCT EP2013/068908 de 12/09/2013  
(87) WO 2014/041070 de 20/03/2014

(21) **BR 11 2015 005473-0** 1.1  
(30) 14/09/2012 EP 12184456.7  
(51) F21V 5/04 (2006.01), G02B 6/00 (2006.01), G08G 1/095 (2006.01), G09F 9/33 (2006.01), F21Y 101/02 (2006.01)  
(86) PCT EP2013/068958 de 12/09/2013  
(87) WO 2014/041099 de 20/03/2014

(21) **BR 11 2015 005474-9** 1.1  
(30) 14/09/2012 US 61/701,285; 12/08/2013 US 13/964,841  
(51) H02M 7/10 (2006.01)  
(86) PCT US2013/054800 de 13/08/2013  
(87) WO 2014/042805 de 20/03/2014

(21) **BR 11 2015 005475-7** 1.1  
(30) 17/09/2012 US 61/701,766  
(51) A45D 26/00 (2006.01)  
(86) PCT IB2013/058459 de 11/09/2013  
(87) WO 2014/041490 de 20/03/2014

(21) **BR 11 2015 005476-5** 1.1  
(30) 17/09/2012 US 61/701,757  
(51) A45D 26/00 (2006.01)  
(86) PCT IB2013/058046 de 28/08/2013  
(87) WO 2014/041453 de 20/03/2014

(21) **BR 11 2015 005477-3** 1.1  
(30) 17/09/2012 US 61/701,751  
(51) A45D 26/00 (2006.01)  
(86) PCT IB2013/058219 de 02/09/2013  
(87) WO 2014/041459 de 20/03/2014

(21) **BR 11 2015 005480-3** 1.1  
(30) 13/09/2012 EP 12382349.4; 13/11/2012 US 61/725,831  
(51) F03D 1/06 (2006.01)  
(86) PCT EP2013/068934 de 12/09/2013  
(87) WO 2014/041086 de 20/03/2014

(21) **BR 21 2015 000323-6** 1.1  
(30) 10/07/2012 GB 1212283.4  
(51) A47J 27/02 (2006.01)  
(86) PCT GB2013/051786 de 05/07/2013  
(87) WO 2014/009701 de 16/01/2014

(21) **BR 21 2015 001187-5** 1.1  
(30) 18/07/2012 US 61/673,108; 13/03/2013 US 13/801,351  
(51) B65D 71/50 (2006.01)  
(86) PCT US2013/050091 de 11/07/2013  
(87) WO 2014/014740 de 23/01/2014

(21) **BR 21 2015 002322-9** 1.1  
(30) 03/08/2012 DE 10 2012 213 796.3  
(51) B27D 5/00 (2006.01)  
(86) PCT EP2013/064990 de 16/07/2013  
(87) WO 2014/019847 de 06/02/2014

(21) **PI 1014736-5** 1.1  
(30) 01/06/2009 US 61/182,848; 10/07/2009 EP 09 009043.2  
(51) A61M 5/315 (2006.01), A61M 5/00 (2006.01)

(86) PCT EP10/057491 de 28/05/2010  
(87) WO 2010/139644 de 09/12/2010

(21) **PI 1014848-5** 1.1  
(30) 18/06/2009 FR 0954090  
(51) B05B 11/00 (2006.01), A45D 34/04 (2006.01)  
(86) PCT FR2010/051183 de 15/06/2010  
(87) WO 2010/146297 de 23/12/2010

## 1.2 NOTIFICAÇÃO – PEDIDO RETIRADO – PCT

(21) **PI 0418390-8** 1.2  
(22) 13/02/2004  
(71) PSYCRYPT, INC. (US)  
(74) Cavalcanti e Cavalcanti Advogados  
(86) PCT US2004/004117 de 13/02/2004  
(87) WO 2005/088893 de 22/09/2005  
Em atendimento a decisão recursal publicada na RPI 2302 de 18/02/2015, foi mantido o arquivamento, sendo deste modo retirado o referente pedido em relação a entrada na Fase nacional brasileira.

(21) **PI 0807210-8** 1.2  
(22) 01/02/2008  
(71) Dalriada Meat Pty Ltd (AU)  
(74) Mirian Oliveira da Rocha Pitta  
(86) PCT AU2008/000112 de 01/02/2008  
(87) WO 2008/092207 de 07/08/2008  
Pedido retirado, uma vez que, segundo o Art. 216 inciso 2º da LPI, o documento de procuração não foi protocolado em sessenta dias contados da prática do primeiro ato da parte no processo, e não houve manifestação do requerente frente à publicação do arquivamento da petição (11.6.1) na RPI 2291 de 02/12/2014.

(21) **PI 0807327-9** 1.2  
(22) 01/02/2008  
(71) Alcan Global Pharmaceutical Packaging INC (US)  
(74) Mirian Oliveira da Rocha Pitta  
(86) PCT US2008/052767 de 01/02/2008  
(87) WO 2008/097830 de 14/08/2008  
Pedido retirado, uma vez que, segundo o Art. 216 inciso 2º da LPI, o documento de procuração não foi protocolado em sessenta dias contados da prática do primeiro ato da parte no processo, e não houve manifestação do requerente frente à publicação do arquivamento da petição (11.6.1) na RPI 2291 de 02/12/2014.

(21) **PI 0811697-0** 1.2  
(22) 09/05/2008  
(71) Videotec S.P.A (IT)  
(74) Guerra Adv  
(86) PCT IB2008/001172 de 09/05/2008  
(87) WO 2008/142504 de 27/11/2008  
Pedido considerado retirado em relação ao Brasil por não atender o Art. 9.2 do Ato Normativo 128 de 05/03/97.

(21) **PI 0812977-0** 1.2  
(22) 27/06/2008  
(71) Rfrax, Inc. (US)  
(74) Mirian Oliveira da Rocha Pitta  
(86) PCT US2008/007991 de 27/06/2008  
(87) WO 2009/005705 de 08/01/2009  
Pedido retirado, uma vez que, segundo o Art. 216 inciso 2º da LPI, o documento de procuração não foi protocolado em sessenta dias contados da prática do primeiro ato da parte no processo, e não houve manifestação do requerente frente à publicação do arquivamento da petição (11.6.1) na RPI 2292 de 09/12/2014.

## 1.5 EXIGÊNCIAS DIVERSAS

(21) **PI 0109866-7** 1.5  
(22) 04/04/2001  
(71) ABR, LLC (US)  
(74) Dannemann, Siemsen, Bigler & Ipanema Moreira  
(86) PCT US2001/010982 de 04/04/2001  
(87) WO 01/74161 de 11/10/2001  
Solicita-se a regularização da procuração, uma vez que baseado no artigo 216 § 1º da LPI, o documento de procuração deve ser apresentado no original, traslado ou fotocópia autenticada.

Adicionalmente, regularize o documento de Cessão do Direito de Prioridade referente as prioridades US 60/194,573 de 04/04/2000 e US 60/218,968 de 17/07/2000, sendo que foi apresentado na petição nº. 065427 de 02/12/2002 o documento de Cessão do Direito de Prioridade datado em 22/11/2002 posterior a entrada na Fase Nacional Brasileira (observa-se que este documento não pode apresentar ratificação de data anterior, pois este é um Contrato (Cessão) de direito de prioridade e não um documento como a procuração que pelo Código Civil (art. 656) pode ser tácito, verbal ou escrito e pode ser aceito a ratificação de atos anteriores).

## 2. Depósito

### 2.1 PEDIDO DE PATENTE OU CERTIFICADO DE ADIÇÃO DE INVENÇÃO DEPOSITADO

(21) **BR 10 2012 012377-0** 2.1  
(22) 23/05/2012  
(71) Ajinomoto Co.,Inc (JP)  
(74) Kasznar Leonardos Propriedade Intelectual

(21) **BR 10 2012 025039-0** 2.1  
(22) 01/10/2012  
(71) WHIRPOOL S.A. (BR/SP)  
(74) ANTONIO MAURICIO PEDRAS ARNAUD

(21) **BR 10 2013 007655-4** 2.1  
(22) 28/03/2013  
(71) XEROX CORPORATION (US) , NATIONAL RESEARCH COUNCIL OF CANADA (CA)  
(74) DANNEMANN, SIEMSEN, BIGLER & IPANEMA MOREIRA

(21) **BR 10 2014 002725-4** 2.1  
(22) 04/02/2014  
(71) ANTONIO CARLOS HADDAD (BR/SP)  
(74) ICAMP MARCAS E PATENTES S/C LTDA

(21) **BR 10 2014 007635-2** 2.1  
(22) 27/03/2014  
(71) AL SUKKAR-BIOTECNOLOGIA INDUSTRIAL LTDA-ME (BR/SP)  
(74) PAULO SÉRGIO CALIXTO MENDES

(21) **BR 10 2014 010106-3** 2.1  
(22) 28/04/2014  
(71) UNIVERSIDADE FEDERAL DA BAHIA (BR/BA)

(21) **BR 10 2014 010400-3** 2.1  
(22) 30/04/2014  
(71) CML INTERNATIONAL S.P.A. (IT)  
(74) GRUENBAUM POSSINHAS E TEIXEIRA LTDA.

(21) **BR 10 2014 011880-2** 2.1  
(22) 16/05/2014  
(71) ESTEYCO ENERGIA S.L. (ES)  
(74) DANNEMANN, SIEMSEN, BIGLER & IPANEMA MOREIRA - API 192

(21) **BR 10 2014 013842-0** 2.1  
(22) 06/06/2014  
(71) FUNDACAO CPQD - CENTRO DE PESQUISA E DESENVOLVIMENTO EM TELECOMUNICACOES (BR/SP)  
(74) Ana Lúcia Forni Poppi

(21) **BR 10 2014 014018-2** 2.1  
(22) 10/06/2014  
(71) Cristália Produtos Químicos Farmacêuticos LTDA (BR/SP)  
(74) LLC INFO CONNECTION LTDA

(21) **BR 10 2014 015938-0** 2.1  
(22) 27/06/2014  
(71) Sabor & Cia Confeitaria Ltda (BR/SC)  
(74) Sandro Conrado da Silva

(21) **BR 10 2014 015939-8** 2.1  
(22) 27/06/2014  
(71) Sabor & Cia Confeitaria Ltda (BR/SC)  
(74) Sandro Conrado da Silva

(21) **BR 10 2014 015941-0** 2.1  
(22) 27/06/2014  
(71) Sabor & Cia Confeitaria Ltda (BR/SC)  
(74) Sandro Conrado da Silva

(21) **BR 10 2014 016616-5** 2.1  
(22) 03/07/2014  
(71) THE BOEING COMPANY (US)  
(74) DAVID DO NASCIMENTO ADVOGADOS ASSOCIADOS

(21) **BR 10 2014 016921-0** 2.1  
(22) 09/07/2014  
(71) AVIXY TECNOLOGIA LTDA (BR/DF)  
(74) SERGIO RIBEIRO DA SILVA

(21) **BR 10 2014 016983-0** 2.1  
(22) 10/07/2014  
(71) MARCOS AURÉLIO CORRÊA MACHADO (BR/SP)  
(74) CÍCERO RIBEIRO MAGALHÃES

(21) **BR 10 2014 018039-7** 2.1  
(22) 22/07/2014  
(71) RICOH COMPANY, LTD. (JP)  
(74) DI BLASI, PARENTE & ASS PROP IND LTDA

(21) **BR 10 2014 021616-2** 2.1  
(22) 01/09/2014  
(71) CLAAS TRACTOR SAS (FR)  
(74) DANNEMANN, SIEMSEN, BIGLER & IPANEMA MOREIRA - API 192

(21) **BR 10 2014 021800-9** 2.1  
(22) 03/09/2014  
(71) DOW AGROSCIENCES LLC (US)  
(74) DANNEMANN, SIEMSEN, BIGLER & IPANEMA MOREIRA - API 192

(21) **BR 10 2014 021818-1** 2.1  
(22) 03/09/2014  
(71) KONE CORPORATION (FI)  
(74) VIEIRA DE MELLO ADVOGADOS

(21) **BR 10 2014 021853-0** 2.1  
(22) 03/09/2014  
(71) David Bosqueiro Pepe (BR/SC)  
(74) CERUMAR SERVIÇOS EM PROPRIEDADE INTELECTUAL LTDA

(21) **BR 10 2014 021868-8** 2.1  
(22) 04/09/2014  
(71) MSA do Brasil Equipamentos e Instrumentos de Segurança Ltda. (BR/SP)  
(74) Martinez & Associados S/S

(21) **BR 10 2014 021877-7** 2.1  
(22) 04/09/2014  
(71) CEMIG GERAÇÃO E TRANSMISSÃO S.A (BR/MG) , FUNDACAO CPQD - CENTRO DE PESQUISA E DESENVOLVIMENTO EM TELECOMUNICACOES (BR/SP) , TREETECH SISTEMAS DIGITAIS LTDA (BR/SP) , TAESA - TRANSMISSORA ALIANÇA DE ENERGIA ELÉTRICA S.A. (BR/RJ)  
(74) SÂMIA BATISTA AMIN

(21) **BR 10 2014 021898-0** 2.1  
(22) 04/09/2014  
(71) CEMIG GERAÇÃO E TRANSMISSÃO S.A (BR/MG) , FUNDACAO CPQD - CENTRO DE PESQUISA E DESENVOLVIMENTO EM TELECOMUNICACOES (BR/SP) , TREETECH SISTEMAS DIGITAIS LTDA (BR/SP) , TAESA - TRANSMISSORA ALIANÇA DE ENERGIA ELÉTRICA S.A. (BR/RJ)  
(74) SÂMIA BATISTA AMIN

(21) **BR 10 2014 021899-8** 2.1  
(22) 04/09/2014  
(71) AMOS VICENTE CESAR DA SILVA (BR/SP)  
(74) MODAL MARCAS E PATENTES LTDA

(21) **BR 10 2014 021911-0** 2.1  
(22) 04/09/2014  
(71) CEMIG GERAÇÃO E TRANSMISSÃO S.A (BR/MG) , FUNDACAO CPQD - CENTRO DE PESQUISA E DESENVOLVIMENTO EM TELECOMUNICACOES (BR/SP) , TREETECH SISTEMAS DIGITAIS LTDA (BR/SP) , TAESA -

TRANSMISSORA ALIANÇA DE ENERGIA ELÉTRICA S.A. (BR/RJ)  
(74) SÂMIA BATISTA AMIN

(21) **BR 10 2014 021960-9** 2.1  
(22) 05/09/2014  
(71) DOW AGROSCIENCES LLC (US) , BOARD OF TRUSTEES OF MICHIGAN STATE UNIVERSITY (US)  
(74) DANNEMANN, SIEMSEN, BIGLER & IPANEMA MOREIRA - API 192

(21) **BR 10 2014 025552-4** 2.1  
(22) 14/10/2014  
(71) COSTRUZIONI MECCANICHE CRIZAF S.P.A. (IT)  
(74) Ariboni, Fabbri e Schmidt Sociedade de Advogados

(21) **BR 10 2014 025709-8** 2.1  
(22) 15/10/2014  
(71) Whirlpool S.A. (BR/SP)  
(74) CARINA S RODRIGUES

(21) **BR 10 2014 025775-6** 2.1  
(22) 16/10/2014  
(71) MAÎTRISE ET INNOVATION (FR)  
(74) DANNEMANN, SIEMSEN, BIGLER & IPANEMA MOREIRA - API 192

(21) **BR 10 2014 025892-2** 2.1  
(22) 16/10/2014  
(71) ALBERTO IVÁN ZAKIDALSKI (BR/PR)  
(74) EDUARDO PEREIRA DA SILVA

(21) **BR 10 2014 027097-3** 2.1  
(22) 29/10/2014  
(71) FUNDAÇÃO UNIVERSIDADE DE CAXIAS DO SUL (BR/RS)  
(74) REMER VILLAÇA & NOGUEIRA ASSESSORIA E CONSULTORIA DE PROPRIEDADE INTELECTUAL S/S LTDA.

(21) **BR 10 2014 027124-4** 2.1  
(22) 30/10/2014  
(71) ITAÚ UNIBANCO S.A. (BR/SP)  
(74) KASZNAR LEONARDOS PROPRIEDADE INTELECTUAL

(21) **BR 10 2014 027139-2** 2.1  
(22) 30/10/2014  
(71) SOUTHCO, INC. (US)  
(74) DANNEMANN, SIEMSEN, BIGLER & IPANEMA MOREIRA - API 192

(21) **BR 10 2014 027154-6** 2.1  
(22) 30/10/2014  
(71) TECHNOSOLUTIONS ASSESSORIA LTDA (BR/SP)  
(74) KASZNAR LEONARDOS PROPRIEDADE INTELECTUAL

(21) **BR 10 2014 027158-9** 2.1  
(22) 30/10/2014  
(71) FUNDAÇÃO UNIVERSIDADE DE CAXIAS DO SUL (BR/RS)  
(74) REMER VILLAÇA & NOGUEIRA ASSESSORIA E CONSULTORIA DE PROPRIEDADE INTELECTUAL S/S LTDA.

(21) **BR 10 2014 027167-8** 2.1  
(22) 30/10/2014  
(71) FABRIMAR S/A INDÚSTRIA E COMÉRCIO (BR/RJ)  
(74) ANTONIO MAURICIO PEDRAS ARNAUD

(21) **BR 10 2014 027195-3** 2.1  
(22) 30/10/2014  
(71) CHINA PETROLEUM & CHEMICAL CORPORATION (CN) , SHANGHAI RESEARCH INSTITUTE OF PETROCHEMICAL TECHNOLOGY, SINOPEC (CN)  
(74) DANNEMANN, SIEMSEN, BIGLER & IPANEMA MOREIRA - API 192

(21) **BR 10 2014 027199-6** 2.1  
(22) 30/10/2014  
(71) NALCO COMPANY (US)  
(74) DENIS ALLAN DANIEL

(21) **BR 10 2014 027210-0** 2.1  
(22) 30/10/2014



(71) Edson Sarcinelli Queiroz Junior (BR/ES) (74) ICAMP MARCAS E PATENTES LTDA	(21) <b>BR 10 2014 027412-0</b> 2.1 (22) 03/11/2014 (71) COIMMA COMÉRCIO E INDÚSTRIA DE MADEIRAS E METALÚRGICA SÃO CRISTOVÃO LTDA (BR/SP) (74) VILAGE MARCAS E PATENTES LTDA	(21) <b>BR 10 2014 029379-5</b> 2.1 (22) 25/11/2014 (71) ROQUE OSCAR MAZIERO ME (BR/RS) (74) Acertcon Registros e Assessoria Empresarial LTDA
(21) <b>BR 10 2014 027215-1</b> 2.1 (22) 30/10/2014 (71) FABIO RIBEIRO ANTUNES DA COSTA (BR/SP), ROBERTO LEANDRO DA SILVA (BR/SP) (74) Jorge Roberto Innocencio da Costa	(21) <b>BR 10 2014 027416-2</b> 2.1 (22) 03/11/2014 (71) CORCOS INDUSTRIALE S.A.S. DI ESTERNA ITALIA S.R.L. (IT) (74) Ariboni, Fabbri e Schmidt Sociedade de Advogados	(21) <b>BR 10 2014 029398-1</b> 2.1 (22) 25/11/2014 (71) BIONEER CORPORATION (KR) (74) CLOVIS SILVEIRA
(21) <b>BR 10 2014 027218-6</b> 2.1 (22) 30/10/2014 (71) XEROX CORPORATION (US) (74) CITY PATENTES E MARCAS LTDA	(21) <b>BR 10 2014 027448-0</b> 2.1 (22) 03/11/2014 (71) DOW AGROSCIENCES LLC (US) (74) DANNEMANN, SIEMSEN, BIGLER & IPANEMA MOREIRA - API 192	(21) <b>BR 10 2014 029437-6</b> 2.1 (22) 25/11/2014 (71) DOW AGROSCIENCES LLC (US), DSM IP ASSETS B.V. (NL) (74) DANNEMANN, SIEMSEN, BIGLER & IPANEMA MOREIRA - API 192
(21) <b>BR 10 2014 027229-1</b> 2.1 (22) 30/10/2014 (71) SAMSUNG ELETRÔNICA DA AMAZÔNIA LTDA. (BR/SP) (74) DI BLASI, PARENTE & ASSOCIADOS PROPRIEDADE INDUSTRIAL LTDA	(21) <b>BR 10 2014 027453-7</b> 2.1 (22) 03/11/2014 (71) MASTERCARD INTERNATIONAL INCORPORATED (US) (74) DANNEMANN, SIEMSEN, BIGLER & IPANEMA MOREIRA - API 192	(21) <b>BR 10 2014 029443-0</b> 2.1 (22) 25/11/2014 (71) THE GOODYEAR TIRE & RUBBER COMPANY (US) (74) DENIS ALLAN DANIEL
(21) <b>BR 10 2014 027233-0</b> 2.1 (22) 30/10/2014 (71) BIOCELERE AGROINDUSTRIAL LTDA. (BR/SP) (74) REMER VILLAÇA & NOGUEIRA ASSESSORIA E CONSULTORIA DE PROPRIEDADE INTELECTUAL S/S LTDA.	(21) <b>BR 10 2014 027457-0</b> 2.1 (22) 03/11/2014 (71) GAUSTEC INDÚSTRIA E MANUTENÇÃO EM ELETROMAGNÉTICOS LTDA. (BR/MG) (74) DANNEMANN, SIEMSEN, BIGLER & IPANEMA MOREIRA - API 192	(21) <b>BR 10 2014 029450-3</b> 2.1 (22) 25/11/2014 (71) Whirlpool S.A. (BR/SP) (74) CARINA S RODRIGUES
(21) <b>BR 10 2014 027234-8</b> 2.1 (22) 30/10/2014 (71) THE GOODYEAR TIRE & RUBBER COMPANY (US) (74) DENIS ALLAN DANIEL	(21) <b>BR 10 2014 027461-8</b> 2.1 (22) 03/11/2014 (71) LUMINATOR HOLDING L.P. (US) (74) DANNEMANN, SIEMSEN, BIGLER & IPANEMA MOREIRA - API 192	(21) <b>BR 10 2014 029452-0</b> 2.1 (22) 25/11/2014 (71) SOLARWINDS WORLDWIDE, LLC (US) (74) ARARIPE & ASSOCIADOS
(21) <b>BR 10 2014 027235-6</b> 2.1 (22) 30/10/2014 (71) THE BOEING COMPANY (US) (74) KASZMAR LEONARDOS PROPRIEDADE INTELECTUAL	(21) <b>BR 10 2014 027497-9</b> 2.1 (22) 04/11/2014 (71) SOLARWINDS WORLDWIDE, LLC (US) (74) ARARIPE & ASSOCIADOS	(21) <b>BR 10 2014 029453-8</b> 2.1 (22) 25/11/2014 (71) Whirlpool S.A. (BR/SP) (74) CARINA S RODRIGUES
(21) <b>BR 10 2014 027243-7</b> 2.1 (22) 31/10/2014 (71) TNA AUSTRALIA PTY LIMITED (AU) (74) DANNEMANN, SIEMSEN, BIGLER & IPANEMA MOREIRA - API 192	(21) <b>BR 10 2014 027526-6</b> 2.1 (22) 04/11/2014 (71) Instituto Federal de Educação Ciência e Tecnologia do Espírito Santo (BR/ES), Capixaba Couros Ltda (BR/ES), Fundação de Amparo à Pesquisa e Inovação do Espírito Santo (BR/ES)	(21) <b>BR 10 2014 029455-4</b> 2.1 (22) 26/11/2014 (71) IFP ENERGIES NOUVELLES (FR) (74) DANNEMANN, SIEMSEN, BIGLER & IPANEMA MOREIRA - API 192
(21) <b>BR 10 2014 027254-2</b> 2.1 (22) 31/10/2014 (71) THE GOODYEAR TIRE & RUBBER COMPANY (US) (74) DENIS ALLAN DANIEL	(21) <b>BR 10 2014 027529-0</b> 2.1 (22) 04/11/2014 (71) DURATEX S.A. (BR/SP) (74) ANTONIO MAURICIO PEDRAS ARNAUD	(21) <b>BR 10 2014 029460-0</b> 2.1 (22) 26/11/2014 (71) UNIVERSIDADE FEDERAL DE PELOTAS (BR/RS) (74) GLENIO DO COUTO PINTO JUNIOR
(21) <b>BR 10 2014 027262-3</b> 2.1 (22) 31/10/2014 (71) WILMAR SACHETIN MARÇAL (BR/PR) (74) CLAUDEMIR ELIAS CALHEIROS	(21) <b>BR 10 2014 027539-8</b> 2.1 (22) 04/11/2014 (71) Instituto Federal de Educação Ciência e Tecnologia do Espírito Santo (BR/ES), Fundação de Amparo à Pesquisa e Inovação do Espírito Santo (BR/ES), Capixaba Couros Ltda (BR/ES)	(21) <b>BR 10 2014 029470-8</b> 2.1 (22) 26/11/2014 (71) NEXANS (FR) (74) DANNEMANN, SIEMSEN, BIGLER & IPANEMA MOREIRA - API 192
(21) <b>BR 10 2014 027285-2</b> 2.1 (22) 31/10/2014 (71) Grendene S.A. (BR/CE) (74) REMER VILLAÇA & NOGUEIRA ASSESSORIA E CONSULTORIA DE PROPRIEDADE INTELECTUAL S/S LTDA.	(21) <b>BR 10 2014 027553-3</b> 2.1 (22) 04/11/2014 (71) KONE CORPORATION (FI) (74) VIEIRA DE MELLO ADVOGADOS	(21) <b>BR 10 2014 029476-7</b> 2.1 (22) 26/11/2014 (71) UPL LIMITED (IN) (74) Ariboni, Fabbri e Schmidt Sociedade de Advogados
(21) <b>BR 10 2014 027315-8</b> 2.1 (22) 31/10/2014 (71) SCHAEFFLER TECHNOLOGIES GMBH & CO. KG (DE) (74) DAVID DO NASCIMENTO ADVOGADOS ASSOCIADOS	(21) <b>BR 10 2014 027568-1</b> 2.1 (22) 04/11/2014 (71) SOCIEDADE BENEFICENTE ISRAELITA BRASILEIRA HOSPITAL ALBERT EINSTEIN (BR/SP), I-HEALTHSYS PRODUTOS MÉDICOS LTDA-ME (BR/SP) (74) DANNEMANN, SIEMSEN, BIGLER & IPANEMA MOREIRA - API 192	(21) <b>BR 10 2014 029498-8</b> 2.1 (22) 26/11/2014 (71) INTEL CORPORATION (US) (74) DANNEMANN, SIEMSEN, BIGLER & IPANEMA MOREIRA - API 192
(21) <b>BR 10 2014 027320-4</b> 2.1 (22) 31/10/2014 (71) ORIVALDO BALLONI (BR/SP) (74) VILAGE MARCAS E PATENTES LTDA	(21) <b>BR 10 2014 029154-7</b> 2.1 (22) 21/11/2014 (71) CENTRO DE PESQUISAS AVANÇADAS WERNHER VON BRAUN (BR/SP) (74) LUIZ LEONARDOS & ADVOGADOS	(21) <b>BR 10 2014 029504-6</b> 2.1 (22) 26/11/2014 (71) CTC - CENTRO DE TECNOLOGIA CANAVIEIRA S.A. (BR/SP) (74) ANTONIO MAURICIO PEDRAS ARNAUD
(21) <b>BR 10 2014 027350-6</b> 2.1 (22) 31/10/2014 (71) Higr Industrial Ltda (BR/RS) (74) Marcelo Campos de Carvalho	(21) <b>BR 10 2014 029168-7</b> 2.1 (22) 24/11/2014 (71) UNIVERSIDADE FEDERAL DE PELOTAS (BR/RS) (74) GLENIO DO COUTO PINTO JUNIOR	(21) <b>BR 10 2014 029519-4</b> 2.1 (22) 26/11/2014 (71) FUNDACAO CPQD - CENTRO DE PESQUISA E DESENVOLVIMENTO EM TELECOMUNICACOES (BR/SP) (74) Ana Lúcia Forni Poppi
(21) <b>BR 10 2014 027381-6</b> 2.1 (22) 31/10/2014 (71) SAMSUNG ELETRÔNICA DA AMAZÔNIA LTDA. (BR/SP) (74) DI BLASI, PARENTE & ASSOCIADOS PROPRIEDADE INDUSTRIAL LTDA	(21) <b>BR 10 2014 029367-1</b> 2.1 (22) 25/11/2014 (71) WEATHERFORD/LAMB, INC. (US) (74) Martinez & Associados S/S	(21) <b>BR 10 2014 029561-5</b> 2.1 (22) 26/11/2014 (71) FUNDACAO CPQD - CENTRO DE PESQUISA E DESENVOLVIMENTO EM TELECOMUNICACOES (BR/SP) (74) Ana Lúcia Forni Poppi
(21) <b>BR 10 2014 027395-6</b> 2.1 (22) 03/11/2014 (71) NUTRIQUALITY - IND. ALIMENTOS PARA ANIMAIS LTDA - ME (BR/SP) (74) Jair Alves Junior		

(21) <b>BR 10 2014 029594-1</b> 2.1 (22) 27/11/2014 (71) FUNDACAO CPQD - CENTRO DE PESQUISA E DESENVOLVIMENTO EM TELECOMUNICACOES (BR/SP) (74) Ana Lúcia Forni Poppi	(74) DANNEMANN, SIEMSEN, BIGLER & IPANEMA MOREIRA - API 192	(21) <b>BR 10 2014 030291-3</b> 2.1 (22) 03/12/2014 (71) Whirlpool S.A. (BR/SP) (74) CARINA S RODRIGUES
(21) <b>BR 10 2014 029599-2</b> 2.1 (22) 27/11/2014 (71) INPLAC INDUSTRIA DE PLASTICOS S A (BR/SC) (74) ANEL MARCAS E PATENTES EIRELI	(21) <b>BR 10 2014 030175-5</b> 2.1 (22) 02/12/2014 (71) CENTRO NACIONAL DE PESQUISA EM ENERGIA E MATERIAIS (BR/SP) (74) VAZ E DIAS ADVOGADOS E ASSOCIADOS	(21) <b>BR 10 2014 030292-1</b> 2.1 (22) 03/12/2014 (71) Whirlpool S.A. (BR/SP) (74) CARINA S RODRIGUES
(21) <b>BR 10 2014 029606-9</b> 2.1 (22) 27/11/2014 (71) NORMA GERMANY GMBH (DE) (74) DANNEMANN, SIEMSEN, BIGLER & IPANEMA MOREIRA - API 192	(21) <b>BR 10 2014 030183-6</b> 2.1 (22) 02/12/2014 (71) DOMINGOS DINIZ FERNANDES (BR/SP) , RAFAEL EHLERS LOPES DOS SANTOS (BR/SP) (74) P. A. PRODUTORES ASSOCIADOS MARCAS E PATENTES LTDA.	(21) <b>BR 10 2014 030296-4</b> 2.1 (22) 04/12/2014 (71) Ariceu José Osti (BR/SC) (74) SANDRO CONRADO DA SILVA
(21) <b>BR 10 2014 029607-7</b> 2.1 (22) 27/11/2014 (71) ROTO FRANK AG (DE) (74) DANNEMANN, SIEMSEN, BIGLER & IPANEMA MOREIRA - API 192	(21) <b>BR 10 2014 030194-1</b> 2.1 (22) 02/12/2014 (71) SEB S.A. (FR) (74) ARARIPE & ASSOCIADOS	(21) <b>BR 10 2014 030304-9</b> 2.1 (22) 04/12/2014 (71) REXAM BEVERAGE CAN SOUTH AMERICA S.A. (BR/RJ) (74) DANNEMANN, SIEMSEN, BIGLER & IPANEMA MOREIRA - API 192
(21) <b>BR 10 2014 029610-7</b> 2.1 (22) 27/11/2014 (71) RODRIGO OLIMPIO (BR/PR) , IZAQUE MARCIO OLIVEIRA (BR/PR) (74) Carlos Eduardo Gomes da Silva	(21) <b>BR 10 2014 030204-2</b> 2.1 (22) 03/12/2014 (71) Whirlpool S.A. (BR/SP) (74) CARINA S RODRIGUES	(21) <b>BR 10 2014 030308-1</b> 2.1 (22) 04/12/2014 (71) Benedito Carlos Brizolla (BR/SP) (74) LEAL MARCAS E PATENTES EIRELI
(21) <b>BR 10 2014 029616-6</b> 2.1 (22) 27/11/2014 (71) Fundação Universidade de Brasília (BR/DF)	(21) <b>BR 10 2014 030220-4</b> 2.1 (22) 03/12/2014 (71) TORNIPLAST ARTEFATOS PLÁSTICOS LTDA (BR/SP) (74) Eduardo Carneiro Vasques	(21) <b>BR 10 2014 030315-4</b> 2.1 (22) 04/12/2014 (71) REXAM BEVERAGE CAN SOUTH AMERICA S.A. (BR/RJ) (74) DANNEMANN, SIEMSEN, BIGLER & IPANEMA MOREIRA - API 192
(21) <b>BR 10 2014 029625-5</b> 2.1 (22) 27/11/2014 (71) Universidade Estadual do Centro-Oeste, UNICENTRO-PR (BR/PR)	(21) <b>BR 10 2014 030225-5</b> 2.1 (22) 03/12/2014 (71) FIVES OTO S.p.A. (IT) (74) TAVARES PROPRIEDADE INTELECTUAL LTDA	(21) <b>BR 10 2014 030320-0</b> 2.1 (22) 04/12/2014 (71) KANDI VEÍCULOS LTDA. (BR/RS) (74) ACERTI - MARCA E PATENTES LTDA.
(21) <b>BR 10 2014 029627-1</b> 2.1 (22) 27/11/2014 (71) EVONIK INDUSTRIES AG (DE) (74) DANNEMANN, SIEMSEN, BIGLER & IPANEMA MOREIRA - API 192	(21) <b>BR 10 2014 030227-1</b> 2.1 (22) 03/12/2014 (71) BRWS INDÚSTRIA, COMÉRCIO E MANUTENÇÃO DE EQUIPAMENTOS LTDA. (BR/SP) (74) DANNEMANN, SIEMSEN, BIGLER & IPANEMA MOREIRA - API 192	(21) <b>BR 10 2014 030366-9</b> 2.1 (22) 04/12/2014 (71) BETTCHER INDUSTRIES, INC. (US) (74) ANTONIO MAURICIO PEDRAS ARNAUD
(21) <b>BR 10 2014 029647-6</b> 2.1 (22) 27/11/2014 (71) Whirlpool S.A. (BR/SP) (74) CARINA S RODRIGUES	(21) <b>BR 10 2014 030233-6</b> 2.1 (22) 03/12/2014 (71) HYUNDAI MOTOR COMPANY (KR) (74) DANNEMANN, SIEMSEN, BIGLER & IPANEMA MOREIRA - API 192	(21) <b>BR 10 2014 030373-1</b> 2.1 (22) 04/12/2014 (71) SIEMENS AKTIENGESELLSCHAFT (DE) (74) DANNEMANN, SIEMSEN, BIGLER & IPANEMA MOREIRA - API 192
(21) <b>BR 10 2014 029650-6</b> 2.1 (22) 27/11/2014 (71) Whirlpool S.A. (BR/SP) (74) CARINA S RODRIGUES	(21) <b>BR 10 2014 030235-2</b> 2.1 (22) 03/12/2014 (71) EATON LIMITED (GB) (74) ANTONIO MAURICIO PEDRAS ARNAUD	(21) <b>BR 10 2014 030393-6</b> 2.1 (22) 04/12/2014 (71) LINDE AKTIENGESELLSCHAFT (DE) (74) DANNEMANN, SIEMSEN, BIGLER & IPANEMA MOREIRA - API 192
(21) <b>BR 10 2014 029658-1</b> 2.1 (22) 27/11/2014 (71) Universidade Estadual do Centro-Oeste, UNICENTRO-PR (BR/PR)	(21) <b>BR 10 2014 030238-7</b> 2.1 (22) 03/12/2014 (71) Universidade do Estado de Mato Grosso (BR/MT)	(21) <b>BR 10 2014 030428-2</b> 2.1 (22) 04/12/2014 (71) Whirlpool S.A. (BR/SP) (74) CARINA S RODRIGUES
(21) <b>BR 10 2014 029659-0</b> 2.1 (22) 27/11/2014 (71) Whirlpool S.A. (BR/SP) (74) CARINA S RODRIGUES	(21) <b>BR 10 2014 030241-7</b> 2.1 (22) 03/12/2014 (71) SERVIÇO NACIONAL DE APRENDIZAGEM INDUSTRIAL (BR/BA) , FIAÇÃO DE SEDA BRATA S.A (BR/PR)	(21) <b>BR 10 2014 030433-9</b> 2.1 (22) 04/12/2014 (71) Whirlpool S.A. (BR/SP) (74) CARINA S RODRIGUES
(21) <b>BR 10 2014 029660-3</b> 2.1 (22) 27/11/2014 (71) THE GOODYEAR TIRE & RUBBER COMPANY (US) (74) DENIS ALLAN DANIEL	(21) <b>BR 10 2014 030242-5</b> 2.1 (22) 03/12/2014 (71) SERVIÇO NACIONAL DE APRENDIZAGEM INDUSTRIAL (BR/BA) , TERMOCONTROL AR CONDICIONADO, VENTILAÇÃO E ACÚSTICA LTDA. (BR/BA)	(21) <b>BR 10 2014 030453-3</b> 2.1 (22) 04/12/2014 (71) FILINOX INDÚSTRIA E COMÉRCIO DE ARTEFATOS DE METAIS LTDA EPP (BR/SP) (74) BEERRE ASSESSORIA EMPRESARIAL LTDA
(21) <b>BR 10 2014 029661-1</b> 2.1 (22) 27/11/2014 (71) Whirlpool S.A. (BR/SP) (74) CARINA S RODRIGUES	(21) <b>BR 10 2014 030252-2</b> 2.1 (22) 03/12/2014 (71) SEB S.A. (FR) (74) ARARIPE & ASSOCIADOS	(21) <b>BR 10 2014 030462-2</b> 2.1 (22) 04/12/2014 (71) NELSO PEREIRA (BR/SC) , BRUNO LUIZ RISSETO (BR/PR) , FABIO HILGEMBERG SOTTOMAIOR (BR/PR) (74) EDUARDO PEREIRA DA SILVA
(21) <b>BR 10 2014 029662-0</b> 2.1 (22) 27/11/2014 (71) PAVONI ITALIA S.P.A. (IT) (74) Ariboni, Fabbri e Schmidt Sociedade de Advogados	(21) <b>BR 10 2014 030280-8</b> 2.1 (22) 03/12/2014 (71) FERNANDO BOEGERSHAUSEN DIAS (BR/SC) , Rafael Boegershausen Dias (BR/SC) (74) LICENT PRIME BRASIL MARCAS E PATENTES EIRELI ME	(21) <b>BR 10 2014 030711-7</b> 2.1 (22) 08/12/2014 (71) SILVIO AZEVEDO CARNEIRO (BR/RJ) (74) MMV AGENTES DA PROPRIEDADE INDUSTRIAL
(21) <b>BR 10 2014 030167-4</b> 2.1 (22) 02/12/2014 (71) LUIZ QUESSADA GIMENES ME (BR/SP) (74) MODAL MARCAS E PATENTES LTDA	(21) <b>BR 10 2014 030289-1</b> 2.1 (22) 03/12/2014 (66) BR 10 2013 033677-7 27/12/2013 (71) ROBERT BOSCH LIMITADA (BR/SP) (74) CARINA S RODRIGUES	(21) <b>BR 10 2014 030726-5</b> 2.1 (22) 08/12/2014 (71) ERALDO RAMOS RABELO (BR/SP) (74) SÃO PAULO MARCAS E PATENTES LTDA
(21) <b>BR 10 2014 030169-0</b> 2.1 (22) 02/12/2014 (71) HONDA MOTOR CO., LTD. (JP)		(21) <b>BR 10 2014 031551-9</b> 2.1

(22) 16/12/2014 (71) Nelson Pires Modesto (BR/SP) (74) ICAMP MARCAS E PATENTES LTDA	(21) <b>BR 10 2014 032008-3</b> 2.1 (22) 19/12/2014 (71) Higr Industrial Ltda (BR/RS) (74) RONER GUERRA FABRIS	(74) DANNEMANN, SIEMSEN, BIGLER & IPANEMA MOREIRA - API 192
(21) <b>BR 10 2014 031553-5</b> 2.1 (22) 16/12/2014 (71) Nelson Pires Modesto (BR/SP) (74) ICAMP MARCAS E PATENTES LTDA	(21) <b>BR 10 2014 032012-1</b> 2.1 (22) 19/12/2014 (71) SERVIÇO NACIONAL DE APRENDIZAGEM INDUSTRIAL (BR/BA)	(21) <b>BR 10 2014 032261-2</b> 2.1 (22) 22/12/2014 (71) RANDON S/A IMPLEMENTOS E PARTICIPAÇÕES (BR/RS) (74) VIEIRA DE MELLO ADVOGADOS
(21) <b>BR 10 2014 031562-4</b> 2.1 (22) 17/12/2014 (71) Universidade Estadual Paulista Julio de Mesquita Filho (BR/SP) (74) Fabiola de Moraes Spiandorello	(21) <b>BR 10 2014 032028-8</b> 2.1 (22) 19/12/2014 (71) UNIVERSIDADE ESTADUAL DE PONTA GROSSA (BR/PR) , ÁGUA SISTEMAS DE ARMAZENAGEM S/A (BR/PR) (74) VALOR PROPRIEDADE INTELECTUAL S/S LTDA	(21) <b>BR 10 2014 032269-8</b> 2.1 (22) 22/12/2014 (71) EA BROEKEMA BV (NL) (74) ANTONIO MAURICIO PEDRAS ARNAUD
(21) <b>BR 10 2014 031571-3</b> 2.1 (22) 17/12/2014 (71) RAFAEL VENANCIO DIAS (BR/SP) , RENALDO CARBONI RIBEIRO (BR/SP) , NELSON CARBONI (BR/SP) (74) ABM ASSESSORIA BRASILEIRA DE MARCAS LTDA	(21) <b>BR 10 2014 032035-0</b> 2.1 (22) 19/12/2014 (71) STARA S/A. Industria de Implementos Agrícolas (BR/RS) (74) GILSON ALMEIDA DA MOTTA	(21) <b>BR 10 2014 032286-8</b> 2.1 (22) 22/12/2014 (71) WOEHNER GMBH & CO. KG ELEKTROTECHNISCHE SYSTEME (DE) (74) DANNEMANN, SIEMSEN, BIGLER & IPANEMA MOREIRA - API 192
(21) <b>BR 10 2014 031581-0</b> 2.1 (22) 17/12/2014 (71) Whirlpool S.A. (BR/SP) (74) CARINA S RODRIGUES	(21) <b>BR 10 2014 032076-8</b> 2.1 (22) 19/12/2014 (71) CARLOS AUGUSTO WELLENDOF (BR/SP) , CARLOS AUGUSTO WELLENDOF FILHO (BR/SP) , RUBERVAL JOSE DE PIERI (BR/SP) (74) BEERRE ASSESSORIA EMPRESARIAL LTDA	(21) <b>BR 10 2014 032306-6</b> 2.1 (22) 22/12/2014 (71) Universidade Estadual da Paraíba (BR/PB)
(21) <b>BR 10 2014 031771-6</b> 2.1 (22) 18/12/2014 (71) FEERGS - FERRAMENTAS E EQUIPAMENTOS ELÉTRICOS LTDA (BR/RS) , INSTITUTO DE TECNOLOGIA PARA O DESENVOLVIMENTO - LACTEC (BR/PR) (74) VALOR PROPRIEDADE INTELECTUAL S/S LTDA	(21) <b>BR 10 2014 032088-1</b> 2.1 (22) 19/12/2014 (71) BLUECOM SOLUÇÕES DE CONECTIVIDADE E INFORMÁTICA LTDA (BR/RJ) (74) MODAL MARCAS E PATENTES LTDA	(21) <b>BR 10 2014 032336-8</b> 2.1 (22) 22/12/2014 (71) LES LABORATOIRES SERVIER (FR) , VERNALIS (R&D) LTD (GB) (74) DANNEMANN, SIEMSEN, BIGLER & IPANEMA MOREIRA - API 192
(21) <b>BR 10 2014 031772-4</b> 2.1 (22) 18/12/2014 (71) Nelson Pires Modesto (BR/SP) (74) ICAMP MARCAS E PATENTES LTDA	(21) <b>BR 10 2014 032093-8</b> 2.1 (22) 19/12/2014 (71) INSTITUTO NACIONAL DE PESQUISAS DA AMAZÔNIA - INPA (BR/AM) , UNIVERSIDADE ESTADUAL DE CAMPINAS - UNICAMP (BR/SP) (74) REMER VILLAÇA & NOGUEIRA ASSESSORIA E CONSULTORIA DE PROPRIEDADE INTELECTUAL S/S LTDA.	(21) <b>BR 10 2014 032341-4</b> 2.1 (22) 22/12/2014 (71) GENERAL MILLS, INC. (US) , YOKI ALIMENTOS LTDA. (BR/SP) (74) DANNEMANN, SIEMSEN, BIGLER & IPANEMA MOREIRA - API 192
(21) <b>BR 10 2014 031774-0</b> 2.1 (22) 18/12/2014 (71) Pedro Ricardo Paulino Menezes (BR/SP) (74) ICAMP MARCAS E PATENTES LTDA	(21) <b>BR 10 2014 032097-0</b> 2.1 (22) 19/12/2014 (71) INSTITUTO NACIONAL DE PESQUISAS DA AMAZÔNIA - INPA (BR/AM) , UNIVERSIDADE ESTADUAL DE CAMPINAS - UNICAMP (BR/SP) (74) REMER VILLAÇA & NOGUEIRA ASSESSORIA E CONSULTORIA DE PROPRIEDADE INTELECTUAL S/S LTDA.	(21) <b>BR 20 2012 026258-0</b> 2.1 (22) 15/10/2012 (71) ADRIANO AUGUSTO MASCARENHAS DE FARIA (BR/SP)
(21) <b>BR 10 2014 031776-7</b> 2.1 (22) 18/12/2014 (71) UNIVERSIDADE FEDERAL DO RIO DE JANEIRO (BR/RJ)	(21) <b>BR 10 2014 032150-0</b> 2.1 (22) 20/12/2014 (71) KOREA RAILROAD RESEARCH INSTITUTE (KR) (74) CITY PATENTES E MARCAS LTDA	(21) <b>BR 20 2014 009722-3</b> 2.1 (22) 24/04/2014 (71) MARLUCE RODRIGUES DE ALMEIDA (BR/RJ) (74) EMBRAMARCAS EMPRESA BRASILEIRA DE MARCAS LTDA
(21) <b>BR 10 2014 031778-3</b> 2.1 (22) 18/12/2014 (71) ACCIONA WINDPOWER, S.A. (ES) (74) NASCIMENTO ADVOGADOS	(21) <b>BR 10 2014 032150-0</b> 2.1 (22) 20/12/2014 (71) KOREA RAILROAD RESEARCH INSTITUTE (KR) (74) CITY PATENTES E MARCAS LTDA	(21) <b>BR 20 2014 009762-2</b> 2.1 (22) 24/04/2014 (71) AM REPRESENTAÇÕES COMERCIAIS, INDÚSTRIA E COMÉRCIO DE MÁQUINAS LTDA (BR/SP) (74) TINOCO SOARES & FILHO LTDA
(21) <b>BR 10 2014 031797-0</b> 2.1 (22) 18/12/2014 (71) BONGRAIN S.A. (FR) (74) DANNEMANN, SIEMSEN, BIGLER & IPANEMA MOREIRA - API 192	(21) <b>BR 10 2014 032153-5</b> 2.1 (22) 21/12/2014 (71) Master Indústria e Comércio de Produtos Odontológicos e Farmacêuticos Ltda ME (BR/MG) (74) Leila Cavalheiro Violin	(21) <b>BR 20 2014 025049-8</b> 2.1 (22) 07/10/2014 (71) CRIPPA MÁQUINAS E EQUIPAMENTOS EIRELI (BR/SP) (74) BEERRE ASSESSORIA EMPRESARIAL LTDA
(21) <b>BR 10 2014 031799-6</b> 2.1 (22) 18/12/2014 (71) RELAXMEDIC IMPORTAÇÃO EXPORTAÇÃO LTDA (BR/SP) (74) GERALDO EVANDRO PAPA	(21) <b>BR 10 2014 032154-3</b> 2.1 (22) 22/12/2014 (71) BIKE REGISTRADA ONLINE LTDA - ME (BR/DF) (74) MARPA CONSULTORIA & ASSESSORIA EMPRESARIAL LTDA	(21) <b>BR 20 2014 025097-8</b> 2.1 (22) 08/10/2014 (71) JOÃO VANDERLEI TORELY MARTIN (BR/RS) (74) Custódio de Almeida & Cia.
(21) <b>BR 10 2014 031840-2</b> 2.1 (22) 18/12/2014 (71) MEYN FOOD PROCESSING TECHNOLOGY B.V. (NL) (74) DANNEMANN, SIEMSEN, BIGLER & IPANEMA MOREIRA - API 192	(21) <b>BR 10 2014 032185-3</b> 2.1 (22) 22/12/2014 (71) SERCEL (FR) (74) GUERRA PROPRIEDADE INDUSTRIAL	(21) <b>BR 20 2014 025107-9</b> 2.1 (22) 08/10/2014 (71) EMBRAVAL EMPRESA BRASILEIRA DE VÁLVULAS E CONEXÕES LTDA. (BR/RJ) (74) FOCUS MARCAS E PATENTES LTDA
(21) <b>BR 10 2014 031946-8</b> 2.1 (22) 19/12/2014 (71) Universidade Estadual Paulista Julio de Mesquita Filho (BR/SP) (74) Fabiola de Moraes Spiandorello	(21) <b>BR 10 2014 032187-0</b> 2.1 (22) 22/12/2014 (71) SAFE FLIGHT INSTRUMENT CORPORATION (US) (74) DANNEMANN, SIEMSEN, BIGLER & IPANEMA MOREIRA - API 192	(21) <b>BR 20 2014 025167-2</b> 2.1 (22) 09/10/2014 (71) THIAGO GARCIA (BR/RS) (74) VILAGE MARCAS E PATENTES LTDA
(21) <b>BR 10 2014 031961-1</b> 2.1 (22) 19/12/2014 (71) CRYOVAC, INC. (US) (74) DANNEMANN, SIEMSEN, BIGLER & IPANEMA MOREIRA - API 192	(21) <b>BR 10 2014 032209-4</b> 2.1 (22) 22/12/2014 (71) GERMIBRAS COMÉRCIO, REPRESENTAÇÃO E EXPORTAÇÃO LTDA (BR/SP) (74) VILAGE MARCAS E PATENTES LTDA	(21) <b>BR 20 2014 025174-5</b> 2.1 (22) 09/10/2014 (71) FERNANDO SOUZA BATISTA (BR/SP) (74) VILAGE MARCAS E PATENTES LTDA
(21) <b>BR 10 2014 032004-0</b> 2.1 (22) 19/12/2014 (71) Marcopolo S.A (BR/RS) (74) REMER VILLAÇA & NOGUEIRA ASSESSORIA E CONSULTORIA DE PROPRIEDADE INTELECTUAL S/S LTDA.	(21) <b>BR 10 2014 032211-6</b> 2.1 (22) 22/12/2014 (71) TOTANI CORPORATION (JP)	(21) <b>BR 20 2014 025225-3</b> 2.1 (22) 09/10/2014 (71) Mariane Cristine Baldissera (BR/SC) (74) Lenice dos Santos Marino

(21) <b>BR 20 2014 025286-5</b> 2.1 (22) 10/10/2014 (71) SÃO MARTINHO S/A (BR/SP) (74) ABM ASSESSORIA BRASILEIRA DE MARCAS LTDA	(21) <b>BR 20 2014 025891-0</b> 2.1 (22) 16/10/2014 (71) BRAZ DANIEL DUARTE (BR/PR) (74) EDUARDO PEREIRA DA SILVA	(71) CAIXA CÊNICA PRODUÇÃO E ENTRETENIMENTOS LTDA ME (BR/DF) (74) ABM ASSESSORIA BRASILEIRA DE MARCAS LTDA
(21) <b>BR 20 2014 025304-7</b> 2.1 (22) 10/10/2014 (71) METSO MINERALS (SWEDEN) AB (SE) (74) ANTONIO MAURICIO PEDRAS ARNAUD	(21) <b>BR 20 2014 025900-2</b> 2.1 (22) 17/10/2014 (71) ANDRÉ DOWSLEY DE ARAÚJO LIMA (BR/DF) (74) MARPA CONSULTORIA & ASSESSORIA EMPRESARIAL LTDA	(21) <b>BR 20 2014 031603-0</b> 2.1 (22) 17/12/2014 (71) Whirlpool S.A. (BR/SP) (74) CARINA S RODRIGUES
(21) <b>BR 20 2014 025305-5</b> 2.1 (22) 10/10/2014 (71) ROBERTO LEITE BARBOSA (BR/MG) (74) EDMUNDO BRUNNER ASS. EM PROPRIEDADE INDL. LTDA.	(21) <b>BR 20 2014 025947-9</b> 2.1 (22) 17/10/2014 (71) CLUBE DR ANTONIO AUGUSTO REIS NEVES (BR/SP) (74) VILAGE MARCAS E PATENTES LTDA	(21) <b>BR 20 2014 031621-9</b> 2.1 (22) 17/12/2014 (71) ANTONIO ALEXANDRE DUARTE (BR/SP) (74) JOSÉ EDIS RODRIGUES
(21) <b>BR 20 2014 025316-0</b> 2.1 (22) 10/10/2014 (71) AES TIETÉ S.A. (BR/SP) , INSTITUTO FEDERAL DE EDUCAÇÃO, CIÊNCIA E TECNOLOGIA SUL-RIO-GRANDENSE - RS (BR/RS) (74) DANNEMANN, SIEMSEN, BIGLER & IPANEMA MOREIRA - API 192	(21) <b>BR 20 2014 026717-0</b> 2.1 (22) 24/10/2014 (71) MECUSUL INDUSTRIA, COMERCIO, IMPORTAÇÃO E EXPORTAÇÃO DE EQUIPAMENTOS HOSPITALARES LTDA - EPP (BR/DF) (74) SKO OYARZABAL MARCAS E PATENTES S/S LTDA	(21) <b>MU 9102169-3</b> 2.1 (22) 08/11/2011 (71) CERMAG COMERCIAL IMPORTADORA E EXPORTADORA LTDA. (BR/SP) (74) BARROS WALLACE ADVOGADOS
(21) <b>BR 20 2014 025340-3</b> 2.1 (22) 10/10/2014 (71) PRÓ-MARKET MÓVEIS E EXPOSITORES LTDA (BR/SP) (74) VILAGE MARCAS E PATENTES LTDA	(21) <b>BR 20 2014 026811-7</b> 2.1 (22) 27/10/2014 (71) Rogério Reuwsaat (BR/RS) (74) SKO OYARZABAL MARCAS E PATENTES S/S LTDA	(21) <b>MU 9102334-3</b> 2.1 (22) 21/12/2011 (71) PAULO ROBERTO BARION (BR/SP) (74) MARIA BEATRIZ CORREA DA SILVA MEYER GAIARSA
(21) <b>BR 20 2014 025343-8</b> 2.1 (22) 10/10/2014 (71) PANDIN MÓVEIS DE AÇO LTDA (BR/SP) (74) VILAGE MARCAS E PATENTES LTDA	(21) <b>BR 20 2014 026915-6</b> 2.1 (22) 28/10/2014 (71) VIPEL INDUSTRIA E COMERCIO LTDA (BR/SC) (74) ANEL MARCAS E PATENTES	(21) <b>MU 9102461-7</b> 2.1 (22) 28/11/2011 (71) MARIO MASSAJI MIZUTANI (BR/SP) , ANTONIO PULQUERIO RIBEIRO (BR/SP) (74) ALESSANDRA PIANO SAIGALI
(21) <b>BR 20 2014 025366-7</b> 2.1 (22) 10/10/2014 (71) METALURGICA VABENE LTDA (BR/RS) (74) LUIZ FERNANDO CAMPOS STOCK	(21) <b>BR 20 2014 026916-4</b> 2.1 (22) 28/10/2014 (71) EVERTON FIGUEIREDO GONÇALVES (BR/PR) , JOÃO RENATO FERNANDES (BR/PR) (74) EDUARDO PEREIRA DA SILVA	(21) <b>MU 9102450-1</b> 2.1 (22) 23/11/2011 (71) JOSÉ KOVACS (BR/SP) (74) INTERAÇÃO MARCAS E PATENTES LTDA
(21) <b>BR 20 2014 025378-0</b> 2.1 (22) 10/10/2014 (71) EDILBERTO ACACIO DA SILVA (BR/SP) (74) BEERRE ASSESSORIA EMPRESARIAL LTDA	(21) <b>BR 20 2014 026919-9</b> 2.1 (22) 28/10/2014 (71) ALCIONE ALEX BARP CARDOSO (BR/RS) (74) LUIZ FERNANDO CAMPOS STOCK	(21) <b>PI 1106467-6</b> 2.1 (22) 07/11/2011 (71) União Brasileira de Educação e Cultura - UBEC (BR/DF) (74) Atem e Remer Asses. Consult. Prop. Int. LTDA
(21) <b>BR 20 2014 025411-6</b> 2.1 (22) 10/10/2014 (71) THE MARKETING STORE WORLDWIDE CONSUMER PRODUCTS LTDA. (BR/SP) (74) Alcides Ribeiro Filho	(21) <b>BR 20 2014 026930-0</b> 2.1 (22) 28/10/2014 (71) MARCIO LUIZ NEUVALD SILVA (BR/RS) (74) SKO OYARZABAL MARCAS E PATENTES S/S LTDA	<b>2.5</b> <b>EXIGÊNCIA - ART. 21 DA LPI</b>
(21) <b>BR 20 2014 025439-6</b> 2.1 (22) 13/10/2014 (71) ADILSON PAES (BR/RS) (74) MARPA CONSULTORIA & ASSESSORIA EMPRESARIAL LTDA	(21) <b>BR 20 2014 026937-7</b> 2.1 (22) 28/10/2014 (71) Hemerson Alves de Lima (BR/SC) (74) Nilton Delfino Minguranse	(21) <b>BR 10 2014 006523-7</b> 2.5 (22) 19/03/2014 (71) MAURICIO CUNHA SABINO (BR/PR) (74) IVANILDE DE OLIVEIRA MENDES
(21) <b>BR 20 2014 025782-4</b> 2.1 (22) 16/10/2014 (71) ADRIANO RAMOS BACK LAURENTINO DA COSTA (BR/SC) (74) GRACIANI BILK	(21) <b>BR 20 2014 026949-0</b> 2.1 (22) 29/10/2014 (71) ADEMIR JOSÉ EWALD (BR/RS) (74) MARPA CONSULTORIA & ASSESSORIA EMPRESARIAL LTDA	(21) <b>BR 10 2014 009751-1</b> 2.5 (22) 24/04/2014 (71) CARLA MARIE TAKASHIMA (BR/SP) (74) AGUINALDO MOREIRA
(21) <b>BR 20 2014 025810-3</b> 2.1 (22) 16/10/2014 (71) RONALDO DE OLIVEIRA MARTINS (BR/SP) (74) VILAGE MARCAS E PATENTES LTDA	(21) <b>BR 20 2014 031308-2</b> 2.1 (22) 15/12/2014 (71) VALDECIR ANTONIO UNGARO (BR/RS) , EVERTON SANTOS DIAS (BR/RS) (74) MARPA CONSULTORIA & ASSESSORIA EMPRESARIAL LTDA	(21) <b>BR 10 2014 011291-0</b> 2.5 (22) 09/05/2014 (71) HUGHES NETWORK SYSTEMS, LLC (US) (74) ORLANDO DE SOUZA
(21) <b>BR 20 2014 025833-2</b> 2.1 (22) 16/10/2014 (71) MARIO PIGNATIELLO (BR/SP) (74) BEERRE ASSESSORIA EMPRESARIAL LTDA	(21) <b>BR 20 2014 031323-6</b> 2.1 (22) 15/12/2014 (71) ESTRUTURA PLASTICA INDUSTRIA E COMERCIO LTDA ME (BR/CE) (74) ABM ASSESSORIA BRASILEIRA DE MARCAS LTDA	(21) <b>BR 10 2014 012625-2</b> 2.5 (22) 26/05/2014 (71) JOSÉ IGNACIO GARRIDO SILVEIRA (ES) (74) EMILIO COLLADO LOPEZ
(21) <b>BR 20 2014 025839-1</b> 2.1 (22) 16/10/2014 (71) ADRIANO RAMOS BACK LAURENTINO DA COSTA (BR/SC) (74) GRACIANI BILK	(21) <b>BR 20 2014 031347-3</b> 2.1 (22) 15/12/2014 (71) ADRIANO DIAS CARVALHO (BR/SP) (74) VILAGE MARCAS E PATENTES LTDA	(21) <b>BR 10 2014 013736-0</b> 2.5 (22) 06/06/2014 (71) CARLOS MAURICIO MARGARITELLI (BR/SP) (74) ROMEU GUILHERME TRAGANTE
(21) <b>BR 20 2014 025882-0</b> 2.1 (22) 16/10/2014 (71) MARCELO MANOEL VENTURINI MEGATON-ME (BR/GO) (74) MODAL MARCAS E PATENTES LTDA	(21) <b>BR 20 2014 031587-5</b> 2.1 (22) 17/12/2014 (71) Hermes Morete Filho (BR/SP) (74) Britânia Marcas e Patentes Ltda.	(21) <b>BR 10 2014 013993-1</b> 2.5 (22) 09/06/2014 (71) Fundação Universidade Federal de São Carlos (BR/SP) (74) Marcelo Ferro Garzon
(21) <b>BR 20 2014 025889-8</b> 2.1 (22) 16/10/2014 (71) B. Pavani Plásticos EIRELI (BR/PR) (74) Marcelo Alves Pereira	(21) <b>BR 20 2014 031595-6</b> 2.1 (22) 17/12/2014	(21) <b>BR 10 2014 017130-4</b> 2.5 (22) 11/07/2014 (71) UNIVERSIDADE FEDERAL DE GOIÁS (BR/GO) (74) MILTON PEREIRA DA COSTA FILHO
		(21) <b>BR 10 2014 017132-0</b> 2.5 (22) 11/07/2014 (71) UNIVERSIDADE FEDERAL DE GOIÁS (BR/GO) (74) MILTON PEREIRA DA COSTA FILHO
		(21) <b>BR 10 2014 017134-7</b> 2.5 (22) 11/07/2014

(71) UNIVERSIDADE FEDERAL DE GOIÁS (BR/GO) (74) MILTON PEREIRA DA COSTA FILHO	(74) KASZNAR LEONARDOS PROPRIEDADE INTELECTUAL	(74) ICAMP MARCAS E PATENTES LTDA
(21) <b>BR 10 2014 017180-0</b> 2.5 (22) 11/07/2014 (71) ROBERTO CEOLIN STEFANON (BR/ES) (74) WAGNER JOSÉ FAFÁ BORGES	(21) <b>BR 10 2014 027385-9</b> 2.5 (22) 03/11/2014 (71) ADERSON ARTHUR DE AZEVEDO BITTENCOURT (BR/RS)	(21) <b>BR 20 2014 009608-1</b> 2.5 (22) 22/04/2014 (71) GERALDO NUNES DE QUEIROZ (BR/BA) (74) LITELTON BISPO PIRES
(21) <b>BR 10 2014 020959-0</b> 2.5 (22) 26/08/2014 (71) FLAVIO CALDAS DA CRUZ (BR/SP) (74) TOLEDO CORREA MARCAS E PATENTES LTDA	(21) <b>BR 10 2014 027397-2</b> 2.5 (22) 03/11/2014 (71) Roberta Pinheiro Rodrigues (BR/MG)	(21) <b>BR 20 2014 009609-0</b> 2.5 (22) 22/04/2014 (71) GERALDO NUNES DE QUEIROZ (BR/BA) (74) LITELTON BISPO PIRES
(21) <b>BR 10 2014 021625-1</b> 2.5 (22) 01/09/2014 (71) CLÁUDIO LEANDRO BUSSOLA (BR/SP) (74) VIRGÍNIA GUILLIOD FAGURY BARROS MALUF	(21) <b>BR 10 2014 027486-3</b> 2.5 (22) 03/11/2014 (71) UNIVERSIDADE FEDERAL DO RIO DE JANEIRO (BR/RJ)	(21) <b>BR 20 2014 009731-2</b> 2.5 (22) 24/04/2014 (71) ANTÔNIO TADEU DA SILVA (BR/SP)
(21) <b>BR 10 2014 021683-9</b> 2.5 (22) 01/09/2014 (71) ANTONIO CLARETE FERREIRA (BR/MG) (74) LEAL MARCAS E PATENTES EIRELI	(21) <b>BR 10 2014 027487-1</b> 2.5 (22) 03/11/2014 (71) UNIVERSIDADE FEDERAL DO RIO DE JANEIRO (BR/RJ)	(21) <b>BR 20 2014 025055-2</b> 2.5 (22) 07/10/2014 (71) Marcus Lemos Motta (BR/RJ)
(21) <b>BR 10 2014 021691-0</b> 2.5 (22) 02/09/2014 (71) Instituto Federal de Educação Ciência e Tecnologia do Espírito Santo (BR/ES), Universidade Federal do Espírito Santo (BR/ES)	(21) <b>BR 10 2014 027528-2</b> 2.5 (22) 04/11/2014 (71) Instituto Federal de Educação Ciência e Tecnologia do Espírito Santo (BR/ES), Capixaba Couros Ltda (BR/ES), Fundação de Amparo à Pesquisa e Inovação do Espírito Santo (BR/ES)	(21) <b>BR 20 2014 025116-8</b> 2.5 (22) 08/10/2014 (71) RODRIGO MOLINA (BR/SP) (74) SANDRA LUISA CALDAS CORREIA
(21) <b>BR 10 2014 021727-4</b> 2.5 (22) 02/09/2014 (71) Marcelo Anibal SORENSEN (AR) (74) Marcelo Brizolara de Freitas	(21) <b>BR 10 2014 029163-6</b> 2.5 (22) 24/11/2014 (71) UNIVERSIDADE FEDERAL DE PELOTAS (BR/RS) (74) GLENIO DO COUTO PINTO JUNIOR	(21) <b>BR 20 2014 025147-8</b> 2.5 (22) 08/10/2014 (71) JULIO MUNIZ FILHO (BR/SP)
(21) <b>BR 10 2014 021756-8</b> 2.5 (22) 02/09/2014 (71) O2 LED ILLUMINATION COMÉRCIO E DESENVOLVIMENTO DE PRODUTOS LTDA (BR/SP) (74) PIENEGONDA, MOREIRA & ASSOCIADOS LTDA - ATHOS MARCAS E PATENTES	(21) <b>BR 10 2014 029167-9</b> 2.5 (22) 24/11/2014 (71) UNIVERSIDADE FEDERAL DE PELOTAS (BR/RS) (74) GLENIO DO COUTO PINTO JUNIOR	(21) <b>BR 20 2014 025182-6</b> 2.5 (22) 09/10/2014 (71) GAZIN INDÚSTRIA E COMÉRCIO DE MÓVEIS E ELETRODOMÉSTICOS LTDA. (BR/PR) (74) VALOR PROPRIEDADE INTELECTUAL S/S LTDA
(21) <b>BR 10 2014 021762-2</b> 2.5 (22) 03/09/2014 (71) Instituto Federal de Educação Ciência e Tecnologia do Espírito Santo (BR/ES)	(21) <b>BR 10 2014 029385-0</b> 2.5 (22) 25/11/2014 (71) FUNDAÇÃO CPQD - CENTRO DE PESQUISA E DESENVOLVIMENTO EM TELECOMUNICAÇÕES (BR/SP) (74) Ana Lúcia Forni Poppi	(21) <b>BR 20 2014 025186-9</b> 2.5 (22) 09/10/2014 (71) GAZIN INDÚSTRIA E COMÉRCIO DE MÓVEIS E ELETRODOMÉSTICOS LTDA. (BR/PR) (74) VALOR PROPRIEDADE INTELECTUAL S/S LTDA
(21) <b>BR 10 2014 021803-3</b> 2.5 (22) 03/09/2014 (71) RIZZE SAS (FR) (74) Raimundo Everardo Rodrigues Júnior	(21) <b>BR 10 2014 029459-7</b> 2.5 (22) 26/11/2014 (71) S. Espel de Oliveira ME (BR/SP)	(21) <b>BR 20 2014 025925-8</b> 2.5 (22) 17/10/2014 (71) TIAGO FERNANDO DE AZEVEDO (BR/RS) (74) SILVIANA ARGENTA DE AZEVEDO ISOTON
(21) <b>BR 10 2014 022001-1</b> 2.5 (22) 05/09/2014 (71) MARCELO FORTES TEIXEIRA (BR/SP) (74) BRAGA & BRAGA ASSOCIADOS ADVOGADOS	(21) <b>BR 10 2014 029630-1</b> 2.5 (22) 27/11/2014 (71) UNIVERSIDADE ESTADUAL DE PONTA GROSSA (BR/PR)	(21) <b>BR 20 2014 025949-5</b> 2.5 (22) 17/10/2014 (71) CLUBE DR ANTONIO AUGUSTO REIS NEVES (BR/SP) (74) VILAGE MARCAS E PATENTES LTDA
(21) <b>BR 10 2014 022030-5</b> 2.5 (22) 05/09/2014 (71) PINHALENSE S/A MÁQUINAS AGRÍCOLAS (BR/SP) (74) ITAMARATI PATENTES E MARCAS LTDA	(21) <b>BR 10 2014 030192-5</b> 2.5 (22) 02/12/2014 (71) Whirlpool S.A. (BR/SP) (74) CARINA S RODRIGUES	(21) <b>BR 20 2014 026863-0</b> 2.5 (22) 27/10/2014 (71) Miguel Saboya de Miranda (BR/RJ), Teresa Lobato de Faria Bordalo da Silva (BR/RJ)
(21) <b>BR 10 2014 024112-4</b> 2.5 (22) 29/09/2014 (71) RODRIGO GOMES PEIXOTO (BR/MG)	(21) <b>BR 10 2014 030309-0</b> 2.5 (22) 04/12/2014 (71) CARLOS ANTONIO GARCEZ MURY (BR/MG)	(21) <b>BR 20 2014 026907-5</b> 2.5 (22) 27/10/2014 (71) MARCELO MATOS RIBEIRO (BR/MA)
(21) <b>BR 10 2014 025537-0</b> 2.5 (22) 13/10/2014 (71) ISOESTE INDUSTRIA E COMERCIO DE ISOLANTES TERMICOS LTDA (BR/SP) (74) ICAMP MARCAS E PATENTES LTDA	(21) <b>BR 10 2014 030324-3</b> 2.5 (22) 04/12/2014 (71) RAFAEL DE WALLAU (BR/RS) (74) ANDRÉ LUIZ VARELLA ANDREOLI	(21) <b>BR 20 2014 026954-5</b> 2.5 (22) 27/10/2014 (71) MARCELO MATOS RIBEIRO (BR/MA)
(21) <b>BR 10 2014 025545-1</b> 2.5 (22) 14/10/2014 (71) ROSANA BITTENCOURT DA SILVA (BR/SP) (74) Margarete Rodrigues	(21) <b>BR 10 2014 030326-0</b> 2.5 (22) 04/12/2014 (71) JANETE TERESINHA HUGENTHOBLE (BR/RS) (74) ANDRÉ LUIZ VARELLA ANDREOLI	(21) <b>BR 20 2014 031554-9</b> 2.5 (22) 16/12/2014 (71) Giuliano Cristiano Savattero (BR/SP)
(21) <b>BR 10 2014 027193-7</b> 2.5 (22) 30/10/2014 (71) LEONIDIO KUMM (BR/ES) (74) LEAL MARCAS E PATENTES EIRELI	(21) <b>BR 10 2014 030341-3</b> 2.5 (22) 04/12/2014 (71) Instituto Federal de Educação, Ciência e Tecnologia de Pernambuco (BR/PE) (74) Victor da Costa Wanderley	(21) <b>BR 20 2014 031585-9</b> 2.5 (22) 17/12/2014 (71) Hermes Morete Filho (BR/SP) (74) Britânia Marcas e Patentes Ltda.
(21) <b>BR 10 2014 027194-5</b> 2.5 (22) 30/10/2014 (71) LUIVANIA BASTIANELLI (BR/ES) (74) FERNANDO GALINDO JR	(21) <b>BR 10 2014 031576-4</b> 2.5 (22) 17/12/2014 (71) VERO TECNOLOGIA LTDA ME (BR/PR) (74) ABM ASSESSORIA BRASILEIRA DE MARCAS LTDA	(21) <b>BR 20 2014 031606-5</b> 2.5 (22) 17/12/2014 (71) HP EMBALAGENS INDÚSTRIA E COMÉRCIO LTDA EPP (BR/SP) (74) MERCOSUL ASSESSORIA E CONSULTORIA EMPRESARIAL PARA AMÉRICA
(21) <b>BR 10 2014 027259-3</b> 2.5 (22) 31/10/2014 (71) THE BOEING COMPANY (US)	(21) <b>BR 10 2014 031777-5</b> 2.5 (22) 18/12/2014 (71) CENTRO DE TECNOLOGIA DA INFORMAÇÃO RENATO ARCHER - CTI (BR/SP), UNIVERSIDADE FEDERAL DO RIO DE JANEIRO - UFRJ (BR/RJ)	(21) <b>MU 9002676-4</b> 2.5 (22) 11/02/2010 (71) Paulo de Melo Peixoto (BR/PB)
		(21) <b>MU 9102338-6</b> 2.5 (22) 15/12/2011 (71) BLD INDUSTRIA E COMERCIO DE EMBALAGENS PLASTICAS LTDA ME (BR/SP) (74) ABM ASSESSORIA BRASILEIRA DE MARCAS LTDA
		(21) <b>PI 1107287-3</b> 2.5 (22) 23/11/2011 (71) Nei Fernandes Garcia (BR/PB)

## 2.7 REPUBLICAÇÃO(\*)

(21) **BR 10 2014 006337-4** 2.7  
(22) 17/03/2014  
(71) MAC VALVES, INC. (US)  
(74) DI BLASI, PARENTE & ASS PROP IND LTDA  
RETIFICAÇÃO DO NOME DO PROCURADOR  
REFERENTE AS REVISTAS 2259 E 2301

## 2.10 REQUERIMENTO DE PEDIDO DE PATENTE OU CERTIFICADO DE ADIÇÃO DE INVENÇÃO

(21) **BR 12 2015 005194-0** 2.10  
(22) 28/06/2013  
(71) ERICSSON AB (SE)  
(74) LUIZ LEONARDOS & ADVOGADOS  
Protocolo nº 860150039461 em 09/03/2015; 15:38  
(WB); Dividido do PCT BR112014032829-3.

(21) **BR 12 2015 005210-6** 2.10  
(22) 28/06/2013  
(71) ERICSSON AB (SE)  
(74) LUIZ LEONARDOS & ADVOGADOS  
Protocolo nº 860150039520, em 09/03/2015; 15:53  
(WB); Dividido do PCT BR 11 2014 032829-3

(21) **BR 12 2015 005336-6 A8** 2.10  
(22) 29/04/2003  
(71) BAYER CROPS SCIENCE N.V. (BE)  
(74) DANNEMANN, SIEMSEN, BIGLER &  
IPANEMA MOREIRA - API 192  
Protocolo nº 860150040447, em 10/03/2015; 16:27  
(WB); Dividido do PI 0309865-6.

(21) **PI 9917995-4 A2** 2.10  
(22) 23/12/1999  
(71) ABB SCHWEIZ HOLDING AG (CH)  
(74) DANNEMANN, SIEMSEN, BIGLER &  
IPANEMA MOREIRA  
Número de Protocolo 10100, de 01/10/2004;  
Dividido do PI 9905966-5

### 3. Publicação do Pedido

## 3.8 RETIFICAÇÃO

(21) **BR 10 2012 029849-0 A8** 3.8  
(22) 23/11/2012  
(30) 25/11/2011 EP 11 1907.18.4  
(51) B23K 20/12 (2006.01), B23K 37/04 (2006.01)  
(54) FERRAMENTA DE SOLDAGEM POR  
FRICÇÃO COM AUTOAPERTO  
(57) FERRAMENTA DE SOLDAGEM POR  
FRICÇÃO COM AUTOAPERTO. A presente  
invenção refere-se a uma ferramenta de soldagem  
por fricção com autoaperto (1) tendo um pino (3),  
que tem uma extremidade de acoplamento (9) e  
uma extremidade de encaixe (11) assentada oposta  
à extremidade de acoplamento (9) e que é provida  
para a execução de um movimento rotativo sobre o  
seu eixo geométrico longitudinal (7) e, ao mesmo  
tempo, encaixando-se à superfície de uma  
disposição de peça de trabalho, e tendo um  
dispositivo de aperto (5), que envolve o pino (3),  
pode se movimentar ao longo do eixo geométrico  
longitudinal (7) do pino (3) e é provido de modo a  
exercer uma pressão sobre a superfície da  
disposição de peça de trabalho, e é ilustrada e  
descrita. O objeto de se prover uma ferramenta de  
soldagem por fricção (1) que tem um dispositivo de  
aperto (5) e pode ser intercambiada de maneira  
simples e fácil entre uma multiplicidade de  
ferramentas de máquina é alcançado, uma vez que  
o dispositivo de aperto (5) tem um contra mancal  
(21), que é fixado sobre o pino (3) de uma maneira  
que permite que o mesmo gire livremente em torno  
do eixo geométrico longitudinal (7) do pino (3) e  
impede que o mesmo se movimente na direção do  
eixo geométrico longitudinal (7), uma vez que o  
dispositivo de aperto (5) tem um elemento de

retenção (27), que envolve o pino (3), é disposto  
sobre o lado do contra mancal (21) que faceia a  
extremidade de encaixe (11) e tem uma superfície  
de mancal (33), que é provida com o propósito de se  
apoiar sobre a disposição de peça de trabalho, uma  
vez que um elemento de mola (37) é provido entre o  
elemento de retenção (27) e o contra mancal (21), e  
uma vez que, sobre a sua extremidade de  
acoplamento (9), o pino (3) tem uma seção de  
acoplamento (13) para um acoplamento liberável,  
fixo de modo a poder girar com um dispositivo de  
saída rotativo de uma ferramenta de máquina.  
(71) HELMHOLTZ-ZENTRUM GEESTHACHT  
ZENTRUM FÜR MATERIAL-UND  
KÜSTENFORSCHUNG GMBH (DE)  
(72) Arne Roos, Jan Fritz, Luciano Bergmann, Jorge  
F. dos Santos  
(74) DANNEMANN, SIEMSEN, BIGLER &  
IPANEMA MOREIRA  
Referente à RPI 2296 de 06/01/2015, quanto ao  
item (71).

(21) **BR 10 2013 018459-4 A8** 3.8  
(22) 19/07/2013  
(30) 24/07/2012 US 61/675,043; 15/03/2013 US  
13/833,659  
(51) A01N 43/40 (2006.01), A01N 43/50 (2006.01),  
A01P 13/00 (2006.01)  
(52) A01N 43/40, A01N 43/50, A01N 2300/00  
(54) COMPOSIÇÕES HERBICIDAS  
COMPREENDEDENDO ÁCIDO 4-AMINO-3-CORO-5-  
FLÚOR-6-(4-CORO-2-FLÚOR-3-METOXIFE NIL)  
PIRIDINA-2-CARBOXÍLICO OU UM DERIVADO DO  
MESMO E IMIDAZOLINONAS  
(57) COMPOSIÇÕES HERBICIDAS  
COMPREENDEDENDO ÁCIDO 4-AMINO-3-CORO-5-  
FLÚ OR-6-(4-CORO-2-FLÚOR-3-METOXIFE-  
FENIL)PIRIDINA-2-CARBOXÍLICO OU UM  
DERIVADO DO MESMO E IMIDAZOLINONAS.  
Uma composição herbicida sinérgica contendo (a)  
um composto de fórmula ácido 4-AMINO-3-CORO-  
5-FLÚOR-6-(4-CORO-2-FLÚOR-3-METOXIFE NIL)  
PIRIDINA-2-CARBOXÍLICO ou um sal  
agriculturalmente aceitável ou éster do mesmo e (b)  
uma imidazolinona, incluindo porém não limitado a  
imazetapir amônio, imazamox amônio, imazapic  
amônio, sal de imazapir isopropilamina,  
imazametabenz-metila e sal de imazaquin  
isopropilamina, para fornecer controle de vegetação  
indesejável e.g., em arroz semeado direto, arroz  
semeado em água, arroz transplantado, cereais,  
trigo, cevada, aveia, centeio, sorgo, milho(corn) ou  
milho(maize), cana-de-açúcar, girassol, óleo de  
semente de colza, canola, beterraba, soja, algodão,  
abacaxi, vegetais, pastagens, gramados, terras de  
pastagem, terra de pouso, relva, árvores e pomares  
de videira, aquáticas, culturas de plantação,  
vegetais, controle de vegetação industrial (IVM) e  
serviços de passagem (ROW).  
(71) DOW AGROSCIENCES LLC (US)  
(72) CARLA YERKES, RICHARD MANN, PAUL  
SCHMITZER, NORBERT SATCHIVI  
(74) DANNEMANN, SIEMSEN, BIGLER &  
IPANEMA MOREIRA - API 192  
Referente à RPI 2302 de 18/02/2015, quanto aos  
itens (54 e 57).

(21) **BR 10 2013 028514-5 A8** 3.8  
(22) 05/11/2013  
(30) 05/11/2012 EP 12425178.6  
(51) B08B 9/42 (2006.01)  
(54) UNIDADE DE TRATAMENTO DE  
RECIPIENTES E UM MÉTODO PARA A  
RECONFIGURAÇÃO DE UMA UNIDADE PARA  
TRATAMENTO DE RECIPIENTES  
(57) UNIDADE DE TRATAMENTO DE  
RECIPIENTES E UM MÉTODO PARA A  
RECONFIGURAÇÃO DE UMA UNIDADE PARA  
TRATAMENTO DE RECIPIENTES Uma unidade  
(100) para tratamento de recipientes  
(101), compreendendo ao menos uma estação (103)  
com um banho (1036), para um meio de tratamento,  
o banho (1036) sendo definida por paredes não  
deformáveis (103W) e compreendendo uma recesso  
conformado em ferradura (110) para alojar uma  
primeira roda motriz (1096) dos meios de transporte  
(106) adaptados para avançar os recipientes (101)  
ao longo de um percurso (P) através do banho  
(1036); o recesso conformado em U (110)  
compreendendo uma porção semicircular (111) com  
diâmetro Dcc; os meios de transporte (106)  
compreendendo ao menos uma segunda roda

motriz (1 09A) disposta a jusante de dita primeira  
roda motriz (1096) em relação a uma direção de  
avanço de ditos recipientes (101) ao longo de dito  
percurso de recipientes (P); e ao menos uma  
primeira roda motriz (1096) apresentando um  
diâmetro D8 substancialmente igual ao diâmetro  
Dsc da porção de semicircular (111) e menor do que  
o diâmetro DA de ao menos uma segunda roda  
motriz (109A); e ao menos uma primeira roda motriz  
(1096) sendo suportada por um eixo de  
acionamento (1126) que apresenta um diâmetro d5  
menor do que o diâmetro dA de um eixo de  
acionamento (1 12A) de ao menos uma segunda  
roda motriz (1 09A) a diferença (Dsc - d8)  
correspondendo substancialmente à diferença (DA -  
dA) e à duas vezes a altura (H) dos recipientes  
(101) a serem tratados.  
(71) GEBO PACKAGING SOLUTIONS ITALY S.R.L.  
(IT)  
(72) CLAUDIO BERZAGHI  
(74) ARIBONI, FABBRI & SCHMIDT SOCIEDADE  
DE ADVOGADOS  
Referente à RPI 2293 de 16/12/2014, quanto ao  
item (72).

(21) **PI 0403681-6 A8** 3.8  
(22) 27/08/2004  
(51) E04B 5/40 (2006.01), E04C 2/08 (2006.01),  
E04G 9/06 (2006.01)  
(52) E04B 5/40, E04C 2/08, E04G 9/06  
(54) APERFEIÇOAMENTO DE PERFIL DE AÇO  
ZINCADO UTILIZADO COMO FÔRMA  
INCORPORADA AO CONCRETO FORMANDO  
LAJE MISTA  
(57) "APERFEIÇOAMENTO DE PERFIL DE AÇO  
ZINCADO UTILIZADO COMO FÔRMA  
INCORPORADA AO CONCRETO FORMANDO  
LAJE MISTA". A fôrma de pequena altura  
desenvolvida tem o objetivo de possibilitar a  
execução de lajes com espessuras menores que  
aquelas fabricadas com os 'decks' metálicos  
existentes, permitindo que se obtenha menor peso  
próprio para os pisos. As fôrmas de aço  
desenvolvidas são moldadas em chapas de aço  
zincado, com altura base de 60mm, definindo  
basicamente mesa superior (1) e mesa inferior (2),  
dotadas de dois enrijecedores longitudinais, uma  
de suas vantagens, podendo ser enrijecedores em  
'V' (9), ou combinados, ou seja, enrijecedores em 'V'  
(9), nas mesas inferiores, e enrijecedores  
reentrantes (10) nas mesas superiores (1). As  
mesas superiores (1) e inferiores (2) são interligadas  
por almas (11). Ambas apresentam estampadas em  
toda sua extensão, mossas em 'V' (12) ou  
transversais (13), mais eficientes que as mossas  
adotadas nos 'decks' metálicos existentes. O  
emprego dessas fôrmas proporciona grande  
economia na construção civil, pela redução  
significativa no prazo de execução, diminuição nos  
desperdícios de materiais e no custo de mão-de-  
obra, o que torna a relação custo/benefício de  
interesse imediato na construção civil.  
(71) Usinas Siderúrgicas de Minas Gerais S.A. -  
USIMINAS (BR/MG), UNIVERSIDADE FEDERAL  
DE MINAS GERAIS - UFMG (BR/MG)  
(72) Jackson Costa Machado, Francisco Carlos  
Rodrigues  
(74) KLEBER BARBOSA CARNEIRO  
Referente à RPI 1843 de 02/05/2006, quanto ao  
item (71), conforme solicitado na petição nº  
014120002749/MG de 22/11/2012.

### 6. Exigências Técnicas e Formais

## 6.1 EXIGÊNCIA - ART. 36 DA LPI

(21) **BR 12 2012 024172-5 A2** 6.1  
(22) 11/05/2004  
(62) PI 0409876-5 11/05/2004  
(71) Ecolab Inc. (US)  
(74) Nellie D Shores

(21) **MU 8501253-0 U2** 6.1  
(22) 13/06/2005  
(71) Marcopolo S.A (BR/RS)

(74) Capella & Veloso Advogados Associados OAB/RS 1850	(74) Momsen, Leonardos & Cia.	(21) <b>PI 0608618-7</b> A8 (22) 06/04/2006 (71) Pur Water Purification Products, Inc. (US), Cuno, Inc (US) (74) DANNEMANN, SIEMSEN, BIGLER & IPANEMA MOREIRA	<b>6.1</b>
(21) <b>MU 8602054-4</b> U2 (22) 18/09/2006 (71) Daniel Luiz Lazarov (BR/SP) (74) Domingos, Emerenciano e Adv. Assoc.	(21) <b>PI 0400365-9</b> A2 (22) 26/02/2004 (71) The Goodyear Tire & Rubber Company (US) (74) Nellie Anne Daniel Shores	(21) <b>PI 0609384-1</b> A2 (22) 15/03/2006 (71) Perstorp Specialty Chemicals AB (SE) (74) NELLIE ANNE DAIEL-SHORES	<b>6.1</b>
(21) <b>MU 8602164-8</b> U2 (22) 24/10/2006 (71) Antônio Beckheuser (BR/PR) (74) Ildo Ritter de Oliveira	(21) <b>PI 0402590-3</b> A2 (22) 20/02/2004 (71) Curwood, INC (US) (74) EDMUNDO BRUNNER ASSESSORIA S/C LTDA	(21) <b>PI 0618827-3</b> A2 (22) 14/12/2006 (71) AVON PRODUCTS, INC (US) (74) NELLIE ANNE DANIEL SHORES	<b>6.1</b>
(21) <b>MU 8602346-2</b> U2 (22) 17/10/2006 (71) Renato Firmino (BR/SP), Rodrigo Domingues da Silva (BR/SP)	(21) <b>PI 0403439-2</b> A2 (22) 30/07/2004 (71) Fundação de Amparo à Pesquisa do Estado de Minas Gerais - FAPEMIG (BR/MG) (74) Ildeu Viana da Silva	(21) <b>PI 0807733-9</b> A2 (22) 24/03/2008 (71) Canon Kabushiki Kaisha (JP) (74) LUIZ LEONARDOS & CIA	<b>6.1</b>
(21) <b>MU 8602833-2</b> U2 (22) 13/12/2006 (71) Amarildo Carrasco Alves (BR/SC) (74) Wanderlei Cardoso	(21) <b>PI 0405158-0</b> A2 (22) 29/11/2004 (71) Rohm and Haas Company (US) (74) Momsen, Leonardos & Cia	(21) <b>PI 0818564-6</b> A8 (22) 09/10/2008 (71) Videojet Technologies INC. (US) (74) ANA PAULA SANTOS CELIDONIO	<b>6.1</b>
(21) <b>MU 8700003-2</b> U2 (22) 03/01/2007 (71) Celso Dall'Agnol (BR/SP) (74) TINOCO SOARES & FILHO LTDA	(21) <b>PI 0409725-4</b> A2 (22) 23/04/2004 (71) Stockhausen, Inc (US) (74) Dannemann, Siemsen, Bigler & Ipanema Moreira	(21) <b>PI 9912434-3</b> A2 (22) 28/07/1999 (71) Samsung Electronics Co., Ltd. (KR) (74) Clarke Modet do Brasil LTDA	<b>6.1</b>
(21) <b>MU 8700005-9</b> U2 (22) 02/01/2007 (71) Avon Products, Inc. (US) (74) NELLIE ANNE DAIEL-SHORES	(21) <b>PI 0414847-9</b> A2 (22) 04/10/2004 (71) Saint-Gobain Isover (FR) (74) Hugo Silva, Rosa & Maldonado-Prop. Int	(21) <b>PI 9912978-7</b> A2 (22) 17/08/1999 (71) MOTOROLA MOBILITY LLC (US) (74) Trench Rossi e Watanabe	<b>6.1</b>
(21) <b>PI 0105356-6</b> A2 (22) 21/11/2001 (71) LG Electronics INC. (KR) (74) NELLIE ANNE DAIEL-SHORES	(21) <b>PI 0416185-8</b> A2 (22) 05/11/2004 (71) Shell Internationale Research Maatschappij B.V (NL) (74) Momsen, Leonardos & Cia.	<b>6.6</b> <b>EXIGÊNCIA - ART. 34 DA LPI</b>	
(21) <b>PI 0115627-6</b> A2 (22) 28/11/2001 (71) Kimberly-Clark Worldwide, INC (US) (74) PINHEIRO NETO - ADVOGADOS	(21) <b>PI 0416340-0</b> A2 (22) 17/11/2004 (71) AGR Services (NO) (74) City Patentes e Marcas Ltda	(21) <b>BR 12 2013 002665-7</b> A2 (22) 06/09/2002 (62) PI 0210811-9 06/09/2002 (71) Imerys Pigments, Inc. (US) (74) Luiz Leonardos & Cia - Propriedade Intelectual	<b>6.6</b>
(21) <b>PI 0115794-9</b> A2 (22) 29/11/2001 (71) PCI Biotech AS (NO) (74) KASZNAR LEONARDOS PROPRIEDADE INTELECTUAL	(21) <b>PI 0418263-4</b> A2 (22) 31/12/2004 (71) Intelligent Energy Limited (GB) (74) Momsen, Leonardos & Cia	(21) <b>PI 0211320-1</b> A2 (22) 14/06/2002 (71) Chiesi Farmaceutici S.p.A (IT) (74) Carlos Vicente da Silva Nogueira	<b>6.6</b>
(21) <b>PI 0201354-1</b> A2 (22) 19/04/2002 (71) General Electric Canada INC. (CA) (74) Dannemann, Siemsen, Bigler & Ipanema Moreira	(21) <b>PI 0418920-5</b> A2 (22) 22/06/2004 (71) Sca Hygiene Products AB (SE) (74) Magnus Aspeby Claudio Szabas	(21) <b>PI 0313365-6</b> A2 (22) 01/08/2003 (71) Rhodia Chimie (FR) (74) PAOLA CALABRIA MATTIOLI	<b>6.6</b>
(21) <b>PI 0205404-3</b> A2 (22) 17/12/2002 (71) Xerox Corporation (US) (74) Dannemann, Siemsen, Bigler & Ipanema Moreira	(21) <b>PI 0500411-0</b> A2 (22) 04/02/2005 (71) Andritz Inc. (US) (74) Dannemann, Siemsen, Bigler & Ipanema Moreira	(21) <b>PI 0602944-2</b> A2 (22) 30/06/2006 (71) Universidade Estadual de Campinas - UNICAMP (BR/SP) (74) Maria Cristina Valim Lourenço Gomes	<b>6.6</b>
(21) <b>PI 0302053-3</b> A2 (22) 26/06/2003 (71) Robert Bosch GMBH. (DE) (74) Dannemann, Siemsen, Bigler & Ipanema Moreira	(21) <b>PI 0500822-0</b> A2 (22) 17/03/2005 (71) Antonio de Almeida Braga (BR/CE) (74) Wettor Bureau de Apoio Emp. S/C Ltda	(21) <b>PI 0608989-5</b> A8 (22) 05/04/2006 (71) COGNIS IP MANAGEMENT GMBH (DE) (74) Dannemann, Siemsen, Bigler & Ipanema Moreira	<b>6.6</b>
(21) <b>PI 0305983-9</b> A2 (22) 30/12/2003 (71) Empresa Brasileira de Compressores S.A. Embraco (BR/SC) (74) Dannemann, Siemsen, Bigler & Ipanema Moreira	(21) <b>PI 0507339-1</b> A2 (22) 02/02/2005 (71) Medion Diagnostics AG (CH) (74) Dannemann, Siemsen, Bigler & Ipanema Moreira	(21) <b>PI 0609354-0</b> A8 (22) 05/04/2006 (71) COGNIS IP MANAGEMENT GMBH (DE) (74) DANNEMANN, SIEMSEN, BIGLER & IPANEMA MOREIRA	<b>6.6</b>
(21) <b>PI 0307034-4</b> A2 (22) 21/01/2003 (71) Ashland Licensing and Intellectual Property LLC (US) (74) LUIZ LEONARDOS & CIA - PROPRIEDADE INTELECTUAL	(21) <b>PI 0606987-8</b> A2 (22) 20/02/2006 (71) Basf SE (DE) (74) Paola Calabria Mattioli	(21) <b>PI 0614027-0</b> A2 (22) 24/01/2006 (71) Naniwa Roki CO., LTD. (JP), Kinki University (JP) (74) NELLIE ANNE DAIEL-SHORES	<b>6.6</b>
(21) <b>PI 0307585-0</b> A2 (22) 12/02/2003 (71) Reckitt Benckiser (UK) Limited (GB) (74) Di Blasi, Parente, S. G. & Associados	(21) <b>PI 0607354-9</b> A2 (22) 20/04/2006 (71) AVON PRODUCTS, INC (US) (74) DENIS ALLAN DANIEL	<b>6.7</b> <b>OUTRAS EXIGÊNCIAS</b>	
(21) <b>PI 0308578-3</b> A2 (22) 12/03/2003 (71) Assa Abloy AB (SE) (74) Dannemann, Siemsen, Bigler & Ipanema Moreira	(21) <b>PI 0608354-4</b> A2 (22) 16/02/2006 (71) The Hong Kong Polytechnic University (CN) (74) DANNEMANN, SIEMSEN, BIGLER & IPANEMA MOREIRA	(21) <b>PI 0107718-0</b> A2 (22) 11/01/2001 (71) Individual Network, LLC (US) (74) Dannemann, Siemsen, Bigler & Ipanema Moreira	<b>6.7</b>
(21) <b>PI 0318184-7</b> A2 (22) 17/03/2003 (71) Kenji Yoshida (JP)	(21) <b>PI 0608440-0</b> A2 (22) 08/03/2006 (71) Akzo Nobel N.V. (NL) (74) DANNEMANN, SIEMSEN, BIGLER & IPANEMA MOREIRA	Apresente a requerente comprovante de recolhimento de complemento de retribuição referente ao pedido de exame (12 reivindicações) uma vez que na petição No. 001796-RJ de 09/01/2004 foi comprovado o recolhimento de	

apenas 25 reivindicações, mas o quadro reivindicatório considerado válido para exame, da Petição 008723, possui 37 reivindicações

(21) **PI 0215518-4 A2** 6.7  
(22) 05/12/2002

(71) 3M Innovative Properties Company (US)  
(74) Momsen, Leonardos & Cia

Deve a requerente apresentar a versão original ou autenticada de procuração outorgando poderes a Tatiana Almeida Silveira, para que a petição nº 020110053720 possa ser considerada para fins de exame.

(21) **PI 0315916-7 A2** 6.7  
(22) 05/11/2003

(71) Novozymes A/S (DK)  
(74) Momsen, Leonardos & Cia

Através da petição nº 020060165253 de 31/10/2006, a requerente solicitou o exame de 16 (dezesesseis) reivindicações, sendo que o Quadro Reivindicatório apresentado através da petição nº 860140029541 de 13/03/2014, contém 17 (dezesete) reivindicações. Portanto, solicita-se a complementação da taxa de retribuição.

(21) **PI 0411142-7 A2** 6.7  
(22) 07/09/2004

(71) TSO3 Inc (CA)  
(74) Waldemar do Nascimento

Através da petição nº 018070049370 de 31/07/2007, a requerente solicitou o exame de 10 (dez) reivindicações, sendo que o Quadro Reivindicatório apresentado através da petição nº 018140012878 de 04/07/2014, contém 13 (treze) reivindicações. Portanto, solicita-se a complementação da taxa de retribuição.

(21) **PI 0506650-6 A2** 6.7  
(22) 22/11/2005

(71) Universidade do Estado do Rio de Janeiro (BR/RJ)  
(74) Barbara Nunes da Costa

Através da petição nº 020070154337 de 31/10/2007, a requerente solicitou o exame de 8 (oito) reivindicações, sendo que o Quadro Reivindicatório apresentado através da petição nº 020140021281 de 02/07/2014, contém 11 (onze) reivindicações. Portanto, solicita-se a complementação da taxa de retribuição.

(21) **PI 0512743-2 A2** 6.7  
(22) 23/06/2005

(71) Firmenich S.A (CH)  
(74) MONSEN LEONARDOS & CIA.

Para que a DERS 016120004772 de 26/09/2012, possa ser regularizada, deverá ser apresentado documento que comprove que Guerra Propriedade Industrial era representante devidamente qualificado de Firmenich S.A, no momento de sua apresentação.

(21) **PI 0516481-8 A2** 6.7  
(22) 04/10/2005

(71) Hill'S Pet Nutrition, Inc. (US)  
(74) Momsen, Leonardos & Cia.

O interessado deverá apresentar a complementação da retribuição referente ao pedido de exame, uma vez que na petição nº 020080103602/NPRJ de 28/07/2008, foi pago um valor de retribuição para 19 reivindicações, sendo que o quadro reivindicatório apresentado na petição nº 20070057804/NPRJ de 04/05/2007 tem 20 vinte reivindicações.

## 6.8 EXIGÊNCIA ANULADA(\*\*)

(21) **PI 0316339-3 A2** 6.8  
(22) 18/11/2003

(71) Unilever N.V. (NL)  
(74) FRANCISCO CARLOS RODRIGUES SILVA

O presente pedido teve um parecer de exigência com relação ao acesso ao patrimônio genético, (despacho 6.6), notificado na RPI nº 2294 de 23/12/2014. Verificou-se que, na referida data, o INPI aguardava a manifestação da depositante à exigência formal notificada na RPI2280 de 16/09/2014 (despacho 6.1), cujo prazo ainda não havia finalizado (90 (noventa) dias). Tendo sido constatado que a notificação de exigência referente ao acesso ao patrimônio genético, (despacho 6.6)

foi efetuada em momento inoportuno, ANULO a referida exigência.

## 7. Ciência de Parecer

### 7.1 CONHECIMENTO DE PARECER TÉCNICO

(21) **BR 10 2014 014113-8 A2** 7.1  
(22) 10/06/2014

(71) ECOETE ENGENHARIA E EQUIPAMENTOS PARA SANEAMENTO AMBIENTAL LTDA (BR/AM)  
(74) DANIELA VASCONCELOS

(21) **BR 10 2014 018583-6 A2** 7.1  
(22) 28/07/2014

(71) MARCELO JOSÉ PERES GOMES DA SILVA (BR/RO)  
(74) BEERRE ASSESSORIA EMPRESARIAL LTDA

(21) **BR 12 2012 021756-5 A2** 7.1  
(22) 06/03/2003

(62) PI 0304647-8 06/03/2003  
(71) Intel Corporation (US)

(74) Dannemann, Siemsen, Bigler & Ipanema Moreira

(21) **BR 12 2012 024170-9 A2** 7.1  
(22) 11/05/2004

(62) PI 0409876-5 11/05/2004  
(71) Ecolab Inc. (US)

(74) Nellie D Shores

(21) **BR 12 2014 011995-0 A2** 7.1  
(22) 20/12/2012

(62) BR 10 2012 032803-8 20/12/2012  
(71) E.I. DU PONT DE NEMOURS AND COMPANY (US)

(74) KASZNAR LEONARDOS PROPRIEDADE INTELLECTUAL

(21) **BR 12 2014 011998-4 A2** 7.1  
(22) 20/12/2012

(62) BR 10 2012 032803-8 20/12/2012  
(71) E.I. DU PONT DE NEMOURS AND COMPANY (US)

(74) KASZNAR LEONARDOS PROPRIEDADE INTELLECTUAL

(21) **MU 8202152-0 U2** 7.1  
(22) 06/09/2002

(71) Mardônio Júnior Matos Duarte (BR/CE)

(21) **MU 8301809-3 U2** 7.1  
(22) 11/09/2003

(71) Condor S.A. (BR/SC)  
(74) FELSBURG, PEDRETTI E MANNRICH ADVOGADOS

(21) **MU 8600240-6 U2** 7.1  
(22) 10/03/2006

(71) Mário Luiz Gomes Martins (BR/SP), Jair Marques da Silva (BR/SP)

(74) Julio Gonçalves

(21) **MU 8600529-4 U2** 7.1  
(22) 02/02/2006

(71) VALE S.A (BR/RJ)  
(74) Denise Naimara dos Santos Tavares

(21) **MU 8601206-1 U2** 7.1  
(22) 29/05/2006

(71) Eleuthere Xanthakis (BR/SP)  
(74) Vieira de Mello Advogados

(21) **MU 8601858-2 U2** 7.1  
(22) 04/09/2006

(71) UNIVERSIDADE FEDERAL DE ITAJUBÁ - UNIFEI (BR/MG)

(21) **MU 8602026-9 U2** 7.1  
(22) 11/09/2006

(71) Nely Cristina Braidotti (BR/SP)  
(74) Símbolo Marcas e Patentes Ltda

(21) **MU 8602053-6 U2** 7.1

(22) 18/09/2006  
(71) Daniel Luiz Lazarov (BR/SP)  
(74) Domingos, Emerenciano e Adv. Assoc.

(21) **MU 8602364-0 U2** 7.1  
(22) 24/10/2006

(71) Benedito dos Santos (BR/MG)  
(74) Silva & Guimarães Marcas e Patentes Ltda

(21) **MU 8602751-4 U2** 7.1  
(22) 18/12/2006

(71) Albino Sergio Pereira (BR/SP)

(21) **MU 8702766-6 U2** 7.1  
(22) 27/08/2007

(71) Antonio Cesar Castilho (BR/ES)

(21) **MU 8801175-5 U2** 7.1  
(22) 30/05/2008

(71) Vanuza Gomes Suet (BR/SP)  
(74) Silva & Guimaraes Marcas e Patentes Ltda

(21) **MU 9001407-3 U2** 7.1  
(22) 05/08/2010

(71) Mário Hirata (BR/SP)  
(74) BICUDO MARCAS E PATENTES S/C LTDA

(21) **PI 0004610-8 A2** 7.1  
(22) 09/09/2000

(71) Emicol Eletro Eletronica S.A. (BR/SP)  
(74) ADVOCACIA PIETRO ARIBONI S/C

(21) **PI 0105803-7 A2** 7.1  
(22) 22/06/2001

(71) NGK Spark Plug CO LTD (JP)  
(74) Yoshiaki Minao

(21) **PI 0106450-9 A2** 7.1  
(22) 20/12/2001

(71) NGK Spark Plug Co. Ltd. (JP)  
(74) Kyuro Yamashita

(21) **PI 0200028-8 A2** 7.1  
(22) 09/01/2002

(71) Honda Giken Kogyo Kabushiki Kaisha (JP)  
(74) DANNEMANN, SIEMSEN, BIGLER & IPANEMA MOREIRA

(21) **PI 0206896-6 A2** 7.1  
(22) 21/11/2002

(71) Johnson & Johnson (US)  
(74) Dannemann, Siemsen, Bigler & Ipanema Moreira

(21) **PI 0208446-5 A2** 7.1  
(22) 18/02/2002

(71) Japan Tobacco INC. (JP)  
(74) Dannemann, Siemsen, Bigler & Ipanema Moreira

(21) **PI 0208640-9 A2** 7.1  
(22) 19/03/2002

(71) Bausch & Lomb Incorporated (US), The Government of the United States of America, the Secretary, Department of Health and Human Service (US), Wyeth (US)  
(74) Antonio Mauricio Pedras Arnaud

(21) **PI 0208889-4 A2** 7.1  
(22) 03/04/2002

(71) Sanofi-Aventis Deutschland GmbH (DE)  
(74) Dannemann, Siemsen, Bigler & Ipanema Moreira

(21) **PI 0213599-0 A2** 7.1  
(22) 24/09/2002

(71) L'oreal (FR)  
(74) ANA PAULA SANTOS CELIDONIO

(21) **PI 0214729-7 A8** 7.1  
(22) 05/12/2002

(71) Fisher-Rosemount Systems, Inc (US)  
(74) Momsen, Leonardos & Cia

(21) **PI 0300555-0 A2** 7.1  
(22) 12/03/2003

(71) Deere & Company (US), Albuquerque Real Time Systems, INC. (US)  
(74) Momsen, Leonardos & Cia

(21) **PI 0300948-3 A8** 7.1  
(22) 01/04/2003



(71) ABB Technology AG. (CH) (74) Dannemann, Siemsen, Bigler & Ipanema Moreira	(74) Thomaz Thedim Lobo e Magnus Aspeby	(74) Dannemann, Siemsen, Bigler & Ipanema Moreira
(21) <b>PI 0301174-7 A2</b> 7.1 (22) 04/04/2003 (71) Luiz André Melara de Campos Bicudo (BR/SP), Rosa Lídia Souza Campos de Faria Gomes (BR/SP), Juarez Felipe Júnior (BR/SP), Nelson Marinelli Filho (BR/SP), Márcia Rozenfeld Gomes de Oliveira (BR/SP) (74) Ednéa Casagrande Pinheiro	(21) <b>PI 0318635-0 A2</b> 7.1 (22) 03/12/2003 (71) Prysman Cavi e Sistemi Energia S.R.L (IT) (74) Momsen, Leonardos & Cia	(21) <b>PI 0500961-8 A2</b> 7.1 (22) 23/03/2005 (71) Duratex S.A (BR/SP) (74) Antonio Mauricio Pedras Arnaud
(21) <b>PI 0301339-1 A2</b> 7.1 (22) 19/05/2003 (71) Microsoft Corporation (US) (74) DANNEMANN, SIEMSEN, BIGLER & IPANEMA MOREIRA	(21) <b>PI 0400253-9 A2</b> 7.1 (22) 09/01/2004 (71) Fundação de Amparo à Pesquisa do Estado de São Paulo - Fapesp (BR/SP), Universidade Estadual de Campinas - UNICAMP (BR/SP) (74) Maria Cristina Valim Lourenço Gomes	(21) <b>PI 0501194-9 A2</b> 7.1 (22) 11/04/2005 (71) Sábila Experience Tecnologia S/A (BR/SC) (74) Ferraro e Faccioli Advogados Associados
(21) <b>PI 0303774-6 A2</b> 7.1 (22) 02/09/2003 (71) Concessionária Rodovia Presidente Dutra S.A. (BR/SP) (74) Britânia Marcas e Patentes S/C Ltda	(21) <b>PI 0402018-9 A2</b> 7.1 (22) 06/05/2004 (71) Eloy Branco Graminho (BR/SP)	(21) <b>PI 0503806-5 A2</b> 7.1 (22) 30/08/2005 (71) Conselho Nacional de Pesquisas Científicas e Técnicas (CONICET) (AR) (74) Daniel Adensohn de Souza
(21) <b>PI 0304647-8 A2</b> 7.1 (22) 06/03/2003 (71) Intel Corporation (US) (74) Dannemann, Siemsen, Bigler & Ipanema Moreira	(21) <b>PI 0402321-8 A2</b> 7.1 (22) 11/06/2004 (71) Everel do Brasil S.A. (BR/SP) (74) ADVOCACIA PIETRO ARIBONI S/C	(21) <b>PI 0504993-8 A2</b> 7.1 (22) 10/11/2005 (71) Rohm And Haas Company. (US) (74) Momsen, Leonardos & Cia.
(21) <b>PI 0307368-8 A2</b> 7.1 (22) 31/01/2003 (71) Qualcomm Incorporated (US) (74) Montauray Pimenta, Machado & Lioce	(21) <b>PI 0402864-3 A2</b> 7.1 (22) 28/06/2004 (71) Valmir Antônio Lemos (BR/RS) (74) Damotta Marcas & Patentes LTDA	(21) <b>PI 0505368-4 A2</b> 7.1 (22) 01/12/2005 (71) Heleno Gruber (BR/SC) (74) Britânia Marcas e Patentes Ltda
(21) <b>PI 0307426-9 A2</b> 7.1 (22) 04/02/2003 (71) Steve W. Tuszynski (US) (74) Momsen, Leonardos & Cia	(21) <b>PI 0403504-6 A2</b> 7.1 (22) 22/07/2004 (71) Pan Electric - Indústria Eletroeletrônica Ltda. (BR/RS) (74) Custódio de Almeida & Cia.	(21) <b>PI 0506708-1 A2</b> 7.1 (22) 05/01/2005 (71) Ecolab Inc. (US) (74) Nellie Anne Daniel-Shores
(21) <b>PI 0307784-5 A2</b> 7.1 (22) 21/02/2003 (71) Vensafe Asa (NO) (74) Momsen, Leonardos & Cia.	(21) <b>PI 0403708-1 A2</b> 7.1 (22) 27/08/2004 (71) Volans Informatica LTDA (BR/SP) (74) Beerre Assessoria Empresarial Ltda	(21) <b>PI 0509811-4 A2</b> 7.1 (22) 14/03/2005 (71) Novacel (FR) (74) Matos e Associados - Advogados
(21) <b>PI 0309031-0 A2</b> 7.1 (22) 31/01/2003 (71) Barr Laboratories, INC. (US) (74) Momsen, Leonardos & Cia	(21) <b>PI 0406692-8 A2</b> 7.1 (22) 07/01/2004 (71) Allergan, Inc. (US) (74) Dannemann, Siemsen, Bigler & Ipanema Moreira	(21) <b>PI 0510064-0 A2</b> 7.1 (22) 21/04/2005 (71) Technologies Avancees Et Membranes Industrielles (FR) (74) Momsen, Leonardos & Cia.
(21) <b>PI 0309033-7 A8</b> 7.1 (22) 04/04/2003 (71) Seiko Epson Corporation (JP) (74) NELLIE ANNE DANIEL -SHORES	(21) <b>PI 0406746-0 A2</b> 7.1 (22) 14/01/2004 (71) Henning Arzneimittel GMBH & CO. KG (DE) (74) Dannemann, Siemsen, Bigler & Ipanema Moreira	(21) <b>PI 0510630-3 A2</b> 7.1 (22) 03/05/2005 (71) Leprino Foods Company (US) (74) Hugo Silva, Rosa & Maldonado-Prop. Int
(21) <b>PI 0309034-5 A2</b> 7.1 (22) 24/03/2003 (71) Seiko Epson Corporation (JP) (74) NELLIE ANNE DANIEL SHORES	(21) <b>PI 0414846-0 A2</b> 7.1 (22) 01/10/2004 (71) Shell Internationale Research Maatschappij B.V (NL) (74) Momsen, Leonardos & Cia.	(21) <b>PI 0513742-0 A2</b> 7.1 (22) 18/07/2005 (71) Biocode Hycel France SA (FR), Alain Rousseau (FR) (74) Bhering Advogados
(21) <b>PI 0309765-0 A8</b> 7.1 (22) 01/05/2003 (71) Mcneil-PPC, Inc. (US) (74) Dannemann, Siemsen, Bigler & Ipanema Moreira	(21) <b>PI 0414964-5 A2</b> 7.1 (22) 23/01/2004 (71) Halliburton Energy Services, Inc (CA) (74) Momsen, Leonardos & Cia.	(21) <b>PI 0517829-0 A2</b> 7.1 (22) 28/11/2005 (71) AVON PRODUCTS, INC. (US) (74) DENIS ALLAN DANIEL
(21) <b>PI 0311286-1 A8</b> 7.1 (22) 23/05/2003 (71) DuPont Nutrition BioSciences ApS (DK) (74) SOERENSEN GARCIA ADVOGADOS ASSOCIADOS	(21) <b>PI 0415182-8 A2</b> 7.1 (22) 08/10/2004 (71) Synthes GMBH (CH) (74) TAVARES PROPRIEDADE INTELECTUAL LTDA	(21) <b>PI 0519610-8 A2</b> 7.1 (22) 30/12/2005 (71) HILL'S PET NUTRITION, INC. (US) (74) CLARKE MODET DO BRASIL LTDA.
(21) <b>PI 0313177-7 A2</b> 7.1 (22) 31/07/2003 (71) Novartis AG (CH) (74) Dannemann, Siemsen, Bigler & Ipanema Moreira	(21) <b>PI 0415488-6 A2</b> 7.1 (22) 15/10/2004 (71) Bied Dominique (FR) (74) Dannemann, Siemsen, Bigler & Ipanema Moreira	(21) <b>PI 0601258-2 A2</b> 7.1 (22) 09/03/2006 (71) Yukio Oizumi (BR/SP) (74) AGUINALDO MOREIRA MARCAS E PATENTES LTDA EPP
(21) <b>PI 0313798-8 A2</b> 7.1 (22) 13/11/2003 (71) Thyssenkrupp Elevator Ag (DE) (74) Dannemann, Siemsen, Bigler & Ipanema Moreira	(21) <b>PI 0415524-6 A2</b> 7.1 (22) 14/10/2004 (71) FMC Technologies Inc. (US) (74) Nellie Anne Daniel-Shores	(21) <b>PI 0603622-8 A2</b> 7.1 (22) 11/08/2006 (71) Rima Agropecuária e Serviços Ltda (BR/MG)
(21) <b>PI 0316343-1 A2</b> 7.1 (22) 19/11/2003 (71) Boehringer Ingelheim Pharma GMBH & CO. KG (DE) (74) Dannemann, Siemsen, Bigler & Ipanema Moreira	(21) <b>PI 0415677-3 A2</b> 7.1 (22) 22/10/2004 (71) Sacmi Cooperativa Meccanici Imola Società Cooperativa (IT) (74) Aguiar & Companhia S/C Ltda	(21) <b>PI 0603623-6 A2</b> 7.1 (22) 11/08/2006 (71) Rima Agropecuária e Serviços Ltda (BR/MG)
(21) <b>PI 0316384-9 A2</b> 7.1 (22) 17/11/2003 (71) Valtion Teknillinen Tutkimuskeskus (FI)	(21) <b>PI 0417857-2 A2</b> 7.1 (22) 17/12/2004 (71) DUPONT NUTRITION BIOSCIENCES APS (DK) (74) Di Blasi, Parente, S. G. & Associados	(21) <b>PI 0604617-7 A2</b> 7.1 (22) 19/10/2006 (71) Empresa Brasileira de Pesquisa Agropecuária - EMBRAPA (BR/DF) (74) Luciana Harumi Morimoto Figueiredo
	(21) <b>PI 0418471-8 A2</b> 7.1 (22) 24/12/2004 (71) Mitsui Chemicals, Inc. (JP)	(21) <b>PI 0607020-5 A2</b> 7.1 (22) 04/04/2006 (71) Instituto Superior Tecnico (PT) (74) Di Blasi, Parente, S. G. & Associados S/C
		(21) <b>PI 0607493-6 A2</b> 7.1 (22) 01/03/2006 (71) BASF AKTIENGESELLSCHAFT (DE) (74) Momsen, Leonardos & CIA.

(21) **PI 0607807-9 A8** 7.1  
(22) 08/02/2006  
(71) BAYER CROPSCIENCE AG (DE)  
(74) Dannemann, Siemsen, Bigler & Ipanema Moreira

(21) **PI 0608197-5 A2** 7.1  
(22) 23/02/2006  
(71) NIHON NOHYAKU CO. LTD. (JP)  
(74) NELLIE ANNE DANIEL SHORES

(21) **PI 0611596-9 A8** 7.1  
(22) 20/06/2006  
(71) MITSUI CHEMICALS, INC (JP)  
(74) DANNEMANN, SIEMSEN, BIGLER & IPANEMA MOREIRA

(21) **PI 0617221-0 A2** 7.1  
(22) 10/10/2006  
(71) SUMITOMO CHEMICAL COMPANY, LIMITED (JP)  
(74) DANNEMANN, SIEMSEN, BIGLER & IPANEMA MOREIRA

(21) **PI 0620442-2 A2** 7.1  
(22) 11/12/2006  
(71) Basf SE (DE)  
(74) Paola Calabria Mattioli

(21) **PI 0705059-3 A2** 7.1  
(22) 28/06/2007  
(71) Universidade Federal do Rio de Janeiro (BR/RJ)  
(74) ATEM & REMER ASSES. CONSUL. PROP. INT. LTDA.

(21) **PI 0705452-1 A2** 7.1  
(22) 28/11/2007  
(71) Marisa Gonzaga Cunha (BR/SP)  
(74) Maria do Rosário de Lima

(21) **PI 0705523-4 A2** 7.1  
(22) 21/12/2007  
(71) Universidade de São Paulo - USP (BR/SP)  
(74) Maria Aparecida de Souza

(21) **PI 0705619-2 A8** 7.1  
(22) 13/12/2007  
(71) Universidade de São Paulo - USP (BR/SP)  
(74) MARIA APARECIDA DE SOUZA

(21) **PI 0709228-8 A2** 7.1  
(22) 26/03/2007  
(71) Nestec S.A (CH)  
(74) DANNEMANN, SIEMSEN, BIGLER & IPANEMA MOREIRA

(21) **PI 0711196-7 A2** 7.1  
(22) 23/05/2007  
(71) L'OREAL (FR)  
(74) CRISTIANE ARAÚJO RODRIGUES

(21) **PI 0711197-5 A2** 7.1  
(22) 23/05/2007  
(71) L'OREAL (FR)  
(74) CAROLINA NAKATA

(21) **PI 0806397-4 A2** 7.1  
(22) 23/04/2008  
(71) KHS GmbH (DE)  
(74) Carlos E Borghi Fernandes

(21) **PI 0901646-5 A2** 7.1  
(22) 20/05/2009  
(71) Carlos Alberto de Souza (BR/RJ)  
(74) AGUINALDO MOREIRA

(21) **PI 1104317-2 A2** 7.1  
(22) 13/10/2011  
(71) H3 POLÍMEROS S.A. (BR/SP)  
(74) SÃO PAULO MARCAS E PATENTES LTDA

## 7.4

## A CIÊNCIA RELACIONADA COM O ART.229 DA LPI

(21) **PI 0404688-9 A2** 7.4  
(22) 29/10/2004  
(71) Peter-Hansen Volkmann (DE)  
(74) Momsen, Leonardos & Cia

(21) **PI 0404986-1 A2** 7.4  
(22) 09/08/2004  
(71) Fundação de Amparo à Pesquisa do Estado de São Paulo (BR/SP)  
(74) Cruzeiro/Newmarc Patentes e Marcas Ltda

(21) **PI 0405798-8 A2** 7.4  
(22) 23/11/2004  
(71) Halex Star Indústria Farmacêutica Ltda (BR/GO) , Labogen S/A Química Fina e Biotecnologia (BR/SP)  
(74) LLC Info Connection Ltda P. 0340

(21) **PI 0406427-5 A2** 7.4  
(22) 08/03/2004  
(71) TAKEDA GMBH (DE)  
(74) Dannemann, Siemsen, Bigler & Ipanema Moreira

(21) **PI 0406646-4 A2** 7.4  
(22) 06/01/2004  
(71) Osi Pharmaceuticals, Inc. (US)  
(74) Dannemann, Siemsen, Bigler & Ipanema Moreira

(21) **PI 0406911-0 A2** 7.4  
(22) 23/01/2004  
(71) Edko Trading And Representation Co. Ltd. (TR)  
(74) Momsen, Leonardos & Cia

(21) **PI 0407039-9 A2** 7.4  
(22) 03/02/2004  
(71) AstraZeneca AB (SE)  
(74) Momsen, Leonardos & Cia

(21) **PI 0407082-8 A2** 7.4  
(22) 28/01/2004  
(71) Takeda Pharmaceutical Company Limited (JP)  
(74) Momsen, Leonardos & Cia

(21) **PI 0407349-5 A2** 7.4  
(22) 27/01/2004  
(71) Sanofi-Aventis Deutschland GmbH (DE)  
(74) Dannemann, Siemsen, Bigler & Ipanema Moreira

## 8. Anuidade de Pedido

## 8.5

## EXIGÊNCIA DE COMPLEMENTAÇÃO DA RETRIBUIÇÃO ANUAL

(21) **PI 0413057-0 A2** 8.5  
(22) 09/12/2004  
(71) Choongwae Pharma Corporation (KR)  
(74) Isabella Cardozo  
Complementar 8a. anuidade(s) de acordo com tabela vigente referente à(s) guia(s) 921201590808

(21) **PI 0502676-8 A2** 8.5  
(22) 04/07/2005  
(71) Clínica de Andrologia e Urologia Vera Cruz Ltda. (BR/SP)  
(74) Cruzeiro/Newmarc Patentes e Marcas Ltda.  
Complementar 7a. e 9a. anuidade(s) de acordo com tabela vigente referente à(s) guia(s) 221201804714 e 221400031685, respectivamente.

(21) **PI 1003754-3 A2** 8.5  
(22) 30/06/2010  
(71) IVision Sistemas de Imagem e Visão S/A. (BR/MG) , Siemens Ltda (BR/MG)  
(74) NIZETE LACERDA ARAÚJO  
Complementar 3º, 4º e 5º anuidade, de acordo com tabela vigente, referente às guias 221301965884, 221304417640 e 221405901238, respectivamente.

## 8.6

## ARQUIVAMENTO - ART. 86 DA LPI

(21) **BR 10 2012 000050-4 A8** 8.6  
(22) 02/01/2012  
(71) GENERAL ELECTRIC COMPANY (US)

(74) PAOLA CALABRIA MATTIOLI  
Referente à 3ª anuidade.

(21) **BR 10 2012 000071-7 A2** 8.6  
(22) 03/01/2012  
(71) GENERAL ELECTRIC COMPANY (US)  
(74) PRISCILA PENHA DE BARROS THEREZA  
Referente à 3ª anuidade.

(21) **BR 10 2012 000132-2 A2** 8.6  
(22) 04/01/2012  
(71) PRAD RESEARCH AND DEVELOPMENT LIMITED (VG)  
(74) Walter de Almeida Martins  
Referente à 3ª anuidade.

(21) **BR 10 2012 000137-3 A2** 8.6  
(22) 04/01/2012  
(71) DENISE DO NASCIMENTO (BR/SP)  
Referente à 3ª anuidade.

(21) **BR 10 2012 000141-1 A8** 8.6  
(22) 04/01/2012  
(71) Cláudio Sebastião Campos (BR/DF)  
Referente à 3ª anuidade.

(21) **BR 10 2012 000256-6 A2** 8.6  
(22) 05/01/2012  
(71) LUIZ HENRIQUE BRANDÃO VELASCO (BR/SP)  
Referente à 3ª anuidade.

(21) **BR 10 2012 000282-5 A2** 8.6  
(22) 05/01/2012

(71) Procomp Indústria Eletrônica Ltda (BR/SP) , Ctis Tecnologia S/A (BR/DF)  
(74) Custódio de Almeida & Cia  
Referente à 3ª anuidade.

(21) **BR 10 2012 000336-8 A2** 8.6  
(22) 06/01/2012  
(71) Grendene S.A. (BR/RS)  
(74) ATEM E REMER ASSES. CONSULT. PROP. INT. LTDA  
Referente à 3ª anuidade.

(21) **BR 10 2012 000685-5 A2** 8.6  
(22) 11/01/2012  
(71) GENERAL ELECTRIC COMPANY (US)  
(74) PRISCILA PENHA DE BARROS THEREZA  
Referente à 3ª anuidade.

(21) **BR 10 2012 000700-2 A2** 8.6  
(22) 11/01/2012  
(71) Hamilton Sundstrand Corporation (US)  
(74) Nellie D Shores  
Referente à 3ª anuidade.

(21) **BR 10 2012 000736-3 A2** 8.6  
(22) 12/01/2012  
(71) CLODOALDO TEODORO DE SANTANA (BR/SP)  
Referente à 3ª anuidade.

(21) **BR 10 2012 000742-8 A2** 8.6  
(22) 12/01/2012  
(71) BRASFORMA INDÚSTRIA E COMÉRCIO LTDA (BR/SP)  
(74) TINOCO SOARES & FILHO LTDA  
Referente à 3ª anuidade.

(21) **BR 10 2012 000752-5 A2** 8.6  
(22) 12/01/2012  
(71) Kennametal India LTD. (IN)  
(74) Nellie D Shores  
Referente à 3ª anuidade.

(21) **BR 10 2012 000794-0 A2** 8.6  
(22) 12/01/2012  
(71) Arvinmeritor Technology, LLC. (US)  
(74) DANNEMANN, SIEMSEN, BIGLER & IPANEMA MOREIRA  
Referente à 3ª anuidade.

(21) **BR 10 2012 000817-3 A2** 8.6  
(22) 13/01/2012  
(71) LUIS EDUARDO BARRA DA SILVA (BR/ES)  
(74) PABLO SILVEIRA BLANC  
Referente à 3ª anuidade.

(21) **BR 10 2012 000970-6 A2** 8.6  
(22) 16/01/2012

(71) Celso Moreira Machado (BR/SC) , Paulo André Pelledrini (BR/RS) (74) Gilson Almeida da Motta Referente à 3ª anuidade.	(71) MOORECO, INC (US) , CHAO KEN CHEN (TW) (74) DANIEL ADENSOHN DE SOUZA Referente à 3ª anuidade.	(21) <b>BR 10 2012 003512-0 A2</b> 8.6 (22) 16/02/2012 (71) Douglas Magalhães Cucio (BR/PR) (74) Vitor Luiz Ramos Batista Referente à 3ª anuidade.
(21) <b>BR 10 2012 001201-4 A8</b> 8.6 (22) 18/01/2012 (71) ASSOCIAÇÃO BRASILEIRA DE TECNOLOGIA DE LUZ SINCROTRON - ABTLUS (BR/SP) (74) Tavares Propriedade Intelectual LTDA Referente à 3ª anuidade.	(21) <b>BR 10 2012 002547-7 A8</b> 8.6 (22) 03/02/2012 (71) Kennametal INC. (US) (74) Nellie D Shores Referente à 3ª anuidade.	(21) <b>BR 10 2012 003513-8 A2</b> 8.6 (22) 16/02/2012 (71) Douglas Magalhães Cucio (BR/PR) (74) Vitor Luiz Ramos Batista Referente à 3ª anuidade.
(21) <b>BR 10 2012 001225-1 A2</b> 8.6 (22) 18/01/2012 (71) Kennametal, Inc. (US) (74) Nellie D Shores Referente à 3ª anuidade.	(21) <b>BR 10 2012 002731-3 A2</b> 8.6 (22) 07/02/2012 (71) Sergio Gurken (BR/RJ) (74) Anderson Michael Gomes Leal Referente à 3ª anuidade.	(21) <b>BR 10 2012 003514-6 A2</b> 8.6 (22) 16/02/2012 (71) Douglas Magalhães Cucio (BR/PR) (74) Vitor Luiz Ramos Batista Referente à 3ª anuidade.
(21) <b>BR 10 2012 001249-9 A2</b> 8.6 (22) 18/01/2012 (71) Itron GmbH (DE) (74) Dannemann, Siemsen, Bigler & Ipanema Moreira Referente à 3ª anuidade.	(21) <b>BR 10 2012 002732-1 A8</b> 8.6 (22) 07/02/2012 (71) VALCIR BERGARA SENNA (BR/SP) (74) JOSÉ OLÍVIO DE FREITAS PEREIRA Referente à 3ª anuidade.	(21) <b>BR 10 2012 003566-9 A2</b> 8.6 (22) 16/02/2012 (71) Valdimer Oliveira Ramos (BR/SE) Referente à 3ª anuidade.
(21) <b>BR 10 2012 001280-4 A2</b> 8.6 (22) 19/01/2012 (71) Eduardo Jorge dos Santos Vieira (BR/PE) (74) Michel Grisi Sampaio Carvalho Referente à 3ª anuidade.	(21) <b>BR 10 2012 002733-0 A2</b> 8.6 (22) 07/02/2012 (71) Luiz Gustavo Santos Duarte (BR/PE) Referente à 3ª anuidade.	(21) <b>BR 10 2012 003628-2 A2</b> 8.6 (22) 17/02/2012 (71) Wanderson de Souza Vidal (BR/MG) (74) Ângelo Tadeu Baptista Referente à 3ª anuidade.
(21) <b>BR 10 2012 001286-3 A2</b> 8.6 (22) 19/01/2012 (71) Sadanori Matsui (BR/SP) , Sumio Canuto Kassahara (BR/SP) , Massacasu Matsui (BR/SP) , Toshaky Matsui (BR/SP) (74) Vilage Marcas & Patentes S/S Referente à 3ª anuidade.	(21) <b>BR 10 2012 002796-8 A2</b> 8.6 (22) 07/02/2012 (71) Siemens Aktiengesellschaft (DE) (74) Dannemann, Siemsen, Bigler & Ipanema Moreira Referente à 3ª anuidade.	(21) <b>BR 10 2012 003897-8 A2</b> 8.6 (22) 23/02/2012 (71) Protected Body do Brasil LTDA (BR/SP) (74) London Marcas e Patentes S/S Ltda Referente à 3ª anuidade.
(21) <b>BR 10 2012 001394-0 A2</b> 8.6 (22) 20/01/2012 (71) SEFORA MAGDA PUSPI DA SILVA (BR/SP) (74) ICAMP MARCAS E PATENTES LTDA Referente à 3ª anuidade.	(21) <b>BR 10 2012 002843-3 A2</b> 8.6 (22) 08/02/2012 (71) Ronaldo Ferreira (BR/RJ) Referente à 3ª anuidade.	(21) <b>BR 10 2012 003921-4 A2</b> 8.6 (22) 23/02/2012 (71) Ismael Verdi Sgorla (BR/RS) (74) Marcas Brazil Marcas e Patentes Ltda Referente à 3ª anuidade.
(21) <b>BR 10 2012 001439-4 A2</b> 8.6 (22) 23/01/2012 (71) Flávio André Trentin (BR/RS) , Tales Marcelo Rodrigues Amaral (BR/RS) (74) Sandro Seixas Trentin Referente à 3ª anuidade.	(21) <b>BR 10 2012 002911-1 A2</b> 8.6 (22) 09/02/2012 (71) Guilherme dos Santos (BR/RS) (74) José Antonio Bumbel Referente à 3ª anuidade.	(21) <b>BR 10 2012 003933-8 A2</b> 8.6 (22) 23/02/2012 (71) Kennametal Inc (US) (74) Guilherme de Mattos Abrantes Referente à 3ª anuidade.
(21) <b>BR 10 2012 001442-4 A2</b> 8.6 (22) 23/01/2012 (71) Bárbara de Cássia Pirolo Amor (BR/SP) (74) Vilage Marcas & Patentes S/S Referente à 3ª anuidade.	(21) <b>BR 10 2012 003063-2 A2</b> 8.6 (22) 10/02/2012 (71) GENERAL ELECTRIC COMPANY (US) (74) ARTUR FRANCISCO SCHAAL Referente à 3ª anuidade.	(21) <b>BR 10 2012 003982-6 A2</b> 8.6 (22) 24/02/2012 (71) Gilberto Luiz Cabral (BR/PE) Referente à 3ª anuidade.
(21) <b>BR 10 2012 001644-3 A8</b> 8.6 (22) 24/01/2012 (71) Andrew Falcone (US) , Clark Anderson (US) , Brendan S. Mascarenhas (US) , Drew Rocky (US) , David Leach (US) , Russel Marvin (US) (74) Momsen, Leonardos & CIA. Referente à 3ª anuidade.	(21) <b>BR 10 2012 003183-3 A2</b> 8.6 (22) 13/02/2012 (71) De Millus Comércio e Indústria de Roupas S/A (BR/RJ) (74) Roberto MC Freire Marcas e Patentes Ltda Referente à taxa de restauração da 3ª anuidade.	(21) <b>BR 10 2012 004055-7 A2</b> 8.6 (22) 24/02/2012 (71) NICANOR SANTOS VIEIRA (BR/SP) (74) SILVA & GUIMARAES MARCAS E PATENTES LTDA Referente à 3ª anuidade.
(21) <b>BR 10 2012 001701-6 A2</b> 8.6 (22) 25/01/2012 (71) Chen Chung-Hsien (TW) (74) Leão Propriedade Intelectual Referente à 3ª anuidade.	(21) <b>BR 10 2012 003211-2 A2</b> 8.6 (22) 25/01/2012 (71) Kátia Guimarães Altoé (BR/ES) Referente à 3ª anuidade.	(21) <b>BR 10 2012 004171-5 A2</b> 8.6 (22) 27/02/2012 (71) Miguel Angelo Gaspar Pinto (BR/RJ) Referente à 3ª anuidade.
(21) <b>BR 10 2012 001769-5 A2</b> 8.6 (22) 26/01/2012 (71) Miguel Angelo Gaspar Pinto (BR/RJ) Referente à 3ª anuidade.	(21) <b>BR 10 2012 003352-6 A2</b> 8.6 (22) 14/02/2012 (71) Kennametal Inc. (US) (74) Guilherme de Mattos Abrantes Referente à 3ª anuidade.	(21) <b>BR 10 2012 004212-6 A8</b> 8.6 (22) 27/02/2012 (71) Claudio Sebastião Campos (BR/DF) Referente à 3ª anuidade.
(21) <b>BR 10 2012 002375-0 A8</b> 8.6 (22) 02/02/2012 (71) Antonio José de Oliveira Costa (BR/SP) (74) Vilage Marcas & Patentes S/S Ltda Referente à 3ª anuidade.	(21) <b>BR 10 2012 003355-0 A2</b> 8.6 (22) 14/02/2012 (71) Kennametal Inc (US) (74) Guilherme de Mattos Abrantes Referente à 3ª anuidade.	(21) <b>BR 10 2012 004272-0 A2</b> 8.6 (22) 27/02/2012 (71) Nagraid S.A. (CH) (74) Flávia Salim Lopes Referente à 3ª anuidade.
(21) <b>BR 10 2012 002383-0 A2</b> 8.6 (22) 02/02/2012 (71) Luciano Aurélio Winck (BR/SC) Referente à 3ª anuidade.	(21) <b>BR 10 2012 003395-0 A2</b> 8.6 (22) 15/02/2012 (71) Abraao Elias Valencio (BR/SP) , Nelson José Acerbi Nogueira (BR/SP) (74) Vilage marcas & Patentes S/S Ltda Referente à 3ª anuidade.	(21) <b>BR 10 2012 004353-0 A2</b> 8.6 (22) 28/02/2012 (71) JOÃO BATISTA VOLPI (BR/SP) (74) ANA PAULA BARBOSA NAHES ESPERANÇOLO Referente à 3ª anuidade.
(21) <b>BR 10 2012 002479-9 A8</b> 8.6 (22) 03/02/2012 (71) Luiz Carlos Rabelo de Oliveira (BR/MG) Referente à 3ª anuidade.	(21) <b>BR 10 2012 003438-7 A2</b> 8.6 (22) 15/02/2012 (71) Kennametal Inc. (US) (74) Fernando Brettas Sesto Referente à 3ª anuidade.	(21) <b>BR 10 2012 004357-2 A2</b> 8.6 (22) 28/02/2012 (71) HEBERTH VIANA CONCEIÇÃO (BR/SP) (74) ANTONIO SERGIO MUCCI Referente à 3ª anuidade.
(21) <b>BR 10 2012 002503-5 A2</b> 8.6 (22) 03/02/2012	(21) <b>BR 10 2012 003443-3 A2</b> 8.6 (22) 15/02/2012 (71) Burroughs, Inc. (US) (74) Bhering Advogados Referente à 3ª anuidade.	(21) <b>BR 10 2012 004361-0 A8</b> 8.6 (22) 28/02/2012 (71) José Railton Souza de Lima (BR/SE) Referente à 3ª anuidade.
		(21) <b>BR 10 2012 004364-5 A2</b> 8.6 (22) 28/02/2012

- (71) Francisco José de Queiroz Orlanda (BR/SP)  
(74) Village Marcas & Patentes S/S Ltda  
Referente à 3ª anuidade.
- (21) **BR 10 2012 004550-8 A2** 8.6  
(22) 29/02/2012  
(71) GENERAL ELECTRIC COMPANY (US)  
(74) PAOLA CALABRIA MATTIOLI DANTAS  
Referente à 3ª anuidade.
- (21) **BR 10 2012 004625-3 A2** 8.6  
(22) 01/03/2012  
(71) Vitor Augusto Pereira Dias (BR/MG)  
Referente à 3ª anuidade.
- (21) **BR 10 2012 004636-9 A2** 8.6  
(22) 01/03/2012  
(71) Eduardo Pedrosa Santos (BR/SP), Celio Marinho de Melo (BR/RJ), Augusto Ernesto Ittig (AR)  
(74) Vilage Marcas & Patentes S/S Ltda.  
Referente à 3ª anuidade.
- (21) **BR 10 2012 004747-0 A2** 8.6  
(22) 02/03/2012  
(71) Mauricio Stenger (BR/SC)  
Referente à 3ª anuidade.
- (21) **BR 10 2012 004758-6 A2** 8.6  
(22) 02/03/2012  
(71) Jan Valter Salazar (BR/SC)  
(74) Amilto Manfredi  
Referente à 3ª anuidade.
- (21) **BR 10 2012 004764-0 A2** 8.6  
(22) 02/03/2012  
(71) GENERAL ELETRIC COMPANY (US)  
(74) PAOLA CALABRIA MATTIOLI DANTAS  
Referente à 3ª anuidade.
- (21) **BR 10 2012 004888-4 A2** 8.6  
(22) 05/03/2012  
(71) Phartrials Pesquisas Farmacêuticas Ltda (BR/GO)  
(74) Vilage Marcas & Patentes S/S Ltda  
Referente à 3ª anuidade.
- (21) **BR 10 2012 004922-8 A2** 8.6  
(22) 05/03/2012  
(71) SAMUEL EPSTEJN (BR/SP)  
(74) SOMOS MARCAS E PATENTES LTDA  
Referente à 3ª anuidade.
- (21) **BR 10 2012 004992-9 A2** 8.6  
(22) 06/03/2012  
(71) Lincoln Fernandez Freire (BR/MG)  
Referente à 3ª anuidade.
- (21) **BR 10 2012 004993-7 A8** 8.6  
(22) 06/03/2012  
(71) RUI ADRIANO PAIVA DE BRITO SOUSA (BR/SP)  
Referente à 3ª anuidade.
- (21) **BR 10 2012 004994-5 A2** 8.6  
(22) 06/03/2012  
(71) RUI ADRIANO PAIVA DE BRITO SOUSA (BR/SP)  
Referente à 3ª anuidade.
- (21) **BR 10 2012 004997-0 A2** 8.6  
(22) 06/03/2012  
(71) JOSÉ VITORIO HANSEN PACHECO (BR/SP)  
Referente à 3ª anuidade.
- (21) **BR 10 2012 005001-3 A2** 8.6  
(22) 06/03/2012  
(71) OSCAR NISHIMURA (BR/SP)  
Referente à 3ª anuidade.
- (21) **BR 10 2012 005006-4 A2** 8.6  
(22) 06/03/2012  
(71) OSCAR ALBERTO CANELLAS CASARINI FILHO (BR/SP)  
(74) SUL AMÉRICA MARCAS E PATENTES LTDA.  
Referente à 3ª anuidade.
- (21) **BR 10 2012 005075-7 A2** 8.6  
(22) 07/03/2012  
(71) RUI ADRIANO PAIVA DE BRITO SOUSA (BR/SP)  
Referente à 3ª anuidade.
- (21) **BR 10 2012 005103-6 A2** 8.6  
(22) 07/03/2012  
(71) Kabushiki Kaisha Yaskawa Denki (JP)  
(74) Nellie D Shores  
Referente à 3ª anuidade.
- (21) **BR 10 2012 005165-6 A2** 8.6  
(22) 08/03/2012  
(71) JULIO CESAR CURTI (BR/SP), FLAVIO RENATO H. MONTEIRO (BR/SP)  
Referente à 3ª anuidade.
- (21) **BR 10 2012 005173-7 A2** 8.6  
(22) 08/03/2012  
(71) EDSON TADASHI YAMASHITA (BR/SP)  
(74) ANTONIO SERGIO MUCCI  
Referente à 3ª anuidade.
- (21) **BR 10 2012 005184-2 A2** 8.6  
(22) 08/03/2012  
(71) Marlon Wesley Machado Cunico (BR/PR)  
Referente à 3ª anuidade.
- (21) **BR 10 2012 005234-2 A2** 8.6  
(22) 08/03/2012  
(71) Amsted Maxion Fundação e Equipamentos Ferroviários S.A. (BR/SP)  
(74) Dannemann, Siemsen, Bigler & Ipanema Moreira  
Referente à 3ª anuidade.
- (21) **BR 10 2012 005266-0 A2** 8.6  
(22) 09/03/2012  
(71) Hugo Fernando Benetti (BR/SC)  
(74) Sandro Conrado da Silva  
Referente à 3ª anuidade.
- (21) **BR 10 2012 005267-9 A2** 8.6  
(22) 09/03/2012  
(71) Eloir Sandro Olszeweski (BR/SC)  
(74) Sandro Conrado da Silva  
Referente à 3ª anuidade.
- (21) **BR 10 2012 005268-7 A2** 8.6  
(22) 09/03/2012  
(71) Ivanor Toscan (BR/SC)  
(74) Sandro Conrado da Silva  
Referente à 3ª anuidade.
- (21) **BR 10 2012 005269-5 A2** 8.6  
(22) 09/03/2012  
(71) Hugo Fernando Benetti (BR/SC)  
(74) Sandro Conrado da Silva  
Referente à 3ª anuidade.
- (21) **BR 10 2012 005279-2 A2** 8.6  
(22) 09/03/2012  
(71) AGUINALDO BUENO (BR/SP), ADRIANA BUENO DE FIGUEIREDO (BR/SP)  
(74) P A PRODUTORES ASSOCIADOS MARCAS E PATENTES LTDA.  
Referente à 3ª anuidade.
- (21) **BR 10 2012 005294-6 A2** 8.6  
(22) 09/03/2012  
(71) LEVIT COM. DE BICICLETAS LTDA-ME (BR/SP)  
(74) MODAL MARCAS E PATENTES LTDA  
Referente à 3ª anuidade.
- (21) **BR 10 2012 005301-2 A2** 8.6  
(22) 09/03/2012  
(71) JAURO BETO DE LIMA (BR/SC)  
(74) Graciani Bilk  
Referente à 3ª anuidade.
- (21) **BR 10 2012 005340-3 A2** 8.6  
(22) 09/03/2012  
(71) METRIX SISTEMA DE INFORMACION LIMITADA (CL)  
(74) ADVOCACIA PIETRO ARIBONI S/C  
Referente à 3ª anuidade.
- (21) **BR 10 2012 005472-8 A2** 8.6  
(22) 12/03/2012  
(71) RUI ADRIANO PAIVA DE BRITO SOUSA (BR/SP)  
Referente à 3ª anuidade.
- (21) **BR 10 2012 005506-6 A2** 8.6  
(22) 12/03/2012
- (71) WILIC S.AR.L. (LU)  
(74) ADVOCACIA PIETRO ARIBONI S/C  
Referente à 3ª anuidade.
- (21) **BR 10 2012 005555-4 A2** 8.6  
(22) 13/03/2012  
(71) Cristiano Jasper Silva (BR/SC)  
(74) Edemar Soares Antonini  
Referente à 3ª anuidade.
- (21) **BR 10 2012 005577-5 A2** 8.6  
(22) 13/03/2012  
(66) PI 1102903-0 21/07/2011  
(71) Sônia Regina de Castro (BR/SC)  
Referente à 3ª anuidade.
- (21) **BR 10 2012 005634-8 A2** 8.6  
(22) 14/03/2012  
(71) GEOVANE DE JESUS MACHADO (BR/SP)  
Referente à 3ª anuidade.
- (21) **BR 10 2012 005638-0 A2** 8.6  
(22) 14/03/2012  
(71) SPENCER DE MORAIS PUPO NOGUEIRA (BR/SP)  
(74) BEERRE ASSESSORIA EMPREARIAL LTDA  
Referente à 3ª anuidade.
- (21) **BR 10 2012 005646-1 A2** 8.6  
(22) 14/03/2012  
(71) GUSTAVO PEREIRA LOPES (BR/SP), GUILHERME PEREIRA LOPES (BR/SP), ARGEMIRO PEREIRA LOPES (BR/SP)  
(74) ICAMP MARCAS E PATENTES LTDA  
Referente à 3ª anuidade.
- (21) **BR 10 2012 005653-4 A2** 8.6  
(22) 14/03/2012  
(71) JOÃO JOSÉ FAVARETOO (BR/SP)  
Referente à 3ª anuidade.
- (21) **BR 10 2012 005792-1 A2** 8.6  
(22) 15/03/2012  
(71) Tiago Araújo Silva Venson (BR/DF)  
Referente à 3ª anuidade.
- (21) **BR 10 2012 005798-0 A2** 8.6  
(22) 15/03/2012  
(71) FOOTHILLS INDUSTRIA E COMERCIO LTDA. (BR/SP)  
Referente à 3ª anuidade.
- (21) **BR 10 2012 005799-9 A2** 8.6  
(22) 15/03/2012  
(71) Walter Szortika Tessmann (BR/RS)  
(74) Agência Gaúcha Marcas e Patentes Ltda  
Referente à 3ª anuidade.
- (21) **BR 10 2012 005815-4 A2** 8.6  
(22) 15/03/2012  
(71) Mario da Rosa Gois (BR/SP)  
(74) Anderson Michael Gomes Leal  
Referente à 3ª anuidade.
- (21) **BR 10 2012 005846-4 A2** 8.6  
(22) 15/03/2012  
(71) ROMEU BOLETTI (BR/SP)  
Referente à 3ª anuidade.
- (21) **BR 10 2012 005871-5 A8** 8.6  
(22) 15/03/2012  
(71) Antonio Lima de Andrade Neto (BR/MG)  
(74) Magalhães & Associados Ltda  
Referente à 3ª anuidade.
- (21) **BR 10 2012 005914-2 A2** 8.6  
(22) 16/03/2012  
(71) Vitor Joaquim Rodrigues Marques (BR/RS)  
Referente à 3ª anuidade.
- (21) **BR 10 2012 005918-5 A8** 8.6  
(22) 16/03/2012  
(71) APARECIDO VIRGILIO MATTARA (BR/SP)  
Referente à 3ª anuidade.
- (21) **BR 10 2012 005920-7 A2** 8.6  
(22) 16/03/2012  
(71) Beatriz Luci Fernandes (BR/PR)  
Referente à 3ª anuidade.
- (21) **BR 10 2012 006126-0 A2** 8.6  
(22) 19/03/2012

(71) Daniel Alves Augusto (BR/PR) , Flávia Rodrigues Colontonio (BR/PR) Referente à 3ª anuidade.	(74) P.A. PRODUTORES ASSOCIADOS MARCAS E PATENTES LTDA Referente à 3ª anuidade.	Referente à 3ª anuidade.
(21) <b>BR 10 2012 006135-0 A8</b> 8.6 (22) 11/04/2012 (71) José Balbino Neto (BR/MG) (74) Lenice de Melo Soares Referente à 3ª anuidade.	(21) <b>BR 10 2012 006563-0 A2</b> 8.6 (22) 29/02/2012 (71) José Marcos Barbarioli (BR/ES) (74) WAGNER JOSÉ FAFÁ BORGES Referente à 3ª anuidade.	(21) <b>BR 10 2012 007018-9 A8</b> 8.6 (22) 29/03/2012 (71) IVAN LEONARDO BETTI ORTEGA (BR/SP) (74) BEERRE ASSESSORIA EMPRESARIAL LTDA Referente à 3ª anuidade.
(21) <b>BR 10 2012 006175-9 A2</b> 8.6 (22) 19/03/2012 (71) Sinovel Wind Group, CO., LTD. (CN) (74) Dannemann, Siemsen, Bigler & Ipanema Moreira Referente à 3ª anuidade.	(21) <b>BR 10 2012 006600-9 A2</b> 8.6 (22) 23/03/2012 (71) Marlon Wesley Machado Cunico (BR/PR) Referente à 3ª anuidade.	(21) <b>BR 10 2012 007019-7 A8</b> 8.6 (22) 29/03/2012 (71) VAGNER NHOQUI FILHO (BR/SP) Referente à 3ª anuidade.
(21) <b>BR 10 2012 006188-0 A8</b> 8.6 (22) 20/03/2012 (71) ABEL COELHO (BR/SP) (74) NÃO INFORMADO Referente à 3ª anuidade.	(21) <b>BR 10 2012 006699-8 A2</b> 8.6 (22) 26/03/2012 (71) Grameyer Equipamentos Eletrônicos Ltda (BR/SC) (74) LEILA KRAUSE SIGNORELLI Referente à 3ª anuidade.	(21) <b>BR 10 2012 007049-9 A2</b> 8.6 (22) 07/03/2012 (71) Dulce Maria de Araújo Melo (BR/RN) Referente à 3ª anuidade.
(21) <b>BR 10 2012 006197-0 A2</b> 8.6 (22) 20/03/2012 (71) EDUARDO BUZON INACIO (BR/SP) , MUL-T-LOCK DO BRASIL INDÚSTRIA E COMÉRCIO LTDA (BR/SP) (74) DANNEMANN , SIEMSEN , BIGLER & IPANEMA MOREIRA Referente à 3ª anuidade.	(21) <b>BR 10 2012 006722-6 A8</b> 8.6 (22) 26/03/2012 (71) Mário Gonçalves dos Reis (BR/GO) (74) Wagner José da Silva Referente à 3ª anuidade.	(21) <b>BR 10 2012 007054-5 A2</b> 8.6 (22) 29/03/2012 (71) Ricardo Galisteo Araujo (BR/RS) (74) Anderson Michael Gomes Leal Referente à 3ª anuidade.
(21) <b>BR 10 2012 006202-0 A8</b> 8.6 (22) 20/03/2012 (71) Zeferino dos Santos Lucas (BR/SC) (74) Eliane Duz Referente à 3ª anuidade.	(21) <b>BR 10 2012 006725-0 A8</b> 8.6 (22) 26/03/2012 (71) Leonardo Horn Iwaya ME (BR/SC) (74) Cerumar Serviços em Propriedade Intelectual Ltda Referente à 3ª anuidade.	(21) <b>BR 10 2012 007055-3 A8</b> 8.6 (22) 19/03/2012 (71) José Antônio Barros Leal Reis Alves (BR/CE) Referente à 3ª anuidade.
(21) <b>BR 10 2012 006234-8 A2</b> 8.6 (22) 20/03/2012 (71) BRAZ JOSÉ DE LIMA (BR/SP) (74) NÃO INFORMADO Referente à 3ª anuidade.	(21) <b>BR 10 2012 006761-7 A2</b> 8.6 (22) 26/03/2012 (71) Gamesa Innovation & Technology, S.L. (ES) (74) MARIA PIA CARVALHO GUERRA Referente à 3ª anuidade.	(21) <b>BR 10 2012 007056-1 A8</b> 8.6 (22) 19/03/2012 (71) José Antônio Barros Leal Reis Alves (BR/CE) Referente à 3ª anuidade.
(21) <b>BR 10 2012 006246-1 A2</b> 8.6 (22) 20/03/2012 (71) Thiago Eleutério Silva (BR/SE) Referente à 3ª anuidade.	(21) <b>BR 10 2012 006789-7 A2</b> 8.6 (22) 22/03/2012 (71) Adão Luiz de Oliveira Guedes (BR/ES) (74) Wagner José Fafá Borges Referente à 3ª anuidade.	(21) <b>BR 10 2012 007219-0 A8</b> 8.6 (22) 30/03/2012 (71) Moisés Gomes Monteiro (BR/MG) (74) Carlos Alberto Quednau Referente à 3ª anuidade.
(21) <b>BR 10 2012 006295-0 A2</b> 8.6 (22) 21/03/2012 (71) PAULO AFONSO ALVES BOTELHO (BR/SP) Referente à 3ª anuidade.	(21) <b>BR 10 2012 006798-6 A2</b> 8.6 (22) 27/03/2012 (71) SÉRGIO BENEDITO PAROLO (BR/SP) Referente à 3ª anuidade.	(21) <b>BR 10 2012 007221-1 A8</b> 8.6 (22) 30/03/2012 (71) LORINEL GROppo (BR/SP) (74) P.A. PRODUTORES ASSOCIADOS MARCAS E PATENTES LTDA. Referente à 3ª anuidade.
(21) <b>BR 10 2012 006314-0 A2</b> 8.6 (22) 21/03/2012 (71) SOLUTION AMBIENTAL DESENVOLVIMENTOS SUSTENTAVEIS LTDA (BR/SP) (74) PEZZUOL & ASSOCIADOS MARCAS E PATENTES LTDA Referente à 3ª anuidade.	(21) <b>BR 10 2012 006843-5 A2</b> 8.6 (22) 29/03/2012 (71) STANZA TECNOLOGIA E COMÉRCIO LTDA-ME (BR/ES) (74) Danilo Schneider Duarte Referente à 3ª anuidade.	(21) <b>BR 10 2012 007222-0 A8</b> 8.6 (22) 30/03/2012 (71) Acacio Miranda Junior (BR/SC) (74) Sandro Conrado da Silva Referente à 3ª anuidade.
(21) <b>BR 10 2012 006334-4 A8</b> 8.6 (22) 21/03/2012 (71) Cikel Brasil Verde Madeiras Ltda (BR/PA) (74) Brasil Sul Marcas e Patents S/C Ltda Referente à 3ª anuidade.	(21) <b>BR 10 2012 006881-8 A8</b> 8.6 (22) 28/03/2012 (71) GUSTAVO DE SOUZA MORAES (BR/SP) Referente à 3ª anuidade.	(21) <b>BR 10 2012 007227-0 A8</b> 8.6 (22) 30/03/2012 (71) CARLOS JOSÉ FIGUEIREDO (BR/SP) (74) ANA PAULA MAZZEI DOS SANTOS LEITE Referente à 3ª anuidade.
(21) <b>BR 10 2012 006336-0 A2</b> 8.6 (22) 14/03/2012 (71) Lívio César Cunha Nunes (BR/PI) Referente à 3ª anuidade.	(21) <b>BR 10 2012 006897-4 A8</b> 8.6 (22) 28/03/2012 (71) Luiz Antonio Taques (BR/MS) Referente à 3ª anuidade.	(21) <b>BR 10 2012 007233-5 A8</b> 8.6 (22) 30/03/2012 (71) Evandro Silva Cruz (BR/RJ) Referente à 3ª anuidade.
(21) <b>BR 10 2012 006369-7 A2</b> 8.6 (22) 21/03/2012 (71) SCANIA CV AB (SE) (74) CARINA S RODRIGUES Referente à 3ª anuidade.	(21) <b>BR 10 2012 006906-7 A8</b> 8.6 (22) 28/03/2012 (71) PSS INDÚSTRIA E COMÉRCIO LTDA - EPP (BR/SP) (74) SOCIEDADE CIVIL BRAXIL LTDA Referente à 3ª anuidade.	(21) <b>BR 10 2012 007245-9 A8</b> 8.6 (22) 30/03/2012 (71) PROFISSIONAL PARTS KARTING INDÚSTRIA E COMÉRCIO DE PEÇAS LTDA - ME (BR/SP) (74) TINOCO SOARES & FILHO LTDA Referente à 3ª anuidade.
(21) <b>BR 10 2012 006380-8 A2</b> 8.6 (22) 21/03/2012 (71) ANDRÉ COELHO DE MELO (BR/PE) (74) SILVIA & GUIMARAES MARCAS E PATENTES LTDA Referente à 3ª anuidade.	(21) <b>BR 10 2012 006907-5 A8</b> 8.6 (22) 28/03/2012 (71) PSS INDÚSTRIA E COMÉRCIO LTDA (BR/SP) (74) SOCIEDADE CIVIL BRAXIL LTDA Referente à 3ª anuidade.	(21) <b>BR 10 2012 007299-8 A2</b> 8.6 (22) 30/03/2012 (71) CTC - Centro de Tecnologia Canavieira S.A. (BR/SP) (74) Atem & Remer Asses. Consul. Prop. Int. Ltda Referente à 3ª anuidade.
(21) <b>BR 10 2012 006439-1 A2</b> 8.6 (22) 14/03/2012 (71) Manoel Demostenes Soares (BR/MA) Referente à 3ª anuidade.	(21) <b>BR 10 2012 006913-0 A8</b> 8.6 (22) 28/03/2012 (71) Marcos Paulo Souza Almeida (BR/SE) Referente à 3ª anuidade.	(21) <b>BR 10 2012 007426-5 A2</b> 8.6 (22) 26/03/2012 (71) Cláudio Lourenço Lorenzetti (BR/SP) (74) Dannemann ,Siemsen, Bigler & Ipanema Moreira Referente à 3ª anuidade.
(21) <b>BR 10 2012 006541-0 A8</b> 8.6 (22) 23/03/2012 (71) LORINEL GROppo (BR/SP)	(21) <b>BR 10 2012 007004-9 A2</b> 8.6 (22) 19/03/2012 (71) Amanda Campos Fortes (BR/PI) Referente à 3ª anuidade.	(21) <b>BR 10 2012 007438-9 A2</b> 8.6 (22) 26/03/2012 (71) Bio-Biotecnologia em Reprodução Animal Ltda (BR/GO) (74) Vilage Marcas & Patentes S/S Ltda Referente à 3ª anuidade.
	(21) <b>BR 10 2012 007014-6 A2</b> 8.6 (22) 29/03/2012 (71) Vicente Avelino dos Santos (BR/BA)	(21) <b>BR 10 2012 007470-2 A2</b> 8.6 (22) 02/04/2012

(71) PAULA GOULART PENTEADO (BR/SP) Referente à 3ª anuidade.	(21) <b>BR 10 2012 008432-5 A8</b> 8.6 (22) 10/04/2012 (71) JORGE FERNANDES LIMA (BR/SP) (74) NÃO INFORMADO Referente à 3ª anuidade.	(21) <b>BR 10 2012 009060-0 A2</b> 8.6 (22) 18/04/2012 (71) STUDIO BOOP EDITORA LTDA - ME (BR/SP) (74) CELSO DE CARVALHO MELLO Referente à 3ª anuidade.
(21) <b>BR 10 2012 007496-6 A2</b> 8.6 (22) 02/04/2012 (71) Topema Cozinhas Profissionais Industriais e Comerciais Ltda (BR/SP) (74) London Marcas e Patentes S/S Ltda Referente à 3ª anuidade.	(21) <b>BR 10 2012 008455-4 A8</b> 8.6 (22) 11/04/2012 (71) Kim Ir Sen Santos Teixeira (BR/GO) Referente à 3ª anuidade.	(21) <b>BR 10 2012 009069-4 A2</b> 8.6 (22) 18/04/2012 (71) ALCIDES NORIO NAGADO (BR/SP) (74) NOVA DIFUSÃO MARCAS, PATENTES E REPRESENTAÇÕES LTDA Referente à 3ª anuidade.
(21) <b>BR 10 2012 007627-6 A8</b> 8.6 (22) 03/04/2012 (71) Toalheiro Anhaguera Serviços de Lavanderia LTDA. (BR/GO) (74) Aureolino Pinto das Neves Referente à 3ª anuidade.	(21) <b>BR 10 2012 008477-5 A2</b> 8.6 (22) 11/04/2012 (71) Sebastião César Cardoso Brandão (BR/MG) Referente à 3ª anuidade.	(21) <b>BR 10 2012 009073-2 A2</b> 8.6 (22) 18/04/2012 (71) ELETROMAG CARTUCHOS DE TONER LTDA (BR/SP) (74) ANDRA ASSESSORIA EM PROPRIEDADE INTELCTUAL LTDA Referente à 3ª anuidade.
(21) <b>BR 10 2012 007641-1 A8</b> 8.6 (22) 03/04/2012 (71) FERNANDO ROBERTO SANCHEZ (BR/SP) , GILMAR APARECIDO DE SOUZA (BR/SP) (74) SÍMBOLO MARCAS E PATENTES LTDA Referente à 3ª anuidade.	(21) <b>BR 10 2012 008549-6 A2</b> 8.6 (22) 27/03/2012 (71) Márcio Trigueiro de Lucena (BR/RN) Referente à 3ª anuidade.	(21) <b>BR 10 2012 009074-0 A2</b> 8.6 (22) 18/04/2012 (71) ELETROMAG CARTUCHOS DE TONER LTDA (BR/SP) (74) ANDRA ASSESSORIA EM PROPRIEDADE INTELCTUAL LTDA Referente à 3ª anuidade.
(21) <b>BR 10 2012 007668-3 A8</b> 8.6 (22) 03/04/2012 (71) Aloisio Alves De Amorim (BR/GO) (74) Milton Pereira da Costa Filho Referente à 3ª anuidade.	(21) <b>BR 10 2012 008560-7 A8</b> 8.6 (22) 12/04/2012 (71) Valdimir Oliveira Ramos (BR/SE) Referente à 3ª anuidade.	(21) <b>BR 10 2012 009074-0 A2</b> 8.6 (22) 18/04/2012 (71) ELETROMAG CARTUCHOS DE TONER LTDA (BR/SP) (74) ANDRA ASSESSORIA EM PROPRIEDADE INTELCTUAL LTDA Referente à 3ª anuidade.
(21) <b>BR 10 2012 007726-4 A2</b> 8.6 (22) 04/04/2012 (71) ASSOCIAÇÃO EDUCACIONAL NOVE DE JULHO (BR/SP) (74) MARCELO FERREIRA ROJAS Referente à 3ª anuidade.	(21) <b>BR 10 2012 008563-1 A8</b> 8.6 (22) 12/04/2012 (71) Comsat Com. Repres. Import. e Export de Equip Eletro Eletron Ltda (BR/SP) (74) Vilage Marcas & Patentes S/S Ltda Referente à 3ª anuidade.	(21) <b>BR 10 2012 009338-3 A8</b> 8.6 (22) 20/04/2012 (71) Sidney Yamamoto (BR/SP) , Antonio Jonny Sonnemaker de Almeida (BR/SP) , Eduardo Nishida (BR/SP) (74) Vilage Marcas & Patentes S/s Ltda Referente à 3ª anuidade.
(21) <b>BR 10 2012 007867-8 A8</b> 8.6 (22) 05/04/2012 (71) Leonardo de Oliveira (BR/ES) (74) Wagner José Fafá Borges Referente à 3ª anuidade.	(21) <b>BR 10 2012 008565-8 A2</b> 8.6 (22) 12/04/2012 (71) Luis Fernando Ferracine (BR/SP) (74) Vilage Marcas & Patentes S/S Ltda. Referente à 3ª anuidade.	(21) <b>BR 10 2012 009340-5 A8</b> 8.6 (22) 20/04/2012 (71) ANTONIO CARLOS MAFRA (BR/SP) Referente à 3ª anuidade.
(21) <b>BR 10 2012 007919-4 A8</b> 8.6 (22) 05/04/2012 (71) Paulo Nogueira (BR/MG) (74) Magalhães & Associados Ltda. Referente à 3ª anuidade.	(21) <b>BR 10 2012 008580-1 A2</b> 8.6 (22) 12/04/2012 (71) Solvis Industrial e Comercio de Eletronicos LTDA (BR/PR) (74) Brasil Sul Marcas e Patentes S/C Ltda Referente à 3ª anuidade.	(21) <b>BR 10 2012 009352-9 A2</b> 8.6 (22) 20/04/2012 (71) Luiz Vianna Junior (BR/BA) Referente à 3ª anuidade.
(21) <b>BR 10 2012 008099-0 A2</b> 8.6 (22) 27/03/2012 (71) Livio Cesar Cunha Nunes (BR/PI) Referente à 3ª anuidade.	(21) <b>BR 10 2012 008700-6 A8</b> 8.6 (22) 13/04/2012 (71) Dalmo Ubiratan Bomfim Santos (BR/SE) Referente à 3ª anuidade.	(21) <b>BR 10 2012 009410-0 A2</b> 8.6 (22) 20/04/2012 (71) Ernani Paluszkiwicz (BR/RS) , Marcelo Regattieri Sampaio (BR/RS) Referente à 3ª anuidade.
(21) <b>BR 10 2012 008186-5 A2</b> 8.6 (22) 09/04/2012 (71) Kugler-Womako GMBH (DE) (74) Dannemann, Siemsen, Bigler & Ipanema Moreira Referente à 3ª anuidade.	(21) <b>BR 10 2012 008706-5 A2</b> 8.6 (22) 13/04/2012 (71) WILSON JOSÉ SOARES DE LIMA (BR/SP) (74) NÃO INFORMADO Referente à 3ª anuidade.	(21) <b>BR 10 2012 009541-6 A2</b> 8.6 (22) 23/04/2012 (71) JOSÉ CARLOS LATORRE (BR/SP) Referente à 3ª anuidade.
(21) <b>BR 10 2012 008224-1 A8</b> 8.6 (22) 09/04/2012 (71) Inódulo Solutions, S.A. (PT) (74) Maria Pia Carvalho Guerra Referente à 3ª anuidade.	(21) <b>BR 10 2012 008717-0 A2</b> 8.6 (22) 13/04/2012 (71) Walter Szortika Tessmann (BR/RS) (74) Agência Gaúcha Marcas e Patentes Ltda. Referente à 3ª anuidade.	(21) <b>BR 10 2012 009547-5 A2</b> 8.6 (22) 23/04/2012 (71) AREZZO INDÚSTRIA E COMÉRCIO S.A (BR/MG) (74) Capella & Veloso Advogados Associados Referente à 3ª anuidade.
(21) <b>BR 10 2012 008240-3 A2</b> 8.6 (22) 09/04/2012 (71) Evonik Degussa Corporation (US) (74) Momsen, Leonardos & CIA. Referente à 3ª anuidade.	(21) <b>BR 10 2012 008718-9 A2</b> 8.6 (22) 13/04/2012 (71) Walter Szortika Tessmann (BR/RS) (74) Agência Gaúcha Marcas e Patentes Ltda Referente à 3ª anuidade.	(21) <b>BR 10 2012 009587-4 A2</b> 8.6 (22) 24/04/2012 (71) Isaias Candido Portugues (BR/GO) (74) Milton Pereira da Costa Filho Referente à 3ª anuidade.
(21) <b>BR 10 2012 008333-7 A8</b> 8.6 (22) 10/04/2012 (71) Schmidt Usinagem e Indústria de Máquinas LTDA ME (BR/SC) (74) Sandro Wunderlich Referente à 3ª anuidade.	(21) <b>BR 10 2012 008721-9 A8</b> 8.6 (22) 13/04/2012 (71) Alaelson Vieira Gomes (BR/RJ) Referente à 3ª anuidade.	(21) <b>BR 10 2012 009597-1 A2</b> 8.6 (22) 24/04/2012 (71) DONIZETE CARLOS DIAS (BR/SP) (74) MODAL MARCAS E PATENTES LTDA Referente à 3ª anuidade.
(21) <b>BR 10 2012 008373-6 A2</b> 8.6 (22) 13/01/2012 (71) KATIA FRASSI DE SOUZA (BR/ES) , ARNALDO CORDEIRO MACHADO (BR/ES) Referente à 3ª anuidade.	(21) <b>BR 10 2012 008809-6 A2</b> 8.6 (22) 13/04/2012 (71) GENERAL ELECTRIC COMPANY (US) (74) CAROLINA NAKATA Referente à 3ª anuidade.	(21) <b>BR 10 2012 009605-6 A2</b> 8.6 (22) 24/04/2012 (71) Protected Body Do Brasil Ltda (BR/SP) (74) London Marcas e Patentes S/S Ltda Referente à 3ª anuidade.
(21) <b>BR 10 2012 008396-5 A8</b> 8.6 (22) 10/04/2012 (71) Diogo Altero Junior (BR/SP) (74) Emerson Salbego Hofart Referente à 3ª anuidade.	(21) <b>BR 10 2012 008872-0 A2</b> 8.6 (22) 16/04/2012 (71) ALBERTO EVÂNIO BESERRA (BR/PE) (74) SILVA & GUIMARAES MARCAS E PATENTES LTDA Referente à 3ª anuidade.	(21) <b>BR 10 2012 009613-7 A2</b> 8.6 (22) 24/04/2012 (71) Dalmo Ubiratan Bonfim Santos (BR/DF) (74) O Próprio Referente à 3ª anuidade.
	(21) <b>BR 10 2012 008886-0 A2</b> 8.6 (22) 16/04/2012 (71) Edimilson de Jesus Rios (BR/MA) (74) Anderson Michael Gomes Leal Referente à 3ª anuidade.	(21) <b>BR 10 2012 009616-1 A2</b> 8.6 (22) 24/04/2012

(71) Eudes Dantas (BR/RJ) Referente à 3ª anuidade.	(22) 08/05/2012 (71) SELVIO VITO LASCALEIA (BR/SP) Referente à 3ª anuidade.	(21) <b>BR 10 2012 011458-5 A2</b> 8.6 (22) 15/05/2012 (71) ADRYANNO MAJOROS (BR/SP) Referente à 3ª anuidade.
(21) <b>BR 10 2012 009741-9 A2</b> 8.6 (22) 26/04/2012 (71) José Luiz de Lima Filho (BR/PE) Referente à 3ª anuidade.	(21) <b>BR 10 2012 010910-7 A2</b> 8.6 (22) 30/03/2012 (71) Brigido Janini de Lima (BR/MG) , Antonio Alves de Lima (BR/MT) Referente à 3ª anuidade.	(21) <b>BR 10 2012 011469-0 A2</b> 8.6 (22) 15/05/2012 (71) José Moacir Tesch (BR/DF) Referente à 3ª anuidade.
(21) <b>BR 10 2012 009813-0 A2</b> 8.6 (22) 26/04/2012 (71) BURROUGHS PAYMENT SYSTEMS, INC (US) (74) Bhering Advogados Referente à 3ª anuidade.	(21) <b>BR 10 2012 010911-5 A2</b> 8.6 (22) 09/05/2012 (71) Keller Pablo da Silva (BR/MG) Referente à 3ª anuidade.	(21) <b>BR 10 2012 011563-8 A2</b> 8.6 (22) 16/05/2012 (71) Renato Francisco Muller (BR/RS) (74) MONICA DA SILVA MORAES Referente à 3ª anuidade.
(21) <b>BR 10 2012 009948-9 A2</b> 8.6 (22) 27/04/2012 (71) Mattel, INC. (US) (74) Walter de Almeida Martins Referente à 3ª anuidade.	(21) <b>BR 10 2012 010914-0 A2</b> 8.6 (22) 09/05/2012 (71) Pedro Ricardo Clemente Fernandes (BR/MG) Referente à 3ª anuidade.	(21) <b>BR 10 2012 011628-6 A2</b> 8.6 (22) 16/05/2012 (71) DENISE MARIANO MELLO (BR/SP) (74) DARCI ALVES CAVALHEIRO Referente à 3ª anuidade.
(21) <b>BR 10 2012 009958-6 A2</b> 8.6 (22) 27/04/2012 (71) José Moacir Tesch (BR/DF) Referente à 3ª anuidade.	(21) <b>BR 10 2012 010915-8 A2</b> 8.6 (22) 09/05/2012 (71) Pedro Ricardo Clemente Fernandes (BR/MG) Referente à 3ª anuidade.	(21) <b>BR 10 2012 011695-2 A2</b> 8.6 (22) 16/05/2012 (71) Robert Bosch Gmbh (DE) (74) Dannemann, Siemsen, Bigler & Ipanema Moreira Referente à 3ª anuidade.
(21) <b>BR 10 2012 009986-1 A2</b> 8.6 (22) 27/04/2012 (71) GENERAL ELECTRIC COMPANY (US) (74) PRISCILA PENHA DE BARROS THEREZA Referente à 3ª anuidade.	(21) <b>BR 10 2012 010917-4 A2</b> 8.6 (22) 24/04/2012 (71) José Eduardo de Aguiar Siqueira do Nascimento (BR/MT) (74) Maria Berenice Araujo Vaz Referente à 3ª anuidade.	(21) <b>BR 10 2012 011748-7 A2</b> 8.6 (22) 17/05/2012 (71) Guaraci Lima de Morais (BR/SP) (74) Vilage Marcas & Patentes S/S Ltda. Referente à 3ª anuidade.
(21) <b>BR 10 2012 010006-1 A2</b> 8.6 (22) 27/04/2012 (71) WHIRLPOOL S.A (BR/SP) (74) CARINA S RODRIGUES Referente à 3ª anuidade.	(21) <b>BR 10 2012 010920-4 A2</b> 8.6 (22) 09/05/2012 (71) B-IN Tecnologia de Informação Ltda (BR/PE) (74) Geraldo Mayrinck Monteiro de Andrade Referente à 3ª anuidade.	(21) <b>BR 10 2012 011764-9 A2</b> 8.6 (22) 17/05/2012 (71) GENERAL ELECTRIC COMPANY (US) (74) ANA PAULA SANTOS CELIDONIO Referente à 3ª anuidade.
(21) <b>BR 10 2012 010009-6 A2</b> 8.6 (22) 27/04/2012 (71) FULGÊNCIO GULIN JUNIOR (BR/SP) (74) DAVID DO NASCIMENTO ADVOGADOS ASSOCIADOS Referente à 3ª anuidade.	(21) <b>BR 10 2012 010927-1 A2</b> 8.6 (22) 09/05/2012 (71) Luiz Carlos Garcia Porto (BR/RS) (74) Ernesto Luiz Holderbaum Pagar restauração.	(21) <b>BR 10 2012 011794-0 A2</b> 8.6 (22) 17/05/2012 (71) RODRIGO MUZA MOSMANN (BR/SP) (74) MÁRIO DE NANI JÚNIOR Referente à 3ª anuidade.
(21) <b>BR 10 2012 010107-6 A2</b> 8.6 (22) 27/04/2012 (71) Clear Energy Systems, INC. (US) (74) Bhering Advogados Referente à 3ª anuidade.	(21) <b>BR 10 2012 010946-8 A2</b> 8.6 (22) 25/04/2012 (71) Marco Aurélio da Cunha Alves (BR/MG) Referente à 3ª anuidade.	(21) <b>BR 10 2012 011853-0 A2</b> 8.6 (22) 18/05/2012 (71) Pedro Julião Rodrigues Ferreira (BR/MG) Referente à 3ª anuidade.
(21) <b>BR 10 2012 010305-2 A2</b> 8.6 (22) 02/05/2012 (71) André Inácio do Carmo (BR/PE) , Arnaldo Inácio do Carmo (BR/PE) Referente à 3ª anuidade.	(21) <b>BR 10 2012 011022-9 A2</b> 8.6 (22) 10/05/2012 (71) Marco Aurélio da Cunha Alves (BR/MG) Referente à 3ª anuidade.	(21) <b>BR 10 2012 011879-3 A2</b> 8.6 (22) 18/05/2012 (71) Blu Brasil Administradora de Bens LTDA ME (BR/SC) , Sanderson Mário Pedrotti (BR/SC) (74) Sandro Conrado da Silva Referente à 3ª anuidade.
(21) <b>BR 10 2012 010316-8 A2</b> 8.6 (22) 29/03/2012 (71) Antonio da Conceicao Martins Gomes (BR/RO) Referente à 3ª anuidade.	(21) <b>BR 10 2012 011082-2 A2</b> 8.6 (22) 10/05/2012 (71) Ronaldo Drumond Pessoa (BR/BA) (74) Fernando Luiz Albuquerque Referente à 3ª anuidade.	(21) <b>BR 10 2012 011880-7 A2</b> 8.6 (22) 18/05/2012 (71) Ivanor Toscan (BR/SC) (74) Sandro Conrado da Silva Referente à 3ª anuidade.
(21) <b>BR 10 2012 010633-7 A2</b> 8.6 (22) 04/05/2012 (71) Fabio Andre Pacheco de Souza (BR/RJ) (74) Walter de Almeida Martins Referente à 3ª anuidade.	(21) <b>BR 10 2012 011142-0 A2</b> 8.6 (22) 11/05/2012 (71) FABIO DA SILVA RODRIGUES (BR/SP) (74) MARGARETE RODRIGUES Referente à 3ª anuidade.	(21) <b>BR 10 2012 011882-3 A2</b> 8.6 (22) 18/05/2012 (71) Fundação Universidade do Vale do Itajaí (BR/SC) (74) Rosangela Hasse da Silva Referente à 3ª anuidade.
(21) <b>BR 10 2012 010726-0 A2</b> 8.6 (22) 07/05/2012 (71) Jorge Cortizo Carvalho (BR/RJ) Referente à 3ª anuidade.	(21) <b>BR 10 2012 011144-6 A2</b> 8.6 (22) 11/05/2012 (71) EDSON DAHYR FRANCO DE OLIVEIRA (BR/SP) Referente à 3ª anuidade.	(21) <b>BR 10 2012 011886-6 A2</b> 8.6 (22) 18/05/2012 (71) Sergio Yassuo Yamawaki (BR/PR) (74) Eduardo Pereira da Silva Referente à 3ª anuidade.
(21) <b>BR 10 2012 010727-9 A2</b> 8.6 (22) 07/05/2012 (71) José Miravan da Silva (BR/PE) Referente à 3ª anuidade.	(21) <b>BR 10 2012 011162-4 A2</b> 8.6 (22) 11/05/2012 (71) SAPA ALUMINIUM BRASIL S/A (BR/SP) (74) EDMUNDO BRUNNER ASS EM POP. INLLTDA Referente à 3ª anuidade.	(21) <b>BR 10 2012 011908-0 A2</b> 8.6 (22) 18/05/2012 (71) Rosivete Noernberg (BR/PR) (74) Carlos Eduardo Gomes da Silva Referente à 3ª anuidade.
(21) <b>BR 10 2012 010761-9 A2</b> 8.6 (22) 07/05/2012 (71) Caio Cesar Luna de Andrade (BR/BA) Referente à 3ª anuidade.	(21) <b>BR 10 2012 011167-5 A2</b> 8.6 (22) 11/05/2012 (71) SERGIO DE MARTINI (BR/SP) Referente à 3ª anuidade.	(21) <b>BR 10 2012 012021-6 A2</b> 8.6 (22) 18/05/2012 (71) Wikishows Publicidade, Marketing e Gerenciamento de Projetos de Comunicacao, Culturais e Esportivos Ltda (BR/RJ) , ALEXANDRE DOS REIS COLLAÇO (BR/SC) (74) Dannemann, Siemsen, Bigler & Ipanema Moreira Referente à 3ª anuidade.
(21) <b>BR 10 2012 010834-8 A2</b> 8.6 (22) 08/05/2012 (71) SINVALDO MANOEL DE CARVALHO (BR/SP) (74) KATIA GONÇALVES DE OLIVEIRA Referente à 3ª anuidade.	(21) <b>BR 10 2012 011369-4 A2</b> 8.6 (22) 14/05/2012 (71) LEONARDO DIEBUS RODRIGUES (BR/SP) (74) SUL AMÉRICA MARCAS E PATENTES LTDA Referente à 3ª anuidade.	
(21) <b>BR 10 2012 010843-7 A2</b> 8.6 (22) 08/05/2012 (71) ODAIR DE CASTRO OLIVEIRA (BR/SP) (74) ICAMP MARCAS E PATENTES LTDA Referente à 3ª anuidade.	(21) <b>BR 10 2012 011371-6 A2</b> 8.6 (22) 14/05/2012 (71) ERIKA DIEBUS RODRIGUES (BR/SP) (74) SUL AMÉRICA MARCAS E PATENTES LTDA Referente à 3ª anuidade.	
(21) <b>BR 10 2012 010872-0 A2</b> 8.6		

- (21) **BR 10 2012 012054-2 A2** 8.6  
(22) 21/05/2012  
(71) Rodrigo Lemos Barbosa (BR/MG)  
Referente à 3ª anuidade.
- (21) **BR 10 2012 012177-8 A2** 8.6  
(22) 22/05/2012  
(71) CESAR ANÍBAL AGUIAR BENAVIDES (BR/MS), TANIA MARIA MAIA FUGIMOTO (BR/MS)  
(74) REMAT MARCAS E PATENTES LTDA.  
Referente à 3ª anuidade.
- (21) **BR 10 2012 012178-6 A2** 8.6  
(22) 22/05/2012  
(71) CESAR ANÍBAL AGUIAR BENAVIDES (BR/MS), TANIA MARIA MAIA FUGIMOTO (BR/MS)  
(74) REMAT MARCAS E PATENTES LTDA.  
Referente à 3ª anuidade.
- (21) **BR 10 2012 012196-4 A2** 8.6  
(22) 22/05/2012  
(71) Joviniano Dourado Lopes Neto (BR/BA)  
(74) Héber Fernandes Dourado  
Referente à 3ª anuidade.
- (21) **BR 10 2012 012199-9 A2** 8.6  
(22) 22/05/2012  
(71) Marcelo Neublum Capuano (BR/SP), Ieda Maria Nolla (BR/SP), Enedina Antomil Pelaez Capuano (BR/SP), Eduardo Silva Lisboa (BR/SP), Claudio da Silva Andretta (BR/SP)  
(74) Vilage Marcas e Patentes S/S Ltda  
Referente à 3ª anuidade.
- (21) **BR 10 2012 012202-2 A2** 8.6  
(22) 22/05/2012  
(71) Onildo Afonso Silva Berti (BR/SC)  
Referente à 3ª anuidade.
- (21) **BR 10 2012 012283-9 A2** 8.6  
(22) 23/05/2012  
(71) Rogério Trindade Avila (BR/SC)  
(74) Eliane Duz  
Referente à 3ª anuidade.
- (21) **BR 10 2012 012307-0 A2** 8.6  
(22) 23/05/2012  
(71) Go Business Cons., Inter., Repres. E Comercialização Ltda (BR/RS)  
(74) Promark Marcas & Patentes LTDA  
Referente à 3ª anuidade.
- (21) **BR 10 2012 012428-9 A2** 8.6  
(22) 24/05/2012  
(71) Marcelo Neublum Capuano (BR/SP), Ieda Maria Nolla (BR/SP), Enedina Antomil Pelaez Capuano (BR/SP), Eduardo Silva Lisboa (BR/SP), Claudio da Silva Andretta (BR/SP)  
(74) Vilage Marcas & Patentes S/S Ltda  
Referente à 3ª anuidade.
- (21) **BR 10 2012 012591-9 A2** 8.6  
(22) 25/05/2012  
(71) GENERAL ELECTRIC COMPANY (US)  
(74) ARTUR FRANCISCO SCHAAL  
Referente à 3ª anuidade.
- (21) **BR 10 2012 012718-0 A2** 8.6  
(22) 28/05/2012  
(71) RESOLVAME SOLUÇÕES INTERATIVAS S.A (BR/SP)  
(74) JULIANO RYOTA MURAKAMI  
Referente à 3ª anuidade.
- (21) **BR 10 2012 012721-0 A2** 8.6  
(22) 28/05/2012  
(71) DEVANIL FALCHI DOS SANTOS (BR/SP)  
(74) P.A. PRODUTORES ASSOCIADOS MARCAS E PATENTES LTDA  
Referente à 3ª anuidade.
- (21) **BR 10 2012 012724-5 A2** 8.6  
(22) 28/05/2012  
(71) ATHLETIC SOUL COMÉRCIO DE ARTIGOS ESPORTIVOS E VESTUÁRIOS LTDA. (BR/SP)  
(74) SOMARCA ASSESSORIA EMPRESARIAL S/C LTDA  
Referente à 3ª anuidade.
- (21) **BR 10 2012 012725-3 A2** 8.6
- (22) 28/05/2012  
(71) Hans Harro Heyde (BR/SC)  
Referente à 3ª anuidade.
- (21) **BR 10 2012 012753-9 A2** 8.6  
(22) 28/05/2012  
(71) Maksander Gonsalves Rodrigues (BR/ES), João Rodrigues Cunha (BR/ES), Carmem Gonsalves Rodrigues (BR/ES), Maksuel Gonsalves Rodrigues (BR/ES)  
Referente à 3ª anuidade.
- (21) **BR 10 2012 012760-1 A2** 8.6  
(22) 22/05/2012  
(71) Manuel Rômulo Pinheiro Palácio de Queiroz (BR/MA)  
Referente à 3ª anuidade.
- (21) **BR 10 2012 012800-4 A2** 8.6  
(22) 28/05/2012  
(71) GM Global Technology Operations LLC (US)  
(74) Kasznar Leonardos Propriedade Intelectual  
Referente à 3ª anuidade.
- (21) **BR 13 2012 000054-6 E2** 8.6  
(22) 02/01/2012  
(61) PI 0601813-0 22/05/2006  
(71) José Carlos Peceguini Saldanha (BR/SP)  
(74) SÍMBOLO MARCAS E PATENTES LTDA  
Referente à 9ª anuidade.
- (21) **BR 20 2012 000021-6 U2** 8.6  
(22) 02/01/2012  
(71) Jorge Pablo Kemerer (BR/RS)  
Referente à 3ª anuidade.
- (21) **BR 20 2012 000022-4 U2** 8.6  
(22) 02/01/2012  
(71) Jorge Pablo Kemerer (BR/RS)  
Referente à 3ª anuidade.
- (21) **BR 20 2012 000023-2 U2** 8.6  
(22) 02/01/2012  
(71) Jorge Pablo Kemerer (BR/RS)  
Referente à 3ª anuidade.
- (21) **BR 20 2012 000064-0 U2** 8.6  
(22) 03/01/2012  
(71) Luiz Carlos de Oliveira (BR/RS), Wilton Saadi Arantes (BR/SC)  
(74) César Alexandre Leão Barcellos  
Referente à 3ª anuidade.
- (21) **BR 20 2012 000069-0 U2** 8.6  
(22) 03/01/2012  
(71) Jorge Pablo Kemerer (BR/RS)  
Referente à 3ª anuidade.
- (21) **BR 20 2012 000208-1 U8** 8.6  
(22) 05/01/2012  
(71) Rubens Fernando Schumacher Soldatelli (BR/RS)  
Referente à 3ª anuidade.
- (21) **BR 20 2012 000544-7 U2** 8.6  
(22) 10/01/2012  
(71) Celestino José Prudente Nóbrega (BR/SP)  
(74) Fabiano Maia Rocco  
Referente à 3ª anuidade.
- (21) **BR 20 2012 000705-9 U2** 8.6  
(22) 11/01/2012  
(71) Ernides Mendes de Oliveira (BR/GO)  
Referente à 3ª anuidade.
- (21) **BR 20 2012 000728-8 U2** 8.6  
(22) 12/01/2012  
(71) JOSÉ CARLOS HERNANDES (BR/SP)  
(74) JOSÉ HENRIQUE DE LIMA RODRIGUES  
Referente à 3ª anuidade.
- (21) **BR 20 2012 000738-5 U8** 8.6  
(22) 12/01/2012  
(71) Luis Paulo Arruda Estery (BR/RS)  
Referente à 3ª anuidade.
- (21) **BR 20 2012 000846-2 U2** 8.6  
(22) 13/01/2012  
(71) Marcelo Rodrigues Pinheiro (BR/GO), Adigar Severino da Silva (BR/GO)  
Referente à 3ª anuidade.
- (21) **BR 20 2012 000971-0 U2** 8.6  
(22) 16/01/2012  
(71) Teresinha Ozelame Meazza (BR/RS)  
(74) Gilson Almeida da Motta  
Referente à 3ª anuidade.
- (21) **BR 20 2012 001002-5 U2** 8.6  
(22) 16/01/2012  
(71) Santal Equipamentos S.A. Comércio e Indústria (BR/SP)  
(74) Vilage Marcas & Patentes S/S Ltda  
Referente à 3ª anuidade.
- (21) **BR 20 2012 001396-2 U2** 8.6  
(22) 20/01/2012  
(71) ROBERTO GAROIA (BR/RN)  
(74) PRINCESA MARCAS E PATENTES LTDA  
Referente à 3ª anuidade.
- (21) **BR 20 2012 001399-7 U2** 8.6  
(22) 20/01/2012  
(71) Valéria Feres Borges (BR/PR)  
(74) Marcos Aurélio de Jesus  
Referente à 3ª anuidade.
- (21) **BR 20 2012 001436-5 U2** 8.6  
(22) 23/01/2012  
(71) EDICAR PAULO DE OLIVEIRA (BR/SP)  
(74) BEERRE ASSESSORIA EMPRESARIAL LTDA  
Referente à 3ª anuidade.
- (21) **BR 20 2012 001600-7 U2** 8.6  
(22) 24/01/2012  
(71) Climabras Tecnologia em Climatização e Acessibilidade Ltda (BR/RS)  
(74) Custódio de Almeida & Cia.  
Referente à 3ª anuidade.
- (21) **BR 20 2012 001601-5 U2** 8.6  
(22) 24/01/2012  
(71) ELMO DA SILVA CARNEIRO (BR/SC)  
(74) GEVALCI OLIVEIRA PRADO  
Referente à 3ª anuidade.
- (21) **BR 20 2012 001733-0 U2** 8.6  
(22) 26/01/2012  
(71) Edson Souza (BR/SC)  
(74) Catiane Zini Borela  
Referente à 3ª anuidade.
- (21) **BR 20 2012 001767-4 U2** 8.6  
(22) 26/01/2012  
(71) Adriano Mateus Tinoco (BR/PR), Claudio Aparecido Reine (BR/PR)  
(74) Calisto Vendrame Sobrinho  
Referente à 3ª anuidade.
- (21) **BR 20 2012 002175-2 U8** 8.6  
(22) 31/01/2012  
(71) Fish Utilidades Domésticas Ltda - EPP (BR/SP)  
(74) Vilage Marcas & Patentes S/S  
Referente à 3ª anuidade.
- (21) **BR 20 2012 002228-7 U2** 8.6  
(22) 31/01/2012  
(71) MONTAGNER & SANTOS (BR/RS)  
Referente à 3ª anuidade.
- (21) **BR 20 2012 002241-4 U2** 8.6  
(22) 31/01/2012  
(71) SAMUEL EPSTEJN (BR/SP)  
(74) SOMOS MARCAS E PATENTES LTDA  
Referente à 3ª anuidade.
- (21) **BR 20 2012 002320-8 U2** 8.6  
(22) 01/02/2012  
(71) TATIANE DA SILVA MACHADO (BR/SP), BRUNA DE OLIVEIRA FLORES ROMANO (BR/SP), RODRIGO ZANOTTI CACICI (BR/SP)  
(74) ANA PAULA MAZZEI DOS SANTOS LEITE  
Referente à 3ª anuidade.
- (21) **BR 20 2012 002325-9 U2** 8.6  
(22) 01/02/2012  
(71) Denis Jesse Antônio (BR/SC), Nazareno Bento da Costa (BR/SC)  
(74) Hélio Schroeder D' Avila  
Referente à 3ª anuidade.
- (21) **BR 20 2012 002326-7 U2** 8.6  
(22) 01/02/2012  
(71) Inspirare Publicidade Ltda (BR/MG)



Referente à 3ª anuidade.	(22) 09/02/2012 (71) Frederico Brider Peixoto (BR/RS) , Cláudio Moraes Righi (BR/RS) (74) Guerra Propriedade Industrial Referente à 3ª anuidade.	Referente à 3ª anuidade.
(21) <b>BR 20 2012 002481-6 U2</b> 8.6 (22) 03/02/2012 (71) Daniel Scheer Viapiana (BR/RS) (74) Sko Oyarzabal Marcas e Patentes S/S Ltda Referente à 3ª anuidade.	(21) <b>BR 20 2012 003004-2 U2</b> 8.6 (22) 10/02/2012 (71) Rubens Antônio Alves (BR/GO) Referente à 3ª anuidade.	(21) <b>BR 20 2012 003619-9 U2</b> 8.6 (22) 17/02/2012 (71) HENRIQUE DE OLIVEIRA FERRACCIU (BR/SP) (74) MARCUS ANTONIO CAMOSSA Referente à 3ª anuidade.
(21) <b>BR 20 2012 002484-0 U2</b> 8.6 (22) 03/02/2012 (71) Luiz Claudio Lisboa Jardim (BR/RS) (74) Sko Oyarzabal Marcas E Patentes S/S Ltda Referente à 3ª anuidade.	(21) <b>BR 20 2012 003005-0 U2</b> 8.6 (22) 10/02/2012 (71) Rubens Antônio Alves (BR/GO) Referente à 3ª anuidade.	(21) <b>BR 20 2012 003620-2 U8</b> 8.6 (22) 17/02/2012 (71) HENRIQUE DE OLIVEIRA FERRACCIU (BR/SP) (74) MARCUS ANTONIO CAMOSSA Referente à 3ª anuidade.
(21) <b>BR 20 2012 002525-1 U2</b> 8.6 (22) 03/02/2012 (71) Tiarles Scodro (BR/RS) (74) Natalicio Eduardo Gromovski Hentz Referente à 3ª anuidade.	(21) <b>BR 20 2012 003007-7 U2</b> 8.6 (22) 10/02/2012 (71) Rubens Antônio Alves (BR/GO) Referente à 3ª anuidade.	(21) <b>BR 20 2012 003668-7 U2</b> 8.6 (22) 17/02/2012 (71) Batata Pura Produtos Alimentícios Ltda-Me (BR/SP) (74) Vilage Marcas & Patentes S/S Referente à 3ª anuidade.
(21) <b>BR 20 2012 002626-6 U2</b> 8.6 (22) 06/02/2012 (71) JONAS SALVIANO DA SILVA (BR/SP) Referente à 3ª anuidade.	(21) <b>BR 20 2012 003010-7 U2</b> 8.6 (22) 10/02/2012 (71) Rubens Antônio Alves (BR/GO) Referente à 3ª anuidade.	(21) <b>BR 20 2012 003765-9 U2</b> 8.6 (22) 17/02/2012 (71) Gilberto Pozza (BR/RS) Referente à 3ª anuidade.
(21) <b>BR 20 2012 002631-2 U2</b> 8.6 (22) 03/02/2012 (71) Naiffa - Industria e Com de Produtos Pneumáticos Ltda (BR/PR) Referente à 3ª anuidade.	(21) <b>BR 20 2012 003011-5 U2</b> 8.6 (22) 10/02/2012 (71) Rubens Antônio Alves (BR/GO) Referente à 3ª anuidade.	(21) <b>BR 20 2012 003831-0 U2</b> 8.6 (22) 22/02/2012 (71) Claudio Bonder (BR/RS) (74) Sko Oyarzabal Marcas e Patentes S/S Ltda Referente à 3ª anuidade.
(21) <b>BR 20 2012 002633-9 U2</b> 8.6 (22) 03/02/2012 (71) Naiffa-Indústria e Com de Produtos Pneumáticos Ltda (BR/PR) Referente à 3ª anuidade.	(21) <b>BR 20 2012 003013-1 U2</b> 8.6 (22) 10/02/2012 (71) Rubens Antônio Alves (BR/GO) Referente à 3ª anuidade.	(21) <b>BR 20 2012 003888-4 U2</b> 8.6 (22) 23/02/2012 (71) Marcus Adriano Thier (BR/RS) Referente à 3ª anuidade.
(21) <b>BR 20 2012 002725-4 U2</b> 8.6 (22) 07/02/2012 (71) DIRCE ALVES DOS SANTOS (BR/SP) (74) ANA PAULA MAZZEI DOS SANTOS LEITE Referente à 3ª anuidade.	(21) <b>BR 20 2012 003160-0 U2</b> 8.6 (22) 13/02/2012 (71) ORLANDO PERES JUNIOR (BR/SP) (74) CELSO DE CARVALHO MELLO Referente à 3ª anuidade.	(21) <b>BR 20 2012 003895-7 U2</b> 8.6 (22) 23/02/2012 (71) INDUSTRIA E COMERCIO HIDROMAR LTDA (BR/PR) (72) London Marcas e Patentes S/S Ltda Referente à 3ª anuidade.
(21) <b>BR 20 2012 002726-2 U2</b> 8.6 (22) 07/02/2012 (71) CLAUDIO FERNANDES NUNES DE SOUZA (BR/SP) (74) ANA PAULA MAZZEI DOS SANTOS LEITE Referente à 3ª anuidade.	(21) <b>BR 20 2012 003172-3 U2</b> 8.6 (22) 13/02/2012 (71) RENATO FRANCISCO MÜLLER (BR/RS) (74) MONICA DA SILVA MORAES Referente à 3ª anuidade.	(21) <b>BR 20 2012 003896-5 U2</b> 8.6 (22) 23/02/2012 (71) Marcio Nalin (BR/PR) (74) London Marcas e Patentes S/S Ltda Referente à 3ª anuidade.
(21) <b>BR 20 2012 002728-9 U2</b> 8.6 (22) 07/02/2012 (71) MARIA FERNANDA DELLÁQUIA MAULICINO (BR/SP) (74) INTERAÇÃO MARCAS E PATENTES LTDA Referente à 3ª anuidade.	(21) <b>BR 20 2012 003174-0 U8</b> 8.6 (22) 13/02/2012 (71) Marcelo Aparecido De Moraes (BR/RS) , Joao Claudio Xavier (BR/RS) (74) Natalicio Eduardo Gromovski Hentz Referente à 3ª anuidade.	(21) <b>BR 20 2012 003909-0 U8</b> 8.6 (22) 23/02/2012 (71) Amilton Furtado da Conceição (BR/BA) Referente à 3ª anuidade.
(21) <b>BR 20 2012 002779-3 U2</b> 8.6 (22) 07/02/2012 (71) Idefonso Rodrigues dos Santos (BR/MG) Referente à 3ª anuidade.	(21) <b>BR 20 2012 003306-8 U8</b> 8.6 (22) 14/02/2012 (71) Laercio Amaral Rodrigues (BR/MG) Referente à 3ª anuidade.	(21) <b>BR 20 2012 003950-3 U2</b> 8.6 (22) 23/02/2012 (71) SOELY ORLANDI DANTAS (BR/SP) (74) CRUZEIRO NEWMARC PATENTES E MARCAS LTDA. Referente à 3ª anuidade.
(21) <b>BR 20 2012 002834-0 U2</b> 8.6 (22) 08/02/2012 (71) Luiz Carlos Rabelo de Oliveira (BR/MG) Referente à 3ª anuidade.	(21) <b>BR 20 2012 003349-1 U8</b> 8.6 (22) 14/02/2012 (71) Magno Augusto De Oliveira (BR/SP) (74) Anderson Michael Gomes Leal Referente à 3ª anuidade.	(21) <b>BR 20 2012 004228-8 U8</b> 8.6 (22) 27/02/2012 (71) Rosângela Santos Rocha (BR/MG) (74) Carlos Geraldo Ferreira Referente à 3ª anuidade.
(21) <b>BR 20 2012 002845-5 U2</b> 8.6 (22) 08/02/2012 (71) CLAUDIO GEORGE DE ALMEIDA BRITO (BR/SP) (74) PERLA NATHALY POLLONIO Referente à 3ª anuidade.	(21) <b>BR 20 2012 003415-3 U8</b> 8.6 (22) 15/02/2012 (71) Calçados Ferracini Ltda (BR/SP) (74) Vilage Marcas & Patentes S/S Ltda Referente à 3ª anuidade.	(21) <b>BR 20 2012 004248-2 U2</b> 8.6 (22) 27/02/2012 (71) Maria Francisca Pereira Figueiredo (BR/MG) (74) Edilson Pereira Gonçalves Referente à 3ª anuidade.
(21) <b>BR 20 2012 002848-0 U2</b> 8.6 (22) 08/02/2012 (71) Danilo João Bambozzi Junior (BR/SP) , Victor Rocha Leite Junior (BR/SP) (74) Vilage Marcas & Patentes S/S Ltda Referente à 3ª anuidade.	(21) <b>BR 20 2012 003419-6 U2</b> 8.6 (22) 15/02/2012 (71) Calçados Ferracini Ltda (BR/SP) (74) Vilage Marcas & Patentes S/S Ltda Referente à 3ª anuidade.	(21) <b>BR 20 2012 004348-9 U2</b> 8.6 (22) 28/02/2012 (71) MARCOS MASSAYUKI TAKESHITA (BR/SP) Referente à 3ª anuidade.
(21) <b>BR 20 2012 002925-7 U2</b> 8.6 (22) 09/02/2012 (71) Berbert & Saddi Ltda (BR/PR) (74) Alexandre Pietrângelo Lima Referente à 3ª anuidade.	(21) <b>BR 20 2012 003501-0 U2</b> 8.6 (22) 16/02/2012 (71) NOVO SWING - EMPREENDIMENTOS HOTELEIRO LTDA - EPP (BR/SP) (74) SOCIEDADE CIVIL BRAXIL LTDA Referente à 3ª anuidade.	(21) <b>BR 20 2012 004350-0 U2</b> 8.6 (22) 28/02/2012 (71) MÁQUINAS AGRÍCOLAS JACTO S.A. (BR/SP) (74) ROGER PAMPANA NICOLAU Referente à 3ª anuidade.
(21) <b>BR 20 2012 002931-1 U2</b> 8.6 (22) 09/02/2012 (71) Rodotrem Comércio e Representações Comerciais Ltda (BR/SP) (74) Renato Augusto Alves de Melo Referente à 3ª anuidade.	(21) <b>BR 20 2012 003519-2 U8</b> 8.6 (22) 16/02/2012 (71) Atari Pedro Felizardo (BR/RS) Referente à 3ª anuidade.	(21) <b>BR 20 2012 004365-9 U2</b> 8.6 (22) 28/02/2012 (71) Francisco José de Queiroz Orlanda (BR/SP) (74) Vilage Marcas & Patentes S/s Ltda Referente à 3ª anuidade.
(21) <b>BR 20 2012 002932-0 U2</b> 8.6	(21) <b>BR 20 2012 003618-0 U2</b> 8.6 (22) 17/02/2012 (71) HENRIQUE DE OLIVEIRA FERRACCIU (BR/SP) (74) MARCUS ANTONIO CAMOSSA	(21) <b>BR 20 2012 004488-4 U2</b> 8.6 (22) 29/02/2012

(71) CHAVES CONSULTORIA E TREINAMENTO LTDA ME (BR/SP)  
Referente à 3ª anuidade.

(21) **BR 20 2012 004501-5 U2** 8.6

(22) 29/02/2012

(71) Iwersen S.A. Industria e Comercio (BR/SC)  
Referente à 3ª anuidade.

(21) **BR 20 2012 004610-0 U2** 8.6

(22) 01/03/2012

(71) Marcos Zanier (BR/PR) , Lauro Alves de Oliveira Júnior (BR/PR)  
(74) A Provincia Marcas e Patentes Ltda  
Referente à 3ª anuidade.

(21) **BR 20 2012 004634-8 U2** 8.6

(22) 01/03/2012

(71) José Narciso Facirolli (BR/SP)  
(74) VILLAGE MARCAS & PATENTES S/S LTDA  
Referente à 3ª anuidade.

(21) **BR 20 2012 004637-2 U2** 8.6

(22) 01/03/2012

(71) Gustavo Agustini Orati (BR/SP)  
(74) VILAGE MARCAS & PATENTES S/S LTDA  
Referente à 3ª anuidade.

(21) **BR 20 2012 004737-9 U2** 8.6

(22) 02/03/2012

(71) COMUM DE DOIS COMÉRCIO DE ARTIGOS DO VESTUÁRIO LTDA - ME (BR/SP)  
Referente à 3ª anuidade.

(21) **BR 20 2012 004760-3 U2** 8.6

(22) 02/03/2012

(71) José Fiovarante Fabri (BR/SP)  
(74) VILLAGE MARCAS & PATENTES S/S LTDA  
Referente à 3ª anuidade.

(21) **BR 20 2012 004880-4 U2** 8.6

(22) 05/03/2012

(71) Carlos Ubiratan Apononio (BR/SC)  
(74) Edvaldo Luis Alves  
Referente à 3ª anuidade.

(21) **BR 20 2012 004882-0 U2** 8.6

(22) 15/03/2012

(71) YEH KUANG HSIANG (BR/SP)  
(74) SÃO PAULO MARCAS E PATENTES LTDA  
Referente à 3ª anuidade.

(21) **BR 20 2012 004883-9 U2** 8.6

(22) 05/03/2012

(71) VALDEVINO DIAS FERRAZ (BR/SP)  
Referente à 3ª anuidade.

(21) **BR 20 2012 004886-3 U2** 8.6

(22) 05/03/2012

(71) JOSÉ LIVINO BISPO DOS SANTOS (BR/SP)  
Referente à 3ª anuidade.

(21) **BR 20 2012 004890-1 U2** 8.6

(22) 05/03/2012

(71) ALEX NOBREGA DE LIMA SANTOS (BR/BA)  
Referente à 3ª anuidade.

(21) **BR 20 2012 004897-9 U8** 8.6

(22) 05/03/2012

(66) MU 9101275-9 16/06/2011  
(71) Metalnox Indústria Metalúrgica LTDA. (BR/SC)  
(74) Maria Aparecida Pereira Gonçalves  
Referente à 3ª anuidade.

(21) **BR 20 2012 004898-7 U2** 8.6

(22) 05/03/2012

(71) Leonardo da Silva Miranda (BR/MG)  
(74) Propria Assessoria e Consultoria-Marcas e Patentes Ltda.  
Referente à 3ª anuidade.

(21) **BR 20 2012 004995-9 U2** 8.6

(22) 06/03/2012

(71) Flavio de Santa (BR/PR)  
(74) London Marcas e Patentes S/S LTDA  
Referente à 3ª anuidade.

(21) **BR 20 2012 005055-8 U2** 8.6

(22) 07/03/2012

(71) Valterci Marchi (BR/SC)  
(74) King's Marcas e Patentes LTDA  
Referente à 3ª anuidade.

(21) **BR 20 2012 005060-4 U2** 8.6

(22) 07/03/2012

(71) WALTER BEZERRA DA SILVA (BR/MT) , DELCIO JOSÉ BOLZAN (BR/MT)  
(74) ANA PAULA MAZZEI DOS SANTOS LEITE  
Referente à 3ª anuidade.

(21) **BR 20 2012 005286-0 U8** 8.6

(22) 09/03/2012

(71) Precis Indústria de Conjuntos Plásticos Ltda - Epp (BR/SC)  
(74) Saulo Leal  
Referente à 3ª anuidade.

(21) **BR 20 2012 005460-0 U2** 8.6

(22) 12/03/2012

(71) MADEREIRA MADERSUL LTDA (BR/SP)  
(74) CELSO DE CARVALHO MELLO  
Referente à 3ª anuidade.

(21) **BR 20 2012 005564-9 U2** 8.6

(22) 13/03/2012

(71) JOSÉ ROBERTO BERNARDES GOULARTE (BR/RS)  
(74) LAURA LESSA GAUDIE LEY  
Referente à 3ª anuidade.

(21) **BR 20 2012 005570-3 U2** 8.6

(22) 13/03/2012

(71) JOÃO PAULO APARECIDO MARQUES (BR/SP)  
(74) SOLUÇÃO COMERCIAL ASSESSORIA LTDA  
Referente à 3ª anuidade.

(21) **BR 20 2012 005571-1 U2** 8.6

(22) 13/03/2012

(71) Ana Maria Arena da Costa Vidros ME (BR/PR)  
(74) Alexandre Pietrângelo Lima  
Referente à 3ª anuidade.

(21) **BR 20 2012 005572-0 U2** 8.6

(22) 13/03/2012

(71) Cicero Lemes (BR/PR)  
(74) Alexandre Pietrângelo Lima  
Referente à 3ª anuidade.

(21) **BR 20 2012 005573-8 U2** 8.6

(22) 13/03/2012

(71) Leiliane Ferreira Pedroza (BR/PR)  
(74) Alexandre Pietrângelo Lima  
Referente à 3ª anuidade.

(21) **BR 20 2012 005579-7 U2** 8.6

(22) 13/03/2012

(71) Leandro Rodrigues de Souza (BR/MG)  
(74) Carlos Geraldo Ferreira  
Referente à 3ª anuidade.

(21) **BR 20 2012 005631-9 U2** 8.6

(22) 14/03/2012

(71) SANTIAGO CAROLINO DE PADUA (BR/SP) , TONY MACEDO PEDROSO (BR/SP)  
(74) INTERAÇÃO MARCAS E PATENTES LTDA  
Referente à 3ª anuidade.

(21) **BR 20 2012 005633-5 U2** 8.6

(22) 14/03/2012

(71) Evanilza de Lima Resende (BR/RJ)  
Referente à 3ª anuidade.

(21) **BR 20 2012 005649-1 U2** 8.6

(22) 14/03/2012

(71) Irionir dos Santos Markus (BR/SP)  
(74) Wanderley Batista dos Santos  
Referente à 3ª anuidade.

(21) **BR 20 2012 005656-4 U2** 8.6

(22) 14/03/2012

(71) José Hermeto Palma Sanchotene (BR/PR)  
Referente à 3ª anuidade.

(21) **BR 20 2012 006096-0 U2** 8.6

(22) 19/03/2012

(71) Marcelo Borges Botelho (BR/BA)  
Referente à 3ª anuidade.

(21) **BR 20 2012 006099-5 U2** 8.6

(22) 19/03/2012

(71) Bernardo Regueira Campos (BR/PR)  
(74) Carlos Eduardo Gomes da Silva  
Referente à 3ª anuidade.

(21) **BR 20 2012 006100-2 U2** 8.6

(22) 19/03/2012

(71) Edson Rodrigo Linzmeyer (BR/PR)  
(74) Carlos Eduardo Gomes da Silva  
Referente à 3ª anuidade.

(21) **BR 20 2012 006136-3 U8** 8.6

(22) 11/04/2012

(71) M2M Injeção e Ferramentaria LTDA - ME (BR/MG)  
(74) Lenice De Melo Soares  
Referente à 3ª anuidade.

(21) **BR 20 2012 006189-4 U2** 8.6

(22) 20/03/2012

(71) RICHARD MICHAEL STOCKING KORZEN (BR/PA)  
(74) ANA PAULA MAZZEI DOS SANTOS LEITE  
Referente à 3ª anuidade.

(21) **BR 20 2012 006194-0 U2** 8.6

(22) 20/03/2012

(71) Luiz Roberto Barcellos Gonçalves (BR/MG)  
(74) Carlos José dos Santos Linhares  
Referente à 3ª anuidade.

(21) **BR 20 2012 006196-7 U2** 8.6

(22) 20/03/2012

(71) Alessandro Combar Vianna (BR/RJ)  
Referente à 3ª anuidade.

(21) **BR 20 2012 006287-4 U2** 8.6

(22) 21/03/2012

(71) Marco Antônio de Paula Freitas (BR/MG)  
(74) A Provincia Marcas e Patentes Ltda  
Referente à 3ª anuidade.

(21) **BR 20 2012 006294-7 U2** 8.6

(22) 21/03/2012

(71) Marco Antônio de Paula Freitas (BR/MG)  
(74) A Provincia Marcas e Patentes Ltda  
Referente à 3ª anuidade.

(21) **BR 20 2012 006329-3 U8** 8.6

(22) 21/03/2012

(71) Gesiel Aguiar Duarte (BR/PR)  
(74) Brasil Sul Marcas e Patentes S/C Ltda  
Referente à 3ª anuidade.

(21) **BR 20 2012 006420-6 U2** 8.6

(22) 22/03/2012

(71) Maria Helena da Silveira Assunção (BR/MG) , Ronaldo Alvino da Costa Assunção (BR/MG)  
Referente à 3ª anuidade.

(21) **BR 20 2012 006546-6 U2** 8.6

(22) 23/03/2012

(71) MARCIO EDUARDO DA SILVA (BR/SP)  
(74) ANA PAULA MAZZEI DOS SANTOS LEITE  
Referente à 3ª anuidade.

(21) **BR 20 2012 006573-3 U2** 8.6

(22) 07/03/2012

(71) Maksander Gonsalves Rodrigues (BR/ES)  
Referente à 3ª anuidade.

(21) **BR 20 2012 006797-3 U8** 8.6

(22) 27/03/2012

(71) André Miguel de Souza e Silva (BR/PR)  
Referente à 3ª anuidade.

(21) **BR 20 2012 006890-2 U2** 8.6

(22) 28/03/2012

(71) PAULO CELETI (BR/SP)  
Referente à 3ª anuidade.

(21) **BR 20 2012 007011-7 U2** 8.6

(22) 29/03/2012

(71) Hilário Ruver (BR/SC)  
(74) Catiane Zini Borela  
Referente à 3ª anuidade.

(21) **BR 20 2012 007027-3 U8** 8.6

(22) 29/03/2012

(71) Ebert Tecnologia Ltda (BR/RS)  
(74) Mario de Almeida Marcas e Patentes LTDA  
Referente à 3ª anuidade.

(21) **BR 20 2012 007046-0 U2** 8.6

(22) 29/03/2012

(71) FREDERICO PEREIRA TESSAROLO (BR/SP)

(74) ANA PAULA BARBOSA NAHES ESPERANÇOLO Referente à 3ª anuidade.	(22) 09/04/2012 (71) Yara Fernandes Lousão (BR/SC) , Elizabeth Samy Prestes (BR/SC) (74) Graciani Bilk Referente à 3ª anuidade.	(71) Alexandre Souto Ribeiro (BR/MG) Referente à 3ª anuidade.
(21) <b>BR 20 2012 007052-4 U8</b> <b>8.6</b> (22) 29/03/2012 (71) Eliana Rosa Xavier Pires (BR/RS) Referente à 3ª anuidade.	(21) <b>BR 20 2012 008363-4 U2</b> <b>8.6</b> (22) 21/03/2012 (71) Jair Ancioto (BR/PR) (74) Claudemir Elias Calheiros Referente à 3ª anuidade.	(21) <b>BR 20 2012 008877-6 U2</b> <b>8.6</b> (22) 16/04/2012 (71) ARQPLAST PLÁSTICOS LTDA - EPP (BR/SP) (74) KAMILA COSTA GUIMARÃES Referente à 3ª anuidade.
(21) <b>BR 20 2012 007196-2 U8</b> <b>8.6</b> (22) 30/03/2012 (71) Daniel Konczak Cardoso (BR/SC) (74) Agostinho de Melo Referente à 3ª anuidade.	(21) <b>BR 20 2012 008387-1 U2</b> <b>8.6</b> (22) 10/04/2012 (71) WAGNER TADEU ANTONIO (BR/SP) (74) JOSÉ OSMAR FLORIANO DE OLIVEIRA Referente à 3ª anuidade.	(21) <b>BR 20 2012 008914-4 U8</b> <b>8.6</b> (22) 16/04/2012 (71) Paulo Ricardo de Souza Alves (BR/DF) Referente à 3ª anuidade.
(21) <b>BR 20 2012 007203-9 U2</b> <b>8.6</b> (22) 30/03/2012 (71) Luis Carlos Antunes de Souza (BR/RS) (74) Andre Luiz Varella Andreoli. Referente à 3ª anuidade.	(21) <b>BR 20 2012 008402-9 U2</b> <b>8.6</b> (22) 10/04/2012 (71) CLÁUDIO CANO GRANERO (BR/SP) (74) SÍMBOLO MARCAS E PATENTES LTDA Referente à 3ª anuidade.	(21) <b>BR 20 2012 008920-9 U8</b> <b>8.6</b> (22) 16/04/2012 (71) Daniel Williande Freitas (BR/RJ) Referente à 3ª anuidade.
(21) <b>BR 20 2012 007242-0 U2</b> <b>8.6</b> (22) 30/03/2012 (71) José Marcos Avelar (BR/SP) (74) Wanderley Batista do Santos Referente à 3ª anuidade.	(21) <b>BR 20 2012 008456-8 U2</b> <b>8.6</b> (22) 11/04/2012 (71) SEVERINA DE LIMA NASCIMENTO (BR/SP) (74) ANA PAULA MAZZEI DOS SANTOS LEITE Referente à 3ª anuidade.	(21) <b>BR 20 2012 009001-0 U8</b> <b>8.6</b> (22) 17/04/2012 (71) Pedro Ricardo Clemente Fernandes (BR/MG) Referente à 3ª anuidade.
(21) <b>BR 20 2012 007282-9 U2</b> <b>8.6</b> (22) 30/03/2012 (71) PCZ Empreendimentos Imobiliarios Ltda (BR/RS) (74) CUSTÓDIO DE ALMEIDA & CIA Referente à 3ª anuidade.	(21) <b>BR 20 2012 008472-0 U2</b> <b>8.6</b> (22) 11/04/2012 (71) VIRGÍLIO DE JESUS VICENTE (BR/SP) (74) O PROPRIO Referente à 3ª anuidade.	(21) <b>BR 20 2012 009005-3 U8</b> <b>8.6</b> (22) 17/04/2012 (71) Marcos Antônio Dal Piaz (BR/RS) (74) Paulo Cesar Maccari Referente à 3ª anuidade.
(21) <b>BR 20 2012 007286-1 U8</b> <b>8.6</b> (22) 30/03/2012 (71) PCZ Empreendimentos Imobiliarios Ltda (BR/RS) (74) Custódio de Almeida & Cia. Referente à 3ª anuidade.	(21) <b>BR 20 2012 008473-8 U8</b> <b>8.6</b> (22) 11/04/2012 (71) Igor Augusto Alves Batista (BR/MG) Referente à 3ª anuidade.	(21) <b>BR 20 2012 009006-1 U2</b> <b>8.6</b> (22) 17/04/2012 (71) Polibhela Industrial e Comercial de Componentes para Calçados Ltda (BR/RS) Referente à 3ª anuidade.
(21) <b>BR 20 2012 007456-2 U2</b> <b>8.6</b> (22) 02/04/2012 (71) JAURO BETO DE LIMA (BR/SC) (74) Graciani Bilk Referente à 3ª anuidade.	(21) <b>BR 20 2012 008473-8 U8</b> <b>8.6</b> (22) 11/04/2012 (71) Igor Augusto Alves Batista (BR/MG) Referente à 3ª anuidade.	(21) <b>BR 20 2012 009022-3 U8</b> <b>8.6</b> (22) 23/03/2012 (71) Bernardo Osachuk (BR/PR) Referente à 3ª anuidade.
(21) <b>BR 20 2012 007462-7 U8</b> <b>8.6</b> (22) 02/04/2012 (71) Biemme do Brasil Ltda. (BR/SP) (74) Fabiano Maia Rocco Referente à 3ª anuidade.	(21) <b>BR 20 2012 008564-5 U8</b> <b>8.6</b> (22) 12/04/2012 (71) Intelbras S/A Ind. de Telecomunicação Eletronica Brasileira (BR/SC) (74) Vilage Marcas & Patentes S/S Ltda Referente à 3ª anuidade.	(21) <b>BR 20 2012 009059-2 U2</b> <b>8.6</b> (22) 18/04/2012 (71) RICHARD WO RUEY JER (BR/SP) (74) CELSO DE CARVALHO MELLO Referente à 3ª anuidade.
(21) <b>BR 20 2012 007463-5 U8</b> <b>8.6</b> (22) 02/04/2012 (71) Biemme do Brasil Ltda. (BR/SP) (74) Fabiano Maia Rocco Referente à 3ª anuidade.	(21) <b>BR 20 2012 008570-0 U2</b> <b>8.6</b> (22) 12/04/2012 (71) Candido Couto Filho (BR/CE) (74) Fernando Gomes Chaves Referente à 3ª anuidade.	(21) <b>BR 20 2012 009061-4 U2</b> <b>8.6</b> (22) 18/04/2012 (71) DAIANE MARCELINO DA SILVA (BR/SP) (74) ANA PAULA MAZZEI DOS SANTOS LEITE Referente à 3ª anuidade.
(21) <b>BR 20 2012 007467-8 U8</b> <b>8.6</b> (22) 02/04/2012 (71) Silvio Zambon De Oliveira (BR/MT) (74) A Provincia Marcas e Patentes Ltda Referente à 3ª anuidade.	(21) <b>BR 20 2012 008572-6 U2</b> <b>8.6</b> (22) 12/04/2012 (71) Emilio Garcia Tauil (BR/RJ) , Saulo Garcia Tauil (BR/RJ) (74) David Nilton Pereira de Lucena Referente à 3ª anuidade.	(21) <b>BR 20 2012 009073-0 U8</b> <b>8.6</b> (22) 19/04/2012 (71) Arkipelago Comércio Importação e Exportação de Equipamentos Medicos Fisioterápicos Ltda (BR/SP) (74) Portfolio Marcas e Patentes Ltda Referente à 3ª anuidade.
(21) <b>BR 20 2012 007657-3 U2</b> <b>8.6</b> (22) 03/04/2012 (71) Antonio Bento Rodrigues Pontes (BR/PR) (74) Thomas Raymund Korontai Referente à 3ª anuidade.	(21) <b>BR 20 2012 008696-0 U2</b> <b>8.6</b> (22) 13/04/2012 (71) Jorge Aleixo Pereira (BR/SC) , Claudio Piccoli (BR/SC) (74) Sandro Conrado da Silva Referente à 3ª anuidade.	(21) <b>BR 20 2012 009365-6 U2</b> <b>8.6</b> (22) 20/04/2012 (71) JOÃO BATISTA LAMARI PALMA E SILVA (BR/SC) Referente à 3ª anuidade.
(21) <b>BR 20 2012 007658-1 U8</b> <b>8.6</b> (22) 03/04/2012 (71) Antonio Bento Rodrigues Pontes (BR/PR) (74) Thomas Raymund Korontai Referente à 3ª anuidade.	(21) <b>BR 20 2012 008699-4 U8</b> <b>8.6</b> (22) 13/04/2012 (71) Cedenir Borges da Costa (BR/RS) (74) Sidinei Gomes Referente à 3ª anuidade.	(21) <b>BR 20 2012 009537-3 U2</b> <b>8.6</b> (22) 03/04/2012 (71) Guilherme Benjamin Brandão Pitta (BR/AL) Referente à 3ª anuidade.
(21) <b>BR 20 2012 007663-8 U8</b> <b>8.6</b> (22) 03/04/2012 (71) Antonio Bento Rodrigues Pontes (BR/PR) (74) Thomas Raymund Korontai Referente à 3ª anuidade.	(21) <b>BR 20 2012 008708-7 U8</b> <b>8.6</b> (22) 13/04/2012 (71) Conrado Franco Pontes (BR/RJ) (74) Altair Dias, Mello & Cia Ltda Referente à 3ª anuidade.	(21) <b>BR 20 2012 009606-0 U2</b> <b>8.6</b> (22) 24/04/2012 (71) SEVERINO RAMOS FERREIRA FILHO (BR/SP) Referente à 3ª anuidade.
(21) <b>BR 20 2012 007712-0 U2</b> <b>8.6</b> (22) 04/04/2012 (71) Roberto Galera (BR/ES) , Maksander Gonsalves Rodrigues (BR/ES) Referente à 3ª anuidade.	(21) <b>BR 20 2012 008713-3 U2</b> <b>8.6</b> (22) 13/04/2012 (71) RUBY ZUCKER (BR/SP) (74) MARIA DE FATIMA TEIXEIRA DE ALEIXO Referente à 3ª anuidade.	(21) <b>BR 20 2012 009615-9 U2</b> <b>8.6</b> (22) 24/04/2012 (71) Carlos Alberto Ferreira Alves (BR/SP) (74) Security, Do Nascimento Souza & Associados Propriedade Intelectual LTDA Referente à 3ª anuidade.
(21) <b>BR 20 2012 007953-0 U8</b> <b>8.6</b> (22) 05/04/2012 (71) Amador Madalena Maia (BR/MG) Referente à 3ª anuidade.	(21) <b>BR 20 2012 008727-3 U2</b> <b>8.6</b> (22) 13/04/2012 (71) Joseane Riedel (BR/RS) (74) Marpa Consultoria e Assessoria Empresarial Ltda. Referente à 3ª anuidade.	(21) <b>BR 20 2012 009715-5 U2</b> <b>8.6</b> (22) 25/04/2012 (71) PAPAIZ NORDESTE INDÚSTRIA E COMÉRCIO LTDA. (BR/BA) (74) CRUZEIRO NEWMARC PATENTES E MARCAS LTDA. Referente à 3ª anuidade.
(21) <b>BR 20 2012 008137-2 U8</b> <b>8.6</b>	(21) <b>BR 20 2012 008873-3 U8</b> <b>8.6</b> (22) 16/04/2012	(21) <b>BR 20 2012 009752-0 U2</b> <b>8.6</b> (22) 26/04/2012

(71) Water World Technology Co., Ltd (CN) (74) Security, Do Nascimento Souza & Associados Propriedade Intelectual Ltda. Referente à 3ª anuidade.	Referente à 3ª anuidade.	(21) <b>BR 20 2012 012300-8 U2</b> 8.6 (22) 23/05/2012 (71) Alcides Coelho Neto (BR/RJ) Referente à 3ª anuidade.
(21) <b>BR 20 2012 009791-0 U2</b> 8.6 (22) 26/04/2012 (71) Cicera Leite Lima (BR/CE) (74) Wettor Bureau de Apoio Em. S/S Ltda ME Pagar restauração.	(21) <b>BR 20 2012 011319-3 U2</b> 8.6 (22) 14/05/2012 (71) Metalquip Industria Metalurgica Ltda (BR/SP) (74) Vilage Marcas & Patentes S/S Ltda Referente à 3ª anuidade.	(21) <b>BR 20 2012 012320-2 U2</b> 8.6 (22) 23/05/2012 (71) Walter Rocha de Figueiredo (BR/SP) (74) Wanderley Batista dos Santos Referente à 3ª anuidade.
(21) <b>BR 20 2012 009794-5 U2</b> 8.6 (22) 26/04/2012 (71) Demétrio Martins de Oliveira (BR/RS) (74) Creazione Marcas e Patentes Ltda Referente à 3ª anuidade.	(21) <b>BR 20 2012 011343-6 U2</b> 8.6 (22) 14/05/2012 (71) Roque Tarcisio Kloeckner (BR/RS) Referente à 3ª anuidade.	(21) <b>BR 20 2012 012407-1 U2</b> 8.6 (22) 24/05/2012 (71) NELSON MARQUES DA SILVA (BR/SP) Referente à 3ª anuidade.
(21) <b>BR 20 2012 010039-3 U2</b> 8.6 (22) 27/04/2012 (71) ALGODEN INDÚSTRIA E COMÉRCIO LTDA - ME (BR/SP) (74) SUELI GALVES GOMES Referente à 3ª anuidade.	(21) <b>BR 20 2012 011365-7 U2</b> 8.6 (22) 14/05/2012 (71) Marcio Luiz Girolometto (BR/SC) (74) Paulo José Lunkes Referente à 3ª anuidade.	(21) <b>BR 20 2012 012408-0 U2</b> 8.6 (22) 24/05/2012 (71) Fabrica de Moveis Trailer car Motorhome Ltda Me (BR/SC) (74) A Provincia Marcas e Patentes Ltda Referente à 3ª anuidade.
(21) <b>BR 20 2012 010306-6 U2</b> 8.6 (22) 02/05/2012 (71) Severino Venceslau da Silva (BR/PE) Referente à 3ª anuidade.	(21) <b>BR 20 2012 011486-6 U2</b> 8.6 (22) 15/05/2012 (71) Antônio Marcos dos Santos Ribeiro (BR/RJ) (74) Anderson Michael Gomes Leal Referente à 3ª anuidade.	(21) <b>BR 20 2012 012416-0 U2</b> 8.6 (22) 24/05/2012 (71) Rodrigo Santiago de Souza Franco (BR/PR) , João Marcos Fonseca (BR/PR) (74) José Roberto Favarin Referente à 3ª anuidade.
(21) <b>BR 20 2012 010322-8 U8</b> 8.6 (22) 13/04/2012 (71) João de Almeida Magalhães (BR/AM) (74) Sônia Iracy Lima Tapajós Referente à 3ª anuidade.	(21) <b>BR 20 2012 011579-0 U2</b> 8.6 (22) 05/05/2012 (71) Hudson Adalberto Benedicto (BR/SP) , Felipe Dias Benedicto (BR/SP) Referente à 3ª anuidade.	(21) <b>BR 20 2012 012433-0 U2</b> 8.6 (22) 24/05/2012 (71) MANGJOON YURI KIM (BR/SP) (74) TOLEDO CORRÊA MARCAS E PATENTES S/C LTDA Referente à 3ª anuidade.
(21) <b>BR 20 2012 010428-3 U2</b> 8.6 (22) 03/05/2012 (71) Fastfix-It Enterprise Co., Ltd. (TW) (74) Vilage Marcas & Patentes S/S Ltda Referente à 3ª anuidade.	(21) <b>BR 20 2012 011624-9 U8</b> 8.6 (22) 20/04/2012 (71) Rúbia Tatiana Xavier Matsubara (BR/MG) (74) Cidwan Uberlândia Ltda Referente à 3ª anuidade.	(21) <b>BR 20 2012 012547-7 U2</b> 8.6 (22) 25/05/2012 (71) RENAN BARTOLONE DE MIRANDA (BR/SP) Referente à 3ª anuidade.
(21) <b>BR 20 2012 010483-6 U2</b> 8.6 (22) 03/05/2012 (71) RENATO SOARES DE PAULA (BR/SP) (74) SUELI GALVES GOMES Referente à 3ª anuidade.	(21) <b>BR 20 2012 011759-8 U2</b> 8.6 (22) 17/05/2012 (71) André Peret Teixeira Tarcia (BR/ES) (74) Wagner José Fafá Borges Referente à 3ª anuidade.	(21) <b>BR 20 2012 012702-0 U2</b> 8.6 (22) 28/05/2012 (71) Ageplast Indústria e Comércio de Plásticos Ltda. (BR/RS) (74) Acerti Agência da Propriedade Industrial Ltda. Referente à 3ª anuidade.
(21) <b>BR 20 2012 010559-0 U2</b> 8.6 (22) 04/05/2012 (71) Alan Nicolas Foli Fernandes (BR/PR) Referente à 3ª anuidade.	(21) <b>BR 20 2012 011877-2 U2</b> 8.6 (22) 18/05/2012 (71) Ismael Alves Ferreira (BR/GO) (74) Sávio Faria Neves Referente à 3ª anuidade.	(21) <b>BR 20 2012 012709-7 U2</b> 8.6 (22) 28/05/2012 (71) Librelato S/A Implementos Rodoviários (BR/SC) (74) Haroldo Almeida Soldatelli Referente à 3ª anuidade.
(21) <b>BR 20 2012 010729-0 U2</b> 8.6 (22) 07/05/2012 (71) Metalúrgica Duque S/A (BR/SC) (74) MARIA APARECIDA PEREIRA GONÇALVES Referente à 3ª anuidade.	(21) <b>BR 20 2012 011898-5 U2</b> 8.6 (22) 18/05/2012 (71) Maricota Alimentos Saudáveis Ltda. ME (BR/BA) (74) Matheus Pereira de Queiroz Referente à 3ª anuidade.	(21) <b>BR 20 2012 012714-3 U2</b> 8.6 (22) 28/05/2012 (71) POWERPIC REPRESENTAÇÕES LTDA (BR/SP) (74) PIENEGONDA, MOREIRA & ASSOCIADOS LTDA Referente à 3ª anuidade.
(21) <b>BR 20 2012 010732-0 U2</b> 8.6 (22) 07/05/2012 (71) David Arlindo Barbosa Berti (BR/SP) (74) Vilage Marcas & Patentes S/S Ltda Referente à 3ª anuidade.	(21) <b>BR 20 2012 011949-3 U2</b> 8.6 (22) 18/05/2012 (71) Gilmaq Industria de Maquinas Ltda (BR/RS) (74) Odivam Paim Siqueira Referente à 3ª anuidade.	(21) <b>BR 20 2012 012727-5 U2</b> 8.6 (22) 28/05/2012 (71) SANDRA REGINA SPENCE (BR/SP) (74) MARTHOM ASSESSORIA EMPRESARIAL LTDA Referente à 3ª anuidade.
(21) <b>BR 20 2012 010921-8 U2</b> 8.6 (22) 09/05/2012 (71) Shirley Vieira de Oliveira (BR/RJ) Referente à 3ª anuidade.	(21) <b>BR 20 2012 012046-7 U2</b> 8.6 (22) 21/05/2012 (71) Josias de Oliveira Pinto Filho (BR/PE) Referente à 3ª anuidade.	(21) <b>BR 20 2012 012732-1 U2</b> 8.6 (22) 28/05/2012 (71) VILMAR CACCHERO PLÁSTICOS - ME (BR/SP) (74) MARCO ANTÔNIO ROCHA MACHADO Referente à 3ª anuidade.
(21) <b>BR 20 2012 010934-0 U2</b> 8.6 (22) 09/05/2012 (71) Fernando Antônio de Pádua Lage (BR/MG) (74) Ivana Santos Volponi Referente à 3ª anuidade.	(21) <b>BR 20 2012 012057-2 U2</b> 8.6 (22) 21/05/2012 (71) Claudemir Fernandes (BR/RS) , Sônia Scalabrin Fernandes (BR/RS) (74) Patricia Payeras Suman Referente à 3ª anuidade.	(21) <b>BR 20 2012 012748-8 U2</b> 8.6 (22) 28/05/2012 (71) Maksander Gonsalves Rodrigues (BR/ES) , João Rodrigues Cunha (BR/ES) , Carmem Gonsalves Rodrigues (BR/ES) , Maksuel Gonsalves Rodrigues (BR/ES) Referente à 3ª anuidade.
(21) <b>BR 20 2012 011153-0 U2</b> 8.6 (22) 11/05/2012 (71) Piedade da Cruz (BR/SP) (74) Vilage Marcas & Patentes S/S Ltda Referente à 3ª anuidade.	(21) <b>BR 20 2012 012186-2 U2</b> 8.6 (22) 22/05/2012 (71) Everson Amaral da Silva (BR/PR) , Carlinhos Santana Taborda (BR/PR) (74) Adilson Gabardo Referente à 3ª anuidade.	(21) <b>BR 20 2012 012762-3 U2</b> 8.6 (22) 28/05/2012 (71) Carlos Lange (BR/RS) (74) Juares de Araujo Ruiz Referente à 3ª anuidade.
(21) <b>BR 20 2012 011154-9 U2</b> 8.6 (22) 11/05/2012 (71) Camila Christine Combe Pinheiro (BR/SP) (74) Vilage Marcas & Patentes S/S Ltda Referente à 3ª anuidade.	(21) <b>BR 20 2012 012282-6 U2</b> 8.6 (22) 23/05/2012 (71) Edilon Vieira Fernandes (BR/SC) (74) Eliane Duz Referente à 3ª anuidade.	
(21) <b>BR 20 2012 011178-6 U2</b> 8.6 (22) 11/05/2012 (71) MARCELO JORGE DE SOUZA LEÃO ANDRADE (BR/SP) (74) CELSO DE CARVALHO MELLO	(21) <b>BR 20 2012 012291-5 U2</b> 8.6 (22) 23/05/2012 (71) Leonardo Vinícius de Melo Autram Medeiros (BR/PR) Referente à 3ª anuidade.	

(21) <b>BR 20 2012 012941-3 U2</b> <b>8.6</b> (22) 17/05/2012 (71) Marcelo Truiz (BR/RO) Referente à 3ª anuidade.	Referente à 8ª anuidade.	(21) <b>MU 8800911-4 U2</b> <b>8.6</b> (22) 17/04/2008 (71) Marcos Hisashi Mori (BR/SP) (74) Vilage Marcas & Patentes S/S Ltda Referente à 7ª anuidade.
(21) <b>C1 9900732-0 E2</b> <b>8.6</b> (22) 09/11/2006 (61) PI 9900732-0 19/03/1999 (71) D.K.L. Indústria e Comércio Ltda. (BR/SP) (74) Beerre Assessoria Empresarial Ltda Referente à 16ª anuidade.	(21) <b>MU 8700644-8 U2</b> <b>8.6</b> (22) 03/04/2007 (71) Isaias Carlos Nalesso (BR/ES) (74) ABM Assessoria Brasileira de Marcas Ltda Referente à 8ª anuidade.	(21) <b>MU 8801173-9 U2</b> <b>8.6</b> (22) 14/05/2008 (71) Joanice Santos Neves (BR/SP) (74) Mercosul Ass e Cons Empre P/ Amer do Sul Ltda Referente à 7ª anuidade.
(21) <b>MU 8400764-8 U2</b> <b>8.6</b> (22) 03/05/2004 (71) Orlando Kuczmański (BR/SC) (74) Everton Luis Rossin Referente à 11ª anuidade.	(21) <b>MU 8700741-0 U2</b> <b>8.6</b> (22) 18/05/2007 (71) PORÃO DA CRIAÇÃO MARKETING E SERVIÇOS DE FORNECIMENTO DE MÃO DE OBRA LTDA. (BR/SP) (74) Trench, Rossi e Watanabe Advogados Referente à 8ª anuidade.	(21) <b>MU 8801338-3 U2</b> <b>8.6</b> (22) 07/05/2008 (71) Bricarbras - Briquetagem e Carbonização do Brasil Ltda. (BR/PR) (74) Carlos Eduardo Leme de Jesus Referente à 7ª anuidade.
(21) <b>MU 8403648-6 U2</b> <b>8.6</b> (22) 10/05/2004 (71) Squadroni Produtos Industriais Ltda. (BR/SP) (74) TINOCO SOARES & FILHO LTDA Referente à 11ª anuidade.	(21) <b>MU 8701006-2 U2</b> <b>8.6</b> (22) 19/04/2007 (71) TIGRE S/A - TUBOS E CONEXÕES (BR/SC) (74) BRITÂNIA MARCAS E PATENTES LTDA. Referente à 8ª anuidade.	(21) <b>MU 8801450-9 U2</b> <b>8.6</b> (22) 08/05/2008 (71) José Luciano Oliveira Junior (BR/CE) (74) WETTOR BUREAU DE APOIO EMP. S/S LTDA ME Referente à 7ª anuidade.
(21) <b>MU 8500798-6 U2</b> <b>8.6</b> (22) 29/04/2005 (71) Companhia Metalurgica Estampex. (BR/SP) (74) Roberto Massaro Referente à 10ª anuidade.	(21) <b>MU 8701026-7 U2</b> <b>8.6</b> (22) 04/04/2007 (71) RÁDIO EDITORA ALICERCE LTDA (BR/RS) (74) Creazione Marcas e Patentes Ltda Referente à 8ª anuidade.	(21) <b>MU 8801748-6 U2</b> <b>8.6</b> (22) 11/03/2008 (71) Dorival Antonio Trentin (BR/SP) (74) Rubens dos Santos Filho Referente à 7ª anuidade.
(21) <b>MU 8600184-1 U2</b> <b>8.6</b> (22) 03/02/2006 (71) Carlos Eduardo Occhialini ME (BR/SP) (74) Itamarati Patentes e Marcas Ltda Referente à 9ª anuidade.	(21) <b>MU 8701167-0 U2</b> <b>8.6</b> (22) 07/05/2007 (71) RUBENS ANDRE KIRCHE DANTAS (BR/SP) , TADEU BASSANI DANTAS (BR/SP) , THAIS BASSANI DANTAS (BR/SP) , TIAGO BASSANI HELLMEISTER DANTAS (BR/SP) , GUSTAVO FABRICIO CITRÂNGULO (BR/SP) , Paulo Eduardo Bertelli (BR/SP) (74) Vilage Marcas & Patentes S/S Ltda. Referente à 8ª anuidade.	(21) <b>MU 8801791-5 U2</b> <b>8.6</b> (22) 30/04/2008 (71) Adelcio Alves Silva (BR/SP) (74) Wilson Roberto Martins Referente à 7ª anuidade.
(21) <b>MU 8600567-7 U2</b> <b>8.6</b> (22) 10/04/2006 (71) Edson Luiz Rodrigues Vieira (BR/SP) (74) Vilage Marcas & Patentes S/S Ltda Referente à 9ª anuidade.	(21) <b>MU 8701188-3 U2</b> <b>8.6</b> (22) 14/05/2007 (71) Sadanori Matsui (BR/SP) , Sumio Canuto Kassahara (BR/SP) , Massacasu Matsui (BR/SP) , Toshiyaky Matsui (BR/SP) (74) Vilage Marcas & Patentes S/C Ltda Referente à 8ª anuidade.	(21) <b>MU 8802788-0 U2</b> <b>8.6</b> (22) 15/12/2008 (71) Avelino Rodrigues (BR/SP) Não apresentada a guia de cumprimento de exigência.
(21) <b>MU 8600697-5 U2</b> <b>8.6</b> (22) 17/04/2006 (71) João Batista Silva Neto (BR/SP) (74) Manoel Paixão do Nascimento Referente à 9ª anuidade.	(21) <b>MU 8701193-0 U2</b> <b>8.6</b> (22) 28/05/2007 (71) Elias Francisco da Silva (BR/SP) (74) Vilage Marcas & Patentes S/S Ltda Referente à 8ª anuidade.	(21) <b>MU 8803231-0 U2</b> <b>8.6</b> (22) 07/02/2008 (71) ANTONIO SORIANO VILALTA (ES) (74) ADVOCACIA PIETRO ARIBONI S/C Referente à 7ª anuidade.
(21) <b>MU 8600698-3 U2</b> <b>8.6</b> (22) 17/04/2006 (71) Itron Soluções para Energia e Água Ltda. (BR/SP) (74) Icamp Marcas e Patentes Ltda. Referente à 9ª anuidade.	(21) <b>MU 8702230-3 U2</b> <b>8.6</b> (22) 13/02/2007 (71) Maria Aparecida Gabriel Zoccoli Furtado (BR/SP) , Valdir Zoccoli Furtado (BR/SP) Referente à 8ª anuidade.	(21) <b>MU 8900164-8 U2</b> <b>8.6</b> (22) 05/02/2009 (71) Lisne Aiene Zambon (BR/SP) Referente à 6ª anuidade.
(21) <b>MU 8600847-1 U2</b> <b>8.6</b> (22) 11/05/2006 (71) Ingá Norte Recuperadora de Peças Elétricas Ltda ME (BR/PR) (74) Calisto Vendrame Sobrinho Referente à 9ª anuidade.	(21) <b>MU 8800174-1 U2</b> <b>8.6</b> (22) 13/02/2008 (71) Metalurgica Cortesa Ltda (BR/PR) (74) Douglas Hamilton de Queiroz Referente à 7ª anuidade.	(21) <b>MU 8900191-5 U2</b> <b>8.6</b> (22) 05/02/2009 (71) Tigre S/A - Tubos e Conexões (BR/SC) (74) Britânia Marcas e Patentes LTDA Referente à 6ª anuidade.
(21) <b>MU 8600884-6 U2</b> <b>8.6</b> (22) 05/05/2006 (71) Antonio Ademir Zonta (BR/SC) (74) João Batista Forbici Referente à 9ª anuidade.	(21) <b>MU 8800203-9 U2</b> <b>8.6</b> (22) 18/02/2008 (71) Erie Eden Zimmermann (BR/PR) Referente à 7ª anuidade.	(21) <b>MU 8900333-0 U2</b> <b>8.6</b> (22) 23/01/2009 (71) Andréa Rodrigues Campos (BR/MG) Não apresentada a guia de cumprimento de exigência.
(21) <b>MU 8600895-1 U2</b> <b>8.6</b> (22) 09/05/2006 (71) Francisco Pedro Guilherme Neto (BR/RN) Referente à 9ª anuidade.	(21) <b>MU 8800322-1 U2</b> <b>8.6</b> (22) 18/02/2008 (71) Wanderley Shigueaki Kuroiwa (BR/SP) (74) VILAGE MARCAS & PATENTES S / S LTDA Referente à 7ª anuidade.	(21) <b>MU 8900382-9 U2</b> <b>8.6</b> (22) 11/02/2009 (71) MARCOS MENDES RITZMANN (BR/PR) (74) Eduardo Pereira da Silva Referente à 6ª anuidade.
(21) <b>MU 8601188-0 U2</b> <b>8.6</b> (22) 09/05/2006 (71) Blue Water Aquaculture Ltda. (BR/SC) (74) Edemar Soares Antonini Referente à 9ª anuidade.	(21) <b>MU 8800708-1 U2</b> <b>8.6</b> (22) 13/02/2008 (71) Lucinete Novaes Brito (BR/SP) (74) Ana Paula Mazzei dos Santos Leite Referente à 7ª anuidade.	(21) <b>MU 8900486-8 U2</b> <b>8.6</b> (22) 11/02/2009 (71) JOSÉ ROBETO FERREIRA (BR/SP) Referente à 6ª anuidade.
(21) <b>MU 8601715-2 U2</b> <b>8.6</b> (22) 26/04/2006 (71) Inovamat, Inovação em Materiais Ltda (BR/SP) (74) Ricardo de Andrade Bergamo da Silva Referente à 9ª anuidade.	(21) <b>MU 8800877-0 U2</b> <b>8.6</b> (22) 10/03/2008 (71) Copeza Industria e Comercio de Pecas Zanarotti Ltda (BR/SP) (74) Beerre Assessoria Empresarial Ltda Referente à 7ª anuidade.	(21) <b>MU 8900567-8 U2</b> <b>8.6</b> (22) 15/04/2009 (71) Trevisan Trading Comércio de Utilidades Ltda (BR/RS) (74) Marpa Cons. e Asses. Empresarial Ltda Referente à 6ª anuidade.
(21) <b>MU 8700475-5 U2</b> <b>8.6</b> (22) 04/05/2007 (71) Seibt Máquinas Para Plásticos Ltda (BR/RS) (74) Custódio de Almeida & Cia Referente à 8ª anuidade.	(21) <b>MU 8800895-9 U2</b> <b>8.6</b> (22) 15/04/2008 (71) Marcos Hisashi Mori (BR/SP) (74) VILAGE MARCAS & PATENTES S/S LTDA Referente à 7ª anuidade.	(21) <b>MU 8900854-5 U2</b> <b>8.6</b> (22) 06/05/2009 (71) Paulo Roberto Martins (BR/SP) (74) MARTHOM ASSESSORIA EMPRESARIAL LTDA Referente à 6ª anuidade.
(21) <b>MU 8700516-6 U2</b> <b>8.6</b> (22) 08/05/2007 (71) Cleveson Riggo (BR/RS) (74) Custódio de Almeida & Cia.		(21) <b>MU 8901039-6 U2</b> <b>8.6</b> (22) 22/05/2009

(71) Antonio Inacio Schaan (BR/RS) (74) Luiz Fernando Campos Stock Referente à 6ª anuidade.	(71) Jackson Rafael Massignan (BR/SC) , Fabiano Francelino (BR/SC) , Cleimilson José Mafra (BR/SC) , Samir Baesso (BR/SC) , Marcionei Warmeling de Souza (BR/SC) , Jair Sumik (BR/SC) (74) Sandro Wunderlich Referente à 5ª anuidade.	(74) Vilage Marcas & Patentes S/S Ltda Referente à 4ª anuidade.
(21) <b>MU 8901731-5 U2</b> <b>8.6</b> (22) 18/05/2009 (71) NABIL MOHAMAD ONISSI (BR/SP) (74) Sergio Salvador Fumo Referente à 6ª anuidade.	(21) <b>MU 9000596-1 U2</b> <b>8.6</b> (22) 23/04/2010 (71) Fernanda Maria Novaes Costa (BR/AL) Referente à 5ª anuidade.	(21) <b>MU 9100175-7 U2</b> <b>8.6</b> (22) 24/02/2011 (71) ANTONIO CARLOS MARTINS DA SILVA (BR/MG) (74) EMBRAMARCAS - EMPRESA BRASILEIRA DE MARCAS LTDA Referente à 4ª anuidade.
(21) <b>MU 9000125-7 U2</b> <b>8.6</b> (22) 12/02/2010 (71) Saúde em Foco Comércio de Produtos Hospitalares Ltda-ME (BR/GO) (74) Vilage Marcas & Patentes S/S Ltda Referente à 5ª anuidade.	(21) <b>MU 9000652-6 U2</b> <b>8.6</b> (22) 26/04/2010 (71) Artesanato de Fogos Guarani Ltda. ME (BR/MG) (74) Perla Nathaly Pollonio Referente à 5ª anuidade.	(21) <b>MU 9100214-1 U2</b> <b>8.6</b> (22) 10/02/2011 (71) MARIA CRISTINA CELESTINO (BR/SP) (74) SOCIEDADE CIVIL BRAXIL LTDA Referente à 4ª anuidade.
(21) <b>MU 9000143-5 U2</b> <b>8.6</b> (22) 04/02/2010 (71) Chen Tu Yueh (BR/SP) (74) Elvis Fernando Regonaschi Referente à 5ª anuidade.	(21) <b>MU 9000698-4 U2</b> <b>8.6</b> (22) 14/05/2010 (71) Paulo Müller (BR/SC) (74) PAP Marcas e Patentes Ltda. Referente à 5ª anuidade.	(21) <b>MU 9100219-2 U2</b> <b>8.6</b> (22) 11/02/2011 (71) EDSON BIANCHI (BR/SP) (74) GERSON BATISTA FERREIRA Referente à 4ª anuidade.
(21) <b>MU 9000164-8 U2</b> <b>8.6</b> (22) 05/02/2010 (71) Autometal S/A (BR/SP) (74) LOGOS MARCAS E PATENTES S/S LTDA Referente à 5ª anuidade.	(21) <b>MU 9000712-3 U2</b> <b>8.6</b> (22) 06/05/2010 (71) Frederico Becker (BR/RS) (74) Patricia Payeras Suman Referente à 5ª anuidade.	(21) <b>MU 9100223-0 U2</b> <b>8.6</b> (22) 04/02/2011 (71) FERNANDO HENAISSÉ ABDON (BR/SP) (74) M M MARCAS E PATENTES S/S LTDA Referente à 4ª anuidade.
(21) <b>MU 9000196-6 U2</b> <b>8.6</b> (22) 18/02/2010 (71) CARLOS EDUARDO DEL BEL (BR/SP) (74) INTERAÇÃO MARCAS E PATENTES LTDA Referente à 5ª anuidade.	(21) <b>MU 9000721-2 U2</b> <b>8.6</b> (22) 14/05/2010 (71) Metal Técnica Bovenau Ltda. (BR/SC) (74) Sandro Conrado da Silva Referente à 5ª anuidade.	(21) <b>MU 9100265-6 U2</b> <b>8.6</b> (22) 17/02/2011 (71) Bendito Wagner Augusto Maricato (BR/PR) (74) João Bruno Dacome Bueno Referente à 4ª anuidade.
(21) <b>MU 9000215-6 U2</b> <b>8.6</b> (22) 08/02/2010 (71) Silmar Heck (BR/SC) (74) Catiane Zini Borela Referente à 5ª anuidade.	(21) <b>MU 9000727-1 U2</b> <b>8.6</b> (22) 06/05/2010 (71) REBECA DOS SANTOS CRESPO (BR/SP) , ROBERTA DOS SANTOS CRESPO (BR/SP) (74) REMARCA REG DE MARCAS E PATENTES LTDA - CARLOS DE LENA API 0735 Referente à 5ª anuidade.	(21) <b>MU 9100312-1 U2</b> <b>8.6</b> (22) 17/02/2011 (71) Portomag Metalurgia Ltda - Me (BR/PR) (74) Fernando José Carvalho Referente à 4ª anuidade.
(21) <b>MU 9000421-3 U2</b> <b>8.6</b> (22) 15/03/2010 (71) Brasilata S/A Embalagens Metálicas (BR/SP) (74) Antonio Mauricio Pedras Arnaud Referente à 5ª anuidade.	(21) <b>MU 9000793-0 U2</b> <b>8.6</b> (22) 21/05/2010 (71) ELIZEU CLEMENTE BENAZI (BR/SP) , LUIS ANTONIO APARECIDO DE OLIVEIRA (BR/SP) Referente à 5ª anuidade.	(21) <b>MU 9100424-1 U2</b> <b>8.6</b> (22) 09/03/2011 (71) Guangdong Kin Long Hardware Products Co., LTD (CN) (74) Cruzeiro Newmarc Patentes e Marcas LTDA Referente à 4ª anuidade.
(21) <b>MU 9000425-6 U2</b> <b>8.6</b> (22) 26/03/2010 (71) Indústria e Comercio Hidromar Ltda (BR/PR) (74) London Marcas e Patentes S/S Ltda Referente à 5ª anuidade.	(21) <b>MU 9000842-1 U8</b> <b>8.6</b> (22) 27/05/2010 (71) Realiza Máquinas Industria e Comércio Ltda. (BR/MG) (74) Cidwan Uberlândia Ltda. Referente à 5ª anuidade.	(21) <b>MU 9100437-3 U2</b> <b>8.6</b> (22) 16/03/2011 (71) METALÚRGICA CONVENÇÃO DE ITU LTDA (BR/SP) (74) SCORPIONS MARCAS E PATENTES LTDA Referente à 4ª anuidade.
(21) <b>MU 9000532-5 U2</b> <b>8.6</b> (22) 12/04/2010 (71) Plastamp Indústria e Comércio de Plásticos Ltda. (BR/SP) (74) Toledo Corrêa Marcas e Patentes S/C Ltda. Referente à 5ª anuidade.	(21) <b>MU 9000909-6 U2</b> <b>8.6</b> (22) 10/02/2010 (71) Irmãos Rezende Indústria & Comércio de Equipamentos Hidráulicos Ltda - ME (BR/MG) (74) Cidwan Uberlândia Ltda. Referente à 5ª anuidade.	(21) <b>MU 9100483-7 U2</b> <b>8.6</b> (22) 15/03/2011 (71) Roberto Miranda Costa (BR/SP) (74) ANA PAULA MAZZEI DOS SANTOS LEITE Referente à 4ª anuidade.
(21) <b>MU 9000540-6 U2</b> <b>8.6</b> (22) 12/04/2010 (71) Brazcar Veículos Especiais Ltda. (BR/MG) (74) Cidwan Uberlândia Ltda. Referente à 5ª anuidade.	(21) <b>MU 9000965-7 U2</b> <b>8.6</b> (22) 19/05/2010 (71) Marcelo Hossepian Lima Neto (BR/SP) , Flávio Augusto Cantoni (BR/SP) (74) INTERAÇÃO MARCAS E PATENTES LTDA Referente à 5ª anuidade.	(21) <b>MU 9100493-4 U2</b> <b>8.6</b> (22) 04/03/2011 (71) Flávio Pasquali (BR/SC) , Carlos Pasquali (BR/SC) (74) Caciano Ricardo de David Referente à 4ª anuidade.
(21) <b>MU 9000543-0 U2</b> <b>8.6</b> (22) 15/04/2010 (71) Paulo Vinicius Araújo Couto (BR/MG) Referente à 5ª anuidade.	(21) <b>MU 9001074-4 U2</b> <b>8.6</b> (22) 13/05/2010 (71) Rosângela Madalena de Carvalho Fernandes (BR/MG) Referente à 4ª anuidade.	(21) <b>MU 9100518-3 U2</b> <b>8.6</b> (22) 18/03/2011 (71) PAULO CESAR DE SOUSA (BR/SP) (74) ESTRELA MARCAS E PATENTES LTDA ME Referente à 4ª anuidade.
(21) <b>MU 9000583-0 U2</b> <b>8.6</b> (22) 16/04/2010 (71) Edson Leucz (BR/PR) (74) Alcion Bubniak Referente à 5ª anuidade.	(21) <b>MU 9002016-2 U2</b> <b>8.6</b> (22) 27/05/2010 (71) Fundación Gonzalo Rodríguez (UY) (74) M. C. Araujo Consultoria em Prop. Incl. Ltda Referente à 5ª anuidade.	(21) <b>MU 9100599-0 U2</b> <b>8.6</b> (22) 10/03/2011 (71) Fabio Marinho Leite Calderano (BR/RJ) Referente à 4ª anuidade.
(21) <b>MU 9000585-6 U2</b> <b>8.6</b> (22) 15/04/2010 (71) GERALDO SANTIAGO ESTEVES (BR/SP) , JOSÉ BERNARDO PATRIOTA (BR/SP) (74) Sul América Marcas e Patentes S/C Ltda. Referente à 5ª anuidade.	(21) <b>MU 9002094-4 U2</b> <b>8.6</b> (22) 20/08/2010 (71) João Fernandes Abrenhosa (BR/GO) Referente 4a. anuidade(s).	(21) <b>MU 9100610-4 U2</b> <b>8.6</b> (22) 18/03/2011 (71) Zen S/A Indústria Metalúrgica (BR/SC) (74) Brasil Sul Marcas e Patentes S/C Ltda. Referente à 4ª anuidade.
(21) <b>MU 9000588-0 U2</b> <b>8.6</b> (22) 27/04/2010 (71) ELIZEU CLEMENTE BENAZI (BR/SP) , LUIS ANTONIO APARECIDO DE OLIVEIRA (BR/SP) Referente à 5ª anuidade.	(21) <b>MU 9100102-1 U2</b> <b>8.6</b> (22) 14/02/2011 (71) Globalização com Import e Repres Ltda (BR/SP)	(21) <b>MU 9100658-9 U2</b> <b>8.6</b> (22) 19/04/2011 (71) Indústria De Pias Ghel Plus LTDA (BR/PR) (74) Marcos Antonio Nunes Referente à 4ª anuidade.
(21) <b>MU 9000592-9 U2</b> <b>8.6</b> (22) 09/03/2010		(21) <b>MU 9100742-9 U2</b> <b>8.6</b>

(22) 25/04/2011 (66) MU 9002668-3 19/10/2010 (71) Paulo Celeti (BR/SP) Referente à 4ª anuidade.		(74) CPA - CENTRAL PAULISTA DE ASSESSORIA SS LTDA Referente à 4ª anuidade.		(21) <b>MU 9102368-8 U2</b> <b>8.6</b> (22) 20/12/2011 (71) INDÚSTRIA DE IMPLEMENTOS AGRÍCOLAS SILTOMAC LTDA (BR/SP) (74) RUBENS DOS SANTOS FILHO Referente à 3ª anuidade.
(21) <b>MU 9100788-7 U2</b> <b>8.6</b> (22) 15/04/2011 (71) Balbina Lorenzatto Bernardes (BR/SC) , ORLI BERNARDES (BR/SC) (74) Nirce Ivete Fassini Referente à 4ª anuidade.		(21) <b>MU 9101082-9 U2</b> <b>8.6</b> (22) 12/05/2011 (71) A.C.Som Indústria e Comércio de Instrumentos Musicais Ltda. (BR/SP) (74) Sul América Marcas e Patentes Ltda. Referente à 4ª anuidade.		(21) <b>MU 9102384-0 U8</b> <b>8.6</b> (22) 16/12/2011 (71) ARNALDO SERGIO BOIN (BR/SP) (74) MARCO ANTONIO DE OLIVEIRA Referente à 3ª anuidade.
(21) <b>MU 9100809-3 U2</b> <b>8.6</b> (22) 01/04/2011 (71) Jovelci Domingos Gomes (BR/SC) (74) Nirce Ivete Fassini Referente à 4ª anuidade.		(21) <b>MU 9101089-6 U2</b> <b>8.6</b> (22) 25/05/2011 (71) EDSON NEGRELLI (BR/SP) (74) SILVIO LOPES & ASSOCIADOS LTDA. Referente à 4ª anuidade.		(21) <b>MU 9102390-4 U8</b> <b>8.6</b> (22) 19/12/2011 (71) PLANAR INVESTIMENTOS LTDA (BR/SP) (74) CRUZEIRO NEWMARC PATENTES E MARCAS LTDA. Referente à 3ª anuidade.
(21) <b>MU 9100814-0 U2</b> <b>8.6</b> (22) 25/04/2011 (71) Edeoni Pavan Bocalon (BR/RS) (74) Dmark Registros De Marcas e Patentes S/S LTDA Referente à 4ª anuidade.		(21) <b>MU 9101094-2 U2</b> <b>8.6</b> (22) 25/05/2011 (71) DARIO JOSÉ PEREIRA DE CARVALHO (BR/SP) Referente à 4ª anuidade.		(21) <b>MU 9102391-2 U2</b> <b>8.6</b> (22) 19/12/2011 (71) INDUSTRIA MECANO CIENTÍFICA LTDA (BR/SP) (74) SÍMBOLO MARCAS E PATENTES LTDA Referente à 3ª anuidade.
(21) <b>MU 9100815-8 U2</b> <b>8.6</b> (22) 25/04/2011 (71) Sanremo S/A (BR/RS) (74) Dmark Registros de Marcas e Patentes S/S Ltda Referente à 4ª anuidade.		(21) <b>MU 9101103-5 U2</b> <b>8.6</b> (22) 26/05/2011 (71) Edson Carlos Cardoso (BR/SC) , Angelo José Silvestre (BR/SP) (74) Anel Marcas e Patentes Ltda Referente à 4ª anuidade.		(21) <b>MU 9102417-0 U8</b> <b>8.6</b> (22) 21/12/2011 (71) PAULO KATAOKA (BR/SP) (74) ANA PAULA MAZZEI DOS SANTOS LEITE Referente à 3ª anuidade.
(21) <b>MU 9100851-4 U2</b> <b>8.6</b> (22) 18/04/2011 (71) VALKIRIA BARROS DA SILVA CAMILO DE OLIVEIRA (BR/SP) (74) MARCOS CAMILO DE OLIVEIRA Referente à 4ª anuidade.		(21) <b>MU 9101277-5 U2</b> <b>8.6</b> (22) 27/05/2011 (71) Willam Shiguelo Matsumori (BR/MG) (74) Everton Luis Rossin Referente à 4ª anuidade.		(21) <b>MU 9102524-9 U2</b> <b>8.6</b> (22) 01/11/2011 (71) Maurício Lopes Neto (BR/PR) Referente à 3ª anuidade.
(21) <b>MU 9100914-6 U2</b> <b>8.6</b> (22) 06/05/2011 (71) PRINCE BIKE NORTE LTDA. (BR/AM) (74) FOCUS MARCAS E PATENTES LTDA Referente à 4ª anuidade.		(21) <b>MU 9101894-3 U2</b> <b>8.6</b> (22) 08/11/2011 (71) ROBERVAL SANTIAGO DO NASCIMENTO (BR/SP) (74) DIFUSÃO MARCAS E PATENTES LTDA Referente à 3ª anuidade.		(21) <b>MU 9102525-7 U2</b> <b>8.6</b> (22) 01/11/2011 (71) Maurício Lopes Neto (BR/PR) Referente à 3ª anuidade.
(21) <b>MU 9100948-0 U2</b> <b>8.6</b> (22) 19/04/2011 (71) AEPÍ DO BRASIL INDÚSTRIA E COMÉRCIO LTDA (BR/SP) (74) DIFUSÃO MARCAS E PATENTES LTDA Referente à 4ª anuidade.		(21) <b>MU 9102242-8 U8</b> <b>8.6</b> (22) 30/11/2011 (71) FABER ROBERTO MAURO (BR/SP) Referente à 3ª anuidade.		(21) <b>MU 9102602-4 U2</b> <b>8.6</b> (22) 19/12/2011 (71) Rafael Martins Morskei (BR/PR) (74) Julio Gonçalves Referente à 3ª anuidade.
(21) <b>MU 9100960-0 U2</b> <b>8.6</b> (22) 17/05/2011 (71) Fish Utilidades Domesticas LTDA - EPP (BR/SP) (74) Vilage Marcas & Patentes S/S LTDA Referente à 4ª anuidade.		(21) <b>MU 9102297-5 U2</b> <b>8.6</b> (22) 09/12/2011 (71) SOPRO DIVINO CONSULT. TECN. AUTOM. E COM. DE MATER. P/ PROPAGANDA LTDA ME (BR/SP) (74) LOGOS MARCAS E PATENTES S/S LTDA Referente à 3ª anuidade.		(21) <b>MU 9102615-6 U2</b> <b>8.6</b> (22) 14/12/2011 (71) Cintia Strapasson (BR/SC) (74) Nirce Ivete Fassini Referente à 3ª anuidade.
(21) <b>MU 9100972-3 U2</b> <b>8.6</b> (22) 12/05/2011 (71) Joacirton Rosso (BR/SC) (74) Anel Marcas e Patentes Ltda Referente à 4ª anuidade.		(21) <b>MU 9102305-0 U2</b> <b>8.6</b> (22) 16/12/2011 (71) ELTON CELESTINO SILVA (BR/SP) (74) ANA PAULA MAZZEI DOS SANTOS LEITE Referente à 3ª anuidade.		(21) <b>MU 9102616-4 U8</b> <b>8.6</b> (22) 14/12/2011 (71) Giovane Michel Neu (BR/SC) (74) Nirce Ivete Fassini Referente à 3ª anuidade.
(21) <b>MU 9100981-2 U2</b> <b>8.6</b> (22) 23/05/2011 (71) Gilvan Brito (BR/SP) (74) Gerson Batista Ferreira Referente à 4ª anuidade.		(21) <b>MU 9102313-0 U8</b> <b>8.6</b> (22) 14/12/2011 (71) SÓ MARCAS COMERCIAL LTDA (BR/SP) (74) CONTINENTAL MARCAS E PATENTES S/S LTDA Referente à 3ª anuidade.		(21) <b>MU 9102642-3 U8</b> <b>8.6</b> (22) 27/12/2011 (71) Paulo Müller (BR/SC) (74) PAP Marcas e Patentes LTDA Referente à 3ª anuidade.
(21) <b>MU 9100983-9 U2</b> <b>8.6</b> (22) 23/05/2011 (71) TRAUMEC TECNOLOGIA E IMPLANTES ORTOPÉDICOS IMPORTAÇÃO E EXPORTAÇÃO LTDA EPP (BR/SP) (74) VILAGE MARCAS & PATENTES S / S LTDA Referente à 4ª anuidade.		(21) <b>MU 9102336-0 U2</b> <b>8.6</b> (22) 16/12/2011 (71) SILVANO JUNQUEIRA FERNANDES (BR/RJ) (74) ABM ASSESSORIA BRASILEIRA DE MARCAS LTDA Referente à 3ª anuidade.		(21) <b>MU 9102688-1 U8</b> <b>8.6</b> (22) 30/11/2011 (71) Jose Francisco Lopes (BR/SC) Referente à 3ª anuidade.
(21) <b>MU 9100998-7 U2</b> <b>8.6</b> (22) 18/05/2011 (71) Everton Lucena de Paula (BR/RJ) , Maristela Lopes Gonçalves (BR/RJ) Referente à 4ª anuidade.		(21) <b>MU 9102341-6 U2</b> <b>8.6</b> (22) 02/12/2011 (71) YUN-NING SHIN (KR) , YUN-MIN WANG (TW) (74) TINOCO SOARES & FILHO LTDA Referente à 3ª anuidade.		(21) <b>MU 9102742-0 U8</b> <b>8.6</b> (22) 27/12/2011 (71) Ingo Rubens Gutz (BR/SC) (74) King's Marcas e Patentes LTDA Referente à 3ª anuidade.
(21) <b>MU 9101009-8 U2</b> <b>8.6</b> (22) 04/05/2011 (71) Comsa, S.A. (ES) (74) Maria Pia Carvalho Guerra Referente à 4ª anuidade.		(21) <b>MU 9102349-1 U8</b> <b>8.6</b> (22) 30/11/2011 (71) NILTON ANTONIO DA SILVA (BR/SP) (74) PAULO SÉRGIO CALIXTO MENDES Referente à 3ª anuidade.		(21) <b>MU 9102801-9 U8</b> <b>8.6</b> (22) 21/12/2011 (71) Fernando Cesar Toniuzzi Lissa (BR/SC) (74) Dmark Registros de Marcas e Patentes S/S Ltda Referente à 3ª anuidade.
(21) <b>MU 9101040-3 U2</b> <b>8.6</b> (22) 13/05/2011 (71) Helio Falciorlli (BR/SP)		(21) <b>MU 9102350-5 U2</b> <b>8.6</b> (22) 22/11/2011 (71) ANDRÉ STOCOVITH NETO (BR/SP) (74) PEZZUOL & ASSOCIADOS MARCAS E PATENTES LTDA Referente à 3ª anuidade.		(21) <b>MU 9102908-2 U2</b> <b>8.6</b> (22) 30/11/2011 (71) Duarte Batista da Silva (BR/MG) (74) Vilage Marcas & Patentes S/S Ltda. Referente à 3ª anuidade.
				(21) <b>MU 9102982-1 U8</b> <b>8.6</b> (22) 09/12/2011 (71) Tiago Miranda de Figueiredo (BR/MG) (74) Marcelo Mendes Cunha

Referente à 3ª anuidade.		(21) <b>PI 0009115-4 A2</b> <b>8.6</b> (22) 17/03/2000 (71) Siemens Aktiengesellschaft (DE) (74) DANNEMANN, SIEMSEN, BIGLER & IPANEMA MOREIRA Referente à 15ª anuidade.	(74) Momsen, Leonardos & Cia. Referente à 14ª anuidade.
(21) <b>MU 9103015-3 U2</b> <b>8.6</b> (22) 09/12/2011 (71) HELDER YOSHIO YOSHIDA - ME (BR/PR) (74) Calisto Vendrame Sobrinho Referente à 3ª anuidade.		(21) <b>PI 0010363-2 A2</b> <b>8.6</b> (22) 02/05/2000 (71) Nokia Mobile Phones Limited (FI) (74) Momsen, Leonardos & CIA. Referente à 15ª anuidade.	(21) <b>PI 0108998-6 A2</b> <b>8.6</b> (22) 06/03/2001 (71) Les Laboratoires Servier (FR) (74) Dannemann, Siemsen, Bigler & Ipanema Moreira Referente à 14ª anuidade.
(21) <b>MU 9103016-1 U8</b> <b>8.6</b> (22) 09/12/2011 (71) Aparecido de Assis (BR/PR) (74) Calisto Vendrame Sobrinho Referente à 3ª anuidade.		(21) <b>PI 0010798-0 A2</b> <b>8.6</b> (22) 18/05/2000 (71) Board of Control of Michigan Technological University (US) (74) NELLIE ANNE DAIEL-SHORES Referente à 15ª anuidade.	(21) <b>PI 0109225-1 A2</b> <b>8.6</b> (22) 15/03/2001 (71) Axalto S.A. (FR) (74) Paulo C. Oliveira & Cia. Referente à 14ª anuidade.
(21) <b>MU 9103022-6 U2</b> <b>8.6</b> (22) 25/11/2011 (71) Jose Augusto de Amorim (BR/SC) (74) Rogerio de Souza Referente à 3ª anuidade.		(21) <b>PI 0013930-0 A2</b> <b>8.6</b> (22) 17/04/2000 (71) Nokia Corporation (FI) (74) Momsen, Leonardos & Cia. Referente à 15ª anuidade.	(21) <b>PI 0110184-6 A2</b> <b>8.6</b> (22) 17/04/2001 (71) ORPHAZYME APS (DK) (74) ORLANDO DE SOUZA Pagar restauração.
(21) <b>MU 9103023-4 U2</b> <b>8.6</b> (22) 30/11/2011 (71) Jaime Raitz (BR/SC) (74) Graciani Bilk Referente à 3ª anuidade.		(21) <b>PI 0017342-8 A8</b> <b>8.6</b> (22) 20/10/2000 (71) Council Of Scientific And Industrial Research (IN) (74) NELLIE ANNE DAIEL-SHORES referente ao não cumprimento do despacho 8.5 na RPI 2292 de 09/12/2014	(21) <b>PI 0110493-4 A8</b> <b>8.6</b> (22) 11/05/2001 (71) Sisvel International S.A. (LU) (74) Maria Pia Carvalho Guerra Referente à 14ª anuidade.
(21) <b>MU 9103038-2 U2</b> <b>8.6</b> (22) 30/11/2011 (71) Ivanildo Moreira da Cunha (BR/GO) Referente à 3ª anuidade.		(21) <b>PI 0101264-9 A2</b> <b>8.6</b> (22) 30/03/2001 (71) Astellas Pharma Inc. (JP) (74) Dannemann, Siemsen, Bigler & Ipanema Moreira Referente à 14ª anuidade.	(21) <b>PI 0110684-8 A8</b> <b>8.6</b> (22) 08/05/2001 (71) Qualcomm Incorporated (US) (74) Montauray Pimenta, Machado & Lioce S/C Ltda. Referente à 14ª anuidade.
(21) <b>MU 9103042-0 U2</b> <b>8.6</b> (22) 01/12/2011 (71) Raquel Andrade Almeida (BR/BA) , Mateus Andrade Almeida (BR/BA) Referente à 3ª anuidade.		(21) <b>PI 0101903-1 A2</b> <b>8.6</b> (22) 27/04/2001 (71) Telefonica S/A. (ES) (74) TINOCO SOARES & FILHO LTDA Referente à 14ª anuidade.	(21) <b>PI 0112978-3 A2</b> <b>8.6</b> (22) 08/05/2001 (71) Warner-Lambert Company (US) (74) Dannemann, Siemsen, Bigler & Ipanema Moreira Referente à 14ª anuidade.
(21) <b>MU 9103052-8 U2</b> <b>8.6</b> (22) 23/12/2011 (71) Edilson Baade (BR/SC) (74) Agostinho de Melo Referente à 3ª anuidade.		(21) <b>PI 0104641-1 A2</b> <b>8.6</b> (22) 13/08/2001 (71) Carlos Alikcei Covalenco (BR/SP) (74) Paulo Cesar de Oliveira Diamanti Referente à 13ª anuidade.	(21) <b>PI 0113724-7 A2</b> <b>8.6</b> (22) 02/07/2001 (71) Structural Monitoring Systems LTD. (AU) (74) Bhering, Almeida & Associados Pagar restauração.
(21) <b>MU 9103065-0 U8</b> <b>8.6</b> (22) 20/12/2011 (71) Miguel Kampa (BR/PR) (74) Marcos Antonio Nunes Referente à 3ª anuidade.		(21) <b>PI 0107246-3 A2</b> <b>8.6</b> (22) 27/04/2001 (71) Abbott Laboratories (US) (74) NELLIE ANNE DAIEL-SHORES Referente à 14ª anuidade.	(21) <b>PI 0114846-0 A2</b> <b>8.6</b> (22) 23/10/2001 (71) Ajinomoto Co., Inc. (JP) (74) Momsen, Leonardos & Cia referente a 13ª anuidade
(21) <b>MU 9103067-6 U2</b> <b>8.6</b> (22) 23/12/2011 (71) Solanni Foletto (BR/MS) (74) Elsi Luiza Parron Buiar Referente à 3ª anuidade.		(21) <b>PI 0108226-4 A2</b> <b>8.6</b> (22) 13/02/2001 (71) Qualcomm Incorporated (US) (74) Montauray Pimenta ,Machado & Lioce Referente à 14ª anuidade.	(21) <b>PI 0200349-0 A2</b> <b>8.6</b> (22) 07/02/2002 (71) Longyear TM, Inc. (US) (74) Momsen, Leonardos & Cia Referente à 13ª anuidade.
(21) <b>MU 9103079-0 U2</b> <b>8.6</b> (22) 22/12/2011 (71) Aparecido Timóteo Martins (BR/SC) (74) Marcelo Alves Pereira Referente à 3ª anuidade.		(21) <b>PI 0108188-8 A2</b> <b>8.6</b> (22) 09/02/2001 (71) ABBVIE INC. (US) (74) NELLIE ANNE DAIEL-SHORES Referente à 14ª anuidade.	(21) <b>PI 0200785-1 A2</b> <b>8.6</b> (22) 14/03/2002 (71) OKI BRASIL INDÚSTRIA E COMÉRCIO DE PRODUTOS E TECNOLOGIA EM AUTOMAÇÃO S.A. (BR/SP) (74) JULIANO RYOTA MURAKAMI Referente à 13ª anuidade.
(21) <b>MU 9103153-2 U2</b> <b>8.6</b> (22) 09/12/2011 (71) Aparecido Timóteo Martins (BR/SC) (74) Marcelo Alves Pereira Referente à 3ª anuidade.		(21) <b>PI 0108227-2 A2</b> <b>8.6</b> (22) 13/02/2001 (71) Nokia Corporation (FI) (74) Araripe & Associados Referente à 14ª anuidade.	(21) <b>PI 0201717-2 A2</b> <b>8.6</b> (22) 14/05/2002 (71) General Electric Company (US) (74) Dannemann, Siemsen, Bigler & Ipanema Moreira Referente à 13ª anuidade.
(21) <b>PI 0006135-2 A2</b> <b>8.6</b> (22) 15/05/2000 (71) NTT DoCoMo, INC. (JP) (74) Edmundo Brunner Assessoria S/C LTDA Referente à 15ª anuidade.		(21) <b>PI 0108248-5 A2</b> <b>8.6</b> (22) 08/02/2001 (71) 3M Innovative Properties Company (US) (74) Momsen, Leonardos & Cia Referente à 14ª anuidade.	(21) <b>PI 0201771-7 A2</b> <b>8.6</b> (22) 14/05/2002 (71) General Electric Company (US) (74) Dannemann, Siemsen, Bigler & Ipanema Moreira Referente à 13ª anuidade.
(21) <b>PI 0007370-9 A2</b> <b>8.6</b> (22) 03/05/2000 (71) Motorola, INC. (US) (74) Clarke Modet do Brasil LTDA Referente à 15ª anuidade.		(21) <b>PI 0108311-2 A2</b> <b>8.6</b> (22) 13/02/2001 (71) Qualcomm Incorporated (US) (74) Montauray Pimenta, Machado & Lioce S/C Ltda Referente à 14ª anuidade.	(21) <b>PI 0201803-9 A2</b> <b>8.6</b> (22) 14/05/2002 (71) General Electric Company (US) (74) Dannemann, Siemsen, Bigler & Ipanema Moreira Referente à 13ª anuidade.
(21) <b>PI 0008161-2 A2</b> <b>8.6</b> (22) 11/02/2000 (71) The Scripps Research Institute (US) , Lexigen Pharmaceuticals Corporation (US) (74) Clarke Modet do Brasil LTDA Referente à 15ª anuidade.		(21) <b>PI 0108566-2 A2</b> <b>8.6</b> (22) 19/02/2001 (71) H. Lundbeck A/S (DK)	(21) <b>PI 0201834-9 A2</b> <b>8.6</b> (22) 15/05/2002 (71) General Electric Company (US)
(21) <b>PI 0008416-6 A2</b> <b>8.6</b> (22) 10/02/2000 (71) ICAgen, Inc. (US) (74) Custódio de Almeida & Cia Referente à 15ª anuidade.			



(74) Dannemann, Siemsen, Bigler & Ipanema Moreira Referente à 13ª anuidade.	referente ao não cumprimento do despacho 8.5 na RPI 2292 de 09/12/2014	Referente à 12ª anuidade.
(21) <b>PI 0201835-7 A2</b> <b>8.6</b> (22) 15/05/2002 (71) General Electric Company (US) (74) Dannemann, Siemsen, Bigler & Ipanema Moreira Referente à 13ª anuidade.	(21) <b>PI 0208923-8 A2</b> <b>8.6</b> (22) 22/04/2002 (71) Ophthalmopharma AG (CH) (74) Tavares Propriedade Intelectual Ltda. Referente à 13ª anuidade.	(21) <b>PI 0301492-4 A2</b> <b>8.6</b> (22) 23/04/2003 (71) Empresa Brasileira de Compressores S/A - Embraco (BR/SC) (74) Antonio Mauricio Pedras Arnaud Referente à 12ª anuidade.
(21) <b>PI 0201836-5 A2</b> <b>8.6</b> (22) 15/05/2002 (71) General Electric Company (US) (74) Dannemann, Siemsen, Bigler & Ipanema Moreira Referente à 13ª anuidade.	(21) <b>PI 0209032-5 A2</b> <b>8.6</b> (22) 18/04/2002 (71) Cabot Corporation (US) (74) Clarke Modet do Brasil Ltda. Referente à 13ª anuidade.	(21) <b>PI 0301969-1 A2</b> <b>8.6</b> (22) 22/05/2003 (71) Empresa Brasileira de Compressores S.A.- EMBRACO (BR/SC) (74) Dannemann, Siemsen, Bigler & Ipanema Moreira Referente à 12ª anuidade.
(21) <b>PI 0201839-0 A2</b> <b>8.6</b> (22) 15/05/2002 (71) General Electric Company (US) (74) Dannemann, Siemsen, Bigler & Ipanema Moreira Referente à 13ª anuidade.	(21) <b>PI 0209049-0 A2</b> <b>8.6</b> (22) 18/04/2002 (71) Nonend Inventions N.V. (AN) (74) Dannemann, Siemsen, Bigler & Ipanema Moreira Referente à 13ª anuidade.	(21) <b>PI 0302998-0 A2</b> <b>8.6</b> (22) 07/02/2003 (71) Ehwa Diamond Industrial CO., LTD. (KR) , General Tool, INC. (US) (74) Dannemann, Siemsen, Bigler & Ipanema Moreira Referente à 12ª anuidade.
(21) <b>PI 0201841-1 A2</b> <b>8.6</b> (22) 15/05/2002 (71) General Electric Company (US) (74) Dannemann, Siemsen, Bigler & Ipanema Moreira Referente à 13ª anuidade.	(21) <b>PI 0209168-2 A2</b> <b>8.6</b> (22) 24/04/2002 (71) Qualcomm Incorporated (US) (74) Montaury Pimenta, Machado & Lioce S/C LTDA Referente à 13ª anuidade.	(21) <b>PI 0303401-1 A2</b> <b>8.6</b> (22) 07/02/2003 (71) Koninklijke Philips Electronics N.V. (NL) (74) Momsen, Leonardos & Cia Referente à 12ª anuidade.
(21) <b>PI 0203323-2 A2</b> <b>8.6</b> (22) 18/04/2002 (71) Ntt DoCoMo, INC. (JP) (74) Edmundo Brunner Assessoria S/C Ltda Referente à 13ª anuidade.	(21) <b>PI 0209252-2 A2</b> <b>8.6</b> (22) 25/04/2002 (71) Eisai R&D Management Co., Ltd. (JP) (74) Dannemann, Siemsen, Bigler & Ipanema Moreira Referente à 13ª anuidade.	(21) <b>PI 0303903-0 A2</b> <b>8.6</b> (22) 03/04/2003 (71) Arjo Wiggins Security SAS (FR) (74) Dannemann, Siemsen, Bigler & Ipanema Moreira Referente à 12ª anuidade.
(21) <b>PI 0203697-5 A2</b> <b>8.6</b> (22) 06/02/2002 (71) NTT DoComo, INC. (JP) (74) Edmundo Brunner Assessoria S/C Ltda Referente à 13ª anuidade.	(21) <b>PI 0209391-0 A8</b> <b>8.6</b> (22) 02/05/2002 (71) Qualcomm Incorporated (US) (74) Montaury Pimenta, Macahado & Lioce S/C Ltda. Referente à 13ª anuidade.	(21) <b>PI 0306314-3 A2</b> <b>8.6</b> (22) 17/03/2003 (71) Magneti Marelli Sistemas Automotivos Indústria e Comércio Ltda. (BR/MG) (74) ADVOCACIA PIETRO ARIBONI S/C Referente à 12ª anuidade.
(21) <b>PI 0205279-2 A2</b> <b>8.6</b> (22) 14/05/2002 (71) NTT DoCoMo, INC. (JP) (74) Edmundo Brunner Assessoria S/C Ltda. Referente à 13ª anuidade.	(21) <b>PI 0209458-4 A2</b> <b>8.6</b> (22) 07/05/2002 (71) Qualcomm Incorporated (US) (74) Montaury Pimenta, Machado & Lioce S/C Ltda. Referente à 13ª anuidade.	(21) <b>PI 0307442-0 A2</b> <b>8.6</b> (22) 03/02/2003 (71) NOVARTIS AG (CH) (74) Dannemann, Siemsen, Bigler & Ipanema Moreira Referente à 12ª anuidade.
(21) <b>PI 0205810-3 A2</b> <b>8.6</b> (22) 13/02/2002 (71) GE Transportation Systems Global Signaling, LLC (US) (74) Dannemann, Siemsen, Bigler & Ipanema Moreira Referente à 13ª anuidade.	(21) <b>PI 0209658-7 A2</b> <b>8.6</b> (22) 13/05/2002 (71) NOVARTIS AG (CH) (74) Dannemann, Siemsen, Bigler & Ipanema Moreira Referente à 13ª anuidade.	(21) <b>PI 0307484-6 A2</b> <b>8.6</b> (22) 07/02/2003 (71) Qualcomm Incorporated (US) (74) Montaury Pimenta, Machado & Lioce Referente à 12ª anuidade.
(21) <b>PI 0207321-8 A2</b> <b>8.6</b> (22) 18/02/2002 (71) Abbott Laboratories Vascular Enterprises Limited (IE) , Astellas Pharma Inc. (JP) (74) Dannemann, Siemsen, Bigler & Ipanema Moreira Referente à 13ª anuidade.	(21) <b>PI 0209678-1 A2</b> <b>8.6</b> (22) 16/05/2002 (71) Astrazeneca AB (SE) (74) Momsen, Leonardos & Cia Referente à 13ª anuidade.	(21) <b>PI 0307486-2 A2</b> <b>8.6</b> (22) 04/02/2003 (71) Robert Vachy (FR) (74) Orlando de Souza Referente à 12ª anuidade.
(21) <b>PI 0207476-1 A8</b> <b>8.6</b> (22) 22/02/2002 (71) Zealand Pharma A/S (DK) (74) Monsen, Leonardos & Cia Referente à 13ª anuidade.	(21) <b>PI 0210110-6 A2</b> <b>8.6</b> (22) 01/05/2002 (71) 3M Innovative Properties Company (US) (74) Momsen, Leonardos & Cia. Referente à 13ª anuidade.	(21) <b>PI 0307496-0 A2</b> <b>8.6</b> (22) 04/02/2003 (71) Allergan, INC. (US) (74) Dannemann, Siemsen, Bigler & Ipanema Moreira Referente à 12ª anuidade.
(21) <b>PI 0207642-0 A8</b> <b>8.6</b> (22) 28/02/2002 (71) Voice-Insight (BE) (74) Dannemann, Siemsen, Bigler & Ipanema Moreira Referente à 13ª anuidade.	(21) <b>PI 0300297-7 A2</b> <b>8.6</b> (22) 07/02/2003 (71) Tyco Electronics Corporation (US) Referente à 12ª anuidade.	(21) <b>PI 0307689-0 A2</b> <b>8.6</b> (22) 12/02/2003 (71) Arch Personal Care Products, L.P. (US) (74) Antonio Mauricio Pedras Arnaud Referente à 12ª anuidade.
(21) <b>PI 0207842-2 A2</b> <b>8.6</b> (22) 06/03/2002 (71) Gaspansa Remote Ltd., LLC (US) (74) TINOCO SOARES & FILHO LTDA Referente à 13ª anuidade.	(21) <b>PI 0300935-1 A2</b> <b>8.6</b> (22) 16/04/2003 (71) Microsoft Corporation (US) (74) NELLIE ANNE DAIEL-SHORES Referente à 12ª anuidade.	(21) <b>PI 0307768-3 A2</b> <b>8.6</b> (22) 10/02/2003 (71) Q'Max Solutions INC. (CA) (74) Dannemann, Siemsen, Bigler & Ipanema Moreira Referente à 12ª anuidade.
(21) <b>PI 0207903-8 A2</b> <b>8.6</b> (22) 01/03/2002 (71) Qualcomm Incorporated (US) (74) Montaury Pimenta, Machado & Lioce S/C Ltda Referente à 13ª anuidade.	(21) <b>PI 0301035-0 A2</b> <b>8.6</b> (22) 29/04/2003 (71) Microsoft Corporation (US) (74) NELLIE ANNE DAIEL-SHORES Referente à 12ª anuidade.	(21) <b>PI 0308167-2 A2</b> <b>8.6</b> (22) 07/03/2003 (71) Valspar Sourcing, INC. (US) (74) Momsen, Leonardos & Cia Referente à 12ª anuidade.
(21) <b>PI 0208161-0 A2</b> <b>8.6</b> (22) 19/12/2002 (71) Roquette Freres (FR) (74) Dannemann, Siemsen, Bigler & Ipanema Moreira	(21) <b>PI 0301062-7 A2</b> <b>8.6</b> (22) 25/04/2003 (71) Continental Automotive GmbH (DE) (74) Dannemann, Siemsen, Bigler & Ipanema Moreira	(21) <b>PI 0308486-8 A2</b> <b>8.6</b> (22) 17/03/2003 (71) NOVARTIS AG (CH) (74) Dannemann, Siemsen, Bigler & Ipanema Moreira

Referente à 12ª anuidade.		(21) <b>PI 0310015-4 A2</b>	<b>8.6</b>	(21) <b>PI 0400567-8 A2</b>	<b>8.6</b>
(21) <b>PI 0308488-4 A2</b>	<b>8.6</b>	(22) 09/05/2003		(22) 18/02/2004	
(22) 07/02/2003		(71) Nybohov Development AB (SE)		(71) Microsoft Corporation (US)	
(71) Aveso, Inc. (US)		(74) Momsen, Leonardos & Cia		(74) NELLIE ANNE DAIEL-SHORES	
(74) Flávia Salim Lopes		Referente à 12ª anuidade.		Referente à 11ª anuidade.	
Referente à 12ª anuidade.		(21) <b>PI 0310037-5 A2</b>	<b>8.6</b>	(21) <b>PI 0400569-4 A2</b>	<b>8.6</b>
(21) <b>PI 0308759-0 A2</b>	<b>8.6</b>	(22) 19/05/2003		(22) 18/02/2004	
(22) 21/03/2003		(71) Bell Helicopter Textron INC. (US)		(71) Microsoft Corporation (US)	
(71) Syngenta Participations AG (CH)		(74) Tavares Propriedade Intelectual LTDA		(74) Nellie Anne Daniel Shores	
(74) Dannemann, Siemsen, Bigler & Ipanema Moreira		Referente à 12ª anuidade.		Referente à 11ª anuidade.	
Referente à 12ª anuidade.		(21) <b>PI 0310078-2 A2</b>	<b>8.6</b>	(21) <b>PI 0400661-5 A2</b>	<b>8.6</b>
(21) <b>PI 0308896-0 A2</b>	<b>8.6</b>	(22) 07/05/2003		(22) 20/02/2004	
(22) 07/05/2003		(71) Volvo Lastvagnar AB (SE)		(71) Colt Engineering Corporation (CA)	
(71) Novartis Vaccines & Diagnostics, Inc. (US)		(74) Thomaz Thedim Lobo - Magnus Aspeby		(74) Bicudo Marcas e Patentes S/C LTDA	
(74) Orlando de Souza		Referente à 12ª anuidade.		Referente à 11ª anuidade.	
Referente à 12ª anuidade.		(21) <b>PI 0311173-3 A8</b>	<b>8.6</b>	(21) <b>PI 0401480-4 A2</b>	<b>8.6</b>
(21) <b>PI 0309012-4 A2</b>	<b>8.6</b>	(22) 15/05/2003		(22) 22/04/2004	
(22) 15/04/2003		(71) Novartis AG. (CH)		(71) Microsoft Corporation (US)	
(71) Astrazeneca AB (SE)		(74) Dannemann, Siemsen, Bigler & Ipanema Moreira		(74) NELLIE ANNE DAIEL-SHORES	
(74) Momsen, Leonardos & Cia		Referente à 12ª anuidade.		Referente à 11ª anuidade.	
Referente à 12ª anuidade.		(21) <b>PI 0311175-0 A8</b>	<b>8.6</b>	(21) <b>PI 0401637-8 A2</b>	<b>8.6</b>
(21) <b>PI 0309340-9 A2</b>	<b>8.6</b>	(22) 16/05/2003		(22) 23/04/2004	
(22) 17/04/2003		(71) F.Hoffmann-La Roche AG (CH)		(71) Samsung Gwang Ju Electronics Co., Ltd. (KR)	
(71) Novartis AG (CH)		(74) Dannemann, Siemsen, Bigler & Ipanema Moreira		(74) TINOCO SOARES & FILHO LTDA	
(74) Dannemann, Siemsen, Bigler & Ipanema Moreira		Referente à 12ª anuidade.		Referente à 11ª anuidade.	
Referente à 12ª anuidade.		(21) <b>PI 0315907-8 A2</b>	<b>8.6</b>	(21) <b>PI 0401648-3 A2</b>	<b>8.6</b>
(21) <b>PI 0309447-2 A2</b>	<b>8.6</b>	(22) 06/03/2003		(22) 22/04/2004	
(22) 22/04/2003		(71) Research In Motion Limited (CA)		(71) Universo Online S.A (BR/SP)	
(71) Basf Aktiengesellschaft (DE)		(74) Orlando de Souza		(74) Dannemann, Siemen, Bigler & Ipanema Moreira	
(74) KASZNAR LEONARDOS PROPRIEDADE INTELECTUAL		Referente à 12ª anuidade.		Referente à 11ª anuidade.	
Referente à 12ª anuidade.		(21) <b>PI 0316074-2 A2</b>	<b>8.6</b>	(21) <b>PI 0401685-8 A2</b>	<b>8.6</b>
(21) <b>PI 0309487-1 A2</b>	<b>8.6</b>	(22) 24/10/2003		(22) 03/05/2004	
(22) 25/04/2003		(71) Roquette Freres (FR)		(71) Microsoft Corporation (US)	
(71) Basf Aktiengesellschaft (DE)		(74) Dannemann, Siemsen, Bigler & Ipanema Moreira		(74) Nellie Anne Daniel Shores	
(74) Momsen, Leonardos & Cia		referente ao não cumprimento do despacho 8.5 na RPI 2291 de 02/12/2014		Referente à 11ª anuidade.	
Referente à 12ª anuidade.		(21) <b>PI 0400180-0 A2</b>	<b>8.6</b>	(21) <b>PI 0401696-3 A2</b>	<b>8.6</b>
(21) <b>PI 0309664-5 A2</b>	<b>8.6</b>	(22) 11/02/2004		(22) 05/05/2004	
(22) 24/04/2003		(71) Microsoft Corporation (US)		(71) Integrar Climatização Ltda (BR/RJ)	
(71) Wyeth (US)		(74) Nellie Anne Daniel Shores		(74) Dannemann, Siemsen, Bigler & Ipanema Moreira	
(74) Dannemann, Siemsen, Bigler & Ipanema Moreira		Referente à 11ª anuidade.		Referente à 11ª anuidade.	
Referente à 12ª anuidade.		(21) <b>PI 0400182-6 A2</b>	<b>8.6</b>	(21) <b>PI 0402100-2 A2</b>	<b>8.6</b>
(21) <b>PI 0309711-0 A2</b>	<b>8.6</b>	(22) 11/02/2004		(22) 24/05/2004	
(22) 30/04/2003		(71) Microsoft Corporation (US)		(71) Ricardo Fernando de Abreu Sodré (BR/SP)	
(71) NOVARTIS AG (CH)		(74) Nellie Anne Daniel Shores		Referente à 11ª anuidade.	
(74) Dannemann, Siemsen & Ipanema Moreira		Referente à 11ª anuidade.		(21) <b>PI 0403168-7 A2</b>	<b>8.6</b>
Referente à 12ª anuidade.		(21) <b>PI 0400292-0 A2</b>	<b>8.6</b>	(22) 26/04/2004	
(21) <b>PI 0309820-6 A2</b>	<b>8.6</b>	(22) 17/03/2004		(71) Eduardo Genaro Voloni (AR)	
(22) 25/04/2003		(71) OKI BRASIL INDÚSTRIA E COMÉRCIO DE PRODUTOS E TECNOLOGIA EM AUTOMAÇÃO S.A. (BR/SP)		(74) Demarest e Almeida - Advogados	
(71) Sony Corporation (JP) , Pioneer Corporation (JP)		(74) JULIANO RYOTA MURAKAMI		Referente à 11ª anuidade.	
(74) Monsen, Leonardos & Cia.		Referente à 11ª anuidade.		(21) <b>PI 0405801-1 A2</b>	<b>8.6</b>
Referente à 12ª anuidade.		(21) <b>PI 0400295-4 A2</b>	<b>8.6</b>	(22) 21/12/2004	
(21) <b>PI 0309824-9 A2</b>	<b>8.6</b>	(22) 18/03/2004		(71) Alvaro Barroso Kruei Vianna (BR/RJ)	
(22) 22/04/2003		(71) OKI BRASIL INDÚSTRIA E COMÉRCIO DE PRODUTOS E TECNOLOGIA EM AUTOMAÇÃO S.A. (BR/SP)		Referente 10a. anuidade(s).	
(71) Sony Corporation (JP) , Pionner Corporation (JP)		(74) JULIANO RYOTA MURAKAMI		(21) <b>PI 0406584-0 A2</b>	<b>8.6</b>
(74) Momsen, Leonardos & Cia		Referente à 11ª anuidade.		(22) 06/02/2004	
Referente à 12ª anuidade.		(21) <b>PI 0400418-3 A2</b>	<b>8.6</b>	(71) Byks As (NO)	
(21) <b>PI 0309954-7 A2</b>	<b>8.6</b>	(22) 18/02/2004		(74) Antonio Mauricio Pedras Arnaud	
(22) 13/05/2003		(71) Microsoft Corporation (US)		Referente à 11ª anuidade.	
(71) Qualcomm Incorporated (US)		(74) Nellie Anne Daniel Shores		(21) <b>PI 0407314-2 A2</b>	<b>8.6</b>
(74) Montaury Pimenta, Machado & Lioce		Referente à 11ª anuidade.		(22) 06/02/2004	
Referente à 12ª anuidade.		(21) <b>PI 0400549-0 A2</b>	<b>8.6</b>	(71) Cropdesign N.V. (BE)	
(21) <b>PI 0309963-6 A2</b>	<b>8.6</b>	(22) 16/02/2004		(74) Orlando de Souza	
(22) 14/05/2003		(71) Microsoft Corporation (US)		Referente à 11ª anuidade.	
(71) Bavarian Nordic A/S (DK)		(74) Nellie Anne Daniel Shores		(21) <b>PI 0407425-4 A2</b>	<b>8.6</b>
(74) Di Blasi & Parente		Referente à 11ª anuidade.		(22) 12/02/2004	
Referente à 12ª anuidade.		(21) <b>PI 0407547-1 A2</b>	<b>8.6</b>	(71) Qualcomm Incorporated (US)	
(21) <b>PI 0309990-3 A2</b>	<b>8.6</b>	(22) 11/02/2004		(74) Dayana C Kilim	
(22) 13/05/2003		(71) Quest International Services B. V (NL)		Referente à 11ª anuidade.	
(71) Xenova Limited (GB)		(74) Momsen, Leonardos & Cia		(21) <b>PI 0407566-8 A2</b>	<b>8.6</b>
(74) Momsen, Leonardos & Cia		Referente à 11ª anuidade.		(22) 18/02/2004	
Referente à 12ª anuidade.		(21) <b>PI 0400564-3 A2</b>	<b>8.6</b>		
		(22) 18/02/2004			
		(71) Areva T&D SA (FR)			
		(74) Dannemann, Siemsen, Bigler & Ipanema Moreira			
		Referente à 11ª anuidade.			

(71) Qualcomm Incorporated (US) (74) Montauray Pimenta, Machado & Lioce S/C Ltda Referente à 11ª anuidade.	(74) Dannemann, Siemsen, Bigler & Ipanema Moreira Referente à 11ª anuidade.	(21) <b>PI 0410938-4 A2</b> <b>8.6</b> (22) 22/04/2004 (71) 3M Innovative Properties Company (US) (74) Momsen, Leonardos & Cia. Referente à 11ª anuidade.
(21) <b>PI 0407636-2 A2</b> <b>8.6</b> (22) 01/03/2004 (71) Glaxosmithkline Biologicals S.A. (BE) (74) Momsen, Leonardos & Cia Referente à 11ª anuidade.	(21) <b>PI 0409158-2 A2</b> <b>8.6</b> (22) 30/03/2004 (71) Texaco Development Corporation (US) (74) Momsen, Leonardos & Cia Referente à 11ª anuidade.	(21) <b>PI 0411387-0 A8</b> <b>8.6</b> (22) 28/04/2004 (71) Interdigital Technology Corporation (US) (74) Advocacia Pietro Arboni S/C. Referente à 11ª anuidade.
(21) <b>PI 0407682-6 A2</b> <b>8.6</b> (22) 18/02/2004 (71) GKSS-Forschungszentrum Geesthacht GmbH (DE) (74) Dannemann, Siemsen, Bigler & Ipanema Moreira Referente à 11ª anuidade.	(21) <b>PI 0409460-3 A2</b> <b>8.6</b> (22) 16/04/2004 (71) ROWENTA FRANCE (FR) (74) Araripe & Associados Referente à 11ª anuidade.	(21) <b>PI 0411981-9 A2</b> <b>8.6</b> (22) 04/02/2004 (71) CERVITECH, INC. (US) (74) Dannemann, Siemsen, Bigler & Ipanema Moreira Referente à 11ª anuidade.
(21) <b>PI 0407776-8 A2</b> <b>8.6</b> (22) 13/02/2004 (71) Graham Packaging Company, L.P. (US) (74) Dannemann, Siemsen, Bigler & Ipanema Moreira Referente à 11ª anuidade.	(21) <b>PI 0409733-5 A2</b> <b>8.6</b> (22) 14/04/2004 (71) Bayer Healthcare AG (DE) (74) Momsen, Leonardos & Cia Referente à 11ª anuidade.	(21) <b>PI 0412178-3 A2</b> <b>8.6</b> (22) 04/05/2004 (71) Fronius International GmbH (AT) (74) Dannemann, Siemsen, Bigler & Ipanema Moreira Referente à 11ª anuidade.
(21) <b>PI 0407808-0 A8</b> <b>8.6</b> (22) 04/02/2004 (71) Matsushita Electric Industrial CO., LTD. (JP) (74) Dannemann, Siemsen, Bigler & Ipanema Moreira Referente à 11ª anuidade.	(21) <b>PI 0409829-3 A2</b> <b>8.6</b> (22) 30/04/2004 (71) Almar Packaging International Inc. (ZA) (74) Araripe & Associados Referente à 11ª anuidade.	(21) <b>PI 0412534-7 A2</b> <b>8.6</b> (22) 10/02/2004 (71) R/M Equipment, Inc. (US) (74) Guerra Adv. Referente à 11ª anuidade.
(21) <b>PI 0408011-4 A2</b> <b>8.6</b> (22) 03/02/2004 (71) Wella GmbH (DE) (74) Dannemann, Siemsen, Bigler & Ipanema Moreira Referente à 11ª anuidade.	(21) <b>PI 0409850-1 A2</b> <b>8.6</b> (22) 30/04/2004 (71) The Scripps Research Institute (US) (74) Orlando de Souza Referente à 11ª anuidade.	(21) <b>PI 0412672-6 A2</b> <b>8.6</b> (22) 04/02/2004 (71) CERVITECH, INC. (US) (74) Dannemann, Siemsen, Bigler & Ipanema Moreira Referente à 11ª anuidade.
(21) <b>PI 0408137-4 A2</b> <b>8.6</b> (22) 06/02/2004 (71) Ortloff Engineers, LTD (US) (74) Dannemann, Siemsen, Bigler & Ipanema Moreira Referente à 11ª anuidade.	(21) <b>PI 0410216-9 A2</b> <b>8.6</b> (22) 22/04/2004 (71) Continental Automotive GmbH (DE) (74) Dannemann, Siemsen, Bigler & Ipanema Moreira Referente à 11ª anuidade.	(21) <b>PI 0417579-4 A2</b> <b>8.6</b> (22) 11/05/2004 (71) Visa International Service Association (US) (74) Montauray Pimenta, Machado & Lioce Referente à 11ª anuidade.
(21) <b>PI 0408253-2 A2</b> <b>8.6</b> (22) 10/03/2004 (71) Wood Engineering Technology Limited (NZ) (74) Dannemann, Siemsen, Bigler & Ipanema Moreira Referente à 11ª anuidade.	(21) <b>PI 0410238-0 A2</b> <b>8.6</b> (22) 30/04/2004 (71) Novartis AG (CH) (74) Dannemann, Siemsen, Bigler & Ipanema Moreira Referente à 11ª anuidade.	(21) <b>PI 0418517-0 A2</b> <b>8.6</b> (22) 09/02/2004 (71) Seng Teck Law (SG) (74) Flávia Salim Lopes Referente à 11ª anuidade.
(21) <b>PI 0408261-3 A2</b> <b>8.6</b> (22) 09/03/2004 (71) 3K Technologies, INC (US) (74) Hugo Silva, Rosa & Maldonado-Prop Int Referente à 11ª anuidade.	(21) <b>PI 0410258-4 A2</b> <b>8.6</b> (22) 14/05/2004 (71) Heineken Supply Chain B.V. (NL) (74) Momsen, Leonardos & Cia. Referente à 11ª anuidade.	(21) <b>PI 0418546-3 A2</b> <b>8.6</b> (22) 16/02/2004 (71) Teikoku Seiyaku CO., LTD. (JP) (74) Dannemann, Siemsen, Bigler & Ipanema Moreira Referente à 11ª anuidade.
(21) <b>PI 0408356-3 A2</b> <b>8.6</b> (22) 17/03/2004 (71) Teijin Cordley Limited (JP) (74) Momsen, Leonardos & CIA Referente à 11ª anuidade.	(21) <b>PI 0410273-8 A2</b> <b>8.6</b> (22) 13/05/2004 (71) Merck Frosst Canada & CO (CA), Merck Sharp & Dohme Corp. (US) (74) Kasznar, Leonardos, Propriedade Intelectual Referente à 11ª anuidade.	(21) <b>PI 0418796-2 A2</b> <b>8.6</b> (22) 06/05/2004 (71) Bic-Violex SA (GR) (74) MMV AGENTES DA PROPRIEDADE INDUSTRIAL Referente à 11ª anuidade.
(21) <b>PI 0408576-0 A2</b> <b>8.6</b> (22) 16/02/2004 (71) Cropdesign N.V. (BE) (74) Orlando de Souza Referente à 11ª anuidade.	(21) <b>PI 0410361-0 A2</b> <b>8.6</b> (22) 18/05/2004 (71) Axalto S.A. (FR) (74) Paulo C. Oliveira & Cia Referente à 11ª anuidade.	(21) <b>PI 0418798-9 A2</b> <b>8.6</b> (22) 05/05/2004 (71) Celgene Corporation (US) (74) Momsen, Leonardos & Cia Referente à 11ª anuidade.
(21) <b>PI 0408697-0 A2</b> <b>8.6</b> (22) 22/03/2004 (71) Sterix Limited (UK) (74) SOERENSEN GARCIA ADVOGADOS ASSOCIADOS Referente à 11ª anuidade.	(21) <b>PI 0410435-8 A2</b> <b>8.6</b> (22) 21/04/2004 (71) Syngenta Participations AG (CH) (74) Dannemann, Siemsen, Bigler & Ipanema Moreira Referente à 11ª anuidade.	(21) <b>PI 0418800-4 A2</b> <b>8.6</b> (22) 05/05/2004 (71) Celgene Corporation (US) (74) Momsen, Leonardos & Cia Referente à 11ª anuidade.
(21) <b>PI 0408769-0 A2</b> <b>8.6</b> (22) 26/03/2004 (71) Swiss Orthopedic Solutions SA (CH) (74) Dannemann, Siemsen, Bigler & Ipanema Moreira Referente à 11ª anuidade.	(21) <b>PI 0410549-4 A2</b> <b>8.6</b> (22) 24/05/2004 (71) Nhe Sprl (BE) (74) Dannemann, Siemsen, Bigler & Ipanema Moreira Referente à 11ª anuidade.	(21) <b>PI 0500351-2 A2</b> <b>8.6</b> (22) 04/02/2005 (71) Microsoft Corporation (US) (74) NELLIE ANNE DAIEL-SHORES Referente à 10ª anuidade.
(21) <b>PI 0408932-4 A2</b> <b>8.6</b> (22) 15/04/2004 (71) Innogel AG (CH) (74) Tavares Propriedade Intelectual Ltda. Referente à 11ª anuidade.	(21) <b>PI 0410736-5 A2</b> <b>8.6</b> (22) 29/04/2004 (71) Sanofi-Aventis Deutschland GmbH (DE) (74) Dannemann, Siemsen, Bigler & Ipanema Moreira Referente à 11ª anuidade.	(21) <b>PI 0500357-1 A2</b> <b>8.6</b> (22) 10/02/2005 (71) Microsoft Corporation (US) (74) NELLIE ANNE DAIEL-SHORES Referente à 10ª anuidade.
(21) <b>PI 0409001-2 A2</b> <b>8.6</b> (22) 30/03/2004 (71) Schering-Plough Ltd. (CH)	(21) <b>PI 0410850-7 A2</b> <b>8.6</b> (22) 29/04/2004 (71) Sanofi-Aventis Deutschland GmbH (DE) (74) Dannemann, Siemsen, Bigler & Ipanema Moreira Referente à 11ª anuidade.	(21) <b>PI 0500383-0 A2</b> <b>8.6</b> (22) 11/02/2005 (71) Truetzschler GMBH & CO KG (DE) (74) Dannemann, Siemsen, Bigler & Ipanema Moreira Referente à 10ª anuidade.

(21) <b>PI 0500539-6 A2</b> <b>8.6</b> (22) 18/02/2005 (71) Microsoft Corporation (US) (74) NELLIE ANNE DAIEL-SHORES Referente à 10ª anuidade.	Referente à 10ª anuidade.	Referente à 10ª anuidade.
(21) <b>PI 0500581-7 A2</b> <b>8.6</b> (22) 22/02/2005 (71) Sensata Technologies Massachusetts, Inc. (US) (74) Dannemann, Siemsen, Bigler & Ipanema Moreira Referente à 10ª anuidade.	(21) <b>PI 0501578-2 A2</b> <b>8.6</b> (22) 26/04/2005 (71) Sitma S.p.A. (IT) (74) Momsen, Leonardos & Cia Referente à 10ª anuidade.	(21) <b>PI 0504815-0 A2</b> <b>8.6</b> (22) 18/10/2005 (71) Antonio Garcia (BR/SC) (74) Marcos Aurélio de Jesus Referente à 9ª anuidade.
(21) <b>PI 0500582-5 A2</b> <b>8.6</b> (22) 18/02/2005 (71) Microsoft Corporation (US) (74) NELLIE ANNE DAIEL-SHORES Referente à 10ª anuidade.	(21) <b>PI 0501580-4 A2</b> <b>8.6</b> (22) 27/04/2005 (71) Delaware Capital Formation Inc. (US) (74) Dannemann, Siemsen, Bigler & Ipanema Moreira Referente à 10ª anuidade.	(21) <b>PI 0505593-8 A2</b> <b>8.6</b> (22) 20/12/2005 (71) Roquette Freres (FR) (74) Montauray, Pimenta, Machado & Lioce Referente ao não cumprimento da exigência publicada na RPI 2291 de 02/12/2014
(21) <b>PI 0500841-7 A2</b> <b>8.6</b> (22) 01/03/2005 (71) Tecumseh do Brasil Ltda. (BR/SP) (74) Sergio Perocco Referente à 10ª anuidade.	(21) <b>PI 0501668-1 A2</b> <b>8.6</b> (22) 11/05/2005 (71) USIMASTER – PEÇAS DE PRECISÃO LTDA. (BR/RJ) (74) David Nilton Pereira de Lucena Referente à 10ª anuidade.	(21) <b>PI 0506028-1 A2</b> <b>8.6</b> (22) 10/05/2005 (71) Universidade Estadual de Campinas - Unicamp (BR/SP), Autic Automação e Instrumentação Industrial (BR/SP) (74) Maria Cristina Valim Lourenço Gomes Referente à 10ª anuidade.
(21) <b>PI 0500864-6 A2</b> <b>8.6</b> (22) 07/03/2005 (71) Frederico Augusto Dantas de Araújo (BR/PE) Referente à 10ª anuidade.	(21) <b>PI 0501675-4 A2</b> <b>8.6</b> (22) 09/05/2005 (71) Sadanori Matsui (BR/SP) (74) Vilage Marcas & Patentes S/C Ltda Referente à 10ª anuidade.	(21) <b>PI 0507292-1 A2</b> <b>8.6</b> (22) 15/02/2005 (71) Juan Ramon Gomá Ayats (ES) (74) Bhering Advogados Referente à 10ª anuidade.
(21) <b>PI 0500938-3 A2</b> <b>8.6</b> (22) 14/03/2005 (71) Cristina Maria Neves Oliveira (BR/SP) (74) Martinez & Moura Barreto S/C Ltda Referente à 10ª anuidade.	(21) <b>PI 0501838-2 A8</b> <b>8.6</b> (22) 17/05/2005 (71) Faber-Castell Aktiengesellschaft (DE) (74) Dannemann, Siemsen, Bigler & Ipanema Moreira Referente à 10ª anuidade.	(21) <b>PI 0507326-0 A2</b> <b>8.6</b> (22) 04/02/2005 (71) Ipsen Pharma S.A.S. (FR) (74) Nellie Anne Daniel Shores Referente à 10ª anuidade.
(21) <b>PI 0501041-1 A2</b> <b>8.6</b> (22) 29/03/2005 (71) Refrex Brasil Indústria e Comércio Ltda (BR/SP) (74) Maria Beatriz Correa da Silva Meyer Gaiarsa Referente à 10ª anuidade.	(21) <b>PI 0501925-7 A2</b> <b>8.6</b> (22) 10/05/2005 (71) Felinto Indústria e Comércio Ltda. (BR/PB) (74) Rubem dos Santos Querido Referente à 10ª anuidade.	(21) <b>PI 0507385-5 A2</b> <b>8.6</b> (22) 07/02/2005 (71) Cambridge Display Technology Ltd (GB) (74) Momsen, Leonardos & Cia Referente à 10ª anuidade.
(21) <b>PI 0501269-4 A2</b> <b>8.6</b> (22) 07/03/2005 (66) PI 0401643-2 05/03/2004 (71) Cremer S/A (BR/SC) (74) Dannemann, Siemsen, Bigler & Ipanema Moreira Referente à 10ª anuidade.	(21) <b>PI 0501931-1 A2</b> <b>8.6</b> (22) 11/05/2005 (71) Sensormatic Electronics, LLC (US) (74) NELLIE ANNE DAIEL-SHORES Referente à 10ª anuidade.	(21) <b>PI 0507540-8 A2</b> <b>8.6</b> (22) 08/02/2005 (71) Supramol Parenteral Colloids Gmbh (DE), Noxxon Pharma AG. (DE) (74) Dannemann, Siemsen, Bigler & Ipanema Moreira Referente à 10ª anuidade.
(21) <b>PI 0501318-6 A2</b> <b>8.6</b> (22) 15/04/2005 (71) Thomas & Betts International, Inc (US) (74) NELLIE ANNE DAIEL-SHORES Referente à 10ª anuidade.	(21) <b>PI 0502073-5 A2</b> <b>8.6</b> (22) 25/05/2005 (71) Johnson & Johnson (US) (74) Dannemann, Siemsen, Bigler & Ipanema Moreira Referente à 10ª anuidade.	(21) <b>PI 0507606-4 A2</b> <b>8.6</b> (22) 11/02/2005 (71) Arjowiggins Security (FR) (74) Dannemann, Siemsen, Bigler & Ipanema Moreira Referente à 10ª anuidade.
(21) <b>PI 0501366-6 A2</b> <b>8.6</b> (22) 20/04/2005 (71) Microsoft Corporation (US) (74) Alexandre Ferreira Referente à 10ª anuidade.	(21) <b>PI 0502108-1 A2</b> <b>8.6</b> (22) 25/05/2005 (71) Itamil-Itapemirim Mecânica Industrial Ltda (BR/ES) (74) Wagner José Fafá Borges Referente à 10ª anuidade.	(21) <b>PI 0507629-3 A2</b> <b>8.6</b> (22) 14/02/2005 (71) MSD K.K. (JP) (74) Bhering Advogados Referente à 10ª anuidade.
(21) <b>PI 0501431-0 A2</b> <b>8.6</b> (22) 26/04/2005 (71) Sitma S.P.A. (IT) (74) Momsen, Leonardos & Cia Referente à 10ª anuidade.	(21) <b>PI 0502724-1 A2</b> <b>8.6</b> (22) 23/05/2005 (71) Lohr Sistemas Eletrônicos Ltda (BR/RS) (74) Custódio de Almeida & Cia. Referente à 10ª anuidade.	(21) <b>PI 0507664-1 A2</b> <b>8.6</b> (22) 08/02/2005 (71) Defiante Farmacêutica, S.A. (PT) (74) Dannemann, Siemsen, Bigler & Ipanema Moreira Referente à 10ª anuidade.
(21) <b>PI 0501432-8 A2</b> <b>8.6</b> (22) 26/04/2005 (71) Sitma S.P.A. (IT) (74) Momsen, Leonardos & Cia Referente à 10ª anuidade.	(21) <b>PI 0502962-7 A2</b> <b>8.6</b> (22) 02/03/2005 (71) Magneti Marelli Sistemas Automotivos Indústria e Comércio Ltda. (BR/MG) (74) ADVOCACIA PIETRO ARIBONI S/C Referente à 10ª anuidade.	(21) <b>PI 0507671-4 A2</b> <b>8.6</b> (22) 14/02/2005 (71) Florida State University Research Foundation, Inc. (US) (74) DANNEMANN, SIEMSEN, BIGLER & IPANEMA MOREIRA Referente à 10ª anuidade.
(21) <b>PI 0501433-6 A2</b> <b>8.6</b> (22) 26/04/2005 (71) Impar Containeres Ltda. (BR/BA) (74) Momsen, Leonardos & Cia. Referente à 10ª anuidade.	(21) <b>PI 0503007-2 A2</b> <b>8.6</b> (22) 29/04/2005 (71) E2interactive, Inc. D/B/A E2interactive, Inc. (US) (74) Orlando de Souza Referente à 10ª anuidade.	(21) <b>PI 0507673-0 A2</b> <b>8.6</b> (22) 09/02/2005 (71) Lutron Electronics Co., Inc. (US) (74) Nellie Anne Daniel -Shores Referente à 10ª anuidade.
(21) <b>PI 0501490-5 A2</b> <b>8.6</b> (22) 20/04/2005 (71) Rhodia Brasil Ltda (BR/SP) (74) Ana Paula Santos Celidonio Referente à 10ª anuidade.	(21) <b>PI 0503308-0 A2</b> <b>8.6</b> (22) 28/04/2005 (71) Clóvis Abdias da Silva (BR/SP) (74) Maria Alba Perito Referente à 10ª anuidade.	(21) <b>PI 0507690-0 A2</b> <b>8.6</b> (22) 11/02/2005 (71) Neovista, Inc. (US) (74) Dannemann, Siemsen, Bigler & Ipanema Moreira Referente à 10ª anuidade.
(21) <b>PI 0501540-5 A2</b> <b>8.6</b> (22) 27/04/2005 (71) Maria Helena Vieira Maccaferri (BR/SP) (74) TINOCO SOARES & FILHO LTDA	(21) <b>PI 0504406-5 A2</b> <b>8.6</b> (22) 12/05/2005 (71) Hook Hong (KR), Hai-II Ryu (KR) (74) Dannemann, Siemsen, Bigler & Ipanema Moreira	(21) <b>PI 0507728-1 A2</b> <b>8.6</b> (22) 15/02/2005

(71) Sic Brevetti S.R.L. (IT) (74) Orlando de Souza Referente à 10ª anuidade.		(74) Dannemann, Siemsen, Bigler & Ipanema Moreira Referente à 10ª anuidade.	(22) 17/05/2005 (71) FCI Americas Technology, Inc. (US) (74) Antonio Mauricio Pedras Arnaud Referente à 10ª anuidade.
(21) <b>PI 0507842-3 A2</b> <b>8.6</b> (22) 16/02/2005 (71) Foto Ottica Cescon Di Cescon Stefano (IT) (74) Momsen, Leonardos & Cia Referente à 10ª anuidade.		(21) <b>PI 0510169-7 A2</b> <b>8.6</b> (22) 22/04/2005 (71) Seahorse Equipment Corporation (US) (74) Dannemann, Siemsen, Bigler & Ipanema Moreira Referente à 10ª anuidade.	(21) <b>PI 0510953-1 A2</b> <b>8.6</b> (22) 13/05/2005 (71) Qualcomm Incorporated (US) (74) Montaury Pimenta, Machado & Lioce Referente à 10ª anuidade.
(21) <b>PI 0507869-5 A2</b> <b>8.6</b> (22) 10/02/2005 (71) CL.COM S.R.L. (IT) (74) Magnus Aspeby e Claudio Szabas Referente à 10ª anuidade.		(21) <b>PI 0510184-0 A2</b> <b>8.6</b> (22) 26/04/2005 (71) Schlumberger Technology B.V. (NL) (74) Walter de Almeida Martins Referente à 10ª anuidade.	(21) <b>PI 0510965-5 A2</b> <b>8.6</b> (22) 04/05/2005 (71) Soci��t�� Bic (FR) (74) Bhering Advogados Referente à 10ª anuidade.
(21) <b>PI 0507926-8 A2</b> <b>8.6</b> (22) 18/02/2005 (71) Compagnie Europ��enne D'Etude ET de Recherche de Dispositifs Pour L'Implantation Par Laparoscopie (FR) (74) Araripe & Associados Referente à 10ª anuidade.		(21) <b>PI 0510289-8 A2</b> <b>8.6</b> (22) 02/05/2005 (71) Firmenich S.A. (CH) (74) Momsen , Leonardos & CIA Referente à 10ª anuidade.	(21) <b>PI 0510969-8 A2</b> <b>8.6</b> (22) 11/05/2005 (71) Michelin Recherche et Technique S.A. (CH) , Compagnie Generale Des Etablissements Michelin (FR) (74) Luiz Leonardos & Cia. - Propriedade Intelectual Referente à 10ª anuidade.
(21) <b>PI 0507996-9 A2</b> <b>8.6</b> (22) 08/02/2005 (71) SKF USA INC. (US) (74) Dannemann , Siemsen, Bigler & Ipanema Moreira Referente à 10ª anuidade.		(21) <b>PI 0510325-8 A2</b> <b>8.6</b> (22) 26/04/2005 (71) Celgene Corporation (US) (74) Vieira de Mello Advogados Referente à 10ª anuidade.	(21) <b>PI 0511181-1 A2</b> <b>8.6</b> (22) 17/05/2005 (71) Dexrad (Proprietary) Limited (ZA) (74) Momsen, Leonardos & Cia. Referente à 10ª anuidade.
(21) <b>PI 0508061-4 A2</b> <b>8.6</b> (22) 01/04/2005 (71) Steven Miller (US) (74) Pa Produtores Associados Marcas e Patentes Ltda Referente à 10ª anuidade.		(21) <b>PI 0510343-6 A2</b> <b>8.6</b> (22) 28/04/2005 (71) Profil-Verbindungstechnik Gmbh & Co. Kg (DE) (74) Momsen, Leonardos & Cia Referente à 10ª anuidade.	(21) <b>PI 0511252-4 A2</b> <b>8.6</b> (22) 17/05/2005 (71) Dexrad (Proprietary) Limited (ZA) (74) Momsen, Leonardos & Cia. Referente à 10ª anuidade.
(21) <b>PI 0508145-9 A2</b> <b>8.6</b> (22) 11/03/2005 (71) Uni-Charm Co., Ltd (JP) (74) Waldemar do Nascimento Junior Referente à 10ª anuidade.		(21) <b>PI 0510348-7 A2</b> <b>8.6</b> (22) 21/04/2005 (71) Jean-Michel Hachin (FR) , Claude Lambert (FR) (74) Orlando de Souza Referente à 10ª anuidade.	(21) <b>PI 0511255-9 A2</b> <b>8.6</b> (22) 19/05/2005 (71) VP Holding, LLC. (US) (74) Orlando de Souza Referente à 10ª anuidade.
(21) <b>PI 0509099-7 A2</b> <b>8.6</b> (22) 08/02/2005 (71) 3M Innovative Properties Company (US) (74) Momsen, Leonardos & Cia. Referente à 10ª anuidade.		(21) <b>PI 0510403-3 A2</b> <b>8.6</b> (22) 14/05/2005 (71) Intermed Discovery GmbH (DE) (74) Dannemann, Siemsen, Bigler & Ipanema Moreira Referente à 10ª anuidade.	(21) <b>PI 0511268-0 A2</b> <b>8.6</b> (22) 18/05/2005 (71) Saint-Gobain Isover (FR) (74) Momsen, Leonardos & Cia. Referente à 10ª anuidade.
(21) <b>PI 0509384-8 A2</b> <b>8.6</b> (22) 29/03/2005 (71) Merck Sharp & Dohme Corp. (US) (74) Kasznar, Leonardos, Propriedade Intelectual Referente à 10ª anuidade.		(21) <b>PI 0510433-5 A2</b> <b>8.6</b> (22) 29/04/2005 (71) iScience Interventional Corporation (US) (74) Momsen, Leonardos & Cia. Referente à 10ª anuidade.	(21) <b>PI 0511539-6 A2</b> <b>8.6</b> (22) 11/05/2005 (71) Basf Corporation (US) (74) Momsen , Leonardos & CIA Referente à 10ª anuidade.
(21) <b>PI 0509429-1 A2</b> <b>8.6</b> (22) 19/04/2005 (71) Pilepro LLC (US) (74) David do Nascimento Advogados Associados S/C Referente à 10ª anuidade.		(21) <b>PI 0510447-5 A2</b> <b>8.6</b> (22) 28/04/2005 (71) Profil-Verbindungstechnik GMBH & CO. KG (DE) (74) Momsen, Leonardos & Cia Referente à 10ª anuidade.	(21) <b>PI 0511626-0 A2</b> <b>8.6</b> (22) 17/05/2005 (71) Tyco Electronics Raychem N.V. (BE) (74) Dannemann , Siemsen, Bigler & Ipanema Moreira Referente à 10ª anuidade.
(21) <b>PI 0509824-6 A2</b> <b>8.6</b> (22) 29/04/2005 (71) Nereus Pharmaceuticals, Inc. (US) (74) Pinheiro Neto - Advogados Referente à 10ª anuidade.		(21) <b>PI 0510622-2 A2</b> <b>8.6</b> (22) 03/05/2005 (71) Novozymes Adenium Biotech A/S (DK) (74) Momsen, Leonardos & Cia. Referente à 10ª anuidade.	(21) <b>PI 0512086-1 A2</b> <b>8.6</b> (22) 18/05/2005 (71) Oxypharma AB (SE) (74) Momsem, Leonardos & Cia. Referente à 10ª anuidade.
(21) <b>PI 0509878-5 A2</b> <b>8.6</b> (22) 15/04/2005 (71) Abbott Products GmbH (DE) (74) Dannemann , Siemsen, Bigler & Ipanema Moreira Referente à 10ª anuidade.		(21) <b>PI 0510695-8 A2</b> <b>8.6</b> (22) 04/05/2005 (71) Eilenburger Elektrolyse - Und Umweltechnik Gmbh (DE) (74) Dannemann, Siemsen, Bigler & Ipanema Moreira Referente à 10ª anuidade.	(21) <b>PI 0512390-9 A2</b> <b>8.6</b> (22) 22/04/2005 (71) Intergraph Software Technologies Company (US) (74) Dannemann, Siemsen, Bigler & Ipanema Moreira Referente à 10ª anuidade.
(21) <b>PI 0510048-8 A2</b> <b>8.6</b> (22) 25/04/2005 (71) Jacobus Adriaan Albertus Kotz�� (ZA) , Hermanus Lambertus Kotz�� (ZA) , Stuart Kenneth Jackson Smyth (US) (74) Momsen, Leonardos & Cia. Referente à 10ª anuidade.		(21) <b>PI 0510725-3 A2</b> <b>8.6</b> (22) 25/04/2005 (71) Continental Automotive GmbH (DE) (74) Dannemann, Siemsen, Bigler & Ipanema Moreira Referente à 10ª anuidade.	(21) <b>PI 0513795-0 A2</b> <b>8.6</b> (22) 18/05/2005 (71) Wella Aktiengesellschaft (DE) (74) Dannemann, Siemsen Bigler & Ipanema Moreira Referente à 10ª anuidade.
(21) <b>PI 0510062-3 A2</b> <b>8.6</b> (22) 22/04/2005 (71) Edwards, Katarina (SE) , Sj��berg, Stefan (SE) , Carlsson, J��rgen (SE) , Gedda, Lars (SE) (74) Magnus Aspeby e Claudio Szabas Referente à 10ª anuidade.		(21) <b>PI 0510797-0 A2</b> <b>8.6</b> (22) 16/05/2005 (71) Day International, INC. (US) (74) Momsen, Leonardos & CIA Referente à 10ª anuidade.	(21) <b>PI 0514141-9 A2</b> <b>8.6</b> (22) 12/04/2005 (71) Alstom Technology Ltd. (CH) (74) Dannemann, Siemsen, Bigler & Ipanema Moreira Referente à 10ª anuidade.
(21) <b>PI 0510147-6 A2</b> <b>8.6</b> (22) 18/05/2005 (71) Nestec S.A. (CH)		(21) <b>PI 0510809-8 A2</b> <b>8.6</b> (22) 27/04/2005 (71) Brown & Williamson Holdings, Inc. (US) (74) Momsen, Leonardos & Cia Referente à 10ª anuidade.	(21) <b>PI 0514696-8 A2</b> <b>8.6</b> (22) 23/05/2005 (71) Bell Helicopter Textron Inc (US) (74) Tavares Propriedade Intelectual Ltda. Referente à 10ª anuidade.
		(21) <b>PI 0510902-7 A2</b> <b>8.6</b>	

(21) <b>PI 0516205-0 A2</b> <b>8.6</b> (22) 21/04/2005 (71) Bell Helicopter Textron Inc (US) (74) TAVARES Propriedade Intelectual Ltda. Referente à 10ª anuidade.	(21) <b>PI 0600501-2 A2</b> <b>8.6</b> (22) 17/02/2006 (71) Michelin Recherche Et Technique S.A. (CH) , Compagnie Generale Des Etablissements Michelin (FR) (74) Luiz Leonardos & Cia. - Propriedade Intelectual Referente à 9ª anuidade.	(71) Eaton Corporation (US) (74) Antonio Mauricio Pedras Arnaud Referente à 9ª anuidade.
(21) <b>PI 0519729-5 A2</b> <b>8.6</b> (22) 20/12/2005 (71) ROQUETTE FRÈRES (FR) (74) DANNEMANN, SIEMSEN, BIGLER & IPANEMA MOREIRA referente ao não cumprimento do despacho 8.5 na RPI 2292 de 09/12/2014	(21) <b>PI 0601386-4 A2</b> <b>8.6</b> (22) 05/04/2006 (71) Wilson Molina Ribas (BR/SP) (74) Leandro Roque de Oliveira Neto Referente à 9ª anuidade.	(21) <b>PI 0606378-0 A2</b> <b>8.6</b> (22) 30/03/2006 (71) CELANESE INTERNATIONAL CORPORATION (US) (74) ORLANDO DE SOUZA Referente à 9ª anuidade.
(21) <b>PI 0519879-8 A2</b> <b>8.6</b> (22) 17/02/2005 (71) American Express Travel Related Services Company, INC. (US) (74) Momsen, Leonardos & CIA. Referente à 10ª anuidade.	(21) <b>PI 0601415-1 A2</b> <b>8.6</b> (22) 25/04/2006 (71) Heraeus Electro-Nite International N.V. (BE) (74) Dannemann, Siemens, Bigler & Ipanema Moreira Referente à 9ª anuidade.	(21) <b>PI 0606444-2 A2</b> <b>8.6</b> (22) 15/02/2006 (71) Airbus Societe Par Actions Simplifiees (FR) (74) NELLIE ANNE DANIEL SHORES Referente à 9ª anuidade.
(21) <b>PI 0519946-8 A2</b> <b>8.6</b> (22) 07/03/2005 (71) Kabushiki Kaisha Miyanaga (JP) (74) TINOCO SOARES & FILHO LTDA Referente à 10ª anuidade.	(21) <b>PI 0601433-0 A2</b> <b>8.6</b> (22) 24/04/2006 (71) Thomson Licensing (FR) (74) Nellie Anne Daniel-Shores Referente à 9ª anuidade.	(21) <b>PI 0606512-0 A2</b> <b>8.6</b> (22) 09/02/2006 (71) Airbus Operations SAS (FR) (74) Nellie Anne Daniel Shores Referente à 9ª anuidade.
(21) <b>PI 0520077-6 A2</b> <b>8.6</b> (22) 29/04/2005 (71) TELEFONAKTIEBOLAGET LM ERICSSON (publ) (SE) (74) Momsen, Leonardos & CIA. Referente à 10ª anuidade.	(21) <b>PI 0601475-5 A2</b> <b>8.6</b> (22) 02/05/2006 (71) Bayer Materialsience AG (DE) (74) Dannemann , Siemsen, Bigler & Ipanema Moreira Referente à 9ª anuidade.	(21) <b>PI 0606617-8 A2</b> <b>8.6</b> (22) 19/04/2006 (71) BELL HELICOPTER TEXTRON INC (US) (74) TAVARES Propriedade Intelectual LTDA. Referente à 9ª anuidade.
(21) <b>PI 0520087-3 A2</b> <b>8.6</b> (22) 16/05/2005 (71) BELL HELICOPTER TEXTRON INC. (US) (74) TAVARES PROPRIEDADE INTELECTUAL LTDA. Referente à 10ª anuidade.	(21) <b>PI 0601600-6 A2</b> <b>8.6</b> (22) 20/04/2006 (71) Nano Endoluminal S/A (BR/SC) (74) Edemar Soares Antonini Referente à 9ª anuidade.	(21) <b>PI 0606813-8 A2</b> <b>8.6</b> (22) 08/02/2006 (71) HENNING KLOSS (CH) (74) Bhering Advogados Referente à 9ª anuidade.
(21) <b>PI 0520107-1 A2</b> <b>8.6</b> (22) 10/03/2005 (71) Danzer North America, INC. (US) (74) Momsen, Leonardos & CIA. Referente à 10ª anuidade.	(21) <b>PI 0601601-4 A2</b> <b>8.6</b> (22) 20/04/2006 (71) Nano Endoluminal S/A (BR/SC) (74) Edemar Soares Antonini Referente à 9ª anuidade.	(21) <b>PI 0606851-0 A2</b> <b>8.6</b> (22) 14/02/2006 (71) LONZA AG (CH) (74) Orlando de Souza Referente à 9ª anuidade.
(21) <b>PI 0520137-3 A2</b> <b>8.6</b> (22) 31/03/2005 (71) Dutch Docklands International B.V. (NL) (74) DANNEMANN, SIEMSEN, BIGLER & IPANEMA MOREIRA Referente à 10ª anuidade.	(21) <b>PI 0601657-0 A2</b> <b>8.6</b> (22) 28/04/2006 (71) Elias Francisco da Silva (BR/SP) (74) Vilage Marcas e Patentes S/S Ltda Referente à 9ª anuidade.	(21) <b>PI 0606882-0 A2</b> <b>8.6</b> (22) 08/02/2006 (71) HENNING KLOSS (CH) (74) Bhering Advogados Referente à 9ª anuidade.
(21) <b>PI 0520193-4 A2</b> <b>8.6</b> (22) 14/04/2005 (71) THE LUBRIZOL CORPORATION (US) (74) Vieira de Mello Advogados Referente à 10ª anuidade.	(21) <b>PI 0601695-2 A2</b> <b>8.6</b> (22) 28/04/2006 (71) Fibralit Indústria e Comércio Ltda. (BR/SP) (74) Beerre Assessoria Empresarial Ltda Referente à 9ª anuidade.	(21) <b>PI 0606926-6 A2</b> <b>8.6</b> (22) 08/02/2006 (71) BASF AKTIENGESELLSCHAFT (DE) (74) Momsen, Leonardos & CIA. Referente à 9ª anuidade.
(21) <b>PI 0520201-9 A2</b> <b>8.6</b> (22) 26/04/2005 (71) TELEFONAKTIEBOLAGET LM ERICSSON (publ) (SE) (74) Momsen, Leonardos & CIA. Referente à 10ª anuidade.	(21) <b>PI 0601696-0 A2</b> <b>8.6</b> (22) 28/04/2006 (71) Alessandro Soares Stassi (BR/SP) (74) Crimark Assessoria Empresarial SC Ltda Referente à 9ª anuidade.	(21) <b>PI 0607061-2 A2</b> <b>8.6</b> (22) 08/02/2006 (71) SUMITOMO CHEMICAL COMPANY, LIMITED (JP) (74) DANNEMANN, SIEMSEN, BIGLER & IPANEMA MOREIRA Referente à 9ª anuidade.
(21) <b>PI 0520246-9 A2</b> <b>8.6</b> (22) 27/04/2005 (71) Midori Anzen Industry Co., Ltd (JP) (74) Andréa Gama Possinhas Referente à 10ª anuidade.	(21) <b>PI 0601714-2 A2</b> <b>8.6</b> (22) 03/05/2006 (71) Denso Thermal Systems S.P.A (IT) (74) ADVOCACIA PIETRO ARIBONI S/C Referente à 9ª anuidade.	(21) <b>PI 0607101-5 A2</b> <b>8.6</b> (22) 03/02/2006 (71) BASF AKTIENGESELLSCHAFT (DE) (74) Momsen, Leonardos & CIA. Referente à 9ª anuidade.
(21) <b>PI 0600257-9 A2</b> <b>8.6</b> (22) 16/01/2006 (71) Washington Gonçalves Viana (BR/SP) Não apresentada a guia de cumprimento de exigência.	(21) <b>PI 0601722-3 A2</b> <b>8.6</b> (22) 04/05/2006 (71) General Electric Company (US) (74) ADVOCACIA PIETRO ARIBONI S/C Referente à 9ª anuidade.	(21) <b>PI 0607167-8 A2</b> <b>8.6</b> (22) 09/02/2006 (71) Reliant Technologiens, Inc (US) (74) Pinheiro Neto - Advogados Referente à 9ª anuidade.
(21) <b>PI 0600348-6 A2</b> <b>8.6</b> (22) 08/02/2006 (71) Microsoft Corporation (US) (74) Nellie Anne Daniel -Shores Referente à 9ª anuidade.	(21) <b>PI 0601858-0 A2</b> <b>8.6</b> (22) 15/05/2006 (71) Vilson Leomar Bubanz (BR/RS) (74) Acerti Marcas e Patentes Ltda Referente à 9ª anuidade.	(21) <b>PI 0607183-0 A2</b> <b>8.6</b> (22) 07/02/2006 (71) Eaton Corporation (US) (74) Antonio Mauricio Pedras Arnaud Referente à 9ª anuidade.
(21) <b>PI 0600357-5 A2</b> <b>8.6</b> (22) 09/02/2006 (71) Sulzer Chemtech AG (CH) (74) Dannemann, Siemens, Bigler & Ipanema Moreira Referente à 9ª anuidade.	(21) <b>PI 0601885-8 A2</b> <b>8.6</b> (22) 15/05/2006 (71) Universidade Federal do Rio de Janeiro - UFRJ (BR/RJ) (74) Bernardo Atem Francischetti Referente à 9ª anuidade.	(21) <b>PI 0607190-2 A2</b> <b>8.6</b> (22) 16/03/2006 (71) Uni-Charm CO., LTD (JP) (74) Waldemar do Nascimento Referente à 9ª anuidade.
	(21) <b>PI 0601989-7 A2</b> <b>8.6</b> (22) 10/05/2006	(21) <b>PI 0607341-7 A2</b> <b>8.6</b> (22) 14/02/2006 (71) MSD Oss B.V. (NL) (74) Kasznar Leonardos Propriedade Intelectual Referente à 9ª anuidade.
		(21) <b>PI 0607344-1 A2</b> <b>8.6</b>

(22) 13/02/2006 (71) NEDERLANDSE ORGANISATIE VOOR TOEGEPAST - NATUURWETENSCHAPPELIJK ONDERZOEK TNO (NL) , TECHNO INVENT INGENIEURSBUREAU VOOR MILIEUTECHNIEK B. V. (NL) , Stichting Dienst Landbouwkundig Onderzoek (NO) (74) Momsen, Leonardos & CIA. Referente à 9ª anuidade.	(21) <b>PI 0608279-3 A2</b> <b>8.6</b> (22) 13/02/2006 (71) QUALCOMM INCORPORATED (US) (74) Montaury Pimenta, Machado & Lioce S/C Ltda Referente à 9ª anuidade.	(74) DANNEMANN, SIEMSEN, BIGLER & IPANEMA MOREIRA Referente à 9ª anuidade.
(21) <b>PI 0607381-6 A2</b> <b>8.6</b> (22) 07/02/2006 (71) OWENS-BROCKWAY GLASS CONTAINER INC. (US) (74) DANNEMANN, SIEMSEN, BIGLER & IPANEMA MOREIRA Referente à 9ª anuidade.	(21) <b>PI 0608374-9 A2</b> <b>8.6</b> (22) 21/04/2006 (71) THE REGENTS OF THE UNIVERSITY OF CALIFORNIA (US) (74) Momsen, Leonardos & CIA. Referente à 9ª anuidade.	(21) <b>PI 0609019-2 A2</b> <b>8.6</b> (22) 06/03/2006 (71) Cambridge Enterprise Limited (GB) , Massachusetts Institute of Technology (US) (74) Momsen, Leonardos & CIA. Referente à 9ª anuidade.
(21) <b>PI 0607543-6 A2</b> <b>8.6</b> (22) 13/02/2006 (71) NEDERLANDSE ORGANISATIE VOOR TOEGEPAST - NATUURWETENSCHAPPELIJK ONDERZOEK TNO (NL) , TECHNO INVENT INGENIEURSBUREAU VOOR MILIEUTECHNIEK B.V (NL) (74) Momsen, Leonardos & CIA. Referente à 9ª anuidade.	(21) <b>PI 0608415-0 A2</b> <b>8.6</b> (22) 09/02/2006 (71) SONY ERICSSON MOBILE COMMUNICATIONS AB (SE) (74) Momsen, Leonardos & CIA. Referente à 9ª anuidade.	(21) <b>PI 0609096-6 A2</b> <b>8.6</b> (22) 10/05/2006 (71) F. Hoffmann-La Roche AG (CH) (74) DANNEMANN, SIEMSEN, BIGLER & IPANEMA MOREIRA Referente à 9ª anuidade.
(21) <b>PI 0607597-5 A2</b> <b>8.6</b> (22) 07/02/2006 (71) CELANESE INTERNATIONAL CORPORATION (US) (74) ORLANDO DE SOUZA Referente à 9ª anuidade.	(21) <b>PI 0608430-3 A2</b> <b>8.6</b> (22) 16/02/2006 (71) NOVARTIS VACCINES AND DIAGNOSTICS INC. (US) (74) Orlando de Souza Referente à 9ª anuidade.	(21) <b>PI 0609113-0 A2</b> <b>8.6</b> (22) 27/04/2006 (71) PAUL WURTH S.A. (LU) (74) Matos & Associados - Advogados Referente à 9ª anuidade.
(21) <b>PI 0607637-8 A2</b> <b>8.6</b> (22) 09/02/2006 (71) NIPPON STEEL MATERIALS CO., LTD. (JP) (74) DANNEMANN, SIEMSEN, BIGLER & IPANEMA MOREIRA Referente à 9ª anuidade.	(21) <b>PI 0608507-5 A2</b> <b>8.6</b> (22) 15/03/2006 (71) ADELAIDE RESEARCH AND INNOVATION PTY LTD (AU) , COMMONWEALTH SCIENTIFIC AND INDUSTRIAL RESEARCH ORGANISATION (AU) (74) DANNEMANN, SIEMSEN, BIGLER & IPANEMA MOREIRA Referente à 9ª anuidade.	(21) <b>PI 0609627-1 A2</b> <b>8.6</b> (22) 11/05/2006 (71) CHILDREN'S HOSPITAL MEDICAL CENTER (US) , SPINEFORM LLC (US) (74) NELLIE ANNE DAIEL-SHORES Referente à 9ª anuidade.
(21) <b>PI 0607641-6 A2</b> <b>8.6</b> (22) 07/02/2006 (71) CROMOTECNICA MEXICO, S.A. DE C. V. (MX) (74) DANNEMANN, SIEMSEN, BIGLER & IPANEMA MOREIRA Referente à 9ª anuidade.	(21) <b>PI 0608565-2 A2</b> <b>8.6</b> (22) 10/02/2006 (71) CELANESE INTERNATIONAL CORPORATION (US) (74) Orlando de Souza Referente à 9ª anuidade.	(21) <b>PI 0609631-0 A2</b> <b>8.6</b> (22) 10/05/2006 (71) SCHRADER-BRIDGEPORT INTERNATIONAL, INC. (US) (74) NELLIE ANNE DANIEL SHORES Referente à 9ª anuidade.
(21) <b>PI 0607669-6 A2</b> <b>8.6</b> (22) 27/04/2006 (71) Cytopathfinder, Inc. (JP) (74) DANNEMANN, SIEMSEN, BIGLER & IPANEMA MOREIRA Referente à 9ª anuidade.	(21) <b>PI 0608601-2 A2</b> <b>8.6</b> (22) 06/05/2006 (71) ZF FRIEDRICHSHAFEN AG (DE) (74) DANNEMANN, SIEMSEN, BIGLER & IPANEMA MOREIRA Referente à 9ª anuidade.	(21) <b>PI 0609777-4 A2</b> <b>8.6</b> (22) 07/03/2006 (71) AVDEL UK LIMITED (GB) (74) Momsen, Leonardos & CIA. Referente à 9ª anuidade.
(21) <b>PI 0607717-0 A2</b> <b>8.6</b> (22) 02/03/2006 (71) Süd-Chemie IP GmbH & Co. KG (DE) (74) Tavares Propriedade Intelectual Ltda. Referente à 9ª anuidade.	(21) <b>PI 0608609-8 A2</b> <b>8.6</b> (22) 08/05/2006 (71) NOVARTIS AG (CH) (74) DANNEMANN, SIEMSEN, BIGLER & IPANEMA MOREIRA Referente à 9ª anuidade.	(21) <b>PI 0609921-1 A2</b> <b>8.6</b> (22) 05/05/2006 (71) MICROSOFT CORPORATION (US) (74) NELLIE ANNE DANIEL-SHORES Referente à 9ª anuidade.
(21) <b>PI 0607931-8 A2</b> <b>8.6</b> (22) 08/02/2006 (71) NORSK HYDRO ASA (NO) (74) Momsen, Leonardos & CIA. Referente à 9ª anuidade.	(21) <b>PI 0608664-0 A2</b> <b>8.6</b> (22) 29/03/2006 (71) GEOSYNFUELS, LLC. (US) (74) DANNEMANN, SIEMSEN, BIGLER & IPANEMA MOREIRA Referente à 9ª anuidade.	(21) <b>PI 0609955-6 A2</b> <b>8.6</b> (22) 05/05/2006 (71) SD LIZENZVERWERTUNGSGESELLSCHAFT MBH & CO.KG (DE) (74) NELLIE ANNE DAIEL-SHORES Referente à 9ª anuidade.
(21) <b>PI 0607948-2 A2</b> <b>8.6</b> (22) 17/02/2006 (71) SIEMENS AKTIENGESELLSCHAFT (DE) (74) Dannemann, Siemsen, Bigler & Ipanema Moreira Referente à 9ª anuidade.	(21) <b>PI 0608903-8 A2</b> <b>8.6</b> (22) 11/05/2006 (71) Hypertherm, INC (US) (74) Montaury Pimenta, Machado & Lioce S/C LTDA Referente à 9ª anuidade.	(21) <b>PI 0610068-6 A2</b> <b>8.6</b> (22) 18/05/2006 (71) QUALCOMM INCORPORATED (US) (74) Montaury Pimenta, Machado & Lioce S/C Ltda Referente à 9ª anuidade.
(21) <b>PI 0607949-0 A2</b> <b>8.6</b> (22) 17/02/2006 (71) SIEMENS AKTIENGESELLSCHAFT (DE) (74) DANNEMANN, SIEMSEN, BIGLER & IPANEMA MOREIRA Referente à 9ª anuidade.	(21) <b>PI 0608905-4 A2</b> <b>8.6</b> (22) 28/04/2006 (71) Chemtura Corporation (US) (74) Bhering Advogados Referente à 9ª anuidade.	(21) <b>PI 0610071-6 A2</b> <b>8.6</b> (22) 09/05/2006 (71) AKZO NOBEL N.V. (US) , FRAUNHOFER-GESELLSCHAFT ZUR FÖRDERUNG DER ANGEWANDTEN FORSCHUNG E.V. (DE) (74) Magnus Aspeby Referente à 9ª anuidade.
(21) <b>PI 0608108-8 A2</b> <b>8.6</b> (22) 24/04/2006 (71) YDREAMS-INFORMÁTICA, S.A. (PT) (74) ORLANDO DE SOUZA Referente à 9ª anuidade.	(21) <b>PI 0608922-4 A2</b> <b>8.6</b> (22) 11/05/2006 (71) DAIICHI SANKYO COMPANY, LIMITED (JP) (74) Momsen, Leonardos & CIA. Referente à 9ª anuidade.	(21) <b>PI 0610096-1 A2</b> <b>8.6</b> (22) 21/04/2006 (71) Microsoft Corporation (US) (74) NELLIE ANNE DAIEL-SHORES Referente à 9ª anuidade.
(21) <b>PI 0608140-1 A2</b> <b>8.6</b> (22) 16/02/2006 (71) QUALCOMM INCORPORATED (US) (74) Montaury Pimenta, Machado & Lioce S/C LTDA Referente à 9ª anuidade.	(21) <b>PI 0608965-8 A2</b> <b>8.6</b> (22) 20/04/2006 (71) ZF FRIEDRICHSHAFEN AG (DE) (74) DANNEMANN, SIEMSEN, BIGLER & IPANEMA MOREIRA Referente à 9ª anuidade.	(21) <b>PI 0610113-5 A2</b> <b>8.6</b> (22) 28/04/2006 (71) MICROSOFT CORPORATION (US) (74) Alexandre Ferreira Referente à 9ª anuidade.
	(21) <b>PI 0608967-4 A2</b> <b>8.6</b> (22) 08/05/2006 (71) NOVARTIS AG (CH)	(21) <b>PI 0610146-1 A2</b> <b>8.6</b> (22) 18/05/2006 (71) WYETH (US) (74) Trench, Rossi e Watanabe Referente à 9ª anuidade.

(21) <b>PI 0610186-0 A2</b>	<b>8.6</b>	(71) CELANESE INTERNATIONAL CORPORATION (US)	(22) 27/04/2006
(22) 15/05/2006		(74) ORLANDO DE SOUZA	(71) Lutron Electronics Co., Inc. (US)
(71) THE REGENTS OF THE UNIVERSITY OF CALIFORNIA (US)		Referente à 9ª anuidade.	(74) Nascimento Advogados
(74) Momsen, Leonardos & CIA.			Referente à 9ª anuidade.
(21) <b>PI 0610278-6 A2</b>	<b>8.6</b>	(21) <b>PI 0611234-0 A2</b>	<b>8.6</b>
(22) 10/05/2006		(22) 09/05/2006	(22) 05/05/2006
(71) IRM LLC (BM)		(71) QUALCOMM INCORPORATED (US)	(71) SEEREALE TECHNOLOGIES GMBH (DE)
(74) DANNEMANN, SIEMSEN, BIGLER & IPANEMA MOREIRA		(74) Montaury Pimenta, Machado & Lioce S/C Ltda	(74) Símbolo Marcas e Patentes Ltda.
Referente à 9ª anuidade.		Referente à 9ª anuidade.	Referente à 9ª anuidade.
(21) <b>PI 0610294-8 A2</b>	<b>8.6</b>	(21) <b>PI 0611289-7 A2</b>	<b>8.6</b>
(22) 18/04/2006		(22) 05/05/2006	(22) 21/04/2006
(71) Oplona Therapeutics Limited (IE)		(71) Sigma-Tau Industrie Famaceutiche Riunite S.P.A. (IT)	(71) PPG INDUSTRIES OHIO, INC. (US)
(74) Orlando de Souza		(74) Dannemann, Siemsen, Bigler & Ipanema Moreira	(74) Antonio Mauricio Pedras Arnaud
Referente à 9ª anuidade.		Referente à 9ª anuidade.	Referente à 9ª anuidade.
(21) <b>PI 0610317-0 A2</b>	<b>8.6</b>	(21) <b>PI 0611293-5 A2</b>	<b>8.6</b>
(22) 24/04/2006		(22) 21/04/2006	(22) 16/05/2006
(71) HUSKY INJECTION MOLDING SYSTEMS LTD. (CA)		(71) MICROSOFT CORPORATION (US)	(71) LUTRON ELECTRONICS CO., INC. (US)
(74) NELLIE ANNE DAIEL-SHORES		(74) NELLIE ANNE DAIEL-SHORES	(74) NASCIMENTO ADVOGADOS
Referente à 9ª anuidade.		Referente à 9ª anuidade.	Referente à 9ª anuidade.
(21) <b>PI 0610346-4 A2</b>	<b>8.6</b>	(21) <b>PI 0611339-7 A2</b>	<b>8.6</b>
(22) 11/05/2006		(22) 20/04/2006	(22) 12/05/2006
(71) Omya Development AG (CH)		(71) MICROSOFT CORPORATION (US)	(71) Seereal Technologies Gmbh (DE)
(74) Momsen, Leonardos & CIA.		(74) NELLIE ANNE DAIEL-SHORES	(74) Símbolo Marcas e Patentes Ltda.
Referente à 9ª anuidade.		Referente à 9ª anuidade.	Referente à 9ª anuidade.
(21) <b>PI 0610347-2 A2</b>	<b>8.6</b>	(21) <b>PI 0611426-1 A2</b>	<b>8.6</b>
(22) 12/04/2006		(22) 03/05/2006	(22) 11/05/2006
(71) Visx Incorporated (US)		(71) RANDY OGG (US) , DAVID RUSSEL SMITH (US) , DAVID FRASER PARK (US)	(71) LUTRON ELECTRONICS CO., INC (US)
(74) Momsen, Leonardos & CIA.		(74) DANNEMANN, SIEMSEN, BIGLER & IPANEMA MOREIRA	(74) Nascimento Advogados
Referente à 9ª anuidade.		Referente à 9ª anuidade.	Referente à 9ª anuidade.
(21) <b>PI 0610392-8 A2</b>	<b>8.6</b>	(21) <b>PI 0611437-7 A2</b>	<b>8.6</b>
(22) 27/04/2006		(22) 26/04/2006	(22) 12/05/2006
(71) Cool Shield, Inc. (US)		(71) Evgenij Sterling (DE) , Hugo Berger (DE)	(71) EVONIK DEGUSSA GMBH (DE)
(74) Momsen, Leonardos & CIA.		(74) DANNEMANN, SIEMSEN, BIGLER & IPANEMA MOREIRA	(74) DANNEMANN, SIEMSEN, BIGLER & IPANEMA MOREIRA
Referente à 9ª anuidade.		Referente à 9ª anuidade.	Referente à 9ª anuidade.
(21) <b>PI 0610401-0 A2</b>	<b>8.6</b>	(21) <b>PI 0611438-5 A2</b>	<b>8.6</b>
(22) 31/03/2006		(22) 25/04/2006	(22) 03/05/2006
(71) NOKIA CORPORATION (FI)		(71) Guardian Industries Corp. (US)	(71) Airbus Operations SAS (FR)
(74) Araripe & Associados		(74) DANNEMANN, SIEMSEN, BIGLER & IPANEMA MOREIRA	(74) Nellie Anne Daniel Shores
Referente à 9ª anuidade.		Referente à 9ª anuidade.	Referente à 9ª anuidade.
(21) <b>PI 0610419-3 A2</b>	<b>8.6</b>	(21) <b>PI 0611524-1 A2</b>	<b>8.6</b>
(22) 16/05/2006		(22) 17/05/2006	(22) 27/03/2006
(71) CARGILL INCORPORATED (US)		(71) WM International Limited (BS)	(71) VOITH PATENT GMBH. (DE)
(74) Momsen, Leonardos & CIA.		(74) DANNEMANN, SIEMSEN, BIGLER & IPANEMA MOREIRA	(74) CRUZEIRO NEWMARC PATENTES E MARCAS LTDA.
Referente à 9ª anuidade.		Referente à 9ª anuidade.	Referente à 9ª anuidade.
(21) <b>PI 0610812-1 A2</b>	<b>8.6</b>	(21) <b>PI 0611528-4 A2</b>	<b>8.6</b>
(22) 12/05/2006		(22) 16/05/2006	(22) 15/05/2006
(71) 02 (Germany) Gmbh & CO. OHG (DE)		(71) SATORI PHARMACEUTICALS, INC. (US)	(71) Continental Automotive GmbH (DE)
(74) DANNEMANN, SIEMSEN, BIGLER & IPANEMA MOREIRA		(74) DANNEMANN, SIEMSEN, BIGLER & IPANEMA MOREIRA	(74) DANNEMANN, SIEMSEN, BIGLER & IPANEMA MOREIRA
Referente à 9ª anuidade.		Referente à 9ª anuidade.	Referente à 9ª anuidade.
(21) <b>PI 0610829-6 A2</b>	<b>8.6</b>	(21) <b>PI 0612139-0 A2</b>	<b>8.6</b>
(22) 08/05/2006		(22) 16/05/2006	(22) 12/05/2006
(71) CIBA SPECIALTY CHEMICALS HOLDING INC (CH)		(71) MICROSOFT CORPORATION (US)	(71) Gador S.A. (AR)
(74) DANNEMANN, SIEMSEN, BIGLER & IPANEMA MOREIRA		(74) Alexandre Ferreira	(74) CLAUDIO SZABAS
Referente à 9ª anuidade.		Referente à 9ª anuidade.	Referente à 9ª anuidade.
(21) <b>PI 0610847-4 A2</b>	<b>8.6</b>	(21) <b>PI 0612185-3 A2</b>	<b>8.6</b>
(22) 17/02/2006		(22) 16/03/2006	(22) 27/04/2006
(71) Sensormatic Electronics, LLC (US)		(71) AIRBUS (FR)	(71) Parion Sciences, Inc. (US)
(74) NELLIE ANNE DAIEL-SHORES		(74) Antonio Mauricio Pedras Arnaud	(74) DANNEMANN, SIEMSEN, BIGLER & IPANEMA MOREIRA
Referente à 9ª anuidade.		Referente à 9ª anuidade.	Referente à 9ª anuidade.
(21) <b>PI 0610903-9 A2</b>	<b>8.6</b>	(21) <b>PI 0612331-7 A2</b>	<b>8.6</b>
(22) 03/05/2006		(22) 02/05/2006	(22) 16/02/2006
(71) QUALCOMM INCORPORATED (US)		(71) Lutron Electronics Co., Inc (US)	(71) CONSULTING SERVICES SUPPORT CORPORATION (US)
(74) Montaury Pimenta, Machado & Lioce S/C Ltda		(74) Nascimento Advogados	(74) Eduardo João Assef JR.
Referente à 9ª anuidade.		Referente à 9ª anuidade.	Referente à 9ª anuidade.
(21) <b>PI 0611127-0 A2</b>	<b>8.6</b>	(21) <b>PI 0612332-5 A2</b>	<b>8.6</b>
(22) 02/05/2006		(22) 09/05/2006	(22) 16/02/2006
(71) Roxar ASA (NO)		(71) Lutron Electronics Co., Inc (US)	(71) CONSULTING SERVICES SUPPORT CORPORATION (US)
(74) Momsen, Leonardos & CIA.		(74) Nascimento Advogados	
Referente à 9ª anuidade.		Referente à 9ª anuidade.	
(21) <b>PI 0611208-0 A2</b>	<b>8.6</b>	(21) <b>PI 0612333-3 A2</b>	<b>8.6</b>
(22) 28/04/2006			(22) 16/02/2006
			(71) CONSULTING SERVICES SUPPORT CORPORATION (US)



(74) Eduardo João Assef JR. Referente à 9ª anuidade.		Referente à 8ª anuidade.	(71) T.M.F. CALCARIO LTDA (BR/RJ) (74) SAMIA BATISTA AMIN Referente à 8ª anuidade.
(21) <b>PI 0621214-0 A2</b> <b>8.6</b> (22) 16/02/2006 (71) CONSULTING SERVICES SUPPORT CORPORATION (US) (74) Eduardo João Assef JR. Referente à 9ª anuidade.		(21) <b>PI 0701480-5 A2</b> <b>8.6</b> (22) 17/04/2007 (71) Daniel Ganda dos Santos (BR/GO) (74) Wagner José Da Silva Referente à 8ª anuidade.	(21) <b>PI 0706469-1 A2</b> <b>8.6</b> (22) 11/05/2007 (71) José Maria dos Santos (BR/MG) Referente à 8ª anuidade.
(21) <b>PI 0621523-8 A2</b> <b>8.6</b> (22) 20/04/2006 (71) The Procter & Gamble Company (US) (74) DANNEMANN, SIEMSEN, BIGLER & IPANEMA MOREIRA Referente à 9ª anuidade.		(21) <b>PI 0701530-5 A2</b> <b>8.6</b> (22) 05/04/2007 (71) SOSAMA - Mercantil e Industrial Ltda (BR/RJ) (74) MAGNUS ASPEBY/CLAUDIO SZABAS Referente à 8ª anuidade.	(21) <b>PI 0706470-5 A2</b> <b>8.6</b> (22) 11/05/2007 (71) José Maria dos Santos (BR/MG) Referente à 8ª anuidade.
(21) <b>PI 0621698-6 A2</b> <b>8.6</b> (22) 19/05/2006 (71) Bell Helicopter Textron Inc. (US) (74) Tavares Propriedade Intelectual Ltda Referente à 9ª anuidade.		(21) <b>PI 0701643-3 A2</b> <b>8.6</b> (22) 08/05/2007 (71) SITMA S.P.A. (IT) (74) Momsen, Leonardos & CIA. Referente à 8ª anuidade.	(21) <b>PI 0706471-3 A2</b> <b>8.6</b> (22) 11/05/2007 (71) José Maria dos Santos (BR/MG) Referente à 8ª anuidade.
(21) <b>PI 0700248-3 A2</b> <b>8.6</b> (22) 08/02/2007 (71) Tigre S/A - Tubos e Conexões (BR/SC) (74) Britânia Marcas e Patentes Ltda. Referente à 8ª anuidade.		(21) <b>PI 0701905-0 A2</b> <b>8.6</b> (22) 03/05/2007 (71) Ronaldo Santos Pereira (BR/SP) (74) VILAGE MARCAS E PATENTES S/S LTDA Referente à 8ª anuidade.	(21) <b>PI 0706813-1 A2</b> <b>8.6</b> (22) 14/02/2007 (71) EATON CORPORATION (US) (74) Antonio Mauricio Pedras Arnaud Referente à 8ª anuidade.
(21) <b>PI 0700407-9 A2</b> <b>8.6</b> (22) 15/02/2007 (71) Mottura Serratura Di Sicurezza SPA (IT) (74) Momsen, Leonardos & Cia Referente à 8ª anuidade.		(21) <b>PI 0701915-7 A2</b> <b>8.6</b> (22) 08/05/2007 (71) Powerful Way Limited (CN) (74) Cruzeiro Newmarc Patentes e Marcas Ltda. Referente à 8ª anuidade.	(21) <b>PI 0706818-2 A2</b> <b>8.6</b> (22) 13/02/2007 (71) CHIESI FARMACEUTICI S.P.A (IT) (74) Carlos Vicente da Silva Nogueira Referente à 8ª anuidade.
(21) <b>PI 0700435-4 A2</b> <b>8.6</b> (22) 13/02/2007 (71) Rosane Frank (BR/RS) , Antonio D Angelo (BR/RS) (74) Newton Burity Alves Junior Referente à 8ª anuidade.		(21) <b>PI 0702014-7 A2</b> <b>8.6</b> (22) 27/04/2007 (71) Dynamic Air INC. (US) (74) Momsen, Leonardos & CIA. Referente à 8ª anuidade.	(21) <b>PI 0706874-3 A2</b> <b>8.6</b> (22) 11/05/2007 (71) José Maria dos Santos (BR/MG) Referente à 8ª anuidade.
(21) <b>PI 0701015-0 A2</b> <b>8.6</b> (22) 24/04/2007 (71) MARCELO CARACAS NOGUEIRA (BR/CE) (74) Paulo Roberto Martins Grangeiro Referente à 8ª anuidade.		(21) <b>PI 0702028-7 A2</b> <b>8.6</b> (22) 25/04/2007 (71) LG Electronics Inc. (KR) (74) Pinheiro Neto - Advogados Referente à 8ª anuidade.	(21) <b>PI 0706899-9 A2</b> <b>8.6</b> (22) 07/02/2007 (71) SOCIETE DE VEHICULES ELECTRIQUES (SAS) (FR) (74) Arthur Francisco Schaal Referente à 8ª anuidade.
(21) <b>PI 0701055-9 A8</b> <b>8.6</b> (22) 16/05/2007 (71) Ricardo Anselmo Andriani (BR/PR) Referente à 8ª anuidade.		(21) <b>PI 0702258-1 A2</b> <b>8.6</b> (22) 25/04/2007 (71) Whirlpool Corporation (US) (74) DANNEMANN, SIEMSEN, BIGLER & IPANEMA MOREIRA Referente à 8ª anuidade.	(21) <b>PI 0706951-0 A2</b> <b>8.6</b> (22) 07/02/2007 (71) John N. Rassias (US) (74) MARTINEZ & MOURA BARRETO S/S LTDA Referente à 8ª anuidade.
(21) <b>PI 0701080-0 A8</b> <b>8.6</b> (22) 16/05/2007 (71) ST.JUDE MEDICAL, ATRIAL FIBRILLATION DIVISION, INC. (US) (74) Milton Lucídio Leão Barcellos Referente à 8ª anuidade.		(21) <b>PI 0702339-1 A2</b> <b>8.6</b> (22) 16/05/2007 (71) Leinemann GMBH & CO.KG (DE) (74) DANNEMANN, SIEMSEN, BIGLER & IPANEMA MOREIRA Referente à 8ª anuidade.	(21) <b>PI 0706982-0 A2</b> <b>8.6</b> (22) 09/02/2007 (71) M&G POLIMERI ITALIA S.P.A. (IT) (74) ADVOCACIA PIETRO ARIBONI S/C Referente à 8ª anuidade.
(21) <b>PI 0701094-0 A2</b> <b>8.6</b> (22) 06/02/2007 (71) Roberto Marcelino Castro (AR) (74) Cruzeiro/Newmarc Patentes e Marcas Ltda Referente à 8ª anuidade.		(21) <b>PI 0702903-9 A2</b> <b>8.6</b> (22) 18/04/2007 (71) MAEDWESTVACO CORPORATION (US) (74) DANNEMANN, SIEMSEN, BIGLER & IPANEMA MOREIRA Referente à 8ª anuidade.	(21) <b>PI 0707054-3 A2</b> <b>8.6</b> (22) 01/03/2007 (71) TAG, LLC (US) (74) ANTONIO MAURICIO PEDRAS ARNAUD Referente à 8ª anuidade.
(21) <b>PI 0701116-4 A2</b> <b>8.6</b> (22) 05/02/2007 (71) Antonio Donizethe Bezerra (BR/SP) , Wagner Akinobu Kamijo (BR/SP) (74) Somarca Assessoria Empresarial S/C Ltda Referente à 8ª anuidade.		(21) <b>PI 0702909-8 A2</b> <b>8.6</b> (22) 08/02/2007 (71) ELECTROLUX HOME PRODUCTS CORPORATION N.V. (BE) (74) Momsen, Leonardos & CIA. Referente à 8ª anuidade.	(21) <b>PI 0707118-3 A2</b> <b>8.6</b> (22) 11/05/2007 (71) Sandvik Mining And Construction Supply Gmbh (DE) (74) DANNEMANN, SIEMSEN, BIGLER & IPANEMA MOREIRA Referente à 8ª anuidade.
(21) <b>PI 0701236-5 A2</b> <b>8.6</b> (22) 02/04/2007 (71) Leandro Zanini Santos (BR/SP) (74) Toledo Corrêa Marcas e Patentes S/C Ltda. Referente à 8ª anuidade.		(21) <b>PI 0704540-9 A2</b> <b>8.6</b> (22) 16/05/2007 (71) Instituto Plantarum de Estudos da Flora Ltda (BR/SP) (74) Icamp Marcas e Patente Ltda Referente à 8ª anuidade.	(21) <b>PI 0707351-8 A2</b> <b>8.6</b> (22) 27/04/2007 (71) Mitsubishi Heavy Industries , LTD. (JP) (74) DANNEMANN, SIEMSEN, BIGLER & IPANEMA MOREIRA Referente à 8ª anuidade.
(21) <b>PI 0701387-6 A2</b> <b>8.6</b> (22) 23/03/2007 (71) Fernando Luis Esteban Florez (BR/SP) (74) Marcio Loreti Referente à 8ª anuidade.		(21) <b>PI 0704656-1 A2</b> <b>8.6</b> (22) 19/04/2007 (71) SEAHORSE WAVE ENERGY - ENERGIA DAS ONDAS S/A (BR/RJ) (74) JOUBERT GONÇALVES DE CASTRO Referente à 8ª anuidade. Pagar restauração.	(21) <b>PI 0707478-6 A2</b> <b>8.6</b> (22) 06/02/2007 (71) Michelin Recherche et Technique S.A. (CH) , Compagnie Generale Des Etablissements Michelin (FR) (74) Luiz Leonardos & Cia. - Propriedade Intelectual Referente à 8ª anuidade.
(21) <b>PI 0701447-3 A2</b> <b>8.6</b> (22) 17/04/2007 (71) Pacri Indústria e Comércio Ltda. (BR/SP) (74) Marcas Marcantes e Patentes Ltda Referente à 8ª anuidade.		(21) <b>PI 0705064-0 A2</b> <b>8.6</b> (22) 19/04/2007 (71) V-Truck Indústria e Desenvolvimento Tecnológico Ltda.ME (BR/SC) (74) Cruzeiro Newmarc Patentes e Marcas Ltda. Referente à 8ª anuidade.	(21) <b>PI 0707581-2 A2</b> <b>8.6</b> (22) 09/02/2007 (71) Qualcomm Incorporated (US) (74) Montaury Pimenta, Machado & Lioce S/C Ltda Referente à 8ª anuidade.
(21) <b>PI 0701469-4 A2</b> <b>8.6</b> (22) 20/04/2007 (71) João Diogo Martins (BR/SP) (74) Ana Paula Barbosa Nahes		(21) <b>PI 0705928-0 A2</b> <b>8.6</b> (22) 16/04/2007	(21) <b>PI 0707670-3 A2</b> <b>8.6</b> (22) 08/02/2007 (71) KURUME UNIVERSITY E AJINOMOTO CO, INC. (JP) (74) MOMSEN LEONARDOS & CIA

Referente à 8ª anuidade.		(74) DANNEMANN, SIEMSEN, BIGLER & IPANEMA MOREIRA Referente à 8ª anuidade.	Referente à 8ª anuidade.
(21) <b>PI 0707671-1 A2</b>	<b>8.6</b>	(21) <b>PI 0708196-0 A2</b>	(21) <b>PI 0709459-0 A2</b>
(22) 08/02/2007		(22) 22/02/2007	(22) 15/03/2007
(71) DAIICHI SANKYO COMPANY, LIMITED (JP)		(71) Fritz Klotz (DE)	(71) UNI-CHARM CORPORATION (JP)
(74) MOMSEN LEONARDOS & CIA		(74) DANNEMANN, SIEMSEN, BIGLER & IPANEMA MOREIRA	(74) Nascimento Advogados
Referente à 8ª anuidade.		Referente à 8ª anuidade.	Referente à 8ª anuidade.
(21) <b>PI 0707699-1 A2</b>	<b>8.6</b>	(21) <b>PI 0708218-5 A2</b>	(21) <b>PI 0709460-4 A2</b>
(22) 07/02/2007		(22) 12/02/2007	(22) 03/04/2007
(71) DIAMOND QC TECHNOLOGIES INC. (CA), COLT ENGINEERING CORPORATION (CA), PARAMOUNT RESOURCES LTD. (CA)		(71) Bayer Materialscience AG (DE)	(71) UNI-CHARM CORPORATION (JP)
(74) DANNEMANN, SIEMSEN, BIGLER & IPANEMA MOREIRA		(74) DANNEMANN, SIEMSEN, BIGLER & IPANEMA MOREIRA	(74) David do Nascimento Advogados Associados
Referente à 8ª anuidade.		Referente à 8ª anuidade.	Referente à 8ª anuidade.
(21) <b>PI 0707725-4 A2</b>	<b>8.6</b>	(21) <b>PI 0708397-1 A2</b>	(21) <b>PI 0709635-6 A2</b>
(22) 13/02/2007		(22) 08/02/2007	(22) 17/04/2007
(71) Lonza AG (CH), Lonza Guagzhou Research And Development Center LTD. (CN)		(71) Microsoft Corporation (US)	(71) Ajinomoto CO., INC. (JP)
(74) ORLANDO DE SOUZA		(74) Nellie Anne Daniel-Shores	(74) Momsen, Leonardos & CIA.
Referente à 8ª anuidade.		Referente à 8ª anuidade.	Referente à 8ª anuidade.
(21) <b>PI 0707789-0 A2</b>	<b>8.6</b>	(21) <b>PI 0708450-1 A2</b>	(21) <b>PI 0709712-3 A2</b>
(22) 13/02/2007		(22) 13/02/2007	(22) 01/05/2007
(71) Aker Enginneering & Technology AS (NO)		(71) Messier-Bugatti-Dowty (FR)	(71) Phelps Dodge Corporation (US)
(74) Claudio Szabas e Magnus Aspeby		(74) Matos & Associados - Advogados	(74) Momsen, Leonardos & cia.
Referente à 8ª anuidade.		Referente à 8ª anuidade.	Referente à 8ª anuidade.
(21) <b>PI 0707854-4 A2</b>	<b>8.6</b>	(21) <b>PI 0708470-6 A2</b>	(21) <b>PI 0709857-0 A2</b>
(22) 16/02/2007		(22) 12/03/2007	(22) 03/05/2007
(71) Reslink As (NO)		(71) Merck Sharp & Dohme Corp. (US)	(71) Graphic Packaging International, Inc. (US)
(74) Walter de Almeida Martins		(74) Kasznar, Leonardos, Propriedade Intelectual	(74) Walter de Almeida Martins
Referente à 8ª anuidade.		Referente à 8ª anuidade.	Referente à 8ª anuidade.
(21) <b>PI 0707915-0 A2</b>	<b>8.6</b>	(21) <b>PI 0708515-0 A2</b>	(21) <b>PI 0709864-2 A2</b>
(22) 14/02/2007		(22) 02/03/2007	(22) 21/03/2007
(71) Rognan Bioenergi AS (NO)		(71) Gas-Frac Energy Services (CA)	(71) Abbott Biologicals B.V. (NL)
(74) Magnus Aspeby e Claudio Szabas		(74) Orlando de Souza	(74) Kasznar Leonardos Propriedade Intelectual
Referente à 8ª anuidade.		Referente à 8ª anuidade.	Referente à 8ª anuidade.
(21) <b>PI 0707932-0 A2</b>	<b>8.6</b>	(21) <b>PI 0708599-0 A2</b>	(21) <b>PI 0709973-8 A2</b>
(22) 14/02/2007		(22) 08/03/2007	(22) 05/04/2007
(71) Rudyard Lyle Istvan (US)		(71) Toray Industries, Inc. (JP)	(71) Hackforth Gmbh & Co. KG. (DE)
(74) Dannemann, Siemsen, Bigler & Ipanema Moreira		(74) DANNEMANN, SIEMSEN, BIGLER & IPANEMA MOREIRA	(74) DANNEMANN, SIEMSEN, BIGLER & IPANEMA MOREIRA
Referente à 8ª anuidade.		Referente à 8ª anuidade.	Referente à 8ª anuidade.
(21) <b>PI 0707938-9 A2</b>	<b>8.6</b>	(21) <b>PI 0708604-0 A2</b>	(21) <b>PI 0710015-9 A2</b>
(22) 06/02/2007		(22) 08/02/2007	(22) 23/04/2007
(71) Darren Piggins (AU)		(71) Microsoft Corporation (US)	(71) Microsoft Corporation (US)
(74) Dannemann, Siemsen, Bigler & Ipanema Moreira		(74) Alexandre Ferreira	(74) NELLIE ANNE DAIEL-SHORES
Referente à 8ª anuidade.		Referente à 8ª anuidade.	Referente à 8ª anuidade.
(21) <b>PI 0707946-0 A2</b>	<b>8.6</b>	(21) <b>PI 0708607-5 A2</b>	(21) <b>PI 0710192-9 A2</b>
(22) 13/02/2007		(22) 27/02/2007	(22) 03/04/2007
(71) Microsoft Corporation (US)		(71) F.Hoffmann-La Roche AG (CH)	(71) Basf Plant Science GMBH (DE)
(74) Alexandre Ferreira		(74) DANNEMANN, SIEMSEN, BIGLER & IPANEMA MOREIRA	(74) Momsen, Leonardos & CIA.
Referente à 8ª anuidade.		Referente à 8ª anuidade.	Referente à 8ª anuidade.
(21) <b>PI 0707979-6 A2</b>	<b>8.6</b>	(21) <b>PI 0708764-0 A2</b>	(21) <b>PI 0710246-1 A2</b>
(22) 07/02/2007		(22) 09/02/2007	(22) 19/04/2007
(71) Astellas Pharma Cin (JP)		(71) Mitsubishi Heavy Industries, LTD. (JP)	(71) Eli Lilly And Company (US)
(74) Nellie Anne Daniel-shores		(74) DANNEMANN, SIEMSEN, BIGLER & IPANEMA MOREIRA	(74) Momsen, Leonardos & CIA.
Referente à 8ª anuidade.		Referente à 8ª anuidade.	Referente à 8ª anuidade.
(21) <b>PI 0708036-0 A2</b>	<b>8.6</b>	(21) <b>PI 0708985-6 A2</b>	(21) <b>PI 0710262-3 A2</b>
(22) 07/02/2007		(22) 08/03/2007	(22) 23/04/2007
(71) Syngenta Participations AG (CH)		(71) Kronos International, Inc. (DE)	(71) Eli Lilly and Company (US)
(74) Dannemann, Siemsen, Bigler & Ipanema Moreira		(74) DANNEMANN, SIEMSEN, BIGLER & IPANEMA MOREIRA	(74) Momsen, Leonardos & CIA.
Referente à 8ª anuidade.		Referente à 8ª anuidade.	Referente à 8ª anuidade.
(21) <b>PI 0708045-0 A2</b>	<b>8.6</b>	(21) <b>PI 0709321-7 A2</b>	(21) <b>PI 0710270-4 A2</b>
(22) 08/02/2007		(22) 06/02/2007	(22) 02/04/2007
(71) International Dispensing Corporation (US)		(71) RENZHONG YANG (CN)	(71) Qualcomm Mems Technologies, Inc. (US)
(74) Claudio Szabas e Magnus Aspeby		(74) Martinez & Kneblewski S/C Ltda.	(74) HUGO SILVA, ROSA & MALDONADO - PROP. INT
Referente à 8ª anuidade.		Referente à 8ª anuidade.	Referente à 8ª anuidade.
(21) <b>PI 0708059-0 A2</b>	<b>8.6</b>	(21) <b>PI 0709402-7 A2</b>	(21) <b>PI 0710273-9 A2</b>
(22) 15/02/2007		(22) 12/04/2007	(22) 19/04/2007
(71) Abbott Respiratory LLC (US)		(71) EATON CORPORATION (US)	(71) Eli Lilly And Company (US)
(74) Alexandre Ferreira		(74) Antonio Mauricio Pedras Arnaud	(74) Momsen, Leonardos & CIA.
Referente à 8ª anuidade.		Referente à 8ª anuidade.	Referente à 8ª anuidade.
(21) <b>PI 0708064-6 A2</b>	<b>8.6</b>	(21) <b>PI 0709413-2 A2</b>	(21) <b>PI 0710299-2 A2</b>
(22) 06/02/2007		(22) 03/04/2007	(22) 19/04/2007
(71) BAYER INTELLECTUAL PROPERTY GMBH. (DE)		(71) Rhodia Operations (FR)	(71) Volvo Technology Corporation (SE)
		(74) Paola Calabria Mattioli	(74) Magnus Aspeby e Claudio Szabas
			Referente à 8ª anuidade.

Referente à 8ª anuidade.	(21) <b>PI 0710533-9 A2</b>	<b>8.6</b>	(74) DANNEMANN, SIEMSEN, BIGLER & IPANEMA MOREIRA
(21) <b>PI 0710327-1 A2</b>	(22) 20/04/2007		Referente à 8ª anuidade.
(22) 04/05/2007	(71) Pilkington Group Limited (GB) , Pilkington Automotive Limited (GB)		
(71) Duff Design Limited (GB)	(74) Walter de Almeida Martins		
(74) Carlos Vicente da Silva Nogueira	Referente à 8ª anuidade.		
Referente à 8ª anuidade.	(21) <b>PI 0710563-0 A2</b>	<b>8.6</b>	(21) <b>PI 0710976-8 A2</b>
(21) <b>PI 0710328-0 A2</b>	(22) 23/04/2007		(22) 14/05/2007
(22) 08/05/2007	(71) Ecocat Oy (FI)		(71) Bell Helicopter Textron Inc. (US)
(71) UNI-CHARM PHARMACEUTICALS, INC (US)	(74) Magnus Aspeby e Claudio Szabas		(74) Tavares Propriedade Intelectual LTDA
(74) NASCIMENTO ADVOGADOS	Referente à 8ª anuidade.		Referente à 8ª anuidade.
Referente à 8ª anuidade.	(21) <b>PI 0710564-9 A2</b>	<b>8.6</b>	(21) <b>PI 0710994-6 A2</b>
(21) <b>PI 0710330-1 A2</b>	(22) 23/04/2007		(22) 06/05/2007
(22) 16/04/2007	(71) Bruce Medical AB (SE)		(71) FLEXICATH LTD (IL)
(71) Uni-Charm Corporation (JP)	(74) Magnus Aspeby e Claudio Szabas		(74) SÍMBOLO MARCAS E PATENTES LTDA
(74) Nascimento Advogados	Referente à 8ª anuidade.		Referente à 8ª anuidade.
Referente à 8ª anuidade.	(21) <b>PI 0710571-1 A2</b>	<b>8.6</b>	(21) <b>PI 0711004-9 A2</b>
(21) <b>PI 0710365-4 A2</b>	(22) 23/04/2007		(22) 14/05/2007
(22) 18/05/2007	(71) Microsoft Corporation (US)		(71) Airbus Operations SAS (FR)
(71) Kabushiki Kaisha Miyayama (JP)	(74) NELLIE ANNE DAIEL-SHORES		(74) Nellie Anne Daniel Shores
(74) TINOCO SOARES & FILHO LTDA	Referente à 8ª anuidade.		Referente à 8ª anuidade.
Referente à 8ª anuidade.	(21) <b>PI 0710724-2 A2</b>	<b>8.6</b>	(21) <b>PI 0711023-5 A2</b>
(21) <b>PI 0710381-6 A2</b>	(22) 18/04/2007		(22) 18/05/2007
(22) 17/04/2007	(71) Basf SE (DE)		(71) Masprodenkoh KABUSHIKIKAIISHA (JP)
(71) Young-Mi Lee (KR) , Kil-Jin Lee (KR)	(74) Momsen, Leonardos & CIA.		(74) CRUZEIRO/NEWMARC PATENTES E MARCAS LTDA
(74) David do Nascimento Advogados	Referente à 8ª anuidade.		Referente à 8ª anuidade.
Referente à 8ª anuidade.	(21) <b>PI 0710730-7 A2</b>	<b>8.6</b>	(21) <b>PI 0711051-0 A2</b>
(21) <b>PI 0710385-9 A2</b>	(22) 04/05/2007		(22) 27/04/2007
(22) 25/04/2007	(71) Medivir AB (SE)		(71) Fina Technology, INC. (US)
(71) Buckman Laboratories International, Inc. (US)	(74) Nellie Anne Daniel-Shores		(74) DANNEMANN, SIEMSEN, BIGLER & IPANEMA MOREIRA
(74) Antonio Mauricio Pedras Arnaud	Referente à 8ª anuidade.		Referente à 8ª anuidade.
Referente à 8ª anuidade.	(21) <b>PI 0710751-0 A2</b>	<b>8.6</b>	(21) <b>PI 0711053-7 A2</b>
(21) <b>PI 0710390-5 A2</b>	(22) 25/04/2007		(22) 23/04/2007
(22) 20/04/2007	(71) Syngenta Participations AG (CH)		(71) NTT DoCoMo, INC (JP)
(71) LARSEN & TOUBRO LIMITED, (IN)	(74) Momsen, Leonardos & CIA.		(74) DANNEMANN, SIEMSEN, BIGLER & IPANEMA MOREIRA
(74) DAVID DO NASCIMENTO ADVOGADOS ASSOCIADOS	Referente à 8ª anuidade.		Referente à 8ª anuidade.
Referente à 8ª anuidade.	(21) <b>PI 0710796-0 A2</b>	<b>8.6</b>	(21) <b>PI 0711078-2 A2</b>
(21) <b>PI 0710400-6 A2</b>	(22) 27/04/2007		(22) 27/04/2007
(22) 20/04/2007	(71) Dieter Mueller-Enoch (DE) , Thomas Haehner (DE)		(71) Noscira, S.A. (ES)
(71) LARSEN & TOUBRO LIMITED, (IN)	(74) DANNEMANN, SIEMSEN, BIGLER & IPANEMA MOREIRA		(74) Vieira de Mello Advogados
(74) DAVID DO NASCIMENTO ADVOGADOS ASSOCIADOS	Referente à 8ª anuidade.		Referente à 8ª anuidade.
Referente à 8ª anuidade.	(21) <b>PI 0710851-6 A2</b>	<b>8.6</b>	(21) <b>PI 0711080-4 A2</b>
(21) <b>PI 0710408-1 A2</b>	(22) 10/05/2007		(22) 27/04/2007
(22) 03/05/2007	(71) I.C.M. Group (FR)		(71) Noscira, S.A. (ES)
(71) Eaton Corporation (US)	(74) Antonio Mauricio Pedras Arnaud		(74) Vieira de Mello Advogados
(74) Antonio Mauricio Pedras Arnaud	Referente à 8ª anuidade.		Referente à 8ª anuidade.
Referente à 8ª anuidade.	(21) <b>PI 0710857-5 A2</b>	<b>8.6</b>	(21) <b>PI 0711081-2 A2</b>
(21) <b>PI 0710465-0 A2</b>	(22) 27/04/2007		(22) 08/05/2007
(22) 24/04/2007	(71) Fina Technology, INC. (US)		(71) Bell Helicopter Textron INC. (US)
(71) Qualcomm Incorporated (US)	(74) DANNEMANN, SIEMSEN, BIGLER & IPANEMA MOREIRA		(74) Tavares & Companhia
(74) Montauray Pimenta, Machado & Lioce	Referente à 8ª anuidade.		Referente à 8ª anuidade.
Referente à 8ª anuidade.	(21) <b>PI 0710927-0 A2</b>	<b>8.6</b>	(21) <b>PI 0711137-1 A2</b>
(21) <b>PI 0710468-5 A2</b>	(22) 30/04/2007		(22) 02/05/2007
(22) 24/04/2007	(71) Microsoft Corporation (US)		(71) Therakos, INC. (US)
(71) Eli Lilly And Company (US)	(74) NELLIE ANNE DAIEL-SHORES		(74) DANNEMANN, SIEMSEN, BIGLER & IPANEMA MOREIRA
(74) Momsen, Leonardos & CIA.	Referente à 8ª anuidade.		Referente à 8ª anuidade.
Referente à 8ª anuidade.	(21) <b>PI 0710948-2 A2</b>	<b>8.6</b>	(21) <b>PI 0711141-0 A2</b>
(21) <b>PI 0710469-3 A2</b>	(22) 27/04/2007		(22) 27/04/2007
(22) 27/04/2007	(71) Fina Technology, Inc. (US)		(71) CareFusion 303, Inc. (US)
(71) Eli Lilly And Company (US)	(74) DANNEMANN, SIEMSEN, BIGLER & IPANEMA MOREIRA		(74) DANNEMANN, SIEMSEN, BIGLER & IPANEMA MOREIRA
(74) Momsen, Leonardos & CIA.	Referente à 8ª anuidade.		Referente à 8ª anuidade.
Referente à 8ª anuidade.	(21) <b>PI 0710954-7 A2</b>	<b>8.6</b>	(21) <b>PI 0711167-3 A2</b>
(21) <b>PI 0710488-0 A2</b>	(22) 27/04/2007		(22) 03/05/2007
(22) 04/04/2007	(71) Fina Technology, INC. (US)		(71) Qualcomm Incorporated (US)
(71) Saint-Gobain Glass France (FR)	(74) DANNEMANN, SIEMSEN, BIGLER & IPANEMA MOREIRA		(74) Montauray Pimenta, Machado & Lioce
(74) Momsen, Leonardos & CIA.	Referente à 8ª anuidade.		Referente à 8ª anuidade.
Referente à 8ª anuidade.	(21) <b>PI 0710969-5 A2</b>	<b>8.6</b>	(21) <b>PI 0711214-9 A2</b>
(21) <b>PI 0710496-0 A2</b>	(22) 27/04/2007		(22) 16/04/2007
(22) 05/04/2007	(71) Fina Technology, Inc (US)		(71) UNI-CHARM CORPORATION (JP)
(71) Novartis AG (CH)	(74) DANNEMANN, SIEMSEN, BIGLER & IPANEMA MOREIRA		(74) NASCIMENTO ADVOGADOS
(74) DANNEMANN, SIEMSEN, BIGLER & IPANEMA MOREIRA	Referente à 8ª anuidade.		Referente à 8ª anuidade.
Referente à 8ª anuidade.	(21) <b>PI 0710970-9 A2</b>	<b>8.6</b>	(21) <b>PI 0711250-5 A2</b>
(21) <b>PI 0710507-0 A2</b>	(22) 27/04/2007		(22) 14/05/2007
(22) 12/04/2007	(71) Abbott Laboratories (US)		(71) NOMET MANAGEMENT SERVICES B.V. (NL)
(71) Abbott Laboratories (US)	(74) Fina Technology, Inc (US)		(74) DAVID DO NASCIMENTO ADVOGADOS ASSOCIADOS
(74) NELLIE ANNE DAIEL-SHORES	Referente à 8ª anuidade.		Referente à 8ª anuidade.
Referente à 8ª anuidade.	(21) <b>PI 0711261-0 A2</b>	<b>8.6</b>	

(22) 19/04/2007 (71) Mitsuba Corporation (JP) (74) DANNEMANN, SIEMSEN, BIGLER & IPANEMA MOREIRA Referente à 8ª anuidade.	(71) GRAHAM PACKAGING COMPANY, L.P. (US) (74) Nellie Anne Daniel Shores Referente à 8ª anuidade.	(21) <b>PI 0712748-0 A2</b> <b>8.6</b> (22) 15/05/2007 (71) Henkel Corporation (US) (74) Momsen, Leonardos & CIA. Referente à 8ª anuidade.
(21) <b>PI 0711266-1 A2</b> <b>8.6</b> (22) 26/04/2007 (71) University Of Florida Research Foundation, INC. (US) (74) Momsen, Leonardos & CIA. Referente à 8ª anuidade.	(21) <b>PI 0711813-9 A2</b> <b>8.6</b> (22) 24/04/2007 (71) Microsoft Corporation (US) (74) Alexandre Ferreira Referente à 8ª anuidade.	(21) <b>PI 0712836-3 A2</b> <b>8.6</b> (22) 25/04/2007 (71) Qualcomm Incorporated (US) (74) Montaury Pimenta, Machado & Lioce S/C Ltda Referente à 8ª anuidade.
(21) <b>PI 0711384-6 A2</b> <b>8.6</b> (22) 08/05/2007 (71) Novartis AG (CH) (74) DANNEMANN, SIEMSEN, BIGLER & IPANEMA MOREIRA Referente à 8ª anuidade.	(21) <b>PI 0711930-5 A2</b> <b>8.6</b> (22) 16/05/2007 (71) Boehringer Ingelheim International Gmbh (DE) (74) DANNEMANN, SIEMSEN, BIGLER & IPANEMA MOREIRA Referente à 8ª anuidade.	(21) <b>PI 0712864-9 A2</b> <b>8.6</b> (22) 16/05/2007 (71) Cognis Ip Management Gmbh (DE) (74) DANNEMANN, SIEMSEN, BIGLER & IPANEMA MOREIRA Referente à 8ª anuidade.
(21) <b>PI 0711396-0 A2</b> <b>8.6</b> (22) 27/04/2007 (71) Airbus Operations SAS (FR) (74) Nellie Anne Daniel Shores Referente à 8ª anuidade.	(21) <b>PI 0711941-0 A2</b> <b>8.6</b> (22) 16/05/2007 (71) Astrazeneca AB (SE) (74) Momsen, Leonardos & CIA. Referente à 8ª anuidade.	(21) <b>PI 0712927-0 A2</b> <b>8.6</b> (22) 16/05/2007 (71) Qualcomm Mems Technologies, Inc. (US) (74) Hugo Silva, Rosa & Maldonado-Prop. Int Referente à 8ª anuidade.
(21) <b>PI 0711429-0 A2</b> <b>8.6</b> (22) 07/05/2007 (71) Isis Pharmaceuticals, Inc. (US) (74) Dannemann, Siemsen, Bigler & Ipanema Moreira Referente à 8ª anuidade.	(21) <b>PI 0711944-5 A2</b> <b>8.6</b> (22) 10/05/2007 (71) Philips Lumileds Lighting Company LLC (US) (74) Momsen, Leonardos & CIA. Referente à 8ª anuidade.	(21) <b>PI 0713313-8 A2</b> <b>8.6</b> (22) 15/05/2007 (71) 3M Innovative Properties Company (US) (74) NELLIE ANNE DAIEL-SHORES Referente à 8ª anuidade.
(21) <b>PI 0711443-5 A2</b> <b>8.6</b> (22) 27/04/2007 (71) Compactgtil Limited (GB) (74) Custódio De Almeida & Cia Referente à 8ª anuidade.	(21) <b>PI 0712044-3 A2</b> <b>8.6</b> (22) 26/04/2007 (71) BP P.L.C. (GB) (74) Orlando de Souza Referente à 8ª anuidade.	(21) <b>PI 0713888-1 A2</b> <b>8.6</b> (22) 09/05/2007 (71) Airbus Operations Gmbh (DE) (74) Nellie Anne Daniel Shores Referente à 8ª anuidade.
(21) <b>PI 0711448-6 A2</b> <b>8.6</b> (22) 30/04/2007 (71) Sanofi-Aventis (FR) (74) DANNEMANN, SIEMSEN, BIGLER & IPANEMA MOREIRA Referente à 8ª anuidade.	(21) <b>PI 0712120-2 A2</b> <b>8.6</b> (22) 28/04/2007 (71) Lindauer Dormier Gesellschaft MBH (DE) (74) DANNEMANN, SIEMSEN, BIGLER & IPANEMA MOREIRA Referente à 8ª anuidade.	(21) <b>PI 0714541-1 A2</b> <b>8.6</b> (22) 16/05/2007 (71) Institut de Recherche Pour Le Developpment (FR) (74) Tavares Propriedade Intelectual Ltda Referente à 8ª anuidade.
(21) <b>PI 0711468-0 A2</b> <b>8.6</b> (22) 03/05/2007 (71) Smiths Medical ASD, Inc. (US) (74) Momsen, Leonardos & CIA. Referente à 8ª anuidade.	(21) <b>PI 0712203-9 A2</b> <b>8.6</b> (22) 14/05/2007 (71) 3M Innovative Properties Company (US) (74) Alexandre Ferreira Referente à 8ª anuidade.	(21) <b>PI 0715184-5 A2</b> <b>8.6</b> (22) 16/05/2007 (71) Institute de Recherche Pour Le Development (I.R.D) (FR) (74) Tavares Propriedade Intelectual Ltda. Referente à 8ª anuidade.
(21) <b>PI 0711480-0 A2</b> <b>8.6</b> (22) 10/05/2007 (71) Tarblaster AS (NO) (74) Momsen, Leonardos & CIA. Referente à 8ª anuidade.	(21) <b>PI 0712204-7 A2</b> <b>8.6</b> (22) 26/04/2007 (71) Microsoft Corporation (US) (74) Alexandre Ferreira Referente à 8ª anuidade.	(21) <b>PI 0716043-7 A8</b> <b>8.6</b> (22) 07/05/2007 (71) Albemarle Corporation (US) (74) Araripe & Associados Referente à 8ª anuidade.
(21) <b>PI 0711556-3 A2</b> <b>8.6</b> (22) 24/04/2007 (71) Merck Patent Gesellschaft MIT Beschränkter Haftung (DE) (74) DANNEMANN, SIEMSEN, BIGLER & IPANEMA MOREIRA Referente à 8ª anuidade.	(21) <b>PI 0712210-1 A2</b> <b>8.6</b> (22) 19/04/2007 (71) Kazim Kiran (TR) (74) Orlando de Souza Referente à 8ª anuidade.	(21) <b>PI 0720811-1 A2</b> <b>8.6</b> (22) 13/03/2007 (71) MITSUI ENGINEERING & SHIPBUILDING CO., LTD. (JP) (74) NASCIMENTO ADVOGADOS Referente à 8ª anuidade.
(21) <b>PI 0711560-1 A2</b> <b>8.6</b> (22) 26/04/2007 (71) Ludovic Bertrand (FR) (74) Momsen, Leonardos & CIA. Referente à 8ª anuidade.	(21) <b>PI 0712265-9 A2</b> <b>8.6</b> (22) 25/04/2007 (71) ZF Friedrichshafen AG (DE) (74) DANNEMANN, SIEMSEN, BIGLER & IPANEMA MOREIRA Referente à 8ª anuidade.	(21) <b>PI 0720902-9 A2</b> <b>8.6</b> (22) 05/02/2007 (71) Tianjin Hemay Bio-Tech Co., LTD (CN) (74) Milton Leão Barcellos Referente à 8ª anuidade.
(21) <b>PI 0711578-4 A2</b> <b>8.6</b> (22) 17/05/2007 (71) Qualcomm Incorporated (US) (74) Montaury Pimenta, Machado & Lioce Referente à 8ª anuidade.	(21) <b>PI 0712295-0 A2</b> <b>8.6</b> (22) 27/04/2007 (71) Pakit International Trading Company Inc. (BB) (74) Magnus Aspeby Referente à 8ª anuidade.	(21) <b>PI 0721196-1 A2</b> <b>8.6</b> (22) 09/02/2007 (71) Morris Corporation (KR) (74) Dannemann, Siemsen, Bigler & Ipanema Moreira Referente à 8ª anuidade.
(21) <b>PI 0711589-0 A2</b> <b>8.6</b> (22) 16/05/2007 (71) University Of Saskatchewan (CA) (74) Alexandre Ferreira Referente à 8ª anuidade.	(21) <b>PI 0712350-7 A2</b> <b>8.6</b> (22) 13/02/2007 (71) Microsoft Corporation (US) (74) NELLIE ANNE DAIEL-SHORES Referente à 8ª anuidade.	(21) <b>PI 0721217-8 A2</b> <b>8.6</b> (22) 06/02/2007 (71) Prad Research And Development Limited (US) (74) Walter de Almeida Martins Referente à 8ª anuidade.
(21) <b>PI 0711596-2 A2</b> <b>8.6</b> (22) 11/05/2007 (71) Alset Technology LLC (US) (74) Montaury Pimenta, Machado & Lioce Referente à 8ª anuidade.	(21) <b>PI 0712402-3 A2</b> <b>8.6</b> (22) 14/05/2007 (71) Centre National de La Recheche Scientifique (FR), Universite de Montpellier I (FR) (74) DANNEMANN, SIEMSEN, BIGLER & IPANEMA MOREIRA Referente à 8ª anuidade.	(21) <b>PI 0721221-6 A2</b> <b>8.6</b> (22) 08/02/2007 (71) Wam S.p.A. (IT) (74) Tavares Propriedade Intelectual Ltda. Referente à 8ª anuidade.
(21) <b>PI 0711612-8 A2</b> <b>8.6</b> (22) 11/05/2007	(21) <b>PI 0712592-5 A2</b> <b>8.6</b> (22) 18/05/2007 (71) Arjowiggins Security (FR) (74) Momsen, Leonardos & CIA. Referente à 8ª anuidade.	(21) <b>PI 0721246-1 A2</b> <b>8.6</b> (22) 10/05/2007

(71) DONG SUB PARK (KR) (74) DAVID DO NASCIMENTO ADVOGADOS ASSOCIADOS Referente à 8ª anuidade.	(71) Carvet International B.V. (NL) (74) MOMSEN LEONARDOS & CIA Referente à 7ª anuidade.	Pagar restauração.
(21) <b>PI 0721348-4 A2</b> <b>8.6</b> (22) 18/04/2007 (71) Sonia Regina de Castro (BR/SC) Referente à 8ª anuidade.	(21) <b>PI 0801178-8 A2</b> <b>8.6</b> (22) 16/04/2008 (71) Benteler Defense GmbH & Co. KG (DE) (74) DANNEMANN, SIEMSEN, BIGLER & IPANEMA MOREIRA Referente à 7ª anuidade.	(21) <b>PI 0805830-0 A2</b> <b>8.6</b> (22) 08/02/2008 (71) Daiichi Sankyo Company, Limited (JP) (74) Momen, Leonardos & Cia Referente à 7ª anuidade.
(21) <b>PI 0721542-8 A2</b> <b>8.6</b> (22) 30/04/2007 (71) HEWLETT-PACKARD DEVELOPMENT COMPANY, L.P. (US) (74) ANTONIO MAURICIO PEDRAS ARNAUD Referente à 8ª anuidade.	(21) <b>PI 0801265-2 A2</b> <b>8.6</b> (22) 02/05/2008 (71) Carl Freudenberg Kg (DE) (74) DANNEMANN, SIEMSEN, BIGLER & IPANEMA MOREIRA Referente à 7ª anuidade.	(21) <b>PI 0805831-8 A2</b> <b>8.6</b> (22) 16/04/2008 (71) Carcoustics Techconsult GMBH (DE) , Bayer Materialscience AG (DE) (74) Dannemann, Siemens, Bigler & Ipanema Moreira Referente à 7ª anuidade.
(21) <b>PI 0721631-9 A2</b> <b>8.6</b> (22) 10/05/2007 (71) Pirelli Tyre S.P.A. (IT) (74) Momen, Leonardos & Cia. Referente à 8ª anuidade.	(21) <b>PI 0801345-4 A2</b> <b>8.6</b> (22) 02/05/2008 (71) Edgetec Group Pty Ltd (AU) (74) Tavares Propriedade Intelectual Ltda Referente à 7ª anuidade.	(21) <b>PI 0806195-5 A2</b> <b>8.6</b> (22) 08/02/2008 (71) NTT DOCOMO, INC. (JP) (74) Edmundo Bruner Assessoria S/C Ltda Referente à 7ª anuidade.
(21) <b>PI 0721657-2 A2</b> <b>8.6</b> (22) 17/05/2007 (71) Thomson Licensing (FR) (74) Nellie Anne Daniel-Shores Referente à 8ª anuidade.	(21) <b>PI 0801347-0 A2</b> <b>8.6</b> (22) 29/04/2008 (71) Sitma S.P.A. (IT) (74) Momen, Leonardos & CIA. Referente à 7ª anuidade.	(21) <b>PI 0806218-8 A2</b> <b>8.6</b> (22) 14/02/2008 (71) NTT DOCOMO, INC. (JP) (74) Edmundo Bruner Assessoria S/C Ltda Referente à 7ª anuidade.
(21) <b>PI 0722131-2 A2</b> <b>8.6</b> (22) 03/10/2007 (71) Francisco J. Garcia Saban (ES) , Juan Carlos Garcia Saban (ES) , Miguel Angel Garcia Saban (ES) (74) Maria Pia Carvalho Guerra Referente à 7ª anuidade.	(21) <b>PI 0801384-5 A2</b> <b>8.6</b> (22) 07/05/2008 (71) SITMA S.p.A. (IT) (74) Momen, Leonardos & CIA. Referente à 7ª anuidade.	(21) <b>PI 0806417-2 A2</b> <b>8.6</b> (22) 11/02/2008 (71) ZeaChem Inc. (US) (74) City Patentes e Marcas Ltda. Referente à 7ª anuidade.
(21) <b>PI 0800078-6 A2</b> <b>8.6</b> (22) 08/02/2008 (71) Electrolux do Brasil S.A. (BR/PR) (74) Momen, Leonardos & CIA. Referente à 7ª anuidade.	(21) <b>PI 0801421-3 A2</b> <b>8.6</b> (22) 15/04/2008 (71) Walter Rezende (BR/MG) Referente à 7ª anuidade.	(21) <b>PI 0806442-3 A2</b> <b>8.6</b> (22) 06/02/2008 (71) TOECA INTERNATIONAL COMPANY B.V. (NL) (74) Veirano e Advogados Associados Referente à 7ª anuidade.
(21) <b>PI 0800098-0 A2</b> <b>8.6</b> (22) 11/02/2008 (71) Crippa Máquinas e Equipamentos Ltda (BR/SP) (74) VILAGE MARCAS & PATENTES S/S LTDA Referente à 7ª anuidade.	(21) <b>PI 0801471-0 A2</b> <b>8.6</b> (22) 02/05/2008 (71) GM Global Technology Operations, Inc. (US) (74) Momen, Leonardos & CIA. Referente à 7ª anuidade.	(21) <b>PI 0806891-7 A2</b> <b>8.6</b> (22) 07/02/2008 (71) A. Raymond Et Cie (FR) (74) Dannemann, Siemens, Bigler & Ipanema Moreira Referente à 7ª anuidade.
(21) <b>PI 0800109-0 A2</b> <b>8.6</b> (22) 13/02/2008 (71) L' OREAL (FR) (74) Momen, Leonardos & CIA. Referente à 7ª anuidade.	(21) <b>PI 0801546-5 A2</b> <b>8.6</b> (22) 25/04/2008 (71) Cristiane Maria dos Santos Prehn (BR/SC) Referente à 7ª anuidade.	(21) <b>PI 0806951-4 A2</b> <b>8.6</b> (22) 05/02/2008 (71) Basf Plant Science GmbH (DE) (74) Momen, Leonardos & CIA. Referente à 7ª anuidade.
(21) <b>PI 0800118-9 A2</b> <b>8.6</b> (22) 07/02/2008 (71) The Goodyear Tire & Rubber Company (US) (74) ALEXANDRE FERREIRA Referente à 7ª anuidade.	(21) <b>PI 0801566-0 A2</b> <b>8.6</b> (22) 21/05/2008 (71) Gabriel Luiz Machado Marques (BR/PR) (74) Marcelo Henrique Zanoni Referente à 7ª anuidade.	(21) <b>PI 0806959-0 A2</b> <b>8.6</b> (22) 07/02/2008 (71) Basf Plant Science GMBH (DE) (74) Momen, Leonardos & CIA. Referente à 7ª anuidade.
(21) <b>PI 0800120-0 A2</b> <b>8.6</b> (22) 14/02/2008 (71) Claudio Patrick Vollers (BR/RJ) (74) Momen, Leonardos & CIA. Referente à 7ª anuidade.	(21) <b>PI 0801700-0 A2</b> <b>8.6</b> (22) 12/02/2008 (71) CARL FREUDENBERG KG (DE) (74) DANNEMANN, SIEMSEN, BIGLER & IPANEMA MOREIRA Referente à 7ª anuidade.	(21) <b>PI 0806966-2 A2</b> <b>8.6</b> (22) 06/02/2008 (71) Argenta Discovery Ltd. (GB) , Astrazeneca AB (SE) (74) Dannemann, Siemens, Bigler & Ipanema Moreira Referente à 7ª anuidade.
(21) <b>PI 0800166-9 A2</b> <b>8.6</b> (22) 18/02/2008 (71) Dourandir Rodrigues Porto (BR/SP) (74) VILAGE MARCAS & PATENTES S/S LTDA Referente à 7ª anuidade.	(21) <b>PI 0801952-5 A2</b> <b>8.6</b> (22) 15/04/2008 (71) Érico Ajace Theodorovitz (BR/SP) , Rodrigo Selva Queiroz (BR/SP) (74) TINOCO SOARES & FILHO LTDA Referente à 7ª anuidade.	(21) <b>PI 0806971-9 A2</b> <b>8.6</b> (22) 07/02/2008 (71) Mendel Biotechnology, Inc. (US) (74) Di Blasi, Parente, Vaz e Dias & AI. Referente à 7ª anuidade.
(21) <b>PI 0800264-9 A2</b> <b>8.6</b> (22) 13/02/2008 (71) ROBERT BOSCH GMBH (DE) (74) DANNEMANN, SIEMSEN, BIGLER & IPANEMA MOREIRA Referente à 7ª anuidade.	(21) <b>PI 0802069-8 A2</b> <b>8.6</b> (22) 09/05/2008 (71) Tecumseh do Brasil Ltda (BR/SP) (74) Sérgio Perocco Referente à 7ª anuidade.	(21) <b>PI 0806972-7 A2</b> <b>8.6</b> (22) 08/02/2008 (71) Astellas Pharma Inc. (JP) (74) Alexandre Ferreira Referente à 7ª anuidade.
(21) <b>PI 0800805-1 A2</b> <b>8.6</b> (22) 12/02/2008 (71) Cindy Monteiro Fernandes (BR/SP) (74) Org. Mérito Marcas e Patentes Ltda. Referente à 7ª anuidade.	(21) <b>PI 0802124-4 A2</b> <b>8.6</b> (22) 16/05/2008 (71) Lanxess Deutschland GMBH (DE) (74) BHERING ADVOGADOS Referente à 7ª anuidade.	(21) <b>PI 0806994-8 A2</b> <b>8.6</b> (22) 07/02/2008 (71) Qualcomm Incorporated (US) (74) Montaury Pimenta, Machado & Lioce Referente à 7ª anuidade.
(21) <b>PI 0800817-5 A2</b> <b>8.6</b> (22) 14/02/2008 (71) Biostent Produtos Biotecnológicos Ltda. (BR/SP) (74) Clovis Silveira Referente à 7ª anuidade.	(21) <b>PI 0803052-9 A2</b> <b>8.6</b> (22) 06/02/2008 (71) Toyota Jidosha Kabushiki (Toyota Motor Corporation) (JP) (74) Guerra ADV Referente à 7ª anuidade.	(21) <b>PI 0806995-6 A2</b> <b>8.6</b> (22) 05/02/2008 (71) Basf Plant Science GMBH (DE) (74) Momen, Leonardos & Cia. Referente à 7ª anuidade.
(21) <b>PI 0801128-1 A2</b> <b>8.6</b> (22) 18/04/2008	(21) <b>PI 0804196-2 A2</b> <b>8.6</b> (22) 06/06/2008 (71) Eduardo Hector Neil (AR) (74) Rogério de Souza	(21) <b>PI 0807004-0 A2</b> <b>8.6</b> (22) 06/02/2008

(71) Argenta Discovery Ltd. (GB) , Astrazeca AB (SE) (74) Dannemann, Siemsen, Bigler & Ipanema Moreira Referente à 7ª anuidade.	Referente à 7ª anuidade.	(21) <b>PI 0807824-6 A2</b> <b>8.6</b> (22) 14/02/2008 (71) Qualcomm Incorporated (US) (74) Montaury Pimenta, Machado & Lioce S/C Ltda Referente à 7ª anuidade.
(21) <b>PI 0807079-2 A2</b> <b>8.6</b> (22) 06/02/2008 (71) Qualcomm Incorporated (US) (74) Montaury Pimenta, Machado & Lioce Referente à 7ª anuidade.	(21) <b>PI 0807503-4 A2</b> <b>8.6</b> (22) 22/02/2008 (71) Lindal France SAS (FR) (74) Maria Pia Carvalho Guerra Referente à 7ª anuidade.	(21) <b>PI 0807843-2 A2</b> <b>8.6</b> (22) 15/05/2008 (71) Pilkington Group Limited (GB) (74) Walter de Almeida Martins Referente à 7ª anuidade.
(21) <b>PI 0807103-9 A2</b> <b>8.6</b> (22) 06/02/2008 (71) A.G.T. S.R.L. (IT) (74) Momsen, Leonardos & Cia. Referente à 7ª anuidade.	(21) <b>PI 0807525-5 A2</b> <b>8.6</b> (22) 11/02/2008 (71) Skeletal Dynamics, LLC (US) (74) DANNEMANN, SIEMSEN, BIGLER & IPANEMA MOREIRA Referente à 7ª anuidade.	(21) <b>PI 0807845-9 A2</b> <b>8.6</b> (22) 12/02/2008 (71) Jjck, LLC (US) (74) Vieira de Mello Advogados. Referente à 7ª anuidade.
(21) <b>PI 0807110-1 A2</b> <b>8.6</b> (22) 08/02/2008 (71) Qualcomm Incorporated (US) (74) Montaury Pimenta, Machado & Lioce Referente à 7ª anuidade.	(21) <b>PI 0807570-0 A2</b> <b>8.6</b> (22) 13/02/2008 (71) ELECTROLUX HOME PRODUCTS CORPORATION N.V. (BE) (74) DANNEMANN, SIEMSEN, BIGLER & IPANEMA MOREIRA Referente à 7ª anuidade.	(21) <b>PI 0807879-3 A2</b> <b>8.6</b> (22) 10/03/2008 (71) PHILIP MORRIS PRODUCTS S.A. (CH) (74) DANNEMANN, SIEMSEN, BIGLER & IPANEMA MOREIRA Referente à 7ª anuidade.
(21) <b>PI 0807169-1 A2</b> <b>8.6</b> (22) 20/05/2008 (71) Huawei Technologies Co., Ltd. (CN) (74) DANNEMANN, SIEMSEN, BIGLER & IPANEMA MOREIRA Referente à 7ª anuidade.	(21) <b>PI 0807574-3 A2</b> <b>8.6</b> (22) 08/02/2008 (71) Fronius International GMBH (AT) (74) Dannemann, Siemsen, Bigler & Ipanema Moreira Referente à 7ª anuidade.	(21) <b>PI 0807910-2 A2</b> <b>8.6</b> (22) 15/02/2008 (71) Kao Corporation (JP) (74) DANNEMANN, SIEMSEN, BIGLER & IPANEMA MOREIRA Referente à 7ª anuidade.
(21) <b>PI 0807222-1 A2</b> <b>8.6</b> (22) 07/02/2008 (71) Novartis AG (CH) (74) Dannemann, Siemsen, Bigler & Ipanema Moreira Referente à 7ª anuidade.	(21) <b>PI 0807580-8 A2</b> <b>8.6</b> (22) 12/02/2008 (71) Total Raffinage Marketing (FR) (74) Dannemann, Siemsen, Bigler & Ipanema Moreira Referente à 7ª anuidade.	(21) <b>PI 0807922-6 A2</b> <b>8.6</b> (22) 05/02/2008 (71) SMS Siemag Aktiengesellschaft (DE) (74) Orlando de Souza Referente à 7ª anuidade.
(21) <b>PI 0807225-6 A2</b> <b>8.6</b> (22) 11/02/2008 (71) Skeletal Dynamics, LLC (US) (74) Dannemann, Siemsen, Bigler & Ipanema Moreira Referente à 7ª anuidade.	(21) <b>PI 0807628-6 A2</b> <b>8.6</b> (22) 14/02/2008 (71) Impress Group B.V. (PB) (74) Walter de Almeida Martins Referente à 7ª anuidade.	(21) <b>PI 0807932-3 A2</b> <b>8.6</b> (22) 10/03/2008 (71) Scania CV AB (SE) (74) Nellie Anne Daniel-Shores Referente à 7ª anuidade.
(21) <b>PI 0807255-8 A2</b> <b>8.6</b> (22) 17/03/2008 (71) E I Du Pont De Nemours And Company (US) (74) Cristiane Araújo Rodrigues Referente à 7ª anuidade.	(21) <b>PI 0807657-0 A2</b> <b>8.6</b> (22) 15/02/2008 (71) Paul Wurth S.A. (LU) (74) Matos & Associados - Advogados Referente à 7ª anuidade.	(21) <b>PI 0807958-7 A2</b> <b>8.6</b> (22) 20/02/2008 (71) Qualcomm Incorporated (US) (74) Montaury Pimenta, Machado & Lioce Referente à 7ª anuidade.
(21) <b>PI 0807256-6 A2</b> <b>8.6</b> (22) 21/02/2008 (71) YEDA RESEARCH AND DEVELOPMENT CO. LTD. (IL) (74) TINOCO SOARES & FILHO LTDA Referente à 7ª anuidade.	(21) <b>PI 0807676-6 A2</b> <b>8.6</b> (22) 13/02/2008 (71) Marc Fortunato (FR) (74) Dannemann, Siemsen, Bigler & Ipanema Moreira Referente à 7ª anuidade.	(21) <b>PI 0807965-0 A2</b> <b>8.6</b> (22) 20/02/2008 (71) L'AIR LIQUIDE SOCIETE ANONYME POUR L'ETUDE ET L'EXPLOITATION DES PROCEDES GEORGES CLAUDE (FR) (74) Orlando de Souza Referente à 7ª anuidade.
(21) <b>PI 0807353-8 A2</b> <b>8.6</b> (22) 14/05/2008 (71) Mitsubishi Heavy Industries , LTD (JP) (74) NELLIE ANNE DAIEL-SHORES Referente à 7ª anuidade.	(21) <b>PI 0807699-5 A2</b> <b>8.6</b> (22) 20/02/2008 (71) Qualcomm Incorporated (US) (74) Montaury Pimenta, Machado & Lioce Referente à 7ª anuidade.	(21) <b>PI 0807983-8 A2</b> <b>8.6</b> (22) 14/02/2008 (71) University Of Kentucky Research Foundation Inc. (US) , Rudyard Lyle Istvan (US) (74) Dannemann, Siemsen, Bigler & Ipanema Moreira Referente à 7ª anuidade.
(21) <b>PI 0807380-5 A2</b> <b>8.6</b> (22) 07/03/2008 (71) Telefonaktiebolaget LM Ericsson (publi) (SE) (74) Momsen, Leonardos & Cia. Referente à 7ª anuidade.	(21) <b>PI 0807731-2 A2</b> <b>8.6</b> (22) 18/02/2008 (71) Koninklijke Philips Electronics N.V. (NL) (74) Momsen, Leonardos & Cia. Referente à 7ª anuidade.	(21) <b>PI 0807992-7 A2</b> <b>8.6</b> (22) 28/02/2008 (71) Novartis Ag (CH) , Vernalis (R & D) Ltd (GB) (74) DANNEMANN, SIEMSEN, BIGLER & IPANEMA MOREIRA Referente à 7ª anuidade.
(21) <b>PI 0807383-0 A2</b> <b>8.6</b> (22) 27/02/2008 (71) Arjowiggins Security Integrale Solutions (FR) (74) Momsen, Leonardos & Cia. Referente à 7ª anuidade.	(21) <b>PI 0807743-6 A2</b> <b>8.6</b> (22) 14/02/2008 (71) The Institute For Eye Research Limited (AU) (74) Orlando de Souza Referente à 7ª anuidade.	(21) <b>PI 0808025-9 A2</b> <b>8.6</b> (22) 28/02/2008 (71) Mitsubishi Tanabe Pharma Corporation (JP) (74) DANNEMANN, SIEMSEN, BIGLER & IPANEMA MOREIRA Referente à 7ª anuidade.
(21) <b>PI 0807461-5 A2</b> <b>8.6</b> (22) 07/02/2008 (71) Microsoft Corporation (US) (74) Alexandre Ferreira Referente à 7ª anuidade.	(21) <b>PI 0807767-3 A2</b> <b>8.6</b> (22) 20/02/2008 (71) Modine Manufacturing Company (US) (74) Orlando de Souza Referente à 7ª anuidade.	(21) <b>PI 0808029-1 A2</b> <b>8.6</b> (22) 27/03/2008 (71) Targacept, Inc (US) (74) DANNEMANN, SIEMSEN, BIGLER & IPANEMA MOREIRA Referente à 7ª anuidade.
(21) <b>PI 0807479-8 A2</b> <b>8.6</b> (22) 08/02/2008 (71) Biocorp Recherche Et Developpement (FR) (74) Momsen, Leonardos & CIA. Referente à 7ª anuidade.	(21) <b>PI 0807775-4 A2</b> <b>8.6</b> (22) 14/02/2008 (71) Research Foundation For Medical Devices (CH) (74) Nellie Anne Daniel-Shores Referente à 7ª anuidade.	(21) <b>PI 0808058-5 A2</b> <b>8.6</b> (22) 11/02/2008 (71) Koninklijke Philips Electrnics N. V. (NL) (74) Momsen, Leonardos & CIA.
(21) <b>PI 0807499-2 A2</b> <b>8.6</b> (22) 15/02/2008 (71) ABBOT DIABETES CARE, INC. (US) (74) Mirian Oliveira da Rocha Pitta	(21) <b>PI 0807815-7 A2</b> <b>8.6</b> (22) 14/02/2008 (71) Janssen Pharmaceutica N.V. (BE) (74) Dannemann, Siemsen, Bigler & Ipanema Moreira Referente à 7ª anuidade.	

Referente à 7ª anuidade.	(21) <b>PI 0808353-3 A2</b> <b>8.6</b> (22) 04/03/2008 (71) Allergan, Inc (US) (74) DANNEMANN, SIEMSEN, BIGLER & IPANEMA MOREIRA Referente à 7ª anuidade.	(21) <b>PI 0808737-7 A2</b> <b>8.6</b> (22) 05/03/2008 (71) F. Hoffmann-La Roche Ag (CH) (74) DANNEMANN, SIEMSEN, BIGLER & IPANEMA MOREIRA Referente à 7ª anuidade.
(21) <b>PI 0808059-3 A2</b> <b>8.6</b> (22) 20/02/2008 (71) Sumitomo Chemical Company Limited (JP) (74) Momsen, Leonardos & CIA. Referente à 7ª anuidade.	(21) <b>PI 0808416-5 A2</b> <b>8.6</b> (22) 05/03/2008 (71) Sanofi-Aventis U.S. LLC (US) (74) DANNEMANN, SIEMSEN, BIGLER & IPANEMA MOREIRA Referente à 7ª anuidade.	(21) <b>PI 0808756-3 A2</b> <b>8.6</b> (22) 13/03/2008 (71) Fluid Management, INC. (US) (74) Dannemann, Siemens, Bigler & Ipanema Moreira Referente à 7ª anuidade.
(21) <b>PI 0808171-9 A2</b> <b>8.6</b> (22) 27/02/2008 (71) Symphogen A/S (DK) (74) DANNEMANN, SIEMSEN, BIGLER & IPANEMA MOREIRA Referente à 7ª anuidade.	(21) <b>PI 0808427-0 A2</b> <b>8.6</b> (22) 28/02/2008 (71) BAYER SCHERING PHARMA AKTIENGESELLSCHAFT (DE) (74) Dannemann, Siemens, Bigler & Ipanema Moreira Referente à 7ª anuidade.	(21) <b>PI 0900266-9 A2</b> <b>8.6</b> (22) 10/02/2009 (71) RODRIGO FERNANDES MONTEIRO (BR/SP) (74) PIENEGONDA, MOREIRA & ASSOCIADOS LTDA Referente à 6ª anuidade.
(21) <b>PI 0808211-1 A2</b> <b>8.6</b> (22) 04/03/2008 (71) MEDELA HOLDING AG (CH) (74) Antonio Mauricio Pedras Arnaud Referente à 7ª anuidade.	(21) <b>PI 0808432-7 A2</b> <b>8.6</b> (22) 07/03/2008 (71) Alcoa Inc. (US) (74) Dannemann, Siemens, Bigler & Ipanema Moreira Referente à 7ª anuidade.	(21) <b>PI 0900273-1 A2</b> <b>8.6</b> (22) 06/02/2009 (71) Jorge Rodrigues Alves (BR/SP) (74) Clovis Silveira Referente à 6ª anuidade.
(21) <b>PI 0808228-6 A2</b> <b>8.6</b> (22) 25/03/2008 (71) MITSUI ENGINEERING & SHIPBUILDING CO., LTD (JP) (74) NASCIMENTO ADVOGADOS Referente à 7ª anuidade.	(21) <b>PI 0808450-5 A2</b> <b>8.6</b> (22) 11/02/2008 (71) Astrazeneca AB. (SE) (74) Momsen, Leonardos & Cia. Referente à 7ª anuidade.	(21) <b>PI 0900388-6 A2</b> <b>8.6</b> (22) 16/02/2009 (71) CCB - Cimpor Cimentos do Brasil Ltda (BR/SP) (74) M C Araújo Consultoria em Prop Indl Ltda Referente à 6ª anuidade.
(21) <b>PI 0808238-3 A2</b> <b>8.6</b> (22) 14/03/2008 (71) Dexrad (Proprietary) Limited (ZA) (74) Antonio Mauricio Pedras Arnaud Referente à 7ª anuidade.	(21) <b>PI 0808469-6 A2</b> <b>8.6</b> (22) 05/03/2008 (71) Alcoa Inc (US) (74) DANNEMANN, SIEMSEN, BIGLER & IPANEMA MOREIRA Referente à 7ª anuidade.	(21) <b>PI 0900396-7 A2</b> <b>8.6</b> (22) 16/02/2009 (71) Edegar Samuel Lutzer (BR/SC) (74) King's Marcas E Patentes Ltda Me Referente à 6ª anuidade.
(21) <b>PI 0808247-2 A2</b> <b>8.6</b> (22) 18/02/2008 (71) UNI-CHARM CORPORATION (JP) (74) Nascimento Advogados Referente à 7ª anuidade.	(21) <b>PI 0808487-4 A2</b> <b>8.6</b> (22) 28/02/2008 (71) Desmet Ballestra North America, Inc (US) (74) DANNEMANN, SIEMSEN, BIGLER & IPANEMA MOREIRA Referente à 7ª anuidade.	(21) <b>PI 0900463-7 A2</b> <b>8.6</b> (22) 12/02/2009 (71) Wärtsilä Schweiz AG (CH) (74) Dannemann, Siemens, Bigler & Ipanema Moreira Referente à 6ª anuidade.
(21) <b>PI 0808248-0 A2</b> <b>8.6</b> (22) 18/02/2008 (71) UNI-CHARM CORPORATION (JP) (74) Nascimento Advogados Referente à 7ª anuidade.	(21) <b>PI 0808592-7 A2</b> <b>8.6</b> (22) 13/03/2008 (71) PPG Industries OHIO, INC. (US) (74) Antonio Mauricio Pedras Arnaud Referente à 7ª anuidade.	(21) <b>PI 0900468-8 A2</b> <b>8.6</b> (22) 12/02/2009 (71) Bayer Materialscience AG (DE) (74) Dannemann, Siemens, Bigler & Ipanema Moreira Referente à 6ª anuidade.
(21) <b>PI 0808260-0 A2</b> <b>8.6</b> (22) 05/03/2008 (71) BIOALLIANCE PHARMA (FR) (74) Priscila Penha de Barros Thereza Referente à 7ª anuidade.	(21) <b>PI 0808612-5 A2</b> <b>8.6</b> (22) 04/04/2008 (71) LAITRAM L.L.C. (US) (74) DAVID DO NASCIMENTO ADVOGADOS ASSOCIADOS Referente à 7ª anuidade.	(21) <b>PI 0900738-5 A2</b> <b>8.6</b> (22) 17/04/2009 (71) Ethicon, INC. (US) (74) Danneman, Siemens, Bigler & Ipanema Moreira Referente à 6ª anuidade.
(21) <b>PI 0808272-3 A2</b> <b>8.6</b> (22) 05/03/2008 (71) Chemagis Ltd (IL) (74) Antonio Mauricio Pedras Arnaud Referente à 7ª anuidade.	(21) <b>PI 0808620-6 A2</b> <b>8.6</b> (22) 25/03/2008 (71) VILTER MANUFACTURING LLC (US) (74) Antonio Mauricio Pedras Arnaud Referente à 7ª anuidade.	(21) <b>PI 0900972-8 A2</b> <b>8.6</b> (22) 14/04/2009 (71) Pgs Onshore, INC (US) (74) Dannemann, Siemens & Ipanema Moreira Referente à 6ª anuidade.
(21) <b>PI 0808294-4 A2</b> <b>8.6</b> (22) 24/03/2008 (71) UNI-CHARM CORPORATION (JP) (74) Nascimento Advogados Referente à 7ª anuidade.	(21) <b>PI 0808637-0 A2</b> <b>8.6</b> (22) 05/03/2008 (71) Utah State University (US) (74) DANNEMANN, SIEMSEN, BIGLER & IPANEMA MOREIRA Referente à 7ª anuidade.	(21) <b>PI 0901019-0 A2</b> <b>8.6</b> (22) 16/04/2009 (71) Rontan Eletro Metalúrgica Ltda (BR/SP) (74) Marcas Marcantes e Patentes Ltda Referente à 6ª anuidade.
(21) <b>PI 0808295-2 A2</b> <b>8.6</b> (22) 21/03/2008 (71) UNI-CHARM CORPORATION (JP) (74) Nascimento Advogados Referente à 7ª anuidade.	(21) <b>PI 0808641-9 A2</b> <b>8.6</b> (22) 07/03/2008 (71) Qualcomm Incorporated (US) (74) Montaury Pimenta, Machado & Lioce Referente à 7ª anuidade.	(21) <b>PI 0901053-0 A2</b> <b>8.6</b> (22) 17/04/2009 (71) Armando Shollcin Horikawa (BR/PR) (74) Marcos Antônio Nunes Referente à 6ª anuidade.
(21) <b>PI 0808296-0 A2</b> <b>8.6</b> (22) 19/03/2008 (71) EATON CORPORATION (US) (74) Antonio Mauricio Pedras Arnaud Referente à 7ª anuidade.	(21) <b>PI 0808649-6 A2</b> <b>8.6</b> (22) 05/03/2008 (71) Alcoa Inc (US) (74) DANNEMANN, SIEMSEN, BIGLER & IPANEMA MOREIRA Referente à 7ª anuidade.	(21) <b>PI 0901236-2 A2</b> <b>8.6</b> (22) 15/04/2009 (71) Sociedade Educacional Uberabense (BR/MG) (74) Renata Silveira Tavares Referente à 6ª anuidade.
(21) <b>PI 0808310-0 A2</b> <b>8.6</b> (22) 12/02/2008 (71) Dow Global Technologies Inc (US) (74) Paulo Sérgio Scatamburlo Referente à 7ª anuidade.	(21) <b>PI 0808719-9 A2</b> <b>8.6</b> (22) 26/02/2008 (71) L'Air Liquide, Société Anonyme Pour L'Etude Et L'Exploitation Des Procédés Georges Claude (FR) (74) Orlando de Souza Referente à 7ª anuidade.	(21) <b>PI 0901334-2 A2</b> <b>8.6</b> (22) 27/04/2009 (71) Aguinaldo Brandolize Faulim (BR/SP) (74) BRAGA E BRAGA ASSOCIADOS - ADVOGADOS Referente à 6ª anuidade.
(21) <b>PI 0808319-3 A2</b> <b>8.6</b> (22) 25/03/2008 (71) NTT DOCOMO, INC. (JP) (74) Edmundo Bruner Assessoria S/C Ltda Referente à 7ª anuidade.	(21) <b>PI 0808732-6 A2</b> <b>8.6</b> (22) 11/03/2008 (71) F. Hoffmann-La Roche AG (CH) (74) Dannemann, Siemens, Bigler & Ipanema Moreira Referente à 7ª anuidade.	(21) <b>PI 0901360-1 A2</b> <b>8.6</b> (22) 22/04/2009 (71) Takashi Nishimura (BR/SP) (74) Paulo Cesar Vaz Machado Referente à 6ª anuidade.
(21) <b>PI 0808348-7 A2</b> <b>8.6</b> (22) 25/02/2008 (71) F. Hoffmann-La Roche AG (CH) (74) Dannemann, Siemens, Bigler & Ipanema Moreira Referente à 7ª anuidade.		

(21) <b>PI 0901381-4 A2</b> <b>8.6</b> (22) 27/04/2009 (71) Cosmo Fernando Pacetta (BR/SP) (74) Icamp Marcas e Patentes S/C Ltda Referente à 6ª anuidade.	Referente à 5ª anuidade.	(71) MINERTHAL PRODUTOS AGRO PECUÁRIOS LTDA (BR/SP) (74) Cruzeiro Newmarc Patentes e Marcas Ltda. Referente à 5ª anuidade.
(21) <b>PI 0901456-0 A2</b> <b>8.6</b> (22) 05/05/2009 (71) The Goodyear Tire & Rubber Company (US) (74) Nellie Anne Daniel-shores Referente à 6ª anuidade.	(21) <b>PI 1000449-1 A2</b> <b>8.6</b> (22) 05/02/2010 (71) LUIZ GUILHERME MAZZOLI BONI CALDERON (BR/SP) , THIAGO JAIR VEDOVELLO (BR/SP) (74) ICAMP MARCAS E PATENTES LTDA Referente à 5ª anuidade.	(21) <b>PI 1001512-4 A2</b> <b>8.6</b> (22) 04/05/2010 (71) Julio César de Oliveira Brant (BR/MG) (74) Santos Magalhães & Associados Ltda. Referente à 5ª anuidade.
(21) <b>PI 0901491-8 A2</b> <b>8.6</b> (22) 15/05/2009 (71) Manitowoc Foodservice Companies, Inc. (US) (74) Dannemann, Siemsen, Bigler & Ipanema Moreira Referente à 6ª anuidade.	(21) <b>PI 1000479-3 A2</b> <b>8.6</b> (22) 08/02/2010 (71) HAILTON TEIXEIRA SALAES DE ALMEIDA (BR/SP) (74) Rita de Cassia Brunner Referente à 5ª anuidade.	(21) <b>PI 1001530-2 A2</b> <b>8.6</b> (22) 04/05/2010 (71) Julio Cesar de Oliveira Brant (BR/MG) Referente à 5ª anuidade.
(21) <b>PI 0901640-6 A2</b> <b>8.6</b> (22) 18/05/2009 (71) IVAN ROCHA RODRIGUES (BR/SP) (74) Ana Paula Mazzei dos Santos Leite Referente à 6ª anuidade.	(21) <b>PI 1000525-0 A2</b> <b>8.6</b> (22) 09/02/2010 (71) Ottavio Raul Domenico Riberti Carmignano (BR/MG) Referente à 5ª anuidade.	(21) <b>PI 1001591-4 A2</b> <b>8.6</b> (22) 11/05/2010 (71) GENERAL ELECTRIC COMPANY (US) (74) Artur Francisco Schaal Referente à 5ª anuidade.
(21) <b>PI 0901664-3 A2</b> <b>8.6</b> (22) 15/05/2009 (71) ATOW AUTOMOTIVE INDÚSTRIA E COMÉRCIO LTDA (BR/SP) (74) Nobel Marcas e Patentes S/C Ltda. Referente à 6ª anuidade.	(21) <b>PI 1000654-0 A2</b> <b>8.6</b> (22) 05/03/2010 (71) Danilo Pinto de Oliveira (BR/BA) , Lucas Pedreira de Jesus (BR/BA) , Geórgia Maria Rocha de Oliveira (BR/BA) , Felipe Correia Gonçalves (BR/BA) (74) Vilage Marcas & Patentes S/S Ltda Referente à 5ª anuidade.	(21) <b>PI 1001592-2 A2</b> <b>8.6</b> (22) 12/05/2010 (71) ANDRESSA SALLES GONÇALVES PAIS (BR/ES) , CARLOS EDUARDO DA SILVEIRA BUENO (BR/SP) (74) Icamp Marcas e Patentes Ltda Referente à 5ª anuidade.
(21) <b>PI 0901669-4 A2</b> <b>8.6</b> (22) 13/05/2009 (71) Wagner Dias Ribeiro (BR/SP) Referente à 6ª anuidade.	(21) <b>PI 1001012-2 A2</b> <b>8.6</b> (22) 30/03/2010 (71) ANTONIO JULIO DE CARVALHO (BR/SP) (74) Ativa Marcas e Patentes S/C Ltda Referente à 5ª anuidade.	(21) <b>PI 1001624-4 A2</b> <b>8.6</b> (22) 20/05/2010 (71) Memminger-iro GmbH (DE) (74) Danneman, Siemsen, Bigler & Ipanema Moreira Referente à 5ª anuidade.
(21) <b>PI 0901688-0 A2</b> <b>8.6</b> (22) 12/05/2009 (71) Bionext Produtos Biotecnológicos Ltda (BR/SP) (74) CLOVIS SILVEIRA Referente à 6ª anuidade.	(21) <b>PI 1001126-9 A2</b> <b>8.6</b> (22) 29/04/2010 (71) Julio César de Oliveira Brant (BR/MG) (74) Magalhães & Associados Ltda Referente à 5ª anuidade.	(21) <b>PI 1002100-0 A2</b> <b>8.6</b> (22) 19/04/2010 (71) The Gleason Works (US) (74) Momsen, Leonardos & CIA. Referente à 5ª anuidade.
(21) <b>PI 0901784-4 A2</b> <b>8.6</b> (22) 08/05/2009 (71) WEMERSON DE OLIVEIRA AVILA (BR/RJ) (74) Empresa Brasileira de Marcas Ltda Referente à 6ª anuidade.	(21) <b>PI 1001127-7 A2</b> <b>8.6</b> (22) 29/04/2010 (71) Julio César de Oliveira Brant (BR/MG) (74) Magalhães & Associados Ltda Referente à 5ª anuidade.	(21) <b>PI 1002392-5 A2</b> <b>8.6</b> (22) 26/05/2010 (71) PPG Industrial do Brasil Tintas e Vernizes Ltda. (BR/RS) (74) Dannemann, Siemsen, Bigler & Ipanema Moreira Referente à 5ª anuidade.
(21) <b>PI 0903257-6 A2</b> <b>8.6</b> (22) 21/08/2009 (71) Polar Indústria de Plásticos Ltda- Me (BR/SC) (74) Sandro Wunderlich Pagar restauração.	(21) <b>PI 1001137-4 A2</b> <b>8.6</b> (22) 07/04/2010 (71) Geoffrey David Knaus (BR/SP) (74) ALBANEZ BASTOS VICENTE & ASSOC. S/C LTDA Referente à 5ª anuidade.	(21) <b>PI 1002596-0 A2</b> <b>8.6</b> (22) 10/05/2010 (71) MG2 S.R.L. (IT) (74) ADVOCACIA PIETRO ARIBONI S/C Referente à 5ª anuidade.
(21) <b>PI 0903813-2 A2</b> <b>8.6</b> (22) 05/05/2009 (71) VIVIANE DE SILOS BERNAL CANO (BR/SP) Referente à 6ª anuidade.	(21) <b>PI 1001285-0 A2</b> <b>8.6</b> (22) 29/04/2010 (71) Julio César de Oliveira Brant (BR/MG) (74) Magalhães & Associados Ltda Referente à 5ª anuidade.	(21) <b>PI 1002661-4 A2</b> <b>8.6</b> (22) 15/03/2010 (71) BUNDY REFRIGERAÇÃO BRASIL INDÚSTRIA E COMÉRCIO LTDA (BR/PR) (74) Cruzeiro Newmarc Patentes e Marcas Ltda. Referente à 5ª anuidade.
(21) <b>PI 0904653-4 A2</b> <b>8.6</b> (22) 06/11/2009 (71) REGINA MARA COMUNALE (BR/SP) Não apresentada a guia de cumprimento de exigência.	(21) <b>PI 1001396-2 A2</b> <b>8.6</b> (22) 12/05/2010 (71) Tecumseh Products Company (US) (74) DANNEMANN, SIEMSEN, BIGLER & IPANEMA MOREIRA Referente à 5ª anuidade.	(21) <b>PI 1003316-5 A2</b> <b>8.6</b> (22) 18/02/2010 (71) ENFIL S/A - CONTROLE AMBIENTAL (BR/SP) (74) CRUZEIRO NEWMARC PATENTES E MARCAS LTDA Referente à 5ª anuidade.
(21) <b>PI 0905484-7 A2</b> <b>8.6</b> (22) 23/12/2009 (71) PSS Indústria e Comércio Ltda. EPP (BR/SP) (74) SOCIEDADE CIVIL BRAXIL LTDA Referente à 5ª anuidade.	(21) <b>PI 1001410-1 A2</b> <b>8.6</b> (22) 29/04/2010 (71) GENERAL ELECTRIC COMPANY (US) (74) Artur Francisco Schaal Referente à 5ª anuidade.	(21) <b>PI 1004320-9 A2</b> <b>8.6</b> (22) 14/05/2010 (71) WAGNER TETSUJI TAMAKI (BR/SP) (74) Somos Marcas e Patentes S/C Ltda Referente à 5ª anuidade.
(21) <b>PI 0905535-5 A2</b> <b>8.6</b> (22) 16/12/2009 (71) Indústrias Reunidas Raymundo da Fonte S/A (BR/PE) (74) Escobar Advocacia - Propriedade Intelectual e Direito Empresarial Referente à 5ª anuidade.	(21) <b>PI 1001478-0 A2</b> <b>8.6</b> (22) 29/04/2010 (71) Babcock & Wilcox Power Generation Group, Inc. (US) (74) Nellie Anne Daniel-Shores Referente à 5ª anuidade.	(21) <b>PI 1004441-8 A2</b> <b>8.6</b> (22) 06/05/2010 (71) Lauri Paulo Krummenauer (BR/RS) Referente à 5ª anuidade.
(21) <b>PI 1000167-0 A2</b> <b>8.6</b> (22) 19/01/2010 (71) MARIA MARLI DA SILVA (BR/SP) (74) LOYAL TRADE MARK ASSESSORIA DA PROPRIEDADE INDUSTRIAL S/C LTDA. Referente à 4ª anuidade.	(21) <b>PI 1001494-2 A2</b> <b>8.6</b> (22) 14/05/2010 (71) Metal Técnica Bovenau LTDA (BR/SC) (74) Sandro Conrado da Silva Referente à 5ª anuidade.	(21) <b>PI 1004468-0 A2</b> <b>8.6</b> (22) 25/02/2010 (71) Racyl Araújo Andrade (BR/MG) Referente à 5ª anuidade.
(21) <b>PI 1000324-0 A2</b> <b>8.6</b> (22) 11/02/2010 (71) Fuji Xerox CO., LTD. (JP) (74) Momsen, Leonardos & Cia.	(21) <b>PI 1001495-0 A2</b> <b>8.6</b> (22) 27/04/2010	(21) <b>PI 1004548-1 A2</b> <b>8.6</b> (22) 10/05/2010 (71) MG2 S.R.L. (IT) (74) ADVOCACIA PIETRO ARIBONI S/C Referente à 5ª anuidade.



(21) <b>PI 1101305-2 A2</b> <b>8.6</b> (22) 23/03/2011 (71) Wenceslao Molina da Luz (UA) (74) Guerra Propriedade Industrial Referente à 4ª anuidade.	(21) <b>PI 1102147-0 A2</b> <b>8.6</b> (22) 20/05/2011 (71) FIAT AUTOMOVEIS S/A (BR/MG) Referente à 4ª anuidade.	(21) <b>PI 1104790-9 A8</b> <b>8.6</b> (22) 25/11/2011 (71) SAMUEL YURI SANTOS NOGUEIRA (BR/SP) (74) ANA PAULA MAZZEI DOS SANTOS LEITE Referente à 3ª anuidade.
(21) <b>PI 1101342-7 A2</b> <b>8.6</b> (22) 07/04/2011 (71) MProjeções Soluções em Informática LTDA (BR/SP) (74) Orlando de Souza Referente à 4ª anuidade.	(21) <b>PI 1102183-7 A2</b> <b>8.6</b> (22) 23/05/2011 (71) Marcio Ricardo Martins Fragoso (BR/SP) (74) Vilage Marcas & Patentes S/S Ltda. Referente à 4ª anuidade.	(21) <b>PI 1104835-2 A2</b> <b>8.6</b> (22) 25/11/2011 (71) ENGENHARIA GENÉTICA LTDA (BR/SP) Referente à 3ª anuidade.
(21) <b>PI 1101397-4 A2</b> <b>8.6</b> (22) 23/03/2011 (71) Matheus Rodrigues (BR/SP) Referente à 4ª anuidade.	(21) <b>PI 1102248-5 A2</b> <b>8.6</b> (22) 04/05/2011 (71) Angelo Marcelo Tirado Dos Santos (BR/PR) (74) London Marcas e Patentes S/S LTDA Referente à 4ª anuidade.	(21) <b>PI 1104955-3 A2</b> <b>8.6</b> (22) 18/11/2011 (71) HYGINO FRACHETTI (BR/SP) (74) MODAL MARCAS E PATENTES LTDA Referente à 3ª anuidade.
(21) <b>PI 1101398-2 A2</b> <b>8.6</b> (22) 23/03/2011 (71) Matheus Rodrigues (BR/SP) Referente à 4ª anuidade.	(21) <b>PI 1102326-0 A2</b> <b>8.6</b> (22) 06/05/2011 (71) Cesar Claiton Smentkoski (BR/SC) (74) Sandro Conrado da Silva Referente à 4ª anuidade.	(21) <b>PI 1104982-0 A2</b> <b>8.6</b> (22) 16/11/2011 (71) MIGUEL ALVES DE OLIVEIRA (BR/SP) (74) BEERRE ASSESSORIA EMPRESARIAL LTDA Referente à 3ª anuidade.
(21) <b>PI 1101523-3 A2</b> <b>8.6</b> (22) 14/04/2011 (71) Innovatec B.V. (NL) (74) Orlando de Souza Referente à 4ª anuidade.	(21) <b>PI 1102486-0 A2</b> <b>8.6</b> (22) 23/05/2011 (71) FUNDAÇÃO CPQD - CENTRO DE PESQUISA E DESENVOLVIMENTO EM TELECOMUNICAÇÕES (BR/SP) (74) ANA LÚCIA FORNI POPPI Referente à 4ª anuidade.	(21) <b>PI 1104983-9 A2</b> <b>8.6</b> (22) 16/11/2011 (71) PEDRO CESAR MATIAS DOS SANTOS EPP (BR/SP) (74) BEERRE ASSESSORIA EMPRESARIAL LTDA Referente à 3ª anuidade.
(21) <b>PI 1101558-6 A2</b> <b>8.6</b> (22) 29/04/2011 (71) Vale S.A. (BR/RJ) (74) Denise Naimara S. Tavares Referente à 4ª anuidade.	(21) <b>PI 1102491-7 A2</b> <b>8.6</b> (22) 20/05/2011 (71) ASEL-TECH TECNOLOGIA E AUTOMACAO LTDA (BR/SP) (74) EDNÉA CASAGRANDE PINHEIRO Referente à 4ª anuidade.	(21) <b>PI 1105015-2 A2</b> <b>8.6</b> (22) 24/11/2011 (71) ECOLOGICA INDUSTRIA E COM. DE PRODUTOS DE LATEX LTDA (BR/SP) (74) BEERRE ASSESSORIA EMPRESARIAL LTDA Referente à 3ª anuidade.
(21) <b>PI 1101569-1 A2</b> <b>8.6</b> (22) 24/05/2011 (71) Gustavo Senna Chelles e Miriam Romy Hayashi (BR/SP) (74) Pedro Renato Kawski Referente à 4ª anuidade.	(21) <b>PI 1102548-4 A2</b> <b>8.6</b> (22) 11/05/2011 (71) MÁRIO FLÁVIO BOUVIER (BR/SP) (74) SUELI GALVES GOMES Referente à 4ª anuidade.	(21) <b>PI 1105034-9 A2</b> <b>8.6</b> (22) 28/11/2011 (71) ALEXANDRE DUTZMANN (BR/SP) Referente à 3ª anuidade.
(21) <b>PI 1101683-3 A2</b> <b>8.6</b> (22) 04/04/2011 (71) Kidner Pablo Picanço Castro (BR/MG) (74) Artigo. 6º § 4º da LPI e item 1.1 do Ato Normativo nº 127/97 Referente à 4ª anuidade.	(21) <b>PI 1102556-5 A2</b> <b>8.6</b> (22) 16/05/2011 (71) Edgardo Francisco Menghini (BR/SP) (74) AGUINALDO MOREIRA Referente à 4ª anuidade.	(21) <b>PI 1105051-9 A2</b> <b>8.6</b> (22) 10/11/2011 (71) ELIEZER MARTINS DA SILVA (BR/MT) Referente à 3ª anuidade.
(21) <b>PI 1101687-6 A2</b> <b>8.6</b> (22) 28/04/2011 (71) Gedson Gonçalves (BR/PR) (74) Senior's Marcas e Patentes Ltda. Referente à 4ª anuidade.	(21) <b>PI 1102569-7 A2</b> <b>8.6</b> (22) 12/05/2011 (71) Go Business Cons., Inter., Repres. e Comercialização Ltda (BR/RS) (74) Guerra Propriedade Industrial Referente à 4ª anuidade.	(21) <b>PI 1105066-7 A2</b> <b>8.6</b> (22) 10/11/2011 (71) ELIEZER MARTINS DA SILVA (BR/MT) Referente à 3ª anuidade.
(21) <b>PI 1101928-0 A2</b> <b>8.6</b> (22) 07/04/2011 (71) Manoel Cesario dos Santos (BR/SE) Referente à 4ª anuidade.	(21) <b>PI 1102605-7 A2</b> <b>8.6</b> (22) 09/05/2011 (71) Itacir Valentin Deon (BR/SC) (74) Catiane Zini Borela Referente à 4ª anuidade.	(21) <b>PI 1105079-9 A8</b> <b>8.6</b> (22) 05/12/2011 (71) ALEXANDRE BARONTO CASANOVA DE OLIVEIRA (BR/SP) (74) AGUINALDO MOREIRA Referente à 3ª anuidade.
(21) <b>PI 1102005-9 A2</b> <b>8.6</b> (22) 26/04/2011 (71) Jorge Antônio Bezerra Oliveira (BR/GO) Referente à 4ª anuidade.	(21) <b>PI 1102620-0 A2</b> <b>8.6</b> (22) 27/05/2011 (71) Lourival Agenor Henkels Junior (BR/SC) (74) Wanderlei Cardoso Referente à 4ª anuidade.	(21) <b>PI 1105118-3 A2</b> <b>8.6</b> (22) 08/12/2011 (71) GILMARIO ARAUJO LIBORIO (BR/SP) Referente à 3ª anuidade.
(21) <b>PI 1102015-6 A2</b> <b>8.6</b> (22) 25/04/2011 (71) Renato de Resende Lara (BR/MG) (74) João de Paula Ferreira- Lancaster Referente à 4ª anuidade.	(21) <b>PI 1102626-0 A2</b> <b>8.6</b> (22) 23/05/2011 (71) FUNDAÇÃO CPQD - CENTRO DE PESQUISA E DESENVOLVIMENTO EM TELECOMUNICAÇÕES (BR/SP) (74) ANA LÚCIA FORNI POPPI Referente à 4ª anuidade.	(21) <b>PI 1105136-1 A2</b> <b>8.6</b> (22) 21/12/2011 (71) MARCOS VINÍCIUS MONTEIRO GONÇALVES (BR/SP) (74) LUIZ ROCCO FILHO Referente à 3ª anuidade.
(21) <b>PI 1102025-3 A2</b> <b>8.6</b> (22) 26/05/2011 (71) Ciderin Comércio de Auto Peças Ltda ME (BR/RO) (74) Mari Lourdes Machado Guerra Referente à 4ª anuidade.	(21) <b>PI 1102687-7 A2</b> <b>8.6</b> (22) 31/10/2011 (71) FRANCISCO KIYOSHI YAMAGUCHI (BR/SP) (74) PIRAMIDY REGISTRO DE MARCAS E PATENTES S/C LTDA Referente à 3ª anuidade.	(21) <b>PI 1105141-8 A2</b> <b>8.6</b> (22) 15/12/2011 (71) WHIRLPOOL S.A. (BR/SP) (74) SHEILA CORREA DE MEDEIROS Referente à 3ª anuidade.
(21) <b>PI 1102058-0 A2</b> <b>8.6</b> (22) 24/05/2011 (71) MAXCASA S/A. (BR/SP) (74) CARINA S RODRIGUES Referente à 4ª anuidade.	(21) <b>PI 1104289-3 A2</b> <b>8.6</b> (22) 31/10/2011 (71) MARCOS AURELIO NEVES GOMES (BR/SP) Referente à 3ª anuidade.	(21) <b>PI 1105145-0 A8</b> <b>8.6</b> (22) 16/12/2011 (71) CALÇADOS BIBI LTDA (BR/RS) (74) BARONE, ADVOGADOS ASSOCIADOS Referente à 3ª anuidade.
(21) <b>PI 1102128-4 A2</b> <b>8.6</b> (22) 05/05/2011 (71) FERNANDO ROBERTO SANCHEZ (BR/SP) , GILMAR APARECIDO DE SOUZA (BR/SP) (74) Simbolo Marcas e Patentes Ltda Referente à 4ª anuidade.	(21) <b>PI 1104294-0 A2</b> <b>8.6</b> (22) 31/10/2011 (71) GILADE IND. E COMÉRCIO DE PRODUTOS VETERINÁRIOS LTDA ME (BR/SP) Referente à 3ª anuidade.	(21) <b>PI 1105153-1 A2</b> <b>8.6</b> (22) 12/12/2011 (71) CICERO DA CONCEIÇÃO (BR/SP) (74) EMILIO COLLADO LOPEZ Referente à 3ª anuidade.
(21) <b>PI 1102141-1 A2</b> <b>8.6</b> (22) 20/05/2011 (71) IVO BIADENE (BR/SP) Referente à 4ª anuidade.		(21) <b>PI 1105192-2 A2</b> <b>8.6</b> (22) 15/12/2011 (71) ADALBERTO IFANGER (BR/SP)

(74) PIENEGONDA, MOREIRA & ASSOCIADOS LTDA Referente à 3ª anuidade.	(71) GENERAL ELECTRIC COMPANY (US) (74) ARTUR FRANCISCO SCHAAL Referente à 3ª anuidade.	Referente à 3ª anuidade.
(21) <b>PI 1105216-3 A2</b> <b>8.6</b> (22) 02/12/2011 (71) TORNIPLAST ARTEFATOS PLÁSTICOS LTDA (BR/SP) (74) TINOCO SOARES & FILHO LTDA Referente à 3ª anuidade.	(21) <b>PI 1105413-1 A2</b> <b>8.6</b> (22) 28/12/2011 (71) CARLOS ALBERTO TEIXEIRA DIAS (BR/SP) (74) CRUZEIRO/NEWMARC PATENTES E MARCAS LTDA. Referente à 3ª anuidade.	(21) <b>PI 1105968-0 A2</b> <b>8.6</b> (22) 29/12/2011 (71) Universidade Federal de Minas Gerais (BR/MG) Referente à 3ª anuidade.
(21) <b>PI 1105233-3 A8</b> <b>8.6</b> (22) 22/11/2011 (71) PAI LUNG MACHINERY MILL CO., LTD (TW) (74) ADVOCACIA PIETRO ARIBONI S/C Referente à 3ª anuidade.	(21) <b>PI 1105436-0 A2</b> <b>8.6</b> (22) 26/12/2011 (71) WHIRLPOOL S.A. (BR/SP) (74) SHEILA CORREA DE MEDEIROS Referente à 3ª anuidade.	(21) <b>PI 1105973-7 A8</b> <b>8.6</b> (22) 23/12/2011 (71) Johann Hoffmann (BR/MG) Referente à 3ª anuidade.
(21) <b>PI 1105314-3 A2</b> <b>8.6</b> (22) 16/12/2011 (71) MATIAS ALEJANDRO LAVOREL AZARIO (BR/SP) (74) ARYLDO DE OLIVEIRA DE PAULA Referente à 3ª anuidade.	(21) <b>PI 1105549-9 A2</b> <b>8.6</b> (22) 08/11/2011 (71) José Cristiano Ribeiro dos Santos (BR/PR) Referente à 3ª anuidade.	(21) <b>PI 1106020-4 A8</b> <b>8.6</b> (22) 13/12/2011 (71) José Ricardo de Menezes (BR/SC) (74) Edemar Soares Antonini Referente à 3ª anuidade.
(21) <b>PI 1105335-6 A2</b> <b>8.6</b> (22) 22/12/2011 (71) CARLOS ROBERTO MENDES RIBEIRO (BR/SP) (74) BEERRE ASSESORIA EMPRESARIAL LTDA Referente à 3ª anuidade.	(21) <b>PI 1105599-5 A2</b> <b>8.6</b> (22) 18/11/2011 (71) Bruno Luis de Almeida (BR/SP) (74) VILAGE MARCAS & PATENTES S/S LTDA Referente à 3ª anuidade.	(21) <b>PI 1106021-2 A2</b> <b>8.6</b> (22) 14/12/2011 (71) Ari Ferreira de Abreu (BR/SP) Referente à 3ª anuidade.
(21) <b>PI 1105349-6 A8</b> <b>8.6</b> (22) 27/12/2011 (71) MICHEL NAKAMURA SECCO (BR/SP) , ERIC NARCISO (BR/SP) (74) SUL AMÉRICA MARCAS E PATENTES LTDA Referente à 3ª anuidade.	(21) <b>PI 1105633-9 A8</b> <b>8.6</b> (22) 02/12/2011 (71) Natália Ferreira Simão (BR/RJ) , Regina Célia Santos Mendonça (BR/MG) Referente à 3ª anuidade.	(21) <b>PI 1106041-7 A2</b> <b>8.6</b> (22) 03/11/2011 (71) Isnar de Souza Ribeiro (BR/MG) (74) Magalhães & Associados Ltda Referente à 3ª anuidade.
(21) <b>PI 1105351-8 A2</b> <b>8.6</b> (22) 16/12/2011 (71) ARILDO MARTINS TEIXEIRA (BR/SP) (74) MORAS & CORRÊA MARCAS E PATENTES LTDA Referente à 3ª anuidade.	(21) <b>PI 1105662-2 A8</b> <b>8.6</b> (22) 09/12/2011 (71) Valtra do Brasil Ltda. (BR/SP) (74) DANNEMANN, SIEMSEN, BIGLER & IPANEMA MOREIRA Referente à 3ª anuidade.	(21) <b>PI 1106048-4 A2</b> <b>8.6</b> (22) 15/12/2011 (71) Geovani Costa de Souza (BR/MG) , Rogério Azevedo de Oliveira (BR/MG) (74) Viviane Rocha Carregal Ramos de Assis Referente à 3ª anuidade.
(21) <b>PI 1105352-6 A2</b> <b>8.6</b> (22) 02/12/2011 (71) E-COMMERCE MEDIA GROUP BRASIL PARTICIPAÇÕES LTDA (BR/SP) (74) ARTUR FRANCISCO SCHAAL Referente à 3ª anuidade.	(21) <b>PI 1105711-4 A2</b> <b>8.6</b> (22) 30/12/2011 (71) Air Technik Comércio, Importação, Exportação de Produtos em Geral Ltda-EPP (BR/SP) (74) DANNEMANN, SIEMSEN, BIGLER & IPANEMA MOREIRA Referente à 3ª anuidade.	(21) <b>PI 1106134-0 A2</b> <b>8.6</b> (22) 25/11/2011 (71) Quimatec Produtos Químicos LTDA (BR/SP) (74) Sandro Conrado da Silva Referente à 3ª anuidade.
(21) <b>PI 1105364-0 A2</b> <b>8.6</b> (22) 29/12/2011 (71) ASSOCIAÇÃO EDUCACIONAL NOVE DE JULHO (BR/SP) (74) MARCELO FERREIRA ROJAS Referente à 3ª anuidade.	(21) <b>PI 1105741-6 A8</b> <b>8.6</b> (22) 22/12/2011 (71) LANG-MEKRA NORTH AMÉRICA, LLC (US) (74) Momsen, Leonardos & CIA. Referente à 3ª anuidade.	(21) <b>PI 1106153-7 A2</b> <b>8.6</b> (22) 25/11/2011 (71) Messier-Bugatti (FR) (74) Matos & Associados - Advogados Referente à 3ª anuidade.
(21) <b>PI 1105365-8 A2</b> <b>8.6</b> (22) 29/12/2011 (71) ASSOCIAÇÃO EDUCACIONAL NOVE DE JULHO (BR/SP) (74) MARCELO FERREIRA ROJAS Referente à 3ª anuidade.	(21) <b>PI 1105761-0 A2</b> <b>8.6</b> (22) 22/11/2011 (71) Paulo Lindenmeyer (BR/RS) (74) LEÃO PROPRIEDADE INTELECTUAL Referente à 3ª anuidade.	(21) <b>PI 1106227-4 A8</b> <b>8.6</b> (22) 25/11/2011 (71) Valdir Piantavinha Filho (BR/SE) (74) Brasnorte Marcas E Patentes LTDA Referente à 3ª anuidade.
(21) <b>PI 1105372-0 A2</b> <b>8.6</b> (22) 20/12/2011 (71) JOSE ANTONIO DE SOUZA (BR/SP) (74) ICAMP MARCAS E PATENTES LTDA Referente à 3ª anuidade.	(21) <b>PI 1105799-8 A2</b> <b>8.6</b> (22) 27/12/2011 (71) Márcio Navarro de Almeida Couto (BR/BA) Referente à 3ª anuidade.	(21) <b>PI 1106230-4 A2</b> <b>8.6</b> (22) 21/12/2011 (71) Ari Ferreira de Abreu (BR/SC) Referente à 3ª anuidade.
(21) <b>PI 1105383-6 A2</b> <b>8.6</b> (22) 27/12/2011 (71) MARCOS MASSAYUKI TAKESHITA (BR/SP) Referente à 3ª anuidade.	(21) <b>PI 1105828-5 A2</b> <b>8.6</b> (22) 21/12/2011 (71) A I t Miranda Publicidade (BR/RN) (74) Albeto Rodrigues dos Santos Júnior Referente à 3ª anuidade.	(21) <b>PI 1106232-0 A8</b> <b>8.6</b> (22) 29/12/2011 (71) Ravex Equipamentos Automotivos LTDA ME (BR/SC) (74) Eliane Duz Referente à 3ª anuidade.
(21) <b>PI 1105396-8 A2</b> <b>8.6</b> (22) 16/12/2011 (71) JOSIAS FERREIRA DE FREITAS (BR/SP) (74) AGUINALDO MOREIRA Referente à 3ª anuidade.	(21) <b>PI 1105829-3 A2</b> <b>8.6</b> (22) 07/12/2011 (71) Ivo Alves de Oliveira Neto (BR/PB) Referente à 3ª anuidade.	(21) <b>PI 1106236-3 A8</b> <b>8.6</b> (22) 23/12/2011 (71) Universidade Federal de Minas Gerais (BR/MG) , Renato Guimarães Loffi (BR/MG) Referente à 3ª anuidade.
(21) <b>PI 1105397-6 A8</b> <b>8.6</b> (22) 16/12/2011 (71) TRISOFT TEXTIL LTDA (BR/SP) (74) DANNEMANN, SIEMSEN, BIGLER & IPANEMA MOREIRA Referente à 3ª anuidade.	(21) <b>PI 1105929-0 A2</b> <b>8.6</b> (22) 10/11/2011 (71) Roseane de Paula Lima (BR/MG) Referente à 3ª anuidade.	(21) <b>PI 1106321-1 A2</b> <b>8.6</b> (22) 27/12/2011 (71) Basilio Kubiça Neto (BR/PR) Referente à 3ª anuidade.
(21) <b>PI 1105406-9 A2</b> <b>8.6</b> (22) 27/12/2011	(21) <b>PI 1105937-0 A2</b> <b>8.6</b> (22) 09/12/2011 (71) Gregorio Batels Sobrinho (BR/SC) (71) Sandro Conrado da Silva Referente à 3ª anuidade.	(21) <b>PI 1106445-5 A2</b> <b>8.6</b> (22) 03/11/2011 (71) Lybio da Silva Quintas Junior (BR/RJ) , Gilberto Alves (BR/RJ) Referente à 3ª anuidade.
	(21) <b>PI 1105948-6 A8</b> <b>8.6</b> (22) 06/12/2011 (71) Ferro Velho Santa Fé Ltda-Me (BR/ES) (74) Wagner José Fafá Borges	(21) <b>PI 1106491-9 A2</b> <b>8.6</b> (22) 03/11/2011 (71) Luiz Eduardo Azambuja Sauerbronn (BR/RJ) Referente à 3ª anuidade.
		(21) <b>PI 1106499-4 A2</b> <b>8.6</b> (22) 29/12/2011 (71) Salvador Pujol Barcons (ES) (74) Momsen, Leonardos & Cia.

Referente à 3ª anuidade.

(21) **PI 1106516-8 A2** **8.6**(22) 29/11/2011  
(71) Jaime Mitsuru Hirai (BR/SP)  
(74) Vilage Marcas & Patentes S/S Ltda.  
Referente à 3ª anuidade.(21) **PI 1106641-5 A2** **8.6**(22) 07/11/2011  
(71) Sang IL System CO., LTD. (KR) , Seung-Pyo Lee (KR)  
(74) Tavares Propriedade Intelectual LTDA.  
Referente à 3ª anuidade.(21) **PI 1106747-0 A2** **8.6**(22) 09/11/2011  
(71) Celso Guimarães Brandão (BR/MG)  
(74) Vilage Marcas & Patentes  
Referente à 3ª anuidade.(21) **PI 1106915-5 A2** **8.6**(22) 05/12/2011  
(71) R.P.Industries Piscinas S.A. (PT)  
(74) Flávia Salim Lopes  
Referente à 3ª anuidade.(21) **PI 1106948-1 A2** **8.6**(22) 07/11/2011  
(71) Container, Bracket & Shelving LLC (US)  
(74) NELLIE ANNE DAIEL-SHORES  
Referente à 3ª anuidade.(21) **PI 1106961-9 A2** **8.6**(22) 15/12/2011  
(71) Valtra do Brasil Ltda. (BR/SP)  
(74) DANNEMANN, SIEMSEN, BIGLER & IPANEMA MOREIRA  
Referente à 3ª anuidade.(21) **PI 1107169-9 A2** **8.6**(22) 07/12/2011  
(71) Paulo Cezar Vicente de Miranda (BR/MG)  
Referente à 3ª anuidade.(21) **PI 1107183-4 A2** **8.6**(22) 29/12/2011  
(71) Universidade Federal de Minas Gerais. (BR/MG)  
Referente à 3ª anuidade.(21) **PI 1107187-7 A2** **8.6**(22) 29/12/2011  
(71) Universidade Federal de Minas Gerais (BR/MG) , Minasfungi do Brasil (BR/MG)  
Referente à 3ª anuidade.(21) **PI 1107201-6 A2** **8.6**(22) 22/12/2011  
(71) Gualter Sebastião Pinheiro (BR/PR)  
(74) Valor Marcas e Patentes S/S Ltda  
Referente à 3ª anuidade.(21) **PI 1107207-5 A2** **8.6**(22) 22/12/2011  
(71) Hamilton Holdefer (BR/PR)  
(74) Eduardo Pereira da Silva  
Referente à 3ª anuidade.(21) **PI 1107208-3 A8** **8.6**(22) 22/12/2011  
(71) FAMYAM SANTOS BENTO (BR/PR) , EMANUELL SANTOS BENTO (BR/PR)  
(74) Eduardo Pereira da Silva  
Referente à 3ª anuidade.(21) **PI 1107259-8 A2** **8.6**(22) 20/12/2011  
(71) Humberto Coelho Benjamim (BR/ES)  
(74) Wagner José Fafá Borges  
Referente à 3ª anuidade.(21) **PI 1107263-6 A2** **8.6**(22) 21/12/2011  
(71) Joarez Jose Camatti (BR/PR)  
(74) Fernando Bargino  
Referente à 3ª anuidade.(21) **PI 1107267-9 A2** **8.6**(22) 20/12/2011  
(71) JOSÉ MANOEL MARTINS (BR/SP)  
Referente à 3ª anuidade.(21) **PI 1107298-9 A2** **8.6**

(22) 30/11/2011

(71) Romulo Quenehen (BR/PR)

Referente à 3ª anuidade.

(21) **PI 1107299-7 A2** **8.6**(22) 08/12/2011  
(71) Organobem Ltda (BR/PR)  
(74) Senior's Marcas e Patentes Ltda.  
Referente à 3ª anuidade.(21) **PI 1107300-4 A2** **8.6**(22) 12/12/2011  
(71) Renato Kicheleski (BR/PR) , Angela Jorge Chueiri de Almeida (BR/PR) , Geremias Ferreira de Camargo (BR/PR) , Valdinei Bueno (BR/PR)  
Referente à 3ª anuidade.(21) **PI 1107302-0 A8** **8.6**(22) 01/12/2011  
(71) Adilson Luiz Bevilaqua Reffatti (BR/RS)  
(74) César Alexandre Leão Barcellos  
Referente à 3ª anuidade.(21) **PI 1107308-0 A2** **8.6**(22) 25/11/2011  
(71) Sidney Lenz (BR/SC)  
(74) Sandro Conrado da Silva  
Referente à 3ª anuidade.(21) **PI 1107309-8 A2** **8.6**(22) 25/11/2011  
(71) Milton Arenhardt (BR/SC)  
(74) Sandro Conrado da Silva  
Referente à 3ª anuidade.(21) **PI 1107310-1 A2** **8.6**(22) 25/11/2011  
(71) Maroma Indústria e Comércio de Sorvetes LTDA ME (BR/SC)  
(74) Sandro Conrado da Silva  
Referente à 3ª anuidade.(21) **PI 1107342-0 A2** **8.6**(22) 06/12/2011  
(71) Ernesto de Oliveira Lara Filho (BR/PR)  
Referente à 3ª anuidade.(21) **PI 1107357-8 A2** **8.6**(22) 13/12/2011  
(71) Neiva Mara Machado (BR/SC)  
(74) Sandro Conrado da Silva  
Referente à 3ª anuidade.(21) **PI 1107371-3 A2** **8.6**(22) 16/12/2011  
(71) Wilson Silvestre Júnior (BR/MG)  
(74) Magalhães & Associados Ltda.  
Referente à 3ª anuidade.(21) **PI 1107372-1 A2** **8.6**(22) 16/12/2011  
(71) Edmilson de Paula Machado (BR/CE)  
(74) GLAYS MARCEL COSTA  
Referente à 3ª anuidade.(21) **PI 1107373-0 A2** **8.6**(22) 16/12/2011  
(71) Adalberto Pagliaro Junior (BR/MG)  
(74) Glays Marcel Costa  
Referente à 3ª anuidade.(21) **PI 1107378-0 A2** **8.6**(22) 05/12/2011  
(71) Haysler Apolinário Amoroso Lima (BR/MG)  
Referente à 3ª anuidade.(21) **PI 1107385-3 A2** **8.6**(22) 05/12/2011  
(71) Jeferson Petry (BR/RS)  
(74) Marca Brazil Marcas e Patentes Ltda  
Referente à 3ª anuidade.(21) **PI 1107388-8 A8** **8.6**(22) 20/12/2011  
(71) Raigenis da Paz Fiuza (BR/BA) , Jaime Soares Boaventura Filho (BR/BA) , Raildo Alves Fiuza Junior (BR/BA) , Cleidiane Souza de Miranda (BR/BA)  
Referente à 3ª anuidade.(21) **PI 1107389-6 A2** **8.6**(22) 29/11/2011  
(71) Adilton Macedo da Silva (BR/BA)  
Referente à 3ª anuidade.(21) **PI 1107414-0 A2** **8.6**

(22) 14/12/2011

(71) Eduardo Merwyn Cattonar (BR/GO)  
Referente à 3ª anuidade.(21) **PI 9507846-0 A2** **8.6**(22) 24/04/1995  
(71) Aventis Pharma S.A (FR)  
(74) Vicente de Paula STAMPINI  
Referente à 20ª anuidade.(21) **PI 9902146-3 A2** **8.6**(22) 20/05/1999  
(71) Juniper Networks, Inc. (US)  
(74) Hugo Silva, Rosa & Maldonado-Prop Int  
Referente à 16ª anuidade.

## 8.7 RESTAURAÇÃO

(21) **PI 0506544-5 A2** **8.7**(22) 28/01/2005  
(71) Sun Chemical Corporation (US)  
(74) Waldemar do Nascimento(21) **PI 0801491-4 A2** **8.7**(22) 12/05/2008  
(71) Replass Comercial Ltda. - EPP (BR/SP)  
(74) Paulo Sérgio Calixto Mendes(21) **PI 0806869-0 A2** **8.7**(22) 18/12/2008  
(71) Paulo Ziobe Júnior (BR/PR)(21) **PI 0902479-4 A2** **8.7**(22) 06/07/2009  
(71) Natalino Michelin (BR/SP)(21) **PI 1001359-8 A2** **8.7**(22) 26/04/2010  
(71) Whirlpool S.A (BR/SP)  
(74) CARINA S RODRIGUES

## 8.8 DESPACHO ANULADO (\*\*)

(21) **MU 8802189-0 U2** **8.8**(22) 27/02/2008  
(71) Francisco Grzesiuk (BR/PR)  
Referente RPI 2307 de 24/03/2015(21) **MU 8900691-7 U2** **8.8**(22) 13/02/2009  
(66) MU 8800034-6 19/02/2008  
(71) Franke Sistemas de Cozinhas do Brasil Ltda (BR/SC)  
(74) Maria Aparecida Pereira Gonçalves  
Referente ao despacho publicado na RPI 2291 de 02/12/2014.(21) **PI 0823413-2 A2** **8.8**(22) 31/12/2008  
(71) Tecsis Tecnologia e Sistemas Avançados Ltda (BR/SP)  
(74) Abreu, Merkl e Advogados Associados  
Referente ao despacho publicado na RPI 2301 de 10/02/2015.

## 8.11 MANUTENÇÃO DO ARQUIVAMENTO

(21) **C1 1003312-2 E2** **8.11**(22) 07/10/2010  
(61) PI 1003312-2 09/09/2010  
(71) JOSÉ MOROMIZATO (BR/SP)  
Em virtude do arquivamento publicado na RPI 2261 de 06-05-2014 e considerando ausência de manifestação dentro dos prazos legais, informo que cabe ser mantido o arquivamento do certificado de adição, conforme o disposto no artigo 12, da resolução 113/2013.(21) **MU 9001542-8 U2** **8.11**(22) 05/08/2010  
(71) FLÁVIO ROBERTO FINGER (BR/MG) , ALESSANDRO PITTAS MARTINI (BR/SP) , ALEXANDRE DE SOUZA (BR/MG)  
(74) Luiz Rocco Filho  
Em virtude do arquivamento publicado na RPI 2256 de 01-04-2014 e considerando ausência de manifestação dentro dos prazos legais, informo que cabe ser mantido o arquivamento do pedido de

patente, conforme o disposto no artigo 12, da resolução 113/2013.

(21) **PI 0005461-5 A2** **8.11**  
(22) 13/03/2000

(71) Panasonic Corporation (JP)  
(74) Nascimento Advogados

Em virtude do arquivamento publicado na RPI 2259 de 22-04-2014 e considerando ausência de manifestação dentro dos prazos legais, informo que cabe ser mantido o arquivamento do pedido de patente, conforme o disposto no artigo 12, da resolução 113/2013.

(21) **PI 0312887-3 A2** **8.11**  
(22) 24/07/2003

(71) Glaxo Group Limited (GB)  
(74) NELLIE ANNE DAIEL-SHORES

Em virtude do arquivamento publicado na RPI 2264 de 27-05-2014 e considerando ausência de manifestação dentro dos prazos legais, informo que cabe ser mantido o arquivamento do pedido de patente, conforme o disposto no artigo 12, da resolução 113/2013.

(21) **PI 0616714-4 A2** **8.11**  
(22) 27/09/2006

(71) Airbus Operations SAS (FR)  
(74) Nellie Anne Daniel Shores

Em virtude do arquivamento publicado na RPI 2287 de 04-11-2014 e considerando ausência de manifestação dentro dos prazos legais, informo que cabe ser mantido o arquivamento do pedido de patente, conforme o disposto no artigo 12, da resolução 113/2013.

(21) **PI 0619347-1 A2** **8.11**  
(22) 24/11/2006

(71) Carollo Engineers, P.C. (US)  
(74) PA Produtores Associados Marcas e Patentes Ltda

Em virtude do arquivamento publicado na RPI 2260 de 29-04-2014 e considerando ausência de manifestação dentro dos prazos legais, informo que cabe ser mantido o arquivamento do pedido de patente, conforme o disposto no artigo 12, da resolução 113/2013.

(21) **PI 0622149-1 A2** **8.11**  
(22) 10/10/2006

(71) Aortech Biomaterials Pty Ltd (AU)  
(74) DANNEMANN, SIEMSEN, BIGLER & IPANEMA MOREIRA

Em virtude do arquivamento publicado na RPI 2291 de 02-12-2014 e considerando ausência de manifestação dentro dos prazos legais, informo que cabe ser mantido o arquivamento do pedido de patente, conforme o disposto no artigo 12, da resolução 113/2013.

(21) **PI 0704396-1 A2** **8.11**  
(22) 30/11/2007

(71) STMICROELECTRONICS INTERNATIONAL N.V. (CH)  
(74) Magnus Aspeby

Em virtude do arquivamento publicado na RPI 2261 de 06-05-2014 e considerando ausência de manifestação dentro dos prazos legais, informo que cabe ser mantido o arquivamento do pedido de patente, conforme o disposto no artigo 12, da resolução 113/2013.

(21) **PI 0705439-4 A2** **8.11**  
(22) 23/11/2007

(71) ANA MARIA RACZ LESCURA (BR/SP), JUSCELINA PINTO DE FREITAS COSTA (BR/SP), LUIS GUSTAVO MATOS DE OLIVEIRA (BR/SP)  
(74) MARCAS MARCANTES E PATENTES LTDA Referente ao despacho publicado na RPI 2281 de 23/09/2014

(21) **PI 1003136-7 A2** **8.11**  
(22) 12/08/2010

(71) MARCELO FERNANDES (BR/SP), FABIANA CASTELAR CORREA (BR/SP), IVAI JOAO CAMPOS DE ALMEIDA (BR/SP), JOSÉ DE PAULA FERRAZ NETO (BR/SP)

(74) BEERRE ASSESSORIA EMPRESARIAL LTDA Em virtude do arquivamento publicado na RPI 2266 de 10-06-2014 e considerando ausência de manifestação dentro dos prazos legais, informo que cabe ser mantido o arquivamento do pedido de

patente, conforme o disposto no artigo 12, da resolução 113/2013.

(21) **PI 1003264-9 A2** **8.11**  
(22) 12/08/2010

(71) MARCELO FERNANDES (BR/SP), FABIANA CASTELAR CORREA (BR/SP), IVAI JOAO CAMPOS DE ALMEIDA (BR/SP), JOSÉ DE PAULA FERRAZ NETO (BR/SP)

(74) BEERRE ASSESSORIA EMPRESARIAL LTDA Em virtude do arquivamento publicado na RPI 2266 de 10-06-2014 e considerando ausência de manifestação dentro dos prazos legais, informo que cabe ser mantido o arquivamento do pedido de patente, conforme o disposto no artigo 12, da resolução 113/2013.

(21) **PI 1003403-0 A8** **8.11**  
(22) 14/09/2010

(71) Marcelo Zaratinio Máquinas e Equipamentos ME (BR/PR)  
Em virtude do arquivamento publicado na RPI 2256 de 01-04-2014 e considerando ausência de manifestação dentro dos prazos legais, informo que cabe ser mantido o arquivamento do pedido de patente, conforme o disposto no artigo 12, da resolução 113/2013.

## 9. Decisão

### 9.1 DEFERIMENTO

(21) **BR 12 2013 003013-1 A2** **9.1**  
(22) 14/01/2000

(54) Proteína isolada monopegulada do hormônio do crescimento e método para sua obtenção  
(62) PI 0008759-9 14/01/2000  
(71) Bolder Biotechnology Inc. (US)  
(74) CITY PATENTES E MARCAS LTDA

(21) **MU 8101189-0 U2** **9.1**  
(22) 24/05/2001

(54) CAIXA PARA CONTROLE REMOTO DE CHUVEIROS ELÉTRICOS E SIMILARES  
(71) Duchacorona Ltda. (BR/SE)  
(74) Alexandre Fukuda Yamashita

(21) **MU 8302664-9 U2** **9.1**  
(22) 17/09/2003

(54) DISPOSIÇÃO INTRODUZIDA EM DOBRADIÇA PARA TAMPA DE CONTENTOR  
(71) Pisani Plásticos S.A. (BR/RS)  
(74) Sko Oyarzáball Marcas & Patentes S/S Ltda.

(21) **MU 8502830-4 U2** **9.1**  
(22) 05/12/2005

(54) DISPOSIÇÃO CONSTRUTIVA EM EMBALAGEM COM ESTAMPAS EM SULCO  
(71) Pisani Plásticos S.A. (BR/RS)  
(74) Sko Oyarzáball Marcas & Patentes Sociedade Simples Ltda.

(21) **MU 8601155-3 U2** **9.1**  
(22) 02/06/2006

(54) DISPOSIÇÃO INTRODUZIDA EM LIQUIDIFICADOR  
(71) SEB do Brasil Produtos Domésticos Ltda. (BR/SP)  
(74) CRUZEIRO / NEWMARC PATENTES E MARCAS LTDA

(21) **MU 8601283-5 U2** **9.1**  
(22) 14/06/2006

(54) DISPOSIÇÃO INTRODUZIDA EM VISOR PARA PASTAS EM GERAL  
(71) Nelson Caviglia (BR/SP)  
(74) Silvio Lopes

(21) **MU 8602503-1 U2** **9.1**  
(22) 09/10/2006

(54) DISPOSIÇÃO CONSTRUTIVA EM BANCADA COLETORA E SEPARADORA DE RESÍDUOS  
(71) VALE S.A. (BR/RJ)  
(74) Denise Naimara dos Santos Tavares

(21) **PI 0008158-2 A2** **9.1**  
(22) 11/02/2000

(54) SISTEMA E MÉTODO PARA CONTROLAR A CONFIGURAÇÃO DE UM SISTEMA DE DISTRIBUIÇÃO DE ENERGIA ELÉTRICA  
(71) Energyline Systems, INC. (US)  
(74) Montauray Pimenta, Machado & Lioce S/C Ltda.

(21) **PI 0008719-0 A2** **9.1**  
(22) 29/02/2000

(54) Método para radiomarcção de um anticorpo conjugado a um quelante com 90Y e ensaio de ligação para determinação da ligação percentual de um anticorpo radiomarcado à sua célula alvo  
(71) Idec Pharmaceuticals Corporation (US)  
(74) DANNEMANN, SIEMSEN, BIGLER & IPANEMA MOREIRA

(21) **PI 0016184-5 A2** **9.1**  
(22) 04/12/2000

(54) PRECURSORES DE VITAMINA D, PROCESSO E INTERMEDIÁRIOS  
(71) Laboratoire Theramex (MC)  
(74) Matos e Associados - Advogados

(21) **PI 0017559-5 A2** **9.1**  
(22) 02/06/2000

(54) USO DE HIDRÓXIDO INORGÂNICO DE ANTIMÔNIO, ZINCO OU MAGNÉSIO PARA RESISTÊNCIA AO IMTEMPERISMO SUBMETIDO A UM MATERIAL POLIMÉRICO  
(62) PI 0011318-2 02/06/2000  
(71) Lucite International UK Limited (GB)  
(74) Nellie Anne Daniel Shores

(21) **PI 0017596-0 A2** **9.1**  
(22) 29/02/2000

(54) Método para radiomarcção de um anticorpo conjugado a um quelante com 111In para administração a um paciente  
(62) PI 0008719-0 29/02/2000  
(71) Idec Pharmaceuticals Corporation (US)  
(74) Dannemann Siemsen Bigler & Ipanema Moreira

(21) **PI 0102436-1 A2** **9.1**  
(22) 19/06/2001

(54) ARTIGO ABSORVENTE  
(71) Uni-Charm Corporation (JP)  
(74) Momsen, Leonardos & CIA.

(21) **PI 0108376-7 A2** **9.1**  
(22) 15/02/2001

(54) Processos para a seleção ou caracterização de moléculas ativas  
(71) Aventis Pharma S.A. (FR), Insem (FR)  
(74) LUIZ LEONARDOS & CIA - PROPRIEDADE INTELECTUAL

(21) **PI 0110597-3 A2** **9.1**  
(22) 30/04/2001

(54) SISTEMA E PROCESSO PARA DETECTAR FALTA À TERRA NUMA REDE DE DISTRIBUIÇÃO  
(71) Schweitzer Engineering Laboratories, INC. (US)  
(74) Momsen, Leonardos & Cia

(21) **PI 0110751-8 A2** **9.1**  
(22) 10/05/2001

(54) DISPOSITIVO  
(71) Tristem Trading (Cyprus) Limited (CY)  
(74) DI BLASI, PARENTE, S. G. & ASSOCIADOS S/C

(21) **PI 0110774-7 A2** **9.1**  
(22) 09/05/2001

(54) PROCESSO PARA PURIFICAÇÃO DE UM SAL DE ÁCIDO CLAVULÂNICO  
(71) Smithkline Beecham PLC (GB)  
(74) NELLIE ANNE DAIEL-SHORES

(21) **PI 0113103-6 A2** **9.1**  
(22) 19/06/2001

(54) SISTEMA DE SEGURANÇA ELETRÔNICO PARA ESCADAS ROLANTES  
(71) Otis Elevator Company (US)  
(74) KASZMAR LEONARDOS PROPRIEDADE INTELECTUAL

(21) **PI 0113189-3 A2** **9.1**  
(22) 09/08/2001

(54) Usos de epoetina ômega  
(71) Baxter Healthcare SA (CH)  
(74) Dannemann, Siemsen, Bigler & Ipanema Moreira

- (21) **PI 0114007-8 A2** **9.1**  
(22) 20/09/2001  
(54) Polissacarídeo sintético com atividade antitrombótica, hexadecassacarídeo, pentassacarídeo, composição farmacêutica e utilização de avidina ou de estreptavidina  
(71) Sanofi-Aventis (FR)  
(74) Dannemann, Siemsen, Bigler & Ipanema Moreira
- (21) **PI 0116397-3 A2** **9.1**  
(22) 17/12/2001  
(54) COMPOSTO, PROCESSO PARA PREPARAR O MESMO, USO DE UM COMPOSTO, MÉTODO PARA PRODUZIR UM EFEITO INIBIDOR DE IBAT EM UM ANIMAL DE SANGUE QUENTE, E, COMPOSIÇÃO FARMACÊUTICA  
(71) ALBIREO AB (SE)  
(74) KASZNAR LEONARDOS PROPRIEDADE INTELECTUAL
- (21) **PI 0116968-8 A2** **9.1**  
(22) 30/03/2001  
(54) Processo para a preparação de um hidrolisado de alto teor de proteína  
(71) Council Of Scientific and Industrial Research (IN)  
(74) Martinez & Moura Barreto Asses. Consult. Prop. Intel. S/C L
- (21) **PI 0206635-1 A2** **9.1**  
(22) 08/01/2002  
(54) PROCESSO DE CONSTRUÇÃO DE UMA MANGUEIRA FLEXÍVEL E MANGUEIRA FLEXÍVEL  
(71) Parker-Hannifin Corporation (US)  
(74) RANA GOSAIN
- (21) **PI 0207037-5 A2** **9.1**  
(22) 08/02/2002  
(54) Construção sintética de polinucleotídeos para melhorar a produção de lisina, vetor, bactéria transformada, métodos para transformar uma bactéria e método de produção de lisina  
(71) Archer-Daniels-Midland Company (US)  
(74) NELLIE ANNE DANIEL SHORES
- (21) **PI 0208526-7 A2** **9.1**  
(22) 01/10/2002  
(54) FORMULAÇÃO FARMACÊUTICA DE LIBERAÇÃO CONTROLADA E MÉTODOS PARA PRODUZIR A MESMA E PARA PREPARAR UM SAL DE CITRATO DE MACROLÍDEO CLARITROMICINA OU ROXITROMICINA  
(71) Ind-Swift Limited (IN)  
(74) KASZNAR LEONARDOS PROPRIEDADE INTELECTUAL
- (21) **PI 0212471-8 A2** **9.1**  
(22) 12/09/2002  
(54) PROCESSO PARA IDENTIFICAÇÃO DO CONTEÚDO DE RECIPIENTES PARA CIGARROS  
(71) Focke & CO. (GMBH & CO.) (DE)  
(74) Dannemann, Siemsen, Bigler & Ipanema Moreira
- (21) **PI 0214821-8 A8** **9.1**  
(22) 09/12/2002  
(54) Método para determinar a responsividade de indivíduo com distúrbio psicótico ao tratamento com loperidona  
(71) Novartis AG (CH)  
(74) Dannemann, Siemsen, Bigler & Ipanema Moreira
- (21) **PI 0215196-0 A8** **9.1**  
(22) 16/12/2002  
(54) MEMBRO DE EXTREMIDADE PARA UM RECIPIENTE  
(71) Rexam Beverage Can Company (US)  
(74) Dannemann, Siemsen, Bigler & Ipanema Moreira
- (21) **PI 0215295-9 A2** **9.1**  
(22) 26/12/2002  
(54) PARA RAIOS BIPOLARES DE DISSIPAÇÃO DE DESCARGA  
(71) OMNI LPS. CO., LTD. (KR)  
(74) Dannemann, Siemsen, Bigler & Ipanema Moreira
- (21) **PI 0307048-4 A2** **9.1**  
(22) 22/01/2003  
(54) Composição farmacêutica sólida orodispersível de perindopril, comprimido e uso de grânulos que consistem em lactose e amido co-secos  
(71) Les Laboratoires Servier (FR)  
(74) Dannemann, Siemsen, Bigler & Ipanema Moreira
- (21) **PI 0307056-5 A2** **9.1**  
(22) 22/01/2003  
(54) Composição farmacêutica sólida orodispersível de ivabradina, comprimido e utilização de grânulos que consistem em lactose e amido co-secos  
(71) Les Laboratoires Servier (FR)  
(74) Dannemann, Siemsen, Bigler & Ipanema Moreira
- (21) **PI 0307072-7 A2** **9.1**  
(22) 22/01/2003  
(54) Composição farmacêutica sólida orodispersível de agomelatina, comprimido e utilização de grânulos que consistem em lactose e amido co-secos  
(71) Les Laboratoires Servier (FR)  
(74) Dannemann, Siemsen, Bigler & Ipanema Moreira
- (21) **PI 0307634-2 A2** **9.1**  
(22) 05/02/2003  
(54) TENSIONADOR PARA UMA CORREIA DE TRANSMISSÃO DE ENERGIA QUE OPERA EM UM TRAJETO SEM-FIM E MÉTODO DE UTILIZAR UM TENSIONADOR PARA UMA CORREIA DE TRANSMISSÃO DE ENERGIA QUE OPERA SOBRE UM TRAJETO SEM-FIM  
(71) Dayco IP Holdings, LLC (US)  
(74) Dannemann, Siemsen, Bigler & Ipanema Moreira
- (21) **PI 0308527-9 A2** **9.1**  
(22) 19/03/2003  
(54) Solução aquosa adequada para administração intranasal, processo para a preparação de uma solução aquosa, dispositivo de liberação nasal, e uso de uma solução aquosa  
(71) Ionix Pharmaceuticals Limited (GB) , Archimedes Development Limited (GB)  
(74) KASZNAR LEONARDOS PROPRIEDADE INTELECTUAL
- (21) **PI 0309527-4 A2** **9.1**  
(22) 23/04/2003  
(54) POLIPEPTÍDEOS E CAMINHOS BIOSINTÉTICOS  
(71) Cargill, Incorporated (US)  
(74) Dannemann, Siemsen, Bigler & Ipanema Moreira
- (21) **PI 0311597-6 A2** **9.1**  
(22) 21/05/2003  
(54) PIG DISTRIBUIDOR DE INIBIDOR EM DUTOS E MÉTODO DE DISTRIBUIÇÃO DE LÍQUIDO PRESENTE NA PORÇÃO INFERIOR DE UM GASODUTO PARA AS SUPERFÍCIES INTERNAS SUPERIORES DO DUTO  
(71) TDW Delaware, INC. (US)  
(74) City Patentes e Marcas Ltda
- (21) **PI 0314054-7 A2** **9.1**  
(22) 08/09/2003  
(54) Pano de limpeza úmido  
(71) Kimberly-Clark Worldwide , INC (US)  
(74) Pinheiro Neto - Advogados
- (21) **PI 0314401-1 A2** **9.1**  
(22) 18/08/2003  
(54) MEIOS PARA CONECTAR TUBULAÇÕES COMPREENDENDO UMA SUPERFÍCIE AXIAL FINA PARA OBTER UMA COMPRESSÃO AXIAL PROVENIENTE DE UMA FERRAMENTA DE PRÉ-COMPRESSÃO  
(71) Marine Direct Consultants Ltd (GB)  
(74) Toledo Corrêa Marcas e Patentes S/C LTDA
- (21) **PI 0317272-4 A2** **9.1**  
(22) 11/12/2003  
(54) Composições pré-bióticas, bem como uso das mesmas  
(71) Nestec S.A. (CH)  
(74) Dannemann, Siemsen, Bigler & Ipanema Moreira
- (21) **PI 0317820-0 A2** **9.1**  
(22) 06/02/2003  
(54) IMPLANTE INTERVERTEBRAL  
(71) Synthes GmbH (CH)  
(74) Tavares Propriedade Intelectual Ltda.
- (21) **PI 0317989-3 A2** **9.1**  
(22) 09/10/2003  
(54) CONJUNTO E COMBINAÇÃO DE PORCA E GAIOLA DE PORCA E MÉTODO DE PRENDER UM MEMBRO DE PORCA EM UM MEMBRO DE GAIOLA  
(71) Acument Intellectual Properties, LLC (US)  
(74) Dannemann, Siemsen, Bigler & Ipanema Moreira
- (21) **PI 0318113-8 A2** **9.1**  
(22) 19/11/2003  
(54) DISPOSITIVO DE SEGURANÇA E APARELHO COM MECANISMO DE DISPARO  
(71) Tyco Healthcare Group LP (US)  
(74) Dannemann, Siemsen, Bigler & Ipanema Moreira
- (21) **PI 0400191-5 A2** **9.1**  
(22) 05/02/2004  
(54) DISPOSITIVO PARA MUDANÇA MANUAL DE MARCHA EM UMA CAIXA DE MARCHAS EM UM VEÍCULO  
(71) Scania CV Aktiebolag (SE)  
(74) Nellie Anne Daniel Shores
- (21) **PI 0400685-2 A2** **9.1**  
(22) 16/02/2004  
(54) MÁQUINA PARA COSTURAR ALÇAS ESPALMADAS DE BIG BAG  
(71) Topack do Brasil LTDA (BR/SP)  
(74) Beerre Assessoria Empresarial S/C LTDA
- (21) **PI 0401047-7 A2** **9.1**  
(22) 08/04/2004  
(54) PROCESSO PARA MANUFATURAR UMA SEQUÊNCIA DE PASSOS OTIMIZADA EM CORREIA DE TRANSMISSÃO DE ENERGIA E PROCESSO PARA OTIMIZAR SEQUÊNCIAS DE PASSOS DOS DENTES EM UMA PLURALIDADE DE CORREIAS DE TRANSMISSÃO DE ENERGIA  
(71) Veyance Technologies, Inc. (US)  
(74) Nellie Anne Daniel Shores
- (21) **PI 0401056-6 A2** **9.1**  
(22) 15/01/2004  
(54) DISPOSITIVO DE REMOÇÃO DE ÁGUA ACUMULADA EM TRANSPORTADORES DE CORREIA  
(71) VALE S.A. (BR/RJ)  
(74) Denise Naimara dos Santos Tavares
- (21) **PI 0401676-9 A2** **9.1**  
(22) 29/04/2004  
(54) CONJUNTOS DE MANCAL DE RODA INCORPORANDO ARRANJOS DE DETECÇÃO  
(71) NSK European Technology Centre (GB)  
(74) Nellie Anne Daniel Shores
- (21) **PI 0401722-6 A2** **9.1**  
(22) 10/05/2004  
(54) COMPOSIÇÃO DE TINTA DE MUDANÇA DE FASE E PROCESSO  
(71) Xerox Corporation (US)  
(74) Dannemann, Siemsen, Bigler & Ipanema Moreira
- (21) **PI 0402501-6 A2** **9.1**  
(22) 23/06/2004  
(54) BANDEJA DE EMPILHAMENTO DE TAMANHOS VARIÁVEIS DE FOLHA DE MEIO DE IMPRESSÃO  
(71) Xerox Corporation (US)  
(74) Dannemann, Siemsen, Bigler & Ipanema Moreira
- (21) **PI 0402679-9 A2** **9.1**  
(22) 08/07/2004  
(54) SISTEMA HIDRÁULICO  
(71) Luk Lamellen Und Kupplungsbau Beteiligungs KG (DE)  
(74) Dannemann, Siemsen, Bigler & Ipanema Moreira
- (21) **PI 0402780-9 A2** **9.1**  
(22) 16/07/2004  
(54) DISPOSITIVO PARA VERIFICAÇÃO DE UM OBJETO ADERIDO E MÉTODO PARA VERIFICAÇÃO DE UM OBJETO ADERIDO  
(71) Deutsche Sisi-Werke Betriebs GmbH (DE)  
(74) Dannemann, Siemsen & Ipanema Moreira
- (21) **PI 0402792-2 A2** **9.1**  
(22) 16/07/2004

(54) BATENTE DE COMANDO (71) Valeo Embrayages (FR) (74) Momsen, Leonardos & Cia		(54) CONJUNTO, MÉTODO DE PREPARAR UM CONJUNTO E ARTIGO ABSORVENTE DESCARTÁVEL (71) 3M Innovative Properties Company (US) (74) LUIZ LEONARDOS & CIA PROPRIEDADE INTELECTUAL		(22) 16/11/2004 (54) PROCESSO PARA RECUPERAR CATALISADOR DE METAL DE UMA CORRENTE DE PURGA DE OXIDADOR (71) GRUPO PETROTEMEX, S.A. DE C.V. (MX) (74) KASZNAR, LEONARDOS PROPRIEDADE INTELECTUAL
(21) <b>PI 0403324-8 A2</b> <b>9.1</b> (22) 03/08/2004 (54) ARRANJO PARA ABERTURA DE LATA DE BEBIDA (66) MU 8400533-5 07/01/2004 (71) João Marques Fernandes (BR/MG) (74) Andrea das Graças Batista		(21) <b>PI 0411296-2 A2</b> <b>9.1</b> (22) 09/06/2004 (54) ARTIGO DE GERENCIAMENTO DE FLUIDO E MÉTODO PARA FORMÁ-LO (71) Johnson & Johnson (US) (74) Dannemann, Siemsen, Bigler & Ipanema Moreira		(21) <b>PI 0418972-8 A2</b> <b>9.1</b> (22) 02/09/2004 (54) Materiais de enchimento para cavidades e canais radiculares, dispositivo para aplicar um material de enchimento em um canal radicular de um dente e pino endodôntico (71) Pentron Clinical Technologies, LLC. (US) (74) Orlando de Souza
(21) <b>PI 0403853-3 A2</b> <b>9.1</b> (22) 31/08/2004 (54) APERFEIÇOAMENTO INTRODUIZIDO EM CONECTOR DE DUTOS (71) MÁQUINAS AGRÍCOLAS JACTO S.A. (BR/SP) (74) Osmar Sanches Braccialli		(21) <b>PI 0413321-8 A2</b> <b>9.1</b> (22) 05/08/2004 (54) CAMADA DE AQUISIÇÃO PARA ARTIGOS ABSORVENTES CONSOLIDADA COM LÁTEX (71) The Procter & Gamble Company (US) (74) Vieira de Mello Advogados		(21) <b>PI 0505595-4 A2</b> <b>9.1</b> (22) 20/12/2005 (54) CATALISADOR PARA OXIDAÇÃO DE METANOL PARA FORMALDEÍDO, GRÂNULOS, LEITO CATALÍTICO DE MULTICAMADAS, E, PROCESSOS PARA PREPARAÇÃO DE CATALISADORES E PARA OXIDAÇÃO DE METANOL PARA FORMALDEÍDO (71) Süd-Chemie Catalysts Italia S.R.L. (IT) (74) Momsen, Leonardos & Cia.
(21) <b>PI 0403977-7 A2</b> <b>9.1</b> (22) 17/09/2004 (54) UNIDADE DE ATUAÇÃO MECÂNICA DE UMA TRAVA PARA UMA PORTA DE UM VEÍCULO MOTOR, E TRAVA PROVIDA COM REFERIDA UNIDADE DE ATUAÇÃO MECÂNICA (71) Intier Automotive Closures S.p.A. (IT) (74) Tavares Propriedade Intelectual Ltda.		(21) <b>PI 0414537-2 A2</b> <b>9.1</b> (22) 02/09/2004 (54) DISPOSITIVO DE EMBUTIMENTO PARA PASTA FLUIDA DE FIBRA REALÇADA (71) United States Gypsum Company (US) (74) CITY PATENTES E MARCAS LTDA		(21) <b>PI 0507121-6 A2</b> <b>9.1</b> (22) 27/01/2005 (54) PROCESSO PARA TRATAR UM TÊXTIL, E FORMULAÇÃO AQUOSA (71) Basf Aktiengesellschaft (DE) (74) KASZNAR LEONARDOS PROPRIEDADE INTELECTUAL
(21) <b>PI 0406524-7 A2</b> <b>9.1</b> (22) 04/08/2004 (54) Motocicleta compreendendo um tanque de combustível (71) Yamaha Hatsudoki Kabushiki Kaisha (JP) (74) DENIS ALLAN DANIEL		(21) <b>PI 0415149-6 A2</b> <b>9.1</b> (22) 06/10/2004 (54) COMPOSIÇÃO COSMÉTICA (71) Unilever N.V (NL) (74) ANA PAULA SANTOS CELIDONIO		(21) <b>PI 0507193-3 A2</b> <b>9.1</b> (22) 27/01/2005 (54) PROCESSO PARA HIDROCIANAR CONTINUAMENTE 1,3-BUTADIENO (71) Basf Aktiengesellschaft (DE) (74) Momsen, Leonardos & CIA
(21) <b>PI 0406818-1 A2</b> <b>9.1</b> (22) 14/01/2004 (54) PRÓTESE DE QUADRIL COMPREENDENDO UMA HASTE A SER FIXADA NO CANAL MEDULAR DO FEMUR (71) Waldemar Link GmbH & CO. KG (DE) (74) Dannemann, Siemsen, Bigler & Ipanema Moreira		(21) <b>PI 0416075-4 A8</b> <b>9.1</b> (22) 20/10/2004 (54) Método de estabilização de produto de cuidados com o corpo ou produto doméstico contra os efeitos prejudiciais da luz, calor e oxigênio (71) Ciba Specialty Chemicals Holding Inc. (CH) (74) Dannemann, Siemsen, Bigler & Ipanema Moreira		(21) <b>PI 0507344-8 A2</b> <b>9.1</b> (22) 11/03/2005 (54) Composição líquida emulsificada de glifosato, seu processo de preparação e método para o controle de plantas indesejadas empregando a mesma (71) FMC Corporation (US) (74) Dannemann, Siemsen, Bigler & Ipanema Moreira
(21) <b>PI 0408088-2 A2</b> <b>9.1</b> (22) 03/03/2004 (54) Tambor de fechadura que pode ter novo segredo e Método de chaveamento de um tambor de fechadura (71) KWISET CORPORATION (US) (74) DANIEL ADVOGADOS		(21) <b>PI 0416375-3 A2</b> <b>9.1</b> (22) 09/11/2004 (54) MÁQUINA DE AUTO-ATENDIMENTO BANCÁRIO COM LIBERADOR DE DINHEIRO; E MÉTODO DE MONTAGEM DE UMA PORTA EM CONEXÃO DE SUSTENTAÇÃO COM UM COFRE DE UMA MÁQUINA DE AUTO-ATENDIMENTO BANCÁRIO (71) Diebold, Incorporated (US) (74) Trench, Rossi e Watanabe		(21) <b>PI 0509197-7 A2</b> <b>9.1</b> (22) 25/03/2005 (54) MÉTODOS DE PRODUÇÃO DE XILITOL (71) Purdue Research Foundation (US) (74) Dannemann, Siemsen, Bigler & Ipanema Moreira
(21) <b>PI 0408090-4 A2</b> <b>9.1</b> (22) 03/03/2004 (54) INJETOR TIPO CANETA (71) DCA Design International Limited (GB) (74) Dannemann, Siemsen, Bigler & Ipanema Moreira		(21) <b>PI 0417098-9 A2</b> <b>9.1</b> (22) 01/12/2004 (54) Formulação dental compreendendo osteopontina, bem como o uso da mesma (71) Arla Foods Amba (DK) (74) DANNEAMNN, SIEMSEN, BIGLER & IPANEMA MOREIRA		(21) <b>PI 0513320-3 A2</b> <b>9.1</b> (22) 11/07/2005 (54) Processo para a produção de um carbonato aromático, e, coluna de destilação contínua de estágios múltiplos para realizar a reação e a destilação (71) Asahi Kasei Chemicals Corporation (JP) (74) Custódio de Almeida & Cia
(21) <b>PI 0408989-8 A2</b> <b>9.1</b> (22) 31/03/2004 (54) ESTRUTURA DE ENCOSTO DE ASSENTO PARA ASSENTO DE VEÍCULO (71) TS Tech Co., Ltd. (JP) (74) Dannemann, Siemsen, Bigler & Ipanema Moreira		(21) <b>PI 0417328-7 A2</b> <b>9.1</b> (22) 22/12/2004 (54) MÉTODO PARA CORTAR UM BLOCO DE GRANITO EM PLACAS (71) EHWI Diamond Industrial Co., Ltd. (KR) (74) Paulo Sérgio Scatamburlo		(21) <b>PI 0516767-1 A2</b> <b>9.1</b> (22) 20/09/2005 (54) Catalisador de aluminossilicato ativado e processo de hidrocarbonamento / hidroconversão de cargas de hidrocarbonetos (71) Institut Francais Du Petrole (FR) (74) DANNEAMANN, SIEMSEN, BIGLER & IPANEMA MOREIRA
(21) <b>PI 0410619-9 A2</b> <b>9.1</b> (22) 19/03/2004 (54) PROCESSO PARA A PRODUÇÃO DE UM FLANGE DE CONEXÃO ANULAR, E, FLANGE DE CONEXÃO ANULAR (71) Aloys Wobben (DE) (74) KASZNAR LEONARDOS PROPRIEDADE INTELECTUAL		(21) <b>PI 0417934-0 A2</b> <b>9.1</b> (22) 16/12/2004 (54) MÉTODO DE PURIFICAÇÃO DE UMA CORRENTE GASOSA (71) Ceca S.A. (FR) (74) Momsem Leonardos & Cia		(21) <b>PI 0517430-9 A2</b> <b>9.1</b> (22) 02/12/2005 (54) Método para processar catalisador gasto a partir de uma carga de alimentação que contém oxigenado para um método de conversão de olefinas, e, sistema para regeneração de catalisador gasto usado na conversão de carga de alimentação que contém oxigenado a olefinas (71) UOP LLC (US) (74) KASZNAR LEONARDOS PROPRIEDADE INTELECTUAL
(21) <b>PI 0410665-2 A2</b> <b>9.1</b> (22) 28/04/2004 (54) ARTIGO ABSORVENTE (71) Kimberly-Clark Worldwide, Inc. (US) (74) PINHEIRO NETO ADVOGADOS		(21) <b>PI 0418595-1 A2</b> <b>9.1</b> (22) 30/03/2004 (54) DISPOSITIVO REMOVÍVEL PARA FIXAÇÃO DE DUAS PEÇAS MECÂNICAS, PARTE FÊMEA PARA SER UNIDA A UMA PARTE MACHO E CONTENDO PELO MENOS UM FURO PARA A INTRODUÇÃO DE UM PINO E PARTE MACHO PARA SER ACOPLADA A UMA PARTE FÊMEA E QUE TEM UM INVÓLUCRO DENTRO PARA RECEBER UM PINO (71) Metalogenia, S.A. (ES) (74) David do Nascimento Advogados Associados S/C		(21) <b>PI 0519200-5 A2</b> <b>9.1</b> (22) 15/12/2005
(21) <b>PI 0410980-5 A2</b> <b>9.1</b> (22) 07/06/2004 (54) Composição de nutrição animal, e, uso de uma composição antimicrobiana (71) Purac Biochem B.V. (NL) (74) KASZNAR LEONARDOS PROPRIEDADE INTELECTUAL		(21) <b>PI 0411031-5 A2</b> <b>9.1</b> (22) 10/05/2004		

(54) Processo e dispositivo para a produção de 1, 2 dicloroetano de alta pureza  
(71) Uhde GmbH (DE) , Vinnolit GmbH & Co. KG (DE)  
(74) Dannemann, Siemsen, Bigler & Ipanema Moreira

(21) **PI 0519353-2 A2** 9.1

(22) 22/12/2005  
(54) APARELHO E PROCESSO PARA CRAQUEAMENTO CATALÍTICO FLUIDO PARA AUMENTAR RENDIMENTOS DE HIDROCARBONETOS C3 E C4  
(71) ABB Lummus Global INC. (US)  
(74) DANNEMANN, SIEMSEN, BIGLER & IPANEMA MOREIRA

(21) **PI 0601434-8 A2** 9.1

(22) 24/04/2006  
(54) AGENTE DE REVESTIMENTO AQUOSO, SEU PROCESSO DE PREPARAÇÃO E SUAS APLICAÇÕES  
(71) Bayer Materialscience AG (DE)  
(74) Dannemann , Siemsen, Bigler & Ipanema Moreira

(21) **PI 0609210-1 A2** 9.1

(22) 02/03/2006  
(54) PROCESSO PARA A ISOMERIZAÇÃO DE UMA CORRENTE DE ALIMENTAÇÃO COMPREENDENDO HIDROCARBONETOS  
(71) UOP LLC (US)  
(74) Momsen, Leonardos & CIA.

(21) **PI 0609572-0 A2** 9.1

(22) 14/03/2006  
(54) PROCESSO PARA A PRODUÇÃO DE ÁCIDO TEREFÁLICO DE ALTA PUREZA  
(71) MITSUBISHI CHEMICAL CORPORATION (JP)  
(74) NELLIE ANNE DAIEL-SHORES

(21) **PI 0610155-0 A2** 9.1

(22) 06/04/2006  
(54) PROCESSO PARA SEPARAR POR RETIFICAÇÃO UM LÍQUIDO  
(71) BASF AKTIENGESELLSCHAFT (DE)  
(74) Momsen, Leonardos & CIA.

(21) **PI 0614431-4 A2** 9.1

(22) 28/08/2006  
(54) TUBO DE IRRIGAÇÃO COM FUROS, E, MÉTODO PARA FORMAR UM FURO EM UMA PAREDE DE TUBO DE IRRIGAÇÃO  
(71) NETAFIM LTD. (IL)  
(74) KASZMAR LEONARDOS PROPRIEDADE INTELECTUAL

(21) **PI 0713849-0 A2** 9.1

(22) 20/07/2007  
(54) USO DE SEMENTES OU PARTES DE SEMENTES DE PSÍLIO E ALIMENTO SECO PARA CÃES DESTINADO A REDUZIR O APETITE DE CÃES  
(71) ROYAL CANIN S.A. (FR)  
(74) ANA PAULA SANTOS CELIDONIO

(21) **PI 0718769-6 A2** 9.1

(22) 07/11/2007  
(54) DISPOSITIVO PARA A EVAPORAÇÃO DE UM LÍQUIDO VOLÁTIL  
(71) Reckitt Benckiser (Uk) Limited (GB)  
(74) Di Blasi, Parente, Vaz e Dias & Al.

(21) **PI 1000410-6 A2** 9.1

(22) 03/02/2010  
(54) Formulação de gel para ser usado em exames fisiológicos ou similares  
(71) Eugenio Machado de Andrade (BR/SP)  
(74) ROGÉRIO BRUNNER

(21) **PI 9815479-6 A2** 9.1

(22) 10/02/1998  
(54) PROCESSO E APARELHO PARA FORNECER SINCRONIZAÇÃO DURANTE COMUTAÇÃO DE TRANSCODIFICADOR EM UM SISTEMA DE COMUNICAÇÃO.  
(71) Motorola Mobility, Inc. (US)  
(74) Trench, Rossi e Watanabe

(21) **PI 9904776-4 A2** 9.1

(22) 03/02/1999  
(54) PROCESSO DE DECODIFICAÇÃO DE UM SINAL DE ÁUDIO COM CORREÇÃO DOS ERROS DE TRANSMISSÃO  
(71) France Telecom (FR)

(74) DANNEMANN, SIEMSEN, BIGLER & IPANEMA MOREIRA

(21) **PI 9913893-0 A2** 9.1

(22) 22/09/1999  
(54) IDENTIFICAÇÃO DOS MICRORGANISMOS RESPONSÁVEIS POR INFECÇÕES AGUDAS DO TRATO RESPIRATÓRIO (ARI)  
(71) Innogenetics N.V. (BE)  
(74) NELLIE ANNE DANIEL SHORES

(21) **PI 9917676-9 A2** 9.1

(22) 31/05/1999  
(54) TÁBUA DE ASSOALHO RETANGULAR  
(62) PI 9911185-3 31/05/1999  
(71) Välinge Innovation AB (SE)  
(74) DANNEMANN, SIEMSEN, BIGLER & IPANEMA MOREIRA

## 9.1.3 REPUBLICAÇÃO

(21) **PI 0308369-1 A2** 9.1.3

(22) 04/03/2003  
(54) COMPOSIÇÃO ABSORVEDORA DE UV COMPREENDENDO UM COMPOSTO HIDROXIFENILTRIAZINA E PROCESSO PARA A PREPARAÇÃO DO REFERIDO COMPOSTO  
(71) Ciba Specialty Chemicals Holding INC. (CH)  
(72) Jürg Haase, Thomas Ehlis, Elek Borsos, Dietmar Hüglin, Bernd Herzog  
(74) Dannemann, Siemsen, Bigler & Ipanema Moreira

O presente pedido teve um parecer de deferimento notificado na RPI nº 2300 de 03/02/2015 (despacho 9.1). Verificou-se que a referida publicação foi efetuada com incorreção , a saber: Título da publicação: COMPOSIÇÕES ABSORVEDORAS de UV compreendendo um composto hidroxifeniltriaquina e processo para a preparação do referido composto” Título Correto: COMPOSIÇÃO ABSORVEDORA de UV compreendendo um composto hidroxifeniltriaquina e processo para a preparação do referido composto Cabe ressaltar que o título do parecer técnico de deferimento está correto, a incorreção foi apenas na publicação. Desta forma, endo sido constatado que o título da invenção na referida publicação foi efetuada com incorreção, REPUBLICO o deferimento do pedido .

(21) **PI 0419106-4 A2** 9.1.3

(22) 23/09/2004  
(54) FILTRO PARA LÍQUIDOS CARREGADOS DE PARTÍCULAS SÓLIDAS E INSTALAÇÃO DE FILTRAGEM.  
(71) Guy Gaudfrin (FR)  
(72) Guy Gaudfrin  
(74) Paola Calabria Mattioli

(21) **PI 0506445-7 A2** 9.1.3

(22) 05/01/2005  
(54) MÉTODO PARA FABRICAR UMA CAMADA DE CROMO DURO ESTRUTURADA, MÉTODO PARA FABRICAR UM REVESTIMENTO, CAMADA DE CROMO DURO ESTRUTURADA, E , REVESTIMENTO.  
(71) Federal-Mogul Burscheid GMBH (DE)  
(72) Rudolf Linde, Stefan Dürdoth, Wolfgang Stuckert  
(74) Antonio Mauricio Pedras Arnaud

## 9.2 INDEFERIMENTO

(21) **BR 12 2013 002864-1 A2** 9.2

(22) 11/06/2002  
(54) BORRACHA DE NITRILA HIDROGENADA DE BAIXO PESO MOLECULAR  
(62) PI 0210349-4 11/06/2002  
(71) Bayer Inc. (CA)  
(74) DANNEMANN, SIEMSEN, BIGLER & IPANEMA MOREIRA  
Indefiro o pedido de acordo com o(s) artigo(s) 6, 8, 13 e 25 da LPI

(21) **BR 12 2013 016034-5 A2** 9.2

(22) 14/01/1999  
(54) MÉTODO DE CONTROLE DE PRAGAS OU DE AUMENTO DA PRODUTIVIDADE EM CULTURAS DE PLANTAS TRANSGÊNICAS ÚTEIS  
(62) BR 12 2012 002263-2 14/01/1999  
(71) SYNGENTA PARTICIPATIONS AG (CH)

(74) DANNEMANN ,SIEMSEN, BIGLER & IPANEMA MOREIRA  
Indefiro o pedido de acordo com o(s) artigo(s) 32 da LPI

(21) **BR 12 2014 002378-2 A2** 9.2

(22) 19/01/2001  
(54) PROCESSO DE EXTRAÇÃO LIVRE DE SOLVENTE  
(62) PI 0107699-0 19/01/2001  
(71) DSM IP ASSETS B.V. (NL)  
(74) CITY PATENTES E MARCAS LTDA  
Indefiro o pedido de acordo com os artigos 6º, 24 e 25 da LPI

(21) **BR 12 2014 016735-0 A2** 9.2

(22) 20/02/2006  
(54) MISTURAS PESTICIDAS, MÉTODOS PARA MELHORAR A SAÚDE DE PLANTAS, MÉTODO DE CONTROLE OU DE PREVENÇÃO DE INFESTAÇÃO POR FUNGOS, MÉTODO DE PROTEÇÃO DE SEMENTES E MATERIAL DE PROPAGAÇÃO DE PLANTA  
(62) PI 0606987-8 20/02/2006  
(71) BASF SE (DE)  
(74) PRISCILA DE BARROS THEREZA YAMASHITA  
Indefiro o pedido de acordo com o(s) artigo(s) 24, 8 e 13, 10, 25 da LPI

(21) **BR 12 2014 016752-0 A2** 9.2

(22) 24/11/2005  
(54) COMPLEXOS DE FOSFATO DE CÁLCIO ESTABILIZADO  
(62) PI 0517883-5 24/11/2005  
(71) THE UNIVERSITY OF MELBOURNE (AU)  
(74) RANA GOSAIN  
Indefiro o pedido de acordo com o artigo 6º da LPI.

(21) **MU 8302337-2 U2** 9.2

(22) 23/09/2003  
(54) ANEL DE VEDAÇÃO PARA UM SENSOR DE NÍVEL DE COMBUSTÍVEL  
(71) Robert Bosch Limitada (BR/SP)  
(74) Dannemann, Siemsen, Bigler & Ipanema Moreira  
Indefiro o pedido de acordo com o(s) artigo(s) 9º e 14 da LPI

(21) **MU 8303006-9 U2** 9.2

(22) 17/11/2003  
(54) MÁQUINA DIGITAL PARA MÍDIA INTERATIVA, VISOR, CARTAZ, E REDE MÍDIA  
(71) Artezerse Marchelli Faria (BR/SP)  
(74) Solução Comercial Assessoria Ltda  
Indefiro o pedido de acordo com o(s) artigo(s) 9º e 14 da LPI

(21) **PI 0007011-4 A2** 9.2

(22) 17/08/2000  
(54) MÉTODO PARA COMUNICAR ID DE CÓDIGO DE EMBARALHAMENTO EM SISTEMA DE COMUNICAÇÃO MÓVEL  
(71) Samsung Electronics Co., Ltd. (KR)  
(74) Clarke Modet do Brasil LTDA  
Indefiro o pedido de acordo com o Art. 8º, combinado com o Art. 11

(21) **PI 0100899-4 A2** 9.2

(22) 01/03/2001  
(54) DISPOSITIVO OBTURADOR PARA SENSORES COM REDUÇÃO REGULÁVEL DE FOCO  
(71) Afonso Celso de Luca e Castro (BR/SP) , Jonas Bodenmuller (BR/SP)  
(74) Escritório Fernando Marchetti S/C Ltda  
Indefiro o pedido de acordo com Art. 8º combinado com Art. 13 da LPI

(21) **PI 0102364-0 A2** 9.2

(22) 01/02/2001  
(54) APARELHO E MÉTODO PARA ARMAZENAGEM AUTOMÁTICA E PARA O PREENCHIMENTO DE PEDIDOS A PARTIR DE INVENTÁRIOS DE MÚLTIPLOS ITENS  
(71) Johnson & Johnson (US)  
(74) DANNEMANN, SIEMSEN, BIGLER & IPANEMA MOREIRA  
Indefiro o pedido de acordo com os artigos 8º combinando com Artigo 13 da LPI

(21) **PI 0104697-7 A2** 9.2

(22) 06/09/2001  
(54) MICROFONE ÓPTICO RESSONANTE

- (71) Mércio Vicente de Paula (BR/MG),  
Universidade Federal de Mato Grosso do Sul  
(BR/MS)  
(74) Remat Marcas & Patentes Ltda - ME  
Indefiro o pedido de acordo com Art. 24 e Art. 8º  
combinado com Art. 11 da LPI
- (21) **PI 0105875-4 A2** **9.2**  
(22) 14/11/2001  
(54) DIREÇÃO ELETRO-ELETRÔNICA PARA  
AUTOVEÍCULOS  
(71) TRW Automotive LTDA. (BR/SP)  
(74) TOLEDO CORRÊA MARCAS E PATENTES  
S/C LTDA.  
Indefiro o pedido de acordo com o artigo 8º  
combinado com artigo 13 da LPI
- (21) **PI 0112343-2 A2** **9.2**  
(22) 19/06/2001  
(54) EMBALAGEM PLÁSTICA E UMA  
COMPOSIÇÃO DE TRATAMENTO DOMÉSTICO  
NA MESMA, E, MÉTODO DE REDUZIR E/OU  
PREVENIR A PERDA DE UM OU MAIS  
INGREDIENTES DE PERFUME A PARTIR DE UMA  
COMPOSIÇÃO DE TRATAMENTO DOMÉSTICO  
DENTRO E/OU ATRAVÉS DE UM RECIPIENTE  
PLÁSTICO  
(71) Unilever N.V. (NL)  
(74) Atem & Remer Asses. Consul. Prop. Int. Ltda  
Indefiro o pedido de acordo com o(s) artigo(s) 8º e  
13 da LPI
- (21) **PI 0114571-1 A2** **9.2**  
(22) 09/10/2001  
(54) SISTEMAS E MÉTODOS PARA  
PROPORCIONAR ARMAZENAMENTO DE DADOS  
EM SERVIDORES EM SISTEMA DE EXPEDIÇÃO  
DE MÍDIA EM DEMANDA OU POR DEMANDA  
(71) United Video Properties, Inc. (US)  
(74) Dannemann, Siemsen, Bigler & Ipanema  
Moreira  
Indefiro o pedido de acordo com os artigos 8º  
combinado com artigo 13 da LPI
- (21) **PI 0117350-2 A2** **9.2**  
(22) 18/05/2001  
(54) USO DE PRAZICANTEL PARA  
PREPARAÇÃO DE COMPOSIÇÃO UTILIZÁVEL  
NO TRATAMENTO DE DOENÇAS CAUSADAS  
POR SARCOCYSTIS, NEOSPOORA, TOXOPLASMA  
E ISOSPORA  
(62) PI 0111014-4 18/05/2001  
(71) Bayer Corporation (US)  
(74) Dannemann, Siemen, Bigler & Ipanema Moreira  
Indefiro o pedido de acordo com os artigos 8º, 11,  
25 e 32 da LPI.
- (21) **PI 0200656-1 A2** **9.2**  
(22) 06/03/2002  
(54) SISTEMA DE RELÓGIO, INSTRUMENTO DE  
TRANSMISSÃO DE DADOS EM UM POÇO,  
MÉTODO PARA A GERAÇÃO DE UM SINAL DE  
RELÓGIO POSSUINDO FREQUÊNCIA  
SUBSTANCIALMENTE IMUNE À TEMPERATURA  
AMBIENTE  
(71) Schlumberger Surency, S.A. (PA)  
(74) Paulo C. Oliveira & Cia  
Indefiro o pedido de acordo com os artigos 8º  
combinado com Artigo 13 da LPI
- (21) **PI 0200755-0 A2** **9.2**  
(22) 13/02/2002  
(54) FECHADURA ELETROMAGNÉTICA DE  
NÚCLEO MACIÇO COM CIRCUITO ELETRÔNICO  
DESMAGNETIZANTE  
(71) Automatiza Industria E Comercio De  
Equipamentos Eletroeletronicos LTDA ME. (BR/SC)  
(74) Carolina Lopes Klaser  
Indefiro o pedido de acordo com os artigos 8º  
combinado com Artigo 13 da LPI
- (21) **PI 0201327-4 A2** **9.2**  
(22) 04/04/2002  
(54) CIRCUITO ELETROELETRÔNICO DE  
AUTOMAÇÃO E SUPERVISÃO DE BALIZAMENTO  
NOTURNO PARA AERONAVES  
(71) Jairo Ramalho Tomeo (BR/MG)  
Indefiro o pedido de acordo com Art. 8º combinado  
com Art. 13 da LPI
- (21) **PI 0201381-9 A2** **9.2**  
(22) 28/02/2002
- (54) APARELHO ELETRÔNICO DE CONTROLE E  
MONITORAMENTO DO CONSUMO DE ÁGUA EM  
UMA UNIDADE RESIDENCIAL OU COMERCIAL  
(71) Servi San Ltda. (BR/PI)  
(74) Vilage Marcas & Patentes S/S Ltda.  
Indefiro o pedido de acordo com Art. 8º combinado  
com Art. 13 da LPI
- (21) **PI 0201864-0 A2** **9.2**  
(22) 17/05/2002  
(54) PROCESSO PARA FABRICAR UMA  
ESTRUTURA COMPOSITA DE CARBONO QUE É  
LEVE, ESTRUTURALMENTE FORTE E  
CARACTERIZADA POR ALTA CAPACIDADE  
CALORÍFICA  
(71) Aircraft Braking Systems Corporation (US),  
Applied Sciences, INC. (US)  
(74) Momsen, Leonardos & Cia  
Indefiro o pedido de acordo com o(s) artigo(s) 8º e  
13 da LPI
- (21) **PI 0202018-1 A2** **9.2**  
(22) 31/05/2002  
(54) APARELHO E MÉTODO PARA CONTROLAR  
A OPERAÇÃO DE COMPRESSOR DE  
MOVIMENTO ALTERNATIVO  
(71) LG Electronics INC. (KR)  
(74) DENIS ALLAN DANIEL  
Indefiro o pedido de acordo com os artigos 8º  
combinado com artigo 13 da LPI
- (21) **PI 0202372-5 A2** **9.2**  
(22) 18/06/2002  
(54) SISTEMA DE LIGAÇÃO PARA  
ACIONAMENTO REMOTO DA PARTIDA,  
ACELERAÇÃO E ABERTURA DA PORTA DO  
LADO ESQUERDO; E ACIONAMENTO ELÉTRICO  
DE ABERTURA DA PORTA DO LADO  
DIREITO/ESQUERDO, PORTA MALAS E CAPÔ  
DIANTEIRO  
(71) José Antônio de Araujo (BR/SC), Valdecir  
Jakubowski da Silva (BR/PR)  
Indefiro o pedido de acordo com Art. 24, Art. 8º  
combinado com Art. 13 e Art. 25 da LPI
- (21) **PI 0202516-7 A2** **9.2**  
(22) 03/07/2002  
(54) ALTERNADOR  
(71) Mitsubishi Denki Kabushiki Kaisha (JP)  
(74) Momsen, Leonardos & Cia  
Indefiro o pedido de acordo com Art. 8º combinado  
com Art. 11 da LPI
- (21) **PI 0203234-1 A2** **9.2**  
(22) 14/06/2002  
(54) CÉLULA SOLAR FOTOELETROQUÍMICA  
UTILIZANDO EXTRATOS DE FRUTAS COMO  
SENSIBILIZADOR DE SEMICONDUTORES  
(71) Universidade de São Paulo - USP (BR/SP)  
(74) Sergio Muniz Oliva Filho  
Indefiro o pedido de acordo com Art. 8º combinado  
com Art. 13 da LPI
- (21) **PI 0204154-5 A2** **9.2**  
(22) 11/10/2002  
(54) MEIO DE GRAVAÇÃO DE DISCO, APARELHO  
ACIONADOR DE DISCO PARA GRAVAR DADOS  
E REPRODUZIR DADOS DE UM MEIO DE  
GRAVAÇÃO DE DISCO, E, MÉTODO DE  
REPRODUÇÃO PARA REPRODUZIR DADOS POR  
UM MEIO DE GRAVAÇÃO DE DISCO  
(71) Sony Corporation (JP)  
(74) Momsen, Leonardos & Cia  
Indefiro o pedido de acordo com os artigos 8º  
combinado com Artigo 13 da LPI
- (21) **PI 0204569-9 A2** **9.2**  
(22) 31/10/2002  
(54) APARELHO DE FIXAÇÃO PARA  
INTERCONEXÃO COM DISPOSITIVOS  
MÚLTIPLOS  
(71) Xerox Corporation (US)  
(74) Dannemann, Siemsen, Bigler & Ipanema  
Moreira  
Indefiro o pedido de acordo com os artigos 8º  
combinado com artigo 11 da LPI
- (21) **PI 0204576-1 A2** **9.2**  
(22) 31/10/2002  
(54) SISTEMA E MÉTODO PARA UTILIZAR  
CONFIGURAÇÕES DE SISTEMA EM UM  
SISTEMA MODULAR DE COMPUTADOR
- (71) Dell Products L.P. (US)  
(74) NELLIE ANNE DANIEL -SHORES  
Indefiro o pedido de acordo com os artigos 8º  
combinado com artigo 13 da LPI
- (21) **PI 0204577-0 A2** **9.2**  
(22) 31/10/2002  
(54) MISTURA CONTROLADA POR  
COMPUTADOR DE TINTAS COLORIDAS  
SELECIONADAS PELO CONSUMIDOR PARA  
MÁQUINAS DE IMPRESSÃO  
(71) Xerox Corporation (US)  
(74) Dannemann, Siemsen, Bigler & Ipanema  
Moreira  
Indefiro o pedido de acordo com os artigos 8º  
combinado com artigo 13 da LPI
- (21) **PI 0204887-6 A2** **9.2**  
(22) 26/11/2002  
(54) UTILIZAÇÃO DE UMA RANHURA EM U  
COMO UMA ALTERNATIVA À UTILIZAÇÃO DE  
UMA RANHURA EM V PARA PROTEGER O  
SILÍCIO CONTRA DANOS INDUZIDOS POR  
FRATURA  
(71) Xerox Corporation (US)  
(74) Dannemann, Siemsen, Bigler & Ipanema  
Moreira  
Indefiro o pedido de acordo com Art. 8º combinado  
com Art. 13 da LPI
- (21) **PI 0205321-7 A2** **9.2**  
(22) 27/12/2002  
(54) PADRÃO DE CÉLULA INDUTIVA PARA  
CONTROLE DE CARTÕES INDUTIVOS E  
RESPECTIVAS LEITORAS/GRAVADORAS  
(71) Nelson Guilherme Bardini (BR/SP)  
Indefiro o pedido de acordo com os artigos 8º  
combinado com artigo 13 da LPI
- (21) **PI 0206278-0 A2** **9.2**  
(22) 29/08/2002  
(54) APARELHO DIDÁTICO E PROCESSO PARA  
DEMONSTRAR O EFEITO FOTOELÉTRICO  
(71) Universidade Federal do Rio Grande do Sul  
(BR/RS)  
(74) Paulo Afonso Pereira Cons. Em Marcas E  
Patentes LTDA S/C  
Indefiro o pedido de acordo com Art. 8º combinado  
com Art. 13 da LPI
- (21) **PI 0206500-2 A2** **9.2**  
(22) 16/01/2002  
(54) MEIO DE GRAVAÇÃO DE DADOS E  
APARELHO DE GRAVAÇÃO DE DADOS E  
MÉTODO PARA O MESMO  
(71) Panasonic Corporation (JP)  
(74) Dannemann, Siemsen, Bigler & Ipanema  
Moreira  
Indefiro o pedido de acordo com os artigos 8º  
combinado com o Artigo 13 e Artigo 25 da LPI
- (21) **PI 0208525-9 A2** **9.2**  
(22) 11/10/2002  
(54) DUTOS E ACESSÓRIOS EM AÇO CARBONO  
E/OU OUTRAS LIGAS METÁLICAS E/OU OUTROS  
MATERIAIS DE QUAISQUER NATUREZAS COM  
REVESTIMENTO INTERNO COAXIAL,  
ANTICORROSIVO E OU ANTIABRASIVO E OU  
ANTIINCRUSTANTE, USADOS EM TRANSPORTE  
DE FLUIDOS DE QUAISQUER NATUREZAS, COM  
POLÍMEROS VARIADOS ADEQUADOS ÀS  
CONDIÇÕES FÍSICO-QUÍMICAS DE USO  
(71) Universidade Federal de Pernambuco (BR/PE)  
Indefiro o pedido de acordo com o(s) artigo(s) 8 e  
13 da LPI
- (21) **PI 0210509-8 A2** **9.2**  
(22) 20/06/2002  
(54) DISPOSITIVO ANASTOMÓTICO  
(71) Park Medical, LLC. (US)  
(74) DENIS ALLAN DANIEL  
Indefiro o pedido de acordo com o(s) artigo(s) 8º, 13  
e 25 da LPI.
- (21) **PI 0210553-5 A2** **9.2**  
(22) 11/07/2002  
(54) FLUÍDOS DE SALMOURA DE DENSIDADE  
ALTA COM RESISTÊNCIA APERFEIÇOADA À  
CORROSÃO E PROCESSO PARA ALIMENTAR A  
RESISTÊNCIA À CORROSÃO DO MESMO  
FLUÍDO  
(71) Baker Hughes Incorporated (US)



- (74) Clarke Modet do Brasil Ltda.  
Indefiro o pedido de acordo com o(s) artigo(s) 8º, 13 e 25 da LPI
- (21) **PI 0211369-4 A2** **9.2**  
(22) 19/07/2002  
(54) MÉTODO PARA PREVER UM VALOR DE UMA PROPRIEDADE DE INTERESSE DE UM MATERIAL, SISTEMA PARA ANALISAR UM MATERIAL, MÉTODOS PARA GERAR E PARA ATUALIZAR UM MODELO DE CALIBRAÇÃO, PARA DEFINIR PELO MENOS UMA REGIÃO ACEITÁVEL DE DADOS, PARA DEFINIR UM FILTRO REFINADO USANDO UM CONJUNTO DE VALIDAÇÃO E UM CONJUNTO DE TREINAMENTO, PARA REVISAR UM MODELO DE CALIBRAÇÃO E UM DESENVOLVIMENTO DE MODELO DE CALIBRAÇÃO A PARTIR DE UM CONJUNTO DE TREINAMENTO, PARA AVALIAR UM INSTRUMENTO E COMPONENTE DE UM INSTRUMENTO PARA ACEITABILIDADE COMO UM DISPOSITIVO DE AQUISIÇÃO DE DADOS, E PARA PROVER SERVIÇOS DE ANÁLISE, PRODUTO DE PROGRAMA, PROGRAMA DE PRODUTO, E, APARELHO  
(71) Cognis IP Management GmbH (DE)  
(74) Momsen, Leonardos & Cia.  
Indefiro o pedido de acordo com os artigos 10, 22, 25 e 8º combinado com Artigo 13 da LPI
- (21) **PI 0212830-6 A2** **9.2**  
(22) 24/09/2002  
(54) PROCESSO PARA GRAVAÇÃO DE DADO DE VÍDEO EM UMA MÍDIA DE ARMAZENAGEM, APARELHO PARA GRAVAR DADO DE VÍDEO EM UM FORMATO DE VÍDEO DIGITAL RECEBIDO A PARTIR DE UMA CÂMARA DE GRAVAÇÃO EM UMA MÍDIA DE ARMAZENAGEM DE INFORMAÇÃO, E MÍDIA DE ARMAZENAGEM DE INFORMAÇÃO  
(71) Samsung Electronics CO., LTD. (KR)  
(74) Paulo C.Oliveira & Cia  
Indefiro o pedido de acordo com os artigos 8º combinado com Artigo 13 da LPI
- (21) **PI 0213551-5 A8** **9.2**  
(22) 25/10/2002  
(54) MÉTODO E EQUIPAMENTO PARA PARTICIONAR MEMÓRIA EM DISPOSITIVO DE TELECOMUNICAÇÃO  
(71) Qualcomm Incorporated (US)  
(74) Montaury Pimenta, Machado & Lioce S/C Ltda.  
Indefiro o pedido de acordo com os artigos 8º combinado com Artigo 13 da LPI
- (21) **PI 0213864-6 A2** **9.2**  
(22) 01/11/2002  
(54) PROCESSO E SISTEMA PARA VALIDAR UM BANCO DE DADOS REMOTO  
(71) Verisign, INC. (US)  
(74) Dannemann, Siemsen, Bigler & Ipanema Moreira  
Indefiro o pedido de acordo com os artigos 8º combinado com artigo 13 da LPI
- (21) **PI 0215932-5 A2** **9.2**  
(22) 31/10/2002  
(54) APARELHO DE COMUNICAÇÃO, MÉTODO PARA INDICAR O RECEBIMENTO DE UMA MENSAGEM ELETRÔNICA, SERVIDOR, E, MÉTODO E PROGRAMA DE COMPUTADOR PARA PROVER O SERVIÇO COMPUTADORIZADO DE ORDENAÇÃO DE ÍCONE  
(71) ROWENTA FRANCE (FR)  
(74) Araripe & Associados  
Indefiro o pedido de acordo com os artigos 8º combinado com Artigo 13 e Artigo 25 da LPI
- (21) **PI 0307097-2 A2** **9.2**  
(22) 24/01/2003  
(54) MÉTODO E SISTEMA DE LIMPEZA BASEADO EM LASER  
(71) Proanalysis AS (NO)  
(74) Thomaz Thedim Lobo e Magnus Aspeby  
Indefiro o pedido de acordo com Art. 8º combinado com Art. 13 da LPI
- (21) **PI 0309366-2 A2** **9.2**  
(22) 15/04/2003  
(54) CORANTES AZO REATIVOS COM RELAÇÃO À FIBRA, SUA PREPARAÇÃO E SUA APLICAÇÃO  
(71) DyStar Colours Deutschland GmbH (DE)  
(74) Dannemann, Siemsen, Bigler & Ipanema Moreira
- Indefiro o pedido de acordo com o(s) artigo(s) 8º, 11, 24 e 25 da LPI
- (21) **PI 0400689-5 A2** **9.2**  
(22) 17/02/2004  
(54) COMPOSIÇÕES SINÉRGICAS DE TENSOATIVOS, ALCALINIZANTES E SOLVENTES ALTAMENTE CONCENTRADAS PARA APLICAÇÕES EM PRODUTOS DE HIGIENE E LIMPEZA  
(71) Oxiteno S.A Indústria e Comércio (BR/SP)  
(74) Vicente de Paula Stampini  
Indefiro o pedido de acordo com o(s) artigo(s) 8º, 11 e 13 da LPI
- (21) **PI 0401654-8 A2** **9.2**  
(22) 17/05/2004  
(54) MINI CARREGADEIRA HIDROSTÁTICA COMPACTA E PANTOGRÁFICA COM ENGATE RÁPIDO PARA ACESSÓRIOS COM ASSENTOS REGULÁVEIS, CABINE TOTALMENTE BASCULÁVEL PARA ACESSO FÁCIL ÀS BOMBAS, MOTORES, COMANDOS, MANGUEIRAS HIDRÁULICAS, MANUTENÇÕES MAIS PROFUNDAS E FÁCEIS, COM COMPARTIMENTO DO MOTOR COM LATERAIS REMOVÍVEIS, POSSIBILITANDO ACESSO RÁPIDO A FILTROS, NÍVEIS DE ÓLEO, BOCAIS DE ABASTECIMENTO, SISTEMA DE MONTAGEM, USO E FUNCIONAMENTO  
(71) Ison Romanelli (BR/PR)  
(74) Vera Lucia de Sá Benttenmuller Pereira  
Indefiro o pedido de acordo com o(s) artigo(s) 8º, 13, 24 e 25 da LPI
- (21) **PI 0402164-9 A2** **9.2**  
(22) 21/05/2004  
(54) SISTEMA DE RECUPERAÇÃO DE FRAGMENTOS DE LÂMINA DE MADEIRA, ÁGUA E COLA UTILIZADOS NA INDÚSTRIA DO COMPENSADO  
(71) Storck Distribuidora Ltda - Me (BR/SC)  
Indefiro o pedido de acordo com o(s) artigo(s) 8, 13, 24 e 25 da LPI
- (21) **PI 0402387-0 A2** **9.2**  
(22) 31/03/2004  
(54) DIVISOR CONCENTRADOR DE AR CONDICIONADO PARA AUTOMÓVEIS  
(71) Gilberto Guimarães Pereira (BR/RJ), Ester Ouriques Malafaia (BR/RJ)  
Indefiro o pedido de acordo com o(s) artigo(s) 8º e 13 da LPI
- (21) **PI 0402573-3 A2** **9.2**  
(22) 30/06/2004  
(54) FLUIDO DE PERFURAÇÃO, EMULSIFICANTE, ADITIVO PARA MELHORAR AS PROPRIEDADES DE UMA EMULSÃO INVERTIDA E MÉTODOS PARA PERFURAR UM POÇO EM UMA FORMAÇÃO SUBTERRÂNEA, PARA MELHORAR OU FACILITAR A EMULSIFICAÇÃO DE UM FLUIDO DE PERFURAÇÃO E PARA MELHORAR AS PROPRIEDADES DE FILTRAÇÃO E A ESTABILIDADE ELÉTRICA DE UM FLUIDO DE PERFURAÇÃO  
(71) Halliburton Energy Services INC. (US)  
(74) Momsen, Leonardos & Cia.  
Indefiro o pedido de acordo com o(s) artigo(s) 8º E 11 da LPI
- (21) **PI 0403765-0 A2** **9.2**  
(22) 03/09/2004  
(54) PROCESSO DE RECICLAGEM DE REJEITOS RICOS EM CARBONO, SISTEMA DE RECICLAGEM DE REJEITOS E PROCESSADOR DE REJEITOS RICOS EM CARBONO  
(66) PI 0303456-9 04/09/2003  
(71) Ater 1 Administradora Ltda. (BR/SP)  
Indefiro o pedido de acordo com o(s) artigo(s) 8 e 13 da LPI
- (21) **PI 0403766-9 A2** **9.2**  
(22) 03/09/2004  
(54) PNEU DE TRACÇÃO PARA TRATOR DE FAZENDA COM BANDA DE RODAGEM DE COMPOSIÇÃO DE BORRACHA CONTENDO DISPERSÃO DE COMPOSITO MODIFICADO POR SILANO IN SITU DE NÚCLEO DE AMIDO TRATADO COM PLASTIFICANTE  
(71) The Goodyear Tire & Rubber Company (US)  
(74) NELLIE ANNE DAIEL-SHORES  
Indefiro o pedido de acordo com o(s) artigo(s) 8, 13 e 25 da LPI
- (21) **PI 0404294-8 A2** **9.2**  
(22) 20/09/2004  
(54) FECHADURA PARA UMA PORTA DE VEÍCULO A MOTOR  
(71) Intier Automotive Closures S.p.A. (IT)  
(74) ADVOCACIA PIETRO ARIBONI S/C  
Indefiro o pedido de acordo com o(s) artigo(s) 8º e 13 da LPI
- (21) **PI 0404824-5 A2** **9.2**  
(22) 04/11/2004  
(54) PROCESSOS PARA PREPARAR UMA COMPOSIÇÃO DE POLÍMERO, UM POLÍMERO MULTIFUNCIONAL, E UMA COMPOSIÇÃO MULTIFUNCIONAL PARA MODIFICAÇÃO DE CABELOS  
(71) Rohm and Haas Company (US)  
(74) Momsen, Leonardos & Cia  
Indefiro o pedido de acordo com o(s) artigo(s) 8, 11, 13 e 25 da LPI
- (21) **PI 0404988-8 A2** **9.2**  
(22) 01/10/2004  
(54) PROCESSO APLICADO NA RECUPERAÇÃO AMBIENTAL DE ÁREAS ERODIDAS UTILIZANDO PNEUS INSERVÍVEIS  
(71) Jorge Michel Lepeltier (BR/SP)  
(74) Mauro Braga Assessoria Emp. S/C Ltda  
Indefiro o pedido de acordo com o(s) artigo(s) 8º e 11 da LPI
- (21) **PI 0405172-6 A2** **9.2**  
(22) 24/11/2004  
(54) TINTAS COM MUDANÇA DE FASE E PROCESSO PARA SUA PREPARAÇÃO  
(71) Xerox Corporation (US)  
(74) Dannemann, Siemsen, Bigler & Ipanema Moreira  
Indefiro o pedido de acordo com o(s) artigo(s) 8º E 13 da LPI
- (21) **PI 0405173-4 A2** **9.2**  
(22) 24/11/2004  
(54) PROCESSO PARA PREPARAÇÃO DE TINTAS DE MUDANÇA DE FASE  
(71) Xerox Corporation (US)  
(74) Dannemann, Siemsen, Bigler & Ipanema Moreira  
Indefiro o pedido de acordo com o(s) artigo(s) 8º E 13 da LPI
- (21) **PI 0405430-0 A2** **9.2**  
(22) 06/12/2004  
(54) PROCESSO DE FABRICAÇÃO DE CHAPAS ACRÍLICAS SANITARY WARE, DE GRANITO SINTÉTICO, UTILIZANDO O SISTEMA CAST, PODENDO OU NÃO LEVAR A APLICAÇÃO DE REFORÇO EM ABS  
(71) Bércel S/A (BR/SP)  
(74) Sul América Marcas e Patentes Ltda  
Indefiro o pedido de acordo com o(s) artigo(s) 8 e 13 da LPI
- (21) **PI 0405494-6 A2** **9.2**  
(22) 08/12/2004  
(54) APLICAÇÃO DE POLIESTIRENO EXPANDIDO BIODEGRADÁVEL, EM PROCESSO DE FABRICAÇÃO DE BANDEJAS E OUTROS RECIPIENTES ALIMENTÍCIOS DIVERSOS  
(71) Spuma-Pac Indústria de Embalagens Ltda. (BR/SP)  
(74) Maurício Darré  
Indefiro o pedido de acordo com o(s) artigo(s) 8, 11, 13, 24 e 25 da LPI
- (21) **PI 0405549-7 A2** **9.2**  
(22) 13/12/2004  
(54) PROCESSO PARA TRANSFORMAÇÃO DE RESÍDUO DE MINAS DE LÁPIS DE COR EM COMPOSIÇÕES DE COLORANTES PARA UTILIZAÇÃO DE POLÍMEROS TERMOPLÁSTICOS  
(71) Edson Alexandre Marçal de Souza (BR/SP), Danilo Augusto Bomfim (BR/SP)  
(74) Ednéa Casagrande Pinheiro  
Indefiro o pedido de acordo com o(s) artigo(s) 8, 13 e 25 da LPI
- (21) **PI 0405640-0 A2** **9.2**  
(22) 27/04/2004  
(54) REVESTIMENTO, COMPOSIÇÃO PARA REVESTIMENTO E PROCESSO PARA AUMENTAR A ADESÃO DOS REVESTIMENTOS  
(71) Basf Corporation (US)  
(74) Dannemann, Siemsen, Bigler & Ipanema Moreira

Indefiro o pedido de acordo com o(s) artigo(s) 8º, 11 e 13 da LPI

(21) **PI 0405709-0 A2** **9.2**  
(22) 14/12/2004

(54) CONJUNTO DO AIRBAG PARA UM PAINEL DE INSTRUMENTOS DE UM VEÍCULO  
(71) Denso Thermal Systems SPA (IT)  
(74) ADVOCACIA PIETRO ARIBONI S/C  
Indefiro o pedido de acordo com o(s) artigo(s) 8º e 13 da LPI

(21) **PI 0405791-0 A2** **9.2**  
(22) 16/12/2004

(54) PREPARADOS DE METAL NOBRE E PREPARADOS DE LUSTRINA PARA A SERIGRAFIA DIRETA E INDIRETA  
(71) Heraeus Precious Metals GmbH & Co. KG (DE)  
(74) Tavares Propriedade Intelectual Ltda.  
Indefiro o pedido de acordo com o(s) artigo(s) 8, 13, 24 e 25 da LPI

(21) **PI 0405987-5 A2** **9.2**  
(22) 22/12/2004

(54) EXTRUSORA DE PLÁSTICOS  
(71) Pedro da Costa Simões (BR/SP)  
(74) São Paulo Marcas e Patentes Ltda  
Indefiro o pedido de acordo com o(s) artigo(s) 24 e 25 da LPI

(21) **PI 0406138-1 A2** **9.2**  
(22) 20/08/2004

(54) MODIFICAÇÃO ESTRUTURAL DO POLIESTIRENO E POLI(ÁLCOOL VINILICO) ASSUMINDO PROPRIEDADES BIOCIDAS E/OU FUNGICIDAS E/OU PROPRIEDADES DE RESINA DE TROCA IÔNICA  
(71) Universidade Federal de Santa Catarina (BR/SC)  
Indefiro o pedido de acordo com o(s) artigo(s) 8º, 11, 13, 22 e 24 da LPI

(21) **PI 0407547-1 A2** **9.2**  
(22) 11/02/2004

(54) COMPOSIÇÃO FLAVORIZANTE, PRODUTO PARA O CONSUMIDOR, USO DE UM OU MAIS MATERIAIS FLAVORIZANTES, E, MÉTODOS PARA REDUZIR OU PREVENIR O MAU ODOR ORAL, PARA REDUZIR OU PREVENIR A PRODUÇÃO DE COMPOSTOS DE ENXOFRE VOLÁTEIS ODORÍFEROS NA CAVIDADE ORAL E PARA INIBIR A PRODUÇÃO BACTERIANA IN VITRO DE COMPOSTOS DE ENXOFRE VOLÁTEIS ODORÍFEROS  
(71) Quest International Services B. V (NL)  
(74) Momsen, Leonardos & Cia  
Indefiro o pedido de acordo com os artigos 8º, 13 e 25 da LPI

(21) **PI 0409826-9 A2** **9.2**  
(22) 30/04/2004

(54) PRÓTESE PARA USO NO TRATAMENTO CIRÚRGICO DE PROLAPSO UROGENITAL E INCONTINÊNCIA URINÁRIA FEMININA  
(71) AMS Research Corporation (US)  
(74) KASZNAR LEONARDOS PROPRIEDADE INTELECTUAL  
Indefiro o pedido de acordo com o(s) artigo(s) 8º, 13, 25 e 10 da LPI.

(21) **PI 0410600-8 A2** **9.2**  
(22) 21/05/2004

(54) PROCESSO PARA A FABRICAÇÃO DE ARTIGOS MODELADOS POROSOS CONTENDO ALGINATO  
(71) Dr. Suwelack Skin & Health Care AG (DE)  
(74) Dannemann, Siemens, Bigler & Ipanema Moreira  
Indefiro o pedido de acordo com o(s) artigo(s) 8, 13, 22 e 25 da LPI

(21) **PI 0411716-6 A2** **9.2**  
(22) 18/06/2004

(54) DISPOSITIVO DE BAINHA ADEQUADO PARA INSTRUMENTOS ENDOSCÓPICOS, USO DE UM DISPOSITIVO, MÉTODOS PARA EXAME DE UM ÓRGÃO INTERNO, PARA TRATAMENTO E EXAME DE UM ÓRGÃO UROGENITAL, PARA TRATAMENTO DE UMA JUNTA ARTICULAR, DE INCONTINÊNCIA URINÁRIA E ANAL, DE REFLUXO VESICOURETAL, DE ESOFAGITE DE REFLUXO, DE ARTRITE, DE TENDINITE, PARA

REALIZAÇÃO DE UM EXAME GINECOLÓGICO, E PARA INJEÇÃO DE UM MATERIAL DENTRO DO CORPO HUMANO, E, CONJUNTO  
(71) Contura A/S (DK)  
(74) Momsen, Leonardos & Cia.  
Indefiro o pedido de acordo com os artigos 8º combinado com o Artigo 13 da LPI

(21) **PI 0411770-0 A2** **9.2**  
(22) 28/05/2004

(54) DISPOSITIVO APERFEIÇOADO DE DISTRIBUIÇÃO  
(71) Reckitt Benckiser LLC (US)  
(74) Di Blasi, Parente, S.G & Associados  
Indefiro o pedido de acordo com o(s) artigo(s) 8º, 13 e 25 da LPI

(21) **PI 0412218-6 A2** **9.2**  
(22) 20/07/2004

(54) DISPOSITIVO E MÉTODO DE MARCAÇÃO DE DOCUMENTOS DE VALOR OU SIMILARES  
(71) Axytrans (SA) (FR)  
(74) Zipora do Nascimento Silva Polonio  
Indefiro o pedido de acordo com o(s) artigo(s) 8º e 13 da LPI

(21) **PI 0412836-2 A2** **9.2**  
(22) 11/08/2004

(54) PARTE LATERAL NÃO-MANCHANTE PRETA  
(71) Bridgestone/Firestone North American Tire, LLC (US)  
(74) Dannemann, Siemens, Bigler & Ipanema Moreira  
Indefiro o pedido de acordo com o(s) artigo(s) 8, 13, 24 da LPI

(21) **PI 0413106-1 A2** **9.2**  
(22) 21/07/2004

(54) FILME DE ALTO MÓDULO ORIENTADO DE MÚLTIPLAS CAMADAS  
(71) Cryovac, Inc (US)  
(74) Dannemann, Siemens, Bigler & Ipanema Moreira  
Indefiro o pedido de acordo com o(s) artigo(s) 8, 13 e 25 da LPI

(21) **PI 0413992-5 A8** **9.2**  
(22) 19/08/2004

(54) PROCESSOS DE REDUÇÃO DE IRRITAÇÃO EM COMPOSIÇÕES DE CUIDADOS PESSOAIS  
(71) Johnson & Johnson Consumer Companies, INC (US)  
(74) Dannemann, Siemens, Bigler & Ipanema Moreira  
Indefiro o pedido de acordo com o(s) artigo(s) 8º, 13 e 25 da LPI

(21) **PI 0414024-9 A2** **9.2**  
(22) 25/08/2004

(54) MÉTODO DE FEITURA DE UM ARTIGO MOLDADO PARA UM INTERIOR DE VEÍCULO E PAINEL DE ESTOFAMENTO  
(71) Johnson Controls Technology Company (US)  
(74) Orlando de Souza  
Indefiro o pedido de acordo com o(s) artigo(s) 8 e 13 da LPI

(21) **PI 0414322-1 A2** **9.2**  
(22) 08/09/2004

(54) USO DE UMA MISTURA, PROCESSO PARA PREPARAÇÃO DE MATERIAIS PARA REVESTIMENTO DE PAPEL, MATERIAL PARA REVESTIMENTO DE PAPEL, E, PAPEL REVESTIDO  
(71) Basf Aktiengesellschaft (DE)  
(74) Momsen, Leonardos & Cia  
Indefiro o pedido de acordo com o(s) artigo(s) 8º, 11 e 13 da LPI

(21) **PI 0415057-0 A8** **9.2**  
(22) 15/11/2004

(54) COMPOSIÇÕES DE LIMPEZA  
(71) Reckitt Benckiser LLC (US)  
(74) Di Blasi, Parente, S.G. & Associados  
Indefiro o pedido de acordo com o(s) artigo(s) 8º e 13 da LPI

(21) **PI 0415059-7 A2** **9.2**  
(22) 06/10/2004

(54) MÉTODO PARA AUMENTAR A ACOMODAÇÃO OCULAR, E, SISTEMA PARA USO

EM AUMENTAR A CAPACIDADE DE ACOMODAÇÃO DE UM INDIVÍDUO  
(71) Crs & Associates - Companhia Americana (US)  
(74) Momsen, Leonardos & CIA  
Indefiro o pedido de acordo com os artigos 8º combinado com o Artigo 13 da LPI

(21) **PI 0416145-9 A2** **9.2**  
(22) 03/11/2004

(54) MISTURA ADJUVANTE PARA PULVERIZAÇÃO EM FRUTO OU FOLHAGEM  
(71) Agriliance Llc (US)  
(74) Nellie Anne Daniel-Shores  
Indefiro o pedido de acordo com o(s) artigo(s) da LPI

(21) **PI 0416417-2 A2** **9.2**  
(22) 23/11/2004

(54) DENDRÍMEROS, SEUS PROCESSOS DE PREPARAÇÃO, COMPOSTOS, PROCESSOS PARA A PREPARAÇÃO DE COMPOSTOS E USO DOS DENDRÍMEROS  
(71) Rhodia UK Limited (GB), Centre National de La Recherche Scientifique (C.N.R.S.) (FR)  
(74) Paola Calabria Mattioli  
Indefiro o pedido de acordo com o(s) artigo(s) 8º, 13 e 37 da LPI

(21) **PI 0416427-0 A2** **9.2**  
(22) 10/11/2004

(54) SUSPENSÃO AQUOSA E MÉTODO DE PREPARAÇÃO DE SUSPENSÃO AQUOSA  
(71) Unilever N.V (NL)  
(74) ANA PAULA SANTOS CELIDONIO  
Indefiro o pedido de acordo com o(s) artigo(s) 8, 11, 13 e 25 da LPI

(21) **PI 0416458-0 A8** **9.2**  
(22) 12/11/2004

(54) COMPOSIÇÃO PARA CAMADA DE ISOLAMENTO TÉRMICO  
(71) G. Stuart Burchill Jr. (US), Peter Wachtel (US)  
(74) Di Blasi, Parente, S. G. & Associados  
Indefiro o pedido de acordo com o(s) artigo(s) 8 e 13 da LPI

(21) **PI 0416826-7 A2** **9.2**  
(22) 19/11/2004

(54) COMPOSIÇÕES PARA LAVANDERIA COM COPOLÍMEROS CONTENDO GRUPOS DE ÓXIDO DE POLIALQUILENO, ÁTOMOS DE NITROGÊNIO QUATERNÁRIO E UM SISTEMA TENSOATIVO  
(71) The Procter & Gamble Company (US)  
(74) Dannemann, Siemens, Bigler & Ipanema Moreira  
Indefiro o pedido de acordo com o(s) artigo(s) 8] E 13 da LPI

(21) **PI 0417062-8 A2** **9.2**  
(22) 01/12/2004

(54) AGENTE PROMOTOR DE ADERÊNCIA SOBRE UMA SUPERFÍCIE DE ISOLAMENTO TÉRMICO, COMPOSIÇÃO DE POLÍMERO FILMOGÊNIO INSOLÚVEL EM ÁGUA, COMPOSIÇÃO DE LIGANTE MINERAL, UTILIZAÇÃO DE UMA COMPOSIÇÃO E PROCESSOS PARA PREPARAR UMA COMPOSIÇÃO DE LIGANTE MINERAL E PARA AUMENTAR APÓS CONSOLIDAÇÃO AS PROPRIEDADES DE ADERÊNCIA A UMA SUPERFÍCIE DE UM ISOLANTE TÉRMICO  
(71) Momentive Specialty Chemicals Inc. (US)  
(74) Momsen, Leonardos & Cia  
Indefiro o pedido de acordo com o(s) artigo(s) 8º, 13 e 25 da LPI

(21) **PI 0417137-3 A2** **9.2**  
(22) 06/12/2004

(54) EMBALAGEM DE ISOLAMENTO E MÉTODO PARA A FORMAÇÃO DE UMA EMBALAGEM DE ISOLAMENTO  
(71) Albany International Corp. (US)  
(74) Martinez & Moura Barreto S/C Ltda  
Indefiro o pedido de acordo com o(s) artigo(s) 8, 13 e 25 da LPI

(21) **PI 0417525-5 A2** **9.2**  
(22) 01/12/2004

(54) MISTURA DE AGENTES DISPERSANTES  
(71) Ciba Specialty Chemicals Holdings Inc. (CH)  
(74) Dannemann, Siemens, Bigler & Ipanema Moreira

Indefiro o pedido de acordo com o(s) artigo(s) 8º E 11 da LPI

(21) **PI 0417841-6 A2** **9.2**  
(22) 16/12/2004

(54) PROCESSO PARA REMOVER UM CONTAMINANTE DO LENÇOL FREÁTICO CONTAMINADO

(71) Terreco B.V. (NL)  
(74) Flávia Salim Lopes

Indefiro o pedido de acordo com o(s) artigo(s) da LPI

(21) **PI 0417981-1 A2** **9.2**  
(22) 15/11/2004

(54) LAMINADOS EXTENSÍVEIS E ESTIRADOS E MÉTODO DE PRODUÇÃO DOS MESMOS

(71) Kimberly-Clark Worldwide, Inc. (US)  
(74) Orlando de Souza

Indefiro o pedido de acordo com o(s) artigo(s) 8 e 13 da LPI

(21) **PI 0418131-0 A2** **9.2**  
(22) 22/12/2004

(54) COMPOSIÇÃO DE SILOXANO CURÁVEL COM PROPRIEDADES DE SUPERFÍCIE MODIFICADAS

(71) GE Bayer Silicones GMBH & CO. KG (DE)  
(74) Dannemann, Siemsen, Bigler & Ipanema Moreira

Indefiro o pedido de acordo com o(s) artigo(s) 8º, 13 E 25 da LPI

(21) **PI 0418725-3 A2** **9.2**  
(22) 24/11/2004

(54) MÉTODOS DE PREPARAÇÃO DE RESINAS DE TEREFALATO DE POLIETILENO CATALISADAS COM TITÂNIO

(71) Wellman, Inc (US)  
(74) Dannemann, Siemsen, Bigler & Ipanema Moreira

Indefiro o pedido de acordo com o(s) artigo(s) 6, 8, 11, 13 e 25 da LPI

(21) **PI 0419506-0 A2** **9.2**  
(22) 05/07/2004

(54) DISPOSIÇÃO CONSTRUTIVA INTRODUZIDA EM CABO DE IGNIÇÃO AUTOMOTIVA

(71) Nicola Alcaraz Orta (BR/SP)  
(74) Silva & Guimaraes Marcas e Patentes Ltda

Indefiro o pedido de acordo com o Art. 24 da LPI

(21) **PI 0500471-3 A2** **9.2**  
(22) 11/02/2005

(54) PROCESSO DE PREPARAÇÃO DE UM AGENTE FLOCULANTE A BASE DE EXTRATO VEGETAL

(71) Acquaquimica Ltda (BR/RS)  
(74) Capella & Veloso Advogados Associados OAB/RS 1850

Indefiro o pedido de acordo com o(s) artigo(s) da LPI

(21) **PI 0500607-4 A2** **9.2**  
(22) 24/02/2005

(54) PROCESSO, COMPOSIÇÃO E POLITRIMETILENO ÉTER GLICOL

(71) E.I. Du Pont de Nemours And Company (US)  
(74) Ana Paula Santos Celidonio

Indefiro o pedido de acordo com o(s) artigo(s) 8, 11, 13 e 25 da LPI

(21) **PI 0500664-3 A2** **9.2**  
(22) 21/02/2005

(54) PROCESSO DE APLICAÇÃO DE FILME DE POLIPROPILENO BI-ORIENTADO SOBRE CHAPAS DE PAPELÃO ONDULADO

(71) Arte Embalagens Papillon Ltda (BR/SP)  
(74) Domingos, Emerenciano e Adv. Assoc.

Indefiro o pedido de acordo com o(s) artigo(s) 8 e 13 da LPI

(21) **PI 0501590-1 A2** **9.2**  
(22) 04/05/2005

(54) MÉTODO E DISPOSITIVO PARA DETECÇÃO DE MODELOS EM UM SUBSTRATO

(71) Bobst S.A. (CH)  
(74) Dannemann, Siemsen, Bigler & Ipanema Moreira

Indefiro o pedido de acordo com o(s) artigo(s) 8 e 13 da LPI

(21) **PI 0502310-6 A2** **9.2**  
(22) 21/06/2005

(54) PROCESSO DE PRODUÇÃO DE CARBONO VÍTREO EM PÓ A PARTIR DE RESINA TERMORRÍGIDA E CARBONO VÍTREO EM PÓ A PARTIR DE RESINA TERMORRÍGIDA

(71) Universidade Estadual de Campinas - UNICAMP (BR/SP)

(74) Maria Cristina Valim Lourenço Gomes  
Indefiro o pedido de acordo com o(s) artigo(s) da LPI

(21) **PI 0502375-0 A2** **9.2**  
(22) 15/06/2005

(54) REVESTIMENTOS DE RECIPIENTE COMPOSTO COM TELA VEDANTE AUTO-SUSTENTADO

(71) Sonoco Development, Inc. (US)  
(74) Dannemann, Siemsen, Bigler & Ipanema Moreira

Indefiro o pedido de acordo com o(s) artigo(s) 8 e 13 da LPI

(21) **PI 0502585-0 A2** **9.2**  
(22) 24/06/2005

(54) UNIDADE DE APERTO PARA UM DISPOSITIVO DE MOLDAGEM POR INJEÇÃO

(71) Maplan Maschinen Und Technische Anlagen, Planungs-Und Fertigungs-Ges.M.B.H (AU)  
(74) Gruenbaum e Gaspar Ltda

Indefiro o pedido de acordo com o(s) artigo(s) 8 e 13 da LPI

(21) **PI 0503694-1 A2** **9.2**  
(22) 13/09/2005

(54) PNEUMÁTICO COM LATERAL RESISTENTE A FURO

(71) The Goodyear Tire & Rubber Company (US)  
(74) Nellie Anne Daniel-Shores

Indefiro o pedido de acordo com o(s) artigo(s) 8, 13 e 25 da LPI

(21) **PI 0504204-6 A2** **9.2**  
(22) 29/09/2005

(54) APERFEIÇOAMENTO INTRODUZIDO EM PRODUTOS LAMINADOS PARA UTILIZAÇÃO EM EMBALAGENS CONTENDO PARTÍCULAS ANTI-BLOCANTES

(71) Curwood, INC (US)  
(74) Edmundo Brunner Ass em Prop. Indl. Ltda

Indefiro o pedido de acordo com o(s) artigo(s) 8, 13 e 25 da LPI

(21) **PI 0504300-0 A2** **9.2**  
(22) 04/10/2005

(54) CANAL DE FLUXO DUPLO PARA UMA CABEÇA EXTRUSORA

(71) The Goodyear Tire & Rubber Company (US)  
(74) Alexandre Ferreira

Indefiro o pedido de acordo com o(s) artigo(s) 8, 13 e 25 da LPI

(21) **PI 0504342-5 A2** **9.2**  
(22) 23/09/2005

(54) PROCESSO DE OBTENÇÃO DE FILME PLÁSTICO MULTICAMADA BI-ORIENTADO, FILME PLÁSTICO MULTICAMADA BI-ORIENTADO OBTIDO E PRODUTOS OBTIDOS COM O MESMO

(71) Itap Bemis Ltda (BR/SP)  
(74) Amadeu Gennari Filho

Indefiro o pedido de acordo com o(s) artigo(s) 8, 13 e 25 da LPI

(21) **PI 0504757-9 A2** **9.2**  
(22) 22/08/2005

(54) SISTEMA CATALÍTICO HETEROGÊNEO, PROCESSO PARA A PREPARAÇÃO DE HOMOPOLÍMEROS E COPOLÍMEROS DE OLEFINAS, HOMO E COPOLÍMEROS DE OLEFINAS, PROCESSO PARA A PREPARAÇÃO DE COMPONENTE CATALISADOR SÓLIDO, COMPONENTE CATALISADOR SÓLIDO, PROCESSO PARA A PREPARAÇÃO DE MATERIAL SUPORTE POROSO E MATERIAL SUPORTE POROSO

(71) Universidade Federal do Rio de Janeiro - UFRJ (BR/RJ)

(74) Bernardo Atem Francischetti  
Indefiro o pedido de acordo com o(s) artigo(s) 8, 11, 13 e 25 da LPI

(21) **PI 0505075-8 A2** **9.2**  
(22) 17/11/2005

(54) APERFEIÇOAMENTO INTRODUZIDO EM FILMES GÁS-PERMEÁVEIS PARA EMBALAGENS POSSUINDO UMA FORMABILIDADE TÉRMICA APRIMORADA

(71) Curwood, Inc. (US)

(74) Edmundo Brunner Ass em Prop. Indl. Ltda.  
Indefiro o pedido de acordo com o(s) artigo(s) 8, 13, 22 e 25 da LPI

(21) **PI 0506091-5 A2** **9.2**  
(22) 16/09/2005

(54) MATERIAL COMPÓSITO FLEXÍVEL, TRANSPIRANTE E ABSORVENTE, COMPREENDENDO UM SUBSTRATO TÊXTIL E POLICLORETO DE VINILA, COMPOSIÇÃO DE PLASTISOL DE POLICLORETO DE VINILA, PREPARAÇÃO DE PLASTISOL DE POLICLORETO DE VINILA, PROCESSO DE OBTENÇÃO DE MATERIAL COMPÓSITO FLEXÍVEL, TRANSPIRANTE E ABSORVENTE, USO DE MATERIAL COMPÓSITO

(71) Deltacap 430 Participações Ltda. (BR/RJ)  
(74) Ana Paula Santos Celidonio

Indefiro o pedido de acordo com o(s) artigo(s) 8, 13 e 25 da LPI

(21) **PI 0506160-1 A2** **9.2**  
(22) 10/06/2005

(54) MÉTODO PARA OBTENÇÃO DE COMPOSIÇÕES DE REVESTIMENTO COM REDUZIDO VOC

(71) Basf Corporation (US)  
(74) Dannemann, Siemsen, Bigler & Ipanema Moreira

Indefiro o pedido de acordo com o(s) artigo(s) 8, 11 e 25 da LPI

(21) **PI 0506660-3 A2** **9.2**  
(22) 03/01/2005

(54) APERFEIÇOAMENTO INTRODUZIDO EM MÉTODO PARA A FORMAÇÃO DE UMA MICROESTRUTURA TRIDIMENSIONAL SOBRE UMA SUPERFÍCIE, AS APLICAÇÕES PARA A INVENÇÃO E OS PRODUTOS MICRO-ESTRUTURADOS OBTIDOS A PARTIR DO REFERIDO MÉTODO

(71) Mactac Europe (BE)  
(74) Edmundo Brunner Ass em Prop. Indl. Ltda

Indefiro o pedido de acordo com o(s) artigo(s) 8 e 13 da LPI

(21) **PI 0507968-3 A2** **9.2**  
(22) 24/02/2005

(54) OXIDAÇÃO DE COMPOSTOS ORGÂNICOS A PH ALTO

(71) FMC Corporation (US)  
(74) Dannemann, Siemsen, Bigler & Ipanema Moreira

Indefiro o pedido de acordo com o(s) artigo(s) da LPI

(21) **PI 0515603-3 A2** **9.2**  
(22) 30/08/2005

(54) MÉTODO PARA ESTABILIZAR HIDRÓXIDO DE COBRE (II), HIDRÓXIDO DE COBRE (II) ESTABILIZADO E COMPOSIÇÃO

(71) E.I. Du Pont de Nemours And Company (US)  
(74) CAROLINA NAKATA

Indefiro o pedido de acordo com o(s) artigo(s) 8 e 13 da LPI

(21) **PI 0515816-8 A2** **9.2**  
(22) 03/11/2005

(54) COMPOSIÇÕES FLUIDAS FUNCIONAIS

(71) Solutia INC. (US)  
(74) KASZNAR LEONARDOS PROPRIEDADE INTELECTUAL

Indefiro o pedido de acordo com o(s) artigo(s) 8º, 13 e 25 da LPI.

(21) **PI 0515924-5 A2** **9.2**  
(22) 08/03/2005

(54) PRODUTO PARA CONTROLE DE POEIRA E CONTROLE DO CONGELAMENTO, E, MÉTODOS PARA PREVENIR A AGLOMERAÇÃO DE MATERIAL PARTICULADO E A ADESÃO DO MESMO A SUPERFÍCIES EM TEMPERATURAS DE SUB-CONGELAMENTO, PARA PREVENIR A GERAÇÃO DE POEIRA A PARTIR DE MATERIAIS PARTICULADOS E PARA PREVENIR ACÚMULO DE GELO EM UMA SUPERFÍCIE

(71) Nalco Company (US)  
(74) Momsen, Leonardos & CIA.

Indefiro o pedido de acordo com o(s) artigo(s) 8º e 13 da LPI

(21) **PI 0516427-3 A2** **9.2**  
(22) 09/11/2005

(54) SISTEMA DE BRANQUEAMENTO DENTAL

(71) Discus Dental, LLC (US)  
(74) TINOCO SOARES & FILHO LTDA  
Indefiro o pedido de acordo com os artigos 8º combinado com Arts. 11 e 13 da LPI.

(21) **PI 0602304-5 A2** **9.2**

(22) 16/06/2006  
(54) CEREAIS PRONTOS PARA CONSUMO COM TAXA DE AÇÚCAR REDUZIDA COM MALTODEXTRINA  
(71) The Quaker Oats Company (US)  
(74) Dannemann, Siemsen, Bigler & Ipanema Moreira

Indefiro o pedido de acordo com o Art. 8º combinado com Art. 13 da LPI.

(21) **PI 0610461-4 A2** **9.2**

(22) 07/04/2006  
(54) PRODUTO DE CAFÉ  
(71) NESTEC S.A. (CH)  
(74) DANNEMANN, SIEMSEN, BIGLER & IPANEMA MOREIRA

Indefiro o pedido de acordo com os artigos 8º combinado com Art. 11 e 13 da LPI.

(21) **PI 0703128-9 A2** **9.2**

(22) 03/08/2007  
(54) CONTROLADOR DE FORMIGAS, ISCA FORMICIDA, TENDO COMO INGREDIENTE ATIVO UM ALKALOIDE DERIVADO DE PLANTAS  
(71) Luiz Eugênio Pedro de Freitas (BR/SP), Mauricio Romano (BR/SP)  
(74) Luiz Carlos de Almeida

Indefiro o pedido de acordo com os artigos Art. 8º combinado com Art. 11 e 13 e Arts. 10, 24 da LPI.

(21) **PI 0704271-0 A2** **9.2**

(22) 17/09/2007  
(54) PROCESSO DE OBTENÇÃO DE BATATAS INFLADAS

(71) Francisco Confessor Neto (BR/SP)  
(74) Ana Paula Mazzei dos Santos Leite  
Indefiro o pedido de acordo com os artigos 8º combinado com Art. 13 e Arts. 24 e 25 da LPI.

(21) **PI 0713186-0 A2** **9.2**

(22) 17/07/2007  
(54) MÉTODO PARA A PREVENÇÃO DA AGLOMERAÇÃO DE UM MATERIAL EM PARTÍCULAS E A ADERÊNCIA DO MESMO ÀS SUPERFÍCIES SOB A EXPOSIÇÃO DO MATERIAL A TEMPERATURA DE SUBCONGELAMENTO E MÉTODO PARA A PREVENÇÃO DA GERAÇÃO DE POEIRA DOS MATERIAIS EM PARTÍCULAS OU DAS ESTRADAS DE TERRA  
(71) NALCO COMPANY (US)  
(74) DAVID DO NASCIMENTO ADVOGADOS ASSOCIADOS

Indefiro o pedido de acordo com o(s) artigo(s) 8º, 11 e 13 da LPI

(21) **PI 0902162-0 A2** **9.2**

(22) 18/06/2009  
(54) FORMULAÇÃO DE SUBSTÂNCIA ANTICONGELANTE PARA BOLSA TÉRMICA  
(71) Eugenio Machado de Andrade (BR/SP)  
(74) RITA DE CASSIA BRUNNER

Indefiro o pedido de acordo com o(s) artigo(s) 8º e 13 da LPI

(21) **PI 1003407-2 A2** **9.2**

(22) 01/09/2010  
(54) SISTEMA DE ATENDIMENTO E COMUNICAÇÃO PARA POSTOS DE COMBUSTÍVEL

(71) Dante Bellini (BR/RS)  
(74) Milton Lucidio Leão Barcellos  
Indefiro o pedido de acordo com o artigo 8º combinado com art. 13 e art. 8 combinado com art. 11 da LPI

(21) **PI 1100535-1 A2** **9.2**

(22) 04/02/2011  
(54) GARAGEM MÓVEL AUTOMATIZADA E ESTAÇÃO COM MÚLTIPLAS GARAGENS MÓVEIS  
(71) Nelson Zen (BR/SC)  
(74) Anselmo Cardoso

Indefiro o pedido de acordo com o(s) artigo(s) 8º e 13 da LPI

(21) **PI 9816351-5 A2** **9.2**

(22) 23/07/1998

(54) USO DE UM COMPOSTO E PRODUTO

(62) PI 9816239-0 23/07/1998

(71) Gilead Sciences, Inc. (US)  
(74) DANNEMANN, SIEMSEN, BIGLER & IPANEMA MOREIRA

Indefiro o pedido de acordo com os artigos 32 da LPI.

(21) **PI 9911407-0 A2** **9.2**

(22) 18/06/1999  
(54) ETIQUETA DE IDENTIFICAÇÃO DE RADIOFREQUÊNCIA TENDO UMA ANTENA IMPRESSA E MÉTODO

(71) Motorola Mobility, Inc. (US)  
(74) Trench, Rossi e Watanabe  
Indefiro o pedido de acordo com o Art. 8º combinado com Art. 13 da LPI

## 9.2.2 PUBLICAÇÃO ANULADA

(21) **PI 0309870-2 A8** **9.2.2**

(22) 30/04/2003  
(54) COMPOSIÇÕES E MÉTODOS PARA A MODIFICAÇÃO DE EXPRESSÃO DE GENES USANDO O PROMOTOR DE SUPERUBIQUITINA DE PINUS RADIATA  
(71) Rubicon Forests Holding Limited (NZ), Genesis Research & Development Corporation Limited (NZ)  
(74) Dannemann, Siemsen & Ipanema Moreira REFERENTE À RPI 2307 DE 24/03/2015

## 9.2.4 MANUTENÇÃO DO INDEFERIMENTO

(21) **BR 10 2012 018562-8 A2** **9.2.4**

(22) 26/07/2012  
(54) DISPOSIÇÃO TÉCNICA INTRODUIDA EM SISTEMA AUTÔNOMO DE POSICIONAMENTO DE PLACA COLETORA E AQUECIMENTO DE ÁGUA EM CALHA PARABÓLICA POR ENERGIA SOLAR  
(71) Associação Paranaense de Cultura - APC (BR/PR)  
(74) A Provincia Marcas e Patentes LTDA  
MANTIDO O INDEFERIMENTO UMA VEZ QUE NÃO FOI APRESENTADO RECURSO DENTRO DO PRAZO LEGAL.

(21) **MU 8102599-8 U2** **9.2.4**

(22) 09/10/2001  
(54) DISPOSIÇÃO INTRODUIDA EM TELÃO PARA PROJETORES OU SIMILARES  
(71) Brunete Frahia Fraccaroli (BR/SP)  
(74) Silva & Guimarães Marcas e Patentes Ltda.  
MANTIDO O INDEFERIMENTO UMA VEZ QUE NÃO FOI APRESENTADO RECURSO DENTRO DO PRAZO LEGAL.

(21) **MU 8301629-5 U2** **9.2.4**

(22) 28/03/2003  
(54) MONITOR INDIVIDUAL DE EXTREMIDADE PARA FÓTONS  
(71) Comissão Nacional de Energia Nuclear (BR/RJ)  
(74) Julio Cesar Capella Fonseca  
MANTIDO O INDEFERIMENTO UMA VEZ QUE NÃO FOI APRESENTADO RECURSO DENTRO DO PRAZO LEGAL.

(21) **PI 0007829-8 A2** **9.2.4**

(22) 28/01/2000  
(54) MÉTODO E DISPOSITIVO EM SISTEMA DE CONTROLE DE VEÍCULO E SISTEMA PARA DIAGNÓSTICOS DE ERRO EM VEÍCULO  
(71) Thoreb AB (SE)  
(74) DANNEMANN, SIEMSEN, BIGLER & IPANEMA MOREIRA  
MANTIDO O INDEFERIMENTO UMA VEZ QUE NÃO FOI APRESENTADO RECURSO DENTRO DO PRAZO LEGAL.

(21) **PI 0103119-8 A2** **9.2.4**

(22) 12/06/2001  
(54) SISTEMA APLICADO NA TÉCNICA E GERAR SONS PARA INSTRUMENTOS MÚSICAIS  
(71) Valdir Gonçalves (BR/SP)  
(74) Silva & Guimarães Marcas e Patentes Ltda.  
MANTIDO O INDEFERIMENTO UMA VEZ QUE NÃO FOI APRESENTADO RECURSO DENTRO DO PRAZO LEGAL.

(21) **PI 0103293-3 A2** **9.2.4**

(22) 13/06/2001  
(54) SISTEMA DE GARANTIA DE DADOS  
(71) Interprint Ltda (BR/SP)  
(74) MOMSEN, LEONARDOS & CIA.  
MANTIDO O INDEFERIMENTO UMA VEZ QUE NÃO FOI APRESENTADO RECURSO DENTRO DO PRAZO LEGAL.

(21) **PI 0105877-0 A8** **9.2.4**

(22) 14/11/2001  
(54) SISTEMA PARA O CONTROLE ATIVO DE UM DIFERENCIAL DE VEÍCULO MOTORIZADO  
(71) C.R.F. Società Consortile Per Azioni (IT)  
(74) ADVOCACIA PIETRO ARIBONI S/C  
MANTIDO O INDEFERIMENTO UMA VEZ QUE NÃO FOI APRESENTADO RECURSO DENTRO DO PRAZO LEGAL.

(21) **PI 0105981-5 A2** **9.2.4**

(22) 27/11/2001  
(54) DISPOSITIVO AUTOMÁTICO PARA BALANCEAMENTO DE ELEMENTOS ROTATIVOS  
(71) Juarez Guilloux Brun (BR/RS)  
(74) Custódio de Almeida & Cia  
MANTIDO O INDEFERIMENTO UMA VEZ QUE NÃO FOI APRESENTADO RECURSO DENTRO DO PRAZO LEGAL.

(21) **PI 0106416-9 A2** **9.2.4**

(22) 28/12/2001  
(54) SISTEMA INTEGRADO DE MONITORAMENTO E CONTROLE REMOTO DE ANALISADORES DE PROCESSO  
(71) Sindus Andritz Ltda (BR/RS)  
(74) DMARK REGISTROS DE MARCAS E PATENTES S / S LTDA  
MANTIDO O INDEFERIMENTO UMA VEZ QUE NÃO FOI APRESENTADO RECURSO DENTRO DO PRAZO LEGAL.

(21) **PI 0107017-7 A2** **9.2.4**

(22) 20/12/2001  
(54) SISTEMA DE MONITORAMENTO DE RUIDOS  
(71) Honda Giken Kogyo Kabushiki Kaisha (JP)  
(74) Dannemann, Siemsen, Bigler & Ipanema Moreira  
MANTIDO O INDEFERIMENTO UMA VEZ QUE NÃO FOI APRESENTADO RECURSO DENTRO DO PRAZO LEGAL.

(21) **PI 0112378-5 A2** **9.2.4**

(22) 21/06/2001  
(54) MÉTODO E APARELHO PARA REFRIGERAR UM COMPUTADOR  
(71) Intel Corporation (US)  
(74) Dannemann, Siemsen, Bigler & Ipanema Moreira  
MANTIDO O INDEFERIMENTO UMA VEZ QUE NÃO FOI APRESENTADO RECURSO DENTRO DO PRAZO LEGAL.

(21) **PI 0113548-1 A2** **9.2.4**

(22) 24/08/2001  
(54) SISTEMA E MÉTODO PARA LEVAR MENSAGENS DE EVENTOS DE CALENDÁRIO DE UM SISTEMA PRIMÁRIO PARA UM DISPOSITIVO MÓVEL DE COMUNICAÇÃO DE DADOS  
(71) Research In Motion Limited (CA)  
(74) Clarke Modet do Brasil Ltda.  
MANTIDO O INDEFERIMENTO UMA VEZ QUE NÃO FOI APRESENTADO RECURSO DENTRO DO PRAZO LEGAL.

(21) **PI 0114612-2 A2** **9.2.4**

(22) 11/10/2001  
(54) APARELHO PARA SUPORTAR UM PORTADOR DE DADOS EM FORMA DE DISCO QUE TEM UMA ABERTURA CENTRAL, DISPOSITIVO DE SEGURANÇA, E, EMBALAGEM PARA CONTER OU ARMAZENAR UM PORTADOR DE DADOS EM FORMA DE DISCO.  
(71) Dubois Limited (GB)  
(74) Momen, Leonardos & Cia  
MANTIDO O INDEFERIMENTO UMA VEZ QUE NÃO FOI APRESENTADO RECURSO DENTRO DO PRAZO LEGAL.

(21) **PI 0203600-2 A2** **9.2.4**

(22) 30/08/2002

(54) DISPOSITIVO ELETRÔNICO DE INDICADOR DE TEMPO DE FASE SEMAFÓRICA VERDE E VERMELHO  
(71) Mário Eugênio Flores Carneiro (BR/BA)  
(74) LIGIA TSUNEKO SAKATA  
MANTIDO O INDEFERIMENTO UMA VEZ QUE NÃO FOI APRESENTADO RECURSO DENTRO DO PRAZO LEGAL.

(21) **PI 0204250-9 A2** **9.2.4**

(22) 30/09/2002  
(54) SISTEMA E MÉTODO PARA TRANSAÇÕES FINANCEIRAS  
(71) SK Planet Co., Ltd. (KR)  
(74) Cruzeiro/Newmarc Patentes e Marcas Ltda  
MANTIDO O INDEFERIMENTO UMA VEZ QUE NÃO FOI APRESENTADO RECURSO DENTRO DO PRAZO LEGAL.

(21) **PI 0204336-0 A2** **9.2.4**

(22) 08/02/2002  
(54) DISPOSITIVO DE MOSTRADOR DE CRISTAL LÍQUIDO PARA USO EM UM VEÍCULO  
(71) Honda Giken Kogyo Kabushiki Kaisha (JP)  
(74) Custódio de Almeida & Cia  
MANTIDO O INDEFERIMENTO UMA VEZ QUE NÃO FOI APRESENTADO RECURSO DENTRO DO PRAZO LEGAL.

(21) **PI 0204431-5 A2** **9.2.4**

(22) 29/10/2002  
(54) CLASSIFICAÇÃO DO PERFIL DO USUÁRIO POR ANÁLISE DE UTILIZAÇÃO DE REDE  
(71) Xerox Corporation (US)  
(74) Dannemann, Siemsen, Bigler & Ipanema Moreira  
MANTIDO O INDEFERIMENTO UMA VEZ QUE NÃO FOI APRESENTADO RECURSO DENTRO DO PRAZO LEGAL.

(21) **PI 0205529-5 A2** **9.2.4**

(22) 03/06/2002  
(54) MEIO DE DISCO ÓPTICO, E, MÉTODO E APARELHO DE GRAVAÇÃO DE DADOS  
(71) Sony Disc & Digital Solutions Inc. (JP)  
(74) Mønsen, Leonardos & Cia.  
MANTIDO O INDEFERIMENTO UMA VEZ QUE NÃO FOI APRESENTADO RECURSO DENTRO DO PRAZO LEGAL.

(21) **PI 0207790-6 A2** **9.2.4**

(22) 18/03/2002  
(54) SISTEMA DE CAIXAS AUTOMÁTICAS ("ATMS"); MÉTODO; MÉTODO PARA PROCURAR POR UMA PESSOA  
(71) Diebold, Incorporated (US)  
(74) Trench, Rossi e Watanabe  
MANTIDO O INDEFERIMENTO UMA VEZ QUE NÃO FOI APRESENTADO RECURSO DENTRO DO PRAZO LEGAL.

(21) **PI 0208478-3 A2** **9.2.4**

(22) 25/03/2002  
(54) SENSOR ELETROQUÍMICO, USO DE UM SENSOR, E, PROCESSOS PARA A ADIÇÃO CONTROLADA DE UMA QUANTIDADE PREDETERMINADA DE UM ELEMENTO EM UM METAL FUNDIDO E PARA A PRODUÇÃO DE UM SENSOR ELETROQUÍMICO PARA DETERMINAR A CONCENTRAÇÃO DE UM ELEMENTO EM UM FLUIDO  
(71) Foseco International Limited (GB) , Ionotec Limited (GB)  
(74) Mønsen, Leonardos & Cia  
MANTIDO O INDEFERIMENTO UMA VEZ QUE NÃO FOI APRESENTADO RECURSO DENTRO DO PRAZO LEGAL.

(21) **PI 0210759-7 A2** **9.2.4**

(22) 04/07/2002  
(54) MÉTODO PARA COORDENAR E SINCRONIZAR O MOVIMENTO DE EIXOS SERVO-ASSISTIDOS  
(71) Qem S.R.L. (IT)  
(74) Mønsen, Leonardos & Cia.  
MANTIDO O INDEFERIMENTO UMA VEZ QUE NÃO FOI APRESENTADO RECURSO DENTRO DO PRAZO LEGAL.

(21) **PI 0212997-3 A2** **9.2.4**

(22) 20/09/2002  
(54) ACIONAMENTO DE MOTOR DE CC REVERSÍVEL INCLUÍDO UM CONVERSOR DE CC/CC E CONTROLADOR DE CC/CC DE QUATRO QUADRANTES

(71) Eaton Corporation (US) , Saminco Inc. (US)  
(74) Antonio Mauricio Pedras Arnaud  
MANTIDO O INDEFERIMENTO UMA VEZ QUE NÃO FOI APRESENTADO RECURSO DENTRO DO PRAZO LEGAL.

(21) **PI 0300066-4 A2** **9.2.4**

(22) 21/01/2003  
(54) APERFEIÇOAMENTOS INTRODUZIDOS EM DEPOSITÁRIO DE EQUIPAMENTOS DE AUTO-ATENDIMENTO BANCÁRIO  
(71) OKI BRASIL INDÚSTRIA E COMÉRCIO DE PRODUTOS E TECNOLOGIA EM AUTOMAÇÃO S.A. (BR/SP)  
(74) JULIANO RYOTA MURAKAMI  
MANTIDO O INDEFERIMENTO UMA VEZ QUE NÃO FOI APRESENTADO RECURSO DENTRO DO PRAZO LEGAL.

(21) **PI 0305289-3 A2** **9.2.4**

(22) 17/11/2003  
(54) PROCESSO PARA CONVERSÃO ELETRÔNICA DE CHEQUES  
(71) Serasa S/A (BR/SP)  
(74) Marcas Marcantes e Patentes S/C LTDA  
MANTIDO O INDEFERIMENTO UMA VEZ QUE NÃO FOI APRESENTADO RECURSO DENTRO DO PRAZO LEGAL.

(21) **PI 0316301-6 A2** **9.2.4**

(22) 14/10/2003  
(54) MÉTODO PARA PROVER SUPORTE PARA UM COMPONENTE ELETRÔNICO EM UM DISPOSITIVO ELETRÔNICO, E, DISPOSITIVO ELETRÔNICO  
(71) Sony Ericsson Mobile Communications AB (SE)  
(74) Mønsen, Leonardos & Cia  
MANTIDO O INDEFERIMENTO UMA VEZ QUE NÃO FOI APRESENTADO RECURSO DENTRO DO PRAZO LEGAL.

(21) **PI 0400151-6 A2** **9.2.4**

(22) 30/01/2004  
(54) PROCESSO DE LEITURA REMOTA DE MEDIDORES DE UTILIDADES DE ENERGIA ELÉTRICA, ÁGUA, GASES E OUTRAS UTILIDADES  
(71) Dórian Luiz Bachmann (BR/PA)  
(74) A Criativa Marcas e Patentes S/C Ltda  
MANTIDO O INDEFERIMENTO UMA VEZ QUE NÃO FOI APRESENTADO RECURSO DENTRO DO PRAZO LEGAL.

(21) **PI 0401211-9 A2** **9.2.4**

(22) 12/04/2004  
(54) POSICIONADOR MANDIBULAR DE SARMENTO PARA TOMADAS RADIOGRÁFICAS EM NORMA LATERAL E FRONTAL  
(71) UNIVERSIDADE ESTADUAL DE CAMPINAS - UNICAMP (BR/SP)  
(74) Maria Cristina Valim Lourenço Gomes  
MANTIDO O INDEFERIMENTO UMA VEZ QUE NÃO FOI APRESENTADO RECURSO DENTRO DO PRAZO LEGAL.

(21) **PI 0405643-4 A2** **9.2.4**

(22) 22/10/2004  
(54) PROCESSO PARA A PRODUÇÃO DE ÁCIDO (MET) ACRÍLICO E ÉSTERES (MET) ACRÍLICOS  
(71) Mitsubishi Chemical Corporation (JP)  
(74) Dannemann, Siemsen, Bigler & Ipanema Moreira  
MANTIDO O INDEFERIMENTO UMA VEZ QUE NÃO FOI APRESENTADO RECURSO DENTRO DO PRAZO LEGAL.

(21) **PI 0409435-2 A2** **9.2.4**

(22) 14/04/2004  
(54) DISPOSITIVO DE CIRCUITO IMPRESSO COM ANTENA INTEGRADA E SISTEMA DE PROCESSAMENTO DE SENSOR IMPLANTÁVEL COM ANTENA DE PLACA DE CIRCUITO IMPRESSO INTEGRADA  
(71) Sensors For Medicine And Science, Inc. (US)  
(74) Dannemann, Siemsen, Bigler & Ipanema Moreira  
MANTIDO O INDEFERIMENTO UMA VEZ QUE NÃO FOI APRESENTADO RECURSO DENTRO DO PRAZO LEGAL.

(21) **PI 0515565-7 A2** **9.2.4**

(22) 08/09/2005  
(54) SUPORTE DE SÍLICA, CATALISADOR DE HETEROPOLIÁCIDO PRODUZIDO DESTA E

SÍNTESE DE ÉSTER USANDO O CATALISADOR DE HETEROPOLIÁCIDO SUPORTADO  
(71) BP Chemicals Limited (GB)  
(74) Orlando de Souza  
MANTIDO O INDEFERIMENTO UMA VEZ QUE NÃO FOI APRESENTADO RECURSO DENTRO DO PRAZO LEGAL.

(21) **PI 0604142-6 A2** **9.2.4**

(22) 31/08/2006  
(54) PROCESSO DE PREPARAÇÃO DE METAKFLEX AGLOMERANTE DE ALTA RESISTÊNCIA DE PRODUTOS E PROCESSOS QUE VENHAM A UTILIZAR METAKFLEX  
(71) Universidade Federal de Minas Gerais (BR/MG)  
MANTIDO O INDEFERIMENTO UMA VEZ QUE NÃO FOI APRESENTADO RECURSO DENTRO DO PRAZO LEGAL.

## 11. Arquivamento

### 11.2 ARQUIVAMENTO - ART. 36 PARÁG. 1º DA LPI

(21) **PI 0208349-3 A2** **11.2**

(22) 25/03/2002  
(71) Arizan Corporation (US)  
(74) Clarke Modet do Brasil Ltda

(21) **PI 0211431-3 A2** **11.2**

(22) 17/07/2002  
(71) UNITED TYPING BV (NL)  
(74) DAVID DO NASCIMENTO ADVOGADOS ASSOCIADOS

(21) **PI 0212652-4 A2** **11.2**

(22) 19/09/2002  
(71) Prad Research and Development Limited (GB)  
(74) Paulo Maurício Carlos de Oliveira

(21) **PI 0304876-4 A2** **11.2**

(22) 23/05/2003  
(71) Castrol Limited (GB)  
(74) Hugo Silva, Rosa, Santiago & Maldonado

(21) **PI 0309297-6 A2** **11.2**

(22) 17/04/2003  
(71) 3m Innovative Properties Company (US)  
(74) Mønsen, Leonardos & Cia

(21) **PI 0404109-7 A2** **11.2**

(22) 24/09/2004  
(71) Dario Martins dos Santos (BR/SP)  
(74) Roberto Massaro

(21) **PI 0405143-2 A2** **11.2**

(22) 26/11/2004  
(71) Valid Soluções e Serviços de Segurança em Meios de Pagamento e Identificação S/A. (BR/RJ)  
(74) Nellie Anne Daniel Shores

(21) **PI 0407083-6 A2** **11.2**

(22) 29/01/2004  
(71) Tac-Fast Systems S.A. (CH)  
(74) ORLANDO DE SOUZA

(21) **PI 0409635-5 A2** **11.2**

(22) 21/04/2004  
(71) Touchsensor Technologies, LLC (US)  
(74) Dannemann, Siemsen, Bigler & Ipanema Moreira

(21) **PI 0411957-6 A2** **11.2**

(22) 14/07/2004  
(71) Colormatrix Corporation (US)  
(74) Dannemann, Siemsen, Bigler & Ipanema Moreira

(21) **PI 0412315-8 A2** **11.2**

(22) 30/06/2004  
(71) Kemira Oyj (FI) , Akzo Nobel Chemicals International B.V. (NL)  
(74) DANNEMANN, SIEMSEN, BIGLER & IPANEMA MOREIRA

(21) **PI 0416783-0 A8** **11.2**

(22) 10/11/2004  
(71) Ciba Specialty Chemicals Holding Inc. (CH)

(74) Dannemann, Siemsen, Bigler & Ipanema  
Moreira

(21) **PI 0417452-6 A2** 11.2  
(22) 19/11/2004  
(71) SCA Hygiene Products AB (SE)  
(74) Magnus Aspeby/Claudio Szabas

(21) **PI 0500936-7 A2** 11.2  
(22) 02/03/2005  
(71) Priscell Indústria e Comércio Ltda. (BR/SP)  
(74) Fortrade Brasil Marcas e Patentes S/C Ltda

(21) **PI 0501011-0 A2** 11.2  
(22) 28/03/2005  
(71) Nakamoto Packs Co., Ltd. (JP)  
(74) Momsen, Leonardos & Cia

(21) **PI 0519970-0 A8** 11.2  
(22) 29/11/2005  
(71) Frito-Lay North America, INC. (US)  
(74) Dannemann, Siemsen, Bigler & Ipanema  
Moreira

(21) **PI 0905019-1 A2** 11.2  
(22) 30/11/2009  
(71) NATALIE ERBSCHWENDNER (BR/MG) ,  
RICARDO ERBSCHWENDNER (BR/MG)  
(74) JOÃO DE PAULA FERREIRA-LANCASTER

## 11.5 ARQUIVAMENTO - ART. 34 DA LPI

(21) **PI 0406705-3 A2** 11.5  
(22) 27/01/2004  
(71) Unigen Pharmaceuticals, Inc. (US)  
(74) Dannemann , Siemsen, Bigler & Ipanema  
Moreira

(21) **PI 0416063-0 A2** 11.5  
(22) 28/10/2004  
(71) Noven Pharmaceuticals, Inc. (US)  
(74) ANDRÉA GAMA POSSINHAS TARDIN

(21) **PI 0419338-5 A2** 11.5  
(22) 20/02/2004  
(62) PI 0407708-3 20/02/2004  
(71) Targacept, Inc. (US)  
(74) Dannemann, Siemsen & Ipanema Moreira

(21) **PI 0810429-8 A2** 11.5  
(22) 15/04/2008  
(71) SK Ageless-Concept GmbH (DE)  
(74) DANNEMANN, SIEMSEN, BIGLER &  
IPANEMA MOREIRA

(21) **PI 0810435-2 A2** 11.5  
(22) 14/03/2008  
(71) Mary Kay, INC. (US)  
(74) Dannemann, Siemsen, Bigler & Ipanema  
Moreira

(21) **PI 0811924-4 A2** 11.5  
(22) 14/05/2008  
(71) Givaudan SA (CH)  
(74) Dannemann, Siemsen, Bigler & Ipanema  
Moreira

(21) **PI 0815103-2 A2** 11.5  
(22) 27/03/2008  
(71) Hallstar Innovations Corp. (US)  
(74) Flávia Salim Lopes

(21) **PI 0820991-0 A2** 11.5  
(22) 10/12/2008  
(71) Alberto-Culver Company (US)  
(74) Dannemann, Siemsen, Bigler & Ipanema  
Moreira

## 11.13 DESPACHO ANULADO (\*\*)

(21) **PI 0209068-6 A2** 11.13  
(22) 26/04/2002  
(71) Åke Lars Wern (SE) , Jan Johansson (SE)  
(74) MAGNUS ASPEBY  
Tendo em vista o requerente ter apresentado  
tempestivamente sua manifestação NPRJ  
020150003853 de 20/02/2015, anulo o

arquivamento 11.2 do pedido publicado na RPI N°  
2303 de 24/02/2015

## 12. Recurso

### 12.3 RECURSO CONTRA O ARQUIVAMENTO

(21) **PI 0714753-8 A8** 12.3  
(22) 13/08/2007  
(71) HENG MUN LEW (MY)  
(74) VILELACOELHO SOCIEDADE DE  
ADVOGADOS

(21) **PI 0718118-3** 12.3  
(22) 26/10/2007  
(71) Lpath Therapeutics, INC (US)  
(74) KASZNAR LEONARDOS PROPRIEDADE  
INTELLECTUAL

(21) **PI 0903273-8 A2** 12.3  
(22) 01/09/2009  
(71) MARIO CLOVIS GARREFA (BR/SP) ,  
SANDRO ROGERIO DE SOUSA (BR/SP) , FAUZE  
ALI MERE SOBRINHO (BR/SP)  
(74) Clóvis Vassimon Júnior

(21) **PI 0905536-3 A2** 12.3  
(22) 16/12/2009  
(71) Fundação de Amparo à Pesquisa do Estado de  
Minas Gerais/FAPEMIG (BR/MG) , Universidade  
Federal do Triângulo Mineiro - UFTM (BR/MG)  
(74) Catarina Barreto Linhares

(21) **PI 1004637-2 A2** 12.3  
(22) 12/11/2010  
(71) Universidade Federal do Paraná (BR/PR)

(21) **PI 9917821-4 A2** 12.3  
(22) 25/02/1999  
(62) PI 9900807-6 25/02/1999  
(71) Ciba Specialty Chemicals Holding Inc. (CH)  
(74) Dannemann, Siemsen, Bigler & Ipanema  
Moreira

### 12.6 OUTROS RECURSOS

(21) **PI 0110841-7 A2** 12.6  
(22) 25/04/2001  
(71) PHARMACIA ITALIA S.R.L (IT) , PHARMACIA  
& UPJOHN COMPANY LLC (US)  
(74) DANNEMAN, SIEMSEN, BIGLER & IPANEMA  
MOREIRA

(21) **PI 0611161-0** 12.6  
(22) 28/04/2006  
(71) Incard SA (CH)  
(74) Magnus Aspeby e Claudio Szabas

(21) **PI 0714732-5 A2** 12.6  
(22) 29/08/2007  
(71) MARTEK BIOSCIENCES CORPORATION (US)  
(74) CLARKE MODET DO BRASIL LTDA.

(21) **PI 0715224-8 A2** 12.6  
(22) 30/08/2007  
(71) Bioservo Technologies AB (SE)  
(74) KASZNAR LEONARDOS PROPRIEDADE  
INTELLECTUAL

(21) **PI 0721122-8 A2** 12.6  
(22) 12/12/2007  
(71) CCL Label GMBH (AT)  
(74) Matos e Associados - Advogados.

(21) **PI 0810394-1 A2** 12.6  
(22) 24/04/2008  
(71) Proma S.P.A. (IT)  
(74) Tavares Propriedade Intelectual Ltda

(21) **PI 0910725-8** 12.6  
(22) 26/03/2009  
(71) Hutchinson (FR)  
(74) Dannemann Siemsen Bigler & Ipanema Moreira

## 15. Outros Referentes a Pedidos

### 15.7 PETIÇÃO NÃO CONHECIDA

(21) **PI 0111124-8 A2** 15.7  
(22) 24/05/2001  
(71) Verenum Corporation (US)  
(74) Dannemann, Siemsen, Bigler & Ipanema  
Moreira  
A petição de nº 860140083513, apresentada em  
29/05/2014, em virtude do disposto nos Arts. 218 ou  
219 da LPI (Lei 9279 / 96) de 14/05/1996, é  
considerada como Petição Não Conhecida, por ter  
sido apresentada fora do prazo legal.

(21) **PI 0112565-6 A2** 15.7  
(22) 10/07/2001  
(71) Alessandro Verona (IT) , Roberto Erminio  
Parravicini (IT)  
(74) ADVOCACIA PIETRO ARIBONI S/C  
A petição de nº 860140022352, apresentada em  
25/02/2014, em virtude do disposto nos Arts. 218 ou  
219 da LPI (Lei 9279 / 96) de 14/05/1996, é  
considerada como Petição Não Conhecida, por ter  
sido apresentada fora do prazo legal.

### 15.9 PERDA DE PRIORIDADE

(21) **PI 0817664-7 A2** 15.9  
(22) 12/10/2008  
(71) Massachusetts Institute Of Technology (US)  
(74) Bhering Advogados  
Perda da prioridade US 60/979,596 de 12/10/2007  
reivindicada no PCT/US2008/011932, conforme as  
disposições previstas na Lei 9.279 de 14/05/1996  
(LPI) art. 16 § 7°. Esta perda se deu pelo fato de o  
depositante constante da petição de requerimento  
de entrada na fase nacional ser distinto daquele que  
depositou o pedido anterior cuja prioridade é  
reivindicada e apresentou cópia do correspondente  
documento de cessão em 21/06/2010, contudo o  
prazo para a apresentação da Cessão do Direito de  
Prioridade expirava em 11/06/2010 (60 dias após o  
deposito de entrada da Fase Nacional do Brasil),  
conforme as disposições previstas na Lei 9.279 de  
14/05/1996 (LPI) art. 16 § 6°.

### 15.10 MUDANÇA DE NATUREZA

(21) **PI 0404876-8 A2** 15.10  
(22) 27/09/2004  
(54) DISPOSITIVO DE TRAVAMENTO PARA  
PORTA DE VEÍCULO DE TRANSPORTE  
COLETIVO  
(71) Cesar Augusto da Silva Ramos (BR/RS)  
(74) Sko Dir da Prop Indl em Marcas e Patentes  
Ltda  
MUDADA A NATUREZA DO PI0404876-8 PARA  
MU8403658-3

### 15.11 ALTERAÇÃO DE CLASSIFICAÇÃO

(21) **BR 10 2014 008134-8 A2** 15.11  
(22) 04/04/2014  
(51) C04B 14/20 (2006.01), C04B 14/06 (2006.01),  
C04B 111/52 (2006.01)  
As Classificações Anteriores eram: C04B 14/20 ,  
C04B 111/92

(21) **MU 8601858-2 U2** 15.11  
(22) 04/09/2006  
(51) E02B 7/20 (2006.01), E02B 9/02 (2006.01),  
E02B 7/42 (2006.01), E02B 7/44 (2006.01), E02B  
7/46 (2006.01)  
A Classificação Anterior era: E02B 7/40

(21) **MU 8602364-0 U2** 15.11  
(22) 24/10/2006

(51) E21B 17/22 (2006.01), E21B 3/04 (2006.01), E21B 7/00 (2006.01), E21B 19/081 (2006.01), E21B 3/02 (2006.01), E21B 7/02 (2006.01)

A Classificação Anterior era: E21B 19/16

(21) **MU 8603020-5 U8** 15.11

(22) 22/12/2006

(51) B63B 17/02 (2006.01), B65G 67/60 (2006.01)

As Classificações Anteriores eram: B63B 25/04 , B63B 17/02

(21) **PI 0114562-2 A2** 15.11

(22) 09/10/2001

(51) G05D 1/00 (2006.01), G01S 5/00 (2006.01), B62D 55/00 (2006.01)

A Classificação Anterior era: B62D 53/00

(21) **PI 0205012-9 A8** 15.11

(22) 09/12/2002

(51) B29C 65/56 (2006.01), B29C 65/00 (2006.01), G03G 15/16 (2006.01)

A Classificação Anterior era: G03G 15/14

(21) **PI 0303428-3 A2** 15.11

(22) 27/08/2003

(51) A61B 19/02 (2006.01)

As Classificações Anteriores eram: G05G 1/14 , H01H 3/14

(21) **PI 0305201-0 A2** 15.11

(22) 14/11/2003

(51) G10K 1/063 (2006.01), G10K 1/34 (2006.01)

A Classificação Anterior era: G10K 1/063

(21) **PI 0314336-8 A2** 15.11

(22) 02/09/2003

(51) C09K 8/80 (2006.01), E21B 43/267 (2006.01)

A Classificação Anterior era: E21B 43/267

(21) **PI 0405084-3 A2** 15.11

(22) 19/11/2004

(51) F23K 3/00 (2006.01), F23K 3/22 (2006.01)

A Classificação Anterior era: C13D 1/12

(21) **PI 0405697-3 A2** 15.11

(22) 15/12/2004

(51) B65D 5/44 (2006.01), B65D 85/18 (2006.01)

A Classificação Anterior era: B65D 5/52

(21) **PI 0406746-0 A2** 15.11

(22) 14/01/2004

(51) A61K 31/496 (2006.01), A61K 31/522 (2006.01), A61P 1/08 (2006.01)

As Classificações Anteriores eram: A61K 31/522 , A61P 1/08

(21) **PI 0413004-9 A2** 15.11

(22) 22/07/2004

(51) E21B 33/12 (2006.01), C09K 8/508 (2006.01)

As Classificações Anteriores eram: C09K 8/508 , E21B 33/12

(21) **PI 0512154-0 A2** 15.11

(22) 17/06/2005

(51) C09K 8/60 (2006.01), E21B 43/25 (2006.01), E21B 43/22 (2006.01), C09K 8/58 (2006.01)

As Classificações Anteriores eram: E21B 43/22 , E21B 43/25

(21) **PI 0619838-4 A2** 15.11

(22) 13/12/2006

(51) A01N 43/40 (2006.01), C07D 213/81 (2006.01), C07D 213/82 (2006.01), C07D 405/12 (2006.01), A01P 3/00 (2006.01)

As Classificações Anteriores eram: A01N 43/32 , A01P 3/00 , A01N 43/40 , C07D 213/00 , C07D 319/00

(21) **PI 0709228-8 A2** 15.11

(22) 26/03/2007

(51) A61K 8/02 (2006.01), A61K 8/64 (2006.01), A61Q 19/00 (2006.01), A61Q 19/10 (2006.01), A61Q 5/02 (2006.01)

As Classificações Anteriores eram: A61K 8/64 , A61Q 19/00 , C09K 3/14

(21) **PI 0712046-0 A2** 15.11

(22) 10/05/2007

(51) F02M 37/22 (2006.01), F01M 11/03 (2006.01), F16N 39/06 (2006.01), B01D 35/153 (2006.01)

As Classificações Anteriores eram: A61L 27/24 , A61L 27/26 , A61L 27/48 , A61L 27/56

(21) **PI 1104317-2 A2** 15.11

(22) 13/10/2011

(51) C08J 11/04 (2006.01), C08J 11/08 (2006.01), B29B 17/02 (2006.01), B01D 11/02 (2006.01), B03B 1/02 (2006.01)

As Classificações Anteriores eram: C08J 11/04 , C08J 11/08

## 15.12 RENUMERAÇÃO

(21) **BR 10 2013 006199-9 A2** 15.12

(22) 15/03/2013

(71) FIBERPACK INDÚSTRIA E COMÉRCIO DE EMBALAGENS LTDA (BR/SP)

(74) PICOSSE E CALABRESE ADVOGADOS ASSOCIADOS

Renumerado de BR102013006199-9 para

BR202013006199-4

## 16. Concessão de Patente ou Certificado de Adição de Invenção

### 16.1

#### CONCESSÃO DE PATENTE OU CERTIFICADO DE ADIÇÃO DE INVENÇÃO

(11) **BR 20 2013 008277-0 Y1** 16.1

(22) 05/04/2013

(43) 23/07/2013

(51) A01D 46/22 (2006.01), A01D 1/14 (2006.01)

(54) COLETOR MÓVEL DE CHUVA DE SEMENTES

(73) Universidade Tecnológica Federal do Paraná (BR/PR)

(72) Fernando Campanhã Bechara, Ciro Duarte de Paula Costa, Valéria Mariano da Silva, Clézio José da Mota

Prazo de Validade: 15 (quinze) anos contados a partir de 05/04/2013, observadas as condições legais.

(11) **PI 0002802-9 B1** 16.1

(22) 14/07/2000

(30) 16/07/1999 US 60/144.424; 30/12/1999 US 09/475.446

(43) 13/03/2001

(51) H04N 5/445 (2011.01), H04N 5/46 (2006.01), H04N 7/025 (2006.01)

(54) MÉTODO E DISPOSITIVO PARA AJUSTE AUTOMÁTICO DE INFORMAÇÃO DE TEMPO EM PRODUTO TELEVISIVO DIGITAL DE FORMATOS MÚLTIPLOS

(73) Thomson Licensing S.A (FR)

(72) Aaron Hal Dinwiddie, Dan Richard Schneidewend, Steven L. Cooper, Jr

Prazo de Validade: 10 (dez) anos contados a partir de 31/03/2015, observadas as condições legais.

(11) **PI 0007672-4 B1** 16.1

(22) 20/01/2000

(30) 27/01/1999 SE 9900305-5

(51) G06F 13/42 (2006.01)

(54) MÉTODO DE SINCRONIZAÇÃO DE UM MEIO DE COMUNICAÇÕES EM UMA BATERIA COM UM MEIO DE COMUNICAÇÕES EM UM DISPOSITIVO ELETRÔNICO, APARELHO, E, BATERIA

(73) Telefonaktiebolaget LM Ericsson (publ) (SE)

(72) Heino Wendelrup, Michael Kellerman, Johan Mercke, Kristoffer Ptasiniski, Jan Rubbmark, Jonas Bengtsson, Charles Forsberg

(74) Momsen, Leonardos & Cia.

Prazo de Validade: 10 (dez) anos contados a partir de 31/03/2015, observadas as condições legais.

(11) **PI 0106750-8 B1** 16.1

(22) 08/06/2001

(30) 20/06/2000 FI 20001469

(51) H04W 4/18 (2009.01)

(54) ALOCAÇÃO DE RECURSOS EM UMA COMUNICAÇÃO EM FORMATO DE PACOTE

(73) Nokia Corporation (FI)

(72) Mika Forssell, Jussi Rajala

(74) Araripe & Associados

Prazo de Validade: 10 (dez) anos contados a partir de 31/03/2015, observadas as condições legais.

(11) **PI 0107604-3 B1** 16.1

(22) 08/06/2001

(30) 20/06/2000 FI 20001469

(51) H04W 4/18 (2009.01)

(54) ALOCAÇÃO DE RECURSOS EM UMA COMUNICAÇÃO EM FORMATO DE PACOTE

(73) Nokia Corporation (FI)

(72) Mika Forssell, Jussi Rajala

(74) Araripe & Associados

Prazo de Validade: 10 (dez) anos contados a partir de 31/03/2015, observadas as condições legais.

(22) 11/01/2001

(30) 12/01/2000 US 09/4 81629; 03/01/2001 US 09/753699

(51) C08F 10/00 (2006.01), C08F 4/655 (2006.01)

(54) PRÓ-CATALISADOR SÓLIDO, SISTEMA CATALISADOR, E, PROCESSO PARA A POLIMERIZAÇÃO DE PELO MENOS UMA OU MAIS OLEFINAS

(73) WESTLAKE LONGVIEW CORPORATION (US)

(72) Darryl Stephen Williams

(74) KASZNAR LEONARDOS PROPRIEDADE INTELECTUAL

Prazo de Validade: 10 (dez) anos contados a partir de 31/03/2015, observadas as condições legais.

(11) **PI 0109862-4 B1** 16.1

(22) 06/04/2001

(30) 07/04/2000 FI 20000836

(51) H04L 12/56 (2006.01), H04L 29/06 (2006.01), H04Q 7/22 (2009.01)

(54) MÉTODO E SISTEMA PARA NUMERAÇÃO DE PACOTE DE DADOS EM UMA TRANSMISSÃO DE DADOS COMUTADA POR PACOTE EM CONEXÃO COM A TRANSFERÊNCIA

(73) Core Wireless Licensing S.a.r.l. (LU)

(72) Ari Tourunen, Jan Suumäki, Juha Kalliokulju

(74) Maria Pia Carvalho Guerra

Prazo de Validade: 10 (dez) anos contados a partir de 31/03/2015, observadas as condições legais.

(11) **PI 0112270-3 B1** 16.1

(22) 30/06/2001

(30) 07/07/2000 DE 100 33 029.0

(51) H02J 7/32 (2006.01), H02J 9/06 (2006.01), F03D 9/00 (2006.01)

(54) UNIDADE DE SUPRIMENTO DE ENERGIA DE ENERGÊNCIA DE UMA INSTALAÇÃO DE ENERGIA EÓLICA

(73) Aloys Wobben (DE)

(72) Aloys Wobben

(74) Momsen , Leonardos & Cia.

Prazo de Validade: 10 (dez) anos contados a partir de 31/03/2015, observadas as condições legais.

(11) **PI 0205155-9 B1** 16.1

(22) 16/12/2002

(43) 20/07/2004

(51) C02F 1/469 (2006.01)

(54) SENSOR ELETROQUÍMICO ULTRA-SENSÍVEL PARA DETERMINAÇÃO DE COBRE EM NÍVEIS DE FENTOGRAMAS

(73) Universidade Estadual de Campinas - Unicamp (BR/SP)

(72) Lauro Tatsuo Kubota, Renato Sanches Freire

(74) Beatriz Ferraz Chiozzini

Prazo de Validade: 10 (dez) anos contados a partir de 31/03/2015, observadas as condições legais.

(11) **PI 0212083-6 B1** 16.1

(22) 23/08/2002

(30) 06/09/2001 GB 0121580.5

(51) A01N 25/00 (2006.01), A01N 25/30 (2006.01), A01N 43/60 (2006.01), A01N 25/14 (2006.01)

(54) Formulação agroquímica microencapsulada, adjuvante, composto, e, composição agroquímica.

(73) Syngenta Limited (GB)

(72) Gordon Alastair Bell, Clifford Arthur Hart, Roger Cyril Murfitt, Peter Bernard Sutton

(74) Momsen, Leonardos & Cia

Prazo de Validade: 10 (dez) anos contados a partir de 31/03/2015, observadas as condições legais.

(11) **PI 0212913-2 B1** 16.1

(22) 21/02/2002

(30) 11/10/2001 US 09/975.161

(51) G01N 21/41 (2006.01), G01N 21/55 (2006.01)

(54) MÉTODO PARA A DETERMINAÇÃO EM TEMPO REAL DA TAXA DE DEPOSIÇÃO DE INCRUSTAÇÕES MINERAIS PROVENIENTES DE UM FLUIDO DE FORMAÇÃO E MÉTODO E SISTEMA PARA CONTROLAR A DEPOSIÇÃO DE INCRUSTAÇÕES MINERAIS PROVENIENTES DE UM FLUIDO DE FORMAÇÃO

(73) Baker Hughes Incorporated (US)

(72) J. Kevyn Smith, C. Mitch Means, Mingdong Yuan, John L. Przbylinski, Thomas H. Lopez

(74) Orlando de Souza

Prazo de Validade: 10 (dez) anos contados a partir de 31/03/2015, observadas as condições legais.

(11) **PI 0301255-7 B1** 16.1

(22) 06/05/2003

(43) 21/12/2004

(51) E21B 33/038 (2006.01)

(54) SISTEMA DE BOMBAMENTO INTERMEDIÁRIO DE FLUXO ACOPLADO A EQUIPAMENTOS SUBMARINOS.  
(73) Petroleo Brasileiro S.A. - Petrobras (BR/RJ)  
(72) Roberto Rodrigues  
(74) RODRIGO DE OLIVEIRA E SOUZA  
Prazo de Validade: 10 (dez) anos contados a partir de 31/03/2015, observadas as condições legais.

(11) **PI 0305936-7 B1** **16.1**  
(22) 08/12/2003  
(30) 12/12/2002 US 10/317,762  
(43) 14/09/2004  
(51) H01L 33/00 (2010.01), H01L 21/78 (2006.01), H01L 21/20 (2006.01)  
(54) Método para formação de um filme semicondutor incluindo gálio, arsênio e nitrogênio, método para a introdução de nitrogênio em um substrato que inclui GaAs em um processo de deposição de vapor químico organometálico e estrutura para formar uma liga incluindo gálio.  
(73) Xerox Corporation (US)  
(72) Michael A. Kneissl, David W. Treat  
(74) Dannemann, Siemsen, Bigler & Ipanema Moreira  
Prazo de Validade: 10 (dez) anos contados a partir de 31/03/2015, observadas as condições legais.

(11) **PI 0318372-6 B1** **16.1**  
(22) 25/06/2003  
(51) A41F 1/00 (2006.01), A61F 2/50 (2006.01), A61F 2/66 (2006.01), B29C 70/20 (2006.01), B29C 70/34 (2006.01), B32B 27/12 (2006.01), B32B 27/38 (2006.01), B32B 5/28 (2006.01)  
(54) MÉTODO DE CONSTRUÇÃO DE UM PRODUTO MOLDADO PARA OBTENÇÃO DE PRÓTESE PARA PACIENTES DE VÁRIAS CATEGORIAS DE PESO, E, PRÓTESE DE PRODUTO MOLDADO  
(73) Joseph Steven Egan (AU)  
(72) Joseph Steven Egan  
(74) David do Nascimento Advogados Associados S/C  
Prazo de Validade: 10 (dez) anos contados a partir de 31/03/2015, observadas as condições legais.

(11) **PI 0413685-3 B1** **16.1**  
(22) 14/04/2004  
(30) 05/09/2003 US 10/655.717  
(51) C09J 123/12 (2006.01), B32B 27/32 (2006.01)  
(54) COMPOSIÇÃO ADESIVA, ESTRUTURA LAMINADA E MÉTODO DE FABRICAÇÃO DA ESTRUTURA LAMINADA  
(73) Kimberly-Clark Worldwide, Inc. (US)  
(72) Peiguang Zhou  
(74) PINHEIRO NETO - ADVOGADOS  
Prazo de Validade: 10 (dez) anos contados a partir de 31/03/2015, observadas as condições legais.

(11) **PI 0416707-4 B1** **16.1**  
(22) 13/11/2004  
(30) 18/11/2003 DE 103 53 830.5; 05/05/2004 DE 10 2004 022 108.1  
(51) C08L 67/02 (2006.01), C08L 69/00 (2006.01), C08K 5/3462 (2006.01), C08K 3/00 (2006.01)  
(54) Composições estáveis às intempéries, homogeneamente tingidas à base de misturas de tereftalato de polialquilenol/policarbonato com resistência modificada ao impacto seu uso, massas para moldagem, produtos semiacabados ou peças moldadas, seu processo de produção, e uso das ditas peças moldadas  
(73) Bayer Materialscience AG (DE)  
(72) Peter Persigehl, Friedemann Paul, Urs-Peter Dorsch, Hans-Jürgen Thiem  
(74) Dannemann, Siemsen, Bigler & Ipanema Moreira  
Prazo de Validade: 10 (dez) anos contados a partir de 31/03/2015, observadas as condições legais.

(11) **PI 0504918-0 B1** **16.1**  
(22) 20/04/2005  
(30) 27/04/2004 US 10/832,733  
(51) G03F 7/033 (2006.01), C08F 297/04 (2006.01), C09D 4/06 (2006.01)  
(54) COMPOSIÇÃO FOTOCURÁVEL, E, PLACA DE IMPRESSÃO FLEXOGRÁFICA  
(73) Kraton Polymers Research B.V. (NL)  
(72) David J. St. Clair, David R. Hansen, Donn A. Dubois  
(74) Momsen, Leonardos & Cia

Prazo de Validade: 20 (vinte) anos contados a partir de 20/04/2005, observadas as condições legais.

(11) **PI 0506220-9 B1** **16.1**  
(22) 27/12/2005  
(43) 02/10/2007  
(51) A01M 1/02 (2006.01), A01M 1/10 (2006.01)  
(54) SISTEMA DE MONITORAMENTO E CONTROLE DE ENDEMIAS E ARMADILHA COM ATRAENTES SINTÉTICOS DE OVIPOSIÇÃO PARA CAPTURA DE MOSQUITOS  
(73) Universidade Federal de Minas Gerais - UFMG (BR/MG), ECOVEC S.A (BR/MG)  
(72) Álvaro Eduardo Eiras  
(74) O PRÓPRIO  
Prazo de Validade: 20 (vinte) anos contados a partir de 27/12/2005, observadas as condições legais.

(11) **PI 0506383-3 B1** **16.1**  
(22) 02/06/2005  
(30) 08/06/2004 JP 2004/169899  
(51) F27B 7/16 (2006.01), C22B 23/02 (2006.01), F26B 17/32 (2006.01)  
(54) ELEVADOR PARA DISPOSITIVO TROCADOR DE CALOR E DISPOSITIVO ROTATIVO EQUIPADO COM O MESMO  
(73) Pacific Metals Co., Ltd. (JP)  
(72) Akira Sasaki, Hitoshi Nagasawa, Yoshikatu Nakamura, Masayuki Ishibashi  
(74) DO NASCIMENTO SOUZA ADVOGADOS  
Prazo de Validade: 20 (vinte) anos contados a partir de 02/06/2005, observadas as condições legais.

(11) **PI 0506606-9 B1** **16.1**  
(22) 04/02/2005  
(30) 09/02/2004 US 60/543,006  
(51) C07C 5/333 (2006.01)  
(54) Processo para desidrogenar um hidrocarboneto  
(73) The Dow Chemical Company (US)  
(72) Matthew T. Pretz, Susan B. Domke, William M. Castor, Simon J. Hamper  
(74) Antonio Mauricio Pedras Arnaud  
Prazo de Validade: 10 (dez) anos contados a partir de 31/03/2015, observadas as condições legais.

(11) **PI 0507641-2 B1** **16.1**  
(22) 10/02/2005  
(30) 11/02/2004 FR 0401365  
(51) C08L 21/00 (2006.01), C08K 5/00 (2006.01)  
(54) COMPOSIÇÃO DE BORRACHA, PROCESSO PARA PREPARAR UMA COMPOSIÇÃO DE BORRACHA, UTILIZAÇÃO DE UM SISTEMA PLASTIFICANTE, ARTIGO ACABADO, PNEUMÁTICO PARA INVERNO, PRODUTO SEMI-ACABADO, BANDA DE RODAGEM DE PNEUMÁTICO PARA INVERNO E SISTEMA PLASTIFICANTE  
(73) Michelin Recherche ET Technique S.A. (CH), Compagnie Generale Des Etablissements Michelin (FR)  
(72) Thierry Brunelet, Martine Dinh, Philippe Labrunie, Garance Lopitiaux, Jean-Gabriel Royet, Jean-Michel Favrot  
(74) Luiz Leonardos & Cia. - Propriedade Intelectual  
Prazo de Validade: 10 (dez) anos contados a partir de 31/03/2015, observadas as condições legais.

(11) **PI 0509489-5 B1** **16.1**  
(22) 11/10/2005  
(30) 14/10/2004 JP 2004-300766  
(51) B02B 3/00 (2006.01), B02B 7/00 (2006.01)  
(54) Dispositivo de distribuição de arroz descascado em um descascador de arroz  
(73) Satake Corporation (JP)  
(72) Minoru Koreda, Hiroyuki Kagota  
(74) Tavares Propriedade Intelectual Ltda  
Prazo de Validade: 20 (vinte) anos contados a partir de 11/10/2005, observadas as condições legais.

(11) **PI 0520505-0 B1** **16.1**  
(22) 01/09/2005  
(51) A61K 39/02 (2006.01), A61K 39/12 (2006.01)  
(54) FÓRMULA ESTABILIZADORA DE VACINAS COM ANTÍGENOS VIVOS PARA USO EM SISTEMAS DE VACINAÇÃO EM MASSA  
(73) José Luis Nuño Ayala (MX)  
(72) José Luis Nuño Ayala  
(74) Alexandre Ferreira  
Prazo de Validade: 20 (vinte) anos contados a partir de 01/09/2005, observadas as condições legais.

(11) **PI 0601814-9 B1** **16.1**

(22) 22/05/2006  
(43) 08/01/2008  
(51) A01C 1/06 (2006.01)  
(54) EQUIPAMENTO PARA TRATAMENTO DE SEMENTES EM PEQUENOS LOTES  
(73) Leonel Frias Júnior (BR/SP)  
(72) Leonel Frias Júnior  
(74) Vilage Marcas e Patentes S/S Ltda  
Prazo de Validade: 20 (vinte) anos contados a partir de 22/05/2006, observadas as condições legais.

(11) **PI 0601840-8 B1** **16.1**  
(22) 05/05/2006  
(43) 26/12/2007  
(51) A01D 46/20 (2006.01)  
(54) CARRETA PARA COLHEITA DE FRUTAS AUTOCARREGÁVEL  
(73) Hugo Mario Boff (BR/RS)  
(72) Hugo Mario Boff  
(74) CUSTÓDIO DE ALMEIDA & CIA  
Prazo de Validade: 20 (vinte) anos contados a partir de 05/05/2006, observadas as condições legais.

(11) **PI 0602891-8 B1** **16.1**  
(22) 24/07/2006  
(30) 29/07/2005 US 11/193210  
(43) 13/03/2007  
(51) A01D 34/14 (2006.01)  
(54) SEÇÃO DE FACA, CONJUNTO DE BARRA CORTADORA, E, MÁQUINA AGRÍCOLA  
(73) Deere & Company (US)  
(72) James Kelley Adamson, David Patrick Cress  
(74) Momsen, Leonardos & Cia  
Prazo de Validade: 20 (vinte) anos contados a partir de 24/07/2006, observadas as condições legais.

(11) **PI 0602893-4 B1** **16.1**  
(22) 24/07/2006  
(30) 29/07/2005 US 11/193937  
(43) 13/03/2007  
(51) A01F 29/12 (2006.01)  
(54) VENTONHA PARA UM CORTADOR DE PALHA, CORTADOR DE PALHA, PALHETA DE VETONHA, E, UNIDADE DE COLHEITADEIRA AGRÍCOLA  
(73) Deere & Company (US)  
(72) Chad Allen Dow, Mark Leonard Pearson  
(74) Momsen, Leonardos & Cia  
Prazo de Validade: 20 (vinte) anos contados a partir de 24/07/2006, observadas as condições legais.

(11) **PI 0614149-8 B1** **16.1**  
(22) 27/07/2006  
(30) 28/07/2005 FR 05 08077  
(51) A23G 3/20 (2006.01), A23L 1/00 (2006.01), A23C 9/133 (2006.01), A23C 9/154 (2006.01), A23G 9/48 (2006.01)  
(54) PRODUTO ALIMENTAR MULTICAMADAS E PROCESSO PARA SUA PREPARAÇÃO  
(73) NESTEC S.A (CH)  
(72) JEAN-JACQUES MOREAU, MARION HOFMANN, JEAN-EMMANUEL SERRE  
(74) DANNEMANN, SIEMSEN, BIGLER & IPANEMA MOREIRA  
Prazo de Validade: 20 (vinte) anos contados a partir de 27/07/2006, observadas as condições legais.

(11) **PI 9812441-2 B1** **16.1**  
(22) 11/09/1998  
(30) 12/09/1997 US 60/058,970; 12/09/1997 US 60/058,977  
(51) B60T 17/22 (2006.01)  
(54) MÉTODO PARA MINIMIZAR UM AFROUXAMENTO INDESEJÁVEL DE FRENAGEM EM UM SISTEMA DE FREIO DE TREM.  
(73) New York Air Brake Corporation (US)  
(72) Stephen K. Nickles, Michael J Hawthorne, C. MacKay Foster  
(74) DANNEMANN, SIEMSEN, BIGLER & IPANEMA MOREIRA  
Prazo de Validade: 10 (dez) anos contados a partir de 31/03/2015, observadas as condições legais.

(11) **PI 9812568-0 B1** **16.1**  
(22) 17/09/1998  
(30) 29/09/1997 US 08/938459  
(51) F16K 37/00 (2006.01), G05D 16/20 (2006.01), F16K 31/365 (2006.01)  
(54) UNIDADE DE TESTE DE DIAGNÓSTICO, VÁLVULA DE CONTROLE, E, PROCESSO PARA DETERMINAR UM PARÂMETRO DE DISPOSITIVO



**ASSOCIADO A UM DISPOSITIVO DE CONTROLE DE PROCESSO**

(73) Fisher Controls International LLC (US)  
 (72) Bruce F. Grumstrup, Kenneth W. Junk, Jimmie L. Barger, Eugene R. Taylor Jr.  
 (74) Momsen, Leonardos & Cia.  
 Prazo de Validade: 10 (dez) anos contados a partir de 31/03/2015, observadas as condições legais.

**(11) PI 9813115-0 B1 16.1**

(22) 23/10/1998  
 (30) 23/10/1997 US 08/956323; 23/10/1997 US 08/956324; 23/10/1997 US 08/956564  
 (51) C12N 15/57 (2006.01), C12N 9/54 (2006.01), C11D 3/386 (2006.01), A23K 1/165 (2006.01)  
 (54) VARIANTE DE PROTEASE, DNA, VETOR DE EXPRESSÃO, CÉLULA HOSPEDEIRA, COMPOSIÇÃO DE LIMPEZA, ALIMENTO ANIMAL, E, COMPOSIÇÃO PARA TRATAR UM TECIDO  
 (73) Genencor International, Inc (US) , The Procter & Gamble Company (US)  
 (72) Volker Schellenberger, James T. Kellis, Jr., Christian Paech, Joanne Nadherny, Donald P. Naki, Ayrookaran J. Poullose, Katherine D. Collier, Robert M. Caldwell, André C. Baecck  
 (74) Momsen, Leonardos & CIA.  
 Prazo de Validade: 10 (dez) anos contados a partir de 31/03/2015, observadas as condições legais.

**(11) PI 9900414-3 B1 16.1**

(22) 12/02/1999  
 (30) 23/02/1998 US 09/027864  
 (43) 02/05/2000  
 (51) C07C 253/34 (2006.01), C07C 255/08 (2006.01), B01D 3/36 (2006.01)  
 (54) PROCESSO PARA A FABRICAÇÃO DE ACETONITRILA GRAU HPLC.  
 (73) Ineos USA LLC (US)  
 (72) Sanjay Purushottam Godbole, Paul Alan Jacobson, Richard Lee Wappelhorst  
 (74) Paulo Sérgio Scatamburlo  
 Prazo de Validade: 10 (dez) anos contados a partir de 31/03/2015, observadas as condições legais.

**(11) PI 9904789-6 B1 16.1**

(22) 12/02/1999  
 (30) 14/02/1998 KR 4498/1998; 18/04/1998 KR 13958/1998  
 (51) H04W 28/02 (2009.01), H04B 7/26 (2006.01), H04J 13/00 (2011.01)  
 (54) SISTEMA DE MÚLTIPLO ACESSO POR DIVISÃO DE CÓDIGO, CDMA, E PROCESSOS PARA TRANSMITIR E PARA RECEBER MENSAGENS COM MENOS DUAS DURAÇÕES DE QUADRO DIFERENTES  
 (73) SAMSUNG ELECTRONICS CO, LTD (KR)  
 (72) Young-Ki Kim, Jae-Min Ahn, Soon-Young Yoon, Hee-Won Kang, Hyun-Suk Lee, Jin-Soo Park, Min-Sou Lee  
 (74) Momsen, Leonardos & CIA.  
 Prazo de Validade: 10 (dez) anos contados a partir de 31/03/2015, observadas as condições legais.

**(11) PI 9906304-2 B1 16.1**

(22) 25/02/1999  
 (30) 02/04/1998 US 09/054.005  
 (51) C10L 1/10 (2006.01), C10L 10/00 (2006.01), C07G 17/00 (2009.01), C10L 1/24 (2006.01), C10L 1/18 (2006.01), C07C 51/41 (2006.01), C07C 39/235 (2006.01), C07F 3/00 (2006.01)  
 (54) ÓLEOS COMBUSTÍVEL DE DEPÓSITO CONTROLADO, COMPOSIÇÃO DE MAGNÉSIO SUPER-BÁSICA E PROCESSO PARA A FABRICAÇÃO DE UM ADITIVO DE CONTROLE DE DEPÓSITO DE ASFALTENO DE ÓLEO COMBUSTÍVEL  
 (73) CK Witco Corporation (US)  
 (72) Ronald J. Muir, Theo I. Eliades  
 (74) Nellie Anne Daniel Shores  
 Prazo de Validade: 10 (dez) anos contados a partir de 31/03/2015, observadas as condições legais.

**(11) PI 9908011-7 B1 16.1**

(22) 19/02/1999  
 (30) 20/02/1998 ZA 98/1440; 28/12/1998 ZA 98/11882  
 (51) B01J 33/00 (2006.01), B01J 23/75 (2006.01), C07C 1/04 (2006.01), B01J 37/02 (2006.01)  
 (54) PROCESSOS DE TRATAMENTO DE UM SUPORTE DE CATALISADOR, E, PROCESSO DE FORMAÇÃO DE UM CATALISADOR  
 (73) Sasol Technology ( Proprietary) Limited (ZA)  
 (72) Peter Jacobus Van Berge, Jan Van de Loosdrecht, Elsie Adriana Caricato, Sean Barradas  
 (74) Momsen, Leonardos & CIA.

Prazo de Validade: 10 (dez) anos contados a partir de 31/03/2015, observadas as condições legais.

**(11) PI 9912108-5 B1 16.1**

(22) 13/07/1999  
 (30) 16/07/1998 US 09/116264  
 (51) H04B 7/005 (2006.01)  
 (54) PROCESSO E APARELHO PARA REGULAR O NÍVEL DE POTÊNCIA TRANSMITIDO POR UMA ESTAÇÃO MÓVEL EM SEGUIDA A UMA TRANSFERÊNCIA DE CONTROLE PERMANENTE EM UM SISTEMA DE TELECOMUNICAÇÃO SEM FIO BASEADO EM MÚLTIPLO ACESSO POR DIVISÃO DE CÓDIGO  
 (73) Telefonaktiebolaget LM Ericsson (publ) (SE)  
 (72) Eddie Corbett  
 (74) Momsen, Leonardos & CIA.  
 Prazo de Validade: 10 (dez) anos contados a partir de 31/03/2015, observadas as condições legais.

## 19. Notificação de Decisão Judicial

### 19.1 NOTIFICAÇÃO DE DECISÃO JUDICIAL

**(11) MU 8000147-5 Y1 19.1**

(45) 08/05/2007  
 (73) Demuth Máquinas Industriais Ltda. (BR/RS)  
 (74) RUIZ ASS. EMPRESARIAL LTDA  
 INPI-52400.000947/2010@ Juízo Federal da 25ª Vara Federal do Rio de Janeiro@ 0811403-46.2009.4.02.5101@ Tribunal Regional Federal da 2ª Região@Proc. Nº 200951018114030@  
 Apelantes: Demuth Máquinas Industriais Ltda e Instituto Nacional da Propriedade Industrial - INPI@  
 Apelado: Indústria de Máquinas Bruno Ltda.@  
 ACÓRDÃO: Vistos e relatados os presentes autos, em que são partes as acima indicadas, acordam os Membros da Primeira Turma Especializada do TRF da 2ª Região, por unanimidade, em dar provimento à remessa necessária aos recursos da empresa DEMUTH MÁQUINAS INDUSTRIAIS LTDA. e do INPI para julgar improcedente o pedido com base na aplicação a contrário do art. 333, I do CPC, invertendo-se o ônus da sucumbência e prejudicando o agravo retido da autora, nos termos do voto do relator.

**(11) MU 8102064-3 Y1 19.1**

(45) 14/07/2009  
 (73) Chirlei Evandro Becker (BR/SC) , Charles Ederson Becker (BR/SC)  
 (74) João Batista Forbici  
 INPI-52400.003994/2010@13ª Vara Federal do Rio de Janeiro @Processo: 0818327-39.2010.4.02.5101 (2010.51.01.818327-2) @Autor: Metalúrgica Eccel Ltda. – ME @ Réus: Chirlei Evandro Becker, Charles Ederson Becker e Instituto Nacional da Propriedade Industrial – INPI @Decisão: Ante o exposto, e com base na fundamentação supra, julgo PARCIALMENTE PROCEDENTE o pedido autoral, para manter a decisão administrativa que concedeu o pedido de patente de modelo de utilidade MU8102064-3 para "aperfeiçoamento em serra-fita para corte de carnes e outros", passando o quadro reivindicatório a constar com a redação reconhecida pelo INPI como necessária a sua adequação, na seguinte forma: "Aperfeiçoamento em serra-fita para corte de carnes e outros caracterizado por ser composta basicamente por um motor (1), fixado a uma base suspensa e presa por uma mola (2) a estrutura da máquina, tendo um uma correia(3), que por conseguinte movimentada uma polia (4) fixada ao eixo ao volante inferior (5), que está ligado por um arco de serra (6) ao volante superior (7), que possui um esticador (8), o conjunto do volante inferior e polia é composto por um parafuso de fixação do volante(9), seguido por uma arruela de pressão (10) e uma arruela lisa (11), os quais fazem a fixação do volante inferior (12), o retentor (13) protege os rolamentos, assim como uma presilha sextavada (14) realiza o travamento dos rolamentos (15), o eixo mancal (16) possui conexão e rosca direita para fixação da polia, o mancal (17), possui um parafuso (18) que serve para regulagem da lâmina, o conjunto é complementado com uma polia movida (19), já o conjunto esticador é formado

primeiramente por um parafuso (20) fixador do volante, tendo uma arruela de pressão (21) e uma arruela lisa (22), como complementos na fixação do volante superior (23) o qual encaixa-se em um eixo (24) com conexão para um retentor (25), encaixado no esticador (26), protege os rolamentos (27), assim como uma presilha sextavada (28) realiza o travamento destes, que são fixados ao esticador com o auxílio de um parafuso (29), e parafusos (30) presos ao esticador, finalmente, o conjunto guia da lâmina possui a princípio, um pino (31) de trava da haste tendo esta um manípulo de fixação (32) junto ao suporte (33) da haste (34) guia da lâmina, nesta haste é fixado um suporte (35) da taco guia da lâmina, uma wídea (36), é encaixada no taco (37) guia da lâmina". @ Com base no art. 461 do CPC, concedo a tutela específica, determinando ao INPI que cumpra imediatamente a presente decisão.

**(11) PI 9507182-2 B8 19.1**

(45) 10/08/2010  
 (73) Louis V. Kirchhoff (US) , Keiko Otsu (JP)  
 (74) Dannemann, Siemsen, Bigler & Ipanema Moreira  
 INPI-52400.009346/2015-69@13ª Vara Federal do Rio de Janeiro @ Medida Cautelar Inominada @ Processo nº: 0002667-39.2015.4.02.0000 (2015.00.00.002667-6) @ Requerentes: Louis V. Kirchhoff e Keiko Otsu @ Requerido: Instituto Nacional da Propriedade Industrial – INPI @ Decisão: Tendo em vista a inexistência de posicionamento consolidado sobre o tema patente mailbox por esta Corte, e considerando ainda a iminência do julgamento da apelação em Segunda Instância, bem como o fato de que o ingresso precário da patente PI9507182-2 em domínio público poderá causar prejuízos não apenas ao seu titular, mas ao mercado como um todo, entendo prudente suspender por ora os efeitos da medida antecipatória de tutela deferida pela Exma. Juíza de 1º grau. Dessa forma fica mantida a situação fática consolidada nos últimos vinte anos (proteção da patente de titularidade do requerente) até que o Colegiado da Segunda Turma Especializada firme seu posicionamento sobre a matéria. Prestigiaram-se assim os princípios da colegialidade e da segurança jurídica. @ Pelo exposto, DEFIRO a liminar e CONCEDO efeito suspensivo pleiteado até o julgamento da presente medida cautelar ou o julgamento da apelação interposta no processo principal.

## 21. Extinção de Patente e Certificado de Adição de Invenção

### 21.6 EXTINÇÃO DA PATENTE PARA FINS DA RESTAURAÇÃO NOS TERMOS DO ART. 87 DA LPI

**(11) MU 8000292-7 Y1 21.6**

(45) 21/10/2008  
 (73) Metagal Indústria e Comércio Ltda. (BR/MG)  
 (74) José Antonio de Souza Cappellini  
 Referente à 15ª anuidade.

**(11) MU 8002890-0 Y1 21.6**

(45) 18/11/2008  
 (73) Francisco Denunci Neto (BR/SP)  
 (74) Sérgio Perocco  
 Referente ao despacho 24.2, RPI 2257 de 08-04-2014.

**(11) MU 8100203-3 Y1 21.6**

(45) 10/08/2010  
 (73) Alcindo Moreira Alves (BR/SP)  
 (74) Sociedade Civil Braxil Ltda.  
 Referente à 14ª anuidade. Pagar restauração.

**(11) MU 8100721-3 Y1 21.6**

(45) 25/01/2011  
 (73) STEIN - Soluções Técnicas para Indústria Ltda. (BR/SP)  
 (74) Picosse e Calabrese Advogados Associados  
 Referente à 14ª anuidade.

**(11) MU 8101076-1 Y1 21.6**

(45) 01/10/2013 (73) Benito Benatti (BR/SP) (74) Dinâmica Marcas e Patentes Referente à 14ª anuidade.	(11) <b>PI 0000618-1 B1</b> <b>21.6</b> (45) 16/12/2008 (73) Uni-Charm Corporation (JP) (74) Nascimento Advogados Referente à 15ª anuidade.	(11) <b>PI 0008750-5 B1</b> <b>21.6</b> (45) 17/06/2008 (73) Sipa S.P.A. (IT) (74) Momsen, Leonardos & Cia. Referente à 15ª anuidade.
(11) <b>MU 8200548-6 Y1</b> <b>21.6</b> (45) 10/03/2015 (73) Hugo Carvalho (BR/RS) Referente à 13ª anuidade.	(11) <b>PI 0001273-4 B1</b> <b>21.6</b> (45) 21/09/2010 (73) Wacker Chemie AG (DE) (74) Dannemann, Siemsen, Bigler & Ipanema Moreira Referente à 15ª anuidade.	(11) <b>PI 0008953-2 B1</b> <b>21.6</b> (45) 18/09/2012 (73) Syngenta Limited (GB) (74) DANNEMANN, SIEMSEN, BIGLER & IPANEMA MOREIRA Referente à 15ª anuidade.
(11) <b>MU 8201038-2 Y1</b> <b>21.6</b> (45) 18/10/2011 (73) AGV Peças, Indústria e Comércio Ltda. (BR/SP) (74) City Patentes e Marcas Ltda Referente à 13ª anuidade.	(11) <b>PI 0001638-1 B1</b> <b>21.6</b> (45) 16/11/2011 (73) General Electric Company (US) (74) NELLIE ANNE DAIEL-SHORES Referente à 15ª anuidade.	(11) <b>PI 0009110-3 B1</b> <b>21.6</b> (45) 01/11/2011 (73) Fullytop S.A. (LU) (74) DAVID DO NASCIMENTO ADVOGADOS ASSOCIADOS Referente à 15ª anuidade.
(11) <b>MU 8201200-8 Y1</b> <b>21.6</b> (45) 03/11/2010 (73) SEB do Brasil Produtos Domésticos Ltda. (BR/SP) (74) Araripe & Associados Referente à 13ª anuidade.	(11) <b>PI 0001787-6 B1</b> <b>21.6</b> (45) 18/11/2008 (73) Uni-Charm Corporation (JP) (74) Nascimento Advogados Referente à 15ª anuidade.	(11) <b>PI 0009799-3 B1</b> <b>21.6</b> (45) 13/01/2009 (73) Children's Hospital Medical Center (US) (74) Hugo Silva, Rosa, Santiago & Maldonado Referente à 15ª anuidade.
(11) <b>MU 8202195-3 Y1</b> <b>21.6</b> (45) 23/08/2011 (73) Vale S/A. (BR/RJ) (74) Denise Naimara dos Santos Tavares Referente ao despacho 24.2, RPI 2255 de 25-03- 2014.	(11) <b>PI 0002294-2 B1</b> <b>21.6</b> (45) 30/01/2007 (73) Unilever N.V (NL) (74) Momsen, Leonardos & CIA. Referente à 15ª anuidade.	(11) <b>PI 0009829-9 B1</b> <b>21.6</b> (45) 17/11/2009 (73) Schlumberger Sureenco, S.A. (PA) (74) Walter de Almeida Martins Referente à 15ª anuidade.
(11) <b>MU 8202198-8 Y1</b> <b>21.6</b> (45) 09/08/2011 (73) Vale S/A. (BR/RJ) (74) Denise Naimara dos Santos Tavares Referente ao despacho 24.2, RPI 2255 de 25-03- 2014.	(11) <b>PI 0002399-0 B1</b> <b>21.6</b> (45) 26/12/2012 (73) Fujitsu Limited (JP) (74) DANNEMANN, SIEMSEN, BIGLER & IPANEMA MOREIRA Referente à 15ª anuidade.	(11) <b>PI 0009945-7 B1</b> <b>21.6</b> (45) 22/02/2012 (73) Corus Aluminium Walzprodukte GmbH (DE) (74) DANNEMANN, SIEMSEN, BIGLER & IPANEMA MOREIRA Referente à 15ª anuidade.
(11) <b>MU 8203023-5 Y1</b> <b>21.6</b> (45) 03/05/2011 (73) VALE S.A. (BR/RJ) (74) Denise Naimara dos Santos Tavares Referente ao despacho 24.2, RPI 2255 de 25-03- 2014.	(11) <b>PI 0002440-6 B1</b> <b>21.6</b> (45) 09/03/2011 (73) Umicore AG & Co. KG (DE) (74) Dannemann, Siemsen, Bigler & Ipanema Moreira Referente à 15ª anuidade.	(11) <b>PI 0010108-7 B1</b> <b>21.6</b> (45) 03/06/2008 (73) Iscar Ltd. (IL) (74) Momsen, Leonardos & Cia. Referente à 15ª anuidade.
(11) <b>MU 8300769-5 Y1</b> <b>21.6</b> (45) 17/05/2011 (73) Aquecedor Solar Transsen Ltda. (BR/SP) (74) Beerre Assessoria Empresarial Ltda. Referente à 12ª anuidade.	(11) <b>PI 0003085-6 B1</b> <b>21.6</b> (45) 18/11/2008 (73) Uni-Charm Corporation (JP) (74) Nascimento Advogados Referente à 15ª anuidade.	(11) <b>PI 0010141-9 B1</b> <b>21.6</b> (45) 07/04/2009 (73) Ger Elettronica S.R.L. (IT) (74) Walter de Almeida Martins Referente à 15ª anuidade.
(11) <b>MU 8400159-3 Y1</b> <b>21.6</b> (45) 03/12/2013 (73) Giuseppe Jeffrey Arippol (BR/SP) (74) José Edis Rodrigues Referente à 11ª anuidade.	(11) <b>PI 0006083-6 B1</b> <b>21.6</b> (45) 22/04/2009 (73) Flexico-France (FR) (74) Momsen, Leonardos & Cia. Referente à 15ª anuidade.	(11) <b>PI 0010247-4 B1</b> <b>21.6</b> (45) 30/11/2010 (73) Itsac N.V. (AN) (74) Dannemann, Siemsen, Bigler & Ipanema Moreira Referente à 15ª anuidade.
(11) <b>MU 8500692-0 Y1</b> <b>21.6</b> (45) 06/01/2015 (73) Zvonimir Raimundo Zupan (BR/SC) (74) Edemar Soares Antonini Referente à 10ª anuidade.	(11) <b>PI 0006105-0 B1</b> <b>21.6</b> (45) 19/10/2010 (73) Michelin Recherche et Technique S.A. (CH) , Compagnie Generale Des Etablissements Michelin (FR) (74) Luiz Leonardos & Cia. - Propriedade Intelectual Referente à 15ª anuidade.	(11) <b>PI 0010392-6 B1</b> <b>21.6</b> (45) 28/12/2010 (73) BASF Aktiengesellschaft (DE) (74) Momsen, Leonardos & CIA. Referente à 15ª anuidade.
(11) <b>MU 8500919-9 Y1</b> <b>21.6</b> (45) 18/09/2012 (73) Francisco de Assis da Silva (BR/SP) (74) Solução Comercial Assessoria Ltda Referente à 10ª anuidade.	(11) <b>PI 0006111-5 B1</b> <b>21.6</b> (45) 20/10/2009 (73) BK Giulini Chemie GmbH & Co. oHG (DE) (74) Dannemann, Siemsen, Bigler & Ipanema Moreira Referente à 15ª anuidade.	(11) <b>PI 0010415-9 B1</b> <b>21.6</b> (45) 16/12/2008 (73) Conte (FR) (74) Orlando de Souza Referente à 15ª anuidade.
(11) <b>MU 8503174-7 Y1</b> <b>21.6</b> (45) 10/09/2013 (73) Sadanori Matsui (BR/SP) (74) Vilage Marcas & Patentes S/C Ltda Referente à 10ª anuidade.	(11) <b>PI 0007483-7 B1</b> <b>21.6</b> (45) 02/01/2008 (73) Tecpharma Licensing AG (CH) (74) Orlando de Souza Referente à 15ª anuidade. Pagar restauração.	(11) <b>PI 0010733-6 B1</b> <b>21.6</b> (45) 20/05/2008 (73) Profil-Verbindungstechnik GmbH & Co. KG (DE) (74) Momsen, Leonardos & Cia. Referente à 15ª anuidade.
(11) <b>MU 8600643-6 Y1</b> <b>21.6</b> (45) 06/01/2015 (73) WOLMIR ANGELO GIRARDELLO (BR/RS) (74) CESAR AUGUSTO DUFLOTH Referente à 9ª anuidade.	(11) <b>PI 0008215-5 B1</b> <b>21.6</b> (45) 22/03/2011 (73) E.I. du Pont de Nemours & Company (US) (74) DANNEMANN, SIEMSEN, BIGLER & IPANEMA MOREIRA Referente à 15ª anuidade.	(11) <b>PI 0010818-9 B1</b> <b>21.6</b> (45) 15/06/2010 (73) Corus Aluminium Walzprodukte GmbH (DE) (74) Dannemann, Siemsen, Bigler & Ipanema Moreira Referente à 15ª anuidade.
(11) <b>PI 0000324-7 B1</b> <b>21.6</b> (45) 05/03/2013 (73) Cremer S/A (BR/SC) (74) Natan Baril Referente à 15ª anuidade.	(11) <b>PI 0008326-7 B1</b> <b>21.6</b> (45) 09/10/2007 (73) KS Gleitlager GmbH (DE) (74) Dannemann, Siemsen, Bigler & Ipanema Moreira Referente à 15ª anuidade.	(11) <b>PI 0011266-6 B1</b> <b>21.6</b> (45) 09/04/2013 (73) Nokia Corporation (FI) (74) Maria Pia Carvalho Guerra Referente à 15ª anuidade.
(11) <b>PI 0000326-3 B1</b> <b>21.6</b> (45) 17/11/2009 (73) Souza Cruz S.A. (BR/RJ) (74) Momsen, Leonardos & Cia. Referente à 15ª anuidade.		(11) <b>PI 0011336-0 B1</b> <b>21.6</b>

(45) 27/07/2010 (73) Obrist Closures Switzerland GmbH (CH) (74) Momsen, Leonardos & Cia. Referente à 15ª anuidade.	Referente à 14ª anuidade.	Referente à 14ª anuidade.
(11) <b>PI 0016016-4 B1</b> <b>21.6</b> (45) 15/06/2010 (73) Flash Tech, Inc. (US) (74) Flávia Salim Lopes Referente à 14ª anuidade. Pagar restauração.	(11) <b>PI 0101791-8 B1</b> <b>21.6</b> (45) 15/06/2010 (73) Bobst S.A. (CH) (74) Dannemann, Siemsen, Bigler & Ipanema Moreira Referente à 14ª anuidade.	(11) <b>PI 0109510-2 B1</b> <b>21.6</b> (45) 26/01/2010 (73) Stoll Giroflex AG (DE) (74) Dannemann, Siemsen, Bigler & Ipanema Moreira Referente à 14ª anuidade.
(11) <b>PI 0017192-1 B1</b> <b>21.6</b> (45) 02/10/2012 (73) Council of Scientific and Industrial Research (IN) (74) Nellie Anne Daniel Shores Referente à 15ª anuidade.	(11) <b>PI 0101798-5 B1</b> <b>21.6</b> (45) 04/05/2010 (73) Sulzer Chemtech AG (CH) (74) DANNEMANN, SIEMSEN, BIGLER & IPANEMA MOREIRA Referente à 14ª anuidade.	(11) <b>PI 0109819-5 B1</b> <b>21.6</b> (45) 11/08/2009 (73) Fossura AS (NO) (74) Momsen, Leonardos & Cia. Referente à 14ª anuidade.
(11) <b>PI 0100554-5 B1</b> <b>21.6</b> (45) 17/04/2012 (73) L'Oreal (FR) (74) DANNEMANN, SIEMSEN, BIGLER & IPANEMA MOREIRA Referente à 14ª anuidade.	(11) <b>PI 0101982-1 B1</b> <b>21.6</b> (45) 25/06/2013 (73) Luciano José Teixeira Moreira (BR/SC) , Ricardo Machado Peres (BR/SC) , Pierre Galvagni Silveira (BR/SC) (74) Edemar Soares Antonini Referente à 14ª anuidade.	(11) <b>PI 0109910-8 B1</b> <b>21.6</b> (45) 31/12/2013 (73) SCHOLLE CORPORATION (US) (74) TINOCO SOARES & FILHO LTDA Referente à 14ª anuidade.
(11) <b>PI 0100611-8 B1</b> <b>21.6</b> (45) 20/10/2009 (73) General Electric Company (US) (74) Dannemann, Siemsen, Bigler & Ipanema Moreira Referente à 14ª anuidade.	(11) <b>PI 0101983-0 B1</b> <b>21.6</b> (45) 10/08/2010 (73) Luciano José Teixeira Moreira (BR/SC) , Ricardo Machado Peres (BR/SC) , Pierre Galvagni Silveira (BR/SC) (74) Edemar Soares Antonini Referente à 14ª anuidade.	(11) <b>PI 0109988-4 B1</b> <b>21.6</b> (45) 21/09/2010 (73) Shell Internationale Research Maatschappij B.V. (NL) (74) Momsen, Leonardos & Cia. Referente à 14ª anuidade.
(11) <b>PI 0101153-7 B1</b> <b>21.6</b> (45) 01/11/2011 (73) Evonik Goldschmidt GmbH (DE) (74) Dannemann, Siemsen, Bigler & Ipanema Moreira Referente à 14ª anuidade.	(11) <b>PI 0102028-5 B1</b> <b>21.6</b> (45) 15/06/2010 (73) Uni-Charm Corporation (JP) (74) Momsen, Leonardos & Cia. Referente à 14ª anuidade.	(11) <b>PI 0110160-9 B1</b> <b>21.6</b> (45) 17/04/2012 (73) Crown Packaging Technology, Inc. (US) (74) Momsen, Leonardo & Cia Referente à 14ª anuidade.
(11) <b>PI 0101236-3 B1</b> <b>21.6</b> (45) 07/04/2009 (73) SGL Acotec GmbH (DE) (74) Dannemann, Siemsen, Bigler & Ipanema Moreira Referente à 14ª anuidade.	(11) <b>PI 0102132-0 B1</b> <b>21.6</b> (45) 19/10/2010 (73) Cooper Cameron Corporation (US) (74) DANNEMANN, SIEMSEN, BIGLER & IPANEMA MOREIRA Referente à 14ª anuidade.	(11) <b>PI 0110194-3 B1</b> <b>21.6</b> (45) 16/10/2012 (73) Philip Morris Products Inc. (US) (74) Dannemann, Siemsen, Bigler & Ipanema Moreira Referente à 14ª anuidade.
(11) <b>PI 0101434-0 B1</b> <b>21.6</b> (45) 27/11/2012 (73) Schlumberger Holdings Limited (GB) (74) Paulo Maurício Carlos de Oliveira Referente à 14ª anuidade.	(11) <b>PI 0108178-0 B1</b> <b>21.6</b> (45) 26/06/2012 (73) Abdomic AG (CH) (74) Magnus Aspeby Referente à 14ª anuidade.	(11) <b>PI 0110295-8 B1</b> <b>21.6</b> (45) 20/05/2008 (73) Kathrin Lincke (DE) (74) Britânia Marcas e Patentes Ltda. Referente à 14ª anuidade.
(11) <b>PI 0101493-5 B1</b> <b>21.6</b> (45) 16/07/2013 (73) F. Hoffmann-La Roche AG (CH) (74) DANNEMANN, SIEMSEN, BIGLER & IPANEMA MOREIRA Referente à 14ª anuidade.	(11) <b>PI 0108191-8 B1</b> <b>21.6</b> (45) 10/08/2010 (73) Hydraform Developments (PTY) Ltd. (ZA) (74) Dannemann, Siemsen, Bigler & Ipanema Moreira Referente à 14ª anuidade.	(11) <b>PI 0110333-4 B1</b> <b>21.6</b> (45) 24/10/2006 (73) Showa Denko K.K. (JP) (74) Dannemann, Siemsen, Bigler & Ipanema Moreira Referente à 14ª anuidade.
(11) <b>PI 0101600-8 B1</b> <b>21.6</b> (45) 10/08/2010 (73) Rohm and Haas Company (US) (74) Momsen, Leonardos & Cia. Referente ao despacho 24.2, RPI 2270 de 08-07- 2014.	(11) <b>PI 0108225-6 B1</b> <b>21.6</b> (45) 09/02/2010 (73) Urologica AG (CH) (74) Magnus Aspeby Referente à 14ª anuidade.	(11) <b>PI 0110416-0 B1</b> <b>21.6</b> (45) 29/06/2010 (73) National Oilwell Norway AS (NO) (74) Dannemann, Siemsen, Bigler & Ipanema Moreira Referente à 14ª anuidade.
(11) <b>PI 0101602-4 B1</b> <b>21.6</b> (45) 15/06/2010 (73) Denso Corporation (JP) (74) Momsen, Leonardos & Cia. Referente à 14ª anuidade.	(11) <b>PI 0108306-6 B1</b> <b>21.6</b> (45) 30/11/2010 (73) Akzo Nobel N.V. (NL) (74) Magnus Aspeby Referente à 14ª anuidade.	(11) <b>PI 0110458-6 B1</b> <b>21.6</b> (45) 12/06/2012 (73) Ciba Specialty Chemicals Holding Inc. (CH) (74) Dannemann, Siemsen, Bigler & Ipanema Moreira Referente à 14ª anuidade.
(11) <b>PI 0101618-0 B1</b> <b>21.6</b> (45) 05/10/2010 (73) Uni-Charm Corporation (JP) (74) NASCIMENTO ADVOGADOS Referente à 14ª anuidade.	(11) <b>PI 0108410-0 B1</b> <b>21.6</b> (45) 25/01/2011 (73) Clariant Produkte (Deutschland) GmbH (DE) (74) Dannemann, Siemsen, Bigler & Ipanema Moreira Referente à 14ª anuidade.	(11) <b>PI 0110507-8 B1</b> <b>21.6</b> (45) 19/10/2010 (73) Xorella AG (CH) (74) Custódio de Almeida & Cia Referente à 14ª anuidade.
(11) <b>PI 0101621-0 B1</b> <b>21.6</b> (45) 06/10/2009 (73) Uni-Charm Corporation (JP) (74) Nascimento Advogados Referente à 14ª anuidade.	(11) <b>PI 0108638-3 B1</b> <b>21.6</b> (45) 23/02/2010 (73) Soci��t�� Bic (FR) (74) Dannemann, Siemsen, Bigler & Ipanema Moreira Referente à 14ª anuidade.	(11) <b>PI 0110624-4 B1</b> <b>21.6</b> (45) 29/06/2010 (73) Orthofix S.r.l. (IT) (74) Magnus Aspeby Referente à 14ª anuidade.
(11) <b>PI 0101680-6 B1</b> <b>21.6</b> (45) 15/06/2010 (73) Bobst S.A. (CH) (74) Dannemann, Siemsen, Bigler & Ipanema Moreira Referente à 14ª anuidade.	(11) <b>PI 0108696-0 B1</b> <b>21.6</b> (45) 23/02/2010 (73) Soci��t�� Bic (FR) (74) Dannemann, Siemsen, Bigler & Ipanema Moreira Referente à 14ª anuidade.	(11) <b>PI 0110984-7 B1</b> <b>21.6</b> (45) 20/09/2011 (73) Metso Paper, Inc. (FI) (74) Paulo S��rgio Scatamburlo Referente à 14ª anuidade.
(11) <b>PI 0101769-1 B1</b> <b>21.6</b> (45) 10/08/2010 (73) Uni-Charm Corporation (JP) (74) Nascimento Advogados	(11) <b>PI 0108939-0 B1</b> <b>21.6</b> (45) 24/04/2007 (73) SMS Demag Innse SPA (IT) (74) ADVOCACIA PIETRO ARIBONI S/C	(11) <b>PI 0111205-8 B1</b> <b>21.6</b> (45) 29/06/2010 (73) Magnar Tveiten (NO) (74) Dannemann, Siemsen, Bigler & Ipanema Moreira Referente à 14ª anuidade.
		(11) <b>PI 0200345-7 B1</b> <b>21.6</b> (45) 19/10/2010

(73) Tigre S/A - Tubos e Conexões (BR/SC) (74) Britânia Marcas e Patentes S/C Ltda. Referente à 13ª anuidade.	(74) Momsen, Leonardos & Cia Referente à 13ª anuidade.	(11) <b>PI 0300276-4 B1</b> <b>21.6</b> (45) 04/10/2011 (73) Efes Tex AG (CH) (74) Dannemann, Siemsen, Bigler & Ipanema Moreira Referente à 12ª anuidade.
(11) <b>PI 0200352-0 B1</b> <b>21.6</b> (45) 14/12/2010 (73) General Electric Company (US) (74) NELLIE ANNE DAIEL-SHORES Referente à 13ª anuidade.	(11) <b>PI 0208668-9 B1</b> <b>21.6</b> (45) 03/11/2010 (73) Advanced Energy Technology Inc. (US) (74) NELLIE ANNE DAIEL-SHORES Referente à 13ª anuidade.	(11) <b>PI 0300356-6 B1</b> <b>21.6</b> (45) 07/08/2012 (73) Emilio Talmon (IT) (74) ADVOCACIA PIETRO ARIBONI S/C Referente à 12ª anuidade.
(11) <b>PI 0200641-3 B1</b> <b>21.6</b> (45) 01/06/2010 (73) Nacam France S.A. (FR) (74) Orlando de Souza Referente à 13ª anuidade.	(11) <b>PI 0208680-8 B1</b> <b>21.6</b> (45) 26/07/2011 (73) Usinor (FR), Atofina (FR) (74) CAROLINA NAKATA Referente à 13ª anuidade.	(11) <b>PI 0300393-0 B1</b> <b>21.6</b> (45) 03/04/2012 (73) Honda Giken Kogyo Kabushiki Kaisha (JP) (74) Dannemann, Siemsen, Bigler & Ipanema Moreira Referente à 12ª anuidade.
(11) <b>PI 0200911-0 B1</b> <b>21.6</b> (45) 30/10/2012 (73) Honda Giken Kogyo Kabushiki Kaisha (JP) (74) Dannemann, Siemsen, Bigler & Ipanema Moreira Referente à 13ª anuidade.	(11) <b>PI 0208921-1 B1</b> <b>21.6</b> (45) 24/07/2012 (73) Sumitomo Chemical Company, Limited (JP) (74) Dannemann, Siemsen, Bigler & Ipanema Moreira Referente à 13ª anuidade.	(11) <b>PI 0300833-9 B1</b> <b>21.6</b> (45) 16/10/2012 (73) SITMA S.p.A. (IT) (74) Luiz Leonardos & Cia. Referente à 12ª anuidade.
(11) <b>PI 0200971-4 B1</b> <b>21.6</b> (45) 17/04/2012 (73) Intercast Ltda. (BR/MG) (74) João de Paula Ferreira- Lancaster Referente ao despacho 24.2, RPI 2288 de 11-11-2014.	(11) <b>PI 0208945-9 B1</b> <b>21.6</b> (45) 19/04/2011 (73) ZF Friedrichshafen AG (DE) (74) Dannemann, Siemen, Bigler & Ipanema Moreira Referente à 13ª anuidade.	(11) <b>PI 0301021-0 B1</b> <b>21.6</b> (45) 03/05/2011 (73) Maria Aparecida de Luca Nascimento (BR/RJ) Referente à 12ª anuidade.
(11) <b>PI 0201715-6 B1</b> <b>21.6</b> (45) 26/07/2011 (73) Emerson Climate Technologies, Inc. (US) (74) Dannemann, Siemsen, Bigler & Ipanema Moreira Referente à 13ª anuidade.	(11) <b>PI 0208981-5 B1</b> <b>21.6</b> (45) 07/01/2014 (73) Orloff Engineers Ltd. (US) (74) Montaury Pimenta, Machado & Lioce S/C Ltda. Referente à 13ª anuidade.	(11) <b>PI 0301149-6 B1</b> <b>21.6</b> (45) 24/07/2012 (73) The Goodyear Tire & Rubber Company (US) (74) NELLIE ANNE DAIEL-SHORES Referente à 12ª anuidade.
(11) <b>PI 0201951-5 B1</b> <b>21.6</b> (45) 21/09/2010 (73) Kabushiki Kaisha Toyota Jidoshokki (JP) (74) Guerra Propriedade Industrial Referente à 13ª anuidade.	(11) <b>PI 0209135-6 B1</b> <b>21.6</b> (45) 18/10/2011 (73) Uni-Charm Co., Ltd. (JP) (74) Nascimento Advogados Referente à 13ª anuidade.	(11) <b>PI 0301245-0 B1</b> <b>21.6</b> (45) 24/07/2012 (73) Heimbach GmbH & Co. (DE) (74) Dannemann, Siemsen, Bigler & Ipanema Moreira Referente à 12ª anuidade.
(11) <b>PI 0201959-0 B1</b> <b>21.6</b> (45) 14/12/2010 (73) Meritor Heavy Vehicle Technology, LLC (US) (74) ORLANDO DE SOUZA Referente à 13ª anuidade.	(11) <b>PI 0209160-7 B1</b> <b>21.6</b> (45) 13/11/2012 (73) Texaco Development Corporation (US) (74) Momsen, Leonardos & Cia. Referente à 13ª anuidade.	(11) <b>PI 0301319-7 B1</b> <b>21.6</b> (45) 23/08/2011 (73) Honda Giken Kogyo Kabushiki Kaisha (JP) (74) Dannemann, Siemsen, Bigler & Ipanema Moreira Referente à 12ª anuidade.
(11) <b>PI 0201962-0 B1</b> <b>21.6</b> (45) 19/10/2010 (73) Metso Drives Oy (FI) (74) Dannemann, Siemsen, Bigler & Ipanema Moreira Referente à 13ª anuidade.	(11) <b>PI 0209259-0 B1</b> <b>21.6</b> (45) 09/03/2011 (73) Knorr-Bremse Systeme für Nutzfahrzeuge GmbH (DE) (74) Dannemann, Siemsen, Bigler & Ipanema Moreira Referente à 13ª anuidade.	(11) <b>PI 0301329-4 B1</b> <b>21.6</b> (45) 06/09/2011 (73) Whirlpool S.A. (BR/SP) (74) Dannemann, Siemsen, Bigler & Ipanema Moreira Referente à 12ª anuidade.
(11) <b>PI 0206458-8 B1</b> <b>21.6</b> (45) 19/02/2013 (73) Volvo Lastvagnar AB (SE) (74) Magnus Aspeby Referente à 13ª anuidade.	(11) <b>PI 0209610-2 B1</b> <b>21.6</b> (45) 26/12/2012 (73) Nihon Nohyaku Co., Ltd. (JP) (74) Luiz Leonardos & Cia. - Propriedade Intelectual Referente à 13ª anuidade.	(11) <b>PI 0301480-0 B1</b> <b>21.6</b> (45) 17/04/2012 (73) Celso Araújo (BR/SP) (74) Vilage Marcas & Patentes S/C LTDA Referente à 12ª anuidade.
(11) <b>PI 0207150-9 B1</b> <b>21.6</b> (45) 24/01/2012 (73) Saint-Gobain Seva (FR) (74) Momsen, Leonardos & Cia Referente ao despacho 24.2, RPI 2256 de 01-04-2014.	(11) <b>PI 0209830-0 B1</b> <b>21.6</b> (45) 19/03/2013 (73) Lanxess Deutschland GmbH (DE) (74) Dannemann, Siemsen, Bigler & Ipanema Moreira Referente à 13ª anuidade.	(11) <b>PI 0301950-0 B1</b> <b>21.6</b> (45) 31/05/2011 (73) Souza Cruz S.A. (BR/RJ) (74) Claudia Christina Schulz Referente à 12ª anuidade.
(11) <b>PI 0207410-9 B1</b> <b>21.6</b> (45) 07/02/2012 (73) Bridgestone/Firestone North American Tire, LLC (US) (74) Dannemann, Siemsen, Bigler & Ipanema Moreira Referente à 13ª anuidade.	(11) <b>PI 0209979-9 B1</b> <b>21.6</b> (45) 04/09/2012 (73) Metso Paper, Inc. (FI) (74) Vieira de Mello Advogados Referente à 13ª anuidade.	(11) <b>PI 0304886-1 B1</b> <b>21.6</b> (45) 19/02/2013 (73) Michelin Recherche Et Technique S.A. (CH) , Compagnie Generale Des Etablissements Michelin (FR) (74) Luiz Leonardos & Cia. - Propriedade Intelectual Referente à 12ª anuidade.
(11) <b>PI 0207450-8 B1</b> <b>21.6</b> (45) 29/06/2010 (73) SMS Siemag Aktiengesellschaft (DE) (74) Orlando de Souza Referente à 13ª anuidade.	(11) <b>PI 0210133-5 B1</b> <b>21.6</b> (45) 27/11/2012 (73) Encofrados J. Alsina, S.A. (ES) (74) MMV Agentes da Propriedade Industrial Ltda. Referente à 13ª anuidade.	(11) <b>PI 0307464-1 B1</b> <b>21.6</b> (45) 23/08/2011 (73) CFT GmbH Compact Filter Technic (DE) (74) Dannemann, Siemsen, Bigler & Ipanema Moreira Referente à 12ª anuidade.
(11) <b>PI 0208170-9 B1</b> <b>21.6</b> (45) 10/08/2010 (73) Startec Iron, LLC (US) (74) Momsen, Leonardos & Cia. Referente à 13ª anuidade.	(11) <b>PI 0214105-1 B1</b> <b>21.6</b> (45) 07/02/2012 (73) Baker Hughes Incorporated (US) (74) Dannemann, Siemsen, Bigler & Ipanema Moreira Referente à 10ª anuidade.	(11) <b>PI 0307554-0 B1</b> <b>21.6</b> (45) 19/11/2013 (73) Uni-Charm CO., LTD (JP) (74) Nascimento Advogados Referente à 12ª anuidade.
(11) <b>PI 0208540-2 B1</b> <b>21.6</b> (45) 29/05/2012 (73) Nippon Soda Co., Ltd. (JP)	(11) <b>PI 0216274-1 B1</b> <b>21.6</b> (45) 17/09/2013 (73) OTALÍCIO PACHECO DA CUNHA (BR/RS) (74) Damotta Marcas & Patentes Ltda Referente a 13a. anuidade(s).	(11) <b>PI 0308474-4 B1</b> <b>21.6</b>

(45) 30/10/2012 (73) Continental Automotive GmbH (DE) (74) Dannemann, Siemsen, Bigler & Ipanema Moreira Referente à 12ª anuidade.	Referente à 11ª anuidade.	Referente à 8ª anuidade.
(11) <b>PI 0309394-8 B1</b> <b>21.6</b> (45) 17/09/2013 (73) Saint-Gobain Ceramics & Plastics, INC. (US) (74) Dannemann, Siemsen, Bigler & Ipanema Moreira Referente à 12ª anuidade.	(11) <b>PI 0406925-0 B1</b> <b>21.6</b> (45) 22/01/2013 (73) Valeo Systemes D'Essuyage (FR) (74) Luiz Leonardos & Cia. - Propriedade Intelectual Referente ao despacho 24.2, RPI 2254 de 18-03-2014.	(11) <b>PI 0701714-6 B1</b> <b>21.6</b> (45) 03/09/2013 (73) Bambozzi Soldas Ltda (BR/SP) (74) Alcides Ribeiro Filho - Api 1305 Referente à 8ª anuidade.
(11) <b>PI 0309561-4 B1</b> <b>21.6</b> (45) 26/12/2012 (73) Société des Produits Nestlé S.A. (CH) (74) Dannemann, Siemsen, Bigler & Ipanema Moreira Referente à 12ª anuidade.	(11) <b>PI 0407551-0 B1</b> <b>21.6</b> (45) 04/09/2012 (73) Filligent Limited (CN) (74) Dannemann, Siemsen, Bigler & Ipanema Moreira Referente à 11ª anuidade.	(11) <b>PI 1101798-8 B1</b> <b>21.6</b> (45) 27/05/2014 (73) SADANORI MATSUI (BR/SP) , Massacasu Matsui (BR/SP) , Toshiyaky Matsui (BR/SP) (74) Vilage Marcas & Patentes S/S Ltda Referente à 4ª anuidade.
(11) <b>PI 0309577-0 B1</b> <b>21.6</b> (45) 31/12/2013 (73) Alcoa INC. (US) , American Inks and Coatings Corporation (US) (74) Dannemann, Siemsen, Bigler & Ipanema Moreira Referente à 12ª anuidade.	(11) <b>PI 0407724-5 B1</b> <b>21.6</b> (45) 17/09/2013 (73) Glaston Services Ltd. OY (FI) (74) Orlando de Souza Referente à 11ª anuidade.	(11) <b>PI 9501621-0 B1</b> <b>21.6</b> (45) 03/10/2000 (73) Metagal Industria e Comercio Ltda (BR/SP) (74) José Antonio de Souza Cappellini Referente à 20ª anuidade.
(11) <b>PI 0309947-4 B1</b> <b>21.6</b> (45) 26/11/2013 (73) F.Hoffmann-La Roche AG (CH) (74) Dannemann, Siemsen, Bigler & Ipanema Moreira Referente à 12ª anuidade.	(11) <b>PI 0408091-2 B8</b> <b>21.6</b> (45) 08/01/2013 (73) Lothar Wellenbrock (DE) , Norbert Brautferger (DE) (74) DANNEMANN, SIEMSEN, BIGLER & IPANEMA MOREIRA Referente à 11ª anuidade.	(11) <b>PI 9501696-1 B1</b> <b>21.6</b> (45) 10/12/2002 (73) Glaverbel (BE) (74) Paulo Sérgio Scatamburlo Referente à 20ª anuidade.
(11) <b>PI 0311186-5 B1</b> <b>21.6</b> (45) 08/10/2013 (73) Michael Huber München GMBH (DE) (74) Thomaz Thedim Lobo e Magnus Aspeby Referente à 12ª anuidade.	(11) <b>PI 0410015-8 B8</b> <b>21.6</b> (45) 08/01/2013 (73) Evonik Degussa GmbH (DE) (74) Dannemann , Siemsen, Bigler & Ipanema Moreira Referente à 11ª anuidade.	(11) <b>PI 9501716-0 B1</b> <b>21.6</b> (45) 04/04/2000 (73) ThyssenKrupp Presta SteerTec GmbH (DE) (74) Dannemann, Siemsen, Bigler & Ipanema Moreira Referente à 20ª anuidade.
(11) <b>PI 0311394-9 B1</b> <b>21.6</b> (45) 04/09/2012 (73) Akzo Nobel Coatings International B.V. (NL) (74) David do Nascimento Advogados Associados Referente à 12ª anuidade.	(11) <b>PI 0410502-8 B1</b> <b>21.6</b> (45) 08/10/2013 (73) Wenhao Wang (CN) (74) Sul América Marcas e Patentes Ltda Referente à 11ª anuidade.	(11) <b>PI 9501835-2 B1</b> <b>21.6</b> (45) 01/04/2003 (73) Owens-Brockway Glass Container Inc. (US) (74) Dannemann, Siemsen, Bigler & Ipanema Moreira Referente à 20ª anuidade.
(11) <b>PI 0311432-5 B1</b> <b>21.6</b> (45) 18/09/2012 (73) Akzo Nobel N.V. (NL) (74) David do Nascimento Advogados Associados Referente à 12ª anuidade.	(11) <b>PI 0418544-7 B1</b> <b>21.6</b> (45) 05/08/2014 (73) GAS TURBINE EFFICIENCY AB (SE) (74) Momsen, Leonardos & Cia Referente à 11ª anuidade.	(11) <b>PI 9501862-0 B1</b> <b>21.6</b> (45) 11/05/2004 (73) Johnson & Johnson (US) (74) Dannemann, Siemsen, Bigler & Ipanema Moreira Referente à 20ª anuidade.
(11) <b>PI 0311433-3 B1</b> <b>21.6</b> (45) 06/08/2013 (73) PPG Industries Ohio, INC. (US) (74) Vieira de Mello Advogados Referente à 12ª anuidade.	(11) <b>PI 0418693-1 B1</b> <b>21.6</b> (45) 03/12/2013 (73) Nippon Light Metal Company, Ltd. (JP) (74) Dannemann, Siemsen, Bigler & Ipanema Moreira Referente à 11ª anuidade.	(11) <b>PI 9501943-0 B1</b> <b>21.6</b> (45) 05/03/2002 (73) Schneider Electric Industries SAS (FR) (74) DANNEMANN, SIEMSEN, BIGLER & IPANEMA MOREIRA Referente à 20ª anuidade.
(11) <b>PI 0311861-4 B1</b> <b>21.6</b> (45) 25/06/2013 (73) Sociétié BIC (FR) (74) Ana Paula Santos Celidonio Referente à 12ª anuidade.	(11) <b>PI 0502062-0 B1</b> <b>21.6</b> (45) 27/12/2011 (73) Comau S.P.A. (IT) (74) Dannemann, Siemsen, Bigler & Ipanema Moreira Referente à 10ª anuidade.	(11) <b>PI 9505157-0 B1</b> <b>21.6</b> (45) 18/11/2008 (73) Telemar Norte Leste S.A. (BR/RJ) (74) Nellie Anne Daniel Shores Referente ao despacho 24.2, RPI 2258 de 15-04-2014.
(11) <b>PI 0312192-5 B1</b> <b>21.6</b> (45) 30/09/2014 (73) SOCIÉTÉ BIC (FR) (74) Ana Paula Santos Celidonio Referente à 12ª anuidade.	(11) <b>PI 0508066-5 B1</b> <b>21.6</b> (45) 24/12/2013 (73) Sumitomo Chemical Company, Limited (JP) (74) Dannemann , Siemsen, Bigler & Ipanema Moreira Referente à 10ª anuidade.	(11) <b>PI 9505460-0 B1</b> <b>21.6</b> (45) 10/12/2002 (73) Pirelli Coordinamento Pneumatici S.P.A. (IT) (74) Cruzeiro/Newmarc Patentes e Marcas Ltda. Referente à 19ª anuidade. Pagar restauração.
(11) <b>PI 0316580-9 B1</b> <b>21.6</b> (45) 14/05/2013 (73) Favagrossa Edoardo S.R.L. (IT) (74) Mauricio Ariboni Referente à 12ª anuidade. Pagar restauração.	(11) <b>PI 0508433-4 B1</b> <b>21.6</b> (45) 26/12/2012 (73) Evonik Degussa GmbH (DE) (74) Danneman, Siemsen, Bigler & Ipanema Moreira Referente ao despacho 24.2, RPI 2259 de 22-04-2014.	(11) <b>PI 9507587-9 B1</b> <b>21.6</b> (45) 12/06/2001 (73) Shell Internationale Research Maatschappij B.V. (NL) (74) DANNEMANN, SIEMSEN, BIGLER & IPANEMA MOREIRA Referente à 20ª anuidade.
(11) <b>PI 0318342-4 B1</b> <b>21.6</b> (45) 22/01/2013 (73) Sabaf S.p.A. (IT) (74) Paulo Sérgio Scatamburlo Referente à 12ª anuidade.	(11) <b>PI 0600933-6 B1</b> <b>21.6</b> (45) 16/09/2014 (73) DENYSON GONÇALVES DOS REIS (BR/PR) Referente à 9ª anuidade.	(11) <b>PI 9507637-9 B1</b> <b>21.6</b> (45) 16/09/2003 (73) Elanco Animal Health Ireland Limited (IE) (74) Dannemann, Siemsen, Bigler & Ipanema Moreira Referente à 20ª anuidade.
(11) <b>PI 0400185-0 B1</b> <b>21.6</b> (45) 09/07/2013 (73) Arvinmeritor Technology, LLC. (US) (74) Dannemann, Siemsen, Bigler & Ipanema Moreira Referente à 11ª anuidade.	(11) <b>PI 0609230-6 B1</b> <b>21.6</b> (45) 18/02/2014 (73) Ebner Industrieofenbau Gesellschaft M.B.H. (AT) (74) DANNEMANN, SIEMSEN, BIGLER & IPANEMA MOREIRA Referente à 9ª anuidade.	(11) <b>PI 9507682-4 B1</b> <b>21.6</b> (45) 17/10/2000 (73) Sandvik Intellectual Property AB (SE) (74) Magnus Aspeby Referente à 20ª anuidade.
(11) <b>PI 0400715-8 B1</b> <b>21.6</b> (45) 04/09/2012 (73) Honda Motor Co., Ltd. (JP) (74) Dannemann, Siemsen, Bigler & Ipanema Moreira	(11) <b>PI 0700230-0 B1</b> <b>21.6</b> (45) 24/01/2012 (73) Sadanori Matsui (BR/SP) , Massacasu Matsui (BR/SP) , Toshiyaky Matsui (BR/SP) (74) Vilage Marcas & Patentes S/S Ltda	(11) <b>PI 9507706-5 B1</b> <b>21.6</b> (45) 18/04/2000 (73) ZF Friedrichshafen Ag (DE) (74) DANNEMANN, SIEMSEN, BIGLER & IPANEMA MOREIRA Referente à 20ª anuidade.



Referente à 18ª anuidade.		(11) <b>PI 9707896-4 B1</b> <b>21.6</b> (45) 05/03/2003 (73) Komét Group GmbH (DE) (74) Dannemann, Siemsen, Bigler & Ipanema Moreira Referente à 18ª anuidade.	(11) <b>PI 9800682-7 B1</b> <b>21.6</b> (45) 23/08/2011 (73) Marisa Barbosa Vieira (BR/SP) , Maria Carolina Tirico Felizatti (BR/SP) (74) Vilage Marcas & Patentes S/S Ltda. Referente à 17ª anuidade.
(11) <b>PI 9700653-0 B1</b> <b>21.6</b> (45) 04/02/2003 (73) Tigre S/A - Tubos e Conexões (BR/SC) (74) Britânia Marcas e Patentes S/C Ltda. Referente à 18ª anuidade.	(11) <b>PI 9708711-4 B1</b> <b>21.6</b> (45) 26/10/2004 (73) Ludvig Svensson International B.V. (NL) (74) Momsen, Leonardos & Cia. Referente à 18ª anuidade.	(11) <b>PI 9800700-9 B1</b> <b>21.6</b> (45) 05/08/2003 (73) L'Oreal (FR) (74) Francisco Carlos Rodrigues Silva Referente à 17ª anuidade.	
(11) <b>PI 9700669-6 B1</b> <b>21.6</b> (45) 08/11/2005 (73) Filterwerk Mann & Hummel GmbH (DE) (74) Paulo Sérgio Scatamburlo Referente à 18ª anuidade.	(11) <b>PI 9708843-9 B1</b> <b>21.6</b> (45) 13/01/2009 (73) FPIInnovations (CA) (74) Momsen, Leonardos & Cia. Referente à 18ª anuidade.	(11) <b>PI 9801596-6 B1</b> <b>21.6</b> (45) 10/06/2003 (73) Tigre S/A - Tubos e Conexões (BR/SC) (74) Britânia Marcas e Patentes S/C Ltda. Referente à 17ª anuidade.	
(11) <b>PI 9700912-1 B1</b> <b>21.6</b> (45) 02/04/2002 (73) Benelli Armi S.P.A. (IT) (74) Momsen, Leonardos & CIA. Referente à 18ª anuidade.	(11) <b>PI 9708888-9 B1</b> <b>21.6</b> (45) 02/03/2004 (73) Unilever N.V. (NL) (74) Francisco Carlos Rodrigues Silva Referente à 18ª anuidade.	(11) <b>PI 9801612-1 B1</b> <b>21.6</b> (45) 14/09/2004 (73) Minnesota Mining and Manufacturing Company (US) (74) Momsen, Leonardos & Cia. Referente à 17ª anuidade.	
(11) <b>PI 9700974-1 B1</b> <b>21.6</b> (45) 14/05/2002 (73) Jaime Marti Sala (ES) (74) Maria Cristina Koschnitzki Referente à 18ª anuidade.	(11) <b>PI 9709016-6 B1</b> <b>21.6</b> (45) 01/10/2002 (73) Asea Brown Boveri AB (SE) (74) Thomaz Thedim Lobo Referente à 18ª anuidade.	(11) <b>PI 9804824-4 B1</b> <b>21.6</b> (45) 15/02/2005 (73) Automobiles Peugeot (FR) , Automobiles Citroen (FR) (74) Waldemar do Nascimento Referente à 17ª anuidade.	
(11) <b>PI 9700993-8 B1</b> <b>21.6</b> (45) 04/11/2008 (73) Avon Products, Inc. (US) (74) Nellie Anne Daniel Shores Referente à 18ª anuidade.	(11) <b>PI 9709480-3 B1</b> <b>21.6</b> (45) 10/12/2002 (73) Telefonaktiebolaget LM Ericsson (publ) (SE) (74) Momsen, Leonardos & Cia. Referente à 18ª anuidade.	(11) <b>PI 9804868-6 B1</b> <b>21.6</b> (45) 04/07/2006 (73) Lenzing Aktiengesellschaft (AT) (74) DANNEMANN, SIEMSEN, BIGLER & IPANEMA MOREIRA Referente à 17ª anuidade.	
(11) <b>PI 9701807-4 B1</b> <b>21.6</b> (45) 05/12/2006 (73) General Electric Company (US) (74) Nellie Anne Daniel Shores Referente à 18ª anuidade.	(11) <b>PI 9710756-5 B1</b> <b>21.6</b> (45) 02/04/2002 (73) Waldemar Link GmbH & Co. KG (DE) (74) Dannemann, Siemsen, Bigler & Ipanema Moreira Referente à 18ª anuidade.	(11) <b>PI 9804900-3 B1</b> <b>21.6</b> (45) 15/03/2005 (73) Automobiles Peugeot (FR) , Automobiles Citroen (FR) (74) Waldemar do Nascimento Referente à 17ª anuidade.	
(11) <b>PI 9701885-6 B1</b> <b>21.6</b> (45) 29/06/2010 (73) Andrew Corporation (US) (74) Dannemann, Siemsen, Bigler & Ipanema Moreira Referente à 18ª anuidade.	(11) <b>PI 9711597-5 B1</b> <b>21.6</b> (45) 18/12/2007 (73) 3M Innovative Properties Company (US) (74) TINOCO SOARES & FILHO LTDA Referente à 18ª anuidade.	(11) <b>PI 9807394-0 B1</b> <b>21.6</b> (45) 30/06/2009 (73) Sumitomo Chemical Company, Limited (JP) (74) Dannemann, Siemsen, Bigler & Ipanema Moreira Referente à 17ª anuidade.	
(11) <b>PI 9701886-4 B1</b> <b>21.6</b> (45) 15/02/2005 (73) Kuraray Co., Ltd. (JP) (74) Dannemann, Siemsen, Bigler & Ipanema Moreira Referente à 18ª anuidade.	(11) <b>PI 9714296-4 B1</b> <b>21.6</b> (45) 13/04/2004 (73) The Goodyear Tire & Rubber Company (US) (74) Daniel & Cia. Referente à 18ª anuidade.	(11) <b>PI 9807402-4 B1</b> <b>21.6</b> (45) 21/09/2010 (73) Sumitomo Chemical Company, Limited (JP) (74) Dannemann, Siemsen, Bigler & Ipanema Moreira Referente à 17ª anuidade.	
(11) <b>PI 9701906-2 B1</b> <b>21.6</b> (45) 30/04/2002 (73) Conte S.A. (FR) (74) Clarke Modet do Brasil LTDA Referente à 18ª anuidade.	(11) <b>PI 9714989-6 B8</b> <b>21.6</b> (45) 14/03/2006 (73) Jiling Zhang (CN) , Hualan Wang (CN) (74) ADVOCACIA PIETRO ARIBONI S/C Referente à 18ª anuidade.	(11) <b>PI 9807685-0 B1</b> <b>21.6</b> (45) 21/05/2013 (73) Novartis AG (Novartis SA) (Novartis Inc.) (CH) (74) DANNEMANN, SIEMSEN, BIGLER & IPANEMA MOREIRA Referente à 17ª anuidade.	
(11) <b>PI 9701908-9 B1</b> <b>21.6</b> (45) 20/08/2002 (73) Allseas Group S.A. (CH) (74) Paulo C. Oliveira & Cia. Referente à 18ª anuidade.	(11) <b>PI 9800545-6 B1</b> <b>21.6</b> (45) 17/01/2006 (73) Hutchinson (FR) (74) Momsen, Leonardos & CIA. Referente à 17ª anuidade.	(11) <b>PI 9807696-5 B1</b> <b>21.6</b> (45) 18/05/2010 (73) Sumitomo Chemical Company, Limited (JP) (74) Dannemann, Siemsen, Bigler & Ipanema Moreira Referente à 17ª anuidade.	
(11) <b>PI 9702221-7 B1</b> <b>21.6</b> (45) 03/01/2006 (73) Saint-Gobain Glass France (FR) (74) Momsen, Leonardos & Cia. Referente à 18ª anuidade.	(11) <b>PI 9800566-9 B1</b> <b>21.6</b> (45) 23/09/2008 (73) Ciba Specialty Chemicals Holding Inc. (CH) (74) Dannemann, Siemsen, Bigler & Ipanema Moreira Referente à 17ª anuidade.	(11) <b>PI 9807711-2 B1</b> <b>21.6</b> (45) 09/12/2003 (73) GKN Löbro GmbH (DE) (74) Momsen, Leonardos & Cia. Referente à 17ª anuidade. Pagar restauração.	
(11) <b>PI 9702352-3 B1</b> <b>21.6</b> (45) 16/09/2003 (73) The European Community (LU) (74) Matos & Associados - Advogados Referente à 18ª anuidade.	(11) <b>PI 9800594-4 B1</b> <b>21.6</b> (45) 20/10/2009 (73) Andritz Inc. (US) (74) Dannemann, Siemsen, Bigler & Ipanema Moreira Referente à 17ª anuidade.	(11) <b>PI 9808168-3 B1</b> <b>21.6</b> (45) 31/05/2011 (73) Tridonic Bauelemente GmbH (AT) (74) DANNEMANN, SIEMSEN, BIGLER & IPANEMA MOREIRA Referente à 17ª anuidade.	
(11) <b>PI 9703066-0 B1</b> <b>21.6</b> (45) 01/10/2002 (73) Sanden Corporation (JP) (74) Clarke Modet do Brasil Ltda. Referente à 18ª anuidade.	(11) <b>PI 9800621-5 B1</b> <b>21.6</b> (45) 02/06/2009 (73) Robert Bosch GmbH (DE) (74) Dannemann, Siemsen, Bigler & Ipanema Moreira Referente à 17ª anuidade.	(11) <b>PI 9808427-5 B1</b> <b>21.6</b> (45) 24/08/2010 (73) Ipsen Pharma S.A.S. (FR) (74) Nellie Anne Daniel Shores Referente à 17ª anuidade.	
(11) <b>PI 9704952-2 B1</b> <b>21.6</b> (45) 19/03/2002 (73) Pio Echeverria Lizarazu (ES) (74) Camelier Advogados Associados Referente ao despacho 24.2, RPI 2255 de 25-03- 2014.	(11) <b>PI 9800674-6 B1</b> <b>21.6</b> (45) 25/10/2005 (73) Usinas Siderúrgicas de Minas Gerais S.A. - USIMINAS (BR/MG) (74) Eduardo Avelar Tonelli Referente à 17ª anuidade.		
(11) <b>PI 9706539-0 B1</b> <b>21.6</b> (45) 30/04/2002 (73) Braun GMBH (DE) (74) Momsen, Leonardos & CIA. Referente à 18ª anuidade.			





(74) Custódio de Almeida & Cia  
Referente à 16ª anuidade.

(11) **PI 9911862-9 B1** **21.6**  
(45) 15/08/2006  
(73) Clopay Plastic Products Company, INC. (US)  
(74) Hugo Silva, Rosa & Maldonado-Prop. Int  
Referente à 16ª anuidade.

(11) **PI 9911863-7 B1** **21.6**  
(45) 07/04/2009  
(73) Clopay Plastic Products Company, Inc. (US)  
(74) Hugo Silva, Rosa & Maldonado Propriedade  
Intelectual  
Referente à 16ª anuidade.

(11) **PI 9917101-5 B1** **21.6**  
(45) 16/12/2008  
(73) Societè Europeenne D'Exploitation de  
Technologies Industrielles (FR)  
(74) Dannemann, Siemsen, Bigler & Ipanema  
Moreira  
Referente à 16ª anuidade.

(11) **PI 9917300-0 B1** **21.6**  
(45) 23/05/2006  
(73) The Goodyear Tire & Rubber Company (US)  
(74) Daniel & Cia.  
Referente à 16ª anuidade.

## 21.8 DESPACHO ANULADO (\*\*)

(11) **MU 8203584-9 Y1** **21.8**  
(45) 10/09/2013  
(73) Antonio de Pádua Alcântara Cabral (BR/PR)  
Referente 12a. anuidade(s).

(11) **PI 0106606-4 B1** **21.8**  
(45) 30/07/2013  
(73) Villares Metals S/A (BR/SP)  
(74) Andrea de Barros Filomeno Faria  
Referente ao despacho publicado na RPI 2290 de  
25/11/2014

## 22. Outros Referentes a Patentes e Certificados de Adição de Invenção

## 22.15 PATENTE SUB JUDICE

(11) **MU 8102938-1 Y1** **22.15**  
(45) 07/04/2009  
(73) Magnojet Indústria e Comércio de Produtos  
Agrícolas Ltda. (BR/PR)  
(74) Símbolo Marcas e Patentes Ltda.  
INPI-52400.008715/2015-96@Origem: Juízo da  
025ª Vara Federal do Rio de Janeiro @Processo N°  
0022931-03.2015.4.02.5101 @Ação de Nulidade da  
Patente com pedido de antecipação de tutela  
@Autor: MÁQUINAS AGRÍCOLAS JACTO S.A.  
@Réu: MAGNOJET INDÚSTRIA E COMÉRCIO DE  
PRODUTOS AGRÍCOLAS LTDA e Instituto Nacional  
da Propriedade Industrial - INPI.

(11) **PI 0600590-0 B1** **22.15**  
(45) 10/08/2010  
(73) Antonio Edson Guilherme Zeferino (BR/MT)  
(74) Brasil Sul Marcas e Patentes S/C Ltda.  
INPI-52400.007919/2015-18@Origem: Juízo da  
008ª Vara Federal de Cuiabá @Processo N° 2051-  
58.2015.4.01.3600 @Ação Ordinária de Nulidade da  
Patente com pedido de antecipação de tutela  
@Autor: MARTINEZ E RUIZ LTDA @Réu:  
ANTÔNIO EDSON GUILHERME ZEFERINO e  
Instituto Nacional da Propriedade Industrial - INPI.

(11) **PI 9500858-6 B8** **22.15**  
(45) 23/07/2002  
(73) BASF Agro B.V., Arnhem (NL), Wädenswil  
Branch (CH)  
(74) Dannemann, Siemsen, Bigler & Ipanema  
Moreira  
INPI-52400.008714/2015-41@Origem: Juízo da  
025ª Vara Federal do Rio de Janeiro@Processo N°  
0010271-74.2015.4.02.5101 @Ação de Nulidade da  
Patente com pedido de tutela antecipada @Autor:  
INSETIMAX INDÚSTRIA QUÍMICA EIRELI @Réu:

BASF AGRO B.V., ARNHEM WADENSWIL  
BRANCH e Instituto Nacional da Propriedade  
Industrial - INPI.

## 24. Anuidade de Patente

## 24.2 EXIGÊNCIA DE COMPLEMENTAÇÃO DA RETRIBUIÇÃO ANUAL

(11) **PI 0200300-7 B1** **24.2**  
(45) 11/12/2012  
(73) Belg Bekaert Arames Ltda. (BR/MG)  
complementar a retribuição da 12ª e 13ª anuidades  
de acordo com a tabela vigente, referente a as guias  
de recolhimento 221301079710 e 221401137762.

(11) **PI 0206900-8 B1** **24.2**  
(45) 27/08/2013  
(73) Instituto Nacional de Processamento de  
Embalagens Vazias - INPEV (BR/SP)  
(74) Edmundo Brunner Assessoria S/C Ltda  
complementar a retribuição da 12ª anuidade de  
acordo com tabela vigente, referente a guia de  
recolhimento 221308944009.

(11) **PI 9803625-4 B1** **24.2**  
(45) 10/01/2012  
(73) EMBRAPA - Empresa Brasileira de Pesquisa  
Agropecuária (BR/DF)  
(74) CHANG DAS ESTRELAS WILCHES  
Complementar 15ª anuidade, de acordo com tabela  
vigente, referente à guia 221201403639 e  
comprovar 17ª anuidade.

## 24.4 RESTAURAÇÃO

(11) **C1 0105996-3 F1** **24.4**  
(45) 03/11/2010  
(61) PI 0105996-3 11/12/2001  
(73) Artama Metalmeccânica Ltda. (BR/SC)  
(74) Maria Aparecida Pereira Gonçalves

## 24.5 DESPACHO ANULADO (\*\*)

(11) **PI 0203909-5 B1** **24.5**  
(45) 06/01/2015  
(73) UNIVERSIDADE FEDERAL DE MINAS  
GERAIS (BR/MG)  
Referente ao despacho publicado na RPI 2298 de  
21/01/2015

## 25. Anotação de Alteração de Nome e/ou Sede e Transferência de Pedido, Patente e Certificado de Adição de Invenção

## 25.1 TRANSFERÊNCIA DEFERIDA

(21) **BR 10 2013 011369-7 A2** **25.1**  
(22) 08/05/2013  
(71) BR INDÚSTRIA E COMÉRCIO DE  
PRODUTOS E TECNOLOGIA EM AUTOMAÇÃO  
S.A. (BR/SP)  
(74) ARTHUR FRANCISCO SCHAAL

(21) **BR 10 2013 029513-2** **25.1**  
(22) 14/11/2013  
(71) ELINALDO LOURENÇO DA SILVA (BR/SP),  
ADEMIR DE ALMEIDA (BR/SP)  
(74) BEERRE ASSESSORIA EMPRESARIAL LTDA

(21) **BR 12 2012 004341-9 A2** **25.1**  
(22) 27/02/2009  
(62) PI 0908012-0 27/02/2009

(71) Abbott GmbH & Co. KG (DE), ABBVIE INC.  
(US)  
(74) DANIEL ADVOGADOS

(21) **BR 12 2012 033376-0 A2** **25.1**  
(22) 18/12/2006  
(62) PI 0619919-4 18/12/2006  
(71) AKTIESELSKABET AF 30. APRIL 2003 (DK)  
(74) Dannemann, Siemsen, Bigler & Ipanema  
Moreira

(21) **BR 20 2013 013851-2 U2** **25.1**  
(22) 05/06/2013  
(71) WF TRANSFORMADORES ELÉTRICOS LTDA  
ME (BR/MG)  
(74) A Provincia Marcas e Patentes Ltda

(21) **C1 0404795-8 E2** **25.1**  
(22) 03/11/2006  
(61) PI 0404795-8 04/11/2004  
(71) USIMASTER – PEÇAS DE PRECISÃO LTDA.  
(BR/RJ)  
(74) David Nilton Pereira de Lucena

(21) **C1 0603255-9 E2** **25.1**  
(22) 23/03/2007  
(61) PI 0603255-9 04/08/2006  
(71) DENIVALDO GONÇALVES DA SILVA (BR/SP)  
(74) TINOCO SOARES & FILHO LTDA

(21) **MU 8701504-8 U2** **25.1**  
(22) 18/07/2007  
(71) USIMASTER – PEÇAS DE PRECISÃO LTDA.  
(BR/RJ)  
(74) DAVID NILTON PEREIRA DE LUCENA

(21) **MU 8701698-2 U2** **25.1**  
(22) 04/09/2007  
(71) MOVIES 4US ENTRETENIMENTO LTDA.  
(BR/SP)  
(74) KARIN KLEMPF FRANCO

(21) **MU 8702266-4 U2** **25.1**  
(22) 19/12/2007  
(71) MOVIES 4US ENTRETENIMENTO LTDA.  
(BR/SP)  
(74) KARIN KLEMPF FRANCO

(21) **MU 8802015-0 U2** **25.1**  
(22) 28/08/2008  
(71) USIMASTER – PEÇAS DE PRECISÃO LTDA.  
(BR/RJ)  
(74) David Nilton Preira de Lucena

(21) **MU 8802164-5 U2** **25.1**  
(22) 29/09/2008  
(71) USIMASTER – PEÇAS DE PRECISÃO LTDA.  
(BR/RJ)  
(74) David Nilton Pereira de Lucena

(21) **MU 8901375-1 U2** **25.1**  
(22) 27/07/2009  
(71) USIMASTER – PEÇAS DE PRECISÃO LTDA.  
(BR/RJ)  
(74) David Nilton Pereira de Lucena

(21) **MU 9000020-0 U2** **25.1**  
(22) 21/01/2010  
(71) USIMASTER – PEÇAS DE PRECISÃO LTDA.  
(BR/RJ)  
(74) David Nilton Pereira de Lucena

(21) **MU 9000258-0 U2** **25.1**  
(22) 03/03/2010  
(71) USIMAN SERVIÇOS MANUTENÇÃO  
INDÚSTRIA E COMÉRCIO LTDA (BR/ES)  
(74) WAGNER JOSÉ FAFÁ BORGES

(21) **MU 9000800-6 U2** **25.1**  
(22) 27/05/2010  
(71) METALÚRGICA W3 SAT LTDA (BR/SC)  
(74) SUL AMÉRICA MARCAS E PATENTES LTDA

(21) **MU 9100517-5 U2** **25.1**  
(22) 17/03/2011  
(71) MARCOS HENRIQUE SILVEIRA LOPES  
CAVALCANTE (BR/SP)  
(74) BEERRE ASSESSORIA EMPRESARIAL LTDA

(21) **MU 9101535-9 U2** **25.1**  
(22) 20/07/2011  
(71) WILSON ALVES GARCIA GIRARDI (BR/MT)  
(74) INTERAÇÃO MARCAS E PATENTES LTDA

(11) **PI 0313659-0 B1** **25.1**

(22) 20/08/2003  
(73) KARK GMBH (DE)  
(74) Dannemann, Siemsen, Bigler & Ipanema  
Moreira

(21) **PI 0404795-8 A2** **25.1**  
(22) 04/11/2004  
(71) USIMASTER – PEÇAS DE PRECISÃO LTDA.  
(BR/RJ)  
(74) David Nilton Pereira de Lucena

(21) **PI 0415374-0 A2** **25.1**  
(22) 19/10/2004  
(71) ATOPIX THERAPEUTICS LIMITED (GB)  
(74) KASZNAR LEONARDOS PROPRIEDADE  
INTELECTUAL

(21) **PI 0501668-1 A2** **25.1**  
(22) 11/05/2005  
(71) USIMASTER – PEÇAS DE PRECISÃO LTDA.  
(BR/RJ)  
(74) David Nilton Pereira de Lucena

(21) **PI 0603255-9 A2** **25.1**  
(22) 04/08/2006  
(71) DENIVALDO GONÇALVES DA SILVA (BR/SP)  
(74) TINOCO SOARES & FILHO LTDA

(21) **PI 0605656-3 A2** **25.1**  
(22) 28/11/2006  
(71) SIEMENS SERVIÇOS DE MONITORAMENTO  
ELETRÔNICO LTDA. (BR/SP)  
(74) Dannemann , Siemsen, Bigler & Ipanema  
Moreira

(21) **PI 0611374-5 A2** **25.1**  
(22) 08/05/2006  
(71) BRISTOL-MYERS SQUIBB COMPANY (US)  
(74) Dannemann, Siemsen, Bigler & Ipanema  
Moreira

(21) **PI 0619919-4 A2** **25.1**  
(22) 18/12/2006  
(71) AKTIESELSKABET AF 30. APRIL 2003 (DK)  
(74) DANNEMANN , SIEMSEN , BIGLER &  
IPANEMA MOREIRA

(21) **PI 0711565-2 A2** **25.1**  
(22) 03/05/2007  
(71) CITRIX SYSTEMS, INC. (US)  
(74) DANNEMANN, SIEMSEN, BIGLER &  
IPANEMA MOREIRA

(21) **PI 0715498-4 A2** **25.1**  
(22) 16/07/2007  
(71) Dsm Ip Assets B.V. (NL) , STICHTING DIENST  
LANDBOUWKUNDIG ONDERZOEK (NL)  
(74) Orlando de Souza

(21) **PI 0810806-4 A2** **25.1**  
(22) 30/04/2008  
(71) AKTIESELSKABET AF 30. APRIL 2003 (DK)  
(74) DANNEMANN , SIEMSEN , BIGLER &  
IPANEMA MOREIRA

(21) **PI 0811065-4 A2** **25.1**  
(22) 04/06/2008  
(71) Abbott GMBH & CO. KG (DE) , ABBVIE INC.  
(US)  
(74) Nellie Anne Daniel-Shores

(21) **PI 0812163-0 A2** **25.1**  
(22) 23/05/2008  
(71) Abbott GmbH & CO. KG (DE) , ABBVIE INC.  
(US)  
(74) Nellie Anne Daniel-Shores

(21) **PI 0812233-4 A2** **25.1**  
(22) 03/06/2008  
(71) BAYER CROPSCIENCE N.V. (BE) , BAYER  
S.A.S. (FR)  
(74) DANNEMANN, SIEMSEN, BIGLER &  
IPANEMA MOREIRA

(21) **PI 0908012-0 A2** **25.1**  
(22) 27/02/2009  
(71) Abbott GmbH & Co. KG (DE) , ABBVIE INC.  
(US)  
(74) Nellie Anne Daniel-Shores

## 25.2 TRANSFERÊNCIA INDEFERIDA

(21) **BR 20 2012 002481-6 U2** **25.2**  
(22) 03/02/2012  
(71) Daniel Scheer Viapiana (BR/RS)  
(74) Sko Oyarzabal Marcas e Patentes S/S Ltda  
Indeferido o pedido de transferência contido na  
petição 16130002636/RS de 15/07/2013, por  
ausência de cumprimento da exigência publicada na  
RPI nº 2249, de 11/02/2014.

(21) **MU 8601409-9 U2** **25.2**  
(22) 30/06/2006  
(71) J.S. Comércio e Indústria de Máquinas e  
Ferramentas Ltda. (BR/SP)  
(74) Lucila Lupo  
Indeferido o pedido de transferência contido na  
petição 18130021605/SP de 26/06/2013, por  
ausência de cumprimento da exigência publicada na  
RPI nº 2258, de 15/04/2014.

## 25.4 ALTERAÇÃO DE NOME DEFERIDA

(21) **BR 10 2012 010682-5 A2** **25.4**  
(22) 04/05/2012  
(71) OKI BRASIL INDÚSTRIA E COMÉRCIO DE  
PRODUTOS E TECNOLOGIA EM AUTOMAÇÃO  
S.A. (BR/SP)  
(74) JULIANO RYOTA MURAKAMI

(21) **BR 10 2012 018661-6 A2** **25.4**  
(22) 26/07/2012  
(71) OKI BRASIL INDÚSTRIA E COMÉRCIO DE  
PRODUTOS E TECNOLOGIA EM AUTOMAÇÃO  
S.A. (BR/SP)  
(74) JULIANO RYOTA MURAKAMI

(21) **BR 10 2012 030375-2 A2** **25.4**  
(22) 29/11/2012  
(71) ORBISAT INDÚSTRIA S.A. (BR/SP)  
(74) VEIRANO ADVOGADOS

(21) **BR 10 2012 030870-3 A2** **25.4**  
(22) 04/12/2012  
(71) OKI BRASIL INDÚSTRIA E COMÉRCIO DE  
PRODUTOS E TECNOLOGIA EM AUTOMAÇÃO  
S.A. (BR/SP)  
(74) JULIANO RYOTA MURAKAMI

(21) **BR 10 2012 031034-1 A2** **25.4**  
(22) 05/12/2012  
(71) OKI BRASIL INDÚSTRIA E COMÉRCIO DE  
PRODUTOS E TECNOLOGIA EM AUTOMAÇÃO  
S.A. (BR/SP)  
(74) JULIANO RYOTA MURAKAMI

(21) **BR 10 2012 031631-5 A2** **25.4**  
(22) 11/12/2012  
(71) OKI BRASIL INDÚSTRIA E COMÉRCIO DE  
PRODUTOS E TECNOLOGIA EM AUTOMAÇÃO  
S.A. (BR/SP)  
(74) JULIANO RYOTA MURAKAMI

(21) **BR 10 2013 012088-0** **25.4**  
(22) 15/05/2013  
(71) OKI BRASIL INDÚSTRIA E COMÉRCIO DE  
PRODUTOS E TECNOLOGIA EM AUTOMAÇÃO  
S.A. (BR/SP)  
(74) JULIANO RYOTA MURAKAMI

(21) **BR 10 2013 023762-0** **25.4**  
(22) 17/09/2013  
(71) OKI BRASIL INDÚSTRIA E COMÉRCIO DE  
PRODUTOS E TECNOLOGIA EM AUTOMAÇÃO  
S.A. (BR/SP)  
(74) JULIANO RYOTA MURAKAMI

(11) **PI 0006847-0 B1** **25.4**  
(22) 27/06/2000  
(71) Maff S.P.A. (IT) , CONTINENTAL BRAKES  
ITALY S.P.A. (IT)  
(74) ORLANDO SOUZA

(11) **PI 0007156-0 B1** **25.4**  
(22) 12/09/2000  
(71) CONTINENTAL BRAKES ITALY S.P.A. (IT)  
(74) Orlando de Souza

(21) **PI 0513668-7 A2** **25.4**  
(22) 11/07/2005  
(71) ALBÉA LE TRÉPORT (FR)

(74) JULIANO RYOTA MURAKAMI

(21) **PI 0519446-6 A2** **25.4**  
(22) 29/12/2005  
(71) ALBÉA LE TRÉPORT (FR)  
(74) JULIANO RYOTA MURAKAMI

(21) **PI 0719864-7 A2** **25.4**  
(22) 16/11/2007  
(71) THYSSENKRUPP POLYSIUS AG (DE)  
(74) NELLIE D SHORES

(21) **PI 0720763-8 A2** **25.4**  
(22) 19/12/2007  
(71) THYSSENKRUPP POLYSIUS AG (DE)  
(74) NELLIE ANNE DAIEL-SHORES

(21) **PI 0808915-9 A2** **25.4**  
(22) 19/03/2008  
(71) THYSSENKRUPP POLYSIUS AG (DE)  
(74) Nellie Anne Daniel-Shores

(21) **PI 0809019-0 A2** **25.4**  
(22) 05/05/2008  
(71) THYSSENKRUPP POLYSIUS AG (DE)  
(74) Nellie Anne Daniel-Shores

(21) **PI 0811998-8 A2** **25.4**  
(22) 16/06/2008  
(71) THYSSENKRUPP POLYSIUS AG (DE)  
(74) Nellie Anne Daniel-Shores

(21) **PI 0813880-0 A2** **25.4**  
(22) 16/06/2008  
(71) THYSSENKRUPP POLYSIUS AG (DE)  
(74) NELLIE D SHORES

(21) **PI 1106780-2 A8** **25.4**  
(22) 29/12/2011  
(71) OKI BRASIL INDÚSTRIA E COMÉRCIO DE  
PRODUTOS E TECNOLOGIA EM AUTOMAÇÃO  
S.A. (BR/SP)  
(74) JULIANO RYOTA MURAKAMI

(11) **PI 9608823-0 B1** **25.4**  
(22) 14/05/1996  
(71) STATOIL ASA (NO)  
(74) TAVARES PROPRIEDADE INDUSTRIAL  
LTDA.

(11) **PI 9609905-4 B1** **25.4**  
(22) 06/08/1996  
(71) STATOIL ASA (NO)  
(74) TAVARES PROPRIEDADE INDUSTRIAL  
LTDA.

(11) **PI 9612527-6 B1** **25.4**  
(22) 07/08/1996  
(71) STATOIL ASA (NO)  
(74) TAVARES PROPRIEDADE INTELECTUAL

(11) **PI 9710847-2 B1** **25.4**  
(22) 09/06/1997  
(71) STATOIL ASA (NO)  
(74) TAVARES PROPRIEDADE INTELECTUAL

(11) **PI 9804777-9 B1** **25.4**  
(22) 09/03/1998  
(71) CONTINENTAL BRAKES ITALY S.P.A. (IT)  
(74) Orlando de Souza

(11) **PI 9809488-2 B1** **25.4**  
(22) 28/05/1998  
(71) ALBÉA LE TRÉPORT (FR)  
(74) ARTUR FRANCISCO SCHAAL

(11) **PI 9809852-7 B1** **25.4**  
(22) 15/05/1998  
(71) MICROALLOYED STEEL INSTITUTE, INC.  
(US)  
(74) KASZNAR LEONARDOS PROPRIEDADE  
INTELECTUAL

(11) **PI 9906353-0 B1** **25.4**  
(22) 13/04/1999  
(71) Automotive Products PLC. (GB) ,  
CONTINENTAL BRAKES ITALY S.P.A. (IT)  
(74) ORLANDO DE SOUZA

(11) **PI 9914769-6 B1** **25.4**  
(22) 15/10/1999  
(71) ALBÉA LE TRÉPORT (FR)

(74) ARTUR FRANCISCO SCHAAL

**25.5****ALTERAÇÃO DE NOME INDEFERIDA**(21) **BR 20 2012 002318-6 U2** 25.5

(22) 01/02/2012

(71) YOMASA DA AMAZÔNIA LTDA (BR/AM)

(74) SÃO PAULO MARCAS E PATENTES LTDA

Indeferido o pedido de alteração de nome contido na petição 18130023568/SP de 12/07/2013, por ausência de cumprimento da exigência publicada na RPI nº 2253, de 11/03/2014.

(21) **MU 9101587-1 U2** 25.5

(22) 25/08/2011

(71) YOMASA COMERCIAL E INDUSTRIAL LTDA.

(BR/SP)

(74) SÃO PAULO MARCAS E PATENTES LTDA

Indeferido o pedido de alteração de nome contido na petição 18130023566/SP de 12/07/2013, por ausência de cumprimento da exigência publicada na RPI nº 2248, de 04/02/2014.

**25.6****ALTERAÇÃO DE NOME EM EXIGÊNCIA**(21) **PI 0402302-1 A2** 25.6

(22) 07/06/2004

(71) Marfinite Produtos Sintéticos Ltda. (BR/SP)

(74) Ricardo Botós da Silva Neves

A fim de atender à alteração de nome requerida através da petição nº 18130036986, de 08/11/2013, é necessário apresentar procuração com a razão social atualizada do interessado.

**25.7****ALTERAÇÃO DE SEDE DEFERIDA**(21) **MU 8602626-7 U2** 25.7

(22) 27/09/2006

(71) NEWPORT STEEL INDÚSTRIA E COMÉRCIO

LTDA (BR/ES)

(74) AGUINALDO MOREIRA

(21) **PI 0513941-4 A2** 25.7

(22) 09/08/2005

(71) VOESTALPINE METAL FORMING GMBH (AT)

(74) VILELACOELHO SOCIEDADE DE

ADVOGADOS

(21) **PI 0612278-7 A2** 25.7

(22) 21/06/2006

(71) METSÅ BOARD OYJ (FI)

(74) MAGNUS ASPEBY E CLAUDIO SZABAS

(21) **PI 0615827-7 A2** 25.7

(22) 06/09/2006

(71) EASTMAN CHEMICAL COMPANY (US)

(74) KASZNAR LEONARDOS PROPRIEDADE

INTELECTUAL

(21) **PI 0615850-1 A2** 25.7

(22) 06/09/2006

(71) EASTMAN CHEMICAL COMPANY (US)

(74) KASZNAR LEONARDOS PROPRIEDADE

INTELECTUAL

(21) **PI 0616029-8 A2** 25.7

(22) 05/09/2006

(71) EASTMAN CHEMICAL COMPANY (US)

(74) KASZNAR LEONARDOS PROPRIEDADE

INTELECTUAL

(11) **PI 9500886-1 B1** 25.7

(22) 24/02/1995

(73) BAYER CROPSCIENCE SA (FR)

(74) GUSMÃO &amp; LABRUNIE LTDA

**27. Patentes Verdes – Programa Piloto**

**27.1****NOTIFICAÇÃO DE SOLICITAÇÃO PARA PARTICIPAÇÃO NO PROGRAMA DE PATENTES VERDES**(21) **BR 10 2012 025224-4** 27.1

(22) 24/09/2012

(71) CITROTEC INDÚSTRIA E COMÉRCIO LTDA.

(BR/SP)

(74) EDNÉA CASAGRANDE PINHEIRO

(21) **BR 10 2013 005832-7** 27.1

(22) 01/03/2013

(71) ECOETE ENGENHARIA E EQUIPAMENTOS

PARA SANEAMENTO AMBIENTAL LTDA (BR/AM)

(21) **BR 10 2013 024297-7** 27.1

(22) 20/09/2013

(71) PATRICIA FRANCISCO DE OLIVEIRA (BR/SC)

, CARLOS EDUARDO SARKIS (BR/SC) , RAFAEL

FERRAZ CELLA (BR/SC)

(21) **BR 10 2013 033923-7** 27.1

(22) 30/12/2013

(71) TRANS BIO-DIESEL LTD (IL)

(74) CLAUDIO AZABAS / MAGNUS ASPEBY

(21) **BR 10 2014 002485-9 A2** 27.1

(22) 31/01/2014

(51) C08L 69/00 (2006.01), C08B 1/00 (2006.01)

(71) ECOFILL ESPEC EM TECNOLOGIA DE

TRANSF DE RESÍDUOS LTDA (BR/SP)

(74) BEERRE ASSESSORIA EMPRESARIAL LTDA

(21) **BR 10 2014 018476-7** 27.1

(22) 28/07/2014

(71) Jones dos Reis Andrade (BR/PA)

(21) **BR 10 2014 022731-8** 27.1

(22) 15/09/2014

(51) C07C 67/02 (2006.01), C10L 1/02 (2006.01),

B01J 19/08 (2006.01)

(71) FUNDACAO UNIVERSIDADE DO SUL DE

SANTA CATARINA-UNISUL (BR/SC)

(74) Anel Marcas e Patentes

(21) **BR 10 2014 023759-3 A2** 27.1

(22) 24/09/2014

(51) A61L 2/04 (2006.01)

(71) CISABRASILE LTDA (BR/SC)

(74) ELAINE LAU DA SILVA PEREIRA

(21) **BR 12 2014 012862-2 A2** 27.1

(22) 26/06/2012

(51) B09B 3/00 (2006.01), E02D 3/00 (2006.01),

E02D 17/18 (2006.01)

(71) MANANCIAL PROJETOS E CONSULTORIA

AMBIENTAL LTDA. (BR/ES)

(74) DANNEMANN, SIEMSEN, BIGLER &amp;

IPANEMA MOREIRA - API 192

(21) **BR 13 2014 026942-7** 27.1

(22) 28/10/2014

(71) Braerg - Grupo Brasileiro de Pesquisas

Especializadas Ltda (BR/SP)

(74) PAP MARCAS E PATENTES LTDA

(21) **BR 20 2014 026943-1** 27.1

(22) 28/10/2014

(51) A01F 29/00 (2006.01)

(71) LAERCIO RIBEIRO (BR/SP)

(74) BEERRE ASSESSORIA EMPRESARIAL LTDA



# Diretoria de Contratos, Indicações Geográficas e Registros - DICIG

## Tabela de Códigos de Despachos de Pedidos e Registros de Desenhos Industriais

RPI 2308 de 31/03/2015

- 0 Exigência – Art. 103 da LPI**  
O pedido requerido pela petição citada não atende formalmente ao disposto no art. 103 da LPI e/ou às demais disposições quanto à sua forma, tendo sido recebido provisoriamente. Não tendo sido possível uma ciência ao interessado diretamente no processo ou por via postal, fica o requerente obrigado a sanar, em 5 (cinco) dias a contar desta data, as exigências estabelecidas. Não sendo a exigência cumprida com a apresentação da documentação correspondente no prazo acima, o depósito não será aceito e a documentação ficará à disposição do interessado.
- 31 Notificação de Depósito**  
Notificação de depósito de pedido de registro de desenho industrial. O pedido estará disponível para vista ou cópias a serem requisitadas na DIRTEC/CGREG/SEATOR.
- 32 Notificação do Depósito Com Requerimento de Sigilo**  
Tendo sido requerido o sigilo na forma do Art. 106 § 1º o processamento do pedido será suspenso pelo prazo de 180 (cento e oitenta) dias. O depositante poderá solicitar a retirada do pedido dentro do prazo de 90 (noventa) dias contados da data do depósito. A retirada do pedido sem que o mesmo tenha produzido qualquer efeito dará prioridade ao depósito imediatamente posterior.
- 33 Pedido Retirado**  
Retirado o pedido com base no Art. 105 da LPI a requerimento do depositante.
- 34 Exigência - Art. 106 § 3º da LPI**  
Suspensão do andamento do pedido de registro de desenho industrial que, para instrução regular, aguardará o atendimento ou contestação das exigências formuladas. Caso a exigência não tenha sido explicitada no despacho da RPI, o depositante poderá requerer cópia do parecer através do formulário Modelo 1.05. A não manifestação do depositante no prazo de 60 (sessenta) dias desta data acarretará o **arquivamento definitivo** do pedido.
- 34.1 Conhecimento de Parecer Técnico - Art. 100 inciso II da LPI**  
Suspensão do andamento do Pedido para que o depositante se manifeste no prazo de 60 (sessenta) dias desta data, quanto ao conteúdo no parecer técnico. A não manifestação ou a manifestação considerada imprecisa acarretará o indeferimento do pedido.
- 35 Arquivamento do Pedido – Art. 216 § 2º e Art. 106 § 3º da LPI**  
Arquivado definitivamente o pedido de registro de desenho industrial, uma vez que não foi apresentada a procuração devida no prazo de 60 (sessenta) dias contados da prática do primeiro ato da parte no processo ou não houve manifestação do depositante quanto à exigência formulada. Pode ser adquirido no Banco de Patentes do Centro de Documentação e Informação Tecnológica do INPI - CEDIN - o folheto com o relatório descritivo e reivindicações (se for o caso) e desenhos do pedido.
- 35.1 Arquivamento da Petição**  
Arquivada a petição. Desta data corre o prazo de 60 (sessenta dias) para eventual recurso do interessado.
- 36 Indeferimento - Art. 106 § 4º da LPI**  
Indeferido o pedido por não atender ao disposto no Art. 100 da LPI, conforme parecer técnico. A cópia do parecer técnico poderá ser solicitada através do formulário Modelo 2.04. Desta data corre o prazo de 60 (sessenta) dias para eventual recurso do depositante. Pode ser adquirido no Banco de Patentes do Centro de Documentação e Informação Tecnológica do INPI - CEDIN - o folheto com o relatório descritivo e reivindicações (se for o caso) e desenhos do pedido.
- 37 Recurso Contra o Indeferimento**  
Notificação de interposição de recurso ao Presidente do INPI contra o indeferimento do pedido de registro de desenho industrial, objetivando o reexame da matéria. Desta data corre o prazo de 60 (sessenta) dias para apresentação de contra-razões por qualquer interessado. Poderá ser requerida cópia do recurso através de formulário específico.
- 38 Outros Recursos**  
Notificação de interposição de recurso ao Presidente do INPI contra a decisão proferida pela DIRTEC, objetivando o reexame da matéria. Desta data corre o prazo de 60 (sessenta) dias para apresentação de contra-razões por qualquer interessado. Poderá ser requerida cópia do recurso através de formulário específico.
- 39 Concessão do Registro**  
Expedição do certificado de registro de desenho industrial. O título acha-se à disposição do interessado no setor competente do INPI. Desta data corre o prazo de 5 (cinco) anos para interposição de nulidade administrativa por qualquer interessado (Art. 113 § 1º da LPI). Se interposto o pedido de nulidade no prazo de 60 (sessenta) dias contados da data da concessão, os efeitos da concessão do registro serão suspensos (Art. 113 § 2º).
- 39.5 Notificação de Requerimento de Exame de Mérito, quanto aos aspectos de novidade e de originalidade, formulado pelo Titular do Registro**
- 40 Publicação do Parecer de Mérito**  
Notificação da emissão do parecer de mérito conforme previsto no Art. 111 da LPI. O parecer estará à disposição do interessado no setor competente do INPI.
- 41 Nulidade Administrativa**  
Notificação, ao titular do Registro, de instauração de processo administrativo de nulidade. Desta data corre o prazo de 60 (sessenta) dias para eventual contestação do titular (Art. 114 da LPI). Se interposto o pedido de nulidade no prazo de 60 (sessenta) dias contados da data da concessão, os efeitos da concessão do Registro serão suspensos (Art. 113 § 2º). Poderá ser requerida cópia do processo de nulidade através de formulário específico.
- 42 Extinção - Art. 119 inciso I da LPI**  
Notificação da extinção do registro de desenho industrial, pela expiração do prazo de vigência de proteção legal ou da prorrogação.
- 43 Extinção - Art. 119 inciso II da LPI**  
Notificação da extinção do registro de desenho industrial, pela homologação da renúncia apresentada pelo seu titular. Homologada a renúncia, o registro será considerado extinto na data da apresentação da renúncia.
- 44 Extinção - Art. 119 inciso III da LPI**  
Notificação da extinção do registro de desenho industrial pela falta de pagamento da retribuição prevista nos Arts. 108 e 120 da LPI.
- 45 Extinção - Art. 119 inciso IV da LPI**  
Notificação da extinção do registro de desenho industrial uma vez que após solicitação do INPI o titular deixou de comprovar a obrigação decorrente do Art. 217 da LPI.
- 46 Prorrogação**  
Prorrogada a vigência do certificado do registro de desenho industrial por solicitação do titular.
- 46.1 Exigência de comprovação de quinquênio e/ou prorrogação – Arts. 120 e 108 da LPI**  
O Titular deverá apresentar a comprovação do pagamento de quinquênio/prorrogação recolhido dentro do prazo legal estabelecido. Não cumprida a exigência no prazo de 60 (sessenta) dias, presumir-se-á o não pagamento, acarretando a extinção do registro.
- 46.2 Exigência de complementação de quinquênio e/ou prorrogação – Art. 120 e 108 da LPI**  
O Titular deverá complementar, de acordo com a tabela vigente na data da complementação o recolhimento do quinquênio/prorrogação especificado através do formulário modelo 1.07, acompanhado da guia de "cumprimento de exigência" e da de "complementação". O não cumprimento no prazo de 60 (sessenta) dias acarretará a extinção do registro.
- 46.3 Quinquênio/Prorrogação em exigência – Art. 120 e 108 da LPI.**  
Exigência referente ao pagamento de quinquênio e/ou prorrogação. Desta data corre o prazo de 60 (sessenta) dias para cumprimento da exigência formulada sob pena de extinção do registro ou desconsideração do pagamento.
- 47 Petição Não Conhecida**  
Não conhecimento da petição apresentada em virtude do disposto nos Arts. 218 ou 219 da LPI.
- 47.1 Petição Prejudicada**  
Prejudicada a Petição Indicada de acordo com o complemento.

<p><b>48 Petição Sustada</b> Sustado o conhecimento da petição para aguardar providências necessárias ao seu conhecimento.</p> <p><b>49 Perda de Prioridade</b> Perda da prioridade reivindicada por não atender às disposições previstas no Art. 99 da LPI.</p> <p><b>50 Alteração de Classificação</b> Alterada a classificação do registro para melhor adequação.</p> <p><b>51 Renumeração</b> Alterada a numeração por ter sido numerado indevidamente.</p> <p><b>52 Numeração Anulada</b> Anulada a numeração do registro.</p> <p><b>53 Notificação de Decisão Judicial</b> Notificação de decisão judicial referente ao registro.</p> <p><b>53.1 Pedido ou Registro Sub-Judice</b> Notificação de Ação Judicial referente ao registro.</p> <p><b>54 Devolução de Prazo Concedida</b> Notificação de devolução de prazo. Desta data corre o prazo adicional concedido no despacho. O prazo será de 5 (cinco) dias, na hipótese do Art. 103 da LPI e de, no mínimo 15 (quinze) dias a, no máximo, o prazo legal dos atos correspondentes nos demais casos. De acordo com o estabelecido na Resolução 116/2004.</p> <p><b>54.1 Devolução de Prazo Negada</b> Negada a solicitação de devolução de prazo uma vez que não ficou comprovada a justa causa conforme definido no Art. 221 da LPI e com base na Resolução 116/2004. A cópia do parecer poderá ser solicitada através de formulário específico. Desta data corre o prazo de 60 (sessenta) dias para eventual recurso do interessado.</p> <p><b>55 Exigências Diversas</b> Formulada exigência para adequação ou cumprimento de disposições legais no prazo de 60 (sessenta) dias desta data. Caso a</p>	<p>exigência não tenha sido explicitada no despacho da RPI, o depositante/titular poderá requerer cópia do parecer através de formulário específico.</p> <p><b>56 Transferência Deferida</b> Notificação do deferimento da transferência requerida. Desta data corre o prazo de 60 (sessenta) dias para eventual recurso do interessado.</p> <p><b>57 Transferência Indeferida</b> Notificação do indeferimento da transferência requerida. Desta data corre o prazo de 60 (sessenta) dias para eventual recurso do interessado.</p> <p><b>58 Transferência em Exigência</b> Exigência referente ao pedido de transferência requerida. Desta data corre o prazo de 60 (sessenta) dias para cumprimento da exigência formulada, sob pena de Arquivamento da Petição do pedido de Transferência.</p> <p><b>59 Alteração de Nome Deferida</b> Notificação do deferimento da alteração de nome requerida. Desta data corre o prazo de 60 (sessenta) dias para eventual recurso do interessado.</p> <p><b>60 Alteração de Nome Indeferida</b> Notificação do indeferimento da alteração de nome requerida. Desta data corre o prazo de 60 (sessenta) dias para eventual recurso do interessado.</p> <p><b>61 Alteração de Nome em Exigência</b> Exigência referente ao pedido de alteração de nome requerida. Desta data corre o prazo de 60 (sessenta) dias para cumprimento da exigência formulada, sob pena de arquivamento da Petição do pedido de alteração.</p> <p><b>62 Alteração de Sede Deferida</b> Notificação do deferimento da alteração de Sede requerida. Desta data corre o prazo de 60 (sessenta) dias para eventual recurso do interessado.</p> <p><b>63 Alteração de Sede Indeferida</b></p>	<p>Notificação do indeferimento da alteração de Sede requerida. Desta data corre o prazo de 60 (sessenta) dias para eventual recurso do interessado.</p> <p><b>64 Alteração de Sede em Exigência</b> Exigência referente ao pedido de alteração de Sede requerida. Desta data corre o prazo de 60 (sessenta) dias para cumprimento da exigência formulada, sob pena de arquivamento da Petição do pedido de alteração.</p> <p><b>65 Desistência Homologada</b> Homologada a desistência do pedido de registro ou da petição relativa a desenho industrial apresentada pelo depositante, com base no art. 51 da Lei 9.784/99. Pode ser adquirido no Banco de Patentes do Centro de Documentação e Informação Tecnológica do INPI - CEDIN - o folheto com o relatório descritivo e reivindicações (se for o caso) e desenhos do pedido.</p> <p><b>66 Anotação de Limitação ou Ônus</b> Notificação referente à anotação de limitação ou ônus conforme indicado no complemento</p> <p><b>70 Publicação Anulada</b> Anulada a publicação de qualquer um dos itens anteriores por ter sido indevida.</p> <p><b>71 Despacho Anulado</b> Anulado o despacho de qualquer um dos itens anteriores, por ter sido indevido.</p> <p><b>72 Decisão Anulada</b> Anulação da decisão referente a qualquer um dos itens anteriores por ter sido indevida.</p> <p><b>73 Retificação</b> Retificação da publicação de qualquer um dos itens anteriores por ter sido efetuada com incorreção. Tal publicação não implica na alteração da data da decisão ou despacho e nos prazos decorrentes da mesma.</p> <p><b>74 Republicação</b> Republicação da publicação de qualquer um dos itens anteriores por ter sido indevida.</p>
-------------------------------------------------------------------------------------------------------------------------------------------------------------------------------------------------------------------------------------------------------------------------------------------------------------------------------------------------------------------------------------------------------------------------------------------------------------------------------------------------------------------------------------------------------------------------------------------------------------------------------------------------------------------------------------------------------------------------------------------------------------------------------------------------------------------------------------------------------------------------------------------------------------------------------------------------------------------------------------------------------------------------------------------------------------------------------------------------------------------------------------------------------------------------------------------------------------------------------------------------------------------------------------------------------------------------------------------------------------------------------------------------------------------------------------------------------------------------------------------------------------------------------------------------------------------------------------------------------------------------------------------------------------------------------------------------------------	----------------------------------------------------------------------------------------------------------------------------------------------------------------------------------------------------------------------------------------------------------------------------------------------------------------------------------------------------------------------------------------------------------------------------------------------------------------------------------------------------------------------------------------------------------------------------------------------------------------------------------------------------------------------------------------------------------------------------------------------------------------------------------------------------------------------------------------------------------------------------------------------------------------------------------------------------------------------------------------------------------------------------------------------------------------------------------------------------------------------------------------------------------------------------------------------------------------------------------------------------------------------------------------------------------------------------------------------------------------------------------------------------------------------------------------------------------------------------------------------------------------------------------------------------------------------------------------------------------------------------------------------------------------------------------------------------------------------------------------	----------------------------------------------------------------------------------------------------------------------------------------------------------------------------------------------------------------------------------------------------------------------------------------------------------------------------------------------------------------------------------------------------------------------------------------------------------------------------------------------------------------------------------------------------------------------------------------------------------------------------------------------------------------------------------------------------------------------------------------------------------------------------------------------------------------------------------------------------------------------------------------------------------------------------------------------------------------------------------------------------------------------------------------------------------------------------------------------------------------------------------------------------------------------------------------------------------------------------------------------------------------------------------------------------------------------------------------------------------------------------------------------------------------------------------------------------------------------------------------------------------------------------------------------------------------------------------------------------------------------------------------------------------------------------------------------------------------------------------------------

**Códigos para  
Identificação de Dados  
Bibliográficos  
(INID)**

(11) Número do Registro	(22) Data do Depósito	(52) Classificação Nacional
(15) Data do Registro/Data da Prorrogação	(30) Dados da Prioridade Unionista (data, país e número)	(54) Título
(21) Número do Pedido	(43) Data de Publicação do Desenho Industrial (antes de ser examinado)	(71) Nome do Depositante
	(44) Data de Publicação do Desenho Industrial (depois de examinado, mas antes da concessão do registro)	(72) Nome do Autor
	(45) Data de Publicação do Desenho Industrial (após concessão)	(73) Nome do Titular
		(74) Nome do Procurador
		(78) Nome do Novo Titular no caso de Mudança de Titular

# Diretoria de Contratos, Indicações Geográficas e Registros - DICIG

## Índice Numérico Remissivo de Pedidos e Registros de Desenho Industrial

RPI 2308 de 31/03/2015

BR 302013006837-4	39	220	DI 5401140-0	46.2	237	DI 5500409-1	46.1	233	DI 5500624-8	46.1	235	DI 6900017-4	PR	9
BR 302013006842-0	39	221	DI 5401141-8	46.1	230	DI 5500410-5	46.1	233	DI 5500625-6	46.1	236	DI 6900018-2	PR	9
BR 302013006844-7	39	221	DI 5401142-6	46.1	230	DI 5500413-0	46.1	233	DI 5500626-4	46.1	236	DI 6900019-0	PR	9
BR 302013006845-5	39	221	DI 5401143-4	46.1	230	DI 5500414-8	46.1	233	DI 5500627-2	46.1	236	DI 6900025-5	PR	9
BR 302013006846-3	34	227	DI 5401146-9	46.1	230	DI 5500417-2	46.1	233	DI 5500629-9	46.1	236	DI 6900137-5	PR	9
BR 302013006850-1	36	217	DI 5401152-3	46.1	230	DI 5500418-0	46.1	233	DI 5500630-2	46.1	236	DI 6900315-7	PR	9
BR 302013006851-0	34	227	DI 5401156-9	46.1	230	DI 5500419-9	46.1	233	DI 5500631-0	46.1	236	DI 6900367-0	PR	9
BR 302013006855-2	39	221	DI 5401162-0	46.1	230	DI 5500420-2	46.1	233	DI 5500632-9	46.1	236	DI 6900412-9	PR	9
BR 302013006856-0	39	222	DI 5401164-7	46.1	230	DI 5500421-0	46.1	233	DI 5500633-7	46.1	236	DI 6900435-8	PR	9
BR 302013006857-9	39	222	DI 5401168-0	46.1	230	DI 5500423-7	46.2	237	DI 5500634-5	46.1	236	DI 6900520-6	PR	9
BR 302013006858-7	39	222	DI 5401169-8	46.1	230	DI 5500424-5	46.1	233	DI 5500635-3	46.1	236	DI 6900872-8	PR	9
BR 302013006860-9	34	227	DI 5500204-8	46.1	230	DI 5500425-3	46.1	233	DI 5500643-4	46.1	236	DI 6900884-1	PR	9
BR 302014000001-2	36	218	DI 5500205-6	46.1	230	DI 5500426-1	46.1	233	DI 5500647-7	46.1	236	DI 6900980-5	PR	9
BR 3020140000002-0	39	222	DI 5500206-4	46.1	230	DI 5500438-5	46.1	233	DI 5500648-5	46.1	236	DI 6900997-0	PR	9
BR 3020140000007-1	39	223	DI 5500207-2	46.1	230	DI 5500439-3	46.1	233	DI 5500649-3	46.1	236	DI 6901059-5	PR	9
BR 3020140000014-4	34	227	DI 5500208-0	46.1	230	DI 5500440-7	46.1	233	DI 5500650-7	46.1	236	DI 6901063-3	PR	9
BR 3020140000018-7	34	227	DI 5500209-9	46.1	230	DI 5500441-5	46.1	233	DI 5500651-5	46.1	236	DI 6901251-2	PR	9
BR 3020140000019-5	39	223	DI 5500210-2	46.1	230	DI 5500443-1	46.1	233	DI 5500652-3	46.1	236	DI 6901254-7	PR	9
BR 3020140000020-9	34	227	DI 5500211-0	46.1	230	DI 5500444-0	46.1	233	DI 5500653-1	46.1	236	DI 6901643-7	PR	9
BR 3020140000026-8	34	227	DI 5500212-9	46.1	230	DI 5500451-2	46.1	233	DI 5500658-2	46.2	237	DI 6901644-5	PR	9
BR 3020140000027-6	34	227	DI 5500213-7	46.1	230	DI 5500452-0	46.1	233	DI 5500659-0	46.1	236	DI 6901646-1	PR	9
BR 3020140000028-4	34	227	DI 5500223-4	46.1	230	DI 5500453-9	46.1	233	DI 5500662-0	46.1	236	DI 6901760-3	PR	9
BR 3020140000029-2	34	227	DI 5500224-2	46.1	230	DI 5500454-7	46.1	233	DI 5500663-9	46.1	236	DI 6901833-2	PR	9
BR 3020140000030-6	34	227	DI 5500225-0	46.1	230	DI 5500456-3	46.1	233	DI 5500664-7	46.1	236	DI 6902150-3	PR	9
BR 3020140000031-4	36	219	DI 5500232-3	46.1	230	DI 5500457-1	46.1	233	DI 5500672-8	46.1	236	DI 6902240-2	PR	9
BR 3020140000032-2	34	227	DI 5500235-8	46.1	230	DI 5500235-8	46.1	233	DI 5500674-4	46.1	236	DI 6902258-5	PR	9
BR 3020140000045-4	36	219	DI 5500236-6	46.1	230	DI 5500463-6	46.1	233	DI 5500678-7	46.1	236	DI 6902468-5	PR	11
BR 3020140000047-0	36	219	DI 5500237-4	46.1	230	DI 5500464-4	46.1	233	DI 5500679-5	46.1	236	DI 6902592-4	PR	9
BR 3020140000048-9	39	223	DI 5500238-2	46.1	230	DI 5500465-2	46.1	233	DI 5500680-9	46.1	236	DI 6902714-5	PR	10
BR 3020140000056-0	39	224	DI 5500239-9	46.1	230	DI 5500469-5	46.1	233	DI 5500681-7	46.1	236	DI 6903051-8	PR	10
BR 3020140000057-8	34	227	DI 5500240-4	46.1	230	DI 5500470-9	46.1	233	DI 5500682-5	46.1	236	DI 6903419-2	PR	10
BR 3020140000058-6	34	227	DI 5500241-2	46.1	230	DI 5500472-5	46.1	233	DI 5500683-3	46.1	236	DI 6903420-6	PR	10
BR 3020140000059-4	36	219	DI 5500242-0	46.1	230	DI 5500473-3	46.1	233	DI 5500684-1	46.1	236	DI 6903456-7	PR	11
BR 3020140000060-8	36	219	DI 5500244-7	46.1	230	DI 5500477-6	46.1	233	DI 5500685-0	46.1	236	DI 6903509-1	PR	10
BR 3020140000061-6	39	223	DI 5500245-5	46.1	230	DI 5500478-4	46.1	233	DI 5500687-6	46.1	236	DI 6903520-2	PR	10
BR 3020140000062-4	36	220	DI 5500246-3	46.1	231	DI 5500479-2	46.1	233	DI 5500694-9	46.1	237	DI 6903521-0	PR	10
BR 3020140000063-2	36	220	DI 5500247-1	46.1	231	DI 5500480-6	46.1	234	DI 6001869-0	PR	7	DI 6903553-9	PR	10
BR 3020140000064-0	36	220	DI 5500248-0	46	228	DI 5500482-2	46.1	234	DI 6001870-4	PR	7	DI 6903716-7	PR	10
BR 3020140000075-6	39	223	DI 5500258-7	46.1	231	DI 5500487-3	46.1	234	DI 6301857-8	PR	7	DI 6903718-3	41	228
BR 3020140000076-4	36	220	DI 5500259-5	46.1	231	DI 5500493-8	46.1	234	DI 6302392-0	PR	7	DI 6903738-8	PR	10
BR 3020140000077-2	34	224	DI 5500260-9	46.1	231	DI 5500494-6	46.1	234	DI 6403204-3	PR	7	DI 6903792-2	PR	10
BR 3020140000078-0	39	224	DI 5500261-7	46.1	231	DI 5500498-9	46.1	234	DI 6404098-0	PR	7	DI 6903956-9	PR	10
BR 3020140000080-2	34	228	DI 5500263-3	46.1	231	DI 5500499-7	46.1	234	DI 6500542-2	PR	7	DI 6903957-7	PR	10
BR 3020140000081-0	39	224	DI 5500264-1	46.1	231	DI 5500505-5	46.1	234	DI 6501274-7	PR	7	DI 6904024-9	41	228
BR 3020140000082-9	34	228	DI 5500265-0	46.1	231	DI 5500506-3	46.1	234	DI 6501601-7	PR	7	DI 6904342-6	PR	10
BR 3020140000084-5	34	228	DI 5500266-8	46.1	231	DI 5500511-0	46.1	234	DI 6505007-0	PR	7	DI 6904822-3	PR	10
BR 3020140000088-8	39	224	DI 5500267-6	46.1	231	DI 5500512-8	46.1	234	DI 6603744-1	PR	7	DI 6904858-4	PR	10
BR 3020140000089-6	34	228	DI 5500269-2	46.1	231	DI 5500515-2	46.1	234	DI 6604021-3	PR	7	DI 6904912-2	PR	10
BR 3020140000090-0	34	228	DI 5500270-6	46.1	231	DI 5500517-9	46.1	234	DI 6604484-7	PR	7	DI 6904946-7	PR	10
BR 3020140000091-8	34	228	DI 5500271-4	46.1	231	DI 5500518-7	46.1	234	DI 6700675-2	PR	7	DI 6905095-3	PR	10
BR 3020140000092-6	34	228	DI 5500274-9	46.1	231	DI 5500519-5	46.1	234	DI 6702893-4	PR	7	DI 6905152-6	PR	10
BR 3020140000094-2	34	228	DI 5500275-7	46.1	231	DI 5500523-3	46.1	234	DI 6703934-0	PR	7	DI 7000036-0	PR	10
BR 3020140000095-0	34	228	DI 5500277-3	46.1	231	DI 5500524-1	46.1	234	DI 6704262-7	PR	7	DI 7000292-4	PR	10
BR 3020140000096-9	34	228	DI 5500278-1	46.1	231	DI 5500525-0	46.1	234	DI 6704357-7	PR	7	DI 7000293-2	PR	10
BR 3020140000097-7	39	225	DI 5500283-8	46.1	231	DI 5500526-8	46.1	234	DI 6704666-5	PR	7	DI 7000519-2	PR	10
BR 3020140000098-5	39	225	DI 5500285-4	46.1	231	DI 5500528-4	46.1	234	DI 6800130-4	PR	7	DI 7000721-7	PR	10
BR 3020140000099-3	34	228	DI 5500286-2	46.1	231	DI 5500529-2	46.1	234	DI 6800378-1	PR	7	DI 7000722-5	PR	10
BR 302014000100-0	39	225	DI 5500291-9	46.1	231	DI 5500531-4	46.1	234	DI 6800825-2	PR	7	DI 7000746-2	PR	10
BR 302014000102-7	39	225	DI 5500293-5	46.1	231	DI 5500532-2	46.1	234	DI 6801036-2	PR	7	DI 7000751-9	PR	10
BR 302014000103-5	39	226	DI 5500294-3	46.1	231	DI 5500536-5	46.1	234	DI 6801195-4	PR	7	DI 7000807-8	PR	10
BR 302014000107-8	39	226	DI 5500297-8	46.1	231	DI 5500540-3	46.1	234	DI 6801543-7	PR	7	DI 7000818-3	PR	11
BR 302014000108-6	34	228	DI 5500300-1	46.1	231	DI 5500541-1	46.1	234	DI 6801755-3	PR	7	DI 7000832-9	PR	11
DI 5401045-4	46.1	228	DI 5500306-0	46.1	231	DI 5500544-6	46.1	234	DI 6801991-2	PR	7	DI 7001044-7	PR	11
DI 5401048-9	46.1	228	DI 5500309-5	46.1	231	DI 5500546-2	46.1	234	DI 6802036-8	PR	7	DI 7001150-8	PR	11
DI 5401050-6	46.1	228	DI 5500310-9	46.1	231	DI 5500547-0	46.1	234	DI 6802128-3	PR	8	DI 7001236-9	PR	11
DI 5401051-9	46.1	228	DI 5500311-7	46.1	231	None	1		DI 6802614-5	PR	8	DI 7001252-0	PR	11
DI 5401052-7	46.1	228	DI 5500312-5	46.1	231	DI 5500554-3	46.1	234	DI 6802661-7	PR	8	DI 7001253-9	PR	11
DI 5401054-3	46.1	228	DI 5500313-3	46.1	231	DI 5500556-0	46.1	234	DI 6802748-6	PR	8	DI 7001254-7	PR	11
DI 5401055-1	46.1	229	DI 5500315-0	46.1	231	DI 5500557-8	46.1	234	DI 6802966-7	PR	8	DI 7001275-0	PR	11
DI 5401060-8	44	228	DI 5500317-6	46.1	231	DI 5500559-4	46.1	234	DI 6803008-8	PR	8	DI 7001276-8	PR	11
DI 5401066-7	46.1	229	DI 5500329-0	46.1	232	DI 5500560-8	46.1	234	DI 6803058-4	PR	8	DI 7001285-7	PR	11
DI 5401067-5	46.1	229	DI 5500331-1	46.1	232	DI 5500561-6	46.1	234	DI 6803059-2	PR	8	DI 7001292-0	PR	11
DI 5401068-3	46.1	229	DI 5500332-0	46.1	232	DI 5500562-4	46.1	235	DI 6803156-4	PR	8	DI 7001488-4	PR	11
DI 5401073-0	46.1	229	DI 5500340-0	46.1	232	DI 5500563-2	46.1							





# Diretoria de Contratos, Indicações Geográficas e Registros - DICIG

## Publicação de Desenhos Industriais

RPI 2308 de 31/03/2015

36

INDEFERIMENTO - ART. 106 PARÁG. 4º DA LPI

(21) BR 30 2013 006850-1

(22) 30/12/2013

(30) 03/07/2013 CA 151843

(44) 31/03/2015

(52) 08-03

(54) CONFIGURAÇÃO APLICADA À LÂMINA PARA FOICE

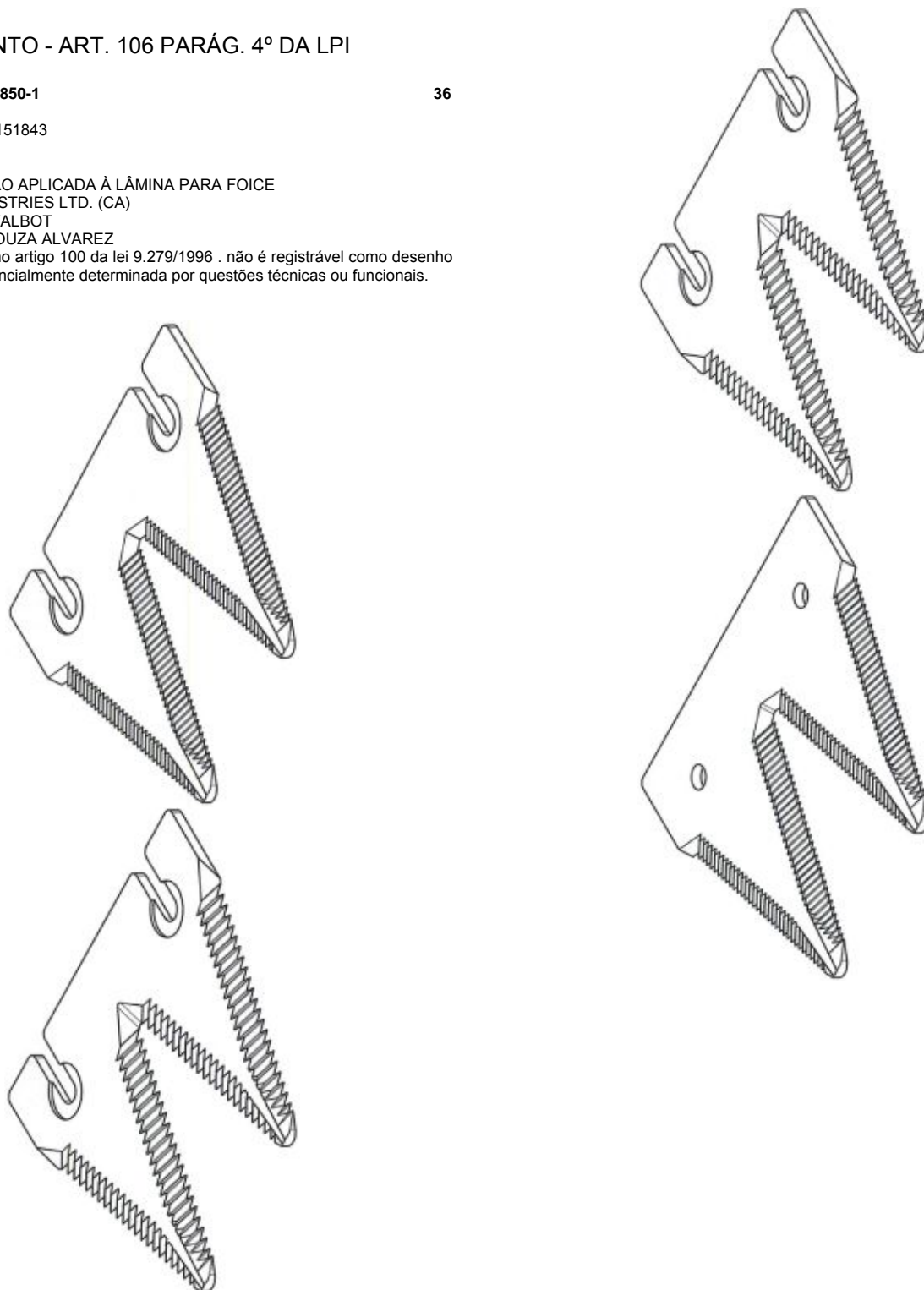
(71) MACDON INDUSTRIES LTD. (CA)

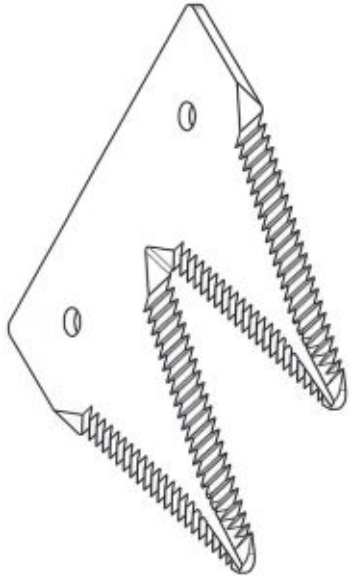
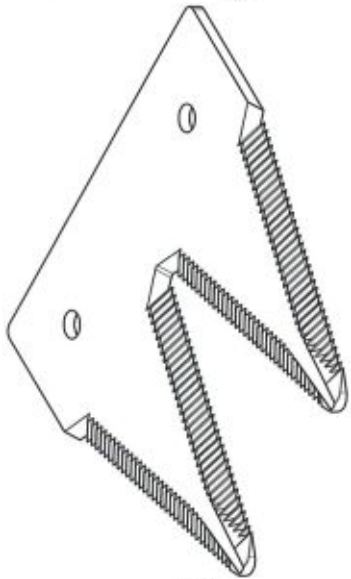
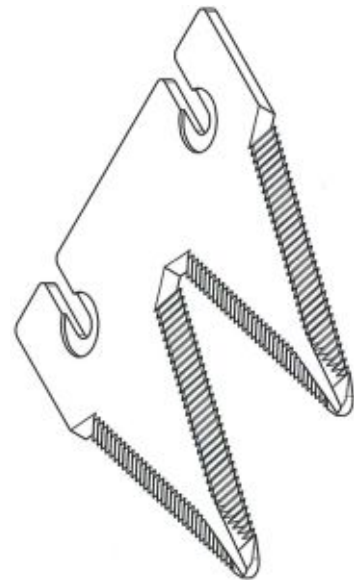
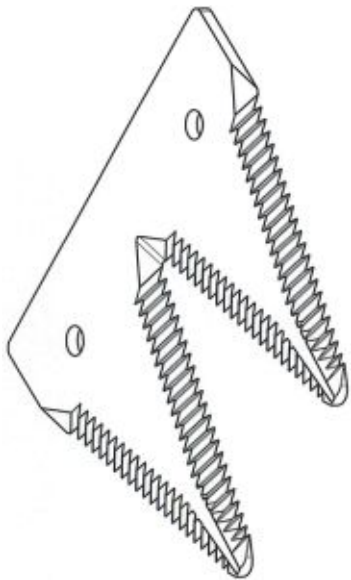
(72) FRANCOIS R. TALBOT

(74) ANDRE LUIZ SOUZA ALVAREZ

objeto se enquadra no artigo 100 da lei 9.279/1996 . não é registrável como desenho industrial forma essencialmente determinada por questões técnicas ou funcionais.

36





(21) BR 30 2014 000001-2

36

(22) 02/01/2014

(30) 02/07/2013 EM 001376263-0001; 02/07/2013 EM 001376263-0002; 02/07/2013 EM 001376263-0003; 02/07/2013 EM 001376263-0004

(44) 31/03/2015

(52) 08-08

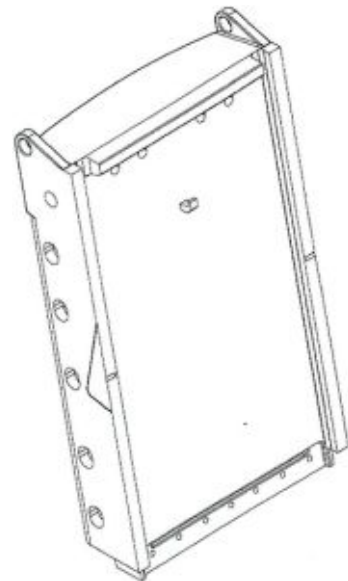
(54) TRITURADOR COMPREENDENDO PLACA E GANCHO DE GARRA PARA SEGURANÇA DE LEVANTAMENTO

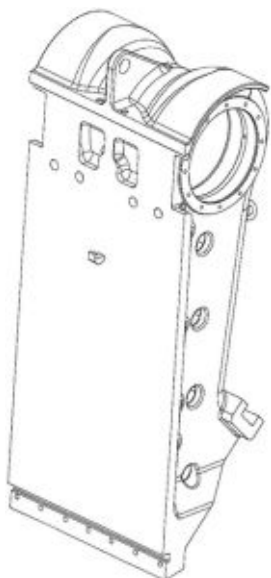
(71) SANDVIK INTELLECTUAL PROPERTY AB (SE)

(72) SVENSSON, JOHAN, SJÖBECK, ROGER

(74) MAGNUS ASPEBY

objeto se enquadra no artigo 100 da lei 9.279/1996 . não é registrável como desenho industrial forma essencialmente determinada por questões técnicas ou funcionais.





(21) **BR 30 2014 000031-4**

(22) 06/01/2014

(44) 31/03/2015

(52) 08-08

(54) CONFIGURAÇÃO APLICADA EM PINO INDUSTRIAL.

(71) SILVIO EDUARDO UVO (BR/SP)

(72) SILVIO EDUARDO UVO

(74) BEERRE ASSESSORIA EMPRESARIAL LTDA

objeto se enquadra no artigo 100 da lei 9.279/1996 . não é registrável como desenho industrial forma essencialmente determinada por questões técnicas ou funcionais.

36



(21) **BR 30 2014 000045-4**

(22) 07/01/2014

(30) 10/07/2013 CA 151944

(44) 31/03/2015

(52) 08-08 , 15-03

(54) CONFIGURAÇÃO APLICADA A PRENDEDOR PARA UMA LÂMINA DE UMA FOICE

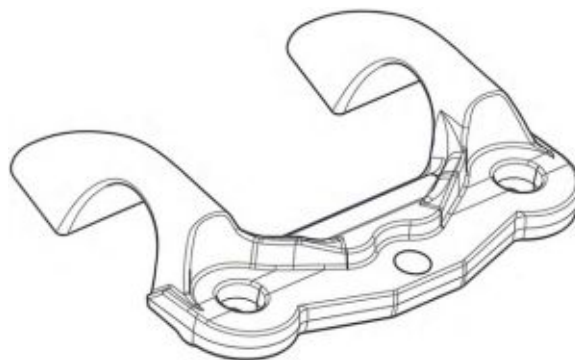
(71) MACDON INDUSTRIES LTD. (CA)

(72) FRANCOIS R. TALBOT

(74) EDUARDO OTERO

objeto se enquadra no artigo 100 da lei 9.279/1996 . não é registrável como desenho industrial forma essencialmente determinada por questões técnicas ou funcionais.

36



(21) **BR 30 2014 000047-0**

(22) 07/01/2014

(30) 20/12/2013 CA 154399

(44) 31/03/2015

(52) 08-08

(54) CONFIGURAÇÃO APLICADA A PRENDEDOR PARA UMA LÂMINA DE UMA FOICE

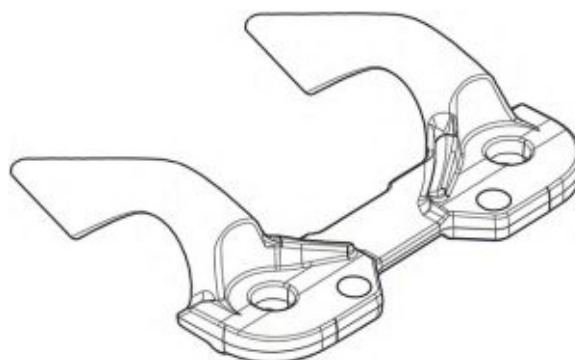
(71) MACDON INDUSTRIES LTD. (CA)

(72) FRANCOIS R. TALBOT

(74) EDUARDO OTERO

objeto se enquadra no artigo 100 da lei 9.279/1996 . não é registrável como desenho industrial forma essencialmente determinada por questões técnicas ou funcionais.

36



(21) **BR 30 2014 000059-4**

(22) 08/01/2014

(30) 10/07/2013 CA 151945

(44) 31/03/2015

(52) 08-03

(54) CONFIGURAÇÃO APLICADA À PROTEÇÃO PONTIAGUDA PARA UMA FOICE

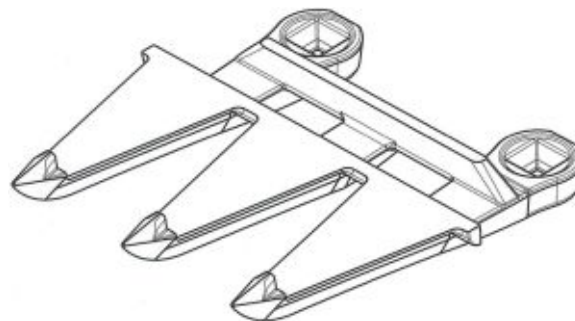
(71) MACDON INDUSTRIES LTD. (CA)

(72) FRANCOIS R. TALBOT

(74) EDUARDO OTERO

objeto se enquadra no artigo 100 da lei 9.279/1996 . não é registrável como desenho industrial forma essencialmente determinada por questões técnicas ou funcionais.

36



(21) **BR 30 2014 000060-8**

(22) 08/01/2014

(30) 10/07/2013 CA 151946

(44) 31/03/2015

(52) 08-08 , 08-03

(54) CONFIGURAÇÃO APLICADA A PRENDEDOR PARA UMA LÂMINA DE UMA FOICE

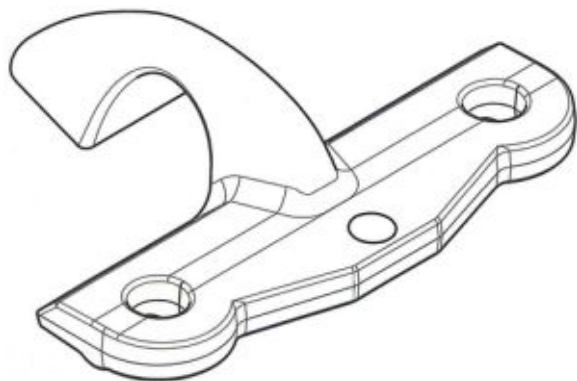
(71) MACDON INDUSTRIES LTD. (CA)

(72) FRANCOIS R. TALBOT

(74) EDUARDO OTERO

objeto se enquadra no artigo 100 da lei 9.279/1996 . não é registrável como desenho industrial forma essencialmente determinada por questões técnicas ou funcionais.

36

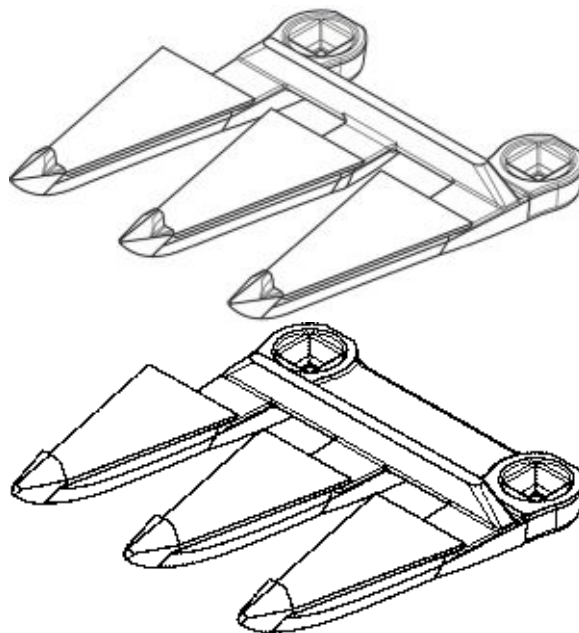


(21) **BR 30 2014 000062-4**  
 (22) 08/01/2014  
 (30) 10/07/2013 CA 151948  
 (44) 31/03/2015  
 (52) 08-03

(54) CONFIGURAÇÃO APLICADA À PROTEÇÃO DE PONTA PARA UMA FOICE  
 (71) MACDON INDUSTRIES LTD. (CA)  
 (72) FRANCOIS R. TALBOT  
 (74) EDUARDO OTERO

objeto se enquadra no artigo 100 da lei 9.279/1996 . não é registrável como desenho industrial forma essencialmente determinada por questões técnicas ou funcionais.

36

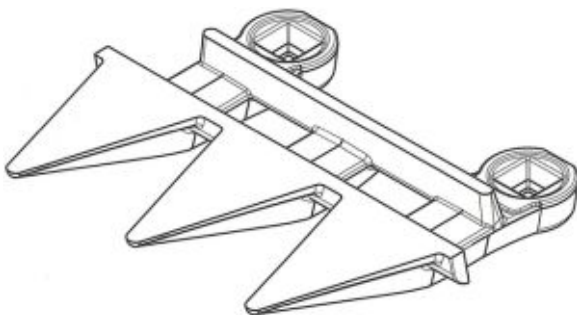


(21) **BR 30 2014 000076-4**  
 (22) 09/01/2014  
 (30) 20/12/2013 CA 154398  
 (44) 31/03/2015  
 (52) 08-08 , 15-03

(54) CONFIGURAÇÃO APLICADA EM FIXADOR PARA UMA LÂMINA DE FOICE  
 (71) MACDON INDUSTRIES LTD. (CA)  
 (72) FRANCOIS R. TALBOT  
 (74) NELLIE D SHORES

objeto se enquadra no artigo 100 da lei 9.279/1996 . não é registrável como desenho industrial forma essencialmente determinada por questões técnicas ou funcionais.

36

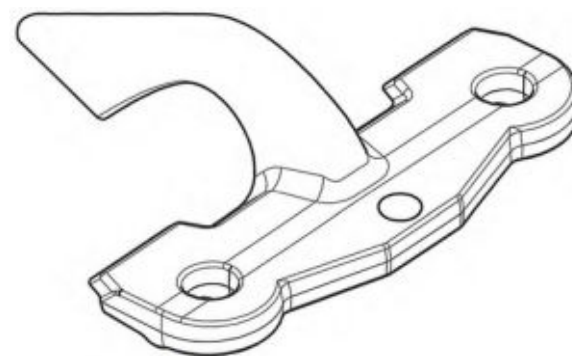


(21) **BR 30 2014 000063-2**  
 (22) 08/01/2014  
 (30) 20/12/2013 CA 154400  
 (44) 31/03/2015  
 (52) 08-03

(54) CONFIGURAÇÃO APLICADA À PROTEÇÃO DE PONTA PARA UMA FOICE  
 (71) MACDON INDUSTRIES LTD. (CA)  
 (72) FRANCOIS R. TALBOT  
 (74) EDUARDO OTERO

objeto se enquadra no artigo 100 da lei 9.279/1996 . não é registrável como desenho industrial forma essencialmente determinada por questões técnicas ou funcionais.

36



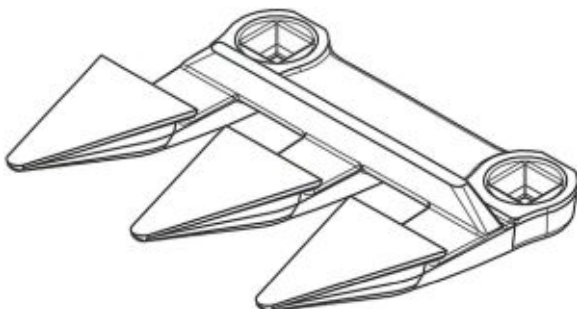
### 39 CONCESSÃO DO REGISTRO

(11) **BR 30 2013 006837-4**  
 (22) 27/12/2013  
 (15) 31/03/2015  
 (30) 06/09/2013 US 29/466,357  
 (45) 31/03/2015  
 (52) 14-04

(54) PADRÃO ORNAMENTAL APLICADO A INTERFACE GRÁFICA  
 (73) MICROSOFT CORPORATION (US)  
 (72) LINDSEY R. BARCHECK, DENISE MICHELE TRABONA, MICHAEL HENRY MALANNA

(74) DI BLASI, PARENTE & ASS. PROP. IND. LTDA  
 Prazo de validade: 10 (dez) anos contados a partir de 27/12/2013, mediante o recolhimento da taxa quinquenal de manutenção (Artigos 119 e 120 da LPI) e observadas as demais condições legais.

39



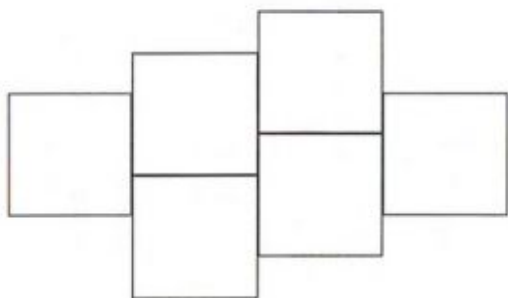
(21) **BR 30 2014 000064-0**  
 (22) 08/01/2014  
 (30) 10/07/2013 CA 151947; 20/12/2013 CA 154397  
 (44) 31/03/2015  
 (52) 08-03

(54) CONFIGURAÇÃO APLICADA À PROTEÇÃO PONTIAGUDA PARA UMA FOICE  
 (71) MACDON INDUSTRIES LTD. (CA)  
 (72) FRANCOIS R. TALBOT  
 (74) EDUARDO OTERO

objeto se enquadra no artigo 100 da lei 9.279/1996 . não é registrável como desenho industrial forma essencialmente determinada por questões técnicas ou funcionais.

36





(11) **BR 30 2013 006842-0**

(22) 30/12/2013

(15) 31/03/2015

(30) 01/07/2013 US 29/459,499

(45) 31/03/2015

(52) 08-08

(54) CONFIGURAÇÃO APLICADA EM GANCHO

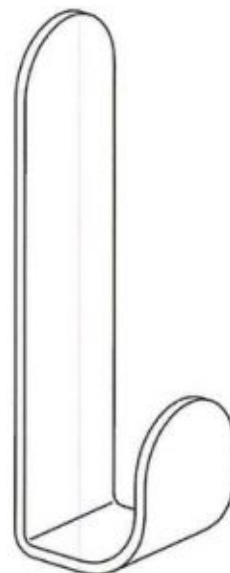
(73) 3M INNOVATIVE PROPERTIES COMPANY (US)

(72) ANGELA LILUN PAN

(74) GUSTAVO SARTORI GUIMARÃES

Prazo de validade: 10 (dez) anos contados a partir de 30/12/2013, mediante o recolhimento da taxa quinquenal de manutenção (Artigos 119 e 120 da LPI) e observadas as demais condições legais.

39



(11) **BR 30 2013 006845-5**

(22) 30/12/2013

(15) 31/03/2015

(30) 02/07/2013 US 29/459,669

(45) 31/03/2015

(52) 24-01

(54) CONFIGURAÇÃO APLICADA A DISPOSITIVO DE DIAGNÓSTICO

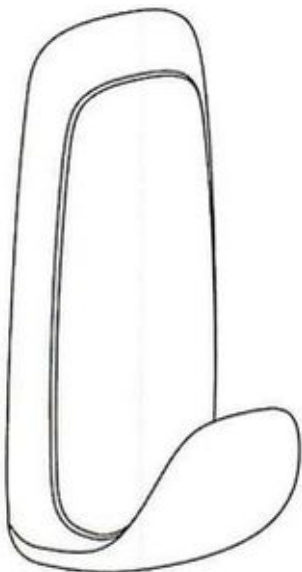
(73) MEDMIRA INC. (CA)

(72) HERMES CHAN, JUGAL PAREKH, JOYJIT SARKAR

(74) DI BLASI, PARENTE & ASS. PROP. IND. LTDA

Prazo de validade: 10 (dez) anos contados a partir de 30/12/2013, mediante o recolhimento da taxa quinquenal de manutenção (Artigos 119 e 120 da LPI) e observadas as demais condições legais.

39



(11) **BR 30 2013 006844-7**

(22) 30/12/2013

(15) 31/03/2015

(30) 01/07/2013 US 29/459,497

(45) 31/03/2015

(52) 08-08

(54) CONFIGURAÇÃO APLICADA EM GANCHO

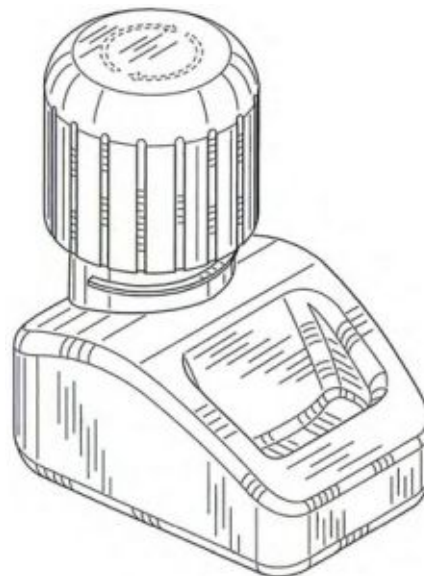
(73) 3M INNOVATIVE PROPERTIES COMPANY (US)

(72) ANGELA LILUN PAN

(74) JULIANO RYOTA MURAKAMI

Prazo de validade: 10 (dez) anos contados a partir de 30/12/2013, mediante o recolhimento da taxa quinquenal de manutenção (Artigos 119 e 120 da LPI) e observadas as demais condições legais.

39



(11) **BR 30 2013 006855-2**

(22) 04/11/2013

(15) 31/03/2015

(30) 03/05/2013 US 29/453,961

(45) 31/03/2015

(52) 20-01

(54) CONFIGURAÇÃO APLICADA EM MÁQUINA DISPENSADORA

(73) PEPSICO, INC. (US)

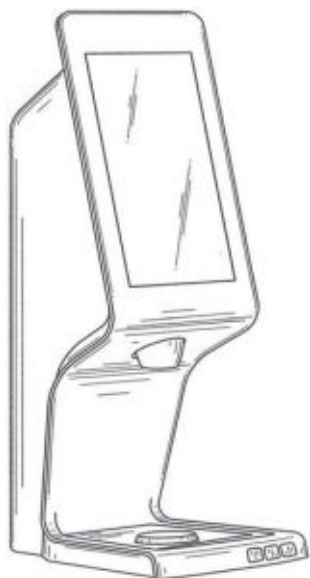
(72) MARTIN EDUARDO BROEN, STEPHEN LIM, JOHANNES BAYER, MARTIN

IVAR FRANZEN

(74) DANNEMANN, SIEMSEN, BIGLER & IPANEMA MOREIRA

Prazo de validade: 10 (dez) anos contados a partir de 04/11/2013, mediante o recolhimento da taxa quinquenal de manutenção (Artigos 119 e 120 da LPI) e observadas as demais condições legais.

39



(11) **BR 30 2013 006856-0**  
 (22) 04/11/2013  
 (15) 31/03/2015  
 (30) 03/05/2013 US 29/453,962  
 (45) 31/03/2015  
 (52) 20-01  
 (54) CONFIGURAÇÃO APLICADA EM MÁQUINA DISPENSADORA  
 (73) PEPSICO, INC. (US)  
 (72) MARTIN EDUARDO BROEN, STEPHEN LIM, MARTIN IVAR FRANZEN  
 (74) DANNEMANN, SIEMSEN, BIGLER & IPANEMA MOREIRA  
 Prazo de validade: 10 (dez) anos contados a partir de 04/11/2013, mediante o recolhimento da taxa quinquenal de manutenção (Artigos 119 e 120 da LPI) e observadas as demais condições legais.

39



(11) **BR 30 2013 006858-7**  
 (22) 04/11/2013  
 (15) 31/03/2015  
 (30) 03/05/2013 US 29/453,964  
 (45) 31/03/2015  
 (52) 20-01  
 (54) CONFIGURAÇÃO APLICADA EM MÁQUINA DISPENSADORA  
 (73) PEPSICO, INC. (US)  
 (72) MARTIN EDUARDO BROEN, STEPHEN LIM, JOHANNES BAYER, MARTIN IVAR FRANZEN  
 (74) DANNEMANN, SIEMSEN, BIGLER & IPANEMA MOREIRA  
 Prazo de validade: 10 (dez) anos contados a partir de 04/11/2013, mediante o recolhimento da taxa quinquenal de manutenção (Artigos 119 e 120 da LPI) e observadas as demais condições legais.

39



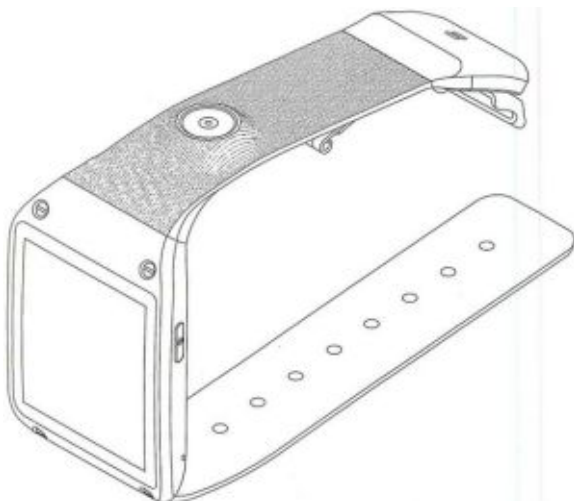
(11) **BR 30 2013 006857-9**  
 (22) 04/11/2013  
 (15) 31/03/2015  
 (30) 03/05/2013 US 29/453,963  
 (45) 31/03/2015  
 (52) 20-01  
 (54) CONFIGURAÇÃO APLICADA EM MÁQUINA DISPENSADORA  
 (73) PEPSICO, INC. (US)  
 (72) MARTIN EDUARDO BROEN, STEPHEN LIM, MARTIN IVAR FRANZEN  
 (74) DANNEMANN, SIEMSEN, BIGLER & IPANEMA MOREIRA  
 Prazo de validade: 10 (dez) anos contados a partir de 04/11/2013, mediante o recolhimento da taxa quinquenal de manutenção (Artigos 119 e 120 da LPI) e observadas as demais condições legais.

39



(11) **BR 30 2014 000002-0**  
 (22) 02/01/2014  
 (15) 31/03/2015  
 (30) 30/08/2013 KR 30-2013-0044696; 30/08/2013 KR 30-2013-0044687  
 (45) 31/03/2015  
 (52) 10-02, 14-03  
 (54) CONFIGURAÇÃO APLICADA EM DISPOSITIVO ELETRÔNICO  
 (73) SAMSUNG ELECTRONICS CO LTD (KR)  
 (72) JUNYONG SONG  
 (74) TINOCO SOARES & FILHO LTDA.  
 Prazo de validade: 10 (dez) anos contados a partir de 02/01/2014, mediante o recolhimento da taxa quinquenal de manutenção (Artigos 119 e 120 da LPI) e observadas as demais condições legais.

39



(11) BR 30 2014 000007-1

(22) 02/01/2014

(15) 31/03/2015

(30) 04/07/2013 CN 201330308055.5

(45) 31/03/2015

(52) 23-04

(54) CONFIGURAÇÃO APLICADA EM CARÇA DE AR CONDICIONADO

(73) GREE ELECTRIC APPLIANCES INC. OF ZHUHAI (CN)

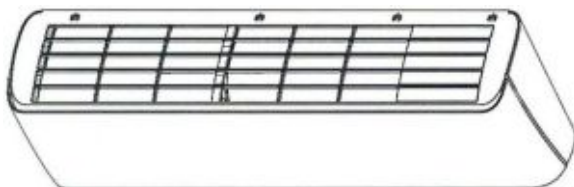
(72) HUI HUANG, ZHEN ZHANG, SHA LI, SHAOLIN CHEN, YAN RUAN, ZHAIGU

FU, YOUGLIANG AN, CAIHUA PENG, TANGTANG GU, HEQING ZHENG

(74) DAVID DO NASCIMENTO ADVOGADOS

Prazo de validade: 10 (dez) anos contados a partir de 02/01/2014, mediante o recolhimento da taxa quinquenal de manutenção (Artigos 119 e 120 da LPI) e observadas as demais condições legais.

39



(11) BR 30 2014 000019-5

(22) 03/01/2014

(15) 31/03/2015

(30) 03/07/2013 KR 30-2013-0034288

(45) 31/03/2015

(52) 14-01

(54) CONFIGURAÇÃO APLICADA EM CAIXA DE SOM

(73) SAMSUNG ELECTRONICS CO., LTD (KR)

(72) SEUNG CHAN LEE, SANGMIN HYUN

(74) TINOCO SOARES &amp; FILHO LTDA

Prazo de validade: 10 (dez) anos contados a partir de 03/01/2014, mediante o recolhimento da taxa quinquenal de manutenção (Artigos 119 e 120 da LPI) e observadas as demais condições legais.

39



(11) BR 30 2014 000048-9

(22) 07/01/2014

39

(15) 31/03/2015

(30) 10/07/2013 US 29/460,399

(45) 31/03/2015

(52) 07-01 , 09-01

(54) CONFIGURAÇÃO APLICADA EM GARRAFA

(73) KEURIG, INCORPORATED (US)

(72) PAUL K. METAXATOS, STEFFEN F. KOURY, JAMES T. MCGEE, DA DENG

(74) EDUARDO OTERO

Prazo de validade: 10 (dez) anos contados a partir de 07/01/2014, mediante o recolhimento da taxa quinquenal de manutenção (Artigos 119 e 120 da LPI) e observadas as demais condições legais.



(11) BR 30 2014 000061-6

(22) 08/01/2014

(15) 31/03/2015

(30) 11/07/2013 EM 002272526-0012

(45) 31/03/2015

(52) 28-03

(54) CONFIGURAÇÃO APLICADA EM PINCEL

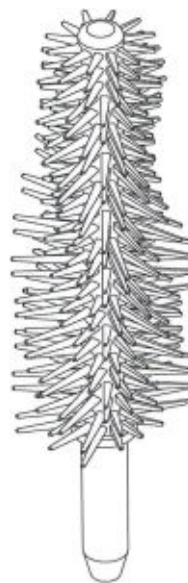
(73) ALBEA SERVICES (FR)

(72) ANNE RUTIGLIANO, CAMILLE SCHREIBER

(74) EDUARDO OTERO

Prazo de validade: 10 (dez) anos contados a partir de 08/01/2014, mediante o recolhimento da taxa quinquenal de manutenção (Artigos 119 e 120 da LPI) e observadas as demais condições legais.

39



(11) BR 30 2014 000075-6

(22) 09/01/2014

(15) 31/03/2015

(30) 11/07/2013 EM 002272526-0003

(45) 31/03/2015

(52) 28-03

(54) CONFIGURAÇÃO APLICADA EM PINCEL

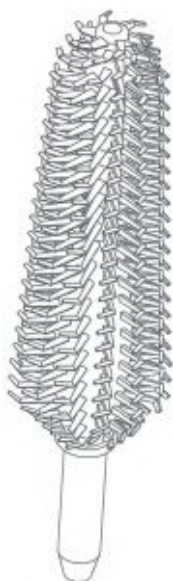
(73) ALBEA SERVICES (FR)

(72) ANNE RUTIGLIANO, CAMILLE SCHREIBER

(74) NELLIE D SHORES

39

Prazo de validade: 10 (dez) anos contados a partir de 09/01/2014, mediante o recolhimento da taxa quinquenal de manutenção (Artigos 119 e 120 da LPI) e observadas as demais condições legais.



(11) **BR 30 2014 000077-2**  
(22) 09/01/2014  
(15) 31/03/2015  
(30) 15/07/2013 US 29/460,793  
(45) 31/03/2015  
(52) 14-01

(54) CONFIGURAÇÃO APLICADA A FONE DE OUVIDO  
(73) PLANTRONICS, INC. (US)  
(72) NICHOLAS W. PATERSON, CARRIANNE MINICK  
(74) NELLIE D SHORES

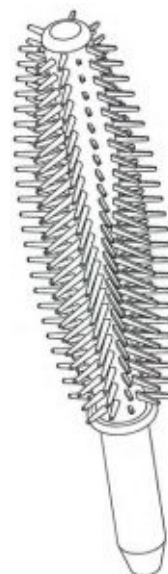
Prazo de validade: 10 (dez) anos contados a partir de 09/01/2014, mediante o recolhimento da taxa quinquenal de manutenção (Artigos 119 e 120 da LPI) e observadas as demais condições legais.



(11) **BR 30 2014 000078-0**  
(22) 09/01/2014  
(15) 31/03/2015  
(30) 11/07/2013 EM 002272526-0018  
(45) 31/03/2015  
(52) 28-03

(54) CONFIGURAÇÃO APLICADA EM PINCEL  
(73) ALBEA SERVICES (FR)  
(72) ANNE RUTIGLIANO, OSVALDO URESTI  
(74) NELLIE D SHORES

Prazo de validade: 10 (dez) anos contados a partir de 09/01/2014, mediante o recolhimento da taxa quinquenal de manutenção (Artigos 119 e 120 da LPI) e observadas as demais condições legais.



(11) **BR 30 2014 000081-0**  
(22) 09/01/2014  
(15) 31/03/2015  
(30) 11/07/2013 EM 002272526-0008  
(45) 31/03/2015  
(52) 28-03

(54) CONFIGURAÇÃO APLICADA EM PINCEL  
(73) ALBEA SERVICES (FR)  
(72) ANNE RUTIGLIANO, CAMILLE SCHREIBER  
(74) NELLIE D SHORES

Prazo de validade: 10 (dez) anos contados a partir de 09/01/2014, mediante o recolhimento da taxa quinquenal de manutenção (Artigos 119 e 120 da LPI) e observadas as demais condições legais.



(11) **BR 30 2014 000088-8**  
(22) 10/01/2014  
(15) 31/03/2015  
(30) 10/07/2013 US 29/460,398  
(45) 31/03/2015  
(52) 03-01

(54) CONFIGURAÇÃO APLICADA EM ESTOJO PARA TABLETES.  
(73) MAGPUL INDUSTRIES CORPORATION (US)  
(72) GRADY BARFOOT, RICHARD FITZPATRICK, MIKE MAYBERRY  
(74) MMV AGENTES DA PROPRIEDADE INDUSTRIAL

Prazo de validade: 10 (dez) anos contados a partir de 10/01/2014, mediante o recolhimento da taxa quinquenal de manutenção (Artigos 119 e 120 da LPI) e observadas as demais condições legais.

39

39

39

39





(11) **BR 30 2014 000097-7**

(22) 10/01/2014

(15) 31/03/2015

(30) 11/07/2013 US 29/460,549

(45) 31/03/2015

(52) 09-07

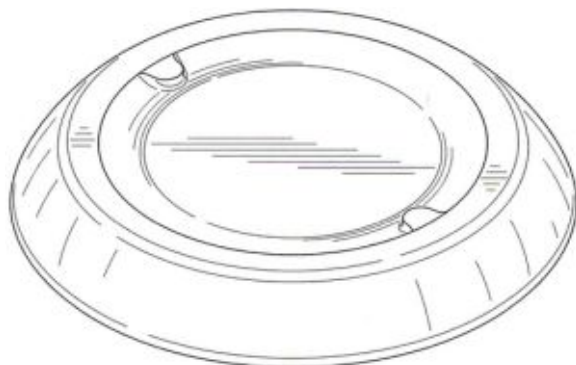
(54) CONFIGURAÇÃO APLICADA EM TAMPA

(73) PEPSICO, INC. (US)

(72) CARLOS HERNAN MARINA, JORGE MANUEL MAQUITA NAKANO, TUCKER FORT, CARLOS FRANCISCO GOMEZ, PAUL KATZ, JACOB PAMBORG, CHRISTOPHER R. XYDIS

(74) DANNEMANN, SIEMSEN BIGLER & IPANEMA MOREIRA

Prazo de validade: 10 (dez) anos contados a partir de 10/01/2014, mediante o recolhimento da taxa quinquenal de manutenção (Artigos 119 e 120 da LPI) e observadas as demais condições legais.



(11) **BR 30 2014 000098-5**

(22) 10/01/2014

(15) 31/03/2015

(30) 11/07/2013 US 29/460,543

(45) 31/03/2015

(52) 08-08

(54) CONFIGURAÇÃO APLICADA EM SUPORTE

(73) PEPSICO, INC. (US)

(72) CARLOS HERNAN MARINA, TUCKER FORT, PAUL KATZ, JACOB PAMBORG, CHRISTOPHER R. XYDIS

(74) DANNEMANN, SIEMSEN BIGLER & IPANEMA MOREIRA

Prazo de validade: 10 (dez) anos contados a partir de 10/01/2014, mediante o recolhimento da taxa quinquenal de manutenção (Artigos 119 e 120 da LPI) e observadas as demais condições legais.



(11) **BR 30 2014 000100-0**

(22) 10/01/2014

(15) 31/03/2015

(30) 11/07/2013 US 29/460,550

(45) 31/03/2015

(52) 09-01

(54) CONFIGURAÇÃO APLICADA EM GARRAFA

(73) PEPSICO, INC. (US)

(72) CARLOS HERNAN MARINA, JORGE MANUEL MAQUITA NAKANO, TUCKER FORT, PAUL KATZ, JACOB PAMBORG, CHRISTOPHER R. XYDIS

(74) DANNEMANN, SIEMSEN BIGLER & IPANEMA MOREIRA

Prazo de validade: 10 (dez) anos contados a partir de 10/01/2014, mediante o recolhimento da taxa quinquenal de manutenção (Artigos 119 e 120 da LPI) e observadas as demais condições legais.

39

39



39

(11) **BR 30 2014 000102-7**

(22) 10/01/2014

(15) 31/03/2015

(30) 11/07/2013 EM 002272526-0001

(45) 31/03/2015

(52) 28-03

(54) CONFIGURAÇÃO APLICADA EM PINCEL

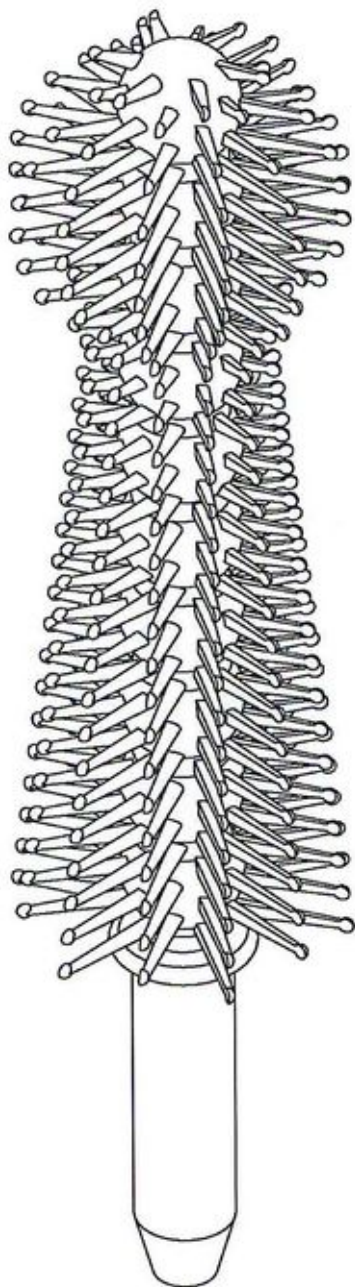
(73) ALBEA SERVICES (FR)

(72) ANNE RUTIGLIANO, OSVALDO URESTI

(74) EDUARDO OTERO

Prazo de validade: 10 (dez) anos contados a partir de 10/01/2014, mediante o recolhimento da taxa quinquenal de manutenção (Artigos 119 e 120 da LPI) e observadas as demais condições legais.

39



(11) **BR 30 2014 000103-5**

(22) 10/01/2014

(15) 31/03/2015

(30) 27/07/2013 EM 002280313-0001

(45) 31/03/2015

(52) 28-03

(54) CONFIGURAÇÃO APLICADA A SECADOR DE CABELO

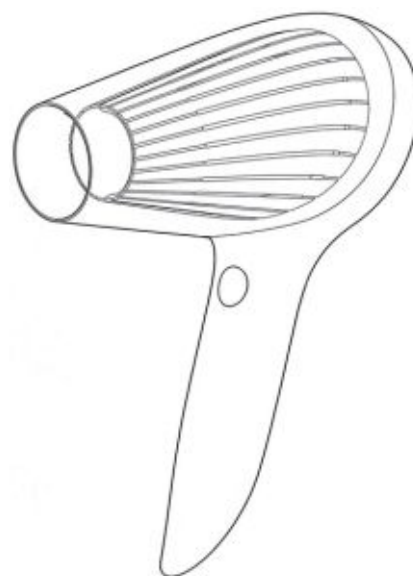
(73) KONINKLIJKE PHILIPS N.V. (NL)

(72) KIM HELMBOLD, SONNY LIM

(74) EDUARDO OTERO

Prazo de validade: 10 (dez) anos contados a partir de 10/01/2014, mediante o recolhimento da taxa quinquenal de manutenção (Artigos 119 e 120 da LPI) e observadas as demais condições legais.

39



(11) **BR 30 2014 000107-8**

(22) 13/01/2014

(15) 31/03/2015

(30) 17/07/2013 JP 2013-016193

(45) 31/03/2015

(52) 10-05

(54) CONFIGURAÇÃO APLICADA EM DISPOSITIVO PARA ANÁLISE DE ÁGUA

(73) DKK-TOA CORPORATION (JP), KURITA WATER INDUSTRIES LTD. (JP)

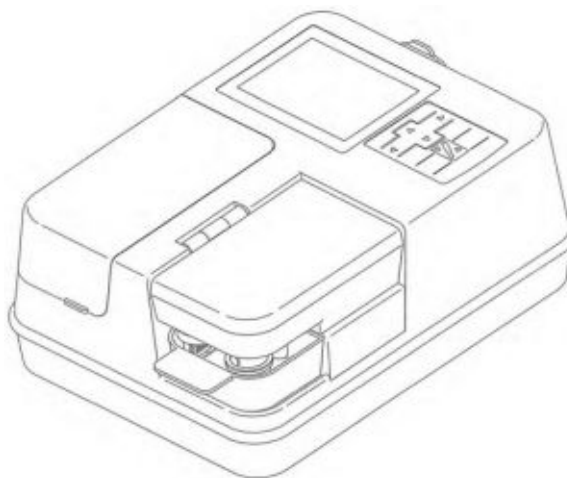
(72) SATOSHI TAKIZAWA, TETSUYA SATO, SHUJI SUGAWARA, YUKO KONNO,

SHINTAROU MORI, YUKIMASA SHIMURA

(74) DANNEMANN, SIEMSEN BIGLER & IPANEMA MOREIRA

Prazo de validade: 10 (dez) anos contados a partir de 13/01/2014, mediante o recolhimento da taxa quinquenal de manutenção (Artigos 119 e 120 da LPI) e observadas as demais condições legais.

39



# Diretoria de Contratos, Indicações Geográficas e Registros - DICIG

## Despachos Relativos a Pedidos e Registros de Desenho Industrial

RPI 2308 de 31/03/2015

### 34 EXIGÊNCIA - ART. 106 PARÁG.3º DA LPI

(21) **BR 30 2013 006846-3** 34  
(22) 30/12/2013

(71) MEDMIRA INC. (CA)  
(74) DI BLASI, PARENTE & ASS. PROP. IND. LTDA  
1. Suprimir a Fig. 9. Reapresentar as demais tal como estão no presente pedido. Apresentar novo relatório descritivo adaptado à presente correção.

(21) **BR 30 2013 006851-0** 34  
(22) 16/12/2013

(71) JOSÉ ROBERTO CARVALHO PAVÃO (BR/RJ)  
1. Cancelar a atual apresentação do pedido. Alterar o título para: "Configuração aplicada em suporte". Corrigir a ocorrência do título no relatório descritivo. 2. Ilustrar o objeto em todas as vistas ortogonais (anterior, posterior, superior, inferior e ambas as laterais) e ao menos em uma vista em perspectiva, sempre na forma completa e montada. 3. As figuras do pedido deverão ser numeradas individual e sequencialmente com algarismos arábicos (Fig. 1, Fig. 2, Fig. 3, Fig. 4, e assim por diante). 4. As páginas que contêm imagens deverão ser numeradas no centro da margem superior indicando o número da folha e o número total de folhas (ex.: 1/5, 2/5, 3/5, 4/5 e 5/5). A numeração das folhas do relatório descritivo segue o mesmo princípio (reiniciar a numeração). 5. O relatório não deverá conter qualquer referência a aspectos técnico-funcionais do objeto, como formas de uso ou aplicação, materiais, vantagens práticas (como "ergonômico" e "facilita o trabalho..."). O relatório pode limitar-se a fazer remissão às vistas do objeto.

(21) **BR 30 2013 006860-9** 34  
(22) 19/12/2013

(71) FUCAPI - FUNDAÇÃO CENTRO DE ANÁLISE, PESQUISA E INOVAÇÃO TECNOLÓGICA (BR/AM)  
(74) SÔNIA IRACY LIMA TAPAJÓS  
1. Cancelar a atual apresentação do pedido. Ilustrar o objeto em todas as vistas ortogonais (anterior, posterior, superior, inferior e ambas as laterais) e ao menos em uma vista em perspectiva, sempre na forma completa. 2. O relatório não deverá conter qualquer referência a materiais, aspectos técnico-funcionais e vantagens práticas obtidas através do objeto. O relatório deverá fazer remissão às figuras apresentadas.

(21) **BR 30 2014 000014-4** 34  
(22) 03/01/2014

(71) MARCOS FERNANDES VICENTE (BR/SP)  
1. Cancelar a atual apresentação do pedido. Ilustrar o objeto em todas as vistas ortogonais (anterior, posterior, superior, inferior e ambas as laterais) e ao menos em uma perspectiva. 2. As figuras deverão representar apenas o objeto reivindicado, sem incluir outros elementos. 3. Suprimir as indicações numéricas das figuras. Manter somente a numeração. 4. Alterar o título para: "Configuração aplicada em prendedor".

(21) **BR 30 2014 000018-7** 34  
(22) 03/01/2014

(71) SAMSUNG ELECTRONICS CO., LTD (KR)  
(74) TINOCO SOARES & FILHO LTDA  
1. Cancelar a atual apresentação do pedido. As figuras não deverão conter linhas tracejadas. O objeto deverá ser representado com traços regulares e contínuos. Apresentar novo conjunto de figuras que atenda à presente orientação.

(21) **BR 30 2014 000020-9** 34

(22) 03/01/2014  
(71) SAMSUNG ELECTRONICS CO., LTD (KP)  
(74) TINOCO SOARES & FILHO LTDA

1. Cancelar a atual apresentação do pedido. As figuras não deverão conter linhas tracejadas. O objeto deverá ser representado com traços regulares e contínuos. Reapresentar o conjunto de figuras corrigido.

(21) **BR 30 2014 000026-8** 34  
(22) 06/01/2014

(71) THE PROCTER & GAMBLE COMAPNY (US)  
(74) FLAVIA MARIA VASCONCELOS PEREIRA  
1. O pedido deverá ser dividido: 1.1. Manter no presente pedido os objetos das figuras 1, 8 e 22. Alterar o título para: "Configuração aplicada em embalagem". 1.2. O primeiro pedido dividido deverá conter o objeto da figura 15. Alterar título para: "Configuração aplicada em tampa". 2. Os objetos deverão ser apresentados em todas as vistas ortogonais (anterior, posterior, superior, inferior e ambas as laterais) e ao menos em uma perspectiva. 3. A numeração das figuras deverá obedecer ao seguinte padrão: primeiro objeto (Fig. 1.1, Fig. 1.2, Fig. 1.3, etc); segundo objeto (Fig. 2.1, Fig. 2.2, Fig. 2.3, etc); terceiro objeto (Fig. 3.1, Fig. 3.2, Fig. 3.3, etc). 4. As figuras não deverão conter linhas tracejadas. Ilustrar os objetos apenas com traços regulares e contínuos. Corrigir as figuras. 5. Apresentar novos relatórios descritivos e novas reivindicações em cada pedido, considerando as modificações ocasionadas pela divisão do pedido atual.

(21) **BR 30 2014 000027-6** 34  
(22) 06/01/2014

(71) THE PROCTER & GAMBLE COMAPNY (US)  
(74) FLAVIA MARIA VASCONCELOS PEREIRA  
1. O pedido deverá ser dividido: 1.1. Manter no presente pedido o objeto da figura 1.1. 1.2. O primeiro pedido dividido deverá conter o objeto da figura 2.1. 2. Os objetos deverão ser apresentados em todas as vistas ortogonais (anterior, posterior, superior, inferior e ambas as laterais) e ao menos em uma perspectiva. 3. Apresentar novos relatórios descritivos e novas reivindicações em cada pedido, considerando as modificações ocasionadas pela divisão do pedido atual.

(21) **BR 30 2014 000028-4** 34  
(22) 06/01/2014

(71) DIEGO SILVA MAINARDES (BR/PR)  
(74) BEERRE ASSESSORIA EMPRESARIAL LTDA  
1. Cancelar a atual apresentação do pedido. Apresentar novo conjunto de figuras com melhor qualidade gráfica, nitidez e contraste, respeitando resolução mínima de trezentos dpi. 2. Ilustrar o objeto em todas as vistas ortogonais (anterior, posterior, superior, inferior e ambas as laterais) e ao menos em uma perspectiva. 3. Apresentar novo relatório descritivo que se limite a descrever sucintamente a forma do objeto através da configuração externa. O relatório não deverá descrever aspectos técnico-funcionais, tais como formas de encaixe ou fixação, nem nomear peças e componentes do objeto (fechos, travas, parafusos, etc). Suprimir ainda os trechos que mencionam uso ou função do objeto.

(21) **BR 30 2014 000029-2** 34  
(22) 06/01/2014

(71) DIEGO SILVA MAINARDES (BR/PR)  
(74) BEERRE ASSESSORIA EMPRESARIAL LTDA  
1. Cancelar a atual apresentação do pedido. Apresentar novo conjunto de figuras com melhor qualidade gráfica, nitidez e contraste, respeitando resolução mínima de trezentos dpi. 2. Reapresentar o conjunto de figuras acrescido da vista inferior do objeto. Caso as vistas

laterais sejam simétricas, mencionar o fato no relatório descritivo; do contrário, acrescentar também a vista oposta à da Fig. 3. 3. Apresentar novo relatório descritivo que se limite a descrever sucintamente a forma do objeto através da configuração externa. O relatório não deverá descrever aspectos técnico-funcionais, tais como formas de encaixe ou fixação, nem nomear peças e componentes do objeto (travas, parafusos, etc). Suprimir ainda os trechos que mencionam uso ou função do objeto.

(21) **BR 30 2014 000030-6** 34  
(22) 06/01/2014

(71) DIEGO SILVA MAINARDES (BR/PR)  
(74) BEERRE ASSESSORIA EMPRESARIAL LTDA  
1. Cancelar a atual apresentação do pedido. Apresentar novo conjunto de figuras com melhor qualidade gráfica, nitidez e contraste, respeitando resolução mínima de trezentos dpi. 2. Reapresentar o conjunto de figuras acrescido da vista inferior do objeto. Caso as vistas laterais sejam simétricas, mencionar o fato no relatório descritivo; do contrário, acrescentar também a vista oposta à da Fig. 3. 3. Apresentar novo relatório descritivo que se limite a descrever sucintamente a forma do objeto através da configuração externa. O relatório não deverá descrever aspectos técnico-funcionais, tais como formas de encaixe ou fixação, nem nomear peças e componentes. Suprimir ainda os trechos que mencionam uso ou função do objeto.

(21) **BR 30 2014 000032-2** 34  
(22) 06/01/2014

(71) GELSON MOREIRA (BR/SP)  
(74) BEERRE ASSESSORIA EMPRESARIAL LTDA  
1. Cancelar atual apresentação do pedido. Não é possível visualizar com precisão as formas e linhas do objeto. Considerando a quantidade de detalhes superficiais do solado, para que os mesmos sejam observados satisfatoriamente, apresentar novo conjunto de figuras com qualidade gráfica, nitidez e contraste, que revelem os contornos, relevos e rebaixos do objeto, possibilitando a compreensão de seus detalhes. Respeitar a resolução mínima de trezentos dpi.

(21) **BR 30 2014 000056-0** 34  
(22) 08/01/2014

(71) MOSE INNOVATION AS (NO)  
(74) DANNEMANN, SIEMSEN BIGLER & IPANEMA MOREIRA  
1. Alterar título para: "Configuração aplicada a/em..." seguido de indicação breve, clara e concisa do objeto pleiteado, sem que se faça menção aos seus aspectos técnicos ou à finalidade a que se destina (remoção de óleo). Corrigir ocorrência do título no relatório descritivo e na reivindicação.

(21) **BR 30 2014 000057-8** 34  
(22) 08/01/2014

(71) HONDA MOTOR CO., LTD. (JP)  
(74) DANNEMANN, SIEMSEN BIGLER & IPANEMA MOREIRA  
1. As figuras não deverão conter linhas tracejadas. Ilustrar os objetos apenas com traços regulares e contínuos. Reapresentar o conjunto de imagens corrigido.

(21) **BR 30 2014 000058-6** 34  
(22) 08/01/2014

(71) LIEBHERR-ELEKTRONIK GMBH (DE)  
(74) DANNEMANN, SIEMSEN BIGLER & IPANEMA MOREIRA  
1. O pedido deverá ser dividido: 1.1. Manter no presente pedido o objeto da figura 1.1. 1.2. O primeiro pedido dividido deverá conter os objetos das figuras 2.1 e 4.1.

1.3. O segundo pedido dividido deverá conter o objeto da figura 3.1. 2. Os objetos deverão ser apresentados em todas as vistas ortogonais (anterior, posterior, superior, inferior e ambas as laterais) e ao menos em uma perspectiva. 3. Apresentar novos relatórios descritivos e novas reivindicações em cada pedido, considerando as modificações ocasionadas pela divisão do pedido atual.

(21) **BR 30 2014 000080-2** 34

(22) 09/01/2014

(71) KEURIG, INCORPORATED (US)

(74) NELLIE D SHORES

1. As figuras não deverão conter linhas tracejadas.

Ilustrar o objeto somente com traços regulares e contínuos. Reapresentar o conjunto de imagens corrigido.

(21) **BR 30 2014 000082-9** 34

(22) 09/01/2014

(71) OFFISIT S.R.L. (IT)

(74) LUIZ LEONARDOS & CIA - PROPRIEDADE INTELECTUAL

1. Em pedido com variantes configurativas, a apresentação do relatório descritivo é obrigatória. Apresentar relatório que faça referência às figuras apresentadas, nomeando as respectivas vistas. 2. A numeração das figuras deverá obedecer ao seguinte padrão: primeiro objeto (Fig. 1.1, Fig. 1.2, Fig 1.3, etc); segundo objeto (Fig. 2.1, Fig. 2.2, Fig 2.3, etc).

(21) **BR 30 2014 000084-5** 34

(22) 10/01/2014

(71) OTO MELARA SPA (IT)

(74) TAVARES PROPRIEDADE INTELECTUAL

1. Reapresentar o conjunto de figuras acrescido de no mínimo uma perspectiva do objeto do pedido. Adaptar a numeração das imagens no relatório descritivo.

(21) **BR 30 2014 000089-6** 34

(22) 10/01/2014

(71) 3M INNOVATIVE PROPERTIES COMPANY (US)

(74) GUSTAVO SARTORI GUIMARÃES

1. Considerando que o título reivindica "cobertura de rolo adesivo", suprimir a Fig. 8. Havendo interesse, depositar o objeto da Fig. 8 em um pedido dividido do pedido atual. 2. As figuras não deverão conter linhas tracejadas. Ilustrar o objeto somente com traços regulares e contínuos. Reapresentar o conjunto de imagens corrigido.

(21) **BR 30 2014 000090-0** 34

(22) 10/01/2014

(71) 3M INNOVATIVE PROPERTIES COMPANY (US)

(74) GUSTAVO SARTORI GUIMARÃES

1. Tanto o objeto da Fig. 1 quanto o da Fig. 7 deverão ser ilustrados em todas as vistas ortogonais (anterior, posterior, superior, inferior e ambas as laterais) e ao menos em uma perspectiva. 2. Em pedido com variantes configurativas, a apresentação do relatório descritivo é obrigatória. Apresentar relatório que faça referência às figuras apresentadas, nomeando as respectivas vistas. 3. A numeração das figuras deverá obedecer ao seguinte padrão: primeiro objeto (Fig. 1.1, Fig. 1.2, Fig 1.3, etc); segundo objeto (Fig. 2.1, Fig. 2.2, Fig 2.3, etc). 4. O título parece referir-se somente a um dos elementos dos objetos ilustrados. Alterar título para: "Configuração aplicada a/em..." seguido de indicação breve, clara e concisa do objeto em questão. Fazer constar o título corrigido no relatório descritivo.

(21) **BR 30 2014 000091-8** 34

(22) 10/01/2014

(71) 3M INNOVATIVE PROPERTIES COMPANY (US)

(74) GUSTAVO SARTORI GUIMARÃES

1. Reapresentar as figuras 1, 2, 3, 4, 5 e 6. Suprimir a Fig. 7.

(21) **BR 30 2014 000092-6** 34

(22) 10/01/2014

(71) 3M INNOVATIVE PROPERTIES COMPANY (US)

(74) GUSTAVO SARTORI GUIMARÃES

1. Reapresentar as figuras 1, 2, 3, 4, 5, 6 e 7. Suprimir a Fig. 8.

(21) **BR 30 2014 000094-2** 34

(22) 10/01/2014

(71) PEPSICO, INC. (US)

(74) DANNEMANN, SIEMSEN BIGLER & IPANEMA MOREIRA

1. As figuras não deverão conter linhas tracejadas. Ilustrar o objeto somente com traços regulares e

contínuos. Reapresentar o conjunto de imagens corrigido.

(21) **BR 30 2014 000095-0** 34

(22) 10/01/2014

(71) PEPSICO, INC. (US)

1. Reapresentar o conjunto de figuras acrescido das vistas superior e inferior do objeto do pedido. Adaptar a numeração das imagens no relatório descritivo.

(21) **BR 30 2014 000096-9** 34

(22) 10/01/2014

(71) YKK CORPORATION (JP)

(74) NEWTON SILVEIRA

1. Cancelar atual apresentação do pedido. Não é possível visualizar com precisão as formas e linhas do objeto. Apresentar novo conjunto de figuras com qualidade gráfica, nitidez e contraste, revelando os contornos, relevos e rebaixos do objeto e possibilitando a compreensão de seus detalhes. Respeitar a resolução mínima de trezentos dpi.

(21) **BR 30 2014 000099-3** 34

(22) 10/01/2014

(71) PEPSICO, INC. (US)

(74) DANNEMANN, SIEMSEN BIGLER & IPANEMA MOREIRA

1. Suprimir a Fig. 9. Reapresentar as demais tal como estão no presente pedido. Adaptar a numeração das imagens no relatório descritivo. 2. Reescrever o campo de aplicação com mais clareza, indicando o segmento de produtos em que o objeto encontra aplicação.

(21) **BR 30 2014 000108-6** 34

(22) 13/01/2014

(71) CHEONG CHOON NG (US)

(74) ORLANDO DE SOUZA

1. Alterar o título para: "Configuração aplicada em tear". Corrigir a ocorrência do título no relatório descritivo e na reivindicação. 2. Suprimir do relatório o trecho que menciona "elos de Brunnian".

#### 41

### NULIDADE ADMINISTRATIVA

(11) **DI 6803452-0** 41

(15) 06/04/2010

(73) Semeato S/A Indústria e Comércio (BR/RS)

(74) David Nilton Pereira de Lucena

Processo Administrativo de Nulidade de Ofício instaurado em face de infrigência do art. 95, nos termos do art. 113 da LPI. Requerente: DICIG / INPI. Razões: O artigo 95 define que "considera-se desenho industrial a forma plástica ornamental de um objeto...". Ratificamos o entendimento apontado pelo relatório de exame de mérito elaborado pelo Grupo de Trabalho, constituído pela Portaria nº 305/14, de que a forma plástica do objeto do registro em questão não apresenta ornamentalidade, podendo configurar, portanto, infrigência ao artigo 95.

(11) **DI 6903718-3** 41

(15) 21/12/2010

(73) WEIR MINERALS AUSTRALIA LTD (AU)

(74) TINOCO SOARES & FILHO LTDA

Processo Administrativo de Nulidade de Ofício instaurado em face de infrigência do art. 95, nos termos do art. 113 da LPI. Requerente: DICIG / INPI. Razões: O artigo 95 define que "considera-se desenho industrial a forma plástica ornamental de um objeto...". Ratificamos o entendimento apontado pelo relatório de exame de mérito elaborado pelo Grupo de Trabalho, constituído pela Portaria nº 305/14, de que a forma plástica do objeto do registro em questão não apresenta ornamentalidade, podendo configurar, portanto, infrigência ao artigo 95.

(11) **DI 6904024-9** 41

(15) 10/08/2010

(73) Semeato S/A Indústria e Comércio (BR/RS)

(74) David Nilton Pereira de Lucena

Processo Administrativo de Nulidade de Ofício instaurado em face de infrigência do art. 95, nos termos do art. 113 da LPI. Requerente: DICIG / INPI. Razões: O artigo 95 define que "considera-se desenho industrial a forma plástica ornamental de um objeto...". Ratificamos o entendimento apontado pelo relatório de exame de mérito elaborado pelo Grupo de Trabalho, constituído pela Portaria nº 305/14, de que a forma

plástica do objeto do registro em questão não apresenta ornamentalidade, podendo configurar, portanto, infrigência ao artigo 95.

#### 44

### EXTINÇÃO - ART.119 INCISO III DA LPI

(11) **DI 5401060-8** 44

(15) 20/06/2000

(73) SHELL BRANDS INTERNATIONAL, AG (CH)

(74) NELLIE ANNE DAIEL-SHORES

Registro extinto, a contar de 26.07.2014.

#### 46

### PRORROGAÇÃO

(11) **DI 5500248-0** 46

(22) 23/02/1995

(15) 22/06/1999

(45) 22/06/1999

(54) DISPOSITIVO MANUAL DE REMOÇÃO DE ETIQUETAS DE SEGURANÇA E INVOLUCRO PARA O MESMO

(73) SENSORMATIC ELECTRONICS, LLC (US)

(72) Hans P. Witzky, Jon D. Buzzard

(74) NELLIE ANNE DANIEL-SHORES

Registro prorrogado de 24.02.2015 à 23.02.2020.

#### 46.1

### EXIGÊNCIA DE COMPROVAÇÃO DE QUINQUÊNIO E/OU PRORROGAÇÃO - ARTS. 120 e 108 DA LPI

(11) **DI 5401045-4** 46.1

(15) 26/05/1998

(73) Mário Massao Kuwabara (BR/SP)

(74) Adérito José Lima Rosa

Apresente os comprovantes dos pagamentos, efetuados dentro dos prazos legais, para os atos relativos aos 2º e 3º períodos do registro.

(11) **DI 5401048-9** 46.1

(15) 14/07/1998

(73) Duratex S/A (BR/SP)

(74) Antonio Mauricio Pedras Arnaud

Apresente o comprovante de pagamento, efetuado dentro do prazo legal, para o ato relativo ao 2º quinquênio.

(11) **DI 5401050-0** 46.1

(15) 08/06/1999

(73) Componam-Componentes Para Calçados Ltda.

(BR/SP)

(74) José Antonio de Souza Cappellini

Apresente os comprovantes dos pagamentos, efetuados dentro dos prazos legais, para os atos relativos aos 2º e 3º períodos do registro.

(11) **DI 5401051-9** 46.1

(15) 19/10/1999

(73) Inovax Engenharia de Sistemas Ltda (BR/RJ)

(74) Marcelo de Matos Ramos

Apresente os comprovantes dos pagamentos, efetuados dentro dos prazos legais, para os atos relativos aos 2º e 3º períodos do registro.

(11) **DI 5401052-7** 46.1

(15) 03/06/1997

(73) Guerlain Société Anonyme (FR)

(74) DANNEMANN, SIEMSEN, BIGLER & IPANEMA MOREIRA

Apresente os comprovantes dos pagamentos, efetuados dentro dos prazos legais, para os atos relativos aos 2º e 3º períodos do registro.

(11) **DI 5401054-3** 46.1

(15) 19/10/1999

(73) Luet Termoform Enfeites e Embalagens Ltda

(BR/RS)



(11) <b>DI 5401139-6</b> (15) 10/06/1997 (73) Sociedade de Ensino III Milênio Ltda (BR/PR) (74) Antônio Buiar Apresente os comprovantes dos pagamentos, efetuados dentro do prazo legal, para os atos relativos ao 3º período do registro.	<b>46.1</b>	Apresente os comprovantes dos pagamentos, efetuados dentro dos prazos legais, para os atos relativos aos 2º e 3º períodos do registro.	Apresente os comprovantes dos pagamentos, efetuados dentro dos prazos legais, para os atos relativos aos 2º e 3º períodos do registro.
(11) <b>DI 5401141-8</b> (15) 01/02/2000 (73) Motorola, Inc. (US) (74) Clarke Modet do Brasil LTDA Apresente os comprovantes dos pagamentos, efetuados dentro dos prazos legais, para os atos relativos aos 2º e 3º períodos do registro.	<b>46.1</b>	(11) <b>DI 5500205-6</b> (15) 23/02/1999 (73) Fanny Silbert Schneider (BR/RS) (74) Marpa Cons. & Asses. Empresarial Ltda Apresente os comprovantes dos pagamentos, efetuados dentro dos prazos legais, para os atos relativos aos 2º e 3º períodos do registro.	(11) <b>DI 5500225-0</b> (15) 22/06/1999 (73) Internacional Prime Comercial Importadora e Distribuidora Ltda (BR/SP) (74) Cometa Marcas e Patentes S/C Ltda. Apresente os comprovantes dos pagamentos, efetuados dentro dos prazos legais, para os atos relativos aos 2º e 3º períodos do registro.
(11) <b>DI 5401142-6</b> (15) 07/12/1999 (73) Weco S.A. Indústria de Equipamento Termo Mecânico (BR/RS) (74) Roner Guerra Fabris Apresente os comprovantes dos pagamentos, efetuados dentro dos prazos legais, para os atos relativos aos 2º e 3º períodos do registro.	<b>46.1</b>	(11) <b>DI 5500206-4</b> (15) 01/06/1999 (73) Citizen Tokai Kabushiki Kaisha (Citizen Watch CO. Ltd) (JP) (74) DANNEMANN, SIEMSEN, BIGLER & IPANEMA MOREIRA Apresente os comprovantes dos pagamentos, efetuados dentro do prazo legal, para os atos relativos ao 3º período do registro.	(11) <b>DI 5500232-3</b> (15) 23/02/1999 (73) Nilvo Francisco Foletto (BR/RS) (74) Marpa Cons. & Asses. Empresarial Ltda Apresente os comprovantes dos pagamentos, efetuados dentro dos prazos legais, para os atos relativos aos 2º e 3º períodos do registro.
(11) <b>DI 5401143-4</b> (15) 06/06/2000 (73) Petropar Embalagens Ltda (BR/RS) (74) Roner Guerra Fabris Apresente os comprovantes dos pagamentos, efetuados dentro dos prazos legais, para os atos relativos aos 2º e 3º períodos do registro.	<b>46.1</b>	(11) <b>DI 5500207-2</b> (15) 01/06/1999 (73) Citizen Tokai Kabushiki Kaisha (Citizen Watch CO. Ltd) (JP) (74) DANNEMANN, SIEMSEN, BIGLER & IPANEMA MOREIRA Apresente os comprovantes dos pagamentos, efetuados dentro do prazo legal, para os atos relativos ao 3º período do registro.	(11) <b>DI 5500235-8</b> (15) 22/06/1999 (73) Comércio de Brindes Brinker Ltda (BR/SP) (74) Royal Patentes e Marcas S/C Ltda Apresente os comprovantes dos pagamentos, efetuados dentro dos prazos legais, para os atos relativos aos 2º e 3º períodos do registro.
(11) <b>DI 5401146-9</b> (15) 19/10/1999 (73) Móveis Alpes Ltda (BR/SC) (74) Brasil Sul Marcas e Patentes S/C Ltda. Apresente os comprovantes dos pagamentos, efetuados dentro dos prazos legais, para os atos relativos aos 2º e 3º períodos do registro.	<b>46.1</b>	(11) <b>DI 5500208-0</b> (15) 01/06/1999 (73) Biro Bic(NZ) Limited (NZ) Apresente o comprovante de pagamento, efetuado dentro do prazo legal, para o ato relativo ao 2º quinquênio.	(11) <b>DI 5500236-6</b> (15) 09/11/1999 (73) Robert Bosch Limitada (BR/SP) (74) DANNEMANN, SIEMSEN, BIGLER & IPANEMA MOREIRA Apresente o comprovante de pagamento, efetuado dentro do prazo legal, para o ato relativo ao 2º quinquênio.
(11) <b>DI 5401152-3</b> (15) 19/10/1999 (73) Palimondial S.A. (LU) (74) Tavares & Cia Apresente os comprovantes dos pagamentos, efetuados dentro dos prazos legais, para os atos relativos aos 2º e 3º períodos do registro.	<b>46.1</b>	(11) <b>DI 5500209-9</b> (15) 01/06/1999 (73) Fisher-Price, Inc. (US) (74) Clarke Modet do Brasil LTDA Apresente os comprovantes dos pagamentos, efetuados dentro dos prazos legais, para os atos relativos aos 2º e 3º períodos do registro.	(11) <b>DI 5500237-4</b> (15) 17/06/1997 (73) The Procter & Gamble Company (US) (74) Vieira de Mello Advogados Apresente os comprovantes dos pagamentos, efetuados dentro dos prazos legais, para os atos relativos aos 2º e 3º períodos do registro.
(11) <b>DI 5401156-6</b> (15) 10/06/1997 (73) Doormann S.A. Embalagens Plásticas (BR/RS) (74) Custódio de Almeida & Cia Apresente os comprovantes dos pagamentos, efetuados dentro dos prazos legais, para os atos relativos aos 2º e 3º períodos do registro.	<b>46.1</b>	(11) <b>DI 5500210-2</b> (15) 01/06/1999 (73) Fisher-Price, Inc. (US) (74) Clarke Modet do Brasil LTDA Apresente os comprovantes dos pagamentos, efetuados dentro dos prazos legais, para os atos relativos aos 2º e 3º períodos do registro.	(11) <b>DI 5500238-2</b> (15) 17/06/1997 (73) The Procter & Gamble Company (US) (74) Vieira de Mello Advogados Apresente os comprovantes dos pagamentos, efetuados dentro dos prazos legais, para os atos relativos aos 2º e 3º períodos do registro.
(11) <b>DI 5401162-0</b> (15) 07/07/1998 (73) Koninklijke Philips Electronics N.V. (NL) Apresente os comprovantes dos pagamentos, efetuados dentro do prazo legal, para os atos relativos ao 3º período do registro.	<b>46.1</b>	(11) <b>DI 5500211-0</b> (15) 22/06/1999 (73) Fisher-Price, Inc (US) (74) Clarke Modet do Brasil LTDA Apresente os comprovantes dos pagamentos, efetuados dentro dos prazos legais, para os atos relativos aos 2º e 3º períodos do registro.	(11) <b>DI 5500239-0</b> (15) 23/02/1999 (73) Gilberto Mattiello (BR/RS) (74) Marges Brasil - Registro de Marcas e Patentes Ltda Apresente os comprovantes dos pagamentos, efetuados dentro dos prazos legais, para os atos relativos aos 2º e 3º períodos do registro.
(11) <b>DI 5401164-7</b> (15) 23/06/1998 (73) Joguecar do Brasil Indústria e Comércio Importação e Exportação Ltda (BR/RS) (74) Lealvi & VMC Marcas Apresente os comprovantes dos pagamentos, efetuados dentro dos prazos legais, para os atos relativos aos 2º e 3º períodos do registro.	<b>46.1</b>	(11) <b>DI 5500212-9</b> (15) 22/06/1999 (73) Fisher-Price, Inc (US) (74) Clarke Modet do Brasil LTDA Apresente os comprovantes dos pagamentos, efetuados dentro dos prazos legais, para os atos relativos aos 2º e 3º períodos do registro.	(11) <b>DI 5500240-4</b> (15) 23/02/1999 (73) Gilberto Mattiello (BR/RS) (74) Marges Brasil - Registro de Marcas e Patentes Ltda Apresente os comprovantes dos pagamentos, efetuados dentro dos prazos legais, para os atos relativos aos 2º e 3º períodos do registro.
(11) <b>DI 5401168-0</b> (15) 19/10/1999 (73) Harland Augusto Sobral (BR/RJ) (74) Devinir Benedito Ramos de Moraes Apresente os comprovantes dos pagamentos, efetuados dentro dos prazos legais, para os atos relativos aos 2º e 3º períodos do registro.	<b>46.1</b>	(11) <b>DI 5500213-7</b> (15) 15/09/1998 (73) Fisher-Price, Inc (US) (74) Clarke Modet do Brasil LTDA Apresente os comprovantes dos pagamentos, efetuados dentro dos prazos legais, para os atos relativos aos 2º e 3º períodos do registro.	(11) <b>DI 5500241-2</b> (15) 23/02/1999 (73) Gilberto Mattiello (BR/RS) (74) Marges Brasil - Registro de Marcas e Patentes Ltda Apresente os comprovantes dos pagamentos, efetuados dentro dos prazos legais, para os atos relativos aos 2º e 3º períodos do registro.
(11) <b>DI 5401169-8</b> (15) 08/06/1999 (73) Recovery Engineering, Inc. (US) Apresente os comprovantes dos pagamentos, efetuados dentro dos prazos legais, para os atos relativos aos 2º e 3º períodos do registro.	<b>46.1</b>	(11) <b>DI 5500223-4</b> (15) 23/02/1999 (73) Mercur S/A (BR/RS) (74) D'Mark RF Assessoria Empresarial Ltda. Apresente os comprovantes dos pagamentos, efetuados dentro dos prazos legais, para os atos relativos aos 2º e 3º períodos do registro.	(11) <b>DI 5500242-0</b> (15) 22/06/1999 (73) Milton Rosa Gomes (BR/RS) Apresente os comprovantes dos pagamentos, efetuados dentro dos prazos legais, para os atos relativos aos 2º e 3º períodos do registro.
(11) <b>DI 5500204-8</b> (15) 01/06/1999 (73) Roberto Erick Zuleta Asturizaga (BR/RS)	<b>46.1</b>	(11) <b>DI 5500224-2</b> (15) 22/06/1999 (73) Fábio Paula Guimarães (BR/MG) (74) Leconni Marcas & Patentes Ltda.	(11) <b>DI 5500244-7</b> (15) 22/06/1999 (73) Sunbeam Corporation (US) (74) DANNEMANN, SIEMSEN, BIGLER & IPANEMA MOREIRA



Apresente os comprovantes dos pagamentos, efetuados dentro dos prazos legais, para os atos relativos aos 2º e 3º períodos do registro.

(11) **DI 5500245-5** **46.1**

(15) 22/06/1999  
(73) Sunbeam Corporation (US)  
(74) DANNEMANN, SIEMSEN, BIGLER & IPANEMA MOREIRA

Apresente os comprovantes dos pagamentos, efetuados dentro dos prazos legais, para os atos relativos aos 2º e 3º períodos do registro.

(11) **DI 5500246-3** **46.1**

(15) 22/06/1999  
(73) Prometal Comércio Importação e Exportação Consultoria e Representação Ltda (BR/SP)  
(74) Britânia Marcas e Patentes S/C Ltda

Apresente os comprovantes dos pagamentos, efetuados dentro dos prazos legais, para os atos relativos aos 2º e 3º períodos do registro.

(11) **DI 5500247-1** **46.1**

(15) 23/02/1999  
(73) Motorola, Inc. (US)  
(74) Clarke Modet do Brasil LTDA

Apresente os comprovantes dos pagamentos, efetuados dentro dos prazos legais, para os atos relativos aos 2º e 3º períodos do registro.

(11) **DI 5500258-7** **46.1**

(15) 21/01/1998  
(73) Motorola, Inc. (US)  
(74) Clarke Modet do Brasil LTDA

Apresente os comprovantes dos pagamentos, efetuados dentro dos prazos legais, para os atos relativos aos 2º e 3º períodos do registro.

(11) **DI 5500259-5** **46.1**

(15) 22/06/1999  
(73) Micro Korea Co., Ltd (KR) , Micro Ceramic Co., Ltd (KR)  
(74) DANNEMANN, SIEMSEN, BIGLER & IPANEMA MOREIRA

Apresente os comprovantes dos pagamentos, efetuados dentro dos prazos legais, para os atos relativos aos 2º e 3º períodos do registro.

(11) **DI 5500260-9** **46.1**

(15) 01/09/1998  
(73) Luis Carlos da Rosa Evangelista (BR/RS)

Apresente os comprovantes dos pagamentos, efetuados dentro dos prazos legais, para os atos relativos aos 2º e 3º períodos do registro.

(11) **DI 5500261-7** **46.1**

(15) 20/07/1999  
(73) Jorge Biacchi Filho (BR/RS)

Apresente os comprovantes dos pagamentos, efetuados dentro dos prazos legais, para os atos relativos aos 2º e 3º períodos do registro.

(11) **DI 5500263-3** **46.1**

(15) 21/01/1998  
(73) Motorola, Inc. (US)  
(74) Clarke Modet do Brasil LTDA

Apresente os comprovantes dos pagamentos, efetuados dentro dos prazos legais, para os atos relativos aos 2º e 3º períodos do registro.

(11) **DI 5500264-1** **46.1**

(15) 22/06/1999  
(73) Motorola, Inc. (US)  
(74) Clarke Modet do Brasil LTDA

Apresente os comprovantes dos pagamentos, efetuados dentro do prazo legal, para os atos relativos ao 3º período do registro.

(11) **DI 5500265-0** **46.1**

(15) 13/01/1998  
(73) Motorola, Inc. (US)  
(74) Clarke Modet do Brasil LTDA

Apresente os comprovantes dos pagamentos, efetuados dentro do prazo legal, para os atos relativos ao 3º período do registro.

(11) **DI 5500266-8** **46.1**

(15) 07/07/1998  
(73) Fisher-Price, Inc (US)  
(74) Clarke Modet do Brasil LTDA

Apresente os comprovantes dos pagamentos, efetuados dentro dos prazos legais, para os atos relativos aos 2º e 3º períodos do registro.

(11) **DI 5500267-6** **46.1**

(15) 02/09/1997

(73) American Standard Inc (US)

Apresente os comprovantes dos pagamentos, efetuados dentro dos prazos legais, para os atos relativos aos 2º e 3º períodos do registro.

(11) **DI 5500269-2** **46.1**

(15) 09/06/1998  
(73) Manoel Paulo Meireles (BR/RS)

(74) Marpa Cons. & Asses. Empresarial Ltda  
Apresente os comprovantes dos pagamentos, efetuados dentro dos prazos legais, para os atos relativos aos 2º e 3º períodos do registro.

(11) **DI 5500270-6** **46.1**

(15) 23/02/1999  
(73) Jorge L. Bandeira N. (BR/RS) , Bruna A. Silva (BR/RS)

Apresente os comprovantes dos pagamentos, efetuados dentro dos prazos legais, para os atos relativos aos 2º e 3º períodos do registro.

(11) **DI 5500271-4** **46.1**

(15) 23/02/1999  
(73) Jorge L. Bandeira N. (BR/RS) , Bruna A. Silva (BR/RS)

Apresente os comprovantes dos pagamentos, efetuados dentro dos prazos legais, para os atos relativos aos 2º e 3º períodos do registro.

(11) **DI 5500274-9** **46.1**

(15) 20/07/1999  
(73) Ivo Passarin Junior (BR/PR)  
(74) London Marcas & Patentes S/C Ltda.

Apresente os comprovantes dos pagamentos, efetuados dentro dos prazos legais, para os atos relativos aos 2º e 3º períodos do registro.

(11) **DI 5500275-7** **46.1**

(15) 22/06/1999  
(73) Larmed S.R.L. (AR)  
(74) Custódio de Almeida & Cia

Apresente os comprovantes dos pagamentos, efetuados dentro dos prazos legais, para os atos relativos aos 2º e 3º períodos do registro.

(11) **DI 5500277-3** **46.1**

(15) 22/06/1999  
(73) Unilever N.V. (NL)  
(74) Momsen, Leonardos & CIA.

Apresente os comprovantes dos pagamentos, efetuados dentro dos prazos legais, para os atos relativos aos 2º e 3º períodos do registro.

(11) **DI 5500278-1** **46.1**

(15) 22/06/1999  
(73) Unilever N.V. (NL)  
(74) Momsen, Leonardos & CIA.

Apresente os comprovantes dos pagamentos, efetuados dentro do prazo legal, para os atos relativos ao 3º período do registro.

(11) **DI 5500283-8** **46.1**

(15) 23/02/1999  
(73) Ubirajara da Silva Aguiar (BR/PE)

Apresente os comprovantes dos pagamentos, efetuados dentro dos prazos legais, para os atos relativos aos 2º e 3º períodos do registro.

(11) **DI 5500285-4** **46.1**

(15) 23/11/1999  
(73) Aguas Minerais Fontes D'Miranda Ltda (BR/RS)  
(74) Mario de Almeida & Cia Ltda

Apresente os comprovantes dos pagamentos, efetuados dentro dos prazos legais, para os atos relativos aos 2º e 3º períodos do registro.

(11) **DI 5500286-2** **46.1**

(15) 03/08/1999  
(73) Ricardo Oscar Petry (BR/RS)  
(74) Marpa Cons. & Asses. Empresarial Ltda

Apresente os comprovantes dos pagamentos, efetuados dentro do prazo legal, para os atos relativos ao 3º período do registro.

(11) **DI 5500291-9** **46.1**

(15) 23/02/1999  
(73) Arno Krupp (BR/RS)  
(74) Marpa Cons. & Asses. Empresarial Ltda

Apresente os comprovantes dos pagamentos, efetuados dentro do prazo legal, para os atos relativos ao 3º período do registro.

(11) **DI 5500293-5** **46.1**

(15) 20/07/1999

(73) Ch Chlorophylla Phytocosmética Ltda (BR/PR)

(74) Brasil Sul Marcas e Patentes S/C Ltda.

Apresente os comprovantes dos pagamentos, efetuados dentro dos prazos legais, para os atos relativos aos 2º e 3º períodos do registro.

(11) **DI 5500294-3** **46.1**

(15) 29/06/1999  
(73) Marco Antonio Pereira da Silva (BR/SP)  
(74) Cidwan Uberlândia S/C Ltda

Apresente os comprovantes dos pagamentos, efetuados dentro do prazo legal, para os atos relativos ao 3º período do registro.

(11) **DI 5500297-8** **46.1**

(15) 29/06/1999  
(73) Unipath Limited (GB)  
(74) Momsen, Leonardos & CIA.

Apresente os comprovantes dos pagamentos, efetuados dentro do prazo legal, para os atos relativos ao 3º período do registro.

(11) **DI 5500300-1** **46.1**

(15) 22/06/1999  
(73) Multinational Marketing Ltda (BR/RJ)

Apresente os comprovantes dos pagamentos, efetuados dentro dos prazos legais, para os atos relativos aos 2º e 3º períodos do registro.

(11) **DI 5500306-0** **46.1**

(15) 22/06/1999  
(73) Paulo Isaque Barrak (BR/SP)  
(74) Paulo Isaque Barrak

Apresente os comprovantes dos pagamentos, efetuados dentro dos prazos legais, para os atos relativos aos 2º e 3º períodos do registro.

(11) **DI 5500309-5** **46.1**

(15) 22/06/1999  
(73) Nelson Celestino (BR/SP)  
(74) São Paulo Marcas e Patentes Ltda.

Apresente os comprovantes dos pagamentos, efetuados dentro dos prazos legais, para os atos relativos aos 2º e 3º períodos do registro.

(11) **DI 5500310-9** **46.1**

(15) 23/02/1999  
(73) Indústria e Comércio de Calçados Fass do Brasil Ltda (BR/SP)  
(74) Sul América Marcas e Patentes S/C Ltda.

Apresente os comprovantes dos pagamentos, efetuados dentro dos prazos legais, para os atos relativos aos 2º e 3º períodos do registro.

(11) **DI 5500311-7** **46.1**

(15) 23/02/1999  
(73) Indústria e Comércio de Calçados Fass do Brasil Ltda (BR/SP)  
(74) Sul América Marcas e Patentes S/C Ltda.

Apresente os comprovantes dos pagamentos, efetuados dentro dos prazos legais, para os atos relativos aos 2º e 3º períodos do registro.

(11) **DI 5500312-5** **46.1**

(15) 28/12/1999  
(73) Duratex S/A (BR/SP)

(74) Antonio Maurício Pedras Arnaud  
Apresente os comprovantes dos pagamentos, efetuados dentro do prazo legal, para os atos relativos ao 3º período do registro.

(11) **DI 5500313-3** **46.1**

(15) 07/07/1998  
(73) Mauro Liceu de Nadai (BR/SP)  
(74) Beérre Assessoria Empresarial S/C Ltda.

Apresente os comprovantes dos pagamentos, efetuados dentro dos prazos legais, para os atos relativos aos 2º e 3º períodos do registro.

(11) **DI 5500315-0** **46.1**

(15) 22/06/1999  
(73) Vinitram-Produtos Termoplásticos Ltda (BR/SP)  
(74) Zilda Maria de Campos.

Apresente os comprovantes dos pagamentos, efetuados dentro dos prazos legais, para os atos relativos aos 2º e 3º períodos do registro.

(11) **DI 5500317-6** **46.1**

(15) 22/06/1999  
(73) Amazonas Produtos Para Calçados Ltda (BR/SP)  
(74) Zilda Maria de Campos.

Apresente os comprovantes dos pagamentos, efetuados dentro dos prazos legais, para os atos relativos aos 2º e 3º períodos do registro.

(11) <b>DI 5500329-0</b> (15) 09/03/1999 (73) Metalúrgica Oriente S/A (BR/SP) (74) Waldemar do Nascimento Júnior Apresente os comprovantes dos pagamentos, efetuados dentro dos prazos legais, para os atos relativos aos 2º e 3º períodos do registro.	<b>46.1</b>	Apresente os comprovantes dos pagamentos, efetuados dentro do prazo legal, para os atos relativos ao 3º período do registro.	(11) <b>DI 5500370-2</b> (15) 28/12/1999 (73) Duratex S/A (BR/SP) (74) Antonio Mauricio Pedras Arnaud Apresente os comprovantes dos pagamentos, efetuados dentro do prazo legal, para os atos relativos ao 3º período do registro.	<b>46.1</b>
(11) <b>DI 5500331-1</b> (15) 22/06/1999 (73) Satio Ikeda (BR/SP) (74) União Federal Marcas e Patentes S/C Ltda. Apresente os comprovantes dos pagamentos, efetuados dentro dos prazos legais, para os atos relativos aos 2º e 3º períodos do registro.	<b>46.1</b>	(11) <b>DI 5500353-2</b> (15) 22/06/1999 (73) Camillo Ferrari Junior (BR/SP) (74) Itamarati Patentes e Marcas S/C Ltda. Apresente os comprovantes dos pagamentos, efetuados dentro do prazo legal, para os atos relativos ao 3º período do registro.	(11) <b>DI 5500376-1</b> (15) 22/06/1999 (73) José Juarez Rodrigues Arruda (BR/SP) (74) Cannon Marcas e Patentes S/C Ltda Apresente os comprovantes dos pagamentos, efetuados dentro dos prazos legais, para os atos relativos aos 2º e 3º períodos do registro.	<b>46.1</b>
(11) <b>DI 5500332-0</b> (15) 20/07/1999 (73) Multibrás S/A Eletrodomésticos (BR/SP) (74) Antonio Mauricio Pedras Arnaud Apresente os comprovantes dos pagamentos, efetuados dentro dos prazos legais, para os atos relativos aos 2º e 3º períodos do registro.	<b>46.1</b>	(11) <b>DI 5500355-9</b> (15) 22/06/1999 (73) Suavestar S.A. (AR) (74) ADVOCACIA PIETRO ARIBONI S/C Apresente os comprovantes dos pagamentos, efetuados dentro dos prazos legais, para os atos relativos aos 2º e 3º períodos do registro.	(11) <b>DI 5500378-8</b> (15) 22/06/1999 (73) Ubirajara Garanhani (BR/SP) (74) Moras & Corrêa Apresente os comprovantes dos pagamentos, efetuados dentro dos prazos legais, para os atos relativos aos 2º e 3º períodos do registro.	<b>46.1</b>
(11) <b>DI 5500340-0</b> (15) 23/06/1998 (73) Ricardo Orbetelli Notario (BR/SP) (74) Gerson Tertuliano Gomes Apresente os comprovantes dos pagamentos, efetuados dentro dos prazos legais, para os atos relativos aos 2º e 3º períodos do registro.	<b>46.1</b>	(11) <b>DI 5500356-7</b> (15) 22/06/1999 (73) Antonio Carlos Roman (BR/SP) (74) Icamp Assessoria Empresarial S/C Ltda. Apresente os comprovantes dos pagamentos, efetuados dentro dos prazos legais, para os atos relativos aos 2º e 3º períodos do registro.	(11) <b>DI 5500379-6</b> (15) 21/01/1998 (73) Alberto Sumkomaitis (BR/SP) , Carlos Jorge Atmanavicius (BR/SP) (74) União Federal Marcas e Patentes S/C Ltda. Apresente os comprovantes dos pagamentos, efetuados dentro dos prazos legais, para os atos relativos aos 2º e 3º períodos do registro.	<b>46.1</b>
(11) <b>DI 5500345-1</b> (15) 22/06/1999 (73) Fernando Roberto Salum (BR/SP) (74) José Sidney Valério Apresente os comprovantes dos pagamentos, efetuados dentro dos prazos legais, para os atos relativos aos 2º e 3º períodos do registro.	<b>46.1</b>	(11) <b>DI 5500358-3</b> (15) 22/06/1999 (73) Masahiro Watanabe (BR/SP) (74) Masahiro Watanabe Apresente os comprovantes dos pagamentos, efetuados dentro dos prazos legais, para os atos relativos aos 2º e 3º períodos do registro.	(11) <b>DI 5500381-8</b> (15) 22/06/1999 (73) Paulo Cesar Borghi (BR/SP) (74) Paulo Cesar Borghi Apresente os comprovantes dos pagamentos, efetuados dentro dos prazos legais, para os atos relativos aos 2º e 3º períodos do registro.	<b>46.1</b>
(11) <b>DI 5500346-0</b> (15) 09/03/1999 (73) Orlando Ferreira Maia Junior (BR/SP) (74) Vilage Assessoria Empresarial S/C Ltda Apresente os comprovantes dos pagamentos, efetuados dentro dos prazos legais, para os atos relativos aos 2º e 3º períodos do registro.	<b>46.1</b>	(11) <b>DI 5500359-1</b> (15) 22/06/1999 (73) Nelson Rovai Cabral (BR/SP) (74) Simbolo Marcas e Patentes Ltda Apresente os comprovantes dos pagamentos, efetuados dentro dos prazos legais, para os atos relativos aos 2º e 3º períodos do registro.	(11) <b>DI 5500382-6</b> (15) 22/06/1999 (73) Reginaldo Moia Prado (BR/SP) (74) Reginaldo Moia Prado Apresente os comprovantes dos pagamentos, efetuados dentro do prazo legal, para os atos relativos ao 3º período do registro.	<b>46.1</b>
(11) <b>DI 5500347-8</b> (15) 22/06/1999 (73) Sergio Antonio de Carvalho (BR/PR) (74) União Federal Marcas e Patentes S/C Ltda. Apresente os comprovantes dos pagamentos, efetuados dentro dos prazos legais, para os atos relativos aos 2º e 3º períodos do registro.	<b>46.1</b>	(11) <b>DI 5500360-5</b> (15) 22/06/1999 (73) Lojas Riachuelo S/A (BR/SP) (74) Simbolo Marcas e Patentes Ltda Apresente os comprovantes dos pagamentos, efetuados dentro dos prazos legais, para os atos relativos aos 2º e 3º períodos do registro.	(11) <b>DI 5500384-2</b> (15) 28/12/1999 (73) Rogerio Pucca Dias (BR/SP) (74) Cometa Marcas e Patentes S/C Ltda Apresente os comprovantes dos pagamentos, efetuados dentro dos prazos legais, para os atos relativos aos 2º e 3º períodos do registro.	<b>46.1</b>
(11) <b>DI 5500348-6</b> (15) 25/08/1998 (73) Paulo Rodrigues Geiger (BR/SP) Apresente os comprovantes dos pagamentos, efetuados dentro dos prazos legais, para os atos relativos aos 2º e 3º períodos do registro.	<b>46.1</b>	(11) <b>DI 5500364-8</b> (15) 22/06/1999 (73) Yutaka Mizumoto (BR/SP) (74) Aunimark Marcas e Patentes Ltda. Apresente os comprovantes dos pagamentos, efetuados dentro do prazo legal, para os atos relativos ao 3º período do registro.	(11) <b>DI 5500385-0</b> (15) 04/07/2000 (73) Rogerio Pucca Dias (BR/SP) (74) Cometa Marcas e Patentes S/C Ltda. Apresente os comprovantes dos pagamentos, efetuados dentro dos prazos legais, para os atos relativos aos 2º e 3º períodos do registro.	<b>46.1</b>
(11) <b>DI 5500349-4</b> (15) 31/08/1999 (73) José Rubens Maleiner (BR/SP) (74) Logos Marcas e Patentes S/C Ltda. Apresente os comprovantes dos pagamentos, efetuados dentro do prazo legal, para os atos relativos ao 3º período do registro.	<b>46.1</b>	(11) <b>DI 5500365-6</b> (15) 22/06/1999 (73) Narciso Cezar Girardi (BR/SC) (74) José Carlos Viviani Bastos Apresente os comprovantes dos pagamentos, efetuados dentro dos prazos legais, para os atos relativos aos 2º e 3º períodos do registro.	(11) <b>DI 5500386-9</b> (15) 21/12/1999 (73) Rogerio Pucca Dias (BR/SP) (74) Cometa Marcas e Patentes S/C Ltda. Apresente os comprovantes dos pagamentos, efetuados dentro dos prazos legais, para os atos relativos aos 2º e 3º períodos do registro.	<b>46.1</b>
(11) <b>DI 5500350-8</b> (15) 19/10/1999 (73) José Rubens Maleiner (BR/SP) (74) Logos Marcas e Patentes S/C Ltda. Apresente os comprovantes dos pagamentos, efetuados dentro do prazo legal, para os atos relativos ao 3º período do registro.	<b>46.1</b>	(11) <b>DI 5500366-4</b> (15) 26/08/1997 (73) Art Lux Mecanica e Equipamentos Industriais Ltda (BR/SP) (74) Toledo Corrêa Marcas e Patentes S/C Ltda. Apresente os comprovantes dos pagamentos, efetuados dentro dos prazos legais, para os atos relativos aos 2º e 3º períodos do registro.	(11) <b>DI 5500391-5</b> (15) 22/06/1999 (73) Julio Cesar Feitosa de Oliveira (BR/SP) (74) Julio Cesar Feitosa de Oliveira Apresente os comprovantes dos pagamentos, efetuados dentro dos prazos legais, para os atos relativos aos 2º e 3º períodos do registro.	<b>46.1</b>
(11) <b>DI 5500351-6</b> (15) 09/03/1999 (73) José Rubens Maleiner (BR/SP) (74) Logos Marcas e Patentes S/C Ltda. Apresente os comprovantes dos pagamentos, efetuados dentro do prazo legal, para os atos relativos ao 3º período do registro.	<b>46.1</b>	(11) <b>DI 5500368-0</b> (15) 21/01/1998 (73) Tamnil Saito (BR/SP) (74) Toledo Corrêa Marcas e Patentes S/C Ltda. Apresente os comprovantes dos pagamentos, efetuados dentro dos prazos legais, para os atos relativos aos 2º e 3º períodos do registro.	(11) <b>DI 5500399-0</b> (15) 02/09/1997 (73) Roberto Aparecido Tondo (BR/SP) (74) Crimark Marcas e Patentes S/C Ltda Apresente os comprovantes dos pagamentos, efetuados dentro dos prazos legais, para os atos relativos aos 2º e 3º períodos do registro.	<b>46.1</b>
(11) <b>DI 5500352-4</b> (15) 12/01/1999 (73) Helena Goldammer Lenz (BR/SP)	<b>46.1</b>	(11) <b>DI 5500369-9</b> (15) 22/06/1999 (73) Eduardo Antonio Sica (BR/SP) Apresente os comprovantes dos pagamentos, efetuados dentro dos prazos legais, para os atos relativos aos 2º e 3º períodos do registro.	(11) <b>DI 5500407-5</b> (15) 15/12/1998 (73) Clara Elisabeth Alves da Silva (BR/RJ)	<b>46.1</b>



Apresente os comprovantes dos pagamentos, efetuados dentro do prazo legal, para os atos relativos ao 3º período do registro.

(11) **DI 5500408-3** 46.1

(15) 22/06/1999  
(73) The Coca-Cola Company (US)  
(74) Momsen, Leonardos & CIA.

Apresente os comprovantes dos pagamentos, efetuados dentro do prazo legal, para os atos relativos ao 3º período do registro.

(11) **DI 5500409-1** 46.1

(15) 22/06/1999  
(73) Norberto Omar Fernandez (AR)  
(74) Governate Marcas e Patentes S/C Ltda.

Apresente os comprovantes dos pagamentos, efetuados dentro dos prazos legais, para os atos relativos aos 2º e 3º períodos do registro.

(11) **DI 5500410-5** 46.1

(15) 09/03/1999  
(73) Dart Industries Inc (US)  
(74) Clarke Modet do Brasil LTDA

Apresente os comprovantes dos pagamentos, efetuados dentro do prazo legal, para os atos relativos ao 3º período do registro.

(11) **DI 5500413-0** 46.1

(15) 22/06/1999  
(73) Unilever N.V (NL)  
(74) Momsen, Leonardos & CIA.

Apresente os comprovantes dos pagamentos, efetuados dentro do prazo legal, para os atos relativos ao 3º período do registro.

(11) **DI 5500414-8** 46.1

(15) 22/06/1999  
(73) Unilever N.V (NL)  
(74) Momsen, Leonardos & CIA.

Apresente os comprovantes dos pagamentos, efetuados dentro do prazo legal, para os atos relativos ao 3º período do registro.

(11) **DI 5500417-2** 46.1

(15) 22/06/1999  
(73) André Louis Tenuta de Azevedo (BR/MG)  
(74) André Louis Tenuta de Azevedo

Apresente os comprovantes dos pagamentos, efetuados dentro dos prazos legais, para os atos relativos aos 2º e 3º períodos do registro.

(11) **DI 5500418-0** 46.1

(15) 22/06/1999  
(73) André Louis Tenuta de Azevedo (BR/MG)  
(74) André Louis Tenuta de Azevedo

Apresente os comprovantes dos pagamentos, efetuados dentro dos prazos legais, para os atos relativos aos 2º e 3º períodos do registro.

(11) **DI 5500419-9** 46.1

(15) 22/06/1999  
(73) André Louis Tenuta de Azevedo (BR/MG)  
(74) André Louis Tenuta de Azevedo

Apresente os comprovantes dos pagamentos, efetuados dentro dos prazos legais, para os atos relativos aos 2º e 3º períodos do registro.

(11) **DI 5500420-2** 46.1

(15) 22/06/1999  
(73) André Louis Tenuta de Azevedo (BR/MG)  
(74) André Louis Tenuta de Azevedo

Apresente os comprovantes dos pagamentos, efetuados dentro dos prazos legais, para os atos relativos aos 2º e 3º períodos do registro.

(11) **DI 5500421-0** 46.1

(15) 22/06/1999  
(73) André Louis Tenuta de Azevedo (BR/MG)  
(74) André Louis Tenuta de Azevedo

Apresente os comprovantes dos pagamentos, efetuados dentro dos prazos legais, para os atos relativos aos 2º e 3º períodos do registro.

(11) **DI 5500424-5** 46.1

(15) 21/07/1998  
(73) Máquinas Klein S/A. Indústria e Comércio (BR/RS)  
(74) D'Mark RF Assessoria Empresarial Ltda.

Apresente os comprovantes dos pagamentos, efetuados dentro do prazo legal, para os atos relativos ao 3º período do registro.

(11) **DI 5500425-3** 46.1

(15) 25/05/1999  
(73) Celso Roberto de Andrade Zorowich (BR/SP)

(74) Britânia Marcas e Patentes S/C Ltda  
Apresente os comprovantes dos pagamentos, efetuados dentro do prazo legal, para os atos relativos ao 3º período do registro.

(11) **DI 5500426-1** 46.1

(15) 29/12/1998  
(73) Koninklijke Philips Electronics N.V. (NL)

Apresente os comprovantes dos pagamentos, efetuados dentro do prazo legal, para os atos relativos ao 3º período do registro.

(11) **DI 5500438-5** 46.1

(15) 22/12/1998  
(73) Marco Aurelio Leite Verbicario (BR/RJ)  
(74) Waldemar Rodrigues Pedra

Apresente os comprovantes dos pagamentos, efetuados dentro do prazo legal, para os atos relativos ao 3º período do registro.

(11) **DI 5500439-3** 46.1

(15) 08/12/1998  
(73) Marco Aurelio Leite Verbicario (BR/RJ)  
(74) Waldemar Rodrigues Pedra

Apresente os comprovantes dos pagamentos, efetuados dentro dos prazos legais, para os atos relativos aos 2º e 3º períodos do registro.

(11) **DI 5500440-7** 46.1

(15) 09/03/1999  
(73) McPherson'S Limited (AU)

Apresente os comprovantes dos pagamentos, efetuados dentro dos prazos legais, para os atos relativos aos 2º e 3º períodos do registro.

(11) **DI 5500441-5** 46.1

(15) 25/05/1999  
(73) Koninklijke Philips Electronics N.V. (NL)

Apresente os comprovantes dos pagamentos, efetuados dentro dos prazos legais, para os atos relativos aos 2º e 3º períodos do registro.

(11) **DI 5500443-1** 46.1

(15) 25/05/1999  
(73) Motorola, Inc. (US)  
(74) Clarke Modet do Brasil LTDA

Apresente os comprovantes dos pagamentos, efetuados dentro dos prazos legais, para os atos relativos aos 2º e 3º períodos do registro.

(11) **DI 5500444-0** 46.1

(15) 25/05/1999  
(73) SEB S.A. (FR)  
(74) MOMSEN, LEONARDOS & CIA

Apresente os comprovantes dos pagamentos, efetuados dentro do prazo legal, para os atos relativos ao 3º período do registro.

(11) **DI 5500451-2** 46.1

(15) 25/05/1999  
(73) Marilise Tereza Gums Kohler (BR/SC)  
(74) Primeiro Mundo Marcas e Patentes Ltda.

Apresente os comprovantes dos pagamentos, efetuados dentro dos prazos legais, para os atos relativos aos 2º e 3º períodos do registro.

(11) **DI 5500452-0** 46.1

(15) 25/05/1999  
(73) Marilise Tereza Gums Kohler (BR/SC)  
(74) Primeiro Mundo Marcas e Patentes Ltda.

Apresente os comprovantes dos pagamentos, efetuados dentro dos prazos legais, para os atos relativos aos 2º e 3º períodos do registro.

(11) **DI 5500453-9** 46.1

(15) 25/05/1999  
(73) Marilise Tereza Gums Kohler (BR/SC)  
(74) Primeiro Mundo Marcas e Patentes Ltda.

Apresente os comprovantes dos pagamentos, efetuados dentro dos prazos legais, para os atos relativos aos 2º e 3º períodos do registro.

(11) **DI 5500454-7** 46.1

(15) 09/03/1999  
(73) The Goodyear Tire & Rubber Company (US)

Apresente os comprovantes dos pagamentos, efetuados dentro dos prazos legais, para os atos relativos aos 2º e 3º períodos do registro.

(11) **DI 5500456-3** 46.1

(15) 25/05/1999  
(73) Visagis S/A Industrias Alimentícias (BR/SP)  
(74) Britânia Marcas e Patentes S/C Ltda

Apresente os comprovantes dos pagamentos, efetuados dentro do prazo legal, para os atos relativos ao 3º período do registro.

(11) **DI 5500457-1** 46.1

(15) 25/05/1999  
(73) Jose Adler Rodrigues Viana (BR/CE)  
(74) Roberto Mauro da Cunha Freire

Apresente os comprovantes dos pagamentos, efetuados dentro dos prazos legais, para os atos relativos aos 2º e 3º períodos do registro.

(11) **DI 5500458-0** 46.1

(15) 25/05/1999  
(73) Fujitsu General Limited (JP)  
(74) Custódio de Almeida & Cia

Apresente os comprovantes dos pagamentos, efetuados dentro dos prazos legais, para os atos relativos aos 2º e 3º períodos do registro.

(11) **DI 5500463-6** 46.1

(15) 01/06/1999  
(73) Sandvik AB (SE)

Apresente os comprovantes dos pagamentos, efetuados dentro do prazo legal, para os atos relativos ao 3º período do registro.

(11) **DI 5500464-4** 46.1

(15) 01/06/1999  
(73) Sandvik AB (SE)

Apresente os comprovantes dos pagamentos, efetuados dentro do prazo legal, para os atos relativos ao 3º período do registro.

(11) **DI 5500465-2** 46.1

(15) 01/06/1999  
(73) Nássara Penido (BR/MG)  
(74) Leconni Marcas & Patentes Ltda.

Apresente os comprovantes dos pagamentos, efetuados dentro dos prazos legais, para os atos relativos aos 2º e 3º períodos do registro.

(11) **DI 5500469-5** 46.1

(15) 25/05/1999  
(73) Koninklijke Philips Electronics N.V. (NL)

Apresente os comprovantes dos pagamentos, efetuados dentro do prazo legal, para os atos relativos ao 3º período do registro.

(11) **DI 5500470-9** 46.1

(15) 25/05/1999  
(73) Koninklijke Philips Electronics N.V. (NL)

Apresente os comprovantes dos pagamentos, efetuados dentro do prazo legal, para os atos relativos ao 3º período do registro.

(11) **DI 5500472-5** 46.1

(15) 25/05/1999  
(73) Ruy Volpato (BR/ES)  
(74) Personal Marcas e Patentes Ltda M.E.

Apresente os comprovantes dos pagamentos, efetuados dentro dos prazos legais, para os atos relativos aos 2º e 3º períodos do registro.

(11) **DI 5500473-3** 46.1

(15) 11/05/1999  
(73) Ruy Volpato (BR/ES)  
(74) Personal Marcas e Patentes Ltda M.E.

Apresente os comprovantes dos pagamentos, efetuados dentro dos prazos legais, para os atos relativos aos 2º e 3º períodos do registro.

(11) **DI 5500477-6** 46.1

(15) 14/03/2000  
(73) Giroflex - Entwicklungs-Ag (CH)  
(74) Franco, Bhering, Barbosa e Novaes

Apresente os comprovantes dos pagamentos, efetuados dentro dos prazos legais, para os atos relativos aos 2º e 3º períodos do registro.

(11) **DI 5500478-4** 46.1

(15) 14/03/2000  
(73) Giroflex - Entwicklungs-Ag. (CH)  
(74) Franco, Bhering, Barbosa e Novaes

Apresente os comprovantes dos pagamentos, efetuados dentro do prazo legal, para os atos relativos ao 3º período do registro.

(11) **DI 5500479-2** 46.1

(15) 20/04/1999  
(73) Pepsi-Cola S.A. (CH)

Apresente os comprovantes dos pagamentos, efetuados dentro dos prazos legais, para os atos relativos aos 2º e 3º períodos do registro.

(11) <b>DI 5500480-6</b> (15) 20/04/1999 (73) Unilever N.V. (NL) (74) Momsen, Leonardos & CIA. Apresente os comprovantes dos pagamentos, efetuados dentro dos prazos legais, para os atos relativos aos 2º e 3º períodos do registro.	<b>46.1</b>	(74) União Federal Marcas e Patentes S/C Ltda. Apresente os comprovantes dos pagamentos, efetuados dentro dos prazos legais, para os atos relativos aos 2º e 3º períodos do registro.	(74) Crimark Marcas e Patentes S/C Ltda Apresente os comprovantes dos pagamentos, efetuados dentro dos prazos legais, para os atos relativos aos 2º e 3º períodos do registro.
(11) <b>DI 5500482-2</b> (15) 20/04/1999 (73) Unilever N.V. (NL) (74) Momsen, Leonardos & CIA. Apresente os comprovantes dos pagamentos, efetuados dentro dos prazos legais, para os atos relativos aos 2º e 3º períodos do registro.	<b>46.1</b>	(11) <b>DI 5500517-9</b> (15) 28/12/1999 (73) Argemiro João dos Santos (BR/SP) (74) Argemiro João dos Santos Apresente os comprovantes dos pagamentos, efetuados dentro dos prazos legais, para os atos relativos aos 2º e 3º períodos do registro.	(11) <b>DI 5500536-5</b> (15) 08/09/1999 (73) Iman Indústria e Comércio de Gabinetes Ltda (BR/SP) (74) Beérre Assessoria Empresarial S/C Ltda. Apresente os comprovantes dos pagamentos, efetuados dentro dos prazos legais, para os atos relativos aos 2º e 3º períodos do registro.
(11) <b>DI 5500487-3</b> (15) 11/05/1999 (73) Daniel Osmar Diaz (AR) (74) Montaury Pimenta, Machado & Lioce S/C Ltda. Apresente os comprovantes dos pagamentos, efetuados dentro dos prazos legais, para os atos relativos aos 2º e 3º períodos do registro.	<b>46.1</b>	(11) <b>DI 5500518-7</b> (15) 18/05/1999 (73) Reinaldo Ramos (BR/SP) (74) Sul América Marcas e Patentes S/C Ltda. Apresente os comprovantes dos pagamentos, efetuados dentro do prazo legal, para os atos relativos ao 3º período do registro.	(11) <b>DI 5500540-3</b> (15) 18/05/1999 (73) José Alberto Severino (BR/SP) (74) Sul América Marcas e Patentes S/C Ltda. Apresente os comprovantes dos pagamentos, efetuados dentro dos prazos legais, para os atos relativos aos 2º e 3º períodos do registro.
(11) <b>DI 5500493-8</b> (15) 25/05/1999 (73) Tetra Laval Holdings & Finance S.A. (CH) (74) Momsen, Leonardos & CIA. Apresente os comprovantes dos pagamentos, efetuados dentro do prazo legal, para os atos relativos ao 3º período do registro.	<b>46.1</b>	(11) <b>DI 5500519-5</b> (15) 18/05/1999 (73) Fabio Ayroza Falanghe (BR/SP) , Giorgio Giorgi Junior (BR/SP) (74) Giorgio Giorgi Junior Apresente os comprovantes dos pagamentos, efetuados dentro dos prazos legais, para os atos relativos aos 2º e 3º períodos do registro.	(11) <b>DI 5500541-1</b> (15) 30/03/1999 (73) Luiz Antônio Saturi (BR/SP) (74) Aunimark Marcas e Patentes Ltda. Apresente os comprovantes dos pagamentos, efetuados dentro dos prazos legais, para os atos relativos aos 2º e 3º períodos do registro.
(11) <b>DI 5500494-6</b> (15) 21/01/1998 (73) Inacio Carlos Almeida Murta (BR/MG) (74) Lusir Agência de Marcas e Patentes S/C Ltda Apresente os comprovantes dos pagamentos, efetuados dentro dos prazos legais, para os atos relativos aos 2º e 3º períodos do registro.	<b>46.1</b>	(11) <b>DI 5500523-3</b> (15) 22/06/1999 (73) Silvio Marques da Silva (BR/SP) (74) Columbia Registros de Marcas e Patentes S/C Ltda. Apresente os comprovantes dos pagamentos, efetuados dentro dos prazos legais, para os atos relativos aos 2º e 3º períodos do registro.	(11) <b>DI 5500544-6</b> (15) 20/04/1999 (73) Black & Decker Inc (US) (74) Antonio Mauricio Pedras Arnaud Apresente os comprovantes dos pagamentos, efetuados dentro dos prazos legais, para os atos relativos aos 2º e 3º períodos do registro.
(11) <b>DI 5500498-9</b> (15) 18/05/1999 (73) Plasticos de Galicia, S.A (ES) (74) TINOCO SOARES & FILHO LTDA Apresente os comprovantes dos pagamentos, efetuados dentro dos prazos legais, para os atos relativos aos 2º e 3º períodos do registro.	<b>46.1</b>	(11) <b>DI 5500524-1</b> (15) 30/03/1999 (73) Alfredo Olivares Patricio Bustamante (BR/SP) (74) Sul América Marcas e Patentes S/C Ltda. Apresente os comprovantes dos pagamentos, efetuados dentro dos prazos legais, para os atos relativos aos 2º e 3º períodos do registro.	(11) <b>DI 5500546-2</b> (15) 18/05/1999 (73) José Izidro Minho Pereira (BR/RS) Apresente os comprovantes dos pagamentos, efetuados dentro dos prazos legais, para os atos relativos aos 2º e 3º períodos do registro.
(11) <b>DI 5500499-7</b> (15) 18/05/1999 (73) Plasticos de Galicia, S.A (ES) (74) TINOCO SOARES & FILHO LTDA Apresente os comprovantes dos pagamentos, efetuados dentro dos prazos legais, para os atos relativos aos 2º e 3º períodos do registro.	<b>46.1</b>	(11) <b>DI 5500525-0</b> (15) 18/05/1999 (73) Angela Maria Ferreira Ferrarezi (BR/SP) (74) M. Rosário Assessoria em Propriedade Industrial S/C Ltda Apresente os comprovantes dos pagamentos, efetuados dentro dos prazos legais, para os atos relativos aos 2º e 3º períodos do registro.	(11) <b>DI 5500554-3</b> (15) 20/04/1999 (73) Josevaldo Floriano da Silva (BR/SP) (74) A Fama Marcas e Patentes Apresente os comprovantes dos pagamentos, efetuados dentro dos prazos legais, para os atos relativos aos 2º e 3º períodos do registro.
(11) <b>DI 5500505-5</b> (15) 18/11/1997 (73) Soproval Embalagens Plásticas Ltda (BR/SP) (74) Toledo Corrêa Marcas e Patentes S/C Ltda. Apresente os comprovantes dos pagamentos, efetuados dentro dos prazos legais, para os atos relativos aos 2º e 3º períodos do registro.	<b>46.1</b>	(11) <b>DI 5500526-8</b> (15) 11/11/1997 (73) Alfredo Olivares Patricio Bustamante (BR/SP) (74) Sul América Marcas e Patentes S/C Ltda. Apresente os comprovantes dos pagamentos, efetuados dentro dos prazos legais, para os atos relativos aos 2º e 3º períodos do registro.	(11) <b>DI 5500556-0</b> (15) 19/10/1999 (73) Laboratório Sklean do Brasil Ltda (BR/SP) (74) Servtrade-Serviço Internacional de Marcas e Patentes S/C Ltda Apresente os comprovantes dos pagamentos, efetuados dentro do prazo legal, para os atos relativos ao 3º período do registro.
(11) <b>DI 5500506-3</b> (15) 22/06/1999 (73) Vanderlei Fernandes Pardo (BR/SP) (74) União Federal Marcas e Patentes S/C Ltda. Apresente os comprovantes dos pagamentos, efetuados dentro dos prazos legais, para os atos relativos aos 2º e 3º períodos do registro.	<b>46.1</b>	(11) <b>DI 5500528-4</b> (15) 30/03/1999 (73) Plásticos Nillo Indústria e Comércio Ltda (BR/SP) (74) Edmundo Brunner Assessoria S/C Ltda Apresente os comprovantes dos pagamentos, efetuados dentro dos prazos legais, para os atos relativos aos 2º e 3º períodos do registro.	(11) <b>DI 5500557-8</b> (15) 05/08/1997 (73) Laboratório Sklean do Brasil Ltda (BR/SP) (74) Servtrade-Serviço Internacional de Marcas e Patentes S/C Ltda Apresente os comprovantes dos pagamentos, efetuados dentro dos prazos legais, para os atos relativos aos 2º e 3º períodos do registro.
(11) <b>DI 5500511-0</b> (15) 22/06/1999 (73) Henrique Hermano Fischer (BR/SP) , Jose Luiz González Rodriguez (BR/SP) (74) Jose Luiz González Rodriguez Apresente os comprovantes dos pagamentos, efetuados dentro dos prazos legais, para os atos relativos aos 2º e 3º períodos do registro.	<b>46.1</b>	(11) <b>DI 5500529-2</b> (15) 30/03/1999 (73) BI.CU.PI.RO. Sociedad Anônima Comercial, Industrial, Financeira e Imobiliária (AR) (74) Edmundo Brunner Assessoria S/C Ltda Apresente os comprovantes dos pagamentos, efetuados dentro dos prazos legais, para os atos relativos aos 2º e 3º períodos do registro.	(11) <b>DI 5500559-4</b> (15) 18/05/1999 (73) Amazonas Produtos Para Calçados Ltda (BR/SP) (74) Zilda Maria de Campos. Apresente os comprovantes dos pagamentos, efetuados dentro dos prazos legais, para os atos relativos aos 2º e 3º períodos do registro.
(11) <b>DI 5500512-8</b> (15) 30/03/1999 (73) Joaquim Caetano de Lima Filho (BR/SP) (74) Beérre Assessoria Empresarial S/C Ltda. Apresente os comprovantes dos pagamentos, efetuados dentro dos prazos legais, para os atos relativos aos 2º e 3º períodos do registro.	<b>46.1</b>	(11) <b>DI 5500531-4</b> (15) 30/03/1999 (73) Washington Ramos de Luccas (BR/SP) (74) Logos Marcas e Patentes S/C Ltda. Apresente os comprovantes dos pagamentos, efetuados dentro dos prazos legais, para os atos relativos aos 2º e 3º períodos do registro.	(11) <b>DI 5500560-8</b> (15) 18/05/1999 (73) Vinilex-Produtos Injetados Ltda (BR/RS) (74) Zilda Maria de Campos. Apresente os comprovantes dos pagamentos, efetuados dentro dos prazos legais, para os atos relativos aos 2º e 3º períodos do registro.
(11) <b>DI 5500515-2</b> (15) 01/06/1999 (73) Vanderlei Fernandes Pardo (BR/SP)	<b>46.1</b>	(11) <b>DI 5500532-2</b> (15) 22/06/1999 (73) Maria Helena Neto (BR/SP)	(11) <b>DI 5500561-6</b> (15) 18/05/1999 (73) Yeh Ming Fang (BR/SP) (74) União Federal Marcas e Patentes S/C Ltda.

Apresente os comprovantes dos pagamentos, efetuados dentro dos prazos legais, para os atos relativos aos 2º e 3º períodos do registro.	(15) 20/04/1999 (73) Riesa Vidraria e Moveis Tubulares Ltda (BR/PR) (74) União Federal Marcas e Patentes S/C Ltda. Apresente os comprovantes dos pagamentos, efetuados dentro dos prazos legais, para os atos relativos aos 2º e 3º períodos do registro.	(11) <b>DI 5500600-0</b> <b>46.1</b> (15) 18/05/1999 (73) Laercio Pigozzo (BR/SP) (74) União Federal Marcas e Patentes S/C Ltda. Apresente os comprovantes dos pagamentos, efetuados dentro do prazo legal, para os atos relativos ao 3º período do registro.
(11) <b>DI 5500562-4</b> <b>46.1</b> (15) 20/04/1999 (73) Domingos Guilherme Napoli (BR/SP) (74) União Federal Marcas e Patentes S/C Ltda. Apresente os comprovantes dos pagamentos, efetuados dentro dos prazos legais, para os atos relativos aos 2º e 3º períodos do registro.	(11) <b>DI 5500582-9</b> <b>46.1</b> (15) 20/04/1999 (73) Riesa Vidraria e Moveis Tubulares Ltda (BR/PR) (74) União Federal Marcas e Patentes S/C Ltda. Apresente os comprovantes dos pagamentos, efetuados dentro dos prazos legais, para os atos relativos aos 2º e 3º períodos do registro.	(11) <b>DI 5500601-9</b> <b>46.1</b> (15) 16/03/1999 (73) Adriane Pires (BR/SP) (74) A Fama Marcas e Patentes
(11) <b>DI 5500563-2</b> <b>46.1</b> (15) 11/11/1997 (73) Carlos Roberto Coelho (BR/SP) (74) Brasso Consultores Associados Ltda. Apresente os comprovantes dos pagamentos, efetuados dentro dos prazos legais, para os atos relativos aos 2º e 3º períodos do registro.	(11) <b>DI 5500583-7</b> <b>46.1</b> (15) 20/04/1999 (73) Riesa Vidraria e Moveis Tubulares Ltda (BR/PR) (74) União Federal Marcas e Patentes S/C Ltda. Apresente os comprovantes dos pagamentos, efetuados dentro dos prazos legais, para os atos relativos aos 2º e 3º períodos do registro.	(11) <b>DI 5500604-3</b> <b>46.1</b> (15) 18/05/1999 (73) Amazonas Produtos Para Calçados Ltda (BR/SP) (74) Zilda Maria de Campos.
(11) <b>DI 5500564-0</b> <b>46.1</b> (15) 11/11/1997 (73) Carlos Roberto Coelho (BR/SP) (74) Brasso Consultores Associados Ltda. Apresente os comprovantes dos pagamentos, efetuados dentro dos prazos legais, para os atos relativos aos 2º e 3º períodos do registro.	(11) <b>DI 5500584-5</b> <b>46.1</b> (15) 20/04/1999 (73) Riesa Vidraria e Moveis Tubulares Ltda (BR/PR) (74) União Federal Marcas e Patentes S/C Ltda. Apresente os comprovantes dos pagamentos, efetuados dentro dos prazos legais, para os atos relativos aos 2º e 3º períodos do registro.	(11) <b>DI 5500605-1</b> <b>46.1</b> (15) 18/05/1999 (73) Amazonas Produtos Para Calçados Ltda (BR/SP) (74) Zilda Maria de Campos.
(11) <b>DI 5500566-7</b> <b>46.1</b> (15) 18/05/1999 (73) Valdeni Pires de Oliveira (BR/SP) (74) Valdeni Pires de Oliveira Apresente os comprovantes dos pagamentos, efetuados dentro dos prazos legais, para os atos relativos aos 2º e 3º períodos do registro.	(11) <b>DI 5500585-3</b> <b>46.1</b> (15) 20/04/1999 (73) Riesa Vidraria e Moveis Tubulares Ltda (BR/PR) (74) União Federal Marcas e Patentes S/C Ltda. Apresente os comprovantes dos pagamentos, efetuados dentro dos prazos legais, para os atos relativos aos 2º e 3º períodos do registro.	(11) <b>DI 5500607-8</b> <b>46.1</b> (15) 15/07/1999 (73) Anderson Marques (BR/SP) (74) Sidnei J. Mano S/C Advogados
(11) <b>DI 5500567-5</b> <b>46.1</b> (15) 20/07/1999 (73) João Chacra Netto (BR/SP) (74) Crimark Marcas e Patentes S/C Ltda Apresente os comprovantes dos pagamentos, efetuados dentro dos prazos legais, para os atos relativos aos 2º e 3º períodos do registro.	(11) <b>DI 5500586-1</b> <b>46.1</b> (15) 20/04/1999 (73) Riesa Vidraria e Moveis Tubulares Ltda (BR/PR) (74) União Federal Marcas e Patentes S/C Ltda. Apresente os comprovantes dos pagamentos, efetuados dentro dos prazos legais, para os atos relativos aos 2º e 3º períodos do registro.	(11) <b>DI 5500608-6</b> <b>46.1</b> (15) 18/05/1999 (73) Anderson Marques (BR/SP) (74) Sidnei J. Mano S/C Advogados
(11) <b>DI 5500569-1</b> <b>46.1</b> (15) 18/05/1999 (73) Delson Magalhães Pereira da Silva (BR/PE) (74) A Fama Marcas e Patentes Apresente os comprovantes dos pagamentos, efetuados dentro dos prazos legais, para os atos relativos aos 2º e 3º períodos do registro.	(11) <b>DI 5500587-0</b> <b>46.1</b> (15) 20/04/1999 (73) Riesa Vidraria e Moveis Tubulares Ltda (BR/PR) (74) União Federal Marcas e Patentes S/C Ltda. Apresente os comprovantes dos pagamentos, efetuados dentro dos prazos legais, para os atos relativos aos 2º e 3º períodos do registro.	(11) <b>DI 5500613-2</b> <b>46.1</b> (15) 23/06/1998 (73) Niasi S/A (BR/SP) (74) Ricci & Associados Marcas e Patentes S/C Ltda.
(11) <b>DI 5500570-5</b> <b>46.1</b> (15) 21/09/1999 (73) Alberto Simão Levy (BR/SP) , Salomon Levy (BR/SP) , David Ostrowiak (BR/SP) (74) A Fama Marcas e Patentes Apresente os comprovantes dos pagamentos, efetuados dentro dos prazos legais, para os atos relativos aos 2º e 3º períodos do registro.	(11) <b>DI 5500589-6</b> <b>46.1</b> (15) 18/05/1999 (73) Walter Ribeiro da Silva (BR/SP) (74) Walter Ribeiro da Silva Apresente os comprovantes dos pagamentos, efetuados dentro dos prazos legais, para os atos relativos aos 2º e 3º períodos do registro.	(11) <b>DI 5500616-7</b> <b>46.1</b> (15) 27/01/1998 (73) Five Star Indústria Eletrônica Ltda (BR/SP) (74) Servtrade-Serviço Internacional de Marcas e Patentes S/C Ltda
(11) <b>DI 5500571-3</b> <b>46.1</b> (15) 11/11/1997 (73) Cláudio Bernardes Pereira (BR/SP) , Carlos Fernandes Casanova (BR/SP) (74) Rocco Marcas e Patentes S/C Ltda. Apresente os comprovantes dos pagamentos, efetuados dentro dos prazos legais, para os atos relativos aos 2º e 3º períodos do registro.	(11) <b>DI 5500590-0</b> <b>46.1</b> (15) 18/05/1999 (73) Walter Ribeiro da Silva (BR/SP) (74) Walter Ribeiro da Silva Apresente os comprovantes dos pagamentos, efetuados dentro dos prazos legais, para os atos relativos aos 2º e 3º períodos do registro.	(11) <b>DI 5500618-3</b> <b>46.1</b> (15) 11/11/1997 (73) Multibrás S/A Eletrodomésticos (BR/SP) (74) Antonio Mauricio Pedras Arnaud
(11) <b>DI 5500577-2</b> <b>46.1</b> (15) 15/12/1998 (73) YKK Corporation (JP) (74) Cruzeiro Newmarc Patentes e Marcas Ltda. Apresente os comprovantes dos pagamentos, efetuados dentro dos prazos legais, para os atos relativos aos 3º e 4º períodos do registro.	(11) <b>DI 5500595-0</b> <b>46.1</b> (15) 10/06/1997 (73) I.M.S. Comercial e Industrial Ltda (BR/RJ) (74) Servtrade-Serviço Internacional de Marcas e Patentes S/C Ltda Apresente os comprovantes dos pagamentos, efetuados dentro dos prazos legais, para os atos relativos aos 2º e 3º períodos do registro.	(11) <b>DI 5500619-1</b> <b>46.1</b> (15) 07/07/1998 (73) Multibrás S/A Eletrodomésticos (BR/SP) (74) Antonio Mauricio Pedras Arnaud
(11) <b>DI 5500578-0</b> <b>46.1</b> (15) 29/12/1998 (73) YKK Corporation (JP) (74) Cruzeiro Newmarc Patentes e Marcas Ltda. Apresente os comprovantes dos pagamentos, efetuados dentro do prazo legal, para os atos relativos ao 3º período do registro.	(11) <b>DI 5500598-5</b> <b>46.1</b> (15) 21/01/1998 (73) Idelvando Dias (BR/MT) (74) Aunimark Marcas e Patentes Ltda. Apresente os comprovantes dos pagamentos, efetuados dentro dos prazos legais, para os atos relativos aos 2º e 3º períodos do registro.	(11) <b>DI 5500622-1</b> <b>46.1</b> (15) 07/07/1998 (73) Ransburg Corporation (US) (74) Antonio Mauricio Pedras Arnaud
(11) <b>DI 5500580-2</b> <b>46.1</b> (15) 20/04/1999 (73) Riesa Vidraria e Moveis Tubulares Ltda (BR/PR) (74) União Federal Marcas e Patentes S/C Ltda. Apresente os comprovantes dos pagamentos, efetuados dentro dos prazos legais, para os atos relativos aos 2º e 3º períodos do registro.	(11) <b>DI 5500599-3</b> <b>46.1</b> (15) 18/05/1999 (73) Laercio Pigozzo (BR/SP) (74) União Federal Marcas e Patentes S/C Ltda. Apresente os comprovantes dos pagamentos, efetuados dentro do prazo legal, para os atos relativos ao 3º período do registro.	(11) <b>DI 5500624-8</b> <b>46.1</b> (15) 17/06/1997 (73) Ivete Maria Martins Novelli (BR/SP) (74) Vilage Assessoria Empresarial S/C Ltda
(11) <b>DI 5500581-0</b> <b>46.1</b>		

Apresente os comprovantes dos pagamentos, efetuados dentro dos prazos legais, para os atos relativos aos 2º e 3º períodos do registro.

(11) **DI 5500625-6** 46.1  
(15) 18/05/1999

(73) José Luiz Antonelli Fernandes (BR/SP)  
(74) A Fama Marcas e Patentes

Apresente os comprovantes dos pagamentos, efetuados dentro dos prazos legais, para os atos relativos aos 2º e 3º períodos do registro.

(11) **DI 5500626-4** 46.1  
(15) 18/05/1999

(73) Alberto Simão Levy (BR/SP) , Salomon Levy (BR/SP) , David Ostrowiak (BR/SP)  
(74) A Fama Marcas e Patentes

Apresente os comprovantes dos pagamentos, efetuados dentro dos prazos legais, para os atos relativos aos 2º e 3º períodos do registro.

(11) **DI 5500627-2** 46.1  
(15) 18/05/1999

(73) Alberto Simão Levy (BR/SP) , Salomon Levy (BR/SP) , David Ostrowiak (BR/SP)  
(74) A Fama Marcas e Patentes

Apresente os comprovantes dos pagamentos, efetuados dentro dos prazos legais, para os atos relativos aos 2º e 3º períodos do registro.

(11) **DI 5500629-9** 46.1  
(15) 18/05/1999

(73) Alberto Simão Levy (BR/SP) , Salomon Levy (BR/SP) , David Ostrowiak (BR/SP)  
(74) A Fama Marcas e Patentes

Apresente os comprovantes dos pagamentos, efetuados dentro dos prazos legais, para os atos relativos aos 2º e 3º períodos do registro.

(11) **DI 5500630-2** 46.1  
(15) 18/05/1999

(73) Arnaldo Lopez Spessot (BR/SP)  
(74) Columbia Registros de Marcas e Patentes S/C Ltda.

Apresente os comprovantes dos pagamentos, efetuados dentro dos prazos legais, para os atos relativos aos 2º e 3º períodos do registro.

(11) **DI 5500631-0** 46.1  
(15) 18/05/1999

(73) Sidney Tonelli Rolim (BR/SP)

(74) Aunimark Marcas e Patentes Ltda.

Apresente os comprovantes dos pagamentos, efetuados dentro dos prazos legais, para os atos relativos aos 2º e 3º períodos do registro.

(11) **DI 5500632-9** 46.1  
(15) 18/05/1999

(73) José Oswaldo Correa de Abreu (BR/SP)

(74) Estrela S/C Ltda. Marcas e Patentes

Apresente os comprovantes dos pagamentos, efetuados dentro dos prazos legais, para os atos relativos aos 2º e 3º períodos do registro.

(11) **DI 5500633-7** 46.1  
(15) 18/05/1999

(73) Rocha Azevedo Hard Sell Promoção, Ponto de Venda, Incentivos e Eventos Ltda (BR/SP)  
(74) Gold Star Patentes e Marcas S/C Ltda

Apresente os comprovantes dos pagamentos, efetuados dentro dos prazos legais, para os atos relativos aos 2º e 3º períodos do registro.

(11) **DI 5500634-5** 46.1  
(15) 18/05/1999

(73) Rocha Azevedo Hard Sell Promoção, Ponto de Venda, Incentivos e Eventos Ltda (BR/SP)  
(74) Gold Star Patentes e Marcas S/C Ltda

Apresente os comprovantes dos pagamentos, efetuados dentro dos prazos legais, para os atos relativos aos 2º e 3º períodos do registro.

(11) **DI 5500635-3** 46.1  
(15) 01/06/1999

(73) Rocha Azevedo Hard Sell Promoção, Ponto de Venda, Incentivos e Eventos Ltda (BR/SP)  
(74) Gold Star Patentes e Marcas S/C Ltda

Apresente os comprovantes dos pagamentos, efetuados dentro dos prazos legais, para os atos relativos aos 2º e 3º períodos do registro.

(11) **DI 5500643-4** 46.1

(15) 28/07/1998

(73) Liu Kuo Hwa (BR/SP)

(74) São Paulo Marcas e Patentes Ltda.

Apresente os comprovantes dos pagamentos, efetuados dentro dos prazos legais, para os atos relativos aos 2º e 3º períodos do registro.

(11) **DI 5500647-7** 46.1

(15) 25/05/1999

(73) Gilberto Ullian Neto (BR/SP)

(74) Anhembi - Marcas e Patentes S/C Ltda

Apresente os comprovantes dos pagamentos, efetuados dentro dos prazos legais, para os atos relativos aos 2º e 3º períodos do registro.

(11) **DI 5500648-5** 46.1

(15) 15/12/1998

(73) Sádía Concórdia S/A Indústria e Comércio (BR/SC)

(74) César Haddad

Apresente os comprovantes dos pagamentos, efetuados dentro do prazo legal, para os atos relativos ao 3º período do registro.

(11) **DI 5500649-3** 46.1

(15) 01/06/1999

(73) Anderson Marques (BR/SP)

(74) Sidnei J. Mano S/C Advogados

Apresente os comprovantes dos pagamentos, efetuados dentro dos prazos legais, para os atos relativos aos 2º e 3º períodos do registro.

(11) **DI 5500650-7** 46.1

(15) 25/05/1999

(73) Anderson Marques (BR/SP)

(74) Sidnei J. Mano S/C Advogados

Apresente os comprovantes dos pagamentos, efetuados dentro dos prazos legais, para os atos relativos aos 2º e 3º períodos do registro.

(11) **DI 5500651-5** 46.1

(15) 25/05/1999

(73) Anderson Marques (BR/SP)

(74) Sidnei J. Mano S/C Advogados

Apresente os comprovantes dos pagamentos, efetuados dentro dos prazos legais, para os atos relativos aos 2º e 3º períodos do registro.

(11) **DI 5500652-3** 46.1

(15) 25/05/1999

(73) Rogerio Pucca Dias (BR/SP)

(74) A Fama Marcas e Patentes

Apresente os comprovantes dos pagamentos, efetuados dentro dos prazos legais, para os atos relativos aos 2º e 3º períodos do registro.

(11) **DI 5500653-1** 46.1

(15) 22/06/1999

(73) Purimax Indústria e Comércio Ltda (BR/SP)

(74) Diamanti Marcas e Patentes S/C Ltda

Apresente os comprovantes dos pagamentos, efetuados dentro dos prazos legais, para os atos relativos aos 2º e 3º períodos do registro.

(11) **DI 5500659-0** 46.1

(15) 28/07/1998

(73) Carlos Roberto Coelho (BR/SP)

(74) Brasso Consultores Associados Ltda.

Apresente os comprovantes dos pagamentos, efetuados dentro dos prazos legais, para os atos relativos aos 2º e 3º períodos do registro.

(11) **DI 5500662-0** 46.1

(15) 22/06/1999

(73) Estamparia Caravellas S/A (BR/SP)

(74) Cruzeiro/Newmark Patentes e Marcas Ltda.

Apresente o comprovante de pagamento, efetuado dentro do prazo legal, para o ato relativo ao 2º quinquênio.

(11) **DI 5500663-9** 46.1

(15) 15/06/1999

(73) Splendid Artefatos de Couros Ltda (BR/RJ)

(74) Nobel Marcas e Patentes S/C Ltda.

Apresente os comprovantes dos pagamentos, efetuados dentro dos prazos legais, para os atos relativos aos 2º e 3º períodos do registro.

(11) **DI 5500664-7** 46.1

(15) 22/06/1999

(73) Splendid Artefatos de Couros Ltda (BR/RJ)

(74) Nobel Marcas e Patentes S/C Ltda.

Apresente os comprovantes dos pagamentos, efetuados dentro dos prazos legais, para os atos relativos aos 2º e 3º períodos do registro.

(11) **DI 5500672-8** 46.1  
(15) 28/12/1999

(73) Componam - Componentes Para Calçados Ltda (BR/SP)

(74) Zilda Maria de Campos.

Apresente os comprovantes dos pagamentos, efetuados dentro do prazo legal, para os atos relativos ao 3º período do registro.

(11) **DI 5500674-4** 46.1

(15) 17/09/2002

(73) J. F. Máquinas Agrícolas Ltda. (BR/SP)

(74) Vilage Marcas & Patentes S/C Ltda.

Apresente os comprovantes dos pagamentos, efetuados dentro dos prazos legais, para os atos relativos aos 2º e 3º períodos do registro.

(11) **DI 5500678-7** 46.1

(15) 20/04/1999

(73) Motorola, Inc. (US)

(74) Wanderley e Cavalcanti Advogados

Apresente os comprovantes dos pagamentos, efetuados dentro dos prazos legais, para os atos relativos aos 2º e 3º períodos do registro.

(11) **DI 5500679-5** 46.1

(15) 11/05/1999

(73) YKK Corporation (JP)

(74) Cruzeiro Newmarc Patentes e Marcas Ltda.

Apresente os comprovantes dos pagamentos, efetuados dentro do prazo legal, para os atos relativos ao 3º período do registro.

(11) **DI 5500680-9** 46.1

(15) 11/05/1999

(73) Sartori & Moretto Ltda (BR/SP)

(74) Walter Pereira Costa

Apresente os comprovantes dos pagamentos, efetuados dentro dos prazos legais, para os atos relativos aos 2º e 3º períodos do registro.

(11) **DI 5500681-7** 46.1

(15) 11/05/1999

(73) Fabio Ayroza Falanghe (BR/SP) , Giorgio Giorgi Junior (BR/SP)

(74) Giorgio Giorgi Junior

Apresente os comprovantes dos pagamentos, efetuados dentro dos prazos legais, para os atos relativos aos 2º e 3º períodos do registro.

(11) **DI 5500682-5** 46.1

(15) 20/04/1999

(73) Componam - Componentes Para Calçados Ltda (BR/SP)

(74) Zilda Maria de Campos.

Apresente os comprovantes dos pagamentos, efetuados dentro dos prazos legais, para os atos relativos aos 2º e 3º períodos do registro.

(11) **DI 5500683-3** 46.1

(15) 30/06/1998

(73) Popi Indústria e Comércio de Calçados Ltda (BR/SP)

(74) Beerre Assessoria Empresarial S/C Ltda.

Apresente os comprovantes dos pagamentos, efetuados dentro dos prazos legais, para os atos relativos aos 2º e 3º períodos do registro.

(11) **DI 5500684-1** 46.1

(15) 22/12/1998

(73) Scarpa Plásticos Ltda (BR/SP)

(74) Icamp Assessoria Empresarial S/C Ltda.

Apresente os comprovantes dos pagamentos, efetuados dentro dos prazos legais, para os atos relativos aos 2º e 3º períodos do registro.

(11) **DI 5500685-0** 46.1

(15) 20/04/1999

(73) LG Electronics Inc (KR)

(74) TINOCO SOARES & FILHO LTDA

Apresente os comprovantes dos pagamentos, efetuados dentro do prazo legal, para os atos relativos ao 3º período do registro.

(11) **DI 5500687-6** 46.1

(15) 16/06/1998

(73) Indústria e Comércio de Calçados Fass do Brasil Ltda (BR/SP)

(74) Sul América Marcas e Patentes S/C Ltda.  
Apresente os comprovantes dos pagamentos, efetuados dentro dos prazos legais, para os atos relativos aos 2º e 3º períodos do registro.

(11) **DI 5500694-9**                      **46.1**

(15) 18/05/1999

(73) Motorola, Inc. (US)

(74) Wanderley e Cavalcanti Advogados

Apresente os comprovantes dos pagamentos, efetuados dentro dos prazos legais, para os atos relativos aos 2º e 3º períodos do registro.

## 46.2

### EXIGÊNCIA DE COMPLEMENTAÇÃO DE QUINQUÊNIO E/OU PRORROGAÇÃO - ARTS. 120 e 108 DA LPI

(11) **DI 5401130-2**                      **46.2**

(15) 23/06/1998

(73) Kabushiki Kaisha Ara Creation (JP)

(74) DANNEMANN, SIEMSEN, BIGLER & IPANEMA  
MOREIRA

Complemente a taxa para o atual valor do segundo quinquênio, no prazo ordinário, qual seja de R\$ 425,00, dado que o valor recolhido, por meio da guia nº 300214237817 de 05.07.1999, respectivamente, o foi a menor que o fixado na Tabela de Retribuições pelos Serviços do INPI, à época, não sendo aplicada correção monetária a tal valor. Apresente, ainda, os comprovantes dos pagamentos referentes ao 3º período do registro do Desenho Industrial.

(11) **DI 5401140-0**                      **46.2**

(15) 03/11/1999

(73) Lancome Parfums Et Beaute & Cie (FR)

(74) Momsen, Leonardos & CIA.

Complemente a taxa para o atual valor do segundo quinquênio, no prazo extraordinário, qual seja de R\$ 850,00, recolhido, à época, por meio da guia nº 300216346052, dado que o prazo ordinário venceu no dia 22.08.1999, e o pagamento foi realizado em 09.12.1999. Apresente, ainda, os comprovantes dos pagamentos referentes ao 3º período do registro do Desenho Industrial.

(11) **DI 5500423-7**                      **46.2**

(15) 29/12/1998

(73) Herman Miller, Inc (US)

(74) DANNEMANN, SIEMSEN, BIGLER & IPANEMA  
MOREIRA

Complemente a taxa para o atual valor do segundo quinquênio, no prazo ordinário, qual seja de R\$ 425,00, dado que o valor recolhido, por meio da guia nº 300217817504, de 16/03/2000, o foi a menor que o fixado na Tabela de Retribuições pelos Serviços do INPI, à época, não sendo aplicada correção monetária a tal valor. Apresente, ainda, os comprovantes dos pagamentos referentes ao 4º período do registro do Desenho Industrial.

(11) **DI 5500658-2**                      **46.2**

(15) 28/07/1998

(73) AGCO S.A. (FR)

(74) Paulo Sérgio Scatamburlo

Complemente a taxa para o atual valor do segundo quinquênio, no prazo ordinário, qual seja de R\$ 425,00, dado que o valor recolhido, por meio da guia nº 300219228204, de 05/06/2000, o foi a menor que o fixado na Tabela de Retribuições pelos Serviços do INPI, à época. Apresente, ainda, os comprovantes dos pagamentos referentes ao 3º período do registro do Desenho Industrial.



# Diretoria de Contratos, Indicações Geográficas e Registros - DICIG

RPI 2308 de 31/03/2015

DICIG  
Contratos de Tecnologia e Licenças de Uso de  
Marcas  
Tabela de Códigos de Despachos

- 060 Exigência formulada em Grau de Recurso.** Formulada exigência para complementação das razões oferecidas a título de recurso no prazo de 60 (sessenta dias) desta data, observando o disposto no complemento. O exame do recurso prosseguirá havendo ou não manifestação sobre a exigência formulada.
- 130 Processo indeferido.** Indeferimento do Requerimento de Averbação ou Registro de contrato e fatura, por não atender aos requisitos legais, observando o disposto no complemento.
- 140 Pedido Inexistente.** Pedido de Averbação/Registro ou Petição considerados inexistentes por não atenderem aos requisitos legais, tais como: GRU não conciliada ou não apresentação dos documentos previstos na IN nº 16/2013.

DICIG  
Programas de Computador  
Tabela de Códigos de Despachos

- 080 Publicação de pedido de Registro de Programa de Computador.** Publicação de pedido de programa de Computador, art. 3º da Lei 9609/98.
- 082 Pedido em exigência devido a irregularidades.** Pedido em exigência, conforme artigos 3º, 4º e 5º. Suspensão do andamento do Pedido do Registro, que, para instrução regular, aguardará o atendimento ou contestação das exigências formuladas. Da data da notificação corre o prazo de 60 dias para o cumprimento desta exigência.
- 090 Deferimento de pedido de registro de programa de computador.** Deferido o pedido de registro de programa de computador com base na lei 9609/98. Desta data corre o prazo de 60 (sessenta) dias para interposição de recurso ao Presidente do INPI.
- 091 Alteração de Nome Deferida.** Notificação de deferimento de alteração de nome. Desta data corre o prazo de 60 (sessenta) dias para eventuais recursos de interessados.
- 092 Alteração de Nome em Exigência.**

- 145 Exigência Técnica.** Suspensão do andamento do processo que, para instrução regular, aguardará o atendimento ou contestação das exigências formuladas. A não manifestação no prazo de 60 (sessenta) dias contínuos, contados a partir do dia subsequente à data da publicação desta RPI, acarretará o arquivamento do processo.
- 150 Notificado o Requerimento de Averbação/Registro ou Petição.** A data de início para contagem do prazo de 30 dias para decisão inicia a partir do dia subsequente à data da publicação desta RPI – artigo 211 da LPI e IN nº 15/2013.
- 185 Processo arquivado.** Arquivado o processo, uma vez que não houve manifestação do requerente quanto à exigência formulada, ou ainda a pedido do requerente, observando o disposto no complemento.
- 210 Recurso Interposto** contra decisão indicada. Notificação de interposição de recurso ao Presidente do INPI, contra o indeferimento do pedido ou contra a decisão proferida pela DICIG, objetivando o reexame da matéria.
- 272 Recurso conhecido,** observando o disposto no complemento.
- 290 Republicação** da publicação de qualquer um dos itens anteriores por ter sido efetuada com incorreção, observando o disposto no complemento.
- 295 Publicação Anulada** referente a qualquer um dos um dos itens anteriores por ter sido indevida.
- 350 Processo averbado ou registrado,** conforme artigos 62, 121, 140 e 211 da Lei n.º 9.279/96. Expedição do Certificado de Averbação ou Registro, que se encontra à disposição do interessado no setor competente do INPI.
- 800 Certificado(s) de Averbação Cancelado(s)**
- 998 Intimação ao titular da patente para manifestação sobre requerimento de licença compulsória,** conforme §1º do Art. 73 da Lei nº 9.279/96. Desta data corre o prazo de 60 (sessenta dias) para manifestação do titular.
- 999** Outros
- Notificação de exigência referente ao pedido de alteração nome requerida. Desta data corre prazo de 60 (sessenta) dias para cumprimento da exigência formulada, sob pena de indeferimento da alteração.
- 093 Alteração de Nome Indeferida.** Notificação de indeferimento de transferência de alteração de nome requerida. Desta data corre o prazo de 60 (sessenta) dias para eventual recurso do interessado.
- 094 Alteração de Razão Social Deferida.** Notificação de deferimento de alteração de razão social requerida. Desta data corre o prazo de 60 (sessenta) dias para eventuais recursos de interessados.
- 095 Alteração de Razão Social em Exigência.** Notificação de exigência referente ao pedido de alteração de razão social requerida. Desta data corre prazo de 60 (sessenta) dias para cumprimento da exigência formulada, sob pena de indeferimento da alteração.
- 096 Alteração de Razão Social Indeferida.** Notificação de indeferimento de alteração de razão social requerida. Desta data corre o prazo de 60 (sessenta) dias para eventuais recursos dos interessados.
- 097 Alteração de Endereço Deferida.** Notificação de deferimento de alteração endereço requerida. Desta data corre o prazo de 60 (sessenta) dias para eventuais recursos de interessados.
- 098 Alteração de Endereço em Exigência.** Notificação de exigência referente ao pedido de alteração endereço requerida. Desta data corre o prazo de 60 (sessenta) dias para cumprimento da exigência formulada, sob pena de indeferimento da alteração.
- 099 Alteração de Endereço Indeferida.** Notificação de indeferimento de alteração endereço requerida. Desta data corre o prazo de 60 (sessenta) dias para eventual recurso do interessado.
- 100 Transferência de Titularidade Deferida.** Notificação de deferimento da transferência de titularidade requerida. Desta data corre o prazo de 60 (sessenta) dias para eventuais recursos de interessados.
- 101 Transferência de Titularidade em Exigência.** Notificação de exigência referente ao pedido de transferência de titularidade requerida. Desta data corre prazo de 60 (sessenta) dias para cumprimento da exigência formulada, sob pena de indeferimento da transferência.

<p><b>102 Transferência de Titularidade Indeferida.</b> Notificação de indeferimento de transferência de titularidade requerida. Desta data corre o prazo de 60 (sessenta) dias para eventual recurso do interessado.</p> <p><b>104 Petição não conhecida.</b> Não conhecimento de petição por insuficiência de fundamentação legal ou se desacompanhada do comprovante da respectiva retribuição do valor vigente à data de sua apresentação.</p> <p><b>105 Desistência de pedido de registro de programa de computador homologada.</b> Homologada a desistência do pedido de registro de programa de computador.</p> <p><b>106 Renúncia ao registro de programa de computador homologada.</b> Homologada a renúncia do registro de programa de computador.</p> <p><b>107 Renúncia ao sigilo da documentação técnica homologada.</b> Notificação de renúncia ao sigilo da documentação técnica.</p>	<p><b>108 Registro/pedido de registro sub-judice.</b> Notificação de procedimento judicial.</p> <p><b>109 Anotação de limitação ou ônus.</b> Notificação referente à anotação de limitação ou ônus, conforme indicado no complemento.</p> <p><b>110 Publicação Anulada.</b> Anulação da publicação referente a qualquer um dos itens anteriores, por ter sido indevida.</p> <p><b>111 Despacho Anulado.</b> Anulação do despacho referente a qualquer um dos itens anteriores, por ter sido indevida.</p> <p><b>112 Decisão Anulada.</b> Anulação da decisão referente a qualquer um dos itens anteriores, por ter sido indevida.</p> <p><b>113 Retificação.</b> Retificação da publicação referente a qualquer um dos itens anteriores, por ter sido efetuada com incorreção. Tal publicação não implica na alteração da</p>	<p>data da decisão ou despacho e nos prazos decorrentes da mesma.</p> <p><b>114 Republicação.</b> Republicação da publicação referente a qualquer um dos itens anteriores, por ter sido indevida.</p> <p><b>115 Recurso contra o deferimento</b> Notificação de interposição de recurso ao presidente do INPI contra o deferimento do pedido de registro de programa de computador, objetivando o reexame da documentação formal. Desta data corre o prazo de 30 (trinta) dias para a apresentação de contrarrazões pelo interessado. Poderá ser requerida cópia do recurso utilizando o formulário Folha de Petição Programa de Computador.</p> <p><b>120 Concessão do Registro.</b> Expedição do certificado de registro de programa de computador. O título será enviado ao titular ou ao seu procurador, se for o caso.</p>
<div style="border: 1px solid black; padding: 5px; width: fit-content; margin: 0 auto;"> <p><b>DICIG</b> Tabela de Códigos de Despachos INDICAÇÕES GEOGRÁFICAS</p> </div>		
<p><b>305 CUMpra A EXIGÊNCIA,</b> observando o disposto no complemento.</p> <p><b>315</b> Recolha e/ou complemento a <b>RETRIBUIÇÃO</b> devida, no exato valor fixado na <b>tabela de retribuições de serviços</b>, em vigor na data da comprovação do cumprimento desta exigência junto ao <b>INPI</b>, observando o disposto no complemento. Recolha, também, a retribuição estabelecida para <b>CUMPRIMENTO DE EXIGÊNCIA.</b></p> <p><b>325 ARQUIVADO</b> o pedido de registro de indicação geográfica, <b>POR FALTA DE CUMPRIMENTO/ RESPOSTA À EXIGÊNCIA.</b></p> <p><b>335 PUBLICADO</b> o pedido de registro de indicação geográfica. Inicia-se, nesta data, o prazo de 60 (sessenta) dias para manifestação de terceiros.</p> <p><b>340 MANIFESTAÇÃO(ÕES)</b> de terceiros(s) indicado(s) no complemento, face à publicação do pedido de registro de indicação geográfica.</p> <p><b>373 DEFERIDO</b> o pedido de registro de <b>indicação geográfica.</b> Inicia-se, nesta data, o prazo de 60 (sessenta) dias para que o requerente comprove, junto ao INPI, o recolhimento da <b>RETRIBUIÇÃO RELATIVA À EXPEDIÇÃO DE CERTIFICADO DE REGISTRO</b>, no exato valor previsto na <b>tabela de custos de serviços prestados pelo INPI</b>, vigente à época do recolhimento.</p>	<p><b>375 INDEFERIDO</b> o pedido de registro de indicação geográfica, observado o disposto no complemento.</p> <p><b>380 RECURSO INTERPOSTO</b> contra a decisão indicada. Notificação de interposição de recurso ao Senhor presidente do INPI, contra o indeferimento ou contra a decisão proferida pela Diretoria de Contratos, Indicações Geográficas e Registros-DICIG, objetivando o reexame de matéria.</p> <p><b>385 Recurso conhecido. Negado provimento. Mantido o Indeferimento/Deferimento do Pedido de Indicação Geográfica.</b></p> <p><b>390 Recurso conhecido. Dado Provimento. Reformada a Decisão recorrida, conforme o disposto no complemento:</b></p> <p><b>395</b> Comunicação de <b>CONCESSÃO DE REGISTRO</b> de reconhecimento de indicação geográfica. O certificado de registro estará à disposição do Titular na recepção do <b>INPI</b>, após 60 (sessenta) dias, a contar desta data. Poderá, a pedido, ser remetido a qualquer Delegacia/Representação do <b>INPI/MDIC.</b></p> <p><b>405</b> Retificação da <b>COMUNICAÇÃO DE CONCESSÃO DE REGISTRO</b> de reconhecimento de indicação geográfica, conforme indicado no complemento. O certificado de registro estará à disposição do Titular na recepção do <b>INPI</b>, após 60 (sessenta) dias, a contar desta data. Poderá, a pedido, ser remetido a qualquer Delegacia/Representação do <b>INPI/MDIC.</b></p> <p><b>410 NÃO CONHECIDA A PETIÇÃO</b> indicada, observando o disposto no complemento.</p>	<p><b>412 PREJUDICADA A PETIÇÃO</b> indicada.</p> <p><b>413 ARQUIVADA A PETIÇÃO</b> indicada.</p> <p><b>414 INDEFERIDA A PETIÇÃO</b> indicada.</p> <p><b>415 ARQUIVADO</b> o pedido de registro de indicação geográfica, por <b>DESISTÊNCIA</b> do requerente.</p> <p><b>416 RECONHECIDO O OBSTÁCULO ADMINISTRATIVO. DEVOLVIDO O PRAZO,</b> conforme requerido, que começará a fluir a partir da data de sua publicação na RPI, observando o disposto no complemento.</p> <p><b>420 HOMOLOGADA A DESISTÊNCIA</b> requerida, através da petição indicada.</p> <p><b>423 ANULADO(S)</b> o(s) despacho(s) abaixo indicado(s).</p> <p><b>425 NOMEADO PERITO,</b> para saneamento de questões técnicas.</p> <p><b>430 SOBRESTADO</b> o exame do pedido de registro de indicação geográfica, observando o disposto no complemento.</p> <p><b>435 PEDIDO DE REGISTRO DE INDICAÇÃO GEOGRÁFICA SUB-JUDICE. NOTIFICAÇÃO DE PROCEDIMENTO JUDICIAL,</b> observando o disposto no complemento.</p> <p><b>440 REGISTRO DE INDICAÇÃO GEOGRÁFICA SUB-JUDICE, NOTIFICAÇÃO DE PROCEDIMENTO JUDICIAL,</b> observando o disposto no complemento.</p>
<div style="border: 1px solid black; padding: 5px; width: fit-content; margin: 0 auto;"> <p><b>DICIG</b> Tabela de Códigos de Despachos Registro de Topografia de Circuito Integrado</p> </div>		



		<b>528</b>	<b>Alteração de Endereço em Exigência</b> Notificação de exigência referente ao pedido de alteração endereço requerida. Desta data corre prazo de 60 (sessenta) dias para cumprimento da exigência formulada, sob pena de indeferimento da alteração.	<b>642</b>	<b>Despacho Anulado</b> Anulação do despacho referente a qualquer um dos itens anteriores, por ter sido indevida.
<b>501</b>	<b>Publicação de pedido de Registro de Topografia de Circuito Integrado</b> Publicação de pedido de Topografia de Circuito Integrado.			<b>644</b>	<b>Decisão Anulada</b> Anulação da decisão referente a qualquer um dos itens anteriores, por ter sido indevida.
<b>502</b>	<b>Pedido em exigência devido a irregularidades</b> Pedido em exigência, de acordo com o artigo 33 da Lei 11.484/07. Suspensão do andamento do pedido de registro que, para instrução regular, aguardará o atendimento ou contestação das exigências formuladas. Da data da notificação corre o prazo de 60 dias para o cumprimento desta exigência.	<b>530</b>	<b>Alteração de Endereço Indeferida</b> Notificação de indeferimento de alteração endereço requerida. Desta data corre o prazo de 10 (dez) dias para eventual recurso do interessado.	<b>646</b>	<b>Retificação</b> Retificação da publicação referente a qualquer um dos itens anteriores, por ter sido efetuada com incorreção. Tal publicação não implica na alteração da data da decisão ou despacho e nos prazos decorrentes da mesma.
<b>504</b>	<b>Arquivamento definitivo do pedido, devido ao não cumprimento de exigências formuladas</b> Arquivamento definitivo do pedido, devido ao não cumprimento de exigências formuladas, de acordo com o artigo 33 da Lei 11.484/07.	<b>532</b>	<b>Transferência de Titular Deferida</b> Notificação de deferimento da transferência de titular requerida. Desta data corre o prazo de 10 (dez) dias para eventuais recursos de interessados.	<b>648</b>	<b>Republicação</b> Republicação da publicação referente a qualquer um dos itens anteriores, por ter sido indevida.
<b>506</b>	<b>Arquivamento definitivo do pedido, devido a não apresentação do circuito integrado relativo à topografia requerida</b> Arquivamento definitivo do pedido, devido a não apresentação do circuito integrado relativo à topografia requerida, de acordo com o item IV do art. 3º da Resolução 187/98.	<b>534</b>	<b>Transferência de Titular em Exigência</b> Notificação de exigência referente ao pedido de transferência de titular requerida. Desta data corre prazo de 60 (sessenta) dias para cumprimento da exigência formulada, sob pena de arquivamento da transferência.	<b>650</b>	<b>Recurso</b> Notificação de interposição de recurso ao Presidente do INPI contra a decisão proferida. Desta data corre o prazo de 5 (cinco) dias, contados a partir da data de publicação do ato, para a apresentação de contra-razões pelo interessado. Poderá ser requerida cópia do recurso utilizando o formulário Folha de Petição Topografia de Circuito Integrado.
<b>508</b>	<b>Arquivamento definitivo do pedido, em função de a data de início de exploração, no Brasil ou no exterior, ser anterior a 2 (dois) anos, contados da data de depósito</b> Arquivamento definitivo do pedido, em função de a data de início de exploração, no Brasil ou no exterior, ser anterior a 2 (dois) anos, contados da data de depósito, de acordo com o artigo 33 da Lei 11.484/07.	<b>536</b>	<b>Transferência de Titular Indeferida</b> Notificação de indeferimento de transferência de titular requerida. Desta data corre o prazo de 10 (dez) dias para eventual recurso do interessado.	<b>654</b>	<b>Concessão do Registro</b> Expedição do certificado de registro de Topografia de Circuito Integrado. O título acha-se à disposição do interessado na recepção da Representação do Estado no qual foi depositado. Desta data corre o prazo de 5 (cinco) anos para interposição de nulidade administrativa.
<b>520</b>	<b>Alteração de Nome ou Razão Social Deferida</b> Notificação de deferimento de alteração de nome ou Razão Social. Desta data corre o prazo de 10 (dez) dias para eventuais recursos de interessados.	<b>538</b>	<b>Petição não conhecida</b> Não conhecimento de petição por insuficiência de fundamentação legal ou se desacompanhada do comprovante da respectiva retribuição do valor vigente à data de sua apresentação.	<b>656</b>	<b>Nulidade Administrativa</b> Notificação de interposição de nulidade administrativa de registro de Topografia de Circuito Integrado, objetivando o reexame da documentação formal. Desta data corre o prazo de 5 (cinco) dias, contados a partir da data de publicação do ato, para a apresentação de manifestação pelo titular.
<b>522</b>	<b>Alteração de Nome ou Razão Social em Exigência</b> Notificação de exigência referente ao pedido de alteração nome ou Razão Social requerida. Desta data corre prazo de 60 (sessenta) dias para cumprimento da exigência formulada, sob pena de indeferimento da alteração.	<b>540</b>	<b>Desistência de pedido de registro de Topografia de Circuito Integrado homologada</b> Homologada a desistência do pedido de registro de Topografia de Circuito Integrado.	<b>658</b>	<b>Revisão Administrativa</b> Notificação de revisão administrativa de registro de Topografia de Circuito Integrado, objetivando o reexame da documentação formal. Desta data corre o prazo de 10 (dez) dias, contados a partir da data de publicação do ato, para a apresentação de manifestação pelo titular.
<b>524</b>	<b>Alteração de Nome ou Razão Social Indeferida</b> Notificação de indeferimento de transferência de alteração de nome ou Razão Social requerida. Desta data corre o prazo de 10 (dez) dias para eventuais recursos de interessados.	<b>542</b>	<b>Renúncia ao registro de Topografia de Circuito Integrado homologada</b> Homologada a renúncia do registro de Topografia de Circuito Integrado e o registro é considerado extinto na data da apresentação da renúncia.		
<b>526</b>	<b>Alteração de Endereço Deferida</b> Notificação de deferimento de alteração endereço requerida. Desta data corre o prazo de 10 (dez) dias para eventuais recursos de interessados.	<b>544</b>	<b>Renúncia ao sigilo de pedido de registro de Topografia de Circuito Integrado</b> Notificação de renúncia ao sigilo de pedido de registro de Topografia de Circuito Integrado.		
		<b>546</b>	<b>Registro/pedido de registro sub-judice</b> Notificação de procedimento judicial.	<b>660</b>	<b>Extinção</b> Notificação da extinção do registro de topografia de circuito integrado, pela expiração do prazo de vigência de proteção legal.
		<b>548</b>	<b>Anotação de limitação ou ônus</b> Notificação referente à anotação de limitação ou ônus, conforme indicado no complemento.	<b>662</b>	<b>Devolução de Prazo</b> Notificação de devolução de prazo por justa causa, de acordo com a Resolução INPI nº 116, de 22 de dezembro de 2004. Desta data corre o prazo adicional concedido no despacho.
		<b>640</b>	<b>Publicação Anulada</b> Anulação da publicação referente a qualquer um dos itens anteriores, por ter sido indevida.		

664

Outros

# Diretoria de Contratos, Indicações Geográficas e Registros - DICIG

## Contratos de Tecnologia (EP, FT, SAT, FRA)

### Licenças de Uso de Marca (UM)

RPI 2308 de 31/03/2015

<p>Processo: BR 70 2015 000068-8 <b>130</b>            Cedente: AGA-AMERICAN GAS ASSOCIATION, INC.            Cessionária: CONSUL S/A            Complemento: Conforme carta que se encontra à disposição do interessado no setor competente do INPI.</p>	<p>Processo: 090819 <b>145</b>            Cedente: NIPPON SEIKI CO., LTD            Cessionária: NIPPON SEIKI DO BRASIL LTDA            Complemento: Conforme carta que se encontra à disposição do interessado no setor competente do INPI.</p>	<p>Processo: 020150005373 <b>145</b>            Requerente: TRS QUALITY, INC.            Complemento: Conforme carta que se encontra à disposição do interessado no setor competente do INPI.</p>	<p>Processo: BR 70 2015 000190-0 <b>145</b>            Cedente: CHEVRON U.S.A. INC.            Cessionária: PETRÓLEO BRASILEIRO S/A - PETROBRAS            Complemento: Conforme carta que se encontra à disposição do interessado no setor competente do INPI.</p>
<p>Petição: 013150000049 <b>140</b>            Data de entrada: 13/03/2015            Requerente: ACEF - ASSOCIAÇÃO CULTURAL E EDUCACIONAL DE FORTALEZA</p>	<p>Processo: BR 70 2014 000067-7 <b>145</b>            Cedente: TOYOTA BOSHOKU CORPORATION            Cessionária: TOYOTA BOSHOKU DO BRASIL LTDA            Complemento: Conforme carta que se encontra à disposição do interessado no setor competente do INPI.</p>	<p>Processo: BR 70 2015 000021-1 <b>145</b>            Cedente: CUBILITY AS            Cessionária: PETRÓLEO BRASILEIRO S/A - PETROBRAS            Complemento: Conforme carta que se encontra à disposição do interessado no setor competente do INPI.</p>	<p>Petição: 015150000481 <b>150</b>            Data de entrada: 10/03/2015            Requerente: ARCELORMITTAL BRASIL S/A</p>
<p>Petição: 013150000051 <b>140</b>            Data de entrada: 13/03/2015            Requerente: IPADE-INSTITUTO PARA O DESENVOLVIMENTO DA EDUCAÇÃO LTDA</p>	<p>Processo: 130698 <b>145</b>            Cedente: HONDA MOTOR CO. LTD            Cessionária: HTA - INDÚSTRIA E COMÉRCIO LTDA            Complemento: Conforme carta que se encontra à disposição do interessado no setor competente do INPI.</p>	<p>Processo: BR 70 2015 000055-6 <b>145</b>            Cedente: INDUCTOTHERM COATING EQUIPMENT S.A.            Cessionária: ARCELORMITTAL BRASIL S/A            Complemento: Conforme carta que se encontra à disposição do interessado no setor competente do INPI.</p>	<p>Petição: 015150000483 <b>150</b>            Data de entrada: 10/03/2015            Requerente: WITZENMANN DO BRASIL LTDA</p>
<p>Petição: 013150000053 <b>140</b>            Data de entrada: 13/03/2015            Requerente: IADE - INSTITUTO ASSISTENCIAL DESPORTO EDUCATIVO</p>	<p>Processo: 130350 <b>145</b>            Cedente: MITSUBISHI MOTORS CORPORATION            Cessionária: MMC AUTOMOTORES DO BRASIL LTDA            Complemento: Conforme carta que se encontra à disposição do interessado no setor competente do INPI.</p>	<p>Processo: BR 70 2015 000102-1 <b>145</b>            Cedente: NV BEKAERT S.A.            Cessionária: BEKAERT CIMAF CABOS LTDA            Complemento: Conforme carta que se encontra à disposição do interessado no setor competente do INPI.</p>	<p>Petição: 015150000519 <b>150</b>            Data de entrada: 13/03/2015            Requerente: JTEKT AUTOMOTIVA BRASIL LTDA</p>
<p>Processo: BR 70 2014 000469-9 <b>145</b>            Cedente: TOMRA SORTING, INC.            Cessionária: ANGLOGOLD ASHANTI CÔRREGO DO SÍTIO MINERAÇÃO S/A            Complemento: Conforme carta que se encontra à disposição do interessado no setor competente do INPI.</p>	<p>Processo: BR 70 2014 000103-7 <b>145</b>            Cedente: CBRE LIMITED PARTNERSHIP            Cessionária: CBRE GCS DO BRASIL LTDA            Complemento: Conforme carta que se encontra à disposição do interessado no setor competente do INPI.</p>	<p>Processo: BR 70 2015 000107-2 <b>145</b>            Cedente: HOSI AGRONEGÓCIOS E PARTICIPAÇÕES S.A.            Cessionária: MANEOGENE AGRICIÊNCIAS S.A            Complemento: Conforme carta que se encontra à disposição do interessado no setor competente do INPI.</p>	<p>Petição: 018150003090 <b>150</b>            Data de entrada: 10/03/2015            Requerente: VALE FERTILIZANTES S/A</p>
<p>Processo: 140089 <b>145</b>            Cedente: NGNS-INGENIOUS SOLUTIONS, LDA            Cessionária: VALE S/A            Complemento: Conforme carta que se encontra à disposição do interessado no setor competente do INPI.</p>	<p>Processo: BR 70 2014 000443-5 <b>145</b>            Cedente: UNIVERSITY OF TASMANIA            Cessionária: ASSOCIAÇÃO INSTITUTO TECNOLÓGICO VALE - ITV E VALE S/A            Complemento: Conforme carta que se encontra à disposição do interessado no setor competente do INPI.</p>	<p>Processo: BR 70 2015 000118-8 <b>145</b>            Cedente: TOYOBO CO., LTD.            Cessionária: TOYOBO DO BRASIL LTDA.            Complemento: Conforme carta que se encontra à disposição do interessado no setor competente do INPI.</p>	<p>Petição: 018150003091 <b>150</b>            Data de entrada: 10/03/2015            Requerente: VALE FERTILIZANTES S/A</p>
<p>Processo: BR 70 2014 000443-5 <b>145</b>            Cedente: UNIVERSITY OF TASMANIA            Cessionária: ASSOCIAÇÃO INSTITUTO TECNOLÓGICO VALE - ITV E VALE S/A            Complemento: Conforme carta que se encontra à disposição do interessado no setor competente do INPI.</p>	<p>Processo: 120764 <b>145</b>            Cedente: BEHR GMBH &amp; CO.KG.            Cessionária: MAHLE BEHR GERENCIAMENTO TÉRMICO BRASIL LTDA            Complemento: Conforme carta que se encontra à disposição do interessado no setor competente do INPI.</p>	<p>Processo: BR 70 2015 000126-9 <b>145</b>            Cedente: GARMON S.A.            Cessionária: GARMON - SUL AMÉRICA INDUSTRIAL LTDA            Complemento: Conforme carta que se encontra à disposição do interessado no setor competente do INPI.</p>	<p>Petição: 018150003212 <b>150</b>            Data de entrada: 12/03/2015            Requerente: SGH BRASIL COMÉRCIO DE ÓCULOS LTDA</p>
<p>Processo: 100044 <b>145</b>            Cedente: HONDA LOCK MFG. CO. LTD.            Cessionária: HONDA LOCK DO BRASIL LTDA            Complemento: Conforme carta que se encontra à disposição do interessado no setor competente do INPI.</p>	<p>Processo: BR 70 2014 000267-0 <b>145</b>            Cedente: EXXON MOBIL CORPORATION            Cessionária: EXXONMOBIL QUÍMICA LTDA            Complemento: Conforme carta que se encontra à disposição do interessado no setor competente do INPI.</p>	<p>Processo: BR 70 2015 000137-4 <b>145</b>            Cedente: DENSO THERMAL SYSTEMS SPA            Cessionária: DENSO SISTEMAS TÉRMICOS DO BRASIL LTDA            Complemento: Conforme carta que se encontra à disposição do interessado no setor competente do INPI.</p>	<p>Petição: 018150003245 <b>150</b>            Data de entrada: 13/03/2015            Requerente: RINNAI BRASIL TECNOLOGIA DE AQUECIMENTO LTDA</p>
<p>Processo: 041103 <b>145</b>            Cedente: TMT&amp;D CORPORATION            Cessionária: TOSHIBA AMERICA DO SUL LTDA.            Complemento: Conforme carta que se encontra à disposição do interessado no setor competente do INPI.</p>	<p>Processo: BR 70 2014 000455-9 <b>145</b>            Cedente: NOVABIOTICS LIMITED            Cessionária: TARO PHARMACEUTICALS NORTH AMERICA, INC.            Complemento: Conforme carta que se encontra à disposição do interessado no setor competente do INPI.</p>	<p>Processo: BR 70 2015 000189-7 <b>145</b>            Cedente: REED ELSEVIER PROPERTIES SA            Cessionária: REED EXHIBITIONS ALCANTARA MACHADO LTDA            Complemento: Conforme carta que se encontra à disposição do interessado no setor competente do INPI.</p>	<p>Petição: 018150003252 <b>150</b>            Data de entrada: 13/03/2015            Requerente: SEW-EURODRIVE BRASIL LTDA</p>
<p>Processo: BR 70 2014 000321-8 <b>145</b>            Cedente: TOYOTA BOSHOKU CORPORATION            Cessionária: TOYOTA BOSHOKU DO BRASIL LTDA</p>			<p>Petição: 020150005185 <b>150</b>            Data de entrada: 11/03/2015            Requerente: PIRELLI PNEUS LTDA</p>
			<p>Petição: 020150005273 <b>150</b>            Data de entrada: 12/03/2015            Requerente: OWENS-ILLINOIS DO BRASIL INDÚSTRIA E COMÉRCIO S/A</p>
			<p>Petição: 020150005313 <b>150</b>            Data de entrada: 12/03/2015            Requerente: JCDECAUX S.A.</p>
			<p>Petição: 020150005315 <b>150</b>            Data de entrada: 12/03/2015            Requerente: KUFNER TEXTIL DO BRASIL LTDA</p>
			<p>Petição: 020150005318 <b>150</b></p>

Data de entrada: 13/03/2015 Requerente: ARTAMA METALMECÂNICA LTDA	Cessionária: LABORATORIO CANONNE LTDA	Processo: BR 70 2015 000251-6 <b>150</b> Data de entrada: 17/03/2015 Cedente: THE COCA-COLA COMPANY Cessionária: IMB TÊXTIL S.A.	<b>Certificado de Averbação:</b> 060286/15 Cedente: MONSANTO COMPANY País da Cedente: ESTADOS UNIDOS Cessionária: MONSANTO DO BRASIL LTDA País da Cessionária: BRASIL Setor: FABRICAÇÃO DE HERBICIDAS Natureza do Documento: Contrato de 08/07/2005 e Adendo de 18/10/2012 Objeto: EP - Licença e sublicença não exclusiva de exploração das Patentes e dos Pedidos de Patentes mencionados no item Valor - Alterações dos itens "Objeto" e "Prazo" do Certificado de Averbação nº 060286/13 Moeda de Pagamento: DOLAR DOS ESTADOS UNIDOS Valor: 1% (um por cento) sobre a receita líquida dos produtos cobertos pelas Patentes, após a dedução dos valores relativos a insumos importados da cedente ou de fonte a ela vinculada, direta ou indiretamente; e "NIHIL" para os produtos cobertos pelos Pedidos de Patente mencionados no item "Prazo" Prazo: De 02/02/2015 até 01/02/2016 para as Patentes PI9708457-3, PI 9915821-3 e PI 0016460-7; e até a concessão das Patentes para os Pedidos de Patente PI9816295-0, PI 9913690-2, PI0100752-1, PI0407397-5, PI0610654-4, PI0615657-6, desde que não ultrapasse 01/02/2016
Petição: 020150005324 <b>150</b> Data de entrada: 13/03/2015 Requerente: ALUNORTE - ALUMINA DO NORTE DO BRASIL S/A	Processo: BR 70 2015 000239-7 <b>150</b> Data de entrada: 13/03/2015 Cedente: TOYOTA INDUSTRIES CORPORATION Cessionária: TOYOTA MATERIAL HANDLING MERCOSUR INDÚSTRIA E COMÉRCIO DE EQUIPAMENTOS LTDA	Processo: BR 70 2015 000252-4 <b>150</b> Data de entrada: 18/03/2015 Cedente: AREVA GMBH Cessionária: ELETROBRÁS TERMONUCLEAR S/A - ELETRONUCLEAR	Valor: 1% (um por cento) sobre a receita líquida dos produtos cobertos pelas Patentes, após a dedução dos valores relativos a insumos importados da cedente ou de fonte a ela vinculada, direta ou indiretamente; e "NIHIL" para os produtos cobertos pelos Pedidos de Patente mencionados no item "Prazo" Prazo: De 02/02/2015 até 01/02/2016 para as Patentes PI9708457-3, PI 9915821-3 e PI 0016460-7; e até a concessão das Patentes para os Pedidos de Patente PI9816295-0, PI 9913690-2, PI0100752-1, PI0407397-5, PI0610654-4, PI0615657-6, desde que não ultrapasse 01/02/2016
Petição: 020150005370 <b>150</b> Data de entrada: 13/03/2015 Requerente: AKER SOLUTIONS DO BRASIL LTDA	Processo: BR 70 2015 000240-0 <b>150</b> Data de entrada: 13/03/2015 Cedente: EVONIK INDUSTRIES AG Cessionária: EVONIK DEGUSSA BRASIL LTDA	Processo: BR 70 2015 000255-9 <b>150</b> Data de entrada: 18/03/2015 Cedente: IKA-WERKE GMBH & CO. KG Cessionária: IKA WORKS DO BRASIL LTDA	Valor: 1% (um por cento) sobre a receita líquida dos produtos cobertos pelas Patentes, após a dedução dos valores relativos a insumos importados da cedente ou de fonte a ela vinculada, direta ou indiretamente; e "NIHIL" para os produtos cobertos pelos Pedidos de Patente mencionados no item "Prazo" Prazo: De 02/02/2015 até 01/02/2016 para as Patentes PI9708457-3, PI 9915821-3 e PI 0016460-7; e até a concessão das Patentes para os Pedidos de Patente PI9816295-0, PI 9913690-2, PI0100752-1, PI0407397-5, PI0610654-4, PI0615657-6, desde que não ultrapasse 01/02/2016
Petição: 020150005440 <b>150</b> Data de entrada: 16/03/2015 Requerente: CBRE GCS DO BRASIL LTDA	Processo: BR 70 2015 000241-9 <b>150</b> Data de entrada: 13/03/2015 Cedente: TARASKA LTD Cessionária: TENOVA DO BRASIL EQUIPAMENTOS PARA MINERAÇÃO E MANUSEIO DE MATERIAIS LTDA.	Processo: BR 70 2015 000256-7 <b>150</b> Data de entrada: 18/03/2015 Cedente: THE COCA-COLA COMPANY Cessionária: PCF GLOBAL IMPORTAÇÃO, EXPORTAÇÃO E COMÉRCIO LTDA	Valor: 1% (um por cento) sobre a receita líquida dos produtos cobertos pelas Patentes, após a dedução dos valores relativos a insumos importados da cedente ou de fonte a ela vinculada, direta ou indiretamente; e "NIHIL" para os produtos cobertos pelos Pedidos de Patente mencionados no item "Prazo" Prazo: De 02/02/2015 até 01/02/2016 para as Patentes PI9708457-3, PI 9915821-3 e PI 0016460-7; e até a concessão das Patentes para os Pedidos de Patente PI9816295-0, PI 9913690-2, PI0100752-1, PI0407397-5, PI0610654-4, PI0615657-6, desde que não ultrapasse 01/02/2016
Petição: 020150005441 <b>150</b> Data de entrada: 16/03/2015 Requerente: CBRE CONSULTORIA DO BRASIL LTDA	Processo: BR 70 2015 000242-7 <b>150</b> Data de entrada: 13/03/2015 Cedente: TAKRAF INDIA PVT LTD Cessionária: TENOVA DO BRASIL EQUIPAMENTOS PARA MINERAÇÃO E MANUSEIO DE MATERIAIS LTDA.	Processo: BR 70 2015 000258-3 <b>150</b> Data de entrada: 19/03/2015 Cedente: UOP LLC Cessionária: BRASKEM S/A	Valor: 1% (um por cento) sobre a receita líquida dos produtos cobertos pelas Patentes, após a dedução dos valores relativos a insumos importados da cedente ou de fonte a ela vinculada, direta ou indiretamente; e "NIHIL" para os produtos cobertos pelos Pedidos de Patente mencionados no item "Prazo" Prazo: De 02/02/2015 até 01/02/2016 para as Patentes PI9708457-3, PI 9915821-3 e PI 0016460-7; e até a concessão das Patentes para os Pedidos de Patente PI9816295-0, PI 9913690-2, PI0100752-1, PI0407397-5, PI0610654-4, PI0615657-6, desde que não ultrapasse 01/02/2016
Petição: 020150005447 <b>150</b> Data de entrada: 16/03/2015 Requerente: BELL SPORTS INC.	Processo: BR 70 2015 000243-5 <b>150</b> Data de entrada: 13/03/2015 Cedente: TAKRAF INDIA PVT LTD Cessionária: TENOVA DO BRASIL EQUIPAMENTOS PARA MINERAÇÃO E MANUSEIO DE MATERIAIS LTDA	Processo: BR 70 2015 000260-5 <b>150</b> Data de entrada: 19/03/2015 Cedente: BRG MACHINERY CONSULTING, LLC Cessionária: PETRÓLEO BRASILEIRO S/A - PETROBRAS	Valor: 1% (um por cento) sobre a receita líquida dos produtos cobertos pelas Patentes, após a dedução dos valores relativos a insumos importados da cedente ou de fonte a ela vinculada, direta ou indiretamente; e "NIHIL" para os produtos cobertos pelos Pedidos de Patente mencionados no item "Prazo" Prazo: De 02/02/2015 até 01/02/2016 para as Patentes PI9708457-3, PI 9915821-3 e PI 0016460-7; e até a concessão das Patentes para os Pedidos de Patente PI9816295-0, PI 9913690-2, PI0100752-1, PI0407397-5, PI0610654-4, PI0615657-6, desde que não ultrapasse 01/02/2016
Petição: 020150005609 <b>150</b> Data de entrada: 18/03/2015 Requerente: ZURICH INSURANCE COMPANY LTD.	Processo: BR 70 2015 000244-3 <b>150</b> Data de entrada: 13/03/2015 Cedente: TENOVA TAKRAF AFRICA Cessionária: TENOVA DO BRASIL EQUIPAMENTOS PARA MINERAÇÃO E MANUSEIO DE MATERIAIS LTDA.	Processo: BR 70 2015 000261-3 <b>150</b> Data de entrada: 19/03/2015 Cedente: SANGO CO., LTD. Cessionária: FAURECIA EMISSIONS CONTROL TECHNOLOGIES DO BRASIL LTDA.	Valor: 1% (um por cento) sobre a receita líquida dos produtos cobertos pelas Patentes, após a dedução dos valores relativos a insumos importados da cedente ou de fonte a ela vinculada, direta ou indiretamente; e "NIHIL" para os produtos cobertos pelos Pedidos de Patente mencionados no item "Prazo" Prazo: De 02/02/2015 até 01/02/2016 para as Patentes PI9708457-3, PI 9915821-3 e PI 0016460-7; e até a concessão das Patentes para os Pedidos de Patente PI9816295-0, PI 9913690-2, PI0100752-1, PI0407397-5, PI0610654-4, PI0615657-6, desde que não ultrapasse 01/02/2016
Petição: 020150005691 <b>150</b> Data de entrada: 19/03/2015 Requerente: ELETROPAULO - METROPOLITANA ELETRICIDADE DE SÃO PAULO S/A	Processo: BR 70 2015 000245-1 <b>150</b> Data de entrada: 13/03/2015 Cedente: TENOVA MINING & MINERALS USA TAKRAF USA INC. Cessionária: TENOVA DO BRASIL EQUIPAMENTOS PARA MINERAÇÃO E MANUSEIO DE MATERIAIS LTDA.	Petição: 880150000010 <b>150</b> Data de entrada: 13/03/2015 Requerente: ROMA SYSTEMS, INC	Valor: 1% (um por cento) sobre a receita líquida dos produtos cobertos pelas Patentes, após a dedução dos valores relativos a insumos importados da cedente ou de fonte a ela vinculada, direta ou indiretamente; e "NIHIL" para os produtos cobertos pelos Pedidos de Patente mencionados no item "Prazo" Prazo: De 02/02/2015 até 01/02/2016 para as Patentes PI9708457-3, PI 9915821-3 e PI 0016460-7; e até a concessão das Patentes para os Pedidos de Patente PI9816295-0, PI 9913690-2, PI0100752-1, PI0407397-5, PI0610654-4, PI0615657-6, desde que não ultrapasse 01/02/2016
Petição: 020150005693 <b>150</b> Data de entrada: 19/03/2015 Requerente: AES SUL DISTRIBUIDORA GAÚCHA DE ENERGIA S/A	Processo: BR 70 2015 000246-0 <b>150</b> Data de entrada: 13/03/2015 Cedente: TENOVA CHILE SPA Cessionária: TENOVA DO BRASIL EQUIPAMENTOS PARA MINERAÇÃO E MANUSEIO DE MATERIAIS LTDA	Petição: 880150000011 <b>150</b> Data de entrada: 13/03/2015 Requerente: CARGILL INCORPORATED	Valor: 1% (um por cento) sobre a receita líquida dos produtos cobertos pelas Patentes, após a dedução dos valores relativos a insumos importados da cedente ou de fonte a ela vinculada, direta ou indiretamente; e "NIHIL" para os produtos cobertos pelos Pedidos de Patente mencionados no item "Prazo" Prazo: De 02/02/2015 até 01/02/2016 para as Patentes PI9708457-3, PI 9915821-3 e PI 0016460-7; e até a concessão das Patentes para os Pedidos de Patente PI9816295-0, PI 9913690-2, PI0100752-1, PI0407397-5, PI0610654-4, PI0615657-6, desde que não ultrapasse 01/02/2016
Petição: 020150005694 <b>150</b> Data de entrada: 19/03/2015 Requerente: AES TIETÉ S.A.	Processo: BR 70 2015 000247-8 <b>150</b> Data de entrada: 13/03/2015 Cedente: TENOVA CHILE SPA Cessionária: TENOVA DO BRASIL EQUIPAMENTOS PARA MINERAÇÃO E MANUSEIO DE MATERIAIS LTDA	Petição: 880150000012 <b>150</b> Data de entrada: 13/03/2015 Requerente: MMC AUTOMOTORES DO BRASIL LTDA	Valor: 1% (um por cento) sobre a receita líquida dos produtos cobertos pelas Patentes, após a dedução dos valores relativos a insumos importados da cedente ou de fonte a ela vinculada, direta ou indiretamente; e "NIHIL" para os produtos cobertos pelos Pedidos de Patente mencionados no item "Prazo" Prazo: De 02/02/2015 até 01/02/2016 para as Patentes PI9708457-3, PI 9915821-3 e PI 0016460-7; e até a concessão das Patentes para os Pedidos de Patente PI9816295-0, PI 9913690-2, PI0100752-1, PI0407397-5, PI0610654-4, PI0615657-6, desde que não ultrapasse 01/02/2016
Processo: BR 70 2014 000177-0 <b>150</b> Data de entrada: 19/09/2014 Cedente: METTS CORPORATION Cessionária: METALFINO DA AMAZÔNIA LTDA	Processo: BR 70 2015 000248-6 <b>150</b> Data de entrada: 13/03/2015 Cedente: ENVIRONMENTAL GEOCHEMISTRY INTERNATIONAL PTY LTD Cessionária: JACOBINA MINERAÇÃO E COMÉRCIO LTDA	Petição: 880150000013 <b>150</b> Data de entrada: 13/03/2015 Requerente: MMC AUTOMOTORES DO BRASIL LTDA	Valor: 1% (um por cento) sobre a receita líquida dos produtos cobertos pelas Patentes, após a dedução dos valores relativos a insumos importados da cedente ou de fonte a ela vinculada, direta ou indiretamente; e "NIHIL" para os produtos cobertos pelos Pedidos de Patente mencionados no item "Prazo" Prazo: De 02/02/2015 até 01/02/2016 para as Patentes PI9708457-3, PI 9915821-3 e PI 0016460-7; e até a concessão das Patentes para os Pedidos de Patente PI9816295-0, PI 9913690-2, PI0100752-1, PI0407397-5, PI0610654-4, PI0615657-6, desde que não ultrapasse 01/02/2016
Processo: BR 70 2015 000229-0 <b>150</b> Data de entrada: 10/03/2015 Cedente: BOSCH PACKAGING SYSTEMS AG Cessionária: MONDELEZ BRASIL LTDA	Processo: BR 70 2015 000249-4 <b>150</b> Data de entrada: 16/03/2015 Cedente: ENVIRONMENTAL GEOCHEMISTRY INERNATIONAL PTY LTD Cessionária: MINERAÇÃO MARACÁ INDÚSTRIA E COMÉRCIO S/A	Petição: 880150000014 <b>150</b> Data de entrada: 13/03/2015 Requerente: ISS SERVISYSTEM DO BRASIL LTDA	Valor: 1% (um por cento) sobre a receita líquida dos produtos cobertos pelas Patentes, após a dedução dos valores relativos a insumos importados da cedente ou de fonte a ela vinculada, direta ou indiretamente; e "NIHIL" para os produtos cobertos pelos Pedidos de Patente mencionados no item "Prazo" Prazo: De 02/02/2015 até 01/02/2016 para as Patentes PI9708457-3, PI 9915821-3 e PI 0016460-7; e até a concessão das Patentes para os Pedidos de Patente PI9816295-0, PI 9913690-2, PI0100752-1, PI0407397-5, PI0610654-4, PI0615657-6, desde que não ultrapasse 01/02/2016
Processo: BR 70 2015 000233-8 <b>150</b> Data de entrada: 11/03/2015 Cedente: FLSMIDTH KNELSON Cessionária: ANGLOGOLD ASHANTI CÓRREGO DO SÍTIO MINERAÇÃO S/A	Processo: BR 70 2015 000250-8 <b>150</b> Data de entrada: 17/03/2015 Cedente: THE COCA-COLA COMPANY Cessionária: MOLIN DO BRASIL COMERCIAL E DISTRIBUIDORA LTDA.	Petição: 880150000015 <b>150</b> Data de entrada: 13/03/2015 Requerente: THE LITTLE GYM INTERNATIONAL, INC.	Valor: 1% (um por cento) sobre a receita líquida dos produtos cobertos pelas Patentes, após a dedução dos valores relativos a insumos importados da cedente ou de fonte a ela vinculada, direta ou indiretamente; e "NIHIL" para os produtos cobertos pelos Pedidos de Patente mencionados no item "Prazo" Prazo: De 02/02/2015 até 01/02/2016 para as Patentes PI9708457-3, PI 9915821-3 e PI 0016460-7; e até a concessão das Patentes para os Pedidos de Patente PI9816295-0, PI 9913690-2, PI0100752-1, PI0407397-5, PI0610654-4, PI0615657-6, desde que não ultrapasse 01/02/2016
Processo: BR 70 2015 000234-6 <b>150</b> Data de entrada: 12/03/2015 Cedente: FLUITECO Cessionária: VIBROPAC INDÚSTRIA E COMÉRCIO DE EQUIPAMENTOS LTDA	Processo: BR 70 2015 000236-2 <b>150</b> Data de entrada: 12/03/2015 Cedente: MAGMA GLOBAL LTD. Cessionária: PETRÓLEO BRASILEIRO S/A - PETROBRAS	Petição: 880150000016 <b>150</b> Data de entrada: 18/03/2015 Requerente: MMC AUTOMOTORES DO BRASIL LTDA	Valor: 1% (um por cento) sobre a receita líquida dos produtos cobertos pelas Patentes, após a dedução dos valores relativos a insumos importados da cedente ou de fonte a ela vinculada, direta ou indiretamente; e "NIHIL" para os produtos cobertos pelos Pedidos de Patente mencionados no item "Prazo" Prazo: De 02/02/2015 até 01/02/2016 para as Patentes PI9708457-3, PI 9915821-3 e PI 0016460-7; e até a concessão das Patentes para os Pedidos de Patente PI9816295-0, PI 9913690-2, PI0100752-1, PI0407397-5, PI0610654-4, PI0615657-6, desde que não ultrapasse 01/02/2016
Processo: BR 70 2015 000237-0 <b>150</b> Data de entrada: 12/03/2015 Cedente: FEYMER INTERNATIONAL S.A	Processo: BR 70 2015 000237-0 <b>150</b> Data de entrada: 12/03/2015 Cedente: FEYMER INTERNATIONAL S.A	Petição: 880150000017 <b>150</b> Data de entrada: 18/03/2015 Requerente: ORKIN SYSTEMS INC.	Valor: 1% (um por cento) sobre a receita líquida dos produtos cobertos pelas Patentes, após a dedução dos valores relativos a insumos importados da cedente ou de fonte a ela vinculada, direta ou indiretamente; e "NIHIL" para os produtos cobertos pelos Pedidos de Patente mencionados no item "Prazo" Prazo: De 02/02/2015 até 01/02/2016 para as Patentes PI9708457-3, PI 9915821-3 e PI 0016460-7; e até a concessão das Patentes para os Pedidos de Patente PI9816295-0, PI 9913690-2, PI0100752-1, PI0407397-5, PI0610654-4, PI0615657-6, desde que não ultrapasse 01/02/2016
		Processo: 130400 <b>185</b> Cedente: INVAP S.E. Cessionária: REDE DE TECNOLOGIA E INOVAÇÃO DO RIO DE JANEIRO Complemento: Conforme carta que se encontra à disposição do interessado no setor competente do INPI.	Valor: 1% (um por cento) sobre a receita líquida dos produtos cobertos pelas Patentes, após a dedução dos valores relativos a insumos importados da cedente ou de fonte a ela vinculada, direta ou indiretamente; e "NIHIL" para os produtos cobertos pelos Pedidos de Patente mencionados no item "Prazo" Prazo: De 02/02/2015 até 01/02/2016 para as Patentes PI9708457-3, PI 9915821-3 e PI 0016460-7; e até a concessão das Patentes para os Pedidos de Patente PI9816295-0, PI 9913690-2, PI0100752-1, PI0407397-5, PI0610654-4, PI0615657-6, desde que não ultrapasse 01/02/2016
		Processo: 060286 <b>350</b>	Valor: 1% (um por cento) sobre a receita líquida dos produtos cobertos pelas Patentes, após a dedução dos valores relativos a insumos importados da cedente ou de fonte a ela vinculada, direta ou indiretamente; e "NIHIL" para os produtos cobertos pelos Pedidos de Patente mencionados no item "Prazo" Prazo: De 02/02/2015 até 01/02/2016 para as Patentes PI9708457-3, PI 9915821-3 e PI 0016460-7; e até a concessão das Patentes para os Pedidos de Patente PI9816295-0, PI 9913690-2, PI0100752-1, PI0407397-5, PI0610654-4, PI0615657-6, desde que não ultrapasse 01/02/2016

Cessionária: PRYSMIAN FIBRAS ÓTICAS BRASIL LTDA.  
País da Cessionária: BRASIL  
Setor: FABRICAÇÃO DE FIOS, CABOS E CONDUTORES ELÉTRICOS ISOLADOS  
Natureza do Documento: Contrato de 25/06/2012  
Objeto: UM - Licença não exclusiva para os Registros 003704599, 006087787, 006865887, 007227175, 007227183, 007227191, 816844020, 817188444, 818256192, 820328120, 820328138, 820744174, 822167638, 822184648, 822184656, 822184664, 822184680, 822184699, 822200384, 822284600, 822284618, 822284626, 822284634, 822284685, 822462877, 822548941, 822761807, 823385051, 823623629, 824053893, 824135580, 824369300, 824411099, 824631854, 824631862, 826674402, 827809247, 827809441, 827809476, 827809484, 827935927, 827935935, 827935943, 827935951, 830690778, 830690786, 830690794, 830690808, 830703721, 831094630, 830923934, e dos Pedidos de Registro 831154799, 840076185 e 821541528 - Alteração do item "Prazo".  
Moeda de Pagamento: EURO  
Valor: - 1,0% (um por cento) sobre o valor das vendas dos produtos para os Registros e;  
- "NIHIL" para os Pedidos de Registro  
Forma de Pagamento: Trimestral  
Prazo: De 01/01/2015 até 12/12/2015 para o Registro nº 817188444; até 13/12/2015 para o Registro nº 822462877 e; até 31/12/2015 para os demais Registros e Pedidos de Registro

Processo: 140161 **350**  
**Certificado de Averbação:** 140161/03  
Cedente: PRYSMIAN CAVI E SISTEMI S.R.L.

País da Cedente: ITÁLIA  
Cessionária: DRAKA COMTEQ CABOS BRASIL S.A.

País da Cessionária: BRASIL  
Setor: FABRICAÇÃO DE FIOS, CABOS E CONDUTORES ELÉTRICOS ISOLADOS

Natureza do Documento: Contrato de 15/01/2013  
Objeto: UM - Licença não exclusiva para os Registros e Pedidos de Registros mencionados no item "Prazo" - Alteração do item "Prazo"  
Moeda de Pagamento: EURO  
Valor: 1) 1% sobre as vendas líquidas para os Registros; e  
2) "NIHIL" para os Pedidos de Registro  
Prazo: De 01/01/2015 até 12/12/2015 para o Registro 817188444; até 13/12/2015 para o Registro 822462877; até 31/12/2015 para os Registros 003704599, 006087787, 006865887, 007227183, 007227191, 007227175, 816844020, 818256192, 820061670, 820328120, 820328138, 820744174, 822167638, 822184648, 822184656, 822184664, 822184680, 822184699, 822200384, 822284600, 822284618, 822284626, 822284634, 822284685, 822548941, 822761807, 823385051, 823623629, 824053893, 824135580, 824369300, 824411099, 824631854, 824631862, 826674402, 827809247, 827809441, 827809476, 827809484, 827935927, 827935935, 827935943, 827935951, 830690778, 830690786, 830690794, 830690808, 830703721, 830923934, 820062464, 820061670, 831094630 e 816844020 e; até a expedição dos Certificados de Registro de Marca para os Pedidos de Registro 831154799, 840076185 e 821541528, desde que não ultrapasse 31/12/2015

Processo: 140164 **350**  
**Certificado de Averbação:** 140164/03  
Cedente: PRYSMIAN CAVI E SISTEMI S.R.L.

País da Cedente: ITÁLIA  
Cessionária: PRYSMIAN DRAKA BRASIL S.A.

País da Cessionária: BRASIL  
Setor: FABRICAÇÃO DE FIOS, CABOS E CONDUTORES ELÉTRICOS ISOLADOS

Natureza do Documento: Contrato de 25/07/2012

Objeto: UM - Licença não exclusiva para os Registros e Pedidos de Registro mencionados no item "Prazo" - Alteração do item "Prazo"

Moeda de Pagamento: EURO  
Valor: 1) 1% (um por cento) das vendas líquidas para os Registros; e

2) "NIHIL" para os Pedidos de Registro  
Forma de Pagamento: Trimestral  
Prazo: De 01/01/2015 até 12/12/2015 para o Registro 817188444;

até 13/12/2015 para o Registro 822462877;

até 31/12/2015 para os Registros 003704599, 006087787, 006865887, 007227183, 007227191, 007227175,

816844020, 818256192, 820061670, 820328120, 820328138, 820744174,

822167638, 822184648, 822184656, 822184664, 822184680, 822184699,

822200384, 822284600, 822284618, 822284626, 822284634, 822284685,

822548941, 822761807, 823385051, 823623629, 824053893, 824135580,

824369300, 824411099, 824631854, 824631862, 826674402, 827809247,

827809441, 827809476, 827809484, 827935927, 827935935,

827935943, 827935951, 830690778, 830690786, 830690794, 830690808, 830703721,

830923934, 820062464, 820061670, 831094630, 816844020 e;

até a expedição dos Certificados de Registro de Marca para os Pedidos de Registro 831154799, 840076185,

821541528, desde que não ultrapasse 31/12/2015

Processo: 140586 **350**  
**Certificado de Averbação:** 140586/02  
Cedente: JACOBS NEDERLAND BV

País da Cedente: HOLANDA  
Cessionária: PETRÓLEO BRASILEIRO S/A - PETROBRAS

País da Cessionária: BRASIL  
Setor: Fabricação de produtos do refino de petróleo

Natureza do Documento: Aditivo Nº01 de 08/12/2014 ao Contrato Nº 1250.0091286.14.2 de 30/04/2014

Objeto: SAT - Serviços relacionados ao Pacote de Projeto Básico de Engenharia para Unidade Superclaus U-2225 a ser instalada na Refinaria Gabriel Passos (REGAP) - Alteração do item "Valor"

Moeda de Pagamento: EURO  
Valor: Até € 20.000,00

Forma de Pagamento: Taxa/hora variando de € 90,00 até € 165,00  
Prazo: 5 (cinco) anos, a contar de 19/08/2014

Processo: 140612 **350**  
**Certificado de Averbação:** 140612/02  
Cedente: STYRON EUROPE GMBH

País da Cedente: SUIÇA  
Cessionária: COMPANHIA BRASILEIRA DE ESTIRENO,

cessionária da GPB - INDÚSTRIA E COMÉRCIO DE PRODUTOS QUÍMICOS LTDA

País da Cessionária: BRASIL  
Setor: FABRICAÇÃO DE PRODUTOS DE PLÁSTICO

Natureza do Documento: Termo de Cessão de 03/02/2015 ao Contrato de 25/04/2014 e Aditamento de 29/04/2014

Objeto: FT - Aquisição de sistema de controle computadorizado, denominado

TECNOLOGIA NEXGEN, com entrega do código fonte comentado, memorial descritivo, especificações funcionais internas, diagramas, fluxogramas - Alteração do item "Cessionária"  
Moeda de Pagamento: DOLAR DOS ESTADOS UNIDOS  
Prazo: De 06/03/2015 até 30/06/2015

Processo: 140734 **350**  
**Certificado de Averbação:** 140734/02  
Cedente: ESCOLA DE NATAÇÃO E GINÁSTICA BIOSWIM LTDA

País da Cedente: BRASIL  
Cessionária: BIORITMO FRANQUEADORA LTDA

País da Cessionária: BRASIL  
Setor: GESTÃO DE PARTICIPAÇÕES SOCIETÁRIAS (HOLDINGS)

Natureza do Documento: Contrato de 01/06/2012 e Aditivos de 08/10/2012 e 19/08/2014

Objeto: Franquia Master Exclusiva, para Modelo de Negócio incluindo os Registros e Pedidos de Registro de Marca relacionados ao item "Prazo" - Alteração do item "OBJETO", do Certificado de Averbação nº 140734/01

Valor: "NIHIL"  
Prazo: De 15/05/2014 até 07/12/2024 para os Registros 819097489,

819097497, 821658603, 821658611, 821658620, 828237689, 828237697,

828311757, 828311765, 828361096, 828364680, 828601330, 900976446,

901195677, 901196088, 901427969, 901499595;

e até a expedição dos Certificados de Registro de Marca para os Pedidos de Registro 827620314, 828643229,

840758880, 840758898, 901195529, 901195960, 901304271, 901428116,

901577804, 901775711, 901806463, 902225189, 903653583, 903653613,

903654482, 903654520, 903654610, 903656799, 903656973, 903657031,

903657139, 903657163, 903919133, 903919206, 903919230, 903919290,

903919524, 903925460, 903925494, 903925524, 903925567, 903925656,

903925289, 904020053, 904020096, 904020215, 904020282, 904020428,

904020568, 904020657, 904638316, 904638430, 904638529, 904638537,

904638812, 904638898 e 907543375

Processo: 140756 **350**  
**Certificado de Averbação:** 140756/02  
Cedente: CAPE TECHNOLOGIES LIMITED

País da Cedente: IRLANDA  
Cessionária: WEDO DO BRASIL SOLUÇÕES INFORMÁTICAS LTDA.

País da Cessionária: BRASIL  
Setor: OUTRAS ATIVIDADES DE INFORMÁTICA, NÃO ESPECIFICADAS ANTERIORMENTE

Natureza do Documento: Contrato de 01/01/2014 e Termo Aditivo de 17/06/2014

Objeto: UM - Licença não exclusiva para os Registros de Marca 824265904, 824265920, 824265939 e 824265947 - Alteração do item "Prazo"

Moeda de Pagamento: EURO  
Valor: 1% (um por cento) da receita líquida

Forma de Pagamento: Trimestral  
Prazo: De 02/03/2015 até 01/03/2016

Processo: BR 70 2014 000013-8 **350**  
**Certificado de Averbação:** 702014000013/01  
Cedente: FABIO PERINI SPA

País da Cedente: ITÁLIA  
Cessionária: FABIO PERINI INDÚSTRIA E COMÉRCIO DE MÁQUINAS LTDA.

País da Cessionária: BRASIL  
Setor: Fabricação de máquinas e equipamentos para as indústrias de celulose, papel e papelão e artefatos

Natureza do Documento: Contrato de 12/12/2013  
Objeto: UM - Sublicença sem exclusividade para os Registros de Marca 823517420 e 823517438  
Moeda de Pagamento: EURO  
Valor: 1% (um por cento) sobre as vendas líquidas  
Forma de Pagamento: Mensal  
Prazo: De 07/08/2014 até 03/02/2019

Processo: BR 70 2014 000066-9 **350**  
**Certificado de Averbação:** 702014000066/01

Cedente: MAHLE FILTER SYSTEMS JAPAN CORPORATION

País da Cedente: JAPÃO  
Cessionária: MAHLE METAL LEVE S.A.

País da Cessionária: BRASIL  
Setor: Fabricação de peças e acessórios para o sistema motor de veículos automotores

Natureza do Documento: Fatura Nº 20130822003 de 22/08/2013

Objeto: SAT - Projeto de engenharia automotiva para construção de ferramental piloto de baixa produção de peças, para validar o projeto de construção do ferramental definitivo de alta produção para as montadoras HONDA e NISSAN

Moeda de Pagamento: IEN JAPONES  
Valor: JPY 66.475.296

Forma de Pagamento: Taxa/dia variando de JPY 9.944 até JPY 152.200,09

Prazo: De 20/12/2012 até 19/07/2013

Processo: BR 70 2014 000364-1 **350**  
**Certificado de Averbação:** 702014000364/01

Cedente: SAHUT-CONREUR S.A.  
País da Cedente: FRANÇA

Cessionária: VALE FERTILIZANTES S/A

País da Cessionária: BRASIL  
Setor: Fabricação de adubos e fertilizantes

Natureza do Documento: Contrato nº 30186784 (A) de 28/08/2014 e 1ª Alteração de 17/12/2014

Objeto: SAT - Serviços técnicos de engenharia em compactadores e trituradores de flocos

Moeda de Pagamento: EURO  
Valor: Até € 40.530,00

Forma de Pagamento: Taxa/hora variando de € 75,00 até € 140,00  
Prazo: De 28/08/2014 até 16/11/2015

Processo: BR 70 2014 000398-6 **350**  
**Certificado de Averbação:** 702014000398/01

Cedente: REXAM BEVERAGE CAN COMPANY

País da Cedente: ESTADOS UNIDOS  
Cessionária: REXAM BEVERAGE CAN SOUTH AMERICA S/A

País da Cessionária: BRASIL  
Setor: FABRICAÇÃO DE EMBALAGENS METÁLICAS

Natureza do Documento: Fatura nº91495110 de 09/07/2014

Objeto: SAT - Serviços de assistência técnica para instalação de kits de atualização em impressora para produzir latas de 24 onças

Moeda de Pagamento: DOLAR DOS ESTADOS UNIDOS  
Valor: US\$10.209,63

Forma de Pagamento: Taxa/dia de US\$1.276,20  
Prazo: De 04/04/2014 até 04/11/2014

Processo: BR 70 2014 000399-4 **350**  
**Certificado de Averbação:** 702014000399/01

Cedente: REXAM BEVERAGE CAN COMPANY

País da Cedente: ESTADOS UNIDOS  
Cessionária: REXAM BEVERAGE CAN SOUTH AMERICA S/A

<p>País da Cessionária: BRASIL Setor: FABRICAÇÃO DE EMBALAGENS METÁLICAS Natureza do Documento: Fatura nº 91546469 de 09/07/2014 Objeto: SAT - Serviço para converter um sistema de prensa produzindo atualmente pontas 202 B64 para produzir pontas 202 CDL Moeda de Pagamento: DOLAR DOS ESTADOS UNIDOS Valor: US\$ 4.800,36 Forma de Pagamento: Taxa/dia de US\$ 1,200,09 Prazo: De 05/05/2014 até 08/05/2014</p>	<p>820260380, 815951825, 820105236, 819648426, 816456682, 820260398, 826839371, 816049270, 818747862, 818747889, 818747897, 830305297, 829487719, 830305254, 829473580, 901709913, 830350209, 830350217, 828723702, 800161912, 200066951, 811870294, 815951809, 815951817, 830305246 e Pedidos de Registro de Marca 827050186, 827050143, 827050224, 827077165, 827077157, 827077149, 827077130, 827050232, 830305335, 830305360, 901709921, 830841865, 830841903, 830841881, 830628487, 830628495, 903364956, 830527796, 830305238, 830305270, 830841890, 830841911 e 830841920 - Alteração do item "Objeto" do Certificado de Averbação nº 70 20 2014 000574/01 Moeda de Pagamento: DOLAR DOS ESTADOS UNIDOS Valor: 1 - Taxa Inicial de Franquia - ; 2 - Taxa de Royalties - 4,5% (quatro e meio por cento) sobre as vendas brutas Forma de Pagamento: Mensal Prazo: De 29/12/2014 até 02/05/2022</p>	<p>Objeto: SAT - Serviços de assistência técnica para configuração de sincronizadores no descarregamento da Shell Press e ajustes em transportadores Moeda de Pagamento: DOLAR DOS ESTADOS UNIDOS Valor: US\$ 40.887,00 Forma de Pagamento: Taxa/dia de US\$ 1,318,93 Prazo: De 27/09/2014 até 27/10/2014</p>	<p>Cedente: PAUL WURTH REFRACTORY AND ENGINEERING GMBH País da Cedente: ALEMANHA Cessionária: COMPANHIA SIDERÚRGICA NACIONAL País da Cessionária: BRASIL Setor: PRODUÇÃO DE LAMINADOS PLANOS DE AÇO Natureza do Documento: Fatura nº PI20141023/WA1251 de 23/10/2014- Objeto: SAT- Serviços de engenharia para avaliação do Alto Forno nº 3 da Usina Presidente Vargas - UPV Moeda de Pagamento: EURO Valor: € 146.600,00 Forma de Pagamento: Taxa/dia de € 2.932,00 Prazo: De 03/11/2014 a 05/12/2014</p>
<p>Processo: BR 70 2014 000523-7 <b>350</b> <b>Certificado de Averbação:</b> 702014000523/01 Cedente: HUGO MIEBACH GMBH País da Cedente: ALEMANHA Cessionária: ARCELORMITTAL BRASIL S/A País da Cessionária: BRASIL Setor: PRODUÇÃO DE LAMINADOS PLANOS DE AÇO Natureza do Documento: Contrato nº 8500003377 de 13/02/201 Objeto: SAT - Supervisão de instalação, comissionamento, treinamento de mão de obra especializada e assistência técnica relacionada com a atualização de um soldador a laser no CPL na unidade da Cessionária em Santa Catarina Moeda de Pagamento: EURO Valor: Até € 168.000,00 Forma de Pagamento: Taxa/dia de € 1.000,00 Prazo: De 13/02/2014 até 31/10/2015</p>	<p>Processo: BR 70 2014 000575-0 <b>350</b> <b>Certificado de Averbação:</b> 702014000575/01 Cedente: SCHOOL OF ROCK FRANCHISING LLC País da Cedente: ESTADOS UNIDOS Cessionária: BUCKS ESCOLA DE MÚSICA LTDA - ME País da Cessionária: BRASIL Setor: Ensino de arte e cultura Natureza do Documento: Contrato de 22/08/2014 Objeto: FRA - Franquia para operação da escola de música School of Rock, na Rua Sampaio Peixoto 283, Cambui, Campinas, São Paulo, Brasil, incluindo os Registros 831263750 e 831263768 e Pedidos de Registro 840263074, 840263066, 840263082, 831175311, 831263784 e 831263792 Moeda de Pagamento: DOLAR DOS ESTADOS UNIDOS Valor: Taxa inicial de franquia: USD 49.500,00; Royalties: 8% (oito por cento) das vendas brutas Prazo: De 29/12/2014 até 22/08/2024</p>	<p>Processo: BR 70 2015 000094-7 <b>350</b> <b>Certificado de Averbação:</b> 702015000094/01 Cedente: REXAM BEVERAGE CAN COMPANY País da Cedente: ESTADOS UNIDOS Cessionária: REXAM BEVERAGE CAN SOUTH AMERICA S/A País da Cessionária: BRASIL Setor: FABRICAÇÃO DE EMBALAGENS METÁLICAS Natureza do Documento: Fatura Nº 91626206 de 02/12/2014 Objeto: SAT - Serviço para prensa BSTA 90/20, N/S: KOM 9783 para substituição do rolamento principal traseiro, dianteiro, todas as alavancas, hastes impulsoras superiores, pinos superiores e pinos da manivela Moeda de Pagamento: DOLAR DOS ESTADOS UNIDOS Valor: US\$ 29.034,90 Forma de Pagamento: Taxa/dia de US\$ 1.319,76 Prazo: De 26/08/2014 até 16/09/2014</p>	<p>Processo: BR 70 2015 000141-2 <b>350</b> <b>Certificado de Averbação:</b> 702015000141/01 Cedente: DÜRR ECOCLEAN GMBH País da Cedente: ALEMANHA Cessionária: DÜRR BRASIL LTDA País da Cessionária: BRASIL Setor: Fabricação de máquinas e equipamentos para uso industrial específico não especificados anteriormente Natureza do Documento: Contrato de 20/01/2015 Objeto: UM - Licença não exclusiva de uso do Registro de Marca 814005233 Moeda de Pagamento: EURO Valor: 1% (um por cento) sobre o preço líquido de venda Prazo: De 31/03/2015 até 29/08/2019</p>
<p>Processo: BR 70 2014 000568-7 <b>350</b> <b>Certificado de Averbação:</b> 702014000568/01 Cedente: BOSCH PACKAGING SYSTEMS AG País da Cedente: SUIÇA Cessionária: MONDELEZ BRASIL LTDA País da Cessionária: BRASIL Setor: FABRICAÇÃO DE OUTROS PRODUTOS ALIMENTÍCIOS Natureza do Documento: Fatura nº 92271815 de 04/04/2014 Objeto: SAT - Serviços técnicos de treinamento operacional, ajustes nos equipamentos J-02188 e J-02189 e manutenção das máquinas da linha de produção de produtos alimentícios Moeda de Pagamento: FRANCO SUICO Valor: CHF 103.705,00 Forma de Pagamento: Taxa/hora de CHF 190,00 e CHF 220,00 Prazo: De 16/02/2014 até 19/07/2014</p>	<p>Processo: BR 70 2015 000037-8 <b>350</b> <b>Certificado de Averbação:</b> 702015000037/01 Cedente: PROTEO INTERNACIONAL SRL País da Cedente: ITÁLIA Cessionária: PIRELLI PNEUS LTDA País da Cessionária: BRASIL Natureza do Documento: Contrato de 19/08/2014 Objeto: SAT - Serviços de instalação e inicialização, bem como ajustes e correções necessárias para o bom funcionamento do equipamento moinhos de propriedade da cessionária Moeda de Pagamento: EURO Valor: Até € 23.800,00 Forma de Pagamento: Taxa/hora de € 119,30 Prazo: De 09/07/2014 até 18/02/2015</p>	<p>Processo: BR 70 2015 000120-0 <b>350</b> <b>Certificado de Averbação:</b> 702015000120/01 Cedente: REXAM BEVERAGE CAN COMPANY País da Cedente: ESTADOS UNIDOS Cessionária: REXAM BEVERAGE CAN SOUTH AMERICA S/A País da Cessionária: BRASIL Setor: FABRICAÇÃO DE EMBALAGENS METÁLICAS Natureza do Documento: Fatura nº 91641401 de 02/12/2014 Objeto: SAT - Serviços de assistência técnica para troca de tamanho de lata do paletizador, instalação e partida Moeda de Pagamento: DOLAR DOS ESTADOS UNIDOS Valor: US\$ 27.053,11 Forma de Pagamento: Taxa/dia US\$ 1.352,65 Prazo: De 06/10/2014 até 25/10/2014</p>	<p>Processo: BR 70 2015 000184-6 <b>350</b> <b>Certificado de Averbação:</b> 702015000184/01 Cedente: EMAG LEIPZIG MASCHINENFABRIK GMBH País da Cedente: ALEMANHA Cessionária: VALLOUREC &amp; SUMITOMO TUBOS DO BRASIL LTDA País da Cessionária: BRASIL Setor: FABRICAÇÃO DE TUBOS - EXCLUSIVE EM SIDERÚRGICAS INTEGRADAS Natureza do Documento: Fatura nº 9010012715 de 21/05/2014 Objeto: SAT - Serviços técnicos especializados de inspeção e diagnóstico das condições estruturais, elétricas, hidráulica e mecânica das quatro rosqueadeiras USC21 instaladas na Usina da cessionária em Jeceaba - MG Moeda de Pagamento: EURO Valor: € 36.304,00 Forma de Pagamento: Taxa/dia de € 1.396,31 Prazo: De 06/04/2014 até 18/04/2014</p>
<p>Processo: BR 70 2014 000574-1 <b>350</b> <b>Certificado de Averbação:</b> 702014000574/02 Cedente: BURGER KING CORPORATION País da Cedente: ESTADOS UNIDOS Cessionária: KING FOOD COMÉRCIO DE ALIMENTOS S.A. País da Cessionária: BRASIL Setor: Serviços combinados de escritório e apoio administrativo Natureza do Documento: Contrato de 05.12.2014 Objeto: FRA - Franquia não exclusiva para operação do sistema denominado "SISTEMA BUGER KING", localizado no Shopping Cidade Jardim, Avenida Nero Macedo, 400, Cidade Jardim Goiania, Goiania, Goiás, Brasil, CEP 74.423-250, incluindo os Registros de Marca 007177291, 007555911, 816049289, 816049246, 818747870, 821508458, 821508466, 811702707, 816049262, 818747919, 818747927, 006987249, 818747935, 818747706,</p>	<p>Processo: BR 70 2015 000092-0 <b>350</b> <b>Certificado de Averbação:</b> 702015000092/01 Cedente: REXAM BEVERAGE CAN COMPANY País da Cedente: ESTADOS UNIDOS Cessionária: REXAM AMAZÔNIA LTDA. País da Cessionária: BRASIL Setor: FABRICAÇÃO DE EMBALAGENS METÁLICAS Natureza do Documento: Fatura nº 91635712 de 02/12/2014</p>	<p>Processo: BR 70 2015 000124-2 <b>350</b> <b>Certificado de Averbação:</b> 702015000124/01 Cedente: KAWASAKI ROBOTICS USA INC. País da Cedente: ESTADOS UNIDOS Cessionária: TOYOTA DO BRASIL LTDA. País da Cessionária: BRASIL Setor: FABRICAÇÃO DE PEÇAS E ACESSÓRIOS PARA VEÍCULOS AUTOMOTORES Natureza do Documento: Contrato de 18/09/2014 Objeto: SAT - Serviços técnicos de instalação de acessórios em Robô de Solda a Ponto 2 robôs e testes na linha de Produção da Planta Industrial no município de Indaiatuba/SP Moeda de Pagamento: DOLAR DOS ESTADOS UNIDOS Valor: Até US\$ 21.120,00 Forma de Pagamento: Taxa/dia de US\$ 1.760,00 Prazo: De 17/02/2014 até 28/02/2014</p>	<p>Processo: BR 70 2015 000185-4 <b>350</b> <b>Certificado de Averbação:</b> 702015000185/01 Cedente: EMAG LEIPZIG MASCHINENFABRIK GMBH País da Cedente: ALEMANHA Cessionária: VALLOUREC &amp; SUMITOMO TUBOS DO BRASIL LTDA País da Cessionária: BRASIL Setor: FABRICAÇÃO DE TUBOS - EXCLUSIVE EM SIDERÚRGICAS INTEGRADAS Natureza do Documento: Fatura nº 9010012818 de 22/07/2014 Objeto: SAT - Serviços técnicos especializados de inspeção sensível e preditiva para o equipamento de usinagem CNC e calibração anual dos equipamentos de testes não destrutivos instalados na Usina da cessionária em Jeceaba - MG Moeda de Pagamento: EURO Valor: € 29.376,00</p>

Forma de Pagamento: Taxa/dia de € 1.224,00  
Prazo: De 20/05/2014 até 04/06/2014

Processo: BR 70 2015 000187-0 **350**  
**Certificado de Averbação:**

702015000187/01

Cedente: VALESSENTIA AG  
País da Cedente: SUIÇA  
Cessionária: VALLOUREC TUBOS DO BRASIL S.A.

País da Cessionária: BRASIL  
Setor: FABRICAÇÃO DE TUBOS - EXCLUSIVE EM SIDERÚRGICAS INTEGRADAS

Natureza do Documento: Fatura nº F-16942 de 20/10/2014

Objeto: SAT - Serviços de consultoria técnica especializada no modelo de gestão Vallourec - VMS - Lean Management nas instalações da Usina Barreiro - MG

Moeda de Pagamento: EURO

Valor: € 7.310,00

Forma de Pagamento: Taxa/dia de € 1.827,50

Prazo: De 13/10/2014 até 16/10/2014

Processo: BR 70 2015 000206-0 **350**  
**Certificado de Averbação:**

702015000206/01

Cedente: PIPELINE RESEARCH COUNCIL INTERNATIONAL, INC.

País da Cedente: ESTADOS UNIDOS  
Cessionária: PETRÓLEO BRASILEIRO S/A - PETROBRAS

País da Cessionária: BRASIL  
Setor: Fabricação de produtos do refino de petróleo

Natureza do Documento: Contrato nº 0050.0094954.14.2 de 27/11/2014

Objeto: SAT - Serviços relacionados ao projeto multicliente para "Desenvolver Aspectos Técnicos, Operacionais e de Manutenção de Dutos para o Transporte de Gás Natural, Petróleo Bruto,

Produtos Petrolíferos Refinados, Biocombustíveis e Outros Materiais Relacionados com Energia Transportáveis por Dutos"

Moeda de Pagamento: DOLAR DOS ESTADOS UNIDOS

Valor: Até US\$ 4.000.000,00

Prazo: De 27/11/2014 até 25/11/2019

Processo: BR 70 2015 000207-9 **350**  
**Certificado de Averbação:**

702015000207/01

Cedente: NORWEGIAN UNIVERSITY OF SCIENCE AND TECHNOLOGY - NTNU

País da Cedente: NORUEGA  
Cessionária: PETRÓLEO BRASILEIRO S/A - PETROBRAS

País da Cessionária: BRASIL  
Setor: Fabricação de produtos do refino de petróleo

Natureza do Documento: Contrato nº 0050.0092794.14.2 de 17/12/2014

Objeto: SAT - Serviços relacionados ao projeto multicliente para "Mecanismos Melhorados de Deposição, Precipitação e Contaminação de Asfalto para Minimização de Irregularidades na Produção e Transporte"

Moeda de Pagamento: COROA NORUEGUESA

Valor: Até NOK 500.000,00

Prazo: De 17/12/2014 até 17/12/2017

Processo: BR 70 2015 000208-7 **350**  
**Certificado de Averbação:**

702015000208/01

Cedente: TARUS PRODUCTS INCORPORATED

País da Cedente: ESTADOS UNIDOS  
Cessionária: GENERAL MOTORS DO BRASIL LTDA.

País da Cessionária: BRASIL  
Setor: FABRICAÇÃO E MONTAGEM DE VEÍCULOS AUTOMOTORES, REBOQUES E CARROCERIAS

Natureza do Documento: Contrato nº 5000051366 de 17/12/2014

Objeto: SAT - Serviços especializados relativos ao treinamento de calibração das máquinas de usinagem tridimensional Tarus, através do check-up de manutenção mecânica e elétrica, desmontagem parcial e limpeza dos equipamentos, na unidade de São Caetano do Sul - SP

Moeda de Pagamento: DOLAR DOS ESTADOS UNIDOS

Valor: ATÉ US\$ 16.480,00

Forma de Pagamento: Taxa/hora de US\$ 114,44

Prazo: De 01/02/2015 até 31/03/2015

Processo: BR 70 2015 000210-9 **350**  
**Certificado de Averbação:**

702015000210/01

Cedente: INDUSTRIAL ASSET CONSULTING

País da Cedente: FRANÇA  
Cessionária: VALLOUREC & SUMITOMO TUBOS DO BRASIL LTDA

País da Cessionária: BRASIL  
Setor: FABRICAÇÃO DE TUBOS - EXCLUSIVE EM SIDERÚRGICAS INTEGRADAS

Natureza do Documento: Ordem de Compra nº 14018018 de 13/02/2015

Objeto: SAT - Serviços de consultoria para melhoria de produtividade e confiabilidade de equipamentos críticos instalados na usina de Jeceaba/MG

Moeda de Pagamento: EURO

Valor: Até € 115.000,00

Forma de Pagamento: Taxa/dia de € 1.600,00

Prazo: De 01/01/2015 até 3/12/2015

Processo: BR 70 2015 000230-3 **350**  
**Certificado de Averbação:**

702015000230/01

Cedente: THE UNIVERSITY OF MANCHESTER e UNIVERSITY OF LEEDS

País da Cedente: REINO UNIDO  
Cessionária: PETRÓLEO BRASILEIRO S/A - PETROBRAS

País da Cessionária: BRASIL  
Setor: Fabricação de produtos do refino de petróleo

Natureza do Documento: Contrato nº 0050.0090078.14.2 de 24/11/2014

Objeto: SAT - Serviços relacionados ao projeto para "Aprendizado em Escala de Produção Dentro de um Cubo de Dados em Escala de Exploração"

Moeda de Pagamento: LIBRA ESTERLINA

Valor: Até £ 9.978,67

Prazo: De 24/11/2014 até 31/10/2015

Processo: BR 70 2015 000231-1 **350**  
**Certificado de Averbação:**

702015000231/01

Cedente: IFP ENERGIES NOUVELLES

País da Cedente: FRANÇA  
Cessionária: PETRÓLEO BRASILEIRO S/A - PETROBRAS

País da Cessionária: BRASIL  
Setor: Fabricação de produtos do refino de petróleo

Natureza do Documento: Contrato de 23/02/2015

Objeto: SAT - Serviços relacionados ao projeto multicliente para "Desenvolvimento de métodos tratáveis por computação para otimizar processo de tomada de decisões sobre reservatórios"

Moeda de Pagamento: EURO

Valor: Até € 180.000,00

Prazo: De 23/02/2015 até 15/12/2017

Processo: 130400 **800**  
**Certificado de Averbação:** 130400/01

Cedente: INVAP S.E.  
Cessionária: REDE DE TECNOLOGIA E INOVAÇÃO DO RIO DE JANEIRO





# Diretoria de Contratos, Indicações Geográficas e Registros - DICIG

## Despachos Relativos a Pedidos e Registros de Programas de Computador (RS)

RPI 2308 de 31/03/2015

### 080 PUBLICAÇÃO DE PEDIDO DE REGISTRO DE PROGRAMA DE COMPUTADOR

Processo: 05970-5 **080**  
Título: AT-PCS  
Titular: PCS DO BRASIL LTDA  
Criador: CELSO PASQUINI; HÉLCIO SUGIYAMA  
Linguagem: DELPHI  
Campo de Aplicação: TC-02  
Tipo de Programa: SO-04  
Data da Criação: 20/02/2004  
Regime de Guarda: SIGILO ATÉ 04/05/2014  
Procurador: MEIRI MOREIRA PIENEGONDA

Processo: BR 50 2013 000396-6 **080**  
Título: PHOBOS ENGINE  
Titular: VILSON DE OLIVEIRA JUNIOR  
Criador: VILSON DE OLIVEIRA JUNIOR  
Linguagem: ASSEMBLY; C++  
Campo de Aplicação: CC-05; FQ-02; FQ-06; GC-08  
Tipo de Programa: ET-01; IA-01; SM-01; SM-02; TC-01  
Data da Criação: 18/03/2015  
Regime de Guarda: SIGILO ATÉ 18/03/2015  
Procurador: DIEGO MONTIBELLER

Processo: BR 50 2014 000497-3 **080**  
Título: THERMALL  
Titular: RAFAEL MAIA FRENHE  
Criador: RAFAEL MAIA FRENHE  
Linguagem: C; C++  
Campo de Aplicação: AG-01; AG-02; AG-06; AG-09; CC-08  
Tipo de Programa: LG-06; SO-01; SO-02; SO-04; SO-07  
Data da Criação: 03/05/2011  
Regime de Guarda: SIGILO ATÉ 14/05/2024  
Procurador: BICUDO & SBORGIA PROPRIEDADE INTELECTUAL LTDA

Processo: BR 51 2013 000051-3 **080**  
Título: CASOS CLINICOS DE MEDICINA INTERNA  
Titular: UNIVERSIDADE FEDERAL FLUMINENSE - UFF  
Criador: GUSTAVO AMARANTE RODRIGUES; IVAN DA COSTA BARROS; PEDRO GEMAL LANZIERI  
Linguagem: MACROMEDIA FLASH  
Campo de Aplicação: SD-07  
Tipo de Programa: SM-01  
Data da Criação: 01/03/2011  
Regime de Guarda: SIGILO ATÉ 21/01/2023  
Procurador: Não informado ou inexistente

Processo: BR 51 2013 000745-3 **080**  
Título: CMF - GERENCIADOR DE CONTEÚDO WEB SOCIAL

Titular: CRI9 CONSULTORIA E SISTEMAS DE INFORMAÇÃO LTDA.  
Criador: LUIZ HENRIQUE BEZERRA CRIVELLI  
Linguagem: ASP.NET; C#; FQL; GRAPH API FACE; HTML5; JAVASCRIPT  
Campo de Aplicação:  
Tipo de Programa: GI-01; GI-03  
Data da Criação: 01/01/2012  
Regime de Guarda: SIGILO ATÉ 17/07/2023  
Procurador: LUIZ HENRIQUE BEZERRA CRIVELLI

Processo: BR 51 2013 000788-7 **080**  
Título: COBSCAN  
Titular: RPERFORMANCE CONSULTORIA E SERVIÇOS EM INFORMÁTICA LTDA  
Criador: GILBERTO VIEIRA BARBALHO; PEDRO LUÍS DUCCINI NUNES; ROBERTO CESTARI CAMPOS  
Linguagem: Não informado  
Campo de Aplicação:  
Tipo de Programa:  
Data da Criação: 01/03/2013  
Regime de Guarda: SIGILO ATÉ 30/07/2023  
Procurador: Não informado ou inexistente

Processo: BR 51 2013 001082-9 **080**  
Título: SMARTMINE REAL-TIME WEB MODULE  
Titular: DEVEVX TECNOLOGIA E SISTEMAS S.A  
Criador: ALFLEURY WALTER ROCHA VIEIRA DE SOUSA; LUIZ THOMAZ DO NASCIMENTO; VANDER DE SOUZA BARROS  
Linguagem: DELPHI; PL / SQL; T-SQL; VB/ASP  
Campo de Aplicação: IN-04  
Tipo de Programa: FA-01; GI-01; GI-04  
Data da Criação: 03/01/2000  
Regime de Guarda: SIGILO ATÉ 09/10/2023  
Procurador: ISABELA GUIMARÃES HEINISCH FIGUEIRO

Processo: BR 51 2014 000158-0 **080**  
Título: APP MALL  
Titular: GABRIELA RODRIGUES SALOMÃO  
Criador: GABRIELA RODRIGUES SALOMÃO  
Linguagem: PHP  
Campo de Aplicação: IF-07; IF-10; TC-02  
Tipo de Programa: AP-01; SO-01; SO-04  
Data da Criação: 12/07/2013  
Regime de Guarda: SIGILO ATÉ 13/02/2024  
Procurador: CECILIA MARIA MANARA PEREIRA

Processo: BR 51 2014 000879-7 **080**  
Título: TM PRODUTOS

Titular: CIENTÍFICALAB PRODUTOS LABORATORIAIS SISTEMAS LTDA  
Criador: WILLIAM PARENTE MEDEIROS GONÇALVES BROCO  
Linguagem: PHP  
Campo de Aplicação: AD-08  
Tipo de Programa: AP-01  
Data da Criação: 02/05/2010  
Regime de Guarda: SIGILO ATÉ 07/08/2024  
Procurador: VANESSA DE FREITAS GAETA

Processo: BR 51 2014 000967-0 **080**  
Título: GERADOR DE GRADE REGULAR PARA AGREGAÇÃO DE PONTOS (GERAGRADE)  
Titular: UNIVERSIDADE ESTADUAL DE CAMPINAS - UNICAMP  
Criador: ÁLVARO DE OLIVEIRA D'ANTONIA; CRISTIANO TORREZAN; RODOLFO CUNHA OLIVEIRA  
Linguagem: C  
Campo de Aplicação: AH-03; AH-05; GC-09; TP-01; UB-01  
Tipo de Programa: FA-01; TC-01; UT-01  
Data da Criação: 01/05/2014  
Regime de Guarda: SIGILO ATÉ 29/08/2024  
Procurador: FERNANDA LAVRAS COSTALLAT SILVADO

Processo: BR 51 2014 000968-8 **080**  
Título: XIMMER - SOFTWARE PARA IDENTIFICAÇÃO DE XILOSE ISOMERASE  
Titular: UNIVERSIDADE ESTADUAL DE CAMPINAS - UNICAMP  
Criador: FELIPE ALONSO MARTINS; MARCELO FALSARELLA CARAZZOLLE  
Linguagem: PERL  
Campo de Aplicação: BL-02; BL-04; BL-07  
Tipo de Programa: TC-01; TC-03  
Data da Criação: 01/08/2014  
Regime de Guarda: SIGILO ATÉ 29/08/2024  
Procurador: FERNANDA LAVRAS COSTALLAT SILVADO

### 082 PEDIDO EM EXIGENCIA DEVIDO A IRREGULARIDADE

Processo: 09350-2 **082**  
Título: FLEX SW TOOL  
Titular: LG ELECTRONICS DE SÃO PAULO LTDA  
Procurador: WETTOR - BUREAU DE APOIO EMPRESARIAL S/S LTDA.  
Essenciais da cessão. Referência: Lei nº.9610/98, art.50, §2º. Exigência: As condições de tempo, lugar e remuneração deverão constar no documento de cessão, por serem estas elementos essenciais da mesma.

Processo: 11185-0 **082**

Título: SISTEMA SCOLA  
Titular: PRODIRE TECNOLOGIA EM SISTEMAS LTDA  
Procurador: CLAUDIO JOSÉ MARTINS COSTA GONÇALVES  
Autorização para cópia da documentação técnica. Referência: Instrução Normativa INPI nº.11/2013, art.5º, par.único. Exigência: Apresentar autorização para cópia datada e assinada por todos os titulares.

Processo: 13978-3 **082**  
Título: CONTROLADOR DO INTERROGADOR DO RADAR SABER M60  
Titular: CENTRO TECNOLÓGICO DO EXÉRCITO  
Procurador: Não informado ou inexistente  
Vínculo empregatício ou documento de cessão. Referência: Instrução Normativa INPI nº.11/2013, art.4º, §1º. Exigência: Apresentar documentos probatórios da transferência dos direitos patrimoniais do(s) autor(es) para o titular(es) nos termos do art.4º. da Lei nº. 9609/98 ou do art. 50 da Lei nº. 9610/98.

Processo: BR 51 2013 000619-8 **082**  
Título: PROJALUGUEL  
Titular: UNIAO DE ENSINO SUPERIOR DO PARA  
Procurador: Não informado ou inexistente  
Autorização para cópia da documentação técnica. Referência: Instrução Normativa INPI nº.11/2013, art.5º, par.único. Exigência: Apresentar autorização para cópia da documentação técnica do pedido de registro devidamente datada e assinada pelo(s) titular(es) dos direitos patrimoniais. Autorização para Cópia deve ser feita em nome da Empresa e assinada pelo seu representante legal. Vínculo empregatício ou documento de cessão. Referência: Instrução Normativa INPI nº.11/2013, art.4º, §1º. Exigência: Apresentar documentos probatórios da transferência dos direitos patrimoniais do(s) autor(es) para o titular(es) nos termos do art.4º. da Lei nº. 9609/98 ou do art. 50 da Lei nº. 9610/98. Dos autores.

Processo: BR 51 2013 000786-0 **082**  
Título: NATSCAN  
Titular: RPERFORMANCE CONSULTORIA E SERVIÇOS EM INFORMÁTICA LTDA  
Procurador: Não informado ou inexistente  
Campo de Aplicação. Referência: Instrução Normativa INPI nº.11 / 2013, art.12. Exigência: Apresentar ou retificar os dados do campo de aplicação no formulário.

Campo Tipo de Programa. Referência: Instrução Normativa INPI nº.11 / 2013, art.12. Exigência: Apresentar ou retificar os dados referentes ao campo tipo de programa no formulário.  
Linguagem. Referência: Instrução Normativa INPI nº.11/2013, art.4º, §1º. Exigência: Informar a linguagem de programação em que o programa de computador foi desenvolvido.

Processo: BR 51 2013 000788-7 **082**  
Título: COBSCAN  
Titular: RPERFORMANCE CONSULTORIA E SERVIÇOS EM INFORMÁTICA LTDA  
Procurador: Não informado ou inexistente  
Campo de Aplicação. Referência: Instrução Normativa INPI nº.11 / 2013, art.12. Exigência: Apresentar ou retificar os dados do campo de aplicação no formulário. Apresentar Campo de Aplicação.  
Campo Tipo de Programa. Referência: Instrução Normativa INPI nº.11 / 2013, art.12. Exigência: Apresentar ou retificar os dados referentes ao campo tipo de programa no formulário. Apresentar campo Tipo de Programa.  
Linguagem. Referência: Instrução Normativa INPI nº.11/2013, art.4º, §1º. Exigência: Informar a linguagem de programação em que o programa de computador foi desenvolvido.  
Problemas na Cessão. Referência: Lei nº.9610/98, art.50. Exigência: Adequar o documento de cessão dos direitos patrimoniais, conforme legislação vigente. Título do programa no documento de cessão do autor, Sr. Gilberto V. Barbalho é diferente do apresentado no formulário (NATSCAN)

Processo: BR 51 2013 000917-0 **082**  
Título: SGPELETRICO - SISTEMA DE GESTÃO DO PROCESSO ELÉTRICO  
Titular: ABS CONSULTING LTDA  
Procurador: CESAR PEDUTI NETO  
Campo de Aplicação. Referência: Instrução Normativa INPI nº.11 / 2013, art.12. Exigência: Apresentar ou retificar os dados do campo de aplicação no formulário. Apresentou campo de aplicação inválido (SC-01)  
Contrato Social. Referência: Lei nº.9610/98, art.49. Exigência: Apresentar contrato social com a finalidade de comprovar a legitimidade do representante legal e/ou classificação jurídica da empresa  
Dados do autor. Referência: Instrução Normativa INPI nº.11/2013, art.4º, §1º. Exigência: Apresentar ou retificar dados do criador(es). Autor, Sr. Daniel Betti Macedo do Lago, não apresentado no formulário de pedido.  
Falta termo de cessão dos direitos patrimoniais. Referência: Instrução Normativa INPI nº.11/2013, art.4º, §1º. Exigência: Apresentar documento de cessão dos direitos patrimoniais relativos ao programa de computador, em conformidade com o art. 50 da Lei nº 9.610/98 Do autor, Sr. João Francisco Pinto.  
Título do programa diferente na autorização para cópia da documentação técnica. Referência: Instrução Normativa INPI nº.11 / 2013, art.5º, par. único. Exigência: Apresentar autorização para cópia com título do programa igual ao anotado no formulário. Título diferente do formulário  
Título no formulário diferente do informado no termo de cessão de direitos patrimoniais. Referência: Instrução Normativa INPI nº.11/2013, art.4º, §1º. Exigência: Apresentar título

do programa de computador no formulário igual ao título informado no termo de cessão de direitos patrimoniais Na cessão do autor, Sr. João Sergio Lopes.

Processo: BR 51 2014 000011-7 **082**  
Título: THOTHALIVE FICHA TRANS - OPERATÓRIA  
Titular: HEALTHCHESS TECNOLOGIA LTDA.  
Procurador: DANIEL TESKE CORRÊA  
Campo Tipo de Programa. Referência: Instrução Normativa INPI nº.11 / 2013, art.12. Exigência: Apresentar ou retificar os dados referentes ao campo tipo de programa no formulário. Apresentou campos do Tipo de Programa inexistentes. (GL-01) (GL-04) (GL-06)  
Data de criação. Referência: Instrução Normativa INPI nº.11/2013, art.4º, §1º. Exigência: Informar a data de criação do programa de computador Informar a data de criação no formato completo. DD/MM/AA.

Processo: BR 51 2014 000012-5 **082**  
Título: SIGA - SISTEMA DE INFORMAÇÃO DE GERENCIAMENTO EM ANESTESIOLOGIA  
Titular: HEALTHCHESS TECNOLOGIA LTDA.  
Procurador: DANIEL TESKE CORRÊA  
Campo Tipo de Programa. Referência: Instrução Normativa INPI nº.11 / 2013, art.12. Exigência: Apresentar ou retificar os dados referentes ao campo tipo de programa no formulário. Informou os campos Tipo de Programa inexistentes. (GL-01) (GL-04) (GL-06)  
Data de criação. Referência: Instrução Normativa INPI nº.11/2013, art.4º, §1º. Exigência: Informar a data de criação do programa de computador Informar data de criação no formato completo. DD/MM/AA.

Processo: BR 51 2014 000078-8 **082**  
Título: READWRITEBUFFER  
Titular: FUNDAÇÃO DE AMPARO À PESQUISA DO ESTADO DE SÃO PAULO; FUNDAÇÃO UNIVERSIDADE FEDERAL DO ABC  
Procurador: VITOR DA SILVA BITTENCOURT  
Falta termo de cessão dos direitos patrimoniais. Referência: Instrução Normativa INPI nº.11/2013, art.4º, §1º. Exigência: Apresentar documento de cessão dos direitos patrimoniais relativos ao programa de computador, em conformidade com o art. 50 da Lei nº 9.610/98 Enviar documento de cessão dos autores para a Fundação de Ampara à Pesquisa do Estado de São Paulo.

## 090 DEFERIMENTO DE PEDIDO DE REGISTRO DE PROGRAMA DE COMPUTADOR

Processo: 04135-1 **090**  
Título: SISTEMA DE ANÁLISE E CLASSIFICAÇÃO DE RISCO  
Titular: BBO PARTICIPAÇÕES S.A  
Criador: DÉCIO CUNHA TAVARES; SIMONE FERREIRA FILGUEIRAS DUTRA  
Linguagem: DELPHI 5.0  
Campo de Aplicação: FN-03  
Tipo de Programa: DS-04  
Data da Criação: 01/06/2000  
Regime de Guarda: SIGILO

ATÉ 21/11/2011  
Procurador: SÂMIA BATISTA AMIN

Processo: 04602-6 **090**  
Título: CONSISTHR - PAYROLL AND HUMAN RESOURCES  
Titular: ADVANSOL TECHNOLOGIES, INC.  
Criador: AILTON TOSHIFUMI TATEISHI; ANA PAULA COELHO; ANTENOR MOREIRA CARVALHO; ARNALDO TOMOKI GAMA; CARLOS GUILHERME HENRIQUE KAPP; DANIELA LATTANZI RAMIRES; ETHEL EIDELMANAS; FÁBIO HIGASHI; FLÁVIO VITALE; HELGA WAGNER; JÚLIA TAMIKO SUMITA; MARGARETH MIYUKI HIRAKAWA; MÁRIO JOSÉ FERREIRA MOLINARI; MAURO ALEXANDRE CEZAR; NILDA KEIKO GUZUKUWA; NILTON LYOZO OZAKI; OSMAR DE SOUSA; REGINA TAKAKO HANAZUMI; TERESA APARECIDA ZUANAZZI SERGIO; VALÉRIA GUILHEN  
Linguagem: C; C++; NATURAL  
Campo de Aplicação: AD-05; AD-07; AD-09; TB-02  
Tipo de Programa: AP-01; AP-02; AP-03; AP-04; AP-05  
Data da Criação: 01/10/1998  
Regime de Guarda: SIGILO  
ATÉ 29/07/2012  
Procurador: SÃO PAULO MARCAS E PATENTES LTDA.

Processo: 05970-5 **090**  
Título: AT-PCS  
Titular: PCS DO BRASIL LTDA  
Criador: CELSO PASQUINI; HÉLCIO SUGIYAMA  
Linguagem: DELPHI  
Campo de Aplicação: TC-02  
Tipo de Programa: SO-04  
Data da Criação: 20/02/2004  
Regime de Guarda: SIGILO  
ATÉ 04/05/2014  
Procurador: MEIRI MOREIRA PIENEGONDA

Processo: 07508-1 **090**  
Título: CPQD2137 - CPQD GERÊNCIA WIFI - VERSÃO 4.0.1  
Titular: FUNDAÇÃO CPQD - CENTRO DE PESQUISA E DESENVOLVIMENTO EM TELECOMUNICAÇÕES  
Criador: EDUARDO FERREIRA JUCÁ DE CASTRO; FABIOLA FRATTINI MANZINI; GISELLE BOAVENTURA; RICARDO GIL GUERREIRO SCAVASIN; ROGÉRIO ACÁCIO ZAMBOIM; SHEILA FABIANA PINHEIRO  
Linguagem: JAVA  
Campo de Aplicação: TC-04  
Tipo de Programa: PD-05  
Data da Criação: 02/01/2003  
Regime de Guarda: SIGILO  
ATÉ 12/06/2016  
Procurador: DEBORA CARINA TONOLI

Processo: 07511-4 **090**  
Título: CPQD2146 - REVENUE MATCH - V 3.1  
Titular: FUNDAÇÃO CPQD - CENTRO DE PESQUISA E DESENVOLVIMENTO EM TELECOMUNICAÇÕES  
Criador: ANA RITA VICENTIN; FABIANA ANDRÉA PICOLLI ROSSI; RAFAEL SANGALLI  
Linguagem: JAVA  
Campo de Aplicação: TC-04  
Tipo de Programa: AP-01; AP-05; AT-01; AT-06; PD-04  
Data da Criação: 01/12/2004  
Regime de Guarda: SIGILO  
ATÉ 07/06/2016  
Procurador: DEBORA CARINA TONOLI

Processo: 07513-1 **090**

Título: CPQD2133 - CPQD SYNTHESIS V 2.1  
Titular: FUNDAÇÃO CPQD - CENTRO DE PESQUISA E DESENVOLVIMENTO EM TELECOMUNICAÇÕES  
Criador: FÁBIO LEITE DE BARROS; JOÃO BATISTA BRANQUINHO JÚNIOR; MARCELO BELLEZO  
Linguagem: JAVA  
Campo de Aplicação: AD-02; IF-02  
Tipo de Programa: GI-01  
Data da Criação: 01/09/2003  
Regime de Guarda: SIGILO  
ATÉ 29/05/2016  
Procurador: DEBORA CARINA TONOLI

Processo: 07526-3 **090**  
Título: CPQD2144 - CPQD SUPERVISÃO ÓPTICA - SRO - V2.3  
Titular: FUNDAÇÃO CPQD - CENTRO DE PESQUISA E DESENVOLVIMENTO EM TELECOMUNICAÇÕES  
Criador: ADRIANA MULATO; CHRISTINA CARLA COSTA DE OLIVEIRA; FERNANDO GOBBI BIANCHINI; HELIO SILVINO DE ALMEIDA PRATA  
Linguagem: JAVA  
Campo de Aplicação: TC-04  
Tipo de Programa: CT-03  
Data da Criação: 03/01/1994  
Regime de Guarda: SIGILO  
ATÉ 01/06/2016  
Procurador: DEBORA CARINA TONOLI

Processo: 08359-1 **090**  
Título: SISTEMA DE ANÚNCIO DISTRIBUIDO  
Titular: EMILIANO LEOPOLDO CARDOSO DE MELLO FILHO  
Criador: GUILHERME NEVES LOPES  
Linguagem: ASP; CGI; FLASH; HTML; PERL; VBSCRIPT  
Campo de Aplicação: CO-04  
Tipo de Programa: AP-01  
Data da Criação: 21/02/2006  
Regime de Guarda: SIGILO  
ATÉ 17/08/2017  
Procurador: RICARDO DE ANDRADE BERGAMO DA SILVA

Processo: 08522-0 **090**  
Título: CPQD2195 - CPQD QUERYBUILDER - V.2.0  
Titular: FUNDAÇÃO CPQD - CENTRO DE PESQUISA E DESENVOLVIMENTO EM TELECOMUNICAÇÕES  
Criador: MARCO ANTONIO PRANDI; PAULO ROBERTO DE SOUSA; RAFAEL DE MELO CUBA; RUDOLFFO JORDAN LEMOS; TIAGO CESAR MORONTE  
Linguagem: JAVA  
Campo de Aplicação: IF-07  
Tipo de Programa: DS-01; DS-02; GI-03; GI-04  
Data da Criação: 02/01/2006  
Regime de Guarda: SIGILO  
ATÉ 10/12/2017  
Procurador: DEBORA CARINA TONOLI

Processo: 08823-0 **090**  
Título: CPQD2220 - VECTURA IP ACCESS - VIA SWT 1.0  
Titular: FUNDAÇÃO CPQD - CENTRO DE PESQUISA E DESENVOLVIMENTO EM TELECOMUNICAÇÕES  
Criador: ANTONIO RENATO DE CAMPOS JUNIOR; EDUARDO CARDOSO FREIRE DA CRUZ; MONICA SATIE KINCHOKU; NORBERTO RAIMUNDO DE GÓES JUNIOR  
Linguagem: C  
Campo de Aplicação: TC-02  
Tipo de Programa: CT-01; TI-04  
Data da Criação: 03/10/2005  
Regime de Guarda: SIGILO  
ATÉ 28/04/2018  
Procurador: DEBORA CARINA TONOLI

<p>Processo: 08830-4 <b>090</b>  Título: GF ALLIANCE - GERENCIADOR FISCAL  Titular: TSL TECNOLOGIA EM SISTEMAS DE LEGISLAÇÃO LTDA  Criador: JOÃO PAULO DOS REIS SERRA; LUIZ DE OLIVEIRA FILHO; WILSON BERMUDEZ RODRIGUES; WILTON BOLDRINI  Linguagem: UNIFACE  Campo de Aplicação: AD-02  Tipo de Programa: AP-01; AP-04; DS-04  Data da Criação: 01/05/2005  Regime de Guarda: SIGILO  ATÉ 06/05/2018  Procurador: CLARKE MODET  PROPRIEDADE INTELECTUAL LTDA</p>	<p>Regime de Guarda: SIGILO  ATÉ 10/07/2018  Procurador: ABM ASSESSORIA BRASILEIRA DE MARCAS LTDA.</p> <p>Processo: 09000-3 <b>090</b>  Título: PHYMEDWEB  Titular: PHYMED CONSULTORES EM FÍSICA MÉDICA E RADIOPROTEÇÃO LTDA  Criador: ALESSANDRO ANDRÉ MAZZOLA  Linguagem: ASPX; VISUAL BASIC.NET  Campo de Aplicação: OO-00  Tipo de Programa: Um ou mais códigos informados incorretamente  Data da Criação: 18/06/2005  Regime de Guarda: SIGILO  ATÉ 07/08/2018  Procurador: SKO OYARZÁBALL MARCAS E PATENTES SOCIEDADE SIMPLES LTDA</p>	<p>Titular: CRISTIANE MALUHY GIBARA; TITO PAES DE BARROS NETO  Criador: CRISTIANE MALUHY GIBARA; TITO PAES DE BARROS NETO  Linguagem: .NET  Campo de Aplicação: PS-01; PS-02  Tipo de Programa: ET-02; ET-04; IT-03; TC-01  Data da Criação: 28/06/2011  Regime de Guarda: Sem sigilo  Procurador: SERGIO SALVADOR FUMO MARCAS E PATENTES LTDA</p> <p>Processo: 13403-1 <b>090</b>  Título: DOCUMENTAÇÕES ELTRÔNICAS - NF-E/CT-E/NFS-E  Titular: NDDIGITAL S/A SOFTWARE  Criador: JACKSON ANTÔNIO CENSI; MAURICIO KINIZ  Linguagem: .NET  Campo de Aplicação: AD-05; IF-07; IF-10; TP-03; TP-05  Tipo de Programa: AP-01; AP-03; CT-03; GI-01; GI-06; GI-07; GI-08; UT-05  Data da Criação: 05/06/2008  Regime de Guarda: SIGILO  ATÉ 12/06/2022  Procurador: JACKSON ANTÔNIO CENSI</p>	<p>Regime de Guarda: SIGILO  ATÉ 23/11/2022  Procurador: LENICE DOS SANTOS MARINO</p> <p>Processo: 14199-5 <b>090</b>  Título: DOTTRANSPORTER  Titular: DOTSE DESENVOLVIMENTO E COMERCIO DE SOFTWARE LTDA  Criador: DIEGO GASPARINI RORIG; JAKSON JOSÉ LUNKES; MARCIO WILLIAN CENCI; RAFAEL LEITE; RODRIGO HOLL  Linguagem: DELPHI XE; OBJECT PASCAL  Campo de Aplicação: IF-02; TP-02; TP-03; TP-05  Tipo de Programa: DS-01; DS-05; GI-03; GI-04; IA-02  Data da Criação: 10/09/2011  Regime de Guarda: SIGILO  ATÉ 30/10/2022  Procurador: LUANA KLAUS</p>
<p>Processo: 08842-4 <b>090</b>  Título: NF-E ALLIANCE  Titular: TSL TECNOLOGIA EM SISTEMAS DE LEGISLAÇÃO LTDA  Criador: JOÃO PAULO DOS REIS SERRA; LUIZ DE OLIVEIRA FILHO; WILSON BERMUDEZ RODRIGUES; WILTON BOLDRINI  Linguagem: JAVA  Campo de Aplicação: AD-02  Tipo de Programa: AP-01; AP-04; DS-04  Data da Criação: 01/02/2007  Regime de Guarda: SIGILO  ATÉ 13/05/2018  Procurador: MARIA ELISA SANTUCCI  BREVES OLIVEIRA</p>	<p>Processo: 09064-1 <b>090</b>  Título: BUSY RELEASE ADMIN  Titular: STELTECH - SOLUÇÕES TECNOLÓGICAS LTDA.  Criador: RUAN PABLO DA SILVA LIMA  Linguagem: BORLAND DELPHI 5.0  Campo de Aplicação: CO-04; IF-07; IF-10; TC-01; TC-02; TC-03; TC-04  Tipo de Programa: AP-01; AP-02; AP-03; AT-01; AT-03  Data da Criação: 02/01/2008  Regime de Guarda: SIGILO  ATÉ 28/08/2018  Procurador: RACHEL LUCIANA ALTMAN</p>	<p>Processo: 13742-2 <b>090</b>  Título: CPQD2694 - CLIENTE_SMCF - VISUALIZADOR DE DADOS ÔBTIDOS DE SENSORES DE CORRENTE DE FUGA - V.1.00  Titular: COMPANHIA DE ELETRICIDADE DO ESTADODA BAHIA - COELBA; FUNDAÇÃO CPQD - CENTRO DE PESQUISA E DESENVOLVIMENTO EM TELECOMUNICAÇÕES  Criador: FLÁVIO EDUARDO NALLIN; VALDIR CARDINALLI JÚNIOR  Linguagem: DELPHI  Campo de Aplicação: EN-04  Tipo de Programa: AV-01  Data da Criação: 28/02/2012  Regime de Guarda: SIGILO  ATÉ 24/10/2022  Procurador: ANA LÚCIA FORNI POPPI</p>	<p>Processo: BR 51 2013 000874-3 <b>090</b>  Título: SIMULADOR MARÍTIMO E HIDROVIÁRIO (SMH)  Titular: PETROBRÁS TRANSPORTES S/A - TRANSPETRO  Criador: ANTONIO AUGUSTO RUSSO; CARLOS HAKIO FUCATU; DENIS TANIGUCHI; EDUARDO AOUN TANNURI; FELIPE RATEIRO PEREIRA; HUMBERTO SHIGUEKI MAKIYAMA; KAZUO NISHIMOTO; LEONARDO ISHIDA ABE  Linguagem: C++  Campo de Aplicação: FQ-05; IN-03; TP-02  Tipo de Programa: SM-01; SM-02  Data da Criação: 01/05/2011  Regime de Guarda: SIGILO  ATÉ 19/08/2023  Procurador: Não informado ou inexistente</p>
<p>Processo: 08965-6 <b>090</b>  Título: ST RECORD  Titular: STELTECH - SOLUÇÕES TECNOLÓGICAS LTDA.  Criador: VINICIUS GONÇALVES VALLE  Linguagem: BORLAND DELPHI 5.0  Campo de Aplicação: AD-01; AD-10; CO-04; IF-07; IF-10; TC-01; TC-02; TC-03; TC-04  Tipo de Programa: AP-01; AP-02; AP-03; AT-01; AT-03  Data da Criação: 02/01/2008  Regime de Guarda: SIGILO  ATÉ 23/07/2018  Procurador: RACHEL LUCIANA ALTMAN</p>	<p>Processo: 09703-2 <b>090</b>  Título: INJET  Titular: MAP CARDOSO  Criador: MANUEL AUGUSTO PINTO CARDOSO  Linguagem: C#; JAVA; VISUAL BASIC  Campo de Aplicação: AD-06; IN-05  Tipo de Programa: AT-07; CD-01  Data da Criação: 02/01/2008  Regime de Guarda: SIGILO  ATÉ 04/06/2019  Procurador: FRANCISCA DANTAS LIMA</p>	<p>Processo: 13987-4 <b>090</b>  Título: CLIN  Titular: TIAGO CARDOSO FLORIANO  Criador: TIAGO CARDOSO FLORIANO  Linguagem: PHP  Campo de Aplicação: AD-05; AD-11; IF-10; SD-01  Tipo de Programa: DS-01; DS-02; DS-06  Data da Criação: 08/08/2001  Regime de Guarda: SIGILO  ATÉ 14/11/2022  Procurador: MARPA CONSULTORIA &amp; ASSESSORIA EMPRESARIAL LTDA.</p>	<p>Processo: BR 51 2014 000705-7 <b>090</b>  Título: PHONEBILLING  Titular: PHONEBILLING CONSULTORIA EM TELECOMUNICAÇÕES LTDA  Criador: THIAGO ALBERTO DELGADO SILVA  Linguagem: JAVA; MYSQL; PHP  Campo de Aplicação: IF-01; TC-01  Tipo de Programa: CD-01; GI-01  Data da Criação: 12/05/2014  Regime de Guarda: SIGILO  ATÉ 03/07/2024  Procurador: NELSON GONÇALVES</p>
<p>Processo: 08975-2 <b>090</b>  Título: CPQD2222 - DMN - CPQD DIGITAL SIGNAGE - V. 1.1  Titular: FUNDAÇÃO CPQD - CENTRO DE PESQUISA E DESENVOLVIMENTO EM TELECOMUNICAÇÕES  Criador: CLAUDINEI MARTINS; EDUARDO FERREIRA JUCÁ DE CASTRO; EVANDRO JOSÉ BARBOSA; GISELLE BOAVENTURA; MARCELO CARVALHO FERNANDES CANHAMERO; PATRICIA RODRIGUES PEREIRA; REGINALDO LAVER TAKITA; ROGÉRIO ACÁCIO ZAMBOIM; SHEILA FABIANA PINHEIRO; STELA MARA PARLATORE SOARES  Linguagem: JAVA  Campo de Aplicação: CO-04  Tipo de Programa: CD-05  Data da Criação: 04/06/2008  Regime de Guarda: SIGILO  ATÉ 08/07/2018  Procurador: DEBORA CARINA TONOLI</p>	<p>Processo: 11038-1 <b>090</b>  Título: SISTEMA DE CONTRATO DE LOCAÇÃO DE VEÍCULOS  Titular: FUNDAÇÃO CENTRO DE ANÁLISE, PESQUISA E INOVAÇÃO TECNOLÓGICA  Criador: PAULO HELBERT MACHADO CAMBRAIA  Linguagem: JAVA  Campo de Aplicação: AD-01; AD-04; FN-01; SV-01; TP-03  Tipo de Programa: AP-03; AT-03; FA-01; GI-01; GI-04  Data da Criação: 01/07/2003  Regime de Guarda: SIGILO  ATÉ 09/09/2020  Procurador: FRANCISCA DANTAS LIMA</p>	<p>Processo: 14054-0 <b>090</b>  Título: AMTER- APLICATIVO PARA MONITORAMENTO DE TÉCNICA E REPERTÓRIO  Titular: UNIVERSIDADE FEDERAL DE MINAS GERAIS  Criador: MARCELO PENIDO FERREIRA DA SILVA  Linguagem: C#  Campo de Aplicação: CO-05; ED-04; ED-06  Tipo de Programa: AP-01; AV-01; GI-04  Data da Criação: 01/07/2011  Regime de Guarda: Sem sigilo  Procurador: Não informado ou inexistente</p>	<p>Processo: 04602-6 <b>100</b>  Título: CONSISTHR - PAYROLL AND HUMAN RESOURCES  Titular: ADVANSOL TECHNOLOGIES, INC.</p>
<p>Processo: 08982-6 <b>090</b>  Título: PROGRAMA CLIENTE  Titular: JJARDIM INDÚSTRIA COMÉRCIO E SERVIÇOS LTDA  Criador: JOSE EDUARDO MUAIT JARDIM; LUIS FELIPE ATHANASIO BAQUI  Linguagem: PASCAL; SHELL SCRIPT  Campo de Aplicação: AD-09; GC-06; IF-10; TP-03; UB-04  Tipo de Programa: CD-04; CD-05; GI-01; GI-07  Data da Criação: 01/02/2008</p>	<p>Processo: 12372-4 <b>090</b>  Título: TRUESEC SSO  Titular: PISCAR CONSULTORIA EM INFORMÁTICA LTDA  Criador: FABIANO CIPRIANO DE OLIVEIRA; MAURO SÉRGIO FERREIRA BRASIL; PEDRO FROSI ROSA  Linguagem: C++; JAVA  Campo de Aplicação: AD-02; AD-05; IF-07  Tipo de Programa: GI-01; PD-01; PD-05; SO-05  Data da Criação: 27/08/2010  Regime de Guarda: Sem sigilo  Procurador: CIDWAN UBERLÂNDIA LTDA.</p>	<p>Processo: 14167-6 <b>090</b>  Título: MFT - MCIROCONTROLADOR FUNCIONAL DE FOTOCOLORÍMETRO E TURBIDÍMETRO  Titular: LÉO DE OLIVEIRA  Criador: LÉO DE OLIVEIRA  Linguagem: C  Campo de Aplicação: FQ-16  Tipo de Programa: IT-02; IT-04  Data da Criação: 01/12/2010</p>	<p>Processo: 08830-4 <b>100</b>  Título: GF ALLIANCE - GERENCIADOR FISCAL  Titular: TSL TECNOLOGIA EM SISTEMAS DE LEGISLAÇÃO LTDA</p> <p>Processo: 08982-6 <b>100</b>  Título: PROGRAMA CLIENTE  Titular: JJARDIM INDÚSTRIA COMÉRCIO E SERVIÇOS LTDA</p>
			<p><b>100</b>  <b>TRANSFERÊNCIA DE TITULARIDADE DEFERIDA</b></p>
			<p><b>120</b>  <b>CONCESSÃO DO REGISTRO</b></p>
			<p>Processo: 05801-3 <b>120</b>  Título: GEOMARKETING EXPRESS  Titular: GEOGRAPH INFORMÁTICA E SERVIÇOS LTDA</p>

<p>Criador: JOSÉ ROBERTO LIMA JULIANO Linguagem: MAPBASIC Campo de Aplicação: AD-10 Tipo de Programa: GI-01 Data da Criação: 01/12/2003 Regime de Guarda: SIGILO ATÉ 10/11/2014 Procurador: MARCAVIVA MARCAS, PATENTES E TECNOLOGIA S/C LTDA</p>	<p>Titular: VALE S/A Criador: MACGAYVER NUNES FERNANDES DA ROSA Linguagem: ACTIONSCRIPT; HTML; MXML; PHP Campo de Aplicação: AD-02 Tipo de Programa: GI-01; GI-02; GI-03; GI-04 Data da Criação: 27/03/2013 Regime de Guarda: SIGILO ATÉ 08/07/2023 Procurador: DENISE NAIMARA DOS SANTOS TAVARES</p>	<p>VALENTIM; ROBINSON LUIS DE SOUZA ALVES; SIDNEY SOARES TRINDADE; YÁSKARA YGARA MENESCAL PINTO FERNANDES Linguagem: ANDROID; JAVA Campo de Aplicação: SD-09 Tipo de Programa: TI-01 Data da Criação: 21/05/2013 Regime de Guarda: SIGILO ATÉ 16/10/2023 Procurador: Não informado ou inexistente</p>	<p>Processo: BR 51 2014 000077-0 <b>120</b> Título: FIXDATE Titular: FUNDAÇÃO DE AMPARO À PESQUISA DO ESTADO DE SÃO PAULO; FUNDAÇÃO UNIVERSIDADE FEDERAL DO ABC Criador: LUCIANA PEREIRA; TERRY LIMA RUAS Linguagem: JAVA Campo de Aplicação: IF-01; IF-02; IF-04 Tipo de Programa: GI-01; GI-06; GI-07 Data da Criação: 01/10/2012 Regime de Guarda: SIGILO ATÉ 31/01/2024 Procurador: VITOR DA SILVA BITTENCOURT</p>
<p>Processo: BR 51 2013 000125-0 <b>120</b> Título: DRADD - ASSINATURA DIGITAL DE DOCUMENTOS Titular: DR TECH SERVIÇOS EM SOFTWARE LTDA. Criador: DANIELLE POMPEU NORONHA PONTES; RUI SAMUEL AGUIAR Linguagem: POSTGRE SQL; PYTHON; TWITTER BOOTSTRAP Campo de Aplicação: AD-01; AD-02; AD-05 Tipo de Programa: AT-01; AT-06; FA-01; FA-04; GI-01 Data da Criação: 30/11/2012 Regime de Guarda: SEM SIGILO ATÉ 07/02/2023 Procurador: FUCAPI - FUNDAÇÃO CENTRO DE ANÁLISE, PESQUISA E INOVAÇÃO TECNOLÓGICA</p>	<p>Processo: BR 51 2013 001157-4 <b>120</b> Título: CPQD2924 - SISTEMA DE MONITORAMENTO DE QUALIDADE DE ÁGUA - SMQA - V.1.0 Titular: BAESA - ENERGÉTICA BARRA GRANDE S.A.; ENERCAN - CAMPOS NOVOS ENERGIA S.A.; FUNDAÇÃO CPQD - CENTRO DE PESQUISA E DESENVOLVIMENTO EM TELECOMUNICAÇÕES Criador: CRISTIANO FERREIRA E SILVA; GUSTAVO HENRIQUE SBERZE RIBAS; RODRIGO PEREIRA Linguagem: JAVA Campo de Aplicação: FQ-04; HD-02; MA-04 Tipo de Programa: AT-01; FA-01; GI-06; IT-01; IT-03 Data da Criação: 01/02/2013 Regime de Guarda: SIGILO ATÉ 24/10/2023 Procurador: ANA LÚCIA FORNI POPPI</p>	<p>Processo: BR 51 2013 001263-5 <b>120</b> Título: CDP CMD Titular: FUNDAÇÃO UNIVERSIDADE FEDERAL DO ABC; UNIVERSIDADE ESTADUAL DE CAMPINAS - UNICAMP Criador: ALFEU JOÃOZINHO SGUAREZI FILHO; ERNESTO RUPPERT FILHO; JOSÉ LUIZ AZCUE PUMA Linguagem: C Campo de Aplicação: EN-04; IN-01 Tipo de Programa: AT-06 Data da Criação: 31/03/2013 Regime de Guarda: SIGILO ATÉ 19/11/2023 Procurador: LUCIANA ALBOCCINO BARBOSA CATALANO</p>	<p>Processo: BR 51 2014 000184-9 <b>120</b> Título: NOVO SISTEMA DE ACOMPANHAMENTO DE EMPRESAS - NOVO SAE Titular: FIR CAPITAL GESTÃO DE INVESTIMENTOS E PARTICIPAÇÕES S.A. Criador: ANDRÉ BOTELHO ALMEIDA; HÉLLEN CAROLINA COSTA AZEVEDO; JOSÉ LEAL DOMINGUES NETO; PEDRO HENRIQUE MACHADO DE PAIVA Linguagem: JAVA; JAVASCRIPT; MYSQL Campo de Aplicação: AD-05; IF-02; IF-04; IF-07; IF-08; IF-09; IF-10 Tipo de Programa: AP-03; GI-01; GI-02; GI-03; GI-04; GI-06; GI-07; PD-04; PD-05 Data da Criação: 17/02/2014 Regime de Guarda: SIGILO ATÉ 24/02/2024 Procurador: BERNARDO AUGUSTO GONÇALVES SANTOS</p>
<p>Processo: BR 51 2013 000158-7 <b>120</b> Título: OVERPLUS Titular: TECTA CONSULTORIA E EMPREENDIMENTOS E PARTICIPACAO LTDA Criador: LUIZ FERNANDO MENEZES COIMBRA GOUVEA Linguagem: ASP.NET; C# Campo de Aplicação: AD-05 Tipo de Programa: GI-01; SO-05 Data da Criação: 01/07/2012 Regime de Guarda: SIGILO ATÉ 27/02/2023 Procurador: DI BLASI, PARENTE &amp; ASS. PROP. IND. LTDA</p>	<p>Processo: BR 51 2013 001200-7 <b>120</b> Título: VALIDADOR ON-LINE DO PMAQ-AB Titular: INSTITUTO FEDERAL DE EDUCAÇÃO, CIÊNCIA E TECNOLOGIA DO RIO GRANDE DO NORTE; UNIVERSIDADE FEDERAL DO RIO GRANDE DO NORTE Criador: ANA TANIA LOPES SAMPAIO; DANIELE MONTENEGRO DA SILVA BARROS; HELIO ROBERTO HEKIS; IDELMÁRCIA DANTAS DE OLIVEIRA; JOÃO PAULO QUEIROZ DOS SANTOS; PAULO DE MEDEIROS ROCHA; PHILIPPIS EDIR GRILO DE MORAIS; PIERRE ANDRADE FREIRE; RICARDO ALEXSANDRO DE MEDEIROS VALENTIM; SEVERINA ALICE DA COSTA UCHOA; THEMIS XAVIER DE ALBUQUERQUE PINHEIRO Linguagem: HTML; JAVA Campo de Aplicação: SD-01 Tipo de Programa: GI-06 Data da Criação: 01/06/2013 Regime de Guarda: SIGILO ATÉ 09/10/2023 Procurador: Não informado ou inexistente</p>	<p>Processo: BR 51 2013 001517-0 <b>120</b> Título: NEWSIX Titular: INSIX SOLUÇÕES INTELIGENTES LTDA Criador: FABIO LUIZ PESSOA CAMPINHO Linguagem: ASP.NET; VB.NET Campo de Aplicação: CO-04; IN-02 Tipo de Programa: AP-01 Data da Criação: 01/04/2005 Regime de Guarda: Sem sigilo Procurador: Não informado ou inexistente</p>	<p>Processo: BR 51 2014 000194-6 <b>120</b> Título: SISMENTAL - MONITORAÇÃO E AVALIAÇÃO DO PROGRAMA DE SAÚDE MENTAL Titular: ANA EMILIA GOMES MACEDO; ELIVALDO JOSE MACEDO JUNIOR; OVIDIU CONSTANTIN BALTATU Criador: BRUNO ALMEIDA DA SILVA Linguagem: PHP Campo de Aplicação: PS-01; SD-01 Tipo de Programa: CD-06; FA-04; GI-02; GI-04; LG-01 Data da Criação: 10/12/2013 Regime de Guarda: SIGILO ATÉ 27/02/2024 Procurador: ANDRA ASSESSORIA EM PROPRIEDADE INTELECTUAL LTDA</p>
<p>Processo: BR 51 2013 000312-1 <b>120</b> Título: INTERFACE SERVER SIDE PARA GESTÃO DE CURSOS DE ENSINO A DISTÂNCIA Titular: ASSOCIAÇÃO PARANAENSE DE CULTURA - APC Criador: EDSON JOSÉ PACHECO; HENRI FREDERICO EBERSPACHER Linguagem: C++ Campo de Aplicação: ED-03; ED-04; ED-06 Tipo de Programa: AP-01 Data da Criação: 01/01/2013 Regime de Guarda: SIGILO ATÉ 04/04/2023 Procurador: A PROVINCIA MARCAS E PATENTES LTDA</p>	<p>Processo: BR 51 2013 001204-0 <b>120</b> Título: E-GUIA Titular: INSTITUTO FEDERAL DE EDUCAÇÃO, CIÊNCIA E TECNOLOGIA DO RIO GRANDE DO NORTE; UNIVERSIDADE DO ESTADO DO RIO GRANDE DO NORTE; UNIVERSIDADE FEDERAL DO RIO GRANDE DO NORTE; UNIVERSIDADE FEDERAL RURAL DO SEMI-ÁRIDO Criador: ANA MARIA GUIMARÃES GUERREIRO; CÍCILIA RAQUEL MAIA LEITE; CUSTODIO LEOPOLDINO DE BRITO GUERRA NETO; DANILSON ALVES PINTO NAGEM; FRANCISCO MILTON MENDES NETO; GLÁUCIO BEZERRA BRANDÃO; HELIO ROBERTO HEKIS; IDELMÁRCIA DANTAS DE OLIVEIRA; JAILTON CARLOS DE PAIVA; JOÃO MARCOS TEIXEIRA LACERDA; JOÃO PAULO QUEIROZ DOS SANTOS; PHILIPPI SEDIR GRILO DE MORAIS; RICARDO ALEXSANDRO DE MEDEIROS</p>	<p>Processo: BR 51 2014 000009-5 <b>120</b> Título: ESTRELAR FONT Titular: JOSÉ ADILSON BORGES DE OLIVEIRA Criador: JONATHAN OLIVARES DE SOUZA Linguagem: TTF Campo de Aplicação: CO-05 Tipo de Programa: ET-03; PD-03 Data da Criação: 06/01/2014 Regime de Guarda: SIGILO ATÉ 09/01/2024 Procurador: Não informado ou inexistente</p>	<p>Processo: BR 51 2014 000213-6 <b>120</b> Título: "APLICATIVO DE COLETA DE DADOS GEORREFERENCIADOS POR RECONHECIMENTO DE VOZ" Titular: UNIVERSIDADE DE SÃO PAULO- USP Criador: JOSÉ PAULO MOLIN; UNIVERSIDADE DE SÃO PAULO - USP Linguagem: JAVA; XML Campo de Aplicação: AG-05 Tipo de Programa: FA-01; GI-06 Data da Criação: 04/09/2013 Regime de Guarda: SIGILO ATÉ 07/03/2024 Procurador: MARIA APARECIDA DE SOUZA</p>
<p>Processo: BR 51 2013 000399-7 <b>120</b> Título: INNOVATIVE SUITE Titular: INNOVATIVE CONSULTORIA, SISTEMAS E REPRESENTAÇÕES LTDA-ME Criador: ALEXSANDRO JOSÉ DE MELO FARIAS; CARLOS EDUARDO DE LIMA; RONALDO PONTES DE FARIAS Linguagem: ADOBE ACTIONSCRIPT; MICROSOFT C# CSHARP Campo de Aplicação: AD-06; IF-10; IN-02 Tipo de Programa: AT-06; DS-01; DS-02; DS-03; DS-04 Data da Criação: 01/06/2005 Regime de Guarda: SIGILO ATÉ 22/04/2023 Procurador: RODRIGO GUIMARÃES COLARES</p>	<p>Processo: BR 51 2013 001204-0 <b>120</b> Título: E-GUIA Titular: INSTITUTO FEDERAL DE EDUCAÇÃO, CIÊNCIA E TECNOLOGIA DO RIO GRANDE DO NORTE; UNIVERSIDADE DO ESTADO DO RIO GRANDE DO NORTE; UNIVERSIDADE FEDERAL DO RIO GRANDE DO NORTE; UNIVERSIDADE FEDERAL RURAL DO SEMI-ÁRIDO Criador: ANA MARIA GUIMARÃES GUERREIRO; CÍCILIA RAQUEL MAIA LEITE; CUSTODIO LEOPOLDINO DE BRITO GUERRA NETO; DANILSON ALVES PINTO NAGEM; FRANCISCO MILTON MENDES NETO; GLÁUCIO BEZERRA BRANDÃO; HELIO ROBERTO HEKIS; IDELMÁRCIA DANTAS DE OLIVEIRA; JAILTON CARLOS DE PAIVA; JOÃO MARCOS TEIXEIRA LACERDA; JOÃO PAULO QUEIROZ DOS SANTOS; PHILIPPI SEDIR GRILO DE MORAIS; RICARDO ALEXSANDRO DE MEDEIROS</p>	<p>Processo: BR 51 2014 000045-1 <b>120</b> Título: PRODUTO FIVE Titular: FIVE AND A HALF TECNOLOGIA DA INFORMAÇÃO LTDA Criador: WILSON BERMUDEZ RODRIGUES Linguagem: OBJECTIVE-C; PHP Campo de Aplicação: AD-10; SV-03 Tipo de Programa: AP-01; TC-04 Data da Criação: 01/06/2013 Regime de Guarda: SIGILO ATÉ 24/01/2024 Procurador: TECNOMARK ASSESSORIA DA PROPRIEDADE INDUSTRIAL LTDA</p>	<p>Processo: BR 51 2014 000269-1 <b>120</b> Título: LINCE ANALYTICAL SYSTEM Titular: LINCE COMÉRCIO DE SOFTWARE Criador: EDER LINSAY MAGALHÃES BALBINO Linguagem: RAPIDMINE; SAS Campo de Aplicação: AD-02; AD-06; AD-10; SV-01; TB-02 Tipo de Programa: AT-01; FA-04; GI-04; GI-08; IA-01 Data da Criação: 12/03/2014 Regime de Guarda: SIGILO</p>
<p>Processo: BR 51 2013 000700-3 <b>120</b> Título: SISTEMA DE GERENCIAMENTO DE REGISTROS DE SEGURANÇA</p>	<p>Processo: BR 51 2013 001204-0 <b>120</b> Título: E-GUIA Titular: INSTITUTO FEDERAL DE EDUCAÇÃO, CIÊNCIA E TECNOLOGIA DO RIO GRANDE DO NORTE; UNIVERSIDADE DO ESTADO DO RIO GRANDE DO NORTE; UNIVERSIDADE FEDERAL DO RIO GRANDE DO NORTE; UNIVERSIDADE FEDERAL RURAL DO SEMI-ÁRIDO Criador: ANA MARIA GUIMARÃES GUERREIRO; CÍCILIA RAQUEL MAIA LEITE; CUSTODIO LEOPOLDINO DE BRITO GUERRA NETO; DANILSON ALVES PINTO NAGEM; FRANCISCO MILTON MENDES NETO; GLÁUCIO BEZERRA BRANDÃO; HELIO ROBERTO HEKIS; IDELMÁRCIA DANTAS DE OLIVEIRA; JAILTON CARLOS DE PAIVA; JOÃO MARCOS TEIXEIRA LACERDA; JOÃO PAULO QUEIROZ DOS SANTOS; PHILIPPI SEDIR GRILO DE MORAIS; RICARDO ALEXSANDRO DE MEDEIROS</p>	<p>Processo: BR 51 2014 000076-1 <b>120</b> Título: IDEN3C Titular: FUNDAÇÃO UNIVERSIDADE FEDERAL DO ABC Criador: ROVILSON MAFALDA Linguagem: LINGUAGEM C Campo de Aplicação: MT-03 Tipo de Programa: DS-05 Data da Criação: 01/06/2011 Regime de Guarda: SIGILO ATÉ 31/01/2024 Procurador: Não informado ou inexistente</p>	<p>Processo: BR 51 2014 000269-1 <b>120</b> Título: LINCE ANALYTICAL SYSTEM Titular: LINCE COMÉRCIO DE SOFTWARE Criador: EDER LINSAY MAGALHÃES BALBINO Linguagem: RAPIDMINE; SAS Campo de Aplicação: AD-02; AD-06; AD-10; SV-01; TB-02 Tipo de Programa: AT-01; FA-04; GI-04; GI-08; IA-01 Data da Criação: 12/03/2014 Regime de Guarda: SIGILO</p>

<p>ATÉ 18/03/2024 Procurador: CIDWAN UBERLÂNDIA LTDA.</p> <p>Processo: BR 51 2014 000279-9 <b>120</b> Título: ASA 0.9 Titular: 8BITS TECNOLOGIA EDUCACIONAL LTDA; UNIVERSIDADE FEDERAL DE MINAS GERAIS Criador: CECILIA RIBAS PASSAGLI Linguagem: CSS; HTML; PHP Campo de Aplicação: ED-01; ED-03; ED-04 Tipo de Programa: AP-01 Data da Criação: 01/01/2013 Regime de Guarda: SIGILO ATÉ 21/03/2024 Procurador: Não informado ou inexistente</p> <p>Processo: BR 51 2014 000304-3 <b>120</b> Título: SOLE - SISTEMA DE OTIMIZAÇÃO DA LOCALIZAÇÃO DE ESCOLAS Titular: PAULO ROCHA E OLIVEIRA Criador: PAULO ROCHA E OLIVEIRA Linguagem: MATLAB; M-CÓDIGO Campo de Aplicação: AD-02; AD-03 Tipo de Programa: GI-01; SO-01; SO-05 Data da Criação: 01/10/2012 Regime de Guarda: SIGILO ATÉ 26/03/2024 Procurador: CIDWAN UBERLÂNDIA LTDA</p> <p>Processo: BR 51 2014 000305-1 <b>120</b> Título: OTRRE - OTIMIZAÇÃO DO TRANSPORTE E RECURSOS DE REDES DE ENSINO Titular: PAULO ROCHA E OLIVEIRA Criador: PAULO ROCHA E OLIVEIRA Linguagem: JAVA Campo de Aplicação: AD-02; AD-03 Tipo de Programa: AP-02; AP-03; SO-01 Data da Criação: 01/10/2012 Regime de Guarda: SIGILO ATÉ 26/03/2024 Procurador: CIDWAN UBERLÂNDIA LTDA</p> <p>Processo: BR 51 2014 000372-8 <b>120</b> Título: ANALISADORV5.0_CW Titular: BREATHE IND., LÔCAÇÃO E COMÉRCIO DE EQUIPAMENTOS DE PROTEÇÃO INDIVIDUAL LTDA Criador: BRAZ MARTINS DA SILVA; CLAUDINEI MACHADO JUNIOR ; THAMYRES FERNANDES DA SILVA Linguagem: ASSEMBLY DA FAMÍLIA; C; C++; HC908 - FRESCALE Campo de Aplicação: IN-01; IN-05; SM-05; SV-01; TB-04 Tipo de Programa: CD-04; IA-02; IT-02 Data da Criação: 16/10/2013 Regime de Guarda: SIGILO ATÉ 09/04/2024 Procurador: MODAL MARCAS E PATENTES LTDA</p> <p>Processo: BR 51 2014 000405-8 <b>120</b> Título: SIGMIP - SISTEMA DE GESTÃO E MONITORAMENTO DE ILUMINAÇÃO PÚBLICA Titular: INPUT ENGENHARIA E SOLUÇÕES EM ENERGIA LTDA Criador: GILSON DE PAULA LESSA Linguagem: ASP; BANCO DADOS MYSQL Campo de Aplicação: AD-04; EN-04; GC-08; IF-02 Tipo de Programa: CT-03; GI-01; GI-02; LG-05; SO-07 Data da Criação: 01/11/2011 Regime de Guarda: SIGILO ATÉ 25/04/2024 Procurador: WANDERLEY BATISTA DOS SANTOS</p> <p>Processo: BR 51 2014 000587-9 <b>120</b> Título: MATEMATICANDO</p>	<p>Titular: DILMA BATISTA DA CUNHA; WALTER DOS SANTOS OLIVEIRA JÚNIOR Criador: DILMA BATISTA DA CUNHA; WALTER DOS SANTOS OLIVEIRA JÚNIOR Linguagem: ACTIONSCRIPT 3.0; ADOBE FLASH; ADOBE PHOTOSHOP Campo de Aplicação: ED-01; ED-03; ED-06; IF-01; MT-01 Tipo de Programa: AP-01; ET-01; ET-02; UT-01 Data da Criação: 24/10/2013 Regime de Guarda: SIGILO ATÉ 08/05/2024 Procurador: GIL MARCAS &amp; PATENTES S/S LTDA.</p> <p>Processo: BR 51 2014 000595-0 <b>120</b> Título: SISTEMA HOME CARE PARA ELA Titular: INSTITUTO FEDERAL DE EDUCAÇÃO, CIÊNCIA E TECNOLOGIA DO RIO GRANDE DO NORTE; UNIVERSIDADE FEDERAL DO RIO GRANDE DO NORTE Criador: ANTONIO HIGOR FREIRE DE MORAIS; JOÃO PAULO QUEIROZ DOS SANTOS; MARCEL DA CÂMARA RIBEIRO DANTAS; PABLO HOLANDA CARDOSO; PHILIPPI SEDIR GRILO DE MORAIS; RICARDO ALEXSANDRO DE MEDEIROS VALENTIM; ROBINSON LUIS DE SOUZA ALVES; RODRIGO DANTAS DA SILVA Linguagem: C; C+ Campo de Aplicação: SD-05; SD-09 Tipo de Programa: CD-01; IA-02; IT-01; PD-05 Data da Criação: 01/11/2013 Regime de Guarda: SIGILO ATÉ 27/03/2024 Procurador: Não informado ou inexistente</p> <p>Processo: BR 51 2014 000596-8 <b>120</b> Título: ISE-SPL Titular: INSTITUTO FEDERAL DE EDUCAÇÃO, CIÊNCIA E TECNOLOGIA DO RIO GRANDE DO NORTE; UNIVERSIDADE FEDERAL DO RIO GRANDE DO NORTE Criador: BRUNO GOMES DE ARAÚJO; FRANCIS SOLANGE VIEIRA TOURINHO; IDELMÁRCIA DANTAS DE OLIVEIRA; JOSE DINIZ JUNIOR; LAWRENCE CÉZAR MEDEIROS ARAÚJO DE MOURA; RICARDO ALEXSANDRO DE MEDEIROS VALENTIM; ROSIANE VIANA ZUZA DINIZ; TÚLIO DE PAIVA MARQUES CARVALHO Linguagem: PYTHON Campo de Aplicação: SD-01 Tipo de Programa: AP-01 Data da Criação: 01/06/2013 Regime de Guarda: SIGILO ATÉ 27/03/2024 Procurador: Não informado ou inexistente</p> <p>Processo: BR 51 2014 000597-6 <b>120</b> Título: SISTEMA DE ALERTA ELA MOBILE Titular: INSTITUTO FEDERAL DE EDUCAÇÃO, CIÊNCIA E TECNOLOGIA DO RIO GRANDE DO NORTE; UNIVERSIDADE FEDERAL DO RIO GRANDE DO NORTE Criador: ANTONIO HIGOR FREIRE DE MORAIS; IDELMÁRCIA DANTAS DE OLIVEIRA; JOÃO PAULO QUEIROZ DOS SANTOS; LAWRENCE CÉZAR MEDEIROS ARAÚJO DE MOURA; MARCEL DA CÂMARA RIBEIRO DANTAS; PABLO HOLANDA CARDOSO; PHILIPPI SEDIR GRILO DE MORAIS; RICARDO ALEXSANDRO DE MEDEIROS VALENTIM; ROBINSON LUIS DE SOUZA ALVES; RODRIGO DANTAS DA SILVA Linguagem: ANDROID; JAVA Campo de Aplicação: SD-05; SD-09</p>	<p>Tipo de Programa: AP-01; CD-06; GI-01; PD-05; TI-01 Data da Criação: 01/11/2013 Regime de Guarda: SIGILO ATÉ 27/03/2024 Procurador: Não informado ou inexistente</p> <p>Processo: BR 51 2014 000598-4 <b>120</b> Título: TELE-CONSULTORIA OFF-LINE Titular: INSTITUTO FEDERAL DE EDUCAÇÃO, CIÊNCIA E TECNOLOGIA DO RIO GRANDE DO NORTE; UNIVERSIDADE FEDERAL DO RIO GRANDE DO NORTE Criador: ANTONIO HIGOR FREIRE DE MORAIS; CUSTODIO LEOPOLDINO DE BRITO GUERRA NETO; DANIELE MONTENEGRO DA SILVA BARROS; DANILO ALVES PINTO NAGEM; HELIO ROBERTO HEKIS; IDELMÁRCIA DANTAS DE OLIVEIRA; JOÃO PAULO QUEIROZ DOS SANTOS; JOSE DINIZ JUNIOR; LAWRENCE CÉZAR MEDEIROS ARAÚJO DE MOURA; MARCEL DA CÂMARA RIBEIRO DANTAS; PABLO HOLANDA CARDOSO; PHILIPPI SEDIR GRILO DE MORAIS; RICARDO ALEXSANDRO DE MEDEIROS VALENTIM; ROBINSON LUIS DE SOUZA ALVES; RODRIGO DANTAS DA SILVA Linguagem: ANDROID; JAVA Campo de Aplicação: SD-01; SD-05; SD-07; SD-08 Tipo de Programa: AP-03; CD-06; FA-01; GI-01 Data da Criação: 01/11/2013 Regime de Guarda: SIGILO ATÉ 27/03/2024 Procurador: Não informado ou inexistente</p>
-----------------------------------------------------------------------------------------------------------------------------------------------------------------------------------------------------------------------------------------------------------------------------------------------------------------------------------------------------------------------------------------------------------------------------------------------------------------------------------------------------------------------------------------------------------------------------------------------------------------------------------------------------------------------------------------------------------------------------------------------------------------------------------------------------------------------------------------------------------------------------------------------------------------------------------------------------------------------------------------------------------------------------------------------------------------------------------------------------------------------------------------------------------------------------------------------------------------------------------------------------------------------------------------------------------------------------------------------------------------------------------------------------------------------------------------------------------------------------------------------------------------------------------------------------------------------------------------------------------------------------------------------------------------------------------------------------------------------------------------------------------------------------------------------------------------------------------------------------------------------------------------------------------------------------------------------------------------------------------------------------------------------------------------------------------------------------------------------------------------------------------------------------------------------------------------------------------------------------------------------------------------------------------------------------------------------------------------------------------------------------------------------------------------------------------------------------------------------------------------------	------------------------------------------------------------------------------------------------------------------------------------------------------------------------------------------------------------------------------------------------------------------------------------------------------------------------------------------------------------------------------------------------------------------------------------------------------------------------------------------------------------------------------------------------------------------------------------------------------------------------------------------------------------------------------------------------------------------------------------------------------------------------------------------------------------------------------------------------------------------------------------------------------------------------------------------------------------------------------------------------------------------------------------------------------------------------------------------------------------------------------------------------------------------------------------------------------------------------------------------------------------------------------------------------------------------------------------------------------------------------------------------------------------------------------------------------------------------------------------------------------------------------------------------------------------------------------------------------------------------------------------------------------------------------------------------------------------------------------------------------------------------------------------------------------------------------------------------------------------------------------------------------------------------------------------------------------------------------------------------------------------------------------------------------------------------------------------------------------------------------------------------------------------------------------------------------------------------------------------------------------------------------------------------------------------------------------------------------------------------------------------------------------------------------------------------------------------------------------------------------------------------------------	---------------------------------------------------------------------------------------------------------------------------------------------------------------------------------------------------------------------------------------------------------------------------------------------------------------------------------------------------------------------------------------------------------------------------------------------------------------------------------------------------------------------------------------------------------------------------------------------------------------------------------------------------------------------------------------------------------------------------------------------------------------------------------------------------------------------------------------------------------------------------------------------------------------------------------------------------------------------------------------------------------------------------------------------------------------------------------------------------------------------------------------------------------------------



## DIRETORIA DE PATENTES

Código	Quantidade	Código	Quantidade	Código	Quantidade	Código	Quantidade
1.1	2332	9.1	98	15.22	-	23.1	-
1.1.1	-	9.1.1	-	15.22.1	-	23.1.1	-
1.1.2	-	9.1.2	-	15.23	-	23.2	-
1.1.3	-	9.1.3	3	15.24	-	23.3	-
1.2	5	9.1.4	-	15.24.1	-	23.4	-
1.2.1	-	9.2	119	15.24.2	-	23.5	-
1.2.2	-	9.2.1	-	15.24.3	-	23.6	-
1.2.3	-	9.2.2	1	15.30	-	23.7	-
1.3	433	9.2.3	-	15.31	-	23.8	-
1.3.1	-	9.2.4	31	15.32	-	23.9	-
1.3.2	-	9.2.4.1	-	15.33	-	23.10	-
1.3.3	-	10.1	-	16.1	35	23.11	-
1.3.4	-	10.5	-	16.2	-	23.12	-
1.4	-	10.6	-	16.3	-	23.13	-
1.4.1	-	10.7	-	16.4	-	23.14	-
1.4.2	-	10.8	-	17.1	-	23.15	-
1.4.3	-	10.9	-	17.2	-	23.16	-
1.4.4	-	10.9.1	-	17.3	-	23.17	-
1.5	1	11.1	-	18.1	-	23.18	-
1.5.1	-	11.1.1	-	18.2	-	23.19	-
1.5.2	-	11.2	17	18.3	-	24.2	3
1.5.3	-	11.4	-	18.4	-	24.3	-
2.1	220	11.5	8	18.5	-	24.4	1
2.4	-	11.6	-	18.6	-	24.5	1
2.5	61	11.6.1	-	18.10	-	24.6	-
2.6	-	11.11	-	18.11	-	24.7	-
2.7	1	11.12	-	18.12	-	24.8	-
2.10	4	11.13	1	18.13	-	24.10	-
3.1	61	11.14	-	19.1	3	25.1	33
3.2	9	11.15	-	19.2	-	25.2	2
3.6	-	11.16	-	19.3	-	25.3	-
3.7	-	11.17	-	21.1	-	25.4	28
3.8	4	11.30	-	21.2	-	25.5	2
4.3	-	11.31	-	21.6	310	25.6	1
4.3.1	-	12.1	-	21.7	-	25.7	7
4.3.2	-	12.2	-	21.8	2	25.8	-
6.1	43	12.3	6	21.9	-	25.9	-
6.6	7	12.6	7	21.10	-	25.10	-
6.7	7	12.7	-	22.2	-	25.11	-
6.8	1	12.8	-	22.3	-	25.12	-
6.9	-	13.1	-	22.4	-	25.13	-
6.10	-	13.2	-	22.5	-	26.1	-
7.1	97	15.1	-	22.10	-	26.2	-
7.2	-	15.2	-	22.11	-	26.3	-
7.3	-	15.3	-	22.12	-	26.4	-
7.4	9	15.3.1	-	22.13	-	26.5	-
7.5	-	15.4	-	22.14	-	26.6	-
7.6	-	15.7	2	22.15	3	26.7	-
7.7	-	15.8	-	22.20	-	27.1	11
8.5	3	15.9	1	22.21	-	27.2	-
8.6	1475	15.10	1	22.22	-	27.3	-
8.7	5	15.11	18	22.23	-	27.4	-
8.8	3	15.12	1			27.5	-
8.9	-	15.13	-			27.6	-
8.10	-	15.14	-			27.7	-
8.11	12	15.21	-				
8.12	-						

TOTAL: 5549





---

# Diretoria de Contratos, Indicações Geográficas e Registros - DICIG

## Estatística de Pedidos e Registros de Desenhos Industriais

---

RPI 2308 de 31/03/2015

### PEDIDOS E REGISTROS DE DESENHOS INDUSTRIAIS

Código	Quantidade	Código	Quantidade
30	-	50	-
31	-	51	-
32	-	52	-
33	-	53	-
34	27	53.1	-
34.1	-	54	-
35	-	54.1	-
35.1	-	55	-
36	11	56	-
37	-	57	-
38	-	58	-
39	24	59	-
39.5	-	60	-
40	-	61	-
41	3	62	-
42	-	63	-
43	-	64	-
44	1	65	-
45	-	66	-
46	1	70	-
46.1	284	71	-
46.2	4	72	-
46.3	-	73	-
47	-	74	-
47.1	-		
48	-		
49	-		

---

**TOTAL: 355**

---



---

# Estatística da Diretoria de Contratos, Indicações Geográficas e Registros - DICIG

---

RPI 2308 de 31/03/2015

## CONTRATOS DE TECNOLOGIA LICENÇAS DE USO DE MARCAS

Código	Quantidade	Código	Quantidade	Código	Quantidade
060	-	272	-	998	-
130	1	290	-	999	-
140	3	295	-		
145	26	350	35		
150	57	800	1		
185	1				
210	-				
<b>Total:</b>			<b>124</b>		

## REGISTROS DE PROGRAMAS DE COMPUTADOR

Código	Quantidade	Código	Quantidade	Código	Quantidade
080	11	101	-	114	-
082	10	102	-	115	-
090	29	104	-	120	29
091	-	105	-		
093	-	106	-		
094	-	107	-		
095	-	108	-		
096	-	109	-		
097	-	110	-		
098	-	111	-		
099	-	112	-		
100	3	113	-		
<b>Total:</b>			<b>82</b>		

## INDICAÇÕES GEOGRÁFICAS PEDIDOS E REGISTROS

Código	Quantidade	Código	Quantidade	Código	Quantidade
305	-	365	-	415	-
315	-	373	-	420	-
325	-	375	-	423	-
335	-	380	-	425	-
340	-	385	-	430	-
345	-	390	-	435	-
350	-	395	-	440	-
357	-	405	-	445	-
360	-	410	-		
<b>Total:</b>			-		

## TOPOGRAFIA DE CIRCUITO INTEGRADO

Código	Quantidade	Código	Quantidade	Código	Quantidade
501	-	532	-	644	-
502	-	534	-	646	-
504	-	536	-	648	-
506	-	538	-	650	-
508	-	540	-	654	-
520	-	542	-	656	-
522	-	544	-	658	-
524	-	546	-	660	-
526	-	548	-	662	-
528	-	640	-	664	-
530	-	642	-		
<b>Total:</b>			-		

## Código Internacional adotado pelo INPI para Países e Organizações Internacionais

### Organizações Internacionais

Escritório Eurasiano de Patentes	EA
Escritório de Marcas do Benelux e Escritório de Modelos de Benelux	BX
Instituto Internacional de Patentes	IB
Organização Regional de Propriedade Industrial Africana	AP
Organização Africana de Propriedade Intelectual (OAPI)	OA
Organização Européia de Patentes EPO	EP
Organização Mundial de Propriedade Intelectual (OMPI) (WIPO)	WO
Escritório para Harmonização no Mercado Interno (Marcas Registradas e Designs)	EM

### Países - Ordem de Nomes

AFEGANISTÃO	AF
ÁFRICA DO SUL	ZA
ALBÂNIA	AL
ALEMANHA	DE
ANDORRA	AD
ANGOLA	AO
ANGUILLA	AI
ANT. IUGOSLÁVIA (REP. MACEDÓNIA)	MK
ANTÁRTICA	AQ
ANTÍGUA E BARBUDA	AG
ANTILHAS HOLANDESES	AN
ARÁBIA SAUDITA	SA
ARGÉLIA	DZ
ARGENTINA	AR
ARMÊNIA	AM
ARUBA	AW
AUSTRÁLIA	AU
ÁUSTRIA	AT
AZERBAIJÃO	AZ
BAHAMAS	BS
BANGLADESH	BD
BARBADOS	BB
BARREINE	BH
BELARUS	BY
BÉLGICA	BE
BELIZE	BZ
BENIN	BJ
BERMUDAS	BM
BOLÍVIA	BO
BÓSNIA E HERZEGÓVINA	BA
BOTSUANA	BW
BRASIL	BR
BRUNEI DARUSSALAM	BN
BULGÁRIA	BG
BURKINA FASO	BF
BURUNDI	BI
BUTÃO	BT
CABO VERDE	CV
CAMARÕES	CM
CAMBOJA	KH
CANADÁ	CA
CATAR	QA
CAZAQUISTÃO	KZ
CHADE	TD
CHANNEL ISLAND OF GUERNSEY	GG
CHILE	CL
CHINA	CN
CHIPRE	CY
COLÓMBIA	CO
COMORES	KM
CONGO	CG
COSTA DO MARFIM	CI
COSTA RICA	CR
CROÁCIA	HR
CUBA	CU
DINAMARCA	DK
DJIBUTI	DJ
DOMINICA	DM
EGITO	EG
EL SALVADOR	SV
EMIRADOS ARABES UNIDOS	AE
EQUADOR	EC
ERITREIA	ER
ESLOVÁQUIA	SK
ESLOVENIA	SI
ESPANHA	ES
ESTADOS UNIDOS	US
ESTÓNIA	EE
ETIÓPIA	ET
FEDERAÇÃO RUSSA	RU
FUJI	FJ

FILIPINAS	PH
FINLÂNDIA	FI
FRANÇA	FR
GABÃO	GA
GÂMBIA	GM
GANÁ	GH
GEÓRGIA	GE
GEORGIA DO SUL E ILHAS SANDWICH DO SUL	GS
GIBRALTAR	GI
GRANADA	GD
GRÉCIA	GR
GROELÂNDIA	GL
GUADALUPE	GP
GUAM	GU
GUATEMALA	GT
GUIANA	GY
GUIANA FRANCESA	GF
GUINÉ	GN
GUINÉ BISSAU	GW
GUINÉ EQUATORIAL	GQ
HAITI	HT
HOLANDA	NL
HONDURAS	HN
HONG-KONG	HK
HUNGRIA	HU
IÉMEN	YE
ILHA BOUVET	BV
ILHA DO HOMEM	IM
ILHA NATAL	CX
ILHA NORFALK	NF
ILHAS CAIMAN	KY
ILHAS COCOS	CC
ILHAS COOK	CK
ILHAS FAROE	FO
ILHAS HEARD E MC DONALD	HM
ILHAS MALVINAS	FK
ILHAS MARIANAS DO NORTE	MP
ILHAS MARSHALL	MH
ILHAS MENORES	UM
AFASTADAS EUA	
ILHAS SALOMÃO	SB
ILHAS TURKS E CAICOS	TC
ILHAS VIRGENS (BRITÂNICAS)	VG
ILHAS VIRGENS (U.S.)	VI
ILHAS WALLIS E FUTURA	WF
ÍNDIA	IN
INDONÉSIA	ID
IRÃ (REPÚBLICA ISLÂMICA DO)	IR
IRAQUE	IQ
IRLANDA	IE
ISLÂNDIA	IS
ISRAEL	IL
ITÁLIA	IT
JAMAICA	JM
JAPÃO	JP
JORDÂNIA	JO
KIRIBATI	KI
KUWAIT	KW
LAOS	LA
LESOTO	LS
LETÓNIA	LV
LÍBIA	LY
LIECHTENSTEIN	LI
LITUÂNIA	LT
LUXEMBURGO	LU
MACAU	MO
MADAGASCAR	MG
MALÁSIA	MY
MALÁWI	MW
MALDIVAS	MV
MALI	ML
MALTA	MT
MARROCOS	MA
MARTÍNICA	MQ
MAURÍCIO	MU
MAURITÂNIA	MR
MAYOTTE	YT
MÉXICO	MX
MIANMÁ	MM
MICRONÉSIA (EST. DA FEDERAÇÃO)	FM
MOÇAMBIQUE	MZ
MÓNACO	MC
MONGÓLIA	MN
MONT SERRAT	MS
NAMÍBIA	NA
NAURU	NR
NEPAL	NP
NICARÁGUA	NI
NÍGER	NE
NIGÉRIA	NG
NIUE	NU
NORUEGA	NO
NOVA CALEDÓNIA	NC
NOVA ZELÂNDIA	NZ
OMÁ	OM
ORGANIZAÇÃO EUROPÉIA DE PATENTES	EP
PAÍSES BAIXOS	PB
PALAU	PW
PANAMÁ	PA
PAPUA NOVA GUINÉ	PG
PAQUISTÃO	PK

PARAGUAI	PY
PERU	PE
PITCAIRN	PN
POLINÉSIA FRANCESA	PF
POLÓNIA	PL
PORTO RICO	PR
PORTUGAL	PT
QUÊNIA	KE
QUIRGUISTÃO	KG
REINO UNIDO	GB
REPÚBLICA CENTRO AFRICANA	CF
REPÚBLICA DA CORÉIA	KR
REPÚBLICA DA MOLDOVA	MD
REPÚBLICA DOMINICANA	DO
REPÚBLICA POPULAR DEM. DA CORÉIA	KP
REPÚBLICA TCHECA	CZ
REPÚBLICA UNIDA DA TANZÂNIA	TZ
REUNIÃO	RE
ROMÊNIA	RO
RUANDA	RW
SAARA OCIDENTAL	EH
SAINT PIERRE E MIQUELON	PM
SAMOA AMERICANA	AS
SAMOA OCIDENTAL	WS
SANTA HELENA	SH
SANTA LÚCIA	LC
SÃO CRISTÓVÃO E NEVIS	KN
SÃO MARINO	SM
SÃO TOMÉ E PRÍNCIPE	ST
SÃO VICENTE E GRANADINAS	VC
SENEGAL	SN
SERRA LEOA	SL
SEYCHELLES	SC
SINGAPURA	SG
SÍRIA	SY
SOMÁLIA	SO
SRI LANKA	LK
SUAZILÂNDIA	SZ
SUDÃO	SD
SUÉCIA	SE
SUÍÇA	CH
SURINAME	SR
SVALBARD E JAN MAYEN	SJ
TADJQUISTÃO	TJ
TAILÂNDIA	TH
TAIWAN, PROVÍNCIA DA CHINA	TW
TERRAS AUSTRAIS FRANCESAS	TF
TERRIT. BRITAN. OCEANO ÍNDICO	IO
TERRITÓRIO OCUPADO PALESTINO	PS
TIMOR -LESTE	TL
TOGO	TG
TOKELAU	TK
TONGA	TO
TRINIDAD E TOBAGO	TT
TUNÍSIA	TN
TURCOMENISTÃO	TM
TURQUIA	TR
TUVALU	TV
UCRÂNIA	UA
UGANDA	UG
URUGUAI	UY
UZBEQUISTÃO	UZ
VANUATU	VU
VATICANO	VA
VENEZUELA	VE
VIETNÃ	VN
YUGOSLÁVIA	YU
ZAIRE	ZR
ZÂMBIA	ZM
ZIMBÁBUE	ZW

## Países - Ordem de Sigla

AD	ANDORRA		GUERNSEY	LV	LETÔNIA	SM	SÃO MARINO
AE	EMIRADOS ARABES UNIDOS	FJ	FIJI	LY	LÍBIA	SN	SENEGAL
AF	AFEGANISTÃO	FK	ILHAS MALVINAS	MA	MARROCOS	SO	SOMÁLIA
AG	ANTÍGUA E BARBUDA	FM	MICRONÉSIA (EST. DA FEDERAÇÃO)	MC	MÔNACO	SR	SURINAME
AI	ANGUILLA	FO	ILHAS FAROE	MD	REPÚBLICA DA MOLDOVA	ST	SÃO TOMÉ E PRÍNCIPE
AL	ALBÂNIA	FR	FRANÇA	MG	MADAGASCAR	SV	EL SALVADOR
AM	ARMÊNIA	GA	GABÃO	MH	ILHAS MARSHALL	SY	SÍRIA
AN	ANTILHAS HOLANDESAS	GB	REINO UNIDO	MK	ANT.IUGOSLÁVIA (REP.MACEDÔNIA)	SZ	SUAZILÂNDIA
AO	ANGOLA	GD	GRANADA	ML	MALI	TC	ILHAS TURKS E CAICOS
AQ	ANTARTICA	GE	GEÓRGIA	MM	MIANMÁ	TD	CHADE
AR	ARGENTINA	GF	GUIANA FRANCESA	MN	MONGÓLIA	TF	TERRAS AUSTRAIS FRANCESAS
AS	SAMOA AMERICANA	GH	GANÁ	MO	MACAU	TG	TOGO
AT	ÁUSTRIA	GI	GIBRALTAR	MP	ILHAS MARIANAS DO NORTE	TH	TAILÂNDIA
AU	AUSTRÁLIA	GL	GROELÂNDIA	MQ	MARTINICA	T	TADJUISTÃO
AW	ARUBA	GM	GÂMBIA	MR	MAURITÂNIA	TK	TOKELAU
AZ	AZERBAIJÃO	GN	GUINÉ	MS	MONT SERRAT	TL	TIMOR-LESTE
BA	BÓSNIA E HERZEGÓVINA	GP	GUADALUPE	MT	MALTA	TM	TURCOMENISTÃO
BB	BARBADOS	GQ	GUINÉ EQUATORIAL	MU	MAURÍCIO	TN	TUNÍSIA
BD	BANGLADESH	GR	GRÉCIA	MV	MALDIVAS	TO	TONGA
BE	BÉLGICA	GS	GEORGIA DO SUL E ILHAS SANDWICH DO SUL	MW	MALÁWI	TR	TURQUIA
BF	BURKINA FASO			MX	MÉXICO	TT	TRINIDAD E TOBAGO
BG	BULGÁRIA			MY	MALÁSIA	TV	TUVALU
BH	BAREINE	GT	GUATEMALA	MZ	MOÇAMBIQUE	TW	TAIWAN, PROVÍNCIA DA REPÚBLICA UNIDA DA
BI	BURUNDI	GU	GUAM	NA	NAMÍBIA	TZ	TANZÂNIA
BJ	BENIN	GW	GUINÉ BISSAU	NC	NOVA CALEDÔNIA	UA	UCRÂNIA
BM	BERMUDAS	GY	GUIANA	NE	NÍGER	UG	UGANDA
BN	BRUNEI DARUSSALAM	HK	HONG-KONG	NF	ILHA NORFALK	UM	ILHAS MENORES AFASTADAS / EUA
BO	BOLÍVIA	HM	ILHAS HEARD E MC DONALD	NG	NIGÉRIA	US	ESTADOS UNIDOS
BR	BRASIL			NI	NICARÁGUA	UY	URUGUAI
BS	BAHAMAS	HN	HONDURAS	NL	HOLANDA	UZ	UZBEQUISTÃO
BT	BUTÃO	HR	CROÁCIA	NO	NORUEGA	VA	VATICANO
BV	ILHA BOUVET	HT	HAITI	NP	NEPAL	VC	SÃO VICENTE E GRANADINAS
BW	BOTSUANA	HU	HUNGRIA	NR	NAURU	VE	VENEZUELA
BY	BELARUS	ID	INDONÉSIA	NU	NIUE	VG	ILHAS VIRGENS (BRITÂNICAS)
BZ	BELIZE	IE	IRLANDA	NZ	NOVA ZELÂNDIA	VI	ILHAS VIRGENS (U.S.)
CA	CANADÁ	IL	ISRAEL	OM	OMÁ	VN	VIETNÃ
CC	ILHAS COCOS	IM	ILHA DO HOMEM	PA	PANAMÁ	VU	VANUATU
CF	REPÚBLICA CENTRO AFRICANA	IN	ÍNDIA	PB	PAÍSES BAIXOS	WF	ILHAS WALLIS E FUTURA
CG	CONGO	IO	TERRIT. BRITAN. OCEANO ÍNDICO	PE	PERU	WS	SAMOA OCIDENTAL
CH	SUÍÇA	IQ	IRAQUE	PF	POLINÉSIA FRANCESA	YE	IÊMEN
CI	COSTA DO MARFIM	IR	IRÃ (REPÚBLICA ISLÂMICA DO)	PG	PAPUA NOVA GUINÉ	YT	MAYOTTE
CK	ILHAS COOK			PH	FILIPINAS	YU	YUGOSLÁVIA
CL	CHILE	IS	ISLÂNDIA	PK	PAQUISTÃO	ZA	ÁFRICA DO SUL
CM	CAMARÕES	IT	ITÁLIA	PL	POLÓNIA	ZM	ZÂMBIA
CN	CHINA	JM	JAMAICA	PM	SAINT PIERRE E MIQUELON	ZR	ZAIRE
CO	COLÔMBIA	JO	JORDÂNIA	PN	PITCAIRN	ZW	ZIMBÁBUE
CR	COSTA RICA	JP	JAPÃO	PR	PORTO RICO		
CU	CUBA	KE	QUÊNIA	PS	TERRITÓRIO OCUPADO PALESTINO		
CV	CABO VERDE	KG	QUIRGUISTÃO	PT	PORTUGAL		
CX	ILHA NATAL	KH	CAMBOJA	PW	PALAU		
CY	CHIPRE	KI	KIRIBATI	PY	PARAGUAI		
CZ	REPÚBLICA TCHECA	KM	COMORES	QA	CATAR		
DE	ALEMANHA	KN	SÃO CRISTÓVÃO E NEVIS	RE	REUNIÃO		
DJ	DJIBUTI	KP	REPÚBLICA POPULAR DEM. DA CORÉIA	RO	ROMÊNIA		
DK	DINAMARCA			RU	FEDERAÇÃO RUSSA		
DM	DOMINICA	KR	REPÚBLICA DA CORÉIA	RW	RUANDA		
DO	REPÚBLICA DOMINICANA	KW	KUWAIT	SA	ARÁBIA SAUDITA		
DZ	ARGÉLIA	KY	ILHAS CAIMAN	SB	ILHAS SALOMÃO		
EC	EQUADOR	KZ	CAZAQUISTÃO	SC	SEYCHELLES		
EE	ESTÓNIA	LA	LAOS	SD	SUDÃO		
EG	EGITO	LB	LÍBANO	SE	SUÉCIA		
EH	SAARA OCIDENTAL			SG	SINGAPURA		
EP	ORGANIZAÇÃO EUROPÉIA DE PATENTES	LC	SANTA LÚCIA	SH	SANTA HELENA		
ER	ERITRÉIA	LI	LIECHTENSTEIN	SI	ESLOVENIA		
ES	ESPANHA	LK	SRI LANKA	SJ	SVALBARD E JAN MAYEN		
ET	ETIÓPIA	LR	LIBÉRIA	SK	ESLOVÁQUIA		
FI	FINLÂNDIA	LS	LESOTO	SL	SERRA LEOA		
GG	CHANNEL ISLAND OF	LT	LITUÂNIA				
		LU	LUXEMBURGO				

*"Lista dos Códigos de Duas-Letras para representação dos Países, Entidades e Organizações Intergovernamentais baseada no Padrão ST.3 recomendado pela OMPI e na ISSO 3166-1."*