

Revista da Propriedade Industrial

Seção I

Nº 2307
24 de março de 2015

**Patentes
Desenhos Industriais
Contratos de Tecnologia
Programas de Computador
Indicações Geográficas
Topografias de Circuitos
Integrados**





REPÚBLICA FEDERATIVA DO BRASIL

Presidente
Dilma Roussef

MINISTÉRIO DO DESENVOLVIMENTO, INDÚSTRIA E COMÉRCIO EXTERIOR

Ministro do Desenvolvimento, Indústria e Comércio Exterior
Armando Monteiro

INSTITUTO NACIONAL DA PROPRIEDADE INDUSTRIAL

Presidente
Otávio Brandelli

De conformidade com a Lei nº 5.648 de 11 de dezembro de 1970, esta é a publicação oficial do Instituto Nacional da Propriedade Industrial, órgão vinculado ao Ministério do Desenvolvimento, Indústria e Comércio Exterior, República Federativa do Brasil, que publica todos os seus atos, despachos e decisões relativos ao sistema de propriedade industrial no Brasil, compreendendo Marcas e Patentes, bem como os referentes a contratos de Transferência de Tecnologia e assuntos correlatos, além dos que dizem respeito ao registro de programas de computador como direito autoral.

As established by Law nº 5.648 of december 11, 1970, this is the official publication of the National Institute of Industrial Property, an office under the Ministry of Development, Industry and Foreign Trade, Federative Republic of Brazil, which publishes all its official acts, orders and decisions regarding the industrial property system in Brazil, comprising Trademarks and Patents, as well as those referring to Technology Transfer agreements and related matters, besides those regarding software registering as copyright.

D'après la Loi nº 5.648 du 11 décembre 1970, celle-ci est la publication officielle de l'Institut National de la Propriété Industrielle, un office lié au Ministère du Développement, de l'Industrie et du Commerce Extérieur, République Fédérative du Brésil, qui publie tous ses actes, ordres et décisions concernant le système de la propriété industrielle au Brésil, y compris marques et brevets, aussi que ceux référents aux contracts de transfert de technologie et des sujets afférents, en outre que ceux se rapportant à l'enregistrement des programmes d'ordinateur comme droit d'auteur.

Según establece la Ley nº 5.648 de 11 diciembre 1970, esta es la publicación oficial del Instituto Nacional de la Propiedad Industrial, oficina vinculada al Ministerio del Desarrollo, Industria y Comercio Exterior, República Federativa del Brasil, que publica todos sus actos, ordenes y decisiones referentes al sistema de propiedad industrial en Brasil, comprendendo marcas y patentes así que los referentes a contractos de transferencia de tecnologia y asuntos correlacionados, además de los referentes al registro de programas de ordenador como derecho de autor.

Laut Gezets Nr. 5.648 vom 11. dezember 1970, ist dies das Amtsblatt des Nationalen Instituts für gewerbliches Eigentum (INPI), eines Organs des Bundesministerium für Entwicklung, Industrie und Aussenhandel, der Bundesrepublik Brasilien, welches alle Amtshandlungen, Beschlüsse und Entscheidungen über gewerbliches Eigentum in Brasilien, einschliesslich Warenzeichen und Patente, ebenso wie auch Übertragungsvertrage von Technologie und Computerprogramme als Urheberrecht veröffentlicht.

Outras informações, tais como telefones das unidades do INPI; endereços, telefones e horários de atendimento das Divisões Regionais, Representações e Postos avançados, podem ser obtidos no endereço eletrônico abaixo.

www.inpi.gov.br

Comunicados	5
Ministério do Desenvolvimento, Indústria e Comércio Exterior	-
Presidência do INPI	11
DIRETORIA DE PATENTES	
Exame Formal Preliminar – Índice Remissivo por Depositante	-
Exame Formal Preliminar – Índice Numérico Remissivo	-
Exigências Decorrentes do Exame Formal Preliminar	-
Tabela de Códigos de Despachos e Códigos INID de Pedidos, Patentes (incluindo as de MI/DI expedidas na vigência da Lei 5772/71) e Certificados de Adição de Invenção	13
Tabela de Códigos de Despachos de Pedidos e Patentes (incluindo as de MI/DI expedidas na vigência da Lei 5772/71) - Período de Transição (Lei 5772/71)	21
Índice Numérico Remissivo de Pedidos, Patentes e Certificados de Adição de Invenção	23
Notificação - Fase Nacional - PCT e Publicação de Pedidos de Patente e de Certificado de Adição de Invenção	33
Despachos Relativos a Pedidos, Patentes (incluindo as de MI/DI expedidas na vigência de Lei 5772/71) e Certificados de Adição de Invenção	71
Pipeline - Publicação para Manifestação de Terceiros	-
Pipeline - Comunicação de Depósito e Despachos Relativos a Pedidos e Patentes	-
Despachos Relativos a Pedidos e Patentes - Período de Transição (Lei 5772/71)	-
DIRETORIA DE CONTRATOS, INDICAÇÕES GEOGRÁFICAS E REGISTROS	
Tabela de Códigos de Despachos e Códigos INID de Pedidos e Registros de Desenho Industrial	215
Índice Numérico Remissivo de Pedidos e Registros de Desenho Industrial	217
Publicação de Desenhos Industriais	-
Despachos Relativos a Pedidos e Registros de Desenho Industrial	219
Tabelas de Códigos de Despacho em Contratos, Indicações Geográficas e Registros	221
Despachos em Contratos de Tecnologia e em Licença de Uso de Marca	225
Despachos em Registros de Programas de Computador	229
Despachos - Indicações Geográficas	-
Despachos - Registro de Topografia de Circuito Integrado	-
PROCURADORIA	
Estatísticas	237
Código Internacional de Países e Organizações	243



De conformidade com a Lei nº 5.648, de 11 de dezembro de 1970, esta é a publicação oficial do Instituto Nacional da Propriedade Industrial, órgão vinculado ao Ministério do Desenvolvimento, Indústria e Comércio Exterior, República Federativa do Brasil, que publica todos os seus atos, despachos e decisões relativos ao sistema de propriedade industrial no Brasil, compreendendo Marcas e Patentes, bem como os referentes a contratos de Transferência de Tecnologia e assuntos correlatos, além dos que dizem respeito ao registro de programas de computador como direito autoral.

As established by Law nº 5.648 of december 11, 1970, this is the official publication of the National Institute of Industrial Property, an office under the Ministry of Development, Industry and Foreign Trade, Federative Republic of Brazil, which publishes all its official acts, orders and decisions regarding the industrial property system in Brazil, comprising Trademarks and Patents, as well as those referring to Technology Transfer agreements and related matters, besides those regarding software registering as copyright.

D'après la Loi nº 5.648 du 11 décembre 1970, celle-ci est la publication officielle de l'Institut National de la Propriété Industrielle, un office lié au Ministère du Développement, de l'Industrie et du Commerce Extérieur, République Fédérative du Brésil, qui publie tous ses actes, ordres et décisions concernant le système de la propriété industrielle au Brésil, y compris marques et brevets, aussi que ceux référents aux contrats de transfert de technologie et des sujets afférents, en outre que ceux se rapportant à l'enregistrement des programmes d'ordinateur comme droit d'auteur.

Según establece la Ley nº 5.648 de 11 diciembre 1970, esta es la publicación oficial del Instituto Nacional de la Propiedad Industrial, oficina vinculada al Ministerio del Desarrollo, Industria y Comercio Exterior, República Federativa del Brasil, que publica todos sus actos, ordenes y decisiones referentes al sistema de propiedad industrial en Brasil, comprendiendo marcas y patentes así que los referentes a contratos de transferencia de tecnologia y asuntos corelacionados, además de los referentes al registro de programas de ordenador como derecho de autor.

Laut Gezets Nr. 5.648 vom 11. dezember 1970, ist dies das Amtsblatt des Nationalen Instituts für gewerbliches Eigentum (INPI), eines Organs des Bundesministerium für Entwicklung, Industrie und Aussenhandel, der Bundesrepublik Brasilien, welches alle Amtshandlungen, Beschlüsse und Entscheidungen über gewerbliches Eigentum in Brasilien, einschliesslich Warenzeichen und Patente, ebenso wie auch Übertragungsverträge von Technologie und Computerprogramme als Urheberrecht veröffentlicht.



**MINISTÉRIO DO DESENVOLVIMENTO, INDÚSTRIA E COMÉRCIO EXTERIOR
INSTITUTO NACIONAL DA PROPRIEDADE INDUSTRIAL
PRESIDÊNCIA**

COMUNICADO

Senhores Usuários,

Comunicamos que em decorrência da aposentadoria voluntária do servidor do INPI, responsável pelo expediente da SEDIR-SC, em 02 de março corrente ano, o atendimento naquela Unidade ficará suspenso até a conclusão do processo seletivo interno com vistas à identificação e à lotação de servidor naquela Unidade.

Caso haja interesse, com o propósito de resguardar a prioridade de depósito, assim como o cumprimento de prazos legais, recomendamos que toda a documentação, a GRU original devidamente paga e o respectivo recibo de pagamento sejam encaminhados, via postal e preferencialmente com AR (aviso de recebimento), para o seguinte endereço:

SEPEX - Rua Mayrink Veiga, nº 09, 21º andar

Centro – RJ – CEP 20090-910

A via do documento protocolada poderá ser devolvida da seguinte forma:

1 – Por solicitação, de próprio punho, em folha de papel A4, encaminhada junto com a documentação a ser protocolada, para que seja enviada à SEDIR-SC, ou

2 – informar o endereço completo do destinatário para que o INPI, excepcionalmente, possa devolver a via protocolada, pelo correio.

Quando se tratar de pedido inicial (Marca, Patente, Desenho Industrial, Indicação Geográfica ou Programa de Computador), o Usuário receberá uma mensagem no e-mail que estiver cadastrado no INPI, informando o número do processo, que será necessário para o seu acompanhamento pela Revista Eletrônica da Propriedade Industrial - RPI.

Recomendamos, ainda, que tão logo receba o número do processo de Marca, de Patente, de Desenho Industrial ou de Programa de Computador, seja imediatamente cadastrado no PUSH-INPI, localizado no site do INPI (www.inpi.gov.br), na página principal, à esquerda.

Lembramos, por fim, que os pedidos de registro de marca e de patente podem ser feitos pela internet, acessando www.inpi.gov.br.

Informações adicionais poderão ser obtidas pelos telefones constantes do site do INPI, acessando o ícone **“Quem somos”**.

Rio de Janeiro, 12 de março de 2015

Vinicius Bogéa Câmara
Vice-Presidente, substituto



**SERVIÇO PÚBLICO FEDERAL
MINISTÉRIO DO DESENVOLVIMENTO, INDÚSTRIA E COMÉRCIO
EXTERIOR
INSTITUTO NACIONAL DA PROPRIEDADE INDUSTRIAL**

COMUNICADO

Devido ao Feriado Estadual, instituído pela Lei nº 8.796, de 09/12/2003, no dia 19 de março não haverá expediente na DIREG/CE.

Em razão disso, informo que os prazos legais vencidos na referida data prorrogam-se automaticamente para o dia 20 de março de 2015.

Os prazos a que se refere o presente Comunicado aplicam-se somente para o Estado do Ceará.

Presidência, 16 de março de 2015

**Vinicius Bogéa Câmara
Vice-Presidente, substituto, no exercício da Presidência**



SERVIÇO PÚBLICO FEDERAL
MINISTÉRIO DO DESENVOLVIMENTO, INDÚSTRIA E COMÉRCIO
EXTERIOR INSTITUTO NACIONAL DA PROPRIEDADE INDUSTRIAL

PRESIDÊNCIA

17/03/2015

RESOLUÇÃO

Nº 145/2015

Assunto: Altera o prazo concedido pelo artigo 13, da Resolução INPI/PR n.º 131, de 15 de abril de 2014, que expande e disciplina exame prioritário de pedidos de Patentes Verdes, bem como os procedimentos relativos ao Programa Piloto relacionados ao tema.

O VICE-PRESIDENTE SUBSTITUTO, NO EXERCÍCIO DA PRESIDÊNCIA e o DIRETOR DE PATENTES DO INSTITUTO NACIONAL DA PROPRIEDADE INDUSTRIAL, no uso das suas atribuições regimentais, conforme os artigos 106 e 159 da Portaria 149, de 15 de maio de 2013, a Portaria MDIC nº 15/2015 e tendo em vista o disposto na Lei nº 9.279, de 14 de maio de 1996, Lei da Propriedade Industrial (LPI), e

CONSIDERANDO o disposto no art. 2º da LPI, em que a proteção dos direitos relativos à propriedade industrial, o seu interesse social e o desenvolvimento tecnológico e econômico do País, efetua-se mediante a concessão de patentes.

RESOLVEM:

Art. 1º - Prorrogar por mais um ano, até 16 de abril de 2016, o prazo concedido pelo artigo 13, da Resolução INPI/PR nº 131, de 15 de abril de 2014, que expande e disciplina exame prioritário de pedidos de Patentes Verdes, bem como os procedimentos relativos ao Programa Piloto relacionados ao tema.

Art. 2º - Esta Resolução entrará em vigor em de 17 de abril de 2015 e sua publicação se dará na Revista Eletrônica da Propriedade Industrial, RPI.



Vinícius Bogéa Câmara
Vice-Presidente Substituto, no exercício da Presidência



Júlio César Castelo Branco Reis Moreira
Diretor de Patentes

NULIDADES E RECURSOS AO SR. PRESIDENTE DO INPI

DICIG

NULIDADES

(11) **DI 6404823-3** (45) 12/04/2005
(73) LORENZETTI S/A INDÚSTRIAS BRASILEIRAS ELETROMETALÚRGICAS (BR/SP)
(74) Ana Maria Freitas Gomes
Conheço do processo administrativo de nulidade. Dou-lhe provimento. Declaro nulo o registro de desenho industrial por infringência ao artigo 95 da LPI.

(11) **DI 6700977-8** (45) 16/10/2007
(73) GRACI TEREZINHA SIA DE SANTANA (BR/SP)
(74) REMARCA REGISTRO DE MARCAS E PATENTES LTDA
Conheço do processo administrativo de nulidade. Dou-lhe provimento. Declaro nulo o registro de desenho industrial por infringência ao artigo 95 da LPI.

(11) **DI 6702742-3** (45) 04/03/2008
(73) NORDTECH MÁQUINAS E MOTORES LTDA (BR/PR), NORDTECH MÁQUINAS E MOTORES LTDA (BR/PR)
(74) CARLOS EDUARDO LEME DE JESUS
PAN de ofício: O Titular deverá tomar conhecimento do parecer técnico que concluiu pela manutenção do registro, para se manifestar no prazo de sessenta dias. O parecer encontra-se disponibilizado para o titular através do e-mail corporativo cgrec.desenho inpi.gov.br

(11) **DI 6703391-1** (22) 15/06/2007
(45) 13/05/2008
(71) Roma Jensen Comércio e Indústria Ltda. (BR/SP)
(74) TINOCO SOARES & FILHO LTDA
Sub-judice: Ação Ordinária Décima Terceira VF (RJ) nº 00113136120154025101 e INPI nº 52400.007225/2015-72 (Ação de Nulidade do ato administrativo que tornou nulo o DI 6703391-1).

(11) **DI 6801662-0** (22) 09/05/2008
(45) 30/09/2008
(71) JULIO CESAR BENIS (BR/PR)
(74) CLAUDEMIR ELIAS CALHEIROS
Sub-judice: Ação Ordinária Segunda VF(PR) nº 50102187920124047001 e INPI nº 52400.063187/2012-95 (Ação de Nulidade do Registro do DI 6801662-0).

(11) **DI 6805130-1** (45) 24/11/2009
(73) ROMA JENSEN COMÉRCIO E INDUSTRIA LTDA (BR/SP)
(74) TINOCO SOARES & FILHO LTDA
PAN DE OFÍCIO: O Titular deverá tomar conhecimento do parecer técnico que concluiu pela manutenção do registro, para se manifestar no prazo de sessenta dias. O parecer encontra-se disponibilizado para o titular através do e-mail corporativo cgrec.desenho inpi.gov.br

(11) **DI 6805226-0** (45) 10/11/2009
(73) HYPERMARCAS S.A (BR/SP)
(74) ORG. MÉRITO MARCAS E PATENTES LTDA
PAN de terceiros: O Titular: Hypermecas S.A. e Requerente: The Procter & Gamble Company / Procurador: Danneman, Siemsen, Bigler & Ipanema

Moreira deverão tomar conhecimento do parecer técnico que concluiu pela NULIDADE do registro, para se manifestarem no prazo de sessenta dias. O parecer encontra-se disponibilizado para o titular através do e-mail corporativo cgrec.desenho inpi.gov.br

(11) **DI 6805231-6** (45) 03/11/2009
(73) ILDO ARTUR LANGE (BR/RS)
(74) Princesa Marcas e Patentes Ltda
PAN de terceiros: O Titular: Ildo Artur Lange e Requerente: Luis Alberto Ruchel / Procurador: Acerton Registros e Assessoria Empresarial deverão tomar conhecimento do parecer técnico que concluiu pela NULIDADE do registro, para se manifestarem no prazo de sessenta dias. O parecer encontra-se disponibilizado para o titular através do e-mail corporativo cgrec.desenho inpi.gov.br

(11) **DI 6805969-8** (45) 23/08/2011
(62) DI 6805397-5 05/12/2008
(73) Haws Drinking Faucet Company (US)
(74) Walter de Almeida Martins
PAN de ofício: O Titular deverá tomar conhecimento do parecer técnico que concluiu pela NULIDADE do registro, para se manifestarem no prazo de sessenta dias. O parecer encontra-se disponibilizado para o titular através do e-mail corporativo cgrec.desenho inpi.gov.br

(11) **DI 6902505-3** (45) 07/06/2011
(73) Jovenil Rosa Malaguez (BR/RS)
PAN de terceiros: O Titular: Jovenil Rosa Malaguez e Requerente: Wilson Garcia Stracanholi/ Procurador: Rita de Cassia Brunner deverão tomar conhecimento do parecer técnico que concluiu pela NULIDADE do registro, para se manifestarem no prazo de sessenta dias. O parecer encontra-se disponibilizado para o titular através do e-mail corporativo cgrec.desenho inpi.gov.br

(11) **DI 6903040-5** (45) 06/07/2010
(73) Frederico Kuehnrich Neto (BR/SC)
(74) City Patentes e Marcas Ltda - api 593
PAN de ofício: O Titular deverá tomar conhecimento do parecer técnico que concluiu pela NULIDADE do registro, para se manifestarem no prazo de sessenta dias. O parecer encontra-se disponibilizado para o titular através do e-mail corporativo cgrec.desenho inpi.gov.br

(11) **DI 6903077-4** (45) 25/05/2010
(73) Fernando Cesar Toniazzi Lissa (BR/SC)
(74) D'Mark Registros de Marcas e Patentes S/C LTDA
PAN de ofício: O Titular deverá tomar conhecimento do parecer técnico que concluiu pela NULIDADE do registro, para se manifestarem no prazo de sessenta dias. O parecer encontra-se disponibilizado para o titular através do e-mail corporativo cgrec.desenho inpi.gov.br

(11) **DI 6905209-3** (45) 17/05/2011
(62) DI 6902492-8 09/06/2009
(73) BRITANIA ELETRODOMÉSTICOS LTDA. (BR/PR)
(74) P A PRODUTORES ASSOCIADOS MARCAS E PATENTES LTDA.
PAN de ofício: O Titular deverá tomar conhecimento do parecer técnico que concluiu pela NULIDADE do registro, para se manifestarem no prazo de sessenta dias. O parecer encontra-se disponibilizado para o titular através do e-mail corporativo cgrec.desenho inpi.gov.br

(11) **DI 7001191-5** (45) 03/11/2010
(73) Siemens Aktiengesellschaft
(74) Dannemann, Siemsen, Bigler & Ipanema Moreira
PAN de ofício: O Titular deverá tomar conhecimento do parecer técnico que concluiu pela NULIDADE do

registro, para se manifestarem no prazo de sessenta dias. O parecer encontra-se disponibilizado para o titular através do e-mail corporativo cgrec.desenho inpi.gov.br

(11) **DI 7001194-0** (45) 03/11/2010
(73) Siemens Aktiengesellschaft
(74) Dannemann, Siemsen, Bigler & Ipanema Moreira
PAN de ofício: O Titular deverá tomar conhecimento do parecer técnico que concluiu pela NULIDADE do registro, para se manifestarem no prazo de sessenta dias. O parecer encontra-se disponibilizado para o titular através do e-mail corporativo cgrec.desenho inpi.gov.br

DIRPA

NULIDADES

(11) **MU 8701339-8** Y1(45) 24/09/2013
(73) MARCUS AUGUSTO RIGO (BR/RS)
(74) Luiz Fernando Campos Stock
Requerente da Nulidade: NAZA IMPORTADORA LTDA. ME
Despacho: Intimação para manifestação por parte do Titular e do Requerente no prazo comum de 60 (sessenta) dias. [205]

(11) **PI 0406044-0** B1 (45) 29/11/2011
(73) Empresa de Base & Distribuidora Ltda. (BR/SP)
(74) Patrícia Gonzalez Baubeta
Requerente da Nulidade: MARCO FÁBIO TARTARINI
Despacho: Intimação para manifestação por parte do Titular e do Requerente no prazo comum de 60 (sessenta) dias. [205]

(11) **PI 0702425-8** B1 (45) 06/08/2013
(73) MARCUS AUGUSTO RIGO (BR/RS)
(74) Luiz Fernando Campos Stock
Requerente da Nulidade: NAZA IMPORTADORA LTDA - ME
Despacho: Intimação para manifestação por parte do Titular e do Requerente no prazo comum de 60 (sessenta) dias. [205]

DIRPA

RECURSOS

(21) **PI 0015558-6** A2 (22) 02/11/2000
(71) MOTOROLA MOBILITY LLC (US)
(74) Trench, Rossi e Watanabe
Recorrente: O depositante.
Despacho: Tome conhecimento do parecer técnico. [120]

(21) **PI 0016246-9** A2 (22) 01/12/2000
(71) Telefonaktiebolaget LM Ericsson (publ) (SE)
(74) Momsen, Leonardos & Cia
Recorrente: O depositante.

Despacho: Cumpra as exigências do parecer técnico.[121]

(21) **PI 9715331-1** A2 (22) 23/05/1997

(71) Starsight Telecast, Inc. (US)
(74) DANNEMANN, SIEMSEN, BIGLER & IPANEMA
MOREIRA

Requerente da Devolução de Prazo: STARSIGHT TELECAST, INC.

Despacho: Concedida a devolução de prazo de 15 (quinze) dias, a partir desta notificação.[140]

Diretoria de Patentes - DIRPA

Tabela de Códigos de Despachos de Pedidos, Patentes (incluindo as de MI/DI expedidas na vigência da Lei 5772/71) e Certificados de Adição de Invenção

RPI 2307 de 24/03/2015

1. Pedido Internacional PCT/BR Designado ou Eleito

1.1 Publicação Internacional – PCT. Apresentação de petição de requerimento de entrada na fase nacional.

Comunicação da publicação internacional do pedido internacional nos termos do Tratado de Cooperação em matéria de Patentes – PCT e da apresentação de petição de requerimento de entrada na fase nacional. Documento publicado disponível no endereço eletrônico <http://www.wipo.int/pct/en> do sistema PATENTSCOPE® Search Service da Organização Mundial de Propriedade Intelectual – OMPI.

1.1.1 Retificação

Retificação da notificação da publicação internacional e da apresentação de petição de requerimento de entrada na fase nacional por ter sido efetuada com incorreção.

1.1.2 Publicação Anulada

Anulação da publicação da notificação da publicação internacional e da apresentação de petição de requerimento de entrada na fase nacional por ter sido indevida.

1.1.3 Republicação

Republicação da publicação da notificação da publicação internacional e da apresentação de petição de requerimento de entrada na fase nacional por ter sido efetuada com incorreção.

1.2 Notificação – Pedido Retirado – PCT

Notificação da retirada do pedido internacional de patente depositado nos termos do Tratado de Cooperação em Matéria de Patentes – PCT no Brasil por não terem sido cumpridas as determinações referentes à entrada na fase nacional disciplinadas nos artigos 22 (designação) ou 39 (eleição) do PCT. Desta data corre o prazo de 60 (sessenta) dias para eventual recurso do interessado.

1.2.1 Publicação Anulada

Anulação da publicação da retirada do pedido por ter sido indevida.

1.2.2 Republicação

Republicação da publicação da retirada do pedido por ter sido efetuada com incorreção.

1.2.3 Decisão Anulada (**)

Anulação da decisão de retirada do pedido internacional por ter sido indevida.

1.3 Notificação - Fase Nacional - PCT

Notificação da entrada na fase nacional brasileira do pedido internacional de patente depositado nos termos do Tratado de Cooperação em Matéria de Patentes – PCT. O prazo para requerimento do pedido de exame, conforme art. 33 da Lei nº 9.279/96 – Lei da Propriedade Industrial – LPI, é de 36 (trinta e seis) meses contado da data do depósito internacional.

1.3.1 Retificação

Retificação da notificação de entrada na fase nacional – PCT por ter sido efetuada com incorreção.

1.3.2 Publicação Anulada

Anulação da publicação da notificação de entrada na fase nacional – PCT por ter sido indevida.

1.3.3 Republicação

Republicação da publicação da notificação de entrada na fase nacional – PCT por ter sido efetuada com incorreção.

1.3.4 Decisão Anulada (**)

Anulação da decisão da notificação de entrada na fase nacional por ter sido indevida.

1.4 Restabelecimento de Direto para Entrada na Fase Nacional do PCT concedido

Notificação da concessão de devolução de prazo para o restabelecimento de direito para entrada na fase nacional brasileira do pedido internacional depositado através do PCT conforme norma vigente.

1.4.1 Restabelecimento de Direto para Entrada na Fase Nacional do PCT negado

Notificação da negação de devolução de prazo para o restabelecimento de direito para entrada na fase nacional brasileira do pedido internacional depositado através do PCT conforme norma vigente. Desta data corre o prazo de 60 (sessenta) dias para eventual recurso do interessado.

1.4.2 Publicação Anulada

Anulação da publicação da notificação da concessão de devolução de prazo para o restabelecimento de direito para entrada na fase nacional por ter sido indevida.

1.4.3 Republicação

Republicação da publicação de notificação da concessão de devolução de prazo para o restabelecimento de direito para entrada na fase nacional por ter sido efetuada com incorreção.

1.4.4 Decisão Anulada (**)

Anulação da decisão da concessão de devolução de prazo para o restabelecimento de direito para entrada na fase nacional por ter sido indevida.

1.5 Exigências Diversas

Suspensão do andamento de entrada na fase nacional brasileira do pedido internacional de patente depositado nos termos do Tratado de Cooperação em matéria de Patentes – PCT que, para sua instrução regular, aguardará, pelo prazo de 60 (sessenta) dias, o atendimento da exigência formulada. Caso a exigência não tenha sido explicitada no despacho na RPI, o interessado poderá obter o parecer através do endereço eletrônico www.inpi.gov.br - janela "e-parecer".

1.5.1 Publicação Anulada

Anulação da publicação da exigência por ter sido indevida.

1.5.2 Republicação

Republicação da publicação da exigência por ter sido efetuada com incorreção.

1.5.3 Exigência Anulada (**)

Anulação da exigência por ter sido indevida.

2. Depósito

2.1 Pedido de Patente ou Certificado de Adição de Invenção depositado

Pedido de Patente ou Certificado de adição de invenção protocolizado. O pedido será mantido em sigilo durante 18 (dezoito) meses a contar da data da prioridade mais antiga. Decorrido esse prazo, será publicado para conhecimento público. O depositante pode, porém, requerer a antecipação da publicação. O prazo de sigilo de 18 (dezoito) meses para o pedido de Certificado de Adição de Invenção é contado da data do depósito do pedido principal. Quando houver ocorrido a publicação do pedido principal, o pedido de Certificado de Adição de Invenção será imediatamente publicado. Os depósitos são designados de acordo com a natureza requerida: Invenção (PI), Modelo de Utilidade (MU) e Certificado de Adição de Invenção (C). Os pedidos depositados através do PCT são notificados no subitem 1.1.

2.4 Notificação de Depósito do Pedido Dividido - Art 26 inciso I da LPI

Notificação de pedido dividido de um pedido de patente depositado anteriormente. Em relação ao pedido original, o pedido dividido tem a mesma data de depósito e, se for o caso, o correspondente benefício da prioridade reivindicada. O pedido dividido é considerado como estando na mesma fase processual do pedido original.

2.5 Exigência - Art. 21 da LPI

O pedido protocolizado não atende formalmente ao disposto no art. 19 da LPI e / ou às demais disposições quanto à sua forma. Fica o requerente obrigado a sanar, em 30 (trinta) dias a contar desta data, as exigências estabelecidas. Caso a exigência não tenha sido explicitada no despacho da RPI, o depositante poderá obter o parecer através do endereço eletrônico www.inpi.gov.br - janela "e-Patentes". Não sendo a exigência cumprida com a apresentação da documentação correspondente no prazo acima, o depósito não será aceito e sua numeração será anulada conforme norma vigente.

2.6 Publicação Anulada

Anulada a publicação por ter sido indevida.

2.7 Republicação(*)

Republicação por ter sido efetuada com incorreção.

2.10 Requerimento de Pedido de Patente ou Certificado de Adição de Invenção

Notificação de requerimento de pedido de patente ou certificado de adição de invenção. Será realizado o exame formal a

fim de verificação do Art. 19 da LPI e IN 031/2013

3. Publicação do Pedido

3.1 Publicação do Pedido de Patente ou de Certificado de Adição de Invenção

Publicação do pedido depositado (Art. 30 da LPI), podendo ser adquirido no Banco de Patentes do Centro de Documentação e Informação Tecnológica do INPI - CEDIN - o folheto com o relatório descritivo, reivindicações, desenhos e resumo do pedido, por quem se interessar. Não sendo o exame requerido, pelo depositante ou qualquer interessado, no prazo de 36 (trinta e seis) meses do depósito, o pedido será arquivado. Publicado o arquivamento do pedido, poderá ser requerido, no prazo de 60 (sessenta) dias, o seu desarquivamento. Não sendo o requerido o desarquivamento no prazo anteriormente citado, o pedido será considerado definitivamente arquivado.

3.2 Publicação Antecipada

Publicação do pedido depositado, a requerimento do depositante. Aplicam-se as disposições do subitem 3.1.

3.6 Publicação do Pedido Arquivado Definitivamente - Art. 216 §2º e Art. 17 §2º da LPI

Publicação de pedido definitivamente arquivado devido à não apresentação de procuração ou devido à apresentação de um pedido posterior Encerrada a instância administrativa. Pode ser adquirido no Banco de Patentes do Centro de Documentação e Informação Tecnológica do INPI - CEDIN - o folheto com o relatório descritivo, reivindicações, desenhos e resumo do pedido.

3.7 Publicação Anulada

Anulação da publicação do pedido por ter sido indevida.

3.8 Retificação

Retificação da publicação do pedido por ter sido efetuada com incorreção que não impossibilita sua identificação. Tal publicação não implica na alteração da data de publicação do pedido de patente e nos prazos decorrentes da mesma.

4. Pedido de Exame

4.3 Desarquivamento - Art. 33 parágrafo único da LPI.

Desarquivado o pedido, arquivado por falta de pedido de exame (cf. item 11.1), para prosseguir seu andamento.

4.3.1 Publicação Anulada

Anulação da publicação do desarquivamento do pedido por ter sido indevida.

4.3.2 Republicação

Republicação da publicação do desarquivamento do pedido por ter sido efetuada com incorreção.

6. Exigências Técnicas e Formais

6.1 Exigência - Art. 36 da LPI

Suspensão do andamento do pedido de patente que, para instrução regular, aguardará o atendimento ou contestação das exigências formuladas. O depositante poderá obter o parecer através do endereço eletrônico www.inpi.gov.br - janela "e-parecer". A não manifestação do

depositante no prazo de 90 (noventa) dias desta data acarretará o **arquivamento definitivo** do pedido.

6.6 Exigência - Art. 34 da LPI

Suspensão do andamento do pedido de patente para que sejam apresentados todos os documentos relativos às objeções, buscas de anterioridade e resultados de exame para concessão de pedido correspondente em outros países quando houver reivindicação de prioridade, documentos necessários à regularização do processo e exame do pedido, ou a tradução simples do documento hábil referido no § 2º do art. 16, caso esta tenha sido substituída pela declaração prevista no § 5º do mesmo artigo. Caso a exigência não tenha sido explicitada no despacho RPI, o depositante poderá obter o parecer através do endereço eletrônico www.inpi.gov.br - janela "e-parecer". A não manifestação do depositante no prazo de 60 (sessenta) dias desta data acarretará o arquivamento do pedido.

6.7 Outras Exigências

Outras exigências que não as especificadas nos subitens anteriores (6.1 e 6.6). Suspensão do andamento do pedido de patente que, para instrução regular da patente, aguardará pelo prazo de 60 (sessenta) dias o atendimento da exigência formulada. Caso a exigência não tenha sido explicitada no despacho da RPI, o depositante poderá obter o parecer através do endereço eletrônico www.inpi.gov.br - janela "e-parecer".

6.8 Exigência Anulada (**)

Anulação da exigência por ter sido indevida.

6.9 Publicação Anulada

Anulação da publicação da exigência por ter sido indevida.

6.10 Republicação

Republicação da publicação de qualquer um dos subitens anteriores por ter sido efetuada com incorreção.

7. Ciência de Parecer

7.1 Conhecimento de Parecer Técnico

Suspensão do andamento do pedido para que o depositante se manifeste, no prazo de 90 (noventa) dias desta data, quanto ao conteúdo no parecer técnico. O parecer pode ser obtido através do endereço eletrônico www.inpi.gov.br - janela "e-parecer". A não manifestação ou a manifestação considerada improcedente acarretará a manutenção do posicionamento técnico anterior.

7.2 Publicação Anulada

Anulada a publicação por ter sido indevida.

7.3 Republicação

Republicação por ter sido efetuada com incorreção.

7.4 Ciência relacionada com o Art. 229-C da LPI

Comunicação ao usuário de que o pedido esta sendo encaminhado para obtenção da anuência de que trata o Art. 229 da Lei no 9.279 de 14 de maio de 1996, conforme redação dada pela Lei nº 10.196, de 14 de fevereiro de 2001 que alterou a Lei no 9.279 de 14 de maio de 1996, considerando a aprovação dos termos do Parecer nº 337/PGF/EA/2010. O processo pode ser visualizado no endereço eletrônico www.inpi.gov.br - janela "e- vista".

7.5 Notificação de Anuência relacionada com o Art. 229-C da LPI

O pedido obteve anuência referente ao disposto no Art. 229 da Lei nº 9279 de 14

de maio de 1996, conforme redação dada pela Lei nº 10.196, de 14 de fevereiro de 2001 que alterou a Lei nº 9.279 de 14 de maio de 1996, considerando a aprovação dos termos do Parecer nº 337/PGF/EA/2010

7.6 Notificação de não Anuência relacionada com o Art. 229-C da LPI

O pedido não obteve anuência referente ao disposto no Art. 229 da Lei nº 9.279 de 14 de maio de 1996, conforme redação dada pela Lei nº 10.196, de 14 de fevereiro de 2001 que alterou a Lei nº 9.279 de 14 de maio de 1996, considerando a aprovação dos termos do Parecer nº 337/PGF/EA/2010

7.7 Notificação de devolução do pedido por não se enquadrar no Art. 229-C da LPI.

Notificação de devolução do pedido, por não se enquadrar no disposto no Art. 229 da Lei no 9.279 de 14 de maio de 1996, conforme redação dada pela Lei nº 10.196, de 14 de fevereiro de 2001 que alterou a Lei no 9.279 de 14 de maio de 1996.

8. Anuidade do Pedido

8.5 Exigência de Complementação da Retribuição Anual

O depositante deverá complementar, de acordo com a tabela vigente na data da complementação, o pagamento da retribuição especificada, por meio do formulário FQ002 acompanhado dos comprovantes dos pagamentos correspondentes ao cumprimento de exigência e a complementação da retribuição anual, no valor da retribuição adicional de que trata o art. 84º § 2º da LPI. O não cumprimento no prazo de 60 (sessenta) dias acarretará o arquivamento do pedido.

8.6 Arquivamento - Art. 86 da LPI

Arquivado o pedido por falta de pagamento da retribuição anual dentro do prazo ou por não cumprimento de exigência de complementação de pagamento da retribuição. Desta data corre o prazo de 3 (três) meses para o depositante requerer a restauração do andamento do pedido por meio do formulário modelo FQ002 acompanhado dos comprovantes referentes ao pagamento da restauração e conforme o caso: da cópia do pagamento correspondente a retribuição anual paga fora do prazo; do pagamento correspondente a retribuição anual em débito; ou do pagamento correspondente a complementação no valor da retribuição adicional de que trata o art. 84º § 2º da LPI.

8.7 Restauração

Notificação quanto à restauração do andamento do pedido.

8.8 Despacho Anulado (**)

Anulação do despacho por ter sido indevido.

8.9 Publicação Anulada

Anulada a publicação por ter sido indevida

8.10 Republicação

Republicação da publicação de qualquer um dos subitens por ter sido efetuada com incorreção.

8.11 Manutenção do Arquivamento

Mantido o arquivamento do pedido uma vez que não foi requerida a restauração nos termos do disposto no art. 87 da LPI, encerrando a instância administrativa.

8.12 Arquivamento Definitivo

Arquivamento definitivo do pedido e seus certificados se for o caso, por falta do pagamento em mais de uma retribuição anual nos prazos fixados conforme IN 113/2013 e nos Art. 84 e 86 da LPI, não se aplicando a hipótese de restauração prevista no artigo 87 da referida Lei.

9. Decisão

9.1 Deferimento

Deferido o pedido de patente. Desta data corre o prazo de 60 (sessenta) dias para o pagamento da retribuição para expedição da carta-patente conforme a Resolução 72/2013.

O pagamento desta retribuição poderá ainda ser efetuado dentro de 30 (trinta) dias subsequentes, independente de notificação na RPI mediante pagamento de retribuição específica. O não pagamento da retribuição nos prazos acima determinados acarretará o arquivamento definitivo do pedido.

9.1.1 Decisão Anulada (**)

Anulação da decisão de deferimento por ter sido indevida.

9.1.2 Publicação Anulada

Anulada a publicação de deferimento por ter sido indevida.

9.1.3 Republicação

Republicação da publicação de deferimento por ter sido efetuada com incorreção.

9.1.4 Retificação

Retificação da publicação de deferimento por ter sido efetuada com incorreção. Tal publicação não implica na alteração da data do deferimento e nos prazos decorrentes da mesma.

9.2 Indeferimento

Indeferido o pedido por não atender aos requisitos legais, conforme parecer técnico que pode ser obtido através do endereço eletrônico www.inpi.gov.br - janela "e- parecer". Desta data corre o prazo de 60 (sessenta) dias para eventual recurso do depositante. No caso de pedido de certificado de adição indeferido por não ter o mesmo conceito inventivo, o depositante poderá, no prazo de recurso, requerer a sua transformação em pedido de patente de invenção ou modelo de utilidade, nos termos do Art. 76 § 4º da LPI.

9.2.1 Decisão Anulada (**)

Anulação da decisão de indeferimento do pedido por ter sido indevida.

9.2.2 Publicação Anulada

Anulada a publicação de indeferimento por ter sido indevida.

9.2.3 Republicação

Republicação da publicação de indeferimento por ter sido efetuada com incorreção.

9.2.4 Manutenção do Indeferimento

Mantido o indeferimento uma vez que não foi apresentado recurso dentro do prazo legal.

9.2.4.1 Publicação Anulada

Anulada a publicação da manutenção do indeferimento por ter sido indevida

10. Desistência

10.1 Desistência Homologada

Notificação da homologação da desistência do pedido de patente, apresentada pelo depositante, acarretando o encerramento do processo administrativo.

10.5 Desistência não Homologada

Notificação da não homologação da desistência do pedido de patente.

10.6 Despacho Anulado (**)

Anulação do despacho por ter sido indevido.

10.7 Publicação Anulada

Anulada a publicação por ter sido indevida

10.8 Republicação

Republicação da publicação de qualquer um dos subitens anteriores por ter sido efetuada com incorreção.

10.9 Retirada Homologada Art. 29 § 1º da LPI

Notificação de homologação da retirada do pedido de patente, solicitada pelo depositante.

10.9.1 Retirada Não Homologada Art. 29 § 1º da LPI

Notificação de não homologação da retirada do pedido de patente.

11. Arquivamento

11.1 Arquivamento - Art. 33 da LPI

Arquivado o pedido uma vez que não foi requerido o pedido de exame no prazo previsto no Art. 33 da LPI. Desta data corre o prazo de 60 (sessenta) dias para o depositante requerer o desarquivamento, através do formulário FQ002, mediante pagamento da retribuição específica de desarquivamento e do pagamento do pedido de exame sob pena de arquivamento definitivo.

11.1.1 Arquivamento definitivo - Art. 33 da LPI

Arquivado definitivamente o pedido uma vez que não foi requerido o desarquivamento.

11.2 Arquivamento - Art. 36 §1º da LPI

Arquivado definitivamente o pedido de patente, uma vez que não foi respondida a exigência formulada.

11.4 Arquivamento - Art. 38 § 2º da LPI

Arquivado definitivamente o pedido de patente, uma vez que não foi comprovado o pagamento da retribuição de expedição da carta-patente.

11.5 Arquivamento - Art. 34 da LPI

Arquivado o pedido, uma vez que não foram atendidas as exigências previstas no Art. 34 da LPI. Desta data corre o prazo de 60 (sessenta) dias para eventual recurso do interessado.

11.6 Arquivamento do Pedido-Art. 216 §2º da LPI

Arquivado definitivamente o pedido de patente, uma vez que não foi apresentada a procuração devida no prazo de 60 (sessenta) dias contados da prática do primeiro ato da parte no processo.

11.6.1 Arquivamento da Petição-Art. 216 §2º da LPI

Arquivada a petição, uma vez que não foi apresentada a procuração devida no prazo de 60 (sessenta) dias contados da prática do ato. Desta data corre o prazo de 60 (sessenta) dias para eventual recurso do interessado.

11.11 Arquivamento - Art. 17 § 2º da LPI

Arquivado definitivamente o pedido de patente, uma vez que foi efetuado depósito posterior nos termos do Art. 17 § 2º da LPI.

11.12 Art. 26 parágrafo único da LPI

Arquivado o pedido, uma vez que o requerimento de divisão está em desacordo com o disposto no Art. 26 da LPI. Desta data corre o prazo de 60

(sessenta) dias para eventual recurso ao depositante.

11.13 Despacho Anulado (**)

Anulação do despacho de arquivamento do pedido por ter sido indevido.

11.14 Publicação Anulada

Anulada a publicação de arquivamento do pedido por ter sido indevida.

11.15 Republicação

Republicação da publicação de qualquer um dos subitens anteriores por ter sido efetuada com incorreção.

11.16 Restauração

Notificação quanto à restauração do andamento do pedido.

11.17 Arquivamento do pedido de Certificado de Adição de Invenção – Art. 77 da LPI

Arquivado o pedido de Certificado de Adição de Invenção uma vez que não há uma patente de invenção da qual o mesmo possa ser acessório. Desta data corre o prazo de 60 (sessenta) dias para eventual recurso do depositante.

12. Recurso

12.2 Recurso Contra o Indeferimento

Notificação de interposição de recurso ao Presidente do INPI contra o indeferimento do pedido de patente ou do certificado de adição de invenção, objetivando o reexame da matéria. Desta data corre o prazo de 60 (sessenta) dias para apresentação de contra-razões por qualquer interessado. Poderá ser requerida cópia do recurso através do formulário modelo FQ005.

12.3 Recurso Contra o Arquivamento

Notificação de interposição de recurso ao Presidente do INPI contra o arquivamento do pedido de patente, objetivando o reexame da matéria. Desta data corre o prazo de 60 (sessenta) dias para apresentação de contra-razões por qualquer interessado. Poderá ser requerida cópia do recurso através do formulário modelo FQ005.

12.6 Outros Recursos

Notificação de interposição de recurso ao Presidente do INPI contra a decisão proferida pela DIRPA, objetivando o reexame da matéria. Desta data corre o prazo de 60 (sessenta) dias para apresentação de contra-razões por qualquer interessado. Poderá ser requerida cópia do recurso através do formulário modelo FQ005.

12.7 Publicação Anulada

Anulada a publicação de notificação do recurso por ter sido indevida.

12.8 Republicação

Republicação da publicação de qualquer um dos subitens anteriores por ter sido efetuada com incorreção.

15. Outros Referentes a Pedidos

15.7 Petição Não Conhecida

Não conhecimento da petição apresentada em virtude do disposto nos Arts. 218 ou 219 da LPI.

15.8 Petição Sustada

Sustado o conhecimento da petição para aguardar providências necessárias ao seu conhecimento.

15.9 Perda de Prioridade

Perda da prioridade reivindicada por não atender às disposições previstas no artigo 16 § 7º da LPI.

- 15.10 Mudança de Natureza**
Mudada a natureza e alterado o número do pedido.
- 15.11 Alteração de Classificação**
Alterada a classificação do pedido para melhor adequação.
- 15.12 Renumeração**
Alterada a numeração por ter sido numerado indevidamente.
- 15.14 Notificação de Decisão Judicial**
Notificação de decisão judicial referente ao pedido.
- 15.21 Numeração Anulada**
Anulada a numeração do pedido de patente ou certificado de adição de invenção. A documentação ficará a disposição do depositante ou seu procurador pelo prazo de 180 dias desta publicação. A documentação não retirada será descartada.
- 15.22 Devolução de Prazo Concedida**
Notificação de devolução de prazo uma vez que não foi possível ciência ao interessado diretamente no processo. Desta data corre o prazo adicional concedido no despacho. O prazo será de, no mínimo 15 (quinze) dias e, no máximo, o prazo legal dos atos correspondentes (Art. 221 da LPI e IN 030 e IN 031/2013).
- 15.22.1 Devolução de Prazo Negada**
Negada a solicitação de devolução de prazo uma vez que não ficou comprovada a justa causa conforme definida no Art. 221 da LPI. A cópia do parecer poderá ser obtida através do endereço eletrônico www.inpi.gov.br - janela "e- parecer". Desta data corre o prazo de 60 (sessenta) dias para eventual recurso do interessado.
- 15.23 Pedido "SUB JUDICE"**
Notificação de ação judicial referente a pedido.
- 15.24 Notificação de requerimento de exame prioritário de pedido de patente.**
O exame prioritário do pedido de patente só será iniciado após ter sido atendido o disposto no parágrafo único do art. 31 da LPI e nos arts. 33 e 84 da LPI, bem como transcorridos 24 meses da data de seu depósito, para garantir que todos os pedidos de patente depositados com data anterior já tenham sido publicados.
- 15.24.1 Notificação de exame prioritário, de Ofício, de pedido de patente.**
O exame prioritário do pedido de patente só será iniciado após ter sido atendido o disposto no parágrafo único do art. 31 da LPI e nos arts. 33 e 84 da LPI, bem como transcorridos 24 meses da data de seu depósito, para garantir que todos os pedidos de patente depositados com data anterior já tenham sido publicados.
- 15.24.2 Concedido o exame prioritário do pedido de patente**
Concedido o exame prioritário do pedido de patente uma vez que o requerimento apresentado atende ao disposto na Resolução INPI nº 68/2013 e na Resolução INPI nº 080/2013.
- 15.24.3 Negado o exame prioritário do pedido de patente**
Negado o exame prioritário do pedido de patente uma vez que o requerimento apresentado não atende ao disposto na Resolução INPI nº 68/2013 e na Resolução INPI nº 080/2013.
- 15.30 Publicação Anulada**
Anulada a publicação de qualquer um dos subitens anteriores por ter sido indevida.

- 15.31 Despacho Anulado (**)**
Anulação do despacho referente a qualquer um dos subitens anteriores por ter sido indevido.
- 15.32 Decisão Anulada (**)**
Anulação da decisão referente a qualquer um dos subitens anteriores por ter sido indevida.
- 15.33 Republicação**
Repúblicação da publicação de qualquer um dos subitens anteriores por ter sido efetuada com incorreção.

16. Concessão de Patente ou Certificado de Adição de Invenção

- 16.1 Concessão de Patente ou Certificado de Adição de Invenção**
Expedição da carta-patente ou do certificado de adição de invenção. O título acha-se à disposição do interessado no setor competente do INPI. Desta data corre o prazo de 6 (seis) meses para interposição de nulidade administrativa por qualquer interessado (Art. 51 da LPI). O certificado de adição é acessório da patente, tem a data final de vigência desta e a acompanha para todos os efeitos legais.
Para acessar Cartas Patentes ou Certificados de Adição de Invenção concedidos de acordo com o Artigo 38 da Lei 9.279/96, por ocasião da expedição da Carta Patente, através do endereço eletrônico www.inpi.gov.br - janela "e-carta".
- 16.2 Publicação Anulada**
Anulada a publicação da concessão por ter sido indevida.
- 16.3 Retificação**
Retificação da publicação da concessão da patente por ter sido efetuada com incorreção que não impossibilita sua identificação. Tal publicação não implica na alteração da data de publicação da concessão da patente e nos prazos decorrentes da mesma.
- 16.4 Concessão Anulada**
Anulada a concessão da patente por ter sido indevida.

17. Nulidade Administrativa

- 17.1 Notificação de Interposição de Nulidade Administrativa**
Notificação, ao titular da patente, de instauração de processo administrativo de nulidade. Desta data corre o prazo de 60 (sessenta) dias para eventual contestação do titular (Art. 52 da LPI). Poderá ser requerida cópia do processo de nulidade através do formulário modelo FQ005.
- 17.2 Publicação Anulada**
Anulação da publicação de notificação da instauração de processo administrativo de nulidade por ter sido indevida.
- 17.3 Republicação**
Repúblicação da publicação de notificação da instauração de processo administrativo de nulidade por ter sido efetuada com incorreção.

18. Caducidade

- 18.1 Notificação de Pedido de Caducidade**
Notificação, ao titular da patente, da instauração do processo de caducidade

por falta de exploração por requerimento de terceiros e/ou de ofício. Poderá ser requerida cópia do processo de caducidade através do formulário modelo FQ005.

- 18.3 Caducidade Deferida**
Declarada a caducidade da patente por falta de exploração. Desta data corre o prazo de 60 (sessenta) dias para eventual recurso do titular (Art. 212 da LPI). A decisão da caducidade produzirá efeitos a partir da data do requerimento ou da publicação da instauração de ofício do processo. O parecer pode ser obtido através do endereço eletrônico www.inpi.gov.br - janela "e- parecer".
- 18.4 Caducidade Indeferida**
Denegado o pedido de caducidade da patente. Desta data corre o prazo de 60 (sessenta) dias para eventual recurso do interessado (Art. 212 da LPI). O parecer pode ser obtido através do endereço eletrônico www.inpi.gov.br - janela "e- parecer".
- 18.5 Recurso contra o Deferimento da Caducidade**
Interposição de recurso ao Presidente do INPI contra o deferimento do pedido de caducidade, objetivando o reexame da matéria. Desta data corre o prazo de 60 (sessenta) dias para eventual contestação do interessado. Poderá ser requerida cópia do recurso através do formulário modelo FQ005.
- 18.6 Recurso contra o Indeferimento da Caducidade**
Interposição de recurso ao Presidente do INPI contra o indeferimento do pedido de caducidade, objetivando o reexame da matéria. Poderá ser requerida cópia do recurso através do formulário modelo FQ005.
- 18.10 Desistência de Caducidade**
Notificação de desistência do pedido de caducidade.
- 18.11 Decisão Anulada (**)**
Anulação da decisão da caducidade por ter sido indevida.
- 18.12 Publicação Anulada**
Anulada a publicação de qualquer um dos subitens anteriores por ter sido indevida.
- 18.13 Republicação**
Repúblicação da publicação de qualquer um dos subitens anteriores por ter sido efetuada com incorreção.

19. Notificação de Decisão Judicial

- 19.1 Notificação de Decisão Judicial**
Comunicação de decisão judicial referente à patente.
- 19.2 Publicação Anulada**
Anulada a publicação de comunicação de decisão judicial por ter sido indevida.
- 19.3 Retificação**
Retificação da publicação de comunicação de decisão judicial ter sido efetuada com incorreção.

21. Extinção de Patente e Certificado de Adição de Invenção

- 21.1 Extinção - Art. 78 inciso I da LPI**
Notificação da extinção da patente e seus certificados, se for o caso, pela expiração do prazo de vigência de proteção legal.

- 21.2 Extinção - Art 78 inciso II da LPI**
Notificação da extinção da patente e seus certificados, se for o caso, pela homologação da renúncia apresentada pelo seu titular. Homologada a renúncia, a patente será considerada extinta na data da apresentação da renúncia.
- 21.6 Extinção da patente para fins da restauração nos termos do art. 87 da LPI.**
Extinção da patente por falta de pagamento da retribuição anual, por pagamento da retribuição anual fora do prazo ou por não cumprimento de exigência de complementação de pagamento da retribuição anual. Desta data corre o prazo de 3 (três) meses para o titular requerer a restauração da patente. A restauração deve ser requerida por meio do formulário FQ002, acompanhado dos comprovantes dos pagamentos correspondentes à restauração e a retribuição anual ou sua complementação no valor da retribuição adicional de que trata o art. 84º § 2º da LPI, sob pena da manutenção da extinção de acordo com o disposto no inciso IV do art. 78 da LPI.
- 21.7 Extinção - Art. 78 inciso V da LPI**
Notificação da extinção da patente e seus certificados, se for o caso, uma vez que após solicitação do INPI o titular deixou de comprovar a obrigação decorrente do Art. 217 da LPI.
- 21.8 Despacho Anulado (**)**
Anulação do despacho da extinção da patente por ter sido indevido.
- 21.9 Publicação Anulada**
Anulada a publicação de qualquer um dos subitens anteriores por ter sido indevida.
- 21.10 Republicação**
Republicação da publicação de qualquer um dos subitens anteriores por ter sido efetuada com incorreção.

22. Outros Referentes a Patentes e Certificados de Adição de Invenção

- 22.2 Petição Não Conhecida**
Não conhecimento da petição apresentada em virtude do disposto nos Arts. 218 ou 219 da LPI.
- 22.3 Petição Sustada**
Sustado o conhecimento da petição para aguardar providências necessárias ao seu conhecimento.
- 22.4 Pedido de Licença Compulsória Para Exploração de Patente**
Notificação de requerimento de licença compulsória para exploração da patente e seus certificados, se for o caso, face ao disposto no Art. 68 da LPI. Desta data corre o prazo de 60 (sessenta) dias para manifestação do titular. Ver publicação correspondente na seção da Diretoria de Transferência de Tecnologia.
- 22.5 Exigências Diversas**
Formulada exigência para adequação ou cumprimento de disposições legais no prazo de 60 (sessenta) dias desta data. Caso a exigência não tenha sido explicitada no despacho da RPI, o parecer pode ser obtido através do endereço eletrônico www.inpi.gov.br - janela "e- parecer".
- 22.10 Outros Recursos**
Notificação de interposição de recurso ao Presidente do INPI contra a decisão proferida pela DIRPA, objetivando o reexame da matéria. Desta data corre o prazo de 60 (sessenta) dias para eventual contestação do interessado. Poderá ser requerida cópia do recurso através do formulário modelo FQ005.

- 22.11 Devolução de Prazo**
Notificação de devolução de prazo uma vez que não foi possível ciência ao interessado diretamente no processo. Desta data corre o prazo adicional concedido no despacho. O prazo será de, no mínimo 15 (quinze) dias e, no máximo, o prazo legal dos atos correspondentes (Art. 221 da LPI e IN 030 e IN 031/2013).
- 22.12 Oferta de Licença de Patente**
Notificação de oferta de licença (ou renovação da mesma) para exploração da patente (Art. 64 § 1º da LPI). O interessado poderá obter cópia na íntegra das condições contratuais oferecidas pelo titular mediante solicitação através do formulário modelo FQ005.
- 22.13 Desistência da Oferta de Licença**
Notificação da desistência da oferta de licença pelo titular (Art. 64 § 4º).
- 22.14 Arquivamento da Petição-Art. 216 §2º da LPI**
Arquivada a petição, uma vez que não foi apresentada a procuração devida no prazo de 60 (sessenta) dias contados da prática do ato. Desta data corre o prazo de 60 (sessenta) dias para eventual recurso do interessado.
- 22.15 Patente "SUB JUDICE"**
Notificação de ação judicial referente a patente.
- 22.20 Publicação Anulada**
Anulada a publicação de qualquer um dos subitens anteriores por ter sido indevida.
- 22.21 Despacho Anulado (**)**
Anulação do despacho referente a qualquer um dos subitens anteriores por ter sido indevido.
- 22.22 Decisão Anulada (**)**
Anulação da decisão referente a qualquer um dos subitens anteriores por ter sido indevida.
- 22.23 Republicação**
Republicação da publicação de qualquer um dos subitens anteriores por ter sido efetuada com incorreção.

23. Processamento de Pedidos Segundo Artigos 230 e 231 da Lei 9279/96

- 23.1 Notificação de Pedido Depositado**
- 23.1.1 Notificação de Depósito de Pedido Dividido**
Notificação de pedido dividido de um pedido depositado anteriormente. Em relação ao pedido original, o pedido dividido tem a mesma data de depósito. O pedido dividido é considerado como estando na mesma fase processual do pedido original.
- 23.2 Exigência**
Suspensão andamento do pedido que, para instrução regular, aguardará o atendimento da exigência formulada em 90 (noventa) dias, desta data
- 23.3 Publicação do Pedido para Manifestação de Terceiros**
Publicado o pedido uma vez que já foi apresentada a declaração de não comercialização até a data do depósito. Desta data corre o prazo de 90 (noventa) dias para apresentação, por qualquer interessado, de manifestação quanto ao atendimento ao disposto no caput do art. 230 da Lei 9279/96.
- 23.4 Notificação para Contestação do Depositante**
- 23.5 Anuidade**

- 23.6 Arquivamento**
- 23.7 Denegação do Pedido**
- 23.8 Recurso**
- 23.9 Expedição da Patente**
- 23.10 Publicação Anulada**
- 23.11 Republicação**
- 23.12 Retificação**
- 23.13 Deferimento**
Deferido o pedido. Desta data corre o prazo de 60 (sessenta) dias para o pagamento da retribuição para expedição da cartapendente. O pagamento desta retribuição, poderá ainda ser efetuado dentro dos 30 (trinta) dias subsequentes, independente de notificação da RPI. O não pagamento e sua comprovação nos prazos acima acarretará o arquivamento definitivo do pedido.
- 23.14 Decisão Anulada**
- 23.15 Expedição Anulada**
- 23.16 Outros**
- 23.17 Ciência Relacionada com o Art. 229 da LPI**
O exame técnico concluiu que o pedido atende aos requisitos estabelecidos pelos artigos 229 a 231 da LPI. O deferimento do mesmo está condicionado à obtenção da anuência de que trata o art. 229 da LPI da Lei 9.279/96, conforme redação dada pela Lei 10.196/2001
- 23.18 Notificação de Interposição de Nulidade Administrativa**
Notificação ao titular da patente, de instauração de processo administrativo de nulidade. Desta data corre o prazo de 60 (sessenta) dias para eventual contestação do titular (Art. 52 da LPI). Poderá ser requerida cópia do processo de nulidade através do formulário modelo FQ005.
- 23.19 Extinção – Art. 78 da LPI**
Notificação da extinção da patente pipeline pela expiração do prazo de vigência de proteção legal.

24. Anuidade de Patente

- 24.2 Exigência de Complementação da Retribuição Anual**
O titular deverá complementar, de acordo com a tabela vigente na data da complementação, o recolhimento da retribuição anual especificada, por meio do formulário modelo FQ002 acompanhado dos comprovantes dos pagamentos correspondentes ao cumprimento da exigência e a complementação da retribuição anual no valor da retribuição adicional de que trata o art. 84º § 2º da LPI. O não cumprimento no prazo de 60 (sessenta) dias acarretará a extinção da patente nos termos do no art. 87 da LPI.
- 24.4 Restauração**
Notificação quanto à restauração da patente.
- 24.5 Despacho Anulado (**)**
Anulação do despacho referente a qualquer um dos subitens por ter sido indevido.
- 24.6 Publicação Anulada**
Anulação da publicação referente a qualquer um dos subitens por ter sido indevida.
- 24.7 Republicação**
Republicação da publicação de qualquer um dos subitens por ter sido efetuada com incorreção.

24.8 Extinção Definitiva - Art. 78 inciso IV da LPI

Extinção definitiva da patente e seus certificados se for o caso, por falta do pagamento em mais de uma retribuição anual nos prazos fixados conforme IN 113/2013 e nos Art. 84 e 86 da LPI, não se aplicando a hipótese de restauração prevista no artigo 87 da referida Lei.

24.10 Manutenção da Extinção - Art. 78 inciso IV da LPI

Mantida a extinção da patente e seus certificados, se for o caso, uma vez que não foi requerida a restauração nos termos do disposto no art. 87 da LPI, encerrando a instância administrativa. A patente é considerada extinta na data final do prazo legal (nove meses) do primeiro pagamento devido que deixou de ser efetuado.

25. Anotação de Alteração de nome e/ou sede, de Transferência e de Limitação ou Ônus de Pedido, Patente e Certificado de Adição de Invenção.

25.1 Transferência Deferida

Notificação do deferimento da transferência requerida. Desta data corre o prazo de 60 (sessenta) dias para eventual recurso do interessado.

25.2 Transferência Indeferida

Notificação do indeferimento da transferência requerida. Desta data corre o prazo de 60 (sessenta) dias para eventual recurso do interessado.

25.3 Transferência em Exigência

Exigência referente ao pedido de transferência requerida. Desta data corre o prazo de 60 (sessenta) dias para cumprimento da exigência formulada, sob pena de indeferimento da transferência.

25.4 Alteração de Nome Deferida

Notificação do deferimento da alteração de nome requerida. Desta data corre o prazo de 60 (sessenta) dias para eventual recurso do interessado.

25.5 Alteração de Nome Indeferida

Notificação do indeferimento da alteração de nome requerida. Desta data corre o prazo de 60 (sessenta) dias para eventual recurso do interessado.

25.6 Alteração de Nome em Exigência

Exigência referente ao pedido de alteração de nome requerida. Desta data corre o prazo de 60 (sessenta) dias para cumprimento da exigência formulada, sob pena de indeferimento da alteração.

25.7 Alteração de Sede Deferida

Notificação do deferimento da alteração de Sede requerida. Desta data corre o prazo de 60 (sessenta) dias para eventual recurso do interessado.

25.8 Alteração de Sede Indeferida

Notificação do indeferimento da alteração de Sede requerida. Desta data corre o prazo de 60 (sessenta) dias para eventual recurso do interessado.

25.9 Alteração de Sede em Exigência

Exigência referente ao pedido de alteração de Sede requerida. Desta data corre o prazo de 60 (sessenta) dias para cumprimento da exigência formulada, sob pena de indeferimento da alteração.

25.10 Despacho Anulado ()**

Anulação do despacho referente a qualquer um dos subitens anteriores por ter sido indevida.

25.11 Republicação

Republicação da publicação de qualquer um dos subitens anteriores por ter sido indevida.

25.12 Publicação Anulada

Anulada a publicação de qualquer um dos subitens anteriores por ter sido efetuada com incorreção.

25.13 Anotação de Limitação ou Ônus

Notificação referente à anotação de limitação ou ônus conforme indicado no complemento

26. Opinião Preliminar sobre a Patenteabilidade - Programa Piloto.

26.1 – Pedido Apto

Comunicação ao depositante que o pedido está apto a participar do Programa Piloto de Opinião Preliminar sobre a Patenteabilidade.

26.2 – Pedido Irregular

Comunicação ao depositante que o pedido não está apto a participar do Programa Piloto de Opinião Preliminar sobre a Patenteabilidade.

26.3 – Pedido Excedente

Comunicação ao depositante que o pedido excedeu o limite de vagas no Programa Piloto de Opinião Preliminar sobre a Patenteabilidade.

26.4 – Opinião Preliminar sobre a Patenteabilidade

Comunicação ao depositante da “Opinião Preliminar sobre a Patenteabilidade”.

26.5 – Republicação

Republicação da publicação por ter sido efetuada com incorreções.

26.6 – Retificação

Retificação da publicação por ter sido efetuada com incorreção que não impossibilita sua identificação. Tal publicação não implica em alteração da data de publicação e nos prazos decorrentes da mesma.

26.7 – Publicação anulada

Anulada a publicação por ter sido indevida.

27. Patentes Verdes – Programa Piloto.

27.1 Notificação de Solicitação para Participação no Programa de Patentes Verdes**27.2 Solicitação Concedida**

O pedido está apto a participar do Programa de Patentes Verdes.

27.3 Solicitação Negada

O pedido não está apto a participar do Programa de Patentes Verdes. Desta data corre o prazo de 60 (sessenta) dias para eventual recurso do interessado.

27.4 Solicitação Excedente

O pedido excedeu o limite das solicitações concedidas no Programa de Patentes Verdes.

27.5 Republicação

Republicação da publicação por ter sido efetuada com incorreções.

27.6 Retificação

Retificação da publicação por ter sido efetuada com incorreção que não impossibilita sua identificação. Tal publicação não implica em alteração da data de publicação e nos prazos decorrentes da mesma.

27.7 Publicação Anulada

Anulada a publicação por ter sido indevida.

PR. INPI - Presidência

Nulidade Administrativa - Intimação para Manifestação

Notificação ao titular da patente e ao requerente da nulidade, da emissão de parecer do INPI para manifestação. A manifestação deverá ser apresentada no prazo de 60(sessenta) dias, desta data após o que o processo será decidido. O parecer pode ser obtido através do endereço eletrônico www.inpi.gov.br - janela “e-parecer”.

Nulidade Administrativa - Decisão

A decisão da nulidade encerra a instância administrativa.

Recurso – Exigência**Recurso - Exigência - Art. 214 da LPI**

Formulada exigência para complementação das razões oferecidas a título de recurso no prazo de 60 (sessenta) dias desta data. Havendo ou não manifestação sobre a exigência dar-se-á prosseguimento ao exame do recurso. Caso a exigência não tenha sido explicitada no despacho da RPI, O parecer pode ser obtido através do endereço eletrônico www.inpi.gov.br - janela “e-parecer”.

Recurso - Decisão

A decisão do recurso é final e irrecurável na esfera administrativa.

Considerações Finais

Solicitação de Cópias:

1 - Os pedidos de fotocópias podem ser solicitados na sede do INPI/RJ ou nas delegacias e representações do INPI constantes da primeira página da RPI.

(*) *Quando a republicação se referir a item de publicação que envolva o prazo para tomada de providências, o prazo contar-se-á a partir da data da republicação.*

(**) *A toda publicação que envolva anulação de ato ou despacho caberá justificativa no processo administrativo.*

Códigos para Identificação de Dados Bibliográficos (INID)

- (11) Número da Patente
- (21) Número do Pedido
- (22) Data do Depósito
- (30) Dados da Prioridade Unionista (data de depósito, país, número)
- (43) Data da Publicação do Pedido
- (45) Data da Concessão da Patente/Certificado de Adição de Invenção
- (51) Classificação Internacional
- (52) Classificação Nacional
- (54) Título
- (57) Resumo
- (61) Dados do Pedido ou patente principal do qual o presente é uma adição (número e data de depósito)

- (62) Dados do pedido original do qual o presente é uma divisão (número e data de depósito)
- (66) Dados da Prioridade Interna (número e data de depósito)
- (71) Nome do Depositante

- (72) Nome do Inventor
- (73) Nome do Titular
- (74) Nome do Procurador
- (81) Países Designados
- (85) Data do Início da Fase Nacional

- (86) Número, Idioma e Data do Depósito Internacional
- (87) Número, Idioma e Data da Publicação Internacional

Diretoria de Patentes - DIRPA

Tabela de Códigos de Despachos de Pedidos e Patentes (incluindo as de MI/DI expedidas na vigência da LEI 5772/71)

Período de Transição - LEI 5772/71 (CPI)

RPI 2307 de 24/03/2015

11.30 Arquivamento Definitivo – Art. 18 § 1º da Lei 5772/71

Notificação da **retirada definitiva** do pedido de patente uma vez que não foi requerido o pedido de exame no prazo previsto pelo Art 18 § 1º, tendo o prazo expirado na vigência da Lei 5772/71.

Notificação do arquivamento automático do pedido de patente, ocorrido durante a vigência da Lei 5772/71, por falta de comprovação e recolhimento de anuidade. Desta data corre o prazo de 60 (sessenta) dias para o depositante requerer a restauração do andamento do pedido através do formulário modelo FQ002, com o recolhimento correspondente à restauração, devendo anexar a guia de recolhimento referente à anuidade devida. No caso de arquivamento indevido, o depositante deverá, no prazo acima, apresentar o comprovante de recolhimento tempestivo, através do formulário modelo FQ002, isento de retribuição.

anuidade no prazo legal encerrado na vigência da Lei 5772/71.

MDIC - MINISTÉRIO DO DESENVOLVIMENTO, INDÚSTRIA E COMÉRCIO EXTERIOR

11.31 Arquivamento Definitivo - Falta de Cumprimento de Exigência

Notificação do **arquivamento definitivo** do pedido uma vez que não houve manifestação do depositante quanto à exigência formal; exigência técnica ou exigência referente ao Art. 20, tendo o prazo de cumprimento expirado na vigência da Lei 5772/71.

Recurso - Interposição

Notificação de interposição, na vigência da Lei 5772/71, de recurso ao Ministro do Desenvolvimento, Indústria e Comércio Exterior contra a decisão proferida pelo Presidente do INPI, objetivando o reexame da matéria.

12.1 Recurso Contra o Deferimento

Notificação de recurso, interposto na vigência da Lei 5772/71, contra o deferimento do pedido de patente, objetivando o reexame da matéria. Desta data corre o prazo de 60 (sessenta) dias para eventual contestação do depositante. Poderá ser requerida cópia do recurso através do formulário modelo FQ005.

15.3.1 Aquivamento do pedido de patente de Modelo ou Desenho Industrial por falta de recolhimento de anuidade/comprovação – AN 082/86 item 4.1

Notificação do arquivamento automático do pedido de patente, ocorrido durante a vigência da Lei 5772/71, por falta de recolhimento/comprovação de anuidade. Desta data corre o prazo de 60 (sessenta) dias para o depositante requerer a restauração do andamento do pedido através do formulário FQ002, com o recolhimento correspondente à restauração, não sendo necessário o recolhimento da(s) anuidade(s). No caso de arquivamento indevido, o depositante deverá, no prazo acima, apresentar o comprovante do recolhimento tempestivo através do formulário modelo FQ002, isento de retribuição.

Recurso - Decisão

A decisão do recurso, interposto na vigência da Lei 5772/71, pelo Ministério do Desenvolvimento, Indústria e Comércio Exterior encerra a instância administrativa..

13.1 Notificação para Pagamento da Retribuição Relativa à Expedição da Carta-Patente dos Pedidos Deferidos na Vigência da Lei 5772/71

Desta data corre o prazo de 60 (sessenta) dias para o pagamento e comprovação de retribuição para expedição da carta-patente. O não pagamento e sua comprovação no prazo acima determinado acarretará o **arquivamento definitivo** do pedido.

13.2 Publicação Anulada

Anulação da publicação de notificação para recolhimento por ter sido indevida.

15.1 Arquivamento do Pedido de Patente por Comprovação e Recolhimento Intempestivo de Anuidade - AN 082/86 item 4.1

Notificação do arquivamento automático do pedido de patente, ocorrido durante a vigência da Lei 5772/71, por intempestividade de comprovação e recolhimento de anuidade. Desta data corre o prazo de 60 (sessenta) dias para o depositante requerer a restauração do andamento do pedido através do formulário modelo 1.02, com o recolhimento correspondente à restauração.

15.4 Arquivamento do Pedido de Patente por Falta de Comprovação e Recolhimento de Anuidade e Comprovação e Recolhimento Intempestivo de Anuidade - AN 082/86 item 4.1

Notificação do arquivamento automático do pedido de patente, ocorrido durante a vigência da Lei 5772/71, por falta e por intempestividade de comprovação e recolhimento de anuidade. Desta data corre o prazo de 60 (sessenta) dias para o depositante requerer a restauração do andamento do pedido através do formulário modelo FQ002, com o recolhimento correspondente à restauração, devendo anexar a guia de recolhimento referente à anuidade devida. No caso de arquivamento indevido, o depositante deverá, no prazo acima, apresentar o comprovante de comprovação e recolhimento tempestivo, através do formulário modelo FQ002, isento de retribuição.

15.2 Arquivamento do Pedido de Patente por Comprovação Intempestiva de Anuidade - AN 082/86 item 4.1

Notificação do arquivamento automático do pedido de patente, ocorrido durante a vigência da Lei 5772/71, por intempestividade de comprovação de anuidade. Desta data corre o prazo de 60 (sessenta) dias para o depositante requerer a restauração do andamento do pedido através do formulário modelo FQ002, com o recolhimento correspondente à restauração.

15.13 Extinção da Garantia de Prioridade

Notificação da extinção da garantia de prioridade por não ter sido requerido o privilégio dentro dos prazos previstos no Art 7º da Lei 5772/71.

15.3 Arquivamento do Pedido de Patente por Falta de Comprovação e Recolhimento de Anuidade - AN 082/86 item 4.1

18.2 Caducidade - Art 50 da Lei 5772/71

Notificação de caducidade automática da patente por não ter sido efetuada a comprovação do pagamento da respectiva

Table listing numerical indices and their corresponding RPI values. The table is organized into columns and includes a list of RPI codes on the far right such as C1 050323-3, C7 0704162-4, and various MU codes.

Diretoria de Patentes - DIRPA

Notificação - Fase Nacional - PCT

Publicação de Pedidos de Patente e de Certificado de Adição de Invenção

RPI 2307 de 24/03/2015

1. Pedido Internacional PCT/BR Designado ou Eleito

1.3
NOTIFICAÇÃO - FASE NACIONAL - PCT

(21) **PI 0616862-0 A2** 1.3
(22) 02/10/2006
(30) 07/10/2005 US 11/245893
(51) E21B 49/00 (2006.01)
(54) MÉTODO E SISTEMA PARA DETERMINAR UMA TRANSMISSIBILIDADE DE RESERVATÓRIO DE, PELO MENOS, UMA CAMADA DE UMA FORMAÇÃO SUBTERRÂNEA, E, PROGRAMA DE COMPUTADOR
(71) HALLIBURTON ENERGY SERVICES, INC. (US)
(72) DAVID P. CRAIG
(74) Momsen, Leonardos & CIA.
(85) 04/04/2008
(86) PCT GB2006/003658 de 02/10/2006
(87) WO 2007/042760 de 19/04/2007

(21) **PI 0715124-1 A2** 1.3
(22) 06/08/2007
(30) 11/08/2006 IT MI2006A001618
(51) B28D 1/06 (2006.01)
(54) SERRA VERTICAL MÚLTIPLA DE CORTE DE BLOCO PARA CORTAR GRANITO OU OUTROS MATERIAIS RÍGIDOS E MÉTODOS DE CORTE CORRESPONDENTE
(71) Quarella S.P.A. (IT)
(72) Alessandro Godi
(74) DANNEMANN, SIEMSEN, BIGLER & IPANEMA MOREIRA
(85) 04/02/2009
(86) PCT IB2007/002251 de 06/08/2007
(87) WO 2008/017918 de 14/02/2008

(21) **PI 0715171-3 A2** 1.3
(22) 03/08/2007
(30) 04/08/2006 KR 10-2006-0073805; 08/08/2006 KR 10-2006-0074472; 20/10/2006 KR 10-2006-0102559; 23/10/2006 KR 10-2006-0102830; 23/10/2006 KR 10-2006-0102732; 16/02/2007 KR 10-2007-0016482; 16/02/2007 KR 10-2007-0016503; 26/06/2007 KR 10-2007-0062590
(51) G06F 3/02 (2006.01), H04B 1/40 (2006.01)
(54) DISPOSITIVO DE ENTRADA DE DADOS
(71) Eui-Jin Oh (KR)
(72) Eui-Jin Oh
(74) DANNEMANN, SIEMSEN, BIGLER & IPANEMA MOREIRA
(85) 04/02/2009
(86) PCT KR2007/003758 de 03/08/2007
(87) WO 2008/016286 de 07/02/2008

(21) **PI 0715174-8 A2** 1.3
(22) 03/08/2007
(30) 04/08/2006 US 60/835,781
(51) C07D 413/12 (2006.01)
(54) POLIMORFOS DE N-(2-ACETIL-4,6-DIMETILFENIL)-2-[[[3,4-DIMETIL-5-ISOXAZOLIL]-AMINO]SULFONIL]-2-TIOFENOCARBOXAMIDA
(71) Encysive Pharmaceuticals, Inc. (US)
(72) John F. Reichwein, David T. Jonaitis, Marc C. Andres
(74) DANNEMANN, SIEMSEN, BIGLER & IPANEMA MOREIRA
(85) 04/02/2009
(86) PCT US2007/017356 de 03/08/2007
(87) WO 2008/019072 de 14/02/2008

(21) **PI 0715340-6 A2** 1.3
(22) 27/07/2007
(30) 01/08/2006 EP 06 015968.8
(51) F02M 21/02 (2006.01), B01D 45/02 (2006.01)
(54) SEPARADOR DE ÓLEO PARA MÁQUINAS DE COMBUSTÃO INTERNA OPERADAS A GÁS.

(71) Gm Global Technology Operations, Inc. (US)
(72) Andreas Jauss, Ingo Zumbroich
(74) DANNEMANN, SIEMSEN, BIGLER & IPANEMA MOREIRA
(85) 02/02/2009
(86) PCT EP2007/006679 de 27/07/2007
(87) WO 2008/014939 de 07/02/2008

(21) **PI 0715342-2 A2** 1.3
(22) 03/08/2007
(30) 04/08/2006 US 60/835,687
(51) C07D 491/04 (2006.01), A61K 31/4355 (2006.01), A61P 25/36 (2006.01)
(54) DERIVADOS DE 6-CARBOXI-NORMORFINANO, SÍNTESE E USOS DOS MESMOS
(71) Wyeth (US)
(72) Syed M. Shah, Kadum A. Ali, Fangming Kong, Tianmin Zhu, Charles T. Gombar
(74) DANNEMANN, SIEMSEN, BIGLER & IPANEMA MOREIRA
(85) 03/02/2009
(86) PCT US2007/017365 de 03/08/2007
(87) WO 2008/016704 de 07/02/2008

(21) **PI 0715750-9 A2** 1.3
(22) 08/08/2007
(30) 10/08/2006 ZA 2006/06640
(51) H04M 1/66 (2006.01), H04M 3/42 (2006.01), H04B 1/38 (2006.01), H04K 1/00 (2006.01)
(54) MÉTODO E SISTEMA DE VERIFICAR UMA IMAGEM TRANSMITIDA ATRAVÉS DE UMA REDE DE COMUNICAÇÃO.
(71) MTN Mobile Money SA (PTY) Ltd (ZA)
(72) Andrew James Lake, Dirk Marinus Bruynse, Horatio Huxham, Schalk Johann Bezuidenhout
(74) Momsen, Leonardos & Cia
(85) 10/02/2009
(86) PCT IB2007/053136 de 08/08/2007
(87) WO 2008/018032 de 14/02/2008

(21) **PI 0715790-8 A2** 1.3
(22) 17/08/2007
(30) 18/08/2006 EP 06 017237.6
(51) B62D 63/06 (2006.01), B60P 1/52 (2006.01), B64F 1/32 (2006.01)
(54) CARRINHO PARA TRANSPORTE E ARMAZENAMENTO DE ITENS
(71) CPH Design A/S (DK)
(72) Lars Thogersen
(74) Dannemann, Siemsen, Bigler & Ipanema Moreira
(85) 17/02/2009
(86) PCT EP2007/058596 de 17/08/2007
(87) WO 2008/020084 de 21/02/2008

(21) **PI 0715846-7 A2** 1.3
(22) 22/08/2007
(30) 22/08/2006 NO 20063766
(51) B08B 9/04 (2006.01), B08B 9/053 (2006.01), F16L 55/26 (2006.01)
(54) DISPOSITIVO E MÉTODO PARA LIMPAR TUBOS E SISTEMAS DE TUBOS
(71) Fjerdingstad Technology (NO)
(72) Fjerdingstad, Solve, J.
(74) Magnus Aspeby e Claudio Szabas
(85) 25/02/2009
(86) PCT NO2007/000295 de 22/08/2007
(87) WO 2007/000295 de 28/02/2008

(21) **PI 0716440-8 A2** 1.3
(22) 11/08/2007
(30) 11/08/2006 US 60/837,001
(51) C12N 15/82 (2006.01)
(54) SISTEMA, MÉTODO E DISPOSITIVO PARA EXPRESSÃO OU REPRESSÃO DE PROTEÍNAS.

- (71) Richard E. Wagner (US) , University Of Geneva (CH)
 (72) Richard E. Wagner, Raymond Surzycki, Jean-David Rochaix
 (74) Alexandre Ferreira
 (85) 10/02/2009
 (86) PCT US2007/017774 de 11/08/2007
 (87) WO 2008/021223 de 21/02/2008
- (21) **PI 0716493-9 A2** 1.3
 (22) 31/07/2007
 (30) 09/08/2006 US 11/502,595
 (51) G02B 6/44 (2006.01), H02G 11/02 (2006.01)
 (54) SISTEMAS E MÉTODOS DE DISTRIBUIÇÃO DE CABO
 (71) ADC Telecommunications, Inc. (US)
 (72) John Clifton Cobb III, Erik Gronvall, Tom Marcouiller, Jeffrey Gniadek
 (74) DANNEMANN, SIEMSEN, BIGLER & IPANEMA MOREIRA
 (85) 09/02/2009
 (86) PCT US2007/017136 de 31/07/2007
 (87) WO 2008/020997 de 21/02/2008
- (21) **PI 0716742-3 A2** 1.3
 (22) 09/08/2007
 (30) 11/08/2006 US 60/822,108
 (51) C07D 409/12 (2006.01), A61K 31/4015 (2006.01), A61P 27/06 (2006.01)
 (54) LACTAMAS TERAPÊUTICAS
 (71) Allergan, Inc. (US)
 (72) David W. Old, Robert M. Burk
 (74) DANNEMANN, SIEMSEN, BIGLER & IPANEMA MOREIRA
 (85) 11/02/2009
 (86) PCT US2007/075615 de 09/08/2007
 (87) WO 2008/021975 de 21/02/2008
- (21) **PI 0718095-0 A2** 1.3
 (22) 09/08/2007
 (30) 09/11/2006 IT VR2006A000171
 (51) B65D 85/36 (2006.01)
 (54) "CAIXA PARA PIZZA"
 (71) CARLO CASTIGLIONI (IT)
 (72) CARLO CASTIGLIONI, ANDREA TAVOSO
 (74) Cruzeiro Newmarc Patentes e Marcas Ltda.
 (85) 05/05/2009
 (86) PCT EP2007/007076 de 09/08/2007
 (87) WO 2008/055554 de 15/05/2008
- (21) **PI 0718738-6 A2** 1.3
 (22) 07/12/2007
 (30) 12/12/2006 US 60/869,670
 (51) H04N 7/26 (2006.01), H04N 7/52 (2011.01), H04N 7/30 (2006.01), G10L 19/02 (2013.01)
 (54) "CODIFICADOR, DECODIFICADOR E MÉTODOS PARA CODIFICAÇÃO E DECODIFICAÇÃO DE SEGMENTOS DE DADOS REPRESENTANDO UMA CORRENTE DE DADOS DE DOMÍNIO DE TEMPO"
 (71) FRAUNHOFER - GESELLSCHAFT ZUR FORDERUNG DER ANGEWADTEN FORSCHUNG E.V. (DE)
 (72) GEIGER, Ralf, NEUENDORF, Max, YOKOTANI, Yoshikazu, RETTELACH, Nikolaus, Herre, Juergen, Geyersberger, Stefan
 (74) CRUZEIRO NEWMARC PATENTES E MARCAS LTDA
 (85) 08/06/2009
 (86) PCT EP2007/010665 de 07/12/2007
 (87) WO 2008/071353 de 19/06/2008
- (21) **PI 0721881-8 A2** 1.3
 (22) 30/07/2007
 (51) G01F 1/74 (2006.01), G01F 1/84 (2006.01)
 (54) MEDIDOR DE FLUXO VIBRATÓRIO, SISTEMA DE MEDIDOR DE FLUXO VIBRATÓRIO, E, MÉTODO PARA MEDIR CARACTERÍSTICAS DE FLUXO DE UM FLUXO TRIFÁSICO.
 (71) Micro Motion, INC. (US)
 (72) Bell, Mark, James, Mcanally, Craig B., St. Pierre, Richard L. Jr., Patten, Andrew, Timothy
 (74) Custódio de Almeida & Cia.
 (85) 13/01/2010
 (86) PCT US2007/074711 de 30/07/2007
 (87) WO 2009/017494 de 05/02/2009
- (21) **PI 0807318-0 A2** 1.3
 (22) 25/07/2008
 (30) 25/07/2007 US 60/951,812; 05/05/2008 US 61/050,438
 (51) G01N 33/53 (2006.01)
 (54) "MICRORNA ASSOCIADO E EXOSSOMOS COMO MARCADOR DIAGNÓSTICO"
 (71) UNIVERSITY OF LOUISVILLE RESEARCH FOUNDATION, INC. (US)
 (72) TAYLOR, DOUGLAS D., GERCEL-TAYLOR, CICEK
 (74) Cruzeiro Newmarc Patentes e Marcas Ltda.
 (85) 26/08/2009
 (86) PCT US2008/071235 de 25/07/2008
 (87) WO 2009/015357 de 29/01/2009
- (21) **PI 0808104-2 A2** 1.3
 (22) 07/03/2008
 (30) 09/03/2007 EP 07103862.4
 (51) C12N 9/82 (2006.01), C12N 15/52 (2006.01), A23L 1/10 (2006.01), A23L 1/214 (2006.01)
 (54) MÉTODOS PARA PREPARAR E PARA PRODUZIR UM POLIPEPTÍDEO, POLIPEPTÍDEO, SEQUÊNCIA DE ÁCIDO NUCLEICO ISOLADA, CONSTRUÇÃO DE ÁCIDO NUCLEICO, VETOR DE EXPRESSÃO RECOMBINANTE, E, CÉLULA HOSPEDEIRA RECOMBINANTE
 (71) Novozymes A/S (DK)
 (72) Tomoko Matsui, Esben Peter Friis, Akihiko Yamagishi
 (74) Momsen, Leonardos & CIA.
 (85) 28/08/2009
 (86) PCT EP2008/052759 de 07/03/2008
 (87) WO 2008/110513 de 18/09/2008
- (21) **PI 0808892-6 A2** 1.3
 (22) 04/03/2008
 (30) 12/03/2007 US 60/894,261; 26/02/2008 US 12/037,547
 (51) H04L 29/06 (2006.01)
 (54) MÉTODO PARA ESTABELECEER ASSOCIAÇÕES SEGURAS EM UMA REDE DE COMUNICAÇÃO
 (71) Motorola, INC. (US)
 (72) Anthony J. Braskich, Charles R. Barkes, Jr., Stephen P. Emeott, Guenael T. Strutt
 (74) Orlando de Souza
 (85) 14/09/2009
 (86) PCT US2008/055739 de 04/03/2008
 (87) WO 2008/112455 de 18/09/2008
- (21) **PI 0808893-4 A2** 1.3
 (22) 13/03/2008
 (30) 14/03/2007 US 60/894,730; 14/03/2007 US 60/894,724; 14/03/2007 US 60/894,726
 (51) C10L 1/19 (2006.01)
 (54) PRODUÇÃO DE COMBUSTÍVEIS DE BIODIESEL QUE POSSUEM BAIXOS NÍVEIS DE GLICERINA E DE ENXOFRE
 (71) Endicott Biofuels II, LLC (US)
 (72) William Douglas Morgan
 (74) Orlando de Souza
 (85) 14/09/2009
 (86) PCT US2008/056837 de 13/03/2008
 (87) WO 2008/112881 de 18/09/2008
- (21) **PI 0808894-2 A2** 1.3
 (22) 28/01/2008
 (30) 19/03/2007 US 11/688.102
 (51) G02B 6/42 (2006.01), G02B 6/26 (2006.01)
 (54) INJETOR DE LUZ EFICIENTE
 (71) 3M Innovative Properties Company (US)
 (72) Michael A. Meis, David J. Lundin, Scott D. Gullicks, Charles D. Hoyle
 (74) Nellie Anne Daniel-Shores
 (85) 14/09/2009
 (86) PCT US2008/052182 de 28/01/2008
 (87) WO 2008/115618 de 25/09/2008
- (21) **PI 0809805-0 A2** 1.3
 (22) 25/04/2008
 (30) 26/04/2007 ES P200701132
 (51) C07D 471/04 (2006.01), A61K 31/4375 (2006.01), A61K 31/519 (2006.01), A61P 9/00 (2006.01), A61P 11/00 (2006.01), A61P 25/16 (2006.01), A61P 25/28 (2006.01), A61P 29/00 (2006.01), A61P 31/04 (2006.01), A61P 31/12 (2006.01), A61P 35/00 (2006.01)
 (54) COMPOSTO, COMPOSIÇÃO FARMACÉUTICA, USO DE UM COMPOSTO, MÉTODO PARA TRATAR UM INDIVÍDUO QUE SOFRE COM UMA CONDIÇÃO PATOLÓGICA OU DOENÇA E PRODUTO DE COMBINAÇÃO
 (71) LABORATORIO ALMIRALL S.A. (ES)
 (72) Wenceslao Lumeras Amador, EASTWOOD.PAUL ROBERT
 (74) MARTINEZ & MOURA BARRETO S/S LTDA.
 (85) 27/10/2009
 (86) PCT EP2008/003357 de 25/04/2008
 (87) WO 2008/131922 de 06/11/2008
- (21) **PI 0812619-4 A2** 1.3
 (22) 08/08/2008
 (30) 10/08/2007 EP 070158043
 (51) C08B 15/02 (2006.01)
 (54) PROCESSO PARA PRODUZIR UMA DISPERSÃO CONTENDO PARTÍCULAS DE CELULOSE AMORFA, DISPERSÃO CONTENDO

PARTICULAS DE CELULOSE AMORFA E PARTÍCULAS DE CELULOSE AMORFA

(71) DOW GLOBAL TECHNOLOGIES INC. (US)
 (72) JÜRGEN ENGELHARDT
 (74) Antonio Mauricio Pedras Arnaud
 (85) 08/01/2010
 (86) PCT EP2008/006546 de 08/08/2008
 (87) WO 2009/021687 de 19/02/2009

(21) **PI 0812622-4 A2** 1.3
 (22) 18/07/2008
 (30) 20/07/2007 EP 071128839
 (51) E01B 9/10 (2006.01), E01B 9/32 (2006.01)
 (54) DISPOSITIVO PARA FIXAR UM TRILHO DE FERROVIA SOBRE UM SUPORTE, SEMIGRAMPO PARA UM DISPOSITIVO PARA FIXAR UM TRILHO DE FERROVIA SOBRE UM SUPORTE, USO DO DISPOSITIVO OU SEMIGRAMPO E CONJUNTO
 (71) HF HOLDING S.A. (BE)
 (72) THIERRY COUVREUR
 (74) ANTONIO MAURICIO PEDRAS ARNAUD
 (85) 08/01/2010
 (86) PCT EP2008/059453 de 18/07/2008
 (87) WO 2009/013239 de 29/01/2009

(21) **PI 0815607-7 A2** 1.3
 (22) 28/07/2008
 (30) 08/08/2007 GB 07 15461.0
 (51) A61M 5/20 (2006.01)
 (54) DISPOSITIVO DE INJEÇÃO
 (71) Cilag GMBH International (CH)
 (72) Douglas Ivan Jennings
 (74) Dannemann, Siemsen, Bigler & Ipanema Moreira
 (85) 08/02/2010
 (86) PCT GB2008/002579 de 28/07/2008
 (87) WO 2009/019438 de 12/02/2009

(21) **PI 0815608-5 A2** 1.3
 (22) 07/08/2008
 (30) 08/08/2007 US 11/836,019; 08/08/2007 US 11/836,069
 (51) G06F 15/16 (2006.01), G06F 13/00 (2006.01)
 (54) DETERMINAÇÃO DE LATÊNCIA DE SERVIDOR DE CONTEÚDO
 (71) Google INC. (US)
 (72) Stephen Tsun
 (74) Dannemann, Siemsen, Bigler & Ipanema Moreira
 (85) 08/02/2010
 (86) PCT US2008/072526 de 07/08/2008
 (87) WO 2009/021138 de 12/02/2009

(21) **PI 0815609-3 A2** 1.3
 (22) 04/08/2008
 (30) 08/08/2007 IT PD2007A000274
 (51) A61K 9/00 (2006.01), A23K 1/00 (2006.01)
 (54) PELOTA PARA ANIMAIS E PROCESSO PARA SUA FABRICAÇÃO
 (71) Sanypet S.P.A. (IT)
 (72) Gianandrea Guidetti
 (74) Dannemann, Siemsen, Bigler & Ipanema Moreira
 (85) 08/02/2010
 (86) PCT IB2008/002107 de 04/08/2008
 (87) WO 2009/019593 de 12/02/2009

(21) **PI 0815611-5 A2** 1.3
 (22) 31/07/2008
 (30) 08/08/2007 US 60/954,595
 (51) C07D 403/14 (2006.01)
 (54) PROCESSO PARA SINTETIZAR COMPOSTOS ÚTEIS PARA TRATAR HEPATITE C
 (71) Bristol-Myers Squibb Company (US)
 (72) Shawn K. Pack, Peng Geng, Michael J. Smith, Jason Hamm
 (74) Dannemann, Siemsen, Bigler & Ipanema Moreira
 (85) 08/02/2010
 (86) PCT US2008/071696 de 31/07/2008
 (87) WO 2009/020825 de 12/02/2009

(21) **PI 0815613-1 A2** 1.3
 (22) 21/08/2008
 (30) 21/08/2007 US 60/957,045
 (51) A61K 9/127 (2006.01), A61K 47/48 (2006.01), A61K 41/00 (2006.01), A61K 31/69 (2006.01)
 (54) COMPOSIÇÕES LIPOSSÔMICAS PARA ADMINISTRAÇÃO IN VIVO DE COMPOSTOS DE ÁCIDO BORÔNICO.
 (71) Alza Corporation (US)
 (72) Zhang Yuanpeng, Anthony Huang, Bing Luo, Jinkang Wang
 (74) DANNEMANN, SIEMSEN, BIGLER & IPANEMA MOREIRA
 (85) 19/02/2010
 (86) PCT US2008/073840 de 21/08/2008
 (87) WO 2009/026427 de 26/02/2009

(21) **PI 0815614-0 A2** 1.3
 (22) 07/07/2008
 (30) 20/08/2007 RU 2007131487
 (51) F03D 1/04 (2006.01)
 (54) USINA ELÉTRICA EÓLICA.
 (71) Arter Technology Limited (GB)

(72) Alexandr Ivanovich Ovchinnikov
 (74) Momsen, Leonardos & CIA.
 (85) 19/02/2010
 (86) PCT RU2008/000441 de 07/07/2008
 (87) WO 2009/025580 de 26/02/2009

(21) **PI 0815615-8 A2** 1.3
 (22) 07/07/2008
 (30) 20/08/2007 RU 2007131486
 (51) F03D 1/04 (2006.01)
 (54) USINA ELÉTRICA EÓLICA.
 (71) Arter Technology Limited (GB)
 (72) Alexandr Ivanovich Ovchinnikov
 (74) Momsen, Leonardos & CIA.
 (85) 19/02/2010
 (86) PCT RU2008/000440 de 07/07/2008
 (87) WO 2009/031927 de 12/03/2009

(21) **PI 0815616-6 A2** 1.3
 (22) 20/08/2008
 (30) 21/08/2007 JP 2007-214292; 21/08/2007 JP 2007-220171
 (51) F02M 53/00 (2006.01), F02D 41/06 (2006.01), F02M 37/08 (2006.01), F02M 53/02 (2006.01)
 (54) APARELHO DE CONTROLE DA INJEÇÃO DE COMBUSTÍVEL DO MOTOR DE COMBUSTÃO INTERNA.
 (71) Toyota Jidosha Kabushiki Kaisha (JP)
 (72) Takashi Tsunooka
 (74) NELLIE ANNE DAIEL-SHORES
 (85) 19/02/2010
 (86) PCT JP2008/064816 de 20/08/2008
 (87) WO 2009/025293 de 26/02/2009

(21) **PI 0816248-4 A2** 1.3
 (22) 28/08/2008
 (30) 11/09/2007 US 11/853452
 (51) F16K 1/36 (2006.01), F16K 25/00 (2006.01), F16K 25/04 (2006.01), F16K 31/126 (2006.01)
 (54) APARELHO DE DISCO DE VEDAÇÃO PARA USO COM UMA VÁLVULA, MEMBRO DE CONTROLE DE FLUIDOS PARA USO COM UMA VÁLVULA, E, REGULADOR DE FLUIDOS
 (71) Fisher Controls International LLC (US)
 (72) David B. Davis
 (74) Momsen, Leonardos & Cia.
 (85) 10/03/2010
 (86) PCT US2008/074679 de 28/08/2008
 (87) WO 2009/035864 de 19/03/2009

(21) **PI 0816249-2 A2** 1.3
 (22) 13/03/2008
 (30) 14/09/2007 SE 0702066-2
 (51) H04L 1/00 (2006.01), H04B 7/26 (2006.01), H04J 3/00 (2006.01)
 (54) MÉTODO PARA USO EM UM SISTEMA DE COMUNICAÇÕES CELULAR, E, TRANSCCEPTOR
 (71) Telefonaktiebolaget Im Ericsson (publ) (SE)
 (72) David Astely, Stefan Parkvall, Johan Nyström
 (74) Momsen, Leonardos & Cia.
 (85) 10/03/2010
 (86) PCT SE2008/050276 de 13/03/2008
 (87) WO 2009/035399 de 19/03/2009

(21) **PI 0816250-6 A2** 1.3
 (22) 11/09/2008
 (30) 13/09/2007 US 60/960053
 (51) A61B 17/17 (2006.01)
 (54) BRAÇO DE VISADA E MÉTODO PARA IMPLANTAR UM IMPLANTE EM UM CANAL MEDULAR DE UM OSSO
 (71) Synthes GMBH (CH)
 (72) Alberto A. Fernandez Dell'Oca, Markus Buettler
 (74) Momsen, Leonardos & Cia.
 (85) 10/03/2010
 (86) PCT US2008/076003 de 11/09/2008
 (87) WO 2009/036162 de 19/03/2009

(21) **PI 0816293-0 A2** 1.3
 (22) 27/08/2008
 (30) 07/09/2007 JP 2007-232478
 (51) B01J 23/72 (2006.01), C07C 209/50 (2006.01)
 (54) PROCESSO PARA PRODUIR COMPOSTOS CONTENDO NITROGÊNIO.
 (71) Kao Corporation (JP)
 (72) Michio Terasaka, Tetsuaki Fukushima
 (74) Dannemann, Siemsen, Bigler & Ipanema Moreira
 (85) 03/03/2010
 (86) PCT JP2008/065783 de 27/08/2008
 (87) WO 2009/031546 de 12/03/2009

(21) **PI 0816311-1 A2** 1.3
 (22) 05/09/2008
 (30) 06/09/2007 US 60/970,310
 (51) G06F 19/00 (2011.01)
 (54) MÉTODO E SISTEMA PARA AVALIAÇÃO DE CARACTERÍSTICAS ATRAVÉS DE GENOTIPAGEM QUANTITATIVA
 (71) Hein Van Der Steen (GB)
 (72) Hein Van Der Steen
 (74) Di Blasi, Parente, Vaz e Dias & AI.

- (85) 08/03/2010
(86) PCT IB2008/002317 de 05/09/2008
(87) WO 2009/031024 de 12/03/2009
- (21) **PI 0816313-8 A2** 1.3
(22) 01/09/2008
(30) 06/09/2007 FI 20075614
(51) C22B 1/16 (2006.01), F27B 21/06 (2006.01)
(54) MÉTODO E EQUIPAMENTO DE SINTERIZAÇÃO DE FIOS PARA SINTERIZAÇÃO CONTÍNUA E REDUÇÃO PRÉVIA DE MATERIAL MINERAL PELETIZADO.
(71) Outotec Oyj (FI)
(72) Janne Ollila, Helge Krogerus, Petri Jokinen, Jorma Daavittala
(74) Magnus Aspeby / Claudio Szabas
(85) 08/03/2010
(86) PCT FI2008/050479 de 01/09/2008
(87) WO 2009/030809 de 12/03/2009
- (21) **PI 0816315-4 A2** 1.3
(22) 03/09/2008
(30) 06/09/2007 EP 07253518.0
(51) C08B 1/00 (2006.01), C12P 7/10 (2006.01), C13K 1/02 (2006.01), C08B 15/02 (2006.01)
(54) MÉTODO DE CONVERSÃO
(71) The Queen's University of Belfast (GB)
(72) Markus Fanselow, John Holbrey, Kenneth Richard Seddon, Laurent Vanoye, Anna Zheng
(74) Di Blasi, Parente, Vaz e Dias & Al.
(85) 08/03/2010
(86) PCT GB2008/050779 de 03/09/2008
(87) WO 2009/030949 de 12/03/2009
- (21) **PI 0816316-2 A2** 1.3
(22) 04/09/2008
(30) 05/09/2007 US 60/970040
(51) B60G 21/055 (2006.01)
(54) ESTRIBO TRANSVERSAL TUBULAR, E, CONJUNTO DE EIXO TRASEIRO PARA UM VEÍCULO
(71) Magna International INC (CA)
(72) Dieter Toepker
(74) Momsen, Leonardos & Cia.
(85) 04/03/2010
(86) PCT CA2008/001558 de 04/09/2008
(87) WO 2009/030026 de 12/03/2009
- (21) **PI 0816318-9 A2** 1.3
(22) 28/08/2008
(30) 04/09/2007 US 11/899136
(51) A61F 13/00 (2006.01), A61F 15/00 (2006.01)
(54) DISPOSITIVO DE LIBERAÇÃO TRANSDÉRMICA, E, MÉTODO PARA PREPARAR O MESMO
(71) Mylan Technologies, INC. (US)
(72) Jiansheng Tang
(74) Momsen, Leonardos & Cia.
(85) 04/03/2010
(86) PCT US2008/010232 de 28/08/2008
(87) WO 2009/032184 de 12/03/2009
- (21) **PI 0816320-0 A2** 1.3
(22) 03/09/2008
(30) 04/09/2007 US 60/935849
(51) C07C 237/40 (2006.01), C07C 233/75 (2006.01), C07C 65/40 (2006.01), C07C 59/90 (2006.01), A61K 31/166 (2006.01), A61K 31/194 (2006.01)
(54) COMPOSTO, FORMULAÇÃO FARMACÉUTICA, USO DE UM COMPOSTO, MÉTODO DE TRATAMENTO DE UMA DOENÇA, PRODUTO DE COMBINAÇÃO, E, PROCESSOS PARA A PREPARAÇÃO DE UM COMPOSTO, DE UMA FORMULAÇÃO FARMACÉUTICA, E DE UM PRODUTO DE COMBINAÇÃO
(71) Biolipox AB (SE)
(72) Benjamin Pelcman, Peter Nilsson, Matins Katkevics
(74) Momsen, Leonardos & Cia.
(85) 04/03/2010
(86) PCT GB2008/002964 de 03/09/2008
(87) WO 2009/030887 de 12/03/2009
- (21) **PI 0816321-9 A2** 1.3
(22) 03/09/2008
(30) 04/09/2007 US 11/896565
(51) H04H 20/71 (2008.01)
(54) MÉTODO PARA ESPECIFICAR CONTEÚDO DE INTERESSE USANDO UM RECEPTOR DE RADIODIFUSÃO DIGITAL, RECEPTOR DE RADIODIFUSÃO DIGITAL, MÉTODO PARA RADIODIFUNDIR DADOS DE RADIODIFUSÃO DIGITAL FORMATADOS PARA FACILITAR ESPECIFICAÇÃO DE CONTEÚDO DE INTERESSE, E, SISTEMA DE RADIODIFUSÃO DIGITAL
(71) Ibiqity Digital Corporation (US)
(72) Robert Michael Dillon, Harvey Chalmers, Thomas Joseph O'Brien, Gregory Nungester, Rodney Bernard Burke, Joseph F. D'Angelo
(74) Momsen, Leonardos & Cia.
(85) 04/03/2010
- (86) PCT US2008/010338 de 03/09/2008
(87) WO 2009/032257 de 12/03/2009
- (21) **PI 0816322-7 A2** 1.3
(22) 22/08/2008
(30) 04/09/2007 DE 10 2007 041 769.3
(51) B60T 17/08 (2006.01)
(54) CILINDRO DE FREIO DE MOLA ACUMULADORA COM BATERIA FIXO
(71) Knorr-Bremse Systeme Für Nutzfahrzeuge GMBH (DE)
(72) Jacques Lanquetot, Sylvain Derouault
(74) Dannemann, Siemsen, Bigler & Ipanema Moreira
(85) 04/03/2010
(86) PCT EP2008/006914 de 22/08/2008
(87) WO 2009/030380 de 12/03/2009
- (21) **PI 0816323-5 A2** 1.3
(22) 10/09/2008
(30) 11/09/2007 DE 102007043130.0
(51) B65H 1/30 (2006.01)
(54) DISPOSITIVO PARA SEPARAÇÃO CONTÍNUA DE MATERIAL EM FOLHA.
(71) Giesecke & Devrient Gmbh (DE)
(72) Mario Mönch, Erwin Demmeler
(74) Soerensen Garcia Advogados Associados
(85) 10/03/2010
(86) PCT EP2008/007427 de 10/09/2008
(87) WO 2009/033655 de 19/03/2009
- (21) **PI 0816324-3 A2** 1.3
(22) 11/09/2008
(30) 12/09/2007 US 60/971,813; 08/09/2008 US 12/206,564
(51) G07F 7/10 (2006.01)
(54) EXECUÇÃO SEM FIO DE TRANSAÇÕES COM EMPRESAS DIFERENTES
(71) Devicefidelity, Inc. (US)
(72) Deepak Jain
(74) Orlando de Souza
(85) 10/03/2010
(86) PCT US2008/076046 de 11/09/2008
(87) WO 2009/036191 de 19/03/2009
- (21) **PI 0816325-1 A2** 1.3
(22) 04/09/2008
(30) 11/09/2007 US 60/971,284; 24/04/2008 US 12/109,066
(51) A61K 35/30 (2006.01), C12N 5/08 (2010.01)
(54) MÉTODOS, COMPOSIÇÕES FARMACÉUTICAS E ARTIGOS DE FABRICAÇÃO PARA ADMINISTRAR CÉLULAS TERAPÊUTICAS AO SISTEMA NERVOSO CENTRAL ANIMAL
(71) William H. Frey II (US), Lusine Danielyan (DE), Christoph H. Gleiter (DE)
(72) William H. Frey II, Lusine Danielyan, Christoph H. Gleiter
(74) Orlando de Souza
(85) 10/03/2010
(86) PCT US2008/075223 de 04/09/2008
(87) WO 2009/035901 de 19/03/2009
- (21) **PI 0816326-0 A2** 1.3
(22) 15/08/2008
(30) 10/09/2007 US 60/971,161
(51) A61K 31/405 (2006.01), A61K 31/00 (2006.01)
(54) COMPOSTOS QUE MODULAM CÁLCIO INTRACELULAR
(71) Calcimedica, Inc. (US)
(72) Gonul Velicelebi, Kenneth A. Stauderman, David P.M. Pleyne, Soan Cheng, Jeffrey P. Whitten
(74) Orlando de Souza
(85) 10/03/2010
(86) PCT US2008/073392 de 15/08/2008
(87) WO 2009/035818 de 19/03/2009
- (21) **PI 0816335-9 A2** 1.3
(22) 22/08/2008
(30) 11/09/2007 CH 1414/07
(51) D06H 7/22 (2006.01), B26F 3/12 (2006.01)
(54) DISPOSITIVO PARA O CORTE TÉRMICO DE UMA SEÇÃO TÊXTIL EM MOVIMENTO
(71) Textilma AG (CH)
(72) Erwin Meier, Theo Schmid
(74) Dannemann, Siemsen, Bigler & Ipanema Moreira
(85) 10/03/2010
(86) PCT CH2008/000356 de 22/08/2008
(87) WO 2009/033300 de 19/03/2009
- (21) **PI 0816336-7 A2** 1.3
(22) 12/09/2008
(30) 14/09/2007 EP 070180880
(51) C09K 8/36 (2006.01), C09K 8/28 (2006.01)
(54) USO DE ÉSTERES DE ÁCIDOS GRAXOS DE OLIGOGLICEROL E MÉTODOS PARA O ESPESAMENTO DE COMPOSIÇÕES DE LAMA DE PERFURAÇÃO À BASE DE ÓLEO.
(71) Emery Oleochemicals GMBH (DE)
(72) Heinz Müller, Diana Mäker, Nadja Herzog

- (74) Ana Cristina Almeida Müller Wegmann
(85) 15/03/2010
(86) PCT EP2008/062201 de 12/09/2008
(87) WO 2009/037213 de 26/03/2009
- (21) **PI 0816337-5 A2** 1.3
(22) 12/09/2008
(30) 14/09/2007 EP 070180864
(51) C09K 8/28 (2006.01), C09K 8/03 (2006.01), C09K 8/22 (2006.01)
(54) USO DE ÉSTERES DE ÁCIDOS GRAXOS OLIGOGLICERÓIS E COMPOSIÇÃO DE LAMA DE PERFURAÇÃO BASEADA EM ÁGUA
(71) Emery Oleochemicals GMBH (DE)
(72) Alfred Westfechtel, Diana Mäker, Heinz Müller
(74) Ana Cristina Almeida Müller Wegmann
(85) 15/03/2010
(86) PCT EP2008/062200 de 12/09/2008
(87) WO 2009/037212 de 26/03/2009
- (21) **PI 0816455-0 A2** 1.3
(22) 05/09/2008
(30) 05/09/2007 US 60/970,150
(51) C02F 1/28 (2006.01), B01D 35/04 (2006.01)
(54) APARELHOS E MÉTODOS PARA SISTEMAS DE FILTRAÇÃO DE ÁGUA PARA MONTAGEM EM TORNEIRAS
(71) Pur Water Purification Products, Inc. (US)
(72) John David Tanner, David James Emmons, Matthew Lloyd Newman, Brian David Andres, Simon Leung, Steven James Schroeck, Armin Schwartz-Hartmann, Peter Stoeffel, Richard Paul Riedel
(74) Dannemann, Siemsen, Bigler & Ipanema Moreira
(85) 04/03/2010
(86) PCT US2008/075438 de 05/09/2008
(87) WO 2009/033048 de 12/03/2009
- (21) **PI 0816456-8 A2** 1.3
(22) 03/09/2008
(30) 06/09/2007 US 11/850,971
(51) H01M 2/12 (2006.01), H01M 10/36 (2010.01), H01M 2/02 (2006.01), H01M 4/58 (2010.01)
(54) CÉLULAS PRISMÁTICAS DE ÍONS DE LÍCIO
(71) The Gillette Company (US)
(72) Alexander Kaplan
(74) Dannemann, Siemsen, Bigler & Ipanema Moreira
(85) 04/03/2010
(86) PCT IB2008/053569 de 03/09/2008
(87) WO 2009/031107 de 12/03/2009
- (21) **PI 0816457-6 A2** 1.3
(22) 04/11/2008
(30) 05/09/2007 US 11/850,226
(51) F16L 35/00 (2006.01)
(54) CONEXÃO TUBULAR PARA CAMPO PETROLÍFERO COM CAPACIDADE DE COMPRESSÃO AUMENTADA.
(71) Vam USA, LLC (US)
(72) James Breihan, Andyle Gregory Bailey, Matthew Hegler
(74) Dannemann, Siemsen, Bigler & Ipanema Moreira
(85) 04/03/2010
(86) PCT US2008/012444 de 04/11/2008
(87) WO 2009/032354 de 12/03/2009
- (21) **PI 0816459-2 A2** 1.3
(22) 26/08/2008
(30) 06/09/2007 GB 07 17291.9
(51) F01D 5/08 (2006.01), F01D 5/30 (2006.01), F01D 11/00 (2006.01)
(54) REVESTIMENTO DE VEDAÇÃO ENTRE A LÂMINA DO ROTOR E A FENDA DO DISCO DE ROTOR EM UM MOTOR DE TURBINA A GÁS
(71) Siemens Aktiengesellschaft (DE)
(72) Rene James Webb
(74) Dannemann, Siemsen, Bigler & Ipanema Moreira
(85) 04/03/2010
(86) PCT EP2008/061116 de 26/08/2008
(87) WO 2009/030606 de 12/03/2009
- (21) **PI 0816460-6 A2** 1.3
(22) 29/08/2008
(30) 05/09/2007 AT GM 528/2007
(51) B66C 23/687 (2006.01)
(54) FORMA SDE PERFIL PARA UMA LANÇA DE GUINDASTE
(71) Palfinger AG (AT)
(72) Eckhard Wimmer
(74) Dannemann, Siemsen, Bigler & Ipanema Moreira
(85) 04/03/2010
(86) PCT AT2008/000309 de 29/08/2008
(87) WO 2009/029967 de 12/03/2009
- (21) **PI 0816461-4 A2** 1.3
(22) 03/09/2008
(30) 05/09/2007 GB 07 17258.8
(51) C07D 215/20 (2006.01), A01N 43/42 (2006.01)
(54) DERIVADOS FUNGICIDAS DE 2-ALQUILTIO-2-QUINOLONOLÓXI-ACETAMIDA
(71) Syngenta Participations AG (CH)
(72) Renaud Beaudegnies, Kessabi Fiona Murphy, Laura Quaranta, Hans-Georg Brunner, Fredrik Cederbaum
(74) Dannemann, Siemsen, Bigler & Ipanema Moreira
(85) 04/03/2010
- (86) PCT EP2008/007195 de 03/09/2008
(87) WO 2009/030469 de 12/03/2009
- (21) **PI 0816463-0 A2** 1.3
(22) 02/09/2008
(30) 04/09/2007 JP 2007-229113
(51) H01F 1/053 (2006.01), B22F 3/00 (2006.01), B22F 3/24 (2006.01), C22C 38/00 (2006.01), H01F 1/08 (2006.01)
(54) MAGNETA SINTERIZADO ANISOTRÓPICO BASEADO EM R-FE-B
(71) Hitachi Metals, LTD. (JP)
(72) Tomoori Odaka, Hideyuki Morimoto, Kohshi Yoshimura, Shigeru Takaki
(74) Dannemann, Siemsen, Bigler & Ipanema Moreira
(85) 04/03/2010
(86) PCT JP2008/002399 de 02/09/2008
(87) WO 2009/031292 de 12/03/2009
- (21) **PI 0816464-9 A2** 1.3
(22) 04/09/2008
(30) 04/09/2007 US 60/969,820
(51) A61K 31/519 (2006.01), A61P 1/16 (2006.01), A61P 43/00 (2006.01), A61P 13/12 (2006.01)
(54) COMPOSTOS DE PIPERIDIMILAMINO-TIENO[2,3-D]PIRIMIDINA PARA TRATAR FIBROSE
(71) Epix Delaware, INC. (US)
(72) Kimberley Gannon, Philip B. Graham
(74) Dannemann, Siemsen, Bigler & Ipanema Moreira
(85) 04/03/2010
(86) PCT US2008/075193 de 04/09/2008
(87) WO 2009/032885 de 12/03/2009
- (21) **PI 0816465-7 A2** 1.3
(22) 04/09/2008
(30) 04/09/2007 US 60/967,412
(51) A61K 31/592 (2006.01), A61K 31/593 (2006.01), A61K 35/74 (2006.01), A61K 36/82 (2006.01), A61P 11/00 (2006.01)
(54) MÉTODOS PARA TRATAMENTO OU PREVENÇÃO DE INFECÇÕES DO TRATO RESPIRATÓRIO QUE COMPREENDEM A ADMINISTRAÇÃO DE COLECALCIFEROL
(71) The Procter & Gamble Company (US)
(72) Jeffrey Warren Clymer, Paul John Rennie
(74) Dannemann, Siemsen, Bigler & Ipanema Moreira
(85) 04/03/2010
(86) PCT US2008/075197 de 04/09/2008
(87) WO 2009/032887 de 12/03/2009
- (21) **PI 0816467-3 A2** 1.3
(22) 28/08/2008
(30) 30/08/2007 US 60/969,004
(51) C05F 5/00 (2006.01), C13B 35/06 (2011.01), C01B 17/96 (2006.01), C01D 5/00 (2006.01), C01F 11/18 (2006.01), C01F 11/46 (2006.01), C01F 5/40 (2006.01), C05C 1/00 (2006.01), C05C 3/00 (2006.01), C05D 1/00 (2006.01), C05D 9/00 (2006.01), C13B 10/04 (2011.01), C13B 20/14 (2011.01)
(54) PROCESSO DE REMOÇÃO DE CÁLCIO E OBTENÇÃO DE SAIS DE SULFATO A PARTIR DE UMA SOLUÇÃO AQUOSA DE AÇÚCAR
(71) Iogen Energy Corporation (CA)
(72) Brian E. Foody, Jeffrey S. Tolan
(74) Dannemann, Siemsen, Bigler & Ipanema Moreira
(85) 26/02/2010
(86) PCT CA2008/001528 de 28/08/2008
(87) WO 2009/026707 de 05/03/2009
- (21) **PI 0816468-1 A2** 1.3
(22) 19/08/2008
(30) 28/08/2007 US 60/968,344; 29/04/2008 US 61/048,752
(51) C07D 241/20 (2006.01), C07D 401/12 (2006.01), C07D 401/14 (2006.01), C07D 403/12 (2006.01), C07D 403/14 (2006.01), C07D 409/12 (2006.01), A61K 31/496 (2006.01), A61K 31/497 (2006.01), A61P 25/06 (2006.01)
(54) PIPERAZINIL PIRAZINAS E PIRIDINAS SUBSTITUÍDAS COMO ANTAGONISTAS DO RECEPTOR 5-HT7
(71) Eli Lilly And Company (US)
(72) Michael Philip Cohen, Sandra Ann Filla, Sarah Lynne Hellman, Sean Patrick Hollinshead, Michael Wade Tidwell
(74) Dannemann, Siemsen, Bigler & Ipanema Moreira
(85) 26/02/2010
(86) PCT US2008/073543 de 19/08/2008
(87) WO 2009/029439 de 05/03/2009
- (21) **PI 0816469-0 A2** 1.3
(22) 27/08/2008
(30) 29/08/2007 US 60/968,697; 29/08/2007 US 60/938,702; 14/09/2007 US 11/855,286; 14/09/2007 US 11/855,291
(51) A61B 1/12 (2006.01)
(54) REPROCESSADOR AUTOMATIZADO DE ENDOSCÓPIO
(71) Ethicon, INC. (US)
(72) Hal Williams, Yan Fang, Richard Jackson
(74) Dannemann, Siemsen, Bigler & Ipanema Moreira
(85) 26/02/2010
(86) PCT US2008/074358 de 27/08/2008
(87) WO 2009/032644 de 12/03/2009
- (21) **PI 0816470-3 A2** 1.3
(22) 21/08/2008
(30) 31/08/2007 US 11/848,626
(51) B01L 3/00 (2006.01), B65D 51/00 (2006.01), B65D 45/30 (2006.01), B65D 39/00 (2006.01), B01L 3/14 (2006.01), B65D 47/36 (2006.01)

- (54) SEPTOS
(71) Saint-Gobain Performance Plastics Corporation (US)
(72) Scott R. Johnson, Daniel S. Montuori
(74) Dannemann, Siemsen, Bigler & Ipanema Moreira
(85) 26/02/2010
(86) PCT US2008/009954 de 21/08/2008
(87) WO 2009/032078 de 12/03/2009
- (21) **PI 0816471-1 A2** **1.3**
(22) 29/08/2008
(30) 29/08/2007 US 60/968,763
(51) A61B 5/15 (2006.01), G01N 33/487 (2006.01), A61M 5/172 (2006.01), A61M 5/178 (2006.01)
(54) APARELHO MÉDICO PORTÁTIL
(71) Brighter AB (SE)
(72) Antonio Fonduca, Michael Göran Erik Frantzén, Truls Jonas Ulfstand Sjöstedt
(74) Dannemann, Siemsen, Bigler & Ipanema Moreira
(85) 26/02/2010
(86) PCT IB2008/053517 de 29/08/2008
(87) WO 2009/027950 de 05/03/2009
- (21) **PI 0816512-2 A2** **1.3**
(22) 27/10/2008
(30) 29/10/2007 US 11/927,125
(51) B41J 2/175 (2006.01), G01F 23/02 (2006.01)
(54) CARTUCHO DE TINTA
(71) HEWLETT-PACKARD DEVELOPMENT COMPANY, L.P. (US)
(72) Holli C.Ogle, Ralph L. Stathem, Marc A. Baldwin
(74) Antonio Mauricio Pedras Arnaud
(85) 19/04/2010
(86) PCT US2008/081265 de 27/10/2008
(87) WO 2009/058709 de 07/05/2009
- (21) **PI 0816513-0 A2** **1.3**
(22) 17/10/2008
(30) 19/10/2007 US 60/981,185; 24/03/2008 US 61/038,943
(51) A61K 9/00 (2006.01)
(54) COMPOSIÇÃO FARMACÊUTICA E MÉTODO PARA PREPARAR A SUSPENSÃO SÓLIDA
(71) PURDUE RESEARCH FOUNDATION (US)
(72) MARKUS THOMMES
(74) Antonio Mauricio Pedras Arnaud
(85) 19/04/2010
(86) PCT US2008/080327 de 17/10/2008
(87) WO 2009/052391 de 23/04/2009
- (21) **PI 0816518-1 A2** **1.3**
(22) 14/10/2008
(30) 17/10/2007 US 60/999,496; 23/01/2008 US 61/062,223; 10/10/2008 US 61/249,892
(51) F21V 9/00 (2006.01), F21V 7/00 (2006.01), F21Y 101/02 (2006.01)
(54) DISPOSITIVO DE ILUMINAÇÃO DE DIODO EMISSOR DE LUZ
(71) XICATO, INC. (US)
(72) GERARD HARBERS
(74) Antonio Mauricio Pedras Arnaud
(85) 15/04/2010
(86) PCT US2008/079823 de 14/10/2008
(87) WO 2009/052099 de 23/04/2009
- (21) **PI 0816519-0 A2** **1.3**
(22) 07/10/2008
(30) 29/10/2007 US 60/983,440
(51) C07D 217/20 (2006.01), A61K 31/4725 (2006.01), A61P 21/02 (2006.01)
(54) PROCESSO PARA PREPARAR UM SAL DE R, R'-ATRACÚRIO ISOMERICAMENTE ENRIQUECIDO E SAL DE R, R'-ATRACÚRIO
(71) Chemagis Ltd (IL)
(72) ODED ARAD
(74) Antonio Mauricio Pedras Arnaud
(85) 20/04/2010
(86) PCT IL2008/001329 de 07/10/2008
(87) WO 2009/057086 de 07/05/2009
- (21) **PI 0816524-6 A2** **1.3**
(22) 22/10/2008
(30) 16/10/2007 US 60/960,831
(51) A61F 2/00 (2006.01), A61F 2/12 (2006.01)
(54) "SISTEMA DE MOLDAGEM DE TECIDO MACIO, MÉTODO PARA MOLDAGEM DE UM TECIDO MACIO DE UM PACIENTE E MATERIAL LAMINADO"
(71) ORBIX MEDICAL LTDA (IL)
(72) ADI COHEN
(74) DAVID DO NASCIMENTO ADVOGADOS ASSOCIADOS
(85) 15/04/2010
(86) PCT IL08/001360 de 22/10/2008
(87) WO 2009/050706 de 23/04/2009
- (21) **PI 0816526-2 A2** **1.3**
(22) 15/10/2008
(30) 17/10/2007 US 60/980,722
- (51) C12Q 1/04 (2006.01)
(54) "MÉTODO PARA DETECÇÃO DE UM MICROORGANISMO ALVO EM UMA AMOSTRA E ARTIGO DE MANUFATURA PARA DETECÇÃO DE UM MICROORGANISMO"
(71) 3M INNOVATIVE PROPERTIES COMPANY (US)
(72) SAILAJA CHANDRAPATI
(74) CAROLINA NAKATA
(85) 16/04/2010
(86) PCT US2008/079924 de 15/10/2008
(87) WO 2009/052137 de 23/04/2009
- (21) **PI 0816528-9 A2** **1.3**
(22) 21/07/2008
(30) 16/10/2007 US 11/872,920
(51) B32B 27/04 (2006.01), B32B 37/00 (2006.01), D04H 1/54 (2006.01), A61F 13/15 (2006.01)
(54) "MATERIAL ELÁSTICO RETICULADO FORMADO A PARTIR DE COPOLÍMERO EM BLOCO RAMIFICADO"
(71) KIMBERLY -CLARK WORLDWIDE, INC (US)
(72) OOMMAN P. THOMAS
(74) Pinheiro Neto - Advogados
(85) 15/04/2010
(86) PCT IB2008/052932 de 21/07/2008
(87) WO 2009/050606 de 23/04/2009
- (21) **PI 0816530-0 A2** **1.3**
(22) 04/09/2008
(30) 16/10/2007 US 11/872,933
(51) C08L 53/02 (2006.01)
(54) "MATERIAL ELÁSTICO RETICULADO FORMADO A PARTIR DE UM COPOLÍMERO EM BLOCO LINEAR"
(71) KIMBERLY -CLARK WORLDWIDE, INC (US)
(72) OOMMAN P. THOMAS, JOHN E. FLOOD
(74) Pinheiro Neto - Advogados
(85) 15/04/2010
(86) PCT IB2008/053597 de 04/09/2008
(87) WO 2009/050610 de 23/04/2009
- (21) **PI 0816531-9 A2** **1.3**
(22) 17/10/2008
(30) 19/10/2007 FR 0707329
(51) C08L 77/06 (2006.01), C08K 7/02 (2006.01)
(54) COMPOSIÇÃO, PROCESSO DE MOLDAGEM POR INJEÇÃO E ARTIGO MOLDADO
(71) RHODIA OPERATIONS (FR)
(72) LISE TROUILLET-FONTI
(74) Paola Calabria Mattioli
(85) 19/04/2010
(86) PCT EP2008/064041 de 17/10/2008
(87) WO 2009/050268 de 23/04/2009
- (21) **PI 0816532-7 A2** **1.3**
(22) 14/10/2008
(30) 19/10/2007 US 11/874,988
(51) B23B 29/12 (2006.01), B23B 27/04 (2006.01), B23B 51/00 (2006.01)
(54) PINO DE ASSENTO DE AXIAL
(71) KENNAMETAL INC. (US)
(72) WAGGLE, JAMES M., GAMBLE, KEVIN M., MCNAMARA, DENNIS W.
(74) BARONE E PAPA ADVOGADOS ASSOCIADOS
(85) 16/04/2010
(86) PCT US2008/079762 de 14/10/2008
(87) WO 2009/052067 de 23/04/2009
- (21) **PI 0816540-8 A2** **1.3**
(22) 21/10/2008
(30) 22/10/2007 US 60/981,792; 14/10/2008 US 12/250,642
(51) B60B 27/00 (2006.01), B60B 27/04 (2006.01), B60K 17/04 (2006.01)
(54) "MONTAGEM DE RODA"
(71) GENERAL ELECTRIC COMPANY (US)
(72) Ernesto Camilo Rivera, AUGUSTO XAVIER JURADO
(74) Artur Francisco Schaal
(85) 22/04/2010
(86) PCT US2008/080625 de 21/10/2008
(87) WO 2009/055376 de 30/04/2009
- (21) **PI 0816541-6 A2** **1.3**
(22) 27/10/2008
(30) 15/11/2007 US 11/940,393
(51) B65D 23/08 (2006.01)
(54) "GARRAFA É MÉTODO PARA PRODUIR UMA GARRAFA"
(71) UNILEVER N.V (NL)
(72) TOBIAS CHRISTIAN TRUMPP, JULIE KATHRYN ZANIEWSKI, Brett Christopher Domoy
(74) Alexandre Fukuda Yamashita
(85) 22/04/2010
(86) PCT EP2008/064541 de 27/10/2008
(87) WO 2009/062838 de 22/05/2009
- (21) **PI 0816555-6 A2** **1.3**
(22) 27/03/2008

(30) 18/10/2007 IN 1428/KOL/2007 (51) B02C 17/22 (2006.01) (54) REVESTIMENTO COMPÓSITO PARA MOINHOS DE ESFERAS, MÉTODO DE FABRICAÇÃO DE REVESTIMENTO COMPÓSITO DE MOINHO E MOINHO SAG/AG (71) TEGA INDUSTRIES LIMITED (IN) (72) SOMENATH GHOSH, KOUSHIK SENGUPTA (74) RICCI & ASSOCIADOS PROPRIEDADE INTELECTUAL S/S LTDA. (85) 16/04/2010 (86) PCT IN2008/000194 de 27/03/2008 (87) WO 2009/050723 de 23/04/2009		(51) A61F 9/007 (2006.01) (54) APARELHO DE FACOEMULSIFICAÇÃO, MÉTODO PARA OPERAR O MESMO E SISTEMA DE FACOEMULSIFICAÇÃO (71) Carl Zeiss Surgical GmbH (DE) (72) Manfred Heymann, Michael Eichler, Erik Düver, Martin Kraus (74) Dannemann, Siemsen, Bigler & Ipanema Moreira (85) 12/03/2010 (86) PCT EP2008/007400 de 10/09/2008 (87) WO 2009/036917 de 26/03/2009	
(21) PI 0816561-0 A2 1.3 (22) 13/10/2008 (30) 17/10/2007 US 60/980,617 (51) D01F 6/60 (2006.01), D01F 6/80 (2006.01), D01F 6/90 (2006.01), D01D 5/38 (2006.01) (54) "PROCESSO PARA PREPARAR UMA PLURALIDADE DE FILAMENTOS DE POLIAMIDA FIADOS EM FUSÃO, PLURALIDADE DE FILAMENTOS E PLURALIDADE DE FIBRAS DESCONTÍNUAS" (71) INVISTA TECHNOLOGIES S.Á.R.L. (CH) (72) GLENN ALAN SCHWINN, GARY RAYMOND WEST (74) CAROLINA NAKATA (85) 14/04/2010 (86) PCT US2008/079716 de 13/10/2008 (87) WO 2009/052049 de 23/04/2009		(21) PI 0816771-0 A2 1.3 (22) 11/09/2008 (30) 14/09/2007 US 60/972572 (51) A61B 17/70 (2006.01) (54) ESPAÇADOR INTERESPINHAL (71) Synthes GMBH (CH) (72) Peter Senn, Felix Aschmann, Martin Oswald, Hansjuerg Emch, Grant A. Skidmore, H. Michael Mayer (74) Momsen, Leonardos & Cia. (85) 12/03/2010 (86) PCT US2008/075997 de 11/09/2008 (87) WO 2009/036156 de 19/03/2009	
(21) PI 0816761-3 A2 1.3 (22) 01/09/2008 (30) 12/09/2007 DE 10 2007 043 507.1; 18/10/2007 DE 10 2007 049 859.6 (51) C08F 293/00 (2006.01), C08L 53/00 (2006.01), C09J 153/00 (2006.01), C08F 8/00 (2006.01), C08F 2/38 (2006.01) (54) MÉTODO PARA A FABRICAÇÃO DE COPOLÍMEROS SILANO MODIFICADOS (71) Construction Research & Technology GMBH (DE) (72) Laurent Marc, Michael Duetsch, Helmut Mack (74) Dannemann, Siemsen, Bigler & Ipanema Moreira (85) 12/03/2010 (86) PCT EP2008/061493 de 01/09/2008 (87) WO 2009/033974 de 19/03/2009		(21) PI 0816772-9 A2 1.3 (22) 12/09/2008 (30) 14/09/2007 US 60/993,756 (51) H04L 9/00 (2006.01) (54) SISTEMAS E MÉTODOS PARA CONTROLAR CHAVES CRIPTOGRÁFICAS (71) Security First Corporation (US) (72) Rick L. Orsini, Mark S. O'Hare, Roger Davenport (74) Dannemann, Siemsen, Bigler & Ipanema Moreira (85) 12/03/2010 (86) PCT US2008/010677 de 12/09/2008 (87) WO 2009/035674 de 19/03/2009	
(21) PI 0816762-1 A2 1.3 (22) 11/09/2008 (30) 14/09/2007 DE 10 2007 044 838.6 (51) B03C 3/76 (2006.01), B03C 3/08 (2006.01), B03C 3/47 (2006.01) (54) CONJUNTO BATEDOR PARA ELETRÓDIOS PRECIPITANTES EM FILTROS ELETROSTÁTICOS (71) Salzgitter Mannesmann GmbH (DE) (72) Armin Burau, Martin Zinselmeyer (74) Dannemann, Siemsen, Bigler & Ipanema Moreira (85) 12/03/2010 (86) PCT DE2008/001555 de 11/09/2008 (87) WO 2009/033480 de 19/03/2009		(21) PI 0816773-7 A2 1.3 (22) 12/09/2008 (30) 13/09/2007 US 60/972088; 05/09/2008 US 12/205069 (51) G06Q 30/00 (2006.01) (54) MÉTODO, MEIO LEGÍVEL POR COMPUTADOR, SERVIDOR, PLURALIDADE DE DISPOSITIVOS DE CONSUMIDOR PORTÁTEIS, COMPUTADOR SERVIDOR, E, APARELHO (71) Visa U.S.A. INC. (US) (72) Barbara Patterson (74) Momsen, Leonardos & Cia. (85) 12/03/2010 (86) PCT US2008/076120 de 12/09/2008 (87) WO 2009/036242 de 19/03/2009	
(21) PI 0816764-8 A2 1.3 (22) 11/09/2008 (30) 13/09/2007 DE 20 2007 012 804.5 (51) A62B 1/14 (2006.01) (54) UNIDADE RETENTORA PARA UM SISTEMA PROTETOR DE ASCENSÃO (71) Sperian Fall Protection Deutschland GmbH & Co. KG (DE) (72) Sergej Gossen (74) Dannemann, Siemsen, Bigler & Ipanema Moreira (85) 12/03/2010 (86) PCT EP2008/062019 de 11/09/2008 (87) WO 2009/037173 de 26/03/2009		(21) PI 0816774-5 A2 1.3 (22) 12/09/2008 (30) 12/09/2007 EP PCT/EP2007/007931 (51) D02G 1/16 (2006.01), D02G 3/34 (2006.01) (54) DISPOSITIVO PARA A PRODUÇÃO DE FIOS DE EFEITO (71) SSM SCHÄRER SCHWEITER METTLER AG (CH) (72) Clive Mapp, Vital Seeholzer, Göksel Karaarslan (74) Dannemann, Siemsen, Bigler & Ipanema Moreira (85) 12/03/2010 (86) PCT EP2008/007503 de 12/09/2008 (87) WO 2009/033697 de 19/03/2009	
(21) PI 0816765-6 A2 1.3 (22) 12/09/2008 (30) 14/09/2007 DE 10 2007 044 055.5 (51) E01B 9/30 (2006.01), E01B 9/38 (2006.01) (54) SISTEMA DE FIXAÇÃO DE TRILHO EM CHÃO FIRME NIVELADO (71) Vossloh-Werke GmbH (DE) (72) Winfried Bösterling, André Hunold (74) Dannemann, Siemsen, Bigler & Ipanema Moreira (85) 12/03/2010 (86) PCT EP2008/062179 de 12/09/2008 (87) WO 2009/037204 de 26/03/2009		(21) PI 0816784-2 A2 1.3 (22) 12/09/2008 (30) 14/09/2007 EP 07 018131.8; 03/04/2008 EP 08 006810.9 (51) C07K 14/00 (2006.01), A61K 9/00 (2006.01), C12N 5/00 (2006.01), A61P 19/02 (2006.01) (54) FATORES NEURO-ENDÓCRINOS PARA O TRATAMENTO DE DOENÇAS DEGENERATIVAS (71) SCIL TECHNOLOGY GMBH (DE) (72) ANJA BOSSERHOFF, THOMAS SCHUBERT, ELISABETH HUSTERT (74) DANNEMANN, SIEMSEN, BIGLER & IPANEMA MOREIRA (85) 11/03/2010 (86) PCT EP2008/007579 de 12/09/2008 (87) WO 2009/033715 de 19/03/2009	
(21) PI 0816766-4 A2 1.3 (22) 05/09/2008 (30) 13/09/2007 US 11/854,945 (51) E21B 34/14 (2006.01) (54) MÉTODO E APARELHO PARA O POSICIONAMENTO MÚLTIPLO DE UMA LUVA (71) Baker Hughes Incorporated (US) (72) Peter J. Fay (74) Dannemann, Siemsen, Bigler & Ipanema Moreira (85) 12/03/2010 (86) PCT US2008/075382 de 05/09/2008 (87) WO 2009/035917 de 19/03/2009		(21) PI 0816793-1 A2 1.3 (22) 06/09/2008 (30) 14/09/2007 EP 07 018144.1 (51) C11D 1/14 (2006.01), C11D 3/20 (2006.01), C11D 1/94 (2006.01), C11D 1/65 (2006.01), A61K 8/46 (2006.01), A61K 8/34 (2006.01), C11D 11/04 (2006.01), C11D 11/00 (2006.01), C11D 1/90 (2006.01), C11D 1/52 (2006.01) (54) PREPARAÇÃO DE SULFATO DE ÁLCOOL GRAXO ALTAMENTE CONCENTRADA (71) COGNIS IP MANAGEMENT GMBH (DE) (72) ROLAND SPÖRER, SRARAT JARIYACHAT, TEDY WAWORUNTU, ACHMAD JAZULI, ACHMAD TAUFIK (74) DANNEMANN, SIEMSEN, BIGLER & IPANEMA MOREIRA (85) 11/03/2010 (86) PCT EP2008/007295 de 06/09/2008 (87) WO 2009/036902 de 26/03/2009	
(21) PI 0816768-0 A2 1.3 (22) 10/09/2008 (30) 13/09/2007 DE 10 2007 043 612.4		(21) PI 0816795-8 A2 1.3 (22) 02/09/2008 (30) 14/09/2007 EP 07116434.7	

- (51) C07D 277/18 (2006.01)
 (54) PROCESSO PARA PREPARAÇÃO DE CIANIMINO-1,3-TIAZOLIDINAS
 (71) BAYER CROPSCIENCE AG (DE)
 (72) KLAUS JELICH, MARTIN LITTMANN, KLAUS LORENZ, BRICE LECORRE, NORBERT LUI
 (74) DANNEMANN, SIEMSEN, BIGLER & IPANEMA MOREIRA
 (85) 11/03/2010
 (86) PCT EP2008/007141 de 02/09/2008
 (87) WO 2009/033583 de 19/03/2009
- (21) **PI 0816797-4 A2** **1.3**
 (22) 03/09/2008
 (30) 14/09/2007 EP 07116454.5; 16/06/2008 EP 08158327.0
 (51) C09D 183/02 (2006.01), C08J 9/224 (2006.01), C08J 9/232 (2006.01), C08K 3/20 (2006.01)
 (54) COMPOSIÇÃO DE REVESTIMENTO, PARTÍCULAS DE ESPUMA, E, PROCESSO PARA PRODUIR CORPO MOLDADO DE ESPUMA
 (71) BASF SE (DE)
 (72) BENJAMIN NEHLS, ANDREAS KELLER, BERNHARD SCHMIED, KLAUS HAHN
 (74) Momsen, Leonardos & CIA.
 (85) 11/03/2010
 (86) PCT EP2008/061636 de 03/09/2008
 (87) WO 2009/037116 de 26/03/2009
- (21) **PI 0816886-5 A2** **1.3**
 (22) 18/09/2008
 (30) 18/09/2007 US 11/901488
 (51) B23K 35/30 (2006.01), B23K 35/32 (2006.01), B23K 101/10 (2006.01), B23K 101/12 (2006.01), B23K 103/04 (2006.01)
 (54) ESTRUTURA DE MATERIAL FERROSO OU NÃO FERROSO PARA PETRÓLEO, GÁS E/OU PRODUTOS PETROQUÍMICOS E MÉTODOS PARA UNIR ESTRUTURAS DE MATERIAL FERROSO OU NÃO FERROSO PARA APLICAÇÕES DE PETRÓLEO, GÁS E/OU PRODUTOS PETROQUÍMICOS E PARA SOLDAR DOIS OU MAIS COMPONENTES FERROSOS OU NÃO FERROSOS.
 (71) Exxonmobil Research And Engineering Company (US)
 (72) Raghavan Ayer, Neeraj S. Thirumalai, Daniel B. Lillig, Steven J. Ford, Douglas P. Fairchild
 (74) Momsen, Leonardos & Cia.
 (85) 18/03/2010
 (86) PCT US2008/010856 de 18/09/2008
 (87) WO 2009/038741 de 26/03/2009
- (21) **PI 0816887-3 A2** **1.3**
 (22) 22/09/2008
 (30) 21/09/2007 EP 07018584.8
 (51) A61F 6/06 (2006.01), A61F 6/14 (2006.01), A61K 9/00 (2006.01), A61P 15/18 (2006.01)
 (54) SISTEMA DE ADMINISTRAÇÃO DE DROGA, MÉTODOS DE CONTRACEPÇÃO, PARA PROVER CONCOMITANTEMENTE CONTRACEPÇÃO E TRATAR OU EVITAR UMA DOENÇA SEXUALMENTE TRANSMITIDA, E PARA FABRICAR O SISTEMA DE ADMINISTRAÇÃO DE DROGA EM TRÊS-CAMADAS, E, USO DO SISTEMA DE ADMINISTRAÇÃO DE DROGA
 (71) N.V. Organon (NL)
 (72) Wouter De Graaff, Raymond Zeeman
 (74) Momsen, Leonardos & Cia.
 (85) 18/03/2010
 (86) PCT EP2008/007975 de 22/09/2008
 (87) WO 2009/036999 de 26/03/2009
- (21) **PI 0816889-0 A2** **1.3**
 (22) 18/09/2008
 (30) 18/09/2007 GB 0718126.6
 (51) F02D 41/00 (2006.01), F02D 41/26 (2006.01), F02D 41/30 (2006.01), F02D 41/34 (2006.01)
 (54) SISTEMA DE MOTOR MULTIMODAL, SEGUNDA UNIDADE DE CONTROLE DE MOTOR, MÉTODO PARA OPERAR UM MOTOR, SISTEMA DE MOTOR, E, MÉTODO
 (71) T. Baden Hardstaff LTD (GB)
 (72) Nick Warner, John King, Trevor Lee Fletcher
 (74) Momsen, Leonardos & Cia.
 (85) 18/03/2010
 (86) PCT GB2008/003188 de 18/09/2008
 (87) WO 2009/037476 de 26/03/2009
- (21) **PI 0816890-3 A2** **1.3**
 (22) 18/09/2008
 (30) 18/09/2007 DK PA 2007 01344
 (51) A61K 9/68 (2006.01), A61K 31/465 (2006.01)
 (54) COMPOSIÇÃO DE GOMA DE MASCAR, USO DE UMA COMBINAÇÃO DE NICOTINA-CELULOSE, MALTITOL E UMA BASE DE GOMA, E, MÉTODO PARA A PREPARAÇÃO DE UMA COMPOSIÇÃO DE GOMA DE MASCAR
 (71) Niconovum AB (SE)
 (72) Anders Axelsson, Arne Kristensen, Nils Siegbahn
 (74) Momsen, Leonardos & Cia.
 (85) 18/03/2010
 (86) PCT EP2008/062462 de 18/09/2008
 (87) WO 2009/037319 de 26/03/2009
- (21) **PI 0816892-0 A2** **1.3**
 (22) 11/09/2008
 (30) 19/09/2007 EP 07116729.0
 (51) C07C 263/10 (2006.01)
 (54) PROCESSO PARA PREPARAR DIISOCIANATOS
 (71) Basf SE (DE)
 (72) Carsten Knösche, Andreas Wölfert, Torsten Mattke, Erckhard Stroefler, Heinrich-Josef Blankertz, Bernhard Geissler
 (74) Momsen, Leonardos & Cia.
 (85) 18/03/2010
 (86) PCT EP2008/062038 de 11/09/2008
 (87) WO 2009/037179 de 26/03/2009
- (21) **PI 0816893-8 A2** **1.3**
 (22) 22/10/2008
 (30) 23/10/2007 US 60/982.032; 08/10/2008 US 12/247.829
 (51) G06F 17/00 (2006.01)
 (54) PLATAFORMA DE APLICAÇÃO COMPOSTA BASEADA EM MODELO
 (71) Microsoft Corporation (US)
 (72) Donald F. Box, Destry W. Hood, Bradford H. Lovering, Stephen T. Swartz, Jeffrey S. Pinkston
 (74) NELLIE ANNE DAIEL-SHORES
 (85) 18/03/2010
 (86) PCT US2008/080823 de 22/10/2008
 (87) WO 2009/055492 de 30/04/2009
- (21) **PI 0816895-4 A2** **1.3**
 (22) 18/09/2008
 (30) 21/09/2007 JP 2007-245776
 (51) B65D 5/38 (2006.01)
 (54) RECIPIENTE DE EMBALAGEM
 (71) Lotte Co., LTD. (JP)
 (72) Atsushi Onogi, Mitsuko Ogaki
 (74) NELLIE ANNE DAIEL-SHORES
 (85) 18/03/2010
 (86) PCT JP2008/067361 de 18/09/2008
 (87) WO 2009/038219 de 26/03/2009
- (21) **PI 0816896-2 A2** **1.3**
 (22) 18/09/2008
 (30) 21/09/2007 US 11/859,348
 (51) F16H 48/00 (2006.01), B60K 17/16 (2006.01)
 (54) ARRANJO DE DIFERENCIAL E MANCAL
 (71) American Axle & Manufacturing, Inc. (US)
 (72) Frederick E. Zink
 (74) Dannemann, Siemsen, Bigler & Ipanema Moreira
 (85) 18/03/2010
 (86) PCT US2008/010866 de 18/09/2008
 (87) WO 2009/042068 de 02/04/2009
- (21) **PI 0816900-4 A2** **1.3**
 (22) 17/09/2008
 (30) 21/09/2007 JP 2007-245927
 (51) H04Q 7/32 (2009.01)
 (54) EQUIPAMENTO DE USUÁRIO
 (71) NTT Docomo, Inc. (JP)
 (72) Mikio Iwamura, Minami Ishii
 (74) Dannemann, Siemsen, Bigler & Ipanema Moreira
 (85) 18/03/2010
 (86) PCT JP2008/066740 de 17/09/2008
 (87) WO 2009/038077 de 26/03/2009
- (21) **PI 0816933-0 A2** **1.3**
 (22) 06/08/2008
 (30) 24/09/2007 EP EP07117028
 (51) C11D 3/33 (2006.01), C11D 3/36 (2006.01), C11D 3/20 (2006.01), C11D 1/22 (2006.01), C11D 11/00 (2006.01), C11D 3/42 (2006.01), C11D 3/40 (2006.01), C11D 3/30 (2006.01), C11D 3/37 (2006.01)
 (54) PROCESSO PARA CONFERIR UM BENEFÍCIO DE BRANCURA APERFEIÇOADA A UM ARTIGO TÊXTIL BRANCO DURANTE UM PROCESSO DE LAVAGEM
 (71) Unilever N.V., (NL)
 (72) Andrew Philip Parker
 (74) Atem e Remer Asses. Consult. Prop. Int. Ltda
 (85) 15/03/2010
 (86) PCT EP2008/060352 de 06/08/2008
 (87) WO 2009/040175 de 02/04/2009
- (21) **PI 0816941-1 A2** **1.3**
 (22) 16/09/2008
 (30) 18/09/2007 EP 07301374.0
 (51) H04Q 7/38 (2009.01)
 (54) HANDOVER DE REDE DE ACESSO PARA UM SISTEMA DE TELEVISÃO MÓVEL.
 (71) Thomson Licensing (FR)
 (72) Jun Li, Kai Xe, Yun Tao Shi, Si Nan Shangguan
 (74) Nellie Anne Daniel-Shores
 (85) 15/03/2010
 (86) PCT US2008/010773 de 16/09/2008

- (87) WO 2009/038698 de 26/03/2009
- (21) **PI 0816942-0 A2** **1.3**
 (22) 12/09/2008
 (30) 14/09/2007 US 11/855,663; 21/02/2008 CA 2622497
 (51) B60Q 9/00 (2006.01), G08B 7/00 (2006.01), G09F 19/00 (2006.01), B60R 21/015 (2006.01)
 (54) DISPOSITIVO DE LEMBRETE PARA PROVOCAR RESPOSTA COMPORTAMENTAL EM UM VEÍCULO.
 (71) Les Innovations Cd Invenio Inc. (CA)
 (72) Carole Desjardins
 (74) Dannemann, Siemsen, Bigler & Ipanema Moreira
 (85) 15/03/2010
 (86) PCT CA2008/001626 de 12/09/2008
 (87) WO 2009/033292 de 19/03/2009
- (21) **PI 0816944-6 A2** **1.3**
 (22) 10/09/2008
 (30) 14/09/2007 CN 2007 10152146.8
 (51) H04Q 7/00 (2009.01)
 (54) DISPOSITIVO E MÉTODO PARA ROTEAMENTO DE UMA MENSAGEM CURTA E SISTEMA DE PROCESSAMENTO DE MENSAGEM CURTA
 (71) Huawei Technologies CO., LTD. (CN)
 (72) Xinjie Li
 (74) Dannemann, Siemsen, Bigler & Ipanema Moreira
 (85) 15/03/2010
 (86) PCT CN2008/072315 de 10/09/2008
 (87) WO 2009/036687 de 26/03/2009
- (21) **PI 0816945-4 A2** **1.3**
 (22) 16/07/2008
 (30) 14/09/2007 DE 10 2007 044 095.4
 (51) B23B 51/02 (2006.01), B23C 5/10 (2006.01)
 (54) FERRAMENTA DE PERFURAÇÃO COM BROCA DE PERFURAÇÃO
 (71) Komet Group GMBH (DE), Hartmetall-Werkzeugfabrik Paul Horn GMBH (DE)
 (72) Uwe Kretzschmann, Rico Schneider, Henry Schütt, Matthias Luik, Matthias Oettle
 (74) Dannemann, Siemsen, Bigler & Ipanema Moreira
 (85) 15/03/2010
 (86) PCT EP2008/059286 de 16/07/2008
 (87) WO 2009/037020 de 26/03/2009
- (21) **PI 0816949-7 A2** **1.3**
 (22) 26/09/2008
 (30) 28/09/2007 GB 0718993.9
 (51) F16J 15/24 (2006.01), F16J 15/32 (2006.01), G01N 30/60 (2006.01)
 (54) MÉTODO PARA FORMAÇÃO DE UMA VEDAÇÃO DENTRO DE UMA COLUNA CROMATOGRÁFICA, UNIDADE DE VEDAÇÃO PARA UMA COLUNA CROMATOGRÁFICA, COLUNA CROMATOGRÁFICA, E, MÉTODO PARA SANITIZAR UMA COLUNA CROMATOGRÁFICA
 (71) GE Healthcare Bio-Sciences AB (SE)
 (72) Jacek Bielawski, Erik Hammarstrand, Tomas Ågren
 (74) Momsen, Leonardos & Cia.
 (85) 19/03/2010
 (86) PCT SE2008/000532 de 26/09/2008
 (87) WO 2009/041877 de 02/04/2009
- (21) **PI 0816950-0 A2** **1.3**
 (22) 16/09/2008
 (30) 20/09/2007 EP 07116798.5
 (51) C07D 231/06 (2006.01), C07D 401/04 (2006.01), C07D 401/12 (2006.01), C07D 403/12 (2006.01), C07D 405/12 (2006.01), C07D 409/04 (2006.01), C07D 409/12 (2006.01), C07D 417/12 (2006.01)
 (54) COMPOSTOS, MEDICAMENTO, COMPOSIÇÃO FARMACÊUTICA, E, USO DE UM COMPOSTO
 (71) Solvay Pharmaceuticals B.V. (NL)
 (72) Josephus H. M. Lange, Hicham Zilout, Bernard J. Van Vliet
 (74) Momsen, Leonardos & Cia.
 (85) 15/03/2010
 (86) PCT EP2008/062283 de 16/09/2008
 (87) WO 2009/037244 de 26/03/2009
- (21) **PI 0816952-7 A2** **1.3**
 (22) 10/09/2008
 (30) 21/09/2007 US 60/974141
 (51) A61K 31/55 (2006.01), A61K 31/551 (2006.01), A61K 45/06 (2006.01), A61P 31/00 (2006.01), A61P 31/04 (2006.01), A61P 27/02 (2006.01), A61P 27/16 (2006.01), A61P 11/00 (2006.01)
 (54) COMPOSIÇÃO PARA TRATAR OU CONTRALAR UMA INFECÇÃO EM UM INDIVÍDUO, E, USOS DE UMA FLUOROQUINOLONA E DE UMA COMBINAÇÃO
 (71) Bausch & Lomb Incorporated (US)
 (72) Srin Venkatesh, Hongna Wang, Erming Xia, Matthew Scott Jonasse
 (74) Momsen, Leonardos & Cia.
 (85) 19/03/2010
 (86) PCT US2008/075754 de 10/09/2008
 (87) WO 2009/042395 de 02/04/2009
- (21) **PI 0816955-1 A2** **1.3**
 (22) 07/08/2008
 (30) 21/09/2007 FR 0757764
 (51) C04B 41/49 (2006.01), C04B 24/42 (2006.01)
- (54) REBOCO, EM PARTICULAR MONOCAMADA, NOTADAMENTE PARA O REVESTIMENTO DE FACHADAS, PROCESSO DE FABRICAÇÃO DO MESMO, SUPORTE, E, UTILIZAÇÃO DO REBOCO
 (71) Saint-Gobain Weber France (FR)
 (72) Daniel Comoy, Thierry Declémy
 (74) Momsen, Leonardos & Cia.
 (85) 19/03/2010
 (86) PCT FR2008/051475 de 07/08/2008
 (87) WO 2009/037410 de 26/03/2009
- (21) **PI 0816956-0 A2** **1.3**
 (22) 22/09/2008
 (30) 20/09/2007 GB 0718349.4
 (51) H01M 8/10 (2006.01)
 (54) CÉLULA DE COMBUSTÍVEL
 (71) Acal Energy Limited (GB)
 (72) Andrew Martin Creeth, Emma Farndon
 (74) Momsen, Leonardos & CIA.
 (85) 19/03/2010
 (86) PCT GB2008/050848 de 22/09/2008
 (87) WO 2009/037513 de 26/03/2009
- (21) **PI 0816957-8 A2** **1.3**
 (22) 18/09/2008
 (30) 22/09/2008 EP 07018670.5
 (51) E01C 13/08 (2006.01)
 (54) MATERIAL FIBROSO, SUPERFÍCIE DE RELVA ARTIFICIAL, E, USO DA SUPERFÍCIE DE RELVA ARTIFICIAL
 (71) Bonar Yarns & Fabrics LTD. (GB)
 (72) Francesco Antonius Lodewijk Harmeling
 (74) Momsen, Leonardos & CIA.
 (85) 19/03/2010
 (86) PCT EP2008/062434 de 18/09/2008
 (87) WO 2009/037309 de 26/03/2009
- (21) **PI 0816958-6 A2** **1.3**
 (22) 19/09/2008
 (30) 20/09/2007 FR 0757702000
 (51) H05B 3/84 (2006.01)
 (54) ELEMENTO DE CONEXÃO ELÉTRICA, VIDRAÇA, E, MÉTODO PARA MONTAGEM DE UM ELEMENTO DE CONEXÃO
 (71) Saint-Gobain Glass France (FR)
 (72) Stefan Ziegler, Mitja Rateiczak, Bernhard Reul
 (74) Momsen, Leonardos & CIA.
 (85) 19/03/2010
 (86) PCT EP2008/007878 de 19/09/2008
 (87) WO 2009/040057 de 02/04/2009
- (21) **PI 0816959-4 A2** **1.3**
 (22) 16/09/2008
 (30) 19/09/2007 EP 07116701.9
 (51) C08L 97/02 (2006.01), B27N 3/00 (2006.01)
 (54) MATERIAL LEVE CONTENDO MADEIRA, MATERIAL DE MÚLTIPLAS CAMADAS COM BASE EM MADEIRA PROCESSOS PARA A PRODUÇÃO DE MATERIAIS LEVES CONTENDO MADEIRA, E PARA A PRODUÇÃO DE UM MATERIAL COM MÚLTIPLAS CAMADAS COM BASE EM MADEIRA, E, USOS DE MATERIAL LEVE CONTENDO MADEIRA OU DO MATERIAL DE MÚLTIPLAS CAMADAS COM BASE EM MADEIRA, E DE UM AGLUTINANTE.
 (71) Basf SE (DE)
 (72) Stephan Weinkötz, Michael Finkenauer, Michael Schimidt, Maxim Peretolchin
 (74) Momsen, Leonardos & CIA.
 (85) 19/03/2010
 (86) PCT EP2008/062275 de 16/09/2008
 (87) WO 2009/037240 de 26/03/2009
- (21) **PI 0816960-8 A2** **1.3**
 (22) 18/09/2008
 (30) 21/09/2007 EP 07117005.4
 (51) B29C 44/12 (2006.01), B29C 44/22 (2006.01)
 (54) PROCESSO PARA A PRODUÇÃO DE UM ARTIGO ESPUMADO
 (71) Recticel (BE)
 (72) Kristiaan Bracke
 (74) DANNEMANN, SIEMSEN, BIGLER & IPANEMA MOREIRA
 (85) 19/03/2010
 (86) PCT EP2008/062467 de 18/09/2008
 (87) WO 2009/037322 de 26/03/2009
- (21) **PI 0816961-6 A2** **1.3**
 (22) 18/09/2008
 (30) 21/09/2007 DE 10 2007 045 230.8
 (51) C08F 22/28 (2006.01)
 (54) ÉTERES DE POLICARBOXILATO COMO DISPERSANTES PARA FORMULAÇÕES DE PIGMENTO INORGÂNICAS
 (71) Clariant Finance (BVI) Limited (VG)
 (72) Hendrik Ahrens, Carsten Schaefer
 (74) DANNEMANN, SIEMSEN, BIGLER & IPANEMA MOREIRA
 (85) 19/03/2010
 (86) PCT EP2008/007783 de 18/09/2008
 (87) WO 2009/040042 de 02/04/2009
- (21) **PI 0816962-4 A2** **1.3**
 (22) 12/09/2008
 (30) 21/09/2007 US 11/859408
 (51) F16K 31/126 (2006.01), F16K 31/50 (2006.01)

- (54) APARELHO DE CANCELAMENTO MANUAL, E, MÉTODO PARA CANCELAR UM ATUADOR
(71) Fisher Controls International LLC (US)
(72) Lonnie Oscar Davies, Jr.
(74) Momsen, Leonardos & Cia.
(85) 19/03/2010
(86) PCT US2008/076251 de 12/09/2008
(87) WO 2009/039042 de 26/03/2009
- (21) **PI 0816963-2 A2** 1.3
(22) 19/09/2008
(30) 20/09/2007 EP 07116859.5
(51) G06Q 20/00 (2006.01)
(54) SISTEMA, MÉTODO E DISPOSITIVO PARA HABILITAR INTERAÇÃO COM SEGURANÇA DINÂMICA
(71) TDS Todos Data System AB (SE)
(72) Petter Gullberg
(74) DANNEMANN, SIEMSEN, BIGLER & IPANEMA MOREIRA
(85) 19/03/2010
(86) PCT EP2008/062513 de 19/09/2008
(87) WO 2009/037335 de 26/03/2009
- (21) **PI 0816964-0 A2** 1.3
(22) 19/09/2008
(30) 19/09/2007 GB 07 18297.5
(51) B64C 25/00 (2006.01), B64F 5/00 (2006.01)
(54) DETECÇÃO DE SOBRECARGA
(71) Messier-Downty Limited (GB)
(72) Ian Bennett
(74) DANNEMANN, SIEMSEN, BIGLER & IPANEMA MOREIRA
(85) 19/03/2010
(86) PCT GB2008/003175 de 19/09/2008
(87) WO 2009/037465 de 26/03/2009
- (21) **PI 0816965-9 A2** 1.3
(22) 19/09/2008
(30) 21/09/2007 US 60/994,774
(51) F42C 13/02 (2006.01)
(54) MÉTODO E APARELHO APARA OTICAMENTE PROGRAMAR UM PROJÉTIL
(71) Rheinmetall Waffe Munition GmbH (DE)
(72) Kevin Michael Sullivan, Jacob Stefanus Budricks
(74) DANNEMANN, SIEMSEN, BIGLER & IPANEMA MOREIRA
(85) 19/03/2010
(86) PCT US2008/010913 de 19/09/2008
(87) WO 2009/085064 de 09/07/2009
- (21) **PI 0816966-7 A2** 1.3
(22) 17/09/2008
(30) 19/09/2007 DE 10 2007 044 575.1
(51) B60T 17/22 (2006.01), B60T 7/12 (2006.01), B60T 17/20 (2006.01)
(54) MÉTODO PARA ADAPTAR PELO MENOS UM PARÂMETRO EM UM SISTEMA CONTROLADO DE UM VEÍCULO
(71) Knorr-Bremse Systeme Für Schienenfahrzeuge GmbH (DE)
(72) Manfred Walter
(74) DANNEMANN, SIEMSEN, BIGLER & IPANEMA MOREIRA
(85) 19/03/2010
(86) PCT EP2008/007763 de 17/09/2008
(87) WO 2009/036960 de 26/03/2009
- (21) **PI 0816967-5 A2** 1.3
(22) 27/08/2008
(30) 19/09/2007 EP 07116771.2; 24/09/2007 US 60/995,037
(51) C08F 10/00 (2006.01), B01J 8/24 (2006.01), C08F 10/06 (2006.01), C08L 23/16 (2006.01)
(54) PROCESSO MULTIESTÁGIOS PARA POLIMERIZAÇÃO DE OLEFINAS
(71) Basell Poliolefine Italia S.R.L. (IT)
(72) Maurizio Dorini, Giuseppe Penzo, Riccardo Rinaldi
(74) DANNEMANN, SIEMSEN, BIGLER & IPANEMA MOREIRA
(85) 19/03/2010
(86) PCT EP2008/061234 de 27/08/2008
(87) WO 2009/037080 de 26/03/2009
- (21) **PI 0816969-1 A2** 1.3
(22) 08/09/2008
(30) 13/09/2007 US 60/972,049
(51) F16J 15/02 (2006.01), F16J 15/18 (2006.01), F16J 15/32 (2006.01), E21B 33/03 (2006.01), F16J 15/10 (2006.01), F16J 15/16 (2006.01)
(54) VEDADOR DE MÚLTIPLOS ELASTÔMEROS
(71) Cameron International Corporation (US)
(72) Christopher Kocurek
(74) Dannemann, Siemsen, Bigler & Ipanema Moreira
(85) 15/03/2010
(86) PCT US2008/075620 de 08/09/2008
(87) WO 2009/035947 de 19/03/2009
- (21) **PI 0816970-5 A2** 1.3
(22) 12/09/2008
(30) 14/09/2007 EP 07 116391.9
- (51) C07D 213/64 (2006.01), C07D 405/12 (2006.01), C07D 405/14 (2006.01), A61K 31/47 (2006.01)
(54) 1,3-DISSUBSTITUÍDAS-4-FENIL-1H-PIRIDIN-2-ONAS
(71) Ortho-Mcneil-Janssen Pharmaceuticals, INC. (US) , Addex Pharma S.A. (CH)
(72) José Maria Cid-Núñez, Andrés Avelino Trabanco-Suárez, Gregor James Macdonald, Guillaume Albert Jacques Duvey, Robert Johannes Lütjens, Terry Patrick Finn
(74) Dannemann, Siemsen, Bigler & Ipanema Moreira
(85) 15/03/2010
(86) PCT EP2008/007550 de 12/09/2008
(87) WO 2009/033703 de 19/03/2009
- (21) **PI 0816971-3 A2** 1.3
(22) 04/09/2008
(30) 14/09/2007 EP 07 116441.2
(51) C07D 211/58 (2006.01), C07D 401/04 (2006.01), A61K 31/4468 (2006.01), A61P 25/18 (2006.01)
(54) DERIVADOS DE PIPERIDINA COMO ANTAGONISTAS DE RECEPTOR NK3
(71) F. Hoffmann-La Roche AG (CH)
(72) Henner Knust, Matthias Nettekoven, Hasane Ratni, Walter Vifian, Xihan Wu
(74) Dannemann Siemsen, Bigler & Ipanema Moreira
(85) 15/03/2010
(86) PCT EP2008/061649 de 04/09/2008
(87) WO 2009/033995 de 19/03/2009
- (21) **PI 0816972-1 A2** 1.3
(22) 13/03/2008
(30) 13/09/2007 US 60/960,061
(51) C01B 33/037 (2006.01)
(54) PROCESSO PARA PRODUÇÃO DE SILÍCIO DE PUREZA MÉDIA E ALTA A PARTIR DE SILÍCIO DE GRAU METALÚRGICO
(71) Silicium Becancour INC. (CA)
(72) Dominic Leblanc, Renè Boisvert
(74) Dannemann, Siemsen, Bigler & Ipanema Moreira
(85) 15/03/2010
(86) PCT CA2008/000492 de 13/03/2008
(87) WO 2009/033255 de 19/03/2009
- (21) **PI 0816973-0 A2** 1.3
(22) 12/09/2008
(30) 13/09/2007 GB 07 17849.4
(51) B24B 31/14 (2006.01), B24D 3/00 (2006.01), C03C 10/00 (2006.01)
(54) MEIO E MÉTODO DE ACABAMENTO
(71) Vibraglaz (UK) Limited (GB)
(72) Steven Bradley Vaughan, Philip James Harrison
(74) Dannemann, Siemsen, Bigler & Ipanema Moreira
(85) 15/03/2010
(86) PCT GB2008/050821 de 12/09/2008
(87) WO 2009/034392 de 19/03/2009
- (21) **PI 0816974-8 A2** 1.3
(22) 15/09/2008
(30) 13/09/2007 NO 20074660
(51) C23F 11/12 (2006.01)
(54) INIBIDOR DA CORROSÃO
(71) Borregaard Industries Limited Norge (NO)
(72) Berni O. Myrvold, Kristin Sandersen Gretland, Tom Stylo, Rune Buvarp, Bente Seljebakken Klausen, Guro Elise Fredheim
(74) Dannemann, Siemsen, Bigler & Ipanema Moreira
(85) 15/03/2010
(86) PCT NO2008/000329 de 15/09/2008
(87) WO 2009/035341 de 19/03/2009
- (21) **PI 0816975-6 A2** 1.3
(22) 12/09/2008
(30) 13/09/2007 DE 10 2007 044 850.5
(51) F16C 9/00 (2006.01), F16C 17/10 (2006.01), F16C 43/02 (2006.01)
(54) ARRUELA DE ENCOSTO E MANCAL RADIAL E AXIAL, COM UMA SIMILAR.
(71) Federal-Mogul Wiesbaden GmbH (DE)
(72) Norman Schlabs
(74) Dannemann, Siemsen, Bigler & Ipanema Moreira
(85) 15/03/2010
(86) PCT EP2008/062191 de 12/09/2008
(87) WO 2009/037208 de 26/03/2009
- (21) **PI 0816976-4 A2** 1.3
(22) 30/06/2008
(30) 14/09/2007 IT MI2007 A 001779
(51) B23Q 3/154 (2006.01), B25B 11/00 (2006.01)
(54) PLACA MULTIPOLAR DE UMA PEÇA PARA APARELHO DE FIXAÇÃO MAGNÉTICO, PROCESSO PARA FAZER ESTA PLACA E APARELHO MAGNÉTICO USANDO ESTA PLACA.
(71) Tecnomagnete S.P.A. (IT) , Politecnico di Milano (IT)
(72) Michele Cardone, Giovanni Cosmai, Roberto Faranda, Antonino Giglio
(74) Dannemann, Siemsen, Bigler & Ipanema Moreira
(85) 15/03/2010
(86) PCT IB2008/001703 de 30/06/2008

(87) WO 2009/034425 de 19/03/2009			
(21) PI 0816977-2 A2	1.3	(21) PI 0816985-3 A2	1.3
(22) 12/09/2008		(22) 17/09/2008	
(30) 14/09/2007 FR 07 57608		(30) 17/09/2007 US 994,076; 11/09/2008 US 208,553	
(51) G06F 11/36 (2006.01)		(51) B26B 21/22 (2006.01), B26B 21/40 (2006.01), H01L 41/193 (2006.01)	
(54) PROCESSO DE DEPURAÇÃO DE UM SOFTWARE DE FUNCIONAMENTO DE UM SISTEMA EMBARCADO A BORDO DE UMA AERONAVE E DISPOSITIVO UTILIZADO.		(54) SENSOR PARA UM APARELHO DE BARBEAR OU DEPILAR.	
(71) Airbus Operations (FR)		(71) The Gillette Company (US)	
(72) Famantanantsoa Randimbivololona, Florent Fournier, Philippe Le Meur, Vincent Bregeon		(72) Robert Anthony Hart, Matthias Gester, Hannah B. Mantle	
(74) Dannemann, Siemsen, Bigler & Ipanema Moreira		(74) Trench, Rossi e Watanabe Advogados	
(85) 15/03/2010		(85) 17/03/2010	
(86) PCT FR2008/051649 de 12/09/2008		(86) PCT IB2008/053771 de 17/09/2008	
(87) WO 2009/047435 de 16/04/2009		(87) WO 2009/037651 de 26/03/2009	
(21) PI 0816978-0 A2	1.3	(21) PI 0816986-1 A2	1.3
(22) 12/09/2008		(22) 17/09/2008	
(30) 14/09/2007 FR 07 57600		(30) 17/09/2007 US 994,074; 11/09/2008 US 208,572	
(51) G06F 11/36 (2006.01)		(51) B26B 21/22 (2006.01), B26B 21/40 (2006.01)	
(54) PROCESSO DE TRATAMENTO DO VOLUME DE INFORMAÇÕES MANIPULADO DURANTE UMA FASE DE DEPURAÇÃO DE UM SOFTWARE DE FUNCIONAMENTO DE UM SISTEMA EMBARCADO A BORDO DE UMA AERONAVE, E DISPOSITIVO DE UTILIZAÇÃO.		(54) INDICADOR DE VIDA ÚTIL DO CARTUCHO	
(71) Airbus Operations (FR)		(71) THE GILLETTE COMPANY (US)	
(72) Famantanantsoa Randimbivololona		(72) Robert Anthony Hart	
(74) Dannemann, Siemsen, Bigler & Ipanema Moreira		(74) Trench, Rossi e Watanabe Advogados	
(85) 15/03/2010		(85) 17/03/2010	
(86) PCT FR2008/051647 de 12/09/2008		(86) PCT IB2008/053770 de 17/09/2008	
(87) WO 2009/047433 de 16/04/2009		(87) WO 2009/037650 de 26/03/2009	
(21) PI 0816979-9 A2	1.3	(21) PI 0816987-0 A2	1.3
(22) 18/09/2008		(22) 23/09/2008	
(30) 18/09/2007 US 60/973.442; 25/10/2007 US 60/982.710; 17/09/2008 US 10-2008-0091287		(30) 12/10/2007 US 11/871.831	
(51) H04L 29/06 (2006.01)		(51) G06Q 50/00 (2006.01)	
(54) MÉTODO EFETIVO DE TRANSMISSÃO DE BLOCO DE DADOS USANDO INDICADOR DE CABEÇALHO.		(54) INSTRUMENTAÇÃO AUTOMÁTICA DE UM CONJUNTO DE DOCUMENTOS DA WEB	
(71) LG Electronics Inc. (KR)		(71) Microsoft Corporation (US)	
(72) Young-Dae Lee, Sung-Duck Chun, Sung-Jun Park, Seung-June Yi		(72) Daniel C. Stevenson, Olivier Dabrowski, Dan Teodosiu, Kresimir Bozic, Paolo Severini, Cristian Costache, Euan Grant, Erik Zigman	
(74) Nellie Anne Daniel-Shores		(74) Ricardo Pinho	
(85) 15/03/2010		(85) 17/03/2010	
(86) PCT KR2008/005497 de 18/09/2008		(86) PCT US2008/077315 de 23/09/2008	
(87) WO 2009/038347 de 26/03/2009		(87) WO 2009/051939 de 23/04/2009	
(21) PI 0816980-2 A2	1.3	(21) PI 0816988-8 A2	1.3
(22) 05/09/2008		(22) 29/09/2008	
(30) 20/09/2007 KR 10-2007-0096039		(30) 05/10/2007 SE 07022411	
(51) A63B 57/00 (2006.01)		(51) F01P 3/20 (2006.01), F16H 57/04 (2010.01)	
(54) APARELHO PARA IDENTIFICAR PONTO DE PINO DE BURACO NO CURSO DE GOLFE E MÉTODO DE REGISTRO DO MESMO.		(54) ARRANJO PARA RESFRIAMENTO DE ÓLEO EM UMA CAIXA DE ENGRENAGEM PARA UM VEÍCULO.	
(71) Seong-Kyu Lim (KR)		(71) Scania CV AB (SE)	
(72) Seong-Kyu Lim		(72) Erik Söderberg, Zoltan Kardos	
(74) Nellie Anne Daniel-Shores		(74) Ricardo Pinho	
(85) 15/03/2010		(85) 17/03/2010	
(86) PCT KR2008/005255 de 05/09/2008		(86) PCT SE2008/051095 de 29/09/2008	
(87) WO 2009/038299 de 26/03/2009		(87) WO 2009/045159 de 09/04/2009	
(21) PI 0816981-0 A2	1.3	(21) PI 0816989-6 A2	1.3
(22) 21/08/2008		(22) 17/08/2008	
(30) 13/09/2007 DE 10 2007 043 793.7; 01/02/2008 DE 10 2008 007 247.8		(30) 18/09/2007 US 60/973.442; 22/10/2007 US 60/981.807; 29/08/2008 KR 10 2008 0084996	
(51) B21B 37/68 (2006.01)		(51) H04L 1/18 (2006.01)	
(54) MÉTODO DE OPERAÇÃO PARA TREM DE LAMINAÇÃO COM DETECÇÃO DE CURVATURA.		(54) MÉTODO PARA REALIZAR UM PROCEDIMENTO DE INTERROGAÇÃO EM UM SISTEMA DE COMUNICAÇÃO SEM FIO	
(71) Siemens Aktiengesellschaft (DE)		(71) LG Electronics INC. (KR)	
(72) Bernhard Weisshaar		(72) Sung Jun Park, Young Dae Lee, Seung June Yi, Sung Duck Chun	
(74) Dannemann, Siemsen, Bigler & Ipanema Moreira		(74) Nellie Anne Daniel-Shores	
(85) 15/03/2010		(85) 17/03/2010	
(86) PCT EP2008/060967 de 21/08/2008		(86) PCT KR2008/005485 de 17/08/2008	
(87) WO 2009/037064 de 26/03/2009		(87) WO 2009/038338 de 26/03/2009	
(21) PI 0816983-7 A2	1.3	(21) PI 0816990-0 A2	1.3
(22) 26/09/2008		(22) 12/08/2008	
(30) 17/09/2007 US 11/856,085		(30) 20/09/2007 DE 10 2007 045 155.7	
(51) F16F 1/36 (2006.01)		(51) B29C 47/76 (2006.01), B29C 47/46 (2006.01)	
(54) AMORTECEDOR DINÂMICO AUTO-RESTRITO		(54) CONJUNTO DE ACIONAMENTO EM UMA EXTRUSORA DEGASEIFICADORA	
(71) The Pullman Company (US)		(71) Evonik Röhm GMBH (DE)	
(72) Troy P. Rodecker		(72) Rüdiger Carloff, Joachim Heid, Heinz Vetter	
(74) Di Blasi, Parente, Vaz e Dias & Al.		(74) DANNEMANN, SIEMSEN, BIGLER & IPANEMA MOREIRA	
(85) 17/03/2010		(85) 19/03/2010	
(86) PCT IB2008/002519 de 26/09/2008		(86) PCT EP2008/060576 de 12/08/2008	
(87) WO 2009/037563 de 26/03/2009		(87) WO 2009/040190 de 02/04/2009	
(21) PI 0816984-5 A2	1.3	(21) PI 0816991-8 A2	1.3
(22) 17/09/2008		(22) 17/09/2008	
(30) 17/09/2007 US 994,075; 11/09/2008 US 208,544		(30) 17/09/2007 GB 0718114.2; 17/07/2008 GB 0813098.1	
(51) B26B 21/40 (2006.01), B26B 21/22 (2006.01), H01L 41/193 (2006.01)		(51) C11D 3/00 (2006.01), C11D 1/62 (2006.01), C11D 1/835 (2006.01), C11D 1/94 (2006.01), C11D 3/16 (2006.01), C11D 3/18 (2006.01), C11D 3/37 (2006.01), A61K 8/31 (2006.01), A61K 8/41 (2006.01), A61Q 19/00 (2006.01), A23L 3/00 (2006.01)	
(54) SENSOR DE REMOÇÃO DO CARTUCHO		(54) FORMULAÇÃO, PROCESSO PARA PREPARAR A MESMA, E, USOS DE UMA COMPOSIÇÃO ANTIMICROBIANA E DE UMA FORMULAÇÃO	
(71) The Gillette Company (US)		(71) Byotrol PLC (GB)	
(72) Robert Anthony Hart, Matthias Gester, Hannah B. Mantle		(72) Ulrich Schwarz, Stephen Brian Falder, John Yates	
(74) Trench, Rossi e Watanabe Advogados		(74) Momsen, Leonardos & Cia.	
(85) 17/03/2010		(85) 16/03/2010	
(86) PCT IB2008/053772 de 17/09/2008		(86) PCT GB2008/003149 de 17/09/2008	
(87) WO 2009/037652 de 26/03/2009		(87) WO 2009/037445 de 26/03/2009	

- (21) **PI 0816992-6 A2** 1.3
 (22) 15/09/2008
 (30) 17/09/2007 EP 07116561.7
 (51) C07D 491/052 (2006.01), A61K 31/40 (2006.01), A61P 25/00 (2006.01)
 (54) DERIVADO HETEROCÍCLICO TRICÍCLOCO, E, COMPOSIÇÃO FARMACÊUTICA
 (71) N.V. Organon (NL)
 (72) Simon James Anthony Grove, Takao Kiyoi, Ashvinkumar Dhirubhai Mistry, Peter Christopher Ray, Grant Wishart
 (74) Momsen, Leonardos & Cia.
 (85) 16/03/2010
 (86) PCT EP2008/062229 de 15/09/2008
 (87) WO 2009/037220 de 26/03/2009
- (21) **PI 0816994-2 A2** 1.3
 (22) 17/09/2008
 (30) 17/09/2007 US 60/972.877; 13/09/2008 US 61/096.791
 (51) C07D 239/22 (2006.01), C07D 239/54 (2006.01), C07D 401/10 (2006.01), C07D 403/10 (2006.01), C07D 409/10 (2006.01), C07D 413/10 (2006.01), C07D 417/10 (2006.01), A61P 31/12 (2006.01), A61K 31/513 (2006.01)
 (54) DERIVADO URACILA OU TIMINA PARA TRATAR HEPATITE C
 (71) Abbott Laboratories (US)
 (72) Wagner Rolf, Michael D. Tufano, Kent D. Stewart, Todd W. Rockway, John T. Randolph, John K. Pratt, Christopher E. Motter, Clarence J. Maring, Kenton L. Longenecker, Yaya Liu, Dachun Liu, Allan C. Krueger, Warren M. Kati, Douglas K. Hutchinson, Peggy P. Huang, Charles A. Flentge, Pamela L. Donner, David A. Degoe, David A. Betebenner, David M. Barnes, Shuang Chen, Thaddeus S. Franczyk, Yi Gao, Anthony R. Haight, John E. Hengeveld, Rodger F. Henry, Brian J. Kotecki, Xiaochun Lou, Kathy Sarris, Geoff G.Z. Zhang
 (74) NELLIE ANNE DAIEL-SHORES
 (85) 16/03/2010
 (86) PCT US2008/076576 de 17/09/2008
 (87) WO 2009/039127 de 26/03/2009
- (21) **PI 0816995-0 A2** 1.3
 (22) 18/09/2008
 (30) 20/09/2007 US 11/858.200
 (51) A61K 9/00 (2006.01), A61K 38/13 (2006.01)
 (54) COMPOSIÇÕES DE CICLOSPORINA
 (71) Allergan, Inc. (US)
 (72) Richard S. Graham, Walter L. Tier, Aileen Morgan, Rhett Schiffman, David A. Hollander, Mayssa Attar
 (74) DANNEMANN, SIEMSEN, BIGLER & IPANEMA MOREIRA
 (85) 19/03/2010
 (86) PCT US2008/076756 de 18/09/2008
 (87) WO 2009/099467 de 13/08/2009
- (21) **PI 0817007-0 A2** 1.3
 (22) 18/09/2008
 (30) 18/09/2007 US 60/994343; 08/08/2008 US 61/087551
 (51) C07K 16/24 (2006.01), C12N 15/13 (2006.01), A61K 39/395 (2006.01)
 (54) PROTEÍNA DE LIGAÇÃO A ANTÍGENO ISOLADA, MOLÉCULA DE ÁCIDO NUCLEICO, VETOR, CÉLULA HOSPEDEIRA, MÉTODOS PARA PREPARAR A PROTEÍNA DE LIGAÇÃO A ANTÍGENO, PARA TRATAR OU PREVENIR UMA CONDIÇÃO, PARA INIBIR A LIGAÇÃO DE FATOR DE ESTIMULAÇÃO DE COLÔNIA DE MACRÓFAGO GRANULÓCITO À PORÇÃO EXTRACELULAR DE RECEPTOR DE FATOR DE ESTIMULAÇÃO DE COLÔNIA DE MACRÓFAGO GRANULÓCITO, E PARA INIBIR ATIVIDADE DE FATOR DE ESTIMULAÇÃO DE COLÔNIA DE MACRÓFAGO GRANULÓCITO, E, COMPOSIÇÃO FARMACÊUTICA
 (71) Amgen INC. (US)
 (72) Jacqueline A. Kirchner, Kenneth A. Brasel, Kara Olson, Jose Carlos Escobar, Dauphine Barone
 (74) Momsen, Leonardos & Cia.
 (85) 17/03/2010
 (86) PCT US2008/010888 de 18/09/2008
 (87) WO 2009/038760 de 26/03/2009
- (21) **PI 0817010-0 A2** 1.3
 (22) 09/12/2008
 (30) 18/12/2007 FR 07/08823
 (51) C07C 51/367 (2006.01), C07C 59/52 (2006.01), C07C 59/64 (2006.01), C07C 45/29 (2006.01), C07C 47/575 (2006.01), C07C 47/58 (2006.01)
 (54) PROCESSO DE PREPARAÇÃO DE UM COMPOSTO P-HIDROXIMANDÉLICO EVENTUALMENTE SUBSTITUÍDO E DERIVADO E DE UM ALDEÍDO 4-HIDROXIAROMÁTICO.
 (71) Rhodia Operations (FR)
 (72) Bruno Heinisch, Pascal Pitiot, Jean-Louis Grieneisen
 (74) Momsen, Leonardos & Cia.
 (85) 17/03/2010
 (86) PCT EP2008/067107 de 09/12/2008
 (87) WO 2009/077383 de 25/06/2009
- (21) **PI 0817012-6 A2** 1.3
 (22) 20/10/2008
 (30) 20/10/2007 US 60/981.487
 (51) H04M 3/42 (2006.01)
 (54) SINALIZAÇÃO EM BANDA SEM FIO COM SISTEMAS EM VEÍCULO
 (71) Airbiquity Inc. (US)
 (72) Kiley Birmingham
- (74) NELLIE ANNE DAIEL-SHORES
 (85) 19/03/2010
 (86) PCT US2008/080555 de 20/10/2008
 (87) WO 2009/052523 de 23/04/2009
- (21) **PI 0817013-4 A2** 1.3
 (22) 12/09/2008
 (30) 27/09/2007 DE 10 2007 046 583.3
 (51) F16H 25/20 (2006.01)
 (54) ACIONAMENTO DE PONTA-DE-EIXO MOTORIZADO COM PROTEÇÃO CONTRA SOBRECARGA
 (71) Eads Deutschland GMBH (DE)
 (72) Peter Jänker
 (74) NELLIE ANNE DAIEL-SHORES
 (85) 19/03/2010
 (86) PCT DE2008/001537 de 12/09/2008
 (87) WO 2009/039831 de 02/04/2009
- (21) **PI 0817014-2 A2** 1.3
 (22) 18/09/2008
 (30) 21/09/2007 US 11/858.944
 (51) B01D 27/08 (2006.01), B01D 29/33 (2006.01), B01D 35/30 (2006.01), B01D 46/24 (2006.01), B01D 46/00 (2006.01), B01D 29/96 (2006.01)
 (54) SISTEMAS DE ANEXAÇÃO DE ALOJAMENTO DE CARTUCHO DE FILTRO
 (71) Baldwin Filters, Inc. (US)
 (72) Timothy L Krull, Farrel F. Calcaterra
 (74) NELLIE ANNE DAIEL-SHORES
 (85) 19/03/2010
 (86) PCT US2008/076826 de 18/09/2008
 (87) WO 2009/042491 de 02/04/2009
- (21) **PI 0817017-7 A2** 1.3
 (22) 19/09/2008
 (30) 21/09/2007 US 60/974.339
 (51) E21B 33/06 (2006.01)
 (54) SISTEMA E MÉTODO PARA FORNECER REDUNDÂNCIA DE CONTROLE DE SISTEMA DE SEGURANÇA CONTRA ESTOUROS ADICIONAL
 (71) Transocean Sedco Forex Ventures Ltd. (US)
 (72) Scott Phillip Mcgrath, Brian Kelley Williams
 (74) NELLIE ANNE DAIEL-SHORES
 (85) 19/03/2010
 (86) PCT US2008/076974 de 19/09/2008
 (87) WO 2009/039349 de 26/03/2009
- (21) **PI 0817018-5 A2** 1.3
 (22) 19/09/2008
 (30) 21/09/2007 US 60/974314; 07/12/2007 US 61/012260
 (51) A61F 2/00 (2006.01)
 (54) FERRAMENTA PARA INSERÇÃO CIRÚRGICA, COMBINAÇÃO DE FERRAMENTA COM UMA EXTENSÃO DE UM IMPLANTE, E, MÉTODO PARA IMPLANTAR UM IMPLANTE EM UM PACIENTE
 (71) AMS Research Corporation (US)
 (72) Chaouki Ahmad Khamis, David J. Kupiecki, Jeffrey M. O'Hern, Sean Michael Wignall
 (74) Momsen, Leonardos & Cia.
 (85) 19/03/2010
 (86) PCT US2008/010926 de 19/09/2008
 (87) WO 2009/038781 de 26/03/2009
- (21) **PI 0817019-3 A2** 1.3
 (22) 16/09/2008
 (30) 20/09/2007 FR 07 06616
 (51) B64C 33/02 (2006.01)
 (54) EQUIPAMENTO VOADOR COM ASAS QUE BATEM
 (71) Universite Paris Sud (FR) , Centre National de La Recherche Scientifique (FR) , Universite Pierre et Marie (Paris 6) (FR)
 (72) Pascal Martinelli, Thomas Ravasi, Christophe Grand, Stéphane Doncieux, Jean-Baptiste Mouret, Emmanuel de Margerie
 (74) Momsen, Leonardos & Cia.
 (85) 18/03/2010
 (86) PCT FR2008/001294 de 16/09/2008
 (87) WO 2009/068762 de 04/06/2009
- (21) **PI 0817021-5 A2** 1.3
 (22) 09/10/2008
 (30) 12/10/2007 NO 20075253
 (51) B01F 5/02 (2006.01), B01F 5/10 (2006.01), B01F 3/12 (2006.01), E21B 21/06 (2006.01), B01J 19/24 (2006.01), B01J 19/26 (2006.01)
 (54) APARELHO PARA ASSEGURAR UMA MISTURA ADEQUADA DE UM MATERIAL PARTICULADO EM UM LÍQUIDO, E, MÉTODO PARA MISTURAR UM MATERIAL PARTICULADO EM UM LÍQUIDO
 (71) National Oilwell Norway AS (NO)
 (72) Yngve Bastesen
 (74) Momsen, Leonardos & Cia.
 (85) 18/03/2010
 (86) PCT NO2008/000357 de 09/10/2008
 (87) WO 2009/048337 de 16/04/2009

- (21) **PI 0817022-3 A2** 1.3
(22) 18/09/2008
(30) 21/09/2007 US 60/974136; 16/09/2008 US 12/211275
(51) A61N 1/08 (2006.01)
(54) SISTEMA DE ESTIMULAÇÃO VESTIBULAR, E, MÉTODO PARA FORNECER ESTIMULAÇÃO VESTIBULAR PARA UM USUÁRIO
(71) Ric Investments, LLC (US)
(72) Zachary D. Paul, Stefanie Lattner, Benjamin A. Giovannelli, Michael E. Colbaugh, Todd Kirby, Kevin Wells, William H. Broadley, Al Vangura, Michael Cessna
(74) Momsen, Leonardos & Cia.
(85) 18/03/2010
(86) PCT US2008/076880 de 18/09/2008
(87) WO 2009/039294 de 26/03/2009
- (21) **PI 0817023-1 A2** 1.3
(22) 12/09/2008
(30) 21/09/2007 US 60/974113
(51) A61H 31/00 (2006.01), A61N 1/39 (2006.01)
(54) APARELHO E MÉTODO PARA FORNECER RETROALIMENTAÇÃO EM RESSUSCITAÇÃO CARDIOPULMONAR
(71) Koninklijke Philips Electronics N.V. (NL)
(72) Jacco Eerden
(74) Momsen, Leonardos & Cia.
(85) 18/03/2010
(86) PCT IB2008/053692 de 12/09/2008
(87) WO 2009/037621 de 26/03/2009
- (21) **PI 0817024-0 A2** 1.3
(22) 16/09/2008
(30) 21/09/2007 EP 07116978.3
(51) G06T 5/50 (2006.01)
(54) MÉTODO PARA REALÇAR UMA ESTRUTURA MÓVEL DE INTERESSE EM UMA SEQÜÊNCIA DE IMAGENS, SISTEMA DE GERAÇÃO DE IMAGEM, MEIO LEGÍVEL POR COMPUTADOR, ELEMENTO DE PROGRAMA, MÉTODO PARA EXIBIR UMA SEQÜÊNCIA DE IMAGENS, DISPOSITIVO DE EXIBIÇÃO, E, SEQÜÊNCIA DE IMAGENS
(71) Koninklijke Philips Electronics N.V. (NL)
(72) Raoul Florent, Nicolas H. Bakker
(74) Momsen, Leonardos & Cia.
(85) 18/03/2010
(86) PCT IB2008/053749 de 16/09/2008
(87) WO 2009/037638 de 26/03/2009
- (21) **PI 0817025-8 A2** 1.3
(22) 23/09/2008
(30) 25/09/2007 FR 07 57821
(51) C25B 1/08 (2006.01), C25B 9/20 (2006.01), C25B 15/08 (2006.01)
(54) REATOR ELETROQUÍMICO COMPRTANDO UM EMPILHAMENTO DE UMA PLURALIDADE DE CÉLULAS DE ELETRÓLISE ELEMENTARES.
(71) Commissariat A L'Energie Atomique (FR)
(72) Patrick Le Gallo
(74) Momsen, Leonardos & Cia.
(85) 18/03/2010
(86) PCT EP2008/062649 de 23/09/2008
(87) WO 2009/040334 de 02/04/2009
- (21) **PI 0817032-0 A2** 1.3
(22) 04/07/2008
(30) 12/10/2007 CZ 2007-713
(51) H04L 29/06 (2006.01)
(54) MÉTODO DE ESTABELECEER COMUNICAÇÃO PROTEGIDA ENTRE VÁRIOS DISPOSITIVOS ELETRÔNICOS, ESPECIALMENTE ENTRE DISPOSITIVOS ELETRÔNICOS DE PROVEDORES DE SERVIÇOS ELETRÔNICOS E DISPOSITIVOS ELETRÔNICOS DOS USUÁRIOS DE SERVIÇOS ELETRÔNICOS.
(71) Anect A.S (CZ)
(72) Neumann, Libor
(74) Milton Lucídio Leão Barcellos
(85) 08/04/2010
(86) PCT CZ2008/000077 de 04/07/2008
(87) WO 2009/046684 de 16/04/2009
- (21) **PI 0817034-7 A2** 1.3
(22) 15/10/2008
(30) 15/10/2007 US 60/980,125
(51) H02K 16/00 (2006.01)
(54) MOTORES MULTIFUNÇÃO
(71) Renato Bastos Ribeiro (BR/RS)
(72) Renato Bastos Ribeiro
(74) Guerra Propriedade Industrial
(85) 07/04/2010
(86) PCT IB2008/054236 de 15/10/2008
(87) WO 2009/050655 de 23/04/2009
- (21) **PI 0817036-3 A2** 1.3
(22) 03/01/2008
(30) 27/08/2007 KR 10-2007-0086312
(51) E21F 1/08 (2006.01)
(54) VENTILADOR DE TUNEL DE ALTA VELOCIDADE COM FILTRO ELETROSTÁTICO.
(71) Chung, Jong Sueng (KR)
(72) Chung, Jong Seung
(74) Milton Lucídio Leão Barcellos
(85) 26/02/2010
- (86) PCT KR2008/000021 de 03/01/2008
(87) WO 2009/028771 de 05/03/2009
- (21) **PI 0817038-0 A2** 1.3
(22) 25/08/2008
(30) 04/09/2007 ES P200702390
(51) B29C 67/00 (2006.01), G05B 19/4099 (2006.01)
(54) DEVICE AND APPARATUS FOR SELECTIVE DEPOSITION OF MOLTEN PLASTIC MATERIAL AND METHOD OF MANUFACTURE BY SELECTIVE DEPOSITION
(71) Fundació Privada Ascamm (ES)
(72) Francisco Xavier Planta Torralba, Francesco Puliga, Alvaro Pallares Bejarano
(74) Valor Marcas e Patentes S/S Ltda
(85) 03/03/2010
(86) PCT ES2008/000570 de 25/08/2008
(87) WO 2009/030791 de 12/03/2009
- (21) **PI 0817040-1 A2** 1.3
(22) 31/07/2008
(30) 01/08/2007 IN 221/CHE/2007
(51) C10G 47/02 (2006.01), C10G 47/32 (2006.01)
(54) PROCESSO PARA PRODUÇÃO DE COMPOSTOS ORGÂNICOS DE BAIXO PESO MOLECULAR DE MATERIAIS CARBONÁCEOS.
(71) Nagarjuna Energy Private Limited (IN)
(72) Sarkar, Manoj, Kumar, Chakrabarti, Dhurjati, Prasad, Sarkar, Dhruva, Pandey, Banibrata
(74) Guerra Propriedade Industrial
(85) 01/02/2010
(86) PCT IB2008/001985 de 31/07/2008
(87) WO 2009/016477 de 05/02/2009
- (21) **PI 0817042-8 A2** 1.3
(22) 25/07/2008
(30) 27/07/2007 FR 0705514
(51) C08F 255/02 (2006.01), C08L 51/06 (2006.01)
(54) POLÍMEROS DE ÉSTERES VINÍLICO E ETILÊNCOS MODIFICADOS POR ENXERTO, MÉTODO DE PREPARAÇÃO DOS MESMOS E SEU USO COMO ADITIVOS QUE MELHORAM AS PROPRIEDADES FRIAS DOS HIDROCARBONETOS LÍQUIDOS.
(71) Total Raffinage Marketing (FR)
(72) Frédéric Tort, Géraldine Papin, Valérie Heroguez
(74) Guerra Adv.
(85) 26/01/2010
(86) PCT FR2008/001119 de 25/07/2008
(87) WO 2009/044021 de 09/04/2009
- (21) **PI 0817043-6 A2** 1.3
(22) 03/10/2008
(30) 05/10/2007 US 60/978,060; 23/04/2008 US 12/107,913; 26/09/2008 US 12/239,159
(51) F03B 7/00 (2006.01), F03B 9/00 (2006.01), F03B 17/02 (2006.01)
(54) APARELHO E MÉTODO ASSOCIADOS PARA A GERAÇÃO DE ENERGIA UTILIZÁVEL
(71) Renato Bastos Ribeiro (BR/RS)
(72) Renato Bastos Ribeiro
(74) Guerra Propriedade Industrial
(85) 17/03/2010
(86) PCT IB2008/054063 de 03/10/2008
(87) WO 2009/044377 de 09/04/2009
- (21) **PI 0817044-4 A2** 1.3
(22) 15/09/2008
(30) 17/09/2007 DE 102007044277.9
(51) C07D 213/82 (2006.01), C07D 401/12 (2006.01), C07D 405/12 (2006.01), C07D 409/12 (2006.01), A61K 31/33 (2006.01), A61P 25/06 (2006.01)
(54) COMPOSTOS DE NICOTINAMIDA SUBSTITUÍDA E SEU USO EM MEDICAMENTOS
(71) Grünenthal GMBH (DE)
(72) Robert Frank, Dagmar Kaulartz, Wolfgang Schröder, Gregor Bahrenberg, Klaus Schiene, MERLA BEATRIX, KUHNERT STVEN
(74) Guerra Propriedade Industrial
(85) 15/03/2010
(86) PCT EP2008/007633 de 15/09/2008
(87) WO 2009/036938 de 26/03/2009
- (21) **PI 0817045-2 A2** 1.3
(22) 04/09/2008
(30) 17/09/2007 US 60/960,109
(51) A61K 31/352 (2006.01), A61K 31/565 (2006.01), A61K 31/567 (2006.01), A61K 31/57 (2006.01), A61K 31/585 (2006.01), A61K 38/09 (2006.01), A61K 45/06 (2006.01), A61P 15/00 (2006.01), A61P 15/08 (2006.01), A61P 35/00 (2006.01)
(54) TRATAMENTO DE CONDIÇÕES ESTROGÊNIO-DEPENDENTES EM MULHERES PRÉ-MENOPÁUSICAS
(71) Plegem S.A. (CH)
(72) Ernest Loumaye, Jean-Pierre Gotteland
(74) Guerra Propriedade Industrial
(85) 15/03/2010
(86) PCT IB2008/002296 de 04/09/2008
(87) WO 2009/037539 de 26/03/2009
- (21) **PI 0817047-9 A2** 1.3
(22) 17/04/2008
(30) 01/10/2007 ES P200702562

(51) E01F 15/04 (2006.01), E01F 9/018 (2006.01) (54) SISTEMA DE ENCRAVAMENTO FUSÍVEL DIRETO PARA POSTE DE SUPORTE DE UMA BARREIRA DE SEGURANÇA OU MURO DE PROTEÇÃO NUM TERRENO DURO. (71) Hierros Y Aplanaciones S.A. (ES) (72) Amengual Pericas, Antonio (74) Guerra Propriedade Industrial (85) 24/03/2010 (86) PCT ES2008/000253 de 17/04/2008 (87) WO 2009/043947 de 09/04/2009		(21) PI 0817055-0 A2 (22) 17/09/2008 (30) 18/09/2007 JP 2007-241286; 30/05/2008 JP 2008-143593 (51) B25D 17/24 (2006.01), B25D 17/04 (2006.01) (54) FERRAMENTA DE POTÊNCIA PORTÁTIL (71) Makita Corporation (JP) (72) Hikaru Kamegai, Takuo Arakawa (74) Araripe & Associados (85) 16/03/2010 (86) PCT JP2008/066780 de 17/09/2008 (87) WO 2009/038101 de 26/03/2009	1.3
(21) PI 0817048-7 A2 (22) 24/09/2008 (30) 24/09/2007 GB 0718499.7 (51) G09B 15/06 (2006.01) (54) UTENSÍLIO PARA PRÁTICA DE TECLADO. (71) Jeremy Russell (GB) (72) Jeremy Russell (74) Guerra Propriedade Industrial (85) 24/03/2010 (86) PCT GB2008/050858 de 24/09/2008 (87) WO 2009/040578 de 02/04/2009	1.3	(21) PI 0817056-8 A2 (22) 17/09/2008 (30) 18/09/2007 US 60/973,378; 15/09/2008 US 12/210,828 (51) H04L 12/56 (2006.01) (54) TRANSMISSÃO DE SINALIZAÇÃO EM CANAIS COMPARTILHADOS E DEDICADOS EM UM SISTEMA DE COMUNICAÇÃO SEM FIO (71) Qualcomm Incorporated (US) (72) Mahesh Makhijani, Mehmet Yavuz (74) Montaury Pimenta, Machado & Lioce (85) 16/03/2010 (86) PCT US2008/076730 de 17/09/2008 (87) WO 2009/039215 de 26/03/2009	1.3
(21) PI 0817049-5 A2 (22) 18/08/2008 (30) 16/08/2007 US 60/964,955; 14/08/2008 US 12/191,323 (51) A61K 9/14 (2006.01), A61M 35/00 (2006.01), A61F 13/00 (2006.01), A61F 13/02 (2006.01), A61P 7/04 (2006.01) (54) COMPOSIÇÕES E MÉTODO DE APLICAÇÃO DE AGENTE HEMOSTÁTICO (71) Jack Mentkow (US), Lisa Mentkow (US) (72) Jack Mentkow, Lisa Mentkow (74) Milton Lucidio Leão Barcellos (85) 10/02/2010 (86) PCT US2008/009830 de 18/08/2008 (87) WO 2009/025782 de 26/02/2009	1.3	(21) PI 0817057-6 A2 (22) 17/09/2008 (30) 17/09/2007 US 60/973,137; 16/09/2008 US 12/211,724 (51) H04W 74/00 (2009.01) (54) DIFERENCIAÇÃO DE GRAU DE SERVIÇO (GoS) EM UMA REDE DE COMUNICAÇÃO SEM FIO (71) Qualcomm Incorporated (US) (72) Aleksandar Gogic (74) Montaury Pimenta, Machado & Lioce (85) 16/03/2010 (86) PCT US2008/076728 de 17/09/2008 (87) WO 2009/039213 de 26/03/2009	1.3
(21) PI 0817052-5 A2 (22) 29/08/2008 (30) 30/08/2007 US 60/969,059; 05/03/2008 US 61/034,021 (51) A61K 39/00 (2006.01), C07K 16/28 (2006.01), C12N 5/00 (2006.01) (54) MÉTODOS PARA O TRATAMENTO DE UMA DOENÇA AUTO-IMUNE E DISTÚRBO, MÉTODO DE INIBIÇÃO DE ATIVIDADE BIOLÓGICA, MÉTODO PARA AUMENTAR UMA ATIVIDADE BIOLÓGICA, MÉTODO PARA A DETECÇÃO DE UMA DOENÇA AUTO-IMUNE, POPULAÇÃO DE CÉLULAS T CD4+, MÉTODO PARA ISOLAR UMA POPULAÇÃO DE CÉLULAS T CD4+, KIT, USO DE UM MODULADOR CRTAM, MODULADOR CRTAM E ANTICORPO. (71) Genentech, Inc. (US) (72) Andrew Chan, Jung-Hua Yeh (74) Paola Calabria Mattioli (85) 26/02/2010 (86) PCT US2008/074908 de 29/08/2008 (87) WO 2009/029883 de 05/03/2009	1.3	(21) PI 0817058-4 A2 (22) 17/09/2008 (30) 17/09/2007 US 60/973,142; 16/09/2008 US 12/211,513 (51) H04W 68/00 (2009.01) (54) MÉTODO E APARELHO DE CONTROLE DE POTÊNCIA PARA SISTEMA DE AVISO PÚBLICO (71) Qualcomm Incorporated (US) (72) Niels Peter Skov Andersen, David Williams (74) Montaury Pimenta, Machado & Lioce (85) 16/03/2010 (86) PCT US2008/076713 de 17/09/2008 (87) WO 2009/039200 de 26/03/2009	1.3
(21) PI 0817053-3 A2 (22) 17/09/2008 (30) 17/09/2007 IN 2070/CHE/2007; 01/02/2008 US 61/025,456 (51) A61K 31/365 (2006.01), A61K 31/785 (2006.01), A61K 9/16 (2006.01) (54) FORMULAÇÕES FARMACÊUTICAS DE ORLISTAT (71) Dr. Reddy's Laboratories Limited (IN), Dr. Reddy's Laboratories Inc. (US) (72) Soma Sekhar Kothamasu, Arti Sah, Uma Sowjanya Asapu, Maheswara Reddy Arumalla (74) Orlando de Souza (85) 16/03/2010 (86) PCT US2008/076641 de 17/09/2008 (87) WO 2009/039157 de 26/03/2009	1.3	(21) PI 0817059-2 A2 (22) 17/09/2008 (30) 17/09/2007 US 60/973,137; 16/09/2008 US 12/211,718 (51) H04L 12/56 (2006.01) (54) PROGRAMAÇÃO DE PRIORIDADE E CONTROLE DE ADMISSÃO EM UMA REDE DE COMUNICAÇÃO (71) Qualcomm Incorporated (US) (72) Aleksandar Gogic (74) Montaury Pimenta, Machado & Lioce (85) 16/03/2010 (86) PCT US2008/076719 de 17/09/2008 (87) WO 2009/039204 de 26/03/2009	1.3
(21) PI 0817054-1 A2 (22) 16/09/2008 (30) 17/09/2007 US 11/856,283 (51) H01L 41/09 (2006.01), H04B 1/38 (2006.01), H01L 29/78 (2006.01) (54) DISPOSITIVO E CIRCUITO ELETRÔNICO PARA PROPORCIONAR RETORNO PALPÁVEL (71) Motorola, Inc. (US) (72) Daniel J. Sadler, David B. Cranfill, Michael F. Olley, Eric V. Tashakkor, Daniel H. Wagner (74) Orlando de Souza (85) 16/03/2010 (86) PCT US2008/076474 de 16/09/2008 (87) WO 2009/039068 de 26/03/2009	1.3	(21) PI 0817061-4 A2 (22) 11/09/2008 (30) 12/09/2007 US 60/993,636 (51) C07D 217/12 (2006.01), C07D 401/12 (2006.01), C07D 401/14 (2006.01), C07D 403/04 (2006.01), C07D 403/06 (2006.01), C07D 403/12 (2006.01), C07D 403/14 (2006.01), C07D 407/06 (2006.01), C07D 407/14 (2006.01), A61K 31/4427 (2006.01), A61K 31/45 (2006.01), A61P 25/00 (2006.01) (54) DERIVADOS DE PIRROLIDINILALQUILISOQUINOLINONA E ISOINDOLINONA COMO ANTAGONISTAS DE HISTAMINA-3 (71) Wyeth LLC (US) (72) Jonathan Laird Gross, Albert Jean Robichaud, Dahui Zhou (74) Nellie Anne Daniel-Shores (85) 10/03/2010 (86) PCT US2008/075981 de 11/09/2008 (87) WO 2009/036144 de 19/03/2009	1.3
		(21) PI 0817063-0 A2 (22) 05/11/2008	1.3

- (30) 09/11/2007 US 60/986,876; 19/09/2008 US 61/098,557
 (51) A61K 38/17 (2006.01), A61P 35/00 (2006.01), A61P 37/00 (2006.01), A61P 9/00 (2006.01), A61K 39/395 (2006.01), C07K 14/71 (2006.01), C12N 9/12 (2006.01)
 (54) "MÉTODOS DE INIBIÇÃO, PARA O TRATAMENTO DE UMA CONDIÇÃO PATOLÓGICA, PARA A INIBIÇÃO DE LINFAGIOGÊNESE TUMORAL, DE INIBIÇÃO OU PREVENÇÃO DE DESORGANIZAÇÃO, PARA INIBIÇÃO DE CRESCIMENTO DE TUMOR, DE TRATAMENTO, DE ACENTUAÇÃO DA EFICÁCIA DE UM AGENTE ANTI-ANGIOGÊNESE E ANTAGONISTA DE ALK-1
 (71) GENENTCH, INC. (US)
 (72) MINHONG YAN
 (74) Carolina Nakata
 (85) 30/04/2010
 (86) PCT US2008/082465 de 05/11/2008
 (87) WO 2009/061807 de 14/05/2009
- (21) **PI 0817065-7 A2** 1.3
 (22) 13/08/2008
 (30) 11/09/2007 US 11/853,473
 (51) C07D 301/10 (2006.01)
 (54) PRODUÇÃO DE ÓXIDO DE ETILENO USANDO CONCENTRAÇÃO FIXA DE MODERADOR.
 (71) SD Lizenzverwertungsgesellschaft MBH & Co. KG (DE)
 (72) Nabil Rizkalla, Howard Sachs, Mansoor Hussein, Christian J. Gueckel, Andrzej Rokicki
 (74) Nellie Anne Daniel-Shores
 (85) 10/03/2010
 (86) PCT US2008/072947 de 13/08/2008
 (87) WO 2009/035809 de 19/03/2009
- (21) **PI 0817066-5 A2** 1.3
 (22) 04/09/2008
 (30) 15/09/2007 DE 102007044175.6
 (51) C08L 19/00 (2006.01), C08L 13/00 (2006.01), C08K 3/00 (2006.01)
 (54) COMPOSTOS DE BORRACHA CONTENDO BORRACHAS DIÊNICAS FUNCIONALIZADAS COM ALTO TEOR DE VINIL, PROCESSO PARA SUA FABRICAÇÃO E SUA UTILIZAÇÃO.
 (71) Lanxess Deutschland GmbH (DE)
 (72) Norbert Steinhauser, Thomas Gross, ALEX LUCASSE
 (74) Maria Pia Carvalho Guerra
 (85) 10/03/2010
 (86) PCT EP08/061665 de 04/09/2008
 (87) WO 2009/034001 de 19/03/2009
- (21) **PI 0817067-3 A2** 1.3
 (22) 11/09/2008
 (30) 11/09/2007 US 60/971,453; 06/12/2007 US 61/012,039; 10/09/2008 US 12/208,297
 (51) G01S 5/14 (2010.01)
 (54) PROCESSAMENTO DE SOLICITAÇÃO DE MEDIDA DE POSIÇÃO DINÂMICA EM UMA REDE DE RÁDIO MÓVEL
 (71) Qualcomm Incorporated (US)
 (72) Thomas K. Rowland, Yongjin Jiang, Liewei Tan, Kirk Allan Burroughs, Yuhua Hu
 (74) Montaury Pimenta, Machado & Lioce
 (85) 10/03/2010
 (86) PCT US2008/076076 de 11/09/2008
 (87) WO 2009/036214 de 19/03/2009
- (21) **PI 0817070-3 A2** 1.3
 (22) 11/09/2008
 (30) 11/09/2007 US 60/971,453; 06/12/2007 US 61/012,069; 10/09/2008 US 12/208,288
 (51) G01S 5/14 (2010.01)
 (54) SINALIZAÇÃO DE RECURSO DE RÁDIO COM RETARDO EM UMA REDE DE RÁDIO MÓVEL.
 (71) Qualcomm Incorporated (US)
 (72) Kirk Allan Burroughs, Thomas K. Rowland, James Douglas Deloach Jr.
 (74) Montaury Pimenta, Machado & Lioce
 (85) 10/03/2010
 (86) PCT US2008/076059 de 11/09/2008
 (87) WO 2009/036202 de 19/03/2009
- (21) **PI 0817071-1 A2** 1.3
 (22) 11/09/2008
 (30) 11/09/2007 US 60/971,520; 10/09/2008 US 12/208,028
 (51) H04W 72/12 (2009.01), H04L 1/16 (2006.01), H04W 8/00 (2009.01), H04W 12/08 (2009.01)
 (54) TRANSFERÊNCIA DE INFORMAÇÃO DE PROGRAMAÇÃO
 (71) Qualcomm Incorporated (US)
 (72) Masato Kitazoe
 (74) Montaury Pimenta, Machado & Lioce
 (85) 10/03/2010
 (86) PCT US2008/076052 de 11/09/2008
 (87) WO 2009/036196 de 19/03/2009
- (21) **PI 0817072-0 A2** 1.3
 (22) 02/10/2008
 (30) 02/10/2007 JP 2007-258241; 10/03/2008 JP 2008-059294; 10/03/2008 JP 2008-059293; 10/03/2008 JP 2008-059295; 19/06/2008 JP 2008-161034
 (51) B25B 23/00 (2006.01)
 (54) FERRAMENTAS ACIONADAS POR ENERGIA
 (71) Hitachi Koki Co., Ltd. (JP)
 (72) Shinichiro Sato
- (74) Hugo Silva, Rosa & Maldonado-Prop. Int
 (85) 10/03/2010
 (86) PCT JP2008/068323 de 02/10/2008
 (87) WO 2009/044932 de 09/04/2009
- (21) **PI 0817074-6 A2** 1.3
 (22) 05/09/2008
 (30) 07/09/2007 US 60/970,807; 06/05/2008 US 61/050,901
 (51) A61F 9/007 (2006.01)
 (54) APARELHO, MÉTODO PARA TRATAR UMA DESORDEM OCULAR, DISPOSITIVO DE DETECÇÃO E SISTEMA DE DETECÇÃO
 (71) QLT Plug Delivery, Inc. (US)
 (72) Eugene De Juan, Jr., Stephen Boyd, Cary J. Reich, Christopher V. Cardenas, Tommy Jewell, Lorrie Ma, Tuan Nguyen
 (74) Dannemann, Siemsen, Bigler & Ipanema Moreira
 (85) 08/03/2010
 (86) PCT US2008/010502 de 05/09/2008
 (87) WO 2009/035571 de 19/03/2009
- (21) **PI 0817076-2 A2** 1.3
 (22) 05/09/2008
 (30) 06/09/2007 US 60/970,493; 06/09/2007 US 60/970,494; 06/09/2007 US 60/970,495; 27/08/2008 US 61/092,394
 (51) G06F 19/00 (2011.01)
 (54) SISTEMA E MÉTODO DE PROCESSAMENTO
 (71) Deka Products Limited Partnership (US)
 (72) James Dattolo, Todd A. Ballantyne
 (74) Dannemann, Siemsen, Bigler & Ipanema Moreira
 (85) 08/03/2010
 (86) PCT US2008/075497 de 05/09/2008
 (87) WO 2009/033101 de 12/03/2009
- (21) **PI 0817077-0 A2** 1.3
 (22) 05/09/2008
 (30) 06/09/2007 US 11/851,344
 (51) B67D 7/08 (2010.01)
 (54) SISTEMA E MÉTODO PARA GERAR UM SINAL DE ACIONAMENTO
 (71) Deka Products Limited Partnership (US)
 (72) Russell H. Beavis, James Jason Dattolo
 (74) Dannemann, Siemsen, Bigler & Ipanema Moreira
 (85) 08/03/2010
 (86) PCT US2008/075473 de 05/09/2008
 (87) WO 2009/033080 de 12/03/2009
- (21) **PI 0817080-0 A2** 1.3
 (22) 14/07/2008
 (30) 12/09/2007 DE 10 2007 043 528.4
 (51) B60S 1/38 (2006.01)
 (54) PALHETA DO LIMPADOR DE PARA-BRISA
 (71) Robert Bosch GMBH (DE)
 (72) Mohamed Aznag
 (74) Dannemann, Siemsen, Bigler & Ipanema Moreira
 (85) 08/03/2010
 (86) PCT EP2008/059176 de 14/07/2008
 (87) WO 2009/033854 de 19/03/2009
- (21) **PI 0817084-3 A2** 1.3
 (22) 05/09/2008
 (30) 07/09/2007 IN 1893/DEL/2007
 (51) C08H 5/04 (2010.01)
 (54) PROCESSO PARA O FRACIONAMENTO DE BAGAÇO DE CANA-DE-AÇÚCAR EM POLPA DE ALFA-CELULOSE SUPERIOR, XILANO E LIGNINA
 (71) Council Of Scientific & Industrial Research (IN)
 (72) Anjanikumar Jyotiprasad Varma
 (74) Dannemann, Siemsen, Bigler & Ipanema Moreira
 (85) 08/03/2010
 (86) PCT IN2008/000569 de 05/09/2008
 (87) WO 2009/031164 de 12/03/2009
- (21) **PI 0817085-1 A2** 1.3
 (22) 05/09/2008
 (30) 06/09/2007 US 60/970,497; 20/05/2008 US 61/054,757; 27/08/2008 US 61/092,396
 (51) H01Q 9/16 (2006.01)
 (54) SISTEMA DE IDENTIFICAÇÃO RFID E MÉTODO
 (71) Deka Products Limited Partnership (US)
 (72) James Jason Dattolo, David Blumberg, Eric Vanwyk
 (74) Dannemann, Siemsen, Bigler & Ipanema Moreira
 (85) 08/03/2010
 (86) PCT US2008/075480 de 05/09/2008
 (87) WO 2009/033087 de 12/03/2009
- (21) **PI 0817091-6 A2** 1.3
 (22) 18/09/2008
 (30) 19/09/2007 JP 2007-242622; 30/05/2008 JP 2008-143350
 (51) G11B 27/10 (2006.01), G10K 15/04 (2006.01), G11B 20/10 (2006.01), G11B 27/034 (2006.01), G11B 27/34 (2006.01)
 (54) APARELHO E MÉTODO DE REPRODUÇÃO DE CONTEÚDO.
 (71) Sony Corporation (JP)
 (72) Yoko Kitahara, Tatsuya Yamazaki, Ryosuke Ihara, Satoshi Asai
 (74) Momsen, Leonardos & Cia.
 (85) 12/03/2010
 (86) PCT JP2008/067372 de 18/09/2008
 (87) WO 2009/038225 de 26/03/2009

- (21) **PI 0817092-4 A2** 1.3 (87) WO 2009/035150 de 19/03/2009
 (22) 12/09/2008
 (30) 14/09/2007 FR 0757559
 (51) G02B 1/10 (2006.01), C03C 17/34 (2006.01)
 (54) ARTIGO DE ÓPTICA
 (71) Essilor International (Compagnie Generale D'Optique) (FR)
 (72) Hervé Acheritobehere, Peggy Coue, Chefik Habassi, Yannick Moysan
 (74) Momsen, Leonardos & Cia.
 (85) 12/03/2010
 (86) PCT FR2008/051636 de 12/09/2008
- (21) **PI 0817095-9 A2** 1.3 (87) WO 2009/047422 de 16/04/2009
 (22) 02/09/2008
 (30) 14/09/2007 EP 07 116414.9
 (51) G01N 33/487 (2006.01)
 (54) APARELHO E MÉTODO PARA GRAVAR A ATIVIDADE ELÉTRICA NAS CÉLULAS
 (71) Aleria Biodevices, S.L. (ES)
 (72) Enric Claverol Tinture
 (74) Dannemann, Siemsen, Bigler & Ipanema Moreira
 (85) 12/03/2010
 (86) PCT EP2008/061584 de 02/09/2008
- (21) **PI 0817097-5 A2** 1.3 (87) WO 2009/033987 de 19/03/2009
 (22) 26/07/2008
 (30) 13/09/2007 EP 07 116384.4
 (51) B29C 53/38 (2006.01), B29C 65/02 (2006.01)
 (54) PROCESSO DE FABRICAÇÃO DE TUBOS POR SOLDAGEM
 (71) Aisapack Holding S.A. (CH)
 (72) Jacques Thomasset
 (74) Dannemann, Siemsen, Bigler & Ipanema Moreira
 (85) 12/03/2010
 (86) PCT IB2008/053013 de 26/07/2008
- (21) **PI 0817098-3 A2** 1.3 (87) WO 2009/034485 de 19/03/2009
 (22) 11/09/2008
 (30) 13/09/2007 EP 07 017963.5
 (51) B07C 5/34 (2006.01), B65B 57/02 (2006.01)
 (54) MEIOS VISUAIS PARA O AUMENTO DE QUALIDADE DE CONFEITOS
 (71) CFS Weert B.V. (NL)
 (72) Ronald Lambertus Joseph Hendrikus de Roo
 (74) Dannemann, Siemsen, Bigler & Ipanema Moreira
 (85) 12/03/2010
 (86) PCT EP2008/007480 de 11/09/2008
- (21) **PI 0817099-1 A2** 1.3 (87) WO 2009/033682 de 19/03/2009
 (22) 15/09/2008
 (30) 13/09/2007 US 60/993,612; 25/07/2008 US 61/083,698
 (51) C07K 16/18 (2006.01), A61K 39/395 (2006.01), A61P 25/28 (2006.01), G01N 33/53 (2006.01)
 (54) ANTICORPO ISOLADO QUE SE LIGA DE FORMA SELETIVA AO PEPTÍDEO BETA-AMILÓIDE, COMPOSIÇÃO FARMACÉUTICA COMPREENDENDO O REFERIDO ANTICORPO, SEQUÊNCIA DE ÁCIDO NUCLÉICO, VETOR E CÉLULA HOSPEDEIRA
 (71) Delenex Therapeutics AG (CH), University Zürich (CH)
 (72) Stefan Ewert, Adrian Auf Der Maur, Susan Cattepoel, Roger Nitsch
 (74) Dannemann, Siemsen, Bigler & Ipanema Moreira
 (85) 12/03/2010
 (86) PCT CH2008/000382 de 15/09/2008
- (21) **PI 0817102-5 A2** 1.3 (87) WO 2009/033309 de 19/03/2009
 (22) 12/09/2008
 (30) 14/09/2007 FR 07 57615
 (51) G06F 11/36 (2006.01)
 (54) PROCESSO DE GERAÇÃO AUTOMÁTICA DE ROTEIRO PARA TESTAR A VALIDADE DE UM SOFTWARE DE FUNCIONAMENTO DE UM SISTEMA EMBARCADO A BORDO DE UMA AERONAVE, E DISPOSITIVO DE APLICAÇÃO
 (71) Airbus Operations (FR)
 (72) Famantanantsoa Randimbivololona
 (74) Dannemann, Siemsen, Bigler & Ipanema Moreira
 (85) 12/03/2010
 (86) PCT FR2008/051644 de 12/09/2008
- (21) **PI 0817103-3 A2** 1.3 (87) WO 2009/047430 de 16/04/2009
 (22) 12/09/2008
 (30) 14/09/2007 JP 2007-239162
 (51) C07D 237/16 (2006.01), A01N 43/58 (2006.01)
 (54) COMPOSTO DE PIRIDAZINONA E HERBICIDA CONTENDO O MESMO
 (71) Sumitomo Chemical Company, Limited (JP)
 (72) Takafumi Fusaka
 (74) Dannemann, Siemsen, Bigler & Ipanema Moreira
 (85) 12/03/2010
 (86) PCT JP2008/066918 de 12/09/2008
- (21) **PI 0817104-1 A2** 1.3 (87) WO 2009/035150 de 19/03/2009
 (22) 04/09/2008
 (30) 07/09/2007 DE 10 2007 042 559.9
 (51) G01F 23/296 (2006.01), B60K 15/06 (2006.01), B60K 15/077 (2006.01), F02M 37/10 (2006.01)
 (54) UNIDADE DE DISTRIBUIÇÃO DE COMBUSTÍVEL COM UM SENSOR DE NÍVEL DE ENCHIMENTO OPERANDO COM ONDAS ULTRASSÔNICAS
 (71) Continental Automotive GMBH (DE)
 (72) Bernd Rumpf
 (74) Dannemann, Siemsen, Bigler & Ipanema Moreira
 (85) 05/03/2010
 (86) PCT EP2008/061694 de 04/09/2008
- (21) **PI 0817105-0 A2** 1.3 (87) WO 2009/034009 de 19/03/2009
 (22) 22/09/2008
 (30) 20/09/2007 EP 07380258.9
 (51) G01N 33/49 (2006.01), B01L 3/00 (2006.01)
 (54) DISPOSITIVO MICROFLUÍDICO, MÉTODO PARA DETERMINAR TEMPO DE COAGULAÇÃO EM UM MEIO FLUIDO, TAL COMO SANGUE OU PLASMA, DISPOSITIVO COAGULÔMETRO E MÉTODO PARA MANUFATURAR UM DISPOSITIVO.
 (71) Iline Microsystems, S.L. (ES)
 (72) Iñaki Sádaba Champetier de Ribes, Juan Antonio Peón Eguiguren
 (74) Vieira de Mello Advogados.
 (85) 19/03/2010
 (86) PCT EP2008/062642 de 22/09/2008
- (21) **PI 0817322-2 A2** 1.3 (87) WO 2009/037361 de 26/03/2009
 (22) 23/09/2008
 (30) 26/09/2007 GB 07 18788.3
 (51) B32B 37/00 (2006.01), B32B 38/18 (2006.01), B32B 37/26 (2006.01)
 (54) APLICAÇÃO DE MATERIAIS VEDANTES À SUPERFÍCIES
 (71) Thyssenkrupp Drauz Nothelfer GMBH (DE)
 (72) Stephen Ainsworth
 (74) Dannemann, Siemsen, Bigler & Ipanema Moreira
 (85) 24/03/2010
 (86) PCT EP2008/008014 de 23/09/2008
- (21) **PI 0817323-0 A2** 1.3 (87) WO 2009/040090 de 02/04/2009
 (22) 08/09/2008
 (30) 25/09/2007 SE 07 02163-7
 (51) C23C 2/14 (2006.01), G01B 11/06 (2006.01), C23C 2/00 (2006.01), C23C 2/16 (2006.01), C23C 2/20 (2006.01), C23C 2/40 (2006.01)
 (54) DISPOSITIVO E MÉTODO PARA ESTABILIZAÇÃO E MONITORAMENTO VISUAL DE TIRA METÁLICA ALONGADA
 (71) Abb Research LTD. (CH)
 (72) Peter Löfgren, Mats Molander, Boo Eriksson
 (74) Dannemann, Siemsen, Bigler & Ipanema Moreira
 (85) 24/03/2010
 (86) PCT EP2008/061840 de 08/09/2008
- (21) **PI 0817324-9 A2** 1.3 (87) WO 2009/040234 de 02/04/2009
 (22) 31/01/2008
 (30) 24/09/2007 DE 10 2007 045 703.2
 (51) B30B 1/40 (2006.01)
 (54) ACIONADOR DE CUNHA COM DISPOSITIVO DE RECEPÇÃO DE CURSOR
 (71) Harald Weigelt (DE)
 (72) Harald Weigelt
 (74) Dannemann, Siemsen, Bigler & Ipanema Moreira
 (85) 24/03/2010
 (86) PCT EP2008/000742 de 31/01/2008
- (21) **PI 0817325-7 A2** 1.3 (87) WO 2009/039895 de 02/04/2009
 (22) 16/09/2008
 (30) 25/09/2007 CH 1492/07
 (51) B65B 25/14 (2006.01), B65B 51/30 (2006.01), B65B 51/16 (2006.01)
 (54) APARELHO PARA PROCESSAR ARTIGOS PLANOS, EM PARTICULAR, PRODUTOS IMPRESSOS
 (71) Ferag AG (CH)
 (72) Roman Dax, Thomas Luginbühl
 (74) Dannemann, Siemsen, Bigler & Ipanema Moreira
 (85) 24/03/2010
 (86) PCT CH2008/000387 de 16/09/2008
- (21) **PI 0817326-5 A2** 1.3 (87) WO 2009/039673 de 02/04/2009
 (22) 23/09/2008
 (30) 25/09/2007 FR 07 06692
 (51) C07D 493/04 (2006.01)
 (54) PROCESSO DE SÍNTESE DE DERIVADOS ANTICANCEROSOS DE (POLI)AMINOALQUILAMINOACETAMIDA DE EPIPODIFILOTOXINA
 (71) Pierre Fabre Medicament (FR)

- (72) Yves Guminski, Martial Grousseau, Thierry Imbert
(74) Dannemann, Siemsen, Bigler & Ipanema Moreira
(85) 24/03/2010
(86) PCT FR2008/051697 de 23/09/2008
(87) WO 2009/050363 de 23/04/2009
- (21) **PI 0817327-3 A2** 1.3
(22) 26/09/2008
(30) 26/09/2007 JP 2007-249886; 06/03/2008 JP 2008-056759
(51) A61M 15/00 (2006.01)
(54) INALADOR DE DOSE MEDIDA
(71) Otsuka Pharmaceutical CO., LTD. (JP)
(72) Yoshihiro Oi, SHINTARO ADACHI, Takaaki Nakao
(74) Dannemann, Siemsen, Bigler & Ipanema Moreira
(85) 24/03/2010
(86) PCT JP2008/067562 de 26/09/2008
(87) WO 2009/041662 de 02/04/2009
- (21) **PI 0817328-1 A2** 1.3
(22) 22/09/2008
(30) 25/09/2007 JP 2007-247420
(51) C02F 11/04 (2006.01), B09B 3/00 (2006.01), C02F 1/44 (2006.01)
(54) MÉTODO E APARELHO PARA TRATAMENTO DE RESÍDUO ORGÂNICO.
(71) Kubota Corporation (JP)
(72) Toshihiro Komatsu, Tomoko Matsuzaki, Shin-Inchiro Wakahara
(74) Dannemann, Siemsen, Bigler & Ipanema Moreira
(85) 24/03/2010
(86) PCT JP2008/002607 de 22/09/2008
(87) WO 2009/041009 de 02/04/2009
- (21) **PI 0817329-0 A2** 1.3
(22) 12/09/2008
(30) 25/09/2007 FR 07 57817
(51) G01F 3/22 (2006.01)
(54) GAVETA DE DISTRIBUIÇÃO PARA MEDIDOR DE GÁS COM MEMBRANAS DE ACIONAMENTO DE DISTRIBUIÇÃO ROTATIVA.
(71) Actaris SAS (FR)
(72) Jean-Luc Champougny, Jérémy Tisserant
(74) Dannemann, Siemsen, Bigler & Ipanema Moreira
(85) 24/03/2010
(86) PCT FR2008/051633 de 12/09/2008
(87) WO 2009/047419 de 16/04/2009
- (21) **PI 0817330-3 A2** 1.3
(22) 24/09/2008
(30) 25/09/2007 JP 2007-247848; 03/06/2008 JP 2008-145543
(51) H04B 1/707 (2011.01), H04J 11/00 (2006.01)
(54) MÉTODO DE PROPAGAÇÃO DE SINAL DE RESPOSTA E DISPOSITIVO DE COMUNICAÇÃO POR RÁDIO.
(71) Panasonic Corporation (JP)
(72) Seigo Nakao, Hidetoshi Suzuki, Daichi Imamura, Katsuhiko Hiramatsu
(74) Dannemann, Siemsen, Bigler & Ipanema Moreira
(85) 24/03/2010
(86) PCT JP2008/002639 de 24/09/2008
(87) WO 2009/041029 de 02/04/2009
- (21) **PI 0817331-1 A2** 1.3
(22) 18/09/2008
(30) 25/09/2007 EP 07 018793.5
(51) C21D 1/42 (2006.01), C21D 9/60 (2006.01), F27B 9/06 (2006.01), F27D 11/06 (2006.01), H05B 6/02 (2006.01), C21D 9/46 (2006.01), C21D 9/54 (2006.01), C21D 8/12 (2006.01)
(54) GARFO LAMINADO COM FENDA, TIPO DE UM PENTE, PARA REAQUECIMENTO PARA INDUTOR DE CAMPO MAGNÉTICO MÓVEL, ATRAVESSANDO CINTAS METÁLICAS.
(71) Arcelormittal France (FR), Arcelormittal-Stainless France (FR)
(72) Marc Anderhuber, Alain Daubigny
(74) Dannemann, Siemsen, Bigler & Ipanema Moreira
(85) 24/03/2010
(86) PCT FR2008/001303 de 18/09/2008
(87) WO 2009/071764 de 11/06/2009
- (21) **PI 0817332-0 A2** 1.3
(22) 24/09/2008
(30) 24/09/2007 US 60/995,019; 04/04/2008 US 61/042,350
(51) A61K 9/20 (2006.01), A61K 9/28 (2006.01), A61K 9/48 (2006.01), A61K 47/36 (2006.01), C08K 5/00 (2006.01), C08L 5/00 (2006.01), C08L 101/14 (2006.01)
(54) COMPOSIÇÃO E MÉTODO DE INGREDIENTE SENSÍVEL ESTABILIZADO.
(71) The Procter & Gamble Company (US)
(72) Paul Alfred Cimiluca, Sonsoles Arnal, Jorge Zambrano
(74) Dannemann, Siemsen, Bigler & Ipanema Moreira
(85) 24/03/2010
(86) PCT IB2008/053892 de 24/09/2008
(87) WO 2009/040750 de 02/04/2009
- (21) **PI 0817334-6 A2** 1.3
(22) 10/09/2008
(30) 11/09/2007 US 60/993,447
(51) A61K 39/02 (2006.01), C12N 1/36 (2006.01), C12R 1/35 (2006.01)
(54) BACTÉRIA MYCOPLASMA GALLISEPTICUM ATENUADAS VIVA, COMPOSIÇÃO PARA VACINA, USO DA DITA COMPOSIÇÃO E PROCESSO
- PARA IDENTIFICAÇÃO DE CLONES MYCOPLASMA GALLISEPTICUM ATENUADOS
(71) Wyeth LLC (US)
(72) Mahesh Kumar, Muhammad Ayub Khan
(74) Dannemann, Siemsen, Bigler & Ipanema Moreira
(85) 11/03/2010
(86) PCT US2008/010630 de 10/09/2008
(87) WO 2009/035644 de 19/03/2009
- (21) **PI 0817336-2 A2** 1.3
(22) 12/09/2008
(30) 14/09/2007 JP 2007-239982; 18/07/2008 JP 2008-187007
(51) G06K 19/077 (2006.01), G06K 19/07 (2006.01), H01Q 1/38 (2006.01), H01Q 7/00 (2006.01)
(54) CHAPA DE ANTENA, TRANSPONDER E LIVRETO
(71) Toppan Printing CO., LTD (JP)
(72) Junsuke Tanaka, Akihisa Yamamoto, Makoto Maehira, Yoshiyuki Mizuguchi
(74) Dannemann, Siemsen, Bigler & Ipanema Moreira
(85) 12/03/2010
(86) PCT JP2008/066570 de 12/09/2008
(87) WO 2009/035094 de 19/03/2009
- (21) **PI 0817338-9 A2** 1.3
(22) 23/06/2008
(30) 12/09/2007 CN 2007 10154613.0
(51) H04Q 7/20 (2009.01)
(54) MÉTODO DE SICRONIZAÇÃO DE CANAL DE TRANSPORTE/ AJUSTE DE TEMPORIZAÇÃO PARA CANAL COMPARTILHADO DE ENLACE DE DESCIDA DE ALTA VELOCIDADE
(71) Zte Corporation (CN)
(72) Yang Yang, Xiang Cheng, Jian Zhang
(74) Dannemann, Siemsen, Bigler & Ipanema Moreira
(85) 12/03/2010
(86) PCT CN2008/071413 de 23/06/2008
(87) WO 2009/033380 de 19/03/2009
- (21) **PI 0817339-7 A2** 1.3
(22) 23/09/2008
(30) 27/09/2007 US 11/862,712
(51) F23D 14/06 (2006.01), F23D 14/26 (2006.01), F23D 14/58 (2006.01), F23D 14/76 (2006.01)
(54) CÂMARA DE ESTABILIZAÇÃO DE CHAMA EM TAMPA DE QUEIMADOR
(71) Electrolux Home Products, INC. (US)
(72) William Michael Pryor, Uwe Harneit, Hector J. Donastorg, Michael Padgett, John Pottenger
(74) Orlando de Souza
(85) 25/03/2010
(86) PCT US2008/077368 de 23/09/2008
(87) WO 2009/042587 de 02/04/2009
- (21) **PI 0817468-7 A2** 1.3
(22) 21/03/2008
(30) 21/08/2007 CN 200710120519.3
(51) H04L 29/06 (2006.01), H04L 9/32 (2006.01)
(54) CONTROLADOR LOCAL DE SESSÃO, SUBSISTEMA MULTIMÍDIA IP E MÉTODO DE REGISTRO DE SESSÃO
(71) China Mobile Communications Corporation (CN)
(72) Haiqiang Xue, Congxing Ouyang, Bing Wei, Xiaoyun Wang
(74) Abreu, Merkl e Advogados Associados
(85) 22/02/2010
(86) PCT CN2008/000561 de 21/03/2008
(87) WO 2009/024006 de 26/02/2009
- (21) **PI 0817469-5 A2** 1.3
(22) 05/09/2008
(30) 11/09/2007 FR 0706370
(51) A43B 3/10 (2006.01), A43B 7/26 (2006.01), A43B 23/24 (2006.01), A43C 11/24 (2006.01)
(54) CALÇADO
(71) Dat Frederic (FR)
(72) Dat Frederic
(74) Marcus Julius Zanon
(85) 22/02/2010
(86) PCT FR2008/001256 de 05/09/2008
(87) WO 2009/066031 de 28/05/2009
- (21) **PI 0817472-5 A2** 1.3
(22) 08/09/2008
(30) 27/09/2007 US 60/975620
(51) A61K 31/00 (2006.01), A61K 31/47 (2006.01), A61K 31/472 (2006.01), A61P 27/06 (2006.01)
(54) COMPOSIÇÃO, MÉTODOS PARA TRATAMENTO ADJUNTIVO FARMACOLÓGICO, PARA CONTROLAR OU PREVENIR PROGRESSÃO DE GLAUCOMA EM UM INDIVÍDUO, E PARA FABRICAR UMA COMPOSIÇÃO
(71) Bausch & Lomb Incorporated (US)
(72) Stephen P. Bartels
(74) Momsen, Leonardos & Cia.
(85) 26/03/2010
(86) PCT US2008/075579 de 08/09/2008
(87) WO 2009/042377 de 02/04/2009
- (21) **PI 0817477-6 A2** 1.3
(22) 23/09/2008
(30) 28/09/2007 US 11/906070
(51) G06K 9/62 (2006.01)

- (54) MÉTODO COMPUTADORIZADO, MEIO LEGÍVEL POR MÁQUINA, APARELHO, E SISTEMA COMPUTADORIZADO.
(71) Sony Corporation (JP), Sony Electronics, INC. (US)
(72) Alexander Berestov, Chuen-Chien Lee
(74) Momsen, Leonardos & Cia.
(85) 26/03/2010
(86) PCT US2008/077411 de 23/09/2008
(87) WO 2009/045794 de 09/04/2009
- (21) **PI 0817484-9 A2** **1.3**
(22) 02/10/2008
(30) 03/10/2007 US 60/977,197
(51) A61K 39/39 (2006.01), A61K 47/06 (2006.01), A61K 47/24 (2006.01), A61P 31/00 (2006.01)
(54) COMPOSIÇÕES COMPREENDENDO ANTÍGENO, COMPOSTO ANFIPÁTICO E UM VEÍCULO HIDROFÓBICO E O USO DOS MESMOS
(71) Immunovaccine Technologies INC. (CA)
(72) Marc Mansour
(74) Dannemann, Siemsen, Bigler & Ipanema Moreira
(85) 01/04/2010
(86) PCT CA2008/001747 de 02/10/2008
(87) WO 2009/043165 de 09/04/2009
- (21) **PI 0817489-0 A2** **1.3**
(22) 24/09/2008
(30) 01/10/2007 US 11/865,723
(51) H04L 12/56 (2006.01)
(54) MÉTODO PARA COLOCAR EM FUNCIONAMENTO RELATÓRIO DE STATUS EM UMA ENTIDADE DE COMUNICAÇÃO SEM FIO
(71) Motorola, Inc (US)
(72) Ravi Kuchibhotla, SATYANARAYANA B. RAO, Yishen Sun
(74) Orlando de Souza
(85) 01/04/2010
(86) PCT US2008/077425 de 24/09/2008
(87) WO 2009/045797 de 09/04/2009
- (21) **PI 0817491-1 A2** **1.3**
(22) 29/09/2008
(30) 02/10/2007 US 11/906,479
(51) B32B 3/26 (2006.01)
(54) CARACTERÍSTICAS DE MICROESTRUTURA DE PLACAS DE PAREDE EM GESSO CONCEBIDAS COM ELEVADO GRAU DE AMIDO E DISPERSANTE
(71) United States Gypsum Company (US)
(72) Qiang Yu
(74) Orlando de Souza
(85) 01/04/2010
(86) PCT US2008/078089 de 29/09/2008
(87) WO 2009/045948 de 09/04/2009
- (21) **PI 0817492-0 A2** **1.3**
(22) 29/09/2008
(30) 04/10/2007 BE 2007/0479
(51) B01D 53/26 (2006.01)
(54) MÉTODO PARA SECAGEM DE GÁS COMPRIMIDO
(71) Atlas Copco Airpower, Naamloze Vennootschap (BE)
(72) Filip Gustaff M. Huberland, Wouter Maes, Edouard Nieuwenhuize, Tim Ceyssens
(74) Orlando de Souza
(85) 01/04/2010
(86) PCT BE2008/000074 de 29/09/2008
(87) WO 2009/043123 de 09/04/2009
- (21) **PI 0817493-8 A2** **1.3**
(22) 06/10/2008
(30) 05/10/2007 EP 07019507.8
(51) D01F 6/04 (2006.01)
(54) FIBRAS DE UHMWPE E UM PROCESSO PARA PRODUZIR AS MESMAS
(71) Dsm Ip Assets B.v. (NL)
(72) Joseph Arnold Paul Maria Simmelink, Paulus Antonius Maria Steeman
(74) Orlando de Souza
(85) 01/04/2010
(86) PCT EP2008/008418 de 06/10/2008
(87) WO 2009/043597 de 09/04/2009
- (21) **PI 0817501-2 A2** **1.3**
(22) 08/10/2008
(30) 09/10/2007 US 60/978.484
(51) C08L 53/00 (2006.01)
(54) APLICAÇÕES DE USO FINAL PREPARADAS A PARTIR DE DETERMINADOS COPOLÍMEROS DE BLOCO
(71) Kraton Polymers U.S. LLC (US)
(72) Donn Anthony Dubois, David John St. Clair, Richard Gelles
(74) NELLIE ANNE DAIEL-SHORES
(85) 05/04/2010
(86) PCT US2008/079225 de 08/10/2008
(87) WO 2009/048968 de 16/04/2009
- (21) **PI 0817502-0 A2** **1.3**
(22) 03/10/2008
- (30) 03/10/2007 GB 0719299.0; 15/04/2008 GB 0806808.2
(51) A61M 15/08 (2006.01)
(54) DISPOSITIVOS DE DISTRIBUIÇÃO NASAL
(71) Optinose AS (NO)
(72) Per Gisle Djupesland, Colin David Sheldrake
(74) NELLIE ANNE DAIEL-SHORES
(85) 05/04/2010
(86) PCT GB2008/003377 de 03/10/2008
(87) WO 2009/044172 de 09/04/2009
- (21) **PI 0817504-7 A2** **1.3**
(22) 26/09/2008
(30) 28/09/2007 PT 103838
(51) C01B 13/32 (2006.01), C01F 7/02 (2006.01), C01F 7/42 (2006.01), B01J 3/08 (2006.01), C01G 23/047 (2006.01)
(54) ÓXIDOS CERÂMICOS ESFÉRICOS NANOCRISTALINOS, PROCESSO PARA A SUA SÍNTESE E RESPECTIVAS UTILIZAÇÕES
(71) CUF-COMPANHIA UNIAO FABRIL, SGPS, S.A. (PT)
(72) João Manuel Calado da Silva, Elsa Marisa dos Santos Antunes
(74) Orlando de Souza
(85) 29/03/2010
(86) PCT IB2008/053932 de 26/09/2008
(87) WO 2009/040770 de 02/04/2009
- (21) **PI 0817505-5 A2** **1.3**
(22) 26/09/2008
(30) 28/09/2007 US 60/975,956
(51) G06F 17/30 (2006.01), H04L 29/08 (2006.01), H04L 29/12 (2006.01), G06F 11/20 (2006.01), H04L 29/06 (2006.01)
(54) SISTEMA E MÉTODO PARA REPLICAÇÃO E SINCRONISMO
(71) Apertio Limited (GB)
(72) Kevin Wakefield
(74) DANNEMANN, SIEMSEN, BIGLER & IPANEMA MOREIRA
(85) 29/03/2010
(86) PCT EP2008/062957 de 26/09/2008
(87) WO 2009/040425 de 02/04/2009
- (21) **PI 0817514-4 A2** **1.3**
(22) 11/04/2008
(30) 12/10/2007 US 11/871,257
(51) G06F 3/048 (2013.01), G06F 3/01 (2006.01)
(54) USAR TOQUES PARA TRANSFERIR INFORMAÇÃO PARA UM DISPOSITIVO
(71) Sony Ericsson Mobile Communications AB (SE)
(72) Ola Karl Thörn
(74) Di Blasi, Parente, Vaz e Dias & AL
(85) 05/04/2010
(86) PCT IB2008/051395 de 11/04/2008
(87) WO 2009/047652 de 16/04/2009
- (21) **PI 0817631-0 A2** **1.3**
(22) 30/09/2008
(30) 01/10/2007 DE 10 2007 046 951.0
(51) A61J 1/20 (2006.01)
(54) DISPOSITIVO PARA ADICIONAR UM MEDICAMENTO A UMA SOLUÇÃO DE INFUSÃO EM UM RECIPIENTE DE INFUSÃO
(71) B. Braun Melsungen AG (DE)
(72) Karl-Heinz Proksch, Julian Titze, Helmut Freigang
(74) Momsen, Leonardos & CIA.
(85) 30/03/2010
(86) PCT EP2008/008283 de 30/09/2008
(87) WO 2009/046903 de 16/04/2009
- (21) **PI 0817632-9 A2** **1.3**
(22) 24/09/2008
(30) 04/10/2007 IT MI2007A001902
(51) H01L 31/048 (2006.01)
(54) ABSORVEDOR COMPÓSITO PARA PAINEL FOTOVOLTAICO, PAINEL FOTOVOLTAICO, E, MÉTODO PARA A FABRICAÇÃO DE UM PAINEL FOTOVOLTAICO
(71) Saes Getters S.P.A. (IT)
(72) Sergio Rondena, Antonio Bonucci, Giorgio Longoni, Luca Toia, Marco Amiotti
(74) Momsen, Leonardos & CIA.
(85) 30/03/2010
(86) PCT EP2008/062782 de 24/09/2008
(87) WO 2009/043776 de 09/04/2009
- (21) **PI 0817634-5 A2** **1.3**
(22) 13/08/2008
(30) 02/10/2007 CH 1520/07; 19/12/2007 CH 1971/07
(51) D04B 9/14 (2006.01)
(54) MÉTODO E DISPOSITIVO PARA A PRODUÇÃO DE TECIDO DE MALHA
(71) Rotorcraft Ag (CH), SIPRA PATENTENTWICKLUNGS-UND BETEILIGUNGSGESELLSCHAFT MBH (DE)
(72) Hans Stahlecker, Wolfgang Bauer
(74) Momsen, Leonardos & CIA.
(85) 30/03/2010
(86) PCT CH2008/000344 de 13/08/2008
(87) WO 2009/043187 de 09/04/2009

(21) PI 0817635-3 A2	1.3	(85) 05/04/2010 (86) PCT US2008/079090 de 07/10/2008 (87) WO 2009/046464 de 09/04/2009
(22) 29/09/2008 (30) 01/10/2007 JP 2007-258110 (51) H04J 1/00 (2006.01), H04J 11/00 (2006.01) (54) TERMINAL DE EQUIPAMENTO DO USUÁRIO, ESTAÇÃO DE BASE E MÉTODO DE TRANSMISSÃO DE INFORMAÇÃO DE CONTROLE (71) NTT Docomo, Inc. (JP) (72) Yoshihisa Kishiyama, Satoshi Nagata (74) Dannemann, Siemsen, Bigler & Ipanema Moreira (85) 31/03/2010 (86) PCT JP2008/067680 de 29/09/2008 (87) WO 2009/044710 de 09/04/2009		(21) PI 0817757-0 A2
(21) PI 0817638-8 A2	1.3	(22) 26/09/2008 (30) 05/10/2007 EP 07117930.3 (51) F22B 37/04 (2006.01) (54) DISPOSITIVO GERADOR DE VAPOR, MÉTODO PARA PRODUZIR UM REVESTIMENTO HIDROFÍLICO NA CÂMARA DE VAPOR DE UM DISPOSITIVO GERADOR DE VAPOR, E, FERRO A VAPOR (71) Koninklijke Philips Electronics N. V. (NL) (72) Ytsen Wielstra (74) Momen, Leonardos & Cia (85) 05/04/2010 (86) PCT IB2008/053929 de 26/09/2008 (87) WO 2009/044320 de 09/04/2009
(22) 02/10/2008 (30) 02/10/2007 US 60/997,501; 01/10/2008 US 12/243,058 (51) G01V 1/40 (2006.01) (54) MÉTODO E APARELHO PARA IMAGEAMENTO DE LIMITES DE LEITO COM O USO DE MEDIÇÕES DE RESISTIVIDADE DE PROPAGAÇÃO AZIMUTAL (71) Baker Hughes Incorporated (US) (72) Xiao Ming Tang, Tsili Wang (74) Dannemann, Siemsen, Bigler & Ipanema Moreira (85) 31/03/2010 (86) PCT US2008/078578 de 02/10/2008 (87) WO 2009/046193 de 09/04/2009		(21) PI 0817758-9 A2
(21) PI 0817639-6 A2	1.3	(22) 29/09/2008 (30) 08/10/2007 FR 0758132 (51) B64C 1/12 (2006.01), B64C 1/06 (2006.01) (54) ESTRUTURA DE FUSELAGEM PARA FUSELAGEM DE AERONAVE DE MATERIAL COMPÓSITO, E, AERONAVE (71) Airbus Operations (FR) (72) Guillaume Gallant, Laurent Giuseppin, Damien Aguera (74) Momen, Leonardos & Cia (85) 05/04/2010 (86) PCT EP2008/063018 de 29/09/2008 (87) WO 2009/047158 de 16/04/2009
(22) 02/10/2008 (30) 03/10/2007 US 60/977167 (51) C09J 175/00 (2006.01), B65D 75/00 (2006.01) (54) ARTIGO ADESIVO (71) Basf SE (DE) (72) Raghuram Gummaraju, Thomas G. Savino, Limei Lu, Barry K. Speronello, Donald Charles Mente, Daniel A. Navarre (74) Momen, Leonardos & Cia. (85) 30/03/2010 (86) PCT EP2008/063244 de 02/10/2008 (87) WO 2009/043907 de 09/04/2009		(21) PI 0817759-7 A2
(21) PI 0817664-7 A2	1.3	(22) 03/10/2008 (30) 03/10/2007 AU 2007905416 (51) G01N 23/20 (2006.01), G01T 1/36 (2006.01) (54) ANALISADOR POR DIFRAÇÃO DE RAIOS X POR DISPERSÃO DE ENERGIA EM LINHA (71) Commonwealth Scientific And Industrial Research Organisation (AU) (72) Joel O'Dwyer, James Tickner (74) Momen, Leonardos & Cia (85) 05/04/2010 (86) PCT AU2008/001456 de 03/10/2008 (87) WO 2009/043095 de 09/04/2009
(22) 12/10/2008 (30) 12/10/2007 US 60/979.596 (51) A61K 39/00 (2006.01) (54) NANOPARTÍCULAS, MÉTODO PARA PREPARAR NANOPARTÍCULAS E MÉTODO PARA TRATAR TERAPEUTICAMENTE OU PROFILATICAMENTE UM INDIVÍDUO (71) Massachusetts Institute Of Technology (US) (72) Ulrich H. Von Andrian, Omid C. Farokhzad, Robert S. Langer, Tobias Junt, Liangfang Zhang, Pamela Basto, Matteo Iannacone, Frank Alexis, Ashley Moseman (74) Bhering Advogados (85) 12/04/2010 (86) PCT US2008/011932 de 12/10/2008 (87) WO 2009/051837 de 23/04/2009		(21) PI 0817760-0 A2
(21) PI 0817749-0 A2	1.3	(22) 02/10/2008 (30) 05/10/2007 EP 07117929.5 (51) F22B 37/60 (2006.01), D06F 75/18 (2006.01), F22B 37/04 (2006.01), D06F 75/10 (2006.01) (54) DISPOSITIVO GERADOR DE VAPOR, MÉTODO PARA PRODUZIR UM REVESTIMENTO HIDROFÍLICO NA CÂMARA DE VAPOR DE UM DISPOSITIVO GERADOR DE VAPOR, E, FERRO DE PASSAR A VAPOR (71) Koninklijke Philips Electronics N.V. (NL) (72) Ytsen Wielstra (74) Momen, Leonardos & Cia (85) 05/04/2010 (86) PCT IB2008/054019 de 02/10/2008 (87) WO 2009/044358 de 09/04/2009
(22) 25/09/2008 (30) 28/09/2007 US 11/864316 (51) F25J 1/02 (2006.01) (54) MÉTODO PARA PRODUZIR GÁS NATURAL LIQUEFEITO (71) Praxair Technology, INC. (US) (72) Ramona Manuela Dragomir, Minish Mahendra Shah, Henry Edward Howard (74) Momen, Leonardos & Cia. (85) 26/03/2010 (86) PCT US2008/077627 de 25/09/2008 (87) WO 2009/045832 de 09/04/2009		(21) PI 0817763-5 A2
(21) PI 0817750-3 A2	1.3	(22) 24/07/2008 (30) 05/10/2007 FR 0707030 (51) B60C 9/02 (2006.01), B60C 9/22 (2006.01) (54) PNEU. (71) Société de Technologie Michelin e Michelin Recherche ET Technique S.A (CH) (72) Michel Deal (74) Momen, Leonardos & Cia (85) 05/04/2010 (86) PCT FR2008/001105 de 24/07/2008 (87) WO 2009/044014 de 09/04/2009
(22) 25/09/2008 (30) 28/09/2007 JP 2007- 253602; 28/09/2007 US 61/190865 (51) C07D 401/12 (2006.01), C07D 213/71 (2006.01), C07D 487/08 (2006.01) (54) MÉTODO PARA PRODUZIR UM COMPOSTO, COMPOSIÇÃO FARMACÉUTICA, ATIVADOR DE GLICOQUINASE, E, AGENTE PARA TRATAR DIABETES. (71) Banyu Pharmaceutical CO., LTD. (JP) , Merck Sharp & Dohme Corp. (US) (72) Kenichi Asakawa, Naotaka Sawada, Takayuki Tsuritani, Naoki Yoshikawa, Takahiro Itoh, Toshiaki Mase, Keiji Takahashi, Feng Xu (74) Momen, Leonardos & Cia. (85) 26/03/2010 (86) PCT JP2008/067254 de 25/09/2008 (87) WO 2009/041475 de 02/04/2009		(21) PI 0817768-6 A2
(21) PI 0817753-8 A2	1.3	(22) 23/09/2008 (30) 18/10/2007 DE 10 2007 049 943.6 (51) B60C 15/024 (2006.01) (54) PNEUMÁTICO PARA VEÍCULOS (71) The Goodyear Tire & Rubber Company (US) , Sumitomo Rubber Industries, Ltd. (JP) (72) Joachim Riegel, Minoru Nishi, Anton Häring (74) NELLIE ANNE DAIEL-SHORES (85) 13/04/2010 (86) PCT EP2008/062669 de 23/09/2008 (87) WO 2009/053193 de 30/04/2009
(22) 07/10/2008 (30) 05/10/2007 US 11/867,919 (51) C12N 15/12 (2006.01), C12N 15/861 (2006.01), A61K 48/00 (2006.01), C07K 14/51 (2006.01), A61K 38/18 (2006.01) (54) TERAPIA GÊNICA DE CARTILAGEM ARTICULAR COM VETOR RECOMBINANTE CODIFICANDO BMP-7 (71) Meril Limited (GB) (72) Laurent Bernard Fischer (74) Di Blasi, Parente, Vaz e Dias & AL.		(21) PI 0817769-4 A2
		(22) 14/10/2008 (30) 15/10/2007 US 60/979.956 (51) H04N 7/26 (2006.01), H04N 7/46 (2006.01), H04N 7/50 (2006.01) (54) MÉTODOS E APARELHOS PARA A PREDIÇÃO DE RESÍDUO ENTRE CÂMADAS PARA VÍDEO ESCALÁVEL (71) Thomson Licensing (FR) (72) Peng Yin, Jiancong Luo, Yong Ying Gao, Yu Wen Wu (74) NELLIE ANNE DAIEL-SHORES (85) 13/04/2010

(86) PCT US2008/011710 de 14/10/2008		(85) 16/04/2010	
(87) WO 2009/051692 de 23/04/2009		(86) PCT US2008/079984 de 15/10/2008	
		(87) WO 2009/052174 de 23/04/2009	
(21) PI 0817770-8 A2	1.3	(21) PI 0817780-5 A2	1.3
(22) 14/10/2008		(22) 25/06/2008	
(30) 16/10/2007 US 60/980.322		(30) 18/10/2007 DE 10 2007 049 925.8	
(51) H04N 7/50 (2006.01)		(51) F16J 15/08 (2006.01)	
(54) MÉTODOS E APARELHO PARA A REMOÇÃO DE ARTEFATOS PARA A ESCALABILIDADE DE PROFUNDIDADE EM BITS		(54) VEDAÇÃO DE METAL SOLDADA	
(71) Thomson Licensing (FR)		(71) Federal-Mogul Sealing Systems GMBH (DE)	
(72) Peng Yin, Jiancong Luo, Yong Ying Gao, Yu Wen Wu		(72) Klaus Schmitt	
(74) NELLIE ANNE DAIEL-SHORES		(74) Dannemann, Siemsen, Bigler & Ipanema Moreira	
(85) 13/04/2010		(85) 16/04/2010	
(86) PCT US2008/011728 de 14/10/2008		(86) PCT EP2008/005162 de 25/06/2008	
(87) WO 2009/051704 de 23/04/2009		(87) WO 2009/052875 de 30/04/2009	
(21) PI 0817773-2 A2	1.3	(21) PI 0817782-1 A2	1.3
(22) 08/09/2008		(22) 16/10/2008	
(30) 26/10/2007 EP 07 119369.2		(30) 16/10/2007 US 60/999,115	
(51) H01B 17/28 (2006.01)		(51) A61K 31/662 (2006.01)	
(54) BUCHA EXTERNA DE ALTA TENSÃO		(54) PROCESSO PARA SINTETIZAÇÃO DE COMPOSTOS DE ÁCIDO FOSFÔNICO E FOSFÍNICO	
(71) ABB Research Ltd (CH)		(71) Janssen Pharmaceutica N.V. (BE)	
(72) Jens Rocks, Vincent Tilliette, Walter Odermatt, Willi Gerig		(72) Luigi Anzalone, Daniel J. Pippel, Neelakandha S. Mani, Penina Feibush, Ilias K. Dorziotis, Stefan Horns, Frank J. Villani Jr.	
(74) DANNEMANN, SIEMSEN, BIGLER & IPANEMA MOREIRA		(74) Dannemann, Siemsen, Bigler & Ipanema Moreira	
(85) 27/04/2010		(85) 16/04/2010	
(86) PCT EP2008/061867 de 08/09/2008		(86) PCT US2008/011802 de 16/10/2008	
(87) WO 2009/053147 de 30/04/2009		(87) WO 2009/051746 de 23/04/2009	
(21) PI 0817774-0 A2	1.3	(21) PI 0817783-0 A2	1.3
(22) 22/09/2008		(22) 05/09/2008	
(30) 24/10/2007 DE 10 2007 050 817.6		(30) 18/10/2007 EP 07425655.3	
(51) F02M 51/06 (2006.01), F02M 61/12 (2006.01)		(51) B65D 47/06 (2006.01), B65D 47/12 (2006.01), B65D 47/40 (2006.01), B65D 49/04 (2006.01)	
(54) VÁLVULA COM ACIONAMENTO ELETROMAGNÉTICO		(54) FECHAMENTO	
(71) Robert Bosch Gmbh (DE)		(71) Guala Closures S.P.A. (IT)	
(72) Ferdinand Reiter		(72) Piero Battezzore, Davide Capra	
(74) DANNEMANN, SIEMSEN, BIGLER & IPANEMA MOREIRA		(74) Dannemann, Siemsen, Bigler & Ipanema Moreira	
(85) 27/04/2010		(85) 16/04/2010	
(86) PCT EP2008/062629 de 22/09/2008		(86) PCT EP2008/061748 de 05/09/2008	
(87) WO 2009/053191 de 30/04/2009		(87) WO 2009/049965 de 23/04/2009	
(21) PI 0817775-9 A2	1.3	(21) PI 0817784-8 A2	1.3
(22) 21/10/2008		(22) 16/10/2008	
(30) 23/10/2007 US 60/982,021; 27/06/2008 US 61/076,228		(30) 16/10/2007 CN 2007 10181501.4	
(51) A61K 38/16 (2006.01), A61K 35/74 (2006.01), A61P 13/10 (2006.01)		(51) H04W 4/00 (2009.01)	
(54) MÉTODOS DE TRATAR DISTÚRBIOS UROGENITAIS-NEUROLÓGICOS USANDO TOXINAS CLOSTRIDIAIS MODIFICADAS		(54) MÉTODO, APARELHO E SISTEMA PARA INICIAR CHAMADA ENTRE DUAS PARTES	
(71) Allergan, Inc. (US)		(71) Huawei Technologies CO., LTD. (CN)	
(72) Mitchell F. Brin, Joseph Francis, Kei Roger Aoki		(72) Guoxin Shi	
(74) DANNEMANN, SIEMSEN, BIGLER & IPANEMA MOREIRA		(74) Dannemann, Siemsen, Bigler & Ipanema Moreira	
(85) 27/04/2010		(85) 16/04/2010	
(86) PCT US2008/080571 de 21/10/2008		(86) PCT CN2008/072723 de 16/10/2008	
(87) WO 2009/055351 de 30/04/2009		(87) WO 2009/052750 de 30/04/2009	
(21) PI 0817776-7 A2	1.3	(21) PI 0817785-6 A2	1.3
(22) 03/11/2008		(22) 20/10/2008	
(30) 02/11/2007 GB 0721587.4		(30) 18/10/2007 EP 07 020401.1; 26/11/2007 EP 07 022867.1; 15/10/2008 EP 08 017954.2	
(51) D21C 9/10 (2006.01)		(51) A61K 38/49 (2006.01), A61P 9/10 (2006.01)	
(54) PROCESSO PARA BRANQUEAMENTO DE POLPA DE MADEIRA, POLPA DE MADEIRA BRANQUEADA, PRODUTO DE PAPEL BRANQUEADO, USO DE UMA COMBINAÇÃO, BEM COMO UMA COMPOSIÇÃO E SEU USO		(54) SUBGRUPOS DE PACIENTES COM TROMBÓLISE	
(71) Innospec Limited (GB)		(71) Paion Deutschland GMBH (DE)	
(72) Matthew Robert Giles, Nicholas John Dixon		(72) Mariola Söhngen, Alice Ebel, Yasir Alaa Shafeek Al-Rawi	
(74) Soerensen Garcia Advogados Associados		(74) Dannemann, Siemsen, Bigler & Ipanema Moreira	
(85) 16/04/2010		(85) 16/04/2010	
(86) PCT GB2008/051027 de 03/11/2008		(86) PCT EP2008/008871 de 20/10/2008	
(87) WO 2009/056893 de 07/05/2009		(87) WO 2009/049914 de 23/04/2009	
(21) PI 0817778-3 A2	1.3	(21) PI 0817786-4 A2	1.3
(22) 13/10/2008		(22) 18/09/2008	
(30) 16/10/2007 DK PA 2007 01486		(30) 18/10/2007 FR 07/07291	
(51) B02C 15/00 (2006.01), B02C 15/14 (2006.01)		(51) B01D 21/24 (2006.01), B01J 8/00 (2006.01)	
(54) FRESA LAMINADORA PARA ESMERILHAR MATERIAL DE PARTICULADO		(54) DISPOSITIVO DE SEPARAÇÃO DE UM SÓLIDO FINAMENTE DIVIDIDO EM SUSPENSÃO EM UM LÍQUIDO VISCOSO	
(71) FLSMIDTH A/S (DK)		(71) IFF (FR), Eni S.P.A. (IT)	
(72) Rasmus Thranberg Nissen, Morten Larsen		(72) Jean-Christophe Viguie, Willi Nastoll, François Hugues, Elsa Mignone, Guiseppe Belmonte	
(74) Flavia Maria Vasconcelos Pereira		(74) Dannemann, Siemsen, Bigler & Ipanema Moreira	
(85) 16/04/2010		(85) 16/04/2010	
(86) PCT EP2008/063720 de 13/10/2008		(86) PCT FR2008/001305 de 18/09/2008	
(87) WO 2009/050142 de 23/04/2009		(87) WO 2009/074731 de 18/06/2009	
(21) PI 0817779-1 A2	1.3	(21) PI 0817787-2 A2	1.3
(22) 15/10/2008		(22) 09/10/2008	
(30) 18/10/2007 US 60/980,833; 04/02/2008 US 61/025,910; 08/09/2008 US 12/206,230		(30) 18/10/2007 US 11/975,318	
(51) C10G 5/06 (2006.01)		(51) B29C 31/04 (2006.01), B29C 43/34 (2006.01), B29C 43/08 (2006.01)	
(54) PROCESSAMENTO DE GÁS DE HIDROCARBONETO		(54) APARELHO PARA RECEBER CARGAS PARA MOLDAR EM MOLDES DE UMA MÁQUINA DE MOLDAGEM POR COMPRESSÃO	
(71) Orloff Engineers, LTD. (US)		(71) Rexam Closure Systems INC. (US)	
(72) John D. Wilkinson, Joe T. Lynch, Hank M. Hudson, Kyle T. Cuellar, Tony L. Martinez			
(74) Dannemann, Siemsen, Bigler & Ipanema Moreira			

- (72) Daniel L. Mattice, David C. Thompson, Jerry Schultz, Wendell D. Willingham
(74) Dannemann, Siemsen, Bigler & Ipanema Moreira
(85) 16/04/2010
(86) PCT US2008/079363 de 09/10/2008
(87) WO 2009/052011 de 23/04/2009
- (21) **PI 0817788-0 A2** **1.3**
(22) 15/10/2008
(30) 18/10/2007 US 11/975,290
(51) E21B 47/08 (2006.01), F16L 55/28 (2006.01)
(54) MÉTODO E APARELHO PARA DETECTAR DEFEITOS EM TUBULARES DE CAMPOS DE PETRÓLEO
(71) Dietmar J. Neidhardt (US)
(72) Dietmar J. Neidhardt
(74) Dannemann, Siemsen, Bigler & Ipanema Moreira
(85) 16/04/2010
(86) PCT IB2008/003878 de 15/10/2008
(87) WO 2009/074884 de 18/06/2009
- (21) **PI 0817789-9 A2** **1.3**
(22) 17/10/2008
(30) 19/10/2007 US 60/981,257
(51) C07C 227/18 (2006.01), C07C 229/42 (2006.01), C07C 229/34 (2006.01), C07C 231/12 (2006.01), C07C 233/81 (2006.01), C07C 51/09 (2006.01), C07C 59/68 (2006.01), C07C 57/58 (2006.01), C07C 67/31 (2006.01), C07C 69/734 (2006.01), C07D 211/34 (2006.01), C07D 213/55 (2006.01)
(54) INTERMEDIÁRIOS DE MODULADORES DE GAMA SECRETASE (GSM)
(71) Janssen Pharmaceutica N.V. (BE)
(72) Chih Yung Ho
(74) Dannemann, Siemsen, Bigler & Ipanema Moreira
(85) 16/04/2010
(86) PCT US2008/080250 de 17/10/2008
(87) WO 2009/052341 de 23/04/2009
- (21) **PI 0817790-2 A2** **1.3**
(22) 03/10/2008
(30) 03/10/2007 US 60/977,374; 26/12/2007 US PCT/US2007/088865
(51) F16K 31/12 (2006.01), F16K 31/36 (2006.01)
(54) REGULADORES, SISTEMAS DE SUPRIMENTO DE FORÇA E MÉTODOS PARA USO DOS MESMOS
(71) Robert Lew Turan, JR. (US)
(72) Carl Bonta, Robert Lew Turan, JR.
(74) Dannemann, Siemsen, Bigler & Ipanema Moreira
(85) 05/04/2010
(86) PCT US2008/078868 de 03/10/2008
(87) WO 2009/046390 de 09/04/2009
- (21) **PI 0817791-0 A2** **1.3**
(22) 03/10/2008
(30) 04/10/2007 US 11/867,502
(51) E21B 27/02 (2006.01)
(54) DISPOSITIVO DE TRATAMENTO DE FURO DO POÇO E RESERVATÓRIO
(71) Baker Hughes Incorporated (US)
(72) Freeman Hill, Gary J. Cresswel, Joseph Gregory Barolak, Randy L. Evans
(74) Dannemann, Siemsen, Bigler & Ipanema Moreira
(85) 05/04/2010
(86) PCT US2008/078761 de 03/10/2008
(87) WO 2009/046307 de 09/04/2009
- (21) **PI 0817792-9 A2** **1.3**
(22) 03/10/2008
(30) 05/10/2007 ES PS200702621
(51) A61K 38/08 (2006.01), C07K 14/33 (2006.01)
(54) USO DE UMA SEQUÊNCIA CODIFICADORA DO DOMÍNIO CARBÓXI-TERMINAL DA SUBUNIDADE PESADA DA TOXINA TETÂNICA COMO MEDICAMENTO
(71) Universidad de Zaragoza (ES), Universidad Autonoma de Barcelona (ES)
(72) Maria Moreno Igoa, Ana Cristina Calvo Royo, M Jesus Munoz Gonzalvo, M Pilar Zaragoza Fernandez, José Aguilera Avila, Rosario Ostas Pinzolas
(74) Dannemann, Siemsen, Bigler & Ipanema Moreira
(85) 05/04/2010
(86) PCT ES2008/070186 de 03/10/2008
(87) WO 2009/043963 de 09/04/2009
- (21) **PI 0817796-1 A2** **1.3**
(22) 23/10/2008
(30) 23/10/2007 FR 0758521
(51) B60C 23/04 (2006.01)
(54) ÓRGÃO FORMANDO SUPORTE PARA UM DISPOSITIVO E PNEUMÁTICO
(71) Société de Technologie Michelin (FR), Michelin Recherche Et Technique S.A. (CH)
(72) Bernard Cubizolle, Claudio Battocchio
(74) Momsen, Leonardos & Cia.
(85) 22/04/2010
(86) PCT FR2008/051914 de 23/10/2008
(87) WO 2009/056739 de 07/05/2009
- (21) **PI 0817797-0 A2** **1.3**
(22) 23/10/2008
(30) 23/10/2007 FR 0758519
(51) B60C 23/04 (2006.01)
- (54) CONJUNTO DE UM PNEUMÁTICO D DE UM ÓRGÃO ADAPTADO SOBRE O PNEUMÁTICO
(71) Société de Technologie Michelin (FR), Michelin Recherche Et Technique S.A. (CH)
(72) Claudio Battocchio, Bernard Cubizolle
(74) Momsen, Leonardos & Cia.
(85) 22/04/2010
(86) PCT FR2008/051916 de 23/10/2008
(87) WO 2009/056741 de 07/05/2009
- (21) **PI 0817799-6 A2** **1.3**
(22) 25/09/2008
(30) 23/10/2007 US 11/877,218
(51) H04B 1/40 (2006.01)
(54) MÉTODO E APARELHO PARA AJUSTAR DINAMICAMENTE A RESOLUÇÃO DE DISPOSITIVO DE EXIBIÇÃO EM DISPOSITIVOS DE COMPUTAÇÃO MÓVEL
(71) Motorola, Inc. (US)
(72) Jon L. Schindler
(74) Orlando de Souza
(85) 22/04/2010
(86) PCT US2008/077680 de 25/09/2008
(87) WO 2009/055190 de 30/04/2009
- (21) **PI 0817800-3 A2** **1.3**
(22) 25/09/2008
(30) 25/10/2007 US 60/982,566; 07/08/2008 US 12/187,423
(51) G10L 19/14 (2006.01)
(54) MÉTODO E APARELHO PARA A GERAÇÃO DE UMA CAMADA DE MELHORAMENTO EM UM SISTEMA DE CODIFICAÇÃO DE ÁUDIO
(71) Motorola, Inc. (US)
(72) James P. Ashley, Jonathan Alastair Gibbs, Udar Mittal
(74) Orlando de Souza
(85) 22/04/2010
(86) PCT US2008/077693 de 25/09/2008
(87) WO 2009/055192 de 30/04/2009
- (21) **PI 0818022-9 A2** **1.3**
(22) 23/10/2008
(30) 24/10/2007 US 11/877,858
(51) E21B 10/04 (2006.01), E21B 49/00 (2006.01)
(54) INSTRUMENTO DE ANÁLISE E AQUISIÇÃO DE AMOSTRA DE FORMAÇÃO DE FURO DE POÇO, MÉTODO PARA ANALIZAR FORMAÇÕES DE SUB-SUPERFÍCIES, E INSTRUMENTO DE ANÁLISE E AQUISIÇÃO DE AMOSTRA DE FORMAÇÃO DE FURO DE POÇO
(71) Prad Research And Development Limited (US)
(72) Robert Utter, Lucian Johnston, Daniel Codazzi, Fadhel Rezgui
(74) Walter de Almeida Martins
(85) 22/04/2010
(86) PCT US2008/080866 de 23/10/2008
(87) WO 2009/055523 de 30/04/2009
- (21) **PI 0818023-7 A2** **1.3**
(22) 21/10/2008
(30) 23/10/2007 US 11/876,914
(51) E21B 47/06 (2006.01), E21B 47/12 (2006.01), E21B 49/00 (2006.01)
(54) MÉTODO UTILIZÁVEL COM UM POÇO, SISTEMA UTILIZÁVEL EM UM POÇO, E APARELHO UTILIZÁVEL EM UM POÇO
(71) Prad Research And Development Limited (US)
(72) Benjamin P. Jeffryes
(74) Walter de Almeida Martins
(85) 22/04/2010
(86) PCT IB2008/003847 de 21/10/2008
(87) WO 2009/077867 de 25/06/2009
- (21) **PI 0818024-5 A2** **1.3**
(22) 08/09/2008
(30) 22/10/2007 US 60/981,762
(51) G01V 11/00 (2006.01)
(54) MÉTODO PARA CARACTERIZAÇÃO TRIDIMENSIONAL DE UM RESERVATÓRIO USANDO MEDIÇÕES DE PERFILAGEM DURANTE A PERFURAÇÃO DE UM POÇO HORIZONTAL OU COM ALTA INCLINAÇÃO, MÉTODO PARA CARACTERIZAÇÃO TRIDIMENSIONAL DE UM RESERVATÓRIO DURANTE DE UM POÇO HORIZONTAL OU COM ALTA INCLINAÇÃO ATRAVÉS DE UM RESERVATÓRIO, SISTEMA PARA CARACTERIZAÇÃO TRIDIMENSIONAL DE UM RESERVATÓRIO DURANTE A PERFURAÇÃO DE UM POÇO HORIZONTAL OU COM ALTA INCLINAÇÃO ATRAVÉS DE UM RESERVATÓRIO.
(71) Prad Research And Development Limited (US)
(72) Dzevat Omeragic, Tarek M. Habashy, Valery Polyakov, Raymond Kocian, Young-Hua Chen, Sofia Davydycheva, Raphael Altman, Carlos Maeso, Douglas Hupp
(74) Walter de Almeida Martins
(85) 22/04/2010
(86) PCT US2008/075568 de 08/09/2008
(87) WO 2009/055152 de 30/04/2009
- (21) **PI 0818025-3 A2** **1.3**
(22) 06/10/2008
(30) 22/10/2007 EP 07119011.0
(51) H01J 37/32 (2006.01)

- (54) MÉTODO PARA O TRATAMENTO DE PLASMA DE METAL OU SUBSTRATOS DE ISOLAMENTO, DISPOSITIVO PARA O TRATAMENTO DE METAL OU SUBSTRATOS DE ISOLAMENTO POR PLASMA
(71) Industrial Plasma Services & Technologies - IPST GMBH (CH)
(72) Pierre Vandenbrande
(74) Walter de Almeida Martins
(85) 22/04/2010
(86) PCT EP2008/063354 de 06/10/2008
(87) WO 2009/053235 de 30/04/2009
- (21) **PI 0818026-1 A2** 1.3
(22) 16/10/2008
(30) 24/10/2007 DE 10 2007 051 129.0
(51) B05B 7/14 (2006.01)
(54) DISPOSITIVO E PROCESSO PARA A PRODUÇÃO DE MATERIAS COMPOSTOS REFORÇADOS DE POLIURETANO
(71) Bayer Materialscience AG (DE)
(72) Detlef Mies, Andreas Frahm, Hans-Guido Wirtz
(74) Dannemann, Siemsen, Bigler & Ipanema Moreira
(85) 22/04/2010
(86) PCT EP2008/008761 de 16/10/2008
(87) WO 2009/052990 de 30/04/2009
- (21) **PI 0818027-0 A2** 1.3
(22) 15/10/2008
(30) 23/10/2007 DE 20 2007 014 782.1
(51) B29B 9/06 (2006.01)
(54) DISPOSITIVO DE GRANULAÇÃO DE MEADAS
(71) RIETER AUTOMATIK GMBH (DE)
(72) Sven Fenchel, Jochen Scheurich
(74) Dannemann, Siemsen, Bigler & Ipanema Moreira
(85) 22/04/2010
(86) PCT EP2008/008727 de 15/10/2008
(87) WO 2009/052978 de 30/04/2009
- (21) **PI 0818028-8 A2** 1.3
(22) 17/10/2008
(30) 18/10/2007 US 60/981,041
(51) H01B 3/24 (2006.01)
(54) FLUIDO DIELÉTRICO PARA MELHORAR DESEMPENHO DE CAPACITOR
(71) Cooper Technologies Company (US)
(72) Clay Lynwood Fellers, Marco James Mason, Alan Paul Yerges, Lisa Carol Sletson, Gary Arden Gauger
(74) Orlando de Souza
(85) 15/04/2010
(86) PCT US2008/080350 de 17/10/2008
(87) WO 2009/052410 de 23/04/2009
- (21) **PI 0818029-6 A2** 1.3
(22) 17/10/2008
(30) 19/10/2007 FR 07/07331
(51) G07C 9/00 (2006.01)
(54) SISTEMA DE AUTENTICAÇÃO BIOMÉTRICO SEM CONTATO E MÉTODO DE AUTENTICAÇÃO
(71) PIG (FR)
(72) Benoît Courouble, Eric Mullie, Cédric Hozanne, Chekib Ghargi, Jacques Estienne
(74) Orlando de Souza
(85) 15/04/2010
(86) PCT FR2008/001470 de 17/10/2008
(87) WO 2009/087311 de 16/07/2009
- (21) **PI 0818030-0 A2** 1.3
(22) 17/10/2008
(30) 17/10/2007 GB 0720264.1
(51) B01L 3/00 (2006.01)
(54) DISPOSITIVOS E ANALISADORES PARA PREPARAÇÃO DE AMOSTRA
(71) Smiths Detection - Watford Limited (GB)
(72) Jason Betley, Barry Boyes, John Walter Czajka, Michael Roy Fairs, Colin Fewster, Thomas David Ford, Douglas Jason Green, Piers Sebastian Harding, Gary Stephen Howard, Jay Lewington, William Richard Mawer, Catherine Mills, James Onslow, Carmelo Volpe
(74) Orlando de Souza
(85) 15/04/2010
(86) PCT US2008/011910 de 17/10/2008
(87) WO 2009/051821 de 23/04/2009
- (21) **PI 0818031-8 A2** 1.3
(22) 15/10/2008
(30) 18/10/2007 FR 0758406
(51) B64C 1/06 (2006.01)
(54) JUNÇÃO DE ENRIJECEDORES EM ÔMEGA NO NÍVEL DE UMA JUNÇÃO CIRCUNFERENCIAL DE UMA FUSELAGEM DE AVIÃO
(71) Airbus Operations (Société Par Actions Simplifiée) (FR)
(72) Hélène Cazeneuve, Bruno Cacciaguerra
(74) Orlando de Souza
(85) 15/04/2010
(86) PCT FR2008/051862 de 15/10/2008
(87) WO 2009/053645 de 30/04/2009
- (21) **PI 0818032-6 A2** 1.3
(22) 16/10/2008
(30) 18/10/2007 DE 102007049 957.6; 18/10/2007 DE 102007049 967.3; 25/06/2008 DE 102008030 212.0
(51) F24H 3/04 (2006.01), F24H 9/18 (2006.01)
(54) DISPOSITIVO TÉRMICO E TROCADOR DE CALOR
(71) Stego-Holding Gmbh (DE)
(72) Hartmut Eisenhauer, Elmar Mangold
(74) Soerensen Garcia Advogados Associados
(85) 15/04/2010
(86) PCT EP2008/008786 de 16/10/2008
(87) WO 2009/052994 de 30/04/2009
- (21) **PI 0818033-4 A2** 1.3
(22) 15/10/2008
(30) 16/10/2007 US 60/980,424; 08/04/2008 US 61/043,308
(51) C07K 14/71 (2006.01), A61K 38/17 (2006.01)
(54) COMPOSIÇÕES COMPREENDENDO MULTÍMEROS OTIMIZADOS DE HER1 E HER3 E MÉTODOS PARA USOS DOS MESMOS
(71) Symphogen A/S (DK)
(72) H. Michael Shepard, Pei Jin
(74) DANNEMANN, SIEMSEN, BIGLER & IPANEMA MOREIRA
(85) 15/04/2010
(86) PCT US2008/079998 de 15/10/2008
(87) WO 2009/052184 de 23/04/2009
- (21) **PI 0818034-2 A2** 1.3
(22) 26/09/2008
(30) 17/10/2007 DE 10 2007 049 623.2
(51) B60S 1/52 (2006.01), B05B 1/08 (2006.01), B05B 15/06 (2006.01)
(54) DISPOSITIVO PARA O UMEDECIMENTO DE UM VIDRO
(71) A. Raymond Et Cie (FR)
(72) Markus Rathey, Daniel Utz
(74) DANNEMANN, SIEMSEN, BIGLER & IPANEMA MOREIRA
(85) 15/04/2010
(86) PCT EP2008/008224 de 26/09/2008
(87) WO 2009/049759 de 23/04/2009
- (21) **PI 0818035-0 A2** 1.3
(22) 30/09/2008
(30) 15/10/2007 DE 10 2007 000 501.8
(51) C11D 1/72 (2006.01), C11D 1/835 (2006.01), C23G 1/14 (2006.01)
(54) COMPOSIÇÃO LIMPADORA PARA SUPERFÍCIES METÁLICAS
(71) Chemetall Gmbh (DE)
(72) Carola Komp, Eckart Schönfelder
(74) DANNEMANN, SIEMSEN, BIGLER & IPANEMA MOREIRA
(85) 15/04/2010
(86) PCT EP2008/063089 de 30/09/2008
(87) WO 2009/050035 de 23/04/2009
- (21) **PI 0818036-9 A2** 1.3
(22) 25/09/2008
(30) 16/10/2007 DE 10 2007 049 743.3
(51) C01B 33/18 (2006.01), C01B 37/00 (2006.01), C01B 39/06 (2006.01), C01B 33/141 (2006.01), B01J 29/03 (2006.01), C07D 301/12 (2006.01)
(54) PÓ DE ÓXIDO MISTO DE SILÍCIO-TITÂNIO, DISPERSÃO DO MESMO E ZEÓLITO QUE CONTÉM TITÂNIO PREPARADO A PARTIR DO MESMO
(71) Evonik Degussa Gmbh (DE)
(72) Kai Schumacher, Martin Mörters, Helmut Mangold, Steffen Hasenzahl
(74) DANNEMANN, SIEMSEN, BIGLER & IPANEMA MOREIRA
(85) 15/04/2010
(86) PCT EP2008/062826 de 25/09/2008
(87) WO 2009/050012 de 23/04/2009
- (21) **PI 0818038-5 A2** 1.3
(22) 14/10/2008
(30) 15/10/2007 JP 2007-268104

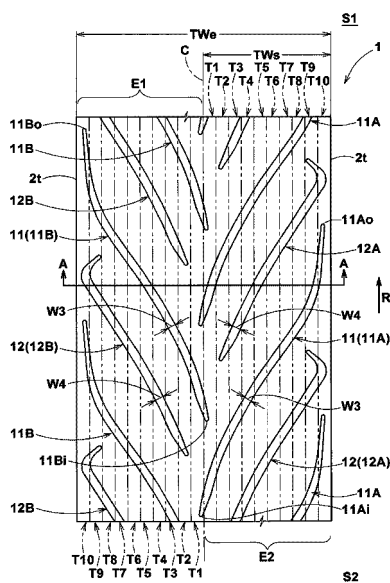
- (51) H04W 16/26 (2009.01), H04B 1/38 (2006.01), H04B 7/15 (2006.01), H04M 1/02 (2006.01), H04M 1/04 (2006.01), H04M 1/738 (2006.01), H04W 88/00 (2009.01), H04W 92/08 (2009.01)
 (54) DISPOSITIVO DE COMUNICAÇÃO DE RÁDIO, DISPOSITIVO DE SUPORTE, E MÉTODO DE TRANSMISSÃO
 (71) Panasonic Corporation (JP)
 (72) Kenichi Miyoshi, Takashi Aramaki, Yuichi Kobayakawa, Hidetoshi Suzuki
 (74) DANNEMANN, SIEMSEN, BIGLER & IPANEMA MOREIRA
 (85) 15/04/2010
 (86) PCT JP2008/002901 de 14/10/2008
 (87) WO 2009/050879 de 23/04/2009

- (21) **PI 0921286-8 A2** 1.3
 (22) 04/11/2009
 (30) 05/11/2008 US 61/111.485
 (51) C07K 14/315 (2006.01), C07K 16/12 (2006.01)
 (54) COMPOSIÇÃO IMUNOGÊNICA COM MÚLTIPLOS COMPONENTES PARA A PREVENÇÃO DE DOENÇA POR ESTREPTOCOCOS BETA-HEMOLÍTICOS (BHS).
 (71) Wyeth LLC (US)
 (72) Annaliesya Sybil Anderson, Ingrid Lea Dodge, Michael Hagen
 (74) DANNEMANN, SIEMSEN, BIGLER & IPANEMA MOREIRA
 (85) 05/05/2011
 (86) PCT US2009/063268 de 04/11/2009
 (87) WO 2010/053986 de 14/05/2010

3. Publicação do Pedido

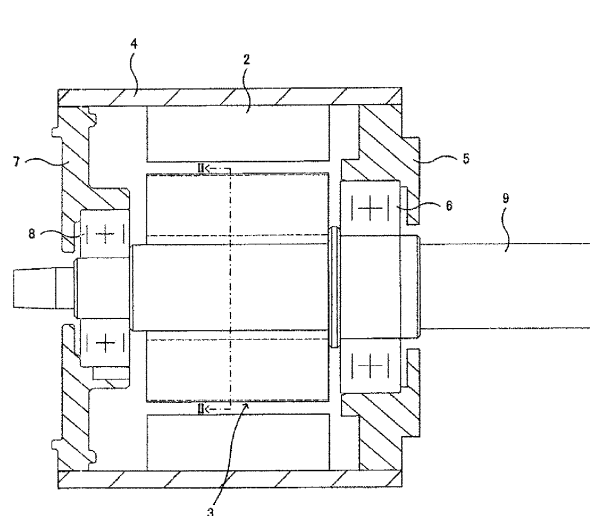
3.1 PUBLICAÇÃO DO PEDIDO DE PATENTE OU DE CERTIFICADO DE ADIÇÃO DE INVENÇÃO

- (21) **BR 10 2012 004286-0 A2** 3.1
 (22) 27/02/2012
 (30) 25/02/2011 JP 2011-040431
 (51) B60C 11/04 (2006.01)
 (54) PNEU DE MOTOCICLETA
 (57) PNEU DE MOTOCICLETA Um pneu de motocicleta compreende uma porção de banda de rodagem com ranhuras de modo que vinte zonas anulares estreitas da mesma têm, cada uma, uma relação de solo de 70 a 90%, em que as vinte zonas anulares estreitas são definidas dividindo igualmente a largura da banda de rodagem desenvolvida ao longo da face de banda de rodagem por vinte. Em cada lado do equador do pneu, ranhuras oblíquas principais e ranhuras oblíquas auxiliares são dispostas alternativamente na direção circunferencial do pneu e inclinadas para uma direção circunferencial do pneu. As ranhuras oblíquas principais de cada lado do equador do pneu estende-se além do equador do pneu para terem extremidades internas localizadas no outro lado do equador do pneu. As ranhuras oblíquas auxiliares em cada lado do equador do pneu não se estendem além do equador do pneu para terem extremidades axialmente internas localizadas no mesmo lado do equador do pneu.
 (71) Sumitomo Rubber Industries, LTD. (JP)
 (72) Toshiyuki Matsunami
 (74) Di Blasi, Parente & Ass. Prop. Ind. Ltda

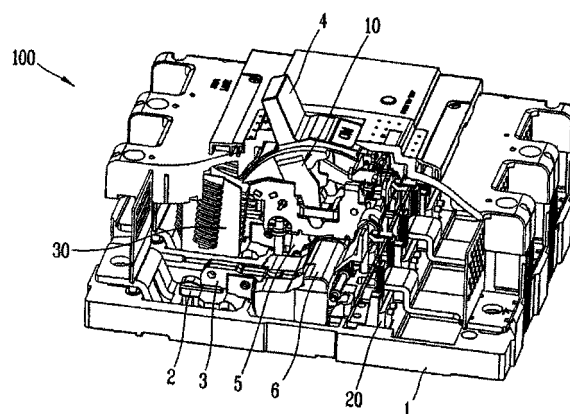


- (21) **BR 10 2012 016875-8 A2** 3.1
 (22) 09/07/2012
 (30) 08/07/2011 JP 2011-151637
 (51) H02K 21/14 (2006.01), H02K 1/22 (2006.01)

- (54) MÁQUINA ELÉTRICA GIRATÓRIA
 (57) MÁQUINA ELÉTRICA GIRATÓRIA. A presente invenção se refere a uma máquina elétrica giratória 1 que inclui um estator 2; e um rotor 3 incluindo um núcleo de ferro 10, que é dotado de uma porção de conexão tubular 12 circundando um eixo 9 e 10 porções de polo magnético 13 integralmente forradas com a porção de conexão 12 correspondendo a uma número de polo, e uma pluralidade de magnetos permanentes 11 arranjados entre as porções de polo magnético. O núcleo de ferro 10 inclui espaços de ar que acomodam o magneto axialmente penetrado 14 formado entre as porções de polo magnético 13 no lado radial externo da porção de conexão 12, e os magnetos permanentes 11 são instalados nos respectivos espaços de ar que acomodam o magneto 14 de modo que uma superfície radial externa de cada um dos magnetos permanentes 11 faz contato próximo com uma superfície interna de cada um dos espaços de ar que acomodam o magneto 14 e de modo que a gap 20 existe entre uma superfície radial interna de cada um dos magnetos permanentes 11 e a porção de conexão 12.
 (71) Kabushiki Kaisha Yaskawa Denki (JP)
 (72) Kenji Watanabe, Toshiyuki Yamagishi, Takashi Nomiyama, Naotake Yoshizawa
 (74) Nellie D Shores



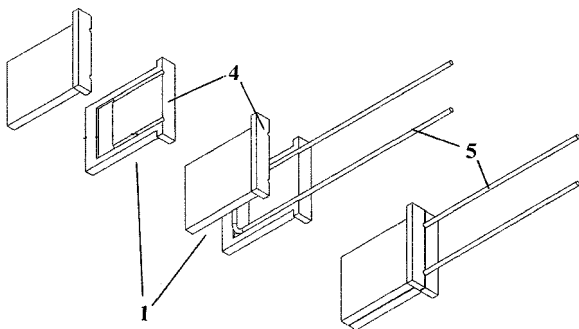
- (21) **BR 10 2012 026873-6 A2** 3.1
 (22) 19/10/2012
 (30) 28/10/2011 KR 10-2011-0111583
 (51) H01H 71/02 (2006.01), H01H 71/10 (2006.01), H01H 71/50 (2006.01)
 (54) CONJUNTO DE EIXO E ENLACE PARA DISJUNTOR EM CAIXA MOLDADA
 (57) CONJUNTO DE EIXO E ENLACE PARA DISJUNTOR EM CAIXA MOLDADA. É divulgado um conjunto de eixo e enlace para um disjuntor em caixa moldada (dorevante abreviado como MCCB) capaz de impedir deformação e dano de um enlace e um eixo. O conjunto de eixo e enlace para MCCB, compreende: um enlace tendo uma porção de conector da qual pelo menos parte é plana, de tal modo que uma carga de um torque de comutação é distribuída, o enlace configurado para transmitir um torque de comutação a um contator móvel; e um eixo configurado para suportar o contator móvel, conectado ao enlace, rotativo a uma posição para abrir um circuito e a uma posição para fechar o circuito pelo torque de comutação proveniente do enlace, e tendo uma porção em recesso de conexão para encaixe da porção de conector, a porção em recesso de conexão da qual pelo menos parte é plana em correspondência com a superfície plana da porção de conector.
 (71) LSIS CO., LTD (KR)
 (72) KI HWAN OH
 (74) NELLIE D SHORES



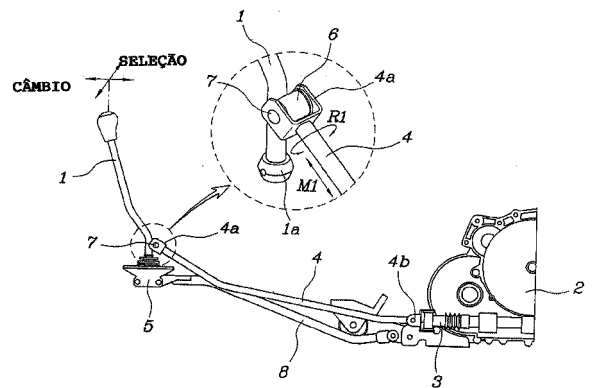
- (21) **BR 10 2013 009562-1 A2** 3.1
 (22) 19/04/2013
 (51) A61K 8/60 (2006.01), A61K 8/67 (2006.01), A61K 8/34 (2006.01), A61K 19/02 (2006.01)

(52) A61K 8/602, A61K 8/671, A61K 8/675, A61K 8/34, A61Q 19/02
 (54) COMPOSIÇÃO COSMÉTICA E USO DE UMA COMPOSIÇÃO COSMÉTICA
 (57) COMPOSIÇÃO COSMÉTICA E USO DE UMA COMPOSIÇÃO COSMÉTICA. A presente invenção refere-se a uma composição cosmético na forma de gel creme, creme gel, emulgel ou simplesmente gel, útil para auxiliar no tratamento de clareamento da pele que compreende um agente clareador composto por arbutin, um agente esfoliante, tal como o retinaldeído, em combinação com um agente calmante, com potencial para diminuir a irritação cutânea e suavizar a pele, tal como a niacinamida e alfa-bisabolol e ainda, com a possibilidade de ser associado a um sistema de fotoprotetores.
 (71) THERASKIN FARMACÉUTICA LTDA. (BR/SP)
 (72) ROSA MARIA SCAVARELLI
 (74) CARLOS VICENTE DA SILVA NOGUEIRA

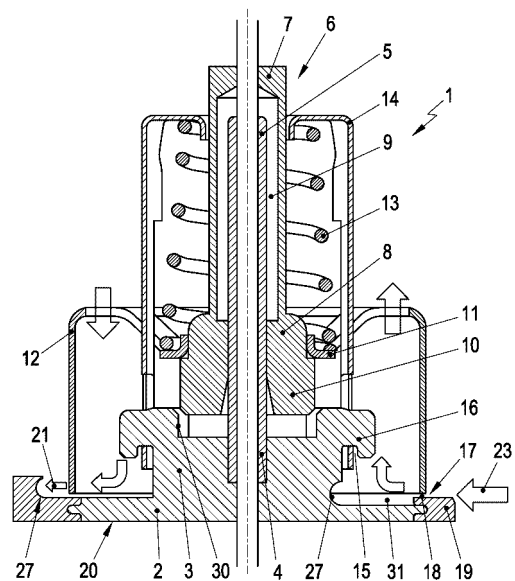
(21) **BR 10 2013 013182-2 A2** 3.1
 (22) 28/05/2013
 (51) E04G 17/00 (2006.01)
 (54) VEDADOR PARA FERRO ARRANQUE, E PROCESSO DE EXECUÇÃO DE ARRANQUES EM PEÇAS PRÉ-FABRICADAS DE CONCRETO
 (57) VEDADOR PARA FERRO DE ARRANQUE, E PROCESSO DE EXECUÇÃO DE ARRANQUES EM PEÇAS PRÉ-FABRICADAS DE CONCRETO. O presente relatório diz respeito a um privilégio de invenção de um vedador para ferro de arranque, e processo de execução de arranques em peças pré-fabricadas de concreto no qual é o vedador (1) formado por duas placas de poliuretano contendo na sua parte interna reentrâncias (2)(3) na qual se insere e assenta o ferro de arranque (5). que vedado dentro do vedador (1) é inserido dentro do escaninho (7) da forma (8) até o limite da aba(4) do vedador (1), para que seja esta forma (8) unida com a peça a ser pré-moldada e nela concretada, gerando peças pré-moldadas contendo arranques praticamente limpos, sem dobras e contendo qualquer espessura, e sem perder ou inutilizar a forma (8) ou os vedadores (1) que podem ser utilizados várias e várias vezes novamente na concretagem de outras peças
 (71) GYORGY TROYKO (BR/SP)
 (72) GYORGY TROYKO
 (74) MÁRCIO LOBO PETINATI



(21) **BR 10 2013 013399-0 A2** 3.1
 (22) 29/05/2013
 (30) 06/12/2012 KR 10-2012-0141393
 (51) F16H 59/00 (2006.01), F16H 51/02 (2006.01)
 (54) DISPOSITIVO DE TRANSFERÊNCIA POR FORÇA DE OPERAÇÃO DE ALAVANCA DE CÂMBIO DE TRANSMISSÃO MANUAL
 (57) DISPOSITIVO DE TRANSFERENCIA POR FORÇA DE OPERAÇÃO DE ALAVANCA DE CAMBIO DE TRANSMISSAO MANUAL. Trata-se de um dispositivo de transferência por força de operação de alavanca de câmbio de uma transmissão manual. O dispositivo inclui um cabo de câmbio que conecta uma alavanca de câmbio com um eixo de controle. Ademais, o cabo de câmbio absorve a vibração e o choque transmitidos para a alavanca de câmbio. Adicionalmente, o dispositivo inclui uma ranhura para inserção de bucha na qual uma bucha de seleção (32) é inserida e um membro de fechamento configurado para vedar a ranhura para inserção de bucha pelo exterior.
 (71) HYUNDAI MOTOR COMPANY (KR)
 (72) WON JIN JEONG, WOO DEOK KIM, DEOK KI KIM
 (74) MMV AGENTES DA PROPRIEDADE INDUSTRIAL



(21) **BR 10 2013 019607-0 A2** 3.1
 (22) 01/08/2013
 (30) 01/08/2012 DE 1020121070342
 (51) F16K 3/26 (2006.01)
 (54) VÁLVULA
 (57) VÁLVULA. A invenção se refere a uma válvula (1) com uma base da caixa (2) e um assento da válvula (18) suportado pela base da caixa (2), com uma 5 válvula gaveta em forma de anel (12), que é passível de ser deslocada de forma paralela a uma perpendicular da base da caixa (2), em que o canto de vedação (17) da válvula gaveta em forma de anel (12) adjacente à base da caixa (2), em uma primeira posição de funcionamento da válvula (1), se encosta, de modo vedante, contra o assento da válvula (18) e, em uma segunda posição de funcionamento, é levantado do assento da válvula (18) para o fluxo da válvula gaveta em forma de anel (12), em que, pelo menos, um elemento de desvio de fluxo (27) é previsto para o desvio de um fluido que passa entre o canto de vedação (17) e o assento da válvula (18).
 (71) Dr. Ing. h.c. F. Porsche Aktiengesellschaft (DE)
 (72) Wolfgang Eberle, Thomas Lenz
 (74) Licks Advogados



(21) **BR 10 2013 030360-7 A2** 3.1
 (22) 26/11/2013
 (30) 28/11/2012 JP 2012260126
 (51) B60C 1/00 (2006.01), C08K 3/04 (2006.01), C08K 3/36 (2006.01), C08K 5/36 (2006.01), C08L 15/00 (2006.01), C08L 7/00 (2006.01), C08L 9/00 (2006.01)
 (52) B60C 1/00, C08K 3/04, C08K 3/36, C08K 5/36, C08L 15/00, C08L 7/00, C08L 9/00
 (54) PNEU
 (57) PNEU. A presente invenção proporciona um pneu tendo uma superfície de ligação acabada excelente entre a banda de rodagem e sua aba adjacente ou parede lateral enquanto mantendo o desempenho requerido de um pneu tais como resistência à abrasão e resistência à degradação ao longo do tempo. A presente invenção refere-se a um pneu incluindo uma banda de rodagem e uma aba ou parede lateral adjacente à banda de rodagem, em que a banda de rodagem é formada de uma composição de borracha para uma banda de rodagem que tem um teor de enxofre líquido específico derivado de agentes de reticulação; a aba ou parede lateral é formada de uma composição de borracha para uma aba ou parede lateral que tem um teor de enxofre líquido específico derivado de agentes de reticulação; e uma relação específica é satisfeita entre o teor de enxofre líquido derivado de agentes de reticulação na composição de borracha para uma banda de rodagem e o teor de enxofre líquido derivado de

agentes de reticulação na composição de borracha para uma aba ou parede lateral.

(71) SUMITOMO RUBBER INDUSTRIES,LTD (JP)

(72) TATSUYA MIYAZAKI

(74) Di Blasi, Parente & Associados Propriedade Industrial Ltda.

(21) BR 10 2013 030587-1 A2

3.1

(22) 28/11/2013

(51) A61K 36/88 (2006.01), A61P 11/06 (2006.01), B01D 11/00 (2006.01)

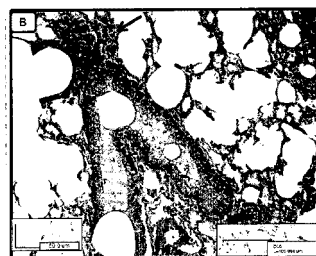
(54) OBTENÇÃO DE EXTRATOS OU FRAÇÕES DE INFLORESCÊNCIAS OU PRODUTOS DE MUSA PARADISIACA L., USO DOS EXTRATOS OU FRAÇÕES DE INFLORESCÊNCIAS OU PRODUTOS DE MUSA PARADISIACA L. E FORMULAÇÕES COM EXTRATOS E FRAÇÕES DE INFLORESCÊNCIAS OU PRODUTOS DE MUSA PARADISIACA L.

(57) OBTENÇÃO DE EXTRATOS OU FRAÇÕES DE INFLORESCÊNCIAS OU PRODUTOS DE Musa paradisiaca L., USO DOS EXTRATOS OU FRAÇÕES DE INFLORESCÊNCIAS OU PRODUTOS DE Musa paradisiaca L. E FORMULAÇÕES COM EXTRATOS E FRAÇÕES DE INFLORESCÊNCIAS OU PRODUTOS DE Musa paradisiaca L. A presente invenção refere-se à obtenção de extratos e frações de inflorescências de Musa paradisiaca L., ao uso destes e ao desenvolvimento de formulações na produção de medicamentos a partir de produtos ou inflorescências de Musa paradisiaca L. como antiasmático, anti-inflamatório e imunomodulador em asma aguda e crônica. As propriedades fitoterápicas foram demonstradas através da diminuição da inflamação broncoalveolar (comprovada por histopatológico) e sistêmica (diminuição de IgE) e da diminuição da resposta Th2 em camundongos asmáticos.

(66) BR 10 2013 002510-0 01/02/2013

(71) UNIVERSIDADE FEDERAL DO PARANÁ (BR/PR)

(72) FERNANDA BOVO, IARA JOSÉ DE MESSIAS REASON, JULIANA BELLO BARON MAURER, SELMA FARIA ZAWADZKI BAGGIO, ELISA PEREZ, ITAMAR FRANCISCO ANDREAZZA



(21) BR 10 2014 003452-8 A2

3.1

(22) 13/02/2014

(30) 12/06/2013 IT RE 2013 A 000043

(51) B65D 85/804 (2006.01), B65D 81/34 (2006.01), A47J 31/40 (2006.01)

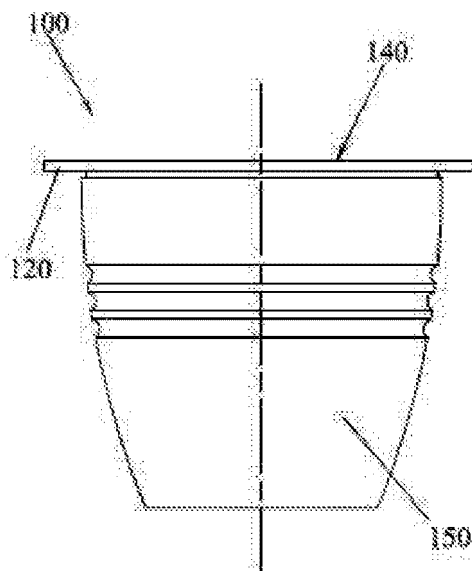
(54) CÁPSULA DESCARTÁVEL PARA O PREPARO DE BEBIDAS E UM CORRESPONDENTE MÉTODO PARA SUA FABRICAÇÃO

(57) Resumo Cápsula descartável para o preparo de bebidas e um correspondente método para sua fabricação Cápsula descartável para o preparo de bebidas e um correspondente método para sua fabricação, onde uma configuração da invenção revela uma cápsula descartável para preparar bebidas, e um método para a sua manufatura que se caracteriza por compreender as etapas de: predispor um recipiente (110), substancialmente em forma de copo e provido de uma flange (120) anular plana capaz de delimitar a sua boca (115); posicionar, em modo interno ao recipiente (110), uma dose de uma substância alimentar (105) capaz de produzir uma bebida por interação com um fluido; fechar o recipiente (110), com a dose de substância alimentar em seu interior, pela aplicação de um elemento (140) de cobertura sobre a flange (120) anular; revestir ao menos a parte em forma de taça do recipiente (110) com material retrátil - a - quente que é impermeável ao ar; aquecer, ao menos localmente, o revestimento (150) feito de material retrátil - a - quente de modo a se aderir a ao menos uma porção (160) do recipiente (110).

(71) T.M.E. - S.R.L. (IT)

(72) PIETRO ETTAMI, FRANCO MAGNANI, MASSIMILIANO MAINI

(74) ARIBONI, FABBRI & SCHMIDT SOCIEDADE DE ADVOGADOS



(21) BR 10 2014 008260-3 A2

3.1

(22) 04/04/2014

(30) 15/04/2013 JP 2013-085076

(51) B60C 11/11 (2006.01)

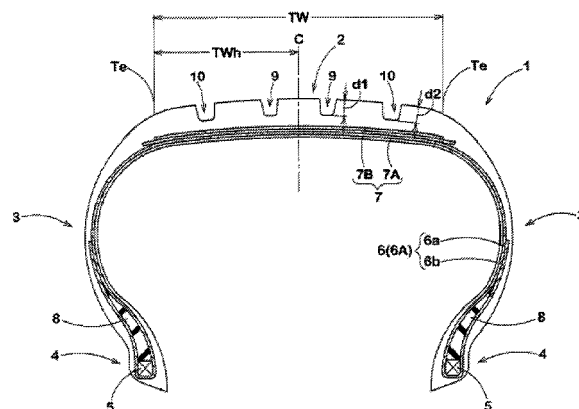
(54) PNEUMÁTICO

(57) Resumo da Patente de Invenção para: "PNEUMÁTICO". Uma porção plana mediana inclui sulcos medianos e ranhuras medianas laterais. Uma porção plana do ombro inclui ranhuras laterais de ombro e sulcos de ombro. Uma relação Ems/Ema é menor do que uma relação Ess/Es. Ems denota um total de elementos de comprimentos de borda dos sulcos medianos em uma direção axial do pneu. Ema denota um total de elementos de comprimentos de borda dos sulcos medianos e dos sulcos medianos laterais na direção axial. Ess denota um total de elementos de comprimentos de borda dos sulcos de ombro na direção axial. Esa denota um total de elementos de comprimentos de borda dos sulcos de ombro e dos sulcos laterais de ombro na direção axial.

(71) SUMITOMO RUBBER INDUSTRIES, LTD. (JP)

(72) TOMOYUKI KUJIME

(74) DI BLASI, PARENTE & ASSOCIADOS PROPRIEDADE INDUSTRIAL LTDA



(21) BR 10 2014 009916-6 A2

3.1

(22) 25/04/2014

(30) 07/06/2013 JP 2013-120739

(51) B25J 9/02 (2006.01), B25J 9/06 (2006.01)

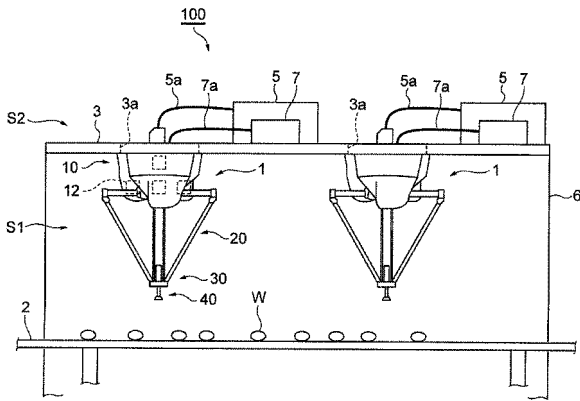
(54) ROBÔ PARALELO, SISTEMA ROBÔ, E MÉTODO DE MONTAGEM PARA UM SISTEMA DE TRANSFERÊNCIA

(57) 1/1 RESUMO "ROBÔ PARALELO, SISTEMA ROBÔ, E MÉTODO DE MONTAGEM PARA UM SISTEMA DE TRANSFERÊNCIA" Trata-se de um robô paralelo 1 que inclui um invólucro base 11, uma pluralidade de braços 20 e uma unidade terminal 30. O invólucro base 11 contém uma pluralidade de atuadores 12. Cada um dos braços 20 é acoplado a um dos atuadores 12. A unidade terminal 30 é acoplada à pluralidade de braços 20. Um orifício de comunicação 11c para permitir que a tubulação e/ou fiação continue é formado no invólucro base 11 em sua lateral voltada para a unidade terminal 30.

(71) KABUSHIKI KAISHA YASKAWA DENKI (JP)

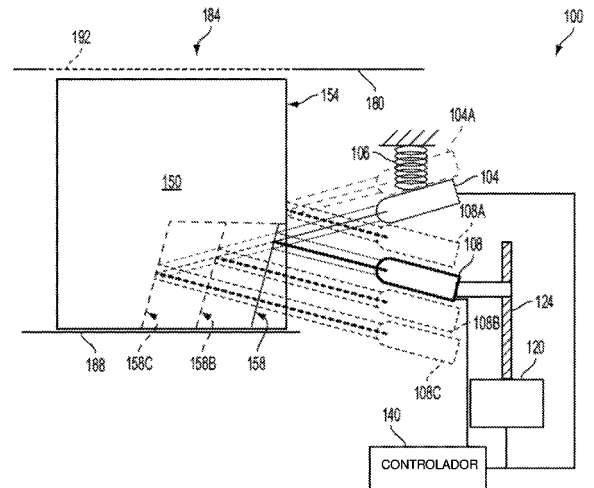
(72) NOBUHIKO MIHARA, TAKASHI SANADA

(74) LUIZ LEONARDOS & CIA - PROPRIEDADE INTELECTUAL

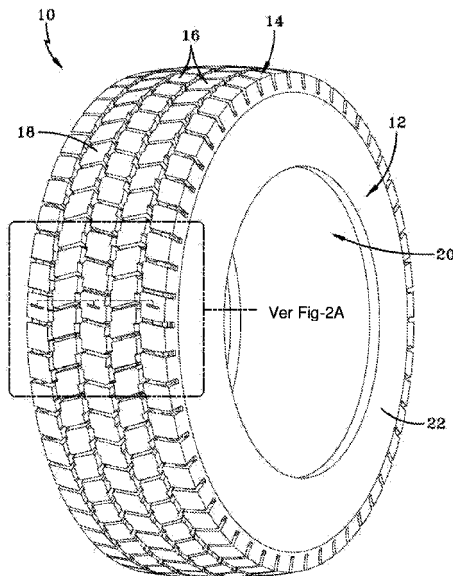


(21) **BR 10 2014 012452-7 A2** 3.1
 (22) 22/05/2014
 (30) 07/06/2013 US 13/912,311
 (51) G01M 17/02 (2006.01), B60C 11/24 (2006.01), G01B 7/06 (2006.01)
 (54) MÉTODO DE INSTALAÇÃO DE SENSOR DE DESGASTE DO PISO EM UM PNEU
 (57) RESUMO "MÉTODO DE INSTALAÇÃO DE SENSOR DE DESGASTE DO PISO EM UM PNEU" Um método de instalação de um sensor de desgaste do piso em um pneu inclui a configuração de múltiplos indicadores de desgaste do piso para cada um incluir uma pilha de elementos do sensor resistentes sacrificiais. As pilhas de elementos do sensor resistentes estão afixadas nos respectivos ressaltos do piso selecionados, posicionados em locais axiais dispersos ao longo da região do piso do pneu. Os elementos do sensor resistentes desgastam com sacrifício e uma alteração na resistência em cada pilha é medida. Conjuntos dos conectores dentro da cavidade da carcaça do pneu estão posicionados radialmente opostos aos ressaltos do piso selecionados. Uma projeção de agulha de cada um dos conjuntos do conector é inserida radialmente externa através de ligações transportadoras do pneu, que engatam e estabelecem o contato elétrico com uma respectiva pilha de elementos do sensor resistentes.
 (71) THE GOODYEAR TIRE & RUBBER COMPANY (US)
 (72) PIOTR ORLEWSKI
 (74) Rana Gosain

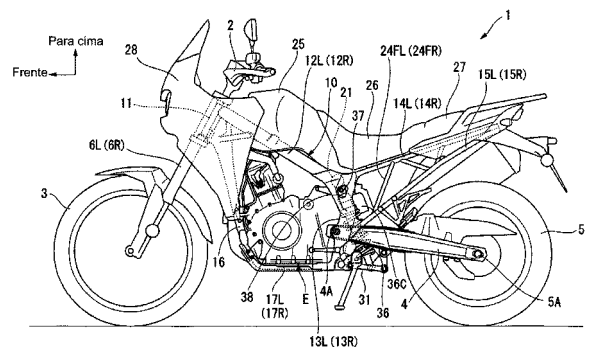
(74) CITY PATENTES E MARCAS LTDA



(21) **BR 10 2014 013330-5 A2** 3.1
 (22) 02/06/2014
 (30) 06/06/2013 JP 2013-119941
 (51) B62K 25/20 (2006.01)
 (54) VEÍCULO DO TIPO DE MONTAR EM SELIM
 (57) RESUMO Patente de Invenção : "VEÍCULO DO TIPO DE MONTAR EM SELIM." A presente invenção refere-se a um veículo do tipo de montar em selim inclui um amortecedor traseiro (36) que se estende para cima enquanto uma extremidade deste em uma direção longitudinal é conectado a um braço oscilante (4) e que se alonga e contrai na direção longitudinal de acordo com a oscilação do braço oscilante (4) para gerar força de amortecimento em relação à oscilação do braço oscilante (4), e uma porção de suporte de amortecedor traseiro (37) que é proporcionada para uma armação transversal superior central (21) proporcionada em uma porção superior de um veículo e que suporta a outra extremidade do amortecedor traseiro (36) na direção longitudinal. A armação transversal superior central (21) é posicionada em uma linha de extensão do amortecedor traseiro (36) na direção longitudinal, uma abertura (38) que penetra através de uma direção horizontal é formada em uma placa de pivô (13L), e em uma vista lateral, uma porção de suporte de amortecedor traseiro (37) é posicionada dentro da abertura (38).
 (71) HONDA MOTOR CO., LTD. (JP)
 (72) SHINICHIRO ISHIDA, YOSHIYUKI IMAI
 (74) DANNEMANN, SIEMSEN, BIGLER & IPANEMA MOREIRA - API 192



(21) **BR 10 2014 012803-4 A2** 3.1
 (22) 27/05/2014
 (30) 13/06/2013 US 13/917,439
 (51) B41J 2/175 (2006.01)
 (54) SISTEMA DE IDENTIFICAÇÃO DE BASTÃO DE TINTA
 (57) RESUMO SISTEMA DE IDENTIFICAÇÃO DE BASTÃO DE TINTA Um sistema de identificação de bastão de tinta sólida permite a identificação precisa e eficaz de bastões de tinta sólida em um dispositivo de imagem de tinta sólida. O sistema de identificação de tinta sólida inclui um atuador configurado para mover uma dentre uma fonte óptica e um sensor óptico entre uma pluralidade de posições predeterminadas. A fonte óptica emite luz em direção a uma superfície do bastão de tinta, e o sensor óptico gera sinais correspondentes a uma quantidade de luz refletida recebida. Um controlador identifica características sobre o bastão de tinta sólida baseado nos sinais enquanto uma dentre uma fonte óptica e um sensor óptico é movido entre a pluralidade de posições predeterminadas. 1/1
 (71) XEROX CORPORATION (US)
 (72) Brian W. Aznoe, Brent R. Jones



(21) **BR 10 2014 013514-6 A2** 3.1
 (22) 04/06/2014
 (30) 05/06/2013 US 61/831,187; 18/07/2013 US 13/945,577
 (51) A01N 55/08 (2006.01)
 (52) A01N 55/08
 (54) COMPOSTOS E COMPOSIÇÕES ANTIMICROBIANOS
 (57) ANTIMICROBIAL COMPOUNDS AND COMPOSITIONS ABSTRACT This invention is related to use of antimicrobial compounds and/or compositions against pathogens affecting meats, plants, or plant parts. In one embodiment, the provided antimicrobial compounds are volatile as adducted products of certain oxaborole moieties. Delivery systems are provided to take advantage of the volatile nature of these antimicrobial compounds and/or compositions. Also combinations with a volatile plant growth regulator, for example 1-methylcyclopropene, are disclosed.
 (71) DOW AGROSCIENCES LLC (US)
 (72) RICHARD JACOBSON, DANIEL MACLEAN, ESTHER GACHANGO
 (74) DANNEMANN, SIEMSEN, BIGLER & IPANEMA MOREIRA - API 192

(21) **BR 10 2014 013578-2 A2** 3.1
 (22) 05/06/2014
 (30) 06/06/2013 DE 10 2013 210 573.8
 (51) B23D 45/00 (2006.01), B23D 53/00 (2006.01)

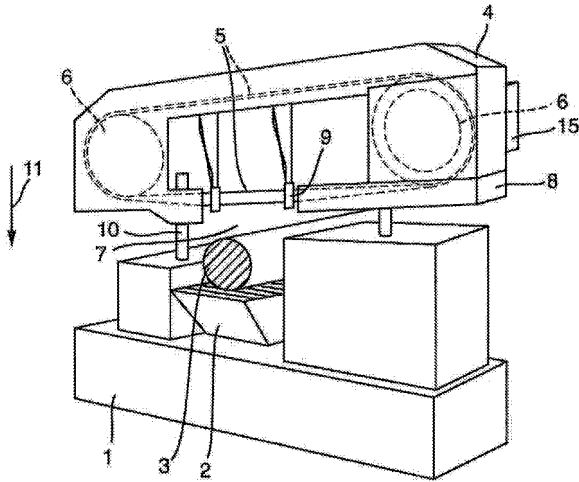
(54) MÁQUINA DE SERRAR E PROCESSO PARA O CONTROLE DE UMA MÁQUINA DE SERRAR

(57) RESUMO Patente de Invenção: "MÁQUINA DE SERRAR E PROCESSO PARA O CONTROLE DE UMA MÁQUINA DE SERRAR". A presente invenção refere-se a um processo para o controle de máquina de serrar com uma ferramenta de serrar, a qual é acionada por uma unidade elétrica de acionamento de ferramenta de serrar com um primeiro conversor de frequência, e com um dispositivo de avanço de serra para movimentação da ferramenta de serrar acionada em relação a uma peça de trabalho a ser serrada com uma velocidade de avanço, bem como uma máquina de serrar desse tipo. A velocidade de avanço ao ocorrer a intervenção da ferramenta de serrar na peça de trabalho é convertida de uma velocidade de avanço em marcha lenta para uma velocidade de avanço de trabalho. Nesse processo, no primeiro conversor de frequência é determinado um valor de uma grandeza física que corresponda ao momento de rotação transmitido pela unidade de acionamento de ferramenta de serrar para a ferramenta de serrar ou a partir do qual seja possível calcular uma alteração desse momento de rotação. A conversão da velocidade de avanço em marcha lenta para a velocidade de avanço de trabalho ocorre em função do valor dessa grandeza física.

(71) KEURO BESITZ GMBH & CO. EDV-DIENSTLEISTUNGS KG (DE)

(72) MARKUS OBERLE, ANDRE SABEL

(74) DANNEMANN, SIEMSEN, BIGLER & IPANEMA MOREIRA - API 192



(21) BR 10 2014 013666-5 A2

(22) 05/06/2014

(30) 05/06/2013 US 13/910.750

(51) B60R 22/18 (2006.01), B60R 21/02 (2006.01), B60R 16/02 (2006.01)

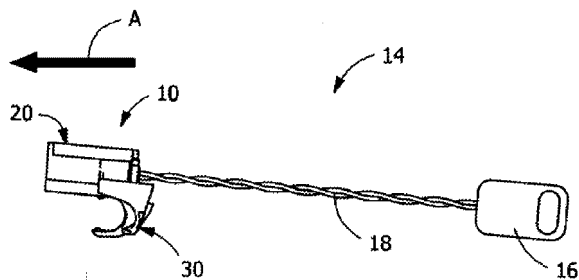
(54) CONECTOR COM ENGATES ELÁSTICOS PARA ACOMODAR MONTAGEM A SUPERFÍCIES CURVADAS OU ARQUEADAS

(57) RESUMO "CONECTOR COM ENGATES ELÁSTICOS PARA ACOMODAR MONTAGEM A SUPERFÍCIES CURVADAS OU ARQUEADAS" Trata-se de um conector elétrico e de um método para montagem ao membro de emparelhamento com um membro cilíndrico arqueado. O conector elétrico inclui um compartimento e um membro de montagem estendendo-se a partir do compartimento. O membro de montagem tem membros de engatamento e uma seção de recebimento do membro de emparelhamento. A seção de recebimento do membro de emparelhamento tem uma configuração arqueada que coopera com o membro cilíndrico arqueado para manter o conector elétrico sobre o membro cilíndrico arqueado. Os membros de engatamento têm braços de engatamento, sendo que cada braço de engatamento tem uma configuração arqueada que coopera com uma superfície do membro de emparelhamento para evitar uma rotação indesejada do conector elétrico em relação ao membro de emparelhamento.

(71) TYCO ELECTRONICS BRASIL LTDA. (BR/SP)

(72) AMADEU LUIZ FAZANI CAVALLIERI, FABIO FORTUNATO CHRISTIANO, JOSE ROBERTO GOLDSCHMIDT

(74) Rana Gosain



(21) BR 10 2014 013904-4 A2

(22) 09/06/2014

(30) 10/06/2013 DE 10 2013 210 799.4

(51) F01N 3/28 (2006.01)

(54) SISTEMA DE EXAUSTÃO DE UM MOTOR DE COMBUSTÃO INTERNA

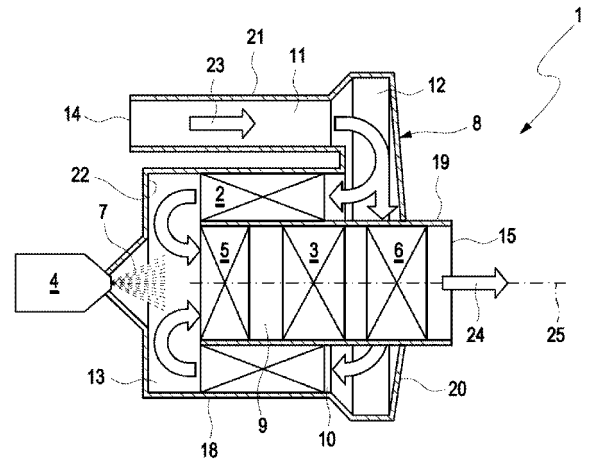
(57) RESUMO Patente de Invenção: "SISTEMA DE EXAUSTÃO DE UM MOTOR DE COMBUSTÃO INTERNA". A presente invenção refere-se a um

sistema de exaustão (1) de um motor de combustão interna compreendendo um conversor catalítico de oxidação (2), um filtro de partículas (3), um injetor (4), um misturador- evaporador estático (5), um conversor catalítico de SCR (6) e um alojamento (8). Um projeto compacto é obtido quando o alojamento (8) compreende um canal interno disposto centralmente (9), um canal anular (10), o qual é disposto de forma concêntrica em torno do canal interno (9), um canal externo disposto de forma excêntrica (11), uma primeira câmara de deflexão (12) que conecta o canal externo (11) ao canal anular (10) e uma segunda câmara de deflexão (13) que conecta o canal interno (9) ao canal anular (10), quando o misturador- evaporador (5) estiver disposto no canal interno (9) e quando o conversor catalítico de oxidação (2) ou o filtro de partículas (3) ou o conversor catalítico de SCR (6) for configurado de forma anular e disposto no canal anular (10).

(71) EBERSPÄCHER EXHAUST TECHNOLOGY GMBH & CO. KG (DE)

(72) FELIX HACKLÄNDER

(74) DANNEMANN, SIEMSEN, BIGLER & IPANEMA MOREIRA - API 192



(21) BR 10 2014 013955-9 A2

(22) 09/06/2014

(30) 10/06/2013 DE 102013106018.8

(51) C08F 2/00 (2006.01), C08J 5/00 (2006.01), C08L 33/10 (2006.01), A61C 13/00 (2006.01), A61K 6/00 (2006.01)

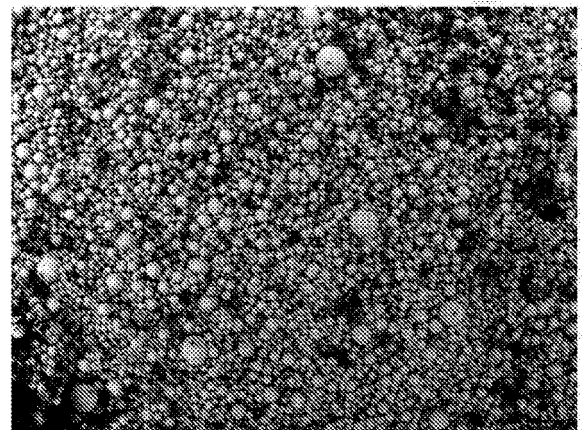
(54) PEÇAS MOLDADAS PREPARADAS E PÓ DE PMMA COMO SIMPLES AUXILIAR DE SODAGEM NA PRODUÇÃO DE PRÓTESES DENTAIS

(57) RESUMO Patente de Invenção: "PEÇAS MOLDADAS PREPARADAS E PÓ DE PMMA COMO SIMPLES AUXILIAR DE SODAGEM NA PRODUÇÃO DE PRÓTESES DENTAIS". A presente invenção refere-se às peças moldadas dimensionalmente estáveis tridimensionais preparadas das partículas poliméricas cujas partículas estão ligadas firmemente umas às outras, pelo menos em parte, nos locais de contato das partículas, segundo as quais as partículas são de preferência coladas umas às outras, pelo menos em parte, nos locais de contato. As peças moldadas pré-embaladas preparadas de partículas de pulverulento, polimérico preparadas de PMMA podem compreender acrilato ou MMA na estrutura tridimensional porosa e formar uma massa cremosa ou pastosa que pode ser fundida, prensada ou injetada e pode ser curada por meio das técnicas comuns após a formação. Da mesma forma as matérias objeto da invenção são o uso de e um kit para a produção da referida pastosa massa. As referidas peças moldadas pré-embaladas são empregadas nos métodos para a produção de próteses, tais como, próteses dentais, cimentos ósseos, compostos de investimento, em particular dos substratos porosos, como composto de investimento na metalografia.

(71) Heraeus Kulzer GmbH (DE)

(72) KLAUS RUPPERT, KEVIN KERSCHER, STEPHAN DEKERT

(74) DANNEMANN, SIEMSEN, BIGLER & IPANEMA MOREIRA - API 192



(21) BR 10 2014 014056-5 A2

(22) 10/06/2014

(30) 11/06/2013 US 13/915,167

(51) B02C 2/00 (2006.01)

3.1

(54) REVESTIMENTO DE VASO PARA USO EM UM TRITURADOR CÔNICO E TRITURADOR CÔNICO PARA TRITURAR ROCHAS

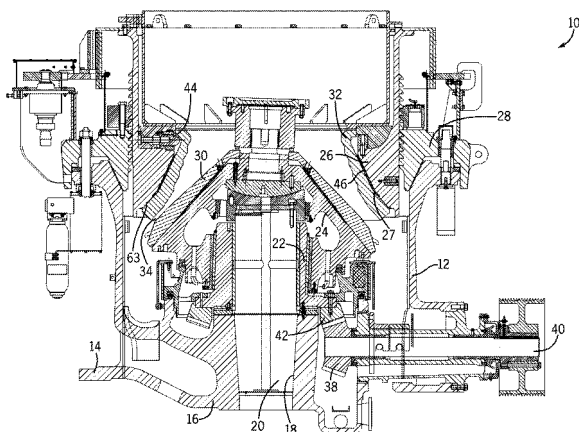
(57) RESUMO "REVESTIMENTO DE VASO PARA USO EM UM TRITURADOR CÔNICO E TRITURADOR CÔNICO PARA TRITURAR ROCHAS" Um revestimento de vaso para uso em um triturador cônico que é compreendido de um par de seções de revestimento de vaso, sendo que tais seções de revestimento de vaso são unidas para definir o revestimento de vaso. Cada uma das seções de revestimento de vaso inclui primeira e segunda extremidades, que engatam primeira e segunda extremidades verticais opostas da segunda seção de revestimento de vaso. As primeira e segunda extremidades incluem componentes de chaveta, que limitam o movimento axial entre as primeira e segunda seções de revestimento de vaso. Cada uma das primeira e segunda seções de revestimento de vaso adicionalmente compreende uma chaveta radial e uma ranhura de chaveta acoplável, de modo a limitar o movimento axial entre as seções de revestimento de vaso. A junta vertical entre as seções de revestimento de vaso inclui um alívio interno, que permite o crescimento do manganês durante o uso do revestimento de vaso.

1/1

(71) METSO MINERALS INDUSTRIES, INC. (US)

(72) DAVID FRANCIS BIGGIN

(74) ANTONIO MAURICIO PEDRAS ARNAUD



(21) BR 10 2014 014063-8 A2

(22) 10/06/2014

(30) 14/06/2013 CN 201310237078.0

(51) B60S 1/40 (2006.01)

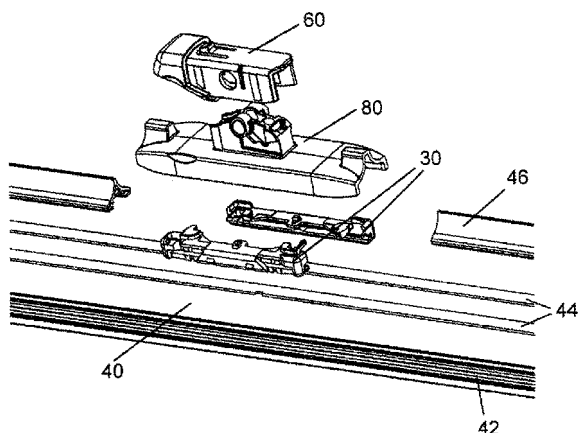
(54) SISTEMA DE LIMPADOR DE PARA-BRISA

(57) RESUMO Patente de Invenção: "SISTEMA DE LIMPADOR DE PARA-BRISA". A presente invenção refere-se a um conector conectado entre um braço e uma pá do limpador de para-brisa de um sistema de limpador de para-brisa, caracterizado por compreender um espaço de conexões e uma abertura em comunicação com o espaço de conexões, e a pá do limpador de para-brisa compreendendo um adaptador, em que o conector compreende uma porção do corpo que pode ser montada ao adaptador, e pode ser inserida no espaço de conexões ao longo de uma direção de inserção; e uma porção de engate estendida para fora da porção do corpo, e é configurado para ser elasticamente deformado em uma posição de liberação sob uma força externa, e pararetornoar para uma posição bloqueada devido à deformação elástica reduzida, mediante remoção da força externa, em que a porção do corpo e a porção de engate podem ser movidas livremente no espaço de conexões, quando a porção de engate está na posição liberada, e a porção de engate pode ser engatada na abertura para bloquear a porção do corpo de ser movimentada no espaço de conexões, quando a porção de engate está na posição de bloqueio.

(71) BOSCH AUTOMOTIVE PRODUCTS (CHANGSHA) CO., LTD. (CN)

(72) HAIQING HUANG, TONGBIN WANG

(74) DANNEMANN, SIEMSEN, BIGLER & IPANEMA MOREIRA - API 192



(21) BR 10 2014 014165-0 A2

(22) 11/06/2014

(30) 14/06/2013 US 13/917,666

(51) C08L 33/08 (2006.01), C08L 33/10 (2006.01), G03G 5/04 (2006.01)

(54) RESINAS TRANSPORTADORAS COM SENSIBILIDADE MELHORADA DE UR

(57) RESUMO RESINAS TRANSPORTADORAS COM SENSIBILIDADE MELHORADA DE UR A divulgação instantânea descreve resinas transportadoras revestidas de acrilato exibindo ambas carga elevada e sensibilidade a UR melhorada, composições de transportador compreendendo os transportadores revestidos de acrilato e desenvolvedores compreendendo as resinas transportadoras. 1/1

(71) XEROX CORPORATION (US), NATIONAL RESEARCH COUNCIL OF CANADA (CA)

(72) Richard PN Veregin, Qingbin Li, Andriy Kovalenko, Sergey Gusarov, Daryl W. Vanbesien, Michael S. Hawkins

(74) CITY PATENTES E MARCAS LTDA

(21) BR 10 2014 014177-4 A2

(22) 11/06/2014

(30) 14/06/2013 DE 10 2013 211 154.1

(51) A61C 13/00 (2006.01)

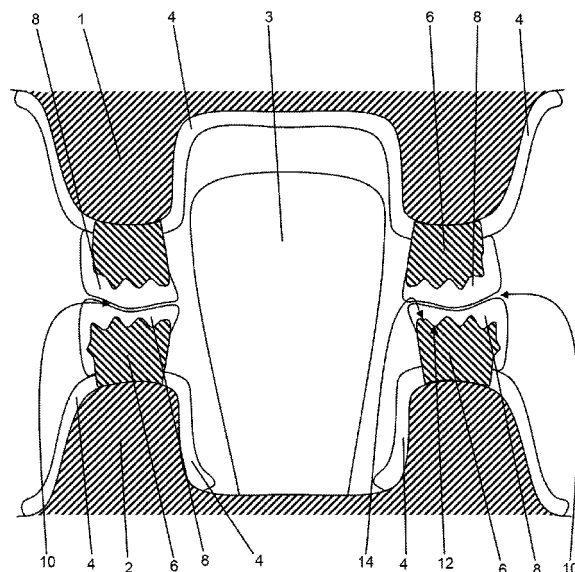
(54) PROCESSO PARA A FABRICAÇÃO DE UMA DENTADURA

(57) RESUMO Patente de Invenção: "PROCESSO PARA A FABRICAÇÃO DE UMA DENTADURA". A presente invenção refere-se a um processo para a fabricação de uma dentadura, no qual uma placa de base da prótese (4) e várias próteses de toco do dente (6) são fabricadas através do emprego de um modelo de CAD, e cascas de revestimento (8) pré-fabricadas são fixadas nas próteses de toco do dente (6), sendo que, as espessuras das cascas de revestimento (8) são consideradas durante a geração do modelo de CAD das próteses de toco do dente (6). A invenção refere-se também a uma dentadura, em particular, produzida com um processo desse tipo, na qual várias próteses de toco do dente (6) são fixadas em uma placa de base da prótese (4), e em, pelo menos, uma prótese de toco do dente (6) coronal é fixada uma casca de revestimento (8), de preferência, em cada prótese de toco do dente (6) coronal é fixada uma casca de revestimento (8).

(71) Heraeus Kulzer GmbH (DE)

(72) KARL-HEINZ RENZ, NOVICA SAVIC

(74) DANNEMANN, SIEMSEN, BIGLER & IPANEMA MOREIRA - API 192



(21) BR 10 2014 014194-4 A2

(22) 11/06/2014

(30) 12/06/2013 US 13/916,224

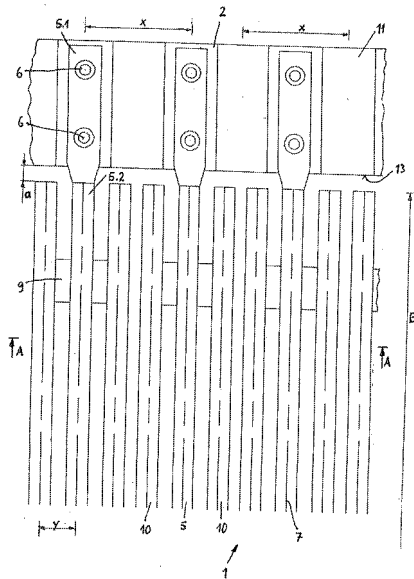
(51) B65G 15/52 (2006.01)

(54) FITA DE HASTE

(57) RESUMO "FITTA DE HASTE" Esta invenção refere-se a uma fita de haste para transportador de fita de haste de máquinas agrícolas com hastes arranjadas perpendiculares à direção de movimento e paralelas entre si, sendo que pelo menos uma das hastes apresenta regiões extremas planas e furada, com as quais ela apoia sobre cintos sem fim, resistentes a tração, elásticos, com movimento paralelo entre si, e é fixada por meio de rebites ou meios de fixação semelhantes, que atravessam as regiões extremas e os cintos. Objetivo da invenção é disponibilizar uma fita de haste desse tipo, a qual pode ser fabricada com um passo de haste que difere do passo dos locais de fixação sobre os cintos, particularmente é menor que o mesmo. Este objetivo é alcançado em que com a pelo menos uma haste (5) unida com os cintos (2) é unida rigidamente pelo menos uma outra haste (10), sendo que a pelo menos uma outra haste (10) é livre de contato com os cintos (2). 1/1

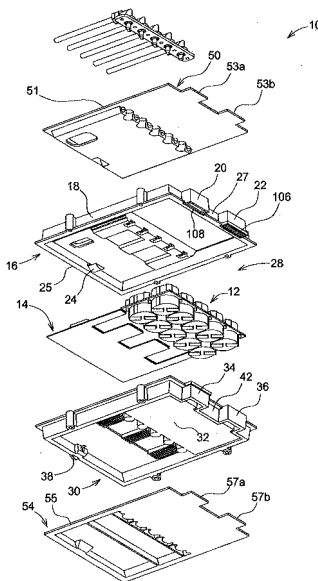
(71) ARNOLD JÄGER HOLDING GMBH (DE)

(72) JAN-HARM MULDER
(74) ANTONIO MAURICIO PEDRAS ARNAUD



(21) BR 10 2014 014253-3 A2
(22) 11/06/2014
(30) 12/06/2013 US 13/916382
(51) H05B 1/00 (2006.01)
(54) CONJUNTO DE CAIXA PARA CONTER UM COMPONENTE ELETRÔNICO DE GERAÇÃO DE CALOR
(57) 1 / 1 RESUMO \hat{a} ééCONJUNTO DE CAIXA PARA CONTER UM COMPONENTE ELETRÔNICO DE GERAÇÃO DE CALOR. Um conjunto de caixa encerra componentes eletrônicos de geração de calor. A caixa inclui primeira e segunda partes de alojamento que podem ser moldadas a partir do mesmo molde. Coberturas são montadas nos alojamentos para formar passagens de refrigerante adicionais. Uma das partes de conexão tem um rebordo que recebe de forma estanque uma extremidade de outra parte de conexão. O rebordo é recebido por uma fenda adjacente à outra parte de conexão. A fenda comunica com uma exterior do alojamento.
(71) DEERE & COMPANY (US)
(72) Christopher J. Schmit
(74) KASZNAR LEONARDOS PROPRIEDADE INTELECTUAL

3.1

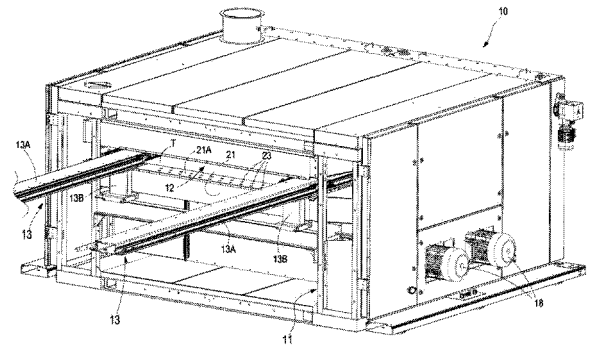


(21) BR 10 2014 014422-6 A2
(22) 13/06/2014
(30) 13/06/2013 IT FI2013A000143
(51) D06C 7/00 (2006.01), D06B 1/08 (2006.01)
(54) FORNO DE SECAGEM PARA O TRATAMENTO DOS PRODUTOS TÊXTEIS E MÉTODO DE OPERAÇÃO DO DITO FORNO
(57) RESUMO Patente de Invenção: "FORNO DE SECAGEM PARA O TRATAMENTO DOS PRODUTOS TÊXTEIS E MÉTODO DE OPERAÇÃO DO DITO FORNO". Trata-se de um forno de secagem para o tratamento dos produtos têxteis, que compreende um túnel de secagem (12) dentro do qual o produto têxtil (T) é inserido, meios de sustentação (13) para o produto têxtil (T) no túnel, meios (19) para soprar ar quente acima e abaixo da área ocupada pelo produto têxtil, que compreende uma pluralidade de respiradouros de

3.1

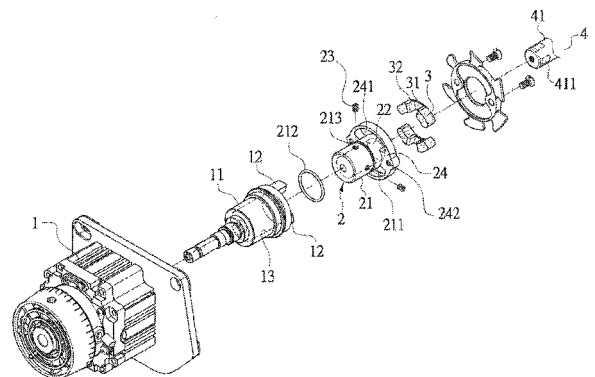
ejeção de ar quente (23) distribuídos pelo menos transversalmente na direção de extensão do túnel, caracterizado pelo fato de que o mesmo compreende meios (24) para o fechamento/abertura seletiva de pelo menos parte da dita pluralidade de respiradouros de ar (23) a fim de regular a largura da zona de ejeção de ar no túnel.

(71) Unitech Textile Machinery S.P.A. (IT)
(72) GUIDO GIORGETTI, GIANLUCA FRANCIA
(74) DANNEMANN, SIEMSEN, BIGLER & IPANEMA MOREIRA - API 192



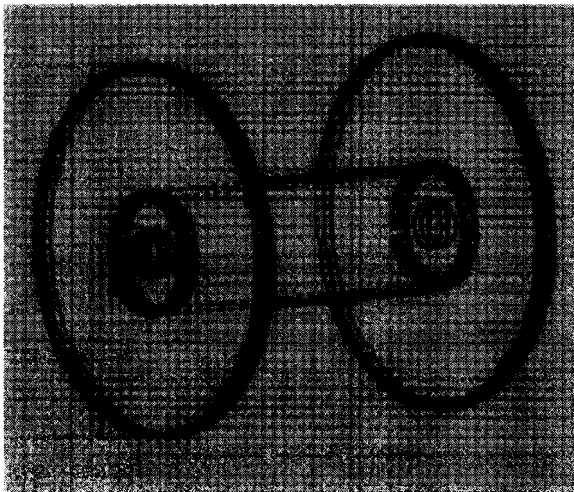
(21) BR 10 2014 014569-9 A2
(22) 13/06/2014
(30) 14/06/2013 TW 102121056
(51) D05B 71/00 (2006.01)
(54) DISPOSITIVO DE ACOPLAMENTO PARA UM MOTOR DE ACIONAMENTO DIRETO
(57) RESUMO Patente de Invenção: "DISPOSITIVO DE ACOPLAMENTO PARA UM MOTOR DE ACIONAMENTO DIRETO". A presente invenção refere-se a um dispositivo de acoplamento para um motor de acionamento direto. Primeiramente, dois dentes convexos são formados em uma face da extremidade de um eixo de transmissão do motor de acionamento direto e um orifício de recebimento é fornecido no centro do eixo de transmissão para receber uma porção de haste de um membro de acoplamento. Além disso, uma porção anular de posicionamento é disposta na periferia da porção de haste do membro de acoplamento e dotada de dois orifícios de engate em sua face da extremidade e cada orifício de engate é engatado com um casquilho. Os casquilhos são dotados de ranhuras de bloqueio para serem engatadas com os dois dentes convexos do eixo de transmissão de forma correspondente e um orifício do eixo é formado no centro da porção de haste do membro de acoplamento para um eixo acionado ser recebido no mesmo. Desse modo o número de componentes de ligação pode ser efetivamente reduzido por meio de uma estrutura e projeto simples.
(71) FEILUNG KU (TW)
(72) FEILUNG KU
(74) DANNEMANN, SIEMSEN, BIGLER & IPANEMA MOREIRA - API 192

3.1



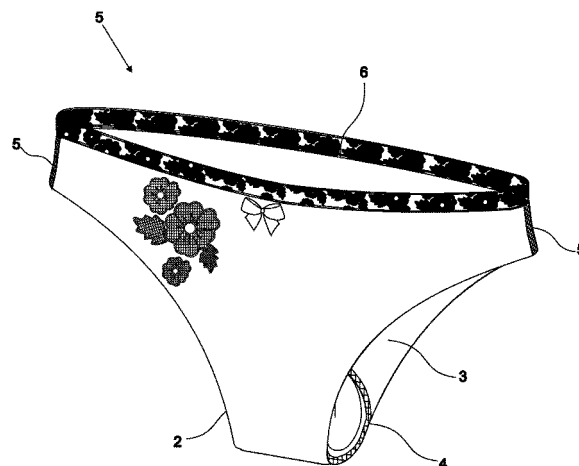
(21) BR 20 2012 025220-7 U2
(22) 26/09/2012
(51) B65D 85/04 (2006.01)
(52) B65D 85/04
(54) DISPOSIÇÃO APLICADA EM CONTENTOR DE CABOS, FIOS E CONGÊNERES
(57) DISPOSIÇÃO APLICADA EM CONTENTOR DE CABOS, FIOS E CONGÊNERES. Refere-se a um modelo de contentor utilizado no acondicionamento, transporte e movimentação de cabos, fios e congêneres, que pode ser montado e desmontado, originado por corpo cilíndrico oco (01), no qual, em ambas as extremidades constam presente um conjunto de corte (02), local em que é acoplado flange (03, preferencialmente circular, que dispõe de orifício central (05) circundado com uma sequência de ranhuras radiais (06)
(71) FÁBIO POPOF (BR/PR), FERNANDO CARDOSO (BR/PR)
(72) FÁBIO POPOF, FERNANDO CARDOSO
(74) MARCELO ALVES PEREIRA

3.1

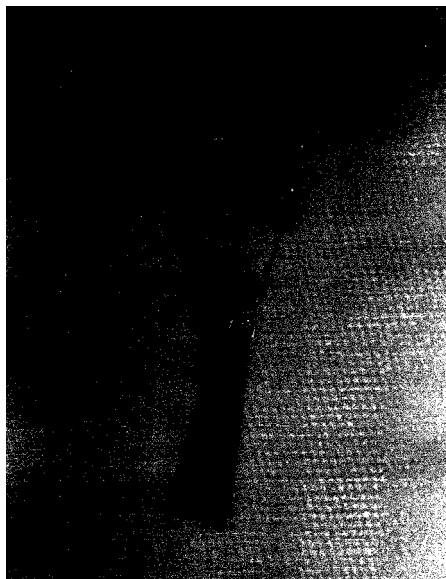


- (21) **BR 20 2012 026253-9 U2** 3.1
 (22) 15/10/2012
 (51) A01K 27/00 (2006.01)
 (52) A01K 27/005
 (54) ACESSÓRIO DE USO ESPECÍFICO, PRINCIPALMENTE PARA ANIMAIS DE ESTIMAÇÃO E/OU OUTROS
 (57) ACESSÓRIO DE USO ESPECÍFICO, PRINCIPALMENTE PARA ANIMAIS DE ESTIMAÇÃO E/OU OUTROS. O aludido acessório se presta ao direcionamento ou guia de animais principalmente estimação, como, por exemplo, cães, em seus passeios com seu condutor, sendo constituído, basicamente, por um conjunto de esferas (1, 1a e 1b) idênticas entre si seu aspecto dimensional, devidamente espaçadas uma das outras, porém, interligaas através de uma armação cilíndrica (2) metálica na forma de uma arco em "V", podendo esta ser polida ou cromada, fixa ou articulável, onde duas das ditas esferas (1a e 1b) se encontram fixadas nas extremidades dessa armação, enquanto que a esfera central (1) fica responsável pela sustentação das demais e fixada a correia (3) de uso comum por meio de um gancho giratório (4) usual. Cada uma das esferas inferiores (1a e 1b) possui argolas (6 e 6a) articuláveis atreladas aos tradicionais ganchos (5 e 5a)
 (71) PEDRO GENTIL DA SILVA (BR/SP)
 (72) PEDRO GENTIL DA SILVA
 (74) DARCI ALVES CAVALHEIRO

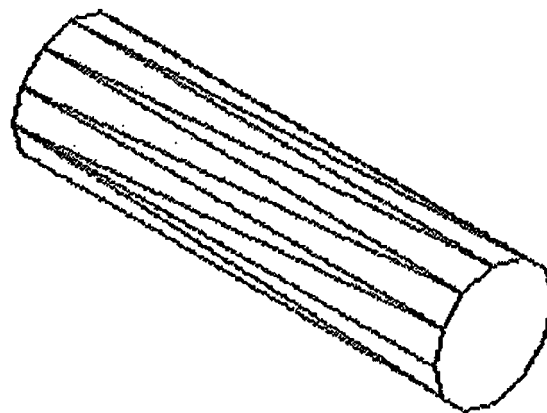
(74) VILAGE MARCAS E PATENTES LTDA



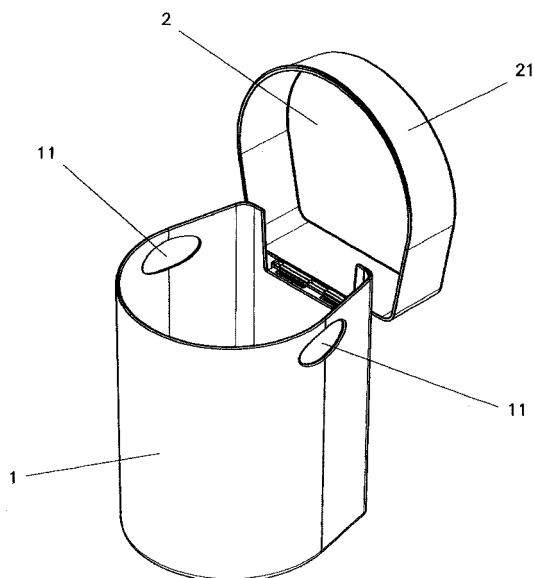
- (21) **MU 8902176-2 U2** 3.1
 (22) 29/07/2009
 (51) B62B 1/18 (2006.01)
 (52) B62B 1/18
 (54) EIXO DE RODA MÓVEL PARA CARRINHOS DE CARGA
 (57) EIXO DE RODA MÓVEL PARA CARRINHOS DE CARGA Peças de chapa de aço e ferro entre 2 a 4mm cortado em máquina de corte de plasma automatizado o soldado com solda Mig, sustentando o eixo da roda principal possibilitando o movimento do mesmo adicionado a duas rodas menores permite o auto equilíbrio do carrinho e a carga que esta sobre o carrinho com a finalidade de preservar o material transportado e diminuir o esforço do carregador e usuário do carrinho de carga.
 (71) ALESSANDRO KEN ICHI OZAWA (BR/SP)
 (72) ALESSANDRO KEN ICHI OZAWA



- (21) **BR 20 2013 017822-0 U2** 3.1
 (22) 11/07/2013
 (51) A41B 9/12 (2006.01), A61F 13/496 (2006.01)
 (54) DISPOSIÇÃO APLICADA EM CALCINHA DESCARTÁVEL COM ABSORVENTE
 (57) RESUMO "DISPOSIÇÃO APLICADA EM CALCINHA DESCARTÁVEL COM ABSORVENTE", que consiste de uma peça única configurada por uma calcinha (1) confeccionada em material de baixo custo, preferivelmente tecido não tecido, na qual é incorporado um absorvente higiênico (2) anatomicamente ajustado ao corpo da mulher reduzindo o risco de vazamentos e propiciando grande praticidade, comodidade e segurança
 (71) CARLA MARIA NASCIMENTO OLIVEIRA (BR/GO) , TALLITA CASTRO MELO (BR/GO)
 (72) CARLA MARIA NASCIMENTO OLIVEIRA, TALLITA CASTRO MELO

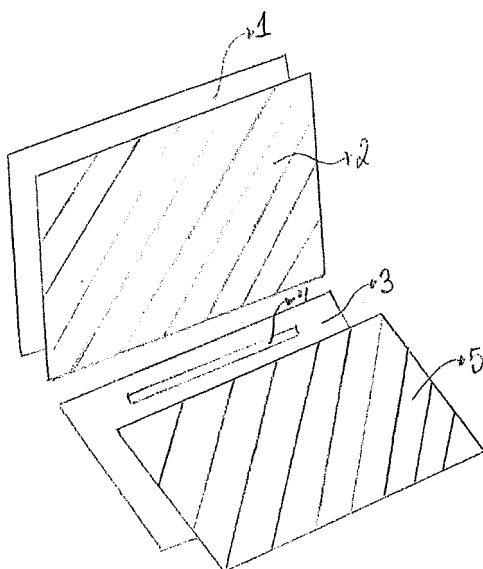


- (21) **MU 9000560-0 U2** 3.1
 (22) 09/04/2010
 (51) B65B 67/12 (2006.01)
 (54) DISPOSIÇÃO EM LIXEIRA
 (57) DISPOSIÇÃO EM LIXEIRA O modelo de utilidade refere-se a uma disposição construtiva em lixeira que é dotada de meios para reter e esconder um saco plástico em seu interior. A disposição em lixeira compreende um recipiente (1) onde bascula uma tampa envolvente (2). Logo abaixo da boca do recipiente (1) estio situados rasgos (11). A tampa (2) possui uma aba circundante que é voltada para baixo (21) e que envolve a boca do recipiente (1). A colocação do saco plástico (3) no interior do recipiente (1) contempla a introdução de porções da borda do saco, de fora para dentro, no interior dos rasgos (11). Quando a tampa (2) é abaixada, sua aba circundante (21) encobre a boca do recipiente (1), escondendo a borda do saco plástico (3) que está voltada para fora.
 (71) Juarez Vítório Martini (BR/RS)
 (72) Juarez Vítório Martini
 (74) Custódio de Almeida & Cia



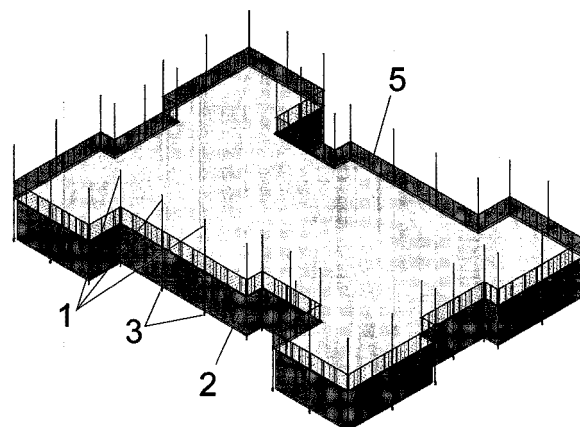
- (21) **MU 9001180-5 U2**
 (22) 16/04/2010
 (51) G06F 1/16 (2006.01), B65D 65/38 (2006.01), B65D 65/02 (2006.01)
 (52) G06F 1/1601, B65D 65/38, B65D 65/02, G06F 1/1613
 (54) CAPA PROTETORA DE USO CONTINUO PARA NOTEBOOK'S
 (57) CAPA PROTETORA DE USO CONTINUO PARA NOTEBOOK'S. Patente de Modelo de Utilidade de uso contínuo para notebook's que é compreendido por capa superior composta de corano protetor/ decorativo externo superior (1), colado e costurado ao plástico transparente 0-20 proteção do monitor (2), a parte superior da capa figura 1, corresponde a proteção é somente colocada, a figura 4,6 corresponde a proteção parte inferior notebook, o velcro é colado e costurado ao plástico, transparente 0-20 e o corano protetor/ decorativo externo inferior, o molde utilizado para a confecção das capas, caracteriza pelo fato de que os computadores portáteis possuem variações em termos de modelos, tamanhos e da disposições das entradas USB, DVD, Web Cam, etc. os cortes podem variar conforme as necessidades e inovações desses produtos
 (71) LUCIANE PEREIRA BATISTA (BR/RS)
 (72) LUCIANE PEREIRA BATISTA

3.1



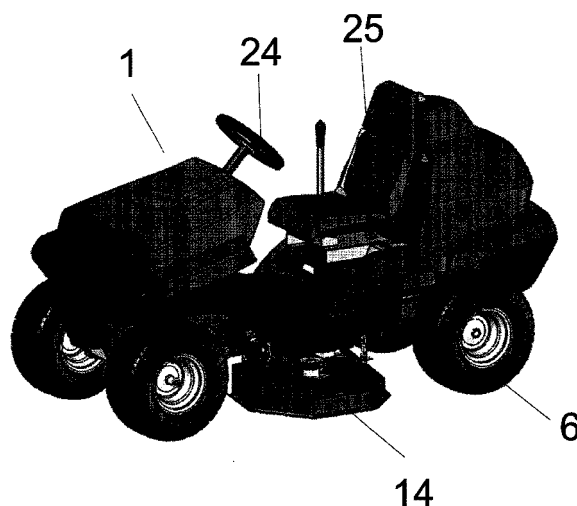
- (21) **MU 9001184-8 U2**
 (22) 12/07/2010
 (51) E06B 9/02 (2006.01)
 (54) DISPOSIÇÃO EM GUARDA-COPOS PARA CANTEIRO DE OBRAS
 (57) DISPOSIÇÃO EM GUARDA-CORPOS PARA CANTEIRO DE OBRAS constituída por uma multiplicidade de tubos (1) fixados na edificação (2) por ganchos (3) presos a ferros em U (4) chumbados no prédio (2), sendo cada tubo (1) associado a painéis de fechamento (5) por meio de suporte de apoio central (6), suporte de canto externo (7) e suporte de canto interno (8), constituídos por dois anéis principais (9) associados a travas (10), que ao serem giradas propiciam fixação e retenção aos ditos tubos (1), apresentando ainda barras rígidas (11) que unem os anéis principais (9) e apresentam anéis auxiliares (12) que recebem a passagem de uma barra de união (13) dotada de um gancho superior (14), que se adapta a face superior de um painel de fechamento (5), que por sua vez é provido de anéis auxiliares (16), com diâmetros adequados para permitir a introdução da barra de união (13)
 (71) Viezzer Engenharia e Negócios Imobiliários LTDA. (BR/RS)
 (72) Olivir Hilário Viezzer
 (74) Dmark

3.1



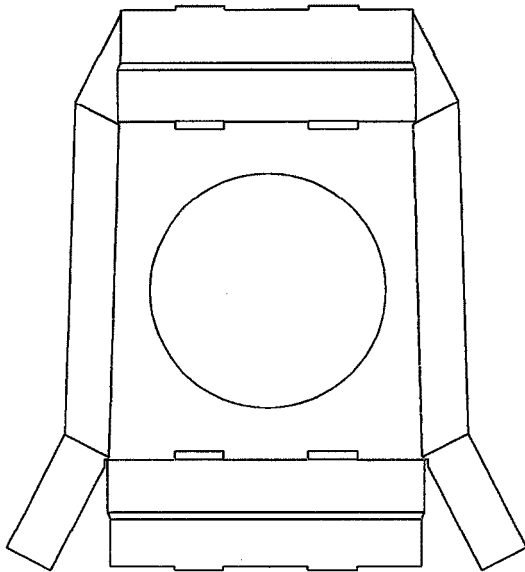
- (21) **MU 9001192-9 U2**
 (22) 29/07/2010
 (51) A01D 34/00 (2006.01)
 (54) DISPOSIÇÃO APLICADA A CORTADOR DE GRAMA
 (57) DISPOSIÇÃO APLICADA A CORTADOR DE GRAMA se refere a um cortador de grama dirigível (1) cujo motor (2) é disposto na parte posterior e acoplado a caixa de transmissão (3) por acoplamentos flexíveis (4), sendo que dita caixa (3), dotada de sistema automático de troca de marchas progressivo, apresenta suporte com mancais próprios (5) para as rodas traseiras (6). Sobre o acoplamento flexível (4) é disposta polia (7), que transmite a potência do motor (2) para o mecanismo de corte (8) por meio de correia (9) e mancal rígido deslizante (10) com eixo quadrado (11), que é encaixado no mecanismo de corte (8) através de um cardan (12), que aciona o mecanismo de correias de transmissão (13) disposto sobre a plataforma de corte (14). O mecanismo de transmissão (13) gira duas navalhas (15) com rotação no sentido horário montadas com pequena defasagem entre os eixos, visando interferência sem contato entre as mesmas para evitar a ausência de corte do centro do conjunto. A plataforma de corte (14) foi projetada para permitir fácil remoção, sendo fixada em quatro pontos com correntes (16) entre o sistema de regulagem de altura e dita plataforma de corte (14). O sistema de troca de marchas a frente e ré é adaptado ao tipo de caixa de transmissão automática (3), apresentando um sistema de pedal (17) em que o pedal de avanço (19) e o pedal de ré (18) estão fixados na mesma estrutura metálica (20). O pedal avanço/ré (18, 19) é interligado a caixa de transmissão (3) por uma haste rígida (21), enquanto o pedal do freio (22) é interligado a caixa de transmissão (3) através de um cabo de aço (23)
 (71) Tramontina Multi S.A (BR/RS)
 (72) Nestor Giordani
 (74) Creazione Marcas e Patentes Ltda

3.1



- (21) **MU 9002642-0 U2**
 (22) 23/08/2010
 (51) B65F 1/00 (2006.01)
 (54) LIXEIRA EM PAPELÃO ONDULADO PARA COLETA DE LIXO SELETIVO
 (57) LIXEIRA EM PAPELÃO ONDULADO PARA COLETA DE LIXO SELETIVO. Patente de modelo de utilidades para coleta de lixo seletivo utilizado especialmente em eventos, indústrias, escritórios e feiras. É compreendida por quatro unidades fabricadas em duas peças em papelão ondulado, podendo ser personalizado de acordo com a vontade do cliente
 (71) Norvinco Indústria de Embalagem Nordeste Ltda (BR/AL)
 (72) ART. 6º § 4º DA LPI

3.1



(21) MU 9101769-6 U2

(22) 02/08/2011

(30) 03/08/2010 AR P20102852

(51) A63B 23/035 (2006.01), A63B 4/00 (2006.01)

(54) APARELHO PARA BRINCADEIRA E EXERCITAÇÃO

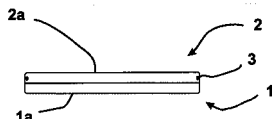
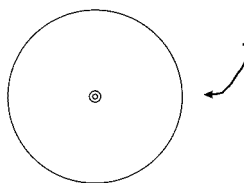
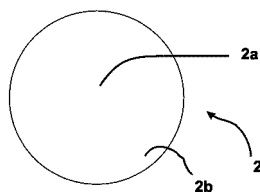
(57) APARELHO PARA BRINCADEIRA E EXERCITAÇÃO, este aparelho está destinado à atividade lúdica e à exercitação física do usuário, mantendo o equilíbrio, sobre a base (2a) de uma plataforma móvel (2); este aparelho compreende uma base de suporte (1) e uma plataforma móvel (2) com montagem (1d)(2d) livremente rolante sobre essa base de suporte (1); a plataforma móvel (2) fornece uma base giratória (2a) sobre a que se dispõe, normalmente, o usuário, cuja mobilidade é a força impulsora; esta plataforma móvel (2) está preparada para a montagem de meios auxiliares de suporte (4) e/ou exercitação, tais como membros, barras ou estruturas com forma de corrimãos, sejam elas fixas, móveis ou dobráveis. Por exemplo, elas podem apresentar uma forma de "U" invertido ou qualquer outra forma que sirva para essa finalidade.

(71) ENRIQUE LEIKIJ (AR)

(72) ENRIQUE LEIKIJ

(74) JOSÉ CARLOS FERREIRA

3.1



(21) MU 9102086-7 U2

(22) 01/09/2011

(51) A46B 5/00 (2006.01)

(54) ESCOVA DENTAL MANUAL COM SISTEMA DE CABO ANATÔMICO E CABEÇA FRONTAL INDEPENDENTES E ENCAIXÁVEIS

(57) ESCOVA DENTAL MANUAL COM SISTEMA DE CABO ANATÔMICO E CABEÇA FRONTAL INDEPENDENTES E ENCAIXÁVEIS. A presente Patente de Modelo de Utilidade de uma escova dental manual com sistema de cabo anatômico e cabeça frontal independentes e encaixáveis auxilia o usuário na limpeza dos dentes e manutenção da saúde bucal. Tal escova dental soluciona os problemas do estado da técnica, demonstrados pela dificuldade de aquisição, por gastos maiores de obtenção, e por alta quantidade de material no

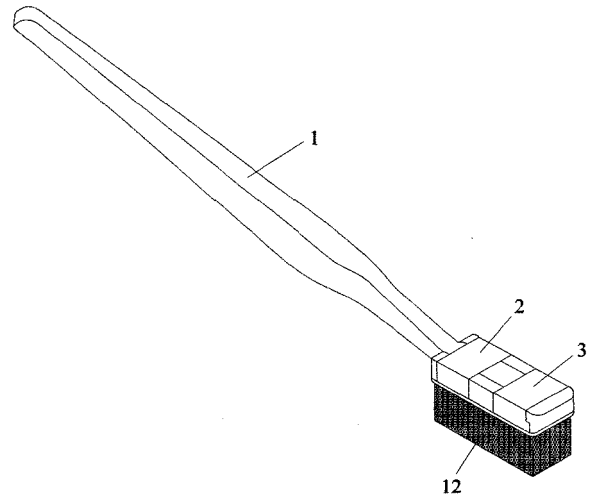
3.1

descarte. A dita escova dental manual é constituída por um cabo anatômico (1) dotado de bloco de encaixe interno (2) e bloco de encaixe externo (3), situados nas extremidades da haste de ligação (4) trapezoidal. Tal haste possui um orifício (5), e o bloco de encaixe externo (3) possui um rasgo lateral (6) passante. A parte inferior frontal do cabo anatômico (1) encaixa-se na parte superior da cabeça frontal (7), a qual possui saliências laterais posteriores (8), saliências laterais intermediárias (9), e uma saliência frontal (10), de modo que os blocos de encaixe e a haste de ligação (4) penetram nas reentrâncias produzidas pelos espaços vazios entre as saliências superiores da cabeça frontal (7). As cerdas (12) situam-se na parte inferior da cabeça frontal (7) e, para que tal escova propicie firmeza na escovação dos dentes, o orifício (5) é todo preenchido pelo pino central (11), e o rasgo lateral (6) passante do bloco de encaixe externo (3) encaixa-se sob o ressalto (13) da saliência frontal (10)

(71) Volnei Soares Pires (BR/RS)

(72) Volnei Soares Pires

(74) Diogo Martins Boos



(21) MU 9102717-9 U2

(22) 11/10/2011

(51) G01N 3/14 (2006.01)

(52) G01N 3/14, G01N 2203/0033, G01N 2203/0017

(54) DISPOSIÇÃO CONSTRUTIVA INTRODUCIDA EM EQUIPAMENTO PARA TESTE DE TRAÇÃO DE FIOS.

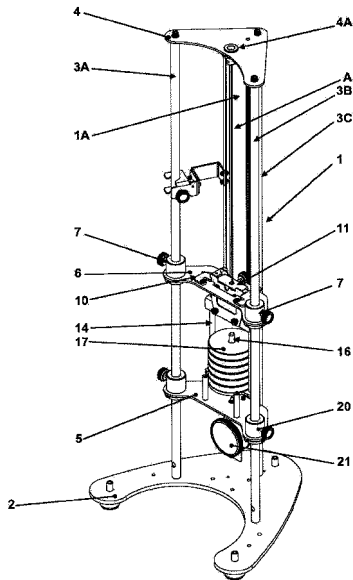
(57) DISPOSIÇÃO CONSTRUTIVA INTRODUCIDA EM EQUIPAMENTO PARA TESTE DE TRAÇÃO DE FIOS O modelo de utilidade trata de uma disposição construtiva introduzida em equipamento para teste de tração de fios, situado no setor tecnológico de equipamentos destinados ao ensino e pesquisa, sendo que objetiva tracionar o fio em teste de forma controlada; bem como, melhorar a segurança e proteção, tanto do dispositivo tracionador, quanto do sistema de medição, contra avarias em função de quedas, quando do rompimento do fio em teste. Sabe-se que os modelos de equipamentos atualmente existentes não conseguem prevenir ou impedir o impacto resultante da queda das massas ou pesos quando do momento da ruptura do fio em teste, acarretando em danos dos componentes móveis ou do relógio medidor do equipamento, o que representa prejuízos em termos financeiros e de tempo até o conserto do mesmo. Assim sendo, caracteriza-se por ser dotado de uma estrutura (1) composta por uma base triangular (2) dotada de hastes verticais cilíndricas (3A, 3B e 3C) que finalizam em uma placa triangular superior (4), a qual é dotada de uma trava de fixação (4A) do fio a ser testado (A); sendo que, entre a base (2) e a placa superior (4) posicionam-se a base móvel inferior (5) e a base móvel intermediária (6).

(71) Luiz Antonio Macedo Ramos (BR/RS)

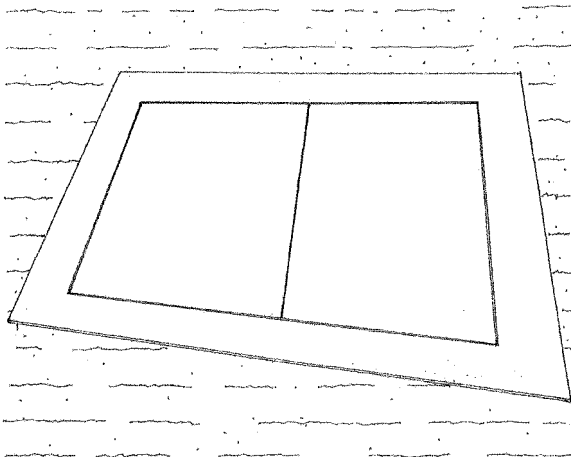
(72) Luiz Antonio Macedo Ramos

(74) Jose Antonio Bumbel

3.1



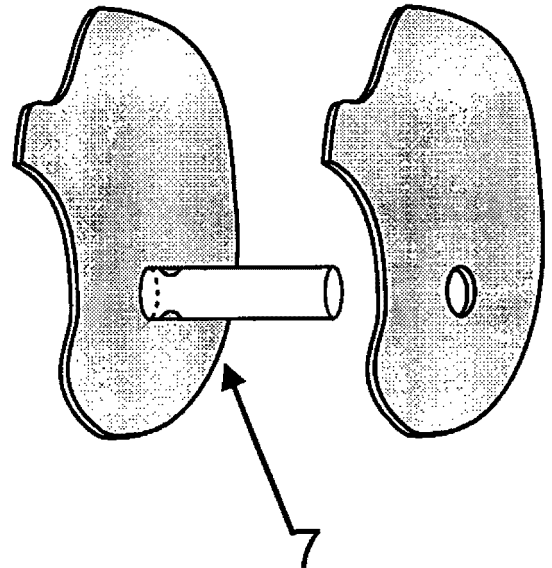
- (21) **PI 0704488-7 A2** 3.1
 (22) 25/10/2007
 (51) H05K 7/18 (2006.01)
 (54) DISPOSIÇÃO INTRODUCIDA EM ARMÁRIO PARA CABOS DE TRANSMISSÃO DE ENERGIA
 (57) DISPOSIÇÃO INTRODUCIDA EM ARMÁRIO PARA CABOS DE TRANSMISSÃO DE ENERGIA Que incorpora uma estrutura metálica, que ficará totalmente instalada abaixo do nível do solo, e que irá suportar o armário propriamente dito, que, quando fora de uso, ficará disposto na horizontal em relação ao solo, de forma suave, sem dispêndio excessivo de força muscular, sendo previstos ainda meios para sua articulação em relação à estrutura metálica, que permitirá ao armário, após sua total elevação, ser posicionado na perpendicular em relação à dita estrutura metálica, para permitir execução dos serviços necessários, sendo que, finalizada a tarefa, o armário é, primeiramente, posicionado na horizontal em relação ao solo, para, em seguida, ser deslocado descendente e paralelamente em relação a este, ficando disposto de forma subterrânea, para a prevenção de atos de vandalismo.
 (66) PI 0604366-6 25/10/2006
 (71) Jonas de Carvalho Costa (BR/DF) , Fernando Castelo Branco Ferreira Costa (BR/DF)
 (72) Jonas de Carvalho Costa, Fernando Castelo Branco Ferreira Costa
 (74) DAVID NILTON PEREIRA DE LUCENA



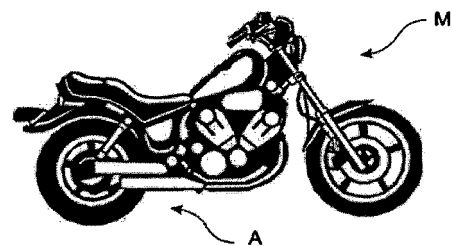
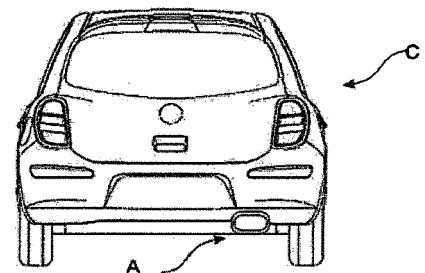
- (21) **PI 1002377-1 A2** 3.1
 (22) 28/07/2010
 (51) A44C 7/00 (2006.01)
 (54) DISPOSITIVO DISTRIBUIDOR DE PESO PARA USO REGULAR E CONTÍNUO DE BRINCOS GRANDES E PESADOS.
 (57) DISPOSITIVO DISTRIBUIDOR DE PESO PARA USO REGULAR E CONTÍNUO DE BRINCOS GRANDES E PESADOS é caracterizado por duas bases de fixação aderentes ou adesivas, simétricas ou não, sendo uma anterior (1a) e outra posterior (1b), que seguem preferencialmente a anatomia dos lobulos auriculares, conforme modelos constantes das figuras 02, 03, 04 e 05, a serem fixadas nos lobulos auriculares, bem como por um ou' mais pinos de ligação(6) entre elas e transpasse pelo orifício auricular, dependendo do número de brincos a ser utilizado em cada orelha, fixo à base anterior ou posterior do dispositivo (7) com diferentes estágios de encaixe ou fechamento(8) e por onde também é (são) transpassado(s) o(s) brincos(9), a ser utilizado para viabilizar a aderência e fixação corretas de brincos nos lobulos auriculares, proporcionando regular distribuição de peso em cada lóbulo

por meio das suas bases e pino(s) de ligação, impedindo expansão ou dilaceração dos orifícios auriculares.

- (71) Sociedade Educacional Uberabense (BR/MG) , Fundação de Amparo a Pesquisa do Estado de Minas Gerais (BR/MG)
 (72) Maria Angélica Hueb de Menezes Oliveira
 (74) Renata Silveira Tavares



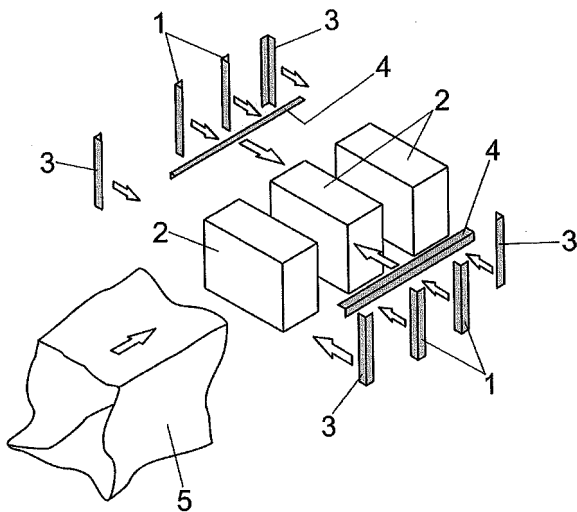
- (21) **PI 1002879-0 A2** 3.1
 (22) 18/08/2010
 (51) F01N 13/00 (2010.01), F01N 1/16 (2006.01)
 (54) DISPOSITIVO ALTERNADOR DE TIPO DE RONCO, SILENCIOSO OU ESPORTIVO APLICADO EM VEÍCULOS AUTOMOTORES E CICLOMOTORES
 (57) DISPOSITIVO ALTERNADOR DE TIPO DE RONCO, SILENCIOSO OU ESPORTIVO APLICADO EM VEÍCULOS AUTOMOTORES E CICLOMOTORES representado por uma solução inventiva na indústria e comércio de ditado pela indústria e comércio de auto e moto-peças, mas se dá em uso em qualquer motor a explosão, aplicação em peças componentes do sistema de vazão dos gases (escapamentos), diferenciado por permitir que o usuário com a simples manipulação de uma chave [24] proceda à alternância entre ronco silencioso. mediante ao movimento de fechamento de uma componente borboleta [16] junto a uma fenda maior [17a] de uma componente ponteira [17] de tal sorte que o fluxo de gás somente escoo para o meio externo por meio da fenda menor [17b], onde em complemento para um ronco esportivo mediante uma posição ortogonal desta mesma borboleta [16] solidária à fenda maior [17a] combinada com a fenda menor [17b] permanentemente aberta.
 (71) RONCAR INDUSTRIA COMERCIO E EXPORTACAO LTDA (BR/SP)
 (72) ANTONIO CARLOS DA SILVA
 (74) BEERRE ASSESSORIA EMPRESARIAL LTDA



- (21) **PI 1002897-8 A2** 3.1
 (22) 25/03/2010
 (51) B65G 47/08 (2006.01), B65B 35/00 (2006.01), B65D 21/02 (2006.01)
 (54) SISTEMA DE EMBALAGEM PARA ESTOQUE E TRANSPORTE DE MERCADORIAS
 (57) 1 - "SISTEMA DE EMBALAGEM PARA ESTOQUE E TRANSPORTE DE MERCADORIAS, constituído por uma fita (1) conformada em "L" de maneira

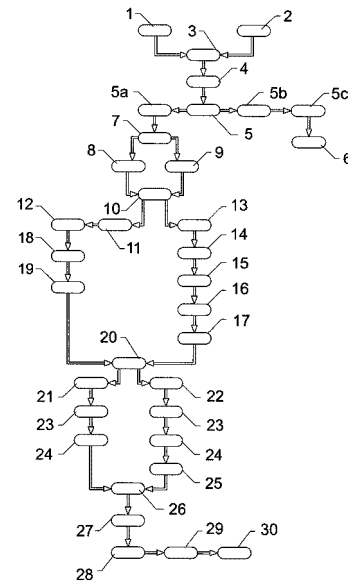
que fique entre dois cartuchos (2) de produtos a serem embalados, bem como nas extremidades (3) desses cartuchos, de forma que na parte superior são providas, caso haja necessidade, fitas (4) conformadas em "L" a fim de darem estabilidade ao conjunto, sendo que a seqüência do processo de embalagem começa com a formação das camadas de cartuchos na esteira (não ilustrada), sendo posteriormente colocadas tantas fitas (1) conformadas em "L" sejam necessárias, as quais tem a finalidade de dar sustentação, tanto na posição vertical (1) como na posição horizontal (4); em seguida, os cartuchos de papelão juntamente com as fitas (1), (3) e (4) conformadas em "L" são embalados por uma película (5) de plástico termo retrátil, passando pelo forno (não ilustrado) a fim de retrain a película (5) juntando firmemente os cartuchos (2), para que possam ser empilhados para transporte sem que estas cheguem ao seu destino sem serem danificadas devido à compressão por empilhamento.

(71) LUIZ MAURO DAMASCENO CARDOSO (BR/SP) , MARCELO PRUDENTE CORREA (BR/SP)
 (72) LUIZ MAURO DAMASCENO CARDOSO, MARCELO PRUDENTE CORREA
 (74) ROQUE ALOISIO SCHARDONG



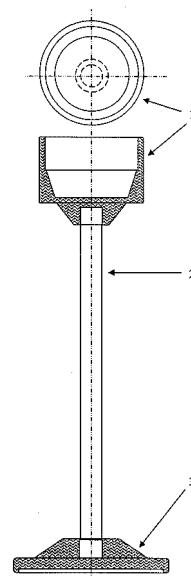
(21) PI 1003055-7 A2 3.1
 (22) 06/08/2010
 (51) A23L 1/18 (2006.01), A23L 1/164 (2006.01)
 (54) PROCESSO PARA FABRICAÇÃO DE UMA BARRA DE CEREAL ALIMENTÍCIA
 (57) PROCESSO PARA FABRICAÇÃO DE UMA BARRA DE CEREAL ALIMENTÍCIA Tratou a presente solicitação de patente de invenção, a um processo a para fabricar barras de cereal, sendo que este processo é descrito desde a recepção da matéria-prima, ambiente de trabalho, estoque, controle de qualidade e outros procedimentos, que garantam a qualidade final do produto. O processo inicia com recepção e avaliação de matérias-primas (1) e embalagens (2), aprovação dos lotes (4), seguindo as matérias-primas (1) formadas por cereais (13), para ser torrada com temperatura entre 100°C a 150°C, e receber os ingredientes da calda (11) e aromas (12), para formando o produto final (20).

(71) Vemate Verdinha Indústria do Mate Ltda (BR/SC)
 (72) Mário Junior Lorensi
 (74) Sandro Conrado da Silva



(21) PI 1004457-4 A2 3.1
 (22) 01/07/2010
 (51) A47G 23/02 (2006.01)
 (54) SUPORTE UNITÁRIO PARA COPOS, LATAS E GARRAFAS
 (57) SUPORTE UNITÁRIO PARA COPOS, LATAS E GARRAFAS. Patente de invenção que visa solucionar, de maneira simples, prática e eficiente, a dificuldade de acomodação de copos, latas e garrafas em diversos ambiente onde não se dispõe de superfície plana adequada para apoiá-los, já que, normalmente, as opções disponíveis de objetos de apoio, como mesas, banquetas, balcões, ocupam muito espaço ou não podem ser facilmente deslocados para a posição desejada. O invento consiste de uma peça destinada à acomodação de copos, latas e isolantes térmicos para latas, caracterizado por um bojo (1), onde os recipientes são depositados, uma base (3), que dá sustentação à peça, e ainda, uma segunda peça destinada à acomodação de garrafas e isolantes térmicos para garrafas, caracterizado por um bojo (4), onde esses recipientes são depositados, uma base (3), que dá sustentação à peça, e uma haste desmontável (2), encaixada com pressão no bojo (4) e na base (3). O invento pode ser produzido em material metálico, não metálico ou uma mescla de materiais, inclusive materiais reciclados, e serve ainda para divulgação promocional. por meio da exploração visual, com o uso de cores, símbolos e marcas.

(71) Gilmar de Souza Tulli (BR/ES)
 (72) Gilmar de Souza Tulli



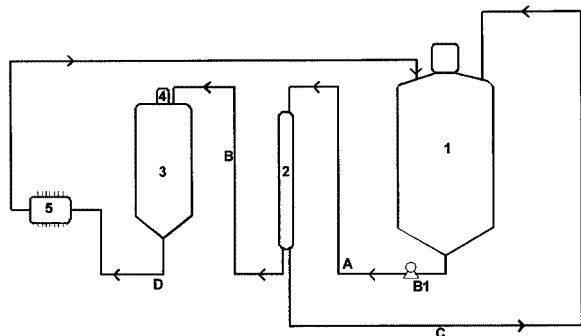
(21) PI 1004963-0 A2 3.1
 (22) 19/08/2010
 (51) C12M 1/00 (2006.01), C12P 7/40 (2006.01)
 (54) SISTEMA E PROCESSO DE CORREÇÃO DE ACIDEZ A VOLUME CONSTANTE DE MEIOS FERMENTATIVOS PARA A PRODUÇÃO DE ÁCIDOS ORGÂNICOS
 (57) SISTEMA E PROCESSO DE CORREÇÃO DE ACIDEZ A VOLUME CONSTANTE DE MEIOS FERMENTATIVOS PARA A PRODUÇÃO DE

ÁCIDOS ORGÂNICOS É descrito um sistema (100, 200) de correção de acidez a volume constante de meios fermentativos para a produção de ácidos orgânicos, o qual compreende um fermentador (1) dotado de sensor (P1) de pH, um nódulo de filtração (2) dotado de elemento filtrante, um vaso de adição (3) dotado de elemento dosador (4) de base, e um trocador de calor (5). O funcionamento do sistema (100, 200) é controlado por um controlador (CT). Assim que o sensor (P1) detecta redução de pH abaixo dos valores ideais de produção de ácido orgânico, o controlador (CT) calcula a quantidade de meio fermentativo a ser retirada do fermentador (1) e a mesma é dirigida para o vaso (3) para ser alcalinizada e retornada ao sistema. Arranjos do sistema com mais de um fermentador são também descritos. O processo de correção de acidez que emprega o sistema (100,200) da invenção também é descrito.

(71) Companhia Refinadora da Amazônia (BR/PA)

(72) Artigo 6 - Paragrafo 4º da Lei 9.279/96

(74) Di Blasi, Parente, Vaz e Dias & AI



(21) PI 1012377-6 A2

(22) 15/09/2010

(51) C10B 53/02 (2006.01), C10B 51/00 (2006.01), C10B 31/06 (2006.01), C10B 21/10 (2006.01), C10B 21/08 (2006.01), C10B 21/20 (2006.01), C10B 21/16 (2006.01), C10B 27/02 (2006.01), C10B 31/08 (2006.01), C10B 33/10 (2006.01), C10B 39/02 (2006.01), C10B 47/16 (2006.01), C10B 47/36 (2006.01), C10B 57/02 (2006.01), C10B 57/08 (2006.01)

(52) C10B 53/02, C10B 51/00, C10B 31/06, C10B 21/10, C10B 21/08, C10B 21/20, C10B 21/16, C10B 27/02, C10B 31/08, C10B 33/10, C10B 39/02, C10B 47/16, C10B 47/36, C10B 57/02, C10B 57/08

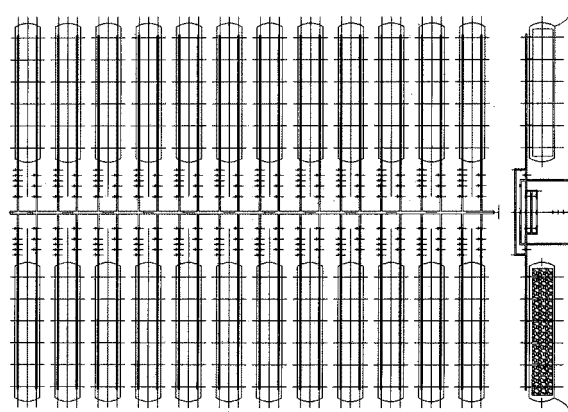
(54) PROCESSO DE GERAÇÃO DE CARVÃO E GASES COMBUSTÍVEIS, SISTEMA E MÉTODO

(57) PROCESSO DE GERAÇÃO DE CARVÃO E GASES COMBUSTÍVEIS, SISTEMA E MÉTODO A presente invenção descreve um sistema para a produção de carvão vegetal, a partir de materiais lignocelulósicos. A presente invenção relata um método para obtenção e reforma de gases combustíveis para uso na geração de energia elétrica, a partir do controle do sistema de produção de carvão vegetal. O método da invenção, ao contrário dos métodos convencionais, combina altas temperaturas, ambiente fechado e pressurizado, manutenção destas altas temperaturas para o craqueamento e recuperação dos gases e tempo médio entre 22 e 28 horas. Este método implica em redução do rendimento, mas, por outro lado, resulta em um material bastante compactado e, portanto, mais adequado ao uso em alto-fornos siderúrgicos. A presente invenção descreve, também, um processo de produção de carvão vegetal. De acordo com a presente invenção, madeira e outros materiais lignocelulósicos são convertidos em carvão vegetal por pirólise e os gases oriundos das diversas fases do processo são misturados, reformados ou craqueados em ambiente pressurizado, saturado com carbono e vapor de água, sendo produzidos gases combustíveis não condensáveis. O processo de carbonização proposto na presente invenção consiste em uma operação contínua, efetuada em um sistema que agrega um conjunto de reatores horizontais, conectados por barriletes de fluxo de gases, controlados por válvulas, cujo funcionamento combina o monitoramento de temperatura e pressão. No processo da invenção, o fluxo de gases associado a temperatura e pressão, promove a manutenção das condições favoráveis ao tratamento térmico da matéria lignocelulósica, alcançando como resultado final, material carbonáceo de alta qualidade. O sistema da invenção é alimentado continuamente, sem necessidade de interrupção de seu funcionamento e produção. O arranjo do presente sistema confere ainda, possibilidade de submissão do material lignocelulósico a uma combinação de pressão e altas temperaturas através do fluxo de gases

(71) Marcos Cabral Flecha (BR/MG) , Aldo Sarmento Sobrinho (BR/MG) , Alfredo Froes Dolabela (BR/MG)

(72) Marcos Cabral Flecha, Aldo Sarmento Sobrinho, Alfredo Froes Dolabela

(74) ADRIANA CLÁUDIA DE MOURA



(21) PI 1012447-0 A2

(22) 02/06/2010

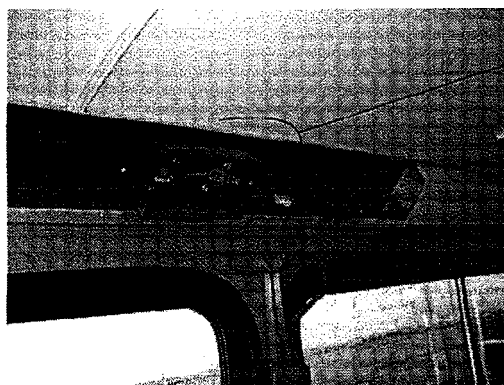
(51) G09F 21/04 (2006.01)

(54) DISPLAY PARA VEICULAÇÃO PUBLICITÁRIA E/OU INFORMATIVA EM TRANSPORTE PÚBLICO

(57) DISPOSITIVO PARA VEICULAÇÃO PUBLICITÁRIA E INFORMATIVA EM TRANSPORTE PÚBLICO. refere-se a um dispositivo para divulgação publicitária e/ou informativa no interior dos veículos do transporte público, voltado para veiculações publicitárias e/ou informativas no interior do mesmo, sendo instalado na quina do teto com a lateral do veículo Fig.01, acima da janela, sobrepondo às atuais sancas existentes Fig.02, tendo as opções de instalação no formato reto Fig. 03 (01) ou curvo Fig. 04 (01), de acordo com o modelo de carroceria onde será instalado, sendo que o display poderá ser colocado tanto nas partes sem iluminação (onde as sancas não cobrem lâmpadas ou leds), quanto em frente às sancas iluminadas (sancas cobrindo lâmpadas ou leds), tendo assim a opção da publicidade e/ou informação exposta no display ser ou não ser iluminada

(71) Sandro Eduardo Degasperri (BR/ES)

(72) Sandro Eduardo Degasperri



01

(21) PI 1012480-2 A2

(22) 11/03/2010

(51) G06T 1/00 (2006.01)

(52) G06T 1/0021, G06T 2201/0051

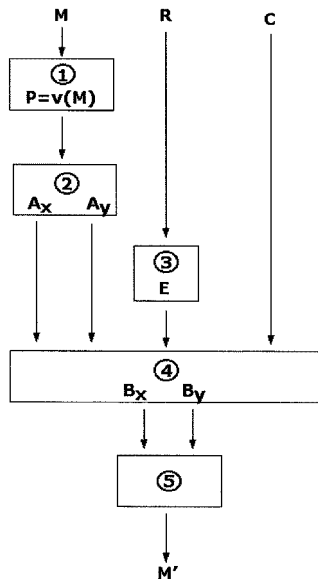
(54) MÉTODO PRIVADO E SEMI-PÚBLICO DE MARCAS D'ÁGUA RASTER EM MAPAS VETORIAIS

(57) MÉTODO PRIVADO E SEMI-PÚBLICO DE MARCAS D'ÁGUA RASTER EM MAPAS VETORIAIS. A presente invenção trata-se de um método privado de inserção e detecção de marcas d'água raster em mapas vetoriais (RAWVec) e um método semi-público de inserção e detecção de marcas d'água raster em mapas vetoriais (SB-RAWVec). A invenção traz vantajosamente uma proposta de métodos robustos de marca d'água para mapas vetoriais que utilizam informações específicas do mapa vetorial para inserir uma imagem raster no domínio espacial do mapa. Além de serem específicos para mapas vetoriais são robustos a diversos ataques, possuem um bom controle da qualidade do mapa vetorial marcado e inserem uma imagem raster com marca d'água ao invés de uma sequência binária, tornando a verificação da marca d'água extraída mais completa, já que esta pode ser feita tanto por algoritmos probabilísticos como pelo olho humano. A utilização de métodos para identificar a autoridade e posse de imagens raster é essencial para empresas especializadas na tomada de imagens aerofotogramétricas, na produção de mapas e plantas destinadas a planejamento territorial e a projetos de engenharia

(71) Universidade Estadual de Campinas - Unicamp (BR/SP)

(72) Douglas Aurélio Marques, Karina Mochetti de Magalhães, Ricardo Dahab

(74) Fernanda Lavras Costallat Silvano



(21) PI 1015588-0 A2

(22) 21/12/2010

(30) 21/12/2009 EP 09015789.2

(51) B65B 11/00 (2006.01)

(54) DISPOSITIVO E MÉTODO PARA EMBRULHAR UMA PILHA DE MERCADORIAS COM UMA PELÍCULA

(57) DISPOSITIVO E MÉTODO PARA EMBRULHAR UMA PILHA DE MERCADORIAS COM UMA PELÍCULA. Dispositivo para embrulhar uma pilha de mercadorias com uma película, com ao menos um provisão de película para a película, cabeçote de alimentação de película para conduzir a película e com um dispositivo de cobertura para cobrir a pilha de mercadorias com a película.

A película pode ser provida da provisão de película para o cabeçote de alimentação de película. O cabeçote de alimentação de película pode ser deslocado na direção de cobertura e contra a direção de cobertura da película. Entre a provisão de película e o cabeçote de alimentação de película está previsto um reservatório de película para receptionar a película no deslocamento do cabeçote de alimentação de película. Tanto o cabeçote de alimentação de película quanto também o dispositivo de cobertura podem ser deslocados em unicamente dos mastros verticais

(71) MSK - Verpackungs-Systeme GMBH (DE)

(72) Frank Rolf Michels

(74) Maria Pia Carvalho Guerra

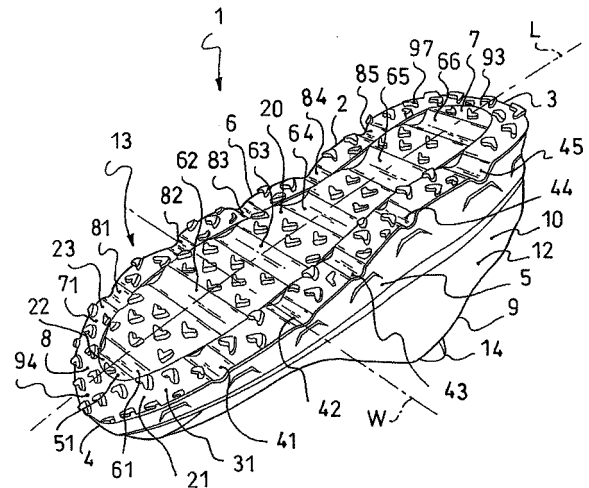
3.1

contato (20) apresenta uma primeira linha (21), a primeira linha (21) apresentando uma alternância de ressaltos (31 a 36) e cavados (41 a 45). A face de contato (20) apresenta uma segunda linha (22), a segunda linha (22) apresentando uma alternância de ressaltos (51 a 57) e cavados (61 a 66). Os ressaltos (31 a 36) e os cavados (41 a 45) da primeira linha (21) são dispostos em alternância em relação aos ressaltos (51 a 57) e aos cavados (61 a 66) da segunda linha 22.

(71) Salomon S.A.S. (FR)

(72) René Borel, Benjamin Grenet

(74) DANNEMANN, SIEMSEN, BIGLER & IPANEMA MOREIRA



(21) PI 1103941-8 A2

(22) 05/09/2011

(30) 15/09/2010 ES P 201033175

(51) B62D 43/04 (2006.01)

(54) DISPOSITIVO DE SEGURANÇA PARA UM SISTEMA DE FIXAÇÃO DE ESTEPE

(57) DISPOSITIVO DE SEGURANÇA PARA UM SISTEMA DE FIXAÇÃO DE ESTEPE. Dispositivo de segurança de um sistema de fixação de estepe, que compreende uma manga (1) com uma janela (10), um eixo de sustentação (2) fixado ao cabo, que é abrigado na manga (1) e que é longitudinalmente móvel no interior da mencionada manga (1) e que é longitudinalmente móvel no interior da mencionada manga (1) e um braço (4) com uma seção de acoplamento (40), disposto no lado externo da manga (1) e móvel em pivô com relação a um eixo de rotação (5) entre uma primeira posição (P1) na qual a seção de acoplamento (40) passa através da janela (10) da manga (1) e uma segunda posição na qual a mencionada seção de acoplamento (40) é retraída com relação à mencionada janela (10). O dispositivo também compreende meios de trava adaptados para evitar, quando na primeira posição (P1), o movimento do braço (4) da mencionada primeira posição (P1) para a segunda posição quando o cabo se romper

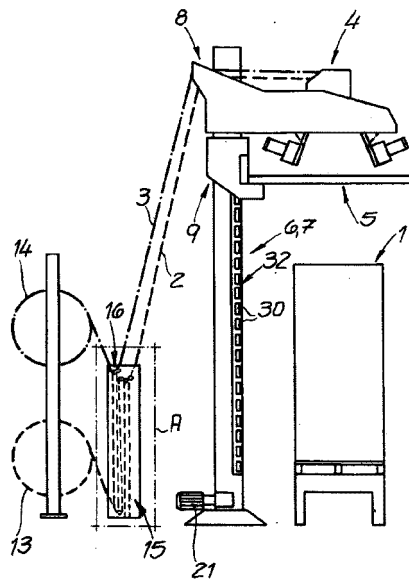
O dispositivo também compreende meios de trava adaptados para evitar, quando na primeira posição (P1), o movimento do braço (4) da mencionada primeira posição (P1) para a segunda posição quando o cabo se romper

(71) BATZ S. COOP. LTDA (ES)

(72) PEDRO CORRAL RODRÍGUEZ, JOSÉ MARIA PUENTE DEL MONTE, JOSÉ IGNACIO GARRIDA RAMOS

(74) DAVID DO NASCIMENTO ADV. ASSOC.

3.1



(21) PI 1103416-5 A2

(22) 15/07/2011

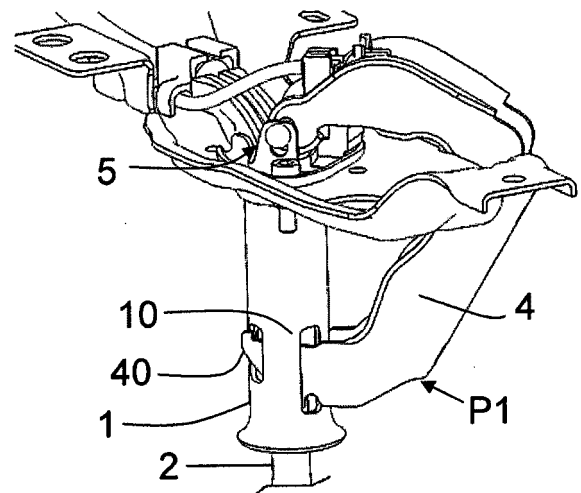
(30) 15/07/2010 FR 10 02985

(51) A43B 13/22 (2006.01), A43B 5/06 (2006.01)

(54) CALÇADOS COM SOLA MELHORADA

(57) CALÇADO COM SOLA MELHORADA. Calçado (1) compreendendo uma sola externa (2) e uma haste (9), a sola externa (2) estendendo-se em comprimento a partir de uma extremidade traseira (3) até uma extremidade dianteira (4), e em largura entre uma borda lateral (5) e uma borda medial (6), a sola externa (2) apresentando uma face de contato (20) com o solo. A face de

3.1



(21) PI 1104031-9 A2

(22) 29/08/2011

(30) 30/08/2010 EP 10174548.7; 28/10/2010 EP 10189268.5; 22/11/2010 EP 10192089.0; 18/03/2011 EP 1115884.1

3.1

(51) C08K 5/29 (2006.01), C08J 3/02 (2006.01), C07C 275/10 (2006.01), C07D 229/00 (2006.01)

(54) DISPERSÃO AQUOSA DE RESORCINA-FORMALDEÍDO-LÁTEX, MÉTODO PARA SUA FABRICAÇÃO, FORMULAÇÃO DE PROMOTORES DE ADESÃO, MÉTODO PARA A MELHORIA DA ADESÃO DE FIBRAS DE REFORÇO À BORRACHA RETICULADA E/OU ELASTÔMEROS, FIBRAS COM ADESÃO MELHORADA E USO DAS DISPERSÕES AQUOSAS DE RESORCINA-FORMALDEÍDO-LÁTEX

(57) DISPERSÃO AQUOSA DE RESORCINA-FORMALDEÍDO-LÁTEX, MÉTODO PARA SUA FABRICAÇÃO, FORMULAÇÃO DE PROMOTORES DE ADESÃO, MÉTODO PARA A MELHORIA DA ADESÃO DE FIBRAS DE REFORÇO À BORRACHA RETICULADA E/OU ELASTÔMEROS, FIBRAS COM ADESÃO MELHORADA E USO DAS DISPERSÕES AQUOSAS DE RESORCINA-FORMALDEÍDO-LÁTEX. A presente invenção se refere a novas dispersões aquosas de resorcina-formaldeído-látex, fibras com adesão melhorada, métodos para sua fabricação e seu uso para a melhoria de adesão no pneu

(71) Rhein Chemie Rheinau GMBH (DE)

(72) Wilhelm Laufer, Anke Blaul, Armin Eckert, Andrea Fruth, Ana Maria Cano Sierra

(74) Maria Pia Carvalho Guerra

(21) **PI 1106203-7 A2**

3.1

(22) 11/08/2011

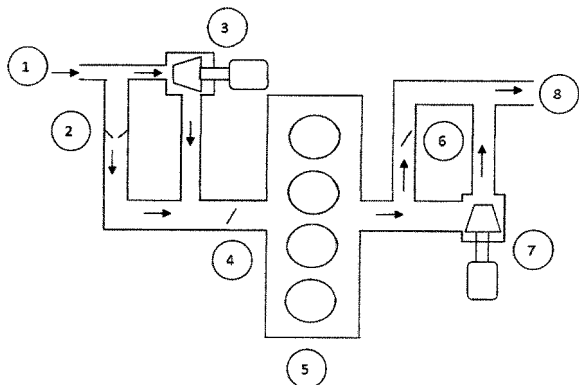
(51) F01K 7/00 (2006.01)

(54) SISTEMA COM COMPRESSOR ELÉTRICO E TURBINA GERADORA PARA MOTORES TÉRMICOS

(57) SISTEMA COM COMPRESSOR ELÉTRICO E TURBINA GERADORA PARA MOTORES TÉRMICOS. Sistema composto por turbogerador e moto-compressor elétricos integrados ao circuito de ar (admissão e exaustão) de um motor térmico. O moto-compressor é posicionado antes da admissão de ar do motor térmico de maneira de aumentar o fluxo de ar admitido pelo motor térmico. O turbogerador é acionado pelos gases de exaustão do motor térmico recuperando parte da energia cinética destes gases, e convertendo em energia elétrica para uso no moto-compressor ou com outras finalidades.

(71) Fundação Universidade de Brasília (BR/DF)

(72) Eugênio Libório Feitosa Fortaleza



(21) **PI 1106450-1 A2**

3.1

(22) 03/11/2011

(51) B65C 9/26 (2006.01)

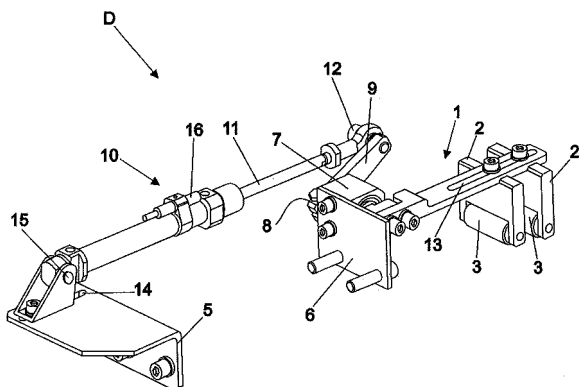
(54) DISPOSITIVO PARA DOBRAR ETIQUETAS ADESIVAS EM MÁQUINAS DE ENROLAR FITAS DE TECIDOS

(57) DISPOSITIVO PARA DOBRAR ETIQUETAS ADESIVAS EM MÁQUINAS DE ENROLAR FITAS DE TECIDOS; constituído por um braço (1) rotativo atuado pneumaticamente, com abertura (a) acima de 90º e curso de rotação ajustável, possuindo dois blocos (2) em sua seção anterior passíveis de ajustes, em cujas extremidades se denotam rodilhos (3) cilíndricos adequados para dobrar as laterais (L) das etiquetas (4) resultando na sua aderência total no rótulo (R) que prende o rolo contendo a fita de tecido.

(71) Luiz Antonio Domingues Gomes (BR/SP)

(72) Luiz Antonio Domingues Gomes

(74) Vilage Marcas & Patentes S/S Ltda.



Diretoria de Patentes - DIRPA

Despachos Relativos a Pedidos, Patentes (incluindo as de MI/DI expedidas na vigência da Lei 5772/71) e Certificados de Adição de Invenção

RPI 2307 de 24/03/2015

1. Pedido Internacional PCT/BR Designado ou Eleito

1.1 PUBLICAÇÃO INTERNACIONAL - PCT. APRESENTAÇÃO DE PETIÇÃO DE REQUERIMENTO DE ENTRADA NA FASE NACIONAL.

(21) **BR 11 2013 001499-7** 1.1
(30) 20/07/2010 EP 10170187.8; 10/05/2011 BE 2011/0284
(51) C09J 103/02 (2006.01), C09J 129/04 (2006.01), B27K 3/16 (2006.01), B27K 3/32 (2006.01), C01B 35/10 (2006.01), C05D 9/02 (2006.01)
(86) PCT IB2011/053219 de 19/07/2011
(87) WO 2012/011056 de 26/01/2012

(21) **BR 11 2013 001502-0** 1.1
(30) 20/07/2010 DE 10 2010 031 804.3
(51) B01D 29/11 (2006.01), B01D 29/21 (2006.01), B01D 29/58 (2006.01)
(86) PCT EP2011/062089 de 14/07/2011
(87) WO 2012/010499 de 26/01/2012

(21) **BR 11 2013 001507-1** 1.1
(30) 21/07/2010 US 61/366,526
(51) E21B 11/00 (2006.01), E21B 43/12 (2006.01), F01C 1/107 (2006.01), F04C 2/107 (2006.01), C08K 3/04 (2006.01)
(86) PCT US2011/044850 de 21/07/2011
(87) WO 2012/012636 de 26/01/2012

(21) **BR 11 2013 001508-0** 1.1
(30) 21/07/2010 US 61/366,328
(51) A61K 9/00 (2006.01), A61K 47/10 (2006.01), A61K 47/32 (2006.01)
(86) PCT US2011/044596 de 20/07/2011
(87) WO 2012/012476 de 26/01/2012

(21) **BR 11 2013 001509-8** 1.1
(30) 22/07/2010 EP 10 170449.2
(51) B01D 53/62 (2006.01), B01D 53/96 (2006.01)
(86) PCT EP2011/059468 de 08/06/2011
(87) WO 2012/010371 de 26/01/2012

(21) **BR 11 2013 001512-8** 1.1
(30) 21/07/2010 US 12/840,978
(51) G02B 6/36 (2006.01)
(86) PCT US2011/044548 de 19/07/2011
(87) WO 2012/012436 de 26/01/2012

(21) **BR 11 2013 001514-4** 1.1
(30) 23/07/2010 US 61/366,983
(51) A61K 39/39 (2006.01), A61K 39/145 (2006.01), A61P 31/16 (2006.01)
(86) PCT SE2011/050968 de 25/07/2011
(87) WO 2012/011868 de 26/01/2012

(21) **BR 11 2013 001516-0** 1.1
(30) 22/07/2010 US 61/366,687; 15/12/2010 US 61/423,346
(51) C07D 409/04 (2006.01), C07D 409/14 (2006.01), C07D 413/04 (2006.01), C07D 413/14 (2006.01), C07D 417/14 (2006.01), C07D 487/04

(2006.01), C07D 498/04 (2006.01), A61K 31/381 (2006.01), A61P 31/12 (2006.01)
(86) PCT EP2011/062545 de 21/07/2011
(87) WO 2012/010663 de 26/01/2012

(21) **BR 11 2013 001518-7** 1.1
(30) 21/07/2010 US 12/804,424
(51) C07C 51/12 (2006.01), C07C 51/44 (2006.01), C07C 51/48 (2006.01), C07C 53/12 (2006.01)
(86) PCT US2011/044164 de 15/07/2011
(87) WO 2012/012283 de 26/01/2012

(21) **BR 11 2013 001520-9** 1.1
(30) 22/07/2010 DE 10 2010 038 292.2
(51) B32B 7/12 (2006.01), B32B 27/08 (2006.01), B32B 27/30 (2006.01), H01L 51/52 (2006.01), C23C 14/08 (2006.01), H01L 31/048 (2006.01)
(86) PCT EP2011/058880 de 31/05/2011
(87) WO 2012/010360 de 26/01/2012

(21) **BR 11 2013 001522-5** 1.1
(30) 22/07/2010 US 12/841,998
(51) F03G 7/06 (2006.01), F15B 1/02 (2006.01), H02M 3/07 (2006.01), E21B 33/035 (2006.01)
(86) PCT US2011/034340 de 28/04/2011
(87) WO 2012/012000 de 26/01/2012

(21) **BR 11 2013 001525-0** 1.1
(30) 21/07/2010 AU 2010903266
(51) H03F 3/68 (2006.01), H04K 1/02 (2006.01), H04L 25/00 (2006.01)
(86) PCT AU2011/000917 de 19/07/2011
(87) WO 2012/009757 de 26/01/2012

(21) **BR 11 2013 008049-3** 1.1
(30) 20/09/2010 FR 1057498
(51) C07C 45/45 (2006.01), C07C 49/782 (2006.01)
(86) PCT FR2011/052143 de 19/09/2011
(87) WO 2012/038648 de 29/03/2012

(21) **BR 11 2013 008112-0** 1.1
(30) 08/10/2010 NZ 588472
(51) E04H 17/06 (2006.01), G01L 5/04 (2006.01), G01L 1/22 (2006.01)
(86) PCT NZ2011/000204 de 30/09/2011
(87) WO 2012/047117 de 12/04/2012

(21) **BR 11 2013 008114-7** 1.1
(30) 05/10/2010 GB 1016745.0
(51) E21B 33/043 (2006.01)
(86) PCT GB2011/051909 de 05/10/2011
(87) WO 2012/046060 de 12/04/2012

(21) **BR 11 2013 008128-7** 1.1
(30) 05/10/2011 EP 10013320.6
(51) A61L 27/30 (2006.01), A61L 27/50 (2006.01), A61F 2/36 (2006.01)
(86) PCT EP2011/067072 de 13/04/2011
(87) WO 2012/045672 de 12/04/2012

(21) **BR 11 2013 008129-5** 1.1
(30) 05/10/2010 NL 2005455
(51) D01D 5/12 (2006.01), D01D 10/02 (2006.01), D01F 13/04 (2006.01)
(86) PCT NL2011/050672 de 05/10/2011
(87) WO 2012/047100 de 12/04/2012

(21) **BR 11 2013 008130-9** 1.1
(51) B62D 33/06 (2006.01)
(86) PCT SE2010/000237 de 04/10/2010
(87) WO 2012/047137 de 12/04/2012

(21) **BR 11 2013 008132-5** 1.1

(30) 05/10/2010 SE 1051037-8
(51) D21C 9/18 (2006.01), D21F 3/10 (2006.01), F26B 13/16 (2006.01)
(86) PCT IB2011/054356 de 04/10/2011
(87) WO 2012/046184 de 12/04/2012

(21) **BR 11 2013 008135-0** 1.1
(30) 07/10/2010 US 12/899,707
(51) G01N 1/14 (2006.01), G01N 21/43 (2006.01)
(86) PCT CA2011/001129 de 06/10/2011
(87) WO 2012/045162 de 12/04/2012

(21) **BR 11 2013 008136-8** 1.1
(30) 04/10/2010 GB 1016674.2; 15/06/2011 GB 1110089.8
(51) G06Q 20/00 (2006.01), G06Q 30/00 (2006.01), H04W 4/04 (2009.01)
(86) PCT GB2011/051888 de 04/10/2011
(87) WO 2012/046043 de 12/04/2012

(21) **BR 11 2013 008137-6** 1.1
(30) 04/10/2010 KR 10-2010-0096517
(51) G06Q 50/00 (2006.01)
(86) PCT KR2011/007185 de 29/09/2011
(87) WO 2012/046975 de 12/04/2012

(21) **BR 11 2013 008150-3** 1.1
(30) 13/10/2010 FR 10 58327
(51) C12P 7/10 (2006.01), C13K 1/02 (2006.01)
(86) PCT EP2011/067391 de 05/10/2011
(87) WO 2012/049054 de 19/04/2012

(21) **BR 11 2013 008154-6** 1.1
(30) 06/10/2010 US 61/390,252
(51) A61B 5/00 (2006.01)
(86) PCT US2011/055157 de 06/10/2011
(87) WO 2012/048150 de 12/04/2012

(21) **BR 11 2013 008155-4** 1.1
(30) 07/10/2010 DE 10 2010 047 623.3
(51) H05K 7/14 (2006.01), G05B 19/00 (2006.01)
(86) PCT EP2011/004978 de 06/10/2011
(87) WO 2012/045453 de 12/04/2012

(21) **BR 11 2013 008157-0** 1.1
(30) 04/10/2010 US 61/389,688
(51) A61M 25/16 (2006.01)
(86) PCT US2011/054600 de 03/10/2011
(87) WO 2012/047803 de 12/04/2012

(21) **BR 11 2013 008160-0** 1.1
(30) 07/10/2010 GB 10 16935.7
(51) G21G 1/08 (2006.01), G21G 1/00 (2006.01)
(86) PCT US2011/055041 de 06/10/2011
(87) WO 2012/048077 de 12/04/2012

(21) **BR 11 2013 008161-9** 1.1
(30) 07/10/2010 JP 2010-227574
(51) B62D 25/20 (2006.01)
(86) PCT IB2011/002320 de 04/10/2011
(87) WO 2012/046120 de 12/04/2012

(21) **BR 11 2013 008193-7** 1.1
(30) 05/10/2010 US 61/389,865
(51) H04W 72/08 (2009.01)
(86) PCT EP2011/067373 de 05/10/2011
(87) WO 2012/045770 de 12/04/2012

(21) **BR 11 2013 008203-8** 1.1
(51) H01H 1/20 (2006.01)
(86) PCT EP2010/064910 de 06/10/2010
(87) WO 2012/045339 de 12/04/2012

- (21) **BR 11 2013 008205-4** 1.1
(30) 08/10/2010 JP 2010-228908; 18/08/2011 JP 2011-178956
(51) C22B 1/16 (2006.01), B01J 2/12 (2006.01), C22B 1/244 (2006.01)
(86) PCT JP2011/073238 de 07/10/2011
(87) WO 2012/046848 de 12/04/2012
- (21) **BR 11 2013 008206-2** 1.1
(30) 08/10/2010 EP 10 405188.3
(51) B65D 75/58 (2006.01), B65D 30/08 (2006.01), B65D 75/30 (2006.01)
(86) PCT EP2011/004912 de 03/10/2011
(87) WO 2012/045424 de 12/04/2012
- (21) **BR 11 2013 008207-0** 1.1
(30) 07/10/2010 EP 10 186895.8
(51) G01V 3/10 (2006.01)
(86) PCT EP2011/066395 de 21/09/2011
(87) WO 2012/045578 de 12/04/2012
- (21) **BR 11 2013 008208-9** 1.1
(30) 08/10/2010 US 61/391,476; 08/10/2010 US 61/391,519; 17/06/2011 US 61/498,481; 25/07/2011 US 61/511,519
(51) F01L 1/30 (2006.01)
(86) PCT US2011/055485 de 07/10/2011
(87) WO 2012/048300 de 12/04/2012
- (21) **BR 11 2013 008209-7** 1.1
(30) 04/10/2010 EP 10 013265.3; 05/11/2010 EP 10 014335.3; 17/11/2010 EP 10 014693.5
(51) B24B 13/06 (2006.01), B24B 13/00 (2006.01), B24B 1/00 (2006.01), B24B 13/005 (2006.01)
(86) PCT EP2011/004867 de 29/09/2011
(87) WO 2012/045411 de 12/04/2012
- (21) **BR 11 2013 008210-0** 1.1
(30) 06/10/2010 DE 10 2010 047 649.8; 06/10/2010 DE 10 2010 047 655.2
(51) A45D 34/04 (2006.01)
(86) PCT DE2011/001740 de 16/09/2011
(87) WO 2012/048678 de 19/04/2012
- (21) **BR 11 2013 008211-9** 1.1
(30) 07/10/2010 EP 10 186901.4
(51) C07D 401/14 (2006.01), C07D 211/58 (2006.01), C07D 213/81 (2006.01), C07D 401/04 (2006.01), A61K 31/454 (2006.01), A61P 31/00 (2006.01)
(86) PCT EP2011/067437 de 06/10/2011
(87) WO 2012/045803 de 12/04/2012
- (21) **BR 11 2013 008212-7** 1.1
(30) 08/10/2010 NO 20101393
(51) B01D 45/14 (2006.01), B01D 45/12 (2006.01), B01D 53/24 (2006.01), B04C 3/06 (2006.01)
(86) PCT NO2011/000252 de 15/09/2011
(87) WO 2012/047110 de 12/04/2012
- (21) **BR 11 2013 008215-1** 1.1
(30) 04/10/2010 US 12/897,083
(51) B21C 47/14 (2006.01), C23C 8/70 (2006.01)
(86) PCT US2011/050314 de 02/09/2011
(87) WO 2012/047429 de 12/04/2012
- (21) **BR 11 2013 008216-0** 1.1
(30) 06/10/2010 GB 10 16822.7; 10/11/2010 GB 10 19000.7
(51) A47J 37/12 (2006.01), A47J 36/38 (2006.01)
(86) PCT EP2011/067432 de 06/10/2011
(87) WO 2012/045799 de 12/04/2012
- (21) **BR 11 2013 008217-8** 1.1
(30) 05/10/2010 DE 10 2010 037 980.8
(51) C07C 1/06 (2006.01), B01J 19/24 (2006.01)
(86) PCT EP2011/067369 de 05/10/2011
(87) WO 2012/045766 de 12/04/2012
- (21) **BR 11 2013 008233-0** 1.1
(30) 05/10/2010 FR 1058037
(51) F02B 21/00 (2006.01), F02M 31/04 (2006.01), F02M 31/16 (2006.01), F01B 17/02 (2006.01), F01D 13/02 (2006.01)
(86) PCT EP2011/067212 de 03/10/2011
(87) WO 2012/045694 de 12/04/2012
- (21) **BR 11 2013 008234-8** 1.1
(30) 04/10/2010 DE 10 2010 047 234.4
(51) G01G 19/04 (2006.01)
(86) PCT EP2011/004907 de 30/09/2011
(87) WO 2012/045422 de 12/04/2012
- (21) **BR 11 2013 008235-6** 1.1
(30) 04/10/2010 DE 10 2010 048 085.1
(51) A61F 9/00 (2006.01), A61M 5/20 (2006.01)
(86) PCT EP2011/066778 de 27/09/2011
(87) WO 2012/045614 de 12/04/2012
- (21) **BR 11 2013 008240-2** 1.1
(30) 08/10/2010 US 61/391,157; 30/06/2011 US 61/503,368
(51) A01N 43/54 (2006.01), C07D 239/42 (2006.01), C07D 471/04 (2006.01)
(86) PCT US2011/055366 de 07/10/2011
(87) WO 2012/048222 de 12/04/2012
- (21) **BR 11 2013 008241-0** 1.1
(30) 07/10/2010 JP 2010-227479
(51) H01R 4/70 (2006.01), H01R 4/18 (2006.01), H01R 4/62 (2006.01)
(86) PCT JP2011/072971 de 05/10/2011
(87) WO 2012/046762 de 12/04/2012
- (21) **BR 11 2013 008254-2** 1.1
(30) 06/10/2010 US 61/390370
(51) A61F 2/02 (2006.01)
(86) PCT US2011/055092 de 06/10/2011
(87) WO 2012/048105 de 12/04/2012
- (21) **BR 11 2013 008259-3** 1.1
(30) 06/10/2010 US 61/390314; 29/08/2011 US 61/528397
(51) A01N 43/52 (2006.01), A61K 31/4164 (2006.01)
(86) PCT US2011/052857 de 23/09/2011
(87) WO 2012/047538 de 12/04/2012
- (21) **BR 11 2013 008266-6** 1.1
(30) 06/10/2010 US 61/390,458
(51) B01D 53/64 (2006.01), B01D 53/83 (2006.01), C10L 9/10 (2006.01)
(86) PCT US2011/054942 de 05/10/2011
(87) WO 2012/048011 de 12/04/2012
- (21) **BR 11 2013 008271-2** 1.1
(30) 07/10/2010 NO 20101385
(51) E02B 15/04 (2006.01)
(86) PCT NO2011/000285 de 05/10/2011
(87) WO 2012/047115 de 12/04/2012
- (21) **BR 11 2013 008275-5** 1.1
(30) 05/10/2010 US 12/897,811
(51) B23K 9/10 (2006.01), H02M 1/10 (2006.01)
(86) PCT IB2011/002335 de 05/10/2011
(87) WO 2012/046123 de 12/04/2012
- (21) **BR 11 2013 008302-6** 1.1
(30) 13/10/2010 ES P2201001340
(51) C07D 309/30 (2006.01), A61K 31/366 (2006.01), A61P 25/28 (2006.01), A61P 25/08 (2006.01)
(86) PCT ES2011/070705 de 11/10/2011
(87) WO 2012/049346 de 19/04/2012
- (21) **BR 11 2013 008318-2** 1.1
(30) 07/10/2010 US 61/390,822; 07/04/2011 US 61/472,802
(51) F23K 3/00 (2006.01), F27D 3/00 (2006.01)
(86) PCT US2011/055166 de 06/10/2011
(87) WO 2012/048159 de 12/04/2012
- (21) **BR 11 2013 008324-7** 1.1
(30) 06/10/2010 ES P20131482
(51) A01N 35/06 (2006.01), A01N 41/04 (2006.01)
(86) PCT ES2011/070673 de 27/09/2011
(87) WO 2012/045901 de 12/04/2012
- (21) **BR 11 2013 008325-5** 1.1
(30) 13/10/2010 US 61/392,908; 16/11/2010 US 12/947,545
(51) G06Q 30/00 (2006.01)
(86) PCT US2011/055984 de 12/10/2011
(87) WO 2012/051316 de 19/04/2012
- (21) **BR 11 2013 008326-3** 1.1
(30) 08/10/2010 US 61/391,429
(51) B44F 7/00 (2006.01), A47B 96/02 (2006.01), A47G 1/00 (2006.01), F21S 8/00 (2006.01)
(86) PCT CA2011/001139 de 07/10/2011
(87) WO 2012/045167 de 12/04/2012
- (21) **BR 11 2013 008327-1** 1.1
(30) 05/10/2010 US 12/924,792
(51) G06Q 20/00 (2006.01)
- (86) PCT US2011/046603 de 04/08/2011
(87) WO 2012/047368 de 12/04/2012
- (21) **BR 11 2013 008328-0** 1.1
(30) 05/10/2010 US 61/389,812; 04/10/2011 US 13/252,853
(51) E21B 33/02 (2006.01), E21B 33/03 (2006.01), E21B 33/08 (2006.01)
(86) PCT US2011/054801 de 04/10/2011
(87) WO 2012/047915 de 12/04/2012
- (21) **BR 11 2013 008330-1** 1.1
(30) 06/10/2010 MX MX/A/2010/011006
(51) C07D 239/42 (2006.01), A61K 31/505 (2006.01)
(86) PCT IB2011/054369 de 04/10/2011
(87) WO 2012/046193 de 12/04/2012
- (21) **BR 11 2013 008331-0** 1.1
(30) 05/10/2010 US 61/389,978; 27/09/2011 US 13/246,622
(51) E21B 49/00 (2006.01), E21B 49/08 (2006.01), E21B 47/02 (2006.01), E21B 7/04 (2006.01)
(86) PCT US2011/053622 de 28/09/2011
(87) WO 2012/047693 de 12/04/2012
- (21) **BR 11 2013 008332-8** 1.1
(30) 05/10/2010 FR 1058050
(51) C11D 7/32 (2006.01), C11D 7/34 (2006.01), C11D 7/50 (2006.01), C11D 11/00 (2006.01)
(86) PCT FR2011/052309 de 04/10/2011
(87) WO 2012/045971 de 12/04/2012
- (21) **BR 11 2013 008335-2** 1.1
(30) 11/10/2010 US 61/391,704
(51) B26B 21/40 (2006.01), B26B 21/22 (2006.01)
(86) PCT US2011/055014 de 06/10/2011
(87) WO 2012/051028 de 19/04/2012
- (21) **BR 11 2013 008337-9** 1.1
(30) 07/10/2010 US 61/390,885; 05/10/2011 US 13/253,231
(51) B23K 9/095 (2006.01), B23K 9/10 (2006.01), B23K 9/32 (2006.01), G05B 19/418 (2006.01), G07C 1/10 (2006.01), G06Q 99/00 (2006.01)
(86) PCT US2011/055225 de 07/10/2011
(87) WO 2012/048199 de 12/04/2012
- (21) **BR 11 2013 008338-7** 1.1
(30) 20/10/2010 US 12/908,558
(51) D04H 1/4374 (2012.01), D04H 1/4382 (2012.01), B41M 5/00 (2006.01), B32B 5/00 (2006.01)
(86) PCT US2011/056791 de 19/10/2011
(87) WO 2012/054543 de 26/04/2012
- (21) **BR 11 2013 008339-5** 1.1
(30) 07/10/2010 US 61/390,631
(51) C09D 183/04 (2006.01), C09D 4/00 (2006.01), D06M 15/643 (2006.01), D21H 17/13 (2006.01), D21H 19/32 (2006.01)
(86) PCT US2011/036583 de 16/05/2011
(87) WO 2012/047314 de 12/04/2012
- (21) **BR 11 2013 008341-7** 1.1
(30) 05/10/2010 IT TO2010A000808
(51) B01D 35/02 (2006.01)
(86) PCT IB2011/054387 de 05/10/2011
(87) WO 2012/046197 de 12/04/2012
- (21) **BR 11 2013 008343-3** 1.1
(30) 07/10/2010 JP 2010-227478
(51) H01R 13/629 (2006.01), H01R 13/74 (2006.01)
(86) PCT JP2011/073135 de 06/10/2011
(87) WO 2012/046820 de 12/04/2012
- (21) **BR 11 2013 008344-1** 1.1
(30) 20/10/2010 US 12/908,519
(51) B32B 38/14 (2006.01), A61F 13/42 (2006.01), A61F 13/84 (2006.01), B32B 27/12 (2006.01)
(86) PCT US2011/056978 de 20/10/2011
(87) WO 2012/054662 de 26/04/2012
- (21) **BR 11 2013 008345-0** 1.1
(30) 15/10/2010 US 61/393,863
(51) A61F 13/512 (2006.01), A61F 13/513 (2006.01)
(86) PCT US2011/056233 de 14/10/2011
(87) WO 2012/051467 de 19/04/2012
- (21) **BR 11 2013 008347-6** 1.1
(30) 06/10/2010 US 61/390,392
(51) C12N 9/42 (2006.01), C07K 14/47 (2006.01), C12N 9/00 (2006.01)

- (30) 13/10/2010 EP 10290553.6
(51) C08K 5/00 (2006.01), C08L 67/00 (2006.01), C08L 67/04 (2006.01), C08L 69/00 (2006.01), C08G 63/64 (2006.01)
(86) PCT EP2011/067355 de 05/10/2011
(87) WO 2012/049044 de 19/04/2012
- (21) **BR 11 2013 008680-7** 1.1
(30) 15/10/2010 FR 1058412
(51) G06F 17/50 (2006.01)
(86) PCT FR2011/052407 de 14/10/2011
(87) WO 2012/049434 de 19/04/2012
- (21) **BR 11 2013 008699-8** 1.1
(30) 14/10/2010 US 61/393,235; 18/11/2010 US 61/415,096
(51) A23L 1/29 (2006.01), A23L 1/302 (2006.01), A23L 1/304 (2006.01), A23L 1/308 (2006.01)
(86) PCT US2011/056463 de 14/10/2011
(87) WO 2012/051591 de 19/04/2012
- (21) **BR 11 2013 008700-5** 1.1
(30) 11/10/2010 US 61/391,960
(51) A61K 39/12 (2006.01), C07K 14/005 (2006.01), C12N 15/86 (2006.01)
(86) PCT US2011/055834 de 11/10/2011
(87) WO 2012/051211 de 19/04/2012
- (21) **BR 11 2013 008701-3** 1.1
(30) 13/10/2010 IN 2440/DEL/2010
(51) G01N 33/68 (2006.01)
(86) PCT IB2011/002400 de 13/10/2011
(87) WO 2012/049560 de 19/04/2012
- (21) **BR 11 2013 008706-4** 1.1
(30) 14/10/2010 DE 10 2010 048 771.6
(51) A61M 1/16 (2006.01)
(86) PCT DE2011/001847 de 14/10/2011
(87) WO 2012/051996 de 26/04/2012
- (21) **BR 11 2013 008718-8** 1.1
(30) 12/10/2010 US 12/902948
(51) A63B 69/36 (2006.01)
(86) PCT US2011/055730 de 11/10/2011
(87) WO 2012/051162 de 19/04/2012
- (21) **BR 11 2013 008719-6** 1.1
(30) 15/10/2010 EP 10187724.9
(51) C07D 213/75 (2006.01), C07D 401/12 (2006.01), C07D 403/12 (2006.01), C07D 407/12 (2006.01), C07D 413/12 (2006.01), C07D 417/12 (2006.01), C07D 498/04 (2006.01), A61K 31/444 (2006.01), A61K 31/4965 (2006.01), A61P 9/00 (2006.01)
(86) PCT EP2011/067753 de 12/10/2011
(87) WO 2012/049190 de 19/04/2012
- (21) **BR 11 2013 008720-0** 1.1
(30) 13/10/2010 CN 201010505386.3
(51) C07D 475/04 (2006.01)
(86) PCT CN2010/001836 de 15/11/2010
(87) WO 2012/048451 de 19/04/2012
- (21) **BR 11 2013 008721-8** 1.1
(30) 22/08/2011 JP 2011-180438
(51) G06F 13/00 (2006.01), G06Q 50/22 (2012.01), G06Q 50/24 (2012.01), H04N 7/15 (2006.01)
(86) PCT JP2012/004448 de 10/07/2012
(87) WO 2013/027323 de 28/02/2013
- (21) **BR 11 2013 008722-6** 1.1
(30) 11/10/2010 US 61/391827
(51) G02B 1/06 (2006.01)
(86) PCT US2011/055768 de 11/10/2011
(87) WO 2012/051181 de 19/04/2012
- (21) **BR 11 2013 008725-0** 1.1
(30) 11/10/2010 US 61/391827
(51) G02C 5/14 (2006.01)
(86) PCT US2011/055707 de 11/10/2011
(87) WO 2012/051154 de 19/04/2012
- (21) **BR 11 2013 008726-9** 1.1
(30) 11/10/2010 US 61/391782
(51) G02C 7/08 (2006.01)
(86) PCT US2011/055743 de 11/10/2011
(87) WO 2012/051167 de 19/04/2012
- (21) **BR 11 2013 008727-7** 1.1
(30) 13/10/2010 US 61/392,498; 15/10/2010 US 61/393,589
- (51) C12N 1/20 (2006.01), A61K 35/74 (2006.01), A61K 39/04 (2006.01), A61P 35/00 (2006.01), A61P 37/04 (2006.01), C12N 1/06 (2006.01), C12N 15/10 (2006.01), C12N 15/117 (2010.01)
(86) PCT IB2011/054539 de 13/10/2011
(87) WO 2012/049654 de 19/04/2012
- (21) **BR 11 2013 008728-5** 1.1
(30) 15/10/2010 JP 2010-232048
(51) F24F 11/02 (2006.01), F25B 1/00 (2006.01)
(86) PCT JP2011/073337 de 11/10/2011
(87) WO 2012/050087 de 19/04/2012
- (21) **BR 11 2013 008729-3** 1.1
(30) 14/10/2010 ES U201031019
(51) A61N 2/12 (2006.01)
(86) PCT ES2011/070707 de 13/10/2011
(87) WO 2012/049348 de 19/04/2012
- (21) **BR 11 2013 008730-7** 1.1
(30) 22/10/2010 SE 1051102-0
(51) F28F 27/00 (2006.01), F28F 3/08 (2006.01)
(86) PCT SE2011/051177 de 03/10/2011
(87) WO 2012/053958 de 26/04/2012
- (21) **BR 11 2013 008731-5** 1.1
(30) 12/10/2010 US 61/392,443; 13/10/2010 US 61/392,899; 22/02/2011 US 61/445,357
(51) E21B 43/01 (2006.01), B65D 88/78 (2006.01)
(86) PCT US2011/055744 de 11/10/2011
(87) WO 2012/051168 de 19/04/2012
- (21) **BR 11 2013 008733-1** 1.1
(30) 21/11/2012 KR 10-2012-0132520
(51) H01H 36/00 (2006.01)
(86) PCT KR2012/010713 de 10/12/2012
(87) WO 2014/081065 de 30/05/2014
- (21) **BR 11 2013 008734-0** 1.1
(30) 20/10/2010 EP 10188235.5; 20/10/2010 US 61/394797
(51) C07D 401/14 (2006.01), C08K 5/3492 (2006.01)
(86) PCT EP2011/068059 de 17/10/2011
(87) WO 2012/052377 de 26/04/2012
- (21) **BR 11 2013 008736-6** 1.1
(30) 12/10/2010 JP 2010-229707
(51) C01F 5/22 (2006.01), C01F 5/20 (2006.01), C08K 3/22 (2006.01), C08L 23/00 (2006.01), C08L 23/12 (2006.01)
(86) PCT JP2011/073766 de 11/10/2011
(87) WO 2012/050222 de 19/04/2012
- (21) **BR 11 2013 008737-4** 1.1
(30) 14/10/2010 US 61/393,206
(51) A23L 1/015 (2006.01), A23L 1/29 (2006.01), A23L 1/30 (2006.01), A61K 31/12 (2006.01)
(86) PCT EP2011/067901 de 13/10/2011
(87) WO 2012/049253 de 19/04/2012
- (21) **BR 11 2013 008738-2** 1.1
(30) 11/10/2010 US 61/391,762
(51) B01D 15/08 (2006.01)
(86) PCT US2011/055691 de 11/10/2011
(87) WO 2012/051147 de 19/04/2012
- (21) **BR 11 2013 008739-0** 1.1
(30) 11/10/2010 FR 1058237
(51) D03D 13/00 (2006.01), D03D 15/02 (2006.01), D03D 23/00 (2006.01), D03D 25/00 (2006.01), B64C 11/20 (2006.01), F04D 29/38 (2006.01), B64C 11/26 (2006.01), F04D 29/32 (2006.01)
(86) PCT FR2011/052361 de 10/10/2011
(87) WO 2012/049414 de 19/04/2012
- (21) **BR 11 2013 008740-4** 1.1
(30) 12/10/2010 US 61/392,363
(51) A61K 31/7072 (2006.01)
(86) PCT US2011/055121 de 06/10/2011
(87) WO 2012/051050 de 19/04/2012
- (21) **BR 11 2013 008741-2** 1.1
(30) 15/10/2010 US 61/393,865; 15/10/2010 US 61/393,858
(51) H04N 5/87 (2006.01), G11B 23/40 (2006.01), G11B 20/12 (2006.01), G03B 17/24 (2006.01), G11B 7/00 (2006.01), G11B 7/003 (2006.01), G03B 27/46 (2006.01)
(86) PCT US2011/056269 de 14/10/2011
(87) WO 2012/051486 de 19/04/2012
- (21) **BR 11 2013 008742-0** 1.1
(30) 15/10/2010 US 61/393,865; 15/10/2010 US 61/393,858
(51) H04N 5/87 (2006.01), G11B 23/40 (2006.01), G11B 20/12 (2006.01), G11B 17/24 (2006.01), G11B 7/00 (2006.01), G11B 7/003 (2006.01), G03B 27/46 (2006.01)
(86) PCT US2011/056265 de 14/10/2011
(87) WO 2012/051483 de 19/04/2012
- (21) **BR 11 2013 008743-9** 1.1
(30) 26/10/2010 JP 2010-239961
(51) F16L 3/16 (2006.01), B64C 3/34 (2006.01), B64D 37/32 (2006.01), F16L 5/00 (2006.01)
(86) PCT JP2011/074342 de 21/10/2011
(87) WO 2012/057039 de 03/05/2012
- (21) **BR 11 2013 008745-5** 1.1
(30) 02/11/2010 US 61/409,356
(51) H01R 39/64 (2006.01), B63B 21/00 (2006.01), B63B 35/00 (2006.01), H01R 13/53 (2006.01), H01R 13/523 (2006.01)
(86) PCT EP2011/069257 de 02/11/2011
(87) WO 2012/059518 de 10/05/2012
- (21) **BR 11 2013 008794-3** 1.1
(30) 26/10/2010 JP 2010-239950
(51) C23D 5/00 (2006.01), C09K 15/02 (2006.01), C21D 1/70 (2006.01)
(86) PCT JP2011/066013 de 13/07/2011
(87) WO 2012/056771 de 03/05/2012
- (21) **BR 11 2013 008796-0** 1.1
(30) 11/10/2010 SE 1001004-9
(51) C10B 47/18 (2006.01), C10J 3/20 (2006.01)
(86) PCT SE2011/000176 de 10/10/2011
(87) WO 2012/050498 de 19/04/2012
- (21) **BR 11 2013 008803-6** 1.1
(30) 10/11/2010 KR 10-2010-0111278
(51) H04N 13/00 (2006.01)
(86) PCT KR2011/005795 de 09/08/2011
(87) WO 2012/064010 de 18/05/2012
- (21) **BR 11 2013 008806-0** 1.1
(30) 15/10/2010 FI 20106073; 11/05/2011 FI 20115452
(51) C07G 1/00 (2011.01), D21C 11/00 (2006.01), D21C 11/04 (2006.01)
(86) PCT FI2011/050896 de 14/10/2011
(87) WO 2012/049375 de 19/04/2012
- (21) **BR 11 2013 008807-9** 1.1
(30) 04/12/2010 DE 20 2010 016 319.6
(51) B60K 15/04 (2006.01)
(86) PCT EP2011/071103 de 28/11/2011
(87) WO 2012/072529 de 07/06/2012
- (21) **BR 11 2013 008824-9** 1.1
(30) 12/10/2010 US 61/392,223
(51) A61M 15/00 (2006.01), A61M 15/08 (2006.01), B05B 1/00 (2006.01)
(86) PCT EP2011/005118 de 12/10/2011
(87) WO 2012/048867 de 19/04/2012
- (21) **BR 11 2013 008833-8** 1.1
(30) 14/10/2010 US 61/393,087; 23/09/2011 US 13/243,527
(51) E21B 19/16 (2006.01), E21B 17/10 (2006.01)
(86) PCT US2011/056362 de 14/10/2011
(87) WO 2012/051530 de 19/04/2012
- (21) **BR 11 2013 008836-2** 1.1
(30) 11/10/2010 US 61/392,010; 16/09/2011 US 61/535,573
(51) C08G 64/02 (2006.01)
(86) PCT US2011/055846 de 11/10/2011
(87) WO 2012/051219 de 19/04/2012
- (21) **BR 11 2013 008839-7** 1.1
(30) 11/10/2010 US 12/901,986
(51) E21B 10/22 (2006.01), E21B 10/50 (2006.01), F16C 32/00 (2006.01), F04B 39/00 (2006.01)
(86) PCT US2011/050011 de 31/08/2011
(87) WO 2012/050674 de 19/04/2012
- (21) **BR 11 2013 008847-8** 1.1
(30) 11/10/2010 FR 1058251
(51) G01R 33/563 (2006.01), A61B 6/03 (2006.01), G01N 24/08 (2006.01)
(86) PCT FR2011/052374 de 11/10/2011
(87) WO 2012/049421 de 19/04/2012

- (21) **BR 11 2013 008856-7** 1.1
(30) 12/10/2010 US 61/392,180; 06/12/2010 US 61/420,050
(51) C07D 209/42 (2006.01), C07D 333/26 (2006.01), C07D 333/68 (2006.01), C07D 409/04 (2006.01), C07D 495/04 (2006.01), A61K 31/381 (2006.01), A61K 31/404 (2006.01), A61P 3/04 (2006.01)
(86) PCT US2011/055987 de 12/10/2011
(87) WO 2012/051318 de 19/04/2012
- (21) **BR 11 2013 008857-5** 1.1
(30) 15/10/2010 US 61/393,438; 18/02/2011 US 13/037,061
(51) B65D 41/34 (2006.01)
(86) PCT US2011/052320 de 20/09/2011
(87) WO 2012/050759 de 19/04/2012
- (21) **BR 11 2013 008858-3** 1.1
(30) 24/11/2010 JP 2010-261806
(51) B23K 35/30 (2006.01), B23K 9/095 (2006.01), B23K 9/18 (2006.01), B23K 9/23 (2006.01), B23K 35/362 (2006.01), B23K 103/04 (2006.01), C22C 38/00 (2006.01), C22C 38/26 (2006.01)
(86) PCT JP2011/076791 de 21/11/2011
(87) WO 2012/070524 de 31/05/2012
- (21) **BR 11 2013 008859-1** 1.1
(30) 11/10/2010 US 61/391945; 21/10/2010 US 61/405567; 20/12/2010 US 61/424800; 12/01/2011 US 61/432122; 28/03/2011 US 61/468547; 10/05/2011 US 61/484487; 21/06/2011 US 61/499254; 23/09/2011 US 61/538509
(51) B65D 77/06 (2006.01), B65D 25/14 (2006.01), B67D 7/06 (2010.01)
(86) PCT US2011/055558 de 10/10/2011
(87) WO 2012/051093 de 19/04/2012
- (21) **BR 11 2013 008861-3** 1.1
(30) 18/11/2010 JP 2010-258294; 26/09/2011 JP 2011-208523
(51) H01M 2/10 (2006.01), H01M 10/44 (2006.01)
(86) PCT JP2011/073618 de 14/10/2011
(87) WO 2012/066882 de 24/05/2012
- (21) **BR 11 2013 008862-1** 1.1
(30) 12/10/2010 JP 2010-229959
(51) H01R 4/70 (2006.01), H01R 4/18 (2006.01), H01R 43/048 (2006.01)
(86) PCT JP2011/071270 de 16/09/2011
(87) WO 2012/049948 de 19/04/2012
- (21) **BR 11 2013 008864-8** 1.1
(30) 12/10/2010 US 61/392,449
(51) C07K 7/64 (2006.01)
(86) PCT US2011/055791 de 11/10/2011
(87) WO 2012/051194 de 19/04/2012
- (21) **BR 11 2013 008866-4** 1.1
(30) 18/10/2010 US 61/394,082
(51) C05C 3/00 (2006.01), C05C 9/00 (2006.01), C05G 3/00 (2006.01)
(86) PCT US2011/056709 de 18/10/2011
(87) WO 2012/054479 de 26/04/2012
- (21) **BR 11 2013 008867-2** 1.1
(30) 13/10/2010 US 61/392,737
(51) E21B 47/12 (2006.01), C23C 26/00 (2006.01)
(86) PCT US2011/055782 de 11/10/2011
(87) WO 2012/051189 de 19/04/2012
- (21) **BR 11 2013 008868-0** 1.1
(30) 18/10/2010 GB 1017566.9; 17/01/2011 GB 1100736.6
(51) H04L 27/34 (2006.01)
(86) PCT GB2011/051964 de 12/10/2011
(87) WO 2012/052742 de 26/04/2012
- (21) **BR 11 2013 008872-9** 1.1
(30) 13/10/2010 US 61/392,749; 31/05/2011 EP 11168189.6
(51) A61M 5/315 (2006.01)
(86) PCT EP2011/067677 de 11/10/2011
(87) WO 2012/049140 de 19/04/2012
- (21) **BR 11 2013 008875-3** 1.1
(30) 12/10/2010 EP 10187209.1
(51) B22D 11/041 (2006.01), B22D 11/043 (2006.01), B22D 11/12 (2006.01), B22D 11/124 (2006.01), B22D 11/128 (2006.01), B22D 11/14 (2006.01), B22D 11/22 (2006.01), B21B 1/46 (2006.01)
(86) PCT EP2011/067623 de 10/10/2011
(87) WO 2012/049107 de 19/04/2012
- (21) **BR 11 2013 008877-0** 1.1
(30) 22/10/2010 US 61/405,885
(51) C09J 175/04 (2006.01), C09J 7/00 (2006.01), C09J 7/02 (2006.01), C09J 11/00 (2006.01)
(86) PCT US2011/057493 de 24/10/2011
(87) WO 2012/054922 de 26/04/2012
- (21) **BR 11 2013 008878-8** 1.1
(30) 13/10/2010 US 61/392,756; 31/05/2011 EP 11168193.8
(51) A61M 5/315 (2006.01)
(86) PCT EP2011/067680 de 11/10/2011
(87) WO 2012/049143 de 19/04/2012
- (21) **BR 11 2013 008880-0** 1.1
(30) 15/10/2010 GB 10 17453.0; 07/09/2011 GB 1115456.4
(51) A61M 16/04 (2006.01)
(86) PCT GB2011/001453 de 06/10/2011
(87) WO 2012/049448 de 19/04/2012
- (21) **BR 11 2013 008882-6** 1.1
(30) 13/10/2010 US 61/392,753; 31/05/2011 EP 11168191.2
(51) A61M 5/315 (2006.01)
(86) PCT EP2011/067678 de 11/10/2011
(87) WO 2012/049141 de 19/04/2012
- (21) **BR 11 2013 008883-4** 1.1
(30) 12/10/2010 EP 10 187194.5
(51) C07D 475/00 (2006.01), A61K 31/525 (2006.01)
(86) PCT EP2011/067696 de 11/10/2011
(87) WO 2012/049153 de 19/04/2012
- (21) **BR 11 2013 008884-2** 1.1
(30) 15/10/2010 NL 2005536
(51) B32B 5/12 (2006.01), B32B 5/26 (2006.01), B32B 5/28 (2006.01), B64C 3/20 (2006.01), B64C 3/26 (2006.01), B32B 15/08 (2006.01), B32B 15/14 (2006.01), B29C 70/20 (2006.01), B29C 70/22 (2006.01), B29C 70/08 (2006.01)
(86) PCT NL2011/050705 de 14/10/2011
(87) WO 2012/050450 de 19/04/2012
- (21) **BR 11 2013 008886-9** 1.1
(30) 13/10/2010 DE 10 2010 048 374.5
(51) C07D 207/277 (2006.01), A61K 31/4015 (2006.01), A61K 31/402 (2006.01), A61K 31/4025 (2006.01), A61P 35/00 (2006.01), C07D 401/04 (2006.01), C07D 401/06 (2006.01), C07D 401/12 (2006.01), C07D 403/04 (2006.01), C07D 403/12 (2006.01), C07D 405/04 (2006.01), C07D 405/12 (2006.01), C07D 405/14 (2006.01), C07D 409/12 (2006.01), C07D 413/10 (2006.01), C07D 413/12 (2006.01)
(86) PCT EP2011/004608 de 14/09/2011
(87) WO 2012/048775 de 19/04/2012
- (21) **BR 11 2013 008887-7** 1.1
(30) 14/10/2010 US 12/904,210
(51) A21D 2/16 (2006.01)
(86) PCT US2011/055379 de 07/10/2011
(87) WO 2012/051068 de 19/04/2012
- (21) **BR 11 2013 008888-5** 1.1
(30) 11/10/2010 RU 2010141697
(51) C08B 15/00 (2006.01), A61P 25/28 (2006.01), A61K 31/717 (2006.01)
(86) PCT RU2011/000785 de 06/10/2011
(87) WO 2012/050483 de 19/04/2012
- (21) **BR 11 2013 008889-3** 1.1
(30) 14/10/2010 DE 10 2010 038 193.4
(51) B04B 1/12 (2006.01), B04B 11/02 (2006.01), B04B 11/04 (2006.01), B04B 11/08 (2006.01), B04B 1/14 (2006.01)
(86) PCT EP2011/067638 de 10/10/2011
(87) WO 2012/049118 de 19/04/2012
- (21) **BR 11 2013 008891-5** 1.1
(30) 13/10/2010 US 61/392,490; 13/10/2010 US 61/392,494; 13/10/2010 EP 10187381.8; 13/10/2010 US 61/392,495; 13/10/2010 EP 10187380.0; 13/10/2010 EP 10187377.6; 13/10/2010 EP 10187378.4; 13/10/2010 US 61/392,492
(51) A61M 5/142 (2006.01), A61M 5/14 (2006.01), F04B 43/14 (2006.01), F04B 43/12 (2006.01), A61M 5/168 (2006.01), A61M 39/24 (2006.01), A61M 39/26 (2006.01)
(86) PCT EP2011/067917 de 13/10/2011
(87) WO 2012/049263 de 19/04/2012
- (21) **BR 11 2013 008893-1** 1.1
- (30) 12/10/2010 DE 10 2010 048 225.0
(51) B23P 15/00 (2006.01), B23P 19/02 (2006.01), F01L 1/047 (2006.01), F16H 53/02 (2006.01)
(86) PCT DE2011/001835 de 11/10/2011
(87) WO 2012/051991 de 26/04/2012
- (21) **BR 11 2013 008897-4** 1.1
(30) 13/10/2010 US 61/392,736
(51) C07C 51/12 (2006.01), C07C 51/44 (2006.01), C07C 51/48 (2006.01), C07C 53/08 (2006.01), B01D 3/14 (2006.01)
(86) PCT US2011/056136 de 13/10/2011
(87) WO 2012/051411 de 19/04/2012
- (21) **BR 11 2013 008898-2** 1.1
(30) 11/10/2010 US 61/391,958; 21/01/2011 US 61/434,976; 14/04/2011 US 61/475,549
(51) A61K 31/165 (2006.01)
(86) PCT US2011/055624 de 10/10/2011
(87) WO 2012/051117 de 19/04/2012
- (21) **BR 11 2013 008899-0** 1.1
(30) 22/10/2010 EP 10188610.9
(51) B65D 35/10 (2006.01), B29C 65/40 (2006.01)
(86) PCT IB2011/054717 de 21/10/2011
(87) WO 2012/052971 de 26/04/2012
- (21) **BR 11 2013 008901-6** 1.1
(30) 14/10/2010 EP 10 187565.6
(51) A47J 31/40 (2006.01)
(86) PCT EP2011/067920 de 13/10/2011
(87) WO 2012/049265 de 19/04/2012
- (21) **BR 11 2013 008904-0** 1.1
(30) 14/10/2010 DE 20 2010 014 239.3
(51) B60R 16/02 (2006.01), C09J 7/02 (2006.01), C09J 7/04 (2006.01)
(86) PCT EP2011/057620 de 11/05/2011
(87) WO 2012/048912 de 19/04/2012
- (21) **BR 11 2013 008905-9** 1.1
(30) 13/10/2010 US 61/392,760; 31/05/2011 EP 11168194.6
(51) A61M 5/315 (2006.01)
(86) PCT EP2011/067681 de 11/10/2011
(87) WO 2012/049144 de 19/04/2012
- (21) **BR 11 2013 008907-5** 1.1
(30) 12/10/2010 NO 2010410
(51) E21B 40/00 (2006.01)
(86) PCT NO2011/000289 de 11/10/2011
(87) WO 2012/050458 de 19/04/2012
- (21) **BR 11 2013 008908-3** 1.1
(30) 15/10/2010 US 61/393,378
(51) A24D 3/02 (2006.01), A24D 3/06 (2006.01)
(86) PCT US2011/056388 de 14/10/2011
(87) WO 2012/051548 de 19/04/2012
- (21) **BR 11 2013 008909-1** 1.1
(30) 13/10/2010 JP 2010-230363
(51) C21C 7/10 (2006.01), C21C 7/00 (2006.01), F27D 1/04 (2006.01)
(86) PCT JP2011/073761 de 07/10/2011
(87) WO 2012/050219 de 19/04/2012
- (21) **BR 11 2013 008932-4** 1.1
(30) 14/10/2010 US 61/393,040
(51) B01D 21/24 (2006.01), B01D 21/26 (2006.01)
(86) PCT US2011/056369 de 14/10/2011
(87) WO 2012/051536 de 19/04/2012
- (21) **BR 11 2013 008946-6** 1.1
(30) 14/10/2010 EP 10187625.8
(51) C08G 64/34 (2006.01), C08G 65/26 (2006.01)
(86) PCT EP2011/067707 de 11/10/2011
(87) WO 2012/049162 de 19/04/2012
- (21) **BR 11 2013 008954-7** 1.1
(30) 14/10/2010 EP EP10187508
(51) B65D 75/00 (2006.01), B65D 75/52 (2006.01), B65D 75/58 (2006.01), C11D 17/00 (2006.01), B65D 1/02 (2006.01), C11D 3/02 (2006.01), C11D 3/40 (2006.01)
(86) PCT EP2011/065454 de 07/09/2011
(87) WO 2012/048956 de 19/04/2012
- (21) **BR 11 2013 008955-5** 1.1
(30) 14/10/2010 EP EP10187507
(51) C11D 17/00 (2006.01), B65D 1/02 (2006.01), B65D 41/26 (2006.01), B65D 83/06 (2006.01)
(86) PCT EP2011/065453 de 07/09/2011
(87) WO 2012/048955 de 19/04/2012
- (21) **BR 11 2013 008964-4** 1.1

- (30) 12/10/2010 GB 1017183.3; 13/10/2010 GB 1017248.4
(51) A61G 7/057 (2006.01)
(86) PCT GB2011/051946 de 10/10/2011
(87) WO 2012/049481 de 19/04/2012
- (21) **BR 11 2013 008968-7** 1.1
(30) 12/10/2010 DE 20 2010 008 787.2
(51) F16C 27/04 (2006.01), F16C 33/58 (2006.01)
(86) PCT EP2011/066999 de 29/09/2011
(87) WO 2012/049029 de 19/04/2012
- (21) **BR 11 2013 008970-9** 1.1
(30) 15/10/2010 US 12/925,201
(51) H05B 37/02 (2006.01)
(86) PCT US2011/001720 de 06/10/2011
(87) WO 2012/050600 de 19/04/2012
- (21) **BR 11 2013 008972-5** 1.1
(30) 12/10/2010 FI 20100345
(51) C22B 58/00 (2006.01), C22B 41/00 (2006.01), C22B 3/46 (2006.01), C25C 1/16 (2006.01)
(86) PCT FI2011/050863 de 07/10/2011
(87) WO 2012/049361 de 19/04/2012
- (21) **BR 11 2013 008982-2** 1.1
(30) 15/10/2010 US 61/393,610
(51) E21B 33/128 (2006.01), E21B 23/06 (2006.01)
(86) PCT US2011/056131 de 13/10/2011
(87) WO 2012/051409 de 19/04/2012
- (21) **BR 11 2013 008983-0** 1.1
(30) 15/10/2010 US 61/393,529; 26/05/2011 US 61/490,454; 15/06/2011 US 61/497,475
(51) A01N 43/58 (2006.01), A01N 43/60 (2006.01), A61K 31/50 (2006.01), A61K 31/495 (2006.01)
(86) PCT US2011/056404 de 14/10/2011
(87) WO 2012/051559 de 19/04/2012
- (21) **BR 11 2013 008984-9** 1.1
(30) 14/10/2010 US 61/393,282
(51) G01B 7/06 (2006.01)
(86) PCT US2011/055675 de 11/10/2011
(87) WO 2012/051136 de 19/04/2012
- (21) **BR 11 2013 008985-7** 1.1
(30) 12/10/2010 US 61/392,291; 12/10/2010 US 61/392,250; 11/11/2010 US 61/412,664
(51) A61K 31/13 (2006.01)
(86) PCT US2011/056004 de 12/10/2011
(87) WO 2012/051333 de 19/04/2012
- (21) **BR 11 2013 008987-3** 1.1
(30) 18/10/2010 EP 10187932.8
(51) C08J 9/18 (2006.01)
(86) PCT EP2011/068165 de 18/10/2011
(87) WO 2012/052423 de 26/04/2012
- (21) **BR 11 2013 008988-1** 1.1
(30) 15/10/2010 US 61/393,637
(51) B05D 7/24 (2006.01)
(86) PCT US2011/056298 de 14/10/2011
(87) WO 2012/051501 de 19/04/2012
- (21) **BR 11 2013 008989-0** 1.1
(30) 10/11/2010 JP 2010-252183
(51) C08L 23/10 (2006.01), C08K 3/22 (2006.01), C08K 5/20 (2006.01), C08K 5/521 (2006.01)
(86) PCT JP2011/075708 de 08/11/2011
(87) WO 2012/063814 de 18/05/2012
- (21) **BR 11 2013 008996-2** 1.1
(30) 28/10/2010 US 12/913,914; 28/10/2010 US 12/913,951
(51) A61F 13/511 (2006.01), A61F 13/514 (2006.01), A61F 13/533 (2006.01)
(86) PCT US2011/056979 de 20/10/2011
(87) WO 2012/058080 de 03/05/2012
- (21) **BR 11 2013 009011-1** 1.1
(30) 15/10/2010 US 61/393,373
(51) D21H 17/00 (2006.01)
(86) PCT US2011/055759 de 11/10/2011
(87) WO 2012/051175 de 19/04/2012
- (21) **BR 11 2013 009012-0** 1.1
(30) 13/10/2010 US 61/392,736
(51) C07C 51/12 (2006.01), C07C 51/44 (2006.01), C07C 51/48 (2006.01), C07C 53/08 (2006.01), B01D 3/14 (2006.01)
(86) PCT US2011/056139 de 13/10/2011
(87) WO 2012/051412 de 19/04/2012
- (21) **BR 11 2013 009015-4** 1.1
(30) 14/10/2010 US 61/393189
(51) C08L 25/10 (2006.01), C08L 9/06 (2006.01), C08L 95/00 (2006.01)
(86) PCT IB2011/054531 de 13/10/2011
(87) WO 2012/049650 de 19/04/2012
- (21) **BR 11 2013 009017-0** 1.1
(30) 20/10/2010 DK PA 2010 70445
(51) A61F 5/443 (2006.01), A61F 5/448 (2006.01)
(86) PCT DK2011/050397 de 20/10/2011
(87) WO 2012/052031 de 26/04/2012
- (21) **BR 11 2013 009019-7** 1.1
(30) 14/12/2010 US 12/967868
(51) C09K 8/528 (2006.01), C09K 8/68 (2006.01), C09K 8/78 (2006.01)
(86) PCT GB2011/001715 de 13/12/2011
(87) WO 2012/080695 de 21/06/2012
- (21) **BR 11 2013 009020-0** 1.1
(30) 20/10/2010 DK PA 2010 70446
(51) A61F 5/443 (2006.01)
(86) PCT DK2011/050398 de 20/10/2011
(87) WO 2012/052032 de 26/04/2012
- (21) **BR 11 2013 009021-9** 1.1
(30) 26/08/2011 JP 2011-184895
(51) G02B 21/36 (2006.01), G01N 21/17 (2006.01), G09G 5/00 (2006.01), G09G 5/36 (2006.01), G09G 5/38 (2006.01)
(86) PCT JP2012/004510 de 12/07/2012
(87) WO 2013/031077 de 07/03/2013
- (21) **BR 11 2013 009024-3** 1.1
(30) 01/12/2010 US 12/958036
(51) C23F 11/04 (2006.01), C09K 8/74 (2006.01), C09K 8/54 (2006.01)
(86) PCT GB2011/001674 de 01/12/2011
(87) WO 2012/072986 de 07/06/2012
- (21) **BR 11 2013 009030-8** 1.1
(30) 15/10/2010 FR 10/04071
(51) C10M 169/04 (2006.01), C09D 7/12 (2006.01)
(86) PCT EP2011/067767 de 12/10/2011
(87) WO 2012/049194 de 19/04/2012
- (21) **BR 11 2013 009033-2** 1.1
(30) 15/10/2010 US 12/906,005
(51) C09D 5/00 (2006.01)
(86) PCT US2011/056459 de 14/10/2011
(87) WO 2012/051589 de 19/04/2012
- (21) **BR 11 2013 009059-6** 1.1
(30) 12/10/2010 US 12/902,265
(51) A61B 17/34 (2006.01)
(86) PCT US2011/055905 de 12/10/2011
(87) WO 2012/051253 de 19/04/2012
- (21) **BR 11 2013 009060-0** 1.1
(30) 14/10/2010 US 61/393,127
(51) B60J 1/00 (2006.01), B60J 10/02 (2006.01)
(86) PCT US2011/056266 de 14/10/2011
(87) WO 2012/051484 de 19/04/2012
- (21) **BR 11 2013 009061-8** 1.1
(30) 14/10/2010 US 12/923,936
(51) C03C 17/36 (2006.01)
(86) PCT US2011/001674 de 29/09/2011
(87) WO 2012/050596 de 19/04/2012
- (21) **BR 11 2013 009062-6** 1.1
(30) 15/10/2010 EP 10 382269.8
(51) F03D 1/00 (2006.01), F03D 1/06 (2006.01), F03D 11/00 (2006.01)
(86) PCT EP2011/067868 de 13/10/2011
(87) WO 2012/049237 de 19/04/2012
- (21) **BR 11 2013 009063-4** 1.1
(30) 12/10/2010 US 12/903,191
(51) A47C 1/02 (2006.01)
(86) PCT US2011/055607 de 10/10/2011
(87) WO 2012/051112 de 19/04/2012
- (21) **BR 11 2013 009064-2** 1.1
(51) H02J 3/00 (2006.01)
(86) PCT EP2010/065429 de 14/10/2010
(87) WO 2012/048746 de 19/04/2012
- (21) **BR 11 2013 009065-0** 1.1
- (30) 13/10/2010 US 61/344,805; 13/10/2010 EP 10 187410.5
(51) A61K 38/17 (2006.01), C07K 1/18 (2006.01), C07K 14/435 (2006.01)
(86) PCT EP2011/067883 de 13/10/2011
(87) WO 2012/049245 de 19/04/2012
- (21) **BR 11 2013 009067-7** 1.1
(30) 14/10/2010 US 61/393,173
(51) B65D 5/48 (2006.01), B65D 5/50 (2006.01), B65D 77/00 (2006.01), B65D 81/34 (2006.01), B65D 85/36 (2006.01), A21D 10/02 (2006.01), A21D 6/00 (2006.01)
(86) PCT EP2011/067856 de 13/10/2011
(87) WO 2012/049233 de 19/04/2012
- (21) **BR 11 2013 009068-5** 1.1
(30) 15/10/2010 US 61/393,483; 15/10/2010 EP 10 187745.4; 11/03/2011 EP 11 157869.6
(51) A61K 39/36 (2006.01), A61K 39/00 (2006.01), A61K 38/38 (2006.01), A61P 37/00 (2006.01)
(86) PCT EP2011/068026 de 14/10/2011
(87) WO 2012/049310 de 19/04/2012
- (21) **BR 11 2013 009069-3** 1.1
(30) 14/10/2010 US 61/393,175
(51) A61B 17/16 (2006.01), A61B 17/56 (2006.01), A61B 17/32 (2006.01), A61B 17/88 (2006.01), A61F 2/46 (2006.01)
(86) PCT US2011/056380 de 14/10/2011
(87) WO 2012/051542 de 19/04/2012
- (21) **BR 11 2013 009070-7** 1.1
(30) 12/10/2010 TH 1001001581
(51) F04C 28/06 (2006.01), F01C 21/08 (2006.01)
(86) PCT TH2011/000047 de 12/10/2011
(87) WO 2012/050538 de 19/04/2012
- (21) **BR 11 2013 009071-5** 1.1
(30) 15/10/2010 US 12/923,953
(51) C03C 4/00 (2006.01), C03C 17/36 (2006.01), A47F 3/04 (2006.01), C03C 3/087 (2006.01), C03C 17/34 (2006.01)
(86) PCT US2011/001710 de 04/10/2011
(87) WO 2012/050598 de 19/04/2012
- (21) **BR 11 2013 009072-3** 1.1
(30) 13/10/2010 US 61/455,089
(51) C07C 29/132 (2006.01), C07C 35/14 (2006.01)
(86) PCT US2011/056109 de 13/10/2011
(87) WO 2012/051395 de 19/04/2012
- (21) **BR 11 2013 009074-0** 1.1
(30) 14/10/2010 JP 2010-231368; 10/12/2010 JP 2010-275434
(51) A01N 37/36 (2006.01), A01N 41/10 (2006.01), A01N 43/56 (2006.01), A01P 3/00 (2006.01)
(86) PCT JP2011/074084 de 13/10/2011
(87) WO 2012/050228 de 19/04/2012
- (21) **BR 11 2013 009075-8** 1.1
(30) 13/10/2010 US 61/392,655
(51) D21D 5/28 (2006.01)
(86) PCT FI2011/050881 de 12/10/2011
(87) WO 2012/049367 de 19/04/2012
- (21) **BR 11 2013 009076-6** 1.1
(30) 15/10/2010 DE 10 2010 048 428.8; 09/03/2011 DE 20 2011 003 713.4
(51) H01M 2/02 (2006.01), H01M 2/38 (2006.01), H01M 10/42 (2006.01)
(86) PCT EP2011/005162 de 14/10/2011
(87) WO 2012/048885 de 19/04/2012
- (21) **BR 11 2013 009126-6** 1.1
(30) 14/10/2010 EP EP 10187506
(51) C11D 17/00 (2006.01), B65D 75/00 (2006.01)
(86) PCT EP2011/057309 de 06/05/2011
(87) WO 2012/048909 de 19/04/2012
- (21) **BR 11 2013 009127-4** 1.1
(30) 14/10/2010 EP EP 10187500
(51) C11D 3/10 (2006.01), C11D 3/08 (2006.01), C11D 3/04 (2006.01), C11D 17/00 (2006.01)
(86) PCT EP2011/067159 de 30/09/2011
(87) WO 2012/049033 de 19/04/2012
- (21) **BR 11 2013 009128-2** 1.1
(30) 14/10/2010 EP EP 10187499; 14/10/2010 EP EP 10187497; 14/10/2010 EP EP 10187496; 14/10/2010 EP EP 10187506; 14/10/2010 EP EP

- (30) 21/10/2010 US 12/909,238
(51) H02K 5/16 (2006.01), F16C 17/02 (2006.01), H02K 7/08 (2006.01), F16C 17/14 (2006.01), F04D 29/00 (2006.01), F04D 13/08 (2006.01)
(86) PCT US2011/052534 de 27/09/2011
(87) WO 2012/054168 de 26/04/2012
- (21) **BR 11 2013 009461-3** 1.1
(30) 20/10/2010 US 61/394,994
(51) C07D 231/56 (2006.01), A61P 31/14 (2006.01), A61K 31/427 (2006.01), C07D 401/12 (2006.01)
(86) PCT AU2011/001336 de 20/10/2011
(87) WO 2012/051659 de 26/04/2012
- (21) **BR 11 2013 009463-0** 1.1
(30) 19/10/2010 US 61/394,517
(51) C04B 7/36 (2006.01)
(86) PCT US2011/056585 de 17/10/2011
(87) WO 2012/054403 de 26/04/2012
- (21) **BR 11 2013 009464-8** 1.1
(30) 22/10/2010 EP EP 10188483
(51) C11D 1/02 (2006.01), C11D 3/40 (2006.01)
(86) PCT EP2011/067548 de 07/10/2011
(87) WO 2012/052305 de 26/04/2012
- (21) **BR 11 2013 009465-6** 1.1
(30) 21/10/2010 US 12/909,582
(51) D03D 3/02 (2006.01), D03D 15/00 (2006.01), D03D 3/06 (2006.01)
(86) PCT US2011/057108 de 20/10/2011
(87) WO 2012/054731 de 26/04/2012
- (21) **BR 11 2013 009466-4** 1.1
(30) 30/11/2010 GB 1020299.2
(51) B01J 8/38 (2006.01), B01J 8/18 (2006.01), B01J 8/44 (2006.01), B01J 8/00 (2006.01)
(86) PCT GB2011/052363 de 30/11/2011
(87) WO 2012/073023 de 07/06/2012
- (21) **BR 11 2013 009467-2** 1.1
(51) H04L 12/28 (2006.01)
(86) PCT US2010/002941 de 10/11/2010
(87) WO 2012/064314 de 18/05/2012
- (21) **BR 11 2013 009468-0** 1.1
(30) 18/10/2010 FI 2010079
(51) D21C 11/06 (2006.01), D21C 11/10 (2006.01)
(86) PCT FI2011/050905 de 17/10/2011
(87) WO 2012/052619 de 26/04/2012
- (21) **BR 11 2013 009469-9** 1.1
(30) 01/11/2010 US 61/408,708
(51) B24D 3/00 (2006.01), C09K 3/14 (2006.01), C09C 1/68 (2006.01)
(86) PCT US2011/056833 de 19/10/2011
(87) WO 2012/061016 de 10/05/2012
- (21) **BR 11 2013 009470-2** 1.1
(30) 18/10/2010 EP 10187863.5
(51) A61L 27/50 (2006.01), A61L 29/18 (2006.01), A61L 31/18 (2006.01), A61L 29/14 (2006.01)
(86) PCT EP2011/005230 de 18/10/2011
(87) WO 2012/052159 de 26/04/2012
- (21) **BR 11 2013 009471-0** 1.1
(30) 18/10/2010 FR 1058492
(51) C02F 3/00 (2006.01), C02F 3/12 (2006.01)
(86) PCT EP2011/068196 de 18/10/2011
(87) WO 2012/052443 de 26/04/2012
- (21) **BR 11 2013 009472-9** 1.1
(30) 22/10/2010 JP 2010-237547; 20/07/2011 JP 2011-159087
(51) F04D 29/12 (2006.01), F04B 39/00 (2006.01), F16J 15/34 (2006.01)
(86) PCT JP2011/073311 de 11/10/2011
(87) WO 2012/053389 de 26/04/2012
- (21) **BR 11 2013 009473-7** 1.1
(30) 22/11/2010 IT BS2010A000187
(51) B05B 11/00 (2006.01)
(86) PCT IB2011/053898 de 06/09/2011
(87) WO 2012/069939 de 31/05/2012
- (21) **BR 11 2013 009474-5** 1.1
(51) H04L 12/14 (2006.01)
(86) PCT EP2010/067548 de 16/11/2010
(87) WO 2012/065626 de 24/05/2012
- (21) **BR 11 2013 009475-3** 1.1
(30) 21/10/2010 US 61/405,407
- (51) B23K 20/00 (2006.01), B23K 20/04 (2006.01), B23K 31/02 (2006.01)
(86) PCT US2011/056538 de 17/10/2011
(87) WO 2012/054384 de 26/04/2012
- (21) **BR 11 2013 009477-0** 1.1
(30) 17/11/2010 IT BS2010A000184
(51) A47F 3/04 (2006.01)
(86) PCT IB2011/053874 de 05/09/2011
(87) WO 2012/066429 de 24/05/2012
- (21) **BR 11 2013 009478-8** 1.1
(30) 20/12/2010 FR 1060780
(51) H02K 5/18 (2006.01), H02K 9/28 (2006.01), H02K 11/04 (2006.01), H02K 5/20 (2006.01), H02K 9/06 (2006.01)
(86) PCT FR2011/053045 de 19/12/2011
(87) WO 2012/085423 de 28/06/2012
- (21) **BR 11 2013 009481-8** 1.1
(30) 21/10/2010 US 61/405,427; 12/10/2011 US 13/271,856
(51) B21D 39/00 (2006.01)
(86) PCT US2011/056528 de 17/10/2011
(87) WO 2012/054377 de 26/04/2012
- (21) **BR 11 2013 009482-6** 1.1
(30) 22/10/2010 US 61/455,556
(51) H02J 3/38 (2006.01)
(86) PCT US2011/057297 de 21/10/2011
(87) WO 2012/058114 de 03/05/2012
- (21) **BR 11 2013 009485-0** 1.1
(30) 18/10/2010 US 61/394,136; 18/02/2011 US 61/444,212
(51) A61K 31/505 (2006.01), A61K 31/44 (2006.01)
(86) PCT US2011/056780 de 18/10/2011
(87) WO 2012/054535 de 26/04/2012
- (21) **BR 11 2013 009486-9** 1.1
(30) 22/10/2010 EP 10290570.0
(51) A61K 9/00 (2006.01), A61K 9/16 (2006.01), A61K 9/20 (2006.01)
(86) PCT IB2011/054689 de 20/10/2011
(87) WO 2012/052955 de 26/04/2012
- (21) **BR 11 2013 009488-5** 1.1
(30) 22/10/2010 IT MI2010A001952
(51) G01V 11/00 (2006.01)
(86) PCT EP2011/068539 de 24/10/2011
(87) WO 2012/052564 de 26/04/2012
- (21) **BR 11 2013 009489-3** 1.1
(30) 18/10/2010 US 61/394,155; 15/09/2011 US 13/233,846
(51) E21B 33/08 (2006.01), E21B 47/14 (2006.01), E21B 33/03 (2006.01)
(86) PCT EP2011/068111 de 17/10/2011
(87) WO 2012/052402 de 26/04/2012
- (21) **BR 11 2013 009493-1** 1.1
(30) 20/10/2010 US 61/405,049; 20/10/2010 US 61/405,078; 20/10/2010 US 61/405,029
(51) C07C 69/74 (2006.01)
(86) PCT US2011/056903 de 19/10/2011
(87) WO 2012/054616 de 26/04/2012
- (21) **BR 11 2013 009494-0** 1.1
(30) 25/10/2010 US 12/925,558
(51) F15D 1/04 (2006.01)
(86) PCT US2011/001694 de 02/10/2011
(87) WO 2012/057817 de 03/05/2012
- (21) **BR 11 2013 009495-8** 1.1
(30) 20/10/2010 US 61/405,056; 20/10/2010 US 61/405,033; 20/10/2010 US 61/405,078
(51) C07C 69/74 (2006.01)
(86) PCT US2011/056926 de 19/10/2011
(87) WO 2012/054633 de 26/04/2012
- (21) **BR 11 2013 009496-6** 1.1
(30) 19/10/2010 US 61/394,758
(51) A61F 13/49 (2006.01), A61F 13/536 (2006.01)
(86) PCT US2011/056869 de 19/10/2011
(87) WO 2012/054591 de 26/04/2012
- (21) **BR 11 2013 009498-2** 1.1
(30) 26/10/2010 DE 10 2010 049 378.3; 04/02/2011 DE 20 2011 002 412.1
(51) B05C 17/005 (2006.01)
(86) PCT EP2011/068774 de 26/10/2011
(87) WO 2012/055921 de 03/05/2012
- (21) **BR 11 2013 009499-0** 1.1
(30) 08/03/2011 US 61/450481
(51) C09D 127/08 (2006.01), C09D 7/12 (2006.01), B05D 1/00 (2006.01)
(86) PCT US2011/057010 de 20/10/2011
(87) WO 2012/121760 de 13/09/2012
- (21) **BR 11 2013 009500-8** 1.1
(30) 21/10/2010 US 61/405306; 14/10/2011 US 13/273710; 14/10/2011 US 13/273648; 14/10/2011 US 13/273692; 14/10/2011 US 13/273720
(51) D21H 13/26 (2006.01), D21H 13/00 (2006.01)
(86) PCT US2011/056987 de 20/10/2011
(87) WO 2012/054666 de 26/04/2012
- (21) **BR 11 2013 009502-4** 1.1
(30) 21/10/2010 US 61/405306; 14/10/2011 US 13/273692; 14/10/2011 US 13/273720; 14/10/2011 US 13/273648; 14/10/2011 US 13/273710
(51) B29C 39/14 (2006.01)
(86) PCT US2011/056986 de 20/10/2011
(87) WO 2012/054665 de 26/04/2012
- (21) **BR 11 2013 009503-2** 1.1
(30) 21/10/2010 US 61/405,433
(51) C12N 15/09 (2006.01), C12Q 1/68 (2006.01)
(86) PCT JP2011/074887 de 21/10/2011
(87) WO 2012/053666 de 26/04/2012
- (21) **BR 11 2013 009505-9** 1.1
(30) 19/10/2010 US 61/394481
(51) C07D 489/04 (2006.01), A61K 31/485 (2006.01), A61P 25/04 (2006.01)
(86) PCT US2011/056827 de 19/10/2011
(87) WO 2012/054566 de 26/04/2012
- (21) **BR 11 2013 009507-5** 1.1
(30) 21/10/2010 DK PA 2010 00955
(51) A63H 33/04 (2006.01)
(86) PCT DK2011/050392 de 18/10/2011
(87) WO 2012/052026 de 26/04/2012
- (21) **BR 11 2013 009508-3** 1.1
(30) 16/11/2010 US 12/947540
(51) C09K 8/06 (2006.01), C09K 8/54 (2006.01), C23F 11/12 (2006.01), C23F 11/14 (2006.01)
(86) PCT GB2011/001608 de 15/11/2011
(87) WO 2012/066284 de 24/05/2012
- (21) **BR 11 2013 009510-5** 1.1
(30) 22/10/2010 EP 10 188553.1
(51) B41N 1/08 (2006.01), B41N 3/03 (2006.01)
(86) PCT EP2011/067896 de 13/10/2011
(87) WO 2012/052353 de 26/04/2012
- (21) **BR 11 2013 009512-1** 1.1
(30) 22/10/2010 JP 2010-237558
(51) A01N 47/38 (2006.01), A01N 41/10 (2006.01), A01N 47/06 (2006.01), A01N 43/80 (2006.01), A01P 13/02 (2006.01)
(86) PCT JP2011/074373 de 18/10/2011
(87) WO 2012/053652 de 26/04/2012
- (21) **BR 11 2013 009515-6** 1.1
(30) 22/10/2010 JP 2010-237249
(51) C21D 9/46 (2006.01), C22C 38/00 (2006.01), C22C 38/38 (2006.01), C22C 38/58 (2006.01), C21D 1/18 (2006.01)
(86) PCT JP2011/074320 de 21/10/2011
(87) WO 2012/053642 de 26/04/2012
- (21) **BR 11 2013 009517-2** 1.1
(30) 22/10/2010 JP 2010-237249
(51) C21D 9/46 (2006.01), C22C 38/00 (2006.01), C22C 38/38 (2006.01), C22C 38/58 (2006.01), C21D 1/18 (2006.01)
(86) PCT JP2011/074299 de 21/10/2011
(87) WO 2012/053637 de 26/04/2012
- (21) **BR 11 2013 009520-2** 1.1
(30) 22/10/2010 JP 2010-237249; 27/12/2010 JP 2010-289527
(51) C21D 9/46 (2006.01), C22C 38/00 (2006.01), C22C 38/38 (2006.01), C22C 38/58 (2006.01), C21D 1/18 (2006.01)
(86) PCT JP2011/074297 de 21/10/2011
(87) WO 2012/053636 de 26/04/2012
- (21) **BR 11 2013 009523-7** 1.1
(30) 22/10/2010 DK PA 2010 00962
(51) A63H 33/06 (2006.01)

- (30) 08/11/2010 US 61/411,454; 07/11/2011 US 13/291,040
(51) H04W 52/16 (2009.01), H04W 52/32 (2009.01)
(86) PCT US2011/059826 de 08/11/2011
(87) WO 2012/064777 de 18/05/2012
- (21) **BR 11 2013 011417-7** 1.1
(30) 10/11/2010 US 61/412,162; 10/11/2010 EP 10306234.5
(51) C12P 7/18 (2006.01), C12N 1/32 (2006.01), C07K 14/33 (2006.01), C12R 1/145 (2006.01)
(86) PCT EP2011/069789 de 10/11/2011
(87) WO 2012/062832 de 18/05/2012
- (21) **BR 11 2013 011418-5** 1.1
(30) 12/11/2010 JP 2010-253414; 17/11/2010 JP 2010-256510; 09/02/2011 JP 2011-025760
(51) C07D 498/04 (2006.01), C07C 239/18 (2006.01), C07D 241/24 (2006.01), C07D 261/18 (2006.01)
(86) PCT JP2011/076029 de 11/11/2011
(87) WO 2012/063931 de 18/05/2012
- (21) **BR 11 2013 011419-3** 1.1
(30) 08/11/2010 US 61/411,437; 08/11/2010 US 61/411,431; 05/05/2011 US 61/482,994
(51) A61K 31/519 (2006.01)
(86) PCT US2011/059626 de 07/11/2011
(87) WO 2012/064667 de 18/05/2012
- (21) **BR 11 2013 011420-7** 1.1
(30) 08/11/2010 US 61/411,366
(51) A61K 39/008 (2006.01), C07K 14/44 (2006.01), C12N 15/62 (2006.01)
(86) PCT US2011/059600 de 07/11/2011
(87) WO 2012/064659 de 18/05/2012
- (21) **BR 11 2013 011421-5** 1.1
(51) F02D 45/00 (2006.01)
(86) PCT JP2010/073761 de 28/12/2010
(87) WO 2012/090316 de 05/07/2012
- (21) **BR 11 2013 011422-3** 1.1
(30) 08/11/2010 US 61/411,454; 07/11/2011 US 13/291,051
(51) H04W 52/32 (2009.01), H04W 52/16 (2009.01)
(86) PCT US2011/059828 de 08/11/2011
(87) WO 2012/064779 de 18/05/2012
- (21) **BR 11 2013 011423-1** 1.1
(30) 08/11/2010 US 61/411,454; 07/11/2011 US 13/291,063
(51) H04W 52/32 (2009.01), H04W 52/16 (2009.01), H04L 1/18 (2006.01)
(86) PCT US2011/059833 de 08/11/2011
(87) WO 2012/064784 de 18/05/2012
- (21) **BR 11 2013 011424-0** 1.1
(30) 08/11/2010 US 61/411,145; 08/11/2011 EP 10190309.4
(51) C11B 1/10 (2006.01), C12P 7/64 (2006.01), C12N 1/00 (2006.01), B01D 11/00 (2006.01)
(86) PCT FI2011/050984 de 07/11/2011
(87) WO 2012/062962 de 18/05/2012
- (21) **BR 11 2013 011425-8** 1.1
(30) 19/01/2011 EP 11151374.3; 20/12/2011 EP 11194638.0
(51) A61K 8/26 (2006.01), A61K 8/46 (2006.01), A61Q 5/06 (2006.01), A61Q 5/00 (2006.01), A61K 8/22 (2006.01)
(86) PCT US2012/021787 de 19/01/2012
(87) WO 2012/100006 de 26/07/2012
- (21) **BR 11 2013 011426-6** 1.1
(30) 08/11/2010 US 61/411,145; 08/11/2010 EP 101903909.4; 27/05/2011 US 13/117,185
(51) C11B 1/10 (2006.01), C12P 7/64 (2006.01), C11C 3/00 (2006.01)
(86) PCT FI2011/050986 de 08/11/2011
(87) WO 2012/062963 de 18/05/2012
- (21) **BR 11 2013 011428-2** 1.1
(30) 19/01/2011 EP 11151384.2; 20/12/2011 EP 11194611.7
(51) A61K 8/26 (2006.01), A61K 8/46 (2006.01), A61Q 5/06 (2006.01), A61Q 5/00 (2006.01)
(86) PCT US2012/021789 de 19/01/2012
(87) WO 2012/100007 de 26/07/2012
- (21) **BR 11 2013 011429-0** 1.1
- (30) 08/11/2010 US 61/411,134; 08/11/2010 EP 10190307.8
(51) C11B 1/10 (2006.01), C12P 7/64 (2006.01), C11B 1/02 (2006.01)
(86) PCT FI2011/050982 de 07/11/2011
(87) WO 2012/062961 de 18/05/2012
- (21) **BR 11 2013 011430-4** 1.1
(30) 19/01/2011 US 61/434,052; 09/01/2012 US 13/345,840
(51) A61F 13/15 (2006.01), A61F 13/539 (2006.01)
(86) PCT US2012/021659 de 18/01/2012
(87) WO 2012/099925 de 26/07/2012
- (21) **BR 11 2013 011431-2** 1.1
(30) 14/02/2011 US 13/026,563
(51) A61F 13/49 (2006.01), C08L 53/02 (2006.01), C08J 5/18 (2006.01), C08L 53/00 (2006.01)
(86) PCT US2012/024986 de 14/02/2012
(87) WO 2012/112501 de 23/08/2012
- (21) **BR 11 2013 011447-9** 1.1
(30) 08/11/2010 JP 2010-249639; 08/11/2010 JP 2010-249640
(51) C10J 3/00 (2006.01)
(86) PCT JP2011/075583 de 07/11/2011
(87) WO 2012/063773 de 18/05/2012
- (21) **BR 11 2013 011448-7** 1.1
(30) 12/11/2010 US 61/413077; 20/12/2010 US 61/425034
(51) C07D 471/10 (2006.01), A61K 31/519 (2006.01), A61K 31/437 (2006.01), A61P 9/08 (2006.01)
(86) PCT US2011/060081 de 10/11/2011
(87) WO 2012/064910 de 18/05/2012
- (21) **BR 11 2013 011449-5** 1.1
(30) 08/11/2010 AU 2010904960; 14/09/2011 AU 2011903772
(51) G01F 1/84 (2006.01), G01F 1/86 (2006.01), G01F 1/88 (2006.01)
(86) PCT AU2011/001424 de 08/11/2011
(87) WO 2012/061873 de 18/05/2012
- (21) **BR 11 2013 011451-7** 1.1
(30) 09/11/2010 US 61/411,893
(51) G01N 33/53 (2006.01), G01N 33/52 (2006.01), G01N 21/17 (2006.01), C12M 1/34 (2006.01)
(86) PCT US2011/060041 de 09/11/2011
(87) WO 2012/064878 de 18/05/2012
- (21) **BR 11 2013 012389-3** 1.1
(51) A61K 39/00 (2006.01)
(86) PCT US2010/057396 de 19/11/2010
(87) WO 2012/067624 de 24/05/2012
- (21) **BR 11 2013 012390-7** 1.1
(30) 08/12/2010 DE 10 2010 062 600.7
(51) A23J 3/30 (2006.01), A23L 1/305 (2006.01), A61K 8/64 (2006.01)
(86) PCT EP2011/069811 de 10/11/2011
(87) WO 2012/076284 de 14/06/2012
- (21) **BR 11 2013 012391-5** 1.1
(30) 14/06/2011 DE 10 2011 104 190.0
(51) B65G 13/071 (2006.01), B65G 13/08 (2006.01), B65G 39/12 (2006.01), B65G 39/02 (2006.01)
(86) PCT EP2012/002317 de 31/05/2012
(87) WO 2012/171616 de 20/12/2012
- (21) **BR 11 2013 012392-3** 1.1
(30) 17/11/2010 DE 10 2010 044 025.6
(51) C08F 2/60 (2006.01), C08F 8/00 (2006.01)
(86) PCT EP2011/067752 de 12/10/2011
(87) WO 2012/065786 de 24/05/2012
- (21) **BR 11 2013 012393-1** 1.1
(30) 22/11/2010 EP 10 014835.2
(51) B29C 49/00 (2006.01), C08F 210/16 (2006.01)
(86) PCT EP2011/070530 de 21/11/2011
(87) WO 2012/069400 de 31/05/2012
- (21) **BR 11 2013 012395-8** 1.1
(30) 11/07/2011 JP 2011-153293
(51) H04N 7/16 (2011.01), H04B 1/16 (2006.01)
(86) PCT JP2012/066420 de 27/06/2012
(87) WO 2013/008628 de 17/01/2013
- (21) **BR 11 2013 012396-6** 1.1
(30) 19/11/2010 US 61/415,614
- (51) C07K 16/00 (2006.01), A61K 39/395 (2006.01), C07H 21/04 (2006.01)
(86) PCT US2011/061525 de 18/11/2011
(87) WO 2012/068540 de 24/05/2012
- (21) **BR 11 2013 012426-1** 1.1
(30) 19/11/2010 US 61/415,622; 29/11/2010 US 61/417,532; 16/11/2011 US 13/297,978
(51) H04W 8/00 (2009.01)
(86) PCT US2011/061151 de 17/11/2011
(87) WO 2012/068349 de 24/05/2012
- (21) **BR 11 2013 012430-0** 1.1
(30) 19/11/2010 EP 10191799.5
(51) B23B 27/14 (2006.01), B23C 5/20 (2006.01), B23C 5/22 (2006.01)
(86) PCT EP2011/069675 de 08/11/2011
(87) WO 2012/065884 de 24/05/2012
- (21) **BR 11 2013 012432-6** 1.1
(30) 18/11/2010 NO 20101624
(51) E21B 41/10 (2006.01)
(86) PCT NO2011/000324 de 18/11/2011
(87) WO 2012/067520 de 24/05/2012
- (21) **BR 11 2013 012450-4** 1.1
(30) 19/11/2010 AU 2010905152
(51) C12Q 1/68 (2006.01)
(86) PCT AU2011/001504 de 21/11/2011
(87) WO 2012/065231 de 24/05/2012
- (21) **BR 11 2013 012451-2** 1.1
(30) 23/11/2010 US 12/953,273
(51) G06F 17/00 (2006.01)
(86) PCT AU2011/060002 de 09/11/2011
(87) WO 2012/071176 de 31/05/2012
- (21) **BR 11 2013 012452-0** 1.1
(30) 26/11/2010 CN PCT/CN2010/001898; 11/03/2011 EP 11157800.1
(51) C08G 18/08 (2006.01), C08G 18/12 (2006.01), C08G 18/67 (2006.01), C08G 18/72 (2006.01), C09J 17/516 (2006.01), A43B 13/32 (2006.01), C08J 5/12 (2006.01), C08G 18/75 (2006.01)
(86) PCT EP2011/070557 de 21/11/2011
(87) WO 2012/069412 de 31/05/2012
- (21) **BR 11 2013 012453-9** 1.1
(51) A61K 8/34 (2006.01), A61K 8/44 (2006.01), A61K 8/46 (2006.01), A61K 8/60 (2006.01), A61Q 5/02 (2006.01), A61Q 19/10 (2006.01)
(86) PCT US2010/059676 de 09/12/2010
(87) WO 2012/078159 de 14/06/2012
- (21) **BR 11 2013 012454-7** 1.1
(30) 19/11/2010 US 61/415,588
(51) F28F 9/26 (2006.01)
(86) PCT US2011/060911 de 16/11/2011
(87) WO 2012/068200 de 24/05/2012
- (21) **BR 11 2013 012456-3** 1.1
(51) H04W 24/10 (2009.01)
(86) PCT EP2010/067867 de 19/11/2010
(87) WO 2012/065652 de 24/05/2012
- (21) **BR 11 2013 012458-0** 1.1
(30) 19/11/2010 US 61/415,465
(51) C09K 3/00 (2006.01)
(86) PCT US2011/061383 de 18/11/2011
(87) WO 2012/068455 de 24/05/2012
- (21) **BR 11 2013 012459-8** 1.1
(30) 19/11/2010 FR 1059532
(51) B62D 13/02 (2006.01)
(86) PCT FR2011/052619 de 10/11/2011
(87) WO 2012/066219 de 24/05/2012
- (21) **BR 11 2013 012461-0** 1.1
(30) 24/11/2010 EP 10192338.1; 24/11/2010 US 61/416750
(51) C09D 11/02 (2006.01), B41M 3/14 (2006.01), C07D 233/84 (2006.01), C07D 233/88 (2006.01), C07D 239/22 (2006.01)
(86) PCT EP2011/070769 de 23/11/2011
(87) WO 2012/069518 de 31/05/2012
- (21) **BR 11 2013 012462-8** 1.1
(30) 19/11/2010 US 61/415,598; 29/03/2011 US 61/469,046; 31/05/2011 US 29/393,126; 27/07/2011 US 13/192,348
(51) A61B 5/00 (2006.01), A61B 5/151 (2006.01)
(86) PCT US2011/059416 de 04/11/2011

- (87) WO 2012/067854 de 24/05/2012
- (21) **BR 11 2013 012463-6** 1.1
(30) 25/11/2010 US 61/417245; 25/11/2010 EP 10192551.9
(51) C08F 2/28 (2006.01), C08F 220/14 (2006.01), C08F 265/04 (2006.01), C08F 265/06 (2006.01), C08L 51/00 (2006.01), C09D 4/06 (2006.01), C09D 151/00 (2006.01), D21H 21/16 (2006.01)
(86) PCT EP2011/070655 de 22/11/2011
(87) WO 2012/069460 de 31/05/2012
- (21) **BR 11 2013 012464-4** 1.1
(30) 23/11/2010 EP 10 192218.5
(51) C07D 231/40 (2006.01), C07D 401/12 (2006.01), C07D 405/12 (2006.01), C07D 417/12 (2006.01), A01N 43/54 (2006.01)
(86) PCT EP2011/070416 de 18/11/2011
(87) WO 2012/069366 de 31/05/2012
- (21) **BR 11 2013 012466-0** 1.1
(30) 29/11/2010 EP 10192965.1
(51) C08G 18/08 (2006.01), C08G 18/09 (2006.01), C08G 18/22 (2006.01), C08G 18/70 (2006.01), C03C 25/32 (2006.01), C08K 7/14 (2006.01)
(86) PCT EP2011/070965 de 24/11/2011
(87) WO 2012/072496 de 07/06/2012
- (21) **BR 11 2013 012468-7** 1.1
(30) 18/11/2010 US 61/415331
(51) A61K 31/352 (2006.01), A61K 9/48 (2006.01), A61K 9/20 (2006.01), A61P 25/24 (2006.01), A61P 25/22 (2006.01), A61P 25/00 (2006.01)
(86) PCT US2011/061490 de 18/11/2011
(87) WO 2012/068516 de 24/05/2012
- (21) **BR 11 2013 012469-5** 1.1
(30) 10/12/2010 DE 20 2010 016 444.3
(51) B62D 25/10 (2006.01), F16B 29/00 (2006.01), B60J 5/04 (2006.01), F16B 5/02 (2006.01)
(86) PCT DE2011/050056 de 09/12/2011
(87) WO 2012/076006 de 14/06/2012
- (21) **BR 11 2013 012470-9** 1.1
(30) 22/11/2010 GB 1019690.5
(51) B24B 37/00 (2006.01), B24C 1/04 (2006.01)
(86) PCT GB2011/001610 de 16/11/2011
(87) WO 2012/069777 de 31/05/2012
- (21) **BR 11 2013 012472-5** 1.1
(30) 22/11/2010 FR 1059573
(51) F01D 5/22 (2006.01)
(86) PCT FR2011/052709 de 21/11/2011
(87) WO 2012/069744 de 31/05/2012
- (21) **BR 11 2013 012473-3** 1.1
(30) 25/11/2010 FR 10/59715
(51) B08B 11/02 (2006.01), B05C 13/02 (2006.01), B29D 11/00 (2006.01)
(86) PCT FR2011/052726 de 22/11/2011
(87) WO 2012/069757 de 31/05/2012
- (21) **BR 11 2013 012474-1** 1.1
(30) 25/11/2010 FR 1059716
(51) B05C 13/02 (2006.01), B29D 11/00 (2006.01)
(86) PCT FR2011/052725 de 22/11/2011
(87) WO 2012/069756 de 31/05/2012
- (21) **BR 11 2013 012475-0** 1.1
(30) 09/12/2010 JP 2010-275138
(51) B41J 2/05 (2006.01)
(86) PCT JP2011/006429 de 18/11/2011
(87) WO 2012/077283 de 14/06/2012
- (21) **BR 11 2013 012476-8** 1.1
(30) 22/11/2010 US 61/458.339
(51) A61K 31/56 (2006.01)
(86) PCT US2011/059861 de 09/11/2011
(87) WO 2012/087443 de 28/06/2012
- (21) **BR 11 2013 012477-6** 1.1
(30) 30/11/2010 IT PD2010A000361
(51) A43B 7/12 (2006.01)
(86) PCT EP2011/069550 de 07/11/2011
(87) WO 2012/072379 de 07/06/2012
- (21) **BR 11 2013 012480-6** 1.1
(30) 18/11/2010 US 61/415.016
(51) A61K 33/42 (2006.01), A61K 33/14 (2006.01), A61K 33/04 (2006.01)
(86) PCT US2011/061324 de 18/11/2011
(87) WO 2012/068431 de 24/05/2012
- (21) **BR 11 2013 012481-4** 1.1
(30) 22/11/2010 US 12/951.421
- (51) B32B 3/26 (2006.01), C08G 18/08 (2006.01), A61L 9/012 (2006.01), A61L 9/04 (2006.01), C08G 18/60 (2006.01), C08G 59/50 (2006.01), C08G 59/54 (2006.01)
(86) PCT US2011/061349 de 18/11/2011
(87) WO 2012/071261 de 31/05/2012
- (21) **BR 11 2013 012482-2** 1.1
(30) 18/11/2010 US 61/415.212
(51) A01K 67/027 (2006.01), A61K 39/008 (2006.01)
(86) PCT US2011/060745 de 15/11/2011
(87) WO 2012/068077 de 24/05/2012
- (21) **BR 11 2013 012484-9** 1.1
(30) 24/11/2010 US 12/954.498
(51) C30B 11/00 (2006.01), C30B 11/04 (2006.01), C30B 13/08 (2006.01), C30B 13/10 (2006.01), C30B 15/00 (2006.01), C30B 15/02 (2006.01), C30B 15/04 (2006.01), C30B 29/06 (2006.01), C30B 29/52 (2006.01)
(86) PCT US2011/062075 de 23/11/2011
(87) WO 2012/071531 de 31/05/2012
- (21) **BR 11 2013 012485-7** 1.1
(30) 19/11/2010 US 61/415.620; 12/11/2011 US 61/559.072
(51) A61K 31/44 (2006.01), C07D 401/00 (2006.01), C07D 417/00 (2006.01), C07D 417/14 (2006.01), C12Q 1/68 (2006.01), G01N 33/53 (2006.01)
(86) PCT US2011/061408 de 18/11/2011
(87) WO 2012/068468 de 24/05/2012
- (21) **BR 11 2013 012486-5** 1.1
(30) 08/12/2010 US 12/962.756
(51) F01P 11/06 (2006.01), B01D 41/04 (2006.01)
(86) PCT US2011/063744 de 07/12/2011
(87) WO 2012/078758 de 14/06/2012
- (21) **BR 11 2013 012489-0** 1.1
(30) 23/11/2010 US 61/416.575
(51) E01C 23/00 (2006.01)
(86) PCT US2011/061852 de 22/11/2011
(87) WO 2012/071416 de 31/05/2012
- (21) **BR 11 2013 012503-9** 1.1
(30) 22/11/2010 EP 10 075743.4
(51) A61K 51/08 (2006.01), A61P 35/00 (2006.01)
(86) PCT EP2011/070553 de 21/11/2011
(87) WO 2012/069410 de 31/05/2012
- (21) **BR 11 2013 012523-3** 1.1
(30) 08/12/2010 JP 2010-273205
(51) B21B 19/04 (2006.01), B21B 23/00 (2006.01), B21B 25/00 (2006.01)
(86) PCT JP2011/006813 de 06/12/2011
(87) WO 2012/077334 de 14/06/2012
- (21) **BR 11 2013 012524-1** 1.1
(30) 22/11/2010 US 61/416.077
(51) B01D 53/02 (2006.01), B01J 20/18 (2006.01)
(86) PCT US2011/060605 de 14/11/2011
(87) WO 2012/071206 de 31/05/2012
- (21) **BR 11 2013 012526-8** 1.1
(30) 06/01/2011 KR 10-2011-0001524
(51) G06F 3/01 (2006.01), G06T 7/20 (2006.01)
(86) PCT KR2012/000023 de 02/01/2012
(87) WO 2012/093822 de 12/07/2012
- (21) **BR 11 2013 012533-0** 1.1
(30) 22/11/2010 DE 10 2010 051 887.5
(51) A01D 45/02 (2006.01)
(86) PCT EP2011/005684 de 11/11/2011
(87) WO 2012/069144 de 31/05/2012
- (21) **BR 11 2013 012535-7** 1.1
(30) 23/11/2010 CN 201010555370.3
(51) C03B 23/24 (2006.01)
(86) PCT CN2011/077946 de 03/08/2011
(87) WO 2012/068903 de 31/05/2012
- (21) **BR 11 2013 012537-3** 1.1
(30) 22/11/2010 AU 2010246354; 10/12/2010 US 12/965.445
(51) G06F 15/16 (2006.01)
(86) PCT US2011/060614 de 14/11/2011
(87) WO 2012/071207 de 31/05/2012
- (21) **BR 11 2013 012540-3** 1.1
(30) 30/11/2010 FR 10 59911
(51) B63B 27/34 (2006.01), B63B 27/24 (2006.01), B65G 67/60 (2006.01), B67D 9/02 (2010.01)
(86) PCT EP2011/070977 de 24/11/2011
(87) WO 2012/072499 de 07/06/2012
- (21) **BR 11 2013 012541-1** 1.1
(30) 20/12/2010 EP 10195956.7
(51) C09B 29/01 (2006.01), C09B 29/42 (2006.01), D06P 3/54 (2006.01)
(86) PCT EP2011/071170 de 28/11/2011
(87) WO 2012/084417 de 28/06/2012
- (21) **BR 11 2013 012545-4** 1.1
(30) 30/11/2010 US 61/418.374
(51) C08F 10/00 (2006.01), C08F 2/00 (2006.01)
(86) PCT US2011/060200 de 10/11/2011
(87) WO 2012/074710 de 07/06/2012
- (21) **BR 11 2013 012546-2** 1.1
(30) 23/11/2010 EP 10 192232.6
(51) C07H 3/06 (2006.01), A61K 31/702 (2006.01), A23L 1/29 (2006.01), A23L 1/09 (2006.01)
(86) PCT EP2011/070565 de 21/11/2011
(87) WO 2012/069415 de 31/05/2012
- (21) **BR 11 2013 012547-0** 1.1
(30) 24/11/2010 EP 10192321.7
(51) C07D 487/04 (2006.01), A61K 31/5517 (2006.01), A61P 31/10 (2006.01)
(86) PCT EP2011/070458 de 18/11/2011
(87) WO 2012/069380 de 31/05/2012
- (21) **BR 11 2013 012551-9** 1.1
(30) 25/11/2010 JP 2010-261928; 05/01/2011 JP 2011-000554; 18/04/2011 JP 2011-091634; 26/07/2011 JP 2011-162680
(51) C25D 5/26 (2006.01), B21D 22/20 (2006.01), C21D 1/18 (2006.01), C21D 9/00 (2006.01), C22C 38/00 (2006.01), C22C 38/60 (2006.01), C23C 28/00 (2006.01)
(86) PCT JP2011/076636 de 18/11/2011
(87) WO 2012/070482 de 31/05/2012
- (21) **BR 11 2013 012553-5** 1.1
(30) 06/12/2010 US 12/961.180
(51) G06Q 50/00 (2006.01), G06F 17/00 (2006.01), G06F 3/14 (2006.01)
(86) PCT US2011/061571 de 20/11/2011
(87) WO 2012/078342 de 14/06/2012
- (21) **BR 11 2013 012558-6** 1.1
(30) 22/11/2010 JP 2010-260590
(51) C22C 38/28 (2006.01), C22C 38/54 (2006.01), C21D 9/46 (2006.01)
(86) PCT JP2011/064317 de 22/06/2011
(87) WO 2012/070271 de 31/05/2012
- (21) **BR 11 2013 012560-8** 1.1
(30) 30/11/2010 FR 10 59909
(51) F16L 1/20 (2006.01), B63B 27/24 (2006.01)
(86) PCT EP2011/070967 de 24/11/2011
(87) WO 2012/072497 de 07/06/2012
- (21) **BR 11 2013 012561-6** 1.1
(30) 26/11/2010 JP 2010-263900
(51) F02D 41/14 (2006.01), B60W 40/00 (2006.01)
(86) PCT JP2011/006501 de 22/11/2011
(87) WO 2012/070229 de 31/05/2012
- (21) **BR 11 2013 012562-4** 1.1
(30) 24/01/2011 DE 10 2011 000 285.5
(51) F16B 13/04 (2006.01)
(86) PCT EP2012/000114 de 12/01/2012
(87) WO 2012/100911 de 02/08/2012
- (21) **BR 11 2013 012564-0** 1.1
(30) 22/11/2010 US 12/951.301
(51) B01D 53/94 (2006.01), B01J 23/46 (2006.01), B01J 23/63 (2006.01), B01J 35/00 (2006.01)
(86) PCT EP2011/070539 de 21/11/2011
(87) WO 2012/069404 de 31/05/2012
- (21) **BR 11 2013 012566-7** 1.1
(30) 22/11/2010 US 61/415.949
(51) G01N 33/28 (2006.01), F01M 11/12 (2006.01)
(86) PCT US2011/060892 de 16/11/2011
(87) WO 2012/071222 de 31/05/2012
- (21) **BR 11 2013 012568-3** 1.1
(30) 23/11/2010 US 61/416.684
(51) B29C 47/02 (2006.01), B29C 47/28 (2006.01), G02B 6/44 (2006.01), H01B 13/14 (2006.01)
(86) PCT US2011/062002 de 23/11/2011
(87) WO 2012/071490 de 31/05/2012
- (21) **BR 11 2013 012582-9** 1.1
(30) 22/11/2010 US 61/416.257
(51) A61M 5/32 (2006.01), A61M 5/178 (2006.01)
(86) PCT US2011/061825 de 22/11/2011

- (87) WO 2012/071400 de 31/05/2012
- (21) **BR 11 2013 012583-7** 1.1
(30) 22/11/2010 US 61/458,341
(51) C11D 3/20 (2006.01), C11D 3/16 (2006.01)
(86) PCT US2011/001931 de 22/11/2011
(87) WO 2012/071059 de 31/05/2012
- (21) **BR 11 2013 012584-5** 1.1
(30) 02/12/2010 EP 10193512.0
(51) C08F 220/18 (2006.01)
(86) PCT EP2011/071573 de 01/12/2011
(87) WO 2012/072774 de 07/06/2012
- (21) **BR 11 2013 012585-3** 1.1
(30) 07/12/2010 US 12/961,954
(51) E21B 34/06 (2006.01), E21B 43/12 (2006.01), E21B 34/08 (2006.01), E21B 34/14 (2006.01)
(86) PCT US2011/060150 de 10/11/2011
(87) WO 2012/078305 de 14/06/2012
- (21) **BR 11 2013 012586-1** 1.1
(30) 22/11/2010 EP 10014848.5
(51) A61K 8/34 (2006.01), A61K 8/35 (2006.01), A61K 8/40 (2006.01), A61Q 19/02 (2006.01)
(86) PCT EP2011/070392 de 17/11/2011
(87) WO 2012/069362 de 31/05/2012
- (21) **BR 11 2013 012588-8** 1.1
(30) 01/12/2010 FR 1059968
(51) C03B 27/044 (2006.01), C03B 27/04 (2006.01), B05B 1/00 (2006.01)
(86) PCT FR2011/052804 de 29/11/2011
(87) WO 2012/072939 de 07/06/2012
- (21) **BR 11 2013 012589-6** 1.1
(30) 20/01/2011 AT A 82/2011
(51) B66B 21/06 (2006.01), B66B 23/22 (2006.01), B66B 23/24 (2006.01)
(86) PCT AT2011/000511 de 22/12/2011
(87) WO 2012/097390 de 26/07/2012
- (21) **BR 11 2013 012590-0** 1.1
(30) 29/11/2010 FR 1059825
(51) C03C 17/34 (2006.01)
(86) PCT FR2011/052722 de 22/11/2011
(87) WO 2012/072915 de 07/06/2012
- (21) **BR 11 2013 012591-8** 1.1
(30) 23/11/2010 GB 1019848.9
(51) B65B 17/02 (2006.01)
(86) PCT GB2011/052306 de 23/11/2011
(87) WO 2012/069834 de 31/05/2012
- (21) **BR 11 2013 012593-4** 1.1
(30) 24/11/2010 US 61/416,858
(51) C12Q 1/04 (2006.01)
(86) PCT US2011/058214 de 28/10/2011
(87) WO 2012/071131 de 31/05/2012
- (21) **BR 11 2013 012594-2** 1.1
(30) 23/11/2010 US 61/416,667
(51) A61K 39/395 (2006.01)
(86) PCT US2011/061708 de 21/11/2011
(87) WO 2012/071346 de 31/05/2012
- (21) **BR 11 2013 012595-0** 1.1
(30) 26/11/2010 AU 2010905238; 11/02/2011 AU 2011900459; 23/06/2011 AU 2011902465
(51) A61B 17/16 (2006.01), B23B 51/02 (2006.01)
(86) PCT AU2011/001539 de 25/11/2011
(87) WO 2012/068641 de 31/05/2012
- (21) **BR 11 2013 012596-9** 1.1
(30) 06/12/2010 US 61/420,045
(51) C12Q 1/02 (2006.01), C12Q 1/06 (2006.01), C12M 1/16 (2006.01), C12M 1/34 (2006.01)
(86) PCT US2011/062069 de 23/11/2011
(87) WO 2012/078374 de 14/06/2012
- (21) **BR 11 2013 012597-7** 1.1
(30) 22/11/2010 US 1019769.7
(51) B65D 51/16 (2006.01), B65D 53/04 (2006.01), B65D 41/04 (2006.01)
(86) PCT EP2011/070503 de 18/11/2011
(87) WO 2012/069392 de 31/05/2012
- (21) **BR 11 2013 012598-5** 1.1
(30) 23/11/2010 EP 10192230.0
(51) A61K 31/702 (2006.01), A61K 45/06 (2006.01), A23L 1/09 (2006.01), A61K 35/00 (2006.01), C12N 1/00 (2006.01), A61P 11/00 (2006.01), A61P 27/16 (2006.01), A61P 31/00 (2006.01)
(86) PCT EP2011/070563 de 21/11/2011
(87) WO 2012/076323 de 14/06/2012
- (21) **BR 11 2013 012599-3** 1.1
(30) 23/11/2010 EP 10 192231.8
(51) A23L 1/09 (2006.01), A23L 1/29 (2006.01), A61K 31/702 (2006.01), C07H 3/06 (2006.01)
(86) PCT EP2011/070566 de 21/11/2011
(87) WO 2012/069416 de 31/05/2012
- (21) **BR 11 2013 012600-0** 1.1
(30) 23/11/2010 US 12/952,592
(51) C10G 9/36 (2006.01), C10G 47/00 (2006.01), C10G 45/00 (2006.01), C10G 69/06 (2006.01), C10G 9/20 (2006.01)
(86) PCT US2011/061418 de 18/11/2011
(87) WO 2012/071274 de 31/05/2012
- (21) **BR 11 2013 012601-9** 1.1
(30) 22/11/2010 DE 10 2010 051 863.8; 22/11/2010 DE 20 2010 017 515.1
(51) F16H 57/08 (2006.01)
(86) PCT EP2011/005326 de 21/10/2011
(87) WO 2012/069113 de 31/05/2012
- (21) **BR 11 2013 012602-7** 1.1
(30) 24/11/2010 US 12/927,841
(51) B60Q 1/52 (2006.01), B60Q 5/00 (2006.01)
(86) PCT US2011/001837 de 30/10/2011
(87) WO 2012/071054 de 31/05/2012
- (21) **BR 11 2013 012604-3** 1.1
(30) 22/11/2010 US 12/951,818
(51) A61L 2/22 (2006.01), A61L 9/03 (2006.01), A61L 9/14 (2006.01)
(86) PCT US2011/061162 de 17/11/2011
(87) WO 2012/071240 de 31/05/2012
- (21) **BR 11 2013 012605-1** 1.1
(30) 24/11/2010 FR 10 04574
(51) A01M 13/00 (2006.01), B05B 1/00 (2006.01), B05B 1/30 (2006.01), B05B 11/04 (2006.01), B65D 83/14 (2006.01), B65D 83/16 (2006.01), A61L 9/12 (2006.01), A61L 9/14 (2006.01), A61M 1/00 (2006.01)
(86) PCT FR2011/000618 de 23/11/2011
(87) WO 2012/069715 de 31/05/2012
- (21) **BR 11 2013 012606-0** 1.1
(30) 24/11/2010 US 12/953,959
(51) C07C 67/05 (2006.01), C07C 69/15 (2006.01)
(86) PCT US2011/061994 de 23/11/2011
(87) WO 2012/071488 de 31/05/2012
- (21) **BR 11 2013 012607-8** 1.1
(30) 02/12/2010 SE 1051276-2
(51) C22C 37/06 (2006.01), C22C 37/00 (2006.01), C22C 37/10 (2006.01)
(86) PCT SE2011/051441 de 29/11/2011
(87) WO 2012/074470 de 07/06/2012
- (21) **BR 11 2013 012608-6** 1.1
(30) 24/11/2010 IT MI2010A002176
(51) B41J 3/407 (2006.01), B41J 11/00 (2006.01)
(86) PCT EP2011/067162 de 30/09/2011
(87) WO 2012/069242 de 31/05/2012
- (21) **BR 11 2013 012610-8** 1.1
(30) 08/12/2010 FR 1060262
(51) F23D 14/22 (2006.01), F23D 14/56 (2006.01), F23D 14/84 (2006.01), C03B 5/235 (2006.01)
(86) PCT FR2011/052903 de 08/12/2011
(87) WO 2012/076820 de 14/06/2012
- (21) **BR 11 2013 012611-6** 1.1
(51) B23P 15/28 (2006.01), B26D 1/00 (2006.01), B26D 3/00 (2006.01)
(86) PCT US2010/058443 de 30/11/2010
(87) WO 2012/074517 de 07/06/2012
- (21) **BR 11 2013 012641-8** 1.1
(30) 13/12/2010 JP 2010-276797
(51) C21D 6/00 (2006.01), C21D 1/06 (2006.01), C21D 1/26 (2006.01), C21D 1/32 (2006.01), C21D 1/76 (2006.01), C22C 38/00 (2006.01), C22C 38/38 (2006.01), C23C 8/22 (2006.01), F16C 33/32 (2006.01), F16C 33/34 (2006.01), F16C 33/62 (2006.01), F16C 33/64 (2006.01), C21D 9/08 (2006.01)
(86) PCT JP2011/006940 de 13/12/2011
- (87) WO 2012/081229 de 21/06/2012
- (21) **BR 11 2013 012650-7** 1.1
(30) 26/11/2010 JP 2010-264046
(51) F25D 11/00 (2006.01), F25D 19/00 (2006.01), F25D 19/02 (2006.01)
(86) PCT JP2011/076806 de 21/11/2011
(87) WO 2012/070532 de 31/05/2012
- (21) **BR 11 2013 012651-5** 1.1
(51) A61B 19/00 (2006.01), B23Q 16/02 (2006.01), F16H 25/02 (2006.01)
(86) PCT EP2010/067947 de 22/11/2010
(87) WO 2012/069075 de 31/05/2012
- (21) **BR 11 2013 012652-3** 1.1
(30) 22/11/2010 EP PCT/EP2010/067926
(51) A61K 9/26 (2006.01), A61K 31/685 (2006.01), A61P 33/02 (2006.01)
(86) PCT EP2011/070592 de 21/11/2011
(87) WO 2012/069427 de 31/05/2012
- (21) **BR 11 2013 012653-1** 1.1
(30) 23/11/2010 US 61/416,711
(51) E21B 17/01 (2006.01), E21B 47/00 (2006.01)
(86) PCT US2011/061966 de 22/11/2011
(87) WO 2012/074854 de 07/06/2012
- (21) **BR 11 2013 012659-0** 1.1
(30) 22/11/2011 US 61/416,030
(51) G06Q 10/00 (2006.01), G06F 3/048 (2013.01)
(86) PCT US2011/061961 de 22/11/2010
(87) WO 2012/071474 de 31/05/2012
- (21) **BR 11 2013 012667-1** 1.1
(30) 15/01/2011 DE 10 2011 008 689.7
(51) H01H 9/00 (2006.01), H01F 27/14 (2006.01)
(86) PCT EP2011/006567 de 22/12/2011
(87) WO 2012/095154 de 19/07/2012
- (21) **BR 11 2013 012668-0** 1.1
(30) 12/01/2011 DE 10 2011 008 394.4
(51) H01H 9/00 (2006.01)
(86) PCT EP2011/006567 de 22/12/2011
(87) WO 2012/095155 de 19/07/2012
- (21) **BR 11 2013 012679-5** 1.1
(30) 23/11/2010 US 12/952,658
(51) A61M 16/16 (2006.01), A61M 16/00 (2006.01), G05B 13/00 (2006.01)
(86) PCT US2011/061873 de 22/11/2011
(87) WO 2012/071427 de 31/05/2012
- (21) **BR 11 2013 012704-0** 1.1
(30) 24/11/2010 US 12/953,978
(51) B65H 54/20 (2006.01), B65H 75/14 (2006.01), B65H 75/28 (2006.01), B65H 75/30 (2006.01)
(86) PCT IB2011/002754 de 21/11/2011
(87) WO 2012/069903 de 31/05/2012
- (21) **BR 11 2013 012711-2** 1.1
(30) 22/11/2010 EP 10014847.7
(51) A61K 8/34 (2006.01), A61K 8/35 (2006.01), A61K 8/40 (2006.01), A61Q 19/02 (2006.01), A61K 8/29 (2006.01)
(86) PCT EP2011/070396 de 17/11/2011
(87) WO 2012/069363 de 31/05/2012
- (21) **BR 11 2013 012713-9** 1.1
(30) 23/11/2010 US 61/458,412
(51) G01N 33/00 (2006.01), C08B 37/00 (2006.01), C13B 25/06 (2011.01)
(86) PCT US2011/001925 de 21/11/2011
(87) WO 2012/071056 de 31/05/2012
- (21) **BR 11 2013 012716-3** 1.1
(51) B32B 1/02 (2006.01), B32B 1/08 (2006.01), B32B 15/08 (2006.01), B32B 15/20 (2006.01), B32B 27/06 (2006.01), B32B 27/28 (2006.01), B32B 27/30 (2006.01), B32B 27/32 (2006.01), B65D 35/02 (2006.01), B65D 35/08 (2006.01)
(86) PCT US2010/059071 de 06/12/2010
(87) WO 2012/078129 de 14/06/2012
- (21) **BR 11 2013 012718-0** 1.1
(30) 26/11/2010 IT MI2010A002200
(51) C22B 3/26 (2006.01), C22B 3/20 (2006.01), C22B 7/00 (2006.01), C22B 34/22 (2006.01), C22B 34/34 (2006.01), C01G 39/00 (2006.01), C01G 39/06 (2006.01)
(86) PCT EP2011/071011 de 25/11/2011
(87) WO 2012/069625 de 31/05/2012

- (21) **BR 11 2013 012764-3** 1.1
(30) 28/12/2010 JP 2010-291848
(51) C07C 1/207 (2006.01), C07C 11/02 (2006.01), C07B 61/00 (2006.01)
(86) PCT JP2011/067825 de 04/08/2011
(87) WO 2012/090544 de 05/07/2012
- (21) **BR 11 2013 012789-9** 1.1
(30) 23/11/2010 FI 20106230
(51) B65H 75/18 (2006.01), G06K 7/08 (2006.01)
(86) PCT FI2011/051023 de 22/11/2011
(87) WO 2012/069697 de 31/05/2012
- (21) **BR 11 2013 012797-0** 1.1
(30) 26/11/2010 HU P1000636
(51) B60S 3/04 (2006.01), A47L 23/22 (2006.01)
(86) PCT HU2011/000110 de 25/11/2011
(87) WO 2012/069860 de 31/05/2012
- (21) **BR 11 2013 012799-6** 1.1
(30) 02/12/2010 US 61/418,996
(51) A61K 31/74 (2006.01)
(86) PCT US2011/062579 de 30/11/2011
(87) WO 2012/075107 de 07/06/2012
- (21) **BR 11 2013 012800-3** 1.1
(30) 19/01/2011 DE 10 2011 008 959.4
(51) H01H 9/00 (2006.01), H01H 33/16 (2006.01), H01H 33/664 (2006.01), H01H 33/662 (2006.01)
(86) PCT EP2012/000016 de 04/01/2012
(87) WO 2012/097957 de 26/07/2012
- (21) **BR 11 2013 012804-6** 1.1
(30) 30/11/2010 DE 10 2010 053 466.8
(51) H01H 9/00 (2006.01), H01F 29/04 (2006.01)
(86) PCT EP2011/005641 de 10/11/2011
(87) WO 2012/072181 de 07/06/2012
- (21) **BR 11 2013 012805-4** 1.1
(30) 29/11/2010 FR 1059867
(51) C30B 11/00 (2006.01), C30B 29/06 (2006.01), H01L 23/367 (2006.01), F28F 3/04 (2006.01)
(86) PCT EP2011/071290 de 29/11/2011
(87) WO 2012/072633 de 07/06/2012
- (21) **BR 11 2013 012806-2** 1.1
(30) 21/01/2011 US 61/435,007
(51) B60K 17/16 (2006.01)
(86) PCT US2012/021963 de 20/01/2012
(87) WO 2012/100119 de 26/07/2012
- (21) **BR 11 2013 012808-9** 1.1
(30) 29/11/2010 JP 2010-264447
(51) C22C 38/00 (2006.01), B21B 1/22 (2006.01), B21B 3/00 (2006.01), C21D 9/46 (2006.01), C22C 38/12 (2006.01), C22C 38/54 (2006.01)
(86) PCT JP2011/060273 de 27/04/2011
(87) WO 2012/073538 de 07/06/2012
- (21) **BR 11 2013 012810-0** 1.1
(30) 26/11/2010 JP 2010-263406
(51) G01C 21/34 (2006.01), G08G 1/137 (2006.01), G09B 29/10 (2006.01)
(86) PCT JP2011/074794 de 27/10/2011
(87) WO 2012/070357 de 31/05/2012
- (21) **BR 11 2013 012813-5** 1.1
(30) 29/11/2010 EP 10192991.7
(51) A61M 5/19 (2006.01), A61M 5/20 (2006.01)
(86) PCT EP2011/071132 de 28/11/2011
(87) WO 2012/072556 de 07/06/2012
- (21) **BR 11 2013 012815-1** 1.1
(30) 23/12/2010 EP 10196711.5; 30/12/2010 US 61/428,269
(51) A61K 9/08 (2006.01), A61K 31/136 (2006.01), A61K 9/00 (2006.01)
(86) PCT EP2011/073754 de 22/12/2011
(87) WO 2012/085185 de 28/06/2012
- (21) **BR 11 2013 012818-6** 1.1
(30) 29/11/2010 EP 10192996.6
(51) A61M 5/24 (2006.01), A61M 5/32 (2006.01)
(86) PCT EP2011/071140 de 28/11/2011
(87) WO 2012/072563 de 07/06/2012
- (21) **BR 11 2013 012823-2** 1.1
(30) 30/11/2010 EP 10382322.5
(51) F03D 7/02 (2006.01), F03D 11/00 (2006.01)
(86) PCT EP2011/071274 de 29/11/2011
(87) WO 2012/072627 de 07/06/2012
- (21) **BR 11 2013 012825-9** 1.1
(51) B04B 5/04 (2006.01), B04B 7/08 (2006.01)
- (86) PCT US2010/057820 de 23/11/2010
(87) WO 2012/071034 de 31/05/2012
- (21) **BR 11 2013 012826-7** 1.1
(30) 16/02/2011 EP 11001245.7
(51) H01F 27/08 (2006.01), H01F 27/28 (2006.01), H01F 27/32 (2006.01)
(86) PCT EP2012/000209 de 18/01/2012
(87) WO 2012/110184 de 23/08/2012
- (21) **BR 11 2013 012827-5** 1.1
(30) 02/12/2010 EP 10 193557.5
(51) A61M 5/46 (2006.01), A61M 5/20 (2006.01), A61M 5/158 (2006.01), A61M 37/00 (2006.01)
(86) PCT IB2011/055256 de 23/11/2011
(87) WO 2012/073155 de 07/06/2012
- (21) **BR 11 2013 012830-5** 1.1
(30) 25/11/2010 DE 10 2010 061 952.3
(51) B03C 1/28 (2006.01), B03C 1/033 (2006.01), B03C 1/24 (2006.01)
(86) PCT EP2011/070482 de 18/11/2011
(87) WO 2012/069387 de 31/05/2012
- (21) **BR 11 2013 012831-3** 1.1
(30) 30/11/2010 EP 10015136.4
(51) B01J 23/26 (2006.01), C08F 10/00 (2006.01), B01J 38/14 (2006.01), B01J 37/14 (2006.01), B01J 38/30 (2006.01), B01J 8/24 (2006.01), B01J 38/32 (2006.01)
(86) PCT EP2011/071232 de 29/11/2011
(87) WO 2012/072605 de 07/06/2012
- (21) **BR 11 2013 012832-1** 1.1
(30) 23/11/2010 US 61/416,413; 11/01/2011 US 61/431,454; 14/03/2011 US 13/047,600
(51) H04N 7/26 (2006.01)
(86) PCT CN2011/073329 de 26/04/2011
(87) WO 2012/068826 de 31/05/2012
- (21) **BR 11 2013 012833-0** 1.1
(30) 24/11/2010 US 61/416,807
(51) A61K 31/4192 (2006.01), A61K 31/421 (2006.01), A61K 31/422 (2006.01), A61K 47/38 (2006.01), A61P 31/04 (2006.01)
(86) PCT US2011/061643 de 21/11/2011
(87) WO 2012/071324 de 31/05/2012
- (21) **BR 11 2013 012835-6** 1.1
(30) 23/11/2010 US 12/952,952
(51) C07C 7/08 (2006.01), C07C 11/04 (2006.01), C10G 11/18 (2006.01), B01J 8/18 (2006.01)
(86) PCT US2011/057278 de 21/10/2011
(87) WO 2012/071120 de 31/05/2012
- (21) **BR 11 2013 012836-4** 1.1
(30) 24/11/2010 US 61/416,939
(51) C07D 233/60 (2006.01), C07D 233/61 (2006.01), C07D 295/03 (2006.01), A61K 31/40 (2006.01), A61P 37/06 (2006.01), A61P 25/28 (2006.01), A61P 25/02 (2006.01), A61P 29/00 (2006.01), A61P 9/10 (2006.01), A61P 29/02 (2006.01)
(86) PCT US2011/060206 de 10/11/2011
(87) WO 2012/071186 de 31/05/2012
- (21) **BR 11 2013 012837-2** 1.1
(51) A61C 19/00 (2006.01), A61C 19/04 (2006.01), A61C 19/10 (2006.01), C12M 3/00 (2006.01)
(86) PCT US2010/059193 de 07/12/2010
(87) WO 2012/078137 de 14/06/2012
- (21) **BR 11 2013 012838-0** 1.1
(30) 24/11/2010 AU 2010905207; 06/06/2011 AU 2011902220
(51) G01F 1/34 (2006.01), E21B 21/08 (2006.01), E21B 41/10 (2006.01), G01N 9/26 (2006.01), G01N 11/08 (2006.01), G06N 3/02 (2006.01)
(86) PCT AU2011/001423 de 08/11/2011
(87) WO 2012/068610 de 31/05/2012
- (21) **BR 11 2013 012841-0** 1.1
(30) 03/12/2010 EP 10 015255.2
(51) A61C 5/02 (2006.01)
(86) PCT IB2011/002913 de 02/12/2011
(87) WO 2012/073106 de 07/06/2012
- (21) **BR 11 2013 012843-7** 1.1
(30) 09/12/2010 US 12/963,762
(51) A23L 1/29 (2006.01), A23L 1/30 (2006.01), A23L 1/035 (2006.01), A61K 31/202 (2006.01)
(86) PCT US2011/061881 de 22/11/2011
(87) WO 2012/078358 de 14/06/2012
- (21) **BR 11 2013 012844-5** 1.1
- (30) 23/11/2010 US 61/416,393
(51) G01V 1/28 (2006.01), G06F 19/00 (2011.01), G01N 33/24 (2006.01)
(86) PCT US2011/055888 de 12/10/2011
(87) WO 2012/071115 de 31/05/2012
- (21) **BR 11 2013 012845-3** 1.1
(30) 24/11/2010 US 61/416,902
(51) A01N 25/12 (2006.01), A01N 53/00 (2006.01), C07C 43/315 (2006.01), C07K 16/44 (2006.01), G01N 33/53 (2006.01)
(86) PCT EP2011/070906 de 24/11/2011
(87) WO 2012/069571 de 31/05/2012
- (21) **BR 11 2013 012846-1** 1.1
(30) 24/11/2010 US 61/417,017; 21/06/2011 US 61/499,321
(51) A61M 13/00 (2006.01)
(86) PCT US2011/061824 de 22/11/2011
(87) WO 2012/071399 de 31/05/2012
- (21) **BR 11 2013 012847-0** 1.1
(30) 30/11/2010 EP 10015135.6
(51) B01J 23/26 (2006.01), B01J 38/32 (2006.01), B01J 8/18 (2006.01), C08F 10/00 (2006.01)
(86) PCT EP2011/071248 de 29/11/2011
(87) WO 2012/072618 de 07/06/2012
- (21) **BR 11 2013 012848-8** 1.1
(30) 23/11/2010 EP 10290624.5
(51) B61L 15/00 (2006.01)
(86) PCT EP2011/066032 de 15/09/2011
(87) WO 2012/069223 de 31/05/2012
- (21) **BR 11 2013 012854-2** 1.1
(30) 23/11/2010 US 61/41,689
(51) A61K 31/496 (2006.01), A61P 37/00 (2006.01)
(86) PCT US2011/061769 de 22/11/2011
(87) WO 2012/071374 de 31/05/2012
- (21) **BR 11 2013 012861-5** 1.1
(30) 24/11/2010 GB 1019915.6; 31/03/2011 GB 1105467.3
(51) C07C 51/38 (2006.01), C07C 57/04 (2006.01), C08L 33/06 (2006.01)
(86) PCT GB2011/052271 de 18/11/2011
(87) WO 2012/069813 de 31/05/2012
- (21) **BR 11 2013 012862-3** 1.1
(30) 24/11/2010 EP 10192316.7
(51) C09K 8/584 (2006.01), C09K 8/588 (2006.01), C08F 220/00 (2006.01)
(86) PCT US2011/070612 de 22/11/2011
(87) WO 2012/069438 de 31/05/2012
- (21) **BR 11 2013 012865-8** 1.1
(30) 06/12/2010 EP 10193860.3
(51) C07C 209/36 (2006.01), C07C 211/50 (2006.01)
(86) PCT EP2011/071707 de 05/12/2011
(87) WO 2012/076449 de 14/06/2012
- (21) **BR 11 2013 012866-6** 1.1
(51) G06F 19/00 (2011.01), G06T 17/05 (2011.01), G01V 9/00 (2006.01)
(86) PCT US2010/060681 de 16/12/2010
(87) WO 2012/082122 de 21/06/2012
- (21) **BR 11 2013 012868-2** 1.1
(30) 26/11/2010 FI 20106252; 03/03/2011 FI 20115217; 06/07/2011 FI 20115723
(51) C11B 13/00 (2006.01)
(86) PCT FI2011/051037 de 25/11/2011
(87) WO 2012/069704 de 31/05/2012
- (21) **BR 11 2013 012869-0** 1.1
(30) 24/11/2010 EP 10192334.0
(51) C09K 8/588 (2006.01)
(86) PCT EP2011/070690 de 22/11/2011
(87) WO 2012/069478 de 31/05/2012
- (21) **BR 11 2013 012870-4** 1.1
(30) 07/12/2010 EP 10193902.3
(51) C07F 5/06 (2006.01), C07F 3/06 (2006.01), C07F 3/04 (2006.01), C07F 3/02 (2006.01)
(86) PCT IB2011/055446 de 05/12/2011
(87) WO 2012/077030 de 14/06/2012
- (21) **BR 11 2013 012871-2** 1.1
(30) 24/11/2010 EP 10192323.3
(51) C09K 8/588 (2006.01)
(86) PCT EP2011/070688 de 22/11/2011
(87) WO 2012/069477 de 31/05/2012
- (21) **BR 11 2013 012873-9** 1.1

- (30) 17/12/2010 EP 10195662.1
(51) C07C 13/04 (2006.01), C07C 215/08 (2006.01)
(86) PCT EP2011/072936 de 15/12/2011
(87) WO 2012/080409 de 21/06/2012
- (21) **BR 11 2013 012874-7** 1.1
(30) 02/12/2010 EP 10193466.9
(51) C10L 1/226 (2006.01), C10L 1/232 (2006.01), C10L 1/2383 (2006.01), C10L 1/22 (2006.01), C10L 10/00 (2006.01), C10L 1/224 (2006.01), C10L 10/08 (2006.01), C10L 3/00 (2006.01), C10L 1/14 (2006.01)
(86) PCT EP2011/071470 de 01/12/2011
(87) WO 2012/072723 de 07/06/2012
- (21) **BR 11 2013 012875-5** 1.1
(30) 26/11/2010 FI 20106252; 03/03/2011 FI 20115217; 06/07/2011 FI 20115722
(51) C11B 13/00 (2006.01)
(86) PCT FI2011/051043 de 25/11/2011
(87) WO 2012/069705 de 31/05/2012
- (21) **BR 11 2013 012876-3** 1.1
(30) 26/11/2010 FI 20106252; 03/03/2011 FI 20115217
(51) C10G 3/00 (2006.01)
(86) PCT FI2011/051046 de 25/11/2011
(87) WO 2012/069706 de 31/05/2012
- (21) **BR 11 2013 012877-1** 1.1
(30) 24/11/2010 AU 2010905204
(51) F16D 1/10 (2006.01), F16D 1/00 (2006.01), F16D 11/14 (2006.01)
(86) PCT AU2011/001517 de 24/11/2011
(87) WO 2012/068626 de 31/05/2012
- (21) **BR 11 2013 012878-0** 1.1
(30) 30/11/2010 US 12926620
(51) G01C 21/30 (2006.01)
(86) PCT US2011/053724 de 28/09/2011
(87) WO 2012/074597 de 07/06/2012
- (21) **BR 11 2013 012882-8** 1.1
(30) 22/12/2010 US 61426383
(51) C08L 63/00 (2006.01), C08J 5/24 (2006.01), C08G 59/06 (2006.01)
(86) PCT US2011/064076 de 09/12/2011
(87) WO 2012/087602 de 28/06/2012
- (21) **BR 11 2013 012886-0** 1.1
(30) 23/11/2010 US 61416589
(51) F04C 2/107 (2006.01)
(86) PCT US2011/061782 de 22/11/2011
(87) WO 2012/071378 de 31/05/2012
- (21) **BR 11 2013 012888-7** 1.1
(30) 29/11/2010 EP 10192858.8
(51) C07C 41/03 (2006.01), B01F 17/00 (2006.01)
(86) PCT EP2011/069799 de 10/11/2011
(87) WO 2012/072393 de 07/06/2012
- (21) **BR 11 2013 012889-5** 1.1
(30) 26/11/2010 FR 1059816
(51) B01D 45/14 (2006.01), F01D 9/06 (2006.01), F01D 25/18 (2006.01)
(86) PCT FR2011/052771 de 25/11/2011
(87) WO 2012/069772 de 31/05/2012
- (21) **BR 11 2013 012911-5** 1.1
(30) 26/11/2010 PT 105407
(51) A01N 37/38 (2006.01), A01N 47/04 (2006.01), A01N 43/54 (2006.01), A01P 3/00 (2006.01)
(86) PCT PT2011/000039 de 25/11/2011
(87) WO 2012/070961 de 31/05/2012
- (21) **BR 11 2013 012932-8** 1.1
(30) 26/11/2010 EP 10192818.2
(51) A61B 3/00 (2006.01), A61F 9/00 (2006.01), A61B 3/113 (2006.01), A61B 3/13 (2006.01), A61B 3/15 (2006.01), G06T 7/00 (2006.01)
(86) PCT EP2011/071009 de 25/11/2011
(87) WO 2012/069624 de 31/05/2012
- (21) **BR 11 2013 012955-7** 1.1
(51) G06K 7/10 (2006.01), G06K 7/12 (2006.01), G06K 7/14 (2006.01)
(86) PCT EP2013/060384 de 21/05/2013
(87) WO 2014/187474 de 27/11/2014
- (21) **BR 11 2013 012958-1** 1.1
(30) 24/11/2010 US 61416.804
(51) A01N 43/56 (2006.01), A61K 31/415 (2006.01)
- (86) PCT US2011/061613 de 21/11/2011
(87) WO 2012/071310 de 31/05/2012
- (21) **BR 11 2013 012965-4** 1.1
(30) 26/11/2010 EP 10382318.3; 26/01/2011 US 61436.212
(51) C07D 471/04 (2006.01), C07D 487/04 (2006.01), A61K 31/5025 (2006.01), A61P 37/06 (2006.01), A61P 35/00 (2006.01), A61P 35/02 (2006.01)
(86) PCT EP2011/005929 de 24/11/2011
(87) WO 2012/069202 de 31/05/2012
- (21) **BR 11 2013 012966-2** 1.1
(30) 29/11/2010 EP 10192987.5; 29/11/2010 US 61417.664; 14/03/2011 EP 11158085
(51) C07C 323/45 (2006.01), C07C 317/32 (2006.01), A01N 35/10 (2006.01), C07D 211/84 (2006.01), C07D 215/38 (2006.01), C07D 261/20 (2006.01), C07D 307/79 (2006.01), C07D 311/68 (2006.01), C07D 335/02 (2006.01)
(86) PCT EP2011/070943 de 24/11/2011
(87) WO 2012/072489 de 07/06/2012
- (21) **BR 11 2013 012967-0** 1.1
(30) 06/12/2010 US 61420.119
(51) C12Q 1/02 (2006.01), C12Q 1/06 (2006.01), C12M 1/16 (2006.01), C12M 1/34 (2006.01)
(86) PCT US2011/062618 de 30/11/2011
(87) WO 2012/078426 de 14/06/2012
- (21) **BR 11 2013 012969-7** 1.1
(30) 24/11/2010 US 61417.102; 13/12/2010 US 61422.511; 13/01/2011 US 61432.472
(51) G06F 19/00 (2011.01)
(86) PCT US2011/062117 de 23/11/2011
(87) WO 2012/071551 de 31/05/2012
- (21) **BR 11 2013 012971-9** 1.1
(30) 02/12/2010 US 61419.049
(51) B29C 45/00 (2006.01), A61M 5/32 (2006.01), B29C 45/77 (2006.01)
(86) PCT US2011/038026 de 26/05/2011
(87) WO 2012/074576 de 07/06/2012
- (21) **BR 11 2013 012972-7** 1.1
(30) 24/11/2010 US 61417.102; 13/12/2010 US 61422.511; 13/01/2011 US 61432.472
(51) G06F 19/00 (2011.01)
(86) PCT US2011/062114 de 23/11/2011
(87) WO 2012/071548 de 31/05/2012
- (21) **BR 11 2013 012999-9** 1.1
(30) 26/11/2010 EP 10015028.3
(51) A47L 15/00 (2006.01), A47L 15/42 (2006.01)
(86) PCT EP2011/066368 de 21/09/2011
(87) WO 2012/069227 de 31/05/2012
- (21) **BR 11 2013 013013-0** 1.1
(30) 26/11/2010 JP 2010-263212
(51) C23C 2/02 (2006.01), C23C 2/06 (2006.01), C23C 2/12 (2006.01), C23C 2/40 (2006.01)
(86) PCT JP2011/077880 de 25/11/2011
(87) WO 2012/070694 de 31/05/2012
- (21) **BR 11 2013 013023-7** 1.1
(30) 26/11/2010 EP 10 192706.9
(51) E21B 29/08 (2006.01), E21B 34/06 (2006.01), E21B 23/14 (2006.01), E21B 43/112 (2006.01)
(86) PCT EP2011/071039 de 25/11/2011
(87) WO 2012/069634 de 31/05/2012
- (21) **BR 11 2013 013024-5** 1.1
(30) 03/12/2010 EP 10 252050.9
(51) A24F 47/00 (2006.01)
(86) PCT EP2011/071553 de 01/12/2011
(87) WO 2012/072762 de 07/06/2012
- (21) **BR 11 2013 013025-3** 1.1
(30) 25/11/2010 GB 10 20005.3
(51) A61L 15/26 (2006.01), A61L 15/42 (2006.01)
(86) PCT GB2011/001649 de 25/11/2011
(87) WO 2012/069793 de 31/05/2012
- (21) **BR 11 2013 013026-1** 1.1
(30) 26/11/2010 GB 1020130.9; 07/06/2011 GB 1109493.5; 31/08/2011 GB 1115000.0
(51) A61M 15/00 (2006.01)
(86) PCT GB2011/052338 de 25/11/2011
(87) WO 2012/069854 de 31/05/2012
- (21) **BR 11 2013 013027-0** 1.1
- (30) 25/11/2010 GB 1020025.1
(51) G06F 21/34 (2013.01), G06F 21/35 (2013.01), G06F 21/36 (2013.01), G06F 21/43 (2013.01), H04L 29/06 (2006.01)
(86) PCT GB2011/052320 de 25/11/2011
(87) WO 2012/069845 de 31/05/2012
- (21) **BR 11 2013 013028-8** 1.1
(30) 13/01/2011 US 61432.228; 26/05/2011 KR 10-2011-0049932
(51) C07C 269/02 (2006.01), C07C 271/08 (2006.01), A61K 31/135 (2006.01), A61P 21/02 (2006.01)
(86) PCT KR2011/010105 de 26/12/2011
(87) WO 2012/096458 de 19/07/2012
- (21) **BR 11 2013 013029-6** 1.1
(51) B23B 5/32 (2006.01)
(86) PCT DE2010/001399 de 26/11/2010
(87) WO 2012/069027 de 31/05/2012
- (21) **BR 11 2013 013030-0** 1.1
(30) 26/11/2010 IT MI2010A002193
(51) C25B 11/04 (2006.01)
(86) PCT EP2011/071079 de 25/11/2011
(87) WO 2012/069653 de 31/05/2012
- (21) **BR 11 2013 013031-8** 1.1
(30) 30/11/2010 JP 2010-266544
(51) B29C 65/46 (2006.01), B32B 15/08 (2006.01), B32B 37/16 (2006.01)
(86) PCT JP2011/077886 de 25/11/2011
(87) WO 2012/074083 de 07/06/2012
- (21) **BR 11 2013 013032-6** 1.1
(30) 26/11/2010 JP 2010-264091
(51) C21D 8/12 (2006.01), C22C 38/00 (2006.01), C22C 38/04 (2006.01), C22C 38/60 (2006.01), H01F 1/16 (2006.01)
(86) PCT JP2011/006576 de 25/11/2011
(87) WO 2012/070249 de 31/05/2012
- (21) **BR 11 2013 013033-4** 1.1
(30) 29/12/2010 CN 201010591214.2
(51) A23L 1/22 (2006.01), A23L 1/23 (2006.01), A23L 1/231 (2006.01), A23L 1/31 (2006.01), A23L 1/313 (2006.01), C12M 1/16 (2006.01), C12M 1/36 (2006.01)
(86) PCT EP2011/071125 de 28/11/2011
(87) WO 2012/072549 de 07/06/2012
- (21) **BR 11 2013 013034-2** 1.1
(30) 25/11/2010 AU 2010905225; 25/11/2010 AU 2010905226
(51) C10L 1/08 (2006.01), F02B 3/08 (2006.01), F02B 51/00 (2006.01), C10L 1/10 (2006.01), F02B 49/00 (2006.01)
(86) PCT AU2011/001531 de 25/11/2011
(87) WO 2012/068634 de 31/05/2012
- (21) **BR 11 2013 013035-0** 1.1
(30) 24/05/2011 US 61489.396
(51) H04N 13/04 (2006.01), H04N 7/173 (2011.01)
(86) PCT JP2012/003333 de 22/05/2012
(87) WO 2012/160808 de 29/11/2012
- (21) **BR 11 2013 013037-7** 1.1
(30) 24/11/2010 US 61416.958
(51) C07D 209/42 (2006.01), C07D 403/12 (2006.01), C07D 413/04 (2006.01), C07D 413/14 (2006.01), A61K 31/4245 (2006.01), A61K 31/405 (2006.01), A61K 31/443 (2006.01), A61P 27/02 (2006.01), A61P 9/10 (2006.01), A61P 17/02 (2006.01), A61P 19/00 (2006.01), A61P 19/10 (2006.01), A61P 25/00 (2006.01), A61P 25/28 (2006.01), A61P 29/00 (2006.01)
(86) PCT US2011/060183 de 10/11/2011
(87) WO 2012/071184 de 31/05/2012
- (21) **BR 11 2013 013038-5** 1.1
(30) 26/11/2010 BR PI1005000-0
(51) B01D 15/26 (2006.01), C10L 1/00 (2006.01), C11C 1/08 (2006.01), C11C 3/00 (2006.01)
(86) PCT BR2011/000264 de 08/08/2011
(87) WO 2012/068651 de 31/05/2012
- (21) **BR 11 2013 013039-3** 1.1
(30) 26/11/2010 GB 1020133.3
(51) A61K 31/20 (2006.01), A61P 25/08 (2006.01)
(86) PCT GB2011/001646 de 24/11/2011
(87) WO 2012/069790 de 31/05/2012

- (21) **BR 11 2013 013040-7** 1.1
(30) 30/11/2010 EP 10193111.1
(51) B65D 85/804 (2006.01), A47J 31/22 (2006.01)
(86) PCT EP2011/071020 de 25/11/2011
(87) WO 2012/072509 de 07/06/2012
- (21) **BR 11 2013 013041-5** 1.1
(30) 25/11/2010 DE 20 2010 015 860.5; 13/04/2011 DE 20 2011 005 228.1; 18/05/2011 DE 10 2011 101 932.8
(51) H01R 13/642 (2006.01), H02K 5/22 (2006.01)
(86) PCT EP2011/005509 de 02/11/2011
(87) WO 2012/069134 de 31/05/2012
- (21) **BR 11 2013 013042-3** 1.1
(30) 29/11/2010 DE 10 2010 052 847.1
(51) A61K 9/16 (2006.01), A61K 9/20 (2006.01), A61K 9/28 (2006.01), A61K 9/50 (2006.01), A61K 31/44 (2006.01), A61K 31/4439 (2006.01), A61K 31/196 (2006.01)
(86) PCT EP2011/071149 de 28/11/2011
(87) WO 2012/072570 de 07/06/2012
- (21) **BR 11 2013 013044-0** 1.1
(30) 25/11/2010 EP 10 192564.2
(51) C07K 14/435 (2006.01)
(86) PCT EP2011/070907 de 24/11/2011
(87) WO 2012/069572 de 31/05/2012
- (21) **BR 11 2013 013046-6** 1.1
(30) 25/11/2010 FR 10 04588
(51) B65D 1/02 (2006.01)
(86) PCT FR2011/052729 de 22/11/2011
(87) WO 2012/069759 de 31/05/2012
- (21) **BR 11 2013 013047-4** 1.1
(30) 25/11/2010 GB 1019988.3
(51) C11D 1/722 (2006.01)
(86) PCT GB2011/052264 de 18/11/2011
(87) WO 2012/069812 de 31/05/2012
- (21) **BR 11 2013 013077-6** 1.1
(30) 29/11/2010 EP 10015077.0
(51) B02C 15/00 (2006.01)
(86) PCT EP2011/069091 de 31/10/2011
(87) WO 2012/072351 de 07/06/2012
- (21) **BR 11 2013 013079-2** 1.1
(30) 29/11/2010 US 12/955,199
(51) F01N 1/18 (2006.01), F01N 1/16 (2006.01), F01N 1/20 (2006.01)
(86) PCT US2011/062179 de 28/11/2011
(87) WO 2012/074893 de 07/06/2012
- (21) **BR 11 2013 013081-4** 1.1
(30) 03/12/2010 NO 20101693
(51) E21B 19/00 (2006.01), E21B 17/02 (2006.01)
(86) PCT NO2011/000335 de 01/12/2011
(87) WO 2012/074409 de 07/06/2012
- (21) **BR 11 2013 013082-2** 1.1
(30) 26/11/2010 AU 2010905233
(51) F26B 17/00 (2006.01), B01J 8/08 (2006.01), F26B 21/00 (2006.01)
(86) PCT AU2011/001524 de 25/11/2011
(87) WO 2012/068631 de 31/05/2012
- (21) **BR 11 2013 013087-3** 1.1
(30) 30/11/2010 US 61/418.083
(51) A61M 15/00 (2006.01)
(86) PCT EP2011/006000 de 30/11/2011
(87) WO 2012/072249 de 07/06/2012
- (21) **BR 11 2013 013093-8** 1.1
(30) 26/11/2010 FR 1004606
(51) F04D 29/20 (2006.01), F04D 29/26 (2006.01), F01D 5/02 (2006.01), F16D 1/096 (2006.01)
(86) PCT FR2011/052766 de 25/11/2011
(87) WO 2012/069770 de 31/05/2012
- (21) **BR 11 2013 013094-6** 1.1
(30) 03/12/2010 IT VE2010A000062
(51) A47C 1/032 (2006.01)
(86) PCT EP2011/071373 de 30/11/2011
(87) WO 2012/072675 de 07/06/2012
- (21) **BR 11 2013 013095-4** 1.1
(30) 30/11/2010 US 12/955,991
(51) G01V 3/20 (2006.01), G01V 11/00 (2006.01)
(86) PCT US2011/059880 de 09/11/2011
(87) WO 2012/091803 de 05/07/2012
- (21) **BR 11 2013 013096-2** 1.1
(30) 26/11/2010 SE 1051242-4
- (51) B65G 47/84 (2006.01), B65G 47/82 (2006.01), B65G 17/00 (2006.01), B65G 47/51 (2006.01), B65G 47/52 (2006.01), G01N 35/04 (2006.01)
(86) PCT SE2011/051422 de 24/11/2011
(87) WO 2012/071008 de 31/05/2012
- (21) **BR 11 2013 013098-9** 1.1
(30) 13/12/2010 US 61/422,637; 05/12/2011 US 13/311,546
(51) G01V 9/00 (2006.01), E21B 49/08 (2006.01), E21B 47/00 (2006.01)
(86) PCT US2011/063674 de 07/12/2011
(87) WO 2012/082481 de 21/06/2012
- (21) **BR 11 2013 013099-7** 1.1
(30) 26/11/2010 FI 20106247
(51) B01F 5/12 (2006.01), B01F 3/08 (2006.01), B01D 11/04 (2006.01), F04D 1/00 (2006.01), C22B 3/26 (2006.01)
(86) PCT FI2011/051035 de 24/11/2011
(87) WO 2012/069703 de 31/05/2012
- (21) **BR 11 2013 013105-5** 1.1
(30) 13/12/2010 DE 10 2010 062 959.6
(51) G01B 11/25 (2006.01)
(86) PCT EP2011/072171 de 08/12/2011
(87) WO 2012/080073 de 21/06/2012
- (21) **BR 11 2013 013107-1** 1.1
(30) 01/12/2010 GB 1020317.2
(51) B65D 75/58 (2006.01), B65D 85/10 (2006.01)
(86) PCT GB2011/052295 de 23/11/2011
(87) WO 2012/073001 de 07/06/2012
- (21) **BR 11 2013 013108-0** 1.1
(51) F16D 3/2237 (2011.01)
(86) PCT EP2010/068343 de 26/11/2010
(87) WO 2012/069093 de 31/05/2012
- (21) **BR 11 2013 013114-4** 1.1
(30) 25/11/2010 CH 1987/10
(51) D03D 47/30 (2006.01), D03D 47/34 (2006.01), D03D 47/36 (2006.01)
(86) PCT CH2011/000284 de 24/11/2011
(87) WO 2012/068697 de 31/05/2012
- (21) **BR 11 2013 013116-0** 1.1
(30) 25/11/2010 CH 1988/10
(51) D03D 47/30 (2006.01), D03D 47/36 (2006.01)
(86) PCT CH2011/000285 de 24/11/2011
(87) WO 2012/068698 de 31/05/2012
- (21) **BR 11 2013 013117-9** 1.1
(30) 25/11/2010 FR 1059762
(51) C07H 15/04 (2006.01), C08G 65/00 (2006.01)
(86) PCT FR2011/052635 de 14/11/2011
(87) WO 2012/069730 de 31/05/2012
- (21) **BR 11 2013 013119-5** 1.1
(30) 25/11/2010 AT A 1959/2010
(51) E01B 27/10 (2006.01)
(86) PCT EP2011/005466 de 28/10/2011
(87) WO 2012/069127 de 31/05/2012
- (21) **BR 11 2013 013122-5** 1.1
(30) 26/11/2010 IT MI2010A 002201
(51) G01V 1/135 (2006.01), G01V 1/145 (2006.01)
(86) PCT EP2011/070987 de 24/11/2011
(87) WO 2012/069611 de 31/05/2012
- (21) **BR 11 2013 013126-8** 1.1
(30) 02/12/2010 SE 1051278-8
(51) E01F 15/14 (2006.01), F16F 7/12 (2006.01)
(86) PCT SE2011/051465 de 01/12/2011
(87) WO 2012/074480 de 07/06/2012
- (21) **BR 11 2013 013127-6** 1.1
(30) 02/12/2010 US 61/418.949
(51) C07H 19/24 (2006.01), A61K 31/706 (2006.01), A61P 35/00 (2006.01)
(86) PCT IB2011/055410 de 01/12/2011
(87) WO 2012/073217 de 07/06/2012
- (21) **BR 11 2013 013130-6** 1.1
(30) 28/02/2011 JP 2011-043185
(51) B29C 39/10 (2006.01), B29K 105/08 (2006.01)
(86) PCT JP2012/053798 de 17/02/2012
(87) WO 2012/117869 de 07/09/2012
- (21) **BR 11 2013 013132-2** 1.1
(51) A61M 39/10 (2006.01)
(86) PCT IB2010/003493 de 16/12/2010
(87) WO 2012/049532 de 19/04/2012
- (21) **BR 11 2013 013135-7** 1.1
- (30) 10/02/2011 JP 2011-027765
(51) B64F 5/00 (2006.01)
(86) PCT JP2012/050612 de 13/01/2012
(87) WO 2012/108227 de 16/08/2012
- (21) **BR 11 2013 013137-3** 1.1
(30) 06/12/2010 US 12/961,056
(51) H02P 23/14 (2006.01)
(86) PCT US2011/062018 de 23/11/2011
(87) WO 2012/078367 de 14/06/2012
- (21) **BR 11 2013 013139-0** 1.1
(30) 29/12/2010 EP 10197228.9
(51) G05B 19/418 (2006.01), G06Q 10/00 (2006.01)
(86) PCT EP2011/071861 de 06/12/2011
(87) WO 2012/089447 de 05/07/2012
- (21) **BR 11 2013 013140-3** 1.1
(51) H01B 7/32 (2006.01), G01B 11/02 (2006.01)
(86) PCT IT2010/000475 de 29/11/2010
(87) WO 2012/073260 de 07/06/2012
- (21) **BR 11 2013 013141-1** 1.1
(30) 01/12/2010 US 12/927,986
(51) B32B 27/18 (2006.01), B32B 27/28 (2006.01), C23F 11/00 (2006.01)
(86) PCT US2010/003259 de 28/12/2010
(87) WO 2012/074500 de 07/06/2012
- (21) **BR 11 2013 013142-0** 1.1
(30) 03/12/2010 EP 10193593.0
(51) C08G 69/18 (2006.01)
(86) PCT EP2011/071121 de 28/11/2011
(87) WO 2012/072545 de 07/06/2012
- (21) **BR 11 2013 013149-7** 1.1
(30) 17/12/2010 US 61/424,427; 22/06/2011 US 61/499,865
(51) E21B 17/08 (2006.01)
(86) PCT US2011/061220 de 17/11/2011
(87) WO 2012/082301 de 21/06/2012
- (21) **BR 11 2013 013151-9** 1.1
(51) F16K 1/38 (2006.01)
(86) PCT CN2010/079341 de 01/12/2010
(87) WO 2012/071723 de 07/06/2012
- (21) **BR 11 2013 013152-7** 1.1
(30) 02/12/2010 FR 1060018
(51) B60C 11/04 (2006.01)
(86) PCT EP2011/070621 de 22/11/2011
(87) WO 2012/072444 de 07/06/2012
- (21) **BR 11 2013 013153-5** 1.1
(30) 28/12/2010 JP 2010-293013
(51) G03G 9/087 (2006.01)
(86) PCT JP2011/079750 de 15/12/2011
(87) WO 2012/090844 de 05/07/2012
- (21) **BR 11 2013 013154-3** 1.1
(30) 01/12/2010 US 12/957,836
(51) F16K 37/00 (2006.01)
(86) PCT US2011/059772 de 08/11/2011
(87) WO 2012/074687 de 07/06/2012
- (21) **BR 11 2013 013155-1** 1.1
(30) 01/12/2010 US 12/957,695
(51) H05H 1/28 (2006.01), H05H 1/34 (2006.01)
(86) PCT US2011/050121 de 01/09/2011
(87) WO 2012/074591 de 07/06/2012
- (21) **BR 11 2013 013156-0** 1.1
(30) 29/11/2010 DE 10 2010 062 097.1
(51) F16J 12/00 (2006.01), F17C 1/14 (2006.01), H01H 33/56 (2006.01), H02B 13/045 (2006.01)
(86) PCT EP2011/069829 de 10/11/2011
(87) WO 2012/072395 de 07/06/2012
- (21) **BR 11 2013 013157-8** 1.1
(30) 30/11/2010 DE 10 2010 062 171.4
(51) B60T 8/36 (2006.01)
(86) PCT EP2011/067710 de 11/10/2011
(87) WO 2012/072319 de 07/06/2012
- (21) **BR 11 2013 013159-4** 1.1
(30) 02/12/2010 DE 10 2010 053 010.7
(51) F16H 57/04 (2010.01), F16H 57/02 (2006.01)
(86) PCT EP2011/005325 de 21/10/2011
(87) WO 2012/072166 de 07/06/2012
- (21) **BR 11 2013 013160-8** 1.1
(51) H02J 3/18 (2006.01)
(86) PCT EP2010/068592 de 01/12/2010
(87) WO 2012/072123 de 07/06/2012

- (21) **BR 11 2013 013161-6** 1.1
(30) 03/12/2010 US 12/959,819
(51) G01V 3/38 (2006.01), G01V 3/00 (2006.01)
(86) PCT US2011/062642 de 30/11/2011
(87) WO 2012/075139 de 07/06/2012
- (21) **BR 11 2013 013163-2** 1.1
(30) 01/12/2010 SE 1001148-4
(51) F16K 1/52 (2006.01), F16K 3/26 (2006.01), F24D 19/10 (2006.01)
(86) PCT SE2011/051152 de 28/09/2011
(87) WO 2012/074450 de 07/06/2012
- (21) **BR 11 2013 013164-0** 1.1
(30) 02/12/2010 GB 1020381.8
(51) G01H 3/08 (2006.01), G01M 13/02 (2006.01)
(86) PCT GB2011/001672 de 02/12/2011
(87) WO 2012/072984 de 07/06/2012
- (21) **BR 11 2013 013165-9** 1.1
(30) 26/11/2010 JP 2010-263748
(51) A01N 47/36 (2006.01), A01P 13/02 (2006.01)
(86) PCT JP2011/077736 de 24/11/2011
(87) WO 2012/070688 de 31/05/2012
- (21) **BR 11 2013 013166-7** 1.1
(30) 30/11/2010 US 61/418,137
(51) A61K 31/7056 (2006.01), A61K 38/13 (2006.01), A61K 38/21 (2006.01), A61P 31/14 (2006.01)
(86) PCT EP2011/071330 de 29/11/2011
(87) WO 2012/072655 de 07/06/2012
- (21) **BR 11 2013 013168-3** 1.1
(30) 01/12/2010 EP 10 193366.1
(51) A23C 9/133 (2006.01)
(86) PCT EP2011/071549 de 01/12/2011
(87) WO 2012/072760 de 07/06/2012
- (21) **BR 11 2013 013169-1** 1.1
(30) 29/11/2010 HU P1000637
(51) C07D 239/42 (2006.01), A61K 31/505 (2006.01)
(86) PCT HU2011/000113 de 29/11/2011
(87) WO 2012/073055 de 07/06/2012
- (21) **BR 11 2013 013170-5** 1.1
(30) 04/07/2011 DE 10 2011 051 525.9
(51) E21C 35/193 (2006.01)
(86) PCT EP2012/062556 de 28/06/2012
(87) WO 2013/004583 de 10/01/2013
- (21) **BR 11 2013 013179-9** 1.1
(30) 30/11/2010 EP 10193143.4
(51) C07J 9/00 (2006.01), A61K 31/575 (2006.01), A61P 1/16 (2006.01)
(86) PCT EP2011/071406 de 30/11/2011
(87) WO 2012/072689 de 07/06/2012
- (21) **BR 11 2013 013189-6** 1.1
(30) 30/11/2010 FR 1059949
(51) C09C 1/30 (2006.01), C09C 1/40 (2006.01), C09C 3/00 (2006.01), C09C 3/10 (2006.01), C09C 3/12 (2006.01)
(86) PCT FR2011/052829 de 30/11/2011
(87) WO 2012/072953 de 07/06/2012
- (21) **BR 11 2013 013207-8** 1.1
(30) 30/11/2010 EP 10193115.2; 01/12/2010 US 61/418,526
(51) C07D 239/26 (2006.01), A01N 43/54 (2006.01)
(86) PCT EP2011/071123 de 28/11/2011
(87) WO 2012/072547 de 07/06/2012
- (21) **BR 11 2013 013208-6** 1.1
(30) 19/12/2012 CN 201210555967.7
(51) B61F 5/00 (2006.01)
(86) PCT CN2013/072987 de 21/03/2013
(87) WO 2014/094393 de 26/06/2014
- (21) **BR 11 2013 013224-8** 1.1
(30) 30/11/2010 IT RM2010A000622
(51) C07D 311/58 (2006.01)
(86) PCT IB2011/055385 de 30/11/2011
(87) WO 2012/095707 de 19/07/2012
- (21) **BR 11 2013 013225-6** 1.1
(30) 02/12/2010 US 61/419,138
(51) C12P 21/00 (2006.01), C12N 15/85 (2006.01)
(86) PCT US2011/062704 de 30/11/2011
(87) WO 2012/075184 de 07/06/2012
- (21) **BR 11 2013 013227-2** 1.1
- (30) 29/03/2011 JP 2011-073081
(51) G07D 9/00 (2006.01), G07D 11/00 (2006.01)
(86) PCT JP2011/078192 de 06/12/2011
(87) WO 2012/132121 de 04/10/2012
- (21) **BR 11 2013 013242-6** 1.1
(30) 14/12/2010 EP 10015621.5
(51) A61M 1/30 (2006.01)
(86) PCT EP2011/006312 de 14/12/2011
(87) WO 2012/079755 de 21/06/2012
- (21) **BR 11 2013 013243-4** 1.1
(30) 03/12/2010 US 61/419,481
(51) E06B 9/24 (2006.01), B32B 27/12 (2006.01), C09D 5/00 (2006.01), C09D 7/12 (2006.01), C08K 3/00 (2006.01), C08K 5/00 (2006.01)
(86) PCT US2011/063022 de 02/12/2011
(87) WO 2012/075369 de 07/06/2012
- (21) **BR 11 2013 013245-0** 1.1
(30) 20/12/2010 FR 10/60816
(51) B64D 33/04 (2006.01), F02K 1/08 (2006.01)
(86) PCT FR2011/052825 de 30/11/2011
(87) WO 2012/085379 de 28/06/2012
- (21) **BR 11 2013 013247-7** 1.1
(30) 13/12/2010 US 61/422,388
(51) H04L 5/00 (2006.01)
(86) PCT SE2011/051044 de 31/08/2011
(87) WO 2012/082046 de 21/06/2012
- (21) **BR 11 2013 013248-5** 1.1
(30) 22/12/2010 US 61/425,793
(51) H04N 21/462 (2011.01), H04N 21/81 (2011.01), H04N 21/84 (2011.01), H04N 21/41 (2011.01), H04N 21/431 (2011.01), H04N 21/4722 (2011.01)
(86) PCT US2011/063066 de 02/12/2011
(87) WO 2012/087540 de 28/06/2012
- (21) **BR 11 2013 013250-7** 1.1
(30) 13/12/2010 EP 10194712.5
(51) C03B 23/025 (2006.01), C03B 23/035 (2006.01)
(86) PCT EP2011/072169 de 08/12/2011
(87) WO 2012/080071 de 21/06/2012
- (21) **BR 11 2013 013251-5** 1.1
(30) 03/12/2010 US 61/419,587; 14/11/2011 US 13/295,235
(51) B01L 3/14 (2006.01)
(86) PCT US2011/060781 de 15/11/2011
(87) WO 2012/074738 de 07/06/2012
- (21) **BR 11 2013 013253-1** 1.1
(30) 21/12/2011 EP 11 195 057.2
(51) E21B 34/14 (2006.01)
(86) PCT EP2012/075862 de 17/12/2012
(87) WO 2013/092532 de 27/06/2013
- (21) **BR 11 2013 013254-0** 1.1
(30) 29/11/2010 US 12/955,129
(51) B32B 37/20 (2006.01), B32B 41/00 (2006.01)
(86) PCT US2011/062392 de 29/11/2011
(87) WO 2012/075003 de 07/06/2012
- (21) **BR 11 2013 013256-6** 1.1
(30) 07/12/2010 JP 2010-272668
(51) C07C 51/363 (2006.01), C07C 51/367 (2006.01), C07C 65/21 (2006.01), C07B 61/00 (2006.01)
(86) PCT JP2011/078169 de 06/12/2011
(87) WO 2012/077673 de 14/06/2012
- (21) **BR 11 2013 013257-4** 1.1
(30) 24/01/2011 FR 1150546
(51) C08G 59/42 (2006.01), C08L 63/02 (2006.01), C08L 63/04 (2006.01), B29B 17/04 (2006.01)
(86) PCT EP2012/050939 de 23/01/2012
(87) WO 2012/101078 de 02/08/2012
- (21) **BR 11 2013 013258-2** 1.1
(30) 30/11/2010 FR 1059898
(51) C03C 25/26 (2006.01), C09J 11/00 (2006.01), D04H 1/42 (2006.01), D04H 1/58 (2006.01), D04H 1/64 (2006.01), D04H 13/00 (2006.01), E04B 1/74 (2006.01), D06M 13/10 (2006.01), D04H 1/4218 (2012.01), D04H 1/587 (2012.01), D04H 1/4209 (2012.01)
(86) PCT FR2011/052802 de 29/11/2011
(87) WO 2012/072938 de 07/06/2012
- (21) **BR 11 2013 013260-4** 1.1
(30) 13/12/2010 EP 10194800.8
- (51) B60J 1/00 (2006.01), C03B 23/03 (2006.01), C03B 23/025 (2006.01), C03B 23/035 (2006.01)
(86) PCT EP2011/072492 de 12/12/2011
(87) WO 2012/080194 de 21/06/2012
- (21) **BR 11 2013 013261-2** 1.1
(30) 30/12/2010 FR 1061358
(51) B60C 11/00 (2006.01), B29D 30/06 (2006.01)
(86) PCT EP2011/073623 de 21/12/2011
(87) WO 2012/089589 de 05/07/2012
- (21) **BR 11 2013 013262-0** 1.1
(30) 13/12/2010 US 61/422,455; 31/10/2011 US 13/285,691
(51) C07C 1/00 (2006.01)
(86) PCT US2011/062608 de 30/11/2011
(87) WO 2012/082377 de 21/06/2012
- (21) **BR 11 2013 013263-9** 1.1
(30) 07/12/2010 AU 2010905369
(51) E02F 9/28 (2006.01)
(86) PCT AU2011/001585 de 07/12/2011
(87) WO 2012/075531 de 14/06/2012
- (21) **BR 11 2013 013265-5** 1.1
(30) 22/04/2011 JP 2011-096476
(51) G03B 35/00 (2006.01), G02B 27/22 (2006.01), G03B 35/24 (2006.01)
(86) PCT JP2011/079308 de 19/12/2011
(87) WO 2012/144110 de 26/10/2012
- (21) **BR 11 2013 013266-3** 1.1
(30) 23/12/2010 US 61/460049
(51) F23L 15/02 (2006.01), F27B 3/26 (2006.01), F27D 17/00 (2006.01)
(86) PCT CA2011/050787 de 20/12/2011
(87) WO 2012/083451 de 28/06/2012
- (21) **BR 11 2013 013267-1** 1.1
(30) 29/11/2010 JP 2010-265619
(51) H01Q 1/32 (2006.01), H01Q 7/00 (2006.01), H01Q 21/30 (2006.01)
(86) PCT JP2011/077103 de 24/11/2011
(87) WO 2012/073796 de 07/06/2012
- (21) **BR 11 2013 013269-8** 1.1
(30) 03/12/2010 EP 10 252048.3
(51) A24F 47/00 (2006.01)
(86) PCT EP2011/006055 de 02/12/2011
(87) WO 2012/072264 de 07/06/2012
- (21) **BR 11 2013 013270-1** 1.1
(30) 23/12/2010 EP 10196901.2
(51) B01J 23/75 (2006.01), B01J 23/94 (2006.01), B01J 38/10 (2006.01), B01J 38/12 (2006.01), B01J 38/66 (2006.01), C10G 2/00 (2006.01)
(86) PCT EP2011/073835 de 22/12/2011
(87) WO 2012/085227 de 28/06/2012
- (21) **BR 11 2013 013274-4** 1.1
(30) 02/12/2010 US 61/419004
(51) C08F 20/04 (2006.01), C08F 20/08 (2006.01)
(86) PCT US2011/062827 de 01/12/2011
(87) WO 2012/075245 de 07/06/2012
- (21) **BR 11 2013 013276-0** 1.1
(30) 02/12/2010 EP 10193550.0
(51) C14C 3/22 (2006.01), C08F 220/18 (2006.01), C08F 220/02 (2006.01)
(86) PCT IB2011/055400 de 01/12/2011
(87) WO 2012/073210 de 07/06/2012
- (21) **BR 11 2013 013277-9** 1.1
(30) 01/12/2010 US 61/418538
(51) G09B 19/10 (2006.01), A63H 33/00 (2006.01), C04B 33/13 (2006.01)
(86) PCT US2011/062867 de 01/12/2011
(87) WO 2012/075269 de 07/06/2012
- (21) **BR 11 2013 013278-7** 1.1
(30) 22/12/2010 DK PA 2010 70575
(51) A61F 5/443 (2006.01), A61L 15/58 (2006.01)
(86) PCT DK2011/050503 de 21/09/2011
(87) WO 2012/083964 de 28/06/2012
- (21) **BR 11 2013 013279-5** 1.1
(30) 30/11/2010 EP 10015114.1
(51) A47L 15/00 (2006.01), A47L 15/42 (2006.01)
(86) PCT EP2011/066366 de 21/09/2011
(87) WO 2012/072293 de 07/06/2012
- (21) **BR 11 2013 013280-9** 1.1

- (30) 30/11/2010 US 12/956,203
(51) F01N 3/00 (2006.01), F01N 3/24 (2006.01), F01N 3/021 (2006.01)
(86) PCT US2011/060711 de 15/11/2011
(87) WO 2012/074735 de 07/06/2012
- (21) **BR 11 2013 013281-7** 1.1
(30) 30/12/2010 US 12/982177
(51) B01J 38/48 (2006.01)
(86) PCT US2011/066348 de 21/12/2011
(87) WO 2012/092048 de 05/07/2012
- (21) **BR 11 2013 013282-5** 1.1
(30) 03/12/2010 EP 10382329.0; 03/02/2011 US 61/439,151
(51) C07D 498/04 (2006.01), A61K 31/424 (2006.01), A61P 35/00 (2006.01)
(86) PCT US2011/061099 de 17/11/2011
(87) WO 2012/074761 de 07/06/2012
- (21) **BR 11 2013 013284-1** 1.1
(30) 01/12/2010 EP 10306330.1
(51) B41M 7/00 (2006.01), B41M 5/52 (2006.01), B41M 5/00 (2006.01), G02C 7/10 (2006.01), C09D 101/14 (2006.01)
(86) PCT EP2011/071075 de 25/11/2011
(87) WO 2012/072520 de 07/06/2012
- (21) **BR 11 2013 013286-8** 1.1
(30) 01/12/2010 US 12/958,236
(51) G06F 9/445 (2006.01), G06F 21/00 (2013.01)
(86) PCT US2011/061908 de 22/11/2011
(87) WO 2012/074848 de 07/06/2012
- (21) **BR 11 2013 013287-6** 1.1
(30) 13/12/2010 JP 2010-276551
(51) C09B 67/00 (2006.01), C07D 279/20 (2006.01), C09B 21/00 (2006.01), C09B 67/20 (2006.01)
(86) PCT JP2011/078670 de 12/12/2011
(87) WO 2012/081540 de 21/06/2012
- (21) **BR 11 2013 013288-4** 1.1
(30) 13/12/2010 JP 2010-276550
(51) C12Q 1/00 (2006.01), G01N 21/78 (2006.01), G01N 33/64 (2006.01)
(86) PCT JP2011/078669 de 12/12/2011
(87) WO 2012/081539 de 21/06/2012
- (21) **BR 11 2013 013289-2** 1.1
(30) 17/12/2010 EP 10195788.4
(51) B66B 5/04 (2006.01)
(86) PCT EP2011/072274 de 09/12/2011
(87) WO 2012/080103 de 21/06/2012
- (21) **BR 11 2013 013290-6** 1.1
(30) 03/12/2010 US 61/419,279
(51) C07D 491/00 (2006.01)
(86) PCT US2011/061980 de 23/11/2011
(87) WO 2012/074857 de 07/06/2012
- (21) **BR 11 2013 013291-4** 1.1
(30) 01/12/2010 JP 2010-268138
(51) C07D 403/04 (2006.01), C07D 413/04 (2006.01), C07D 487/04 (2006.01), C07D 498/04 (2006.01), A01N 43/90 (2006.01)
(86) PCT JP2011/078229 de 30/11/2011
(87) WO 2012/074135 de 07/06/2012
- (21) **BR 11 2013 013292-2** 1.1
(30) 03/12/2010 US 12/959,862
(51) G06F 19/00 (2011.01), G01V 8/10 (2006.01), E21B 47/00 (2006.01), G01V 8/16 (2006.01)
(86) PCT US2011/059124 de 03/11/2011
(87) WO 2012/074666 de 07/06/2012
- (21) **BR 11 2013 013293-0** 1.1
(30) 03/12/2010 DE 10 2010 053 285.1
(51) B29C 49/76 (2006.01), B29C 47/40 (2006.01)
(86) PCT EP2011/005654 de 10/11/2011
(87) WO 2012/072182 de 07/06/2012
- (21) **BR 11 2013 013294-9** 1.1
(30) 07/12/2010 EP 10015371.7
(51) F16K 1/12 (2006.01)
(86) PCT EP2011/006144 de 07/12/2011
(87) WO 2012/076167 de 14/06/2012
- (21) **BR 11 2013 013295-7** 1.1
(30) 02/12/2010 US 61/419,224
(51) H01M 6/18 (2006.01)
(86) PCT US2011/061520 de 18/11/2011
(87) WO 2012/074800 de 07/06/2012
- (21) **BR 11 2013 013296-5** 1.1
- (30) 30/11/2010 DE 10 2010 060915.3; 28/07/2011 DE 10 2011 052 265.4
(51) A47B 88/04 (2006.01), E05F 1/10 (2006.01)
(86) PCT EP2011/071189 de 28/11/2011
(87) WO 2012/072583 de 07/06/2012
- (21) **BR 11 2013 013297-3** 1.1
(30) 06/12/2010 FR 1060134
(51) B60R 16/02 (2006.01), H02G 3/22 (2006.01), H02G 3/04 (2006.01)
(86) PCT EP2011/070675 de 22/11/2011
(87) WO 2012/076330 de 14/06/2012
- (21) **BR 11 2013 013298-1** 1.1
(30) 03/12/2010 EP 10 252049.1
(51) A24F 47/00 (2006.01)
(86) PCT EP2011/071608 de 02/12/2011
(87) WO 2012/072790 de 07/06/2012
- (21) **BR 11 2013 013299-0** 1.1
(30) 02/12/2010 DE 10 2010 053 027.1
(51) F16H 57/025 (2012.01), F16D 1/08 (2006.01)
(86) PCT EP2011/005324 de 21/10/2011
(87) WO 2012/072165 de 07/06/2012
- (21) **BR 11 2013 013300-7** 1.1
(30) 07/12/2010 US 12/962,146
(51) G06F 13/24 (2006.01)
(86) PCT US2011/061197 de 17/11/2011
(87) WO 2012/078334 de 14/06/2012
- (21) **BR 11 2013 013301-5** 1.1
(30) 02/12/2010 JP 2010-269650
(51) F04B 27/08 (2006.01), F04B 39/00 (2006.01)
(86) PCT JP2011/077964 de 02/12/2011
(87) WO 2012/074107 de 07/06/2012
- (21) **BR 11 2013 013302-3** 1.1
(30) 03/12/2010 US 12/959,781
(51) G01V 8/10 (2006.01), E21B 47/01 (2006.01), G01V 8/16 (2006.01), G06F 19/00 (2011.01)
(86) PCT US2011/059122 de 03/11/2011
(87) WO 2012/074665 de 07/06/2012
- (21) **BR 11 2013 013303-1** 1.1
(30) 03/12/2010 US 61/419,277
(51) A61K 31/54 (2006.01)
(86) PCT US2011/061986 de 23/11/2011
(87) WO 2012/074862 de 07/06/2012
- (21) **BR 11 2013 013304-0** 1.1
(30) 03/12/2010 US 61/419,538; 26/01/2011 US 61/346,324
(51) A61K 9/16 (2006.01), A61P 35/00 (2006.01)
(86) PCT US2011/062837 de 01/12/2011
(87) WO 2012/075253 de 07/06/2012
- (21) **BR 11 2013 013305-8** 1.1
(30) 01/12/2010 DE 10 2010 062 236.2
(51) B60S 1/58 (2006.01), B60S 1/34 (2006.01)
(86) PCT EP2011/068631 de 25/10/2011
(87) WO 2012/072340 de 07/06/2012
- (21) **BR 11 2013 013306-6** 1.1
(30) 03/12/2010 US 61/419,300
(51) A01N 43/42 (2006.01)
(86) PCT US2011/061983 de 23/11/2011
(87) WO 2012/074860 de 07/06/2012
- (21) **BR 11 2013 013307-4** 1.1
(30) 29/11/2010 SG 201008800-3
(51) C09D 11/00 (2006.01), D06P 3/24 (2006.01), C09B 33/06 (2006.01)
(86) PCT EP2011/005908 de 24/11/2011
(87) WO 2012/072210 de 07/06/2012
- (21) **BR 11 2013 013308-2** 1.1
(30) 06/12/2010 GB 1020638.1
(51) A61M 15/00 (2006.01)
(86) PCT EP2011/071775 de 05/12/2011
(87) WO 2012/076479 de 14/06/2012
- (21) **BR 11 2013 013309-0** 1.1
(30) 03/12/2010 US 61/419,296
(51) A01N 43/42 (2006.01)
(86) PCT US2011/061981 de 23/11/2011
(87) WO 2012/074858 de 07/06/2012
- (21) **BR 11 2013 013310-4** 1.1
(30) 07/12/2010 EP PCT/EP2010/069038; 07/12/2010 US 61/420,580
(51) C09K 19/54 (2006.01), C09K 19/58 (2006.01)
(86) PCT EP2011/071936 de 06/12/2011
(87) WO 2012/076534 de 14/06/2012
- (21) **BR 11 2013 013324-4** 1.1
(30) 14/12/2010 DE 10 2010 054 446.9
(51) G06F 21/72 (2013.01), G07F 7/10 (2006.01)
(86) PCT EP2011/006228 de 09/12/2011
(87) WO 2012/079730 de 21/06/2012
- (21) **BR 11 2013 013326-0** 1.1
(30) 29/11/2010 EP 10192962.8
(51) G01F 1/86 (2006.01), G01G 17/04 (2006.01), G01G 17/06 (2006.01), F17C 1/00 (2006.01), F17C 13/02 (2006.01), G01N 9/00 (2006.01), F16K 37/00 (2006.01), G01F 15/06 (2006.01)
(86) PCT EP2011/071198 de 28/11/2011
(87) WO 2012/072588 de 07/06/2012
- (21) **BR 11 2013 013327-9** 1.1
(30) 29/11/2010 EP 10192966.9
(51) G01L 9/00 (2006.01)
(86) PCT EP2011/071202 de 28/11/2011
(87) WO 2012/072590 de 07/06/2012
- (21) **BR 11 2013 013328-7** 1.1
(30) 29/11/2010 EP 10192972.7
(51) G01N 29/036 (2006.01), G01N 9/00 (2006.01), G01N 27/00 (2006.01)
(86) PCT EP2011/071208 de 28/11/2011
(87) WO 2012/072596 de 07/06/2012
- (21) **BR 11 2013 013329-5** 1.1
(30) 29/11/2010 EP 10192976.8
(51) G01F 15/06 (2006.01), G01F 1/78 (2006.01), G01F 15/04 (2006.01), G01F 15/12 (2006.01)
(86) PCT EP2011/071213 de 28/11/2011
(87) WO 2012/072597 de 07/06/2012
- (21) **BR 11 2013 013330-9** 1.1
(30) 30/11/2010 MY PI 2010700086
(51) G01N 21/25 (2006.01), G01N 33/02 (2006.01)
(86) PCT MY2011/000237 de 25/11/2011
(87) WO 2012/074372 de 07/06/2012
- (21) **BR 11 2013 013331-7** 1.1
(30) 28/12/2010 KR 10-2010-0137230
(51) G06F 3/03 (2006.01), G06F 3/0483 (2013.01), G06F 3/0486 (2013.01), G06F 3/0488 (2013.01), G06F 3/14 (2006.01)
(86) PCT KR2011/008793 de 17/11/2011
(87) WO 2012/091289 de 05/07/2012
- (21) **BR 11 2013 013335-1** 1.1
(30) 30/11/2010 IT MI2010A002218
(51) A61K 31/685 (2006.01), A61K 31/728 (2006.01), A61P 1/00 (2006.01), A61P 1/02 (2006.01), A61K 9/00 (2006.01), A61P 1/04 (2006.01)
(86) PCT IB2011/055364 de 29/11/2011
(87) WO 2012/073191 de 07/06/2012
- (21) **BR 11 2013 013335-8** 1.1
(30) 03/12/2010 US 61/419,747; 10/11/2011 US 61/558,286
(51) G10L 21/00 (2013.01)
(86) PCT US2011/062828 de 01/12/2011
(87) WO 2012/075246 de 07/06/2012
- (21) **BR 11 2013 013356-2** 1.1
(30) 03/12/2010 JP 2010-270735
(51) G06T 5/20 (2006.01)
(86) PCT JP2011/070832 de 13/09/2011
(87) WO 2012/073575 de 07/06/2012
- (21) **BR 11 2013 013358-9** 1.1
(30) 03/12/2010 EP 10193722.5
(51) A01N 65/00 (2009.01), A01N 65/22 (2009.01), A01N 65/24 (2009.01), A01N 65/28 (2009.01), A01N 65/34 (2009.01), A01N 65/36 (2009.01), A01N 65/40 (2009.01), A01N 65/48 (2009.01), A01N 25/04 (2006.01), A23L 3/3472 (2006.01)
(86) PCT EP2011/070941 de 24/11/2011
(87) WO 2012/072488 de 07/06/2012
- (21) **BR 11 2013 013359-7** 1.1
(30) 01/12/2010 FR 1059952
(51) F17C 3/02 (2006.01)
(86) PCT FR2011/052470 de 21/10/2011
(87) WO 2012/072906 de 07/06/2012
- (21) **BR 11 2013 013360-0** 1.1
(30) 30/11/2010 DE 10 2010 053 723.3
(51) G01N 21/64 (2006.01), G01T 1/10 (2006.01)
(86) PCT DE2011/002080 de 28/11/2011
(87) WO 2012/097770 de 26/07/2012
- (21) **BR 11 2013 013361-9** 1.1
(30) 01/12/2010 EP 10 193275.4

- (51) B21B 37/52 (2006.01), B21B 38/04 (2006.01)
(86) PCT EP2011/071155 de 28/11/2011
(87) WO 2012/072571 de 07/06/2012
- (21) **BR 11 2013 013362-7** 1.1
(30) 30/11/2010 US 61/418,153
(51) B29C 43/22 (2006.01), B29C 35/16 (2006.01), B29C 59/00 (2006.01), B29C 43/52 (2006.01)
(86) PCT US2011/062199 de 28/11/2011
(87) WO 2012/074906 de 07/06/2012
- (21) **BR 11 2013 013363-5** 1.1
(30) 30/11/2010 DE 10 2010 054 023.4
(51) A61B 5/107 (2006.01), G01B 5/06 (2006.01), F16C 11/04 (2006.01), F16C 11/12 (2006.01), F16C 17/00 (2006.01), F16C 11/10 (2006.01)
(86) PCT DE2011/001726 de 05/09/2011
(87) WO 2012/092910 de 12/07/2012
- (21) **BR 11 2013 013364-3** 1.1
(30) 23/12/2010 FR 10/61144
(51) F16K 31/00 (2006.01), F01P 7/16 (2006.01)
(86) PCT FR2011/053065 de 20/12/2011
(87) WO 2012/085436 de 28/06/2012
- (21) **BR 11 2013 013368-6** 1.1
(30) 30/10/2012 US 61/720,080
(51) G01G 11/08 (2006.01), G01G 17/06 (2006.01), B41J 2/175 (2006.01)
(86) PCT EP2013/060302 de 17/05/2013
(87) WO 2014/067672 de 08/05/2014
- (21) **BR 11 2013 013369-4** 1.1
(30) 03/12/2010 EP 10382330.8
(51) A61K 31/4152 (2006.01), A61K 31/4155 (2006.01), A61K 31/4523 (2006.01), A61K 31/4725 (2006.01), A61K 31/496 (2006.01), A61K 31/5377 (2006.01), A61P 29/00 (2006.01)
(86) PCT EP2011/071584 de 02/12/2011
(87) WO 2012/072782 de 07/06/2012
- (21) **BR 11 2013 013370-8** 1.1
(30) 29/11/2010 DE 102010062114.5
(51) C23C 16/26 (2006.01), F16J 9/26 (2006.01), C23C 14/06 (2006.01), C23C 28/00 (2006.01)
(86) PCT EP2011/070921 de 24/11/2011
(87) WO 2012/072483 de 07/06/2012
- (21) **BR 11 2013 013372-4** 1.1
(30) 03/12/2010 EP EP10193695
(51) C11D 1/62 (2006.01), C11D 3/00 (2006.01), C11D 3/20 (2006.01), C11D 3/50 (2006.01)
(86) PCT EP2011/069414 de 04/11/2011
(87) WO 2012/072369 de 07/06/2012
- (21) **BR 11 2013 013374-0** 1.1
(30) 03/12/2010 EP EP10193693
(51) C11D 1/835 (2006.01), C11D 3/00 (2006.01)
(86) PCT EP2011/069465 de 04/11/2011
(87) WO 2012/072370 de 07/06/2012
- (21) **BR 11 2013 013375-9** 1.1
(30) 29/11/2010 US 61/417,485
(51) G01N 29/04 (2006.01), G01N 29/44 (2006.01), G01N 29/50 (2006.01), G01N 29/06 (2006.01), B61K 9/10 (2006.01)
(86) PCT US2011/062383 de 29/11/2011
(87) WO 2012/074997 de 07/06/2012
- (21) **BR 11 2013 013376-7** 1.1
(30) 03/12/2010 EP EP10193691.2
(51) C11D 1/62 (2006.01), C11D 3/00 (2006.01), C11D 3/20 (2006.01)
(86) PCT EP2011/069411 de 04/11/2011
(87) WO 2012/072368 de 07/06/2012
- (21) **BR 11 2013 013378-3** 1.1
(30) 02/12/2010 DE 10 2010 062 356.3
(51) H01F 27/40 (2006.01), H01F 38/12 (2006.01), F02P 17/12 (2006.01)
(86) PCT EP2011/067102 de 30/09/2011
(87) WO 2012/072313 de 07/06/2012
- (21) **BR 11 2013 013379-1** 1.1
(30) 30/11/2010 US 61/418,322
(51) H04W 48/20 (2009.01)
(86) PCT EP2011/071445 de 30/11/2011
(87) WO 2012/072714 de 07/06/2012
- (21) **BR 11 2013 013380-5** 1.1
(30) 30/11/2010 US 61/418,028
(51) H04W 48/20 (2009.01)
- (86) PCT EP2011/071440 de 30/11/2011
(87) WO 2012/072710 de 07/06/2012
- (21) **BR 11 2013 013381-3** 1.1
(30) 01/12/2010 DE 20 2010 016 004.9
(51) B60R 21/203 (2006.01), B60R 21/20 (2011.01)
(86) PCT EP2011/005988 de 30/11/2011
(87) WO 2012/072241 de 07/06/2012
- (21) **BR 11 2013 013382-1** 1.1
(30) 30/11/2010 US 61/418,312
(51) H04W 48/20 (2009.01)
(86) PCT EP2011/071443 de 30/11/2011
(87) WO 2012/072712 de 07/06/2012
- (21) **BR 11 2013 013384-8** 1.1
(30) 29/11/2010 EP 10192990.9
(51) C08F 10/00 (2006.01), C08F 2/34 (2006.01)
(86) PCT EP2011/070280 de 16/11/2011
(87) WO 2012/072417 de 07/06/2012
- (21) **BR 11 2013 013385-6** 1.1
(30) 29/11/2010 US 61/417,789; 08/02/2011 US 13/205,082
(51) F01K 23/10 (2006.01), F01K 25/02 (2006.01), F01K 23/08 (2006.01), F01K 27/00 (2006.01)
(86) PCT US2011/062201 de 28/11/2011
(87) WO 2012/074907 de 07/06/2012
- (21) **BR 11 2013 013387-2** 1.1
(30) 29/11/2010 US 61/417,789; 18/08/2011 US 13/212,631
(51) F01K 23/10 (2006.01), F01K 25/02 (2006.01), F01K 7/16 (2006.01)
(86) PCT US2011/062198 de 28/11/2011
(87) WO 2012/074905 de 07/06/2012
- (21) **BR 11 2013 013388-0** 1.1
(30) 30/11/2010 DE 10 2010 052 781.5
(51) B60R 21/213 (2011.01), B60R 21/217 (2006.01)
(86) PCT EP2011/004034 de 11/08/2011
(87) WO 2012/072152 de 07/06/2012
- (21) **BR 11 2013 013390-2** 1.1
(30) 03/12/2010 US 61/419,395
(51) A61K 31/485 (2006.01)
(86) PCT US2011/063177 de 02/12/2011
(87) WO 2012/075459 de 07/06/2012
- (21) **BR 11 2013 013391-0** 1.1
(30) 03/12/2010 US 61/419,786; 14/01/2011 US 61/433,124; 08/02/2011 US 61/440,730; 01/12/2011 US 13/309,520; 01/12/2011 US 13/309,522; 01/12/2011 US 13/309,521; 01/12/2011 US 13/309,519
(51) G01C 21/16 (2006.01), G01C 21/26 (2006.01)
(86) PCT US2011/063182 de 02/12/2011
(87) WO 2012/075464 de 07/06/2012
- (21) **BR 11 2013 013392-9** 1.1
(30) 17/12/2010 US 12/971,677
(51) A61J 1/03 (2006.01)
(86) PCT US2011/065343 de 16/12/2011
(87) WO 2012/083109 de 21/06/2012
- (21) **BR 11 2013 013393-7** 1.1
(30) 21/12/2010 EP 10015887.2
(51) A61L 15/28 (2006.01), A61L 15/26 (2006.01), A61L 15/46 (2006.01)
(86) PCT US2011/064117 de 09/12/2011
(87) WO 2012/087607 de 28/06/2012
- (21) **BR 11 2013 013394-5** 1.1
(30) 03/12/2010 US 61/419,695; 30/11/2011 US 13/308,134
(51) H04W 64/00 (2009.01)
(86) PCT US2011/062879 de 01/12/2011
(87) WO 2012/075278 de 07/06/2012
- (21) **BR 11 2013 013398-8** 1.1
(30) 29/11/2010 ES P201301755
(51) H04B 10/2575 (2013.01), H04B 10/2581 (2013.01)
(86) PCT EP2011/071266 de 29/11/2011
(87) WO 2012/072626 de 07/06/2012
- (21) **BR 11 2013 013400-3** 1.1
(30) 20/10/2011 CN 201110320400.7
(51) B61D 7/22 (2006.01)
(86) PCT CN2012/079275 de 27/07/2012
(87) WO 2013/056583 de 25/04/2013
- (21) **BR 11 2013 013401-1** 1.1
(30) 17/12/2010 DE 10 2010 061 309.6
(51) B02C 4/30 (2006.01)
(86) PCT EP2011/071156 de 28/11/2011
(87) WO 2012/079965 de 21/06/2012
- (21) **BR 11 2013 013402-0** 1.1
(30) 01/12/2010 EP 10193335.6; 03/12/2010 US 61/419,438
(51) A01N 43/40 (2006.01), A01N 43/28 (2006.01), A01N 57/32 (2006.01), A01N 31/08 (2006.01), A01N 63/02 (2006.01), A01N 63/04 (2006.01), A01P 5/00 (2006.01), A01P 7/04 (2006.01), A01N 43/90 (2006.01), A01N 65/00 (2009.01), A01N 63/00 (2006.01)
(86) PCT EP2011/071418 de 30/11/2011
(87) WO 2012/072696 de 07/06/2012
- (21) **BR 11 2013 013403-8** 1.1
(30) 30/11/2010 EP 10193110.3
(51) B63B 35/44 (2006.01)
(86) PCT EP2011/066157 de 16/09/2011
(87) WO 2012/072292 de 07/06/2012
- (21) **BR 11 2013 013404-6** 1.1
(30) 16/12/2010 EP 10306424.2
(51) H04W 72/04 (2009.01), H04W 84/04 (2009.01), H04W 72/08 (2009.01)
(86) PCT EP2011/069716 de 09/11/2011
(87) WO 2012/079856 de 21/06/2012
- (21) **BR 11 2013 013405-4** 1.1
(30) 03/12/2010 US 61/458,931
(51) B65D 71/40 (2006.01), B65D 5/50 (2006.01), B65D 71/16 (2006.01)
(86) PCT US2011/063029 de 02/12/2011
(87) WO 2012/075374 de 07/06/2012
- (21) **BR 11 2013 013406-2** 1.1
(30) 27/05/2011 US 13/118,274; 13/07/2011 US 13/182,297; 03/12/2014 US 61/419,685
(51) F24J 2/38 (2006.01)
(86) PCT US2011/063144 de 02/12/2011
(87) WO 2012/075437 de 07/06/2012
- (21) **BR 11 2013 013407-0** 1.1
(30) 03/12/2010 US 61/458,976
(51) C12P 7/06 (2006.01)
(86) PCT US2011/001902 de 14/11/2011
(87) WO 2012/074545 de 07/06/2012
- (21) **BR 11 2013 013408-9** 1.1
(30) 03/12/2010 US 61/458,903
(51) C12P 7/02 (2006.01)
(86) PCT US2011/001900 de 14/11/2011
(87) WO 2012/074543 de 07/06/2012
- (21) **BR 11 2013 013409-7** 1.1
(30) 06/12/2010 EP 10193849.6; 08/12/2010 US 61/420,906
(51) C08J 5/04 (2006.01), C03C 25/34 (2006.01), C08K 7/04 (2006.01), C08K 7/10 (2006.01), C08K 7/14 (2006.01)
(86) PCT EP2011/071732 de 05/12/2011
(87) WO 2012/076462 de 14/06/2012
- (21) **BR 11 2013 013411-9** 1.1
(30) 29/11/2010 US 61/417,692; 24/06/2011 US 61/500,662
(51) A61K 31/336 (2006.01), A61P 3/04 (2006.01)
(86) PCT US2011/062413 de 29/11/2011
(87) WO 2012/075020 de 07/06/2012
- (21) **BR 11 2013 013412-7** 1.1
(30) 29/11/2010 JP 2010-265261; 15/06/2011 JP 2011-133479; 17/11/2011 JP 2011-251495
(51) H01L 21/336 (2006.01), H01L 21/368 (2006.01), H01L 29/786 (2006.01)
(86) PCT JP2011/077444 de 22/11/2011
(87) WO 2012/073913 de 07/06/2012
- (21) **BR 11 2013 013413-5** 1.1
(30) 06/12/2010 US 12/961,061
(51) H02P 3/14 (2006.01)
(86) PCT US2011/062039 de 23/11/2011
(87) WO 2012/078369 de 14/06/2012
- (21) **BR 11 2013 013415-1** 1.1
(30) 09/12/2010 KR 10-2010-0125804
(51) A61K 31/4422 (2006.01), A61K 31/41 (2006.01), A61K 9/16 (2006.01), A61P 9/00 (2006.01)

- (86) PCT KR2011/009413 de 07/12/2011
(87) WO 2012/077968 de 14/06/2012
- (21) **BR 11 2013 013416-0** 1.1
(30) 06/12/2010 JP 2010-271868
(51) H04W 88/16 (2009.01), H04W 4/04 (2009.01), H04W 52/02 (2009.01)
(86) PCT JP2011/068622 de 17/08/2011
(87) WO 2012/077385 de 14/06/2012
- (21) **BR 11 2013 013417-8** 1.1
(30) 30/11/2010 JP 2010-266097; 10/08/2011 JP 2011-175330
(51) C07D 401/04 (2006.01), C07D 405/04 (2006.01), C07D 413/04 (2006.01), C07D 417/04 (2006.01), A61K 31/423 (2006.01), A61K 31/416 (2006.01), A61P 9/00 (2006.01)
(86) PCT JP2011/078010 de 29/11/2011
(87) WO 2012/074126 de 07/06/2012
- (21) **BR 11 2013 013418-6** 1.1
(30) 01/12/2010 JP 2010-268132
(51) C08G 77/442 (2006.01), B60C 1/00 (2006.01), C08C 19/25 (2006.01), C08K 3/04 (2006.01), C08K 3/36 (2006.01), C08L 15/00 (2006.01)
(86) PCT JP2011/077357 de 28/11/2011
(87) WO 2012/073880 de 07/06/2012
- (21) **BR 11 2013 013419-4** 1.1
(30) 17/12/2010 DK PA 2010 70552
(51) A61M 25/00 (2006.01)
(86) PCT DK2011/050490 de 16/12/2011
(87) WO 2012/079590 de 21/06/2012
- (21) **BR 11 2013 013421-6** 1.1
(30) 30/11/2010 US 61/418391; 31/08/2011 US 61/529877
(51) C12Q 1/68 (2006.01), G06F 19/18 (2011.01), G06F 19/20 (2011.01)
(86) PCT AU2011/001562 de 30/11/2011
(87) WO 2012/071621 de 07/06/2012
- (21) **BR 11 2013 013422-4** 1.1
(51) G06F 15/00 (2006.01)
(86) PCT US2010/058441 de 30/11/2010
(87) WO 2012/074516 de 07/06/2012
- (21) **BR 11 2013 013423-2** 1.1
(51) F16K 37/00 (2006.01)
(86) PCT NO2010/000464 de 15/12/2010
(87) WO 2012/081986 de 21/06/2012
- (21) **BR 11 2013 013424-0** 1.1
(30) 06/12/2010 US 12/961234
(51) C04B 28/06 (2006.01), C09K 8/487 (2006.01)
(86) PCT GB2011/001690 de 06/12/2011
(87) WO 2012/076841 de 14/06/2012
- (21) **BR 11 2013 013425-9** 1.1
(51) G06K 7/00 (2006.01), G06K 7/015 (2006.01), G06K 9/00 (2006.01)
(86) PCT JP2011/062486 de 31/05/2011
(87) WO 2012/164686 de 06/12/2012
- (21) **BR 11 2013 013426-7** 1.1
(30) 30/11/2010 US 61/418189; 29/11/2011 US 13/306606
(51) H04L 12/24 (2006.01), H04L 9/00 (2006.01)
(86) PCT US2011/062530 de 30/11/2011
(87) WO 2012/075077 de 07/06/2012
- (21) **BR 11 2013 013427-5** 1.1
(51) F17C 1/16 (2006.01), F17C 1/06 (2006.01)
(86) PCT NL2010/050804 de 30/11/2010
(87) WO 2012/074373 de 07/06/2012
- (21) **BR 11 2013 013428-3** 1.1
(30) 07/12/2010 FR 10048758
(51) F16L 55/172 (2006.01)
(86) PCT FR2011/052877 de 06/12/2011
(87) WO 2012/076803 de 14/06/2012
- (21) **BR 11 2013 013429-1** 1.1
(30) 29/11/2010 US 61/417777; 07/06/2011 US 61/494268
(51) C07D 251/54 (2006.01), A61K 31/53 (2006.01)
(86) PCT US2011/062386 de 29/11/2011
(87) WO 2012/074999 de 07/06/2012
- (21) **BR 11 2013 013431-3** 1.1
(30) 30/11/2010 US 12/956609
(51) G06F 17/30 (2006.01)
(86) PCT GB2011/001661 de 30/11/2011
(87) WO 2012/072976 de 07/06/2012
- (21) **BR 11 2013 013432-1** 1.1
(30) 29/11/2010 US 12955,650
(51) B01J 20/18 (2006.01), B01J 20/20 (2006.01), B01J 20/26 (2006.01), B01D 15/00 (2006.01), C12P 7/10 (2006.01)
(86) PCT US2011/062237 de 28/11/2011
(87) WO 2012/074923 de 07/06/2012
- (21) **BR 11 2013 013434-8** 1.1
(30) 17/12/2010 US 61/424,195
(51) C12N 15/11 (2006.01), C07H 21/04 (2006.01)
(86) PCT US2011/065210 de 15/12/2011
(87) WO 2012/083046 de 21/06/2012
- (21) **BR 11 2013 013435-6** 1.1
(30) 29/11/2010 GB 1020179.6; 29/11/2010 US 61/417744
(51) C07D 403/04 (2006.01), A61K 31/502 (2006.01), A61P 35/00 (2006.01)
(86) PCT GB2011/052356 de 29/11/2011
(87) WO 2012/073017 de 07/06/2012
- (21) **BR 11 2013 013436-4** 1.1
(30) 30/11/2010 US 61/417,974; 19/09/2011 US 13/236,188
(51) E21B 43/12 (2006.01), E21B 21/10 (2006.01), E21B 34/10 (2006.01)
(86) PCT US2011/055789 de 11/10/2011
(87) WO 2012/074607 de 07/06/2012
- (21) **BR 11 2013 013437-2** 1.1
(30) 30/11/2010 US 61/418,148; 28/11/2011 US 13/305,655
(51) G01M 11/02 (2006.01), G01B 11/06 (2006.01)
(86) PCT US2011/062403 de 29/11/2011
(87) WO 2012/075013 de 07/06/2012
- (21) **BR 11 2013 013438-0** 1.1
(30) 31/01/2011 FR 1150731
(51) F23D 11/24 (2006.01)
(86) PCT FR2012/050160 de 25/01/2012
(87) WO 2012/104523 de 09/08/2012
- (21) **BR 11 2013 013439-9** 1.1
(30) 30/11/2010 US 12/956,824
(51) A61F 2/00 (2006.01)
(86) PCT US2011/061314 de 18/11/2011
(87) WO 2012/074779 de 07/06/2012
- (21) **BR 11 2013 013440-2** 1.1
(30) 30/11/2010 US 61/418,148; 28/11/2011 US 13/305,666
(51) G01M 11/02 (2006.01), G01B 11/06 (2006.01)
(86) PCT US2011/062408 de 29/11/2011
(87) WO 2012/075016 de 07/06/2012
- (21) **BR 11 2013 013441-0** 1.1
(30) 30/11/2010 US 61/418,157
(51) B31F 1/20 (2006.01)
(86) PCT US2011/062402 de 29/11/2011
(87) WO 2012/075012 de 07/06/2012
- (21) **BR 11 2013 013442-9** 1.1
(30) 01/12/2010 CH 2027/10
(51) B29L 9/00 (2006.01), B29B 17/04 (2006.01), B29B 17/02 (2006.01), B02C 13/18 (2006.01)
(86) PCT IB2011/055408 de 01/12/2011
(87) WO 2012/073216 de 07/06/2012
- (21) **BR 11 2013 013443-7** 1.1
(30) 03/12/2010 JP 2010-269851; 05/01/2011 JP 2011-000555; 18/04/2011 JP 2011-091635; 26/07/2011 JP 2011-162679
(51) C25D 5/26 (2006.01), B21D 22/20 (2006.01), C21D 9/46 (2006.01), C22C 18/00 (2006.01), C22C 19/03 (2006.01), C22C 38/00 (2006.01), C22C 38/06 (2006.01), C22C 38/60 (2006.01), C23C 28/00 (2006.01)
(86) PCT JP2011/078225 de 30/11/2011
(87) WO 2012/074132 de 07/06/2012
- (21) **BR 11 2013 013445-3** 1.1
(30) 30/11/2010 US 12/957,016
(51) A61K 8/00 (2006.01), A61K 8/02 (2006.01)
(86) PCT US2011/059323 de 04/11/2011
(87) WO 2012/074672 de 07/06/2012
- (21) **BR 11 2013 013446-1** 1.1
(30) 14/07/2011 JP 2011-156136; 15/03/2012 JP 2012-059411
(51) H04N 5/93 (2006.01), G09G 5/00 (2006.01), H04N 5/208 (2006.01), H04N 5/21 (2006.01), H04N 5/44 (2011.01), H04N 5/91 (2006.01), H04N 5/92 (2006.01), H04N 7/173 (2011.01)
(86) PCT JP2012/059006 de 02/04/2012
- (87) WO 2013/008495 de 17/01/2013
- (21) **BR 11 2013 013447-0** 1.1
(30) 01/12/2010 DE 10 2010 062 269.9
(51) B60S 1/38 (2006.01), B65D 75/32 (2006.01)
(86) PCT EP2011/067764 de 12/10/2011
(87) WO 2012/072321 de 07/06/2012
- (21) **BR 11 2013 013448-8** 1.1
(30) 30/11/2010 US 61/417,937
(51) A61N 1/04 (2006.01), A61N 1/05 (2006.01), A61B 17/34 (2006.01), A61M 37/00 (2006.01)
(86) PCT IB2011/002878 de 30/11/2011
(87) WO 2012/073097 de 07/06/2012
- (21) **BR 11 2013 013449-6** 1.1
(30) 30/11/2010 JP 2010-267650
(51) B29C 47/60 (2006.01), B29C 47/82 (2006.01), B29C 47/92 (2006.01), B65D 1/00 (2006.01), B65D 65/40 (2006.01), C08L 23/00 (2006.01), C08L 77/00 (2006.01)
(86) PCT JP2011/077563 de 29/11/2011
(87) WO 2012/073969 de 07/06/2012
- (21) **BR 11 2013 013450-0** 1.1
(30) 23/02/2011 DE 10 2011 012 079.3; 17/01/2012 DE 10 2012 000 674.8
(51) C08G 59/44 (2006.01), C08G 59/46 (2006.01)
(86) PCT EP2012/053092 de 23/02/2012
(87) WO 2012/113879 de 30/08/2012
- (21) **BR 11 2013 013451-8** 1.1
(30) 30/11/2010 CN 201010568286.5
(51) H02J 9/04 (2006.01), H02J 9/06 (2006.01)
(86) PCT EP2011/071096 de 28/11/2011
(87) WO 2012/072526 de 07/06/2012
- (21) **BR 11 2013 013452-6** 1.1
(30) 30/11/2010 RU PCT/RU2010/000711
(51) A61B 17/50 (2006.01), A61B 17/22 (2006.01)
(86) PCT AU2011/001561 de 30/11/2011
(87) WO 2012/071620 de 07/06/2012
- (21) **BR 11 2013 013505-0** 1.1
(30) 01/12/2010 US 61/418688
(51) G01N 1/08 (2006.01), G01N 1/42 (2006.01), G01N 1/28 (2006.01)
(86) PCT US2011/061214 de 17/11/2011
(87) WO 2012/074771 de 07/06/2012
- (21) **BR 11 2013 013506-9** 1.1
(30) 01/12/2010 US 61/418440
(51) G02B 3/14 (2006.01)
(86) PCT US2011/062768 de 01/12/2011
(87) WO 2012/075218 de 07/06/2012
- (21) **BR 11 2013 013508-5** 1.1
(30) 03/12/2010 GB 1020478.2
(51) H01M 8/02 (2006.01), H01M 8/24 (2006.01), H01R 4/18 (2006.01)
(86) PCT GB2011/052265 de 18/11/2011
(87) WO 2012/073000 de 07/06/2012
- (21) **BR 11 2013 013509-3** 1.1
(30) 07/12/2010 JP 2010-272907; 12/01/2011 JP 2011-004391; 26/05/2011 JP 2011-117557
(51) H04N 7/26 (2006.01)
(86) PCT JP2011/077953 de 02/12/2011
(87) WO 2012/077607 de 14/06/2012
- (21) **BR 11 2013 014005-4** 1.1
(30) 07/12/2010 US 61/420,596
(51) C22B 11/00 (2006.01), C22B 3/12 (2006.01), C22B 3/22 (2006.01), C22B 3/24 (2006.01), C22B 3/42 (2006.01)
(86) PCT IB2011/003096 de 07/12/2011
(87) WO 2012/076981 de 14/06/2012
- (21) **BR 11 2013 014082-8** 1.1
(30) 09/12/2010 US 61/421,275
(51) C12N 15/82 (2006.01), C12N 15/113 (2010.01), A01H 5/00 (2006.01)
(86) PCT US2011/064082 de 09/12/2011
(87) WO 2012/078949 de 14/06/2012
- (21) **BR 11 2013 014179-4** 1.1
(30) 22/12/2010 US 12/975,501
(51) E04B 9/04 (2006.01)
(86) PCT US2011/064140 de 09/12/2011
(87) WO 2012/087611 de 28/06/2012
- (21) **BR 11 2013 014182-4** 1.1
(30) 22/12/2010 US 12/975,574
(51) E04B 9/04 (2006.01)
(86) PCT US2011/064124 de 09/12/2011

- (87) WO 2012/087610 de 28/06/2012
- (21) **BR 11 2013 014183-2** 1.1
(30) 28/12/2010 US 61/427.619
(51) H05K 9/00 (2006.01), C08L 101/00 (2006.01)
(86) PCT US2011/067198 de 23/12/2011
(87) WO 2012/092200 de 05/07/2012
- (21) **BR 11 2013 014184-0** 1.1
(30) 08/12/2010 CN 201010579221.0
(51) C07D 487/04 (2006.01), A61K 31/53 (2006.01), A61P 35/00 (2006.01), A61P 35/02 (2006.01)
(86) PCT CN2011/002052 de 08/12/2011
(87) WO 2012/075683 de 14/06/2012
- (21) **BR 11 2013 014186-7** 1.1
(30) 10/12/2010 FR 1060345
(51) C08G 69/36 (2006.01), C08L 77/02 (2006.01), C08J 3/12 (2006.01), B29C 67/00 (2006.01)
(86) PCT EP2011/071928 de 06/12/2011
(87) WO 2012/076528 de 14/06/2012
- (21) **BR 11 2013 014188-3** 1.1
(30) 09/12/2010 FR 1060304; 16/12/2010 US 61/423,806
(51) A45D 40/00 (2006.01), A45D 40/26 (2006.01)
(86) PCT EP2011/071560 de 01/12/2011
(87) WO 2012/076402 de 14/06/2012
- (21) **BR 11 2013 014189-1** 1.1
(30) 09/12/2010 EP 10306388.9; 09/12/2010 US 61/421,362
(51) A61K 31/015 (2006.01), A61K 31/04 (2006.01), A61K 31/045 (2006.01), A61K 31/08 (2006.01), A61K 45/06 (2006.01), A61K 31/11 (2006.01), A61K 31/22 (2006.01), A61K 31/352 (2006.01), A61K 31/37 (2006.01), A61P 31/04 (2006.01), A61P 31/10 (2006.01), A61K 9/00 (2006.01), A61K 31/06 (2006.01)
(86) PCT EP2011/072389 de 09/12/2011
(87) WO 2012/076717 de 14/06/2012
- (21) **BR 11 2013 014191-3** 1.1
(51) F23Q 2/173 (2006.01)
(86) PCT IB2010/003413 de 09/12/2010
(87) WO 2012/076925 de 14/06/2012
- (21) **BR 11 2013 014194-8** 1.1
(30) 09/12/2010 FR 106307; 16/12/2010 US 61/423,778
(51) A45D 34/04 (2006.01)
(86) PCT EP2011/071570 de 01/12/2011
(87) WO 2012/076404 de 14/06/2012
- (21) **BR 11 2013 014206-5** 1.1
(30) 07/12/2010 EP 10194006.2
(51) H01H 9/44 (2006.01), H01H 1/20 (2006.01)
(86) PCT EP2011/072092 de 07/12/2011
(87) WO 2012/076603 de 14/06/2012
- (21) **BR 11 2013 014207-3** 1.1
(30) 07/12/2010 US 61/421,385
(51) C08G 18/10 (2006.01), C08G 18/12 (2006.01), C08G 18/28 (2006.01), C08G 18/32 (2006.01), C08G 18/65 (2006.01), C08G 18/66 (2006.01)
(86) PCT US2011/060901 de 16/11/2011
(87) WO 2012/078322 de 14/06/2012
- (21) **BR 11 2013 014209-0** 1.1
(30) 07/12/2010 EP 10194011.2
(51) H01H 9/44 (2006.01), H01H 9/34 (2006.01), H01H 1/20 (2006.01)
(86) PCT EP2011/072094 de 07/12/2011
(87) WO 2012/076604 de 14/06/2012
- (21) **BR 11 2013 014210-3** 1.1
(30) 10/12/2010 US 61/421,887
(51) C07C 201/08 (2006.01), C07C 201/16 (2006.01), B01D 3/36 (2006.01)
(86) PCT US2011/063692 de 07/12/2011
(87) WO 2012/078725 de 14/06/2012
- (21) **BR 11 2013 014212-0** 1.1
(30) 10/12/2010 US 12/965,513
(51) E21B 33/12 (2006.01)
(86) PCT US2011/063077 de 02/12/2011
(87) WO 2012/078468 de 14/06/2012
- (21) **BR 11 2013 014215-4** 1.1
(30) 07/12/2010 EP 10194012.0
(51) H01H 9/44 (2006.01), H01H 9/34 (2006.01), H01H 1/20 (2006.01)
- (86) PCT EP2011/072097 de 07/12/2011
(87) WO 2012/076606 de 14/06/2012
- (21) **BR 11 2013 014216-2** 1.1
(30) 07/12/2010 DE 10 2010 061 067.4
(51) H02G 3/06 (2006.01), H02G 3/08 (2006.01)
(86) PCT DE2011/075205 de 31/08/2011
(87) WO 2012/079571 de 21/06/2012
- (21) **BR 11 2013 014220-0** 1.1
(30) 08/12/2010 FR 1060233
(51) B05B 1/26 (2006.01), B05B 1/36 (2006.01), B05B 17/06 (2006.01), B22F 9/02 (2006.01), B22F 9/08 (2006.01), C01G 43/025 (2006.01), B01J 2/02 (2006.01), B05B 7/00 (2006.01), B05B 15/02 (2006.01), B05B 15/12 (2006.01), G21C 3/62 (2006.01), B01J 19/10 (2006.01)
(86) PCT EP2011/071297 de 29/11/2011
(87) WO 2012/076368 de 14/06/2012
- (21) **BR 11 2013 014224-3** 1.1
(51) G06Q 30/00 (2006.01)
(86) PCT CN2010/079667 de 10/12/2010
(87) WO 2012/075643 de 14/06/2012
- (21) **BR 11 2013 014226-0** 1.1
(30) 07/12/2010 IB PCT/IB2010/055641
(51) H04N 5/232 (2006.01), G02B 7/36 (2006.01), G03B 13/36 (2006.01)
(86) PCT IB2011/052529 de 09/06/2011
(87) WO 2012/076993 de 14/06/2012
- (21) **BR 11 2013 014228-6** 1.1
(30) 08/12/2010 US 12/962,749
(51) C08J 5/18 (2006.01), C08L 3/02 (2006.01), C08L 23/00 (2006.01), C08L 75/04 (2006.01), B01J 20/22 (2006.01)
(86) PCT IB2011/054830 de 31/10/2011
(87) WO 2012/077003 de 14/06/2012
- (21) **BR 11 2013 014229-4** 1.1
(30) 10/12/2010 ES P201031815
(51) H04W 52/02 (2009.01)
(86) PCT EP2011/071580 de 01/12/2011
(87) WO 2012/076405 de 14/06/2012
- (21) **BR 11 2013 014230-8** 1.1
(30) 10/12/2010 US 12/964,811
(51) A61F 13/42 (2006.01), A61F 13/511 (2006.01), A61F 13/514 (2006.01), A61F 13/53 (2006.01), A61L 15/56 (2006.01)
(86) PCT IB2011/054837 de 31/10/2011
(87) WO 2012/077004 de 14/06/2012
- (21) **BR 11 2013 014231-6** 1.1
(30) 16/12/2010 US 61/423,710; 06/04/2011 EP 11161261.0
(51) A61Q 19/00 (2006.01), A61K 8/91 (2006.01), A61Q 5/02 (2006.01), A61Q 9/02 (2006.01), A61Q 19/10 (2006.01), A61Q 5/12 (2006.01)
(86) PCT EP2011/072863 de 15/12/2011
(87) WO 2012/080383 de 21/06/2012
- (21) **BR 11 2013 014234-0** 1.1
(30) 16/12/2010 US 61/423,710; 06/04/2011 EP 11161261.0
(51) C09K 8/60 (2006.01), C09K 8/88 (2006.01), A01N 25/00 (2006.01), C11D 3/37 (2006.01), A01N 25/10 (2006.01), A61Q 19/00 (2006.01)
(86) PCT EP2011/072861 de 15/12/2011
(87) WO 2012/080382 de 21/06/2012
- (21) **BR 11 2013 014236-7** 1.1
(30) 09/12/2010 US 61/421,440
(51) A61K 36/77 (2006.01), A61K 36/76 (2006.01), A61K 36/355 (2006.01), A61K 36/31 (2006.01), A61K 36/82 (2006.01)
(86) PCT IL2011/050053 de 08/12/2011
(87) WO 2012/077119 de 14/06/2012
- (21) **BR 11 2013 014237-5** 1.1
(30) 09/12/2010 CN 201010581580.X
(51) H04W 16/00 (2009.01)
(86) PCT CN2011/082233 de 15/11/2011
(87) WO 2012/075877 de 14/06/2012
- (21) **BR 11 2013 014238-3** 1.1
(30) 17/12/2010 US 61/424,361; 21/01/2011 EP 11151730.6
(51) C09K 8/60 (2006.01), C09K 8/72 (2006.01), C09K 8/035 (2006.01), C09K 8/86 (2006.01)
(86) PCT EP2011/072698 de 14/12/2011
- (87) WO 2012/080299 de 21/06/2012
- (21) **BR 11 2013 014239-1** 1.1
(30) 09/12/2010 EP 10194255.5
(51) H05B 33/08 (2006.01)
(86) PCT IB2011/055484 de 06/12/2011
(87) WO 2012/077046 de 14/06/2012
- (21) **BR 11 2013 014240-5** 1.1
(30) 07/12/2010 IB PCT/IB2010/055649
(51) H04N 5/232 (2006.01), G02B 7/36 (2006.01)
(86) PCT IB2011/052515 de 09/06/2011
(87) WO 2012/076992 de 14/06/2012
- (21) **BR 11 2013 014242-1** 1.1
(30) 08/12/2010 US 61/420,946
(51) C07D 487/04 (2006.01), A61K 31/519 (2006.01), A61P 43/00 (2006.01)
(86) PCT US2011/063928 de 08/12/2011
(87) WO 2012/078855 de 14/06/2012
- (21) **BR 11 2013 014243-0** 1.1
(30) 09/12/2010 NL 2005847
(51) E01C 13/08 (2006.01)
(86) PCT NL2011/050841 de 08/12/2011
(87) WO 2012/105827 de 09/08/2012
- (21) **BR 11 2013 014244-8** 1.1
(30) 17/12/2010 US 61/424,271; 21/01/2011 EP 11151728.0; 13/06/2011 US 61/496,145; 14/12/2011 EP PCT/EP2011/072696
(51) C09K 8/60 (2006.01), C09K 8/72 (2006.01), C09K 8/528 (2006.01), C09K 8/86 (2006.01)
(86) PCT EP2011/073042 de 16/12/2011
(87) WO 2012/080463 de 21/06/2012
- (21) **BR 11 2013 014321-5** 1.1
(30) 08/12/2010 US 61/421,157; 02/09/2011 US PCT/US2011/050451
(51) A61K 39/395 (2006.01), C07K 16/22 (2006.01), C07K 16/40 (2006.01), G01N 33/574 (2006.01), C07K 16/30 (2006.01), A61K 49/00 (2006.01)
(86) PCT US2011/063834 de 07/12/2011
(87) WO 2012/078813 de 14/06/2012
- (21) **BR 11 2013 014370-3** 1.1
(30) 10/12/2010 EP 10306395.4
(51) A61K 39/395 (2006.01), A61K 45/06 (2006.01), C07K 16/28 (2006.01), A61P 35/00 (2006.01)
(86) PCT EP2011/072228 de 08/12/2011
(87) WO 2012/076663 de 14/06/2012
- (21) **BR 11 2013 014457-2** 1.1
(30) 09/12/2010 EP 10306389.7; 08/07/2011 US 61/505,694
(51) C12N 9/10 (2006.01), C12N 15/62 (2006.01)
(86) PCT EP2011/072387 de 09/12/2011
(87) WO 2012/076715 de 14/06/2012
- (21) **BR 11 2013 014458-0** 1.1
(30) 10/12/2010 US 61/421,979
(51) A01N 63/00 (2006.01), C12N 1/20 (2006.01), C12R 1/07 (2006.01)
(86) PCT US2011/064403 de 12/12/2011
(87) WO 2012/079073 de 14/06/2012
- (21) **BR 11 2013 014763-6** 1.1
(30) 28/12/2010 EP 10 306529.8
(51) C10G 50/00 (2006.01), C10G 57/00 (2006.01), C10G 57/02 (2006.01), C10G 25/00 (2006.01), C07C 7/12 (2006.01)
(86) PCT EP2011/074061 de 27/12/2011
(87) WO 2012/089716 de 05/07/2012
- (21) **BR 11 2013 014764-4** 1.1
(30) 17/12/2010 DE 10 2010 063 318.6
(51) B29C 65/08 (2006.01), B23K 20/10 (2006.01), B60T 8/34 (2006.01), B60T 8/36 (2006.01), B60T 8/40 (2006.01), F04B 1/04 (2006.01), F04B 53/16 (2006.01)
(86) PCT EP2011/068163 de 18/10/2011
(87) WO 2012/079807 de 21/06/2012
- (21) **BR 11 2013 014765-2** 1.1
(30) 22/08/2011 DE 10 2011 081 340.3
(51) B60S 9/08 (2006.01)
(86) PCT EP2012/065018 de 01/08/2012
(87) WO 2013/026664 de 28/02/2013
- (21) **BR 11 2013 014766-0** 1.1
(30) 14/12/2010 US 12/967,100
(51) H04L 12/28 (2006.01), H04N 7/15 (2006.01)

- (86) PCT US2011/062269 de 28/11/2011
(87) WO 2012/082347 de 21/06/2012
- (21) **BR 11 2013 014768-7** 1.1
(30) 13/12/2010 DE 10 2010 062 900.6
(51) B29C 47/16 (2006.01), B29C 47/32 (2006.01)
(86) PCT EP2011/069893 de 11/11/2011
(87) WO 2012/079865 de 21/06/2012
- (21) **BR 11 2013 014769-5** 1.1
(30) 22/12/2010 US 12/975.581
(51) E21B 4/02 (2006.01), E21B 7/04 (2006.01), E21B 7/08 (2006.01)
(86) PCT US2011/065222 de 15/12/2011
(87) WO 2012/087752 de 28/06/2012
- (21) **BR 11 2013 014770-9** 1.1
(30) 15/12/2010 EP 10195231.5
(51) C07D 405/10 (2006.01), A61K 31/505 (2006.01), A61P 25/18 (2006.01)
(86) PCT EP2011/072403 de 12/12/2011
(87) WO 2012/080149 de 21/06/2012
- (21) **BR 11 2013 014772-5** 1.1
(30) 16/12/2010 EP 10 290661.7
(51) A61L 9/12 (2006.01), C11D 17/00 (2006.01), C11D 17/04 (2006.01), E03D 9/03 (2006.01)
(86) PCT EP2011/073085 de 16/12/2011
(87) WO 2012/080480 de 21/06/2012
- (21) **BR 11 2013 014773-3** 1.1
(30) 15/12/2010 IT MI2010A002305
(51) C08G 63/692 (2006.01), C08G 69/42 (2006.01), C08G 79/04 (2006.01)
(86) PCT EP2011/072706 de 14/12/2011
(87) WO 2012/080304 de 21/06/2012
- (21) **BR 11 2013 014774-1** 1.1
(30) 14/12/2010 EP 101949906.3
(51) G05B 15/02 (2006.01)
(86) PCT EP2011/071913 de 06/12/2011
(87) WO 2012/080038 de 21/06/2012
- (21) **BR 11 2013 014775-0** 1.1
(30) 14/12/2010 DE 10 2010 063 019.5
(51) B60S 1/38 (2006.01)
(86) PCT EP2011/070182 de 15/11/2011
(87) WO 2012/079893 de 21/06/2012
- (21) **BR 11 2013 014776-8** 1.1
(30) 14/12/2010 EP PCT/EP2010/069623;
22/12/2010 EP 10 196645.5; 07/12/2011 EP 11
184433.8
(51) H01B 3/56 (2006.01)
(86) PCT EP2011/072606 de 13/12/2011
(87) WO 2012/080246 de 21/06/2012
- (21) **BR 11 2013 014777-6** 1.1
(51) H01M 4/88 (2006.01), H01M 4/96 (2006.01)
(86) PCT CN2010/002227 de 31/12/2010
(87) WO 2012/088643 de 05/07/2012
- (21) **BR 11 2013 014779-2** 1.1
(30) 20/12/2010 IN 3443/MUM/2010; 28/02/2011 EP
11156135.3
(51) A61K 8/35 (2006.01), A61K 8/49 (2006.01),
A61Q 17/04 (2006.01), A61K 8/368 (2006.01)
(86) PCT EP2011/071454 de 01/12/2011
(87) WO 2012/084442 de 28/06/2012
- (21) **BR 11 2013 014780-6** 1.1
(30) 20/12/2010 US 61/425.032
(51) C12P 7/06 (2006.01)
(86) PCT US2011/066294 de 20/12/2011
(87) WO 2012/088180 de 28/06/2012
- (21) **BR 11 2013 014781-4** 1.1
(30) 20/12/2010 US 61/425.058
(51) C12P 7/06 (2006.01), A01N 33/12 (2006.01),
A01N 59/00 (2006.01)
(86) PCT US2011/066311 de 20/12/2011
(87) WO 2012/088191 de 28/06/2012
- (21) **BR 11 2013 014784-9** 1.1
(30) 17/12/2010 EP 101995630.8
(51) A23L 1/00 (2006.01), A23L 1/40 (2006.01)
(86) PCT EP2011/072101 de 07/12/2011
(87) WO 2012/080063 de 21/06/2012
- (21) **BR 11 2013 014785-7** 1.1
(30) 13/12/2010 US 12/966.604
(51) G01V 3/165 (2006.01), G01V 3/08 (2006.01)
(86) PCT US2011/064158 de 09/12/2011
(87) WO 2012/082552 de 21/06/2012
- (21) **BR 11 2013 014788-1** 1.1
(30) 13/12/2010 US 12966.625
(51) G01V 3/165 (2006.01), G01V 3/08 (2006.01)
(86) PCT US2011/064177 de 09/12/2011
(87) WO 2012/082559 de 21/06/2012
- (21) **BR 11 2013 014789-0** 1.1
(30) 22/12/2010 US 61/425.882; 19/12/2011 US
13/330.522
(51) A61F 2/07 (2013.01), A61F 2/95 (2013.01)
(86) PCT US2011/065989 de 20/12/2011
(87) WO 2012/088017 de 28/06/2012
- (21) **BR 11 2013 014790-3** 1.1
(30) 17/12/2010 EP 10195765.2
(51) C12P 7/04 (2006.01), C07C 11/06 (2006.01)
(86) PCT EP2011/072958 de 15/12/2011
(87) WO 2012/080421 de 21/06/2012
- (21) **BR 11 2013 014794-6** 1.1
(30) 17/12/2010 US 61/424.128
(51) A61M 16/10 (2006.01), A61M 16/16 (2006.01)
(86) PCT IB11/055629 de 13/12/2011
(87) WO 2012/080941 de 21/06/2012
- (21) **BR 11 2013 014845-4** 1.1
(30) 21/12/2010 DE 10 2010 063754.8
(51) A61Q 15/00 (2006.01), A61K 8/04 (2006.01),
A61K 8/26 (2006.01), A61K 8/31 (2006.01), A61K
8/37 (2006.01)
(86) PCT EP2011/073558 de 21/12/2011
(87) WO 2012/085062 de 28/06/2012
- (21) **BR 11 2013 014846-2** 1.1
(30) 18/02/2011 JP 2011-033625
(51) A23L 1/16 (2006.01), A23L 1/162 (2006.01)
(86) PCT JP2011/059993 de 18/04/2011
(87) WO 2012/111177 de 23/08/2012
- (21) **BR 11 2013 014847-0** 1.1
(30) 17/12/2010 EP 10 195712.4
(51) G01R 31/02 (2006.01)
(86) PCT EP2011/070356 de 17/11/2011
(87) WO 2012/079906 de 21/06/2012
- (21) **BR 11 2013 014848-9** 1.1
(30) 13/12/2010 US 61/422.525
(51) A24C 5/24 (2006.01)
(86) PCT US2011/064676 de 13/12/2011
(87) WO 2012/082757 de 21/06/2012
- (21) **BR 11 2013 014849-7** 1.1
(30) 14/12/2010 WO PCT/EP2010/069624;
19/10/2011 EP 11185837.9
(51) H01B 3/56 (2006.01)
(86) PCT EP2011/072571 de 13/12/2011
(87) WO 2012/080222 de 21/06/2012
- (21) **BR 11 2013 014850-0** 1.1
(30) 14/02/2011 JP 2011-028530
(51) E03F 1/00 (2006.01), E03B 3/03 (2006.01)
(86) PCT JP2012/052610 de 06/02/2012
(87) WO 2012/111465 de 23/08/2012
- (21) **BR 11 2013 014851-9** 1.1
(30) 17/12/2010 DE 10 2010 054 883.9
(51) F02M 37/10 (2006.01), F02M 37/14 (2006.01),
B60K 15/03 (2006.01)
(86) PCT EP2011/072503 de 13/12/2011
(87) WO 2012/080199 de 21/06/2012
- (21) **BR 11 2013 014852-7** 1.1
(30) 17/12/2010 KR 10-2010-0130224
(51) C08G 63/08 (2006.01), C08G 63/66 (2006.01),
C08L 67/04 (2006.01), C08J 5/18 (2006.01)
(86) PCT KR2011/008309 de 02/11/2011
(87) WO 2012/081827 de 21/06/2012
- (21) **BR 11 2013 014853-5** 1.1
(30) 22/12/2010 DE 10 2010 061 480.7
(51) C08J 11/10 (2006.01), C08J 11/12 (2006.01),
C08L 7/00 (2006.01), C08L 9/00 (2006.01), C08L
9/06 (2006.01), C10G 1/00 (2006.01), C10G 9/00
(2006.01)
(86) PCT EP2011/069925 de 11/11/2011
(87) WO 2012/084335 de 28/06/2012
- (21) **BR 11 2013 014854-3** 1.1
(30) 13/12/2010 US 61.422.547
(51) C07D 471/04 (2006.01), A61K 31/437
(2006.01), A61P 35/00 (2006.01)
(86) PCT US2011/064549 de 13/12/2011
(87) WO 2012/082689 de 21/06/2012
- (21) **BR 11 2013 014857-8** 1.1
- (30) 17/12/2010 DE 10 2010 061 321.5
(51) B21D 37/20 (2006.01), B23C 3/00 (2006.01)
(86) PCT EP2011/072686 de 14/12/2011
(87) WO 2012/080293 de 21/06/2012
- (21) **BR 11 2013 014858-6** 1.1
(30) 17/12/2010 US 61/424.575; 05/04/2011 US
61/516.609
(51) E21B 19/07 (2006.01), E21B 19/10 (2006.01),
E21B 19/16 (2006.01), E21B 47/00 (2006.01)
(86) PCT US2011/065218 de 15/12/2011
(87) WO 2012/083050 de 21/06/2012
- (21) **BR 11 2013 014859-4** 1.1
(30) 14/12/2010 DE 10 2010 063 022.5
(51) B60S 1/04 (2006.01)
(86) PCT EP2011/070189 de 16/11/2011
(87) WO 2012/079895 de 21/06/2012
- (21) **BR 11 2013 014861-6** 1.1
(30) 13/12/2010 DE 10 2010 054 365.9; 02/02/2011
DE 10 2011 010 177.2; 03/08/2011 DE 10 2011 109
217.3
(51) F03D 3/02 (2006.01), F03D 3/04 (2006.01),
F03D 3/00 (2006.01), F03D 3/06 (2006.01)
(86) PCT EP2011/006062 de 03/12/2011
(87) WO 2012/079711 de 21/06/2012
- (21) **BR 11 2013 014864-0** 1.1
(30) 15/12/2010 IT BZ2010A000044
(51) B65H 5/04 (2006.01), B65H 5/10 (2006.01),
B30B 15/02 (2006.01)
(86) PCT EP2011/072952 de 15/12/2011
(87) WO 2012/080418 de 21/06/2012
- (21) **BR 11 2013 014865-9** 1.1
(30) 14/12/2010 AU 2010905477; 13/09/2011 AU
2011903734
(51) B02C 17/22 (2006.01), B02C 13/26 (2006.01),
B02C 17/10 (2006.01), B66F 9/18 (2006.01), B66F
11/00 (2006.01), B66C 1/34 (2006.01)
(86) PCT AU2011/001617 de 14/12/2011
(87) WO 2012/079123 de 21/06/2012
- (21) **BR 11 2013 014866-7** 1.1
(30) 21/12/2010 US 61/425565
(51) C01B 21/14 (2006.01), C08F 8/32 (2006.01),
C08F 20/56 (2006.01), C01F 7/06 (2006.01)
(86) PCT US2011/065719 de 19/12/2011
(87) WO 2012/087863 de 28/06/2012
- (21) **BR 11 2013 014867-5** 1.1
(30) 13/12/2010 US 61/422636
(51) C09K 8/58 (2006.01)
(86) PCT US2011/064738 de 13/12/2011
(87) WO 2012/082797 de 21/06/2012
- (21) **BR 11 2013 014870-5** 1.1
(30) 22/12/2010 IT MI2010A002351; 20/01/2011 US
61/434605
(51) B65H 54/28 (2006.01), B65H 55/04 (2006.01),
B65H 59/18 (2006.01), B29D 30/00 (2006.01)
(86) PCT IB2011/055699 de 15/12/2011
(87) WO 2012/085776 de 28/06/2012
- (21) **BR 11 2013 014872-1** 1.1
(30) 17/12/2010 US 61/424192
(51) A01N 33/16 (2006.01), A01N 35/02 (2006.01),
A01P 1/00 (2006.01)
(86) PCT US2011/062307 de 29/11/2011
(87) WO 2012/082350 de 21/06/2012
- (21) **BR 11 2013 014873-0** 1.1
(30) 17/12/2010 US 61/424190
(51) A01N 43/48 (2006.01), A01N 43/80 (2006.01),
A01N 43/92 (2006.01), A01N 35/02 (2006.01)
(86) PCT US2011/063074 de 02/12/2011
(87) WO 2012/082404 de 21/06/2012
- (21) **BR 11 2013 014874-8** 1.1
(30) 13/12/2010 MX MX/a/2010/013717
(51) C25C 1/20 (2006.01), C25C 5/02 (2006.01),
C25D 3/46 (2006.01), C25D 3/48 (2006.01)
(86) PCT MX2011/000151 de 09/12/2011
(87) WO 2012/081952 de 21/06/2012
- (21) **BR 11 2013 014875-6** 1.1
(30) 27/12/2010 US 61/427384
(51) A61K 9/20 (2006.01), A61K 9/50 (2006.01),
A61K 31/4439 (2006.01), A61K 9/00 (2006.01)
(86) PCT JP2011/080568 de 26/12/2011
(87) WO 2012/091153 de 05/07/2012
- (21) **BR 11 2013 014884-5** 1.1

- (30) 15/12/2010 BR PI 1005547-9; 18/10/2011 BR CI 1005547-9
(51) B63H 16/18 (2006.01), B63H 5/08 (2006.01)
(86) PCT BR2011/000469 de 15/12/2011
(87) WO 2012/079137 de 21/06/2012
- (21) **BR 11 2013 014891-8** 1.1
(30) 15/12/2010 GB 10201271.0
(51) B29C 45/14 (2006.01), B29C 45/26 (2006.01)
(86) PCT GB2011/052489 de 15/12/2011
(87) WO 2012/080739 de 21/06/2012
- (21) **BR 11 2013 014893-4** 1.1
(30) 14/12/2010 US 12/967,667
(51) B23K 9/095 (2006.01), B23K 9/10 (2006.01), B23K 9/133 (2006.01), B23K 9/32 (2006.01), B23K 9/29 (2006.01)
(86) PCT IB2011/002911 de 02/12/2011
(87) WO 2012/080796 de 21/06/2012
- (21) **BR 11 2013 014895-0** 1.1
(30) 15/12/2010 US 61/423,567
(51) B65B 43/08 (2006.01)
(86) PCT US2011/065054 de 15/12/2011
(87) WO 2012/082980 de 21/06/2012
- (21) **BR 11 2013 014896-9** 1.1
(30) 15/12/2010 JP 2010-279634
(51) C25B 11/08 (2006.01), C25B 1/26 (2006.01), C25B 9/00 (2006.01), C25B 11/04 (2006.01)
(86) PCT JP2011/078952 de 14/12/2011
(87) WO 2012/081635 de 21/06/2012
- (21) **BR 11 2013 014898-5** 1.1
(51) B62D 7/14 (2006.01), B62D 7/15 (2006.01)
(86) PCT IB2010/003485 de 17/12/2010
(87) WO 2012/080774 de 21/06/2012
- (21) **BR 11 2013 014900-0** 1.1
(51) B60H 1/00 (2006.01), B60H 1/32 (2006.01)
(86) PCT IB2010/003464 de 17/12/2010
(87) WO 2012/080771 de 21/06/2012
- (21) **BR 11 2013 014901-9** 1.1
(30) 15/12/2010 NO 20101759
(51) E21B 33/12 (2006.01), E21B 33/128 (2006.01)
(86) PCT EP2011/070533 de 21/11/2011
(87) WO 2012/079914 de 21/06/2012
- (21) **BR 11 2013 014902-7** 1.1
(30) 15/12/2010 NO 20101759
(51) E21B 33/12 (2006.01), E21B 33/128 (2006.01)
(86) PCT EP2011/070527 de 21/11/2011
(87) WO 2012/079913 de 21/06/2012
- (21) **BR 11 2013 014903-5** 1.1
(51) F16H 61/02 (2006.01), G01G 19/08 (2006.01), G01G 19/12 (2006.01), F16H 59/16 (2006.01)
(86) PCT EP2010/007646 de 15/12/2010
(87) WO 2012/079599 de 21/06/2012
- (21) **BR 11 2013 014904-3** 1.1
(51) G01L 5/13 (2006.01), G01G 19/08 (2006.01), G01L 3/24 (2006.01), G01M 15/04 (2006.01)
(86) PCT SE2010/000299 de 15/12/2010
(87) WO 2012/082019 de 21/06/2012
- (21) **BR 11 2013 014907-8** 1.1
(30) 24/12/2010 EP 101969624
(51) C08G 18/32 (2006.01), C08G 18/36 (2006.01), C08G 18/48 (2006.01), C09J 175/04 (2006.01)
(86) PCT EP2011/073392 de 20/12/2011
(87) WO 2012/084937 de 28/06/2012
- (21) **BR 11 2013 014911-6** 1.1
(30) 21/12/2010 US 61/425,540
(51) C08L 67/00 (2006.01), C08J 3/205 (2006.01)
(86) PCT GB2011/052516 de 19/12/2011
(87) WO 2012/085548 de 28/06/2012
- (21) **BR 11 2013 014915-9** 1.1
(30) 14/12/2010 US 61/459,543; 12/12/2011 US 13/374,109
(51) B09C 1/08 (2006.01), C11D 3/00 (2006.01), C11D 3/20 (2006.01), C11D 3/22 (2006.01), C11D 3/08 (2006.01)
(86) PCT US2011/001975 de 13/12/2011
(87) WO 2012/082154 de 21/06/2012
- (21) **BR 11 2013 014924-8** 1.1
(51) B65D 83/04 (2006.01), B65D 75/54 (2006.01), A46B 11/00 (2006.01), A46B 9/04 (2006.01)
- (86) PCT US2010/060534 de 15/12/2010
(87) WO 2012/082119 de 21/06/2012
- (21) **BR 11 2013 014928-0** 1.1
(30) 15/12/2010 US 61/423,414; 22/12/2010 US PCT/US2010/060874
(51) A46B 11/00 (2006.01), A45D 34/04 (2006.01)
(86) PCT US2011/045010 de 22/07/2011
(87) WO 2012/082183 de 21/06/2012
- (21) **BR 11 2013 014930-2** 1.1
(30) 14/12/2010 AT A 2066/2010
(51) G01N 21/03 (2006.01), B01L 3/00 (2006.01), G01N 21/76 (2006.01), G01N 21/77 (2006.01)
(86) PCT EP2011/072763 de 14/12/2011
(87) WO 2012/080339 de 21/06/2012
- (21) **BR 11 2013 014931-0** 1.1
(30) 16/12/2010 EP 10195356.0; 17/12/2010 US 61/424,299
(51) C07D 213/79 (2006.01), A01N 43/40 (2006.01)
(86) PCT EP2011/072483 de 12/12/2011
(87) WO 2012/080187 de 21/06/2012
- (21) **BR 11 2013 014933-7** 1.1
(30) 17/12/2010 IT RM2010A000669
(51) C08K 5/00 (2006.01), C08K 3/00 (2006.01), C08K 3/24 (2006.01), C08K 3/38 (2006.01)
(86) PCT EP2011/072915 de 15/12/2011
(87) WO 2012/080397 de 21/06/2012
- (21) **BR 11 2013 014934-5** 1.1
(30) 16/12/2010 CN 201010596943.7
(51) C08G 18/10 (2006.01), C08G 18/40 (2006.01), C08G 18/42 (2006.01), C08G 18/48 (2006.01), C08G 18/66 (2006.01), C08J 9/14 (2006.01), C08J 9/00 (2006.01), E01B 1/00 (2006.01)
(86) PCT EP2011/072930 de 15/12/2011
(87) WO 2012/080406 de 21/06/2012
- (21) **BR 11 2013 014936-1** 1.1
(30) 15/12/2010 US 12/968,618
(51) G06F 17/30 (2006.01)
(86) PCT US2011/062479 de 29/11/2011
(87) WO 2012/082362 de 21/06/2012
- (21) **BR 11 2013 014937-0** 1.1
(30) 17/12/2010 US 61/459,764
(51) A23L 2/38 (2006.01), A23L 2/52 (2006.01), A23C 9/152 (2006.01), A23C 9/13 (2006.01), A23C 11/10 (2006.01)
(86) PCT US2011/064133 de 09/12/2011
(87) WO 2012/082545 de 21/06/2012
- (21) **BR 11 2013 014938-8** 1.1
(30) 15/12/2010 JP 2010-279931
(51) A61K 36/60 (2006.01), A23L 1/30 (2006.01), A61P 3/04 (2006.01), A61P 3/06 (2006.01)
(86) PCT JP2011/079084 de 15/12/2011
(87) WO 2012/081675 de 21/06/2012
- (21) **BR 11 2013 014939-6** 1.1
(30) 15/12/2010 DE 10 2010 063 143.4
(51) B60S 1/04 (2006.01), B60S 1/58 (2006.01)
(86) PCT EP2011/070197 de 16/11/2011
(87) WO 2012/079897 de 21/06/2012
- (21) **BR 11 2013 014940-0** 1.1
(30) 15/12/2010 US 61/423,261
(51) A61K 9/00 (2006.01)
(86) PCT US2011/052963 de 23/09/2011
(87) WO 2012/082209 de 21/06/2012
- (21) **BR 11 2013 014941-8** 1.1
(30) 15/12/2010 JP 2010-279933
(51) A23L 1/30 (2006.01), A61K 9/14 (2006.01), A61K 36/00 (2006.01), A61K 36/18 (2006.01), A61K 47/02 (2006.01), A61K 47/26 (2006.01), A61K 47/36 (2006.01), A61P 3/04 (2006.01), A61P 3/06 (2006.01)
(86) PCT JP2011/079085 de 15/12/2011
(87) WO 2012/081676 de 21/06/2012
- (21) **BR 11 2013 014943-4** 1.1
(30) 15/12/2010 EP 10306417.6
(51) A61K 31/47 (2006.01), A61P 31/18 (2006.01)
(86) PCT IB2011/055643 de 13/12/2011
(87) WO 2012/080953 de 21/06/2012
- (21) **BR 11 2013 016290-2** 1.1
(30) 22/03/2011 JP PCT/JP2011/056802
(51) G01N 21/35 (2006.01), A24B 3/18 (2006.01)
- (86) PCT JP2012/057168 de 21/03/2012
(87) WO 2012/128280 de 27/09/2012
- (21) **BR 11 2013 016295-3** 1.1
(30) 30/12/2010 US US61/428,839; 06/12/2011 US US13/3123,814
(51) C04B 28/02 (2006.01)
(86) PCT US2011/066347 de 21/12/2011
(87) WO 2012/092047 de 05/07/2012
- (21) **BR 11 2013 016296-1** 1.1
(30) 30/12/2010 US 61/428,811
(51) C09K 3/14 (2006.01)
(86) PCT US2011/068249 de 30/12/2011
(87) WO 2012/092619 de 05/07/2012
- (21) **BR 11 2013 016297-0** 1.1
(30) 30/12/2010 US 61/428,781
(51) B24D 3/20 (2006.01), C09K 3/14 (2006.01), C09C 1/68 (2006.01)
(86) PCT US2011/068250 de 30/12/2011
(87) WO 2012/092620 de 05/07/2012
- (21) **BR 11 2013 016299-6** 1.1
(30) 30/12/2010 US 61/428,308
(51) B24D 3/20 (2006.01), C09K 3/14 (2006.01), C09C 1/68 (2006.01)
(86) PCT US2011/068248 de 30/12/2011
(87) WO 2012/092618 de 05/07/2012
- (21) **BR 11 2013 016300-3** 1.1
(30) 30/12/2010 US 61/428,775
(51) B24D 3/24 (2006.01), C09K 3/14 (2006.01), C09C 1/68 (2006.01)
(86) PCT US2011/068248 de 30/12/2011
(87) WO 2012/092618 de 05/07/2012
- (21) **BR 11 2013 016316-0** 1.1
(51) F03D 7/04 (2006.01), H02P 9/04 (2006.01)
(86) PCT CN2010/002219 de 30/12/2010
(87) WO 2012/088640 de 05/07/2012
- (21) **BR 11 2013 016318-6** 1.1
(30) 27/12/2010 EP 10197054.9
(51) A23L 1/20 (2006.01), A23L 1/24 (2006.01)
(86) PCT EP2011/071871 de 06/12/2011
(87) WO 2012/089448 de 05/07/2012
- (21) **BR 11 2013 016320-8** 1.1
(30) 31/12/2010 US 61/428,856
(51) C12Q 1/04 (2006.01), C12N 1/00 (2006.01), C12N 1/20 (2006.01)
(86) PCT US2011/066820 de 22/12/2011
(87) WO 2012/092123 de 05/07/2012
- (21) **BR 11 2013 016321-6** 1.1
(30) 29/12/2010 EP 10290683.1
(51) C08K 3/00 (2006.01), C08K 5/00 (2006.01), C08K 3/10 (2006.01), C08K 3/16 (2006.01), C08K 3/20 (2006.01), C08K 3/30 (2006.01), C08K 5/09 (2006.01), C08K 5/56 (2006.01), C08K 5/57 (2006.01), C08K 3/12 (2006.01)
(86) PCT EP2011/074222 de 29/12/2011
(87) WO 2012/089804 de 05/07/2012
- (21) **BR 11 2013 016322-4** 1.1
(30) 30/12/2010 US 61/428,472
(51) C07C 1/20 (2006.01), C10G 1/06 (2006.01), C10G 3/00 (2006.01)
(86) PCT US2011/067750 de 29/12/2011
(87) WO 2012/092440 de 05/07/2012
- (21) **BR 11 2013 016323-2** 1.1
(30) 30/12/2010 EP 10197401.2
(51) C09C 1/22 (2006.01), C09C 1/24 (2006.01), C09C 1/34 (2006.01), C09C 1/36 (2006.01)
(86) PCT EP2011/074309 de 30/12/2011
(87) WO 2012/089835 de 05/07/2012
- (21) **BR 11 2013 016325-9** 1.1
(30) 28/12/2010 US 61/427,503
(51) A61C 17/22 (2006.01), A46B 15/00 (2006.01)
(86) PCT IB2011/055927 de 23/12/2011
(87) WO 2012/090140 de 05/07/2012
- (21) **BR 11 2013 016327-5** 1.1
(30) 30/12/2010 EP 10197397.2
(51) C09C 1/22 (2006.01), C09C 1/24 (2006.01), C09C 1/34 (2006.01), C09C 1/36 (2006.01), C04B 20/10 (2006.01), C04B 26/26 (2006.01), C04B 40/00 (2006.01)
(86) PCT EP2011/074308 de 30/12/2011

- (87) WO 2012/089834 de 05/07/2012
- (21) **BR 11 2013 016332-1** 1.1
(30) 27/12/2010 EP 10382656.3
(51) B60R 13/02 (2006.01), B29C 53/04 (2006.01), B29C 53/36 (2006.01), B29L 31/58 (2006.01), B29L 9/00 (2006.01)
(86) PCT ES2011/070852 de 12/12/2011
(87) WO 2012/089878 de 05/07/2012
- (21) **BR 11 2013 016334-8** 1.1
(30) 28/12/2010 US 12/979,852; 19/12/2011 US 13/330,440
(51) D06M 17/00 (2006.01), D06M 15/21 (2006.01), D06M 14/02 (2006.01), B32B 27/12 (2006.01)
(86) PCT IB2011/055865 de 21/12/2011
(87) WO 2012/090129 de 05/07/2012
- (21) **BR 11 2013 016335-6** 1.1
(30) 28/12/2010 US 12/930,096
(51) A61F 13/53 (2006.01), A61F 13/493 (2006.01), A61F 13/49 (2006.01)
(86) PCT IB2011/055134 de 16/11/2011
(87) WO 2012/090084 de 05/07/2012
- (21) **BR 11 2013 016338-0** 1.1
(30) 28/12/2010 US 12/980,048
(51) D21H 27/40 (2006.01), D21H 27/30 (2006.01), D21H 17/03 (2006.01)
(86) PCT IB2011/055169 de 17/11/2011
(87) WO 2012/090089 de 05/07/2012
- (21) **BR 11 2013 016342-9** 1.1
(30) 28/12/2010 US 12/980,037
(51) D21H 27/40 (2006.01), D21H 17/42 (2006.01), D21H 17/33 (2006.01), D21H 21/36 (2006.01)
(86) PCT IB2011/055163 de 17/11/2011
(87) WO 2012/090086 de 05/07/2012
- (21) **BR 11 2013 017135-9** 1.1
(30) 04/01/2011 US 12/984,385
(51) G06K 7/10 (2006.01)
(86) PCT US2011/063308 de 05/12/2011
(87) WO 2012/094083 de 12/07/2012
- (21) **BR 11 2013 017140-5** 1.1
(30) 04/01/2011 EP 11150099.7
(51) A61K 47/48 (2006.01), A61L 27/18 (2006.01), A61L 31/06 (2006.01), A61L 31/14 (2006.01), C08G 73/02 (2006.01), C08J 3/24 (2006.01), C08L 79/02 (2006.01)
(86) PCT NL2012/050001 de 02/01/2012
(87) WO 2012/057628 de 03/05/2012
- (21) **BR 11 2013 017141-3** 1.1
(30) 05/01/2011 US 61/430,104; 21/01/2011 US 61/435,098; 18/03/2011 US 61/454,166; 02/06/2011 US 61/492,751; 30/12/2011 US 13/341,368
(51) H04N 7/26 (2006.01)
(86) PCT US2012/020108 de 03/01/2012
(87) WO 2012/094342 de 12/07/2012
- (21) **BR 11 2013 017153-7** 1.1
(30) 04/01/2011 DE 20 2011 000 006.0
(51) F41H 11/08 (2006.01), F41H 11/10 (2006.01)
(86) PCT EP2012/050050 de 03/01/2012
(87) WO 2012/093118 de 12/07/2012
- (21) **BR 11 2013 017154-5** 1.1
(30) 04/01/2011 GB 1100043.7
(51) A61K 31/05 (2006.01), A61K 31/19 (2006.01), A61K 31/4015 (2006.01), A61P 25/08 (2006.01)
(86) PCT GB2012/050002 de 03/01/2012
(87) WO 2012/093255 de 12/07/2012
- (21) **BR 11 2013 017155-3** 1.1
(30) 03/01/2011 US 61/429,426
(51) H04R 1/10 (2006.01)
(86) PCT US2011/067045 de 22/12/2011
(87) WO 2012/094176 de 12/07/2012
- (21) **BR 11 2013 017165-0** 1.1
(30) 04/01/2011 US 61/429,669
(51) A63H 17/26 (2006.01), A63H 17/44 (2006.01), A63H 18/00 (2006.01), A63H 17/00 (2006.01)
(86) PCT US2012/020215 de 04/01/2012
(87) WO 2012/094412 de 12/07/2012
- (21) **BR 11 2013 017169-3** 1.1
(30) 07/01/2011 US 61/430,575
(51) A61K 33/26 (2006.01), A61K 31/192 (2006.01), A61K 31/19 (2006.01), A61K 31/07 (2006.01), A61K 31/355 (2006.01), A61K 31/375 (2006.01), A61K 9/20 (2006.01), A61K 47/48 (2006.01)
(86) PCT US2012/020487 de 06/01/2012
- (87) WO 2012/094598 de 12/07/2012
- (21) **BR 11 2013 017170-7** 1.1
(30) 03/01/2011 US 61/42,230
(51) G06F 15/16 (2006.01)
(86) PCT US2011/067105 de 23/12/2011
(87) WO 2012/094178 de 12/07/2012
- (21) **BR 11 2013 017173-1** 1.1
(30) 06/01/2011 KR 10-2011-0001439; 05/01/2012 KR 10-2012-0001336
(51) A01N 65/00 (2009.01), A01N 65/08 (2009.01), A01N 65/24 (2009.01), A01N 65/22 (2009.01), A01N 25/08 (2006.01), A01M 1/00 (2006.01), A01P 7/00 (2006.01)
(86) PCT KR2012/000133 de 06/01/2012
(87) WO 2012/093878 de 12/07/2012
- (21) **BR 11 2013 017174-0** 1.1
(30) 29/07/2011 JP 2011-167299
(51) G06Q 30/06 (2012.01), G06Q 30/02 (2012.01)
(86) PCT JP2012/054808 de 27/02/2012
(87) WO 2013/018390 de 07/02/2013
- (21) **BR 11 2013 017175-8** 1.1
(30) 29/07/2011 JP 2011-167305
(51) G06F 17/30 (2006.01), G06Q 50/12 (2012.01)
(86) PCT JP2012/054829 de 27/02/2012
(87) WO 2013/018392 de 07/02/2013
- (21) **BR 11 2013 017176-6** 1.1
(30) 03/01/2011 US 61/429,375; 05/01/2011 US 61/430,113; 06/06/2011 US 13/154,325; 02/01/2012 US 13/342,199
(51) G06F 1/16 (2006.01), G06F 13/14 (2006.01)
(86) PCT US2012/020111 de 03/01/2012
(87) WO 2012/094345 de 12/07/2012
- (21) **BR 11 2013 017177-4** 1.1
(30) 29/07/2011 JP 2011-167309
(51) G06Q 30/02 (2012.01)
(86) PCT JP2012/054816 de 27/02/2012
(87) WO 2013/018391 de 07/02/2013
- (21) **BR 11 2013 017178-2** 1.1
(30) 04/01/2011 FR 1150049
(51) A61K 31/715 (2006.01)
(86) PCT FR2012/050017 de 03/01/2012
(87) WO 2012/093234 de 12/07/2012
- (21) **BR 11 2013 017179-0** 1.1
(30) 04/01/2011 US 61/429,720; 11/02/2011 US 13/026134; 13/09/2011 US 61/534275
(51) G06F 17/00 (2006.01)
(86) PCT US2012/020220 de 04/01/2012
(87) WO 2012/094417 de 12/07/2012
- (21) **BR 11 2013 017180-4** 1.1
(30) 28/01/2011 US 61/437,384
(51) B23K 9/23 (2006.01)
(86) PCT US2011/064418 de 12/12/2011
(87) WO 2012/102794 de 02/08/2012
- (21) **BR 11 2013 017181-2** 1.1
(30) 06/01/2011 US 12/985703
(51) E21B 4/00 (2006.01), F04C 2/107 (2006.01), F16C 43/02 (2006.01), F03C 2/08 (2006.01), F04C 13/00 (2006.01), F16C 17/02 (2006.01), F16C 33/74 (2006.01), F04C 15/00 (2006.01), E21B 4/02 (2006.01)
(86) PCT US2012/020279 de 05/01/2012
(87) WO 2012/094460 de 12/07/2012
- (21) **BR 11 2013 017183-9** 1.1
(30) 04/01/2011 US 61/429,721
(51) A61K 9/12 (2006.01), A61K 31/444 (2006.01), A61P 11/02 (2006.01), A61P 11/00 (2006.01)
(86) PCT US2012/020028 de 03/01/2012
(87) WO 2012/094283 de 12/07/2012
- (21) **BR 11 2013 017184-7** 1.1
(30) 07/01/2011 US 61/430670
(51) C07D 487/04 (2006.01), A61K 31/519 (2006.01), A61P 3/00 (2006.01), A61P 17/00 (2006.01), A61P 25/00 (2006.01), A61P 35/00 (2006.01)
(86) PCT EP2012/050187 de 06/01/2012
(87) WO 2012/093169 de 12/07/2012
- (21) **BR 11 2013 017185-5** 1.1
(30) 14/01/2011 US 61/432,654
(51) H04W 8/30 (2009.01), H04W 8/04 (2009.01), H04W 60/04 (2009.01)
(86) PCT EP2012/050441 de 12/01/2012
(87) WO 2012/095492 de 19/07/2012
- (21) **BR 11 2013 017186-3** 1.1
(30) 23/02/2011 SE 1150149-1
(51) B60W 30/20 (2006.01), F02D 45/00 (2006.01), B60W 10/04 (2006.01), B60W 50/00 (2006.01)
(86) PCT SE2012/050186 de 21/02/2012
(87) WO 2012/115580 de 30/08/2012
- (21) **BR 11 2013 017188-0** 1.1
(30) 23/02/2011 SE 1150150-9
(51) B60W 30/16 (2006.01), B60K 31/00 (2006.01), B60W 30/14 (2006.01), B60W 30/18 (2006.01), B60W 50/10 (2006.01), G01S 13/93 (2006.01)
(86) PCT SE2012/050185 de 21/02/2012
(87) WO 2012/115579 de 30/08/2012
- (21) **BR 11 2013 017192-8** 1.1
(30) 03/01/2011 US 12/983,796
(51) H04R 5/00 (2006.01)
(86) PCT US2012/020016 de 03/01/2012
(87) WO 2012/094277 de 12/07/2012
- (21) **BR 11 2013 017193-6** 1.1
(30) 03/01/2011 US 61/429,358
(51) B60R 13/02 (2006.01)
(86) PCT US2012/020105 de 03/01/2012
(87) WO 2012/094340 de 12/07/2012
- (21) **BR 11 2013 017196-0** 1.1
(30) 04/01/2011 EP 1150078.1
(51) A61M 5/50 (2006.01), A61M 5/32 (2006.01), A61M 5/28 (2006.01)
(86) PCT EP2011/074276 de 30/12/2011
(87) WO 2012/093071 de 12/07/2012
- (21) **BR 11 2013 017197-9** 1.1
(30) 04/01/2011 EP 11150080.7
(51) A61M 5/20 (2006.01), A61M 5/32 (2006.01)
(86) PCT EP2011/074277 de 30/12/2011
(87) WO 2012/093072 de 12/07/2012
- (21) **BR 11 2013 017198-7** 1.1
(30) 06/01/2011 JP PCT/JP2011/050105
(51) B61L 25/02 (2006.01), G06Q 50/00 (2006.01)
(86) PCT JP2011/080176 de 27/12/2011
(87) WO 2012/093618 de 12/07/2012
- (21) **BR 11 2013 017308-4** 1.1
(30) 11/01/2011 JP 2011-003245
(51) H04N 7/26 (2006.01)
(86) PCT JP2012/050016 de 04/01/2012
(87) WO 2012/096201 de 19/07/2012
- (21) **BR 11 2013 017666-0** 1.1
(30) 11/01/2011 US 13/004,320
(51) H04L 12/28 (2006.01)
(86) PCT IL2012/000017 de 11/01/2012
(87) WO 2012/095842 de 19/07/2012
- (21) **BR 11 2013 017675-0** 1.1
(30) 10/01/2011 KR 10-2011-0002297; 03/01/2012 KR 10-2012-0000367
(51) C10G 45/00 (2006.01), C10G 45/08 (2006.01), B01J 21/04 (2006.01)
(86) PCT KR2012/000080 de 04/01/2012
(87) WO 2012/096470 de 19/07/2012
- (21) **BR 11 2013 017677-6** 1.1
(30) 10/01/2011 MY PI2011000101
(51) A23D 9/02 (2006.01), C11B 1/10 (2006.01), C11B 1/06 (2006.01)
(86) PCT MY2011/000246 de 27/12/2011
(87) WO 2012/096561 de 19/07/2012
- (21) **BR 11 2013 017683-0** 1.1
(30) 12/01/2011 US 13/005,134
(51) G01N 31/22 (2006.01), G01N 21/64 (2006.01)
(86) PCT US2011/063371 de 06/12/2011
(87) WO 2012/096724 de 19/07/2012
- (21) **BR 11 2013 017684-9** 1.1
(30) 11/01/2011 US 61/431,458; 02/02/2011 EP 11152994.7
(51) A01N 25/28 (2006.01), C08L 75/02 (2006.01)
(86) PCT EP2012/050327 de 11/01/2012
(87) WO 2012/095436 de 19/07/2012
- (21) **BR 11 2013 017685-7** 1.1
(30) 12/01/2011 US 61/431,944; 11/11/2011 US 61/558,527
(51) C12N 5/0797 (2010.01)
(86) PCT IB2012/000030 de 12/01/2012
(87) WO 2012/095730 de 19/07/2012
- (21) **BR 11 2013 017686-5** 1.1

- (30) 11/01/2011 FR 1150215
(51) C07D 317/34 (2006.01)
(86) PCT EP2012/050326 de 11/01/2012
(87) WO 2012/095435 de 19/07/2012
- (21) **BR 11 2013 017687-3** 1.1
(30) 13/05/2011 ZA 2011/03609
(51) B29D 22/04 (2006.01)
(86) PCT ZA2012/000017 de 23/03/2012
(87) WO 2012/159126 de 22/11/2012
- (21) **BR 11 2013 017688-1** 1.1
(30) 14/01/2011 EP 11305041.3
(51) A61B 5/0205 (2006.01), A61B 5/024 (2006.01), A61B 5/11 (2006.01)
(86) PCT IB2011/055999 de 29/12/2011
(87) WO 2012/095712 de 19/07/2012
- (21) **BR 11 2013 017689-0** 1.1
(30) 11/01/2011 CN 201110003934.7
(51) E02F 3/85 (2006.01), E02F 3/43 (2006.01), F15B 11/02 (2006.01), F15B 13/043 (2006.01)
(86) PCT CN2012/070195 de 10/01/2012
(87) WO 2012/094991 de 19/07/2012
- (21) **BR 11 2013 017690-3** 1.1
(30) 11/01/2011 EP 11150537.6; 12/12/2011 US 61/569,353
(51) F21V 19/00 (2006.01), F21K 99/00 (2010.01), F21Y 101/02 (2006.01)
(86) PCT IB2012/050039 de 04/01/2012
(87) WO 2012/095758 de 19/07/2012
- (21) **BR 11 2013 017691-1** 1.1
(30) 11/01/2011 CN 201110003932.8
(51) E02F 3/43 (2006.01), E02F 3/85 (2006.01)
(86) PCT CN2012/070199 de 10/01/2012
(87) WO 2012/094993 de 19/07/2012
- (21) **BR 11 2013 017692-0** 1.1
(30) 13/01/2011 US 61/432,222
(51) A61B 17/00 (2006.01), A61B 19/00 (2006.01)
(86) PCT IB2012/050048 de 05/01/2012
(87) WO 2012/095760 de 19/07/2012
- (21) **BR 11 2013 017693-8** 1.1
(30) 14/01/2011 EP PCT/CN2011/070271
(51) F21V 29/00 (2006.01), F21K 99/00 (2010.01)
(86) PCT IB2012/050134 de 11/01/2012
(87) WO 2012/095798 de 19/07/2012
- (21) **BR 11 2013 017694-6** 1.1
(30) 14/01/2011 US 61/432,763
(51) A61B 1/267 (2006.01), A61B 6/03 (2006.01), A61B 19/00 (2006.01), G06T 19/00 (2011.01)
(86) PCT IB2012/050116 de 10/01/2012
(87) WO 2012/095788 de 19/07/2012
- (21) **BR 11 2013 017695-4** 1.1
(30) 12/01/2011 FI 20110007
(51) B03C 3/014 (2006.01), B03C 3/16 (2006.01), B01D 47/06 (2006.01), B01D 50/00 (2006.01)
(86) PCT FI2011/000037 de 14/07/2011
(87) WO 2012/095549 de 19/07/2012
- (21) **BR 11 2013 017697-0** 1.1
(30) 11/01/2011 US 61/431,724
(51) C08K 5/00 (2006.01), C08K 5/01 (2006.01), C08L 23/06 (2006.01)
(86) PCT US2012/020784 de 10/01/2012
(87) WO 2012/096962 de 19/07/2012
- (21) **BR 11 2013 017700-4** 1.1
(30) 13/01/2011 DE 10 2011 000 124.7
(51) H02G 3/06 (2006.01)
(86) PCT DE2011/075204 de 31/08/2011
(87) WO 2012/095089 de 19/07/2012
- (21) **BR 11 2013 017702-0** 1.1
(30) 13/01/2011 EP 11150811.5
(51) H05B 37/02 (2006.01), H05B 33/08 (2006.01)
(86) PCT IB2012/050059 de 05/01/2012
(87) WO 2012/095765 de 19/07/2012
- (21) **BR 11 2013 017704-7** 1.1
(30) 14/01/2011 US 61/432,706
(51) A61B 6/00 (2006.01), A61B 19/00 (2006.01), G06T 15/20 (2011.01), G06T 19/00 (2011.01)
(86) PCT IB2012/050159 de 12/01/2012
(87) WO 2012/095809 de 19/07/2012
- (21) **BR 11 2013 017705-5** 1.1
- (30) 14/01/2011 US 61/432,610
(51) H04B 1/18 (2006.01), G01R 33/32 (2006.01)
(86) PCT IB2012/050010 de 02/01/2012
(87) WO 2012/095753 de 19/07/2012
- (21) **BR 11 2013 017706-3** 1.1
(30) 10/01/2011 GB 1100305.0
(51) H04W 24/08 (2009.01)
(86) PCT JP2012/050881 de 10/01/2012
(87) WO 2012/096403 de 19/07/2012
- (21) **BR 11 2013 017707-1** 1.1
(30) 12/01/2011 US 13/005,468
(51) A45D 24/10 (2006.01), A45D 24/04 (2006.01), A45D 20/50 (2006.01)
(86) PCT US2012/021131 de 12/01/2012
(87) WO 2012/097188 de 19/07/2012
- (21) **BR 11 2013 019335-2** 1.1
(30) 07/02/2011 EP 11153541.5
(51) A61K 9/00 (2006.01), A61K 9/28 (2006.01), A61K 9/48 (2006.01), A61K 31/192 (2006.01), A61K 31/343 (2006.01), A61K 31/37 (2006.01), A61K 31/4015 (2006.01), A61K 31/404 (2006.01), A61K 31/4174 (2006.01), A61K 31/427 (2006.01), A61K 31/437 (2006.01), A61K 31/44 (2006.01), A61K 31/444 (2006.01), A61K 31/472 (2006.01), A61K 31/498 (2006.01)
(86) PCT EP2012/051880 de 03/02/2012
(87) WO 2012/107363 de 16/08/2012
- (21) **BR 11 2013 019742-0** 1.1
(51) C12G 3/02 (2006.01), C12G 3/12 (2006.01), C12C 12/00 (2006.01), C12R 1/865 (2006.01), C12R 1/69 (2006.01)
(86) PCT US2011/023578 de 03/02/2011
(87) WO 2012/105977 de 09/08/2012
- (21) **BR 11 2013 019750-1** 1.1
(30) 02/02/2011 ZA 2011/00857
(51) C02F 3/00 (2006.01), C10G 32/00 (2006.01), C22B 3/18 (2006.01), B09C 1/10 (2006.01), C12C 11/07 (2006.01), C05F 17/00 (2006.01), C12M 1/38 (2006.01)
(86) PCT IB2012/000173 de 02/02/2012
(87) WO 2012/104717 de 09/08/2012
- (21) **BR 11 2013 019769-2** 1.1
(30) 11/02/2011 FR 11.004.26
(51) A23K 1/16 (2006.01), A23K 1/18 (2006.01)
(86) PCT IB2012/000239 de 08/02/2012
(87) WO 2012/107832 de 16/08/2012
- (21) **BR 11 2013 019770-6** 1.1
(30) 04/02/2011 US 61/439,388; 04/02/2011 US 61/439,389; 04/02/2011 US 61/439,386; 02/03/2011 US 61/448,241; 02/03/2011 US 61/448,243
(51) C09K 3/30 (2006.01), C09K 5/04 (2006.01), C08J 9/00 (2006.01)
(86) PCT US2012/023704 de 03/02/2012
(87) WO 2012/106565 de 09/08/2012
- (21) **BR 11 2013 019775-7** 1.1
(30) 02/02/2011 US 61/438,916
(51) A61K 31/137 (2006.01)
(86) PCT US2012/023483 de 01/02/2012
(87) WO 2012/106426 de 09/08/2012
- (21) **BR 11 2013 019776-5** 1.1
(30) 04/02/2011 US 61/439,492
(51) C08J 5/18 (2006.01), B29C 69/00 (2006.01), B29L 31/30 (2006.01)
(86) PCT US2012/023442 de 01/02/2012
(87) WO 2012/106401 de 09/08/2012
- (21) **BR 11 2013 019777-3** 1.1
(30) 03/02/2011 US 13/020,618
(51) E21B 33/12 (2006.01), E21B 23/06 (2006.01)
(86) PCT US2011/049325 de 26/08/2011
(87) WO 2012/106012 de 09/08/2012
- (21) **BR 11 2013 019779-0** 1.1
(30) 03/02/2011 JP 2011-021932
(51) H04W 36/08 (2009.01), H04W 16/26 (2009.01)
(86) PCT JP2011/006041 de 28/10/2011
(87) WO 2012/104939 de 09/08/2012
- (21) **BR 11 2013 019788-9** 1.1
(30) 14/04/2011 DE 10 2011 002 044.6
(51) B66C 9/08 (2006.01)
(86) PCT EP2012/056681 de 12/04/2012
(87) WO 2012/140143 de 18/10/2012
- (21) **BR 11 2013 019789-7** 1.1
(30) 16/02/2011 US 13/028,454
(51) B61H 13/04 (2006.01), B61H 13/34 (2006.01), G01L 5/04 (2006.01), B60T 7/08 (2006.01)
(86) PCT US2012/024418 de 09/02/2012
(87) WO 2012/112369 de 23/08/2012
- (21) **BR 11 2013 019791-9** 1.1
(30) 03/02/2011 IN 157/KOL/2011
(51) A61K 9/00 (2006.01), A61K 9/16 (2006.01), A61K 9/20 (2006.01), A61K 9/28 (2006.01), A61K 31/4545 (2006.01)
(86) PCT IB2012/050506 de 03/02/2012
(87) WO 2012/104818 de 09/08/2012
- (21) **BR 11 2013 019792-7** 1.1
(30) 03/02/2011 EP 11153211.5
(51) G10L 15/26 (2006.01), H04H 60/04 (2008.01), G10L 15/22 (2006.01), G06F 9/44 (2006.01)
(86) PCT EP2012/050365 de 11/01/2012
(87) WO 2012/104119 de 09/08/2012
- (21) **BR 11 2013 019794-3** 1.1
(30) 07/02/2011 EP 11305116.3
(51) A61B 6/12 (2006.01), G06T 7/00 (2006.01), A61B 19/00 (2006.01)
(86) PCT IB2012/050441 de 31/01/2012
(87) WO 2012/107857 de 16/08/2012
- (21) **BR 11 2013 019796-0** 1.1
(30) 07/02/2011 ES P201130161
(51) G02B 6/42 (2006.01)
(86) PCT EP2012/051312 de 27/01/2012
(87) WO 2012/107302 de 16/08/2012
- (21) **BR 11 2013 019797-8** 1.1
(30) 05/02/2011 CH 213/11
(51) A01G 33/00 (2006.01), A23K 1/00 (2006.01), A23K 1/16 (2006.01), A23K 1/18 (2006.01), C12N 1/12 (2006.01)
(86) PCT CH2012/000029 de 03/02/2012
(87) WO 2012/103662 de 09/08/2012
- (21) **BR 11 2013 019801-0** 1.1
(30) 08/02/2011 TR 2011/01163
(51) C23C 22/07 (2006.01)
(86) PCT TR2012/000015 de 27/01/2012
(87) WO 2012/108849 de 16/08/2012
- (21) **BR 11 2013 019810-9** 1.1
(30) 04/02/2011 US 61/439,827
(51) E03D 11/02 (2006.01)
(86) PCT US2012/023888 de 03/02/2012
(87) WO 2012/106685 de 09/08/2012
- (21) **BR 11 2013 020465-6** 1.1
(30) 17/02/2011 US 13/029,155
(51) B32B 37/00 (2006.01), B32B 37/04 (2006.01), B32B 5/24 (2006.01), C09J 5/00 (2006.01), B05B 15/00 (2006.01)
(86) PCT US2012/025053 de 14/02/2012
(87) WO 2012/112556 de 23/08/2012
- (21) **BR 11 2013 020467-2** 1.1
(30) 24/02/2011 US 61/446,404
(51) G01N 21/89 (2006.01), B65H 43/00 (2006.01)
(86) PCT US2012/024987 de 14/02/2012
(87) WO 2012/115819 de 30/08/2012
- (21) **BR 11 2013 020476-1** 1.1
(30) 18/02/2011 JP 2011-033398
(51) C13K 1/02 (2006.01), B01D 61/02 (2006.01), B01D 61/14 (2006.01), B01D 61/58 (2006.01), B01D 65/02 (2006.01), C13B 20/16 (2011.01), C07H 3/02 (2006.01), C07H 3/04 (2006.01), C07H 3/06 (2006.01)
(86) PCT JP2012/053771 de 17/02/2012
(87) WO 2012/111794 de 23/08/2012
- (21) **BR 11 2013 020489-3** 1.1
(30) 14/02/2011 FR 11 51198
(51) G06F 17/50 (2006.01)
(86) PCT EP2012/052235 de 09/02/2012
(87) WO 2012/110399 de 23/08/2012
- (21) **BR 11 2013 020491-5** 1.1
(30) 16/02/2011 NZ 591189; 28/06/2011 NZ 593773
(51) F24F 11/04 (2006.01), F24F 5/00 (2006.01), F25B 25/00 (2006.01)
(86) PCT NZ2012/000014 de 13/02/2012
(87) WO 2012/112057 de 23/08/2012

- (21) **BR 11 2013 020496-6** 1.1
(30) 15/02/2011 US 61/442,833
(51) G01R 33/46 (2006.01), G01R 33/483 (2006.01), G01R 33/485 (2006.01)
(86) PCT IB2012/050118 de 10/01/2012
(87) WO 2012/110901 de 23/08/2012
- (21) **BR 11 2013 020499-0** 1.1
(30) 14/02/2011 DE 10 2011 004 078.1
(51) H02G 1/12 (2006.01)
(86) PCT EP2012/052453 de 14/02/2012
(87) WO 2012/110475 de 23/08/2012
- (21) **BR 11 2013 020504-0** 1.1
(30) 11/02/2011 US 61/441,846; 12/08/2011 US 61/523,043; 30/09/2011 US 61/541,188; 04/11/2011 US 61/556,088; 27/01/2012 US 61/591,531
(51) H04W 72/12 (2009.01), H04L 5/00 (2006.01)
(86) PCT US2012/024657 de 10/02/2012
(87) WO 2012/109542 de 16/08/2012
- (21) **BR 11 2013 021318-3** 1.1
(30) 22/02/2011 GB 1103062.4
(51) C12N 15/864 (2006.01), C12N 9/10 (2006.01)
(86) PCT GB2012/050376 de 21/02/2012
(87) WO 2012/114090 de 30/08/2012
- (21) **BR 11 2013 021558-5** 1.1
(30) 25/02/2011 US 13/035,800
(51) C04B 20/06 (2006.01), C04B 28/14 (2006.01)
(86) PCT US2012/026595 de 24/02/2012
(87) WO 2012/116313 de 30/08/2012
- (21) **BR 11 2013 021559-3** 1.1
(30) 25/02/2011 US 61/446,941
(51) C04B 20/06 (2006.01), C04B 28/14 (2006.01)
(86) PCT US2012/026613 de 24/02/2012
(87) WO 2012/116325 de 30/08/2012
- (21) **BR 11 2013 021560-7** 1.1
(30) 23/02/2011 US 61/445,652
(51) B01D 53/00 (2006.01)
(86) PCT US2012/026309 de 23/02/2012
(87) WO 2012/116171 de 30/08/2012
- (21) **BR 11 2013 021566-6** 1.1
(30) 25/02/2011 CN PCT/CN2011/00298; 22/03/2011 US 61/466,070
(51) C07C 275/06 (2006.01), C07C 275/26 (2006.01), C07D 213/00 (2006.01)
(86) PCT US2012/026315 de 23/02/2012
(87) WO 2012/116176 de 30/08/2012
- (21) **BR 11 2013 021567-4** 1.1
(30) 25/02/2011 FR 1151556; 07/03/2011 US 61/449,861
(51) A61K 8/49 (2006.01), A61K 8/73 (2006.01), A61K 8/81 (2006.01), A61Q 5/06 (2006.01)
(86) PCT EP2012/052751 de 17/02/2012
(87) WO 2012/113723 de 30/08/2012
- (21) **BR 11 2013 021568-2** 1.1
(30) 22/03/2011 EP 11159172.3
(51) A61B 5/145 (2006.01), A61B 5/1455 (2006.01), A61B 5/1459 (2006.01), A61B 5/151 (2006.01), A61M 5/32 (2006.01)
(86) PCT EP2012/054993 de 21/03/2012
(87) WO 2012/126945 de 27/09/2012
- (21) **BR 11 2013 021569-0** 1.1
(30) 25/02/2011 FR 1151558; 08/03/2011 US 61/450,357
(51) A61K 8/34 (2006.01), A61K 8/41 (2006.01), A61K 8/49 (2006.01), A61Q 5/06 (2006.01)
(86) PCT EP2012/052752 de 17/02/2012
(87) WO 2012/113724 de 30/08/2012
- (21) **BR 11 2013 021661-1** 1.1
(30) 02/03/2011 EP 11156682.4; 04/03/2011 US 61/449,254
(51) A61K 38/36 (2006.01), C07K 14/16 (2006.01), C07K 14/745 (2006.01)
(86) PCT EP2012/053619 de 02/03/2012
(87) WO 2012/117091 de 07/09/2012
- (21) **BR 11 2013 022704-4** 1.1
(30) 05/03/2011 RU 2011108437
(51) C10B 55/00 (2006.01)
(86) PCT RU2012/000709 de 29/08/2012
(87) WO 2012/119690 de 13/09/2012
- (21) **BR 11 2013 022707-9** 1.1
(30) 07/03/2011 DE 10 2011013272.4; 11/03/2011 DE 10 2011 013706.8
- (51) B62D 65/16 (2006.01), B62D 25/08 (2006.01)
(86) PCT EP2012/053926 de 07/03/2012
(87) WO 2012/120046 de 13/09/2012
- (21) **BR 11 2013 022732-0** 1.1
(30) 10/03/2011 CN PCT/CN2011/071675
(51) A61Q 5/00 (2006.01), A61K 8/19 (2006.01), A61K 8/26 (2006.01), A61K 8/46 (2006.01), A61K 8/49 (2006.01)
(86) PCT EP2012/052028 de 07/02/2012
(87) WO 2012/119824 de 13/09/2012
- (21) **BR 11 2013 022733-8** 1.1
(30) 24/03/2011 US 13/070,691
(51) A61K 8/34 (2006.01), A61K 8/46 (2006.01), A61Q 13/00 (2006.01), A61Q 19/10 (2006.01), C11D 3/20 (2006.01), C11D 3/43 (2006.01), C11D 3/50 (2006.01), C11D 9/44 (2006.01), C11D 10/04 (2006.01), A61K 8/36 (2006.01)
(86) PCT EP2012/053610 de 02/03/2012
(87) WO 2012/126710 de 27/09/2012
- (21) **BR 11 2013 022734-6** 1.1
(30) 09/03/2011 EP 11157524.7
(51) C07D 231/22 (2006.01)
(86) PCT EP2012/053878 de 07/03/2012
(87) WO 2012/120029 de 13/09/2012
- (21) **BR 11 2013 022735-4** 1.1
(30) 09/03/2011 US 61/451,096
(51) C12N 15/10 (2006.01), B01L 3/00 (2006.01)
(86) PCT US2012/027699 de 05/03/2012
(87) WO 2012/122088 de 13/09/2012
- (21) **BR 11 2013 022753-2** 1.1
(30) 08/03/2011 EP 11157314.3
(51) D01F 2/00 (2006.01), D01D 1/02 (2006.01), D01D 5/40 (2006.01), D01F 2/24 (2006.01), D21H 13/00 (2006.01), D21H 15/00 (2006.01), D01D 5/06 (2006.01)
(86) PCT EP2012/053989 de 08/03/2012
(87) WO 2012/120074 de 13/09/2012
- (21) **BR 11 2013 022756-7** 1.1
(30) 08/03/2011 EP 11 157 311.9
(51) D01F 2/00 (2006.01), D01D 1/02 (2006.01), D01D 5/40 (2006.01), D01F 2/24 (2006.01), D21H 13/00 (2006.01), D21H 15/00 (2006.01), D01D 5/04 (2006.01)
(86) PCT EP2012/053987 de 08/03/2012
(87) WO 2012/120073 de 13/09/2012
- (21) **BR 11 2013 022758-3** 1.1
(30) 07/03/2011 US 61/450,070
(51) H04W 72/04 (2009.01), H04B 7/26 (2006.01), H04W 4/06 (2009.01)
(86) PCT US2011/051306 de 13/09/2011
(87) WO 2012/121751 de 13/09/2012
- (21) **BR 11 2013 022763-0** 1.1
(30) 10/03/2011 US 61/451,593
(51) H01L 51/42 (2006.01), H01L 51/00 (2006.01)
(86) PCT US2012/028137 de 07/03/2012
(87) WO 2012/122312 de 13/09/2012
- (21) **BR 11 2013 022764-8** 1.1
(30) 10/03/2011 US 61/451,355
(51) H04W 72/10 (2009.01)
(86) PCT IB2012/051004 de 02/03/2012
(87) WO 2012/120427 de 13/09/2012
- (21) **BR 11 2013 022766-4** 1.1
(30) 08/03/2011 US 61/450,489
(51) A61K 31/4412 (2006.01), A61K 31/4418 (2006.01), C07D 213/64 (2006.01), A61P 19/02 (2006.01), A61P 19/00 (2006.01)
(86) PCT US2012/027872 de 06/03/2012
(87) WO 2012/122165 de 13/09/2012
- (21) **BR 11 2013 022767-2** 1.1
(30) 14/03/2011 EP 11158141.9; 14/03/2011 US 61/452,354
(51) C09C 1/30 (2006.01), C01B 33/148 (2006.01), A23L 1/035 (2006.01)
(86) PCT EP2012/054189 de 12/03/2012
(87) WO 2012/123386 de 20/09/2012
- (21) **BR 11 2013 022797-4** 1.1
(30) 09/03/2011 GB 1103955.9; 09/03/2011 US 61/450,896
(51) C07K 16/28 (2006.01)
(86) PCT EP2012/054144 de 09/03/2012
(87) WO 2012/120125 de 13/09/2012
- (21) **BR 11 2013 022913-6** 1.1
- (30) 09/03/2011 US 61/450,684; 08/03/2012 US 13/414,864
(51) C09K 8/512 (2006.01), C09K 8/588 (2006.01), C09K 8/68 (2006.01)
(86) PCT US2012/028558 de 09/03/2012
(87) WO 2012/122505 de 13/09/2012
- (21) **BR 11 2013 022925-0** 1.1
(30) 11/05/2011 US 13/105680
(51) C07C 2/64 (2006.01), C07C 15/04 (2006.01), C07C 15/073 (2006.01), C07C 7/00 (2006.01), B01J 19/24 (2006.01)
(86) PCT US2012/036275 de 03/05/2012
(87) WO 2012/154487 de 15/11/2012
- (21) **BR 11 2013 022926-8** 1.1
(30) 08/03/2011 GB 1103916.1
(51) F25B 6/04 (2006.01), F25B 9/00 (2006.01), F25B 49/02 (2006.01), F25B 41/04 (2006.01)
(86) PCT EP2012/054044 de 08/03/2012
(87) WO 2012/120097 de 13/09/2012
- (21) **BR 11 2013 022928-4** 1.1
(30) 09/03/2011 US 61/450965
(51) E21B 33/06 (2006.01)
(86) PCT US2012/025767 de 19/02/2012
(87) WO 2012/121866 de 13/09/2012
- (21) **BR 11 2013 022930-6** 1.1
(30) 07/03/2011 GB 1103860.1
(51) A61K 31/444 (2006.01), A61K 9/107 (2006.01), A61K 9/14 (2006.01), A61K 9/48 (2006.01), A61K 9/08 (2006.01)
(86) PCT IB2011/001842 de 10/08/2011
(87) WO 2012/120328 de 13/09/2012
- (21) **BR 11 2013 022931-4** 1.1
(30) 14/03/2011 JP 2011-055380
(51) H04J 11/00 (2006.01)
(86) PCT JP2012/055861 de 07/03/2012
(87) WO 2012/124575 de 20/09/2012
- (21) **BR 11 2013 022932-2** 1.1
(30) 07/03/2011 US 13/041942
(51) G09F 23/00 (2006.01), G09F 23/06 (2006.01), A47K 5/12 (2006.01), G09F 7/18 (2006.01)
(86) PCT US2012/025364 de 16/02/2012
(87) WO 2012/121851 de 13/09/2012
- (21) **BR 11 2013 022934-9** 1.1
(30) 10/03/2011 EP 11157738.3
(51) F01C 1/22 (2006.01), F01C 21/06 (2006.01), F01C 21/08 (2006.01)
(86) PCT GB2012/050480 de 05/03/2012
(87) WO 2012/120285 de 13/09/2012
- (21) **BR 11 2013 022937-3** 1.1
(30) 09/03/2011 FR 1151934
(51) F15B 1/027 (2006.01), F15B 1/033 (2006.01)
(86) PCT FR2012/050477 de 07/03/2012
(87) WO 2012/146837 de 01/11/2012
- (21) **BR 11 2013 022940-3** 1.1
(30) 08/03/2011 US 13/042790
(51) C01B 33/40 (2006.01), C01B 33/021 (2006.01), C04B 35/622 (2006.01)
(86) PCT US2012/028213 de 08/03/2012
(87) WO 2012/122346 de 13/09/2012
- (21) **BR 11 2013 022942-0** 1.1
(30) 22/03/2011 EP 11159126.9
(51) C07C 209/48 (2006.01)
(86) PCT EP2012/054755 de 19/03/2012
(87) WO 2012/126869 de 27/09/2012
- (21) **BR 11 2013 022947-0** 1.1
(30) 07/03/2011 US 13/042,154
(51) A61M 25/00 (2006.01), A61M 25/06 (2006.01), A61L 29/08 (2006.01)
(86) PCT US2012/025072 de 14/02/2012
(87) WO 2012/121843 de 13/09/2012
- (21) **BR 11 2013 022948-9** 1.1
(30) 09/03/2011 EP 11 001944.5
(51) C07D 471/04 (2006.01), A61K 31/5025 (2006.01), A61P 35/00 (2006.01)
(86) PCT EP2012/000630 de 13/02/2012
(87) WO 2012/119690 de 13/09/2012
- (21) **BR 11 2013 022949-7** 1.1
(30) 07/03/2011 US 61/449,993
(51) A61K 9/00 (2006.01), A61M 37/00 (2006.01)
(86) PCT US2012/027857 de 06/03/2012
(87) WO 2012/122162 de 13/09/2012

- (21) **BR 11 2013 022950-0** 1.1
(30) 14/03/2011 US 61/452,456
(51) A23L 1/226 (2006.01), A23L 1/22 (2006.01), C07D 213/50 (2006.01)
(86) PCT EP2012/054426 de 14/03/2012
(87) WO 2012/123475 de 20/09/2012
- (21) **BR 11 2013 022951-9** 1.1
(30) 21/04/2011 US 13/091.466
(51) G03F 7/00 (2006.01)
(86) PCT US2012/029766 de 20/03/2012
(87) WO 2012/145111 de 26/10/2012
- (21) **BR 11 2013 022952-7** 1.1
(30) 09/03/2011 IB PCT/IB2011/050979
(51) G01N 21/03 (2006.01), G01N 21/64 (2006.01), B01L 3/00 (2006.01), B82Y 15/00 (2011.01), B82Y 35/00 (2011.01), G01N 21/05 (2006.01), C12Q 1/68 (2006.01)
(86) PCT IB2012/050527 de 06/02/2012
(87) WO 2012/120387 de 13/09/2012
- (21) **BR 11 2013 022953-5** 1.1
(51) C22C 38/00 (2006.01), B21B 3/00 (2006.01), B21D 22/20 (2006.01), C21D 9/46 (2006.01), C22C 38/38 (2006.01), C22C 38/58 (2006.01)
(86) PCT JP2011/056124 de 09/03/2011
(87) WO 2012/120692 de 13/09/2012
- (21) **BR 11 2013 022954-3** 1.1
(51) H04L 29/08 (2006.01), G05B 19/418 (2006.01)
(86) PCT EP2011/053524 de 09/03/2011
(87) WO 2012/119648 de 13/09/2012
- (21) **BR 11 2013 022955-1** 1.1
(30) 07/03/2011 US 61/449,988
(51) A61K 9/00 (2006.01), A61M 37/00 (2006.01)
(86) PCT US2012/027858 de 06/03/2012
(87) WO 2012/122163 de 13/09/2012
- (21) **BR 11 2013 022956-0** 1.1
(30) 09/03/2011 US 61/450,786
(51) B05C 1/06 (2006.01), B05C 17/00 (2006.01), A45C 5/02 (2006.01), A45D 34/04 (2006.01), A45D 40/24 (2006.01), B05D 5/00 (2006.01), B43L 19/00 (2006.01), B44D 7/00 (2006.01)
(86) PCT US2012/000132 de 09/03/2012
(87) WO 2012/121793 de 13/09/2012
- (21) **BR 11 2013 023465-2** 1.1
(30) 01/04/2011 US 61/470573; 01/04/2011 JP 2011-081981
(51) C12N 15/09 (2006.01), C12P 13/12 (2006.01), C12R 1/01 (2006.01), C12R 1/19 (2006.01)
(86) PCT JP2012/058696 de 30/03/2012
(87) WO 2012/137689 de 11/10/2012
- (21) **BR 11 2013 033390-1** 1.1
(30) 24/06/2011 ES P201131067
(51) C05D 3/00 (2006.01), C05G 3/04 (2006.01), C05G 3/06 (2006.01), C09K 17/40 (2006.01)
(86) PCT ES2011/070484 de 05/07/2011
(87) WO 2012/175759 de 27/12/2012
- (21) **BR 11 2014 001198-2** 1.1
(30) 20/07/2011 FR 1156560
(51) B62D 65/02 (2006.01)
(86) PCT FR2012/051504 de 29/06/2012
(87) WO 2013/011220 de 24/01/2013
- (21) **BR 11 2014 001396-9** 1.1
(30) 18/07/2011 US 61/508,826; 20/04/2012 EP PCT/EP2012/057333
(51) C12N 15/82 (2006.01), C07K 14/435 (2006.01), A01H 5/00 (2006.01), A01H 5/10 (2006.01)
(86) PCT EP2012/058043 de 02/05/2012
(87) WO 2013/010691 de 24/01/2013
- (21) **BR 11 2014 001398-5** 1.1
(30) 18/07/2011 US 61/508,826; 20/04/2012 EP PCT/EP2012/057332
(51) C12N 15/82 (2006.01), C07K 14/435 (2006.01), A01H 5/00 (2006.01), A01H 5/10 (2006.01)
(86) PCT EP2012/058037 de 02/05/2012
(87) WO 2013/010690 de 24/01/2013
- (21) **BR 11 2014 001418-3** 1.1
(30) 21/07/2011 EP PCT/EP2011/062531
(51) C07C 255/30 (2006.01), C07C 255/17 (2006.01)
(86) PCT IB2012/053688 de 19/07/2012
(87) WO 2013/011480 de 24/01/2013
- (21) **BR 11 2014 001420-5** 1.1
(30) 01/08/2011 IT VA2011A000023
(51) C03C 8/14 (2006.01), C03B 1/02 (2006.01), C04B 41/50 (2006.01)
(86) PCT EP2012/064331 de 20/07/2012
(87) WO 2013/017445 de 07/02/2013
- (21) **BR 11 2014 001421-3** 1.1
(30) 08/08/2011 US 61/521268
(51) E21B 17/08 (2006.01)
(86) PCT US2012/045984 de 09/07/2012
(87) WO 2013/022541 de 14/02/2013
- (21) **BR 11 2014 001425-6** 1.1
(30) 22/07/2011 US 61/510624
(51) A61K 9/00 (2006.01), A61K 31/522 (2006.01), A61P 11/06 (2006.01), A61P 37/08 (2006.01)
(86) PCT EP2012/064139 de 19/07/2012
(87) WO 2013/014052 de 31/01/2013
- (21) **BR 11 2014 001426-4** 1.1
(30) 28/07/2011 JP 2011-165786
(51) H01L 27/14 (2006.01), G02B 5/20 (2006.01), H04N 5/374 (2011.01)
(86) PCT JP2012/067717 de 11/07/2012
(87) WO 2013/015117 de 31/01/2013
- (21) **BR 11 2014 001427-2** 1.1
(30) 28/07/2011 JP 2011-165146
(51) H04Q 9/00 (2006.01), G06F 3/02 (2006.01), G06F 3/048 (2013.01)
(86) PCT JP2012/066724 de 29/06/2012
(87) WO 2013/015071 de 31/01/2013
- (21) **BR 11 2014 001428-0** 1.1
(30) 28/07/2011 ZA 2011/05569
(51) B01D 11/02 (2006.01), B65G 25/08 (2006.01), C13B 10/10 (2011.01)
(86) PCT IB2012/053623 de 16/07/2012
(87) WO 2013/014571 de 31/01/2013
- (21) **BR 11 2014 001429-9** 1.1
(30) 05/04/2012 JP 2012-086011
(51) C08L 101/00 (2006.01), C01F 5/00 (2006.01), C08K 3/12 (2006.01), C08K 3/30 (2006.01), C08K 7/04 (2006.01)
(86) PCT JP2013/060997 de 05/04/2013
(87) WO 2013/151188 de 10/10/2013
- (21) **BR 11 2014 001430-2** 1.1
(30) 22/07/2011 US 61/510,686
(51) A61K 31/28 (2006.01), A61K 31/12 (2006.01), A61K 31/713 (2006.01), A61K 33/24 (2006.01), A61K 39/395 (2006.01), A61P 35/00 (2006.01), G01N 33/50 (2006.01), G01N 33/68 (2006.01)
(86) PCT CA2012/000696 de 23/07/2012
(87) WO 2013/013302 de 31/01/2013
- (21) **BR 11 2014 001431-0** 1.1
(30) 25/07/2011 US 61/511283
(51) C21D 9/46 (2006.01)
(86) PCT CA2012/000700 de 25/07/2012
(87) WO 2013/013305 de 31/01/2013
- (21) **BR 11 2014 001432-9** 1.1
(30) 21/07/2011 US 13/188,167
(51) C01B 3/04 (2006.01)
(86) PCT US2012/038276 de 17/05/2012
(87) WO 2013/012473 de 24/01/2013
- (21) **BR 11 2014 001434-5** 1.1
(30) 22/07/2011 US 61/510,585; 30/09/2011 US 61/541,832
(51) C12N 5/04 (2006.01), A01C 1/00 (2006.01), A01H 5/00 (2006.01)
(86) PCT US2012/047644 de 20/07/2012
(87) WO 2013/016210 de 31/01/2013
- (21) **BR 11 2014 001435-3** 1.1
(30) 10/04/2012 JP 2012-089441
(51) C09K 21/02 (2006.01), C08K 3/22 (2006.01), C08L 101/00 (2006.01), H01B 3/00 (2006.01), H01B 3/30 (2006.01), H01B 7/295 (2006.01), C01F 5/14 (2006.01)
(86) PCT JP2013/061140 de 09/04/2013
(87) WO 2013/154200 de 17/10/2013
- (21) **BR 11 2014 001437-0** 1.1
(30) 25/07/2011 US 13/189,737
(51) C12M 1/00 (2006.01)
(86) PCT US2012/047947 de 24/07/2012
- (87) WO 2013/016322 de 31/01/2013
- (21) **BR 11 2014 001439-6** 1.1
(30) 20/07/2011 US 61/509,612
(51) A61K 36/88 (2006.01), A61K 38/48 (2006.01), A61P 19/02 (2006.01), A61P 19/04 (2006.01)
(86) PCT IL2012/050261 de 19/07/2012
(87) WO 2013/011514 de 24/01/2013
- (21) **BR 11 2014 001441-8** 1.1
(30) 22/07/2011 EP 11174987.5
(51) C08G 81/00 (2006.01), A61K 9/16 (2006.01), C08L 87/00 (2006.01)
(86) PCT NL2012/050529 de 23/07/2012
(87) WO 2013/015685 de 31/01/2013
- (21) **BR 11 2014 001442-6** 1.1
(30) 22/07/2011 AT A 1075/2011
(51) B22F 3/16 (2006.01), F16D 23/00 (2006.01)
(86) PCT AT2012/050100 de 11/07/2012
(87) WO 2013/013254 de 31/01/2013
- (21) **BR 11 2014 001444-2** 1.1
(30) 20/07/2011 US 61/572,714; 03/05/2012 US 61/642,431
(51) A61L 27/52 (2006.01), A61L 27/54 (2006.01), A61L 31/14 (2006.01), A61L 31/16 (2006.01), C07C 211/00 (2006.01)
(86) PCT US2012/047746 de 20/07/2012
(87) WO 2013/013221 de 24/01/2013
- (21) **BR 11 2014 001447-7** 1.1
(30) 22/07/2011 SE 1150720-9
(51) B24D 3/34 (2006.01), B22F 3/16 (2006.01), B22F 7/06 (2006.01), B24D 3/06 (2006.01)
(86) PCT SE2012/050842 de 18/07/2012
(87) WO 2013/015737 de 31/01/2013
- (21) **BR 11 2014 001448-5** 1.1
(30) 19/07/2011 FR 1156555
(51) A61K 31/702 (2006.01), C07H 3/06 (2006.01), A23G 3/38 (2006.01), A23G 3/42 (2006.01)
(86) PCT FR2012/051192 de 28/05/2012
(87) WO 2013/011216 de 24/01/2013
- (21) **BR 11 2014 001449-3** 1.1
(30) 21/07/2011 US 61/572,292
(51) C08K 3/22 (2006.01), C08J 7/00 (2006.01)
(86) PCT GB2012/051758 de 23/07/2012
(87) WO 2013/011330 de 24/01/2013
- (21) **BR 11 2014 001451-5** 1.1
(30) 22/07/2011 US 13/188,530
(51) B32B 3/00 (2006.01)
(86) PCT US2012/047519 de 20/07/2012
(87) WO 2013/016158 de 31/01/2013
- (21) **BR 11 2014 001452-3** 1.1
(30) 21/07/2011 UA 61/510,466
(51) C12P 19/14 (2006.01), C07K 14/37 (2006.01)
(86) PCT US2012/047898 de 23/07/2012
(87) WO 2013/022594 de 14/02/2013
- (21) **BR 11 2014 002185-6** 1.1
(30) 01/08/2011 EP 11176106.0
(51) B02C 2/04 (2006.01)
(86) PCT EP2012/062654 de 29/06/2012
(87) WO 2013/017347 de 07/02/2013
- (21) **BR 11 2014 002209-7** 1.1
(30) 02/08/2011 US 13/196,124
(51) H05B 41/285 (2006.01), H05B 41/292 (2006.01), H05B 41/298 (2006.01), H05B 33/08 (2006.01)
(86) PCT US2012/046438 de 12/07/2012
(87) WO 2013/019377 de 07/02/2013
- (21) **BR 11 2014 002210-0** 1.1
(30) 02/08/2011 US 61/514,073; 11/08/2011 EP 11177313.1; 02/11/2011 US 61/554,526; 21/03/2012 US 61/613,535
(51) A01N 37/40 (2006.01), A01N 57/20 (2006.01), A01N 25/00 (2006.01)
(86) PCT EP2012/063954 de 17/07/2012
(87) WO 2013/017402 de 07/02/2013
- (21) **BR 11 2014 002240-2** 1.1
(51) A61F 2/38 (2006.01)
(86) PCT IB2011/054093 de 19/09/2011
(87) WO 2013/041905 de 28/03/2013
- (21) **BR 11 2014 003480-0** 1.1

- (30) 31/08/2011 US 61/529,279; 06/09/2011 US 13/225,797; 18/10/2011 US 13/275,366
(51) A61K 38/42 (2006.01), A61K 35/14 (2006.01), A61K 35/12 (2006.01), A61K 9/08 (2006.01), A61K 47/48 (2006.01)
(86) PCT US2012/051959 de 23/08/2012
(87) WO 2013/032828 de 07/03/2013
- (21) **BR 11 2014 003481-8** 1.1
(30) 23/08/2011 FR 1157470
(51) H04B 3/54 (2006.01)
(86) PCT FR2012/051914 de 21/08/2012
(87) WO 2013/026986 de 28/02/2013
- (21) **BR 11 2014 016328-6** 1.1
(30) 28/12/2011 JP 2011-288205
(51) C07D 213/82 (2006.01), A61K 31/4439 (2006.01), A61K 31/455 (2006.01), A61K 31/506 (2006.01), A61K 31/5377 (2006.01), A61P 7/00 (2006.01), A61P 29/00 (2006.01), A61P 43/00 (2006.01), C07D 401/12 (2006.01), C07D 401/14 (2006.01), C07D 405/14 (2006.01), C07D 409/14 (2006.01), C07D 413/12 (2006.01), C07D 471/04 (2006.01)
(86) PCT JP2011/080597 de 28/12/2011
(87) WO 2013/099041 de 04/07/2013
- (21) **BR 11 2014 016784-2** 1.1
(30) 10/01/2012 US 13/347563
(51) H02H 3/00 (2006.01), H02H 7/00 (2006.01)
(86) PCT US2012/068922 de 11/12/2012
(87) WO 2013/106150 de 18/07/2013
- (21) **BR 11 2014 017638-8** 1.1
(30) 23/01/2012 US 13/356,004
(51) C23C 18/24 (2006.01)
(86) PCT US2013/020115 de 03/01/2013
(87) WO 2013/112268 de 01/08/2013
- (21) **BR 11 2014 019991-4** 1.1
(30) 13/02/2012 US 13/372,291
(51) B01D 45/02 (2006.01), E21B 21/01 (2006.01), E21B 21/07 (2006.01), E21B 43/34 (2006.01)
(86) PCT CA2012/050915 de 19/12/2014
(87) WO 2013/120167 de 22/08/2013
- (21) **BR 11 2014 020018-1** 1.1
(30) 06/03/2012 FR 1252015
(51) F02N 11/08 (2006.01), H02P 1/04 (2006.01)
(86) PCT FR2013/050411 de 28/02/2013
(87) WO 2013/132173 de 12/09/2013
- (21) **BR 11 2014 020681-3** 1.1
(30) 22/02/2012 DE 10 2012 202 701.7
(51) G06Q 10/10 (2012.01)
(86) PCT EP2012/074334 de 04/12/2012
(87) WO 2013/124014 de 29/08/2013
- (21) **BR 11 2014 020908-1** 1.1
(30) 23/02/2012 GB 1203147.2
(51) C02F 11/08 (2006.01), B01J 19/02 (2006.01), B01J 19/18 (2006.01), B01J 3/00 (2006.01), B09B 3/00 (2006.01), G21F 9/28 (2006.01), C02F 1/20 (2006.01), C02F 1/68 (2006.01), C02F 1/72 (2006.01), C02F 1/74 (2006.01), C02F 1/78 (2006.01)
(86) PCT GB2013/050392 de 19/02/2013
(87) WO 2013/124637 de 29/08/2013
- (21) **BR 11 2014 020936-7** 1.1
(30) 24/02/2012 GB 1203211.6
(51) B62M 6/55 (2010.01)
(86) PCT GB2013/050432 de 22/02/2013
(87) WO 2013/124665 de 29/08/2013
- (21) **BR 11 2014 020937-5** 1.1
(30) 26/02/2012 US 61/603,364
(51) G01N 21/00 (2006.01)
(86) PCT US2013/027829 de 26/02/2013
(87) WO 2013/126928 de 29/08/2013
- (21) **BR 11 2014 022857-4** 1.1
(30) 16/03/2012 CN 201210071085.3
(51) H04W 72/04 (2009.01)
(86) PCT CN2012/083970 de 02/11/2012
(87) WO 2013/135060 de 19/09/2013
- (21) **BR 11 2014 022988-0** 1.1
(30) 16/03/2012 US 13/423,133; 24/08/2012 US 13/594,738
(51) A62D 1/08 (2006.01)
(86) PCT US2013/032195 de 15/03/2013
(87) WO 2014/007862 de 09/01/2014
- (21) **BR 11 2014 023517-1** 1.1
- (30) 22/03/2012 US 61/614,269
(51) A61K 31/17 (2006.01), A61K 35/00 (2006.01), A61P 5/38 (2006.01)
(86) PCT US2013/031068 de 13/03/2013
(87) WO 2013/142214 de 26/09/2013
- (21) **BR 11 2014 024109-0** 1.1
(30) 29/03/2012 GB 12056503
(51) B65D 33/24 (2006.01)
(86) PCT EP2013/056876 de 02/04/2013
(87) WO 2013/144363 de 03/10/2013
- (21) **BR 11 2014 024286-0** 1.1
(30) 30/03/2012 GB 1205677.6
(51) C08L 33/12 (2006.01), C04B 28/02 (2006.01), A61M 5/178 (2006.01), B05C 17/00 (2006.01)
(86) PCT GB2013/050744 de 21/03/2013
(87) WO 2013/144590 de 03/10/2013
- (21) **BR 11 2014 025416-8** 1.1
(30) 10/04/2012 GB 1206280.8
(51) C07D 215/52 (2006.01), A61K 31/4725 (2006.01), A61P 33/06 (2006.01)
(86) PCT GB2013/050633 de 14/03/2013
(87) WO 2013/153357 de 17/10/2013
- (21) **BR 11 2014 025629-2** 1.1
(30) 18/04/2012 US 13/450,247
(51) C02F 1/28 (2006.01), B01D 39/02 (2006.01)
(86) PCT US2013/033741 de 25/03/2013
(87) WO 2013/158339 de 24/10/2013
- (21) **BR 11 2014 026417-1** 1.1
(30) 27/04/2012 US 61/639,762
(51) E21B 4/02 (2006.01), E21B 43/12 (2006.01), F03B 13/02 (2006.01), F03B 3/04 (2006.01), F01C 1/46 (2006.01), F01C 21/08 (2006.01), F04C 2/46 (2006.01), F01C 1/12 (2006.01)
(86) PCT AU2013/000432 de 26/04/2013
(87) WO 2013/159153 de 31/10/2013
- (21) **BR 11 2014 026604-2** 1.1
(30) 23/04/2012 JP 2012-097538; 23/04/2012 JP 2012-097540
(51) C09D 11/00 (2006.01), B41J 2/01 (2006.01), B41M 5/00 (2006.01)
(86) PCT JP2013/056813 de 12/03/2013
(87) WO 2013/161410 de 31/10/2013
- (21) **BR 11 2014 026605-0** 1.1
(30) 25/04/2012 US 61/637,948
(51) A23J 1/14 (2006.01), A23J 3/14 (2006.01), A23L 2/66 (2006.01)
(86) PCT CA2013/000394 de 24/04/2013
(87) WO 2013/159192 de 31/10/2013
- (21) **BR 11 2014 026606-9** 1.1
(30) 30/04/2012 US 61/640,537
(51) C12N 5/0783 (2010.01), C12N 5/0784 (2010.01), A61K 35/12 (2006.01)
(86) PCT EP2013/058835 de 29/04/2013
(87) WO 2013/164289 de 07/11/2013
- (21) **BR 11 2014 026689-1** 1.1
(30) 30/04/2012 GB 1207497.7
(51) F01K 3/02 (2006.01), F01K 3/12 (2006.01), F01K 7/00 (2006.01)
(86) PCT GB2013/050593 de 11/03/2013
(87) WO 2013/164564 de 07/11/2013
- (21) **BR 11 2014 027582-3** 1.1
(30) 04/05/2012 US 61/642,901
(51) A61K 9/08 (2006.01), A61K 47/02 (2006.01), A61K 47/10 (2006.01), A61K 47/26 (2006.01), A61K 47/36 (2006.01), A61K 47/32 (2006.01)
(86) PCT US2013/039487 de 03/05/2013
(87) WO 2013/166399 de 07/11/2013
- (21) **BR 11 2014 028660-4** 1.1
(30) 18/05/2012 US 61/648,976; 11/07/2012 US 61/670,460
(51) G02B 6/38 (2006.01), G02B 6/36 (2006.01)
(86) PCT US2013/041612 de 17/05/2013
(87) WO 2013/173726 de 21/11/2013
- (21) **BR 11 2014 028991-3** 1.1
(30) 22/05/2012 GB 1209019.7; 22/05/2012 GB 1209013.0; 22/05/2012 GB 1209020.5; 18/09/2012 US 61/770,337; 12/12/2012 GB 1222393.9
(51) C07D 405/14 (2006.01), C07D 401/04 (2006.01), C07D 249/12 (2006.01), A61K 31/4196 (2006.01), A61P 25/00 (2006.01)
(86) PCT GB2013/051347 de 22/05/2013
(87) WO 2013/175215 de 28/11/2013
- (21) **BR 11 2014 028992-1** 1.1
(30) 23/05/2012 JP 2012-117801; 18/12/2012 JP 2012-276151
(51) F25B 1/10 (2006.01), F25B 1/00 (2006.01)
(86) PCT JP2013/061596 de 19/04/2013
(87) WO 2013/175912 de 28/11/2013
- (21) **BR 11 2014 028993-0** 1.1
(30) 24/05/2012 EP 12169359.2; 24/05/2012 US 61/651,040
(51) C07C 51/02 (2006.01), C07C 55/10 (2006.01), C07C 59/08 (2006.01), C01F 5/10 (2006.01), C12P 7/40 (2006.01)
(86) PCT EP2013/060594 de 23/05/2013
(87) WO 2013/174911 de 28/11/2013
- (21) **BR 11 2014 028994-8** 1.1
(30) 23/05/2012 JP PCT/JP2012/063173
(51) F16H 37/02 (2006.01)
(86) PCT JP2013/064312 de 23/05/2013
(87) WO 2013/176208 de 28/11/2013
- (21) **BR 11 2014 028995-6** 1.1
(30) 15/06/2012 EP 12172161.7
(51) C04B 35/04 (2006.01), C04B 35/043 (2006.01), C04B 35/56 (2006.01), C04B 35/565 (2006.01), C04B 35/58 (2006.01), C04B 35/584 (2006.01), C04B 35/515 (2006.01)
(86) PCT JP2013/059491 de 07/05/2013
(87) WO 2013/185983 de 19/12/2013
- (21) **BR 11 2014 028996-4** 1.1
(30) 24/05/2012 US 61/651,197
(51) C09J 11/00 (2006.01), C09J 123/00 (2006.01), C09J 4/00 (2006.01)
(86) PCT US2013/042396 de 23/05/2013
(87) WO 2013/177382 de 28/11/2013
- (21) **BR 11 2014 028997-2** 1.1
(30) 31/05/2012 US 61/653,478
(51) A61K 39/395 (2006.01)
(86) PCT US2013/043516 de 31/05/2013
(87) WO 2013/181486 de 05/12/2013
- (21) **BR 11 2014 028998-0** 1.1
(30) 20/08/2012 US 61/691,039
(51) C09K 8/502 (2006.01), C09K 8/34 (2006.01), C09K 8/36 (2006.01)
(86) PCT US2013/055882 de 20/08/2013
(87) WO 2014/031701 de 27/02/2014
- (21) **BR 11 2014 028999-9** 1.1
(51) H02K 5/20 (2006.01)
(86) PCT EP2012/002216 de 24/05/2012
(87) WO 2013/174406 de 28/11/2013
- (21) **BR 11 2014 029006-7** 1.1
(30) 23/05/2012 US 61/650,725
(51) A61K 31/519 (2006.01), A61P 31/12 (2006.01), A61P 31/16 (2006.01)
(86) PCT EP2013/060634 de 23/05/2013
(87) WO 2013/174931 de 28/11/2013
- (21) **BR 11 2014 029007-5** 1.1
(51) B21D 39/20 (2006.01), B21D 41/02 (2006.01)
(86) PCT JP2012/064345 de 29/05/2012
(87) WO 2013/179496 de 05/12/2013
- (21) **BR 11 2014 029010-5** 1.1
(30) 21/05/2012 US 61/649,830
(51) A61K 31/7036 (2006.01), A61K 31/7024 (2006.01), A61K 9/127 (2006.01), A61P 11/00 (2006.01)
(86) PCT US2013/042113 de 21/05/2013
(87) WO 2013/177226 de 28/11/2013
- (21) **BR 11 2014 029012-1** 1.1
(30) 25/05/2012 EP 12169503.5
(51) C12N 9/64 (2006.01), C12N 15/59 (2006.01), A23C 19/06 (2006.01)
(86) PCT EP2013/060460 de 22/05/2013
(87) WO 2013/174840 de 28/11/2013
- (21) **BR 11 2014 029013-0** 1.1
(30) 22/05/2012 US 61/650,149
(51) A61K 39/395 (2006.01), C07K 16/00 (2006.01), C12P 21/08 (2006.01)
(86) PCT US2013/042196 de 22/05/2013
(87) WO 2013/177264 de 28/11/2013
- (21) **BR 11 2014 029015-6** 1.1
(30) 17/07/2012 EP 12176662.0
(51) C07D 209/52 (2006.01), A61K 31/403 (2006.01), A61P 25/00 (2006.01)
(86) PCT EP2013/064747 de 12/07/2013

- (87) WO 2014/012851 de 23/01/2014
- (21) **BR 11 2014 029016-4** 1.1
(30) 23/05/2012 US 61/650,713
(51) C07D 513/04 (2006.01), A61K 31/429 (2006.01), A61P 31/12 (2006.01)
(86) PCT EP2013/060633 de 23/05/2013
(87) WO 2013/174930 de 28/11/2013
- (21) **BR 11 2014 029017-2** 1.1
(30) 23/05/2012 EP 12169098.6
(51) B41J 2/15 (2006.01), B41J 2/155 (2006.01), B41J 2/06 (2006.01)
(86) PCT EP2013/063494 de 27/06/2013
(87) WO 2013/175024 de 28/11/2013
- (21) **BR 11 2014 029018-0** 1.1
(30) 23/05/2012 JP 2012-117404
(51) B29C 65/20 (2006.01)
(86) PCT JP2013/054940 de 26/02/2013
(87) WO 2013/175822 de 28/11/2013
- (21) **BR 11 2014 029019-9** 1.1
(30) 31/05/2012 US 61/653,791
(51) B60T 15/02 (2006.01)
(86) PCT US2013/042990 de 29/05/2013
(87) WO 2013/181189 de 05/12/2013
- (21) **BR 11 2014 029026-1** 1.1
(30) 21/05/2012 US 61/649,412; 21/05/2012 EP 12168742.0
(51) C01B 31/04 (2006.01), H01M 4/583 (2010.01), H01G 11/42 (2013.01)
(86) PCT EP2013/055370 de 15/03/2013
(87) WO 2013/174536 de 28/11/2013
- (21) **BR 11 2014 029029-6** 1.1
(30) 23/05/2012 US 13/479,085
(51) C07C 5/44 (2006.01)
(86) PCT US2013/042491 de 23/05/2013
(87) WO 2013/177438 de 28/11/2013
- (21) **BR 11 2014 029038-5** 1.1
(30) 23/05/2012 SE 1250527-7
(51) B60K 15/035 (2006.01), F16K 17/36 (2006.01), F16K 24/04 (2006.01)
(86) PCT SE2013/050550 de 15/05/2013
(87) WO 2013/176602 de 28/11/2013
- (21) **BR 11 2014 029039-3** 1.1
(30) 22/05/2012 DE 10 2012 009 965.7
(51) A01N 25/34 (2006.01), A01N 47/12 (2006.01), A01N 47/20 (2006.01), A01N 43/78 (2006.01), A01N 25/10 (2006.01), A01P 3/00 (2006.01), A01P 21/00 (2006.01)
(86) PCT IB2013/056011 de 22/07/2013
(87) WO 2013/175461 de 28/11/2013
- (21) **BR 11 2014 029041-5** 1.1
(30) 22/05/2012 US 61/650,097
(51) B29C 43/32 (2006.01)
(86) PCT US2013/042257 de 22/05/2013
(87) WO 2013/177298 de 28/11/2013
- (21) **BR 11 2014 029044-0** 1.1
(30) 22/05/2012 DK PA 2012 70270
(51) A01G 9/02 (2006.01), A01G 9/10 (2006.01)
(86) PCT DK2013/050156 de 22/05/2013
(87) WO 2013/174386 de 28/11/2013
- (21) **BR 11 2014 029045-8** 1.1
(30) 07/06/2012 US 61/656,931; 15/03/2013 US 13/843,962
(51) G06F 17/00 (2006.01)
(86) PCT US2013/044372 de 05/06/2013
(87) WO 2013/184840 de 12/12/2013
- (21) **BR 11 2014 029062-8** 1.1
(30) 21/05/2012 BE 2012/0348
(51) E02F 3/90 (2006.01), E02F 3/92 (2006.01)
(86) PCT IB2013/054034 de 17/05/2013
(87) WO 2013/175366 de 28/11/2013
- (21) **BR 11 2014 029064-4** 1.1
(51) G01N 21/03 (2006.01), G01N 21/35 (2006.01), G01J 3/00 (2006.01)
(86) PCT EP2012/059883 de 25/05/2012
(87) WO 2013/174448 de 28/11/2013
- (21) **BR 11 2014 029065-2** 1.1
(30) 25/05/2012 US 61/651,838; 20/12/2012 US 61/739,751
- (51) A61B 5/0408 (2006.01), A61B 5/0478 (2006.01), A61B 5/0492 (2006.01)
(86) PCT IB2013/053887 de 13/05/2013
(87) WO 2013/175343 de 28/11/2013
- (21) **BR 11 2014 029066-0** 1.1
(30) 25/05/2012 US 61/652,035; 14/08/2012 US 61/682,887; 30/04/2013 US 13/873,749
(51) A61K 8/42 (2006.01), A61Q 5/10 (2006.01), A61K 8/30 (2006.01), A61Q 11/00 (2006.01), A61K 8/37 (2006.01), A61K 8/35 (2006.01)
(86) PCT US2013/040293 de 09/05/2013
(87) WO 2013/176897 de 28/11/2013
- (21) **BR 11 2014 029067-9** 1.1
(30) 31/05/2012 FI 20125596
(51) B66B 5/02 (2006.01)
(86) PCT FI2013/050543 de 20/05/2013
(87) WO 2013/178874 de 05/12/2013
- (21) **BR 11 2014 029068-7** 1.1
(30) 21/05/2012 EP 12003952.4
(51) F41H 5/26 (2006.01)
(86) PCT EP2013/001505 de 21/05/2013
(87) WO 2013/174511 de 28/11/2013
- (21) **BR 11 2014 029069-5** 1.1
(30) 24/05/2012 US 61/651,322; 03/08/2012 US 61/679,117; 21/12/2012 US 13/723,242; 21/12/2012 US PCT/US2012/071142; 21/12/2012 US 13/723,235; 21/12/2012 US PCT/US2012/071131; 21/12/2012 US 13/723,238; 21/12/2012 US 13/723,253; 21/12/2012 US PCT/US2012/071112; 21/12/2012 US PCT/US2012/071490; 21/12/2012 US 13/723,251; 21/12/2012 US 13/725,790; 21/12/2012 US 13/723,239; 21/12/2012 US 13/723,244; 21/12/2012 US 13/724,568
(51) A61M 5/168 (2006.01), A61M 5/142 (2006.01)
(86) PCT US2013/032445 de 15/03/2013
(87) WO 2013/176770 de 28/11/2013
- (21) **BR 11 2014 029070-9** 1.1
(30) 22/05/2012 US 13/477,530
(51) B65D 23/08 (2006.01), B65D 23/10 (2006.01)
(86) PCT US2013/040898 de 14/05/2013
(87) WO 2013/176924 de 28/11/2013
- (21) **BR 11 2014 029071-7** 1.1
(51) F16H 37/02 (2006.01)
(86) PCT JP2012/063175 de 23/05/2012
(87) WO 2013/175584 de 28/11/2013
- (21) **BR 11 2014 029073-3** 1.1
(30) 01/06/2012 DE 10 2012 010 807.9
(51) D01G 15/88 (2006.01), D01G 19/10 (2006.01)
(86) PCT EP2013/000809 de 15/03/2013
(87) WO 2013/178305 de 05/12/2013
- (21) **BR 11 2014 029075-0** 1.1
(30) 22/05/2012 EP 12168904.6
(51) C08G 69/18 (2006.01)
(86) PCT EP2013/056149 de 22/03/2013
(87) WO 2013/174545 de 28/11/2013
- (21) **BR 11 2014 029076-8** 1.1
(51) F01N 3/08 (2006.01), F01N 3/023 (2006.01), F01N 3/24 (2006.01)
(86) PCT JP2012/063050 de 22/05/2012
(87) WO 2013/175572 de 28/11/2013
- (21) **BR 11 2014 029077-6** 1.1
(51) A23L 1/00 (2006.01), A23L 1/164 (2006.01), A23L 1/30 (2006.01)
(86) PCT IB2012/001131 de 21/05/2012
(87) WO 2013/175253 de 28/11/2013
- (21) **BR 11 2014 029079-2** 1.1
(30) 22/05/2012 KR 10-2012-0054351
(51) A61K 31/20 (2006.01), A61K 9/28 (2006.01), A61K 9/20 (2006.01), A61K 47/30 (2006.01)
(86) PCT KR2013/004430 de 21/05/2013
(87) WO 2013/176455 de 28/11/2013
- (21) **BR 11 2014 029080-6** 1.1
(30) 24/05/2012 US 61/651,074
(51) A01G 25/00 (2006.01)
(86) PCT US2013/041533 de 17/05/2013
(87) WO 2013/176975 de 28/11/2013
- (21) **BR 11 2014 029081-4** 1.1
(30) 22/05/2012 DE 10 2012 104 381.7
- (51) A61B 17/3207 (2006.01), A61F 7/12 (2006.01), A61B 17/22 (2006.01)
(86) PCT EP2013/059925 de 14/05/2013
(87) WO 2013/174676 de 28/11/2013
- (21) **BR 11 2014 029082-2** 1.1
(30) 30/11/2012 US 13/691,316
(51) A43B 23/02 (2006.01)
(86) PCT US2013/071364 de 22/11/2013
(87) WO 2014/085206 de 05/06/2014
- (21) **BR 11 2014 029084-9** 1.1
(30) 22/05/2012 US 61/650,216
(51) G02B 6/38 (2006.01), G02B 6/36 (2006.01)
(86) PCT US2013/041768 de 20/05/2013
(87) WO 2013/177016 de 28/11/2013
- (21) **BR 11 2014 029085-7** 1.1
(51) G02B 6/00 (2006.01)
(86) PCT EP2012/059612 de 23/05/2012
(87) WO 2013/174427 de 28/11/2013
- (21) **BR 11 2014 029088-1** 1.1
(30) 23/05/2012 EP 12169020.0
(51) A21D 13/06 (2006.01)
(86) PCT US2013/042437 de 23/05/2013
(87) WO 2013/177405 de 28/11/2013
- (21) **BR 11 2014 029092-0** 1.1
(30) 22/05/2012 US 61/650,227; 21/05/2013 US 13/898,911
(51) H04W 48/00 (2009.01)
(86) PCT CN2013/076042 de 22/05/2013
(87) WO 2013/174256 de 28/11/2013
- (21) **BR 11 2014 029093-8** 1.1
(30) 24/05/2012 US 61/651,322; 24/05/2012 US 13/480,444; 24/05/2012 US PCT/US2012/000257
(51) G06F 19/00 (2011.01)
(86) PCT US2013/042350 de 23/05/2013
(87) WO 2013/177357 de 28/11/2013
- (21) **BR 11 2014 029095-4** 1.1
(30) 29/05/2012 US 61/652549; 29/05/2013 US 13/904587
(51) C07K 16/00 (2006.01), C12N 15/79 (2006.01)
(86) PCT US2013/043116 de 29/05/2013
(87) WO 2013/181253 de 05/12/2013
- (21) **BR 11 2014 029098-9** 1.1
(30) 24/05/2012 IT RM2012A000239
(51) A61M 39/10 (2006.01)
(86) PCT IB2013/054051 de 17/05/2013
(87) WO 2013/175371 de 28/11/2013
- (21) **BR 11 2014 029099-7** 1.1
(30) 25/06/2012 US 61/663,984; 08/05/2013 US 61/821,000
(51) C07K 16/28 (2006.01)
(86) PCT US2013/047476 de 25/06/2013
(87) WO 2014/004427 de 03/01/2014
- (21) **BR 11 2014 029100-4** 1.1
(30) 23/05/2012 US 61/650,904; 14/03/2013 US 61/785,927
(51) A61M 1/00 (2006.01), A61F 13/02 (2006.01)
(86) PCT IB2013/001469 de 22/05/2013
(87) WO 2013/175306 de 28/11/2013
- (21) **BR 11 2014 029108-0** 1.1
(30) 22/05/2012 EP 12168968.1
(51) A61K 31/55 (2006.01), A61K 47/06 (2006.01), A61K 47/32 (2006.01), A61K 47/36 (2006.01), A61K 47/38 (2006.01), A61K 31/5517 (2006.01), A61K 9/14 (2006.01)
(86) PCT EP2013/060543 de 22/05/2013
(87) WO 2013/174883 de 28/11/2013
- (21) **BR 11 2014 029119-5** 1.1
(30) 24/05/2012 EP 12169296.6
(51) B66B 5/18 (2006.01), B66B 17/34 (2006.01)
(86) PCT EP2013/060793 de 24/05/2013
(87) WO 2013/175003 de 28/11/2013
- (21) **BR 11 2014 029124-1** 1.1
(30) 21/05/2012 CN 201210159396.5
(51) D21H 17/25 (2006.01), D21H 17/41 (2006.01), D21H 17/00 (2006.01)
(86) PCT US2013/040388 de 09/05/2013
(87) WO 2013/176899 de 28/11/2013
- (21) **BR 11 2014 029127-6** 1.1

- (30) 25/05/2012 US 13/480,651
(51) G02B 1/04 (2006.01), B29D 11/00 (2006.01)
(86) PCT US2013/041343 de 16/05/2013
(87) WO 2013/176957 de 28/11/2013
- (21) **BR 11 2014 029129-2** 1.1
(30) 22/05/2012 GB 1209041.1
(51) C12N 9/00 (2006.01)
(86) PCT GB2013/051303 de 20/05/2013
(87) WO 2013/175190 de 28/11/2013
- (21) **BR 11 2014 029130-6** 1.1
(30) 21/05/2012 US 61/649,741; 15/03/2013 US 61/799,878
(51) B64C 27/10 (2006.01)
(86) PCT US2013/042026 de 21/05/2013
(87) WO 2014/025444 de 13/02/2014
- (21) **BR 11 2014 029132-2** 1.1
(30) 23/05/2012 US 61/650,955; 21/05/2013 US 13/898,835
(51) H04W 36/14 (2009.01), H04W 88/06 (2009.01), H04W 24/00 (2009.01)
(86) PCT US2013/042187 de 22/05/2013
(87) WO 2013/181037 de 05/12/2013
- (21) **BR 11 2014 029135-7** 1.1
(30) 26/05/2012 DE 10 2012 010 481.2
(51) H01R 43/12 (2006.01), H01R 39/26 (2006.01)
(86) PCT EP2013/001455 de 16/05/2013
(87) WO 2013/178328 de 05/12/2013
- (21) **BR 11 2014 029136-5** 1.1
(30) 24/05/2012 EP 12169299.0
(51) B66B 5/18 (2006.01), B66B 17/34 (2006.01)
(86) PCT EP2013/060791 de 24/05/2013
(87) WO 2013/175001 de 28/11/2013
- (21) **BR 11 2014 029137-3** 1.1
(30) 24/05/2012 US 61/651,224
(51) B31B 1/60 (2006.01), B31B 3/00 (2006.01), H01F 1/113 (2006.01)
(86) PCT US2013/041100 de 15/05/2013
(87) WO 2013/176937 de 28/11/2013
- (21) **BR 11 2014 029138-1** 1.1
(30) 22/05/2012 US 61/650,202
(51) C09K 8/52 (2006.01)
(86) PCT US2013/042135 de 22/05/2013
(87) WO 2013/177237 de 28/11/2013
- (21) **BR 11 2014 029139-0** 1.1
(30) 24/05/2012 US 61/651,217; 12/03/2013 US 61/777,162
(51) C07C 255/53 (2006.01), A61K 31/277 (2006.01), A61P 25/00 (2006.01), C07C 255/54 (2006.01), C07C 255/57 (2006.01), C07D 333/24 (2006.01), C07D 333/60 (2006.01), C07C 311/29 (2006.01), C07C 317/22 (2006.01), C07C 321/28 (2006.01), C07C 321/30 (2006.01), C07D 265/30 (2006.01), C07D 207/08 (2006.01), C07D 207/337 (2006.01), C07D 277/30 (2006.01)
(86) PCT FI2013/000026 de 23/05/2013
(87) WO 2013/175053 de 28/11/2013
- (21) **BR 11 2014 029140-3** 1.1
(30) 21/05/2012 US 13/476,370
(51) G05B 15/02 (2006.01), E04H 3/22 (2006.01), G05D 1/10 (2006.01), B66D 1/48 (2006.01), B66C 13/08 (2006.01), A63J 1/02 (2006.01), G05B 19/05 (2006.01)
(86) PCT US2013/038566 de 29/04/2013
(87) WO 2013/176838 de 28/11/2013
- (21) **BR 11 2014 029141-1** 1.1
(30) 25/05/2012 GB 1209235.9; 13/08/2012 GB 1214439.0
(51) C09K 19/52 (2006.01), G02F 1/00 (2006.01)
(86) PCT GB2013/051368 de 24/05/2013
(87) WO 2013/175225 de 28/11/2013
- (21) **BR 11 2014 029142-0** 1.1
(30) 21/05/2012 JP 2012-115532
(51) H04N 5/225 (2006.01), G03B 15/00 (2006.01), G03B 17/02 (2006.01), H01B 7/06 (2006.01), H01B 7/17 (2006.01), H02G 3/04 (2006.01)
(86) PCT JP2013/064422 de 17/05/2013
(87) WO 2013/176237 de 28/11/2013
- (21) **BR 11 2014 029143-8** 1.1
(30) 25/05/2012 US 13/481,099
(51) E21B 19/18 (2006.01), E21B 17/02 (2006.01)
(86) PCT US2013/042859 de 28/05/2013
(87) WO 2013/177585 de 28/11/2013
- (21) **BR 11 2014 029144-6** 1.1
(30) 24/05/2012 CA 2,778,101
(51) F01B 17/02 (2006.01)
(86) PCT IB2013/001309 de 24/05/2013
(87) WO 2013/175302 de 28/11/2013
- (21) **BR 11 2014 029145-4** 1.1
(30) 24/05/2012 CA 2,778,101
(51) F03G 7/04 (2006.01)
(86) PCT IB2013/001285 de 24/05/2013
(87) WO 2013/175301 de 28/11/2013
- (21) **BR 11 2014 029146-2** 1.1
(30) 26/05/2012 DE 10 2012 010 483.9
(51) H02K 11/00 (2006.01), H01H 37/76 (2006.01), H02K 11/02 (2006.01), H02K 5/14 (2006.01)
(86) PCT EP2012/003017 de 18/07/2012
(87) WO 2013/178239 de 05/12/2013
- (21) **BR 11 2014 029148-9** 1.1
(30) 25/05/2012 US 13/480,648; 25/05/2012 US 13/480,651; 20/12/2012 US 13/722,054
(51) G02B 1/04 (2006.01), B29D 11/00 (2006.01)
(86) PCT US2013/041749 de 20/05/2013
(87) WO 2013/177008 de 28/11/2013
- (21) **BR 11 2014 029149-7** 1.1
(30) 24/05/2012 US 61/651,389
(51) A61K 49/06 (2006.01), A61K 49/12 (2006.01), A61K 9/16 (2006.01), A61K 9/14 (2006.01), A61P 9/00 (2006.01)
(86) PCT US2013/042363 de 23/05/2013
(87) WO 2013/177364 de 28/11/2013
- (21) **BR 11 2014 029150-0** 1.1
(30) 08/06/2012 AT A 659/2012
(51) A21C 9/08 (2006.01), B65G 21/14 (2006.01)
(86) PCT EP2013/059612 de 08/05/2013
(87) WO 2013/182371 de 12/12/2013
- (21) **BR 11 2014 029152-7** 1.1
(30) 22/05/2012 FR 1254628
(51) C04B 28/04 (2006.01), C04B 28/14 (2006.01)
(86) PCT EP2013/060357 de 21/05/2013
(87) WO 2013/174784 de 28/11/2013
- (21) **BR 11 2014 029153-5** 1.1
(30) 21/05/2012 IB PCT/BR2012/000148; 15/03/2013 US 13/842,593
(51) G06Q 30/02 (2012.01)
(86) PCT IB2013/001865 de 21/05/2013
(87) WO 2013/175320 de 28/11/2013
- (21) **BR 11 2014 029155-1** 1.1
(30) 08/06/2012 IN 1687/MUM/2012; 27/06/2012 US 61/665,282; 13/12/2012 IN 3519/MUM/2012; 31/12/2012 US 61/748,016
(51) C07D 495/04 (2006.01)
(86) PCT IB2013/054703 de 08/06/2013
(87) WO 2013/183035 de 12/12/2013
- (21) **BR 11 2014 029156-0** 1.1
(30) 24/05/2012 US 61/651,505; 18/09/2012 US 13/621,909
(51) F41C 23/10 (2006.01), F41C 23/16 (2006.01)
(86) PCT US2013/042433 de 23/05/2013
(87) WO 2013/177401 de 28/11/2013
- (21) **BR 11 2014 029157-8** 1.1
(30) 24/05/2012 US 61/651,505; 18/09/2012 US 13/622,299
(51) F41A 9/61 (2006.01), F41A 9/72 (2006.01)
(86) PCT US2013/042436 de 23/05/2013
(87) WO 2013/177404 de 28/11/2013
- (21) **BR 11 2014 029159-4** 1.1
(30) 17/06/2011 US 13/162,781
(51) E21B 17/01 (2006.01), E21B 4/06 (2006.01)
(86) PCT US2012/042236 de 13/06/2012
(87) WO 2012/174101 de 20/12/2012
- (21) **BR 11 2014 029160-8** 1.1
(30) 16/07/2012 DE 10 2012 212 388.1
(51) F41A 17/46 (2006.01), F41A 19/26 (2006.01), F41A 17/58 (2006.01), F41A 19/32 (2006.01)
(86) PCT EP2013/062556 de 18/06/2013
(87) WO 2014/012727 de 23/01/2014
- (21) **BR 11 2014 029161-6** 1.1
(30) 22/05/2012 IB PCT/IB2012/001324; 23/05/2012 US 61/650,934; 14/03/2013 US 61/785,601
(51) C07C 311/51 (2006.01), C07D 207/08 (2006.01), C07D 213/82 (2006.01), C07D 307/12 (2006.01), A61K 31/44 (2006.01), A61K 31/445 (2006.01), A61K 31/18 (2006.01), A61P 25/04 (2006.01)
(86) PCT US2013/042111 de 21/05/2013
(87) WO 2013/177224 de 28/11/2013
- (21) **BR 11 2014 029162-4** 1.1
(30) 24/05/2012 JP 2012-118366
(51) B07C 5/342 (2006.01)
(86) PCT JP2013/060156 de 03/04/2013
(87) WO 2013/175870 de 28/11/2013
- (21) **BR 11 2014 029164-0** 1.1
(51) F16C 33/20 (2006.01)
(86) PCT EP2012/060250 de 31/05/2012
(87) WO 2013/178266 de 05/12/2013
- (21) **BR 11 2014 029165-9** 1.1
(30) 28/05/2012 FI 20125570
(51) A61K 31/198 (2006.01), A61K 38/06 (2006.01), A61K 9/20 (2006.01), A61K 9/00 (2006.01), A61K 9/68 (2006.01), A61P 25/06 (2006.01)
(86) PCT FI2013/050582 de 28/05/2013
(87) WO 2013/178880 de 05/12/2013
- (21) **BR 11 2014 029166-7** 1.1
(30) 28/05/2012 CN 201220242897.5
(51) F27D 3/15 (2006.01), F27D 3/14 (2006.01)
(86) PCT FI2013/050579 de 27/05/2013
(87) WO 2013/178878 de 05/12/2013
- (21) **BR 11 2014 029169-1** 1.1
(30) 21/06/2012 AT A 701/2012
(51) A21C 1/02 (2006.01), B01F 7/00 (2006.01), B01F 7/16 (2006.01)
(86) PCT EP2013/062741 de 19/06/2013
(87) WO 2013/189983 de 27/12/2013
- (21) **BR 11 2014 029173-0** 1.1
(51) H01H 9/56 (2006.01)
(86) PCT EP2012/060123 de 30/05/2012
(87) WO 2013/178255 de 05/12/2013
- (21) **BR 11 2014 029174-8** 1.1
(30) 23/05/2012 NL 2008863
(51) C04B 28/00 (2006.01), C04B 40/00 (2006.01)
(86) PCT NL2013/050374 de 23/05/2013
(87) WO 2013/176545 de 28/11/2013
- (21) **BR 11 2014 029175-6** 1.1
(30) 30/05/2012 US 61/653,013
(51) B29D 30/52 (2006.01), B29D 30/08 (2006.01), B29C 35/02 (2006.01)
(86) PCT US2013/043339 de 30/05/2013
(87) WO 2013/181378 de 05/12/2013
- (21) **BR 11 2014 029176-4** 1.1
(30) 24/05/2012 US 61/651,501; 15/03/2013 US 61/798,276
(51) C07D 249/02 (2006.01)
(86) PCT US2013/042618 de 24/05/2013
(87) WO 2013/177501 de 28/11/2013
- (21) **BR 11 2014 029183-7** 1.1
(30) 29/05/2012 DE 10 2012 010 534.7
(51) B41M 7/00 (2006.01), B41M 3/14 (2006.01), B42D 25/00 (2014.01)
(86) PCT EP2013/001421 de 14/05/2013
(87) WO 2013/178325 de 05/12/2013
- (21) **BR 11 2014 029184-5** 1.1
(30) 24/05/2012 US 13/479,486
(51) C12N 15/63 (2006.01), C12N 15/70 (2006.01), C12N 15/12 (2006.01), A61K 31/7088 (2006.01), A61P 31/00 (2006.01)
(86) PCT US2013/041990 de 21/05/2013
(87) WO 2013/177142 de 28/11/2013
- (21) **BR 11 2014 029185-3** 1.1
(30) 25/05/2012 EP 12169425.1
(51) C07H 19/11 (2006.01), A61K 31/7072 (2006.01), A61P 31/14 (2006.01)
(86) PCT EP2013/060704 de 24/05/2013
(87) WO 2013/174962 de 28/11/2013
- (21) **BR 11 2014 029186-1** 1.1
(30) 17/07/2012 US 61/672,550
(51) A61M 5/34 (2006.01)
(86) PCT US2013/048867 de 01/07/2013
(87) WO 2014/014644 de 23/01/2014
- (21) **BR 11 2014 029187-0** 1.1
(30) 24/05/2012 DE 10 2012 010 143.0
(51) H03M 1/10 (2006.01), H03M 1/12 (2006.01)
(86) PCT EP2013/001443 de 16/05/2013
(87) WO 2013/174490 de 28/11/2013

- (21) **BR 11 2014 029188-8** 1.1
(30) 31/05/2012 JP 2012-124796
(51) A61K 47/28 (2006.01), A61K 9/107 (2006.01), A61K 9/127 (2006.01), A61K 38/00 (2006.01), A61K 47/14 (2006.01), A61K 47/22 (2006.01), A61K 47/24 (2006.01), C07K 17/02 (2006.01)
(86) PCT JP2013/065126 de 24/05/2013
(87) WO 2013/180253 de 05/12/2013
- (21) **BR 11 2014 029189-6** 1.1
(30) 23/05/2012 AU 2012902119; 11/04/2013 AU 2013204005
(51) C07J 75/00 (2006.01), C07J 71/00 (2006.01), A61K 31/704 (2006.01), A61K 31/7048 (2006.01)
(86) PCT AU2013/000416 de 24/04/2013
(87) WO 2013/173862 de 28/11/2013
- (21) **BR 11 2014 029190-0** 1.1
(30) 22/05/2012 US 13/477,905
(51) E21B 10/46 (2006.01), E21B 10/42 (2006.01)
(86) PCT US2013/042221 de 22/05/2013
(87) WO 2013/177278 de 28/11/2013
- (21) **BR 11 2014 029192-6** 1.1
(30) 25/05/2012 FI 20125551
(51) D21D 5/02 (2006.01), D21D 5/06 (2006.01)
(86) PCT FI2013/050573 de 24/05/2013
(87) WO 2013/175078 de 28/11/2013
- (21) **BR 11 2014 029193-4** 1.1
(30) 22/05/2012 EP 12168870.9; 22/05/2012 EP 12168873.3
(51) C09D 7/00 (2006.01)
(86) PCT EP2013/060276 de 17/05/2013
(87) WO 2013/174754 de 28/11/2013
- (21) **BR 11 2014 029198-5** 1.1
(30) 24/01/2013 US 61/756,026; 24/01/2013 EP 13152488.6
(51) A47J 41/00 (2006.01)
(86) PCT EP2014/050253 de 09/01/2014
(87) WO 2014/114493 de 31/07/2014
- (21) **BR 11 2014 029199-3** 1.1
(30) 24/05/2012 US 13/479,408
(51) H02K 1/27 (2006.01)
(86) PCT US2013/036373 de 12/04/2013
(87) WO 2013/176793 de 28/11/2013
- (21) **BR 11 2014 029200-0** 1.1
(30) 22/05/2012 US 61/650,093; 22/05/2012 US 61/650,077; 22/05/2012 US 61/650,098; 22/05/2012 US 61/650,084; 14/11/2012 US 61/726,225; 08/05/2013 US 13/889,700; 09/05/2013 US 13/890,324
(51) C12P 7/06 (2006.01), C12N 1/20 (2006.01), C12P 7/08 (2006.01)
(86) PCT US2013/041212 de 15/05/2013
(87) WO 2013/176943 de 28/11/2013
- (21) **BR 11 2014 029201-9** 1.1
(30) 22/05/2012 GB 1209038.7
(51) B65D 5/468 (2006.01), B65D 71/36 (2006.01)
(86) PCT US2013/041884 de 20/05/2013
(87) WO 2013/177072 de 28/11/2013
- (21) **BR 11 2014 029202-7** 1.1
(30) 25/06/2012 DE 10 2012 210 727.4
(51) B63H 5/125 (2006.01), B63H 21/30 (2006.01)
(86) PCT EP2013/059201 de 03/05/2013
(87) WO 2014/000924 de 03/01/2014
- (21) **BR 11 2014 029203-5** 1.1
(30) 25/05/2012 US 61/651,767
(51) C08F 293/00 (2006.01), G02B 1/00 (2006.01), C08J 7/00 (2006.01), B82Y 30/00 (2011.01), C08L 53/00 (2006.01)
(86) PCT US2013/040066 de 08/05/2013
(87) WO 2013/176886 de 28/11/2013
- (21) **BR 11 2014 029206-0** 1.1
(30) 25/05/2012 US 13/480,842
(51) A61L 26/00 (2006.01)
(86) PCT US2013/042149 de 22/05/2013
(87) WO 2013/177242 de 28/11/2013
- (21) **BR 11 2014 029208-6** 1.1
(30) 31/05/2012 EP 12170366.4
(51) A61K 47/34 (2006.01), A61K 31/519 (2006.01), A61K 9/00 (2006.01)
(86) PCT EP2013/061319 de 31/05/2013
- (87) WO 2013/178811 de 05/12/2013
- (21) **BR 11 2014 029209-4** 1.1
(30) 31/05/2012 EP 12 170362.3
(51) A61K 47/34 (2006.01)
(86) PCT EP2013/061320 de 31/05/2013
(87) WO 2013/178812 de 05/12/2013
- (21) **BR 11 2014 029210-8** 1.1
(30) 24/05/2012 IT MI2012A000901
(51) B65G 15/62 (2006.01), B65G 45/00 (2006.01)
(86) PCT EP2013/060535 de 22/05/2013
(87) WO 2013/174877 de 28/11/2013
- (21) **BR 11 2014 029211-6** 1.1
(30) 25/05/2012 BE 2012/0351
(51) E02F 3/92 (2006.01)
(86) PCT EP2013/060638 de 23/05/2013
(87) WO 2013/174932 de 28/11/2013
- (21) **BR 11 2014 029216-7** 1.1
(30) 24/05/2012 IT MI2012A000902
(51) G01N 35/00 (2006.01)
(86) PCT EP2013/060584 de 23/05/2013
(87) WO 2013/174906 de 28/11/2013
- (21) **BR 11 2014 029217-5** 1.1
(30) 25/05/2012 US 61/652,064; 30/08/2012 US 13/599,919
(51) H03F 1/22 (2006.01), H03F 3/193 (2006.01)
(86) PCT US2013/042748 de 24/05/2013
(87) WO 2013/177567 de 28/11/2013
- (21) **BR 11 2014 029218-3** 1.1
(30) 24/05/2012 IT TO2012A000451
(51) A47J 31/54 (2006.01)
(86) PCT IB2013/054292 de 24/05/2013
(87) WO 2013/175433 de 28/11/2013
- (21) **BR 11 2014 029219-1** 1.1
(30) 23/05/2012 US 61/650,883; 30/10/2012 US 61/720,102; 14/11/2012 IB PCT/IB2012/056424
(51) C07K 16/24 (2006.01), A61K 39/395 (2006.01)
(86) PCT IB2013/054271 de 23/05/2013
(87) WO 2013/175427 de 28/11/2013
- (21) **BR 11 2014 029221-3** 1.1
(30) 30/05/2012 EP 12004160.3; 19/12/2012 EP 12197941.1
(51) A01N 63/00 (2006.01), A01N 47/12 (2006.01), A01N 43/36 (2006.01), A01N 37/46 (2006.01), A01P 3/00 (2006.01)
(86) PCT EP2013/061020 de 29/05/2013
(87) WO 2013/178655 de 05/12/2013
- (21) **BR 11 2014 029222-1** 1.1
(30) 30/05/2012 EP 12169936.7; 14/12/2012 EP 12197134.5
(51) A01N 43/40 (2006.01), A01N 47/12 (2006.01), A01N 49/00 (2006.01), A01N 63/00 (2006.01), A01P 7/04 (2006.01)
(86) PCT EP2013/061030 de 29/05/2013
(87) WO 2013/178662 de 05/12/2013
- (21) **BR 11 2014 029223-0** 1.1
(30) 24/05/2012 US 13/480,245
(51) G06N 3/02 (2006.01)
(86) PCT US2013/041665 de 17/05/2013
(87) WO 2013/176994 de 28/11/2013
- (21) **BR 11 2014 029224-8** 1.1
(30) 30/05/2012 EP 12004160.3; 19/12/2012 EP 12197942.1
(51) A01N 63/00 (2006.01), A01N 37/36 (2006.01), A01P 3/00 (2006.01)
(86) PCT EP2013/061016 de 29/05/2013
(87) WO 2013/178653 de 05/12/2013
- (21) **BR 11 2014 029226-4** 1.1
(51) G02B 6/44 (2006.01)
(86) PCT EP2012/061961 de 21/06/2012
(87) WO 2013/189542 de 27/12/2013
- (21) **BR 11 2014 029227-2** 1.1
(51) B66B 23/00 (2006.01)
(86) PCT JP2012/065846 de 21/06/2012
(87) WO 2013/190675 de 27/12/2013
- (21) **BR 11 2014 029228-0** 1.1
(30) 29/05/2012 GB 1209516.2
- (51) D21H 27/00 (2006.01), D21H 17/25 (2006.01), D21H 19/34 (2006.01), D21H 21/16 (2006.01), D21H 21/18 (2006.01)
(86) PCT GB2013/051282 de 17/05/2013
(87) WO 2013/178986 de 05/12/2013
- (21) **BR 11 2014 029229-9** 1.1
(51) F17C 13/06 (2006.01), B63C 9/18 (2006.01), B63C 9/08 (2006.01), B63C 9/105 (2006.01), B63C 9/125 (2006.01), B63C 9/15 (2006.01)
(86) PCT ES2012/070385 de 25/05/2012
(87) WO 2013/175030 de 28/11/2013
- (21) **BR 11 2014 029230-2** 1.1
(30) 25/05/2012 FR 1254831
(51) A61F 2/44 (2006.01)
(86) PCT FR2013/051153 de 24/05/2013
(87) WO 2013/175147 de 28/11/2013
- (21) **BR 11 2014 029231-0** 1.1
(30) 06/06/2012 FI 20125613
(51) C07G 1/00 (2011.01), C08H 8/00 (2010.01)
(86) PCT FI2013/050607 de 05/06/2013
(87) WO 2013/182751 de 12/12/2013
- (21) **BR 11 2014 029234-5** 1.1
(51) B67D 3/04 (2006.01), B65D 77/06 (2006.01)
(86) PCT IT2012/000153 de 25/05/2012
(87) WO 2013/175515 de 28/11/2013
- (21) **BR 11 2014 029238-8** 1.1
(30) 25/05/2012 US 61/651,879; 20/05/2013 US 13/898,398
(51) H04L 1/00 (2006.01), H04L 1/16 (2006.01), H04L 1/18 (2006.01)
(86) PCT US2013/042054 de 21/05/2013
(87) WO 2013/177184 de 28/11/2013
- (21) **BR 11 2014 029240-0** 1.1
(30) 15/06/2012 EP 12004541.4
(51) A61M 5/34 (2006.01)
(86) PCT IB2013/001213 de 11/06/2013
(87) WO 2013/186618 de 19/12/2013
- (21) **BR 11 2014 029241-8** 1.1
(30) 22/05/2012 EP 12168973.1
(51) B01J 16/00 (2006.01), B01J 19/18 (2006.01), B01J 19/32 (2006.01), C08H 8/00 (2010.01)
(86) PCT IB2013/054244 de 22/05/2013
(87) WO 2013/175420 de 28/11/2013
- (21) **BR 11 2014 029242-6** 1.1
(30) 24/05/2012 US 61/651,353; 15/03/2013 US 13/833,690
(51) C08L 67/04 (2006.01), A61B 17/06 (2006.01), A61L 17/12 (2006.01)
(86) PCT US2013/042132 de 22/05/2013
(87) WO 2013/177236 de 28/11/2013
- (21) **BR 11 2014 029243-4** 1.1
(30) 27/06/2012 US 13/535,182; 13/03/2013 US 13/802,410
(51) G01M 3/24 (2006.01), G01N 29/44 (2006.01), G05B 23/02 (2006.01)
(86) PCT US2013/047202 de 22/06/2013
(87) WO 2014/004327 de 03/01/2014
- (21) **BR 11 2014 029244-2** 1.1
(30) 29/05/2012 JP 2012-121444
(51) B23B 51/00 (2006.01)
(86) PCT JP2013/064811 de 28/05/2013
(87) WO 2013/180144 de 05/12/2013
- (21) **BR 11 2014 029245-0** 1.1
(30) 25/05/2012 US 61/651,870; 05/09/2012 US 61/697,104; 13/03/2013 US 61/778,445
(51) A61K 31/12 (2006.01)
(86) PCT US2013/042693 de 24/05/2013
(87) WO 2013/177536 de 28/11/2013
- (21) **BR 11 2014 029246-9** 1.1
(30) 15/06/2012 EP 12004542.2
(51) A61M 5/24 (2006.01), A61M 5/20 (2006.01)
(86) PCT IB2013/001212 de 11/06/2013
(87) WO 2013/186617 de 19/12/2013
- (21) **BR 11 2014 029247-7** 1.1
(30) 23/05/2012 US 61/650,729; 14/03/2013 US 61/784,892
(51) A61K 9/127 (2006.01)
(86) PCT US2013/042461 de 23/05/2013
(87) WO 2013/177421 de 28/11/2013

- (21) **BR 11 2014 029252-3** 1.1
(30) 31/05/2012 EP 12170260.9
(51) C12N 1/16 (2006.01), C12N 15/81 (2006.01)
(86) PCT EP2013/061052 de 29/05/2013
(87) WO 2013/178674 de 05/12/2013
- (21) **BR 11 2014 029253-1** 1.1
(30) 25/05/2012 US 61/651,767; 04/03/2013 US 61/771,961; 04/03/2013 US 61/771,959; 15/03/2013 US 13/840,919; 22/05/2013 US 13/899,694; 22/05/2013 US 13/899,676
(51) C08F 293/00 (2006.01), G02B 1/04 (2006.01), C08J 7/00 (2006.01), B82Y 30/00 (2011.01), C08L 53/00 (2006.01), C08F 220/58 (2006.01)
(86) PCT US2013/042628 de 24/05/2013
(87) WO 2013/177506 de 28/11/2013
- (21) **BR 11 2014 029256-6** 1.1
(30) 25/05/2012 AU 2012902164
(51) B65G 47/26 (2006.01)
(86) PCT AU2013/000554 de 24/05/2013
(87) WO 2013/173883 de 28/11/2013
- (21) **BR 11 2014 029259-0** 1.1
(30) 16/05/2012 GB 1208698.9
(51) C25C 3/00 (2006.01), C25C 3/26 (2006.01)
(86) PCT GB2013/051219 de 10/05/2013
(87) WO 2013/171463 de 21/11/2013
- (21) **BR 11 2014 029260-4** 1.1
(30) 31/05/2012 JP 2012-125535
(51) A61K 33/00 (2006.01), A61K 31/05 (2006.01), A61K 31/08 (2006.01), A61K 31/5517 (2006.01), A61K 45/00 (2006.01), A61P 23/00 (2006.01), A61P 25/00 (2006.01), A61P 25/18 (2006.01), A61P 25/28 (2006.01), A61P 43/00 (2006.01)
(86) PCT JP2013/065094 de 30/05/2013
(87) WO 2013/180240 de 05/12/2013
- (21) **BR 11 2014 029261-2** 1.1
(30) 18/05/2012 US 61/648,816; 28/03/2013 US 61/806,158
(51) C07D 239/48 (2006.01), A61K 31/505 (2006.01), A61K 31/506 (2006.01), A61P 11/00 (2006.01), A61P 31/00 (2006.01), A61P 35/00 (2006.01), A61P 43/00 (2006.01), C07D 239/47 (2006.01), C07D 403/10 (2006.01), C07D 403/12 (2006.01)
(86) PCT JP2013/064420 de 17/05/2013
(87) WO 2013/172479 de 21/11/2013
- (21) **BR 11 2014 029263-9** 1.1
(30) 23/05/2012 EP 12382193.6
(51) H05B 3/00 (2006.01), H05B 3/60 (2006.01), F24H 1/10 (2006.01), B01D 19/00 (2006.01)
(86) PCT EP2013/060552 de 22/05/2013
(87) WO 2013/174890 de 28/11/2013
- (21) **BR 11 2014 029264-7** 1.1
(30) 12/04/2012 EP 12305434.8; 12/04/2012 US 61/623,210
(51) A23D 9/00 (2006.01), A23L 1/00 (2006.01), A23L 1/0534 (2006.01), A23L 1/056 (2006.01)
(86) PCT EP2013/057739 de 12/04/2013
(87) WO 2013/153220 de 17/10/2013
- (21) **BR 11 2014 029265-5** 1.1
(30) 24/05/2012 EP 12169331.1
(51) B01F 5/06 (2006.01), B01F 15/00 (2006.01), B01F 13/10 (2006.01)
(86) PCT EP2013/056379 de 26/03/2013
(87) WO 2013/174549 de 28/11/2013
- (21) **BR 11 2014 029266-3** 1.1
(51) E02F 9/22 (2006.01), B60W 10/24 (2006.01)
(86) PCT KR2012/004548 de 08/06/2012
(87) WO 2013/183802 de 12/12/2013
- (21) **BR 11 2014 029267-1** 1.1
(30) 22/05/2013 US 61/650,248
(51) B32B 3/26 (2006.01), B29C 65/02 (2006.01), B32B 5/32 (2006.01)
(86) PCT US2013/042207 de 22/05/2013
(87) WO 2013/177271 de 28/11/2013
- (21) **BR 11 2014 029268-0** 1.1
(30) 30/05/2012 DE 10 2012 010 613.0
(51) G01N 33/00 (2006.01), G01N 33/497 (2006.01)
(86) PCT EP2013/061130 de 29/05/2013
(87) WO 2013/178714 de 05/12/2013
- (21) **BR 11 2014 029269-8** 1.1
(30) 23/05/2012 NL 2008866
(51) F16H 61/00 (2006.01)
- (86) PCT NL2013/050375 de 23/05/2013
(87) WO 2013/176546 de 28/11/2013
- (21) **BR 11 2014 029270-1** 1.1
(30) 25/05/2012 US 61/651,767; 04/03/2013 US 61/771,961; 04/03/2013 US 61/771,959; 15/03/2013 US 13/840,919; 22/05/2013 US 13/899,694; 22/05/2013 US 13/899,676
(51) C08F 293/00 (2006.01), G02B 1/04 (2006.01), C08J 7/00 (2006.01), B82Y 30/00 (2011.01), C08L 53/00 (2006.01), C08F 220/58 (2006.01)
(86) PCT US2013/042644 de 24/05/2013
(87) WO 2013/177513 de 28/11/2013
- (21) **BR 11 2014 029271-0** 1.1
(30) 01/06/2012 JP 2012-125920
(51) G06F 9/48 (2006.01)
(86) PCT JP2013/003296 de 23/05/2013
(87) WO 2013/179621 de 05/12/2013
- (21) **BR 11 2014 029272-8** 1.1
(30) 25/05/2012 US 61/651943; 15/03/2013 US 13/843085
(51) H01M 8/18 (2006.01)
(86) PCT US2013/042453 de 23/05/2013
(87) WO 2013/177414 de 28/11/2013
- (21) **BR 11 2014 029273-6** 1.1
(30) 25/05/2012 JP 2012-119763; 25/05/2012 US 61/651636; 11/12/2012 JP 2012-270508
(51) C12N 1/12 (2006.01), C12N 1/00 (2006.01), C12P 7/64 (2006.01), C12P 13/04 (2006.01)
(86) PCT JP2013/064497 de 24/05/2013
(87) WO 2013/176261 de 28/11/2013
- (21) **BR 11 2014 029276-0** 1.1
(30) 24/05/2012 US 61/651,149
(51) C07K 14/415 (2006.01), C12N 15/82 (2006.01)
(86) PCT US2013/042431 de 23/05/2013
(87) WO 2013/177400 de 28/11/2013
- (21) **BR 11 2014 029277-9** 1.1
(30) 25/05/2012 DE 10 2012 010 263.1
(51) B30B 11/10 (2006.01), B30B 15/02 (2006.01), B22F 3/03 (2006.01)
(86) PCT EP2013/060856 de 27/05/2013
(87) WO 2013/175017 de 28/11/2013
- (21) **BR 11 2014 029278-7** 1.1
(30) 24/05/2012 IB PCT/IB2012/052599
(51) B60C 7/00 (2006.01), B60B 9/00 (2006.01)
(86) PCT IB2012/052599 de 24/05/2012
(87) WO 2012/160534 de 29/11/2012
- (21) **BR 11 2014 029279-5** 1.1
(30) 07/12/2012 EP 12196135.3; 07/12/2012 US 61/734,433
(51) A47G 19/22 (2006.01), A61J 11/04 (2006.01), B65D 47/20 (2006.01)
(86) PCT EP2013/074796 de 27/11/2013
(87) WO 2014/086625 de 12/06/2014
- (21) **BR 11 2014 029280-9** 1.1
(30) 22/05/2012 US 61/650,325; 06/03/2013 US 61/773,710; 22/05/2013 GB 1209015.5
(51) C07D 487/10 (2006.01), A61K 31/407 (2006.01), A61P 25/00 (2006.01)
(86) PCT GB2013/051335 de 22/05/2013
(87) WO 2013/175205 de 28/11/2013
- (21) **BR 11 2014 029281-7** 1.1
(30) 07/08/2013 EP 13179524.7
(51) H04B 5/00 (2006.01)
(86) PCT EP2014/066911 de 06/08/2014
(87) WO 2015/018868 de 12/02/2015
- (21) **BR 11 2014 029282-5** 1.1
(30) 29/05/2012 US 13/482307
(51) F04D 27/02 (2006.01), F04D 29/051 (2006.01)
(86) PCT US2013/035418 de 05/04/2013
(87) WO 2013/180833 de 05/12/2013
- (21) **BR 11 2014 029283-3** 1.1
(30) 05/06/2012 EP 12170856.4; 05/06/2012 US 61/655,597
(51) B01D 3/00 (2006.01), B01D 3/14 (2006.01), B01D 3/36 (2006.01), B01D 3/40 (2006.01), B01D 17/12 (2006.01)
(86) PCT EP2013/061335 de 03/06/2013
(87) WO 2013/182499 de 12/12/2013
- (21) **BR 11 2014 029286-8** 1.1
(30) 25/05/2012 GB 1209222.7
- (51) A61K 8/25 (2006.01), A61K 8/34 (2006.01), A61K 8/46 (2006.01), A61K 8/73 (2006.01), A61Q 19/10 (2006.01)
(86) PCT GB2013/051357 de 23/05/2013
(87) WO 2013/175221 de 28/11/2013
- (21) **BR 11 2014 029290-6** 1.1
(30) 24/05/2012 FR 1254766
(51) F17C 1/00 (2006.01)
(86) PCT FR2013/050818 de 15/04/2013
(87) WO 2013/175089 de 28/11/2013
- (21) **BR 11 2014 029291-4** 1.1
(30) 11/05/2012 TR 2012/05517
(51) B60T 17/08 (2006.01)
(86) PCT TR2013/000189 de 10/04/2013
(87) WO 2013/169219 de 14/11/2013
- (21) **BR 11 2014 029293-0** 1.1
(30) 23/05/2012 AU 2012902131
(51) E02D 1/00 (2006.01), E02D 31/04 (2006.01), E02D 31/14 (2006.01), E21B 33/00 (2006.01)
(86) PCT AU2013/000541 de 23/05/2013
(87) WO 2013/173876 de 28/11/2013
- (21) **BR 11 2014 029294-9** 1.1
(30) 24/05/2012 FR 1254764
(51) F17C 1/00 (2006.01)
(86) PCT FR2013/050816 de 15/04/2013
(87) WO 2013/175087 de 28/11/2013
- (21) **BR 11 2014 029295-7** 1.1
(30) 25/05/2012 US 61/651,752; 19/09/2012 US 61/702,782
(51) C07C 53/134 (2006.01), C07C 49/39 (2006.01), C07C 13/06 (2006.01)
(86) PCT US2013/042897 de 28/05/2013
(87) WO 2013/181155 de 05/12/2013
- (21) **BR 11 2014 029296-5** 1.1
(30) 24/05/2012 FR 1254765
(51) A61K 9/00 (2006.01), A61K 45/06 (2006.01)
(86) PCT FR2013/050817 de 15/04/2013
(87) WO 2013/175088 de 28/11/2013
- (21) **BR 11 2014 029298-1** 1.1
(30) 22/05/2012 GB 1208993.4
(51) B29C 67/00 (2006.01)
(86) PCT EP2013/025003 de 22/05/2013
(87) WO 2014/015994 de 30/01/2014
- (21) **BR 11 2014 029299-0** 1.1
(30) 22/05/2012 GB 1208991.8
(51) B29C 67/00 (2006.01), B41J 3/60 (2006.01)
(86) PCT EP2013/025002 de 22/05/2013
(87) WO 2013/174526 de 28/11/2013
- (21) **BR 11 2014 029300-7** 1.1
(30) 22/05/2012 US 61/650,209; 17/01/2013 US 61/753,673
(51) C12Q 1/68 (2006.01)
(86) PCT US2013/042157 de 22/05/2013
(87) WO 2013/177245 de 28/11/2013
- (21) **BR 11 2014 029301-5** 1.1
(30) 25/05/2012 US 61/652,023
(51) C12N 15/11 (2006.01), C12N 15/12 (2006.01), A61K 9/38 (2006.01)
(86) PCT US2013/042692 de 24/05/2013
(87) WO 2013/177535 de 28/11/2013
- (21) **BR 11 2014 029302-3** 1.1
(30) 24/05/2012 US 61/651,335
(51) A61K 31/433 (2006.01), A61K 31/18 (2006.01), A61P 3/10 (2006.01), A61P 3/04 (2006.01)
(86) PCT AU2013/000259 de 15/03/2013
(87) WO 2013/173858 de 28/11/2013
- (21) **BR 11 2014 029303-1** 1.1
(30) 23/05/2012 JP 2012-117678
(51) B41J 2/32 (2006.01), B41J 3/01 (2006.01), B41M 5/28 (2006.01), B41M 5/30 (2006.01), B41M 5/37 (2006.01), B41M 5/46 (2006.01)
(86) PCT JP2013/064421 de 17/05/2013
(87) WO 2013/176236 de 28/11/2013
- (21) **BR 11 2014 029304-0** 1.1
(30) 22/05/2012 US 61/650,413
(51) G01V 3/15 (2006.01)
(86) PCT US2013/042315 de 22/05/2013
(87) WO 2013/177340 de 28/11/2013
- (21) **BR 11 2014 029306-6** 1.1
(30) 24/05/2012 US 61/651,047

(51) C08G 77/12 (2006.01), C08G 77/14 (2006.01), C08G 77/18 (2006.01), C08G 77/26 (2006.01), D06M 15/643 (2006.01), D06M 15/65 (2006.01), C08L 83/06 (2006.01), C08L 83/08 (2006.01)
 (86) PCT US2013/042684 de 24/05/2013
 (87) WO 2013/177531 de 28/11/2013

(21) **BR 11 2014 029307-4** 1.1
 (30) 01/06/2012 IT PN2012A000028
 (51) B60B 39/02 (2006.01)
 (86) PCT BR2013/053528 de 03/05/2013
 (87) WO 2013/179159 de 05/12/2013

(21) **BR 11 2014 029308-2** 1.1
 (30) 24/05/2012 US 61/651.335; 29/06/2012 US 61/666.574
 (51) A61K 31/433 (2006.01), A61P 1/16 (2006.01)
 (86) PCT AU2013/000265 de 15/03/2013
 (87) WO 2013/173859 de 28/11/2013

(21) **BR 11 2014 029312-0** 1.1
 (30) 24/05/2012 US 61/651.131; 23/04/2013 US 61/814.890; 23/04/2013 US 61/814.892; 23/04/2013 US 61/814.899; 23/04/2013 US 61/814.888
 (51) C12N 15/113 (2010.01)
 (86) PCT IL2013/050447 de 23/05/2013
 (87) WO 2013/175480 de 28/11/2013

(21) **BR 11 2014 029313-9** 1.1
 (30) 22/05/2012 US 61/650,025; 09/09/2012 US 61/698,677; 15/03/2013 US 61/799,528
 (51) A61K 47/48 (2006.01), A61K 39/095 (2006.01), A61P 31/04 (2006.01), G01N 30/06 (2006.01), G01N 30/96 (2006.01)
 (86) PCT EP2013/060447 de 22/05/2013
 (87) WO 2013/174832 de 28/11/2013

(21) **BR 11 2014 029314-7** 1.1
 (30) 23/05/2012 US 13/479,094; 29/06/2012 US 13/538,119
 (51) H04B 7/185 (2006.01)
 (86) PCT US2013/042379 de 23/05/2013
 (87) WO 2013/177374 de 28/11/2013

(21) **BR 11 2014 029317-1** 1.1
 (30) 23/05/2012 US 61/650,673
 (51) B24D 3/14 (2006.01), C09K 3/14 (2006.01), C09C 1/68 (2006.01)
 (86) PCT US2013/042502 de 23/05/2013
 (87) WO 2013/177446 de 28/11/2013

(21) **BR 11 2014 029320-1** 1.1
 (30) 25/05/2012 JP 2012-119945
 (51) B23Q 3/06 (2006.01), B23B 39/16 (2006.01), B23B 47/28 (2006.01), B23Q 7/14 (2006.01)
 (86) PCT JP2013/056771 de 12/03/2013
 (87) WO 2013/175831 de 28/11/2013

(21) **BR 11 2014 029321-0** 1.1
 (30) 01/06/2012 JP 2012-126373
 (51) F04C 2/10 (2006.01)
 (86) PCT JP2013/064484 de 24/05/2013
 (87) WO 2013/180033 de 05/12/2013

(21) **BR 11 2014 029322-8** 1.1
 (30) 30/05/2012 NO 20120632
 (51) E21B 19/16 (2006.01), B25B 5/14 (2006.01)
 (86) PCT NO2013/050097 de 29/05/2013
 (87) WO 2013/180575 de 05/12/2013

(21) **BR 11 2014 029323-6** 1.1
 (30) 08/06/2012 AT A 660/2012
 (51) A21C 9/08 (2006.01), A21C 3/02 (2006.01)
 (86) PCT EP2013/061656 de 06/06/2013
 (87) WO 2013/182627 de 12/12/2013

(21) **BR 11 2014 029326-0** 1.1
 (30) 25/05/2012 US 13/481,124; 13/03/2013 US 13/798,523
 (51) A61F 9/008 (2006.01)
 (86) PCT US2013/037369 de 19/04/2013
 (87) WO 2013/176810 de 28/11/2013

(21) **BR 11 2014 029329-5** 1.1
 (30) 29/05/2012 US 61/652,481
 (51) C07D 241/32 (2006.01)
 (86) PCT US2013/043080 de 29/05/2013
 (87) WO 2013/181232 de 05/12/2013

(21) **BR 11 2014 029330-9** 1.1
 (30) 15/06/2012 US 61/660,615; 10/06/2013 US 13/914,464

(51) A61B 17/12 (2006.01)
 (86) PCT US2013/045483 de 12/06/2013
 (87) WO 2013/188575 de 19/12/2013

(21) **BR 11 2014 029334-1** 1.1
 (30) 25/05/2012 TR 2012/06167; 08/02/2013 TR 2013/01562; 15/02/2013 TR 2013/01847; 19/02/2013 TR 2013/01950; 26/03/2013 TR 2013/03661; 29/04/2013 TR 2013/05053; 09/05/2013 TR 2013/05562; 13/05/2013 TR 2013/05655
 (51) A61M 15/00 (2006.01)
 (86) PCT TR2013/000171 de 21/05/2013
 (87) WO 2013/176643 de 28/11/2013

(21) **BR 11 2014 029336-8** 1.1
 (30) 01/06/2012 DE 10 2012 209 268.4
 (51) C08K 5/43 (2006.01), C09J 175/04 (2006.01)
 (86) PCT EP2013/061288 de 31/05/2013
 (87) WO 2013/178796 de 05/12/2013

(21) **BR 11 2014 029338-4** 1.1
 (30) 31/05/2012 EP 12170199.9
 (51) A61K 31/00 (2006.01), A61K 31/18 (2006.01), A61K 31/44 (2006.01), A61P 35/00 (2006.01)
 (86) PCT EP2013/060854 de 27/05/2013
 (87) WO 2013/178581 de 05/12/2013

(21) **BR 11 2014 029345-7** 1.1
 (51) E21B 44/06 (2006.01), E21B 4/02 (2006.01)
 (86) PCT US2012/039586 de 25/05/2012
 (87) WO 2013/176677 de 28/11/2013

(21) **BR 11 2014 029346-5** 1.1
 (30) 25/05/2012 US 61/652,041
 (51) G06G 50/22 (2012.01), A61C 19/00 (2006.01)
 (86) PCT CA2013/000256 de 15/03/2013
 (87) WO 2013/173903 de 28/11/2013

(21) **BR 11 2014 029347-3** 1.1
 (30) 25/05/2012 DE 10 2012 010 255.0
 (51) G01N 22/00 (2006.01)
 (86) PCT EP2013/001446 de 16/05/2013
 (87) WO 2013/174493 de 28/11/2013

(21) **BR 11 2014 029348-1** 1.1
 (51) B60K 35/00 (2006.01), G02B 27/01 (2006.01), G09F 9/00 (2006.01)
 (86) PCT JP2012/066172 de 25/06/2012
 (87) WO 2014/002168 de 03/01/2014

(21) **BR 11 2014 029349-0** 1.1
 (30) 15/06/2012 US 61/660,615; 10/06/2013 US 13/914,473
 (51) A61B 17/12 (2006.01), A61M 25/10 (2013.01)
 (86) PCT US2013/045490 de 12/06/2013
 (87) WO 2013/188581 de 19/12/2013

(21) **BR 11 2014 029350-3** 1.1
 (30) 14/06/2012 DE 10 2012 209 975.1
 (51) B60S 1/38 (2006.01)
 (86) PCT EP2013/061267 de 31/05/2013
 (87) WO 2013/186068 de 19/12/2013

(21) **BR 11 2014 029353-8** 1.1
 (30) 05/06/2012 LT 2012042
 (51) C23C 18/20 (2006.01), C23C 18/24 (2006.01), C23C 18/30 (2006.01)
 (86) PCT EP2013/061568 de 05/06/2013
 (87) WO 2013/182590 de 12/12/2013

(21) **BR 11 2014 029354-6** 1.1
 (51) E21B 49/10 (2006.01), E21B 49/08 (2006.01)
 (86) PCT US2012/039760 de 25/05/2012
 (87) WO 2013/176684 de 28/11/2013

(21) **BR 11 2014 029361-9** 1.1
 (30) 02/07/2012 DE 10 2012 105 876.8
 (51) C07C 67/08 (2006.01), C07C 2/76 (2006.01), C07C 5/41 (2006.01), C07C 51/265 (2006.01), C12P 5/02 (2006.01)
 (86) PCT EP2013/062853 de 20/06/2013
 (87) WO 2014/005846 de 09/01/2014

(21) **BR 11 2014 029368-6** 1.1
 (30) 30/05/2012 JP 2012-122603
 (51) C07D 471/08 (2006.01), A61K 31/439 (2006.01), A61K 31/444 (2006.01), A61K 31/4545 (2006.01), A61K 31/5377 (2006.01), A61P 31/04 (2006.01), A61P 43/00 (2006.01), C07D 211/60 (2006.01)
 (86) PCT JP2013/064971 de 30/05/2013

(87) WO 2013/180197 de 05/12/2013

(21) **BR 11 2014 029369-4** 1.1
 (30) 25/05/2012 EP 12169528.2
 (51) C08G 69/26 (2006.01), C08L 77/06 (2006.01), C08G 69/34 (2006.01), C08L 77/08 (2006.01)
 (86) PCT EP2013/060781 de 24/05/2013
 (87) WO 2013/174995 de 28/11/2013

(21) **BR 11 2014 029370-8** 1.1
 (30) 26/06/2012 US 13/532,978
 (51) G06F 13/14 (2006.01)
 (86) PCT US2013/046452 de 19/06/2013
 (87) WO 2014/004186 de 03/01/2014

(21) **BR 11 2014 029371-6** 1.1
 (30) 25/05/2012 GB 1209239.1
 (51) B01J 19/00 (2006.01), C40B 60/08 (2006.01), C40B 50/04 (2006.01)
 (86) PCT GB2013/051390 de 24/05/2013
 (87) WO 2013/175240 de 28/11/2013

(21) **BR 11 2014 029373-2** 1.1
 (30) 23/11/2012 CN 201210484408.1
 (51) G06F 3/048 (2013.01)
 (86) PCT CN2013/078863 de 05/07/2013
 (87) WO 2014/079217 de 30/05/2014

(21) **BR 11 2014 029374-0** 1.1
 (30) 31/05/2012 US 61/653,932; 29/05/2013 US 13/904,295
 (51) A61L 2/10 (2006.01)
 (86) PCT US2013/043366 de 30/05/2013
 (87) WO 2013/181393 de 05/12/2013

(21) **BR 11 2014 029375-9** 1.1
 (30) 29/06/2012 US 61/666,332
 (51) C10G 70/00 (2006.01), B01D 53/14 (2006.01), C10K 1/00 (2006.01), C10L 3/10 (2006.01)
 (86) PCT US2013/044467 de 06/06/2013
 (87) WO 2014/004019 de 03/01/2014

(21) **BR 11 2014 029376-7** 1.1
 (30) 28/06/2012 DE 10 2012 211 215.4
 (51) G01N 33/00 (2006.01)
 (86) PCT EP2013/055463 de 15/03/2013
 (87) WO 2014/000898 de 03/01/2014

(21) **BR 11 2014 029377-5** 1.1
 (30) 25/05/2012 US 61/652,027; 19/06/2012 US 61/661,440
 (51) B05B 1/34 (2006.01)
 (86) PCT US2013/042709 de 24/05/2013
 (87) WO 2013/177545 de 28/11/2013

(21) **BR 11 2014 029378-3** 1.1
 (30) 31/05/2012 US 61/653,845
 (51) C09K 8/584 (2006.01), C09K 8/594 (2006.01), C11D 1/722 (2006.01)
 (86) PCT US2013/043548 de 31/05/2013
 (87) WO 2013/181499 de 05/12/2013

(21) **BR 11 2014 029381-3** 1.1
 (30) 25/05/2012 US 61/652,029; 15/03/2013 US 61/789,463
 (51) C12N 15/82 (2006.01)
 (86) PCT US2013/042382 de 23/05/2013
 (87) WO 2013/177376 de 28/11/2013

(21) **BR 11 2014 029383-0** 1.1
 (30) 25/05/2012 US 61/651,808
 (51) A47G 19/22 (2006.01), A47G 23/03 (2006.01), B65D 51/20 (2006.01), B65D 51/24 (2006.01), B65D 77/00 (2006.01), B65D 77/30 (2006.01), B65D 85/72 (2006.01)
 (86) PCT US2013/038411 de 26/04/2013
 (87) WO 2013/176833 de 28/11/2013

(21) **BR 11 2014 029388-0** 1.1
 (30) 25/05/2012 US 61/651,732; 13/03/2013 US 13/802,546
 (51) B26B 21/22 (2006.01), B26B 21/40 (2006.01)
 (86) PCT US2013/042038 de 21/05/2013
 (87) WO 2013/177171 de 28/11/2013

(21) **BR 11 2014 029390-2** 1.1
 (30) 26/05/2012 GB 1209380.3
 (51) G01J 5/00 (2006.01), G01J 5/08 (2006.01), G01J 5/02 (2006.01), G01J 5/12 (2006.01), G01J 5/52 (2006.01), G01K 7/00 (2006.01), G01N 33/28 (2006.01)
 (86) PCT GB2013/000217 de 15/05/2013

- (87) WO 2013/178969 de 05/12/2013
- (21) **BR 11 2014 029391-0** 1.1
(30) 28/06/2013 US 13/929,851; 28/06/2013 US 13/929,855
(51) A01K 15/02 (2006.01)
(86) PCT US2014/021286 de 06/03/2014
(87) WO 2014/209436 de 31/12/2014
- (21) **BR 11 2014 029392-9** 1.1
(30) 31/05/2012 JP 2012-125126
(51) C21D 8/10 (2006.01), C21D 9/08 (2006.01), C22C 38/00 (2006.01), C22C 38/58 (2006.01)
(86) PCT JP2013/003411 de 30/05/2013
(87) WO 2013/179667 de 05/12/2013
- (21) **BR 11 2014 029395-3** 1.1
(30) 08/06/2012 EP 12171236.8
(51) C08F 110/08 (2006.01), C08F 4/651 (2006.01)
(86) PCT EP2013/061158 de 30/05/2013
(87) WO 2013/182474 de 12/12/2013
- (21) **BR 11 2014 029407-0** 1.1
(30) 26/05/2012 CN 201210166763.4
(51) H04W 40/22 (2009.01)
(86) PCT CN2013/073237 de 27/03/2013
(87) WO 2013/177972 de 05/12/2013
- (21) **BR 11 2014 029408-9** 1.1
(30) 25/05/2012 US 13/481.548
(51) B01J 8/44 (2006.01), B01J 19/18 (2006.01), B01J 7/00 (2006.01), C01B 33/02 (2006.01)
(86) PCT US2013/040398 de 09/05/2013
(87) WO 2013/176902 de 28/11/2013
- (21) **BR 11 2014 029409-7** 1.1
(30) 25/05/2012 US 61/651,642; 12/03/2013 US 61/776,918
(51) C07K 14/00 (2006.01), C07K 14/76 (2006.01), C07K 17/00 (2006.01)
(86) PCT US2013/042429 de 23/05/2013
(87) WO 2013/177398 de 28/11/2013
- (21) **BR 11 2014 029410-0** 1.1
(30) 29/05/2012 FR 1254919
(51) H04L 29/06 (2006.01)
(86) PCT FR2013/051086 de 17/05/2013
(87) WO 2013/178909 de 05/12/2013
- (21) **BR 11 2014 029411-9** 1.1
(30) 26/06/2012 JP 2012-143184
(51) G02B 6/255 (2006.01)
(86) PCT JP2013/059299 de 28/03/2013
(87) WO 2014/002558 de 03/01/2014
- (21) **BR 11 2014 029412-7** 1.1
(30) 04/06/2012 US 61/655,061; 24/08/2012 US 13/594,751
(51) H04L 12/46 (2006.01), H04L 12/741 (2013.01)
(86) PCT IB2013/053819 de 10/05/2013
(87) WO 2013/182924 de 12/12/2013
- (21) **BR 11 2014 029417-8** 1.1
(30) 25/05/2012 US 61/651,933; 04/09/2012 US 61/696,612
(51) C12N 5/0783 (2010.01)
(86) PCT US2013/040755 de 13/05/2013
(87) WO 2013/176915 de 28/11/2013
- (21) **BR 11 2014 029418-6** 1.1
(30) 25/05/2012 GB 1209261.5
(51) B65D 83/02 (2006.01), A24F 15/14 (2006.01), B65D 85/08 (2006.01), B65D 59/04 (2006.01)
(86) PCT GB2013/051393 de 24/05/2013
(87) WO 2013/175242 de 28/11/2013
- (21) **BR 11 2014 029419-4** 1.1
(30) 29/05/2012 US 61/652559
(51) C12P 19/00 (2006.01), C12P 1/00 (2006.01), C08B 1/00 (2006.01)
(86) PCT US2013/043084 de 29/05/2013
(87) WO 2013/181233 de 05/12/2013
- (21) **BR 11 2014 029420-8** 1.1
(30) 11/06/2012 US 13/493,062
(51) G01V 99/00 (2009.01)
(86) PCT US2013/038001 de 24/04/2013
(87) WO 2013/188008 de 19/12/2013
- (21) **BR 11 2014 029421-6** 1.1
(30) 28/06/2012 US 13/535,642
(51) G01V 1/30 (2006.01)
(86) PCT US2013/036009 de 10/04/2013
(87) WO 2014/003868 de 03/01/2014
- (21) **BR 11 2014 029422-4** 1.1
(30) 22/06/2012 US 13/530,766
(51) G01N 24/08 (2006.01), G01R 33/46 (2006.01), G01V 3/32 (2006.01)
(86) PCT US2013/045924 de 14/06/2013
(87) WO 2013/192039 de 27/12/2013
- (21) **BR 11 2014 029424-0** 1.1
(30) 01/06/2012 US 13/486,097
(51) C07C 45/41 (2006.01), C07C 1/20 (2006.01), C10M 169/02 (2006.01)
(86) PCT US2013/043570 de 31/05/2013
(87) WO 2013/181510 de 05/12/2013
- (21) **BR 11 2014 029425-9** 1.1
(30) 25/05/2012 EP PCT/EP2012/059917; 28/11/2012 US 61/730613
(51) A61K 9/00 (2006.01), A61K 9/127 (2006.01), A61K 38/00 (2006.01), A61K 47/10 (2006.01), A61K 47/14 (2006.01), A61K 47/24 (2006.01)
(86) PCT EP2013/060739 de 24/05/2013
(87) WO 2013/174978 de 28/11/2013
- (21) **BR 11 2014 029426-7** 1.1
(30) 25/05/2012 US 61/651986
(51) G01N 33/68 (2006.01)
(86) PCT US2013/030729 de 13/03/2013
(87) WO 2013/176741 de 28/11/2013
- (21) **BR 11 2014 029427-5** 1.1
(51) B65D 75/58 (2006.01)
(86) PCT NL2012/050401 de 08/06/2012
(87) WO 2013/183986 de 12/12/2013
- (21) **BR 11 2014 029430-5** 1.1
(30) 15/10/2012 JP 2012-228346
(51) A01N 43/653 (2006.01), A01N 43/56 (2006.01), A01P 3/00 (2006.01)
(86) PCT JP2013/005423 de 12/09/2013
(87) WO 2014/061197 de 24/04/2014
- (21) **BR 11 2014 029431-3** 1.1
(30) 29/05/2012 US 61/652660
(51) C09D 11/10 (2006.01)
(86) PCT US2013/042472 de 23/05/2013
(87) WO 2013/181068 de 05/12/2013
- (21) **BR 11 2014 029433-0** 1.1
(30) 29/05/2012 DE 10 2012 104 623.9
(51) B02C 1/04 (2006.01)
(86) PCT EP2013/060653 de 23/05/2013
(87) WO 2013/178532 de 05/12/2013
- (21) **BR 11 2014 029434-8** 1.1
(30) 25/05/2012 IE S2012/0245
(51) B65D 3/06 (2006.01), B65D 3/20 (2006.01), B65D 3/30 (2006.01)
(86) PCT EP2013/060889 de 27/05/2013
(87) WO 2013/175020 de 28/11/2013
- (21) **BR 11 2014 029435-6** 1.1
(30) 08/06/2012 US 13/491954
(51) C07C 51/12 (2006.01)
(86) PCT US2013/042348 de 23/05/2013
(87) WO 2013/184371 de 12/12/2013
- (21) **BR 11 2014 029436-4** 1.1
(51) C07H 17/07 (2006.01), A23L 1/30 (2006.01), A61K 36/18 (2006.01)
(86) PCT JP2012/006758 de 22/10/2012
(87) WO 2014/064731 de 01/05/2014
- (21) **BR 11 2014 029438-0** 1.1
(30) 12/06/2012 IT MI2012A001018
(51) C08F 2/26 (2006.01), C08F 4/08 (2006.01), C08F 36/06 (2006.01), C08F 236/06 (2006.01), C08F 236/10 (2006.01), C08L 15/02 (2006.01), C08F 236/20 (2006.01)
(86) PCT IB2013/054746 de 10/06/2013
(87) WO 2013/186691 de 19/12/2013
- (21) **BR 11 2014 029439-9** 1.1
(30) 25/05/2012 US 61/651,757
(51) A61K 31/625 (2006.01)
(86) PCT US2013/042689 de 24/05/2013
(87) WO 2013/177534 de 28/11/2013
- (21) **BR 11 2014 029440-2** 1.1
(30) 25/05/2012 EP 12169559.7
(51) A01N 47/30 (2006.01), A01P 21/00 (2006.01), A01N 59/06 (2006.01)
(86) PCT EP2013/060778 de 24/05/2013
(87) WO 2013/174993 de 28/11/2013
- (21) **BR 11 2014 029441-0** 1.1
(30) 25/05/2012 US 61/652,086; 19/10/2012 US 61/716,256; 28/01/2013 US 61/757,640; 15/02/2013 US 61/765,576
(51) C12N 15/11 (2006.01), C12N 15/63 (2006.01), C07K 19/00 (2006.01), C12N 5/10 (2006.01)
(86) PCT US2013/032589 de 15/03/2013
(87) WO 2013/176772 de 28/11/2013
- (21) **BR 11 2014 029442-9** 1.1
(30) 25/05/2012 US 61/651.741
(51) A61K 31/045 (2006.01)
(86) PCT US2013/042925 de 28/05/2013
(87) WO 2013/177594 de 28/11/2013
- (21) **BR 11 2014 029447-0** 1.1
(30) 02/07/2012 DE 10 2012 105 878.4
(51) C12P 5/02 (2006.01), C07C 45/50 (2006.01), C07C 51/14 (2006.01)
(86) PCT EP2013/063786 de 01/07/2013
(87) WO 2014/005975 de 09/01/2014
- (21) **BR 11 2014 029448-8** 1.1
(30) 25/06/2012 US 13/532.538
(51) G01R 33/26 (2006.01), G01V 3/32 (2006.01)
(86) PCT US2013/032917 de 19/03/2013
(87) WO 2014/003859 de 03/01/2014
- (21) **BR 11 2014 029454-2** 1.1
(30) 31/05/2012 US 61/653,994; 11/03/2013 US 13/793,917
(51) C07D 471/04 (2006.01)
(86) PCT US2013/043400 de 30/05/2013
(87) WO 2013/181415 de 05/12/2013
- (21) **BR 11 2014 029456-9** 1.1
(30) 30/05/2012 EP 12170115.5
(51) B61F 5/08 (2006.01)
(86) PCT EP2013/061135 de 29/05/2013
(87) WO 2013/178719 de 05/12/2013
- (21) **BR 11 2014 029458-5** 1.1
(30) 28/05/2012 CN 201210168687.0
(51) H04N 17/00 (2006.01)
(86) PCT CN2012/085710 de 02/12/2012
(87) WO 2013/177910 de 05/12/2013
- (21) **BR 11 2014 029461-5** 1.1
(30) 28/05/2012 JP 2012-121213; 18/12/2012 JP 2012-276152
(51) F25B 1/00 (2006.01), F25B 13/00 (2006.01)
(86) PCT JP2013/061597 de 19/04/2013
(87) WO 2013/179803 de 05/12/2013
- (21) **BR 11 2014 029462-3** 1.1
(30) 30/05/2012 EP 12170076.9
(51) B61F 5/32 (2006.01)
(86) PCT EP2013/061132 de 29/05/2013
(87) WO 2013/178716 de 05/12/2013
- (21) **BR 11 2014 029463-1** 1.1
(30) 29/05/2012 JP 2012-122174
(51) B62D 25/08 (2006.01), B23K 11/00 (2006.01), B23K 11/24 (2006.01)
(86) PCT JP2013/064455 de 24/05/2013
(87) WO 2013/180025 de 05/12/2013
- (21) **BR 11 2014 029464-0** 1.1
(30) 01/06/2012 US 61/654,604
(51) E21B 47/008 (2012.01), E21B 43/12 (2006.01)
(86) PCT US2013/042862 de 28/05/2013
(87) WO 2013/181143 de 05/12/2013
- (21) **BR 11 2014 029465-8** 1.1
(30) 31/05/2012 DE 10 2012 209 241.2
(51) B65D 17/50 (2006.01), B65D 51/18 (2006.01), B67B 5/03 (2006.01)
(86) PCT EP2013/061281 de 31/05/2013
(87) WO 2013/178793 de 05/12/2013
- (21) **BR 11 2014 029468-2** 1.1
(30) 09/07/2012 US 13/544,018
(51) E21B 21/08 (2006.01), E21B 47/10 (2006.01)
(86) PCT US2013/049539 de 08/07/2013
(87) WO 2014/011529 de 16/01/2014
- (21) **BR 11 2014 029469-0** 1.1
(30) 28/05/2012 JP 2012-120559
(51) C03C 17/42 (2006.01), A61J 1/05 (2006.01)
(86) PCT JP2012/080475 de 26/11/2012
(87) WO 2013/179514 de 05/12/2013
- (21) **BR 11 2014 029471-2** 1.1
(30) 04/06/2012 US 13/487,803
(51) E21B 47/06 (2006.01), E21B 47/10 (2006.01), E21B 43/12 (2006.01)

- (86) PCT US2013/038182 de 25/04/2013
(87) WO 2013/184245 de 12/12/2013
- (21) **BR 11 2014 029472-0** 1.1
(30) 01/06/2012 US 61/654,187
(51) H04N 13/04 (2006.01)
(86) PCT IB2013/054263 de 23/05/2013
(87) WO 2013/179190 de 05/12/2013
- (21) **BR 11 2014 029473-9** 1.1
(30) 26/10/2012 US 61/718,760
(51) A47J 31/46 (2006.01), A47J 31/60 (2006.01)
(86) PCT IB2013/059566 de 23/10/2013
(87) WO 2014/087272 de 12/06/2014
- (21) **BR 11 2014 029474-7** 1.1
(51) F23D 14/22 (2006.01)
(86) PCT EP2012/002402 de 05/06/2012
(87) WO 2013/182214 de 12/12/2013
- (21) **BR 11 2014 029475-5** 1.1
(30) 31/05/2012 US 61/653,440
(51) H04Q 9/00 (2006.01), A61B 5/00 (2006.01), H04W 52/02 (2009.01)
(86) PCT IB2013/054363 de 27/05/2013
(87) WO 2013/179204 de 05/12/2013
- (21) **BR 11 2014 029477-1** 1.1
(30) 30/05/2012 US 61/652,909; 30/05/2012 EP 12170023.1
(51) G06F 17/24 (2006.01), G06F 17/22 (2006.01)
(86) PCT IB2013/054358 de 27/05/2013
(87) WO 2013/179200 de 05/12/2013
- (21) **BR 11 2014 029478-0** 1.1
(30) 01/06/2012 JP 2012-126162; 15/03/2013 JP 2013-052574
(51) C07C 229/50 (2006.01), A61K 31/265 (2006.01), A61K 31/357 (2006.01), A61K 38/00 (2006.01), A61P 9/00 (2006.01), A61P 21/02 (2006.01), A61P 25/00 (2006.01), A61P 25/08 (2006.01), A61P 25/14 (2006.01), A61P 25/16 (2006.01), A61P 25/20 (2006.01), A61P 25/24 (2006.01), A61P 25/28 (2006.01), A61P 25/30 (2006.01), A61P 31/22 (2006.01), A61P 43/00 (2006.01), C07C 237/04 (2006.01), C07C 237/20 (2006.01), C07C 271/24 (2006.01), C07C 321/16 (2006.01), C07D 317/40 (2006.01)
(86) PCT JP2013/065202 de 31/05/2013
(87) WO 2013/180271 de 05/12/2013
- (21) **BR 11 2014 029479-8** 1.1
(30) 28/09/2012 KR 10-2012-0109128
(51) C07C 29/76 (2006.01), C07C 31/24 (2006.01), B01D 15/08 (2006.01)
(86) PCT KR2013/008618 de 26/09/2013
(87) WO 2014/051347 de 03/04/2014
- (21) **BR 11 2014 029480-1** 1.1
(30) 29/05/2012 JP 2012-121860
(51) F02M 37/10 (2006.01), F02M 37/00 (2006.01), F02M 37/22 (2006.01)
(86) PCT JP2013/064716 de 28/05/2013
(87) WO 2013/180099 de 05/12/2013
- (21) **BR 11 2014 029484-4** 1.1
(30) 05/06/2012 IT TO2012A000489
(51) G06Q 10/00 (2006.01)
(86) PCT IB2013/054579 de 04/06/2013
(87) WO 2013/182976 de 12/12/2013
- (21) **BR 11 2014 029485-2** 1.1
(30) 05/06/2012 JP 2012-127995
(51) G07D 9/00 (2006.01), G07D 1/00 (2006.01)
(86) PCT JP2013/063190 de 10/05/2013
(87) WO 2013/183397 de 12/12/2013
- (21) **BR 11 2014 029491-7** 1.1
(30) 30/05/2012 EP 12170114.8
(51) B61F 5/00 (2006.01)
(86) PCT EP2013/061134 de 29/05/2013
(87) WO 2013/178718 de 05/12/2013
- (21) **BR 11 2014 029492-5** 1.1
(30) 30/05/2012 DE 10 2012 104 668.9
(51) C07B 63/04 (2006.01), C07C 51/50 (2006.01)
(86) PCT EP2013/060777 de 24/05/2013
(87) WO 2013/178551 de 05/12/2013
- (21) **BR 11 2014 029494-1** 1.1
(30) 29/05/2012 US 61/652,553
(51) G03B 9/14 (2006.01)
- (86) PCT US2013/042372 de 23/05/2013
(87) WO 2013/181052 de 05/12/2013
- (21) **BR 11 2014 029495-0** 1.1
(30) 01/06/2012 EP 12170454.8
(51) A61K 38/09 (2006.01), A61K 47/12 (2006.01), A61K 9/00 (2006.01)
(86) PCT EP2013/061264 de 31/05/2013
(87) WO 2013/178788 de 05/12/2013
- (21) **BR 11 2014 029496-8** 1.1
(30) 31/05/2012 US 13/484,894
(51) C03C 17/36 (2006.01)
(86) PCT US2013/042245 de 22/05/2013
(87) WO 2013/181042 de 05/12/2013
- (21) **BR 11 2014 029497-6** 1.1
(30) 31/05/2012 EP 12170247.6; 31/05/2012 US 61/653,550
(51) A24D 3/04 (2006.01)
(86) PCT IB2013/054446 de 29/05/2013
(87) WO 2013/179243 de 05/12/2013
- (21) **BR 11 2014 029499-2** 1.1
(30) 31/05/2012 EP 12170139.5; 06/06/2012 US 61/656,345
(51) A61M 5/20 (2006.01), A61M 5/315 (2006.01)
(86) PCT EP2013/055403 de 15/03/2013
(87) WO 2013/178372 de 05/12/2013
- (21) **BR 11 2014 029500-0** 1.1
(30) 23/07/2012 US 61/674.772; 15/03/2013 US 13/837.075
(51) B23K 9/10 (2006.01), H02M 1/42 (2007.01)
(86) PCT US2013/050568 de 15/07/2013
(87) WO 2014/018300 de 30/01/2014
- (21) **BR 11 2014 029501-8** 1.1
(30) 31/05/2012 JP 2012-124678
(51) C07D 413/04 (2006.01), A01N 43/76 (2006.01), A01N 43/78 (2006.01), A01N 43/90 (2006.01), A01N 47/02 (2006.01), A01P 7/02 (2006.01), A01P 7/04 (2006.01), A61K 31/423 (2006.01), A61K 31/428 (2006.01), A61K 31/437 (2006.01), A61P 33/14 (2006.01), C07D 409/12 (2006.01), C07D 417/04 (2006.01), C07D 417/12 (2006.01), C07D 471/04 (2006.01), C07D 513/04 (2006.01)
(86) PCT JP2013/064962 de 23/05/2013
(87) WO 2013/180193 de 05/12/2013
- (21) **BR 11 2014 029503-4** 1.1
(30) 30/05/2012 JP 2012-123168
(51) C07D 413/04 (2006.01), A01N 43/76 (2006.01), A01N 43/78 (2006.01), A01N 43/90 (2006.01), A01N 47/02 (2006.01), A01P 7/02 (2006.01), A01P 7/04 (2006.01), A61K 31/437 (2006.01), A61K 31/4439 (2006.01), A61K 31/497 (2006.01), A61K 31/501 (2006.01), A61K 31/506 (2006.01), A61P 33/14 (2006.01), C07D 417/12 (2006.01), C07D 471/04 (2006.01), C07D 498/04 (2006.01), C07D 513/04 (2006.01)
(86) PCT JP2013/064963 de 23/05/2013
(87) WO 2013/180194 de 05/12/2013
- (21) **BR 11 2014 029506-9** 1.1
(30) 05/06/2012 JP 2012-128283; 12/04/2013 JP 2013-084115
(51) H02N 2/00 (2006.01), G02B 27/64 (2006.01), H02N 2/02 (2006.01), H02N 2/04 (2006.01)
(86) PCT JP2013/003451 de 31/05/2013
(87) WO 2013/183267 de 12/12/2013
- (21) **BR 11 2014 029507-7** 1.1
(30) 30/05/2012 JP 2012-123322
(51) B01F 13/00 (2006.01), A61B 19/00 (2006.01), A61J 3/00 (2006.01), B01F 3/08 (2006.01), B01F 3/12 (2006.01), B01F 5/00 (2006.01), B01F 15/02 (2006.01)
(86) PCT JP2013/062257 de 25/04/2013
(87) WO 2013/179832 de 05/12/2013
- (21) **BR 11 2014 029509-3** 1.1
(30) 01/06/2012 EP 12170516.4
(51) A23L 1/00 (2006.01), A23L 1/056 (2006.01), A23L 1/304 (2006.01), A23L 2/52 (2006.01), A61K 9/16 (2006.01)
(86) PCT IB2013/054365 de 27/05/2013
(87) WO 2013/179206 de 05/12/2013
- (21) **BR 11 2014 029510-7** 1.1
(30) 13/06/2012 FR 1255543; 13/06/2012 US 61/659,140
- (51) A61P 19/02 (2006.01), A61K 8/60 (2006.01), A61K 8/73 (2006.01), A61Q 19/08 (2006.01), A61K 31/7016 (2006.01), A61K 31/728 (2006.01), A61P 27/04 (2006.01), A61K 47/36 (2006.01)
(86) PCT FR2013/051380 de 13/06/2013
(87) WO 2013/186493 de 19/12/2013
- (21) **BR 11 2014 029511-5** 1.1
(30) 19/06/2012 US 13/527.373
(51) E21B 43/16 (2006.01)
(86) PCT US2013/043932 de 03/06/2013
(87) WO 2013/191882 de 27/12/2013
- (21) **BR 11 2014 029513-1** 1.1
(30) 29/05/2012 US 13/482,935
(51) G07F 11/18 (2006.01), A61G 12/00 (2006.01), A61J 7/00 (2006.01), E05B 65/46 (2006.01), G07F 11/62 (2006.01), A47B 67/02 (2006.01)
(86) PCT US2013/042524 de 23/05/2013
(87) WO 2013/181072 de 05/12/2013
- (21) **BR 11 2014 029514-0** 1.1
(30) 01/06/2012 CZ PV 2012-371
(51) A01N 59/20 (2006.01), A01P 3/00 (2006.01), A01N 59/16 (2006.01), A01N 25/14 (2006.01)
(86) PCT CZ2013/000070 de 30/05/2013
(87) WO 2013/178200 de 05/12/2013
- (21) **BR 11 2014 029515-8** 1.1
(30) 01/06/2012 EP 12170631.1; 05/03/2013 EP 13157875.9
(51) C07K 14/175 (2006.01), A61K 39/12 (2006.01)
(86) PCT US2013/043146 de 29/05/2013
(87) WO 2013/181270 de 05/12/2013
- (21) **BR 11 2014 029516-6** 1.1
(30) 29/05/2012 US 61/652,408; 15/03/2013 US 61/787,957
(51) A61L 15/24 (2006.01), A61L 15/42 (2006.01), A61L 15/60 (2006.01)
(86) PCT US2013/040725 de 13/05/2013
(87) WO 2013/180937 de 05/12/2013
- (21) **BR 11 2014 029523-9** 1.1
(30) 31/05/2012 FR 1255020
(51) F01D 5/14 (2006.01), F04D 29/32 (2006.01), F04D 29/66 (2006.01)
(86) PCT FR2013/051125 de 23/05/2013
(87) WO 2013/178914 de 05/12/2013
- (21) **BR 11 2014 029528-0** 1.1
(30) 31/05/2012 US 61/653,761
(51) G01R 33/56 (2006.01)
(86) PCT IB2013/054258 de 23/05/2013
(87) WO 2013/179188 de 05/12/2013
- (21) **BR 11 2014 029532-8** 1.1
(30) 29/05/2012 US 61/652,363
(51) D06F 73/00 (2006.01), D06F 71/40 (2006.01)
(86) PCT IB2013/054222 de 22/05/2013
(87) WO 2013/179184 de 05/12/2013
- (21) **BR 11 2014 029533-6** 1.1
(30) 30/05/2012 EP 12 170117.1
(51) B61F 3/16 (2006.01)
(86) PCT EP2013/061136 de 29/05/2013
(87) WO 2013/178720 de 05/12/2013
- (21) **BR 11 2014 029534-4** 1.1
(30) 04/07/2012 SE 1200411-5
(51) G01L 5/00 (2006.01), G01M 13/04 (2006.01)
(86) PCT SE2013/000104 de 28/06/2013
(87) WO 2014/007714 de 09/10/2014
- (21) **BR 11 2014 029538-7** 1.1
(30) 04/04/2013 JP 2013-079006
(51) A61K 31/197 (2006.01), A61K 9/20 (2006.01), A61K 47/10 (2006.01), A61K 47/12 (2006.01), A61K 47/14 (2006.01), A61K 47/26 (2006.01), A61K 47/36 (2006.01), A61K 47/38 (2006.01), A61P 25/00 (2006.01), A61P 25/04 (2006.01)
(86) PCT JP2014/059812 de 03/04/2014
(87) WO 2014/163132 de 09/10/2014
- (21) **BR 11 2014 029539-5** 1.1
(30) 01/06/2012 US 61/654,147
(51) A61M 16/06 (2006.01)
(86) PCT IB2013/054501 de 31/05/2013
(87) WO 2013/179267 de 05/12/2013
- (21) **BR 11 2014 029541-7** 1.1
(30) 26/05/2012 DE 10 2012 10 483.9

- (51) H02K 11/00 (2006.01), H02K 23/66 (2006.01), H02K 11/02 (2006.01), H02K 5/14 (2006.01)
(86) PCT EP2013/001540 de 24/05/2013
(87) WO 2013/178342 de 05/12/2013
- (21) **BR 11 2014 029542-5** 1.1
(30) 30/05/2012 US 61/652,875
(51) G01R 33/385 (2006.01)
(86) PCT IB2013/053909 de 14/05/2013
(87) WO 2013/179169 de 05/12/2013
- (21) **BR 11 2014 029543-3** 1.1
(30) 31/05/2012 NZ 600373; 03/05/2013 NZ 610160
(51) A61C 5/12 (2006.01)
(86) PCT US2013/043733 de 31/05/2013
(87) WO 2014/018162 de 30/01/2014
- (21) **BR 11 2014 029547-6** 1.1
(30) 31/05/2012 US 61/653,675
(51) B06B 1/02 (2006.01), B81B 3/00 (2006.01)
(86) PCT IB2013/054455 de 30/05/2013
(87) WO 2013/179247 de 05/12/2013
- (21) **BR 11 2014 029548-4** 1.1
(30) 30/05/2012 JP 2012-123724; 30/05/2012 JP 2012-123728
(51) C12N 15/09 (2006.01), C08F 36/08 (2006.01), C12N 1/21 (2006.01), C12N 9/88 (2006.01), C12P 5/02 (2006.01)
(86) PCT JP2013/056866 de 12/03/2013
(87) WO 2013/179722 de 05/12/2013
- (21) **BR 11 2014 029549-2** 1.1
(30) 01/06/2012 EP 12170474.6
(51) F16K 31/36 (2006.01), G05D 16/16 (2006.01)
(86) PCT EP2013/061162 de 30/05/2013
(87) WO 2013/178733 de 05/12/2013
- (21) **BR 11 2014 029550-6** 1.1
(30) 30/05/2012 EP 12169936.7; 14/12/2012 EP 12197131.1
(51) A01N 63/00 (2006.01), A01N 53/00 (2006.01), A01N 29/12 (2006.01), A01N 31/14 (2006.01), A01N 47/38 (2006.01), A01N 47/34 (2006.01), A01P 7/04 (2006.01)
(86) PCT EP2013/061026 de 29/05/2013
(87) WO 2013/178660 de 05/12/2013
- (21) **BR 11 2014 029551-4** 1.1
(30) 29/06/2012 US 61/665,956; 13/03/2013 US 61/778,969
(51) C07D 401/04 (2006.01), C07D 207/08 (2006.01), C07D 211/42 (2006.01), C07D 211/46 (2006.01), A61K 31/445 (2006.01), A61K 31/4709 (2006.01), A61K 31/402 (2006.01), A61K 31/4025 (2006.01), A61P 29/00 (2006.01)
(86) PCT US2013/046685 de 20/06/2013
(87) WO 2014/004230 de 03/01/2014
- (21) **BR 11 2014 029552-2** 1.1
(30) 30/05/2012 EP 12169936.7; 14/12/2012 EP 12197132.9
(51) A01N 43/22 (2006.01), A01N 43/40 (2006.01), A01N 45/00 (2006.01), A01N 47/40 (2006.01), A01N 51/00 (2006.01), A01N 63/00 (2006.01), A01P 13/02 (2006.01)
(86) PCT EP2013/061028 de 29/05/2013
(87) WO 2013/178661 de 05/12/2013
- (21) **BR 11 2014 029553-0** 1.1
(30) 30/05/2012 EP 12004160.3; 19/12/2012 EP 12197956.1
(51) A01N 63/00 (2006.01), A01N 43/653 (2006.01), A01N 37/24 (2006.01), A01N 43/30 (2006.01), A01P 3/00 (2006.01)
(86) PCT EP2013/061008 de 29/05/2013
(87) WO 2013/178648 de 05/12/2013
- (21) **BR 11 2014 029556-5** 1.1
(30) 28/05/2012 GB 1209362.1
(51) H01M 8/02 (2006.01), H01M 8/24 (2006.01), H01M 8/10 (2006.01)
(86) PCT GB2013/051309 de 20/05/2013
(87) WO 2013/178987 de 05/12/2013
- (21) **BR 11 2014 029559-0** 1.1
(30) 31/05/2012 US 61/653,744
(51) B06B 1/02 (2006.01)
(86) PCT IB2013/054158 de 21/05/2013
(87) WO 2013/179179 de 05/12/2013
- (21) **BR 11 2014 029563-8** 1.1
(30) 11/05/2012 US 61/646,045; 29/05/2012 US 61/652,567
(51) G01N 23/10 (2006.01), G01N 1/36 (2006.01)
- (86) PCT US2013/040259 de 09/05/2013
(87) WO 2013/169973 de 14/11/2013
- (21) **BR 11 2014 029564-6** 1.1
(30) 31/05/2012 JP 2012-123889
(51) H02B 13/02 (2006.01), H01H 33/662 (2006.01), H02B 1/20 (2006.01), H02B 1/30 (2006.01), H02B 3/00 (2006.01)
(86) PCT JP2013/063895 de 20/05/2013
(87) WO 2013/179925 de 05/12/2013
- (21) **BR 11 2014 029565-4** 1.1
(30) 31/05/2012 US 61/653,506
(51) A61B 8/00 (2006.01), A61B 8/06 (2006.01), A61B 8/08 (2006.01), G06T 7/00 (2006.01)
(86) PCT IB2013/054405 de 28/05/2013
(87) WO 2013/179224 de 05/12/2013
- (21) **BR 11 2014 029566-2** 1.1
(30) 31/05/2012 JP 2012-124336
(51) A61K 39/395 (2006.01), A61P 25/28 (2006.01), C07K 16/18 (2006.01), C12N 15/02 (2006.01), C12P 21/08 (2006.01), C07K 16/46 (2006.01)
(86) PCT JP2013/065090 de 30/05/2013
(87) WO 2013/180238 de 05/12/2013
- (21) **BR 11 2014 029567-0** 1.1
(30) 11/05/2012 AU 2012901942
(51) B60R 1/10 (2006.01), B60R 1/08 (2006.01), B60R 1/00 (2006.01)
(86) PCT AU2013/000479 de 10/05/2013
(87) WO 2013/166556 de 14/11/2013
- (21) **BR 11 2014 029569-7** 1.1
(30) 28/05/2012 FR 12 54903
(51) G01N 21/90 (2006.01)
(86) PCT FR2013/051178 de 28/05/2013
(87) WO 2013/178928 de 05/12/2013
- (21) **BR 11 2014 029570-0** 1.1
(30) 28/05/2012 SE 1250544-2
(51) F16C 35/04 (2006.01), B60K 17/16 (2006.01), F16H 48/00 (2006.01), F16H 57/021 (2012.01), F16H 57/037 (2012.01)
(86) PCT SE2013/050588 de 23/05/2013
(87) WO 2013/180626 de 05/12/2013
- (21) **BR 11 2014 029571-9** 1.1
(30) 11/05/2012 DE 10 2012 207 921.1
(51) C12P 7/02 (2006.01), C12P 7/06 (2006.01), C12P 7/24 (2006.01), C12P 7/40 (2006.01), C12P 7/42 (2006.01), C12P 7/46 (2006.01), C12P 7/54 (2006.01), C12P 7/62 (2006.01), C12P 7/64 (2006.01)
(86) PCT EP2013/059608 de 08/05/2013
(87) WO 2013/167663 de 14/11/2013
- (21) **BR 11 2014 029572-7** 1.1
(30) 31/05/2012 EP 12004209.8
(51) C12P 7/14 (2006.01), C12P 7/06 (2006.01), C12C 12/00 (2006.01)
(86) PCT US2013/043539 de 31/05/2013
(87) WO 2013/181496 de 05/12/2013
- (21) **BR 11 2014 029573-5** 1.1
(30) 31/05/2012 US 61/653,524
(51) A61K 31/55 (2006.01), A61K 45/06 (2006.01)
(86) PCT JP2013/065637 de 30/05/2013
(87) WO 2013/180310 de 05/12/2013
- (21) **BR 11 2014 029574-3** 1.1
(30) 26/06/2012 IT TV2012A000124
(51) A41D 13/018 (2006.01)
(86) PCT EP2013/062865 de 20/06/2013
(87) WO 2014/001189 de 03/01/2014
- (21) **BR 11 2014 029575-1** 1.1
(30) 29/09/2012 CN PCT/CN2012/082463
(51) H04W 72/00 (2009.01)
(86) PCT CN2013/077238 de 14/06/2013
(87) WO 2014/048135 de 03/04/2014
- (21) **BR 11 2014 029577-8** 1.1
(30) 04/06/2012 US 61/655,177; 16/04/2013 US 61/812,416
(51) A61K 45/06 (2006.01), A61K 31/397 (2006.01), A61K 31/506 (2006.01)
(86) PCT IB2013/054177 de 21/05/2013
(87) WO 2013/182933 de 12/12/2013
- (21) **BR 11 2014 029578-6** 1.1
(30) 18/06/2012 JP 2012-136789
(51) C07D 231/56 (2006.01), A01N 43/56 (2006.01), A01N 43/90 (2006.01), A01P 7/02 (2006.01), A01P 7/04 (2006.01), A61K 31/416 (2006.01), A61K 31/437 (2006.01), A61K 31/4439 (2006.01), A61K 31/519 (2006.01), A61P 33/14 (2006.01), C07D 401/04 (2006.01), C07D 471/04 (2006.01), C07D 487/04 (2006.01)
(86) PCT JP2013/066529 de 10/06/2013
(87) WO 2013/191113 de 27/12/2013
- (21) **BR 11 2014 029579-4** 1.1
(30) 18/06/2012 US 13/526,154
(51) H01H 71/02 (2006.01)
(86) PCT US2013/044719 de 07/06/2013
(87) WO 2013/191924 de 27/12/2013
- (21) **BR 11 2014 029580-8** 1.1
(30) 31/05/2012 US 13/484846; 07/05/2013 US 13/888943
(51) F04D 27/02 (2006.01), B01D 53/047 (2006.01)
(86) PCT US2013/040129 de 08/05/2013
(87) WO 2013/180919 de 05/12/2013
- (21) **BR 11 2014 029581-6** 1.1
(30) 31/05/2012 FI 20125596
(51) B66B 5/02 (2006.01)
(86) PCT FI2013/050542 de 20/05/2013
(87) WO 2013/178873 de 05/12/2013
- (21) **BR 11 2014 029582-4** 1.1
(30) 31/05/2012 FI 20125596
(51) B66B 1/32 (2006.01), B66B 5/02 (2006.01)
(86) PCT FI2013/050541 de 20/05/2013
(87) WO 2013/178872 de 05/12/2013
- (21) **BR 11 2014 029583-2** 1.1
(30) 31/05/2012 EP 12170359.9
(51) A24B 3/14 (2006.01), A24C 5/18 (2006.01), A24F 47/00 (2006.01)
(86) PCT EP2013/061210 de 30/05/2013
(87) WO 2013/178768 de 05/12/2013
- (21) **BR 11 2014 029584-0** 1.1
(30) 30/05/2012 US 61/653,288; 12/03/2013 US 13/797,277
(51) A61N 5/06 (2006.01), A61C 19/06 (2006.01), A61K 41/00 (2006.01), A61M 35/00 (2006.01), A61P 1/02 (2006.01)
(86) PCT CA2013/000520 de 29/05/2013
(87) WO 2013/177674 de 05/12/2013
- (21) **BR 11 2014 029585-9** 1.1
(30) 30/05/2012 US 61/653,214
(51) A61K 38/48 (2006.01), C07K 14/33 (2006.01)
(86) PCT US2013/030737 de 13/03/2013
(87) WO 2013/180799 de 05/12/2013
- (21) **BR 11 2014 029587-5** 1.1
(30) 07/06/2012 JP 2012-130274
(51) F16D 63/00 (2006.01), B60N 2/04 (2006.01)
(86) PCT JP2013/064452 de 24/05/2013
(87) WO 2013/183462 de 12/12/2013
- (21) **BR 11 2014 029590-5** 1.1
(51) A61K 8/36 (2006.01), A61K 9/00 (2006.01), A61K 9/08 (2006.01), A61K 31/19 (2006.01), A61P 17/12 (2006.01)
(86) PCT SE2012/050566 de 28/05/2012
(87) WO 2013/180606 de 05/12/2013
- (21) **BR 11 2014 029591-3** 1.1
(30) 02/07/2012 GB 1211701.6; 30/11/2012 US 61/731,940
(51) A01N 31/02 (2006.01), A01N 59/16 (2006.01), A01P 1/00 (2006.01), A01N 33/12 (2006.01)
(86) PCT GB2013/051724 de 28/06/2013
(87) WO 2014/006382 de 09/01/2014
- (21) **BR 11 2014 029592-1** 1.1
(30) 02/07/2012 GB 1211688.5; 30/11/2012 US 61/731,895
(51) A01N 31/02 (2006.01), A01N 59/16 (2006.01), A01N 33/12 (2006.01)
(86) PCT GB2013/051721 de 28/06/2013
(87) WO 2014/006380 de 09/01/2014
- (21) **BR 11 2014 029595-6** 1.1
(30) 08/06/2012 PE 000806-2012/DIN
(51) H01F 27/00 (2006.01), H01F 27/24 (2006.01), H01F 27/30 (2006.01)
(86) PCT PE2012/000008 de 13/11/2012
(87) WO 2013/184008 de 12/12/2013
- (21) **BR 11 2014 029596-4** 1.1
(30) 06/06/2012 JP 2012-128742
(51) B23F 5/02 (2006.01), B23F 21/02 (2006.01), B23F 23/12 (2006.01), B24B 1/04 (2006.01), B24B

- 49/10 (2006.01), B24B 53/075 (2006.01), B24D 7/18 (2006.01)
(86) PCT JP2012/006868 de 25/10/2012
(87) WO 2013/183094 de 12/12/2013
- (21) **BR 11 2014 029597-2** 1.1
(30) 30/05/2012 US 61/653,321; 14/03/2013 US 61/782,038
(51) A61K 31/352 (2006.01), C07D 263/52 (2006.01)
(86) PCT US2013/043016 de 29/05/2013
(87) WO 2013/181202 de 05/12/2013
- (21) **BR 11 2014 029600-6** 1.1
(30) 30/05/2012 DE 10 2012 010 610.6
(51) B05B 3/10 (2006.01)
(86) PCT EP2013/001451 de 16/05/2013
(87) WO 2013/178327 de 05/12/2013
- (21) **BR 11 2014 029601-4** 1.1
(30) 29/05/2012 DE 102012010966.0
(51) G06F 3/039 (2013.01), G06F 3/041 (2006.01), G06F 3/044 (2006.01), G06F 3/0354 (2013.01)
(86) PCT EP2013/001319 de 04/05/2013
(87) WO 2013/178317 de 05/12/2013
- (21) **BR 11 2014 029602-2** 1.1
(30) 13/06/2012 DE 10 2012 209 867.4; 14/06/2012 DE 10 2012 209 956.5
(51) B60S 1/38 (2006.01), B60S 1/40 (2006.01)
(86) PCT EP2013/061666 de 06/06/2013
(87) WO 2013/186111 de 19/12/2013
- (21) **BR 11 2014 029604-9** 1.1
(30) 05/06/2012 EP 12290186.1
(51) H02J 3/00 (2006.01), H02J 3/32 (2006.01)
(86) PCT EP2013/058167 de 19/04/2013
(87) WO 2013/182343 de 12/12/2013
- (21) **BR 11 2014 029605-7** 1.1
(30) 01/06/2012 US 61/654,697
(51) H04N 13/00 (2006.01), A61C 19/04 (2006.01)
(86) PCT US2013/029042 de 05/03/2013
(87) WO 2013/180773 de 05/12/2013
- (21) **BR 11 2014 029608-1** 1.1
(30) 28/05/2012 IT B02012A000291
(51) A24D 1/00 (2006.01), A24D 1/02 (2006.01)
(86) PCT IB2013/054413 de 28/05/2013
(87) WO 2013/179228 de 05/12/2013
- (21) **BR 11 2014 029612-0** 1.1
(51) H04W 72/12 (2009.01)
(86) PCT EP2012/061392 de 15/06/2012
(87) WO 2013/185833 de 19/12/2013
- (21) **BR 11 2014 029617-0** 1.1
(30) 25/07/2012 US 13/557,974
(51) A24D 3/04 (2006.01), A24D 3/06 (2006.01), B01D 39/02 (2006.01), B01D 39/14 (2006.01)
(86) PCT US2013/051480 de 22/07/2013
(87) WO 2014/018446 de 30/01/2014
- (21) **BR 11 2014 029618-9** 1.1
(30) 02/07/2012 GB 1211691.9; 30/11/2012 US 61/731,923
(51) A01P 1/00 (2006.01), A01N 59/16 (2006.01), A01N 31/02 (2006.01), A01N 33/12 (2006.01)
(86) PCT GB2013/051722 de 28/06/2013
(87) WO 2014/006381 de 09/01/2014
- (21) **BR 11 2014 029619-7** 1.1
(30) 02/07/2012 GB 1211702.4; 30/11/2012 US 61/731,954
(51) A01P 1/00 (2006.01), A01N 59/16 (2006.01), A01N 31/02 (2006.01), A01N 33/12 (2006.01)
(86) PCT GB2013/051725 de 28/06/2013
(87) WO 2014/006383 de 09/01/2014
- (21) **BR 11 2014 029620-0** 1.1
(30) 31/05/2012 IT B02012A000298
(51) F04D 29/42 (2006.01)
(86) PCT IB2013/054473 de 30/05/2013
(87) WO 2013/179256 de 05/12/2013
- (21) **BR 11 2014 029622-7** 1.1
(30) 31/05/2012 EP 12170358.1
(51) A24C 5/18 (2006.01), A24B 3/14 (2006.01), A24D 1/00 (2006.01), A24F 47/00 (2006.01)
(86) PCT EP2013/061209 de 30/05/2013
(87) WO 2013/178767 de 05/12/2013
- (21) **BR 11 2014 029623-5** 1.1
- (30) 19/07/2012 US 13/553,298
(51) E21B 47/00 (2006.01), G01V 8/00 (2006.01), E21B 47/092 (2012.01)
(86) PCT US2013/050363 de 12/07/2013
(87) WO 2014/014783 de 23/01/2014
- (21) **BR 11 2014 029624-3** 1.1
(51) B01D 39/14 (2006.01), B01D 39/00 (2006.01), C08J 9/00 (2006.01), B01D 29/11 (2006.01)
(86) PCT US2012/039841 de 29/05/2012
(87) WO 2013/180689 de 05/12/2013
- (21) **BR 11 2014 029626-0** 1.1
(30) 31/05/2012 US 61/653,655; 12/03/2013 US 13/797,575
(51) G01R 15/18 (2006.01)
(86) PCT US2013/043462 de 30/05/2013
(87) WO 2013/181458 de 05/12/2013
- (21) **BR 11 2014 029628-6** 1.1
(30) 28/05/2012 JP 2012-121008; 28/05/2012 JP 2012-121009
(51) G06Q 30/06 (2012.01), G06Q 30/02 (2012.01)
(86) PCT JP2013/057764 de 19/03/2013
(87) WO 2013/179730 de 05/12/2013
- (21) **BR 11 2014 029629-4** 1.1
(30) 20/02/2013 KR 10-2013-0018069
(51) B60N 2/48 (2006.01), B60N 2/44 (2006.01), A47C 7/38 (2006.01)
(86) PCT KR2014/001338 de 19/02/2014
(87) WO 2014/129798 de 28/08/2014
- (21) **BR 11 2014 029631-6** 1.1
(30) 29/05/2012 US 61/652,520
(51) A61F 2/08 (2006.01)
(86) PCT US2013/043047 de 29/05/2013
(87) WO 2013/181212 de 05/12/2013
- (21) **BR 11 2014 029633-2** 1.1
(30) 01/06/2012 EP 12170462.1
(51) B01J 2/04 (2006.01), C11D 11/02 (2006.01)
(86) PCT US2013/043021 de 29/05/2013
(87) WO 2013/181205 de 05/12/2013
- (21) **BR 11 2014 029634-0** 1.1
(30) 01/06/2012 EP 12170464.7
(51) C11D 11/00 (2006.01), C11D 11/02 (2006.01), C11D 17/06 (2006.01), C11D 3/04 (2006.01)
(86) PCT US2013/043267 de 30/05/2013
(87) WO 2013/181340 de 05/12/2013
- (21) **BR 11 2014 029635-9** 1.1
(30) 01/06/2012 EP 12170468.8
(51) C11D 7/10 (2006.01), C11D 11/00 (2006.01), C11D 11/02 (2006.01), C11D 17/06 (2006.01), C11D 3/04 (2006.01)
(86) PCT US2013/043269 de 30/05/2013
(87) WO 2013/181342 de 05/12/2013
- (21) **BR 11 2014 029636-7** 1.1
(30) 01/06/2012 EP 12170473.8; 05/03/2013 EP 13157899.9
(51) C11D 3/10 (2006.01), C11D 11/00 (2006.01), C11D 11/02 (2006.01), C11D 17/06 (2006.01)
(86) PCT US2013/043202 de 30/05/2013
(87) WO 2013/181304 de 05/12/2013
- (21) **BR 11 2014 029637-5** 1.1
(30) 30/05/2012 JP 2012-123630
(51) C08F 4/54 (2006.01), C08F 4/605 (2006.01), C08F 36/08 (2006.01)
(86) PCT JP2013/003367 de 28/05/2013
(87) WO 2013/179651 de 05/12/2013
- (21) **BR 11 2014 029640-5** 1.1
(30) 01/06/2012 EP 12170466.2; 12/02/2013 EP 13154989.1
(51) C11D 11/00 (2006.01), C11D 11/02 (2006.01), C11D 17/06 (2006.01), C11D 3/04 (2006.01)
(86) PCT US2013/043268 de 30/05/2013
(87) WO 2013/181341 de 05/12/2013
- (21) **BR 11 2014 029641-3** 1.1
(30) 29/05/2012 CA 2,778,455
(51) B65H 37/00 (2006.01), B21D 28/10 (2006.01), B31F 1/00 (2006.01), B32B 38/04 (2006.01), F16B 5/07 (2006.01)
(86) PCT CA2013/000500 de 23/05/2013
(87) WO 2013/177667 de 05/12/2013
- (21) **BR 11 2014 029643-0** 1.1
- (30) 31/05/2012 US 13/485,514
(51) H04B 7/185 (2006.01), B64B 1/40 (2006.01)
(86) PCT US2013/043137 de 29/05/2013
(87) WO 2013/181264 de 05/12/2013
- (21) **BR 11 2014 029644-8** 1.1
(30) 29/05/2012 DE 10 2012 010 965.2
(51) G06F 3/039 (2013.01), G06F 3/041 (2006.01), G06F 3/044 (2006.01), G06F 3/0354 (2013.01)
(86) PCT EP2013/001318 de 04/05/2013
(87) WO 2013/178316 de 05/12/2013
- (21) **BR 11 2014 029645-6** 1.1
(30) 28/05/2012 GB 1209452.0
(51) A21D 13/00 (2006.01), A23G 1/54 (2006.01), A21B 5/02 (2006.01)
(86) PCT GB2013/051256 de 16/05/2013
(87) WO 2013/178984 de 05/12/2013
- (21) **BR 11 2014 029646-4** 1.1
(30) 06/06/2012 US 61/656,099
(51) H01S 5/06 (2006.01), H01S 3/127 (2006.01), H01L 51/00 (2006.01), H01L 33/00 (2010.01), H01L 27/15 (2006.01), H01G 9/20 (2006.01)
(86) PCT SG2013/000237 de 06/06/2013
(87) WO 2013/184072 de 12/12/2013
- (21) **BR 11 2014 029648-0** 1.1
(30) 07/06/2012 US 13/491,204
(51) H04J 11/00 (2006.01)
(86) PCT IB2013/054673 de 06/06/2013
(87) WO 2013/183029 de 12/12/2013
- (21) **BR 11 2014 029651-0** 1.1
(30) 01/06/2012 FR 1255129
(51) F02C 7/14 (2006.01), F02C 7/224 (2006.01), F01D 25/20 (2006.01)
(86) PCT FR2013/051221 de 30/05/2013
(87) WO 2013/178956 de 05/12/2013
- (21) **BR 11 2014 029652-9** 1.1
(30) 30/05/2012 EP 12170083.5
(51) B61F 5/52 (2006.01)
(86) PCT EP2013/061133 de 29/05/2013
(87) WO 2013/178717 de 05/12/2013
- (21) **BR 11 2014 029653-7** 1.1
(30) 31/05/2012 US 13/485,027
(51) B65D 21/032 (2006.01)
(86) PCT US2013/043139 de 29/05/2013
(87) WO 2013/181266 de 05/12/2013
- (21) **BR 11 2014 029654-5** 1.1
(30) 31/05/2012 US 13/485,059
(51) B65D 21/00 (2006.01)
(86) PCT US2013/043142 de 29/05/2013
(87) WO 2013/181268 de 05/12/2013
- (21) **BR 11 2014 029655-3** 1.1
(30) 30/05/2012 US 61/653,011
(51) A61M 1/00 (2006.01)
(86) PCT US2013/041111 de 15/05/2013
(87) WO 2013/180952 de 05/12/2013
- (21) **BR 11 2014 029657-0** 1.1
(30) 06/06/2012 FR 1255262
(51) B29D 30/00 (2006.01), B66C 1/54 (2006.01)
(86) PCT FR2013/051115 de 23/05/2013
(87) WO 2013/182772 de 12/12/2013
- (21) **BR 11 2014 029666-9** 1.1
(30) 31/05/2012 US 61/653920
(51) B01D 53/14 (2006.01), B01D 53/52 (2006.01), B01D 53/78 (2006.01), C01B 17/16 (2006.01), C07C 217/00 (2006.01)
(86) PCT US2013/043105 de 29/05/2013
(87) WO 2013/181245 de 05/12/2013
- (21) **BR 11 2014 029667-7** 1.1
(30) 31/05/2012 US 61/653927
(51) B01D 53/14 (2006.01), B01D 53/52 (2006.01), B01D 53/78 (2006.01), C01B 17/16 (2006.01), C07C 217/00 (2006.01)
(86) PCT US2013/043110 de 29/05/2013
(87) WO 2013/181249 de 05/12/2013
- (21) **BR 11 2014 029669-3** 1.1
(30) 09/07/2012 IT PN2012A000041
(51) A23N 15/02 (2006.01)
(86) PCT IB2013/054267 de 23/05/2013
(87) WO 2014/009820 de 16/01/2014

- (21) **BR 11 2014 029673-1** 1.1
(30) 15/06/2012 EP 12004543.0
(51) A61M 5/20 (2006.01), A61M 5/24 (2006.01), A61M 5/14 (2006.01)
(86) PCT IB2013/001215 de 11/06/2013
(87) WO 2013/186619 de 19/12/2013
- (21) **BR 11 2014 029675-8** 1.1
(30) 19/07/2012 EP 12177088.7
(51) A47J 27/04 (2006.01)
(86) PCT IB2013/055890 de 17/07/2013
(87) WO 2014/013461 de 23/01/2014
- (21) **BR 11 2014 029677-4** 1.1
(51) E21B 43/08 (2006.01), E21B 43/10 (2006.01)
(86) PCT US2012/044578 de 28/06/2012
(87) WO 2014/003756 de 03/01/2014
- (21) **BR 11 2014 029679-0** 1.1
(30) 29/05/2012 US 61/652608; 13/03/2013 US 61/779567
(51) G01N 27/447 (2006.01)
(86) PCT US2013/043140 de 29/05/2013
(87) WO 2013/181267 de 05/12/2013
- (21) **BR 11 2014 029680-4** 1.1
(30) 12/06/2012 US 61/658.649
(51) G01R 31/40 (2006.01), G01R 31/02 (2006.01), H01L 31/05 (2006.01)
(86) PCT US2013/035932 de 10/04/2013
(87) WO 2013/187998 de 19/12/2013
- (21) **BR 11 2014 029681-2** 1.1
(30) 29/05/2012 US 61/652.730
(51) C09D 175/02 (2006.01), E01C 23/16 (2006.01)
(86) PCT US2012/057936 de 28/09/2012
(87) WO 2013/180740 de 05/12/2013
- (21) **BR 11 2014 029682-0** 1.1
(30) 29/05/2012 DK PA 2012 70283; 29/05/2012 US 61/652.420
(51) C02F 1/48 (2006.01), C02F 1/461 (2006.01)
(86) PCT EP2013/061138 de 29/05/2013
(87) WO 2013/178722 de 05/12/2013
- (21) **BR 11 2014 029683-9** 1.1
(30) 01/06/2012 US 61/654424
(51) B01J 35/04 (2006.01), B01J 37/00 (2006.01), B01J 37/02 (2006.01), B01J 37/08 (2006.01), F01N 3/00 (2006.01), B01J 37/04 (2006.01), B01J 35/00 (2006.01), B01J 23/847 (2006.01), B01J 23/00 (2006.01)
(86) PCT IB2013/001133 de 31/05/2013
(87) WO 2013/179129 de 05/12/2013
- (21) **BR 11 2014 029684-7** 1.1
(30) 12/06/2012 US 61/658.571
(51) G01R 31/40 (2006.01), G01R 31/02 (2006.01)
(86) PCT US2013/036268 de 12/04/2013
(87) WO 2013/188000 de 19/12/2013
- (21) **BR 11 2014 029685-5** 1.1
(30) 19/06/2012 US 61/661.395
(51) C08L 23/00 (2006.01)
(86) PCT US2013/041312 de 16/05/2013
(87) WO 2013/191825 de 27/12/2013
- (21) **BR 11 2014 029687-1** 1.1
(30) 19/06/2012 US 61/661.389
(51) C08K 5/00 (2006.01)
(86) PCT US2013/041320 de 16/05/2013
(87) WO 2013/191826 de 27/12/2013
- (21) **BR 11 2014 029689-8** 1.1
(30) 30/05/2012 EP 12004160.3; 19/12/2012 EP 12197945.4
(51) A01N 63/00 (2006.01), A01N 43/40 (2006.01), A01N 47/14 (2006.01), A01N 37/34 (2006.01), A01P 3/00 (2006.01)
(86) PCT EP2013/061014 de 29/05/2013
(87) WO 2013/178651 de 05/12/2013
- (21) **BR 11 2014 029690-1** 1.1
(30) 28/06/2012 US 61/665.389
(51) C08K 9/10 (2006.01)
(86) PCT US2013/043251 de 30/05/2013
(87) WO 2014/003954 de 03/01/2014
- (21) **BR 11 2014 029691-0** 1.1
(30) 31/05/2012 US 61/653737; 13/03/2013 US 13/798822
(51) A61K 31/047 (2006.01), A61K 31/137 (2006.01), A61K 31/196 (2006.01), A61K 31/421 (2006.01), A61K 31/593 (2006.01), A61P 21/02 (2006.01), A61P 19/00 (2006.01)
- (86) PCT US2013/042583 de 24/05/2013
(87) WO 2013/181084 de 05/12/2013
- (21) **BR 11 2014 029692-8** 1.1
(30) 14/06/2012 US 61/659.515
(51) C09D 123/10 (2006.01), C08L 23/10 (2006.01)
(86) PCT US2013/044624 de 07/06/2013
(87) WO 2013/188220 de 19/12/2013
- (21) **BR 11 2014 029697-9** 1.1
(30) 01/06/2012 US 61/654.374
(51) A61K 38/12 (2006.01), C07K 5/00 (2006.01), A01N 47/34 (2006.01), C07D 245/00 (2006.01)
(86) PCT US2013/043691 de 31/05/2013
(87) WO 2013/181584 de 05/12/2013
- (21) **BR 11 2014 029698-7** 1.1
(30) 26/06/2012 DE 10 2012 210 885.8
(51) B65D 5/38 (2006.01), B65D 5/50 (2006.01), B65D 61/00 (2006.01)
(86) PCT EP2013/062535 de 17/06/2013
(87) WO 2014/001130 de 03/01/2014
- (21) **BR 11 2014 029699-5** 1.1
(30) 04/06/2012 US 13/487.322
(51) H02H 3/52 (2006.01), G01R 31/02 (2006.01), H02H 7/122 (2006.01), H02H 3/16 (2006.01)
(86) PCT US2013/041753 de 20/05/2013
(87) WO 2013/184332 de 12/12/2013
- (21) **BR 11 2014 029700-2** 1.1
(30) 28/06/2012 US 13/535.522
(51) H02P 1/42 (2006.01), H03K 17/18 (2006.01), H03K 17/72 (2006.01)
(86) PCT US2013/046232 de 18/06/2013
(87) WO 2014/004158 de 03/01/2014
- (21) **BR 11 2014 029702-9** 1.1
(30) 31/05/2012 US 13/485.242
(51) B61C 17/00 (2006.01), B61C 17/04 (2006.01)
(86) PCT US2013/043229 de 30/05/2013
(87) WO 2013/181319 de 05/12/2013
- (21) **BR 11 2014 029703-7** 1.1
(30) 29/05/2012 US 13/482837
(51) C07D 251/54 (2006.01)
(86) PCT US2013/043052 de 29/05/2013
(87) WO 2013/181217 de 05/12/2013
- (21) **BR 11 2014 029705-3** 1.1
(30) 01/06/2012 JP 2012-126462
(51) C07D 471/04 (2006.01), A61K 31/437 (2006.01), A61K 31/444 (2006.01), A61K 31/5377 (2006.01), A61P 1/04 (2006.01), A61P 17/06 (2006.01), A61P 19/02 (2006.01), A61P 25/00 (2006.01), A61P 29/00 (2006.01), A61P 37/00 (2006.01), A61P 43/00 (2006.01)
(86) PCT JP2013/065183 de 31/05/2013
(87) WO 2013/180265 de 05/12/2013
- (21) **BR 11 2014 029706-1** 1.1
(30) 30/05/2012 GB 1209609.5; 30/05/2012 US 61/653140; 14/03/2013 US 61/782210
(51) C07D 403/04 (2006.01), A61K 31/502 (2006.01)
(86) PCT GB2013/051428 de 30/05/2013
(87) WO 2013/179034 de 05/12/2013
- (21) **BR 11 2014 029707-0** 1.1
(30) 06/06/2012 DE 10 2012 011 231.9
(51) G07D 11/00 (2006.01)
(86) PCT EP2013/001649 de 05/06/2013
(87) WO 2013/182305 de 12/12/2013
- (21) **BR 11 2014 029708-8** 1.1
(30) 31/05/2012 CN 201210177980.3
(51) C07D 487/04 (2006.01), C07D 519/00 (2006.01), A61K 31/5377 (2006.01), A61K 31/5386 (2006.01), A61P 35/00 (2006.01)
(86) PCT CN2013/074559 de 23/04/2013
(87) WO 2013/177983 de 05/12/2013
- (21) **BR 11 2014 029709-6** 1.1
(30) 30/05/2012 GB 1209613.7; 30/05/2012 US 61/653081; 14/03/2013 US 61/782233
(51) C07D 475/00 (2006.01), A61K 31/519 (2006.01), A61P 35/00 (2006.01)
(86) PCT GB2013/051427 de 30/05/2013
(87) WO 2013/179033 de 05/12/2013
- (21) **BR 11 2014 029711-8** 1.1
(30) 31/05/2012 US 13/485.789
(51) F02C 7/00 (2006.01), F02C 9/00 (2006.01), F01D 5/12 (2006.01), F01D 25/00 (2006.01)
(86) PCT US2013/043214 de 30/05/2013
(87) WO 2013/181311 de 05/12/2013
- (21) **BR 11 2014 029714-2** 1.1
(30) 31/05/2012 DE 10 2012 209 134.3
(51) H02K 15/16 (2006.01), H02K 7/09 (2006.01), H02K 5/15 (2006.01), H02K 5/16 (2006.01)
(86) PCT EP2013/060971 de 28/05/2013
(87) WO 2013/178634 de 05/12/2013
- (21) **BR 11 2014 029716-9** 1.1
(30) 31/05/2012 US 61/653.698; 09/08/2012 US 61/681.501
(51) C07C 37/68 (2006.01), C07C 39/06 (2006.01), C07C 7/12 (2006.01)
(86) PCT US2013/039193 de 02/05/2013
(87) WO 2013/180888 de 05/12/2013
- (21) **BR 11 2014 029719-3** 1.1
(30) 06/12/2012 KR 10-2012-0141076; 29/11/2013 KR 10-2013-0147718
(51) H01M 4/587 (2010.01), H01M 4/48 (2010.01), H01M 4/134 (2010.01), H01M 10/052 (2010.01)
(86) PCT KR2013/011032 de 29/11/2013
(87) WO 2014/088270 de 12/06/2014
- (21) **BR 11 2014 029721-5** 1.1
(30) 13/06/2012 DE 10 2012 209 867.4; 14/06/2012 DE 10 2012 209 960.3
(51) B60S 1/38 (2006.01), B60S 1/40 (2006.01)
(86) PCT EP2013/061801 de 07/06/2013
(87) WO 2013/186140 de 19/12/2013
- (21) **BR 11 2014 029731-2** 1.1
(30) 06/06/2012 EP 12171029.7
(51) H01R 4/58 (2006.01), H01R 13/11 (2006.01), H05B 3/84 (2006.01), B32B 17/10 (2006.01), C03C 27/12 (2006.01), C03C 17/22 (2006.01), H01Q 1/12 (2006.01)
(86) PCT EP2013/060116 de 16/05/2013
(87) WO 2013/182394 de 12/12/2013
- (21) **BR 11 2014 029732-0** 1.1
(30) 05/07/2012 EP 12 175177.0
(51) F16F 9/28 (2006.01), F16F 9/32 (2006.01)
(86) PCT EP2013/062596 de 18/06/2013
(87) WO 2014/005830 de 09/01/2014
- (21) **BR 11 2014 029733-9** 1.1
(30) 30/05/2012 EP 12169997.9
(51) C07C 29/34 (2006.01), C07C 29/86 (2006.01), C07C 31/125 (2006.01)
(86) PCT EP2013/060651 de 23/05/2013
(87) WO 2013/178531 de 05/12/2013
- (21) **BR 11 2014 029734-7** 1.1
(30) 20/06/2012 GB 1210872.6
(51) A23L 1/00 (2006.01), A21D 13/00 (2006.01), A21D 17/00 (2006.01)
(86) PCT GB2013/051610 de 20/06/2013
(87) WO 2013/190303 de 27/12/2013
- (21) **BR 11 2014 029735-5** 1.1
(30) 31/05/2012 EP 12 382221.5; 15/06/2012 US 61/660.003
(51) A61K 9/14 (2006.01), A61K 31/4706 (2006.01), A61K 9/00 (2006.01), A61P 11/08 (2006.01), A61P 11/06 (2006.01)
(86) PCT EP2013/061181 de 30/05/2013
(87) WO 2013/178742 de 05/12/2013
- (21) **BR 11 2014 029736-3** 1.1
(30) 31/05/2012 JP 2012-124819
(51) C09D 167/00 (2006.01), B05D 7/14 (2006.01), B05D 7/24 (2006.01), B32B 15/09 (2006.01), B65D 25/14 (2006.01), C09D 7/12 (2006.01), C09D 161/06 (2006.01), C09D 161/20 (2006.01)
(86) PCT JP2013/064659 de 27/05/2013
(87) WO 2013/180067 de 05/12/2013
- (21) **BR 11 2014 029737-1** 1.1
(30) 28/05/2012 IT RM2012A000245
(51) G06Q 20/20 (2012.01), H04M 1/02 (2006.01)
(86) PCT IB2013/054270 de 23/05/2013
(87) WO 2013/179191 de 05/12/2013
- (21) **BR 11 2014 029738-0** 1.1
(30) 31/05/2012 EP 12170356.5
(51) A24F 47/00 (2006.01), A24D 3/06 (2006.01), A24B 13/00 (2006.01), A24C 5/18 (2006.01)
(86) PCT EP2013/061208 de 30/05/2013
(87) WO 2013/178766 de 05/12/2013
- (21) **BR 11 2014 029739-8** 1.1
(30) 30/05/2012 EP 12170051.2
(51) C08L 23/06 (2006.01)
(86) PCT EP2013/061051 de 29/05/2013

- (87) WO 2013/178673 de 05/12/2013
- (21) **BR 11 2014 029741-0** 1.1
(30) 01/06/2012 US 61/654.672; 12/03/2013 US 61/778.208
(51) A61K 39/00 (2006.01), A61K 38/00 (2006.01)
(86) PCT US2013/043536 de 31/05/2013
(87) WO 2013/181495 de 05/12/2013
- (21) **BR 11 2014 029742-8** 1.1
(30) 26/06/2012 EP 12173690.4
(51) C07D 413/12 (2006.01), C07D 265/12 (2006.01), A61K 31/536 (2006.01), A61P 25/00 (2006.01)
(86) PCT EP2013/063086 de 24/06/2013
(87) WO 2014/001228 de 03/01/2014
- (21) **BR 11 2014 029743-6** 1.1
(30) 30/05/2012 CN 201210173581.X
(51) H04W 36/08 (2009.01)
(86) PCT CN2013/075115 de 03/05/2013
(87) WO 2013/178003 de 05/12/2013
- (21) **BR 11 2014 029744-4** 1.1
(30) 11/06/2012 US 13/493.076
(51) H02H 1/00 (2006.01), H02H 1/06 (2006.01)
(86) PCT US2013/044712 de 07/06/2013
(87) WO 2013/188229 de 19/12/2013
- (21) **BR 11 2014 029747-9** 1.1
(51) E21B 7/12 (2006.01)
(86) PCT US2012/040107 de 31/05/2012
(87) WO 2013/180713 de 05/12/2013
- (21) **BR 11 2014 029748-7** 1.1
(30) 28/05/2012 AU 2012902195; 14/12/2012 AU 2012905498
(51) B63B 35/79 (2006.01), B63B 35/00 (2006.01)
(86) PCT AU2013/000548 de 28/05/2013
(87) WO 2013/177612 de 05/12/2013
- (21) **BR 11 2014 029749-5** 1.1
(30) 29/05/2012 JP 2012-121480
(51) H01H 33/662 (2006.01)
(86) PCT JP2013/060580 de 08/04/2013
(87) WO 2013/179772 de 05/12/2013
- (21) **BR 11 2014 029750-9** 1.1
(30) 27/06/2012 US 13/534.119
(51) B23K 9/073 (2006.01), B23K 9/08 (2006.01), B23K 9/02 (2006.01), B23K 9/10 (2006.01), B23K 9/12 (2006.01), B23K 9/173 (2006.01)
(86) PCT IB2013/001365 de 27/06/2013
(87) WO 2014/001884 de 03/01/2014
- (21) **BR 11 2014 029751-7** 1.1
(30) 23/06/2012 US 61/663.555; 21/06/2013 US 13/923.899
(51) C23C 4/10 (2006.01)
(86) PCT US2013/047106 de 21/06/2013
(87) WO 2013/192547 de 27/12/2013
- (21) **BR 11 2014 029752-5** 1.1
(30) 30/05/2012 DE 10 2012 010 700.5
(51) A61Q 5/02 (2006.01), A61Q 19/10 (2006.01), A61K 8/46 (2006.01), A61K 8/44 (2006.01), A61K 8/42 (2006.01), C11D 1/52 (2006.01)
(86) PCT EP2013/061046 de 29/05/2013
(87) WO 2013/178670 de 05/12/2013
- (21) **BR 11 2014 029753-3** 1.1
(30) 31/05/2012 US 13/485.231
(51) G06F 3/0485 (2013.01), G06F 3/0481 (2013.01), G06F 3/14 (2006.01)
(86) PCT US2013/042443 de 23/05/2013
(87) WO 2013/181065 de 05/12/2013
- (21) **BR 11 2014 029754-1** 1.1
(30) 30/05/2012 DE 10 2012 010 701.3
(51) A61Q 5/02 (2006.01), A61Q 19/10 (2006.01), A61K 8/42 (2006.01), A61K 8/34 (2006.01), C11D 1/52 (2006.01)
(86) PCT EP2013/061044 de 29/05/2013
(87) WO 2013/178668 de 05/12/2013
- (21) **BR 11 2014 029755-0** 1.1
(30) 18/06/2012 DE 10 2012 011 961.5
(51) F16K 15/14 (2006.01), F24J 2/44 (2006.01), F24J 2/40 (2006.01)
(86) PCT EP2013/061235 de 31/05/2013
(87) WO 2013/189717 de 27/12/2013
- (21) **BR 11 2014 029756-8** 1.1
(30) 30/05/2012 JP 2012-123781; 09/08/2012 JP 2012-177311
(51) C07K 16/32 (2006.01), A61K 39/395 (2006.01), A61P 29/00 (2006.01), A61P 35/00 (2006.01), C07K 16/28 (2006.01), C07K 16/46 (2006.01), G01N 33/15 (2006.01), G01N 33/50 (2006.01), G01N 33/531 (2006.01), C12N 15/09 (2006.01)
(86) PCT JP2013/064975 de 30/05/2013
(87) WO 2013/180200 de 05/12/2013
- (21) **BR 11 2014 029757-6** 1.1
(30) 30/05/2012 DE 10 2012 010 657.2
(51) A61Q 5/02 (2006.01), A61Q 19/10 (2006.01), A61K 8/44 (2006.01), A61K 8/42 (2006.01), C11D 1/52 (2006.01)
(86) PCT EP2013/061076 de 29/05/2013
(87) WO 2013/178684 de 05/12/2013
- (21) **BR 11 2014 029758-4** 1.1
(30) 30/05/2012 DE 10 2012 010 655.6
(51) C11D 1/94 (2006.01), A61Q 5/02 (2006.01), A61K 8/42 (2006.01), A61Q 19/10 (2006.01)
(86) PCT EP2013/061065 de 29/05/2013
(87) WO 2013/178679 de 05/12/2013
- (21) **BR 11 2014 029759-2** 1.1
(30) 30/05/2012 DE 10 2012 010 654.8
(51) A61K 8/42 (2006.01), A61Q 19/10 (2006.01), A61K 8/02 (2006.01), C11D 1/52 (2006.01)
(86) PCT EP2013/061047 de 29/05/2013
(87) WO 2013/178671 de 05/12/2013
- (21) **BR 11 2014 029760-6** 1.1
(30) 30/05/2012 US 61/653.119
(51) G03F 7/00 (2006.01), A61K 9/70 (2006.01), A61K 9/14 (2006.01)
(86) PCT US2013/042710 de 24/05/2013
(87) WO 2013/181107 de 05/12/2013
- (21) **BR 11 2014 029762-2** 1.1
(30) 30/05/2012 DE 10 2012 010 660.2
(51) C11D 1/83 (2006.01), C11D 11/00 (2006.01), C11D 1/66 (2006.01), C11D 1/28 (2006.01)
(86) PCT EP2013/061105 de 29/05/2013
(87) WO 2013/178700 de 05/12/2013
- (21) **BR 11 2014 029766-5** 1.1
(30) 30/05/2012 DE 102012010699.8; 20/04/2013 DE 102013006878.9
(51) C11D 1/52 (2006.01), C11D 1/62 (2006.01), C11D 3/20 (2006.01), A61Q 5/00 (2006.01), A61K 8/34 (2006.01), A61K 8/42 (2006.01), A61K 8/41 (2006.01), C11D 1/835 (2006.01), A61Q 5/12 (2006.01)
(86) PCT EP2013/061106 de 29/05/2013
(87) WO 2013/178701 de 05/12/2013
- (21) **BR 11 2014 029769-0** 1.1
(30) 30/05/2012 DE 10 2012 010 656.4
(51) C11D 1/94 (2006.01), A61K 8/42 (2006.01), A61Q 5/02 (2006.01), A61Q 19/10 (2006.01)
(86) PCT EP2013/061075 de 29/05/2013
(87) WO 2013/178683 de 05/12/2013
- (21) **BR 11 2014 029771-1** 1.1
(30) 31/05/2012 JP 2012-125515
(51) B60R 16/02 (2006.01), H05K 1/02 (2006.01), H05K 1/18 (2006.01), H05K 3/28 (2006.01), H05K 3/46 (2006.01)
(86) PCT JP2013/064696 de 28/05/2013
(87) WO 2013/180091 de 05/12/2013
- (21) **BR 11 2014 029774-6** 1.1
(30) 30/05/2012 DE 10 2012 010 652.1; 06/05/2013 DE 10 2013 208 258.4
(51) A61K 8/46 (2006.01), A61K 8/44 (2006.01), A61Q 5/02 (2006.01), A61Q 19/10 (2006.01), A61K 8/42 (2006.01)
(86) PCT EP2013/061100 de 29/05/2013
(87) WO 2013/178697 de 05/12/2013
- (21) **BR 11 2014 029781-9** 1.1
(30) 30/05/2012 DE 10 2012 010 702.1
(51) A61K 8/42 (2006.01), A61K 8/34 (2006.01), A61Q 5/02 (2006.01), A61Q 19/10 (2006.01), C11D 1/52 (2006.01)
(86) PCT EP2013/061045 de 29/05/2013
(87) WO 2013/178669 de 05/12/2013
- (21) **BR 11 2014 029782-7** 1.1
(30) 08/06/2012 US 61/657.262
- (51) B62D 29/00 (2006.01), B60R 13/08 (2006.01)
(86) PCT US2013/030477 de 12/03/2013
(87) WO 2013/184194 de 12/12/2013
- (21) **BR 11 2014 029792-4** 1.1
(30) 01/06/2012 US 61/654.185
(51) G06F 19/00 (2011.01)
(86) PCT US2013/054393 de 28/05/2013
(87) WO 2013/179216 de 05/12/2013
- (21) **BR 11 2014 029793-2** 1.1
(30) 30/05/2012 US 13/483.050
(51) C09K 8/532 (2006.01), C09K 8/54 (2006.01)
(86) PCT US2013/041874 de 17/03/2013
(87) WO 2013/180824 de 05/12/2013
- (21) **BR 11 2014 029794-0** 1.1
(30) 31/05/2012 US 13/485.609
(51) H04N 7/12 (2006.01)
(86) PCT US2013/041874 de 20/05/2013
(87) WO 2013/181013 de 05/12/2013
- (21) **BR 11 2014 029795-9** 1.1
(30) 01/06/2012 EP 12170628.7
(51) A61K 9/00 (2006.01), A61M 5/28 (2006.01), A61M 5/31 (2006.01), A61M 5/315 (2006.01)
(86) PCT EP2013/061215 de 30/05/2013
(87) WO 2013/178771 de 05/12/2013
- (21) **BR 11 2014 029798-3** 1.1
(30) 29/06/2012 US 13/537.969
(51) G06F 11/00 (2006.01), G06F 11/07 (2006.01), G11C 29/00 (2006.01)
(86) PCT US2013/043894 de 03/06/2013
(87) WO 2014/003982 de 03/01/2014
- (21) **BR 11 2014 029799-1** 1.1
(51) C12Q 1/68 (2006.01)
(86) PCT US2012/040541 de 01/06/2012
(87) WO 2013/180734 de 05/12/2013
- (21) **BR 11 2014 029801-7** 1.1
(30) 30/05/2012 US 61/653.101; 12/03/2013 US 61/777.894
(51) A61K 41/00 (2006.01), A61P 19/08 (2006.01), C08K 3/32 (2006.01), C08K 5/1545 (2006.01), C08L 5/08 (2006.01), C09K 11/02 (2006.01), C09K 11/06 (2006.01)
(86) PCT CA2013/000532 de 30/05/2013
(87) WO 2013/177686 de 05/12/2013
- (21) **BR 11 2014 029804-1** 1.1
(30) 01/06/2012 ES 201200586
(51) E01B 29/16 (2006.01), E01B 33/00 (2006.01), B66C 23/50 (2006.01)
(86) PCT ES2013/070182 de 20/03/2013
(87) WO 2013/178845 de 05/12/2013
- (21) **BR 11 2014 029805-0** 1.1
(30) 31/05/2012 US 13/484.970; 20/07/2012 US 13/553.899
(51) G02B 6/028 (2006.01), G02B 6/036 (2006.01)
(86) PCT US2013/042979 de 29/05/2013
(87) WO 2013/181182 de 05/12/2013
- (21) **BR 11 2014 029807-6** 1.1
(30) 08/06/2012 US 61/657.344
(51) A61K 47/48 (2006.01), C12N 15/11 (2006.01), C12N 15/67 (2006.01)
(86) PCT EP2013/061811 de 07/06/2013
(87) WO 2013/182683 de 12/12/2013
- (21) **BR 11 2014 029808-4** 1.1
(30) 29/05/2012 FR 1254935; 16/07/2012 FR 1256848; 18/10/2012 FR 1259923; 16/01/2013 FR 1350353; 27/03/2013 FR 1352748
(51) G01N 33/50 (2006.01), G01N 33/68 (2006.01)
(86) PCT FR2013/051181 de 28/05/2013
(87) WO 2013/178931 de 05/12/2013
- (21) **BR 11 2014 029809-2** 1.1
(30) 04/06/2012 JP 2012-127441
(51) B62D 25/20 (2006.01), B60R 19/24 (2006.01)
(86) PCT JP2013/065358 de 03/06/2013
(87) WO 2013/183587 de 12/12/2013
- (21) **BR 11 2014 029810-6** 1.1
(30) 04/06/2012 JP 2012-127394
(51) B62D 25/20 (2006.01), B60K 13/04 (2006.01), B60K 15/073 (2006.01)
(86) PCT JP2013/058256 de 22/03/2013
(87) WO 2013/183337 de 12/12/2013

- (21) **BR 11 2014 029811-4** 1.1
(30) 12/06/2012 FR 1255476
(51) C03B 5/04 (2006.01), C03B 5/235 (2006.01), C03B 5/44 (2006.01), F27B 3/00 (2006.01), C03B 5/26 (2006.01)
(86) PCT FR2013/051353 de 11/06/2013
(87) WO 2013/186480 de 19/12/2013
- (21) **BR 11 2014 029819-0** 1.1
(30) 27/06/2012 EP 12173755.5
(51) B01J 21/12 (2006.01), B01J 21/04 (2006.01), B01J 23/50 (2006.01), B01J 35/00 (2006.01), B01J 37/02 (2006.01), B01J 37/18 (2006.01), B01J 35/02 (2006.01), B01J 35/10 (2006.01), B01J 37/03 (2006.01), C01B 15/00 (2006.01)
(86) PCT EP2013/062557 de 18/06/2013
(87) WO 2014/001133 de 03/01/2014
- (21) **BR 11 2014 029826-2** 1.1
(30) 29/05/2012 US 61/652,662; 14/03/2013 US 61/783,477
(51) G06Q 30/06 (2012.01)
(86) PCT US2013/043125 de 29/05/2013
(87) WO 2013/181258 de 05/12/2013
- (21) **BR 11 2014 029828-9** 1.1
(30) 01/06/2012 FR 1255089
(51) B22F 3/105 (2006.01), B29C 67/00 (2006.01)
(86) PCT EP2013/061402 de 03/06/2013
(87) WO 2013/178825 de 05/12/2013
- (21) **BR 11 2014 029829-7** 1.1
(30) 15/06/2012 FR 1255651
(51) B60N 2/46 (2006.01), B60R 7/04 (2006.01)
(86) PCT FR2013/051361 de 11/06/2013
(87) WO 2013/186484 de 19/12/2013
- (21) **BR 11 2014 029830-0** 1.1
(30) 28/05/2012 EP 12382213.2
(51) B32B 27/32 (2006.01)
(86) PCT US2013/042586 de 24/05/2013
(87) WO 2013/181085 de 05/12/2013
- (21) **BR 11 2014 029831-9** 1.1
(30) 29/05/2012 DK PA 2012 70284
(51) C10G 45/64 (2006.01), B01J 23/755 (2006.01), B01J 29/46 (2006.01), C07C 15/02 (2006.01), C10L 1/06 (2006.01)
(86) PCT EP2013/055758 de 20/03/2013
(87) WO 2013/178375 de 05/12/2013
- (21) **BR 11 2014 029832-7** 1.1
(30) 27/06/2012 US 61/664,779
(51) H01B 1/00 (2006.01), H01B 3/44 (2006.01)
(86) PCT US2013/041053 de 15/05/2013
(87) WO 2014/003908 de 03/01/2014
- (21) **BR 11 2014 029833-5** 1.1
(30) 29/05/2012 US 61/652,388; 15/03/2013 US 61/787,888
(51) A61L 15/42 (2006.01), A61L 15/60 (2006.01)
(86) PCT US2013/035390 de 05/04/2013
(87) WO 2013/180832 de 05/12/2013
- (21) **BR 11 2014 029834-3** 1.1
(30) 01/06/2012 GB 1209862.0
(51) C07K 14/37 (2006.01), C12N 9/64 (2006.01), A61K 39/35 (2006.01)
(86) PCT GB2013/051440 de 30/05/2013
(87) WO 2013/179044 de 05/12/2013
- (21) **BR 11 2014 029835-1** 1.1
(30) 15/06/2012 US 61/660,184
(51) C10G 21/20 (2006.01), B01D 11/04 (2006.01), C07C 7/10 (2006.01), C10G 29/20 (2006.01), C10L 3/10 (2006.01)
(86) PCT US2013/045128 de 11/06/2013
(87) WO 2013/188367 de 19/12/2013
- (21) **BR 11 2014 029837-8** 1.1
(30) 30/05/2012 US 61/689,167
(51) C02F 1/32 (2006.01)
(86) PCT US2013/043485 de 30/05/2013
(87) WO 2013/181469 de 05/12/2013
- (21) **BR 11 2014 029838-6** 1.1
(30) 30/05/2012 US 61/653,037
(51) C07D 213/81 (2006.01), A61K 31/44 (2006.01), A61P 35/00 (2006.01)
(86) PCT EP2013/001352 de 07/05/2013
(87) WO 2013/178320 de 05/12/2013
- (21) **BR 11 2014 029839-4** 1.1
(30) 15/06/2012 US 61/660,175
(51) C10G 21/20 (2006.01), B01D 11/04 (2006.01), C07C 7/10 (2006.01), C10G 29/20 (2006.01), C10L 3/10 (2006.01)
(86) PCT US2013/045141 de 11/06/2013
(87) WO 2013/188375 de 19/12/2013
- (21) **BR 11 2014 029840-8** 1.1
(30) 15/06/2012 US 61/660,161
(51) C10G 21/00 (2006.01), B01D 11/04 (2006.01), C07C 7/10 (2006.01), C10G 29/20 (2006.01), C10L 3/10 (2006.01)
(86) PCT US2013/045113 de 11/06/2013
(87) WO 2013/188361 de 19/12/2013
- (21) **BR 11 2014 029841-6** 1.1
(30) 01/06/2012 US 61/654277
(51) A61K 47/48 (2006.01), A61K 31/26 (2006.01), C07C 331/20 (2006.01), C08B 37/16 (2006.01), C08L 5/16 (2006.01)
(86) PCT GB2013/051458 de 31/05/2013
(87) WO 2013/179057 de 05/12/2013
- (21) **BR 11 2014 029842-4** 1.1
(30) 30/05/2012 US 61/652,936
(51) B65G 17/08 (2006.01), B65G 21/22 (2006.01)
(86) PCT US2013/043291 de 30/05/2013
(87) WO 2013/181354 de 05/12/2013
- (21) **BR 11 2014 029843-2** 1.1
(30) 01/06/2012 US 13/486,904
(51) A62C 35/62 (2006.01)
(86) PCT US2013/043298 de 30/05/2013
(87) WO 2013/181357 de 05/12/2013
- (21) **BR 11 2014 029844-0** 1.1
(30) 28/06/2012 FR 1256154
(51) B60C 9/07 (2006.01)
(86) PCT EP2013/063360 de 26/06/2013
(87) WO 2014/001379 de 03/01/2014
- (21) **BR 11 2014 029846-7** 1.1
(30) 06/07/2012 EP 12175293.5
(51) C12P 21/00 (2006.01), C12P 21/02 (2006.01), C12N 1/00 (2006.01), A01N 37/02 (2006.01), C12N 1/14 (2006.01)
(86) PCT EP2013/063928 de 02/07/2013
(87) WO 2014/006040 de 09/01/2014
- (21) **BR 11 2014 029847-5** 1.1
(30) 11/07/2012 US 13/546,634
(51) B01D 17/04 (2006.01)
(86) PCT US2013/049629 de 09/07/2013
(87) WO 2014/011574 de 16/01/2014
- (21) **BR 11 2014 029848-3** 1.1
(30) 27/06/2012 FR 1256100
(51) H05K 3/36 (2006.01), H05K 3/34 (2006.01)
(86) PCT EP2013/060676 de 23/05/2013
(87) WO 2014/000999 de 03/01/2014
- (21) **BR 11 2014 029849-1** 1.1
(30) 31/05/2012 JP 2012-124981
(51) C07C 69/54 (2006.01), C07C 67/26 (2006.01), C07B 61/00 (2006.01)
(86) PCT JP2013/065004 de 30/05/2013
(87) WO 2013/180210 de 05/12/2013
- (21) **BR 11 2014 029850-5** 1.1
(30) 01/06/2012 GB 1209844.8
(51) E21B 33/08 (2006.01), E21B 43/12 (2006.01), E21B 21/00 (2006.01), E21B 21/08 (2006.01)
(86) PCT EP2012/071043 de 24/10/2012
(87) WO 2013/178295 de 05/12/2013
- (21) **BR 11 2014 029851-3** 1.1
(30) 04/06/2012 JP 2012-127079
(51) C07D 487/04 (2006.01), A61K 31/5025 (2006.01), A61P 35/00 (2006.01), A61P 35/02 (2006.01), A61P 43/00 (2006.01)
(86) PCT JP2013/065328 de 03/06/2013
(87) WO 2013/183578 de 12/12/2013
- (21) **BR 11 2014 029854-8** 1.1
(30) 31/05/2012 FR 1255032
(51) B67B 7/48 (2006.01), B65B 3/00 (2006.01), G01N 35/10 (2006.01), B67B 7/00 (2006.01)
(86) PCT FR2013/051231 de 31/05/2013
(87) WO 2013/178961 de 05/12/2013
- (21) **BR 11 2014 029855-6** 1.1
(30) 30/05/2012 CN 20120173633.3
(51) H04W 88/14 (2009.01)
(86) PCT CN2012/078682 de 16/07/2012
(87) WO 2013/177853 de 05/12/2013
- (21) **BR 11 2014 029856-4** 1.1
(30) 01/06/2012 GB 1209868.7
(51) C07K 14/37 (2006.01), A61K 39/35 (2006.01), A61P 37/08 (2006.01)
(86) PCT GB2013/051439 de 30/05/2013
(87) WO 2013/179043 de 05/12/2013
- (21) **BR 11 2014 029861-0** 1.1
(30) 31/05/2012 EP 12305602.0
(51) A61K 39/21 (2006.01), A61P 31/18 (2006.01)
(86) PCT IB2013/054482 de 30/05/2013
(87) WO 2013/179262 de 05/12/2013
- (21) **BR 11 2014 029866-1** 1.1
(30) 31/05/2012 US 61/654,018; 25/10/2012 US 13/660,750; 25/10/2012 US 13/660,747; 25/10/2012 US 13/660,777
(51) G01N 11/04 (2006.01), C08L 23/06 (2006.01)
(86) PCT US2013/043154 de 29/05/2013
(87) WO 2013/181274 de 05/12/2013
- (21) **BR 11 2014 029868-8** 1.1
(30) 31/05/2012 EP 12004186.8; 31/05/2012 US 61/653556
(51) C07D 277/56 (2006.01), C07D 417/04 (2006.01), C07D 417/12 (2006.01), C07D 417/14 (2006.01), A61K 31/427 (2006.01), A61P 3/10 (2006.01), A61P 17/06 (2006.01), A61P 19/02 (2006.01), C07D 333/38 (2006.01), C07D 239/28 (2006.01), C07D 413/12 (2006.01), C07D 263/34 (2006.01), C07D 493/08 (2006.01), C07D 493/10 (2006.01), C07D 495/10 (2006.01)
(86) PCT EP2013/001593 de 29/05/2013
(87) WO 2013/178362 de 05/12/2013
- (21) **BR 11 2014 029882-3** 1.1
(30) 31/05/2012 FI 20125598
(51) G01M 1/38 (2006.01), G01M 1/14 (2006.01), G01M 1/30 (2006.01), B60D 1/30 (2006.01), B60K 28/04 (2006.01), B60P 1/54 (2006.01), A01G 23/02 (2006.01)
(86) PCT FI2013/050592 de 31/05/2013
(87) WO 2013/178886 de 05/12/2013
- (21) **BR 11 2014 029889-0** 1.1
(30) 19/06/2012 US 13/527316
(51) B23B 27/06 (2006.01), B23B 27/16 (2006.01)
(86) PCT IL2013/050462 de 30/05/2013
(87) WO 2013/190540 de 27/12/2013
- (21) **BR 11 2014 029890-4** 1.1
(30) 05/07/2012 US 13/542,359
(51) H04B 7/26 (2006.01), H04L 5/00 (2006.01)
(86) PCT EP2013/062104 de 12/06/2013
(87) WO 2014/005810 de 09/01/2014
- (21) **BR 11 2014 029891-2** 1.1
(30) 06/06/2012 US 61/656235; 15/03/2013 US 13/837743
(51) G01L 19/06 (2006.01), G01F 1/34 (2006.01), F16L 23/02 (2006.01)
(86) PCT US2013/043845 de 03/06/2013
(87) WO 2013/184554 de 12/12/2013
- (21) **BR 11 2014 029892-0** 1.1
(30) 18/06/2012 US 61/660976; 20/12/2012 US 61/740074; 12/03/2013 US 13/795765
(51) A01K 67/027 (2006.01), C07K 14/54 (2006.01)
(86) PCT US2013/045788 de 14/06/2013
(87) WO 2013/192030 de 27/12/2013
- (21) **BR 11 2014 029897-1** 1.1
(51) B60K 15/03 (2006.01), B60K 15/07 (2006.01)
(86) PCT PL2012/050017 de 31/05/2012
(87) WO 2013/180587 de 05/12/2013
- (21) **BR 11 2014 029904-8** 1.1
(30) 29/05/2012 US 61/652,345; 30/09/2012 US 61/707,963
(51) A61F 2/46 (2006.01), A61F 2/44 (2006.01), A61B 17/88 (2006.01)
(86) PCT IB2012/055693 de 18/10/2012
(87) WO 2013/179102 de 05/12/2013
- (21) **BR 11 2014 029909-9** 1.1
(30) 08/06/2012 CN PCT/CN2012/000784
(51) C11D 3/00 (2006.01), B01D 19/04 (2006.01), C11D 3/37 (2006.01), C11D 3/18 (2006.01), C11D 3/20 (2006.01)
(86) PCT CN2013/071499 de 07/02/2013
(87) WO 2013/181949 de 12/12/2013
- (21) **BR 11 2014 029914-5** 1.1

- (51) C11D 3/00 (2006.01), B01D 19/04 (2006.01), C11D 3/37 (2006.01), C11D 3/18 (2006.01), C11D 3/20 (2006.01)
(86) PCT CN2012/000784 de 08/06/2012
(87) WO 2013/181769 de 12/12/2013
- (21) **BR 11 2014 029915-3** 1.1
(30) 01/06/2012 US 61/654,638; 21/12/2012 US 13/725,925
(51) G06F 3/01 (2006.01), G06F 3/048 (2013.01), G06F 9/44 (2006.01)
(86) PCT US2013/042547 de 24/05/2013
(87) WO 2013/181073 de 05/12/2013
- (21) **BR 11 2014 029921-8** 1.1
(30) 04/06/2012 US 61/655132
(51) A47G 25/10 (2006.01), A47F 7/06 (2006.01), A42C 5/00 (2006.01), A42C 3/02 (2006.01)
(86) PCT US2013/044067 de 04/06/2013
(87) WO 2013/184655 de 12/12/2013
- (21) **BR 11 2014 029922-6** 1.1
(30) 10/06/2012 US 61/657817; 10/06/2012 US 61/657816
(51) C08F 2/18 (2006.01), C08F 2/20 (2006.01), C08F 2/44 (2006.01)
(86) PCT US2013/044631 de 07/06/2013
(87) WO 2013/188221 de 19/12/2013
- (21) **BR 11 2014 029923-4** 1.1
(30) 30/05/2012 EP 12170012.4
(51) G02B 5/30 (2006.01), G02B 27/28 (2006.01)
(86) PCT EP2013/059779 de 13/05/2013
(87) WO 2013/178453 de 05/12/2013
- (21) **BR 11 2014 029924-2** 1.1
(30) 12/07/2012 US 61/670741
(51) H02B 1/056 (2006.01)
(86) PCT US2013/032927 de 19/03/2013
(87) WO 2014/011243 de 16/01/2014
- (21) **BR 11 2014 029925-0** 1.1
(30) 04/06/2012 EP 12170669.1
(51) F28F 9/00 (2006.01)
(86) PCT EP2013/060581 de 23/05/2013
(87) WO 2013/182427 de 12/12/2013
- (21) **BR 11 2014 029927-7** 1.1
(30) 29/05/2012 FR 1254941
(51) H04W 40/12 (2009.01), H04L 12/701 (2013.01)
(86) PCT EP2013/061025 de 29/05/2013
(87) WO 2013/178659 de 05/12/2013
- (21) **BR 11 2014 029929-3** 1.1
(30) 30/05/2012 US 61/653,019
(51) A61L 27/56 (2006.01), A61F 2/02 (2006.01), A61F 2/28 (2006.01), A61L 27/54 (2006.01)
(86) PCT US2013/043336 de 30/05/2013
(87) WO 2013/181375 de 05/12/2013
- (21) **BR 11 2014 029930-7** 1.1
(51) A61L 2/24 (2006.01), G01K 13/02 (2006.01), G01K 1/02 (2006.01)
(86) PCT CN2012/076334 de 31/05/2012
(87) WO 2013/177777 de 05/12/2013
- (21) **BR 11 2014 029931-5** 1.1
(30) 31/05/2012 GB 1209745.7
(51) A61L 15/42 (2006.01), A61L 15/46 (2006.01), A61L 15/60 (2006.01)
(86) PCT GB2013/051443 de 30/05/2013
(87) WO 2013/179047 de 05/12/2013
- (21) **BR 11 2014 029932-3** 1.1
(30) 06/06/2012 US 61/656,444
(51) B24D 5/12 (2006.01), B26D 1/143 (2006.01)
(86) PCT US2013/044439 de 06/06/2013
(87) WO 2013/184873 de 12/12/2013
- (21) **BR 11 2014 029933-1** 1.1
(30) 30/05/2012 US 13/483,746
(51) G01R 31/02 (2006.01), G01R 31/28 (2006.01), G01R 31/312 (2006.01), G06F 3/044 (2006.01)
(86) PCT US2013/041760 de 20/05/2013
(87) WO 2013/181003 de 05/12/2013
- (21) **BR 11 2014 029934-0** 1.1
(30) 01/06/2012 FR 1255128
(51) B23K 26/38 (2006.01), H01S 3/042 (2006.01)
(86) PCT FR2013/051214 de 30/05/2013
(87) WO 2013/178950 de 05/12/2013
- (21) **BR 11 2014 029935-8** 1.1
(30) 14/12/2012 CN PCT/CN2012/086694
(51) C12M 1/10 (2006.01), C12M 1/12 (2006.01), B04B 7/16 (2006.01), B04B 5/06 (2006.01), B04B 3/00 (2006.01), B01D 29/15 (2006.01)
(86) PCT CN2012/086694 de 14/12/2012
(87) WO 2014/089838 de 19/06/2014
- (21) **BR 11 2014 029936-6** 1.1
(30) 01/06/2012 FR 1255115
(51) G01N 33/49 (2006.01), G01N 15/14 (2006.01)
(86) PCT EP2013/061245 de 31/05/2013
(87) WO 2013/178777 de 05/12/2013
- (21) **BR 11 2014 029938-2** 1.1
(30) 31/05/2012 IT VI2012A000127
(51) B65D 5/00 (2006.01), B65D 5/12 (2006.01), B65D 5/32 (2006.01), B65D 5/46 (2006.01)
(86) PCT IB2013/054398 de 28/05/2013
(87) WO 2013/179219 de 05/12/2013
- (21) **BR 11 2014 029946-3** 1.1
(30) 14/06/2012 JP 2012-134657
(51) B23K 9/23 (2006.01), B23K 9/16 (2006.01), B23K 9/173 (2006.01), C22C 18/04 (2006.01), C22C 38/14 (2006.01), C22C 38/00 (2006.01)
(86) PCT JP2013/064196 de 22/05/2013
(87) WO 2013/187197 de 19/12/2013
- (21) **BR 11 2014 029948-0** 1.1
(30) 01/06/2012 JP 2012-125761
(51) B07C 5/342 (2006.01)
(86) PCT JP2013/060157 de 03/04/2013
(87) WO 2013/179758 de 05/12/2013
- (21) **BR 11 2014 029949-8** 1.1
(30) 07/06/2012 CN 201210186757.5
(51) H04L 25/02 (2006.01), H04L 27/26 (2006.01), H04L 5/00 (2006.01), G01S 19/31 (2010.01)
(86) PCT CN2013/000675 de 06/06/2013
(87) WO 2013/181932 de 12/12/2013
- (21) **BR 11 2014 029952-8** 1.1
(30) 01/06/2012 FR 1255076
(51) C12R 1/865 (2006.01), C12P 1/02 (2006.01), C12P 7/06 (2006.01)
(86) PCT FR2013/051137 de 24/05/2013
(87) WO 2013/178915 de 05/12/2013
- (21) **BR 11 2014 029953-6** 1.1
(30) 01/06/2012 US 61/654,504; 01/06/2012 US 61/654,394; 14/03/2013 US 61/784,375
(51) C12N 1/20 (2006.01), C12N 11/02 (2006.01), C12N 11/14 (2006.01), A01N 63/00 (2006.01), A01C 1/06 (2006.01), A01H 3/00 (2006.01)
(86) PCT US2013/043722 de 31/05/2013
(87) WO 2013/181610 de 05/12/2013
- (21) **BR 11 2014 029954-4** 1.1
(30) 01/06/2012 US 61/654,245
(51) A01N 35/00 (2006.01), A61K 9/19 (2006.01), A61K 9/10 (2006.01)
(86) PCT US2013/043785 de 31/05/2013
(87) WO 2013/181639 de 05/12/2013
- (21) **BR 11 2014 029955-2** 1.1
(30) 22/06/2012 DE 10 2012 012 475.9
(51) B60T 8/172 (2006.01), B60T 8/1761 (2006.01), B60T 8/1755 (2006.01)
(86) PCT EP2013/062740 de 19/06/2013
(87) WO 2013/189982 de 27/12/2013
- (21) **BR 11 2014 029956-0** 1.1
(30) 29/06/2012 US 13/537,377
(51) G06F 12/00 (2006.01), G06F 3/06 (2006.01)
(86) PCT US2013/047992 de 26/06/2013
(87) WO 2014/004731 de 03/01/2014
- (21) **BR 11 2014 029957-9** 1.1
(30) 04/06/2012 US 61/655,089
(51) C07D 417/04 (2006.01)
(86) PCT US2013/043260 de 30/05/2013
(87) WO 2013/184480 de 12/12/2013
- (21) **BR 11 2014 029958-7** 1.1
(30) 29/06/2012 US 13/539,157
(51) G06F 9/44 (2006.01), G06F 13/14 (2006.01)
(86) PCT US2013/042096 de 21/05/2013
(87) WO 2014/003921 de 03/01/2014
- (21) **BR 11 2014 029959-5** 1.1
(30) 04/06/2012 US 61/655,250
- (51) F24F 5/00 (2006.01), F24F 11/00 (2006.01)
(86) PCT US2013/044100 de 04/06/2013
(87) WO 2013/184673 de 12/12/2013
- (21) **BR 11 2014 029960-9** 1.1
(30) 04/06/2012 JP 2012-127349
(51) B62D 65/00 (2006.01), B23P 19/00 (2006.01), B23P 19/04 (2006.01), B23P 21/00 (2006.01)
(86) PCT JP2013/054321 de 21/02/2013
(87) WO 2013/183321 de 12/12/2013
- (21) **BR 11 2014 029961-7** 1.1
(30) 28/06/2012 DE 10 2012 012 899.1; 10/06/2013 DE 10 2013 009 635.9
(51) C09C 1/00 (2006.01), C09C 1/36 (2006.01)
(86) PCT EP2013/001828 de 20/06/2013
(87) WO 2014/000874 de 03/01/2014
- (21) **BR 11 2014 029962-5** 1.1
(30) 01/06/2012 AU 2012902278; 07/09/2012 AU 2012903895
(51) A01H 17/00 (2006.01), A01H 4/00 (2006.01)
(86) PCT AU2013/000558 de 29/05/2013
(87) WO 2013/177616 de 05/12/2013
- (21) **BR 11 2014 029963-3** 1.1
(30) 04/06/2012 DE 10 2012 209 342.7
(51) B01F 5/08 (2006.01), B01F 3/08 (2006.01), B01F 3/04 (2006.01)
(86) PCT EP2013/059504 de 07/05/2013
(87) WO 2013/182365 de 12/12/2013
- (21) **BR 11 2014 029964-1** 1.1
(30) 26/06/2012 SE 1250695-2
(51) B60F 3/00 (2006.01), F41H 7/00 (2006.01)
(86) PCT SE2013/050763 de 25/06/2013
(87) WO 2014/003648 de 03/01/2014
- (21) **BR 11 2014 029965-0** 1.1
(30) 06/06/2012 DE 10 2012 011 240.8
(51) C22B 1/242 (2006.01), C22B 7/00 (2006.01), C22B 7/02 (2006.01)
(86) PCT EP2013/059749 de 10/05/2013
(87) WO 2013/182377 de 12/12/2013
- (21) **BR 11 2014 029966-8** 1.1
(30) 11/06/2012 US 61/658,104; 12/03/2013 US 61/777,386
(51) A61K 38/18 (2006.01), C07K 14/50 (2006.01)
(86) PCT US2013/044190 de 05/06/2013
(87) WO 2013/188181 de 19/12/2013
- (21) **BR 11 2014 029967-6** 1.1
(30) 30/05/2012 US 61/653,068
(51) A01K 1/015 (2006.01)
(86) PCT US2013/041529 de 17/05/2013
(87) WO 2013/180986 de 05/12/2013
- (21) **BR 11 2014 029968-4** 1.1
(30) 28/06/2012 US 61/665,688; 11/03/2013 US 13/794,255
(51) C12N 15/11 (2006.01), C12N 15/00 (2006.01), C12N 5/10 (2006.01), C12N 15/82 (2006.01), A01H 5/00 (2006.01)
(86) PCT US2013/048492 de 28/06/2013
(87) WO 2014/004983 de 03/01/2014
- (21) **BR 11 2014 029969-2** 1.1
(30) 01/06/2012 US 61/654,475; 31/05/2013 US 13/906,823
(51) G01B 11/16 (2006.01), G01N 21/95 (2006.01), G01M 17/02 (2006.01)
(86) PCT US2013/043640 de 31/05/2013
(87) WO 2013/181550 de 05/12/2013
- (21) **BR 11 2014 029971-4** 1.1
(51) G06F 13/00 (2006.01)
(86) PCT US2013/039275 de 02/05/2013
(87) WO 2014/178872 de 06/11/2014
- (21) **BR 11 2014 029972-2** 1.1
(30) 18/06/2012 GB 1210770.2
(51) A61K 47/48 (2006.01), C08G 65/329 (2006.01)
(86) PCT GB2013/051567 de 17/06/2013
(87) WO 2013/190272 de 27/12/2013
- (21) **BR 11 2014 029973-0** 1.1
(30) 31/05/2012 DE 10 2012 209 210.2
(51) C08F 218/08 (2006.01)
(86) PCT EP2013/061137 de 29/05/2013
(87) WO 2013/178721 de 05/12/2013

- (21) **BR 11 2014 029974-9** 1.1
(30) 01/06/2012 US 61/654,444; 08/11/2012 US 61/723,887; 19/12/2012 US 61/739,268; 15/03/2013 US 13/837,786
(51) B25J 5/00 (2006.01), A01C 15/00 (2006.01)
(86) PCT US2013/042479 de 23/05/2013
(87) WO 2013/181069 de 05/12/2013
- (21) **BR 11 2014 029975-7** 1.1
(30) 01/06/2012 US 61/654,656
(51) H01J 47/12 (2006.01)
(86) PCT US2013/043801 de 31/05/2013
(87) WO 2013/181646 de 05/12/2013
- (21) **BR 11 2014 029977-3** 1.1
(30) 30/05/2012 GB 1209572.5; 31/05/2012 GB 1209747.3; 19/09/2012 GB 1216689.8
(51) C08J 5/04 (2006.01), C08J 5/06 (2006.01), C08J 5/10 (2006.01), C08J 9/10 (2006.01), C08L 23/04 (2006.01), C08L 23/10 (2006.01), C08L 25/10 (2006.01), C08L 97/02 (2006.01), E04C 2/16 (2006.01), E04C 2/20 (2006.01)
(86) PCT GB2013/051423 de 29/05/2013
(87) WO 2013/179029 de 05/12/2013
- (21) **BR 11 2014 029978-1** 1.1
(30) 04/06/2012 US 13/487,615
(51) F25D 29/00 (2006.01)
(86) PCT US2013/043648 de 31/05/2013
(87) WO 2013/184511 de 12/12/2013
- (21) **BR 11 2014 029979-0** 1.1
(30) 04/06/2012 US 61/655,015
(51) A61B 5/01 (2006.01), A61N 7/02 (2006.01), G01R 33/48 (2006.01), A61B 5/055 (2006.01)
(86) PCT IB2013/054581 de 04/06/2013
(87) WO 2013/182977 de 12/12/2013
- (21) **BR 11 2014 029982-0** 1.1
(30) 28/06/2012 JP 2012-145832
(51) H04N 7/32 (2006.01)
(86) PCT JP2013/060730 de 09/04/2013
(87) WO 2014/002568 de 03/01/2014
- (21) **BR 11 2014 029983-8** 1.1
(30) 04/06/2012 EP 12170731.9
(51) E01B 9/30 (2006.01)
(86) PCT EP2013/061460 de 04/06/2013
(87) WO 2013/182550 de 12/12/2013
- (21) **BR 11 2014 029984-6** 1.1
(30) 01/06/2012 US 13/487,012
(51) B66F 11/04 (2006.01)
(86) PCT US2013/043749 de 31/05/2013
(87) WO 2013/181623 de 05/12/2013
- (21) **BR 11 2014 029985-4** 1.1
(30) 29/06/2012 DE 10 2012 012 931.9; 05/06/2013 DE 10 2013 009 390.2
(51) C09C 1/36 (2006.01), C09C 3/06 (2006.01)
(86) PCT EP2013/001827 de 20/06/2013
(87) WO 2014/000873 de 03/01/2014
- (21) **BR 11 2014 029988-9** 1.1
(30) 01/06/2012 AU 2012902282; 01/06/2012 AU 2012902280; 01/06/2012 AU 2012902284; 01/06/2012 US 61/654,396; 07/09/2012 US 61/697,933; 29/11/2012 US 61/731,341
(51) A01H 17/00 (2006.01), C12N 5/04 (2006.01), C12N 5/074 (2010.01), C12N 5/075 (2010.01), C12Q 1/68 (2006.01)
(86) PCT AU2013/000557 de 29/05/2013
(87) WO 2013/177615 de 05/12/2013
- (21) **BR 11 2014 029990-0** 1.1
(30) 03/06/2012 EP PCT/EP2012/060454; 20/06/2012 EP PCT/EP2012/061901; 01/03/2013 EP PCT/EP2013/054180
(51) G06F 19/00 (2011.01)
(86) PCT EP2013/054758 de 08/03/2013
(87) WO 2013/182326 de 12/12/2013
- (21) **BR 11 2014 029991-9** 1.1
(30) 02/11/2012 US 61/721,581; 02/11/2012 US 61/721,525; 02/11/2012 US 61/721,543; 02/11/2012 US 61/721,529; 02/11/2012 US 61/721,524; 02/11/2012 US 61/721,526
(51) A23L 1/305 (2006.01), A23K 1/16 (2006.01), A61K 38/01 (2006.01), A61K 38/05 (2006.01), A61K 38/06 (2006.01), C12P 21/06 (2006.01), C12P 13/22 (2006.01), A61P 25/00 (2006.01)
(86) PCT IB2013/059789 de 30/10/2013
(87) WO 2014/068499 de 08/05/2014
- (21) **BR 11 2014 029993-5** 1.1
- (30) 19/07/2012 DE 102012014261.7
(51) B32B 27/32 (2006.01), C08L 23/04 (2006.01)
(86) PCT EP2013/002144 de 18/07/2013
(87) WO 2014/023393 de 13/02/2014
- (21) **BR 11 2014 029994-3** 1.1
(30) 01/06/2012 EP 12170470.4
(51) B29C 67/00 (2006.01), A61C 13/00 (2006.01), A61C 13/08 (2006.01), A61C 13/09 (2006.01)
(86) PCT US2013/043131 de 29/05/2013
(87) WO 2013/181262 de 05/12/2013
- (21) **BR 11 2014 029997-8** 1.1
(30) 08/06/2012 US 13/492,267
(51) E21B 10/567 (2006.01), E21B 10/43 (2006.01), E21B 10/55 (2006.01)
(86) PCT US2013/039393 de 03/05/2013
(87) WO 2013/184260 de 12/12/2013
- (21) **BR 11 2014 029998-6** 1.1
(30) 01/06/2012 US 61/654,141
(51) C08F 10/02 (2006.01)
(86) PCT US2013/029875 de 08/03/2013
(87) WO 2013/180784 de 05/12/2013
- (21) **BR 11 2014 030000-3** 1.1
(30) 31/05/2012 CN 201220253787.9
(51) B60N 2/26 (2006.01), B60N 2/48 (2006.01)
(86) PCT CN2013/076297 de 28/05/2013
(87) WO 2013/178046 de 05/12/2013
- (21) **BR 11 2014 030003-8** 1.1
(30) 07/06/2012 FI 20125623
(51) C12N 9/24 (2006.01), C12N 9/42 (2006.01), C12N 15/52 (2006.01), C12N 15/56 (2006.01), C12N 1/21 (2006.01), C11D 3/386 (2006.01), D06M 16/00 (2006.01), A23K 1/165 (2006.01), C12R 1/19 (2006.01), C12R 1/885 (2006.01), D06M 101/06 (2006.01)
(86) PCT FI2013/050568 de 24/05/2013
(87) WO 2013/182740 de 12/12/2013
- (21) **BR 11 2014 030004-6** 1.1
(30) 05/06/2012 FR 1255239
(51) B23K 31/02 (2006.01), C21D 9/50 (2006.01), B23K 9/16 (2006.01), B23K 9/173 (2006.01), B23K 9/02 (2006.01)
(86) PCT EP2013/061535 de 05/06/2013
(87) WO 2013/182582 de 12/12/2013
- (21) **BR 11 2014 030005-4** 1.1
(51) H02J 3/00 (2006.01), H02J 13/00 (2006.01)
(86) PCT JP2012/064163 de 31/05/2012
(87) WO 2013/179459 de 05/12/2013
- (21) **BR 11 2014 030007-0** 1.1
(30) 30/05/2012 US 61/653,279
(51) A61K 48/00 (2006.01)
(86) PCT US2013/043433 de 30/05/2013
(87) WO 2013/181440 de 05/12/2013
- (21) **BR 11 2014 030008-9** 1.1
(30) 08/06/2012 US 13/491,890
(51) B01D 17/04 (2006.01), B01D 17/06 (2006.01)
(86) PCT US2013/044727 de 07/06/2013
(87) WO 2013/185040 de 12/12/2013
- (21) **BR 11 2014 030009-7** 1.1
(30) 08/06/2012 US 61/657,180; 08/06/2012 EP 12171335.8
(51) C12N 9/38 (2006.01)
(86) PCT EP2013/061819 de 07/06/2013
(87) WO 2013/182686 de 12/12/2013
- (21) **BR 11 2014 030010-0** 1.1
(30) 05/06/2012 FR 1255229
(51) F01D 25/24 (2006.01)
(86) PCT FR2013/051222 de 30/05/2013
(87) WO 2014/016480 de 30/01/2014
- (21) **BR 11 2014 030011-9** 1.1
(30) 01/06/2012 US 61/654,669
(51) H02J 7/00 (2006.01), H01M 10/44 (2006.01)
(86) PCT US2013/043358 de 30/05/2013
(87) WO 2013/181386 de 05/12/2013
- (21) **BR 11 2014 030012-7** 1.1
(30) 30/05/2012 JP 2012-123594; 28/06/2012 JP 2012-145715; 28/06/2012 JP 2012-145775
(51) C09K 5/06 (2006.01)
(86) PCT JP2013/003373 de 28/05/2013
(87) WO 2013/179653 de 05/12/2013
- (21) **BR 11 2014 030014-3** 1.1
- (30) 30/05/2012 US 61/653,269; 15/03/2013 US 13/834,086
(51) H02K 35/02 (2006.01)
(86) PCT US2013/043103 de 29/05/2013
(87) WO 2013/181243 de 05/12/2013
- (21) **BR 11 2014 030017-8** 1.1
(30) 30/05/2012 US 61/653,227
(51) A01H 1/00 (2006.01), A01H 5/00 (2006.01), C12N 5/04 (2006.01)
(86) PCT US2013/043392 de 30/05/2013
(87) WO 2013/181411 de 05/12/2013
- (21) **BR 11 2014 030020-8** 1.1
(30) 30/05/2012 EP 12170099.1
(51) F03D 1/06 (2006.01)
(86) PCT EP2013/060950 de 28/05/2013
(87) WO 2013/178624 de 05/12/2013
- (21) **BR 11 2014 030025-9** 1.1
(30) 30/05/2012 US 61/653,389; 26/05/2013 US 61/827,661
(51) A61K 31/715 (2006.01), A61P 31/04 (2006.01), A61P 31/10 (2006.01), G01N 33/53 (2006.01), G01N 33/569 (2006.01)
(86) PCT US2013/043283 de 30/05/2013
(87) WO 2013/181348 de 05/12/2013
- (21) **BR 11 2014 030031-3** 1.1
(30) 31/05/2012 US 13/484,547
(51) A61B 17/32 (2006.01)
(86) PCT US2013/042672 de 24/05/2013
(87) WO 2013/181100 de 05/12/2013
- (21) **BR 11 2014 030033-0** 1.1
(30) 01/06/2012 US 61/654,153
(51) C07D 213/61 (2006.01)
(86) PCT US2013/043703 de 31/05/2013
(87) WO 2013/181592 de 05/12/2013
- (21) **BR 11 2014 030034-8** 1.1
(30) 06/06/2012 EP 12 171114.7
(51) C04B 28/14 (2006.01), C04B 11/00 (2006.01)
(86) PCT EP2013/061553 de 05/06/2013
(87) WO 2013/182587 de 12/12/2013
- (21) **BR 11 2014 030036-4** 1.1
(30) 01/06/2012 JP 2012-125858
(51) A21C 3/02 (2006.01)
(86) PCT JP2013/064746 de 28/05/2013
(87) WO 2013/180115 de 05/12/2013
- (21) **BR 11 2014 030039-9** 1.1
(30) 01/06/2012 US 61/654,398
(51) C07D 231/56 (2006.01), C07D 235/26 (2006.01), C07D 235/30 (2006.01), A61K 31/4184 (2006.01), A61K 31/4162 (2006.01), A61P 17/06 (2006.01), A61P 19/02 (2006.01), A61P 29/00 (2006.01)
(86) PCT EP2013/061328 de 31/05/2013
(87) WO 2013/178815 de 05/12/2013
- (21) **BR 11 2014 030040-2** 1.1
(30) 31/05/2012 US 61/653,860; 13/03/2013 US 61/779,363; 30/05/2013 US 13/905,599
(51) A61F 2/30 (2006.01), A61F 2/40 (2006.01), A61B 17/58 (2006.01)
(86) PCT US2013/043321 de 30/05/2013
(87) WO 2013/181365 de 05/12/2013
- (21) **BR 11 2014 030045-3** 1.1
(30) 01/06/2012 FR 1255136
(51) F16B 21/08 (2006.01)
(86) PCT IB2013/000803 de 30/04/2013
(87) WO 2013/179110 de 05/12/2013
- (21) **BR 11 2014 030047-0** 1.1
(30) 31/05/2012 US 13/484,584
(51) A61B 17/32 (2006.01), A61B 18/14 (2006.01)
(86) PCT US2013/042664 de 24/05/2013
(87) WO 2013/181098 de 05/12/2013
- (21) **BR 11 2014 030049-6** 1.1
(30) 30/05/2012 EP 12170113.0
(51) F03D 1/06 (2006.01)
(86) PCT EP2013/060988 de 28/05/2013
(87) WO 2013/178639 de 05/12/2013
- (21) **BR 11 2014 030050-0** 1.1
(30) 01/06/2012 US 61/654,385
(51) C07D 401/04 (2006.01), C07D 239/26 (2006.01), C07D 239/42 (2006.01), C07D 213/38 (2006.01), C07D 217/24 (2006.01), A61K 31/44 (2006.01), A61K 31/506 (2006.01), A61K 31/435

- (2006.01), A61P 17/06 (2006.01), A61P 37/08 (2006.01), A61P 1/12 (2006.01)
(86) PCT EP2013/061330 de 31/05/2013
(87) WO 2013/178816 de 05/12/2013
- (21) **BR 11 2014 030053-4** 1.1
(30) 31/05/2012 US 13/484,563
(51) A61B 17/32 (2006.01), A61B 18/14 (2006.01), A61B 18/00 (2006.01), A61B 19/00 (2006.01)
(86) PCT US2013/042668 de 24/05/2013
(87) WO 2013/181099 de 05/12/2013
- (21) **BR 11 2014 030060-7** 1.1
(30) 31/05/2012 US 61/654,023
(51) C07D 471/04 (2006.01), A61K 31/519 (2006.01), A61P 37/00 (2006.01)
(86) PCT US2013/043679 de 31/05/2013
(87) WO 2013/181579 de 05/12/2013
- (21) **BR 11 2014 030076-3** 1.1
(30) 14/08/2012 JP 2012-179896
(51) C07C 319/20 (2006.01), C07C 321/14 (2006.01), C08G 18/38 (2006.01), C08G 75/00 (2006.01), G02B 1/04 (2006.01)
(86) PCT JP2013/001207 de 28/02/2013
(87) WO 2014/027427 de 20/02/2014
- (21) **BR 11 2014 030078-0** 1.1
(30) 11/06/2012 DE 10 2012 209 690.6
(51) B62D 7/14 (2006.01), B62D 13/04 (2006.01), F16F 1/12 (2006.01)
(86) PCT EP2013/061226 de 31/05/2013
(87) WO 2013/186063 de 19/12/2013
- (21) **BR 11 2014 030080-1** 1.1
(30) 14/06/2012 CN 201220284181.1
(51) H05B 37/02 (2006.01)
(86) PCT CN2013/077248 de 14/06/2013
(87) WO 2013/185631 de 19/12/2013
- (21) **BR 11 2014 030082-8** 1.1
(30) 07/06/2012 EP 12171174.1; 07/06/2012 US 61/656,673; 24/04/2013 EP PCT/EP2013/058554
(51) A61M 3/02 (2006.01)
(86) PCT EP2013/061576 de 05/06/2013
(87) WO 2013/182593 de 12/12/2013
- (21) **BR 11 2014 030083-6** 1.1
(30) 04/06/2012 US 61/655,025
(51) A61B 18/20 (2006.01)
(86) PCT IB2013/054238 de 22/05/2013
(87) WO 2013/182940 de 12/12/2013
- (21) **BR 11 2014 030084-4** 1.1
(51) A43C 1/00 (2006.01), A43C 11/00 (2006.01), A43C 11/16 (2006.01)
(86) PCT EP2013/002229 de 27/07/2013
(87) WO 2015/014374 de 05/02/2015
- (21) **BR 11 2014 030085-2** 1.1
(30) 01/06/2012 FR 1255122
(51) A61K 9/00 (2006.01)
(86) PCT EP2013/061332 de 01/06/2013
(87) WO 2013/178817 de 05/12/2013
- (21) **BR 11 2014 030086-0** 1.1
(30) 04/06/2012 US 61/655,026
(51) C08J 5/18 (2006.01), C08L 27/06 (2006.01), C08K 5/10 (2006.01), C08K 5/12 (2006.01)
(86) PCT US2013/044078 de 04/06/2013
(87) WO 2013/184661 de 12/12/2013
- (21) **BR 11 2014 030087-9** 1.1
(30) 04/06/2012 CH 00767/12
(51) A61M 16/04 (2006.01)
(86) PCT EP2013/061017 de 29/05/2013
(87) WO 2013/182457 de 12/12/2013
- (21) **BR 11 2014 030089-5** 1.1
(30) 29/05/2012 KR 10-2012-0056451
(51) H01Q 1/24 (2006.01), H01Q 9/04 (2006.01)
(86) PCT KR2012/007281 de 11/09/2012
(87) WO 2013/180341 de 05/12/2013
- (21) **BR 11 2014 030090-9** 1.1
(30) 12/06/2012 KR 10-2012-0062433
(51) F24C 15/20 (2006.01), F24C 7/04 (2006.01)
(86) PCT KR2012/009625 de 15/11/2012
(87) WO 2013/187561 de 19/12/2013
- (21) **BR 11 2014 030091-7** 1.1
(30) 04/06/2012 US 61/655,086
- (51) C07D 417/04 (2006.01)
(86) PCT US2013/043208 de 30/05/2013
(87) WO 2013/184476 de 12/12/2013
- (21) **BR 11 2014 030092-5** 1.1
(30) 20/07/2012 JP 2012-161045; 10/08/2012 JP 2012-177946
(51) B21B 25/00 (2006.01), C22C 38/00 (2006.01), C23C 4/08 (2006.01), C23C 4/10 (2006.01), C23C 4/12 (2006.01)
(86) PCT JP2013/069241 de 16/07/2013
(87) WO 2014/013963 de 23/01/2014
- (21) **BR 11 2014 030095-0** 1.1
(30) 19/07/2012 EP 12177092.9
(51) A47J 27/04 (2006.01)
(86) PCT IB2013/055503 de 05/07/2013
(87) WO 2014/013378 de 23/01/2014
- (21) **BR 11 2014 030096-8** 1.1
(30) 05/06/2012 US 61/655,552; 05/06/2012 EP 12170785.5
(51) G01R 33/422 (2006.01), G01R 33/48 (2006.01)
(86) PCT IB2013/053921 de 14/05/2013
(87) WO 2013/182926 de 12/12/2013
- (21) **BR 11 2014 030098-4** 1.1
(30) 04/06/2012 US 61/655,143; 12/03/2013 US 61/777,430
(51) C07K 16/00 (2006.01), C07K 16/32 (2006.01), C07K 7/06 (2006.01), C07K 7/08 (2006.01), A61K 47/48 (2006.01), C12N 9/10 (2006.01)
(86) PCT US2013/043684 de 31/05/2013
(87) WO 2013/184514 de 12/12/2013
- (21) **BR 11 2014 030099-2** 1.1
(30) 06/06/2012 EP 12305645.9; 24/04/2013 US 61/815,368
(51) A61K 31/00 (2006.01), A61K 31/4745 (2006.01), A61K 31/506 (2006.01), A61K 31/58 (2006.01), A61K 31/496 (2006.01), A61P 35/00 (2006.01)
(86) PCT US2013/043989 de 04/06/2013
(87) WO 2013/184621 de 12/12/2013
- (21) **BR 11 2014 030107-7** 1.1
(51) H01F 27/02 (2006.01), H01F 27/12 (2006.01), H01F 27/33 (2006.01)
(86) PCT EP2012/060603 de 05/06/2012
(87) WO 2013/182227 de 12/12/2013
- (21) **BR 11 2014 030110-7** 1.1
(30) 30/08/2012 US 61/695,169; 06/09/2012 US 61/697,597; 12/04/2013 AU 2013204953
(51) G06F 17/00 (2006.01), G06F 17/30 (2006.01)
(86) PCT US2013/057045 de 28/08/2013
(87) WO 2014/036119 de 06/03/2014
- (21) **BR 11 2014 030113-1** 1.1
(30) 04/06/2012 EP 12004263.5
(51) B01J 31/18 (2006.01), B01J 31/14 (2006.01), B01J 31/12 (2006.01)
(86) PCT EP2013/001614 de 03/06/2013
(87) WO 2013/182290 de 12/12/2013
- (21) **BR 11 2014 030119-0** 1.1
(30) 05/06/2012 JP 2012-128441; 20/11/2012 JP 2012-254758
(51) H01M 10/0569 (2010.01), H01M 4/131 (2010.01), H01M 4/505 (2010.01), H01M 10/052 (2010.01), H01M 10/0567 (2010.01), H01M 10/0568 (2010.01)
(86) PCT JP2013/065511 de 04/06/2013
(87) WO 2013/183655 de 12/12/2013
- (21) **BR 11 2014 030120-4** 1.1
(30) 16/12/2012 JP PCT/JP2012/082586
(51) H01M 10/04 (2006.01), H01M 2/02 (2006.01), H01M 2/18 (2006.01), H01M 4/75 (2006.01), H01M 10/60 (2014.01)
(86) PCT JP2013/082893 de 07/12/2013
(87) WO 2014/092031 de 19/06/2014
- (21) **BR 11 2014 030122-0** 1.1
(30) 05/06/2012 DE 10 2012 011 130.4
(51) H01H 33/34 (2006.01)
(86) PCT EP2013/001615 de 03/06/2013
(87) WO 2013/182291 de 12/12/2013
- (21) **BR 11 2014 030123-9** 1.1
(30) 04/06/2012 US 61/655,116
- (51) A61F 2/06 (2013.01), A61F 2/02 (2006.01), A61F 2/07 (2013.01)
(86) PCT US2013/043931 de 03/06/2013
(87) WO 2013/184595 de 12/12/2013
- (21) **BR 11 2014 030126-3** 1.1
(30) 04/06/2012 US 61/655,076
(51) C07D 417/04 (2006.01)
(86) PCT US2013/043204 de 30/05/2013
(87) WO 2013/184475 de 12/12/2013
- (21) **BR 11 2014 030127-1** 1.1
(30) 28/06/2012 US 13/535,572
(51) B23K 9/10 (2006.01), B23K 9/12 (2006.01), B23K 9/173 (2006.01), B23K 9/32 (2006.01), G05F 1/46 (2006.01)
(86) PCT IB2013/001414 de 02/07/2013
(87) WO 2014/001900 de 03/01/2014
- (21) **BR 11 2014 030129-8** 1.1
(30) 27/06/2012 US 13/534,119; 11/03/2013 US 13/792,822
(51) B23K 9/073 (2006.01), B23K 9/08 (2006.01)
(86) PCT IB2013/001384 de 27/06/2013
(87) WO 2014/001892 de 03/01/2014
- (21) **BR 11 2014 030139-5** 1.1
(30) 05/06/2012 US 61/655,546
(51) A61M 16/00 (2006.01), A61B 5/00 (2006.01)
(86) PCT IB2013/054289 de 24/05/2013
(87) WO 2013/182944 de 12/12/2013
- (21) **BR 11 2014 030140-9** 1.1
(30) 04/06/2012 CN 201210182588.8
(51) G06F 17/50 (2006.01), G06F 17/00 (2006.01), H02G 13/00 (2006.01)
(86) PCT CN2013/075412 de 09/05/2013
(87) WO 2013/181981 de 12/12/2013
- (21) **BR 11 2014 030141-7** 1.1
(30) 08/06/2012 DE 10 2012 209 675.2
(51) B41J 3/407 (2006.01), B41F 17/22 (2006.01), B41F 19/00 (2006.01), B41J 3/54 (2006.01)
(86) PCT EP2013/060979 de 28/05/2013
(87) WO 2013/182454 de 12/12/2013
- (21) **BR 11 2014 030142-5** 1.1
(30) 29/06/2012 EP 12305772.1; 20/02/2013 EP 13305191.2
(51) G02C 7/02 (2006.01), G02C 7/06 (2006.01), G06Q 30/06 (2012.01)
(86) PCT EP2013/063608 de 28/06/2013
(87) WO 2014/001495 de 03/01/2014
- (21) **BR 11 2014 030146-8** 1.1
(30) 04/06/2012 US 13/487,983
(51) F15B 15/18 (2006.01), E02F 9/22 (2006.01), F15B 13/02 (2006.01)
(86) PCT US2013/043820 de 03/06/2013
(87) WO 2013/184539 de 12/12/2013
- (21) **BR 11 2014 030147-6** 1.1
(30) 22/06/2012 JP 2012-141029
(51) C07D 239/74 (2006.01), A01N 43/54 (2006.01), A01N 43/60 (2006.01), A01N 43/90 (2006.01), A01P 7/02 (2006.01), A01P 7/04 (2006.01), A61K 31/437 (2006.01), A61K 31/498 (2006.01), A61K 31/5025 (2006.01), A61K 31/517 (2006.01), A61K 31/519 (2006.01), A61P 33/14 (2006.01), C07D 239/86 (2006.01), C07D 239/94 (2006.01), C07D 241/42 (2006.01), C07D 471/04 (2006.01), C07D 487/04 (2006.01)
(86) PCT JP2013/066525 de 10/06/2013
(87) WO 2013/191112 de 27/12/2013
- (21) **BR 11 2014 030148-4** 1.1
(51) A61K 8/72 (2006.01), A61K 8/37 (2006.01), A61K 8/30 (2006.01), A61Q 19/00 (2006.01)
(86) PCT US2012/040724 de 04/06/2012
(87) WO 2013/184090 de 12/12/2013
- (21) **BR 11 2014 030157-3** 1.1
(30) 07/06/2012 EP 12171151.9
(51) C12N 15/10 (2006.01), A01H 1/04 (2006.01)
(86) PCT EP2013/061712 de 06/06/2013
(87) WO 2013/182646 de 12/12/2013
- (21) **BR 11 2014 030160-3** 1.1
(30) 23/07/2012 US 61/674,628
(51) A61K 9/48 (2006.01), A61K 47/18 (2006.01), A01N 25/34 (2006.01), A61K 47/34 (2006.01)
(86) PCT US2013/050217 de 12/07/2013

- (87) WO 2014/018279 de 30/01/2014
- (21) **BR 11 2014 030161-1** 1.1
(30) 15/06/2012 CN PCT/CN2012/076986
(51) C09J 123/08 (2006.01), C09J 151/00 (2006.01), C08L 23/08 (2006.01)
(86) PCT US2013/031456 de 14/03/2013
(87) WO 2013/187968 de 19/12/2013
- (21) **BR 11 2014 030162-0** 1.1
(30) 05/06/2012 US 61/655,652
(51) B32B 27/36 (2006.01), B32B 27/32 (2006.01), B32B 27/08 (2006.01), B32B 27/06 (2006.01)
(86) PCT US2013/029109 de 05/03/2013
(87) WO 2013/184187 de 12/12/2013
- (21) **BR 11 2014 030164-6** 1.1
(30) 12/06/2012 GB 1210365.1
(51) E01B 9/30 (2006.01), E01B 9/68 (2006.01)
(86) PCT GB2013/051024 de 23/04/2013
(87) WO 2013/186520 de 19/12/2013
- (21) **BR 11 2014 030165-4** 1.1
(30) 06/06/2012 US 61/656,205
(51) C07D 498/04 (2006.01), A61K 31/55 (2006.01), A61K 31/424 (2006.01), A61P 35/00 (2006.01)
(86) PCT US2013/044444 de 06/06/2013
(87) WO 2013/184876 de 12/12/2013
- (21) **BR 11 2014 030168-9** 1.1
(51) G01V 3/38 (2006.01)
(86) PCT US2012/044945 de 29/06/2012
(87) WO 2014/003786 de 03/01/2014
- (21) **BR 11 2014 030170-0** 1.1
(51) G01V 3/38 (2006.01)
(86) PCT US2012/043943 de 25/06/2012
(87) WO 2014/003702 de 03/01/2014
- (21) **BR 11 2014 030171-9** 1.1
(30) 04/06/2012 JP 2012-127557
(51) C10M 145/14 (2006.01), C10M 169/04 (2006.01), C10N 20/04 (2006.01), C10N 30/02 (2006.01), C10N 30/04 (2006.01), C10N 30/06 (2006.01), C10N 40/02 (2006.01), C10N 40/04 (2006.01), C10N 40/06 (2006.01), C10N 40/08 (2006.01), C10N 40/30 (2006.01)
(86) PCT EP2013/061497 de 04/06/2013
(87) WO 2013/182565 de 12/12/2013
- (21) **BR 11 2014 030173-5** 1.1
(30) 04/06/2012 EP 12170748.3; 11/03/2013 EP 13158520.0
(51) C07D 401/14 (2006.01), A61K 31/4184 (2006.01), A61K 31/426 (2006.01), A61K 31/505 (2006.01), C07D 403/04 (2006.01), C07D 417/14 (2006.01), A61P 25/00 (2006.01)
(86) PCT IB2013/054567 de 03/06/2013
(87) WO 2013/182972 de 12/12/2013
- (21) **BR 11 2014 030179-4** 1.1
(30) 06/06/2012 DK PA 2012 70301
(51) E21B 17/01 (2006.01), F16L 11/00 (2006.01)
(86) PCT DK2013/050168 de 03/06/2013
(87) WO 2013/182196 de 12/12/2013
- (21) **BR 11 2014 030180-8** 1.1
(30) 30/05/2013 IT AN2013A000102
(51) F04C 2/08 (2006.01), F04C 15/00 (2006.01)
(86) PCT EP2014/060297 de 20/05/2014
(87) WO 2014/191253 de 04/12/2014
- (21) **BR 11 2014 030181-6** 1.1
(30) 04/06/2012 FR 1255169
(51) F01D 11/12 (2006.01), F04D 29/52 (2006.01)
(86) PCT FR2013/051212 de 30/05/2013
(87) WO 2013/182782 de 12/12/2013
- (21) **BR 11 2014 030182-4** 1.1
(30) 04/06/2012 FR 1255175
(51) F24H 4/02 (2006.01), F24H 9/20 (2006.01), F25B 9/00 (2006.01)
(86) PCT FR2013/051257 de 04/06/2013
(87) WO 2013/182799 de 12/12/2013
- (21) **BR 11 2014 030187-5** 1.1
(30) 04/06/2012 US 61/655,448
(51) A61M 39/16 (2006.01), A61M 39/20 (2006.01)
(86) PCT US2013/044167 de 04/06/2013
(87) WO 2013/184716 de 12/12/2013
- (21) **BR 11 2014 030188-3** 1.1
(30) 11/06/2012 US 13/493291
(51) H02M 3/335 (2006.01)
(86) PCT US2013/044763 de 07/06/2013
- (30) 20/08/2012 US 61/684,973; 14/03/2013 US 13/827,837
(51) C08H 8/00 (2010.01), C12P 19/00 (2006.01)
(86) PCT US2013/055832 de 20/08/2013
(87) WO 2014/031667 de 27/02/2014
- (21) **BR 11 2014 030190-5** 1.1
(30) 20/08/2012 US 61/684,993; 14/03/2013 US 13/827,881; 14/03/2013 US 13/827,767
(51) D21C 5/00 (2006.01), C08B 1/00 (2006.01), C08B 3/14 (2006.01)
(86) PCT US2013/055838 de 20/08/2013
(87) WO 2014/031672 de 27/02/2014
- (21) **BR 11 2014 030195-6** 1.1
(30) 04/06/2012 US 13/487,639
(51) A61Q 3/04 (2006.01)
(86) PCT US2013/042406 de 23/05/2013
(87) WO 2013/184377 de 12/12/2013
- (21) **BR 11 2014 030196-4** 1.1
(30) 18/06/2012 US 61/661,294; 13/03/2013 US 13/801,941
(51) A63B 21/06 (2006.01), A63B 21/00 (2006.01), A63B 21/22 (2006.01), A63B 22/00 (2006.01), A63B 22/20 (2006.01)
(86) PCT US2013/045998 de 14/06/2013
(87) WO 2013/192048 de 27/12/2013
- (21) **BR 11 2014 030197-2** 1.1
(30) 21/06/2012 US 61/662,536; 04/03/2013 US 13/783,683
(51) B21D 11/08 (2006.01)
(86) PCT US2013/046710 de 20/06/2013
(87) WO 2013/192375 de 27/12/2013
- (21) **BR 11 2014 030198-0** 1.1
(30) 06/06/2012 US 13/490,073
(51) F16K 1/18 (2006.01), F16K 1/46 (2006.01)
(86) PCT US2013/044205 de 05/06/2013
(87) WO 2013/184737 de 12/12/2013
- (21) **BR 11 2014 030199-9** 1.1
(30) 05/06/2012 FR 1255207
(51) A61F 2/07 (2013.01), A61B 17/12 (2006.01), A61F 2/24 (2006.01), A61F 2/06 (2013.01), A61F 2/848 (2013.01), A61F 2/82 (2013.01), A61F 2/966 (2013.01)
(86) PCT EP2013/061620 de 05/06/2013
(87) WO 2013/182614 de 12/12/2013
- (21) **BR 11 2014 030200-6** 1.1
(30) 20/06/2012 US 61/662,255
(51) F15B 13/04 (2006.01)
(86) PCT US2013/046503 de 19/06/2013
(87) WO 2013/192281 de 27/12/2013
- (21) **BR 11 2014 030201-4** 1.1
(30) 20/06/2012 IT RM2012A000287
(51) B63B 1/04 (2006.01), B63B 35/66 (2006.01), B63H 23/20 (2006.01), B63H 21/30 (2006.01)
(86) PCT IT2013/000163 de 07/06/2013
(87) WO 2013/190583 de 27/12/2013
- (21) **BR 11 2014 030202-2** 1.1
(30) 04/06/2012 US 61/655,429
(51) C12P 7/52 (2006.01), C12N 1/20 (2006.01), C12N 1/21 (2006.01)
(86) PCT US2013/043954 de 03/06/2013
(87) WO 2013/184602 de 12/12/2013
- (21) **BR 11 2014 030203-0** 1.1
(30) 08/06/2012 US 61/657,297; 30/11/2012 US 61/732,011; 07/03/2013 US 61/773,924
(51) C07C 51/09 (2006.01), C07C 57/04 (2006.01), C07C 67/03 (2006.01), C07C 69/54 (2006.01), C08G 63/06 (2006.01), C08G 63/08 (2006.01), C12N 9/04 (2006.01), C12N 15/52 (2006.01), C12P 7/62 (2006.01), A61L 15/60 (2006.01)
(86) PCT US2013/044671 de 07/06/2013
(87) WO 2013/185009 de 12/12/2013
- (21) **BR 11 2014 030206-5** 1.1
(30) 18/06/2012 CH 0849/2012
(51) B29C 47/02 (2006.01), A01G 25/02 (2006.01), B29C 47/92 (2006.01), B29C 47/10 (2006.01), B29C 47/90 (2006.01), B29C 65/02 (2006.01)
(86) PCT EP2013/055367 de 15/03/2013
(87) WO 2013/189618 de 27/12/2013
- (21) **BR 11 2014 030207-3** 1.1
(30) 08/06/2012 AT A658/2012
- (51) A21C 9/08 (2006.01), B65G 47/22 (2006.01)
(86) PCT EP2013/060858 de 27/05/2013
(87) WO 2013/182445 de 12/12/2013
- (21) **BR 11 2014 030209-0** 1.1
(30) 06/06/2012 JP 2012-128575; 17/01/2013 JP 2013-006025; 17/01/2013 JP 2013-006026
(51) F25D 23/06 (2006.01), F25D 17/08 (2006.01)
(86) PCT JP2013/003413 de 30/05/2013
(87) WO 2013/183261 de 12/12/2013
- (21) **BR 11 2014 030210-3** 1.1
(30) 09/05/2013 US 61/821,605; 12/09/2013 US 14/025,567
(51) H04N 21/258 (2011.01), H04N 21/25 (2011.01)
(86) PCT US2014/037064 de 07/05/2014
(87) WO 2014/182764 de 13/11/2014
- (21) **BR 11 2014 030214-6** 1.1
(30) 22/06/2012 EP 12382247.0; 22/08/2012 US 61/691,962
(51) F03D 1/06 (2006.01)
(86) PCT EP2013/063013 de 21/06/2013
(87) WO 2013/190099 de 27/12/2013
- (21) **BR 11 2014 030215-4** 1.1
(30) 30/04/2013 US 61/817,829; 12/09/2013 US 14/025,575
(51) H04N 21/258 (2011.01), H04N 21/25 (2011.01)
(86) PCT US2014/035683 de 28/04/2014
(87) WO 2014/179218 de 06/11/2014
- (21) **BR 11 2014 030216-2** 1.1
(30) 07/06/2012 US 61/656,549
(51) G01R 33/34 (2006.01)
(86) PCT IB2013/054369 de 27/05/2013
(87) WO 2013/182949 de 12/12/2013
- (21) **BR 11 2014 030217-0** 1.1
(30) 08/06/2012 EP 12171325.9
(51) A47J 43/07 (2006.01)
(86) PCT IB2013/054496 de 31/05/2013
(87) WO 2013/182961 de 12/12/2013
- (21) **BR 11 2014 030218-9** 1.1
(30) 08/06/2012 US 61/657,150
(51) A61M 16/06 (2006.01)
(86) PCT IB2013/054648 de 06/06/2013
(87) WO 2013/183018 de 12/12/2013
- (21) **BR 11 2014 030221-9** 1.1
(30) 14/03/2013 US 13/829,849
(51) A61B 5/0476 (2006.01), A61M 5/0478 (2006.01)
(86) PCT US2014/020255 de 04/03/2014
(87) WO 2014/158803 de 02/10/2014
- (21) **BR 11 2014 030223-5** 1.1
(51) H02G 1/04 (2006.01), H02B 1/52 (2006.01)
(86) PCT EP2012/060660 de 06/06/2012
(87) WO 2013/182235 de 12/12/2013
- (21) **BR 11 2014 030224-3** 1.1
(30) 11/07/2012 US 13/546830
(51) C04B 28/18 (2006.01), C09K 8/05 (2006.01), C09K 8/467 (2006.01), F24J 3/08 (2006.01)
(86) PCT US2013/049053 de 02/07/2013
(87) WO 2014/011442 de 16/01/2014
- (21) **BR 11 2014 030226-0** 1.1
(30) 05/06/2012 FR 1255196
(51) H04L 12/54 (2013.01)
(86) PCT FR2013/051281 de 05/06/2013
(87) WO 2013/182812 de 12/12/2013
- (21) **BR 11 2014 030228-6** 1.1
(30) 06/06/2012 CN 201210188526.8
(51) A61M 5/315 (2006.01), A61M 5/50 (2006.01)
(86) PCT CN2012/087908 de 28/12/2012
(87) WO 2013/181919 de 12/12/2013
- (21) **BR 11 2014 030229-4** 1.1
(51) G06F 19/00 (2011.01)
(86) PCT EP2012/060454 de 03/06/2012
(87) WO 2013/182218 de 12/12/2013
- (21) **BR 11 2014 030230-8** 1.1
(30) 06/06/2012 JP 2012-129231
(51) H04L 12/70 (2013.01), H04L 12/717 (2013.01)
(86) PCT JP2013/065568 de 05/06/2013
(87) WO 2013/183664 de 12/12/2013
- (21) **BR 11 2014 030231-6** 1.1
(30) 07/06/2012 JP 2012-129627

(51) B01J 19/00 (2006.01), B01J 35/02 (2006.01), F28D 7/16 (2006.01), F28F 13/08 (2006.01), H01M 8/06 (2006.01)
(86) PCT JP2013/060591 de 08/04/2013
(87) WO 2013/183350 de 12/12/2013

(21) **BR 11 2014 030239-1** 1.1
(30) 05/06/2012 US 13/489,366
(51) D01F 9/12 (2006.01), D01F 11/10 (2006.01)
(86) PCT US2013/040548 de 10/05/2013
(87) WO 2013/184285 de 12/12/2013

(21) **BR 11 2014 030240-5** 1.1
(30) 04/06/2012 US 61/655,226
(51) F16J 15/32 (2006.01)
(86) PCT US2013/043973 de 04/06/2013
(87) WO 2013/184611 de 12/12/2013

(21) **BR 11 2014 030243-0** 1.1
(30) 05/06/2012 US 61/655,704
(51) G01N 33/68 (2006.01)
(86) PCT US2013/044008 de 04/06/2013
(87) WO 2013/184628 de 12/12/2013

(21) **BR 11 2014 030245-6** 1.1
(30) 17/04/2013 US 61/813,019; 09/08/2013 US 13/963,737
(51) H04N 21/258 (2011.01), H04N 21/25 (2011.01)
(86) PCT US2014/034389 de 16/04/2014
(87) WO 2014/172472 de 23/10/2014

(21) **BR 11 2014 030247-2** 1.1
(30) 05/06/2012 JP 2012-128065; 27/02/2013 JP 2013-037301
(51) C07C 29/80 (2006.01), C07C 29/90 (2006.01), C07C 31/20 (2006.01), C12P 7/18 (2006.01), C07B 61/00 (2006.01)
(86) PCT JP2013/065367 de 03/06/2013
(87) WO 2013/183592 de 12/12/2013

(21) **BR 11 2014 030248-0** 1.1
(30) 21/06/2012 SE 1250669-7
(51) B62D 7/18 (2006.01)
(86) PCT SE2013/050713 de 18/06/2013
(87) WO 2013/191630 de 27/12/2013

(21) **BR 11 2014 030249-9** 1.1
(30) 05/07/2012 SE 1250772-9
(51) F16D 65/02 (2006.01), F16D 65/28 (2006.01)
(86) PCT SE2013/050811 de 28/06/2013
(87) WO 2014/007731 de 09/01/2014

(21) **BR 11 2014 030251-0** 1.1
(30) 08/06/2012 JP 2012-130861
(51) B60G 7/00 (2006.01), B21D 19/00 (2006.01)
(86) PCT JP2013/065861 de 07/06/2013
(87) WO 2013/183768 de 12/12/2013

(21) **BR 11 2014 030260-0** 1.1
(30) 05/06/2012 US 61/655,605; 27/09/2012 US 13/628,258
(51) C07C 1/247 (2006.01)
(86) PCT US2013/046077 de 17/06/2013
(87) WO 2013/185149 de 12/12/2013

(21) **BR 11 2014 030264-2** 1.1
(30) 04/06/2012 US 61/655,095
(51) F03B 13/12 (2006.01), F03B 13/18 (2006.01)
(86) PCT US2013/044020 de 04/06/2013
(87) WO 2013/184635 de 12/12/2013

(21) **BR 11 2014 030268-5** 1.1
(30) 08/06/2012 US 13/491,616
(51) A61B 18/14 (2006.01), A61B 18/20 (2006.01), A61B 18/08 (2006.01), A61B 18/18 (2006.01)
(86) PCT US2013/044428 de 06/06/2013
(87) WO 2013/184869 de 12/12/2013

(21) **BR 11 2014 030269-3** 1.1
(30) 12/06/2012 SE 1250615-0
(51) F16H 37/04 (2006.01), B60T 1/08 (2006.01), F16H 61/684 (2006.01), F16H 3/091 (2006.01), F16H 3/093 (2006.01)
(86) PCT SE2013/050560 de 17/05/2013
(87) WO 2013/187822 de 19/12/2013

(21) **BR 11 2014 030270-7** 1.1
(51) B29B 9/12 (2006.01), B29B 9/04 (2006.01), B29C 43/30 (2006.01)
(86) PCT EP2012/060728 de 06/06/2012
(87) WO 2013/182239 de 12/12/2013

(21) **BR 11 2014 030271-5** 1.1
(30) 06/08/2012 JP 2012-173714
(51) B24C 9/00 (2006.01)
(86) PCT JP2013/066830 de 19/06/2013
(87) WO 2014/024572 de 13/02/2014

(21) **BR 11 2014 030272-3** 1.1
(30) 06/06/2012 US 13/489,701
(51) G05B 23/02 (2006.01)
(86) PCT US2013/044528 de 06/06/2013
(87) WO 2013/184924 de 12/12/2013

(21) **BR 11 2014 030274-0** 1.1
(30) 18/06/2012 US 61/661,055; 05/07/2012 EP 12175064.0
(51) C09K 8/528 (2006.01), C09K 8/68 (2006.01), C09K 8/72 (2006.01), C09K 8/94 (2006.01), C10G 33/04 (2006.01)
(86) PCT EP2013/062317 de 14/06/2013
(87) WO 2013/189842 de 27/12/2013

(21) **BR 11 2014 030279-0** 1.1
(30) 07/06/2012 US 61/656,815
(51) A61K 31/165 (2006.01), A61K 31/195 (2006.01), A61K 31/382 (2006.01), A61K 9/48 (2006.01)
(86) PCT US2013/044828 de 07/06/2013
(87) WO 2013/185105 de 12/12/2013

(21) **BR 11 2014 030281-2** 1.1
(30) 07/06/2012 US 61/656794; 17/07/2012 US 61/672500
(51) C12N 15/82 (2006.01)
(86) PCT US2013/044700 de 07/06/2013
(87) WO 2013/185028 de 12/12/2013

(21) **BR 11 2014 030282-0** 1.1
(30) 06/06/2012 US 61/656,451
(51) A61K 31/24 (2006.01), A61K 31/335 (2006.01), A61K 31/22 (2006.01)
(86) PCT US2013/044368 de 05/06/2013
(87) WO 2013/184837 de 12/12/2013

(21) **BR 11 2014 030284-7** 1.1
(30) 18/07/2012 CN 201210250660.6
(51) C07D 213/64 (2006.01), A61K 31/4412 (2006.01), A61P 13/12 (2006.01), A61P 43/00 (2006.01)
(86) PCT CN2013/000860 de 18/07/2013
(87) WO 2014/012360 de 23/01/2014

(21) **BR 11 2014 030285-5** 1.1
(30) 05/06/2012 US 61/655936
(51) A61K 31/10 (2006.01), A61K 31/095 (2006.01), A61K 9/06 (2006.01), A61K 9/08 (2006.01), A61P 17/00 (2006.01), A61P 29/00 (2006.01)
(86) PCT US2013/043921 de 03/06/2013
(87) WO 2013/184586 de 12/12/2013

(21) **BR 11 2014 030286-3** 1.1
(30) 04/06/2012 US 61/655,231
(51) C09K 8/80 (2006.01)
(86) PCT US2013/043853 de 03/06/2013
(87) WO 2013/184558 de 12/12/2013

(21) **BR 11 2014 030287-1** 1.1
(30) 05/06/2012 US 61/655916
(51) A61K 31/10 (2006.01), A61K 31/095 (2006.01), A61K 9/06 (2006.01), A61K 9/70 (2006.01), A61P 29/00 (2006.01), A61P 25/00 (2006.01)
(86) PCT US2013/044157 de 04/06/2013
(87) WO 2013/184708 de 12/12/2013

(21) **BR 11 2014 030288-0** 1.1
(30) 05/06/2012 US 61/655891
(51) A61K 31/10 (2006.01), A61K 31/095 (2006.01), A61P 29/00 (2006.01), A61P 25/00 (2006.01)
(86) PCT US2013/044149 de 04/06/2013
(87) WO 2013/184703 de 12/12/2013

(21) **BR 11 2014 030290-1** 1.1
(30) 05/06/2012 EP 12170796.2; 19/06/2012 US 61/661,363
(51) G06F 19/00 (2011.01)
(86) PCT EP2013/061393 de 03/06/2013
(87) WO 2013/182526 de 12/12/2013

(21) **BR 11 2014 030294-4** 1.1
(30) 05/06/2012 EP 12170841.6
(51) C09D 151/00 (2006.01), C08F 265/06 (2006.01), C04B 41/48 (2006.01)
(86) PCT EP2013/061504 de 04/06/2013

(87) WO 2013/182571 de 12/12/2013

(21) **BR 11 2014 030295-2** 1.1
(30) 04/06/2012 CN 201210181467.1
(51) H05B 37/02 (2006.01), F21S 2/00 (2006.01)
(86) PCT CN2013/076105 de 22/05/2013
(87) WO 2013/181993 de 12/12/2013

(21) **BR 11 2014 030297-9** 1.1
(30) 04/06/2012 US 13/488,294
(51) G06Q 30/02 (2012.01)
(86) PCT US2013/043922 de 03/06/2013
(87) WO 2013/184587 de 12/12/2013

(21) **BR 11 2014 030298-7** 1.1
(30) 07/06/2012 US 61/656,956
(51) C12Q 1/68 (2006.01), C07H 21/00 (2006.01), G01N 33/543 (2006.01)
(86) PCT US2013/044792 de 07/06/2013
(87) WO 2013/185078 de 12/12/2013

(21) **BR 11 2014 030301-0** 1.1
(30) 04/06/2012 FR 1255164
(51) F17C 13/06 (2006.01), B65D 90/00 (2006.01), F16L 55/115 (2006.01), F16L 57/00 (2006.01), B65D 41/28 (2006.01), B65D 51/16 (2006.01), B65D 55/16 (2006.01)
(86) PCT FR2013/050560 de 18/03/2013
(87) WO 2013/182764 de 12/12/2013

(21) **BR 11 2014 030302-9** 1.1
(30) 04/06/2012 JP 2012-127512
(51) A21C 7/00 (2006.01), A21C 7/01 (2006.01)
(86) PCT JP2013/063781 de 17/05/2013
(87) WO 2013/183423 de 12/12/2013

(21) **BR 11 2014 030306-1** 1.1
(30) 29/06/2012 EP 12305772.1
(51) G02C 7/02 (2006.01), G02C 7/06 (2006.01)
(86) PCT EP2013/063602 de 28/06/2013
(87) WO 2014/001490 de 03/01/2014

(21) **BR 11 2014 030321-5** 1.1
(30) 05/06/2012 US 13/489,002
(51) G06Q 50/20 (2012.01), G06F 17/30 (2006.01), G06F 21/62 (2013.01)
(86) PCT US2013/030106 de 11/03/2013
(87) WO 2013/184191 de 12/12/2013

(21) **BR 11 2014 030323-1** 1.1
(30) 07/06/2012 US 61/656,737
(51) A61M 16/06 (2006.01)
(86) PCT IB2013/054390 de 28/05/2013
(87) WO 2013/182952 de 12/12/2013

(21) **BR 11 2014 030325-8** 1.1
(30) 05/06/2012 KR 10-2012-0060314
(51) A61K 31/045 (2006.01), A61K 31/435 (2006.01), A61K 31/495 (2006.01), A61K 31/53 (2006.01)
(86) PCT KR2013/004932 de 04/06/2013
(87) WO 2013/183920 de 12/12/2013

(21) **BR 11 2014 030330-4** 1.1
(30) 29/06/2012 EP 12305772.1; 20/02/2013 EP 13305189.6
(51) G02C 7/02 (2006.01), G02C 7/06 (2006.01)
(86) PCT EP2013/063607 de 28/06/2013
(87) WO 2014/001494 de 03/01/2014

(21) **BR 11 2014 030336-3** 1.1
(30) 06/07/2012 US 13/543,213
(51) C09K 8/36 (2006.01), C09K 8/32 (2006.01)
(86) PCT US2013/044425 de 06/06/2013
(87) WO 2014/007935 de 09/01/2014

(21) **BR 11 2014 030337-1** 1.1
(30) 07/06/2012 GB 1210082.2
(51) B65B 31/04 (2006.01), B65B 51/26 (2006.01), B65B 51/30 (2006.01), A61M 5/20 (2006.01), A61M 5/155 (2006.01)
(86) PCT GB2013/051508 de 07/06/2013
(87) WO 2013/182857 de 12/12/2013

(21) **BR 11 2014 030342-8** 1.1
(30) 29/06/2012 US 61/666,542
(51) B24D 7/00 (2006.01), C09K 3/14 (2006.01), C09C 1/68 (2006.01)
(86) PCT US2013/048696 de 28/06/2013
(87) WO 2014/005079 de 03/01/2014

(21) **BR 11 2014 030343-6** 1.1

- (30) 14/06/2012 EP 12004490.4
(51) A22B 3/00 (2006.01)
(86) PCT EP2013/001712 de 11/06/2013
(87) WO 2013/185910 de 19/12/2013
- (21) **BR 11 2014 030344-4** 1.1
(30) 08/06/2012 US 13/492,079
(51) G04B 47/00 (2006.01)
(86) PCT US2013/042323 de 23/05/2013
(87) WO 2013/184363 de 12/12/2013
- (21) **BR 11 2014 030345-2** 1.1
(30) 08/06/2012 DE 10 2012 104 964.5
(51) F16F 9/04 (2006.01)
(86) PCT EP2013/060439 de 22/05/2013
(87) WO 2013/182419 de 12/12/2013
- (21) **BR 11 2014 030346-0** 1.1
(30) 20/06/2012 JP 2012-138650
(51) C22C 38/00 (2006.01), C21D 8/10 (2006.01), C21D 9/08 (2006.01), C22C 38/12 (2006.01), C22C 38/32 (2006.01)
(86) PCT JP2013/066585 de 17/06/2013
(87) WO 2013/191131 de 27/12/2013
- (21) **BR 11 2014 030347-9** 1.1
(30) 06/06/2012 US 61/656,242; 25/02/2013 US 61/768,905
(51) A61K 39/00 (2006.01), A61K 39/21 (2006.01), A61K 31/00 (2006.01), A61K 31/19 (2006.01)
(86) PCT EP2013/061752 de 06/06/2013
(87) WO 2013/182662 de 12/12/2013
- (21) **BR 11 2014 030348-7** 1.1
(30) 04/06/2012 US 61/655,367
(51) A61K 38/26 (2006.01)
(86) PCT IL2013/050481 de 04/06/2013
(87) WO 2013/183052 de 12/12/2013
- (21) **BR 11 2014 030350-9** 1.1
(30) 27/06/2012 EP 12173892.6
(51) C07C 319/18 (2006.01), C07C 323/22 (2006.01)
(86) PCT EP2013/062206 de 13/06/2013
(87) WO 2014/001093 de 03/01/2014
- (21) **BR 11 2014 030358-4** 1.1
(51) G01V 3/18 (2006.01), G01V 3/28 (2006.01)
(86) PCT RU2012/000569 de 16/07/2012
(87) WO 2014/014372 de 23/01/2014
- (21) **BR 11 2014 030360-6** 1.1
(30) 07/06/2012 GB 1210082.2
(51) B65B 31/04 (2006.01), B65B 51/26 (2006.01), B65B 51/30 (2006.01), A61M 5/20 (2006.01), A61M 5/155 (2006.01)
(86) PCT GB2013/051509 de 07/06/2013
(87) WO 2013/182858 de 12/12/2013
- (21) **BR 11 2014 030364-9** 1.1
(30) 07/06/2012 US 13/491,423
(51) G06F 9/455 (2006.01), G06F 9/445 (2006.01)
(86) PCT US2013/043198 de 30/05/2013
(87) WO 2013/184474 de 12/12/2013
- (21) **BR 11 2014 030365-7** 1.1
(30) 05/06/2012 US 61/655,935; 13/03/2013 US 13/800,202
(51) C07D 403/04 (2006.01), C07D 403/14 (2006.01)
(86) PCT US2013/044148 de 04/06/2013
(87) WO 2013/184702 de 12/12/2013
- (21) **BR 11 2014 030368-1** 1.1
(30) 05/06/2012 US 61/655,678
(51) D21C 3/18 (2006.01), C02F 1/50 (2006.01), C04B 18/24 (2006.01), D21C 3/20 (2006.01), D06M 16/00 (2006.01), D21H 17/11 (2006.01), D21H 21/04 (2006.01), D21H 21/36 (2006.01)
(86) PCT US2013/043962 de 04/06/2013
(87) WO 2013/184605 de 12/12/2013
- (21) **BR 11 2014 030372-0** 1.1
(30) 08/06/2012 US 61/657,184
(51) C07K 16/28 (2006.01), A61P 29/00 (2006.01), A61K 39/395 (2006.01)
(86) PCT IB2013/054688 de 07/06/2013
(87) WO 2013/183032 de 12/12/2013
- (21) **BR 11 2014 030375-4** 1.1
(51) E21B 47/13 (2012.01), E21B 47/12 (2006.01)
(86) PCT US2012/040846 de 05/06/2012
(87) WO 2013/184096 de 12/12/2013
- (21) **BR 11 2014 030376-2** 1.1
- (30) 11/06/2012 GB 12 10275.2; 07/01/2013 GB 13 00219.1
(51) C12P 7/56 (2006.01), C12P 7/42 (2006.01), C12P 41/00 (2006.01)
(86) PCT GB2013/051515 de 10/06/2013
(87) WO 2013/186540 de 19/12/2013
- (21) **BR 11 2014 030378-9** 1.1
(30) 05/06/2012 US 13/488628
(51) A01K 67/027 (2006.01), C07K 16/00 (2006.01), C07K 16/40 (2006.01), C12N 15/85 (2006.01)
(86) PCT US2013/044257 de 05/06/2013
(87) WO 2013/184761 de 12/12/2013
- (21) **BR 11 2014 030381-9** 1.1
(30) 06/06/2012 US 13/489,565
(51) H01F 27/245 (2006.01), H01F 27/26 (2006.01), H01F 30/12 (2006.01)
(86) PCT US2013/044434 de 06/06/2013
(87) WO 2013/184872 de 12/12/2013
- (21) **BR 11 2014 030385-1** 1.1
(30) 14/06/2012 JP 2012-134889
(51) C07D 413/04 (2006.01), A01N 43/84 (2006.01), A01P 13/00 (2006.01)
(86) PCT JP2013/066410 de 07/06/2013
(87) WO 2013/187491 de 19/12/2013
- (21) **BR 11 2014 030386-0** 1.1
(30) 06/06/2012 IN 1741/DEL/2012; 28/02/2013 US 61/770,752
(51) C07D 401/14 (2006.01), C07D 413/14 (2006.01), C07D 403/04 (2006.01), C07D 403/14 (2006.01), C07D 413/04 (2006.01), C07D 471/04 (2006.01), C07D 513/04 (2006.01), A61K 31/4439 (2006.01)
(86) PCT US2013/044247 de 05/06/2013
(87) WO 2013/184757 de 12/12/2013
- (21) **BR 11 2014 030388-6** 1.1
(30) 08/06/2012 CN PCT/CN2012/076618
(51) C11D 3/37 (2006.01), C08L 83/04 (2006.01), B01D 19/04 (2006.01)
(86) PCT CN2013/071488 de 07/02/2013
(87) WO 2013/181948 de 12/12/2013
- (21) **BR 11 2014 030389-4** 1.1
(30) 07/06/2012 GB 1210082.2
(51) B65B 31/04 (2006.01), B65B 51/26 (2006.01), B65B 51/30 (2006.01)
(86) PCT GB2013/051510 de 07/06/2013
(87) WO 2013/182859 de 12/12/2013
- (21) **BR 11 2014 030390-8** 1.1
(30) 20/06/2012 US 13/528,773
(51) E21B 34/02 (2006.01), E21B 29/02 (2006.01)
(86) PCT US2013/034173 de 27/03/2013
(87) WO 2013/191783 de 27/12/2013
- (21) **BR 11 2014 030392-4** 1.1
(30) 10/07/2012 KR 10-2012-0075153; 12/07/2012 KR 10-2012-0075818
(51) H01M 10/0567 (2010.01), H01M 4/485 (2010.01), H01M 10/0565 (2010.01), H01M 2/10 (2006.01), H01M 2/02 (2006.01)
(86) PCT KR2013/006132 de 10/07/2013
(87) WO 2014/010936 de 16/01/2014
- (21) **BR 11 2014 030394-0** 1.1
(30) 06/06/2012 EP 12171106.3
(51) C04B 26/16 (2006.01), C08G 18/38 (2006.01), C09D 175/02 (2006.01), C09D 175/04 (2006.01), C09D 7/12 (2006.01), C04B 41/63 (2006.01), C04B 41/48 (2006.01), E04F 13/08 (2006.01), C04B 111/00 (2006.01), C04B 111/60 (2006.01), C08K 3/22 (2006.01)
(86) PCT EP2013/061285 de 31/05/2013
(87) WO 2013/182490 de 12/12/2013
- (21) **BR 11 2014 030395-9** 1.1
(30) 05/06/2012 US 61/655,561; 13/05/2013 US 61/822,652
(51) A01K 43/00 (2006.01)
(86) PCT US2013/042809 de 28/05/2013
(87) WO 2013/184427 de 12/12/2013
- (21) **BR 11 2014 030396-7** 1.1
(30) 05/06/2012 US 13/489,113
(51) A61B 7/04 (2006.01)
(86) PCT US2013/042860 de 28/05/2013
(87) WO 2013/184437 de 12/12/2013
- (21) **BR 11 2014 030397-5** 1.1
(30) 07/06/2012 GB 1210082.2
- (51) B65B 51/26 (2006.01), B65B 51/30 (2006.01), A61M 5/20 (2006.01), A61M 5/155 (2006.01), B65B 31/04 (2006.01)
(86) PCT GB2013/051512 de 07/06/2013
(87) WO 2013/182861 de 12/12/2013
- (21) **BR 11 2014 030398-3** 1.1
(30) 07/06/2012 FR 1255322
(51) B64C 13/04 (2006.01), G05G 9/047 (2006.01)
(86) PCT EP2013/061792 de 07/06/2013
(87) WO 2013/182679 de 12/12/2013
- (21) **BR 11 2014 030400-9** 1.1
(30) 05/06/2012 US 61/655,934; 31/01/2013 US 61/759,295; 13/03/2013 US 13/800,374
(51) C07D 471/08 (2006.01), A61K 31/4178 (2006.01), A61P 31/12 (2006.01)
(86) PCT US2013/044138 de 04/06/2013
(87) WO 2013/184698 de 12/12/2013
- (21) **BR 11 2014 030402-5** 1.1
(30) 08/06/2012 US 13/491,743
(51) C03C 17/22 (2006.01), C03C 17/34 (2006.01)
(86) PCT US2013/043965 de 04/06/2013
(87) WO 2013/184607 de 12/12/2013
- (21) **BR 11 2014 030404-1** 1.1
(30) 05/06/2012 US 61/689,390; 22/06/2012 US 61/663,475; 12/02/2013 US 61/763,753
(51) A61K 38/27 (2006.01), A61K 47/42 (2006.01), A61P 5/00 (2006.01)
(86) PCT US2013/031673 de 14/03/2013
(87) WO 2013/184216 de 12/12/2013
- (21) **BR 11 2014 030405-0** 1.1
(30) 04/06/2012 US 13/487,755
(51) F16D 41/04 (2006.01), F16H 13/08 (2006.01), F16H 55/36 (2006.01)
(86) PCT US2013/037519 de 22/04/2013
(87) WO 2013/184241 de 12/12/2013
- (21) **BR 11 2014 030406-8** 1.1
(30) 08/06/2012 GB 1210142.4
(51) A61K 31/05 (2006.01), A61P 25/00 (2006.01), A61M 19/00 (2006.01)
(86) PCT GB2013/051519 de 10/06/2013
(87) WO 2013/182862 de 12/12/2013
- (21) **BR 11 2014 030409-2** 1.1
(30) 06/06/2012 TR A 2012/06620
(51) F04B 39/12 (2006.01)
(86) PCT EP2013/060320 de 18/05/2013
(87) WO 2013/182409 de 12/12/2013
- (21) **BR 11 2014 030413-0** 1.1
(30) 05/06/2012 MX MX/A2012/006459
(51) B65D 1/02 (2006.01), B65D 23/10 (2006.01), B29C 49/62 (2006.01), B29C 49/12 (2006.01), B29C 49/54 (2006.01), B29C 49/20 (2006.01)
(86) PCT EP2013/061434 de 04/06/2013
(87) WO 2013/182541 de 12/12/2013
- (21) **BR 11 2014 030417-3** 1.1
(30) 11/06/2012 EP 12171551.0
(51) C11D 3/386 (2006.01), C11D 3/04 (2006.01), C11D 3/12 (2006.01), C11D 3/382 (2006.01)
(86) PCT US2013/045070 de 11/06/2013
(87) WO 2013/188331 de 19/12/2013
- (21) **BR 11 2014 030418-1** 1.1
(30) 06/06/2012 EP 12170916.6; 08/06/2012 US 61/657,029
(51) B41M 5/00 (2006.01), B41M 7/00 (2006.01), C09D 11/00 (2006.01), C09D 11/10 (2006.01)
(86) PCT EP2013/061377 de 03/06/2013
(87) WO 2013/182517 de 12/12/2013
- (21) **BR 11 2014 030419-0** 1.1
(30) 07/06/2012 US 13/490,665
(51) A61B 18/14 (2006.01)
(86) PCT US2013/043216 de 30/05/2013
(87) WO 2013/184477 de 12/12/2013
- (21) **BR 11 2014 030420-3** 1.1
(30) 11/06/2012 US 61/657,922
(51) G06Q 10/00 (2006.01)
(86) PCT US2013/044501 de 06/06/2013
(87) WO 2013/188207 de 19/12/2013
- (21) **BR 11 2014 030421-1** 1.1
(30) 05/06/2012 IT PD2012A000180
(51) B28C 1/02 (2006.01), B28C 5/16 (2006.01), B28C 5/46 (2006.01), B01F 7/18 (2006.01), B01F 15/06 (2006.01), B01F 7/00 (2006.01), B28C 5/08

- (2006.01), B28C 5/12 (2006.01), B01F 15/00 (2006.01)
 (86) PCT IB2013/054277 de 23/05/2013
 (87) WO 2013/182943 de 12/12/2013
- (21) **BR 11 2014 030422-0** 1.1
 (30) 07/06/2012 FR 1255325
 (51) B64C 13/04 (2006.01), G05G 9/047 (2006.01)
 (86) PCT EP2013/061794 de 07/06/2013
 (87) WO 2013/182680 de 12/12/2013
- (21) **BR 11 2014 030423-8** 1.1
 (30) 11/06/2012 EP 12171474.5; 12/06/2012 US 61/658,432
 (51) H04N 5/32 (2006.01)
 (86) PCT EP2013/061591 de 05/06/2013
 (87) WO 2013/186099 de 19/12/2013
- (21) **BR 11 2014 030424-6** 1.1
 (30) 04/06/2012 US 61/655.381
 (51) A61K 47/38 (2006.01), A61K 47/30 (2006.01), A61K 9/48 (2006.01), A61P 35/00 (2006.01), A61P 29/00 (2006.01)
 (86) PCT US2013/043888 de 03/06/2013
 (87) WO 2013/184572 de 12/12/2013
- (21) **BR 11 2014 030425-4** 1.1
 (30) 08/06/2012 IT TO2012A000503
 (51) A47J 31/36 (2006.01)
 (86) PCT IB2013/053688 de 08/05/2013
 (87) WO 2013/182923 de 12/12/2013
- (21) **BR 11 2014 030426-2** 1.1
 (30) 04/06/2012 US 61/655.239; 29/04/2013 US 13/872.825
 (51) B23K 9/10 (2006.01)
 (86) PCT US2013/043925 de 03/06/2013
 (87) WO 2013/184589 de 12/12/2013
- (21) **BR 11 2014 030427-0** 1.1
 (30) 06/06/2012 DE 10 2012 011 211.4
 (51) C11C 5/00 (2006.01)
 (86) PCT EP2013/061747 de 06/06/2013
 (87) WO 2013/182657 de 12/12/2013
- (21) **BR 11 2014 030434-3** 1.1
 (30) 14/06/2012 NL PCT/NL2012/050418
 (51) A23L 1/29 (2006.01), A23L 1/30 (2006.01), A61P 1/00 (2006.01), A23L 1/305 (2006.01), A61K 35/74 (2006.01), A61K 31/702 (2006.01)
 (86) PCT NL2013/050419 de 14/06/2013
 (87) WO 2013/187764 de 19/12/2013
- (21) **BR 11 2014 030435-1** 1.1
 (30) 06/06/2012 US 13/489,665
 (51) G05B 23/02 (2006.01)
 (86) PCT US2013/044480 de 06/06/2013
 (87) WO 2013/184894 de 12/12/2013
- (21) **BR 11 2014 030438-6** 1.1
 (30) 06/06/2012 US 13/489,642
 (51) G05B 23/02 (2006.01)
 (86) PCT US2013/044081 de 04/06/2013
 (87) WO 2013/184662 de 12/12/2013
- (21) **BR 11 2014 030439-4** 1.1
 (30) 06/06/2012 DE 10 2012 011 332.3
 (51) E05B 63/00 (2006.01), E05C 3/04 (2006.01)
 (86) PCT EP2013/001568 de 28/05/2013
 (87) WO 2013/182278 de 12/12/2013
- (21) **BR 11 2014 030441-6** 1.1
 (30) 05/06/2012 US 61/655,572
 (51) G01R 33/561 (2006.01), G01R 33/565 (2006.01)
 (86) PCT IB2013/054558 de 03/06/2013
 (87) WO 2013/182967 de 12/12/2013
- (21) **BR 11 2014 030444-0** 1.1
 (30) 05/06/2012 EP 12170771.5
 (51) C08K 5/29 (2006.01)
 (86) PCT EP2013/056158 de 22/03/2013
 (87) WO 2013/182330 de 12/12/2013
- (21) **BR 11 2014 030445-9** 1.1
 (51) B60G 3/02 (2006.01), B60G 17/016 (2006.01)
 (86) PCT EP2012/060502 de 04/06/2012
 (87) WO 2013/182222 de 12/12/2013
- (21) **BR 11 2014 030446-7** 1.1
 (30) 07/06/2012 GB 1210010.3
- (51) A63H 27/00 (2006.01), A63H 17/00 (2006.01), A63H 17/26 (2006.01)
 (86) PCT EP2013/061864 de 07/06/2013
 (87) WO 2013/182708 de 12/12/2013
- (21) **BR 11 2014 030447-5** 1.1
 (30) 06/06/2012 US 61/656,098
 (51) B63B 27/10 (2006.01), B66C 23/683 (2006.01)
 (86) PCT NO2013/050101 de 06/06/2013
 (87) WO 2014/200354 de 18/12/2014
- (21) **BR 11 2014 030448-3** 1.1
 (30) 08/06/2012 EP 12171255.8
 (51) B31F 1/07 (2006.01), A24C 5/00 (2006.01), A24C 5/60 (2006.01)
 (86) PCT IB2013/054656 de 06/06/2013
 (87) WO 2013/183022 de 12/12/2013
- (21) **BR 11 2014 030449-1** 1.1
 (30) 08/06/2012 US 61/657,501
 (51) C12N 9/26 (2006.01)
 (86) PCT US2013/043897 de 03/06/2013
 (87) WO 2013/184577 de 12/12/2013
- (21) **BR 11 2014 030452-1** 1.1
 (30) 15/06/2012 EP 12004517.4
 (51) C12N 5/00 (2006.01), C12N 5/02 (2006.01)
 (86) PCT EP2013/001486 de 17/05/2013
 (87) WO 2013/185876 de 19/12/2013
- (21) **BR 11 2014 030454-8** 1.1
 (30) 08/06/2012 SE 1250597-0
 (51) A61B 5/09 (2006.01), A61B 5/087 (2006.01)
 (86) PCT SE2013/050650 de 07/06/2013
 (87) WO 2013/184066 de 12/12/2013
- (21) **BR 11 2014 030455-6** 1.1
 (30) 19/06/2012 EP 12172555.0
 (51) F16L 58/00 (2006.01)
 (86) PCT EP2013/059688 de 09/05/2013
 (87) WO 2013/189658 de 27/12/2013
- (21) **BR 11 2014 030456-4** 1.1
 (30) 13/06/2012 US 61/659,392; 13/02/2013 US 61/764,278; 14/03/2013 US 61/785,603; 24/05/2013 US 13/902,626
 (51) H04L 29/06 (2006.01), H04W 80/02 (2009.01)
 (86) PCT US2013/042919 de 28/05/2013
 (87) WO 2013/188096 de 19/12/2013
- (21) **BR 11 2014 030457-2** 1.1
 (30) 08/06/2012 US 61/657,323; 07/06/2013 US 13/912,871
 (51) F24C 15/10 (2006.01)
 (86) PCT US2013/044777 de 07/06/2013
 (87) WO 2013/185072 de 12/12/2013
- (21) **BR 11 2014 030459-9** 1.1
 (30) 04/06/2012 US 61/655,331
 (51) B64C 25/10 (2006.01), B64C 25/30 (2006.01)
 (86) PCT US2013/044068 de 04/06/2013
 (87) WO 2013/184656 de 12/12/2013
- (21) **BR 11 2014 030460-2** 1.1
 (30) 26/06/2012 IN 695/KOL/2012
 (51) B65G 45/16 (2006.01)
 (86) PCT IN2013/000260 de 19/04/2013
 (87) WO 2014/002112 de 03/01/2014
- (21) **BR 11 2014 030461-0** 1.1
 (30) 07/06/2012 EP 121711873
 (51) B65D 17/40 (2006.01), B65D 17/00 (2006.01)
 (86) PCT EP2013/058916 de 29/04/2013
 (87) WO 2013/182354 de 12/12/2013
- (21) **BR 11 2014 030463-7** 1.1
 (30) 08/06/2012 US 61/657,075; 08/06/2012 US 61/657,078; 08/06/2012 US 61/657,082
 (51) C12N 15/37 (2006.01), A21D 13/00 (2006.01), A21D 8/04 (2006.01), A23K 1/00 (2006.01), A23K 1/165 (2006.01), A23L 1/305 (2006.01), C12N 1/21 (2006.01), C12N 15/52 (2006.01), C12N 15/53 (2006.01), C12N 15/55 (2006.01), C12N 15/36 (2006.01), C12N 9/00 (2006.01), C12N 9/02 (2006.01), C12N 9/14 (2006.01), C12N 9/16 (2006.01), C12N 9/24 (2006.01), C12N 9/58 (2006.01), C12P 7/06 (2006.01), D06M 16/00 (2006.01), D21C 5/00 (2006.01), D21C 9/00 (2006.01), C07K 14/37 (2006.01), C12N 1/15 (2006.01)
 (86) PCT CA2013/050434 de 07/06/2013
 (87) WO 2013/181760 de 12/12/2013
- (21) **BR 11 2014 030465-3** 1.1
 (30) 08/06/2012 US 61/657,508; 17/01/2013 US 61/753,833; 04/03/2013 US 13/784,368
 (51) C09D 133/26 (2006.01)
 (86) PCT US2013/044305 de 05/06/2013
 (87) WO 2013/184796 de 12/12/2013
- (21) **BR 11 2014 030466-1** 1.1
 (30) 06/06/2012 US 61/656,256
 (51) C07K 7/08 (2006.01), C07K 14/00 (2006.01), G01N 33/68 (2006.01), A61K 39/395 (2006.01), C07K 14/005 (2006.01)
 (86) PCT EP2013/061751 de 06/06/2013
 (87) WO 2013/182661 de 12/12/2013
- (21) **BR 11 2014 030467-0** 1.1
 (30) 07/06/2012 GB 1210082.2
 (51) B65B 31/04 (2006.01), B65B 51/26 (2006.01), B65B 51/30 (2006.01), A61M 5/20 (2006.01), A61M 5/155 (2006.01), A61M 39/22 (2006.01)
 (86) PCT GB2013/051505 de 07/06/2013
 (87) WO 2013/182856 de 12/12/2013
- (21) **BR 11 2014 030468-8** 1.1
 (30) 05/06/2012 US 61/655,576; 17/05/2013 US 13/896,578
 (51) B01J 37/03 (2006.01), B01J 21/04 (2006.01), B01J 23/755 (2006.01), B01J 23/89 (2006.01), B01J 35/00 (2006.01), B01J 35/10 (2006.01), B01J 37/02 (2006.01), C10G 47/34 (2006.01)
 (86) PCT IB2013/054619 de 05/06/2013
 (87) WO 2013/183004 de 12/12/2013
- (21) **BR 11 2014 030469-6** 1.1
 (30) 06/06/2012 US 61/656,092
 (51) G01V 5/08 (2006.01), G01V 5/14 (2006.01)
 (86) PCT EP2013/042201 de 22/05/2013
 (87) WO 2013/184353 de 12/12/2013
- (21) **BR 11 2014 030472-6** 1.1
 (30) 13/06/2012 DE 102012105137.2
 (51) B01D 53/04 (2006.01), B60T 17/00 (2006.01)
 (86) PCT EP2013/062094 de 12/06/2013
 (87) WO 2013/186243 de 19/12/2013
- (21) **BR 11 2014 030473-4** 1.1
 (30) 13/06/2012 EP 12171839.9
 (51) C07D 249/18 (2006.01), C07D 471/10 (2006.01), C07D 487/10 (2006.01), C07D 205/12 (2006.01), C07D 405/06 (2006.01), C07D 405/12 (2006.01), C07D 413/12 (2006.01), A61K 31/438 (2006.01), A61P 35/00 (2006.01)
 (86) PCT EP2013/061890 de 10/06/2013
 (87) WO 2013/186159 de 19/12/2013
- (21) **BR 11 2014 030474-2** 1.1
 (30) 19/06/2012 EP 12172528.7
 (51) C07D 333/66 (2006.01), C07D 409/04 (2006.01), C07D 409/14 (2006.01), C07D 413/04 (2006.01), C07D 413/14 (2006.01), C07D 417/04 (2006.01), C07D 417/14 (2006.01), C07D 495/04 (2006.01), C07D 495/10 (2006.01), A61K 31/381 (2006.01), A61P 3/10 (2006.01), A61P 35/00 (2006.01)
 (86) PCT EP2013/062314 de 14/06/2013
 (87) WO 2013/189841 de 27/12/2013
- (21) **BR 11 2014 030475-0** 1.1
 (30) 05/06/2012 JP 2012-128064
 (51) C08G 63/78 (2006.01), C08G 63/183 (2006.01), C12P 7/18 (2006.01)
 (86) PCT JP2013/065365 de 03/06/2013
 (87) WO 2013/183590 de 12/12/2013
- (21) **BR 11 2014 030477-7** 1.1
 (30) 04/07/2012 EP 12174912.1
 (51) B65B 7/16 (2006.01), B65B 29/02 (2006.01), B65B 31/02 (2006.01), B65D 85/804 (2006.01)
 (86) PCT EP2013/063174 de 25/06/2013
 (87) WO 2014/005872 de 09/01/2014
- (21) **BR 11 2014 030480-7** 1.1
 (30) 06/06/2012 IT TO2012A000490
 (51) G01V 3/15 (2006.01), F41H 11/13 (2011.01), F41H 11/136 (2011.01)
 (86) PCT IB2013/054356 de 27/05/2013
 (87) WO 2013/182948 de 12/12/2013
- (21) **BR 11 2014 030481-5** 1.1
 (30) 26/06/2012 JP 2012-143417; 05/04/2013 JP 2013-079954

- (51) C08L 33/04 (2006.01), C08F 8/32 (2006.01), C08J 5/18 (2006.01), C08L 51/06 (2006.01), G02B 1/04 (2006.01)
(86) PCT JP2013/003992 de 26/06/2013
(87) WO 2014/002491 de 03/01/2014
- (21) **BR 11 2014 030483-1** 1.1
(30) 20/08/2012 EP 12425140.6
(51) B62D 65/02 (2006.01), G01B 21/04 (2006.01)
(86) PCT EP2013/066545 de 07/08/2013
(87) WO 2014/029622 de 27/02/2014
- (21) **BR 11 2014 030485-8** 1.1
(30) 06/06/2012 US 61/656,357; 10/09/2012 US 61/698,897; 15/03/2013 US 61/787,127
(51) C01G 23/02 (2006.01), C01G 23/07 (2006.01), C01B 35/04 (2006.01), C01B 35/06 (2006.01)
(86) PCT US2013/044283 de 05/06/2013
(87) WO 2013/184779 de 12/12/2013
- (21) **BR 11 2014 030487-4** 1.1
(30) 06/06/2012 CA 2,779,705
(51) C02F 9/04 (2006.01), C02F 1/00 (2006.01), C02F 1/50 (2006.01), E03C 1/12 (2006.01)
(86) PCT CA2013/000551 de 05/06/2013
(87) WO 2013/181747 de 12/12/2013
- (21) **BR 11 2014 030488-2** 1.1
(30) 30/08/2012 DE 10 2012 108 066.6
(51) B23B 31/26 (2006.01), G01M 1/04 (2006.01)
(86) PCT EP2013/067762 de 28/08/2013
(87) WO 2014/033148 de 06/03/2014
- (21) **BR 11 2014 030489-0** 1.1
(30) 12/06/2012 EP 12171582.5; 12/06/2012 US 61/658,511
(51) H05B 37/02 (2006.01)
(86) PCT EP2013/061266 de 31/05/2013
(87) WO 2013/186067 de 19/12/2013
- (21) **BR 11 2014 030490-4** 1.1
(30) 05/06/2012 US 61/655.874
(51) A23L 1/164 (2006.01), A23L 1/00 (2006.01), A23L 1/10 (2006.01)
(86) PCT US2013/044207 de 05/06/2013
(87) WO 2013/184739 de 12/12/2013
- (21) **BR 11 2014 030491-2** 1.1
(30) 31/07/2012 US 61/677,506
(51) A61B 18/20 (2006.01), A61B 18/00 (2006.01)
(86) PCT IB2013/056154 de 26/07/2013
(87) WO 2014/020512 de 06/02/2014
- (21) **BR 11 2014 030492-0** 1.1
(51) A61B 6/00 (2006.01)
(86) PCT US2012/040923 de 05/06/2012
(87) WO 2013/184103 de 12/12/2013
- (21) **BR 11 2014 030493-9** 1.1
(30) 06/06/2012 TR A 2012/06618
(51) F04B 39/00 (2006.01), F04B 39/12 (2006.01)
(86) PCT EP2013/060319 de 18/05/2013
(87) WO 2013/182408 de 12/12/2013
- (21) **BR 11 2014 030494-7** 1.1
(30) 05/06/2012 US 61/655,553
(51) F21V 7/22 (2006.01), B44F 1/12 (2006.01), B44F 1/02 (2006.01)
(86) PCT US2013/043817 de 03/06/2013
(87) WO 2013/184536 de 12/12/2013
- (21) **BR 11 2014 030500-5** 1.1
(30) 05/06/2012 US 61/655,784
(51) C01B 7/09 (2006.01), C07C 17/093 (2006.01)
(86) PCT US2013/042677 de 24/05/2013
(87) WO 2013/184415 de 12/12/2013
- (21) **BR 11 2014 030501-3** 1.1
(30) 05/06/2012 FR 1255195
(51) B23D 77/00 (2006.01), B23D 77/04 (2006.01)
(86) PCT FR2013/051276 de 05/06/2013
(87) WO 2013/182810 de 12/12/2013
- (21) **BR 11 2014 030505-6** 1.1
(30) 08/06/2012 JP 2012-130914
(51) B60K 20/02 (2006.01), G05G 1/01 (2008.04)
(86) PCT JP2013/064873 de 29/05/2013
(87) WO 2013/183513 de 12/12/2013
- (21) **BR 11 2014 030506-4** 1.1
(30) 16/06/2012 DE 20 2012 005 909.2
(51) F01M 13/04 (2006.01)
(86) PCT EP2013/062329 de 14/06/2013
(87) WO 2013/186337 de 19/12/2013
- (21) **BR 11 2014 030507-2** 1.1
(30) 15/06/2012 US 61/660,142
(51) C07D 471/04 (2006.01), C07D 471/14 (2006.01), C07D 498/04 (2006.01), A61K 31/4745 (2006.01), A61P 25/28 (2006.01)
(86) PCT IB2013/054570 de 03/06/2013
(87) WO 2013/186666 de 19/12/2013
- (21) **BR 11 2014 030508-0** 1.1
(30) 08/06/2012 DE 10 2012 104 976.9
(51) D04B 15/48 (2006.01)
(86) PCT EP2013/061828 de 07/06/2013
(87) WO 2013/182690 de 12/12/2013
- (21) **BR 11 2014 030509-9** 1.1
(30) 06/06/2012 US 61/656,446; 15/03/2013 US 13/840,598
(51) A01K 67/027 (2006.01), C12N 5/076 (2010.01), C12N 5/07 (2010.01)
(86) PCT US2013/044521 de 06/06/2013
(87) WO 2013/184922 de 12/12/2013
- (21) **BR 11 2014 030510-2** 1.1
(30) 06/06/2012 US 13/490,195
(51) E02D 29/12 (2006.01), F16L 55/165 (2006.01), F16L 55/179 (2006.01)
(86) PCT US2013/044502 de 06/06/2013
(87) WO 2013/184911 de 12/12/2013
- (21) **BR 11 2014 030511-0** 1.1
(30) 08/06/2012 IT VR2012A000121
(51) B65D 85/804 (2006.01)
(86) PCT IB2013/054659 de 06/06/2013
(87) WO 2013/183023 de 12/12/2013
- (21) **BR 11 2014 030516-1** 1.1
(30) 13/06/2012 JP 2012-133931
(51) F25B 1/00 (2006.01)
(86) PCT JP2013/065935 de 10/06/2013
(87) WO 2013/187352 de 19/12/2013
- (21) **BR 11 2014 030517-0** 1.1
(30) 18/06/2012 FR 1255671
(51) B60C 15/00 (2006.01), C08L 7/00 (2006.01), C08L 9/00 (2006.01), C08L 71/02 (2006.01)
(86) PCT EP2013/062220 de 13/06/2013
(87) WO 2013/189820 de 27/12/2013
- (21) **BR 11 2014 030519-6** 1.1
(30) 28/06/2012 FR 1256153
(51) B60C 9/08 (2006.01), B60C 15/00 (2006.01), B60C 3/04 (2006.01)
(86) PCT EP2013/063359 de 26/06/2013
(87) WO 2014/001378 de 03/01/2014
- (21) **BR 11 2014 030520-0** 1.1
(51) E21B 21/12 (2006.01)
(86) PCT US2012/040882 de 05/06/2012
(87) WO 2013/184100 de 12/12/2013
- (21) **BR 11 2014 030521-8** 1.1
(30) 05/06/2012 US 61/655,596
(51) G09F 3/10 (2006.01), G09F 3/02 (2006.01), B29B 17/02 (2006.01), B29B 17/04 (2006.01), G09F 3/00 (2006.01), B07C 5/34 (2006.01), G06K 19/06 (2006.01)
(86) PCT US2013/044314 de 05/06/2013
(87) WO 2013/184802 de 12/12/2013
- (21) **BR 11 2014 030526-9** 1.1
(30) 15/06/2012 US 13/524,599
(51) C03C 17/00 (2006.01), C03C 17/36 (2006.01), C03C 17/34 (2006.01), B65D 23/08 (2006.01)
(86) PCT US2013/040856 de 14/05/2013
(87) WO 2013/188032 de 19/12/2013
- (21) **BR 11 2014 030528-5** 1.1
(30) 06/06/2012 DE 10 2012 209 517.9
(51) B01F 3/04 (2006.01), B01F 15/00 (2006.01), B01F 15/04 (2006.01), G05D 11/13 (2006.01), B29B 7/74 (2006.01)
(86) PCT EP2013/061094 de 29/05/2013
(87) WO 2013/182467 de 12/12/2013
- (21) **BR 11 2014 030530-7** 1.1
(30) 18/06/2012 DE 10 2012 105 264.6
(51) A61G 13/10 (2006.01), A61G 13/12 (2006.01), A61B 17/88 (2006.01), A61G 13/00 (2006.01)
(86) PCT EP2013/062397 de 14/06/2013
(87) WO 2013/189854 de 27/12/2013
- (21) **BR 11 2014 030531-5** 1.1
(30) 06/06/2012 US 61/656,148
(51) A01P 13/00 (2006.01), A01N 43/90 (2006.01)
(86) PCT US2013/043697 de 31/05/2013
- (87) WO 2013/184516 de 12/12/2013
- (21) **BR 11 2014 030532-3** 1.1
(30) 07/06/2012 US 61/656,565
(51) A61M 21/00 (2006.01)
(86) PCT IB2013/054583 de 04/06/2013
(87) WO 2013/182979 de 12/12/2013
- (21) **BR 11 2014 030533-1** 1.1
(30) 07/06/2012 EP 12171210.3
(51) E02F 3/96 (2006.01)
(86) PCT EP2013/061647 de 06/06/2013
(87) WO 2013/182626 de 12/12/2013
- (21) **BR 11 2014 030534-0** 1.1
(30) 06/06/2012 US 61/656,288
(51) A61K 31/715 (2006.01)
(86) PCT US2013/044478 de 06/06/2013
(87) WO 2013/184892 de 12/12/2013
- (21) **BR 11 2014 030535-8** 1.1
(30) 07/06/2012 EP 12171213.7
(51) E02F 3/96 (2006.01), E04G 23/08 (2006.01)
(86) PCT EP2013/061659 de 06/06/2013
(87) WO 2013/182628 de 12/12/2013
- (21) **BR 11 2014 030537-4** 1.1
(51) A41D 19/015 (2006.01)
(86) PCT SE2012/050625 de 08/06/2012
(87) WO 2013/184055 de 12/12/2013
- (21) **BR 11 2014 030539-0** 1.1
(51) E21F 13/00 (2006.01)
(86) PCT FI2012/050575 de 08/06/2012
(87) WO 2013/182734 de 12/12/2013
- (21) **BR 11 2014 030541-2** 1.1
(30) 08/06/2012 FI 120125628
(51) B07B 1/00 (2006.01), B07B 13/18 (2006.01), B02C 21/02 (2006.01), B02C 25/00 (2006.01), B07B 1/42 (2006.01)
(86) PCT FI2013/050576 de 27/05/2013
(87) WO 2013/182741 de 12/12/2013
- (21) **BR 11 2014 030547-1** 1.1
(30) 11/06/2012 US 61/658251
(51) A61K 31/10 (2006.01), A61K 31/095 (2006.01), A61K 9/20 (2006.01), A61K 9/48 (2006.01), A61P 29/00 (2006.01), A61P 25/00 (2006.01)
(86) PCT US2013/044575 de 06/06/2013
(87) WO 2013/188214 de 19/12/2013
- (21) **BR 11 2014 030549-8** 1.1
(30) 05/06/2012 EP 12170770.7
(51) C08K 5/29 (2006.01)
(86) PCT EP2013/056157 de 22/03/2013
(87) WO 2013/182329 de 12/12/2013
- (21) **BR 11 2014 030555-2** 1.1
(30) 05/06/2012 JP 2012-128066; 28/02/2013 JP 2013-039247
(51) C08G 63/78 (2006.01), C08G 18/42 (2006.01), C08G 63/12 (2006.01)
(86) PCT JP2013/065371 de 03/06/2013
(87) WO 2013/183593 de 12/12/2013
- (21) **BR 11 2014 030557-9** 1.1
(30) 13/07/2012 US 13/548,666
(51) E21B 47/26 (2012.01), E21B 47/01 (2006.01)
(86) PCT US2013/050225 de 12/07/2013
(87) WO 2014/011966 de 16/01/2014
- (21) **BR 11 2014 030559-5** 1.1
(30) 11/10/2011 US PCT/US11/55783
(51) A41D 13/05 (2006.01), A61B 5/021 (2006.01), A61B 5/022 (2006.01), A61F 5/055 (2006.01), A61F 13/12 (2006.01), G01L 5/06 (2006.01)
(86) PCT US2012/040985 de 06/06/2012
(87) WO 2013/055409 de 18/04/2013
- (21) **BR 11 2014 030564-1** 1.1
(30) 08/06/2012 US 61/657,204
(51) G06F 19/00 (2011.01)
(86) PCT IB2013/054739 de 10/06/2013
(87) WO 2013/183038 de 12/12/2013
- (21) **BR 11 2014 030566-8** 1.1
(30) 08/06/2012 FR 12/55,393
(51) A61K 8/04 (2006.01), A61K 8/81 (2006.01), A61K 9/10 (2006.01), A61K 9/70 (2006.01), A61K 47/32 (2006.01), C08F 265/06 (2006.01), C08J 5/18 (2006.01), B01F 17/28 (2006.01), B01F 17/30 (2006.01)
(86) PCT FR2013/051325 de 07/06/2013
(87) WO 2013/182828 de 12/12/2013

- (21) **BR 11 2014 030568-4** 1.1
(30) 05/06/2012 CN 201210184210.1
(51) G06F 3/00 (2006.01)
(86) PCT CN2013/076701 de 04/06/2013
(87) WO 2013/182034 de 12/12/2013
- (21) **BR 11 2014 030569-2** 1.1
(30) 08/06/2012 US 61/657,062
(51) A61B 5/087 (2006.01), A61M 15/00 (2006.01)
(86) PCT IB2013/054389 de 28/05/2013
(87) WO 2013/182951 de 12/12/2013
- (21) **BR 11 2014 030570-6** 1.1
(30) 08/06/2012 EP 12171273.1
(51) A61K 36/53 (2006.01), A61P 29/00 (2006.01), A61P 1/00 (2006.01)
(86) PCT EP2013/061917 de 10/06/2013
(87) WO 2013/182709 de 12/12/2013
- (21) **BR 11 2014 030574-9** 1.1
(30) 07/06/2012 US 13/490,762
(51) A22C 17/00 (2006.01)
(86) PCT US2013/044441 de 06/06/2013
(87) WO 2013/184874 de 12/12/2013
- (21) **BR 11 2014 030580-3** 1.1
(30) 07/06/2012 US 61/656,941
(51) F24C 15/20 (2006.01)
(86) PCT US2013/044839 de 07/06/2013
(87) WO 2014/018168 de 30/01/2014
- (21) **BR 11 2014 030597-8** 1.1
(51) B65D 51/24 (2006.01)
(86) PCT US2012/041211 de 07/06/2012
(87) WO 2013/184112 de 12/12/2013
- (21) **BR 11 2014 030598-6** 1.1
(30) 08/06/2012 US 13/492,517
(51) H04N 21/436 (2011.01), H04N 21/458 (2011.01), H04N 21/422 (2011.01)
(86) PCT US2013/044172 de 04/06/2013
(87) WO 2013/184720 de 12/12/2013
- (21) **BR 11 2014 030604-4** 1.1
(30) 07/06/2012 US 61/656,869
(51) C11D 1/66 (2006.01), C11D 3/04 (2006.01), C11D 3/08 (2006.01), C11D 3/20 (2006.01), C11D 3/30 (2006.01), C11D 3/33 (2006.01), C11D 3/36 (2006.01), C11D 3/37 (2006.01), C11D 3/386 (2006.01), C11D 3/39 (2006.01), C11D 3/48 (2006.01), C11D 7/06 (2006.01), C11D 7/08 (2006.01), C11D 7/14 (2006.01), C11D 7/26 (2006.01), C11D 7/32 (2006.01), C11D 11/00 (2006.01), A61L 2/18 (2006.01), A61L 2/23 (2006.01)
(86) PCT US2013/044781 de 07/06/2013
(87) WO 2013/185074 de 12/12/2013
- (21) **BR 11 2014 030605-2** 1.1
(30) 07/06/2012 US 61/656,877; 14/03/2013 US 13/828,354
(51) H04N 7/36 (2006.01), H04N 7/26 (2006.01)
(86) PCT US2013/040938 de 14/05/2013
(87) WO 2013/184305 de 12/12/2013
- (21) **BR 11 2014 030606-0** 1.1
(30) 14/06/2012 US 61/659,914; 13/03/2013 US 13/800,329
(51) G06F 3/01 (2006.01), G06F 3/0482 (2013.01), G02B 27/01 (2006.01), G06F 3/0484 (2013.01)
(86) PCT US2013/041647 de 17/05/2013
(87) WO 2013/188054 de 19/12/2013
- (21) **BR 11 2014 030607-9** 1.1
(30) 08/06/2012 US 13/492,045
(51) G05D 16/00 (2006.01), G05B 23/02 (2006.01)
(86) PCT US2013/044411 de 06/06/2013
(87) WO 2013/184863 de 12/12/2013
- (21) **BR 11 2014 030608-7** 1.1
(30) 08/06/2012 GB 12 10090.5; 15/11/2012 US 13/678,508
(51) H04L 29/06 (2006.01)
(86) PCT US2013/043959 de 03/06/2013
(87) WO 2013/184604 de 12/12/2013
- (21) **BR 11 2014 030609-5** 1.1
(30) 14/06/2012 EP 12171911.6
(51) B01J 8/18 (2006.01), C08F 10/00 (2006.01), G05D 7/06 (2006.01)
(86) PCT EP2013/062236 de 13/06/2013
- (87) WO 2013/186299 de 19/12/2013
- (21) **BR 11 2014 030610-9** 1.1
(30) 09/07/2012 EP 12175590.4
(51) C11D 11/02 (2006.01), C11D 1/02 (2006.01), C11D 3/10 (2006.01), C11D 3/37 (2006.01)
(86) PCT EP2013/062387 de 14/06/2013
(87) WO 2014/009101 de 16/01/2014
- (21) **BR 11 2014 030611-7** 1.1
(30) 08/06/2012 US 61/657,271
(51) A61B 5/1455 (2006.01), A61B 5/00 (2006.01), A61B 5/05 (2006.01), A61B 6/00 (2006.01), A61M 1/14 (2006.01), A61M 1/28 (2006.01), A61M 5/142 (2006.01), G01N 21/35 (2006.01)
(86) PCT US2013/044795 de 07/06/2013
(87) WO 2013/185080 de 12/12/2013
- (21) **BR 11 2014 030612-5** 1.1
(30) 06/06/2012 US 13/489,563
(51) E21B 10/26 (2006.01), E21B 10/38 (2006.01), E21B 4/02 (2006.01)
(86) PCT US2013/044487 de 06/06/2013
(87) WO 2013/188206 de 19/12/2013
- (21) **BR 11 2014 030613-3** 1.1
(30) 12/06/2012 DE 10 2012 209 818.6
(51) B24B 55/03 (2006.01), B24B 55/12 (2006.01), B24B 57/00 (2006.01)
(86) PCT EP2013/061997 de 11/06/2013
(87) WO 2013/186199 de 19/12/2013
- (21) **BR 11 2014 030614-1** 1.1
(30) 08/06/2012 US 61/657212
(51) B22C 1/22 (2006.01), C08G 18/00 (2006.01)
(86) PCT US2013/044650 de 07/06/2013
(87) WO 2013/184996 de 12/12/2013
- (21) **BR 11 2014 030615-0** 1.1
(30) 06/06/2012 US 61/656,465
(51) A61D 19/02 (2006.01), B65D 81/32 (2006.01)
(86) PCT US2013/044517 de 06/06/2013
(87) WO 2013/184919 de 12/12/2013
- (21) **BR 11 2014 030616-8** 1.1
(30) 13/06/2012 US 13/495,182
(51) G01V 3/28 (2006.01)
(86) PCT US2013/045155 de 11/06/2013
(87) WO 2013/188384 de 19/12/2013
- (21) **BR 11 2014 030618-4** 1.1
(30) 22/06/2012 FR 1255925
(51) C09D 11/00 (2006.01), C09D 17/00 (2006.01)
(86) PCT FR2013/051471 de 24/06/2013
(87) WO 2013/190251 de 27/12/2013
- (21) **BR 11 2014 030619-2** 1.1
(30) 07/06/2012 FR 1255345
(51) B62D 25/14 (2006.01), B62D 1/16 (2006.01)
(86) PCT EP2013/061392 de 03/06/2013
(87) WO 2013/182525 de 12/12/2013
- (21) **BR 11 2014 030620-6** 1.1
(30) 06/06/2012 FR FR1255288
(51) B23K 26/08 (2006.01), B23K 26/12 (2006.01), B23K 26/34 (2006.01), F01D 5/00 (2006.01), B23P 6/00 (2006.01)
(86) PCT FR2013/051118 de 23/05/2013
(87) WO 2013/182773 de 12/12/2013
- (21) **BR 11 2014 030621-4** 1.1
(30) 19/06/2012 FR 1255706
(51) F02D 41/00 (2006.01), F02D 41/18 (2006.01)
(86) PCT FR2013/051338 de 10/06/2013
(87) WO 2013/190213 de 27/12/2013
- (21) **BR 11 2014 030622-2** 1.1
(30) 11/06/2012 US 61/658,153; 17/01/2013 US 13/576,067
(51) B03B 5/28 (2006.01), B03D 1/00 (2006.01)
(86) PCT US2013/045199 de 11/06/2013
(87) WO 2013/188419 de 19/12/2013
- (21) **BR 11 2014 030623-0** 1.1
(30) 12/06/2012 US 61/658,740
(51) A61K 31/18 (2006.01), A61K 31/4709 (2006.01), A61K 31/7068 (2006.01), A61P 1/16 (2006.01), A61P 31/14 (2006.01)
(86) PCT US2013/045169 de 11/06/2013
(87) WO 2013/188396 de 19/12/2013
- (21) **BR 11 2014 030626-5** 1.1
(30) 02/07/2012 US 61/666,977; 25/03/2013 US 13/849,581
(51) F16F 9/32 (2006.01), F16F 9/34 (2006.01), F16F 9/344 (2006.01)
(86) PCT US2013/040318 de 09/05/2013
(87) WO 2014/007913 de 09/01/2014
- (21) **BR 11 2014 030627-3** 1.1
(30) 12/06/2012 US 61/658,580
(51) F16G 11/09 (2006.01), B63B 21/20 (2006.01), B66C 13/00 (2006.01), B66C 15/00 (2006.01), B66D 1/58 (2006.01), F16G 11/08 (2006.01)
(86) PCT NO2013/050105 de 12/06/2013
(87) WO 2013/187772 de 19/12/2013
- (21) **BR 11 2014 030628-1** 1.1
(30) 13/06/2012 JP 2012-133932
(51) F25B 1/00 (2006.01), F25B 49/02 (2006.01)
(86) PCT JP2013/062621 de 30/04/2013
(87) WO 2013/187147 de 19/12/2013
- (21) **BR 11 2014 030629-0** 1.1
(30) 11/06/2012 US 61/657,913
(51) C07D 401/14 (2006.01), C07F 9/6558 (2006.01)
(86) PCT US2013/044882 de 10/06/2013
(87) WO 2013/188254 de 19/12/2013
- (21) **BR 11 2014 030630-3** 1.1
(30) 08/06/2012 US 61/657,550
(51) C07D 487/18 (2006.01), C07D 498/18 (2006.01), A61K 31/504 (2006.01), A61P 31/12 (2006.01), A61P 35/00 (2006.01)
(86) PCT US2013/044826 de 07/06/2013
(87) WO 2013/185103 de 12/12/2013
- (21) **BR 11 2014 030631-1** 1.1
(30) 13/06/2012 EP 12171729.2
(51) C07D 211/14 (2006.01), C07D 229/02 (2006.01), C07C 235/46 (2006.01), C07C 235/60 (2006.01), C07D 295/088 (2006.01), A61K 31/166 (2006.01), A61K 31/396 (2006.01), A61K 31/445 (2006.01)
(86) PCT EP2013/061880 de 10/06/2013
(87) WO 2013/186153 de 19/12/2013
- (21) **BR 11 2014 030633-8** 1.1
(30) 08/06/2012 US 61/657,501
(51) C12N 9/26 (2006.01)
(86) PCT US2013/042702 de 24/05/2013
(87) WO 2014/007921 de 09/01/2014
- (21) **BR 11 2014 030634-6** 1.1
(30) 11/06/2012 US 61/658,044
(51) A61N 7/02 (2006.01)
(86) PCT IB2013/054596 de 04/06/2013
(87) WO 2013/186667 de 19/12/2013
- (21) **BR 11 2014 030639-7** 1.1
(30) 08/06/2012 US 61/657,562
(51) C07D 487/08 (2006.01), C07D 498/08 (2006.01), C07D 498/18 (2006.01), C07D 498/22 (2006.01), A61K 31/504 (2006.01), A61P 31/14 (2006.01)
(86) PCT US2013/044812 de 07/06/2013
(87) WO 2013/185093 de 12/12/2013
- (21) **BR 11 2014 030641-9** 1.1
(30) 07/06/2012 US 13/491,259
(51) B23K 9/12 (2006.01), B23K 9/133 (2006.01), B23K 9/173 (2006.01), B23K 9/32 (2006.01)
(86) PCT US2013/044210 de 05/06/2013
(87) WO 2013/184742 de 12/12/2013
- (21) **BR 11 2014 030648-6** 1.1
(30) 14/06/2012 DE 10 2012 209 971.9
(51) H03K 5/062 (2006.01), H03K 21/40 (2006.01)
(86) PCT EP2013/058168 de 19/04/2013
(87) WO 2013/185960 de 19/12/2013
- (21) **BR 11 2014 030649-4** 1.1
(30) 08/06/2012 US 61/657,553
(51) C07K 5/062 (2006.01), C07D 487/08 (2006.01), C07D 498/08 (2006.01), C07D 498/18 (2006.01), A61P 31/14 (2006.01)
(86) PCT US2013/044809 de 07/06/2013
(87) WO 2013/185090 de 12/12/2013
- (21) **BR 11 2014 030651-6** 1.1
(30) 14/06/2012 US 61/659,679
(51) A61K 31/4155 (2006.01), A61P 35/00 (2006.01), C07D 471/04 (2006.01)
(86) PCT US2013/044211 de 05/06/2013

- (87) WO 2013/188184 de 19/12/2013
- (21) **BR 11 2014 030652-4** 1.1
(30) 15/06/2012 EP 12172163.3
(51) C21C 5/46 (2006.01), C21C 5/50 (2006.01), F27B 3/06 (2006.01), F27B 14/02 (2006.01)
(86) PCT EP2013/059785 de 13/05/2013
(87) WO 2013/185991 de 19/12/2013
- (21) **BR 11 2014 030653-2** 1.1
(30) 11/06/2012 EP 12171543.7
(51) B66C 1/18 (2006.01)
(86) PCT EP2013/062015 de 11/06/2013
(87) WO 2013/186206 de 19/12/2013
- (21) **BR 11 2014 030654-0** 1.1
(30) 08/06/2012 EP 12305657.4
(51) A21D 13/00 (2006.01)
(86) PCT EP2013/061496 de 04/06/2013
(87) WO 2013/182564 de 12/12/2013
- (21) **BR 11 2014 030655-9** 1.1
(30) 08/06/2012 US 61/657,360
(51) A01N 43/40 (2006.01), A61K 31/435 (2006.01), A61K 31/445 (2006.01)
(86) PCT US2013/044800 de 07/06/2013
(87) WO 2013/185084 de 12/12/2013
- (21) **BR 11 2014 030656-7** 1.1
(51) E21B 43/04 (2006.01), E21B 43/08 (2006.01), E21B 17/01 (2006.01)
(86) PCT US2012/041666 de 08/06/2012
(87) WO 2013/184138 de 12/12/2013
- (21) **BR 11 2014 030657-5** 1.1
(30) 19/06/2012 FR 1201742
(51) B41J 3/407 (2006.01), B41J 11/00 (2006.01)
(86) PCT FR2013/000154 de 17/06/2013
(87) WO 2013/190190 de 27/12/2013
- (21) **BR 11 2014 030659-1** 1.1
(51) B29C 47/14 (2006.01), B29C 47/06 (2006.01), B29C 44/24 (2006.01), B29C 47/10 (2006.01), B29C 47/30 (2006.01), B29L 7/00 (2006.01)
(86) PCT US2012/044642 de 28/06/2012
(87) WO 2014/003761 de 03/01/2014
- (21) **BR 11 2014 030660-5** 1.1
(30) 08/06/2012 US 13/492,060
(51) G08B 21/02 (2006.01), G08B 21/22 (2006.01), G08B 25/08 (2006.01)
(86) PCT US2013/030479 de 12/03/2013
(87) WO 2013/184195 de 12/12/2013
- (21) **BR 11 2014 030661-3** 1.1
(51) B29C 47/14 (2006.01), B29C 47/06 (2006.01), B29C 47/92 (2006.01), B29C 47/30 (2006.01), B29L 7/00 (2006.01), B29L 9/00 (2006.01)
(86) PCT US2012/044635 de 28/06/2012
(87) WO 2014/003758 de 03/01/2014
- (21) **BR 11 2014 030662-1** 1.1
(30) 14/06/2012 IN 1837/DEL/2012
(51) C08F 36/04 (2006.01), C08F 2/22 (2006.01), C08F 2/42 (2006.01)
(86) PCT US2013/045586 de 13/06/2013
(87) WO 2013/188632 de 19/12/2013
- (21) **BR 11 2014 030663-0** 1.1
(30) 08/06/2012 US 61/657,141; 26/07/2012 US 61/676,265
(51) C11D 17/06 (2006.01), C11D 1/04 (2006.01), C11D 3/12 (2006.01), C11D 3/40 (2006.01), C11D 3/20 (2006.01)
(86) PCT US2013/044629 de 07/06/2013
(87) WO 2013/184981 de 12/12/2013
- (21) **BR 11 2014 030664-8** 1.1
(51) C08L 23/08 (2006.01), C08F 210/16 (2006.01), C08J 9/04 (2006.01), C08J 3/24 (2006.01), C08K 3/00 (2006.01), C08K 5/00 (2006.01)
(86) PCT CN2012/077782 de 28/06/2012
(87) WO 2014/000230 de 03/01/2014
- (21) **BR 11 2014 030665-6** 1.1
(30) 15/06/2012 EP 12172227.6
(51) E21B 17/08 (2006.01), F16L 13/08 (2006.01)
(86) PCT EP2013/062851 de 20/06/2013
(87) WO 2013/186400 de 19/12/2013
- (21) **BR 11 2014 030667-2** 1.1
(30) 25/06/2012 FR 1255998
(51) F01D 7/00 (2006.01), F04D 29/36 (2006.01), B64C 11/06 (2006.01)
(86) PCT FR2013/051470 de 24/06/2013
- (87) WO 2014/001701 de 03/01/2014
- (21) **BR 11 2014 030668-0** 1.1
(30) 12/06/2012 JP 2012-132935; 31/05/2013 JP 2013-115918
(51) D01F 6/80 (2006.01), C08G 69/32 (2006.01)
(86) PCT JP2013/065699 de 06/06/2013
(87) WO 2013/187306 de 19/12/2013
- (21) **BR 11 2014 030672-9** 1.1
(30) 14/06/2012 US 61/659,547
(51) B29C 65/08 (2006.01), B29C 65/34 (2006.01), F16B 5/01 (2006.01), B29C 65/06 (2006.01), B29C 65/14 (2006.01), B29C 65/16 (2006.01), B29C 65/18 (2006.01), B29C 65/74 (2006.01)
(86) PCT CH2013/000102 de 12/06/2013
(87) WO 2013/185251 de 19/12/2013
- (21) **BR 11 2014 030674-5** 1.1
(30) 20/06/2012 US 61/661,953
(51) C07D 249/06 (2006.01), C07D 249/14 (2006.01), A61K 31/4192 (2006.01), A61K 31/4196 (2006.01), A61P 29/00 (2006.01), A61P 37/00 (2006.01)
(86) PCT EP2013/062463 de 17/06/2013
(87) WO 2013/189865 de 27/12/2013
- (21) **BR 11 2014 030675-3** 1.1
(30) 29/06/2012 EP 12290217.4
(51) C08J 9/00 (2006.01), C08K 7/10 (2006.01)
(86) PCT EP2013/062660 de 18/06/2013
(87) WO 2014/001158 de 03/01/2014
- (21) **BR 11 2014 030676-1** 1.1
(30) 08/06/2012 CN 201210187340.0
(51) A61M 1/00 (2006.01), A61B 17/3203 (2006.01), A61M 3/02 (2006.01)
(86) PCT CN2013/076643 de 03/06/2013
(87) WO 2013/182020 de 12/12/2013
- (21) **BR 11 2014 030677-0** 1.1
(30) 08/06/2012 US 61/657,452
(51) A61K 48/00 (2006.01), A61K 9/00 (2006.01)
(86) PCT US2013/044771 de 07/06/2013
(87) WO 2013/185069 de 12/12/2013
- (21) **BR 11 2014 030678-8** 1.1
(30) 07/06/2012 US 61/656,888
(51) C07D 401/04 (2006.01), A61K 31/4439 (2006.01), A61K 31/4184 (2006.01), A61P 35/00 (2006.01)
(86) PCT US2013/044116 de 04/06/2013
(87) WO 2013/184681 de 12/12/2013
- (21) **BR 11 2014 030679-6** 1.1
(30) 08/06/2012 US 13/492,663
(51) H05B 37/02 (2006.01), H02J 1/04 (2006.01)
(86) PCT US2013/044349 de 05/06/2013
(87) WO 2013/184829 de 12/12/2013
- (21) **BR 11 2014 030680-0** 1.1
(30) 12/06/2012 US 61/658,430
(51) A61K 9/16 (2006.01), A61K 9/46 (2006.01)
(86) PCT US2013/045303 de 12/06/2013
(87) WO 2013/188483 de 19/12/2013
- (21) **BR 11 2014 030681-8** 1.1
(51) E21B 49/08 (2006.01)
(86) PCT US2012/041831 de 11/06/2012
(87) WO 2013/187859 de 19/12/2013
- (21) **BR 11 2014 030682-6** 1.1
(30) 08/06/2012 US 61/657,160
(51) C12N 5/071 (2010.01), C12N 5/0735 (2010.01), C12N 5/02 (2006.01)
(86) PCT US2013/044472 de 06/06/2013
(87) WO 2013/184888 de 12/12/2013
- (21) **BR 11 2014 030684-2** 1.1
(30) 11/06/2012 EP 12171428.1
(51) C09K 8/584 (2006.01)
(86) PCT EP2013/061654 de 06/06/2013
(87) WO 2013/186110 de 19/12/2013
- (21) **BR 11 2014 030685-0** 1.1
(30) 20/06/2012 US 61/661,961
(51) C07D 249/06 (2006.01), A61K 31/4192 (2006.01), A61P 29/00 (2006.01), A61P 37/00 (2006.01)
(86) PCT EP2013/062461 de 17/06/2013
(87) WO 2013/189864 de 27/12/2013
- (21) **BR 11 2014 030687-7** 1.1
(30) 06/06/2012 EP PCT/EP2012/060703
(51) C01B 17/765 (2006.01)
- (86) PCT EP2013/061342 de 03/06/2013
(87) WO 2013/182502 de 12/12/2013
- (21) **BR 11 2014 030690-7** 1.1
(30) 15/06/2012 US 13/524,042
(51) C11B 9/00 (2006.01), C11D 3/00 (2006.01), C11D 3/20 (2006.01), C11D 3/26 (2006.01), C11D 7/26 (2006.01), D06M 13/00 (2006.01), D06M 13/03 (2006.01), D06M 13/325 (2006.01)
(86) PCT US2013/045874 de 14/06/2013
(87) WO 2013/188757 de 19/12/2013
- (21) **BR 11 2014 030695-8** 1.1
(30) 27/06/2012 FR 1256140
(51) F16C 33/66 (2006.01), B64C 11/00 (2006.01)
(86) PCT FR2013/051502 de 27/06/2013
(87) WO 2014/001723 de 03/01/2014
- (21) **BR 11 2014 030696-6** 1.1
(30) 06/06/2012 US 61/656,144
(51) C08C 19/25 (2006.01), C08F 36/06 (2006.01), C08F 236/10 (2006.01), C08L 15/00 (2006.01), B60C 1/00 (2006.01)
(86) PCT US2013/044288 de 05/06/2013
(87) WO 2013/184783 de 12/12/2013
- (21) **BR 11 2014 030697-4** 1.1
(30) 07/06/2012 US 61/656,600; 09/08/2012 US 61/681,340; 11/01/2013 US 61/751,498; 02/05/2013 US 61/818,878; 20/05/2013 US 61/825,297
(51) A61B 17/00 (2006.01), A61B 17/29 (2006.01), A61B 17/34 (2006.01), A61M 25/092 (2006.01)
(86) PCT US2013/043858 de 03/06/2013
(87) WO 2013/184560 de 12/12/2013
- (21) **BR 11 2014 030698-2** 1.1
(30) 31/08/2012 US 13/601,557
(51) A45C 11/00 (2006.01)
(86) PCT US2013/059830 de 13/09/2013
(87) WO 2014/036570 de 06/03/2014
- (21) **BR 11 2014 030699-0** 1.1
(30) 07/06/2012 US 61/656,582; 15/03/2013 US 61/787,006
(51) A61F 5/56 (2006.01)
(86) PCT IB2013/001195 de 07/06/2013
(87) WO 2013/182893 de 12/12/2013
- (21) **BR 11 2014 030700-8** 1.1
(30) 08/06/2012 US 13/492,007
(51) A01N 25/06 (2006.01), A61K 8/25 (2006.01), A61K 8/04 (2006.01), A01N 37/18 (2006.01), A01P 17/00 (2006.01)
(86) PCT US2013/044281 de 05/06/2013
(87) WO 2013/184777 de 12/12/2013
- (21) **BR 11 2014 030704-0** 1.1
(30) 06/06/2012 US 61/656,238; 12/09/2012 US 61/700,071
(51) C03C 1/00 (2006.01), C03C 3/097 (2006.01), C03C 11/00 (2006.01)
(86) PCT US2013/040957 de 14/05/2013
(87) WO 2013/184307 de 12/12/2013
- (21) **BR 11 2014 030706-7** 1.1
(30) 11/06/2012 GB 12 10398.2
(51) A01N 43/38 (2006.01), A01P 21/00 (2006.01)
(86) PCT EP2013/060953 de 28/05/2013
(87) WO 2013/186038 de 19/12/2013
- (21) **BR 11 2014 030708-3** 1.1
(30) 06/06/2012 GB 1209995.8
(51) G06M 1/02 (2006.01), G06M 1/04 (2006.01), G06M 1/16 (2006.01), A61M 15/00 (2006.01)
(86) PCT GB2013/051459 de 31/05/2013
(87) WO 2013/182843 de 12/12/2013
- (21) **BR 11 2014 030710-5** 1.1
(30) 08/06/2012 NL 2008961
(51) E01C 13/08 (2006.01), D06N 7/00 (2006.01)
(86) PCT NL2013/050280 de 18/04/2013
(87) WO 2013/183989 de 12/12/2013
- (21) **BR 11 2014 030712-1** 1.1
(30) 08/06/2012 US 61/657,093
(51) H04N 21/485 (2011.01), G11B 33/10 (2006.01), H05B 33/08 (2006.01)
(86) PCT US2013/037989 de 24/04/2013
(87) WO 2013/184243 de 12/12/2013
- (21) **BR 11 2014 030717-2** 1.1
(30) 12/07/2012 BE 2012/00487; 05/09/2012 US 61/696,958
(51) C09K 21/02 (2006.01), C08K 3/22 (2006.01), C08K 3/00 (2006.01)

- (86) PCT EP2013/064764 de 12/07/2013
(87) WO 2014/009510 de 16/01/2014
- (21) **BR 11 2014 030718-0** 1.1
(30) 14/06/2012 CN 201210200678.5
(51) H04R 3/00 (2006.01), H04R 1/10 (2006.01)
(86) PCT CN2013/077223 de 14/06/2013
(87) WO 2013/185627 de 19/12/2013
- (21) **BR 11 2014 030720-2** 1.1
(30) 08/06/2012 US 61/657.423
(51) C07D 213/36 (2006.01), C07D 295/135 (2006.01), C07D 277/28 (2006.01), C07D 333/20 (2006.01), C07D 307/52 (2006.01), C07D 233/60 (2006.01), C07D 231/10 (2006.01), C07D 239/26 (2006.01), C07D 471/04 (2006.01), C07D 471/10 (2006.01), C07D 413/12 (2006.01), A61K 31/137 (2006.01), A61K 31/5375 (2006.01), A61P 3/10 (2006.01), A61P 11/06 (2006.01), A61P 19/00 (2006.01), A61P 25/00 (2006.01), A61P 35/00 (2006.01), C07C 15/12 (2006.01), C07C 13/10 (2006.01), A61K 31/402 (2006.01), A61K 31/4418 (2006.01), A61K 31/4155 (2006.01), A61K 31/427 (2006.01), A61K 31/381 (2006.01), A61K 31/341 (2006.01), A61K 31/506 (2006.01)
(86) PCT US2013/030995 de 13/03/2013
(87) WO 2013/184202 de 12/12/2013
- (21) **BR 11 2014 030721-0** 1.1
(30) 13/06/2012 CN 201210196122.3
(51) H04R 3/00 (2006.01)
(86) PCT CN2013/077143 de 13/06/2013
(87) WO 2013/185609 de 19/12/2013
- (21) **BR 11 2014 030722-9** 1.1
(30) 21/06/2012 US 61/662854; 12/03/2013 US 13/795586
(51) G01R 13/00 (2006.01)
(86) PCT US2013/045019 de 10/06/2013
(87) WO 2013/191952 de 27/12/2013
- (21) **BR 11 2014 030724-5** 1.1
(30) 08/06/2012 GB 1210170.5
(51) B65B 59/02 (2006.01)
(86) PCT GB2013/051479 de 04/06/2013
(87) WO 2013/182845 de 12/12/2013
- (21) **BR 11 2014 030742-3** 1.1
(30) 07/06/2012 EP 12171144.4
(51) F02D 9/06 (2006.01), F02B 37/24 (2006.01), F02B 37/22 (2006.01), F02D 41/14 (2006.01)
(86) PCT NL2013/050399 de 06/06/2013
(87) WO 2013/183997 de 12/12/2013
- (21) **BR 11 2014 030743-1** 1.1
(30) 08/06/2012 US 61/657.229; 07/03/2013 US 61/773.969
(51) C07D 231/18 (2006.01), C07D 401/04 (2006.01), C07D 405/12 (2006.01), C07D 249/04 (2006.01), C07D 253/08 (2006.01), C07D 261/18 (2006.01), A61K 31/415 (2006.01), A61K 31/4192 (2006.01), A61K 31/42 (2006.01), A61K 31/4439 (2006.01), A61P 9/12 (2006.01), A61P 13/12 (2006.01)
(86) PCT US2013/044546 de 06/06/2013
(87) WO 2013/184934 de 12/12/2013
- (21) **BR 11 2014 030744-0** 1.1
(30) 06/06/2012 US 13/490.394
(51) H04W 64/00 (2009.01), H04W 88/02 (2009.01)
(86) PCT US2013/044195 de 05/06/2013
(87) WO 2013/184733 de 12/12/2013
- (21) **BR 11 2014 030745-8** 1.1
(30) 11/07/2012 IT TV2012A000129
(51) B23B 31/107 (2006.01), B23Q 1/00 (2006.01), B23Q 3/18 (2006.01)
(86) PCT EP2013/063898 de 02/07/2013
(87) WO 2014/009201 de 16/01/2014
- (21) **BR 11 2014 030746-6** 1.1
(30) 08/06/2012 US 13/492.672
(51) G06F 21/50 (2013.01), G06F 15/16 (2006.01), G06F 9/22 (2006.01)
(86) PCT US2013/040420 de 09/05/2013
(87) WO 2013/184281 de 12/12/2013
- (21) **BR 11 2014 030747-4** 1.1
(30) 08/06/2012 US 61/657.504; 15/03/2013 US 13/837.890
(51) B23K 9/10 (2006.01), B23K 9/12 (2006.01)
(86) PCT US2013/044597 de 06/06/2013
- (87) WO 2013/184964 de 12/12/2013
- (21) **BR 11 2014 030748-2** 1.1
(30) 12/07/2012 BE 2012/0485; 05/09/2012 US 61/696.948
(51) C04B 2/06 (2006.01)
(86) PCT EP2013/064759 de 12/07/2013
(87) WO 2014/009508 de 16/01/2014
- (21) **BR 11 2014 030750-4** 1.1
(30) 06/06/2012 US 61/656.372
(51) C12Q 1/68 (2006.01), G01N 33/574 (2006.01)
(86) PCT IB2013/001859 de 06/06/2013
(87) WO 2013/182912 de 12/12/2013
- (21) **BR 11 2014 030753-9** 1.1
(30) 21/06/2012 CZ PV 2012-422
(51) F01B 13/06 (2006.01), F02B 57/08 (2006.01), F02F 11/00 (2006.01)
(86) PCT CZ2013/000077 de 21/06/2012
(87) WO 2013/189471 de 27/12/2013
- (21) **BR 11 2014 030754-7** 1.1
(30) 21/06/2012 IT MI2012A001090
(51) D04B 15/88 (2006.01)
(86) PCT EP2013/061802 de 07/06/2013
(87) WO 2013/189761 de 27/12/2013
- (21) **BR 11 2014 030755-5** 1.1
(30) 11/06/2012 GB 1210397.4
(51) A01P 3/00 (2006.01), A01N 43/38 (2006.01), A01P 7/00 (2006.01), C07D 209/70 (2006.01)
(86) PCT EP2013/060956 de 28/05/2013
(87) WO 2013/186039 de 19/12/2013
- (21) **BR 11 2014 030760-1** 1.1
(30) 15/06/2012 EP 12172192.2; 21/06/2012 EP 12173010.5
(51) C12N 9/90 (2006.01), C12N 15/63 (2006.01), C12P 7/42 (2006.01), C12P 7/52 (2006.01)
(86) PCT EP2013/062336 de 14/06/2013
(87) WO 2013/186340 de 19/12/2013
- (21) **BR 11 2014 030761-0** 1.1
(30) 18/06/2012 EP 12172373.8; 18/06/2012 US 61/660.836
(51) C07C 67/03 (2006.01)
(86) PCT EP2013/062391 de 14/06/2013
(87) WO 2013/189853 de 27/12/2013
- (21) **BR 11 2014 030762-8** 1.1
(30) 12/06/2012 US 61/658.480; 12/06/2012 EP 12171571.8
(51) G01R 33/30 (2006.01), G01R 33/563 (2006.01)
(86) PCT IB2013/054457 de 30/05/2013
(87) WO 2013/186658 de 19/12/2013
- (21) **BR 11 2014 030763-6** 1.1
(30) 12/06/2012 US 61/658.471
(51) A61M 16/06 (2006.01)
(86) PCT IB2013/054392 de 28/05/2013
(87) WO 2013/186650 de 19/12/2013
- (21) **BR 11 2014 030764-4** 1.1
(30) 12/06/2012 US 61/658.433
(51) A61B 6/04 (2006.01), A61B 5/055 (2006.01)
(86) PCT IB2013/054654 de 06/06/2013
(87) WO 2013/186671 de 19/12/2013
- (21) **BR 11 2014 030765-2** 1.1
(30) 12/06/2012 US 61/658.538; 20/12/2012 US 61/739.770
(51) A61B 5/113 (2006.01), A61B 5/11 (2006.01), A61B 5/024 (2006.01)
(86) PCT IB2013/054764 de 11/06/2013
(87) WO 2013/186696 de 19/12/2013
- (21) **BR 11 2014 030766-0** 1.1
(30) 12/06/2012 EP 12171568.4
(51) D06F 75/16 (2006.01), D06F 75/20 (2006.01)
(86) PCT IB2013/054366 de 27/05/2013
(87) WO 2013/186649 de 19/12/2013
- (21) **BR 11 2014 030768-7** 1.1
(30) 26/07/2012 IT TO2012A000659
(51) A47J 31/36 (2006.01)
(86) PCT IB2013/055920 de 18/07/2013
(87) WO 2014/016741 de 30/01/2014
- (21) **BR 11 2014 030775-0** 1.1
(30) 12/06/2012 US 61/658.489
(51) A61M 16/06 (2006.01)
- (86) PCT IB2013/054454 de 30/05/2013
(87) WO 2013/186657 de 19/12/2013
- (21) **BR 11 2014 030777-6** 1.1
(30) 21/06/2012 US 61/662.635
(51) A61K 31/66 (2006.01), A61P 35/00 (2006.01)
(86) PCT US2013/047016 de 21/06/2013
(87) WO 2013/192506 de 27/12/2013
- (21) **BR 11 2014 030778-4** 1.1
(30) 30/07/2012 US 13/561.572
(51) H02J 3/28 (2006.01), B64D 47/00 (2006.01)
(86) PCT US2013/052583 de 29/07/2013
(87) WO 2014/022316 de 06/02/2014
- (21) **BR 11 2014 030779-2** 1.1
(30) 21/06/2012 JP 2012-140021
(51) C12M 1/40 (2006.01), C12N 9/42 (2006.01), C12P 19/02 (2006.01)
(86) PCT JP2013/058946 de 27/03/2013
(87) WO 2013/190876 de 27/12/2013
- (21) **BR 11 2014 030781-4** 1.1
(30) 21/06/2012 JP 2012-140019
(51) C12M 1/00 (2006.01), B09B 3/00 (2006.01), C12P 19/14 (2006.01)
(86) PCT JP2013/058944 de 27/03/2013
(87) WO 2013/190874 de 27/12/2013
- (21) **BR 11 2014 030783-0** 1.1
(51) A61M 16/00 (2006.01)
(86) PCT EP2012/061901 de 20/06/2012
(87) WO 2013/189538 de 27/12/2013
- (21) **BR 11 2014 030786-5** 1.1
(30) 18/06/2012 JP 2012-136779; 30/11/2012 JP 2012-261788
(51) B22D 11/10 (2006.01)
(86) PCT JP2013/003632 de 10/06/2013
(87) WO 2013/190799 de 27/12/2013
- (21) **BR 11 2014 030790-3** 1.1
(51) E21B 19/16 (2006.01), E21B 29/12 (2006.01), E21B 17/02 (2006.01)
(86) PCT US2012/041967 de 11/06/2012
(87) WO 2013/187876 de 19/12/2013
- (21) **BR 11 2014 030791-1** 1.1
(30) 28/06/2012 EP 12174070.8
(51) C08L 23/10 (2006.01), C08J 5/18 (2006.01), C08F 110/06 (2006.01), C08F 297/08 (2006.01), C08F 10/06 (2006.01)
(86) PCT EP2013/063400 de 26/06/2013
(87) WO 2014/001394 de 03/01/2014
- (21) **BR 11 2014 030794-6** 1.1
(30) 12/06/2012 JP 2012-132596
(51) G02B 6/44 (2006.01)
(86) PCT JP2013/060292 de 04/04/2013
(87) WO 2013/187109 de 19/12/2013
- (21) **BR 11 2014 030795-4** 1.1
(30) 15/06/2012 IN 1733/MUM/2012; 05/07/2012 US 61/668.146; 19/11/2012 IN 3319/MUM/2012; 11/12/2012 US 61/735.679; 08/02/2013 IN 387/MUM/2013; 15/03/2013 US 61/792.225
(51) C07D 403/12 (2006.01), C07D 401/04 (2006.01), C07D 401/10 (2006.01), C07D 403/04 (2006.01), C07D 403/10 (2006.01), C07D 405/12 (2006.01), C07D 409/14 (2006.01), C07D 413/10 (2006.01), C07D 417/10 (2006.01), C07D 417/12 (2006.01), C07D 249/12 (2006.01), A61K 31/4196 (2006.01), A61P 29/00 (2006.01)
(86) PCT IB2013/054752 de 10/06/2013
(87) WO 2013/186692 de 19/12/2013
- (21) **BR 11 2014 030797-0** 1.1
(30) 11/06/2012 CN 201210190329.X
(51) C07K 14/02 (2006.01), C07K 16/28 (2006.01), A61K 39/29 (2006.01)
(86) PCT CN2013/076832 de 06/06/2013
(87) WO 2013/185558 de 19/12/2013
- (21) **BR 11 2014 030800-4** 1.1
(30) 29/06/2012 DE 102012211379.7
(51) A61B 17/122 (2006.01)
(86) PCT EP2013/060924 de 28/05/2013
(87) WO 2014/001008 de 03/01/2014
- (21) **BR 11 2014 030801-2** 1.1
(30) 10/07/2012 JP 2012-154393

(51) G06Q 20/18 (2012.01), G06Q 40/02 (2012.01), G07D 9/00 (2006.01)
(86) PCT JP2013/063447 de 14/05/2013
(87) WO 2014/010302 de 16/01/2014

(21) **BR 11 2014 030805-5** 1.1
(30) 11/06/2012 FR 1255435
(51) F17C 3/02 (2006.01)
(86) PCT FR2013/051258 de 04/06/2013
(87) WO 2013/186458 de 19/12/2013

(21) **BR 11 2014 030808-0** 1.1
(30) 11/06/2012 DE 10 2012 104 993.9
(51) B66B 19/00 (2006.01)
(86) PCT EP2013/061561 de 05/06/2013
(87) WO 2013/186096 de 19/12/2013

(21) **BR 11 2014 030812-8** 1.1
(30) 13/06/2012 US 61/659,245; 21/08/2012 US 61/691,463; 20/12/2012 US 61/740,012; 08/03/2013 US 61/774,841
(51) C07D 471/14 (2006.01), C07D 471/22 (2006.01), C07D 491/22 (2006.01), C07D 495/14 (2006.01), C07D 498/14 (2006.01), A61K 31/519 (2006.01), A61K 31/4375 (2006.01), A61P 35/00 (2006.01)
(86) PCT US2013/045309 de 12/06/2013
(87) WO 2014/007951 de 09/01/2014

(21) **BR 11 2014 030815-2** 1.1
(30) 11/06/2012 NL 1039667
(51) G01N 21/35 (2006.01), C08G 63/08 (2006.01), C08G 63/82 (2006.01), C08G 63/78 (2006.01), C08L 67/04 (2006.01)
(86) PCT NL2013/050408 de 07/06/2013
(87) WO 2013/187758 de 19/12/2013

(21) **BR 11 2014 030818-7** 1.1
(30) 11/06/2012 US 61/657926
(51) H01H 50/42 (2006.01), H01H 51/01 (2006.01), H01H 51/22 (2006.01), H01F 7/08 (2006.01), H01H 50/16 (2006.01), H01H 50/26 (2006.01), H01H 50/40 (2006.01)
(86) PCT US2013/027857 de 27/02/2013
(87) WO 2013/187948 de 19/12/2013

(21) **BR 11 2014 030820-9** 1.1
(30) 12/06/2012 US 61/658,472
(51) A61K 39/395 (2006.01), A61K 9/00 (2006.01), A61K 47/18 (2006.01), A61K 47/26 (2006.01), C07K 16/28 (2006.01)
(86) PCT IB2013/054777 de 11/06/2013
(87) WO 2013/186700 de 19/12/2013

(21) **BR 11 2014 030823-3** 1.1
(30) 11/06/2012 US 13/493,314
(51) A61N 1/30 (2006.01), A61M 37/00 (2006.01)
(86) PCT US2013/029114 de 05/03/2013
(87) WO 2013/187951 de 19/12/2013

(21) **BR 11 2014 030825-0** 1.1
(30) 11/06/2012 JP 2012-131871
(51) A61F 13/49 (2006.01), A61F 13/53 (2006.01)
(86) PCT JP2013/065272 de 31/05/2013
(87) WO 2013/187264 de 19/12/2013

(21) **BR 11 2014 030826-8** 1.1
(30) 12/06/2012 AU 2012902456
(51) F24J 2/00 (2006.01), F24D 11/00 (2006.01), F24D 12/00 (2006.01)
(86) PCT AU2013/000619 de 11/06/2013
(87) WO 2013/185171 de 19/12/2013

(21) **BR 11 2014 030829-2** 1.1
(30) 11/06/2012 US 13/492,951
(51) C22C 38/00 (2006.01), C22C 38/44 (2006.01), C22C 19/05 (2006.01), C21D 1/00 (2006.01), C22F 1/10 (2006.01)
(86) PCT US2013/036325 de 12/04/2013
(87) WO 2013/188001 de 19/12/2013

(21) **BR 11 2014 030833-0** 1.1
(30) 12/06/2012 US 61/658,419
(51) C12P 5/02 (2006.01), B09B 3/00 (2006.01), C02F 11/04 (2006.01)
(86) PCT DK2013/050194 de 12/06/2013
(87) WO 2013/185778 de 19/12/2013

(21) **BR 11 2014 030835-7** 1.1
(30) 15/06/2012 DE 10 2012 011 890.2
(51) A61K 31/405 (2006.01), A61K 31/455 (2006.01), A61P 35/00 (2006.01), A61K 9/00 (2006.01)
(86) PCT EP2013/062363 de 14/06/2013
(87) WO 2013/186355 de 19/12/2013

(21) **BR 11 2014 030840-3** 1.1
(30) 10/06/2011 GB 1109741.7
(51) H01H 73/00 (2006.01), H01H 75/00 (2006.01), H01F 29/14 (2006.01), H01F 38/00 (2006.01)
(86) PCT AU2012/000674 de 12/06/2012
(87) WO 2012/167331 de 13/12/2012

(21) **BR 11 2014 030847-0** 1.1
(30) 18/06/2012 BR PCT/BR2012/000187
(51) A61C 8/00 (2006.01), A61C 13/12 (2006.01)
(86) PCT BR2013/000209 de 13/06/2013
(87) WO 2013/188939 de 27/12/2013

(21) **BR 11 2014 030848-9** 1.1
(30) 03/07/2012 JP 2012-149207
(51) G07D 9/00 (2006.01)
(86) PCT JP2013/066402 de 13/06/2013
(87) WO 2014/007048 de 09/01/2014

(21) **BR 11 2014 030849-7** 1.1
(30) 13/06/2012 US 61/659176
(51) C09D 5/03 (2006.01), C09D 163/00 (2006.01), C09D 7/12 (2006.01)
(86) PCT US2013/030994 de 13/03/2013
(87) WO 2013/187962 de 19/12/2013

(21) **BR 11 2014 030850-0** 1.1
(51) F04D 29/70 (2006.01), F04D 31/00 (2006.01), E21B 47/00 (2006.01)
(86) PCT EP2012/061019 de 11/06/2012
(87) WO 2013/185801 de 19/12/2013

(21) **BR 11 2014 030852-7** 1.1
(30) 12/06/2012 US 61/658466; 22/06/2012 US 61/663131
(51) A01K 67/027 (2006.01), C07K 16/28 (2006.01), C07K 16/40 (2006.01), C07K 16/46 (2006.01)
(86) PCT US2013/029624 de 07/03/2013
(87) WO 2013/187953 de 19/12/2013

(21) **BR 11 2014 030854-3** 1.1
(30) 11/06/2012 GB 1210274.5
(51) A45D 2/02 (2006.01), A45D 2/36 (2006.01), A45D 6/02 (2006.01)
(86) PCT GB2013/051526 de 11/06/2013
(87) WO 2013/186547 de 19/12/2013

(21) **BR 11 2014 030855-1** 1.1
(30) 21/06/2012 EP 12172904.0
(51) C11D 3/40 (2006.01), C11D 1/72 (2006.01), C11D 17/00 (2006.01)
(86) PCT EP2013/054784 de 08/03/2013
(87) WO 2013/189615 de 27/12/2013

(21) **BR 11 2014 030857-8** 1.1
(30) 11/06/2012 US 61/658,364
(51) B01J 23/42 (2006.01), B01J 23/44 (2006.01), B01J 23/52 (2006.01), C07C 51/235 (2006.01), C07C 55/14 (2006.01), B01J 21/06 (2006.01), B01J 35/10 (2006.01)
(86) PCT US2013/045096 de 11/06/2013
(87) WO 2013/188348 de 19/12/2013

(21) **BR 11 2014 030858-6** 1.1
(30) 11/06/2012 US 61/658,185; 06/07/2012 US 61/668,868
(51) A61B 17/00 (2006.01)
(86) PCT US2013/045100 de 11/06/2013
(87) WO 2013/188351 de 19/12/2013

(21) **BR 11 2014 030859-4** 1.1
(30) 24/06/2012 US 13/531,554
(51) A61M 5/36 (2006.01)
(86) PCT US2013/046594 de 19/06/2013
(87) WO 2014/004216 de 03/01/2014

(21) **BR 11 2014 030862-4** 1.1
(30) 16/06/2012 CN 201210204392.4
(51) H04B 11/00 (2006.01)
(86) PCT CN2013/077087 de 14/06/2013
(87) WO 2013/185596 de 19/12/2013

(21) **BR 11 2014 030869-1** 1.1
(30) 15/06/2012 US 61/660,232
(51) C07K 16/00 (2006.01), A61K 39/395 (2006.01)
(86) PCT IB2013/054810 de 12/06/2013
(87) WO 2013/186719 de 19/12/2013

(21) **BR 11 2014 030870-5** 1.1
(30) 13/06/2012 CN 201210193923.4; 08/10/2012 CN PCT/CN2012/082591
(51) C07C 231/02 (2006.01)
(86) PCT EP2013/062121 de 12/06/2013
(87) WO 2013/186248 de 19/12/2013

(21) **BR 11 2014 030873-0** 1.1
(51) B21D 43/24 (2006.01), B65H 3/00 (2006.01), B65H 3/48 (2006.01)
(86) PCT CH2012/000137 de 22/06/2012
(87) WO 2013/188987 de 27/12/2013

(21) **BR 11 2014 030874-8** 1.1
(30) 14/06/2012 US 61/659,574
(51) H01H 85/52 (2006.01), H01H 85/02 (2006.01), H01K 1/66 (2006.01)
(86) PCT IB2013/054459 de 30/05/2013
(87) WO 2013/186659 de 19/12/2013

(21) **BR 11 2014 030875-6** 1.1
(30) 13/06/2012 US 61/658,986
(51) G01B 11/16 (2006.01)
(86) PCT EP2013/052680 de 11/02/2013
(87) WO 2013/185937 de 19/12/2013

(21) **BR 11 2014 030876-4** 1.1
(30) 14/06/2012 US 61/659,470
(51) G01F 23/26 (2006.01)
(86) PCT IB2013/054742 de 10/06/2013
(87) WO 2013/186688 de 19/12/2013

(21) **BR 11 2014 030877-2** 1.1
(30) 13/06/2012 US 61/658,964
(51) A61B 5/022 (2006.01), A61M 39/24 (2006.01)
(86) PCT IB2013/054828 de 13/06/2013
(87) WO 2013/186725 de 19/12/2013

(21) **BR 11 2014 030878-0** 1.1
(30) 14/06/2012 US 61/659,477
(51) A61B 18/20 (2006.01)
(86) PCT IB2013/054740 de 10/06/2013
(87) WO 2013/186686 de 19/12/2013

(21) **BR 11 2014 030881-0** 1.1
(30) 13/06/2012 DE 10 2012 105 113.5
(51) H02G 3/22 (2006.01), H02G 3/06 (2006.01), H02G 3/08 (2006.01)
(86) PCT EP2013/059268 de 03/05/2013
(87) WO 2013/185979 de 19/12/2013

(21) **BR 11 2014 030885-3** 1.1
(30) 13/06/2012 DE 102012209923.9
(51) C09J 123/22 (2006.01), C09J 109/00 (2006.01), C08K 5/09 (2006.01), C08L 21/00 (2006.01), C08K 3/00 (2006.01), C08K 5/00 (2006.01), C08K 5/103 (2006.01), C08L 9/00 (2006.01), C08L 9/06 (2006.01), C08L 13/00 (2006.01)
(86) PCT EP2013/062127 de 12/06/2013
(87) WO 2013/186251 de 19/12/2013

(21) **BR 11 2014 030889-6** 1.1
(30) 13/06/2012 US 61/658,956
(51) A61M 16/06 (2006.01)
(86) PCT IB2013/054408 de 28/05/2013
(87) WO 2013/186654 de 19/12/2013

(21) **BR 11 2014 030890-0** 1.1
(30) 29/06/2012 US 13/537,870
(51) E04B 9/12 (2006.01), E04B 9/30 (2006.01)
(86) PCT US2013/047286 de 24/06/2013
(87) WO 2014/004363 de 03/01/2014

(21) **BR 11 2014 030895-0** 1.1
(30) 12/06/2012 US 61/658,765; 15/03/2013 US 61/799,840
(51) A61D 1/02 (2006.01), A61D 7/00 (2006.01), A61F 9/007 (2006.01)
(86) PCT US2013/045515 de 12/06/2013
(87) WO 2013/188595 de 19/12/2013

(21) **BR 11 2014 030896-9** 1.1
(30) 14/06/2012 GB 1210607.6
(51) H01J 27/16 (2006.01), H01J 37/077 (2006.01)
(86) PCT GB2013/051296 de 20/05/2013
(87) WO 2013/186523 de 19/12/2013

(21) **BR 11 2014 030898-5** 1.1
(30) 14/06/2012 GB 1210567.2
(51) H02K 5/128 (2006.01), H02K 7/18 (2006.01), H02K 1/14 (2006.01), H02K 41/03 (2006.01), F02G 1/043 (2006.01), F25B 9/14 (2006.01)
(86) PCT GB2013/051433 de 30/05/2013
(87) WO 2013/186529 de 19/12/2013

(21) **BR 11 2014 030899-3** 1.1
(30) 13/06/2012 ES P201230924
(51) G09B 9/00 (2006.01)
(86) PCT ES2013/070315 de 17/05/2013
(87) WO 2013/186413 de 19/12/2013

- (21) **BR 11 2014 030901-9** 1.1
(30) 11/06/2012 DE 10 2012 209 733.3
(51) C21C 5/52 (2006.01), B66C 1/40 (2006.01), F27D 11/10 (2006.01), G01G 19/14 (2006.01), H05B 7/10 (2006.01)
(86) PCT EP2013/060519 de 22/05/2013
(87) WO 2013/186022 de 19/12/2013
- (21) **BR 11 2014 030902-7** 1.1
(30) 12/06/2012 FR 1255494
(51) B60B 19/00 (2006.01)
(86) PCT FR2013/051371 de 12/06/2013
(87) WO 2013/186489 de 19/12/2013
- (21) **BR 11 2014 030903-5** 1.1
(30) 15/06/2012 EP 12172098.1
(51) A47J 31/44 (2006.01)
(86) PCT EP2013/062334 de 14/06/2013
(87) WO 2013/186339 de 19/12/2013
- (21) **BR 11 2014 030906-0** 1.1
(30) 18/06/2012 FR 12/01730
(51) C12P 21/00 (2006.01), C12N 9/24 (2006.01)
(86) PCT FR2013/051340 de 10/06/2013
(87) WO 2013/190214 de 27/12/2013
- (21) **BR 11 2014 030908-6** 1.1
(30) 11/06/2012 US 61/658,110
(51) C07K 14/50 (2006.01), A61K 38/18 (2006.01)
(86) PCT US2013/044192 de 05/06/2013
(87) WO 2013/188182 de 19/12/2013
- (21) **BR 11 2014 030910-8** 1.1
(30) 14/06/2012 KR 10-2012-0063665
(51) A61K 9/14 (2006.01), A61K 9/16 (2006.01), A61K 31/56 (2006.01), A61K 31/166 (2006.01)
(86) PCT KR2013/004880 de 03/06/2013
(87) WO 2013/187626 de 19/12/2013
- (21) **BR 11 2014 030911-6** 1.1
(30) 11/06/2012 EP 12171538.7
(51) C08J 7/04 (2006.01), C08K 3/36 (2006.01), C09D 7/12 (2006.01)
(86) PCT US2013/042661 de 24/05/2013
(87) WO 2013/188083 de 19/12/2013
- (21) **BR 11 2014 030912-4** 1.1
(30) 12/06/2012 US 61/658,658; 12/06/2012 US 61/658,778; 12/06/2012 US 61/658,730; 12/06/2012 US 61/658,592
(51) C10G 45/00 (2006.01), C11C 3/00 (2006.01), C10G 3/00 (2006.01), C07C 6/04 (2006.01), C07C 67/333 (2006.01), C07C 7/20 (2006.01), C07C 11/02 (2006.01), C07C 69/533 (2006.01)
(86) PCT US2013/044432 de 06/06/2013
(87) WO 2013/188200 de 19/12/2013
- (21) **BR 11 2014 030913-2** 1.1
(30) 12/06/2012 GB 1210374.3
(51) A01H 4/00 (2006.01), A01H 5/04 (2006.01), A01H 5/06 (2006.01)
(86) PCT GB2013/051543 de 12/06/2013
(87) WO 2013/186558 de 19/12/2013
- (21) **BR 11 2014 030922-1** 1.1
(30) 11/06/2012 DE 102012105013.9
(51) H01L 27/30 (2006.01), H01L 51/44 (2006.01), H01L 51/42 (2006.01)
(86) PCT IB2013/054625 de 05/06/2013
(87) WO 2013/186668 de 19/12/2013
- (21) **BR 11 2014 030925-6** 1.1
(30) 02/07/2012 NL 2009104; 07/02/2013 NL 2010272
(51) B65C 3/06 (2006.01)
(86) PCT EP2013/063914 de 02/07/2013
(87) WO 2014/006033 de 09/01/2014
- (21) **BR 11 2014 030926-4** 1.1
(51) E21B 19/16 (2006.01), E21B 43/08 (2006.01)
(86) PCT US2012/041970 de 11/06/2012
(87) WO 2013/187878 de 19/12/2013
- (21) **BR 11 2014 030927-2** 1.1
(30) 12/06/2012 DE 10 2012 209 828.3
(51) B21B 31/07 (2006.01)
(86) PCT EP2013/061820 de 07/06/2013
(87) WO 2013/186141 de 19/12/2013
- (21) **BR 11 2014 030932-9** 1.1
(30) 21/06/2012 IN 1775/MUM/2012; 15/08/2012 EP 12180570.9
- (51) A61K 8/49 (2006.01), A61Q 5/06 (2006.01), A61Q 5/10 (2006.01), A61K 8/97 (2006.01), A61K 8/22 (2006.01)
(86) PCT EP2013/062699 de 19/06/2013
(87) WO 2013/189964 de 27/12/2013
- (21) **BR 11 2014 030940-0** 1.1
(30) 11/06/2012 GB 1210233.1; 06/12/2012 GB 1221983.8
(51) C07D 401/04 (2006.01), C07D 235/12 (2006.01), A61K 31/4427 (2006.01), A61P 29/00 (2006.01)
(86) PCT EP2013/062062 de 11/06/2013
(87) WO 2013/186229 de 19/12/2013
- (21) **BR 11 2014 030943-4** 1.1
(30) 05/07/2012 FR 1256486
(51) B60C 11/00 (2006.01)
(86) PCT EP2013/063535 de 27/06/2013
(87) WO 2014/005927 de 09/01/2014
- (21) **BR 11 2014 030944-2** 1.1
(30) 25/06/2012 IN 2504/CHE/2012
(51) C04B 24/12 (2006.01), C04B 28/02 (2006.01), C04B 7/52 (2006.01)
(86) PCT US2013/043571 de 31/05/2013
(87) WO 2014/003972 de 03/01/2014
- (21) **BR 11 2014 030945-0** 1.1
(51) E21B 33/124 (2006.01), E21B 33/12 (2006.01)
(86) PCT US2012/041968 de 11/06/2012
(87) WO 2013/187877 de 19/12/2013
- (21) **BR 11 2014 030948-5** 1.1
(30) 05/07/2012 FR 1256487
(51) B60C 11/00 (2006.01)
(86) PCT EP2013/063538 de 27/06/2013
(87) WO 2014/005928 de 09/01/2014
- (21) **BR 11 2014 030951-5** 1.1
(51) G01V 1/40 (2006.01)
(86) PCT US2012/041938 de 11/06/2012
(87) WO 2013/187875 de 19/12/2013
- (21) **BR 11 2014 030957-4** 1.1
(30) 02/07/2012 CN PCT/CN2012/078040
(51) C07K 14/37 (2006.01), C12N 9/42 (2006.01), C12N 15/63 (2006.01), C12P 19/00 (2006.01)
(86) PCT CN2013/078609 de 01/07/2013
(87) WO 2014/005499 de 09/01/2014
- (21) **BR 11 2014 030959-0** 1.1
(30) 31/07/2012 AT A 50306/2012
(51) B65D 73/00 (2006.01)
(86) PCT AT2013/050140 de 22/07/2013
(87) WO 2014/019005 de 06/02/2014
- (21) **BR 11 2014 030961-2** 1.1
(30) 05/07/2012 FR 1256489
(51) B60C 11/00 (2006.01)
(86) PCT EP2013/063540 de 27/06/2013
(87) WO 2014/005929 de 09/01/2014
- (21) **BR 11 2014 030962-0** 1.1
(30) 12/06/2012 DK PA 2012 70319; 12/06/2012 US 61/658586
(51) A61L 26/00 (2006.01)
(86) PCT DK2013/050191 de 12/06/2013
(87) WO 2013/185776 de 19/12/2013
- (21) **BR 11 2014 030963-9** 1.1
(30) 23/08/2012 JP 2012-183748
(51) B22C 5/10 (2006.01)
(86) PCT JP2013/063021 de 09/05/2013
(87) WO 2014/030398 de 27/02/2014
- (21) **BR 11 2014 030966-3** 1.1
(30) 14/06/2012 US 13/517805
(51) C07D 333/40 (2006.01), A61K 31/381 (2006.01), A61K 31/397 (2006.01), A61K 31/4025 (2006.01), A61K 31/41 (2006.01), A61P 3/04 (2006.01), A61P 3/10 (2006.01), A61P 43/00 (2006.01), C07D 409/06 (2006.01), C07D 409/12 (2006.01)
(86) PCT JP2013/067015 de 14/06/2013
(87) WO 2013/187533 de 19/12/2013
- (21) **BR 11 2014 030967-1** 1.1
(30) 12/06/2012 AU 2012902457
(51) F04F 5/00 (2006.01), F25B 1/06 (2006.01)
(86) PCT AU2013/000393 de 16/04/2013
(87) WO 2013/185164 de 19/12/2013
- (21) **BR 11 2014 030970-1** 1.1
(30) 12/06/2012 AU 2012902454
(51) F24D 12/02 (2006.01), F24D 11/00 (2006.01), F24J 2/00 (2006.01)
(86) PCT AU2013/000620 de 11/06/2013
(87) WO 2013/185172 de 19/12/2013
- (21) **BR 11 2014 030976-0** 1.1
(30) 14/06/2012 US 61/659479; 14/06/2012 EP 12172013.0
(51) B41M 3/14 (2006.01), G03H 1/02 (2006.01), B42D 15/00 (2006.01), B29C 59/00 (2006.01)
(86) PCT EP2013/061909 de 10/06/2013
(87) WO 2013/186167 de 19/12/2013
- (21) **BR 11 2014 030982-5** 1.1
(30) 12/06/2012 ES P201230907
(51) G01B 11/255 (2006.01)
(86) PCT ES2013/070375 de 10/06/2013
(87) WO 2013/186414 de 19/12/2013
- (21) **BR 11 2014 030983-3** 1.1
(30) 12/06/2012 EP 12004427.6; 22/05/2013 EP 13138816.0
(51) A46B 3/06 (2006.01), A46D 3/00 (2006.01), A46D 3/04 (2006.01)
(86) PCT IB2013/054665 de 06/06/2013
(87) WO 2013/186674 de 19/12/2013
- (21) **BR 11 2014 030984-1** 1.1
(30) 13/06/2012 US 61/659,368
(51) A61K 9/10 (2006.01), A61K 9/14 (2006.01), A61K 38/00 (2006.01), A61P 31/18 (2006.01)
(86) PCT US2013/032510 de 15/03/2013
(87) WO 2013/187984 de 19/12/2013
- (21) **BR 11 2014 030985-0** 1.1
(30) 18/06/2012 US 13/525,739
(51) G06F 19/00 (2011.01)
(86) PCT EP2013/062001 de 11/06/2013
(87) WO 2013/189780 de 27/12/2013
- (21) **BR 11 2014 030987-6** 1.1
(30) 19/06/2012 EP 12172532.9; 22/05/2013 EP 13168813.7
(51) A46D 1/00 (2006.01), A46D 3/00 (2006.01), A46D 3/08 (2006.01)
(86) PCT IB2013/055014 de 18/06/2013
(87) WO 2013/190476 de 27/12/2013
- (21) **BR 11 2014 030989-2** 1.1
(30) 11/06/2012 US 61/657,973
(51) B05C 1/08 (2006.01), D21H 25/12 (2006.01), D21H 25/08 (2006.01), B41F 9/10 (2006.01)
(86) PCT US2013/045098 de 11/06/2013
(87) WO 2013/188350 de 19/12/2013
- (21) **BR 11 2014 030992-2** 1.1
(30) 13/06/2012 US 61/659.311; 15/03/2013 US 61/798.043
(51) C12N 5/00 (2006.01), A61K 33/06 (2006.01)
(86) PCT US2013/045395 de 12/06/2013
(87) WO 2013/188528 de 19/12/2013
- (21) **BR 11 2014 030993-0** 1.1
(30) 12/06/2012 US 13/494,295
(51) A61P 31/02 (2006.01), A61P 31/04 (2006.01), A01N 25/22 (2006.01), A01N 25/30 (2006.01)
(86) PCT US2013/044957 de 10/06/2013
(87) WO 2013/188286 de 19/12/2013
- (21) **BR 11 2014 030994-9** 1.1
(30) 12/06/2012 AU 2012902448
(51) C25B 11/00 (2006.01), C25B 1/04 (2006.01)
(86) PCT AU2013/000617 de 11/06/2013
(87) WO 2013/185170 de 19/12/2013
- (21) **BR 11 2014 030997-3** 1.1
(30) 12/06/2012 SE 1250607-7
(51) B62D 15/02 (2006.01), B60W 30/12 (2006.01)
(86) PCT SE2013/050615 de 29/05/2013
(87) WO 2013/187825 de 19/12/2013
- (21) **BR 11 2014 030998-1** 1.1
(30) 12/06/2012 EP 12171672.4
(51) F16C 19/52 (2006.01), F16C 39/02 (2006.01), B66B 15/02 (2006.01)
(86) PCT EP2013/061531 de 05/06/2013
(87) WO 2013/186092 de 19/12/2013
- (21) **BR 11 2014 030999-0** 1.1

- (51) G07D 9/00 (2006.01), G07D 3/00 (2006.01)
 (86) PCT JP2012/065093 de 13/06/2012
 (87) WO 2013/186865 de 19/12/2013
- (21) **BR 11 2014 031000-9** 1.1
 (30) 29/06/2012 JP 2012-147286; 27/09/2012 US 61/706,348
 (51) D01F 9/08 (2006.01)
 (86) PCT JP2013/002506 de 12/04/2013
 (87) WO 2014/002344 de 03/01/2014
- (21) **BR 11 2014 031003-3** 1.1
 (30) 20/06/2012 EP 12290202.6
 (51) B62D 1/26 (2006.01), B66F 9/00 (2006.01), E01B 25/28 (2006.01)
 (86) PCT EP2013/058952 de 30/04/2013
 (87) WO 2013/189651 de 27/12/2013
- (21) **BR 11 2014 031004-1** 1.1
 (30) 12/06/2012 DE 102012209831.3
 (51) B21B 31/07 (2006.01)
 (86) PCT EP2013/061822 de 07/06/2013
 (87) WO 2013/186142 de 19/12/2013
- (21) **BR 11 2014 031005-0** 1.1
 (30) 13/06/2012 US 61/659,078
 (51) B01D 19/00 (2006.01), C02F 1/20 (2006.01)
 (86) PCT US2013/042137 de 22/05/2013
 (87) WO 2013/188066 de 19/12/2013
- (21) **BR 11 2014 031006-8** 1.1
 (30) 22/06/2012 US 61/663,341; 10/10/2012 US 61/712,003; 15/03/2013 US 13/837,581
 (51) G01M 15/04 (2006.01)
 (86) PCT US2013/046786 de 20/06/2013
 (87) WO 2013/192405 de 27/12/2013
- (21) **BR 11 2014 031007-6** 1.1
 (30) 21/06/2012 US 13/528,860
 (51) G06F 9/445 (2006.01)
 (86) PCT US2013/045530 de 13/06/2013
 (87) WO 2013/191995 de 27/12/2013
- (21) **BR 11 2014 031008-4** 1.1
 (30) 14/06/2012 JP 2012-134442
 (51) C22C 38/04 (2006.01), C22C 38/58 (2006.01), C21D 8/00 (2006.01), C21D 9/04 (2006.01)
 (86) PCT JP2013/066335 de 13/06/2013
 (87) WO 2013/187470 de 19/12/2013
- (21) **BR 11 2014 031009-2** 1.1
 (30) 14/09/2012 EP 2012/10560
 (51) E04B 1/12 (2006.01), E04B 2/18 (2006.01), E04H 1/00 (2006.01), E04C 2/20 (2006.01), E04C 3/28 (2006.01), E04B 5/02 (2006.01)
 (86) PCT EP2013/050657 de 15/01/2013
 (87) WO 2014/040757 de 20/03/2014
- (21) **BR 11 2014 031011-4** 1.1
 (30) 18/06/2012 NO 20120701
 (51) E21B 19/16 (2006.01), E21B 21/10 (2006.01)
 (86) PCT NO2013/050107 de 13/06/2013
 (87) WO 2013/191559 de 27/12/2013
- (21) **BR 11 2014 031012-2** 1.1
 (30) 20/06/2012 DE 10 2012 012 199.7
 (51) C10G 31/06 (2006.01), C10G 3/00 (2006.01), C10G 9/36 (2006.01)
 (86) PCT DE2013/000318 de 19/06/2013
 (87) WO 2013/189476 de 27/12/2013
- (21) **BR 11 2014 031014-9** 1.1
 (30) 11/06/2012 EP 12425110.9
 (51) C21D 1/20 (2006.01), C21D 9/04 (2006.01), C21D 11/00 (2006.01), C21D 1/667 (2006.01)
 (86) PCT EP2013/061793 de 07/06/2013
 (87) WO 2013/186137 de 19/12/2013
- (21) **BR 11 2014 031019-0** 1.1
 (30) 12/06/2012 JP 2012-133074
 (51) C08J 7/12 (2006.01), C08J 7/16 (2006.01)
 (86) PCT JP2013/065722 de 06/06/2013
 (87) WO 2013/187311 de 19/12/2013
- (21) **BR 11 2014 031025-4** 1.1
 (30) 12/06/2012 US 13/494,757
 (51) G01R 11/00 (2006.01)
 (86) PCT US2013/043828 de 03/06/2013
 (87) WO 2013/188142 de 19/12/2013
- (21) **BR 11 2014 031027-0** 1.1
 (30) 11/06/2012 SE 1250603-6
 (51) G08G 1/16 (2006.01), B60Q 1/00 (2006.01)
 (86) PCT SE2013/050656 de 10/06/2013
 (87) WO 2013/187829 de 19/12/2013
- (21) **BR 11 2014 031028-9** 1.1
 (30) 11/06/2012 US 61/658,237
 (51) C12P 21/08 (2006.01), C07K 16/00 (2006.01), C07H 21/04 (2006.01)
 (86) PCT US2013/045245 de 11/06/2013
 (87) WO 2013/188448 de 19/12/2013
- (21) **BR 11 2014 031029-7** 1.1
 (30) 11/06/2012 SE 1250601-0
 (51) G08G 1/16 (2006.01), B60Q 1/00 (2006.01)
 (86) PCT SE2013/050654 de 10/06/2013
 (87) WO 2013/187828 de 19/12/2013
- (21) **BR 11 2014 031030-0** 1.1
 (30) 12/06/2012 LU LU 92020
 (51) G08B 13/12 (2006.01), G08B 13/14 (2006.01), G02B 6/44 (2006.01)
 (86) PCT EP2013/062108 de 12/06/2013
 (87) WO 2013/186245 de 19/12/2013
- (21) **BR 11 2014 031031-9** 1.1
 (51) E21B 7/08 (2006.01), E21B 7/04 (2006.01), E21B 19/18 (2006.01)
 (86) PCT US2012/042069 de 12/06/2012
 (87) WO 2013/187885 de 19/12/2013
- (21) **BR 11 2014 031035-1** 1.1
 (30) 13/06/2012 US 61/659,252
 (51) E21B 43/30 (2006.01), E21B 43/16 (2006.01), E21B 43/34 (2006.01)
 (86) PCT US2013/045621 de 13/06/2013
 (87) WO 2013/188646 de 19/12/2013
- (21) **BR 11 2014 031044-0** 1.1
 (30) 21/06/2012 IT MI2012A001091
 (51) D04B 15/78 (2006.01)
 (86) PCT EP2013/062113 de 12/06/2013
 (87) WO 2013/189797 de 27/12/2013
- (21) **BR 11 2014 031046-7** 1.1
 (30) 12/06/2012 US 13/494,593
 (51) A61B 17/88 (2006.01), A61B 17/00 (2006.01), B05C 17/00 (2006.01), C09J 9/00 (2006.01)
 (86) PCT US2013/045103 de 11/06/2013
 (87) WO 2013/188354 de 19/12/2013
- (21) **BR 11 2014 031048-3** 1.1
 (30) 15/06/2012 JP 2012-135538
 (51) A01N 43/52 (2006.01), A01N 37/18 (2006.01), A01N 37/24 (2006.01), A01N 37/46 (2006.01), A01N 37/50 (2006.01), A01N 43/12 (2006.01), A01N 43/17 (2006.01), A01N 43/32 (2006.01), A01N 43/36 (2006.01), A01N 43/40 (2006.01), A01N 43/42 (2006.01), A01N 43/54 (2006.01), A01N 43/56 (2006.01), A01N 43/653 (2006.01), A01N 43/76 (2006.01), A01N 43/78 (2006.01), A01N 43/80 (2006.01), A01N 43/88 (2006.01), A01N 43/90 (2006.01), A01N 47/02 (2006.01), A01N 47/04 (2006.01), A01N 47/24 (2006.01), A01N 57/14 (2006.01), A01P 7/04 (2006.01)
 (86) PCT JP2013/066128 de 05/06/2013
 (87) WO 2013/187423 de 19/12/2013
- (21) **BR 11 2014 031051-3** 1.1
 (30) 11/06/2012 EP 12171561.9; 12/02/2013 US 61/7765,340
 (51) A23B 5/00 (2006.01), A23B 5/015 (2006.01), A23B 5/03 (2006.01), A23L 3/015 (2006.01), A23L 3/32 (2006.01), A23L 1/305 (2006.01), A23L 1/32 (2006.01), A61K 35/00 (2006.01), A61K 38/17 (2006.01), A61K 35/16 (2006.01)
 (86) PCT EP2013/062068 de 11/06/2013
 (87) WO 2013/186234 de 19/12/2013
- (21) **BR 11 2014 031052-1** 1.1
 (30) 11/06/2012 US 61/658,135
 (51) C08L 83/10 (2006.01), C08K 5/3432 (2006.01), C08G 7/455 (2006.01), C08L 23/04 (2006.01)
 (86) PCT US2013/042216 de 22/05/2013
 (87) WO 2013/188067 de 19/12/2013
- (21) **BR 11 2014 031054-8** 1.1
 (30) 22/06/2012 JP 2012-141127
 (51) B21D 22/26 (2006.01), B21D 24/00 (2006.01), B21D 53/88 (2006.01)
 (86) PCT JP2013/066985 de 20/06/2013
 (87) WO 2013/191256 de 27/12/2013
- (21) **BR 11 2014 031055-6** 1.1
 (30) 11/06/2012 US 61/658,187
 (51) C08L 83/10 (2006.01), C08G 7/455 (2006.01), C08L 67/00 (2006.01), C08K 5/3432 (2006.01), C08L 23/04 (2006.01)
 (86) PCT US2013/042485 de 23/05/2013
- (21) **BR 11 2014 031057-2** 1.1
 (30) 14/06/2012 EP 12171948.8
 (51) B01D 53/94 (2006.01), C01B 21/26 (2006.01), B01J 23/42 (2006.01), B01J 23/44 (2006.01), B01J 23/52 (2006.01), B01J 35/00 (2006.01)
 (86) PCT EP2013/001689 de 10/06/2013
 (87) WO 2013/185900 de 19/12/2013
- (21) **BR 11 2014 031058-0** 1.1
 (30) 11/06/2012 GB 1210206.7
 (51) A61B 5/117 (2006.01)
 (86) PCT GB2012/053252 de 21/12/2012
 (87) WO 2013/186511 de 19/12/2013
- (21) **BR 11 2014 031059-9** 1.1
 (30) 11/06/2012 EP 12171540.3
 (51) C08J 7/04 (2006.01), C08K 3/36 (2006.01), C09D 7/12 (2006.01)
 (86) PCT US2013/043327 de 30/05/2013
 (87) WO 2013/188121 de 19/12/2013
- (21) **BR 11 2014 031060-2** 1.1
 (30) 15/06/2012 PL P.399545
 (51) C07H 17/08 (2006.01), A61K 31/7048 (2006.01), A61P 31/04 (2006.01), A61P 31/10 (2006.01)
 (86) PCT EP2013/062436 de 14/06/2013
 (87) WO 2013/186384 de 19/12/2013
- (21) **BR 11 2014 031061-0** 1.1
 (30) 13/06/2012 FR 1255530; 13/06/2012 US 61/659,288
 (51) A61M 5/148 (2006.01), A61M 5/142 (2006.01), A61M 5/00 (2006.01), A61M 39/24 (2006.01)
 (86) PCT EP2013/062214 de 13/06/2013
 (87) WO 2013/186289 de 19/12/2013
- (21) **BR 11 2014 031068-8** 1.1
 (51) C07D 401/02 (2006.01), C07D 401/06 (2006.01), C07D 401/12 (2006.01), C07D 401/14 (2006.01), A61K 31/351 (2006.01), A61P 35/00 (2006.01), A61P 37/00 (2006.01), A61P 31/10 (2006.01), A61P 3/04 (2006.01), A61P 29/00 (2006.01)
 (86) PCT CN2012/076748 de 12/06/2012
 (87) WO 2013/185284 de 19/12/2013
- (21) **BR 11 2014 031071-8** 1.1
 (30) 11/06/2012 JP 2012-131861
 (51) A61F 13/42 (2006.01)
 (86) PCT JP2013/065269 de 31/05/2013
 (87) WO 2013/187261 de 19/12/2013
- (21) **BR 11 2014 031072-6** 1.1
 (30) 13/06/2012 FR 1255531; 13/06/2012 US 61/659,330
 (51) A61M 5/168 (2006.01), A61M 5/172 (2006.01), A61M 5/148 (2006.01), A61M 5/142 (2006.01)
 (86) PCT EP2013/062215 de 13/06/2013
 (87) WO 2013/186290 de 19/12/2013
- (21) **BR 11 2014 031073-4** 1.1
 (30) 13/06/2012 US 61/658993; 08/11/2012 US 61/724067
 (51) B23Q 1/03 (2006.01), B21D 37/02 (2006.01), B23K 37/04 (2006.01), B64F 5/00 (2006.01)
 (86) PCT US2013/045648 de 13/06/2013
 (87) WO 2013/188663 de 19/12/2013
- (21) **BR 11 2014 031074-2** 1.1
 (30) 19/06/2012 IT MI2012A001070
 (51) C11C 3/00 (2006.01), C11C 3/10 (2006.01)
 (86) PCT EP2013/062588 de 18/06/2013
 (87) WO 2013/189915 de 27/12/2013
- (21) **BR 11 2014 031078-5** 1.1
 (30) 19/06/2012 IT MI2012A001067
 (51) C08L 21/00 (2006.01), C08K 5/10 (2006.01), C08K 5/54 (2006.01), C08L 3/04 (2006.01)
 (86) PCT EP2013/062592 de 18/06/2013
 (87) WO 2013/189917 de 27/12/2013
- (21) **BR 11 2014 031079-3** 1.1
 (30) 11/06/2012 JP 2012-131845; 11/06/2012 JP 2012-131846
 (51) A61F 13/15 (2006.01), A61F 13/472 (2006.01), A61F 13/49 (2006.01)
 (86) PCT JP2013/065555 de 05/06/2013
 (87) WO 2013/187291 de 19/12/2013
- (21) **BR 11 2014 031081-5** 1.1
 (30) 15/06/2012 DE 10 2012 011 912.7
 (51) A01D 41/14 (2006.01), A01D 45/02 (2006.01)

- (86) PCT EP2013/001710 de 11/06/2013
(87) WO 2013/185908 de 19/12/2013
- (21) **BR 11 2014 031083-1** 1.1
(30) 17/07/2012 NZ 601299; 03/05/2013 NZ 610175; 12/07/2013 NZ 613138
(51) A61K 31/43 (2006.01), A61K 47/14 (2006.01), A61K 9/10 (2006.01), A61P 31/04 (2006.01)
(86) PCT NZ2013/000123 de 16/07/2013
(87) WO 2014/014363 de 23/01/2014
- (21) **BR 11 2014 031085-8** 1.1
(30) 10/08/2012 FR 1257767
(51) A61M 39/10 (2006.01), A61M 39/26 (2006.01)
(86) PCT FR2013/051912 de 08/08/2013
(87) WO 2014/023921 de 13/02/2014
- (21) **BR 11 2014 031088-2** 1.1
(30) 13/06/2012 US 61/659,211; 14/03/2013 US 61/784,382
(51) A61K 9/00 (2006.01), A61K 31/4745 (2006.01), A61K 31/513 (2006.01), A61K 31/517 (2006.01), A61P 35/00 (2006.01)
(86) PCT US2013/045495 de 12/06/2013
(87) WO 2013/188586 de 19/12/2013
- (21) **BR 11 2014 031089-0** 1.1
(30) 13/06/2012 CN 201210194070.6
(51) H04L 12/46 (2006.01)
(86) PCT CN2013/076355 de 28/05/2013
(87) WO 2013/185532 de 19/12/2013
- (21) **BR 11 2014 031096-3** 1.1
(30) 22/06/2012 EP 12290204.2
(51) B21B 27/10 (2006.01), B21B 45/02 (2006.01)
(86) PCT EP2013/059229 de 03/05/2013
(87) WO 2013/189657 de 27/12/2013
- (21) **BR 11 2014 031097-1** 1.1
(30) 20/12/2012 US 61/739927
(51) A01H 4/00 (2006.01)
(86) PCT US2013/075979 de 18/12/2013
(87) WO 2014/100102 de 26/06/2014
- (21) **BR 11 2014 031099-8** 1.1
(30) 15/06/2012 JP 2012-136012
(51) B62D 21/00 (2006.01), B60K 15/01 (2006.01), B60K 15/063 (2006.01)
(86) PCT JP2013/060826 de 10/04/2013
(87) WO 2013/187112 de 19/12/2013
- (21) **BR 11 2014 031104-8** 1.1
(30) 15/06/2012 EP 12172099-9
(51) A47J 9/00 (2006.01)
(86) PCT FI2013/050635 de 12/06/2013
(87) WO 2013/186439 de 19/12/2013
- (21) **BR 11 2014 031106-4** 1.1
(30) 13/06/2012 FR 1255530; 13/06/2012 US 61/659,288
(51) A61M 5/148 (2006.01), A61M 5/00 (2006.01), A61M 39/24 (2006.01), A61M 5/142 (2006.01)
(86) PCT EP2013/062238 de 13/06/2013
(87) WO 2013/186300 de 19/12/2013
- (21) **BR 11 2014 031107-2** 1.1
(51) H01H 13/04 (2006.01)
(86) PCT US2012/042077 de 12/06/2012
(87) WO 2013/187886 de 19/12/2013
- (21) **BR 11 2014 031108-0** 1.1
(30) 20/06/2012 US 61/661,958
(51) C07D 231/40 (2006.01), A61K 31/192 (2006.01), A61P 19/04 (2006.01)
(86) PCT EP2013/062458 de 17/06/2013
(87) WO 2013/189862 de 27/12/2013
- (21) **BR 11 2014 031109-9** 1.1
(30) 15/06/2012 JP 2012-135278; 09/11/2012 JP 2012-246834
(51) C07D 249/06 (2006.01), A61K 31/4439 (2006.01), A61K 31/506 (2006.01), A61P 1/00 (2006.01), A61P 5/00 (2006.01), A61P 9/12 (2006.01), A61P 25/00 (2006.01), A61P 25/04 (2006.01), A61P 25/06 (2006.01), A61P 25/08 (2006.01), A61P 25/14 (2006.01), A61P 25/16 (2006.01), A61P 25/18 (2006.01), A61P 25/20 (2006.01), A61P 25/22 (2006.01), A61P 25/24 (2006.01), A61P 25/28 (2006.01), A61P 29/00 (2006.01), A61P 37/02 (2006.01), C07D 401/14 (2006.01), C07D 403/12 (2006.01), C07D 413/12 (2006.01), C07D 413/14 (2006.01)
- (86) PCT JP2013/066314 de 13/06/2013
(87) WO 2013/187466 de 19/12/2013
- (21) **BR 11 2014 031110-2** 1.1
(30) 21/06/2012 US 13/529,646
(51) B67D 1/16 (2006.01), A47K 5/12 (2006.01), B67D 3/00 (2006.01)
(86) PCT US2013/046697 de 20/06/2013
(87) WO 2013/192369 de 27/12/2013
- (21) **BR 11 2014 031111-0** 1.1
(30) 12/06/2012 AU 2012902441; 15/02/2013 AU 2013900493
(51) C25B 11/03 (2006.01), C25B 11/04 (2006.01), C25B 1/04 (2006.01)
(86) PCT AU2013/000616 de 11/06/2013
(87) WO 2013/185169 de 19/12/2013
- (21) **BR 11 2014 031112-9** 1.1
(30) 12/06/2012 US 61/658,750
(51) A23L 1/00 (2006.01), A01N 43/30 (2006.01)
(86) PCT US2013/045126 de 11/06/2013
(87) WO 2013/188366 de 19/12/2013
- (21) **BR 11 2014 031113-7** 1.1
(30) 21/06/2012 US 13/529,044
(51) A61K 8/24 (2006.01), A61K 8/33 (2006.01), A61K 8/41 (2006.01), A61K 8/49 (2006.01), A61K 11/00 (2006.01), A61K 8/73 (2006.01), A61K 8/21 (2006.01)
(86) PCT US2013/046928 de 21/06/2013
(87) WO 2013/192463 de 27/12/2013
- (21) **BR 11 2014 031114-5** 1.1
(30) 29/03/2013 IT VR2013A000077
(51) A01K 27/00 (2006.01)
(86) PCT EP2014/055809 de 24/03/2014
(87) WO 2014/154618 de 02/10/2014
- (21) **BR 11 2014 031115-3** 1.1
(30) 07/08/2012 DE 10 2012 015462.3
(51) B29C 55/06 (2006.01), B29C 47/00 (2006.01)
(86) PCT DE2013/000441 de 07/08/2013
(87) WO 2014/023282 de 13/02/2014
- (21) **BR 11 2014 031116-1** 1.1
(30) 27/06/2012 SE 1200392-7
(51) B60W 30/14 (2006.01), B60W 50/00 (2006.01), B60W 30/18 (2006.01), B60W 10/02 (2006.01), B60W 10/06 (2006.01), B60W 10/11 (2006.01)
(86) PCT SE2013/050770 de 26/06/2013
(87) WO 2014/003654 de 03/01/2014
- (21) **BR 11 2014 031118-8** 1.1
(30) 09/07/2012 DE 10 2012 211 897.7
(51) G21C 9/004 (2006.01), G21C 9/06 (2006.01), G21C 19/317 (2006.01)
(86) PCT EP2013/063100 de 24/06/2013
(87) WO 2014/009134 de 16/01/2014
- (21) **BR 11 2014 031119-6** 1.1
(30) 27/06/2012 SE 1200389-3
(51) F16H 61/02 (2006.01), B60W 30/14 (2006.01), B60W 30/18 (2006.01)
(86) PCT SE2013/050768 de 26/06/2013
(87) WO 2014/003652 de 03/01/2014
- (21) **BR 11 2014 031120-0** 1.1
(30) 14/06/2012 GB 1210602.7; 14/06/2012 GB 1210601.9; 01/05/2013 GB 1307898.5
(51) C08K 3/04 (2006.01), C08K 7/24 (2006.01), C08J 5/24 (2006.01), B32B 5/28 (2006.01), B32B 5/26 (2006.01), B32B 5/12 (2006.01)
(86) PCT EP2013/062447 de 14/06/2013
(87) WO 2013/186389 de 19/12/2013
- (21) **BR 11 2014 031121-8** 1.1
(30) 27/06/2012 SE 1200393-5
(51) F16H 61/02 (2006.01), B60W 30/14 (2006.01), B60W 30/18 (2006.01)
(86) PCT SE2013/050771 de 26/06/2013
(87) WO 2014/003655 de 03/01/2014
- (21) **BR 11 2014 031122-6** 1.1
(51) H04N 17/00 (2006.01)
(86) PCT CN2012/078766 de 17/07/2012
(87) WO 2014/012219 de 23/01/2014
- (21) **BR 11 2014 031123-4** 1.1
(30) 11/06/2012 IB PCT/2012/000
(51) A61K 38/00 (2006.01), A61P 25/18 (2006.01), A61P 25/14 (2006.01)
- (86) PCT BR2012/000182 de 11/06/2012
(87) WO 2013/185187 de 19/12/2013
- (21) **BR 11 2014 031124-2** 1.1
(30) 19/06/2012 SE 1250644-0
(51) B60W 30/14 (2006.01), B60K 31/00 (2006.01), B60T 10/00 (2006.01), B60W 10/196 (2006.01), B60T 7/12 (2006.01), G01P 1/12 (2006.01), G07C 5/08 (2006.01)
(86) PCT SE2013/050607 de 28/05/2013
(87) WO 2013/191614 de 27/12/2013
- (21) **BR 11 2014 031125-0** 1.1
(30) 20/06/2012 EP PCT/EP2012/061901
(51) G06F 3/0482 (2013.01), G06F 17/30 (2006.01)
(86) PCT EP2013/054180 de 01/03/2013
(87) WO 2013/189614 de 27/12/2013
- (21) **BR 11 2014 031126-9** 1.1
(30) 12/06/2012 FR 1255474
(51) B29C 67/00 (2006.01)
(86) PCT EP2013/061718 de 06/06/2013
(87) WO 2013/189612 de 19/12/2013
- (21) **BR 11 2014 031127-7** 1.1
(51) E06B 9/323 (2006.01), E06B 9/26 (2006.01), E06B 9/262 (2006.01)
(86) PCT CA2012/000636 de 29/06/2012
(87) WO 2014/000778 de 03/01/2014
- (21) **BR 11 2014 031128-5** 1.1
(30) 18/06/2012 US 13/526049
(51) C12Q 1/64 (2006.01)
(86) PCT US2013/043933 de 03/06/2013
(87) WO 2013/191883 de 27/12/2013
- (21) **BR 11 2014 031129-3** 1.1
(30) 22/06/2012 US 13/530171
(51) B41J 2/085 (2006.01), B41J 2/09 (2006.01)
(86) PCT US2013/045120 de 11/06/2013
(87) WO 2013/191959 de 27/12/2013
- (21) **BR 11 2014 031130-7** 1.1
(30) 15/06/2012 CN 201220287315.5
(51) F16K 1/00 (2006.01), F16K 17/00 (2006.01)
(86) PCT CN2013/077264 de 14/06/2013
(87) WO 2013/185633 de 19/12/2013
- (21) **BR 11 2014 031131-5** 1.1
(30) 15/06/2012 US 61/689,926; 15/03/2013 US 13/840,522
(51) H04W 64/00 (2009.01), H04W 4/02 (2009.01), H04W 4/20 (2009.01)
(86) PCT US2013/044931 de 10/06/2013
(87) WO 2013/188271 de 19/12/2013
- (21) **BR 11 2014 031132-3** 1.1
(30) 28/12/2012 US 13/729849
(51) B01D 35/30 (2006.01), B01D 35/02 (2006.01), B01D 29/11 (2006.01)
(86) PCT US2013/075680 de 17/12/2013
(87) WO 2014/105518 de 03/07/2014
- (21) **BR 11 2014 031133-1** 1.1
(30) 13/06/2012 US 61/659,198
(51) A61K 39/12 (2006.01), C12N 7/00 (2006.01)
(86) PCT US2013/045667 de 13/06/2013
(87) WO 2013/188673 de 19/12/2013
- (21) **BR 11 2014 031135-8** 1.1
(30) 12/06/2012 US 61/658,497
(51) A61B 17/32 (2006.01), A61B 17/3211 (2006.01)
(86) PCT IL2013/050491 de 07/06/2013
(87) WO 2013/186774 de 19/12/2013
- (21) **BR 11 2014 031136-6** 1.1
(30) 14/06/2012 US 61/659879
(51) D06M 15/263 (2006.01), D06M 15/21 (2006.01)
(86) PCT US2013/045671 de 13/06/2013
(87) WO 2013/188674 de 19/12/2013
- (21) **BR 11 2014 031137-4** 1.1
(51) G01R 31/12 (2006.01)
(86) PCT EP2012/061274 de 14/06/2012
(87) WO 2013/185820 de 19/12/2013
- (21) **BR 11 2014 031138-2** 1.1
(30) 12/06/2012 US 61/658,462
(51) A61M 39/26 (2006.01), A61F 5/44 (2006.01), A61M 25/00 (2006.01)
(86) PCT IL2013/050501 de 12/06/2013
(87) WO 2013/186776 de 19/12/2013

- (21) **BR 11 2014 031139-0** 1.1
(30) 13/06/2012 US 61/659227
(51) H02J 3/28 (2006.01)
(86) PCT US2013/045371 de 12/06/2013
(87) WO 2013/188517 de 19/12/2013
- (21) **BR 11 2014 031143-9** 1.1
(30) 14/06/2012 IB PCT/IB2012/001446
(51) G01N 33/50 (2006.01), G01N 33/574 (2006.01)
(86) PCT EP2013/062405 de 14/06/2013
(87) WO 2013/186374 de 19/12/2013
- (21) **BR 11 2014 031145-5** 1.1
(30) 18/06/2012 DE 10 2012 011 936.4
(51) F28F 19/02 (2006.01), F28F 21/04 (2006.01), F28D 9/00 (2006.01)
(86) PCT EP2013/001788 de 17/06/2013
(87) WO 2013/189587 de 27/12/2013
- (21) **BR 11 2014 031153-6** 1.1
(51) B60S 1/34 (2006.01), B60S 1/38 (2006.01)
(86) PCT EP2012/061914 de 21/06/2012
(87) WO 2013/189539 de 27/12/2013
- (21) **BR 11 2014 031154-4** 1.1
(30) 15/06/2012 JP 2012-135906; 05/10/2012 JP 2012-223580
(51) A61K 31/4709 (2006.01), A61K 9/16 (2006.01), A61P 9/00 (2006.01), A61P 25/00 (2006.01), A61P 25/28 (2006.01), A61P 27/02 (2006.01), A61P 43/00 (2006.01)
(86) PCT JP2013/003740 de 14/06/2013
(87) WO 2013/187075 de 19/12/2013
- (21) **BR 11 2014 031156-0** 1.1
(30) 19/06/2012 JP 2012-137892; 10/06/2013 JP 2013-122216
(51) G03G 15/20 (2006.01), H05B 6/14 (2006.01), H05B 6/36 (2006.01), H05B 6/40 (2006.01)
(86) PCT JP2013/066901 de 13/06/2013
(87) WO 2013/191229 de 27/12/2013
- (21) **BR 11 2014 031158-7** 1.1
(30) 15/06/2012 US 61/660,151
(51) B60G 21/05 (2006.01), B21D 47/01 (2006.01), B21D 53/88 (2006.01), B60G 11/18 (2006.01)
(86) PCT CA2013/000571 de 13/06/2013
(87) WO 2013/185217 de 19/12/2013
- (21) **BR 11 2014 031163-3** 1.1
(30) 28/06/2012 FR 12/56197
(51) A01C 21/00 (2006.01)
(86) PCT FR2013/051512 de 27/06/2013
(87) WO 2014/001728 de 03/01/2014
- (21) **BR 11 2014 031164-1** 1.1
(30) 14/06/2012 JP 2012-134890; 09/11/2012 JP 2012-247822; 09/11/2012 JP 2012-247823; 09/11/2012 JP 2012-247826; 09/11/2012 JP 2012-247824; 09/11/2012 JP 2012-247825
(51) C08F 2/44 (2006.01), C08J 3/22 (2006.01), C08K 5/098 (2006.01), C08K 5/527 (2006.01), C08L 23/00 (2006.01)
(86) PCT JP2013/065006 de 30/05/2013
(87) WO 2013/187240 de 19/12/2013
- (21) **BR 11 2014 031167-6** 1.1
(30) 21/06/2012 EP PCT/EP2012/061986
(51) C22B 7/00 (2006.01), C02F 11/00 (2006.01), C02F 101/20 (2006.01), C02F 11/10 (2006.01)
(86) PCT EP2013/063052 de 21/06/2013
(87) WO 2013/190116 de 27/12/2013
- (21) **BR 11 2014 031168-4** 1.1
(51) A61Q 19/08 (2006.01), A61Q 19/00 (2006.01), A61K 8/49 (2006.01), A61K 8/35 (2006.01)
(86) PCT EP2012/061490 de 15/06/2012
(87) WO 2013/185843 de 19/12/2013
- (21) **BR 11 2014 031172-2** 1.1
(30) 12/06/2012 US 13/494,464
(51) E21D 11/00 (2006.01), B05B 15/10 (2006.01), E21D 11/40 (2006.01)
(86) PCT CA2013/000552 de 05/06/2013
(87) WO 2013/185206 de 19/12/2013
- (21) **BR 11 2014 031173-0** 1.1
(30) 22/06/2012 DE 20 2012 006 090.2
(51) H02J 3/32 (2006.01)
(86) PCT EP2013/052821 de 13/02/2013
(87) WO 2013/189613 de 27/12/2013
- (21) **BR 11 2014 031174-9** 1.1
(30) 13/06/2013 FR 12 55523
- (51) B01J 8/00 (2006.01)
(86) PCT FR2013/051387 de 13/06/2013
(87) WO 2013/186497 de 19/12/2013
- (21) **BR 11 2014 031179-0** 1.1
(30) 14/06/2012 US 13/523,551
(51) H05G 1/02 (2006.01), H05G 1/52 (2006.01)
(86) PCT US2013/045473 de 12/06/2013
(87) WO 2013/188567 de 19/12/2013
- (21) **BR 11 2014 031181-1** 1.1
(30) 12/06/2012 NL 2008987
(51) H05B 33/08 (2006.01)
(86) PCT NL2013/050400 de 06/06/2013
(87) WO 2013/187756 de 19/12/2013
- (21) **BR 11 2014 031182-0** 1.1
(51) E21B 49/08 (2006.01), E21B 47/06 (2006.01), E21B 47/12 (2006.01), E21B 49/00 (2006.01)
(86) PCT US2012/042238 de 13/06/2012
(87) WO 2013/187890 de 19/12/2013
- (21) **BR 11 2014 031186-2** 1.1
(51) F16F 9/34 (2006.01), F16F 9/512 (2006.01), F24C 15/02 (2006.01)
(86) PCT IB2012/001169 de 15/06/2012
(87) WO 2013/186582 de 19/12/2013
- (21) **BR 11 2014 031187-0** 1.1
(30) 15/06/2012 EP 12172306.8
(51) B65D 35/02 (2006.01)
(86) PCT IB2013/054816 de 12/06/2013
(87) WO 2013/186723 de 19/12/2013
- (21) **BR 11 2014 031189-7** 1.1
(30) 26/06/2012 US 61/664,294
(51) C08G 18/10 (2006.01), C08G 18/12 (2006.01), C08G 18/32 (2006.01)
(86) PCT US2013/047962 de 26/06/2013
(87) WO 2014/004710 de 03/01/2014
- (21) **BR 11 2014 031190-0** 1.1
(30) 25/06/2012 US 61/663,643
(51) C08K 5/00 (2006.01), C08K 5/01 (2006.01), C08K 5/101 (2006.01), C08K 5/13 (2006.01), C08K 5/134 (2006.01), C08K 5/18 (2006.01), F24J 2/00 (2006.01)
(86) PCT US2013/047631 de 25/06/2013
(87) WO 2014/004517 de 03/01/2014
- (21) **BR 11 2014 031191-9** 1.1
(30) 26/06/2012 US 61/664,318
(51) B29C 47/00 (2006.01), C08J 5/18 (2006.01), C08L 23/08 (2006.01)
(86) PCT US2013/042141 de 22/05/2013
(87) WO 2014/003926 de 03/01/2014
- (21) **BR 11 2014 031192-7** 1.1
(30) 26/06/2012 US 61/664,309
(51) B29C 47/00 (2006.01), C08J 5/18 (2006.01), C08L 23/08 (2006.01)
(86) PCT US2013/042143 de 22/05/2013
(87) WO 2014/003927 de 03/01/2014
- (21) **BR 11 2014 031196-0** 1.1
(51) G01F 15/00 (2006.01), G01F 15/06 (2006.01), G05D 7/06 (2006.01), F03B 15/04 (2006.01)
(86) PCT EP2012/002577 de 19/06/2012
(87) WO 2013/189505 de 27/12/2013
- (21) **BR 11 2014 031197-8** 1.1
(30) 15/06/2012 US 61/660199; 05/04/2013 US 61/808849
(51) F02C 7/00 (2006.01), F02C 7/32 (2006.01), F02K 3/00 (2006.01), F02K 99/00 (2009.01)
(86) PCT US2013/045765 de 14/06/2013
(87) WO 2013/188722 de 19/12/2013
- (21) **BR 11 2014 031198-6** 1.1
(30) 15/06/2012 US 61/660214
(51) B30B 15/02 (2006.01), B21D 22/20 (2006.01), B21D 22/26 (2006.01), B21D 53/88 (2006.01), B60G 11/18 (2006.01), B60G 21/055 (2006.01)
(86) PCT CA2013/000564 de 14/06/2013
(87) WO 2013/185212 de 19/12/2013
- (21) **BR 11 2014 031199-4** 1.1
(30) 18/06/2012 JP 2012-136921
(51) F01M 11/00 (2006.01), F02F 7/00 (2006.01)
(86) PCT JP2013/063810 de 17/05/2013
(87) WO 2013/190936 de 27/12/2013
- (21) **BR 11 2014 031201-0** 1.1
(51) G01R 19/165 (2006.01)
(86) PCT US2012/042588 de 15/06/2012
- (87) WO 2013/187908 de 19/12/2013
- (21) **BR 11 2014 031204-4** 1.1
(30) 15/06/2012 US 61/660,428; 02/08/2012 US 61/678,795
(51) C07D 487/04 (2006.01), C07B 59/00 (2006.01), A61K 31/519 (2006.01), A61P 35/02 (2006.01)
(86) PCT US2013/045919 de 14/06/2013
(87) WO 2013/188783 de 19/12/2013
- (21) **BR 11 2014 031209-5** 1.1
(51) E21B 49/00 (2006.01)
(86) PCT US2012/042499 de 14/06/2012
(87) WO 2013/187904 de 19/12/2013
- (21) **BR 11 2014 031212-5** 1.1
(30) 15/06/2012 US 61/660,210
(51) B32B 5/26 (2006.01), H01B 3/00 (2006.01)
(86) PCT US2013/030200 de 11/03/2013
(87) WO 2013/187956 de 19/12/2013
- (21) **BR 11 2014 031215-0** 1.1
(30) 15/06/2012 JP 2012-135835
(51) G03G 21/18 (2006.01), G03G 15/08 (2006.01)
(86) PCT JP2013/067016 de 14/06/2013
(87) WO 2013/187534 de 19/12/2013
- (21) **BR 11 2014 031216-8** 1.1
(30) 15/06/2012 US 61/660,055
(51) A01H 1/04 (2006.01)
(86) PCT US2013/045538 de 13/06/2013
(87) WO 2013/188606 de 19/12/2013
- (21) **BR 11 2014 031220-6** 1.1
(51) C25B 1/02 (2006.01), C25B 1/12 (2006.01), C25B 11/03 (2006.01)
(86) PCT AU2012/000668 de 12/06/2012
(87) WO 2013/185163 de 19/12/2013
- (21) **BR 11 2014 031221-4** 1.1
(30) 19/06/2012 IT TO2012A000530
(51) H03G 7/00 (2006.01)
(86) PCT EP2013/062641 de 18/06/2013
(87) WO 2013/189938 de 27/12/2013
- (21) **BR 11 2014 031222-2** 1.1
(30) 13/06/2012 US 13/495,369
(51) B65D 17/00 (2006.01)
(86) PCT US2013/045452 de 12/06/2013
(87) WO 2013/188556 de 19/12/2013
- (21) **BR 11 2014 031225-7** 1.1
(30) 12/06/2012 US 61/658,874; 15/04/2013 US 61/812,219
(51) H05B 37/02 (2006.01), H04L 12/12 (2006.01), G05B 11/01 (2006.01)
(86) PCT US2013/045407 de 12/06/2013
(87) WO 2013/188536 de 19/12/2013
- (21) **BR 11 2014 031227-3** 1.1
(30) 21/06/2012 EP 12172973.5
(51) C10M 111/02 (2006.01)
(86) PCT EP2013/062668 de 18/06/2013
(87) WO 2013/189953 de 27/12/2013
- (21) **BR 11 2014 031228-1** 1.1
(30) 15/06/2012 GB 1210654.8
(51) B05B 11/00 (2006.01), B05B 11/02 (2006.01), B65D 83/00 (2006.01), A61M 15/00 (2006.01), A61M 5/30 (2006.01)
(86) PCT GB2013/051557 de 14/06/2013
(87) WO 2013/186568 de 19/12/2013
- (21) **BR 11 2014 031229-0** 1.1
(30) 15/06/2012 FR 1255600
(51) A47J 37/06 (2006.01)
(86) PCT FR2013/051365 de 12/06/2013
(87) WO 2013/186487 de 19/12/2013
- (21) **BR 11 2014 031230-3** 1.1
(30) 15/06/2012 JP 2012-135982; 19/06/2012 JP 2012-138147; 07/11/2012 JP 2012-245231; 27/11/2012 JP 2012-258346
(51) G02B 1/11 (2006.01), B29C 59/04 (2006.01), C08F 290/06 (2006.01), C08F 299/02 (2006.01)
(86) PCT JP2013/066592 de 17/06/2013
(87) WO 2013/187528 de 19/12/2013
- (21) **BR 11 2014 031231-1** 1.1
(30) 29/06/2012 DE 10 2012 211 350.9
(51) F28D 1/03 (2006.01), F28F 3/02 (2006.01)
(86) PCT EP2013/063618 de 28/06/2013
(87) WO 2014/001498 de 03/01/2014
- (21) **BR 11 2014 031232-0** 1.1

- (30) 02/07/2012 GB 1211704.0
(51) A61B 5/04 (2006.01), G01R 33/34 (2006.01)
(86) PCT GB2013/051740 de 01/07/2013
(87) WO 2014/006387 de 09/01/2014
- (21) **BR 11 2014 031233-8** 1.1
(30) 12/06/2012 KR 10-2012-0062482
(51) H04N 21/27 (2011.01), G06F 9/44 (2006.01)
(86) PCT KR2013/005161 de 12/06/2013
(87) WO 2013/187684 de 19/12/2013
- (21) **BR 11 2014 031234-6** 1.1
(30) 12/06/2012 CN PCT/CN2012/076748;
12/03/2013 US 13/796,437
(51) C07D 403/12 (2006.01), C07D 401/14
(2006.01), C07D 213/74 (2006.01), C07D 213/81
(2006.01), C07D 401/02 (2006.01), C07D 401/04
(2006.01), C07D 401/10 (2006.01), C07D 401/12
(2006.01), C07D 403/04 (2006.01), C07D 237/14
(2006.01), C07D 403/10 (2006.01), C07D 407/04
(2006.01), C07D 407/12 (2006.01), C07D 409/04
(2006.01), C07D 413/10 (2006.01)
(86) PCT US2013/045151 de 11/06/2013
(87) WO 2013/188381 de 19/12/2013
- (21) **BR 11 2014 031239-7** 1.1
(30) 15/06/2012 NZ 600669; 18/12/2012 NZ 604797;
04/03/2013 NZ 607809; 06/03/2013 NZ 607894
(51) B31F 1/20 (2006.01), B31F 1/32 (2006.01),
B32B 29/08 (2006.01), B32B 38/00 (2006.01)
(86) PCT NZ2013/000081 de 09/05/2013
(87) WO 2013/187775 de 19/12/2013
- (21) **BR 11 2014 031240-0** 1.1
(30) 19/06/2012 DE 10 2012 210 329.5
(51) B65B 35/30 (2006.01), B65B 35/44 (2006.01),
B65B 63/02 (2006.01), B65G 19/02 (2006.01), B65G
47/08 (2006.01), B65G 47/28 (2006.01), B65G 54/02
(2006.01)
(86) PCT EP2013/059225 de 03/05/2013
(87) WO 2013/189656 de 27/12/2013
- (21) **BR 11 2014 031241-9** 1.1
(30) 14/06/2012 EP 12172010.6
(51) C07K 14/62 (2006.01)
(86) PCT EP2013/062090 de 12/06/2013
(87) WO 2013/186240 de 19/12/2013
- (21) **BR 11 2014 031242-7** 1.1
(30) 12/06/2012 KR 10-2012-0062714; 22/11/2012
KR 10-2012-0132763
(51) A61M 37/00 (2006.01), A61M 5/158 (2006.01)
(86) PCT KR2013/000561 de 24/01/2013
(87) WO 2013/187572 de 19/12/2013
- (21) **BR 11 2014 031243-5** 1.1
(51) H04W 72/04 (2009.01)
(86) PCT CN2012/076887 de 14/06/2012
(87) WO 2013/185316 de 19/12/2013
- (21) **BR 11 2014 031244-3** 1.1
(30) 14/06/2012 US 61/659,603
(51) A61B 10/02 (2006.01), A61B 17/3207
(2006.01), A61B 17/16 (2006.01), A61F 9/007
(2006.01)
(86) PCT IL2013/050508 de 13/06/2013
(87) WO 2013/186779 de 19/12/2013
- (21) **BR 11 2014 031245-1** 1.1
(30) 20/06/2012 EP 12004620.6
(51) C04B 7/345 (2006.01)
(86) PCT EP2013/001690 de 10/06/2013
(87) WO 2013/189573 de 27/12/2013
- (21) **BR 11 2014 031246-0** 1.1
(30) 19/06/2012 EP 12172578.2
(51) G01N 23/10 (2006.01), G01N 21/03 (2006.01)
(86) PCT EP2013/062111 de 12/06/2013
(87) WO 2013/189795 de 27/12/2013
- (21) **BR 11 2014 031247-8** 1.1
(30) 22/06/2012 FR 1255952
(51) G06F 3/033 (2013.01), G06F 3/0354 (2013.01)
(86) PCT EP2013/063066 de 21/06/2013
(87) WO 2013/190124 de 27/12/2013
- (21) **BR 11 2014 031279-6** 1.1
(30) 15/06/2012 IT MI2012A001045
(51) A01N 35/04 (2006.01), A01N 37/34 (2006.01),
A01N 37/36 (2006.01), A01N 37/38 (2006.01), A01N
37/46 (2006.01), A01N 37/50 (2006.01), A01N 43/30
(2006.01), A01N 43/36 (2006.01), A01N 43/40
(2006.01), A01N 43/50 (2006.01), A01N 43/54
(2006.01), A01N 43/56 (2006.01), A01N 43/653
(2006.01), A01N 43/84 (2006.01), A01N 43/88
(2006.01), A01N 47/02 (2006.01), A01N 47/12
(2006.01), A01N 47/18 (2006.01)
(86) PCT EP2013/062306 de 13/06/2013
(87) WO 2013/186325 de 19/12/2013
- (21) **BR 11 2014 031280-0** 1.1
(30) 19/07/2012 FR 1257021
(51) A61K 31/19 (2006.01), G01N 33/50 (2006.01)
(86) PCT FR2013/051705 de 16/07/2013
(87) WO 2014/013184 de 23/01/2014
- (21) **BR 11 2014 031282-6** 1.1
(30) 27/06/2012 JP 2012-144750
(51) A61K 9/00 (2006.01), A61K 47/02 (2006.01),
A61K 47/12 (2006.01), A61K 9/08 (2006.01)
(86) PCT JP2013/068192 de 26/06/2013
(87) WO 2014/003199 de 03/01/2014
- (21) **BR 11 2014 031283-4** 1.1
(30) 18/06/2012 JP 2012-136497
(51) H01H 33/666 (2006.01), H01H 33/38 (2006.01),
H01H 33/66 (2006.01), H01H 33/662 (2006.01)
(86) PCT JP2013/065314 de 03/06/2013
(87) WO 2013/190983 de 27/12/2013
- (21) **BR 11 2014 031284-2** 1.1
(30) 15/06/2012 US 61/660206
(51) A61K 8/37 (2006.01), C07H 15/04 (2006.01),
C11D 1/66 (2006.01), C11D 3/22 (2006.01)
(86) PCT US2013/044198 de 05/06/2013
(87) WO 2013/188183 de 19/12/2013
- (21) **BR 11 2014 031285-0** 1.1
(30) 13/06/2012 US 13/495,939
(51) B65G 15/52 (2006.01), B65G 17/06 (2006.01),
F16G 3/00 (2006.01)
(86) PCT US2013/045349 de 12/06/2013
(87) WO 2013/188505 de 19/12/2013
- (21) **BR 11 2014 031286-9** 1.1
(30) 15/06/2012 US 61/660,212; 17/01/2013 US
61/753,474
(51) F16L 11/08 (2006.01), F16L 11/14 (2006.01),
B32B 1/08 (2006.01)
(86) PCT US2013/045967 de 14/06/2013
(87) WO 2013/188812 de 19/12/2013
- (21) **BR 11 2014 031288-5** 1.1
(30) 14/06/2012 US 61/659,756
(51) H04N 21/422 (2011.01), H04N 21/81 (2011.01),
H04H 60/33 (2008.01), H04N 21/845 (2011.01),
H04N 21/442 (2011.01), H04H 60/46 (2008.01)
(86) PCT US2013/045639 de 13/06/2013
(87) WO 2013/188656 de 19/12/2013
- (21) **BR 11 2014 031289-3** 1.1
(30) 13/07/2012 DE 10 2012 013 986.1
(51) F16C 33/10 (2006.01), F03B 11/06 (2006.01)
(86) PCT EP2013/064777 de 12/07/2013
(87) WO 2014/009518 de 16/01/2014
- (21) **BR 11 2014 031290-7** 1.1
(30) 15/06/2012 GB 1210655.5
(51) C11C 3/00 (2006.01), C11C 1/00 (2006.01)
(86) PCT GB2013/051351 de 23/05/2013
(87) WO 2013/186526 de 19/12/2013
- (21) **BR 11 2014 031291-5** 1.1
(30) 14/06/2012 GB 1210580.5
(51) A61M 15/00 (2006.01)
(86) PCT US2013/045549 de 13/06/2013
(87) WO 2013/188609 de 19/12/2013
- (21) **BR 11 2014 031292-3** 1.1
(30) 15/06/2012 US 61/659997; 15/06/2012 EP
12127172.4
(51) C07D 417/12 (2006.01), A61K 31/506
(2006.01), A61P 35/00 (2006.01)
(86) PCT IB2013/054832 de 13/06/2013
(87) WO 2013/186726 de 19/12/2013
- (21) **BR 11 2014 031293-1** 1.1
(30) 10/07/2012 KR 10-2012-0075122
(51) H01M 4/131 (2010.01), H01M 4/485 (2010.01),
H01M 4/62 (2006.01), H01M 4/1391 (2010.01)
(86) PCT KR2013/006122 de 10/07/2013
(87) WO 2014/010930 de 16/01/2014
- (21) **BR 11 2014 031294-0** 1.1
- (30) 15/06/2012 DE 10 2012 210 150.0
(51) F03D 11/00 (2006.01)
(86) PCT EP2013/062030 de 11/06/2013
(87) WO 2013/186211 de 19/12/2013
- (21) **BR 11 2014 031295-8** 1.1
(30) 20/06/2012 JP 2012-138815
(51) H01M 10/052 (2010.01), H01M 4/134
(2010.01), H01M 4/62 (2006.01), H01M 10/0562
(2010.01), H01M 10/44 (2006.01)
(86) PCT JP2013/063437 de 14/05/2013
(87) WO 2013/190930 de 27/12/2013
- (21) **BR 11 2014 031297-4** 1.1
(51) H02J 3/00 (2006.01), H02H 6/00 (2006.01)
(86) PCT EP2012/062314 de 26/06/2012
(87) WO 2014/000769 de 03/01/2014
- (21) **BR 11 2014 031299-0** 1.1
(30) 21/06/2012 CN 201210211828.2
(51) H04L 27/00 (2006.01)
(86) PCT CN2013/077108 de 09/06/2013
(87) WO 2013/189256 de 27/12/2013
- (21) **BR 11 2014 031300-8** 1.1
(30) 06/07/2012 FR 1256501
(51) H04B 3/28 (2006.01), H04B 3/30 (2006.01),
H04L 25/02 (2006.01)
(86) PCT EP2013/063829 de 01/07/2013
(87) WO 2014/005994 de 09/01/2014
- (21) **BR 11 2014 031301-6** 1.1
(30) 22/06/2012 IT MI2012A001097; 16/07/2012 US
61/672036
(51) B60C 3/06 (2006.01), B60C 19/00 (2006.01)
(86) PCT IB2013/054628 de 05/06/2013
(87) WO 2013/190419 de 27/12/2013
- (21) **BR 11 2014 031302-4** 1.1
(30) 15/06/2012 GB 1210699.3; 21/09/2012 US
61/704,277
(51) A61K 31/19 (2006.01)
(86) PCT GB2013/051561 de 14/06/2013
(87) WO 2013/186570 de 19/12/2013
- (21) **BR 11 2014 031304-0** 1.1
(30) 13/06/2012 US 61/659,302; 30/04/2013 US
61/817,682
(51) H01M 4/80 (2006.01), H01M 4/86 (2006.01),
H01M 8/02 (2006.01)
(86) PCT US2013/045474 de 12/06/2013
(87) WO 2013/188568 de 19/12/2013
- (21) **BR 11 2014 031306-7** 1.1
(30) 27/07/2012 US 13/560,665; 13/03/2013 US
13/800,761; 20/03/2013 US 13/847,940
(51) A61K 31/19 (2006.01), A61K 31/192 (2006.01),
A61K 31/405 (2006.01), A61K 9/28 (2006.01), A61K
9/22 (2006.01)
(86) PCT US2013/048627 de 28/06/2013
(87) WO 2014/018223 de 30/01/2014
- (21) **BR 11 2014 031309-1** 1.1
(30) 23/08/2012 EP 12181520.3
(51) F04D 29/24 (2006.01), F04D 7/04 (2006.01),
F04D 29/42 (2006.01)
(86) PCT EP2013/067350 de 21/08/2013
(87) WO 2014/029790 de 27/02/2014
- (21) **BR 11 2014 031310-5** 1.1
(30) 15/06/2012 US 61/660,605; 14/03/2013 US
61/780,280
(51) C07K 16/40 (2006.01), A61K 39/395 (2006.01)
(86) PCT US2013/046032 de 14/06/2013
(87) WO 2013/188855 de 19/12/2013
- (21) **BR 11 2014 031311-3** 1.1
(30) 15/06/2012 JP 2012-135981; 15/06/2012 JP
2012-135983; 13/09/2012 JP 2012-201734;
13/11/2012 JP 2012-249312
(51) B32B 3/30 (2006.01), G02B 1/11 (2006.01),
G09F 9/00 (2006.01)
(86) PCT JP2013/066480 de 14/06/2013
(87) WO 2013/187506 de 19/12/2013
- (21) **BR 11 2014 031312-1** 1.1
(51) H04L 25/14 (2006.01)
(86) PCT CN2012/077703 de 28/06/2012
(87) WO 2014/000205 de 03/01/2014
- (21) **BR 11 2014 031313-0** 1.1
(30) 22/06/2012 US 13/530,942

- (51) E21B 10/44 (2006.01), E21B 10/42 (2006.01)
(86) PCT US2013/041363 de 16/05/2013
(87) WO 2013/191829 de 27/12/2013
- (21) **BR 11 2014 031314-8** 1.1
(30) 26/06/2012 JP 2012-142762
(51) A01N 25/04 (2006.01), A01N 25/00 (2006.01), A01N 25/22 (2006.01), A01N 37/36 (2006.01), A01P 3/00 (2006.01), A01N 37/18 (2006.01)
(86) PCT JP2013/067586 de 20/06/2013
(87) WO 2014/003083 de 03/01/2014
- (21) **BR 11 2014 031315-6** 1.1
(30) 26/06/2012 US 13/533,367
(51) G06F 15/16 (2006.01)
(86) PCT US2013/046672 de 20/06/2013
(87) WO 2014/004226 de 03/01/2014
- (21) **BR 11 2014 031316-4** 1.1
(30) 15/06/2012 US 61/660,148
(51) C09K 3/00 (2006.01)
(86) PCT US2013/028492 de 01/03/2013
(87) WO 2013/187949 de 19/12/2013
- (21) **BR 11 2014 031318-0** 1.1
(30) 15/06/2012 FR 12 55602
(51) B21C 37/15 (2006.01), B21C 37/20 (2006.01), B21C 37/26 (2006.01), B21J 5/12 (2006.01), B21K 23/00 (2006.01), B21K 1/76 (2006.01), B21D 17/02 (2006.01), B21D 22/04 (2006.01), B60N 2/48 (2006.01)
(86) PCT FR2013/051373 de 12/06/2013
(87) WO 2013/186490 de 19/12/2013
- (21) **BR 11 2014 031319-9** 1.1
(30) 13/07/2012 JP 2012-157652
(51) G01M 3/02 (2006.01), G01M 3/32 (2006.01), G01M 15/02 (2006.01)
(86) PCT IB2013/001362 de 27/06/2013
(87) WO 2014/009785 de 16/01/2014
- (21) **BR 11 2014 031320-2** 1.1
(30) 15/06/2012 KR 10-2012-0064437
(51) G06F 3/044 (2006.01)
(86) PCT KR2013/005139 de 11/06/2013
(87) WO 2013/187670 de 19/12/2013
- (21) **BR 11 2014 031321-0** 1.1
(51) E21B 19/08 (2006.01), E21B 19/22 (2006.01), E21B 19/24 (2006.01)
(86) PCT US2012/042371 de 14/06/2012
(87) WO 2013/187898 de 19/12/2013
- (21) **BR 11 2014 031322-9** 1.1
(30) 02/08/2012 DE 10 2012 015 316.3; 02/08/2012 DE 10 2012 015 315.5
(51) C08G 59/40 (2006.01), C08K 5/00 (2006.01), C08K 5/05 (2006.01), C08K 5/06 (2006.01), C08K 5/07 (2006.01), C08K 5/10 (2006.01), C08K 5/5475 (2006.01), C08L 63/00 (2006.01), C08L 75/04 (2006.01)
(86) PCT EP2013/066078 de 31/07/2013
(87) WO 2014/020060 de 06/02/2014
- (21) **BR 11 2014 031324-5** 1.1
(30) 12/07/2012 CN 201210240056.5; 05/09/2012 CN 201210325048.0
(51) C07C 2/86 (2006.01)
(86) PCT CN2013/000817 de 04/07/2013
(87) WO 2014/023079 de 13/02/2014
- (21) **BR 11 2014 031326-1** 1.1
(30) 13/06/2012 US 61/659,382; 15/03/2013 US 61/799,744
(51) A61B 10/00 (2006.01)
(86) PCT US2013/045732 de 13/06/2013
(87) WO 2013/188703 de 19/12/2013
- (21) **BR 11 2014 031327-0** 1.1
(51) A61K 38/00 (2006.01)
(86) PCT US2012/042552 de 15/06/2012
(87) WO 2013/187906 de 19/12/2013
- (21) **BR 11 2014 031333-4** 1.1
(30) 03/07/2012 EP 12174740.6
(51) G09F 19/14 (2006.01)
(86) PCT DK2013/050220 de 03/07/2013
(87) WO 2014/005594 de 09/01/2014
- (21) **BR 11 2014 031334-2** 1.1
(30) 13/06/2012 JP 2012-134304
(51) C07K 11/02 (2006.01), A01N 43/72 (2006.01), A01P 5/00 (2006.01), A01P 7/02 (2006.01), A01P 7/04 (2006.01), C07C 231/12 (2006.01), C07C 235/12 (2006.01), C07C 269/06 (2006.01), C07C 271/22 (2006.01), C07D 273/08 (2006.01), C07B 51/00 (2006.01), C07B 61/00 (2006.01)
(86) PCT JP2013/066360 de 13/06/2013
(87) WO 2013/187480 de 19/12/2013
- (21) **BR 11 2014 031335-0** 1.1
(30) 15/06/2012 US 13/524,916
(51) G06F 11/07 (2006.01)
(86) PCT IB2012/056622 de 22/11/2012
(87) WO 2013/186600 de 19/12/2013
- (21) **BR 11 2014 031339-3** 1.1
(30) 15/06/2012 IT RM2012A000280
(51) C21B 3/08 (2006.01), C21B 13/00 (2006.01), C21B 3/04 (2006.01), F28F 1/10 (2006.01), F23L 15/04 (2006.01), F28D 9/00 (2006.01), F28C 3/16 (2006.01), F27D 17/00 (2006.01), C21B 7/14 (2006.01)
(86) PCT IB2013/054556 de 03/06/2013
(87) WO 2013/186664 de 19/12/2013
- (21) **BR 11 2014 031343-1** 1.1
(30) 14/06/2012 JP 2012-135013
(51) F16K 37/00 (2006.01), F16K 3/24 (2006.01)
(86) PCT JP2013/060867 de 10/04/2013
(87) WO 2013/187113 de 19/12/2013
- (21) **BR 11 2014 031349-0** 1.1
(30) 15/06/2012 US PCT/US2012/042757; 30/11/2012 US PCT/US2012/067463
(51) C12P 5/02 (2006.01), C12N 9/00 (2006.01), C07C 11/167 (2006.01), C12N 9/02 (2006.01)
(86) PCT US2013/045430 de 12/06/2013
(87) WO 2013/188546 de 19/12/2013
- (21) **BR 11 2014 031350-4** 1.1
(30) 15/06/2012 US 13/524,839
(51) G06F 9/06 (2006.01), G06F 9/44 (2006.01), G06F 9/45 (2006.01), G06F 9/54 (2006.01)
(86) PCT IB2012/056732 de 26/11/2012
(87) WO 2013/186602 de 19/12/2013
- (21) **BR 11 2014 031353-9** 1.1
(30) 15/06/2012 US 13/524,871
(51) G06F 12/00 (2006.01)
(86) PCT IB2012/056735 de 26/11/2012
(87) WO 2013/186605 de 19/12/2013
- (21) **BR 11 2014 031354-7** 1.1
(30) 15/06/2012 US 13/524,898
(51) G06F 9/46 (2006.01)
(86) PCT IB2013/054813 de 12/06/2013
(87) WO 2013/186722 de 19/12/2013
- (21) **BR 11 2014 031357-1** 1.1
(30) 15/06/2012 AU 2012902518
(51) A47J 31/06 (2006.01), A47J 36/20 (2006.01)
(86) PCT AU2013/000638 de 14/06/2013
(87) WO 2013/185183 de 19/12/2013
- (21) **BR 11 2014 031358-0** 1.1
(30) 09/07/2012 KR 10-2012-0074278
(51) C01G 53/00 (2006.01), C01G 23/00 (2006.01), C01G 45/00 (2006.01), H01M 10/052 (2010.01)
(86) PCT KR2013/005903 de 03/07/2013
(87) WO 2014/010862 de 16/01/2014
- (21) **BR 11 2014 031359-8** 1.1
(30) 15/06/2012 US 61/660,347; 30/07/2012 US 61/677,321; 30/11/2012 US 61/732,100; 08/02/2013 US 61/762,540; 22/02/2013 US 13/774,810
(51) C22F 1/04 (2006.01), C22C 21/00 (2006.01), B22D 21/04 (2006.01)
(86) PCT US2013/045659 de 13/06/2013
(87) WO 2013/188668 de 19/12/2013
- (21) **BR 11 2014 031360-1** 1.1
(30) 15/06/2012 JP 2012-135277
(51) C07D 413/14 (2006.01), A61K 31/4439 (2006.01), A61K 31/5355 (2006.01), A61P 1/04 (2006.01), A61P 1/14 (2006.01), A61P 3/00 (2006.01), A61P 9/12 (2006.01), A61P 25/06 (2006.01), A61P 25/08 (2006.01), A61P 25/14 (2006.01), A61P 25/16 (2006.01), A61P 25/18 (2006.01), A61P 25/20 (2006.01), A61P 25/22 (2006.01), A61P 25/24 (2006.01), A61P 25/28 (2006.01), A61P 25/36 (2006.01), A61P 29/00 (2006.01), A61P 37/02 (2006.01)
(86) PCT JP2013/066322 de 13/06/2013
(87) WO 2013/187467 de 19/12/2013
- (21) **BR 11 2014 031362-8** 1.1
(30) 15/06/2012 US 61/660,392; 22/06/2012 US 61/663,344; 06/09/2012 US 61/697,676; 14/03/2013 US 61/782,680
- (51) A01H 5/00 (2006.01), C11B 1/10 (2006.01), C12N 15/52 (2006.01), C07H 21/04 (2006.01), C12N 15/82 (2006.01), C12N 15/79 (2006.01)
(86) PCT AU2013/000639 de 14/06/2013
(87) WO 2013/185184 de 19/12/2013
- (21) **BR 11 2014 031365-2** 1.1
(30) 15/06/2012 US 61/660,427
(51) C12Q 1/68 (2006.01), G01N 33/53 (2006.01), C40B 30/04 (2006.01)
(86) PCT US2013/046020 de 14/06/2013
(87) WO 2013/188846 de 19/12/2013
- (21) **BR 11 2014 031368-7** 1.1
(30) 14/06/2012 US 61/659,911
(51) C07D 401/14 (2006.01), C07D 403/14 (2006.01), A61K 31/497 (2006.01), A61P 25/00 (2006.01)
(86) PCT US2013/045768 de 14/06/2013
(87) WO 2013/188724 de 19/12/2013
- (21) **BR 11 2014 031370-9** 1.1
(30) 14/06/2012 EP 12171941.3
(51) C12Q 1/68 (2006.01)
(86) PCT IB2013/054888 de 14/06/2013
(87) WO 2013/186754 de 19/12/2013
- (21) **BR 11 2014 031371-7** 1.1
(30) 18/06/2012 FR 1255674
(51) A22C 7/00 (2006.01)
(86) PCT FR2013/051415 de 17/06/2013
(87) WO 2013/190229 de 27/12/2013
- (21) **BR 11 2014 031372-5** 1.1
(30) 14/06/2012 US 61/659,655
(51) A61B 17/68 (2006.01)
(86) PCT US2013/028976 de 05/03/2013
(87) WO 2013/187950 de 19/12/2013
- (21) **BR 11 2014 031375-0** 1.1
(30) 20/06/2012 US 61/662,002; 11/03/2013 US 61/776,244
(51) C07D 403/12 (2006.01), C07D 401/14 (2006.01), C07D 413/14 (2006.01), C07D 401/12 (2006.01), C07D 403/04 (2006.01), C07D 403/14 (2006.01), C07D 405/12 (2006.01), C07D 409/12 (2006.01), C07D 239/95 (2006.01), A61K 31/517 (2006.01), A61P 27/00 (2006.01), A61P 37/00 (2006.01)
(86) PCT US2013/046644 de 19/06/2013
(87) WO 2013/192345 de 27/12/2013
- (21) **BR 11 2014 031376-8** 1.1
(30) 19/06/2012 US 13/527367
(51) E21B 43/04 (2006.01), C09K 8/514 (2006.01)
(86) PCT US2013/040475 de 10/05/2013
(87) WO 2013/191815 de 27/12/2013
- (21) **BR 11 2014 031378-4** 1.1
(51) H04Q 11/00 (2006.01)
(86) PCT CN2012/077114 de 18/06/2012
(87) WO 2013/189017 de 27/12/2013
- (21) **BR 11 2014 031379-2** 1.1
(30) 09/07/2012 FR 1256575
(51) D21H 17/45 (2006.01), D21H 21/10 (2006.01), D21H 17/55 (2006.01), D21F 11/02 (2006.01)
(86) PCT FR2013/051406 de 17/06/2013
(87) WO 2014/009621 de 16/01/2014
- (21) **BR 11 2014 031380-6** 1.1
(30) 15/06/2012 US 61/660,256
(51) A61M 5/142 (2006.01), A61M 5/168 (2006.01)
(86) PCT US2013/046067 de 17/06/2013
(87) WO 2013/188866 de 19/12/2013
- (21) **BR 11 2014 031381-4** 1.1
(30) 09/07/2012 KR 10-2012-0074297
(51) H01M 4/525 (2010.01), H01M 4/505 (2010.01), H01M 4/62 (2006.01), H01M 4/131 (2010.01)
(86) PCT KR2013/005793 de 01/07/2013
(87) WO 2014/010856 de 16/01/2014
- (21) **BR 11 2014 031383-0** 1.1
(30) 15/06/2012 US 13/524,788
(51) G06F 12/00 (2006.01)
(86) PCT IB2012/056734 de 26/11/2012
(87) WO 2013/186604 de 19/12/2013
- (21) **BR 11 2014 031386-5** 1.1
(30) 14/06/2012 US 61/659,595
(51) A61K 39/095 (2006.01)
(86) PCT IB2013/054886 de 14/06/2013
(87) WO 2013/186753 de 19/12/2013

- (21) **BR 11 2014 031394-6** 1.1
(30) 15/06/2012 US 61/660,593; 03/07/2012 US 61/667,774; 12/11/2012 US 61/725,402; 15/03/2013 US 61/792,900
(51) A61K 31/135 (2006.01), A61K 9/00 (2006.01)
(86) PCT US2013/046023 de 14/06/2013
(87) WO 2013/188847 de 19/12/2013
- (21) **BR 11 2014 031397-0** 1.1
(30) 11/10/2012 EP 12188163.5
(51) H04M 1/725 (2006.01), H04W 84/12 (2009.01)
(86) PCT IB2013/059303 de 11/10/2013
(87) WO 2014/057465 de 17/04/2014
- (21) **BR 11 2014 031399-7** 1.1
(30) 15/06/2012 US 13/524,049
(51) A61B 17/072 (2006.01), A61B 17/29 (2006.01)
(86) PCT US2013/043563 de 31/05/2013
(87) WO 2013/188130 de 19/12/2013
- (21) **BR 11 2014 031407-1** 1.1
(30) 15/06/2012 EP 12172251.6; 15/06/2012 US 61/660,016
(51) A61B 5/00 (2006.01), A61B 5/145 (2006.01), A61B 5/1455 (2006.01), A61M 1/14 (2006.01)
(86) PCT EP2013/062366 de 14/06/2013
(87) WO 2013/186357 de 19/12/2013
- (21) **BR 11 2014 031408-0** 1.1
(30) 18/06/2012 US 61/660,949
(51) H03H 7/46 (2006.01)
(86) PCT US2013/046216 de 18/06/2013
(87) WO 2013/192123 de 27/12/2013
- (21) **BR 11 2014 031409-8** 1.1
(30) 25/06/2012 IT MI2012A001111
(51) G01N 35/00 (2006.01), A01N 1/02 (2006.01), B65G 1/133 (2006.01), G01N 35/04 (2006.01), A61J 1/00 (2006.01), B65F 1/00 (2006.01)
(86) PCT EP2013/062833 de 20/06/2013
(87) WO 2014/001184 de 03/01/2014
- (21) **BR 11 2014 031414-4** 1.1
(30) 15/06/2012 US 61/660,518
(51) C40B 40/04 (2006.01)
(86) PCT US2013/045991 de 14/06/2013
(87) WO 2013/188828 de 19/12/2013
- (21) **BR 11 2014 031415-2** 1.1
(30) 15/06/2012 US 13/524,882
(51) G06F 13/40 (2006.01), G06F 9/308 (2006.01), G06F 9/312 (2006.01)
(86) PCT IB2012/056733 de 26/11/2012
(87) WO 2013/186603 de 19/12/2013
- (21) **BR 11 2014 031418-7** 1.1
(30) 14/06/2012 GB 1210563.1
(51) A62C 3/06 (2006.01), A62C 99/00 (2010.01)
(86) PCT GB2013/000261 de 13/06/2013
(87) WO 2013/186515 de 19/12/2013
- (21) **BR 11 2014 031421-7** 1.1
(30) 15/06/2012 US 61/689,950; 07/12/2012 US 61/797,484
(51) A61K 47/28 (2006.01), A61K 45/08 (2006.01), A61K 31/015 (2006.01), A61K 31/337 (2006.01), A61K 31/355 (2006.01), A61K 31/519 (2006.01), A61P 35/00 (2006.01)
(86) PCT US2013/045893 de 14/06/2013
(87) WO 2013/188763 de 19/12/2013
- (21) **BR 11 2014 031423-3** 1.1
(51) A61K 8/25 (2006.01), A61K 8/31 (2006.01), A61Q 19/00 (2006.01)
(86) PCT CN2012/077307 de 21/06/2012
(87) WO 2013/189060 de 27/12/2013
- (21) **BR 11 2014 031424-1** 1.1
(30) 14/06/2012 US 61/741,776
(51) C12N 5/0735 (2010.01), C12N 5/02 (2006.01), C07D 47/1/04 (2006.01), C07D 233/56 (2006.01)
(86) PCT US2013/045617 de 13/06/2013
(87) WO 2013/192005 de 27/12/2013
- (21) **BR 11 2014 031425-0** 1.1
(51) C12N 9/10 (2006.01), C12P 13/12 (2006.01)
(86) PCT IB2012/001336 de 18/06/2012
(87) WO 2013/190343 de 27/12/2013
- (21) **BR 11 2014 031427-6** 1.1
(30) 21/06/2012 US 13/529,675
(51) B67D 3/04 (2006.01)
- (86) PCT US2013/044402 de 06/06/2013
(87) WO 2013/191915 de 27/12/2013
- (21) **BR 11 2014 031429-2** 1.1
(30) 21/06/2012 US 13/529,624
(51) D06F 39/02 (2006.01)
(86) PCT US2013/046732 de 20/06/2013
(87) WO 2014/031218 de 27/02/2014
- (21) **BR 11 2014 031430-6** 1.1
(30) 27/06/2012 US 13/534,690
(51) C08J 5/18 (2006.01), C08L 69/00 (2006.01), C08L 23/00 (2006.01), B65D 65/02 (2006.01), B32B 27/32 (2006.01)
(86) PCT IB2013/054248 de 22/05/2013
(87) WO 2014/001922 de 03/01/2014
- (21) **BR 11 2014 031432-2** 1.1
(30) 15/06/2012 US 13/524,887
(51) G06F 9/46 (2006.01)
(86) PCT IB2012/056625 de 22/11/2012
(87) WO 2013/186601 de 19/12/2013
- (21) **BR 11 2014 031433-0** 1.1
(30) 29/06/2012 US 13/538,356
(51) B65D 83/08 (2006.01), A47K 10/42 (2006.01)
(86) PCT IB2013/055189 de 25/06/2013
(87) WO 2014/001998 de 03/01/2014
- (21) **BR 11 2014 031434-9** 1.1
(30) 30/06/2012 JP 2012-148064; 30/06/2012 JP 2012-148065
(51) C08L 9/06 (2006.01), C08C 19/25 (2006.01), C08L 15/00 (2006.01)
(86) PCT JP2013/065513 de 04/06/2013
(87) WO 2014/002706 de 03/01/2014
- (21) **BR 11 2014 031435-7** 1.1
(30) 15/06/2012 US 13/524,796
(51) G06F 11/36 (2006.01), G06F 9/46 (2006.01)
(86) PCT EP2013/059205 de 03/05/2013
(87) WO 2013/185978 de 19/12/2013
- (21) **BR 11 2014 031436-5** 1.1
(30) 15/06/2012 US 13/524,468
(51) G06F 12/10 (2006.01)
(86) PCT IB2012/056736 de 26/11/2012
(87) WO 2013/186606 de 19/12/2013
- (21) **BR 11 2014 031437-3** 1.1
(30) 15/06/2012 US 13/524,779
(51) G06F 11/36 (2006.01), G06F 9/46 (2006.01)
(86) PCT EP2013/062173 de 12/06/2013
(87) WO 2013/186272 de 19/12/2013
- (21) **BR 11 2014 031438-1** 1.1
(30) 15/06/2012 US 61/660,561; 05/10/2012 US 61/770,246
(51) A61F 2/00 (2006.01), A61B 5/15 (2006.01), A61M 37/00 (2006.01), B29C 35/02 (2006.01), B29C 35/08 (2006.01), B81C 1/00 (2006.01), A61F 13/02 (2006.01)
(86) PCT US2013/046181 de 17/06/2013
(87) WO 2013/188884 de 19/12/2013
- (21) **BR 11 2014 031439-0** 1.1
(30) 22/06/2012 US 61/663,412; 18/01/2013 US 61/754,129
(51) A61L 15/42 (2006.01)
(86) PCT US2013/041659 de 17/05/2013
(87) WO 2013/191836 de 27/12/2013
- (21) **BR 11 2014 031440-3** 1.1
(30) 21/06/2012 JP 2012-139271
(51) B22D 17/32 (2006.01), B29C 45/53 (2006.01)
(86) PCT JP2013/065009 de 30/05/2013
(87) WO 2013/190971 de 27/12/2013
- (21) **BR 11 2014 031443-8** 1.1
(51) C08K 5/18 (2006.01), A61F 2/16 (2006.01), C08L 33/06 (2006.01), C08L 83/04 (2006.01)
(86) PCT US2012/044132 de 26/06/2012
(87) WO 2014/003714 de 03/01/2014
- (21) **BR 11 2014 031445-4** 1.1
(30) 18/06/2012 CA 2,780,397
(51) B32B 3/30 (2006.01), B32B 15/04 (2006.01), B32B 37/14 (2006.01)
(86) PCT CA2013/000501 de 23/05/2013
(87) WO 2013/188951 de 27/12/2013
- (21) **BR 11 2014 031446-2** 1.1
- (30) 27/06/2012 FR 1256123
(51) G01M 9/06 (2006.01), G01M 17/013 (2006.01)
(86) PCT EP2013/062695 de 19/06/2013
(87) WO 2014/001165 de 03/01/2014
- (21) **BR 11 2014 031447-0** 1.1
(30) 27/06/2012 FR 1256127
(51) B60C 3/08 (2006.01), B60C 15/04 (2006.01)
(86) PCT EP2013/062698 de 19/06/2013
(87) WO 2014/001167 de 03/01/2014
- (21) **BR 11 2014 031448-9** 1.1
(30) 29/06/2012 FR 1256260
(51) G01M 9/06 (2006.01), G01M 17/013 (2006.01)
(86) PCT EP2013/062696 de 19/06/2013
(87) WO 2014/001166 de 03/01/2014
- (21) **BR 11 2014 031449-7** 1.1
(30) 21/06/2012 JP 2012-140231
(51) C12N 15/09 (2006.01), A01H 1/00 (2006.01), A01H 5/00 (2006.01)
(86) PCT JP2012/078716 de 06/11/2012
(87) WO 2013/190720 de 27/12/2013
- (21) **BR 11 2014 031450-0** 1.1
(30) 22/06/2012 NO 20120727
(51) H02G 15/013 (2006.01), F16B 39/24 (2006.01), H02G 3/06 (2006.01)
(86) PCT NO2013/050110 de 19/06/2013
(87) WO 2013/191562 de 27/12/2013
- (21) **BR 11 2014 031452-7** 1.1
(30) 18/06/2012 AT A 50237/2012
(51) G06K 19/08 (2006.01)
(86) PCT AT2013/050121 de 18/06/2013
(87) WO 2013/188897 de 27/12/2013
- (21) **BR 11 2014 031463-2** 1.1
(30) 26/06/2012 JP 2012-142761
(51) A01N 25/04 (2006.01), A01N 25/22 (2006.01), A01N 47/16 (2006.01), A01P 3/00 (2006.01)
(86) PCT JP2013/067585 de 20/06/2013
(87) WO 2014/003082 de 03/01/2014
- (21) **BR 11 2014 031464-0** 1.1
(30) 28/06/2012 US 61/665,758
(51) A61L 29/08 (2006.01), A61L 29/16 (2006.01)
(86) PCT US2013/048052 de 27/06/2013
(87) WO 2014/004760 de 03/01/2014
- (21) **BR 11 2014 031466-7** 1.1
(30) 25/06/2012 DE 10 2012 012 444.9
(51) B29C 47/36 (2006.01), B29B 7/48 (2006.01), B29C 47/08 (2006.01), B29C 47/40 (2006.01), F04C 2/00 (2006.01)
(86) PCT DE2013/000327 de 24/06/2013
(87) WO 2014/000725 de 03/01/2014
- (21) **BR 11 2014 031467-5** 1.1
(30) 18/06/2012 JP 2012-136496
(51) H01H 33/666 (2006.01), H01H 33/38 (2006.01), H01H 33/42 (2006.01)
(86) PCT JP2013/065315 de 03/06/2013
(87) WO 2013/190984 de 27/12/2013
- (21) **BR 11 2014 031469-1** 1.1
(30) 02/07/2012 JP 2012-148310
(51) H04N 7/32 (2006.01)
(86) PCT JP2013/062061 de 24/04/2013
(87) WO 2014/006959 de 09/01/2014
- (21) **BR 11 2014 031470-5** 1.1
(30) 21/06/2012 US 13/529,747
(51) G06F 9/50 (2006.01)
(86) PCT US2013/045290 de 12/06/2013
(87) WO 2013/191972 de 27/12/2013
- (21) **BR 11 2014 031471-3** 1.1
(30) 17/07/2012 US 61/672,411
(51) C08L 1/28 (2006.01), A61K 9/08 (2006.01), A61K 47/38 (2006.01), A61K 9/28 (2006.01), A61K 9/16 (2006.01)
(86) PCT US2013/050216 de 12/07/2013
(87) WO 2014/014753 de 23/01/2014
- (21) **BR 11 2014 031472-1** 1.1
(51) C08L 63/02 (2006.01), C08G 59/26 (2006.01), C08K 3/40 (2006.01)
(86) PCT CN2012/077535 de 26/06/2012
(87) WO 2014/000158 de 03/01/2014
- (21) **BR 11 2014 031474-8** 1.1

- (51) C12P 13/00 (2006.01), C12N 9/02 (2006.01), C07D 211/00 (2006.01), C12P 17/12 (2006.01)
(86) PCT IB2012/001178 de 18/06/2012
(87) WO 2013/190341 de 27/12/2013
- (21) **BR 11 2014 031478-0** 1.1
(30) 19/06/2012 AR 20120102180
(51) A01K 5/02 (2006.01)
(86) PCT IB2013/054766 de 11/06/2013
(87) WO 2013/190425 de 27/12/2013
- (21) **BR 11 2014 031485-3** 1.1
(30) 22/06/2012 US 13/531,494
(51) H04W 72/08 (2009.01)
(86) PCT JP2013/003366 de 28/05/2013
(87) WO 2013/190776 de 27/12/2013
- (21) **BR 11 2014 031486-1** 1.1
(30) 05/07/2012 SE 1250774-5
(51) F02D 41/00 (2006.01)
(86) PCT SE2013/050868 de 04/07/2013
(87) WO 2014/007750 de 09/01/2014
- (21) **BR 11 2014 031488-8** 1.1
(30) 18/06/2012 US 13/525,449
(51) B60K 17/354 (2006.01), F16H 61/12 (2010.01)
(86) PCT US2013/045138 de 11/06/2013
(87) WO 2013/191960 de 27/12/2013
- (21) **BR 11 2014 031489-6** 1.1
(30) 19/06/2012 US 61/661607; 20/06/2012 GB 1210891.6
(51) B01J 37/03 (2006.01), B01J 23/52 (2006.01), B01D 53/94 (2006.01)
(86) PCT GB2013/051501 de 07/06/2013
(87) WO 2013/190268 de 27/12/2013
- (21) **BR 11 2014 031492-6** 1.1
(30) 29/06/2012 US 61/665,892
(51) F24J 2/52 (2006.01), F03G 6/06 (2006.01)
(86) PCT AU2013/000718 de 28/06/2013
(87) WO 2014/000057 de 03/01/2014
- (21) **BR 11 2014 031494-2** 1.1
(30) 29/06/2012 FR 12/01846
(51) C22C 1/08 (2006.01)
(86) PCT FR2013/000156 de 20/06/2013
(87) WO 2014/001657 de 03/01/2014
- (21) **BR 11 2014 031495-0** 1.1
(30) 18/06/2012 US 61/661156
(51) F28F 3/08 (2006.01), F28D 9/00 (2006.01)
(86) PCT US2013/046331 de 18/06/2013
(87) WO 2013/192184 de 27/12/2013
- (21) **BR 11 2014 031497-7** 1.1
(30) 21/06/2012 DK PA 2012 70350
(51) E21B 19/00 (2006.01), E21B 17/01 (2006.01)
(86) PCT DK2013/050190 de 12/06/2013
(87) WO 2013/189496 de 27/12/2013
- (21) **BR 11 2014 031498-5** 1.1
(30) 21/06/2012 EP 12172943.8
(51) C10M 169/04 (2006.01), C10N 20/04 (2006.01), C10N 30/04 (2006.01), C10N 40/25 (2006.01)
(86) PCT EP2013/062666 de 18/06/2013
(87) WO 2013/189951 de 27/12/2013
- (21) **BR 11 2014 031502-7** 1.1
(51) H04N 7/26 (2006.01), H04N 7/50 (2006.01)
(86) PCT EP2012/061976 de 21/06/2012
(87) WO 2013/189543 de 27/12/2013
- (21) **BR 11 2014 031506-0** 1.1
(30) 18/06/2012 US 61/660,926
(51) A42B 3/00 (2006.01)
(86) PCT US2013/046081 de 17/06/2013
(87) WO 2013/192070 de 27/12/2013
- (21) **BR 11 2014 031507-8** 1.1
(30) 19/06/2012 SE 1250655-6
(51) F02N 11/10 (2006.01), G01R 31/34 (2006.01)
(86) PCT SE2013/050677 de 27/12/2013
(87) WO 2013/191617 de 27/12/2013
- (21) **BR 11 2014 031515-9** 1.1
(30) 27/06/2012 US 13/534,440
(51) A61L 15/22 (2006.01), A61L 15/16 (2006.01), A61F 13/49 (2006.01), A61F 13/15 (2006.01)
(86) PCT IB2013/054249 de 22/05/2013
(87) WO 2014/001923 de 03/01/2014
- (21) **BR 11 2014 031516-7** 1.1
(51) B08B 3/02 (2006.01), F04B 53/22 (2006.01), F04B 37/12 (2006.01)
- (86) PCT EP2012/062767 de 29/06/2012
(87) WO 2014/000823 de 03/01/2014
- (21) **BR 11 2014 031523-0** 1.1
(30) 29/06/2012 US 61/666,407; 24/06/2013 US 13/925,788
(51) A61K 8/60 (2006.01), A61K 8/891 (2006.01), A61K 8/19 (2006.01), A61K 8/02 (2006.01), A61Q 19/00 (2006.01)
(86) PCT IB2013/055260 de 26/06/2013
(87) WO 2014/002037 de 03/01/2014
- (21) **BR 11 2014 031524-8** 1.1
(30) 18/06/2012 US 61/660,944; 30/05/2013 US 61/828,851
(51) A61B 17/16 (2006.01), A61B 17/04 (2006.01)
(86) PCT US2013/046097 de 17/06/2013
(87) WO 2013/192080 de 27/12/2013
- (21) **BR 11 2014 031525-6** 1.1
(51) G06Q 10/00 (2006.01)
(86) PCT EP2012/061661 de 19/06/2012
(87) WO 2013/189519 de 27/12/2013
- (21) **BR 11 2014 031526-4** 1.1
(30) 19/06/2012 EP 12172605.3
(51) C12N 1/15 (2006.01), C12N 9/18 (2006.01), C12N 9/26 (2006.01), C12N 9/42 (2006.01), C12N 15/80 (2006.01), C12P 1/02 (2006.01), C12P 21/02 (2006.01)
(86) PCT EP2013/062490 de 17/06/2013
(87) WO 2013/189878 de 27/12/2013
- (21) **BR 11 2014 031527-2** 1.1
(30) 18/06/2012 SE 1250640-8; 18/06/2012 US 61/660,883
(51) A61B 7/04 (2006.01), A61B 5/00 (2006.01)
(86) PCT EP2013/062467 de 17/06/2013
(87) WO 2013/189866 de 27/12/2013
- (21) **BR 11 2014 031528-0** 1.1
(30) 18/06/2012 US 13/525,550
(51) C04B 24/26 (2006.01), C04B 30/00 (2006.01)
(86) PCT US2013/044911 de 10/06/2013
(87) WO 2013/191936 de 27/12/2013
- (21) **BR 11 2014 031530-2** 1.1
(30) 20/06/2012 US 61/662,019
(51) C11B 1/00 (2006.01), B01D 3/00 (2006.01)
(86) PCT US2013/046745 de 20/06/2013
(87) WO 2013/192391 de 27/12/2013
- (21) **BR 11 2014 031531-0** 1.1
(30) 21/06/2012 US 61/662592
(51) C07D 401/10 (2006.01), A61K 31/4439 (2006.01), A61P 25/28 (2006.01)
(86) PCT GB2013/051606 de 20/06/2013
(87) WO 2013/190302 de 27/12/2013
- (21) **BR 11 2014 031534-5** 1.1
(30) 28/06/2012 FR 1256173
(51) F01D 25/18 (2006.01)
(86) PCT FR2013/051377 de 12/06/2013
(87) WO 2014/001681 de 03/01/2014
- (21) **BR 11 2014 031537-0** 1.1
(30) 29/06/2012 US 13/538,356; 10/07/2012 US 13/545,451
(51) B65D 83/08 (2006.01), A47K 10/42 (2006.01)
(86) PCT IB2013/055190 de 25/06/2013
(87) WO 2014/001999 de 03/01/2014
- (21) **BR 11 2014 031538-8** 1.1
(30) 09/08/2012 DE 10 2012 214 129.4
(51) F16D 25/00 (2006.01)
(86) PCT DE2013/200088 de 01/08/2013
(87) WO 2014/023305 de 13/02/2014
- (21) **BR 11 2014 031539-6** 1.1
(30) 25/06/2012 FI 20125706
(51) B65G 65/48 (2006.01)
(86) PCT FI2013/050690 de 24/06/2013
(87) WO 2014/001630 de 03/01/2014
- (21) **BR 11 2014 031540-0** 1.1
(30) 03/08/2012 DE 10 2012 213 801.3
(51) F16D 13/58 (2006.01)
(86) PCT DE2013/200089 de 01/08/2013
(87) WO 2014/019584 de 06/02/2014
- (21) **BR 11 2014 031541-8** 1.1
(30) 17/07/2012 DE 10 2012 212 450.0
(51) F16K 47/10 (2006.01), F16D 48/02 (2006.01)
(86) PCT EP2013/063255 de 25/06/2013
(87) WO 2014/012751 de 23/01/2014
- (21) **BR 11 2014 031542-6** 1.1
(30) 13/07/2012 DE 10 2012 013 832.6
(51) C25B 9/08 (2006.01)
(86) PCT EP2013/064830 de 12/07/2013
(87) WO 2014/009549 de 16/01/2014
- (21) **BR 11 2014 031543-4** 1.1
(30) 05/07/2012 US 13/542311
(51) F02M 37/00 (2006.01), F02M 37/04 (2006.01), F02M 31/02 (2006.01)
(86) PCT US2013/049078 de 02/07/2013
(87) WO 2014/008267 de 09/01/2014
- (21) **BR 11 2014 031544-2** 1.1
(30) 18/06/2012 IT MI2012A001048
(51) C25B 1/26 (2006.01), C25B 1/04 (2006.01), C25B 9/06 (2006.01), C25B 1/00 (2006.01), C25B 7/00 (2006.01)
(86) PCT EP2013/060179 de 16/05/2013
(87) WO 2013/189670 de 27/12/2013
- (21) **BR 11 2014 031545-0** 1.1
(30) 20/06/2012 KR 10-2012-0066309
(51) B60R 13/08 (2006.01), B62D 65/00 (2006.01)
(86) PCT KR2013/005424 de 19/06/2013
(87) WO 2013/191474 de 27/12/2013
- (21) **BR 11 2014 031547-7** 1.1
(30) 07/09/2012 DE 10 2012 215 868.5
(51) F16F 15/10 (2006.01), G01K 11/12 (2006.01)
(86) PCT DE2013/200121 de 13/08/2013
(87) WO 2014/037000 de 13/03/2014
- (21) **BR 11 2014 031549-3** 1.1
(30) 18/12/2012 CN 201210551403.6
(51) B61D 17/06 (2006.01), B61D 17/08 (2006.01)
(86) PCT CN2013/076076 de 22/05/2013
(87) WO 2014/094411 de 26/06/2014
- (21) **BR 11 2014 031550-7** 1.1
(30) 29/06/2012 JP 2012-146857
(51) E04B 1/76 (2006.01), A01G 9/14 (2006.01), C08K 3/20 (2006.01), C08L 101/00 (2006.01), E04D 1/28 (2006.01), E06B 5/00 (2006.01)
(86) PCT JP2013/068305 de 27/06/2013
(87) WO 2014/003201 de 03/01/2014
- (21) **BR 11 2014 031552-3** 1.1
(30) 05/09/2012 JP 2012-195420
(51) F01N 3/022 (2006.01), F01N 3/023 (2006.01), F01N 3/20 (2006.01), F01N 3/28 (2006.01), F01N 9/00 (2006.01), F01N 3/029 (2006.01), F01N 3/025 (2006.01), F01N 13/02 (2010.01)
(86) PCT JP2013/074606 de 05/09/2013
(87) WO 2014/038724 de 13/03/2014
- (21) **BR 11 2014 031555-8** 1.1
(30) 26/06/2012 JP 2012-142607
(51) H04N 7/32 (2006.01)
(86) PCT JP2013/003320 de 27/05/2013
(87) WO 2014/002375 de 03/01/2014
- (21) **BR 11 2014 031556-6** 1.1
(30) 19/06/2012 US 61/661,374; 11/07/2012 US 61/670,158
(51) C07D 235/12 (2006.01), A61K 31/4184 (2006.01), A61P 35/00 (2006.01)
(86) PCT EP2013/062347 de 14/06/2013
(87) WO 2013/189847 de 27/12/2013
- (21) **BR 11 2014 031557-4** 1.1
(30) 14/09/2012 DE 10 2012 018 276.7
(51) C23C 4/06 (2006.01), C23C 4/12 (2006.01), F16J 9/26 (2006.01)
(86) PCT EP2013/068568 de 09/09/2013
(87) WO 2014/040940 de 20/03/2014
- (21) **BR 11 2014 031558-2** 1.1
(30) 29/06/2012 US 61/666,463; 21/06/2013 US 13/923,912
(51) A61K 8/891 (2006.01), A61K 8/89 (2006.01), A61K 8/92 (2006.01), A61K 8/24 (2006.01), A61Q 19/00 (2006.01)
(86) PCT IB2013/055226 de 25/06/2013
(87) WO 2014/002019 de 03/01/2014
- (21) **BR 11 2014 031559-0** 1.1
(30) 29/06/2012 US 61/666,382; 24/06/2013 US 13/925,316
(51) A61K 8/891 (2006.01), A61K 8/89 (2006.01), A61K 8/92 (2006.01), A61Q 19/00 (2006.01)
(86) PCT IB2013/055228 de 25/06/2013
(87) WO 2014/002020 de 03/01/2014

- (21) **BR 11 2014 031560-4** 1.1
(30) 19/06/2012 BE BE 2012/0410
(51) B32B 17/10 (2006.01), B60Q 3/02 (2006.01), C03C 27/12 (2006.01)
(86) PCT EP2013/062106 de 12/06/2013
(87) WO 2013/189794 de 27/12/2013
- (21) **BR 11 2014 031561-2** 1.1
(30) 21/06/2012 FR 12/01760
(51) C10G 29/20 (2006.01), C10G 29/28 (2006.01), C10G 45/72 (2006.01), B01J 8/04 (2006.01), C10G 3/00 (2006.01)
(86) PCT FR2013/050850 de 18/04/2013
(87) WO 2013/190193 de 27/12/2013
- (21) **BR 11 2014 031565-5** 1.1
(30) 21/06/2012 US 61/662.626; 04/10/2012 US 61/709.737; 11/01/2013 US 61/751.331
(51) C07C 307/08 (2006.01), A61K 31/18 (2006.01), A61K 31/277 (2006.01), A61P 25/08 (2006.01)
(86) PCT JP2013/066623 de 17/06/2013
(87) WO 2013/191144 de 27/12/2013
- (21) **BR 11 2014 031566-3** 1.1
(30) 21/06/2012 EP 12172992.5
(51) A24F 47/00 (2006.01), A24B 15/16 (2006.01)
(86) PCT EP2013/062290 de 13/06/2013
(87) WO 2013/189836 de 27/12/2013
- (21) **BR 11 2014 031567-1** 1.1
(30) 21/06/2012 US 61/662.488
(51) G06F 3/02 (2006.01), H01H 9/02 (2006.01), H01H 13/70 (2006.01)
(86) PCT IB2013/054881 de 14/06/2013
(87) WO 2013/190439 de 27/12/2013
- (21) **BR 11 2014 031568-0** 1.1
(30) 21/06/2012 EP 12172873.7
(51) A61N 7/02 (2006.01), A61B 19/00 (2006.01)
(86) PCT IB2013/055091 de 21/06/2013
(87) WO 2013/190505 de 27/12/2013
- (21) **BR 11 2014 031569-8** 1.1
(30) 21/06/2012 US 61/662.503
(51) A61B 5/055 (2006.01), A61B 5/00 (2006.01), G01R 33/563 (2006.01)
(86) PCT IB2013/054960 de 17/06/2013
(87) WO 2013/190451 de 27/12/2013
- (21) **BR 11 2014 031570-1** 1.1
(30) 22/06/2012 US 61/662.950
(51) G08B 25/01 (2006.01), H04W 8/00 (2009.01), H04W 76/00 (2009.01), H04W 84/18 (2009.01)
(86) PCT IB2013/054553 de 03/06/2013
(87) WO 2013/190415 de 27/12/2013
- (21) **BR 11 2014 031572-8** 1.1
(30) 22/06/2012 EP 12305719.2
(51) A61B 5/06 (2006.01), A61B 5/042 (2006.01), A61B 5/00 (2006.01), A61B 5/107 (2006.01)
(86) PCT IB2013/055057 de 20/06/2013
(87) WO 2013/190493 de 27/12/2013
- (21) **BR 11 2014 031573-6** 1.1
(30) 20/06/2012 US 61/661.878
(51) E04C 2/32 (2006.01), E04B 1/82 (2006.01), E04B 2/74 (2006.01)
(86) PCT IB2013/054950 de 17/06/2013
(87) WO 2013/190447 de 27/12/2013
- (21) **BR 11 2014 031574-4** 1.1
(30) 20/06/2012 US 61/661.889
(51) G01T 1/20 (2006.01)
(86) PCT IB2013/054845 de 13/06/2013
(87) WO 2013/190434 de 27/12/2013
- (21) **BR 11 2014 031575-2** 1.1
(30) 21/06/2012 US 61/662.441
(51) A61N 5/06 (2006.01), A61F 7/02 (2006.01)
(86) PCT IB2013/055003 de 18/06/2013
(87) WO 2013/190467 de 27/12/2013
- (21) **BR 11 2014 031577-9** 1.1
(30) 22/06/2012 US 61/663.008; 21/12/2012 US 61/740.548
(51) A61C 17/02 (2006.01), A61C 17/028 (2006.01)
(86) PCT IB2013/054774 de 11/06/2013
(87) WO 2013/190428 de 27/12/2013
- (21) **BR 11 2014 031578-7** 1.1
(30) 20/06/2012 CN PCT/CN2012/077230
(51) A45D 24/30 (2006.01), A61N 5/06 (2006.01)
- (86) PCT IB2013/055029 de 19/06/2013
(87) WO 2013/190484 de 27/12/2013
- (21) **BR 11 2014 031579-5** 1.1
(30) 19/06/2012 US 13/527.420
(51) G06F 9/445 (2006.01), G06F 9/455 (2006.01), G06F 9/50 (2006.01)
(86) PCT US2013/044187 de 05/06/2013
(87) WO 2013/191900 de 27/12/2013
- (21) **BR 11 2014 031580-9** 1.1
(30) 22/06/2012 US 61/662.940
(51) A61M 16/06 (2006.01), A61B 18/08 (2006.01), F16D 7/02 (2006.01), F16D 27/00 (2006.01)
(86) PCT IB2013/054850 de 13/06/2013
(87) WO 2013/190436 de 27/12/2013
- (21) **BR 11 2014 031584-1** 1.1
(30) 22/06/2012 JP 2012-140586
(51) C07D 263/56 (2006.01), A01N 43/90 (2006.01), A01N 47/02 (2006.01), A01P 7/02 (2006.01), A01P 7/04 (2006.01), A61K 31/423 (2006.01), A61K 31/437 (2006.01), A61P 33/14 (2006.01), C07D 47/104 (2006.01), C07D 498/04 (2006.01), C07B 61/00 (2006.01)
(86) PCT JP2013/066767 de 12/06/2013
(87) WO 2013/191188 de 27/12/2013
- (21) **BR 11 2014 031586-8** 1.1
(30) 19/06/2012 US 13/527.439
(51) G06F 21/57 (2013.01), G06F 21/60 (2013.01)
(86) PCT US2013/045725 de 13/06/2013
(87) WO 2013/192016 de 27/12/2013
- (21) **BR 11 2014 031596-5** 1.1
(30) 04/07/2012 AU 2012902851; 22/10/2012 AU 2012244116
(51) E04B 1/19 (2006.01), E04C 2/292 (2006.01), E04H 1/02 (2006.01), E04B 5/00 (2006.01), E04F 15/02 (2006.01)
(86) PCT AU2013/000723 de 03/07/2013
(87) WO 2014/005177 de 09/01/2014
- (21) **BR 11 2014 031608-2** 1.1
(30) 28/06/2012 IL 220685
(51) C01B 25/163 (2006.01), C05D 1/00 (2006.01), C01B 25/26 (2006.01), C05B 13/06 (2006.01), B01D 9/00 (2006.01), B01D 11/04 (2006.01)
(86) PCT IL2013/050551 de 27/06/2013
(87) WO 2014/002097 de 03/01/2014
- (21) **BR 11 2014 031610-4** 1.1
(30) 18/06/2012 FR 12/01732
(51) C12N 9/42 (2006.01), C12N 9/96 (2006.01), C12N 1/00 (2006.01), C12P 7/10 (2006.01)
(86) PCT FR2013/051269 de 05/06/2013
(87) WO 2013/190203 de 27/12/2013
- (21) **BR 11 2014 031611-2** 1.1
(30) 19/06/2012 BE 2012/0416
(51) C03C 15/00 (2006.01)
(86) PCT EP2013/061824 de 07/06/2013
(87) WO 2013/189762 de 27/12/2013
- (21) **BR 11 2014 031612-0** 1.1
(30) 19/06/2012 BE BE 2012/0411
(51) B32B 17/10 (2006.01), C03C 27/12 (2006.01), B60Q 3/02 (2006.01)
(86) PCT EP2013/062112 de 12/06/2013
(87) WO 2013/189796 de 27/12/2013
- (21) **BR 11 2014 031613-9** 1.1
(30) 19/06/2012 GB 1210838.7; 12/04/2013 GB 1306706.1
(51) A61K 47/48 (2006.01), A61P 35/00 (2006.01), C07K 16/32 (2006.01)
(86) PCT GB2013/051593 de 19/06/2013
(87) WO 2013/190292 de 27/12/2013
- (21) **BR 11 2014 031614-7** 1.1
(30) 19/06/2012 BE BE 2012/0412
(51) B32B 17/10 (2006.01), B62D 25/06 (2006.01)
(86) PCT EP2013/062116 de 12/06/2013
(87) WO 2013/189798 de 27/12/2013
- (21) **BR 11 2014 031616-3** 1.1
(30) 29/06/2012 US 61/665.951; 13/03/2013 US 61/779.099
(51) C07D 211/60 (2006.01), A61K 31/45 (2006.01), A61P 19/00 (2006.01), A61P 29/00 (2006.01)
(86) PCT US2013/046684 de 20/06/2013
(87) WO 2014/004229 de 03/01/2014
- (21) **BR 11 2014 031624-4** 1.1
(30) 06/07/2012 EP 12075082.3
(51) F03D 3/00 (2006.01)
(86) PCT EP2013/063997 de 03/07/2013
(87) WO 2014/006075 de 09/01/2014
- (21) **BR 11 2014 031626-0** 1.1
(30) 22/06/2012 US 61/663.520
(51) A61K 45/06 (2006.01), A61K 31/541 (2006.01), A61P 19/02 (2006.01), A61P 1/00 (2006.01), A61P 17/06 (2006.01), A61P 29/00 (2006.01)
(86) PCT EP2013/061914 de 10/06/2013
(87) WO 2013/189771 de 27/12/2013
- (21) **BR 11 2014 031627-9** 1.1
(30) 14/03/2013 US 13/828.073
(51) B32B 3/30 (2006.01), B32B 33/00 (2006.01), B08B 17/06 (2006.01), G02C 7/02 (2006.01)
(86) PCT US2013/040470 de 10/05/2013
(87) WO 2014/143096 de 18/09/2014
- (21) **BR 11 2014 031628-7** 1.1
(30) 18/06/2012 US 61/661.024
(51) H03H 7/46 (2006.01), H03H 7/01 (2006.01)
(86) PCT US2013/046233 de 18/06/2013
(87) WO 2013/192133 de 27/12/2013
- (21) **BR 11 2014 031630-9** 1.1
(30) 19/06/2012 US 61/661.639
(51) A61B 5/00 (2006.01)
(86) PCT EP2013/062820 de 19/06/2013
(87) WO 2013/190021 de 27/12/2013
- (21) **BR 11 2014 031631-7** 1.1
(30) 06/07/2012 JP 2012-152451
(51) C10G 5/00 (2006.01), C01B 3/38 (2006.01), C10G 3/00 (2006.01)
(86) PCT JP2013/066813 de 19/06/2013
(87) WO 2014/007059 de 09/01/2014
- (21) **BR 11 2014 031632-5** 1.1
(30) 30/11/2012 DE 10 2012 221 980.3
(51) B60T 8/36 (2006.01)
(86) PCT EP2013/070821 de 07/10/2013
(87) WO 2014/082779 de 05/06/2014
- (21) **BR 11 2014 031638-4** 1.1
(30) 06/07/2012 JP 2012-152700
(51) H04N 7/32 (2006.01)
(86) PCT JP2013/064498 de 24/05/2013
(87) WO 2014/006997 de 09/01/2014
- (21) **BR 11 2014 031642-2** 1.1
(30) 23/08/2012 AT A 50335/2012
(51) F21S 8/10 (2006.01)
(86) PCT AT2013/050153 de 07/08/2013
(87) WO 2014/028955 de 27/02/2014
- (21) **BR 11 2014 031644-9** 1.1
(51) F16D 48/02 (2006.01), F16H 61/02 (2006.01)
(86) PCT JP2012/065699 de 20/06/2012
(87) WO 2013/190653 de 27/12/2013
- (21) **BR 11 2014 031649-0** 1.1
(30) 20/06/2012 KR 10-2012-0066333
(51) C07C 311/12 (2006.01), A61K 31/18 (2006.01), A61P 3/10 (2006.01)
(86) PCT KR2013/004913 de 04/06/2013
(87) WO 2013/191396 de 27/12/2013
- (21) **BR 11 2014 031652-0** 1.1
(30) 25/06/2012 JP 2012-142168; 19/09/2012 JP 2012-206272
(51) C08F 283/12 (2006.01), A61K 8/898 (2006.01), A61Q 5/06 (2006.01), C08F 2/38 (2006.01)
(86) PCT JP2012/065514 de 04/06/2013
(87) WO 2014/002707 de 03/01/2014
- (21) **BR 11 2014 031655-4** 1.1
(30) 19/06/2012 SE 1250656-4; 19/06/2012 US 61/661.645; 26/06/2012 SE 1250691-1; 11/01/2013 SE 1350027-7
(51) B27M 3/04 (2006.01), B27F 1/02 (2006.01), E04F 15/02 (2006.01)
(86) PCT SE2013/050718 de 18/06/2013
(87) WO 2013/191632 de 27/12/2013
- (21) **BR 11 2014 031656-2** 1.1
(30) 28/06/2012 US 61/665449

(51) B05B 3/16 (2006.01), B05B 3/04 (2006.01), B05B 15/10 (2006.01), A01G 25/16 (2006.01), B05B 3/06 (2006.01), B05B 12/06 (2006.01)
(86) PCT IB2013/055298 de 27/06/2013
(87) WO 2014/002056 de 03/01/2014

(21) **BR 11 2014 031658-9** 1.1
(30) A01K 61/00 (2006.01), A01K 67/00 (2006.01), A23K 1/16 (2006.01), A23K 1/18 (2006.01), C12N 1/04 (2006.01)
(86) PCT SG2012/000216 de 18/06/2012
(87) WO 2013/191642 de 27/12/2013

(21) **BR 11 2014 031659-7** 1.1
(30) 19/07/2012 US 13/552,662
(51) G06F 17/21 (2006.01), G06F 17/22 (2006.01), G06F 17/30 (2006.01)
(86) PCT US2013/050968 de 18/07/2013
(87) WO 2014/015086 de 23/01/2014

(21) **BR 11 2014 031663-5** 1.1
(30) 18/06/2012 SE 1250641-6
(51) B62D 35/00 (2006.01), B60S 1/66 (2006.01)
(86) PCT SE2013/050668 de 11/06/2013
(87) WO 2013/191616 de 27/12/2013

(21) **BR 11 2014 031664-3** 1.1
(30) 26/06/2012 JP 2012-142763
(51) A01N 25/28 (2006.01), A01N 25/00 (2006.01), A01N 47/16 (2006.01), A01N 53/02 (2006.01), A01P 3/00 (2006.01), A01P 7/00 (2006.01)
(86) PCT JP2013/067587 de 20/06/2013
(87) WO 2014/003084 de 03/01/2014

(21) **BR 11 2014 031667-8** 1.1
(30) 27/06/2012 US 13/534,457
(51) B63B 9/06 (2006.01), B63B 35/44 (2006.01), B63B 39/06 (2006.01)
(86) PCT US2013/042755 de 24/05/2013
(87) WO 2014/003939 de 03/01/2014

(21) **BR 11 2014 031672-4** 1.1
(30) 20/06/2012 US 61/661,842; 28/08/2012 EP 12181954.4
(51) G01R 33/48 (2006.01), G01R 33/54 (2006.01), A61N 7/02 (2006.01)
(86) PCT IB2013/054506 de 31/05/2013
(87) WO 2013/190413 de 27/12/2013

(21) **BR 11 2014 031676-7** 1.1
(30) 26/06/2012 US 61/664259
(51) C12N 5/071 (2010.01), C12N 5/074 (2010.01)
(86) PCT US2013/047243 de 24/06/2013
(87) WO 2014/004341 de 03/01/2014

(21) **BR 11 2014 031686-4** 1.1
(30) 19/06/2012 FR 1255756
(51) H05B 6/42 (2006.01), B29C 45/72 (2006.01)
(86) PCT EP2013/062817 de 29/06/2013
(87) WO 2013/190020 de 27/12/2013

(21) **BR 11 2014 031689-9** 1.1
(30) 22/06/2012 US 61/663,307; 04/01/2013 US 61/749,212; 07/01/2013 US 61/749,486; 23/01/2013 US 61/755,810
(51) A61K 39/395 (2006.01), A61P 35/00 (2006.01), C07K 16/18 (2006.01)
(86) PCT US2013/047109 de 21/06/2013
(87) WO 2013/192550 de 27/12/2013

(21) **BR 11 2014 031695-3** 1.1
(30) 18/06/2012 EP 12172485.0
(51) C08C 19/00 (2006.01), C08C 19/20 (2006.01), C08L 15/00 (2006.01)
(86) PCT EP2013/062656 de 18/06/2013
(87) WO 2013/189947 de 27/12/2013

(21) **BR 11 2014 031699-6** 1.1
(30) 20/06/2012 US 61/661,962
(51) F16D 41/20 (2006.01)
(86) PCT US2013/046791 de 20/06/2013
(87) WO 2013/192407 de 27/12/2013

(21) **BR 11 2014 031701-1** 1.1
(30) 20/06/2012 JP 2012-139215
(51) A61K 9/70 (2006.01), A61K 31/7088 (2006.01), A61K 38/00 (2006.01), A61K 47/04 (2006.01), A61K 47/12 (2006.01), A61K 47/18 (2006.01), A61K 47/34 (2006.01), A61K 47/36 (2006.01), A61K 47/38 (2006.01), A61P 43/00 (2006.01)
(86) PCT JP2013/066765 de 18/06/2013
(87) WO 2013/191187 de 27/12/2013

(21) **BR 11 2014 031702-0** 1.1
(30) 27/06/2012 SE 1250699-4

(51) B60K 6/365 (2007.10), B60W 10/06 (2006.01), B60W 10/08 (2006.01), B60W 20/00 (2006.01), B60W 30/18 (2006.01)
(86) PCT SE2013/050778 de 26/06/2013
(87) WO 2014/003660 de 03/01/2014

(21) **BR 11 2014 031704-6** 1.1
(30) 20/06/2012 US 61/661,930
(51) G05B 13/02 (2006.01)
(86) PCT US2013/046803 de 20/06/2013
(87) WO 2013/192414 de 27/12/2013

(21) **BR 11 2014 031705-4** 1.1
(30) 29/06/2012 KR 10-2012-0071162; 07/06/2013 KR 10-2013-0065189
(51) A47J 19/06 (2006.01), A47J 19/02 (2006.01), A47J 43/07 (2006.01)
(86) PCT KR2013/005675 de 27/06/2013
(87) WO 2014/003447 de 03/01/2014

(21) **BR 11 2014 031706-2** 1.1
(30) 21/06/2012 AU 2012902624
(51) A61K 31/496 (2006.01), A61K 9/14 (2006.01), A61K 9/20 (2006.01), A61K 47/30 (2006.01)
(86) PCT US2013/047135 de 21/06/2013
(87) WO 2013/192566 de 27/12/2013

(21) **BR 11 2014 031707-0** 1.1
(30) 21/06/2012 US 61/662,840
(51) A61F 2/12 (2006.01), A61F 2/00 (2006.01)
(86) PCT US2013/046349 de 18/06/2013
(87) WO 2013/192197 de 27/12/2013

(21) **BR 11 2014 031708-9** 1.1
(30) 19/06/2012 IN 1883/DEL/2012
(51) A61M 25/06 (2006.01), A61M 5/32 (2006.01)
(86) PCT IB2013/054368 de 27/05/2013
(87) WO 2013/190407 de 27/12/2013

(21) **BR 11 2014 031711-9** 1.1
(30) 21/06/2012 US 13/529,008
(51) F01N 3/10 (2006.01), F01N 3/20 (2006.01), B01D 53/94 (2006.01)
(86) PCT US2013/044231 de 05/06/2013
(87) WO 2013/191904 de 27/12/2013

(21) **BR 11 2014 031712-7** 1.1
(30) 19/06/2012 US 61/661775; 05/04/2013 US 61/808910; 14/06/2013 US 13/918882
(51) F02M 21/02 (2006.01)
(86) PCT US2013/046624 de 19/06/2013
(87) WO 2013/192331 de 27/12/2013

(21) **BR 11 2014 031713-5** 1.1
(30) 05/07/2012 SE 1250770-3
(51) F01N 11/00 (2006.01), F01N 3/20 (2006.01), F02D 41/04 (2006.01)
(86) PCT SE2013/050873 de 04/07/2013
(87) WO 2014/007753 de 09/01/2014

(21) **BR 11 2014 031715-1** 1.1
(30) 27/06/2012 US 13/534,681
(51) G05B 23/02 (2006.01), F16K 37/00 (2006.01)
(86) PCT US2013/047758 de 26/06/2013
(87) WO 2014/004602 de 03/01/2014

(21) **BR 11 2014 031716-0** 1.1
(30) 20/06/2012 US 61/662,165; 17/01/2013 US 61/753,520
(51) B65G 21/02 (2006.01), B65G 15/00 (2006.01)
(86) PCT US2013/046686 de 20/06/2013
(87) WO 2013/192366 de 27/12/2013

(21) **BR 11 2014 031719-4** 1.1
(30) 27/06/2012 US 13/534,981
(51) F16K 1/12 (2006.01)
(86) PCT US2013/047756 de 26/06/2013
(87) WO 2014/004601 de 03/01/2014

(21) **BR 11 2014 031720-8** 1.1
(30) 17/07/2012 SE 1250870-1
(51) A61L 2/18 (2006.01), B65B 55/10 (2006.01)
(86) PCT EP2013/064176 de 04/07/2013
(87) WO 2014/012799 de 23/01/2014

(21) **BR 11 2014 031721-6** 1.1
(30) 28/06/2012 EP 12290213.3
(51) C09J 133/08 (2006.01), C09J 133/10 (2006.01), C09J 133/02 (2006.01)
(86) PCT US2013/046510 de 19/06/2013
(87) WO 2014/004196 de 03/01/2014

(21) **BR 11 2014 031722-4** 1.1
(30) 31/07/2012 US 13/563,385
(51) C10G 29/20 (2006.01), B01J 31/02 (2006.01)

(86) PCT US2013/044446 de 06/06/2013
(87) WO 2014/021988 de 06/02/2014

(21) **BR 11 2014 031724-0** 1.1
(30) 31/07/2012 US 13/563,355
(51) C07C 2/62 (2006.01)
(86) PCT US2013/049376 de 03/07/2013
(87) WO 2014/022056 de 06/02/2014

(21) **BR 11 2014 031725-9** 1.1
(30) 31/07/2012 US 13/563,415
(51) C07C 7/10 (2006.01), C07C 7/00 (2006.01)
(86) PCT US2013/044343 de 05/06/2013
(87) WO 2014/021985 de 06/02/2014

(21) **BR 11 2014 031727-5** 1.1
(30) 18/06/2012 RO A2012 00443
(51) G01V 5/00 (2006.01)
(86) PCT RO2012/000030 de 06/12/2012
(87) WO 2014/081327 de 30/05/2014

(21) **BR 11 2014 031728-3** 1.1
(30) 20/06/2012 ES P201230966
(51) B60B 27/02 (2006.01), F16C 19/38 (2006.01), F16C 35/067 (2006.01), F16C 41/04 (2006.01)
(86) PCT ES2013/070395 de 19/06/2013
(87) WO 2013/190160 de 27/12/2013

(21) **BR 11 2014 031730-5** 1.1
(30) 18/06/2012 US 61/661,091
(51) C07D 495/14 (2006.01), A61K 31/519 (2006.01), A61P 25/00 (2006.01), A61P 9/00 (2006.01)
(86) PCT US2013/046403 de 18/06/2013
(87) WO 2013/192225 de 27/12/2013

(21) **BR 11 2014 031731-3** 1.1
(30) 18/06/2012 US 61/661,091
(51) C07D 487/14 (2006.01), A61K 31/519 (2006.01), A61P 25/00 (2006.01), A61P 9/00 (2006.01)
(86) PCT US2013/046415 de 18/06/2013
(87) WO 2013/192229 de 27/12/2013

(21) **BR 11 2014 031734-8** 1.1
(30) 20/06/2012 US 61/662,181
(51) A61K 31/522 (2006.01), A61K 33/06 (2006.01), A61P 1/02 (2006.01)
(86) PCT US2013/031371 de 14/03/2013
(87) WO 2013/191763 de 27/12/2013

(21) **BR 11 2014 031739-9** 1.1
(30) 26/06/2012 JP 2012-142692
(51) C22C 38/00 (2006.01), C21D 9/46 (2006.01), C22C 38/14 (2006.01)
(86) PCT JP2013/067229 de 24/06/2013
(87) WO 2014/002941 de 03/01/2014

(21) **BR 11 2014 031741-0** 1.1
(30) 22/06/2012 JP 2012-140587
(51) C07C 317/44 (2006.01), A01N 41/10 (2006.01), A01N 41/12 (2006.01), A01N 43/40 (2006.01), A01N 43/54 (2006.01), A01P 7/02 (2006.01), A01P 7/04 (2006.01), A01P 17/00 (2006.01), C07C 323/62 (2006.01), C07D 213/56 (2006.01), C07D 239/26 (2006.01)
(86) PCT JP2013/066127 de 05/06/2013
(87) WO 2013/191041 de 27/12/2013

(21) **BR 11 2014 031745-3** 1.1
(30) 18/06/2012 US 61/690,048; 17/06/2013 US 13/919,659
(51) B02C 2/00 (2006.01)
(86) PCT US2013/046347 de 18/06/2013
(87) WO 2013/192196 de 27/12/2013

(21) **BR 11 2014 031746-1** 1.1
(30) 22/06/2012 US 61/663,468; 21/06/2013 US 13/924,522
(51) H04L 5/00 (2006.01), H04L 5/14 (2006.01), H04W 72/04 (2009.01)
(86) PCT US2013/047203 de 22/06/2013
(87) WO 2013/192601 de 27/12/2013

(21) **BR 11 2014 031749-6** 1.1
(30) 28/06/2012 US 61/665,862; 29/06/2012 US 61/666,688; 04/03/2013 US 13/784,006
(51) H04N 7/26 (2006.01), H04N 7/50 (2006.01)
(86) PCT US2013/046529 de 19/06/2013
(87) WO 2014/004201 de 03/01/2014

(21) **BR 11 2014 031752-6** 1.1
(30) 29/06/2012 JP 2012-147798
(51) A01N 25/30 (2006.01), A01N 43/56 (2006.01), A01P 13/00 (2006.01)

- (86) PCT JP2013/068307 de 27/06/2013
(87) WO 2014/003202 de 03/01/2014
- (21) **BR 11 2014 031754-2** 1.1
(30) 29/06/2012 US 61/666,673; 26/06/2013 US 13/928,202
(51) H04B 7/06 (2006.01), H04B 17/00 (2006.01), H04L 1/00 (2006.01), H04L 5/00 (2006.01)
(86) PCT US2013/048300 de 27/06/2013
(87) WO 2014/004897 de 03/01/2014
- (21) **BR 11 2014 031755-0** 1.1
(30) 22/06/2012 EP 12173227.5
(51) C07D 401/06 (2006.01), A61K 31/445 (2006.01), A61K 31/4523 (2006.01), A61K 31/4545 (2006.01), C07D 211/62 (2006.01), A61P 29/00 (2006.01), A61P 35/00 (2006.01), A61P 37/00 (2006.01)
(86) PCT IB2013/055095 de 21/06/2013
(87) WO 2013/190508 de 27/12/2013
- (21) **BR 11 2014 031756-9** 1.1
(30) 25/06/2012 US 13/531,617
(51) E21B 34/12 (2006.01), E21B 34/06 (2006.01)
(86) PCT US2013/041368 de 16/05/2013
(87) WO 2014/003911 de 03/01/2014
- (21) **BR 11 2014 031757-7** 1.1
(30) 20/06/2012 JP 2012-139078
(51) C23C 14/32 (2006.01), C23C 14/24 (2006.01)
(86) PCT JP2013/066088 de 11/06/2013
(87) WO 2013/191038 de 27/12/2013
- (21) **BR 11 2014 031758-5** 1.1
(30) 21/06/2012 US 13/529,064
(51) A61K 8/41 (2006.01), A61K 8/92 (2006.01), A61K 8/06 (2006.01), C12Q 1/18 (2006.01), A61Q 11/00 (2006.01)
(86) PCT US2013/046731 de 20/06/2013
(87) WO 2013/192382 de 27/12/2013
- (21) **BR 11 2014 031761-5** 1.1
(30) 18/06/2012 DE 10 2012 105 282.4
(51) B65D 85/804 (2006.01)
(86) PCT EP2013/062610 de 18/06/2013
(87) WO 2013/189923 de 27/12/2013
- (21) **BR 11 2014 031762-3** 1.1
(30) 18/06/2012 US 61/661,050
(51) A61K 39/21 (2006.01), C07K 14/005 (2006.01)
(86) PCT EP2013/062553 de 17/06/2013
(87) WO 2013/189901 de 27/12/2013
- (21) **BR 11 2014 031768-2** 1.1
(30) 20/06/2012 US 61/661,918
(51) E21B 33/06 (2006.01)
(86) PCT US2013/046266 de 18/06/2013
(87) WO 2013/192154 de 27/12/2013
- (21) **BR 11 2014 031769-0** 1.1
(30) 19/06/2012 US 13/527,075
(51) G01L 27/00 (2006.01)
(86) PCT US2013/035605 de 08/04/2013
(87) WO 2013/191792 de 27/12/2013
- (21) **BR 11 2014 031773-9** 1.1
(30) 27/06/2012 US 61/665,192
(51) A61K 47/34 (2006.01), A61K 31/445 (2006.01), A61K 31/565 (2006.01), A61K 31/57 (2006.01), A61K 38/13 (2006.01)
(86) PCT IB2013/001547 de 27/06/2013
(87) WO 2014/001904 de 03/01/2014
- (21) **BR 11 2014 031775-5** 1.1
(30) 28/09/2012 JP 2012-218690; 05/07/2013 JP 2013-142160
(51) A61F 13/496 (2006.01), A61F 13/15 (2006.01), A61F 13/494 (2006.01)
(86) PCT JP2013/005481 de 17/09/2013
(87) WO 2014/050014 de 03/04/2014
- (21) **BR 11 2014 031779-8** 1.1
(30) 28/06/2012 AU 2012100979
(51) B42D 15/10 (2006.01), B41M 3/14 (2006.01)
(86) PCT AU2013/000633 de 14/06/2013
(87) WO 2014/000020 de 03/01/2014
- (21) **BR 11 2014 031780-1** 1.1
(30) 21/08/2012 JP 2012-182409
(51) B30B 11/00 (2006.01), B30B 11/16 (2006.01), B30B 15/30 (2006.01)
(86) PCT JP2013/072637 de 20/08/2013
- (87) WO 2014/030759 de 27/02/2014
- (21) **BR 11 2014 031781-0** 1.1
(30) 22/06/2012 US 61/663,315; 15/03/2013 US 61/788,051
(51) C08B 16/00 (2006.01)
(86) PCT US2013/047149 de 21/06/2013
(87) WO 2013/192572 de 27/12/2013
- (21) **BR 11 2014 031782-8** 1.1
(30) 30/08/2012 CN 201210316613.7
(51) G06F 3/01 (2006.01)
(86) PCT CN2013/082260 de 26/08/2013
(87) WO 2014/032554 de 06/03/2014
- (21) **BR 11 2014 031788-7** 1.1
(30) 19/06/2012 US 13/527,350
(51) A61K 48/00 (2006.01), A61P 3/10 (2006.01), A61P 3/00 (2006.01)
(86) PCT US2013/046592 de 19/06/2013
(87) WO 2013/192317 de 27/12/2013
- (21) **BR 11 2014 031789-5** 1.1
(30) 22/06/2012 US 61/662,958
(51) C12N 15/82 (2006.01), C12N 15/11 (2006.01), A01N 63/02 (2006.01), A01H 5/00 (2006.01)
(86) PCT US2013/046450 de 19/06/2013
(87) WO 2013/192256 de 27/12/2013
- (21) **BR 11 2014 031798-4** 1.1
(30) 19/06/2012 US 61/661,710
(51) C07D 471/14 (2006.01), C07D 487/04 (2006.01), A61K 31/519 (2006.01), A61P 25/00 (2006.01)
(86) PCT US2013/046483 de 19/06/2013
(87) WO 2013/192273 de 27/12/2013
- (21) **BR 11 2014 031800-0** 1.1
(30) 21/06/2012 JP 2012-139270
(51) B22D 17/32 (2006.01), B29C 45/77 (2006.01)
(86) PCT JP2013/065008 de 30/05/2013
(87) WO 2013/190970 de 27/12/2013
- (21) **BR 11 2014 031801-8** 1.1
(30) 02/07/2012 US 13/539,808
(51) C03C 17/00 (2006.01)
(86) PCT US2013/045787 de 14/06/2013
(87) WO 2014/007969 de 09/01/2014
- (21) **BR 11 2014 031804-2** 1.1
(51) E21B 47/022 (2006.01), E21B 47/092 (2012.01)
(86) PCT US2012/043180 de 19/06/2012
(87) WO 2013/191686 de 27/12/2013
- (21) **BR 11 2014 031805-0** 1.1
(30) 06/11/2012 JP 2012-244154
(51) G01C 21/34 (2006.01), G01C 21/36 (2006.01)
(86) PCT JP2013/005643 de 24/09/2013
(87) WO 2014/073141 de 15/05/2014
- (21) **BR 11 2014 031806-9** 1.1
(30) 18/06/2012 EP PCT/EP2012/061618
(51) A61K 39/395 (2006.01)
(86) PCT EP2012/064970 de 31/07/2012
(87) WO 2013/189554 de 27/12/2013
- (21) **BR 11 2014 031807-7** 1.1
(51) G01V 3/38 (2006.01)
(86) PCT US2012/044931 de 29/06/2012
(87) WO 2014/003784 de 03/01/2014
- (21) **BR 11 2014 031808-5** 1.1
(30) 18/06/2012 JP 2012-136472
(51) C22C 38/00 (2006.01), B21C 37/08 (2006.01), C21D 8/02 (2006.01), C22C 38/12 (2006.01), C22C 38/50 (2006.01), G01N 29/04 (2006.01)
(86) PCT JP2013/002159 de 29/03/2013
(87) WO 2013/190750 de 27/12/2013
- (21) **BR 11 2014 031811-5** 1.1
(30) 22/06/2012 US 61/662,955
(51) D21C 5/00 (2006.01), D21C 9/00 (2006.01), D21C 9/08 (2006.01), D21H 17/00 (2006.01), D21H 21/02 (2006.01), D21H 23/04 (2006.01)
(86) PCT US2013/037286 de 19/04/2013
(87) WO 2013/191803 de 27/12/2013
- (21) **BR 11 2014 031812-3** 1.1
(30) 27/06/2012 SE 1250704-2
(51) B60K 6/365 (2007.10), B60W 10/06 (2006.01), B60W 10/08 (2006.01), B60W 10/196 (2006.01)
- 20/00 (2006.01), B60W 30/18 (2006.01), F16H 61/04 (2006.01)
- (86) PCT SE2013/050784 de 26/06/2013
(87) WO 2014/003665 de 03/01/2014
- (21) **BR 11 2014 031813-1** 1.1
(30) 22/06/2012 DE 10 2012 210 614.6
(51) H02K 3/12 (2006.01), H02K 3/28 (2006.01), H02K 3/50 (2006.01), H02K 15/00 (2006.01)
(86) PCT EP2013/061672 de 06/06/2013
(87) WO 2013/189750 de 27/12/2013
- (21) **BR 11 2014 031814-0** 1.1
(30) 19/06/2012 US 13/526,976
(51) C23C 4/08 (2006.01), C23C 4/12 (2006.01), C23C 4/18 (2006.01), B23P 6/00 (2006.01)
(86) PCT US2013/046579 de 19/06/2013
(87) WO 2013/192309 de 27/12/2013
- (21) **BR 11 2014 031815-8** 1.1
(30) 19/06/2012 US 13/527,274; 15/03/2013 US 13/841,208
(51) C10L 1/00 (2006.01), C10L 1/04 (2006.01), C10L 1/06 (2006.01), C10L 1/08 (2006.01)
(86) PCT US2013/044955 de 10/06/2013
(87) WO 2013/191947 de 27/12/2013
- (21) **BR 11 2014 031816-6** 1.1
(51) B32B 5/18 (2006.01), C08J 9/00 (2006.01), C08L 23/16 (2006.01)
(86) PCT CN2012/077608 de 27/06/2012
(87) WO 2014/000177 de 03/01/2014
- (21) **BR 11 2014 031817-4** 1.1
(30) 21/06/2012 DE 10 2012 210 492.5
(51) F02M 43/02 (2006.01), F02D 19/06 (2006.01)
(86) PCT EP2013/063039 de 21/06/2013
(87) WO 2013/190108 de 27/12/2013
- (21) **BR 11 2014 031818-2** 1.1
(30) 20/06/2012 DE 10 2012 210 439.9
(51) B05B 5/16 (2006.01), B05B 7/14 (2006.01), B05B 12/14 (2006.01)
(86) PCT EP2013/060665 de 23/05/2013
(87) WO 2013/189686 de 27/12/2013
- (21) **BR 11 2014 031819-0** 1.1
(51) E21B 49/08 (2006.01)
(86) PCT US2012/043457 de 21/06/2012
(87) WO 2013/191693 de 27/12/2013
- (21) **BR 11 2014 031820-4** 1.1
(30) 21/06/2012 US 13/529,237; 24/10/2012 US 13/659,152
(51) C08G 75/02 (2006.01), C08L 81/02 (2006.01), C09J 181/02 (2006.01)
(86) PCT US2013/046948 de 21/06/2013
(87) WO 2013/192480 de 27/12/2013
- (21) **BR 11 2014 031821-2** 1.1
(30) 21/06/2012 US 13/529,183
(51) C08G 75/02 (2006.01), C08L 81/02 (2006.01), C09J 181/02 (2006.01)
(86) PCT US2013/046471 de 19/06/2013
(87) WO 2013/192266 de 27/12/2013
- (21) **BR 11 2014 031822-0** 1.1
(30) 22/06/2012 US 61/663,300; 28/06/2012 US 13/536,240
(51) F02C 7/22 (2006.01), F02C 7/00 (2006.01), F02C 9/26 (2006.01), F02K 3/00 (2006.01)
(86) PCT US2013/047056 de 21/06/2013
(87) WO 2013/192525 de 27/12/2013
- (21) **BR 11 2014 031823-9** 1.1
(30) 20/06/2012 EP 12172663.2; 21/06/2012 US 61/662,371
(51) G06T 1/60 (2006.01)
(86) PCT EP2013/062835 de 20/06/2013
(87) WO 2013/190026 de 27/12/2013
- (21) **BR 11 2014 031824-7** 1.1
(30) 18/06/2012 US 61/661,302; 20/06/2012 US 61/662,265; 21/11/2012 US 13/684,002; 25/01/2013 US PCT/US2013/023309; 15/03/2013 US 13/843,362
(51) A61K 31/56 (2006.01)
(86) PCT US2013/046444 de 18/06/2013
(87) WO 2013/192250 de 27/12/2013
- (21) **BR 11 2014 031828-0** 1.1
(30) 19/06/2012 US 61/661,531

- (51) C07J 9/00 (2006.01), A61K 31/575 (2006.01), A61P 1/16 (2006.01), C07J 51/00 (2006.01)
(86) PCT US2013/046150 de 17/06/2013
(87) WO 2013/192097 de 27/12/2013
- (21) **BR 11 2014 031831-0** 1.1
(30) 19/06/2012 SE 1250654-9
(51) F02N 11/10 (2006.01), G01R 31/34 (2006.01)
(86) PCT SE2013/050679 de 12/06/2013
(87) WO 2013/191619 de 27/12/2013
- (21) **BR 11 2014 031835-2** 1.1
(30) 21/06/2012 US 13/529,890
(51) C12Q 1/00 (2006.01)
(86) PCT EP2013/062950 de 20/06/2013
(87) WO 2013/190072 de 27/12/2013
- (21) **BR 11 2014 031836-0** 1.1
(30) 18/06/2012 FR 1255698; 26/01/2013 FR 1350684
(51) B29C 33/08 (2006.01), B29C 45/73 (2006.01), B29C 33/06 (2006.01), B22D 17/22 (2006.01)
(86) PCT EP2013/062570 de 18/06/2013
(87) WO 2013/189907 de 27/12/2013
- (21) **BR 11 2014 031837-9** 1.1
(30) 18/06/2012 US 61/661,302; 20/06/2012 US 61/662,265; 21/11/2012 US 13/684,002; 25/01/2013 US PCT/US2013/023309; 15/03/2013 US 13/843,362
(51) A61K 31/57 (2006.01), A61K 9/48 (2006.01)
(86) PCT US2013/046442 de 18/06/2013
(87) WO 2013/192248 de 27/12/2013
- (21) **BR 11 2014 031838-7** 1.1
(30) 22/06/2012 EP 12173241.6
(51) C01B 17/16 (2006.01), B01J 8/06 (2006.01), B01J 10/00 (2006.01), B01J 19/00 (2006.01), B01J 19/24 (2006.01), B01J 4/00 (2006.01)
(86) PCT EP2013/061237 de 31/05/2013
(87) WO 2013/189718 de 27/12/2013
- (21) **BR 11 2014 031839-5** 1.1
(30) 10/07/2012 JP 2012-154391
(51) G07D 9/00 (2006.01), G07D 13/00 (2006.01), G07F 19/00 (2006.01)
(86) PCT JP2013/066517 de 14/06/2013
(87) WO 2014/010368 de 16/01/2014
- (21) **BR 11 2014 031841-7** 1.1
(30) 21/06/2012 US 61/662,621
(51) C07K 16/28 (2006.01)
(86) PCT EP2013/062898 de 20/06/2013
(87) WO 2013/190047 de 27/12/2013
- (21) **BR 11 2014 031842-5** 1.1
(30) 21/06/2012 US 61/662,814
(51) C12M 1/00 (2006.01), A61L 2/00 (2006.01), C12N 1/12 (2006.01), C12N 5/00 (2006.01)
(86) PCT US2013/045663 de 13/06/2013
(87) WO 2013/192009 de 27/12/2013
- (21) **BR 11 2014 031845-0** 1.1
(30) 22/06/2012 FR 1255917
(51) C07D 233/46 (2006.01), C07D 239/14 (2006.01), C07D 487/04 (2006.01), C07D 519/00 (2006.01), A61K 31/5377 (2006.01), A61P 35/00 (2006.01)
(86) PCT IB2013/055099 de 21/06/2013
(87) WO 2013/190510 de 27/12/2013
- (21) **BR 11 2014 031846-8** 1.1
(30) 20/06/2012 US 61/661,935
(51) C08B 37/16 (2006.01), C07C 7/13 (2006.01), A01N 25/12 (2006.01)
(86) PCT US2013/044657 de 07/06/2013
(87) WO 2013/191921 de 27/12/2013
- (21) **BR 11 2014 031850-6** 1.1
(30) 28/06/2012 US 61/665,347
(51) B26B 21/28 (2006.01), B26B 21/40 (2006.01)
(86) PCT US2013/048541 de 28/06/2013
(87) WO 2014/005003 de 03/01/2014
- (21) **BR 11 2014 031853-0** 1.1
(30) 20/06/2012 US 61/662,349; 15/03/2013 US 13/844,051
(51) C12N 5/00 (2006.01)
(86) PCT US2013/046756 de 20/06/2013
(87) WO 2013/192395 de 27/12/2013
- (21) **BR 11 2014 031856-5** 1.1
(30) 19/06/2012 US 61/661,650
(51) G06G 50/22 (2012.01), H04L 29/08 (2006.01), A61B 5/00 (2006.01)
- (86) PCT SG2013/000254 de 19/06/2013
(87) WO 2013/191657 de 27/12/2013
- (21) **BR 11 2014 031859-0** 1.1
(30) 29/06/2012 US 13/537,896
(51) B65D 47/42 (2006.01)
(86) PCT US2013/047535 de 25/06/2013
(87) WO 2014/004456 de 03/01/2014
- (21) **BR 11 2014 031862-0** 1.1
(30) 19/06/2012 SE 1250652-3
(51) H01H 23/08 (2006.01), H01H 13/10 (2006.01)
(86) PCT SE2013/050724 de 18/06/2013
(87) WO 2013/191635 de 27/12/2013
- (21) **BR 11 2014 031865-4** 1.1
(30) 29/06/2012 EP 12174484.1; 03/07/2012 US 61/667,597; 21/12/2012 EP 12199180.6; 05/05/2013 EP 13167020.0
(51) A61M 3/02 (2006.01)
(86) PCT EP2013/063256 de 25/06/2013
(87) WO 2014/001322 de 03/01/2014
- (21) **BR 11 2014 031867-0** 1.1
(30) 29/06/2012 EP 12174484.1; 03/07/2012 US 61/667,597
(51) A61M 3/02 (2006.01)
(86) PCT EP2013/063212 de 25/06/2013
(87) WO 2014/001292 de 03/01/2014
- (21) **BR 11 2014 031870-0** 1.1
(30) 25/06/2012 US 61/663,748; 15/03/2013 US 13/840,615
(51) A61L 31/16 (2006.01)
(86) PCT US2013/032506 de 15/03/2013
(87) WO 2014/003858 de 03/01/2014
- (21) **BR 11 2014 031874-3** 1.1
(30) 26/06/2012 KR 10-2012-0068796
(51) C12N 5/0775 (2010.01), C12N 5/02 (2006.01)
(86) PCT KR2013/004517 de 23/05/2013
(87) WO 2014/003319 de 03/01/2014
- (21) **BR 11 2014 031875-1** 1.1
(51) C04B 35/645 (2006.01), G01T 1/24 (2006.01), H01L 31/0296 (2006.01), H01L 31/032 (2006.01), H01L 31/08 (2006.01)
(86) PCT FR2012/051402 de 21/06/2012
(87) WO 2013/190187 de 27/12/2013
- (21) **BR 11 2014 031877-8** 1.1
(30) 20/06/2012 SE 1250663-0
(51) F16D 65/02 (2006.01), B23P 19/04 (2006.01), B25B 11/02 (2006.01)
(86) PCT SE2013/050680 de 12/06/2013
(87) WO 2013/191620 de 27/12/2013
- (21) **BR 11 2014 031878-6** 1.1
(30) 27/06/2012 SE 1250710-9
(51) B60W 20/00 (2006.01), B60K 6/365 (2007.10), B60W 10/06 (2006.01), B60W 10/08 (2006.01), B60K 6/48 (2007.10)
(86) PCT SE2013/050789 de 26/06/2013
(87) WO 2014/003670 de 03/01/2014
- (21) **BR 11 2014 031879-4** 1.1
(30) 22/06/2012 EP 12173203.6
(51) C03C 17/00 (2006.01), F24J 2/05 (2006.01), F24J 2/07 (2006.01), F24J 2/50 (2006.01)
(86) PCT EP2013/061385 de 03/06/2013
(87) WO 2013/189727 de 27/12/2013
- (21) **BR 11 2014 031880-8** 1.1
(30) 22/06/2012 EP 12173217.6
(51) C01B 17/16 (2006.01), B01J 8/06 (2006.01), B01J 10/00 (2006.01), B01J 19/00 (2006.01), B01J 19/24 (2006.01)
(86) PCT EP2013/061225 de 31/05/2013
(87) WO 2013/189712 de 27/12/2013
- (21) **BR 11 2014 031883-2** 1.1
(51) F01C 1/344 (2006.01), F04C 2/344 (2006.01)
(86) PCT CN2012/000893 de 29/06/2012
(87) WO 2014/000126 de 03/01/2014
- (21) **BR 11 2014 031885-9** 1.1
(30) 02/07/2012 SE 1250747-1
(51) B60W 30/08 (2006.01), G08G 1/16 (2006.01)
(86) PCT SE2013/050772 de 26/06/2013
(87) WO 2014/007726 de 09/01/2014
- (21) **BR 11 2014 031886-7** 1.1
(30) 19/06/2012 KR 10-2012-0065348
(51) G06F 1/16 (2006.01)
(86) PCT KR2013/004513 de 23/05/2013
- (87) WO 2013/191384 de 27/12/2013
- (21) **BR 11 2014 031889-1** 1.1
(30) 21/06/2012 CN 201210212598.1
(51) H02G 5/06 (2006.01)
(86) PCT EP2013/062023 de 11/06/2013
(87) WO 2013/189782 de 27/12/2013
- (21) **BR 11 2014 031890-5** 1.1
(51) E02D 5/06 (2006.01)
(86) PCT IB2012/001308 de 03/07/2012
(87) WO 2014/006434 de 09/01/2014
- (21) **BR 11 2014 031891-3** 1.1
(30) 19/06/2012 US 61/661,542; 05/03/2013 US 61/772,704; 15/03/2013 US 61/790,581
(51) C12N 15/11 (2006.01), C12N 15/82 (2006.01), C12N 15/90 (2006.01), C12N 9/14 (2006.01), C12N 5/04 (2006.01)
(86) PCT US2013/046495 de 19/06/2013
(87) WO 2013/192278 de 27/12/2013
- (21) **BR 11 2014 031895-6** 1.1
(30) 28/06/2012 US 61/665,682; 25/10/2012 US 13/660,394; 28/02/2013 US 13/780,740; 07/06/2013 US 13/912,457
(51) C03C 17/00 (2006.01), C03C 17/30 (2006.01), C03C 17/32 (2006.01), C03C 17/42 (2006.01), C03C 21/00 (2006.01), B32B 17/06 (2006.01), B65D 25/14 (2006.01), C09D 179/08 (2006.01)
(86) PCT US2013/048589 de 28/06/2013
(87) WO 2014/005030 de 03/01/2014
- (21) **BR 11 2014 031900-6** 1.1
(30) 25/06/2012 US 61/663,700
(51) C12N 15/11 (2006.01)
(86) PCT US2013/047539 de 25/06/2013
(87) WO 2014/004458 de 03/01/2014
- (21) **BR 11 2014 031901-4** 1.1
(30) 29/06/2012 EP 12174484.1; 03/07/2012 US 61/667,597; 21/12/2012 EP 12199180.6
(51) A61M 3/02 (2006.01)
(86) PCT EP2013/063242 de 25/06/2013
(87) WO 2014/001313 de 03/01/2014
- (21) **BR 11 2014 031902-2** 1.1
(30) 03/07/2012 ES P 201200691
(51) A61B 5/15 (2006.01), A61B 5/153 (2006.01), A61B 5/154 (2006.01), A61M 5/315 (2006.01)
(86) PCT ES2013/000156 de 02/07/2013
(87) WO 2014/006238 de 09/01/2014
- (21) **BR 11 2014 031903-0** 1.1
(30) 20/06/2012 FR 1201751
(51) F02C 9/28 (2006.01), F02C 9/44 (2006.01)
(86) PCT FR2013/051359 de 11/06/2013
(87) WO 2013/190218 de 27/12/2013
- (21) **BR 11 2014 031905-7** 1.1
(30) 20/06/2012 GB 1210880.9
(51) H01M 8/04 (2006.01), H01M 8/24 (2006.01), H01M 8/10 (2006.01)
(86) PCT GB2013/051596 de 19/06/2013
(87) WO 2013/190294 de 27/12/2013
- (21) **BR 11 2014 031906-5** 1.1
(30) 27/06/2012 SE 1250708-3
(51) B60W 20/00 (2006.01), B60K 6/365 (2007.10), B60W 10/06 (2006.01), B60W 10/08 (2006.01), B60W 30/19 ()
(86) PCT SE2013/050793 de 26/06/2013
(87) WO 2014/003673 de 03/01/2014
- (21) **BR 11 2014 031907-3** 1.1
(51) F01N 3/20 (2006.01)
(86) PCT JP2012/065593 de 19/06/2012
(87) WO 2013/190633 de 27/12/2013
- (21) **BR 11 2014 031908-1** 1.1
(30) 14/09/2012 US 13/619,102
(51) G06F 17/30 (2006.01)
(86) PCT US2013/036095 de 11/04/2013
(87) WO 2014/042702 de 20/03/2014
- (21) **BR 11 2014 031909-0** 1.1
(30) 21/06/2012 EP 12173054.3; 15/03/2013 EP 13159647.0
(51) A24F 47/00 (2006.01)
(86) PCT EP2013/062869 de 20/06/2013
(87) WO 2013/190036 de 27/12/2013
- (21) **BR 11 2014 031910-3** 1.1

- (30) 18/06/2012 US 61/661,302; 20/06/2012 US 61/662,265; 21/11/2012 US 13/684,002; 15/03/2013 US 13/843,428
(51) A01N 45/00 (2006.01)
(86) PCT US2013/046445 de 18/06/2013
(87) WO 2013/192251 de 27/12/2013
- (21) **BR 11 2014 031913-8** 1.1
(30) 29/06/2012 US 13/537,153
(51) A61F 13/20 (2006.01), A61F 13/475 (2006.01), A61F 13/15 (2006.01)
(86) PCT IB2013/054753 de 10/06/2013
(87) WO 2014/001934 de 03/01/2014
- (21) **BR 11 2014 031914-6** 1.1
(30) 18/06/2012 US 61/661,302; 20/06/2012 US 61/662,265; 21/11/2012 US 13/684,002; 21/12/2012 US 61/745,313; 25/01/2013 US PCT/US2013/023309; 15/03/2013 US 13/843,428
(51) A01N 45/00 (2006.01)
(86) PCT US2013/046443 de 18/06/2013
(87) WO 2013/192249 de 27/12/2013
- (21) **BR 11 2014 031915-4** 1.1
(51) H04L 29/08 (2006.01), B64C 19/00 (2006.01)
(86) PCT SE2012/050701 de 21/06/2012
(87) WO 2013/191606 de 27/12/2013
- (21) **BR 11 2014 031916-2** 1.1
(30) 29/06/2012 US 13/537,138
(51) A61F 13/20 (2006.01), A61F 13/475 (2006.01), A61F 13/15 (2006.01)
(86) PCT IB2013/054751 de 10/06/2013
(87) WO 2014/001933 de 03/01/2014
- (21) **BR 11 2014 031917-0** 1.1
(30) 27/06/2012 SE 1200390-1
(51) B60K 6/48 (2007.10), B60K 6/365 (2007.10), B60W 10/06 (2006.01), B60W 10/08 (2006.01), B60W 10/18 (2006.01), B60W 10/24 (2006.01), B60W 10/30 (2006.01)
(86) PCT SE2013/050786 de 26/06/2013
(87) WO 2014/003667 de 03/01/2014
- (21) **BR 11 2014 031918-9** 1.1
(30) 27/06/2012 SE 1250715-8; 25/06/2013 SE 1350768-6
(51) B60W 10/06 (2006.01), B60K 6/365 (2007.10), B60W 10/08 (2006.01), B60W 10/11 (2006.01), B60W 20/00 (2006.01), B60W 30/18 (2006.01), F02N 11/00 (2006.01), B60K 6/48 (2007.10)
(86) PCT SE2013/050792 de 26/06/2013
(87) WO 2014/003672 de 03/01/2014
- (21) **BR 11 2014 031919-7** 1.1
(30) 25/06/2012 US 13/531,987
(51) C07C 51/573 (2006.01), C07C 53/08 (2006.01), B01J 23/46 (2006.01), B01J 19/24 (2006.01)
(86) PCT US2013/047085 de 21/06/2013
(87) WO 2014/004307 de 03/01/2014
- (21) **BR 11 2014 031920-0** 1.1
(30) 21/06/2012 CA 2780508; 14/12/2012 CA 2798855
(51) C08F 4/6592 (2006.01), C08J 5/18 (2006.01), C08F 210/16 (2006.01)
(86) PCT CA2013/000498 de 24/05/2013
(87) WO 2013/188950 de 27/12/2013
- (21) **BR 11 2014 031921-9** 1.1
(30) 27/06/2012 SE 1250700-0
(51) B60W 10/08 (2006.01), B60K 6/365 (2007.10), B60K 6/48 (2007.10), B60W 10/06 (2006.01), B60W 20/00 (2006.01), B60W 30/19 (2006.01), F16H 61/04 (2006.01)
(86) PCT SE2013/050775 de 26/06/2013
(87) WO 2014/003657 de 03/01/2014
- (21) **BR 11 2014 031922-7** 1.1
(30) 18/06/2012 AU 2012902550
(51) G01V 5/08 (2006.01)
(86) PCT AU2013/000650 de 18/06/2013
(87) WO 2013/188911 de 27/12/2013
- (21) **BR 11 2014 031928-6** 1.1
(30) 22/06/2012 GB 1211077.1
(51) B65D 25/14 (2006.01), B65D 1/16 (2006.01), B65D 1/44 (2006.01)
(86) PCT GB2013/051093 de 29/04/2013
(87) WO 2013/190264 de 27/12/2013
- (21) **BR 11 2014 031930-8** 1.1
- (30) 18/06/2012 JP 2012-137286
(51) G06F 3/12 (2006.01), B41J 29/38 (2006.01), B41J 29/42 (2006.01), H04N 1/00 (2006.01)
(86) PCT JP2013/066408 de 07/06/2013
(87) WO 2013/191087 de 27/12/2013
- (21) **BR 11 2014 031931-6** 1.1
(30) 20/06/2012 US 61/661,959
(51) G01T 1/29 (2006.01)
(86) PCT IB2013/054399 de 28/05/2013
(87) WO 2013/190408 de 27/12/2013
- (21) **BR 11 2014 031932-4** 1.1
(30) 20/06/2012 CH 00862/12
(51) A61J 17/00 (2006.01)
(86) PCT EP2013/062929 de 20/06/2013
(87) WO 2013/190061 de 27/12/2013
- (21) **BR 11 2014 031934-0** 1.1
(51) C12Q 1/37 (2006.01), C12Q 1/56 (2006.01), G01N 33/48 (2006.01)
(86) PCT IT2012/000193 de 22/06/2012
(87) WO 2013/190582 de 27/12/2013
- (21) **BR 11 2014 031936-7** 1.1
(30) 22/06/2012 EP 12173253.1
(51) C01B 17/16 (2006.01), B01J 8/06 (2006.01), B01J 10/00 (2006.01), B01J 19/00 (2006.01), B01J 19/24 (2006.01), B01J 4/00 (2006.01)
(86) PCT EP2013/061230 de 31/05/2013
(87) WO 2013/189715 de 27/12/2013
- (21) **BR 11 2014 031937-5** 1.1
(30) 03/08/2012 US 61/679,488
(51) C09B 55/00 (2006.01), C07C 1/00 (2006.01)
(86) PCT US2013/046538 de 19/06/2013
(87) WO 2014/022008 de 06/02/2014
- (21) **BR 11 2014 031938-3** 1.1
(30) 12/10/2012 NZ 603007
(51) C01B 3/38 (2006.01), B01J 8/00 (2006.01), B01J 19/00 (2006.01), G21C 17/00 (2006.01), G01B 21/02 (2006.01), F28F 9/013 (2006.01), G01N 33/22 (2006.01)
(86) PCT IB2013/059289 de 11/10/2013
(87) WO 2014/057463 de 17/04/2014
- (21) **BR 11 2014 031941-3** 1.1
(30) 20/06/2012 DK PA 2012 70344
(51) F03B 13/18 (2006.01)
(86) PCT DK2013/050202 de 20/06/2013
(87) WO 2013/189500 de 27/12/2013
- (21) **BR 11 2014 031942-1** 1.1
(30) 22/06/2012 US 61/663,500
(51) C12P 7/40 (2006.01), C12P 7/22 (2006.01), C12P 5/00 (2006.01), C12N 1/26 (2006.01), C12N 9/88 (2006.01), C12N 9/00 (2006.01)
(86) PCT US2013/047098 de 21/06/2013
(87) WO 2013/192543 de 27/12/2013
- (21) **BR 11 2014 031943-0** 1.1
(30) 26/06/2012 DE 20 2012 102 343.1
(51) B65D 90/00 (2006.01), B60P 7/13 (2006.01)
(86) PCT DE2013/100227 de 21/06/2013
(87) WO 2014/000732 de 03/01/2014
- (21) **BR 11 2014 031944-8** 1.1
(30) 21/06/2012 EP 12172861.2
(51) H02K 21/22 (2006.01), H02K 1/14 (2006.01)
(86) PCT EP2013/062870 de 20/06/2013
(87) WO 2013/190037 de 27/12/2013
- (21) **BR 11 2014 031945-6** 1.1
(51) A01N 43/42 (2006.01), A61K 31/44 (2006.01)
(86) PCT US2012/043687 de 22/06/2012
(87) WO 2013/191704 de 27/12/2013
- (21) **BR 11 2014 031947-2** 1.1
(30) 22/06/2012 EP 12173167.3
(51) C01B 17/16 (2006.01), B01J 8/06 (2006.01), B01J 10/00 (2006.01), B01J 19/00 (2006.01), B01J 19/24 (2006.01)
(86) PCT EP2013/061244 de 31/05/2013
(87) WO 2013/189719 de 27/12/2013
- (21) **BR 11 2014 031948-0** 1.1
(51) B60S 1/38 (2006.01)
(86) PCT EP2012/062286 de 26/06/2012
(87) WO 2014/000768 de 03/01/2014
- (21) **BR 11 2014 031949-9** 1.1
- (30) 21/06/2012 GB 1211038.3
(51) H01L 31/0224 (2006.01), H01L 31/0352 (2006.01)
(86) PCT EP2013/063071 de 21/06/2013
(87) WO 2013/190128 de 27/12/2013
- (21) **BR 11 2014 031951-0** 1.1
(30) 20/07/2012 IT BO2012A000391
(51) B65B 19/02 (2006.01), B65B 19/12 (2006.01), B65B 19/20 (2006.01), B65B 19/22 (2006.01), B65B 9/067 (2006.01), B65D 85/10 (2006.01)
(86) PCT IB2013/055992 de 22/07/2013
(87) WO 2014/013478 de 23/01/2014
- (21) **BR 11 2014 031956-1** 1.1
(30) 18/09/2012 JP 2012-204464
(51) B22D 11/04 (2006.01), B22D 11/128 (2006.01), B22D 11/14 (2006.01), C30B 15/24 (2006.01)
(86) PCT IB2013/002130 de 13/09/2013
(87) WO 2014/045116 de 27/03/2014
- (21) **BR 11 2014 031957-0** 1.1
(30) 19/06/2012 EP 12172531.1
(51) C12Q 1/68 (2006.01), C07K 16/18 (2006.01), G01N 33/68 (2006.01)
(86) PCT EP2013/061971 de 11/06/2013
(87) WO 2013/189775 de 27/12/2013
- (21) **BR 11 2014 031958-8** 1.1
(30) 19/06/2012 EP 12172531.1
(51) C07K 16/18 (2006.01), C12Q 1/68 (2006.01), G01N 33/68 (2006.01)
(86) PCT EP2013/061976 de 11/06/2013
(87) WO 2013/189778 de 27/12/2013
- (21) **BR 11 2014 031959-6** 1.1
(30) 22/06/2012 US 61/663,440
(51) B65D 43/06 (2006.01), B65D 1/16 (2006.01)
(86) PCT US2013/044318 de 05/06/2013
(87) WO 2013/191910 de 27/12/2013
- (21) **BR 11 2014 031962-6** 1.1
(51) A61K 8/25 (2006.01), A61K 8/36 (2006.01)
(86) PCT CN2012/077291 de 21/06/2012
(87) WO 2013/189055 de 27/12/2013
- (21) **BR 11 2014 031967-7** 1.1
(30) 25/06/2012 US 61/663,642
(51) A61B 6/04 (2006.01), A61B 6/00 (2006.01), A61B 8/08 (2006.01)
(86) PCT IB2013/054445 de 29/05/2013
(87) WO 2014/001925 de 03/01/2014
- (21) **BR 11 2014 031969-3** 1.1
(30) 22/06/2012 FR 12559258
(51) C07D 487/04 (2006.01), A61K 31/519 (2006.01), A61P 33/00 (2006.01)
(86) PCT EP2013/063065 de 21/06/2013
(87) WO 2013/190123 de 27/12/2013
- (21) **BR 11 2014 031972-3** 1.1
(30) 19/06/2012 EP PCT/EP2012/061709
(51) C01B 3/38 (2006.01), C10G 2/00 (2006.01)
(86) PCT EP2013/060400 de 21/05/2013
(87) WO 2013/189681 de 27/12/2013
- (21) **BR 11 2014 031973-1** 1.1
(30) 27/06/2012 US 61/665,027
(51) H05B 33/08 (2006.01), H05B 37/02 (2006.01)
(86) PCT IB2013/054996 de 18/06/2013
(87) WO 2014/001965 de 03/01/2014
- (21) **BR 11 2014 031974-0** 1.1
(30) 27/06/2012 US 61/664,984
(51) G01T 1/17 (2006.01)
(86) PCT IB2013/055237 de 26/06/2013
(87) WO 2014/002022 de 03/01/2014
- (21) **BR 11 2014 031975-8** 1.1
(30) 27/06/2012 CN PCT/CN2012/077616
(51) C02F 1/68 (2006.01), C02F 1/461 (2006.01)
(86) PCT IB2013/055023 de 19/06/2013
(87) WO 2014/001968 de 03/01/2014
- (21) **BR 11 2014 031976-6** 1.1
(30) 25/06/2012 US 61/663,658
(51) D06F 75/14 (2006.01)
(86) PCT IB2013/055162 de 24/06/2013
(87) WO 2014/001989 de 03/01/2014
- (21) **BR 11 2014 031978-2** 1.1
(30) 28/06/2012 US 61/665,337

- (51) G06T 7/00 (2006.01)
(86) PCT IB2013/055321 de 28/06/2013
(87) WO 2014/002068 de 03/01/2014
- (21) **BR 11 2014 031979-0** 1.1
(30) 27/06/2012 US 61/665,046
(51) A61B 8/06 (2006.01), A61B 8/08 (2006.01), A61B 8/00 (2006.01), G01S 15/89 (2006.01), G01S 7/52 (2006.01)
(86) PCT IB2013/054964 de 17/06/2013
(87) WO 2014/001955 de 03/01/2014
- (21) **BR 11 2014 031981-2** 1.1
(30) 28/06/2012 US 61/665,387
(51) A61B 5/00 (2006.01), A61B 5/06 (2006.01), A61B 17/00 (2006.01)
(86) PCT IB2013/055064 de 20/06/2013
(87) WO 2014/001977 de 03/01/2014
- (21) **BR 11 2014 031983-9** 1.1
(30) 29/06/2012 US 61/665,922
(51) G01N 27/74 (2006.01), G01N 21/55 (2006.01), G01N 33/543 (2006.01)
(86) PCT IB2013/055072 de 20/06/2013
(87) WO 2014/001982 de 03/01/2014
- (21) **BR 11 2014 031987-1** 1.1
(30) 28/06/2012 US 61/665,364
(51) G08C 17/00 (2006.01)
(86) PCT IB2013/055035 de 19/06/2013
(87) WO 2014/001972 de 03/01/2014
- (21) **BR 11 2014 031991-0** 1.1
(30) 21/06/2012 IN 1781/MUM/2012
(51) B01J 21/04 (2006.01), B01J 35/10 (2006.01), B01J 35/02 (2006.01), B01J 35/00 (2006.01), B01J 23/62 (2006.01), B01J 23/96 (2006.01), B01J 38/02 (2006.01), B01J 38/12 (2006.01), B01J 38/18 (2006.01), B01J 38/20 (2006.01), B01J 38/44 (2006.01), B01J 38/10 (2006.01)
(86) PCT IN2013/000386 de 21/06/2013
(87) WO 2013/190574 de 27/12/2013
- (21) **BR 11 2014 031992-8** 1.1
(30) 27/06/2012 US 61/664,885
(51) H02M 1/14 (2006.01)
(86) PCT IB2013/054930 de 17/06/2013
(87) WO 2014/001945 de 03/01/2014
- (21) **BR 11 2014 031993-6** 1.1
(30) 28/06/2012 US 61/665,375
(51) A61B 1/00 (2006.01), A61B 1/313 (2006.01)
(86) PCT IB2013/055070 de 20/06/2013
(87) WO 2014/001980 de 03/01/2014
- (21) **BR 11 2014 031994-4** 1.1
(30) 28/06/2012 US 61/665,476
(51) A61B 8/08 (2006.01), A61B 8/00 (2006.01), A61B 17/34 (2006.01)
(86) PCT IB2013/055319 de 28/06/2013
(87) WO 2014/002066 de 03/01/2014
- (21) **BR 11 2014 031995-2** 1.1
(30) 26/06/2012 EP 12173545.0
(51) C07C 51/353 (2006.01), C07C 57/03 (2006.01), C07C 57/13 (2006.01), C07C 67/333 (2006.01), C07C 67/475 (2006.01), C07C 69/52 (2006.01), C07C 69/593 (2006.01), B01J 31/24 (2006.01)
(86) PCT EP2013/062351 de 14/06/2013
(87) WO 2014/001101 de 03/01/2014
- (21) **BR 11 2014 032002-0** 1.1
(30) 21/06/2012 US 61/662,579
(51) A61N 1/36 (2006.01), A61B 5/08 (2006.01), A61M 16/00 (2006.01)
(86) PCT CA2013/000594 de 21/06/2013
(87) WO 2013/188965 de 27/12/2013
- (21) **BR 11 2014 032003-9** 1.1
(30) 06/07/2012 EP 12175250.5
(51) C09D 201/00 (2006.01), B05D 3/06 (2006.01), C09D 133/06 (2006.01), C09D 4/06 (2006.01)
(86) PCT EP2013/064247 de 05/07/2013
(87) WO 2014/006181 de 09/01/2014
- (21) **BR 11 2014 032005-5** 1.1
(30) 02/07/2012 FR 1256328
(51) C08F 36/04 (2006.01), C08F 2/02 (2006.01), C08F 36/08 (2006.01), B29B 9/02 (2006.01)
(86) PCT EP2013/063864 de 01/07/2013
(87) WO 2014/006007 de 09/01/2014
- (21) **BR 11 2014 032010-1** 1.1
(30) 22/06/2012 AU 2012902640; 11/04/2013 AU 2013204030
- (51) A01N 25/00 (2006.01), A61K 31/365 (2006.01), A61K 31/215 (2006.01), A61K 31/4184 (2006.01), A61K 31/17 (2006.01), A61P 33/00 (2006.01), A61P 33/02 (2006.01), A61P 33/10 (2006.01), A61P 33/14 (2006.01), F42B 12/00 (2006.01), A61D 7/00 (2006.01)
(86) PCT AU2013/000673 de 21/06/2013
(87) WO 2013/188928 de 27/12/2013
- (21) **BR 11 2014 032016-0** 1.1
(30) 22/06/2012 EP 12173104.6; 08/10/2012 EP 12187663.5
(51) C10L 3/10 (2006.01), C07C 29/80 (2006.01), B01D 53/14 (2006.01), B01D 53/26 (2006.01)
(86) PCT EP2013/062852 de 20/06/2013
(87) WO 2013/190030 de 27/12/2013
- (21) **BR 11 2014 032017-9** 1.1
(30) 17/07/2012 US 61/672,409
(51) A61K 9/14 (2006.01), A61K 9/16 (2006.01), A61K 31/343 (2006.01), A61K 31/415 (2006.01), A61K 31/58 (2006.01)
(86) PCT US2013/050213 de 12/07/2013
(87) WO 2014/014752 de 23/01/2014
- (21) **BR 11 2014 032018-7** 1.1
(30) 02/07/2012 JP 2012-148954
(51) F16L 27/06 (2006.01), F01N 13/08 (2010.01)
(86) PCT JP2013/003210 de 20/05/2013
(87) WO 2014/006811 de 09/01/2014
- (21) **BR 11 2014 032019-5** 1.1
(30) 27/08/2012 US 61/693,400
(51) C09J 163/00 (2006.01), C08G 59/56 (2006.01), C08L 75/00 (2006.01), C08L 75/04 (2006.01)
(86) PCT US2013/054609 de 13/08/2013
(87) WO 2014/035655 de 06/03/2014
- (21) **BR 11 2014 032020-9** 1.1
(30) 25/06/2012 US 61/663,652
(51) G01S 15/89 (2006.01), A61B 8/00 (2006.01), A61B 8/08 (2006.01), G01S 7/52 (2006.01), G06T 19/00 (2011.01)
(86) PCT IB2013/054962 de 17/06/2013
(87) WO 2014/001954 de 03/01/2014
- (21) **BR 11 2014 032021-7** 1.1
(30) 27/06/2012 CN PCT/CN2012/077641
(51) A47J 27/00 (2006.01)
(86) PCT IB2013/054945 de 17/06/2013
(87) WO 2014/001951 de 03/01/2014
- (21) **BR 11 2014 032022-5** 1.1
(30) 19/06/2012 FR 1255755
(51) C10L 1/14 (2006.01), C10L 10/14 (2006.01), C10L 1/238 (2006.01), C10L 1/22 (2006.01), C08L 61/14 (2006.01), C10L 1/222 (2006.01), C10L 1/236 (2006.01), C10L 1/196 (2006.01), C10L 1/224 (2006.01), C10L 1/197 (2006.01)
(86) PCT EP2013/062472 de 17/06/2013
(87) WO 2013/189868 de 27/12/2013
- (21) **BR 11 2014 032023-3** 1.1
(30) 28/06/2012 US 61/665,359
(51) G01C 21/00 (2006.01), A61B 5/11 (2006.01), G01S 19/05 (2010.01), G01S 19/49 (2010.01), G08B 25/10 (2006.01)
(86) PCT IB2013/054933 de 17/06/2013
(87) WO 2014/001947 de 03/01/2014
- (21) **BR 11 2014 032024-1** 1.1
(30) 15/03/2013 US 13/835,157
(51) C07C 29/147 (2006.01), C07C 29/149 (2006.01)
(86) PCT US2014/028034 de 14/03/2014
(87) WO 2014/143877 de 18/09/2014
- (21) **BR 11 2014 032025-0** 1.1
(30) 29/06/2012 US 61/665,989; 03/04/2013 EP 13162077.5
(51) H04B 5/00 (2006.01)
(86) PCT IB2013/055073 de 20/06/2013
(87) WO 2014/001983 de 03/01/2014
- (21) **BR 11 2014 032026-8** 1.1
(30) 13/07/2012 EP 12176252.0
(51) C08B 15/02 (2006.01), D21C 9/00 (2006.01), D21H 11/18 (2006.01)
(86) PCT EP2013/064776 de 12/07/2013
(87) WO 2014/009517 de 16/01/2014
- (21) **BR 11 2014 032027-6** 1.1
(30) 22/06/2012 FR 12 55 956
(51) F24J 2/52 (2006.01)
- (86) PCT FR2013/050995 de 03/05/2013
(87) WO 2013/190195 de 27/12/2013
- (21) **BR 11 2014 032029-2** 1.1
(30) 28/06/2012 US 61/665,667; 21/02/2013 US 13/773,060
(51) H04N 7/26 (2006.01), H04N 21/234 (2011.01), H04N 21/6336 (2011.01), H04N 21/647 (2011.01)
(86) PCT US2013/046152 de 17/06/2013
(87) WO 2014/004150 de 03/01/2014
- (21) **BR 11 2014 032030-6** 1.1
(30) 22/06/2012 FR 12 55 954
(51) F24J 2/54 (2006.01), F24J 2/14 (2006.01), H01L 31/042 (2006.01)
(86) PCT FR2013/050997 de 03/05/2013
(87) WO 2013/190196 de 27/12/2013
- (21) **BR 11 2014 032033-0** 1.1
(30) 21/06/2012 IT FI2012A000127
(51) A61K 9/20 (2006.01), A61K 31/567 (2006.01)
(86) PCT EP2013/063010 de 21/06/2013
(87) WO 2013/190097 de 27/12/2013
- (21) **BR 11 2014 032037-3** 1.1
(30) 21/06/2012 IT FI2012A000128
(51) A61K 9/20 (2006.01), A61K 31/567 (2006.01)
(86) PCT EP2013/063011 de 21/06/2013
(87) WO 2013/190098 de 27/12/2013
- (21) **BR 11 2014 032040-3** 1.1
(30) 28/06/2012 US 61/665,537
(51) C08J 3/205 (2006.01)
(86) PCT IB2013/055178 de 24/06/2013
(87) WO 2014/001996 de 03/01/2014
- (21) **BR 11 2014 032041-1** 1.1
(30) 19/06/2012 KR 10-2012-0065421
(51) H02J 7/00 (2006.01), H02J 17/00 (2006.01)
(86) PCT KR2013/005288 de 14/06/2013
(87) WO 2013/191416 de 27/12/2013
- (21) **BR 11 2014 032042-0** 1.1
(30) 02/08/2012 ZA 2012/05837
(51) B01J 37/03 (2006.01), B01J 37/08 (2006.01), B01J 21/06 (2006.01), B01J 35/00 (2006.01), B01J 21/04 (2006.01), B01J 23/75 (2006.01), C10G 2/00 (2006.01)
(86) PCT IB2013/056139 de 26/07/2013
(87) WO 2014/020507 de 06/02/2014
- (21) **BR 11 2014 032052-7** 1.1
(30) 04/07/2012 NL 2009120
(51) A22B 7/00 (2006.01)
(86) PCT NL2012/050844 de 28/11/2012
(87) WO 2014/007607 de 09/01/2014
- (21) **BR 11 2014 032068-3** 1.1
(30) 26/06/2012 US 61/664,218
(51) H01S 5/022 (2006.01), H01S 5/42 (2006.01), H01S 5/00 (2006.01), H01S 5/183 (2006.01)
(86) PCT IB2013/055241 de 26/06/2013
(87) WO 2014/002024 de 03/01/2014
- (21) **BR 11 2014 032074-8** 1.1
(30) 19/06/2012 US 61/661,768; 13/03/2013 US 13/801,780
(51) A61L 27/56 (2006.01), A61L 27/38 (2006.01), C12N 5/07 (2010.01), A61F 2/08 (2006.01)
(86) PCT US2013/046519 de 19/06/2013
(87) WO 2013/192290 de 27/12/2013
- (21) **BR 11 2014 032075-6** 1.1
(30) 28/06/2012 US 61/665,462
(51) A61B 5/05 (2006.01), A61B 5/06 (2006.01), A61B 19/00 (2006.01), G01R 33/28 (2006.01)
(86) PCT IB2013/055058 de 20/06/2013
(87) WO 2014/001974 de 03/01/2014
- (21) **BR 11 2014 032079-9** 1.1
(30) 27/06/2012 US 61/664,817
(51) H05B 33/08 (2006.01)
(86) PCT IB2013/055236 de 26/06/2013
(87) WO 2014/002021 de 03/01/2014
- (21) **BR 11 2014 032082-9** 1.1
(30) 27/06/2012 US 61/664,943
(51) G01N 23/04 (2006.01), G06T 11/00 (2006.01), A61B 6/03 (2006.01)
(86) PCT IB2013/055244 de 26/06/2013
(87) WO 2014/002026 de 03/01/2014
- (21) **BR 11 2014 032085-3** 1.1
(51) C07D 487/04 (2006.01), A61K 31/519 (2006.01), A61P 7/02 (2006.01)

- (86) PCT CZ2012/000059 de 29/06/2012
(87) WO 2014/000719 de 03/01/2014
- (21) **BR 11 2014 032089-6** 1.1
(30) 27/06/2012 US 61/664,913
(51) G06T 3/00 (2006.01)
(86) PCT IB2013/054978 de 18/06/2013
(87) WO 2014/001959 de 03/01/2014
- (21) **BR 11 2014 032098-5** 1.1
(30) 22/06/2012 US 13/531.151
(51) B28B 17/00 (2006.01)
(86) PCT US2013/047078 de 21/06/2013
(87) WO 2013/192531 de 27/12/2013
- (21) **BR 11 2014 032101-9** 1.1
(30) 27/06/2012 US 61/664,874
(51) G06T 7/20 (2006.01), G06T 7/00 (2006.01)
(86) PCT IB2013/054932 de 17/06/2013
(87) WO 2014/001946 de 03/01/2014
- (21) **BR 11 2014 032103-5** 1.1
(30) 22/06/2012 DE 10 2012 105 428.2
(51) C10L 9/08 (2006.01), F27B 7/20 (2006.01), F27D 17/00 (2006.01)
(86) PCT EP2013/062534 de 17/06/2013
(87) WO 2013/189893 de 27/12/2013
- (21) **BR 11 2014 032110-8** 1.1
(30) 20/06/2012 EP 12172828.1
(51) A61B 5/15 (2006.01), A61J 1/20 (2006.01), G01N 33/50 (2006.01), A61B 10/00 (2006.01), B01L 3/00 (2006.01)
(86) PCT NL2013/050442 de 20/06/2013
(87) WO 2013/191552 de 27/12/2013
- (21) **BR 11 2014 032112-4** 1.1
(30) 28/06/2012 US 61/665,356
(51) A61B 6/12 (2006.01), A61B 6/02 (2006.01), A61B 6/10 (2006.01), A61B 6/00 (2006.01), A61B 1/00 (2006.01), A61B 19/00 (2006.01)
(86) PCT IB2013/054935 de 17/06/2013
(87) WO 2014/001948 de 03/01/2014
- (21) **BR 11 2014 032115-9** 1.1
(30) 22/06/2012 AT A705-2012
(51) A61D 1/02 (2006.01), A61D 7/00 (2006.01), G06F 19/00 (2011.01), G06Q 50/22 (2012.01)
(86) PCT AT2013/000103 de 21/06/2013
(87) WO 2013/188895 de 27/12/2013
- (21) **BR 11 2014 032121-3** 1.1
(30) 21/06/2012 FR 1255873
(51) B64D 31/00 (2006.01), B64D 47/00 (2006.01), H02H 3/02 (2006.01), H03K 19/007 (2006.01)
(86) PCT EP2013/062891 de 20/06/2013
(87) WO 2013/190044 de 27/12/2013
- (21) **BR 11 2014 032122-1** 1.1
(30) 06/07/2012 DE 10 2012 211 888.8
(51) E02D 27/42 (2006.01)
(86) PCT EP2013/061869 de 10/06/2013
(87) WO 2014/005795 de 09/01/2014
- (21) **BR 11 2014 032123-0** 1.1
(30) 29/06/2012 US 61/666,001
(51) A61B 6/00 (2006.01), G01T 1/20 (2006.01), A61B 6/03 (2006.01), G01T 1/17 (2006.01)
(86) PCT IB2013/055075 de 20/06/2013
(87) WO 2014/001984 de 03/01/2014
- (21) **BR 11 2014 032124-8** 1.1
(30) 19/06/2012 US 13/527,108
(51) H04W 28/16 (2009.01), H04W 72/04 (2009.01), H04W 28/02 (2009.01)
(86) PCT IB2013/001283 de 19/06/2013
(87) WO 2013/190364 de 27/12/2013
- (21) **BR 11 2014 032125-6** 1.1
(30) 20/06/2012 JP 2012-139219
(51) C12C 3/00 (2006.01), A23L 2/00 (2006.01)
(86) PCT JP2013/066994 de 20/06/2013
(87) WO 2013/191258 de 27/12/2013
- (21) **BR 11 2014 032126-4** 1.1
(30) 28/06/2012 US 61/665,571
(51) G01S 15/89 (2006.01), A61B 8/00 (2006.01), G01S 7/52 (2006.01)
(86) PCT IB2013/054988 de 18/06/2013
(87) WO 2014/001962 de 03/01/2014
- (21) **BR 11 2014 032127-2** 1.1
- (30) 20/06/2012 JP 2012-139216
(51) C12C 3/00 (2006.01), A23L 2/00 (2006.01), C12G 3/02 (2006.01)
(86) PCT JP2013/067013 de 20/06/2013
(87) WO 2013/191264 de 27/12/2013
- (21) **BR 11 2014 032128-0** 1.1
(51) A61F 2/24 (2006.01)
(86) PCT IB2012/001630 de 22/06/2012
(87) WO 2013/190344 de 27/12/2013
- (21) **BR 11 2014 032130-2** 1.1
(30) 23/06/2012 GB 1211179.5; 29/11/2012 GB 1221526.5
(51) B29C 51/22 (2006.01), B65D 81/32 (2006.01), B65B 9/04 (2006.01), C11D 17/04 (2006.01), B65B 61/02 (2006.01)
(86) PCT IB2013/055114 de 21/06/2013
(87) WO 2013/190517 de 27/12/2013
- (21) **BR 11 2014 032131-0** 1.1
(30) 21/06/2012 FR 1255871
(51) B64C 25/24 (2006.01), H02H 3/02 (2006.01), H03K 19/007 (2006.01)
(86) PCT EP2013/062990 de 21/06/2013
(87) WO 2013/190087 de 27/12/2013
- (21) **BR 11 2014 032132-9** 1.1
(30) 28/06/2012 CN PCT/CN2012/000887
(51) F24F 6/04 (2006.01), F24F 11/00 (2006.01)
(86) PCT IB2013/054947 de 17/06/2013
(87) WO 2014/001952 de 03/01/2014
- (21) **BR 11 2014 032134-5** 1.1
(30) 28/06/2012 US 61/665,539
(51) A61B 8/08 (2006.01), A61B 8/14 (2006.01), A61B 8/00 (2006.01)
(86) PCT IB2013/054992 de 18/06/2013
(87) WO 2014/001963 de 03/01/2014
- (21) **BR 11 2014 032135-3** 1.1
(30) 22/06/2012 RU 2012126328
(51) A61K 39/09 (2006.01), A61K 39/112 (2006.01), C07K 19/00 (2006.01), C12N 15/63 (2006.01), A61P 31/04 (2006.01)
(86) PCT RU2013/000525 de 21/06/2013
(87) WO 2013/191591 de 27/12/2013
- (21) **BR 11 2014 032136-1** 1.1
(30) 28/06/2012 US 61/665,329
(51) G06T 19/00 (2011.01)
(86) PCT IB2013/055329 de 28/06/2013
(87) WO 2014/002070 de 03/01/2014
- (21) **BR 11 2014 032138-8** 1.1
(30) 21/06/2012 US 61/662,393; 22/06/2012 US 61/663,513
(51) H01M 2/16 (2006.01), H01M 4/14 (2006.01), H01M 4/62 (2006.01), C01B 31/02 (2006.01), H01G 2/00 (2006.01), H01L 31/02 (2006.01)
(86) PCT US2013/047029 de 21/06/2013
(87) WO 2013/192513 de 27/12/2013
- (21) **BR 11 2014 032139-6** 1.1
(30) 20/06/2012 US 61/662,318; 14/03/2013 US 61/781,892
(51) C10G 3/00 (2006.01), C11B 3/02 (2006.01), C11C 3/00 (2006.01)
(86) PCT US2013/046735 de 20/06/2013
(87) WO 2013/192384 de 27/12/2013
- (21) **BR 11 2014 032140-0** 1.1
(30) 21/06/2012 FR 1255872
(51) H02H 3/02 (2006.01), B64D 47/00 (2006.01)
(86) PCT EP2013/063040 de 21/06/2013
(87) WO 2013/190109 de 27/12/2013
- (21) **BR 11 2014 032141-8** 1.1
(30) 29/06/2012 AU 2012100985
(51) G02B 3/00 (2006.01), B41M 3/14 (2006.01), B42D 15/00 (2006.01), B42D 15/10 (2006.01), G07D 7/00 (2006.01), G07D 7/12 (2006.01)
(86) PCT AU2013/000701 de 28/06/2013
(87) WO 2014/000044 de 03/01/2014
- (21) **BR 11 2014 032142-6** 1.1
(30) 21/06/2012 GB 1211021.9
(51) C07D 471/06 (2006.01), A61P 35/00 (2006.01), A61K 31/437 (2006.01)
(86) PCT GB2013/051633 de 21/06/2013
(87) WO 2013/190319 de 27/12/2013
- (21) **BR 11 2014 032143-4** 1.1
(30) 10/07/2012 JP 2012-154392
(51) G06Q 20/18 (2012.01), G07D 9/00 (2006.01)
(86) PCT JP2013/066518 de 14/06/2013
(87) WO 2014/010369 de 16/01/2014
- (21) **BR 11 2014 032144-2** 1.1
(30) 20/07/2012 FR 1257045; 19/10/2012 US 61/715,996
(51) B60C 3/04 (2006.01), B60C 11/00 (2006.01), B60C 11/03 (2006.01)
(86) PCT EP2013/062026 de 11/06/2013
(87) WO 2014/012713 de 23/01/2014
- (21) **BR 11 2014 032145-0** 1.1
(30) 22/06/2012 US 13/530,236; 20/06/2013 US 13/923,096
(51) B01J 20/18 (2006.01), B01D 53/02 (2006.01), B01J 20/28 (2006.01)
(86) PCT US2013/046862 de 20/06/2013
(87) WO 2013/192435 de 27/12/2013
- (21) **BR 11 2014 032147-7** 1.1
(30) 05/07/2012 EP 12175126.7
(51) C08B 15/06 (2006.01), C08B 31/00 (2006.01), C08G 18/64 (2006.01), D06M 13/395 (2006.01), C08G 18/76 (2006.01)
(86) PCT EP2013/061543 de 05/06/2013
(87) WO 2014/005779 de 09/01/2014
- (21) **BR 11 2014 032148-5** 1.1
(30) 19/06/2012 US 61/661,545
(51) A23G 4/06 (2006.01), A23G 4/18 (2006.01), B65D 85/60 (2006.01)
(86) PCT US2013/044443 de 06/06/2013
(87) WO 2014/007936 de 09/01/2014
- (21) **BR 11 2014 032149-3** 1.1
(30) 31/07/2012 US 13/562,422
(51) B01D 46/10 (2006.01)
(86) PCT US2013/023380 de 28/01/2013
(87) WO 2014/021930 de 06/02/2014
- (21) **BR 11 2014 032151-5** 1.1
(30) 29/06/2012 US 61/665,957
(51) F28D 20/00 (2006.01), F24J 2/34 (2006.01)
(86) PCT US2013/047477 de 25/06/2013
(87) WO 2014/004428 de 03/01/2014
- (21) **BR 11 2014 032152-3** 1.1
(30) 29/06/2012 US 61/666,746; 03/07/2012 US 61/667,632
(51) B24D 18/00 (2006.01), C09K 3/14 (2006.01), C09C 1/68 (2006.01)
(86) PCT US2013/048768 de 28/06/2013
(87) WO 2014/005120 de 03/01/2014
- (21) **BR 11 2014 032155-8** 1.1
(30) 10/07/2012 JP 2012-154390
(51) G07D 9/00 (2006.01), G06Q 20/18 (2012.01), G06G 40/02 (2012.01), G07D 13/00 (2006.01), G07F 19/00 (2006.01)
(86) PCT JP2013/063987 de 20/05/2013
(87) WO 2014/010308 de 16/01/2014
- (21) **BR 11 2014 032167-1** 1.1
(30) 02/07/2012 JP 2012-148476
(51) C25D 7/04 (2006.01), C25D 5/04 (2006.01)
(86) PCT JP2013/067194 de 24/06/2013
(87) WO 2014/007090 de 09/01/2014
- (21) **BR 11 2014 032169-8** 1.1
(30) 18/07/2012 US 61/673,216; 18/07/2012 US 61/673,201; 18/07/2012 US 61/673,229; 18/12/2012 EP 12197768.0
(51) A61K 39/395 (2006.01), A61P 35/00 (2006.01), C07K 16/32 (2006.01)
(86) PCT EP2013/065189 de 18/07/2013
(87) WO 2014/013019 de 23/01/2014
- (21) **BR 11 2014 032170-1** 1.1
(30) 21/06/2012 US 61/662,677
(51) B21C 29/04 (2006.01)
(86) PCT CA2013/000588 de 20/06/2013
(87) WO 2013/188961 de 27/12/2013
- (21) **BR 11 2014 032171-0** 1.1
(30) 04/07/2012 EP 12174894.1
(51) C12P 7/64 (2006.01), C11B 3/00 (2006.01), C11C 3/00 (2006.01), C11C 3/02 (2006.01), A23C 19/05 (2006.01), A23C 19/06 (2006.01)
(86) PCT NL2013/050488 de 03/07/2013

- (87) WO 2014/007621 de 09/01/2014
- (21) **BR 11 2014 032172-8** 1.1
(30) 07/09/2012 JP 2012-196772
(51) C08L 67/04 (2006.01), C08L 67/00 (2006.01), C08L 77/12 (2006.01), C08J 3/05 (2006.01), C08L 101/16 (2006.01)
(86) PCT JP2013/073870 de 05/09/2013
(87) WO 2014/038608 de 13/03/2014
- (21) **BR 11 2014 032173-6** 1.1
(30) 20/06/2012 US 13/527.588
(51) C09K 8/03 (2006.01), C09K 8/035 (2006.01), C09K 8/34 (2006.01)
(86) PCT US2013/032731 de 17/03/2013
(87) WO 2013/191776 de 27/12/2013
- (21) **BR 11 2014 032176-0** 1.1
(30) 28/06/2012 IL 220686
(51) C01B 25/163 (2006.01), C05D 1/00 (2006.01), C01B 25/26 (2006.01), C05B 13/06 (2006.01), B01D 9/00 (2006.01), B01D 11/04 (2006.01), C05D 5/00 (2006.01)
(86) PCT IL2013/050552 de 27/06/2013
(87) WO 2014/002098 de 03/01/2014
- (21) **BR 11 2014 032177-9** 1.1
(30) 25/06/2012 DE 10 2012 105 499.1
(51) B04B 1/08 (2006.01), B04B 7/08 (2006.01), B04B 9/04 (2006.01)
(86) PCT EP2012/070182 de 11/10/2012
(87) WO 2014/000829 de 03/01/2014
- (21) **BR 11 2014 032182-5** 1.1
(30) 02/07/2012 US 61/667,157
(51) H04N 7/32 (2006.01)
(86) PCT JP2013/004035 de 28/06/2013
(87) WO 2014/006860 de 09/01/2014
- (21) **BR 11 2014 032183-3** 1.1
(30) 29/06/2012 DE 10 2012 211 278.2
(51) B60T 1/10 (2006.01), B60T 7/04 (2006.01), B60T 8/171 (2006.01), B60T 8/172 (2006.01), B60T 8/44 (2006.01), B60T 13/66 (2006.01), B60T 13/68 (2006.01), B60T 13/74 (2006.01), B60T 17/22 (2006.01), B60W 10/08 (2006.01), B60W 10/184 (2006.01), B60W 30/18 (2006.01), B60W 30/19 (2006.01)
(86) PCT EP2013/059222 de 03/05/2013
(87) WO 2014/000928 de 03/01/2014
- (21) **BR 11 2014 032184-1** 1.1
(30) 26/06/2012 US 61/664,549
(51) B29C 59/02 (2006.01), F16J 15/08 (2006.01), F16J 15/10 (2006.01)
(86) PCT US2012/060989 de 19/10/2012
(87) WO 2014/003807 de 03/01/2014
- (21) **BR 11 2014 032196-5** 1.1
(30) 29/06/2012 DE 10 2012 012 983.1
(51) B60N 2/22 (2006.01), B60N 2/23 (2006.01), B60N 2/44 (2006.01)
(86) PCT EP2013/001907 de 28/06/2013
(87) WO 2014/000892 de 03/01/2014
- (21) **BR 11 2014 032198-1** 1.1
(30) 22/06/2012 GB 1211157.1
(51) C07F 17/02 (2006.01), C12Q 1/68 (2006.01), G01N 27/00 (2006.01)
(86) PCT GB2013/051643 de 21/06/2013
(87) WO 2013/190328 de 27/12/2013
- (21) **BR 11 2014 032199-0** 1.1
(30) 20/06/2012 EP 12172804.2
(51) A23G 3/12 (2006.01), A23G 3/56 (2006.01), B30B 11/02 (2006.01)
(86) PCT EP2013/060395 de 21/05/2013
(87) WO 2013/189680 de 27/12/2013
- (21) **BR 11 2014 032200-7** 1.1
(30) 25/06/2012 US 61/663,754; 26/02/2013 US 13/776,953
(51) G01N 27/12 (2006.01), A61L 2/20 (2006.01), A61L 2/28 (2006.01), G01N 27/411 (2006.01)
(86) PCT US2013/036066 de 11/04/2013
(87) WO 2014/003869 de 03/01/2014
- (21) **BR 11 2014 032201-5** 1.1
(30) 25/06/2012 JP 2012-142376
(51) G01N 27/327 (2006.01), G01N 27/416 (2006.01)
(86) PCT JP2013/067382 de 25/06/2013
(87) WO 2014/002999 de 03/01/2014
- (21) **BR 11 2014 032203-1** 1.1
(30) 26/06/2012 EP 12173647.4
(51) G01M 3/28 (2006.01), F16L 33/01 (2006.01)
(86) PCT EP2013/063103 de 24/06/2013
(87) WO 2014/001236 de 03/01/2014
- (21) **BR 11 2014 032204-0** 1.1
(30) 28/06/2012 DE 10 2012 012 831.2
(51) F16D 65/18 (2006.01)
(86) PCT EP2013/063512 de 27/06/2013
(87) WO 2014/001454 de 03/01/2014
- (21) **BR 11 2014 032205-8** 1.1
(30) 20/06/2012 US 61/662,092
(51) A46B 9/04 (2006.01), A46D 3/00 (2006.01), B29C 45/00 (2006.01)
(86) PCT US2013/027751 de 26/02/2013
(87) WO 2013/191747 de 27/12/2013
- (21) **BR 11 2014 032207-4** 1.1
(30) 21/06/2012 US 61/662,687
(51) A61K 47/00 (2006.01), A61K 39/385 (2006.01)
(86) PCT US2013/047079 de 21/06/2013
(87) WO 2013/192532 de 27/12/2013
- (21) **BR 11 2014 032208-2** 1.1
(30) 21/06/2012 US 61/662,767; 24/08/2012 US 13/594,694
(51) A01K 67/027 (2006.01), C12N 15/63 (2006.01), C12N 15/85 (2006.01), C12N 5/073 (2010.01)
(86) PCT US2013/046590 de 19/06/2013
(87) WO 2013/192316 de 27/12/2013
- (21) **BR 11 2014 032210-4** 1.1
(30) 28/06/2012 US 13/536,495
(51) H04M 1/725 (2006.01), H04N 1/00 (2006.01)
(86) PCT US2013/047445 de 25/06/2013
(87) WO 2014/004411 de 03/01/2014
- (21) **BR 11 2014 032213-9** 1.1
(30) 21/06/2012 EP 12172986.7; 05/07/2012 US 13/542,292; 01/11/2012 US 61/721,359
(51) C01B 3/38 (2006.01)
(86) PCT EP2013/062096 de 12/06/2013
(87) WO 2013/189791 de 27/12/2013
- (21) **BR 11 2014 032214-7** 1.1
(30) 28/06/2012 US 61/665,357
(51) A01B 73/04 (2006.01), A01C 7/20 (2006.01)
(86) PCT US2013/047832 de 26/06/2013
(87) WO 2014/004633 de 03/01/2014
- (21) **BR 11 2014 032215-5** 1.1
(51) C02F 1/50 (2006.01), C02F 1/76 (2006.01)
(86) PCT BR2013/000179 de 25/05/2013
(87) WO 2014/186850 de 27/11/2014
- (21) **BR 11 2014 032220-1** 1.1
(30) 25/06/2012 US 61/663,907
(51) G02B 6/28 (2006.01), G02B 6/36 (2006.01), H04B 10/25 (2013.01)
(86) PCT US2013/047462 de 25/06/2013
(87) WO 2014/004421 de 03/01/2014
- (21) **BR 11 2014 032229-5** 1.1
(30) 25/07/2012 JP 2012-177538
(51) C07D 213/86 (2006.01), C07D 401/14 (2006.01), C07B 61/00 (2006.01)
(86) PCT JP2013/070005 de 24/07/2013
(87) WO 2014/017516 de 30/01/2014
- (21) **BR 11 2014 032230-9** 1.1
(30) 21/06/2012 US 61/662,789
(51) G01N 29/24 (2006.01), G01N 29/36 (2006.01)
(86) PCT US2013/047084 de 21/06/2013
(87) WO 2013/192536 de 27/12/2013
- (21) **BR 11 2014 032232-5** 1.1
(30) 20/06/2012 JP 2012-138978; 16/11/2012 JP 2012-252550; 14/06/2013 JP 2013-125839
(51) F16H 55/36 (2006.01), F16D 3/74 (2006.01), F16D 13/08 (2006.01), F16D 41/20 (2006.01), F16F 15/123 (2006.01), F16F 15/129 (2006.01)
(86) PCT JP2013/066939 de 20/06/2013
(87) WO 2013/191240 de 27/12/2013
- (21) **BR 11 2014 032233-3** 1.1
(30) 25/06/2012 US 13/531,714
(51) B60K 15/077 (2006.01)
(86) PCT US2013/046704 de 20/06/2013
(87) WO 2014/004233 de 03/01/2014
- (21) **BR 11 2014 032234-1** 1.1
(30) 20/06/2012 US 61/662,259
(51) F04D 29/18 (2006.01)
(86) PCT US2013/046712 de 20/06/2013
(87) WO 2013/192376 de 27/12/2013
- (21) **BR 11 2014 032235-0** 1.1
(30) 29/06/2012 DE 10 2012 211 242.1
(51) F02M 61/16 (2006.01), C23C 10/28 (2006.01), C23C 10/60 (2006.01)
(86) PCT EP2013/060121 de 16/05/2013
(87) WO 2014/000963 de 03/01/2014
- (21) **BR 11 2014 032236-8** 1.1
(30) 26/06/2012 EP 12173629.2
(51) G01M 3/28 (2006.01), F16L 33/01 (2006.01)
(86) PCT EP2013/063104 de 24/06/2013
(87) WO 2014/001237 de 03/01/2014
- (21) **BR 11 2014 032238-4** 1.1
(30) 20/06/2012 US 61/662,224
(51) G01N 15/08 (2006.01)
(86) PCT US2013/046660 de 19/06/2013
(87) WO 2014/039136 de 13/03/2014
- (21) **BR 11 2014 032239-2** 1.1
(30) 21/06/2012 US 61/662,772; 13/03/2013 US 61/780,352
(51) A61K 48/00 (2006.01), C07H 21/04 (2006.01), C12N 15/11 (2006.01)
(86) PCT US2013/046960 de 21/06/2013
(87) WO 2013/192486 de 27/12/2013
- (21) **BR 11 2014 032241-4** 1.1
(30) 29/06/2012 US 13/538,493
(51) A61K 49/18 (2006.01), B82Y 15/00 (2011.01), B82Y 30/00 (2011.01), B82Y 40/00 (2011.01), H01F 1/00 (2006.01)
(86) PCT EP2013/063456 de 27/06/2013
(87) WO 2014/001424 de 03/01/2014
- (21) **BR 11 2014 032243-0** 1.1
(30) 22/06/2012 NO 20120728
(51) E21B 31/107 (2006.01)
(86) PCT NO2013/050113 de 20/06/2013
(87) WO 2013/191564 de 27/12/2013
- (21) **BR 11 2014 032244-9** 1.1
(30) 26/06/2012 US 61/664,398; 11/02/2013 US 61/763,206
(51) C07D 213/84 (2006.01), A61K 31/416 (2006.01), A61K 31/4164 (2006.01), A61K 31/42 (2006.01), A61K 31/423 (2006.01), A61K 31/4245 (2006.01), A61K 31/4355 (2006.01), A61K 31/4365 (2006.01), A61K 31/44 (2006.01), A61K 31/47 (2006.01), A61K 31/506 (2006.01), C07D 215/22 (2006.01), C07D 231/56 (2006.01), C07D 233/70 (2006.01), C07D 239/34 (2006.01)
(86) PCT EP2013/062995 de 21/06/2013
(87) WO 2014/001215 de 03/01/2014
- (21) **BR 11 2014 032245-7** 1.1
(30) 27/06/2012 CN PCT/CN2012/077625
(51) C02F 1/467 (2006.01), C25B 9/06 (2006.01), C25B 15/02 (2006.01)
(86) PCT IB2013/054995 de 18/06/2013
(87) WO 2014/001964 de 03/01/2014
- (21) **BR 11 2014 032248-1** 1.1
(30) 26/06/2012 US 13/533,668
(51) G10K 11/172 (2006.01)
(86) PCT US2013/046591 de 19/06/2013
(87) WO 2014/004215 de 03/01/2014
- (21) **BR 11 2014 032249-0** 1.1
(30) 27/06/2012 US 61/664,854
(51) G01T 1/164 (2006.01), G01T 1/24 (2006.01)
(86) PCT IB2013/054466 de 30/05/2013
(87) WO 2014/001926 de 03/01/2014
- (21) **BR 11 2014 032251-1** 1.1
(30) 25/06/2012 JP 2012-142332
(51) B22C 9/02 (2006.01), B22C 15/02 (2006.01)
(86) PCT JP2013/060988 de 11/04/2013
(87) WO 2014/002578 de 03/01/2014
- (21) **BR 11 2014 032252-0** 1.1
(30) 26/06/2012 US 13/533,209
(51) C08G 18/10 (2006.01), C09D 175/04 (2006.01), C08G 18/42 (2006.01)
(86) PCT US2013/046455 de 19/06/2013
(87) WO 2014/004187 de 03/01/2014
- (21) **BR 11 2014 032253-8** 1.1
(30) 27/06/2012 US 61/664,973
(51) G01L 11/06 (2006.01)
(86) PCT US2013/047810 de 26/06/2013
(87) WO 2014/004620 de 03/01/2014
- (21) **BR 11 2014 032254-6** 1.1

- (30) 26/06/2012 EP 12173606.0
(51) B01J 13/02 (2006.01), A61K 49/22 (2006.01)
(86) PCT EP2013/063218 de 25/06/2013
(87) WO 2014/001297 de 03/01/2014
- (21) **BR 11 2014 032255-4** 1.1
(30) 03/07/2012 US 61/667,453
(51) A61B 1/06 (2006.01), A61B 1/00 (2006.01), A61B 1/045 (2006.01), A61B 1/303 (2006.01)
(86) PCT IB2013/055323 de 28/06/2013
(87) WO 2014/006549 de 09/01/2014
- (21) **BR 11 2014 032256-2** 1.1
(30) 20/06/2012 US 61/662.303; 13/03/2013 US 13/802.130
(51) A61M 5/50 (2006.01), A61M 5/32 (2006.01)
(86) PCT US2013/046618 de 19/06/2013
(87) WO 2013/192328 de 27/12/2013
- (21) **BR 11 2014 032257-0** 1.1
(30) 27/06/2012 US 13/534,454; 15/03/2013 US 13/832,107
(51) E04B 1/84 (2006.01)
(86) PCT US2013/047280 de 24/06/2013
(87) WO 2014/004360 de 03/01/2014
- (21) **BR 11 2014 032259-7** 1.1
(30) 25/06/2012 US 13/531,939
(51) D21H 25/06 (2006.01), B65D 65/40 (2006.01), D21H 27/10 (2006.01), D21H 11/16 (2006.01), D21H 11/18 (2006.01), D21H 11/20 (2006.01), D21H 17/07 (2006.01), D21H 17/11 (2006.01), D21H 17/14 (2006.01), D21H 17/00 (2006.01), D21H 21/16 (2006.01)
(86) PCT IB2013/001342 de 25/06/2013
(87) WO 2014/001874 de 03/01/2014
- (21) **BR 11 2014 032260-0** 1.1
(30) 21/06/2012 US 13/529,151
(51) C09J 181/02 (2006.01), C09J 181/04 (2006.01), C08L 81/02 (2006.01), C08L 81/04 (2006.01)
(86) PCT US2013/046497 de 19/06/2013
(87) WO 2013/192279 de 27/12/2013
- (21) **BR 11 2014 032262-7** 1.1
(30) 29/06/2012 US 61/666,378
(51) B29C 67/00 (2006.01)
(86) PCT US2013/048588 de 28/06/2013
(87) WO 2014/005029 de 03/01/2014
- (21) **BR 11 2014 032263-5** 1.1
(30) 21/06/2012 US 13/529,208
(51) C08G 59/32 (2006.01), C08L 63/00 (2006.01), B05D 3/00 (2006.01), C08G 75/02 (2006.01), C08L 81/02 (2006.01), C07D 303/22 (2006.01), C07D 251/34 (2006.01)
(86) PCT US2013/046552 de 19/06/2013
(87) WO 2013/192297 de 27/12/2013
- (21) **BR 11 2014 032266-0** 1.1
(30) 25/06/2012 IL 220629
(51) C25B 15/00 (2006.01), B01J 19/00 (2006.01), C25B 9/00 (2006.01)
(86) PCT IL2013/050540 de 25/06/2013
(87) WO 2014/002090 de 03/01/2014
- (21) **BR 11 2014 032270-8** 1.1
(30) 27/06/2012 SE 1250718-2
(51) B60W 30/188 (2006.01), B60K 6/365 (2007.10), B60K 6/445 (2007.10), B60W 10/06 (2006.01)
(86) PCT SE2013/050785 de 26/06/2013
(87) WO 2014/003666 de 03/01/2014
- (21) **BR 11 2014 032271-6** 1.1
(30) 22/06/2012 US 61/662,988; 05/09/2012 US 61/696,931; 01/04/2013 US 61/807,075
(51) A61K 8/87 (2006.01), A61Q 3/02 (2006.01), A61Q 3/00 (2006.01)
(86) PCT US2013/047032 de 21/06/2013
(87) WO 2013/192515 de 27/12/2013
- (21) **BR 11 2014 032273-2** 1.1
(30) 22/06/2012 US 61/663,339
(51) B65D 88/16 (2006.01), B65D 33/14 (2006.01), B65D 33/00 (2006.01)
(86) PCT US2013/046775 de 20/06/2013
(87) WO 2013/192402 de 27/12/2013
- (21) **BR 11 2014 032274-0** 1.1
(30) 21/06/2012 US 13/529,901
(51) B01L 3/00 (2006.01), G01N 27/327 (2006.01)
(86) PCT GB2013/051552 de 13/06/2013
- (87) WO 2013/190270 de 27/12/2013
- (21) **BR 11 2014 032276-7** 1.1
(30) 22/06/2012 US 61/663,431; 25/06/2012 US 61/663,969; 11/12/2012 US 61/735,799; 11/03/2013 US 61/776,234; 01/04/2013 US 61/807,135
(51) C07K 14/47 (2006.01), C07K 19/00 (2006.01), A61K 39/00 (2006.01), A61P 35/00 (2006.01), A61P 37/00 (2006.01)
(86) PCT US2013/047009 de 21/06/2013
(87) WO 2013/192504 de 27/12/2013
- (21) **BR 11 2014 032278-3** 1.1
(30) 21/06/2012 US 13/529,879
(51) G01N 33/543 (2006.01)
(86) PCT EP2013/062952 de 20/06/2013
(87) WO 2013/190073 de 27/12/2013
- (21) **BR 11 2014 032281-3** 1.1
(30) 16/11/2012 CN 201210465079.6
(51) G06F 3/0488 (2013.01)
(86) PCT CN2013/078896 de 05/07/2013
(87) WO 2014/075451 de 22/05/2014
- (21) **BR 11 2014 032282-1** 1.1
(30) 27/06/2012 SE 1250717-4
(51) B60W 10/26 (2006.01), B60K 6/365 (2007.10), B60K 6/445 (2007.10), B60W 10/06 (2006.01), B60W 10/08 (2006.01), B60W 10/115 (1), B60W 20/00 (2006.01)
(86) PCT SE2013/050782 de 26/06/2013
(87) WO 2014/003663 de 03/01/2014
- (21) **BR 11 2014 032283-0** 1.1
(30) 25/09/2012 SE 1251084-8
(51) D21C 9/02 (2006.01), B05B 1/34 (2006.01), B05C 5/02 (2006.01)
(86) PCT SE2013/050870 de 04/07/2013
(87) WO 2014/051493 de 03/04/2014
- (21) **BR 11 2014 032285-6** 1.1
(30) 21/06/2012 US PCT/US2013/038852
(51) C09C 1/46 (2006.01), C01B 31/02 (2006.01), C01B 31/04 (2006.01), C09C 1/56 (2006.01)
(86) PCT US2013/038852 de 30/01/2013
(87) WO 2013/191809 de 27/12/2013
- (21) **BR 11 2014 032289-9** 1.1
(30) 28/06/2012 SE 1250727-3
(51) E21B 19/15 (2006.01)
(86) PCT SE2013/050760 de 25/06/2013
(87) WO 2014/003646 de 03/01/2014
- (21) **BR 11 2014 032291-0** 1.1
(30) 28/06/2012 SE 1250728-1
(51) E21B 19/15 (2006.01)
(86) PCT SE2013/050761 de 25/06/2013
(87) WO 2014/003647 de 03/01/2014
- (21) **BR 11 2014 032292-9** 1.1
(30) 16/07/2012 NL 1039734; 16/11/2012 NL 2009821
(51) B66C 23/52 (2006.01), B66C 23/66 (2006.01), B63B 35/03 (2006.01), B66C 23/00 (2006.01), B66C 23/64 (2006.01)
(86) PCT NL2013/050511 de 08/07/2013
(87) WO 2014/014343 de 23/01/2014
- (21) **BR 11 2014 032293-7** 1.1
(30) 29/06/2012 EP 12174437.9
(51) A01H 5/00 (2006.01), A01H 1/02 (2006.01), C12N 15/82 (2006.01)
(86) PCT EP2013/063548 de 27/06/2013
(87) WO 2014/001467 de 03/01/2014
- (21) **BR 11 2014 032294-5** 1.1
(30) 13/07/2012 DE 10 2012 013 959.4
(51) B60T 13/68 (2006.01), B60T 13/38 (2006.01)
(86) PCT EP2013/064660 de 11/07/2013
(87) WO 2014/009457 de 16/01/2014
- (21) **BR 11 2014 032296-1** 1.1
(30) 27/06/2012 US 61/664,871
(51) E21B 43/16 (2006.01), E21B 43/22 (2006.01), C09K 8/58 (2006.01)
(86) PCT US2013/047609 de 25/06/2013
(87) WO 2014/004502 de 03/01/2014
- (21) **BR 11 2014 032297-0** 1.1
(30) 22/06/2012 IT MI2012A001098
(51) A61C 19/00 (2006.01), A61C 5/06 (2006.01), A61C 13/15 (2006.01)
- (86) PCT IB2013/054983 de 18/06/2013
(87) WO 2013/190457 de 27/12/2013
- (21) **BR 11 2014 032298-8** 1.1
(30) 25/06/2012 JP 2012-142053
(51) D21H 17/66 (2006.01), D21H 11/14 (2006.01), D21H 21/04 (2006.01), D21H 27/00 (2006.01)
(86) PCT JP2013/067240 de 24/06/2013
(87) WO 2014/002945 de 03/01/2014
- (21) **BR 11 2014 032299-6** 1.1
(30) 22/06/2012 US 61/663,147; 21/09/2012 EP 12185330.3
(51) C12N 15/90 (2006.01), C12N 5/10 (2006.01), C12N 15/10 (2006.01)
(86) PCT EP2013/062859 de 20/06/2013
(87) WO 2013/190032 de 27/12/2013
- (21) **BR 11 2014 032301-1** 1.1
(30) 26/06/2012 EP 12173647.4; 05/03/2013 EP 13157786.8
(51) G01M 3/28 (2006.01), F16L 33/01 (2006.01)
(86) PCT EP2013/063105 de 24/06/2013
(87) WO 2014/001238 de 03/01/2014
- (21) **BR 11 2014 032302-0** 1.1
(30) 26/06/2012 EP 12305751.5
(51) G01V 1/30 (2006.01), G01V 1/50 (2006.01)
(86) PCT EP2013/057743 de 12/04/2013
(87) WO 2014/000902 de 03/01/2014
- (21) **BR 11 2014 032303-8** 1.1
(30) 26/06/2012 US 61/664,365; 13/03/2013 US 13/800,680
(51) A47K 5/14 (2006.01)
(86) PCT US2013/047240 de 24/06/2013
(87) WO 2014/004340 de 03/01/2014
- (21) **BR 11 2014 032307-0** 1.1
(30) 22/06/2012 EP 12173162.4
(51) C08F 8/04 (2006.01), C08F 4/80 (2006.01)
(86) PCT IB2013/001322 de 21/06/2013
(87) WO 2013/190375 de 27/12/2013
- (21) **BR 11 2014 032308-9** 1.1
(30) 22/06/2012 EP 12173161.6
(51) C08F 8/04 (2006.01), C08F 4/80 (2006.01)
(86) PCT IB2013/001315 de 21/06/2013
(87) WO 2013/190371 de 27/12/2013
- (21) **BR 11 2014 032310-0** 1.1
(30) 22/06/2012 EP 12173165.7
(51) C08F 8/04 (2006.01), C08F 4/80 (2006.01)
(86) PCT IB2013/001319 de 21/06/2013
(87) WO 2013/190373 de 27/12/2013
- (21) **BR 11 2014 032311-9** 1.1
(30) 28/06/2012 US 61/665,753
(51) A01D 87/12 (2006.01), A01D 90/02 (2006.01), A01D 90/12 (2006.01), B60P 1/36 (2006.01), B60P 1/38 (2006.01)
(86) PCT NL2013/050463 de 27/06/2013
(87) WO 2014/003561 de 03/01/2014
- (21) **BR 11 2014 032312-7** 1.1
(30) 20/06/2012 KR 10-2012-0066326
(51) G06F 3/048 (2013.01), G06F 3/14 (2006.01)
(86) PCT KR2013/005380 de 19/06/2013
(87) WO 2013/191450 de 27/12/2013
- (21) **BR 11 2014 032313-5** 1.1
(30) 21/06/2012 SE 1200373-7
(51) A61N 1/375 (2006.01), A61N 1/05 (2006.01)
(86) PCT SE2013/000101 de 19/06/2013
(87) WO 2013/191612 de 27/12/2013
- (21) **BR 11 2014 032314-3** 1.1
(30) 27/06/2012 SE 1250701-8
(51) B60K 6/48 (2007.10), H02K 49/00 (2006.01), H02P 15/00 (2006.01)
(86) PCT SE2013/050788 de 26/06/2013
(87) WO 2014/003669 de 03/01/2014
- (21) **BR 11 2014 032316-0** 1.1
(30) 28/06/2012 EP 12174020.3
(51) C12N 15/10 (2006.01), C07K 14/49 (2006.01), C07K 14/71 (2006.01), G01N 33/68 (2006.01)
(86) PCT EP2013/063488 de 27/06/2013
(87) WO 2014/001442 de 03/01/2014
- (21) **BR 11 2014 032317-8** 1.1
(30) 22/06/2012 US 13/531,024

- (51) D04H 13/00 (2006.01)
(86) PCT IB2013/001807 de 20/06/2013
(87) WO 2013/190385 de 27/12/2013
- (21) **BR 11 2014 032320-8** 1.1
(30) 27/06/2012 SE 1250716-6
(51) B60K 6/365 (2007.10), B60W 10/06 (2006.01), B60W 10/08 (2006.01), B60W 20/00 (2006.01), B60W 30/18 (2006.01)
(86) PCT SE2013/050787 de 26/06/2013
(87) WO 2014/003668 de 03/01/2014
- (21) **BR 11 2014 032321-6** 1.1
(30) 26/06/2012 JP 2012-143125
(51) G02B 5/23 (2006.01), B29C 39/02 (2006.01), C08G 18/38 (2006.01), C08G 18/72 (2006.01), G02C 1/04 (2006.01), G02C 7/02 (2006.01), G02C 7/10 (2006.01), B29L 11/00 (2006.01)
(86) PCT JP2013/066812 de 19/06/2013
(87) WO 2014/002844 de 03/01/2014
- (21) **BR 11 2014 032322-4** 1.1
(30) 26/06/2012 DE 10 2012 012 530.5
(51) F16C 29/00 (2006.01), F16C 29/02 (2006.01)
(86) PCT EP2013/062681 de 19/06/2013
(87) WO 2014/001161 de 03/01/2014
- (21) **BR 11 2014 032323-2** 1.1
(51) A01N 37/02 (2006.01), A01N 37/06 (2006.01), A01N 37/36 (2006.01), A01N 25/34 (2006.01), A01P 19/00 (2006.01)
(86) PCT IB2012/001341 de 25/06/2012
(87) WO 2014/001836 de 03/01/2014
- (21) **BR 11 2014 032324-0** 1.1
(30) 22/06/2012 US 61/663.527; 03/08/2012 US 61/679.662; 15/03/2013 US 13/841.721; 14/06/2013 US 61/835.409
(51) G01N 15/14 (2006.01)
(86) PCT GB2013/051641 de 21/06/2013
(87) WO 2013/190326 de 27/12/2013
- (21) **BR 11 2014 032325-9** 1.1
(30) 26/06/2012 EP 1211316.3
(51) A61N 1/36 (2006.01), A61N 1/32 (2006.01), A61N 1/04 (2006.01)
(86) PCT GB2013/051665 de 25/06/2013
(87) WO 2014/001778 de 03/01/2014
- (21) **BR 11 2014 032326-7** 1.1
(30) 22/06/2012 US 61/663.527; 03/08/2012 US 61/679.662; 15/03/2013 US 13/841.721; 14/06/2013 US 61/835.409
(51) G01N 15/14 (2006.01)
(86) PCT GB2013/051642 de 21/06/2013
(87) WO 2013/190327 de 27/12/2013
- (21) **BR 11 2014 032327-5** 1.1
(30) 25/06/2012 IT VA2012A000022
(51) C09K 8/36 (2006.01), C09K 8/502 (2006.01), C09K 8/64 (2006.01), C09K 8/82 (2006.01)
(86) PCT EP2013/062894 de 20/06/2013
(87) WO 2014/001192 de 03/01/2014
- (21) **BR 11 2014 032328-3** 1.1
(30) 25/06/2012 US 13/531.932
(51) F02F 1/24 (2006.01), F02F 11/00 (2006.01)
(86) PCT US2013/047672 de 20/06/2013
(87) WO 2014/004547 de 03/01/2014
- (21) **BR 11 2014 032329-1** 1.1
(30) 27/06/2012 GB 1211435.1
(51) H01M 8/18 (2006.01), C01G 41/02 (2006.01), C11D 3/39 (2006.01)
(86) PCT GB2013/051675 de 25/06/2013
(87) WO 2014/001786 de 03/01/2014
- (21) **BR 11 2014 032330-5** 1.1
(30) 22/06/2012 KR 10-2012-0067194
(51) G06F 3/03 (2006.01), G06F 3/041 (2006.01), G06F 9/44 (2006.01)
(86) PCT KR2013/005189 de 12/06/2013
(87) WO 2013/191408 de 27/12/2013
- (21) **BR 11 2014 032331-3** 1.1
(30) 22/06/2012 US 13/530.152
(51) C11D 1/12 (2006.01), C11D 3/22 (2006.01), C11D 1/22 (2006.01)
(86) PCT US2013/046589 de 19/06/2013
(87) WO 2013/192315 de 27/12/2013
- (21) **BR 11 2014 032332-1** 1.1
(51) B25B 29/00 (2006.01), B25H 3/00 (2006.01)
(86) PCT US2012/043998 de 25/06/2012
(87) WO 2014/003708 de 03/01/2014
- (21) **BR 11 2014 032333-0** 1.1
(30) 10/07/2012 FR 1256632
(51) C04B 28/02 (2006.01), C04B 28/04 (2006.01), C04B 28/06 (2006.01), C04B 28/08 (2006.01), C04B 28/14 (2006.01)
(86) PCT FR2013/051634 de 09/07/2013
(87) WO 2014/009649 de 16/01/2014
- (21) **BR 11 2014 032337-2** 1.1
(30) 06/07/2012 FR 1256547
(51) C09D 4/06 (2006.01), C09D 133/14 (2006.01), C09D 133/02 (2006.01), C09D 129/10 (2006.01), C09D 7/02 (2006.01)
(86) PCT FR2013/051355 de 11/06/2013
(87) WO 2014/006291 de 09/01/2014
- (21) **BR 11 2014 032339-9** 1.1
(30) 27/07/2012 MX MX/F/2012/002307; 04/09/2012 US 13/602.671
(51) E03D 11/16 (2006.01)
(86) PCT IB2013/002187 de 25/07/2013
(87) WO 2014/016703 de 30/01/2014
- (21) **BR 11 2014 032342-9** 1.1
(30) 25/06/2012 TW 101122682
(51) E06B 9/322 (2006.01), E06B 9/30 (2006.01)
(86) PCT US2013/020205 de 04/01/2013
(87) WO 2014/003824 de 03/01/2014
- (21) **BR 11 2014 032343-7** 1.1
(30) 26/06/2012 US 61/664.359
(51) C12N 15/82 (2006.01), A01H 1/04 (2006.01), A01H 5/04 (2006.01)
(86) PCT US2013/047911 de 26/06/2013
(87) WO 2014/004683 de 03/01/2014
- (21) **BR 11 2014 032346-1** 1.1
(30) 26/06/2012 US 61/664.279; 17/05/2013 US 61/824.672
(51) A61K 38/12 (2006.01)
(86) PCT US2013/047320 de 24/06/2013
(87) WO 2014/004376 de 03/01/2014
- (21) **BR 11 2014 032350-0** 1.1
(30) 25/06/2012 US 61/664.015; 11/03/2013 US 13/793.891
(51) F22B 1/18 (2006.01)
(86) PCT US2013/047266 de 24/06/2013
(87) WO 2014/004352 de 03/01/2014
- (21) **BR 11 2014 032351-8** 1.1
(30) 05/07/2012 EP 12175080.6
(51) B29C 70/44 (2006.01), B29C 70/54 (2006.01), B29L 31/08 (2006.01)
(86) PCT EP2013/064122 de 04/07/2013
(87) WO 2014/006131 de 09/01/2014
- (21) **BR 11 2014 032353-4** 1.1
(30) 29/06/2012 JP 2012-147983
(51) H04W 4/00 (2009.01), H04L 29/06 (2006.01), H04W 12/08 (2009.01), H04W 4/08 (2009.01)
(86) PCT JP2013/002661 de 19/04/2013
(87) WO 2014/002351 de 03/01/2014
- (21) **BR 11 2014 032356-9** 1.1
(30) 28/06/2012 DE 10 2012 105 655.2
(51) B25B 27/10 (2006.01), B21D 39/04 (2006.01), F16L 13/14 (2006.01)
(86) PCT EP2013/054996 de 12/03/2013
(87) WO 2014/000897 de 03/01/2014
- (21) **BR 11 2014 032360-7** 1.1
(30) 19/07/2012 GB 1212849.2
(51) E21B 47/18 (2006.01)
(86) PCT GB2013/051919 de 18/07/2013
(87) WO 2014/013256 de 23/01/2014
- (21) **BR 11 2014 032362-3** 1.1
(30) 03/07/2012 IT RM2012A000309
(51) B08B 15/02 (2006.01), E04B 1/343 (2006.01)
(86) PCT IB2013/053398 de 30/04/2013
(87) WO 2014/006522 de 09/01/2014
- (21) **BR 11 2014 032363-1** 1.1
(30) 25/06/2012 US 61/663.645
(51) A23J 3/16 (2006.01), A23J 1/14 (2006.01), A23L 1/20 (2006.01)
(86) PCT CA2013/000595 de 25/06/2013
(87) WO 2014/000087 de 03/01/2014
- (21) **BR 11 2014 032365-8** 1.1
(30) 25/06/2012 US 61/663.956
- (51) F04D 3/02 (2006.01), E21B 43/12 (2006.01), H02K 5/132 (2006.01), H02K 16/00 (2006.01), F04D 13/10 (2006.01)
(86) PCT EP2013/063272 de 25/06/2013
(87) WO 2014/001331 de 03/01/2014
- (21) **BR 11 2014 032369-0** 1.1
(30) 04/07/2012 JP 2012-150880
(51) D04C 1/12 (2006.01), A43C 1/02 (2006.01)
(86) PCT JP2012/078395 de 01/11/2012
(87) WO 2014/006774 de 09/01/2014
- (21) **BR 11 2014 032371-2** 1.1
(30) 18/10/2012 CN 201210398162.6
(51) H04M 1/725 (2006.01)
(86) PCT CN2013/078886 de 05/07/2013
(87) WO 2014/059803 de 24/04/2014
- (21) **BR 11 2014 032372-0** 1.1
(30) 26/06/2012 AT A 50250/2012
(51) B21B 27/03 (2006.01), B23K 15/00 (2006.01), B23K 15/04 (2006.01)
(86) PCT EP2013/061401 de 03/06/2013
(87) WO 2014/001024 de 03/01/2014
- (21) **BR 11 2014 032377-1** 1.1
(30) 26/06/2012 CN 201210214920.4
(51) H02G 15/04 (2006.01)
(86) PCT US2013/044199 de 05/06/2013
(87) WO 2014/003999 de 03/01/2014
- (21) **BR 11 2014 032378-0** 1.1
(30) 26/06/2012 CN 201220304038.4
(51) H02G 15/00 (2006.01)
(86) PCT US2013/029330 de 06/03/2013
(87) WO 2014/003833 de 03/01/2014
- (21) **BR 11 2014 032379-8** 1.1
(30) 26/06/2012 EP 12173686.2
(51) A44B 18/00 (2006.01)
(86) PCT US2013/047326 de 24/06/2013
(87) WO 2014/004379 de 03/01/2014
- (21) **BR 11 2014 032388-7** 1.1
(30) 27/06/2012 US 61/664.827; 14/05/2013 US 61/823.380
(51) B65D 19/00 (2006.01), B65D 19/04 (2006.01)
(86) PCT US2013/000137 de 20/05/2013
(87) WO 2014/003823 de 03/01/2014
- (21) **BR 11 2014 032391-7** 1.1
(30) 26/06/2012 US 61/690.419
(51) B01D 63/10 (2006.01), B01D 61/02 (2006.01)
(86) PCT US2013/046101 de 17/06/2013
(87) WO 2014/004142 de 03/01/2014
- (21) **BR 11 2014 032393-3** 1.1
(30) 29/10/2012 JP 2012-237477
(51) D07B 1/02 (2006.01), A01K 75/00 (2006.01), B63B 21/20 (2006.01), D03D 3/02 (2006.01), D07B 1/06 (2006.01)
(86) PCT JP2013/078680 de 23/10/2013
(87) WO 2014/069299 de 08/05/2014
- (21) **BR 11 2014 032394-1** 1.1
(30) 27/06/2012 DE 10 2012 211 075.5
(51) C09J 133/26 (2006.01), C09J 133/00 (2006.01), C09J 7/02 (2006.01), B41N 6/02 (2006.01)
(86) PCT EP2013/062249 de 13/06/2013
(87) WO 2014/001096 de 03/01/2014
- (21) **BR 11 2014 032395-0** 1.1
(30) 29/06/2012 EP 12174420.5
(51) C08C 19/06 (2006.01)
(86) PCT EP2013/063222 de 25/06/2013
(87) WO 2014/001300 de 03/01/2014
- (21) **BR 11 2014 032396-8** 1.1
(30) 28/12/2012 CN 201210589852.X
(51) G06F 3/0484 (2013.01), G06F 17/21 (2006.01)
(86) PCT CN2013/086566 de 05/11/2013
(87) WO 2014/101570 de 03/07/2014
- (21) **BR 11 2014 032397-6** 1.1
(30) 27/06/2012 SE 1250711-7
(51) B60W 10/06 (2006.01), B60K 6/365 (2007.10), B60W 10/08 (2006.01), B60W 10/11 (2006.01), B60W 10/18 (2006.01), B60W 20/00 (2006.01), B60W 30/18 (2006.01), F02N 11/00 (2006.01), B60K 6/48 (2007.10)
(86) PCT SE2013/050779 de 26/06/2013
(87) WO 2014/003661 de 03/01/2014
- (21) **BR 11 2014 032398-4** 1.1
(30) 31/10/2012 CN 201210429458.X

- (51) H04L 29/08 (2006.01)
(86) PCT CN2013/084111 de 24/09/2013
(87) WO 2014/067372 de 08/05/2014
- (21) **BR 11 2014 032400-0** 1.1
(30) 29/06/2012 ES U 201230714
(51) B60Q 1/04 (2006.01)
(86) PCT ES2013/070416 de 25/06/2013
(87) WO 2014/001590 de 03/01/2014
- (21) **BR 11 2014 032402-6** 1.1
(30) 28/06/2012 US 61/665,625
(51) B29C 45/14 (2006.01), B29C 70/68 (2006.01)
(86) PCT US2013/048526 de 28/06/2013
(87) WO 2014/004998 de 03/01/2014
- (21) **BR 11 2014 032404-2** 1.1
(30) 27/06/2012 SE 1250702-6
(51) B60K 6/365 (2007.10), B60W 10/06 (2006.01), B60W 10/08 (2006.01), B60W 10/11 (2006.01), B60W 30/19 (2006.01), B60W 20/00 (2006.01), F16H 61/04 (2006.01)
(86) PCT SE2013/050776 de 26/06/2013
(87) WO 2014/003658 de 03/01/2014
- (21) **BR 11 2014 032406-9** 1.1
(30) 27/06/2012 SE 1250720-8
(51) B60K 6/365 (2007.10), B60W 10/06 (2006.01), B60W 10/08 (2006.01), B60W 10/11 (2006.01), B60W 30/19 (2006.01), F16H 61/04 (2006.01)
(86) PCT SE2013/050777 de 26/06/2013
(87) WO 2014/003659 de 03/01/2014
- (21) **BR 11 2014 032407-7** 1.1
(51) E21B 34/14 (2006.01), E21B 41/00 (2006.01), E21B 47/12 (2006.01)
(86) PCT EP2012/062391 de 26/06/2012
(87) WO 2014/000777 de 03/01/2014
- (21) **BR 11 2014 032408-5** 1.1
(30) 15/11/2012 CN 201210324327.5; 15/11/2012 CN 201210461080.1
(51) G06T 13/00 (2011.01), G06F 3/048 (2013.01)
(86) PCT CN2013/079301 de 12/07/2013
(87) WO 2014/036857 de 13/03/2014
- (21) **BR 11 2014 032411-5** 1.1
(30) 27/06/2012 US 61/664,895
(51) E21B 43/16 (2006.01), E21B 43/24 (2006.01)
(86) PCT US2013/047594 de 25/06/2013
(87) WO 2014/004490 de 03/01/2014
- (21) **BR 11 2014 032412-3** 1.1
(30) 27/06/2012 US 61/664,910
(51) C09K 8/58 (2006.01), E21B 43/22 (2006.01)
(86) PCT US2013/047587 de 25/06/2013
(87) WO 2014/004485 de 03/01/2014
- (21) **BR 11 2014 032414-0** 1.1
(30) 27/06/2012 US 61/664,921
(51) C09K 8/58 (2006.01), E21B 43/22 (2006.01)
(86) PCT US2013/047581 de 25/06/2013
(87) WO 2014/004480 de 03/01/2014
- (21) **BR 11 2014 032415-8** 1.1
(30) 28/06/2012 US 13/536,308
(51) G01N 23/225 (2006.01), G01N 23/203 (2006.01)
(86) PCT US2013/048726 de 28/06/2013
(87) WO 2014/005101 de 03/01/2014
- (21) **BR 11 2014 032416-6** 1.1
(30) 03/07/2012 US 13/540,881
(51) F25D 11/02 (2006.01), F25D 17/04 (2006.01), F25D 25/02 (2006.01)
(86) PCT US2013/049056 de 02/07/2013
(87) WO 2014/008254 de 09/01/2014
- (21) **BR 11 2014 032417-4** 1.1
(30) 29/06/2012 US 61/665,959
(51) B01D 53/14 (2006.01)
(86) PCT US2013/044469 de 06/06/2013
(87) WO 2014/004020 de 03/01/2014
- (21) **BR 11 2014 032418-2** 1.1
(30) 29/06/2012 US 61/666,017
(51) C08L 53/00 (2006.01)
(86) PCT US2013/047013 de 21/06/2013
(87) WO 2014/004287 de 03/01/2014
- (21) **BR 11 2014 032419-0** 1.1
(30) 27/06/2012 US 61/664,956
(51) C08F 10/02 (2006.01)
- (86) PCT US2013/029881 de 08/03/2013
(87) WO 2014/003837 de 03/01/2014
- (21) **BR 11 2014 032423-9** 1.1
(30) 15/08/2012 US 61/683,298
(51) F16H 48/30 (2006.01), F16H 48/34 (2012.01)
(86) PCT US2013/031989 de 15/03/2013
(87) WO 2014/028054 de 20/02/2014
- (21) **BR 11 2014 032424-7** 1.1
(30) 23/01/2013 US 61/755,939
(51) B60K 17/16 (2006.01), F16H 48/20 (2006.01)
(86) PCT US2014/012702 de 23/01/2014
(87) WO 2014/116802 de 31/07/2014
- (21) **BR 11 2014 032425-5** 1.1
(30) 02/07/2012 FR 1256315
(51) C08L 95/00 (2006.01), C09D 195/00 (2006.01), C08K 5/00 (2006.01), C08K 5/06 (2006.01), C08K 5/092 (2006.01), C08K 5/20 (2006.01), C08K 5/21 (2006.01), C08K 5/25 (2006.01), E01C 7/18 (2006.01), E04B 1/66 (2006.01)
(86) PCT EP2013/063596 de 28/06/2013
(87) WO 2014/005935 de 09/01/2014
- (21) **BR 11 2014 032426-3** 1.1
(30) 03/07/2012 DE 10 2012 211 566.8
(51) F03D 11/00 (2006.01), G01M 3/26 (2006.01)
(86) PCT EP2013/058088 de 18/04/2013
(87) WO 2014/005735 de 09/01/2014
- (21) **BR 11 2014 032428-0** 1.1
(30) 28/06/2012 EP 12174199.5
(51) C07K 14/435 (2006.01), C12N 5/00 (2006.01)
(86) PCT EP2013/063452 de 27/06/2013
(87) WO 2014/001422 de 03/01/2014
- (21) **BR 11 2014 032429-8** 1.1
(30) 27/06/2012 US 61/665,110; 11/12/2012 US 13/7710,644
(51) E21B 37/02 (2006.01), E21B 17/10 (2006.01)
(86) PCT NO2013/050119 de 26/06/2013
(87) WO 2014/003576 de 03/01/2014
- (21) **BR 11 2014 032431-0** 1.1
(30) 05/07/2012 SE 1250768-7
(51) F01N 3/035 (2006.01), F01N 3/20 (2006.01), F01N 9/00 (2006.01)
(86) PCT SE2013/050872 de 04/07/2013
(87) WO 2014/014399 de 23/01/2014
- (21) **BR 11 2014 032433-6** 1.1
(51) G01V 3/28 (2006.01)
(86) PCT US2012/044422 de 27/06/2012
(87) WO 2014/003737 de 03/01/2014
- (21) **BR 11 2014 032434-4** 1.1
(30) 29/06/2012 JP 2012-147345
(51) G02B 27/02 (2006.01), G02B 27/22 (2006.01), G09G 3/20 (2006.01), H04N 5/64 (2006.01), H04N 13/04 (2006.01)
(86) PCT JP2013/002624 de 18/04/2013
(87) WO 2014/002348 de 03/01/2014
- (21) **BR 11 2014 032436-0** 1.1
(30) 29/06/2012 US 13/538,177
(51) A61F 13/62 (2006.01), D04H 1/4326 (2012.01), D04H 1/54 (2006.01), D04H 1/541 (2012.01), A61F 13/514 (2006.01)
(86) PCT US2013/044522 de 06/06/2013
(87) WO 2014/004023 de 03/01/2014
- (21) **BR 11 2014 032438-7** 1.1
(30) 28/06/2012 US 61/665,754
(51) A01D 90/08 (2006.01)
(86) PCT NL2013/050464 de 27/06/2013
(87) WO 2014/003562 de 03/01/2014
- (21) **BR 11 2014 032439-5** 1.1
(30) 28/06/2012 FI 20125738
(51) F01N 13/10 (2010.01)
(86) PCT FI2013/050643 de 12/06/2013
(87) WO 2014/001624 de 03/01/2014
- (21) **BR 11 2014 032440-9** 1.1
(30) 27/06/2012 US 61/664,867
(51) A61F 2/08 (2006.01)
(86) PCT US2013/047784 de 26/06/2013
(87) WO 2014/004614 de 03/01/2014
- (21) **BR 11 2014 032441-7** 1.1
(30) 02/07/2012 FR 1256320
- (51) C08L 95/00 (2006.01), C09D 195/00 (2006.01), C08K 5/00 (2006.01), C08K 5/06 (2006.01), C08K 5/092 (2006.01), C08K 5/20 (2006.01), C08K 5/21 (2006.01), C08K 5/25 (2006.01), E01C 7/18 (2006.01), E04B 1/66 (2006.01)
(86) PCT EP2013/063599 de 28/06/2013
(87) WO 2014/005936 de 09/01/2014
- (21) **BR 11 2014 032442-5** 1.1
(30) 25/06/2012 US 61/663,687
(51) C12N 15/11 (2006.01)
(86) PCT US2013/047566 de 25/06/2013
(87) WO 2014/004472 de 03/01/2014
- (21) **BR 11 2014 032445-0** 1.1
(51) E21B 34/10 (2006.01), E21B 33/06 (2006.01)
(86) PCT US2012/048821 de 30/07/2012
(87) WO 2014/021816 de 06/02/2014
- (21) **BR 11 2014 032448-4** 1.1
(30) 26/06/2012 FR 1256028; 31/07/2012 FR 1257446
(51) B01J 27/224 (2006.01), B01J 21/06 (2006.01), B01J 23/75 (2006.01), B01J 23/745 (2006.01), B01J 35/04 (2006.01), B01J 35/00 (2006.01), C10G 2/00 (2006.01), B01J 37/02 (2006.01)
(86) PCT FR2013/051465 de 24/06/2013
(87) WO 2014/001697 de 03/01/2014
- (21) **BR 11 2014 032449-2** 1.1
(30) 25/06/2012 US 61/663,797
(51) E21B 33/08 (2006.01)
(86) PCT US2013/047630 de 25/06/2013
(87) WO 2014/004516 de 03/01/2014
- (21) **BR 11 2014 032450-6** 1.1
(30) 03/07/2012 IT VR2012A000133
(51) B65D 85/816 (2006.01)
(86) PCT IB2013/055105 de 21/06/2013
(87) WO 2014/006527 de 09/01/2014
- (21) **BR 11 2014 032460-3** 1.1
(30) 10/10/2012 CN 201210383278.2
(51) H04M 1/02 (2006.01), H01Q 1/24 (2006.01), H01Q 1/44 (2006.01)
(86) PCT CN2013/078932 de 05/07/2013
(87) WO 2014/056334 de 17/04/2014
- (21) **BR 11 2014 032464-6** 1.1
(30) 27/06/2012 IT MI2012A001133
(51) B65D 51/00 (2006.01), B65D 51/20 (2006.01)
(86) PCT EP2013/063067 de 21/06/2013
(87) WO 2014/001226 de 03/01/2014
- (21) **BR 11 2014 032467-0** 1.1
(30) 23/06/2012 US 13/531,540
(51) E21B 33/14 (2006.01)
(86) PCT US2013/026435 de 15/02/2013
(87) WO 2013/191742 de 27/12/2013
- (21) **BR 11 2014 032471-9** 1.1
(30) 29/06/2012 US 13/538,347
(51) G03G 15/00 (2006.01)
(86) PCT US2013/027045 de 21/02/2013
(87) WO 2014/003828 de 03/01/2014
- (21) **BR 11 2014 032473-5** 1.1
(30) 28/06/2012 US 61/665,784; 21/06/2013 US 13/924,016
(51) H04N 7/36 (2006.01), H04N 7/26 (2006.01)
(86) PCT US2013/047367 de 24/06/2013
(87) WO 2014/004391 de 03/01/2014
- (21) **BR 11 2014 032476-0** 1.1
(30) 03/07/2012 FR 1256343
(51) F16H 59/04 (2006.01), F16H 59/10 (2006.01), F16H 61/36 (2006.01)
(86) PCT FR2013/051523 de 28/06/2013
(87) WO 2014/006306 de 09/01/2014
- (21) **BR 11 2014 032478-6** 1.1
(30) 27/06/2012 CN PCT/CN2012/000881; 10/10/2012 EP 12187990.2
(51) A23L 1/302 (2006.01), A23L 2/52 (2006.01), A61K 8/67 (2006.01), A61K 31/375 (2006.01), A61K 31/4188 (2006.01), A61K 31/4415 (2006.01), A61K 31/455 (2006.01), A61K 31/51 (2006.01), A61K 31/519 (2006.01)
(86) PCT IB2013/054730 de 10/06/2013
(87) WO 2014/001932 de 03/01/2014
- (21) **BR 11 2014 032480-8** 1.1

(51) C23C 8/02 (2006.01), C23C 8/14 (2006.01), C23C 8/18 (2006.01), C23C 8/26 (2006.01), C23C 8/34 (2006.01), C23C 8/80 (2006.01)
(86) PCT IT2012/000198 de 26/06/2012
(87) WO 2014/002120 de 03/01/2014

(21) **BR 11 2014 032482-4** 1.1
(51) E21B 43/17 (2006.01), E21B 43/20 (2006.01)
(86) PCT US2012/044824 de 29/06/2012
(87) WO 2014/003775 de 03/01/2014

(21) **BR 11 2014 032495-6** 1.1
(30) 22/08/2012 US 13/592.091
(51) F01N 3/20 (2006.01), F01N 9/00 (2006.01), F04B 13/00 (2006.01)
(86) PCT CN2013/081709 de 17/08/2013
(87) WO 2014/029301 de 27/02/2014

(21) **BR 11 2014 032496-4** 1.1
(30) 25/06/2012 US 61/664,015; 01/03/2013 US 13/782.865
(51) E21B 36/02 (2006.01), F23R 3/34 (2006.01)
(86) PCT US2013/047272 de 24/06/2013
(87) WO 2014/004355 de 03/01/2014

(21) **BR 11 2014 032504-9** 1.1
(30) 13/07/2012 JP 2012-157365
(51) B32B 3/28 (2006.01), A61F 13/15 (2006.01), A61F 13/49 (2006.01)
(86) PCT JP2013/065570 de 05/06/2013
(87) WO 2014/010340 de 16/01/2014

(21) **BR 11 2014 032506-5** 1.1
(30) 05/07/2012 SE 1250775-2
(51) F02D 23/02 (2006.01), B60W 10/06 (2006.01), F02D 41/04 (2006.01), F16H 59/14 (2006.01), F16H 61/00 (2006.01), B60W 30/188 (2006.01)
(86) PCT SE2013/050867 de 04/07/2013
(87) WO 2014/011105 de 16/01/2014

(21) **BR 11 2014 032507-3** 1.1
(30) 27/06/2012 US 61/664,880
(51) E21B 43/16 (2006.01), E21B 43/22 (2006.01), C09K 8/58 (2006.01)
(86) PCT US2013/047600 de 25/06/2013
(87) WO 2014/004495 de 03/01/2014

(21) **BR 11 2014 032509-0** 1.1
(51) E21B 43/12 (2006.01), E21B 17/01 (2006.01), E21B 44/00 (2006.01)
(86) PCT US2012/044134 de 26/06/2012
(87) WO 2014/003715 de 03/01/2014

(21) **BR 11 2014 032511-1** 1.1
(30) 22/08/2012 CN 201210301140.3
(51) H04W 4/14 (2009.01)
(86) PCT CN2013/081974 de 21/08/2013
(87) WO 2014/029336 de 27/02/2014

(21) **BR 11 2014 032513-8** 1.1
(30) 25/06/2012 US 13/531,955
(51) A61K 9/16 (2006.01)
(86) PCT US2012/061486 de 23/10/2012
(87) WO 2014/003810 de 03/01/2014

(21) **BR 11 2014 032514-6** 1.1
(30) 03/07/2012 DE 10 2012 211 546.3
(51) G06K 19/077 (2006.01)
(86) PCT EP2013/063899 de 02/07/2013
(87) WO 2014/006024 de 09/01/2014

(21) **BR 11 2014 032516-2** 1.1
(30) 12/07/2012 CN 201210242268.7
(51) G06F 3/048 (2013.01)
(86) PCT CN2013/078983 de 08/07/2013
(87) WO 2014/008841 de 16/01/2014

(21) **BR 11 2014 032517-0** 1.1
(30) 27/06/2012 EP 12173754.8
(51) B29C 49/46 (2006.01), B29C 49/48 (2006.01), B29C 49/00 (2006.01), B29C 49/06 (2006.01), B29C 49/24 (2006.01), B29C 49/64 (2006.01), B29C 49/12 (2006.01)
(86) PCT EP2013/062331 de 14/06/2013
(87) WO 2014/001099 de 03/01/2014

(21) **BR 11 2014 032518-9** 1.1
(30) 26/06/2012 KR 10-2012-0068549
(51) A01N 25/30 (2006.01), A01N 25/08 (2006.01), A01P 7/04 (2006.01), A01P 7/00 (2006.01)
(86) PCT KR2013/005658 de 26/06/2013
(87) WO 2014/003438 de 03/01/2014

(21) **BR 11 2014 032519-7** 1.1
(30) 27/06/2012 AU 2012902731

(51) E04C 5/16 (2006.01)
(86) PCT AU2013/000694 de 26/06/2013
(87) WO 2014/000038 de 03/01/2014

(21) **BR 11 2014 032521-9** 1.1
(30) 27/06/2012 JP 2012-143841; 08/03/2013 JP 2013-046257
(51) G03G 9/113 (2006.01), G03G 9/09 (2006.01)
(86) PCT JP2013/068193 de 26/06/2013
(87) WO 2014/003200 de 03/01/2014

(21) **BR 11 2014 032522-7** 1.1
(30) 27/06/2012 IT MI2012A001130
(51) B05B 7/24 (2006.01), B65B 31/00 (2006.01), B05B 9/08 (2006.01), B65D 83/38 (2006.01)
(86) PCT IB2013/055176 de 24/06/2013
(87) WO 2014/001994 de 03/01/2014

(21) **BR 11 2014 032523-5** 1.1
(30) 26/06/2012 US 13/533,309
(51) H04N 21/41 (2011.01), H04N 21/422 (2011.01), H04N 21/4223 (2011.01), H04N 21/439 (2011.01), H04N 21/44 (2011.01), H04N 21/658 (2011.01), H04N 21/8352 (2011.01), H04N 21/43 (2011.01), H04N 21/462 (2011.01)
(86) PCT US2013/047815 de 26/06/2013
(87) WO 2014/004623 de 03/01/2014

(21) **BR 11 2014 032524-3** 1.1
(30) 28/06/2012 EP 12174237.3
(51) B29C 65/70 (2006.01), B29C 45/14 (2006.01), B29C 65/48 (2006.01)
(86) PCT EP2013/063534 de 27/06/2013
(87) WO 2014/001462 de 03/01/2014

(21) **BR 11 2014 032525-1** 1.1
(30) 27/06/2012 JP 2012-144076; 27/02/2013 JP 2013-037014
(51) G03G 9/087 (2006.01), G03G 9/10 (2006.01)
(86) PCT JP2013/066898 de 13/06/2013
(87) WO 2014/002854 de 03/01/2014

(21) **BR 11 2014 029284-7** 1.1
(30) 24/05/2012 CN 201220235476.X
(51) G02B 6/44 (2006.01)
(86) PCT CN2013/074669 de 25/04/2013
(87) WO 2013/174193 de 28/11/2013

(21) **BR 11 2014 031356-9** 1.1
(30) 09/01/2013 CN 201310007332.8
(51) G09F 9/33 (2006.01), H05K 5/02 (2006.01), F16C 11/04 (2006.01)
(86) PCT CN2013/088649 de 05/12/2013
(87) WO 2014/108006 de 17/07/2014

1.2 NOTIFICAÇÃO – PEDIDO RETIRADO – PCT

(21) **PI 0718964-8** 1.2
(22) 20/11/2007
(71) African Explosives Limited (ZA)
(74) Araripe & Associados
(86) PCT ZA2007/000075 de 20/11/2007
(87) WO 2008/064374 de 29/05/2008
Pedido retirado em relação ao Brasil por não atender às determinações referentes à entrada do pedido na fase nacional e por não cumprimento da exigência formulada na RPI nº 2242 de 24/12/2013

(21) **PI 0718967-2** 1.2
(22) 20/11/2007
(71) African Explosives Limited (ZA)
(74) Araripe & Associados
(86) PCT ZA2007/000077 de 20/11/2007
(87) WO 2008/064376 de 29/05/2008
Pedido retirado em relação ao Brasil por não atender às determinações referentes à entrada do pedido na fase nacional e por não cumprimento da exigência formulada na RPI nº 2242 de 24/12/2013

(21) **PI 0718968-0** 1.2
(22) 20/11/2007
(71) African Explosives Limited (ZA)
(74) Araripe & Associados
(86) PCT ZA2007/000076 de 20/11/2007
(87) WO 2008/064375 de 29/05/2008
Pedido retirado em relação ao Brasil por não atender às determinações referentes à entrada do pedido na fase nacional e por não cumprimento da exigência formulada na RPI nº 2242 de 24/12/2013

(21) **PI 0720375-6** 1.2

(22) 19/12/2007
(71) Smart Intervention As (NO)
(74) Bhering Advogados
(86) PCT NO2007/000452 de 19/12/2007
(87) WO 2008/075969 de 26/06/2008
Pedido retirado em relação ao Brasil por não atender às determinações referentes à entrada do pedido na fase nacional e por não cumprimento da exigência formulada na RPI nº 2276 de 19/08/2014.

(21) **PI 0720385-3** 1.2
(22) 14/12/2007
(71) Storci S.P.A. (IT)
(74) Dannemann, Siemsen, Bigler & Ipanema Moreira
(86) PCT EP2007/063932 de 14/12/2007
(87) WO 2008/074729 de 26/06/2008
Pedido retirado em relação ao Brasil por não atender às determinações referentes à entrada do pedido na fase nacional e por não cumprimento da exigência formulada na RPI nº 2276 de 19/08/2014.

(21) **PI 0816609-9** 1.2
(22) 15/04/2008
(71) WOOJEON & HANDAN CO., LTD (KR)
(74) Nascimento Advogados
(86) PCT KR2008/002114 de 15/04/2008
(87) WO 2009/064045 de 22/05/2009
Pedido considerado retirado em relação ao Brasil por não atender o Art. 9.2 do Ato Normativo 128 05/03/97.

(21) **PI 0816611-0** 1.2
(22) 15/04/2008
(71) WOOJEON & HANDAN CO., LTD (KR)
(74) Nascimento Advogados
(86) PCT KR2008/002115 de 15/04/2008
(87) WO 2009/064046 de 22/05/2009
Pedido considerado retirado em relação ao Brasil por não atender o Art. 9.2 do Ato Normativo 128 05/03/97.

(21) **PI 0816612-9** 1.2
(22) 15/04/2008
(71) WOOJEON & HANDAN CO., LTD (KR)
(74) Nascimento Advogados
(86) PCT KR2008/002123 de 15/04/2008
(87) WO 2009/064047 de 22/05/2009
Pedido considerado retirado em relação ao Brasil por não atender o Art. 9.2 do Ato Normativo 128 05/03/97.

(21) **PI 0816613-7** 1.2
(22) 16/10/2008
(71) PROGEN PHARMACEUTICALS LIMITED (AU)
(74) Nascimento Advogados
(86) PCT AU2008/001535 de 16/10/2008
(87) WO 2009/049370 de 23/04/2009
Pedido considerado retirado em relação ao Brasil por não atender o Art. 9.2 do Ato Normativo 128 05/03/97.

(21) **PI 0823184-2 A2** 1.2
(22) 15/10/2008
(71) Empresa Brasileira de Pesquisa Agropecuária (BR/DF), Centro de Investigación Y De Estudios Avanzados Del Instituto Politécnico Nacional (MX), Universidad de Costa Rica (MX), Fundação Universidade de Brasília (BR/DF)
(74) Luciana Harumi Morimoto Figueiredo
(86) PCT IB2008/054226 de 15/10/2008
(87) WO 2010/043928 de 22/04/2010
Pedido retirado em relação ao Brasil por não atender às determinações referentes à entrada do pedido na fase nacional e por não cumprimento da exigência formulada na RPI nº 2295 de 30/12/2014.

1.2.3 DECISÃO ANULADA (**)

(21) **PI 0109866-7** 1.2.3
(22) 04/04/2001
(71) ABR, LLC (US)
(74) Dannemann, Siemsen, Bigler & Ipanema Moreira
(86) PCT US2001/010982 de 04/04/2001
(87) WO 01/74161 de 11/10/2001
Em atendimento a decisão recursal publicada na RPI 2277 de 26/08/2014, fica anulada a publicação 1.2 publicada na RPI 1871 de 14/11/2006.

1.3.1 RETIFICAÇÃO

- (21) **PI 0808522-6 A8** **1.3.1**
 (22) 29/02/2008
 (30) 01/03/2007 SE 0700551-5
 (51) A61K 35/74 (2006.01), A61P 1/00 (2006.01)
 (54) USO DE LACTOBACILLUS PLANTARUM PARA AUMENTAR DIVERSIDADE BACTERIAL
 (71) Probi AB (SE)
 (72) Göran Molin, Siv Ahrne, Caroline Karlsson, Bengt Jeppsson
 (74) DANNEMANN, SIEMSEN, BIGLER & IPANEMA MOREIRA
 (85) 01/09/2009
 (86) PCT SE2008/000170 de 29/02/2008
 (87) WO 2008/105715 de 04/09/2008
 Foi retificada a publicação 1.3 da RPI 2301 de 10/02/2015 em relação ao item (54) da mesma.
- (21) **PI 0808701-6 A8** **1.3.1**
 (22) 06/03/2008
 (30) 06/03/2007 KR 10-2007-0021922; 06/03/2007 KR 10-2007-0021923; 06/03/2007 KR 10-2007-0021920; 06/03/2007 KR 10-2007-0021921; 06/03/2007 KR 10-2007-0021924; 06/03/2007 KR 10-2007-0021925; 10/01/2008 KR 10-2008-0002965; 10/01/2008 KR 10-2008-0002966; 10/01/2008 KR 10-2008-0002963
 (51) D06F 37/26 (2006.01)
 (54) MÉTODO PARA FABRICAÇÃO DE PAINEL FRONTAL PARA APARELHO DE TRATAMENTO DE ROUPA E PAINEL FRONTAL
 (71) LG Electronics, INC. (KR)
 (72) Dong Woo Kang
 (74) Bhering Advogados
 (85) 08/09/2009
 (86) PCT KR2008/001272 de 06/03/2008
 (87) WO 2008/108587 de 12/09/2008
 Foi retificada a publicação 1.3 da RPI 2278 de 02/09/2014 em relação ao item (30) da mesma.
- (21) **PI 0810167-1 A8** **1.3.1**
 (22) 09/04/2008
 (30) 09/04/2007 US 60/922,387
 (51) F01C 1/08 (2006.01), F01C 19/00 (2006.01)
 (54) MOTOR ROTATIVO
 (71) Marbaw Internation Nickel Corporation (CA), MICHEL ARSENEAU (CA)
 (72) Michel Arseneau
 (74) Dannemann, Siemsen, Bigler & Ipanema Moreira
 (85) 09/10/2009
 (86) PCT CA2008/000658 de 09/04/2008
 (87) WO 2008/122126 de 16/10/2008
 Foi retificada a publicação 1.3 da RPI 2295 de 30/12/2014 em relação ao item (71) da mesma.
- (21) **PI 0810665-7 A8** **1.3.1**
 (22) 15/04/2008
 (30) 24/04/2007 EP 0710677.4
 (51) C07D 403/12 (2006.01), C07D 487/04 (2006.01)
 (54) PROCESSO PARA A PREPARAÇÃO DE INTERMEDIÁRIO DE INIBIDOR DA PROTEASE DE HCV
 (71) F. Hoffmann-La Roche Ag (CH)
 (72) François Gantz, Helmut Stahr
 (74) DANNEMANN, SIEMSEN, BIGLER & IPANEMA MOREIRA
 (85) 23/10/2009
 (86) PCT EP2008/054518 de 15/04/2008
 (87) WO 2008/128921 de 30/10/2008
 Foi retificada a publicação 1.3 da RPI 2287 de 04/11/2014 em relação ao item (30) da mesma.
- (21) **PI 0811000-0 A8** **1.3.1**
 (22) 02/05/2008
 (30) 02/05/2007 US 60/915,649; 03/05/2007 US 60/915,911; 03/07/2007 US 60/947,921; 09/10/2007 US 60/978,700
 (51) A61K 31/235 (2006.01), A61K 31/422 (2006.01), A61K 31/435 (2006.01), A61K 31/517 (2006.01), A61K 45/06 (2006.01), A61P 7/02 (2006.01), A61P 7/00 (2006.01), A61P 9/00 (2006.01)
 (54) TERAPIA DE COMBINAÇÃO COM UM COMPOSTO AGINDO COMO INIBIDOR DE RECEPTOR DE ADP DE PLAQUETA
 (71) PORTOLA PHARMACEUTICALS, INC. (US)
 (72) Pamela B. Conley, Patrick Andre, Uma Sinha
 (74) Dannemann, Siemsen, Bigler & Ipanema Moreira
 (85) 28/10/2009
- (86) PCT US2008/062561 de 02/05/2008
 (87) WO 2008/137787 de 13/11/2008
 Foi retificada a publicação 1.3 sob o item 71.
- (21) **PI 0811002-6 A8** **1.3.1**
 (22) 29/04/2008
 (30) 30/04/2007 CU 2007-0092
 (51) C05F 11/08 (2006.01)
 (54) COMPOSIÇÃO BIOFERTILIZANTE
 (71) CENTRO DE INGENIERÍA GENÉTICA Y BIOTECNOLOGIA (CU)
 (72) Jesús Mena Campos, Eulogio Pimentel Vázquez, Marieta Marín Bruzos, Armando Tomás Hernández García, Ileana Sánchez Ortiz, Yamilka Ramírez Núñez, Sonia González Blanco, Marianela García Siverio, Carlos Guillermo Borroto Nordelo
 (74) Dannemann, Siemsen, Bigler & Ipanema Moreira
 (85) 28/10/2009
 (86) PCT CU2008/000002 de 29/04/2008
 (87) WO 2008/131699 de 06/11/2008
 Foi retificada a publicação 1.3 sob o item 71.
- (21) **PI 0811180-4 A8** **1.3.1**
 (22) 14/05/2008
 (30) 18/05/2007 EP 07108492.5
 (51) A61K 35/74 (2006.01), A23L 1/30 (2006.01), A61P 1/12 (2006.01)
 (54) USO DE PROBIÓTICOS OU DE UMA MISTURA DOS MESMOS PARA A PREPARAÇÃO DE COMPOSIÇÃO FARMACÉUTICA UTILIZÁVEL EM UM AMBIENTE PRÉ E/OU PÓS-CIRÚRGICO.
 (71) Nestec S.A. (CH)
 (72) Eduardo Schiffrin
 (74) Dannemann, Siemsen, Bigler & Ipanema Moreira
 (85) 18/11/2009
 (86) PCT EP2008/055898 de 14/05/2008
 (87) WO 2008/141989 de 27/11/2008
 Foi retificada a publicação 1.3 sob o item 54.
- (21) **PI 0811610-5 A8** **1.3.1**
 (22) 29/04/2008
 (30) 16/05/2007 EP 07 290624.1
 (51) C21D 8/02 (2006.01), C21D 8/04 (2006.01), C22C 38/00 (2006.01), C22C 38/04 (2006.01), C22C 38/06 (2006.01), C21D 6/00 (2006.01)
 (54) AÇO COM BAIXA DENSIDADE, APRESENTANDO UMA BOA APTIDÃO AO ENCAIXE
 (71) Arcelormittal France (FR)
 (72) Astrid Perlade, Xavier Garat, Jean-Louis Uriarte, Olivier Bouaziz, Joséé Drillet
 (74) DANNEMANN, SIEMSEN, BIGLER & IPANEMA MOREIRA
 (85) 13/11/2009
 (86) PCT FR2008/000610 de 29/04/2008
 (87) WO 2008/145872 de 04/12/2008
 Foi retificada a publicação 1.3 da RPI 2287 de 04/11/2014 em relação ao item (30) da mesma.
- (21) **PI 0812590-2 A8** **1.3.1**
 (22) 23/05/2008
 (30) 05/06/2007 EP 07 290698.5
 (51) C07C 61/22 (2006.01), C07C 317/14 (2006.01), C07C 321/28 (2006.01), C07D 213/46 (2006.01), C07D 213/61 (2006.01), C07D 213/64 (2006.01), C07D 215/04 (2006.01), C07D 217/12 (2006.01), C07D 231/12 (2006.01), C07D 239/34 (2006.01), C07D 249/08 (2006.01), C07D 277/24 (2006.01), C07D 333/22 (2006.01), C07D 487/04 (2006.01), A61K 31/19 (2006.01)
 (54) DERIVADOS DE DI(HETERO)ARILCICLOEXANO, SUA PREPARAÇÃO, SEU USO E COMPOSIÇÕES FARMACÉUTICAS COMPREENDENDO-OS
 (71) Sanofi-Aventis (FR)
 (72) Thomas Böhme, Uwe Gerlach, Dirk Gretzke, Heinz-Werner Kleemann, Stefania Pfeiffer-Marek, Henning Vollert, Jean-Michael Altenburger, Sergio Mallart
 (74) Dannemann, Siemsen, Bigler & Ipanema Moreira
 (85) 04/12/2009
 (86) PCT EP2008/004112 de 23/05/2008
 (87) WO 2008/148468 de 11/12/2008
 Foi retificada a publicação 1.3 sob o item 54.
- (21) **PI 0813699-8 A8** **1.3.1**
 (22) 09/07/2008
 (30) 10/07/2007 US 60/948,855
- (51) A61K 9/08 (2006.01), A61K 47/26 (2006.01), A61K 38/26 (2006.01)
 (54) FORMULAÇÃO DE PROTEÍNA DE FUSÃO GLP-1-FC
 (71) Eli Lilly And Company (US)
 (72) Kingman Ng
 (74) DANNEMANN, SIEMSEN, BIGLER & IPANEMA MOREIRA
 (85) 11/01/2010
 (86) PCT US2008/069473 de 09/07/2008
 (87) WO 2009/009562 de 15/01/2009
 Foi retificada a publicação 1.3 sob o item 54.
- (21) **PI 0813701-3 A8** **1.3.1**
 (22) 08/07/2008
 (30) 10/07/2007 IT MI 2007 A 001375
 (51) C25B 9/04 (2006.01)
 (54) COLETOR DE CORRENTE ELÁSTICO PARA CÉLULAS ELETROQUÍMICAS
 (71) Uhdnora S.P.A. (IT)
 (72) Michele Perego, Leonello Carrettin, Dario Oldani, Angelo Ottaviani
 (74) DANNEMANN, SIEMSEN, BIGLER & IPANEMA MOREIRA
 (85) 11/01/2010
 (86) PCT EP2008/058847 de 08/07/2008
 (87) WO 2009/007366 de 15/01/2009
 Foi retificada a publicação 1.3 sob o item 54.
- (21) **PI 0813707-2 A8** **1.3.1**
 (22) 04/07/2008
 (30) 12/07/2007 DE 10 2007 032 507.1; 29/04/2008 EP PCT/EP2008/003473
 (51) C07D 403/14 (2006.01), C07D 413/10 (2006.01), C07D 417/10 (2006.01), C07D 413/14 (2006.01)
 (54) DERIVADOS DE PIRIMIDINIL-PIRIDAZINONA
 (71) MERCK PATENT GESELLSCHAFT MIT BESCHRÄNKTER HAFTUNG (DE)
 (72) Oliver Schadt, Dieter Dorsch, Frank Stieber, Andree Blaukat
 (74) DANNEMANN, SIEMSEN, BIGLER & IPANEMA MOREIRA
 (85) 11/01/2010
 (86) PCT EP2008/005508 de 04/07/2008
 (87) WO 2009/007074 de 15/01/2009
 Foi retificada a publicação 1.3 sob o item 71.
- (21) **PI 0813939-3 A8** **1.3.1**
 (22) 06/06/2008
 (30) 13/06/2007 DE 10 2007 027 190.7
 (51) H04L 12/14 (2006.01)
 (54) PROCESSO PARA O CÁLCULO DE BONIFICAÇÕES EM TEMPO REAL DE DIFERENTES PROGRAMAS DE LEALDADE, BASEADO NO COMPORTAMENTO TELEFÔNICO E NO APROVEITAMENTO DE SERVIÇOS DE SUBSISTEMA DE MULTIMÍDIA BASEADO EM IP (IMS)
 (71) T-Mobile International AG (DE)
 (72) Stefan Blicher
 (74) Dannemann, Siemsen, Bigler & Ipanema Moreira
 (85) 14/12/2009
 (86) PCT EP2008/004509 de 06/06/2008
 (87) WO 2008/151757 de 18/12/2008
 Foi retificada a publicação 1.3 referente ao item 54
- (21) **PI 0813940-7 A8** **1.3.1**
 (22) 13/06/2008
 (30) 13/06/2007 JP 2007-156822; 13/06/2007 JP 2007-156825; 13/06/2007 JP 2007-156833
 (51) A23L 1/20 (2006.01), A23L 1/00 (2006.01), A23L 1/30 (2006.01), A61K 31/353 (2006.01), A61K 35/74 (2006.01), A61K 36/48 (2006.01), A61P 19/10 (2006.01), A61P 35/00 (2006.01)
 (54) EXTRATO QUE CONTÉM EQUOL, MÉTODO PARA A PRODUÇÃO DO MESMO, MÉTODO PARA A EXTRAÇÃO DE EQUOL E ALIMENTO QUE CONTÉM EQUOL
 (71) Otsuka Pharmaceutical CO., LTD. (JP)
 (72) Michiaki Tominaga, Takao Taki, Toshiaki Matsumoto, Izumi Hanya, Takuma Imada, Kuninshiko Matsuoka, Takuya Kishimoto, Yuko Uchiyama, Hiromasa Tsuneishi, Machiko Tsuji, Tania Valdes-Gonzales, Kentaro Tadano, Kyoko Kameda
 (74) Dannemann, Siemsen, Bigler & Ipanema Moreira
 (85) 14/12/2009
 (86) PCT JP2008/060913 de 13/06/2008
 (87) WO 2008/153158 de 18/12/2008

Foi retificada a publicação 1.3 da RPI 2296 de 06/01/2015 em relação ao item (54) da mesma.

(21) **PI 0813975-0 A8** **1.3.1**
 (22) 05/08/2008
 (30) 22/08/2007 US 60/965,737
 (51) A01N 43/40 (2006.01), A01N 25/02 (2006.01), A01P 13/00 (2006.01)
 (54) FORMULAÇÕES DE ÉSTER FLUROXIPIR MEPTÍLICO HERBICIDAS ESTÁVEL SOB BAIXA TEMPERATURA DE ALTA RESISTÊNCIA
 (71) Dow Agrosociences LLC (US)
 (72) Derek J. Hopkins
 (74) Dannemann, Siemsen, Bigler & Ipanema Moreira
 (85) 26/01/2010
 (86) PCT US2008/072203 de 05/08/2008
 (87) WO 2009/025987 de 26/02/2009
 Foi retificada a publicação 1.3 da RPI 2296 de 06/01/2015 em relação ao item (54) da mesma.

(21) **PI 0814115-0 A8** **1.3.1**
 (22) 16/07/2008
 (30) 19/07/2007 US 60/929,948
 (51) A61K 9/48 (2006.01), A61K 31/5575 (2006.01)
 (54) COMPOSIÇÃO FARMACÉUTICA COMPREENDENDO COMPOSTO DE 11-DEÓXI-PROSTAGLANDINA E MÉTODO PARA ESTABILIZAR O COMPOSTO
 (71) R-Tech Ueno, Ltd. (JP), Sucampo AG (CH)
 (72) Yasuhiro Harada, Junichi Kawasaki, Yoshie Nishimura, Ryuji Ueno
 (74) DANNEMANN, SIEMSEN, BIGLER & IPANEMA MOREIRA
 (85) 19/01/2010
 (86) PCT JP2008/063222 de 16/07/2008
 (87) WO 2009/011449 de 22/01/2009
 Foi retificada a publicação 1.3 da RPI 2300 de 03/02/2015 em relação ao item (30) da mesma.

(21) **PI 0814125-8 A8** **1.3.1**
 (22) 24/07/2008
 (30) 24/07/2007 EP 07 014467.0
 (51) H04L 29/06 (2006.01), H04W 8/02 (2009.01)
 (54) MÉTODO PARA TROCAR INFORMAÇÕES DE USUÁRIO EM UMA REDE DE TELECOMUNICAÇÃO
 (71) T-Mobile International AG & CO. KG (DE)
 (72) Matthias Britsch
 (74) Dannemann, Siemsen, Bigler & Ipanema Moreira
 (85) 25/01/2010
 (86) PCT EP2008/006064 de 24/07/2008
 (87) WO 2009/012991 de 29/01/2009
 Foi retificada a publicação 1.3 da RPI 2300 de 03/02/2015 em relação ao item (54) da mesma.

(21) **PI 0814127-4 A8** **1.3.1**
 (22) 23/07/2008
 (30) 23/07/2007 US 60/961,723
 (51) C12N 15/31 (2006.01), A61K 39/09 (2006.01), A61K 39/395 (2006.01), A61K 9/72 (2006.01), A61P 31/04 (2006.01), A61P 37/04 (2006.01), C07K 14/315 (2006.01), C07K 16/10 (2006.01), C12N 15/63 (2006.01), C12P 21/08 (2006.01), G01N 33/577 (2006.01), G01N 33/68 (2006.01)
 (54) POLIPEPTÍDEOS IMUNOGÊNICOS E ANTICORPOS MONOCLONAIS
 (71) Sanofi Pasteur Limited (CA)
 (72) Martina Ochs, Roger Brookes, Robert Charlebois, Jeremy Yethon
 (74) Dannemann, Siemsen, Bigler & Ipanema Moreira
 (85) 25/01/2010
 (86) PCT CA2008/001353 de 23/07/2008
 (87) WO 2009/012588 de 29/01/2009
 Foi retificada a publicação 1.3 da RPI 2300 de 03/02/2015 em relação ao item (54) da mesma.

(21) **PI 0814505-9 A8** **1.3.1**
 (22) 11/07/2008
 (30) 20/07/2007 FR 07 05282
 (51) B29C 63/16 (2006.01), B29D 11/00 (2006.01)
 (54) MÉTODO PARA FIXAR UM FILME SOBRE UM SUBSTRATO CURVADO
 (71) Centre National de La Recherche Scientifique (FR), ESSILOR INTERNATIONAL (COMPAGNIE GENERALE D'OPTIQUE) (FR)
 (72) Christian Bovet, Jean-Paul Cano, Paul Lefillastre, Antonie Marty
 (74) Dannemann, Siemsen, Bigler & Ipanema Moreira
 (85) 19/01/2010
 (86) PCT EP2008/059096 de 11/07/2008
 (87) WO 2009/021793 de 19/02/2009

Foi retificada a publicação 1.3 sob o item 71.

(21) **PI 0814569-5 A8** **1.3.1**
 (22) 16/07/2008
 (30) 16/07/2007 CH 01147/07
 (51) B65D 88/16 (2006.01)
 (54) SACO PARA O TRANSPORTE E A MANUTENÇÃO DE SUBSTÂNCIAS LÍQUIDAS OU QUASE LÍQUIDAS
 (71) Codefine S.A. (CH)
 (72) Piero Schinasi, Stéphane Levy
 (74) Dannemann, Siemsen, Bigler & Ipanema Moreira
 (85) 15/01/2010
 (86) PCT IB2008/052852 de 16/07/2008
 (87) WO 2009/010928 de 22/01/2009
 Foi retificada a publicação 1.3 sob o item 54.

(21) **PI 0814823-6 A8** **1.3.1**
 (22) 16/07/2008
 (30) 16/07/2007 US 60/959,645
 (51) B64D 11/00 (2006.01), B64D 11/06 (2006.01)
 (54) MONTAGENS DE ASSENTO DE VEÍCULO
 (71) Weber Aircraft LLC (US)
 (72) Kenneth Rombouts
 (74) Dannemann, Siemsen, Bigler & Ipanema Moreira
 (85) 14/01/2010
 (86) PCT US2008/070142 de 16/07/2008
 (87) WO 2009/012294 de 22/01/2009
 Foi retificada a publicação 1.3 da RPI 2300 de 03/02/2015 em relação ao item (30) da mesma.

(21) **PI 0814934-8 A8** **1.3.1**
 (22) 24/07/2008
 (30) 10/08/2007 EP 07114153.5
 (51) A61K 35/74 (2006.01), A61P 3/04 (2006.01), A23L 1/29 (2006.01)
 (54) LACTOBACILLUS RHAMNOSUS E CONTROLE DE PESO
 (71) Nestec S.A. (CH)
 (72) Christian Darimont, David Philippe, Catherine Mace, Fabrizio Arigoni
 (74) Dannemann, Siemsen, Bigler & Ipanema Moreira
 (85) 09/02/2010
 (86) PCT EP2008/059755 de 24/07/2008
 (87) WO 2009/021824 de 19/02/2009
 Foi retificada a publicação 1.3 da RPI 2300 de 03/02/2015 em relação ao item (54) da mesma.

(21) **PI 0814935-6 A8** **1.3.1**
 (22) 08/08/2008
 (30) 09/08/2007 NZ 560524
 (51) A61K 35/20 (2006.01), A61K 31/201 (2006.01), A23C 9/15 (2006.01), A61K 38/40 (2006.01)
 (54) TRATAMENTO OU PREVENÇÃO DE INFECÇÃO POR ROTAVÍRUS
 (71) Fonterra Co-Operative Group Limited (NZ)
 (72) Michelle Avril Mcconnell, Clare Elizabeth Ann Fitzpatrick, Alastair Kenneth Hugh Macgibbon, Glenn Stuart Buchan
 (74) Dannemann, Siemsen, Bigler & Ipanema Moreira
 (85) 09/02/2010
 (86) PCT NZ2008/000199 de 08/08/2008
 (87) WO 2009/020405 de 12/02/2009
 Foi retificada a publicação 1.3 da RPI 2300 de 03/02/2015 em relação ao item (54) da mesma.

(21) **PI 0815064-8 A8** **1.3.1**
 (22) 28/07/2008
 (30) 03/08/2007 US 11/833,600
 (51) H02J 9/06 (2006.01)
 (54) PROCESSO DE E APARELHO PARA OTIMIZAR A POTÊNCIA DE UM CARREGADOR DE BATERIA AJUSTÁVEL PARA FONTES DE ALIMENTAÇÃO DE ENERGIA ELÉTRICA NÃO INTERRUPTIVA
 (71) American Power Conversion Corporation (US)
 (72) Mirza Akmal Beg, Luka Petrovic, Francis Masciarelli
 (74) Dannemann, Siemsen, Bigler & Ipanema Moreira
 (85) 28/01/2010
 (86) PCT US2008/071340 de 28/07/2008
 (87) WO 2009/020788 de 12/02/2009
 Foi retificada a publicação 1.3 sob o item 54.

(21) **PI 0815405-8 A8** **1.3.1**
 (22) 15/08/2008
 (30) 17/08/2007 EP 07 114494.3
 (51) A61K 31/5025 (2006.01), A61K 31/517 (2006.01), A61K 31/522 (2006.01), A61K 31/55

(2006.01), A61K 31/5513 (2006.01), A61K 31/553 (2006.01), A61P 35/00 (2006.01)
 (54) COMPOSTOS DERIVADOS DE PURINA, PROCESSO PARA A PREPARAÇÃO DE UMA COMPOSIÇÃO FARMACÉUTICA E USO DOS MESMOS
 (71) Boehringer Ingelheim International GmbH (DE)
 (72) Frank Himmelsbach, Michael Mark, Mohammad Tadayyon, Leo Thomas
 (74) DANNEMANN, SIEMSEN, BIGLER & IPANEMA MOREIRA
 (85) 17/02/2010
 (86) PCT EP2008/060740 de 15/08/2008
 (87) WO 2009/024542 de 26/02/2009
 Foi retificada a publicação 1.3 sob o item 31.

(21) **PI 0815729-4 A8** **1.3.1**
 (22) 22/08/2008
 (30) 23/08/2007 US 11/844.180; 22/08/2008 US 12/196.585
 (51) B05D 1/00 (2006.01)
 (54) MÉTODOS DE AQUECIMENTO POR PULSO E APARELHO PARA IMPRESSÃO E TINGIMENTO.
 (71) Colorex, Inc. (US)
 (72) William Grier, Ronald J. Breitag, Van Schmelzer
 (74) Dannemann, Siemsen, Bigler & Ipanema Moreira
 (85) 23/02/2010
 (86) PCT US2008/010025 de 22/08/2008
 (87) WO 2009/025862 de 26/02/2009
 Foi retificada a publicação 1.3 da RPI 2302 de 18/02/2015 em relação ao item (30) da mesma.

(21) **PI 0815878-9 A8** **1.3.1**
 (22) 10/09/2008
 (30) 14/09/2007 GB 0717952.6
 (51) B65G 33/14 (2006.01)
 (54) TRANSPORTADOR DE ROSCA, COLHEITADEIRA COMBINADA, E DISPOSITIVO DE RE-SEPARAÇÃO DE RESTOS DE PLANTA
 (71) AGCO DO BRASIL COMÉRCIO E INDÚSTRIA LTDA (BR/RS)
 (72) BRIAN JAY HOLLATZ, JAKOB BRO SORENSEN, THOMAS MYGIND BOJSEN
 (74) Antonio Mauricio Pedras Arnaud
 (85) 11/03/2010
 (86) PCT IB2008/002336 de 10/09/2008
 (87) WO 2009/034442 de 19/03/2009
 Foi retificada a publicação 1.3 da RPI 2303 de 24/02/2015 em relação ao item (54) da mesma.

(21) **PI 0816141-0 A8** **1.3.1**
 (22) 13/08/2008
 (30) 24/08/2007 JP 2007-218159
 (51) B60L 3/00 (2006.01), B60K 6/445 (2007.10), B60L 11/14 (2006.01), B60W 10/06 (2006.01), B60W 10/08 (2006.01), B60W 20/00 (2006.01)
 (54) VEÍCULO HÍBRIDO, MÉTODO DE NOTIFICAÇÃO PARA VEÍCULO HÍBRIDO E MEIO DE ARMAZENAMENTO LEGÍVEL POR COMPUTADOR DOTADO DE UM PROGRAMA ARMAZENADO NO MESMO PARA FAZER COM QUE O COMPUTADOR EXECUTE O MÉTODO DE NOTIFICAÇÃO PRA VEÍCULO HÍBRIDO.
 (71) Toyota Jidosha Kabushiki Kaisha (JP)
 (72) Shiego Yamamoto
 (74) DANNEMANN, SIEMSEN, BIGLER & IPANEMA MOREIRA
 (85) 24/02/2010
 (86) PCT JP2008/064771 de 13/08/2008
 (87) WO 2009/028357 de 05/03/2009
 Foi retificada a publicação 1.3 sob o item 54.

(21) **PI 0821492-1 A8** **1.3.1**
 (22) 18/12/2008
 (30) 28/12/2007 EP 07 02908-5; 03/01/2008 US 61/018,679
 (51) C12N 15/82 (2006.01), A01H 5/00 (2006.01), C12Q 1/68 (2006.01)
 (54) PLANTAS LENHOSAS TENDO CARACTERÍSTICAS DE CRESCIMENTO APERFEIÇOADO E MÉTODO PARA PRODUZIR AS MESMAS USANDO FATORES DE TRANSCRIÇÃO.
 (71) Swetree Technologies AB (SE)
 (72) Magnus Hertzberg, Rishikeshi Bhalerao, David Jonsén, Linus Möller, Pär Jonsson
 (74) Dannemann, Siemsen, Bigler & Ipanema Moreira
 (85) 28/06/2010
 (86) PCT SE2008/051495 de 18/12/2008
 (87) WO 2009/084999 de 09/07/2009
 Foi retificada a publicação 1.3 da RPI 2294 de 23/12/2014 em relação ao item (54) da mesma.

1.5 EXIGÊNCIAS DIVERSAS

(21) **PI 0810488-3** 1.5
(22) 18/04/2008
(71) Kinki University (JP) , Naniwa Roki CO., LTD. (JP)
(74) NELLIE ANNE DAIEL-SHORES
(86) PCT JP2008/057999 de 18/04/2008
(87) WO 2008/136369 de 13/11/2008
Esclareça a inclusão no formulário de entrada de MASAHISA TAKAHASI como inventor já que na publicação internacional ele conta como agente.

2. Depósito

2.1 PEDIDO DE PATENTE OU CERTIFICADO DE ADIÇÃO DE INVENÇÃO DEPOSITADO

(21) **BR 10 2012 006782-0** 2.1
(22) 23/02/2012
(71) Pegmatech - Especialidades Tecnológicas Ltda (BR/PB)

(21) **BR 10 2013 023693-4** 2.1
(22) 16/09/2013
(71) AUGUSTO VALENCIA RODRIGUEZ (BR/MG)

(21) **BR 10 2013 027430-5** 2.1
(22) 24/10/2013
(71) MARIA VICTORIA ALONSOPEREZ LANZA (UY)
(74) DAVID DO NASCIMENTO ADVOGADOS ASSOCIADOS

(21) **BR 10 2013 028241-3** 2.1
(22) 21/08/2013
(71) FRANCISCO JOSÉ MOREIRA CHAVES (BR/SP)

(21) **BR 10 2013 029453-5** 2.1
(22) 22/08/2013
(71) ALSTOM TECHNOLOGY LTD (CH)
(74) DANNEMANN, SIEMSEN, BIGLER & IPANEMA MOREIRA

(21) **BR 10 2013 031683-0** 2.1
(22) 09/12/2013
(71) A. & A. FRATELLI PARODI S.P.A. (IT)
(74) DI BLASI, PARENTE & ASS PROP IND LTDA

(21) **BR 10 2013 032773-5** 2.1
(22) 19/12/2013
(71) INSTITUTO DE PESQUISAS TECNOLÓGICAS DO ESTADO DE SÃO PAULO S/A (BR/SP)
(74) NEREIDE DE OLIVEIRA

(21) **BR 10 2013 032983-5** 2.1
(22) 20/12/2013
(71) FUNDAÇÃO UNIVERSIDADE DE BRASÍLIA (BR/DF) , HARMONIC PHARMA (BR/DF)

(21) **BR 10 2013 032984-3** 2.1
(22) 20/12/2013
(71) FUNDAÇÃO UNIVERSIDADE DE BRASÍLIA (BR/DF) , HARMONIC PHARMA (BR/DF)

(21) **BR 10 2013 032985-1** 2.1
(22) 20/12/2013
(71) FUNDAÇÃO UNIVERSIDADE DE BRASÍLIA (BR/DF) , HARMONIC PHARMA (BR/DF)

(21) **BR 10 2013 033038-8** 2.1
(22) 20/12/2013
(71) ALMIR GARCIA (BR/SP)
(74) SÃO PAULO MARCAS E PATENTES LTDA.

(21) **BR 10 2013 033619-0** 2.1
(22) 27/12/2013
(71) UNIVERSIDADE FEDERAL DE MINAS GERAIS (BR/MG)

(21) **BR 10 2013 033620-3** 2.1
(22) 27/12/2013

(71) UNIVERSIDADE FEDERAL DE MINAS GERAIS (BR/MG)

(21) **BR 10 2013 033623-8** 2.1
(22) 27/12/2013
(71) UNIVERSIDADE FEDERAL DE MINAS GERAIS (BR/MG)

(21) **BR 10 2013 033624-6** 2.1
(22) 27/12/2013
(71) UNIVERSIDADE FEDERAL DE MINAS GERAIS (BR/MG)

(21) **BR 10 2013 033625-4** 2.1
(22) 27/12/2013
(71) UNIVERSIDADE FEDERAL DE MINAS GERAIS (BR/MG)

(21) **BR 10 2013 033626-2** 2.1
(22) 27/12/2013
(71) UNIVERSIDADE FEDERAL DE MINAS GERAIS (BR/MG)

(21) **BR 10 2013 033865-6** 2.1
(22) 30/12/2013
(71) UNIVERSIDADE FEDERAL DE MINAS GERAIS (BR/MG)

(21) **BR 10 2013 033866-4** 2.1
(22) 30/12/2013
(71) UNIVERSIDADE FEDERAL DE MINAS GERAIS (BR/MG)

(21) **BR 10 2014 000586-2** 2.1
(22) 10/01/2014
(71) POLAR TÉCNICA, COMERCIAL E INDUSTRIAL LTDA (BR/SP)
(74) SÃO PAULO MARCAS E PATENTES LTDA.

(21) **BR 10 2014 000718-0** 2.1
(22) 13/01/2014
(71) COR BRASIL INDUSTRIA E COMERCIO S/A (BR/RJ)
(74) MURTA GOYANES PROPRIEDADE INTELECTUAL

(21) **BR 10 2014 001137-4** 2.1
(22) 16/01/2014
(71) ARÃO MADEIRA DE SIQUEIRA FREIRE (BR/MG)

(21) **BR 10 2014 001511-6** 2.1
(22) 22/01/2014
(71) APARECIDO DOMINGOS LUIZ NETO (BR/PR)
(74) A PROVINCIA MARCAS E PATENTES LTDA

(21) **BR 10 2014 001566-3** 2.1
(22) 22/01/2014
(71) CNH CANADA, LTD. (CA)
(74) NELLIE D. SHORES

(21) **BR 10 2014 001568-0** 2.1
(22) 22/01/2014
(71) IRWIN INDUSTRIAL TOOL COMPANY (US)
(74) NELLIE D SHORES

(21) **BR 10 2014 001593-0** 2.1
(22) 23/01/2014
(71) FERNANDO DE ARNALDO SILVA VELLUTINI (BR/PR)
(74) FERNANDO BARGUENO

(21) **BR 10 2014 002895-1** 2.1
(22) 06/02/2014
(71) KENKOBIO COMÉRCIO E SERVIÇOS LTDA - EPP (BR/SP)
(74) SÃO PAULO MARCAS E PATENTES LTDA.

(21) **BR 10 2014 003318-1** 2.1
(22) 12/02/2014
(71) CONTROL TECHNIQUES LIMITED (GB)
(74) KRIS WILLIAMSON

(21) **BR 10 2014 004878-2** 2.1
(22) 28/02/2014
(71) KENDRION (VILLINGEN) GMBH (DE)
(74) DANNEMANN, SIEMSEN, BIGLER & IPANEMA MOREIRA - API 192

(21) **BR 10 2014 005750-1** 2.1
(22) 12/03/2014

(71) THE GOODYEAR TIRE & RUBBER COMPANY (US)
(74) Nellie Daniel Shores

(21) **BR 10 2014 006231-9** 2.1
(22) 17/03/2014
(71) INTEL CORPORATION (US)
(74) PINHEIRO NETO ADVOGADOS

(21) **BR 10 2014 008696-0** 2.1
(22) 03/04/2014
(71) SILVIA ROCHA DE ALMEIDA BIJUTERIAS - ME (BR/SP)
(74) MARCIO DOS SANTOS COCCIOLITO

(21) **BR 10 2014 009725-2** 2.1
(22) 24/04/2014
(71) WHIRLPOOL CORPORATION (US)
(74) FABIO FERRAZ DE ARRUDA LEME

(21) **BR 10 2014 009726-0** 2.1
(22) 24/04/2014
(71) WHIRLPOOL CORPORATION (US)
(74) FABIO FERRAZ DE ARRUDA LEME

(21) **BR 10 2014 010104-7** 2.1
(22) 28/04/2014
(71) UNIVERSIDADE FEDERAL DA BAHIA (BR/BA)

(21) **BR 10 2014 010108-0** 2.1
(22) 28/04/2014
(71) UNIVERSIDADE FEDERAL DA BAHIA (BR/BA) , CARBOFLEX PRODUTOS E SERVIÇOS ESPECIAIS LTDA. (BR/BA)

(21) **BR 10 2014 010113-6** 2.1
(22) 28/04/2014
(71) UNIVERSIDADE FEDERAL DA BAHIA (BR/BA) , UNIVERSIDADE TECNOLÓGICA FEDERAL DO PARANÁ (BR/PR)

(21) **BR 10 2014 010124-1** 2.1
(22) 28/04/2014
(71) UNIVERSIDADE FEDERAL DA BAHIA (BR/BA) , UNIVERSIDADE TIRADENTES (BR/SE)

(21) **BR 10 2014 012664-3** 2.1
(22) 26/05/2014
(71) BASF PLANT SCIENCE COMPANY GMBH (DE)
(74) CAROLINA NAKATA

(21) **BR 10 2014 015006-4** 2.1
(22) 18/06/2014
(71) ADAIR JOÃO SCHUMACHER (BR/PR)
(74) IVANILDE DE OLIVEIRA MENDES

(21) **BR 10 2014 016214-3** 2.1
(22) 30/06/2014
(71) SUPFINA GRIESHABER GMBH & CO. KG (DE)
(74) DANNEMANN, SIEMSEN, BIGLER & IPANEMA MOREIRA - API 192

(21) **BR 10 2014 018059-1** 2.1
(22) 23/07/2014
(71) UNIVERSIDADE FEDERAL DE PELOTAS (BR/RS)
(74) GLENIO DO COUTO PINTO JUNIOR

(21) **BR 10 2014 018333-7** 2.1
(22) 25/07/2014
(71) FK-Biotecnologia S.A. (BR/RS)

(21) **BR 10 2014 020471-7** 2.1
(22) 20/08/2014
(71) HYUNDAI MOTOR COMPANY (KR)
(74) MMV AGENTES DA PROPRIEDADE INDUSTRIAL

(21) **BR 10 2014 020939-5** 2.1
(22) 25/08/2014
(71) KAPSCH TRAFFICOM AG (AT)
(74) DI BLASI, PARENTE & ASSOCIADOS PROPRIEDADE INDUSTRIAL LTDA

(21) **BR 10 2014 020949-2** 2.1
(22) 26/08/2014
(71) PGS GEOPHYSICAL AS (NO)
(74) DANNEMANN, SIEMSEN, BIGLER & IPANEMA MOREIRA - API 192

(21) BR 10 2014 020956-5 2.1 (22) 26/08/2014 (71) GEORG FISCHER ROHRLEITUNGSSYSTEME AG (CH) (74) DANNEMANN, SIEMSEN, BIGLER & IPANEMA MOREIRA - API 192	(21) BR 10 2014 025987-2 2.1 (22) 17/10/2014 (71) LSIS CO.,LTD (KR) (74) DENIS ALLAN DANIEL	(71) Izaías Pires Vieira (BR/SC) (74) SANDRO CONRADO DA SILVA
(21) BR 10 2014 020971-9 2.1 (22) 26/08/2014 (71) R. STAHL SCHALTGERÄTE GMBH (DE) (74) DANNEMANN, SIEMSEN, BIGLER & IPANEMA MOREIRA - API 192	(21) BR 10 2014 027000-0 2.1 (22) 29/10/2014 (71) MAHLE BEHR GMBH & CO. KG (DE) (74) DANNEMANN, SIEMSEN, BIGLER & IPANEMA MOREIRA - API 192	(21) BR 10 2014 028524-5 2.1 (22) 17/11/2014 (71) Instituto Federal de Educação, Ciência e Tecnologia de Santa Catarina (BR/SC)
(21) BR 10 2014 021291-4 2.1 (22) 28/08/2014 (71) SOOSUNG MACHINERY CO., LTD. (KR) (74) Ariboni, Fabbri e Schmidt Sociedade de Advogados	(21) BR 10 2014 027007-8 2.1 (22) 29/10/2014 (71) DOCOL METAIS SANITÁRIOS LTDA. (BR/SC) (74) DANNEMANN, SIEMSEN, BIGLER & IPANEMA MOREIRA - API 192	(21) BR 10 2014 028539-3 2.1 (22) 17/11/2014 (71) JEFERSON RIBEIRO DA ROSA (BR/SC) (74) CATIANE ZINI BORELA
(21) BR 10 2014 021293-0 2.1 (22) 28/08/2014 (71) GSG INTERNATIONAL S.P.A. (IT) (74) Ariboni, Fabbri e Schmidt Sociedade de Advogados	(21) BR 10 2014 027008-6 2.1 (22) 29/10/2014 (71) CNH INDUSTRIAL AMERICA LLC. (US) (74) DENIS ALLAN DANIEL	(21) BR 10 2014 028540-7 2.1 (22) 17/11/2014 (71) JOSE ADOLFO PACHECO SORGATO (BR/SC) (74) CATIANE ZINI BORELA
(21) BR 10 2014 023108-0 2.1 (22) 18/09/2014 (71) HONDA MOTOR CO., LTD. (JP) (74) DANNEMANN, SIEMSEN, BIGLER & IPANEMA MOREIRA - API 192	(21) BR 10 2014 027011-6 2.1 (22) 29/10/2014 (71) DART INDUSTRIES INC. (US) (74) KASZNAR LEONARDOS PROPRIEDADE INTELCTUAL	(21) BR 10 2014 028560-1 2.1 (22) 17/11/2014 (71) ADVANSAT INDUSTRIA E COMERCIO DE PRODUTOS ELETRONICOS LTDA (BR/SP) (74) ANTONIO MAURICIO PEDRAS ARNAUD
(21) BR 10 2014 025532-0 2.1 (22) 13/10/2014 (71) CELSO MUNHOZ SCHMIDT (BR/RS) (74) GILSON ALMEIDA DA MOTTA	(21) BR 10 2014 027023-0 2.1 (22) 29/10/2014 (71) JULIUS GLATZ GMBH (DE) (74) DANNEMANN, SIEMSEN, BIGLER & IPANEMA MOREIRA - API 192	(21) BR 10 2014 028614-4 2.1 (22) 17/11/2014 (71) WEATHERFORD/LAMB, INC. (US) (74) Martinez & Associados S/S
(21) BR 10 2014 025534-6 2.1 (22) 13/10/2014 (71) FUNDAÇÃO AMAZÔNICA DE AMPARO A PESQUISA E DESENVOLVIMENTO TECNOLÓGICO DES (BR/AM) (74) TAVARES PROPRIEDADE INTELCTUAL LTDA	(21) BR 10 2014 027031-0 2.1 (22) 29/10/2014 (71) VANESSA ROBERT COMÉRCIO DE JÓIAS LTDA. (BR/RJ) , FUNDAÇÃO CARLOS CHAGAS FILHO DE AMPARO À PÉSQUISA DO ESTADO DO RIO DE JANEIRO - FAPERJ (BR/RJ) , ALICE MOTTA MAIA BONDANZKI (BR/RJ) (74) MMV AGENTES DA PROPRIEDADE INDUSTRIAL	(21) BR 10 2014 028648-9 2.1 (22) 17/11/2014 (71) WEATHERFORD/LAMB, INC. (US) (74) Martinez & Associados S/S
(21) BR 10 2014 025797-7 2.1 (22) 16/10/2014 (71) ABB TECHNOLOGY AG (CH) (74) DANNEMANN, SIEMSEN, BIGLER & IPANEMA MOREIRA - API 192	(21) BR 10 2014 027032-9 2.1 (22) 29/10/2014 (71) MARCOPOLO S.A. (BR/RS) (74) REMER VILLAÇA & NOGUEIRA ASSESSORIA E CONSULTORIA DE PROPRIEDADE INTELCTUAL S/S LTDA.	(21) BR 10 2014 028656-0 2.1 (22) 17/11/2014 (71) GEO INNOVA CONSULTORIA E PARTICIPAÇÕES LTDA. (BR/BA) , TELES E NOGUEIRA CONSULTORIA LTDA. (BR/RJ) (74) REMER VILLAÇA & NOGUEIRA ASSESSORIA E CONSULTORIA DE PROPRIEDADE INTELCTUAL S/S LTDA.
(21) BR 10 2014 025884-1 2.1 (22) 16/10/2014 (71) THE BOEING COMPANY (US) (74) KASZNAR LEONARDOS PROPRIEDADE INTELCTUAL	(21) BR 10 2014 027042-6 2.1 (22) 29/10/2014 (71) YAMAHA HATSUDOKI KABUSHIKI KAISHA (JP) (74) DENIS ALLAN DANIEL	(21) BR 10 2014 028665-9 2.1 (22) 18/11/2014 (71) WEATHERFORD/LAMB, INC. (US) (74) Martinez & Associados S/S
(21) BR 10 2014 025895-7 2.1 (22) 16/10/2014 (71) Nelson da Silva (BR/SC) (74) CERUMAR SERVIÇOS EM PROPRIEDADE INTELCTUAL LTDA	(21) BR 10 2014 027069-8 2.1 (22) 29/10/2014 (71) THE GOODYEAR TIRE & RUBBER COMPANY (US) (74) DENIS ALLAN DANIEL	(21) BR 10 2014 028675-6 2.1 (22) 18/11/2014 (71) PROSERNAT (FR) (74) DANNEMANN, SIEMSEN, BIGLER & IPANEMA MOREIRA - API 192
(21) BR 10 2014 025896-5 2.1 (22) 16/10/2014 (71) THE GOODYEAR TIRE & RUBBER COMPANY (US) (74) DENIS ALLAN DANIEL	(21) BR 10 2014 027083-3 2.1 (22) 29/10/2014 (71) VALESKA BERTOGLIO DE MORAES (BR/RS) , ROBERTO FALABRETTI (BR/RS) (74) VITOR LUIZ RAMOS BATISTA	(21) BR 10 2014 028683-7 2.1 (22) 18/11/2014 (71) DANFOSS POWER SOLUTIONS APS (DK) (74) DANNEMANN, SIEMSEN, BIGLER & IPANEMA MOREIRA - API 192
(21) BR 10 2014 025901-5 2.1 (22) 17/10/2014 (71) MAHLE International GmbH (DE) , OERLIKON TRADING AG, TRÜBBACH (CH) (74) DANNEMANN, SIEMSEN, BIGLER & IPANEMA MOREIRA - API 192	(21) BR 10 2014 027088-4 2.1 (22) 29/10/2014 (71) THE GOODYEAR TIRE & RUBBER COMPANY (US) (74) DENIS ALLAN DANIEL	(21) BR 10 2014 028713-2 2.1 (22) 18/11/2014 (71) JOSÉ ALFREDO MARQUES DA ROCHA (BR/RS) (74) MARCA BRAZIL MARCAS E PATENTES LTDA
(21) BR 10 2014 025902-3 2.1 (22) 17/10/2014 (71) Universidade Estadual Paulista Julio de Mesquita Filho (BR/SP) , FUNDAÇÃO UNIVERSIDADE FEDERAL DE SÃO CARLOS - UFSCAR (BR/SP) (74) Fabiola de Moraes Spiandorello	(21) BR 10 2014 027098-1 2.1 (22) 29/10/2014 (71) SVANTEK SP. Z.O.O. (PL) (74) DMARK REGISTROS DE MARCAS E PATENTES S/S LTDA	(21) BR 10 2014 028717-5 2.1 (22) 18/11/2014 (71) SIDINEI ANTONIO MORAWSKI (BR/RS) (74) VITOR LUIZ RAMOS BATISTA
(21) BR 10 2014 025913-9 2.1 (22) 17/10/2014 (71) OSVALDO TADEU CAMARGO BRANDÃO (BR/SP) (74) VILAGE MARCAS E PATENTES LTDA	(21) BR 10 2014 027103-1 2.1 (22) 30/10/2014 (71) MGC CONSTRUTORA LTDA - ME (BR/RS) (74) MARPA CONSULTORIA & ASSESSORIA EMPRESARIAL LTDA	(21) BR 10 2014 028741-8 2.1 (22) 18/11/2014 (71) LSIS CO., LTD. (KR) (74) DENIS ALLAN DANIEL
(21) BR 10 2014 025948-1 2.1 (22) 17/10/2014 (71) ABB TECHNOLOGY AG (CH) (74) DANNEMANN, SIEMSEN, BIGLER & IPANEMA MOREIRA - API 192	(21) BR 10 2014 027120-1 2.1 (22) 30/10/2014 (71) NEXANS (FR) (74) DANNEMANN, SIEMSEN, BIGLER & IPANEMA MOREIRA - API 192	(21) BR 10 2014 028780-9 2.1 (22) 18/11/2014 (71) ASSOCIAÇÃO PARANAENSE DE CULTURA - APC (BR/PR) (74) VALOR PROPRIEDADE INTELCTUAL S/S LTDA
	(21) BR 10 2014 028519-9 2.1 (22) 17/11/2014	(21) BR 10 2014 028786-8 2.1 (22) 18/11/2014 (71) SERVIÇO NACIONAL DE APRENDIZAGEM INDUSTRIAL (BR/BA) , BRF S.A. (BR/SC)
		(21) BR 10 2014 028790-6 2.1 (22) 19/11/2014 (71) DR. JOHANNES HEIDENHAIN GMBH (DE) (74) DANNEMANN, SIEMSEN, BIGLER & IPANEMA MOREIRA - API 192

(21) BR 10 2014 028795-7 2.1 (22) 19/11/2014 (71) HELENO GRUBER (BR/SC) (74) Britânia Marcas e Patentes Ltda.	(74) MOR ASSESSORIA EMPRESARIAL LTDA ME	(21) BR 10 2014 029315-9 2.1 (22) 24/11/2014 (71) Whirlpool S.A. (BR/SP) (74) CARINA S RODRIGUES
(21) BR 10 2014 028815-5 2.1 (22) 19/11/2014 (71) Dr. Ing. h.c. F. Porsche Aktiengesellschaft (DE) (74) LICKS ADVOGADOS	(21) BR 10 2014 028975-5 2.1 (22) 20/11/2014 (71) AETHRA SISTEMAS AUTOMOTIVOS S/A (BR/MG) (74) SOARES ASSESSORIA EMPRESARIAL LTDA	(21) BR 10 2014 029316-7 2.1 (22) 24/11/2014 (71) Whirlpool S.A. (BR/SP) (74) CARINA S RODRIGUES
(21) BR 10 2014 028823-6 2.1 (22) 19/11/2014 (71) IBQ INDÚSTRIAS QUÍMICAS S/A (BR/PR) (74) BRASIL SUL MARCAS E PATENTES SC LTDA	(21) BR 10 2014 028978-0 2.1 (22) 20/11/2014 (71) OLMIRO LOVATTO (BR/SC) (74) EVERTON LUIS ROSSIN	(21) BR 10 2014 029319-1 2.1 (22) 25/11/2014 (71) DANTE GRECA FILHO (BR/PR) , OSTENDER JOSÉ DE MATTOS FERREIRA JUNIOR (BR/PR) (74) EDUARDO PEREIRA DA SILVA
(21) BR 10 2014 028825-2 2.1 (22) 19/11/2014 (71) REGINALDO PICIUTO PALAZZO (BR/PR) , SANDRO APARECIDO DE AZEVEDO (BR/PR) (74) VALOR PROPRIEDADE INTELECTUAL S/S LTDA	(21) BR 10 2014 028981-0 2.1 (22) 20/11/2014 (71) PEDRO SILVEIRA GONÇALVES FILHO (BR/SP) (74) BEERRE ASSESSORIA EMPRESARIAL LTDA	(21) BR 10 2014 029332-9 2.1 (22) 25/11/2014 (71) ACCENTURE GLOBAL SERVICES LIMITED (IE) (74) DANNEMANN, SIEMSEN, BIGLER & IPANEMA MOREIRA - API 192
(21) BR 10 2014 028846-5 2.1 (22) 19/11/2014 (71) ARTEFATOS TEMPO DE VIVER LTDA - ME (BR/PR) (74) BRASIL SUL MARCAS E PATENTES SC LTDA	(21) BR 10 2014 028983-6 2.1 (22) 20/11/2014 (71) Instituto de Tecnologia e Pesquisa (BR/SE)	(21) BR 10 2014 029351-5 2.1 (22) 25/11/2014 (71) Whirlpool S.A. (BR/SP) (74) CARINA S RODRIGUES
(21) BR 10 2014 028849-0 2.1 (22) 19/11/2014 (71) ALEXANDRE ROBERTO SOARES (BR/RJ) (74) VILAGE MARCAS E PATENTES LTDA	(21) BR 10 2014 028984-4 2.1 (22) 20/11/2014 (71) HENRIQUE TREVISOL PINHEIRO (BR/RS) , GUSTAVO TREVISOL PINHEIRO (BR/RS) (74) DIOGO MARTINS BOOS	(21) BR 10 2014 029356-6 2.1 (22) 25/11/2014 (71) Whirlpool S.A. (BR/SP) (74) CARINA S RODRIGUES
(21) BR 10 2014 028853-8 2.1 (22) 19/11/2014 (71) MAURO AKIRA MATSUURA (BR/SP) (74) VILAGE MARCAS E PATENTES LTDA	(21) BR 10 2014 029086-9 2.1 (22) 21/11/2014 (71) JOHNSON & JOHNSON VISION CARE, INC. (US) (74) DANNEMANN, SIEMSEN, BIGLER & IPANEMA MOREIRA - API 192	(21) BR 10 2014 029362-0 2.1 (22) 25/11/2014 (71) Whirlpool S.A. (BR/SP) (74) CARINA S RODRIGUES
(21) BR 10 2014 028860-0 2.1 (22) 19/11/2014 (71) IFP ENERGIES NOUVELLES (FR) (74) DANNEMANN, SIEMSEN, BIGLER & IPANEMA MOREIRA - API 192	(21) BR 10 2014 029087-7 2.1 (22) 21/11/2014 (71) THE BOEING COMPANY (US) (74) KASZNAR LEONARDOS PROPRIEDADE INTELECTUAL	(21) BR 10 2014 029363-9 2.1 (22) 25/11/2014 (71) Whirlpool S.A. (BR/SP) (74) CARINA S RODRIGUES
(21) BR 10 2014 028886-4 2.1 (22) 19/11/2014 (71) GARDEN CITY INDUSTRIA DE ÓLEOS ESSENCIAIS EIRELI - ME (BR/SP) (74) DANNEMANN, SIEMSEN, BIGLER & IPANEMA MOREIRA - API 192	(21) BR 10 2014 029196-2 2.1 (22) 24/11/2014 (71) MÜLLER MARTINI HOLDING AG (CH) (74) DANNEMANN, SIEMSEN, BIGLER & IPANEMA MOREIRA - API 192	(21) BR 10 2014 029366-3 2.1 (22) 25/11/2014 (71) CEMIG DISTRIBUIÇÃO S.A. (BR/MG) (74) SÂMIA BATISTA AMIN
(21) BR 10 2014 028890-2 2.1 (22) 19/11/2014 (71) LSIS CO., LTD. (KR) (74) DENIS ALLAN DANIEL	(21) BR 10 2014 029207-1 2.1 (22) 24/11/2014 (71) Indel Bauru Industria Metalurgica Ltda. (BR/SP) (74) Fernando Perandin Evangelista	(21) BR 10 2014 029449-0 2.1 (22) 25/11/2014 (71) THE BOEING COMPANY (US) (74) KASZNAR LEONARDOS PROPRIEDADE INTELECTUAL
(21) BR 10 2014 028892-9 2.1 (22) 19/11/2014 (71) JOEL LIGIÉRO VARGAS JÚNIOR (BR/SP) (74) DANNEMANN, SIEMSEN, BIGLER & IPANEMA MOREIRA - API 192	(21) BR 10 2014 029237-3 2.1 (22) 24/11/2014 (71) GM GLOBAL TECHNOLOGY OPERATIONS LLC (US) (74) KASZNAR LEONARDOS PROPRIEDADE INTELECTUAL	(21) BR 10 2014 029664-6 2.1 (22) 27/11/2014 (71) Whirlpool S.A. (BR/SP) (74) CARINA S RODRIGUES
(21) BR 10 2014 028937-2 2.1 (22) 19/11/2014 (71) THE GOVERNING COUNCIL OF THE UNIVERSITY OF TORONTO (CA) , THE ROYAL INSTITUTION FOR THE ADVANCEMENT OF LEARNING/MCGILL UNIVERSITY (CA) (74) DANNEMANN, SIEMSEN, BIGLER & IPANEMA MOREIRA - API 192	(21) BR 10 2014 029255-1 2.1 (22) 24/11/2014 (71) FUNDACAO CPQD - CENTRO DE PESQUISA E DESENVOLVIMENTO EM TELECOMUNICACOES (BR/SP) (74) Ana Lúcia Forni Poppi	(21) BR 10 2014 029676-0 2.1 (22) 27/11/2014 (71) MAGNETI MARELLI S.P.A. (IT) (74) Ariboni, Fabbri e Schmidt Sociedade de Advogados
(21) BR 10 2014 028939-9 2.1 (22) 19/11/2014 (71) Whirlpool S.A. (BR/SP) (74) CARINA S RODRIGUES	(21) BR 10 2014 029275-6 2.1 (22) 24/11/2014 (71) SOLVI PRODUÇÃO IMPORTAÇÃO E EXPORTAÇÃO DE INSUMOS INDUSTRIAIS (BR/MG) , ESCOLA EDUCAÇÃO CRIATIVA LTDA (BR/MG) (74) SÂMIA BATISTA AMIN	(21) BR 10 2014 029678-6 2.1 (22) 27/11/2014 (71) THE GOODYEAR TIRE & RUBBER COMPANY (US) (74) DENIS ALLAN DANIEL
(21) BR 10 2014 028946-1 2.1 (22) 19/11/2014 (71) SAMSUNG ELETRÔNICA DA AMAZÔNIA LTDA. (BR/SP) (74) DI BLASI, PARENTE & ASSOCIADOS PROPRIEDADE INDUSTRIAL LTDA	(21) BR 10 2014 029305-1 2.1 (22) 24/11/2014 (71) MUSIGMA BUSINESS SOLUTIONS PVT. LTD. (IN) (74) Provedel Sociedade de Advogados	(21) BR 10 2014 029693-0 2.1 (22) 27/11/2014 (71) Compagnie Industrielle et Financiere D'Ingenierie "Ingenico (FR) (74) GUERRA PROPRIEDADE INDUSTRIAL
(21) BR 10 2014 028958-5 2.1 (22) 19/11/2014 (71) WEYERHAEUSER NR COMPANY (US) (74) KASZNAR LEONARDOS PROPRIEDADE INTELECTUAL	(21) BR 10 2014 029309-4 2.1 (22) 24/11/2014 (71) UNIVERSIDADE FEDERAL DO RIO DE JANEIRO (BR/RJ) , Empresa Brasileira de Pesquisa Agropecuária - EMBRAPA (BR/DF) , Universidade Federal do Amazonas - UFAM (BR/AM)	(21) BR 10 2014 029712-0 2.1 (22) 27/11/2014 (71) IDOLINDO GABRECHT (BR/ES) (74) LEAL MARCAS E PATENTES EIRELI
(21) BR 10 2014 028959-3 2.1 (22) 19/11/2014 (71) ALBERTO EMILIO MOREIRA LOPES (BR/SP)	(21) BR 10 2014 029311-6 2.1 (22) 24/11/2014 (71) JOSÉ CELSO DE AZEVEDO JÚNIOR (BR/SP) (74) GERALDO EVANDRO PAPA	(21) BR 10 2014 029713-8 2.1 (22) 27/11/2014 (71) YAMAHA HATSUDOKI KABUSHIKI KAISHA (JP) (74) DENIS ALLAN DANIEL
		(21) BR 10 2014 029740-5 2.1 (22) 27/11/2014 (71) THE BOEING COMPANY (US)

(74) KASZNAR LEONARDOS PROPRIEDADE INTELECTUAL	(22) 01/12/2014 (71) THE BOEING COMPANY (US) (74) KASZNAR LEONARDOS PROPRIEDADE INTELECTUAL	(74) ABM ASSESSORIA BRASILEIRA DE MARCAS LTDA
(21) BR 10 2014 029745-6 2.1 (22) 27/11/2014 (71) SELENA LABS Sp. z o.o. (PL) (74) LUCAS MARTINS GAIARSA	(21) BR 10 2014 030088-0 2.1 (22) 01/12/2014 (71) BAMAK EQUIPAMENTOS LTDA (BR/SC) (74) ELAINE LAU DA SILVA PEREIRA	(21) BR 20 2014 023754-8 2.1 (22) 24/09/2014 (71) RICARDO VALENTE BRAZ (BR/SP) (74) ABM ASSESSORIA BRASILEIRA DE MARCAS LTDA
(21) BR 10 2014 029836-3 2.1 (22) 28/11/2014 (71) EADS SOGERMA (FR) (74) DANNEMANN, SIEMSEN, BIGLER & IPANEMA MOREIRA - API 192	(21) BR 10 2014 030093-7 2.1 (22) 02/12/2014 (71) CABEDA ASSESSORIA EMPRESARIAL LTDA - ME (BR/RS) (74) ANDRÉ DE OLIVEIRA SCHENINI MOREIRA	(21) BR 20 2014 023782-3 2.1 (22) 25/09/2014 (71) Ely Amorim de Araújo (BR/BA) (74) Marcos Antonio Nunes
(21) BR 10 2014 029852-5 2.1 (22) 28/11/2014 (71) QUALISTEEL - FUNDAÇÃO DE PRECISÃO LTDA (BR/RS) (74) MARPA CONSULTORIA & ASSESSORIA EMPRESARIAL LTDA	(21) BR 10 2014 030100-3 2.1 (22) 02/12/2014 (71) R. STAHL SCHALTGERÄTE GMBH (DE) (74) DANNEMANN, SIEMSEN, BIGLER & IPANEMA MOREIRA - API 192	(21) BR 20 2014 023825-0 2.1 (22) 25/09/2014 (71) SÉRGIO ANTÔNIO BECARO (BR/SP) (74) VILAGE MARCAS E PATENTES LTDA
(21) BR 10 2014 029860-6 2.1 (22) 28/11/2014 (71) WEYERHAEUSER NR COMPANY (US) (74) KASZNAR LEONARDOS PROPRIEDADE INTELECTUAL	(21) BR 10 2014 030102-0 2.1 (22) 02/12/2014 (71) ULRICH GMBH & CO. KG (DE) (74) DANNEMANN, SIEMSEN, BIGLER & IPANEMA MOREIRA - API 192	(21) BR 20 2014 023975-3 2.1 (22) 26/09/2014 (71) GIORGIO JÄNEKE S.R.L. (IT) (74) Ariboni, Fabbri e Schmidt Sociedade de Advogados
(21) BR 10 2014 029894-0 2.1 (22) 28/11/2014 (71) CARL ZEISS VISION INTERNATIONAL GMBH (DE) , CARL ZEISS VISION IRELAND LTD. (IE) (74) DANNEMANN, SIEMSEN, BIGLER & IPANEMA MOREIRA - API 192	(21) BR 10 2014 030109-7 2.1 (22) 02/12/2014 (71) HONDA MOTOR CO., LTD. (JP) (74) DANNEMANN, SIEMSEN, BIGLER & IPANEMA MOREIRA - API 192	(21) BR 20 2014 023976-1 2.1 (22) 26/09/2014 (71) GIORGIO JÄNEKE S.R.L. (IT) (74) Ariboni, Fabbri e Schmidt Sociedade de Advogados
(21) BR 10 2014 029899-1 2.1 (22) 28/11/2014 (71) BLACK & VEATCH CORPORATION (US) (74) DANNEMANN, SIEMSEN, BIGLER & IPANEMA MOREIRA - API 192	(21) BR 10 2014 030121-6 2.1 (22) 02/12/2014 (71) ROMERO DE SOUZA NERY (BR/BA) (74) VILAGE MARCAS E PATENTES LTDA	(21) BR 20 2014 024071-9 2.1 (22) 26/09/2014 (71) MASTER SISTEMAS AUTOMOTIVOS LTDA (BR/RS) (74) VIEIRA DE MELLO ADVOGADOS
(21) BR 10 2014 029928-9 2.1 (22) 28/11/2014 (71) THE GOODYEAR TIRE & RUBBER COMPANY (US) (74) DENIS ALLAN DANIEL	(21) BR 10 2014 030130-5 2.1 (22) 02/12/2014 (71) SPIRIT DESIGN LIMITADA (BR/SP) (74) DANNEMANN, SIEMSEN, BIGLER & IPANEMA MOREIRA - API 192	(21) BR 20 2014 024886-8 2.1 (22) 06/10/2014 (71) CLUBE DR ANTONIO AUGUSTO REIS NEVES (BR/SP) (74) VILAGE MARCAS E PATENTES LTDA
(21) BR 10 2014 029947-5 2.1 (22) 28/11/2014 (71) ROBERT BOSCH GMBH (DE) (74) DANNEMANN, SIEMSEN, BIGLER & IPANEMA MOREIRA - API 192	(21) BR 10 2014 030138-0 2.1 (22) 02/12/2014 (71) OERLIKON FRICTION SYSTEMS (GERMANY) GMBH (DE) (74) DANNEMANN, SIEMSEN, BIGLER & IPANEMA MOREIRA - API 192	(21) BR 20 2014 024887-6 2.1 (22) 06/10/2014 (71) CLUBE DR ANTONIO AUGUSTO REIS NEVES (BR/SP) (74) VILAGE MARCAS E PATENTES LTDA
(21) BR 10 2014 029950-5 2.1 (22) 28/11/2014 (71) WÜRTH ELEKTRONIK IBE GMBH (DE) (74) DANNEMANN, SIEMSEN, BIGLER & IPANEMA MOREIRA - API 192	(21) BR 20 2013 017249-4 2.1 (22) 04/07/2013 (71) LAKSHMI MACHINE WORKS LIMITED (IN) (74) DANNEMANN, SIEMSEN, BIGLER & IPANEMA MOREIRA	(21) BR 20 2014 024928-7 2.1 (22) 06/10/2014 (71) Ivan Chapochnicoff (BR/RS) (74) Custódio de Almeida & Cia.
(21) BR 10 2014 029970-0 2.1 (22) 28/11/2014 (71) MANN+HUMMEL GMBH (DE) (74) DANNEMANN, SIEMSEN, BIGLER & IPANEMA MOREIRA - API 192	(21) BR 20 2014 023411-5 2.1 (22) 22/09/2014 (71) COMBINE INDÚSTRIA E COMÉRCIO DE MÁQUINAS AGRÍCOLAS LTDA (BR/SP) (74) BEERRE ASSESSORIA EMPRESARIAL LTDA	(21) BR 20 2014 024939-2 2.1 (22) 06/10/2014 (71) GABRIELA CRISTINA MUSS (BR/MG) (74) LEAL MARCAS E PATENTES EIRELI
(21) BR 10 2014 029980-7 2.1 (22) 01/12/2014 (71) CLAUDINEI DOS SANTOS MOREIRA (BR/SP) (74) VILAGE MARCAS E PATENTES LTDA	(21) BR 20 2014 023412-3 2.1 (22) 22/09/2014 (71) COMBINE INDÚSTRIA E COMÉRCIO DE MÁQUINAS AGRÍCOLAS LTDA (BR/SP) (74) BEERRE ASSESSORIA EMPRESARIAL LTDA	(21) BR 20 2014 025013-7 2.1 (22) 07/10/2014 (71) ATALIBA OLIVEIRA ANDRADE NETO (BR/SP) (74) Alcides Ribeiro Filho
(21) BR 10 2014 029981-5 2.1 (22) 01/12/2014 (71) Whirlpool S.A. (BR/SP) (74) CARINA S RODRIGUES	(21) BR 20 2014 023474-3 2.1 (22) 22/09/2014 (71) CAIO MONTEIRO ROLIM (BR/RS) (74) DIOGO MARTINS BOOS	(21) BR 20 2014 025033-1 2.1 (22) 07/10/2014 (71) UNIVERSIDADE FEDERAL DO RIO DE JANEIRO (BR/RJ)
(21) BR 10 2014 029986-6 2.1 (22) 01/12/2014 (71) FÁBIO EBERHARDT TEIXEIRA (BR/RS) , FLÁVIO EBERHARDT TEIXEIRA (BR/RS) (74) ACERTI - MARCA E PATENTES LTDA.	(21) BR 20 2014 023532-4 2.1 (22) 23/09/2014 (71) VITELIO RIGAO (BR/RS) (74) DIOGO MARTINS BOOS	(21) BR 20 2014 025036-6 2.1 (22) 07/10/2014 (71) ANNA KAROLINE RUAS RODRIGUES (BR/MG) (74) Carlos Eduardo Gomes da Silva
(21) BR 10 2014 029992-0 2.1 (22) 01/12/2014 (71) LSIS CO., LTD. (KR) , RESEARCH & BUSINESS FOUNDATION SUNGKYUNKWAN UNIVERSITY (KR) (74) DENIS ALLAN DANIEL	(21) BR 20 2014 023590-1 2.1 (22) 23/09/2014 (71) EDNO SILVESTRE DE MORAIS (BR/GO) (74) WAGNER JOSE DA SILVA	(21) BR 20 2014 025043-9 2.1 (22) 07/10/2014 (71) ADAIR JOÃO SCHUMACHER (BR/PR) (74) IVANILDE DE OLIVEIRA MENDES
(21) BR 10 2014 030032-5 2.1 (22) 01/12/2014 (71) DELTA ELECTRONICS (SHANGHAI) CO., LTD. (CN) (74) MMV AGENTES DA PROPRIEDADE INDUSTRIAL	(21) BR 20 2014 023751-3 2.1 (22) 24/09/2014 (71) ALENCAR PALANCIO SERRANA EPP (BR/SP) (74) ABM ASSESSORIA BRASILEIRA DE MARCAS LTDA	(21) BR 20 2014 028015-0 2.1 (22) 10/11/2014 (71) BERTOLINI DA AMAZONIA INDUSTRIA E COMERCIO LTDA (BR/AM) (74) DANIELA VASCONCELOS
(21) BR 10 2014 030075-9 2.1	(21) BR 20 2014 023752-1 2.1 (22) 24/09/2014 (71) RICARDO VALENTE BRAZ (BR/SP)	

(21) BR 10 2013 023508-3 2.5 (22) 13/09/2013 (71) REINALDO ALVES MUNIZ (BR/MG)	(22) 26/12/2013 (71) BISMAQ INDUSTRIA E COMERCIO LTDA ME (BR/ES) (74) WAGNER JOSÉ FAFÁ BORGES	(21) BR 10 2014 009611-6 2.5 (22) 22/04/2014 (71) INSTITUTO FEDERAL DE EDUCAÇÃO, CIÊNCIA E TECNOLOGIA DA BAHIA - IFBA (BR/BA)
(21) BR 10 2013 023533-4 2.5 (22) 13/09/2013 (71) VILMAR MIRANDA CRUZ (BR/PR)	(21) BR 10 2013 033724-2 2.5 (22) 27/12/2013 (71) STEFANIE ARCA GARRIDO LOUREIRO (BR/MG), BRENO LOUREIRO GIACCHINI (BR/MG), HÉLIO ARCA GARRIDO LOUREIRO (BR/MG)	(21) BR 10 2014 009729-5 2.5 (22) 24/04/2014 (71) RENAN DE CAMPOS CESAR VIEIRA RESENDE (BR/DF), GUILHERME SOUTO MENEZES JANUARIO (BR/DF) (74) DARCI ALVES CAVALHEIRO
(21) BR 10 2013 023695-0 2.5 (22) 16/09/2013 (71) VALE S.A (BR/RJ) (74) DENISE NAIMARA SANTOS TAVARES	(21) BR 10 2013 034081-2 2.5 (22) 30/12/2013 (71) FUNDAÇÃO UNIVERSIDADE DO AMAZONAS (BR/AM)	(21) BR 10 2014 010110-1 2.5 (22) 28/04/2014 (71) UNIVERSIDADE FEDERAL DA BAHIA (BR/BA)
(21) BR 10 2013 023696-9 2.5 (22) 16/09/2013 (71) VALE S.A (BR/RJ) (74) DENISE NAIMARA SANTOS TAVARES	(21) BR 10 2014 001074-2 2.5 (22) 16/01/2014 (71) UNIVERSIDADE FEDERAL DE ALFENAS - UNIFAL - MG (BR/MG) (74) SORAYA HELENA COELHO LEITE	(21) BR 10 2014 010112-8 2.5 (22) 28/04/2014 (71) UNIVERSIDADE FEDERAL DA BAHIA (BR/BA)
(21) BR 10 2013 028058-5 2.5 (22) 31/10/2013 (71) UNIVERSIDADE TECNOLÓGICA FEDERAL DO PARANÁ (BR/PR), ANA PAULA RODRIGUES TSUGE (BR/PR)	(21) BR 10 2014 001217-6 2.5 (22) 17/01/2014 (71) ANDRÉ LUIS HANUM (BR/MG) (74) LUIZ CLAUDIO DE MAGALHÃES	(21) BR 10 2014 010114-4 2.5 (22) 28/04/2014 (71) UNIVERSIDADE FEDERAL DA BAHIA (BR/BA)
(21) BR 10 2013 033002-7 2.5 (22) 20/12/2013 (71) OSNIR JOSÉ AUGUSTO (BR/SP) (74) ELAINE CRISTINA MOIA MARTINS BOTELHO	(21) BR 10 2014 001218-4 2.5 (22) 17/01/2014 (71) CEMIG GERAÇÃO E TRANSMISSÃO S.A. (BR/MG), FUNDAÇÃO CPQD - CENTRO DE PESQUISA E DESENVOLVIMENTO EM TELECOMUNICAÇÕES (BR/SP) (74) SÂMIA BATISTA AMIN	(21) BR 10 2014 010117-9 2.5 (22) 28/04/2014 (71) UNIVERSIDADE FEDERAL DA BAHIA (BR/BA)
(21) BR 10 2013 033016-7 2.5 (22) 20/12/2013 (71) VENTANA LUMINOSOS LTDA - EPP (BR/SP) (74) CRIMARK PROPRIEDADE INDUSTRIAL SS	(21) BR 10 2014 001358-0 2.5 (22) 21/01/2014 (71) EDUARDO METZEN (BR/PR)	(21) BR 10 2014 010119-5 2.5 (22) 28/04/2014 (71) UNIVERSIDADE FEDERAL DA BAHIA (BR/BA)
(21) BR 10 2013 033050-7 2.5 (22) 20/12/2013 (71) CLAUDIO NAVARRO NOVAIS OLIVEIRA (BR/SP) (74) MONICA LORÓN GUIMARÃES	(21) BR 10 2014 001359-8 2.5 (22) 21/01/2014 (71) EDUARDO METZEN (BR/PR)	(21) BR 10 2014 010120-9 2.5 (22) 28/04/2014 (71) UNIVERSIDADE FEDERAL DA BAHIA (BR/BA)
(21) BR 10 2013 033064-7 2.5 (22) 20/12/2013 (71) GENERAL ELECTRIC COMPANY (US) (74) JULIANO RYOTA MURAKAMI	(21) BR 10 2014 001360-1 2.5 (22) 21/01/2014 (71) EDUARDO METZEN (BR/PR)	(21) BR 10 2014 010122-5 2.5 (22) 28/04/2014 (71) UNIVERSIDADE FEDERAL DA BAHIA (BR/BA)
(21) BR 10 2013 033070-1 2.5 (22) 20/12/2013 (71) VETCO GRAY SCANDINAVIA. AS (NO) (74) CAROLINA NAKATA	(21) BR 10 2014 001558-2 2.5 (22) 22/01/2014 (71) MOJAVE TECNOLOGIA EM SANEAMENTO LTDA - EPP (BR/PR) (74) THOMAS RAYMUND KORANTAI	(21) BR 10 2014 025535-4 2.5 (22) 13/10/2014 (71) MARCIO GONÇALVES DAS VIRGENS (BR/SP) (74) Mercosul Serviços Administrativos EIRELI - ME
(21) BR 10 2013 033071-0 2.5 (22) 20/12/2013 (71) GENERAL ELECTRIC COMPANY (US) (74) CAROLINA NAKATA	(21) BR 10 2014 001878-6 2.5 (22) 27/01/2014 (71) DENIS GORYUP (BR/SP) (74) PIENEGONDA, MOREIRA & ASSOCIADOS LTDA - ATHOS MARCAS E PATENTES	(21) BR 10 2014 025893-0 2.5 (22) 16/10/2014 (71) Joelson Miranda Santos (BR/GO)
(21) BR 10 2013 033079-5 2.5 (22) 20/12/2013 (71) AIRBUS (FR) (74) ANTONIO MAURICIO PEDRAS ARNAUD	(21) BR 10 2014 002292-9 2.5 (22) 30/01/2014 (71) PETROLEO BRASILEIRO S. A. - PETROBRAS (BR/RJ)	(21) BR 10 2014 027084-1 2.5 (22) 29/10/2014 (71) INSTITUTO FEDERAL DE EDUCACAO CIENCIA E TECNOLOGIA CATARINENSE (BR/SC) (74) Anel Marcas e Patentes
(21) BR 10 2013 033108-2 2.5 (22) 20/12/2013 (71) EMBRAPA - EMPRESA BRASILEIRA DE PESQUISA AGROPECUÁRIA (BR/DF), UNIVERSIDADE ESTADUAL DO CEARÁ (BR/CE) (74) ROBERTO BARBOSA DE ALMEIDA	(21) BR 10 2014 002526-0 2.5 (22) 31/01/2014 (71) FENIX COMERCIO DE ARTIGOS TEXTIL LTDA-ME (BR/SP)	(21) BR 10 2014 027090-6 2.5 (22) 29/10/2014 (71) Herman Dicker (BR/SP) (74) ROBERTO DRATCU
(21) BR 10 2013 033116-3 2.5 (22) 20/12/2013 (71) MATTEO GROPPPO (IT), LAZZARO GROPPPO (IT) (74) ARIBONI, FABBRI & SCHMIDT SOCIEDADE DE ADVOGADOS	(21) BR 10 2014 005015-9 2.5 (22) 28/02/2014 (71) VALLOUREC TUBOS DO BRASIL S.A. (BR/MG), VILLARES METALS S/A (BR/SP) (74) CAROLINA NAKATA	(21) BR 10 2014 027107-4 2.5 (22) 30/10/2014 (71) PLAST & PACK INDUSTRIA E COMERCIO LTDA (BR/PR) (74) VALOR PROPRIEDADE INTELECTUAL S/S LTDA
(21) BR 10 2013 033134-1 2.5 (22) 20/12/2013 (71) EMBRAER S.A. (BR/SP) (74) VEIRANO ADVOGADOS	(21) BR 10 2014 008645-5 2.5 (22) 10/04/2014 (71) RICARDO SOARES VALENTINI (BR/MG)	(21) BR 10 2014 028712-4 2.5 (22) 18/11/2014 (71) LSI CO., LTD. (KR) (74) DENIS ALLAN DANIEL
(21) BR 10 2013 033136-8 2.5 (22) 20/12/2013 (71) SONY COMPUTER ENTERTAINMENT AMERICA LLC (US) (74) VEIRANO ADVOGADOS	(21) BR 10 2014 008781-8 2.5 (22) 11/04/2014 (71) GIL MARTINI PAULA (BR/SP) (74) TOLEDO CORRÊA MARCAS E PATENTES LTDA.	(21) BR 10 2014 028960-7 2.5 (22) 20/11/2014 (71) GILBERTO TODESCHINI (BR/RS) (74) NATALICIO EDUARDO G. HENTZ
(21) BR 10 2013 033288-7 2.5 (22) 23/12/2013 (71) STEFANIE ARCA GARRIDO LOUREIRO (BR/MG), ROSA ARCA GARRIDO LOUREIRO (BR/MG)	(21) BR 10 2014 008827-0 2.5 (22) 11/04/2014 (71) UNIVERSIDADE ESTADUAL DE LONDRINA (BR/PR) (74) MARINETE VIOLIN	(21) BR 10 2014 028974-7 2.5 (22) 20/11/2014 (71) Instituto de Tecnologia e Pesquisa (BR/SE)
(21) BR 10 2013 033405-7 2.5		(21) BR 10 2014 028977-1 2.5 (22) 20/11/2014 (71) LOURENÇO CORADO LUZ (BR/DF) (74) HELI EDSON CORRÊA NOLÊTO
		(21) BR 10 2014 028979-8 2.5 (22) 20/11/2014 (71) GEFERSON CARIAS DE SOUZA (BR/ES) (74) CARLOS ALBERTO RIZZO

(21) BR 10 2014 029074-5 2.5 (22) 21/11/2014 (71) JOHNSON & JOHNSON VISION CARE, INC. (US) (74) DANNEMANN, SIEMSEN, BIGLER & IPANEMA MOREIRA - API 192	Número de Protocolo 860150038373 em 06/03/2015 04:05(WB).	(71) VERDÉS S/A MÁQUINAS E INSTALAÇÕES (BR/SP) (74) DANNEMANN, SIEMSEN, BIGLER & IPANEMA MOREIRA - API 192 Número de Protocolo 860150039455 em 09/03/2015 03:37(WB).
(21) BR 10 2014 029318-3 2.5 (22) 24/11/2014 (71) Serviço Nacional de Aprendizagem Industrial - Senai (BR/RS), Bho Supply Indústria E Comércio de Equipamentos Médicos Ltda (BR/RS), Wirklich Indústria de Plásticos Ltda (BR/RS), MJM Produtos Farmaceuticos e de Radioproteção Ltda (BR/RS) (74) PAP MARCAS E PATENTES LTDA	(21) BR 10 2015 005080-1 2.10 (22) 06/03/2015 (71) JOSÉ DE SOUZA COSTA NETO (BR/SP) (74) ICAMP MARCAS E PATENTES LTDA Número de Protocolo 860150038376 em 06/03/2015 04:06(WB).	(21) BR 10 2015 005195-6 2.10 (22) 09/03/2015 (71) JOHNSON ELECTRIC S.A. (CH) (74) KASZNAR LEONARDOS PROPRIEDADE INTELLECTUAL Número de Protocolo 860150039474 em 09/03/2015 03:41(WB).
(21) BR 10 2014 029926-2 2.5 (22) 28/11/2014 (71) SSE Gridtech Sistemas e Soluções Ltda (BR/PR)	(21) BR 10 2015 005098-4 2.10 (22) 06/03/2015 (71) BÁRBARA CAROLINA FEDERHEN (BR/RS) (74) VILAGE MARCAS E PATENTES LTDA Número de Protocolo 860150038397 em 06/03/2015 04:18(WB).	(21) BR 10 2015 005198-0 2.10 (22) 09/03/2015 (71) DEERE & COMPANY (US) (74) KASZNAR LEONARDOS PROPRIEDADE INTELLECTUAL Número de Protocolo 860150039480 em 09/03/2015 03:43(WB).
(21) BR 20 2014 023851-0 2.5 (22) 25/09/2014 (71) GUERRA S/A IMPLEMENTOS RODOVIÁRIOS. (BR/RS) (74) LUIZ FERNANDO CAMPOS STOCK	(21) BR 10 2015 005112-3 2.10 (22) 06/03/2015 (71) UNIVERSIDADE FEDERAL DE SANTA CATARINA (BR/SC) (74) ROZANGELA CURI PEDROSA Número de Protocolo 860150038435 em 06/03/2015 04:47(WB).	(21) BR 10 2015 005212-0 2.10 (22) 09/03/2015 (71) JAMP ENERGIA INDÚSTRIA E COMÉRCIO LTDA (BR/GO) (74) DANNEMANN, SIEMSEN, BIGLER & IPANEMA MOREIRA - API 192 Número de Protocolo 860150039535 em 09/03/2015 03:57(WB).
(21) BR 20 2014 023894-3 2.5 (22) 25/09/2014 (71) LUCAS BALLAROTTI MENSAGENS (BR/SP)	(21) BR 10 2015 005114-0 2.10 (22) 06/03/2015 (71) KELLEY MANUFACTURING COMPANY, INC. (US) (74) EDMUNDO BRUNNER ASS. EM PROPRIEDADE INDL. LTDA. Número de Protocolo 860150038452 em 06/03/2015 04:57(WB).	(21) BR 10 2015 005238-3 2.10 (22) 09/03/2015 (71) INCOFAL INDÚSTRIA E COMÉRCIO LTDA - ME (BR/SC) (74) VITOR LUIZ RAMOS BATISTA Número de Protocolo 860150039710 em 09/03/2015 05:07(WB).
(21) BR 20 2014 023962-1 2.5 (22) 26/09/2014 (71) Hermes Morete Filho (BR/SP) (74) Britânia Marcas e Patentes Ltda.	(21) BR 10 2015 005123-9 2.10 (22) 09/03/2015 (71) Semeato S/A Indústria e Comércio (BR/RS) (74) DAVID NILTON PEREIRA DE LUCENA Número de Protocolo 860150038908 em 09/03/2015 08:40(WB).	(21) BR 10 2015 005242-1 2.10 (22) 09/03/2015 (71) SKIDATA AG (AT) (74) EMILIO COLLADO LOPEZ Número de Protocolo 860150039775 em 09/03/2015 06:02(WB).
(21) BR 20 2014 024882-5 2.5 (22) 06/10/2014 (71) CLUBE DR ANTONIO AUGUSTO REIS NEVES (BR/SP) (74) VILAGE MARCAS E PATENTES LTDA	(21) BR 10 2015 005138-7 2.10 (22) 09/03/2015 (71) MCF SERVIÇOS INDUSTRIAIS (BR/RJ) Número de Protocolo 860150039070 em 09/03/2015 11:21(WB).	(21) BR 10 2015 005248-0 2.10 (22) 09/03/2015 (71) HERIBERTO ANTONIO PRONELLO (AR) (74) LUCAS MARTINS GAIARSA Número de Protocolo 860150039860 em 09/03/2015 10:19(WB).
(21) BR 20 2014 028012-5 2.5 (22) 10/11/2014 (71) BERTOLINI DA AMAZONIA INDUSTRIA E COMERCIO LTDA (BR/AM) (74) DANIELA VASCONCELOS	(21) BR 10 2015 005149-2 2.10 (22) 09/03/2015 (71) QUIMTIA S.A (BR/PR) (74) BRASIL SUL MARCAS E PATENTES SC LTDA Número de Protocolo 860150039133 em 09/03/2015 12:04(WB).	(21) BR 10 2015 005249-9 2.10 (22) 09/03/2015 (71) LEONARDO OLIVEIRA (BR/DF) Número de Protocolo 860150039864 em 09/03/2015 10:49(WB).
2.10 REQUERIMENTO DE PEDIDO DE PATENTE OU CERTIFICADO DE ADIÇÃO DE INVENÇÃO	(21) BR 10 2015 005163-8 2.10 (22) 09/03/2015 (71) FUJITSU FRONTTECH LIMITED (JP) (74) DANNEMANN, SIEMSEN, BIGLER & IPANEMA MOREIRA - API 192 Número de Protocolo 860150039268 em 09/03/2015 02:06(WB).	(21) BR 10 2015 005276-6 2.10 (22) 10/03/2015 (71) DANIELLA REGINA MULINARI (BR/SP), ROBERTO DE OLIVEIRA MAGNAGO (BR/RJ), VERA CRISTINA BARBOSA (BR/RJ), WAGNER MARTINS FLORENTINO (BR/RJ) (74) VILAGE MARCAS E PATENTES LTDA Número de Protocolo 860150040193 em 10/03/2015 02:14(WB).
(21) BR 10 2015 005024-0 2.10 (22) 06/03/2015 (71) ANANSE QUÍMICA LTDA (BR/SP) (74) SPI MARCAS & PATENTES S/C LTDA Número de Protocolo 860150038180 em 06/03/2015 02:19(WB).	(21) BR 10 2015 005165-4 2.10 (22) 09/03/2015 (71) Osni de Oliveira (BR/SP) (74) CITY PATENTES E MARCAS LTDA Número de Protocolo 860150039276 em 09/03/2015 02:07(WB).	(21) BR 10 2015 005283-9 2.10 (22) 10/03/2015 (71) MAGNESITA REFRATÁRIOS S/A (BR/MG) (74) DANNEMANN, SIEMSEN, BIGLER & IPANEMA MOREIRA - API 192 Número de Protocolo 860150040238 em 10/03/2015 02:48(WB).
(21) BR 10 2015 005033-0 2.10 (22) 06/03/2015 (71) FUNDACAO CPQD - CENTRO DE PESQUISA E DESENVOLVIMENTO EM TELECOMUNICACOES (BR/SP) (74) Débora Carina Tonoli Número de Protocolo 860150038228 em 06/03/2015 02:42(WB).	(21) BR 10 2015 005173-5 2.10 (22) 09/03/2015 (71) THE BOEING COMPANY (US) (74) KASZNAR LEONARDOS PROPRIEDADE INTELLECTUAL Número de Protocolo 860150039346 em 09/03/2015 02:50(WB).	(21) BR 10 2015 005304-5 2.10 (22) 10/03/2015 (71) KABUSHIKI KAISHA TOSHIBA (JP) (74) DANNEMANN, SIEMSEN, BIGLER & IPANEMA MOREIRA - API 192 Número de Protocolo 860150040334 em 10/03/2015 03:42(WB).
(21) BR 10 2015 005039-9 2.10 (22) 06/03/2015 (71) MITSUBISHI JIDOSHA ENGINEERING KABUSHIKI KAISHA (JP), MITSUBISHI JIDOSHA KOGYO KABUSHIKI KAISHA (JP) (74) DENIS ALLAN DANIEL Número de Protocolo 860150038242 em 06/03/2015 02:50(WB).	(21) BR 10 2015 005177-8 2.10 (22) 09/03/2015 (71) Ronny Adolfo GEIGER (BR/PR) (74) Alcides Ribeiro Filho Número de Protocolo 860150039364 em 09/03/2015 02:59(WB).	(21) BR 10 2015 005315-0 2.10 (22) 10/03/2015 (71) LANTIQ DEUTSCHLAND GMBH (DE) (74) DANNEMANN, SIEMSEN, BIGLER & IPANEMA MOREIRA - API 192 Número de Protocolo 860150040374 em 10/03/2015 04:01(WB).
(21) BR 10 2015 005050-0 2.10 (22) 06/03/2015 (71) DIEHL AEROSPACE GMBH (DE) (74) DANNEMANN, SIEMSEN, BIGLER & IPANEMA MOREIRA - API 192 Número de Protocolo 860150038279 em 06/03/2015 03:10(WB).	(21) BR 10 2015 005187-5 2.10 (22) 09/03/2015 (71) VERDÉS S/A MÁQUINAS E INSTALAÇÕES (BR/SP) (74) DANNEMANN, SIEMSEN, BIGLER & IPANEMA MOREIRA - API 192 Número de Protocolo 860150039433 em 09/03/2015 03:31(WB).	(21) BR 10 2015 005330-4 2.10
(21) BR 10 2015 005079-8 2.10 (22) 06/03/2015 (71) IND. DE IMPLEMENT. AGRÍCOLAS VENCE TUDO IMP. E EXP. LTDA. (BR/RS) (74) WAGNER JOSE DA SILVA	(21) BR 10 2015 005191-3 2.10 (22) 09/03/2015	

- (22) 10/03/2015
(71) GM GLOBAL TECHNOLOGY OPERATIONS LLC (US)
(74) KASZNAR LEONARDOS PROPRIEDADE INTELECTUAL
Número de Protocolo 860150040424 em 10/03/2015 04:15(WB).
- (21) **BR 10 2015 005341-0** **2.10**
(22) 10/03/2015
(71) PHOENIX PACKAGING OPERATIONS, LLC (US)
(74) KASZNAR LEONARDOS PROPRIEDADE INTELECTUAL
Número de Protocolo 860150040454 em 10/03/2015 04:29(WB).
- (21) **BR 10 2015 005356-8** **2.10**
(22) 10/03/2015
(71) FUNDAÇÃO UNIVERSIDADE DE CAXIAS DO SUL (BR/RS)
(74) REMER VILLAÇA & NOGUEIRA ASSESSORIA E CONSULTORIA DE PROPRIEDADE INTELECTUAL S/S LTDA.
Número de Protocolo 860150040523 em 10/03/2015 05:32(WB).
- (21) **BR 10 2015 005362-2** **2.10**
(22) 10/03/2015
(71) BUCHER HYDRAULICS S.p.A. (IT)
(74) Ariboni, Fabbri e Schmidt Sociedade de Advogados
Número de Protocolo 860150040561 em 10/03/2015 06:04(WB).
- (21) **BR 10 2015 005368-1** **2.10**
(22) 11/03/2015
(71) Universidade Estadual Paulista Julio de Mesquita Filho (BR/SP)
(74) Fabíola de Moraes Spiandorello
Número de Protocolo 860150040778 em 11/03/2015 11:13(WB).
- (21) **BR 10 2015 005370-3** **2.10**
(22) 11/03/2015
(71) Universidade Estadual Paulista Julio de Mesquita Filho (BR/SP)
(74) Fabíola de Moraes Spiandorello
Número de Protocolo 860150040788 em 11/03/2015 11:35(WB).
- (21) **BR 10 2015 005373-8** **2.10**
(22) 11/03/2015
(71) TECNORED DESENVOLVIMENTO TECNOLÓGICO S.A. (BR/SP)
(74) KASZNAR LEONARDOS PROPRIEDADE INTELECTUAL
Número de Protocolo 860150040839 em 11/03/2015 12:23(WB).
- (21) **BR 10 2015 005377-0** **2.10**
(22) 11/03/2015
(71) KELLEY MANUFACTURING COMPANY, INC. (US)
(74) EDMUNDO BRUNNER ASS. EM PROPRIEDADE INDL. LTDA.
Número de Protocolo 860150040863 em 11/03/2015 12:57(WB).
- (21) **BR 10 2015 005388-6** **2.10**
(22) 11/03/2015
(71) FUJITSU FRONTTECH LIMITED (JP)
(74) DANNEMANN, SIEMSEN, BIGLER & IPANEMA MOREIRA - API 192
Número de Protocolo 860150040920 em 11/03/2015 02:08(WB).
- (21) **BR 10 2015 005397-5** **2.10**
(22) 11/03/2015
(71) HEXAGON INDUSTRIA E COMÉRCIO DE IMPLANTES ORTOPÉDICOS LTDA (BR/SP)
(74) BEERRE ASSESSORIA EMPRESARIAL LTDA
Número de Protocolo 860150040977 em 11/03/2015 02:42(WB).
- (21) **BR 10 2015 005398-3** **2.10**
(22) 11/03/2015
(71) LANTIQ DEUTSCHLAND GMBH (DE)
(74) DANNEMANN, SIEMSEN, BIGLER & IPANEMA MOREIRA - API 192
Número de Protocolo 860150040978 em 11/03/2015 02:43(WB).
- (21) **BR 10 2015 005413-0** **2.10**
(22) 11/03/2015
(71) FRYSK INDUSTRIAL LTDA (BR/BA)
(74) LUIZ LEONARDOS & ADVOGADOS
Número de Protocolo 860150041047 em 11/03/2015 03:16(WB).
- (21) **BR 10 2015 005421-1** **2.10**
(22) 11/03/2015
(71) THE BOEING COMPANY (US)
(74) KASZNAR LEONARDOS PROPRIEDADE INTELECTUAL
Número de Protocolo 860150041074 em 11/03/2015 03:37(WB).
- (21) **BR 10 2015 005424-6** **2.10**
(22) 11/03/2015
(71) MATHEUS RICARDO GONÇALVES GANZERT (BR/PR)
(74) ANDRÉ DE OLIVEIRA SCHENINI MOREIRA
Número de Protocolo 860150041084 em 11/03/2015 03:38(WB).
- (21) **BR 10 2015 005430-0** **2.10**
(22) 11/03/2015
(71) KELLEY MANUFACTURING COMPANY, INC. (US)
(74) EDMUNDO BRUNNER ASS. EM PROPRIEDADE INDL. LTDA.
Número de Protocolo 860150041113 em 11/03/2015 03:51(WB).
- (21) **BR 10 2015 005441-6** **2.10**
(22) 11/03/2015
(71) EXMAR OFFSHORE COMPANY (US)
(74) SOERENSEN GARCIA ADVOGADOS ASSOCIADOS
Número de Protocolo 860150041133 em 11/03/2015 04:04(WB).
- (21) **BR 10 2015 005446-7** **2.10**
(22) 11/03/2015
(71) NORMA GERMANY GMBH (DE)
(74) DANNEMANN, SIEMSEN, BIGLER & IPANEMA MOREIRA - API 192
Número de Protocolo 860150041150 em 11/03/2015 04:11(WB).
- (21) **BR 10 2015 005482-3** **2.10**
(22) 12/03/2015
(71) BAZZE INDÚSTRIA DE PERFIS EM PVC LTDA (BR/RS)
(74) MILTON LUCÍDIO LEÃO BARCELLOS
Número de Protocolo 860150041441 em 12/03/2015 10:48(WB).
- (21) **BR 12 2014 032697-1 A2** **2.10**
(22) 15/05/2002
(71) NORTH SHORE-LONG ISLAND JEWISH RESEARCH INSTITUTE (US) , THE GENERAL HOSPITAL CORPORATION (US) , UNIVERSITY OF PITTSBURGH-OF THE COMMONWEALTH SYSTEM OF HIGHER EDUCATION (US)
(74) ANTONIO MAURICIO PEDRAS ARNAUD
Protocolo nº 860140214517, em 26/12/2014; 16:10 (WB); Dividido do PI 0209689-7
- (21) **BR 12 2015 001354-2** **2.10**
(22) 20/01/2012
(71) IBEX PT HOLDINGS CO., LTD. (KR)
(74) DENIS ALLAN DANIEL
Protocolo nº 860150010976, em 21/01/2015; 16:30 (WB); Dividido do PCT BR 11 2014 004922-0
- (21) **BR 12 2015 001522-7 A2** **2.10**
(22) 14/03/2005
(71) Dow Global Technologies Inc. (US)
(74) ANTONIO MAURICIO PEDRAS ARNAUD
Protocolo nº 860150011855, em 23/01/2015; 14:05 (WB); Dividido do PI 0508156-4
- (21) **BR 12 2015 003517-1 A2** **2.10**
(22) 08/01/2002
(71) BAYER CROPSCIENCE NV (BE)
(74) DANNEMANN, SIEMSEN, BIGLER & IPANEMA MOREIRA - API 192
Protocolo nº 860150027351, em 19/02/2015; 13:53 (WB); 1º dividido do PI 0206346-8
- (21) **BR 12 2015 003519-8 A2** **2.10**
(22) 08/01/2002
- (71) BAYER CROPSCIENCE NV (BE)
(74) DANNEMANN, SIEMSEN, BIGLER & IPANEMA MOREIRA - API 192
Protocolo nº 860150027364, em 19/02/2015; 14:08 (WB); 2º dividido do PI 0206346-8
- (21) **BR 12 2015 003526-0** **2.10**
(22) 16/03/2010
(71) NTT DOCOMO, INC. (JP)
(74) DANNEMANN, SIEMSEN, BIGLER & IPANEMA MOREIRA - API 192
Protocolo nº 860150027400, em 19/02/2015; 14:36 (WB); Dividido do PI 1009489-0
- (21) **BR 12 2015 003966-5** **2.10**
(22) 24/02/2012
(71) UNITED STATES GYPSUM COMPANY (US)
(74) DENIS ALLAN DANIEL
Protocolo nº 860150031210, em 24/02/2015; 17:58 (WB); Dividido do PCT BR 11 2013 021559-3
- (21) **BR 12 2015 003971-1** **2.10**
(22) 24/02/2012
(71) UNITED STATES GYPSUM COMPANY (US)
(74) DENIS ALLAN DANIEL
Protocolo nº 860150031248, em 24/02/2015; 18:43 (WB); Dividido do PCT BR 11 2013 021558-5
- (21) **BR 12 2015 004025-6** **2.10**
(22) 20/02/2013
(71) SONY CORPORATION (JP)
(74) KASZNAR LEONARDOS PROPRIEDADE INTELECTUAL
Protocolo nº 860150031986, em 25/02/2015; 15:12 (WB); Dividido do PCT BR 11 2014 020801-8
- (21) **BR 12 2015 004819-2 A2** **2.10**
(22) 05/03/2004
(71) Halliburton Energy Services, Inc. (US)
(74) KASZNAR LEONARDOS PROPRIEDADE INTELECTUAL
Protocolo nº 860150037023, em 04/03/2015; 16:14 (WB); 1º dividido do PI 0408156-0
- (21) **BR 12 2015 004822-2 A2** **2.10**
(22) 05/03/2004
(71) Halliburton Energy Services, Inc. (US)
(74) KASZNAR LEONARDOS PROPRIEDADE INTELECTUAL
Protocolo nº 860150037026, em 04/03/2015; 16:17 (WB); 2º dividido do PI 0408156-0
- (21) **BR 12 2015 004951-2 A2** **2.10**
(22) 31/05/2006
(71) MEIJI SEIKA PHARMA CO., LTD. (JP) , THE KITASATO INSTITUTE (JP)
(74) LUIZ LEONARDOS & ADVOGADOS
Protocolo nº 860150037679, em 05/03/2015; 16:22 (WB); Dividido do PI 0610967-5
- (21) **BR 12 2015 005076-6** **2.10**
(22) 12/03/2013
(71) VIEGA GMBH & CO. KG (DE)
(74) DANNEMANN, SIEMSEN, BIGLER & IPANEMA MOREIRA - API 192
Protocolo nº 860150038360, em 06/03/2015; 16:01 (WB); Dividido do PCT BR 11 2014 032356-7
- (21) **BR 12 2015 005121-5** **2.10**
(22) 08/03/2012
(71) 3-V BIOSCIENCES, INC. (US)
(74) DENIS ALLAN DANIEL
Protocolo nº 860150038523, em 06/03/2015; 19:31 (WB); 1º dividido do PCT BR 11 2013 022761-3
- (21) **BR 12 2015 005122-3** **2.10**
(22) 08/03/2012
(71) 3-V BIOSCIENCES, INC. (US)
(74) DENIS ALLAN DANIEL
Protocolo nº 860150038524, em 06/03/2015; 19:37 (WB); 2º dividido do PCT BR 11 2013 022761-3
- (21) **BR 12 2015 005137-1 A2** **2.10**
(22) 13/07/2012
(71) CENTRO NACIONAL DE TECNOLOGIA ELETRÔNICA AVANÇADA S.A. (BR/RS)
(74) CAROLINA TAGLIARI
Protocolo nº 860150039065, em 09/03/2015; 11:18 (WB); Dividido do BR 10 2012 017358-1, este c/2.10 na RPI 2196 (05/02/2013)
- (21) **BR 13 2015 005135-1** **2.10**

(22) 09/03/2015
(71) CLAUDIO RODRIGUES ARRAIS - ME (BR/SP)
(74) SUL AMÉRICA MARCAS E PATENTES LTDA.
Número de Protocolo 860150039016 em 09/03/2015
10:54(WB).

(21) **BR 13 2015 005385-0** 2.10
(22) 11/03/2015
(71) FIN CONTROL SYSTEMS PTY. LIMITED (AU)
(74) MMV AGENTES DA PROPRIEDADE INDUSTRIAL
Número de Protocolo 860150040898 em 11/03/2015
01:45(WB).

(21) **BR 20 2013 024836-9** 2.10
(22) 27/09/2013
(71) SHIGEO ADACHI (BR/RJ)
Número de Protocolo 20130079014 em 27/09/2013
11:54(RJ).

(21) **BR 20 2014 021470-0** 2.10
(22) 29/08/2014
(71) HOZAEEL PEREIRA DE OLIVEIRA ME (BR/SP)
Número de Protocolo 18140015838 em 29/08/2014
12:06(SP).

(21) **BR 20 2014 027533-4** 2.10
(22) 04/11/2014
(71) ANTONIO NUNES MOREIRA (BR/RJ)
(74) Claudemir Monteiro Silva
Número de Protocolo 20140032986 em 04/11/2014
02:27(RJ).

(21) **BR 20 2015 005075-0** 2.10
(22) 06/03/2015
(71) EDUARDO AFONSO MESSINGER (BR/RS)
(74) MILTON LUCÍDIO LEÃO BARCELLOS
Número de Protocolo 860150038356 em 06/03/2015
03:59(WB).

(21) **BR 20 2015 005086-6** 2.10
(22) 06/03/2015
(71) JOÃO EDUARDO PASCHOALINI TAVARES (BR/SP)
(74) Carlos Eduardo Gomes da Silva
Número de Protocolo 860150038383 em 06/03/2015
04:09(WB).

(21) **BR 20 2015 005087-4** 2.10
(22) 06/03/2015
(71) Dieter Paul Weege (BR/SC)
(74) CITY PATENTES E MARCAS LTDA
Número de Protocolo 860150038388 em 06/03/2015
04:11(WB).

(21) **BR 20 2015 005107-2** 2.10
(22) 06/03/2015
(71) GUILHERME DE MATTOS FERREIRA (BR/RS)
(74) SKO OYARZABAL MARCAS E PATENTES S/S LTDA
Número de Protocolo 860150038416 em 06/03/2015
04:38(WB).

(21) **BR 20 2015 005119-6** 2.10
(22) 06/03/2015
(71) Mueller Fogões Ltda (BR/SC)
(74) PAP MARCAS E PATENTES LTDA
Número de Protocolo 860150038492 em 06/03/2015
05:54(WB).

(21) **BR 20 2015 005120-0** 2.10
(22) 06/03/2015
(71) Mueller Fogões Ltda (BR/SC)
(74) PAP MARCAS E PATENTES LTDA
Número de Protocolo 860150038508 em 06/03/2015
06:12(WB).

(21) **BR 20 2015 005124-2** 2.10
(22) 09/03/2015
(71) Semeato S/A Indústria e Comércio (BR/RS)
(74) DAVID NILTON PEREIRA DE LUCENA
Número de Protocolo 860150038909 em 09/03/2015
08:42(WB).

(21) **BR 20 2015 005166-8** 2.10
(22) 09/03/2015
(71) CRISTINA APARECIDA FREDERICH & CIA LTDA (BR/SP)
(74) TOLEDO CORRÊA MARCAS E PATENTES LTDA
Número de Protocolo 860150039289 em 09/03/2015
02:14(WB).

(21) **BR 20 2015 005230-3** 2.10

(22) 09/03/2015
(71) ODEBRECHT AMBIENTAL CACHOEIRO DE ITAPEMIRIM S.A. (BR/ES)
(74) KASZNAR LEONARDOS PROPRIEDADE INTELECTUAL
Número de Protocolo 860150039657 em 09/03/2015
04:33(WB).

(21) **BR 20 2015 005265-6** 2.10
(22) 10/03/2015
(71) ANSELMO LUIZ SETTI (BR/RS)
(74) MARPA CONSULTORIA E ASSESSORIA EMPRESARIAL LTDA
Número de Protocolo 860150040110 em 10/03/2015
01:23(WB).

(21) **BR 20 2015 005340-7** 2.10
(22) 10/03/2015
(71) WALDOMIRO DELFINO DE SOUZA (BR/SP)
(74) ANA PAULA BARBOSA NAHES ESPERANÇOLO
Número de Protocolo 860150040453 em 10/03/2015
04:29(WB).

(21) **BR 20 2015 005354-7** 2.10
(22) 10/03/2015
(71) ITIDAI COMPANHIA PARAGUAYA S/A (PY)
(74) GERALDO EVANDRO PAPA
Número de Protocolo 860150040501 em 10/03/2015
04:53(WB).

(21) **BR 20 2015 005426-8** 2.10
(22) 11/03/2015
(71) ECOETIE ENGENHARIA E EQUIPAMENTOS PARA SANEAMENTO AMBIENTAL LTDA - ME (BR/AM)
(74) Daniela Silva de Vasconcelos
Número de Protocolo 860150041092 em 11/03/2015
03:42(WB).

(21) **BR 21 2013 018652-1** 2.10
(22) 22/07/2013
(71) FÁBIO LEVI DE OLIVEIRA (BR/SP)
Número de Protocolo 18130024674 em 22/07/2013
13:09(SP)

(21) **BR 21 2013 018653-0** 2.10
(22) 22/07/2013
(71) FÁBIO LEVI DE OLIVEIRA (BR/SP)
Número de Protocolo 18130024675 em 22/07/2013
13:11(SP)

6. Exigências Técnicas e Formais

6.1 EXIGÊNCIA - ART. 36 DA LPI

(21) **BR 10 2014 008620-0 A2** 6.1
(22) 09/04/2014
(71) Akmey Brasil Indústria e Comércio de Produtos Químicos Ltda EPP (BR/SC)
(74) Adenacon Marcas e Patentes Ltda

(21) **BR 11 2013 004387-3 A2** 6.1
(22) 08/08/2011
(71) Healthy Foods, LLC (US)
(74) LEONOR MAGALHÃES PERES GALVÃO DE BOTTON

(21) **MU 8600526-0 U2** 6.1
(22) 08/02/2006
(71) Joni Borsatto Luft Johann (BR/RS)
(74) Marpa Cons. e Asses. Empres. LTDA

(21) **MU 8601225-8 U2** 6.1
(22) 29/05/2006
(71) Anselmo Lage Nicoli (BR/MG)
(74) SÂMIA BATISTA AMIN

(21) **MU 8601239-8 U2** 6.1
(22) 19/06/2006
(71) Anselmo Lage Nicoli (BR/MG)
(74) SÂMIA BATISTA AMIN

(21) **MU 8601246-0 U2** 6.1
(22) 21/06/2006
(66) MU 8502681-6 23/11/2005
(71) Harley Valmir Appelt (BR/PR)

(21) **MU 8602262-8 U2** 6.1
(22) 06/10/2006
(71) Demétrio Mitre Schead (BR/SC)
(74) Rogério de Souza

(21) **MU 8602276-8 U2** 6.1
(22) 16/10/2006
(71) Antares Estruturas Pré-Fabricadas Ltda (BR/SC)
(74) Milton Ludício Leão Barcellos

(21) **MU 8602889-8 U2** 6.1
(22) 14/08/2006
(71) Francisco Feitosa Veras Filho (BR/PI)
(74) WETTOR BUREAU DE APOIO EMP S/S LTDA ME

(21) **MU 8700004-0 U2** 6.1
(22) 15/01/2007
(71) Mauro Benedito de Barros (BR/SP)
(74) Vilage Marcas & Patentes S/S Ltda

(21) **PI 0114637-8 A2** 6.1
(22) 12/10/2001
(71) Glaxo Group Limited (GB)
(74) NELLIE ANNE DANIEL SHORES

(21) **PI 0201287-1 A2** 6.1
(22) 12/04/2002
(71) Alcoa Alumínio S/A (BR/MG), Universidade Federal de São Carlos (BR/SP), Fundação de Amparo À Pesquisa do Estado de São Paulo (BR/SP)
(74) Dannemann, Siemsen, Bigler & Ipanema Moreira

(21) **PI 0207588-1 A2** 6.1
(22) 12/01/2002
(71) Bridgestone/Firestone North American Tire, LLC (US)
(74) Dannemann, Siemsen, Bigler & Ipanema Moreira

(21) **PI 0210587-0 A2** 6.1
(22) 13/06/2002
(71) Bayer Antwerpen N.V. (BE)
(74) Dannemann, Siemsen, Bigler & Ipanema Moreira

(21) **PI 0211726-6 A2** 6.1
(22) 19/07/2002
(71) Bayer CropScience N.V. (BE)
(74) Dannemann, Siemsen, Bigler & Ipanema Moreira

(21) **PI 0213875-1 A8** 6.1
(22) 04/11/2002
(71) Becton, Dickinson and Company (US)
(74) NELLIE ANNE DANIEL SHORES

(21) **PI 0301786-9 A2** 6.1
(22) 02/07/2003
(71) FAPESP - Fundação de Amparo à Pesquisa do Estado de São Paulo (BR/SP), MM Optics LTDA. (BR/SP)
(74) Márcio Loreti

(21) **PI 0305817-4 A8** 6.1
(22) 28/11/2003
(71) União Brasileira de Educação e Assistência - Mantenedora da PUC RS (BR/RS)
(74) Atem & Remer Assessoria e Consultoria de Propriedade Intelectual Ltda.

(21) **PI 0309163-5 A2** 6.1
(22) 09/04/2003
(71) Ecolab INC. (US)
(74) NELLIE ANNE DANIEL SHORES

(21) **PI 0314461-5 A2** 6.1
(22) 18/11/2003
(71) Bayer Cropscience S.A (FR)
(74) Paola Calabria Mattioli

(21) **PI 0315125-5 A2** 6.1
(22) 03/07/2003
(71) Newfrey LLC (US)
(74) NELLIE ANNE DANIEL SHORES

(21) **PI 0315792-0 A2** 6.1
(22) 14/10/2003
(71) 3M INNOVATIVE PROPERTIES COMPANY (US)
(74) Orlando de Souza

(21) PI 0400025-0 A2	6.1	(22) 09/02/2005 (71) Lesaffre Et Compagnie (FR) (74) Dannemann , Siemsen, Bigler & Ipanema Moreira	(74) ANA PAULA SANTOS CELIDONIO
(22) 16/01/2004 (71) Subsea 7 do Brasil Serviços Ltda. (BR/RJ) (74) Montaury Pimenta, Machado & Lioce S/C Ltda.			(21) PI 0417233-7 A2
(21) PI 0400122-2 A2	6.1	(21) PI 0509682-0 A2	6.6
(22) 23/01/2004 (71) Meritor Heavy Vehicle Braking Systems (UK) Limited (GB) (74) Clarke Modet do Brasil Ltda		(22) 17/03/2005 (71) Unilever N.V. (NL) (74) FRANCISCO CARLOS RODRIGUES SILVA	(22) 03/12/2004 (71) Genencor International, Inc. (US) , The Procter & Gamble Company (US) (74) Dannemann, Siemsen, Bigler & Ipanema Moreira
(21) PI 0403467-8 A2	6.1	(21) PI 0509877-7 A2	6.6
(22) 24/08/2004 (71) Halliburton Energy Services, Inc. (US) (74) Dannemann, Siemsen, Bigler & Ipanema Moreira		(22) 04/04/2005 (71) Hercules Incorporated (US) (74) Dannemann , Siemsen, Bigler & Ipanema Moreira	(21) PI 0504534-7 A2
(21) PI 0404149-6 A2	6.1	(21) PI 0510890-0 A2	6.6
(22) 14/09/2004 (71) Manoel Rodrigues Rentroia (BR/SP)		(22) 27/05/2005 (71) Dow Global Technologies Inc. (US) (74) Antonio Mauricio Pedras Arnaud	(22) 14/09/2005 (71) Albio Calvete Rotta (BR/SP) (74) Excel Marcas e Patentes Ltda
(21) PI 0405329-0 A2	6.1	(21) PI 0511472-1 A2	6.6
(22) 30/11/2004 (71) L'oreal (FR) (74) PRISCILA PENHA DE BARROS THEREZA		(22) 29/04/2005 (71) Imperial Chemical Industries PLC (GB) (74) MOMSEN, LEONARDOS & CIA.	(21) PI 0508957-3 A8
(21) PI 0407774-1 A2	6.1	(21) PI 0513648-2 A2	6.6
(22) 23/02/2004 (71) Syngenta Limited (GB) (74) Dannemann, Siemsen, Bigler & Ipanema Moreira		(22) 28/07/2005 (71) Albany International Corp (US) (74) Martinez & Moura Barreto S/C Ltda	(22) 09/03/2005 (71) Huntsman Advanced Materials (Switzerland) GmbH (CH) (74) Dannemann , Siemsen, Bigler & Ipanema Moreira
(21) PI 0408244-3 A2	6.1	(21) PI 0513653-9 A2	6.6
(22) 12/03/2004 (71) Danisco US Inc. (US) (74) Kasznar Leonardos Propriedade Intelectual		(22) 03/08/2005 (71) Dow Global Technologies Inc. (US) (74) Sérgio Perocco	(21) PI 0509320-1 A2
(21) PI 0409397-6 A2	6.1	(21) PI 0513682-2 A2	6.6
(22) 16/04/2004 (71) National-Oilwell, L.P. (US) (74) Orlando de Souza		(22) 18/07/2005 (71) Albany International Corp (US) (74) Martinez & Moura Barreto S/C LTDA	(22) 22/03/2005 (71) Clariant Produkte (Deutschland) GmbH (DE) (74) Dannemann, Siemsen, Bigler & Ipanema Moreira
(21) PI 0412115-5 A2	6.1	(21) PI 0518234-4 A8	6.6
(22) 29/06/2004 (71) KBA-NOTASYS SA (CH) (74) DAVID DO NASCIMENTO		(22) 07/10/2005 (71) The Sherwin-Williams Company (US) (74) DANNEMANN, SIEMSEN, BIGLER & IPANEMA MOREIRA	(21) PI 0516089-8 A2
(21) PI 0412551-7 A2	6.1	(21) PI 0520230-2 A2	6.6
(22) 15/04/2004 (71) Wirtgen GmbH (DE) (74) Dannemann, Siemsen, Bigler & Ipanema Moreira		(22) 08/04/2005 (71) TECNO SERVICE FIRST S.R.L. (SM) (74) TAVARES PROPRIEDADE INTELECTUAL LTDA.	(22) 04/10/2005 (71) ISP Investments INC. (US) (74) Orlando de Souza
(21) PI 0413951-8 A2	6.1	(21) PI 0603955-3 A2	6.6
(22) 06/08/2004 (71) H&L Tooth Company (US) (74) Carolina Nakata		(22) 25/09/2006 (71) Deere & Company (US) (74) Momsen, Leonardos & Cia	(21) PI 0606361-6 A2
(21) PI 0414555-0 A2	6.1	(21) PI 0603992-8 A2	6.6
(22) 13/09/2004 (71) Winloc AG (CH) (74) KASZNAR LEONARDOS PROPRIEDADE INTELECTUAL		(22) 29/09/2006 (71) Instituto Nacional de Tecnologia Agropecuaria (AR) (74) Dannemann , Siemsen, Bigler & Ipanema Moreira	(22) 25/01/2006 (71) Albany International Corp (US) (74) Martinez & Moura Barreto s/s Ltda
(21) PI 0415663-3 A2	6.1	(21) PI 0606995-9 A8	6.6
(22) 22/10/2004 (71) Electronica Products Limited (GB) (74) Momsen, Leonardos & Cia		(22) 10/02/2006 (71) DOW AGROSCIENCES LLC (US) (74) Dannemann, Siemsen, Bigler & Ipanema Moreira	(21) PI 0606422-1 A2
(21) PI 0417583-2 A2	6.1	(21) PI 0610570-0 A8	6.6
(22) 15/12/2004 (71) Croda International PLC (GB) , CRODA AMERICAS LLC (US) (74) KASZNAR LEONARDOS PROPRIEDADE INTELECTUAL		(22) 24/03/2006 (71) Equistar Chemicals, LP (US) (74) Dannemann, Siemsen, Bigler & Ipanema Moreira	(22) 17/01/2006 (71) ENGELHARD CORPORATION (US) (74) Trench, Rossi e Watanabe Advogados
(21) PI 0502214-2 A2	6.1	(21) PI 1003536-2 A8	6.6
(22) 09/06/2005 (71) Travema Comércio Indústria Ltda (BR/SP) (74) TINOCO SOARES & FILHO LTDA		(22) 16/09/2010 (71) Peter Michael Frohnknecht (BR/RJ)	(21) PI 0606714-0 A2
(21) PI 0505991-7 A2	6.1	(21) PI 9917164-3 A2	6.6
(22) 02/09/2005 (71) Antonio Claudio Perri Perassi (BR/SP) (74) M.M. Marcas e Patentes S/C Ltda		(22) 13/12/1999 (71) Trueposition, INC. (US) (74) Antonio Maurício Pedras Arnaud	(22) 11/01/2006 (71) FLEXITALLIC INVESTMENTS INCORPORATED (US) (74) Momsen, Leonardos & CIA.
(21) PI 0507270-0 A2	6.1	6.6	(21) PI 0606985-1 A2
(22) 17/03/2005 (71) Colgate-Palmolive Company (US) (74) Momsen, Leonardos & Cia		EXIGÊNCIA - ART. 34 DA LPI	(22) 18/01/2006 (71) Uniliver N.V (NL) (74) Momsen, Leonardos & CIA.
(21) PI 0507598-0 A2	6.1	(21) PI 0406688-0 A2	6.6
		(22) 12/02/2004 (71) E.I. Du Pont de Nemours And Company (US)	(22) 18/01/2006 (71) AKZO NOBEL N.V. (NL) (74) DANNEMANN, SIEMSEN, BIGLER & IPANEMA MOREIRA
			(21) PI 0607051-5 A2
			(22) 13/01/2006 (71) Unilever N. V. (NL) (74) Momsen, Leonardos & Cia
			(21) PI 0607129-5 A2
			(22) 23/01/2006 (71) RECKITT BENCKISER (UK) LIMITED (GB) (74) Di Blasi, Parente, S. G. & Associados S/C
			(21) PI 0607208-9 A2
			(22) 10/01/2006 (71) IMPERIAL CHEMICAL INDUSTRIES PLC (GB) (74) Momsen, Leonardos & CIA.
			(21) PI 0607264-0 A2
			(22) 18/01/2006 (71) AKZO NOBEL N.V. (NL) (74) DANNEMANN, SIEMSEN, BIGLER & IPANEMA MOREIRA
			(21) PI 0607310-7 A2
			(22) 24/01/2006 (71) BASF AKTIENGESELLSCHAFT (DE) (74) Momsen, Leonardos & CIA.
			(21) PI 0617535-0 A2
			(22) 28/09/2006

(71) E.I. Du Pont Nemours And Company (US)
(74) Priscila Penha de Barros Thereza

(21) **PI 0816635-8 A2** 6.6
(22) 12/11/2008
(71) Dow Technology Investments LLC (US)
(74) Antonio Mauricio Pedras Arnaud

(21) **PI 0816830-0 A2** 6.6
(22) 05/09/2008
(71) Bayer Cropscience AG (DE)
(74) Dannemann, Siemsen, Bigler & Ipanema Moreira

(21) **PI 0819468-8 A2** 6.6
(22) 04/12/2008
(71) DOW GLOBAL TECHNOLOGIES INC. (US) ,
ANGUS CHEMICAL COMPANY (US)
(74) Antonio Mauricio Pedras Arnaud

6.9 PUBLICAÇÃO ANULADA

(21) **PI 0607822-2 A2** 6.9
(22) 17/01/2006
(71) ECOLAB INC. (US)
(74) RANA GOSAIN
Ref. à RPI 2306, de 17/03/2015

7. Ciência de Parecer

7.1 CONHECIMENTO DE PARECER TÉCNICO

(21) **BR 10 2013 018434-9 A2** 7.1
(22) 11/07/2013
(71) VERÔNICA FELISBERTO MIKHAEL
ANDRAUS (BR/GO)

(21) **BR 12 2012 004961-1 A2** 7.1
(22) 04/08/2003
(62) PI 0313458-0 04/08/2003
(71) Saint-Gobain Ceramics & Plastics, Inc. (US)
(74) Dannemann, Siemsen, Bigler & Ipanema Moreira

(21) **BR 12 2012 007440-3 A2** 7.1
(22) 20/12/2002
(62) PI 0215354-8 20/12/2002
(71) Trisa Holding Ag (CH)
(74) Dannemann, Siemsen, Bigler & Ipanema Moreira

(21) **BR 12 2012 029907-3 A2** 7.1
(22) 30/07/2002
(62) PI 0211601-4 30/07/2002
(71) Sprout Pharmaceuticals, Inc. (US)
(74) DANNEMANN, SIEMSEN, BIGLER &
IPANEMA MOREIRA

(21) **BR 12 2014 032961-0 A2** 7.1
(22) 26/04/2002
(62) PI 0201437-8 26/04/2002
(71) ZOETIS P LLC (US)
(74) DANNEMANN, SIEMSEN, BIGLER &
IPANEMA MOREIRA - API 192

(21) **MU 8300339-8 U2** 7.1
(22) 21/03/2003
(71) WANDERLEI CARDOSO (BR/SC)

(21) **MU 8601210-0 U2** 7.1
(22) 23/06/2006
(71) Julio Simões Logística S.A. (BR/SP)
(74) Vilage Marcas & Patentes S/S Ltda.

(21) **MU 8601235-5 U2** 7.1
(22) 12/06/2006
(71) Carlos Frederico Caputo Zanella (BR/RS)
(74) Custódio de Almeida & Cia

(21) **MU 8601454-4 U2** 7.1
(22) 21/07/2006
(71) Luiz Antonio Botega (BR/SC) , Francimar
Ghizoni Pereira (BR/SC)
(74) Edemar Soares Antonini

(21) **MU 8601543-5 U2** 7.1

(22) 07/08/2006
(71) Carlos Alberto Breancini (BR/SC)
(74) BEERRE ASSESORIA EMPRESARIAL LTDA

(21) **MU 8602278-4 U2** 7.1
(22) 16/10/2006
(71) Jeyson de Nez (BR/SC)
(74) Silvio Caetano

(21) **MU 8602890-1 U2** 7.1
(22) 30/11/2006
(71) Juarez Coimbra de Moraes (BR/SC) , Ildelfonso
Witoslawski Júnior (BR/SC)
(74) Agência Gaúcha de Marcas e Patentes Ltda.

(21) **MU 8602906-1 U2** 7.1
(22) 30/11/2006
(71) Paulo Ricardo Ralo Liberato da Silva (BR/MG)
(74) Eliane Lina Guglielmelli

(21) **MU 8603021-3 U2** 7.1
(22) 23/03/2006
(71) Viviane Gontijo Augusto (BR/MG) , José Carlos
Gontijo Maia (BR/MG) , Mauro Ésio Eustáquio
Pieres (BR/MG)
(74) RUSEVELT RIOS MACHADO

(21) **MU 8700072-5 U2** 7.1
(22) 26/01/2007
(71) Marcos Furtado Sátiro (BR/CE)
(74) Wettor Bureau de Apoio Emp. S/C Ltda

(21) **PI 0016483-6 A2** 7.1
(22) 06/12/2000
(71) The Aussie Kids Toy Company PTY. LTD. (AU)
(74) Martinez & Associados S/C Ltda.

(21) **PI 0107562-4 A2** 7.1
(22) 11/01/2001
(71) Saab AB (SE)
(74) NELLIE ANNE DAIEL-SHORES

(21) **PI 0110338-5 A2** 7.1
(22) 25/04/2001
(71) Hubbell Incorporated (US)
(74) NELLIE ANNE DAIEL-SHORES

(21) **PI 0202142-0 A2** 7.1
(22) 29/05/2002
(71) Benito Benatti (BR/SP)
(74) Dinâmica Marcas e Patentes S/C Ltda

(21) **PI 0202226-5 A2** 7.1
(22) 24/05/2002
(71) Magneti Marelli Sistemas Automotivos Indústria
e Comércio Ltda. (BR/MG)
(74) ADVOCACIA PIETRO ARIBONI S/C

(21) **PI 0204858-2 A2** 7.1
(22) 31/10/2002
(71) Fundação de Amparo à Pesquisa do Estado de
São Paulo (BR/SP)
(74) Lucas Martins Gaiarsa

(21) **PI 0207950-0 A2** 7.1
(22) 07/03/2002
(71) Societe Des Produits Nestle S.A. (CH)
(74) Dannemann, Siemsen, Bigler & Ipanema
Moreira

(21) **PI 0209700-1 A8** 7.1
(22) 07/06/2002
(71) Pioneer Hi-Bred International, INC. (US)
(74) Clarke Modet do Brasil Ltda.

(21) **PI 0211809-2 A2** 7.1
(22) 10/07/2002
(71) University Of Saskatchewan Technologies INC.
(CA)
(74) Clarke Modet do Brasil Ltda

(21) **PI 0300188-1 A2** 7.1
(22) 23/01/2003
(71) Daniel Mota (BR/SP)
(74) Interação Marcas e Patentes S/C Ltda

(21) **PI 0301023-6 A2** 7.1
(22) 17/04/2003
(71) Fresenius Medical Care Deutschland GMBH
(DE)
(74) Dannemann, Siemsen, Bigler & Ipanema
Moreira

(21) **PI 0304400-9 A2** 7.1
(22) 23/09/2003

(66) PI 0205372-1 24/09/2002
(71) Célio Antonio Sigari (BR/SP)

(21) **PI 0304860-8 A8** 7.1
(22) 07/11/2003
(71) Ajinomoto CO., INC. (JP)
(74) KASZNAR LEONARDOS PROPRIEDADE
INTELCTUAL

(21) **PI 0305201-0 A2** 7.1
(22) 14/11/2003
(71) Marilaine Fagundes da Silva (BR/RJ)

(21) **PI 0305619-8 A2** 7.1
(22) 02/05/2003
(71) Fundação Universidade de Brasília (BR/DF)

(21) **PI 0306014-4 A2** 7.1
(22) 11/12/2003
(71) Ajinomoto CO., INC. (JP)
(74) KASZNAR LEONARDOS PROPRIEDADE
INTELCTUAL

(21) **PI 0306946-0 A2** 7.1
(22) 14/11/2003
(71) Universidade de São Paulo - USP (BR/SP)
(74) Antonio Mauricio Pedras Arnaud

(21) **PI 0307652-0 A2** 7.1
(22) 16/10/2003
(71) Implo Technologies (CA)
(74) D'Mark Registros de Marcas e Patentes Ltda

(21) **PI 0307653-9 A2** 7.1
(22) 28/01/2003
(71) Universidade Estadual de Campinas -
UNICAMP (BR/SP)
(74) Edson Cesar dos Santos Cabral

(21) **PI 0308047-1 A2** 7.1
(22) 01/12/2003
(71) CEMIG Distribuição S.A. (BR/MG)
(74) Luiz Carlos Leal Cherchiglia

(21) **PI 0309870-2 A8** 7.1
(22) 30/04/2003
(71) Rubicon Forests Holding Limited (NZ) , Genesis
Research & Development Corporation Limited (NZ)
(74) Dannemann, Siemsen & Ipanema Moreira

(21) **PI 0311535-6 A2** 7.1
(22) 02/06/2003
(71) NOVARTIS AG (CH)
(74) Dannemann , Siemsen, Bigler & Ipanema
Moreira

(21) **PI 0311750-2 A8** 7.1
(22) 12/06/2003
(71) Koninklijke Douwe Egberts B.V. (NL)
(74) Kasznar Leonardos Propriedade Intelectual

(21) **PI 0313220-0 A2** 7.1
(22) 30/07/2003
(71) Warner-Lambert Company LLC (US)
(74) Dannemann, Siemsen, Bigler & Ipanema
Moreira

(21) **PI 0315358-4 A2** 7.1
(22) 17/10/2003
(71) Lanxess Inc. (CA)
(74) Di Blasi, Parente, S. G. & Associados

(21) **PI 0316575-2 A2** 7.1
(22) 03/11/2003
(71) Unilever N.V (NL)
(74) Priscila Penha de Barros Thereza

(21) **PI 0317179-5 A2** 7.1
(22) 08/12/2003
(71) Colgate-Palmolive Company (US)
(74) Luiz Leonardos & Cia - Propriedade Itelectual

(21) **PI 0317852-8 A2** 7.1
(22) 24/12/2003
(71) Johnson & Johnson GmbH (DE)
(74) Dannemann, Siemsen, Bigler & Ipanema
Moreira

(21) **PI 0318298-3 A2** 7.1
(22) 07/05/2003
(71) OTC GmbH (DE)
(74) Dannemann, Siemsen, Bigler & Ipanema
Moreira

(21) **PI 0318314-9 A2** 7.1

(22) 02/05/2003 (71) Lia Raquel Chan (AR) , Hector Daniel Gonzalez (AR) , Carlos Alberto Dezar (AR) , Gabriela Marisa Gago (AR) (74) David do Nascimento Advogados Associados S/C	(21) PI 0414687-5 A2 7.1 (22) 23/09/2004 (71) Saipem America Inc. (US) (74) Orlando de Souza	(74) Paulo Sérgio Scatamburlo
(21) PI 0400252-0 A2 7.1 (22) 12/01/2004 (71) Andern Indústria de Calçados Ortopédicos Ltda (BR/SP) (74) BEÉRRE ASSESSORIA EMPRESARIAL LTDA	(21) PI 0415243-3 A2 7.1 (22) 05/10/2004 (71) Giesecke & Devrient Gmbh (DE) (74) Di Blasi, Parente, S.G. & Associados	(21) PI 0511194-3 A2 7.1 (22) 03/05/2005 (71) Huyck.Wangner Germany GmbH (DE) (74) Dannemann, Siemsen, Bigler & Ipanema Moreira
(21) PI 0401191-0 A2 7.1 (22) 01/04/2004 (71) L'oreal (FR) (74) Carolina Nakata	(21) PI 0416932-8 A2 7.1 (22) 23/11/2004 (71) 3M Svenska Aktiebolag (SE) (74) LUIZ LEONARDOS & CIA. - PROPRIEDADE INTELECTUAL	(21) PI 0511658-9 A2 7.1 (22) 27/05/2005 (71) Veolia Water Solutions & Technologies Support (FR) (74) Nellie Anne Daniel -Shores
(21) PI 0401527-4 A2 7.1 (22) 19/04/2004 (71) Moacir de Oliveira Lima Filho (BR/MG) (74) DAVID DO NASCIMENTO ADVOGADOS ASSOCIADOS	(21) PI 0417666-9 A2 7.1 (22) 16/12/2004 (71) Colgate-Palmolive Company (US) (74) Momsen, Leonardos & Cia.	(21) PI 0512817-0 A2 7.1 (22) 24/06/2005 (71) Nippon Sheet Glass Company, Limited (JP) (74) Dannemann, Siemsen, Bigler & Ipanema Moreira
(21) PI 0402922-4 A2 7.1 (22) 15/07/2004 (71) Clamper Indústria e Comércio Ltda. (BR/MG) (74) Carlos José dos Santos Linhares	(21) PI 0417742-8 A2 7.1 (22) 16/12/2004 (71) Pioneer Hi-Bred International (US) (74) ANA CRISTINA MÜLLER WEGMANN	(21) PI 0513416-1 A2 7.1 (22) 14/07/2005 (71) Ansell Healthcare Products LLC (US) (74) Orlando de Souza
(21) PI 0403265-9 A2 7.1 (22) 06/08/2004 (71) National Coupling Company, INC. (US) (74) NELLIE ANNE DAIEL-SHORES	(21) PI 0418531-5 A2 7.1 (22) 13/02/2004 (71) Halliburton Energy Service, INC (US) (74) Momsen, Leonardos & Cia	(21) PI 0513606-7 A2 7.1 (22) 20/07/2005 (71) E. I. Du Pont DE Nemours And Company (US) (74) Ana Paula Santos Celidonio
(21) PI 0404344-8 A2 7.1 (22) 07/10/2004 (71) Halliburton Energy Services INC. (US) (74) Antonio Mauricio Pedras Arnaud	(21) PI 0418684-2 A2 7.1 (22) 12/05/2004 (71) Diversey, Inc. (US) (74) Nellie Anne Daniel -Shores	(21) PI 0516450-8 A2 7.1 (22) 04/10/2005 (71) M-I L.L.C. (US) (74) ORLANDO DE SOUZA
(21) PI 0404603-0 A2 7.1 (22) 22/10/2004 (71) Petroleo Brasileiro S.A. - PETROBRAS (BR/RJ) (74) Antônio Cláudio Correa Meyer Sant'Anna	(21) PI 0419194-3 A2 7.1 (22) 20/10/2004 (71) SYNTHES GMBH (CH) (74) Momsen, Leonardos & CIA.	(21) PI 0516760-4 A2 7.1 (22) 30/09/2005 (71) The Sherwin-Williams Company (US) (74) DANNEMANN, SIEMSEN, BIGLER & IPANEMA MOREIRA
(21) PI 0405333-8 A2 7.1 (22) 29/11/2004 (71) Schlumberger Holdings Limited (VG) (74) Paulo C. Oliveira & Cia.	(21) PI 0419232-0 A2 7.1 (22) 16/12/2004 (71) PIRELLI TYRE S.P.A (IT) (74) Momsen, Leonardos & CIA.	(21) PI 0517592-5 A2 7.1 (22) 27/12/2005 (71) Huntsman Corporation Australia Pty. Limited (AU) (74) MARLENE DA SILVA SANTOS
(21) PI 0405718-0 A2 7.1 (22) 21/12/2004 (71) Giuseppe Jeffrey Arippol (BR/SP) (74) José Edis Rodrigues	(21) PI 0501484-0 A2 7.1 (22) 18/04/2005 (71) Vibrac System S/A (BR/SP) (74) Cruzeiro/Newmarc Patentes e Marcas Ltda.	(21) PI 0520314-7 A2 7.1 (22) 20/06/2005 (71) OHR LABORATORY CORPORATION (JP) , HIDE TO UEMATSU (JP) (74) DANNEMANN, SIEMSEN, BIGLER & IPANEMA MOREIRA
(21) PI 0409079-9 A2 7.1 (22) 01/04/2004 (71) Cropdesign N.V. (BE) (74) Flávia Salim Lopes	(21) PI 0501555-3 A2 7.1 (22) 02/05/2005 (71) Aceco Ti Ltda (BR/SP) (74) David do Nascimento Advogados Associados S/C	(21) PI 0603003-3 A2 7.1 (22) 27/07/2006 (71) Fundação Universidade Federal da Grande Dourados (BR/MS)
(21) PI 0410177-4 A2 7.1 (22) 20/04/2004 (71) Ecolab INC (US) (74) Nellie Anne Daniel -Shores	(21) PI 0501862-5 A2 7.1 (22) 13/05/2005 (71) Seccional Brasil SA (BR/PR) (74) Abreu, Merkl e Advogados Associados	(21) PI 0606737-9 A2 7.1 (22) 18/01/2006 (71) ENQUEST POWER CORPORATION (CA) (74) Trench, Rossi e Watanabe
(21) PI 0411464-7 A2 7.1 (22) 16/06/2004 (71) Monsanto Technology LLC (US) (74) Dannemann, Siemsen, Bigler & Ipanema Moreira	(21) PI 0501877-3 A2 7.1 (22) 18/04/2005 (71) Di Solle Cutelaria Ltda. (BR/RS) (74) Capella & Veloso Associados Ltda.	(21) PI 0607902-4 A2 7.1 (22) 22/02/2006 (71) M-I L.L.C. (US) (74) Orlando de Souza
(21) PI 0412381-6 A2 7.1 (22) 08/07/2004 (71) Shell Internationale Research Maatschappij B.V (NL) (74) Momsen , Leonardos & CIA	(21) PI 0502636-9 A2 7.1 (22) 18/05/2005 (71) Joaquim Antônio Caracas Nogueira (BR/CE)	(21) PI 0608081-2 A2 7.1 (22) 02/02/2006 (71) National Tank Company. (US) (74) DANNEMANN, SIEMSEN, BIGLER & IPANEMA MOREIRA
(21) PI 0412497-9 A2 7.1 (22) 02/07/2004 (71) Combi Wear Parts AB (SE) , Vosta LMG B.V (NL) (74) Momsen, Leonardos & Cia	(21) PI 0507508-4 A2 7.1 (22) 04/02/2005 (71) Stockausen Gmbh & Co. Kg. (DE) (74) DANNEMANN, SIEMSEN, BIGLER & IPANEMA MOREIRA	(21) PI 0608575-0 A2 7.1 (22) 09/03/2006 (71) SAINT-GOBAIN CERAMICS & PLASTICS, INC. (US) (74) DANNEMANN, SIEMSEN, BIGLER & IPANEMA MOREIRA
(21) PI 0414009-5 A2 7.1 (22) 16/08/2004 (71) National-Oilwell, L.P. (US) (74) Orlando de Souza	(21) PI 0507517-3 A2 7.1 (22) 10/02/2005 (71) NOF Metal Coatings Europe (FR) (74) DANNEMANN, SIEMSEN, BIGLER & IPANEMA MOREIRA	(21) PI 0608728-0 A2 7.1 (22) 10/03/2006 (71) UOP LLC (US) (74) Momsen, Leonardos & CIA.
(21) PI 0414123-7 A2 7.1 (22) 04/09/2004 (71) ABB Technology AG (CH) (74) Marjoy A. Hessling	(21) PI 0508197-1 A2 7.1 (22) 18/03/2005 (71) Dow Global Technologies Inc. (US) (74) Antonio Mauricio Pedras Arnaud	(21) PI 0609006-0 A2 7.1 (22) 10/03/2006 (71) UOP LLC (US) (74) Momsen, Leonardos & CIA.

(21) **PI 0609346-9 A8** 7.1
(22) 15/05/2006
(71) Shenyang Research Institute of Chemical Industry (CN) , Sinochem Corporation (CN)
(74) Montauray Pimenta, Machado & Lioce S/C Ltda

(21) **PI 0610670-6 A2** 7.1
(22) 07/04/2006
(71) SHELL INTERNATIONALE RESEARCH MAATSCHAPPIJ B. V. (NL)
(74) Momsen, Leonardos & CIA.

(21) **PI 0611295-1 A2** 7.1
(22) 05/05/2006
(71) SD LIZENZVERWERTUNGSGESELLSCHAFT MBH & CO.KG (DE)
(74) NELLIE ANNE DANIEL SHORES

(21) **PI 0612204-3 A2** 7.1
(22) 15/03/2006
(71) L' OREAL (FR)
(74) CAROLINA NAKATA

(21) **PI 0615637-1 A2** 7.1
(22) 16/06/2006
(71) ECOLAB INC. (US)
(74) NELLIE ANNE DANIEL SHOES

(21) **PI 0700586-5 A2** 7.1
(22) 07/02/2007
(71) Marilene Mendes Monteiro Barbosa (BR/SP)
(74) Sigilo's Marcas e Patentes S/C Ltda

(21) **PI 0700591-1 A2** 7.1
(22) 08/02/2007
(71) L'oreal (FR)
(74) Artur Francisco Schaal

(21) **PI 0701337-0 A2** 7.1
(22) 03/04/2007
(71) L'oreal (FR)
(74) Paola Calabria Mattioli

(21) **PI 0701810-0 A2** 7.1
(22) 30/03/2007
(71) INTERCONTINENTAL GREAT BRANDS LLC (US)
(74) DANNEMANN, SIEMSEN, BIGLER & IPANEMA MOREIRA

(21) **PI 0704062-8 A2** 7.1
(22) 27/04/2007
(71) Antal Gyorgy Almasy (BR/SP) , Luis Alberto Lourenço (BR/SP)
(74) Vilage Marcas & Patentes S/C Ltda

(21) **PI 0704889-0 A2** 7.1
(22) 28/09/2007
(71) Universidade de São Paulo -USP (BR/SP)
(74) Maria Aparecida de Souza

(21) **PI 0705468-8 A2** 7.1
(22) 26/12/2007
(71) Ipesa Instituto de Pesquisas em Saude Animal Ltda (BR/MG)
(74) Beeer Assessoria Empresarial Ltda

(21) **PI 0711610-1 A2** 7.1
(22) 14/05/2007
(71) Kabushiki Kaisha Yakult Honsha (JP)
(74) NELLIE ANNE DAIEL-SHORES

(21) **PI 0716118-2 A2** 7.1
(22) 29/08/2007
(71) Kabushiki Kaisha Yakult Honsha (JP)
(74) Alexandre Ferreira

(21) **PI 0718916-8 A2** 7.1
(22) 12/11/2007
(71) The Procter & Gamble Company (US)
(74) Dannemann, Siemsen, Bigler & Ipanema Moreira

(21) **PI 0801857-0 A2** 7.1
(22) 07/04/2008
(71) Mário Hirata (BR/SP)
(74) Bicudo Marcas e Patentes S/C Ltda

(21) **PI 1102159-4 A2** 7.1
(22) 20/05/2011
(71) EDGARDO FRANCISCO MENGHINI (BR/SP)
(74) AGUINALDO MOREIRA

(21) **PI 9916675-5 A2** 7.1
(22) 13/12/1999

(71) Igu Spritzgussteile Fuer Die Industrie GMBH (DE)
(74) DANNEMANN, SIEMSEN, BIGLER & IPANEMA MOREIRA

7.4 A CIÊNCIA RELACIONADA COM O ART.229 DA LPI

(21) **PI 0315644-3 A2** 7.4
(22) 21/10/2003
(71) Johnson & Johnson (US)
(74) Dannemann, Siemsen, Bigler & Ipanema Moreira

(21) **PI 0316595-7 A2** 7.4
(22) 05/12/2003
(71) Institute Of Materia Medica, Chinese Academy Of Medical Sciences (CN)
(74) PAOLA CALABRIA MATTIOLI

(21) **PI 0316605-8 A2** 7.4
(22) 28/11/2003
(71) Sanofi-Aventis Deutschland GmbH (DE)
(74) Dannemann, Siemsen, Bigler & Ipanema Moreira

(21) **PI 0317196-5 A2** 7.4
(22) 22/12/2003
(71) Laboratoires Carilene (FR)
(74) Ana Paula Santos Celidonio

(21) **PI 0317450-6 A2** 7.4
(22) 18/12/2003
(71) Baxter International Inc. (US) , Baxter Healthcare SA. (CH)
(74) Dannemann, Siemsen, Bigler & Ipanema Moreira

(21) **PI 0317696-7 A2** 7.4
(22) 26/12/2003
(71) Daiichi Sankyo Healthcare Co., Ltd. (JP)
(74) Diego Goulart de Oliveira Vieira

(21) **PI 0317716-5 A2** 7.4
(22) 16/12/2003
(71) Janssen Pharmaceutica N.V. (BE)
(74) Dannemann , Siemsen, Bigler & Ipanema Moreira

(21) **PI 0317771-8 A2** 7.4
(22) 25/12/2003
(71) Otsuka Pharmaceutical CO. LTD (JP)
(74) Momsen, Leonardos & Cia

(21) **PI 0318204-5 A2** 7.4
(22) 20/11/2003
(71) Resprotect GmbH (DE)
(74) Dannemann, Siemsen, Bigler & Ipanema Moreira

(21) **PI 0318274-6 A2** 7.4
(22) 25/04/2003
(71) Hamburger Stiftung Zur Förderung Von Wissenschaft Und Kultur (DE)
(74) Dannemann, Siemsen, Bigler & Ipanema Moreira

(21) **PI 0318325-4 A2** 7.4
(22) 30/05/2003
(71) Choongwae Pharma Corporation (KR)
(74) Nellie Anne Daniel-Shores

(21) **PI 0400214-8 A8** 7.4
(22) 15/03/2004
(71) Bayer Schering Pharma Aktiengesellschaft (DE)
(74) Dannemann, Siemsen, Bigler & Ipanema Moreira

(21) **PI 0401464-2 A2** 7.4
(22) 30/01/2004
(71) Igefarma Laboratórios S.A. (BR/SP)
(74) Vicente Nogueira Advogados

(21) **PI 0401742-0 A2** 7.4
(22) 13/05/2004
(71) Cristália Produtos Químicos Farmacêuticos Ltda (BR/SP)
(74) LLC Info Connection Ltda

(21) **PI 0402077-4 A2** 7.4
(22) 19/05/2004
(71) Libbs Farmacêutica Ltda (BR/SP)

(74) Lucas Martins Gaiarsa

(21) **PI 0402473-7 A2** 7.4
(22) 08/06/2004
(71) Hebron Farmacêutica - Pesquisa, Desenvolvimento e Inovação Tecnológica Ltda. (BR/SP)
(74) ANA CRISTINA MÜLLER WEGMANN

(21) **PI 0407338-0 A2** 7.4
(22) 10/02/2004
(71) Enzymotec Ltd. (IL)
(74) Dannemann, Siemsen, Bigler & Ipanema Moreira

7.5 NOTIFICAÇÃO DE ANUÊNCIA RELACIONADA COM O ART. 229 DA LPI

(21) **PI 9503812-4 A2** 7.5
(22) 25/08/1995
(71) PFIZER IRELAND PHARMACEUTICALS (IE)
(74) DANNEMANN, SIEMSEN, BIGLER & IPANEMA MOREIRA
NOTIFICAÇÃO DE ANUÊNCIA RELACIONADA COM O ART 229 DA LPI

(21) **PI 9706041-0 A2** 7.5
(22) 27/11/1997
(71) Hoechst Aktiengesellschaft (DE)
(74) DANNEMANN, SIEMSEN, BIGLER & IPANEMA MOREIRA
NOTIFICAÇÃO DE ANUÊNCIA RELACIONADA COM O ART 229 DA LPI

7.6 NOTIFICAÇÃO DE NÃO ANUÊNCIA RELACIONADA COM O ART. 229 DA LPI

(21) **PI 9713489-9 A2** 7.6
(22) 22/10/1997
(71) Novartis Ag (Novartis SA) (Novartis Inc.) (CH)
(74) DANNEMANN, SIEMSEN, BIGLER & IPANEMA MOREIRA
NOTIFICAÇÃO DE NÃO ANUÊNCIA RELACIONADA COM O ART. 229-C DA LPI.

(21) **PI 9909191-7 A2** 7.6
(22) 24/03/1999
(71) Janssen Pharmaceutica N.V (BE)
(74) DANNEMANN, SIEMSEN, BIGLER & IPANEMA MOREIRA
NOTIFICAÇÃO DE NÃO ANUÊNCIA RELACIONADA COM O ART. 229-C DA LPI.

8. Anuidade de Pedido

8.6 ARQUIVAMENTO - ART. 86 DA LPI

(21) **MU 8600356-9 U2** 8.6
(22) 13/03/2006
(71) Perci Erbe (BR/SC)
(74) EDVALDO LUIS ALVES
Referente à 9ª anuidade.

(21) **MU 8600458-1 U2** 8.6
(22) 17/03/2006
(71) Electrolux do Brasil S/A (BR/PR)
(74) SOLMARK ASSES. EM PROP. INTELECTUAL
Referente à 9ª anuidade.

(21) **MU 8700254-0 U2** 8.6
(22) 27/02/2007
(71) Geraldo Fornasa (BR/SC)
(74) Marcos Aurélio de Jesus
Referente à 8ª anuidade.

(21) **MU 8700268-0 U2** 8.6
(22) 08/03/2007
(71) Luis Felipe Rodrigues Pinto (BR/SC)
(74) Josemar de Oliveira
Referente à 8ª anuidade

(21) MU 8700402-0 U2 8.6 (22) 19/03/2007 (71) Itron Soluções para Energia e Água Ltda. (BR/SP) (74) Icamp Marcas e Patentes Ltda. Referente à 8ª anuidade.	(71) Hasa Administrações e Participações Ltda (BR/SP) (74) SPI Marcas & Patentes S/C Ltda Referente à 7ª anuidade.	(22) 30/03/2009 (71) Antonio Ricardo Pacheco (BR/PR) (74) Claudemir Elias Calheiros, API 0882 Referente à 6ª anuidade.
(21) MU 8700617-0 U2 8.6 (22) 27/03/2007 (71) Constantino Kostakis Junior (BR/SP) , Claudia D' Andréa Geddo (BR/SP) (74) Ana Paula Mazzei dos Santos Leite Referente à 8ª anuidade.	(21) MU 8900287-3 U2 8.6 (22) 19/03/2009 (71) SINEI FUKUYAMA (BR/SP) (74) Ana Paula Mazzei dos Santos Leite Referente à 6ª anuidade.	(21) MU 8900704-2 U2 8.6 (22) 09/03/2009 (71) Maria Christina Ramos Paz (BR/SP) (74) Ana Paula Mazzei dos Santos Leite Referente à 6ª anuidade.
(21) MU 8700912-9 U2 8.6 (22) 16/03/2007 (71) Intral S/A. - Indústria de Materiais Elétricos (BR/RS) (74) Custódio de Almeida & Cia. Referente à 8ª anuidade.	(21) MU 8900293-8 U2 8.6 (22) 13/03/2009 (71) ROGÉRIO DE PAULA RODRIGUES PEREIRA (BR/MG) (74) SPI MARCAS & PATENTES S/C LTDA. Referente à 6ª anuidade.	(21) MU 8900734-4 U2 8.6 (22) 02/04/2009 (71) MARILEUZA DAVID DE SOUZA (BR/SP) (74) Ana Paula Mazzei dos Santos Leite Referente à 6ª anuidade.
(21) MU 8700921-8 U2 8.6 (22) 26/03/2007 (71) Jorge Wagenführ Junior (BR/PR) Referente à 8ª anuidade.	(21) MU 8900299-7 U2 8.6 (22) 27/03/2009 (71) ANTONIO KOITI IMAMURA (BR/SP) (74) Silvio Darré Junior Referente à 6ª anuidade.	(21) MU 8900735-2 U2 8.6 (22) 09/04/2009 (71) GIROFLEX S/A (BR/SP) (74) Edmundo Brunner Ass Em Prop. Indl. Ltda Referente à 6ª anuidade.
(21) MU 8701027-5 U2 8.6 (22) 03/04/2007 (71) Rafael Gustavo Brandes (BR/SC) , Claudio Angelo Piaia (BR/SC) , Luiz Carlos Piaia (BR/SC) (74) SANTA CRUZ CONSULTORIA EM MARCAS & PATENTES LTDA Referente à 8ª anuidade.	(21) MU 8900318-7 U2 8.6 (22) 02/03/2009 (71) Biomecânica Indústria e Comércio de Produtos Ortopédicos Ltda. (BR/SP) (74) Edensilson Marcos da Silva Referente à 6ª anuidade.	(21) MU 9000174-5 U2 8.6 (22) 22/02/2010 (71) Agostinho Pinto Brochado (BR/SP) , MARIA HELENA PRESTES MORAES BROCHADO (BR/SP) (74) Rubia Carla Baptista Referente à 5ª anuidade.
(21) MU 8702830-1 U2 8.6 (22) 09/03/2007 (71) Eduardo Torezan Bombardi (BR/SP) , Ronaldo Torezan Bombardi (BR/SP) (74) São Paulo Marcas e Patentes Ltda Referente à 8ª anuidade.	(21) MU 8900324-1 U2 8.6 (22) 24/03/2009 (71) WILLIAM STANISCE CORRÊA (BR/SP) (74) Sociedade Civil Braxil Ltda Referente à 6ª anuidade.	(21) MU 9000199-0 U2 8.6 (22) 26/02/2010 (71) BIANCA YUMI TAKAHASHI FUJIWARA (BR/SP) (74) José Bueno da Silva Filho Referente à 5ª anuidade.
(21) MU 8800123-7 U2 8.6 (22) 22/02/2008 (71) Linkway Brasil Ltda (BR/PR) (74) Yuri Yacishin da Cunha Referente à 7ª anuidade.	(21) MU 8900329-2 U2 8.6 (22) 25/03/2009 (71) Plaxmetal Ltda (BR/RS) (74) Luiz Alberto Rosenstengel Referente à 6ª anuidade.	(21) MU 9000237-7 U2 8.6 (22) 26/02/2010 (71) Edson Luis Morandi (BR/SC) (74) Sandro Conrado da Silva Referente à 5ª anuidade.
(21) MU 8800162-8 U2 8.6 (22) 28/02/2008 (71) Paulo de Tarso Feitosa Carvalhêdo (BR/DF) Referente à 7ª anuidade.	(21) MU 8900359-4 U2 8.6 (22) 04/03/2009 (71) KLL Equipamento para Transporte Ltda (BR/RS) (74) Guerra Propriedade Industrial Referente à 6ª anuidade.	(21) MU 9000250-4 U2 8.6 (22) 22/03/2010 (71) WAGNER TETSUJI TAMAKI (BR/SP) (74) Somos Marcas e Patentes S/C Ltda Referente à 5ª anuidade.
(21) MU 8800228-4 U2 8.6 (22) 25/02/2008 (71) Thiago Saluti de Pinho Nogueira (BR/SP) , Josias de Pinho Nogueira (BR/SP) (74) Edmundo Bruner Assessoria S/C Ltda Referente à 7ª anuidade.	(21) MU 8900388-8 U2 8.6 (22) 16/03/2009 (71) Lisecki Indústria de Peças Metalmeccanicas Ltda (BR/PR) (74) Natan Baril Referente à 6ª anuidade.	(21) MU 9000277-6 U2 8.6 (22) 24/02/2010 (71) Alvaro Cesar Cattani (BR/PR) (74) Paulo José Lunkes Referente à 5ª anuidade.
(21) MU 8800248-9 U2 8.6 (22) 28/02/2008 (71) Paulo de Tarso Feitosa Carvalhêdo (BR/DF) Referente à 7ª anuidade.	(21) MU 8900404-3 U2 8.6 (22) 27/02/2009 (71) João Francescon (BR/PR) , Idemar Francescon (BR/PR) (74) Fernando José Carvalho Referente à 6ª anuidade.	(21) MU 9000280-6 U2 8.6 (22) 24/02/2010 (71) Admir José Juchneski (BR/RS) (74) Paulo Ricardo Ferraz Palhares Referente à 5ª anuidade.
(21) MU 8800779-0 U2 8.6 (22) 27/02/2008 (71) Lisne Aiene Zambon (BR/SP) (74) Ana Paula Mazzei dos Santos Leite Referente à 7ª anuidade.	(21) MU 8900441-8 U2 8.6 (22) 19/03/2009 (71) Claudio Lucio Rezende Jacinto (BR/SP) Referente à 6ª anuidade.	(21) MU 9000281-4 U2 8.6 (22) 24/02/2010 (71) Admir José Juchneski (BR/RS) (74) Paulo Ricardo Ferraz Palhares Referente à 5ª anuidade.
(21) MU 8800876-2 U2 8.6 (22) 07/03/2008 (71) Nely Cristina Braidotti (BR/SP) (74) Símbolo Marcas e Patentes Ltda Pagar restauração.	(21) MU 8900446-9 U2 8.6 (22) 19/03/2009 (71) ALI HASSAN ABDUL HADI RKAIN (BR/SP) (74) PA PRODUTORES ASSOCIADO MARCAS E PATENTES LTDA Referente à 6ª anuidade.	(21) MU 9000292-0 U2 8.6 (22) 17/03/2010 (71) Angelo Aparecido Soares (BR/SC) (74) Sandro Wunderlich Referente à 5ª anuidade.
(21) MU 8800901-7 U2 8.6 (22) 14/04/2008 (71) Marcos Hisashi Mori (BR/SP) (74) VILAGE MARCAS & PATENTES S/S LTDA Referente à 7ª anuidade.	(21) MU 8900449-3 U2 8.6 (22) 03/03/2009 (71) PRODUFORT - INDUSTRIA E COMERCIO DE EQUIPAMENTOS LTDA (BR/RS) (74) SILVA & GUIMARAES MARCAS E PATENTES LTDA Referente à 6ª anuidade.	(21) MU 9000314-4 U2 8.6 (22) 25/03/2010 (71) Igor Augusto Alves Batista (BR/MG) Referente à 5ª anuidade.
(21) MU 8800928-9 U2 8.6 (22) 03/04/2008 (71) Honório Alberto Cancilieri (BR/SP) , Ronald Dirceu Manoel (BR/SP) (74) Silva & Guimaraes Marcas e Patentes LTDA Referente à 7ª anuidade.	(21) MU 8900461-2 U2 8.6 (22) 06/04/2009 (71) RODRIGO DE SEABRA LARANJEIRA (BR/SP) , HENRIQUE DE SEABRA LARANJEIRA (BR/SP) (74) Rita de Cássia Brunner Referente à 6ª anuidade.	(21) MU 9000332-2 U2 8.6 (22) 12/03/2010 (71) JOSÉ MILTON DA SILVA (BR/SP) (74) INTERAÇÃO MARCAS E PATENTES LTDA Referente à 5ª anuidade.
(21) MU 8800999-8 U2 8.6 (22) 09/04/2008	(21) MU 8900646-1 U2 8.6	(21) MU 9000458-2 U2 8.6 (22) 15/03/2010 (71) Edney Damaceno de Oliveira (BR/SP) (74) Pezzuol & Associados Marcas e Patentes S/C Ltda Referente à 5ª anuidade.

(21) MU 9000464-7 U2 8.6 (22) 22/03/2010 (71) WAGNER TETSUJI TAMAKI (BR/SP) (74) Somos Marcas e Patentes Ltda Referente à 5ª anuidade.	(21) PI 0010526-0 A2 8.6 (22) 07/04/2000 (71) MOTOROLA MOBILITY LLC (US) (74) Trench Rossi e Watanabe Referente à 15ª anuidade.	(21) PI 0200590-5 A2 8.6 (22) 21/02/2002 (71) Airbus Operations SAS (FR) (74) Nellie Anne Daniel Shores Referente à 13ª anuidade.
(21) MU 9000479-5 U2 8.6 (22) 01/04/2010 (71) Wenceslau Rodrigues Vieira (BR/SP) (74) Vilage Marcas & Patentes S/S Ltda Referente à 5ª anuidade.	(21) PI 0011159-7 A2 8.6 (22) 12/04/2000 (71) The Government Of The United States Of America As Represented By The Department Of Health And Human Services (US) (74) Antonio Mauricio Pedras Arnaud Referente à 15ª anuidade.	(21) PI 0200905-6 A8 8.6 (22) 22/03/2002 (71) Luiz Antonio Galhardi (BR/SP) (74) Remarca Registro de Marcas e Patentes S/C Ltda Referente à 13ª anuidade.
(21) MU 9000483-3 U2 8.6 (22) 01/04/2010 (71) Miguel Jorge Scarpelli Filho (BR/SP), Alessandro Qualharelo (BR/SP) (74) Village Marcas & Patentes S/S Ltda Referente à 5ª anuidade.	(21) PI 0101105-7 A2 8.6 (22) 21/03/2001 (71) Andrew Corporation (US) (74) DANNEMANN, SIEMSEN, BIGLER & IPANEMA MOREIRA Referente à 14ª anuidade.	(21) PI 0200972-2 A2 8.6 (22) 08/03/2002 (71) Walter Faulhaber de Oliveira (BR/MG) (74) Jonas Medina Rodrigues Cunha Referente à 13ª anuidade.
(21) MU 9000522-8 U2 8.6 (22) 12/04/2010 (71) Imaçu Industrial e Florestal Ltda. (BR/MT) (74) Brasil Sul Marcas e Patentes S/C Ltda Referente à 5ª anuidade.	(21) PI 0101139-1 A2 8.6 (22) 23/03/2001 (71) Axalto S.A. (FR) (74) Paulo C. Oliveira & Cia. Referente à 14ª anuidade.	(21) PI 0205829-4 A2 8.6 (22) 11/03/2002 (71) ABBVIE INC. (US) (74) NELLIE ANNE DAIEL-SHORES Referente à 13ª anuidade.
(21) MU 9000833-2 U2 8.6 (22) 12/04/2010 (71) Daniel de Carvalho (BR/RS), João Fortuna de Carvalho (BR/RS) (74) Acerti - Marcas e Patentes Ltda Referente à 5ª anuidade.	(21) PI 0108657-0 A2 8.6 (22) 21/02/2001 (71) UCB Farchim S.A. (CH) (74) Momsen, Leonardos & Cia. Referente à 14ª anuidade.	(21) PI 0207408-7 A2 8.6 (22) 19/02/2002 (71) Chugai Seiyaku Kabushiki Kaisha (Chugai Pharmaceutical CO., LTD.) (JP) (74) Dannemann, Siemsen, Bigler & Ipanema Moreira Referente à 13ª anuidade.
(21) MU 9001047-7 U2 8.6 (22) 22/02/2010 (71) PINO LTDA - ME (BR/MG) (74) Leila Krause Signorelli Referente à 5ª anuidade.	(21) PI 0108819-0 A2 8.6 (22) 22/03/2001 (71) Euro-Celtique S.A. (LU) (74) NELLIE ANNE DAIEL-SHORES Referente à 14ª anuidade.	(21) PI 0207709-4 A2 8.6 (22) 27/02/2002 (71) Cabot Corporation (US) (74) ORLANDO DE SOUZA Referente à 13ª anuidade.
(21) MU 9100170-6 U2 8.6 (22) 24/02/2011 (71) FABIANO CARRION SILVA (BR/SP) (74) Ana Paula Mazzei dos Santos Leite Referente à 4ª anuidade.	(21) PI 0108903-0 A2 8.6 (22) 05/03/2001 (71) Nokia Corporation (FI) (74) Araripe & Associados Referente à 14ª anuidade.	(21) PI 0207886-4 A2 8.6 (22) 04/03/2002 (71) Medivir AB (SE) (74) Nellie Anne Daniel Shores Referente à 13ª anuidade.
(21) MU 9101390-9 U2 8.6 (22) 26/07/2011 (71) ESMALTEC S.A (BR/CE) (74) Simbolo Marcas e Patentes Ltda Pagar restauração.	(21) PI 0109370-3 A2 8.6 (22) 14/03/2001 (71) Dexrad (Proprietary) Limited (ZA) (74) Antonio Mauricio Pedras Arnaud Referente à 14ª anuidade.	(21) PI 0208017-6 A2 8.6 (22) 15/03/2002 (71) AVENTIS PHARMA S.A. (FR) (74) Dannemann, Siemen, Bigler & Ipanema Moreira Referente à 13ª anuidade.
(21) PI 0001147-9 A2 8.6 (22) 13/03/2000 (71) Eaton Corporation (US) (74) Antonio Mauricio Pedras Arnaud Referente à 15ª anuidade.	(21) PI 0109429-7 A2 8.6 (22) 22/03/2001 (71) Cabot Corporation (US) (74) Clarke Modet do Brasil Ltda Referente à 14ª anuidade.	(21) PI 0208034-6 A2 8.6 (22) 28/02/2002 (71) Microvention, INC. (US) (74) Momsen, Leonardos & Cia Pagar restauração.
(21) PI 0007883-2 A2 8.6 (22) 08/03/2000 (71) Ajinomoto CO., Inc. (JP) (74) KASZNAR LEONARDOS PROP. INTELLECTUAL Pagar restauração.	(21) PI 0109639-7 A2 8.6 (22) 20/03/2001 (71) Qualcomm Incorporated (US) (74) Montaury Pimenta, Machado & Lioce S/C Ltda Referente à 14ª anuidade.	(21) PI 0208101-6 A2 8.6 (22) 12/03/2002 (71) EPX Research Limited (GB) (74) Momsen, Leonardos & Cia Referente à 13ª anuidade.
(21) PI 0008863-3 A2 8.6 (22) 01/03/2000 (71) Merck Patent Gesellschaft MIT Beschraenkter Haftung (DE) (74) DANNEMANN, SIEMSEN, BIGLER & IPANEMA MOREIRA Referente à 15ª anuidade.	(21) PI 0109935-3 A2 8.6 (22) 10/04/2001 (71) Palau Pharma, S.A. (ES) (74) Dannemann, Siemsen, Bigler & Ipanema Moreira Referente à 14ª anuidade.	(21) PI 0208975-0 A2 8.6 (22) 21/03/2002 (71) Continental Automotive GmbH (DE) (74) Dannemann, Siemsen & Ipanema Moreira Referente à 13ª anuidade.
(21) PI 0009173-1 A2 8.6 (22) 17/03/2000 (71) Rhodia Chimie (FR) (74) Momsen, Leonardos & CIA. Referente à 15ª anuidade.	(21) PI 0110110-2 A2 8.6 (22) 07/04/2001 (71) Sanofi-Aventis Deutschland GmbH (DE) (74) Dannemann, Siemsen, Bigler & Ipanema Moreira Referente à 14ª anuidade.	(21) PI 0211314-7 A2 8.6 (22) 09/04/2002 (71) LG Electronics INC. (KR) (74) Pinheiro Neto - Advogados Referente à 13ª anuidade.
(21) PI 0009345-9 A2 8.6 (22) 28/03/2000 (71) Qualcomm Incorporated (US) (74) Montaury Pimenta, Machado & Lioce S/C Ltda. Referente à 15ª anuidade.	(21) PI 0115796-5 A2 8.6 (22) 30/03/2001 (71) 3M Innovative Properties Company (US) (74) Momsen, Leonardos & Cia Referente à 14ª anuidade.	(21) PI 0300636-0 A2 8.6 (22) 28/03/2003 (71) Microsoft Corporation (US) (74) NELLIE ANNE DAIEL-SHORES Referente à 12ª anuidade.
(21) PI 0009677-6 A2 8.6 (22) 10/04/2000 (71) Telefonaktiebolaget L M Ericsson (publ) (SE) (74) Momsen, Leonardos & CIA. Referente à 15ª anuidade.	(21) PI 0200517-4 A2 8.6 (22) 25/02/2002 (71) Voges Metalurgia Ltda. (BR/RS) (74) Dannemann, Siemsen, Bigler & Ipanema Moreira Referente à 13ª anuidade.	(21) PI 0300828-2 A2 8.6 (22) 26/03/2003 (71) Microsoft Corporation (US) (74) NELLIE ANNE DAIEL-SHORES Referente à 12ª anuidade.
(21) PI 0010042-0 A2 8.6 (22) 17/03/2000 (71) Celgene Corporation (US) (74) ADVOCACIA PIETRO ARIBONI S/C Referente à 15ª anuidade.	(21) PI 0200589-1 A2 8.6 (22) 21/02/2002 (71) Airbus Operations SAS (FR) (74) Nellie Anne Daniel Shores Referente à 13ª anuidade.	(21) PI 0300877-0 A2 8.6 (22) 07/04/2003 (71) Syngenta Participations AG (CH) (74) Dannemann, Siemsen, Bigler & Ipanema Moreira Referente à 12ª anuidade.

(21) PI 0301019-8 A8	8.6	(21) PI 0309117-1 A2	8.6	(71) Microsoft Corporation (US)
(22) 14/04/2003		(22) 02/04/2003		(74) Nellie Anne Daniel Shores
(71) Illinois Tool Works, INC. (US)		(71) Boehringer Ingelheim Pharma GMBH & CO. KG (DE)		Referente à 11ª anuidade.
(74) Nellie A D-Shores		(74) Dannemann, Siemsen, Bigler & Ipanema Moreira		
Referente à 12ª anuidade.		Referente à 12ª anuidade.		(21) PI 0400379-9 A2
				8.6
(21) PI 0302189-0 A2	8.6	(21) PI 0309244-5 A2	8.6	(22) 02/03/2004
(22) 12/03/2003		(22) 11/04/2003		(71) Microsoft Corporation (US)
(71) Marck Antônio Nunes (BR/MG)		(71) Telefonica S.A. (ES)		(74) Nellie Anne Daniel Shores
(74) Minasmarca & Patente Ltda		(74) Martinez & Moura Barreto S/C Ltda		Referente à 11ª anuidade.
Referente à 12ª anuidade.		Referente à 12ª anuidade.		(21) PI 0400380-2 A2
				8.6
(21) PI 0304415-7 A2	8.6	(21) PI 0309356-5 A2	8.6	(22) 02/03/2004
(22) 08/04/2003		(22) 11/04/2003		(71) Microsoft Corporation (US)
(71) Sony Disc & Digital Solutions Inc. (JP)		(71) Telefonica, S.A. (ES)		(74) Nellie Anne Daniel Shores
(74) Momsen, Leonardos & Cia.		(74) David do Nascimento Advogados Associados S/C.		Referente à 11ª anuidade.
Referente à 12ª anuidade.		Referente à 12ª anuidade.		(21) PI 0400425-6 A8
				8.6
(21) PI 0306562-6 A2	8.6	(21) PI 0309488-0 A2	8.6	(22) 19/02/2004
(22) 02/04/2003		(22) 14/04/2003		(71) Microsoft Corporation (US)
(71) Anton Hummel Verwaltungs GMBH (DE)		(71) Sony Corporation (JP) , Pioneer Corporation (JP)		(74) Nellie Anne Daniel Shores
(74) Dannemann, Siemsen, Bigler & Ipanema Moreira		(74) Momsen, Leonardos & Cia		Referente à 11ª anuidade.
Referente à 12ª anuidade.		Referente à 12ª anuidade.		(21) PI 0400760-3 A2
				8.6
(21) PI 0307330-0 A2	8.6	(21) PI 0309566-5 A8	8.6	(22) 24/03/2004
(22) 03/02/2003		(22) 27/02/2003		(71) Microsoft Corporation (US)
(71) Resolution Chemicals Limited (GB)		(71) Oxycell Holding B.V. (NL)		(74) NELLIE ANNE DAIEL-SHORES
(74) SOERENSEN GARCIA ADVOGADOS ASSOCIADOS		(74) Dannemann, Siemsen, Bigler & Ipanema Moreira		Referente à 11ª anuidade.
Referente à 12ª anuidade.		Referente à 12ª anuidade.		(21) PI 0400761-1 A2
				8.6
(21) PI 0307783-7 A2	8.6	(21) PI 0311122-9 A2	8.6	(22) 24/03/2004
(22) 27/02/2003		(22) 01/04/2003		(71) Microsoft Corporation (US)
(71) Inspire Pharmaceuticals, Inc. (US)		(71) General Electric Company (US)		(74) NELLIE ANNE DAIEL-SHORES
(74) NELLIE ANNE DAIEL-SHORES		(74) Artur Francisco Schaal		Referente à 11ª anuidade.
Referente à 12ª anuidade.		Pagar restauração.		(21) PI 0400762-0 A2
				8.6
(21) PI 0308196-6 A2	8.6	(21) PI 0315970-1 A2	8.6	(22) 24/03/2004
(22) 28/03/2003		(22) 24/03/2003		(71) Itw New Zealand Limited (NZ)
(71) AstraZeneca AB (SE)		(71) Sharp Kabushiki Kaisha (JP)		(74) NELLIE ANNE DANIEL SHORES
(74) Momsen, Leonardos & Cia		(74) Dannemann, Siemsen, Bigler & Ipanema Moreira		Referente à 11ª anuidade.
Referente à 12ª anuidade.		Referente à 12ª anuidade.		(21) PI 0400778-6 A2
				8.6
(21) PI 0308258-0 A8	8.6	(21) PI 0316082-3 A2	8.6	(22) 25/03/2004
(22) 07/03/2003		(22) 13/04/2003		(71) Microsoft Corporation (US)
(71) University of Newcastle Upon Tyne (GB) , Novartis AG (CH)		(71) Celgene Corporation (US)		(74) NELLIE ANNE DAIEL-SHORES
(74) Dannemann, Siemsen, Bigler & Ipanema Moreira		(74) Momsen, Leonardos & Cia.		Referente à 11ª anuidade.
Referente à 12ª anuidade.		Referente à 12ª anuidade.		(21) PI 0400785-9 A8
				8.6
(21) PI 0308487-6 A2	8.6	(21) PI 0318153-7 A2	8.6	(22) 26/03/2004
(22) 14/03/2003		(22) 06/03/2003		(71) Microsoft Corporation (US)
(71) Flamel Technologies (FR)		(71) Husky Injection Molding Systems Ltd (CA)		(74) NELLIE ANNE DAIEL-SHORES
(74) Dannemann, Siemsen, Bigler & Ipanema Moreira		(74) NELLIE ANNE DAIEL-SHORES		Referente à 11ª anuidade.
Referente à 12ª anuidade.		Referente à 12ª anuidade.		(21) PI 0400793-0 A2
				8.6
(21) PI 0308773-5 A2	8.6	(21) PI 0400301-2 A2	8.6	(22) 29/03/2004
(22) 08/04/2003		(22) 18/03/2004		(71) Microsoft Corporation (US)
(71) Pharmacosmos Holding A/S (DK)		(71) Microsoft Corporation (US)		(74) NELLIE ANNE DAIEL-SHORES
(74) NELLIE ANNE DAIEL-SHORES		(74) Nellie Anne Daniel Shores		Referente à 11ª anuidade.
Referente à 12ª anuidade.		Referente à 11ª anuidade.		(21) PI 0401006-0 A2
				8.6
(21) PI 0308857-0 A8	8.6	(21) PI 0400333-0 A2	8.6	(22) 30/03/2004
(22) 08/04/2003		(22) 19/02/2004		(71) Microsoft Corporation (US)
(71) Eisai Inc. (US)		(71) Microsoft Corporation (US)		(74) NELLIE ANNE DAIEL-SHORES
(74) NELLIE ANNE DAIEL-SHORES		(74) Nellie Anne Daniel Shores		Referente à 11ª anuidade.
Referente à 12ª anuidade.		Referente à 11ª anuidade.		(21) PI 0401021-3 A2
				8.6
(21) PI 0308928-2 A2	8.6	(21) PI 0400358-6 A2	8.6	(22) 06/04/2004
(22) 24/03/2003		(22) 26/02/2004		(71) Microsoft Corporation (US)
(71) Allergan, INC. (US)		(71) Microsoft Corporation (US)		(74) NELLIE ANNE DAIEL-SHORES
(74) Dannemann, Siemsen, Bigler & Ipanema Moreira		(74) Nellie Anne Daniel Shores		Referente à 11ª anuidade.
Referente à 12ª anuidade.		Referente à 11ª anuidade.		(21) PI 0401030-2 A2
				8.6
(21) PI 0308994-0 A8	8.6	(21) PI 0400363-2 A2	8.6	(22) 07/04/2004
(22) 25/03/2003		(22) 26/02/2004		(71) Bell Helicopter Textron INC. (US)
(71) Continental Automotive GmbH (DE)		(71) Microsoft Corporation (US)		(74) Dannemann, Siemsen, Bigler & Ipanema Moreira
(74) Dannemann, Siemsen Bigler & Ipanema Moreira		(74) Nellie Anne Daniel Shores		Referente à 11ª anuidade.
Referente à 12ª anuidade.		Referente à 11ª anuidade.		(21) PI 0401032-9 A2
				8.6
(21) PI 0309087-6 A2	8.6	(21) PI 0400364-0 A2	8.6	(22) 07/04/2004
(22) 09/04/2003		(22) 26/02/2004		(71) Bell Helicopter Textron INC. (US)
(71) AVENTIS PHARMA S.A. (FR)		(71) Microsoft Corporation (US)		(74) Dannemann, Siemsen, Bigler & Ipanema Moreira
(74) Dannemann, Siemsen, Bigler & Ipanema Moreira		(74) Nellie Anne Daniel Shores		Referente à 11ª anuidade.
Referente à 12ª anuidade.		Referente à 11ª anuidade.		(21) PI 0401092-2 A2
				8.6
		(21) PI 0400378-0 A8	8.6	(22) 30/03/2004
		(22) 02/03/2004		

(71) Microsoft Corporation (US) (74) Nellie Anne Daniel Shores Referente à 11ª anuidade.			(22) 16/03/2004 (71) Sarantel Limited (GB) (74) NELLIE ANNE DAIEL-SHORES Referente à 11ª anuidade.
(21) PI 0401416-2 A2 8.6 (22) 30/03/2004 (71) Mário Eugênio Flores Carneiro (BR/BA) (74) Brasnorte Marcas e Patentes Ltda Referente à 11ª anuidade.		(21) PI 0408017-3 A2 8.6 (22) 04/03/2004 (71) Qualcomm Incorporated (US) (74) Dayana C Kilim Referente à 11ª anuidade.	(21) PI 0408775-5 A2 8.6 (22) 26/03/2004 (71) Polyzenix GmbH (DE) (74) Orlando de Souza Referente à 11ª anuidade.
(21) PI 0406978-1 A2 8.6 (22) 21/01/2004 (71) Coco Communications Corp. (US) (74) Flávia Salim Lopes Pagar restauração.		(21) PI 0408093-9 A2 8.6 (22) 05/03/2004 (71) F. Hofmann-La Roche AG (CH) (74) Dannemann, Siemsen, Bigler & Ipanema Moreira Referente à 11ª anuidade.	(21) PI 0408851-4 A2 8.6 (22) 25/03/2004 (71) PPG Industries Ohio, Inc. (US) (74) Vieira de Mello Advogados Referente à 11ª anuidade.
(21) PI 0407045-3 A2 8.6 (22) 25/02/2004 (71) Microsoft Corporation (US) (74) Ricardo Pinho Referente à 11ª anuidade.		(21) PI 0408211-7 A2 8.6 (22) 05/03/2004 (71) Qualcomm Incorporated (US) (74) Dayana C Kilim Referente à 11ª anuidade.	(21) PI 0409047-0 A2 8.6 (22) 26/03/2004 (71) Westerngeco Seismic Holdings Limited (VG) (74) Antonio Mauricio Pedras Arnaud Referente à 11ª anuidade.
(21) PI 0407606-0 A2 8.6 (22) 19/02/2004 (71) Qualcomm Incorporated (US) (74) Orlando de Souza Referente à 11ª anuidade.		(21) PI 0408231-1 A2 8.6 (22) 11/03/2004 (71) Reckitt Benckiser N.V. (NL) (74) Di Blasi, Parente, Soerensen Garcia & Associados S/C Referente à 11ª anuidade.	(21) PI 0409107-8 A2 8.6 (22) 08/04/2004 (71) Qualcomm Incorporated (US) (74) Montauray Pimenta, Machado & Lioce Referente à 11ª anuidade.
(21) PI 0407653-2 A2 8.6 (22) 20/02/2004 (71) General Electric Company (US) (74) ADVOCACIA PIETRO ARIBONI S/C Referente à 11ª anuidade.		(21) PI 0408235-4 A2 8.6 (22) 15/03/2004 (71) Pilkington PLC (GB) (74) Paulo C. Oliveira & Cia. Referente à 11ª anuidade.	(21) PI 0409157-4 A2 8.6 (22) 30/03/2004 (71) Texaco Development Corporation (US) (74) Momsen, Leonardos & Cia Referente à 11ª anuidade.
(21) PI 0407666-4 A2 8.6 (22) 20/02/2004 (71) Dow Global Technology Inc (US) (74) Antonio Mauricio Pedras Arnaud Referente à 11ª anuidade.		(21) PI 0408315-6 A2 8.6 (22) 12/03/2004 (71) Wyeth (US) , Cambridge Antibody Technology Limited (GB) (74) Momsen, Leonardos & Cia Referente à 11ª anuidade.	(21) PI 0409179-5 A2 8.6 (22) 02/04/2004 (71) Unigen, Inc. (US) (74) Dannemann , Siemsen, Bigler & Ipanema Moreira Referente à 11ª anuidade.
(21) PI 0407729-6 A2 8.6 (22) 03/03/2004 (71) I.C.M. Group (FR) (74) Momsen, Leonardos & Cia Referente à 11ª anuidade.		(21) PI 0408366-0 A2 8.6 (22) 12/03/2004 (71) Novartis AG (CH) (74) Dannemann, Siemsen, Bigler & Ipanema Moreira Referente à 11ª anuidade.	(21) PI 0409224-4 A2 8.6 (22) 05/04/2004 (71) Shell Internationale Research Maatschappij B.V. (NL) (74) Momsen, Leonardos & Cia. Referente à 11ª anuidade.
(21) PI 0407769-5 A2 8.6 (22) 24/02/2004 (71) Philip Morris Products S.A (CH) (74) Dannemann, Siemsen, Bigler & Ipanema Moreira Referente à 11ª anuidade.		(21) PI 0408454-3 A2 8.6 (22) 22/03/2004 (71) Nexmed (Holdings), Inc. (US) (74) Momsen, Leonardos & Cia Referente à 11ª anuidade.	(21) PI 0409234-1 A2 8.6 (22) 24/03/2004 (71) Oberthur Card Systems SA (FR) (74) Momsen, Leonardos & Cia Pagar restauração.
(21) PI 0407785-7 A2 8.6 (22) 24/02/2004 (71) Qualcomm Incorporated (US) (74) Dayana C Kilim Referente à 11ª anuidade.		(21) PI 0408484-5 A2 8.6 (22) 25/02/2004 (71) LBP Manufacturing, Inc. (US) (74) Dannemann, Siemsen, Bigler & Ipanema Moreira Referente à 11ª anuidade.	(21) PI 0409294-5 A2 8.6 (22) 17/03/2004 (71) Telefonaktiebolaget LM Ericsson (SE) (74) Momsen, Leonardos & Cia Referente à 11ª anuidade.
(21) PI 0407795-4 A2 8.6 (22) 23/02/2004 (71) Pharmacia & Upjohn Company (US) (74) Dannemann, Siemsen, Bigler & Ipanema Moreira Referente à 11ª anuidade.		(21) PI 0408543-4 A2 8.6 (22) 19/02/2004 (71) Siemens Aktiengesellschaft (DE) (74) Dannemann, Siemsen, Bigler & Ipanema Moreira Referente à 11ª anuidade.	(21) PI 0409326-7 A2 8.6 (22) 13/04/2004 (71) Cropdesign N.V. (BE) (74) Orlando de Souza Referente à 11ª anuidade.
(21) PI 0407797-0 A2 8.6 (22) 23/02/2004 (71) Boston Communications Group, INC (US) (74) Momsen, Leonardos & Cia. Referente à 11ª anuidade.		(21) PI 0408592-2 A2 8.6 (22) 17/03/2004 (71) Caltec Limited (GB) (74) Di Blasi, Parente, S.G & Associados Referente à 11ª anuidade.	(21) PI 0409359-3 A2 8.6 (22) 08/04/2004 (71) Ipsen Pharma S.A.S. (FR) (74) Nellie Anne Daniel Shores Referente à 11ª anuidade.
(21) PI 0407813-6 A2 8.6 (22) 24/02/2004 (71) Qualcomm Incorporated (US) (74) Dayana C Kilim Referente à 11ª anuidade.		(21) PI 0408613-9 A2 8.6 (22) 22/03/2004 (71) Nexmed Holdings, INC. (US) (74) Dannemann , Siemsen, Bigler & Ipanema Moreira Referente à 11ª anuidade.	(21) PI 0409671-1 A2 8.6 (22) 08/03/2004 (71) Andritz Oy (FI) (74) Vieira de Mello Advogados Referente à 11ª anuidade.
(21) PI 0407879-9 A2 8.6 (22) 18/03/2004 (71) Telefonaktiebolaget LM Ericsson (Publ) (SE) (74) Momsen, Leonardos & Cia Referente à 11ª anuidade.		(21) PI 0408654-6 A2 8.6 (22) 17/03/2004 (71) Nestec S.A. (CH) (74) Dannemann , Siemsen, Bigler & Ipanema Moreira Referente à 11ª anuidade.	(21) PI 0409805-6 A2 8.6 (22) 22/03/2004 (71) THC International, Llc (US) (74) Momsen, Leonardos & Cia Referente à 11ª anuidade.
(21) PI 0407977-9 A2 8.6 (22) 02/03/2004 (71) Messier-Bugatti-Dowty (FR) (74) Matos & Associados - Advogados Referente à 11ª anuidade.		(21) PI 0408725-9 A2 8.6 (22) 04/03/2004 (71) Saint-Gobain Abrasives, Inc. (US) (74) Dannemann , Siemsen, Bigler & Ipanema Moreira Referente à 11ª anuidade.	(21) PI 0409887-0 A2 8.6 (22) 11/03/2004 (71) Taegutec LTD (KR) (74) Bhering Advogados Referente à 11ª anuidade.
(21) PI 0407978-7 A2 8.6 (22) 02/03/2004 (71) Messier-Bugatti-Dowty (FR) (74) Matos & Associados - Advogados Referente à 11ª anuidade.		(21) PI 0408751-8 A2 8.6	(21) PI 0411941-0 A2 8.6 (22) 06/04/2004 (71) Qualcomm Incorporated (US) (74) Montauray Pimenta, Machado & Lioce

Referente à 11ª anuidade.	(22) 09/03/2005	(21) PI 0506990-4 A2	8.6
(21) PI 0418637-0 A2	(71) Microsoft Corporation (US)	(22) 24/02/2005	
(22) 16/03/2004	(74) NELLIE ANNE DAIEL-SHORES	(71) N. Triantafyllis & CO OE (GR)	
(71) Otis Elevator Company (US)	Referente à 10ª anuidade.	(74) Guerra ADV.	
(74) Momsen, Leonardos & Cia	(21) PI 0501170-1 A2	Referente à 10ª anuidade.	
Referente à 11ª anuidade.	(22) 23/03/2005		
(21) PI 0418650-8 A2	(71) Microsoft Corporation (US)	(21) PI 0507700-1 A2	8.6
(22) 26/03/2004	(74) NELLIE ANNE DAIEL-SHORES	(22) 21/02/2005	
(71) Eaton Corporation (US)	Referente à 10ª anuidade.	(71) Qualcomm Cambridge Limited (GB)	
(74) Antonio Mauricio Pedras Arnaud	(21) PI 0501178-7 A2	(74) Montaury Pimenta, Machado & Lioce	
Referente à 11ª anuidade.	(22) 31/03/2005	Referente à 10ª anuidade.	
(21) PI 0418743-1 A2	(71) Microsoft Corporation (US)	(21) PI 0507901-2 A2	8.6
(22) 14/04/2004	(74) NELLIE ANNE DAIEL-SHORES	(22) 25/02/2005	
(71) Celgene Corporation (US)	Referente à 10ª anuidade.	(71) Schwing GmbH (DE)	
(74) Momsen, Leonardos & CIA	(21) PI 0501227-9 A2	(74) Hugo Silva, Rosa & Maldonado-Prop. Int	
Referente à 11ª anuidade.	(22) 31/03/2005	Referente à 10ª anuidade.	
(21) PI 0500612-0 A2	(71) Eazypower Corporation (US)	(21) PI 0507964-0 A2	8.6
(22) 01/03/2005	(74) Momsen, Leonardos & Cia	(22) 22/02/2005	
(71) Microsoft Corporation (US)	Referente à 10ª anuidade.	(71) Societe Bic (FR)	
(74) NELLIE ANNE DAIEL-SHORES	(21) PI 0501288-0 A2	(74) Montaury Pimenta, Machado & Lioce	
Referente à 10ª anuidade.	(22) 25/02/2005	Referente à 10ª anuidade.	
(21) PI 0500626-0 A2	(71) Microsoft Corporation (US)	(21) PI 0508021-5 A2	8.6
(22) 28/02/2005	(74) NELLIE ANNE DAIEL-SHORES	(22) 23/02/2005	
(71) Trelleborg CRP Limited (GB)	Referente à 10ª anuidade.	(71) Basf Plant Science Gmbh (DE)	
(74) NELLIE ANNE DAIEL-SHORES	(21) PI 0501341-0 A2	(74) Momsen, Leonardos & Cia	
Referente à 10ª anuidade.	(22) 14/04/2005	Referente à 10ª anuidade.	
(21) PI 0500627-9 A2	(71) National Starch And Chemical Investment	(21) PI 0508038-0 A2	8.6
(22) 28/02/2005	Holding Corporation (US)	(22) 24/02/2005	
(71) Microsoft Corporation (US)	(74) Orlando de Souza	(71) Toshiba Materials CO., LTD. (JP), Sekonic	
(74) NELLIE ANNE DAIEL-SHORES	Referente à 10ª anuidade.	Corporation (JP)	
Referente à 10ª anuidade.	(21) PI 0501373-9 A2	(74) Dannemann, Siemsen, Bigler & Ipanema	
(21) PI 0500642-2 A2	(22) 28/03/2005	Moreira	
(22) 25/02/2005	(71) VALE S.A. (BR/RJ)	Referente à 10ª anuidade.	
(71) Ovande Estacio Pereira (BR/PR)	(74) Denise Naimara Santos Tavares	(21) PI 0508109-2 A2	8.6
Referente à 10ª anuidade.	Referente à 10ª anuidade.	(22) 03/03/2005	
(21) PI 0500787-9 A2	(21) PI 0501470-0 A2	(71) ABB Lummus Global INC. (US)	
(22) 03/03/2005	(22) 13/04/2005	(74) Nellie Anne Daniel -Shores	
(71) Microsoft Corporation (US)	(71) Evaldo Walder Marafon (BR/SP)	Referente à 10ª anuidade.	
(74) NELLIE ANNE DAIEL-SHORES	(74) Fabiano Maia Rocco	(21) PI 0508283-8 A2	8.6
Referente à 10ª anuidade.	Referente à 10ª anuidade.	(22) 23/02/2005	
(21) PI 0500925-1 A2	(21) PI 0501471-9 A2	(71) 3M Innovative Properties Company (US)	
(22) 14/03/2005	(22) 13/04/2005	(74) Momsen, Leonardos & CIA	
(71) Harry Heise (BR/SP)	(71) Evaldo Walder Marafon (BR/SP)	Referente à 10ª anuidade.	
(74) Miranda, Lynch & Kneblewski S/C Ltda	(74) Fabiano Maia Rocco	(21) PI 0508293-5 A2	8.6
Referente à 10ª anuidade.	Referente à 10ª anuidade.	(22) 28/02/2005	
(21) PI 0500943-0 A2	(21) PI 0502257-6 A2	(71) KHD Humboldt Wedag GMBH (DE)	
(22) 18/03/2005	(22) 31/03/2005	(74) Dannemann, Siemsen, Bigler & Ipanema	
(71) Microsoft Corporation (US)	(71) Microsoft Corporation (US)	Moreira	
(74) Alexandre Ferreira	(74) NELLIE ANNE DAIEL-SHORES	Referente à 10ª anuidade.	
Referente à 10ª anuidade.	Referente à 10ª anuidade.	(21) PI 0508301-0 A2	8.6
(21) PI 0501000-4 A2	(21) PI 0504913-0 A2	(22) 08/03/2005	
(22) 21/03/2005	(22) 09/03/2005	(71) Shell Internationale Research Maatschappij	
(71) Aspen Surgical Products, Inc. (US)	(71) Continental Automotive GmbH (DE)	B.V. (NL)	
(74) NELLIE ANNE DAIEL-SHORES	(74) Dannemann, Siemsen, Bigler & Ipanema	(74) Momsen, Leonardos & Cia	
Referente à 10ª anuidade.	Moreira	Referente à 10ª anuidade.	
(21) PI 0501099-3 A2	(21) PI 0505677-2 A2	(21) PI 0508339-7 A2	8.6
(22) 14/03/2005	(22) 04/04/2005	(22) 02/03/2005	
(71) Sanyo Electric CO, Ltd (JP)	(71) Ktfreetel Co., Ltd (KR)	(71) Moss Maritime AS (NO)	
(74) Aguiar & Companhia S/C	(74) Martinez & Moura Barreto S/C Ltda	(74) Momsen, Leonardos & Cia	
Referente à 10ª anuidade.	Referente à 10ª anuidade.	Referente à 10ª anuidade.	
(21) PI 0501102-7 A2	(21) PI 0506658-1 A2	(21) PI 0508340-0 A2	8.6
(22) 22/03/2005	(22) 25/02/2005	(22) 08/03/2005	
(71) Microsoft Corporation (US)	(71) Dow Global Technologies Inc. (US)	(71) Shell Internationale Research Maatschappij	
(74) NELLIE ANNE DAIEL-SHORES	(74) Antonio Mauricio Pedras Arnaud	B.V. (NL)	
Referente à 10ª anuidade.	Pagar restauração.	(74) Momsen, Leonardos & Cia.	
(21) PI 0501151-5 A2	(21) PI 0506796-0 A2	Referente à 10ª anuidade.	
(22) 22/03/2005	(22) 21/02/2005	(21) PI 0508342-7 A2	8.6
(71) Microsoft Corporation (US)	(71) Lonza AG (CH)	(22) 11/03/2005	
(74) NELLIE ANNE DAIEL-SHORES	(74) Dannemann, Siemsen, Bigler & Ipanema	(71) Smithkline Beecham PLC (GB)	
Referente à 10ª anuidade.	Moreira	(74) Nellie Anne Daniel-Shores	
(21) PI 0501161-2 A2	Referente à 10ª anuidade.	Referente à 10ª anuidade.	
(22) 31/03/2005	(21) PI 0506988-2 A2	(21) PI 0508397-4 A2	8.6
(71) Emilio Smilari Iacovini Junior (BR/SP)	(22) 22/02/2005	(22) 04/03/2005	
(74) Blanco & Vallim S/C Ltda	(71) Boehringer Ingelheim International GmbH (DE)	(71) Taisho Pharmaceutical CO., LTD. (JP)	
Referente à 10ª anuidade.	(74) Dannemann, Siemsen, Bigler & Ipanema	(74) Momsen, Leonardos & Cia	
(21) PI 0501166-3 A2	Moreira	Referente à 10ª anuidade.	
	Referente à 10ª anuidade.	(21) PI 0508412-1 A2	8.6
		(22) 03/03/2005	

(71) Qualcomm Incorporated (US) (74) Montaury Pimenta, Machado & Lioce Referente à 10ª anuidade.	(74) Walter de Almeida Martins Referente à 10ª anuidade.	(71) Outokumpu Technology Oyj (FI) (74) Magnus Aspeby / Claudio Szabas Referente à 10ª anuidade.
(21) PI 0508413-0 A2 8.6 (22) 02/03/2005 (71) Qualcomm Incorporated (US) (74) Montaury Pimenta, Machado & Lioce Referente à 10ª anuidade.	(21) PI 0508850-0 A2 8.6 (22) 18/03/2005 (71) Basf Aktiengesellschaft (DE) (74) Momsen, Leonardos & Cia. Referente à 10ª anuidade.	(21) PI 0509324-4 A2 8.6 (22) 29/03/2005 (71) Astrazeneca AB (SE) (74) Momsen, Leonardos & Cia. Referente à 10ª anuidade.
(21) PI 0508419-9 A2 8.6 (22) 04/03/2005 (71) Qualcomm Incorporated (US) (74) Montaury Pimenta, Machado & Lioce Referente à 10ª anuidade.	(21) PI 0508923-9 A2 8.6 (22) 17/03/2005 (71) Qualcomm Incorporated (US) (74) Montaury Pimenta, Machado & Lioce Referente à 10ª anuidade.	(21) PI 0509421-6 A2 8.6 (22) 29/03/2005 (71) Unilever N.V. (NL) (74) Alexandre Fukuda Yamashita Pagar restauração.
(21) PI 0508440-7 A2 8.6 (22) 03/03/2005 (71) Revance Therapeutics, Inc. (US) (74) Dannemann , Siemsen, Bigler & Ipanema Moreira Referente à 10ª anuidade.	(21) PI 0508939-5 A2 8.6 (22) 17/03/2005 (71) Genzyme Corporation (US) (74) Dannemann, Siemsen, Bigler & Ipanema Moreira Referente à 10ª anuidade.	(21) PI 0509487-9 A2 8.6 (22) 29/03/2005 (71) Thomas And Wendell Dunn, INC (US) (74) Dannemann , Siemsen, Bigler & Ipanema Moreira Referente à 10ª anuidade.
(21) PI 0508553-5 A2 8.6 (22) 14/03/2005 (71) The Brigham And Women's Hospital, Inc (US) , Beth Israel Deaconess Medical Center (US) (74) Alexandre Ferreira Referente à 10ª anuidade.	(21) PI 0508964-6 A2 8.6 (22) 18/03/2005 (71) AB Tryggjit (SE) (74) Dannemann, Siemsen, Bigler & Ipanema Moreira Referente à 10ª anuidade.	(21) PI 0509539-5 A2 8.6 (22) 06/04/2005 (71) Cetram Pty Limited (AU) (74) Nellie Anne Daniel-Shores Referente à 10ª anuidade.
(21) PI 0508582-9 A2 8.6 (22) 10/03/2005 (71) Qualcomm Incorporated (US) (74) Montaury Pimenta, Machado & Lioce Referente à 10ª anuidade.	(21) PI 0509013-0 A2 8.6 (22) 21/02/2005 (71) Husky Injection Molding Systems Ltd. (CA) (74) Nellie Anne Daniel -Shores Referente à 10ª anuidade.	(21) PI 0509613-8 A2 8.6 (22) 22/03/2005 (71) Carbo Ceramics Incorporated (US) (74) Flávia Salim Lopes Referente à 10ª anuidade.
(21) PI 0508601-9 A2 8.6 (22) 15/03/2005 (71) Mitsubishi Chemical Corporation (JP) (74) Momsen, Leonardos & Cia. Referente à 10ª anuidade.	(21) PI 0509050-4 A2 8.6 (22) 22/03/2005 (71) Volvo Technology Corporation (SE) (74) Magnus Aspeby e Claudio Szabas Referente à 10ª anuidade.	(21) PI 0509687-1 A2 8.6 (22) 09/03/2005 (71) Qualcomm Incorporated (US) (74) Montaury Pimenta, Machado & Lioce Referente à 10ª anuidade.
(21) PI 0508623-0 A2 8.6 (22) 11/03/2005 (71) Larry Don Williamson (US) (74) Montaury Pimenta, Machado & Lioce Referente à 10ª anuidade.	(21) PI 0509061-0 A2 8.6 (22) 23/03/2005 (71) Telefonaktiebolaget L M Ericsson (SE) (74) Momsen, Leonardos & Cia Referente à 10ª anuidade.	(21) PI 0509702-9 A2 8.6 (22) 24/03/2005 (71) Faurecia Innenraum Systeme GMBH. (DE) (74) Montaury Pimenta, Machado & Lioce Referente à 10ª anuidade.
(21) PI 0508657-4 A2 8.6 (22) 13/04/2005 (71) Eun-Joo Lee (KR) (74) Brasil Sul Marcas e Patentes S/C Ltda Referente à 10ª anuidade.	(21) PI 0509106-3 A2 8.6 (22) 16/03/2005 (71) Akzo Nobel N.V. (NL) (74) Magnus Aspeby/Claudio Szabas Pagar restauração.	(21) PI 0509779-7 A2 8.6 (22) 01/04/2005 (71) Bridgestone/Firestone North American Tire, LLC (US) (74) Dannemann , Siemsen, Bigler & Ipanema Moreira Referente à 10ª anuidade.
(21) PI 0508709-0 A2 8.6 (22) 09/03/2005 (71) Technip France (FR) (74) Momsen, Leonardos & Cia. Referente à 10ª anuidade.	(21) PI 0509107-1 A2 8.6 (22) 04/04/2005 (71) John Anthony Downes (GB) (74) Flávia Salim Lopes Referente à 10ª anuidade.	(21) PI 0509875-0 A2 8.6 (22) 12/04/2005 (71) Saint-Gobain Ceramics & Plastics, INC. (US) (74) Dannemann , Siemsen, Bigler & Ipanema Moreira Referente à 10ª anuidade.
(21) PI 0508723-6 A2 8.6 (22) 04/03/2005 (71) Compactgl Limited (GB) (74) Custódio de Almeida & Cia. Referente à 10ª anuidade.	(21) PI 0509155-1 A2 8.6 (22) 22/03/2005 (71) Comp-Any GMBH (DE) (74) Di Blasi, Parente , S. G. & Associados Referente à 10ª anuidade.	(21) PI 0509902-1 A2 8.6 (22) 25/02/2005 (71) 3M Innovatie Properties Company (US) (74) Momsen, Leonardos & Cia Referente à 10ª anuidade.
(21) PI 0508744-9 A2 8.6 (22) 24/03/2005 (71) Sun Pharma Advanced Research Company Limited (IN) (74) Martinez & Moura Barreto S/C Ltda Referente à 10ª anuidade.	(21) PI 0509177-2 A2 8.6 (22) 24/03/2005 (71) ABBVIE BIOTHERAPEUTICS INC (US) (74) Dannemann, Siemsen, Bigler & Ipanema Moreira Referente à 10ª anuidade.	(21) PI 0509907-2 A2 8.6 (22) 12/04/2005 (71) Saint-Gobain Ceramics & Plastics, Inc. (US) (74) Dannemann, Siemsen, Bigler & Ipanema Moreira Referente à 10ª anuidade.
(21) PI 0508746-5 A2 8.6 (22) 03/03/2005 (71) Basell Poliolefine Italia S.R.L. (IT) (74) ADVOCACIA PIETRO ARIBONI S/C Referente à 10ª anuidade.	(21) PI 0509208-6 A2 8.6 (22) 24/03/2005 (71) Saint-Gobain Abrasives, INC. (US) (74) Dannemann , Siemsen, Bigler & Ipanema Moreira Referente à 10ª anuidade.	(21) PI 0509924-2 A2 8.6 (22) 02/03/2005 (71) Cellmed AG (DE) (74) Dannemann, Siemsen, Bigler & Ipanema Moreira Referente à 10ª anuidade.
(21) PI 0508753-8 A2 8.6 (22) 29/03/2005 (71) KCl Licensing, Inc. (US) (74) David do Nascimento Advogados Associados S/C Referente à 10ª anuidade.	(21) PI 0509222-1 A2 8.6 (22) 09/03/2005 (71) Ugine & Alz France (FR) (74) Dannemann , Siemsen, Bigler & Ipanema Moreira Referente à 10ª anuidade.	(21) PI 0511342-3 A2 8.6 (22) 29/03/2005 (71) Pjer-Mise Velickovic (HR) (74) TINOCO SOARES & FILHO LTDA Referente à 10ª anuidade.
(21) PI 0508785-6 A8 8.6 (22) 08/04/2005 (71) L'oreal (FR) (74) Kátia Jane Ferreira Referente à 10ª anuidade.	(21) PI 0509282-5 A2 8.6 (22) 29/03/2005 (71) The Regents Of The University Of California (US) (74) Nellie Anne Daniel -Shores Referente à 10ª anuidade.	(21) PI 0511502-7 A2 8.6 (22) 16/03/2005 (71) BARIATEC CORPORATION (US) (74) Orlando de Souza Referente à 10ª anuidade.
(21) PI 0508845-3 A2 8.6 (22) 15/03/2005 (71) Honeywell International Inc (US)	(21) PI 0509312-0 A2 8.6 (22) 31/03/2005	(21) PI 0520120-9 A2 8.6

(22) 11/03/2005 (71) Siemens Ag Österreich (AT) (74) DANNEMANN, SIEMSEN, BIGLER & IPANEMA MOREIRA Referente à 10ª anuidade.	Referente à 9ª anuidade.	(21) PI 0607401-4 A2 8.6 (22) 07/04/2006 (71) PREMARK FEG L.L.C (US) (74) NELLIE ANNE DAIEL-SHORES Referente à 9ª anuidade.
(21) PI 0520140-3 A2 8.6 (22) 23/03/2005 (71) TELEFONAKTIEBOLAGET LM ERICSSON (publ) (SE) (74) Momsen, Leonardos & CIA. Referente à 10ª anuidade.	(21) PI 0601169-1 A2 8.6 (22) 05/04/2006 (71) Elezio Vieira (BR/SC) , Julio Cesar Pereira (BR/SC) (74) Jean Carlo Rosa Referente à 9ª anuidade.	(21) PI 0607412-0 A2 8.6 (22) 23/03/2006 (71) HENNIG ARZNEIMITTEL GMBH & CO. KG (DE) (74) DANNEMANN, SIEMSEN, BIGLER & IPANEMA MOREIRA Referente à 9ª anuidade.
(21) PI 0520155-1 A2 8.6 (22) 17/03/2005 (71) Mitsubishi Denki Kabushiki Kaisha (JP) (74) DANNEMANN, SIEMSEN, BIGLER & IPANEMA MOREIRA Referente à 10ª anuidade.	(21) PI 0601205-1 A2 8.6 (22) 31/03/2006 (71) General Electric Company (US) (74) ADVOCACIA PIETRO ARIBONI S/C Referente à 9ª anuidade.	(21) PI 0607549-5 A2 8.6 (22) 14/04/2006 (71) Clarus Therapeutics, Inc. (US) (74) Dannemann, Siemsen, Bigler & Ipanema Moreira Referente à 9ª anuidade.
(21) PI 0600514-4 A2 8.6 (22) 24/02/2006 (71) Pai Lung Machinery Mill CO. LTD. (TW) (74) Tavares Propriedade Intelectual Ltda. Referente à 9ª anuidade.	(21) PI 0601247-7 A2 8.6 (22) 23/03/2006 (71) Paulo Mateus Marchi (BR/MS) (74) Remat Marcas & Patentes Ltda - Me. Referente à 9ª anuidade.	(21) PI 0607602-5 A2 8.6 (22) 22/02/2006 (71) SOCIÉTÉ BIC (FR) (74) Bhering Advogados Referente à 9ª anuidade.
(21) PI 0600547-0 A2 8.6 (22) 24/02/2006 (71) Microsoft Corporation (US) (74) Nellie Anne Daniel-Shores Referente à 9ª anuidade.	(21) PI 0601319-8 A2 8.6 (22) 23/03/2006 (71) Whirlpool Corporation (US) (74) Dannemann , Siemsen, Bigler & Ipanema Moreira Referente à 9ª anuidade.	(21) PI 0607672-6 A2 8.6 (22) 04/04/2006 (71) Guardian Industries Corp. (US) (74) DANNEMANN, SIEMSEN, BIGLER & IPANEMA MOREIRA Referente à 9ª anuidade.
(21) PI 0600775-9 A2 8.6 (22) 08/03/2006 (71) TRW Automotive Electronics & Components Gmbh & Co. KG (DE) (74) Momsen, Leonardos & Cia. Referente à 9ª anuidade.	(21) PI 0601320-1 A2 8.6 (22) 23/03/2006 (71) Athletic Ind. de Equipamentos de Fisioterapia LTDA (BR/SC) (74) Maria Aparecida Pereira Gonçalves Pagar restauração.	(21) PI 0607684-0 A2 8.6 (22) 03/04/2006 (71) TAKEDA PHARMACEUTICAL COMPANY LIMITED (JP) (74) Momsen, Leonardos & CIA. Referente à 9ª anuidade.
(21) PI 0600891-7 A2 8.6 (22) 13/03/2006 (71) NPA - Núcleo de Pesquisas Aplicadas Ltda (BR/SP) (74) Signo Marcas e Patentes Ltda Pagar restauração.	(21) PI 0601343-0 A2 8.6 (22) 05/04/2006 (71) 3M Innovative Properties Company (US) (74) Nellie Anne Daniel -Shores Referente à 9ª anuidade.	(21) PI 0607792-7 A2 8.6 (22) 06/03/2006 (71) JANSSEN PHARMACEUTICA N. V (BE) (74) DANNEMANN, SIEMSEN, BIGLER & IPANEMA MOREIRA Referente à 9ª anuidade.
(21) PI 0600896-8 A2 8.6 (22) 16/03/2006 (71) Geraldo Jose Vancetto (BR/SP) (74) Magister Marcas e Patentes S/C Ltda Referente à 9ª anuidade.	(21) PI 0601349-0 A2 8.6 (22) 07/04/2006 (71) Eiffage Travaux Publics (FR) (74) Dannemann, Siemsen, Bigler & Ipanema Moreira Referente à 9ª anuidade.	(21) PI 0607802-8 A2 8.6 (22) 21/02/2006 (71) KOHLER CO. (US) (74) Momsen, Leonardos & CIA. Referente à 9ª anuidade.
(21) PI 0600909-3 A2 8.6 (22) 14/03/2006 (71) Alexandre Lazzarotto (BR/RS) (74) Regina Magro Poletto Referente à 9ª anuidade.	(21) PI 0601372-4 A2 8.6 (22) 04/04/2006 (71) Helena Maria Ferreira (BR/SP) (74) Sergio Perocco Referente à 9ª anuidade.	(21) PI 0607892-3 A2 8.6 (22) 22/02/2006 (71) Limo-Reid, Inc. (US) (74) Walter de Almeida Martins Referente à 9ª anuidade.
(21) PI 0600931-0 A2 8.6 (22) 27/03/2006 (71) José Corrêa (BR/SC) (74) WANDERLEI CARDOSO Referente à 9ª anuidade.	(21) PI 0604834-0 A2 8.6 (22) 10/04/2006 (71) SMS Siemag Aktiengesellschaft (DE) (74) Orlando de Souza Referente à 9ª anuidade.	(21) PI 0607911-3 A2 8.6 (22) 09/03/2006 (71) UNILEVER N.V (NL) (74) Momsen, Leonardos & CIA Referente à 9ª anuidade.
(21) PI 0601023-7 A2 8.6 (22) 20/03/2006 (71) SG Technologies Gmbh (DE) (74) NELLIE ANNE DAIEL-SHORES Referente à 9ª anuidade.	(21) PI 0606240-7 A2 8.6 (22) 21/02/2006 (71) Spiroplex Gmbh (DE) (74) Martinez & Moura Barreto S/S Ltda Referente à 9ª anuidade.	(21) PI 0607924-5 A2 8.6 (22) 30/03/2006 (71) American Express Travel Related Services Company, Inc. (US) (74) NELLIE ANNE DAIEL-SHORES Referente à 9ª anuidade. Pagar restauração.
(21) PI 0601050-4 A2 8.6 (22) 31/03/2006 (71) Johnson & Johnson (US) (74) Dannemann, Siemsen, Bigler & Ipanema Moreira Referente à 9ª anuidade.	(21) PI 0606270-9 A2 8.6 (22) 03/03/2006 (71) St. Jude Medical, Atrial Fibrillation Division, INC. (US) (74) Milton Lucidio Leão Barcellos Referente à 9ª anuidade.	(21) PI 0607941-5 A2 8.6 (22) 13/03/2006 (71) Lutron Electronics CO., Inc. (US) (74) Orlando de Souza Referente à 9ª anuidade.
(21) PI 0601097-0 A2 8.6 (22) 22/03/2006 (71) Sansuy S/A Indústria de Plásticos (BR/BA) (74) Edmundo Brunner Ass em Prop. Indl. Ltda Pagar restauração.	(21) PI 0606286-5 A2 8.6 (22) 16/03/2006 (71) Cryovac , INC. (US) (74) Dannemann, Siemsen, Bigler & Ipanema Moreira Referente à 9ª anuidade.	(21) PI 0607977-6 A2 8.6 (22) 27/02/2006 (71) University Of Ottawa - Technology Transfer & Business Enterprise (CA) (74) Waldemar do Nascimento Junior Referente à 9ª anuidade.
(21) PI 0601139-0 A2 8.6 (22) 03/04/2006 (71) The Goodyear Tire & Rubber Company (US) (74) Nellie Anne Daniel-Shores Referente à 9ª anuidade.	(21) PI 0607378-6 A2 8.6 (22) 24/02/2006 (71) BASF PLANT SCIENCE GMBH (DE) (74) Momsen, Leonardos & CIA. Referente à 9ª anuidade.	(21) PI 0607997-0 A2 8.6 (22) 20/03/2006 (71) Unilever N.V. (NL) (74) Paola Calabria Mattioli Referente à 9ª anuidade.
(21) PI 0601155-1 A2 8.6 (22) 22/02/2006 (71) Rima Agropecuária e Serviços Ltda (BR/MG)	(21) PI 0607399-9 A2 8.6 (22) 07/03/2006 (71) Maytag Corporation (US) (74) NELLIE ANNE DAIEL-SHORES Referente à 9ª anuidade.	

(21) PI 0608002-2 A2 (22) 24/02/2006 (71) Huhtamaki Ronsberg Zweigniederlassung Der Huhtamaki Deustschland Gmbh & Co. Kg (DE) (74) Antonio Mauricio Pedras Arnaud Referente à 9ª anuidade.	8.6	(74) Momsen, Leonardos & CIA. Referente à 9ª anuidade.	(74) DANNEMANN, SIEMSEN, BIGLER & IPANEMA MOREIRA Referente à 9ª anuidade.
(21) PI 0608019-7 A2 (22) 17/03/2006 (71) Yamaha Corporation (JP) (74) Antonio Mauricio Pedras Arnaud Referente à 9ª anuidade.	8.6	(21) PI 0608678-0 A2 (22) 29/03/2006 (71) BASF AKTIENGESELLSCHAFT (DE) (74) Momsen, Leonardos & CIA. Referente à 9ª anuidade.	(21) PI 0609146-6 A2 (22) 02/03/2006 (71) Süd-Chemie IP GmbH & Co. KG (DE) (74) Tavares Propriedade Intelectual Ltda. Referente à 9ª anuidade.
(21) PI 0608030-8 A2 (22) 21/02/2006 (71) Unilever N. V. (NL) (74) Paola Calabria Mattioli Referente à 9ª anuidade.	8.6	(21) PI 0608681-0 A2 (22) 29/03/2006 (71) BASF AKTIENGESELLSCHAFT (DE) (74) Momsen, Leonardos & CIA. Referente à 9ª anuidade.	(21) PI 0609166-0 A2 (22) 09/03/2006 (71) CARGILL INCORPORATED (US) (74) DANNEMANN, SIEMSEN, BIGLER & IPANEMA MOREIRA Referente à 9ª anuidade.
(21) PI 0608035-9 A2 (22) 14/03/2006 (71) Ergo-Asyst Technology, Llc (US) (74) Pinheiro Neto - Advogados Referente à 9ª anuidade. Pagar restauração.	8.6	(21) PI 0608693-4 A2 (22) 07/03/2006 (71) SOLVAY (BE) (74) Momsen, Leonardos & CIA. Referente à 9ª anuidade.	(21) PI 0609201-2 A2 (22) 10/03/2006 (71) ESSILOR INTERNATIONAL (COMPAGNIE GENERALE D'OPTIQUE) (FR) (74) Momsen, Leonardos & CIA. Referente à 9ª anuidade.
(21) PI 0608216-5 A2 (22) 21/02/2006 (71) Kyowa Hakko Kirin Co., Ltd. (JP) (74) Momsen, Leonardos & CIA. Referente à 9ª anuidade.	8.6	(21) PI 0608759-0 A2 (22) 28/03/2006 (71) Nippon Kayaku Kabushiki Kaisha (JP) (74) DANNEMANN, SIEMSEN, BIGLER & IPANEMA MOREIRA Referente à 9ª anuidade.	(21) PI 0609209-8 A2 (22) 06/03/2006 (71) SANOFI-AVENTIS (FR) (74) DANNEMANN, SIEMSEN, BIGLER & IPANEMA MOREIRA Referente à 9ª anuidade.
(21) PI 0608227-0 A2 (22) 09/03/2006 (71) QUALCOMM INCORPORATED (US) (74) Montaury Pimenta, Machado & Lioce S/C LTDA Referente à 9ª anuidade.	8.6	(21) PI 0608760-4 A2 (22) 21/02/2006 (71) ROBERT BOSCH GMBH (DE) (74) DANNEMANN, SIEMSEN, BIGLER & IPANEMA MOREIRA Referente à 9ª anuidade.	(21) PI 0609211-0 A2 (22) 24/03/2006 (71) LABORATOIRES FOURNIER S.A. (FR) (74) Matos & Associados - Advogados Referente à 9ª anuidade.
(21) PI 0608249-1 A2 (22) 03/03/2006 (71) Revance Therapeutics, Inc. (US) (74) DANNEMANN, SIEMSEN, BIGLER & IPANEMA MOREIRA Referente à 9ª anuidade.	8.6	(21) PI 0608777-9 A2 (22) 14/04/2006 (71) Merck Sharp & Dohme Corp. (US) (74) Kasznar, Leonardos, Propriedade Intelectual Referente à 9ª anuidade.	(21) PI 0609238-1 A2 (22) 09/03/2006 (71) QUALCOMM INCORPORATED (US) (74) Montaury Pimenta, Machado & Lioce S/C Ltda Referente à 9ª anuidade.
(21) PI 0608368-4 A2 (22) 23/02/2006 (71) NOVARTIS AG (CH) (74) DANNEMANN, SIEMSEN, BIGLER & IPANEMA MOREIRA Referente à 9ª anuidade.	8.6	(21) PI 0608785-0 A2 (22) 04/04/2006 (71) GANSER-HYDROMAG AG (CH) (74) DANNEMANN, SIEMSEN, BIGLER & IPANEMA MOREIRA Referente à 9ª anuidade.	(21) PI 0609274-8 A2 (22) 09/03/2006 (71) QUALCOMM INCORPORATED (US) (74) Montaury Pimenta, Machado & Lioce S/C Ltda Referente à 9ª anuidade.
(21) PI 0608372-2 A2 (22) 14/03/2006 (71) BASF AKTIENGESELLSCHAFT (DE) (74) Momsen, Leonardos & CIA. Referente à 9ª anuidade.	8.6	(21) PI 0608856-2 A2 (22) 06/03/2006 (71) 3M Innovative Properties Company (US) (74) Momsen, Leonardos & Cia Referente à 9ª anuidade.	(21) PI 0609288-8 A2 (22) 10/03/2006 (71) QUALCOMM INCORPORATED (US) (74) Montaury Pimenta, Machado & Lioce S/C Ltda Referente à 9ª anuidade.
(21) PI 0608419-2 A2 (22) 13/03/2006 (71) MEDICAL INSTILL TECHNOLOGIES, INC. (US) (74) NELLIE ANNE DAIEL-SHORES Pagar restauração.	8.6	(21) PI 0608865-1 A2 (22) 20/03/2006 (71) Airbus Operations Gmbh (DE) (74) NELLIE ANNE DAIEL-SHORES Referente à 9ª anuidade.	(21) PI 0609349-3 A2 (22) 03/03/2006 (71) South Dakota Soybean Processors (US) (74) Momsen, Leonardos & CIA. Referente à 9ª anuidade.
(21) PI 0608518-0 A2 (22) 14/03/2006 (71) Novozymes Adenium Biotech A/S (DK) (74) Momsen, Leonardos & CIA. Referente à 9ª anuidade.	8.6	(21) PI 0608933-0 A2 (22) 21/03/2006 (71) BASF AKTIENGESELLSCHAFT (DE) (74) Momsen, Leonardos & CIA. Referente à 9ª anuidade.	(21) PI 0609447-3 A2 (22) 15/03/2006 (71) GIVAUDAN SA (CH) (74) DANNEMANN, SIEMSEN, BIGLER & IPANEMA MOREIRA Referente à 9ª anuidade.
(21) PI 0608533-4 A2 (22) 15/03/2006 (71) SEB S.A (FR) (74) DANNEMANN, SIEMSEN, BIGLER & IPANEMA MOREIRA Referente à 9ª anuidade.	8.6	(21) PI 0609007-9 A2 (22) 09/03/2006 (71) MICROSOFT CORPORATION (US) (74) NELLIE ANNE DAIEL-SHORES Referente à 9ª anuidade.	(21) PI 0609465-1 A2 (22) 21/03/2006 (71) CVP CLEAN VALUE PLASTICS GMBH (DE) (74) DANNEMANN, SIEMSEN, BIGLER & IPANEMA MOREIRA Referente à 9ª anuidade.
(21) PI 0608547-4 A2 (22) 17/03/2006 (71) VALSPAR SOURCING, INC. (US) (74) Momsen, Leonardos & CIA. Referente à 9ª anuidade.	8.6	(21) PI 0609037-0 A2 (22) 15/03/2006 (71) QUALCOMM INCORPORATED (US) (74) Montaury Pimenta, Machado & Lioce S/C LTDA Referente à 9ª anuidade.	(21) PI 0609490-2 A2 (22) 30/03/2006 (71) Thermatool Corp. (US) (74) Momsen, Leonardos & CIA. Referente à 9ª anuidade.
(21) PI 0608569-5 A2 (22) 06/03/2006 (71) NOKIA SIEMENS NETWORKS GMBH & CO. KG (DE) (74) DANNEMANN, SIEMSEN, BIGLER & IPANEMA MOREIRA Referente à 9ª anuidade.	8.6	(21) PI 0609052-4 A2 (22) 02/03/2006 (71) SCHLUMBERGER TECHNOLOGY B.V. (NL) (74) Walter de Almeida Martins Referente à 9ª anuidade.	(21) PI 0609513-5 A2 (22) 10/03/2006 (71) Tembec Industries Inc. (CA) (74) Momsen, Leonardos & CIA. Referente à 9ª anuidade.
(21) PI 0608574-1 A2 (22) 07/03/2006 (71) SOLVAY (BE)	8.6	(21) PI 0609108-3 A2 (22) 14/03/2006 (71) MICROSOFT CORPORATION (US) (74) NELLIE ANNE DAIEL-SHORES Referente à 9ª anuidade.	(21) PI 0609532-1 A2 (22) 03/04/2006 (71) QUALCOMM INCORPORATED (US) (74) Montaury Pimenta, Machado & Lioce S/C Ltda Referente à 9ª anuidade.
		(21) PI 0609111-3 A2 (22) 11/04/2006 (71) Röhm GMBH (DE)	(21) PI 0609537-2 A2 (22) 27/03/2006

(71) NTT DOCOMO, INC. (JP) (74) DANNEMANN, SIEMSEN, BIGLER & IPANEMA MOREIRA Referente à 9ª anuidade.	(22) 10/04/2006 (71) QUALCOMM INCORPORATED (US) (74) Montaury Pimenta, Machado & Lioce S/C Ltda Referente à 9ª anuidade.	(21) PI 0621487-8 A2 8.6 (22) 23/03/2006 (71) Curavac, Inc (US) (74) DANNEMANN, SIEMSEN, BIGLER & IPANEMA MOREIRA Referente à 9ª anuidade.
(21) PI 0609541-0 A2 8.6 (22) 27/03/2006 (71) BASF AKTIENGESELLSCHAFT (DE) (74) Momsen, Leonardos & CIA. Referente à 9ª anuidade.	(21) PI 0610532-7 A2 8.6 (22) 07/04/2006 (71) DAIICHI SANKYO COMPANY, LIMITED (JP) (74) ISABELLA CARDOZO Referente à 9ª anuidade.	(21) PI 0621531-9 A2 8.6 (22) 29/03/2006 (71) Belgicast International, S.L.U. (ES) (74) DANNEMANN, SIEMSEN, BIGLER & IPANEMA MOREIRA Referente à 9ª anuidade.
(21) PI 0609545-3 A2 8.6 (22) 28/03/2006 (71) BASF AKTIENGESELLSCHAFT (DE) (74) Momsen, Leonardos & CIA. Referente à 9ª anuidade.	(21) PI 0610694-3 A2 8.6 (22) 06/04/2006 (71) The Boots Company PLC (GB) (74) Di Blasi, Parente, S. G. & Associados S/C Referente à 9ª anuidade.	(21) PI 0622061-4 A2 8.6 (22) 23/10/2006 (71) Ecolab Inc. (US) (74) Isabella Cardozo Pagar restauração.
(21) PI 0609570-4 A2 8.6 (22) 24/03/2006 (71) Ophneil Henry Perry (GB) , Rifat Alchalabi (US) (74) NELLIE ANNE DANIEL SHORES Referente à 9ª anuidade.	(21) PI 0610846-6 A2 8.6 (22) 07/04/2006 (71) BERRY PLASTICS CORPORATION (US) (74) DANNEMANN, SIEMSEN, BIGLER & IPANEMA MOREIRA Referente à 9ª anuidade.	(21) PI 0700656-0 A2 8.6 (22) 08/03/2007 (71) Marco Antônio de Queiroz Vianna (BR/SP) (74) Vilage Marcas & Patentes S/S Ltda Referente à 8ª anuidade.
(21) PI 0609580-1 A2 8.6 (22) 09/03/2006 (71) F.Hoffmann-La Roche AG (CH) (74) Vieira de Mello Advogados Referente à 9ª anuidade.	(21) PI 0611403-2 A2 8.6 (22) 23/02/2006 (71) BFS DIVERSIFIED PRODUCTS, LLC (US) (74) DANNEMANN, SIEMSEN, BIGLER & IPANEMA MOREIRA Referente à 9ª anuidade.	(21) PI 0700658-6 A2 8.6 (22) 09/03/2007 (71) Whirlpool Corporation (US) (74) Dannemann , Siemsen, Bigler & Ipanema Moreira Referente à 8ª anuidade.
(21) PI 0609679-4 A2 8.6 (22) 03/04/2006 (71) THE LUBRIZOL CORPORATION (US) (74) Vieira de Mello Advogados Referente à 9ª anuidade.	(21) PI 0611460-1 A2 8.6 (22) 15/03/2006 (71) Basell Poliolefine Italia S.R.L (IT) (74) ADVOCACIA PIETRO ARIBONI S/C Referente à 9ª anuidade.	(21) PI 0700669-1 A2 8.6 (22) 09/03/2007 (71) Actaris UK Limited (GB) (74) Dannemann , Siemsen, Bigler & Ipanema Moreira Referente à 8ª anuidade.
(21) PI 0609776-6 A2 8.6 (22) 29/03/2006 (71) BASF AKTIENGESELLSCHAFT (DE) Referente à 9ª anuidade.	(21) PI 0611462-8 A2 8.6 (22) 15/03/2006 (71) Basell Poliolefine Italia S.R.L (IT) (74) Advocacia Pietro Ariboni S/C Referente à 9ª anuidade.	(21) PI 0700831-7 A2 8.6 (22) 16/03/2007 (71) Fábio Gadioli (BR/SP) (74) Di Blasi, Parente, S. G & Associados Referente à 8ª anuidade.
(21) PI 0609781-2 A2 8.6 (22) 22/03/2006 (71) Texaco Development Coporation (US) (74) Momsen, Leonardos & CIA. Referente à 9ª anuidade.	(21) PI 0611469-5 A2 8.6 (22) 31/03/2006 (71) DSM IP Assets B.V. (NL) (74) Artur Francisco Schaal Referente à 9ª anuidade.	(21) PI 0700847-3 A2 8.6 (22) 21/03/2007 (71) Aktiebolaget SKF (SE) (74) Momsen, Leonardos & Cia Referente à 8ª anuidade.
(21) PI 0609836-3 A2 8.6 (22) 01/03/2006 (71) Airbus Operations SAS (FR) (74) Nellie Anne Daniel Shores Referente à 9ª anuidade.	(21) PI 0612200-0 A2 8.6 (22) 29/03/2006 (71) LG Electronics INC. (KR) (74) Pinheiro Neto - Advogados Pagar restauração.	(21) PI 0700852-0 A2 8.6 (22) 22/03/2007 (71) Prad Research And Development N.V. (AN) (74) Walter de Almeida Martins Referente à 8ª anuidade.
(21) PI 0609927-0 A2 8.6 (22) 16/03/2006 (71) BELL HELICOPTER TEXTRON INC (US) (74) DANNEMANN, SIEMSEN, BIGLER & IPANEMA MOREIRA Referente à 9ª anuidade.	(21) PI 0612709-6 A2 8.6 (22) 24/03/2006 (71) BUNDESDRUCKEREI GMBH (DE) (74) DANNEMANN, SIEMSEN, BIGLER & IPANEMA MOREIRA Pagar restauração.	(21) PI 0700870-8 A2 8.6 (22) 05/03/2007 (71) General Electric Company (US) (74) ADVOCACIA PIETRO ARIBONI S/C Referente à 8ª anuidade.
(21) PI 0610109-7 A2 8.6 (22) 05/04/2006 (71) HUSKY INJECTION MOLDING SYSTEMS LTD. (CA) (74) NELLIE ANNE DAIEL-SHORES Referente à 9ª anuidade.	(21) PI 0613647-8 A2 8.6 (22) 02/03/2006 (71) THOMSON LICENSING (FR) (74) NELLIE ANNE DAIEL-SHORES Referente à 9ª anuidade.	(21) PI 0700894-5 A2 8.6 (22) 08/03/2007 (71) Biomassa - Comércio de Rações, Energia e Aduos Ltda (BR/SP) (74) P A Produtores Associados Marcas e Patentes Ltda. Referente à 8ª anuidade.
(21) PI 0610137-2 A2 8.6 (22) 17/03/2006 (71) BELL HELICOPTER TEXTRON INC (US) (74) DANNEMANN, SIEMSEN, BIGLER & IPANEMA MOREIRA Referente à 9ª anuidade.	(21) PI 0621203-4 A2 8.6 (22) 10/03/2006 (71) UNILEVER N.V (NL) (74) Carolina Nakata Pagar restauração.	(21) PI 0701049-4 A2 8.6 (22) 04/04/2007 (71) Elasa - Elo Alimentação S.A (BR/MG) (74) Minasmarca & Patente Ltda Referente à 8ª anuidade.
(21) PI 0610216-6 A2 8.6 (22) 13/04/2006 (71) GRAHAM PACKAGING COMPANY, L.P (US) (74) Momsen, Leonardos & CIA. Referente à 9ª anuidade.	(21) PI 0621366-9 A2 8.6 (22) 21/02/2006 (71) Thomson Licensing (FR) (74) NELLIE ANNE DAIEL-SHORES Pagar restauração.	(21) PI 0701245-4 A2 8.6 (22) 29/03/2007 (71) ARO TUBI TRAFILERIE S.P.A (IT) , C.R. S.R.L. (IT) (74) Magnus Aspeby e Claudio Szabas Referente à 8ª anuidade.
(21) PI 0610222-0 A2 8.6 (22) 14/04/2006 (71) QUALCOMM INCORPORATED (US) (74) Montaury Pimenta, Machado & Lioce S/C Ltda Referente à 9ª anuidade.	(21) PI 0621370-7 A2 8.6 (22) 24/02/2006 (71) Airbus Operations GmbH (DE) (74) Nellie Anne Daniel Shores Referente à 9ª anuidade.	(21) PI 0701352-3 A2 8.6 (22) 04/04/2007 (71) XEROX CORPORATION (US) (74) DANNEMANN, SIEMSEN, BIGLER & IPANEMA MOREIRA Referente à 8ª anuidade.
(21) PI 0610325-1 A2 8.6 (22) 30/03/2006 (71) MICROSOFT CORPORATION (US) (74) ALEXANDRE FERREIRA Referente à 9ª anuidade.	(21) PI 0621480-0 A2 8.6 (22) 28/03/2006 (74) Thomson Llcensing (FR) (74) NELLIE ANNE DAIEL-SHORES Referente à 9ª anuidade.	
(21) PI 0610455-0 A2 8.6		

(21) PI 0701785-5 A2 (22) 02/04/2007 (71) Sumitomo Chemical Company, Limited (JP) (74) DANNEMANN, SIEMSEN, BIGLER & IPANEMA MOREIRA Referente à 8ª anuidade.	8.6	Referente à 8ª anuidade.	(71) Sika Technology AG (CH) (74) DANNEMANN, SIEMSEN, BIGLER & IPANEMA MOREIRA Referente à 8ª anuidade.
(21) PI 0701811-8 A2 (22) 30/03/2007 (71) L'OREAL (FR) (74) Momsen, Leonardos & CIA. Referente à 8ª anuidade.	8.6	(21) PI 0705054-2 A2 (22) 30/03/2007 (71) Johnson & Johnson (US) (74) DANNEMANN, SIEMSEN, BIGLER & IPANEMA MOREIRA Referente à 8ª anuidade.	(21) PI 0708002-6 A2 (22) 21/02/2007 (71) Wyeth (US) (74) DANNEMANN, SIEMSEN, BIGLER & IPANEMA MOREIRA Referente à 8ª anuidade.
(21) PI 0701858-4 A2 (22) 02/04/2007 (71) Kabushiki Kaisha Toyota Jidoshokki (JP) (74) GUERRA ADV. Referente à 8ª anuidade.	8.6	(21) PI 0705111-5 A2 (22) 30/03/2007 (71) Johnson & Johnson (US) (74) DANNEMANN, SIEMSEN, BIGLER & IPANEMA MOREIRA Referente à 8ª anuidade.	(21) PI 0708085-9 A2 (22) 23/02/2007 (71) Saint-Gobain Centre De Recherches Et D'Etudes Europeen (FR) (74) Momsen, Leonardos & CIA. Referente à 8ª anuidade.
(21) PI 0701887-8 A2 (22) 07/03/2007 (71) José Murillo Bastos Netto (BR/MG) (74) Luiz Augusto Prata dos Santos Referente à 8ª anuidade.	8.6	(21) PI 0705482-3 A2 (22) 30/03/2007 (71) Johnson & Johnson (US) (74) DANNEMANN, SIEMSEN, BIGLER & IPANEMA MOREIRA Referente à 8ª anuidade.	(21) PI 0708107-3 A2 (22) 20/02/2007 (71) Philip Morris Products S.A (CH) (74) DANNEMANN, SIEMSEN, BIGLER & IPANEMA MOREIRA Referente à 8ª anuidade.
(21) PI 0701985-8 A2 (22) 30/03/2007 (71) Klaus Bartelmuss (AT) , Heinz Bartelmuss (AT) (74) Nellie Anne Daniel-Shores Referente à 8ª anuidade.	8.6	(21) PI 0705789-0 A2 (22) 02/04/2007 (71) Johnson & Johnson (US) (74) DANNEMANN, SIEMSEN, BIGLER & IPANEMA MOREIRA Referente à 8ª anuidade.	(21) PI 0708109-0 A2 (22) 19/02/2007 (71) Boehringer Ingelheim International GMBH (DE) , Vectura Delivery Devices Limited (GB) (74) DANNEMANN, SIEMSEN, BIGLER & IPANEMA MOREIRA Referente à 8ª anuidade.
(21) PI 0701994-7 A2 (22) 10/04/2007 (71) BAYER MATERIALSCIENCE LLC (US) (74) DANNEMANN, SIEMSEN, BIGLER & IPANEMA MOREIRA Referente à 8ª anuidade.	8.6	(21) PI 0705945-0 A2 (22) 16/03/2007 (71) Mário Benedito da Silva (BR/RO) (74) Sintia Maria Fontenelle Referente à 8ª anuidade.	(21) PI 0708140-5 A2 (22) 26/02/2007 (71) Bayer MaterialScience AG (DE) (74) DANNEMANN, SIEMSEN, BIGLER & IPANEMA MOREIRA Referente à 8ª anuidade.
(21) PI 0702012-0 A2 (22) 10/04/2007 (71) AIR PRODUCTS AND CHEMICALS , INC. (US) (74) Walter de Almeida Martins Referente à 8ª anuidade.	8.6	(21) PI 0706320-2 A2 (22) 29/03/2007 (71) JOHNSON & JOHNSON (US) (74) DANNEMANN, SIEMSEN, BIGLER & IPANEMA MOREIRA Referente à 8ª anuidade.	(21) PI 0708170-7 A2 (22) 01/03/2007 (71) Breath Limited (GB) (74) Soerensen Garcia Advogados Associados. Referente à 8ª anuidade.
(21) PI 0702523-8 A2 (22) 22/03/2007 (71) L'Oreal (FR) (74) Momsen, Leonardos & Cia Referente à 8ª anuidade.	8.6	(21) PI 0706816-6 A2 (22) 19/02/2007 (71) UNI-CHARM CORPORATION (JP) (74) NASCIMENTO ADVOGADOS Referente à 8ª anuidade.	(21) PI 0708208-8 A2 (22) 08/03/2007 (71) Illinois Tool Works, Inc. (US) (74) Nellie Anne Daniel-shores Referente à 8ª anuidade.
(21) PI 0702864-4 A8 (22) 05/03/2007 (71) RIC INVESTMENTS, LLC (US) (74) Momsen, Leonardos & CIA. Referente à 8ª anuidade.	8.6	(21) PI 0706817-4 A2 (22) 19/02/2007 (71) UNI-CHARM CORPORATION (JP) (74) NASCIMENTO ADVOGADOS Referente à 8ª anuidade.	(21) PI 0708211-8 A2 (22) 21/02/2007 (71) Arnold Munnich (FR) , Michael Spino (CA) , loav Cabantchik (IL) (74) Orlando De Souza Referente à 8ª anuidade.
(21) PI 0702899-7 A2 (22) 20/03/2007 (71) Airbiquity INC. (US) (74) NELLIE ANNE DANIEL SHORES Referente à 8ª anuidade.	8.6	(21) PI 0707021-7 A2 (22) 23/02/2007 (71) Murrin Murrin Operations Pty Ltd. (AU) (74) Simbolo Marcas e Patentes Ltda Referente à 8ª anuidade.	(21) PI 0708234-7 A2 (22) 23/02/2007 (71) Peter Opsvik AS (NO) (74) DANNEMANN, SIEMSEN, BIGLER & IPANEMA MOREIRA Referente à 8ª anuidade.
(21) PI 0703909-3 A2 (22) 02/04/2007 (71) JOHNSON & JOHNSON (US) (74) DANNEMANN, SIEMSEN, BIGLER & IPANEMA MOREIRA Referente à 8ª anuidade.	8.6	(21) PI 0707035-7 A2 (22) 27/02/2007 (71) Archon Technologies Ltd. (CA) (74) TINOCO SOARES & FILHO LTDA Referente à 8ª anuidade.	(21) PI 0708247-9 A2 (22) 27/02/2007 (71) NESTEC S.A. (CH) (74) DANNEMANN, SIEMSEN, BIGLER & IPANEMA MOREIRA Referente à 8ª anuidade.
(21) PI 0704170-5 A2 (22) 29/03/2007 (71) Johnson & Johnson (US) (74) DANNEMANN, SIEMSEN, BIGLER & IPANEMA MOREIRA Referente à 8ª anuidade.	8.6	(21) PI 0707058-6 A2 (22) 05/04/2007 (71) Airbus Operations SAS (FR) (74) Nellie Anne Daniel Shores Referente à 8ª anuidade.	(21) PI 0708271-1 A2 (22) 22/02/2007 (71) Akzo Nobel N.V. (NL) (74) Dannemann, Siemsen, Bigler & Ipanema Moreira Referente à 8ª anuidade.
(21) PI 0704530-1 A2 (22) 02/04/2007 (71) JOHNSON & JOHNSON (US) (74) DANNEMANN, SIEMSEN, BIGLER & IPANEMA MOREIRA Referente à 8ª anuidade.	8.6	(21) PI 0707059-4 A2 (22) 05/03/2007 (71) PARTHENIOS BOULIKAS (GR) (74) DAVID DO NASCIMENTO ADVOGADOS ASSOCIADOS. Referente à 8ª anuidade.	(21) PI 0708294-0 A2 (22) 27/02/2007 (71) Saf-Holland GMBH (DE) (74) DANNEMANN, SIEMSEN, BIGLER & IPANEMA MOREIRA Referente à 8ª anuidade.
(21) PI 0704534-4 A2 (22) 30/03/2007 (71) JOHNSON & JOHNSON (US) (74) DANNEMANN, SIEMSEN, BIGLER & IPANEMA MOREIRA Referente à 8ª anuidade.	8.6	(21) PI 0707098-5 A2 (22) 09/03/2007 (71) LG Electronics INC. (KR) (74) Pinheiro Neto Advogados Referente à 8ª anuidade.	(21) PI 0708304-1 A2 (22) 01/03/2007 (71) Qualcomm Incorporated (US) (74) Montaury Pimenta, Machado & Lioce S/C Ltda Referente à 8ª anuidade.
(21) PI 0704636-7 A2 (22) 30/03/2007 (71) JOHNSON & JOHNSON (US) (74) DANNEMANN, SIEMSEN, BIGLER & IPANEMA MOREIRA Referente à 8ª anuidade.	8.6	(21) PI 0707370-4 A2 (22) 26/02/2007 (71) TETRA LAVAL HOLDINGS & FINANCE SA (CH) (74) MOMSEN LEONARDOS & CIA Pagar restauração.	(21) PI 0708337-8 A2 8.6

(22) 27/02/2007 (71) Helicon Therapeutics, Inc. (US) (74) NELLIE ANNE DAIEL-SHORES Referente à 8ª anuidade.	Referente à 8ª anuidade.	Referente à 8ª anuidade.
(21) PI 0708352-1 A2 8.6 (22) 27/02/2007 (71) Grace Gmbh & Co. KG (DE) (74) NELLIE ANNE DAIEL-SHORES Referente à 8ª anuidade.	(21) PI 0708688-1 A2 8.6 (22) 08/03/2007 (71) Johann Berger (DE) (74) DANNEMANN, SIEMSEN, BIGLER & IPANEMA MOREIRA Referente à 8ª anuidade.	(21) PI 0709214-8 A2 8.6 (22) 27/03/2007 (71) TP Vision Holding B.V. (NL) (74) David do Nascimento Advogados Associados Referente à 8ª anuidade.
(21) PI 0708363-7 A2 8.6 (22) 09/03/2007 (71) Om Pharma (CH) (74) Tavares Propriedade Intectual Ltda Referente à 8ª anuidade.	(21) PI 0708728-4 A2 8.6 (22) 15/03/2007 (71) Qualcomm Incorporated (US) (74) Montaury Pimenta, Machado & Lioce S/C Ltda Referente à 8ª anuidade.	(21) PI 0709250-4 A2 8.6 (22) 27/03/2007 (71) Riceco, LLC (US) (74) Orlando de Souza Referente à 8ª anuidade.
(21) PI 0708367-0 A2 8.6 (22) 28/02/2007 (71) Toyota Jidosha Kabushiki Kaisha (JP) (74) DANNEMANN, SIEMSEN, BIGLER & IPANEMA MOREIRA Referente à 8ª anuidade.	(21) PI 0708783-7 A2 8.6 (22) 13/03/2007 (71) Limo-Reid, Inc. (US) (74) Paulo Maurício Carlos de Oliveira Referente à 8ª anuidade.	(21) PI 0709327-6 A2 8.6 (22) 05/04/2007 (71) Airbus Operations SAS (FR) (74) Nellie Anne Daniel Shores Referente à 8ª anuidade.
(21) PI 0708375-0 A2 8.6 (22) 02/03/2007 (71) Robert E. Klepper (US) (74) Hugo Silva, Rosa & Maldonado Referente à 8ª anuidade.	(21) PI 0708801-9 A2 8.6 (22) 16/03/2007 (71) Albany Molecular Research, INC. (US) , GOVERNMENT OF THE UNITED STATES OF AMERICA, REPRESENTED BY THE SECRETARY, DEPARTMENT OF HEALTH AND HUMAN SERVICES (US) (74) FLAVIA SALIM LOPES Referente à 8ª anuidade.	(21) PI 0709444-2 A2 8.6 (22) 29/03/2007 (71) UNILEVER N.V. (NL) (74) Cristiane Araújo Rodrigues Referente à 8ª anuidade.
(21) PI 0708393-9 A2 8.6 (22) 06/03/2007 (71) Transgene S.A. (FR) (74) Tavares Propriedade Intectual Ltda Referente à 8ª anuidade.	(21) PI 0708810-8 A2 8.6 (22) 19/03/2007 (71) Qualcomm Incorporated (US) (74) Montaury Pimenta, Machado & Lioce Referente à 8ª anuidade.	(21) PI 0709472-8 A2 8.6 (22) 09/04/2007 (71) SUNTEN PHYTOTECH CO., LTD (TW) (74) DAVID DO NASCIMENTO ADVOGADOS ASSOCIADOS Referente à 8ª anuidade.
(21) PI 0708405-6 A2 8.6 (22) 28/02/2007 (71) Toyota Jidosha Kabushiki Kaisha (JP) (74) DANNEMANN, SIEMSEN, BIGLER & IPANEMA MOREIRA Referente à 8ª anuidade.	(21) PI 0708839-6 A2 8.6 (22) 28/03/2007 (71) Kao Chemicals Gmbh (DE) (74) Orlando de Souza Referente à 8ª anuidade.	(21) PI 0709477-9 A2 8.6 (22) 09/04/2007 (71) SUNTEN PHYTOTECH CO., LTD. (TW) (74) David do Nascimento Advogados Associados Referente à 8ª anuidade.
(21) PI 0708416-1 A2 8.6 (22) 01/03/2007 (71) National University Corporation Hokkaido University (JP) (74) Momsen, Leonardos & CIA. Referente à 8ª anuidade.	(21) PI 0708851-5 A2 8.6 (22) 07/03/2007 (71) Bayer Schering Pharma Aktiengesellschaft (DE) (74) DANNEMANN, SIEMSEN, BIGLER & IPANEMA MOREIRA Referente à 8ª anuidade.	(21) PI 0709493-0 A2 8.6 (22) 05/04/2007 (71) LUTRON ELECTRONICS CO., INC (US) (74) Nascimento Advogados Referente à 8ª anuidade.
(21) PI 0708429-3 A2 8.6 (22) 01/03/2007 (71) FMC Biopolymer AS (NO) , FMC Corporation (US) (74) Momsen, Leonardos & CIA. Referente à 8ª anuidade.	(21) PI 0708858-2 A2 8.6 (22) 21/03/2007 (71) Tyco Healthcare Group L.P. (US) (74) DANNEMANN, SIEMSEN, BIGLER & IPANEMA MOREIRA Referente à 8ª anuidade.	(21) PI 0709553-8 A2 8.6 (22) 16/03/2007 (71) Basf Plant Science Gmbh (DE) (74) Momsen, Leonardos & CIA. Referente à 8ª anuidade.
(21) PI 0708431-5 A2 8.6 (22) 01/03/2007 (71) Astrazeneca AB (SE) (74) Momsen, Leonardos & CIA. Referente à 8ª anuidade.	(21) PI 0708862-0 A2 8.6 (22) 15/03/2007 (71) Toray Industries, INC. (JP) (74) DANNEMANN, SIEMSEN, BIGLER & IPANEMA MOREIRA Referente à 8ª anuidade.	(21) PI 0709575-9 A2 8.6 (22) 02/03/2007 (71) Respirationics, Inc. (US) (74) David do Nascimento Advogados Associados Referente à 8ª anuidade.
(21) PI 0708448-0 A2 8.6 (22) 02/03/2007 (71) Meiji Seika Pharma Co., Ltd. (JP) (74) Momsen, Leonardos & CIA. Referente à 8ª anuidade.	(21) PI 0708872-8 A2 8.6 (22) 12/03/2007 (71) Kythera Biopharmaceuticals, Inc. (US) (74) Momsen, Leonardos & CIA. Referente à 8ª anuidade.	(21) PI 0709586-4 A2 8.6 (22) 19/03/2007 (71) Lutron Electronics Co. Inc. (US) (74) Hugo Silva, Rosa & Maldonado-Prop. Int Referente à 8ª anuidade.
(21) PI 0708478-1 A2 8.6 (22) 06/03/2007 (71) Qualcomm Incorporated (US) (74) Montaury Pimenta, Machado & Lioce S/C Ltda Referente à 8ª anuidade.	(21) PI 0708904-0 A2 8.6 (22) 15/03/2007 (71) Lutron Electronics CO., Inc. (US) (74) Hugo Silva, Rosa & Maldonado-Prop. Int Referente à 8ª anuidade.	(21) PI 0709592-9 A2 8.6 (22) 19/03/2007 (71) Lutron Electronics Co. Inc. (US) (74) Hugo Silva, Rosa & Maldonado-Prop. Int Referente à 8ª anuidade.
(21) PI 0708536-2 A2 8.6 (22) 07/03/2007 (71) Qualcomm Incorporated (US) (74) Montaury Pimenta, Machado & Lioce Referente à 8ª anuidade.	(21) PI 0708905-8 A2 8.6 (22) 28/02/2007 (71) Paper Technologies S.R.L. (IT) (74) TAVARES Propriedade Intectual Ltda. Referente à 8ª anuidade.	(21) PI 0709594-5 A2 8.6 (22) 12/03/2007 (71) Advanced In Vitro Cell Technologies, S.L (ES) (74) Vieira de Mello Advogados Referente à 8ª anuidade.
(21) PI 0708590-7 A2 8.6 (22) 28/02/2007 (71) Basf SE (DE) (74) Momsen, Leonardos & CIA. Referente à 8ª anuidade.	(21) PI 0708973-2 A2 8.6 (22) 21/03/2007 (71) Qualcomm Incorporated (US) (74) Montaury Pimenta, Machado & Lioce S/C Ltda Referente à 8ª anuidade.	(21) PI 0709632-1 A2 8.6 (22) 28/03/2007 (71) Bayer Cropscience AG (DE) (74) DANNEMANN, SIEMSEN, BIGLER & IPANEMA MOREIRA Referente à 8ª anuidade.
(21) PI 0708601-6 A8 8.6 (22) 07/03/2007 (71) LINK GENOMICS, INC (JP) (74) KASZNAR LEONARDOS PROPRIEDADE INTELECTUAL	(21) PI 0708981-3 A2 8.6 (22) 23/03/2007 (71) PRONOVA BIOPHARMA NORGE AS (NO) (74) Momsen, Leonardos & CIA.	(21) PI 0709666-6 A2 8.6 (22) 22/03/2007 (71) Cargill, Incorporated (US) (74) Nellie Anne Daniel - Shores Referente à 8ª anuidade.
		(21) PI 0709697-6 A2 8.6 (22) 19/03/2007 (71) Bayer CropScience AG (DE)

(74) DANNEMANN, SIEMSEN, BIGLER & IPANEMA MOREIRA Referente à 8ª anuidade.	(21) PI 0709748-4 A2 8.6 (22) 05/04/2007 (71) Visa International Service Association (US) (74) Momsen, Leonardos & CIA. Referente à 8ª anuidade.	(22) 06/04/2007 (71) Airbus Operations SAS (FR) (74) Nellie Anne Daniel Shores Referente à 8ª anuidade.	(21) PI 0710845-1 A2 8.6 (22) 04/04/2007 (71) Syngenta Participations AG (CH) (74) DANNEMANN, SIEMSEN, BIGLER & IPANEMA MOREIRA Referente à 8ª anuidade.
(21) PI 0709749-2 A2 8.6 (22) 04/04/2007 (71) Novartis AG (CH) (74) DANNEMANN, SIEMSEN, BIGLER & IPANEMA MOREIRA Referente à 8ª anuidade.	(21) PI 0710203-8 A2 8.6 (22) 22/03/2007 (71) Neurosearch A/S (DK) (74) Momsen, Leonardos & CIA. Referente à 8ª anuidade.	(21) PI 0710204-6 A2 8.6 (22) 15/03/2007 (71) Sumitomo Chemical Company Limited (JP) (74) DANNEMANN, SIEMSEN, BIGLER & IPANEMA MOREIRA Referente à 8ª anuidade.	(21) PI 0710856-7 A2 8.6 (22) 12/04/2007 (71) FAES FARMA, S.A. (ES) (74) DAVID DO NASCIMENTO ADVOGADOS ASSOCIADOS. Referente à 8ª anuidade.
(21) PI 0709762-0 A2 8.6 (22) 03/04/2007 (71) Faiveley Transport Nordick AB (SE) (74) Momsen, Leonardos & CIA. Referente à 8ª anuidade.	(21) PI 0710268-2 A2 8.6 (22) 30/03/2007 (71) Uddeholms AB (SE) (74) Magnus Aspeby Referente à 8ª anuidade.	(21) PI 0710277-1 A2 8.6 (22) 11/04/2007 (71) Scania CV AB (SE) (74) NELLIE ANNE DAIEL-SHORES Referente à 8ª anuidade.	(21) PI 0710892-3 A2 8.6 (22) 12/04/2007 (71) Guardian Industries Corp. (US) (74) Dannemann, Siemens, Bigler & Ipanema Moreira Referente à 8ª anuidade.
(21) PI 0709780-8 A2 8.6 (22) 02/04/2007 (71) Limo-Reid, Inc. (US) (74) Paulo Maurício Carlos de Oliveira Referente à 8ª anuidade.	(21) PI 0710277-1 A2 8.6 (22) 11/04/2007 (71) Scania CV AB (SE) (74) NELLIE ANNE DAIEL-SHORES Referente à 8ª anuidade.	(21) PI 0710309-3 A2 8.6 (22) 30/03/2007 (71) Peter Stein (GB) (74) DANNEMANN, SIEMSEN, BIGLER & IPANEMA MOREIRA Referente à 8ª anuidade.	(21) PI 0711926-7 A2 8.6 (22) 29/03/2007 (71) Kao Corporation S.A. (ES) (74) Orlando de Souza Referente à 8ª anuidade.
(21) PI 0709818-9 A2 8.6 (22) 13/04/2007 (71) Qualcomm Incorporated (US) (74) Montaury Pimenta, Machado & Lioce S/C Ltda Referente à 8ª anuidade.	(21) PI 0710501-0 A2 8.6 (22) 06/04/2007 (71) Federal-Mogul Corporation (US) (74) Momsen, Leonardos & CIA. Referente à 8ª anuidade.	(21) PI 0710326-8 A2 8.6 (22) 27/03/2007 (71) DANNEMANN, SIEMSEN, BIGLER & IPANEMA MOREIRA Referente à 8ª anuidade.	(21) PI 0712156-3 A2 8.6 (22) 23/02/2007 (71) Andritz Technology And Asset Management Gmbh (AT) (74) DANNEMANN, SIEMSEN, BIGLER & IPANEMA MOREIRA Referente à 8ª anuidade.
(21) PI 0709833-2 A2 8.6 (22) 10/04/2007 (71) Piramal Life Sciences Limited (IN) , Council Of Scientific And Industrial Research (IN) (74) Security, Do Nascimento Souza & Associados Propriedade Intelectual Ltda. Referente à 8ª anuidade.	(21) PI 0710551-7 A2 8.6 (22) 06/04/2007 (71) Federal-Mogul Corporation (US) (74) Momsen, Leonardos & CIA. Referente à 8ª anuidade.	(21) PI 0712630-1 A2 8.6 (22) 27/03/2007 (71) HAHN-SCHICKARD-GESELLSCHAFT FÜR ANGEWANDTE FORSCHUNG E.V. (DE) (74) Cruzeiro Newmarc Patentes e Marcas Ltda. Referente à 8ª anuidade.	(21) PI 0713790-7 A2 8.6 (22) 22/03/2007 (71) Microsoft Corporation (US) (74) Ricardo Pinho Referente à 8ª anuidade.
(21) PI 0709863-4 A2 8.6 (22) 15/03/2007 (71) TP Vision Holding B.V. (NL) (74) David do Nascimento Advogados Associados Referente à 8ª anuidade.	(21) PI 0710553-3 A2 8.6 (22) 05/04/2007 (71) Minima (FR) (74) Momsen, Leonardos & CIA. Referente à 8ª anuidade.	(21) PI 0713964-0 A2 8.6 (22) 29/03/2007 (71) Microsoft Corporation (US) (74) Nellie Anne Daniel-shores Referente à 8ª anuidade.	(21) PI 0715272-8 A2 8.6 (22) 03/04/2007 (71) KABUSHIKI KAISHA MIYANAGA (JP) (74) TINOCO SOARES & FILHO LTDA Referente à 8ª anuidade.
(21) PI 0709870-7 A2 8.6 (22) 03/04/2007 (71) Airbus Operations SAS (FR) (74) Nellie Anne Daniel Shores Referente à 8ª anuidade.	(21) PI 0710567-3 A2 8.6 (22) 11/04/2007 (71) Scania CV AB (SE) (74) Nellie Anne Daniel-Shores Referente à 8ª anuidade.	(21) PI 0720326-8 A2 8.6 (22) 19/02/2007 (71) MITSUI ENGINEERING & SHIPBUILDING CO., LTD. (JP) (74) NASCIMENTO ADVOGADOS Referente à 8ª anuidade.	(21) PI 0721022-1 A8 8.6 (22) 06/03/2007 (71) Qualcomm Incorporated (US) (74) Montaury Pimenta, Machado & Lioce Referente à 8ª anuidade.
(21) PI 0709895-2 A2 8.6 (22) 30/03/2007 (71) Santaris Pharma A/S (DK) (74) DANNEMANN, SIEMSEN, BIGLER & IPANEMA MOREIRA Pagar restauração.	(21) PI 0710575-4 A2 8.6 (22) 27/03/2007 (71) Boehringer Ingelheim International Gmbh (DE) (74) DANNEMANN, SIEMSEN, BIGLER & IPANEMA MOREIRA Referente à 8ª anuidade.	(21) PI 0721243-7 A2 8.6 (22) 26/02/2007 (71) VILTER MANUFACTURING LLC (US) (74) Antonio Mauricio Pedras Arnaud Referente à 8ª anuidade.	(21) PI 0721268-2 A2 8.6 (22) 22/02/2007 (71) Hemerus Medical, LLC (US) (74) Walter de Almeida Martins Referente à 8ª anuidade.
(21) PI 0709963-0 A2 8.6 (22) 13/04/2007 (71) Abbott Laboratories (US) (74) Nellie Anne Daniel-Shores Referente à 8ª anuidade.	(21) PI 0710581-9 A2 8.6 (22) 04/04/2007 (71) Astellas Pharma INC (JP) , Kotobuki Pharmaceutical CO., LTD. (JP) (74) DANNEMANN, SIEMSEN, BIGLER & IPANEMA MOREIRA Referente à 8ª anuidade.	(21) PI 0721528-2 A8 8.6 (22) 13/04/2007 (71) Kuznetsov, Valery Viktorovich (RU) (74) César Alexandre Leão Barcellos Referente à 8ª anuidade.	(21) PI 0800172-3 A2 8.6 (22) 20/02/2008 (71) Schuler Pressen Gmbh & Co. Kg (DE)
(21) PI 0709991-6 A2 8.6 (22) 13/03/2007 (71) Microsoft Corporation (US) (74) NELLIE ANNE DAIEL-SHORES Referente à 8ª anuidade.	(21) PI 0710605-0 A2 8.6 (22) 04/04/2007 (71) 3M Innovative Properties Company (US) (74) Orlando de Souza Referente à 8ª anuidade.	(21) PI 0710013-2 A2 8.6 (22) 06/04/2007 (71) Frito-Lay North America, Inc. (US) (74) DANNEMANN, SIEMSEN, BIGLER & IPANEMA MOREIRA Referente à 8ª anuidade.	
(21) PI 0709999-1 A2 8.6 (22) 05/04/2007 (71) Baker Hughes Incorporated (US) (74) DANNEMANN, SIEMSEN, BIGLER & IPANEMA MOREIRA Referente à 8ª anuidade.	(21) PI 0710675-0 A2 8.6 (22) 05/04/2007 (71) Novartis AG (CH) (74) DANNEMANN, SIEMSEN, BIGLER & IPANEMA MOREIRA Referente à 8ª anuidade.	(21) PI 0710020-5 A2 8.6 (22) 03/04/2007 (71) Telefonaktiebolaget L M Ericson (SE) (74) Momsen, Leonardos & CIA. Referente à 8ª anuidade.	
(21) PI 0710013-2 A2 8.6 (22) 06/04/2007 (71) Frito-Lay North America, Inc. (US) (74) DANNEMANN, SIEMSEN, BIGLER & IPANEMA MOREIRA Referente à 8ª anuidade.	(21) PI 0710780-3 A2 8.6 (22) 05/04/2007 (71) Airbus Operations SAS (FR) (74) Nellie Anne Daniel Shores Referente à 8ª anuidade.		
(21) PI 0710020-5 A2 8.6 (22) 03/04/2007 (71) Telefonaktiebolaget L M Ericson (SE) (74) Momsen, Leonardos & CIA. Referente à 8ª anuidade.			
(21) PI 0710167-8 A2 8.6			

(74) DANNEMANN, SIEMSEN, BIGLER & IPANEMA MOREIRA Referente à 7ª anuidade.	(21) PI 0801199-0 A2 8.6 (22) 14/04/2008 (71) THOMAS & BETTS INTERNATIONAL, INC. (US) (74) NELLIE ANNE DANIEL SHORES Referente à 7ª anuidade.	(71) The Concentrate Manufacturing Company Of Ireland (BM) (74) DANNEMANN, SIEMSEN, BIGLER & IPANEMA MOREIRA Referente à 7ª anuidade.
(21) PI 0800173-1 A2 8.6 (22) 19/02/2008 (71) Siemens Industry, Inc. (US) (74) Tavares Propriedade Intelectual Ltda. Referente à 7ª anuidade.	(21) PI 0801281-4 A2 8.6 (22) 09/04/2008 (71) Aleixo de Matos Silva (BR/SP) (74) Beerre Assessoria Empresarial Ltda Referente à 7ª anuidade.	(21) PI 0804487-2 A2 8.6 (22) 14/03/2008 (71) The Concentrate Manufacturing Company Of Ireland (BM) (74) DANNEMANN, SIEMSEN, BIGLER & IPANEMA MOREIRA Referente à 7ª anuidade.
(21) PI 0800254-1 A2 8.6 (22) 21/02/2008 (71) Redecard S/A (BR/SP) (74) Momsen, Leonardos & CIA. Referente à 7ª anuidade.	(21) PI 0801286-5 A2 8.6 (22) 11/04/2008 (71) Benecke Irmãos & Cia Ltda (BR/SC) (74) TINOCO SOARES & FILHO LTDA Referente à 7ª anuidade.	(21) PI 0804520-8 A2 8.6 (22) 04/04/2008 (71) SMS Siemag Aktiengesellschaft (DE) (74) Orlando de Souza Referente à 7ª anuidade.
(21) PI 0800353-0 A2 8.6 (22) 06/03/2008 (71) DELAWARE CAPITAL FORMATION, INC (US) (74) DANNEMANN, SIEMSEN, BIGLER & IPANEMA MOREIRA Referente à 7ª anuidade.	(21) PI 0801312-8 A2 8.6 (22) 10/04/2008 (71) Universidade Estadual do Oeste do Paraná (BR/PR) , Secretaria de Estado da Ciência, Tecnologia e Ensino Superior-SETI (BR/PR) , Camilo Freddy Mendoza Morejon (BR/PR) Referente à 7ª anuidade.	(21) PI 0805835-0 A2 8.6 (22) 13/03/2008 (71) Sumitomo Chemical Company, Limited (JP) (74) DANNEMANN, SIEMSEN, BIGLER & IPANEMA MOREIRA Referente à 7ª anuidade.
(21) PI 0800434-0 A2 8.6 (22) 29/02/2008 (71) UNILEVER N.V (NL) (74) Atem & Remer Asses. Consul. Prop. Int. Ltda Referente à 7ª anuidade.	(21) PI 0801714-0 A2 8.6 (22) 18/03/2008 (71) Eduardo Metzen (BR/PR) Referente à 7ª anuidade.	(21) PI 0806412-1 A2 8.6 (22) 28/02/2008 (71) NTT DOCOMO, INC. (JP) (74) Edmundo Bruner Assessoria S/C Ltda Referente à 7ª anuidade.
(21) PI 0800453-6 A2 8.6 (22) 04/03/2008 (71) The Goodyear Tire & Rubber Company (US) (74) ALEXANDRE FERREIRA Referente à 7ª anuidade.	(21) PI 0801899-5 A2 8.6 (22) 04/04/2008 (71) Iberbrás Consultoria Ltda. (BR/RS) (74) GUERRA ADV Referente à 7ª anuidade.	(21) PI 0900291-0 A2 8.6 (22) 19/02/2009 (71) Liebherr-Verzahntechnik Gmbh (DE) (74) DANNEMANN, SIEMSEN, BIGLER & IPANEMA MOREIRA Referente à 6ª anuidade.
(21) PI 0800657-1 A2 8.6 (22) 19/03/2008 (71) Incremenha PD&I - Pesquisa, Desenvolvimento e Inovação de Fármacos e Med (BR/SP) (74) Claudia Christina Schulz Referente à 7ª anuidade.	(21) PI 0802048-5 A2 8.6 (22) 26/02/2008 (71) Luiz Borges (BR/SP) , Alberto Borges (BR/SP) (74) Marco Antonio Palocci de Lima Rodrigues Referente à 7ª anuidade.	(21) PI 0900317-7 A2 8.6 (22) 27/02/2009 (71) KUO-FONG HUANG (TW) (74) TINOCO SOARES & FILHO LTDA Referente à 6ª anuidade.
(21) PI 0800760-8 A2 8.6 (22) 13/03/2008 (71) Jeovany dos Santos (BR/SP) (74) VILAGE MARCAS & PATENTES S/S LTDA Referente à 7ª anuidade.	(21) PI 0802207-0 A2 8.6 (22) 14/03/2008 (71) Chan Lok Lim (MY) (74) Antonio Mauricio Pedras Arnaud Referente à 7ª anuidade.	(21) PI 0900376-2 A2 8.6 (22) 20/02/2009 (71) MADEREIRA MADERSUL LTDA (BR/SP) (74) CELSO DE CARVALHO MELLO Referente à 6ª anuidade.
(21) PI 0800784-5 A2 8.6 (22) 27/03/2008 (71) Wärsilä Schweiz Ag (CH) (74) DANNEMANN, SIEMSEN, BIGLER & IPANEMA MOREIRA Referente à 7ª anuidade.	(21) PI 0803106-1 A2 8.6 (22) 13/03/2008 (71) The Concentrate Manufacturing Company Of Ireland (BM) (74) DANNEMANN, SIEMSEN, BIGLER & IPANEMA MOREIRA Referente à 7ª anuidade.	(21) PI 0900520-0 A2 8.6 (22) 06/03/2009 (71) Plant Protectants, LLC (US) (74) Dannemann, Siemsen, Bigler & Ipanema Moreira Referente à 6ª anuidade.
(21) PI 0801024-2 A2 8.6 (22) 26/03/2008 (71) Bricarbras - Briquetagem e Carbonização do Brasil Ltda. (BR/PR) (74) CARLOS EDUARDO DE JESUS Referente à 7ª anuidade.	(21) PI 0803107-0 A2 8.6 (22) 13/03/2008 (71) The Concentrate Manufacturing Company Of Ireland (BM) (74) DANNEMANN, SIEMSEN, BIGLER & IPANEMA MOREIRA Referente à 7ª anuidade.	(21) PI 0900521-8 A2 8.6 (22) 06/03/2009 (71) Continental Automotive GMBH (DE) (74) Dannemann, Siemsen, Bigler & Ipanema Moreira Referente à 6ª anuidade.
(21) PI 0801027-7 A2 8.6 (22) 19/03/2008 (71) ALAM DELANGELO (BR/SC) (74) ANSELMO CARDOSO Referente à 7ª anuidade.	(21) PI 0803265-3 A2 8.6 (22) 10/04/2008 (71) Metal Liga Produtos Siderúrgicos Ltda - ME (BR/MG) (74) PRÓPRIA MARCAS E PATENTES LTDA Referente à 7ª anuidade.	(21) PI 0900535-8 A2 8.6 (22) 26/03/2009 (71) Refrex Evaporadores do Brasil S/A (BR/SP) (74) Maria Beatriz Correa da Silva Meyer Gaiarsa Referente à 6ª anuidade.
(21) PI 0801036-6 A2 8.6 (22) 24/03/2008 (71) ELECTROLUX DO BRASIL S.A. (BR/PR) (74) Natan Baril Referente à 7ª anuidade.	(21) PI 0804479-1 A2 8.6 (22) 13/03/2008 (71) The Concentrate Manufacturing Company Of Ireland (BM) (74) Dannemann , Siemsen, Bigler & Ipanema Moreira Referente à 7ª anuidade.	(21) PI 0900550-1 A2 8.6 (22) 24/03/2009 (71) Maria Helena Caliendo Marchesan (BR/SP) (74) NINA CERNIAVSKIS Referente à 6ª anuidade.
(21) PI 0801057-9 A2 8.6 (22) 27/02/2008 (71) Douglas Eden Ferrari (BR/SP) (74) Magister Marcas e Patentes S/C Ltda. Referente à 7ª anuidade.	(21) PI 0804480-5 A2 8.6 (22) 14/03/2008 (71) The Concentrate Manufacturing Company Of Ireland (BM) (74) Dannemann , Siemsen, Bigler & Ipanema Moreira Referente à 7ª anuidade.	(21) PI 0900581-1 A2 8.6 (22) 19/03/2009 (71) MARIA LANDI DE ALBUQUERQUE (BR/SP) (74) PA PRODUTORES ASSOCIADO MARCAS E PATENTES LTDA Referente à 6ª anuidade.
(21) PI 0801103-6 A2 8.6 (22) 19/03/2008 (71) Whirlpool S.A (BR/SP) (74) Antonio Mauricio Pedras Arnaud Referente à 7ª anuidade.	(21) PI 0804486-4 A2 8.6 (22) 14/03/2008	(21) PI 0900631-1 A2 8.6 (22) 27/03/2009 (71) Victor Rocha Leite Junior (BR/SP) , Danilo João Bambozzi Junior (BR/SP) (74) Vilage Marcas & Patentes S/S LTDA Referente à 6ª anuidade.
(21) PI 0801112-5 A2 8.6 (22) 18/03/2008 (71) Tokai Kogyo Mishin Kabushiki Kaisha (JP) (74) Antonio Mauricio Pedras Arnaud Referente à 7ª anuidade.		

(21) PI 0900636-2 A2	8.6	(22) 27/02/2009	(71) Johnson & Johnson Consumer Companies, Inc. (US)	Pagar restauração.
(71) Vetco Gray Controls Limited (GB)		(74) Dannemann, Siemsen, Bigler & Ipanema Moreira		(21) PI 0903435-8 A2
(74) Orlando de Souza		Referente à 6ª anuidade.		(22) 03/06/2009
Referente à 6ª anuidade.				(71) Valtter Batista Xavier (BR/RO)
				(74) Luiz Carlos de Almeida
				Referente 6a. anuidade(s).
(21) PI 0900646-0 A2	8.6	(21) PI 0900984-1 A2	8.6	(21) PI 0904774-3 A2
(22) 02/03/2009		(22) 30/03/2009		(22) 04/11/2009
(71) RODRIGO LOESCHKE PEREZ ANDREIUK (BR/SP), GUILHERME GONÇALVES SOUZA CRUZ (BR/SP)		(71) The Goodyear Tire & Rubber Company (US)		(71) Dacyr Dalmácio Wichhoff (BR/PR)
(74) ICAMP MARCAS E PATENTES LTDA		(74) Isabella Cardozo		(74) Carlos Eduardo Gomes da Silva
Referente à 6ª anuidade.		Referente à 6ª anuidade.		Pagar restauração.
(21) PI 0900658-3 A2	8.6	(21) PI 0900995-7 A2	8.6	(21) PI 1000438-6 A2
(22) 13/03/2009		(22) 26/02/2009		(22) 24/02/2010
(71) SIDNEY TAI KYUNG YOUN (BR/SP)		(71) Cateye Co., LTD. (JP)		(71) VICLA S.A. (AR)
Referente à 6ª anuidade.		(74) Dannemann, Siemsen, Bigler & Ipanema Moreira		(74) Antonio Mauricio Pedras Arnaud
		Referente à 6ª anuidade.		Referente à 5ª anuidade.
(21) PI 0900663-0 A2	8.6	(21) PI 0901104-8 A2	8.6	(21) PI 1000557-9 A2
(22) 04/03/2009		(22) 10/03/2009		(22) 09/03/2010
(71) Tecumseh do Brasil Ltda. (BR/SP)		(71) Aguia Sistemas de Armazenagem LTDA. (BR/PR)		(71) Oerlikon Textile GmbH & Co. KG (DE)
(74) Sérgio Perocco		(74) Ildo Ritter de Oliveira		(74) DANNEMANN, SIEMSEN, BIGLER & IPANEMA MOREIRA
Referente à 6ª anuidade.		Referente à 6ª anuidade.		Referente à 5ª anuidade.
(21) PI 0900665-6 A2	8.6	(21) PI 0901202-8 A2	8.6	(21) PI 1000584-6 A2
(22) 09/03/2009		(22) 03/04/2009		(22) 26/02/2010
(71) Botica Comercial Farmacêutica Ltda. (BR/PR)		(71) Duracon Indústria de Artefatos de Cimento e Madeiras Ltda Me. (BR/SC)		(71) Edson Luis Morandi (BR/SC)
(74) André Luis Flesch Bretanha Jorge		(74) Wanderlei Cardoso		(74) Sandro Conrado da Silva
Referente à 6ª anuidade.		Referente à 6ª anuidade.		Referente à 5ª anuidade.
(21) PI 0900708-3 A2	8.6	(21) PI 0901279-6 A2	8.6	(21) PI 1000604-4 A2
(22) 30/03/2009		(22) 03/04/2009		(22) 25/02/2010
(71) Universidade Estadual de Londrina (BR/PR)		(71) Astellas Pharma Inc. (JP)		(71) Francisco Eduardo de Lima Nascimento (BR/CE), Antonio Cláudio Menezes Farias (BR/CE), José Moacir Duarte (BR/CE)
(74) Marinete Violin		(74) Isabella Cardozo		(74) Impar-Agência da Propriedade Industrial Ltda
Referente à 6ª anuidade.		Referente à 6ª anuidade.		Referente à 5ª anuidade.
(21) PI 0900740-7 A2	8.6	(21) PI 0901286-9 A2	8.6	(21) PI 1000710-5 A2
(22) 07/04/2009		(22) 03/04/2009		(22) 19/03/2010
(71) BJ Services Company (US)		(71) Astellas Pharma Inc. (JP)		(71) Sérgio Fritzen (BR/PR)
(74) DANNEMANN, SIEMSEN, BIGLER & IPANEMA MOREIRA		(74) Isabella Cardozo		(74) Marcos Antonio Nunes
Referente à 6ª anuidade.		Referente à 6ª anuidade.		Referente à 5ª anuidade.
(21) PI 0900767-9 A2	8.6	(21) PI 0901299-0 A2	8.6	(21) PI 1000782-2 A2
(22) 14/04/2009		(22) 06/04/2009		(22) 16/03/2010
(71) Novaliq GMBH (DE)		(71) Luciano Fernandes Silva (BR/SP)		(71) Nexans (FR)
(74) DANNEMANN, SIEMSEN, BIGLER & IPANEMA MOREIRA		(74) Vilage Marcas & Patentes S/S Ltda		(74) Dannemann, Siemsen, Bigler & Ipanema Moreira
Referente à 6ª anuidade.		Referente à 6ª anuidade.		Referente à 5ª anuidade.
(21) PI 0900807-1 A2	8.6	(21) PI 0901350-4 A2	8.6	(21) PI 1000861-6 A2
(22) 10/03/2009		(22) 09/04/2009		(22) 29/03/2010
(71) TAGS LUMENS - COMUNICAÇÃO DE SEGURANÇA FOTOLUMINESCENTE LTDA-ME (BR/SP)		(71) Juan Carlos Calabresse Muzzi (BR/SP)		(71) Sony Electronics INC. (US), Sony Corporation (JP)
(74) Icamp Marcas e Patentes Ltda		(74) P.A. Produtores Associados Marcas e Patentes Ltda		(74) Monsen Leonardos & CIA
Referente à 6ª anuidade.		Referente à 6ª anuidade.		Referente à 5ª anuidade.
(21) PI 0900809-8 A2	8.6	(21) PI 0901352-0 A2	8.6	(21) PI 1000875-6 A2
(22) 02/03/2009		(22) 09/04/2009		(22) 03/03/2010
(71) DURA AUTOMOTIVE SYSTEMS DO BRASIL LTDA. (BR/SP)		(71) Visiontec da Amazônia Ltda (BR/SP)		(71) Tércio Caparrós de Paiva (BR/SP)
(74) LOGOS MARCAS E PATENTES S/S LTDA		(74) Aguinaldo Moreira		(74) Adérito José Lima Rosa
Referente à 6ª anuidade.		Referente à 6ª anuidade.		Referente à 5ª anuidade.
(21) PI 0900873-0 A2	8.6	(21) PI 0901383-0 A2	8.6	(21) PI 1000888-8 A2
(22) 08/04/2009		(22) 14/04/2009		(22) 31/03/2010
(71) SOCIETE DE VEHICULES ELECTRIQUES (SAS) (FR)		(71) Eternit S/A (BR/SP)		(71) MANOEL SILVA SANTOS (BR/SP)
(74) Alexandre Fukuda Yamashita		(74) Luciana Bampa Bueno de Camargo		(74) Gaetano Maresca Neto
Referente à 6ª anuidade.		Referente à 6ª anuidade.		Referente à 5ª anuidade.
(21) PI 0900889-6 A2	8.6	(21) PI 0901413-6 A2	8.6	(21) PI 1000921-3 A2
(22) 16/03/2009		(22) 02/04/2009		(22) 19/03/2010
(71) Bekon Energy Technologies GMBH & Co. KG (DE)		(71) NEC CORPORATION (JP)		(71) Antônio Alves de Castro (BR/SP)
(74) Momsen, Leonardos & Cia.		(74) Antonio Mauricio Pedras Arnaud		(74) Ferraro e Advogados Associados
Referente à 6ª anuidade.		Referente à 6ª anuidade.		Referente à 5ª anuidade.
(21) PI 0900954-0 A2	8.6	(21) PI 0901425-0 A2	8.6	(21) PI 1000963-9 A2
(22) 23/03/2009		(22) 26/02/2009		(22) 30/03/2010
(71) Augusto César de Carvalho (BR/RJ)		(71) Prad Research And Development Limited (VG)		(71) Pratt & Whitney Line Maintenance Services, Inc. (US)
(74) Joubert Gonçalves de Castro		(74) Walter de Almeida Martins		(74) Dannemann, Siemsen, Bigler & Ipanema Moreira
Referente à 6ª anuidade.		Referente à 6ª anuidade.		Referente à 5ª anuidade.
(21) PI 0900979-5 A2	8.6	(21) PI 0901574-4 A2	8.6	(21) PI 1000964-7 A2
(22) 30/03/2009		(22) 01/04/2009		(22) 30/03/2010
(71) Johnson & Johnson Consumer Companies, Inc. (US)		(71) Raul Reinert Godoy (BR/PR), Luciano Katsuzo Naka (BR/PR), Rafael Reinert Godoy (BR/PR)		(71) Pratt & Whitney Line Maintenance Services, Inc. (US)
(74) Dannemann, Siemsen, Bigler & Ipanema Moreira		(74) Marpa Consultoria e Assessoria Empresarial Ltda.		(74) Dannemann, Siemsen, Bigler & Ipanema Moreira
Referente à 6ª anuidade.		Referente à 6ª anuidade.		Referente à 5ª anuidade.
(21) PI 0900980-9 A2	8.6	(21) PI 0903000-0 A2	8.6	(21) PI 1000964-7 A2
		(22) 20/03/2009		(22) 30/03/2010
		(71) CARLOS HENRIQUE MACIEL BRUNNER (BR/SP)		(71) Pratt & Whitney Line Maintenance Services, Inc. (US)
				(74) Dannemann, Siemsen, Bigler & Ipanema Moreira
				Referente à 5ª anuidade.

(21) PI 1001297-4 A2	8.6	(71) Clearwire Corporation (US) (74) Orlando de Souza Referente à 16ª anuidade.	(21) C1 0205047-1 E2	8.11	(22) 27/06/2003 (61) PI 0205047-1 21/11/2002 (74) Biostent Produtos Biotecnológicos Ltda. (BR/SP) (74) Patrícia Janardi Gonçalves Silveira Referente ao despacho 8.6 publicado na RPI 2281 de 23/09/2014.
(22) 14/04/2010 (71) Ancora Chumbadores LTDA. (BR/SP) (74) Icamp Marcas e Patentes Ltda Referente à 5ª anuidade.					
(21) PI 1001381-4 A2	8.6		(21) C1 0503323-3 E2	8.11	(22) 12/06/2008 (61) PI 0503323-3 09/08/2005 (71) Marco Antonio Krymchantowski (BR/RJ) (74) DANNEMANN, SIEMSEN, BIGLER & IPANEMA MOREIRA Referente ao despacho 8.6 publicado na RPI 2282 de 30/09/2014.
(22) 12/03/2010 (71) Splane Design Associates Inc. (US) (74) David do Nascimento Advogados Associados Referente à 5ª anuidade.					
(21) PI 1001981-2 A2	8.6	(21) PI 0107036-3 A2	8.7	(21) C1 0704162-4 E2	8.11
(22) 31/03/2010 (71) ABB Ltda. (BR/SP) (74) Dannemann, Siemsen, Bigler & Ipanema Moreira Referente à 5ª anuidade.		(22) 25/07/2001 (71) Roquette Freres (FR) (74) Dannemann, Siemsen, Bigler & Ipanema Moreira	(22) 28/01/2005 (71) MMR MARKETING & MANAGEMENT AG ROTKREUZ (CH) (74) Bhering Advogados	(22) 20/03/2008 (61) PI 0704162-4 13/11/2007 (71) Marco Antonio Vac (BR/SP) (74) BRITANIA MARCAS E PATENTES LTDA Referente ao despacho 8.6 publicado na RPI 2280 de 16/09/2014.	
(21) PI 1003089-1 A2	8.6	(21) PI 0519860-7 A2	8.7	(21) C1 0805856-3 E2	8.11
(22) 18/03/2010 (71) Plant Protectants, LLC (US) (74) Dannemann, Siemsen, Bigler & Ipanema Moreira Referente à 5ª anuidade.		(22) 28/01/2005 (71) MMR MARKETING & MANAGEMENT AG ROTKREUZ (CH) (74) Bhering Advogados	(22) 27/03/2006 (71) HTS Elevadores Indústria e Comércio Ltda (BR/SP) (74) Alcides Ribeiro Filho	(22) 25/06/2009 (61) PI 0805856-3 20/10/2008 (71) Yoshitaka Hori (BR/SP) (74) Sul América Marcas e Patentes S/C Ltda. Referente ao despacho 8.6 publicado na RPI 2278 de 02/09/2014.	
(21) PI 1003221-5 A2	8.6	(21) PI 0600976-0 A2	8.7	(21) C2 0704162-4 E2	8.11
(22) 02/03/2010 (71) GM Global Technology Operations, INC. (US) (74) Momsen, Leonardos & Cia. Referente à 5ª anuidade.		(22) 27/03/2006 (71) HTS Elevadores Indústria e Comércio Ltda (BR/SP) (74) Alcides Ribeiro Filho	(22) 23/07/2007 (71) Roquette Freres (FR) (74) Montaury Pimenta, Machado & Lioce S/C Ltda	(22) 16/10/2008 (61) PI 0704162-4 13/11/2007 (71) Marco Antonio Vac (BR/SP) (74) Britania Marcas e Patentes Ltda Referente ao despacho 8.6 publicado na RPI 2280 de 16/09/2014.	
(21) PI 1003675-0 A2	8.6	(21) PI 0714597-7 A2	8.7	(21) C3 0900179-4 E2	8.11
(22) 08/04/2010 (71) Kidde Technologies, INC. (US) (74) Momsen, Leonardos & Cia. Referente à 5ª anuidade.		(22) 23/07/2007 (71) Roquette Freres (FR) (74) Montaury Pimenta, Machado & Lioce S/C Ltda	(22) 14/10/2010 (71) Marco Aurélio Ronchi (BR/SC), Paulo Roberto Jardim Manso (BR/SC) (74) Anel Marcas e Patentes Ltda.	(22) 13/01/2010 (61) PI 0900179-4 09/01/2009 (71) Eneu da Silva Inácio (BR/SC) Referente ao despacho 8.6 publicado na RPI 2279 de 09/09/2014.	
(21) PI 1003918-0 A2	8.6	(21) PI 1003570-2 A2	8.7	(21) MU 8203418-4 U2	8.11
(22) 19/03/2010 (71) BRENNER & KLOIBER GBR (DE) Referente à 5ª anuidade.		(22) 14/10/2010 (71) Marco Aurélio Ronchi (BR/SC), Paulo Roberto Jardim Manso (BR/SC) (74) Anel Marcas e Patentes Ltda.	(22) 03/12/2010 (71) ADOLFO LUIZ SOARES DE ALMEIDA (BR/SP) (74) Village Marcas & Patentes S/S Ltda	(22) 11/11/2002 (71) Antonio Carlos Sforza (BR/SP) Referente ao despacho 8.6 publicado na RPI 2280 de 16/09/2014.	
(21) PI 1004274-1 A2	8.6	(21) PI 1005335-2 A2	8.7	(21) MU 8401353-2 U2	8.11
(22) 14/04/2010 (71) Serquímica Indústria e Comércio de Produtos Químicos Ltda (BR/SP) (74) Beérre Assessoria Empresarial S/C Ltda Referente à 5ª anuidade.		(22) 20/12/2010 (71) Gascom Equipamentos Industriais Ltda (BR/SP) (74) Vilage Marca & Patentes S/S Ltda	(22) 24/09/1998 (71) Roquette Frères (FR) (74) DANNEMANN, SIEMSEN, BIGLER & IPANEMA MOREIRA	(22) 17/06/2004 (71) Wagner Aparecido Pinto Malheiro (BR/SP) (74) Luiz Rocco Filho Referente ao despacho 8.6 publicado na RPI 2287 de 04/11/2014.	
(21) PI 1004951-7 A2	8.6	(21) PI 1005554-1 A2	8.7	(21) MU 8402761-4 U2	8.11
(22) 09/04/2010 (71) WAGNER TETSUJI TAMAKI (BR/SP) (74) Somos Marcas e Patentes S/C Ltda Referente à 5ª anuidade.		(22) 03/12/2010 (71) ADOLFO LUIZ SOARES DE ALMEIDA (BR/SP) (74) Village Marcas & Patentes S/S Ltda	(22) 24/09/1998 (62) PI 9803949-0 24/09/1998 (71) Roquette Frères (FR) (74) Dannemann, Siemsen, Bigler & Ipanema Moreira	(22) 09/11/2004 (71) SEB do Brasil Produtos Domésticos Ltda. (BR/SP) (74) Araripe & Associados Referente ao despacho 8.6 publicado na RPI 2280 de 16/09/2014.	
(21) PI 9903034-9 A2	8.6	(21) PI 9803949-0 A2	8.7	(21) MU 8502501-1 U2	8.11
(22) 25/02/1999 (71) Telefonica S.A. (ES) (74) DANNEMANN, SIEMSEN, BIGLER & IPANEMA MOREIRA Referente à 16ª anuidade.		(22) 24/09/1998 (71) Roquette Frères (FR) (74) DANNEMANN, SIEMSEN, BIGLER & IPANEMA MOREIRA	(22) 24/09/1998 (62) PI 9803949-0 24/09/1998 (71) Roquette Frères (FR) (74) Dannemann, Siemsen, Bigler & Ipanema Moreira	(22) 11/11/2005 (71) Abel Ferreira dos Santos (BR/SP) Referente ao despacho 8.6 publicado na RPI 2280 de 16/09/2014.	
(21) PI 9907774-4 A2	8.6	(21) PI 9816365-5 A2	8.7	(21) MU 8502837-1 U2	8.11
(22) 19/03/1999 (71) E.I. Du Pont de Nemours And Company (US) (74) Francisco Carlos Rodrigues Silva Referente à 16ª anuidade.		(22) 24/09/1998 (62) PI 9803949-0 24/09/1998 (71) Roquette Frères (FR) (74) Dannemann, Siemsen, Bigler & Ipanema Moreira	(22) 29/08/2008 (71) D' Benfica Com.Importação e Exportação Ltda (BR/RJ) (74) Paulo Roberto Pereira Labuto Referente aos despachos publicados na RPI 2162 de 12/06/2012 e RPI 2184 de 13/11/2012.	(22) 22/11/2005 (71) Francisco Pedro Guilherme Neto (BR/RN) Referente ao despacho 8.6 publicado na RPI 2281 de 23/09/2014.	
(21) PI 9908256-0 A2	8.6	8.8 DESPACHO ANULADO (**)		(21) MU 8502848-7 U2	8.11
(22) 19/03/1999 (71) Bionorica AG (DE) (74) Dannemann, Siemsen, Bigler & Ipanema Moreira Referente à 16ª anuidade.		(21) PI 0114846-0 A2	8.8	(22) 16/11/2005 (71) Iran Luis Zolet (BR/RS), Agenor Luiz Boff (BR/RS) (74) Abdulcarim Bakkar Referente ao despacho 8.6 publicado na RPI 2280 de 16/09/2014.	
(21) PI 9909650-1 A2	8.6	(22) 23/10/2001 (71) Ajinomoto Co., Inc. (JP) (74) Momsen, Leonardos & Cia referente ao despacho 8.6 na RPI 2274 de 05/08/2014		(21) MU 8602376-4 U2	8.11
(22) 03/03/1999 (71) SCHLUMBERGER TECHNOLOGY CORPORATION. (US) (74) SOERENSEN GARCIA ADVOGADOS ASSOCIADOS. Referente à 16ª anuidade.		(21) PI 0802630-0 A2	8.8		
(21) PI 9917145-7 A2	8.6	(22) 29/08/2008 (71) D' Benfica Com.Importação e Exportação Ltda (BR/RJ) (74) Paulo Roberto Pereira Labuto Referente aos despachos publicados na RPI 2162 de 12/06/2012 e RPI 2184 de 13/11/2012.			
(22) 26/02/1999 (71) Clearwire Corporation (US) (74) Orlando de Souza Referente à 16ª anuidade.		8.11 MANUTENÇÃO DO ARQUIVAMENTO			
(21) PI 9917436-7 A2	8.6				
(22) 26/02/1999					

(22) 13/11/2006 (71) Enivaldo Torres (BR/SP) (74) Vilage Marcas & Patentes S/S LTDA Referente ao despacho 8.6 publicado na RPI 2280 de 16/09/2014.	Referente ao despacho 8.6 publicado na RPI 2278 de 02/09/2014.	(21) MU 8902540-7 U2 8.11 (22) 18/11/2009 (71) Ummil Ind. Com. Imp. e Exp. de Prod. Eletrônicos Ltda. (BR/SC) (74) Hélio Schoeder D'Avila Referente ao despacho 8.6 publicado na RPI 2280 de 16/09/2014.
(21) MU 8602380-2 U2 8.11 (22) 14/11/2006 (71) Viqua Indústria de Plásticos Ltda (BR/SC) (74) Benta Sousa Tavares Silva Referente ao despacho 8.6 publicado na RPI 2280 de 16/09/2014.	(21) MU 8802415-6 U2 8.11 (22) 24/10/2008 (71) RODRIGO DOMINGOS PARDO (BR/SP) (74) Silvio Darré Junior Referente ao despacho 8.6 publicado na RPI 2278 de 02/09/2014.	(21) MU 8902542-3 U2 8.11 (22) 18/11/2009 (71) Ummil Ind. Com. Imp. e Exp. de Prod. Eletrônicos Ltda. (BR/SC) (74) Hélio Schroeder D'Avila Referente ao despacho 8.6 publicado na RPI 2280 de 16/09/2014.
(21) MU 8602534-1 U2 8.11 (22) 23/11/2006 (71) Ivanor Luis Arioli (BR/RS) (74) Regina Magro Poletto Referente ao despacho 8.6 publicado na RPI 2281 de 23/09/2014.	(21) MU 8802454-7 U2 8.11 (22) 29/10/2008 (71) Ademair Macieira (BR/SP) (74) Edmundo Bruner Assessoria S/C Ltda Referente ao despacho 8.6 publicado na RPI 2278 de 02/09/2014.	(21) MU 8902563-6 U2 8.11 (22) 23/11/2009 (71) IMEST INDÚSTRIA E COMÉRCIO LTDA ME (BR/SP) (74) CARLOS RUDIAR DAS NEVES GARCIA Referente ao despacho 8.6 publicado na RPI 2281 de 23/09/2014.
(21) MU 8602887-1 U2 8.11 (22) 14/11/2006 (71) M G M - Produtos Siderúrgicos Ltda. (BR/MG) (74) Icamp Marcas e Patentes Ltda. Referente ao despacho 8.6 publicado na RPI 2280 de 16/09/2014.	(21) MU 8802589-6 U2 8.11 (22) 07/11/2008 (71) Carolina de Lima Alves Belo (BR/RJ) Referente ao despacho 8.6 publicado na RPI 2280 de 16/09/2014.	(21) MU 8902577-6 U2 8.11 (22) 06/11/2009 (71) ECLÉSIO PINHEIRO DE MATOS (BR/BA), NILSON SANTANA REBOUÇAS (BR/BA) (74) Bransnorte Marcas e Patentes Ltda Referente ao despacho 8.6 publicado na RPI 2279 de 09/09/2014.
(21) MU 8602969-0 U2 8.11 (22) 30/11/2006 (71) Carlos Inácio Machado (BR/SC) (74) João Batista Forbici Referente ao despacho 8.6 publicado na RPI 2282 de 30/09/2014.	(21) MU 8802591-8 U2 8.11 (22) 10/11/2008 (71) Mabe Brasil Eletrodomésticos Ltda. (BR/SP) (74) Britania Marcas e Patentes Ltda Referente ao despacho 8.6 publicado na RPI 2281 de 23/09/2014.	(21) MU 8902587-3 U2 8.11 (22) 04/11/2009 (71) Maquesonda Máquinas e Equipamentos de Sondagem Ltda. (BR/RJ) (74) Silva & Guimaraes Marcas e Patentes LTDA Referente ao despacho 8.6 publicado na RPI 2278 de 02/09/2014.
(21) MU 8700652-9 U2 8.11 (22) 28/03/2007 (71) Luis Fernando Gouveia de Moraes (BR/SP) Referente ao despacho 8.6 publicado na RPI 2280 de 16/09/2014.	(21) MU 8802679-5 U2 8.11 (22) 12/11/2008 (71) Luis Eduardo Gazzola (BR/RS) (74) Abdulcarim Bakkar Referente ao despacho 8.6 publicado na RPI 2280 de 16/09/2014.	(21) MU 8902589-0 U2 8.11 (22) 20/11/2009 (71) Geraldo Visconti (BR/SC) (74) Anselmo Cardoso Referente ao despacho 8.6 publicado na RPI 2281 de 23/09/2014.
(21) MU 8701873-0 U2 8.11 (22) 21/11/2007 (71) Marcelino Derly Fontoura Alves (BR/RS) (74) Newton Burity Alves Junior Referente ao despacho 8.6 publicado na RPI 2281 de 23/09/2014.	(21) MU 8902310-2 U2 8.11 (22) 30/10/2009 (71) ANTONIO KOITI IMAMURA (BR/SP) (74) José Bueno da Silva Filho Referente ao despacho 8.6 publicado na RPI 2278 de 02/09/2014.	(21) MU 8902605-5 U2 8.11 (22) 25/11/2009 (71) Assir Gouvêa Filho (BR/MG) (74) Princesa Marcas e Patentes Ltda. Referente ao despacho 8.6 publicado na RPI 2281 de 23/09/2014.
(21) MU 8701877-2 U2 8.11 (22) 09/11/2007 (71) REMO JOÃO BOFF (BR/RS) (74) Marpa Cons. e Asses. Empres. Ltda Referente ao despacho 8.6 publicado na RPI 2280 de 16/09/2014.	(21) MU 8902319-6 U2 8.11 (22) 28/10/2009 (71) ALPLAS INDÚSTRIA E COMÉRCIO LTDA ME (BR/ES) (74) ABM - Assessoria Brasileira de Marcas Ltda. Referente ao despacho 8.6 publicado na RPI 2278 de 02/09/2014.	(21) MU 8902606-3 U2 8.11 (22) 24/11/2009 (71) Antonio Padua de Arruda Ramos (BR/SP), Roberto Schiavo de Oliveira (BR/SP), Davi Di Grazia (BR/SP) (74) Sul América Marcas e Patentes S/C Ltda. Referente ao despacho 8.6 publicado na RPI 2281 de 23/09/2014.
(21) MU 8701961-2 U2 8.11 (22) 08/11/2007 (71) Telasul S.A. (BR/RS) (74) Custódio de Almeida & Cia Referente ao despacho 8.6 publicado na RPI 2280 de 16/09/2014.	(21) MU 8902320-0 U2 8.11 (22) 30/10/2009 (71) SIAC DO BRASIL LTDA. (BR/MG) (74) FLAVIA FERREIRA VELOSO Referente ao despacho 8.6 publicado na RPI 2278 de 02/09/2014.	(21) MU 8902609-8 U2 8.11 (22) 11/11/2009 (71) Maquesonda Máquinas e Equipamentos de Sondagem Ltda. (BR/RJ) (74) SILVA & GUIMARAES MARCAS E PATENTES LTDA Referente ao despacho 8.6 publicado na RPI 2280 de 16/09/2014.
(21) MU 8702194-3 U2 8.11 (22) 12/11/2007 (71) João da Silva (BR/SP) (74) PA Produtores Associados Marcas e Patentes Ltda Referente ao despacho 8.6 publicado na RPI 2280 de 16/09/2014.	(21) MU 8902496-6 U2 8.11 (22) 13/11/2009 (71) COMERCIAL CHOCOLÂNDIA LTDA (BR/SP) (74) SIGILO'S MARCAS E PATENTES S/C LTDA. Referente ao despacho 8.6 publicado na RPI 2280 de 16/09/2014.	(21) MU 8902621-7 U2 8.11 (22) 25/11/2009 (71) OSCAR STOLNBERGER DE OLIVEIRA TRINDADE (BR/SP) (74) Ana Paula Mazzei dos Santos Leite Referente ao despacho 8.6 publicado na RPI 2281 de 23/09/2014.
(21) MU 8702298-2 U2 8.11 (22) 23/11/2007 (71) ARMANDO CLEMENTE FANTINI (BR/SP) (74) SPI MARCAS & PATENTES S/C LTDA. Referente ao despacho 8.6 publicado na RPI 2281 de 23/09/2014.	(21) MU 8902507-5 U2 8.11 (22) 06/11/2009 (71) SATURNO AÇOS E FERRAMENTAS LTDA (BR/SP) (74) Pezzuol & Associados Marcas e Patentes S/C Ltda Referente ao despacho 8.6 publicado na RPI 2279 de 09/09/2014.	(21) MU 8902669-1 U2 8.11 (22) 27/11/2009 (71) Maico Geizon Bellini dos Santos (BR/SC) (74) Sandro Conrado da Silva Referente ao despacho 8.6 publicado na RPI 2282 de 30/09/2014.
(21) MU 8702393-8 U2 8.11 (22) 14/11/2007 (71) FESTO AUTOMAÇÃO LTDA. (BR/SP) (74) SIMBOLO MARCAS E PATENTES LTDA. Referente ao despacho 8.6 publicado na RPI 2280 de 16/09/2014.	(21) MU 8902514-8 U2 8.11 (22) 13/11/2009 (71) Luciano Henrique Duquesnois Dubois (BR/RJ) Referente ao despacho 8.6 publicado na RPI 2281 de 23/09/2014.	(21) MU 8903060-5 U2 8.11 (22) 01/07/2009 (71) Paulo Roberto de Lima Albuquerque (BR/PE) Referente ao despacho 8.6 publicado na RPI 2280 de 16/09/2014.
(21) MU 8801842-3 U2 8.11 (22) 25/04/2008 (71) Belgo Bekaert Arames Ltda (BR/MG) (74) Magalhães & Associados Ltda Referente ao despacho 8.6 publicado na RPI 2278 de 02/09/2014.	(21) MU 8902531-8 U2 8.11 (22) 04/11/2009 (71) Maquesonda Máquinas e Equipamentos de Sondagem Ltda. (BR/RJ) (74) Silva & Guimaraes Marcas e Patentes Ltda Referente ao despacho 8.6 publicado na RPI 2278 de 02/09/2014.	(21) MU 9000066-8 U2 8.11
(21) MU 8802375-3 U2 8.11 (22) 29/10/2008 (71) Ivanildo Varela (BR/SC) (74) Wanderlei Cardoso	(21) MU 8902537-7 U2 8.11 (22) 26/11/2009 (71) Francisco de Assis Busolin da Silva (BR/SP) (74) SOLUÇÃO COMERCIAL ASSESSORIA LTDA. Referente ao despacho 8.6 publicado na RPI 2281 de 23/09/2014.	

(22) 14/01/2010 (71) Sérgio Renato (BR/MG) (74) Fernando Luiz Albuquerque Referente ao despacho 8.6 publicado na RPI 2280 de 16/09/2014.		(21) MU 9002285-8 U2 8.11 (22) 26/11/2010 (71) Gabriel José Petroski da Silva (BR/SC) (74) King's Marcas e Patentes Ltda. Referente ao despacho 8.6 publicado na RPI 2281 de 23/09/2014.	(74) Amadeu Gennari Filho Referente ao despacho 8.6 publicado na RPI 2280 de 16/09/2014.
(21) MU 9001768-4 U2 8.11 (22) 05/11/2010 (71) Ricardo Gramignia (BR/SP) Referente ao despacho 8.6 publicado na RPI 2278 de 02/09/2014.		(21) PI 0005434-8 A2 8.11 (22) 17/11/2000 (71) Applied Materials GmbH & Co. KG (DE) (74) Matos & Associados - Advogados Referente ao despacho 8.6 publicado na RPI 2280 de 30/09/2014.	(21) PI 0205013-7 A2 8.11 (22) 13/11/2002 (71) Legrand (FR) , Legrand SNC (FR) (74) Antonio Mauricio Pedras Arnaud Referente ao despacho 8.6 publicado na RPI 2280 de 16/09/2014.
(21) MU 9002001-4 U2 8.11 (22) 29/10/2010 (71) Wilson Alias Megna (BR/RJ) (74) Crimark Assessoria Empresarial LTDA Referente ao despacho 8.6 publicado na RPI 2278 de 02/09/2014.		(21) PI 0016145-4 A8 8.11 (22) 30/11/2000 (71) Consejo Superior de Investigaciones Cientificas (ES) (74) Dannemann, Siemsen, Bigler & Ipanema Moreira Referente ao despacho 8.6 publicado na RPI 2282 de 30/09/2014.	(21) PI 0206220-8 A2 8.11 (22) 11/10/2002 (71) Universidade Federal de Pernambuco (BR/PE) (74) Atem & Remer Asses. Consul. Prop. Int. Ltda Referente ao despacho 8.6 publicado na RPI 2281 de 23/09/2014.
(21) MU 9002055-3 U2 8.11 (22) 19/11/2010 (71) Edson Roberto Basso (BR/RS) (74) Acerti - Marcas e Patentes Ltda Referente ao despacho 8.6 publicado na RPI 2281 de 23/09/2014.		(21) PI 0107641-8 A2 8.11 (22) 21/11/2001 (71) NTT DoCoMo, INC. (JP) (74) Edmundo Brunner Assessoria S/C Ltda Referente ao despacho 8.6 publicado na RPI 2282 de 30/09/2014.	(21) PI 0206265-8 A2 8.11 (22) 07/11/2002 (71) Panasonic Corporation (JP) (74) Dannemann, Siemsen, Bigler & Ipanema Moreira Referente ao despacho 8.6 publicado na RPI 2280 de 16/09/2014.
(21) MU 9002122-3 U2 8.11 (22) 26/11/2010 (71) CIED COMÉRCIO E EXPORTAÇÃO DE DISPLAYS LTDA - EPP (BR/SP) (74) LOGOS MARCAS E PATENTES S/S LTDA Referente ao despacho 8.6 publicado na RPI 2281 de 23/09/2014.		(21) PI 0107642-6 A2 8.11 (22) 08/11/2001 (71) NTT DoCoMo, INC. (JP) (74) Edmundo Brunner Assessoria S/C Ltda Referente ao despacho 8.6 publicado na RPI 2280 de 16/09/2014.	(21) PI 0206702-1 A2 8.11 (22) 14/11/2002 (71) Koninklijke Philips Electronics N. V. (NL) (74) Momsen, Leonardos & Cia. Referente ao despacho 8.6 publicado na RPI 2280 de 16/09/2014.
(21) MU 9002144-4 U2 8.11 (22) 19/11/2010 (71) Sérgio do Rosário (BR/SC) , Anderson Wolf (BR/SC) (74) Sandro Wunderlich Referente ao despacho 8.6 publicado na RPI 2280 de 16/09/2014.		(21) PI 0107892-5 A2 8.11 (22) 28/11/2001 (71) Samsonite IP Holdings S.à.r.l. (LU) (74) Dannemann, Siemsen, Bigler & Ipanema Moreira Referente ao despacho 8.6 publicado na RPI 2282 de 30/09/2014.	(21) PI 0214547-2 A8 8.11 (22) 20/11/2002 (71) Saint-Gobain Glass France (FR) (74) Momsen, Leonardos & Cia Referente ao despacho 8.6 publicado na RPI 2281 de 23/09/2014.
(21) MU 9002215-7 U2 8.11 (22) 09/11/2010 (71) ALDO KAZUO AKIBA (BR/SP) Referente ao despacho 8.6 publicado na RPI 2280 de 16/09/2014.		(21) PI 0115527-0 A2 8.11 (22) 27/11/2001 (71) Thia Medica AS (NO) (74) Thomaz Thedim Lobo Magnus Aspeby Referente ao despacho 8.6 publicado na RPI 2282 de 30/09/2014.	(21) PI 0214802-1 A8 8.11 (22) 02/12/2002 (71) Iskra Wind Turbines Limited (GB) (74) Dannemann, Siemsen, Bigler & Ipanema Moreira Referente ao despacho 8.6 publicado na RPI 2282 de 30/09/2014.
(21) MU 9002232-7 U2 8.11 (22) 09/11/2010 (71) Altriz Indústria e Comércio de Equipamentos Eletrônicos LTDA (BR/MG) (74) Cidwan Uberlândia Ltda. Referente ao despacho 8.6 publicado na RPI 2280 de 16/09/2014.		(21) PI 0115638-1 A2 8.11 (22) 20/11/2001 (71) Qualcomm Incorporated (US) (74) Montaury Pimenta, Machado & Lioce S/C Ltda. Referente ao despacho 8.6 publicado na RPI 2281 de 23/09/2014.	(21) PI 0214985-0 A2 8.11 (22) 29/11/2002 (71) PQ Silicas UK Limited (GB) (74) Momsen, Leonardos & Cia Referente ao despacho 8.6 publicado na RPI 2282 de 30/09/2014.
(21) MU 9002240-8 U2 8.11 (22) 10/11/2010 (71) Floriano Silveira & Cia Ltda (BR/RS) (74) Marpa Consultoria & Assessoria Empresarial Ltda. Referente ao despacho 8.6 publicado na RPI 2280 de 16/09/2014.		(21) PI 0117181-0 A2 8.11 (22) 30/11/2001 (71) Telefonaktiebolaget LM Ericsson (publ) (SE) (74) Momsen, Leonardos & Cia. Referente ao despacho 8.6 publicado na RPI 2282 de 30/09/2014.	(21) PI 0215098-0 A2 8.11 (22) 25/11/2002 (71) Genentech, INC (US) (74) Francisco Carlos Rodrigues Silva Referente ao despacho 8.6 publicado na RPI 2281 de 23/09/2014.
(21) MU 9002259-9 U2 8.11 (22) 08/11/2010 (71) MARIA DO CARMO VIRGULINO DA NOBREGA E UGULINO (BR/PB) (74) SILVA & GUIMARAES MARCAS E PATENTES LTDA Referente ao despacho 8.6 publicado na RPI 2281 de 23/09/2014.		(21) PI 0204690-3 A8 8.11 (22) 14/11/2002 (71) General Electric Company (US) (74) Dannemann, Siemsen, Bigler & Ipanema Moreira Referente ao despacho 8.6 publicado na RPI 2280 de 16/09/2014.	(21) PI 0215613-0 A2 8.11 (22) 15/11/2002 (71) Bayer Schering Pharma Aktiengesellschaft (DE) (74) Dannemann, Siemsen, Bigler & Ipanema Moreira Referente ao despacho publicado na RPI 2280 de 16/09/2014.
(21) MU 9002266-1 U2 8.11 (22) 12/11/2010 (71) JOSE SEJTMAN (BR/SP) Referente ao despacho 8.6 publicado na RPI 2281 de 23/09/2014.		(21) PI 0204767-5 A2 8.11 (22) 21/11/2002 (71) Glaxo Group Limited (GB) (74) NELLIE ANNE DAIEL-SHORES Referente ao despacho 8.6 publicado na RPI 2281 de 23/09/2014.	(21) PI 0215944-9 A2 8.11 (22) 13/11/2002 (71) Fabio Perini S.P.A. (IT) (74) Dannemann, Siemsen, Bigler & Ipanema Moreira Referente ao despacho 8.6 publicado na RPI 2280 de 16/09/2014.
(21) MU 9002280-7 U2 8.11 (22) 05/11/2010 (71) ANDRÉ LUÍS MARTINS BETTINI (BR/SP) (74) FERNANDO GALINDO JR Referente ao despacho 8.6 publicado na RPI 2278 de 02/09/2014.		(21) PI 0204855-8 A2 8.11 (22) 25/11/2002 (71) L'oreal (FR) (74) Momsen, Leonardos & Cia Referente ao despacho 8.6 publicado na RPI 2281 de 23/09/2014.	(21) PI 0305146-3 A2 8.11 (22) 21/11/2003 (71) Produtos Eletrônicos Frata LTDA. (BR/SP) (74) BRITÂNIA MARCAS E PATENTES LTDA Referente ao despacho 8.6 publicado na RPI 2281 de 23/09/2014.
(21) MU 9002284-0 U2 8.11 (22) 26/11/2010 (71) Carlos Idair Jardim Filho (BR/SP) (74) Village Marcas & Patentes S/S Ltda Referente ao despacho 8.6 publicado na RPI 2281 de 23/09/2014.		(21) PI 0204894-9 A2 8.11 (22) 04/11/2002 (71) Excel Produtos Eletrônicos Ltda. (BR/SP)	(21) PI 0305596-5 A8 8.11 (22) 14/11/2003 (71) Progress Rail Services Corporation (US) (74) Paulo Sérgio Scatamburlo Referente ao despacho 8.6 publicado na RPI 2280 de 16/09/2014.

(21) PI 0307610-5 A2	8.11	(74) Momsen, Leonardos & Cia Referente ao despacho 8.6 publicado na RPI 2280 de 16/09/2014.	Referente ao despacho 8.6 publicado na RPI 2281 de 23/09/2014.
(22) 06/11/2003 (71) John Mezzalingua Associates, INC. (US) (74) Momsen, Leonardos & Cia. Referente ao despacho 8.6 publicado na RPI 2279 de 09/09/2014.			
(21) PI 0315476-9 A2	8.11	(21) PI 0316413-6 A2	8.11
(22) 12/11/2003 (71) E. I. Du Pont de Nemours And Company (US) (74) Ana Paula Santos Celidonio Referente ao despacho 8.6 publicado na RPI 2280 de 16/09/2014.		(22) 19/11/2003 (71) Praxair Technology, Inc. (US) (74) Momsen, Leonardos & Cia. Referente ao despacho 8.6 publicado na RPI 2280 de 16/09/2014.	
(21) PI 0315711-3 A2	8.11	(21) PI 0316681-3 A2	8.11
(22) 05/11/2003 (71) LG Electronics INC (KR) (74) Pinheiro Neto Advogados Referente ao despacho 8.6 publicado na RPI 2280 de 16/09/2014.		(22) 20/11/2003 (71) Dsm Ip Assets B.V. (NL) (74) Dannemann, Siemsen, Bigler & Ipanema Moreira Referente ao despacho 8.6 publicado na RPI 2281 de 23/09/2014.	
(21) PI 0316113-7 A2	8.11	(21) PI 0316724-0 A2	8.11
(22) 12/11/2003 (71) Skid Mor Development LLC (US) (74) Nellie Anne Daniel Shores Referente ao despacho 8.6 publicado na RPI 2280 de 16/09/2014.		(22) 10/11/2003 (71) Actelion Pharmaceuticals Ltd. (CH) (74) Momsen, Leonardos & Cia. Referente ao despacho 8.6 publicado na RPI 2280 de 16/09/2014.	
(21) PI 0316118-8 A2	8.11	(21) PI 0316937-5 A2	8.11
(22) 12/11/2003 (71) Lockheed Martin Corporation (US) (74) Dannemann, Siemsen, Bigler & Ipanema Moreira Referente ao despacho 8.6 publicado na RPI 2280 de 16/09/2014.		(22) 24/11/2003 (71) Koninklijke Philips Electronics N.V. (NL) (74) Momsen, Leonardos & Cia Referente ao despacho 8.6 publicado na RPI 2281 de 23/09/2014.	
(21) PI 0316126-9 A2	8.11	(21) PI 0316944-4 A2	8.11
(22) 10/11/2003 (71) Jewish General Hospital (CA), Lawrence Carl Panasci (CA), Raquel Silvia Aloyz (CA) (74) Dannemann, Siemsen, Bigler & Ipanema Moreira Referente ao despacho 8.6 publicado na RPI 2281 de 23/09/2014.		(22) 10/11/2003 (71) Continental Automotive GmbH (DE) (74) Dannemann, Siemsen, Bigler & Ipanema Moreira Referente ao despacho 8.6 publicado na RPI 2280 de 16/09/2014.	
(21) PI 0316152-8 A2	8.11	(21) PI 0405077-0 A2	8.11
(22) 14/11/2003 (71) CYCLACEL LIMITED (GB) (74) Dannemann, Siemsen, Bigler & Ipanema Moreira Referente ao despacho 8.6 publicado na RPI 2280 de 16/09/2014.		(22) 10/11/2004 (71) Borcol Indústria de Borracha Ltda (BR/SP) (74) J.Barone e Papa, Advogados Associados Referente ao despacho 8.6 publicado na RPI 2280 de 16/09/2014.	
(21) PI 0316187-0 A2	8.11	(21) PI 0405171-8 A2	8.11
(22) 11/11/2003 (71) Schering-Plough LTD. (CH) (74) Dannemann, Siemsen, Bigler & Ipanema Moreira Referente ao despacho 8.6 publicado na RPI 2280 de 16/09/2014.		(22) 24/11/2004 (71) Kraft Foods Group Brands LLC (US) (74) Kasznar, Leonardos, Propriedade Intelectual Referente ao despacho 8.6 publicado na RPI 2281 de 23/09/2014.	
(21) PI 0316326-1 A2	8.11	(21) PI 0405241-2 A2	8.11
(22) 17/11/2003 (71) Saint-Gobain Glass France (FR) (74) Momsen, Leonardos & Cia. Referente ao despacho 8.6 publicado na RPI 2280 de 16/09/2014.		(22) 26/11/2004 (71) Sumio Canuto Kassahara (BR/SP) (74) Vilage Marcas & Patentes S/C Ltda Referente ao despacho 8.6 publicado na RPI 2282 de 30/09/2014.	
(21) PI 0316349-0 A2	8.11	(21) PI 0405289-7 A2	8.11
(22) 12/11/2003 (71) N.V. Bekaert S.A. (BE) (74) Dannemann, Siemsen, Bigler & Ipanema Moreira Referente ao despacho 8.6 publicado na RPI 2280 de 16/09/2014.		(22) 12/11/2004 (71) Protechna S.A. (CH) (74) Dannemann, Siemsen, Bigler & Ipanema Moreira Referente ao despacho 8.6 publicado na RPI 2281 de 23/09/2014.	
(21) PI 0316364-4 A2	8.11	(21) PI 0409940-0 A2	8.11
(22) 14/11/2003 (71) Telik, Inc. (US) (74) Dannemann, Siemsen, Bigler & Ipanema Moreira Referente ao despacho 8.6 publicado na RPI 2280 de 16/09/2014.		(22) 26/11/2004 (71) Goal Solutions Informática Ltda (BR/MG) (74) Henrique Machado Rabelo Referente ao despacho 8.6 publicado na RPI 2281 de 23/09/2014.	
(21) PI 0316383-0 A2	8.11	(21) PI 0415805-9 A2	8.11
(22) 17/11/2003 (71) Abbott Products GmbH (DE) (74) Dannemann, Siemsen, Bigler & Ipanema Moreira Referente ao despacho 8.6 publicado na RPI 2280 de 16/09/2014.		(22) 12/11/2004 (71) E.I. Du Pont de Nemours And Company (US) (74) Carolina Nakata Referente ao despacho 8.6 publicado na RPI 2280 de 16/09/2014.	
(21) PI 0316399-7 A2	8.11	(21) PI 0416149-1 A2	8.11
(22) 19/11/2003 (71) Praxair Technology, Inc. (US)		(22) 12/11/2004 (71) Lutron Electronics Co., Inc. (US) (74) NELLIE ANNE DAIEL-SHORES Referente ao despacho 8.6 publicado na RPI 2280 de 16/09/2014.	
		(21) PI 0416163-7 A2	8.11
		(22) 24/11/2004 (71) Société Bic (FR) (74) Bhering Advogados	
		(21) PI 0416502-0 A2	8.11
		(22) 10/11/2004 (71) Cytoc Corporation (US) (74) Momsen, Leonardos & CIA Referente ao despacho 8.6 publicado na RPI 2280 de 16/09/2014.	
		(21) PI 0416504-7 A2	8.11
		(22) 12/11/2004 (71) Hack-Churi You (KR), Jun-Hyuk Park (KR) (74) Montaury Pimenta, Machado & Lioce Referente ao despacho 8.6 publicado na RPI 2280 de 16/09/2014.	
		(21) PI 0416605-1 A2	8.11
		(22) 15/11/2004 (71) Astrazeneca AB (SE) (74) Momsen, Leonardos & CIA Referente ao despacho 8.6 publicado na RPI 2280 de 16/09/2014.	
		(21) PI 0416670-1 A2	8.11
		(22) 15/11/2004 (71) Sanofi Pasteur (FR) (74) Dannemann, Siemsen, Bigler & Ipanema Moreira Referente ao despacho 8.6 publicado na RPI 2280 de 16/09/2014.	
		(21) PI 0416781-3 A2	8.11
		(22) 12/11/2004 (71) Qualcomm Incorporated (US) (74) Montaury Pimenta, Machado & Lioce Referente ao despacho 8.6 publicado na RPI 2280 de 16/09/2014.	
		(21) PI 0416813-5 A2	8.11
		(22) 10/11/2004 (71) Pfizer Inc. (US) (74) Nellie Anne Daniel-Shores Referente ao despacho 8.6 publicado na RPI 2280 de 16/09/2014.	
		(21) PI 0416839-9 A2	8.11
		(22) 22/11/2004 (71) Volvo Technology Corporation (SE) (74) Magnus Aspeby & Claudio Szabas Referente ao despacho 8.6 publicado na RPI 2281 de 23/09/2014.	
		(21) PI 0416968-9 A2	8.11
		(22) 12/11/2004 (71) Merck Patent Gesellschaft Mit Beschränkter Haftung (DE) (74) Dannemann, Siemsen, Bigler & Ipanema Moreira Referente ao despacho 8.6 publicado na RPI 2280 de 16/09/2014.	
		(21) PI 0417002-4 A2	8.11
		(22) 24/11/2004 (71) Baumer Hübner GmbH (DE) (74) Dannemann, Siemsen, Bigler & Ipanema Moreira Referente ao despacho 8.6 publicado na RPI 2281 de 23/09/2014.	
		(21) PI 0417008-3 A2	8.11
		(22) 29/11/2004 (71) Marc-Etienne Favre (CH) (74) Nellie Anne Daniel -Shores Referente ao despacho 8.6 publicado na RPI 2282 de 30/09/2014.	
		(21) PI 0417040-7 A2	8.11
		(22) 24/11/2004 (71) Peter Bäumlner (DE) (74) Dannemann, Siemsen, Bigler & Ipanema Moreira Referente ao despacho 8.6 publicado na RPI 2281 de 23/09/2014.	
		(21) PI 0417157-8 A2	8.11
		(22) 29/11/2004 (71) UCB Pharma S.A. (BE) (74) Momsen, Leonardos & Cia. Referente ao despacho 8.6 publicado na RPI 2282 de 30/09/2014.	
		(21) PI 0417186-1 A2	8.11
		(22) 02/12/2004 (71) Celgene Corporation (US)	

(74) Momsen, Leonardos & Cia Referente ao despacho 8.6 publicado na RPI 2282 de 30/09/2014.	(22) 02/12/2004 (71) Wella GmbH (DE) (74) Dannemann, Siemsen, Bigler & Ipanema Moreira Referente ao despacho 8.6 publicado na RPI 2282 de 30/09/2014.	(74) Dannemann, Siemsen, Bigler & Ipanema Moreira Referente ao despacho 8.6 publicado na RPI 2282 de 30/09/2014.
(21) PI 0417237-0 A2 8.11 (22) 26/11/2004 (71) Universidad Complutense de Madrid (ES) (74) Bhering Advogados Referente ao despacho 8.6 publicado na RPI 2281 de 23/09/2014.	(21) PI 0418573-0 A2 8.11 (22) 02/12/2004 (71) Wella GmbH (DE) (74) Dannemann, Siemsen, Bigler & Ipanema Moreira Referente ao despacho 8.6 publicado na RPI 2282 de 30/09/2014.	(21) PI 0515728-5 A2 8.11 (22) 08/11/2005 (71) Tapón Spain, S.L.U. (ES) (74) DANNEMANN, SIEMSEN, BIGLER & IPANEMA MOREIRA Referente ao despacho 8.6 publicado na RPI 2280 de 16/09/2014.
(21) PI 0417375-9 A2 8.11 (22) 30/11/2004 (71) Teijin Aramid B.V. (NL) (74) Momsen, Leonardos & Cia. Referente ao despacho 8.6 publicado na RPI 2282 de 30/09/2014.	(21) PI 0504838-9 A2 8.11 (22) 29/11/2005 (71) Modine Manufacturing Company (US) (74) Orlando de Souza Referente ao despacho 8.6 publicado na RPI 2282 de 30/09/2014.	(21) PI 0515819-2 A2 8.11 (22) 01/12/2005 (71) Genzyme Corporation (US) (74) DANNEMANN, SIEMSEN, BIGLER & IPANEMA MOREIRA Referente ao despacho 8.6 publicado na RPI 2282 de 30/09/2014.
(21) PI 0417381-3 A2 8.11 (22) 30/11/2004 (71) Teijin Aramid B.V. (NL) (74) Momsen, Leonardos & Cia. Referente ao despacho 8.6 publicado na RPI 2282 de 30/09/2014.	(21) PI 0505048-0 A2 8.11 (22) 04/11/2005 (71) General Motors do Brasil Ltda (BR/SP) (74) Momsen, Leonardos & Cia Referente ao despacho 8.6 publicado na RPI 2280 de 16/09/2014.	(21) PI 0516635-7 A2 8.11 (22) 28/11/2005 (71) Research in Motion Limited (CA) (74) Orlando de Souza Referente ao despacho 8.6 publicado na RPI 2282 de 30/09/2014.
(21) PI 0417384-8 A2 8.11 (22) 29/11/2004 (71) Sony Ericsson Mobile Communications AB (SE) (74) Momsen, Leonardos & Cia. Referente ao despacho 8.6 publicado na RPI 2282 de 30/09/2014.	(21) PI 0505050-2 A2 8.11 (22) 04/11/2005 (71) General Motors do Brasil Ltda. (BR/SP) (74) Momsen, Leonardos & Cia Referente ao despacho 8.6 publicado na RPI 2280 de 16/09/2014.	(21) PI 0516781-7 A2 8.11 (22) 18/11/2005 (71) E.I. Du Pont de Nemours And Company (US) (74) Priscila Penha de Barros Thereza Referente ao despacho 8.6 publicado na RPI 2280 de 16/09/2014.
(21) PI 0417445-3 A2 8.11 (22) 24/11/2004 (71) Cervitech, Inc. (US) Referente ao despacho 8.6 publicado na RPI 2281 de 23/09/2014.	(21) PI 0505154-1 A2 8.11 (22) 23/11/2005 (71) Eliana Guimarães Pin (BR/SP) (74) Bicudo Marcas e Patentes S/C Ltda Referente ao despacho 8.6 publicado na RPI 2282 de 30/09/2014.	(21) PI 0516788-4 A2 8.11 (22) 16/11/2005 (71) Astenjohnson, Inc. (US) (74) ADVOCACIA PIETRO ARIBONI S/C Referente ao despacho 8.6 publicado na RPI 2280 de 16/09/2014.
(21) PI 0417504-2 A2 8.11 (22) 09/11/2004 (71) Continental Automotive GmbH (DE) (74) Dannemann, Siemsen, Bigler & Ipanema Moreira Referente ao despacho 8.6 publicado na RPI 2280 de 16/09/2014.	(21) PI 0505182-7 A2 8.11 (22) 23/11/2005 (71) Industria Auxiliar Alavesa, S.A. (Inauxa, S.A.) (ES) (74) Orlando de Souza Referente ao despacho 8.6 publicado na RPI 2281 de 23/09/2014.	(21) PI 0517149-0 A2 8.11 (22) 17/11/2005 (71) Dow Global Technologies LLC (US) (74) Paulo Sérgio Scatamburlo Referente ao despacho 8.6 publicado na RPI 2280 de 16/09/2014.
(21) PI 0417528-0 A2 8.11 (22) 22/11/2004 (71) Crown Packaging Technology INC. (US) (74) Momsen, Leonardos & Cia Referente ao despacho 8.6 publicado na RPI 2281 de 23/09/2014.	(21) PI 0505306-4 A2 8.11 (22) 17/11/2005 (71) Meritor Suspension Systems Company, U.S. (US) (74) Dannemann, Siemsen, Bigler & Ipanema Moreira Referente ao despacho 8.6 publicado na RPI 2280 de 16/09/2014.	(21) PI 0517229-2 A2 8.11 (22) 27/10/2005 (71) FIRMENICH S.A. (CH) (74) Momsen, Leonardos & CIA. Referente ao despacho 8.6 publicado na RPI 2279 de 09/09/2014.
(21) PI 0417573-5 A2 8.11 (22) 02/12/2004 (71) Seb S.A. (FR) (74) Dannemann, Siemsen, Bigler & Ipanema Moreira Referente ao despacho 8.6 publicado na RPI 2282 de 30/09/2014.	(21) PI 0505317-0 A2 8.11 (22) 18/11/2005 (71) Alusud Argentina S.R.L. (AR) (74) Orlando de Souza Referente ao despacho 8.6 publicado na RPI 2281 de 23/09/2014.	(21) PI 0517302-7 A2 8.11 (22) 04/11/2005 (71) Sumitomo Chemical Company, Limited (JP) (74) Dannemann, Siemsen, Bigler & Ipanema Moreira Referente ao despacho 8.6 publicado na RPI 2279 de 09/09/2014.
(21) PI 0417646-4 A2 8.11 (22) 15/11/2004 (71) Wella GmbH (DE) (74) Dannemann, Siemsen, Bigler & Ipanema Moreira Referente ao despacho 8.6 publicado na RPI 2280 de 16/09/2014.	(21) PI 0505347-1 A2 8.11 (22) 30/11/2005 (71) Pai Lung Machinery Mill CO. LTD. (TW) (74) Tavares Propriedade Intelectual LTDA Referente ao despacho 8.6 publicado na RPI 2282 de 30/09/2014.	(21) PI 0517396-5 A2 8.11 (22) 22/11/2005 (71) Dong Wha Pharm. Co., Ltd. (KR) (74) Tavares Propriedade Intelectual Ltda. Referente ao despacho 8.6 publicado na RPI 2281 de 23/09/2014.
(21) PI 0418103-4 A2 8.11 (22) 23/12/2004 (71) Ramot At Tel-Aviv University LTD (IL) (74) Momsen, Leonardos & CIA Referente ao despacho publicado na RPI 2285 de 21/10/2014	(21) PI 0506191-1 A2 8.11 (22) 28/11/2005 (71) Seiko Epson Corporation (JP) (74) Nellie Anne Daniel -Shores Referente ao despacho 8.6 publicado na RPI 2282 de 30/09/2014.	(21) PI 0517571-2 A2 8.11 (22) 09/11/2005 (71) Tiama (FR) (74) Momsen, Leonardos & CIA. Referente ao despacho 8.6 publicado na RPI 2280 de 16/09/2014.
(21) PI 0418333-9 A2 8.11 (22) 29/11/2004 (71) 3M Innovative Properties Company (US) (74) Momsen, Leonardos & Cia Referente ao despacho 8.6 publicado na RPI 2282 de 30/09/2014.	(21) PI 0506283-7 A2 8.11 (22) 25/11/2005 (71) Rohm and Haas Electronic Materials LLC (US) (74) Momsen, Leonardos & Cia Referente ao despacho 8.6 publicado na RPI 2281 de 23/09/2014.	(21) PI 0517742-1 A2 8.11 (22) 08/11/2005 (71) ERASMUS UNIVERSITY MEDICAL CENTER ROTTERDAM (NL), Abbott Biologicals B.V. (NL) (74) Momsen, Leonardos & Cia. Referente ao despacho 8.6 publicado na RPI 2281 de 23/09/2014.
(21) PI 0418505-6 A2 8.11 (22) 19/10/2004 (71) Wella GmbH (DE) (74) Dannemann, Siemsen, Bigler & Ipanema Moreira Referente ao despacho 8.6 publicado na RPI 2279 de 09/09/2014.	(21) PI 0508291-9 A8 8.11 (22) 11/02/2005 (71) Avantor Performance Materials, Inc. (US)	(21) PI 0517868-1 A2 8.11 (22) 25/11/2005 (71) Schenck Process GmbH (DE) (74) Dannemann, Siemsen, Bigler & Ipanema Moreira
(21) PI 0418559-5 A2 8.11		

Referente ao despacho 8.6 publicado na RPI 2281 de 23/09/2014.

(21) **PI 0517885-1 A2** **8.11**
(22) 29/11/2005

(71) FRITZ NAUER AG. (CH)
(74) Custódio De Almeida & Cia
Referente ao despacho 8.6 publicado na RPI 2282 de 30/09/2014.

(21) **PI 0517905-0 A2** **8.11**
(22) 26/11/2005

(71) METANOMICS GMBH (DE)
(74) Momsen, Leonardos & CIA.
Referente ao despacho 8.6 publicado na RPI 2281 de 23/09/2014.

(21) **PI 0517968-8 A2** **8.11**
(22) 07/11/2005

(71) IRM LLC (BM)
(74) DANNEMANN, SIEMSEN, BIGLER & IPANEMA MOREIRA
Referente ao despacho 8.6 publicado na RPI 2280 de 16/09/2014.

(21) **PI 0517974-2 A2** **8.11**
(22) 08/11/2005

(71) Asahi Glass Company, Limited (JP)
(74) Dannemann, Siemsen, Bigler & Ipanema Moreira
Referente ao despacho 8.6 publicado na RPI 2280 de 16/09/2014.

(21) **PI 0518083-0 A2** **8.11**
(22) 02/12/2005

(71) Pilepro Llc, (US)
(74) David do Nascimento Advogados Associados S/C.
Referente ao despacho 8.6 publicado na RPI 2282 de 30/09/2014.

(21) **PI 0518310-3 A2** **8.11**
(22) 18/11/2005

(71) Saint-Gobain Ceramics & Plastics, INC. (US)
(74) DANNEMANN, SIEMSEN, BIGLER & IPANEMA MOREIRA
Referente ao despacho 8.6 publicado na RPI 2280 de 16/09/2014.

(21) **PI 0518317-0 A2** **8.11**
(22) 10/11/2005

(71) Siemens Ag Österreich (AT)
(74) DANNEMANN, SIEMSEN, BIGLER & IPANEMA MOREIRA
Referente ao despacho 8.6 publicado na RPI 2281 de 23/09/2014.

(21) **PI 0518325-1 A2** **8.11**
(22) 17/11/2005

(71) ANTONIO PIERIBONI (IT)
(74) AGUIAR & COMPANHIA LTDA
Referente ao despacho 8.6 publicado na RPI 2280 de 16/09/2014.

(21) **PI 0518388-0 A2** **8.11**
(22) 22/11/2005

(71) Carrier Corporation (US)
(74) Bhering Advogados
Referente ao despacho 8.6 publicado na RPI 2281 de 23/09/2014.

(21) **PI 0518581-5 A2** **8.11**
(22) 22/11/2005

(71) Abbott Laboratories (US)
(74) Diego Goulart De Oliveira Vieira
Referente ao despacho 8.6 publicado na RPI 2281 de 23/09/2014.

(21) **PI 0518615-3 A2** **8.11**
(22) 01/12/2005

(71) F.Hoffmann-La Roche AG (CH)
(74) DANNEMANN, SIEMSEN, BIGLER & IPANEMA MOREIRA
Referente ao despacho 8.6 publicado na RPI 2282 de 30/09/2014.

(21) **PI 0518733-8 A2** **8.11**
(22) 28/11/2005

(71) NOVARTIS AG (CH)
(74) DANNEMANN, SIEMSEN, BIGLER & IPANEMA MOREIRA
Referente ao despacho 8.6 publicado na RPI 2282 de 30/09/2014.

(21) **PI 0518745-1 A2** **8.11**

(22) 15/11/2005

(71) Ipsen Pharma S.A.S. (FR)
(74) Nellie Anne Daniel Shores

Referente ao despacho 8.6 publicado na RPI 2280 de 16/09/2014.

(21) **PI 0518747-8 A2** **8.11**
(22) 15/11/2005

(71) Ipsen Pharma S.A.S. (FR)
(74) Nellie Anne Daniel Shores
Referente ao despacho 8.6 publicado na RPI 2280 de 16/09/2014.

(21) **PI 0518754-0 A2** **8.11**
(22) 02/12/2005

(71) MICHELIN RECHERCHE ET TECHNIQUE (FR) , Compagnie Generale Des Etablissements Michelin (FR)
(74) Luiz Leonardos & Cia. - Propriedade Intelectual
Referente ao despacho 8.6 publicado na RPI 2282 de 30/09/2014.

(21) **PI 0518766-4 A2** **8.11**
(22) 17/11/2005

(71) Sony Corporation e Sony Computer Entertainment INC. (JP)
(74) Momsen, Leonardos & CIA.
Referente ao despacho 8.6 publicado na RPI 2280 de 16/09/2014.

(21) **PI 0518773-7 A2** **8.11**
(22) 01/12/2005

(71) Basf Aktiengesellschaft (DE)
(74) Momsen, Leonardos & CIA.
Referente ao despacho 8.6 publicado na RPI 2282 de 30/09/2014.

(21) **PI 0518805-9 A2** **8.11**
(22) 21/11/2005

(71) Battelle Energy Alliance, LLC (US)
(74) Orlando De Souza
Referente ao despacho 8.6 publicado na RPI 2281 de 23/09/2014.

(21) **PI 0518815-6 A2** **8.11**
(22) 25/11/2005

(71) Klingspor AG (DE)
(74) Custódio De Almeida & Cia
Referente ao despacho 8.6 publicado na RPI 2281 de 23/09/2014.

(21) **PI 0518817-2 A2** **8.11**
(22) 16/11/2005

(71) Abb Lummus Global INC. (US)
(74) NELLIE ANNE DAIEL-SHORES
Referente ao despacho 8.6 publicado na RPI 2280 de 16/09/2014.

(21) **PI 0518825-3 A2** **8.11**
(22) 21/11/2005

(71) Celanese International Corporation (US)
(74) Orlando De Souza
Referente ao despacho 8.6 publicado na RPI 2281 de 23/09/2014.

(21) **PI 0519100-9 A2** **8.11**
(22) 15/11/2005

(71) L'air Liquide, Société Anonyme Pour L'etude Et L'exploitation Des Procédés Georges Claude (FR)
(74) Orlando De Souza
Referente ao despacho 8.6 publicado na RPI 2280 de 16/09/2014.

(21) **PI 0519141-6 A2** **8.11**
(22) 23/11/2005

(71) Telik, INC. (US)
(74) Dannemann, Siemsen, Bigler & Ipanema Moreira
Referente ao despacho 8.6 publicado na RPI 2281 de 23/09/2014.

(21) **PI 0519257-9 A2** **8.11**
(22) 29/11/2005

(71) KS Kolbenschmidt GMBH (DE)
(74) DANNEMANN, SIEMSEN, BIGLER & IPANEMA MOREIRA
Referente ao despacho 8.6 publicado na RPI 2282 de 30/09/2014.

(21) **PI 0520088-1 A2** **8.11**
(22) 29/11/2005

(71) FRITO-LAY NORTH AMERICA, INC. (US)
(74) DANNEMANN, SIEMSEN, BIGLER & IPANEMA MOREIRA

Referente ao despacho 8.6 publicado na RPI 2282 de 30/09/2014.

(21) **PI 0520104-7 A2** **8.11**
(22) 30/11/2005

(71) Fraunhofer-Gesellschaft zur Förderung der Angewandten Forschung E.V. (DE)
(74) Momsen, Leonardos & CIA.
Referente ao despacho 8.6 publicado na RPI 2282 de 30/09/2014.

(21) **PI 0520673-1 A2** **8.11**
(22) 21/11/2005

(71) Stel S.N.C. Dell'Ing. Ermete Riva & C (IT)
(74) ADVOCACIA PIETRO ARIBONI S/C
Referente ao despacho 8.6 publicado na RPI 2281 de 23/09/2014.

(21) **PI 0520679-0 A2** **8.11**
(22) 11/11/2005

(71) Telefonaktiebolaget LM Ericsson (publ) (SE)
(74) MOMSEN, LEONARDOS & CIA
Referente ao despacho 8.6 publicado na RPI 2280 de 16/09/2014.

(21) **PI 0520700-2 A2** **8.11**
(22) 23/11/2005

(71) Telefonaktiebolaget LM Ericsson (publ) (SE)
(74) Momsen, Leonardos & CIA
Referente ao despacho 8.6 publicado na RPI 2281 de 23/09/2014.

(21) **PI 0520724-0 A2** **8.11**
(22) 30/11/2005

(71) Joseph K. Ellis (US)
(74) ATEM & REMER ASSES. CONSUL. PROP. INT. LTDA
Referente ao despacho 8.6 publicado na RPI 2282 de 30/09/2014.

(21) **PI 0602089-5 A2** **8.11**
(22) 24/05/2006

(71) Nelson Guilherme Bardini (BR/SP) , Pedro Luiz Cavalheiro (BR/SP)
Referente ao despacho 8.6 publicado na RPI 2281 de 23/09/2014.

(21) **PI 0604775-0 A2** **8.11**
(22) 08/11/2006

(71) Semikron Elektronik GmbH & Co. KG (DE)
(74) Dannemann, Siemsen, Bigler & Ipanema Moreira
Referente ao despacho 8.6 publicado na RPI 2280 de 16/09/2014.

(21) **PI 0604827-7 A2** **8.11**
(22) 22/11/2006

(71) Michelin Recherche ET Technique S.A (CH) , Compagnie Generale Des Etablissements Michelin (FR)
(74) Luiz Leonardos & Cia. - Propriedade Intelectual
Referente ao despacho 8.6 publicado na RPI 2281 de 23/09/2014.

(21) **PI 0604865-0 A2** **8.11**
(22) 10/11/2006

(71) Luxtronic, S.A. de C.V. (MX)
(74) Acerti Marcas e Patentes Ltda.
Referente ao despacho 8.6 publicado na RPI 2281 de 23/09/2014.

(21) **PI 0604939-7 A2** **8.11**
(22) 24/11/2006

(71) Thomson Licensing (FR)
(74) NELLIE ANNE DAIEL-SHORES
Referente ao despacho 8.6 publicado na RPI 2281 de 23/09/2014.

(21) **PI 0604957-5 A2** **8.11**
(22) 28/11/2006

(71) Tredegar Film Products Corporation (US)
(74) Dannemann, Siemsen, Bigler & Ipanema Moreira
Referente ao despacho 8.6 publicado na RPI 2282 de 30/09/2014.

(21) **PI 0604972-9 A2** **8.11**
(22) 29/11/2006

(71) The Goodyear Tire & Rubber Company (US)
(74) NELLIE ANNE DAIEL-SHORES
Referente ao despacho 8.6 publicado na RPI 2282 de 30/09/2014.

(21) **PI 0605042-5 A2** **8.11**
(22) 10/11/2006

(71) Visivaldo Manoel Silva (BR/SP)
(74) Cannon Marcas e Patentes Ltda
Referente ao despacho 8.6 publicado na RPI 2280 de 16/09/2014.

(21) **PI 0605075-1 A2** **8.11**

(22) 17/11/2006
(71) Unicasa Indústria de Móveis S.A. (BR/RS)
(74) Custódio de Almeida & Cia
Referente ao despacho 8.6 publicado na RPI 2281 de 23/09/2014.

(21) **PI 0605131-6 A2** **8.11**

(22) 22/11/2006
(71) Geraldo Antônio Fernandes (BR/MG)
(74) Souza Ramos & Associados
Referente ao despacho 8.6 publicado na RPI 2281 de 23/09/2014.

(21) **PI 0605133-2 A2** **8.11**

(22) 23/11/2006
(71) Hygino Bitarelo (BR/RS)
(74) Regina Magro Poletto
Referente ao despacho 8.6 publicado na RPI 2281 de 23/09/2014.

(21) **PI 0605412-9 A2** **8.11**

(22) 13/11/2006
(71) Unifrax Brasil Ltda (BR/SP)
(74) José Bueno da Silva Filho
Referente ao despacho 8.6 publicado na RPI 2280 de 16/09/2014.

(21) **PI 0605422-6 A2** **8.11**

(22) 17/11/2006
(71) Emer S.P.A (IT)
(74) ADVOCACIA PIETRO ARIBONI S/C
Referente ao despacho 8.6 publicado na RPI 2280 de 16/09/2014.

(21) **PI 0605429-3 A2** **8.11**

(22) 21/11/2006
(71) General Electric Company (US)
(74) ADVOCACIA PIETRO ARIBONI S/C
Referente ao despacho 8.6 publicado na RPI 2281 de 23/09/2014.

(21) **PI 0605803-5 A2** **8.11**

(22) 17/11/2006
(71) Kraft Foods Group Brands LLC (US)
(74) Kasznar, Leonardos, Propriedade Intelectual
Referente ao despacho 8.6 publicado na RPI 2280 de 16/09/2014.

(21) **PI 0610879-2 A2** **8.11**

(22) 08/06/2006
(71) BJ SERVICES COMPANY (US)
(74) Orlando de Souza
Referente ao despacho 8.6 publicado na RPI 2282 de 30/09/2014.

(21) **PI 0612928-5 A2** **8.11**

(22) 17/05/2006
(71) AMICUS THERAPEUTICS, INC. (US)
(74) ANTONIO MAURICIO PEDRAS ARNAUD
Referente ao despacho 8.6 publicado na RPI 2281 de 23/09/2014.

(21) **PI 0615525-1 A2** **8.11**

(22) 17/11/2006
(71) Ishida Co., Ltd (JP)
(74) Antonio Mauricio Pedras Arnaud
Referente ao despacho 8.6 publicado na RPI 2280 de 16/09/2014.

(21) **PI 0616548-6 A2** **8.11**

(22) 27/11/2006
(71) Valver Air Speed, S.L. (ES)
(74) Zipora do Nascimento Silva Polonio
Referente ao despacho 8.6 publicado na RPI 2282 de 30/09/2014.

(21) **PI 0617678-0 A2** **8.11**

(22) 27/10/2006
(71) Centre National De La Recherche Scientifique (FR) , Airbus Operations SAS (FR)
(74) Nellie Anne Daniel Shores
Referente ao despacho 8.6 publicado na RPI 2278 de 02/09/2014.

(21) **PI 0617679-8 A2** **8.11**

(22) 27/10/2006

(71) Centre National De La Recherche Scientifique (FR) , Airbus Operations SAS (FR)
(74) Nellie Anne Daniel Shores
Referente ao despacho 8.6 publicado na RPI 2278 de 02/09/2014.

(21) **PI 0617756-5 A2** **8.11**

(22) 26/10/2006
(71) Qualcomm Incorporated (US)
(74) MONTAURY PIMENTA, MACHADO & LIOCE
Referente ao despacho 8.6 publicado na RPI 2278 de 02/09/2014.

(21) **PI 0617758-1 A2** **8.11**

(22) 27/10/2006
(71) Qualcomm Incorporated (US)
(74) MONTAURY PIMENTA, MACHADO & LIOCE
Referente ao despacho 8.6 publicado na RPI 2278 de 02/09/2014.

(21) **PI 0617836-7 A2** **8.11**

(22) 24/10/2006
(71) Lee H. Angros (US)
(74) Momsen, Leonardos & CIA.
Referente ao despacho 8.6 publicado na RPI 2278 de 02/09/2014.

(21) **PI 0617899-5 A2** **8.11**

(22) 27/10/2006
(71) Qualcomm Incorporated (US)
(74) Montaury Pimenta, Machado & Lioce
Referente ao despacho 8.6 publicado na RPI 2278 de 02/09/2014.

(21) **PI 0617936-3 A2** **8.11**

(22) 25/10/2006
(71) Shaanxi Fast Gear Co., Ltd. (CN)
(74) DANNEMANN, SIEMSEN, BIGLER & IPANEMA MOREIRA
Referente ao despacho 8.6 publicado na RPI 2278 de 02/09/2014.

(21) **PI 0617947-9 A2** **8.11**

(22) 26/10/2006
(71) Janssen Pharmaceutica N V (BE)
(74) DANNEMANN, SIEMSEN, BIGLER & IPANEMA MOREIRA
Referente ao despacho 8.6 publicado na RPI 2278 de 02/09/2014.

(21) **PI 0618011-6 A2** **8.11**

(22) 26/10/2006
(71) ASTRAZENECA AB (SE)
(74) Momsen, Leonardos & CIA.
Referente ao despacho 8.6 publicado na RPI 2278 de 02/09/2014.

(21) **PI 0618021-3 A2** **8.11**

(22) 27/10/2006
(71) Centocor, INC. (US)
(74) DANNEMANN, SIEMSEN, BIGLER & IPANEMA MOREIRA
Referente ao despacho 8.6 publicado na RPI 2278 de 02/09/2014.

(21) **PI 0618026-4 A2** **8.11**

(22) 27/10/2006
(71) Micro Mega International Manufactures (FR)
(74) DANNEMANN, SIEMSEN, BIGLER & IPANEMA MOREIRA
Referente ao despacho 8.6 publicado na RPI 2278 de 02/09/2014.

(21) **PI 0618074-4 A2** **8.11**

(22) 31/10/2006
(71) The Trustees Of Dartmouth College (US)
(74) Dannemann, Siemsen, Bigler & Ipanema Moreira
Referente ao despacho 8.6 publicado na RPI 2278 de 02/09/2014.

(21) **PI 0618075-2 A2** **8.11**

(22) 26/10/2006
(71) EMS - CHEMIE AG (CH)
(74) DANNEMANN, SIEMSEN, BIGLER & IPANEMA MOREIRA
Referente ao despacho 8.6 publicado na RPI 2278 de 02/09/2014.

(21) **PI 0618083-3 A2** **8.11**

(22) 24/10/2006
(71) Airbus Operations SAS (FR)

(74) Nellie Anne Daniel Shores
Referente ao despacho 8.6 publicado na RPI 2278 de 02/09/2014.

(21) **PI 0618157-0 A2** **8.11**

(22) 30/10/2006
(71) Praxair Technology, INC. (US)
(74) Momsen, Leonardos & CIA.
Referente ao despacho 8.6 publicado na RPI 2278 de 02/09/2014.

(21) **PI 0618174-0 A2** **8.11**

(22) 01/11/2006
(71) NTT DOCOMO, Inc. (JP)
(74) Dannemann, Siemsen, Bigler & Ipanema Moreira
Referente ao despacho 8.6 publicado na RPI 2279 de 09/09/2014.

(21) **PI 0618230-5 A2** **8.11**

(22) 01/11/2006
(71) Thomson Licensing (FR)
(74) NELLIE ANNE DAIEL-SHORES
Referente ao despacho 8.6 publicado na RPI 2278 de 02/09/2014.

(21) **PI 0618231-3 A2** **8.11**

(22) 07/11/2006
(71) Astellas Pharma INC (JP)
(74) NELLIE ANNE DAIEL-SHORES
Referente ao despacho 8.6 publicado na RPI 2280 de 16/09/2014.

(21) **PI 0618245-3 A2** **8.11**

(22) 15/11/2006
(71) Eli Lilly And Company (US)
(74) Momsen, Leonardos & CIA.
Referente ao despacho 8.6 publicado na RPI 2280 de 16/09/2014.

(21) **PI 0618249-6 A2** **8.11**

(22) 09/11/2006
(71) Deutsches Zentrum Für Luft - Und Raumfahrt E.V. (DE) , Airbus Operations GmbH (DE)
(74) NELLIE ANNE DANIEL SHORES
Referente ao despacho 8.6 publicado na RPI 2280 de 16/09/2014.

(21) **PI 0618250-0 A2** **8.11**

(22) 27/10/2006
(71) 3M INNOVATIVE PROPERTIES COMPANY (US)
(74) NELLIE ANNE DANIEL SHORES
Referente ao despacho 8.6 publicado na RPI 2278 de 02/09/2014.

(21) **PI 0618265-8 A2** **8.11**

(22) 03/11/2006
(71) The Procter & Gamble Company (US)
(74) DANNEMANN, SIEMSEN, BIGLER & IPANEMA MOREIRA
Referente ao despacho 8.6 publicado na RPI 2278 de 02/09/2014.

(21) **PI 0618271-2 A2** **8.11**

(22) 31/10/2006
(71) NTT Docomo, Inc. (US)
(74) DANNEMANN, SIEMSEN, BIGLER & IPANEMA MOREIRA
Referente ao despacho 8.6 publicado na RPI 2278 de 02/09/2014.

(21) **PI 0618277-1 A2** **8.11**

(22) 31/10/2006
(71) Nippon Sheet Glass Company, Limited (JP)
(74) DANNEMANN, SIEMSEN, BIGLER & IPANEMA MOREIRA
Referente ao despacho 8.6 publicado na RPI 2278 de 02/09/2014.

(21) **PI 0618313-1 A2** **8.11**

(22) 09/11/2006
(71) Sico Incorporated (US)
(74) NELLIE ANNE DANIEL SHORES
Referente ao despacho 8.6 publicado na RPI 2280 de 16/09/2014.

(21) **PI 0618314-0 A2** **8.11**

(22) 07/11/2006
(71) Deutsches Zentrum Für Luft - Und Raumfahrt E.V. (DE) , Airbus Operations GmbH (DE)
(74) NELLIE ANNE DANIEL SHORES

Referente ao despacho 8.6 publicado na RPI 2280 de 16/09/2014.

(21) **PI 0618359-0 A2** **8.11**
(22) 07/11/2006

(71) Novartis Vaccines and Diagnostics, Srl (IT)
(74) ORLANDO DE SOUZA

Referente ao despacho 8.6 publicado na RPI 2280 de 16/09/2014.

(21) **PI 0618432-4 A2** **8.11**
(22) 07/11/2006

(71) Pioneer Hi-Bred International, INC. (US)
(74) Claudia Christina Schulz

Referente ao despacho 8.6 publicado na RPI 2281 de 23/09/2014.

(21) **PI 0618444-8 A2** **8.11**
(22) 09/11/2006

(71) The Lubrizol Corporation (US)
(74) Vieira de Mello Advogados

Referente ao despacho 8.6 publicado na RPI 2281 de 23/09/2014.

(21) **PI 0618461-8 A2** **8.11**
(22) 09/11/2006

(71) Rhodia UK Limited (GB)

(74) MOMSEN, LEONARDOS & CIA.

Referente ao despacho 8.6 publicado na RPI 2280 de 16/09/2014.

(21) **PI 0618498-7 A2** **8.11**
(22) 07/11/2006

(71) Protech Pharma, S.A. (AR)

(74) Vilage Marcas & Patentes S/S Ltda

Referente ao despacho 8.6 publicado na RPI 2280 de 16/09/2014.

(21) **PI 0618500-2 A2** **8.11**
(22) 09/11/2006

(71) Wellstat Therapeutics Corporation (US)

(74) DANNEMANN, SIEMSEN, BIGLER & IPANEMA MOREIRA

Referente ao despacho 8.6 publicado na RPI 2281 de 23/09/2014.

(21) **PI 0618555-0 A2** **8.11**
(22) 13/11/2006

(71) Syngenta Participations AG (CH)

(74) DANNEMANN, SIEMSEN, BIGLER & IPANEMA MOREIRA

Referente ao despacho 8.6 publicado na RPI 2280 de 16/09/2014.

(21) **PI 0618571-1 A2** **8.11**
(22) 13/11/2006

(71) Universitaet Zuerich (CH)

(74) DANNEMANN, SIEMSEN, BIGLER & IPANEMA MOREIRA

Referente ao despacho 8.6 publicado na RPI 2280 de 16/09/2014.

(21) **PI 0618585-1 A2** **8.11**
(22) 13/11/2006

(71) Vitae Pharmaceuticals, Inc (US)

(74) Vieira de Mello Advogados

Referente ao despacho 8.6 publicado na RPI 2280 de 16/09/2014.

(21) **PI 0618594-0 A2** **8.11**
(22) 13/11/2006

(71) Syngenta Participations AG (CH)

(74) DANNEMANN, SIEMSEN, BIGLER & IPANEMA MOREIRA

Referente ao despacho 8.6 publicado na RPI 2280 de 16/09/2014.

(21) **PI 0618599-1 A2** **8.11**
(22) 15/11/2006

(71) Entress AB (SE)

(74) Momsen, Leonardos & CIA.

Referente ao despacho 8.6 publicado na RPI 2280 de 16/09/2014.

(21) **PI 0618600-9 A2** **8.11**
(22) 14/11/2006

(71) Saint-Gobain Glass France (FR)

(74) Momsen, Leonardos & CIA.

Referente ao despacho 8.6 publicado na RPI 2280 de 16/09/2014.

(21) **PI 0618627-0 A2** **8.11**
(22) 17/11/2006

(71) Hypercom Corporation (US)

(74) MOMSEN, LEONARDOS & CIA.

Referente ao despacho 8.6 publicado na RPI 2280 de 16/09/2014.

(21) **PI 0618628-9 A2** **8.11**
(22) 18/11/2006

(71) Federal-Mogul Corporation (US)

(74) MOMSEN LEONARDOS & CIA

Referente ao despacho 8.6 publicado na RPI 2280 de 16/09/2014.

(21) **PI 0618636-0 A2** **8.11**
(22) 26/10/2006

(71) F. Hoffmann-La Roche AG (CH)

(74) DANNEMANN, SIEMSEN, BIGLER & IPANEMA MOREIRA

Referente ao despacho 8.6 publicado na RPI 2278 de 02/09/2014.

(21) **PI 0618645-9 A2** **8.11**
(22) 07/11/2006

(71) Padana Ag (CH)

(74) MOMSEN LEONARDOS & CIA

Referente ao despacho 8.6 publicado na RPI 2281 de 23/09/2014.

(21) **PI 0618650-5 A2** **8.11**
(22) 14/11/2006

(71) KPL Packaging S.p.A (IT)

(74) DANNEMANN, SIEMSEN, BIGLER & IPANEMA MOREIRA

Referente ao despacho 8.6 publicado na RPI 2280 de 16/09/2014.

(21) **PI 0618748-0 A2** **8.11**
(22) 15/11/2006

(71) Airbus Operations GmbH (DE)

(74) Nellie Anne Daniel Shores

Referente ao despacho 8.6 publicado na RPI 2280 de 16/09/2014.

(21) **PI 0618753-6 A2** **8.11**
(22) 16/11/2006

(71) Revance Therapeutics, Inc. (US)

(74) DANNEMANN, SIEMSEN, BIGLER & IPANEMA MOREIRA

Referente ao despacho 8.6 publicado na RPI 2280 de 16/09/2014.

(21) **PI 0618755-2 A2** **8.11**
(22) 01/11/2006

(71) Sumitomo Chemical Company, Limited (JP)

(74) DANNEMANN, SIEMSEN, BIGLER & IPANEMA MOREIRA

Referente ao despacho 8.6 publicado na RPI 2278 de 02/09/2014.

(21) **PI 0618768-4 A2** **8.11**
(22) 20/11/2006

(71) Novartis AG (CH)

(74) DANNEMANN, SIEMSEN, BIGLER & IPANEMA MOREIRA

Referente ao despacho 8.6 publicado na RPI 2281 de 23/09/2014.

(21) **PI 0618778-1 A2** **8.11**
(22) 06/11/2006

(71) Henkel Corporation (US)

(74) Momsen, Leonardos & CIA.

Referente ao despacho 8.6 publicado na RPI 2279 de 09/09/2014.

(21) **PI 0618820-6 A2** **8.11**
(22) 01/11/2006

(71) Telefonaktiebolaget LM Ericsson (publ) (SE)

(74) MOMSEN, LEONARDOS & CIA.

Referente ao despacho 8.6 publicado na RPI 2278 de 02/09/2014.

(21) **PI 0618909-1 A2** **8.11**
(22) 15/11/2006

(71) Siemens Vai Metals Technologies SAS (FR)

(74) ORLANDO DE SOUZA

Referente ao despacho 8.6 publicado na RPI 2280 de 16/09/2014.

(21) **PI 0618921-0 A2** **8.11**
(22) 17/11/2006

(71) The Coca-Cola Company (US)

(74) Momsen, Leonardos & CIA.

Referente ao despacho 8.6 publicado na RPI 2280 de 16/09/2014.

(21) **PI 0618939-3 A2** **8.11**
(22) 22/11/2006

(71) Intermune, INC. (US)

(74) FLÁVIA SALIM LOPES

Referente ao despacho 8.6 publicado na RPI 2281 de 23/09/2014.

(21) **PI 0618950-4 A2** **8.11**
(22) 22/11/2006

(71) Hypercom Corporation (US)

(74) Momsen, Leonardos & CIA.

Referente ao despacho 8.6 publicado na RPI 2281 de 23/09/2014.

(21) **PI 0618957-1 A2** **8.11**
(22) 24/11/2006

(71) Westfaliasurge GmbH (DE) , Kathrin Lincke (DE)

(74) DANNEMANN, SIEMSEN, BIGLER & IPANEMA MOREIRA

Referente ao despacho 8.6 publicado na RPI 2281 de 23/09/2014.

(21) **PI 0618977-6 A2** **8.11**
(22) 22/11/2006

(71) Schreder (BE)

(74) DANNEMANN, SIEMSEN, BIGLER & IPANEMA MOREIRA

Referente ao despacho 8.6 publicado na RPI 2281 de 23/09/2014.

(21) **PI 0619057-0 A2** **8.11**
(22) 29/11/2006

(71) Smithkline Beecham Corporation (US)

(74) Momsen, Leonardos & CIA.

Referente ao despacho 8.6 publicado na RPI 2282 de 30/09/2014.

(21) **PI 0619160-6 A2** **8.11**
(22) 15/11/2006

(71) Murrplastik System - Technik GmbH (DE)

(74) Bhering Advogados

Referente ao despacho 8.6 publicado na RPI 2280 de 16/09/2014.

(21) **PI 0619198-3 A2** **8.11**
(22) 01/12/2006

(71) GE Healthcare AS (NO)

(74) Momsen, Leonardos & CIA.

Referente ao despacho 8.6 publicado na RPI 2282 de 30/09/2014.

(21) **PI 0619212-2 A2** **8.11**
(22) 17/11/2006

(71) Schwing GmbH (DE)

(74) Di Blasi, Parente, S. G. & Associados S/C

Referente ao despacho 8.6 publicado na RPI 2280 de 16/09/2014.

(21) **PI 0619243-2 A2** **8.11**
(22) 30/11/2006

(71) Solvay (BE)

(74) Momsen, Leonardos & CIA.

Referente ao despacho 8.6 publicado na RPI 2282 de 30/09/2014.

(21) **PI 0619244-0 A2** **8.11**
(22) 29/11/2006

(71) Biocorp Recherche Et Developpement (FR)

(74) Momsen, Leonardos & CIA.

Referente ao despacho 8.6 publicado na RPI 2282 de 30/09/2014.

(21) **PI 0619261-0 A2** **8.11**
(22) 30/11/2006

(71) Inotek Pharmaceuticals Corporation (US)

(74) DANNEMANN, SIEMSEN, BIGLER & IPANEMA MOREIRA

Referente ao despacho 8.6 publicado na RPI 2282 de 30/09/2014.

(21) **PI 0619266-1 A2** **8.11**
(22) 20/11/2006

(71) F Hoffmann-La Roche Ag (CH)

(74) Vieira de Mello Advogados

Referente ao despacho 8.6 publicado na RPI 2281 de 23/09/2014.

(21) **PI 0619268-8 A2** **8.11**
(22) 20/11/2006

(71) F Hoffmann-La Roche AG (CH)

(74) Vieira de Mello Advogados

Referente ao despacho 8.6 publicado na RPI 2281 de 23/09/2014.

(21) **PI 0619293-9 A2** **8.11**
(22) 23/10/2006

(71) Taylor Biomass Energy, LLC (US)

(74) David do Nascimento Advogados Associados Referente ao despacho 8.6 publicado na RPI 2278 de 02/09/2014.	(21) PI 0619660-8 A2 8.11 (22) 03/11/2006 (71) Reseal International Limited Partnership (US) (74) Nascimento Advogados Referente ao despacho 8.6 publicado na RPI 2278 de 02/09/2014.	Referente ao despacho 8.6 publicado na RPI 2282 de 30/09/2014.
(21) PI 0619318-8 A2 8.11 (22) 24/10/2006 (71) Waste Stream Technologies, LLC (US) (74) Antonio Mauricio Pedras Arnaud Referente ao despacho 8.6 publicado na RPI 2278 de 02/09/2014.	(21) PI 0619700-0 A2 8.11 (22) 17/11/2006 (71) Lutron Electronics CO., Inc. (US) (74) Nascimento Advogados Referente ao despacho 8.6 publicado na RPI 2280 de 16/09/2014.	(21) PI 0620471-6 A2 8.11 (22) 02/11/2006 (71) Dow Global Technologies, Inc. (US) (74) Antonio Mauricio Pedras Arnaud Referente ao despacho 8.6 publicado na RPI 2278 de 02/09/2014.
(21) PI 0619350-1 A2 8.11 (22) 10/11/2006 (71) Kekanovic, Milan (YU) (74) Milton Lucídio Leão Barcellos Referente ao despacho 8.6 publicado na RPI 2281 de 23/09/2014.	(21) PI 0619715-9 A2 8.11 (22) 26/10/2006 (71) PPG Industries Inc. (US) (74) Antonio Mauricio Pedras Arnaud Referente ao despacho 8.6 publicado na RPI 2278 de 02/09/2014.	(21) PI 0620481-3 A2 8.11 (22) 27/11/2006 (71) General Electric Company (US) (74) ADVOCACIA PIETRO ARIBONI S/C Referente ao despacho 8.6 publicado na RPI 2282 de 30/09/2014.
(21) PI 0619414-1 A2 8.11 (22) 01/12/2006 (71) Akzo Nobel N.V. (NL) (74) DANNEMANN, SIEMSEN, BIGLER & IPANEMA MOREIRA Referente ao despacho 8.6 publicado na RPI 2282 de 30/09/2014.	(21) PI 0619721-3 A2 8.11 (22) 01/11/2006 (71) E. I. Du Pont de Nemours And Company (US) (74) Carolina Nakata Referente ao despacho 8.6 publicado na RPI 2278 de 02/09/2014.	(21) PI 0620483-0 A2 8.11 (22) 27/11/2006 (71) General Electric Company (US) (74) ADVOCACIA PIETRO ARIBONI S/C Referente ao despacho 8.6 publicado na RPI 2282 de 30/09/2014.
(21) PI 0619466-4 A2 8.11 (22) 08/11/2006 (71) VISA U.S.A., INC. (US) (74) Momsen, Leonardos & CIA. Referente ao despacho 8.6 publicado na RPI 2281 de 23/09/2014.	(21) PI 0619729-9 A2 8.11 (22) 27/11/2006 (71) Sasol Technology (PTY) LTD (ZA) (74) DANNEMANN, SIEMSEN, BIGLER & IPANEMA MOREIRA Referente ao despacho 8.6 publicado na RPI 2282 de 30/09/2014.	(21) PI 0620485-6 A2 8.11 (22) 27/11/2006 (71) General Electric Company (US) (74) ADVOCACIA PIETRO ARIBONI S/C Referente ao despacho 8.6 publicado na RPI 2282 de 30/09/2014.
(21) PI 0619519-9 A2 8.11 (22) 29/11/2006 (71) F Hoffmann La Roche Ag (CH) (74) DANNEMANN, SIEMSEN, BIGLER & IPANEMA MOREIRA Referente ao despacho 8.6 publicado na RPI 2282 de 30/09/2014.	(21) PI 0619757-4 A2 8.11 (22) 03/11/2006 (71) Kimberly-Clark Worldwide, Inc (US) (74) ORLANDO DE SOUZA Referente ao despacho 8.6 publicado na RPI 2278 de 02/09/2014.	(21) PI 0620541-0 A2 8.11 (22) 13/11/2006 (71) PPG Industries Ohio, Inc. (US) (74) Antonio Mauricio Pedras Arnaud Referente ao despacho 8.6 publicado na RPI 2280 de 16/09/2014.
(21) PI 0619566-0 A2 8.11 (22) 24/11/2006 (71) ZOETIS P LLC (US) (74) DANNEMANN, SIEMSEN, BIGLER & IPANEMA MOREIRA Referente ao despacho 8.6 publicado na RPI 2281 de 23/09/2014.	(21) PI 0619784-1 A2 8.11 (22) 29/11/2006 (71) BASF SE (DE) (74) Momsen, Leonardos & CIA. Referente ao despacho 8.6 publicado na RPI 2282 de 30/09/2014.	(21) PI 0620615-8 A2 8.11 (22) 27/11/2006 (71) Sasol Technology (PTY) LTD (ZA) (74) DANNEMANN, SIEMSEN, BIGLER & IPANEMA MOREIRA Referente ao despacho 8.6 publicado na RPI 2282 de 30/09/2014.
(21) PI 0619589-0 A2 8.11 (22) 30/11/2006 (71) Basf SE (DE) (74) MOMSEN LEONARDOS & CIA Referente ao despacho 8.6 publicado na RPI 2282 de 30/09/2014.	(21) PI 0619885-6 A2 8.11 (22) 29/11/2006 (71) Renault s.a.s (FR) (74) Custódio De Almeida & Cia Referente ao despacho 8.6 publicado na RPI 2282 de 30/09/2014.	(21) PI 0620680-8 A2 8.11 (22) 16/11/2006 (71) Metso Paper Karlstad AB (SE) (74) Antonio Mauricio Pedras Arnaud Referente ao despacho 8.6 publicado na RPI 2280 de 16/09/2014.
(21) PI 0619623-3 A2 8.11 (22) 06/11/2006 (71) Bridgestone Firestone North American Tire, LLC (US) (74) DANNEMANN, SIEMSEN, BIGLER & IPANEMA MOREIRA Referente ao despacho 8.6 publicado na RPI 2279 de 09/09/2014.	(21) PI 0619909-7 A2 8.11 (22) 08/11/2006 (71) Mölnlycke Health Care AB (SE) (74) Magnus Aspeby Referente ao despacho 8.6 publicado na RPI 2281 de 23/09/2014.	(21) PI 0620955-6 A2 8.11 (22) 25/11/2006 (71) Mapa Gmbh Gummi-Und Plastikwerke (DE) (74) DANNEMANN, SIEMSEN, BIGLER & IPANEMA MOREIRA Referente ao despacho 8.6 publicado na RPI 2281 de 23/09/2014.
(21) PI 0619645-4 A2 8.11 (22) 01/11/2006 (71) E. I. Du Pont De Nemours And Company (US) (74) Kátia Jane Ferreira Evangelista Referente ao despacho 8.6 publicado na RPI 2278 de 02/09/2014.	(21) PI 0620097-4 A2 8.11 (22) 31/10/2006 (71) ROBERT BOSCH GMBH (DE) (74) DANNEMANN, SIEMSEN, BIGLER & IPANEMA MOREIRA Referente ao despacho 8.6 publicado na RPI 2278 de 02/09/2014.	(21) PI 0620969-6 A2 8.11 (22) 01/12/2006 (71) Sacmi Forni S.P.A. (IT) (74) Momsen, Leonardos & CIA. Referente ao despacho 8.6 publicado na RPI 2282 de 30/09/2014.
(21) PI 0619653-5 A2 8.11 (22) 01/11/2006 (71) E.I Du Pont de Nemours and Company (US) (74) Carolina Nakata Referente ao despacho 8.6 publicado na RPI 2278 de 02/09/2014.	(21) PI 0620167-9 A2 8.11 (22) 02/12/2006 (71) Solutia INC. (US) (74) Dannemann, Siemens, Bigler & Ipanema Moreira Referente ao despacho 8.6 publicado na RPI 2282 de 30/09/2014.	(21) PI 0621355-3 A2 8.11 (22) 21/11/2006 (71) Evonik Degussa GmbH (DE) (74) Dannemann, Siemens, Bigler & Ipanema Moreira Referente ao despacho 8.6 publicado na RPI 2281 de 23/09/2014.
(21) PI 0619654-3 A2 8.11 (22) 01/11/2006 (71) E.I Du Pont de Nemours and Company (US) (74) Cristiane Araújo Rodrigues Referente ao despacho 8.6 publicado na RPI 2278 de 02/09/2014.	(21) PI 0620339-6 A2 8.11 (22) 02/11/2006 (71) Thomson Licensing (FR) (74) NELLIE ANNE DAIEL-SHORES Referente ao despacho 8.6 publicado na RPI 2278 de 02/09/2014.	(21) PI 0621404-5 A2 8.11 (22) 24/11/2006 (71) APTAR FRANCE SAS (FR) (74) Orlando De Souza Referente ao despacho 8.6 publicado na RPI 2281 de 23/09/2014.
(21) PI 0619659-4 A2 8.11 (22) 24/10/2006 (71) Reseal International Limited Partnership (US) (74) Nascimento Advogados Referente ao despacho 8.6 publicado na RPI 2278 de 02/09/2014.	(21) PI 0620406-6 A2 8.11 (22) 28/11/2006 (71) DSM IP Assests B.V. (NL) (74) Orlando de Souza	(21) PI 0621483-5 A2 8.11 (22) 01/12/2006 (71) Toyota Jidosha Kabushiki Kaisha (JP) (74) DANNEMANN, SIEMSEN, BIGLER & IPANEMA MOREIRA Referente ao despacho 8.6 publicado na RPI 2282 de 30/09/2014.
		(21) PI 0621526-2 A2 8.11

(22) 31/10/2006 (71) Masprodenkoh KABUSHIKIKAI (JP) (74) Cruzeiro Newmarc Patentes e Marcas Ltda. Referente ao despacho 8.6 publicado na RPI 2279 de 09/09/2014.		(74) Magnus Aspeby e Claudio Szabas Referente ao despacho 8.6 publicado na RPI 2282 de 30/09/2014.	(71) DOW GLOBAL TECHNOLOGIES INC. (US) (74) Antonio Mauricio Pedras Arnaud Referente ao despacho 8.6 publicado na RPI 2280 de 16/09/2014.
(21) PI 0621670-6 A2 8.11 (22) 17/11/2006 (71) Sony Ericsson Mobile Communications AB (SE) (74) Momsen, Leonardos & CIA. Referente ao despacho 8.6 publicado na RPI 2281 de 23/09/2014.		(21) PI 0622290-0 A2 8.11 (22) 29/03/2006 (62) PI 0609793-6 29/03/2006 (71) Novartis AG (CH) (74) DANNEMANN, SIEMSEN, BIGLER & IPANEMA MOREIRA Referente ao despacho 8.6 publicado na RPI 2278 de 02/09/2014.	(21) PI 0716684-2 A2 8.11 (22) 13/11/2007 (71) Internacional Paper Company (US) (74) Antonio Mauricio Pedras Arnaud Referente ao despacho 8.6 publicado na RPI 2280 de 16/09/2014.
(21) PI 0621671-4 A2 8.11 (22) 26/10/2006 (71) Sony Ericsson Mobile Communications AB (SE) (74) Momsen, Leonardos & CIA. Referente ao despacho 8.6 publicado na RPI 2280 de 16/09/2014.		(21) PI 0704147-0 A2 8.11 (22) 13/11/2007 (71) MILTON ROEDEL SALLES (BR/RJ) , ROSA CRISTINA DIAS PERES (BR/RJ) , MARCELO REGATTIERI SAMPAIO (BR/RJ) Referente ao despacho 8.6 publicado na RPI 2280 de 16/09/2014.	(21) PI 0716692-3 A2 8.11 (22) 02/11/2007 (71) Severn Trent Water Limited (GB) (74) MAURICIO SERINO LIA Referente ao despacho 8.6 publicado na RPI 2278 de 02/09/2014.
(21) PI 0621699-4 A2 8.11 (22) 02/11/2006 (71) ADVANCED CONTROLS & ENGINEERINGS CORP (KR) , YEONG MIN JEON (KR) (74) DAVID DO NASCIMENTO ADVOGADOS ASSOCIADOS Referente ao despacho 8.6 publicado na RPI 2279 de 09/09/2014.		(21) PI 0704177-2 A2 8.11 (22) 21/11/2007 (71) The Goodyear Tire & Rubber Company (US) (74) NELLIE ANNE DAIEL-SHORES Referente ao despacho 8.6 publicado na RPI 2281 de 23/09/2014.	(21) PI 0716697-4 A2 8.11 (22) 31/10/2007 (71) Dow Global Technologies Inc (US) (74) Antonio Mauricio Pedras Arnaud Referente ao despacho 8.6 publicado na RPI 2280 de 16/09/2014.
(21) PI 0621775-3 A2 8.11 (22) 30/11/2006 (71) Sony Ericsson Mobile Communications AB (SE) (74) Momsen, Leonardos & CIA. Referente ao despacho 8.6 publicado na RPI 2282 de 30/09/2014.		(21) PI 0704448-8 A2 8.11 (22) 30/11/2007 (71) Cornell Research Foundation, Inc. (US) (74) Momsen, Leonardos & CIA. Referente ao despacho 8.6 publicado na RPI 2282 de 30/09/2014.	(21) PI 0717195-1 A2 8.11 (22) 19/11/2007 (71) DOW GLOBAL TECHNOLOGIES INC. (US) (74) Antonio Mauricio Pedras Arnaud Referente ao despacho 8.6 publicado na RPI 2282 de 30/09/2014.
(21) PI 0621890-3 A2 8.11 (22) 24/11/2006 (71) SAN SUNG GLASS IND. CO, LTD (KR) (74) CRUZEIRO NEWMARC PATENTES E MARCAS LTDA Referente ao despacho 8.6 publicado na RPI 2281 de 23/09/2014.		(21) PI 0704455-0 A2 8.11 (22) 10/09/2007 (71) ADEMAR MENEGUSSI (BR/ES) Referente ao despacho 8.6 publicado na RPI 2280 de 16/09/2014.	(21) PI 0717205-2 A2 8.11 (22) 26/11/2007 (71) UNI-CHARM CORPORATION (JP) (74) NASCIMENTO ADVOGADOS Referente ao despacho 8.6 publicado na RPI 2282 de 30/09/2014.
(21) PI 0621933-0 A2 8.11 (22) 14/11/2006 (71) Elliott Company (US) (74) Martinez & Associados S/S LTDA Referente ao despacho 8.6 publicado na RPI 2280 de 16/09/2014.		(21) PI 0705264-2 A2 8.11 (22) 29/11/2007 (71) L'oreal (FR) (74) Paola Calabria Mattioli Referente ao despacho 8.6 publicado na RPI 2282 de 30/09/2014.	(21) PI 0717211-7 A2 8.11 (22) 15/11/2007 (71) E.I DU PONT DE NEMOURS AND COMPANY (US) (74) Alexandre Fukuda Yamashita Referente ao despacho 8.6 publicado na RPI 2280 de 16/09/2014.
(21) PI 0621990-0 A2 8.11 (22) 27/10/2006 (71) PHILLIPE MAGNIER LLC (US) (74) Artur Francisco Schaal Referente ao despacho 8.6 publicado na RPI 2278 de 02/09/2014.		(21) PI 0705567-6 A2 8.11 (22) 06/11/2007 (71) Elasa - Elo Alimentação S/A (BR/MG) (74) Minasmarca & Patente LTDA - API/1604 Referente ao despacho 8.6 publicado na RPI 2279 de 09/09/2014.	(21) PI 0717362-8 A2 8.11 (22) 30/10/2007 (71) Qualcomm Incorporated (US) (74) Montauray Pimenta, Machado & Lioce S/C Ltda Referente ao despacho 8.6 publicado na RPI 2280 de 16/09/2014.
(21) PI 0622041-0 A2 8.11 (22) 28/09/2006 (71) SCA Hygiene Products AB (SE) (74) Magnus Aspeby & Claudio Szabas Em virtude do arquivamento publicado na RPI 2291 de 02-12-2014 e considerando ausência de manifestação dentro dos prazos legais, informo que cabe ser mantido o arquivamento do pedido de patente, conforme o disposto no artigo 12, da resolução 113/2013.		(21) PI 0707362-3 A2 8.11 (22) 21/11/2007 (71) Matsushita Electric Industrial Co., Ltd. (JP) (74) Dannemann, Siemsen, Bigler & Ipanema Moreira Referente ao despacho 8.6 publicado na RPI 2281 de 23/09/2014.	(21) PI 0717365-2 A2 8.11 (22) 05/11/2007 (71) VESTAS WIND SYSTEMS A/S (DK) (74) SIMBOLO MARCAS E PATENTES LTDA Referente ao despacho 8.6 publicado na RPI 2280 de 16/09/2014.
(21) PI 0622100-9 A2 8.11 (22) 30/10/2006 (71) Chroma Therapeutics LTD (GB) (74) Dannemann, Siemsen, Bigler & Ipanema Moreira Referente ao despacho 8.6 publicado na RPI 2278 de 02/09/2014.		(21) PI 0716283-9 A2 8.11 (22) 02/11/2007 (71) E. I. Du Pont De Nemours And Company (US) (74) Alexandre Fukuda Yamashita Referente ao despacho 8.6 publicado na RPI 2279 de 09/09/2014.	(21) PI 0717662-7 A2 8.11 (22) 07/11/2007 (71) PPG INDUSTRIES OHIO, INC. (US) (74) Antonio Mauricio Pedras Arnaud Referente ao despacho 8.6 publicado na RPI 2281 de 23/09/2014.
(21) PI 0622107-6 A2 8.11 (22) 17/11/2006 (71) Nokia Corporation (FI) (74) Bhering Advogados Referente ao despacho 8.6 publicado na RPI 2280 de 16/09/2014.		(21) PI 0716362-2 A2 8.11 (22) 31/10/2007 (71) E.I DU PONT DE NEMOURS AND COMPANY (US) (74) Artur Francisco Schaal Referente ao despacho 8.6 publicado na RPI 2278 de 02/09/2014.	(21) PI 0717671-6 A2 8.11 (22) 21/11/2007 (71) Redent-Nova LTD. (IL) (74) DAVID DO NASCIMENTO ADVOGADOS ASSOCIADOS Referente ao despacho 8.6 publicado na RPI 2282 de 30/09/2014.
(21) PI 0622120-3 A2 8.11 (22) 13/11/2006 (71) M-Biz Global Company Limited (GB) , Sung-Yong Choi (KR) (74) Orlando de Souza Referente ao despacho 8.6 publicado na RPI 2280 de 16/09/2014.		(21) PI 0716462-9 A2 8.11 (22) 14/11/2007 (71) STEPHAN CONSULTING CORPORATION (CA) (74) Antonio Mauricio Pedras Arnaud Referente ao despacho 8.6 publicado na RPI 2282 de 30/09/2014.	(21) PI 0717676-7 A2 8.11 (22) 16/11/2007 (71) DOW GLOBAL TECHNOLOGIES INC. (US) (74) ANTONIO MAURICIO PEDRAS ARNAUD Referente ao despacho 8.6 publicado na RPI 2282 de 30/09/2014.
(21) PI 0622152-1 A2 8.11 (22) 22/11/2006 (71) Volvo Lastvagnar AB (SE)		(21) PI 0716667-2 A2 8.11 (22) 09/11/2007 (71) Atlas Copco Mai GMBH (AT) (74) Momsen, Leonardos & Cia Referente ao despacho 8.6 publicado na RPI 2280 de 16/09/2014.	(21) PI 0717706-2 A2 8.11 (22) 02/11/2007 (71) UNI-CHARM CORPORATION (JP) (74) NASCIMENTO ADVOGADOS Referente ao despacho 8.6 publicado na RPI 2278 de 02/09/2014.
		(21) PI 0716682-6 A2 8.11 (22) 07/11/2007	(21) PI 0717757-7 A2 8.11 (22) 16/11/2007 (71) Nihon Nohyaku Co. Ltd. (JP) (74) Momsen, Leonardos & CIA.

Referente ao despacho 8.6 publicado na RPI 2278 de 02/09/2014.	(22) 01/11/2007 (71) Qualcomm Incorporated (US) (74) Montaury Pimenta, Machado & Lioce Referente ao despacho 8.6 publicado na RPI 2278 de 02/09/2014.	(74) Dannemann, Siemsen, Bigler & Ipanema Moreira Referente ao despacho 8.6 publicado na RPI 2280 de 16/09/2014.
(21) PI 0717862-0 A2 8.11 (22) 29/10/2007 (71) Unomedical A/S (DK) (74) DANNEMANN, SIEMSEN, BIGLER & IPANEMA MOREIRA Referente ao despacho 8.6 publicado na RPI 2280 de 16/09/2014.	(21) PI 0717969-3 A2 8.11 (22) 01/11/2007 (71) N.V. Nutricia (NL) (74) Momsen, Leonardos & CIA. Referente ao despacho 8.6 publicado na RPI 2280 de 16/09/2014.	(21) PI 0718548-0 A2 8.11 (22) 07/11/2007 (71) Sanofi Pasteur Biologics Co. (US) (74) Dannemann, Siemsen, Bigler & Ipanema Moreira Referente ao despacho 8.6 publicado na RPI 2280 de 16/09/2014.
(21) PI 0717886-7 A2 8.11 (22) 31/10/2007 (71) Qualcomm Incorporated (US) (74) Montaury Pimenta, Machado & Lioce Referente ao despacho 8.6 publicado na RPI 2280 de 16/09/2014.	(21) PI 0717992-8 A2 8.11 (22) 31/10/2007 (71) Sika Technology AG (CH) (74) DANNEMANN, SIEMSEN, BIGLER & IPANEMA MOREIRA Referente ao despacho 8.6 publicado na RPI 2280 de 16/09/2014.	(21) PI 0718587-1 A2 8.11 (22) 07/11/2007 (71) Laboratorios Del Dr. Esteve, S.A. (ES) (74) Vieira de Mello Advogados Referente ao despacho 8.6 publicado na RPI 2281 de 23/09/2014.
(21) PI 0717894-8 A2 8.11 (22) 03/11/2007 (71) Qualcomm Incorporated (US) (74) Montaury Pimenta Machado & Lioce Referente ao despacho 8.6 publicado na RPI 2278 de 02/09/2014.	(21) PI 0718029-2 A2 8.11 (22) 06/11/2007 (71) Supergen, INC. (US) (74) Nellie Anne Daniel-Shores Referente ao despacho 8.6 publicado na RPI 2280 de 16/09/2014.	(21) PI 0718607-0 A2 8.11 (22) 13/11/2007 (71) Philip Morris Products S.A (CH) (74) DANNEMANN, SIEMSEN, BIGLER & IPANEMA MOREIRA Referente ao despacho 8.6 publicado na RPI 2280 de 16/09/2014.
(21) PI 0717898-0 A2 8.11 (22) 01/11/2007 (71) Qualcomm Incorporated (US) (74) Montaury Pimenta Machado & Lioce Referente ao despacho 8.6 publicado na RPI 2278 de 02/09/2014.	(21) PI 0718068-3 A2 8.11 (22) 31/10/2007 (71) Synthes GMBH (CH) (74) Momsen , Leonardos & Cia. Referente ao despacho 8.6 publicado na RPI 2280 de 16/09/2014.	(21) PI 0718644-4 A2 8.11 (22) 13/11/2007 (71) F. HOFFMANN-LA ROCHE AG (CH) (74) Dannemann, Siemsen, Bigler & Ipanema Moreira Referente ao despacho 8.6 publicado na RPI 2280 de 16/09/2014.
(21) PI 0717901-4 A2 8.11 (22) 30/11/2007 (71) HUHTAMAKI RONSBERG ZWEIGNIEDERLASSUNG DER HUHTAMAKI DEUTSCHLAND GMBH & CO.KG (DE) (74) ANTONIO MAURICIO PEDRAS ARNAUD Referente ao despacho 8.6 publicado na RPI 2282 de 30/09/2014.	(21) PI 0718091-8 A2 8.11 (22) 30/10/2007 (71) Laica S.p.A. (IT) (74) Wilson Pinheiro Jabur Referente ao despacho 8.6 publicado na RPI 2280 de 16/09/2014.	(21) PI 0718654-1 A2 8.11 (22) 07/11/2007 (71) Dov Pharmaceutical, Inc. (US) (74) Momsen, Leonardos & CIA. Referente ao despacho 8.6 publicado na RPI 2280 de 16/09/2014.
(21) PI 0717910-3 A2 8.11 (22) 30/11/2007 (71) CELLENCOR, INC (US) (74) ADVOCACIA PIETRO ARIBONI S/C Referente ao despacho 8.6 publicado na RPI 2282 de 30/09/2014.	(21) PI 0718259-7 A2 8.11 (22) 31/10/2007 (71) C.B. Fleet Company, Incorporated (US) (74) DANNEMANN, SIEMSEN, BIGLER & IPANEMA MOREIRA Referente ao despacho 8.6 publicado na RPI 2278 de 02/09/2014.	(21) PI 0718673-8 A2 8.11 (22) 15/11/2007 (71) S.C. Johnson & Son, INC. (US) (74) Nellie Anne Daniel-Shores Referente ao despacho 8.6 publicado na RPI 2282 de 30/09/2014.
(21) PI 0717928-6 A2 8.11 (22) 29/10/2007 (71) Novartis AG (CH) (74) Dannemann, Siemsen, Bigler & Ipanema Moreira Referente ao despacho 8.6 publicado na RPI 2280 de 16/09/2014.	(21) PI 0718267-8 A2 8.11 (22) 29/10/2007 (71) Ishida Co., Ltd (JP) (74) DANNEMANN, SIEMSEN, BIGLER & IPANEMA MOREIRA Referente ao despacho 8.6 publicado na RPI 2280 de 16/09/2014.	(21) PI 0718692-4 A2 8.11 (22) 02/11/2007 (71) Ab Enzymes Gmbh (DE) (74) DANNEMANN, SIEMSEN, BIGLER & IPANEMA MOREIRA Referente ao despacho 8.6 publicado na RPI 2278 de 02/09/2014.
(21) PI 0717929-4 A2 8.11 (22) 02/11/2007 (71) AIRBUS OPERATIONS GMBH (DE) (74) NELLIE ANNE DANIEL - SHORES Referente ao despacho 8.6 publicado na RPI 2278 de 02/09/2014.	(21) PI 0718294-5 A2 8.11 (22) 02/11/2007 (71) AIRBUS OPERATIONS GMBH (DE) (74) NELLIE ANNE DANIEL - SHORES Referente ao despacho 8.6 publicado na RPI 2280 de 16/09/2014.	(21) PI 0718695-9 A2 8.11 (22) 30/10/2007 (71) Ciba Holding INC. (CH) (74) DANNEMANN, SIEMSEN, BIGLER & IPANEMA MOREIRA Referente ao despacho 8.6 publicado na RPI 2280 de 16/09/2014.
(21) PI 0717941-3 A2 8.11 (22) 08/11/2007 (71) Lindal France SAS (FR) (74) Bhering Advogados Referente ao despacho 8.6 publicado na RPI 2280 de 16/09/2014.	(21) PI 0718393-3 A2 8.11 (22) 02/11/2007 (71) Pronova Biopharma Norge AS (NO) (74) Dannemann, Siemsen, Bigler & Ipanema Moreira Referente ao despacho 8.6 publicado na RPI 2278 de 02/09/2014.	(21) PI 0718703-3 A2 8.11 (22) 09/11/2007 (71) Smart Anti-Microbial Solutions, LLC (US) (74) DANNEMANN, SIEMSEN, BIGLER & IPANEMA MOREIRA Referente ao despacho 8.6 publicado na RPI 2280 de 16/09/2014.
(21) PI 0717949-9 A2 8.11 (22) 06/11/2007 (71) Qualcomm Incorporated (US) (74) Montaury Pimenta, Machado & Lioce Referente ao despacho 8.6 publicado na RPI 2280 de 16/09/2014.	(21) PI 0718394-1 A2 8.11 (22) 01/11/2007 (71) Nissha Printing CO., LTD. (JP) (74) Orlando de Souza Referente ao despacho 8.6 publicado na RPI 2280 de 16/09/2014.	(21) PI 0718750-5 A2 8.11 (22) 13/11/2007 (71) Astrazeneca Ab (SE) (74) DANNEMANN, SIEMSEN, BIGLER & IPANEMA MOREIRA Referente ao despacho 8.6 publicado na RPI 2280 de 16/09/2014.
(21) PI 0717955-3 A2 8.11 (22) 05/11/2007 (71) Bijam Biosciences Private Limited (IN) (74) Aguiar & Companhia Ltda Referente ao despacho 8.6 publicado na RPI 2280 de 16/09/2014.	(21) PI 0718400-0 A2 8.11 (22) 06/11/2007 (71) F. Hoffmann-La Roche AG (CH) (74) Dannemann, Siemsen, Bigler & Ipanema Moreira Referente ao despacho 8.6 publicado na RPI 2278 de 02/09/2014.	(21) PI 0718751-3 A2 8.11 (22) 15/11/2007 (71) NOVATEC SOLAR GMBH (DE) (74) DANNEMANN, SIEMSEN, BIGLER & IPANEMA MOREIRA Referente ao despacho 8.6 publicado na RPI 2280 de 16/09/2014.
(21) PI 0717959-6 A2 8.11 (22) 02/11/2007 (71) VESTAS WIND SYSTEMS A/S (DK) (74) SIMBOLO MARCAS E PATENTES LTDA Referente ao despacho 8.6 publicado na RPI 2280 de 16/09/2014.	(21) PI 0718540-5 A2 8.11 (22) 06/11/2007 (71) Alcon Research, Ltd. (US)	(21) PI 0718756-4 A2 8.11 (22) 15/11/2007
(21) PI 0717962-6 A2 8.11		

(71) Ciba Holding Inc. (CH) (74) DANNEMANN, SIEMSEN, BIGLER & IPANEMA MOREIRA Referente ao despacho 8.6 publicado na RPI 2282 de 30/09/2014.	Referente ao despacho 8.6 publicado na RPI 2282 de 30/09/2014.	(21) PI 0719435-8 A2 8.11 (22) 30/11/2007 (71) The Texas A & M University System (US) (74) Soerensen Garcia Advogados Associados Referente ao despacho 8.6 publicado na RPI 2282 de 30/09/2014.
(21) PI 0718800-5 A2 8.11 (22) 15/11/2007 (71) AIRBUS OPERATIONS GMBH (DE) (74) NELLIE ANNE DANIEL - SHORES Referente ao despacho 8.6 publicado na RPI 2282 de 30/09/2014.	(21) PI 0719050-6 A2 8.11 (22) 19/11/2007 (71) N. V. Organon (NL) , Intervet International B.V. (NL) (74) Momsen, Leonardos & CIA. Referente ao despacho 8.6 publicado na RPI 2282 de 30/09/2014.	(21) PI 0719568-0 A2 8.11 (22) 19/11/2007 (71) Shire LLC (US) (74) DANNEMANN, SIEMSEN, BIGLER & IPANEMA MOREIRA Referente ao despacho 8.6 publicado na RPI 2282 de 30/09/2014.
(21) PI 0718804-8 A2 8.11 (22) 19/11/2007 (71) Pepsico, INC. (US) (74) Dannemann, Siemens, Bigler & Ipanema Moreira Referente ao despacho 8.6 publicado na RPI 2282 de 30/09/2014.	(21) PI 0719051-4 A2 8.11 (22) 21/11/2007 (71) Basf SE (DE) (74) Momsen, Leonardos & CIA. Referente ao despacho 8.6 publicado na RPI 2282 de 30/09/2014.	(21) PI 0719570-2 A2 8.11 (22) 19/11/2007 (71) Shire LLC (US) (74) DANNEMANN, SIEMSEN, BIGLER & IPANEMA MOREIRA Referente ao despacho 8.6 publicado na RPI 2282 de 30/09/2014.
(21) PI 0718844-7 A2 8.11 (22) 09/11/2007 (71) Genentech, INC. (US) (74) Dannemann, Siemens, Bigler & Ipanema Moreira Referente ao despacho 8.6 publicado na RPI 2281 de 23/09/2014.	(21) PI 0719063-8 A2 8.11 (22) 16/11/2007 (71) Sika Technology AG (CH) (74) Dannemann, Siemens, Bigler & Ipanema Moreira Referente ao despacho 8.6 publicado na RPI 2282 de 30/09/2014.	(21) PI 0719571-0 A2 8.11 (22) 28/11/2007 (71) ADC Telecommunications, Inc. (US) (74) DANNEMANN, SIEMSEN, BIGLER & IPANEMA MOREIRA Referente ao despacho 8.6 publicado na RPI 2282 de 30/09/2014.
(21) PI 0718858-7 A2 8.11 (22) 06/11/2007 (71) Novartis AG (CH) (74) Orlando de Souza Referente ao despacho 8.6 publicado na RPI 2280 de 16/09/2014.	(21) PI 0719104-9 A2 8.11 (22) 21/11/2007 (71) NIPPON STEEL CORPORATION (JP) (74) Dannemann, Siemens, Bigler & Ipanema Moreira Referente ao despacho 8.6 publicado na RPI 2282 de 30/09/2014.	(21) PI 0719651-2 A2 8.11 (22) 20/11/2007 (71) Unilever N.V. (NL) (74) Atem e Remer Asses. Consult. Prop. Int. Ltda Referente ao despacho 8.6 publicado na RPI 2282 de 30/09/2014.
(21) PI 0718864-1 A2 8.11 (22) 06/11/2007 (71) Qualcomm Incorporated (US) (74) Montaury Pimenta, Machado & Lioce Referente ao despacho 8.6 publicado na RPI 2280 de 16/09/2014.	(21) PI 0719121-9 A2 8.11 (22) 20/11/2007 (71) Qualcomm Incorporated (US) (74) Montaury Pimenta, Machado & Lioce Referente ao despacho 8.6 publicado na RPI 2282 de 30/09/2014.	(21) PI 0719719-5 A2 8.11 (22) 30/11/2007 (71) The University Of Queensland (AU) (74) Orlando de Souza Referente ao despacho 8.6 publicado na RPI 2282 de 30/09/2014.
(21) PI 0718876-5 A2 8.11 (22) 29/11/2007 (71) Akzo Nobel N.V. (NL) (74) DANNEMANN, SIEMSEN, BIGLER & IPANEMA MOREIRA Referente ao despacho 8.6 publicado na RPI 2282 de 30/09/2014.	(21) PI 0719145-6 A2 8.11 (22) 07/11/2007 (71) Francis Miniscloux (FR) (74) DANNEMANN, SIEMSEN, BIGLER & IPANEMA MOREIRA Referente ao despacho 8.6 publicado na RPI 2281 de 23/09/2014.	(21) PI 0720078-1 A2 8.11 (22) 27/11/2007 (71) F. Hoffmann-La Roche AG (CH) (74) Dannemann, Siemens, Bigler & Ipanema Moreira Referente ao despacho 8.6 publicado na RPI 2282 de 30/09/2014.
(21) PI 0718923-0 A2 8.11 (22) 28/11/2007 (71) Adc Telecommunications, Inc. (US) (74) DANNEMANN, SIEMSEN, BIGLER & IPANEMA MOREIRA Referente ao despacho 8.6 publicado na RPI 2282 de 30/09/2014.	(21) PI 0719318-1 A2 8.11 (22) 15/11/2007 (71) Pronova Biopharma Norge AS (NO) (74) DANNEMANN, SIEMSEN, BIGLER & IPANEMA MOREIRA Referente ao despacho 8.6 publicado na RPI 2280 de 16/09/2014.	(21) PI 0720223-7 A2 8.11 (22) 29/11/2007 (71) Saint-Gobain Ceramics & Plastics, Inc. (US) (74) Dannemann, Siemens, Bigler & Ipanema Moreira Referente ao despacho 8.6 publicado na RPI 2282 de 30/09/2014.
(21) PI 0718954-0 A2 8.11 (22) 14/11/2007 (71) Bayer Cropscience AG (DE) (74) Dannemann, Siemens, Bigler & Ipanema Moreira Referente ao despacho 8.6 publicado na RPI 2280 de 16/09/2014.	(21) PI 0719375-0 A2 8.11 (22) 23/11/2007 (71) Nederlandse Organisatie Voor Toegepast - Natuurwetenschappelijk Onderzoek Tno (NL) (74) Momsen, Leonardos & CIA. Referente ao despacho 8.6 publicado na RPI 2282 de 30/09/2014.	(21) PI 0720240-7 A2 8.11 (22) 29/11/2007 (71) Huawei Technologies, Co., LTD. (CN) (74) Dannemann, Siemens, Bigler & Ipanema Moreira Referente ao despacho 8.6 publicado na RPI 2282 de 30/09/2014.
(21) PI 0719001-8 A2 8.11 (22) 09/11/2007 (71) Sentiv Aps (DK) (74) Dannemann, Siemens, Bigler & Ipanema Moreira Referente ao despacho 8.6 publicado na RPI 2280 de 16/09/2014.	(21) PI 0719384-0 A2 8.11 (22) 29/11/2007 (71) Akzo Nobel N.V. (NL) (74) DAVID DO NASCIMENTO ADVOGADOS ASSOCIADOS Referente ao despacho 8.6 publicado na RPI 2282 de 30/09/2014.	(21) PI 0720249-0 A2 8.11 (22) 08/11/2007 (71) Intel Corporation (US) (74) Dannemann, Siemens, Bigler & Ipanema Moreira Referente ao despacho 8.6 publicado na RPI 2280 de 16/09/2014.
(21) PI 0719002-6 A2 8.11 (22) 08/11/2007 (71) Novartis AG (CH) (74) Dannemann, Siemens, Bigler & Ipanema Moreira Referente ao despacho 8.6 publicado na RPI 2280 de 16/09/2014.	(21) PI 0719386-6 A2 8.11 (22) 29/11/2007 (71) Qualcomm Incorporated (US) (74) Montaury Pimenta, Machado & Lioce Referente ao despacho 8.6 publicado na RPI 2282 de 30/09/2014.	(21) PI 0720253-9 A2 8.11 (22) 01/12/2007 (71) Bayer Materialscience AG (DE) , Ludwig-Maximilians-Universität München (DE) (74) Dannemann, Siemens, Bigler & Ipanema Moreira Referente ao despacho 8.6 publicado na RPI 2282 de 30/09/2014.
(21) PI 0719010-7 A2 8.11 (22) 15/11/2007 (71) Interrol Holding AG (CH) (74) Dannemann, Siemens, Bigler & Ipanema Moreira Referente ao despacho 8.6 publicado na RPI 2280 de 16/09/2014.	(21) PI 0719425-0 A2 8.11 (22) 23/11/2007 (71) Microsens Medtech Limited (GB) (74) Momsen, Leonardos & CIA. Referente ao despacho 8.6 publicado na RPI 2282 de 30/09/2014.	(21) PI 0720263-6 A2 8.11 (22) 29/11/2007 (71) Saint-Gobain Ceramics & Plastics, Inc. (US) (74) Dannemann, Siemens, Bigler & Ipanema Moreira Referente ao despacho 8.6 publicado na RPI 2282 de 30/09/2014.
(21) PI 0719049-2 A2 8.11 (22) 16/11/2007 (71) Beneq Oy (FI) (74) Magnus Aspeby e Claudio Szabas	(21) PI 0719432-3 A2 8.11 (22) 20/11/2007 (71) Fritz Hakemann (DE) (74) DANNEMANN, SIEMSEN, BIGLER & IPANEMA MOREIRA Referente ao despacho 8.6 publicado na RPI 2280 de 16/09/2014.	(21) PI 0720321-7 A2 8.11

(22) 16/11/2007 (71) UNI-CHARM CORPORATION (JP) (74) NASCIMENTO ADVOGADOS Referente ao despacho 8.6 publicado na RPI 2282 de 30/09/2014.	Referente ao despacho 8.6 publicado na RPI 2282 de 30/09/2014.	Referente ao despacho 8.6 publicado na RPI 2282 de 30/09/2014.
(21) PI 0720322-5 A2 8.11 (22) 16/11/2007 (71) UNI-CHARM CORPORATION (JP) (74) NASCIMENTO ADVOGADOS Referente ao despacho 8.6 publicado na RPI 2282 de 30/09/2014.	(21) PI 0722009-0 A2 8.11 (22) 07/11/2007 (71) Visa U.S.A. Inc. (US) (74) Momsen, Leonardos & Cia. Referente ao despacho 8.6 publicado na RPI 2280 de 16/09/2014.	(21) PI 0805545-9 A2 8.11 (22) 26/11/2008 (71) Alexandre Cachoeira (BR/PR) (74) Alcion Bubniak Referente ao despacho 8.6 publicado na RPI 2281 de 23/09/2014.
(21) PI 0720358-6 A2 8.11 (22) 16/11/2007 (71) Cardoz AB (SE) (74) Momsen, Leonardos & Cia. Referente ao despacho 8.6 publicado na RPI 2282 de 30/09/2014.	(21) PI 0722013-8 A2 8.11 (22) 07/11/2007 (71) Visa U.S.A., INC. (US) (74) Momsen, Leonardos & Cia. Referente ao despacho 8.6 publicado na RPI 2280 de 16/09/2014.	(21) PI 0805546-7 A2 8.11 (22) 26/11/2008 (71) Alexandre Cachoeira (BR/PR) (74) Alcion Bubniak Referente ao despacho 8.6 publicado na RPI 2281 de 23/09/2014.
(21) PI 0720788-3 A2 8.11 (22) 26/11/2007 (71) SMS Cchloemann-Siemag Aktiengesellschaft (DE) (74) Orlando De Souza Referente ao despacho 8.6 publicado na RPI 2282 de 30/09/2014.	(21) PI 0722098-7 A2 8.11 (22) 05/11/2007 (71) INSTITUTE OF MATARIA MEDICA, CHINESE ACADEMY OF MEDICAL SCIENCES (CN) (74) Cristiane Araújo Rodrigues Referente ao despacho 8.6 publicado na RPI 2278 de 02/09/2014.	(21) PI 0805571-8 A2 8.11 (22) 26/11/2008 (71) Alexandre Cachoeira (BR/PR) (74) Alcion Bubniak Referente ao despacho 8.6 publicado na RPI 2281 de 23/09/2014.
(21) PI 0720790-5 A2 8.11 (22) 29/11/2007 (71) Akzo Nobel N.V. (NL) (74) Dannemann, Siemsen, Bigler & Ipanema Moreira Referente ao despacho 8.6 publicado na RPI 2282 de 30/09/2014.	(21) PI 0801994-0 A2 8.11 (22) 30/05/2008 (71) ROGER ROCHA (BR/SP) (74) Loyal Trade Mark Ass. Da Prop. Industrial S/C Ltda. Referente ao despacho 8.6 publicado na RPI 2281 de 23/09/2014.	(21) PI 0805572-6 A2 8.11 (22) 26/11/2008 (71) Alexandre Cachoeira (BR/PR) (74) Alcion Bubniak Referente ao despacho 8.6 publicado na RPI 2281 de 23/09/2014.
(21) PI 0720803-0 A2 8.11 (22) 08/11/2007 (71) PPG Industries Inc. (US) (74) Antonio Mauricio Pedras Arnaud Referente ao despacho 8.6 publicado na RPI 2280 de 16/09/2014.	(21) PI 0804710-3 A2 8.11 (22) 24/10/2008 (71) Ricardo Soares da Silva (BR/SP) (74) City Patentes E Marcas Ltda Referente ao despacho 8.6 publicado na RPI 2278 de 02/09/2014.	(21) PI 0806988-3 A2 8.11 (22) 12/11/2008 (71) Melitta Haushaltsprodukte GMBH & CO. KG. (DE) (74) DANNEMANN, SIEMSEN, BIGLER & IPANEMA MOREIRA Referente ao despacho 8.6 publicado na RPI 2280 de 16/09/2014.
(21) PI 0720837-5 A2 8.11 (22) 27/11/2007 (71) TELEFONAKTIEBOLAGET LM ERICSSON (PUBL) (SE) (74) Momsen, Leonardos & Cia. Referente ao despacho 8.6 publicado na RPI 2282 de 30/09/2014.	(21) PI 0804743-0 A2 8.11 (22) 31/10/2008 (71) WEN-CHAO SHEN (TW) (74) TINOCO SOARES & FILHO LTDA Referente ao despacho 8.6 publicado na RPI 2278 de 02/09/2014.	(21) PI 0807811-4 A2 8.11 (22) 28/01/2008 (71) Syngenta Participations AG (CH) (74) Dannemann, Siemsen, Bigler & Ipanema Moreira Referente ao despacho 8.6 publicado na RPI 2278 de 02/09/2014.
(21) PI 0720918-5 A2 8.11 (22) 30/11/2007 (71) Unilever N.V. (NL) (74) Atem e Remer Asses. Consult. Prop. Int. Ltda Referente ao despacho 8.6 publicado na RPI 2282 de 30/09/2014.	(21) PI 0804843-6 A2 8.11 (22) 05/11/2008 (71) SONY CORPORATION (JP) (74) Momsen, Leonardos & CIA. Referente ao despacho 8.6 publicado na RPI 2278 de 02/09/2014.	(21) PI 0808433-5 A2 8.11 (22) 26/02/2008 (71) Bayer Cropscience AG (DE) (74) Dannemann, Siemsen, Bigler & Ipanema Moreira Referente ao despacho 8.6 publicado na RPI 2279 de 09/09/2014.
(21) PI 0721157-0 A2 8.11 (22) 20/11/2007 (71) Nihon Medi-Physics CO., LTD. (JP) (74) Tavares Propriedade Intelectual Ltda. Referente ao despacho 8.6 publicado na RPI 2281 de 23/09/2014.	(21) PI 0804906-8 A2 8.11 (22) 19/11/2008 (71) Geco Technology B.V (NL) (74) Walter de Almeida Martins Referente ao despacho 8.6 publicado na RPI 2280 de 16/09/2014.	(21) PI 0810758-0 A2 8.11 (22) 02/12/2008 (71) Mário Augusto da Silva Freitas (BR/SP) (74) Ferraro e Advogados Associados Referente ao despacho 8.6 publicado na RPI 2282 de 30/09/2014.
(21) PI 0721183-0 A2 8.11 (22) 05/11/2007 (71) Sharp Kabushiki Kaisha (JP) (74) Dannemann, Siemsen, Bigler & Ipanema Moreira Referente ao despacho 8.6 publicado na RPI 2278 de 02/09/2014.	(21) PI 0805020-1 A2 8.11 (22) 28/11/2008 (71) Nord-Lock Switzerland GmbH (CH) (74) NELLIE ANNE DAIEL-SHORES Referente ao despacho 8.6 publicado na RPI 2282 de 30/09/2014.	(21) PI 0900364-9 A2 8.11 (22) 02/02/2009 (71) Laurencio Cuevas Perlaza (BR/SP) , Ismael Rodrigues Fuentes (BR/SP) (74) TINOCO SOARES & FILHO LTDA Referente ao despacho 8.6 publicado na RPI 2282 de 30/09/2014.
(21) PI 0721313-1 A2 8.11 (22) 29/11/2007 (71) Modine Manufacturing Company (US) (74) Orlando de Souza Referente ao despacho 8.6 publicado na RPI 2282 de 30/09/2014.	(21) PI 0805064-3 A2 8.11 (22) 26/11/2008 (71) SÉRGIO LUIZ CIAMPI (BR/SP) (74) SPI Marcas & Patentes S/C LTDA Referente ao despacho 8.6 publicado na RPI 2281 de 23/09/2014.	(21) PI 0902124-8 A2 8.11 (22) 05/06/2009 (71) GABRIEL COIMBRA DUQUE COOLERS (BR/SP) (74) SILVA & GUIMARAES MARCAS E PATENTES LTDA Referente ao despacho 8.6 publicado na RPI 2280 de 16/09/2014.
(21) PI 0721387-5 A2 8.11 (22) 05/11/2007 (71) Amsc Windtec GMBH (AT) (74) DANNEMANN, SIEMSEN, BIGLER & IPANEMA MOREIRA Referente ao despacho 8.6 publicado na RPI 2280 de 16/09/2014.	(21) PI 0805124-0 A2 8.11 (22) 19/11/2008 (71) Toufic Vanni Efeiche (BR/SP) (74) Logos Marcas e Patentes S/C Ltda Referente ao despacho 8.6 publicado na RPI 2280 de 16/09/2014.	(21) PI 0903148-0 A2 8.11 (22) 13/07/2009 (71) Wagner Aparecido dos Reis (BR/PR) Referente ao despacho 8.6 publicado na RPI 2278 de 02/09/2014.
(21) PI 0721495-2 A2 8.11 (22) 15/11/2007 (71) Soci��t�� Bic (FR) (74) Bhering Advogados	(21) PI 0805304-9 A2 8.11 (22) 28/11/2008 (71) UNILEVER N.V (NL) (74) Artur Francisco Schaal Referente ao despacho 8.6 publicado na RPI 2282 de 30/09/2014.	(21) PI 0904168-0 A2 8.11 (22) 29/10/2009 (71) INDUSTRIAL CHEMICAL COSMETICS LIMITED (MT) , BEAUTY & BUSINESS S.R.L (IT) (74) ADVOCACIA PIETRO ARIBONI S/C
(21) PI 0721582-0 A2 8.11 (22) 02/12/2008 (71) Jorge Antonio Rodrigues Claro (BR/RJ)	(21) PI 0805382-0 A2 8.11 (22) 02/12/2008 (71) Jorge Antonio Rodrigues Claro (BR/RJ)	

Referente ao despacho 8.6 publicado na RPI 2278 de 02/09/2014.

(21) **PI 0904304-7 A2** **8.11**
(22) 29/10/2009

(71) João Ignácio Goulart Neto (BR/SP)
Referente ao despacho 8.6 publicado na RPI 2278 de 02/09/2014.

(21) **PI 0904402-7 A2** **8.11**
(22) 23/11/2009

(71) The Goodyear Tire & Rubber Company (US)
(74) Nellie Anne Daniel-Shores
Referente ao despacho 8.6 publicado na RPI 2281 de 23/09/2014.

(21) **PI 0904499-0 A2** **8.11**
(22) 17/11/2009

(71) Heraeus Electro-Nite International N.V. (BE)
(74) Dannemann, Siemsen, Bigler & Ipanema Moreira
Referente ao despacho 8.6 publicado na RPI 2280 de 16/09/2014.

(21) **PI 0904529-5 A2** **8.11**
(22) 27/11/2009

(71) Sadanori Matsui (BR/SP) , Sumio Canuto Kassahara (BR/SP) , Massacasu Matsui (BR/SP) , Toshiyaki Matsui (BR/SP)
(74) Village Marcas & Patentes S/S Ltda
Referente ao despacho 8.6 publicado na RPI 2282 de 30/09/2014.

(21) **PI 0904549-0 A2** **8.11**
(22) 18/11/2009

(71) Ntt Docomo, Inc (JP)
(74) DANNEMANN, SIEMSEN, BIGLER & IPANEMA MOREIRA
Referente ao despacho 8.6 publicado na RPI 2280 de 16/09/2014.

(21) **PI 0904563-5 A2** **8.11**
(22) 18/11/2009

(71) Sony Corporation (JP)
(74) Momsen, Leonardos & CIA.
Referente ao despacho 8.6 publicado na RPI 2280 de 16/09/2014.

(21) **PI 0904569-4 A2** **8.11**
(22) 13/11/2009

(71) S2F Flexico (FR)
(74) Dannemann, Siemsen, Bigler & Ipanema Moreira
Referente ao despacho 8.6 publicado na RPI 2280 de 16/09/2014.

(21) **PI 0904573-2 A2** **8.11**
(22) 18/11/2009

(71) Acer Incorporated (TW)
(74) Claudio Szabas e Magnus Aspeby
Referente ao despacho 8.6 publicado na RPI 2281 de 23/09/2014.

(21) **PI 0904587-2 A2** **8.11**
(22) 09/11/2009

(71) EMBALIXO COMERCIO DE EMBALAGENS PLASTICAS LTDA (BR/SP)
(74) BEERRE ASSESSORIA EMPRESARIAL LTDA
Referente ao despacho 8.6 publicado na RPI 2281 de 23/09/2014.

(21) **PI 0904607-0 A2** **8.11**
(22) 17/11/2009

(71) VILLARES METALS S/A (BR/SP)
(74) FELSBERG & ASSOCIADOS
Referente ao despacho 8.6 publicado na RPI 2282 de 30/09/2014.

(21) **PI 0904612-7 A2** **8.11**
(22) 17/11/2009

(71) PULSION MEDICAL SYSTEMS AG (DE)
(74) Antonio Mauricio Pedras Arnaud
Referente ao despacho 8.6 publicado na RPI 2280 de 16/09/2014.

(21) **PI 0904641-0 A2** **8.11**
(22) 11/11/2009

(71) Swelltec Limited (GB)
(74) Dannemann, Siemsen, Bigler & Ipanema Moreira
Referente ao despacho 8.6 publicado na RPI 2280 de 16/09/2014.

(21) **PI 0904651-8 A2** **8.11**
(22) 18/11/2009

(71) HELIUMAR CARNEIRO DA SILVA (BR/SP)
(74) SOMOS MARCAS E PATENTES LTDA
Referente ao despacho 8.6 publicado na RPI 2281 de 23/09/2014.

(21) **PI 0904744-1 A2** **8.11**
(22) 04/11/2009

(71) Ricardo Stus (BR/SP)
(74) José Edis Rodrigues
Referente ao despacho 8.6 publicado na RPI 2279 de 09/09/2014.

(21) **PI 0904746-8 A2** **8.11**
(22) 30/11/2009

(71) TAVIPLAST INDÚSTRIA E COMÉRCIO DE ARTEFATOS PLÁSTICOS LTDA. EPP (BR/SP)
(74) Icamp Marcas e Patentes S/C Ltda
Referente ao despacho 8.6 publicado na RPI 2282 de 30/09/2014.

(21) **PI 0904760-3 A2** **8.11**
(22) 20/11/2009

(71) Paulo Ricardo Pereira (BR/RS)
(74) Marpa Cons. e Asses. Empresarial Ltda
Referente ao despacho 8.6 publicado na RPI 2281 de 23/09/2014.

(21) **PI 0904784-0 A2** **8.11**
(22) 10/11/2009

(71) M & M MACHINE MIDIA LTDA. (BR/SP) , PONTOMOBIL TECNOLOGIA INFORMÁTICA LTDA (BR/SP)
(74) CESAR PEDUTI NETO
Referente ao despacho 8.6 publicado na RPI 2281 de 23/09/2014.

(21) **PI 0904785-9 A2** **8.11**
(22) 10/11/2009

(71) WHIRLPOOL S.A. (BR/SP)
(74) CARINA SOUZA RODRIGUES
Referente ao despacho 8.6 publicado na RPI 2280 de 16/09/2014.

(21) **PI 0904830-8 A2** **8.11**
(22) 11/11/2009

(71) Vetco Gray, Inc. (US)
(74) Artur Francisco Schaal
Referente ao despacho 8.6 publicado na RPI 2280 de 16/09/2014.

(21) **PI 0904904-5 A2** **8.11**
(22) 27/10/2009

(71) Wellington Tadeu Ferreira Trovó (BR/SP)
(74) BERNADETE BUENO LEITE
Referente ao despacho 8.6 publicado na RPI 2278 de 02/09/2014.

(21) **PI 0905397-2 A2** **8.11**
(22) 24/11/2009

(71) Andritz Inc. (US)
(74) DANNEMANN, SIEMSEN, BIGLER & IPANEMA MOREIRA
Referente ao despacho 8.6 publicado na RPI 2281 de 23/09/2014.

(21) **PI 0905826-5 A2** **8.11**
(22) 06/11/2009

(71) MARCELO GOUVÊA DE SOUZA (BR/SP)
(74) ALCIDES RIBEIRO FILHO
Referente ao despacho 8.6 publicado na RPI 2279 de 09/09/2014.

(21) **PI 0909678-7 A2** **8.11**
(22) 06/11/2009

(71) Otavio Soares de Carvalho (BR/SP)
Referente ao despacho 8.6 publicado na RPI 2279 de 09/09/2014.

(21) **PI 1003695-4 A2** **8.11**
(22) 25/10/2010

(71) Henrique Pereira de Jesus (BR/BA)
Referente ao despacho 8.6 publicado na RPI 2278 de 02/09/2014.

(21) **PI 1003966-0 A2** **8.11**
(22) 29/10/2010

(71) Mediatek Inc. (TW)
(74) Orlando de Souza
Referente ao despacho 8.6 publicado na RPI 2278 de 02/09/2014.

(21) **PI 1004075-7 A2** **8.11**
(22) 27/10/2010

(71) ISOJI HOROMURA (BR/SP)
(74) LORIMARY GARCIA MALHEIROS

Referente ao despacho 8.6 publicado na RPI 2278 de 02/09/2014.

(21) **PI 1004177-0 A2** **8.11**
(22) 27/10/2010

(71) Ionildo Manoel de Marins (BR/RJ)
Referente ao despacho 8.6 publicado na RPI 2278 de 02/09/2014.

(21) **PI 1004238-5 A2** **8.11**
(22) 16/11/2010

(71) Wannner Kelson de Almeida (BR/SP)
(74) Village Marcas & Patentes S/S Ltda
Referente ao despacho 8.6 publicado na RPI 2280 de 16/09/2014.

(21) **PI 1004240-7 A2** **8.11**
(22) 29/10/2010

(71) International Engine Intellectual Property Company, LLC (US)
(74) Dannemann Siemsen Bigler & Ipanema Moreira
Referente ao despacho 8.6 publicado na RPI 2278 de 02/09/2014.

(21) **PI 1004718-2 A2** **8.11**
(22) 12/11/2010

(71) Samsung Electro-Mechanics Co., Ltd. (KR)
(74) Dannemann, Siemsen, Bigler & Ipanema Moreira
Referente ao despacho 8.6 publicado na RPI 2280 de 16/09/2014.

(21) **PI 1004756-5 A2** **8.11**
(22) 26/11/2010

(71) André Oliveira de Souza Lima (BR/SC) , Filipe Araujo Teixeira Paulo (BR/SC)
(74) Sandro Conrado da Silva
Referente ao despacho 8.6 publicado na RPI 2281 de 23/09/2014.

(21) **PI 1004758-1 A2** **8.11**
(22) 26/11/2010

(71) André Oliveira de Souza Lima (BR/SC) , Filipe Araujo Teixeira Paulo (BR/SC)
(74) Sandro Conrado da Silva
Referente ao despacho 8.6 publicado na RPI 2281 de 23/09/2014.

(21) **PI 1004765-4 A2** **8.11**
(22) 23/11/2010

(71) Zitecsul Ind. e Com. de Fitas Ltda (BR/SC)
(74) Wanderlei Cardoso
Referente ao despacho 8.6 publicado na RPI 2281 de 23/09/2014.

(21) **PI 1004798-0 A2** **8.11**
(22) 24/11/2010

(71) JOSÉ ANTÔNIO ALVES BRANDÃO (BR/SP)
(74) Icamp Marcas e Patentes S/C Ltda
Referente ao despacho 8.6 publicado na RPI 2281 de 23/09/2014.

(21) **PI 1013465-4 A2** **8.11**
(22) 26/11/2010

(71) BRUNO JORDÃO STELLA (BR/SP) , LEON QUINTO MALATESTA (BR/SP)
(74) City Patentes e Marcas LTDA
Referente ao despacho 8.6 publicado na RPI 2281 de 23/09/2014.

(21) **PI 9815413-3 A2** **8.11**
(22) 24/11/1998

(71) Universiteit Van Groningen (NL) , Abbott Biologicals B.V. (NL)
(74) Kasznar Lenardos Propriedade Intelectual
Referente ao despacho 8.6 publicado na RPI 2281 de 23/09/2014.

(21) **PI 9915265-7 A2** **8.11**
(22) 12/11/1999

(71) Wave Systems Corporation (US)
(74) Montauray Pimenta, Machado & Lioce S/C Ltda.
Referente ao despacho 8.6 publicado na RPI 2280 de 16/09/2014.

(21) **PI 9915856-6 A2** **8.11**
(22) 02/12/1999

(71) Motorola Mobility, Inc. (US)
(74) Trench, Rossi e Watanabe
Referente ao despacho 8.6 publicado na RPI 2282 de 30/09/2014.

8.12
ARQUIVAMENTO DEFINITIVO

(21) **MU 8802189-0 U2** **9.12**
 (22) 27/02/2008
 (71) Francisco Grzesiuk (BR/PR)
 ARQUIVAMENTO DEFINITIVO

9. Decisão

9.1 DEFERIMENTO

(21) **MU 8602840-5 U2** **9.1**
 (22) 15/12/2006
 (54) TROCADOR DE CALOR COM FLUXO CRUZADO
 (71) Nilko Metalurgia LTDA (BR/PR)
 (74) Brasil Sul Marcas e Patentes S/C LTDA

(21) **PI 0002200-4 A2** **9.1**
 (22) 13/06/2000
 (54) EQUIPAMENTO PORTÁTIL PARA EXECUÇÃO DE TESTE RÁPIDO EM SISTEMAS DE ILUMINAÇÃO PÚBLICA, TIPO VAPOR DE MERCÚRIO E VAPOR DE SÓDIO
 (71) Elektro-Eletricidade e Serviços S/A (BR/SP)
 (74) Dannemann, Siemsen, Bigler & Ipanema Moreira

(21) **PI 0202841-7 A2** **9.1**
 (22) 23/07/2002
 (54) CONJUNTO DE INDICADOR DE MANÍPULO PARA FIXAÇÃO DE UMA COBERTURA EM UM FILTRO, CONJUNTO DE INDICADOR DE MANÍPULO EM T E FILTROS ONDE TAIS CONJUNTOS PODEM SER IMPLEMENTADOS
 (71) Parker-Hannifin Corporation (US)
 (74) NELLIE ANNE DAIEL-SHORES

(21) **PI 0205242-3 A8** **9.1**
 (22) 29/11/2002
 (54) PROCESSO PARA A PROTEÇÃO DE BIOCATALISADORES ENZIMÁTICOS INSOLÚVEIS, BIOCATALISADOR OBTIDO E BIORREATOR COM O BIOCATALISADOR IMOBILIZADO
 (71) Fundação Universidade Federal de São Carlos (BR/SP), Fundação de Amparo à Pesquisa do Estado de São Paulo - FAPESP (BR/SP)
 (74) Ana Cristina Müller Wegmann

(21) **PI 0305779-8 A2** **9.1**
 (22) 12/08/2003
 (54) PROCESSO PARA NUMERAR OBJETOS, MÉTODO PARA PROCESSAR UM SUBSTRATO, CAIXA DE NUMERAÇÃO PARA NUMERAÇÃO TIPOGRÁFICA E MÁQUINA DE NUMERAÇÃO
 (71) KBA-NOTASYS SA (CH)
 (74) DAVID DO NASCIMENTO

(21) **PI 0307777-2 A2** **9.1**
 (22) 18/02/2003
 (54) EMLASTRO TRANSDÉRMICO
 (71) Hisamitsu Pharmaceutical CO., INC. (JP)
 (74) Danneman, Siemsen, Bigler & Ipanema Moreira

(21) **PI 0308495-7 A2** **9.1**
 (22) 27/03/2003
 (54) COMPOSTO PIRIDINOILA ÚTIL PARA A ATIVAÇÃO DE RECEPTORES 5-HT_{1F}, FORMULAÇÃO FARMACÉUTICA, E, USO DE UM COMPOSTO
 (71) Eli Lilly And Company (US)
 (74) KASZNAR LEONARDOS PROPRIEDADE INTELECTUAL

(21) **PI 0308717-4 A2** **9.1**
 (22) 26/03/2003
 (54) CANO FLEXÍVEL E MÉTODO PARA FABRICAÇÃO DO MESMO USANDO CAMADAS DE SOBREPÓSICÃO
 (71) Flexsteel Pipeline Technologies, Inc. (US)
 (74) Nellie Anne Daniel Shores

(21) **PI 0308833-2 A2** **9.1**
 (22) 02/04/2003
 (54) Processo para a produção de uma diidronepetalactona
 (71) E.I. du Pont de Nemours And Company (US)

(74) PRISCILA PENHA DE BARROS THEREZA
 (21) **PI 0309419-7 A2** **9.1**
 (22) 17/04/2003
 (54) Chapa de solda forte de camadas múltiplas, conjunto soldado a solda forte e processo para produzir um produto de chapa de solda forte de alumínio, resistente à corrosão
 (71) Alcoa INC. (US)
 (74) Dannemann, Siemsen, Bigler & Ipanema Moreira

(21) **PI 0312805-9 A2** **9.1**
 (22) 29/01/2003
 (54) LAMINADO DECORATIVO APRESENTANDO PROPRIEDADES ANTIMICROBIANAS DURÁVEIS E ARTIGO MOLDADO COMPREENDENDO O MESMO
 (71) Microban Products Company (US)
 (74) Dannemann, Siemsen, Bigler & Ipanema Moreira

(21) **PI 0315146-8 A2** **9.1**
 (22) 02/09/2003
 (54) COMPOSIÇÃO ANTI-INCRUSTANTE, E, MÉTODO PARA PREVENIR INCRUSTAÇÃO EM UM PROCESSO DE ÁCIDO (MET) ACRÍLICO
 (71) Nalco Energy Services, L.P. (US)
 (74) Momsen, Leonardos & Cia.

(21) **PI 0316694-5 A2** **9.1**
 (22) 09/06/2003
 (54) MÉTODO DE FABRICAÇÃO DE UMA ROUPA DE BAIXO DESCARTÁVEL E ROUPA DE BAIXO DESCARTÁVEL
 (71) Kimberly-Clark Worldwide, INC (US)
 (74) PINHEIRO NETO ADVOGADOS

(21) **PI 0316704-6 A2** **9.1**
 (22) 09/12/2003
 (54) DISPENSADOR E MÉTODO PARA DISPENSAÇÃO DE UMA PILHA DE LENÇOS HIGIÊNICOS DE LIMPEZA
 (71) Kimberly-Clark Worldwide, Inc. (US)
 (74) PINHEIRO NETO ADVOGADOS

(21) **PI 0318696-2 A8** **9.1**
 (22) 17/06/2003
 (54) APARELHO DE GRAVAÇÃO DE JATO DE TINTA E CARTUCHO DE TINTA
 (62) PI 0301711-7 17/06/2003
 (71) Seiko Epsom Corporation (JP)
 (74) DENIS ALLAN DANIEL

(21) **PI 0401659-9 A2** **9.1**
 (22) 27/04/2004
 (54) ENCAIXE ENTRE MANÍPULO E HASTE DE ACIONAMENTO DE OBTURADORES
 (71) Viqua Indústria de Plásticos Ltda. (BR/SC)
 (74) Benta Sousa Tavares Silva

(21) **PI 0401731-5 A2** **9.1**
 (22) 12/05/2004
 (54) PEÇA DE PRESSÃO PARA VÁLVULA DE DIAFRAGMA
 (71) GEMÜ Gebrüder Müller Apparatebau GMBH & CO. KG (DE)
 (74) Thomaz Thedim Lobo e Magnus Aspeby

(21) **PI 0402107-0 A2** **9.1**
 (22) 26/05/2004
 (54) GARRA ELÁSTICA
 (71) Attax (FR)
 (74) Ana Paula Santos Celidonio

(21) **PI 0402395-1 A2** **9.1**
 (22) 17/06/2004
 (54) TUBULAÇÕES DE PRESSÃO PARA USO COM EQUIPAMENTO ASSOCIADO COM ELEVADORES DE PERFURAÇÃO E PRODUÇÃO
 (71) Control Flow, INC. (US)
 (74) Security, Do Nascimento Souza & Associados Propriedade Intelectual Ltda

(21) **PI 0408355-5 A2** **9.1**
 (22) 22/03/2004
 (54) BAINHA DE BLINDAGEM ELETROMAGNÉTICA
 (71) Federal Mogul Systems Protection Group (FR)
 (74) Momsen, Leonardos & CIA

(21) **PI 0408819-0 A2** **9.1**

(22) 31/03/2004
 (54) FORMULAÇÃO, COMPOSIÇÃO COMBUSTÍVEL OU LUBRIFICANTE, USOS DE UMA FORMULAÇÃO E DE UM SOLVENTE, PACOTE DE ADITIVO, E, PROCESSO PARA A PREPARAÇÃO DE UMA FORMULAÇÃO DE POLIALQUENAMINA
 (71) Basf Aktiengesellschaft (DE)
 (74) Momsen, Leonardos & Cia

(21) **PI 0409243-0 A2** **9.1**
 (22) 07/04/2004
 (54) COMPOSIÇÕES DE CUIDADO PESSOAL OU CUIDADO DOMÉSTICO E COMPOSIÇÃO PARA CONDICIONAR SUPERFÍCIE
 (71) Hercules Incorporated (US)
 (74) Dannemann, Siemsen, Bigler & Ipanema Moreira

(21) **PI 0409257-0 A2** **9.1**
 (22) 08/04/2004
 (54) MÉTODOS DE USAR UM FLUIDO DE PERFURAÇÃO EM UMA FORMAÇÃO SUBTERRÂNEA COMPREENDENDO XISTO, MÉTODO DE AUMENTAR A INIBIÇÃO DE XISTO DE UM FLUIDO DE PERFURAÇÃO A BASE DE ÁGUA, E, FLUIDO DE PERFURAÇÃO PARA USO NA PERFURAÇÃO DE UM POÇO EM UMA FORMAÇÃO SUBTERRÂNEA
 (71) Halliburton Energy Services, Inc (US)
 (74) KASZNAR LEONARDOS PROPRIEDADE INTELECTUAL

(21) **PI 0414427-9 A2** **9.1**
 (22) 13/09/2004
 (54) FERRAMENTA PARA APLICAR UM FIXADOR PLÁSTICO ATRAVÉS DE PELO MENOS UMA CAMADA E MÉTODO PARA ACOPLAR JUNTAS A PRIMEIRA E A SEGUNDA CAMADAS DE UM COLCHÃO
 (71) Avery Dennison Corporation (US)
 (74) Dannemann, Siemsen, Bigler & Ipanema Moreira

(21) **PI 0415588-2 A2** **9.1**
 (22) 15/10/2004
 (54) CORPO SUPORTE, DISPOSITIVO DE SUPORTE E DE FIXAÇÃO PARA UM SUPORTE, APARELHO E PRENSA PARA TRATAMENTO DE UMA FOLHA DE FIBRA, MÉTODOS PARA FORMAR UM NIP ESTENDIDO E PARA CONTROLAR A CARGA EM UM NIP ESTENDIDO E USO DE UM CORPO SUPORTE
 (71) VALMET AKTIEBOLAG (SE)
 (74) PAULO SERGIO SCATAMBURLO

(21) **PI 0415974-8 A2** **9.1**
 (22) 14/10/2004
 (54) COMPOSIÇÃO POLIMÉRICA RETICULÁVEL COM RESISTÊNCIA OTIMIZADA COM UNIDADES DE OXIALQUILENO MISTURADAS, BEM COMO PROCESSO PARA SUA PREPARAÇÃO E USO
 (71) Henkel AG & Co. KGaA (DE)
 (74) Dannemann, Siemsen, Bigler & Ipanema Moreira

(21) **PI 0416087-8 A2** **9.1**
 (22) 15/10/2004
 (54) COMPOSIÇÃO ALVEJANTE
 (71) Unilever N.V. (NL)
 (74) FRANCISCO CARLOS RODRIGUES SILVA

(21) **PI 0417577-8 A2** **9.1**
 (22) 29/11/2004
 (54) MÉTODO DE DISPERSÃO DE UMA COMPOSIÇÃO PARA O CONDICIONAMENTO DE TECIDOS
 (71) Unilever N. V. (NL)
 (74) FRANCISCO CARLOS RODRIGUES SILVA

(21) **PI 0418323-1 A2** **9.1**
 (22) 30/12/2004
 (54) PROCESSO PARA PRODUZIR UM ARTIGO ÓPTICO REVESTIDO SEM LINHAS DE ACABAMENTO VISÍVEIS
 (71) Essilor International (Compagnie Generale D'Optique) (FR)
 (74) Momsen, Leonardos & Cia.

(21) **PI 0503189-3 A2** **9.1**
 (22) 11/08/2005

(54) SISTEMA DE TESTES MÚLTIPLOS PARA EQUIPAMENTOS COM MOTOR ELÉTRICO OU BOBINAS AGREGADAS E DE CONTROLE DE FRENAGEM E TRACÇÃO AUTOMOTIVA
(71) ABX ENERGIA LTDA (BR/PR)
(74) Brasil Sul Marcas e Patentes S/C Ltda

(21) **PI 0507428-2 A2** **9.1**

(22) 04/02/2005
(54) AGENTE PARTICULADO PARA ABSORÇÃO DE ÁGUA, MÉTODO DE PRODUÇÃO DO MESMO E ARTIGO ABSORVENTE
(71) Nippon Shokubai CO., Ltd. (JP)
(74) Orlando de Souza

(21) **PI 0509078-4 A2** **9.1**

(22) 28/01/2005
(54) LÂMINA RASPADORA
(71) Runtech Systems Oy (FI)
(74) KASZMAR LEONARDOS PROPRIEDADE INTELECTUAL

(21) **PI 0509263-9 A2** **9.1**

(22) 03/03/2005
(54) Método para reduzir os níveis de cianeto em uma amostra de mesotriona
(71) Syngenta Participations AG (CH)
(74) Dannemann , Siemens, Bigler & Ipanema Moreira

(21) **PI 0605009-3 A2** **9.1**

(22) 30/11/2006
(54) PROCESSO PARA MAXIMIZAÇÃO DE DESTILADOS MÉDIOS DE FCC COM A PRODUÇÃO DE INSUMOS PETROQUÍMICOS E MÁXIMA RENTABILIDADE
(71) Petroleo Brasileiro S. A. - PETROBRAS (BR/RJ)
(74) Antônio Cláudio Correa Meyer Sant'Anna

(21) **PI 0606917-7 A2** **9.1**

(22) 22/02/2006
(54) SISTEMA DE SUPORTE PARA UTILIZAÇÃO COM UM VASO REATOR
(71) SHELL INTERNATIONALE RESEARCH MAATSCHAPPIJ B. V (NL)
(74) Momsen, Leonardos & CIA

(21) **PI 0607647-5 A8** **9.1**

(22) 24/02/2006
(54) Processo para produzir etil-benzeno ou cumeno, método para readaptar uma planta existente de etil-benzeno ou cumeno para produzir etil-benzeno ou cumeno, e métodos para selecionar um catalisador de alquilação e de transalquilação para o referido processo
(71) BADGER LICENSING LLC (US) , EXXONMOBIL CHEMICAL PATENTS INC. (US)
(74) Dannemann, Siemens, Bigler & Ipanema Moreira

(21) **PI 0613634-6 A2** **9.1**

(22) 18/07/2006
(54) MISTURAS DE BAIXA GLICEMIA
(71) Südzucker Aktiengesellschaft Mannheim/Ochsenfurt (DE)
(74) DI BLASI, PARENTE & ASSOCIADOS PROPRIEDADE INDUSTRIAL LTDA

(21) **PI 0619646-2 A2** **9.1**

(22) 02/11/2006
(54) COMPOSIÇÃO ALIMENTÍCIA NÃO LÁCTEA E SEU USO, PRODUTO ALIMENTÍCIO DE MÚLTIPLAS CAMADAS, COMPOSIÇÃO ALIMENTÍCIA SÓLIDA, PROCESSO DE PREPARAÇÃO DA COMPOSIÇÃO ALIMENTÍCIA NÃO LÁCTEA E PROCESSOS DE PREPARAÇÃO DE COMPOSIÇÃO ALIMENTÍCIA SÓLIDA
(71) Compagnie Gervais Danone (FR)
(74) Carolina Nakata

(21) **PI 0709774-3 A2** **9.1**

(22) 13/03/2007
(54) Composição para tratamento oral em forma líquida selecionada de enxaguatório bucal, pulverizador bucal, solução dental e fluido de irrigação
(71) The Procter & Gamble Company (US)
(74) DANNEMANN, SIEMSEN, BIGLER & IPANEMA MOREIRA

(21) **PI 1100688-9 A2** **9.1**

(22) 24/01/2011
(54) REGADOR AUTOMÁTICO DE VASOS DE PLANTAS

(71) Ovidio Reato (BR/DF)

9.1.3 REPUBLICAÇÃO

(21) **PI 0412971-7 A2** **9.1.3**

(22) 27/08/2004
(54) MÉTODO DE ALONGAMENTO DOS CABELOS
(71) Unilever N.V. (NL)
(72) Laxmikant Tiwari
(74) Paola Calabria Mattioli
Referente à RPI 2299, de 27/01/2015

(21) **PI 0604607-0 A2** **9.1.3**

(22) 17/10/2006
(54) PROCESSO DE ARMAZENAMENTO REVERSÍVEL DE HIDROGÊNIO BASEADO EM LÍQUIDOS IÔNICOS, PROCESSO PARA A OBTENÇÃO DE RESERVATÓRIO MOLECULAR DE HIDROGÊNIO, E, RESERVATÓRIO MOLECULAR DE HIDROGÊNIO.
(71) Universidade Federal do Rio Grande do Sul (BR/RS)
(72) Jairton Dupont, Gunter Ebeling, Marcelo Paulo Stracke, Renato Cataluna

9.1.4 RETIFICAÇÃO

(21) **PI 0318372-6 A2** **9.1.4**

(22) 25/06/2003
(54) MÉTODO DE CONSTRUÇÃO DE UM PRODUTO MOLDADO PARA OBTENÇÃO DE PRÓTESE PARA PACIENTES DE VÁRIAS CATEGORIAS DE PESO, E, PRÓTESE DE PRODUTO MOLDADO
(71) Joseph Steven Egan (AU)
(74) David do Nascimento Advogados Associados S/C
Retificação do 9.1, corrigindo agora o título.

9.2 INDEFERIMENTO

(21) **BR 12 2012 009673-3 A2** **9.2**

(22) 27/05/2002
(54) CÁPSULAS DE INALAÇÃO COMPREENDENDO, COMO PÓ DE INALAÇÃO, TIOTRÓPIO, BEM COMO USO DAS MESMAS
(62) PI 0209366-9 27/05/2002
(71) Boehringer Ingelheim Pharma GmbH & Co. Kg (DE)
(74) Dannemann ,Siemens, Bigler & Ipanema Moreira
Indefiro o pedido de acordo com o(s) artigo(s) 8 e 13 da LPI

(21) **BR 12 2014 002066-0 A2** **9.2**

(22) 27/07/2005
(54) COMPOSIÇÃO PARA PREVENIR ORGANISMOS NOCIVOS
(62) PI 0520441-0 27/07/2005
(71) MITSUI CHEMICALS, INC. (JP)
(74) DANNEMANN, SIEMSEN, BIGLER & IPANEMA MOREIRA - API 192
Indefiro o pedido de acordo com o(s) artigo(s) 24, 25 da LPI

(21) **BR 12 2014 009188-5 A2** **9.2**

(22) 19/07/2002
(54) MÉTODO PARA IDENTIFICAR UM EVENTO ELITE, PLANTAS, CÉLULAS, TECIDOS E SEMENTES COMPREENDENDO O MESMO, KITS PARA APLICAÇÃO DOS REFERIDOS MÉTODOS, PROCESSO PARA PRODUZIR PLANTAS DE ALGODÃO TRANSGÊNICAS, BEM COMO MOLÉCULAS DE DNA
(62) PI 0211726-6 19/07/2002
(71) BAYER CROPSCIENCE N.V. (BE)
(74) DANNEMANN, SIEMSEN, BIGLER & IPANEMA MOREIRA - API 192
Indefiro o pedido de acordo com o(s) artigo(s) 25 da LPI

(21) **BR 12 2014 010917-2 A2** **9.2**

(22) 23/08/2004
(54) INSETICIDA AGRICULTURAL/HORTICULTURAL DERIVADO DE ANILINA
(62) PI 0413156-8 23/08/2004
(71) MITSUI CHEMICALS, INC. (JP)

(74) DANNEMANN, SIEMSEN, BIGLER & IPANEMA MOREIRA - API 192
Indefiro o pedido de acordo com o(s) artigo(s) 8, 11, 24, 25 da LPI

(21) **BR 12 2014 027349-5 A2** **9.2**

(22) 19/07/2002
(54) MÉTODO PARA IDENTIFICAR UM EVENTO ELITE, PLANTAS, CÉLULAS, TECIDOS E SEMENTES COMPREENDENDO O MESMO, KITS PARA APLICAÇÃO DOS REFERIDOS MÉTODOS, PROCESSO PARA PRODUZIR PLANTAS DE ALGODÃO TRANSGÊNICAS, BEM COMO MOLÉCULAS DE DNA
(62) PI 0211726-6 19/07/2002
(71) BAYER CROPSCIENCE N.V. (BE)
(74) DANNEMANN, SIEMSEN, BIGLER & IPANEMA MOREIRA - API 192
Indefiro o pedido de acordo com o(s) artigo(s) 18, 25, 6 da LPI

(21) **MU 8101761-8 U2** **9.2**

(22) 06/09/2001
(54) DISPOSIÇÃO CONSTRUTIVA INTRODUTIVA EM ENVELOPE PROTETOR DE CD OU DVD
(71) Planalto Indústria de Artefatos de Papel Ltda. (BR/SP)
(74) WILSON PINHEIRO JABUR
Indefiro o pedido de acordo com o(s) artigo(s) 9º e 14 da LPI

(21) **MU 8403440-8 U2** **9.2**

(22) 25/03/2004
(54) DISPOSIÇÃO INTRODUTIVA EM ENVELOPES DESTACÁVEIS NA FORMA DE ROLOS, FARDOS E SIMILARES
(71) José Pedro Matta Neto (BR/SP)
(74) Maria do Rosário de Lima
Indefiro o pedido de acordo com o(s) artigo(s) 9º e 14 da LPI

(21) **MU 8500456-1 U2** **9.2**

(22) 18/03/2005
(54) AERADOR GERADOR E INJETOR DE OZÔNIO
(71) Nilvo Braz Trevisan (BR/PR)
(74) Calisto Vendrame Sobrinho
Indefiro o pedido de acordo com o(s) artigo(s) 9º, 14 e 23 da LPI

(21) **MU 8501027-8 U2** **9.2**

(22) 08/06/2005
(54) EQUIPAMENTO HIDRÁULICO DE ELEVAÇÃO
(71) Ji Liangguo (BR/RJ)
(74) Portfolio Marcas & Patentes Ltda
Indefiro o pedido de acordo com o(s) artigo(s) 9º e 14 da LPI

(21) **MU 8501507-5 U2** **9.2**

(22) 01/07/2005
(54) BASE PARA RELÉS E/OU FUSÍVEIS ASSOCIADA DIRETAMENTE A UM DISPOSITIVO ELÉTRICO
(71) Kae Componentes Plásticos do Brasil Ltda (BR/RS)
(74) Mumir Bakkar
Indefiro o pedido de acordo com o(s) artigo(s) 9º e 11 da LPI

(21) **MU 8501763-9 U2** **9.2**

(22) 26/08/2005
(54) LANTERNA DE FREIO COM ACENDIMENTO GRADATIVO
(71) Perci Erbe (BR/SC)
(74) EDVALDO LUIS ALVES
Indefiro o pedido de acordo com o(s) artigo(s) 9º e 14 da LPI

(21) **MU 8501768-0 U2** **9.2**

(22) 29/08/2005
(54) DISPOSIÇÃO APLICADA EM JOELHEIRA PARA TRABALHO AGACHADO
(71) Milton Badan (BR/SP)
(74) Beérre Assessoria Empresarial Ltda.
Indefiro o pedido de acordo com o(s) artigo(s) 9º e 14 da LPI

(21) **MU 8501942-9 U2** **9.2**

(22) 19/09/2005
(54) EXPOSITOR DE APARELHOS DISTRIBUIDORES DE ÁGUA
(71) Amilcar Farid Yamin (BR/SP)
(74) Gusmão & Labrunie Ltda.
Indefiro o pedido de acordo com o(s) artigo(s) 9º, 14, 23, 25 e 32 da LPI

- (21) **MU 8502131-8 U2** **9.2**
(22) 04/10/2005
(54) DISPOSITIVO PARA FIXAÇÃO DE PERFIS E PLACAS DE FORRO
(71) Luis Eduardo Tedesco (BR/SC)
(74) Alice Fausto de Oliveira Ramos
Indefiro o pedido de acordo com o(s) artigo(s) 9º, 11, 24 e 25 da LPI
- (21) **MU 8600122-1 U2** **9.2**
(22) 23/01/2006
(54) SISTEMA DE SEGURANÇA DE GÁS
(71) Marlene Gilg Werninghaus (BR/SP), Marcio Atilio Bissoli (BR/SP), Ronaldo Ferrari M. Carvalho (BR/SP)
(74) Toledo Corrêa Marcas e Patentes S/C Ltda
Indefiro o pedido de acordo com o(s) artigo(s) 9º, 14, 24 e 25 da LPI
- (21) **MU 8600149-3 U2** **9.2**
(22) 31/01/2006
(54) BIQUEIRA DE METAL PARA SAPATOS DE SEGURANÇA
(71) Chen-Jen Ching (TW)
(74) Tavares Propriedade Intelectual Ltda
Indefiro o pedido de acordo com o(s) artigo(s) 9º e 11 da LPI
- (21) **MU 8600250-3 U2** **9.2**
(22) 24/02/2006
(54) DISPOSIÇÃO CONSTRUTIVA APLICADA EM CATETER BALÃO
(71) Angiomed Importação e Exportação Ltda - Me (BR/RS)
(74) Gaiga & Peres Advocacia Empresarial
Indefiro o pedido de acordo com o(s) artigo(s) 9º e 14 da LPI
- (21) **MU 8600353-4 U2** **9.2**
(22) 10/03/2006
(54) VÁLVULA REDUTORA DE PRESSÃO PARA ÁGUA POTÁVEL FABRICADA EM PEAD E/OU PVC
(71) Ruy Medeiros (BR/SC), Ricardo Steimbach Ammann (BR/SC)
(74) Santa Cruz Consultoria em Marcas & Patentes Ltda
Indefiro o pedido de acordo com o(s) artigo(s) 9º e 11 da LPI
- (21) **MU 8600388-7 U2** **9.2**
(22) 15/03/2006
(54) ESTRUTURA DE SUPORTE DE SOPRADOR COM MÚLTIPLOS SEGMENTOS PARA UM CONDICIONADOR DE AR TIPO SPLIT
(71) Pong Koochingchai (TH)
(74) Nellie Anne Daniel -Shores
Indefiro o pedido de acordo com o(s) artigo(s) 9º e 14 da LPI
- (21) **MU 8600468-9 U2** **9.2**
(22) 24/03/2006
(54) APLICAÇÃO DE VIDRO E ESPELHO EM RELÓGIO DE PAREDE
(71) Orli Baggio (BR/SC)
Indefiro o pedido de acordo com o(s) artigo(s) 9º, 14 e 25 da LPI
- (21) **MU 8600532-4 U2** **9.2**
(22) 31/03/2006
(54) SISTEMA DE SUSTENTAÇÃO E DE FECHAMENTO APLICADOS EM TAMPA DE RESERVATÓRIO
(71) Arlã Emerson Tormem (BR/SC)
(74) Santa Cruz Consultoria em Marcas & Patentes Ltda
Indefiro o pedido de acordo com o(s) artigo(s) 9º e 14 da LPI
- (21) **MU 8601042-5 U2** **9.2**
(22) 21/03/2006
(54) BENGALA ELETRÔNICA
(71) Alejandro Rafael Garcia Ramirez (BR/SC)
Indefiro o pedido de acordo com o(s) artigo(s) 9º, 14, 24, 25 e 32 da LPI
- (21) **MU 8601074-3 U2** **9.2**
(22) 29/05/2006
(54) CAIXA DE PAPELÃO COM ESTRUTURA TUBULAR
(71) Filipe Maciel Filipini (BR/SC)
- (74) ELIANE DUZ
Indefiro o pedido de acordo com o(s) artigo(s) 9º e 14 da LPI
- (21) **MU 8601138-3 U2** **9.2**
(22) 08/06/2006
(54) DISPOSIÇÃO INTRODUIDA EM INSTRUMENTO CIRÚRGICO PARA IMPLANTE PROTÉTICO DENTAL OU SIMILAR
(71) Rodolfo Cândia Alba Junior (BR/SP)
(74) Maria do Rosário de Lima
Indefiro o pedido de acordo com o(s) artigo(s) 9º e 11 da LPI
- (21) **MU 8601230-4 U2** **9.2**
(22) 09/06/2006
(54) DISPOSIÇÃO CONSTRUTIVA EM CARRINHO DE MÃO
(71) VALE S.A. (BR/RJ)
(74) Denise Naimara dos Santos Tavares
Indefiro o pedido de acordo com o(s) artigo(s) 9º e 14 da LPI
- (21) **MU 8601324-6 U2** **9.2**
(22) 23/06/2006
(54) FORNO FOGÃO CONJUGADO MULTICOMBUSTÃO
(71) Andre Hahn (BR/SC)
(74) Carlo Andreas Dalcanale
Indefiro o pedido de acordo com o(s) artigo(s) 9º e 14 da LPI
- (21) **MU 8601330-0 U2** **9.2**
(22) 17/07/2006
(54) DISPOSIÇÃO CONSTRUTIVA INTRODUIDA EM PRATELEIRAS ARTICULÁVEIS DE MOVIMENTO OSCILATÓRIO PENDULAR PARA FORNO DE FOGÃO E SIMILARES
(71) Electrolux do Brasil S/A. (BR/PR)
(74) SOLMARK ASSES. EM PROP. INTELECTUAL
Indefiro o pedido de acordo com o(s) artigo(s) 9º e 14 da LPI
- (21) **MU 8602329-2 U2** **9.2**
(22) 08/11/2006
(54) DISPOSIÇÃO CONSTRUTIVA INTRODUIDA EM PROTETOR PARA FOGÃO
(71) Ricardo Vanderlei Mattje Krause (BR/RS)
(74) Agência Gaúcha de Marcas e Patentes Ltda.
Indefiro o pedido de acordo com o(s) artigo(s) 9º e 14 da LPI
- (21) **MU 8800088-5 U2** **9.2**
(22) 23/01/2008
(54) DISPOSITIVO ANTI-FURTO DE DUPLA AÇÃO
(71) DOMINGOS LOMBARDI (BR/PR)
(74) Marpa Cons. e Asses. Empres. Ltda
Indefiro o pedido de acordo com o(s) artigo(s) 24 e 25 da LPI
- (21) **PI 0001598-9 A2** **9.2**
(22) 13/04/2000
(54) CONECTOR TELEFÔNICO
(71) Bargoa S/A (BR/RJ)
Indefiro o pedido de acordo com Art. 8º combinado com Art. 13 da LPI
- (21) **PI 0007597-3 A2** **9.2**
(22) 17/01/2000
(54) COMPOSIÇÃO HIPOALERGÊNICA CONTENDO PEPTÍDIOS TOLEROGÊNICOS INDUZINDO TOLERÂNCIA ORAL
(71) Societe Des Produits Nestle S.A (CH)
(74) DANNEMANN, SIEMSEN, BIGLER & IPANEMA MOREIRA
Indefiro o pedido de acordo com o(s) artigo(s) 8 e 13 da LPI
- (21) **PI 0017032-1 A2** **9.2**
(22) 02/12/2000
(54) PROCESSO PARA ESPECIFICAÇÃO PRÉVIA DA CORRENTE ATRAVÉS DE UM COMPONENTE INDUTIVO
(71) Conti Temic Microelectronic GmbH (DE)
(74) Dannemann, Siemsen, Bigler & Ipanema Moreira
Indefiro o pedido de acordo com Art. 8º combinado com Art. 13 da LPI
- (21) **PI 0017208-1 A2** **9.2**
(22) 15/08/2000
- (54) MÉTODO DE PREPARAÇÃO DE UM ELETRETO, FILTRO, E, RESPIRADOR
(71) 3M Innovative Properties Company (US)
(74) Momsen, Leonardos & Cia
Indefiro o pedido de acordo com Art. 8º combinado com Art. 13 da LPI
- (21) **PI 0107922-0 A2** **9.2**
(22) 07/02/2001
(54) DERIVADOS DE DIBENZO[b, f]AZEPINA E SUA PREPARAÇÃO
(71) Novartis AG (CH)
(74) Dannemann, Siemsen, Bigler & Ipanema Moreira
Indefiro o pedido de acordo com o(s) artigo(s) 8, 13 e 22 da LPI
- (21) **PI 0110505-1 A2** **9.2**
(22) 02/05/2001
(54) SISTEMAS DE LENTES OFTÁLMICAS
(71) Abbott Medical Optics Inc. (US)
(74) Magnus Aspeby
Indefiro o pedido de acordo com Art. 8º combinado com Art. 13 e Art. 10 da LPI
- (21) **PI 0110514-0 A2** **9.2**
(22) 02/05/2001
(54) SISTEMAS DE LENTE BINOCULAR
(71) Abbott Medical Optics Inc. (US)
(74) Magnus Aspeby
Indefiro o pedido de acordo com Art. 8º combinado com Art. 11 e Art. 10 da LPI
- (21) **PI 0117315-4 A2** **9.2**
(22) 23/02/2001
(54) USO DE COMPOSTOS COM ATIVIDADE 5-HT1A NO TRATAMENTO DE DISTÚRBIO DA RETINA EXTERNA
(62) PI 0109211-1 23/02/2001
(71) Alcon, Inc. (CH)
(74) DANNEMANN, SIEMSEN, BIGLER & IPANEMA MOREIRA
Indefiro o pedido de acordo com o(s) artigo(s) 32 da LPI
- (21) **PI 0200590-5 A2** **9.2**
(22) 21/02/2002
(54) DISPOSITIVO DE DIÁLOGO ENTRE PELO MENOS UM OPERADOR DE UMA AERONAVE E PELO MENOS UM SISTEMA DA DITA AERONAVE
(71) Airbus Operations SAS (FR)
(74) Nellie Anne Daniel Shores
Indefiro o pedido de acordo com Art. 8º combinado com Art. 13 da LPI
- (21) **PI 0204925-2 A2** **9.2**
(22) 05/11/2002
(54) SISTEMA DE ELEVAÇÃO COM FORÇA REDUZIDA
(71) GMV S.p.A (IT)
(74) Antonio Mauricio Pedras Arnaud
Indefiro o pedido de acordo com Art. 8º combinado com Art. 13 e Art. 25 da LPI
- (21) **PI 0207857-0 A2** **9.2**
(22) 06/03/2002
(54) CÉLULA DE PLANTA TENDO UMA FUNÇÃO DE ADIÇÃO DE AÇÚCAR DO TIPO ANIMAL
(71) Phytton Holdings, LLC (US)
(74) Diego Goulart de Oliveira
Indefiro o pedido de acordo com o(s) artigo(s) 24, 8 e 11, 8 e 13 da LPI
- (21) **PI 0208948-3 A2** **9.2**
(22) 09/04/2002
(54) FTALOCIANINAS DE METALOCENILA COMO MEIO DE REGISTRO ÓPTICO
(71) Ciba Specialty Chemicals Hoding INC. (CH)
(74) Dannemann, Siemsen, Bigler & Ipanema Moreira
Indefiro o pedido de acordo com o(s) artigo(s) 8º e 13 da LPI
- (21) **PI 0212647-8 A2** **9.2**
(22) 18/09/2002
(54) CONVERSOR CC
(71) Cooper Cameron Corporation (US)
(74) Dannemann, Siemsen, Bigler & Ipanema Moreira
Indefiro o pedido de acordo com o Art. 8º combinado com Art. 13 da LPI

- (21) **PI 0213887-5 A2** **9.2**
(22) 18/12/2002
(54) MÉTODOS PARA AUMENTAR A VELOCIDADE DE POLIMERIZAÇÃO, RESINA DE POLIÉSTER E RECIPIENTE MOLDADO A SOPRO
(71) INVISTA Technologies S.à.r.l. (CH)
(74) Ana Paula Santos Celidonio
Indefiro o pedido de acordo com o(s) artigo(s) 8° e 11 da LPI
- (21) **PI 0214441-7 A2** **9.2**
(22) 15/11/2002
(54) ÓCULOS, PRENDEDOR PARA ÓCULOS E MÉTODO DE ENCAIXAR ÓCULOS EM UM MATERIAL DE ROUPA
(71) Gripping Eyewear, Inc. (US)
(74) Momsen, Leonardos & Cia.
Indefiro o pedido de acordo com Art. 8° combinado com Art. 13 da LPI
- (21) **PI 0215096-4 A2** **9.2**
(22) 18/11/2002
(54) PROCESSOS PARA A PREPARAÇÃO E PRODUÇÃO DE COMPOSIÇÃO POLIMÉRICA, COMPOSIÇÃO POLIMÉRICA, COMPOSIÇÃO CATALISADORA E PROCESSOS DE HIDROCIANAÇÃO, HIDROFORMILAÇÃO E ISOMERIZAÇÃO
(71) INVISTA Technologies S.à.r.l. (CH)
(74) Gusmão & Labrunie Ltda.
Indefiro o pedido de acordo com o(s) artigo(s) 8° e 13 da LPI
- (21) **PI 0215428-5 A2** **9.2**
(22) 13/03/2002
(54) DISPERSÃO AQUOSA, COMPOSIÇÃO DE REVESTIMENTO DA DISPERSÃO AQUOSA, SUBSTRATOS REVESTIDOS E FILME AUTOSUSTENTADO
(71) E.I. Du Pont de Nemours And Company (US)
(74) Ana Paula Santos Celidonio
Indefiro o pedido de acordo com o(s) artigo(s) 8°, 11, 13 e 25 da LPI
- (21) **PI 0301081-3 A2** **9.2**
(22) 02/04/2003
(54) USO DA TÉCNICA DE NANOTECNOLOGIA COM ASPERSÃO DE AR COMPRIMIDO OU MOTO-BOMBA INTRODUZINDO PRINCÍPIOS ATIVOS PARA TRATAMENTO CAPILAR E SEU PROCESSO DE APLICAÇÃO
(71) Kalyandra Industria e Comércio LTDA - ME (BR/SP) , Fausto Silva Júnior (BR/SP) , Ronilda Maria Naves (BR/SP)
(74) Marcio Loreti
Indefiro o pedido de acordo com o(s) artigo(s) 8° e 13 da LPI.
- (21) **PI 0305490-0 A2** **9.2**
(22) 10/12/2003
(54) ROBÔ PARA FILMAGENS DE REDES COLETORAS DE ESGOTOS E ÁGUAS PLUVIAIS
(71) Anderson Giovanelli (BR/SP)
Indefiro o pedido de acordo com Art. 8° combinado com Art. 13 da LPI
- (21) **PI 0305949-9 A2** **9.2**
(22) 09/12/2003
(54) COMPONENTE DE FORMAÇÃO DE IMAGEM À TINTA DE MUDANÇA DE FASE COM ENCHIMENTO DE NANOTAMANHO
(71) Xerox Corporation (US)
(74) Dannemann, Siemsen, Bigler & Ipanema Moreira
Indefiro o pedido de acordo com o(s) artigo(s) 8° e 11 da LPI
- (21) **PI 0309870-2 A8** **9.2**
(22) 30/04/2003
(54) COMPOSIÇÕES E MÉTODOS PARA A MODIFICAÇÃO DE EXPRESSÃO DE GENES USANDO O PROMOTOR DE SUPERUBIQUITINA DE PINUS RADIATA
(71) Rubicon Forests Holding Limited (NZ) , Genesis Research & Development Corporation Limited (NZ)
(74) Dannemann, Siemsen, Bigler & Ipanema Moreira
Indefiro o pedido de acordo com o(s) artigo(s) 24, 25, 8 e 13 da LPI
- (21) **PI 0312663-3 A2** **9.2**
(22) 04/09/2003
(54) PREPARAÇÃO DE GLIFOSATO DE AMÔNIO SÓLIDO USANDO SOLVENTE ORGÂNICO EM EXTRAÇÃO
- (71) Zhejiang Xin'an Chemical Industrial Group CO. LTD. (CN)
(74) Dannemann, Siemsen, Bigler & Ipanema Moreira
Indefiro o pedido de acordo com o(s) artigo(s) 8 e 13 da LPI
- (21) **PI 0312852-0 A2** **9.2**
(22) 21/07/2003
(54) EMPREGO DE CILOBRADINA OU OS SAIS FARMACEUTICAMENTE ACEITÁVEIS DESTA PARA O TRATAMENTO OU PREVENÇÃO DE INSUFICIÊNCIA CARDÍACA
(71) Boehringer Ingelheim Pharma GMBH & CO. KG (DE)
(74) Dannemann, Siemsen, Bigler & Ipanema Moreira
Indefiro o pedido de acordo com o(s) artigo(s) 8, 11, 24 e 25 da LPI
- (21) **PI 0314915-3 A2** **9.2**
(22) 08/12/2003
(54) PLANTA LEGUMINOSA, VETOR DE TRANSFORMAÇÃO E MÉTODO PARA A OBTENÇÃO DE PLANTAS LEGUMINOSAS
(71) Bayer S.A.S (FR)
(74) Ana Paula Santos Celidonio
Indefiro o pedido de acordo com o(s) artigo(s) 24, 8 e 13, 25 da LPI
- (21) **PI 0317208-2 A2** **9.2**
(22) 29/12/2003
(54) COMPOSIÇÃO DE TRATAMENTO, MÉTODO PARA O TRATAMENTO DOS CABELOS E USOS DOS POLÍMEROS
(71) Unilever N.V (NL)
(74) Priscila Penha de Barros Thereza
Indefiro o pedido de acordo com o(s) artigo(s) 8°, 11, 13 e 25 da LPI
- (21) **PI 0400227-0 A2** **9.2**
(22) 14/01/2004
(54) COMPOSIÇÃO DE DESCOLORAÇÃO DE FIBRAS QUERATÍNICAS HUMANAS, PROCESSO DE PREPARAÇÃO DA COMPOSIÇÃO DE DESCOLORAÇÃO, PROCESSO DE DESCOLORAÇÃO E DISPOSITIVO COM VÁRIOS COMPARTIMENTOS
(71) L'oreal (FR)
(74) CAROLINA NAKATA
Indefiro o pedido de acordo com o(s) artigo(s) 8° e 13 da LPI
- (21) **PI 0400656-9 A2** **9.2**
(22) 18/02/2004
(54) COMPOSIÇÃO E UTILIZAÇÃO DE COMPOSTO PVC/MADEIRA NA FABRICAÇÃO DE PERFIS PARA A CONSTRUÇÃO CIVIL
(71) Araforros Indústria e Comércio de Perfilados Ltda (BR/AL)
(74) Grupo Princesa Marca e Patentes LTDA
Indefiro o pedido de acordo com o(s) artigo(s) 8°, 13, 24, 25 e 37 da LPI
- (21) **PI 0401182-1 A2** **9.2**
(22) 01/04/2004
(54) COMPOSIÇÃO, PROCESSO PARA COLORIR AS FIBRAS QUERATÍNICAS HUMANAS, PROCESSO PARA COLORIR PELE ESCURA, DISPOSITIVO COM VÁRIOS COMPARTIMENTOS E USO DE UMA COMPOSIÇÃO
(71) L'oreal (FR)
(74) Carolina Nakata
Indefiro o pedido de acordo com o(s) artigo(s) 8°, 11 e 13 da LPI
- (21) **PI 0401185-6 A2** **9.2**
(22) 01/04/2004
(54) COMPOSIÇÕES, PROCESSO PARA COLORIR AS FIBRAS QUERATÍNICAS HUMANAS, PROCESSO PARA COLORIR PELE ESCURA, DISPOSITIVO COM VÁRIOS COMPARTIMENTOS E USO DE UMA COMPOSIÇÃO
(71) L'oreal (FR)
(74) Carolina Nakata
Indefiro o pedido de acordo com o(s) artigo(s) 8°, 11 e 13 da LPI
- (21) **PI 0401189-9 A2** **9.2**
(22) 01/04/2004
(54) COMPOSIÇÃO, PROCESSO PARA COLORIR AS FIBRAS QUERATÍNICAS HUMANAS, PROCESSO PARA COLORIR PELE ESCURA, DISPOSITIVO COM VÁRIOS COMPARTIMENTOS E USO DE UMA COMPOSIÇÃO
- (71) L'oreal (FR)
(74) Carolina Nakata
Indefiro o pedido de acordo com o(s) artigo(s) 8°, 11 e 13 da LPI
- (71) L'oreal (FR)
(74) Carolina Nakata
Indefiro o pedido de acordo com o(s) artigo(s) 8°, 11 e 13 da LPI
- (21) **PI 0407065-8 A2** **9.2**
(22) 04/02/2004
(54) COMPOSIÇÃO DE PASTA DE DENTES
(71) FMC Corporation (US)
(74) LUIZ LEONARDOS & CIA - PROPRIEDADE INTELECTUAL
Indefiro o pedido de acordo com o(s) artigo(s) 8° e 13 da LPI
- (21) **PI 0411265-2 A2** **9.2**
(22) 07/06/2004
(54) MÉTODOS PARA A PREPARAÇÃO DE COMPOSIÇÕES DE POLPA DE FRUTA ESTABILIZADA E DE PURÉ ESTÁVEL
(71) Unilever N.V. (NL)
(74) ANA PAULA SANTOS CELIDONIO
Indefiro o pedido de acordo com o(s) artigo(s) 8, 11, 13 e 25 da LPI
- (21) **PI 0414283-7 A2** **9.2**
(22) 13/09/2004
(54) MÉTODOS, COMPOSIÇÕES E KITS PARA A CONCENTRAÇÃO E DETECÇÃO DE MICROORGANISMOS
(71) Biocontrol Systems, INC. (US)
(74) Nellie Anne Daniel -Shores
Indefiro o pedido de acordo com o(s) artigo(s) 8 e 13 da LPI
- (21) **PI 0414659-0 A2** **9.2**
(22) 10/09/2004
(54) CONCENTRADOS DE SUSPENSÃO
(71) Bayer Cropscience AG (DE)
(74) Dannemann, Siemsen, Bigler & Ipanema Moreira
Indefiro o pedido de acordo com o(s) artigo(s) 8 e 13 da LPI
- (21) **PI 0415065-1 A2** **9.2**
(22) 04/10/2004
(54) PAINÉIS CONSTRUCIONAIS
(71) Fergus Jonathon Ardern (GB)
(74) Dannemann , Siemsen, Bigler & Ipanema Moreira
Indefiro o pedido de acordo com o(s) artigo(s) 8° e 13 da LPI
- (21) **PI 0415699-4 A2** **9.2**
(22) 25/10/2004
(54) USO DE OLIGOSSACARÍDEO ÁCIDO E DE OLIGOSSACARÍDEO NEUTRO, E, COMPOSIÇÕES ALIMENTÍCIA E LÍQUIDA
(71) N.V. Nutricia (NL)
(74) KASZNAR LEONARDOS PROPRIEDADE INTELECTUAL
Indefiro o pedido de acordo com os artigos 8°, 13 e 25 da LPI.
- (21) **PI 0418588-9 A2** **9.2**
(22) 12/03/2004
(54) MÉTODO PARA OPERAR UM CONVERSOR DE FREQUÊNCIA DE UM GERADOR E UMA TURBINA DE ENERGIA EÓLICA APRESENTANDO UM GERADOR OPERADO DE ACORDO COM O MÉTODO
(71) General Electric Company (US)
(74) ADVOCACIA PIETRO ARIBONI S/C
Indefiro o pedido de acordo com o Art. 8° combinado com Art. 13 da LPI
- (21) **PI 0419255-9 A2** **9.2**
(22) 28/12/2004
(54) MÉTODO DE CONTROLAR UMA TURBINA EÓLICA, SISTEMA DE CONTROLE, E TURBINA EÓLICA
(71) Vestas Wind Systems A/S (DK)
(74) Simbolo Marcas e Patentes Ltda
Indefiro o pedido de acordo com o Art. 8° combinado com Art. 13 da LPI
- (21) **PI 0506449-0 A2** **9.2**
(22) 04/01/2005
(54) UTILIZAÇÃO DE ESPILANTOL E PROCESSO DE TRATAMENTO COSMÉTICO DE RUGAS
(71) Gattefosse SAS (FR)
(74) ANA CRISTINA MÜLLER WEGMANN
Indefiro o pedido de acordo com o(s) artigo(s) 8, 11 e 13 da LPI
- (21) **PI 0507226-3 A2** **9.2**

(22) 18/02/2005
 (54) MÉTODO PARA SEPARAR UM COMPOSTO ORGÂNICO HIDROFÍLICO DE UM FLUIDO AQUOSO
 (71) Dow Global Technologies Inc (US)
 (74) Antonio Mauricio Pedras Arnaud
 Indefero o pedido de acordo com o(s) artigo(s) 8º e 13 da LPI.

(21) **PI 0510903-5 A2** **9.2**

(22) 30/05/2005
 (54) COMPOSIÇÃO COSMÉTICA DE SPRAY, COMPOSIÇÃO COSMÉTICA DE SPRAY DESODORANTE, PRODUTO E MÉTODO DE TRATAMENTO COSMÉTICO
 (71) UNILEVER N.V. (NL)
 (74) PRISCILA PENHA DE BARROS THEREZA
 Indefero o pedido de acordo com o(s) artigo(s) 8, 11 e 13 da LPI

(21) **PI 0512478-6 A2** **9.2**

(22) 30/06/2005
 (54) COMPOSIÇÃO DE TRATAMENTO DE FLUORETO DE PRESCRIÇÃO
 (71) Discus Dental, LLC (US)
 (74) TINOCO SOARES & FILHO LTDA
 Indefero o pedido de acordo com o(s) artigo(s) 8, 11, 13 e 25 da LPI

(21) **PI 0608181-9 A2** **9.2**

(22) 15/02/2006
 (54) COMPOSIÇÕES DE CONFEITARIA COM RECHEIOS CENTRAIS
 (71) THE PROCTER & GAMBLE COMPANY (US)
 (74) DANNEMANN, SIEMSEN, BIGLER & IPANEMA MOREIRA
 Indefero o pedido de acordo com os artigos 8º, 13, 24 e 25 da LPI.

(21) **PI 0701749-9 A2** **9.2**

(22) 18/05/2007
 (54) PRODUÇÃO DE QUEIJO TIPO COTTAGE PROBIÓTICO
 (71) Universidade Federal de Viçosa (BR/MG)
 (74) PAULO AUGUSTO MALTA MORERIA
 Indefero o pedido de acordo com o(s) artigo(s) 8, 13, 24 e 25 da LPI

(21) **PI 0701901-7 A2** **9.2**

(22) 27/04/2007
 (54) PREPARAÇÃO AQUOSA PARA BRANQUEAMENTO DE AÇÚCAR
 (71) Mario Alaves Bolaños (MX)
 (74) ORLANDO DE SOUZA
 Indefero o pedido de acordo com o(s) artigo(s) 8, 13 e 25 da LPI

(21) **PI 0803800-7 A2** **9.2**

(22) 22/08/2008
 (54) EQUIPAMENTO PARA VERIFICAÇÃO METROLÓGICA DE TACÓGRAFOS
 (71) JULIANO TADEU FLORES GONÇALVES (BR/RS)
 (74) Promark Marcas & Patentes LTDA
 Indefero o pedido de acordo com o Art. 8º combinado com Art. 13 da LPI

9.2.1 DECISÃO ANULADA (**)

(21) **PI 0318627-0 A2** **9.2.1**

(22) 17/12/2003
 (54) FERRAMENTAS DE ACIONAMENTO E FERRAMENTA DE ASSENTAMENTO DE GANCHO DE TUBULAÇÃO THRT ELETRICAMENTE OPERADA
 (71) FMC Technologies, Inc (US)
 (74) Alexandre Fukuda Yamashita
 Referente a RPI 2301 de 10/02/2015 Código de despacho: 9.2

9.2.4 MANUTENÇÃO DO INDEFERIMENTO

(21) **BR 10 2013 002893-2 A2** **9.2.4**

(22) 06/02/2013
 (54) CABO DE IGNIÇÃO ECOLÓGICO
 (71) JOSÉ CORREIA DA SILVA (BR/SP)
 (74) JOSÉ EDIS RODRIGUES

MANTIDO O INDEFERIMENTO UMA VEZ QUE NÃO FOI APRESENTADO RECURSO DENTRO DO PRAZO LEGAL.

(21) **BR 10 2013 016543-3 A2** **9.2.4**

(22) 27/06/2013
 (54) APERFEIÇOAMENTO APLICADO EM DUCHA SOLAR
 (71) PROGEU ACESSÓRIOS DE PISCINAS LTDA (BR/RS)
 (74) VILAGE MARCAS E PATENTES LTDA
 MANTIDO O INDEFERIMENTO UMA VEZ QUE NÃO FOI APRESENTADO RECURSO DENTRO DO PRAZO LEGAL.

(21) **BR 12 2012 020772-1 A2** **9.2.4**

(22) 25/04/2001
 (54) MÉTODO PARA ESTABILIZAR GRÂNULOS HERBICIDAS DISPERSOS EM ÁGUA
 (71) Ishihara Sangyo Kaisha, LTD. (JP)
 (74) ALICIA K. DANIEL SHORES
 MANTIDO O INDEFERIMENTO UMA VEZ QUE NÃO FOI APRESENTADO RECURSO DENTRO DO PRAZO LEGAL.

(21) **BR 12 2013 000280-4 A2** **9.2.4**

(22) 04/12/2003
 (54) PROCESSO PARA PREPARAÇÃO DE DERIVADO DE 3-HIDRÓXI-4-ARIL-5-OXOPIRAZOLINA
 (71) Syngenta Participations AG. (CH)
 (74) DANNEMANN, SIEMSEN, BIGLER & IPANEMA MOREIRA
 MANTIDO O INDEFERIMENTO UMA VEZ QUE NÃO FOI APRESENTADO RECURSO DENTRO DO PRAZO LEGAL.

(21) **BR 12 2013 004915-0 A2** **9.2.4**

(22) 02/04/2002
 (54) APLICAÇÃO DE COMPOSIÇÃO PARA PREPARAÇÃO DE MEDICAMENTO PARA O COMBATE DE INSETOS PARASITÁRIOS EM ANIMAIS
 (71) Bayer Animal Health GmbH (DE)
 (74) Dannemann, Siemens, Bigler & Ipanema Moreira
 MANTIDO O INDEFERIMENTO UMA VEZ QUE NÃO FOI APRESENTADO RECURSO DENTRO DO PRAZO LEGAL.

(21) **BR 12 2013 017738-8 A2** **9.2.4**

(22) 15/01/2003
 (54) HERBICIDA PARA ERVAS DANINHAS RESISTENTES A HERBICIDA SULFONILURÉIA, COMPOSTO, E, MÉTODOS PARA O CONTROLE DE ERVAS DANINHAS RESISTENTES A HERBICIDA SULFONILURÉIA, E DE ERVAS DANINHAS EM ARROZAIAS
 (71) SUMITOMO CHEMICAL COMPANY, LIMITED (JP)
 (74) KASZMAR LEONARDOS PROPRIEDADE INTELECTUAL
 MANTIDO O INDEFERIMENTO UMA VEZ QUE NÃO FOI APRESENTADO RECURSO DENTRO DO PRAZO LEGAL.

(21) **BR 12 2014 001157-1 A2** **9.2.4**

(22) 19/01/2004
 (54) PROCESSO DE OBTENÇÃO DE UM HOMOPOLÍMERO DE ISOPRENO
 (71) MICHELIN RECHERCHE ET TECHNIQUE S.A (CH) , COMPAGNIE GÉNÉRALE DES ETABLISSEMENTS MICHELIN (FR)
 (74) LUIZ LEONARDOS & CIA - PROPRIEDADE INTELECTUAL
 MANTIDO O INDEFERIMENTO UMA VEZ QUE NÃO FOI APRESENTADO RECURSO DENTRO DO PRAZO LEGAL.

(21) **MU 8002914-0 U2** **9.2.4**

(22) 28/12/2000
 (54) CONTROLE ELETRÔNICO DE POTÊNCIA POR CONTROLE REMOTO
 (71) Duchacorona Ltda. (BR/SE)
 (74) Alexandre Fukuda Yamashita
 MANTIDO O INDEFERIMENTO UMA VEZ QUE NÃO FOI APRESENTADO RECURSO DENTRO DO PRAZO LEGAL.

(21) **MU 8003018-1 U2** **9.2.4**

(22) 04/09/2000

(54) EMISSOR INFRA-VERMELHO ANTISEQUESTROS E ASSALTOS
 (71) Christian Elias Tanajura Goulart (BR/SP)
 MANTIDO O INDEFERIMENTO UMA VEZ QUE NÃO FOI APRESENTADO RECURSO DENTRO DO PRAZO LEGAL.

(21) **MU 8100536-9 U2** **9.2.4**

(22) 16/04/2001
 (54) SISTEMA DE MENSAGEM NA ESPERA PARA CENTRAL TELEFÔNICA
 (71) Alexandre Pinhel Soares (BR/RJ)
 MANTIDO O INDEFERIMENTO UMA VEZ QUE NÃO FOI APRESENTADO RECURSO DENTRO DO PRAZO LEGAL.

(21) **MU 8100701-9 U2** **9.2.4**

(22) 23/04/2001
 (54) DISPOSIÇÃO CONSTRUTIVA INTRODUTIDA EM CONVERSOR CC-CA MONOFÁSICO COM COMUTAÇÃO EM BAIXA FREQUÊNCIA E BAIXA DISTORÇÃO HARMÔNICA
 (71) Universidade Estadual de Campinas - Unicamp (BR/SP)
 (74) Pedro Emerson de Carvalho
 MANTIDO O INDEFERIMENTO UMA VEZ QUE NÃO FOI APRESENTADO RECURSO DENTRO DO PRAZO LEGAL.

(21) **MU 8101261-6 U2** **9.2.4**

(22) 29/05/2001
 (54) ANTENA PLANAR COM ELEMENTOS IRRADIANTES MULTICAMADAS
 (71) Proqualit Telecom Ltda (BR/SP)
 (74) Sociedade Civil Braxil LTDA
 MANTIDO O INDEFERIMENTO UMA VEZ QUE NÃO FOI APRESENTADO RECURSO DENTRO DO PRAZO LEGAL.

(21) **MU 8102103-8 U2** **9.2.4**

(22) 28/06/2001
 (54) RECEPTOR GPS COMO CICERONE ELETRÔNICO
 (71) Jorge Denizard Alvorcem Pinto (BR/RS) , Marcelo Puhl (BR/RS)
 MANTIDO O INDEFERIMENTO UMA VEZ QUE NÃO FOI APRESENTADO RECURSO DENTRO DO PRAZO LEGAL.

(21) **MU 8200091-3 U2** **9.2.4**

(22) 22/01/2002
 (54) CONJUNTO DE AMORTECIMENTO PARA SOQUETE DE LÂMPADAS AUTOMOTIVAS
 (71) Lorinel Groppo (BR/SP)
 (74) PA Produtores Associados Marcas e Patentes Ltda
 MANTIDO O INDEFERIMENTO UMA VEZ QUE NÃO FOI APRESENTADO RECURSO DENTRO DO PRAZO LEGAL.

(21) **MU 8200182-0 U2** **9.2.4**

(22) 25/01/2002
 (54) APERFEIÇOAMENTO INTRODUTIDO EM EQUIPAMENTO PORTÁTIL A LASER PARA AFERIÇÃO DA GEOMETRIA DE VEÍCULOS AUTOMOTORES
 (71) TRUCK CENTER EQUIPAMENTOS AUTOMOTIVOS LTDA (BR/PR)
 MANTIDO O INDEFERIMENTO UMA VEZ QUE NÃO FOI APRESENTADO RECURSO DENTRO DO PRAZO LEGAL.

(21) **MU 8200848-5 U2** **9.2.4**

(22) 30/01/2002
 (54) COMPUTADOR AUTOMÁTICO DE LINHAS PARA APARELHO DE TELEFONIA CELULAR
 (71) Virgínio Geraldo Marques de Andrade (BR)
 MANTIDO O INDEFERIMENTO UMA VEZ QUE NÃO FOI APRESENTADO RECURSO DENTRO DO PRAZO LEGAL.

(21) **MU 8200876-0 U2** **9.2.4**

(22) 10/04/2002
 (54) DISPOSITIVO PARA CONEXÃO SIMPLIFICADA EM OPERAÇÕES DE MEDIÇÃO E AFERIÇÃO DE GRANDEZAS ELÉTRICAS
 (71) CEMIG Distribuição S.A. (BR/MG)
 (74) Luiz Carlos Leal Cherchiglia
 MANTIDO O INDEFERIMENTO UMA VEZ QUE NÃO FOI APRESENTADO RECURSO DENTRO DO PRAZO LEGAL.

- (21) **MU 8201005-6 U2** **9.2.4**
(22) 08/05/2002
(54) DISPOSIÇÃO CONSTRUTIVA EM PRENHA PARA MONTAGEM DE CAPTADORES DE RASTILHO PARA INSTRUMENTOS DE CORDA.
(71) DEVAL INSTRUMENTOS MUSICAIS LTDA (BR/SP)
(74) Nobel Marcas e Patentes S/C Ltda
MANTIDO O INDEFERIMENTO UMA VEZ QUE NÃO FOI APRESENTADO RECURSO DENTRO DO PRAZO LEGAL.
- (21) **MU 8201006-4 U2** **9.2.4**
(22) 08/05/2002
(54) DISPOSIÇÃO CONSTRUTIVA EM CAPTADOR PIEZO-ELÉTRICO PARA INSTRUMENTOS DE CORDA
(71) Deval Instrumentos Musicais Ltda (BR/SP)
(74) Nobel Marcas e Patentes S/C Ltda
MANTIDO O INDEFERIMENTO UMA VEZ QUE NÃO FOI APRESENTADO RECURSO DENTRO DO PRAZO LEGAL.
- (21) **MU 8201197-4 U2** **9.2.4**
(22) 10/05/2002
(54) APERFEIÇOAMENTO APLICADO EM CONTROLADOR DE ACESSO
(71) Rogério Martins (BR/SP)
(74) M. Rosário Assess. Propr. Industrial S/C Ltda
MANTIDO O INDEFERIMENTO UMA VEZ QUE NÃO FOI APRESENTADO RECURSO DENTRO DO PRAZO LEGAL.
- (21) **MU 8201826-0 U2** **9.2.4**
(22) 01/08/2002
(54) DISPOSIÇÃO INTRODUCIDA EM BALANÇA DE DUPLO-ESTÁGIO
(71) Filizola S/A Pesagem e Automação (BR/SP)
(74) Marcia Tsuyako Asano
MANTIDO O INDEFERIMENTO UMA VEZ QUE NÃO FOI APRESENTADO RECURSO DENTRO DO PRAZO LEGAL.
- (21) **MU 8202291-7 U2** **9.2.4**
(22) 24/09/2002
(54) MÓDULO DE AQUISIÇÃO DE DADOS PARA CÂMARAS DE ENSAIO DE UNIDADES DE REFRIGERAÇÃO
(71) Zulmira Teresina lockheck (BR/PR)
(74) Brasil Sul Marcas e Patentes S/C Ltda.
MANTIDO O INDEFERIMENTO UMA VEZ QUE NÃO FOI APRESENTADO RECURSO DENTRO DO PRAZO LEGAL.
- (21) **MU 8202326-3 U2** **9.2.4**
(22) 03/10/2002
(54) DISTANCIADOR PARA CONCRETO ARMADO APLICADO A VERGALHÃO
(71) Josir Santos Batista (BR/PR)
(74) Thomas Raymund Korontai
MANTIDO O INDEFERIMENTO UMA VEZ QUE NÃO FOI APRESENTADO RECURSO DENTRO DO PRAZO LEGAL.
- (21) **MU 8202328-0 U2** **9.2.4**
(22) 03/10/2002
(54) MÓDULO PARA TESTE DE ESTANQUEIDADE
(71) ABX ENERGIA LTDA (BR/PR)
(74) Brasil Sul Marcas e Patentes S/C Ltda.
MANTIDO O INDEFERIMENTO UMA VEZ QUE NÃO FOI APRESENTADO RECURSO DENTRO DO PRAZO LEGAL.
- (21) **MU 8300050-0 U2** **9.2.4**
(22) 06/01/2003
(54) SISTEMA DE PESAGEM EMBARCADA EM VEÍCULOS DE TRANSPORTE RODOVIÁRIO
(71) Airtton Dalla Rosa (BR/RS)
(74) Sko Dir. da Prop. Indl em Marcas e Patentes Ltda
MANTIDO O INDEFERIMENTO UMA VEZ QUE NÃO FOI APRESENTADO RECURSO DENTRO DO PRAZO LEGAL.
- (21) **MU 8300347-9 U2** **9.2.4**
(22) 21/03/2003
(54) BLOCO PARA ELEVAÇÃO, FIXAÇÃO, DERIVAÇÃO E ESTRUTURAÇÃO DE COLUNAS, VIGAS, TRAVESSAS E OUTROS ELEMENTOS CONSTRUTIVOS UTILIZADOS PARA MONTAGEM DE PALCOS, CENÁRIOS E ESTRUTURAS DO TIPO
(71) Djalma de Souza Coutinho (BR/SP)
(74) Nelson Ivan Arnaldo Ibanez Faundez
- MANTIDO O INDEFERIMENTO UMA VEZ QUE NÃO FOI APRESENTADO RECURSO DENTRO DO PRAZO LEGAL.
- (21) **MU 8300819-5 U2** **9.2.4**
(22) 26/05/2003
(54) SISTEMA DE MISTURA EXTERNA PARA HOMOGENEIZAÇÃO DA MASSA ASFÁLTICA EM USINAS DE ASFALTO
(71) Ciber Equipamentos Rodoviários LTDA. (BR/RS)
(74) Milton Lucídio Leão Barcellos
MANTIDO O INDEFERIMENTO UMA VEZ QUE NÃO FOI APRESENTADO RECURSO DENTRO DO PRAZO LEGAL.
- (21) **MU 8300971-0 U2** **9.2.4**
(22) 16/06/2003
(54) APARELHO BRASILEIRO PARA DETECÇÃO DE URINA
(71) Universidade de São Paulo - USP (BR/SP)
(74) Maria Aparecida de Souza
MANTIDO O INDEFERIMENTO UMA VEZ QUE NÃO FOI APRESENTADO RECURSO DENTRO DO PRAZO LEGAL.
- (21) **MU 8301056-4 U2** **9.2.4**
(22) 17/04/2003
(54) FILTRO COM RESERVATÓRIO DE RESÍDUOS PARA RALOS DE PIAS EM GERAL
(71) Éilton Márcio Pavezi (BR/PR)
(74) Adilson Gabardo
MANTIDO O INDEFERIMENTO UMA VEZ QUE NÃO FOI APRESENTADO RECURSO DENTRO DO PRAZO LEGAL.
- (21) **MU 8301620-1 U2** **9.2.4**
(22) 15/07/2003
(54) DISPOSIÇÃO CONSTRUTIVA APLICADA EM CONJUNTO DE BLOCOS DE CONCRETO PARA COLUNAS
(71) Antônio de Abreu Lima (BR/SP)
(74) ICAMP MARCAS E PATENTES LTDA
MANTIDO O INDEFERIMENTO UMA VEZ QUE NÃO FOI APRESENTADO RECURSO DENTRO DO PRAZO LEGAL.
- (21) **MU 8301697-0 U2** **9.2.4**
(22) 29/07/2003
(54) BANCADA DOTADA DE SENSORES PARA ACIONAMENTO DE TORNEIRAS DE QUALQUER TIPO, MODELO OU MARCA
(71) Edinaldo Pascoal Di Genova (BR/SP)
(74) ABM Assessoria Brasileira de Marcas Ltda
MANTIDO O INDEFERIMENTO UMA VEZ QUE NÃO FOI APRESENTADO RECURSO DENTRO DO PRAZO LEGAL.
- (21) **MU 8301965-0 U2** **9.2.4**
(22) 03/09/2003
(54) DISPOSIÇÃO INTRODUCIDA EM CRIVO LINEAR PARA CAPTAÇÃO DE ÁGUA E LÍQUIDOS
(71) Elza Marques Bertolini (BR/SP) , Eduardo José Bertolini (BR/SP) , Humberto Atilio Bertolini (BR/SP) , Solange Aparecida Bertolini Gibin (BR/SP) , Cláudia Mara Bertolini (BR/SP) , Adriana Maria Bertolini Polezer (BR/SP) , Cristina Mary Bertolini Fuhrmann (BR/SP)
(74) Itamarati Patentes e Marcas S/C Ltda
MANTIDO O INDEFERIMENTO UMA VEZ QUE NÃO FOI APRESENTADO RECURSO DENTRO DO PRAZO LEGAL.
- (21) **MU 8302275-9 U2** **9.2.4**
(22) 22/10/2003
(54) DISPOSIÇÃO CONSTRUTIVA INTRODUCIDA EM COMPORTA DE FECHAMENTO TEMPORIZADA AJUSTÁVEL PARA SISTEMAS DE DESCARGA
(71) José Mastellarro (BR/SP)
(74) David do Nascimento
MANTIDO O INDEFERIMENTO UMA VEZ QUE NÃO FOI APRESENTADO RECURSO DENTRO DO PRAZO LEGAL.
- (21) **MU 8302524-3 U2** **9.2.4**
(22) 12/11/2003
(54) PROTETOR SINALIZADOR PARA EXTENSÃO DE VEÍCULO DE CARGA ESPECIAL
(71) CEMIG Distribuição S.A. (BR/MG)
(74) Luiz Carlos Leal Cherchiglia
MANTIDO O INDEFERIMENTO UMA VEZ QUE NÃO FOI APRESENTADO RECURSO DENTRO DO PRAZO LEGAL.
- (21) **MU 8302799-8 U2** **9.2.4**
(22) 13/11/2003
(54) TELHA TÉRMICA
(71) Cerâmica Fortaleza Ltda (BR/CE)
(74) Mømsen, Leonardos & Cia.
MANTIDO O INDEFERIMENTO UMA VEZ QUE NÃO FOI APRESENTADO RECURSO DENTRO DO PRAZO LEGAL.
- (21) **MU 8303099-9 U2** **9.2.4**
(22) 19/12/2003
(54) DISPOSITIVO DE VÁLVULA DE DESCARGA PARA DESINFETAR O VASO SANITÁRIO E DESODORIZAR O AR AMBIENTE
(71) Cláudio Willemsens (BR/RJ)
MANTIDO O INDEFERIMENTO UMA VEZ QUE NÃO FOI APRESENTADO RECURSO DENTRO DO PRAZO LEGAL.
- (21) **MU 8303125-1 U2** **9.2.4**
(22) 22/12/2003
(54) DISPOSIÇÃO INTRODUCIDA EM MOTOR ELÉTRICO DE DESLOCAMENTO AXIAL, APLICADO EM FECHADURAS DE PORTAS AUTOMOTIVAS E SIMILARES
(71) Wu Tzu Tien (BR/SP)
(74) City Patentes e Marcas Ltda.
MANTIDO O INDEFERIMENTO UMA VEZ QUE NÃO FOI APRESENTADO RECURSO DENTRO DO PRAZO LEGAL.
- (21) **MU 8303308-4 U2** **9.2.4**
(22) 30/12/2003
(54) DISPOSIÇÃO CONSTRUTIVA EM TELA RETRÁTIL
(71) CÉSAR PAULO DAROIT (BR/RS)
(74) PATAMAR ASSESSORIA EMPRESARIAL LTDA.
MANTIDO O INDEFERIMENTO UMA VEZ QUE NÃO FOI APRESENTADO RECURSO DENTRO DO PRAZO LEGAL.
- (21) **MU 8303362-9 U2** **9.2.4**
(22) 20/11/2003
(54) ANÉIS DE BORRACHA PARA NIVELAMENTO DE TAMPAS DE GALERIAS EM LOGRADOUROS E VIAS PÚBLICAS
(71) Ademar do Val de Souza (BR/SP)
MANTIDO O INDEFERIMENTO UMA VEZ QUE NÃO FOI APRESENTADO RECURSO DENTRO DO PRAZO LEGAL.
- (21) **MU 8303381-5 U8** **9.2.4**
(22) 21/07/2003
(54) GRAVAR A PLACA DO VEÍCULO E/OU O CÓDIGO DO RENAVAN NOS VIDROS DO VEÍCULO, NAS POSIÇÕES E DIMENSÕES QUE A LEGISLAÇÃO PERMITIR
(71) Luciana do Carmo Fucci (BR/MG) , Andrea Gontijo Barsante (BR/MG)
MANTIDO O INDEFERIMENTO UMA VEZ QUE NÃO FOI APRESENTADO RECURSO DENTRO DO PRAZO LEGAL.
- (21) **MU 8400012-0 U2** **9.2.4**
(22) 20/01/2004
(54) MORÕES DE PEDRA
(71) Geraldo Francisco Valim (BR/MT)
(74) O Próprio
MANTIDO O INDEFERIMENTO UMA VEZ QUE NÃO FOI APRESENTADO RECURSO DENTRO DO PRAZO LEGAL.
- (21) **MU 8400068-6 U2** **9.2.4**
(22) 16/01/2004
(54) DISPOSIÇÃO APLICADA EM SUPORTE PARA ROLDANAS EM GERAL
(71) José Blanco Meza (BR/SP)
(74) Vilage Marcas & Patentes S/C Ltda
MANTIDO O INDEFERIMENTO UMA VEZ QUE NÃO FOI APRESENTADO RECURSO DENTRO DO PRAZO LEGAL.
- (21) **MU 8400084-8 U2** **9.2.4**
(22) 09/01/2004
(54) CAPTAÇÃO E RETENÇÃO DAS ÁGUAS DAS CHUVAS
(71) Marco Antonio Alves Jorge (BR/SP)
(74) Beerre Assessoria Empresarial S/C LTDA
MANTIDO O INDEFERIMENTO UMA VEZ QUE NÃO FOI APRESENTADO RECURSO DENTRO DO PRAZO LEGAL.
- (21) **MU 8400288-3 U2** **9.2.4**
(22) 28/01/2004

- (54) DISPOSIÇÃO EM CHASSI DE TRICICLO
(71) Osnir Judai (BR/PR)
(74) Roberto Hudson Diniz
MANTIDO O INDEFERIMENTO UMA VEZ QUE NÃO FOI APRESENTADO RECURSO DENTRO DO PRAZO LEGAL.
- (21) **MU 8400296-4 U2** **9.2.4**
(22) 05/02/2004
(54) UNIDADE DE MEDIÇÃO
(71) Companhia de Saneamento Básico do Estado de São Paulo - Sabesp (BR/SP)
(74) Reinaldo Putvinskis
MANTIDO O INDEFERIMENTO UMA VEZ QUE NÃO FOI APRESENTADO RECURSO DENTRO DO PRAZO LEGAL.
- (21) **MU 8400339-1 U2** **9.2.4**
(22) 20/02/2004
(54) DISPOSIÇÃO CONSTRUTIVA INTRODUTIVA EM ESPELHO RETROVISOR EXTERNO PARA VEÍCULOS AUTOMOTORES
(71) Nicola Sindoni Neto (BR/SP)
(74) Magister Marcas E Patentes S/C Ltda
MANTIDO O INDEFERIMENTO UMA VEZ QUE NÃO FOI APRESENTADO RECURSO DENTRO DO PRAZO LEGAL.
- (21) **MU 8401012-6 U2** **9.2.4**
(22) 16/04/2004
(54) DISPOSIÇÃO APLICADA EM JANELAS TIPO GUILHOTINA COM CONTRA-PESO
(71) Benjamin Vieira de Carvalho (BR/SP)
(74) Vilage Marcas & Patentes S/C Ltda
MANTIDO O INDEFERIMENTO UMA VEZ QUE NÃO FOI APRESENTADO RECURSO DENTRO DO PRAZO LEGAL.
- (21) **MU 8401028-2 U2** **9.2.4**
(22) 27/08/2004
(54) DISPOSIÇÃO CONSTRUTIVA EM TELHA SOLAR
(71) Dirceu João Broilo (BR/RS)
(74) Mario de Almeida Marcas e Patentes Ltda
MANTIDO O INDEFERIMENTO UMA VEZ QUE NÃO FOI APRESENTADO RECURSO DENTRO DO PRAZO LEGAL.
- (21) **MU 8401525-0 U2** **9.2.4**
(22) 25/06/2004
(54) CESTO FILTRO PARA SISTEMA SUBTERRÂNEO PARA ESGOTAMENTO DE RESÍDUOS SÓLIDOS E LÍQUIDOS
(71) Érico Tormem (BR/SC)
(74) Santa Cruz Consultoria em Marcas & Patentes Ltda
MANTIDO O INDEFERIMENTO UMA VEZ QUE NÃO FOI APRESENTADO RECURSO DENTRO DO PRAZO LEGAL.
- (21) **MU 8401527-6 U2** **9.2.4**
(22) 25/06/2004
(54) CAIXA SUBTERRÂNEA COM CESTO FILTRO PARA ESGOTAMENTO DE RESÍDUOS SÓLIDOS E LÍQUIDOS
(71) Érico Tormem (BR/SC)
(74) Santa Cruz Consultoria em Marcas & Patentes Ltda
MANTIDO O INDEFERIMENTO UMA VEZ QUE NÃO FOI APRESENTADO RECURSO DENTRO DO PRAZO LEGAL.
- (21) **MU 8402387-2 U2** **9.2.4**
(22) 01/10/2004
(54) DISPOSIÇÃO CONSTRUTIVA APLICADA EM TELHA COM PROJEÇÃO TRANSVERSAL ESFÉRICA SUPERIOR PARA ACOPLAMENTO DE EXAUSTOR
(71) Inter House Importação e Exportação Indústria Ltda. (BR/SP)
(74) Interação Marcas e Patentes S/C Ltda.
MANTIDO O INDEFERIMENTO UMA VEZ QUE NÃO FOI APRESENTADO RECURSO DENTRO DO PRAZO LEGAL.
- (21) **MU 8402498-4 U2** **9.2.4**
(22) 15/10/2004
(54) DISPOSIÇÃO EM TELHAS ECOLÓGICAS PARA COBERTURA DE EDIFICAÇÕES
(71) Paulo Renato Machado Guimarães (BR/RS), João Manuel Linck Feijó (BR/RS)
(74) Milton Leão Barcellos
- MANTIDO O INDEFERIMENTO UMA VEZ QUE NÃO FOI APRESENTADO RECURSO DENTRO DO PRAZO LEGAL.
- (21) **MU 8402576-0 U2** **9.2.4**
(22) 07/04/2004
(54) TRICICLO MOTORIZADO
(71) Paulo Cesar de Oliveira (BR/SP), Joel Martins Cardoso (BR/SP)
MANTIDO O INDEFERIMENTO UMA VEZ QUE NÃO FOI APRESENTADO RECURSO DENTRO DO PRAZO LEGAL.
- (21) **MU 8402688-0 U2** **9.2.4**
(22) 04/11/2004
(54) DISPOSIÇÃO EM CAIXA DE DESCARGA PARA BACIA SANITÁRIA
(71) Noedir Machado de Almeida (BR/RS)
(74) Custódio de Almeida & Cia
MANTIDO O INDEFERIMENTO UMA VEZ QUE NÃO FOI APRESENTADO RECURSO DENTRO DO PRAZO LEGAL.
- (21) **MU 8403345-2 U2** **9.2.4**
(22) 22/10/2004
(54) FIO-DE-PRUMO E NÍVEL-DE-BOLHA CONJUGADOS
(71) Ezequel Neckel Pereira (BR/SC)
(74) Anel Marcas e Patentes Ltda
MANTIDO O INDEFERIMENTO UMA VEZ QUE NÃO FOI APRESENTADO RECURSO DENTRO DO PRAZO LEGAL.
- (21) **MU 8403389-4 U2** **9.2.4**
(22) 09/09/2004
(54) VASO SANITÁRIO COM CURVA MÓVEL E AÇIONAMENTO COM DOIS ESTÁGIOS
(71) Florêncio Argemon Neto (BR/MS)
(74) Edegar Soares Antonini
MANTIDO O INDEFERIMENTO UMA VEZ QUE NÃO FOI APRESENTADO RECURSO DENTRO DO PRAZO LEGAL.
- (21) **MU 8403477-7 U2** **9.2.4**
(22) 10/05/2004
(54) DISPOSIÇÃO CONSTRUTIVA PARA MAÇANETA GIRATÓRIA
(71) Moacir Guerra Peretti (BR/SP)
(74) Cone Sul Marcas e Patentes Ltda
MANTIDO O INDEFERIMENTO UMA VEZ QUE NÃO FOI APRESENTADO RECURSO DENTRO DO PRAZO LEGAL.
- (21) **MU 8700694-4 U2** **9.2.4**
(22) 11/04/2007
(54) INSTALAÇÃO ELÉTRICA APLICADA EM UM TRATOR AGRÍCOLA, PARA UTILIZAR NAS FERRAMENTAS ACOPLADAS
(71) Moszoro Antonio Romano (AR), Moszoro Bartolome Estanislaw (AR)
(74) Cruzeiro/Newmarc Patentes e Marcas Ltda.
MANTIDO O INDEFERIMENTO UMA VEZ QUE NÃO FOI APRESENTADO RECURSO DENTRO DO PRAZO LEGAL.
- (21) **MU 8702041-6 U2** **9.2.4**
(22) 19/12/2007
(54) DISPOSIÇÃO INTRODUTIVA EM CAIXA DE DESCARGA PARA SANITÁRIOS
(71) Geraldo Coimbra Borges (BR/RS), Carlos Luiz de Carli (BR/RS)
(74) WILSON MACHADO CARDOSO
MANTIDO O INDEFERIMENTO UMA VEZ QUE NÃO FOI APRESENTADO RECURSO DENTRO DO PRAZO LEGAL.
- (21) **MU 8801025-2 U2** **9.2.4**
(22) 30/05/2008
(54) CARRINHO PARA TRANSPORTE
(71) ROGÉRIO LUIZ DE SOUSA (BR/SC)
(74) HÉLIO SCHROEDER D'AVILA
MANTIDO O INDEFERIMENTO UMA VEZ QUE NÃO FOI APRESENTADO RECURSO DENTRO DO PRAZO LEGAL.
- (21) **MU 9001668-8 U2** **9.2.4**
(22) 14/09/2010
(54) APERFEIÇOAMENTOS INTRODUTIVOS EM CONE REFRÁTIL
(71) GERALDO GARCIA (BR/SP)
(74) Icamp Marcas e Patentes S/C Ltda
- MANTIDO O INDEFERIMENTO UMA VEZ QUE NÃO FOI APRESENTADO RECURSO DENTRO DO PRAZO LEGAL.
- (21) **PI 0000648-3 A2** **9.2.4**
(22) 02/03/2000
(54) APARELHO DETECTOR DE CORRENTE ELÉTRICA EM UM CONDUTOR
(71) Eaton Corporation (US)
(74) Antonio Maurício Pedras Arnaud
MANTIDO O INDEFERIMENTO UMA VEZ QUE NÃO FOI APRESENTADO RECURSO DENTRO DO PRAZO LEGAL.
- (21) **PI 0000724-2 A2** **9.2.4**
(22) 02/03/2000
(54) SENSOR DE IMERSÃO, DISPOSITIVO DE MEDIÇÃO E PROCESSO DE MEDIÇÃO PARA O CONTROLE DE CÉLULAS DE ELETRÓLISE DE ALUMÍNIO
(71) Heraeus Electro-Nite International N.V (BE)
(74) DANNEMANN, SIEMSEN, BIGLER & IPANEMA MOREIRA
MANTIDO O INDEFERIMENTO UMA VEZ QUE NÃO FOI APRESENTADO RECURSO DENTRO DO PRAZO LEGAL.
- (21) **PI 0002151-2 A2** **9.2.4**
(22) 28/04/2000
(54) DISPOSITIVO PARA MONITORAÇÃO DE ENERGIA ELÉTRICA COM PRÉ-PAGAMENTO, COMPREENDENDO UMA DERIVAÇÃO DE MEDIÇÃO
(71) Schneider Electric Industries SAS (FR)
(74) Dannemann, Siemsen, Bigler & Ipanema Moreira
MANTIDO O INDEFERIMENTO UMA VEZ QUE NÃO FOI APRESENTADO RECURSO DENTRO DO PRAZO LEGAL.
- (21) **PI 0002990-4 A2** **9.2.4**
(22) 03/07/2000
(54) SISTEMA DE CARTÃO INTELIGENTE PARA RELAÇÕES ENTRE EMPRESA E EMPREGADO, E PROCESSO DE UTILIZAÇÃO
(71) Claudionor Oscar Belodi. (BR/SP)
(74) City Patentes e Marcas Ltda.
MANTIDO O INDEFERIMENTO UMA VEZ QUE NÃO FOI APRESENTADO RECURSO DENTRO DO PRAZO LEGAL.
- (21) **PI 0005547-6 A2** **9.2.4**
(22) 23/03/2000
(54) SINCRONIZAÇÃO DE DADOS DE FALHA ATRAVÉS DE UMA REDE DE COMUNICAÇÕES PONTO A PONTO
(71) General Electric Company (US)
(74) DANNEMANN, SIEMSEN, BIGLER & IPANEMA MOREIRA
MANTIDO O INDEFERIMENTO UMA VEZ QUE NÃO FOI APRESENTADO RECURSO DENTRO DO PRAZO LEGAL.
- (21) **PI 0006464-5 A2** **9.2.4**
(22) 28/12/2000
(54) CORTADOR AUTOMÁTICO DE TIJOLOS
(71) Sandrana Máquinas Para Cerâmica LTDA. (BR/MG)
(74) Cássia Maria Souza Avelar
MANTIDO O INDEFERIMENTO UMA VEZ QUE NÃO FOI APRESENTADO RECURSO DENTRO DO PRAZO LEGAL.
- (21) **PI 0006767-9 A2** **9.2.4**
(22) 19/10/2000
(54) MÉTODO E SISTEMA PARA SUPRIMIR UMA FLUTUAÇÃO DE VOLTAGEM EM UM SISTEMA DE ENERGIA
(71) Kabushiki Kaisha Toshiba (JP)
(74) DANNEMANN, SIEMSEN, BIGLER & IPANEMA MOREIRA
MANTIDO O INDEFERIMENTO UMA VEZ QUE NÃO FOI APRESENTADO RECURSO DENTRO DO PRAZO LEGAL.
- (21) **PI 0006862-4 A2** **9.2.4**
(22) 29/06/2000
(54) MEDIDOR DE ELETRICIDADE DE ALTA FUNÇÃO CONFIGURÁVEL POR UM USUÁRIO
(71) General Electric Company (US)
(74) DANNEMANN, SIEMSEN, BIGLER & IPANEMA MOREIRA

MANTIDO O INDEFERIMENTO UMA VEZ QUE NÃO FOI APRESENTADO RECURSO DENTRO DO PRAZO LEGAL.

(21) **PI 0006870-5 A2** **9.2.4**
(22) 24/01/2000
(54) INTERRUPTOR, ESPECIALMENTE INTERRUPTOR DE LUZ DE FREIO DE VEÍCULO AUTOMOTOR
(71) Trw Automotive Electronics & Components Gmbh & Co. Kg (DE)
(74) Momsen, Leonardos & CIA.
MANTIDO O INDEFERIMENTO UMA VEZ QUE NÃO FOI APRESENTADO RECURSO DENTRO DO PRAZO LEGAL.

(21) **PI 0006990-6 A2** **9.2.4**
(22) 09/08/2000
(54) FITAS DE FIBRAS ÓPTICAS EXTRAÍVEIS A QUENTE
(71) Borden Chemical, Inc. (US)
(74) Bhering Advogados
MANTIDO O INDEFERIMENTO UMA VEZ QUE NÃO FOI APRESENTADO RECURSO DENTRO DO PRAZO LEGAL.

(21) **PI 0007455-1 A2** **9.2.4**
(22) 20/10/2000
(54) PARA-RAIOS APERFEIÇOADO À BASE DE VARISTÂNCIAS ELÉTRICAS
(71) Areva T&D SA (FR)
(74) DANNEMANN, SIEMSEN, BIGLER & IPANEMA MOREIRA
MANTIDO O INDEFERIMENTO UMA VEZ QUE NÃO FOI APRESENTADO RECURSO DENTRO DO PRAZO LEGAL.

(21) **PI 0007779-8 A2** **9.2.4**
(22) 25/01/2000
(54) DISPOSITIVO COMPUTADOR DE ALTA-TENSÃO, AO AR LIVRE DE BLINDAGEM MULTIFÁSICA
(71) Siemens Aktiengesellschaft (DE)
(74) DANNEMANN, SIEMSEN, BIGLER & IPANEMA MOREIRA
MANTIDO O INDEFERIMENTO UMA VEZ QUE NÃO FOI APRESENTADO RECURSO DENTRO DO PRAZO LEGAL.

(21) **PI 0007812-3 A2** **9.2.4**
(22) 11/01/2000
(54) DISPOSITIVO E MÉTODO PARA CONTROLAR MOTORES
(71) Toyota Jidosha Kabushiki Kaisha (JP)
(74) DANNEMANN, SIEMSEN, BIGLER & IPANEMA MOREIRA
MANTIDO O INDEFERIMENTO UMA VEZ QUE NÃO FOI APRESENTADO RECURSO DENTRO DO PRAZO LEGAL.

(21) **PI 0007829-8 A2** **9.2.4**
(22) 28/01/2000
(54) MÉTODO E DISPOSITIVO EM SISTEMA DE CONTROLE DE VEÍCULO E SISTEMA PARA DIAGNÓSTICOS DE ERRO EM VEÍCULO
(71) Thoreb AB (SE)
(74) DANNEMANN, SIEMSEN, BIGLER & IPANEMA MOREIRA
MANTIDO O INDEFERIMENTO UMA VEZ QUE NÃO FOI APRESENTADO RECURSO DENTRO DO PRAZO LEGAL.

(21) **PI 0007860-3 A2** **9.2.4**
(22) 10/01/2000
(54) SISTEMA DE COMUNICAÇÃO COM PELO MENOS DOIS SISTEMAS DE ACESSO DIFERENTES, MÉTODO PARA GERENCIAR UM SISTEMA DE COMUNICAÇÃO, E, EQUIPAMENTO MÓVEL DE USUÁRIO
(71) Telefonarktiebolaget L M Ericsson (Publ) (SE)
(74) Momsen, Leonardos & CIA.
MANTIDO O INDEFERIMENTO UMA VEZ QUE NÃO FOI APRESENTADO RECURSO DENTRO DO PRAZO LEGAL.

(21) **PI 0008191-4 A2** **9.2.4**
(22) 25/01/2000
(54) INTERRUPTOR DE POTÊNCIA DE ALTA-TENSÃO BLINDADO EM CONSTRUÇÃO HORIZONTAL
(71) Siemens Aktiengesellschaft (DE)
(74) DANNEMANN, SIEMSEN, BIGLER & IPANEMA MOREIRA

MANTIDO O INDEFERIMENTO UMA VEZ QUE NÃO FOI APRESENTADO RECURSO DENTRO DO PRAZO LEGAL.

(21) **PI 0008570-7 A2** **9.2.4**
(22) 24/02/2000
(54) CONTROLADOR REMOTO DE DISPARO, PROCESSO PARA CONTROLAR DE MANEIRA REMOTA UM OBJETO, E, ANTENA
(71) LunarEye, Inc. (US)
(74) Momsen, Leonardos & CIA.
MANTIDO O INDEFERIMENTO UMA VEZ QUE NÃO FOI APRESENTADO RECURSO DENTRO DO PRAZO LEGAL.

(21) **PI 0009923-6 A2** **9.2.4**
(22) 21/04/2000
(54) MÉTODO E EQUIPAMENTO PARA TRANSMISSÃO DA MENSAGEM DE CANAL SÍNCRONO EM UM SISTEMA DE COMUNICAÇÃO DE MULTI-PORTADORA
(71) Qualcomm Incorporated (US)
(74) Montaury Pimenta, Machado & Lioce S/C Ltda.
MANTIDO O INDEFERIMENTO UMA VEZ QUE NÃO FOI APRESENTADO RECURSO DENTRO DO PRAZO LEGAL.

(21) **PI 0010071-4 A2** **9.2.4**
(22) 27/04/2000
(54) DISPOSITIVO DE GERAÇÃO DE ENERGIA ELÉTRICA
(71) Clipper Windpower, Inc. (US)
(74) Momsen, Leonardos & Cia.
MANTIDO O INDEFERIMENTO UMA VEZ QUE NÃO FOI APRESENTADO RECURSO DENTRO DO PRAZO LEGAL.

(21) **PI 0010129-0 A2** **9.2.4**
(22) 26/04/2000
(54) MÉTODO, SISTEMA E SERVIDOR PARA TRANSMITIR UM SINAL DE DADOS POSSUINDO UMA SEQUÊNCIA DE UNIDADES DE DADOS EM UMA ORDEM PREDETERMINADA SOBRE O ENLACE DE TRANSMISSÃO, PROGRAMA DE COMPUTADOR, E, SINAL DE DADOS
(71) Nokia Corporation (FI)
(74) HERRERO E ASSOCIADOS
MANTIDO O INDEFERIMENTO UMA VEZ QUE NÃO FOI APRESENTADO RECURSO DENTRO DO PRAZO LEGAL.

(21) **PI 0013406-6 A2** **9.2.4**
(22) 17/08/2000
(54) VÁLVULA DE CONTROLE INDEPENDENTE DE PRESSÃO
(71) Belimo Holding AG (CH)
(74) NELLIE ANNE DAIEL-SHORES
MANTIDO O INDEFERIMENTO UMA VEZ QUE NÃO FOI APRESENTADO RECURSO DENTRO DO PRAZO LEGAL.

(21) **PI 0013461-9 A2** **9.2.4**
(22) 23/08/2000
(54) SISTEMA E MÉTODO DE SELEÇÃO DE DOMÍNIO
(71) Motorola Solutions, Inc. (US)
(74) ORLANDO DE SOUZA
MANTIDO O INDEFERIMENTO UMA VEZ QUE NÃO FOI APRESENTADO RECURSO DENTRO DO PRAZO LEGAL.

(21) **PI 0013629-8 A2** **9.2.4**
(22) 01/09/2000
(54) MÉTODO PARA PERSONALIZAR UM SERVIÇO PRÉ-PAGO EM UM SISTEMA DE TELECOMUNICAÇÕES, SISTEMA DE TELECOMUNICAÇÕES OFERECENDO SERVIÇOS DE ASSINATURA PRÉ-PAGOS, E, ELEMENTO DE REDE EM UM SISTEMA DE TELECOMUNICAÇÕES
(71) Nokia Corporation (FI)
(74) Momsen, Leonardos & Cia.
MANTIDO O INDEFERIMENTO UMA VEZ QUE NÃO FOI APRESENTADO RECURSO DENTRO DO PRAZO LEGAL.

(21) **PI 0013845-2 A2** **9.2.4**
(22) 06/09/2000
(54) PROCESSO PARA A REALIZAÇÃO DE UM SERVIÇO DE CHAMADA DE RETORNO EM UMA REDE DE RÁDIO - MÓVEL
(71) Nokia Siemens Networks GmbH & Co. KG (DE)
(74) Dannemann, Siemsen, Bigler & Ipanema Moreira

MANTIDO O INDEFERIMENTO UMA VEZ QUE NÃO FOI APRESENTADO RECURSO DENTRO DO PRAZO LEGAL.

(21) **PI 0013914-9 A2** **9.2.4**
(22) 08/09/2000
(54) MÉTODO E DISPOSITIVO PARA INTERTRAVAMENTO
(71) ABB AB (SE)
(74) Dannemann, Siemsen, Bigler & Ipanema Moreira
MANTIDO O INDEFERIMENTO UMA VEZ QUE NÃO FOI APRESENTADO RECURSO DENTRO DO PRAZO LEGAL.

(21) **PI 0014188-7 A2** **9.2.4**
(22) 25/08/2000
(54) MÉTODO E APARELHO PARA PROCURA E TRANSFERÊNCIA DE INFORMAÇÕES DISPONÍVEIS DE UM SERVIDOR DE REDE EM UM TRANSCÉPTOR SEM FIO
(71) Motorola Solutions, Inc. (US)
(74) ORLANDO DE SOUZA
MANTIDO O INDEFERIMENTO UMA VEZ QUE NÃO FOI APRESENTADO RECURSO DENTRO DO PRAZO LEGAL.

(21) **PI 0014357-0 A2** **9.2.4**
(22) 27/09/2000
(54) SISTEMA PARA TROCA DE DADOS
(71) Common-Link AG (DE)
(74) Dannemann, Siemsen, Bigler & Ipanema Moreira
MANTIDO O INDEFERIMENTO UMA VEZ QUE NÃO FOI APRESENTADO RECURSO DENTRO DO PRAZO LEGAL.

(21) **PI 0014467-3 A2** **9.2.4**
(22) 04/10/2000
(54) MÉTODOS PARA DETERMINAR UMA FÓRMULA DE COR PARA CASAR UMA COR SELECIONADA, PARA DETERMINAR UMA TEXTURA E/OU FÓRMULA DE COR PARA CASAR COM UMA COR SELECIONADA, E PARA DETERMINAR A DIFERENÇA DE COR DE UMA COR SELECIONADA
(71) Akzo Nobel N.V. (NL)
(74) Momsen, Leonardos & Cia.
MANTIDO O INDEFERIMENTO UMA VEZ QUE NÃO FOI APRESENTADO RECURSO DENTRO DO PRAZO LEGAL.

(21) **PI 0016264-7 A8** **9.2.4**
(22) 01/12/2000
(54) PROCESSO PARA PERMITIR QUE UM CLIENTE DE UMA REDE DE RÁDIO MÓVEL ACESSE UM SERVIDOR DE CORREIO ELETRÔNICO
(71) Telecom Italia Mobile S.P.A (IT)
(74) Dannemann, Siemsen, Bigler & Ipanema Moreira
MANTIDO O INDEFERIMENTO UMA VEZ QUE NÃO FOI APRESENTADO RECURSO DENTRO DO PRAZO LEGAL.

(21) **PI 0016751-7 A2** **9.2.4**
(22) 22/12/2000
(54) LASTRO ELETRÔNICO E TRANSFORMADOR ELETRÔNICO
(71) Tridonicatco GMBH & CO. KG (AT)
(74) Dannemann, Siemsen & Ipanema Moreira
MANTIDO O INDEFERIMENTO UMA VEZ QUE NÃO FOI APRESENTADO RECURSO DENTRO DO PRAZO LEGAL.

(21) **PI 0100593-6 A2** **9.2.4**
(22) 16/02/2001
(54) SUPORTE DE INSTRUMENTOS MUSICAIS
(71) Hans-Peter Wilfer (DE)
(74) DANNEMANN, SIEMSEN, BIGLER & IPANEMA MOREIRA
MANTIDO O INDEFERIMENTO UMA VEZ QUE NÃO FOI APRESENTADO RECURSO DENTRO DO PRAZO LEGAL.

(21) **PI 0100599-5 A2** **9.2.4**
(22) 16/02/2001
(54) EQUIPAMENTO DE PROTEÇÃO PARA INSTALAÇÕES DE MODULAÇÃO DE CÓDIGO DE PULSO
(71) Telefonica, S.A. (ES)
(74) Bhering Advogados
MANTIDO O INDEFERIMENTO UMA VEZ QUE NÃO FOI APRESENTADO RECURSO DENTRO DO PRAZO LEGAL.

- (21) **PI 0100662-2 A2** **9.2.4**
(22) 13/02/2001
(54) DISPOSITIVO ELETRÔNICO DETETOR DE FALHAS
(71) Aureon Indústria e Comércio de Equipamentos Eletrônicos Ltda. (BR/SP)
(74) O. Massaro - Marcas e Patentes Ltda.
MANTIDO O INDEFERIMENTO UMA VEZ QUE NÃO FOI APRESENTADO RECURSO DENTRO DO PRAZO LEGAL.
- (21) **PI 0100739-4 A2** **9.2.4**
(22) 08/02/2001
(54) CADEIRA AÉREA PARA EXECUÇÃO DE SERVIÇOS EM LINHAS DE TRANSMISSÃO COM O USO DE HELICÓPTERO
(71) Cemig Geração e Transmissão S.A. (BR/MG)
(74) Luiz Carlos Leal Cherchiglia
MANTIDO O INDEFERIMENTO UMA VEZ QUE NÃO FOI APRESENTADO RECURSO DENTRO DO PRAZO LEGAL.
- (21) **PI 0100772-6 A2** **9.2.4**
(22) 20/02/2001
(54) PROCESSAMENTO DE MATERIAIS ABSORVEDORES DE RADIAÇÃO ELETROMAGNÉTICA CONSTITUÍDOS DE MANTAS FLEXÍVEIS OU ARTEFATOS RÍGIDOS, MACIÇOS OU POROSOS, COM ACABAMENTOS SUPERFICIAIS LISO OU IRREGULAR TIPOS: ESTRIADO, CÔNICO OU PIRAMIDAL, UTILIZANDO MATRIZES POLIMÉRICAS ADITADAS COM FERRITAS E/OU NEGRO DE FUMO E/OU GRAFITE E/OU FILAMENTOS METÁLICOS E/OU POLÍMEROS CONDUTORES NA FAIXA DE 1 A 20 GHz
(71) Instituto de Aeronáutica e Espaço (IAE) (BR/SP)
MANTIDO O INDEFERIMENTO UMA VEZ QUE NÃO FOI APRESENTADO RECURSO DENTRO DO PRAZO LEGAL.
- (21) **PI 0100776-9 A2** **9.2.4**
(22) 20/02/2001
(54) RELÓGIO DE LUZ
(71) Clóvis Arruda (BR/SP)
(74) Signo Marcas e Patentes S/C Ltda.
MANTIDO O INDEFERIMENTO UMA VEZ QUE NÃO FOI APRESENTADO RECURSO DENTRO DO PRAZO LEGAL.
- (21) **PI 0101448-0 A2** **9.2.4**
(22) 11/04/2001
(54) APARELHO DE MEDIÇÃO DE FLUXO DE PRODUTO, CONJUNTO CONTROLADOR, DISPOSITIVO CONTROLADOR, DISPOSITIVO DE MEDIÇÃO E SISTEMA DE MEDIÇÃO DE FLUXO DE PRODUTO
(71) Siemens Metering Ltda (BR/PR)
(74) DANNEMANN, SIEMSEN, BIGLER & IPANEMA MOREIRA
MANTIDO O INDEFERIMENTO UMA VEZ QUE NÃO FOI APRESENTADO RECURSO DENTRO DO PRAZO LEGAL.
- (21) **PI 0101654-7 A2** **9.2.4**
(22) 30/04/2001
(54) UNIDADE ELETRÔNICA CONTROLADA, E, MÉTODO DE FABRICAÇÃO DE UMA UNIDADE ELETRÔNICA CONTROLADA
(71) Deere & Company (US)
(74) Momsen, Leonardos & CIA.
MANTIDO O INDEFERIMENTO UMA VEZ QUE NÃO FOI APRESENTADO RECURSO DENTRO DO PRAZO LEGAL.
- (21) **PI 0101736-5 A2** **9.2.4**
(22) 10/04/2001
(54) SISTEMA DE ILUMINAÇÃO DIFUSA COM DIODOS EMISSORES DE LUZ (LEDs) PARA DIGITALIZAÇÃO DE IMAGENS DE PLACAS DE PETRI
(71) Humberto R. Gamba (BR/PR), Jeferson Osowsky (BR/PR)
MANTIDO O INDEFERIMENTO UMA VEZ QUE NÃO FOI APRESENTADO RECURSO DENTRO DO PRAZO LEGAL.
- (21) **PI 0101881-7 A2** **9.2.4**
(22) 24/04/2001
- (54) RALO EM TELA DE ARAME PARA USO EM VÁLVULA DE SIFÃO
(71) Overtime Ltda. (BR/SP)
(74) Marthom Assessoria Empresarial Ltda.
MANTIDO O INDEFERIMENTO UMA VEZ QUE NÃO FOI APRESENTADO RECURSO DENTRO DO PRAZO LEGAL.
- (21) **PI 0101976-7 A2** **9.2.4**
(22) 16/05/2001
(54) CONJUNTO SENSOR DE POSIÇÃO DE PISTÃO E COMPRESSOR
(71) Empresa Brasileira de Compressores S.A. Embraco (BR/SC)
(74) DANNEMANN, SIEMSEN, BIGLER & IPANEMA MOREIRA
MANTIDO O INDEFERIMENTO UMA VEZ QUE NÃO FOI APRESENTADO RECURSO DENTRO DO PRAZO LEGAL.
- (21) **PI 0102114-1 A2** **9.2.4**
(22) 23/03/2001
(54) REGULADOR DE POTÊNCIA ELETRÔNICO
(71) José Tarciso de Castro (BR/SP)
MANTIDO O INDEFERIMENTO UMA VEZ QUE NÃO FOI APRESENTADO RECURSO DENTRO DO PRAZO LEGAL.
- (21) **PI 0102363-2 A2** **9.2.4**
(22) 26/01/2001
(54) EQUIPAMENTO ELETRÔNICO E MÁQUINA DE JOGOS PARA TELEVISÃO TENDO ESTRUTURA DE RADIAÇÃO DE CALOR
(71) Nitendo CÔ., LTD. (JP)
MANTIDO O INDEFERIMENTO UMA VEZ QUE NÃO FOI APRESENTADO RECURSO DENTRO DO PRAZO LEGAL.
- (21) **PI 0102403-5 A2** **9.2.4**
(22) 18/06/2001
(54) SISTEMA DE CÁLCULO DE CCM, MÉTODO DE CÁLCULO DE CCM E MEIO DE REGISTRO
(71) Dainichiseika Color & Chemicals Mfg. CO., LTD. (JP)
(74) DANNEMANN, SIEMSEN, BIGLER & IPANEMA MOREIRA
MANTIDO O INDEFERIMENTO UMA VEZ QUE NÃO FOI APRESENTADO RECURSO DENTRO DO PRAZO LEGAL.
- (21) **PI 0102682-8 A8** **9.2.4**
(22) 23/05/2001
(54) PROCESSO RADIANTE DE RECARGA DE BATERIAS
(71) DIGER-SUL COMÉRCIO LTDA. (BR/PR)
(74) Abreu, Merkl e Advogados Associados
MANTIDO O INDEFERIMENTO UMA VEZ QUE NÃO FOI APRESENTADO RECURSO DENTRO DO PRAZO LEGAL.
- (21) **PI 0102849-9 A2** **9.2.4**
(22) 30/03/2001
(54) REGISTRADOR ELETRÔNICO DE INFRAÇÕES DE TRÂNSITO
(71) Eliseu Kopp e Cia. LTDA. (BR/RS)
(74) D'Mark - RF Assessoria Empresarial Ltda
MANTIDO O INDEFERIMENTO UMA VEZ QUE NÃO FOI APRESENTADO RECURSO DENTRO DO PRAZO LEGAL.
- (21) **PI 0103146-5 A2** **9.2.4**
(22) 09/07/2001
(54) CHUVEIRO ELÉTRICO INTELIGENTE
(71) Norton Couto Coelho (BR/SC)
MANTIDO O INDEFERIMENTO UMA VEZ QUE NÃO FOI APRESENTADO RECURSO DENTRO DO PRAZO LEGAL.
- (21) **PI 0104930-5 A2** **9.2.4**
(22) 31/10/2001
(54) MEDIDOR DE ENERGIA ELÉTRICA CONTRA-TIVO ÀS FRAUDES
(71) Cesar Rogerio do Amaral (BR/RJ)
MANTIDO O INDEFERIMENTO UMA VEZ QUE NÃO FOI APRESENTADO RECURSO DENTRO DO PRAZO LEGAL.
- (21) **PI 0105257-8 A2** **9.2.4**
(22) 12/09/2001
(54) SISTEMA DE MEDIÇÃO DE LÍQUIDOS
(71) Liceu de Artes e Ofícios de São Paulo (BR/SP)
(74) Beérre Assessoria Empresarial S/C Ltda.
- MANTIDO O INDEFERIMENTO UMA VEZ QUE NÃO FOI APRESENTADO RECURSO DENTRO DO PRAZO LEGAL.
- (21) **PI 0105772-3 A2** **9.2.4**
(22) 03/12/2001
(54) USO DE COMANDO ÓPTICO PARA EXECUÇÃO DE FUNÇÕES DO USUÁRIO
(71) Visteon Sistemas Automotivos LTDA. (BR/SP)
(74) Momsen, Leonardos & CIA.
MANTIDO O INDEFERIMENTO UMA VEZ QUE NÃO FOI APRESENTADO RECURSO DENTRO DO PRAZO LEGAL.
- (21) **PI 0105854-1 A2** **9.2.4**
(22) 07/11/2001
(54) SISTEMA INTEGRADO DE MEDIÇÃO
(71) Liceu de Artes e Ofícios de São Paulo (BR/SP)
(74) Beérre Assessoria Empresarial S/C Ltda.
MANTIDO O INDEFERIMENTO UMA VEZ QUE NÃO FOI APRESENTADO RECURSO DENTRO DO PRAZO LEGAL.
- (21) **PI 0105970-0 A2** **9.2.4**
(22) 08/11/2001
(54) SENSOR MAGNÉTICO DE POSIÇÃO LINEAR (RÉGUA MAGNÉTICA)
(71) Universidade Federal do Rio Grande do Sul (BR/RS)
(74) Paulo Afonso Pereira Cons. Marcas e Patentes LT
MANTIDO O INDEFERIMENTO UMA VEZ QUE NÃO FOI APRESENTADO RECURSO DENTRO DO PRAZO LEGAL.
- (21) **PI 0106662-5 A2** **9.2.4**
(22) 17/05/2001
(54) GERADOR DE SOLDAGEM A ARCO COM UM ESTÁGIO REGULADOR DE ADAPTAÇÃO DE TENSÃO DE ENTRADA
(71) Selco S.R.L. (IT)
(74) Momsen, Leonardos & CIA.
MANTIDO O INDEFERIMENTO UMA VEZ QUE NÃO FOI APRESENTADO RECURSO DENTRO DO PRAZO LEGAL.
- (21) **PI 0106983-7 A2** **9.2.4**
(22) 22/06/2001
(54) LÂMPADA INCANDESCENTE DE HALOGÊNIO
(71) Patent-Treuhand-Gesellschaft Fuer Elektrische Gluehlampen MBH (DE)
(74) Dannemann, Siemens, Bigler & Ipanema Moreira
MANTIDO O INDEFERIMENTO UMA VEZ QUE NÃO FOI APRESENTADO RECURSO DENTRO DO PRAZO LEGAL.
- (21) **PI 0107268-4 A2** **9.2.4**
(22) 21/09/2001
(54) OBSERVAÇÃO DE ELETRODOS DIGITAIS
(71) GrafTech International Holdings Inc. (US)
(74) NELLIE ANNE DAIEL-SHORES
MANTIDO O INDEFERIMENTO UMA VEZ QUE NÃO FOI APRESENTADO RECURSO DENTRO DO PRAZO LEGAL.
- (21) **PI 0109833-0 A2** **9.2.4**
(22) 30/03/2001
(54) MÉTODO PARA PREPARAR UMA TABELA DE CORES, TABELA DE CORES E APARELHO PARA EXIBIR UMA TABELA DE CORES
(71) J & P Coats, Limited (GB)
(74) Momsen, Leonardos & Cia
MANTIDO O INDEFERIMENTO UMA VEZ QUE NÃO FOI APRESENTADO RECURSO DENTRO DO PRAZO LEGAL.
- (21) **PI 0110140-4 A2** **9.2.4**
(22) 17/04/2001
(54) MÉTODO E SISTEMA DE TRANSAÇÃO DE COMÉRCIO ONLINE COM AUTENTICAÇÃO DO COMPRADOR
(71) Verisign, INC. (US)
(74) Clarke Modet do Brasil Ltda
MANTIDO O INDEFERIMENTO UMA VEZ QUE NÃO FOI APRESENTADO RECURSO DENTRO DO PRAZO LEGAL.
- (21) **PI 0110901-4 A2** **9.2.4**
(22) 16/05/2001

(54) MÉTODO E APARELHO PARA A MEDIÇÃO DE UM ELETRODO CONSUMÍVEL
(71) QNI Technology PTY LTD. (AU)
(74) NELLIE ANNE DAIEL-SHORES
MANTIDO O INDEFERIMENTO UMA VEZ QUE NÃO FOI APRESENTADO RECURSO DENTRO DO PRAZO LEGAL.

(21) **PI 0111463-8 A2** **9.2.4**

(22) 06/06/2001

(54) INSTALAÇÃO DE CABO AÉREO, MÉTODO DE COMPRESSÃO DE UMA MOLA HELICOIDAL PARA UM COMPRIMENTO PREDETERMINADO, E, DISPOSITIVO DE SUSPENSÃO AÉREO
(71) Prysmian Cables & Systems Limited (GB)
(74) Momsen, Leonardos & Cia.
MANTIDO O INDEFERIMENTO UMA VEZ QUE NÃO FOI APRESENTADO RECURSO DENTRO DO PRAZO LEGAL.

(21) **PI 0112019-0 A2** **9.2.4**

(22) 26/06/2001

(54) CONTROLE DE FITA PARA CONTROLE DE PEDAL CIRÚRGICO
(71) Abbott Medical Optics Inc. (US)
(74) Magnus Aspeby
MANTIDO O INDEFERIMENTO UMA VEZ QUE NÃO FOI APRESENTADO RECURSO DENTRO DO PRAZO LEGAL.

(21) **PI 0114565-7 A2** **9.2.4**

(22) 09/10/2001

(54) PEÇA DE MATÉRIA TRANSPARENTE ELENTE DE FARÓIS DE VEÍCULOS
(71) Holophane S.A. (FR)
(74) Clarke Modet do Brasil Ltda.
MANTIDO O INDEFERIMENTO UMA VEZ QUE NÃO FOI APRESENTADO RECURSO DENTRO DO PRAZO LEGAL.

(21) **PI 0114922-9 A2** **9.2.4**

(22) 21/08/2001

(54) SENSOR CATALÍTICO
(71) Mine Safety Appliances Company (US)
(74) Dannemann, Siemsen, Bigler & Ipanema Moreira
MANTIDO O INDEFERIMENTO UMA VEZ QUE NÃO FOI APRESENTADO RECURSO DENTRO DO PRAZO LEGAL.

(21) **PI 0115107-0 A2** **9.2.4**

(22) 02/11/2001

(54) SUPRESSOR DE PERTUBAÇÕES
(71) Telefonica, S.A. (ES)
(74) Bhering Advogados
MANTIDO O INDEFERIMENTO UMA VEZ QUE NÃO FOI APRESENTADO RECURSO DENTRO DO PRAZO LEGAL.

(21) **PI 0115613-6 A2** **9.2.4**

(22) 27/11/2001

(54) MÉTODO PARA TESTAR O EFEITO DE LIMPEZA DE UM COMPOSTO OU COMPOSIÇÕES DO MESMO, DISPOSITIVO ADEQUADO PARA TESTAR O EFEITO DE LIMPEZA DE UMA COMPOSIÇÃO, CONJUNTO, USOS DE UM PANO MANCHADO COERENTE DO CONJUNTO, E, MÉTODO PARA TESTAR O EFEITO E LIMPEZA DE UMA ENZIMA NÃO CELULÓTICA
(71) Novozymes A/S (DK)
(74) Momsen, Leonardos & Cia
MANTIDO O INDEFERIMENTO UMA VEZ QUE NÃO FOI APRESENTADO RECURSO DENTRO DO PRAZO LEGAL.

(21) **PI 0200669-3 A2** **9.2.4**

(22) 07/03/2002

(54) MONITOR DE REJEITOS HOSPITALARES
(71) Comissão Nacional de Energia Nuclear (BR/RJ)
(74) Francisco Rondinelli Júnior
MANTIDO O INDEFERIMENTO UMA VEZ QUE NÃO FOI APRESENTADO RECURSO DENTRO DO PRAZO LEGAL.

(21) **PI 0201069-0 A2** **9.2.4**

(22) 21/03/2002

(54) DISPOSIÇÃO CONSTRUTIVA APLICADA EM ELEVADOR INCLINADO DE ARRASTE
(71) CMI - Cifali Equipamentos Ltda. (BR/RS)
(74) Marpa Consultoria e Assessoria Empresarial Ltda.
MANTIDO O INDEFERIMENTO UMA VEZ QUE NÃO FOI APRESENTADO RECURSO DENTRO DO PRAZO LEGAL.

(21) **PI 0201083-6 A2** **9.2.4**

(22) 04/04/2002

(54) TELHA TIPO TÉGULA, PROCESSO E APERFEIÇOAMENTO EM EQUIPAMENTO PARA SUA FABRICAÇÃO
(71) Octavio Naspolini (BR/SC)
(74) LUCIENE BATISTA DE ALMEIDA
MANTIDO O INDEFERIMENTO UMA VEZ QUE NÃO FOI APRESENTADO RECURSO DENTRO DO PRAZO LEGAL.

(21) **PI 0201641-9 A2** **9.2.4**

(22) 17/04/2002

(54) SENSOR DE MEDIÇÃO DE FLUXO DE CALOR FABRICADO EM LÂMINA DE SILÍCIO
(71) Universidade Federal de Santa Catarina - UFSC (BR/SC)
MANTIDO O INDEFERIMENTO UMA VEZ QUE NÃO FOI APRESENTADO RECURSO DENTRO DO PRAZO LEGAL.

(21) **PI 0202146-3 A2** **9.2.4**

(22) 29/05/2002

(54) DISPOSITIVO E SISTEMA MODIFICADOR DE CURVATURA DE PERFIL DE FEIXE PARA DIODO LASER
(71) Comissão Nacional de Energia Nuclear (BR/RJ)
(74) Julio Cesar Capella Fonseca
MANTIDO O INDEFERIMENTO UMA VEZ QUE NÃO FOI APRESENTADO RECURSO DENTRO DO PRAZO LEGAL.

(21) **PI 0202961-8 A2** **9.2.4**

(22) 29/07/2002

(54) ENCAPSULAMENTO FOTOPOLIMÉRICO EM CIRCUITOS INTEGRADOS COM SOLDAGEM DIRETA E SEU RESPECTIVO PROCESSO DE OBTENÇÃO
(71) Global ID South America LTDA. (BR/SP)
(74) Darré & Moreira
MANTIDO O INDEFERIMENTO UMA VEZ QUE NÃO FOI APRESENTADO RECURSO DENTRO DO PRAZO LEGAL.

(21) **PI 0203959-1 A2** **9.2.4**

(22) 12/09/2002

(54) SENSOR INFRA-VERMELHO ATIVO
(71) Siegfried Lindenthaler (BR/SP)
(74) Beérre Assessoria Empresarial S/C Ltda
MANTIDO O INDEFERIMENTO UMA VEZ QUE NÃO FOI APRESENTADO RECURSO DENTRO DO PRAZO LEGAL.

(21) **PI 0204017-4 A2** **9.2.4**

(22) 05/02/2002

(54) FLUXÔMETRO
(71) Elster Metering Limited (UK)
(74) Di Blasi, Parente, Soerensen Garcia & Associados S/C
MANTIDO O INDEFERIMENTO UMA VEZ QUE NÃO FOI APRESENTADO RECURSO DENTRO DO PRAZO LEGAL.

(21) **PI 0205019-6 A2** **9.2.4**

(22) 14/11/2002

(54) CONTROLADOR ELETRÔNICO DE NÍVEL DE RESERVATÓRIO DE LÍQUIDOS
(71) MÁQUINAS AGRÍCOLAS JACTO S.A. (BR/SP)
(74) Osmar Sanchez Braccialli
MANTIDO O INDEFERIMENTO UMA VEZ QUE NÃO FOI APRESENTADO RECURSO DENTRO DO PRAZO LEGAL.

(21) **PI 0205091-9 A2** **9.2.4**

(22) 17/04/2002

(54) SISTEMA DE DISPENSAÇÃO DE FLUIDO
(71) Syngenta Limited (GB)
(74) Momsen, Leonardos & Cia
MANTIDO O INDEFERIMENTO UMA VEZ QUE NÃO FOI APRESENTADO RECURSO DENTRO DO PRAZO LEGAL.

(21) **PI 0205627-5 A2** **9.2.4**

(22) 25/10/2002

(54) MÉTODO PARA OPERAÇÃO DE UMA FERRAMENTA DE FUNDO DE FURO, MÉTODO PARA INTERROGAR SENSORES ALOCADOS EM UM FURO DE POÇO, MÉTODO DE OPERAÇÃO DE UMA CANHÃO DE PERFURAÇÃO EM UM FURO DE POÇO, MÉTODO DE ORIENTAÇÃO DE UMA FERRAMENTA DE FUNDO DE FURO EM UM POÇO, SISTEMA DE OPERAÇÃO DE FERRAMENTA DE FUNDO DE FURO, SISTEMA PARA A TRANSMISSÃO DE INFORMAÇÃO EM

UM FURO DE POÇO, MÉTODO PARA OPERAÇÃO DE UMA FERRAMENTA DE FUNDO DE FURO, MÉTODO PARA OPERAR UM FERRAMENTA DE FUNDO DE FURO E SISTEMA DE FUNDO DE FURO
(71) Sofitech N.V. (BE)
(74) Paulo C. Oliveira & Cia
MANTIDO O INDEFERIMENTO UMA VEZ QUE NÃO FOI APRESENTADO RECURSO DENTRO DO PRAZO LEGAL.

(21) **PI 0205733-6 A2** **9.2.4**

(22) 09/07/2002

(54) INVERSOR DE VOLTAGEM ESTÁTICA SEM TRANSFORMADOR PARA SISTEMAS DE BATERIA
(71) Squirrel Holdings LTD. (KY)
(74) Dannemann, Siemsen, Bigler & Ipanema Moreira
MANTIDO O INDEFERIMENTO UMA VEZ QUE NÃO FOI APRESENTADO RECURSO DENTRO DO PRAZO LEGAL.

(21) **PI 0205919-3 A8** **9.2.4**

(22) 28/10/2002

(54) PRODUÇÃO DE BIOCOMBUSTÍVEIS
(71) Carnegie Mellon University (US)
(74) BRASIL CAPITAL TECNOLOGIAS LTDA
MANTIDO O INDEFERIMENTO UMA VEZ QUE NÃO FOI APRESENTADO RECURSO DENTRO DO PRAZO LEGAL.

(21) **PI 0205920-7 A8** **9.2.4**

(22) 28/10/2002

(54) PROCESSO CATALÍTICO PARA TRATAMENTO DE COMPOSTOS ORGÂNICOS
(71) Carnegie Mellon University (US)
(74) BRASIL CAPITAL TECNOLOGIAS LTDA
MANTIDO O INDEFERIMENTO UMA VEZ QUE NÃO FOI APRESENTADO RECURSO DENTRO DO PRAZO LEGAL.

(21) **PI 0205921-5 A8** **9.2.4**

(22) 28/10/2002

(54) CATALISADOR PARA O TRATAMENTO DE COMPOSTOS ORGÂNICOS
(71) Carnegie Mellon University (US)
(74) BRASIL CAPITAL TECNOLOGIAS LTDA
MANTIDO O INDEFERIMENTO UMA VEZ QUE NÃO FOI APRESENTADO RECURSO DENTRO DO PRAZO LEGAL.

(21) **PI 0206068-0 A2** **9.2.4**

(22) 31/10/2002

(54) ESTRUTURA PARA SUPORTE DE PLATAFORMA MARÍTIMA
(71) Petróleo Brasileiro S A - PETROBRAS (BR/RJ)
(74) Antônio Cláudio Correa Meyer Sant'Anna
MANTIDO O INDEFERIMENTO UMA VEZ QUE NÃO FOI APRESENTADO RECURSO DENTRO DO PRAZO LEGAL.

(21) **PI 0207023-5 A2** **9.2.4**

(22) 08/01/2002

(54) SISTEMA DE FORMULAÇÃO DE COMBINAÇÃO DE COR EM UMA REDE NEURAL IMPLEMENTADA EM COMPUTADOR
(71) Basf Corporation (US)
(74) Dannemann, Siemsen, Bigler & Ipanema Moreira
MANTIDO O INDEFERIMENTO UMA VEZ QUE NÃO FOI APRESENTADO RECURSO DENTRO DO PRAZO LEGAL.

(21) **PI 0207029-4 A2** **9.2.4**

(22) 30/01/2002

(54) SISTEMA DE CONTROLE COM DETECTOR CAPACITIVO
(71) Gerenraich Family Trust (US)
(74) Dannemann, Siemsen, Bigler & Ipanema Moreira
MANTIDO O INDEFERIMENTO UMA VEZ QUE NÃO FOI APRESENTADO RECURSO DENTRO DO PRAZO LEGAL.

(21) **PI 0207146-0 A2** **9.2.4**

(22) 17/12/2002

(54) MÓDULO SENSOR DE ULTRA-SOM PARA ALARMES ANTI-FURTO, DOTADO DE BOTÃO PARA INTERFACE COM O USUÁRIO
(71) Pst Eletrônica S.A. (BR/AM)
(74) Alberto Luis Camelier da Silva
MANTIDO O INDEFERIMENTO UMA VEZ QUE NÃO FOI APRESENTADO RECURSO DENTRO DO PRAZO LEGAL.

- (21) **PI 0208061-3 A2** **9.2.4**
(22) 08/03/2002
(54) SISTEMA E MÉTODO DE GERAÇÃO DE SINAL DE VENDAGEM
(71) Merlin Gerin S.A. (Proprietary) Limited (ZA)
(74) Hugo Silva & Maldonado Propriedade Intelectual S/C Ltda.
MANTIDO O INDEFERIMENTO UMA VEZ QUE NÃO FOI APRESENTADO RECURSO DENTRO DO PRAZO LEGAL.
- (21) **PI 0208894-0 A2** **9.2.4**
(22) 25/11/2002
(54) SISTEMA SUSPENSOR MÚLTIPLO DE COLUNAS CONCÊNTRICAS
(71) Engepet - Empresa de Engenharia de Petróleo Ltda. (BR/SE)
MANTIDO O INDEFERIMENTO UMA VEZ QUE NÃO FOI APRESENTADO RECURSO DENTRO DO PRAZO LEGAL.
- (21) **PI 0209306-5 A2** **9.2.4**
(22) 01/05/2002
(54) APARELHO E MÉTODO PARA TESTAR EM PRESSÃO UM TUBO OU INSTALAÇÃO
(71) PSL Energy Services Limited (GB)
(74) Momsen, Leonardos & Cia.
MANTIDO O INDEFERIMENTO UMA VEZ QUE NÃO FOI APRESENTADO RECURSO DENTRO DO PRAZO LEGAL.
- (21) **PI 0209357-0 A2** **9.2.4**
(22) 03/05/2002
(54) DISPOSITIVO DE LEITURA ELETROÓTICO COM CANAL DE REFERÊNCIA
(71) Sensors For Medicine and Science, Inc. (US)
(74) Dannemann, Siemsen, Bigler & Ipanema Moreira
MANTIDO O INDEFERIMENTO UMA VEZ QUE NÃO FOI APRESENTADO RECURSO DENTRO DO PRAZO LEGAL.
- (21) **PI 0210064-9 A2** **9.2.4**
(22) 24/05/2002
(54) MÉTODO PARA AJUSTAR AUTOMATICAMENTE UM LIMITE PARA UM DISPOSITIVO DE NÍVEL DE PONTO, DISPOSITIVO DE NÍVEL DE PONTO, E, MEIO LEGÍVEL POR COMPUTADOR
(71) Ametek, Inc. (US)
(74) Momsen, Leonardos & Cia.
MANTIDO O INDEFERIMENTO UMA VEZ QUE NÃO FOI APRESENTADO RECURSO DENTRO DO PRAZO LEGAL.
- (21) **PI 0210762-7 A2** **9.2.4**
(22) 29/04/2002
(54) CABO, COMPOSIÇÃO, E, MÉTODO PARA MANTER A CAPACIDADE DE ISOLAMENTO EM UM CABO SOB CONDIÇÕES DE FOGO
(71) Prysman Cavi e Sistemi Energia S.r.l. (IT)
(74) Momsen, Leonardos & Cia.
MANTIDO O INDEFERIMENTO UMA VEZ QUE NÃO FOI APRESENTADO RECURSO DENTRO DO PRAZO LEGAL.
- (21) **PI 0210766-0 A2** **9.2.4**
(22) 02/07/2002
(54) LÂMINA
(71) 3M Innovative Properties Company (US)
(74) Momsen, Leonardos & Cia.
MANTIDO O INDEFERIMENTO UMA VEZ QUE NÃO FOI APRESENTADO RECURSO DENTRO DO PRAZO LEGAL.
- (21) **PI 0212115-8 A2** **9.2.4**
(22) 27/08/2002
(54) MICRO-ESPECTRÔMETRO ANALISADOR DE GÁS
(71) Respirationics, Inc. (US)
(74) NELLIE ANNE DAIEL-SHORES
MANTIDO O INDEFERIMENTO UMA VEZ QUE NÃO FOI APRESENTADO RECURSO DENTRO DO PRAZO LEGAL.
- (21) **PI 0212431-9 A2** **9.2.4**
(22) 24/07/2002
(54) MEDIDOR DE FLUXO DE GÁS DE GRAMPO
(71) Siemens Industry, Inc. (US)
(74) Tavares Propriedade Intelectual Ltda.
- MANTIDO O INDEFERIMENTO UMA VEZ QUE NÃO FOI APRESENTADO RECURSO DENTRO DO PRAZO LEGAL.
- (21) **PI 0215838-8 A2** **9.2.4**
(22) 14/08/2002
(54) PAVIMENTAÇÃO MACHO E FÊMEA PRÉ-COLADA
(71) Shaw Industries Group, Inc (US)
(74) Matos e Associados - Advogados
MANTIDO O INDEFERIMENTO UMA VEZ QUE NÃO FOI APRESENTADO RECURSO DENTRO DO PRAZO LEGAL.
- (21) **PI 0300595-0 A2** **9.2.4**
(22) 17/02/2003
(54) LEITOR ELETRÔNICO DE RAIOS X
(71) Kernit Indústria Mecatrônica Ltda. EPP (BR/SP)
(74) Icamp Marcas e Patentes Ltda.
MANTIDO O INDEFERIMENTO UMA VEZ QUE NÃO FOI APRESENTADO RECURSO DENTRO DO PRAZO LEGAL.
- (21) **PI 0300800-2 A2** **9.2.4**
(22) 17/03/2003
(54) APERFEIÇOAMENTO EM NEGATOSCÓPIO COM LED
(71) Gnatus Equipamentos Médico Odontológicos Ltda. (BR/SP)
(74) Vilage Marcas & Patentes S/C Ltda.
MANTIDO O INDEFERIMENTO UMA VEZ QUE NÃO FOI APRESENTADO RECURSO DENTRO DO PRAZO LEGAL.
- (21) **PI 0300838-0 A2** **9.2.4**
(22) 24/03/2003
(54) APERFEIÇOAMENTO INTRODUZIDO EM MÁQUINA INTERMITENTE PARA MISTURA DE ARGAMASSA
(71) Anvi Comércio e Indústria LTDA. (BR/SP)
(74) Fortrade Brasil Marcas e Patentes S/S Ltda.
MANTIDO O INDEFERIMENTO UMA VEZ QUE NÃO FOI APRESENTADO RECURSO DENTRO DO PRAZO LEGAL.
- (21) **PI 0300943-2 A2** **9.2.4**
(22) 27/03/2003
(54) APARELHO DE DOSAGEM GRAVIMÉTRICA
(71) Moretto Plastics Automation SRL (IT)
(74) Momsen Leonardos & Cia
MANTIDO O INDEFERIMENTO UMA VEZ QUE NÃO FOI APRESENTADO RECURSO DENTRO DO PRAZO LEGAL.
- (21) **PI 0300959-9 A8** **9.2.4**
(22) 15/04/2003
(54) GRUPO CONSTRUTIVO PARA VEÍCULO AUTOMOTOR
(71) Takata-Petri AG (DE)
(74) Dannemann, Siemsen, Bigler & Ipanema Moreira
MANTIDO O INDEFERIMENTO UMA VEZ QUE NÃO FOI APRESENTADO RECURSO DENTRO DO PRAZO LEGAL.
- (21) **PI 0301287-5 A2** **9.2.4**
(22) 30/04/2003
(54) MÓDULO SEQUENCIAL DE SINALIZAÇÃO INTERMITENTE COM LED'S PARA VEÍCULOS, MOTOCICLETA DE PATRULHA DE POLÍCIA E CONGÊNERES
(71) João Barassal Neto (BR/SP)
(74) Moras & Corrêa Marcas e Patentes Ltda
MANTIDO O INDEFERIMENTO UMA VEZ QUE NÃO FOI APRESENTADO RECURSO DENTRO DO PRAZO LEGAL.
- (21) **PI 0301341-3 A2** **9.2.4**
(22) 28/04/2003
(54) DISPOSIÇÃO CONSTRUTIVA E SISTEMA DE VEDAÇÃO PARA CONJUNTO ÓTICO DE ILUMINAÇÃO, PARA VEÍCULOS UTILITÁRIOS E SIMILARES
(71) Lorinel Groppo (BR/SP)
(74) PA Produtores Associados Marcas e Patentes Ltda
MANTIDO O INDEFERIMENTO UMA VEZ QUE NÃO FOI APRESENTADO RECURSO DENTRO DO PRAZO LEGAL.
- (21) **PI 0301756-7 A2** **9.2.4**
(22) 13/06/2003
- (54) MISTURADOR TRITURADOR E COADOR CONTÍNUO DE SOLO-CIMENTO
(71) Matheus Rodrigues (BR/SP)
MANTIDO O INDEFERIMENTO UMA VEZ QUE NÃO FOI APRESENTADO RECURSO DENTRO DO PRAZO LEGAL.
- (21) **PI 0301934-9 A2** **9.2.4**
(22) 27/06/2003
(54) DISPOSITIVO PARA CENTRAGEM DA ROSETA NO MIOLO DA CHAVE DA FECHADURA
(71) Altero Design - Indústria e Comércio Ltda. (BR/RS)
(74) Custódio de Almeida & Cia.
MANTIDO O INDEFERIMENTO UMA VEZ QUE NÃO FOI APRESENTADO RECURSO DENTRO DO PRAZO LEGAL.
- (21) **PI 0302033-9 A2** **9.2.4**
(22) 29/05/2003
(54) DOBRADIÇA
(71) Arturo Salice S.P.A. (IT)
(74) Dannemann, Siemsen, Bigler & Ipanema Moreira
MANTIDO O INDEFERIMENTO UMA VEZ QUE NÃO FOI APRESENTADO RECURSO DENTRO DO PRAZO LEGAL.
- (21) **PI 0302261-7 A2** **9.2.4**
(22) 20/06/2003
(54) MÉTODO PARA REUTILIZAÇÃO DE RESÍDUOS INDUSTRIAIS SÓLIDOS, PROVENIENTES DE MADEIRA PARA USO COMO ENERGIA
(71) Erickson Melluns Kemmer (BR/PR) , José Roberto Pontalti (BR/PR)
(74) Vilage Marcas & Patentes S/C Ltda
MANTIDO O INDEFERIMENTO UMA VEZ QUE NÃO FOI APRESENTADO RECURSO DENTRO DO PRAZO LEGAL.
- (21) **PI 0302274-9 A2** **9.2.4**
(22) 18/06/2003
(54) CAIXA DE ÁGUA PARA EDIFÍCIOS, RESIDÊNCIAS, INDÚSTRIAS E OUTROS
(71) Resermax - Indústria e Comércio de Reservatórios, Artefatos e Revestimentos Ltda. - EPP (BR/SP)
(74) Rita de Cassia Faria Boschiero
MANTIDO O INDEFERIMENTO UMA VEZ QUE NÃO FOI APRESENTADO RECURSO DENTRO DO PRAZO LEGAL.
- (21) **PI 0302627-2 A2** **9.2.4**
(22) 16/06/2003
(54) ENCAIXE REMOVÍVEL PARA MONTAGEM DE CURRAIS E CERCAS
(71) Wlissys Coelho de Souza Batista (BR/MG)
MANTIDO O INDEFERIMENTO UMA VEZ QUE NÃO FOI APRESENTADO RECURSO DENTRO DO PRAZO LEGAL.
- (21) **PI 0302638-8 A2** **9.2.4**
(22) 27/06/2003
(54) SISTEMA DE CERCAMENTO MODULAR MÓVEL PARA FECHAMENTO DE ÁREAS
(71) Belgo Bekaert Arames Ltda. (BR/MG)
MANTIDO O INDEFERIMENTO UMA VEZ QUE NÃO FOI APRESENTADO RECURSO DENTRO DO PRAZO LEGAL.
- (21) **PI 0302703-1 A2** **9.2.4**
(22) 02/07/2003
(54) PRESSURIZADOR PARA CHUVEIROS E SIMILARES
(71) Ricardo Augusto de Facci Oliveira (BR/RS)
(74) Marca Brazil Marcas e Patentes Ltda
MANTIDO O INDEFERIMENTO UMA VEZ QUE NÃO FOI APRESENTADO RECURSO DENTRO DO PRAZO LEGAL.
- (21) **PI 0302897-6 A2** **9.2.4**
(22) 11/07/2003
(54) SISTEMA MODULAR PRÉ-INDUSTRIALIZADO COM TRAVAS HORIZONTAIS E PREENCHIMENTO DE VÃOS POR MEIO DE BLOCOS ESPECIAIS COM UTILIZAÇÃO DE AGLUTINADOR
(71) Wallace Novaes de Carvalho Filho (BR/SP)
(74) Vilage Marcas & Patentes S/C Ltda

MANTIDO O INDEFERIMENTO UMA VEZ QUE NÃO FOI APRESENTADO RECURSO DENTRO DO PRAZO LEGAL.

(21) **PI 0303147-0 A2** **9.2.4**
(22) 25/07/2003

(54) MÉTODO PARA OBTENÇÃO DE SUPORTE DE ESPELHO RETROVISOR EXTERNO E SUPORTE DE ESPELHO RETROVISOR EXTERNO

(71) Metagal Indústria e Comércio LTDA. (BR/MG)
(74) José Antonio de Souza Cappellini
MANTIDO O INDEFERIMENTO UMA VEZ QUE NÃO FOI APRESENTADO RECURSO DENTRO DO PRAZO LEGAL.

(21) **PI 0303718-5 A2** **9.2.4**
(22) 20/08/2003

(54) APERFEIÇOAMENTOS INTRODUZIDOS EM FORMAÇÃO ESTRUTURAL APLICADA A TELHA

(71) Tégula Soluções para Telhados Ltda. (BR/SP)
(74) Rita de Cassia Brunner
MANTIDO O INDEFERIMENTO UMA VEZ QUE NÃO FOI APRESENTADO RECURSO DENTRO DO PRAZO LEGAL.

(21) **PI 0303918-8 A2** **9.2.4**
(22) 01/10/2003

(54) SISTEMA DE VEDAÇÃO INFERIOR PARA PORTA

(71) Isoeste Ind. e Com. de Isolantes Termicos LTDA. (BR/GO)
(74) Icamp Marcas e Patentes LTDA
MANTIDO O INDEFERIMENTO UMA VEZ QUE NÃO FOI APRESENTADO RECURSO DENTRO DO PRAZO LEGAL.

(21) **PI 0304121-2 A2** **9.2.4**
(22) 01/09/2003

(54) PROCESSO DE PREPARAÇÃO DE ELETROCATALISADORES PARA APLICAÇÃO EM CÉLULAS A COMBUSTÍVEL COM MEMBRANA TROCADORA DE PRÓTONS

(71) Comissão Nacional de Energia Nuclear (BR/RJ)
(74) Julio Cesar Capella Fonseca
MANTIDO O INDEFERIMENTO UMA VEZ QUE NÃO FOI APRESENTADO RECURSO DENTRO DO PRAZO LEGAL.

(21) **PI 0304180-8 A2** **9.2.4**
(22) 19/09/2003

(54) ESTRUTURA DE INSTALAÇÃO DE ALMOFADA TRASEIRA PARA UM VEÍCULO DO TIPO DE CHÃO BAIXO

(71) Honda Giken Kogyo Kabushiki Kaisha (JP)
(74) Dannemann, Siemsen, Bigler & Ipanema Moreira
MANTIDO O INDEFERIMENTO UMA VEZ QUE NÃO FOI APRESENTADO RECURSO DENTRO DO PRAZO LEGAL.

(21) **PI 0304187-5 A2** **9.2.4**
(22) 22/09/2003

(54) ESTRUTURA DE MONTAGEM PARA MOTOR DE UM VEÍCULO DE TIPO DE ASSOALHO BAIXO

(71) Honda Giken Kogyo Kabushiki Kaisha (JP)
(74) Dannemann, Siemsen, Bigler & Ipanema Moreira
MANTIDO O INDEFERIMENTO UMA VEZ QUE NÃO FOI APRESENTADO RECURSO DENTRO DO PRAZO LEGAL.

(21) **PI 0304358-4 A2** **9.2.4**
(22) 21/10/2003

(54) APERFEIÇOAMENTO EM EDIFICAÇÃO PRÉ-MOLDADA, SISTEMA DE ENCAIXE DE PAINÉIS PRÉ-MOLDADOS E PROCESSO DE

CONSTRUÇÃO COM PAINÉIS PRÉ-MOLDADOS
(71) Rodézio Joaquim Valim Júnior (BR/RS), Fábio Brino Oliveira (BR/RS)
(74) Odavam Paim Siqueira
MANTIDO O INDEFERIMENTO UMA VEZ QUE NÃO FOI APRESENTADO RECURSO DENTRO DO PRAZO LEGAL.

(21) **PI 0304367-3 A2** **9.2.4**
(22) 11/09/2003

(54) MÓDULO INTERATIVO E INFORMATIVO PARA ELEVADORES

(71) Thyssenkrupp Elevadores S.A. (BR/SP)
(74) Roner Guerra Fabris
MANTIDO O INDEFERIMENTO UMA VEZ QUE NÃO FOI APRESENTADO RECURSO DENTRO DO PRAZO LEGAL.

(21) **PI 0305282-6 A2** **9.2.4**
(22) 26/11/2003

(54) APARELHO OPERACIONAL DE TORNEIRA DE COMBUSTÍVEL PARA UM VEÍCULO DO TIPO MOTONETA

(71) Honda Motor Co., Ltd. (JP)
(74) Dannemann, Siemsen, Bigler & Ipanema Moreira

MANTIDO O INDEFERIMENTO UMA VEZ QUE NÃO FOI APRESENTADO RECURSO DENTRO DO PRAZO LEGAL.

(21) **PI 0305404-7 A2** **9.2.4**
(22) 03/12/2003

(54) SISTEMA ESTRUTURAL DE COLUNA/VIGA RESISTENTE A MOMENTO, ESTRUTURA DE EDIFÍCIO QUE PODE REPOUSAR SOBRE UMA ESTRUTURA SUPORTE EXTERNA, ESTRUTURA DE INTERCONEXÃO RESISTENTE A MOMENTO, MÉTODO DE TRANSPORTAR A CARGA DE MOMENTO EM COLUNA/VIGA, E, ESTRUTURA DE LIGAÇÃO DE VIGA À COLUNA EM UM SISTEMA ESTRUTURAL COLUNA/VIGA RESISTENTE A MOMENTO

(71) Conxtech, Inc. (US)
(74) Momen, Leonardos & Cia.
MANTIDO O INDEFERIMENTO UMA VEZ QUE NÃO FOI APRESENTADO RECURSO DENTRO DO PRAZO LEGAL.

(21) **PI 0305549-3 A2** **9.2.4**
(22) 24/10/2003

(54) PORTA-OBJETO ACOPLADO AO SOMBREIRO

(71) Ricardo Loureiro Cardoso do Nascimento (BR/BA)
MANTIDO O INDEFERIMENTO UMA VEZ QUE NÃO FOI APRESENTADO RECURSO DENTRO DO PRAZO LEGAL.

(21) **PI 0305749-6 A2** **9.2.4**
(22) 15/10/2003

(54) CONJUNTO DE CABEÇA DE POÇO E MÉTODO PARA CONECTAR ELETRICAMENTE UM COMPONENTE ELÉTRICO DE FUNDO DE POÇO À SUPERFÍCIE

(71) Vetco Gray Inc. (US)
(74) MMV AGENTES DA PROPRIEDADE INDUSTRIAL LTDA
MANTIDO O INDEFERIMENTO UMA VEZ QUE NÃO FOI APRESENTADO RECURSO DENTRO DO PRAZO LEGAL.

(21) **PI 0305862-0 A2** **9.2.4**
(22) 05/12/2003

(54) PROCESSO DE DISSIPACÃO DE CHAMAS EM INCÊNDIOS DE CAMPOS E EQUIPAMENTO RESULTANTE

(71) Mauro Ribeiro da Silva (BR/PR)
(74) A Criativa Marcas e Patentes S/C Ltda
MANTIDO O INDEFERIMENTO UMA VEZ QUE NÃO FOI APRESENTADO RECURSO DENTRO DO PRAZO LEGAL.

(21) **PI 0305886-7 A2** **9.2.4**
(22) 27/11/2003

(54) SISTEMA DE ENCAIXE MACHO-FÊMEA, PROVIDO DE DUPLA SOBREPOSIÇÃO PARA PAINÉIS ISOTÉRMICOS

(71) Isoeste Ind. e Com. de Isolantes Termicos LTDA. (BR/GO)
(74) Icamp Marcas e Patentes Ltda
MANTIDO O INDEFERIMENTO UMA VEZ QUE NÃO FOI APRESENTADO RECURSO DENTRO DO PRAZO LEGAL.

(21) **PI 0305958-8 A2** **9.2.4**
(22) 26/12/2003

(54) PROCESSO DE FABRICAÇÃO DE HASTES DE BOMBEIO COM CONEXÕES SOLDADAS EM BARRA RECALCADA, PARA ACIONAMENTO DE BOMBAS EM POÇOS DE PETRÓLEO, E RESPECTIVA HASTE

(71) Petroleo Brasileiro S.A. - PETROBRAS (BR/RJ)
(74) Seldon Parkes
MANTIDO O INDEFERIMENTO UMA VEZ QUE NÃO FOI APRESENTADO RECURSO DENTRO DO PRAZO LEGAL.

(21) **PI 0306075-6 A2** **9.2.4**
(22) 19/12/2003

(54) CONJUNTO DE ELEMENTOS E PROCESSO PARA CONSTRUIR UMA GALERIA E GALERIA DE ÁGUA PLUVIAL, DE ESGOTO, ENTERRADA

PARA ESTEIRA TRANSPORTADORA OU PASSAGEM

(71) DWT Engenharia S/C Ltda. (BR/SP)
(74) Remarca Reg de Marcas e Patentes SC Ltda
MANTIDO O INDEFERIMENTO UMA VEZ QUE NÃO FOI APRESENTADO RECURSO DENTRO DO PRAZO LEGAL.

(21) **PI 0306365-8 A2** **9.2.4**
(22) 17/09/2003

(54) SISTEMA VENTANA

(71) Alunobre Industrial Ltda. EPP (BR/ES)
(74) Wagner José Fafá Borges
MANTIDO O INDEFERIMENTO UMA VEZ QUE NÃO FOI APRESENTADO RECURSO DENTRO DO PRAZO LEGAL.

(21) **PI 0306419-0 A2** **9.2.4**
(22) 11/12/2003

(54) REDUTOR ACÚSTICO, GASES FECAIS SANITÁRIOS E HIDRÁULICO

(71) Nilo Pereira de Melo (BR/MG)
(74) O Próprio
MANTIDO O INDEFERIMENTO UMA VEZ QUE NÃO FOI APRESENTADO RECURSO DENTRO DO PRAZO LEGAL.

(21) **PI 0306758-0 A2** **9.2.4**
(22) 27/11/2003

(54) SISTEMA DE PERFIS, UTILIZADOS EM PORTAS VERTICAIS

(71) Isoeste Ind. e Com. de Isolantes Térmicos Ltda. (BR/GO)
(74) Icamp Marcas e Patentes Ltda
MANTIDO O INDEFERIMENTO UMA VEZ QUE NÃO FOI APRESENTADO RECURSO DENTRO DO PRAZO LEGAL.

(21) **PI 0306771-8 A2** **9.2.4**
(22) 04/12/2003

(54) DISPOSITIVO AUTOMOTIVO MULTIFUNCIONAL DIGITAL E SISTEMA DE CONTROLE PARA O MESMO

(71) Fundação Universidade de Brasília (BR/DF)
MANTIDO O INDEFERIMENTO UMA VEZ QUE NÃO FOI APRESENTADO RECURSO DENTRO DO PRAZO LEGAL.

(21) **PI 0309153-8 A2** **9.2.4**
(22) 10/04/2003

(54) MÉTODO PARA PROGNOSTICAR UMA PRESSÃO DE FORMAÇÃO À FRENTE DE UMA BROCA EM UM POÇO, DISPOSITIVO DE ARMAZENAMENTO DE PROGRAMA, E, SISTEMA PARA PROGNOSTICAR UMA PRESSÃO DE FORMAÇÃO À FRENTE DE UMA BROCA EM UM POÇO

(71) Prad Research and Development N.V. (AN)
(74) Momen, Leonardos & Cia.
MANTIDO O INDEFERIMENTO UMA VEZ QUE NÃO FOI APRESENTADO RECURSO DENTRO DO PRAZO LEGAL.

(21) **PI 0309415-4 A2** **9.2.4**
(22) 19/04/2003

(54) MÉTODO E SISTEMA RELACIONADOS A UM ESPAÇO DE VALOR

(71) SQS Security Qube System AB (SE)
(74) Orlando de Souza
MANTIDO O INDEFERIMENTO UMA VEZ QUE NÃO FOI APRESENTADO RECURSO DENTRO DO PRAZO LEGAL.

(21) **PI 0311819-3 A8** **9.2.4**
(22) 04/06/2003

(54) MÉTODO E APARELHO PARA UM ESPECTRÔMETRO DE FUNDO DE POÇO DE ALTA RESOLUÇÃO

(71) Baker Hughes Incorporated (US)
(74) Dannemann, Siemsen, Bigler & Ipanema Moreira
MANTIDO O INDEFERIMENTO UMA VEZ QUE NÃO FOI APRESENTADO RECURSO DENTRO DO PRAZO LEGAL.

(21) **PI 0312942-0 A2** **9.2.4**
(22) 18/06/2003

(54) PAPEL DE IMPRESSORA PARA TACÓGRAFOS

(71) Continental Automotive GmbH (DE)
(74) Dannemann, Siemsen, Bigler & Ipanema Moreira
MANTIDO O INDEFERIMENTO UMA VEZ QUE NÃO FOI APRESENTADO RECURSO DENTRO DO PRAZO LEGAL.

<p>(21) PI 0314536-0 A2 9.2.4 (22) 02/07/2003 (54) BROCA DE PERFURAÇÃO DE MINA GIRATÓRIA PARA FAZER FUIROS DE MINA (71) Henry Wallace Murdoch (US) (74) Dannemann, Siemsen, Bigler & Ipanema Moreira MANTIDO O INDEFERIMENTO UMA VEZ QUE NÃO FOI APRESENTADO RECURSO DENTRO DO PRAZO LEGAL.</p>	<p>(74) Dannemann, Siemsen, Bigler & Ipanema Moreira MANTIDO O INDEFERIMENTO UMA VEZ QUE NÃO FOI APRESENTADO RECURSO DENTRO DO PRAZO LEGAL.</p>	<p>(54) APARELHO PARA PROTEGER UM DISPOSITIVO ELÉTRICO POLIFÁSICO DE SOBRECARGA DE CORRENTE, CONJUNTO CONTATOR E APARELHO DE COMUTAÇÃO ELÉTRICA (71) Eaton Corporation (US) (74) Antonio Mauricio Pedras Arnaud MANTIDO O INDEFERIMENTO UMA VEZ QUE NÃO FOI APRESENTADO RECURSO DENTRO DO PRAZO LEGAL.</p>
<p>(21) PI 0315526-9 A2 9.2.4 (22) 22/10/2003 (54) COLUNA DE PANO E FORMA DE CONCRETO DE CALÇO (71) Richard N. Fearm (CA) (74) Nellie Anne Daniel - Shores MANTIDO O INDEFERIMENTO UMA VEZ QUE NÃO FOI APRESENTADO RECURSO DENTRO DO PRAZO LEGAL.</p>	<p>(21) PI 0400389-6 A2 9.2.4 (22) 04/03/2004 (54) SISTEMA DE COLOCAÇÃO E SUBSTITUIÇÃO DE REVESTIMENTOS, MÉTODO DE INSTALAÇÃO E RETIRADA DE REVESTIMENTO, E SUPORTE FLEXÍVEL (71) Maximiliano Gaidzinski - Indústria de Azulejos Eliane (BR/SP) (74) Paulo C. Oliveira & Cia. MANTIDO O INDEFERIMENTO UMA VEZ QUE NÃO FOI APRESENTADO RECURSO DENTRO DO PRAZO LEGAL.</p>	<p>(21) PI 0400981-9 A2 9.2.4 (22) 12/03/2004 (54) ILHA BIOLÓGICA ARTIFICIAL PARA INCREMENTO DA FAUNA E FLORA EM GRANDES RESERVATÓRIOS DE ÁGUA (71) Luiz Felipe de Souza Sisson (BR/RS) (74) Vilage Marcas & Patentes S/C Ltda MANTIDO O INDEFERIMENTO UMA VEZ QUE NÃO FOI APRESENTADO RECURSO DENTRO DO PRAZO LEGAL.</p>
<p>(21) PI 0316524-8 A2 9.2.4 (22) 19/12/2003 (54) PROCESSO PARA A PRODUÇÃO DE BENZENO E PARA-XILENO A PARTIR DE UMA CORRENTE DE REFORMADO CATALÍTICO (71) Uop LLC (US) (74) Molsen, Leonardos & Cia. MANTIDO O INDEFERIMENTO UMA VEZ QUE NÃO FOI APRESENTADO RECURSO DENTRO DO PRAZO LEGAL.</p>	<p>(21) PI 0400414-0 A2 9.2.4 (22) 19/02/2004 (54) MÉTODO PARA BLOQUEIO MONITORADO POR SENSOR DE EXPLOSIVIDADE PARA MANUTENÇÃO EM TUBULAÇÕES DE TRANSPORTE DE FLUIDOS INFLAMÁVEIS (71) Petroleo Brasileiro S.A. - PETROBRAS (BR/RJ) (74) Antônio Cláudio Correa Meyer Sant'Anna MANTIDO O INDEFERIMENTO UMA VEZ QUE NÃO FOI APRESENTADO RECURSO DENTRO DO PRAZO LEGAL.</p>	<p>(21) PI 0401012-4 A2 9.2.4 (22) 05/04/2004 (54) SISTEMA DE FIXAÇÃO DE MÓDULOS DE ESQUADRIAS, MÓDULOS DE ESQUADRIAS E ESTRUTURAS DE FACHADA (71) Alcoa Alumínio S/A (BR/SP) (74) Dannemann, Siemsen, Bigler & Ipanema Moreira MANTIDO O INDEFERIMENTO UMA VEZ QUE NÃO FOI APRESENTADO RECURSO DENTRO DO PRAZO LEGAL.</p>
<p>(21) PI 0316567-1 A2 9.2.4 (22) 17/11/2003 (54) ANTIOXIDANTES FENÓLICOS NA FORMA CRISTALINA (71) Ciba Specialty Chemicals Holding INC (CH) (74) Dannemann, Siemsen, Bigler & Ipanema Moreira MANTIDO O INDEFERIMENTO UMA VEZ QUE NÃO FOI APRESENTADO RECURSO DENTRO DO PRAZO LEGAL.</p>	<p>(21) PI 0400475-2 A2 9.2.4 (22) 18/02/2004 (54) SISTEMA DE ENCAIXE ENTRE DIVISÓRIAS E LONGARINAS EM MOLDES PARA MÁQUINAS DE PRODUÇÃO DE BLOCOS DE CONCRETO (71) Jorge Luiz Piorotti (BR/RJ) (74) Ana Meri Estevam Lopes MANTIDO O INDEFERIMENTO UMA VEZ QUE NÃO FOI APRESENTADO RECURSO DENTRO DO PRAZO LEGAL.</p>	<p>(21) PI 0401158-9 A2 9.2.4 (22) 22/03/2004 (54) SISTEMA CONTATOR DE ISOLAÇÃO TENDO CONTADORES CONTROLADOS INDEPENDENTEMENTE (71) Eaton Corporation (US) (74) Antonio Mauricio Pedras Arnaud MANTIDO O INDEFERIMENTO UMA VEZ QUE NÃO FOI APRESENTADO RECURSO DENTRO DO PRAZO LEGAL.</p>
<p>(21) PI 0317939-7 A2 9.2.4 (22) 24/12/2003 (54) FERRAMENTA PARA AGARRAR UM TUBO OU HASTE (71) Bsw Limited (GB) (74) Molsen, Leonardo & CIA MANTIDO O INDEFERIMENTO UMA VEZ QUE NÃO FOI APRESENTADO RECURSO DENTRO DO PRAZO LEGAL.</p>	<p>(21) PI 0400508-2 A2 9.2.4 (22) 15/01/2004 (54) PROCESSO DE COLOCAÇÃO DE REVESTIMENTOS CERÂMICOS EM PISOS E PAREDES DE MOTOR HOMES E TRAILERS (71) Vettura Motor-Homes Ltda (BR/RS) (74) Milton Leão Barcellos MANTIDO O INDEFERIMENTO UMA VEZ QUE NÃO FOI APRESENTADO RECURSO DENTRO DO PRAZO LEGAL.</p>	<p>(21) PI 0401406-5 A2 9.2.4 (22) 29/03/2004 (54) PROTETOR DE BANCOS PARA VEÍCULOS CICLOMOTORES (71) Neil Alexander de Sousa Teixeira (BR/CE) (74) Wettor Bureau de Apoio Empresarial S/S Ltda-ME MANTIDO O INDEFERIMENTO UMA VEZ QUE NÃO FOI APRESENTADO RECURSO DENTRO DO PRAZO LEGAL.</p>
<p>(21) PI 0318506-0 A2 9.2.4 (22) 24/09/2003 (54) MÉTODO DE CONSTRUÇÃO DE UMA FUNDAÇÃO DE ESTACA (71) SO.L.E.S. - Societá Lavori Edili e Serbatoi S.P.A. (IT) (74) Tavares Propriedade Intelectual Ltda. MANTIDO O INDEFERIMENTO UMA VEZ QUE NÃO FOI APRESENTADO RECURSO DENTRO DO PRAZO LEGAL.</p>	<p>(21) PI 0400686-0 A2 9.2.4 (22) 16/02/2004 (54) DISPOSIÇÃO CONSTRUTIVA INTRODUZIDA EM FECHO COM CHAVE PARA JANELAS (71) SSSK Empreendimentos Participações LTDA (BR/SP) (74) Beerre Assessoria Empresarial S/C LTDA MANTIDO O INDEFERIMENTO UMA VEZ QUE NÃO FOI APRESENTADO RECURSO DENTRO DO PRAZO LEGAL.</p>	<p>(21) PI 0401450-2 A2 9.2.4 (22) 06/05/2004 (54) PROCESSO DE PRODUÇÃO DE ALDEÍDOS, PROCESSO DE CONDENSAÇÃO DE ALDEÍDOS, E ADITIVOS QUÍMICOS COMPREENDENDO ALDEÍDOS OU SEUS DERIVADOS (71) Universidade Federal do Rio Grande do Sul (BR/RS) MANTIDO O INDEFERIMENTO UMA VEZ QUE NÃO FOI APRESENTADO RECURSO DENTRO DO PRAZO LEGAL.</p>
<p>(21) PI 0318761-6 A2 9.2.4 (22) 10/02/2003 (54) SISTEMA E MÉTODO DE PROCESSAMENTO DE FLUIDO DE POÇO E SEPARADOR (71) Vetco Aibel AS (NO) (74) MMV AGENTES DA PROPRIEDADE INDUSTRIAL LTDA MANTIDO O INDEFERIMENTO UMA VEZ QUE NÃO FOI APRESENTADO RECURSO DENTRO DO PRAZO LEGAL.</p>	<p>(21) PI 0400833-2 A2 9.2.4 (22) 02/03/2004 (54) SISTEMA DE DISTRIBUIÇÃO DE ÁGUA COMPREENDENDO UMA PLURALIDADE DE ELEMENTOS MODULARES INSTALADOS NO TETO DE BOX PARA BANHO E ELEMENTO MODULAR APLICADO NO SISTEMA DE DISTRIBUIÇÃO (71) Ralf Richardson da Silva (BR/SP) (74) Mario Sebastião Braga Amorim MANTIDO O INDEFERIMENTO UMA VEZ QUE NÃO FOI APRESENTADO RECURSO DENTRO DO PRAZO LEGAL.</p>	<p>(21) PI 0401547-9 A2 9.2.4 (22) 24/05/2004 (54) SISTEMA DE MONTAGEM DE UMA PORTA (71) José Nilo Giovanaz (BR/RS) (74) Agência Gaúcha de Marcas e Patentes Ltda MANTIDO O INDEFERIMENTO UMA VEZ QUE NÃO FOI APRESENTADO RECURSO DENTRO DO PRAZO LEGAL.</p>
<p>(21) PI 0400050-1 A2 9.2.4 (22) 16/01/2004 (54) PAINEL À PROVA DE SOM (71) Hutchinson (FR) (74) Molsen, Leonardos & Cia MANTIDO O INDEFERIMENTO UMA VEZ QUE NÃO FOI APRESENTADO RECURSO DENTRO DO PRAZO LEGAL.</p>	<p>(21) PI 0400917-7 A2 9.2.4 (22) 31/03/2004 (54) ESTRUTURA DE PISO PARA VEÍCULO DO TIPO LAMBRETA (71) Honda Motor CO. Ltd. (JP) (74) Dannemann, Siemsen, Bigler & Ipanema Moreira MANTIDO O INDEFERIMENTO UMA VEZ QUE NÃO FOI APRESENTADO RECURSO DENTRO DO PRAZO LEGAL.</p>	<p>(21) PI 0401902-4 A2 9.2.4 (22) 03/06/2004 (54) MÉTODO PARA DETECTAR DESCARGAS PARCIAIS E SISTEMA DE DIAGNÓSTICO PARA APARELHO ELÉTRICO (71) Areva T&D SA (FR) (74) Dannemann, Siemsen & Ipanema Moreira MANTIDO O INDEFERIMENTO UMA VEZ QUE NÃO FOI APRESENTADO RECURSO DENTRO DO PRAZO LEGAL.</p>
<p>(21) PI 0400137-0 A2 9.2.4 (22) 28/01/2004 (54) ESTRUTURA DE SUPORTE DE UNIDADE DE SUPRIMENTO DE COMBUSTÍVEL PARA VEÍCULOS (71) Honda Motor CO. LTD. (JP)</p>	<p>(21) PI 0400955-0 A2 9.2.4 (22) 22/03/2004</p>	<p>(21) PI 0402189-4 A2 9.2.4 (22) 04/06/2004 (54) MAX LOCURÁRIO</p>

(71) José Facchini (BR/PR) , Dagoberto Cunha Batocchio (BR/SP)
MANTIDO O INDEFERIMENTO UMA VEZ QUE NÃO FOI APRESENTADO RECURSO DENTRO DO PRAZO LEGAL.

(21) **PI 0402250-5 A2** **9.2.4**
(22) 15/06/2004

(54) EMBALAGEM SEPTO SIFÃO
(71) Fernando Alberto Graziotin (BR/RS)
MANTIDO O INDEFERIMENTO UMA VEZ QUE NÃO FOI APRESENTADO RECURSO DENTRO DO PRAZO LEGAL.

(21) **PI 0402639-0 A2** **9.2.4**
(22) 16/02/2004

(54) DISPOSIÇÃO CONSTRUTIVA INTRODUZIDA EM FECHO DE EMBUTIRA PARA JANELAS
(71) SSZK Empreendimentos Participações LTDA. (BR/SP)
(74) Beerre Assessoria Empresarial S/C LTDA
MANTIDO O INDEFERIMENTO UMA VEZ QUE NÃO FOI APRESENTADO RECURSO DENTRO DO PRAZO LEGAL.

(21) **PI 0402744-2 A2** **9.2.4**
(22) 14/07/2004

(54) PROCESSO DE HIDROPROCESSAMENTO
(71) Intevp. S.A. (VE)
(74) Bhering Advogados
MANTIDO O INDEFERIMENTO UMA VEZ QUE NÃO FOI APRESENTADO RECURSO DENTRO DO PRAZO LEGAL.

(21) **PI 0402816-3 A2** **9.2.4**
(22) 14/06/2004

(54) SISTEMA DE LAJE MISTA DE AÇO E CONCRETO ESTRUTURADO EM VIGAS "I" DE AÇO E FÓRMAS PROFUNDAS DE AÇO ZINCADO
(71) Universidade Federal de Minas Gerais - UFMG (BR/MG) , Unigal Ltda. (BR/MG) , Usinas Siderúrgicas de Minas Gerais S.A. - USIMINAS (BR/MG)
(74) KELBER BARBOSA CARNEIRO
MANTIDO O INDEFERIMENTO UMA VEZ QUE NÃO FOI APRESENTADO RECURSO DENTRO DO PRAZO LEGAL.

(21) **PI 0402932-1 A2** **9.2.4**
(22) 08/07/2004

(54) DISPOSITIVO FIXADOR DE FÓRMAS NA CONSTRUÇÃO CIVIL
(71) Nery Gejuiba Leite (BR/SP)
(74) VILAGE MARCAS & PATENTES S/S LTDA
MANTIDO O INDEFERIMENTO UMA VEZ QUE NÃO FOI APRESENTADO RECURSO DENTRO DO PRAZO LEGAL.

(21) **PI 0402996-8 A2** **9.2.4**
(22) 19/07/2004

(54) PROCESSO PARA RESINAR CHAVE E CHAVE OBTIDA
(71) Metalúrgica Carlos de Campos Ltda. (BR/SP)
(74) Alcides Ribeiro Filho
MANTIDO O INDEFERIMENTO UMA VEZ QUE NÃO FOI APRESENTADO RECURSO DENTRO DO PRAZO LEGAL.

(21) **PI 0403011-7 A8** **9.2.4**
(22) 23/07/2004

(54) AÇIONAMENTO PARA DEGRAUS DE ESCADAS ROLANTES OU PALETAS DE TAPETES ROLANTES
(71) Inventio Aktiengesellschaft (CH)
(74) Dannemann, Siemsen, Bigler & Ipanema Moreira
MANTIDO O INDEFERIMENTO UMA VEZ QUE NÃO FOI APRESENTADO RECURSO DENTRO DO PRAZO LEGAL.

(21) **PI 0403079-6 A2** **9.2.4**
(22) 27/07/2004

(54) APERFEIÇOAMENTO EM LÓCULO SEPULCRAL
(71) Waldir Elias Scanavacca (BR/SP)
(74) FORTADE BRASIL MARCAS E PATENTES S/S LTDA
MANTIDO O INDEFERIMENTO UMA VEZ QUE NÃO FOI APRESENTADO RECURSO DENTRO DO PRAZO LEGAL.

(21) **PI 0403253-5 A2** **9.2.4**
(22) 16/08/2004

(54) DISPOSITIVO AMORTECEDOR DE DIREÇÃO
(71) Honda Motor CO. LTD. (JP)

(74) Dannemann, Siemsen, Bigler & Ipanema Moreira
MANTIDO O INDEFERIMENTO UMA VEZ QUE NÃO FOI APRESENTADO RECURSO DENTRO DO PRAZO LEGAL.

(21) **PI 0403659-0 A2** **9.2.4**
(22) 31/08/2004

(54) SISTEMA DE SINALIZAÇÃO DE DESACELERAÇÃO
(71) Henry Vigorito Constancio (BR/PR)
MANTIDO O INDEFERIMENTO UMA VEZ QUE NÃO FOI APRESENTADO RECURSO DENTRO DO PRAZO LEGAL.

(21) **PI 0403697-2 A2** **9.2.4**
(22) 19/08/2004

(54) SISTEMA DE MONITORAMENTO DO ESPAÇO EXTERNO APLICADO EM VEÍCULOS AUTOMOTIVOS
(71) Ricardo Sussumu Hirose (BR/SP)
(74) São Paulo Marcas e Patentes Ltda
MANTIDO O INDEFERIMENTO UMA VEZ QUE NÃO FOI APRESENTADO RECURSO DENTRO DO PRAZO LEGAL.

(21) **PI 0403873-8 A2** **9.2.4**
(22) 30/08/2004

(54) PLACA DE RETENÇÃO PARA HUMANOS EM VEÍCULOS
(71) Safe Kid Indústria e Comércio Ltda (BR/GO) , Universidade Estadual de Campinas - Unicamp (BR/SP)
(74) Maria Cristina Valim Lourenço Gomes
MANTIDO O INDEFERIMENTO UMA VEZ QUE NÃO FOI APRESENTADO RECURSO DENTRO DO PRAZO LEGAL.

(21) **PI 0403995-5 A2** **9.2.4**
(22) 12/07/2004

(54) VERGALHÃO COM NÚCLEO OCTOGONAL DESTINADO À CONSTRUÇÃO CIVIL
(71) ArcelorMittal Brasil S.A. (BR/MG)
(74) Magalhães & Associados Ltda.
MANTIDO O INDEFERIMENTO UMA VEZ QUE NÃO FOI APRESENTADO RECURSO DENTRO DO PRAZO LEGAL.

(21) **PI 0404027-9 A2** **9.2.4**
(22) 13/09/2004

(54) PROCESSO DE CONSTRUÇÃO DE UMA CERCA
(71) José Luiz Nunes Mendes (BR/RN)
(74) Marpa Cons. e Asses. Empres. Ltda
MANTIDO O INDEFERIMENTO UMA VEZ QUE NÃO FOI APRESENTADO RECURSO DENTRO DO PRAZO LEGAL.

(21) **PI 0404247-6 A2** **9.2.4**
(22) 29/09/2004

(54) DISPOSIÇÃO APLICADA EM PLACAS SUPORTES PARA INSTALAÇÕES DE VIDRO TEMPERADO
(71) Ana Lúcia Pires Del Olmo (BR/SP)
(74) Leandro Roque De Oliveira Neto
MANTIDO O INDEFERIMENTO UMA VEZ QUE NÃO FOI APRESENTADO RECURSO DENTRO DO PRAZO LEGAL.

(21) **PI 0404736-2 A2** **9.2.4**
(22) 05/10/2004

(54) DISPOSIÇÃO INTRODUZIDA EM CARRETILHA PARA ELEVAÇÃO DE MATERIAIS E RESGATE DE ACIDENTADOS
(71) Ancora Metalúrgica & Plastic Injection Ltda (BR/MG)
(74) Sônia Patrícia A. Pena G. P. - Lancaster
MANTIDO O INDEFERIMENTO UMA VEZ QUE NÃO FOI APRESENTADO RECURSO DENTRO DO PRAZO LEGAL.

(21) **PI 0404852-0 A2** **9.2.4**
(22) 24/05/2004

(54) CALHA ANTI-UMIDADE PARA BALDRAME
(71) William Mendes (BR/SP)
MANTIDO O INDEFERIMENTO UMA VEZ QUE NÃO FOI APRESENTADO RECURSO DENTRO DO PRAZO LEGAL.

(21) **PI 0405125-4 A2** **9.2.4**
(22) 19/11/2004

(54) MISTURA COMBUSTÍVEL
(71) Petróleo Brasileiro S.A. - Petrobrás (BR/RJ)
(74) Antônio Cláudio Correa Meyer Sant'Anna

MANTIDO O INDEFERIMENTO UMA VEZ QUE NÃO FOI APRESENTADO RECURSO DENTRO DO PRAZO LEGAL.

(21) **PI 0405304-4 A2** **9.2.4**
(22) 30/11/2004

(54) PROTETOR DE MOTOR ELÉTRICO DE BAIXA CORRENTE
(71) Sensata Technologies Massachusetts, Inc. (US)
(74) Dannemann, Siemsen, Bigler & Ipanema Moreira
MANTIDO O INDEFERIMENTO UMA VEZ QUE NÃO FOI APRESENTADO RECURSO DENTRO DO PRAZO LEGAL.

(21) **PI 0405358-3 A2** **9.2.4**
(22) 26/11/2004

(54) EQUIPAMENTO SINALIZADOR DE LUZ PARA VEÍCULOS AUTOMOTORES A PARTIR DE LED'S
(71) João Barassal Neto (BR/SP)
(74) MORAS & CORRÊA MARCAS E PATENTES LTDA
MANTIDO O INDEFERIMENTO UMA VEZ QUE NÃO FOI APRESENTADO RECURSO DENTRO DO PRAZO LEGAL.

(21) **PI 0405541-1 A2** **9.2.4**
(22) 13/12/2004

(54) DISPOSIÇÃO CONSTRUTIVA INTRODUZIDA EM PROTETOR ECOLÓGICO DE BOCA DE LOBO
(71) Wagner Mironi (BR/SP) , Carlos Wilson Alves Caetano (BR/SP) , Jurandir Francisco Carneiro (BR/SP)
(74) Beerre Assessoria Empresarial Ltda
MANTIDO O INDEFERIMENTO UMA VEZ QUE NÃO FOI APRESENTADO RECURSO DENTRO DO PRAZO LEGAL.

(21) **PI 0405571-3 A2** **9.2.4**
(22) 15/12/2004

(54) MÉTODOS DE PRODUZIR UM PRODUTO DE PETRÓLEO BRUTO E COMBUSTÍVEL DE TRANSPORTE, COMBUSTÍVEL DE AQUECIMENTO, LUBRIFICANTES OU SUBSTÂNCIAS QUÍMICAS, E, PRODUTO DE PETRÓLEO BRUTO
(71) Shell Internationale Research Maatschappij B.V (NL)
(74) Momsen, Leonardos & Cia.
MANTIDO O INDEFERIMENTO UMA VEZ QUE NÃO FOI APRESENTADO RECURSO DENTRO DO PRAZO LEGAL.

(21) **PI 0405584-5 A2** **9.2.4**
(22) 15/12/2004

(54) MÉTODOS DE PRODUZIR UM PRODUTO DE PETRÓLEO BRUTO E COMBUSTÍVEL DE TRANSPORTE, COMBUSTÍVEL DE AQUECIMENTO, LUBRIFICANTES OU SUBSTÂNCIAS QUÍMICAS, E, PRODUTO DE PETRÓLEO BRUTO
(71) Shell Internationale Research Maatschappij B.V. (NL)
(74) KASZNAR LEONARDOS PROPRIEDADE INTELECTUAL
MANTIDO O INDEFERIMENTO UMA VEZ QUE NÃO FOI APRESENTADO RECURSO DENTRO DO PRAZO LEGAL.

(21) **PI 0405644-2 A2** **9.2.4**
(22) 16/04/2004

(54) AJUSTE PARA ASSENTO DE VEÍCULO
(71) Keiper GMBH & CO. KG (DE)
(74) Dannemann, Siemsen, Bigler & Ipanema Moreira
MANTIDO O INDEFERIMENTO UMA VEZ QUE NÃO FOI APRESENTADO RECURSO DENTRO DO PRAZO LEGAL.

(21) **PI 0405768-6 A2** **9.2.4**
(22) 06/10/2004

(54) DISPOSITIVO PARA ARMAZENAMENTO DE BAGAGEM PARA MOTOCICLETA
(71) Honda Motor CO. LTD. (JP)
(74) Dannemann, Siemsen, Bigler & Ipanema Moreira
MANTIDO O INDEFERIMENTO UMA VEZ QUE NÃO FOI APRESENTADO RECURSO DENTRO DO PRAZO LEGAL.

(21) **PI 0406434-8 A2** **9.2.4**
(22) 13/03/2004

(54) PERFIL DISTANCIADOR PARA PLACAS DE VIDRO ISOLANTE
(71) Ensinger Kunststofftechnologie GBR (DE)

- (74) Dannemann, Siemsen, Bigler & Ipanema
Moreira
MANTIDO O INDEFERIMENTO UMA VEZ QUE NÃO FOI APRESENTADO RECURSO DENTRO DO PRAZO LEGAL.
- (21) **PI 0406553-0 A2** **9.2.4**
(22) 26/08/2004
(54) AJUSTADOR PARA UM ASSENTO DE VEÍCULO
(71) Keiper Gmbh & Co. KG (DE)
(74) Dannemann, Siemsen, Bigler & Ipanema
Moreira
MANTIDO O INDEFERIMENTO UMA VEZ QUE NÃO FOI APRESENTADO RECURSO DENTRO DO PRAZO LEGAL.
- (21) **PI 0406579-4 A2** **9.2.4**
(22) 27/01/2004
(54) COLUNA ESTRUTURAL CONTENDO CARGA MODULAR E MÉTODO DE CONSTRUÇÃO DE UMA ESTRUTURA
(71) Dwight Eric Kinzer (US)
(74) Miranda, Lynch & Kneblewski S/C Ltda
MANTIDO O INDEFERIMENTO UMA VEZ QUE NÃO FOI APRESENTADO RECURSO DENTRO DO PRAZO LEGAL.
- (21) **PI 0406946-3 A2** **9.2.4**
(22) 28/01/2004
(54) MÉTODO PARA FABRICAÇÃO DE COMBUSTÍVEIS A PARTIR DE BIOMASSA Prensada Conformada, USO DE COMBUSTÍVEL FABRICADO DE ACORDO COM O MÉTODO, APARELHO PARA FABRICAÇÃO DE COMBUSTÍVEL A PARTIR DE BIOMASSA Prensada Conformada, E, USO DO MESMO
(71) Hans Werner (DE)
(74) Momsen, Leonardos & Cia.
MANTIDO O INDEFERIMENTO UMA VEZ QUE NÃO FOI APRESENTADO RECURSO DENTRO DO PRAZO LEGAL.
- (21) **PI 0407429-7 A2** **9.2.4**
(22) 13/02/2004
(54) SISTEMA DE ENERGIA ELÉTRICA
(71) Vpec, Inc (JP)
(74) Momsen, Leonardos & Cia
MANTIDO O INDEFERIMENTO UMA VEZ QUE NÃO FOI APRESENTADO RECURSO DENTRO DO PRAZO LEGAL.
- (21) **PI 0407531-5 A2** **9.2.4**
(22) 15/01/2004
(54) MÉTODO PARA REALIZAR REAÇÕES QUÍMICAS EM CONDIÇÕES PSEUDO-ISOTÉRMICAS
(71) Methanol Casale S.A. (CH)
(74) Magnus Aspeby & Cláudio Marcelo Szabas
MANTIDO O INDEFERIMENTO UMA VEZ QUE NÃO FOI APRESENTADO RECURSO DENTRO DO PRAZO LEGAL.
- (21) **PI 0408600-7 A2** **9.2.4**
(22) 02/03/2004
(54) CADEIRA PARA SUSTENTAR ARAMES EM UMA POSIÇÃO ELEVADA PREVIAMENTE SELECIONADA ACIMA DE UMA SUPERFÍCIE DE MANCAL, OS QUAIS FORMAM UMA MALHA DE ARAME DURANTE A FORMAÇÃO DA CONSTRUÇÃO DE UM TARUGO
(71) John L. Lowery And Associates d/b/a Lotel (US)
(74) Trench, Rossi e Watanabe
MANTIDO O INDEFERIMENTO UMA VEZ QUE NÃO FOI APRESENTADO RECURSO DENTRO DO PRAZO LEGAL.
- (21) **PI 0408894-8 A2** **9.2.4**
(22) 25/03/2004
(54) PROCESSO PARA CONVERTER UMA CARGA DE ALIMENTAÇÃO EM PELO MENOS UM MATERIAL ÚTIL, ÓLEO COMBUSTÍVEL, APARELHO PARA CONVERTER UMA CARGA DE ALIMENTAÇÃO EM PELO MENOS UM MATERIAL ÚTIL, APARELHO E PROCESSO PARA CONVERTER UM LICOR ORGÂNICO EM UMA MISTURA DE HIDROCARBONETOS, E SÓLIDOS DE CARBONO, E, APARELHO PARA SEPARAR PARTICULADOS DE UM FLUIDO EM UMA SUSPENSÃO
(71) AB-CTW, LLC (US)
(74) Momsen, Leonardos & Cia
- MANTIDO O INDEFERIMENTO UMA VEZ QUE NÃO FOI APRESENTADO RECURSO DENTRO DO PRAZO LEGAL.
- (21) **PI 0410803-5 A2** **9.2.4**
(22) 24/05/2004
(54) MÉTODO PARA MONITORAR VOLTAGEM DE ENTRADA PARA UM ELEMENTO DE REDE ENERGIZADO POR LINHA, SISTEMA EMPREGANDO UM CIRCUITO DE DETECÇÃO DE VOLTAGEM, APARELHO, ELEMENTO DE REDE, E, CIRCUITOS DE DETECÇÃO DE VOLTAGEM E DE MONITORAMENTO
(71) ADC DSL Systems, Inc. (US)
(74) Momsen, Leonardos & Cia
MANTIDO O INDEFERIMENTO UMA VEZ QUE NÃO FOI APRESENTADO RECURSO DENTRO DO PRAZO LEGAL.
- (21) **PI 0410816-7 A8** **9.2.4**
(22) 27/05/2004
(54) MÉTODO DE PREPARAÇÃO DE CATALISADOR PARA PRODUÇÃO DE ÁCIDO METACRÍLICO
(71) Nippon Kayaku Kabushiki Kaisha (JP)
(74) Dannemann, Siemsen, Bigler & Ipanema
Moreira
MANTIDO O INDEFERIMENTO UMA VEZ QUE NÃO FOI APRESENTADO RECURSO DENTRO DO PRAZO LEGAL.
- (21) **PI 0411152-4 A2** **9.2.4**
(22) 19/05/2004
(54) MARCADOR PARA PAVIMENTO
(71) Ennis Paint, Inc. (US)
(74) ADVOCACIA PIETRO ARIBONI S/C
MANTIDO O INDEFERIMENTO UMA VEZ QUE NÃO FOI APRESENTADO RECURSO DENTRO DO PRAZO LEGAL.
- (21) **PI 0412505-3 A2** **9.2.4**
(22) 02/07/2004
(54) PROCESSO PARA PREPARAR ORGANOHIDROGENSILOXANOS CÍCLICOS
(71) Dow Corning Corporation (US)
(74) Orlando de Souza
MANTIDO O INDEFERIMENTO UMA VEZ QUE NÃO FOI APRESENTADO RECURSO DENTRO DO PRAZO LEGAL.
- (21) **PI 0413631-4 A2** **9.2.4**
(22) 16/08/2004
(54) CONJUNTO DE INTERFACE COM PACIENTE E SISTEMA USANDO O MESMO
(71) Ric Investments, LLC (US)
(74) Nellie Anne Daniel-Shores
MANTIDO O INDEFERIMENTO UMA VEZ QUE NÃO FOI APRESENTADO RECURSO DENTRO DO PRAZO LEGAL.
- (21) **PI 0413814-7 A2** **9.2.4**
(22) 20/08/2004
(54) PROCESSO E APARELHO PARA A PRODUÇÃO DE PRODUTOS ÚTEIS A PARTIR DE MATERIAL CARBONÍFERO
(71) Pearson Technologies, Inc. (US)
(74) Nellie Anne Daniel-Shores
MANTIDO O INDEFERIMENTO UMA VEZ QUE NÃO FOI APRESENTADO RECURSO DENTRO DO PRAZO LEGAL.
- (21) **PI 0413817-1 A2** **9.2.4**
(22) 20/08/2004
(54) PROCESSO E APARELHO PARA A PRODUÇÃO DE PRODUTOS ÚTEIS A PARTIR DE MATÉRIA-PRIMA CARBONÁCEA
(71) Pearson Technologies, Inc. (US)
(74) Nellie Anne Daniel -Shores
MANTIDO O INDEFERIMENTO UMA VEZ QUE NÃO FOI APRESENTADO RECURSO DENTRO DO PRAZO LEGAL.
- (21) **PI 0414140-7 A2** **9.2.4**
(22) 10/07/2004
(54) SISTEMA DE ENERGIA DE MARÉ
(71) Ramez Atiya (US)
(74) Orlando de Souza
MANTIDO O INDEFERIMENTO UMA VEZ QUE NÃO FOI APRESENTADO RECURSO DENTRO DO PRAZO LEGAL.
- (21) **PI 0414660-3 A2** **9.2.4**
- (22) 23/08/2004
(54) BLOCO PARA FORMAÇÃO DE PAREDE E PAREDE DESSE MODO FORMADA
(71) Rongxun Wang (CN)
(74) Tavares Propriedade Intelectual Ltda.
MANTIDO O INDEFERIMENTO UMA VEZ QUE NÃO FOI APRESENTADO RECURSO DENTRO DO PRAZO LEGAL.
- (21) **PI 0414715-4 A2** **9.2.4**
(22) 20/09/2004
(54) PROCESSO PARA A SEPARAÇÃO DE ÁCIDOS GRAXOS C12AC24 RAMIFICADOS DE ALQUILA E MISTURA DE ÁCIDO GRAXO C12AC24 RAMIFICADO DE ALQUILA
(71) CRODA AMERICAS LLC (US) , CRODA INTERNATIONAL PLC (GB)
(74) Orlando de Souza
MANTIDO O INDEFERIMENTO UMA VEZ QUE NÃO FOI APRESENTADO RECURSO DENTRO DO PRAZO LEGAL.
- (21) **PI 0415430-4 A2** **9.2.4**
(22) 05/10/2004
(54) FUSÍVEL ENCAPSULADO COM BLINDAGEM DE CORONA
(71) G&W Electric Company (US)
(74) Dannemann, Siemsen, Bigler & Ipanema
Moreira
MANTIDO O INDEFERIMENTO UMA VEZ QUE NÃO FOI APRESENTADO RECURSO DENTRO DO PRAZO LEGAL.
- (21) **PI 0415585-8 A2** **9.2.4**
(22) 14/10/2004
(54) PROCESSO PARA A CRISTALIZAÇÃO DE UM PRODUTO DE OXIDAÇÃO
(71) Invista Technologies S.à.r.l. (CH)
(74) Ana Paula Santos Celidonio
MANTIDO O INDEFERIMENTO UMA VEZ QUE NÃO FOI APRESENTADO RECURSO DENTRO DO PRAZO LEGAL.
- (21) **PI 0416133-5 A2** **9.2.4**
(22) 22/10/2004
(54) PROCESSO PARA A PREPARAÇÃO DE (S)-OU (R)-4-HALO-3-HIDROXIBUTIRATOS
(71) Lonza AG (CH)
(74) Dannemann, Siemsen, Bigler & Ipanema
Moreira
MANTIDO O INDEFERIMENTO UMA VEZ QUE NÃO FOI APRESENTADO RECURSO DENTRO DO PRAZO LEGAL.
- (21) **PI 0416406-7 A2** **9.2.4**
(22) 19/11/2004
(54) MÉTODO PARA PRODUZIR UM CATALISADOR OU PRÉ-CATALISADOR ADEQUADO PARA AUXILIAR NA PRODUÇÃO DE ALCANOATOS DE ALQUENILA, COMPOSIÇÃO PARA CATALISAR A PRODUÇÃO DE UM ALCANOATO DE ALQUENILA E MÉTODO DE PRODUÇÃO DE ALCANOATOS DE ALQUENILA
(71) Celanese International Corporation (US)
(74) Orlando de Souza
MANTIDO O INDEFERIMENTO UMA VEZ QUE NÃO FOI APRESENTADO RECURSO DENTRO DO PRAZO LEGAL.
- (21) **PI 0416518-7 A2** **9.2.4**
(22) 13/10/2004
(54) PROCESSO DE HIDROCONVERSÃO INTEGRADO PARA O TRATAMENTO DE PRODUTOS FISCHER-TROPSCH
(71) Chevron U.S.A INC. (US)
(74) Momsen, Leonardos & Cia
MANTIDO O INDEFERIMENTO UMA VEZ QUE NÃO FOI APRESENTADO RECURSO DENTRO DO PRAZO LEGAL.
- (21) **PI 0416523-3 A2** **9.2.4**
(22) 18/11/2004
(54) PROCESSO DE PRODUÇÃO DE SAIS METÁLICOS DO ÁCIDO TRIFLUORMETANO SULFÔNICO E USOS DOS MESMOS
(71) Sasol Solvents Germany Gmbh (DE)
(74) Hugo Silva, Rosa & Maldonado
MANTIDO O INDEFERIMENTO UMA VEZ QUE NÃO FOI APRESENTADO RECURSO DENTRO DO PRAZO LEGAL.
- (21) **PI 0416778-3 A2** **9.2.4**

(22) 09/11/2004
 (54) BANHO ÁCIDO PARA DEPOSITAR ELETROLITICAMENTE UM DEPÓSITO DE COBRE CONTENDO COMPOSTOS DE FENAZÍNIO MONOMÉRICOS HALOGENADOS OU PSEUSO-HALOGENADOS
 (71) Atotech Deutschland GMBH (DE)
 (74) Dannemann, Siemsen, Bigler & Ipanema Moreira
 MANTIDO O INDEFERIMENTO UMA VEZ QUE NÃO FOI APRESENTADO RECURSO DENTRO DO PRAZO LEGAL.

(21) **PI 0417164-0 A2** **9.2.4**

(22) 19/11/2004
 (54) PRECURSORES LIVRES DE HALETOS PARA CATALISADORES
 (71) Celanese International Corporation (US)
 (74) Orlando de Souza
 MANTIDO O INDEFERIMENTO UMA VEZ QUE NÃO FOI APRESENTADO RECURSO DENTRO DO PRAZO LEGAL.

(21) **PI 0417177-2 A2** **9.2.4**

(22) 19/11/2004
 (54) MÉTODO PARA PRODUIR UM CATALISADOR OU PRÉ-CATALISADOR ADEQUADO PARA AUXILIAR NA PRODUÇÃO DE ALCANOATOS DE ALQUENILA, COMPOSIÇÃO PARA CATALISAR A PRODUÇÃO DE UM ALCANOATO DE ALQUENILA E MÉTODO DE PRODUÇÃO DE ALCANOATOS DE ALQUENILA
 (71) Celanese International Corporation (US)
 (74) Orlando de Souza
 MANTIDO O INDEFERIMENTO UMA VEZ QUE NÃO FOI APRESENTADO RECURSO DENTRO DO PRAZO LEGAL.

(21) **PI 0417351-1 A2** **9.2.4**

(22) 03/12/2004
 (54) MATERIAL CARBÔNICO ADSORVENTE ANIÔNICO, BEM COMO PROCESSO DE PRODUÇÃO E INSTALAÇÃO DE PRODUÇÃO PARA O MESMO
 (71) Nisshoku Corporation (JP)
 (74) Dannemann, Siemsen, Bigler & Ipanema Moreira
 MANTIDO O INDEFERIMENTO UMA VEZ QUE NÃO FOI APRESENTADO RECURSO DENTRO DO PRAZO LEGAL.

(21) **PI 0417596-4 A2** **9.2.4**

(22) 15/12/2004
 (54) SISTEMA DE ASPERSÃO
 (71) Spraying Systems Co. (US)
 (74) Orlando de Souza
 MANTIDO O INDEFERIMENTO UMA VEZ QUE NÃO FOI APRESENTADO RECURSO DENTRO DO PRAZO LEGAL.

(21) **PI 0417741-0 A2** **9.2.4**

(22) 17/12/2004
 (54) ALDIMINOALQUILSILOS
 (71) Sika Technology AG (CH)
 (74) Dannemann, Siemsen, Bigler & Ipanema Moreira
 MANTIDO O INDEFERIMENTO UMA VEZ QUE NÃO FOI APRESENTADO RECURSO DENTRO DO PRAZO LEGAL.

(21) **PI 0418060-7 A2** **9.2.4**

(22) 21/01/2004
 (54) MÉTODO PARA A PREPARAÇÃO DE UM CATALISADOR SEM CROMO, CATALISADOR SEM CROMO, CATALISADOR DE COBRE E ZINCO SEM CROMO, CATALISADOR DE COBRE E FERRO SEM CROMO E USO DE CATALISADOR SEM CROMO
 (71) Avantium International B.V. (NL), Universiti Malaya (MY)
 (74) Veirano e Advogados Associados
 MANTIDO O INDEFERIMENTO UMA VEZ QUE NÃO FOI APRESENTADO RECURSO DENTRO DO PRAZO LEGAL.

(21) **PI 0418580-3 A2** **9.2.4**

(22) 16/11/2004
 (54) MÉTODOS DE PRODUÇÃO DE ISÔMEROS DE XILENO E DE CONVERSÃO DE UMA ALIMENTAÇÃO COMPREENDENDO AROMÁTICOS C9 NUMA CORRENTE DE PRODUTO QUE COMPREENDE ISÔMEROS DE XILENO
 (71) BP Corporation North America Inc. (US)
 (74) Hugo Silva, Rosa & Maldonado-Prop. Int

MANTIDO O INDEFERIMENTO UMA VEZ QUE NÃO FOI APRESENTADO RECURSO DENTRO DO PRAZO LEGAL.

(21) **PI 0418791-1 A2** **9.2.4**

(22) 20/10/2004
 (54) MÉTODO PARA PRODUIR ÁCIDO (MET) ACRÍLICO OU (MET) ACROLEÍNA
 (71) Mitsubishi Chemical Corporation (JP)
 (74) Nellie Anne Daniel-Shores
 MANTIDO O INDEFERIMENTO UMA VEZ QUE NÃO FOI APRESENTADO RECURSO DENTRO DO PRAZO LEGAL.

(21) **PI 0419114-5 A2** **9.2.4**

(22) 01/11/2004
 (54) CATALISADOR DE GÁS DE ESCAPAMENTO, E, APARELHO PARA TRATAR O HIDROCARBONETO, MONÓXIDO DE CARBONO OU ÓXIDOS DE NITROGÊNIO NO GÁS DE ESCAPAMENTO
 (71) JOHNSON MATTHEY JAPAN INC (JP)
 (74) Mømsen, Leonardos & CIA.
 MANTIDO O INDEFERIMENTO UMA VEZ QUE NÃO FOI APRESENTADO RECURSO DENTRO DO PRAZO LEGAL.

(21) **PI 0419240-0 A2** **9.2.4**

(22) 23/12/2004
 (54) PAREDE DE ARMAÇÃO ESTANQUE A LÍQUIDO PARA USO EM UM CONJUNTO DE ARMAÇÃO PARA FORMAR UMA ESTRUTURA DE CONCRETO, CONJUNTO DE ARMAÇÃO PARA MOLDAR UMA ESTRUTURA DE CONCRETO, E, CONECTOR DE PAREDE DE ARMAÇÃO
 (71) Bernard McNamara (CA)
 (74) Mømsen, Leonardos & CIA.
 MANTIDO O INDEFERIMENTO UMA VEZ QUE NÃO FOI APRESENTADO RECURSO DENTRO DO PRAZO LEGAL.

(21) **PI 0500333-4 A2** **9.2.4**

(22) 02/02/2005
 (54) PROCESSO CATALÍTICO PARA ESTERIFICAÇÃO DE ÁCIDOS GRAXOS
 (71) Universidade Federal do Rio de Janeiro - UFRJ (BR/RJ)
 (74) Bernardo Atem Francischetti
 MANTIDO O INDEFERIMENTO UMA VEZ QUE NÃO FOI APRESENTADO RECURSO DENTRO DO PRAZO LEGAL.

(21) **PI 0501272-4 A2** **9.2.4**

(22) 07/04/2005
 (54) AUTOMÁTICO DE NÍVEL PARA RESERVATÓRIOS, ATUANDO POR EMPUXO HIDROSTÁTICO
 (71) Eli do Nascimento Batista (BR/PE)
 MANTIDO O INDEFERIMENTO UMA VEZ QUE NÃO FOI APRESENTADO RECURSO DENTRO DO PRAZO LEGAL.

(21) **PI 0501631-2 A2** **9.2.4**

(22) 29/04/2005
 (54) DESENGRIPANTE NÃO INFLAMÁVEL E BIODEGRADÁVEL
 (71) Sérgio Leopoldo (BR/PR), Valdir Coelho Barbosa (BR/PR)
 (74) Josué Cordeiro Montes
 MANTIDO O INDEFERIMENTO UMA VEZ QUE NÃO FOI APRESENTADO RECURSO DENTRO DO PRAZO LEGAL.

(21) **PI 0502015-8 A2** **9.2.4**

(22) 01/06/2005
 (54) PROCESSO DE CRAQUEAMENTO CATALÍTICO SELETIVO DA FRAÇÃO LÍQUIDA DO GÁS NATURAL A OLEFINAS LEVES E OUTROS PRODUTOS
 (71) Petroleo Brasileiro S.A. - PETROBRAS (BR/RJ)
 (74) Antônio Cláudio Correa Meyer Sant'anna
 MANTIDO O INDEFERIMENTO UMA VEZ QUE NÃO FOI APRESENTADO RECURSO DENTRO DO PRAZO LEGAL.

(21) **PI 0502060-3 A2** **9.2.4**

(22) 13/05/2005
 (54) CATALISADORES E USO DOS MESMOS EM PROCESSO DE OBTENÇÃO DE HIDROCARBONETOS A PARTIR DE GÁS DE SÍNTESE
 (71) Petroleo Brasileiro S.A. - PETROBRAS (BR/RJ)
 (74) Antônio Cláudio Correa Meyer Sant'Anna

MANTIDO O INDEFERIMENTO UMA VEZ QUE NÃO FOI APRESENTADO RECURSO DENTRO DO PRAZO LEGAL.

(21) **PI 0502263-0 A2** **9.2.4**

(22) 06/06/2005
 (54) CATALISADOR DE ÓXIDOS DE FERRO PARA REAÇÃO DE "SHIFT" DE ALTA TEMPERATURA, PROCESSO PARA A PREPARAÇÃO DO MESMO E SEU USO
 (71) Clariant S.A. (BR/SP)
 (74) Kasznar Leonardos Propriedade Intelectual
 MANTIDO O INDEFERIMENTO UMA VEZ QUE NÃO FOI APRESENTADO RECURSO DENTRO DO PRAZO LEGAL.

(21) **PI 0503784-0 A2** **9.2.4**

(22) 31/08/2005
 (54) PROCESSO PARA PREPARAÇÃO DE CATALISADORES
 (71) Petroleo Brasileiro S.A. - PETROBRAS (BR/RJ)
 (74) Antônio Cláudio Correa Meyer Sant'Anna
 MANTIDO O INDEFERIMENTO UMA VEZ QUE NÃO FOI APRESENTADO RECURSO DENTRO DO PRAZO LEGAL.

(21) **PI 0504759-5 A2** **9.2.4**

(22) 01/09/2005
 (54) PROCESSO CATALÍTICO PARA TRANSESTERIFICAÇÃO DE ÓLEOS VEGETAIS E GORDURAS UTILIZANDO-SE CATALISADORES SÓLIDOS BÁSICOS
 (71) Universidade Federal do Rio de Janeiro (BR/RJ)
 (74) Armenio dos Santos Evangelista
 MANTIDO O INDEFERIMENTO UMA VEZ QUE NÃO FOI APRESENTADO RECURSO DENTRO DO PRAZO LEGAL.

(21) **PI 0504854-0 A2** **9.2.4**

(22) 31/10/2005
 (54) PROCESSO DE FCC PARA A MAXIMIZAÇÃO DE DESTILADOS MÉDIOS
 (71) Petroleo Brasileiro S.A. - Petrobras (BR/RJ)
 (74) Antônio Cláudio Correa Meyer Sant'Anna
 MANTIDO O INDEFERIMENTO UMA VEZ QUE NÃO FOI APRESENTADO RECURSO DENTRO DO PRAZO LEGAL.

(21) **PI 0506554-2 A2** **9.2.4**

(22) 28/01/2005
 (54) RECUPERAÇÃO DE ÁCIDOS ORGÂNICOS
 (71) Zeachem Inc. (US)
 (74) City Patentes e Marcas Ltda
 MANTIDO O INDEFERIMENTO UMA VEZ QUE NÃO FOI APRESENTADO RECURSO DENTRO DO PRAZO LEGAL.

(21) **PI 0507963-2 A2** **9.2.4**

(22) 27/01/2005
 (54) PROCESSO DE FABRICAÇÃO DE BIOCOMBUSTÍVEIS; TRANSFORMAÇÃO DE TRIGLICERÍDEOS EM PELO MENOS DUAS FAMÍLIAS DE BIOCOMBUSTÍVEIS; MONOÉSTERES DE ÁCIDOS GRAXOS E ÉTERES E/OU ACETAIS SOLÚVEIS DO GLICEROL
 (71) Institut Français Du Petrole (FR)
 (74) Dannemann, Siemsen, Bigler & Ipanema Moreira
 MANTIDO O INDEFERIMENTO UMA VEZ QUE NÃO FOI APRESENTADO RECURSO DENTRO DO PRAZO LEGAL.

(21) **PI 0510522-6 A2** **9.2.4**

(22) 13/05/2005
 (54) PROCESSO PARA PRODUIR E REMOVER COQUE, E, COQUE
 (71) Exxonmobil Research And Engineering Company (US)
 (74) MØMSEN, LEONARDOS & CIA.
 MANTIDO O INDEFERIMENTO UMA VEZ QUE NÃO FOI APRESENTADO RECURSO DENTRO DO PRAZO LEGAL.

(21) **PI 0510547-1 A2** **9.2.4**

(22) 12/05/2005
 (54) PROCESSO DE COQUEIFICAÇÃO RETARDADA
 (71) Exxonmobil Research and Engineering Company (US)
 (74) LUIZ LEONARDOS & CIA - PROPRIEDADE INTELECTUAL
 MANTIDO O INDEFERIMENTO UMA VEZ QUE NÃO FOI APRESENTADO RECURSO DENTRO DO PRAZO LEGAL.

<p>(21) PI 0511024-6 A2 9.2.4 (22) 12/05/2005 (54) PROCESSO DE COQUEIFICAÇÃO RETARDADA, E, COQUE (71) Exxonmobil Research And Engineering Company (US) (74) Momen , Leonardos & CIA MANTIDO O INDEFERIMENTO UMA VEZ QUE NÃO FOI APRESENTADO RECURSO DENTRO DO PRAZO LEGAL.</p>	<p>(22) 14/09/2006 (54) COMPOSIÇÕES FUNGICIDAS, USO DOS MESMOS, MÉTODO PARA CONTROLAR FUNGOS FITOPATOGÊNICOS E MATERIAIS INDUSTRIAIS (71) SYNGENTA PARTICIPATIONS AG (CH) (74) Dannemann, Siemsen, Bigler & Ipanema Moreira MANTIDO O INDEFERIMENTO UMA VEZ QUE NÃO FOI APRESENTADO RECURSO DENTRO DO PRAZO LEGAL.</p>	<p>MANTIDO O INDEFERIMENTO UMA VEZ QUE NÃO FOI APRESENTADO RECURSO DENTRO DO PRAZO LEGAL.</p>
<p>(21) PI 0511845-0 A2 9.2.4 (22) 03/06/2005 (54) PROCESSO PARA FORMAR COMPOSIÇÃO RAMIFICADA DE FORMA CATALÍTICA POR ATIVAÇÃO DE LIGAÇÃO DE CARBONO-HIDROGÊNIO EM UMA PORÇÃO SATURADA (71) Akzo Nobel N.V (NL) (74) Dannemann , Siemsen, Bigler & Ipanema Moreira MANTIDO O INDEFERIMENTO UMA VEZ QUE NÃO FOI APRESENTADO RECURSO DENTRO DO PRAZO LEGAL.</p>	<p>(21) PI 0701426-0 A2 9.2.4 (22) 11/04/2007 (54) INSTALAÇÃO ELECTRO-PNEUMÁTICA APLICADA ÀS MÁQUINAS PARA SEMEAR, COM UNIDADES INDEPENDENTES ASSOCIADAS AOS ELEMENTOS DE DOSAGEM PNEUMÁTICA DA SEMENTE (71) Moszoro Antonio Romano (AR) , Moszoro Bartolome Estanislao (AR) (74) Cruzeiro Newmarc Patentes e Marcas Ltda. MANTIDO O INDEFERIMENTO UMA VEZ QUE NÃO FOI APRESENTADO RECURSO DENTRO DO PRAZO LEGAL.</p>	<p>(21) PI 0917055-3 A2 9.2.4 (22) 09/10/2009 (54) LÂMPADA LED (71) IURI N. SAMOILENKO (UA) (74) CRUZEIRO NEWMARC PATENTES E MARCAS LTDA MANTIDO O INDEFERIMENTO UMA VEZ QUE NÃO FOI APRESENTADO RECURSO DENTRO DO PRAZO LEGAL.</p>
<p>(21) PI 0514132-0 A2 9.2.4 (22) 14/07/2005 (54) MELHORIAS EM MISTURAS DE C8-C10 ALCOOIS (71) Exxonmobil Chemical Patents Inc. (US) (74) Dannemann, Siemsen, Bigler & Ipanema Moreira MANTIDO O INDEFERIMENTO UMA VEZ QUE NÃO FOI APRESENTADO RECURSO DENTRO DO PRAZO LEGAL.</p>	<p>(21) PI 0703676-0 A2 9.2.4 (22) 11/09/2007 (54) ACUMULADOR E FORNECEDOR INTEGRADO DE ENERGIA ELÉTRICA (71) Jorge de Freitas (BR/RJ) MANTIDO O INDEFERIMENTO UMA VEZ QUE NÃO FOI APRESENTADO RECURSO DENTRO DO PRAZO LEGAL.</p>	<p>(21) PI 1000754-7 A2 9.2.4 (22) 12/03/2010 (54) MEDIDOR DE VOLUME COM CÂMERA VISUALIZADORA E RETORNO POR MOLA (71) Pedro Francisco Alves (BR/PE) MANTIDO O INDEFERIMENTO UMA VEZ QUE NÃO FOI APRESENTADO RECURSO DENTRO DO PRAZO LEGAL.</p>
<p>(21) PI 0520066-0 A2 9.2.4 (22) 30/12/2005 (54) DIIMINA AROMÁTICA, DIAMINA AROMÁTICA SECUNDÁRIA, PROCESSO PARA FORMAR UMA DIAMINA SECUNDÁRIA, PROCESSO PARA FORMAR UMA DIIMINA, FORMULAÇÃO, PROCESSO PARA PRODUZIR UM POLIURETANO (71) Albemarle Corporation (US) (74) Araripe & Associados MANTIDO O INDEFERIMENTO UMA VEZ QUE NÃO FOI APRESENTADO RECURSO DENTRO DO PRAZO LEGAL.</p>	<p>(21) PI 0704822-0 A2 9.2.4 (22) 14/12/2007 (54) MEDIDOR DE NÍVEL ELETRÔNICO COM MOSTRADOR DIGITAL (71) Eli do Nascimento Batista (BR/PE) MANTIDO O INDEFERIMENTO UMA VEZ QUE NÃO FOI APRESENTADO RECURSO DENTRO DO PRAZO LEGAL.</p>	<p>(21) PI 1001159-5 A2 9.2.4 (22) 19/04/2010 (54) FONTE HIDRÁULICA FLUTUANTE OU SUBMERSA PRODUTORA DE TRABALHO PARA OBTENÇÃO DE ENERGIA ELÉTRICA OU ACIONAR BOMBA HIDRÁULICA PARA ELEVAÇÃO DE ÁGUA, COMO O CAUDAL DE RIO (71) Geraldo Diniz Souza (BR/MG) (74) O Próprio MANTIDO O INDEFERIMENTO UMA VEZ QUE NÃO FOI APRESENTADO RECURSO DENTRO DO PRAZO LEGAL.</p>
<p>(21) PI 0603239-7 A2 9.2.4 (22) 25/07/2006 (54) SOMBREADOR DE PRAIA E CAMPO (71) Heriberto Gaston Saavedra Saavedra (BR/SP) MANTIDO O INDEFERIMENTO UMA VEZ QUE NÃO FOI APRESENTADO RECURSO DENTRO DO PRAZO LEGAL.</p>	<p>(21) PI 0705747-4 A2 9.2.4 (22) 04/06/2007 (54) CUBA DE RECEPÇÃO, SEPARAÇÃO E FILTRAÇÃO DE ESGOTOS DOMÉSTICOS, COM BOLSA PLÁSTICA INTERNA (71) João Ivo Avelaneda de Souza (BR/RS) (74) Informark Propriedade Intelectual Ltda MANTIDO O INDEFERIMENTO UMA VEZ QUE NÃO FOI APRESENTADO RECURSO DENTRO DO PRAZO LEGAL.</p>	<p>(21) PI 1100447-9 A2 9.2.4 (22) 25/02/2011 (54) CANTONEIRA SINALIZADORA ANTIDERRAPANTE PARA DEGRAUS (71) Edgardo Francisco Menghini (BR/SC) (74) Nilvan Paulo Mingurane MANTIDO O INDEFERIMENTO UMA VEZ QUE NÃO FOI APRESENTADO RECURSO DENTRO DO PRAZO LEGAL.</p>
<p>(21) PI 0604442-5 A2 9.2.4 (22) 10/10/2006 (54) PERFIL DE PLÁSTICO RECICLADO AGLUTINADO COM FIBRAS NATURAIS E REFORÇADO COM HASTES RÍGIDAS E PROCESSO DE OBTENÇÃO DO PERFIL (71) André Alexandre Ferdinand de Reynier (BR/SP) (74) Icamp Marcas e Patentes Ltda MANTIDO O INDEFERIMENTO UMA VEZ QUE NÃO FOI APRESENTADO RECURSO DENTRO DO PRAZO LEGAL.</p>	<p>(21) PI 0802108-2 A2 9.2.4 (22) 27/06/2008 (54) SUPORTE DE SEGURANÇA PARA LIMPEZA DE RISCO (71) SIZENANDO SEVERINO DA SILVA (BR/SP) MANTIDO O INDEFERIMENTO UMA VEZ QUE NÃO FOI APRESENTADO RECURSO DENTRO DO PRAZO LEGAL.</p>	<p>(21) PI 1101709-0 A2 9.2.4 (22) 07/04/2011 (54) EQUIPAMENTO PARA TESTE E LIMPEZA DE INJETORES DE VEÍCULOS COM INJEÇÃO ELETRÔNICA COM FUNÇÕES DE TESTE DO PEDAL DO ACELERADOR ELETRÔNICO (71) ALBERTO D'ANGELO (BR/SP) (74) SERGIO VICTOR MASTROROCCO MANTIDO O INDEFERIMENTO UMA VEZ QUE NÃO FOI APRESENTADO RECURSO DENTRO DO PRAZO LEGAL.</p>
<p>(21) PI 0604897-8 A2 9.2.4 (22) 27/10/2006 (54) FACEADORA PARA CORPO DE PROVA HORIZONTAL (71) Oswaldo Nascimento da Silva (BR/SP) (74) Icamp Marcas e Patentes Ltda MANTIDO O INDEFERIMENTO UMA VEZ QUE NÃO FOI APRESENTADO RECURSO DENTRO DO PRAZO LEGAL.</p>	<p>(21) PI 0803213-0 A2 9.2.4 (22) 13/05/2008 (54) IMAGEM DA MARCHA RÉ (71) Celso Salgado de Melo (BR/MG) MANTIDO O INDEFERIMENTO UMA VEZ QUE NÃO FOI APRESENTADO RECURSO DENTRO DO PRAZO LEGAL.</p>	<p>(21) PI 9505467-7 B8 9.2.4 (22) 27/12/1995 (54) "Aquecedor de água com comando eletro-eletrônico" (71) Duchacorona Ltda (BR/SE) (74) GUSMÃO & LABRUNIE LTDA MANTIDO O INDEFERIMENTO UMA VEZ QUE NÃO FOI APRESENTADO RECURSO DENTRO DO PRAZO LEGAL.</p>
<p>(21) PI 0610088-0 A2 9.2.4 (22) 26/05/2006 (54) MÉTODO PARA O CONTROLE DE DOENÇA NA SOJA MON89788 (71) Monsanto Technology LLC (US) (74) DANNEMANN, SIEMSEN, BIGLER & IPANEMA MOREIRA MANTIDO O INDEFERIMENTO UMA VEZ QUE NÃO FOI APRESENTADO RECURSO DENTRO DO PRAZO LEGAL.</p>	<p>(21) PI 0902087-0 A2 9.2.4 (22) 10/06/2009 (54) EQUIPAMENTO PARA TESTE E LIMPEZA DE INJETORES DE VEÍCULOS COM INJEÇÃO ELETRÔNICA COM FUNÇÕES DE ACIONAMENTO E TESTE DE ACELERADOR ELETRONICO (71) Alberto D'Angelo (BR/SP) (74) Adriano D'Angelo MANTIDO O INDEFERIMENTO UMA VEZ QUE NÃO FOI APRESENTADO RECURSO DENTRO DO PRAZO LEGAL.</p>	<p>(21) PI 9510796-7 A2 9.2.4 (22) 01/08/1995 (54) APARELHO E MÉTODO PARA DETERMINAR TAXA DE CODIFICAÇÃO PARA VOCODER DE TAXA VARIÁVEL. (71) Qualcomm Incorporated (US) (74) Veirano e Advogados Associados MANTIDO O INDEFERIMENTO UMA VEZ QUE NÃO FOI APRESENTADO RECURSO DENTRO DO PRAZO LEGAL.</p>
<p>(21) PI 0616059-0 A2 9.2.4</p>	<p>(21) PI 0903767-5 A2 9.2.4 (22) 22/09/2009 (54) SISTEMA AUTOSUSTENTÁVEL DE GERAÇÃO DE FORÇA UTILIZANDO RODA D'ÁGUA ACIONADA POR BOMBEAMENTO (71) Mário Jesus Souza (BR/ES) (74) Manoel Moraes Moura</p>	<p>(21) PI 9510816-5 A2 9.2.4 (22) 01/08/1995 (54) MÉTODO E APARELHO PARA REALIZAR UMA SELEÇÃO DE MODO DE CODIFICAÇÃO DE QUADRO DE FALA EM UM SISTEMA DE CODIFICAÇÃO DE CAPACIDADE VARIÁVEL (71) QUALCOMM INCORPORATED (US) (74) Veirano e Advogados Associados MANTIDO O INDEFERIMENTO UMA VEZ QUE NÃO FOI APRESENTADO RECURSO DENTRO DO PRAZO LEGAL.</p> <p>(21) PI 9611235-2 A2 9.2.4</p>

- (22) 12/02/1996
(54) CONECTOR ELÉTRICO DE RETENÇÃO AUTOMÁTICA
(71) Thomas & Betts Internacional Inc (US)
(74) KASZMAR LEONARDOS PROP. INTELLECTUAL
MANTIDO O INDEFERIMENTO UMA VEZ QUE NÃO FOI APRESENTADO RECURSO DENTRO DO PRAZO LEGAL.
- (21) **PI 9616032-2 A2** **9.2.4**
(22) 02/10/1996
(54) MÉTODO, SISTEMA E MEIO LEGÍVEL POR MÁQUINA PARA A GRAVAÇÃO DE PROGRAMAS DE TELEVISÃO UTILIZANDO UM GUIA DE PROGRAMA DE TELEVISÃO INTERATIVO
(71) Starsight Telecast, Incorporated (US)
(74) DANNEMANN, SIEMSEN, BIGLER & IPANEMA MOREIRA
MANTIDO O INDEFERIMENTO UMA VEZ QUE NÃO FOI APRESENTADO RECURSO DENTRO DO PRAZO LEGAL.
- (21) **PI 9616033-0 A2** **9.2.4**
(22) 02/10/1996
(54) MÉTODO E SISTEMA PARA A EXIBIÇÃO DE INFORMAÇÃO DE PROGRAMA EM UM SISTEMA DE ENTREGA DE MÍDIA INTERATIVA
(71) Starsight Telecast, Incorporated (US)
(74) DANNEMANN, SIEMSEN, BIGLER & IPANEMA MOREIRA
MANTIDO O INDEFERIMENTO UMA VEZ QUE NÃO FOI APRESENTADO RECURSO DENTRO DO PRAZO LEGAL.
- (21) **PI 9704410-5 A2** **9.2.4**
(22) 27/10/1997
(54) PROCESSO E EQUIPAMENTO PARA PRODUZIR UM SINAL SUBPORTADOR PARA TRANSMISSÃO POR UM TRANSPONDER ACOPLADO INDUTIVAMENTE
(71) Trovan Limited (GB)
(74) Di Blasi, Parente, S. G. & Associados S/C
MANTIDO O INDEFERIMENTO UMA VEZ QUE NÃO FOI APRESENTADO RECURSO DENTRO DO PRAZO LEGAL.
- (21) **PI 9812277-0 A2** **9.2.4**
(22) 18/08/1998
(54) SISTEMA DE COMUNICAÇÃO PARA VEÍCULO
(71) Qualcomm Incorporated (US)
(74) Montauray Pimenta, Machado & Lioce S/C Ltda.
MANTIDO O INDEFERIMENTO UMA VEZ QUE NÃO FOI APRESENTADO RECURSO DENTRO DO PRAZO LEGAL.
- (21) **PI 9815480-0 A2** **9.2.4**
(22) 20/01/1998
(54) MÉTODO E APARELHO PARA FORNECER SERVIÇO DE ENVIO PARA UMA REDE TELEFÔNICA EXISTENTE
(71) Motorola Mobility, Inc. (US)
(74) Trench, Rossi e Watanabe
MANTIDO O INDEFERIMENTO UMA VEZ QUE NÃO FOI APRESENTADO RECURSO DENTRO DO PRAZO LEGAL.
- (21) **PI 9816187-3 A2** **9.2.4**
(22) 21/12/1998
(54) COMPOSIÇÃO PESTICIDA, USO DA MESMA, BEM COMO SEMENTE TRATADA COM A DITA COMPOSIÇÃO.
(71) Syngenta Participations AG (CH)
(74) Dannemann, Siemsen, Bigler & Ipanema Moreira
MANTIDO O INDEFERIMENTO UMA VEZ QUE NÃO FOI APRESENTADO RECURSO DENTRO DO PRAZO LEGAL.
- (21) **PI 9900263-9 A2** **9.2.4**
(22) 21/01/1999
(54) EXTENSOR DE VÃO ÓTICO BIDIRECIONAL MULTICANAL.
(71) Telefonica, S.A. (ES)
(74) TINOCO SOARES & FILHO LTDA
MANTIDO O INDEFERIMENTO UMA VEZ QUE NÃO FOI APRESENTADO RECURSO DENTRO DO PRAZO LEGAL.
- (21) **PI 9901684-2 A2** **9.2.4**
(22) 28/05/1999
(54) CIRCUITO DE CONTROLE DE ENERGIA DE TRANSMISSÃO E MÉTODO PARA SISTEMA CDMA
- (71) Kyocera Corporation (JP)
MANTIDO O INDEFERIMENTO UMA VEZ QUE NÃO FOI APRESENTADO RECURSO DENTRO DO PRAZO LEGAL.
- (21) **PI 9902974-0 A2** **9.2.4**
(22) 16/07/1999
(54) VIDRAÇA COM ANTENA PARA VEÍCULOS AUTOMOTORES.
(71) Saint-Gobain Vitrage (FR)
(74) Momsen, Leonardos & CIA.
MANTIDO O INDEFERIMENTO UMA VEZ QUE NÃO FOI APRESENTADO RECURSO DENTRO DO PRAZO LEGAL.
- (21) **PI 9903203-1 A2** **9.2.4**
(22) 23/06/1999
(54) JUMPER DE ENERGIA ELÉTRICA A GÁS
(71) Roberto Roquelane Pereira Mendes (BR/SP)
MANTIDO O INDEFERIMENTO UMA VEZ QUE NÃO FOI APRESENTADO RECURSO DENTRO DO PRAZO LEGAL.
- (21) **PI 9903207-4 A2** **9.2.4**
(22) 30/06/1999
(54) SISTEMA DE RASTREAMENTO DE PESSOAS SEQUESTRADAS E DESAPARECIDAS
(71) José Carlos Fronteira Teodoro (BR/SP)
(74) Vilage Marcas e Patentes S/C Ltda.
MANTIDO O INDEFERIMENTO UMA VEZ QUE NÃO FOI APRESENTADO RECURSO DENTRO DO PRAZO LEGAL.
- (21) **PI 9903794-7 A2** **9.2.4**
(22) 30/08/1999
(54) INTERRUPTOR ELÉTRICOS
(71) Leopold Kostal GmbH & Co. KG. (DE)
(74) Antonio Maurício Pedras Arnaud
MANTIDO O INDEFERIMENTO UMA VEZ QUE NÃO FOI APRESENTADO RECURSO DENTRO DO PRAZO LEGAL.
- (21) **PI 9906215-1 A2** **9.2.4**
(22) 17/12/1999
(54) DISPOSITIVO REDUTOR DE TENSÃO C.A. PARA LED (LIGHT EMITTING DIODE) OU LÂMPADAS INCANDESCENTES
(71) Eaton Ltda (BR/SP)
(74) Signo Marcas e Patentes S/C Ltda.
MANTIDO O INDEFERIMENTO UMA VEZ QUE NÃO FOI APRESENTADO RECURSO DENTRO DO PRAZO LEGAL.
- (21) **PI 9906932-6 A2** **9.2.4**
(22) 11/01/1999
(54) LÂMPADA INDUTIVA DE ALTA FREQUÊNCIA E OSCILADOR DE POTÊNCIA
(71) Fusion Lighting, Inc. (US)
(74) DANNEMANN, SIEMSEN, BIGLER & IPANEMA MOREIRA
MANTIDO O INDEFERIMENTO UMA VEZ QUE NÃO FOI APRESENTADO RECURSO DENTRO DO PRAZO LEGAL.
- (21) **PI 9907465-6 A2** **9.2.4**
(22) 08/09/1999
(54) DISPOSITIVO DE COMUNICAÇÃO MÓVEL TENDO UMA BOA PRECISÃO DE RASTREAMENTO E UM AMPLA FAIXA DE ACOMPANHAMENTO DE SINCRONIZAÇÃO
(71) Nec Corporation (JP)
(74) Antonio Maurício Pedras Arnaud
MANTIDO O INDEFERIMENTO UMA VEZ QUE NÃO FOI APRESENTADO RECURSO DENTRO DO PRAZO LEGAL.
- (21) **PI 9908127-0 A2** **9.2.4**
(22) 18/02/1999
(54) SISTEMA DE MULTIMÍDIA PARA PROCESSAR GUIAS DE PROGRAMAS E OBJETOS DE MULTIMÍDIA ASSOCIADOS
(71) Thomson Licensing S.A (FR)
MANTIDO O INDEFERIMENTO UMA VEZ QUE NÃO FOI APRESENTADO RECURSO DENTRO DO PRAZO LEGAL.
- (21) **PI 9909241-7 A2** **9.2.4**
(22) 25/02/1999
(54) SISTEMA DE GUIA DE PROGRAMAS COM PROPAGANDA DIRECIONADA
(71) United Video Properties, Inc (US)
(74) DANNEMANN, SIEMSEN, BIGLER & IPANEMA MOREIRA
- MANTIDO O INDEFERIMENTO UMA VEZ QUE NÃO FOI APRESENTADO RECURSO DENTRO DO PRAZO LEGAL.
- (21) **PI 9910236-6 A2** **9.2.4**
(22) 29/04/1999
(54) MÉTODO E SISTEMA DE ENVIO DE INFORMAÇÃO PARA ASSINANTES EM UMA REDE DE COMUNICAÇÃO E MÉTODO E APARELHO PARA A CONEXÃO DE UM TERMINAL DE COMPUTADOR A UM SERVIDOR PRINCIPAL NA INTERNET
(71) V3 Software Development Corporation (US)
(74) DANNEMANN, SIEMSEN, BIGLER & IPANEMA MOREIRA
MANTIDO O INDEFERIMENTO UMA VEZ QUE NÃO FOI APRESENTADO RECURSO DENTRO DO PRAZO LEGAL.
- (21) **PI 9910424-5 A2** **9.2.4**
(22) 11/05/1999
(54) PROCESSO E DISPOSITIVO PARA AUMENTAR UMA PRODUTIVIDADE DE DADOS
(71) Telefonaktiebolaget LM Ericsson (Publ) (SE)
(74) Momsen, Leonardos & CIA.
MANTIDO O INDEFERIMENTO UMA VEZ QUE NÃO FOI APRESENTADO RECURSO DENTRO DO PRAZO LEGAL.
- (21) **PI 9910527-6 A2** **9.2.4**
(22) 17/02/1999
(54) DISPOSITIVO E MÉTODO PARA DETECTAR UMA MARCA D'ÁGUA EM UM FLUXO DE DADOS MARCADOS COM MARCA D'ÁGUA
(71) Macrovision Corporation (US)
(74) Clarke Modet do Brasil LTDA
MANTIDO O INDEFERIMENTO UMA VEZ QUE NÃO FOI APRESENTADO RECURSO DENTRO DO PRAZO LEGAL.
- (21) **PI 9910528-4 A2** **9.2.4**
(22) 15/04/1999
(54) MÉTODO PARA MANTER UM SCR REGISTRADO NA ÁREA DE ENVIO DE MENSAGEM EM UM SISTEMA DE COMUNICAÇÃO
(71) Motorola Mobility, Inc. (US)
(74) Trench, Rossi e Watanabe
MANTIDO O INDEFERIMENTO UMA VEZ QUE NÃO FOI APRESENTADO RECURSO DENTRO DO PRAZO LEGAL.
- (21) **PI 9910707-4 A2** **9.2.4**
(22) 20/04/1999
(54) PROCESSO E APARELHO PARA RASTREAR UM SINAL MODULADO TRANSMITIDO ATRAVÉS DE UM CANAL DE COMUNICAÇÃO, E, RASTREADOR DE CANAL PARA UM APARELHO RECEPTOR DE SINAL MODULADO
(71) Ericsson INC (US)
(74) Momsen, Leonardos & CIA.
MANTIDO O INDEFERIMENTO UMA VEZ QUE NÃO FOI APRESENTADO RECURSO DENTRO DO PRAZO LEGAL.
- (21) **PI 9910742-2 A2** **9.2.4**
(22) 27/05/1999
(54) PROCESSO, ARRANJO PARA USO EM UM TERMINAL MÓVEL E COM UM SISTEMA DE TELECOMUNICAÇÕES MÓVEL, SISTEMA DE TELECOMUNICAÇÃO MÓVEL E ARRANJO DE RELÓGIO COMPARTILHADO
(71) Ericsson INC (US)
(74) Momsen, Leonardos & CIA.
MANTIDO O INDEFERIMENTO UMA VEZ QUE NÃO FOI APRESENTADO RECURSO DENTRO DO PRAZO LEGAL.
- (21) **PI 9914366-6 A2** **9.2.4**
(22) 05/10/1999
(54) DISPOSITIVO ESTABILIZADOR PARA UM DESCARREGADOR DE SURTO MONTADO NUMA LINHA DE TRANSMISSÃO
(71) Abb Ab (SE)
(74) Thomaz Thedim Lobo
MANTIDO O INDEFERIMENTO UMA VEZ QUE NÃO FOI APRESENTADO RECURSO DENTRO DO PRAZO LEGAL.
- (21) **PI 9914894-3 A2** **9.2.4**
(22) 22/10/1999
(54) REDE DE SERVIÇO DE MENSAGENS CURTAS, MÉTODO DE FORNECIMENTO DE MENSAGENS CURTAS, E, CENTRO DE SERVIÇO DE MENSAGENS CURTAS

(71) Telecommunication Systems, INC. (US)
(74) DANNEMANN, SIEMSEN, BIGLER & IPANEMA MOREIRA
MANTIDO O INDEFERIMENTO UMA VEZ QUE NÃO FOI APRESENTADO RECURSO DENTRO DO PRAZO LEGAL.

(21) **PI 9916169-9 A2** **9.2.4**
(22) 10/12/1999
(54) PROCEDIMENTO E INSTALAÇÃO PARA O COMANDO DE DESACELERAÇÃO DE UMA MÁQUINA DE INDUÇÃO
(71) Siemens Aktiengesellschaft (DE)
(74) DANNEMANN, SIEMSEN, BIGLER & IPANEMA MOREIRA
MANTIDO O INDEFERIMENTO UMA VEZ QUE NÃO FOI APRESENTADO RECURSO DENTRO DO PRAZO LEGAL.

(21) **PI 9917165-1 A2** **9.2.4**
(22) 13/12/1999
(54) MÉTODO PARA USO EM UM SISTEMA DE LOCALIZAÇÃO SEM FIO E MÉTODO PARA LOCALIZAR UM TRANSMISSOR
(71) Trueposition, INC. (US)
(74) Antonio Mauricio Pedras Arnaud
MANTIDO O INDEFERIMENTO UMA VEZ QUE NÃO FOI APRESENTADO RECURSO DENTRO DO PRAZO LEGAL.

(21) **PI 9917376-0 A2** **9.2.4**
(22) 17/08/1999
(54) Processo para o aperfeiçoamento do desempenho de um sistema de comunicação móvel de acesso randômico, e, sistema de comunicação de acesso randômico
(71) Telefonaktiebolaget LM Ericsson (publ) (SE)
(74) Morsen, Leonardos & CIA.
MANTIDO O INDEFERIMENTO UMA VEZ QUE NÃO FOI APRESENTADO RECURSO DENTRO DO PRAZO LEGAL.

(21) **PI 9917639-4 A2** **9.2.4**
(22) 13/07/1999
(54) SISTEMA DE GUIA DE PROGRAMAS DE TELEVISÃO INTERATIVO
(71) United Video Properties, INC (US)
(74) Dannemann, Siemsen, Bigler & Ipanema Moreira
MANTIDO O INDEFERIMENTO UMA VEZ QUE NÃO FOI APRESENTADO RECURSO DENTRO DO PRAZO LEGAL.

11. Arquivamento

11.2 ARQUIVAMENTO - ART. 36 PARÁG. 1º DA LPI

(21) **MU 8402072-5 U2** **11.2**
(22) 25/08/2004
(71) Paulo Cesar de Sousa (BR/SP)
(74) Estrela S/C Ltda Marcas e Patentes

(21) **MU 8600159-0 U2** **11.2**
(22) 20/02/2006
(71) Marizete de Souza Pio (BR/RJ)

(21) **MU 8600328-3 U2** **11.2**
(22) 17/02/2006
(71) Maria de Lourdes Pozzi Viani (BR/SP)
(74) Signo Marcas e Patentes Ltda

(21) **MU 8601167-7 U2** **11.2**
(22) 19/06/2006
(71) Cecília Maria Fernandes Teso Augusto (BR/SP)
(74) ADVOCACIA PIETRO ARIBONI S/C

(21) **MU 8601180-4 U2** **11.2**
(22) 08/06/2006
(71) Fernando Rancano Fernandes (BR/SP)
(74) Ana Paula Mazzei dos Santos Leite

(21) **PI 0101532-0 A2** **11.2**
(22) 20/04/2001
(71) Axalto S.A. (FR)
(74) Paulo C. Oliveira & Cia.

11.5 ARQUIVAMENTO - ART. 34 DA LPI

(21) **PI 0811046-8 A2** **11.5**
(22) 11/04/2008
(71) Sumitomo Chemical Company, Limited (JP)
(74) Dannemann, Siemsen, Bigler & Ipanema Moreira

11.6.1 ARQUIVAMENTO DA PETIÇÃO - ART. 216 PARÁG. 2º DA LPI

(21) **PI 0515001-9 A2** **11.6.1**
(22) 08/08/2005
(71) Real Federacion Española de Caza (ES)
(74) Martinez & Moura Barreto S/C Ltda
Arquivada a petição VP 020130096514 de 26/08/2013 em virtude do disposto no Art.216, §2º da LPI uma vez que não foi apresentada procuração para Alex Gonçalves de Almeida.

15. Outros Referentes a Pedidos

15.7 PETIÇÃO NÃO CONHECIDA

(21) **MU 8701306-1 U2** **15.7**
(22) 08/06/2007
(71) RPC Rede Ponto Certo Tecnologia e Serviços Ltda. (BR/SP)
(74) RACHEL LUCIANA ALTMAN
A petição DEINPI/SP nº 018140009738 de 13/05/2014, não deve ser conhecida, em virtude do disposto no Artigo 219 inciso II da LPI nº 9.279/96, uma vez que não há fundamentação legal.

(21) **MU 8701408-4 U2** **15.7**
(22) 02/08/2007
(71) K-Mex Indústria de Produtos Eletrônicos Ltda (BR/MG)
(74) JOSÉ AUGUSTO DE CARVALHO NETO
A petição via postal INPI/RJ nº 020140023962 de 10/06/2014, não deve ser conhecida, em virtude do disposto no Artigo 219 inciso II da LPI nº 9.279/96, uma vez que não há fundamentação legal.

(21) **MU 8800341-8 U2** **15.7**
(22) 26/08/2008
(71) Ma Chi Chon (BR/SP)
A petição DEINPI/SP nº 018140005344 de 06/03/2014, não deve ser conhecida, em virtude do disposto no Artigo 219 inciso II da LPI nº 9.279/96, uma vez que não há fundamentação legal.

(21) **PI 0617498-1 A2** **15.7**
(22) 09/10/2006
(71) Forschungszentrum Jülich GmbH (DE)
(74) ORLANDO DE SOUZA
A petição INPI/RJ nº 020130073870 de 03/09/2013, não deve ser conhecida, em virtude do disposto no Artigo 219 inciso II da LPI nº 9.279/96, uma vez que não há fundamentação legal.

15.9 PERDA DE PRIORIDADE

(21) **PI 0816457-6 A2** **15.9**
(22) 04/11/2008
(71) Vam USA, LLC (US)
(74) Dannemann, Siemsen, Bigler & Ipanema Moreira
Perda da prioridade US11/850,226 de 05/09/2007 reivindicada no PCT/US2008/012444, conforme as disposições previstas na Lei 9.279 de 14/05/1996 (LPI) art. 16 § 7º, Decreto nº. 635 de 21/08/1992 e Convenção da União de Paris (revista em Estocolmo 14/07/1967), art. 4º, alínea C, item 1. Esta perda foi dada pelo fato do Brasil não aceitar restauração de prioridade (reserva do Brasil de acordo com a regra 49ter.1 alínea (g) e 49ter.2 alínea (h) do Regulamento de Execução do PCT), restauração esta que foi concedida pela OMPI, já

que o prazo para o depósito internacional com reivindicação de prioridade ultrapassou os 12 meses.

(21) **PI 0817753-8 A2** **15.9**
(22) 07/10/2008
(71) Merial Limited (GB)
(74) Di Blasi, Parente, Vaz e Dias & AL.
Perda da prioridade US 11/867,919 de 05/10/2007 reivindicada no PCT/US2008/079090, conforme as disposições previstas na Lei 9.279 de 14/05/1996 (LPI) art. 16 § 7º, Decreto nº. 635 de 21/08/1992 e Convenção da União de Paris (revista em Estocolmo 14/07/1967), art. 4º, alínea C, item 1. Esta perda se deu pelo fato do Brasil não aceitar restauração de prioridade (reserva do Brasil de acordo com a regra 49ter.1 alínea (g) e 49ter.2 alínea (h) do Regulamento de Execução do PCT), restauração esta que foi concedida pela OMPI, já que o prazo para o depósito internacional com reivindicação de prioridade ultrapassou os 12 meses.

15.10 MUDANÇA DE NATUREZA

(21) **PI 0304314-2 A8** **15.10**
(22) 03/10/2003
(54) DISPOSITIVO PARA ABERTURA DE PANEAS E VÁLVULAS PARA FORNOS ELÉTRICOS
(71) Carbox Resende Química Indústria e Comércio LTDA. (BR/RJ)
(74) DANNEMANN, SIEMSEN, BIGLER & IPANEMA MOREIRA
MUDADA A NATUREZA DO PI0304314-2 PARA MU8303700-4

15.11 ALTERAÇÃO DE CLASSIFICAÇÃO

(21) **MU 8601137-5 U2** **15.11**
(22) 08/06/2006
(51) B65C 5/04 (2006.01), G09F 3/03 (2006.01)
A Classificação Anterior era: B65C 5/04

(21) **MU 8601210-0 U2** **15.11**
(22) 23/06/2006
(51) B60G 11/30 (2006.01), B62D 61/12 (2006.01)
A Classificação Anterior era: B60G 11/30

(21) **MU 8601235-5 U2** **15.11**
(22) 12/06/2006
(51) B60P 1/54 (2006.01), B66C 23/44 (2006.01)
A Classificação Anterior era: E04H 1/12

(21) **MU 8601239-8 U2** **15.11**
(22) 19/06/2006
(51) B65G 45/10 (2006.01)
A Classificação Anterior era: A01F 17/00

(21) **MU 8601246-0 U2** **15.11**
(22) 21/06/2006
(51) B60H 1/32 (2006.01), B60H 3/02 (2006.01)
A Classificação Anterior era: F24F 13/00

(21) **MU 8602890-1 U2** **15.11**
(22) 07/11/2006
(51) E04H 1/12 (2006.01), A63B 9/00 (2006.01), A63B 17/02 (2006.01), E04H 3/14 (2006.01), E04H 15/02 (2006.01), A63B 23/00 (2006.01)
As Classificações Anteriores eram: A63B 17/02 , E04H 3/14

(21) **PI 0001674-8 A2** **15.11**
(22) 15/03/2000
(51) H04B 1/707 (2011.01), H04L 7/04 (2006.01)
As Classificações Anteriores eram: H04Q 7/38 , H04L 7/04

(21) **PI 0014642-0 A2** **15.11**
(22) 29/09/2000
(51) G10L 19/025 (2013.01), G10L 19/02 (2013.01)
A Classificação Anterior era: G10L 19/00

(21) **PI 0108969-2 A8** **15.11**
(22) 02/03/2001
(51) H04B 1/02 (2006.01)
A Classificação Anterior era: H03G 3/30

(21) **PI 0112016-6 A2** 15.11
(22) 02/07/2001
(51) G01S 5/02 (2010.01), H04W 4/00 (2009.01)
As Classificações Anteriores eram: G01S 5/02 ,
H04Q 7/38

(21) **PI 0114492-8 A2** 15.11
(22) 03/10/2001
(51) H04W 72/04 (2009.01), H04L 29/08 (2006.01)
A Classificação Anterior era: H04Q 7/22

(21) **PI 0117005-8 A2** 15.11
(22) 07/05/2001
(51) H04L 12/801 (2013.01), H04L 12/851
(2013.01), H04W 72/12 (2009.01), H04W 72/14
(2009.01)
As Classificações Anteriores eram: H04Q 7/22 ,
H04L 12/56 , H04L 29/06

(21) **PI 0202142-0 A2** 15.11
(22) 29/05/2002
(51) H01R 4/24 (2006.01), H02G 15/08 (2006.01),
H01R 4/50 (2006.01)
As Classificações Anteriores eram: H01R 4/50 ,
H02G 15/08

(21) **PI 0205900-2 A2** 15.11
(22) 11/11/2002
(51) G06F 19/24 (2011.01), G06F 19/22 (2011.01),
G06F 19/10 (2011.01), G06F 19/28 (2011.01)
A Classificação Anterior era: G05B 17/02

(21) **PI 0209801-6 A2** 15.11
(22) 17/05/2002
(51) H04M 1/247 (2006.01), H04M 1/725 (2006.01),
G06F 9/445 (2006.01)
As Classificações Anteriores eram: H04M 1/247 ,
H04M 1/725 , G06F 9/445 , H04Q 7/32

(21) **PI 0307368-8 A2** 15.11
(22) 31/01/2003
(51) H04W 8/24 (2009.01), G06F 17/27 (2006.01)
A Classificação Anterior era: G09G 5/00

(21) **PI 0307864-7 A2** 15.11
(22) 25/11/2003
(51) C07D 237/32 (2006.01), C07D 237/30
(2006.01), C07C 241/04 (2006.01)
As Classificações Anteriores eram: C07D 237/32 ,
C07D 237/30 , C07C 241/04 , A61K 47/22

(21) **PI 0501721-1 A2** 15.11
(22) 20/05/2005
(51) B60N 2/01 (2006.01), B60N 2/46 (2006.01),
B60N 3/02 (2006.01), B60N 3/06 (2006.01), B62K
5/01 (2013.01)
As Classificações Anteriores eram: B60N 2/01 ,
B62J 1/00

15.23 PEDIDO SUB JUDICE

(21) **MU 8503005-8 Y1** 15.23
(22) 06/12/2005
(71) SIMBAL PR INDÚSTRIA DE MÓVEIS E
COLCHÕES LTDA (BR/PR)
(74) Roberto Hudson Diniz
INPI-52400.008008/2015-08
Origem: Juízo da 031ª Vara Federal do Rio de
Janeiro
Processo N° 0050102-66.2014.4.02.5101
Ação Ordinária de Nulidade da Patente
Autor: MERCANTIL VALE DO ARINOS LTDA
Réu: SIMBAL PR INDÚSTRIA E COMÉRCIO DE
MÓVEIS E COLCHÕES LTDA e Instituto Nacional
da Propriedade Industrial - INPI.

(21) **PI 0016512-3 A2** 15.23
(22) 21/12/2000
(71) Scania CV Aktiebolag (SE)
(74) NELLIE ANNE DAIEL-SHORES
INPI-52400.007988/2015-13
Origem: Juízo da 009ª Vara Federal do Rio de
Janeiro
Processo N° 0008329-07.2015.4.02.5101

Ação Ordinária de Nulidade da Decisão
Administrativa que manteve o indeferimento do
pedido
Autor: SCANIA CV AKTIEBOLAG
Réu: Instituto Nacional da Propriedade Industrial -
INPI.

(21) **PI 9804947-0 A2** 15.23
(22) 08/06/1998
(71) Novartis AG (Novartis SA) (Novartis Inc.) (CH)
(74) DANNEMANN, SIEMSEN, BIGLER &
IPANEMA MOREIRA
INPI-52400.007820/2015-16
Origem: Juízo da 013ª Vara Federal do Rio de
Janeiro
Processo N° 0011226-08.2015.4.02.5101
Ação Ordinária para anulação de ato administrativo
que manteve o indeferimento do pedido
Autor: NOVARTIS AG
Réu: Instituto Nacional da Propriedade Industrial -
INPI.

15.24 NOTIFICAÇÃO DE REQUERIMENTO DE EXAME PRIORITÁRIO DE PEDIDO DE PATENTE

(21) **BR 10 2012 032652-3 A2** 15.24
(22) 20/12/2012
(71) JOAQUIM BRANDÃO DE OLIVEIRA (BR/SP)
(74) ALCIDES RIBEIRO FILHO

(21) **BR 20 2012 023587-6 U2** 15.24
(22) 19/09/2012
(71) ADSTON LUIZ ARANTES (MT)
(74) WELINGTON DIAS

(21) **BR 20 2012 024067-5 U2** 15.24
(22) 24/09/2012
(71) JOSÉ BONIFÁCIO DE FREITAS SILVESTRE
(BR/SP)
(74) BEERRE ASSESSORIA EMPRESARIAL LTDA

(21) **BR 20 2012 031207-2 U2** 15.24
(22) 07/12/2012
(71) JULIO TADASHI TOMITA (BR/PR) , RICARDO
KOJI TOMITA (BR/PR)
(74) Marcos Antonio Nunes

(21) **MU 8600046-2 U2** 15.24
(22) 23/01/2006
(71) REYNALDO TEIXEIRA DO AMARAL JÚNIOR
(BR/SP)
(74) Vilage Marcas & Patentes S/S Ltda

(21) **MU 9002589-0 U2** 15.24
(22) 20/12/2010
(71) Marcus Augusto Rigo (BR/RS)
(74) Idea Marcas e Patentes Ltda

(21) **PI 0310123-1 A2** 15.24
(22) 04/12/2003
(71) Louis V. Kirchoff (US) , Keiko Otsu (JP)
(74) Dannemann , Siemsen, Bigler & Ipanema
Moreira

(21) **PI 0504434-0 A2** 15.24
(22) 17/10/2005
(71) Reynaldo Teixeira do Amaral Junior (BR/SP)
(74) Vilage Marcas & Patentes S/S Ltda

(21) **PI 0602539-0 A2** 15.24
(22) 07/06/2006
(71) Luis Ernesto Roca Bruno (BR/SP) , José
Augusto Marcondes Agnelli (BR/SP)
(74) Ednea Casagrande Pinheiro

(21) **PI 0702305-7 A2** 15.24
(22) 21/05/2007
(71) Reynaldo Teixeira do Amaral Junior (BR/SP)
(74) Vilage Marcas & Patentes S/C Ltda

(21) **PI 1003296-7 A2** 15.24
(22) 13/07/2010
(71) Amerigo Manzato (BR/RS)
(74) Custódio de Almeida & CIA.

(21) **PI 1102711-8 A2** 15.24
(22) 29/06/2011
(71) Lauro Eduardo Muller (BR/SP)
(74) MONICA LORON GUIMARÃES

(21) **PI 1102761-4 A2** 15.24
(22) 21/06/2011
(71) Dionísio Bertolini (BR/PR) , JOSÉ BERTOLINI
(BR/PR)
(74) Marcos Antonio Nunes

(21) **PI 1103400-9 A2** 15.24
(22) 15/07/2011
(71) João Gonçalves de Farias (BR/BA)
(74) Fernando José Carvalho

(21) **PI 1106478-1 A2** 15.24
(22) 01/11/2011
(71) Fabio Ferraz do Amaral Ravaglia (BR/SP) , Luiz
Eduardo Ferraz do Amaral Ravaglia (BR/SP) , Luiz
Carlos Proença Domingues (BR/SP) , FÁBIO
RAVAGLIA (BR/SP)
(74) Juscelina Souza da Silva

15.24.2 CONCEDIDO O EXAME PRIORITÁRIO DO PEDIDO DE PATENTE

(21) **BR 11 2014 005573-4 A2** 15.24.2
(22) 10/09/2012
(71) DEUTSCHES
KREBSFORSCHUNGSZENTRUM (DE)
(74) DI BLASI, PARENTE & ASSOCIADOS
PROPRIEDADE INDUSTRIAL LTDA

(21) **BR 11 2014 010059-4 A2** 15.24.2
(22) 29/10/2012
(71) WLADIMIR DE FREITAS SILVESTRE (BR/SP)
(74) DANNEMANN, SIEMSEN, BIGLER &
IPANEMA MOREIRA

(21) **PI 0603673-2 A2** 15.24.2
(22) 01/09/2006
(71) Matheus Rodrigues (BR/SP)

(21) **PI 0700002-2 A2** 15.24.2
(22) 04/01/2007
(71) José Eduardo Oliveira de Lima (BR/SP)
(74) Vilage Marcas & Patentes S/S Ltda.

(21) **PI 0702712-5 A2** 15.24.2
(22) 17/08/2007
(71) João dos Santos (BR/SC)
(74) Rogério de Souza

(21) **PI 0809011-4 A2** 15.24.2
(22) 19/03/2008
(71) Celgene Corporation (US)
(74) Momsen, Leonardos & Cia.

(21) **PI 0811907-4 A2** 15.24.2
(22) 27/05/2008
(71) Ganymed Pharmaceuticals AG (DE) , Johannes
Gutenberg-Universität Mainz (DE)
(74) Di Blasi, Parente, Vaz e Dias & Al.

(21) **PI 0817525-0 A2** 15.24.2
(22) 25/09/2008
(71) Celgene Corporation (US)
(74) Momsen, Leonardos & Cia.

(21) **PI 0822398-0 A2** 15.24.2
(22) 27/03/2008
(71) Celgene Corporation (US)
(74) Momsen, Leonardos & Cia.

(21) **PI 0912717-8 A2** 15.24.2
(22) 14/05/2009
(71) Celgene Corporation (US)
(74) Momsen, Leonardos & Cia.

(21) **PI 0919942-0 A2** 15.24.2
(22) 26/10/2009
(71) Celgene Corporation (US)
(74) Momsen, Leonardos & CIA

(21) **PI 0923273-7 A2** 15.24.2
(22) 23/11/2009
(71) Sokyrko Oleg Sergeevich (UA)
(74) Veirano E Advogados Associados

15.24.3 NEGADO O EXAME PRIORITÁRIO DO PEDIDO DE PATENTE

(21) **PI 0502954-6 A2** 15.24.3
(22) 08/06/2005
(71) Leomar Fontana (BR/RS)
(74) Marpa Cons. e Asses. Empres. LTDA

15.31 DESPACHO ANULADO (**)

(21) **MU 8901443-0** 15.31
(22) 27/07/2009
(71) Eolita Inês Fortkamp (BR/PR), Antônio Kramer Rocha (BR/PR)
(74) Yuri Yacishin da Cunha
Anulado o despacho 15.7, publicado na RPI nº 2303, de 24/02/2015, por ter sido feito com incorreção.

16. Concessão de Patente ou Certificado de Adição de Invenção

16.1 CONCESSÃO DE PATENTE OU CERTIFICADO DE ADIÇÃO DE INVENÇÃO

(11) **BR 12 2013 013048-9 B1** 16.1
(22) 17/08/1999
(30) 05/10/1999 US 09/166.679
(51) H04W 74/00 (2009.01)
(54) ESTAÇÃO DE BASE E ESTAÇÃO MÓVEL PARA USO EM UM SISTEMA DE COMUNICAÇÃO MÓVEL, E MÉTODO EM UMA ESTAÇÃO MÓVEL PARA REALIZAR ACESSO RANDÔMICO EM UM SISTEMA DE COMUNICAÇÃO MÓVEL
(62) PI 9917376-0 17/08/1999
(73) TELEFONAKTIEBOLAGET LM ERICSSON (PUBL) (SE)
(72) ERICK DAHLMAN, PER BEMING, MARIA EDVARDSSON
(74) LUIZ LEONARDOS & CIA - PROPRIEDADE INTELECTUAL
Prazo de Validade: 10 (dez) anos contados a partir de 24/03/2015, observadas as condições legais.

(11) **MU 8200251-7 Y1** 16.1
(22) 08/02/2002
(43) 23/09/2003
(51) F16K 33/00 (2006.01)
(54) TORNEIRA DE BÓIA ADEQUADA PARA APROVEITAMENTO DE ÁGUA QUECIDA NATURALMENTE
(73) Nilson Cândido Ferreira (BR/MG)
(72) Nilson Cândido Ferreira
Prazo de Validade: 7 (sete) anos contados a partir de 24/03/2015, observadas as condições legais.

(11) **MU 8502338-8 Y1** 16.1
(22) 31/10/2005
(43) 24/07/2007
(51) E05C 19/00 (2006.01)
(54) APERFEIÇOAMENTO EM FECHO PLÁSTICO DE ENGATE MÓVEL
(73) GL Eletro-Eletrônicos Ltda. (BR/SP)
(72) Ademir José Argenta
(74) Capella & Veloso Associados Ltda.
Prazo de Validade: 7 (sete) anos contados a partir de 24/03/2015, observadas as condições legais.

(11) **MU 8600864-1 Y1** 16.1
(22) 22/05/2006
(43) 08/01/2008
(51) A47J 37/06 (2006.01)
(54) DISPOSIÇÃO APLICADA EM CHURRASQUEIRA PARA FORNO DE FOGÃO
(73) Genevaldo Chagas (BR/SP), Genilson Aparecido Chagas (BR/SP)
(72) Genevaldo Chagas
(74) Vilage Marcas & Patentes S/S Ltda.
Prazo de Validade: 7 (sete) anos contados a partir de 24/03/2015, observadas as condições legais.

(11) **MU 8601125-1 Y1** 16.1
(22) 16/06/2006
(43) 29/01/2008
(51) A61F 5/02 (2006.01)
(54) SUPORTE EM TRIPÉ PARA POSICIONAMENTO NA POSTURA SENTADA
(73) Fundação Oswaldo Cruz (BR/RJ)
(72) Denise Silva da Hora
(74) Bhering, Almeida & Associados

Prazo de Validade: 7 (sete) anos contados a partir de 24/03/2015, observadas as condições legais.

(11) **MU 8601567-2 Y1** 16.1
(22) 24/07/2006
(43) 21/02/2007
(51) G06F 3/033 (2013.01)
(54) APOIO DE PUNHO PARA MOUSE
(73) B & S - Equipamentos de Segurança Ltda. (BR/SP)
(72) Jose Paulo Moreira
(74) JOSE HENRIQUE DE LIMA RODRIGUES
Prazo de Validade: 7 (sete) anos contados a partir de 24/03/2015, observadas as condições legais.

(11) **MU 8601569-9 Y1** 16.1
(22) 26/07/2006
(43) 19/12/2006
(51) A63H 33/00 (2006.01)
(54) DISPOSIÇÃO INTRODUTIVA EM BRINQUEDO DE MONTAR
(73) Brinquedos Maralex Ltda (BR/SP)
(72) Miguel Luiz Covolan
(74) Domingos, Emerenciano e Adv. Assoc.
Prazo de Validade: 7 (sete) anos contados a partir de 24/03/2015, observadas as condições legais.

(11) **MU 8601695-4 Y1** 16.1
(22) 16/08/2006
(43) 08/04/2008
(51) A47K 3/28 (2006.01)
(54) DISPOSIÇÃO CONSTRUTIVA APLICADA EM CORPO DE CHUVEIRO
(73) Sintex Industrial de Plásticos Ltda. (BR/SC)
(72) Mário Sérgio Colley
(74) Sandro Wunderlich
Prazo de Validade: 7 (sete) anos contados a partir de 24/03/2015, observadas as condições legais.

(11) **PI 0003189-5 B1** 16.1
(22) 27/07/2000
(30) 30/07/1999 FR 99 09976
(43) 13/03/2001
(51) H01H 51/06 (2006.01), F02N 11/00 (2006.01)
(54) ARRANQUE DE VEÍCULO AUTOMÓVEL
(73) Valeo Equipements Electriques Moteur (FR)
(72) Jean François Quentric
(74) Momsen, Leonardos & CIA.
Prazo de Validade: 10 (dez) anos contados a partir de 24/03/2015, observadas as condições legais.

(11) **PI 0201113-1 B1** 16.1
(22) 08/02/2002
(30) 13/09/2001 US 09/950.975
(43) 29/04/2003
(51) B65D 5/50 (2006.01)
(54) SISTEMA DE EMBALAGEM PARA DOSES UNITÁRIAS COM CARACTERÍSTICA DE BOLSO EXTERNO
(73) MEADWESTVACO CORPORATION (US)
(72) Brad A. Jones, Meredith M. Karow, Mohan Sasthav
(74) LUIZ LEONARDOS & CIA - PROPRIEDADE INTELECTUAL
Prazo de Validade: 10 (dez) anos contados a partir de 24/03/2015, observadas as condições legais.

(11) **PI 0307186-3 B1** 16.1
(22) 15/04/2003
(30) 15/04/2002 US 60/372.911
(51) D06N 3/00 (2006.01)
(54) MÉTODO PARA A FORMAÇÃO DE UMA FOLHA DE NÃO TECIDO E FOLHA DE NÃO TECIDO ESTIRÁVEL
(73) Invista Technologies S.à.r.l. (CH)
(72) Kenneth E. Martin
(74) PRISCILA PENHA DE BARROS THEREZA
Prazo de Validade: 10 (dez) anos contados a partir de 24/03/2015, observadas as condições legais.

(11) **PI 0307326-2 B1** 16.1
(22) 31/01/2003
(30) 31/01/2002 US 10/062.071
(51) C09K 7/02 (2006.01)
(54) FLUIDO DE PERFURAÇÃO À BASE DE ÁGUA
(73) M-I L.L.C. (US)
(72) Arvind D. Patel, Emanuel Stamatakis, Eric Davis, Jim Friedheim
(74) ORLANDO DE SOUZA
Prazo de Validade: 10 (dez) anos contados a partir de 24/03/2015, observadas as condições legais.

(11) **PI 0307825-6 B1** 16.1
(22) 17/01/2003
(30) 15/02/2002 FR 02/01962
(51) A23C 9/12 (2006.01), A23C 9/127 (2006.01)
(54) PROCESSO PARA FABRICAÇÃO DE UM PRODUTO LÁCTEO, USO DE UMA ENZIMA E PRODUTOS LÁCTEOS
(73) Compagnie Gervais Danone (FR)
(72) Claire Queguiner, Nathalie De Greef Trial, Fanny Grugier, Denis Paquet
(74) PAOLA CALABRIA MATTIOLI
Prazo de Validade: 10 (dez) anos contados a partir de 24/03/2015, observadas as condições legais.

(11) **PI 0308177-0 B1** 16.1
(22) 03/03/2003
(30) 01/03/2002 AU PS 0842
(51) B66F 3/28 (2006.01), B66F 11/00 (2006.01), H02G 1/02 (2006.01), H02G 7/00 (2006.01)
(54) APARELHO E MÉTODO PARA LEVANTAR CABOS AÉREOS
(73) Mscle Holdings Pty Ltd (AU)
(72) Keiron Shepherd, Trevor John Clem
(74) Nascimento Advogados
Prazo de Validade: 10 (dez) anos contados a partir de 24/03/2015, observadas as condições legais.

(11) **PI 0308992-4 B1** 16.1
(22) 04/04/2003
(30) 05/04/2002 US 10/116.759
(51) A23L 1/236 (2006.01), A23L 2/52 (2006.01)
(54) Composição, produto de consumo, adoçante de combinação e bebida compreendendo sucralose e método para alteração do perfil de liberação de doçura de sucralose
(73) Tate & Lyle Technology Limited (GB)
(72) Carolyn Merkel, Steven J. Catani, John C. Fry
(74) Dannemann, Siemsen, Bigler & Ipanema Moreira
Prazo de Validade: 10 (dez) anos contados a partir de 24/03/2015, observadas as condições legais.

(11) **PI 0309864-8 B1** 16.1
(22) 29/04/2003
(30) 30/04/2002 US 10/135.913
(51) B32B 3/02 (2006.01)
(54) Placas de carpete, revestimento de piso, método para produzir placas de carpete, e manta de carpete
(73) Interface, INC. (US)
(72) Sydney D. Daniel, David D. Oakey
(74) Dannemann, Siemsen, Bigler & Ipanema Moreira
Prazo de Validade: 10 (dez) anos contados a partir de 24/03/2015, observadas as condições legais.

(11) **PI 0311991-2 B1** 16.1
(22) 19/06/2003
(30) 21/06/2002 US 60/390.126; 08/08/2002 US 60/401.782
(51) A23J 1/14 (2006.01)
(54) PROCESSO DE PREPARAÇÃO DE UM ISOLADO DE PROTEÍNA DE CANOLA
(73) Burcon Nutrascience (MB) CORP. (CA)
(72) Radka Milanova, Paul S. Westdal, E. Donald Murray
(74) Orlando de Souza
Prazo de Validade: 10 (dez) anos contados a partir de 24/03/2015, observadas as condições legais.

(11) **PI 0315965-5 B1** 16.1
(22) 24/11/2003
(30) 26/11/2002 ZA 2002/9601; 11/04/2003 ZA 2003/2874
(51) B01J 8/26 (2006.01), B01J 2/16 (2006.01)
(54) APARELHO PARA PRODUZIR GRÂNULOS E MÉTODO PARA UTILIZAR O APARELHO PARA PRODUZIR GRÂNULOS
(73) Omnia Fertilizer Limited (ZA)
(72) Johannes Petrus Gysbert Eygelaar
(74) Antonio Mauricio Pedras Arnaud
Prazo de Validade: 10 (dez) anos contados a partir de 24/03/2015, observadas as condições legais.

(11) **PI 0404224-7 B1** 16.1
(22) 29/09/2004
(30) 30/09/2003 EP 0342564.0
(43) 24/05/2005
(51) D04B 27/14 (2006.01), D04B 27/12 (2006.01)
(54) MÁQUINA TÊXTIL E MÉTODO DE CONTROLE DE UMA MÁQUINA TÊXTIL
(73) Luigi Omodeo Zorini (IT)

(72) Luigi Omodeo Zorini, Pierantonio Franchino
(74) Tavares Propriedade Intelectual Ltda.
Prazo de Validade: 10 (dez) anos contados a partir de 24/03/2015, observadas as condições legais.

(11) **PI 0405324-9 B1** **16.1**

(22) 26/11/2004
(43) 04/07/2006
(51) E21B 43/017 (2006.01)
(54) PROCESSO DE OBTENÇÃO DE SUPERFÍCIES TUBULARES RUGOSAS PARA ELEVAÇÃO E ESCOAMENTO DE PETRÓLEO ULTRAVISCOSO LUBRIFICADO COM ÁGUA
(73) Universidade Estadual de Campinas - UNICAMP (BR/SP)
(72) Antonio Carlos Bannwart, Renata Costa Ribeiro da Silva, Rahoma Sadek Mohamed
(74) Edson César dos Santos Cabral
Prazo de Validade: 10 (dez) anos contados a partir de 24/03/2015, observadas as condições legais.

(11) **PI 0409242-2 B1** **16.1**

(22) 13/04/2004
(30) 09/04/2003 IT BL2003 A 000004
(51) E06B 1/00 (2006.01), E05D 15/10 (2006.01)
(54) PORTAS CORREDIÇAS COM GUIAS DE CAME PARA FECHAMENTO COPLANAR, PARTICULARMENTE PARA MÓVEIS OU SIMILARES
(73) Bortoluzzi Mobili S.R.L (IT)
(72) Guido Bortoluzzi
(74) Dannemann, Siemsen, Bigler & Ipanema Moreira
Prazo de Validade: 10 (dez) anos contados a partir de 24/03/2015, observadas as condições legais.

(11) **PI 0411979-7 B1** **16.1**

(22) 19/05/2004
(30) 26/06/2003 EP 03014631.0
(51) B01J 2/16 (2006.01), B01J 8/28 (2006.01)
(54) PROCESSO E DISPOSITIVO PARA GRANULAÇÃO EM LEITO FLUIDO
(73) Urea Casale S.A. (CH)
(72) Bedetti, Gianfranco
(74) Magnus Aspeby/Claudio Marcelo Szabas
Prazo de Validade: 10 (dez) anos contados a partir de 24/03/2015, observadas as condições legais.

(11) **PI 0417329-5 B1** **16.1**

(22) 24/12/2004
(30) 24/12/2003 US 60/532,491; 05/11/2004 US 60/625,252
(51) C08L 101/00 (2006.01), C08K 5/3435 (2006.01), C08K 5/34 (2006.01), C08L 23/08 (2006.01)
(54) COMPOSIÇÃO POLIMÉRICA EXPANSÍVEL, RETICULÁVEL, ARTIGO DE MANUFATURA EXPANDIDO, RETICULADO E PROCESSO PARA PREPARAR UM ARTIGO DE MANUFATURA EXPANDIDO, RETICULADO
(73) Dow Global Technologies Inc. (US)
(72) Yunwa W. Cheung, Stephen F. Hahn, Wenbin Liang, Miguel A. Prieto Goubert, Shaofu Wu
(74) Antonio Mauricio Pedras Anaud
Prazo de Validade: 10 (dez) anos contados a partir de 24/03/2015, observadas as condições legais.

(11) **PI 0418615-0 B1** **16.1**

(22) 09/03/2004
(51) B01D 21/00 (2006.01), B01D 21/26 (2006.01), B01D 17/02 (2006.01)
(54) Sistema para separação de constituintes de densidades diferentes, presentes em um fluido.
(73) Cameron International Corporation (US)
(72) Klaus Biester
(74) Dannemann, Siemsen, Bigler & Ipanema Moreira
Prazo de Validade: 10 (dez) anos contados a partir de 24/03/2015, observadas as condições legais.

(11) **PI 0502542-7 B1** **16.1**

(22) 28/02/2005
(30) 13/04/2004 US 10/823.007
(43) 16/11/2005
(51) C14B 1/34 (2006.01)
(54) PRENSA DE PASSE ESTENDIDO PARA A INDÚSTRIA DE COURO
(73) Albany International Corp. (US)
(72) Eric Romanski
(74) Flávia Salim Lopes
Prazo de Validade: 10 (dez) anos contados a partir de 24/03/2015, observadas as condições legais.

(11) **PI 0502604-0 B1** **16.1**

(22) 06/07/2005

(30) 07/07/2004 DE 10 2004 032 871.4
(43) 21/02/2006

(51) C07C 263/10 (2006.01), C07B 43/10 (2006.01)
(54) PROCESSO PARA PREPARAÇÃO DE POLIISOCIANATOS MEDIANTE FOSGENAÇÃO ADIABÁTICA DE AMINAS PRIMÁRIAS
(73) Bayer Materialscience AG (DE)
(72) Daniel Koch, Spotswood Miller, Ricardo Serra, Dietmar Wastian, Jürgen Kirsch, Gerhard Wegener
(74) Dannemann, Siemsen, Bigler & Ipanema Moreira
Prazo de Validade: 20 (vinte) anos contados a partir de 06/07/2005, observadas as condições legais.

(11) **PI 0505264-5 B1** **16.1**

(22) 07/11/2005
(30) 05/11/2004 EP 04 026247.9
(43) 11/07/2006
(51) C23C 14/06 (2006.01)
(54) PROCESSO PARA APLICAR EM PARTICULAR REVESTIMENTOS ÓTICOS E APARELHO PARA REALIZAR ESSE PROCESSO.
(73) Satisloh AG (CH)
(72) Frank Breme
(74) Dannemann, Siemsen, Bigler & Ipanema Moreira
Prazo de Validade: 20 (vinte) anos contados a partir de 07/11/2005, observadas as condições legais.

(11) **PI 0517446-5 B1** **16.1**

(22) 25/10/2005
(30) 25/10/2004 US 10/972,594
(51) C25D 11/08 (2006.01), C25D 11/26 (2006.01), C25D 5/18 (2006.01)
(54) MÉTODO DE FORMAR UM REVESTIMENTO PROTETOR, E, ARTIGO DE MANUFATURA
(73) Henkel AG & Co. KGaA (DE)
(72) Shawn E. Dolan
(74) Momsen, Leonardos & Cia.
Prazo de Validade: 20 (vinte) anos contados a partir de 25/10/2005, observadas as condições legais.

(11) **PI 0602447-5 B1** **16.1**

(22) 29/06/2006
(30) 30/06/2005 US 60/695652
(43) 21/02/2007
(51) A01D 75/00 (2006.01)
(54) ESPIGADEIRA APANHADORA PARA UMA COLHEITADEIRA AGRÍCOLA E MÉTODO DE OPERAR UMA ESPIGADEIRA
(73) Deere & Company (US)
(72) Sheldon Joseph Grywachski, Nelson John Kalpak, Leslie Gregory Hill, Derek Stanley Rude, Jobey Matthew Schnepf
(74) Momsen, Leonardos & Cia.
Prazo de Validade: 20 (vinte) anos contados a partir de 29/06/2006, observadas as condições legais.

(11) **PI 0604438-7 B1** **16.1**

(22) 09/10/2006
(43) 10/04/2007
(51) C23C 4/06 (2006.01), C23C 4/02 (2006.01), C23C 4/16 (2006.01), C23C 4/18 (2006.01), C23C 26/02 (2006.01)
(54) PROCESSO DE DEPOSIÇÃO DE REVESTIMENTO DE ALUMÍNIO OU LIGA DE ALUMÍNIO-SILÍCIO ATRAVÉS DE ASPERSÃO TÉRMICA COM POSTERIOR DIFUSÃO POR MEIO DE TRATAMENTO TÉRMICO E SOLDA BIMETÁLICA NAS EXTREMIDADES EM INTERNOS DE TUBOS
(73) Ogramac Industria e Comércio Ltda (BR/SP)
(72) Rafael Nucci, Flávio Camargo
(74) Icamp Marcas e Patentes Ltda
Prazo de Validade: 20 (vinte) anos contados a partir de 09/10/2006, observadas as condições legais.

(11) **PI 9809869-1 B1** **16.1**

(22) 08/05/1998
(30) 21/05/1997 US 08/861270
(51) H04Q 7/36 (2009.01)
(54) PROCESSO PARA MEDIR SINAIS DE CÉLULA DENTRO DE UMA ZONA DE VIZINHANÇA DE UMA REDE DE TELECOMUNICAÇÕES MÓVEIS, E, PROCESSO PARA EFETUAR TRANSFERÊNCIA DE UMA PRIMEIRA ESTAÇÃO BASE DENTRO DE UMA ZONA DE VIZINHANÇA
(73) Telefonaktiebolaget LM Ericsson (publ) (SE)
(72) Torbjorn Ward, Anders Sandell, Daniel Dufour
(74) Momsen, Leonardos & Cia.
Prazo de Validade: 10 (dez) anos contados a partir de 24/03/2015, observadas as condições legais.

21. Extinção de Patente e Certificado de Adição de Invenção

21.2 EXTINÇÃO - ART. 78 INCISO II DA LPI

(11) **MU 8601598-2 Y1** **21.2**
(45) 30/04/2013
(73) SUMIG SOLUÇÕES PARA SOLDA E CORTE LTDA. (BR/RS)
(74) Acerti Marcas e Patentes Ltda
Homologada a renúncia da patente, solicitada através do protocolo eletrônico WBRJ nº 860140141272 de 22/08/2014.

(11) **PI 9608473-1 B1** **21.2**
(45) 01/08/2006
(73) Universite Des Sciences Et Technologies De Lille (FR)
(74) LUIZ LEONARDOS & CIA - PROPRIEDADE INTELECTUAL
Homologada a renúncia da patente, solicitada através da petição DEINPI/RJ nº 020140004672 de 03/02/2014.

21.6 EXTINÇÃO DA PATENTE PARA FINS DA RESTAURAÇÃO NOS TERMOS DO ART. 87 DA LPI

(11) **MU 7900628-0 Y1** **21.6**

(45) 22/04/2009
(73) Rodrigo Gomes da Costa (BR/SP)
(74) Aguinaldo Moreira
Referente à 16ª anuidade.

(11) **MU 8000639-6 Y1** **21.6**

(45) 18/11/2008
(73) Sérgio Camilo Sanches (BR/SP)
(74) Crimark Assessoria Empresarial S/C Ltda.
Referente à 15ª anuidade.

(11) **MU 8000707-4 Y1** **21.6**

(45) 03/01/2006
(73) Singer do Brasil Indústria e Comércio Ltda. (BR/SP)
(74) Momsen, Leonardos & CIA.
Referente à 15ª anuidade.

(11) **MU 8100333-1 Y1** **21.6**

(45) 18/11/2008
(73) Copeza Indústria e Comércio de Peças Zanarotti Ltda. (BR/SP)
(74) Beêre Assessoria Empresarial Ltda.
Referente à 14ª anuidade.

(11) **MU 8103318-4 Y1** **21.6**

(45) 29/11/2011
(73) João Alberto Vieira Labre (BR/PR), Klaus Dowich (BR/PR)
(74) Milton Lucídio Leão Barcellos
Referente à 14ª anuidade.

(11) **MU 8200348-3 Y1** **21.6**

(45) 09/07/2013
(73) Piva Comércio e Indústria Ltda. (BR/RS)
(74) Norberto Pardelhas de Bracellos
Referente à 13ª anuidade.

(11) **MU 8200611-3 Y1** **21.6**

(45) 20/03/2012
(73) Plast Brinq Indústria e Comércio LTDA (BR/SP)
(74) Braga & Braga Associados - Advogados
Referente à 13ª anuidade.

(11) **MU 8200864-7 Y1** **21.6**

(45) 10/08/2010
(73) Zvonimir Raimundo Zupan (BR/SC)
(74) Edemar Soares Antonini
Referente à 13ª anuidade.

(11) **MU 8200937-6 Y1** **21.6**

(45) 02/06/2009
(73) João Alberto Vieira Labre (BR/PR), Klaus Dowich (BR/PR)

(74) Milton Lucídio Leão Barcellos Referente à 13ª anuidade.	(11) PI 0001325-0 B1 21.6 (45) 26/01/2010 (73) Novolen Technology Holdings C.V. (NL) (74) Momsen, Leonardos & Cia. Referente à 15ª anuidade.	(11) PI 0010385-3 B1 21.6 (45) 09/04/2013 (73) Air Liquide Sante (International) (FR) (74) ORLANDO DE SOUZA Referente à 15ª anuidade.
(11) MU 8300444-0 Y1 21.6 (45) 07/05/2013 (73) Ademair Albrecht (BR/RS) (74) Claudemir Elias Calheiros Referente à 12ª anuidade.	(11) PI 0001514-8 B1 21.6 (45) 13/03/2007 (73) Honda Giken Kogyo Kabushiki Kaisha (Honda Motor Co. Ltd.) (JP) (74) DANNEMANN, SIEMSEN, BIGLER & IPANEMA MOREIRA Referente à 15ª anuidade.	(11) PI 0010654-2 B1 21.6 (45) 16/07/2013 (73) Auckland Uniservices Limited (NZ) , Comalco Aluminium Limited (AU) (74) DANNEMANN, SIEMSEN, BIGLER & IPANEMA MOREIRA Referente à 15ª anuidade.
(11) MU 8300489-0 Y1 21.6 (45) 02/07/2013 (73) Joaquim Alfredo Gomes da Costa (BR/SP) (74) Aguinaldo Moreira Referente à 12ª anuidade.	(11) PI 0001560-1 B1 21.6 (45) 06/04/2010 (73) Denso Corporation (JP) (74) Momsen, Leonardos & Cia. Referente à 15ª anuidade.	(11) PI 0010986-0 B1 21.6 (45) 13/12/2011 (73) Ecolab Inc. (US) (74) NELLIE ANNE DAIEL-SHORES Referente ao despacho 24.2, RPI 2248 de 04-02-2014.
(11) MU 8301118-8 Y1 21.6 (45) 20/09/2011 (73) Vale S/A. (BR/RJ) (74) Denise Naimara dos Santos Tavares Referente à 12ª anuidade.	(11) PI 0002050-8 B1 21.6 (45) 03/06/2008 (73) Intier Automotive Eybl (Germany) GmbH (DE) (74) ADVOCACIA PIETRO ARIBONI S/C Referente à 15ª anuidade.	(11) PI 0011104-0 B1 21.6 (45) 23/08/2011 (73) Ultradent Products, Inc. (US) (74) Momsen, Leonardos & CIA. Referente à 15ª anuidade.
(11) MU 8600373-9 Y1 21.6 (45) 10/03/2015 (73) Aguiá Sistemas de Armazenagem S.A. (BR/PR) (74) Valor Marcas e Patentes S/S Ltda Referente à 9ª anuidade.	(11) PI 0002051-6 B1 21.6 (45) 20/05/2008 (73) Atoma Roltra S.p.A. (IT) (74) ADVOCACIA PIETRO ARIBONI S/C Referente à 15ª anuidade.	(11) PI 0015861-5 B1 21.6 (45) 16/11/2010 (73) Megmilk Snow Brand Co., Ltd. (JP) (74) NELLIE ANNE DANIEL SHORES Referente ao despacho 24.2, RPI 2248 de 04-02-2014.
(11) PI 0000677-7 B1 21.6 (45) 08/09/2009 (73) Fashion Luxury Fasteners S.p.A. (IT) (74) Momsen, Leonardos & Cia. Referente à 15ª anuidade.	(11) PI 0005389-9 B1 21.6 (45) 07/01/2014 (73) General Electric Company (US) (74) DANNEMANN, SIEMSEN, BIGLER & IPANEMA MOREIRA Referente à 15ª anuidade.	(11) PI 0017202-2 B1 21.6 (45) 03/11/2010 (73) GrafTech International Holdings Inc. (US) (74) NELLIE ANNE DAIEL-SHORES Referente à 15ª anuidade.
(11) PI 0000687-4 B1 21.6 (45) 18/11/2008 (73) Uni-Charm Corporation (JP) (74) Nascimento Advogados Referente à 15ª anuidade.	(11) PI 0006034-8 B1 21.6 (45) 25/01/2011 (73) Pirelli Tire LLC (US) (74) Momsen, Leonardos & CIA. Referente à 15ª anuidade.	(11) PI 0100477-8 B1 21.6 (45) 17/06/2008 (73) Honda Giken Kogyo Kabushiki Kaisha (JP) (74) Nellie Anne Daniel Shores Referente à 14ª anuidade.
(11) PI 0000984-9 B1 21.6 (45) 25/02/2009 (73) Honda Giken Kogyo Kabushiki Kaisha (Honda Motor Co., Ltd.) (JP) (74) Dannemann, Siemsen, Bigler & Ipanema Moreira Referente à 15ª anuidade.	(11) PI 0008835-8 B1 21.6 (45) 28/12/2010 (73) Kronos Titan GmbH & Co. OHG (DE) (74) DANNEMANN, SIEMSEN, BIGLER & IPANEMA MOREIRA Referente à 15ª anuidade.	(11) PI 0100794-7 B1 21.6 (45) 14/07/2009 (73) Alber Antriebstechnik GmbH (DE) (74) Flávia Salim Lopes Referente à 14ª anuidade.
(11) PI 0000987-3 B1 21.6 (45) 30/01/2007 (73) FN Herstal SA (BE) (74) Clarke Modet do Brasil LTDA Referente à 15ª anuidade.	(11) PI 0009356-4 B1 21.6 (45) 28/12/2010 (73) Celanese Chemicals Europe GmbH (DE) (74) DANNEMANN, SIEMSEN, BIGLER & IPANEMA MOREIRA Referente à 15ª anuidade.	(11) PI 0100836-6 B1 21.6 (45) 25/09/2007 (73) Ishikawajima-Harima Heavy Industries Co., Ltd. (JP) , NKK Corporation (JP) (74) Momsen, Leonardos & Cia. Referente à 14ª anuidade.
(11) PI 0000990-3 B1 21.6 (45) 11/08/2009 (73) Continental Automotive GMBH (DE) (74) Dannemann, Siemsen, Bigler & Ipanema Moreira Referente à 15ª anuidade.	(11) PI 0009504-4 B1 21.6 (45) 21/10/2008 (73) Ecolab Inc. (US) (74) Nellie Anne Daniel Shores Referente ao despacho 24.2, RPI 2248 de 04-02-2014.	(11) PI 0100868-4 B1 21.6 (45) 22/02/2012 (73) Uni-Charm Corporation (JP) (74) Momsen, Leonardos & CIA. Referente à 14ª anuidade.
(11) PI 0001032-4 B1 21.6 (45) 24/08/2010 (73) Mekan Indústria e Locação de Equipamentos para Construção Ltda. (BR/MG) (74) Sâmia Amin Santos Referente à 15ª anuidade.	(11) PI 0009605-9 B1 21.6 (45) 07/04/2009 (73) Techni-Coat International Naamloze Vennootschap (BE) (74) Orlando de Souza Referente à 15ª anuidade.	(11) PI 0100964-8 B1 21.6 (45) 30/11/2010 (73) Uni-Charm Corporation (JP) (74) Momsen, Leonardos & CIA. Referente à 14ª anuidade.
(11) PI 0001109-6 B1 21.6 (45) 06/05/2008 (73) Landeck Administração e Participações Ltda. (BR/SP) (74) Picosse e Calabrese Advogados Associados Referente à 15ª anuidade.	(11) PI 0009700-4 B1 21.6 (45) 14/07/2009 (73) Unilever N.V. (NL) (74) Atem & Remer Assessoria e Consultoria de Propriedade Intelectual Ltda. Referente à 15ª anuidade.	(11) PI 0100976-1 B1 21.6 (45) 28/12/2010 (73) Uni-Charm Corporation (JP) (74) Nascimento Advogados Referente à 14ª anuidade.
(11) PI 0001216-5 B1 21.6 (45) 16/12/2008 (73) Uni-Charm Corporation (JP) (74) Nascimento Advogados Referente à 15ª anuidade.	(11) PI 0009707-1 B1 21.6 (45) 21/10/2008 (73) Encofrados J. Alsina, S.A. (ES) (74) Montaury Pimenta, Machado & Lioce S/C Ltda. Referente à 15ª anuidade.	(11) PI 0100977-0 B1 21.6 (45) 15/06/2010 (73) JFE Steel Corporation (JP) (74) Dannemann, Siemsen, Bigler & Ipanema Moreira Referente à 14ª anuidade.
(11) PI 0001270-0 B1 21.6 (45) 30/06/2009 (73) Institut Français du Petrole (FR) (74) Matos & Associados - Advogados Referente à 15ª anuidade.	(11) PI 0009780-2 B1 21.6 (45) 24/09/2013 (73) Anomed INC. (CA) (74) DANNEMANN, SIEMSEN, BIGLER & IPANEMA MOREIRA Referente à 15ª anuidade.	(11) PI 0101020-4 B1 21.6 (45) 16/12/2008 (73) Uni-Charm Corporation (JP) (74) Nascimento Advogados Referente à 14ª anuidade.
(11) PI 0001275-0 B1 21.6 (45) 01/08/2006 (73) Siemens Industry, Inc. (US) (74) Tavares Propriedade Intelectual Ltda. Referente à 15ª anuidade.		(11) PI 0101109-0 B1 21.6

(45) 13/07/2010 (73) Umicore AG & Co. KG (DE) (74) Dannemann, Siemsen, Bigler & Ipanema Moreira Referente à 14ª anuidade.	(74) DAVID DO NASCIMENTO ADVOGADOS ASSOCIADOS Referente à 14ª anuidade.	(11) PI 0200525-5 B1 21.6 (45) 28/12/2010 (73) Honda Giken Kogyo Kabushiki Kaisha (JP) (74) Dannemann, Siemsen, Bigler & Ipanema Moreira Referente à 13ª anuidade.
(11) PI 0101110-3 B1 21.6 (45) 13/12/2011 (73) Umicore AG & Co. KG (DE) (74) Dannemann, Siemsen, Bigler & Ipanema Moreira Referente à 14ª anuidade.	(11) PI 0109528-5 B1 21.6 (45) 26/11/2013 (73) Societe Des Produits Nestle S.A. (CH) (74) Dannemann, Siemsen, Bigler & Ipanema Moreira Referente à 14ª anuidade.	(11) PI 0200633-2 B1 21.6 (45) 29/06/2010 (73) Mitsubishi Heavy Industries, Ltd. (JP) (74) Nellie Anne Daniel Shores Referente ao despacho 24.2, RPI 2248 de 04-02-2014.
(11) PI 0101237-1 B1 21.6 (45) 11/08/2009 (73) Honda Giken Kogyo Kabushiki Kaisha (JP) (74) Dannemann, Siemsen, Bigler & Ipanema Moreira Referente à 14ª anuidade.	(11) PI 0109558-7 B1 21.6 (45) 24/01/2012 (73) Sensormatic Electronics, LLC (US) (74) NELLIE ANNE DAIEL-SHORES Referente à 14ª anuidade.	(11) PI 0200713-4 B1 21.6 (45) 05/04/2011 (73) Linde Aktiengesellschaft (DE) (74) Dannemann, Siemsen, Bigler & Ipanema Moreira Referente à 13ª anuidade.
(11) PI 0101262-2 B1 21.6 (45) 20/03/2012 (73) The Goodyear Tire & Rubber Company (US) (74) NELLIE ANNE DAIEL-SHORES Referente à 14ª anuidade.	(11) PI 0109594-3 B1 21.6 (45) 05/04/2011 (73) Kerneos (FR) (74) DANNEMANN, SIEMSEN, BIGLER & IPANEMA MOREIRA Referente à 14ª anuidade.	(11) PI 0200772-0 B1 21.6 (45) 29/06/2010 (73) General Electric Company (US) (74) Nellie Anne Daniel Shores Referente à 13ª anuidade.
(11) PI 0101271-1 B1 21.6 (45) 16/12/2008 (73) Uni-Charm Corporation (JP) (74) Nascimento Advogados Referente à 14ª anuidade.	(11) PI 0109596-0 B1 21.6 (45) 30/11/2010 (73) Fabio Perini S.P.A. (IT) (74) Dannemann, Siemsen, Bigler & Ipanema Moreira Referente à 14ª anuidade.	(11) PI 0200774-6 B1 21.6 (45) 28/12/2010 (73) Pioneira Indústria de Equipamentos de Limpeza Ltda. (BR/SP) (74) Edmundo Brunner Assessoria em Propriedade Industrial Ltda. Referente à 13ª anuidade.
(11) PI 0101293-2 B1 21.6 (45) 04/05/2010 (73) Kabushiki Kaisha Toyoda Jidoshokki Seisakusho (JP) (74) DANNEMANN, SIEMSEN, BIGLER & IPANEMA MOREIRA Referente à 14ª anuidade.	(11) PI 0109751-2 B1 21.6 (45) 17/06/2008 (73) Preform Dies Limited (GB) (74) Momsen, Leonardos & Cia. Referente à 14ª anuidade.	(11) PI 0200847-5 B1 21.6 (45) 05/04/2011 (73) Honda Giken Kogyo Kabushiki Kaisha (JP) (74) Dannemann, Siemsen, Bigler & Ipanema Moreira Referente à 13ª anuidade.
(11) PI 0101353-0 B1 21.6 (45) 05/04/2011 (73) Hewlett-Packard Company (US) (74) Paulo Sérgio Scatamburlo Referente à 14ª anuidade.	(11) PI 0109787-3 B1 21.6 (45) 20/08/2013 (73) Solystic (FR) (74) Dannemann, Siemsen, Bigler & Ipanema Moreira Referente à 14ª anuidade.	(11) PI 0201120-4 B1 21.6 (45) 30/04/2013 (73) Honda Giken Kogyo Kabushiki Kaisha (JP) (74) Dannemann, Siemsen, Bigler & Ipanema Moreira Referente à 13ª anuidade.
(11) PI 0101382-3 B1 21.6 (45) 25/01/2011 (73) Manoel Alves Oliveira (BR/PE) , Sérgio Ribeiro de Aguiar (BR/PE) Referente à 14ª anuidade.	(11) PI 0109830-6 B1 21.6 (45) 05/04/2011 (73) 3M Innovative Properties Company (US) (74) Momsen, Leonardos & Cia Referente à 14ª anuidade.	(11) PI 0201552-8 B1 21.6 (45) 29/06/2010 (73) Ismael Valdir Trevisol (BR/RS) (74) Luiz Alberto Rosenstengel Referente à 13ª anuidade.
(11) PI 0101748-9 B1 21.6 (45) 19/05/2009 (73) Uni-Charm Corporation (JP) (74) Nascimento Advogados Referente à 14ª anuidade.	(11) PI 0109834-9 B1 21.6 (45) 04/05/2010 (73) Uni-Screw Worldwide, Inc. (GB) (74) Dannemann, Siemsen, Bigler & Ipanema Moreira Referente à 14ª anuidade.	(11) PI 0204484-6 B1 21.6 (45) 10/08/2010 (73) Taiho Kogyo Co., Ltd. (JP) (74) Nellie Anne Daniel Shores Referente ao despacho 24.2, RPI 2248 de 04-02-2014.
(11) PI 0102356-0 B1 21.6 (45) 10/08/2010 (73) Uni-Charm Corporation (JP) (74) Momsen, Leonardos & Cia. Referente à 14ª anuidade.	(11) PI 0109879-9 B1 21.6 (45) 06/09/2011 (73) 3M Innovative Properties Company (US) (74) Momsen, Leonardos & Cia Referente à 14ª anuidade.	(11) PI 0204753-5 B1 21.6 (45) 06/09/2011 (73) Georgsmarienhuetten GmbH (DE) (74) Dannemann, Siemsen, Bigler & Ipanema Moreira Referente à 13ª anuidade.
(11) PI 0108546-8 B1 21.6 (45) 23/02/2010 (73) GrafTech International Holdings Inc. (US) (74) Nellie Anne Daniel Shores Referente à 14ª anuidade.	(11) PI 0109967-1 B1 21.6 (45) 01/12/2009 (73) Aluminium Pechiney (FR) , Porteret Beaulieu Industrie (FR) (74) Dannemann, Siemsen, Bigler & Ipanema Moreira Referente à 14ª anuidade.	(11) PI 0205223-7 B1 21.6 (45) 17/05/2011 (73) Robert Bosch GmbH (DE) (74) Dannemann, Siemsen, Bigler & Ipanema Moreira Referente à 13ª anuidade.
(11) PI 0108636-7 B1 21.6 (45) 30/10/2012 (73) Hermann Goetz (DE) , Bruno Ackermann (DE) , Dieter Folland (DE) (74) Dannemann, Siemsen, Bigler & Ipanema Moreira Referente à 14ª anuidade.	(11) PI 0110081-5 B1 21.6 (45) 05/04/2011 (73) Uniroyal Chemical Company, Inc. (US) (74) Bhering Advogados Referente à 14ª anuidade.	(11) PI 0207296-3 B1 21.6 (45) 28/05/2013 (73) Valspar Sourcing, Inc. (US) (74) Kasznar Leonardos Propriedade Intelectual Referente à 13ª anuidade.
(11) PI 0108647-2 B1 21.6 (45) 23/02/2010 (73) Kohler Co. (US) (74) Momsen, Leonardos & Cia. Referente à 14ª anuidade.	(11) PI 0110351-2 B1 21.6 (45) 30/10/2012 (73) BASF PLC (GB) (74) Kasznar Leonardos Propriedade Intelectual Referente à 14ª anuidade.	(11) PI 0207431-1 B1 21.6 (45) 12/11/2013 (73) Messier-Bugatti-Dowty (FR) (74) Matos & Associados - Advogados Referente à 13ª anuidade.
(11) PI 0109278-2 B1 21.6 (45) 24/07/2012 (73) Institut Français du Petrole (FR) , Ceca S.A. (FR) (74) Dannemann, Siemsen, Bigler & Ipanema Moreira Referente à 14ª anuidade.	(11) PI 0110680-5 B1 21.6 (45) 05/10/2010 (73) Société des Produits Nestlé S.A. (CH) (74) Dannemann, Siemsen, Bigler & Ipanema Moreira Referente à 14ª anuidade.	(11) PI 0207504-0 B1 21.6 (45) 24/01/2012 (73) Messier-Bugatti-Dowty (FR) (74) Matos & Associados - Advogados Referente à 13ª anuidade.
(11) PI 0109305-3 B1 21.6 (45) 30/11/2010 (73) Akzo Nobel N.V. (NL)	(11) PI 0111484-0 B1 21.6 (45) 21/09/2010 (73) Jan Christoffel de Waal (ZA) (74) Cruzeiro/Newmarc Patentes e Marcas Ltda. Referente à 14ª anuidade.	

(11) PI 0207570-9 B1	21.6	(73) Mitsubishi Heavy Industries, Ltd. (JP) (74) Nellie Anne Daniel Shores Referente à 12ª anuidade.	(11) PI 0400264-4 B1	21.6	(45) 23/08/2011 (73) Miba Gleitlager GmbH (AT) (74) Flávia Salim Lopes Referente à 11ª anuidade.		
(45) 05/02/2013 (73) Dompe' S.p.A. (IT) (74) Kasznar Leonardos Propriedade Intelectual Referente à 13ª anuidade.							
(11) PI 0207666-7 B1	21.6	(11) PI 0300323-0 B1	21.6	(45) 05/04/2011 (73) SITMA S.p.A. (IT) (74) Momsen, Leonardos & Cia. Referente à 12ª anuidade.	(11) PI 0400881-2 B1	21.6	(45) 10/09/2013 (73) Starplast Participações Ltda. (BR/SP) (74) José Edis Rodrigues Referente à 11ª anuidade.
(45) 31/05/2011 (73) Pilkington Italia S.p.A. (IT) , NKE S.p.A. (IT) (74) Walter de Almeida Martins Referente à 13ª anuidade.		(11) PI 0300523-2 B1	21.6	(45) 13/12/2011 (73) Hermann Haerle (DE) , Dipl.- Ing. Siegfried A. Eisenmann (DE) (74) Dannemann, Siemsen, Bigler & Ipanema Moreira Referente à 12ª anuidade.	(11) PI 0400985-1 B1	21.6	(45) 11/12/2012 (73) Metso Brasil Indústria e Comércio Ltda. (BR/SP) (74) Paulo Sérgio Scatamburlo Referente à 11ª anuidade.
(11) PI 0207828-7 B1	21.6	(11) PI 0300881-9 B1	21.6	(45) 16/10/2012 (73) S2F Flexico (FR) (74) Luiz Leonardos & Cia. Referente à 12ª anuidade.	(11) PI 0401163-5 B1	21.6	(45) 30/07/2013 (73) Ingenia Polymers Corporation (CA) , E.I. du Pont de Nemours and Company (US) (74) Priscila Penha de Barros Thereza Referente à 11ª anuidade.
(45) 19/02/2013 (73) Akzo Nobel NV (NL) (74) Dannemann, Siemsen, Bigler & Ipanema Moreira Referente à 13ª anuidade.		(11) PI 0301185-2 B1	21.6	(45) 17/12/2013 (73) José Humberto Yatsuda Moromizato (BR/SP) (74) Albanex Bastos, Vicente & Associados S/C Ltda Referente à 12ª anuidade.	(11) PI 0401208-9 B1	21.6	(45) 23/08/2011 (73) Sadanori Matsui (BR/SP) (74) Vilage Marcas & Patentes S/C Ltda. Referente à 11ª anuidade.
(11) PI 0208049-4 B1	21.6	(11) PI 0301847-4 B1	21.6	(45) 16/11/2011 (73) Vale S/A. (BR/RJ) (74) Denise Naimara dos Santos Tavares Referente à 12ª anuidade.	(11) PI 0401292-5 B1	21.6	(45) 11/02/2014 (73) NANO ENDOLUMINAL LTDA (BR/SC) (74) Edemar Soares Antonini Referente à 11ª anuidade.
(45) 11/12/2012 (73) Continental Automotive GmbH (DE) (74) Dannemann, Siemsen & Ipanema Moreira Referente à 13ª anuidade.		(11) PI 0303006-7 B1	21.6	(45) 09/07/2013 (73) Umicore AG & CO. KG (DE) (74) NELLIE ANNE DAIEL-SHORES Referente à 12ª anuidade.	(11) PI 0408115-3 B1	21.6	(45) 03/09/2013 (73) Pilkington Plc (GB) (74) Paulo C. Oliveira & CIA Referente à 11ª anuidade.
(11) PI 0208171-7 B1	21.6	(11) PI 0303316-3 B1	21.6	(45) 28/06/2011 (73) Daikin Industries, Ltd. (JP) (74) David do Nascimento Advogados Associados Referente à 12ª anuidade.	(11) PI 0408342-3 B1	21.6	(45) 11/12/2012 (73) OUTOTEC OYJ (FI) (74) Magnus Aspeby Referente à 11ª anuidade.
(45) 10/08/2010 (73) Startec Iron, LLC (US) (74) Momsen, Leonardos & Cia. Referente à 13ª anuidade.		(11) PI 0303375-9 B1	21.6	(45) 10/01/2012 (73) Cervitech, Inc. (US) (74) Dannemann, Siemsen, Bigler & Ipanema Moreira Referente à 12ª anuidade.	(11) PI 0408410-1 B1	21.6	(45) 21/05/2013 (73) Cronus Energy AS (NO) , Norsk Hydro ASA (NO) (74) Kasznar Leonardos Propriedade Intelectual Referente à 11ª anuidade.
(11) PI 0208197-0 B1	21.6	(11) PI 0308301-2 B1	21.6	(45) 30/10/2012 (73) Uni-Charm Co., Ltd. (JP) (74) Waldemar do Nascimento Referente à 12ª anuidade.	(11) PI 0408666-0 B1	21.6	(45) 12/08/2014 (73) HEUBACH GMBH (DE) (74) Antonio Mauricio Pedras Arnaud Referente à 11ª anuidade.
(45) 20/09/2011 (73) Futura Medical Developments Limited (GB) (74) Nellie Anne Daniel Shores Referente ao despacho 24.2, RPI 2248 de 04-02-2014.		(11) PI 0308363-2 B1	21.6	(45) 07/08/2012 (73) Douglas L. Allen (US) (74) Momsen, Leonardos & Cia. Referente à 12ª anuidade.	(11) PI 0501016-0 B1	21.6	(45) 01/12/2009 (73) João Lazzaris Neto (BR/SC) (74) Anel Marcas e Patentes Ltda. Referente à 10ª anuidade.
(11) PI 0208285-3 B1	21.6	(11) PI 0308483-3 B1	21.6	(45) 02/04/2013 (73) Nippon Soda Company Limited (JP) (74) Dannemann, Siemsen, Bigler & Ipanema Moreira Referente à 12ª anuidade.	(11) PI 0600847-0 B1	21.6	(45) 24/01/2012 (73) Sadanori Matsui (BR/SP) , Massacasu Matsui (BR/SP) , Toshiyaky Matsui (BR/SP) (74) Vilage Marcas & Patentes S/S LTDA Referente à 9ª anuidade.
(45) 15/05/2012 (73) BASF Aktiengesellschaft (DE) (74) Momsen, Leonardos & Cia Referente à 13ª anuidade.		(11) PI 0308656-9 B1	21.6	(45) 26/12/2012 (73) Clopay Plastic Products Company, Inc. (US) (74) Bhering Advogados Referente à 12ª anuidade.	(11) PI 9500956-6 B1	21.6	(45) 08/08/2000 (73) Magneti Marelli SpA (IT) (74) ADVOCACIA PIETRO ARIBONI S/C Referente à 20ª anuidade.
(11) PI 0208372-8 B1	21.6	(11) PI 0308864-2 B1	21.6	(45) 01/10/2013 (73) Chevron U.S.A. INC. (US) (74) Luiz Leonardos & Cia - Propriedade Intelectual Referente à 12ª anuidade.	(11) PI 9501095-5 B1	21.6	(45) 14/12/1999 (73) Ferodo America Inc (US) (74) Momsen, Leonardos & CIA. Referente à 20ª anuidade.
(45) 13/11/2012 (73) Chevallot S.A. (FR) (74) Tavares Propriedade Intelectual Ltda Referente à 13ª anuidade.		(11) PI 0313776-7 B1	21.6	(45) 09/04/2013 (73) Ucar Carbon Company Inc. (US) (74) Nellie Anne Daniel Shores Referente à 12ª anuidade.	(11) PI 9501185-4 B1	21.6	(45) 16/09/2003 (73) Johnson & Johnson (US)
(11) PI 0208566-6 B1	21.6						
(45) 24/12/2013 (73) NOVARTIS AG (CH) (74) Dannemann, Siemsen, Bigler & Ipanema Moreira Referente à 13ª anuidade.							
(11) PI 0208664-6 B1	21.6						
(45) 19/04/2011 (73) Petreco International, Inc. (US) (74) Dannemann, Siemsen, Bigler & Ipanema Moreira Referente à 13ª anuidade.							
(11) PI 0208665-4 B1	21.6						
(45) 05/02/2013 (73) Arjo Wiggins Security SAS (FR) (74) Dannemann, Siemsen, Bigler & Ipanema Moreira Referente à 13ª anuidade.							
(11) PI 0215427-7 B1	21.6						
(45) 22/02/2012 (73) E.I. du Pont de Nemours and Company (US) (74) Ana Paula Santos Celidonio Referente à 13ª anuidade.							
(11) PI 0215601-6 B1	21.6						
(45) 11/01/2011 (73) Saint-Gobain Glass France (FR) (74) Momsen, Leonardos & Cia. Referente à 13ª anuidade.							
(11) PI 0215684-9 B1	21.6						
(45) 06/09/2011 (73) Akzo Nobel N.V. (NL) (74) DAVID DO NASCIMENTO ADVOGADOS ASSOCIADOS Referente à 13ª anuidade.							
(11) PI 0300233-0 B8	21.6						
(45) 08/01/2013							

(74) Dannemann, Siemsen, Bigler & Ipanema Moreira Referente à 20ª anuidade.	(11) PI 9600803-2 B1 21.6 (45) 14/11/2000 (73) Peter Helmut Ebner (AT) , Heribert Lochner (AT) (74) DANNEMANN, SIEMSEN, BIGLER & IPANEMA MOREIRA Referente à 19ª anuidade.	(45) 14/05/2002 (73) Interbold (US) (74) Trench, Rossi & Watanabe Referente à 19ª anuidade.
(11) PI 9501507-8 B1 21.6 (45) 25/05/2004 (73) Owens-Brockway Glass Container Inc. (US) (74) Dannemann, Siemsen, Bigler & Ipanema Moreira Referente à 20ª anuidade.	(11) PI 9600810-5 B1 21.6 (45) 13/05/2003 (73) Roehm GMBH (DE) (74) Dannemann, Siemsen, Bigler & Ipanema Moreira Referente à 19ª anuidade.	(11) PI 9605889-7 B1 21.6 (45) 17/04/2001 (73) The Gillette Company (US) (74) Momsen, Leonardos & CIA. Referente à 19ª anuidade.
(11) PI 9501543-4 B1 21.6 (45) 01/04/2003 (73) Pilkington Glass Limited (GB) , Flachglas Aktiengesellschaft (DE) , Libbey-Owens-Ford Company (US) (74) Momsen, Leonardos & Cia. Referente à 20ª anuidade.	(11) PI 9600887-3 B1 21.6 (45) 06/06/2006 (73) Robert Bosch GmbH (DE) (74) DANNEMANN, SIEMSEN, BIGLER & IPANEMA MOREIRA Referente à 19ª anuidade.	(11) PI 9605929-0 B1 21.6 (45) 13/04/2004 (73) Saint-Gobain Vitrage (FR) (74) Momsen, Leonardos & Cia. Referente à 19ª anuidade.
(11) PI 9501581-7 B1 21.6 (45) 03/08/2004 (73) Becton, Dickinson and Company (US) (74) Daniel & Cia. Referente à 20ª anuidade.	(11) PI 9600954-3 B1 21.6 (45) 06/06/2006 (73) Discovision Associates (US) (74) Momsen, Leonardos & CIA. Referente à 19ª anuidade.	(11) PI 9606317-3 B1 21.6 (45) 20/08/2002 (73) Heraeus Electro-Nite Intenational N.V. (BE) (74) Dannemann, Siemsen, Bigler & Ipanema Moreira Referente à 19ª anuidade.
(11) PI 9505797-8 B1 21.6 (45) 03/10/2000 (73) Bucher-Guyer AG Maschinenfabrik (CH) (74) DANNEMANN, SIEMSEN, BIGLER & IPANEMA MOREIRA Referente à 20ª anuidade.	(11) PI 9600964-0 B1 21.6 (45) 20/07/2004 (73) Allseas Group S.A. (CH) , Huisman Special Lifting Equipment B.V. (NL) (74) Paulo C. Oliveira & Cia. Referente à 19ª anuidade.	(11) PI 9607061-7 B1 21.6 (45) 06/06/2006 (73) The Gillette Company (US) (74) Momsen, Leonardos & CIA. Referente à 19ª anuidade.
(11) PI 9507112-1 B1 21.6 (45) 18/03/2003 (73) HYD Kutató-Fejlesztő KFT. (HU) (74) Momsen, Leonardos & Cia. Referente à 20ª anuidade.	(11) PI 9600977-2 B1 21.6 (45) 05/07/2005 (73) Thermoselect Aktiengesellschaft (LI) (74) Dannemann, Siemsen, Bigler & Ipanema Moreira Referente à 19ª anuidade.	(11) PI 9607200-8 B1 21.6 (45) 22/04/2009 (73) Vettivetpillai Ketharanathan (AU) (74) Walter de Almeida Martins Referente à 19ª anuidade.
(11) PI 9507142-3 B1 21.6 (45) 30/04/2002 (73) Minnesota Mining and Manufacturing Company (US) (74) Momsen, Leonardos & CIA. Referente à 20ª anuidade.	(11) PI 9601124-6 B1 21.6 (45) 15/05/2001 (73) Kone Oy (FI) (74) Vieira de Mello Advogados Referente à 19ª anuidade.	(11) PI 9607688-7 B1 21.6 (45) 02/10/2001 (73) The Wellcome Foundation Limited (GB) (74) Momsen, Leonardos & CIA. Referente à 19ª anuidade.
(11) PI 9507161-0 B1 21.6 (45) 13/07/1999 (73) John K. Claterbos (US) , Stephen C. Fulton (US) Referente à 20ª anuidade.	(11) PI 9601325-7 B1 21.6 (45) 13/05/2003 (73) Philip Morris Products S.A. (CH) (74) Dannemann, Siemsen, Bigler & Ipanema Moreira Referente à 19ª anuidade.	(11) PI 9607754-9 B1 21.6 (45) 28/05/2002 (73) Unilever N.V. (NL) (74) Momsen, Leonardos & CIA. Referente à 19ª anuidade.
(11) PI 9507244-6 B1 21.6 (45) 20/08/2002 (73) Akzo Nobel N.V. (NL) (74) Momsen, Leonardos & Cia. Referente à 20ª anuidade.	(11) PI 9601326-5 B1 21.6 (45) 17/06/2008 (73) Sensormatic Electronics, LLC (US) (74) NELLIE ANNE DAIEL-SHORES Referente à 19ª anuidade.	(11) PI 9607790-5 B1 21.6 (45) 17/02/2004 (73) Eli Lilly and Company (US) , Lilly Industries Limited (GB) (74) Dannemann, Siemsen, Bigler & Ipanema Moreira Referente à 19ª anuidade.
(11) PI 9507337-0 B1 21.6 (45) 01/06/1999 (73) ADVANTICA INTELLECTUAL PROPERTY LTD. (GB) (74) FLAVIA SALIM LOPES Referente à 20ª anuidade.	(11) PI 9601329-0 B1 21.6 (45) 08/07/2003 (73) Fuji Xerox CO. LTD. (JP) (74) Momsen, Leonardos & Cia. Referente à 19ª anuidade.	(11) PI 9607835-9 B1 21.6 (45) 06/12/2005 (73) Isover Saint-Gobain (FR) (74) DANNEMANN, SIEMSEN, BIGLER & IPANEMA MOREIRA Referente à 19ª anuidade.
(11) PI 9507346-9 B1 21.6 (45) 24/12/2002 (73) Lenzing Aktiengesellschaft (AT) (74) Momsen, Leonardos & CIA. Referente à 20ª anuidade.	(11) PI 9604783-6 B1 21.6 (45) 27/05/2003 (73) Delta V Technologies, Inc. (US) (74) Dannemann, Siemsen, Bigler & Ipanema Moreira Referente à 19ª anuidade.	(11) PI 9607855-3 B1 21.6 (45) 02/05/2001 (73) A. Raymond & Cie (FR) (74) DANNEMANN, SIEMSEN, BIGLER & IPANEMA MOREIRA Referente à 19ª anuidade.
(11) PI 9507387-6 B1 21.6 (45) 06/12/2005 (73) Solutia, INC. (US) (74) DANNEMANN, SIEMSEN, BIGLER & IPANEMA MOREIRA Referente à 20ª anuidade.	(11) PI 9604833-6 B1 21.6 (45) 24/06/2003 (73) Delta V Technologies, Inc. (US) (74) Dannemann, Siemsen, Bigler & Ipanema Moreira Referente à 19ª anuidade.	(11) PI 9607862-6 B1 21.6 (45) 28/09/2004 (73) Sanofi-Aventis (FR) (74) Dannemann, Siemsen, Bigler & Ipanema Moreira Referente à 19ª anuidade.
(11) PI 9507464-3 B1 21.6 (45) 05/03/2003 (73) Bayer Aktiengesellschaft (DE) (74) Dannemann, Siemsen, Bigler & Ipanema Moreira Referente à 20ª anuidade.	(11) PI 9604837-9 B1 21.6 (45) 06/01/2004 (73) Technological Resources PTY Limited (AU) (74) Vieira de Mello Advogados Referente à 19ª anuidade.	(11) PI 9607925-8 B1 21.6 (45) 25/02/2009 (73) Arch Chemicals, Inc. (US) (74) Dannemann, Siemsen, Bigler & Ipanema Moreira Referente à 19ª anuidade.
(11) PI 9600656-0 B1 21.6 (45) 17/10/2000 (73) Paul Wurth S.A. (LU) (74) Paulo Sérgio Scatamburlo Referente à 19ª anuidade.	(11) PI 9604967-7 B1 21.6 (45) 13/04/2004 (73) United Color Manufacturing, Inc. (US) (74) Daniel & Cia. Referente à 19ª anuidade.	(11) PI 9700309-3 B1 21.6 (45) 03/01/2006 (73) Sadanori Matsui (BR/SP) , Milton Koji Obara (BR/SP) (74) Vilage Marcas e Patentes S/C Ltda. Referente à 18ª anuidade.
(11) PI 9600681-1 B1 21.6 (45) 17/10/2000 (73) Eni International B.V. (NL) (74) Pinheiro Neto - Advogados Referente à 19ª anuidade.	(11) PI 9604981-2 B1 21.6	(11) PI 9700436-7 B1 21.6 (45) 08/01/2002 (73) Giovanni Cefis (IT) , Giorgio Mencarelli (IT) (74) TINOCO SOARES & FILHO LTDA

Referente à 18ª anuidade.	(11) PI 9702097-4 B1	21.6	(11) PI 9708683-5 B1	21.6
(45) 27/05/2003	(73) L'Oreal (FR)		(45) 15/10/2002	
(41) PI 9700461-8 B1	(74) Dannemann, Siemsen, Bigler & Ipanema Moreira		(73) Pyrogenesis Inc. (CA)	
(45) 03/02/2004	Referente à 18ª anuidade.		(74) Momsen, Leonardos & Cia. Referente à 18ª anuidade.	
(73) Oswaldo Luiz Ravanini Junior (BR/SP)				
(74) José Antonio de Souza Cappellini				
Referente à 18ª anuidade.	(11) PI 9702110-5 B1	21.6	(11) PI 9708729-7 B1	21.6
(45) 04/11/2008	(45) 16/08/2005		(45) 30/08/2005	
(73) NGK Spark Plug Co. Ltd. (JP)	(73) Lenzing Aktiengesellschaft (AT)		(73) Unilever N.V. (NL)	
(74) Renato Lourenço	(74) Dannemann, Siemsen, Bigler & Ipanema Moreira		(74) Momsen, Leonardos & Cia. Referente à 18ª anuidade.	
Referente à 18ª anuidade.	Referente à 18ª anuidade.			
(41) PI 9700464-2 B1	(11) PI 9702167-9 B1	21.6	(11) PI 9708897-8 B1	21.6
(45) 04/11/2008	(45) 23/10/2007		(45) 15/03/2005	
(73) NGK Spark Plug Co. Ltd. (JP)	(73) Kaba Schliesssysteme AG (CH)		(73) Betzdearborn Inc. (US)	
(74) Renato Lourenço	(74) Dannemann, Siemsen, Bigler & Ipanema Moreira		(74) Momsen, Leonardos & Cia. Referente à 18ª anuidade.	
Referente à 18ª anuidade.	Referente à 18ª anuidade.			
(41) PI 9700465-0 B1	(11) PI 9702232-2 B1	21.6	(11) PI 9710006-4 B1	21.6
(45) 04/11/2008	(45) 24/04/2007		(45) 10/06/2003	
(73) NGK Spark Plug Co. Ltd. (JP)	(73) Ecolab Inc. (US)		(73) Golden Lady S.P.A. (IT)	
(74) Renato Lourenço	(74) Nellie Anne Daniel Shores		(74) Dannemann, Siemsen, Bigler & Ipanema Moreira	
Referente à 18ª anuidade.	Referente ao despacho 24.2, RPI 2248 de 04-02-2014.		Referente à 18ª anuidade.	
(41) PI 9700466-9 B1	(11) PI 9707438-1 B1	21.6	(11) PI 9714797-4 B1	21.6
(45) 04/11/2008	(45) 05/05/2009		(45) 03/02/2004	
(73) NGK Spark Plug Co. Ltd. (JP)	(73) Healthpoint, Ltd. (US)		(73) Kemira Metalkat Oy (FI)	
(74) Renato Lourenço	(74) Nellie Anne Daniel Shores		(74) Thomaz Thedim Lobo	
Referente à 18ª anuidade.	Referente à 18ª anuidade.		Referente à 18ª anuidade.	
(41) PI 9701115-0 B1	(11) PI 9707675-9 B1	21.6	(11) PI 9800851-0 B1	21.6
(45) 20/08/2002	(45) 11/10/2005		(45) 11/04/2006	
(73) Scania CV AB (SE)	(73) The Procter & Gamble Company (US)		(73) Aro Exportação, Importação, Indústria e Comércio Ltda. (BR/SP)	
(74) Daniel & Cia.	(74) Dannemann, Siemsen, Bigler & Ipanema Moreira		(74) ADVOCACIA PIETRO ARIBONI S/C	
Referente ao despacho 24.2, RPI 2248 de 04-02-2014.	Referente à 18ª anuidade.		Referente à 17ª anuidade.	
(41) PI 9701202-5 B1	(11) PI 9707828-0 B1	21.6	(11) PI 9800928-1 B1	21.6
(45) 02/01/2007	(45) 11/06/2002		(45) 30/06/2009	
(73) Canon Kabushiki Kaisha (JP)	(73) Sipa S.P.A. (IT)		(73) Kabushiki Kaisha Yakult Honsha (JP)	
(74) Momsen, Leonardos & CIA.	(74) Momsen, Leonardos & CIA.		(74) Momsen, Leonardos & Cia. Referente à 17ª anuidade.	
Referente à 18ª anuidade.	Referente à 18ª anuidade.			
(41) PI 9701239-4 B1	(11) PI 9708001-2 B1	21.6	(11) PI 9801026-3 B1	21.6
(45) 14/05/2002	(45) 02/08/2005		(45) 29/12/2009	
(73) Daimlerchrysler Ag (DE)	(73) Dow Global Technologies Inc. (US)		(73) Rhodia Fiber and Resin Intermediates (FR)	
(74) DANNEMANN, SIEMSEN, BIGLER & IPANEMA MOREIRA	(74) Paulo Sérgio Scatamburlo		(74) Momsen, Leonardos & Cia. Referente à 17ª anuidade.	
Referente à 18ª anuidade.	Referente à 18ª anuidade.			
(41) PI 9701306-4 B1	(11) PI 9708065-9 B1	21.6	(11) PI 9801151-0 B1	21.6
(45) 04/02/2003	(45) 28/03/2006		(45) 08/02/2011	
(73) TLV CO., LTD. (JP)	(73) Magna Force, Incorporated (US)		(73) Andrew Corporation (US)	
(74) Dannemann, Siemsen, Bigler & Ipanema Moreira	(74) Nellie Anne Daniel Shores		(74) DANNEMANN, SIEMSEN, BIGLER & IPANEMA MOREIRA	
Referente à 18ª anuidade.	Referente à 18ª anuidade.		Referente à 17ª anuidade.	
(41) PI 9701334-0 B1	(11) PI 9708172-8 B1	21.6	(11) PI 9801310-6 B1	21.6
(45) 19/07/2005	(45) 11/03/2008		(45) 18/11/2008	
(73) Corn Products International, Inc. (US)	(73) Cryovac, Inc. (US)		(73) Jose Werbert Cardoso (BR/SP)	
(74) Momsen, Leonardos & Cia.	(74) Dannemann, Siemsen, Bigler & Ipanema Moreira		(74) Focus Marcas e Patentes Ltda. Referente à 17ª anuidade.	
Referente à 18ª anuidade.	Referente à 18ª anuidade.			
(41) PI 9701521-0 B1	(11) PI 9708321-6 B1	21.6	(11) PI 9801335-1 B1	21.6
(45) 10/08/2010	(45) 20/01/2004		(45) 21/09/2010	
(73) Andrew Corporation (US)	(73) Fuel Dynamics (US)		(73) Chiesi Farmaceutici S.p.A. (IT)	
(74) Dannemann, Siemsen, Bigler & Ipanema Moreira	(74) Clarke Modet do Brasil Ltda.		(74) Carlos Vicente da Silva Nogueira	
Referente à 18ª anuidade.	Referente à 18ª anuidade.		Referente à 17ª anuidade.	
(41) PI 9701535-0 B1	(11) PI 9708465-4 B1	21.6	(11) PI 9801822-1 B1	21.6
(45) 03/09/2002	(45) 26/11/2002		(45) 24/05/2005	
(73) Xerox Corporation (US)	(73) Tecumseh Europe S.A. (FR)		(73) Atoma Roltra S.p.A. (IT)	
(74) Momsen, Leonardos & Cia.	(74) Clarke Modet do Brasil Ltda.		(74) Campedelli, Marques e Zarif Advogados Associados	
Referente à 18ª anuidade.	Referente à 18ª anuidade.		Referente à 17ª anuidade.	
(41) PI 9701588-1 B1	(11) PI 9708504-9 B1	21.6	(11) PI 9804622-5 B1	21.6
(45) 15/10/2002	(45) 02/08/2005		(45) 30/01/2007	
(73) Denso Corporation (JP)	(73) Celanese Chemicals Europe GmbH (DE)		(73) Intier Automotive Eybl (Germany) GmbH (DE)	
(74) Momsen, Leonardos & Cia.	(74) Dannemann, Siemsen, Bigler & Ipanema Moreira		(74) ADVOCACIA PIETRO ARIBONI S/C	
Referente à 18ª anuidade.	Referente à 18ª anuidade.		Referente à 17ª anuidade.	
(41) PI 9701608-0 B1	(11) PI 9708637-1 B1	21.6	(11) PI 9807429-6 B1	21.6
(45) 04/11/2008	(45) 03/08/2004		(45) 05/07/2005	
(73) Discovision Associates (US)	(73) Arco Chemical Technology, L.P. (US)		(73) Micron Sprayers Limited (GB)	
(74) Momsen, Leonardos & Cia.	(74) Di Blasi, Parente, Soerensen Garcia & Associados S/C		(74) Daniel & Cia.	
Referente à 18ª anuidade.	Referente à 18ª anuidade.		Referente ao despacho 24.2, RPI 2248 de 04-02-2014.	
(41) PI 9702094-0 B1	(11) PI 9707730-9 B1	21.6	(11) PI 9807730-9 B1	21.6
(45) 16/04/2002	(45) 03/08/2004		(45) 21/06/2005	
(73) Nippon Rotary Nozzle Co., Ltd. (JP), Tokyo Yogyo Kabushiki Kaisha (JP), JFE Mechanical Co., Ltd. (JP), JFE Refractories Corporation (JP)	(73) Di Blasi, Parente, Soerensen Garcia & Associados S/C			
(74) Nellie Anne Daniel Shores	Referente à 18ª anuidade.			
Referente à 18ª anuidade.	Referente à 18ª anuidade.			

(73) Shell Internationale Research Maatschappij B.V. (NL) (74) Momsen, Leonardos & Cia. Referente à 17ª anuidade.	(11) PI 9810499-3 B1 21.6 (45) 11/08/2009 (73) H. Lundbeck A/S (DK) (74) Momsen, Leonardos & Cia. Referente à 17ª anuidade.	(11) PI 9904844-2 B1 21.6 (45) 17/01/2006 (73) Technip France (FR) (74) Momsen, Leonardos & CIA. Referente à 16ª anuidade.
(11) PI 9807760-0 B1 21.6 (45) 18/10/2011 (73) Panasonic Corporation (JP) (74) DANNEMANN, SIEMSEN, BIGLER & IPANEMA MOREIRA Referente à 17ª anuidade.	(11) PI 9814052-3 B1 21.6 (45) 19/10/2010 (73) Ecolab Inc. (US) (74) NELLIE ANNE DANIEL SHORES Referente ao despacho 24.2, RPI 2248 de 04-02-2014.	(11) PI 9906311-5 B8 21.6 (45) 11/04/2006 (73) Mitsubishi Heavy Industries, Ltd. (JP) (74) Momsen, Leonardos & Cia. Referente à 16ª anuidade.
(11) PI 9807797-0 B1 21.6 (45) 27/02/2007 (73) Curwood, INC (US) (74) Edmundo Brunner Assessoria S/C Ltda Referente à 17ª anuidade.	(11) PI 9900837-8 B1 21.6 (45) 30/09/2003 (73) Matsushita Electric Industrial Co., LTD. (JP) (74) Dannemann, Siemsen, Bigler & Ipanema Moreira Referente à 16ª anuidade.	(11) PI 9908228-4 B1 21.6 (45) 12/01/2010 (73) Otis Elevator Company (US) (74) Momsen, Leonardos & Cia. Referente ao despacho 24.2, RPI 2248 de 04-02-2014.
(11) PI 9807888-7 B1 21.6 (45) 10/03/2009 (73) Lanxess Deutschland GmbH (DE) (74) Dannemann, Siemsen, Bigler & Ipanema Moreira Referente à 17ª anuidade.	(11) PI 9900849-1 B1 21.6 (45) 04/11/2008 (73) Honda Giken Kogyo Kabushiki Kaisha (Honda Motor Co., Ltd.) (JP) (74) Dannemann, Siemsen, Bigler & Ipanema Moreira Referente à 16ª anuidade.	(11) PI 9908395-7 B1 21.6 (45) 11/08/2009 (73) Rhodia Fiber and Resin Intermediates (FR) (74) Momsen, Leonardos & Cia. Referente à 16ª anuidade.
(11) PI 9808105-5 B1 21.6 (45) 02/12/2008 (73) Kabushiki Kaisha Yakult Honsha (JP) (74) Carlos E. Borghi Fernandes Referente à 17ª anuidade.	(11) PI 9900851-3 B1 21.6 (45) 19/12/2006 (73) Seb S.A. (FR) (74) Dannemann, Siemsen, Bigler & Ipanema Moreira Referente à 16ª anuidade.	(11) PI 9908462-7 B1 21.6 (45) 04/11/2008 (73) Polyscope Polymers B.V. (NL) (74) Dannemann, Siemsen, Bigler & Ipanema Moreira Referente à 16ª anuidade.
(11) PI 9808174-8 B1 21.6 (45) 29/06/2010 (73) Sanofi-Aventis (FR) (74) Dannemann, Siemsen, Bigler & Ipanema Moreira Referente à 17ª anuidade.	(11) PI 9901027-5 B1 21.6 (45) 15/02/2005 (73) SMS Schloemann-Siemag Aktiengesellschaft (DE) (74) Orlando de Souza Referente à 16ª anuidade.	(11) PI 9908648-4 B1 21.6 (45) 12/01/2010 (73) Iogen Corporation (CA) (74) Momsen, Leonardos & Cia. Referente à 16ª anuidade.
(11) PI 9808181-0 B1 21.6 (45) 10/02/2009 (73) Dr. Wolman GmbH (DE) (74) Momsen, Leonardos & Cia. Referente à 17ª anuidade.	(11) PI 9901149-2 B1 21.6 (45) 05/12/2006 (73) Uni-Charm Corporation (JP) (74) Waldemar do Nascimento Referente à 16ª anuidade.	(11) PI 9908763-4 B1 21.6 (45) 18/05/2010 (73) Ecolab Inc. (US) (74) Nellie Anne Daniel Shores Referente ao despacho 24.2, RPI 2248 de 04-02-2014.
(11) PI 9808223-0 B1 21.6 (45) 15/02/2005 (73) Sealed Air Corporation (US) (74) Daniel & Cia. Referente à 17ª anuidade.	(11) PI 9901187-5 B1 21.6 (45) 05/07/2005 (73) Zakrytoe Aktsionernoe Obschestvo "Nauchno-Proizvodstvenny I Kommerchesky Tsentr "Totem" (RU) (74) Dannemann, Siemsen, Bigler & Ipanema Moreira Referente à 16ª anuidade.	(11) PI 9908906-8 B1 21.6 (45) 15/08/2006 (73) Saab AB (SE) (74) Magnus Aspeby Referente à 16ª anuidade.
(11) PI 9808422-4 B1 21.6 (45) 24/08/2010 (73) Cornell Research Foundation, Inc. (US) , Maruishi Pharmaceutical CO., LTD. (JP) (74) Momsen, Leonardos & Cia. Referente à 17ª anuidade.	(11) PI 9901241-3 B1 21.6 (45) 16/11/2010 (73) Sumitomo Chemical Company, Limited (JP) (74) DANNEMANN, SIEMSEN, BIGLER & IPANEMA MOREIRA Referente à 16ª anuidade.	(11) PI 9908946-7 B1 21.6 (45) 28/07/2009 (73) Dow Global Technologies Inc. (US) (74) Paulo Sérgio Scatamburlo Referente à 16ª anuidade.
(11) PI 9808649-9 B1 21.6 (45) 07/02/2012 (73) Magna Force, Inc. (US) (74) Nellie Anne Daniel Shores Referente à 17ª anuidade.	(11) PI 9901503-0 B1 21.6 (45) 05/12/2006 (73) Uni-Charm Corporation (JP) (74) Waldemar do Nascimento Referente à 16ª anuidade.	(11) PI 9909053-8 B1 21.6 (45) 22/04/2008 (73) Outotec Oyj (FI) (74) Momsen, Leonardos & Cia. Referente à 16ª anuidade.
(11) PI 9808665-0 B1 21.6 (45) 29/08/2006 (73) The Procter & Gamble Company (US) (74) Vieira de Mello Advogados Referente à 17ª anuidade.	(11) PI 9901713-0 B1 21.6 (45) 23/05/2006 (73) Uni-Charm Corporation (JP) (74) Waldemar do Nascimento Referente à 16ª anuidade.	(11) PI 9909439-8 B1 21.6 (45) 26/07/2011 (73) Ecolab, Inc. (US) (74) NELLIE ANNE DAIEL-SHORES Referente ao despacho 24.2, RPI 2248 de 04-02-2014.
(11) PI 9808945-5 B1 21.6 (45) 15/12/2009 (73) Ortloff Engineers Ltd. (US) (74) Montaury Pimenta, Machado & Lioce S/C Ltda. Referente à 17ª anuidade.	(11) PI 9901824-1 B1 21.6 (45) 18/11/2008 (73) Hewlett-Packard Company (US) (74) Paulo Sérgio Scatamburlo Referente à 16ª anuidade.	(11) PI 9909477-0 B1 21.6 (45) 06/06/2006 (73) SMS Schloemann-Siemag Aktiengesellschaft (DE) (74) Clarke Modet Propriedade Intelectual Ltda. Referente à 16ª anuidade.
(11) PI 9809080-1 B1 21.6 (45) 12/04/2005 (73) The Goodyear Tire & Rubber Company (US) (74) Daniel & Cia. Referente à 17ª anuidade.	(11) PI 9902216-8 B1 21.6 (45) 18/12/2007 (73) Focke & Co. (GmbH & Co.) (DE) (74) Dannemann, Siemsen, Bigler & Ipanema Moreira Referente à 16ª anuidade.	(11) PI 9909602-1 B1 21.6 (45) 16/12/2008 (73) British American Tobacco (Investments) Limited (GB) (74) Paulo Sérgio Scatamburlo Referente à 16ª anuidade.
(11) PI 9809260-0 B1 21.6 (45) 15/02/2005 (73) Andritz-Patentverwaltungs-Gesellschaft MBH (AT) (74) Vieira de Mello Advogados Referente à 17ª anuidade.	(11) PI 9902227-3 B1 21.6 (45) 14/10/2003 (73) Uni-Charm Corporation (JP) (74) Momsen, Leonardos & Cia. Referente à 16ª anuidade.	(11) PI 9909724-9 B1 21.6 (45) 13/02/2007 (73) Delavan Spray, LLC (US) (74) Waldemar do Nascimento Referente à 16ª anuidade.
(11) PI 9809411-4 B1 21.6 (45) 16/03/2004 (73) Metallgesellschaft AG (DE) (74) Dannemann, Siemsen, Bigler & Ipanema Moreira Referente à 17ª anuidade.		(11) PI 9910447-4 B1 21.6 (45) 05/07/2005 (73) Fike Corporation (US) (74) Dannemann, Siemsen, Bigler & Ipanema Moreira

Referente à 16ª anuidade.

(11) **PI 9911053-9 B1** 21.6
(45) 21/06/2005
(73) SMS Demag Aktiengesellschaft (DE)
(74) Dannemann, Siemsen, Bigler & Ipanema
Moreira

Referente à 16ª anuidade.

(11) **PI 9914784-0 B1** 21.6
(45) 02/01/2007
(73) Kennametal INC (US)
(74) DANIEL ADVOGADOS - NELLIE D. SHORES
Referente à 15ª anuidade.

22. Outros Referentes a Patentes e Certificados de Adição de Invenção

22.15 PATENTE SUB JUDICE

(11) **MU 8302373-9 Y1** 22.15
(45) 01/06/2010
(73) Metalúrgica Marini Ltda. (BR/RS)
(74) Carolina Tagliari
INPI-52400.008244/2015-16 Origem: Juízo da 031ª Vara Federal do Rio de Janeiro Processo N°0050246-40.2014.4.02.5101 Ação Ordinária de Nulidade da Patente Com Pedido de Liminar Autor: CNH LATIN AMÉRICA LTDA Réu: METALÚRGICA MARINI LTDA e Instituto Nacional da Propriedade Industrial - INPI.

(11) **PI 0400535-0 B1** 22.15
(45) 12/07/2011
(73) Francisco Maria Ayala Barreto (BR/PR)
(74) Eduardo Pereira da Silva
INPI-52400.008204/2015-74 Origem: Juízo da 031ª Vara Federal do Rio de Janeiro Processo N°0152284-33.2014.4.02.5101 Ação Ordinária de Nulidade da Patente Com Pedido de Liminar Autor: SILOMAX INDÚSTRIA E COMÉRCIO LTDA Réu: COOL SEED INDÚSTRIA E COMÉRCIO DE EQUIPAMENTOS DE AERAÇÃO CONDIONADA LTDA, FRANCISCO MARIA AYALA BARRETO e Instituto Nacional da Propriedade Industrial - INPI.

24. Anuidade de Patente

24.2 EXIGÊNCIA DE COMPLEMENTAÇÃO DA RETRIBUIÇÃO ANUAL

(11) **PI 0113401-9 B1** 24.2
(45) 09/08/2011
(73) Koch Agronomic Services, LLC (US)
(74) NELLIE ANNE DAIEL-SHORES
Complementar a retribuição da 12ª anuidade, de acordo com tabela vigente, referente à guia de recolhimento 92120624102-0.

24.4 RESTAURAÇÃO

(11) **PI 0211946-3 B1** 24.4
(45) 16/11/2011
(73) Gudrun Wieser (AT)
(74) Dannemann, Siemsen, Bigler & Ipanema
Moreira

25. Anotação de Alteração de Nome e/ou Sede e Transferência de Pedido, Patente e Certificado de Adição de Invenção

25.1 TRANSFERÊNCIA DEFERIDA

(21) **BR 10 2012 000437-2 A2** 25.1
(22) 09/01/2012
(71) JOSÉ COSME FERNANDES (BR/SP)
(74) DAVID NILTON PEREIRA DE LUCENA

(21) **BR 10 2012 019339-6 A2** 25.1
(22) 02/08/2012
(71) JOSÉ COSME FERNANDES (BR/SP)
(74) David Nilton Pereira de Lucena

(21) **BR 10 2012 019702-2 A2** 25.1
(22) 07/08/2012
(71) JOSÉ COSME FERNANDES (BR/SP)
(74) David Nilton Pereira de Lucena

(11) **PI 0008707-6 B1** 25.1
(22) 23/02/2000
(73) VIRIDIUS ANIMAL HEALTH, LLC (US)
(74) DANNEMANN, SIEMSEN, BIGLER & IPANEMA MOREIRA

(11) **PI 0008762-9 B1** 25.1
(22) 03/03/2000
(73) GENANO OY (FI)
(74) DANNEMANN, SIEMSEN, BIGLER & IPANEMA MOREIRA

(11) **PI 0115196-7 B1** 25.1
(22) 08/11/2001
(73) VIRIDIUS ANIMAL HEALTH, LLC (US)
(74) Dannemann, Siemsen, Bigler & Ipanema
Moreira

(11) **PI 0209851-2 B8** 25.1
(22) 18/03/2002
(73) CONXTECH, INC. (US)
(74) KASZNAR LEONARDOS PROPRIEDADE INTELECTUAL

(21) **PI 0314833-5 A2** 25.1
(22) 09/10/2003
(71) GRUPO PETROTEMEX, S.A. DE C.V. (MX)
(74) KASZNAR LEONARDOS PROPRIEDADE INTELECTUAL

(21) **PI 0401875-3 A2** 25.1
(22) 31/05/2004
(71) GRUPO PETROTEMEX, S.A. DE C.V. (MX)
(74) KASZNAR LEONARDOS PROPRIEDADE INTELECTUAL

(21) **PI 0413721-3 A2** 25.1
(22) 08/09/2004
(71) APPLIED CELL TECHNOLOGY KORLÁTOLT FELELŐSSÉGU TÁRSASÁG (HU)
(74) Dannemann, Siemsen, Bigler & Ipanema
Moreira

(21) **PI 0418781-4 A2** 25.1
(22) 27/04/2004
(71) CONXTECH, INC. (US)
(74) KASZNAR LEONARDOS PROPRIEDADE INTELECTUAL

(21) **PI 0514759-0 A2** 25.1
(22) 29/08/2005
(71) GRUPO PETROTEMEX, S.A. DE C.V. (MX)
(74) KASZNAR LEONARDOS PROPRIEDADE INTELECTUAL

(21) **PI 0514762-0 A2** 25.1
(22) 29/08/2005
(71) GRUPO PETROTEMEX, S.A. DE C.V. (MX)
(74) KASZNAR LEONARDOS PROPRIEDADE INTELECTUAL

(21) **PI 0515044-2 A2** 25.1
(22) 07/04/2005
(71) CONXTECH, INC. (US)
(74) KASZNAR LEONARDOS PROPRIEDADE INTELECTUAL

(21) **PI 0606826-0 A2** 25.1
(22) 20/01/2006
(71) MERCK SHARP & DOHME B.V. (NL)

(74) Kasznar Leonardos Propriedade Intelectual

(21) **PI 0607013-2 A2** 25.1
(22) 20/01/2006
(71) MERCK SHARP & DOHME B.V. (NL)
(74) Kasznar Leonardos Propriedade Intelectual

(21) **PI 0619863-5 A2** 25.1
(22) 08/12/2006
(71) CONTINENTAL TEVES AG & CO. OHG (DE)
(74) ORLANDO DE SOUZA

(21) **PI 0713872-5 A2** 25.1
(22) 28/08/2007
(71) 8312176 CANADA INC. (CA)
(74) Dannemann, Siemsen, Bigler & Ipanema
Moreira

(21) **PI 1100103-8 A2** 25.1
(22) 10/01/2011
(71) SYLVIO DA SILVA TORRES FILHO (BR/SP)
(74) THÉO MAFRA

(11) **PI 9904334-3 B1** 25.1
(22) 23/09/1999
(73) 111616 OPCO (DELAWARE) INC. (US)
(74) KASZNAR LEONARDOS PROPRIEDADE INTELECTUAL

25.2 TRANSFERÊNCIA INDEFERIDA

(21) **MU 9102973-2 U2** 25.2
(22) 23/12/2011
(71) Greca & Souza Ltda - ME (BR/PR)
(74) Antonio Carlos Brasil Fioravante Pieruccini Indeferido o pedido de transferência contido na petição 15130001966/PR de 21/06/2013, por ausência de cumprimento da exigência publicada na RPI nº 2258, de 15/04/2014.

(11) **PI 0105593-3 B1** 25.2
(22) 14/11/2001
(73) Fundação de Ensino e Engenharia de Santa Catarina - FEESC (BR/SC), Whirlpool S.A. (BR/SP) Indeferido o pedido de transferência contido na petição 15130002221/PR de 16/07/2013, por ausência de cumprimento da exigência publicada na RPI nº 2271, de 15/07/2014.

(21) **PI 0317953-2 A2** 25.2
(22) 24/12/2003
(71) Bayer Materialscience AG (DE)
(74) DAVID DO NASCIMENTO ADVOGADOS ASSOCIADOS S/C Indeferido o pedido de transferência contido na petição 18130019617/SP de 12/06/2013, por ausência de cumprimento da exigência publicada na RPI nº 2258, de 15/04/2014.

25.3 TRANSFERÊNCIA EM EXIGÊNCIA

(21) **MU 8601107-3 U2** 25.3
(22) 09/06/2006
(71) Dile Pontarolo Stremel (BR/SC), Alessandro de Oliveira Limas (BR/SC)
(74) Silvio Caetano
A fim de atender a transferência requerida através da petição nº 15140001359, de 28/07/2014, é necessário reconhecer as firmas de todos os cedentes e cessionários envolvidos, bem como recolher a guia relativa a esta exigência.

(21) **PI 0701019-2 A2** 25.3
(22) 07/05/2007
(71) Robitexplore LTDA (BR/GO)
(74) Mari Lourdes Machado Guerra
A fim de atender a transferência, requerida através da petição nº 16140001051/RS de 22/05/2014, é necessário apresentar guia referente a alteração de nome que ocorreu antes da transferência, além da guia de cumprimento de exigência.

25.4 ALTERAÇÃO DE NOME DEFERIDA

(21) **BR 10 2012 017583-5 A2** 25.4

(22) 16/07/2012 (71) BAADER LINCO, INC. (US) (74) Dannemann, Siemsen, Bigler & Ipanema Moreira		(21) PI 1106554-0 A2 25.4 (22) 29/12/2011 (71) OKI BRASIL INDÚSTRIA E COMÉRCIO DE PRODUTOS E TECNOLOGIA EM AUTOMAÇÃO S.A. (BR/SP) (74) JULIANO RYOTA MURAKAMI	(22) 02/02/2005 (71) EASTMAN CHEMICAL COMPANY (US) (74) KASZNAR LEONARDOS PROPRIEDADE INTELECTUAL
(21) PI 0008693-2 A2 25.4 (22) 02/03/2000 (71) BIOGEN IDEC INC. (US) (74) DANNEMANN, SIEMSEN, BIGLER & IPANEMA MOREIRA		(11) PI 9505994-6 B1 25.4 (22) 21/12/1995 (71) DEUTSCHE SISI-WERKE BETRIEBS GMBH (DE) (74) DANNEMANN, SIEMSEN, BIGLER & IPANEMA MOREIRA	(21) PI 0507648-0 A2 25.7 (22) 01/03/2005 (71) EASTMAN CHEMICAL COMPANY (US) (74) KASZNAR LEONARDOS PROPRIEDADE INTELECTUAL
(21) PI 0410713-6 A2 25.4 (22) 26/05/2004 (71) CONSTELLIUM FRANCE (FR) , ALCAN ROLLED PRODUCTS – RAVENSWOOD, LLC (US) (74) Dannemann, Siemsen, Bigler & Ipanema Moreira		25.6 ALTERAÇÃO DE NOME EM EXIGÊNCIA	(21) PI 0511460-8 A2 25.7 (22) 17/05/2005 (71) EASTMAN CHEMICAL COMPANY (US) (74) KASZNAR LEONARDOS PROPRIEDADE INTELECTUAL
(21) PI 0600152-1 A2 25.4 (22) 09/01/2006 (71) OKI BRASIL INDÚSTRIA E COMÉRCIO DE PRODUTOS E TECNOLOGIA EM AUTOMAÇÃO S.A. (BR/SP) (74) JULIANO RYOTA MURAKAMI		(21) BR 10 2012 021901-8 A2 25.6 (22) 30/08/2012 (71) Zazzie.com, Inc (US) (74) Guerra Propriedade Industrial A fim de atender a alteração de nome requerida através da petição nº 860140108430, de 02/07/2014, é necessário apresentar a tradução do documento de alteração de nome e o mesmo deve ter a legalização consular.	(21) PI 0514789-1 A2 25.7 (22) 29/08/2005 (71) EASTMAN CHEMICAL COMPANY (US) (74) KASZNAR LEONARDOS PROPRIEDADE INTELECTUAL
(21) PI 0618978-4 A2 25.4 (22) 21/11/2006 (71) VITROLIFE KFT (HU) (74) DANNEMANN, SIEMSEN, BIGLER & IPANEMA MOREIRA		(21) PI 0620525-9 A2 25.6 (22) 22/11/2006 (71) Dayco Ensa, S.L. (ES) (74) ADVOCACIA PIETRO ARIBONI S/C A fim de atender a alteração de nome requerida através da petição nº 20140021679/RJ, de 09/07/2014, é necessário apresentar mais uma guia relativa a alteração de nome, visto que ocorreram duas alterações de nome, além da guia de cumprimento de exigência.	(21) PI 0514800-6 A2 25.7 (22) 29/08/2005 (71) EASTMAN CHEMICAL COMPANY (US) (74) KASZNAR LEONARDOS PROPRIEDADE INTELECTUAL
(21) PI 0621207-7 A2 25.4 (22) 01/09/2006 (71) DOLBY INTERNATIONAL AB (NL) (74) NEWTON SILVEIRA		(21) PI 1102404-6 A2 25.6 (22) 27/05/2011 (71) Zazzie.com, Inc (US) (74) Guerra Propriedade Industrial A fim de atender a alteração de nome requerida através da petição nº 860140108463, de 02/07/2014, é necessário apresentar a tradução do documento de alteração de nome e o mesmo deve ter a legalização consular.	(21) PI 0517338-8 A2 25.7 (22) 27/10/2005 (71) EASTMAN CHEMICAL COMPANY (US) (74) KASZNAR LEONARDOS PROPRIEDADE INTELECTUAL
(21) PI 0703112-2 A2 25.4 (22) 19/07/2007 (71) OKI BRASIL INDÚSTRIA E COMÉRCIO DE PRODUTOS E TECNOLOGIA EM AUTOMAÇÃO S.A. (BR/SP) (74) JULIANO RYOTA MURAKAMI		(21) PI 1102404-6 A2 25.6 (22) 27/05/2011 (71) Zazzie.com, Inc (US) (74) Guerra Propriedade Industrial A fim de atender a alteração de nome requerida através da petição nº 860140108463, de 02/07/2014, é necessário apresentar a tradução do documento de alteração de nome e o mesmo deve ter a legalização consular.	(21) PI 0600954-9 A2 25.7 (22) 13/03/2006 (71) NPA - NÚCLEO DE PESQUISAS APLICADAS LTDA (BR/SP) (74) ANA CRISTINA ALMEIDA MÜLLER WEGMANN
(21) PI 0704667-7 A2 25.4 (22) 20/12/2007 (71) OKI BRASIL INDÚSTRIA E COMÉRCIO DE PRODUTOS E TECNOLOGIA EM AUTOMAÇÃO S.A. (BR/SP) (74) ANA PAULA SANTOS CELIDONIO		(21) PI 1102404-6 A2 25.6 (22) 27/05/2011 (71) Zazzie.com, Inc (US) (74) Guerra Propriedade Industrial A fim de atender a alteração de nome requerida através da petição nº 860140108463, de 02/07/2014, é necessário apresentar a tradução do documento de alteração de nome e o mesmo deve ter a legalização consular.	(21) PI 0602139-5 A2 25.7 (22) 26/05/2006 (71) VALMET POWER OY (FI) (74) Magnus Aspeby
(21) PI 0717015-7 A2 25.4 (22) 23/08/2007 (71) ALLNEX BELGIUM SA (BE) (74) Dannemann, Siemsen, Bigler & Ipanema Moreira		25.7 ALTERAÇÃO DE SEDE DEFERIDA	(21) PI 0610348-0 A2 25.7 (22) 18/05/2006 (71) EASTMAN CHEMICAL COMPANY (US) (74) KASZNAR LEONARDOS PROPRIEDADE INTELECTUAL
(21) PI 0720801-4 A2 25.4 (22) 25/01/2007 (71) DUPONT NUTRITION BIOSCIENCES APS (DK) (74) DI BLASI, PARENTE, S. G. & ASSOCIADOS S/C		(21) BR 10 2012 001243-0 A2 25.7 (22) 18/01/2012 (71) AEROJET ROCKETDYNE OF DE, INC. (US) (74) KASZNAR LEONARDOS PROPRIEDADE INTELECTUAL	(21) PI 0612239-6 A2 25.7 (22) 14/06/2006 (71) EASTMAN CHEMICAL COMPANY (US) (74) KASZNAR LEONARDOS PROPRIEDADE INTELECTUAL
(21) PI 0817348-6 A2 25.4 (22) 20/12/2008 (71) KHS GMBH (DE) (74) BHERING ADVOGADOS		(21) MU 8702329-6 U2 25.7 (22) 05/11/2007 (71) SANTA CLARA MANUFATURA E COSMÉTICOS LTDA (BR/SP) (74) Pa Produtores Associados Marcas e Patentes Ltda	(21) PI 0612252-3 A2 25.7 (22) 24/05/2006 (71) EASTMAN CHEMICAL COMPANY (US) (74) KASZNAR LEONARDOS PROPRIEDADE INTELECTUAL
(21) PI 0905235-6 A2 25.4 (22) 30/12/2009 (71) OKI BRASIL INDÚSTRIA E COMÉRCIO DE PRODUTOS E TECNOLOGIA EM AUTOMAÇÃO S.A. (BR/SP) (74) JULIANO RYOTA MURAKAMI		(21) PI 0315178-6 A2 25.7 (22) 08/10/2003 (71) BIOGENERIX AG (DE) (74) Orlando de Souza	(21) PI 0620589-5 A2 25.7 (22) 09/11/2006 (71) VOESTALPINE METAL FORMING GMBH (AT) (74) VILELA COELHO SOCIEDADE DE ADVOGADOS
(21) PI 1101791-0 A2 25.4 (22) 02/02/2011 (71) LOOK ME 3D DO BRASIL LTDA - EPP (BR/RJ) (74) Luiz Carlos de Carvalho Sillero		(21) PI 0409277-5 A2 25.7 (22) 09/04/2004 (71) BIOGENERIX AG (DE) (74) Orlando de Souza	(21) PI 1004103-6 A2 25.7 (22) 04/10/2010 (71) Kuukkanen, Kari (FI) , Valimaki, Erkki (FI) , VALMET POWER OY (FI) (74) Magnus Aspeby/Claudio Szabas
(21) PI 1101936-0 A2 25.4 (22) 15/04/2011 (71) CZM INDÚSTRIA DE EQUIPAMENTOS S/A (BR/MG) (74) LUIZ CLAUDIO DE MAGALHAES		(21) PI 0416913-1 A2 25.7 (22) 24/11/2004 (71) BIOGENERIX AG (DE) (74) Orlando de Souza	(11) PI 9702325-6 C8 25.7 (22) 07/06/1997 (71) UNILIN BEHEER B.V. (NL) (74) GUERRA PROPRIEDADE INDUSTRIAL
(21) PI 1104756-9 A2 25.4 (22) 14/09/2011 (71) USP - Universidade de São Paulo (BR/SP) , FAPESP - Fundação de Amparo à Pesquisa do Estado de São Paulo (BR/SP) , CENTRO NACIONAL DE PESQUISA EM ENERGIA E MATERIAIS (BR/SP) (74) JOSÉ CARLOS VAZ E DIAS		(21) PI 0417342-2 A2 25.7 (22) 03/12/2004 (71) BIOGENERIX AG (DE) (74) ORLANDO DE SOUZA	(11) PI 9806738-9 B1 25.7 (22) 16/01/1998 (71) LABORATOIRES FOURNIER S/A (FR) (74) GUERRA PROPRIEDADE INDUSTRIAL
		(21) PI 0506741-3 A2 25.7 (22) 10/01/2005 (71) BIOGENERIX AG (DE) (74) Orlando de Souza	(11) PI 9900172-1 B1 25.7 (22) 26/01/1999 (73) GOWAN COMÉRCIO INTERNACIONAL E SERVIÇOS, LIMITADA (PT) (74) Dannemann ,Siemsen, Bigler & Ipanema Moreira
		(21) PI 0506961-0 A2 25.7	

Diretoria de Contratos, Indicações Geográficas e Registros - DICIG

Tabela de Códigos de Despachos de Pedidos e Registros de Desenhos Industriais

RPI 2307 de 24/03/2015

0	Exigência – Art. 103 da LPI O pedido requerido pela petição citada não atende formalmente ao disposto no art. 103 da LPI e/ou às demais disposições quanto à sua forma, tendo sido recebido provisoriamente. Não tendo sido possível uma ciência ao interessado diretamente no processo ou por via postal, fica o requerente obrigado a sanar, em 5 (cinco) dias a contar desta data, as exigências estabelecidas. Não sendo a exigência cumprida com a apresentação da documentação correspondente no prazo acima, o depósito não será aceito e a documentação ficará à disposição do interessado.	descritivo e reivindicações (se for o caso) e desenhos do pedido.	concessão do Registro serão suspensos (Art. 113 § 2º). Poderá ser requerida cópia do processo de nulidade através de formulário específico.
31	Notificação de Depósito Notificação de depósito de pedido de registro de desenho industrial. O pedido estará disponível para vista ou cópias a serem requisitadas na DIRTEC/CGREG/SEATOR.		
32	Notificação do Depósito Com Requerimento de Sigilo Tendo sido requerido o sigilo na forma do Art. 106 § 1º o processamento do pedido será suspenso pelo prazo de 180 (cento e oitenta) dias. O depositante poderá solicitar a retirada do pedido dentro do prazo de 90 (noventa) dias contados da data do depósito. A retirada do pedido sem que o mesmo tenha produzido qualquer efeito dará prioridade ao depósito imediatamente posterior.		
33	Pedido Retirado Retirado o pedido com base no Art. 105 da LPI a requerimento do depositante.		
34	Exigência - Art. 106 § 3º da LPI Suspensão do andamento do pedido de registro de desenho industrial que, para instrução regular, aguardará o atendimento ou contestação das exigências formuladas. Caso a exigência não tenha sido explicitada no despacho da RPI, o depositante poderá requerer cópia do parecer através do formulário Modelo 1.05. A não manifestação do depositante no prazo de 60 (sessenta) dias desta data acarretará o arquivamento definitivo do pedido.		
34.1	Conhecimento de Parecer Técnico - Art. 100 inciso II da LPI Suspensão do andamento do Pedido para que o depositante se manifeste no prazo de 60 (sessenta) dias desta data, quanto ao contido no parecer técnico. A não manifestação ou a manifestação considerada imprecisa acarretará o indeferimento do pedido.		
35	Arquivamento do Pedido – Art. 216 § 2º e Art. 106 § 3º da LPI Arquivado definitivamente o pedido de registro de desenho industrial, uma vez que não foi apresentada a procuração devida no prazo de 60 (sessenta) dias contados da prática do primeiro ato da parte no processo ou não houve manifestação do depositante quanto à exigência formulada. Pode ser adquirido no Banco de Patentes do Centro de Documentação e Informação Tecnológica do INPI - CEDIN - o folheto com o relatório	35.1 Arquivamento da Petição Arquivada a petição. Desta data corre o prazo de 60 (sessenta dias) para eventual recurso do interessado.	
		36 Indeferimento - Art. 106 § 4º da LPI Indeferido o pedido por não atender ao disposto no Art. 100 da LPI, conforme parecer técnico. A cópia do parecer técnico poderá ser solicitada através do formulário Modelo 2.04. Desta data corre o prazo de 60 (sessenta) dias para eventual recurso do depositante. Pode ser adquirido no Banco de Patentes do Centro de Documentação e Informação Tecnológica do INPI - CEDIN - o folheto com o relatório descritivo e reivindicações (se for o caso) e desenhos do pedido.	
		37 Recurso Contra o Indeferimento Notificação de interposição de recurso ao Presidente do INPI contra o indeferimento do pedido de registro de desenho industrial, objetivando o reexame da matéria. Desta data corre o prazo de 60 (sessenta) dias para apresentação de contra-razões por qualquer interessado. Poderá ser requerida cópia do recurso através de formulário específico.	
		38 Outros Recursos Notificação de interposição de recurso ao Presidente do INPI contra a decisão proferida pela DIRTEC, objetivando o reexame da matéria. Desta data corre o prazo de 60 (sessenta) dias para apresentação de contra-razões por qualquer interessado. Poderá ser requerida cópia do recurso através de formulário específico.	
		39 Concessão do Registro Expedição do certificado de registro de desenho industrial. O título acha-se à disposição do interessado no setor competente do INPI. Desta data corre o prazo de 5 (cinco) anos para interposição de nulidade administrativa por qualquer interessado (Art. 113 § 1º da LPI). Se interposto o pedido de nulidade no prazo de 60 (sessenta) dias contados da data da concessão, os efeitos da concessão do registro serão suspensos (Art. 113 § 2º).	
		39.5 Notificação de Requerimento de Exame de Mérito, quanto aos aspectos de novidade e de originalidade, formulado pelo Titular do Registro	
		40 Publicação do Parecer de Mérito Notificação da emissão do parecer de mérito conforme previsto no Art. 111 da LPI. O parecer estará à disposição do interessado no setor competente do INPI.	
		41 Nulidade Administrativa Notificação, ao titular do Registro, de instauração de processo administrativo de nulidade. Desta data corre o prazo de 60 (sessenta) dias para eventual contestação do titular (Art. 114 da LPI). Se interposto o pedido de nulidade no prazo de 60 (sessenta) dias contados da data da concessão, os efeitos da	
			42 Extinção - Art. 119 inciso I da LPI Notificação da extinção do registro de desenho industrial, pela expiração do prazo de vigência de proteção legal ou da prorrogação.
			43 Extinção - Art. 119 inciso II da LPI Notificação da extinção do registro de desenho industrial, pela homologação da renúncia apresentada pelo seu titular. Homologada a renúncia, o registro será considerado extinto na data da apresentação da renúncia.
			44 Extinção - Art. 119 inciso III da LPI Notificação da extinção do registro de desenho industrial pela falta de pagamento da retribuição prevista nos Arts. 108 e 120 da LPI.
			45 Extinção - Art. 119 inciso IV da LPI Notificação da extinção do registro de desenho industrial uma vez que após solicitação do INPI o titular deixou de comprovar a obrigação decorrente do Art. 217 da LPI.
			46 Prorrogação Prorrogada a vigência do certificado do registro de desenho industrial por solicitação do titular.
			46.1 Exigência de comprovação de quinquênio e/ou prorrogação – Arts. 120 e 108 da LPI O Titular deverá apresentar a comprovação do pagamento de quinquênio/prorrogação recolhido dentro do prazo legal estabelecido. Não cumprida a exigência no prazo de 60 (sessenta) dias, presumir-se-á o não pagamento, acarretando a extinção do registro.
			46.2 Exigência de complementação de quinquênio e/ou prorrogação – Art. 120 e 108 da LPI O Titular deverá complementar, de acordo com a tabela vigente na data da complementação o recolhimento do quinquênio/prorrogação especificado através do formulário modelo 1.07, acompanhado da guia de "cumprimento de exigência" e da de "complementação". O não cumprimento no prazo de 60 (sessenta) dias acarretará a extinção do registro.
			46.3 Quinquênio/Prorrogação em exigência – Art. 120 e 108 da LPI. Exigência referente ao pagamento de quinquênio e/ou prorrogação. Desta data corre o prazo de 60 (sessenta) dias para cumprimento da exigência formulada sob pena de extinção do registro ou desconsideração do pagamento.
			47 Petição Não Conhecida Não conhecimento da petição apresentada em virtude do disposto nos Arts. 218 ou 219 da LPI.
			47.1 Petição Prejudicada Prejudicada a Petição Indicada de acordo com o complemento.

<p>48 Petição Sustada Sustado o conhecimento da petição para aguardar providências necessárias ao seu conhecimento.</p> <p>49 Perda de Prioridade Perda da prioridade reivindicada por não atender às disposições previstas no Art. 99 da LPI.</p> <p>50 Alteração de Classificação Alterada a classificação do registro para melhor adequação.</p> <p>51 Renumeração Alterada a numeração por ter sido numerado indevidamente.</p> <p>52 Numeração Anulada Anulada a numeração do registro.</p> <p>53 Notificação de Decisão Judicial Notificação de decisão judicial referente ao registro.</p> <p>53.1 Pedido ou Registro Sub-Judice Notificação de Ação Judicial referente ao registro.</p> <p>54 Devolução de Prazo Concedida Notificação de devolução de prazo. Desta data corre o prazo adicional concedido no despacho. O prazo será de 5 (cinco) dias, na hipótese do Art. 103 da LPI e de, no mínimo 15 (quinze) dias a, no máximo, o prazo legal dos atos correspondentes nos demais casos. De acordo com o estabelecido na Resolução 116/2004.</p> <p>54.1 Devolução de Prazo Negada Negada a solicitação de devolução de prazo uma vez que não ficou comprovada a justa causa conforme definido no Art. 221 da LPI e com base na Resolução 116/2004. A cópia do parecer poderá ser solicitada através de formulário específico. Desta data corre o prazo de 60 (sessenta) dias para eventual recurso do interessado.</p> <p>55 Exigências Diversas Formulada exigência para adequação ou cumprimento de disposições legais no prazo de 60 (sessenta) dias desta data. Caso a</p>	<p>exigência não tenha sido explicitada no despacho da RPI, o depositante/titular poderá requerer cópia do parecer através de formulário específico.</p> <p>56 Transferência Deferida Notificação do deferimento da transferência requerida. Desta data corre o prazo de 60 (sessenta) dias para eventual recurso do interessado.</p> <p>57 Transferência Indeferida Notificação do indeferimento da transferência requerida. Desta data corre o prazo de 60 (sessenta) dias para eventual recurso do interessado.</p> <p>58 Transferência em Exigência Exigência referente ao pedido de transferência requerida. Desta data corre o prazo de 60 (sessenta) dias para cumprimento da exigência formulada, sob pena de Arquivamento da Petição do pedido de Transferência.</p> <p>59 Alteração de Nome Deferida Notificação do deferimento da alteração de nome requerida. Desta data corre o prazo de 60 (sessenta) dias para eventual recurso do interessado.</p> <p>60 Alteração de Nome Indeferida Notificação do indeferimento da alteração de nome requerida. Desta data corre o prazo de 60 (sessenta) dias para eventual recurso do interessado.</p> <p>61 Alteração de Nome em Exigência Exigência referente ao pedido de alteração de nome requerida. Desta data corre o prazo de 60 (sessenta) dias para cumprimento da exigência formulada, sob pena de arquivamento da Petição do pedido de alteração.</p> <p>62 Alteração de Sede Deferida Notificação do deferimento da alteração de Sede requerida. Desta data corre o prazo de 60 (sessenta) dias para eventual recurso do interessado.</p> <p>63 Alteração de Sede Indeferida</p>	<p>Notificação do indeferimento da alteração de Sede requerida. Desta data corre o prazo de 60 (sessenta) dias para eventual recurso do interessado.</p> <p>64 Alteração de Sede em Exigência Exigência referente ao pedido de alteração de Sede requerida. Desta data corre o prazo de 60 (sessenta) dias para cumprimento da exigência formulada, sob pena de arquivamento da Petição do pedido de alteração.</p> <p>65 Desistência Homologada Homologada a desistência do pedido de registro ou da petição relativa a desenho industrial apresentada pelo depositante, com base no art. 51 da Lei 9.784/99. Pode ser adquirido no Banco de Patentes do Centro de Documentação e Informação Tecnológica do INPI - CEDIN - o folheto com o relatório descritivo e reivindicações (se for o caso) e desenhos do pedido.</p> <p>66 Anotação de Limitação ou Ônus Notificação referente à anotação de limitação ou ônus conforme indicado no complemento</p> <p>70 Publicação Anulada Anulada a publicação de qualquer um dos itens anteriores por ter sido indevida.</p> <p>71 Despacho Anulado Anulado o despacho de qualquer um dos itens anteriores, por ter sido indevido.</p> <p>72 Decisão Anulada Anulação da decisão referente a qualquer um dos itens anteriores por ter sido indevida.</p> <p>73 Retificação Retificação da publicação de qualquer um dos itens anteriores por ter sido efetuada com incorreção. Tal publicação não implica na alteração da data da decisão ou despacho e nos prazos decorrentes da mesma.</p> <p>74 Republicação Republicação da publicação de qualquer um dos itens anteriores por ter sido indevida.</p>
---	--	--

**Códigos para
Identificação de Dados
Bibliográficos
(INID)**

(11) Número do Registro	(22) Data do Depósito	(52) Classificação Nacional
(15) Data do Registro/Data da Prorrogação	(30) Dados da Prioridade Unionista (data, país e número)	(54) Título
(21) Número do Pedido	(43) Data de Publicação do Desenho Industrial (antes de ser examinado)	(71) Nome do Depositante
	(44) Data de Publicação do Desenho Industrial (depois de examinado, mas antes da concessão do registro)	(72) Nome do Autor
	(45) Data de Publicação do Desenho Industrial (após concessão)	(73) Nome do Titular
		(74) Nome do Procurador
		(78) Nome do Novo Titular no caso de Mudança de Titular

Diretoria de Contratos, Indicações Geográficas e Registros - DICIG

Índice Numérico Remissivo de Pedidos e Registros de Desenho Industrial

RPI 2307 de 24/03/2015

DI 5401161-2	46	221
DI 5500343-5	46	221
DI 5500344-3	46	221
DI 6102707-3	53.1	221
DI 6200903-6	53.1	221
DI 6203010-8	53.1	221
DI 6300457-7	53.1	221
DI 6304580-0	53.1	221
DI 6402576-4	53.1	222
DI 6404823-3	PR	11
DI 6700977-8	PR	11
DI 6702742-3	PR	11
DI 6703391-1	PR	11
DI 6801662-0	PR	11
DI 6805130-1	PR	11
DI 6805226-0	PR	11
DI 6805231-6	PR	11
DI 6805969-8	PR	11
DI 6805986-8	31	221
DI 6805987-6	31	221
DI 6805988-4	31	221
DI 6805989-2	31	221
DI 6805990-6	31	221
DI 6805991-4	31	221
DI 6902505-3	PR	11
DI 6903040-5	PR	11
DI 6903077-4	PR	11
DI 6905209-3	PR	11
DI 6905326-0	31	221
DI 7001191-5	PR	11
DI 7001194-0	PR	11
DI 7006059-2	31	221
DI 7006060-6	31	221
DI 7006060-6	70	222
DI 7006061-4	31	221
DI 7006061-4	70	222
DI 7006062-2	31	221
DI 7006062-2	70	222
DI 7006063-0	31	221
DI 7006063-0	70	222
DI 7006064-9	31	221
DI 7006064-9	70	222
DI 7006065-7	31	221
DI 7006065-7	70	222
DI 7006066-5	31	221
DI 7006066-5	70	222
DI 7101219-2	47	221

Diretoria de Contratos, Indicações Geográficas e Registros - DICIG

Despachos Relativos a Pedidos e Registros de Desenho Industrial

RPI 2307 de 24/03/2015

31

NOTIFICAÇÃO DE DEPÓSITO

(21) **DI 6805986-8** 31

(22) 02/10/2008
(71) CESAR GONÇALVES DA SILVA (BR/RJ)
(74) CLAUDEMIR MONTEIRO SILVA
NOTIFICAÇÃO DE DEPÓSITO

(21) **DI 6805987-6** 31

(22) 02/10/2008
(71) CESAR GONÇALVES DA SILVA (BR/RJ)
(74) CLAUDEMIR MONTEIRO SILVA
NOTIFICAÇÃO DE DEPÓSITO

(21) **DI 6805988-4** 31

(22) 02/10/2008
(71) CESAR GONÇALVES DA SILVA (BR/RJ)
(74) CLAUDEMIR MONTEIRO SILVA
NOTIFICAÇÃO DE DEPÓSITO

(21) **DI 6805989-2** 31

(22) 02/10/2008
(71) CESAR GONÇALVES DA SILVA (BR/RJ)
(74) CLAUDEMIR MONTEIRO SILVA
NOTIFICAÇÃO DE DEPÓSITO

(21) **DI 6805990-6** 31

(22) 02/10/2008
(71) CESAR GONÇALVES DA SILVA (BR/RJ)
(74) CLAUDEMIR MONTEIRO SILVA
NOTIFICAÇÃO DE DEPÓSITO

(21) **DI 6805991-4** 31

(22) 02/10/2008
(71) CESAR GONÇALVES DA SILVA (BR/RJ)
(74) CLAUDEMIR MONTEIRO SILVA
NOTIFICAÇÃO DE DEPÓSITO

(21) **DI 6905326-0** 31

(22) 25/03/2009
(71) ALEX ROJAS SALVIONI ME (BR/AM)
NOTIFICAÇÃO DE DEPÓSITO

(21) **DI 7006059-2** 31

(22) 23/11/2010
(71) ALEXANDRE RIBEIRO DOS SANTOS (BR/MG)
NOTIFICAÇÃO DE DEPÓSITO

(21) **DI 7006060-6** 31

(22) 23/11/2010
(71) ALEXANDRE RIBEIRO DOS SANTOS (BR/MG)
NOTIFICAÇÃO DE DEPÓSITO

(21) **DI 7006061-4** 31

(22) 23/11/2010
(71) ALEXANDRE RIBEIRO DOS SANTOS (BR/MG)
NOTIFICAÇÃO DE DEPÓSITO

(21) **DI 7006062-2** 31

(22) 23/11/2010
(71) ALEXANDRE RIBEIRO DOS SANTOS (BR/MG)
NOTIFICAÇÃO DE DEPÓSITO

(21) **DI 7006063-0** 31

(22) 23/11/2010
(71) ALEXANDRE RIBEIRO DOS SANTOS (BR/MG)
NOTIFICAÇÃO DE DEPÓSITO

(21) **DI 7006064-9** 31

(22) 23/11/2010
(71) ALEXANDRE RIBEIRO DOS SANTOS (BR/MG)
NOTIFICAÇÃO DE DEPÓSITO

(21) **DI 7006065-7** 31

(22) 23/11/2010
(71) ALEXANDRE RIBEIRO DOS SANTOS (BR/MG)
NOTIFICAÇÃO DE DEPÓSITO

(21) **DI 7006066-5** 31

(22) 23/11/2010
(71) ALEXANDRE RIBEIRO DOS SANTOS (BR/MG)
NOTIFICAÇÃO DE DEPÓSITO

46

PRORROGAÇÃO

(11) **DI 5401161-2** 46

(22) 31/08/1994
(15) 19/10/1999
(45) 19/10/1999
(54) INSERTO DE FRESA PARA FRESAGEM FINA
(73) SANDVIK INTELLECTUAL PROPERTY HB (SE)
(72) Ingemar Hessman, Stefan Roman
(74) Thomaz Thedim Lobo
Registro prorrogado de 01.09.2014 à 31.08.2019.

(11) **DI 5500343-5** 46

(22) 20/03/1995
(15) 29/12/1998
(45) 29/12/1998
(54) Bocal de aspirador de pó
(73) GRUPO SEB DO BRASIL PRODUTOS DOMÉSTICOS LTDA (BR/SP)
(72) Antonio Fernando Guimarães Bessa
(74) Cruzeiro Newmarc Patentes e Marcas Ltda.
Registro prorrogado de 21.03.2010 à 20.03.2015.

(11) **DI 5500344-3** 46

(22) 20/03/1995
(15) 29/12/1998
(45) 29/12/1998
(54) Aspirador de pó vertical
(73) GRUPO SEB DO BRASIL PRODUTOS DOMÉSTICOS LTDA (BR/SP)
(72) Antonio Fernando Guimarães Bessa
(74) Cruzeiro Newmarc Patentes e Marcas Ltda.
Registro prorrogado de 21.03.2010 à 20.03.2015.

47

PETIÇÃO NÃO CONHECIDA

(11) **DI 7101219-2** 47

(22) 29/03/2011
(15) 19/07/2011
(71) OSVALDO LUIS PIRES BUENO (BR/SP)
(74) BEERRE ASSESSORIA EMPRESARIAL LTDA
Petição SP 018150000762 de 19/01/2015 não conhecida, conforme Art. 218, inciso II.

53.1

PEDIDO OU REGISTRO SUB - JUDICE

(11) **DI 6102707-3** 53.1

(22) 27/08/2001
(15) 02/04/2002
(71) Doceira Campos do Jordão Ltda. (BR/SP)
(74) DAVID DO NASCIMENTO

NOTIFICAÇÃO DE AÇÃO JUDICIAL REFERENTE AO REGISTRO INPI/ Protocolo nº 253426 Origem: 1ª Vara do Trabalho de Ribeirão Pires Processo nº 00465009820085020411 (00465200841102001) Ofício nº 154/2015 Relação Nº 9/2015 Ação Ordinária Autor: UNIÃO (FAZENDA NACIONAL) Réu: DOCEIRA COMPOS DO JORDÃO LTDA REGISTRO SUB-JUDICE. "Pelo presente, requisito de V. Sa., nos termos do art. 185 - A, do CTN, a indisponibilidade dos bens e direitos do devedor nos autos em epígrafe, DOCEIRA CAMPOS DO JORDÃO LTDA, CNPJ 57885220/0001-67."

(11) **DI 6200903-6** 53.1

(22) 11/04/2002
(15) 24/09/2002
(71) Doceira Campos do Jordão Ltda. (BR/SP)
(74) David do Nascimento
NOTIFICAÇÃO DE AÇÃO JUDICIAL REFERENTE AO REGISTRO NPI/ Protocolo nº 253426 Origem: 1ª Vara do Trabalho de Ribeirão Pires Processo nº 00465009820085020411 (00465200841102001) Ofício nº 154/2015 Relação Nº 9/2015 Ação Ordinária Autor: UNIÃO (FAZENDA NACIONAL) Réu: DOCEIRA COMPOS DO JORDÃO LTDA REGISTRO SUB-JUDICE. "Pelo presente, requisito de V. Sa., nos termos do art. 185 - A, do CTN, a indisponibilidade dos bens e direitos do devedor nos autos em epígrafe, DOCEIRA CAMPOS DO JORDÃO LTDA, CNPJ 57885220/0001-67."

(11) **DI 6203010-8** 53.1

(22) 06/09/2002
(15) 11/03/2003
(71) DOCEIRA CAMPOS DO JORDÃO LTDA (BR/SP)
(74) David do Nascimento
NOTIFICAÇÃO DE AÇÃO JUDICIAL REFERENTE AO REGISTRO NPI/ Protocolo nº 253426 Origem: 1ª Vara do Trabalho de Ribeirão Pires Processo nº 00465009820085020411 (00465200841102001) Ofício nº 154/2015 Relação Nº 9/2015 Ação Ordinária Autor: UNIÃO (FAZENDA NACIONAL) Réu: DOCEIRA COMPOS DO JORDÃO LTDA REGISTRO SUB-JUDICE. "Pelo presente, requisito de V. Sa., nos termos do art. 185 - A, do CTN, a indisponibilidade dos bens e direitos do devedor nos autos em epígrafe, DOCEIRA CAMPOS DO JORDÃO LTDA, CNPJ 57885220/0001-67."

(11) **DI 6300457-7** 53.1

(22) 30/01/2003
(15) 06/05/2003
(71) DOCEIRA CAMPOS DO JORDÃO LTDA (BR/SP)
(74) David do Nascimento
NOTIFICAÇÃO DE AÇÃO JUDICIAL REFERENTE AO REGISTRO NPI/ Protocolo nº 253426 Origem: 1ª Vara do Trabalho de Ribeirão Pires Processo nº 00465009820085020411 (00465200841102001) Ofício nº 154/2015 Relação Nº 9/2015 Ação Ordinária Autor: UNIÃO (FAZENDA NACIONAL) Réu: DOCEIRA COMPOS DO JORDÃO LTDA REGISTRO SUB-JUDICE. "Pelo presente, requisito de V. Sa., nos termos do art. 185 - A, do CTN, a indisponibilidade dos bens e direitos do devedor nos autos em epígrafe, DOCEIRA CAMPOS DO JORDÃO LTDA, CNPJ 57885220/0001-67."

(11) **DI 6304580-0** 53.1

(22) 26/12/2003
(15) 13/07/2004
(71) Doceira Campos do Jordão Ltda. (BR/SP)
(74) Marcelllo do Nascimento
NOTIFICAÇÃO DE AÇÃO JUDICIAL REFERENTE AO REGISTRO NPI/ Protocolo nº 253426 Origem: 1ª Vara

do Trabalho de Ribeirão Pires Processo nº
00465009820085020411 (00465200841102001) Ofício
nº 154/2015 Relação Nº 9/2015 Ação Ordinária
Autor: UNIÃO (FAZENDA NACIONAL) Réu: DOCEIRA
COMPOS DO JORDÃO LTDA REGISTRO SUB-
JUDICE. "Pelo presente, requisito de V. Sa., nos termos
do art. 185 - A, do CTN, a indisponibilidade dos bens e
direitos do devedor nos autos em epígrafe, DOCEIRA
CAMPOS DO JORDÃO LTDA, CNPJ 57885220/0001-
67."

(11) **DI 6402576-4** **53.1**

(22) 26/07/2004

(15) 13/10/2004

(71) DOCERIA CAMPOS DO JORDÃO LTDA (BR/SP)

(74) David do Nascimento

NOTIFICAÇÃO DE AÇÃO JUDICIAL REFERENTE AO

REGISTRO NPI/ Protocolo nº 253426 Origem: 1ª Vara

do Trabalho de Ribeirão Pires Processo nº

00465009820085020411 (00465200841102001) Ofício

nº 154/2015 Relação Nº 9/2015 Ação Ordinária

Autor: UNIÃO (FAZENDA NACIONAL) Réu: DOCEIRA

COMPOS DO JORDÃO LTDA REGISTRO SUB-

JUDICE. "Pelo presente, requisito de V. Sa., nos termos

do art. 185 - A, do CTN, a indisponibilidade dos bens e

direitos do devedor nos autos em epígrafe, DOCEIRA

CAMPOS DO JORDÃO LTDA, CNPJ 57885220/0001-

67."

70

PUBLICAÇÃO ANULADA

(21) **DI 7006060-6** **70**

(22) 23/11/2010

(71) ALEXANDRE RIBEIRO DOS SANTOS (BR/MG)

Referente RPI: 2207 - Cód. 30, Publicado: 24/04/2013

(21) **DI 7006061-4** **70**

(22) 23/11/2010

(71) ALEXANDRE RIBEIRO DOS SANTOS (BR/MG)

Referente RPI: 2207 - Cód. 30, Publicado: 24/04/2013

(21) **DI 7006062-2** **70**

(22) 23/11/2010

(71) ALEXANDRE RIBEIRO DOS SANTOS (BR/MG)

Referente RPI: 2207 - Cód. 30, Publicado: 24/04/2013

(21) **DI 7006063-0** **70**

(22) 23/11/2010

(71) ALEXANDRE RIBEIRO DOS SANTOS (BR/MG)

Referente RPI: 2207 - Cód. 30, Publicado: 24/04/2013

(21) **DI 7006064-9** **70**

(22) 23/11/2010

(71) ALEXANDRE RIBEIRO DOS SANTOS (BR/MG)

Referente RPI: 2207 - Cód. 30, Publicado: 24/04/2013

(21) **DI 7006065-7** **70**

(22) 23/11/2010

(71) ALEXANDRE RIBEIRO DOS SANTOS (BR/MG)

Referente RPI: 2207 - Cód. 30, Publicado: 24/04/2013

(21) **DI 7006066-5** **70**

(22) 23/11/2010

(71) ALEXANDRE RIBEIRO DOS SANTOS (BR/MG)

Referente RPI: 2207 - Cód. 30, Publicado: 24/04/2013

Diretoria de Contratos, Indicações Geográficas e Registros - DICIG

RPI 2307 de 24/03/2015

DICIG
Contratos de Tecnologia e Licenças de Uso de Marcas
Tabela de Códigos de Despachos

- 060 Exigência formulada em Grau de Recurso.** Formulada exigência para complementação das razões oferecidas a título de recurso no prazo de 60 (sessenta dias) desta data, observando o disposto no complemento. O exame do recurso prosseguirá havendo ou não manifestação sobre a exigência formulada.
- 130 Processo indeferido.** Indeferimento do Requerimento de Averbação ou Registro de contrato e fatura, por não atender aos requisitos legais, observando o disposto no complemento.
- 140 Pedido Inexistente.** Pedido de Averbação/Registro ou Petição considerados inexistentes por não atenderem aos requisitos legais, tais como: GRU não conciliada ou não apresentação dos documentos previstos na IN nº 16/2013.

DICIG
Programas de Computador
Tabela de Códigos de Despachos

- 080 Publicação de pedido de Registro de Programa de Computador.** Publicação de pedido de programa de Computador, art. 3º da Lei 9609/98.
- 082 Pedido em exigência devido a irregularidades.** Pedido em exigência, conforme artigos 3º, 4º e 5º. Suspensão do andamento do Pedido do Registro, que, para instrução regular, aguardará o atendimento ou contestação das exigências formuladas. Da data da notificação corre o prazo de 60 dias para o cumprimento desta exigência.
- 090 Deferimento de pedido de registro de programa de computador.** Deferido o pedido de registro de programa de computador com base na lei 9609/98. Desta data corre o prazo de 60 (sessenta) dias para interposição de recurso ao Presidente do INPI.
- 091 Alteração de Nome Deferida.** Notificação de deferimento de alteração de nome. Desta data corre o prazo de 60 (sessenta) dias para eventuais recursos de interessados.
- 092 Alteração de Nome em Exigência.**

- 145 Exigência Técnica.** Suspensão do andamento do processo que, para instrução regular, aguardará o atendimento ou contestação das exigências formuladas. A não manifestação no prazo de 60 (sessenta) dias contínuos, contados a partir do dia subsequente à data da publicação desta RPI, acarretará o arquivamento do processo.
- 150 Notificado o Requerimento de Averbação/Registro ou Petição.** A data de início para contagem do prazo de 30 dias para decisão inicia a partir do dia subsequente à data da publicação desta RPI – artigo 211 da LPI e IN nº 15/2013.
- 185 Processo arquivado.** Arquivado o processo, uma vez que não houve manifestação do requerente quanto à exigência formulada, ou ainda a pedido do requerente, observando o disposto no complemento.
- 210 Recurso Interposto** contra decisão indicada. Notificação de interposição de recurso ao Presidente do INPI, contra o indeferimento do pedido ou contra a decisão proferida pela DICIG, objetivando o reexame da matéria.
- 272 Recurso conhecido,** observando o disposto no complemento.
- 290 Republicação** da publicação de qualquer um dos itens anteriores por ter sido efetuada com incorreção, observando o disposto no complemento.
- 295 Publicação Anulada** referente a qualquer um dos um dos itens anteriores por ter sido indevida.
- 350 Processo averbado ou registrado,** conforme artigos 62, 121, 140 e 211 da Lei n.º 9.279/96. Expedição do Certificado de Averbação ou Registro, que se encontra à disposição do interessado no setor competente do INPI.
- 800 Certificado(s) de Averbação Cancelado(s)**
- 998 Intimação ao titular da patente para manifestação sobre requerimento de licença compulsória,** conforme §1º do Art. 73 da Lei nº 9.279/96. Desta data corre o prazo de 60 (sessenta dias) para manifestação do titular.
- 999** Outros
- Notificação de exigência referente ao pedido de alteração nome requerida. Desta data corre prazo de 60 (sessenta) dias para cumprimento da exigência formulada, sob pena de indeferimento da alteração.
- 097 Alteração de Endereço Deferida.** Notificação de deferimento de alteração endereço requerida. Desta data corre o prazo de 60 (sessenta) dias para eventuais recursos de interessados.
- 098 Alteração de Endereço em Exigência.** Notificação de exigência referente ao pedido de alteração endereço requerida. Desta data corre o prazo de 60 (sessenta) dias para cumprimento da exigência formulada, sob pena de indeferimento da alteração.
- 099 Alteração de Endereço Indeferida.** Notificação de indeferimento de alteração endereço requerida. Desta data corre o prazo de 60 (sessenta) dias para eventual recurso do interessado.
- 100 Transferência de Titularidade Deferida.** Notificação de deferimento da transferência de titularidade requerida. Desta data corre o prazo de 60 (sessenta) dias para eventuais recursos de interessados.
- 101 Transferência de Titularidade em Exigência.** Notificação de exigência referente ao pedido de transferência de titularidade requerida. Desta data corre prazo de 60 (sessenta) dias para cumprimento da exigência formulada, sob pena de indeferimento da transferência.
- 093 Alteração de Nome Indeferida.** Notificação de indeferimento de transferência de alteração de nome requerida. Desta data corre o prazo de 60 (sessenta) dias para eventual recurso do interessado.
- 094 Alteração de Razão Social Deferida.** Notificação de deferimento de alteração de razão social requerida. Desta data corre o prazo de 60 (sessenta) dias para eventuais recursos de interessados.
- 095 Alteração de Razão Social em Exigência.** Notificação de exigência referente ao pedido de alteração de razão social requerida. Desta data corre prazo de 60 (sessenta) dias para cumprimento da exigência formulada, sob pena de indeferimento da alteração.
- 096 Alteração de Razão Social Indeferida.** Notificação de indeferimento de alteração de razão social requerida. Desta data corre o prazo de 60 (sessenta) dias para eventuais recursos dos interessados.

<p>102 Transferência de Titularidade Indeferida. Notificação de indeferimento de transferência de titularidade requerida. Desta data corre o prazo de 60 (sessenta) dias para eventual recurso do interessado.</p> <p>104 Petição não conhecida. Não conhecimento de petição por insuficiência de fundamentação legal ou se desacompanhada do comprovante da respectiva retribuição do valor vigente à data de sua apresentação.</p> <p>105 Desistência de pedido de registro de programa de computador homologada. Homologada a desistência do pedido de registro de programa de computador.</p> <p>106 Renúncia ao registro de programa de computador homologada. Homologada a renúncia do registro de programa de computador.</p> <p>107 Renúncia ao sigilo da documentação técnica homologada. Notificação de renúncia ao sigilo da documentação técnica.</p>	<p>108 Registro/pedido de registro sub-judice. Notificação de procedimento judicial.</p> <p>109 Anotação de limitação ou ônus. Notificação referente à anotação de limitação ou ônus, conforme indicado no complemento.</p> <p>110 Publicação Anulada. Anulação da publicação referente a qualquer um dos itens anteriores, por ter sido indevida.</p> <p>111 Despacho Anulado. Anulação do despacho referente a qualquer um dos itens anteriores, por ter sido indevida.</p> <p>112 Decisão Anulada. Anulação da decisão referente a qualquer um dos itens anteriores, por ter sido indevida.</p> <p>113 Retificação. Retificação da publicação referente a qualquer um dos itens anteriores, por ter sido efetuada com incorreção. Tal publicação não implica na alteração da</p>	<p>data da decisão ou despacho e nos prazos decorrentes da mesma.</p> <p>114 Republicação. Republicação da publicação referente a qualquer um dos itens anteriores, por ter sido indevida.</p> <p>115 Recurso contra o deferimento Notificação de interposição de recurso ao presidente do INPI contra o deferimento do pedido de registro de programa de computador, objetivando o reexame da documentação formal. Desta data corre o prazo de 30 (trinta) dias para a apresentação de contrarrazões pelo interessado. Poderá ser requerida cópia do recurso utilizando o formulário Folha de Petição Programa de Computador.</p> <p>120 Concessão do Registro. Expedição do certificado de registro de programa de computador. O título será enviado ao titular ou ao seu procurador, se for o caso.</p>
<div style="border: 1px solid black; padding: 5px; width: fit-content; margin: 0 auto;"> <p>DICIG Tabela de Códigos de Despachos INDICAÇÕES GEOGRÁFICAS</p> </div>		
<p>305 CUMpra A EXIGÊNCIA, observando o disposto no complemento.</p> <p>315 Recolha e/ou complemento a RETRIBUIÇÃO devida, no exato valor fixado na tabela de retribuições de serviços, em vigor na data da comprovação do cumprimento desta exigência junto ao INPI, observando o disposto no complemento. Recolha, também, a retribuição estabelecida para CUMPRIMENTO DE EXIGÊNCIA.</p> <p>325 ARQUIVADO o pedido de registro de indicação geográfica, POR FALTA DE CUMPRIMENTO/ RESPOSTA À EXIGÊNCIA.</p> <p>335 PUBLICADO o pedido de registro de indicação geográfica. Inicia-se, nesta data, o prazo de 60 (sessenta) dias para manifestação de terceiros.</p> <p>340 MANIFESTAÇÃO(ÕES) de terceiros(s) indicado(s) no complemento, face à publicação do pedido de registro de indicação geográfica.</p> <p>373 DEFERIDO o pedido de registro de indicação geográfica. Inicia-se, nesta data, o prazo de 60 (sessenta) dias para que o requerente comprove, junto ao INPI, o recolhimento da RETRIBUIÇÃO RELATIVA À EXPEDIÇÃO DE CERTIFICADO DE REGISTRO, no exato valor previsto na tabela de custos de serviços prestados pelo INPI, vigente à época do recolhimento.</p>	<p>375 INDEFERIDO o pedido de registro de indicação geográfica, observado o disposto no complemento.</p> <p>380 RECURSO INTERPOSTO contra a decisão indicada. Notificação de interposição de recurso ao Senhor presidente do INPI, contra o indeferimento ou contra a decisão proferida pela Diretoria de Contratos, Indicações Geográficas e Registros-DICIG, objetivando o reexame de matéria.</p> <p>385 Recurso conhecido. Negado provimento. Mantido o Indeferimento/Deferimento do Pedido de Indicação Geográfica.</p> <p>390 Recurso conhecido. Dado Provimento. Reformada a Decisão recorrida, conforme o disposto no complemento:</p> <p>395 Comunicação de CONCESSÃO DE REGISTRO de reconhecimento de indicação geográfica. O certificado de registro estará à disposição do Titular na recepção do INPI, após 60 (sessenta) dias, a contar desta data. Poderá, a pedido, ser remetido a qualquer Delegacia/Representação do INPI/MDIC.</p> <p>405 Retificação da COMUNICAÇÃO DE CONCESSÃO DE REGISTRO de reconhecimento de indicação geográfica, conforme indicado no complemento. O certificado de registro estará à disposição do Titular na recepção do INPI, após 60 (sessenta) dias, a contar desta data. Poderá, a pedido, ser remetido a qualquer Delegacia/Representação do INPI/MDIC.</p> <p>410 NÃO CONHECIDA A PETIÇÃO indicada, observando o disposto no complemento.</p>	<p>412 PREJUDICADA A PETIÇÃO indicada.</p> <p>413 ARQUIVADA A PETIÇÃO indicada.</p> <p>414 INDEFERIDA A PETIÇÃO indicada.</p> <p>415 ARQUIVADO o pedido de registro de indicação geográfica, por DESISTÊNCIA do requerente.</p> <p>416 RECONHECIDO O OBSTÁCULO ADMINISTRATIVO. DEVOLVIDO O PRAZO, conforme requerido, que começará a fluir a partir da data de sua publicação na RPI, observando o disposto no complemento.</p> <p>420 HOMOLOGADA A DESISTÊNCIA requerida, através da petição indicada.</p> <p>423 ANULADO(S) o(s) despacho(s) abaixo indicado(s).</p> <p>425 NOMEADO PERITO, para saneamento de questões técnicas.</p> <p>430 SOBRESTADO o exame do pedido de registro de indicação geográfica, observando o disposto no complemento.</p> <p>435 PEDIDO DE REGISTRO DE INDICAÇÃO GEOGRÁFICA SUB-JUDICE. NOTIFICAÇÃO DE PROCEDIMENTO JUDICIAL, observando o disposto no complemento.</p> <p>440 REGISTRO DE INDICAÇÃO GEOGRÁFICA SUB-JUDICE, NOTIFICAÇÃO DE PROCEDIMENTO JUDICIAL, observando o disposto no complemento.</p>
<div style="border: 1px solid black; padding: 5px; width: fit-content; margin: 0 auto;"> <p>DICIG Tabela de Códigos de Despachos Registro de Topografia de Circuito Integrado</p> </div>		

		528	Alteração de Endereço em Exigência Notificação de exigência referente ao pedido de alteração endereço requerida. Desta data corre prazo de 60 (sessenta) dias para cumprimento da exigência formulada, sob pena de indeferimento da alteração.	642	Despacho Anulado Anulação do despacho referente a qualquer um dos itens anteriores, por ter sido indevida.
501	Publicação de pedido de Registro de Topografia de Circuito Integrado Publicação de pedido de Topografia de Circuito Integrado.			644	Decisão Anulada Anulação da decisão referente a qualquer um dos itens anteriores, por ter sido indevida.
502	Pedido em exigência devido a irregularidades Pedido em exigência, de acordo com o artigo 33 da Lei 11.484/07. Suspensão do andamento do pedido de registro que, para instrução regular, aguardará o atendimento ou contestação das exigências formuladas. Da data da notificação corre o prazo de 60 dias para o cumprimento desta exigência.	530	Alteração de Endereço Indeferida Notificação de indeferimento de alteração endereço requerida. Desta data corre o prazo de 10 (dez) dias para eventual recurso do interessado.	646	Retificação Retificação da publicação referente a qualquer um dos itens anteriores, por ter sido efetuada com incorreção. Tal publicação não implica na alteração da data da decisão ou despacho e nos prazos decorrentes da mesma.
504	Arquivamento definitivo do pedido, devido ao não cumprimento de exigências formuladas Arquivamento definitivo do pedido, devido ao não cumprimento de exigências formuladas, de acordo com o artigo 33 da Lei 11.484/07.	532	Transferência de Titular Deferida Notificação de deferimento da transferência de titular requerida. Desta data corre o prazo de 10 (dez) dias para eventuais recursos de interessados.	648	Republicação Republicação da publicação referente a qualquer um dos itens anteriores, por ter sido indevida.
506	Arquivamento definitivo do pedido, devido a não apresentação do circuito integrado relativo à topografia requerida Arquivamento definitivo do pedido, devido a não apresentação do circuito integrado relativo à topografia requerida, de acordo com o item IV do art. 3º da Resolução 187/98.	534	Transferência de Titular em Exigência Notificação de exigência referente ao pedido de transferência de titular requerida. Desta data corre prazo de 60 (sessenta) dias para cumprimento da exigência formulada, sob pena de arquivamento da transferência.	650	Recurso Notificação de interposição de recurso ao Presidente do INPI contra a decisão proferida. Desta data corre o prazo de 5 (cinco) dias, contados a partir da data de publicação do ato, para a apresentação de contra-razões pelo interessado. Poderá ser requerida cópia do recurso utilizando o formulário Folha de Petição Topografia de Circuito Integrado.
508	Arquivamento definitivo do pedido, em função de a data de início de exploração, no Brasil ou no exterior, ser anterior a 2 (dois) anos, contados da data de depósito Arquivamento definitivo do pedido, em função de a data de início de exploração, no Brasil ou no exterior, ser anterior a 2 (dois) anos, contados da data de depósito, de acordo com o artigo 33 da Lei 11.484/07.	536	Transferência de Titular Indeferida Notificação de indeferimento de transferência de titular requerida. Desta data corre o prazo de 10 (dez) dias para eventual recurso do interessado.	654	Concessão do Registro Expedição do certificado de registro de Topografia de Circuito Integrado. O título acha-se à disposição do interessado na recepção da Representação do Estado no qual foi depositado. Desta data corre o prazo de 5 (cinco) anos para interposição de nulidade administrativa.
520	Alteração de Nome ou Razão Social Deferida Notificação de deferimento de alteração de nome ou Razão Social. Desta data corre o prazo de 10 (dez) dias para eventuais recursos de interessados.	538	Petição não conhecida Não conhecimento de petição por insuficiência de fundamentação legal ou se desacompanhada do comprovante da respectiva retribuição do valor vigente à data de sua apresentação.	656	Nulidade Administrativa Notificação de interposição de nulidade administrativa de registro de Topografia de Circuito Integrado, objetivando o reexame da documentação formal. Desta data corre o prazo de 5 (cinco) dias, contados a partir da data de publicação do ato, para a apresentação de manifestação pelo titular.
522	Alteração de Nome ou Razão Social em Exigência Notificação de exigência referente ao pedido de alteração nome ou Razão Social requerida. Desta data corre prazo de 60 (sessenta) dias para cumprimento da exigência formulada, sob pena de indeferimento da alteração.	540	Desistência de pedido de registro de Topografia de Circuito Integrado homologada Homologada a desistência do pedido de registro de Topografia de Circuito Integrado.	658	Revisão Administrativa Notificação de revisão administrativa de registro de Topografia de Circuito Integrado, objetivando o reexame da documentação formal. Desta data corre o prazo de 10 (dez) dias, contados a partir da data de publicação do ato, para a apresentação de manifestação pelo titular.
524	Alteração de Nome ou Razão Social Indeferida Notificação de indeferimento de transferência de alteração de nome ou Razão Social requerida. Desta data corre o prazo de 10 (dez) dias para eventuais recursos de interessados.	542	Renúncia ao registro de Topografia de Circuito Integrado homologada Homologada a renúncia do registro de Topografia de Circuito Integrado e o registro é considerado extinto na data da apresentação da renúncia.		
526	Alteração de Endereço Deferida Notificação de deferimento de alteração endereço requerida. Desta data corre o prazo de 10 (dez) dias para eventuais recursos de interessados.	544	Renúncia ao sigilo de pedido de registro de Topografia de Circuito Integrado Notificação de renúncia ao sigilo de pedido de registro de Topografia de Circuito Integrado.		
		546	Registro/pedido de registro sub-judice Notificação de procedimento judicial.	660	Extinção Notificação da extinção do registro de topografia de circuito integrado, pela expiração do prazo de vigência de proteção legal.
		548	Anotação de limitação ou ônus Notificação referente à anotação de limitação ou ônus, conforme indicado no complemento.	662	Devolução de Prazo Notificação de devolução de prazo por justa causa, de acordo com a Resolução INPI nº 116, de 22 de dezembro de 2004. Desta data corre o prazo adicional concedido no despacho.
		640	Publicação Anulada Anulação da publicação referente a qualquer um dos itens anteriores, por ter sido indevida.		

664

Outros

Diretoria de Contratos, Indicações Geográficas e Registros - DICIG

Contratos de Tecnologia (EP, FT, SAT, FRA)

Licenças de Uso de Marca (UM)

RPI 2307 de 24/03/2015

<p>Processo: BR 70 2014 000495-8 130 Cedente: AGA-AMERICAN GAS ASSOCIATION, INC. Cessionária: CONSUL S/A Complemento: Conforme carta que se encontra à disposição do interessado no setor competente do INPI.</p>	<p>Processo: BR 70 2014 000452-4 145 Cedente: HITACHI CONSTRUCTION MACHINERY CO.,LTD. Cessionária: DEERE-HITACHI MÁQUINAS DE CONSTRUÇÃO DO BRASIL S.A. Complemento: Conforme carta que se encontra à disposição do interessado no setor competente do INPI.</p>	<p>Processo: BR 70 2015 000163-3 145 Cedente: CLEXTRAL GROUP S.A. Cessionária: PEPSICO DO BRASIL LTDA Complemento: Conforme carta que se encontra à disposição do interessado no setor competente do INPI.</p>	<p>Requerente: ANGLOGOLD ASHANTI CÔRREGO DO SÍTIO MINERAÇÃO S/A Petição: 015150000492 150 Data de entrada: 11/03/2015 Requerente: AZIMUT DO BRASIL FABRICAÇÃO DE IATES LTDA</p>
<p>Processo: 130791 145 Cedente: SELEX SYSTEMS INTEGRATION GMBH Cessionária: VALE S/A Complemento: Conforme carta que se encontra à disposição do interessado no setor competente do INPI.</p>	<p>Processo: 950767 145 Cedente: THE GOODYEAR TIRE & RUBBER COMPANY Cessionária: GOODYEAR DO BRASIL PRODUTOS DE BORRACHA LTDA Complemento: Conforme carta que se encontra à disposição do interessado no setor competente do INPI.</p>	<p>Processo: BR 70 2015 000164-1 145 Cedente: CLEXTRAL GROUP S.A. Cessionária: PEPSICO DO BRASIL LTDA Complemento: Conforme carta que se encontra à disposição do interessado no setor competente do INPI.</p>	<p>Petição: 016150000462 150 Data de entrada: 06/03/2015 Requerente: ZANCHI TREINAMENTO PROFISSIONAIS E DESENVOLVIMENTOS PESSOAIS LTDA</p>
<p>Processo: BR 70 2014 000203-3 145 Cedente: OSKAR HANS WOLFGANG COESTER Cessionária: COESTER AUTOMAÇÃO LTDA Complemento: Conforme carta que se encontra à disposição do interessado no setor competente do INPI.</p>	<p>Processo: BR 70 2014 000438-9 145 Cedente: THE PROCTER & GAMBLE COMPANY Cessionária: PROCTER & GAMBLE DO BRASIL S/A Complemento: Conforme carta que se encontra à disposição do interessado no setor competente do INPI.</p>	<p>Processo: BR 70 2015 000169-2 145 Cedente: BAIRD & ASSOCIATES S.A. Cessionária: VALE S/A Complemento: Conforme carta que se encontra à disposição do interessado no setor competente do INPI.</p>	<p>Petição: 016150000470 150 Data de entrada: 09/03/2015 Requerente: APL PARTICIPAÇÕES LTDA</p>
<p>Processo: 140768 145 Cedente: HITACHI APPLIANCES, INC Cessionária: HITACHI AR CONDICIONADO DO BRASIL LTDA Complemento: Conforme carta que se encontra à disposição do interessado no setor competente do INPI.</p>	<p>Processo: BR 70 2014 000305-6 145 Cedente: REALOGY GROUP LLC Cessionária: X3 REAL ESTATE ADMINISTRAÇÃO E PARTICIPAÇÃO LTDA Complemento: Conforme carta que se encontra à disposição do interessado no setor competente do INPI.</p>	<p>Processo: BR 70 2015 000170-6 145 Cedente: SUPERIOR CONTROLS INC Cessionária: FORD MOTOR COMPANY BRASIL LTDA Complemento: Conforme carta que se encontra à disposição do interessado no setor competente do INPI.</p>	<p>Petição: 016150000472 150 Data de entrada: 09/03/2015 Requerente: APL PARTICIPAÇÕES LTDA</p>
<p>Processo: BR 70 2014 000418-4 145 Cedente: INTERCONTINENTAL GREAT BRANDS LLC Cessionária: K&S ALIMENTOS S.A. Complemento: Conforme carta que se encontra à disposição do interessado no setor competente do INPI.</p>	<p>Processo: BR 70 2015 000050-5 145 Cedente: TOYOTA MOTOR CORPORATION Cessionária: TOYOTA DO BRASIL LTDA Complemento: Conforme carta que se encontra à disposição do interessado no setor competente do INPI.</p>	<p>Processo: BR 70 2015 000171-4 145 Cedente: GE COMPANY POLSKA SP. Z.O.O. Cessionária: GE OIL & GAS DO BRASIL LTDA Complemento: Conforme carta que se encontra à disposição do interessado no setor competente do INPI.</p>	<p>Petição: 018150002790 150 Data de entrada: 02/03/2015 Requerente: CEVA SANTÉ ANIMALE</p>
<p>Processo: 140554 145 Cedente: LCS INTERNATIONAL BV Cessionária: SPR INDÚSTRIA DE CONFECÇÃO S.A. Complemento: Conforme carta que se encontra à disposição do interessado no setor competente do INPI.</p>	<p>Processo: BR 70 2015 000101-3 145 Cedente: NV BEKAERT S.A. Cessionária: BEKAERT CIMAFA CABOS LTDA Complemento: Conforme carta que se encontra à disposição do interessado no setor competente do INPI.</p>	<p>Processo: BR 70 2015 000173-0 145 Cedente: BOSCH REXROTH AG Cessionária: BOSCH REXROTH LIMITADA Complemento: Conforme carta que se encontra à disposição do interessado no setor competente do INPI.</p>	<p>Petição: 018150002792 150 Data de entrada: 02/03/2015 Requerente: GANADERIA BRASIL INDÚSTRIA E COMÉRCIO DE ACESSÓRIOS DE MODA LTDA</p>
<p>Processo: BR 70 2014 000154-1 145 Cedente: OBRIST CLOSURES SWITZERLAND GMBH Cessionária: AMERICA TAMPAS DA AMAZÔNIA S.A. E AMERICA TAMPAS S.A. Complemento: Conforme carta que se encontra à disposição do interessado no setor competente do INPI.</p>	<p>Processo: BR 70 2015 000123-4 145 Cedente: KAWASAKI HEAVY INDUSTRIES LTD. Cessionária: TOYOTA DO BRASIL LTDA Complemento: Conforme carta que se encontra à disposição do interessado no setor competente do INPI.</p>	<p>Processo: BR 70 2015 000174-9 145 Cedente: PORTEK SYSTEMS & EQUIPMENT PTE. LTD Cessionária: ULTRAFERTIL SA Complemento: Conforme carta que se encontra à disposição do interessado no setor competente do INPI.</p>	<p>Petição: 018150002860 150 Data de entrada: 04/03/2015 Requerente: NIPPON SEIKI DO BRASIL LTDA</p>
<p>Processo: 140094 145 Cedente: FOREST LABORATORIES HOLDINGS LIMITED Cessionária: MOKSHA8 BRASIL DISTRIBUIDORA E REPRESENTAÇÃO DE MEDICAMENTOS LTDA Complemento: Conforme carta que se encontra à disposição do interessado no setor competente do INPI.</p>	<p>Processo: BR 70 2015 000127-7 145 Cedente: POSCO Cessionária: CSP - COMPANHIA SIDERÚRGICA DO PECÉM Complemento: Conforme carta que se encontra à disposição do interessado no setor competente do INPI.</p>	<p>Processo: BR 70 2015 000181-1 145 Cedente: DCI S.A. Cessionária: 5 À SEC DO BRASIL FRANCHISING LTDA Complemento: Conforme carta que se encontra à disposição do interessado no setor competente do INPI.</p>	<p>Petição: 018150002879 150 Data de entrada: 04/03/2015 Requerente: PS HANGARAGEM LTDA</p>
<p>Processo: 060619 145 Cedente: KITTRICH CORPORATION Cessionária: VULCAN MATERIAL PLÁSTICO LTDA</p>	<p>Petição: 018150002971 150 Data de entrada: 06/03/2015 Requerente: VALLOUREC OIL & GAS FRANCE</p>	<p>Petição: 014150000333 150 Data de entrada: 04/03/2015 Requerente: ANGLOGOLD ASHANTI CÔRREGO DO SÍTIO MINERAÇÃO S/A.</p>	<p>Petição: 018150002981 150 Data de entrada: 06/03/2015 Requerente: SIEMENS LTDA</p>
	<p>Petição: 018150003039 150 Data de entrada: 06/03/2015 Requerente: FIRST LINE MEDICAL DEVICE S/A</p>	<p>Petição: 014150000334 150 Data de entrada: 04/03/2015</p>	<p>Petição: 018150003045 150 Data de entrada: 09/03/2015 Requerente: ASHLAND POLÍMEROS DO BRASIL S.A.</p>
	<p>Petição: 018150003088 150 Data de entrada: 09/03/2015 Requerente: GP FRANCHISING LTDA</p>		<p>Petição: 020150004428 150</p>

Data de entrada: 27/02/2015 Requerente: CAF BRASIL INDÚSTRIA E COMÉRCIO S/A.	Data de entrada: 09/03/2015 Requerente: REXAM BEVERAGE CAN SOUTH AMERICA S/A	Cessionária: PETRÓLEO BRASILEIRO S/A - PETROBRAS	Cessionária: COTY BRAZIL RETAIL COSMÉTICOS S.A.
Petição: 020150004569 150 Data de entrada: 02/03/2015 Requerente: CESI - CENTRO ELETOTECNICO S. ITALIANO G.M. S.P.A	Petição: 020150005112 150 Data de entrada: 10/03/2015 Requerente: ARCELORMITTAL BRASIL S/A	Processo: BR 70 2015 000220-6 150 Data de entrada: 05/03/2015 Cedente: MPR MINCESUR S.A Cessionária: FORD MOTOR COMPANY BRASIL LTDA	Processo: BR 70 2014 000280-7 185 Cessionária: YOROZU AUTOMOTIVE DO BRASIL LTDA Complemento: Conforme carta que se encontra ao dispo do interessado no setor competente do INPI.
Petição: 020150004726 150 Data de entrada: 04/03/2015 Requerente: TELEFONAKTIEBOLAGET LM ERICSSON	Petição: 020150005119 150 Data de entrada: 10/03/2015 Requerente: MAHLE METAL LEVE MIBA SINTERIZADOS LTDA	Processo: BR 70 2015 000221-4 150 Data de entrada: 06/03/2015 Cedente: AREVA GMBH Cessionária: ELETROBRÁS TERMONUCLEAR S/A - ELETRONUCLEAR	Processo: BR 70 2014 000326-9 185 Cedente: BIGELOW-LIPTAK OF CANADA Cessionária: BRASKEM QPAR S.A. Complemento: Conforme carta que se encontra à disposição do interessado no setor competente do INPI.
Petição: 020150004747 150 Data de entrada: 04/03/2015 Requerente: REEBOK INTERNATIONAL LIMITED	Petição: 020150005158 150 Data de entrada: 10/03/2015 Requerente: ACRINOR ACRILONITRILA DO NORDESTE S/A	Processo: BR 70 2015 000222-2 150 Data de entrada: 06/03/2015 Cedente: HARSCO CORPORATION Cessionária: FERROVIA CENTRO ATLÂNTICA S/A	Processo: 060562 350 Certificado de Averbação: 060562/12 Cedente: MITSUBISHI MOTORS CORPORATION País da Cedente: JAPÃO Cessionária: MMC AUTOMOTORES DO BRASIL LTDA País da Cessionária: BRASIL Setor: Fabricação de automóveis, camionetas e utilitários Natureza do Documento: Aditivo de 19/03/2014 ao Contrato de 25/05/2006, Aditivo de 10/11/2008, Aditivo de 22/06/2010 e 3º Aditivo de 19/03/2012 Objeto: FT - Fabricação dos veículos Picape Cabine Dupla Modelos CR47-4M41
Petição: 020150004875 150 Data de entrada: 06/03/2015 Requerente: EDITORA OBJETIVA LTDA	Petição: 020150005159 150 Data de entrada: 10/03/2015 Requerente: AJINOMOTO DO BRASIL INDÚSTRIA E COMÉRCIO DE ALIMENTOS LTDA.	Processo: BR 70 2015 000223-0 150 Data de entrada: 06/03/2015 Cedente: CONTI FASTENERS AG Cessionária: INDÚSTRIA METALÚRGICA MAX DEL LTDA	(motor a diesel); CR47-6G74 (motor a gasolina); CR47-FFV (veículo de combustível flexível) e CR47 -11MY versão 2011 no Brasil, modelo CR47 com motor a gasolina 4G64 e na versão FFV (Veículo de Combustível Flexível), conforme Anexos "A" e "B", Alteração do item "Endereço" da Cessionária Moeda de Pagamento: IEN JAPONES Valor: Por veículos - 5% (cinco por cento) sobre a diferença entre o preço FOB total que seria cobrado pela Cedente e o preço FOB das partes ainda importadas; Por partes avulsas vendidas separadamente - 10% (dez por cento) sobre o preço líquido de venda, após adedução das partes e peças importadas da cedente ou de fonte a ela vinculada direta ou indiretamente Prazo: De 30/01/2015 até 07/07/2016
Petição: 020150004884 150 Data de entrada: 06/03/2015 Requerente: STEAG ENERGY SERVICES DO BRASIL LTDA.	Petição: 020150005186 150 Data de entrada: 11/03/2015 Requerente: PIRELLI PNEUS LTDA	Processo: BR 70 2015 000224-9 150 Data de entrada: 09/03/2015 Cedente: IMMERSIVE TECHNOLOGIES Cessionária: MINERAÇÃO MARACÁ INDÚSTRIA E COMÉRCIO S/A	
Petição: 020150004897 150 Data de entrada: 06/03/2015 Requerente: COMPANHIA BRASILEIRA DE ESTIRENO	Petição: 020150005194 150 Data de entrada: 11/03/2015 Requerente: BURGER KING CORPORATION	Processo: BR 70 2015 000225-7 150 Data de entrada: 09/03/2015 Cedente: AEA SRL Cessionária: GENERAL MOTORS DO BRASIL LTDA.	
Petição: 020150004917 150 Data de entrada: 06/03/2015 Requerente: CBRE CONSULTORIA DO BRASIL LTDA	Petição: 020150005201 150 Data de entrada: 11/03/2015 Requerente: THE COCA-COLA COMPANY	Processo: BR 70 2015 000226-5 150 Data de entrada: 09/03/2015 Cedente: SIEMENS AG OSTERREICH, ENERGY SERVICE WIND POWER Cessionária: SIEMENS LTDA	
Petição: 020150004924 150 Data de entrada: 06/03/2015 Requerente: TELEFONAKTIEBOLAGET LM ERICSSON	Petição: 020150005206 150 Data de entrada: 11/03/2015 Requerente: OMRON CORPORATION	Processo: BR 70 2015 000227-3 150 Data de entrada: 09/03/2015 Cedente: MONSANTO COMPANY Cessionária: MONSANTO DO BRASIL LTDA	
Petição: 020150004937 150 Data de entrada: 06/03/2015 Requerente: MARRIOTT WORLDWIDE CORPORATION	Petição: 020150005235 150 Data de entrada: 11/03/2015 Requerente: MAGNA DO BRASIL PRODUTOS E SERVIÇOS AUTOMOTIVOS LTDA.	Processo: BR 70 2015 000228-1 150 Data de entrada: 09/03/2015 Cedente: CHEVRON PHILLIPS CHEMICAL COMPANY LP Cessionária: BRASKEM S/A	
Petição: 020150004939 150 Data de entrada: 06/03/2015 Requerente: MARRIOTT CORPORATION	Petição: 020150005237 150 Data de entrada: 11/03/2015 Requerente: COSMA DO BRASIL PRODUTOS E SERVIÇOS AUTOMOTIVOS LTDA	Processo: BR 70 2015 000230-3 150 Data de entrada: 10/03/2015 Cedente: UNIVERSITY OF MANCHESTER E UNIVERSITY OF LEEDS Cessionária: PETRÓLEO BRASILEIRO S/A - PETROBRAS	
Petição: 020150004940 150 Data de entrada: 06/03/2015 Requerente: MARRIOTT WORLDWIDE CORPORATION	Processo: BR 70 2015 000202-8 150 Data de entrada: 02/03/2015 Cedente: MIS - MINING INFORMATION SYSTEMS Cessionária: ANGLOGOLD ASHANTI CÔRREGO DO SÍTIO MINERAÇÃO S/A	Processo: BR 70 2015 000231-1 150 Data de entrada: 10/03/2015 Cedente: IFP ENERGIES NOUVELLES Cessionária: PETRÓLEO BRASILEIRO S/A - PETROBRAS	Processo: 120269 350 Certificado de Averbação: 120269/08 Cedente: MITSUBISHI MOTORS CORPORATION País da Cedente: JAPÃO Cessionária: MMC AUTOMOTORES DO BRASIL LTDA País da Cessionária: BRASIL Setor: Fabricação de automóveis, camionetas e utilitários Natureza do Documento: Contrato de 13/12/2011, Aditivo de 21/11/2013, Aditivo de 19/03/2014, Aditivo de 11/06/2014 e Aditivo de 21/10/2014 Objeto: FT - Fabricação do veículo ZC e inclusão da versão do Veículo Flex (FFV) do Modelo ZC do Veículo da MMC (versão de FFV doravante denominada "ZC FFV") e a versão 4x4 do Modelo ZC do Veículo da MMC com transmissão manual de 5 velocidades W5M5BB (modelodoravante denominada "ZC-W5M5BB") bem como informações técnicas, nos termos do "Programa Inovar-Auto" - Alteração do item "Endereço" da Cessionária Moeda de Pagamento: IEN JAPONES Valor: 1) Parte fixa: ; 2) Por veículo: 5% (cinco por cento) sobre a diferença entre o preço F.O.B. total que seria cobrado pela Cedente e o preço F.O.B das partes ainda importadas;
Petição: 020150004952 150 Data de entrada: 09/03/2015 Requerente: THE COCA-COLA COMPANY	Processo: BR 70 2015 000209-5 150 Data de entrada: 04/03/2015 Cedente: INDUSTRIAL ASSET CONSULTING Cessionária: VALLOUREC TUBOS DO BRASIL S.A.	Processo: BR 70 2015 000232-0 150 Data de entrada: 10/03/2015 Cedente: EVONIK CORPORATION Cessionária: EVONIK DEGUSSA BRASIL LTDA	
Petição: 020150004980 150 Data de entrada: 09/03/2015 Requerente: BURGER KING CORPORATION	Processo: BR 70 2015 000210-9 150 Data de entrada: 04/03/2015 Cedente: INDUSTRIAL ASSET CONSULTING Cessionária: VALLOUREC & SUMITOMO TUBOS DO BRASIL LTDA	Processo: BR 70 2015 000235-4 150 Data de entrada: 12/03/2015 Cedente: WESTINGHOUSE ELECTRIC COMPANY, LLC. Cessionária: ELETROBRÁS TERMONUCLEAR S/A - ELETRONUCLEAR	
Petição: 020150004981 150 Data de entrada: 09/03/2015 Requerente: BURGER KING CORPORATION	Processo: BR 70 2015 000214-1 150 Data de entrada: 04/03/2015 Cedente: FLSMIDTH INC. Cessionária: VALE S/A	Processo: BR 70 2015 000238-9 150 Data de entrada: 12/03/2015 Cedente: COTY INC	
Petição: 020150005021 150 Data de entrada: 09/03/2015 Requerente: REXAM BEVERAGE CAN SOUTH AMERICA S/A	Processo: BR 70 2015 000217-6 150 Data de entrada: 05/03/2015 Cedente: HERIOT-WATT UNIVERSITY Cessionária: PETRÓLEO BRASILEIRO S/A - PETROBRAS		
Petição: 020150005022 150 Data de entrada: 09/03/2015 Requerente: REXAM BEVERAGE CAN SOUTH AMERICA S/A	Processo: BR 70 2015 000218-4 150 Data de entrada: 05/03/2015 Cedente: SAIPEM S.A.		
Petição: 020150005023 150 Data de entrada: 09/03/2015 Requerente: REXAM BEVERAGE CAN SOUTH AMERICA S/A			
Petição: 020150005025 150			

Cessionária: DOPP SISTEMAS CONSTRUTIVOS DE TANQUES E SILOS LTDA

País da Cessionária: BRASIL
Setor: Fabricação de tanques, reservatórios metálicos e caldeiras para aquecimento central
Natureza do Documento: Contrato de 20/08/2014

Objeto: FT - Fabricação de Silos
Moeda de Pagamento: EURO
Valor: Taxa inicial - € 60.000,00; Parcela fixa - € 40.000,00/ano; FT- 3% (três por cento) sobre a receita líquida relativa a cada projeto do silo
Forma de Pagamento: Taxas/dia de € 500,00 e € 1.000,00
Prazo: De 01/10/2014 até 20/08/2019

Processo: BR 70 2014 000308-0 **350**
Certificado de Averbação:

702014000308/01
Cedente: KOMATSU LTD
País da Cedente: JAPÃO
Cessionária: KOMATSU DO BRASIL LTDA

País da Cessionária: BRASIL
Setor: FABRICAÇÃO DE TRATORES DE ESTEIRA E TRATORES DE USO NA CONSTRUÇÃO E MINERAÇÃO
Natureza do Documento: Contrato de 19/09/2014

Objeto: FT - Fabricação de trator de esteira para terraplanagem Bulldozer D61EX-23M0, seus acessórios e peças sobressalentes
Moeda de Pagamento: DOLAR DOS ESTADOS UNIDOS
Valor: 4,5% (quatro e meio por cento) sobre o preço líquido de vendas dos produtos contratuais, após dedução de partes, peças e componentes importados da cedente ou de empresa a ela vinculada, direta ou indiretamente
Prazo: De 23/10/2014 até 19/09/2019

Processo: BR 70 2014 000375-7 **350**
Certificado de Averbação:

702014000375/01
Cedente: METTS CORPORATION
País da Cedente: JAPÃO
Cessionária: METALFINO DA AMAZÔNIA LTDA

País da Cessionária: BRASIL
Setor: FABRICAÇÃO DE PEÇAS FUNDIDAS DE METAIS NÃO-FERROSOS E SUAS LIGAS
Natureza do Documento: Fatura N° DTF0614002 de 30/06/2014

Objeto: SAT - Serviços de assistência técnica para desenvolvimento e melhoria produtiva da cessionária, planejamento técnico para molde e elaboração de relatório mensal
Moeda de Pagamento: IEN JAPONES
Valor: JPY 1.808.188
Forma de Pagamento: Taxa/dia JPY 35.000
Prazo: De 26/05/2014 até 25/06/2014

Processo: BR 70 2014 000376-5 **350**
Certificado de Averbação:

702014000376/01
Cedente: METTS CORPORATION
País da Cedente: JAPÃO
Cessionária: METALFINO DA AMAZÔNIA LTDA

País da Cessionária: BRASIL
Setor: FABRICAÇÃO DE PEÇAS FUNDIDAS DE METAIS NÃO-FERROSOS E SUAS LIGAS
Natureza do Documento: Fatura N° DTF 0614004 de 30/06/2014

Objeto: SAT - Serviços de consultoria relacionada ao alinhamento das atividades para reforma estrutural das peças tampas direita e esquerda do motor
Moeda de Pagamento: IEN JAPONES
Valor: JPY 73.584
Forma de Pagamento: Taxa/dia JPY 73.584
Prazo: De 21/05/2014 até 03/06/2014

Processo: BR 70 2014 000433-8 **350**
Certificado de Averbação:

702014000433/01
Cedente: MABXIENCE S.A.
País da Cedente: URUGUAI
Cessionária: LIBBS FARMACÊUTICA LTDA

País da Cessionária: BRASIL
Setor: FABRICAÇÃO DE MEDICAMENTOS ALOPÁTICOS PARA USO HUMANO
Natureza do Documento: Contrato de 23/10/2013

Objeto: FT- Fabricação de produtos fabricados com os compostos denominados Etanercept; Cetuximab; Rituximab; Adalimumab; Bevacizumab e Trastuzumab
Moeda de Pagamento: DOLAR DOS ESTADOS UNIDOS
Valor: US\$ 15.000.000,00, conforme Anexo 3, do contrato-
Prazo: 5 (cinco) anos, a partir de 24/03/2015

Processo: BR 70 2015 000022-0 **350**
Certificado de Averbação:

702015000022/01
Cedente: UNIVERSITY OF BRISTOL
País da Cedente: REINO UNIDO
Cessionária: PETRÓLEO BRASILEIRO S/A - PETROBRAS

País da Cessionária: BRASIL
Setor: Fabricação de produtos do refino de petróleo
Natureza do Documento: Contrato N° 0050.0091799.14.2 de 11/12/2014
Objeto: SAT - Serviços relacionados ao projeto multicliente denominado "Integrated Reaction Transport Modelling of Delomite - IRT-MOD - Reação Integrada de Modelagem de Transporte de Evolução Dolomito"
Moeda de Pagamento: LIBRA ESTERLINA
Valor: Até £ 184.000,00
Prazo: De 01/01/2012 até 30/04/2015

Processo: BR 70 2015 000030-0 **350**
Certificado de Averbação:

702015000030/01
Cedente: DNV GL
País da Cedente: NORUEGA
Cessionária: PETRÓLEO BRASILEIRO S/A - PETROBRAS

País da Cessionária: BRASIL
Setor: Fabricação de produtos do refino de petróleo
Natureza do Documento: Contrato N° 0050.0091610.14.2 de 20/12/2014

Objeto: SAT - Serviços relacionados ao projeto multicliente denominado "JIP em lançamentos submarinos de CO2"
Moeda de Pagamento: LIBRA ESTERLINA
Valor: Até £133.272,00
Prazo: De 20/12/2014 até 18/04/2016

Processo: BR 70 2015 000043-2 **350**
Certificado de Averbação:

702015000043/01
Cedente: SOUTHERN SCHLUMBERGER S/A E SCHLUMBERGER SERVIÇOS DE PETRÓLEO LTDA

País da Cedente: URUGUAI
Cessionária: PETRÓLEO BRASILEIRO S/A - PETROBRAS
País da Cessionária: BRASIL
Setor: Fabricação de produtos do refino de petróleo
Natureza do Documento: Contrato n° 2050.0056081.09.2 de 11/01/2010 e Aditivos n°s 02 de 20/12/2013 e 03 de 12/03/2014

Objeto: SAT - Serviços técnicos de perfuração a poço aberto e revestido, canhoneio e correlatos em poços de petróleo que necessitam da tecnologia convencional em todo território nacional, inclusive na Plataforma Continental Brasileira
Moeda de Pagamento: DOLAR DOS ESTADOS UNIDOS
Valor: Até US\$ 12.166.556,10
Forma de Pagamento: Taxa/hora variando de US\$ 84,79 até US\$ 190,60
Prazo: De 13/10/2014 até 12/05/2004

Processo: BR 70 2015 000051-3 **350**
Certificado de Averbação:

702015000051/01
Cedente: BONDING CONSULTORIA E FORMAÇÃO S/A
País da Cedente: PORTUGAL
Cessionária: DYNAMICA BRASIL CONSULTORIA LTDA

País da Cessionária: BRASIL
Setor: Atividades de consultoria em gestão empresarial
Natureza do Documento: Contrato de 08/01/2014
Objeto: FRA - Franquia para operação de consultoria, facilitação e coaching na área comportamental (desenvolvimento de pessoas, ativos comportamentais e otimização de recursos humanos), sob a designação "DYNARGIE", incluindo o Registro de Marca 826351646
Moeda de Pagamento: EURO
Valor: 1 - Taxa Inicial de Franquia: EUR 20.000,00;

2 - Royalties:
10% - sobre a parcela de faturamento entre EUR 0 e EUR 500.000,00;
8% - sobre a parcela de faturamento entre EUR 500.001,00 e EUR 1.000.000,00;
6% - sobre a parcela de faturamento entre EUR1.000.001,00 e EUR 1.500.000,00;
4% - sobre a parcela de faturamento entre EUR 1.500.001,00 e EUR 2.000.000,00;
2% - sobre a parcela de faturamento acima de EUR 2.000.001,00;

Respeitando-se os royalties mínimos descritos na cláusula 6.3 do contrato
Forma de Pagamento: Anual
Prazo: De 16/01/2015 até 21/08/2017

Processo: BR 70 2015 000093-9 **350**
Certificado de Averbação:

702015000093/01
Cedente: REXAM BEVERAGE CAN COMPANY
País da Cedente: ESTADOS UNIDOS

Cessionária: REXAM BEVERAGE CAN SOUTH AMERICA S/A
País da Cessionária: BRASIL
Setor: FABRICAÇÃO DE EMBALAGENS METÁLICAS
Natureza do Documento: Fatura N° 91640430 de 02/12/2014

Objeto: SAT - Serviço para instalação, partida e preparação de 2 bodymakers
Moeda de Pagamento: DOLAR DOS ESTADOS UNIDOS
Valor: US\$ 35.733,88
Forma de Pagamento: Taxa/dia US\$1.374,38
Prazo: De 13/10/2014 até 25/10/2014

Processo: BR 70 2015 000142-0 **350**
Certificado de Averbação:

702015000142/01
Cedente: TEAM INDUSTRIAL SERVICES, INC.
País da Cedente: ESTADOS UNIDOS

Cessionária: BRASKEM S/A
País da Cessionária: BRASIL
Setor: FABRICAÇÃO DE PRODUTOS PETROQUÍMICOS BÁSICOS
Natureza do Documento: Fatura n°1383367 de 28/10/2014

Objeto: SAT - Serviço para bloqueio da linha de alta pressão de alimentação da caldeira em operação, nas instalações da Cessionária em Triunfo-RS
Moeda de Pagamento: DOLAR DOS ESTADOS UNIDOS
Valor: US\$ 314.565,00
Forma de Pagamento: Taxas/hora de US\$ 37,50; US\$ 45,00 e US\$ 266,5625
Prazo: De 19/05/2014 até 21/08/2014

Processo: BR 70 2015 000200-1 **350**
Certificado de Averbação:

702015000200/01
Cedente: CANADIAN CRUDE QUALITY TECHNICAL ASSOCIATION
País da Cedente: CANADÁ
Cessionária: PETRÓLEO BRASILEIRO S/A - PETROBRAS

País da Cessionária: BRASIL
Setor: Fabricação de produtos do refino de petróleo
Natureza do Documento: Contrato n° 0050.0093141.14.2 de 10/02/2015
Objeto: SAT - Serviços relacionados ao desenvolvimento do Projeto de Compatibilidade de Óleo Pesado
Moeda de Pagamento: DOLAR DOS ESTADOS UNIDOS
Valor: US\$ 4.991,92
Prazo: De 10/02/2015 até 09/02/2016

Processo: BR 70 2014 000326-9 **800**
Certificado de Averbação:

702014000326/01
Cedente: BIGELOW-LIPTAK OF CANADA
Cessionária: BRASKEM QPAR S.A.

Diretoria de Contratos, Indicações Geográficas e Registros - DICIG

Despachos Relativos a Pedidos e Registros de Programas de Computador (RS)

RPI 2307 de 24/03/2015

080 PUBLICAÇÃO DE PEDIDO DE REGISTRO DE PROGRAMA DE COMPUTADOR

Processo: 05517-6 **080**
Título: ECONSIG - SISTEMA DIGITAL DE CONSIGNAÇÕES
Titular: ZETRASOFT LTDA
Criador: LEONEL FRANCISCO MARTINS FILHO; RENATO CÉSAR VIEIRA ARAÚJO
Linguagem: JAVA
Campo de Aplicação: EC-06; FN-03; FN-05
Tipo de Programa: GI-01; GI-04; SO-02; SO-04; SO-05
Data da Criação: 12/12/2002
Regime de Guarda: SIGILO ATÉ 16/10/2013
Procurador: FERNANDO LUIZ ALBUQUERQUE

Processo: 08476-5 **080**
Título: REOCALC
Titular: ALFREDO DE ALMEIDA VITALI; MARIA ISABEL BERTO; RICARDO MASSATAKA FUKUZAWA
Criador: MARIA ISABEL BERTO; RICARDO MASSATAKA FUKUZAWA
Linguagem: LABVIEW 7.1
Campo de Aplicação: FQ-05; FQ-06; FQ-07
Tipo de Programa: AV-01; GI-01; GI-04; SM-01; TC-01
Data da Criação: 01/12/2006
Regime de Guarda: SIGILO ATÉ 19/11/2017
Procurador: VILAGE MARCAS & PATENTES S/S LTDA

082 PEDIDO EM EXIGENCIA DEVIDO A IRREGULARIDADE

Processo: 05517-6 **082**
Título: ECONSIG - SISTEMA DIGITAL DE CONSIGNAÇÕES
Titular: ZETRASOFT LTDA
Procurador: FERNANDO LUIZ ALBUQUERQUE
Autorização para cópia da documentação técnica. Referência: Instrução Normativa INPI nº. 11/2013, art. 5º, par. único. Exigência: Apresentar autorização para cópia da documentação técnica do pedido de registro devidamente datada e assinada pelo(s) titular(es) dos direitos patrimoniais.
Falta termo de cessão dos direitos patrimoniais. Referência: Instrução Normativa INPI nº. 11/2013, art. 4º, §1º. Exigência: Apresentar documento de cessão dos direitos patrimoniais relativos ao programa de computador,

em conformidade com o art. 50 da Lei nº 9.610/98

Processo: 11226-2 **082**
Título: SCAFFPLUS.NET
Titular: PREVITEC PREVIDÊNCIA E TECNOLOGIA LTDA.; SFR SOFTWARE E ANALISE DE SISTEMAS LTDA
Procurador: MATOS & ASSOCIADOS - ADVOGADOS
Vínculo empregatício ou documento de cessão. Referência: Instrução Normativa INPI nº. 11/2013, art. 4º, §1º. Exigência: Apresentar documentos probatórios da transferência dos direitos patrimoniais do(s) autor(es) para o titular(es) nos termos do art. 4º. da Lei nº. 9609/98 ou do art. 50 da Lei nº. 9610/98.

Processo: 14224-6 **082**
Título: AUTOMATTSON
Titular: EMPRESA BRASILEIRA DE PESQUISA AGROPECUÁRIA
Procurador: SIBELLE DE ANDRADE SILVA
CPF do autor. Referência: Instrução Normativa INPI nº. 11/2013, art. 4º, §1º. Exigência: Apresentar ou retificar o CPF do autor. CPF da autora Srª. Solange da Silva esta incorreto.

Processo: 14232-5 **082**
Título: SIRAN
Titular: EMBRAPA - EMPRESA BRASILEIRA DE PESQUISA AGROPECUÁRIA; UNIVERSIDADE ESTADUAL DO NORTE FLUMINENSE DARCY RIBEIRO
Procurador: CHANG DAS ESTRELAS WILCHES
Autorização para cópia da documentação técnica. Referência: Instrução Normativa INPI nº. 11/2013, art. 5º, par. único. Exigência: Apresentar autorização para cópia datada e assinada por todos os titulares. Enviar autorização para Cópia do segundo Titular: UENF.
Vínculo empregatício ou documento de cessão. Referência: Instrução Normativa INPI nº. 11/2013, art. 4º, §1º. Exigência: Apresentar documentos probatórios da transferência dos direitos patrimoniais do(s) autor(es) para o titular(es) nos termos do art. 4º. da Lei nº. 9609/98 ou do art. 50 da Lei nº. 9610/98. Encaminhar vínculo empregatício ou documento de cessão dos autores.

Processo: 14236-6 **082**
Título: GISLEITE
Titular: EMBRAPA - EMPRESA BRASILEIRA DE PESQUISA AGROPECUÁRIA

Procurador: CHANG DAS ESTRELAS WILCHES
Autorização para cópia da documentação técnica. Referência: Instrução Normativa INPI nº. 11/2013, art. 5º, par. único. Exigência: Apresentar autorização para cópia da documentação técnica do pedido de registro devidamente datada e assinada pelo(s) titular(es) dos direitos patrimoniais.

Processo: 14243-3 **082**
Título: SOFTWARE ATLANTIS
Titular: EMBRAPA - EMPRESA BRASILEIRA DE PESQUISA AGROPECUÁRIA
Procurador: CHANG DAS ESTRELAS WILCHES
Vínculo empregatício ou documento de cessão. Referência: Instrução Normativa INPI nº. 11/2013, art. 4º, §1º. Exigência: Apresentar documentos probatórios da transferência dos direitos patrimoniais do(s) autor(es) para o titular(es) nos termos do art. 4º. da Lei nº. 9609/98 ou do art. 50 da Lei nº. 9610/98. Apresentar vínculo empregatício ou documento de cessão dos autores.

Processo: BR 51 2014 000796-0 **082**
Título: EASYTRAIN
Titular: UNIVERSIDADE DO ESTADO DO RIO DE JANEIRO
Procurador: JOSÉ CARLOS VAZ E DIAS
Autorização para cópia da documentação técnica. Referência: Instrução Normativa INPI nº. 11/2013, art. 5º, par. único. Exigência: Apresentar autorização para cópia da documentação técnica do pedido de registro devidamente datada e assinada pelo(s) titular(es) dos direitos patrimoniais. Exigência republicada por não ter sido cumprida satisfatoriamente. Autorização para Cópia não veio com o cumprimento.

090 DEFERIMENTO DE PEDIDO DE REGISTRO DE PROGRAMA DE COMPUTADOR

Processo: BR 51 2013 000499-3 **090**
Título: SISMED WEB
Titular: AMIL ASSISTÊNCIA MÉDICA INTERNACIONAL S/A
Criador: CARLOS EDUARDO CAVALCANTE DE ALMEIDA; FREDERICO MONTENEGRO INFORCATI; JOABE MONTEIRO DE SOUSA; JOAO AURELIO BLANCO FERNANDEZ; JOSE LUIZ PRADO SANTOLARIA; LAERTE MARTINS DE QUEIROZ; LUIZ EDUARDO FARACO

MORAIS; THIAGO CAVALCANTE FARIA
Linguagem: ADOBE FLEX 4.6; DELPHI 2007; DELPHI 7; DONETFRAMEWORK 3.5/4; UNITY3D 3.5.1
Campo de Aplicação: SD-05
Tipo de Programa: AP-01
Data da Criação: 28/02/2011
Regime de Guarda: SIGILO ATÉ 15/05/2023
Procurador: DANNEMANN SIEMSEN ADVOGADOS

120 CONCESSÃO DO REGISTRO

Processo: 05710-0 **120**
Título: POLLUX
Titular: LEONARDO LARSEN RIBEIRO
Criador: INIVALDO LUIZ DA SILVA; LEONARDO LARSEN RIBEIRO
Linguagem: C-SHARP; LINQ; XML
Campo de Aplicação: FN-02; FN-03; IF-01; IF-10; TC-03
Tipo de Programa: AT-01; CD-01; IA-02; TI-01; TI-03
Data da Criação: 15/12/2003
Regime de Guarda: SIGILO ATÉ 31/12/2013
Procurador: ABREU, MERKL E ADVOGADOS ASSOCIADOS

Processo: 10575-1 **120**
Título: SEG - SISTEMAS MUNICIPAIS
Titular: SEGMENTUS SERVIÇOS LTDA
Criador: JAIR SANTOS NUNES
Linguagem: DATAFLEX; JAVA; PHP
Campo de Aplicação: AD-01; AD-02; AD-04; AD-07; AD-08
Tipo de Programa: AP-01; AP-02; AP-03; AP-05; IA-02
Data da Criação: 28/12/2009
Regime de Guarda: SIGILO ATÉ 22/04/2020
Procurador: MAURÍCIO RAMOS DAMASCENO

Processo: 14246-2 **120**
Título: MEU JOGO DE MAUPASSANT
Titular: ANTONIO HENRIQUE BASTOS CORDEIRO; VANESSA LOPES RIBEIRO; WILSON ROBERTO VITORINO JUNIOR
Criador: ANTONIO HENRIQUE BASTOS CORDEIRO; VANESSA LOPES RIBEIRO; WILSON ROBERTO VITORINO JUNIOR
Linguagem: JAVASCRIPT
Campo de Aplicação: CO-06; ED-01
Tipo de Programa: ET-01; ET-02
Data da Criação: 03/03/2012
Regime de Guarda: SIGILO ATÉ 14/12/2022
Procurador: Não informado ou inexistente

Processo: 14248-6 **120**
Título: GPSMAPAS J 2013
Titular: SERGIO CREIMER GOLGHER
Criador: SERGIO CREIMER GOLGHER

Linguagem: POLISH -MP; SHAPEFILE-SHP Campo de Aplicação: GC-04; GC-08; GC-10 Tipo de Programa: AP-01; TC-01 Data da Criação: 01/12/2012 Regime de Guarda: SIGILO ATÉ 18/12/2022 Procurador: Não informado ou inexistente	Data da Criação: 13/11/2012 Regime de Guarda: SEM SIGILO ATÉ 28/12/2022 Procurador: Não informado ou inexistente	Processo: BR 50 2014 000729-8 120 Título: 3DCORE Titular: ARNALDO RICCI DE MORAES NOVAS Criador: ARNALDO RICCI DE MORAES NOVAS Linguagem: C# Campo de Aplicação: UB-05 Tipo de Programa: SM-03 Data da Criação: 01/01/2005 Regime de Guarda: SIGILO ATÉ 14/07/2024 Procurador: RUBENS DOS SANTOS FILHO	Linguagem: C#; DELPHI Campo de Aplicação: AD-05; FN-02; FN-04; FN-05; FN-06 Tipo de Programa: AP-01; AP-03; AT-04; SO-07 Data da Criação: 05/04/2011 Regime de Guarda: SIGILO ATÉ 02/06/2024 Procurador: Não informado ou inexistente
Processo: 14249-1 120 Título: BIORRÍTIMO INDUSTRIAL - PLATAFORMA CRONO INDUSTRIAL Titular: SERVIÇO SOCIAL DA INDÚSTRIA SESI Criador: EDSON APARECIDO GUIDO; FABRÍCIO NODA; RAFAEL ALVES VIEIRA 133 VILA NOVA Linguagem: FLEX V4.0; MYSQL 5.5.8; PHP V5.3.5 Campo de Aplicação: AN-06; IN-01; SD-01; TB-01; TB-04 Tipo de Programa: TC-01 Data da Criação: 03/04/2012 Regime de Guarda: SEM SIGILO ATÉ 20/12/2022 Procurador: BRUNO HENRIQUE GODOY	Processo: 14255-3 120 Título: LANDSAMPLER Titular: UNIVERSIDADE FEDERAL DA BAHIA Criador: ELAINE CRISTINA CÂMBUI BARBOSA; JOSE GARCIA VIVAS MIRANDA; RODRIGO NOGUEIRA DE VASCONCELOS Linguagem: C++; QT-4 Campo de Aplicação: EL-01 Tipo de Programa: FA-01 Data da Criação: 13/11/2012 Regime de Guarda: SEM SIGILO ATÉ 28/12/2022 Procurador: Não informado ou inexistente	Processo: BR 51 2013 000741-0 120 Título: V-LOG SUPERVISÃO MOBILE Titular: RODRIGO DEVITTE ALBERICI Criador: FÁBIO EDUARDO CRESSONI BATISTELA Linguagem: ASP.NET; C# Campo de Aplicação: AD-02; AD-03; TP-01; TP-03 Tipo de Programa: AP-02; AT-05; AT-06; CD-01; FA-01 Data da Criação: 29/03/2011 Regime de Guarda: SIGILO ATÉ 17/07/2023 Procurador: VILAGE MARCAS & PATENTES S/S LTDA	Processo: BR 51 2014 000583-6 120 Título: PARADIGMA PAAS - PLATFORM AS A SERVICE SOLUTIONS S/A Criador: RODRIGO WERLANG Linguagem: C#; JAVASCRIPT; POWERSHELL Campo de Aplicação: CO-04; IF-01; IF-07; IF-09 Tipo de Programa: AP-01; GI-01; GI-03; TI-03 Data da Criação: 01/05/2012 Regime de Guarda: SIGILO ATÉ 02/06/2024 Procurador: Não informado ou inexistente
Processo: 14250-0 120 Título: SOFTWARE DE GESTÃO DE ACESSO Titular: ISOLUTION TECNOLOGIA EM GESTÃO DE ACESSO LTDA Criador: ADENIR PEDRO DA SILVA JUNIOR; CAIO CESAR PEREIRA DOS SANTOS VAZ; LUCAS DALL'AGNOL; VANDERLEI MATOS ANDRE Linguagem: JAVA Campo de Aplicação: SV-03 Tipo de Programa: AP-01 Data da Criação: 28/04/2011 Regime de Guarda: Sem sigilo Procurador: ABREU, MERKL E ADVOGADOS ASSOCIADOS	Processo: 14258-2 120 Título: SISTEMA DE GERENCIAMENTO IMOBILIÁRIO - SGI - SJ Titular: SJ ADMINISTRAÇÃO DE IMÓVEIS LTDA Criador: ADRIANO SILVA CAVALCANTE Linguagem: BORLAND DELPHI 3; BORLAND DELPHI 6; MS VISUAL STUDIO2010 Campo de Aplicação: SV-01 Tipo de Programa: AT-06 Data da Criação: 01/09/2012 Regime de Guarda: SIGILO ATÉ 14/12/2022 Procurador: WETTOR BUREAU DE APOIO EMP. S/S LTDA ME	Processo: BR 51 2014 000571-2 120 Título: SOLARDIM - DIMENSIONAMENTO DE SISTEMAS SOLARES DE AQUECIMENTO DE ÁGUA Titular: UNIVERSIDADE ESTADUAL DO OESTE DO PARANÁ Criador: CARLOS EDUARDO CAMARGO NOGUEIRA; MAGNO LUIZ VIDOTTO Linguagem: MATLAB Campo de Aplicação: EN-04 Tipo de Programa: TC-01 Data da Criação: 27/02/2014 Regime de Guarda: Sem sigilo Procurador: Não informado ou inexistente	Processo: BR 51 2014 000585-2 120 Título: SISTEMA WEB DE GERENCIAMENTO DE PROJETOS DE PESQUISA E EXTENSÃO Titular: CARLOS EDUARDO DE LIZ; WAGNER LUSA MENDES Criador: CARLOS EDUARDO DE LIZ; WAGNER LUSA MENDES Linguagem: GWT; JAVA; POSTGRES Campo de Aplicação: ED-03 Tipo de Programa: GI-01 Data da Criação: 01/07/2010 Regime de Guarda: SIGILO ATÉ 03/06/2024 Procurador: ANEL MARCAS E PATENTES EIRELI
Processo: 14252-4 120 Título: NEUTRALLAND Titular: UNIVERSIDADE FEDERAL DA BAHIA Criador: ELAINE CRISTINA CÂMBUI BARBOSA; JOSE GARCIA VIVAS MIRANDA; RODRIGO NOGUEIRA DE VASCONCELOS Linguagem: C++; QT-4 Campo de Aplicação: EL-01 Tipo de Programa: FA-01 Data da Criação: 13/11/2012 Regime de Guarda: SEM SIGILO ATÉ 28/12/2022 Procurador: Não informado ou inexistente	Processo: 14259-4 120 Título: SPR - SIMULADOR PRÁTICO DE RESULTADOS Titular: JOÃO NELSON NEVES WINNIKES Criador: JOÃO NELSON NEVES WINNIKES Linguagem: VISUAL BASIC.NET Campo de Aplicação: EC-01; FN-06 Tipo de Programa: AP-01; FA-01 Data da Criação: 13/12/2012 Regime de Guarda: Sem sigilo Procurador: BRASIL SUL MARCAS E PATENTES S/C LTDA.	Processo: BR 51 2014 000580-1 120 Título: PD_RECCRE - SISTEMA DE RECUPERAÇÃO DE CRÉDITO Titular: PD CASE INFORMÁTICA LTDA Criador: EVANDRO TEIXEIRA DE SIQUEIRA Linguagem: JAVA; JEE Campo de Aplicação: AD-05; FN-02; FN-04; FN-05; FN-06 Tipo de Programa: AP-01; AP-03; AT-04; SO-07 Data da Criação: 02/11/2011 Regime de Guarda: SIGILO ATÉ 02/06/2024 Procurador: Não informado ou inexistente	Processo: BR 51 2014 000586-0 120 Título: SISTEMA WEB DE BUSCA AUTOMÁTICA DE EDITAIS Titular: CARLOS EDUARDO DE LIZ; WAGNER LUSA MENDES Criador: CARLOS EDUARDO DE LIZ; WAGNER LUSA MENDES Linguagem: GWT; JAVA; POSTGRES Campo de Aplicação: IF-07 Tipo de Programa: GI-01 Data da Criação: 01/06/2011 Regime de Guarda: SIGILO ATÉ 03/06/2024 Procurador: ANEL MARCAS E PATENTES EIRELI
Processo: 14253-6 120 Título: PERCOLLALAND Titular: UNIVERSIDADE FEDERAL DA BAHIA Criador: ELAINE CRISTINA CÂMBUI BARBOSA; JOSE GARCIA VIVAS MIRANDA; RODRIGO NOGUEIRA DE VASCONCELOS Linguagem: C++; QT-4 Campo de Aplicação: EL-01 Tipo de Programa: FA-01 Data da Criação: 13/11/2012 Regime de Guarda: Sem sigilo Procurador: Não informado ou inexistente	Processo: BR 50 2014 000660-7 120 Título: SISMETRO Titular: ALEX SANDRO DE ALMEIDA FRANÇA; INSTITUTO BRASILEIRO DE ENSINO E TECNOLOGIA APLICADA - IBETA; MARCIO OSVALDO KLITZKE Criador: ALEX SANDRO DE ALMEIDA FRANÇA; MARCIO OSVALDO KLITZKE Linguagem: HTML; JAVASCRIPT; PHP Campo de Aplicação: AD-02; AD-05; AD-06; AD-08; AD-09 Tipo de Programa: GI-01; GI-02; GI-04; GI-06 Data da Criação: 06/07/2012 Regime de Guarda: SIGILO ATÉ 24/06/2024 Procurador: Não informado ou inexistente	Processo: BR 51 2014 000581-0 120 Título: PD_SCR3050 - SISTEMA DE ENVIO DE INFORMAÇÃO CADOC 3050 Titular: PD CASE INFORMÁTICA LTDA Criador: EVANDRO TEIXEIRA DE SIQUEIRA Linguagem: GENEXUS Campo de Aplicação: AD-05; FN-02; FN-04; FN-05; FN-06 Tipo de Programa: AP-01; AP-03; AT-04; SO-07 Data da Criação: 03/08/2010 Regime de Guarda: SIGILO ATÉ 02/06/2024 Procurador: Não informado ou inexistente	Processo: BR 51 2014 000588-7 120 Título: AUTENTICCARD Titular: ROBERTO DE SOUZA LIMA Criador: ROBERTO DE SOUZA LIMA Linguagem: .NET 4.5; C# 5.0 Campo de Aplicação: FN-03; FN-04; IF-09; IF-10; SV-03 Tipo de Programa: GI-01; GI-06; PD-01; SO-02; TI-03 Data da Criação: 03/02/2014 Regime de Guarda: SIGILO ATÉ 04/06/2024 Procurador: ALESSANDRO LUIS COUTO RODRIGUES
Processo: 14254-1 120 Título: FRACTALLAND Titular: UNIVERSIDADE FEDERAL DA BAHIA Criador: ELAINE CRISTINA CÂMBUI BARBOSA; JOSE GARCIA VIVAS MIRANDA; RODRIGO NOGUEIRA DE VASCONCELOS Linguagem: C++; QT-4 Campo de Aplicação: EL-01 Tipo de Programa: FA-01	Processo: BR 50 2014 000692-5 120 Título: PORQUINHO VIRTUAL Titular: RICARDO RODRIGUES Criador: EVANDRO MENDES CASCAES Linguagem: CSS; HTML; JAVASCRIPT; PHP Campo de Aplicação: FN-03 Tipo de Programa: SO-01 Data da Criação: 27/10/2013 Regime de Guarda: SIGILO ATÉ 01/07/2024 Procurador: CERUMAR SERVIÇOS EM PROPRIEDADE INTELECTUAL LTDA	Processo: BR 51 2014 000582-8 120 Título: PD_DDA - SISTEMA DE DÉBITO DIREITO AUTORIZADO Titular: PD CASE INFORMÁTICA LTDA Criador: EVANDRO TEIXEIRA DE SIQUEIRA	Processo: BR 51 2014 000589-5 120 Título: ULTRA-SYSTEM Titular: PROGSYSTEM SOLUCOES INFORMÁTICA LTDA Criador: FRANCISCO JORGE CARVALHO FILHO; WELLINGTON YUKIO KAZ Linguagem: DELPHI; PASCAL OBJECT Campo de Aplicação: AD-05; FN-06; SD-06; SD-08 Tipo de Programa: AP-01; GI-01; GI-02; TC-04 Data da Criação: 01/03/2003 Regime de Guarda: SIGILO

<p>ATÉ 04/06/2024 Procurador: WAGNER JOSÉ DA SILVA</p> <p>Processo: BR 51 2014 000590-9 120 Título: ANJO DA GUARDA Titular: JOSÉ AGAMENON OLIVEIRA Criador: RENATO ARNON MATOS DE OLIVEIRA Linguagem: JAVA Campo de Aplicação: IF-10; IN-02 Tipo de Programa: AT-03; GI-01; GI-02; PD-05 Data da Criação: 06/01/2014 Regime de Guarda: SIGILO ATÉ 04/06/2024 Procurador: LUCAS MENDES DA SILVA</p> <p>Processo: BR 51 2014 000591-7 120 Título: SISTEMA DE IDENTIFICAÇÃO DE VOLUMES / SIV Titular: HEAD LOGÍSTICA ARMAZENAGEM E TRANSPORTE LTDA Criador: RODOLPHO MARCUS BORGES PICOLO Linguagem: HTML; JAVASCRIPT; XML; XSLT Campo de Aplicação: AD-02 Tipo de Programa: GI-07 Data da Criação: 04/06/2013 Regime de Guarda: SIGILO ATÉ 04/06/2024 Procurador: TINOCO SOARES & FILHO LTDA</p> <p>Processo: BR 51 2014 000599-2 120 Título: SISTEMA DE PROGRAMAÇÃO DE ROBÔ AUXILIADO POR COMPUTADOR - MÓDULO ABB Titular: UNIVERSIDADE FEDERAL DE SANTA MARIA Criador: ALEXANDRE DIAS DA SILVA Linguagem: AUTO LISP Campo de Aplicação: IN-02 Tipo de Programa: AT-07 Data da Criação: 22/03/2014 Regime de Guarda: SIGILO ATÉ 05/06/2024 Procurador: Não informado ou inexistente</p> <p>Processo: BR 51 2014 000600-0 120 Título: NIC- FATURAMENTO Titular: UNIVERSIDADE FEDERAL DE SANTA MARIA Criador: ALVARO LUIZ NEUENFELDT JÚNIOR; EDSON FUNKE; JULIO CEZAR MAIRESSE SILUK; LISSANDRO DORNELES DALLA NORA Linguagem: VISUAL BASIC 6.0 Campo de Aplicação: FN-05 Tipo de Programa: GI-01 Data da Criação: 29/06/2012 Regime de Guarda: SIGILO ATÉ 05/06/2024 Procurador: Não informado ou inexistente</p> <p>Processo: BR 51 2014 000601-8 120 Título: DDAAV- DETECTOR DO DESEMPENHO DO ALUNO EM AVAS Titular: UNIVERSIDADE FEDERAL DE SANTA MARIA Criador: ADERSON DE CARVALHO; ANDREIA ROSANGELA KESSLER MÜHLLBEIER; CAMILA CEREZER POSSOBOM; ROSECLEA DUARTE MEDINA Linguagem: BANCO DADOS MYSQL; JAVA; PHP Campo de Aplicação: ED-04; ED-06; IF-01; IF-02; IF-07 Tipo de Programa: AP-01; FA-01 Data da Criação: 14/01/2014 Regime de Guarda: SIGILO ATÉ 05/06/2024 Procurador: Não informado ou inexistente</p> <p>Processo: BR 51 2014 000603-4 120</p>	<p>Título: ASD-SICT - ANÁLISE DE SISTEMAS DE DISTRIBUIÇÃO - SISTEMA INTELIGENTE DE CONTROLE DE TENSÃO Titular: COMPANHIA ESTADUAL DE DISTRIBUIÇÃO DE ENERGIA ELÉTRICA CEEE-D; UNIVERSIDADE FEDERAL DE SANTA MARIA Criador: ALZENIRA DA ROSA ABAIDE; LUCIANE NEVES CANHA; PAULO RICARDO DA SILVA PEREIRA; PEDRO BASTOS ZORRILLA; RAFAEL GRESSLER MILBRADT Linguagem: ELIPSE E3; JAVA; VBSCRIPT Campo de Aplicação: EN-04 Tipo de Programa: IA-02 Data da Criação: 01/11/2012 Regime de Guarda: SIGILO ATÉ 05/06/2024 Procurador: Não informado ou inexistente</p> <p>Processo: BR 51 2014 000604-2 120 Título: SISTEX: UM SISTEMA DINÂMICO PARA DETECTAR A EXPERIÊNCIA DO ALUNO Titular: UNIVERSIDADE FEDERAL DE SANTA MARIA Criador: ADERSON DE CARVALHO; ANDREIA ROSANGELA KESSLER MÜHLLBEIER; CAMILA CEREZER POSSOBOM; FELIPE BECKER NUNES; RICARDO BIANCHIM GOMES; ROSECLEA DUARTE MEDINA Linguagem: BANCO DADOS MYSQL; PHP Campo de Aplicação: ED-04; ED-06; IF-01; IF-02; IF-07 Tipo de Programa: AP-01; FA-01 Data da Criação: 20/01/2014 Regime de Guarda: SIGILO ATÉ 05/06/2024 Procurador: Não informado ou inexistente</p> <p>Processo: BR 51 2014 000605-0 120 Título: TCN5 - TEACHING COMPUTER NETWORKS IN A FREE IMMERSIVE VIRTUAL ENVIRONMENT Titular: UNIVERSIDADE FEDERAL DE SANTA MARIA Criador: FABRÍCIO HERPICH; FELIPE BECKER NUNES; GLEIZER BIERHALZ VOSS; RICARDO BIANCHIM GOMES; ROSECLEA DUARTE MEDINA; VANDERLAN DUPONT DE OLIVEIRA Linguagem: C#; PHP Campo de Aplicação: ED-04; ED-06; IF-01; IF-02; IF-07 Tipo de Programa: AP-01; FA-01 Data da Criação: 27/11/2013 Regime de Guarda: SIGILO ATÉ 05/06/2024 Procurador: Não informado ou inexistente</p> <p>Processo: BR 51 2014 000606-9 120 Título: MS: MOBILE STUDY Titular: UNIVERSIDADE FEDERAL DE SANTA MARIA Criador: FABRÍCIO HERPICH; ROBERTO FRANCISCATTO Linguagem: CSS; HTML; JAVA; MYSQL; PHP; XML Campo de Aplicação: ED-04; ED-06; IF-01; IF-02; IF-07 Tipo de Programa: AP-01; FA-01 Data da Criação: 16/01/2013 Regime de Guarda: SIGILO ATÉ 05/06/2024 Procurador: Não informado ou inexistente</p> <p>Processo: BR 51 2014 000607-7 120 Título: SISTEMA DE PROGRAMAÇÃO AUTOMÁTICA PARA ROBÔ DE PINTURA Titular: UNIVERSIDADE FEDERAL DE SANTA MARIA Criador: ALEXANDRE DIAS DA SILVA Linguagem: AUTOLISP</p>	<p>Campo de Aplicação: IN-02 Tipo de Programa: AT-07 Data da Criação: 25/01/2014 Regime de Guarda: SIGILO ATÉ 05/06/2024 Procurador: Não informado ou inexistente</p> <p>Processo: BR 51 2014 000610-7 120 Título: SISTEMA UNUM Titular: UNUM TECNOLOGIA E CONSULTORIA EM INFORMÁTICA LTDA Criador: JOSÉ LUÍS RIBEIRO DO PRADO Linguagem: DELPHI; JAVASCRIPT Campo de Aplicação: AD-05 Tipo de Programa: AP-03 Data da Criação: 21/01/1998 Regime de Guarda: SIGILO ATÉ 06/06/2024 Procurador: Não informado ou inexistente</p> <p>Processo: BR 51 2014 000611-5 120 Título: HEMOLIGA Titular: 2TAF SOLUÇÕES EM TECNOLOGIA DA INFORMAÇÃO LTDA - ME Criador: ARLINDO RODRIGUES DA SILVA NETO; FRED DE CASTRO SANTOS Linguagem: C#; HTML; JAVA; OBJECTIVE C; PHP Campo de Aplicação: BL-01; BL-05; BL-06 Tipo de Programa: AP-01; GI-01 Data da Criação: 20/12/2013 Regime de Guarda: SIGILO ATÉ 06/06/2024 Procurador: PATRICIA GARCEZ GARBIN</p> <p>Processo: BR 51 2014 000613-1 120 Título: HIDROSOLUN Titular: FUNDAÇÃO DE ENSINO E TECNOLOGIA DE ALFENAS Criador: DOUGLAS JOSÉ MARQUES; WILLIAM FERNANDES BARROSO Linguagem: A JQUERY; FRAMEWORK CODELGNITE; HTML; JAVASCRIPT; MPDF; PHP Campo de Aplicação: AD-02; AG-01; AG-02; AG-07; AG-09; MT-05 Tipo de Programa: AP-03; GI-02; GI-04; PD-01; PD-02; PD-05; SO-05; TI-03; UT-06 Data da Criação: 13/12/2013 Regime de Guarda: SIGILO ATÉ 06/06/2024 Procurador: MARGARETE RODRIGUES</p> <p>Processo: BR 51 2014 000614-0 120 Título: HIDROSICAL Titular: FUNDAÇÃO DE ENSINO E TECNOLOGIA DE ALFENAS Criador: DOUGLAS JOSÉ MARQUES; FRANCISCO DONIZETI VIEIRA LUZ Linguagem: HTML; JAVASCRIPT; PHP Campo de Aplicação: AG-01; AG-02; AG-06; AG-07; AG-09; MT-05 Tipo de Programa: AP-03; GI-01; GI-02; GI-03; GI-04; PD-01; PD-02; SO-05; TI-03; UT-06 Data da Criação: 01/01/2013 Regime de Guarda: SIGILO ATÉ 06/06/2024 Procurador: MARGARETE RODRIGUES</p> <p>Processo: BR 51 2014 000616-6 120 Título: CACC - CONTROLE DE ABASTECIMENTO E CONSUMO DE COMBUSTÍVEL Titular: VALE S/A Criador: EVANDRO DESSANI GOMES Linguagem: ACTION SCRIPT; HTML; MXML; PHP Campo de Aplicação: AD-02 Tipo de Programa: GI-01; GI-02; GI-03; GI-04 Data da Criação: 01/11/2013</p>	<p>Regime de Guarda: SIGILO ATÉ 06/06/2024 Procurador: DENISE NAIMARA DOS SANTOS TAVARES</p> <p>Processo: BR 51 2014 000619-0 120 Título: SEG-MOODLE - VERIFICADOR DE SEGURANÇA PARA MOODLE EM SERVIDORES LINUX UBUNTU Titular: UNIVERSIDADE FEDERAL DO RIO GRANDE DO SUL Criador: LILIANA MARIA PASSERRINO; ROBERTO FRANCISCATTO Linguagem: SHELL SCRIPT Campo de Aplicação: IF-07 Tipo de Programa: PD-01 Data da Criação: 20/03/2014 Regime de Guarda: SIGILO ATÉ 06/06/2024 Procurador: Não informado ou inexistente</p> <p>Processo: BR 51 2014 000620-4 120 Título: ODUDUWA Titular: FUNDAÇÃO UNIVERSIDADE DE BRASÍLIA Criador: LEONARDO BRANDÃO BARLETA; TIAGO LUIS GIL Linguagem: JAVA; PHP Campo de Aplicação: AH-01; AH-03; AH-05; AN-01; GC-02 Tipo de Programa: GI-01; GI-02; GI-06 Data da Criação: 08/03/2013 Regime de Guarda: Sem sigilo Procurador: Não informado ou inexistente</p> <p>Processo: BR 51 2014 000621-2 120 Título: NETEYE Titular: FÁBIO DUARTE SANTINI Criador: FÁBIO DUARTE SANTINI Linguagem: C; C++; DELPHI; OBJECT C Campo de Aplicação: IF-04; IF-05; IF-06; IF-07; IF-10 Tipo de Programa: CD-05; GI-01; GI-02; PD-01; PD-04 Data da Criação: 01/03/2004 Regime de Guarda: SIGILO ATÉ 09/06/2024 Procurador: SKO OYARZÁBALL MARCAS E PATENTES S/S LTDA</p> <p>Processo: BR 51 2014 000623-9 120 Título: SEMPREGESTOR Titular: SEMPRE TECNOLOGIA DA INFORMAÇÃO LTDA EPP Criador: EDUARDO FAGUNDES MOSER DA SILVA Linguagem: PHP; SCRIPTCASE; SQL Campo de Aplicação: AD-01; AD-10; AD-11; FN-05; IF-01 Tipo de Programa: AP-01; AP-03; AT-02; GI-01; LG-08 Data da Criação: 08/02/2010 Regime de Guarda: SIGILO ATÉ 10/06/2024 Procurador: Não informado ou inexistente</p> <p>Processo: BR 51 2014 000624-7 120 Título: AKATUS MOBILE ANDROID Titular: AKATUS MEIOS DE PAGAMENTOS S/A Criador: GABRIEL COUTINHO LAMBOIA VECOSO Linguagem: RUBY Campo de Aplicação: FN-05 Tipo de Programa: SO-01 Data da Criação: 02/05/2012 Regime de Guarda: SIGILO ATÉ 10/06/2024 Procurador: NEWTON SILVEIRA</p> <p>Processo: BR 51 2014 000625-5 120 Título: AKATUS WEB Titular: AKATUS MEIOS DE PAGAMENTOS S/A Criador: HENRIQUE GUEDES FERREIRA LIMA Linguagem: RUBY Campo de Aplicação: FN-05</p>
---	--	---	--

Tipo de Programa: SO-01 Data da Criação: 02/05/2012 Regime de Guarda: SIGILO ATÉ 10/06/2024 Procurador: NEWTON SILVEIRA	Procurador: Não informado ou inexistente	Processo: BR 51 2014 000645-0 120 Título: APISULOG 2.0 Titular: MULTISAT SISTEMAS DE GERENCIAMENTO DE RISCOS LTDA Criador: PAULO ROBERTO PURPER DA CUNHA Linguagem: MICROSOFT C# SHARP Campo de Aplicação: IF-07; SV-02; TP-01; TP-02; TP-03 Tipo de Programa: AP-03; CD-05; DS-07; GI-01; GI-02 Data da Criação: 15/10/2012 Regime de Guarda: SIGILO ATÉ 17/06/2024 Procurador: SKO OYARZÁBALL MARCAS E PATENTES S/S LTDA	TECNOLOGIA DO SUDESTE DE MINAS GERAIS Criador: ANA PAULA GONÇALVES DE OLIVEIRA; GUSTAVO REIS DOS SANTOS; LEANDRO DE CARVALHO RODRIGUES; LÍVIA SOUZA DIAS DE PAULA BAPTISTA Linguagem: CSS; JAVASCRIPT; PHP Campo de Aplicação: AD-04; AD-07 Tipo de Programa: GI-01; GI-04; GI-06 Data da Criação: 01/08/2012 Regime de Guarda: Sem sigilo Procurador: Não informado ou inexistente
Processo: BR 51 2014 000626-3 120 Título: AKATUS MOBILE IOS Titular: AKATUS MEIOS DE PAGAMENTOS S/A Criador: FERNANDO SILVA RIBEIRO Linguagem: RUBY Campo de Aplicação: FN-05 Tipo de Programa: SO-01 Data da Criação: 02/05/2012 Regime de Guarda: SIGILO ATÉ 10/06/2024 Procurador: NEWTON SILVEIRA	Processo: BR 51 2014 000634-4 120 Título: GESTÃO DOS PARTIDOS POLITICOS DO BRASIL (GEP - GESTÃO PARTIDÁRIA) Titular: CORINTHO ONÉLIO CAMPELO DA PAZ Criador: CORINTHO ONÉLIO CAMPELO DA PAZ Linguagem: JAVASCRIPT; MYSQL; PHP Campo de Aplicação: AD-01; PL-02 Tipo de Programa: GI-01; GI-04; GI-06; GI-08 Data da Criação: 02/06/2014 Regime de Guarda: SIGILO ATÉ 04/06/2024 Procurador: Não informado ou inexistente	Processo: BR 51 2014 000646-8 120 Título: ARB IT Titular: ALBERTO JONATHAS MAIA DE LIMA Criador: ALBERTO JONATHAS MAIA DE LIMA; PEDRO TORCHIO Linguagem: PORTUGUÊS Campo de Aplicação: DI-01; DI-03 Tipo de Programa: AP-01; FA-01 Data da Criação: 28/05/2014 Regime de Guarda: SIGILO ATÉ 18/06/2024 Procurador: Não informado ou inexistente	Processo: BR 51 2014 000652-2 120 Título: SISS - SISTEMA INTEGRADO DE SAÚDE E SEGURANÇA Titular: Hiest ASSESSORIA LTDA Criador: MARCIO VIEIRA FERREIRA Linguagem: CSS; HTML; JAVASCRIPT; PHP Campo de Aplicação: SD-07; TB-04 Tipo de Programa: AP-01; AT-06; GI-01; GI-02; GI-04 Data da Criação: 29/05/2014 Regime de Guarda: SIGILO ATÉ 24/06/2024 Procurador: Hiest ASSESSORIA LTDA
Processo: BR 51 2014 000627-1 120 Título: SEGPAP Titular: SENSO ASSESSORIA EMPRESARIAL E COBRANÇA LTDA Criador: CÍCERO PAIVA Linguagem: ORACLE PL/SQL Campo de Aplicação: AD-02; FN-06; IF-02; TB-01; TB-04 Tipo de Programa: AP-03; AP-04; AV-01; FA-01; GI-01 Data da Criação: 01/09/2010 Regime de Guarda: Sem sigilo Procurador: ACERTCON REGISTROS E ASSESSORIA EMPRESARIAL LTDA	Processo: BR 51 2014 000638-7 120 Título: SISTEMA ACADEMICUS Titular: UNISISTEMA COMERCIO DE SOFTWARE LTDA Criador: BENÍCIO JOSÉ ALMEIDA RAMALHO; LÍCIA FELIX DE ANDRADE; MARGARETH MACHADO DUARTE Linguagem: JAVASCRIPT; PHP Campo de Aplicação: AD-05; ED-03 Tipo de Programa: AT-03 Data da Criação: 01/01/2007 Regime de Guarda: SIGILO ATÉ 13/06/2024 Procurador: Não informado ou inexistente	Processo: BR 51 2014 000647-6 120 Título: SIMQUARTER Titular: UNIVERSIDADE FEDERAL DE VIÇOSA Criador: ANTÔNIO CARLOS DE MATOS; GEICE PAULA VILLIBOR; GUSTAVO DE SOUZA VERÍSSIMO; JOSÉ CARLOS LOPES RIBEIRO; RODRIGO KOTINDA TANIGAVA Linguagem: DELPHI Campo de Aplicação: FQ-05; IN-03 Tipo de Programa: SM-02; TC-01 Data da Criação: 14/05/2014 Regime de Guarda: SIGILO ATÉ 20/06/2024 Procurador: AFONSO SÉRGIO CORRÊA DE FARIA	Processo: BR 51 2014 000655-7 120 Título: SHOP HELPER Titular: REJANE MARIA CARVALHO FERITAS Criador: REJANE MARIA CARVALHO FERITAS Linguagem: MYSQL; PHP Campo de Aplicação: EC-07; IF-02; IF-10; SV-01; SV-03 Tipo de Programa: AP-01; ET-01; FA-01; GI-01; UT-01 Data da Criação: 26/03/2014 Regime de Guarda: SIGILO ATÉ 24/06/2024 Procurador: LEAL MARCAS E PATENTES
Processo: BR 51 2014 000628-0 120 Título: AKIOH - SES SOFTWARE PARA ENSINO DE SOFTWARE Titular: FLAVIO CRESSO Criador: FLAVIO CRESSO Linguagem: .NET 4.5; C# Campo de Aplicação: ED-04; ED-06 Tipo de Programa: FA-01 Data da Criação: 02/05/2013 Regime de Guarda: SIGILO ATÉ 11/06/2024 Procurador: Não informado ou inexistente	Processo: BR 51 2014 000639-5 120 Título: PRYSMATEC TX Titular: PRYSMATEC TECNOLOGIA LTDA - LTDA Criador: EDUARDO GOMES MUNHOZ Linguagem: C++BUILDER XE3 Campo de Aplicação: AD-05; IN-05; SV-01; TP-04; UB-04 Tipo de Programa: AP-01; AT-01; AT-05; AT-06; CD-04 Data da Criação: 01/08/2012 Regime de Guarda: SIGILO ATÉ 13/06/2024 Procurador: Não informado ou inexistente	Processo: BR 51 2014 000649-2 120 Título: MULTI - GERENCIAMENTO DE CONJUNTOS MECANIZADOS Titular: UNIVERSIDADE FEDERAL DE VIÇOSA Criador: FÁBIO LÚCIO SANTOS Linguagem: JAVA Campo de Aplicação: AG-01; AG-02; AG-04; AG-05 Tipo de Programa: AP-01; FA-01; SM-01 Data da Criação: 01/03/2014 Regime de Guarda: SIGILO ATÉ 20/06/2024 Procurador: AFONSO SÉRGIO CORRÊA DE FARIA	Processo: BR 51 2014 000656-5 120 Título: PLANILHA DE RENDIMENTO E AVALIAÇÃO ESCOLAR-DIÁRIO ELETRÔNICO Titular: AUGUSTO DANIEL FLORENTINO CAVALHEIRO Criador: AUGUSTO DANIEL FLORENTINO CAVALHEIRO Linguagem: MYSQL; PHP Campo de Aplicação: ED-01; IF-02; IF-09 Tipo de Programa: AV-01; FA-03; GI-01; GI-04; GI-07 Data da Criação: 18/03/2014 Regime de Guarda: SIGILO ATÉ 24/06/2024 Procurador: LEAL MARCAS E PATENTES
Processo: BR 51 2014 000629-8 120 Título: SOFTWARE PARA GERENCIAMENTO DE ESTOQUES DE LABORATÓRIOS DE ENSINO OUPESQUISA NAS ÁREAS DE QUÍMICA E BIOLOGIA Titular: CENTRO FEDERAL DE EDUCAÇÃO TECNOLÓGICA DE MINAS GERAIS; FUNDAÇÃO DE AMPARO À PESQUISA DO ESTADO DE MINAS GERAIS; UNIVERSIDADE FEDERAL DE SÃO JOÃO DEL- REI Criador: ADRIANO GUIMARÃES PARREIRA; DANIEL MORAIS DOS REIS; EDSON MARCHETTI DA SILVA ; FUNDAÇÃO DE AMPARO À PESQUISA DO ESTADO DE MINAS GERAIS Linguagem: JAVA; MYSQL; NETBEANS Campo de Aplicação: AD-08 Tipo de Programa: GI-01; GI-02; GI-04; GI-06 Data da Criação: 07/03/2014 Regime de Guarda: SIGILO ATÉ 11/06/2024 Procurador: Não informado ou inexistente	Processo: BR 51 2014 000640-9 120 Título: MGST - MODELAGEM E GERAÇÃO DE SISTEMAS TECNOLÓGICOS Titular: ANDRÉ LIMBERGER Criador: ANDRÉ LIMBERGER Linguagem: CSS; HTML; JAVA; JAVASCRIPT Campo de Aplicação: ED-04; IF-07; IF-10 Tipo de Programa: DS-02; DS-04; GI-03; SM-02; SM-03 Data da Criação: 03/09/2012 Regime de Guarda: SIGILO ATÉ 13/06/2024 Procurador: Não informado ou inexistente	Processo: BR 51 2014 000650-6 120 Título: PROCESSADOR DE IMAGEM DO STAL V1 Titular: CENTRO TECNOLÓGICO DO EXÉRCITO Criador: EXÉRCITO BRASILEIRO - CENTRO TECNOLÓGICO DO EXÉRCITO Linguagem: OBJECT PASCAL Campo de Aplicação: IF-01; MT-04 Tipo de Programa: DS-05 Data da Criação: 24/11/2012 Regime de Guarda: SIGILO ATÉ 20/06/2024 Procurador: Não informado ou inexistente	Processo: BR 51 2014 000657-3 120 Título: GLOBAL TRACK MONITORAMENTO E TELEMETRIA DE FROTAS Titular: OTÁVIO AUGUSTO MARTINS Criador: OTÁVIO AUGUSTO MARTINS Linguagem: ANDROID; DELPHI; PHP Campo de Aplicação: TC-02; TC-03; TP-02; TP-03; TP-04 Tipo de Programa: AP-01; AT-01; CD-01; DS-04; TI-03 Data da Criação: 10/11/2013 Regime de Guarda: SIGILO ATÉ 24/06/2024 Procurador: Não informado ou inexistente
Processo: BR 51 2014 000630-1 120 Título: GERMINA QUANT VERSÃO 1.0 Titular: UNIVERSIDADE FEDERAL DE PERNAMBUCO - UFPE Criador: FELIPE RAFAEL FERREIRA MARQUES; MARCELO FRANCISCO POMPELLI Linguagem: C++ Campo de Aplicação: AG-02; AG-09; AG-11; BT-01; BT-03 Tipo de Programa: FA-03; FA-04; SO-02 Data da Criação: 11/04/2014 Regime de Guarda: SIGILO ATÉ 11/06/2024	Processo: BR 51 2014 000644-1 120 Título: CUPOM FÁCIL: SISTEMAS DE ENVIO DE CUPONS FISCAIS PARA DISPOSITIVOS MÓVEIS Titular: UNIVERSIDADE FEDERAL DE OURO PRETO - UFOP Criador: FILIPE NUNES RIBEIRO; JÉSSICA PIRES DE FREITAS; SERGIO EVANGELISTA SILVA Linguagem: ANDROID; JAVA Campo de Aplicação: AD-10; IF-01; IF-07; IF-10; SV-03 Tipo de Programa: AP-01; AT-03; GI-01; GI-04; TI-03 Data da Criação: 21/02/2014 Regime de Guarda: Sem sigilo Procurador: RODRIGO FERNANDO BIANCHI	Processo: BR 51 2014 000651-4 120 Título: SISCONCURSOS - SISTEMA DE CONCURSOS PUBLICOS DO IF SUDESTE MG Titular: INSTITUTO FEDERAL DE EDUCAÇÃO, CIÊNCIA E	Processo: BR 51 2014 000658-1 120 Título: KERP Titular: KUHLMANN SERVIÇOS DE CLASSIFICAÇÃO LTDA Criador: LARISSA LOPES; MAURÍCIO VINICIUS DE OLIVEIRA SANTOS; VICTOR LOPES RODRIGUES; WILLIAN BORTOLINI RENDEIRO

<p>Linguagem: DELPHI; JAVA SCRIPT; PHP Campo de Aplicação: AD-01; AD-05; AG-04 Tipo de Programa: GI-01 Data da Criação: 02/04/2012 Regime de Guarda: Sem sigilo Procurador: FERNANDO BARGUENO</p>	<p>Titular: RH SOFTWARE SOCIEDADE LIMITADA Criador: ROGER ANDRÉ HITZ Linguagem: FIREBIRD; VISUAL BASIC Campo de Aplicação: SD-01; SD-06 Tipo de Programa: AP-01; AT-01; GI-01; GI-02; GI-04 Data da Criação: 01/04/2014 Regime de Guarda: SIGILO ATÉ 25/06/2024 Procurador: Não informado ou inexistente</p>	<p>ATÉ 26/06/2024 Procurador: VILAGE MARCAS & PATENTES LTDA</p>	<p>Processo: BR 51 2014 000687-5 120 Título: CONTROLEITAE Titular: FUNDAÇÃO UNIVERSIDADE DE BRASÍLIA Criador: JEFFERSON ROYER CHAURAI; JORGE LUÍS BARRETO PEREIRA Linguagem: C#; C++ Campo de Aplicação: IN-03 Tipo de Programa: AT-01 Data da Criação: 27/06/2011 Regime de Guarda: Sem sigilo Procurador: Não informado ou inexistente</p>
<p>Processo: BR 51 2014 000664-6 120 Título: CEMIEE - CÁLCULO CAMPOS ELÉTRICO E MAGNÉTICO EM INSTALAÇÕES DE ENERGIA Titular: LIVIA MARIA ALBURGUETTI; ROGÉRIO REGIS DA SILVA Criador: LIVIA MARIA ALBURGUETTI; ROGÉRIO REGIS DA SILVA Linguagem: MATLAB Campo de Aplicação: EN-04; FQ-09 Tipo de Programa: DS-04; FA-01; FA-04; SM-01; TC-01 Data da Criação: 01/02/2012 Regime de Guarda: SIGILO ATÉ 24/06/2024 Procurador: Não informado ou inexistente</p>	<p>Processo: BR 51 2014 000670-0 120 Título: DENTAL OFFICE 2014 Titular: RH SOFTWARE SOCIEDADE LIMITADA Criador: ROGER ANDRÉ HITZ Linguagem: FIREBIRD; VISUAL BASIC Campo de Aplicação: SD-01; SD-11 Tipo de Programa: AP-01; AT-01; GI-02; GI-04 Data da Criação: 01/04/2014 Regime de Guarda: SIGILO ATÉ 25/06/2024 Procurador: Não informado ou inexistente</p>	<p>Processo: BR 51 2014 000678-6 120 Título: PARES Titular: SOCIEDADE BENEFICENTE ISRAELITA BRASILEIRA HOSPITAL ALBERT EINSTEIN Criador: CARLA GIULIANO DE SÁ PINTO; ELISANGELA RODRIGUES PEREIRA; FELIPE GAMBETTA CARMONA; FERNANDA BORGES BRANDÃO; JOSE ANTONIO MALUF DE CARVALHO; KELLY CRISTINA ROZA; LOURDES APARECIDA SANGIULIANO; MICHELLE ROCHA MARINO; RAQUEL DILGUERIAN DE OLIVEIRA CONCEIÇÃO; ROGERIO MESSIAS COSTA Linguagem: .NET/SQL Campo de Aplicação: SD-05 Tipo de Programa: IA-02 Data da Criação: 19/07/2013 Regime de Guarda: SIGILO ATÉ 26/06/2024 Procurador: VANESSA DE FREITAS GAETA</p>	<p>Processo: BR 51 2014 000688-3 120 Título: DISCRETUM 1D Titular: UNIVERSIDADE FEDERAL DE SERGIPE Criador: DAVID SOARES PINTO JÚNIOR Linguagem: FORTRAN Campo de Aplicação: CC-05; MT-04; MT-06 Tipo de Programa: DS-03; SM-01; SM-04 Data da Criação: 17/12/2012 Regime de Guarda: SIGILO ATÉ 16/06/2024 Procurador: Não informado ou inexistente</p>
<p>Processo: BR 51 2014 000665-4 120 Título: IMOBOSFT - SISTEMA DE GESTÃO IMOBILIÁRIA Titular: NETSOFT WEB SOFTWAREE E CONSULTORIA LTDA Criador: SERGIO BACK Linguagem: DELPHI PARA WINDOWS Campo de Aplicação: AD-01; AD-05 Tipo de Programa: AT-02; GI-01 Data da Criação: 20/01/2006 Regime de Guarda: SIGILO ATÉ 24/06/2024 Procurador: FLAVIA COUTO PODADERA</p>	<p>Processo: BR 51 2014 000674-3 120 Título: PROMM-PROGRAMA DE PROJEÇÃO DE OFICIAIS DA MARINHA MERCANTE Titular: LEONARDO ANTONIO MONTEIRO PESSÓA Criador: LEONARDO ANTONIO MONTEIRO PESSÓA Linguagem: C++ Campo de Aplicação: AD-01; AD-07 Tipo de Programa: FA-01; SM-01 Data da Criação: 12/02/2014 Regime de Guarda: SIGILO ATÉ 26/06/2024 Procurador: Não informado ou inexistente</p>	<p>Processo: BR 51 2014 000680-8 120 Título: SIG - SISTEMA INTEGRADO DE GESTÃO Titular: JOÃO MARIO FORTUNATO Criador: JOÃO MARIO FORTUNATO Linguagem: HTML; JAVA SCRIPT; JQUERY; PHP Campo de Aplicação: AD-06; AD-07; AD-08 Tipo de Programa: GI-01 Data da Criação: 26/04/2013 Regime de Guarda: SIGILO ATÉ 27/06/2024 Procurador: YURI YACISHIN DA CUNHA</p>	<p>Processo: BR 51 2014 000693-0 120 Título: PERSONAL PRINTER Titular: MATHEUS ANGELUZ ALVES DA COSTA; RICARDO GARCIA DE AQUINO ANDRADE Criador: MATHEUS ANGELUZ ALVES DA COSTA; RICARDO GARCIA DE AQUINO ANDRADE Linguagem: JAVA J2SE; JAVA JWS Campo de Aplicação: AD-10; IF-10 Tipo de Programa: GI-01; GI-02; UT-01 Data da Criação: 25/06/2013 Regime de Guarda: SIGILO ATÉ 02/07/2024 Procurador: Não informado ou inexistente</p>
<p>Processo: BR 51 2014 000666-2 120 Título: SCAE - SISTEMA CONTROLE ADMINISTRATIVO ESCOLAR Titular: NETSOFT WEB SOFTWAREE E CONSULTORIA LTDA Criador: SERGIO BACK Linguagem: DELPHI PARA WINDOWS Campo de Aplicação: AD-01; AD-05; AD-11 Tipo de Programa: AP-03; AT-02; GI-01; SO-01 Data da Criação: 20/01/2006 Regime de Guarda: SIGILO ATÉ 24/06/2024 Procurador: FLAVIA COUTO PODADERA</p>	<p>Processo: BR 51 2014 000675-1 120 Título: "CARDIOSERIES" Titular: UNIVERSIDADE DE SÃO PAULO- USP Criador: DANIEL PENTEADO MARTINS DIAS; HÉLIO CESAR SALGADO; RUBENS FAZAN JÚNIOR Linguagem: LABVIEW Campo de Aplicação: BL-06 Tipo de Programa: TC-01 Data da Criação: 01/08/2010 Regime de Guarda: SIGILO ATÉ 26/06/2024 Procurador: MARIA APARECIDA DE SOUZA</p>	<p>Processo: BR 51 2014 000682-4 120 Título: MERCURY Titular: MULTILASER INDUSTRIAL S/A Criador: ALEXANDRE OSTROWIECKI Linguagem: HTML5; JAVASCRIPT; PHP Campo de Aplicação: AD-01 Tipo de Programa: AP-01; AP-03; AT-03; AT-06; GI-01; IA-02; SO-07 Data da Criação: 27/01/2014 Regime de Guarda: SIGILO ATÉ 30/06/2024 Procurador: BICUDO & SBORGIA PROPRIEDADE INTELECTUAL LTDA</p>	<p>Processo: BR 51 2014 000694-8 120 Título: SMAILS Titular: MATHEUS ANGELUZ ALVES DA COSTA; RICARDO GARCIA DE AQUINO ANDRADE Criador: MATHEUS ANGELUZ ALVES DA COSTA; RICARDO GARCIA DE AQUINO ANDRADE Linguagem: JAVA J2SE; JAVA JWS Campo de Aplicação: AD-10; IF-10 Tipo de Programa: GI-01; GI-02; UT-01 Data da Criação: 25/06/2013 Regime de Guarda: SIGILO ATÉ 02/07/2024 Procurador: Não informado ou inexistente</p>
<p>Processo: BR 51 2014 000667-0 120 Título: SCAF - SISTEMA COMERCIAL ADMINISTRATIVO FINANCEIRO Titular: NETSOFT WEB SOFTWAREE E CONSULTORIA LTDA Criador: SERGIO BACK Linguagem: DELPHI PARA WINDOWS Campo de Aplicação: AD-01; AD-05; FN-06 Tipo de Programa: AP-03; AT-01; AV-02; GI-02; SO-01 Data da Criação: 20/01/2006 Regime de Guarda: SIGILO ATÉ 24/06/2024 Procurador: FLAVIA COUTO PODADERA</p>	<p>Processo: BR 51 2014 000676-0 120 Título: "O USO DO AMBIENTE VIRTUAL DE APRENDIZAGEM NA EDUCAÇÃO DO CUIDADOR DE INDIVÍDUOS COM LESÃO MEDULAR" Titular: UNIVERSIDADE DE SÃO PAULO- USP Criador: ISABEL AMELIA COSTA MENDES; PAULA CRISTINA NOGUEIRA; SIMONE DE GODOY Linguagem: CSS PARA FRONTEND; HTML; JAVASCRIPT Campo de Aplicação: ED-04 Tipo de Programa: AP-01 Data da Criação: 20/05/2013 Regime de Guarda: SIGILO ATÉ 26/06/2024 Procurador: MARIA APARECIDA DE SOUZA</p>	<p>Processo: BR 51 2014 000684-0 120 Título: LINGUAGEM Titular: UNIVERSIDADE FEDERAL FLUMINENSE - UFF Criador: DÉBORA CHRISTINA MUCHALUAT SAADE; ESDRAS CALEB OLIVEIRA SILVA Linguagem: JERON Campo de Aplicação: TC-02; TC-04 Tipo de Programa: LG-01 Data da Criação: 15/08/2012 Regime de Guarda: SIGILO ATÉ 30/06/2024 Procurador: Não informado ou inexistente</p>	<p>Processo: BR 51 2014 000695-6 120 Título: SMART CONDO (SITE VISION) Titular: EML SERVIÇOS ADMINISTRATIVOS E MARKETING LTDA EPP Criador: RENE MANTEY SARLI Linguagem: JOOMLA; PHP; SQL Campo de Aplicação: AD-01; AD-05; HB-01 Tipo de Programa: AP-01; CD-06; GI-01; SO-05; SO-06 Data da Criação: 01/09/2012 Regime de Guarda: SIGILO ATÉ 02/07/2024 Procurador: Não informado ou inexistente</p>
<p>Processo: BR 51 2014 000668-9 120 Título: DOCTOR MAX 2014 Titular: RH SOFTWARE SOCIEDADE LIMITADA Criador: ROGER ANDRÉ HITZ Linguagem: FIREBIRD; VISUAL BASIC Campo de Aplicação: SD-01; SD-08 Tipo de Programa: AP-01; AT-01; GI-01; GI-02; GI-04 Data da Criação: 01/04/2014 Regime de Guarda: SIGILO ATÉ 25/06/2024 Procurador: Não informado ou inexistente</p>	<p>Processo: BR 51 2014 000677-8 120 Título: ARRECADA + Titular: IMPLEMENTI SOLUÇÕES EM TECNOLOGIA LTDA - ME Criador: TARCISIO FONTES DA HORA Linguagem: JAVA; MAKER Campo de Aplicação: AD-04; FN-01; FN-05 Tipo de Programa: AP-02; GI-01; GI-04; IA-01; PD-04 Data da Criação: 10/10/2013 Regime de Guarda: SIGILO</p>	<p>Processo: BR 51 2014 000685-9 120 Título: CONVENIOSWEB Titular: TECTRILHA INFORMÁTICA LTDA-ME Criador: LEONARDO HEES DRUMMOND Linguagem: .NET; ASPX; C# Campo de Aplicação: AD-01; AD-02; AD-03; AD-04; FN-01 Tipo de Programa: AP-01; AP-02; AP-03; AP-04; AT-02 Data da Criação: 22/10/2012 Regime de Guarda: SIGILO ATÉ 30/06/2024 Procurador: Não informado ou inexistente</p>	<p>Processo: BR 51 2014 000697-2 120 Título: SOFTWARE DE GESTÃO DE RISCO PARA MICROCRÉDITO Titular: CARLOS EDUARDO DE LIZ; WAGNER LUSA MENDES Criador: CARLOS EDUARDO DE LIZ; WAGNER LUSA MENDES Linguagem: GWT; JAVA; POSTGRES Campo de Aplicação: ED-03 Tipo de Programa: GI-01</p>

Data da Criação: 01/03/2014 Regime de Guarda: SIGILO ATÉ 02/07/2024 Procurador: ANEL MARCAS E PATENTES EIRELI	Procurador: TÂNIA MARIZA FERNANDES	Criador: EMAURI GOMES GASPAR JUNIOR Linguagem: HTML; JAVA; JAVA SCRIPT; XML Campo de Aplicação: AD-01; AD-02; AD-04; PL-02; TB-01 Tipo de Programa: AP-01; AP-02; AP- 03; FA-01; GI-01 Data da Criação: 01/11/2011 Regime de Guarda: Sem sigilo Procurador: Não informado ou inexistente	IOS; JAVA; JAVASCRIPT; JSON; PYTHON; SPRING FRAMEWORK Campo de Aplicação: ED-01; ED-02; ED-03; ED-04; ED-05; ED-06; IF-02; IF- 03; IF-04; IF-05; IF-06; IF-07 Tipo de Programa: AV-01; AV-02; CD- 04; CD-05; CD-06; FA-01; FA-02; FA- 03; FA-04; GI-01; GI-02; GI-03; GI-04; GI-05; GI-06; GI-07; IA-01; IA-02; IA-03; PD-01; PD-02; PD-03; PD-04; PD-05; SO-04; SO-05; SO-06; SO-07; SO-08; TC-03
Processo: BR 51 2014 000699-9 120 Título: WINFOLHA Titular: DIGITO5 INFORMÁTICA LTDA Criador: RICARDO JACÓ GEBHARDT Linguagem: DELPHI 7; FIREBIRD 2.5 Campo de Aplicação: AD-01; AD-07 Tipo de Programa: AP-01; AP-03; AP- 04; AT-01; AT-02 Data da Criação: 01/01/2010 Regime de Guarda: SIGILO ATÉ 03/07/2024 Procurador: Não informado ou inexistente	Processo: BR 51 2014 000709-0 120 Título: COMPRAS MED Titular: HUMA TECNOLOGIA EIRELI- ME Criador: JOSMAR RODRIGUES DE OLIVEIRA Linguagem: JAVA; JEE; JSP Campo de Aplicação: AD-01; AD-02; AD-05; AD-08; AD-10 Tipo de Programa: GI-01; IA-02 Data da Criação: 01/11/2011 Regime de Guarda: SIGILO ATÉ 07/07/2024 Procurador: Não informado ou inexistente	Processo: BR 51 2014 000716-2 120 Título: CIPONTO Titular: CENTRAL IT TECNOLOGIA DA INFORMAÇÃO LTDA Criador: EMAURI GOMES GASPAR JUNIOR Linguagem: HTML; JAVA; JAVA SCRIPT; XML Campo de Aplicação: AD-02; AD-07; IF- 04; IF-10; TB-01 Tipo de Programa: AP-01; AP-02; AP- 03; FA-01; GI-01 Data da Criação: 01/05/2010 Regime de Guarda: Sem sigilo Procurador: Não informado ou inexistente	Data da Criação: 01/05/2013 Regime de Guarda: SIGILO ATÉ 10/07/2024 Procurador: Não informado ou inexistente
Processo: BR 51 2014 000700-6 120 Título: WINRET Titular: DIGITO5 INFORMÁTICA LTDA Criador: RICARDO JACÓ GEBHARDT Linguagem: DELPHI 7; FIREBIRD 2.5 Campo de Aplicação: AD-05; AD-06; AD-08; AD-10; AD-11 Tipo de Programa: AP-01; AP-03; AP- 04; AT-02; AT-03 Data da Criação: 01/01/2010 Regime de Guarda: SIGILO ATÉ 01/12/2014 Procurador: Não informado ou inexistente	Processo: BR 51 2014 000710-3 120 Título: SIS FRUTAS Titular: CELSO LUÍS BUENO FILHO Criador: GUSTAVO DENIS Linguagem: C# 5.0; LINQ; T-SQL Campo de Aplicação: AG-05; AG-09 Tipo de Programa: AT-05; IA-02; TC-03; TC-04 Data da Criação: 07/09/2012 Regime de Guarda: SIGILO ATÉ 07/07/2024 Procurador: ICAMP MARCAS E PATENTES LTDA	Processo: BR 51 2014 000719-7 120 Título: EXPO Titular: ASSOCIAÇÃO INSTITUTO NACIONAL DE MATEMÁTICA PURA E APLICADA Criador: LUIZ CARLOS PACHECO RODRIGUES VELHO Linguagem: C; C++; OBJECTIVE-C Campo de Aplicação: IF-10 Tipo de Programa: AP-01 Data da Criação: 01/01/2014 Regime de Guarda: SIGILO ATÉ 09/07/2024 Procurador: GABRIELA TOLEDO DE CAMPOS	Processo: BR 51 2014 000724-3 120 Título: OORT - PROGRAMA DE ORGANIZAÇÃO E ORDENAÇÃO DE REGISTROS TEXTUAIS Titular: MAX DINIX CRUZEIRO ME/LENDERBOOK Criador: ANDRÉ LUIZ SILVA; BRUNO HUMBERTO FERREIRA DINIZ; ELMO LEONARDO DA COSTA ; MAX DINIX CRUZEIRO Linguagem: JAVA SCRIPT; PHP; SQL Campo de Aplicação: CO-02; CO-03; CO-04 Tipo de Programa: GI-01; TC-01 Data da Criação: 10/03/2014 Regime de Guarda: Sem sigilo Procurador: Não informado ou inexistente
Processo: BR 51 2014 000702-2 120 Título: SGRT - SISTEMA GERENCIADOR DE ROTINAS DE TRABALHO Titular: JOSE ASSUMPCÃO RODRIGUES DE ALMEIDA Criador: JOSE ASSUMPCÃO RODRIGUES DE ALMEIDA Linguagem: SQL; VB.NET Campo de Aplicação: AD-01; AD-02; AD-05; AD-07; AD-11 Tipo de Programa: AT-02; GI-01; GI-07; SO-05; SO-07 Data da Criação: 10/06/2014 Regime de Guarda: SIGILO ATÉ 03/07/2024 Procurador: Não informado ou inexistente	Processo: BR 51 2014 000711-1 120 Título: PREGÃO ELETRÔNICO Titular: HUMA TECNOLOGIA EIRELI- ME Criador: JOSMAR RODRIGUES DE OLIVEIRA Linguagem: JAVA; JEE; JSP Campo de Aplicação: AD-01; AD-02; AD-04; AD-08; AD-11 Tipo de Programa: GI-01; IA-02 Data da Criação: 01/06/2012 Regime de Guarda: SIGILO ATÉ 07/07/2024 Procurador: Não informado ou inexistente	Processo: BR 51 2014 000721-9 120 Título: ANIMATI PACS Titular: ANIMATI SISTEMAS DE INFORMÁTICA LTDA. - ME Criador: CESAR AUGUSTO GUERRA DE SOUZA; CRISTIANO ALBIERO BERNI; GABRIELA CARLA BAUERMANN; JEAN CARLO ALBIERO BERNI Linguagem: CSS; HTML; JAVA Campo de Aplicação: IF-02; SD-02; SD- 06 Tipo de Programa: GI-01; GI-07; TC-04 Data da Criação: 22/04/2008 Regime de Guarda: SIGILO ATÉ 10/07/2024 Procurador: MÁRCIO ROBERTO BITELBRON	Processo: BR 51 2014 000727-8 120 Título: START - STATE OF THE ART THROUGH SYSTEMATIC REVIEWS Titular: FUNDAÇÃO UNIVERSIDADE FEDERAL DE SÃO CARLOS Criador: ANDRÉ DI THOMMAZO; AUGUSTO BINDILATTI ZAMBONI; CLEITON RODRIGO QUEIROZ SILVA; ELIS CRISTINA MONTORO HERNANDES; SANDRA CAMARGO PINTO FERRAZ FABBRI Linguagem: JAVA Campo de Aplicação: CO-02 Tipo de Programa: FA-01; GI-01; TC-01 Data da Criação: 01/03/2008 Regime de Guarda: SIGILO ATÉ 11/07/2024 Procurador: MARCELO FERRO GARZON
Processo: BR 51 2014 000703-0 120 Título: CADGEO Titular: COMPANHIA DE SANEAMENTO BÁSICO DO ESTADO DE SÃO PAULO Criador: MARCOS ALMIR DE OLIVEIRA; PAULO DO VALE NOGUEIRA NETO Linguagem: C#(C SHARP) Campo de Aplicação: GC-06; GC-08; GC-09; IF-07; MT-04; SM-01 Tipo de Programa: GI-01; GI-02; GI-07; SO-04 Data da Criação: 23/01/2014 Regime de Guarda: SIGILO ATÉ 03/07/2024 Procurador: TÂNIA MARIZA FERNANDES	Processo: BR 51 2014 000712-0 120 Título: QUIZMICA: JOGO EDUCACIONAL DE QUÍMICA E BIOLOGIA Titular: FUNDAÇÃO DE AMPARO À PESQUISA DO ESTADO DE MINAS GERAIS; UNIVERSIDADE FEDERAL DE SÃO JOÃO DEL- REI Criador: LUIS FERNANDO SOARES Linguagem: VISUAL C#; VISUAL STUDIO 2010 Campo de Aplicação: ED-03; ED-04 Tipo de Programa: ET-01; ET-04 Data da Criação: 10/05/2014 Regime de Guarda: SIGILO ATÉ 09/07/2024 Procurador: Não informado ou inexistente	Processo: BR 51 2014 000722-7 120 Título: PEGASUS PROGRAMA ESPECIALIZADO EM GESTÃO ASSESSORIA E SUPORTE A SAÚDE Titular: EQUIPE CONSULTORIA LTDA Criador: SEBASTIÃO SOARES SIMEÃO FILHO Linguagem: ASP.NET C# Campo de Aplicação: AD-05; AD-08; IF- 07; IF-10; SD-02 Tipo de Programa: AP-01; AP-04; AT- 06; AV-01; GI-01 Data da Criação: 01/01/2009 Regime de Guarda: SIGILO ATÉ 10/07/2024 Procurador: Não informado ou inexistente	Processo: BR 51 2014 000733-2 120 Título: SNRC Titular: HD SOLUÇÕES E SISTEMAS LTDA - ME Criador: FRANCISCO JOSÉ CERQUEIRA DE CARVALHO Linguagem: PHP Campo de Aplicação: IF-02; IF-06; IF-10 Tipo de Programa: AP-03; GI-01; GI-04 Data da Criação: 14/01/2014 Regime de Guarda: SIGILO ATÉ 14/07/2024 Procurador: Não informado ou inexistente
Processo: BR 51 2014 000704-9 120 Título: LIGGEO Titular: COMPANHIA DE SANEAMENTO BÁSICO DO ESTADO DE SÃO PAULO Criador: JOSÉ ADAILTON GONÇALVES PEREIRA; MARCOS ALMIR DE OLIVEIRA; PAULO DO VALE NOGUEIRA NETO Linguagem: C#(C SHARP) Campo de Aplicação: GC-06; GC-08; GC-09; IF-07; MT-04; SM-01 Tipo de Programa: GI-01; GI-02; GI-07; SO-04 Data da Criação: 01/02/2014 Regime de Guarda: SIGILO ATÉ 03/07/2024	Processo: BR 51 2014 000713-8 120 Título: SAO - SISTEMA DE APONTAMENTOS DE OBRAS Titular: GUTEMBERG TOURINHO FENTANES Criador: GUTEMBERG TOURINHO FENTANES Linguagem: DELPHI; SQL Campo de Aplicação: CC-01; CC-02; CC-03; CC-04; CC-10 Tipo de Programa: AP-02; AP-03; AT- 06; CT-03; GI-01 Data da Criação: 14/05/1995 Regime de Guarda: SIGILO ATÉ 09/07/2024 Procurador: ÂNGELO TADEU BAPTISTA	Processo: BR 51 2014 000723-5 120 Título: NUVEM EDUCATIVA Titular: NUVEM EDUCATIVA S.A. Criador: DAVID DOMINOWSKI SOARES Linguagem: ANDROID; BIG TABLE; CHROMIUM OS; CSS; GAE; HTML5;	Processo: BR 51 2014 000734-0 120 Título: PROCLEGIS Titular: VH INFORMÁTICA LTDA Criador: ALINE PEREIRA HAUBERT; VALDIR ANTÔNIO HAUBERT Linguagem: DELPHI; PHP Campo de Aplicação: AD-04; IF-02; IF- 04; IF-05; IF-07 Tipo de Programa: AP-01; AT-06; GI-01; GI-06; GI-07 Data da Criação: 01/08/2001 Regime de Guarda: SIGILO ATÉ 14/07/2024 Procurador: ANEL MARCAS E PATENTES EIRELI
	Processo: BR 51 2014 000714-6 120 Título: CIDUTY Titular: CENTRAL IT TECNOLOGIA DA INFORMAÇÃO LTDA		Processo: BR 51 2014 000763-4 120 Título: "UNIPLAN"

<p>Titular: UNIÃO FABRICAÇÃO E MONTAGEM LTDA Criador: ATILA NUNES; JULIO CESAR DE CARVALHO RODRIGUES; LUIZ RICARDO PEROVANO Linguagem: C# Campo de Aplicação: AD-05; AD-06; AD-08 Tipo de Programa: AT-05; SO-07 Data da Criação: 24/01/2013 Regime de Guarda: SIGILO ATÉ 18/07/2024 Procurador: GERALDO EVANDRO PAPA</p>	<p>Campo de Aplicação: FQ-14; FQ-15; FQ-16; FQ-17; FQ-18 Tipo de Programa: GI-01; GI-02; GI-03; GI-04; GI-06 Data da Criação: 13/05/2014 Regime de Guarda: SIGILO ATÉ 30/06/2024 Procurador: JOÃO ADEMAR DE ANDRADE LIMA</p>	<p>Titular: AGENDA ASSESSORIA, PLANEJAMENTO E INFORMÁTICA LTDA Criador: GLÁUCIO FRANCISCO DE OLIVEIRA CARDOSO Linguagem: ORACLE PL/SQL; PHP Campo de Aplicação: AD-08; AD-09; FN-06; PR-01; PR-02 Tipo de Programa: AP-01; AP-02; AP-03; AP-05; GI-02 Data da Criação: 14/04/2010 Regime de Guarda: SIGILO ATÉ 17/07/2024 Procurador: GERALDO DA CUNHA MACEDO</p>
<p>Processo: BR 51 2014 000765-0 120 Título: SASGW Titular: LUÍS ANTÔNIO DANTAS; MARIA ELITA MARTINS DUARTE ; MARIO EDUARDO RANGEL MOREIRA CAVALCANTI MATA Criador: LUÍS ANTÔNIO DANTAS; MARIA ELITA MARTINS DUARTE ; MARIO EDUARDO RANGEL MOREIRA CAVALCANTI MATA Linguagem: DELPHI Campo de Aplicação: FQ-14; FQ-15; FQ-16; FQ-17; FQ-18 Tipo de Programa: GI-01; GI-02; GI-03; GI-04; GI-06 Data da Criação: 13/05/2014 Regime de Guarda: SIGILO ATÉ 30/06/2024 Procurador: JOÃO ADEMAR DE ANDRADE LIMA</p>	<p>Processo: BR 51 2014 000769-3 120 Título: SILOSPT Titular: LUÍS ANTÔNIO DANTAS; MARIA ELITA MARTINS DUARTE ; MARIO EDUARDO RANGEL MOREIRA CAVALCANTI MATA Criador: LUÍS ANTÔNIO DANTAS; MARIA ELITA MARTINS DUARTE ; MARIO EDUARDO RANGEL MOREIRA CAVALCANTI MATA Linguagem: DELPHI Campo de Aplicação: FQ-14; FQ-15; FQ-16; FQ-17; FQ-18 Tipo de Programa: GI-01; GI-02; GI-03; GI-04; GI-06 Data da Criação: 13/05/2014 Regime de Guarda: SIGILO ATÉ 30/06/2024 Procurador: JOÃO ADEMAR DE ANDRADE LIMA</p>	<p>Processo: BR 51 2014 000790-1 120 Título: SMART OCR Titular: RHIND CONSULTORIA LTDA EPP Criador: CLEBER CLAUDINO Linguagem: JAVA Campo de Aplicação: IF-02 Tipo de Programa: GI-07 Data da Criação: 30/06/2014 Regime de Guarda: SIGILO ATÉ 24/07/2024 Procurador: NEWTON SILVEIRA</p>
<p>Processo: BR 51 2014 000766-9 120 Título: BCSEED Titular: LUÍS ANTÔNIO DANTAS; MARIA ELITA MARTINS DUARTE ; MARIO EDUARDO RANGEL MOREIRA CAVALCANTI MATA; RAFAEL FELIPE RAMOS DE RANGEL MOREIRA CAVALCANTI Criador: LUÍS ANTÔNIO DANTAS; MARIA ELITA MARTINS DUARTE ; MARIO EDUARDO RANGEL MOREIRA CAVALCANTI MATA; RAFAEL FELIPE RAMOS DE RANGEL MOREIRA CAVALCANTI Linguagem: DELPHI Campo de Aplicação: FQ-14; FQ-15; FQ-16; FQ-17; FQ-18 Tipo de Programa: GI-01; GI-02; GI-03; GI-04; GI-06 Data da Criação: 13/05/2014 Regime de Guarda: SIGILO ATÉ 30/06/2024 Procurador: JOÃO ADEMAR DE ANDRADE LIMA</p>	<p>Processo: BR 51 2014 000770-7 120 Título: SASS-PB (ANUM) Titular: LUÍS ANTÔNIO DANTAS; MARIA ELITA MARTINS DUARTE ; MARIO EDUARDO RANGEL MOREIRA CAVALCANTI MATA Criador: LUÍS ANTÔNIO DANTAS; MARIA ELITA MARTINS DUARTE ; MARIO EDUARDO RANGEL MOREIRA CAVALCANTI MATA Linguagem: DELPHI Campo de Aplicação: FQ-14; FQ-15; FQ-16; FQ-17; FQ-18 Tipo de Programa: GI-01; GI-02; GI-03; GI-04; GI-06 Data da Criação: 13/05/2014 Regime de Guarda: SIGILO ATÉ 30/06/2024 Procurador: JOÃO ADEMAR DE ANDRADE LIMA</p>	<p>Processo: BR 51 2014 000791-0 120 Título: UNILIMS - SISTEMA DE AUTOMAÇÃO E GESTÃO DE LABORATÓRIOS DE ENSAIOS Titular: UNICORP - INFORMÁTICA INDUSTRIAL LTDA Criador: JOSÉ BENEDITO DE ALMEIDA; LUIZ GERALDO VIEIRA FERREIRA JÚNIOR Linguagem: DELPHI; JAVA; ORACLE Campo de Aplicação: IF-10 Tipo de Programa: AT-01 Data da Criação: 20/10/2006 Regime de Guarda: SIGILO ATÉ 25/07/2024 Procurador: ALCIDES RIBEIRO FILHO</p>
<p>Processo: BR 51 2014 000767-7 120 Título: DALDRCE Titular: LUÍS ANTÔNIO DANTAS; MARIA ELITA MARTINS DUARTE ; MARIO EDUARDO RANGEL MOREIRA CAVALCANTI MATA Criador: LUÍS ANTÔNIO DANTAS; MARIA ELITA MARTINS DUARTE ; MARIO EDUARDO RANGEL MOREIRA CAVALCANTI MATA Linguagem: DELPHI Campo de Aplicação: FQ-14; FQ-15; FQ-16; FQ-17; FQ-18 Tipo de Programa: GI-01; GI-02; GI-03; GI-04; GI-06 Data da Criação: 13/05/2014 Regime de Guarda: SIGILO ATÉ 30/06/2024 Procurador: JOÃO ADEMAR DE ANDRADE LIMA</p>	<p>Processo: BR 51 2014 000771-5 120 Título: SOFEIMA Titular: LUÍS ANTÔNIO DANTAS; MARIA ELITA MARTINS DUARTE ; MARIO EDUARDO RANGEL MOREIRA CAVALCANTI MATA Criador: LUÍS ANTÔNIO DANTAS; MARIA ELITA MARTINS DUARTE ; MARIO EDUARDO RANGEL MOREIRA CAVALCANTI MATA Linguagem: DELPHI Campo de Aplicação: FQ-14; FQ-15; FQ-16; FQ-17; FQ-18 Tipo de Programa: GI-01; GI-02; GI-03; GI-04; GI-06 Data da Criação: 13/05/2014 Regime de Guarda: SIGILO ATÉ 30/06/2024 Procurador: JOÃO ADEMAR DE ANDRADE LIMA</p>	<p>Processo: BR 51 2014 000805-3 120 Título: GEHAGRI PIVÓ Titular: UNIVERSIDADE FEDERAL DO PIAUÍ Criador: JOSÉ ORLANDO PIAUILINO FERREIRA; MAURÍCIO RIBEIRO SENA Linguagem: LAZARUS Campo de Aplicação: AG-06 Tipo de Programa: AP-01 Data da Criação: 30/11/2013 Regime de Guarda: SIGILO ATÉ 15/07/2024 Procurador: Não informado ou inexistente</p>
<p>Processo: BR 51 2014 000768-5 120 Título: SASG DINÂMICO Titular: LUÍS ANTÔNIO DANTAS; MARIA ELITA MARTINS DUARTE ; MARIO EDUARDO RANGEL MOREIRA CAVALCANTI MATA Criador: LUÍS ANTÔNIO DANTAS; MARIA ELITA MARTINS DUARTE ; MARIO EDUARDO RANGEL MOREIRA CAVALCANTI MATA Linguagem: DELPHI</p>	<p>Processo: BR 51 2014 000779-0 120 Título: GOVER Titular: DN DESENVOLVIMENTO DE SOFTWARE E TURISMO LTDA Criador: EDUARDO PINTO DE VASCONCELLOS NETO Linguagem: ASPNET 4.5; MSSQL SERVER 2008 R2 Campo de Aplicação: SV-04 Tipo de Programa: AT-01; AT-06 Data da Criação: 31/12/2009 Regime de Guarda: SIGILO ATÉ 22/07/2024 Procurador: Não informado ou inexistente</p>	
<p>Processo: BR 51 2014 000788-0 120 Título: SISPREV WEB CORP</p>		

DIRETORIA DE PATENTES

Código	Quantidade	Código	Quantidade	Código	Quantidade	Código	Quantidade
1.1	2804	9.1	40	15.22	-	23.1	-
1.1.1	-	9.1.1	-	15.22.1	-	23.1.1	-
1.1.2	-	9.1.2	-	15.23	3	23.2	-
1.1.3	-	9.1.3	2	15.24	15	23.3	-
1.2	10	9.1.4	1	15.24.1	-	23.4	-
1.2.1	-	9.2	75	15.24.2	12	23.5	-
1.2.2	-	9.2.1	1	15.24.3	1	23.6	-
1.2.3	1	9.2.2	-	15.30	-	23.7	-
1.3	290	9.2.3	-	15.31	1	23.8	-
1.3.1	29	9.2.4	347	15.32	-	23.9	-
1.3.2	-	9.2.4.1	-	15.33	-	23.10	-
1.3.3	-	10.1	-	16.1	31	23.11	-
1.3.4	-	10.5	-	16.2	-	23.12	-
1.4	-	10.6	-	16.3	-	23.13	-
1.4.1	-	10.7	-	16.4	-	23.14	-
1.4.2	-	10.8	-	17.1	-	23.15	-
1.4.3	-	10.9	-	17.2	-	23.16	-
1.4.4	-	10.9.1	-	17.3	-	23.17	-
1.5	1	11.1	-	18.1	-	23.18	-
1.5.1	-	11.1.1	-	18.2	-	23.19	-
1.5.2	-	11.2	6	18.3	-	24.2	1
1.5.3	-	11.4	-	18.4	-	24.3	-
2.1	189	11.5	1	18.5	-	24.4	1
2.4	-	11.6	-	18.6	-	24.5	-
2.5	61	11.6.1	1	18.10	-	24.6	-
2.6	-	11.11	-	18.11	-	24.7	-
2.7	-	11.12	-	18.12	-	24.8	-
2.10	83	11.13	-	18.13	-	24.10	-
3.1	56	11.14	-	19.1	-	25.1	20
3.2	-	11.15	-	19.2	-	25.2	3
3.6	1	11.16	-	19.3	-	25.3	2
3.7	-	11.17	-	21.1	-	25.4	17
3.8	-	11.30	-	21.2	2	25.5	-
4.3	-	11.31	-	21.6	269	25.6	3
4.3.1	-	12.1	-	21.7	-	25.7	23
4.3.2	-	12.2	-	21.8	-	25.8	-
6.1	55	12.3	-	21.9	-	25.9	-
6.6	21	12.6	-	21.10	-	25.10	-
6.7	-	12.7	-	22.2	-	25.11	-
6.8	-	12.8	-	22.3	-	25.12	-
6.9	1	13.1	-	22.4	-	25.13	-
6.10	-	13.2	-	22.5	-	26.1	-
7.1	113	15.1	-	22.10	-	26.2	-
7.2	-	15.2	-	22.11	-	26.3	-
7.3	-	15.3	-	22.12	-	26.4	-
7.4	17	15.3.1	-	22.13	-	26.5	-
7.5	2	15.4	-	22.14	-	26.6	-
7.6	2	15.7	4	22.15	2	26.7	-
7.7	-	15.8	-	22.20	-	27.1	-
8.5	-	15.9	2	22.21	-	27.2	-
8.6	631	15.10	1	22.22	-	27.3	-
8.7	11	15.11	18	22.23	-	27.4	-
8.8	2	15.12	-			27.5	-
8.9	-	15.13	-			27.6	-
8.10	-	15.14	-			27.7	-
8.11	504	15.21	-				
8.12	1						

TOTAL: 5790

Diretoria de Contratos, Indicações Geográficas e Registros - DICIG

Estatística de Pedidos e Registros de Desenhos Industriais

RPI 2307 de 24/03/2015

PEDIDOS E REGISTROS DE DESENHOS INDUSTRIAIS

Código	Quantidade	Código	Quantidade
30	-	50	-
31	15	51	-
32	-	52	-
33	-	53	-
34	-	53.1	6
34.1	-	54	-
35	-	54.1	-
35.1	-	55	-
36	-	56	-
37	-	57	-
38	-	58	-
39	-	59	-
39.5	-	60	-
40	-	61	-
41	-	62	-
42	-	63	-
43	-	64	-
44	-	65	-
45	-	66	-
46	3	70	7
46.1	-	71	-
46.2	-	72	-
46.3	-	73	-
47	1	74	-
47.1	-		
48	-		
49	-		

TOTAL: 32

Estatística da Diretoria de Contratos, Indicações Geográficas e Registros - DICIG

RPI 2307 de 24/03/2015

CONTRATOS DE TECNOLOGIA LICENÇAS DE USO DE MARCAS

Código	Quantidade	Código	Quantidade	Código	Quantidade
060	-	272	-	998	-
130	1	290	-	999	-
140	-	295	-		
145	24	350	24		
150	65	800	1		
185	2				
210	-				
Total:			117		

REGISTROS DE PROGRAMAS DE COMPUTADOR

Código	Quantidade	Código	Quantidade	Código	Quantidade
080	2	101	-	114	-
082	7	102	-	115	-
090	1	104	-	120	122
091	-	105	-		
093	-	106	-		
094	-	107	-		
095	-	108	-		
096	-	109	-		
097	-	110	-		
098	-	111	-		
099	-	112	-		
100	-	113	-		
Total:			132		

INDICAÇÕES GEOGRÁFICAS PEDIDOS E REGISTROS

Código	Quantidade	Código	Quantidade	Código	Quantidade
305	-	365	-	415	-
315	-	373	-	420	-
325	-	375	-	423	-
335	-	380	-	425	-
340	-	385	-	430	-
345	-	390	-	435	-
350	-	395	-	440	-
357	-	405	-	445	-
360	-	410	-		
Total:			-		

TOPOGRAFIA DE CIRCUITO INTEGRADO

Código	Quantidade	Código	Quantidade	Código	Quantidade
501	-	532	-	644	-
502	-	534	-	646	-
504	-	536	-	648	-
506	-	538	-	650	-
508	-	540	-	654	-
520	-	542	-	656	-
522	-	544	-	658	-
524	-	546	-	660	-
526	-	548	-	662	-
528	-	640	-	664	-
530	-	642	-		
Total:			-		

Código Internacional adotado pelo INPI para Países e Organizações Internacionais

Organizações Internacionais

Escritório Eurasiano de Patentes	EA
Escritório de Marcas do Benelux e Escritório de Modelos de Benelux	BX
Instituto Internacional de Patentes	IB
Organização Regional de Propriedade Industrial Africana	AP
Organização Africana de Propriedade Intelectual (OAPI)	OA
Organização Européia de Patentes EPO	EP
Organização Mundial de Propriedade Intelectual (OMPI) (WIPO)	WO
Escritório para Harmonização no Mercado Interno (Marcas Registradas e Designs)	EM

Países - Ordem de Nomes

AFEGANISTÃO	AF
ÁFRICA DO SUL	ZA
ALBÂNIA	AL
ALEMANHA	DE
ANDORRA	AD
ANGOLA	AO
ANGUILLA	AI
ANT. IUGOSLÁVIA (REP. MACEDÔNIA)	MK
ANTÁRTICA	AQ
ANTÍGUA E BARBUDA	AG
ANTILHAS HOLANDESES	AN
ARÁBIA SAUDITA	SA
ARGÉLIA	DZ
ARGENTINA	AR
ARMÊNIA	AM
ARUBA	AW
AUSTRÁLIA	AU
ÁUSTRIA	AT
AZERBAIJÃO	AZ
BAHAMAS	BS
BANGLADESH	BD
BARBADOS	BB
BARREINE	BH
BELARUS	BY
BÉLGICA	BE
BELIZE	BZ
BENIN	BJ
BERMUDAS	BM
BOLÍVIA	BO
BÓSNIA E HERZEGÓVINA	BA
BOTSUANA	BW
BRASIL	BR
BRUNEI DARUSSALAM	BN
BULGÁRIA	BG
BURKINA FASO	BF
BURUNDI	BI
BUTÃO	BT
CABO VERDE	CV
CAMARÕES	CM
CAMBOJA	KH
CANADÁ	CA
CATAR	QA
CAZAQUISTÃO	KZ
CHADE	TD
CHANNEL ISLAND OF GUERNSEY	GG
CHILE	CL
CHINA	CN
CHIPRE	CY
COLÓMBIA	CO
COMORES	KM
CONGO	CG
COSTA DO MARFIM	CI
COSTA RICA	CR
CROÁCIA	HR
CUBA	CU
DINAMARCA	DK
DJIBUTI	DJ
DOMINICA	DM
EGITO	EG
EL SALVADOR	SV
EMIRADOS ARABES UNIDOS	AE
EQUADOR	EC
ERITREIA	ER
ESLOVÁQUIA	SK
ESLOVENIA	SI
ESPANHA	ES
ESTADOS UNIDOS	US
ESTÓNIA	EE
ETIÓPIA	ET
FEDERAÇÃO RUSSA	RU
FUJI	FJ

FILIPINAS	PH
FINLÂNDIA	FI
FRANÇA	FR
GABÃO	GA
GÂMBIA	GM
GANÁ	GH
GEÓRGIA	GE
GEORGIA DO SUL E ILHAS SANDWICH DO SUL	GS
GIBRALTAR	GI
GRANADA	GD
GRÉCIA	GR
GROELÂNDIA	GL
GUADALUPE	GP
GUAM	GU
GUATEMALA	GT
GUIANA	GY
GUIANA FRANCESA	GF
GUINÉ	GN
GUINÉ BISSAU	GW
GUINÉ EQUATORIAL	GQ
HAITI	HT
HOLANDA	NL
HONDURAS	HN
HONG-KONG	HK
HUNGRIA	HU
IÉMEN	YE
ILHA BOUVET	BV
ILHA DO HOMEM	IM
ILHA NATAL	CX
ILHA NORFALK	NF
ILHAS CAIMAN	KY
ILHAS COCOS	CC
ILHAS COOK	CK
ILHAS FAROE	FO
ILHAS HEARD E MC DONALD	HM
ILHAS MALVINAS	FK
ILHAS MARIANAS DO NORTE	MP
ILHAS MARSHALL	MH
ILHAS MENORES	UM
AFASTADAS EUA	
ILHAS SALOMÃO	SB
ILHAS TURKS E CAICOS	TC
ILHAS VIRGENS (BRITÂNICAS)	VG
ILHAS VIRGENS (U.S.)	VI
ILHAS WALLIS E FUTURA	WF
ÍNDIA	IN
INDONÉSIA	ID
IRÃ (REPÚBLICA ISLÂMICA DO)	IR
IRAQUE	IQ
IRLANDA	IE
ISLÂNDIA	IS
ISRAEL	IL
ITÁLIA	IT
JAMAICA	JM
JAPÃO	JP
JORDÂNIA	JO
KIRIBATI	KI
KUWAIT	KW
LAOS	LA
LESOTO	LS
LETÔNIA	LV
LÍBIA	LY
LIECHTENSTEIN	LI
LITUÂNIA	LT
LUXEMBURGO	LU
MACAU	MO
MADAGASCAR	MG
MALÁSIA	MY
MALÁWI	MW
MALDIVAS	MV
MALI	ML
MALTA	MT
MARROCOS	MA
MARTÍNICA	MQ
MAURÍCIO	MU
MAURITÂNIA	MR
MAYOTTE	YT
MÉXICO	MX
MIANMÁ	MM
MICRONÉSIA (EST. DA FEDERAÇÃO)	FM
MOÇAMBIQUE	MZ
MÓNACO	MC
MONGÓLIA	MN
MONT SERRAT	MS
NAMÍBIA	NA
NAURU	NR
NEPAL	NP
NICARÁGUA	NI
NÍGER	NE
NIGÉRIA	NG
NIUE	NU
NORUEGA	NO
NOVA CALEDÔNIA	NC
NOVA ZELÂNDIA	NZ
OMÁ	OM
ORGANIZAÇÃO EUROPÉIA DE PATENTES	EP
PAÍSES BAIXOS	PB
PALAU	PW
PANAMÁ	PA
PAPUA NOVA GUINÉ	PG
PAQUISTÃO	PK

PARAGUAI	PY
PERU	PE
PITCAIRN	PN
POLINÉSIA FRANCESA	PF
POLÓNIA	PL
PORTO RICO	PR
PORTUGAL	PT
QUÊNIA	KE
QUIRGUISTÃO	KG
REINO UNIDO	GB
REPÚBLICA CENTRO AFRICANA	CF
REPÚBLICA DA CORÉIA	KR
REPÚBLICA DA MOLDOVA	MD
REPÚBLICA DOMINICANA	DO
REPÚBLICA POPULAR DEM. DA CORÉIA	KP
REPÚBLICA TCHECA	CZ
REPÚBLICA UNIDA DA TANZÂNIA	TZ
REUNIÃO	RE
ROMÊNIA	RO
RUANDA	RW
SAARA OCIDENTAL	EH
SAINT PIERRE E MIQUELON	PM
SAMOA AMERICANA	AS
SAMOA OCIDENTAL	WS
SANTA HELENA	SH
SANTA LÚCIA	LC
SÃO CRISTÓVÃO E NEVIS	KN
SÃO MARINO	SM
SÃO TOMÉ E PRÍNCIPE	ST
SÃO VICENTE E GRANADINAS	VC
SENEGAL	SN
SERRA LEOA	SL
SEYCHELLES	SC
SINGAPURA	SG
SÍRIA	SY
SOMÁLIA	SO
SRI LANKA	LK
SUAZILÂNDIA	SZ
SUDÃO	SD
SUÉCIA	SE
SUÍÇA	CH
SURINAME	SR
SVALBARD E JAN MAYEN	SJ
TADJQUISTÃO	TJ
TAILÂNDIA	TH
TAIWAN, PROVÍNCIA DA CHINA	TW
TERRAS AUSTRAIS FRANCESAS	TF
TERRIT. BRITAN. OCEANO ÍNDICO	IO
TERRITÓRIO OCUPADO PALESTINO	PS
TIMOR -LESTE	TL
TOGO	TG
TOKELAU	TK
TONGA	TO
TRINIDAD E TOBAGO	TT
TUNÍSIA	TN
TURCOMENISTÃO	TM
TURQUIA	TR
TUVALU	TV
UCRÂNIA	UA
UGANDA	UG
URUGUAI	UY
UZBEQUISTÃO	UZ
VANUATU	VU
VATICANO	VA
VENEZUELA	VE
VIETNÃ	VN
YUGOSLÁVIA	YU
ZAIRE	ZR
ZÂMBIA	ZM
ZIMBÁBUE	ZW

Países - Ordem de Sigla

AD	ANDORRA		GUERNSEY	LV	LETÔNIA	SM	SÃO MARINO
AE	EMIRADOS ARABES UNIDOS	FJ	FIJI	LY	LÍBIA	SN	SENEGAL
AF	AFEGANISTÃO	FK	ILHAS MALVINAS	MA	MARROCOS	SO	SOMÁLIA
AG	ANTÍGUA E BARBUDA	FM	MICRONÉSIA (EST. DA FEDERAÇÃO)	MC	MÔNACO	SR	SURINAME
AI	ANGUILLA	FO	ILHAS FAROE	MD	REPÚBLICA DA MOLDOVA	ST	SÃO TOMÉ E PRÍNCIPE
AL	ALBÂNIA	FR	FRANÇA	MG	MADAGASCAR	SV	EL SALVADOR
AM	ARMÊNIA	GA	GABÃO	MH	ILHAS MARSHALL	SY	SÍRIA
AN	ANTILHAS HOLANDESAS	GB	REINO UNIDO	MK	ANT.IUGOSLÁVIA (REP.MACEDÓNIA)	SZ	SUAZILÂNDIA
AO	ANGOLA	GD	GRANADA	ML	MALI	TC	ILHAS TURKS E CAICOS
AQ	ANTARTICA	GE	GEÓRGIA	MM	MIANMÁ	TD	CHADE
AR	ARGENTINA	GF	GUIANA FRANCESA	MN	MONGÓLIA	TF	TERRAS AUSTRAIS FRANCESAS
AS	SAMOA AMERICANA	GH	GANÁ	MO	MACAU	TG	TOGO
AT	ÁUSTRIA	GI	GIBRALTAR	MP	ILHAS MARIANAS DO NORTE	TH	TAILÂNDIA
AU	AUSTRÁLIA	GL	GROELÂNDIA	MQ	MARTINICA	T	TADJUISTÃO
AW	ARUBA	GM	GÂMBIA	MR	MAURITÂNIA	TK	TOKELAU
AZ	AZERBAIJÃO	GN	GUINÉ	MS	MONT SERRAT	TL	TIMOR-LESTE
BA	BÓSNIA E HERZEGÓVINA	GP	GUADALUPE	MT	MALTA	TM	TURCOMENISTÃO
BB	BARBADOS	GQ	GUINÉ EQUATORIAL	MU	MAURÍCIO	TN	TUNÍSIA
BD	BANGLADESH	GR	GRÉCIA	MV	MALDIVAS	TO	TONGA
BE	BÉLGICA	GS	GEORGIA DO SUL E ILHAS SANDWICH DO SUL	MW	MALÁWI	TR	TURQUIA
BF	BURKINA FASO			MX	MÉXICO	TT	TRINIDAD E TOBAGO
BG	BULGÁRIA	GT	GUATEMALA	MY	MALÁSIA	TV	TUVALU
BH	BAREINE	GU	GUAM	MZ	MOÇAMBIQUE	TW	TAIWAN, PROVÍNCIA DA
BI	BURUNDI	GW	GUINÉ BISSAU	NA	NAMÍBIA	TZ	REPÚBLICA UNIDA DA TANZÂNIA
BJ	BENIN	GY	GUIANA	NC	NOVA CALEDÓNIA	UA	UCRÂNIA
BM	BERMUDAS	HK	HONG-KONG	NE	NÍGER	UG	UGANDA
BN	BRUNEI DARUSSALAM	HM	ILHAS HEARD E MC DONALD	NF	ILHA NORFALK	UM	ILHAS MENORES AFASTADAS / EUA
BO	BOLÍVIA			NG	NIGÉRIA	US	ESTADOS UNIDOS
BR	BRASIL	HN	HONDURAS	NI	NICARÁGUA	UY	URUGUAI
BS	BAHAMAS	HR	CROÁCIA	NL	HOLANDA	UZ	UZBEQUISTÃO
BT	BUTÃO	HT	HAITI	NO	NORUEGA	VA	VATICANO
BV	ILHA BOUVET	HU	HUNGRIA	NP	NEPAL	VC	SÃO VICENTE E GRANADINAS
BW	BOTSUANA	ID	INDONÉSIA	NR	NAURU	VE	VENEZUELA
BY	BELARUS	IE	IRLANDA	NU	NIUE	VG	ILHAS VIRGENS (BRITÂNICAS)
BZ	BELIZE	IL	ISRAEL	NZ	NOVA ZELÂNDIA	VI	ILHAS VIRGENS (U.S.)
CA	CANADÁ	IM	ILHA DO HOMEM	OM	OMÁ	VN	VIETNÁ
CC	ILHAS COCOS	IN	ÍNDIA	PA	PANAMÁ	VU	VANUATU
CF	REPÚBLICA CENTRO AFRICANA	IO	TERRIT. BRITAN. OCEANO ÍNDICO	PB	PAÍSES BAIXOS	WF	ILHAS WALLIS E FUTURA
CG	CONGO			PE	PERU	WS	SAMOA OCIDENTAL
CH	SUÍÇA	IQ	IRAQUE	PF	POLINÉSIA FRANCESA	YE	IÊMEN
CI	COSTA DO MARFIM	IR	IRÃ (REPÚBLICA ISLÂMICA DO)	PG	PAPUA NOVA GUINÉ	YT	MAYOTTE
CK	ILHAS COOK			PH	FILIPINAS	YU	YUGOSLÁVIA
CL	CHILE	IS	ISLÂNDIA	PK	PAQUISTÃO	ZA	ÁFRICA DO SUL
CM	CAMARÕES	IT	ITÁLIA	PL	POLÓNIA	ZM	ZÂMBIA
CN	CHINA	JM	JAMAICA	PM	SAINT PIERRE E MIQUELON	ZR	ZAIRE
CO	COLÔMBIA	JO	JORDÂNIA	PN	PITCAIRN	ZW	ZIMBÁBUE
CR	COSTA RICA	JP	JAPÃO	PR	PORTO RICO		
CU	CUBA	KE	QUÊNIA	PS	TERRITÓRIO OCUPADO PALESTINO		
CV	CABO VERDE	KG	QUIRGUISTÃO	PT	PORTUGAL		
CX	ILHA NATAL	KH	CAMBOJA	PW	PALAU		
CY	CHIPRE	KI	KIRIBATI	PY	PARAGUAI		
CZ	REPÚBLICA TCHECA	KM	COMORES	QA	CATAR		
DE	ALEMANHA	KN	SÃO CRISTÓVÃO E NEVIS	RE	REUNIÃO		
DJ	DJIBUTI	KP	REPÚBLICA POPULAR DEM. DA CORÉIA	RO	ROMÊNIA		
DK	DINAMARCA			RU	FEDERAÇÃO RUSSA		
DM	DOMINICA	KR	REPÚBLICA DA CORÉIA	RW	RUANDA		
DO	REPÚBLICA DOMINICANA	KW	KUWAIT	SA	ARÁBIA SAUDITA		
DZ	ARGÉLIA	KY	ILHAS CAIMAN	SB	ILHAS SALOMÃO		
EC	EQUADOR	KZ	CAZAQUISTÃO	SC	SEYCHELLES		
EE	ESTÓNIA	LA	LAOS	SD	SUDÃO		
EG	EGITO	LB	LÍBANO	SE	SUÉCIA		
EH	SAARA OCIDENTAL			SG	SINGAPURA		
EP	ORGANIZAÇÃO EUROPÉIA DE PATENTES	LC	SANTA LÚCIA	SH	SANTA HELENA		
ER	ERITRÉIA	LI	LIECHTENSTEIN	SI	ESLOVENIA		
ES	ESPANHA	LK	SRI LANKA	SJ	SVALBARD E JAN MAYEN		
ET	ETIÓPIA	LR	LIBÉRIA	SK	ESLOVÁQUIA		
FI	FINLÂNDIA	LS	LESOTO	SL	SERRA LEOA		
GG	CHANNEL ISLAND OF	LT	LITUÂNIA				
		LU	LUXEMBURGO				

"Lista dos Códigos de Duas-Letras para representação dos Países, Entidades e Organizações Intergovernamentais baseada no Padrão ST.3 recomendado pela OMPI e na ISSO 3166-1."