

Revista da  
**Propriedade  
Industrial**

Seção I

Nº 2300  
03 de fevereiro de 2015

**Patentes  
Desenhos Industriais  
Contratos de Tecnologia  
Programas de Computador  
Indicações Geográficas  
Topografias de Circuitos  
Integrados**





**REPÚBLICA FEDERATIVA DO BRASIL**

Presidente  
Dilma Roussef

**MINISTÉRIO DO DESENVOLVIMENTO, INDÚSTRIA E COMÉRCIO EXTERIOR**

Ministro do Desenvolvimento, Indústria e Comércio Exterior  
Armando Monteiro

**INSTITUTO NACIONAL DA PROPRIEDADE INDUSTRIAL**

Presidente  
Otávio Brandelli

---

De conformidade com a Lei nº 5.648 de 11 de dezembro de 1970, esta é a publicação oficial do Instituto Nacional da Propriedade Industrial, órgão vinculado ao Ministério do Desenvolvimento, Indústria e Comércio Exterior, República Federativa do Brasil, que publica todos os seus atos, despachos e decisões relativos ao sistema de propriedade industrial no Brasil, compreendendo Marcas e Patentes, bem como os referentes a contratos de Transferência de Tecnologia e assuntos correlatos, além dos que dizem respeito ao registro de programas de computador como direito autoral.

As established by Law nº 5.648 of december 11, 1970, this is the official publication of the National Institute of Industrial Property, an office under the Ministry of Development, Industry and Foreign Trade, Federative Republic of Brazil, which publishes all its official acts, orders and decisions regarding the industrial property system in Brazil, comprising Trademarks and Patents, as well as those referring to Technology Transfer agreements and related matters, besides those regarding software registering as copyright.

D'après la Loi nº 5.648 du 11 décembre 1970, celle-ci est la publication officielle de l'Institut National de la Propriété Industrielle, un office lié au Ministère du Développement, de l'Industrie et du Commerce Extérieur, République Fédérative du Brésil, qui publie tous ses actes, ordres et décisions concernant le système de la propriété industrielle au Brésil, y compris marques et brevets, aussi que ceux référents aux contrats de transfert de technologie et des sujets afférents, en outre que ceux se rapportant à l'enregistrement des programmes d'ordinateur comme droit d'auteur.

Según establece la Ley nº 5.648 de 11 diciembre 1970, esta es la publicación oficial del Instituto Nacional de la Propiedad Industrial, oficina vinculada al Ministerio del Desarrollo, Industria y Comercio Exterior, República Federativa del Brasil, que publica todos sus actos, ordenes y decisiones referentes al sistema de propiedad industrial en Brasil, comprendendo marcas y patentes así que los referentes a contratos de transferencia de tecnologia y asuntos correlacionados, además de los referentes al registro de programas de ordenador como derecho de autor.

Laut Gezets Nr. 5.648 vom 11. dezember 1970, ist dies das Amtsblatt des Nationalen Instituts für gewerbliches Eigentum (INPI), eines Organs des Bundesministerium für Entwicklung, Industrie und Aussenhandel, der Bundesrepublik Brasilien, welches alle Amtshandlungen, Beschlüsse und Entscheidungen über gewerbliches Eigentum in Brasilien, einschliesslich Warenzeichen und Patente, ebenso wie auch Übertragungsvertrage von Technologie und Computerprogramme als Urheberrecht veröffentlicht.

---

Outras informações, tais como telefones das unidades do INPI; endereços, telefones e horários de atendimento das Divisões Regionais, Representações e Postos avançados, podem ser obtidos no endereço eletrônico abaixo.

[www.inpi.gov.br](http://www.inpi.gov.br)

Comunicados	5
Ministério do Desenvolvimento, Indústria e Comércio Exterior	-
Presidência do INPI	7
<b>DIRETORIA DE PATENTES</b>	
Exame Formal Preliminar – Índice Remissivo por Depositante	-
Exame Formal Preliminar – Índice Numérico Remissivo	-
Exigências Decorrentes do Exame Formal Preliminar	-
Tabela de Códigos de Despachos e Códigos INID de Pedidos, Patentes (incluindo as de MI/DI expedidas na vigência da Lei 5772/71) e Certificados de Adição de Invenção	9
Tabela de Códigos de Despachos de Pedidos e Patentes (incluindo as de MI/DI expedidas na vigência da Lei 5772/71) - Período de Transição (Lei 5772/71)	17
Índice Numérico Remissivo de Pedidos, Patentes e Certificados de Adição de Invenção	19
Notificação - Fase Nacional - PCT e Publicação de Pedidos de Patente e de Certificado de Adição de Invenção	23
Despachos Relativos a Pedidos, Patentes (incluindo as de MI/DI expedidas na vigência de Lei 5772/71) e Certificados de Adição de Invenção	67
Pipeline - Publicação para Manifestação de Terceiros	-
Pipeline - Comunicação de Depósito e Despachos Relativos a Pedidos e Patentes	-
Despachos Relativos a Pedidos e Patentes - Período de Transição (Lei 5772/71)	-
<b>DIRETORIA DE CONTRATOS, INDICAÇÕES GEOGRÁFICAS E REGISTROS</b>	
Tabela de Códigos de Despachos e Códigos INID de Pedidos e Registros de Desenho Industrial	95
Índice Numérico Remissivo de Pedidos e Registros de Desenho Industrial	97
Publicação de Desenhos Industriais	99
Despachos Relativos a Pedidos e Registros de Desenho Industrial	107
Tabelas de Códigos de Despacho em Contratos, Indicações Geográficas e Registros	117
Despachos em Contratos de Tecnologia e em Licença de Uso de Marca	121
Despachos em Registros de Programas de Computador	129
Despachos - Indicações Geográficas	135
Despachos - Registro de Topografia de Circuito Integrado	-
<b>PROCURADORIA</b>	
Estatísticas	141
Código Internacional de Países e Organizações	147



De conformidade com a Lei nº 5.648, de 11 de dezembro de 1970, esta é a publicação oficial do Instituto Nacional da Propriedade Industrial, órgão vinculado ao Ministério do Desenvolvimento, Indústria e Comércio Exterior, República Federativa do Brasil, que publica todos os seus atos, despachos e decisões relativos ao sistema de propriedade industrial no Brasil, compreendendo Marcas e Patentes, bem como os referentes a contratos de Transferência de Tecnologia e assuntos correlatos, além dos que dizem respeito ao registro de programas de computador como direito autoral.

As established by Law nº 5.648 of december 11, 1970, this is the official publication of the National Institute of Industrial Property, an office under the Ministry of Development, Industry and Foreign Trade, Federative Republic of Brazil, which publishes all its official acts, orders and decisions regarding the industrial property system in Brazil, comprising Trademarks and Patents, as well as those referring to Technology Transfer agreements and related matters, besides those regarding software registering as copyright.

D'après la Loi nº 5.648 du 11 décembre 1970, celle-ci est la publication officielle de l'Institut National de la Propriété Industrielle, un office lié au Ministère du Développement, de l'Industrie et du Commerce Extérieur, République Fédérative du Brésil, qui publie tous ses actes, ordres et décisions concernant le système de la propriété industrielle au Brésil, y compris marques et brevets, aussi que ceux référents aux contrats de transfert de technologie et des sujets afférents, en outre que ceux se rapportant à l'enregistrement des programmes d'ordinateur comme droit d'auteur.

Según establece la Ley nº 5.648 de 11 diciembre 1970, esta es la publicación oficial del Instituto Nacional de la Propiedad Industrial, oficina vinculada al Ministerio del Desarrollo, Industria y Comercio Exterior, República Federativa del Brasil, que publica todos sus actos, ordenes y decisiones referentes al sistema de propiedad industrial en Brasil, comprendiendo marcas y patentes así que los referentes a contratos de transferencia de tecnologia y asuntos corelacionados, además de los referentes al registro de programas de ordenador como derecho de autor.

Laut Gezets Nr. 5.648 vom 11. dezember 1970, ist dies das Amtsblatt des Nationalen Instituts für gewerbliches Eigentum (INPI), eines Organs des Bundesministerium für Entwicklung, Industrie und Aussenhandel, der Bundesrepublik Brasilien, welches alle Amtshandlungen, Beschlüsse und Entscheidungen über gewerbliches Eigentum in Brasilien, einschliesslich Warenzeichen und Patente, ebenso wie auch Übertragungsverträge von Technologie und Computerprogramme als Urheberrecht veröffentlicht.





**Ministério do Desenvolvimento, Indústria e Comércio Exterior**  
**Instituto Nacional da Propriedade Industrial**  
**Presidência**  
**Coordenação-Geral de Recursos e Processos Administrativos de Nulidade**

## **COMUNICADO**

Senhores Usuários,

Objetivando maior eficiência no acompanhamento processual dos requerimentos protocolados perante o INPI, comunicamos que foi introduzido na “Tabela de Códigos de Despachos e Códigos INID de Pedidos e Registros de Desenho Industrial” o código de despacho “39.5” relativo à “Notificação de Requerimento de Exame de Mérito, quanto aos aspectos de novidade e de originalidade, formulado pelo Titular do Registro”.

Assim, todos os requerimentos de Exame de Mérito, de que trata o art. 111, da Lei n.º 9.279/96 - LPI, protocolados a partir de 2015, serão devidamente notificados na Revista da Propriedade Industrial – Seção I.

Gerson da Costa Corrêa  
**Coordenador-Geral - PR/CGREC**



**SERVIÇO PÚBLICO FEDERAL  
MINISTÉRIO DO DESENVOLVIMENTO, INDÚSTRIA E COMÉRCIO  
EXTERIOR  
INSTITUTO NACIONAL DA PROPRIEDADE INDUSTRIAL**

**COMUNICADO**

Devido ao feriado Municipal, instituído pelo Decreto nº 52234/2015, no dia 02 de fevereiro não haverá expediente na DIREG/RS.

Em razão disso, informo que os prazos legais vencidos na referida data prorrogam-se automaticamente para o dia 03 de fevereiro de 2015.

Os prazos a que se refere o presente Comunicado aplicam-se somente para a Cidade de Porto Alegre.

Presidência, 28 de janeiro de 2015

**Otávio Brandelli  
Presidente**

## NULIDADES E RECURSOS AO SR. PRESIDENTE DO INPI

### DIRPA

### NULIDADES

(11) **PI 0722385-4** B1 (45) 10/01/2012  
(73) Osni Riffel (BR/SC)  
(74) Sandro Conrado da Silva  
Requerente da Devolução de Prazo: OSNI RIFFEL  
Despacho: Concedida a devolução de prazo de 60 (sessenta) dias, a partir desta notificação.[218]

(11) **PI 9816188-1** B1 (45) 30/10/2012  
(73) Syngenta Participations AG (CH)  
(74) Dannemann, Siemsen, Bigler & Ipanema Moreira  
Requerente da Devolução de Prazo: SYNGENTA PARTICIPATIONS AG  
Despacho: Considerando que as alegações do interessado foram apresentadas através da petição NPWB/860140159264 de 18/09/2014, não há necessidade de conceder a extensão de prazo solicitada. A referida petição é considerada devidamente regularizada.[218]

### RECURSOS

(21) **PI 0205798-0** A2 (22) 17/06/2002  
(71) Midrex International B.V. Zurich Branch (CH)  
(74) VIEIRA DE MELLO ADVOGADOS  
Recorrente: O depositante.  
Despacho: Recurso conhecido e provido.  
Desarquivada a petição nº 020110005443/RJ de 17/01/2011 e determino o prosseguimento do exame do pedido. [103]

(21) **BR 11 2012 010443-8** (22) 08/10/2010  
(71) AZUREBIO, S.L. (ES)  
(74) ALBERTO LUIS CAMELIER DA SILVA  
Recorrente: O depositante.  
Despacho: Recurso conhecido e provido. Reformada a decisão recorrida. [104]

(21) **PI 0314123-3** (22) 15/09/2003  
(71) Inter Ikea Systems B.V. (NL)  
(74) Dannemann, Siemsen, Bigler & Ipanema Moreira  
Recorrente: O depositante.  
Despacho: Recurso conhecido e provido. Reformada a decisão recorrida.[104]

(21) **PI 0318431-5** A2 (22) 04/06/2003  
(62) PI 0305027-0 04/06/2003  
(71) LG Electronics Inc. (KR)  
(74) NELLIE ANNE DANIEL-SHORES  
Recorrente: O depositante.  
Despacho: Recurso conhecido e provido. Reformada a decisão recorrida.[104]

(21) **PI 0318432-3** A2 (22) 04/06/2003  
(62) PI 0305027-0 04/06/2003  
(71) LG Electronics Inc. (KR)  
(74) NELLIE ANNE DANIEL-SHORES  
Recorrente: O depositante.  
Despacho: Recurso conhecido e provido. Reformada a decisão recorrida. [104]

(21) **PI 0318433-1** A2 (22) 04/06/2003

(62) PI 0305027-0 04/06/2003  
(71) LG Electronics Inc. (KR)  
(74) NELLIE ANNE DANIEL-SHORES  
Recorrente: O depositante.  
Despacho: Recurso conhecido e provido. Reformada a decisão recorrida.[104]

(21) **PI 9706586-2** A2 (22) 10/07/1997  
(71) L'oreal (FR)  
(74) Francisco Carlos Rodrigues Silva  
Recorrente: O depositante.  
Despacho: Recurso conhecido e provido. Reformada a decisão recorrida. [104]

(21) **PI 0418390-8** (22) 13/02/2004  
(71) IVI Smart Technologies, Inc (US)  
(74) Cavalcanti e Cavalcanti Advogados  
Recorrente: O depositante.  
Despacho: Recurso conhecido e provido. Mantido o arquivamento da petição INPI/ DESP 18060089945 de 11/08/2006.[113]

(21) **PI 0602497-1** A2 (22) 03/07/2006  
(71) José Carlos Peceguini Saldanha (BR/SP)  
(74) Simbolo Marcas e Patentes Ltda  
Recorrente: O depositante.  
Despacho: Tome conhecimento do parecer técnico. [120]

(21) **PI 0003166-6** A8 (22) 18/02/2000  
(71) Natura Cosméticos S.A. (BR/SP)  
(74) DANNEMANN, SIEMSEN, BIGLER & IPANEMA MOREIRA  
Recorrente: O depositante.  
Despacho: Cumpra as exigências do parecer técnico.[121]

(21) **PI 9509119-0** A2 (22) 29/09/1995  
(71) The University Of British Columbia (CA)  
(74) Daniel & CIA  
Despacho: Prejudicado o recurso publicado na RPI 1804 de 02/08/2005, por perda de objeto, já que o pedido foi definitivamente arquivado por falta de pagamento de retribuição anual, sendo a notificação de tal ato efetuada na RPI 2295 de 30/12/2014. [130]

(21) **PI 9607841-3** A2 (22) 22/03/1996  
(71) Neurosearch A/S (DK)  
(74) DANNEMANN, SIEMSEN, BIGLER & IPANEMA MOREIRA  
Despacho: Prejudicado o recurso publicado na RPI 1840 de 11/04/2006, por perda de objeto, já que o pedido foi definitivamente arquivado por falta de pagamento de retribuição anual, sendo a notificação de tal ato efetuada na RPI 2295 de 30/12/2014. [130]

(21) **PI 9608513-4** A2 (22) 28/05/1996  
(71) Aventis Pharma S.A. (FR)  
(74) Sabina Nehmi de Oliveira  
Despacho: Prejudicado o recurso publicado na RPI 1952 de 03/06/2008, por perda de objeto, já que o pedido foi definitivamente arquivado por falta de pagamento de retribuição anual, sendo a notificação de tal ato efetuada na RPI 2295 de 30/12/2014. [130]

(21) **PI 9612324-9** A2 (22) 26/12/1996  
(71) University Of Florida (US)  
(74) DANNEMANN, SIEMSEN, BIGLER & IPANEMA MOREIRA  
Despacho: Prejudicado o recurso publicado na RPI 1743 de 01/06/2004, por perda de objeto, já que o pedido foi definitivamente arquivado por falta de pagamento de retribuição anual, sendo a notificação de tal ato efetuada na RPI 2295 de 30/12/2014. [130]

(21) **PI 9813734-4** A2 (22) 18/12/1998  
(71) Croda International PLC (GB)  
(74) Momsen, Leonardos & Cia.  
Despacho: Prejudicado o recurso publicado na RPI 1934 de 29/01/2008, por perda de objeto, já que o pedido foi definitivamente arquivado por falta de

pagamento de retribuições anuais, sendo a notificação de tal ato efetuada na RPI 2295 de 30/12/2014.[130]

(21) **PI 0200697-9** A2 (22) 06/02/2002  
(71) UNIVERSIDADE FEDERAL DE MINAS GERAIS (BR/MG) , Universidade Federal de Ouro Preto - UFOP (BR/MG)  
Recorrente: O depositante.  
Despacho: De acordo com o artigo 219 inciso I da Lei 9.279/1996 o recurso interposto através da petição nº 14110002889/MG de 30/09/2011, é não conhecido por ser intempestivo. [131]

(21) **PI 0417900-5** (22) 22/12/2004  
(71) Plexus Ocean Systems Ltd (GB)  
(74) Cavalcanti e Cavalcanti Advogados  
Despacho: Não conhecido o recurso apresentado através da petição INPI/RJ 20130096609 de 31/12/2013 com base no art. 219, inciso II da LPI 9279/96.[131]

(21) **PI 0311916-5** A8 (22) 20/06/2003  
(71) Dsm Ip Assets B.V. (NL)  
(74) CLARKE MODET DO BRASIL LTDA.  
Recorrente: O depositante.  
Despacho: De acordo com o artigo 219 inciso I da Lei 9279/96, a petição de aditamento ao recurso, INPI/RJ 860140209796 de 17/12/2014, é não conhecida por estar fora do prazo legal estabelecido pelo Art. 212 da LPI 9279/96.[136]

(21) **PI 0209919-5** A8 (22) 21/05/2002  
(71) Monsanto Technology LLC (US)  
(74) Dannemann, Siemsen, Bigler & Ipanema Moreira  
Despacho: Prejudicada a petição de recurso NPWB 860140194465 de 21/11/2014, por perda de objeto, já que o despacho que a motivou ( código 9.2 ) foi anulado na RPI 2295 de 30/12/2014. [137]





# Diretoria de Patentes - DIRPA

## Tabela de Códigos de Despachos de Pedidos, Patentes (incluindo as de MI/DI expedidas na vigência da Lei 5772/71) e Certificados de Adição de Invenção

RPI 2300 de 03/02/2015

### 1. Pedido Internacional PCT/BR Designado ou Eleito

#### 1.1 Publicação Internacional – PCT. Apresentação de petição de requerimento de entrada na fase nacional.

Comunicação da publicação internacional do pedido internacional nos termos do Tratado de Cooperação em matéria de Patentes – PCT e da apresentação de petição de requerimento de entrada na fase nacional. Documento publicado disponível no endereço eletrônico <http://www.wipo.int/pct/en> do sistema PATENTSCOPE® Search Service da Organização Mundial de Propriedade Intelectual – OMPI.

##### 1.1.1 Retificação

Retificação da notificação da publicação internacional e da apresentação de petição de requerimento de entrada na fase nacional por ter sido efetuada com incorreção.

##### 1.1.2 Publicação Anulada

Anulação da publicação da notificação da publicação internacional e da apresentação de petição de requerimento de entrada na fase nacional por ter sido indevida.

##### 1.1.3 Republicação

Repúblicação da publicação da notificação da publicação internacional e da apresentação de petição de requerimento de entrada na fase nacional por ter sido efetuada com incorreção.

#### 1.2 Notificação – Pedido Retirado – PCT

Notificação da retirada do pedido internacional de patente depositado nos termos do Tratado de Cooperação em Matéria de Patentes – PCT no Brasil por não terem sido cumpridas as determinações referentes à entrada na fase nacional disciplinadas nos artigos 22 (designação) ou 39 (eleição) do PCT. Desta data corre o prazo de 60 (sessenta) dias para eventual recurso do interessado.

##### 1.2.1 Publicação Anulada

Anulação da publicação da retirada do pedido por ter sido indevida.

##### 1.2.2 Republicação

Repúblicação da publicação da retirada do pedido por ter sido efetuada com incorreção.

##### 1.2.3 Decisão Anulada (\*\*)

Anulação da decisão de retirada do pedido internacional por ter sido indevida.

#### 1.3 Notificação - Fase Nacional - PCT

Notificação da entrada na fase nacional brasileira do pedido internacional de patente depositado nos termos do Tratado de Cooperação em Matéria de Patentes – PCT. O prazo para requerimento do pedido de exame, conforme art. 33 da Lei nº 9.279/96 – Lei da Propriedade Industrial – LPI, é de 36 (trinta e seis) meses contado da data do depósito internacional.

##### 1.3.1 Retificação

Retificação da notificação de entrada na fase nacional – PCT por ter sido efetuada com incorreção.

##### 1.3.2 Publicação Anulada

Anulação da publicação da notificação de entrada na fase nacional – PCT por ter sido indevida.

##### 1.3.3 Republicação

Repúblicação da publicação da notificação de entrada na fase nacional – PCT por ter sido efetuada com incorreção.

##### 1.3.4 Decisão Anulada (\*\*)

Anulação da decisão da notificação de entrada na fase nacional por ter sido indevida.

#### 1.4 Restabelecimento de Direto para Entrada na Fase Nacional do PCT concedido

Notificação da concessão de devolução de prazo para o restabelecimento de direito para entrada na fase nacional brasileira do pedido internacional depositado através do PCT conforme norma vigente.

##### 1.4.1 Restabelecimento de Direto para Entrada na Fase Nacional do PCT negado

Notificação da negação de devolução de prazo para o restabelecimento de direito para entrada na fase nacional brasileira do pedido internacional depositado através do PCT conforme norma vigente. Desta data corre o prazo de 60 (sessenta) dias para eventual recurso do interessado.

##### 1.4.2 Publicação Anulada

Anulação da publicação da notificação da concessão de devolução de prazo para o restabelecimento de direito para entrada na fase nacional por ter sido indevida.

##### 1.4.3 Republicação

Repúblicação da publicação de notificação da concessão de devolução de prazo para o restabelecimento de direito para entrada na fase nacional por ter sido efetuada com incorreção.

##### 1.4.4 Decisão Anulada (\*\*)

Anulação da decisão da concessão de devolução de prazo para o restabelecimento de direito para entrada na fase nacional por ter sido indevida.

#### 1.5 Exigências Diversas

Suspensão do andamento de entrada na fase nacional brasileira do pedido internacional de patente depositado nos termos do Tratado de Cooperação em matéria de Patentes – PCT que, para sua instrução regular, aguardará, pelo prazo de 60 (sessenta) dias, o atendimento da exigência formulada. Caso a exigência não tenha sido explicitada no despacho na RPI, o interessado poderá obter o parecer através do endereço eletrônico [www.inpi.gov.br](http://www.inpi.gov.br) - janela "e-parecer".

##### 1.5.1 Publicação Anulada

Anulação da publicação da exigência por ter sido indevida.

##### 1.5.2 Republicação

Repúblicação da publicação da exigência por ter sido efetuada com incorreção.

##### 1.5.3 Exigência Anulada (\*\*)

Anulação da exigência por ter sido indevida.

### 2. Depósito

#### 2.1 Pedido de Patente ou Certificado de Adição de Invenção depositado

Pedido de Patente ou Certificado de adição de invenção protocolizado. O pedido será mantido em sigilo durante 18 (dezoito) meses a contar da data da prioridade mais antiga. Decorrido esse prazo, será publicado para conhecimento público. O depositante pode, porém, requerer a antecipação da publicação. O prazo de sigilo de 18 (dezoito) meses para o pedido de Certificado de Adição de Invenção é contado da data do depósito do pedido principal. Quando houver ocorrido a publicação do pedido principal, o pedido de Certificado de Adição de Invenção será imediatamente publicado. Os depósitos são designados de acordo com a natureza requerida: Invenção (PI), Modelo de Utilidade (MU) e Certificado de Adição de Invenção (C). Os pedidos depositados através do PCT são notificados no subitem 1.1.

#### 2.2 Notificação de Depósito do Pedido Dividido - Art 26 inciso I da LPI

Notificação de pedido dividido de um pedido de patente depositado anteriormente. Em relação ao pedido original, o pedido dividido tem a mesma data de depósito e, se for o caso, o correspondente benefício da prioridade reivindicada. O pedido dividido é considerado como estando na mesma fase processual do pedido original.

#### 2.3 Exigência - Art. 21 da LPI

O pedido protocolizado não atende formalmente ao disposto no art. 19 da LPI e / ou às demais disposições quanto à sua forma. Fica o requerente obrigado a sanar, em 30 (trinta) dias a contar desta data, as exigências estabelecidas. Caso a exigência não tenha sido explicitada no despacho da RPI, o depositante poderá obter o parecer através do endereço eletrônico [www.inpi.gov.br](http://www.inpi.gov.br) - janela "e-Patentes". Não sendo a exigência cumprida com a apresentação da documentação correspondente no prazo acima, o depósito não será aceito e sua numeração será anulada conforme norma vigente.

#### 2.4 Publicação Anulada

Anulada a publicação por ter sido indevida.

#### 2.5 Republicação(\*)

Repúblicação por ter sido efetuada com incorreção.

#### 2.6 Requerimento de Pedido de Patente ou Certificado de Adição de Invenção

Notificação de requerimento de pedido de patente ou certificado de adição de invenção. Será realizado o exame formal a

fim de verificação do Art. 19 da LPI e IN 031/2013

### 3. Publicação do Pedido

#### 3.1 Publicação do Pedido de Patente ou de Certificado de Adição de Invenção

Publicação do pedido depositado (Art. 30 da LPI), podendo ser adquirido no Banco de Patentes do Centro de Documentação e Informação Tecnológica do INPI - CEDIN - o folheto com o relatório descritivo, reivindicações, desenhos e resumo do pedido, por quem se interessar. Não sendo o exame requerido, pelo depositante ou qualquer interessado, no prazo de 36 (trinta e seis) meses do depósito, o pedido será arquivado. Publicado o arquivamento do pedido, poderá ser requerido, no prazo de 60 (sessenta) dias, o seu desarquivamento. Não sendo o requerido o desarquivamento no prazo anteriormente citado, o pedido será considerado definitivamente arquivado.

#### 3.2 Publicação Antecipada

Publicação do pedido depositado, a requerimento do depositante. Aplicam-se as disposições do subitem 3.1.

#### 3.6 Publicação do Pedido Arquivado Definitivamente - Art. 216 §2º e Art. 17 §2º da LPI

Publicação de pedido definitivamente arquivado devido à não apresentação de procuração ou devido à apresentação de um pedido posterior Encerrada a instância administrativa. Pode ser adquirido no Banco de Patentes do Centro de Documentação e Informação Tecnológica do INPI - CEDIN - o folheto com o relatório descritivo, reivindicações, desenhos e resumo do pedido.

#### 3.7 Publicação Anulada

Anulação da publicação do pedido por ter sido indevida.

#### 3.8 Retificação

Retificação da publicação do pedido por ter sido efetuada com incorreção que não impossibilita sua identificação. Tal publicação não implica na alteração da data de publicação do pedido de patente e nos prazos decorrentes da mesma.

### 4. Pedido de Exame

#### 4.3 Desarquivamento - Art. 33 parágrafo único da LPI.

Desarquivado o pedido, arquivado por falta de pedido de exame (cf. item 11.1), para prosseguir seu andamento.

#### 4.3.1 Publicação Anulada

Anulação da publicação do desarquivamento do pedido por ter sido indevida.

#### 4.3.2 Republicação

Republicação da publicação do desarquivamento do pedido por ter sido efetuada com incorreção.

### 6. Exigências Técnicas e Formais

#### 6.1 Exigência - Art. 36 da LPI

Suspensão do andamento do pedido de patente que, para instrução regular, aguardará o atendimento ou contestação das exigências formuladas. O depositante poderá obter o parecer através do endereço eletrônico [www.inpi.gov.br](http://www.inpi.gov.br) - janela "e-parecer". A não manifestação do

depositante no prazo de 90 (noventa) dias desta data acarretará o **arquivamento definitivo** do pedido.

#### 6.6 Exigência - Art. 34 da LPI

Suspensão do andamento do pedido de patente para que sejam apresentados todos os documentos relativos às objeções, buscas de anterioridade e resultados de exame para concessão de pedido correspondente em outros países quando houver reivindicação de prioridade, documentos necessários à regularização do processo e exame do pedido, ou a tradução simples do documento hábil referido no § 2º do art. 16, caso esta tenha sido substituída pela declaração prevista no § 5º do mesmo artigo. Caso a exigência não tenha sido explicitada no despacho RPI, o depositante poderá obter o parecer através do endereço eletrônico [www.inpi.gov.br](http://www.inpi.gov.br) - janela "e-parecer". A não manifestação do depositante no prazo de 60 (sessenta) dias desta data acarretará o arquivamento do pedido.

#### 6.7 Outras Exigências

Outras exigências que não as especificadas nos subitens anteriores (6.1 e 6.6). Suspensão do andamento do pedido de patente que, para instrução regular da patente, aguardará pelo prazo de 60 (sessenta) dias o atendimento da exigência formulada. Caso a exigência não tenha sido explicitada no despacho da RPI, o depositante poderá obter o parecer através do endereço eletrônico [www.inpi.gov.br](http://www.inpi.gov.br) - janela "e-parecer".

#### 6.8 Exigência Anulada (\*\*)

Anulação da exigência por ter sido indevida.

#### 6.9 Publicação Anulada

Anulação da publicação da exigência por ter sido indevida.

#### 6.10 Republicação

Republicação da publicação de qualquer um dos subitens anteriores por ter sido efetuada com incorreção.

### 7. Ciência de Parecer

#### 7.1 Conhecimento de Parecer Técnico

Suspensão do andamento do pedido para que o depositante se manifeste, no prazo de 90 (noventa) dias desta data, quanto ao conteúdo no parecer técnico. O parecer pode ser obtido através do endereço eletrônico [www.inpi.gov.br](http://www.inpi.gov.br) - janela "e-parecer". A não manifestação ou a manifestação considerada improcedente acarretará a manutenção do posicionamento técnico anterior.

#### 7.2 Publicação Anulada

Anulada a publicação por ter sido indevida.

#### 7.3 Republicação

Republicação por ter sido efetuada com incorreção.

#### 7.4 Ciência relacionada com o Art. 229-C da LPI

Comunicação ao usuário de que o pedido esta sendo encaminhado para obtenção da anuência de que trata o Art. 229 da Lei no 9.279 de 14 de maio de 1996, conforme redação dada pela Lei nº 10.196, de 14 de fevereiro de 2001 que alterou a Lei no 9.279 de 14 de maio de 1996, considerando a aprovação dos termos do Parecer nº 337/PGF/EA/2010. O processo pode ser visualizado no endereço eletrônico [www.inpi.gov.br](http://www.inpi.gov.br) - janela "e- vista".

#### 7.5 Notificação de Anuência relacionada com o Art. 229-C da LPI

O pedido obteve anuência referente ao disposto no Art. 229 da Lei nº 9279 de 14

de maio de 1996, conforme redação dada pela Lei nº 10.196, de 14 de fevereiro de 2001 que alterou a Lei nº 9.279 de 14 de maio de 1996, considerando a aprovação dos termos do Parecer nº 337/PGF/EA/2010

#### 7.6 Notificação de não Anuência relacionada com o Art. 229-C da LPI

O pedido não obteve anuência referente ao disposto no Art. 229 da Lei nº 9.279 de 14 de maio de 1996, conforme redação dada pela Lei nº 10.196, de 14 de fevereiro de 2001 que alterou a Lei nº 9.279 de 14 de maio de 1996, considerando a aprovação dos termos do Parecer nº 337/PGF/EA/2010

#### 7.7 Notificação de devolução do pedido por não se enquadrar no Art. 229-C da LPI.

Notificação de devolução do pedido, por não se enquadrar no disposto no Art. 229 da Lei no 9.279 de 14 de maio de 1996, conforme redação dada pela Lei nº 10.196, de 14 de fevereiro de 2001 que alterou a Lei no 9.279 de 14 de maio de 1996.

### 8. Anuidade do Pedido

#### 8.5 Exigência de Complementação da Retribuição Anual

O depositante deverá complementar, de acordo com a tabela vigente na data da complementação, o pagamento da retribuição especificada, por meio do formulário FQ002 acompanhado dos comprovantes dos pagamentos correspondentes ao cumprimento de exigência e a complementação da retribuição anual, no valor da retribuição adicional de que trata o art. 84º § 2º da LPI. O não cumprimento no prazo de 60 (sessenta) dias acarretará o arquivamento do pedido.

#### 8.6 Arquivamento - Art. 86 da LPI

Arquivado o pedido por falta de pagamento da retribuição anual dentro do prazo ou por não cumprimento de exigência de complementação de pagamento da retribuição. Desta data corre o prazo de 3 (três) meses para o depositante requerer a restauração do andamento do pedido por meio do formulário modelo FQ002 acompanhado dos comprovantes referentes ao pagamento da restauração e conforme o caso: da cópia do pagamento correspondente a retribuição anual paga fora do prazo; do pagamento correspondente a retribuição anual em débito; ou do pagamento correspondente a complementação no valor da retribuição adicional de que trata o art. 84º § 2º da LPI.

#### 8.7 Restauração

Notificação quanto à restauração do andamento do pedido.

#### 8.8 Despacho Anulado (\*\*)

Anulação do despacho por ter sido indevido.

#### 8.9 Publicação Anulada

Anulada a publicação por ter sido indevida

#### 8.10 Republicação

Republicação da publicação de qualquer um dos subitens por ter sido efetuada com incorreção.

#### 8.11 Manutenção do Arquivamento

Mantido o arquivamento do pedido uma vez que não foi requerida a restauração nos termos do disposto no art. 87 da LPI, encerrando a instância administrativa.

#### 8.12 Arquivamento Definitivo

Arquivamento definitivo do pedido e seus certificados se for o caso, por falta do pagamento em mais de uma retribuição anual nos prazos fixados conforme IN 113/2013 e nos Art. 84 e 86 da LPI, não se aplicando a hipótese de restauração prevista no artigo 87 da referida Lei.

## 9. Decisão

### 9.1 Deferimento

Deferido o pedido de patente. Desta data corre o prazo de 60 (sessenta) dias para o pagamento da retribuição para expedição da carta-patente conforme a Resolução 72/2013.

O pagamento desta retribuição poderá ainda ser efetuado dentro de 30 (trinta) dias subsequentes, independente de notificação na RPI mediante pagamento de retribuição específica. O não pagamento da retribuição nos prazos acima determinados acarretará o arquivamento definitivo do pedido.

#### 9.1.1 Decisão Anulada (\*\*)

Anulação da decisão de deferimento por ter sido indevida.

#### 9.1.2 Publicação Anulada

Anulada a publicação de deferimento por ter sido indevida.

#### 9.1.3 Republicação

Republicação da publicação de deferimento por ter sido efetuada com incorreção.

#### 9.1.4 Retificação

Retificação da publicação de deferimento por ter sido efetuada com incorreção. Tal publicação não implica na alteração da data do deferimento e nos prazos decorrentes da mesma.

### 9.2 Indeferimento

Indeferido o pedido por não atender aos requisitos legais, conforme parecer técnico que pode ser obtido através do endereço eletrônico [www.inpi.gov.br](http://www.inpi.gov.br) - janela "e- parecer". Desta data corre o prazo de 60 (sessenta) dias para eventual recurso do depositante. No caso de pedido de certificado de adição indeferido por não ter o mesmo conceito inventivo, o depositante poderá, no prazo de recurso, requerer a sua transformação em pedido de patente de invenção ou modelo de utilidade, nos termos do Art. 76 § 4º da LPI.

#### 9.2.1 Decisão Anulada (\*\*)

Anulação da decisão de indeferimento do pedido por ter sido indevida.

#### 9.2.2 Publicação Anulada

Anulada a publicação de indeferimento por ter sido indevida.

#### 9.2.3 Republicação

Republicação da publicação de indeferimento por ter sido efetuada com incorreção.

#### 9.2.4 Manutenção do Indeferimento

Mantido o indeferimento uma vez que não foi apresentado recurso dentro do prazo legal.

#### 9.2.4.1 Publicação Anulada

Anulada a publicação da manutenção do indeferimento por ter sido indevida

## 10. Desistência

### 10.1 Desistência Homologada

Notificação da homologação da desistência do pedido de patente, apresentada pelo depositante, acarretando o encerramento do processo administrativo.

### 10.5 Desistência não Homologada

Notificação da não homologação da desistência do pedido de patente.

### 10.6 Despacho Anulado (\*\*)

Anulação do despacho por ter sido indevido.

### 10.7 Publicação Anulada

Anulada a publicação por ter sido indevida

### 10.8 Republicação

Republicação da publicação de qualquer um dos subitens anteriores por ter sido efetuada com incorreção.

### 10.9 Retirada Homologada Art. 29 § 1º da LPI

Notificação de homologação da retirada do pedido de patente, solicitada pelo depositante.

### 10.9.1 Retirada Não Homologada Art. 29 § 1º da LPI

Notificação de não homologação da retirada do pedido de patente.

## 11. Arquivamento

### 11.1 Arquivamento - Art. 33 da LPI

Arquivado o pedido uma vez que não foi requerido o pedido de exame no prazo previsto no Art. 33 da LPI. Desta data corre o prazo de 60 (sessenta) dias para o depositante requerer o desarquivamento, através do formulário FQ002, mediante pagamento da retribuição específica de desarquivamento e do pagamento do pedido de exame sob pena de arquivamento definitivo.

#### 11.1.1 Arquivamento definitivo - Art. 33 da LPI

Arquivado definitivamente o pedido uma vez que não foi requerido o desarquivamento.

#### 11.2 Arquivamento - Art. 36 §1º da LPI

Arquivado definitivamente o pedido de patente, uma vez que não foi respondida a exigência formulada.

#### 11.4 Arquivamento - Art. 38 § 2º da LPI

Arquivado definitivamente o pedido de patente, uma vez que não foi comprovado o pagamento da retribuição de expedição da carta-patente.

#### 11.5 Arquivamento - Art. 34 da LPI

Arquivado o pedido, uma vez que não foram atendidas as exigências previstas no Art. 34 da LPI. Desta data corre o prazo de 60 (sessenta) dias para eventual recurso do interessado.

#### 11.6 Arquivamento do Pedido-Art. 216 §2º da LPI

Arquivado definitivamente o pedido de patente, uma vez que não foi apresentada a procuração devida no prazo de 60 (sessenta) dias contados da prática do primeiro ato da parte no processo.

#### 11.6.1 Arquivamento da Petição-Art. 216 §2º da LPI

Arquivada a petição, uma vez que não foi apresentada a procuração devida no prazo de 60 (sessenta) dias contados da prática do ato. Desta data corre o prazo de 60 (sessenta) dias para eventual recurso do interessado.

#### 11.11 Arquivamento - Art. 17 § 2º da LPI

Arquivado definitivamente o pedido de patente, uma vez que foi efetuado depósito posterior nos termos do Art. 17 § 2º da LPI.

#### 11.12 Art. 26 parágrafo único da LPI

Arquivado o pedido, uma vez que o requerimento de divisão está em desacordo com o disposto no Art. 26 da LPI. Desta data corre o prazo de 60

(sessenta) dias para eventual recurso ao depositante.

### 11.13 Despacho Anulado (\*\*)

Anulação do despacho de arquivamento do pedido por ter sido indevido.

### 11.14 Publicação Anulada

Anulada a publicação de arquivamento do pedido por ter sido indevida.

### 11.15 Republicação

Republicação da publicação de qualquer um dos subitens anteriores por ter sido efetuada com incorreção.

### 11.16 Restauração

Notificação quanto à restauração do andamento do pedido.

### 11.17 Arquivamento do pedido de Certificado de Adição de Invenção – Art. 77 da LPI

Arquivado o pedido de Certificado de Adição de Invenção uma vez que não há uma patente de invenção da qual o mesmo possa ser acessório. Desta data corre o prazo de 60 (sessenta) dias para eventual recurso do depositante.

## 12. Recurso

### 12.2 Recurso Contra o Indeferimento

Notificação de interposição de recurso ao Presidente do INPI contra o indeferimento do pedido de patente ou do certificado de adição de invenção, objetivando o reexame da matéria. Desta data corre o prazo de 60 (sessenta) dias para apresentação de contra-razões por qualquer interessado. Poderá ser requerida cópia do recurso através do formulário modelo FQ005.

### 12.3 Recurso Contra o Arquivamento

Notificação de interposição de recurso ao Presidente do INPI contra o arquivamento do pedido de patente, objetivando o reexame da matéria. Desta data corre o prazo de 60 (sessenta) dias para apresentação de contra-razões por qualquer interessado. Poderá ser requerida cópia do recurso através do formulário modelo FQ005.

### 12.6 Outros Recursos

Notificação de interposição de recurso ao Presidente do INPI contra a decisão proferida pela DIRPA, objetivando o reexame da matéria. Desta data corre o prazo de 60 (sessenta) dias para apresentação de contra-razões por qualquer interessado. Poderá ser requerida cópia do recurso através do formulário modelo FQ005.

### 12.7 Publicação Anulada

Anulada a publicação de notificação do recurso por ter sido indevida.

### 12.8 Republicação

Republicação da publicação de qualquer um dos subitens anteriores por ter sido efetuada com incorreção.

## 15. Outros Referentes a Pedidos

### 15.7 Petição Não Conhecida

Não conhecimento da petição apresentada em virtude do disposto nos Arts. 218 ou 219 da LPI.

### 15.8 Petição Sustada

Sustado o conhecimento da petição para aguardar providências necessárias ao seu conhecimento.

### 15.9 Perda de Prioridade

Perda da prioridade reivindicada por não atender às disposições previstas no artigo 16 § 7º da LPI.

#### 15.10 Mudança de Natureza

Mudada a natureza e alterado o número do pedido.

#### 15.11 Alteração de Classificação

Alterada a classificação do pedido para melhor adequação.

#### 15.12 Renumeração

Alterada a numeração por ter sido numerado indevidamente.

#### 15.14 Notificação de Decisão Judicial

Notificação de decisão judicial referente ao pedido.

#### 15.21 Numeração Anulada

Anulada a numeração do pedido de patente ou certificado de adição de invenção. A documentação ficará a disposição do depositante ou seu procurador pelo prazo de 180 dias desta publicação. A documentação não retirada será descartada.

#### 15.22 Devolução de Prazo Concedida

Notificação de devolução de prazo uma vez que não foi possível ciência ao interessado diretamente no processo. Desta data corre o prazo adicional concedido no despacho. O prazo será de, no mínimo 15 (quinze) dias e, no máximo, o prazo legal dos atos correspondentes (Art. 221 da LPI e IN 030 e IN 031/2013).

##### 15.22.1 Devolução de Prazo Negada

Negada a solicitação de devolução de prazo uma vez que não ficou comprovada a justa causa conforme definida no Art. 221 da LPI. A cópia do parecer poderá ser obtida através do endereço eletrônico [www.inpi.gov.br](http://www.inpi.gov.br) - janela "e- parecer". Desta data corre o prazo de 60 (sessenta) dias para eventual recurso do interessado.

#### 15.23 Pedido "SUB JUDICE"

Notificação de ação judicial referente ao pedido.

#### 15.24 Notificação de requerimento de exame prioritário de pedido de patente.

O exame prioritário do pedido de patente só será iniciado após ter sido atendido o disposto no parágrafo único do art. 31 da LPI e nos arts. 33 e 84 da LPI, bem como transcorridos 24 meses da data de seu depósito, para garantir que todos os pedidos de patente depositados com data anterior já tenham sido publicados.

##### 15.24.1 Notificação de exame prioritário, de Ofício, de pedido de patente.

O exame prioritário do pedido de patente só será iniciado após ter sido atendido o disposto no parágrafo único do art. 31 da LPI e nos arts. 33 e 84 da LPI, bem como transcorridos 24 meses da data de seu depósito, para garantir que todos os pedidos de patente depositados com data anterior já tenham sido publicados.

##### 15.24.2 Concedido o exame prioritário do pedido de patente

Concedido o exame prioritário do pedido de patente uma vez que o requerimento apresentado atende ao disposto na Resolução INPI nº 68/2013 e na Resolução INPI nº 080/2013.

##### 15.24.3 Negado o exame prioritário do pedido de patente

Negado o exame prioritário do pedido de patente uma vez que o requerimento apresentado não atende ao disposto na Resolução INPI nº 68/2013 e na Resolução INPI nº 080/2013.

#### 15.30 Publicação Anulada

Anulada a publicação de qualquer um dos subitens anteriores por ter sido indevida.

#### 15.31 Despacho Anulado (\*\*)

Anulação do despacho referente a qualquer um dos subitens anteriores por ter sido indevido.

#### 15.32 Decisão Anulada (\*\*)

Anulação da decisão referente a qualquer um dos subitens anteriores por ter sido indevida.

#### 15.33 Republicação

Republicação da publicação de qualquer um dos subitens anteriores por ter sido efetuada com incorreção.

### 16. Concessão de Patente ou Certificado de Adição de Invenção

#### 16.1 Concessão de Patente ou Certificado de Adição de Invenção

Expedição da carta-patente ou do certificado de adição de invenção. O título acha-se à disposição do interessado no setor competente do INPI. Desta data corre o prazo de 6 (seis) meses para interposição de nulidade administrativa por qualquer interessado (Art. 51 da LPI). O certificado de adição é acessório da patente, tem a data final de vigência desta e a acompanha para todos os efeitos legais.

Para acessar Cartas Patentes ou Certificados de Adição de Invenção concedidos de acordo com o Artigo 38 da Lei 9.279/96, por ocasião da expedição da Carta Patente, através do endereço eletrônico [www.inpi.gov.br](http://www.inpi.gov.br) - janela "e- carta".

#### 16.2 Publicação Anulada

Anulada a publicação da concessão por ter sido indevida.

#### 16.3 Retificação

Retificação da publicação da concessão da patente por ter sido efetuada com incorreção que não impossibilita sua identificação. Tal publicação não implica na alteração da data de publicação da concessão da patente e nos prazos decorrentes da mesma.

#### 16.4 Concessão Anulada

Anulada a concessão da patente por ter sido indevida.

### 17. Nulidade Administrativa

#### 17.1 Notificação de Interposição de Nulidade Administrativa

Notificação, ao titular da patente, de instauração de processo administrativo de nulidade. Desta data corre o prazo de 60 (sessenta) dias para eventual contestação do titular (Art. 52 da LPI). Poderá ser requerida cópia do processo de nulidade através do formulário modelo FQ005.

#### 17.2 Publicação Anulada

Anulação da publicação de notificação da instauração de processo administrativo de nulidade por ter sido indevida.

#### 17.3 Republicação

Republicação da publicação de notificação da instauração de processo administrativo de nulidade por ter sido efetuada com incorreção.

### 18. Caducidade

#### 18.1 Notificação de Pedido de Caducidade

Notificação, ao titular da patente, da instauração do processo de caducidade

por falta de exploração por requerimento de terceiros e/ou de ofício. Poderá ser requerida cópia do processo de caducidade através do formulário modelo FQ005.

#### 18.3 Caducidade Deferida

Declarada a caducidade da patente por falta de exploração. Desta data corre o prazo de 60 (sessenta) dias para eventual recurso do titular (Art. 212 da LPI). A decisão de caducidade produzirá efeitos a partir da data do requerimento ou da publicação da instauração de ofício do processo. O parecer pode ser obtido através do endereço eletrônico [www.inpi.gov.br](http://www.inpi.gov.br) - janela "e- parecer".

#### 18.4 Caducidade Indeferida

Denegado o pedido de caducidade da patente. Desta data corre o prazo de 60 (sessenta) dias para eventual recurso do interessado (Art. 212 da LPI). O parecer pode ser obtido através do endereço eletrônico [www.inpi.gov.br](http://www.inpi.gov.br) - janela "e- parecer".

#### 18.5 Recurso contra o Deferimento da Caducidade

Interposição de recurso ao Presidente do INPI contra o deferimento do pedido de caducidade, objetivando o reexame da matéria. Desta data corre o prazo de 60 (sessenta) dias para eventual contestação do interessado. Poderá ser requerida cópia do recurso através do formulário modelo FQ005.

#### 18.6 Recurso contra o Indeferimento da Caducidade

Interposição de recurso ao Presidente do INPI contra o indeferimento do pedido de caducidade, objetivando o reexame da matéria. Poderá ser requerida cópia do recurso através do formulário modelo FQ005.

#### 18.10 Desistência de Caducidade

Notificação de desistência do pedido de caducidade.

#### 18.11 Decisão Anulada (\*\*)

Anulação da decisão da caducidade por ter sido indevida.

#### 18.12 Publicação Anulada

Anulada a publicação de qualquer um dos subitens anteriores por ter sido indevida.

#### 18.13 Republicação

Republicação da publicação de qualquer um dos subitens anteriores por ter sido efetuada com incorreção.

### 19. Notificação de Decisão Judicial

#### 19.1 Notificação de Decisão Judicial

Comunicação de decisão judicial referente à patente.

#### 19.2 Publicação Anulada

Anulada a publicação de comunicação de decisão judicial por ter sido indevida.

#### 19.3 Retificação

Retificação da publicação de comunicação de decisão judicial ter sido efetuada com incorreção.

### 21. Extinção de Patente e Certificado de Adição de Invenção

#### 21.1 Extinção - Art. 78 inciso I da LPI

Notificação da extinção da patente e seus certificados, se for o caso, pela expiração do prazo de vigência de proteção legal.

- 21.2 Extinção - Art 78 inciso II da LPI**  
Notificação da extinção da patente e seus certificados, se for o caso, pela homologação da renúncia apresentada pelo seu titular. Homologada a renúncia, a patente será considerada extinta na data da apresentação da renúncia.
- 21.6 Extinção da patente para fins da restauração nos termos do art. 87 da LPI.**  
Extinção da patente por falta de pagamento da retribuição anual, por pagamento da retribuição anual fora do prazo ou por não cumprimento de exigência de complementação de pagamento da retribuição anual. Desta data corre o prazo de 3 (três) meses para o titular requerer a restauração da patente. A restauração deve ser requerida por meio do formulário FQ002, acompanhado dos comprovantes dos pagamentos correspondentes à restauração e a retribuição anual ou sua complementação no valor da retribuição adicional de que trata o art. 84º § 2º da LPI, sob pena da manutenção da extinção de acordo com o disposto no inciso IV do art. 78 da LPI.
- 21.7 Extinção - Art. 78 inciso V da LPI**  
Notificação da extinção da patente e seus certificados, se for o caso, uma vez que após solicitação do INPI o titular deixou de comprovar a obrigação decorrente do Art. 217 da LPI.
- 21.8 Despacho Anulado (\*\*)**  
Anulação do despacho da extinção da patente por ter sido indevido.
- 21.9 Publicação Anulada**  
Anulada a publicação de qualquer um dos subitens anteriores por ter sido indevida.
- 21.10 Republicação**  
Republicação da publicação de qualquer um dos subitens anteriores por ter sido efetuada com incorreção.

## 22. Outros Referentes a Patentes e Certificados de Adição de Invenção

- 22.2 Petição Não Conhecida**  
Não conhecimento da petição apresentada em virtude do disposto nos Arts. 218 ou 219 da LPI.
- 22.3 Petição Sustada**  
Sustado o conhecimento da petição para aguardar providências necessárias ao seu conhecimento.
- 22.4 Pedido de Licença Compulsória Para Exploração de Patente**  
Notificação de requerimento de licença compulsória para exploração da patente e seus certificados, se for o caso, face ao disposto no Art. 68 da LPI. Desta data corre o prazo de 60 (sessenta) dias para manifestação do titular. Ver publicação correspondente na seção da Diretoria de Transferência de Tecnologia.
- 22.5 Exigências Diversas**  
Formulada exigência para adequação ou cumprimento de disposições legais no prazo de 60 (sessenta) dias desta data. Caso a exigência não tenha sido explicitada no despacho da RPI, o parecer pode ser obtido através do endereço eletrônico [www.inpi.gov.br](http://www.inpi.gov.br) - janela "e- parecer".
- 22.10 Outros Recursos**  
Notificação de interposição de recurso ao Presidente do INPI contra a decisão proferida pela DIRPA, objetivando o reexame da matéria. Desta data corre o prazo de 60 (sessenta) dias para eventual contestação do interessado. Poderá ser requerida cópia do recurso através do formulário modelo FQ005.

- 22.11 Devolução de Prazo**  
Notificação de devolução de prazo uma vez que não foi possível ciência ao interessado diretamente no processo. Desta data corre o prazo adicional concedido no despacho. O prazo será de, no mínimo 15 (quinze) dias e, no máximo, o prazo legal dos atos correspondentes (Art. 221 da LPI e IN 030 e IN 031/2013).
- 22.12 Oferta de Licença de Patente**  
Notificação de oferta de licença (ou renovação da mesma) para exploração da patente (Art. 64 § 1º da LPI). O interessado poderá obter cópia na íntegra das condições contratuais oferecidas pelo titular mediante solicitação através do formulário modelo FQ005.
- 22.13 Desistência da Oferta de Licença**  
Notificação da desistência da oferta de licença pelo titular (Art. 64 § 4º).
- 22.14 Arquivamento da Petição-Art. 216 §2º da LPI**  
Arquivada a petição, uma vez que não foi apresentada a procuração devida no prazo de 60 (sessenta) dias contados da prática do ato. Desta data corre o prazo de 60 (sessenta) dias para eventual recurso do interessado.
- 22.15 Patente "SUB JUDICE"**  
Notificação de ação judicial referente a patente.
- 22.20 Publicação Anulada**  
Anulada a publicação de qualquer um dos subitens anteriores por ter sido indevida.
- 22.21 Despacho Anulado (\*\*)**  
Anulação do despacho referente a qualquer um dos subitens anteriores por ter sido indevido.
- 22.22 Decisão Anulada (\*\*)**  
Anulação da decisão referente a qualquer um dos subitens anteriores por ter sido indevida.
- 22.23 Republicação**  
Republicação da publicação de qualquer um dos subitens anteriores por ter sido efetuada com incorreção.

## 23. Processamento de Pedidos Segundo Artigos 230 e 231 da Lei 9279/96

- 23.1 Notificação de Pedido Depositado**
- 23.1.1 Notificação de Depósito de Pedido Dividido**  
Notificação de pedido dividido de um pedido depositado anteriormente. Em relação ao pedido original, o pedido dividido tem a mesma data de depósito. O pedido dividido é considerado como estando na mesma fase processual do pedido original.
- 23.2 Exigência**  
Suspensão andamento do pedido que, para instrução regular, aguardará o atendimento da exigência formulada em 90 (noventa) dias, desta data
- 23.3 Publicação do Pedido para Manifestação de Terceiros**  
Publicado o pedido uma vez que já foi apresentada a declaração de não comercialização até a data do depósito. Desta data corre o prazo de 90 (noventa) dias para apresentação, por qualquer interessado, de manifestação quanto ao atendimento ao disposto no caput do art. 230 da Lei 9279/96.
- 23.4 Notificação para Contestação do Depositante**
- 23.5 Anuidade**

- 23.6 Arquivamento**
- 23.7 Denegação do Pedido**
- 23.8 Recurso**
- 23.9 Expedição da Patente**
- 23.10 Publicação Anulada**
- 23.11 Republicação**
- 23.12 Retificação**
- 23.13 Deferimento**  
Deferido o pedido. Desta data corre o prazo de 60 (sessenta) dias para o pagamento da retribuição para expedição da cartapendente. O pagamento desta retribuição, poderá ainda ser efetuado dentro dos 30 (trinta) dias subsequentes, independente de notificação da RPI. O não pagamento e sua comprovação nos prazos acima acarretará o arquivamento definitivo do pedido.
- 23.14 Decisão Anulada**
- 23.15 Expedição Anulada**
- 23.16 Outros**
- 23.17 Ciência Relacionada com o Art. 229 da LPI**  
O exame técnico concluiu que o pedido atende aos requisitos estabelecidos pelos artigos 229 a 231 da LPI. O deferimento do mesmo está condicionado à obtenção da anuência de que trata o art. 229 da LPI da Lei 9.279/96, conforme redação dada pela Lei 10.196/2001
- 23.18 Notificação de Interposição de Nulidade Administrativa**  
Notificação ao titular da patente, de instauração de processo administrativo de nulidade. Desta data corre o prazo de 60 (sessenta) dias para eventual contestação do titular (Art. 52 da LPI). Poderá ser requerida cópia do processo de nulidade através do formulário modelo FQ005.
- 23.19 Extinção – Art. 78 da LPI**  
Notificação da extinção da patente pipeline pela expiração do prazo de vigência de proteção legal.

## 24. Anuidade de Patente

- 24.2 Exigência de Complementação da Retribuição Anual**  
O titular deverá complementar, de acordo com a tabela vigente na data da complementação, o recolhimento da retribuição anual especificada, por meio do formulário modelo FQ002 acompanhado dos comprovantes dos pagamentos correspondentes ao cumprimento da exigência e a complementação da retribuição anual no valor da retribuição adicional de que trata o art. 84º § 2º da LPI. O não cumprimento no prazo de 60 (sessenta) dias acarretará a extinção da patente nos termos do no art. 87 da LPI.
- 24.4 Restauração**  
Notificação quanto à restauração da patente.
- 24.5 Despacho Anulado (\*\*)**  
Anulação do despacho referente a qualquer um dos subitens por ter sido indevido.
- 24.6 Publicação Anulada**  
Anulação da publicação referente a qualquer um dos subitens por ter sido indevida.
- 24.7 Republicação**  
Republicação da publicação de qualquer um dos subitens por ter sido efetuada com incorreção.

**24.8 Extinção Definitiva - Art. 78 inciso IV da LPI**

Extinção definitiva da patente e seus certificados se for o caso, por falta do pagamento em mais de uma retribuição anual nos prazos fixados conforme IN 113/2013 e nos Art. 84 e 86 da LPI, não se aplicando a hipótese de restauração prevista no artigo 87 da referida Lei.

**24.10 Manutenção da Extinção - Art. 78 inciso IV da LPI**

Mantida a extinção da patente e seus certificados, se for o caso, uma vez que não foi requerida a restauração nos termos do disposto no art. 87 da LPI, encerrando a instância administrativa. A patente é considerada extinta na data final do prazo legal (nove meses) do primeiro pagamento devido que deixou de ser efetuado.

**25. Anotação de Alteração de nome e/ou sede, de Transferência e de Limitação ou Ônus de Pedido, Patente e Certificado de Adição de Invenção.**

**25.1 Transferência Deferida**

Notificação do deferimento da transferência requerida. Desta data corre o prazo de 60 (sessenta) dias para eventual recurso do interessado.

**25.2 Transferência Indeferida**

Notificação do indeferimento da transferência requerida. Desta data corre o prazo de 60 (sessenta) dias para eventual recurso do interessado.

**25.3 Transferência em Exigência**

Exigência referente ao pedido de transferência requerida. Desta data corre o prazo de 60 (sessenta) dias para cumprimento da exigência formulada, sob pena de indeferimento da transferência.

**25.4 Alteração de Nome Deferida**

Notificação do deferimento da alteração de nome requerida. Desta data corre o prazo de 60 (sessenta) dias para eventual recurso do interessado.

**25.5 Alteração de Nome Indeferida**

Notificação do indeferimento da alteração de nome requerida. Desta data corre o prazo de 60 (sessenta) dias para eventual recurso do interessado.

**25.6 Alteração de Nome em Exigência**

Exigência referente ao pedido de alteração de nome requerida. Desta data corre o prazo de 60 (sessenta) dias para cumprimento da exigência formulada, sob pena de indeferimento da alteração.

**25.7 Alteração de Sede Deferida**

Notificação do deferimento da alteração de Sede requerida. Desta data corre o prazo de 60 (sessenta) dias para eventual recurso do interessado.

**25.8 Alteração de Sede Indeferida**

Notificação do indeferimento da alteração de Sede requerida. Desta data corre o prazo de 60 (sessenta) dias para eventual recurso do interessado.

**25.9 Alteração de Sede em Exigência**

Exigência referente ao pedido de alteração de Sede requerida. Desta data corre o prazo de 60 (sessenta) dias para cumprimento da exigência formulada, sob pena de indeferimento da alteração.

**25.10 Despacho Anulado (\*\*)**

Anulação do despacho referente a qualquer um dos subitens anteriores por ter sido indevida.

**25.11 Republicação**

Republicação da publicação de qualquer um dos subitens anteriores por ter sido indevida.

**25.12 Publicação Anulada**

Anulada a publicação de qualquer um dos subitens anteriores por ter sido efetuada com incorreção.

**25.13 Anotação de Limitação ou Ônus**

Notificação referente à anotação de limitação ou ônus conforme indicado no complemento

**26. Opinião Preliminar sobre a Patenteabilidade - Programa Piloto.**

**26.1 – Pedido Apto**

Comunicação ao depositante que o pedido está apto a participar do Programa Piloto de Opinião Preliminar sobre a Patenteabilidade.

**26.2 – Pedido Irregular**

Comunicação ao depositante que o pedido não está apto a participar do Programa Piloto de Opinião Preliminar sobre a Patenteabilidade.

**26.3 – Pedido Excedente**

Comunicação ao depositante que o pedido excedeu o limite de vagas no Programa Piloto de Opinião Preliminar sobre a Patenteabilidade.

**26.4 – Opinião Preliminar sobre a Patenteabilidade**

Comunicação ao depositante da “Opinião Preliminar sobre a Patenteabilidade”.

**26.5 – Republicação**

Republicação da publicação por ter sido efetuada com incorreções.

**26.6 – Retificação**

Retificação da publicação por ter sido efetuada com incorreção que não impossibilita sua identificação. Tal publicação não implica em alteração da data de publicação e nos prazos decorrentes da mesma.

**26.7 – Publicação anulada**

Anulada a publicação por ter sido indevida.

**27. Patentes Verdes – Programa Piloto.**

**27.1 Notificação de Solicitação para Participação no Programa de Patentes Verdes****27.2 Solicitação Concedida**

O pedido está apto a participar do Programa de Patentes Verdes.

**27.3 Solicitação Negada**

O pedido não está apto a participar do Programa de Patentes Verdes. Desta data corre o prazo de 60 (sessenta) dias para eventual recurso do interessado.

**27.4 Solicitação Excedente**

O pedido excedeu o limite das solicitações concedidas no Programa de Patentes Verdes.

**27.5 Republicação**

Republicação da publicação por ter sido efetuada com incorreções.

**27.6 Retificação**

Retificação da publicação por ter sido efetuada com incorreção que não impossibilita sua identificação. Tal publicação não implica em alteração da data de publicação e nos prazos decorrentes da mesma.

**27.7 Publicação Anulada**

Anulada a publicação por ter sido indevida.

**PR. INPI - Presidência**

**Nulidade Administrativa - Intimação para Manifestação**

Notificação ao titular da patente e ao requerente da nulidade, da emissão de parecer do INPI para manifestação. A manifestação deverá ser apresentada no prazo de 60(sessenta) dias, desta data após o que o processo será decidido. O parecer pode ser obtido através do endereço eletrônico [www.inpi.gov.br](http://www.inpi.gov.br) - janela “e-parecer”.

**Nulidade Administrativa - Decisão**

A decisão da nulidade encerra a instância administrativa.

**Recurso – Exigência****Recurso - Exigência - Art. 214 da LPI**

Formulada exigência para complementação das razões oferecidas a título de recurso no prazo de 60 (sessenta) dias desta data. Havendo ou não manifestação sobre a exigência dar-se-á prosseguimento ao exame do recurso. Caso a exigência não tenha sido explicitada no despacho da RPI, O parecer pode ser obtido através do endereço eletrônico [www.inpi.gov.br](http://www.inpi.gov.br) - janela “e- parecer”.

**Recurso - Decisão**

A decisão do recurso é final e irrecurável na esfera administrativa.

**Considerações Finais**

**Solicitação de Cópias:**

1 - Os pedidos de fotocópias podem ser solicitados na sede do INPI/RJ ou nas delegacias e representações do INPI constantes da primeira página da RPI.

(\*) *Quando a republicação se referir a item de publicação que envolva o prazo para tomada de providências, o prazo contar-se-á a partir da data da republicação.*

(\*\*) *A toda publicação que envolva anulação de ato ou despacho caberá justificativa no processo administrativo.*

**Códigos para Identificação de Dados Bibliográficos (INID)**

- (11) Número da Patente
- (21) Número do Pedido
- (22) Data do Depósito
- (30) Dados da Prioridade Unionista (data de depósito, país, número)
- (43) Data da Publicação do Pedido
- (45) Data da Concessão da Patente/Certificado de Adição de Invenção
- (51) Classificação Internacional
- (52) Classificação Nacional
- (54) Título
- (57) Resumo
- (61) Dados do Pedido ou patente principal do qual o presente é uma adição (número e data de depósito)

---

(62)	Dados do pedido original do qual o presente é uma divisão (número e data de depósito)	(72)	Nome do Inventor	(86)	Número, Idioma e Data do Depósito Internacional
(66)	Dados da Prioridade Interna (número e data de depósito)	(73)	Nome do Titular	(87)	Número, Idioma e Data da Publicação Internacional
(71)	Nome do Depositante	(74)	Nome do Procurador		
		(81)	Países Designados		
		(85)	Data do Início da Fase Nacional		





# Diretoria de Patentes - DIRPA

## Tabela de Códigos de Despachos de Pedidos e Patentes (incluindo as de MI/DI expedidas na vigência da LEI 5772/71)

### Período de Transição - LEI 5772/71 (CPI)

RPI 2300 de 03/02/2015

<b>11.30 Arquivamento Definitivo – Art. 18 § 1º da Lei 5772/71</b> Notificação da <b>retirada definitiva</b> do pedido de patente uma vez que não foi requerido o pedido de exame no prazo previsto pelo Art 18 § 1º, tendo o prazo expirado na vigência da Lei 5772/71.	Notificação do arquivamento automático do pedido de patente, ocorrido durante a vigência da Lei 5772/71, por falta de comprovação e recolhimento de anuidade. Desta data corre o prazo de 60 (sessenta) dias para o depositante requerer a restauração do andamento do pedido através do formulário modelo FQ002, com o recolhimento correspondente à restauração, devendo anexar a guia de recolhimento referente à anuidade devida. No caso de arquivamento indevido, o depositante deverá, no prazo acima, apresentar o comprovante de recolhimento tempestivo, através do formulário modelo FQ002, isento de retribuição.	anuidade no prazo legal encerrado na vigência da Lei 5772/71.
<b>11.31 Arquivamento Definitivo - Falta de Cumprimento de Exigência</b> Notificação do <b>arquivamento definitivo</b> do pedido uma vez que não houve manifestação do depositante quanto à exigência formal; exigência técnica ou exigência referente ao Art. 20, tendo o prazo de cumprimento expirado na vigência da Lei 5772/71.		
<b>12.1 Recurso Contra o Deferimento</b> Notificação de recurso, interposto na vigência da Lei 5772/71, contra o deferimento do pedido de patente, objetivando o reexame da matéria. Desta data corre o prazo de 60 (sessenta) dias para eventual contestação do depositante. Poderá ser requerida cópia do recurso através do formulário modelo FQ005.	<b>15.3.1 Aquivamento do pedido de patente de Modelo ou Desenho Industrial por falta de recolhimento de anuidade/comprovação – AN 082/86 item 4.1</b> Notificação do arquivamento automático do pedido de patente, ocorrido durante a vigência da Lei 5772/71, por falta de recolhimento/comprovação de anuidade. Desta data corre o prazo de 60 (sessenta) dias para o depositante requerer a restauração do andamento do pedido através do formulário FQ002, com o recolhimento correspondente à restauração, não sendo necessário o recolhimento da(s) anuidade(s). No caso de arquivamento indevido, o depositante deverá, no prazo acima, apresentar o comprovante do recolhimento tempestivo através do formulário modelo FQ002, isento de retribuição.	<b>Recurso - Interposição</b> Notificação de interposição, na vigência da Lei 5772/71, de recurso ao Ministro do Desenvolvimento, Indústria e Comércio Exterior contra a decisão proferida pelo Presidente do INPI, objetivando o reexame da matéria.
<b>13.1 Notificação para Pagamento da Retribuição Relativa à Expedição da Carta-Patente dos Pedidos Deferidos na Vigência da Lei 5772/71</b> Desta data corre o prazo de 60 (sessenta) dias para o pagamento e comprovação de retribuição para expedição da carta-patente. O não pagamento e sua comprovação no prazo acima determinado acarretará o <b>arquivamento definitivo</b> do pedido.		<b>Recurso - Decisão</b> A decisão do recurso, interposto na vigência da Lei 5772/71, pelo Ministério do Desenvolvimento, Indústria e Comércio Exterior encerra a instância administrativa..
<b>13.2 Publicação Anulada</b> Anulação da publicação de notificação para recolhimento por ter sido indevida.		
<b>15.1 Arquivamento do Pedido de Patente por Comprovação e Recolhimento Intempestivo de Anuidade - AN 082/86 item 4.1</b> Notificação do arquivamento automático do pedido de patente, ocorrido durante a vigência da Lei 5772/71, por intempestividade de comprovação e recolhimento de anuidade. Desta data corre o prazo de 60 (sessenta) dias para o depositante requerer a restauração do andamento do pedido através do formulário modelo 1.02, com o recolhimento correspondente à restauração.	<b>15.4 Arquivamento do Pedido de Patente por Falta de Comprovação e Recolhimento de Anuidade e Comprovação e Recolhimento Intempestivo de Anuidade - AN 082/86 item 4.1</b> Notificação do arquivamento automático do pedido de patente, ocorrido durante a vigência da Lei 5772/71, por falta e por intempestividade de comprovação e recolhimento de anuidade. Desta data corre o prazo de 60 (sessenta) dias para o depositante requerer a restauração do andamento do pedido através do formulário modelo FQ002, com o recolhimento correspondente à restauração, devendo anexar a guia de recolhimento referente à anuidade devida. No caso de arquivamento indevido, o depositante deverá, no prazo acima, apresentar o comprovante de comprovação e recolhimento tempestivo, através do formulário modelo FQ002, isento de retribuição.	
<b>15.2 Arquivamento do Pedido de Patente por Comprovação Intempestiva de Anuidade - AN 082/86 item 4.1</b> Notificação do arquivamento automático do pedido de patente, ocorrido durante a vigência da Lei 5772/71, por intempestividade de comprovação de anuidade. Desta data corre o prazo de 60 (sessenta) dias para o depositante requerer a restauração do andamento do pedido através do formulário modelo FQ002, com o recolhimento correspondente à restauração.	<b>15.13 Extinção da Garantia de Prioridade</b> Notificação da extinção da garantia de prioridade por não ter sido requerido o privilégio dentro dos prazos previstos no Art 7º da Lei 5772/71.	
<b>15.3 Arquivamento do Pedido de Patente por Falta de Comprovação e Recolhimento de Anuidade - AN 082/86 item 4.1</b>	<b>18.2 Caducidade - Art 50 da Lei 5772/71</b> Notificação de caducidade automática da patente por não ter sido efetuada a comprovação do pagamento da respectiva	



# DIRETORIA DE PATENTES - DIRPA

## Índice Numérico Remissivo de Pedidos, Patentes (incluindo as de MI/DI expedidas na vigência da Lei 5772/71) e Certificados de Adição de Invenção

RPI 2300 de 03/02/2015

BR 102012011471-2	2. 1	67	BR 102013022344-5	2. 1	69	BR 102014013217-1	2. 1	70	BR 102015000224-6	2. 10	74	BR 112013011325-1	15. 12	89
BR 102012011942-0	2. 5	71	BR 102013022343-3	2. 5	72	BR 102014013219-8	2. 1	70	BR 102015000226-2	2. 10	74	BR 112013029253-9	15. 12	89
BR 102012012288-0	2. 1	67	BR 102013022345-4	2. 5	72	BR 102014013221-6	2. 5	72	BR 102015000228-9	2. 10	74	BR 112014000829-2	15. 12	89
BR 102012012325-8	2. 1	67	BR 102013022351-4	2. 5	72	BR 102014013229-5	2. 5	72	BR 102015000251-3	2. 10	74	BR 122012006962-0	9. 2	83
BR 102012012063-9	2. 5	72	BR 102013022355-7	2. 5	72	BR 102014013382-8	2. 1	70	BR 102015000252-1	2. 10	74	BR 122012009674-1	9. 2	83
BR 102012018349-8	3. 1	54	BR 102013022360-3	2. 5	72	BR 102014013384-4	2. 1	70	BR 102015000259-9	2. 10	74	BR 122012014684-6	12. 2	87
BR 102012018350-1	3. 1	54	BR 102013022369-7	2. 1	69	BR 102014013406-9	2. 5	72	BR 102015000260-2	2. 10	74	BR 122012032692-5	12. 2	87
BR 102012018742-9	3. 1	54	BR 102013022398-0	2. 5	72	BR 102014014048-4	2. 1	70	BR 102015000261-0	2. 10	74	BR 122013005861-3	7. 1	79
BR 102012018490-7	3. 1	55	BR 102013022487-1	2. 1	69	BR 102014015833-2	2. 5	72	BR 102015000265-3	2. 10	74	BR 122014001976-9	7. 1	79
BR 102012021481-4	2. 1	67	BR 102013022492-0	2. 5	72	BR 102014016094-9	2. 5	72	BR 102015000280-7	2. 10	74	BR 122014007581-2	9. 2. 1	84
BR 102012023206-5	3. 1	55	BR 102013022815-0	2. 1	69	BR 102014016100-7	2. 5	72	BR 102015000283-1	2. 10	74	BR 122014009614-3	7. 1	79
BR 102012024395-4	9. 2	83	BR 102013022821-4	2. 5	72	BR 102014016980-0	2. 5	72	BR 102015000285-8	2. 10	74	BR 122014009763-8	11. 12	86
BR 102012024899-9	2. 1	67	BR 102013022823-0	2. 5	72	BR 102014017133-9	2. 5	73	BR 102015000306-4	2. 10	74	BR 122014009804-9	11. 12	87
BR 102012024929-4	2. 1	67	BR 102013022844-3	2. 1	69	BR 102014017136-3	2. 5	73	BR 102015000309-9	2. 10	74	BR 122014009857-0	11. 12	87
BR 102012027321-7	2. 1	67	BR 102013023004-9	2. 1	69	BR 102014017137-1	2. 5	73	BR 102015000328-5	2. 10	74	BR 122014010213-5	11. 12	87
BR 102012029094-4	2. 1	67	BR 102013024089-3	2. 1	69	BR 102014017138-0	2. 5	73	BR 102015000332-3	2. 10	74	BR 122014013626-9	7. 1	79
BR 102012030514-3	2. 5	72	BR 102013024091-5	2. 5	72	BR 102014017174-6	2. 5	73	BR 102015000341-2	2. 10	74	BR 122014024425-8	11. 12	87
BR 102012030998-0	2. 5	72	BR 102013024098-2	2. 1	69	BR 102014017183-5	2. 5	73	BR 102015000348-0	2. 10	74	BR 122014025488-1	11. 12	87
BR 102012031195-0	2. 1	67	BR 102013024135-0	2. 10	74	BR 102014017187-8	2. 1	70	BR 102015000390-0	2. 10	74	BR 122014025677-9	11. 12	87
BR 102012031547-5	2. 1	67	BR 102013024679-4	2. 1	69	BR 102014017189-4	2. 5	73	BR 102015000401-0	2. 10	74	BR 122014026076-8	11. 12	87
BR 102012031646-3	15. 7	89	BR 102013024680-8	2. 1	69	BR 102014017274-2	2. 5	73	BR 102015000413-3	2. 10	75	BR 122014028178-1	9. 2	83
BR 102012031949-7	2. 1	67	BR 102013024690-5	2. 1	69	BR 102014017502-4	2. 1	70	BR 102015000450-8	2. 10	75	BR 122014029704-1	2. 10	76
BR 102012031992-6	2. 1	67	BR 102013024691-3	2. 1	69	BR 102014017714-0	2. 5	73	BR 102015000457-5	2. 10	75	BR 122015000230-3	2. 10	76
BR 102012032929-8	2. 1	67	BR 102013024692-1	2. 1	69	BR 102014018195-4	15. 12	89	BR 102015000492-3	2. 10	75	BR 122015000250-8	2. 10	76
BR 102013001886-4	2. 1	67	BR 102013026105-0	9. 2. 4	84	BR 102014019172-0	2. 5	73	BR 102015000500-8	2. 10	75	BR 122015000397-0	2. 10	76
BR 102013007174-9	2. 1	67	BR 102013027684-7	2. 1	69	BR 102014019512-2	2. 5	73	BR 102015000505-1	2. 10	75	BR 122015000455-1	2. 10	76
BR 102013017194-3	2. 1	67	BR 102013027835-9	2. 1	69	BR 102014019525-7	2. 5	73	BR 102015000519-9	2. 10	75	BR 122015000458-0	2. 10	76
BR 102013008035-7	7. 1	79	BR 102013028001-4	2. 5	72	BR 102014020611-6	2. 1	70	BR 102015000605-5	2. 10	75	BR 122015000659-7	2. 10	76
BR 102013009869-8	3. 1	55	BR 102013028056-5	3. 1	56	BR 102014020614-0	2. 1	70	BR 102015000612-8	2. 10	75	BR 122015000898-0	2. 10	76
BR 102013009871-0	3. 1	55	BR 102013028056-5	3. 1	56	BR 102014020619-3	2. 1	70	BR 102015000629-2	2. 10	75	BR 122015001000-4	2. 10	76
BR 102013010044-7	2. 10	74	BR 102013028062-9	3. 1	56	BR 102014020916-6	2. 5	73	BR 102015000650-0	2. 10	75	BR 122015001002-0	2. 10	76
BR 102013010181-8	2. 10	74	BR 102013028064-7	3. 1	56	BR 102014020980-6	2. 5	73	BR 102015000684-5	2. 10	75	BR 122015001004-7	2. 10	76
BR 102013010633-0	2. 1	67	BR 102013028065-3	3. 1	57	BR 102014020984-0	2. 1	70	BR 102015000711-6	2. 10	75	BR 122015001053-5	2. 10	76
BR 102013011508-8	2. 5	72	BR 102013028083-6	2. 5	72	BR 102014021024-5	2. 1	70	BR 102015000715-9	2. 10	75	BR 122015001060-8	2. 10	76
BR 102013011511-8	2. 1	67	BR 102013028086-0	2. 5	72	BR 102014021026-1	2. 1	70	BR 102015000725-6	2. 10	75	BR 122015001400-0	2. 10	76
BR 102013013069-9	2. 1	68	BR 102013028089-9	2. 5	72	BR 102014021034-2	2. 1	70	BR 102015000747-7	2. 10	75	BR 122015001401-8	2. 10	77
BR 102013013555-0	2. 1	68	BR 102013028089-9	2. 5	72	BR 102014021045-8	2. 1	70	BR 102015000750-7	2. 10	75	BR 122015001402-6	2. 10	77
BR 102013013736-7	2. 1	68	BR 102013028092-9	2. 1	69	BR 102014021058-0	2. 5	73	BR 102015000759-8	2. 10	75	BR 122015001933-5	2. 10	76
BR 102013013742-1	3. 1	56	BR 102013028093-7	2. 5	72	BR 102014021058-0	2. 5	73	BR 102015000774-4	2. 10	75	BR 122015001535-9	2. 10	77
BR 102013013863-0	3. 1	56	BR 102013028093-7	2. 5	72	BR 102014021059-8	2. 1	70	BR 102015000783-3	2. 10	75	BR 122015001599-5	2. 10	77
BR 102013014538-6	2. 1	68	BR 102013028093-7	2. 5	72	BR 102014021060-1	2. 5	73	BR 102015000805-8	2. 10	75	BR 122015001923-7	3. 1	57
BR 102013015269-2	2. 1	68	BR 102013028093-7	2. 5	72	BR 102014021113-6	2. 1	70	BR 102015000855-4	2. 10	75	BR 1220150019247-6	3. 1	57
BR 102013015296-0	2. 5	72	BR 102013028093-7	2. 5	72	BR 102014021179-9	2. 5	73	BR 102015000896-1	2. 10	75	BR 1220150019252-2	3. 1	58
BR 102013016544-1	2. 5	72	BR 102013028093-7	2. 5	72	BR 102014021180-2	2. 5	73	BR 102015000897-0	2. 10	75	BR 1220150019330-8	3. 1	58
BR 102013016560-3	2. 1	68	BR 102013028093-7	2. 5	72	BR 102014021209-4	2. 1	70	BR 102015000899-6	2. 10	75	BR 1220150019461-4	3. 1	58
BR 102013016589-1	2. 1	68	BR 102013028093-7	2. 5	72	BR 102014021241-8	2. 1	70	BR 102015000900-3	2. 10	75	BR 1220150019577-7	3. 1	59
BR 102013016601-4	2. 1	68	BR 102013028093-7	2. 5	72	BR 102014021244-2	2. 5	73	BR 102015000901-1	2. 10	75	BR 1220150019849-0	3. 1	59
BR 102013016629-4	2. 1	68	BR 102013028093-7	2. 5	72	BR 102014021245-0	2. 1	70	BR 102015000903-8	2. 10	75	BR 1220150019858-0	3. 1	59
BR 102013016642-1	2. 1	68	BR 102013028093-7	2. 5	72	BR 102014021247-3	2. 1	70	BR 102015000908-9	2. 10	75	BR 1220150019932-2	3. 1	59
BR 102013016648-9	2. 1	68	BR 102013028093-7	2. 5	72	BR 102014021285-0	2. 1	70	BR 102015000914-3	2. 10	75	BR 1220150019984-5	3. 1	60
BR 102013016668-5	2. 1	68	BR 102013028093-7	2. 5	72	BR 102014021358-9	2. 1	70	BR 102015000937-2	2. 10	75	BR 1220150020007-0	3. 1	60
BR 102013016670-7	2. 1	68	BR 102013028093-7	2. 5	72	BR 102014021366-0	2. 1	70	BR 102015000943-7	2. 10	75	BR 1220150020014-2	3. 1	60
BR 102013016673-1	2. 1	68	BR 102013028093-7	2. 5	72	BR 102014021394-5	2. 5	73	BR 102015000954-2	2. 10	75	BR 12201500203078-5	3. 1	60
BR 102013016675-8	2. 1	68	BR 102013028093-7	2. 5	72	BR 102014021400-3	2. 1	70	BR 102015000956-9	2. 10	75	BR 1220150020391-2	3. 1	61
BR 102013016677-4	2. 1	68	BR 102013028093-7	2. 5	72	BR 102014021424-0	2. 1	70	BR 102015000962-3	2. 10	75	BR 12201500203104-8	3. 1	61
BR 102013016678-2	2. 1	68	BR 102013028093-7	2. 5	72	BR 102014021620-0	2. 1	70	BR 102015000999-2	2. 10	76	BR 12201500203105-6	3. 1	61
BR 102013016712-6	2. 1	68	BR 102013028093-7	2. 5	72	BR 102014021626-0	2. 5	73	BR 102015001014-1	2. 10	76	BR 12201500203109-6	3. 1	61
BR 102013016792-4	2. 1	68	BR 102013028093-7	2. 5	72	BR 102014021631-6	2. 1	70	BR 102015001015-0	2. 10	76	BR 122015002031068-1	3. 1	62
BR 102013016816-5	2. 1	68	BR 102013028093-7	2. 5	72	BR 102014021650-2	2. 5	73	BR 102015001022-2	2. 10	76	BR 1220150020331256-5	3. 1	62
BR 102013016841-6	2. 1	68	BR 102013028093-7	2. 5	72	BR 102014021666-9	2. 5	73	BR 102015001059-1	2. 10	76	BR 12201500203494-7	3. 1	62
BR 102013016854-8	2. 1	68	BR 102013028093-7	2. 5	72	BR 102014021677-4	2. 1	70	BR 102015001070-2	2. 10	76	BR 12201500203538-1	3. 1	62
BR 102013016865-3	2. 1	68	BR 102013028093-7	2. 5	72	BR 102014021696-0	2. 5	73	BR 102015001071-0	2. 10	76	BR 12201500203583-9	3. 1	62
BR 102013016880-7	2. 1	68	BR 102013028093-7	2. 5	72	BR 102014021719-3	2. 5	73	BR 102015001125-3	2. 10	76	BR 12201500203584-0	3. 1	63
BR 102013016882-3	2. 1	68	BR 102013028093-7	2										

BR 202014020442-9	2.1	71	PI 0007365-2	9.2	83	PI 0405587-0	12.2	87	PI 0511495-0	7.1	80	PI 0812365-9	1.3	25
BR 202014020554-9	2.5	73	PI 0007747-0	9.1	79	PI 0405588-8	12.2	87	PI 0511795-0	9.2	84	PI 0812367-5	1.3	25
BR 202014020557-3	2.5	73	PI 0008891-9	7.1	81	PI 0405631-0	12.2	87	PI 0512853-6	12.2	88	PI 0812368-3	1.3	25
BR 202014020561-1	2.1	71	PI 0012413-3	24.2	94	PI 0405645-0	12.2	87	PI 0512888-8	12.2	88	PI 0812370-5	1.3	25
BR 202014020564-4	2.1	71	PI 0013936-5	16.4	92	PI 0405796-7	12.2	88	PI 051347-6	8.1	82	PI 0812371-1	1.3	25
BR 202014020726-6	2.1	71	PI 0015400-8	9.1	81	PI 0406196-9	6.1	78	PI 0513503-6	7.1	80	PI 0812373-0	1.3	25
BR 202014020759-2	2.1	71	PI 0015522-5	9.2	83	PI 0406217-5	12.2	88	PI 0513613-0	9.1	82	PI 0812374-8	1.3	25
BR 202014020840-8	2.5	73	PI 0016441-0	12.2	87	PI 0406706-1	7.1	79	PI 0513876-0	7.1	80	PI 0812375-6	1.3	25
BR 202014021018-6	2.5	73	PI 0017495-5	9.2.4	85	PI 0407220-0	12.2	88	PI 0514763-8	12.2	88	PI 0812376-4	1.3	25
BR 202014021072-0	2.5	73	PI 0101247-9	7.1	79	PI 0407257-0	16.1	90	PI 0515130-9	9.2	84	PI 0812377-2	1.3	25
BR 202014021077-1	2.5	73	PI 0108864-5	9.1	81	PI 0407265-0	7.1	79	PI 0515952-0	7.1	80	PI 0812378-0	1.3	25
BR 202014021112-3	2.5	73	PI 0108901-3	15.11	89	PI 0407274-0	15.11	90	PI 0516122-3	12.2	88	PI 0812379-9	1.3	26
BR 202014021119-0	2.5	73	PI 0109046-1	15.11	89	PI 0407492-0	9.1	82	PI 0516409-5	12.2	88	PI 0812380-2	1.3	26
BR 202014021208-1	2.1	71	PI 0109636-2	9.1	81	PI 0407521-8	12.2	88	PI 0517098-2	7.1	80	PI 0812573-2	11.6	1.3
BR 202014021636-2	2.5	73	PI 0110561-2	6.1	78	PI 0407538-2	9.1	82	PI 0519741-4	9.1	82	PI 0812776-0	25.1	94
BR 202014022173-0	2.5	73	PI 0111040-3	9.2	83	PI 0408173-0	16.1	91	PI 0519808-9	7.1	80	PI 0812812-0	1.3	26
BR 202014022194-3	2.5	73	PI 0111748-5	7.1	79	PI 0408175-0	7.1	79	PI 0519815-1	12.2	88	PI 0812817-6	1.3	26
BR 202014022230-3	2.5	74	PI 0111914-1	12.2	87	PI 0408549-3	12.2	88	PI 0519950-6	7.1	80	PI 0812939-8	1.3	26
BR 202014022241-9	2.1	71	PI 0112117-0	21.8	94	PI 0408736-4	6.1	78	PI 0520602-2	6.1	78	PI 0813092-2	6.6	79
BR 202014022328-8	2.1	71	PI 0112389-0	15.11	89	PI 0409236-8	9.2	83	PI 0520717-7	12.2	88	PI 0813468-5	1.3	26
BR 202014022329-6	2.1	71	PI 0115053-7	6.1	78	PI 0409244-9	9.1	82	PI 0520809-2	7.1	80	PI 0813482-0	1.3	26
BR 202014022331-8	2.1	71	PI 0115724-8	9.1	81	PI 0409614-2	12.2	88	PI 0600267-6	6.1	78	PI 0813730-7	6.6	79
BR 202014022332-6	2.5	74	PI 0117040-6	15.31	90	PI 0410085-5	16.1	91	PI 0601211-6	9.2	84	PI 0813852-4	6.6	79
BR 202014022383-0	2.1	71	PI 0117207-7	11.2	86	PI 0410234-7	6.1	78	PI 0601567-0	6.1	78	PI 0814000-6	1.3	26
BR 202014022385-7	2.5	74	PI 0117228-0	6.6	78	PI 0410434-7	7.1	79	PI 0601607-3	9.1	82	PI 0814002-2	1.3	26
BR 202014022413-6	2.1	71	PI 0200142-0	9.2	83	PI 0410831-0	12.2	88	PI 0602497-1	PR	7	PI 0814003-0	1.3	26
BR 202014022442-0	2.1	71	PI 0200225-6	9.2	83	PI 0410848-5	9.1	82	PI 0602511-0	PR	7	PI 0814004-9	1.3	26
BR 202014022450-0	2.1	71	PI 0200393-6	9.1	81	PI 0410883-7	12.2	88	PI 0602601-0	9.2	84	PI 0814006-5	1.3	26
BR 202014022600-7	2.1	71	PI 0200697-9	PR	7	PI 0410973-2	25.4	94	PI 0602601-0	9.2	84	PI 0814006-5	1.3	26
BR 202014022677-5	2.1	71	PI 0201049-6	9.1	81	PI 0411523-6	12.2	88	PI 0602678-8	7.1	80	PI 0814008-1	1.3	26
BR 202014022794-1	2.5	74	PI 0202584-1	9.1	81	PI 0411619-4	6.1	78	PI 0602931-0	16.1	91	PI 0814009-0	1.3	27
BR 202014022799-2	2.1	71	PI 0202807-7	7.1	79	PI 0411751-4	12.2	88	PI 0603016-5	7.1	80	PI 0814010-3	1.3	27
BR 202014022813-1	2.5	74	PI 0203122-1	9.2	83	PI 0411776-0	16.1	91	PI 0603024-6	6.1	78	PI 0814012-0	1.3	27
BR 202014022852-2	2.1	71	PI 0203420-4	6.1	78	PI 0411810-3	12.2	88	PI 0603109-9	9.2	84	PI 0814014-6	1.3	27
BR 202014023258-9	2.5	74	PI 0203420-4	15.11	89	PI 0411873-1	12.2	88	PI 0603254-0	12.2	88	PI 0814015-4	1.3	27
BR 202014023260-0	2.5	74	PI 0203483-2	7.1	79	PI 0411977-0	16.1	91	PI 0603417-9	9.2.4	86	PI 0814016-2	1.3	27
BR 202014024506-0	2.5	74	PI 0203774-2	7.1	79	PI 0411991-6	6.1	78	PI 0603503-5	6.1	78	PI 0814017-0	1.3	27
BR 2020140245991-1	2.5	74	PI 0204102-2	7.1	79	PI 0412385-9	7.1	79	PI 0603524-8	9.1	82	PI 0814018-9	1.3	27
BR 202015000446-5	2.10	77	PI 0204103-0	7.1	79	PI 0412568-8	16.1	91	PI 0603530-2	7.1	80	PI 0814019-7	1.3	27
BR 202015000473-2	2.10	77	PI 0204829-9	7.1	79	PI 0413050-0	6.1	78	PI 0604034-9	6.1	78	PI 0814020-0	1.3	27
BR 202015000588-7	2.10	77	PI 0205116-8	7.1	79	PI 0413322-6	12.2	88	PI 0604284-8	6.6	79	PI 0814021-9	1.3	27
BR 202015000603-4	2.10	77	PI 0205652-6	6.1	78	PI 0413640-3	9.1	82	PI 0604291-0	12.2	88	PI 0814022-7	1.3	27
BR 202015000608-5	2.10	77	PI 0205751-4	9.1	81	PI 0413872-4	6.6	78	PI 0604507-3	9.2	84	PI 0814026-0	1.3	27
BR 202015000610-7	2.10	77	PI 0205798-0	PR	7	PI 0414216-0	25.7	94	PI 0605164-2	7.1	80	PI 0814027-8	1.3	27
BR 202015000679-4	2.10	77	PI 0205861-8	21.6	97	PI 0414270-5	16.1	91	PI 0605220-7	9.2	84	PI 0814029-4	1.3	28
BR 202015000724-3	2.10	77	PI 0206766-8	12.2	87	PI 0414367-1	6.6	78	PI 0605400-5	7.1	80	PI 0814030-8	1.3	28
BR 202015000726-0	2.10	77	PI 0207276-9	12.2	87	PI 0414373-6	16.1	91	PI 0606256-3	6.6	79	PI 0814032-4	1.3	28
BR 202015000727-8	2.10	77	PI 0207372-2	9.1	81	PI 0414398-1	12.2	88	PI 0606487-6	12.2	88	PI 0814072-3	6.6	79
BR 202015000740-5	2.10	77	PI 0208512-7	9.1	81	PI 0414418-0	9.2	83	PI 0606494-9	7.1	80	PI 0814074-0	1.3	28
BR 202015000775-8	2.10	77	PI 0209833-4	25.7	94	PI 0414472-4	9.1	82	PI 0606561-9	12.2	88	PI 0814075-8	1.3	28
BR 202015000786-3	2.10	77	PI 0210719-5	PR	7	PI 0414513-0	16.1	91	PI 0607126-9	12.2	88	PI 0814076-6	1.3	28
BR 202015000793-6	2.10	77	PI 0210268-4	9.2.4	86	PI 0414677-8	6.6	79	PI 0608651-9	25.7	94	PI 0814077-4	1.3	28
BR 202015000801-0	2.10	77	PI 0210374-5	11.2	86	PI 0415056-2	16.1	91	PI 0608700-0	25.7	94	PI 0814078-2	1.3	28
BR 202015000895-9	2.10	77	PI 0210981-6	25.1	94	PI 0415151-8	16.1	91	PI 0609269-1	16.1	91	PI 0814079-0	1.3	28
BR 202015000906-8	2.10	77	PI 0211590-5	6.6	78	PI 0415867-9	6.6	79	PI 0609316-7	6.1	78	PI 0814080-4	1.3	28
BR 202015000909-2	2.10	77	PI 0212062-3	9.1	81	PI 0415905-5	6.1	78	PI 0609476-7	7.1	80	PI 0814081-2	1.3	28
BR 202015000939-4	2.10	77	PI 0212222-7	6.1	78	PI 0416332-0	9.2.4	86	PI 0609478-3	12.2	88	PI 0814083-9	1.3	28
BR 202015000955-6	2.10	77	PI 0213157-9	12.2	87	PI 0416388-5	9.1	82	PI 0610834-2	9.1	83	PI 0814084-7	1.3	28
BR 202015001021-0	2.10	77	PI 0213807-7	7.1	79	PI 0416868-2	12.2	88	PI 0611330-3	9.2	84	PI 0814085-5	1.3	29
BR 202015001034-1	2.10	77	PI 0214304-6	7.1	79	PI 0417127-6	12.2	88	PI 0612360-0	7.1	80	PI 0814086-3	1.3	29
BR 202015001057-0	2.10	77	PI 0214805-6	6.6	78	PI 0417273-6	11.5	86	PI 0613433-5	9.2	84	PI 0814087-1	1.3	29
BR 202015001107-0	2.10	77	PI 0216074-9	9.1	81	PI 0417438-0	9.1	82	PI 0613828-4	9.1	83	PI 0814088-0	1.3	29
BR 202015001115-1	2.10	77	PI 0216075-7	6.1	78	PI 0417591-3	9.2	83	PI 0615310-0	1.3	27	PI 0814089-8	1.3	29
BR 202015001160-7	2.10	77	PI 0216076-5	6.1	78	PI 0417629-4	6.6	79	PI 0615356-9	7.1	80	PI 0814092-8	1.3	29
BR 202015001216-6	2.10	77	PI 0300776-6	7.1	79	PI 0417696-0	15.11	89	PI 0615606-1	7.1	80	PI 0814093-6	1.3	29
BR 202015001249-2	2.10	77	PI 0300784-7	12.2	87	PI 0417900-5	PR	7	PI 0615729-7	7.1	80	PI 0814094-4	1.3	29
BR 202015001250-6	2.10	77	PI 0300911-4	25.4	94	PI 0418007-0	16.1	91	PI 0617385-3	6.1	78	PI 0814095-2	1.3	29
BR 202015001260-3	2.10	77	PI 0302063-0	7.1	79	PI 0418069-0	9.1	82	PI 0617394-2	6.1	78	PI 0814096-0	1.3	29
BR 202015001261-1	2.10	77	PI 0302867-4	25.1	94	PI 0418085-2	12.2	88	PI 0617459-0	9.2	84	PI 0814097-9	1.3	29
BR 202015001263-8	2.10	77	PI 0302871-2	9.1	81	PI 0418390-8	PR	7	PI 0617630-5	9.2	84	PI 0814100-2	1.3	29
BR 202015001284-0	2.10	77	PI 0303350-3	7.1	79	PI 0418636-2	9.2	83	PI 0618855-9	11.2	86	PI 0814101-0	1.3	29
BR 202015001378-2	2.10	77	PI 0303419-4	7.1	79	PI 0418795-4	9.1	82	PI 0618928-8	9.2	84	PI 0814102-9	1.3	29
BR 212012000655-5	15.12	89	PI 0304125-5	25.1	94	PI 0418970-1	12.2	88	PI 0618944-0	9.2	84	PI 0814103-7	1.3	30
BR 212012000731-4	15.12	89	PI 0304815-2	15.11	89	PI 0419136-6	9.2	8						

PI 0814282-3	1.3	<b>34</b>	PI 0814814-7	1.3	<b>40</b>	PI 0814986-0	1.3	<b>47</b>	PI 0815515-1	1.2	<b>67</b>	PI 9305661-3	21.1	<b>92</b>
PI 0814283-1	1.3	<b>34</b>	PI 0814815-5	1.3	<b>40</b>	PI 0814988-7	1.3	<b>47</b>	PI 0815516-0	1.3	<b>53</b>	PI 9305664-8	21.1	<b>92</b>
PI 0814284-0	1.3	<b>34</b>	PI 0814816-3	1.3	<b>40</b>	PI 0814989-5	1.3	<b>47</b>	PI 0815517-8	1.3	<b>53</b>	PI 9305670-2	21.1	<b>92</b>
PI 0814286-6	11.5	<b>86</b>	PI 0814819-8	1.3	<b>40</b>	PI 0814990-9	1.3	<b>47</b>	PI 0815518-6	1.3	<b>53</b>	PI 9305672-9	21.1	<b>92</b>
PI 0814287-4	1.3	<b>34</b>	PI 0814820-1	1.3	<b>40</b>	PI 0814992-5	1.3	<b>47</b>	PI 0815519-4	1.3	<b>53</b>	PI 9305673-7	21.1	<b>92</b>
PI 0814288-2	1.3	<b>34</b>	PI 0814821-0	1.3	<b>41</b>	PI 0814994-1	1.3	<b>47</b>	PI 0815520-8	1.3	<b>53</b>	PI 9305676-1	21.1	<b>92</b>
PI 0814289-0	1.3	<b>34</b>	PI 0814822-8	1.3	<b>41</b>	PI 0814995-0	1.3	<b>47</b>	PI 0815521-6	1.3	<b>53</b>	PI 9305677-0	21.1	<b>92</b>
PI 0814290-4	1.3	<b>34</b>	PI 0814823-6	1.3	<b>41</b>	PI 0814996-8	1.3	<b>47</b>	PI 0815522-4	1.3	<b>53</b>	PI 9305692-3	21.1	<b>93</b>
PI 0814292-0	1.3	<b>35</b>	PI 0814824-4	1.3	<b>41</b>	PI 0814997-6	1.3	<b>47</b>	PI 0815523-2	1.3	<b>53</b>	PI 9305699-0	21.1	<b>93</b>
PI 0814294-7	1.3	<b>35</b>	PI 0814825-2	1.3	<b>41</b>	PI 0814998-4	1.3	<b>47</b>	PI 0815524-0	1.3	<b>53</b>	PI 9305704-0	21.1	<b>93</b>
PI 0814295-5	1.3	<b>35</b>	PI 0814856-2	1.3	<b>41</b>	PI 0814999-2	1.3	<b>47</b>	PI 0815525-9	1.3	<b>53</b>	PI 9305705-9	21.1	<b>93</b>
PI 0814298-0	1.3	<b>35</b>	PI 0814857-0	1.3	<b>41</b>	PI 0815072-9	1.3	<b>47</b>	PI 0815527-5	1.3	<b>54</b>	PI 9305710-5	21.1	<b>93</b>
PI 0814299-8	1.3	<b>35</b>	PI 0814859-7	1.3	<b>41</b>	PI 0815073-7	1.3	<b>47</b>	PI 0815528-3	1.3	<b>54</b>	PI 9305727-0	21.1	<b>93</b>
PI 0814300-5	1.3	<b>35</b>	PI 0814860-0	1.3	<b>41</b>	PI 0815074-5	1.3	<b>48</b>	PI 0815529-1	1.3	<b>54</b>	PI 9305750-4	21.1	<b>93</b>
PI 0814301-3	1.3	<b>35</b>	PI 0814861-9	1.3	<b>41</b>	PI 0815075-3	1.3	<b>48</b>	PI 0816401-0	11.5	<b>86</b>	PI 9305805-5	21.1	<b>93</b>
PI 0814302-1	1.3	<b>35</b>	PI 0814863-5	1.3	<b>41</b>	PI 0815078-8	1.3	<b>48</b>	PI 0816796-6	11.5	<b>86</b>	PI 9305896-9	21.1	<b>93</b>
PI 0814303-0	1.3	<b>35</b>	PI 0814865-1	1.3	<b>41</b>	PI 0815079-6	1.3	<b>48</b>	PI 0816813-0	11.5	<b>86</b>	PI 9305947-7	21.1	<b>93</b>
PI 0814304-8	1.3	<b>35</b>	PI 0814867-8	1.3	<b>41</b>	PI 0815080-0	1.3	<b>48</b>	PI 0816943-8	11.5	<b>86</b>	PI 9305948-5	21.1	<b>93</b>
PI 0814305-6	1.3	<b>35</b>	PI 0814868-6	1.3	<b>42</b>	PI 0815081-8	1.3	<b>48</b>	PI 0816946-2	11.5	<b>86</b>	PI 9305958-2	21.1	<b>93</b>
PI 0814306-4	1.3	<b>35</b>	PI 0814869-4	1.3	<b>42</b>	PI 0815083-4	1.3	<b>48</b>	PI 0817020-7	11.5	<b>86</b>	PI 9305986-8	21.1	<b>93</b>
PI 0814307-2	1.3	<b>35</b>	PI 0814870-8	1.3	<b>42</b>	PI 0815084-2	1.3	<b>48</b>	PI 0817100-9	11.5	<b>86</b>	PI 9305996-5	21.1	<b>93</b>
PI 0814308-0	1.3	<b>36</b>	PI 0814875-9	1.3	<b>42</b>	PI 0815086-9	1.3	<b>48</b>	PI 0817135-1	11.5	<b>86</b>	PI 9306082-3	21.1	<b>93</b>
PI 0814309-9	1.3	<b>36</b>	PI 0814878-3	1.3	<b>42</b>	PI 0815087-7	1.3	<b>48</b>	PI 0817208-0	11.5	<b>86</b>	PI 9306125-0	21.1	<b>93</b>
PI 0814401-0	1.3	<b>36</b>	PI 0814879-1	1.3	<b>42</b>	PI 0815088-5	1.3	<b>48</b>	PI 0817282-0	11.5	<b>86</b>	PI 9306137-4	21.1	<b>93</b>
PI 0814469-9	1.3	<b>36</b>	PI 0814881-3	1.3	<b>42</b>	PI 0815090-7	1.3	<b>48</b>	PI 0817429-6	11.5	<b>86</b>	PI 9306259-1	21.1	<b>93</b>
PI 0814471-0	1.3	<b>36</b>	PI 0814890-2	1.3	<b>42</b>	PI 0815091-5	1.3	<b>48</b>	PI 0817587-0	11.5	<b>86</b>	PI 9306440-3	21.1	<b>93</b>
PI 0814474-5	11.5	<b>86</b>	PI 0814895-3	1.3	<b>42</b>	PI 0815092-3	1.3	<b>48</b>	PI 0817756-2	1.3	<b>54</b>	PI 9306461-6	21.1	<b>93</b>
PI 0814476-1	1.3	<b>36</b>	PI 0814896-1	1.3	<b>42</b>	PI 0815093-1	1.3	<b>49</b>	PI 0817777-5	11.5	<b>86</b>	PI 9306474-8	21.1	<b>93</b>
PI 0814482-6	1.3	<b>36</b>	PI 0814897-0	1.3	<b>42</b>	PI 0815094-0	1.3	<b>49</b>	PI 0818707-0	11.5	<b>86</b>	PI 9306500-0	21.1	<b>93</b>
PI 0814483-4	1.3	<b>36</b>	PI 0814898-8	1.3	<b>42</b>	PI 0815105-9	11.5	<b>86</b>	PI 0819010-0	11.5	<b>86</b>	PI 9306683-0	21.1	<b>93</b>
PI 0814485-0	1.3	<b>36</b>	PI 0814899-6	1.3	<b>43</b>	PI 0815122-9	1.3	<b>49</b>	PI 0820677-5	11.5	<b>86</b>	PI 9306908-1	21.1	<b>93</b>
PI 0814486-9	1.3	<b>36</b>	PI 0814900-3	1.3	<b>43</b>	PI 0815124-5	1.3	<b>49</b>	PI 0822200-2	11.5	<b>86</b>	PI 9306951-0	21.1	<b>93</b>
PI 0814487-7	1.3	<b>36</b>	PI 0814901-1	1.3	<b>43</b>	PI 0815125-3	1.3	<b>49</b>	PI 0903445-5	8.7	<b>81</b>	PI 9307031-4	21.1	<b>93</b>
PI 0814488-5	1.3	<b>36</b>	PI 0814903-8	1.3	<b>43</b>	PI 0815126-1	1.3	<b>49</b>	PI 0905296-8	8.6	<b>81</b>	PI 9307042-0	21.1	<b>93</b>
PI 0814490-7	1.3	<b>37</b>	PI 0814904-6	1.3	<b>43</b>	PI 0815127-0	1.3	<b>49</b>	PI 0905549-5	7.1	<b>80</b>	PI 9307046-2	21.1	<b>93</b>
PI 0814491-5	1.3	<b>37</b>	PI 0814905-4	1.3	<b>43</b>	PI 0815128-8	1.3	<b>49</b>	PI 0920084-3	8.5	<b>80</b>	PI 9307068-3	21.1	<b>93</b>
PI 0814492-3	1.3	<b>37</b>	PI 0814906-2	1.3	<b>43</b>	PI 0815129-6	1.3	<b>49</b>	PI 0923364-4	3.1	<b>65</b>	PI 9307080-2	21.1	<b>93</b>
PI 0814493-1	1.3	<b>37</b>	PI 0814907-0	1.3	<b>43</b>	PI 0815133-4	1.3	<b>49</b>	PI 0924544-8	3.1	<b>65</b>	PI 9307085-3	21.1	<b>93</b>
PI 0814494-0	1.3	<b>37</b>	PI 0814908-9	1.3	<b>43</b>	PI 0815134-2	1.3	<b>49</b>	PI 1000060-7	8.6	<b>81</b>	PI 9307086-1	21.1	<b>93</b>
PI 0814495-8	1.3	<b>37</b>	PI 0814909-7	1.3	<b>43</b>	PI 0815135-0	1.3	<b>49</b>	PI 1001590-6	7.1	<b>80</b>	PI 9307087-0	21.1	<b>93</b>
PI 0814496-6	1.3	<b>37</b>	PI 0814910-0	1.3	<b>43</b>	PI 0815136-9	1.3	<b>49</b>	PI 1003487-0	8.6	<b>81</b>	PI 9307094-2	21.1	<b>93</b>
PI 0814497-4	1.3	<b>37</b>	PI 0814912-7	1.3	<b>43</b>	PI 0815137-7	1.3	<b>49</b>	PI 1004039-0	9.1	<b>83</b>	PI 9307116-7	21.1	<b>93</b>
PI 0814498-2	1.3	<b>37</b>	PI 0814913-5	1.3	<b>43</b>	PI 0815139-3	1.3	<b>50</b>	PI 1015728-0	2.1	<b>71</b>	PI 9307118-3	21.1	<b>93</b>
PI 0814499-0	1.3	<b>37</b>	PI 0814916-0	1.3	<b>44</b>	PI 0815141-5	1.3	<b>50</b>	PI 1100730-3	9.1	<b>83</b>	PI 9307123-0	21.1	<b>93</b>
PI 0814501-6	1.3	<b>37</b>	PI 0814917-8	1.3	<b>44</b>	PI 0815142-3	1.3	<b>50</b>	PI 1100855-5	6.6	<b>81</b>	PI 9307124-8	21.1	<b>93</b>
PI 0814504-0	1.3	<b>37</b>	PI 0814918-6	1.3	<b>44</b>	PI 0815143-1	1.3	<b>50</b>	PI 1102556-5	15.11	<b>89</b>	PI 9307143-4	21.1	<b>93</b>
PI 0814505-9	1.3	<b>37</b>	PI 0814919-4	1.3	<b>44</b>	PI 0815144-0	1.3	<b>50</b>	PI 1103369-0	9.1	<b>83</b>	PI 9307145-0	21.1	<b>93</b>
PI 0814506-7	1.3	<b>37</b>	PI 0814920-8	1.3	<b>44</b>	PI 0815145-8	1.3	<b>50</b>	PI 1103843-8	7.1	<b>80</b>	PI 9307146-9	21.1	<b>93</b>
PI 0814509-1	1.3	<b>38</b>	PI 0814926-7	1.3	<b>44</b>	PI 0815248-9	1.3	<b>50</b>	PI 1104301-6	9.2	<b>84</b>	PI 9307155-8	21.1	<b>93</b>
PI 0814510-5	1.3	<b>38</b>	PI 0814927-5	1.3	<b>44</b>	PI 0815251-9	1.3	<b>50</b>	PI 1106353-0	2.1	<b>71</b>	PI 9307156-6	21.1	<b>93</b>
PI 0814511-3	1.3	<b>38</b>	PI 0814928-3	1.3	<b>44</b>	PI 0815254-3	1.3	<b>50</b>	PI 9300697-7	21.1	<b>92</b>	PI 9307157-4	21.1	<b>93</b>
PI 0814512-0	1.3	<b>38</b>	PI 0814930-5	1.3	<b>44</b>	PI 0815255-1	1.3	<b>50</b>	PI 9302645-5	21.1	<b>92</b>	PI 9307171-0	21.1	<b>93</b>
PI 0814513-0	1.3	<b>38</b>	PI 0814931-3	1.3	<b>44</b>	PI 0815264-0	1.3	<b>50</b>	PI 9303957-3	21.1	<b>92</b>	PI 9307183-3	21.1	<b>93</b>
PI 0814514-8	1.3	<b>38</b>	PI 0814934-8	1.3	<b>44</b>	PI 0815266-7	1.3	<b>50</b>	PI 9303997-2	21.1	<b>92</b>	PI 9307184-1	21.1	<b>93</b>
PI 0814516-4	1.3	<b>38</b>	PI 0814935-6	1.3	<b>44</b>	PI 0815269-1	1.3	<b>51</b>	PI 9304018-0	21.1	<b>92</b>	PI 9307185-0	21.1	<b>93</b>
PI 0814517-2	1.3	<b>38</b>	PI 0814936-4	1.3	<b>45</b>	PI 0815271-3	1.3	<b>51</b>	PI 9304035-0	21.1	<b>92</b>	PI 9307188-4	21.1	<b>93</b>
PI 0814520-2	1.3	<b>38</b>	PI 0814947-0	1.3	<b>45</b>	PI 0815272-1	1.3	<b>51</b>	PI 9304036-9	21.1	<b>92</b>	PI 9307193-0	21.1	<b>93</b>
PI 0814521-0	1.3	<b>38</b>	PI 0814948-8	1.3	<b>45</b>	PI 0815277-2	1.3	<b>51</b>	PI 9304387-2	21.1	<b>92</b>	PI 9307194-9	21.1	<b>93</b>
PI 0814522-9	1.3	<b>38</b>	PI 0814949-6	1.3	<b>45</b>	PI 0815285-3	1.3	<b>51</b>	PI 9304416-0	21.1	<b>92</b>	PI 9307197-3	21.1	<b>93</b>
PI 0814523-7	1.3	<b>38</b>	PI 0814956-9	1.3	<b>45</b>	PI 0815286-1	1.3	<b>51</b>	PI 9304587-5	21.1	<b>92</b>	PI 9307198-1	21.1	<b>93</b>
PI 0814524-5	1.3	<b>38</b>	PI 0814957-7	1.3	<b>45</b>	PI 0815287-0	1.3	<b>51</b>	PI 9304750-9	21.1	<b>92</b>	PI 9307200-7	21.1	<b>93</b>
PI 0814525-3	1.3	<b>38</b>	PI 0814958-5	1.3	<b>45</b>	PI 0815289-6	1.3	<b>51</b>	PI 9305268-5	21.1	<b>92</b>	PI 9307213-9	21.1	<b>93</b>
PI 0814786-8	1.3	<b>39</b>	PI 0814959-3	1.3	<b>45</b>	PI 0815291-8	1.3	<b>51</b>	PI 9305279-0	21.1	<b>92</b>	PI 9307218-0	21.1	<b>94</b>
PI 0814788-4	1.3	<b>39</b>	PI 0814961-5	1.3	<b>45</b>	PI 0815292-6	1.3	<b>51</b>	PI 9305285-5	21.1	<b>92</b>	PI 9307226-0	21.1	<b>94</b>
PI 0814790-6	1.3	<b>39</b>	PI 0814963-1	1.3	<b>45</b>	PI 0815297-7	1.3	<b>51</b>	PI 9305295-2	21.1	<b>92</b>	PI 9307228-7	21.1	<b>94</b>
PI 0814791-4	1.3	<b>39</b>	PI 0814964-0	1.3	<b>45</b>	PI 0815298-5	1.3	<b>51</b>	PI 9305297-9	21.1	<b>92</b>	PI 9307241-4	21.1	<b>94</b>
PI 0814792-2	1.3	<b>39</b>	PI 0814965-8	1.3	<b>45</b>	PI 0815397-3	1.3	<b>51</b>	PI 9305311-8	21.1	<b>92</b>	PI 9509119-0	PR	<b>7</b>
PI 0814793-0	1.3	<b>39</b>	PI 0814966-6	1.3	<b>45</b>	PI 0815398-1	1.3</							



# Diretoria de Patentes - DIRPA

## Notificação - Fase Nacional - PCT

### Publicação de Pedidos de Patente e de Certificado de Adição de Invenção

RPI 2300 de 03/02/2015

#### 1. Pedido Internacional PCT/BR Designado ou Eleito

- 1.3  
NOTIFICAÇÃO - FASE NACIONAL - PCT
- (21) **PI 0715297-3 A2** 1.3  
(22) 17/10/2007  
(30) 30/10/2006 ES P200602754  
(51) A61K 39/04 (2006.01), A61P 37/04 (2006.01)  
(54) VACINA PROFILÁTICA CONTRA TUBERCULOSE  
(71) Archivel Farma, S.L. (ES)  
(72) Pere Joan Cardona Oglesias, Isabel Amat Riera  
(74) Ildo Ritter de Oliveira  
(85) 29/04/2009  
(86) PCT ES2007/000583 de 17/10/2007  
(87) WO 2008/053055 de 08/05/2008
- (21) **PI 0715421-6 A2** 1.3  
(22) 21/11/2007  
(30) 27/11/2006 KR 10-2006-0117929  
(51) B01J 13/02 (2006.01)  
(54) MÉTODO DE PREPARAÇÃO DE FORMULAÇÕES DE LIBERAÇÃO SUSTENTADA COM A BOA PROPRIEDADE INIBITÓRIA DE LIBERAÇÃO INICIAL E DE SUAS MICROCÁPSULAS  
(71) Dongkook Pharmaceutical Co., Ltd (KR)  
(72) Lim, Nak-Hyun, Kim, Jung-Kwoun, Jung, Hyung-Joon, Kim, Se-Yeon, Jung, Goo-Young, Cha, Kyung-Hoi, Park, Mork-Soon  
(74) Marcelo Brizolara de Freitas  
(85) 29/04/2009  
(86) PCT KR2007/005892 de 21/11/2007  
(87) WO 2008/066279 de 05/06/2008
- (21) **PI 0717267-2 A2** 1.3  
(22) 02/10/2007  
(30) 02/10/2006 DK PA200601275  
(51) H02J 3/38 (2006.01)  
(54) MÉTODO PARA OPERAR UMA TURBINA EÓLICA CONECTADA A UMA REDE DE DISTRIBUIÇÃO DE ENERGIA ELÉTRICA DURANTE UMA PERTURBAÇÃO NA REDE DE DISTRIBUIÇÃO DE ENERGIA ELÉTRICA, TURBINA EÓLICA CONECTADA A UMA REDE DE DISTRIBUIÇÃO DE ENERGIA ELÉTRICA DURANTE UMA PERTURBAÇÃO DA REDE DE DISTRIBUIÇÃO DE ENERGIA ELÉTRICA, E PARQUE DE TURBINAS EÓLICAS  
(71) Vestas Wind Systems A/S (DK)  
(72) Lars Helle, John Godsk Nielsen, Mark James Jensen  
(74) Walter de Almeida Martins  
(85) 26/03/2009  
(86) PCT DK2007/000423 de 02/10/2007  
(87) WO 2008/040350 de 10/04/2008
- (21) **PI 0717468-3 A2** 1.3  
(22) 31/10/2007  
(30) 31/10/2006 US 60/863,794  
(51) H04L 5/02 (2006.01), H04W 52/32 (2009.01), H04W 52/50 (2009.01), H04W 74/08 (2009.01)  
(54) SOLICITAÇÃO DE RECURSO UPLINK CONFIÁVEL  
(71) Qualcomm Incorporated (US)  
(72) Etienne F. Chaponniere  
(74) Montauray Pimenta, Machado & Lioce  
(85) 22/04/2009  
(86) PCT US2007/083244 de 31/10/2007  
(87) WO 2008/055239 de 08/05/2008
- (21) **PI 0717546-9 A2** 1.3  
(22) 27/09/2007  
(30) 27/09/2006 DE 10 2006 047 112.1  
(51) H04W 92/02 (2009.01), H04W 4/12 (2009.01), H04W 88/18 (2009.01)
- (54) MÉTODO PARA COLOCAR EM REDE UMA PLURALIDADE DE SISTEMA DE MENSAGENS CONVERGENTES E SISTEMA DE REDE CORRESPONDENTE  
(71) T-Mobile International AG & Co. KG (DE)  
(72) Matthias Röbbke  
(74) Di Blasi, Parente, Vaz e Dias & AL.  
(85) 27/03/2009  
(86) PCT EP2007/008402 de 27/09/2007  
(87) WO 2008/037467 de 03/04/2008
- (21) **PI 0719228-2 A2** 1.3  
(22) 05/10/2007  
(30) 11/10/2006 US 11/546,196  
(51) A01N 37/08 (2006.01), A01N 53/00 (2006.01), A61K 31/19 (2006.01)  
(54) COMPOSIÇÃO ESTABILIZADA DE PROSTAGLANDINA E  
(71) NEXMED HOLDINGS, INC. (US)  
(72) Daniel W. Frank, Yiping Wang  
(74) Orlando de Souza  
(85) 07/04/2009  
(86) PCT US2007/021374 de 05/10/2007  
(87) WO 2008/045309 de 17/04/2008
- (21) **PI 0720686-0 A2** 1.3  
(22) 21/12/2007  
(30) 20/03/2007 US 11/688,379  
(51) G01N 29/24 (2006.01), G01H 9/00 (2006.01), G01N 21/17 (2006.01)  
(54) PRE-AMPLIFICADOR PARA LASERS DE DETECÇÃO DENTRO DE SISTEMAS DE INSPEÇÃO DE LASER ULTRASSÔNICO  
(71) Lockheed Martin Corporation (US)  
(72) Marc Dubois, Thomas E. Drake Jr., Kenneth R. Yawn  
(74) Montauray Pimenta, Machado & Lioce  
(85) 22/06/2009  
(86) PCT US2007/088564 de 21/12/2007  
(87) WO 2008/115308 de 25/09/2008
- (21) **PI 0721148-1 A2** 1.3  
(22) 18/12/2007  
(30) 18/12/2006 IT FI2006A000328; 18/12/2006 IT FI2006A000329  
(51) A61K 47/48 (2006.01), A61K 49/00 (2006.01), A61K 51/06 (2006.01), A61K 9/00 (2006.01), C01G 49/00 (2006.01), C01G 49/08 (2006.01), C01G 51/00 (2006.01), C09C 1/24 (2006.01), A61K 9/127 (2006.01), A61K 41/00 (2006.01)  
(54) NANOPARTÍCULAS MAGNÉTICAS PARA APLICAÇÃO EM HIPERTERMIA, PREPARAÇÃO DESTAS E USO DE CONSTRUTOS APRESENTANDO APLICAÇÃO FARMACOLÓGICA.  
(71) Colorobbia Italia S.P.A. (IT)  
(72) Baldi, Giovanni, Bonacchi, Daniele, Innocenti, Franco, Lorenzi, Giada, Bitossi, Marco, Ferruti, Paolo, Ranucci, Elisabetta, Ricci, Alfredo, Comes Franchini, Mauro  
(74) Magnus Aspeby e Claudio Szabas  
(85) 18/06/2009  
(86) PCT EP2007/064143 de 18/12/2007  
(87) WO 2008/074804 de 26/06/2008
- (21) **PI 0721781-1 A2** 1.3  
(22) 31/07/2007  
(51) C02F 1/00 (2006.01)  
(54) "SISTEMA DE FILTRAGEM POR PERCOLAÇÃO, CARTUCHO DE FILTRO E MÉTODO PARA CONTROLAR UM SISTEMA DE FILTRAGEM POR PERCOLAÇÃO"  
(71) SELWYN CORPORATE LTD. (VG)  
(72) OLGA ALEXANDROU  
(74) MARIANA PEREIRA DE SOUZA CHACUR  
(85) 29/01/2010  
(86) PCT EP2007/006831 de 31/07/2007  
(87) WO 2009/015679 de 05/02/2009
- (21) **PI 0722298-0 A2** 1.3  
(22) 05/12/2007  
(51) B22D 11/10 (2006.01), B22D 41/50 (2006.01), C04B 35/06 (2006.01), C04B 35/103 (2006.01)  
(54) BOCAL DE IMERSÃO E PROCESSO DE FUNDIÇÃO CONTÍNUO  
(71) Nippon Steel Corporation (JP)  
(72) Satoru Ito, Shinichi Fukunaga, Masaharu Sato, Taijiro Matsui, MINEO NIIZUMA, Tomohide Takeuchi  
(74) Dannemann, Siemsen, Bigler & Ipanema Moreira

- (85) 07/06/2010  
(86) PCT JP2007/073903 de 05/12/2007  
(87) WO 2009/072217 de 11/06/2009
- (21) **PI 0807855-6 A2** 1.3  
(22) 23/01/2008  
(30) 23/01/2007 US 11/626,163  
(51) C09K 8/72 (2006.01), C09K 8/60 (2006.01)  
(54) FLUIDOS DE TRATAMENTO DE ÁCIDO ORGÂNICO COM TENSOATIVOS VISCOELÁSTICOS E RUPTORES INTERNOS.  
(71) Baker Hughes Incorporated (US)  
(72) Tianping Huang, James B. Crews  
(74) DANNEMANN, SIEMSEN, BIGLER & IPANEMA MOREIRA  
(85) 23/07/2009  
(86) PCT US2008/051815 de 23/01/2008  
(87) WO 2008/091956 de 31/07/2008
- (21) **PI 0807904-8 A2** 1.3  
(22) 27/02/2008  
(30) 27/02/2007 US 11/711,845  
(51) C07D 498/10 (2006.01), A61K 31/24 (2006.01), A61P 31/12 (2006.01)  
(54) INIBIDORES DAS SERINA PROTEÁSES PARA O TRATAMENTO DE INFECÇÕES DE HCV  
(71) Vertex Pharmaceuticals Incorporated (US)  
(72) Kevin M. Cottrell, John Maxwell, Qing Tang, Anne-Laure Grillot, Emanuele Perola  
(74) Di Blasi, Parente, Vaz e Dias & Al  
(85) 27/08/2009  
(86) PCT US2008/002541 de 27/02/2008  
(87) WO 2008/106139 de 04/09/2008
- (21) **PI 0808325-8 A2** 1.3  
(22) 11/03/2008  
(30) 12/03/2007 ZA 2007/02086; 21/05/2007 ZA 2007/04073; 01/10/2007 ZA 2007/08349  
(51) A01N 43/74 (2006.01), A01N 43/76 (2006.01), A01P 19/00 (2006.01)  
(54) "USO DE UM COMPOSTO PARA ATRAIR INSETOS E COMPOSIÇÃO PARA CONTROLE DE PESTES"  
(71) ACTIVETRAD (PROPRIETAD) LIMITED (ZA)  
(72) Christoffel Jakobus Smit  
(74) DAVID DO NASCIMENTO ADVOGADOS ASSOCIADOS  
(85) 14/09/2009  
(86) PCT IB2008/050874 de 11/03/2008  
(87) WO 2008/110984 de 18/09/2008
- (21) **PI 0808782-2 A2** 1.3  
(22) 14/03/2008  
(30) 16/03/2007 DE 10200701382.2; 31/08/2007 DE 102007041316.7  
(51) B30B 9/30 (2006.01)  
(54) DISPOSITIVO PARA PRODUÇÃO DE FARDOS PRENSADOS  
(71) Sib Strautmann Ingenieurbüro Gmbh (DE)  
(72) Wolfgang Strassburger  
(74) Guerra Propriedade Industrial  
(85) 15/09/2009  
(86) PCT EP2008/002082 de 14/03/2008  
(87) WO 2008/113531 de 25/09/2008
- (21) **PI 0809227-3 A2** 1.3  
(22) 20/03/2008  
(30) 20/03/2007 US 60/895,854; 19/03/2008 US 12/051,787  
(51) H04L 1/00 (2006.01), H04L 5/02 (2006.01), H04L 27/26 (2006.01), H04L 5/00 (2006.01)  
(54) ADAPTAÇÃO DE TRANSMISSÃO EM REDE SEM FIO  
(71) Nokia Corporation (FI)  
(72) Troeis Kolding, Klaus Pedersen, Frank Frederiksen, Istvan Z. Kovacs  
(74) Maria Pia Carvalho Guerra  
(85) 18/09/2009  
(86) PCT IB2008/000665 de 20/03/2008  
(87) WO 2008/114134 de 25/09/2008
- (21) **PI 0809540-0 A2** 1.3  
(22) 28/03/2008  
(30) 30/03/2007 US 11/693,839  
(51) F16K 31/12 (2006.01)  
(54) VÁLVULA RECIRCULANTE AJUSTÁVEL  
(71) Tyco Valves & Controls, INC. (US)  
(72) MICHAEL D. MCNEELY, Howell Smith  
(74) Dannemann, Siemsen, Bigler & Ipanema Moreira  
(85) 29/09/2009  
(86) PCT US2008/058643 de 28/03/2008  
(87) WO 2008/121809 de 09/10/2008
- (21) **PI 0811322-0 A2** 1.3  
(22) 11/06/2008  
(30) 11/06/2007 GB 0711065.3  
(51) A01N 35/04 (2006.01), A01P 5/00 (2006.01), A01N 65/00 (2009.01)  
(54) COMPOSIÇÃO E MÉTODO PARA CONTROLE DE NEMATÓIDES  
(71) Omex INTERNATIONAL (GB)  
(72) GIDON BAHIRI, IAN ELLIOTT  
(74) CLOVIS SILVEIRA
- (85) 11/12/2009  
(86) PCT IB2008/052301 de 11/06/2008  
(87) WO 2008/152589 de 18/12/2008
- (21) **PI 0812122-2 A2** 1.3  
(22) 04/06/2008  
(30) 05/06/2007 DE 10 2007 000 310.4  
(51) B04B 5/04 (2006.01)  
(54) CARTUCHO E CENTRÍFUGA APRESENTANDO UM CARTUCHO  
(71) Terumo Europe N.V. (BE) , Andreas Hettich GMBH & CO. KG (DE)  
(72) Klaus-Günter Eberle, Roland Biset  
(74) DANNEMANN, SIEMSEN, BIGLER & IPANEMA MOREIRA  
(85) 03/12/2009  
(86) PCT EP2008/056923 de 04/06/2008  
(87) WO 2008/148808 de 11/12/2008
- (21) **PI 0812345-4 A2** 1.3  
(22) 09/04/2008  
(30) 04/06/2007 DE 102007026200.2  
(51) C08L 33/08 (2006.01), C08L 33/10 (2006.01), C08L 25/12 (2006.01)  
(54) COMPOSIÇÃO COM RESISTÊNCIA AUMENTADA À QUEBRA POR ESTRESSE  
(71) Evonik Röhm GMBH (DE)  
(72) Klaus Schultes, Werner Höss, Nils Mehler  
(74) Dannemann, Siemsen, Bigler & Ipanema Moreira  
(85) 02/12/2009  
(86) PCT EP2008/054278 de 09/04/2008  
(87) WO 2008/148595 de 11/12/2008
- (21) **PI 0812353-5 A2** 1.3  
(22) 30/05/2008  
(30) 30/05/2007 GB 0710315.3; 29/11/2007 GB 0723420.6  
(51) B05B 11/00 (2006.01)  
(54) COMPONENTE PARA UM DISPENSADOR DE FLUIDO, DISPENSADOR DE FLUIDO, E, ARRANJO DE VEDAÇÃO.  
(71) Glaxo Group Limited (GB) , Meadwestvaco Clamar GMBH (DE)  
(72) James Terence Collins, Richard David Lintern, Allen John Pearson, Heiko Harns, Werner Hertrampf, Gerhard Niebecker, Karl Heinz Waitz, Karl Gisbert Welp, Paul Kenneth Rand, Thomas Franz Paul Gratzfeld  
(74) Momsen, Leonardos & Cia.  
(85) 30/11/2009  
(86) PCT EP2008/056655 de 30/05/2008  
(87) WO 2008/145714 de 04/12/2008
- (21) **PI 0812361-6 A2** 1.3  
(22) 08/05/2008  
(30) 18/05/2007 US 60/930,816  
(51) C07D 403/04 (2006.01), C07D 413/04 (2006.01), C07D 413/14 (2006.01), C07D 471/04 (2006.01), C07D 491/04 (2006.01), A61K 31/4245 (2006.01), A61P 35/00 (2006.01)  
(54) DERIVADOS DE PIRAZOL HETEROARIL-SUBSTITUÍDOS ÚTEIS PARA O TRATAMENTO DE DISTÚRBIOS E DOENÇAS HIPERPROLIFERATIVAS ASSOCIADOS À ANGIOGÊNESE  
(71) Bayer Schering Pharma Aktiengesellschaft (DE)  
(72) Stephen Boyer, Michael Härter, Philip Wickens, Manoj Patel, Ellalahewage Sathyajith Kumarasinghe, Ajay Kumar Bhargava, Karl-Heinz Thierauch, Hartmut Beck, Susanne Greschat, Peter Ellinghaus, Patrick Paulus, Holger Hess-Stumpff  
(74) Dannemann, Siemsen, Bigler & Ipanema Moreira  
(85) 18/11/2009  
(86) PCT EP2008/003681 de 08/05/2008  
(87) WO 2008/141731 de 27/11/2008
- (21) **PI 0812362-4 A2** 1.3  
(22) 16/05/2008  
(30) 18/05/2007 US 60/938,912  
(51) C01B 3/02 (2006.01), B01J 23/02 (2006.01), B01J 23/10 (2006.01), B01J 23/38 (2006.01), B01J 23/70 (2006.01), C01B 3/26 (2006.01)  
(54) MÉTODOS PARA PRODUÇÃO DE HIDROGÊNIO A PARTIR DE BORANO DE AMNIA  
(71) Kanata Chemical Technologies INC. (CA)  
(72) Kamaluddin Abdur-Rashid, Todd Graham, Chi-Wing Tsang, Xuanhua Chen, Rongwei Guo, Wenli Jia, Dino Amoroso, Christine Sui-Seng  
(74) Dannemann, Siemsen, Bigler & Ipanema Moreira  
(85) 18/11/2009  
(86) PCT CA2008/000943 de 16/05/2008  
(87) WO 2008/141439 de 27/11/2008
- (21) **PI 0812363-2 A2** 1.3  
(22) 03/06/2008  
(30) 03/06/2007 US 60/941,686; 02/11/2007 US 60/985,041  
(51) A61K 31/497 (2006.01)  
(54) MODULADORES ALOSTÉRICOS POSITIVOS DE MGLURS DE BENZAMIDA E MÉTODOS DE PREPARAÇÃO E UTILIZAÇÃO DOS MESMOS  
(71) Vanderbilt University (US)



(72) P. Jeffrey Conn, Craig W. Lindsley, Charles David Weaver, Alice L. Rodriguez, Colleen M. Niswender, Carrie K. Jones, Richard Williams  
 (74) Matos e Associados - Advogados  
 (85) 01/12/2009  
 (86) PCT US2008/065647 de 03/06/2008  
 (87) WO 2008/151184 de 11/12/2008

(21) **PI 0812364-0 A2** 1.3  
 (22) 30/05/2008  
 (30) 01/06/2007 NO 20072797  
 (51) E21B 33/076 (2006.01)  
 (54) MÉTODO PARA O CONTROLE DE INJEÇÃO DE GRAXA E DISPOSITIVO DE INJEÇÃO DE GRAXA PARA INJETAR GRAXA EM UM SISTEMA DE INTERVENÇÃO SUBMARINA.  
 (71) Fmc Kongsberg Subsea (NO)  
 (72) Olav Inderberg, John A. Johansen  
 (74) Matos e Associados - Advogados  
 (85) 01/12/2009  
 (86) PCT NO2008/000191 de 30/05/2008  
 (87) WO 2008/147216 de 04/12/2008

(21) **PI 0812365-9 A2** 1.3  
 (22) 30/04/2008  
 (30) 01/06/2007 US 11/756,919  
 (51) B21D 22/02 (2006.01), B21D 28/26 (2006.01), B21D 28/34 (2006.01), B21D 37/10 (2006.01)  
 (54) TECNOLOGIA EM FERRAMENTA DE CONFORMAÇÃO, GRANDE E DURÁVEL  
 (71) Wilson Tool International Inc. (US)  
 (72) Gordon A. Straka  
 (74) Veirano e Advogados Associados  
 (85) 01/12/2009  
 (86) PCT US2008/061996 de 30/04/2008  
 (87) WO 2008/150601 de 11/12/2008

(21) **PI 0812367-5 A2** 1.3  
 (22) 28/05/2008  
 (30) 04/06/2007 US 11/757,490  
 (51) A61F 5/56 (2006.01)  
 (54) DISPOSITIVOS INTEROCCLUSAIS E RESPECTIVOS MÉTODOS DE FABRICO  
 (71) Hayloft Enterprises, Inc (US)  
 (72) Frank M. Lesniak  
 (74) Hugo Silva, Rosa & Maldonado-Prop. Int  
 (85) 01/12/2009  
 (86) PCT US2008/064945 de 28/05/2008  
 (87) WO 2008/150783 de 11/12/2008

(21) **PI 0812368-3 A2** 1.3  
 (22) 05/06/2008  
 (30) 08/06/2007 KR 10-2007-0056299  
 (51) A61K 9/70 (2006.01)  
 (54) SISTEMAS DE LIBERAÇÃO DE DROGA TRANSDÉRMICA DO TIPO MATRIZ E RESPECTIVO MÉTODO DE PREPARAÇÃO.  
 (71) Samyang Corporation (KR)  
 (72) Dong-Won-Kim, Jin-Deok Song  
 (74) Hugo Silva, Rosa & Maldonado-Prop. Int.  
 (85) 01/12/2009  
 (86) PCT KR2008/003166 de 05/06/2008  
 (87) WO 2008/150120 de 11/12/2008

(21) **PI 0812370-5 A2** 1.3  
 (22) 03/06/2008  
 (30) 07/06/2007 US 60/933,548; 10/09/2007 US 60/993,158  
 (51) D01F 11/04 (2006.01), D06M 11/83 (2006.01), D01F 8/00 (2006.01)  
 (54) TECIDO DISSIPATIVO DE ESTÁTICA, MONOFILAMENTO POLIMÉRICO E TECIDO ENGENHADO.  
 (71) Albany International CORP. (US)  
 (72) Joseph Salitsky, Joseph G. O' Connor, Maurice R. Paquin, Joseph S. Barish  
 (74) Hugo Silva, Rosa & Maldonado-Prop. Int  
 (85) 01/12/2009  
 (86) PCT US2008/065619 de 03/06/2008  
 (87) WO 2008/154214 de 18/12/2008

(21) **PI 0812372-1 A2** 1.3  
 (22) 04/06/2008  
 (30) 04/06/2007 US 60/933274  
 (51) A61F 2/24 (2006.01)  
 (54) VÁLVULA CARDÍACA PROTÉTICA.  
 (71) St. Jude Medical, Inc. (US)  
 (72) Peter N. Braid, Yousef F. Alkhatib  
 (74) Momsen, Leonardos & Cia.

(85) 03/12/2009  
 (86) PCT US2008/007015 de 04/06/2008  
 (87) WO 2008/150529 de 11/12/2008

(21) **PI 0812373-0 A2** 1.3  
 (22) 02/06/2008  
 (30) 04/06/2007 FR 0755452; 12/07/2007 US 60/949288  
 (51) B01J 20/18 (2006.01), B01J 20/28 (2006.01), B01J 29/06 (2006.01), B01J 35/08 (2006.01), B01J 2/04 (2006.01), B01D 53/04 (2006.01)  
 (54) AGLOMERADOS ZEOLÍTICOS, PROCESSO DE OBTENÇÃO E UTILIZAÇÃO DOS MESMOS, LEITO FIXO DE ADSORÇÃO, MATERIAL COMPOSITO, CARTUCHO CONSUMÍVEL DE ADSORVENTE ZEOLÍTICO, E, CONCENTRADOR DE OXIGÊNIO.  
 (71) Ceca S.A. (FR)  
 (72) Cécile Lutz, Sylvie Szendrovics, Quitterie Persillon  
 (74) Momsen, Leonardos & Cia.  
 (85) 03/12/2009  
 (86) PCT FR2008/050965 de 02/06/2008  
 (87) WO 2008/152319 de 18/12/2008

(21) **PI 0812374-8 A2** 1.3  
 (22) 03/06/2008  
 (30) 04/06/2007 US 11/757623  
 (51) G06Q 40/00 (2006.01)  
 (54) MÉTODO PARA MIGRAR AUTOMATICAMENTE UM USUÁRIO ENTRE COSTAS FINANCEIRAS PRÉ-PAGAS, COMPUTADOR SERVIDOR, E, MÉTODO PARA UTILIZAR CONTAS FINANCEIRAS PRÉ-PAGAS.  
 (71) Visa U.S.A., Inc. (US)  
 (72) Justin T. Monk  
 (74) Momsen, Leonardos & Cia.  
 (85) 03/12/2009  
 (86) PCT US2008/065665 de 03/06/2008  
 (87) WO 2008/151192 de 11/12/2008

(21) **PI 0812375-6 A2** 1.3  
 (22) 03/06/2008  
 (30) 04/06/2007 US 11/757914  
 (51) G06K 17/00 (2006.01)  
 (54) APARELHO PARA PROCESSAMENTO DE SALDO NEGATIVO DE UM CARTÃO PRÉ-PAGO, E, MÉTODOS PARA PROCESSAR UM CARTÃO PRÉ-PAGO E PARA CONFIGURAR UM CARTÃO PRÉ-PAGO PARA PROCESSAMENTO DE SALDO NEGATIVO.  
 (71) Visa U.S.A. Inc. (US)  
 (72) Justin T. Monk  
 (74) Momsen, Leonardos & Cia.  
 (85) 03/12/2009  
 (86) PCT US2008/065664 de 03/06/2008  
 (87) WO 2008/151191 de 11/12/2008

(21) **PI 0812376-4 A2** 1.3  
 (22) 02/06/2008  
 (30) 04/06/2007 US 11/757893  
 (51) H04K 1/00 (2006.01)  
 (54) MÉTODOS PARA MONITORAR E ADMINISTRAR FRAUDE ASSOCIADA COM DISPOSITIVOS.  
 (71) Visa U.S.A., Inc. (US)  
 (72) Justin T. Monk  
 (74) Momsen, Leonardos & Cia.  
 (85) 03/12/2009  
 (86) PCT US2008/065552 de 02/06/2008  
 (87) WO 2009/005927 de 08/01/2009

(21) **PI 0812377-2 A2** 1.3  
 (22) 05/06/2008  
 (30) 05/06/2007 DE 10 2007 026 504.4  
 (51) A61C 8/00 (2006.01)  
 (54) ELEMENTO RECEPTOR PARA UM IMPLANTE DENTAL.  
 (71) Straumann Holding AG (CH)  
 (72) Daniel Guenter, Rainer Bammerlin  
 (74) Momsen, Leonardos & Cia.  
 (85) 03/12/2009  
 (86) PCT EP2008/056997 de 05/06/2008  
 (87) WO 2008/148843 de 11/12/2008

(21) **PI 0812378-0 A2** 1.3  
 (22) 06/06/2008  
 (30) 06/06/2007 US 11/758952  
 (51) F21V 13/10 (2006.01)  
 (54) LUMINÁRIA PARA ILUMINAR UM OBJETO REMOTO.  
 (71) Koninklijke Philips Electronics N.V. (NL) , Philips Lumileds Lighting Company, LLC (US)  
 (72) Gerard Harbers, Serge Huizen  
 (74) Momsen, Leonardos & Cia.  
 (85) 03/12/2009  
 (86) PCT IB2008/052243 de 06/06/2008  
 (87) WO 2009/004511 de 08/01/2009

- (21) **PI 0812379-9 A2** 1.3  
 (22) 02/06/2008  
 (30) 05/06/2007 EP 07109585.5  
 (51) G05D 1/02 (2006.01)  
 (54) SISTEMA, E, MÉTODO PARA CONTROLAR UM ROBÔ AUTO-DESLOCÁVEL.  
 (71) Koninklijke Philips Electronics N. V (NL)  
 (72) Hubert G. J. J. A. Vroomen  
 (74) Momsen, Leonardos & Cia.  
 (85) 03/12/2009  
 (86) PCT IB2008/052133 de 02/06/2008  
 (87) WO 2008/149273 de 11/12/2008
- (21) **PI 0812380-2 A2** 1.3  
 (22) 22/05/2008  
 (30) 23/05/2007 DK PA 2007 00755  
 (51) F16B 19/10 (2006.01), F16B 5/04 (2006.01), F16B 37/06 (2006.01)  
 (54) ELEMENTO DE MONTAGEM/CONJUNTO PARA A MONTAGEM DE ARTIGOS, PARTICULARMENTE PLACAS E/OU COMPONENTES DE SOBREPÓSICÃO  
 (71) HN3D Holding APS (DK)  
 (72) Hans Nielsen  
 (74) Flávia Salim Lopes  
 (85) 23/11/2009  
 (86) PCT DK2008/050117 de 22/05/2008  
 (87) WO 2008/141653 de 27/11/2008
- (21) **PI 0812812-0 A2** 1.3  
 (22) 18/06/2008  
 (30) 18/06/2007 US 60/936.100  
 (51) A61K 8/06 (2006.01), A61Q 15/00 (2006.01), B01F 3/08 (2006.01)  
 (54) MÉTODO PARA A PRODUÇÃO DE UM PRODUTO ANTIPERSPIRANTE EMULSIONADO.  
 (71) The Procter & Gamble Company (US)  
 (72) David Frederick Swaile, Gary Paul Shrum  
 (74) Trench, Rossi e Watanabe Advogados  
 (85) 18/12/2009  
 (86) PCT IB2008/052406 de 18/06/2008  
 (87) WO 2008/155735 de 24/12/2008
- (21) **PI 0812814-6 A2** 1.3  
 (22) 18/06/2008  
 (30) 18/06/2007 US 60/936.099  
 (51) A61K 8/26 (2006.01), A61Q 15/00 (2006.01), A61K 8/28 (2006.01), A61K 8/58 (2006.01), A61K 8/92 (2006.01)  
 (54) COMPOSIÇÃO ANTIPERSPIRANTE EMULSIONADA E MÉTODO PARA A PRODUÇÃO DA MESMA.  
 (71) The Procter & Gamble Company (US)  
 (72) David Frederick Swaile, Gary Paul Shrum  
 (74) Trench, Rossi e Watanabe Advogados  
 (85) 18/12/2009  
 (86) PCT US2008/067329 de 18/06/2008  
 (87) WO 2008/157598 de 24/12/2008
- (21) **PI 0812939-8 A2** 1.3  
 (22) 10/06/2008  
 (30) 11/06/2007 US 60/943.163  
 (51) A23B 4/023 (2006.01), A23L 1/31 (2006.01), A23L 1/317 (2006.01)  
 (54) MÉTODO E COMPOSIÇÃO PARA PREPARAR PRODUTOS DE CARNE CURADA  
 (71) Kerry Group Services International, LTD. (IE)  
 (72) Ann Husgen, Ken Bauman, Lacey McKlen, Petri Papinaho, Beth Jones  
 (74) Orlando de Souza  
 (85) 10/12/2009  
 (86) PCT US2008/066418 de 10/06/2008  
 (87) WO 2008/154536 de 18/12/2008
- (21) **PI 0813468-5 A2** 1.3  
 (22) 18/06/2008  
 (30) 18/06/2007 FR 0755818  
 (51) C03C 25/34 (2006.01), C08L 61/06 (2006.01), B24D 3/34 (2006.01)  
 (54) ESTRUTURA DE FIOS DE VIDRO REVESTIDA COM UMA COMPOSIÇÃO DE RESINA, COMPOSIÇÃO DE RESINA, E, ARTIGO ABRASIVO AGLOMERADO  
 (71) SAINT-GOBAIN TECHNICAL FABRICS EUROPE (FR)  
 (72) Alix Arnaud, Philippe Espiard, Claire Ceugniet  
 (74) Momsen, Leonardos & CIA.  
 (85) 16/12/2009  
 (86) PCT FR2008/051088 de 18/06/2008  
 (87) WO 2009/004250 de 08/01/2009
- (21) **PI 0813482-0 A2** 1.3  
 (22) 08/05/2008  
 (30) 05/07/2007 DE 10 2007 031 474.6
- (51) C07C 67/03 (2006.01), C07C 69/54 (2006.01)  
 (54) PROCESSO PARA PREPARAR DIMETACRILATOS DE BUTANODIOL  
 (71) Evonik Röhm GMBH (DE)  
 (72) Joachim Knebel, Thorben Schütz, Harald Trauthwein, Thomas Kehr, Günter Lauster, Guido Protzmann, Gerhard Kölbl, Günter Westhäuser  
 (74) Dannemann, Siemsen, Bigler & Ipanema Moreira  
 (85) 04/01/2010  
 (86) PCT EP2008/055666 de 08/05/2008  
 (87) WO 2009/003743 de 08/01/2009
- (21) **PI 0814000-6 A2** 1.3  
 (22) 09/07/2008  
 (30) 11/07/2007 US 11/827.311  
 (51) B65D 19/06 (2006.01), B65D 1/22 (2006.01), B65D 19/18 (2006.01), B65D 21/032 (2006.01), B65D 6/18 (2006.01)  
 (54) RECIPIENTE PLÁSTICO DESMONTÁVEL  
 (71) Nova Chemicals (International) S.A. (CH)  
 (72) Henry F. Hay, Sherman Mckinniss  
 (74) Ricardo Pinho  
 (85) 05/01/2010  
 (86) PCT CA2008/001261 de 09/07/2008  
 (87) WO 2009/006738 de 15/01/2009
- (21) **PI 0814002-2 A2** 1.3  
 (22) 02/07/2008  
 (30) 06/07/2007 US 11/774.283  
 (51) H01R 11/28 (2006.01)  
 (54) TERMINAL DE BATERIA DE CONEXÃO RÁPIDA  
 (71) Tyco Electronics Brasil Ltda. (BR/SP)  
 (72) Aguinaldo Vicenza, Pedro Lamartine de Faria, Djalma Adelino de Oliveira  
 (74) Ricardo Pinho  
 (85) 05/01/2010  
 (86) PCT US2008/008216 de 02/07/2008  
 (87) WO 2009/023069 de 19/02/2009
- (21) **PI 0814003-0 A2** 1.3  
 (22) 03/07/2008  
 (30) 06/07/2007 US 60/948.220  
 (51) A61K 39/395 (2006.01)  
 (54) FORMULAÇÕES DE ANTICORPO  
 (71) Glaxosmithkline LLC (US)  
 (72) Charlene E. Brisbane, Amol Sharad Ketkar, Ulla Tove Lashmar  
 (74) Ricardo Pinho  
 (85) 05/01/2010  
 (86) PCT US2008/069125 de 03/07/2008  
 (87) WO 2009/009407 de 15/01/2009
- (21) **PI 0814004-9 A2** 1.3  
 (22) 02/07/2008  
 (30) 06/07/2007 NO 20073508  
 (51) E21B 49/00 (2006.01)  
 (54) DISPOSITIVO PARA TESTE DE FORMAÇÃO, E, MÉTODOS PARA DETERMINAÇÃO DE PRESSÃO DE FORMAÇÃO DE FRATURA, PARA DETERMINAÇÃO DE PRESSÃO DE PORO, E PARA DETERMINAÇÃO DE PROPRIEDADES DE FORMAÇÃO EM UMA PARTE ABERTA ISOLADA INFERIOR DE UM FURO DE POÇO  
 (71) Statoilhydro Asa (NO)  
 (72) KJETIL BEKKEHEIEN  
 (74) Momsen, Leonardos & Cia.  
 (85) 05/01/2010  
 (86) PCT NO2008/000251 de 02/07/2008  
 (87) WO 2009/008731 de 15/01/2009
- (21) **PI 0814005-7 A2** 1.3  
 (22) 02/07/2008  
 (30) 05/07/2007 US 60/958.400; 01/07/2008 US 12/166.057  
 (51) B01D 35/00 (2006.01)  
 (54) SISTEMA DE FILTRAÇÃO DE ÁGUA  
 (71) SPINTEK FILTRATION, INC. (US)  
 (72) Jason D. Gilmour  
 (74) Orlando de Souza  
 (85) 05/01/2010  
 (86) PCT US2008/008282 de 02/07/2008  
 (87) WO 2009/005829 de 08/01/2009
- (21) **PI 0814006-5 A2** 1.3  
 (22) 30/06/2008  
 (30) 05/07/2007 US 11/773.865  
 (51) C04B 14/18 (2006.01), C04B 28/00 (2006.01), E04C 2/04 (2006.01)  
 (54) COMPOSIÇÕES DE CIMENTO DE PESO LEVE E PRODUTOS DE CONSTRUÇÃO E MÉTODOS PARA FAZER AS MESMAS  
 (71) United States Gypsum Company (US)  
 (72) Ashish Dubey  
 (74) Orlando de Souza  
 (85) 05/01/2010  
 (86) PCT US2008/068830 de 30/06/2008  
 (87) WO 2009/006428 de 08/01/2009
- (21) **PI 0814008-1 A2** 1.3  
 (22) 04/07/2008

- (30) 05/07/2007 GB 0713040.4  
(51) B32B 17/10 (2006.01), B29C 73/24 (2006.01), B29C 73/02 (2006.01)  
(54) MÉTODO E SISTEMA DE REPARO DE UMA FALHA EM UM PAINEL DE VIDRAÇA VEICULAR E MÉTODO DE RESFRIAMENTO DE UM PAINEL DE VIDRAÇA VEICULAR  
(71) Belron Hungary Kft-Zug Branch (CH)  
(72) Andre Segers, Christopher Davies  
(74) Bhering Advogados  
(85) 05/01/2010  
(86) PCT GB2008/002326 de 04/07/2008  
(87) WO 2009/004358 de 08/01/2009
- (21) **PI 0814009-0 A2** 1.3  
(22) 03/07/2008  
(30) 06/07/2007 PE 000728-2007OIN  
(51) B65D 51/00 (2006.01)  
(54) TAMPAS COROADAS DO TIPO CRIMPADA DE PESO LEVE PARA APLICAÇÃO EM UMA GARRAFA DE BEBIDA DE VIDRO, COMBINAÇÃO DE GARRAFA E TAMPAS COROADAS E MÉTODO PARA CRIMPAR UMA TAMPAS COROADA SOBRE UMA GARRAFA DE VIDRO  
(71) Packaging Products Del Peru S.A. (PE)  
(72) Alfredo Merino Caballero  
(74) Trench, Rossi e Watanabe Advogados  
(85) 05/01/2010  
(86) PCT US2008/069193 de 03/07/2008  
(87) WO 2009/009429 de 15/01/2009
- (21) **PI 0814010-3 A2** 1.3  
(22) 02/07/2008  
(30) 06/07/2007 US 60/948,418; 04/03/2008 US 12/042,145  
(51) C22C 38/22 (2006.01)  
(54) COMPOSIÇÃO DE AÇO  
(71) Tenaris Connections AG (EP)  
(72) Gustavo Lopez Turconi, Alfonso Izquierdo Garcia, Roshihiko Fukui  
(74) Ana Cristina Almeida Müller Wegmann  
(85) 05/01/2010  
(86) PCT IB2008/003710 de 02/07/2008  
(87) WO 2009/044297 de 09/04/2009
- (21) **PI 0814012-0 A2** 1.3  
(22) 08/05/2008  
(30) 05/07/2007 DE 10 2007 031 470.3  
(51) C07C 69/54 (2006.01), C07C 67/03 (2006.01)  
(54) PROCESSO PARA PRODUÇÃO DE (MET)ACRILATOS  
(71) Evonik Röhm GmbH (DE)  
(72) Guido Protzmann, Harald Trauthwein, Joachim Knebel, Thorben Schütz, Gerhard Kölbl, Thomas Kehr, Günter Lauster  
(74) Dannemann, Siemsen, Bigler & Ipanema Moreira  
(85) 05/01/2010  
(86) PCT EP2008/055667 de 08/05/2008  
(87) WO 2009/003744 de 08/01/2009
- (21) **PI 0814014-6 A2** 1.3  
(22) 02/07/2008  
(30) 05/07/2007 US 60/948.098  
(51) C08F 251/00 (2006.01), A61L 15/16 (2006.01)  
(54) MATERIAL COLANTE DE MAILLARD DE BASE ÁCIDO HIDRÓXI-MONOCARBOXÍLICO  
(71) Knauf Insulation GmbH (US)  
(72) Brian Lee Swift  
(74) Ricardo Pinho  
(85) 05/01/2010  
(86) PCT US2008/069046 de 02/07/2008  
(87) WO 2009/006532 de 08/01/2009
- (21) **PI 0814015-4 A2** 1.3  
(22) 21/08/2008  
(30) 22/08/2007 CN 2007 10076513.0  
(51) H04Q 7/38 (2009.01)  
(54) SISTEMA DE COMUNICAÇÃO, MÉTODO E APARELHO DE PROCESSAMENTO DE TRANSFERÊNCIA ENTRE CÉLULAS DA REDE.  
(71) Huawei Technologies Co., Ltd. (CN)  
(72) Yong Qiu, Min Huang, Ying Huang, Hongzhuo Zhang  
(74) Dannemann, Siemsen, Bigler & Ipanema Moreira  
(85) 29/01/2010  
(86) PCT CN2008/072090 de 21/08/2008  
(87) WO 2009/024094 de 26/02/2009
- (21) **PI 0814016-2 A2** 1.3  
(22) 17/07/2008  
(30) 30/07/2007 US 60/952,716  
(51) C07C 29/80 (2006.01)  
(54) REMOÇÃO DE SÓLIDOS EM REPARAÇÃO DE MONOETILENOGLICOL  
(71) Cameron International Corporation (US)  
(72) JAMES C. T. CHEN  
(74) Dannemann, Siemsen, Bigler & Ipanema Moreira  
(85) 29/01/2010  
(86) PCT US2008/070268 de 17/07/2008  
(87) WO 2009/017971 de 05/02/2009
- (21) **PI 0814017-0 A2** 1.3  
(22) 10/07/2008  
(30) 01/08/2007 FR 07/05634  
(51) F16B 43/02 (2006.01)
- (54) DISPOSITIVO PARA MONTAGEM DE UM ELEMENTO ESTRUTURAL E UMA PLACA SOBREPOSTA  
(71) A. Raymond Et Cie (FR)  
(72) Steve Mouchet  
(74) Dannemann, Siemsen, Bigler & Ipanema Moreira  
(85) 29/01/2010  
(86) PCT EP2008/005617 de 10/07/2008  
(87) WO 2009/015748 de 05/02/2009
- (21) **PI 0814018-9 A2** 1.3  
(22) 01/07/2008  
(30) 01/08/2007 US 11/832112  
(51) A47J 31/44 (2006.01)  
(54) MÉTODO DE FAZER CAFÉ EXPRESSO DE COLESTEROL RELATIVAMENTE BAIXO E CARTUCHO DE CÁPSULA  
(71) The Coca-Cola Company (US)  
(72) Jonathan Kirschner  
(74) Momsen, Leonardos & Cia.  
(85) 29/01/2010  
(86) PCT US2008/068902 de 01/07/2008  
(87) WO 2009/017927 de 05/02/2009
- (21) **PI 0814019-7 A2** 1.3  
(22) 08/07/2008  
(30) 08/08/2007 FR 0705766  
(51) C07F 5/00 (2006.01), C07F 9/142 (2006.01), C07F 9/30 (2006.01), C07F 9/38 (2006.01), C07F 9/40 (2006.01)  
(54) PROCESSO DE PREPARAÇÃO DE UMA SOLUÇÃO DE UM ORGANOFOSFATO DE TERRA RARA EM UM SOLVENTE ORGÂNICO  
(71) Rhodia Operations (FR)  
(72) Thomas Mathivet  
(74) Momsen, Leonardos & Cia.  
(85) 29/01/2010  
(86) PCT EP2008/058849 de 08/07/2008  
(87) WO 2009/019100 de 12/02/2009
- (21) **PI 0814020-0 A2** 1.3  
(22) 15/07/2008  
(30) 31/07/2007 US 11/831910  
(51) C10M 107/02 (2006.01), C10N 40/22 (2006.01), C10N 30/02 (2006.01), C10N 20/02 (2006.01), C10N 20/04 (2006.01)  
(54) FLUÍDO PARA O TRABALHO DE METAL, E, MÉTODO PARA LUBRIFICAR UMA PEÇA DE TRABALHO EM UMA OPERAÇÃO DE TRABALHO DE METAL  
(71) Chevron U.S.A. Inc. (US)  
(72) Thierry R. Scholier, Marianne de Keyser  
(74) Momsen, Leonardos & Cia.  
(85) 29/01/2010  
(86) PCT US2008/070039 de 15/07/2008  
(87) WO 2009/017960 de 05/02/2009
- (21) **PI 0814021-9 A2** 1.3  
(22) 31/07/2008  
(30) 02/08/2007 IT FI2007A000184  
(51) A47J 31/44 (2006.01)  
(54) SUPORTE PARA UM RECIPIENTE PARA RECEBER BEBIDAS EM MÁQUINA PARA A PRODUÇÃO DE BEBIDAS, E, MÁQUINA PARA A PRODUÇÃO DE BEBIDAS  
(71) Koninklijke Philips Electronics N.V. (NL)  
(72) Marco Marchi, Patrizio Frigeri  
(74) Momsen, Leonardos & Cia.  
(85) 29/01/2010  
(86) PCT IT2008/000524 de 31/07/2008  
(87) WO 2009/016681 de 05/02/2009
- (21) **PI 0814022-7 A2** 1.3  
(22) 25/07/2008  
(30) 27/07/2007 EP 07301279.1; 18/12/2007 EP 07301698.2  
(51) H04N 1/60 (2006.01)  
(54) MÉTODO PARA DESCRIÇÃO DE UMA GAMA DE COR PRESENTE EM UM DISPOSITIVO COLORIDO OU EM UM CONTEÚDO COLORIDO  
(71) Thomson Licensing (FR)  
(72) Jürgen Stauder, Laurent Blonde, Patrick Morvan  
(74) Ricardo Pinto  
(85) 04/01/2010  
(86) PCT EP2008/059839 de 25/07/2008  
(87) WO 2009/016138 de 05/02/2009
- (21) **PI 0814026-0 A2** 1.3  
(22) 02/07/2008  
(30) 03/07/2007 US 60/947.811  
(51) A61K 9/00 (2006.01)  
(54) MODIFICAÇÃO QUÍMICA DE ÁCIDOS GORDOS MALEATADOS  
(71) Georgia-Pacific Chemicals LLC (US)  
(72) Roger Scott Johnson, Phillip W. Hurd, Brett Neumann, John B. Hines  
(74) Ricardo Pinho  
(85) 04/01/2010  
(86) PCT US2008/069033 de 02/07/2008  
(87) WO 2009/006527 de 08/01/2009
- (21) **PI 0814027-8 A2** 1.3  
(22) 07/07/2008  
(30) 06/07/2007 FR 0704874  
(51) A61K 9/20 (2006.01), A61K 31/57 (2006.01), A61K 31/216 (2006.01), A61K 31/343 (2006.01)

- (54) PROCESSO DE PRODUÇÃO DE FORMAS FARMACÊUTICAS SECAS HIDRODISPERSÍVEIS  
(71) Coretecholding (FR)  
(72) Patrice Binay  
(74) Ricardo Pinho  
(85) 04/01/2010  
(86) PCT FR2008/000973 de 07/07/2008  
(87) WO 2009/024686 de 26/02/2009
- (21) **PI 0814029-4 A2** 1.3  
(22) 06/06/2008  
(30) 23/07/2007 US 60/961.624  
(51) H04L 12/42 (2006.01)  
(54) APARELHO DE INTERFACE DE REDE PARA CONTORNAR DISPOSITIVO DE REDE INOPERÁVEL  
(71) Thomson Licensing (FR)  
(72) Ronald Douglas Johnson, Mark Alan Schultz, MARK ALLEN MC CLEARY  
(74) Alexandre Ferreira  
(85) 21/01/2010  
(86) PCT US2008/007165 de 06/06/2008  
(87) WO 2009/014581 de 29/01/2009
- (21) **PI 0814030-8 A2** 1.3  
(22) 26/08/2008  
(30) 29/08/2007 US 11/897.576  
(51) H01R 4/50 (2006.01)  
(54) CONECTOR DE DERIVAÇÃO TIPO CUNHA  
(71) Tyco Electronics Corporation (US)  
(72) Charles Dudley Copper, Ned E. Corman  
(74) Alexandre Ferreira  
(85) 21/01/2010  
(86) PCT US2008/010113 de 26/08/2008  
(87) WO 2009/032105 de 12/03/2009
- (21) **PI 0814032-4 A2** 1.3  
(22) 07/07/2008  
(30) 06/07/2007 US 60/929.643  
(51) C01B 13/02 (2006.01)  
(54) DISSOCIAÇÃO SEM CARBONO DE ÁGUA E PRODUÇÃO DE ENERGIA RELACIONADA A HIDROGÊNIO  
(71) Evaco, LLC (US)  
(72) John W. Evans, Edward L. Coyle  
(74) Ricardo Pinho  
(85) 06/01/2010  
(86) PCT US2008/069353 de 07/07/2008  
(87) WO 2009/009496 de 15/01/2009
- (21) **PI 0814074-0 A2** 1.3  
(22) 15/07/2008  
(30) 28/07/2007 DE 102007035515.9  
(51) C07C 39/06 (2006.01), C07C 37/84 (2006.01)  
(54) MÉTODO PARA A FABRICAÇÃO DE 4-ISOPROPIL-3-METILFENOL E SUA UTILIZAÇÃO  
(71) Lanxess Deutschland Gmbh (DE)  
(72) Lutz Heuer  
(74) Maria Pia Carvalho Guerra  
(85) 22/01/2010  
(86) PCT EP2008/059217 de 15/07/2008  
(87) WO 2009/016028 de 05/02/2009
- (21) **PI 0814075-8 A2** 1.3  
(22) 08/07/2008  
(30) 17/07/2007 EP 07112607.2  
(51) C22B 1/00 (2006.01), C22B 15/00 (2006.01), B03C 1/01 (2006.01), B03D 1/10 (2006.01)  
(54) PROCESSO PARA SEPARAR PELO MENOS UM MATERIAL HIDROFÓBICO DE UMA MISTURA, E, USO DE UMA SUPERFÍCIE SÓLIDA, HIDROFÓBICA  
(71) Basf SE (DE)  
(72) Imme Domke, Alexej Michailovski, Hartmut Hibst  
(74) Momsen, Leonardos & Cia.  
(85) 15/01/2010  
(86) PCT EP2008/058854 de 08/07/2008  
(87) WO 2009/010422 de 22/01/2009
- (21) **PI 0814076-6 A2** 1.3  
(22) 16/07/2008  
(30) 17/07/2007 GB 0713827.4; 30/10/2007 GB 0721205.3  
(51) D06M 10/02 (2006.01), D06M 14/18 (2006.01), D06M 14/20 (2006.01), D06M 14/22 (2006.01), D06M 14/24 (2006.01), D06M 14/26 (2006.01), D06M 14/28 (2006.01), D06M 14/30 (2006.01), D06M 14/32 (2006.01), D06M 14/34 (2006.01), D06M 14/36 (2006.01), A43B 1/14 (2006.01), A43B 7/12 (2006.01), A43B 17/10 (2006.01), A43B 23/06 (2006.01)  
(54) MÉTODO PARA PROTEGER UM ITEM DO GANHO DE PESO DEVIDO À ABSORÇÃO DE LÍQUIDO, USO DE UM PROCESSO DE DEPOSIÇÃO POR POLIMERIZAÇÃO COMPLASMA, E, ITEM DE CALÇADO  
(71) P2I LTD (GB)  
(72) Stephen Coulson  
(74) Momsen, Leonardos & Cia.  
(85) 15/01/2010
- (86) PCT GB2008/002416 de 16/07/2008  
(87) WO 2009/010741 de 22/01/2009
- (21) **PI 0814077-4 A2** 1.3  
(22) 12/06/2008  
(30) 19/07/2007 EP 07112775.7  
(51) G01R 21/133 (2006.01)  
(54) CONTROLADOR E SISTEMA E MÉTODO PARA MEDIR CONSUMO DE ENERGIA.  
(71) Koninklijke Philips Electronics N. V (NL)  
(72) Steffen Reymann, Paul R. Simons, David G. Clark  
(74) Momsen, Leonardos & CIA.  
(85) 15/01/2010  
(86) PCT IB2008/052216 de 12/06/2008  
(87) WO 2009/010892 de 22/01/2009
- (21) **PI 0814078-2 A2** 1.3  
(22) 03/07/2008  
(30) 20/07/2007 DE 10 2007 034 032.1  
(51) B21D 39/04 (2006.01), B23P 11/00 (2006.01), B60T 8/36 (2006.01), F16B 4/00 (2006.01)  
(54) PROCESSO E DISPOSITIVO PARA PRODUÇÃO DE UMA CONEXÃO ESTANQUE À ALTA PRESSÃO E CORRESPONDENTE E CARTUCHO DE VÁLVULA PARA UMA VÁLVULA MAGNÉTICA  
(71) Robert Bosch GMBH (DE)  
(72) Friedrich Mueller, Guenther Schnalzger, Martin Kirschner  
(74) Dannemann, Siemsen, Bigler & Ipanema Moreira  
(85) 15/01/2010  
(86) PCT EP2008/058573 de 03/07/2008  
(87) WO 2009/013102 de 29/01/2009
- (21) **PI 0814079-0 A2** 1.3  
(22) 18/07/2008  
(30) 19/07/2007 GB GB 0714134.4  
(51) A61K 9/00 (2006.01), A61K 31/00 (2006.01), A61K 31/31 (2006.01)  
(54) PARTÍCULAS AMORFAS SÓLIDAS E PROCESSO PARA OBTE-LAS PARA USO EM MEDICAMENTO INALÁVEL  
(71) Norton Healthcare Limited (GB)  
(72) Zeng, Xian-Ming, Martin, Gary Peter, Marriott, Christopher, Taki, Mohammed  
(74) Mirian Oliveira da Rocha Pitta  
(85) 15/01/2010  
(86) PCT GB2008/002473 de 18/07/2008  
(87) WO 2009/010770 de 22/01/2009
- (21) **PI 0814080-4 A2** 1.3  
(22) 15/07/2008  
(30) 16/07/2007 US 60/950,094; 11/07/2008 US 12/171,479  
(51) H04L 5/00 (2006.01), H04B 3/54 (2006.01)  
(54) MÉTODOS E EQUIPAMENTO PARA RESOLVER CONFLITOS DE CÓDIGO DE RUÍDO PSEUDOALETÓRIO PILOTO EM UM SISTEMA DE COMUNICAÇÃO  
(71) Qualcomm Incorporated (US)  
(72) Rajat Prakash, Alexei Gorokhov, Fatih Ulupinar, Parag Arun Agashe, Pranav Dayal  
(74) Montaury Pimenta, Machado & Lioce  
(85) 15/01/2010  
(86) PCT US2008/070096 de 15/07/2008  
(87) WO 2009/012271 de 22/01/2009
- (21) **PI 0814081-2 A2** 1.3  
(22) 11/07/2008  
(30) 18/07/2007 US 60/950,450  
(51) H01G 9/052 (2006.01)  
(54) ÓXIDOS DE NIÓBIO DE ALTA VOLTAGEM E CAPACITORES CONTENDO OS MESMOS  
(71) Cabot Corporation (US)  
(72) Sridhar Venigalla  
(74) Orlando de Souza  
(85) 15/01/2010  
(86) PCT US2008/069718 de 11/07/2008  
(87) WO 2009/012124 de 22/01/2009
- (21) **PI 0814083-9 A2** 1.3  
(22) 12/06/2008  
(30) 19/07/2007 DE 10 2007 033 816.5  
(51) H01Q 1/00 (2006.01), H01Q 1/12 (2006.01), H01Q 1/24 (2006.01), H01Q 1/42 (2006.01), F16B 5/02 (2006.01)  
(54) DISPOSITIVO DE ANTENA  
(71) Kathrein-Werke KG (DE)  
(72) Stephen Saddington, Johann Obermaier, Walter Staniszewski  
(74) Dannemann, Siemsen, Bigler & Ipanema Moreira  
(85) 15/01/2010  
(86) PCT EP2008/004735 de 12/06/2008  
(87) WO 2009/010134 de 22/01/2009
- (21) **PI 0814084-7 A2** 1.3  
(22) 26/06/2008  
(30) 19/07/2007 FR 07 05227  
(51) B65G 53/18 (2006.01), B65G 53/20 (2006.01)

(54) PROCESSO QUE PERMITE TRANSPORTAR SEM SEGREGAÇÃO MATERIAIS PULVERULENTOS (71) Alcan International Limited (CA) (72) Raymond Roumieu, Mehrdji Hemati, Cécile Plais, Jean-Marc Rousseaux, Christian Cloue (74) Dannemann, Siemsen, Bigler & Ipanema Moreira (85) 15/01/2010 (86) PCT FR2008/000903 de 26/06/2008 (87) WO 2009/010667 de 22/01/2009		(21) <b>PI 0814093-6 A2</b> (22) 17/07/2008 (30) 20/07/2007 US 60/950.943 (51) F23C 3/00 (2006.01), F23D 14/06 (2006.01), F23D 14/10 (2006.01) (54) AQUECEDOR DE COMBUSTÃO SEM CHAMA (71) Shell Internationale Research Maatschappij B.V. (NL) (72) Abdul Wahid Munshi, Peter Veenstra, Rachel Anna Worthen (74) Alexandre Ferreira (85) 18/01/2010 (86) PCT US2008/070281 de 17/07/2008 (87) WO 2009/014979 de 29/01/2009	<b>1.3</b>
(21) <b>PI 0814085-5 A2</b> (22) 17/07/2008 (30) 19/07/2007 US 60/950710 (51) B01D 61/00 (2006.01) (54) SISTEMA, E, MÉTODO (71) Shell International Research Maatschappij B.V. (NL) (72) Michael Alvin Curole, Eugene Bruce Greene (74) Momsen, Leonardos & Cia. (85) 18/01/2010 (86) PCT US2008/070315 de 17/07/2008 (87) WO 2009/012378 de 22/01/2009	<b>1.3</b>	(21) <b>PI 0814094-4 A2</b> (22) 17/07/2008 (30) 20/07/2007 US 60/950.938 (51) F23C 99/00 (2006.01), F23D 14/66 (2006.01), F23C 13/00 (2006.01) (54) AQUECEDOR DE COMBUSTÃO SEM CHAMA (71) Shell Internationale Research Maatschappij B.V. (NL) (72) Karl Gregory Anderson, Abdul Wahid Munshi, Peter Veenstra (74) Alexandre Ferreira (85) 18/01/2010 (86) PCT US2008/070284 de 17/07/2008 (87) WO 2009/014980 de 29/01/2009	<b>1.3</b>
(21) <b>PI 0814086-3 A2</b> (22) 14/07/2008 (30) 23/07/2007 EP 07112912.6 (51) B01J 31/18 (2006.01), C07D 215/14 (2006.01), C07D 215/26 (2006.01), C11D 3/39 (2006.01), C11D 3/395 (2006.01) (54) USO DE PELO MENOS UM COMPLEXO METÁLICO, COMPOSIÇÃO DETERGENTE, DE LIMPEZA, DESINFETANTE OU ALVEJANTE, GRÂNULO, COMPOSTO, E, COMPLEXO METÁLICO. (71) Basf SE (DE) (72) Barbara Wagner, Hauke Rohwer, Marie-Josée Dubs, Nicole End, Menno Hazenkamp, Sophia Marquais-Bienewald (74) Momsen, Leonardos & Cia. (85) 18/01/2010 (86) PCT EP2008/059151 de 14/07/2008 (87) WO 2009/013163 de 29/01/2009	<b>1.3</b>	(21) <b>PI 0814095-2 A2</b> (22) 25/06/2008 (30) 20/07/2007 DE 10 2007 034 456.4 (51) C09D 4/06 (2006.01) (54) FORMULAÇÃO DE REVESTIMENTO COM ADESÃO A METAL ACENTUADA (71) Evonik Röhm GmbH (DE) (72) Günter Schmitt, Peter Neugebauer, Sybille Scholl, Heike Heeb, Peter Reinhard, Gilbert Kühn (74) Dannemann, Siemsen, Bigler & Ipanema Moreira (85) 15/01/2010 (86) PCT EP2008/058048 de 25/06/2008 (87) WO 2009/013090 de 29/01/2009	<b>1.3</b>
(21) <b>PI 0814087-1 A2</b> (22) 18/07/2008 (30) 20/07/2007 EP 07112829.2 (51) G01N 33/543 (2006.01) (54) DISPOSITIVO BIOSSENSOR, PROCESSO PARA MANUFATURAR UM DISPOSITIVO BIOSSENSOR, E MÉTODO PARA DETECTAR A PRESENÇA DE UM ANALITO EM UM FLUIDO DE AMOSTRA (71) Koninklijke Philips Electronics N.V. (NL) , Cozart Biosciences Limited (GB) (72) Femke K. De Theije, Thea Van Der Wijk, Albert H. J. Immink, Eduard G. M. Pelssers, Wilhelmina M. Hardeman, Sandra Marlin, Gordon T. Jowett (74) Momsen, Leonardos & Cia. (85) 18/01/2010 (86) PCT IB2008/052897 de 18/07/2008 (87) WO 2009/013683 de 29/01/2009	<b>1.3</b>	(21) <b>PI 0814096-0 A2</b> (22) 02/05/2008 (30) 19/07/2007 US 11/879,914 (51) B01J 19/24 (2006.01) (54) REATOR EM SÉRIE PARA PROPILENO (71) Exxonmobil Chemical Patents Inc. (US) (72) Lawrence C. Smith (74) DANNEMANN, SIEMSEN, BIGLER & IPANEMA MOREIRA (85) 15/01/2010 (86) PCT US2008/062453 de 02/05/2008 (87) WO 2009/011958 de 22/01/2009	<b>1.3</b>
(21) <b>PI 0814088-0 A2</b> (22) 14/07/2008 (30) 20/07/2007 EP 07112839.1 (51) G01N 33/543 (2006.01) (54) DISPOSITIVO SENSOR MAGNÉTICO, USO DO MESMO, CHIP SENSOR MAGNÉTICO, MÉTODO PARA DETERMINAR A PRESENÇA E/OU QUANTIDADE DE PORÇÕES ALVO EM UM FLUIDO DE AMOSTRA, E, PRODUTO DE PROGRAMA DE COMPUTADOR (71) Koninklijke Philips Electronics N.V. (NL) (72) Menno W. J. Prins, Wendy U. Dittmer, Jeroen H. Nieuwenhuis (74) Momsen, Leonardos & Cia. (85) 18/01/2010 (86) PCT IB2008/052818 de 14/07/2008 (87) WO 2009/013662 de 29/01/2009	<b>1.3</b>	(21) <b>PI 0814097-9 A2</b> (22) 16/07/2008 (30) 16/07/2007 KR 10-2007-0071071; 29/11/2007 EP 60/991,155 (51) C07K 14/65 (2006.01) (54) DERIVADO DO PEPTÍDEO INSULINOTRÓPICO CM SEU AMINOÁCIDO N-TERMINAL MODIFICADO (71) Hanmi Pharmaceutical Co., LTD (KR) (72) Dae Hae Song, Chang Ki Lim, Young Hoon Kim, Se Chang Kwon, Gwan Sun Lee, Sung Min Bae, Sung Youb Jung (74) Tavares Propriedade Intelectual Ltda. (85) 15/01/2010 (86) PCT KR2008/004170 de 16/07/2008 (87) WO 2009/011544 de 22/01/2009	<b>1.3</b>
(21) <b>PI 0814089-8 A2</b> (22) 17/07/2008 (30) 19/07/2007 AT A 1147/2007 (51) B65D 88/12 (2006.01), B65D 88/74 (2006.01) (54) RECIPIENTE PARA ACOMODAÇÃO DE UM FLUIDO (71) Josef Mikl (AT) (72) Josef Mikl (74) Momsen, Leonardos & Cia. (85) 18/01/2010 (86) PCT EP2008/059341 de 17/07/2008 (87) WO 2009/010544 de 22/01/2009	<b>1.3</b>	(21) <b>PI 0814100-2 A2</b> (22) 14/07/2008 (30) 15/08/2007 US 11/839296 (51) A61K 8/11 (2006.01), A61K 8/21 (2006.01), A61K 8/22 (2006.01), A61K 8/25 (2006.01), A61Q 11/00 (2006.01) (54) COMPOSIÇÃO E MÉTODO PARA MINIMIZAR A DESCOLORAÇÃO EM UMA COMPOSIÇÃO DE CUIDADO ORAL (71) Colgate-Palmolive Company (US) (72) Ben Gu, Diane Cummins, James Gerard Masters, Nagaraj Dixit (74) Momsen, Leonardos & Cia. (85) 26/01/2010 (86) PCT US2008/069931 de 14/07/2008 (87) WO 2009/023393 de 19/02/2009	<b>1.3</b>
(21) <b>PI 0814092-8 A2</b> (22) 12/05/2008 (30) 17/07/2007 US 60/950.322; 07/11/2007 US 60/986.213; 07/11/2007 US 60/986.212 (51) B01J 7/00 (2006.01), B01J 19/08 (2006.01), C10J 3/00 (2006.01), H05H 1/26 (2006.01) (54) SISTEMA PARA REFORMULAÇÃO DE GÁS COMPREENDENDO MEIOS PARA OTIMIZAR A EFICIÊNCIA DA CONVERSÃO DE GÁS (71) Plascoenergy IP Holdings, S.L., Bilbao, Schaffhausen Branch (CH) (72) Andreas Tsangaris, Marc Baccon, Stavros Tavoularis, Zhiyuan Shen (74) Alexandre Ferreira (85) 18/01/2010 (86) PCT CA2008/000882 de 12/05/2008 (87) WO 2008/138117 de 20/11/2008	<b>1.3</b>	(21) <b>PI 0814101-0 A2</b> (22) 25/07/2008 (30) 26/07/2007 US 60/962031 (51) A61B 17/04 (2006.01) (54) APARELHO E MÉTODO PARA POSICIONAR REMOTA E SUBCUTANEAMENTE UMA SUTURA EM TECIDO, LIFTING, E, SUTURA (71) Alpha Scientific Corporation (US) (72) Marshall S. Levine (74) Momsen, Leonardos & Cia. (85) 26/01/2010 (86) PCT US2008/009012 de 25/07/2008 (87) WO 2009/045248 de 09/04/2009	<b>1.3</b>
		(21) <b>PI 0814102-9 A2</b> (22) 25/07/2008 (30) 27/07/2007 US 60/952411; 07/12/2007 US 61/012260 (51) A61B 17/04 (2006.01), A61B 17/064 (2006.01), A61F 2/00 (2006.01)	<b>1.3</b>

- (54) IMPLANTE PÉLVICO, E, KIT.  
(71) AMS Research Corporation (US)  
(72) Gary A. Rocheleau, Jeffrey Michael O'Hern, Richard Kaleta, Chaouki A. Khamis, John F. Otte, Gregory L. Koeller, David R. Kupiecki  
(74) Momsen, Leonardos & Cia.  
(85) 26/01/2010  
(86) PCT US2008/009066 de 25/07/2008  
(87) WO 2009/017680 de 05/02/2009
- (21) **PI 0814103-7 A2** **1.3**  
(22) 19/06/2008  
(30) 10/07/2007 DE 10 2007 032 464.4  
(51) A61M 5/30 (2006.01), A61M 5/20 (2006.01)  
(54) INJETOR DESCARTÁVEL COM AO MENOS UM GANCHO TRACIONADOR  
(71) LTS Lohmann Therapie-Systeme AG (DE)  
(72) Rudolf Matusch  
(74) DANNEMANN, SIEMSEN, BIGLER & IPANEMA MOREIRA  
(85) 11/01/2010  
(86) PCT EP2008/004947 de 19/06/2008  
(87) WO 2009/006984 de 15/01/2009
- (21) **PI 0814105-3 A2** **1.3**  
(22) 09/07/2008  
(30) 11/07/2007 US 60/949,040  
(51) A61K 45/06 (2006.01), A61P 9/12 (2006.01)  
(54) MÉTODOS E COMPOSIÇÕES PARA O TRATAMENTO DE HIPERTENSÃO PULMONAR E DOENÇAS E DISTÚRBIOS RELACIONADOS  
(71) Lexicon Pharmaceuticals, Inc. (US)  
(72) Arthur T. Sands  
(74) Dannemann, Siemens, Bigler & Ipanema Moreira  
(85) 11/01/2010  
(86) PCT US2008/069471 de 09/07/2008  
(87) WO 2009/009561 de 15/01/2009
- (21) **PI 0814106-1 A2** **1.3**  
(22) 27/06/2008  
(30) 09/07/2007 US 60/958,757  
(51) B02C 23/12 (2006.01)  
(54) PÓ DE SIENITO DE NEFELINA COM TAMANHO DE PARTÍCULA CONTROLADO E MÉTODO DE PRODUZIR O MESMO  
(71) Unimin Corporation (US)  
(72) Scott Van Remortel, Robert Ratcliff, Ibezim Anazia, Louis M. Schlesinger  
(74) Dannemann, Siemens, Bigler & Ipanema Moreira  
(85) 11/01/2010  
(86) PCT US2008/008005 de 27/06/2008  
(87) WO 2009/008965 de 15/01/2009
- (21) **PI 0814107-0 A2** **1.3**  
(22) 04/07/2008  
(30) 17/07/2007 EP 07 112651.0  
(51) B66B 5/00 (2006.01)  
(54) PROCESSO DE CONTROLE DE UMA INSTALAÇÃO DE ELEVADORES  
(71) Inventio AG (CH)  
(72) Astrid Sonnenmoser, Kurt Heinz  
(74) DANNEMANN, SIEMSEN, BIGLER & IPANEMA MOREIRA  
(85) 18/01/2010  
(86) PCT EP2008/058721 de 04/07/2008  
(87) WO 2009/010410 de 22/01/2009
- (21) **PI 0814108-8 A2** **1.3**  
(22) 14/07/2008  
(30) 16/07/2007 US 60/959,753; 11/07/2008 US 12/171,498  
(51) H01R 4/36 (2006.01), H01R 9/24 (2006.01), H01R 13/52 (2006.01)  
(54) CONJUNTOS DE CONECTORES ELÉTRICOS E MÉTODOS DE FORMAÇÃO E UTILIZAÇÃO DOS MESMOS  
(71) Tyco Electronics Corporation (US)  
(72) Rudolf Robert Bukovnik, George W. Pullium, III  
(74) DANNEMANN, SIEMSEN, BIGLER & IPANEMA MOREIRA  
(85) 18/01/2010  
(86) PCT US2008/008575 de 14/07/2008  
(87) WO 2009/011812 de 22/01/2009
- (21) **PI 0814109-6 A2** **1.3**  
(22) 16/07/2008  
(30) 17/07/2007 NO 2007 3690  
(51) G01N 33/00 (2006.01), G01N 21/90 (2006.01), G08B 21/12 (2006.01), F17D 3/01 (2006.01)  
(54) SISTEMA E MÉTODO DETECTOR PARA DETECTAR OU DETERMINAR UM GÁS ESPECÍFICO DENTRO DE UMA MISTURA DE GÁS  
(71) WGD AS (NO)  
(72) Sigurd T. Moe, Niels Peter Ostbo, Knut Sandven, Håkon Sagberg  
(74) DANNEMANN, SIEMSEN, BIGLER & IPANEMA MOREIRA  
(85) 18/01/2010  
(86) PCT NO2008/000267 de 16/07/2008  
(87) WO 2009/011593 de 22/01/2009
- (21) **PI 0814110-0 A2** **1.3**  
(22) 16/07/2008  
(30) 16/07/2007 NZ 556530
- (54) C11C 3/00 (2006.01), C07C 67/02 (2006.01), C10L 1/02 (2006.01)  
(54) MÉTODO E APARELHO PARA A PREPARAÇÃO EM LOTE DE BIODIESEL  
(71) Gary Brockett (NZ)  
(72) Gary Brockett  
(74) DANNEMANN, SIEMSEN, BIGLER & IPANEMA MOREIRA  
(85) 15/01/2010  
(86) PCT NZ2008/000178 de 16/07/2008  
(87) WO 2009/011604 de 22/01/2009
- (21) **PI 0814111-8 A2** **1.3**  
(22) 14/07/2008  
(30) 16/07/2007 US 60/949,942  
(51) C07K 16/30 (2006.01), A61K 39/395 (2006.01), A61K 47/48 (2006.01), A61K 51/10 (2006.01), A61P 35/00 (2006.01), A61P 37/04 (2006.01), C07K 16/18 (2006.01), C07K 16/28 (2006.01), C07K 16/46 (2006.01), C07K 19/00 (2006.01), C12N 5/16 (2006.01), C12P 21/08 (2006.01), G01N 33/53 (2006.01), G01N 33/574 (2006.01), G01N 33/577 (2006.01)  
(54) ANTICORPO MONOCLONAL CITOTÓXICO ANTICÂNCER  
(71) F. Hoffmann-La Roche AG (CH)  
(72) David S.F. Young, Helen P. Findlay, Susan E. Hahn  
(74) DANNEMANN, SIEMSEN, BIGLER & IPANEMA MOREIRA  
(85) 15/01/2010  
(86) PCT CA2008/001289 de 14/07/2008  
(87) WO 2009/009882 de 22/01/2009
- (21) **PI 0814112-6 A2** **1.3**  
(22) 17/07/2008  
(30) 17/07/2007 EP 07 301243.7  
(51) H04L 1/00 (2006.01), H04L 12/28 (2006.01), H04L 12/66 (2006.01)  
(54) SISTEMA E MÉTODO PARA MELHORAR O USO DO ESPECTRO DE RÁDIO NA TRANSMISSÃO DE DADOS  
(71) Alcatel Lucent (FR)  
(72) Mario Giovanni Frecassetti, Giacomo Mirelli, Marzio Gerosa  
(74) DANNEMANN, SIEMSEN, BIGLER & IPANEMA MOREIRA  
(85) 18/01/2010  
(86) PCT EP2008/059416 de 17/07/2008  
(87) WO 2009/010573 de 22/01/2009
- (21) **PI 0814113-4 A2** **1.3**  
(22) 08/07/2008  
(30) 20/07/2007 JP 2007-189349  
(51) F16D 55/226 (2006.01), F16D 65/095 (2006.01)  
(54) DISPOSITIVO DE FREIO DE DISCO DE VEÍCULO  
(71) Honda Motor Co., Ltd. (JP)  
(72) Satoshi Saito, Keishin Tanaka, Manabu Aiba, Masanobu Nakayama, Yukimasa Nishimoto  
(74) DANNEMANN, SIEMSEN, BIGLER & IPANEMA MOREIRA  
(85) 21/01/2010  
(86) PCT JP2008/062658 de 08/07/2008  
(87) WO 2009/014022 de 29/01/2009
- (21) **PI 0814114-2 A2** **1.3**  
(22) 30/06/2008  
(30) 18/07/2007 US 11/779,284  
(51) H01L 21/336 (2006.01), H01L 21/3205 (2006.01)  
(54) TRANSISTOR DE TRÍPLICES SAÍDAS ISOLADO FABRICADO SOBRE SUBSTRATO VOLUMOSO  
(71) Intel Corporation (US)  
(72) Rafael Rios, Jack T. Kavalieros, Stephen M. Cea  
(74) DANNEMANN, SIEMSEN, BIGLER & IPANEMA MOREIRA  
(85) 18/01/2010  
(86) PCT US2008/068855 de 30/06/2008  
(87) WO 2009/012053 de 22/01/2009
- (21) **PI 0814115-0 A2** **1.3**  
(22) 16/07/2008  
(30) 19/07/2007 US 60/928,948  
(51) A61K 9/48 (2006.01), A61K 31/5575 (2006.01)  
(54) COMPOSIÇÃO FARMACÉUTICA COMPREENDENDO COMPOSTO DE 11-DEÓXI-PROSTAGLANDINA E MÉTODO PARA ESTABILIZAR O COMPOSTO  
(71) R-Tech Ueno, Ltd. (JP), Sucampo AG (CH)  
(72) Yasuhiro Harada, Junichi Kawasaki, Yoshie Nishimura, Ryuji Ueno  
(74) DANNEMANN, SIEMSEN, BIGLER & IPANEMA MOREIRA  
(85) 19/01/2010  
(86) PCT JP2008/063222 de 16/07/2008  
(87) WO 2009/011449 de 22/01/2009
- (21) **PI 0814116-9 A2** **1.3**  
(22) 14/07/2008  
(30) 16/07/2007 US 60/949,947  
(51) C07K 16/30 (2006.01), A61K 39/395 (2006.01), A61K 47/48 (2006.01), A61K 51/10 (2006.01), A61P 35/00 (2006.01), A61P 37/04 (2006.01), C07K 16/28 (2006.01), C07K 16/46 (2006.01), C07K 19/00 (2006.01), C12N 5/16 (2006.01), C12P 21/08 (2006.01), G01N 33/574 (2006.01), G01N 33/577 (2006.01)  
(54) ANTICORPO MONOCLONAL CITOTÓXICO ANTICÂNCER  
(71) F. Hoffmann-La Roche AG (CH)  
(72) David S. F. Young, Helen P. Findlay, Susan E. Hahn, Lisa M. Cechetto

(74) DANNEMANN, SIEMSEN, BIGLER & IPANEMA MOREIRA (85) 18/01/2010 (86) PCT CA2008/001288 de 14/07/2008 (87) WO 2009/009881 de 22/01/2009		(21) <b>PI 0814124-0 A2</b> (22) 24/07/2008 (30) 25/07/2007 EP 07 014578.4 (51) C08G 18/12 (2006.01), C08G 18/38 (2006.01), C08G 18/83 (2006.01), C09D 133/02 (2006.01), C09D 135/06 (2006.01), C09D 175/04 (2006.01) (54) AGLUTINANTES AUTORRETICULÁVEIS (71) Cytec Surface Specialties Austria GMBH (AT) (72) Markus Schafheutle, Anton Arzt, Susanne Dellinger, Hannelore Gsöll (74) Dannemann, Siemsen, Bigler & Ipanema Moreira (85) 25/01/2010 (86) PCT EP2008/059709 de 24/07/2008 (87) WO 2009/013336 de 29/01/2009	<b>1.3</b>
(21) <b>PI 0814117-7 A2</b> (22) 18/07/2008 (30) 23/07/2007 JP 2007-190523 (51) B01J 38/10 (2006.01), B01J 23/96 (2006.01), B01J 38/04 (2006.01), B01J 38/12 (2006.01), B01J 38/48 (2006.01), C01B 7/04 (2006.01) (54) MÉTODO PARA ATIVAR CATALISADOR PARA PRODUÇÃO DE CLORO (71) Sumitomo Chemical Company, Limited (JP) (72) Youhei Uchida, Kohei Seki (74) DANNEMANN, SIEMSEN, BIGLER & IPANEMA MOREIRA (85) 21/01/2010 (86) PCT JP2008/063462 de 18/07/2008 (87) WO 2009/014229 de 29/01/2009	<b>1.3</b>	(21) <b>PI 0814125-8 A2</b> (22) 24/07/2008 (30) 24/07/2007 EP 07 014467.0 (51) H04L 29/06 (2006.01), H04W 8/02 (2009.01) (54) MÉTODO PARA TROCAR INFROMAÇÕES DE USUÁRIO EM UMA REDE DE TELECOMUNICAÇÃO (71) T-Mobile International AG & CO. KG (DE) (72) Matthias Britsch (74) Dannemann, Siemsen, Bigler & Ipanema Moreira (85) 25/01/2010 (86) PCT EP2008/006064 de 24/07/2008 (87) WO 2009/012991 de 29/01/2009	<b>1.3</b>
(21) <b>PI 0814118-5 A2</b> (22) 15/07/2008 (30) 17/07/2007 EP 07 013960.5 (51) B01D 15/36 (2006.01), B01D 15/20 (2006.01), C07K 1/18 (2006.01), B01J 49/00 (2006.01) (54) MÉTODOS CROMATOGRÁFICOS (71) F. Hoffmann-La Roche AG (CH) (72) Josef Burg, Klaus Reichert, Axel Schroth, Hartmut Schurig, Axel Wessner (74) DANNEMANN, SIEMSEN, BIGLER & IPANEMA MOREIRA (85) 15/01/2010 (86) PCT EP2008/005768 de 15/07/2008 (87) WO 2009/010271 de 22/01/2009	<b>1.3</b>	(21) <b>PI 0814126-6 A2</b> (22) 21/07/2008 (30) 26/07/2007 EP 07 014742.6 (51) C07J 53/00 (2006.01) (54) PROCESSO PARA A PREPARAÇÃO DE DROSPIRENONA (71) Newchem S.P.A. (IT) (72) Erika Andriolo, Mauro Montorsi, Stefano Rancan, Edoardo Mariani, Marco Bandini, Michele Contento, Achille Umani-Ronchi (74) Dannemann, Siemsen, Bigler & Ipanema Moreira (85) 25/01/2010 (86) PCT EP2008/005949 de 21/07/2008 (87) WO 2009/012955 de 29/01/2009	<b>1.3</b>
(21) <b>PI 0814119-3 A2</b> (22) 05/07/2008 (30) 18/07/2007 DE 10 2007 033 445.3 (51) C02F 1/461 (2006.01), C02F 1/467 (2006.01) (54) MÉTODO DE ANÁLISE DE DIAFRAGMA E USO DOS PRODUTOS OBTIDOS DE ACORDO COM O MÉTODO (71) Monopharm Handelsgesellschaft MBH (DE) (72) Burkhard Ponitz (74) DANNEMANN, SIEMSEN, BIGLER & IPANEMA MOREIRA (85) 18/01/2010 (86) PCT EP2008/005501 de 05/07/2008 (87) WO 2009/010203 de 22/01/2009	<b>1.3</b>	(21) <b>PI 0814127-4 A2</b> (22) 23/07/2008 (30) 23/07/2007 US 60/961,723 (51) C12N 15/31 (2006.01), A61K 39/09 (2006.01), A61K 39/395 (2006.01), A61K 9/72 (2006.01), A61P 31/04 (2006.01), A61P 37/04 (2006.01), C07K 14/315 (2006.01), C07K 16/10 (2006.01), C12N 15/63 (2006.01), C12P 21/08 (2006.01), G01N 33/577 (2006.01), G01N 33/68 (2006.01) (54) POLIPEPTÍDEOS IMUNEGÊNICOS E ANTICORPOS MONOCLONAIS (71) Sanofi Pasteur Limited (CA) (72) Martina Ochs, Roger Brookes, Robert Charlebois, Jeremy Yethon (74) Dannemann, Siemsen, Bigler & Ipanema Moreira (85) 25/01/2010 (86) PCT CA2008/001353 de 23/07/2008 (87) WO 2009/012588 de 29/01/2009	<b>1.3</b>
(21) <b>PI 0814120-7 A2</b> (22) 01/08/2008 (30) 03/08/2007 US 60/953,909 (51) B24D 11/02 (2006.01), B24D 3/00 (2006.01) (54) ARTIGO ABRASIVO COM CAMADA PROMOTORA DA ADERÊNCIA (71) Saint-Gobain Abrasives, Inc. (US), Saint-Gobain Abrasifs (FR) (72) Anthony C. Gaeta, Paul S. Goldsmith, Kamran Khatami (74) DANNEMANN, SIEMSEN, BIGLER & IPANEMA MOREIRA (85) 21/01/2010 (86) PCT US2008/071968 de 01/08/2008 (87) WO 2009/020870 de 12/02/2009	<b>1.3</b>	(21) <b>PI 0814129-0 A2</b> (22) 25/07/2008 (30) 27/07/2007 JP 2007-196782; 03/10/2007 JP 2007-260426; 16/01/2008 JP 2008-007418 (51) G10L 19/08 (2013.01), G10L 19/10 (2013.01), H03M 7/30 (2006.01) (54) DISPOSITIVO DE CODIFICAÇÃO DE ÁUDIO E MÉTODO DE CODIFICAÇÃO DE ÁUDIO (71) Panasonic Corporation (JP) (72) Toshiyuki Morii (74) DANNEMANN, SIEMSEN, BIGLER & IPANEMA MOREIRA (85) 27/01/2010 (86) PCT JP2008/001999 de 25/07/2008 (87) WO 2009/016816 de 05/02/2009	<b>1.3</b>
(21) <b>PI 0814121-5 A2</b> (22) 22/07/2008 (30) 25/07/2007 US 11/782749 (51) B65D 1/16 (2006.01) (54) LATA METÁLICA. (71) Crown Packaging Technology, INC. (US) (72) Sherry Yuan, Marion Grabowski (74) Momsen, Leonardos & Cia. (85) 25/01/2010 (86) PCT US2008/070735 de 22/07/2008 (87) WO 2009/015131 de 29/01/2009	<b>1.3</b>	(21) <b>PI 0814122-3 A2</b> (22) 18/06/2008 (30) 25/07/2007 GB 0714530.3 (51) A24C 5/18 (2006.01), A24D 3/02 (2006.01) (54) MÉTODO PARA PREPARAR UMA HASTE E APARELHO PARA FORMAR UMA HASTE ADEQUADA PARA USO NA PREPARAÇÃO DE UM ARTIGO PARA FUMAR, HASTE, E, CIGARRO (71) British American Tobacco (Investments) Limited (GB) (72) Dave Lewis (74) Momsen, Leonardos & Cia. (85) 25/01/2010 (86) PCT EP2008/057720 de 18/06/2008 (87) WO 2009/013082 de 29/01/2009	<b>1.3</b>
(21) <b>PI 0814122-3 A2</b> (22) 18/06/2008 (30) 25/07/2007 GB 0714530.3 (51) A24C 5/18 (2006.01), A24D 3/02 (2006.01) (54) MÉTODO PARA PREPARAR UMA HASTE E APARELHO PARA FORMAR UMA HASTE ADEQUADA PARA USO NA PREPARAÇÃO DE UM ARTIGO PARA FUMAR, HASTE, E, CIGARRO (71) British American Tobacco (Investments) Limited (GB) (72) Dave Lewis (74) Momsen, Leonardos & Cia. (85) 25/01/2010 (86) PCT EP2008/057720 de 18/06/2008 (87) WO 2009/013082 de 29/01/2009	<b>1.3</b>	(21) <b>PI 0814130-4 A2</b> (22) 18/07/2008 (30) 28/07/2007 DE 10 2007 035 502.7 (51) C23C 14/06 (2006.01), F16J 9/26 (2006.01), C23C 30/00 (2006.01) (54) ANEL DE SEGMENTO (71) Federal-Mogul Burscheid Gmbh (DE) (72) Steffen Hoppe, Manfred Fischer, Christiane Bauer, Ralf Lammers (74) DANNEMANN, SIEMSEN, BIGLER & IPANEMA MOREIRA (85) 27/01/2010 (86) PCT EP2008/059473 de 18/07/2008 (87) WO 2009/016051 de 05/02/2009	<b>1.3</b>
(21) <b>PI 0814123-1 A2</b> (22) 04/04/2008 (30) 26/07/2007 US 60/952138; 10/09/2007 US 11/900064 (51) A47J 37/12 (2006.01) (54) SISTEMA DE FILTRAÇÃO AUTOMÁTICA PARA ÓLEO DE COZINHA EM UMA FRIGIDEIRA FUNDA. (71) Frymaster, L.L.C. (US) (72) Michael A. Theodos, C. Milton Hutchinson, Joshua M. Cox (74) Momsen, Leonardos & Cia. (85) 25/01/2010 (86) PCT US2008/004463 de 04/04/2008 (87) WO 2009/014562 de 29/01/2009	<b>1.3</b>	(21) <b>PI 0814131-2 A2</b> (22) 23/07/2008 (30) 27/07/2007 US 11/829,672 (51) H04Q 7/38 (2009.01) (54) SISTEMA E MÉTODO PARA COMBINAR DADOS DE MÍDIA (71) Realnetworks, Inc. (US) (72) Milko Boic, Jeff Ayars, Greg Wright (74) DANNEMANN, SIEMSEN, BIGLER & IPANEMA MOREIRA (85) 27/01/2010 (86) PCT US2008/070861 de 23/07/2008 (87) WO 2009/018048 de 05/02/2009	<b>1.3</b>
(21) <b>PI 0814123-1 A2</b> (22) 04/04/2008 (30) 26/07/2007 US 60/952138; 10/09/2007 US 11/900064 (51) A47J 37/12 (2006.01) (54) SISTEMA DE FILTRAÇÃO AUTOMÁTICA PARA ÓLEO DE COZINHA EM UMA FRIGIDEIRA FUNDA. (71) Frymaster, L.L.C. (US) (72) Michael A. Theodos, C. Milton Hutchinson, Joshua M. Cox (74) Momsen, Leonardos & Cia. (85) 25/01/2010 (86) PCT US2008/004463 de 04/04/2008 (87) WO 2009/014562 de 29/01/2009	<b>1.3</b>	(21) <b>PI 0814132-0 A2</b> (22) 21/07/2008 (30) 27/07/2007 FR 07 05511	<b>1.3</b>

- (51) C22C 21/08 (2006.01), C22F 1/04 (2006.01)  
 (54) PRODUTO FEITO DE LIGA DE ALUMÍNIO AL-MG-SI COM RESISTÊNCIA À CORROSÃO MELHORADA  
 (71) Alcan Rhenalu (FR)  
 (72) Bruce Morere, Annabelle Bigot, Jérôme Pignatel  
 (74) DANNEMANN, SIEMSEN, BIGLER & IPANEMA MOREIRA  
 (85) 27/01/2010  
 (86) PCT FR2008/001073 de 21/07/2008  
 (87) WO 2009/043992 de 09/04/2009
- (21) **PI 0814133-9 A2** 1.3  
 (22) 16/07/2008  
 (30) 27/07/2007 DE 10 2007 035 257.5  
 (51) C04B 7/345 (2006.01)  
 (54) AGLUTINANTE HIDRÁULICO MONOFÁSICO, SEU MÉTODO DE FABRICAÇÃO E MATERIAL DE CONSTRUÇÃO PREPARADO USANDO O MESMO  
 (71) Karlsruhe Institut Für Technologie (DE)  
 (72) Günter Beuchle, Peter Stemmermann, Uwe Schweike, Krassimir Garbev  
 (74) DANNEMANN, SIEMSEN, BIGLER & IPANEMA MOREIRA  
 (85) 27/01/2010  
 (86) PCT EP2008/005784 de 16/07/2008  
 (87) WO 2009/015769 de 05/02/2009
- (21) **PI 0814134-7 A2** 1.3  
 (22) 20/02/2008  
 (30) 27/07/2007 JP 2007-196094  
 (51) F21S 2/00 (2006.01), F21V 29/00 (2006.01), G02F 1/13357 (2006.01), F21Y 101/02 (2006.01)  
 (54) DISPOSITIVO DE ILUMINAÇÃO E DISPOSITIVO DE VÍDEO UTILIZANDO O MESMO  
 (71) Sharp Kabushiki Kaisha (JP)  
 (72) Akira Tomiyoshi  
 (74) DANNEMANN, SIEMSEN, BIGLER & IPANEMA MOREIRA  
 (85) 27/01/2010  
 (86) PCT JP2008/052860 de 20/02/2008  
 (87) WO 2009/016852 de 05/02/2009
- (21) **PI 0814135-5 A2** 1.3  
 (22) 24/07/2008  
 (30) 27/07/2007 US 60/952,304  
 (51) A61F 2/12 (2006.01)  
 (54) PRÓTESE PARA MAMA CHEIA COM GEL ELASTOMÉRICO COM BARREIRA TOTAL  
 (71) Allergan, Inc. (US)  
 (72) David J. Schuessler, Thomas E. Powell  
 (74) DANNEMANN, SIEMSEN, BIGLER & IPANEMA MOREIRA  
 (85) 27/01/2010  
 (86) PCT US2008/071068 de 24/07/2008  
 (87) WO 2009/018105 de 05/02/2009
- (21) **PI 0814136-3 A2** 1.3  
 (22) 26/03/2008  
 (30) 27/07/2007 AU 2007904037  
 (51) B01J 3/00 (2006.01), B09B 3/00 (2006.01), C10G 1/00 (2006.01)  
 (54) PROCESSO PARA TRATAR MATÉRIA ORGÂNICA PARA CONVERTÊ-LA EM UM PRODUTO E APARELHO PARA TRATAR MATÉRIA ORGÂNICA  
 (71) Ignite Energy Resources Pty Ltd. (AU), Licella Pty Ltd (AU)  
 (72) Leonard James Humphreys  
 (74) Ana Cristina Müller Wegmann  
 (85) 27/01/2010  
 (86) PCT AU2008/000429 de 26/03/2008  
 (87) WO 2009/015409 de 05/02/2009
- (21) **PI 0814137-1 A2** 1.3  
 (22) 08/08/2008  
 (30) 10/08/2007 EP 07015805.0  
 (51) A61F 13/15 (2006.01)  
 (54) NÚCLEO ABSORVENTE  
 (71) The Procter & Gamble Company (US)  
 (72) Giovanni Carlucci, Maurizio Tamburro, Alessandro Gagliardini, Evelina Toro, Pancrazio Veronese  
 (74) Vieira de Mello Advogados  
 (85) 27/01/2010  
 (86) PCT IB2008/053199 de 08/08/2008  
 (87) WO 2009/022277 de 19/02/2009
- (21) **PI 0814138-0 A2** 1.3  
 (22) 21/07/2008  
 (30) 27/07/2007 FR 07 05510  
 (51) C22F 1/04 (2006.01), C22C 21/00 (2006.01)  
 (54) PRODUTOS EXTRUSADOS DE LIGA DE ALUMÍNIO AL-MN COM RESISTÊNCIA MECÂNICA MELHORADA.  
 (71) Alcan Rhenalu (FR)  
 (72) Bruce Morere, Annabelle Bigot, Jérôme Pignatel  
 (74) DANNEMANN, SIEMSEN, BIGLER & IPANEMA MOREIRA  
 (85) 27/01/2010  
 (86) PCT FR2008/001074 de 21/07/2008  
 (87) WO 2009/043993 de 09/04/2009
- (21) **PI 0814139-8 A2** 1.3  
 (22) 03/07/2008  
 (30) 27/07/2007 DE 10 2007 035 297.4  
 (51) F16H 61/16 (2006.01)  
 (54) PROCESSO PARA O COMANDO DE UM CÂMBIO AUTOMÁTICO DE UM VEÍCULO AUTOMOTOR.  
 (71) ZF Friedrichshafen AG (DE)  
 (72) Matthias Winkel, Thomas Jäger, Roland Mair, Reiner Kneer  
 (74) DANNEMANN, SIEMSEN, BIGLER & IPANEMA MOREIRA  
 (85) 27/01/2010  
 (86) PCT EP2008/058576 de 03/07/2008  
 (87) WO 2009/015980 de 05/02/2009
- (21) **PI 0814141-0 A2** 1.3  
 (22) 01/08/2008  
 (30) 01/08/2007 US 60/953.269  
 (51) C22C 38/00 (2006.01), C21D 8/00 (2006.01)  
 (54) LIGAS À BASE DE FERRO COM ALTA DUREZA, ALTA RESISTÊNCIA E MÉTODOS PARA FABRICAR AS MESMAS.  
 (71) Ati Properties, Inc. (US)  
 (72) Ronald E. Bailey, Thomas R. Parayil, Glenn J. Swiatek  
 (74) NELLIE ANNE DAIEL-SHORES  
 (85) 27/01/2010  
 (86) PCT US2008/071931 de 01/08/2008  
 (87) WO 2009/018522 de 05/02/2009
- (21) **PI 0814142-8 A2** 1.3  
 (22) 18/08/2008  
 (30) 16/08/2007 GB 0715999.9  
 (51) F16L 1/19 (2006.01)  
 (54) MÉTODO E APARELHO PARA LANÇAR DUTOS EM ALTO MAR A PARTIR DE UMA EMBARCAÇÃO DE LANÇAMENTO COM CARRETEL.  
 (71) Acergy UK Limited (GB)  
 (72) Jean-Baptiste Pose, John Duncan Cruickshank  
 (74) NELLIE ANNE DAIEL-SHORES  
 (85) 27/01/2010  
 (86) PCT GB2008/050719 de 18/08/2008  
 (87) WO 2009/022189 de 19/02/2009
- (21) **PI 0814143-6 A2** 1.3  
 (22) 28/07/2008  
 (30) 10/08/2007 US 11/837.216  
 (51) A41D 7/00 (2006.01)  
 (54) VESTUÁRIO PARA USO NA ÁGUA CARACTERIZADO POR INCORPORAR UM TECIDO ELÁSTICO  
 (71) Hurlley International, LLC (US)  
 (72) Bruce Yin Moore, Ryan Michael Hurlley  
 (74) NELLIE ANNE DAIEL-SHORES  
 (85) 27/01/2010  
 (86) PCT US2008/071332 de 28/07/2008  
 (87) WO 2009/023427 de 19/02/2009
- (21) **PI 0814144-4 A2** 1.3  
 (22) 29/05/2008  
 (30) 06/08/2007 US 60/954.255; 29/05/2008 US 12/129.044  
 (51) G01N 33/487 (2006.01)  
 (54) SISTEMA E MÉTODO PARA CALIBRAÇÃO AUTOMÁTICA  
 (71) Bayer Healthcare LLC (US)  
 (72) Jeffery S. Reynolds, Mu Wu, Matthew Holzer, Hoi-Cheong Steve Sun  
 (74) NELLIE ANNE DAIEL-SHORES  
 (85) 27/01/2010  
 (86) PCT US2008/065113 de 29/05/2008  
 (87) WO 2009/020690 de 12/02/2009
- (21) **PI 0814146-0 A2** 1.3  
 (22) 05/08/2008  
 (30) 17/08/2007 US 11/893.759  
 (51) C04B 28/16 (2006.01)  
 (54) "PASTA FLUIDA COM ESPUMA E PAINEL DE CONSTRUÇÃO FABRICADO DA MESMA"  
 (71) UNITED STATES GYPSUM COMPANY (US)  
 (72) ALFRED LI, Bruce Lynn Petersen, Chris Lee, DAVID R. BLACKBURN, JAMES R. WITTBOLD, JOHN L. FALL, MICHAEL P. SHAKE, QINGXIA LIU, RUNHAI LU, SHARON L. TRACY  
 (74) City Patentes e Marcas Ltda.  
 (85) 08/02/2010  
 (86) PCT US2008/072214 de 05/08/2008  
 (87) WO 2009/025988 de 26/02/2009
- (21) **PI 0814147-9 A2** 1.3  
 (22) 07/08/2008  
 (30) 07/08/2007 US 11/834.935  
 (51) H02H 1/00 (2006.01), H02H 3/00 (2006.01)  
 (54) INTERRUPTOR DE CIRCUITO  
 (71) EATON CORPORATION (US)  
 (72) ROBERT T. ELMS, KEVIN L. PARKER, THEODORE J. MILLER  
 (74) Antonio Mauricio Pedras Arnaud  
 (85) 08/02/2010  
 (86) PCT IB2008/002075 de 07/08/2008  
 (87) WO 2009/019581 de 12/02/2009



(21) <b>PI 0814148-7 A2</b>	<b>1.3</b>	(22) 10/07/2008 (30) 19/07/2007 FR 07 56599 (51) G01R 15/18 (2006.01), G01R 19/20 (2006.01) (54) CAPTADOR DE CORRENTE APERFEIÇOADO. (71) Airbus Operations (FR) (72) David Rousset, Arnaud Davy (74) DANNEMANN, SIEMSEN, BIGLER & IPANEMA MOREIRA (85) 19/01/2010 (86) PCT FR2008/051298 de 10/07/2008 (87) WO 2009/024692 de 26/02/2009				
(22) 07/08/2008 (30) 09/08/2007 US 11/836,484 (51) G05G 1/40 (2008.04), B60K 23/02 (2006.01), B60K 26/02 (2006.01), B60T 7/06 (2006.01), G05G 1/44 (2008.04) (54) CONUNTO DE PEDAL COMPACTO PARA UM VEICULO (71) KSR TECHNOLOGIES CO. (CA) (72) LARRY WILLEMSSEN, DAN O'NEILL (74) Antonio Mauricio Pedras Arnaud (85) 09/02/2010 (86) PCT IB2008/002088 de 07/08/2008 (87) WO 2009/019589 de 12/02/2009		(21) <b>PI 0814266-1 A2</b>	<b>1.3</b>	(22) 21/07/2008 (30) 20/07/2007 US 60/951,095 (51) F28F 1/14 (2006.01), F28D 7/02 (2006.01) (54) SISTEMA DE TUBULAÇÃO EM ESPIRAL PARA VASO DE REATOR (71) Air Liquide Process & Construction, Inc. (US) (72) Franklin d. Lomax, Jr., Christopher H. Van Dyke, Edward T. Mccullough (74) DANNEMANN, SIEMSEN, BIGLER & IPANEMA MOREIRA (85) 19/01/2010 (86) PCT US2008/070645 de 21/07/2008 (87) WO 2009/015083 de 29/01/2009		
(21) <b>PI 0814151-7 A2</b>	<b>1.3</b>	(22) 07/08/2008 (30) 14/08/2007 US 60/955,723; 01/08/2008 US 12/184,808 (51) F41C 3/14 (2006.01) (54) MECANISMO DE TRAVAMENTO DE TAMBOR DE REVOLVER (71) STURM, RUGER & COMPANY, INC. (US) (72) JOSEPH J. ZAJK (74) CARLOS VICENTE DA SILVA NOGUEIRA (85) 10/02/2010 (86) PCT US2008/072457 de 07/08/2008 (87) WO 2009/023513 de 19/02/2009		(21) <b>PI 0814268-8 A2</b>	<b>1.3</b>	(22) 18/07/2008 (30) 19/07/2007 US 11/880,105 (51) H01M 8/04 (2006.01), H01M 8/10 (2006.01) (54) CÉLULAS A COMBUSTÍVEL DE ÓXIDO SÓLIDO PARA REFORMA INTERNA. (71) Nanodynamics Energy, Inc. (US) (72) Caine Finnerty, Jun Cai (74) DANNEMANN, SIEMSEN, BIGLER & IPANEMA MOREIRA (85) 19/01/2010 (86) PCT US2008/008776 de 18/07/2008 (87) WO 2009/014645 de 29/01/2009
(21) <b>PI 0814255-6 A2</b>	<b>1.3</b>	(22) 30/06/2008 (30) 05/07/2007 US 11/773,939 (51) H04B 7/005 (2006.01) (54) ATUALIZAÇÃO DE DESCOLAMENTO DE POTÊNCIA EM MALHA ABERTA (71) Qualcomm Incorporated (US) (72) Sameel Celebi, Charles Stanski, Sundeep Rangan (74) Montaury Pimenta, Machado & Lioce (85) 04/01/2010 (86) PCT US2008/068720 de 30/06/2008 (87) WO 2009/006373 de 08/01/2009		(21) <b>PI 0814269-6 A2</b>	<b>1.3</b>	(22) 18/07/2008 (30) 20/07/2007 EP 07 014309.4 (51) B03D 1/01 (2006.01), B03D 1/02 (2006.01), B01F 17/00 (2006.01) (54) FLOTAÇÃO REVERSA DE MINÉRIO DE FERRO POR COLETORES EM NANOEMULSÃO AQUOSA (71) Clariant (Brazil) S.A. (BR/SP) (72) Antonio Pedro Oliveira Filho, Wendel Johnson Rodrigues (74) DANNEMANN, SIEMSEN, BIGLER & IPANEMA MOREIRA (85) 19/01/2010 (86) PCT EP2008/005893 de 18/07/2008 (87) WO 2009/077015 de 25/06/2009
(21) <b>PI 0814256-4 A2</b>	<b>1.3</b>	(22) 01/07/2008 (30) 05/07/2007 US 60/948,033 (51) C07D 311/78 (2006.01), C07D 407/12 (2006.01), C07D 493/04 (2006.01), A61K 31/35 (2006.01), A61K 31/352 (2006.01), A61P 25/28 (2006.01) (54) INIBIDORES DE TETRAHIDROPIRANOCROMENO GAMA SECRETASE (71) Schering Corporation (US) (72) Wen-Lian Wu, Thomas A. Bara, Duane A. Burnett, John W. Clader, Martin S. Domalski, Yan Jin, Hubert B. Josien, Hongmei Li, Xian Liang, Dmitri A. Pissarnitski, Thavalakulamgara K. Sasikumar, Jesse K. Wong, Ruo Xu, Zhiqiang Zhao, Paul Mcnamara (74) Dannemann, Siemens, Bigler & Ipanema Moreira (85) 04/01/2010 (86) PCT US2008/008192 de 01/07/2008 (87) WO 2009/008980 de 15/01/2009		(21) <b>PI 0814272-6 A2</b>	<b>1.3</b>	(22) 18/07/2008 (30) 19/07/2007 EP 07112806.0 (51) C01B 31/12 (2006.01), C01B 31/08 (2006.01), C01B 31/14 (2006.01), B01D 53/02 (2006.01), F02M 25/08 (2006.01) (54) CARBONO QUIMICAMENTE ATIVADO, PROCESSO PARA A PRODUÇÃO DE UM CARBONO QUIMICAMENTE ATIVADO, E, USO DE UM CARBONO ATIVADO (71) Norit Nederland B.V. (NL) (72) Ralph Richard De Leede, Eduardus Gerardus Johannes Staal, Michael Rodgers, Wilhelmina Margaretha Theresia Maria Reimerink-Schats (74) Momsen, Leonardos & CIA. (85) 19/01/2010 (86) PCT NL2008/050497 de 18/07/2008 (87) WO 2009/011590 de 22/01/2009
(21) <b>PI 0814259-9 A2</b>	<b>1.3</b>	(22) 12/08/2008 (30) 17/08/2007 US 60/956,658 (51) H04W 48/16 (2009.01) (54) GERENCIADOR DE CONJUNTO DE SERVIÇO PARA PROVEDOR DE SERVIÇO MÓVEL AD HOC. (71) Qualcomm Incorporated (US) (72) Dilip Krishnaswamy, Atul Suri (74) Montaury Pimenta, Machado & Lioce (85) 11/02/2010 (86) PCT US2008/072872 de 12/08/2008 (87) WO 2009/026037 de 26/02/2009		(21) <b>PI 0814273-4 A2</b>	<b>1.3</b>	(22) 18/07/2008 (30) 20/07/2007 FI 20075557 (51) C10J 3/50 (2006.01), C10J 3/52 (2006.01), C10G 2/00 (2006.01), C01F 11/18 (2006.01), C09C 1/02 (2006.01), C10J 3/84 (2006.01) (54) USO DE UMA CORRENTE DE DIÓXIDO DE CARBONO E PROCESSO PARA PREPARAR PAPEL OU PAPELÃO (71) UPM-Kymmene Oyj (FI) (72) Markku Karlsson, Pekka Jokela, Esko Kukkamäki (74) Momsen, Leonardos & CIA. (85) 19/01/2010 (86) PCT FI2008/050438 de 18/07/2008 (87) WO 2009/013392 de 29/01/2009
(21) <b>PI 0814262-9 A2</b>	<b>1.3</b>	(22) 13/08/2008 (30) 17/08/2007 US 60/956,658; 17/10/2007 US 60/980,557; 08/08/2008 US 12/188,985 (51) H04W 12/04 (2009.01) (54) REPASSE EM REDES DE BANDA LARGA MÓVEIS AD HOC. (71) Qualcomm Incorporated (US) (72) Dilip Krishnaswamy (74) Montaury Pimenta, Machado & Lioce (85) 11/02/2010 (86) PCT US2008/073017 de 13/08/2008 (87) WO 2009/026071 de 26/02/2009		(21) <b>PI 0814274-2 A2</b>	<b>1.3</b>	(22) 18/07/2008 (30) 20/07/2007 NL 1034171; 23/11/2007 NL E1034756 (51) B60G 9/00 (2006.01), B60G 11/113 (2006.01) (54) SUSPENSÃO DE EIXO DE RODA, CONJUNTO PARA UMA SUSPENSÃO DE EIXO DE RODA, MÉTODOS PARA PRODUIR SUSPENSÕES DE EIXO DE RODA E UM BRAÇO DE ARRASTE, E, BRAÇO DE ARRASTE PARA UMA SUSPENSÃO DE EIXO DE RODA (71) Weweler Nederland B.V. (NL) (72) Derk Geert Alderink, Geert Everts, Harm Damkot, Hans Bramer (74) Momsen, Leonardos & CIA. (85) 19/01/2010 (86) PCT NL2008/000177 de 18/07/2008 (87) WO 2009/014423 de 29/01/2009
(21) <b>PI 0814263-7 A2</b>	<b>1.3</b>	(22) 15/08/2008 (30) 17/08/2007 US 60/965,164; 13/08/2008 US 12/191,250 (51) H04W 72/04 (2009.01), H04W 36/20 (2009.01), H04W 48/08 (2009.01) (54) ALOCAÇÃO DE CANAL EM UMA REDE COMPREENDENDO UMA ESTAÇÃO BASE DE COBERTURA PEQUENA AD-HOC. (71) Qualcomm Incorporated (US) (72) Sanjiv Nanda, Ramim Rezaifar, Mehmet Yavuz (74) Montaury Pimenta, Machado & Lioce. (85) 11/02/2010 (86) PCT US2008/073333 de 15/08/2008 (87) WO 2009/026157 de 26/02/2009		(21) <b>PI 0814275-0 A2</b>	<b>1.3</b>	
(21) <b>PI 0814264-5 A2</b>	<b>1.3</b>					

- (22) 21/07/2008  
(30) 20/07/2007 US 60/951,056; 20/07/2008 US 12/176,376  
(51) H04W 36/08 (2009.01), H04W 48/08 (2009.01)  
(54) MÉTODOS E EQUIPAMENTOS PARA DISTRIBUIÇÃO DE PARÂMETRO DE SINALIZAÇÃO PARA FREQUÊNCIAS DE RÁDIO VIZINHAS  
(71) Qualcomm Incorporated (US)  
(72) Binita Gupta, Krishna Kiran Mukkavilli, Ashok Mantravadi, Raghuraman Krishnamoorthi  
(74) Montaury Pimenta, Machado & Lioce S/C Ltda  
(85) 19/01/2010  
(86) PCT US2008/070609 de 21/07/2008  
(87) WO 2009/015072 de 29/01/2009
- (21) **PI 0814276-9 A2** 1.3  
(22) 18/07/2008  
(30) 20/07/2007 US 60/951,176; 11/09/2007 US 60/971,500; 14/09/2007 US 60/972,722; 17/09/2007 US 60/973,095  
(51) H04W 36/02 (2009.01)  
(54) MÉTODOS E EQUIPAMENTO PARA ENTREGA EM ORDEM DE PACOTES DE DADOS DURANTE HANDOFF  
(71) Qualcomm Incorporated (US)  
(72) Parag Arun Agashe, Nileshkumar J. Parekh, Peerapol Tinnakornrisuphap, Donald William Gillies, Fatih Ulupinar, Rohit Kapoor, Rajat Prakash, Avneesh Agrawal  
(74) Montaury Pimenta, Machado & Lioce S/C Ltda  
(85) 19/01/2010  
(86) PCT US2008/070528 de 18/07/2008  
(87) WO 2009/015034 de 29/01/2009
- (21) **PI 0814277-7 A2** 1.3  
(22) 15/07/2008  
(30) 31/07/2007 US 11/831896  
(51) C10M 107/02 (2006.01)  
(54) FLUIDO PARA O TRABALHO DE METAL  
(71) Chevron U.S.A. Inc. (US)  
(72) Allan G. Hee, Alex Munoz, Katrina Pass, Emerson Castro  
(74) Momsen, Leonardos & Cia.  
(85) 29/01/2010  
(86) PCT US2008/070080 de 15/07/2008  
(87) WO 2009/017963 de 05/02/2009
- (21) **PI 0814278-5 A2** 1.3  
(22) 19/07/2008  
(30) 02/08/2007 US 11/833094  
(51) G01V 1/30 (2006.01)  
(54) MÉTODO PARA MEDIR QUALIDADE DE DADOS SÍSMICOS  
(71) Chevron U.S.A. Inc. (US)  
(72) James R. Magill, John K. Washbourne  
(74) Momsen, Leonardos & Cia.  
(85) 29/01/2010  
(86) PCT US2008/070575 de 19/07/2008  
(87) WO 2009/017993 de 05/02/2009
- (21) **PI 0814279-3 A2** 1.3  
(22) 31/07/2008  
(30) 03/08/2007 US 60/953776  
(51) E21B 23/01 (2006.01), E21B 43/10 (2006.01)  
(54) MÉTODO PARA ALTERAR O ESTADO DE TENSÃO DE UMA FORMAÇÃO SUBTERRÂNEA, E, FURO DE POÇO  
(71) Shell Internationale Research Maatschappij B. V. (NL)  
(72) Donald Bruce Campo, Darrell Scott Costa  
(74) Momsen, Leonardos & Cia.  
(85) 29/01/2010  
(86) PCT US2008/071732 de 31/07/2008  
(87) WO 2009/020827 de 12/02/2009
- (21) **PI 0814280-7 A2** 1.3  
(22) 08/04/2008  
(51) G01V 3/00 (2006.01)  
(54) FERRAMENTA PARA FORMAÇÃO DE IMAGEM DE RESISTIVIDADE, E, MÉTODO DE FORMAÇÃO DE IMAGEM DE RESISTIVIDADE  
(71) Halliburton Energy Services, Inc. (US)  
(72) Michael S. Bittar, Gouyu (David) Hu, Glenn Smollinger  
(74) Momsen, Leonardos & Cia.  
(85) 29/01/2010  
(86) PCT US2008/059655 de 08/04/2008  
(87) WO 2009/126150 de 15/10/2009
- (21) **PI 0814282-3 A2** 1.3  
(22) 16/07/2008  
(30) 19/07/2007 EP 07112790.6  
(51) C09B 57/00 (2006.01), C07D 405/04 (2006.01), C09D 5/00 (2006.01)  
(54) MÉTODO PARA PREPARAR UM SUBSTRATO ORGÂNICO OU INORGÂNICO INERTE PRÓXIMO AO INFRAVERMELHO, COMPOSIÇÃO OU ARTIGO INERTE PRÓXIMO AO INFRAVERMELHO, REVESTIMENTO DE MÚLTIPLAS CAMADAS, ARTIGO, ITEM, MÉTODO PARA IDENTIFICAR UM ITEM, ESTOJO PARA UM DISPOSITIVO, ELEMENTO DE CONSTRUÇÃO EXTERNA, DE MOBILIÁRIO EXTERNO, PEÇA AUTOMOTIVA, NÁUTICA OU AEROSPAZIAL, LAMINADO, COURO ARTIFICIAL OU MATERIAL TÊXTIL,
- PROCESSO DE IMPRESSÃO POLICROMÁTICA, MÉTODO PARA SOLDAR A LASER UM ARTIGO, E, COMPOSTO.  
(71) Basf SE (DE)  
(72) Thomas Ruch, Philippe Bugnon, Paul Brown, Véronique Hall-Goulle  
(74) Momsen, Leonardos & Cia.  
(85) 19/01/2010  
(86) PCT EP2008/059265 de 16/07/2008  
(87) WO 2009/010521 de 22/01/2009
- (21) **PI 0814283-1 A2** 1.3  
(22) 19/07/2008  
(30) 21/07/2007 US 60/951200  
(51) C21D 9/32 (2006.01), H05B 6/36 (2006.01)  
(54) APARELHO DE AQUECIMENTO POR INDUÇÃO ELÉTRICA E MÉTODO DE AQUECER POR INDUÇÃO UMA OU MAIS PROJEÇÕES DISCRETAS DE UMA SUPERFÍCIE DE UM ARTIGO DE FORMA DE ENGRENAGEM.  
(71) Inductoheat, Inc. (US)  
(72) Don L. Loveless, Valery I. Rudnev, Joseph M. O'Haire, Randall J. Minnick, Brian L. Marshall  
(74) Momsen, Leonardos & Cia.  
(85) 19/01/2010  
(86) PCT US2008/070569 de 19/07/2008  
(87) WO 2009/015052 de 29/01/2009
- (21) **PI 0814284-0 A2** 1.3  
(22) 21/07/2008  
(30) 20/07/2007 US 60/950995; 16/11/2007 US 60/988584  
(51) A61B 17/70 (2006.01)  
(54) UNIDADE DE CORPO PARA FECHAR SOBRE PRESSÃO UMA PARTE DE CABEÇA DE UMA ÂNCORA ÓSSEA IMPLANTADA E PARA INTERCONECTAR A ÂNCORA ÓSSEA COM UM HASTE ESPINHAL ALONGADA.  
(71) Synthes Gmbh (CH)  
(72) Thomas Keyer, Joseph Capozzoli, Eric McDivitt  
(85) 19/01/2010  
(86) PCT US2008/070670 de 21/07/2008  
(87) WO 2009/015100 de 29/01/2009
- (21) **PI 0814287-4 A2** 1.3  
(22) 18/07/2008  
(30) 19/07/2007 JP 2007-188773  
(51) B01D 67/00 (2006.01)  
(54) MÉTODO PARA MELHORAR A TAXA DE OBSTRUÇÃO DE MEMBRANA PERMEÁVEL, MEMBRANA PERMEÁVEL DE TAXA DE OBSTRUÇÃO MELHORADA, E MÉTODO E INSTRUMENTO PARA O TRATAMENTO DE MEMBRANA PERMEÁVEL.  
(71) Kurita Water Industries LTD. (JP)  
(72) Kunihiko Hayakawa, Takahiro Kawakatsu  
(74) Orlando de Souza  
(85) 19/01/2010  
(86) PCT JP2008/062988 de 18/07/2008  
(87) WO 2009/011415 de 22/01/2009
- (21) **PI 0814288-2 A2** 1.3  
(22) 15/07/2008  
(30) 20/07/2007 US 60/961,353  
(51) C07D 451/02 (2006.01)  
(54) PROCESSO PARA A PREPARAÇÃO DE UM INTERMEDIÁRIO PARA ANTAGONISTAS DE RECEPTOR DE OPIÓIDE MU  
(71) Theravance, Inc. (US)  
(72) Pierre-Jean Colson, Ying Yu, Daniel D. Long, Ioanna Stergiades  
(74) Orlando de Souza  
(85) 19/01/2010  
(86) PCT US2008/008607 de 15/07/2008  
(87) WO 2009/014610 de 29/01/2009
- (21) **PI 0814289-0 A2** 1.3  
(22) 18/03/2008  
(30) 20/07/2007 AT A 1160/2007; 18/02/2008 AT A 259/2008  
(51) F16L 21/08 (2006.01), F16L 47/12 (2006.01), F16L 47/03 (2006.01)  
(54) CONEXÃO DE TUBO COM UM ALOJAMENTO DE UMA ARMAÇÃO.  
(71) E. Hawle Armaturenwerke GMBH (AT)  
(72) Franz Johann Pohn, Christian Berger  
(74) Orlando de Souza  
(85) 19/01/2010  
(86) PCT EP2008/002136 de 18/03/2008  
(87) WO 2009/012823 de 29/01/2009
- (21) **PI 0814290-4 A2** 1.3  
(22) 07/07/2008  
(30) 20/07/2007 EP 07014273.2  
(51) B32B 27/00 (2006.01), B65D 65/40 (2006.01), C23C 14/12 (2006.01), C23C 14/20 (2006.01)  
(54) CAMADA DE COMPÓSITO E DE LAMINADO COMPREENDENDO UM SUBSTRATO E UM REVESTIMENTO, E UM PROCESSO E INSTRUMENTO PARA A PREPARAÇÃO DA MESMA  
(71) DSM IP Assets B.V. (NL), Biofilm S.A. (CO), Applied Materials Gmbh (DE)  
(72) Shahab Jahromi, Gerardus Johannes Paulus Krooshof, Alexandra Lorena Quiceno Gomez, Hiroshi Suzuki, G. Hoffmann

(74) Orlando de Souza (85) 19/01/2010 (86) PCT EP2008/005514 de 07/07/2008 (87) WO 2009/012878 de 29/01/2009		(21) <b>PI 0814301-3 A2</b> (22) 08/07/2008 (30) 13/07/2007 GB 0713624.5 (51) B01J 31/24 (2006.01), C07C 51/41 (2006.01), C07C 67/38 (2006.01), C07C 231/12 (2006.01) (54) PROCESSO PARA A CARBONILAÇÃO DE UM COMPOSTO ETILENICAMENTE INSATURADO, SISTEMA DE CATALISADOR, E, MÉTODOS PARA AUMENTAR A EFICÁCIA D EUM SISTEMA DE CATALISADOR PARA A CARBONILAÇÃO DE COMPOSTOS ETILENICAMENTE INSATURADOS E PARA AUMENTAR A TAXA DE CARBONILAÇÃO DE UM COMPOSTO ETILENICAMENTE INSATURADO (71) Lucite International Uk Limited (GB) (72) Graham Ronald Eastham, Philip Ian Richards (74) Momsen, Leonardos & Cia. (85) 13/01/2010 (86) PCT GB2008/050550 de 08/07/2008 (87) WO 2009/010782 de 22/01/2009	<b>1.3</b>
(21) <b>PI 0814292-0 A2</b> (22) 07/07/2008 (30) 20/07/2007 US 11/780,703 (51) F25D 27/00 (2006.01), G02B 6/00 (2006.01), F21V 33/00 (2006.01) (54) ILUMINAÇÃO POR DIODO EMISSOR DE LUZ (LED) PARA PRATELEIRA DE REFRIGERADOR. (71) Electrolux Home Products, Inc. (US) (72) David L. Hall, Partap Singh Chaudhary (74) Orlando de Souza (85) 19/01/2010 (86) PCT US2008/069302 de 07/07/2008 (87) WO 2009/014885 de 29/01/2009	<b>1.3</b>	(21) <b>PI 0814302-1 A2</b> (22) 14/07/2008 (30) 13/07/2007 US 60/959427 (51) G01F 1/00 (2006.01) (54) CONJUNTO MEDIDOR DE FLUXO DE FLUIDO BIFÁSICO E MÉTODO DE DETERMINAR VAZÕES DE FLUIDO BIFÁSICO USANDO UM MEDIDOR DE FLUXO (71) McCrometer, Inc. (US) (72) Richard N. Steven (74) Momsen, Leonardos & Cia. (85) 13/01/2010 (86) PCT US2008/069996 de 14/07/2008 (87) WO 2009/012230 de 22/01/2009	<b>1.3</b>
(21) <b>PI 0814294-7 A2</b> (22) 10/07/2008 (30) 19/07/2007 US 60/950,859 (51) C07D 401/14 (2006.01), C07D 401/04 (2006.01), C07D 413/14 (2006.01), C07D 417/14 (2006.01), A61K 31/4439 (2006.01), A61K 31/506 (2006.01), A61K 31/454 (2006.01), A61P 3/10 (2006.01) (54) AGONISTAS DE RECEPTOR HETEROCÍCLICO LIGADO A N PARA O TRATAMENTO DO DIABETES E DE DESORDENS METABÓLICAS. (71) Metabolex Inc. (US) (72) Jingyuan Ma, Christopher J. Rabbat, Jiangao Song, Xin Chen, Imad Nashashibi, Zuchun Zhao, Aaron Novack, Dong Fang Shi, Peng Cheng, Yan Zhu, Alison Murphy (74) Orlando de Souza (85) 19/01/2010 (86) PCT US2008/069714 de 10/07/2008 (87) WO 2009/014910 de 29/01/2009	<b>1.3</b>	(21) <b>PI 0814303-0 A2</b> (22) 11/07/2008 (30) 16/07/2007 US 11/778410 (51) F16K 1/42 (2006.01), F16K 25/00 (2006.01) (54) VÁLVULA PARA FLUIDO, ANEL DE SEDE PARA USO EM UMA VÁLVULA PARA FLUIDO E MÉTODO DE MONTAR UMA VÁLVULA PARA FLUIDO (71) Fisher Controls International LLC (US) (72) Lonnie Oscar Davies, Jr., David J. Westwater (74) Momsen, Leonardos & Cia. (85) 13/01/2010 (86) PCT US2008/069846 de 11/07/2008 (87) WO 2009/012168 de 22/01/2009	<b>1.3</b>
(21) <b>PI 0814295-5 A2</b> (22) 30/07/2008 (30) 31/07/2007 US 60/952925 (51) A47J 31/00 (2006.01), B65D 85/804 (2006.01), C08G 63/91 (2006.01), C08J 3/24 (2006.01), B29C 49/64 (2006.01), A23F 5/24 (2006.01), A23F 5/26 (2006.01) (54) MÉTODO PARA FABRICAR UM ARTIGO, PARA PREPARAR UMA BEBIDA E PARA AUMENTAR A ESTABILIDADE TÉRMICA DE UM ARTIGO DE ÁCIDO POLILÁTICO, E, ARTIGO (71) The Coca-Cola Company (US) (72) Qiuchen Peter Zhang, Michael O. Okoroafor, Xiaoyan Huang, Stuart Michael Ruan Jones, Philip Andrew Dent, Claire Louise Gould (74) Momsen, Leonardos & Cia. (85) 29/01/2010 (86) PCT US2008/071649 de 30/07/2008 (87) WO 2009/018380 de 05/02/2009	<b>1.3</b>	(21) <b>PI 0814304-8 A2</b> (22) 24/07/2008 (30) 27/07/2007 GB 0714670.7 (51) A61K 9/16 (2006.01), A61K 33/10 (2006.01), A61K 33/26 (2006.01), A61P 1/04 (2006.01) (54) USO DE UM COMPOSTO METÁLICO MISTO (71) Ineos Healthcare Limited (GB) (72) Maurice Sidney Newton, James David Morrison, Ruth Diane Pennell, Nigel Peter Rhodes, Alexis John Toft (74) Momsen, Leonardos & Cia. (85) 13/01/2010 (86) PCT GB2008/002533 de 24/07/2008 (87) WO 2009/016349 de 05/02/2009	<b>1.3</b>
(21) <b>PI 0814298-0 A2</b> (22) 31/07/2008 (30) 31/07/2007 JP 2007-198628; 22/07/2008 JP 2008-188429 (51) H01T 13/32 (2006.01), H01T 13/20 (2006.01), H01T 21/02 (2006.01) (54) VELA DE IGNIÇÃO PARA UM MOTOR DE COMBUSTÃO INTERNA, E, MÉTODO PARA MANUFATURAR A MESMA (71) Denso Corporation (JP) (72) Ken Hanashi, Satoru Kadowaki, Tsunenobu Hri, Kenka Tsubota, Hirotaka Aida, Hiroya Ishiguro (74) Momsen, Leonardos & Cia. (85) 29/01/2010 (86) PCT JP2008/063734 de 31/07/2008 (87) WO 2009/017187 de 05/02/2009	<b>1.3</b>	(21) <b>PI 0814305-6 A2</b> (22) 21/07/2008 (30) 25/07/2007 CN 200710029339.4 (51) B09B 3/00 (2006.01), C10L 5/46 (2006.01), C04B 18/04 (2006.01) (54) MÉTODO DE ELIMINAÇÃO PARA REJEITOS SÓLIDOS TOTALMENTE RECICLÁVEIS (71) Qihui Lian (CN) (72) Qihui Lian (74) Bhering Advogados (85) 25/01/2010 (86) PCT CN2008/001346 de 21/07/2008 (87) WO 2009/012653 de 29/01/2009	<b>1.3</b>
(21) <b>PI 0814299-8 A2</b> (22) 16/07/2008 (30) 19/07/2007 JP 2007-188574 (51) A61K 9/24 (2006.01), A61K 9/26 (2006.01), A61K 31/513 (2006.01), A61K 31/155 (2006.01), A61K 45/06 (2006.01) (54) PREPARAÇÃO SÓLIDA, E, MÉTODOS PARA ESTABILIZAR UM COMPOSTO EM UMA PREPARAÇÃO SÓLIDA, E PARA PRODUZIR UMA PREPARAÇÃO SÓLIDA (71) Takeda Pharmaceutical Company Limited (JP) (72) Kazumichi Yamamoto, Hiroyoshi Koyama (74) Momsen, Leonardos & Cia. (85) 13/01/2010 (86) PCT JP2008/063228 de 16/07/2008 (87) WO 2009/011451 de 22/01/2009	<b>1.3</b>	(21) <b>PI 0814306-4 A2</b> (22) 30/07/2008 (30) 31/07/2007 US 60/962.658 (51) G01N 33/487 (2006.01), C12Q 1/00 (2006.01) (54) SENSORES DE TESTE E MÉTODO DE USAR CONTATOS DE MEDIDORES MONTADOS NA LATERAL (71) Bayer Healthcare LLC (US) (72) Greg P. Beer, John P. Creaven (74) Nellie Anne Daniel-Shores (85) 25/01/2010 (86) PCT US2008/009167 de 30/07/2008 (87) WO 2009/017732 de 05/02/2009	<b>1.3</b>
(21) <b>PI 0814300-5 A2</b> (22) 11/07/2008 (30) 13/07/2007 US 60/949758 (51) C07D 487/04 (2006.01), A61K 31/5025 (2006.01), A61P 31/00 (2006.01) (54) COMPOSTO, COMPOSIÇÃO FARMACÉUTICA, E, MÉTODO PARA TRATAR UMA INFECÇÃO VIRAL (71) Glaxosmithkline LLC (US) (72) Martin Robert Leivers, Jesse Daniel Keicher, Franz Ulrich Schmitz, Roopa Rai, Ryan Lauchli, Sebastian Reinhard Johannes Liehr, Stephanie Anna Chan, Tony Loc Ton (74) Momsen, Leonardos & Cia. (85) 13/01/2010 (86) PCT US2008/008496 de 11/07/2008 (87) WO 2009/011787 de 22/01/2009	<b>1.3</b>	(21) <b>PI 0814307-2 A2</b> (22) 20/08/2008 (30) 22/08/2007 US 60/957,183; 23/04/2008 US 61/125,215 (51) G02C 7/04 (2006.01) (54) SISTEMA DE TRATAMENTO PRESBIÓPICO (71) Novartis AG (CH) (72) Joseph Michael Lindacher, Shyamant Ramana Sastry (74) Dannemann, Siemsen, Bigler & Ipanema Moreira	<b>1.3</b>

- (85) 25/01/2010  
(86) PCT US2008/009892 de 20/08/2008  
(87) WO 2009/025808 de 26/02/2009
- (21) **PI 0814308-0 A2** 1.3  
(22) 23/07/2008  
(30) 23/07/2007 BR PI0705319-3  
(51) A61K 31/05 (2006.01), A61K 47/40 (2006.01)  
(54) PROCESSO PARA O PREPARO DE UM COMPLEXO SOLÚVEL DE COMPOSTO RESVERATROL E CICLODEXTRINA, COMPLEXO COMPOSTO RESVERATROL E CICLODEXTRINA, COMPOSIÇÃO NUTRACÊUTICA, COMPOSIÇÃO FARMACÊUTICA, E USO DO REFERIDO COMPLEXO  
(71) União Brasileira de Educação e Assistência - Mantenedora da PUC RS (BR/RS), Eurofarma Laboratórios Ltda. (BR/SP)  
(72) André Arigony Souto  
(74) Atem e Remer Asses. Consult. Prop. Int. Ltda  
(85) 25/01/2010  
(86) PCT BR2008/000216 de 23/07/2008  
(87) WO 2009/012551 de 29/01/2009
- (21) **PI 0814309-9 A2** 1.3  
(22) 31/07/2008  
(30) 01/08/2007 US 60/953.450  
(51) C01B 33/02 (2006.01)  
(54) PROCESSO PARA A PRODUÇÃO DE SILÍCO ELEMENTAR DE PUREZA ELEVADA  
(71) Boston Silicon Materials LLC (US)  
(72) Andrew Matheson, John W. Koenitzer  
(74) Nellie Anne Daniel-Shores  
(85) 25/01/2010  
(86) PCT US2008/071729 de 31/07/2008  
(87) WO 2009/018425 de 05/02/2009
- (21) **PI 0814401-0 A2** 1.3  
(22) 06/08/2008  
(30) 06/08/2007 US 60/963.591  
(51) G06Q 30/00 (2006.01)  
(54) MÉTODO E SISTEMA PARA ANÁLISE E OTIMIZAÇÃO DE SERVIÇOS DE PRODUTO  
(71) Thomson Licensing (FR)  
(72) Keith Ball, Shay Donovan Smart  
(74) NELLIE ANNE DAIEL-SHORES  
(85) 26/01/2010  
(86) PCT US2008/009421 de 06/08/2008  
(87) WO 2009/020605 de 12/02/2009
- (21) **PI 0814469-9 A2** 1.3  
(22) 16/07/2008  
(30) 30/08/2007 US 11/847935  
(51) A61K 8/19 (2006.01), A61Q 11/00 (2006.01)  
(54) FITA OU TIRA ORAL CAPAZ PARA ADERIR À SUPERFÍCIE DA CAVIDADE ORAL, COMPOSIÇÃO, E, MÉTODO PARA LIMPAR A CAVIDADE ORAL DE UM MAMÍFERO  
(71) Colgate-Palmolive Company (US)  
(72) Evangelia S. Arvanitidou, Sarita V. Mello  
(74) Momsen, Leonardos & Cia.  
(85) 26/01/2010  
(86) PCT US2008/070123 de 16/07/2008  
(87) WO 2009/029352 de 05/03/2009
- (21) **PI 0814471-0 A2** 1.3  
(22) 28/07/2008  
(30) 01/08/2007 US 60/953210  
(51) C07K 16/28 (2006.01), A61K 39/395 (2006.01), A61P 35/00 (2006.01)  
(54) PREPARAÇÃO DE ANTICORPO, MÉTODO PARA PRODUIR A PREPARAÇÃO DE ANTICORPO, COMPOSIÇÃO FARMACÊUTICA, KIT DE PARTES, E, USO DE UMA PREPARAÇÃO DE ANTICORPO  
(71) Glaxo Group Limited (GB)  
(72) Jonathan Henry Ellis, Paul Andrew Hamblin  
(74) Momsen, Leonardos & Cia.  
(85) 29/01/2010  
(86) PCT EP2008/059900 de 28/07/2008  
(87) WO 2009/016164 de 05/02/2009
- (21) **PI 0814476-1 A2** 1.3  
(22) 13/03/2008  
(30) 17/08/2007 KR 10-2007-0082792  
(51) H01M 10/38 (2010.01)  
(54) "MÓDULO E BATERIA DE CIRCUITO DE PROTEÇÃO INCLUINDO O MÓDULO DO CIRCUITO DE PROTEÇÃO E MÉTODO DE FABRICAÇÃO DA BATERIA"  
(71) FUTURE LINE CO., LTD. (KR)  
(72) KIM, IL SEONG  
(74) Cruzeiro Newmarc Patentes e Marcas Ltda.  
(85) 12/02/2010  
(86) PCT KR2008/001418 de 13/03/2008  
(87) WO 2009/025433 de 26/02/2009
- (21) **PI 0814482-6 A2** 1.3  
(22) 15/08/2008  
(30) 16/08/2007 US 60/956,273  
(51) A61K 47/48 (2006.01)  
(54) "CONJUGADO SUBSTANCIALMENTE PURO QUE COMPREENDE PELO MENOS UMA PORÇÃO DE POLÍMERO, UMA PORÇÃO DE PROTEÍNA E UM LIGANTE, CONJUGADO DE PROTEÍNA E POLÍMERO, COMPOSTO, MÉTODO DE PREPARAÇÃO DE UM CONJUGADO DE PROTEÍNA E POLÍMERO, MÉTODO DE TRATAMENTO DE INFECÇÃO PELO VÍRUS DA HEPATITE C OU INFECÇÃO PELO VÍRUS DA HEPATITE B E MÉTODO DE TRATAMENTO DE INFECÇÕES POR VÍRUS DA HEPATITE C OU INFECÇÕES POR VÍRUS DA HEPATITE B"  
(71) PHARMAESSENTIA CORP. (TW)  
(72) KO-CHUNG LI  
(74) DAVID DO NASCIMENTO ADVOGADOS ASSOCIADOS  
(85) 12/02/2010  
(86) PCT US2008/073290 de 15/08/2008  
(87) WO 2009/023826 de 19/02/2009
- (21) **PI 0814483-4 A2** 1.3  
(22) 22/08/2008  
(30) 22/08/2007 AU 2007904512  
(51) B63B 35/79 (2006.01)  
(54) SISTEMA DE FIXAÇÃO DE QUILHA  
(71) JOHN FIELD (CN)  
(72) JOHN FIELD  
(74) ALBERTO LUIS CAMELIER DA SILVA  
(85) 12/02/2010  
(86) PCT AU2008/001232 de 22/08/2008  
(87) WO 2009/023933 de 26/02/2009
- (21) **PI 0814485-0 A2** 1.3  
(22) 27/05/2008  
(30) 17/08/2007 US 11/840,288  
(51) B05D 7/00 (2006.01), C09D 5/00 (2006.01), C09D 181/02 (2006.01)  
(54) PROCESSO PARA APLICAR E CURAR UM REVESTIMENTO MULTICAMADA SOBRE UM SUBSTRATO E COMPOSIÇÃO DE PRIMER APROPRIADA PARA USO SOBRE SUBSTRATOS DE ALUMÍNIO  
(71) PPG INDUSTRIES OHIO, INC. (US)  
(72) ERICK B. IEZZI, MARK P. BOWMAN, DAVID N. WALTERS  
(74) Antonio Mauricio Pedras Arnaud  
(85) 12/02/2010  
(86) PCT US2008/064826 de 27/05/2008  
(87) WO 2009/025902 de 26/02/2009
- (21) **PI 0814486-9 A2** 1.3  
(22) 11/06/2008  
(30) 16/08/2007 EP 07016131.0  
(51) H04Q 7/38 (2009.01)  
(54) "MÉTODO DE CONFIGURAÇÃO DE UM TIPO DE RELATÓRIO DE MEDIÇÃO A SER UTILIZADO POR UM RECEPTOR PARA RELATAR UMA MEDIÇÃO PARA UM TRANSMISSOR, MÉTODO DE RELATÓRIO DE UMA MEDIÇÃO PARA UM TRANSMISSOR, MÉTODO DE RELATÓRIO DE UMA MEDIÇÃO PARA UM TRANSMISSOR EM QUE A MEDIÇÃO É RELATADA PARA O TRANSMISSOR EM UM SINAL DE RELATÓRIO POR MEIO DE UM CANAL DE CONTROLE TRANSMISSOR E RECEPTOR"  
(71) PANASONIC CORPORATION (JP)  
(72) MARTIN FEUERSÄNGER, JOACHIM LÖHR, ALEXANDER GOLITSCHKE EDLER VON ELBWART  
(74) DAVID DO NASCIMENTO ADVOGADOS ASSOCIADOS  
(85) 12/02/2010  
(86) PCT EP2008/004684 de 11/06/2008  
(87) WO 2009/021572 de 19/02/2009
- (21) **PI 0814487-7 A2** 1.3  
(22) 31/07/2008  
(30) 30/08/2007 DE 10200741351.5  
(51) B08B 9/28 (2006.01), B08B 9/34 (2006.01), F16L 37/248 (2006.01)  
(54) "MÁQUINA DE TRATAMENTO DE RECIPIENTES, PARTICULARMENTE MÁQUINA DE PASTEURIZAÇÃO OU DE LIMPEZA DE GARRAFAS"  
(71) KRONES AG. (DE)  
(72) MARTIN BRUNKERT, ARNE HAASE  
(74) DAVID DO NASCIMENTO ADVOGADOS ASSOCIADOS  
(85) 12/02/2010  
(86) PCT EP2008/006326 de 31/07/2008  
(87) WO 2009/030323 de 12/03/2009
- (21) **PI 0814488-5 A2** 1.3  
(22) 13/08/2008  
(30) 13/08/2007 US 60/955,579  
(51) H04B 7/005 (2006.01)  
(54) MÉTODO E DISPOSITIVO PARA REDUZIR A SOBRECARGA DE RECURSOS ASSOCIADA COM O TRÁFEGO DE DADOS INTERMITENTE.  
(71) INTERDIGITAL TECHNOLOGY CORPORATION (US)  
(72) BENOIT PELLETIER, ELDAD M. ZEIRA, CHRISTOPHER R. CAVE, PAUL MARINERE, VICENT ROY, IN H. KIM  
(74) ADVOCACIA PIETRO ARIBONI S/C  
(85) 12/02/2010  
(86) PCT US2008/073067 de 13/08/2008  
(87) WO 2009/023740 de 19/02/2009

(21) <b>PI 0814490-7 A2</b>	<b>1.3</b>	(87) WO 2009/025991 de 26/02/2009	
(22) 29/07/2008		(21) <b>PI 0814497-4 A2</b>	<b>1.3</b>
(30) 16/08/2007 US 11/840,031		(22) 25/07/2008	
(51) A62B 7/00 (2006.01), A61M 16/00 (2006.01), A62B 18/00 (2006.01)		(30) 20/08/2007 FR 07/05939	
(54) "SISTEMA DE FIXAÇÃO DE CORREIA E ABERTURA DE VENTILAÇÃO PARA RESPIRADOR DESCARTAVEL PROVENDO MELHOR COLOCAÇÃO"		(51) B64D 29/06 (2006.01), B64D 29/08 (2006.01)	
(71) KIMBERLY -CLARK WORLDWIDE, INC (US)		(54) "NACELA DE MOTOR A JATO, MONTAGEM DE PROPULSÃO E AERONAVE"	
(72) DEBRA N. WELCHEL, TERI KISH, ERIC C. STEINDORF, STEVE C. GEHLING, ANDREW J. BELTZ, THERESA MICHELLE MCCOY		(71) AIRCELLE (FR)	
(74) PINHEIRO NETO - ADVOGADOS		(72) FABRICE PROVOST	
(85) 12/02/2010		(74) ARTUR FRANCISCO SCHAAL	
(86) PCT IB2008/053039 de 29/07/2008		(85) 11/02/2010	
(87) WO 2009/022248 de 19/02/2009		(86) PCT EP2008/059760 de 25/07/2008	
(21) <b>PI 0814491-5 A2</b>	<b>1.3</b>	(87) WO 2009/024428 de 26/02/2009	
(22) 29/07/2008		(21) <b>PI 0814498-2 A2</b>	<b>1.3</b>
(30) 16/08/2007 US 11/840,031; 07/03/2008 US 12/075,110		(22) 28/07/2008	
(51) A62B 18/00 (2006.01), A62B 7/10 (2006.01), A62B 23/00 (2006.01)		(30) 20/08/2007 FR 07/05930	
(54) "SISTEMA DE CORREIA DE FIXAÇÃO PARA RESPIRADOR DESCARTAVEL PROVENDO MELHO COLOCAÇÃO E CONFORTO"		(51) B64D 29/06 (2006.01)	
(71) KIMBERLY -CLARK WORLDWIDE, INC (US)		(54) "DISPOSITIVO DE ACOPLAMENTO, NACELE DE MOTOR TURBOJATO E AERONAVE"	
(72) DEBRA N. WELCHEL, ERIC C. STEINDORF, SHAWN R. FEASTER		(71) AIRCELLE (FR)	
(74) PINHEIRO NETO - ADVOGADOS		(72) PASCAL-MARIE PAUL MARCEL SOULIER, AURÉLIE DE SORBAY	
(85) 12/02/2010		(74) ARTUR FRANCISCO SCHAAL	
(86) PCT IB2008/053045 de 29/07/2008		(85) 11/02/2010	
(87) WO 2009/022250 de 19/02/2009		(86) PCT EP2008/059849 de 28/07/2008	
(21) <b>PI 0814492-3 A2</b>	<b>1.3</b>	(87) WO 2009/024431 de 26/02/2009	
(22) 04/08/2008		(21) <b>PI 0814499-0 A2</b>	<b>1.3</b>
(30) 14/08/2007 FR 07 05847		(22) 28/07/2008	
(51) F02K 1/38 (2006.01), F02K 1/48 (2006.01)		(30) 23/08/2007 FR 0757149	
(54) DENTEADO DISPOSTO NA PERIFERIA DO ORIFÍCIO DE SAÍDA DO JATO DE TUBEIRA DE MOTOR A JATO, TUBEIRA DE MOTOR A JATO E MOTOR A JATO DE FLUXO DUPLO		(51) F02N 11/08 (2006.01)	
(71) AIRBUS OPERATIONS SAS (FR)		(54) PROCESSO E DISPOSITIVO DE COMANDO DE UM SISTEMA DE PARALISAÇÃO/REARRANQUE DE MOTOR E SISTEMA DE PARALISAÇÃO/REARRANQUE DE MOTOR	
(72) AMADOU ANDRÉ SYLLA, JÉROME HUBERT, OLIVIER PELAGATTI, DAMIEN PRAT, KLAUS DEBATIN		(71) Valeo Equipements Electriques Moteur (FR)	
(74) Antonio Mauricio Pedras Arnaud		(72) Daniel Benchetrite, Benoît Soucaze-Guillous, Ertugrul Taspınar, Magali Laurence, Paul Eric Chupin, Frédéric Devanne, Brice Lecole, Benoît Gareil	
(85) 11/02/2010		(74) Momsen, Leonardos & Cia.	
(86) PCT FR2008/001165 de 04/08/2008		(85) 07/01/2010	
(87) WO 2009/053554 de 30/04/2009		(86) PCT FR2008/051416 de 28/07/2008	
(21) <b>PI 0814493-1 A2</b>	<b>1.3</b>	(87) WO 2009/024706 de 26/02/2009	
(22) 13/08/2008		(21) <b>PI 0814501-6 A2</b>	<b>1.3</b>
(30) 15/08/2007 US 11/839,127		(22) 03/07/2008	
(51) C08G 59/30 (2006.01), C09D 5/24 (2006.01)		(30) 09/07/2007 US 11/775059	
(54) PROCESSO PARA PROVER UM REVESTIMENTO SOBRE UM SUBSTRATO DE ALUMÍNIO		(51) H01L 33/00 (2010.01)	
(71) PPG INDUSTRIES OHIO, INC. (US)		(54) MÉTODO PARA FABRICAR UMA ESTRUTURA DE DIODO EMISSOR DE LUZ	
(72) JOSEPH T. VALKO, CRAIG A. WILSON, ROBIN M. PEFFER, ALAN J. KAYLO		(71) Koninklijke Philips Electronics N.V. (NL) , Philips Lumileds Lighting Company, LLC (US)	
(74) Antonio Mauricio Pedras Arnaud		(72) Grigoriy Basin, Robert S. West, Paul S. Martin	
(85) 11/02/2010		(74) Momsen, Leonardos & Cia.	
(86) PCT US2008/072956 de 13/08/2008		(85) 07/01/2010	
(87) WO 2009/023690 de 19/02/2009		(86) PCT IB2008/052681 de 03/07/2008	
(21) <b>PI 0814494-0 A2</b>	<b>1.3</b>	(87) WO 2009/007886 de 15/01/2009	
(22) 29/07/2008		(21) <b>PI 0814504-0 A2</b>	<b>1.3</b>
(30) 17/08/2007 US 11/840,467		(22) 30/06/2008	
(51) B65D 23/00 (2006.01), B65D 25/00 (2006.01), C09D 4/00 (2006.01)		(30) 09/07/2007 GB 0713270.7; 11/07/2007 US 60/959055	
(54) EMBALAGEM E MÉTODO PARA FABRICAR UMA EMBALAGEM		(51) B60T 11/04 (2006.01), B61H 13/02 (2006.01)	
(71) PPG INDUSTRIES OHIO, INC. (US)		(54) APARELHO DE FREIO PARA VEÍCULO SOBRE TRILHOS	
(72) MICHAEL BARTLEY, MARK BOWMAN, JAMES A. CLAAR, MARK MARTIN		(71) Sct Europe Limited (GB)	
(74) Antonio Mauricio Pedras Arnaud		(72) Alan Aitken, David Taylor, Wayne Jamieson	
(85) 11/02/2010		(74) Momsen, Leonardos & Cia.	
(86) PCT US2008/071433 de 29/07/2008		(85) 07/01/2010	
(87) WO 2009/025967 de 26/02/2009		(86) PCT GB2008/002267 de 30/06/2008	
(21) <b>PI 0814495-8 A2</b>	<b>1.3</b>	(87) WO 2009/007682 de 15/01/2009	
(22) 13/08/2008		(21) <b>PI 0814505-9 A2</b>	<b>1.3</b>
(30) 15/08/2007 US 11/839,142		(22) 11/07/2008	
(51) C09D 5/44 (2006.01)		(30) 20/07/2007 FR 07 05282	
(54) DISPERSÃO AQUOSA RESINOSA E MÉTODO PARA ELETORREVESTIR UM SUBSTRATO ELETROCONDUTOR SERVINDO COM UM ANODO NUM CIRCUITO ELÉTRICO		(51) B29C 63/16 (2006.01), B29D 11/00 (2006.01)	
(71) PPG INDUSTRIES OHIO, INC. (US)		(54) MÉTODO PARA FIXAR UM FILME SOBRE UM SUBSTRATO CURVADO	
(72) JOSEPH T. VALKO, CRAIG A. WILSON, ROBIN M. PEFFER		(71) Essilor International ( Comagnie Generale D'Optique) (FR) , Centre National de La Recherche Scientifique (FR)	
(74) Antonio Mauricio Pedras Arnaud		(72) Christian Bovet, Jean-Paul Cano, Paul Lefillastre, Antonie Marty	
(85) 11/02/2010		(74) Dannemann, Siemsen, Bigler & Ipanema Moreira	
(86) PCT US2008/072951 de 13/08/2008		(85) 19/01/2010	
(87) WO 2009/023687 de 19/02/2009		(86) PCT EP2008/059096 de 11/07/2008	
(21) <b>PI 0814496-6 A2</b>	<b>1.3</b>	(87) WO 2009/021793 de 19/02/2009	
(22) 05/08/2008		(21) <b>PI 0814506-7 A2</b>	<b>1.3</b>
(30) 17/08/2007 US 60/965,499		(22) 15/07/2008	
(51) C08L 63/00 (2006.01), C09J 163/00 (2006.01)		(30) 19/07/2007 US 11/780,146	
(54) ADESIVO EPÓXI BICOMPONENTE E MÉTODO PARA MONTAR UM PRIMEIRO MEMBRO NUM SEGUNDO MEMBRO		(51) B65G 11/16 (2006.01), B65G 11/20 (2006.01), B65G 47/18 (2006.01), B65G 47/44 (2006.01), B65G 69/06 (2006.01)	
(71) DOW GLOBAL TECHNOLOGIES INC. (US)		(54) REVESTIMENTO DE DESGASTE DEFORMÁVEL/INFLÁVEL	
(72) ANDREAS LUTZ, BEDA STEINER		(71) Alcan International Limited (CA)	
(74) Antonio Mauricio Pedras Arnaud		(72) Wayne Mckeough	
(85) 11/02/2010		(74) Dannemann, Siemsen, Bigler & Ipanema Moreira	
(86) PCT US2008/072231 de 05/08/2008		(85) 19/01/2010	
		(86) PCT CA2008/001307 de 15/07/2008	
		(87) WO 2009/009894 de 22/01/2009	

(21) <b>PI 0814509-1 A2</b>	<b>1.3</b>	(86) PCT IB2008/002994 de 18/08/2008	
(22) 20/05/2008		(87) WO 2009/027831 de 05/03/2009	
(30) 20/07/2007 DE 10 2007 034 028.3			
(51) B60S 1/04 (2006.01), F16B 5/02 (2006.01), F16F 1/38 (2006.01)		(21) <b>PI 0814517-2 A2</b>	<b>1.3</b>
(54) DISPOSIÇÃO DE FIXAÇÃO		(22) 18/07/2008	
(71) Robert Bosch GMBH (DE)		(30) 20/07/2007 JP 2007-189235	
(72) Michael Reith, Gerard Albrecht		(51) B21D 26/02 (2011.01)	
(74) Dannemann, Siemsen, Bigler & Ipanema Moreira		(54) MÉTODO PARA HIDROFORMAÇÃO E PRODUTO HIDROFORMADO	
(85) 19/01/2010		(71) NIPPON STEEL & SUMITOMO METAL CORPORATION (JP)	
(86) PCT EP2008/056138 de 20/05/2008		(72) Masaaki Mizumura, Koichi Sato, Yukihisa Kuriyama	
(87) WO 2009/013039 de 29/01/2009		(74) Dannemann, Siemsen, Bigler & Ipanema Moreira	
		(85) 19/01/2010	
(21) <b>PI 0814510-5 A2</b>	<b>1.3</b>	(86) PCT JP2008/063469 de 18/07/2008	
(22) 18/07/2008		(87) WO 2009/014233 de 29/01/2009	
(30) 19/07/2007 US 60/950,711; 19/07/2007 FR 07 05224			
(51) C07D 487/04 (2006.01), C07D 519/00 (2006.01), A61K 31/5025 (2006.01), A61P 35/00 (2006.01), A61P 25/20 (2006.01), A61P 25/22 (2006.01)		(21) <b>PI 0814520-2 A2</b>	<b>1.3</b>
(54) DERIVADOS DE 6-CICLOAMINO-3-(PIRIDAZIN-4-IL)IMIDAZOL[1,2-B]-PIRIDAZINA, SUA PREPARAÇÃO E SUA APLICAÇÃO EM TERAPÊUTICA		(22) 18/06/2008	
(71) Sanofi-Aventis (FR)		(30) 03/08/2007 US 11/890.109	
(72) Philippe Burnier, Yulin Chiang, Sylvain Cote-Des-Combes, Adrien-Tak Li, Frédéric Puech		(51) C09K 5/00 (2006.01)	
(74) Dannemann, Siemsen, Bigler & Ipanema Moreira		(54) COMPOSIÇÕES DE FLUIDO HIDRÁULICO	
(85) 19/01/2010		(71) Macdermid Offshore Solutions, LLC (US)	
(86) PCT FR2008/001057 de 18/07/2008		(72) Ian D. Smith	
(87) WO 2009/037394 de 26/03/2009		(74) Nellie Anne Daniel-Shores	
		(85) 13/01/2010	
(21) <b>PI 0814511-3 A2</b>	<b>1.3</b>	(86) PCT US2008/007571 de 18/06/2008	
(22) 17/07/2008		(87) WO 2009/020494 de 12/02/2009	
(30) 20/07/2007 US 60/961.521; 30/04/2008 US 61/126.222			
(51) B01D 46/24 (2006.01), B01D 46/00 (2006.01)		(21) <b>PI 0814521-0 A2</b>	<b>1.3</b>
(54) ARRANJOS DE FILTRO DE AR COM SUPORTE INTERNO E EXTERNO PARA CARTUCHO; COMPONENTES; E MÉTODOS		(22) 24/12/2008	
(71) Donaldson Company, Inc. (US)		(30) 28/12/2007 JP 2007-339131	
(72) Michel Baseotto, Roberto Merckx, Julien Dils, Paul R. Coulonvaux		(51) B01D 61/36 (2006.01), B01D 61/58 (2006.01)	
(74) NELLIE ANNE DAIEL-SHORES		(54) SISTEMA DE DESIDRATAÇÃO E MÉTODO DE DESIDRATAÇÃO	
(85) 19/01/2010		(71) Mitsubishi Heavy Industries, LTD. (JP)	
(86) PCT US2008/070316 de 17/07/2008		(72) Atsuhiko Yukumoto, Hiroyuki Osora, Yoshio Seiki, Kazuto Kobayashi, Yukio Tanaka, Haruaki Hirayama	
(87) WO 2009/014986 de 29/01/2009		(74) Nellie Anne Daniel-Shores	
		(85) 13/01/2010	
(21) <b>PI 0814512-1 A2</b>	<b>1.3</b>	(86) PCT JP2008/073373 de 24/12/2008	
(22) 17/07/2008		(87) WO 2009/084522 de 09/07/2009	
(30) 20/07/2007 US 11/780.705			
(51) A47L 11/02 (2006.01), A47L 11/24 (2006.01)		(21) <b>PI 0814522-9 A2</b>	<b>1.3</b>
(54) APLICADOR DE ACABAMENTO DE PISO		(22) 15/07/2008	
(71) Johnsondiversey, Inc. (US)		(30) 17/07/2007 EP 07290890.8	
(72) Andrew M. Bober, Charles A. Crawford, Lance D. Brown, Douglas S. Rodenkirch, Scott I. Biba, Craig P. Conner, Daniel R. Nett, Nicholas S. Reback		(51) H04N 7/26 (2006.01), H04N 7/68 (2006.01)	
(74) Nellie Anne Daniel-Shores		(54) MÉTODO PARA PROCESSAR IMAGENS E DISPOSITIVO ELETRÔNICO CORRESPONDENTE	
(85) 19/01/2010		(71) Thomson Licensing (FR)	
(86) PCT US2008/070381 de 17/07/2008		(72) Julien Haddad, Dominique Thoreau, Philippe Salmon, Xavier Castellan, Christophe Chevance	
(87) WO 2009/014994 de 29/01/2009		(74) Nellie Anne Daniel-Shores	
		(85) 13/01/2010	
(21) <b>PI 0814513-0 A2</b>	<b>1.3</b>	(86) PCT EP2008/059250 de 15/07/2008	
(22) 17/07/2008		(87) WO 2009/010515 de 22/01/2009	
(30) 20/07/2007 US 60/961.521; 20/07/2007 US 60/961.522; 27/03/2008 US 61/072.162			
(51) B01D 46/24 (2006.01), B01D 46/00 (2006.01)		(21) <b>PI 0814523-7 A2</b>	<b>1.3</b>
(54) ARRANJO FILTRO DE AR COM SUPORTE DE EXTREMIDADE PARA CARTUCHO; COMPONENTES E MÉTODOS		(22) 23/06/2008	
(71) Donaldson Company, Inc. (US)		(30) 13/07/2007 US 11/777.733	
(72) Michael Baseotto, Roberto Merckx, Julien Dils, Paul R. Coulonvaux		(51) A61F 2/02 (2006.01)	
(74) NELLIE ANNE DAIEL-SHORES		(54) IMPLANTE BIOCMPATÍVEL, MÉTODO PARA A FORMAÇÃO DO IMPLANTE BIOCMPATÍVEL E MÉTODO DE APLICAÇÃO DO MESMO	
(85) 19/01/2010		(71) Synovis Orthopedic And Woundcare, INC. (US)	
(86) PCT US2008/070304 de 17/07/2008		(72) John Brunelle, Joshua Siegel, Christine Nguyen, Brenda Yantzer, Thomas Sander	
(87) WO 2009/014982 de 29/01/2009		(74) Vieira de Mello Advogados.	
		(85) 13/01/2010	
(21) <b>PI 0814514-8 A2</b>	<b>1.3</b>	(86) PCT US2008/067861 de 23/06/2008	
(22) 09/07/2008		(87) WO 2009/012021 de 22/01/2009	
(30) 19/07/2007 EP 07 290908.8			
(51) C22C 38/04 (2006.01), C22C 38/00 (2006.01), C21D 9/46 (2006.01)		(21) <b>PI 0814524-5 A2</b>	<b>1.3</b>
(54) PROCESSO PARA PRODUÇÃO DE CHAPA DE AÇO TENDO CARACTERÍSTICAS DE ALTA LIMITE DE RESISTÊNCIA À TRAÇÃO E DUCTILIDADE, E CHAPA ASSIM PRODUZIDA		(22) 24/01/2008	
(71) ArcelorMittal France (FR)		(30) 13/11/2007 GB 0722263.1; 21/12/2007 US 11/962,564	
(72) Pascal Drillet, Damien Ormston		(51) B21D 13/10 (2006.01), E04C 2/32 (2006.01)	
(74) Dannemann, Siemsen, Bigler & Ipanema Moreira		(54) FOLHA DE MATERIAL FRIO E MÉTODO E FERRAMENTA PARA A SUA PRODUÇÃO	
(85) 19/01/2010		(71) Hadley Industries Overseas Holdings Limited (GB)	
(86) PCT FR2008/000993 de 09/07/2008		(72) Geoffrey Thomas Deeley, Roy Humpage, Michael Castellucci	
(87) WO 2009/034250 de 19/03/2009		(74) Orlando de Souza	
		(85) 13/01/2010	
(21) <b>PI 0814516-4 A2</b>	<b>1.3</b>	(86) PCT GB2008/000261 de 24/01/2008	
(22) 18/08/2008		(87) WO 2009/063154 de 22/05/2009	
(30) 29/08/2007 US 60/935,751			
(51) A24D 1/02 (2006.01)		(21) <b>PI 0814525-3 A2</b>	<b>1.3</b>
(54) PAPEL DE ENROLAR CIGARRO COM FAIXAS ONDULADAS		(22) 10/07/2008	
(71) Philip Morris Products S.A. (CH)		(30) 13/07/2007 EP 07013809.4	
(72) Marc W. Rose		(51) C07B 49/00 (2006.01), C07C 29/147 (2006.01), C07D 215/18 (2006.01), C07C 31/135 (2006.01), C07C 31/12 (2006.01)	
(74) Dannemann, Siemsen, Bigler & Ipanema Moreira		(54) PROCESSO PARA A PRODUÇÃO DE ÁLCOOIS TERCIÁRIOS	
(85) 19/01/2010		(71) Lonza LTD (CH)	
		(72) John Mccarrity, Francis Djojo	
		(74) Orlando de Souza	

(85) 13/01/2010		(86) PCT JP2008/064511 de 13/08/2008	
(86) PCT EP2008/005638 de 10/07/2008		(87) WO 2009/025215 de 26/02/2009	
(87) WO 2009/010231 de 22/01/2009			
(21) <b>PI 0814786-8 A2</b>	<b>1.3</b>	(21) <b>PI 0814795-7 A2</b>	<b>1.3</b>
(22) 18/07/2008		(22) 13/08/2008	
(30) 20/07/2007 IT MO2007 A 000241		(30) 21/08/2007 JP 2007-214313; 08/08/2008 JP 2008-204924	
(51) A47J 31/40 (2006.01), A47J 31/06 (2006.01), A47J 31/36 (2006.01)		(51) F16H 3/093 (2006.01)	
(54) DISPOSITIVO PARA PERFURAR CÁPSULAS DOSIFICADAS		(54) TRANSMISSÃO AUTOMÁTICA ESCALONADA, E UNIDADE DE FORÇA E VEÍCULO COM A MESMA	
(71) Saeco IPR Limited (IE)		(71) Yamaha Hatsudoki Kabushiki Kaisha (JP)	
(72) Andrea Zonelli, Andrea Ferraro		(72) Akifumi Oishi, Takuji Murayama, Shinichiro Hata	
(74) Dannemann, Siemsen, Bigler & Ipanema Moreira		(74) Nellie Anne Daniel-Shores	
(85) 21/01/2010		(85) 02/02/2010	
(86) PCT IT2008/000487 de 18/07/2008		(86) PCT JP2008/064515 de 13/08/2008	
(87) WO 2009/013777 de 29/01/2009		(87) WO 2009/025219 de 26/02/2009	
(21) <b>PI 0814788-4 A2</b>	<b>1.3</b>	(21) <b>PI 0814796-5 A2</b>	<b>1.3</b>
(22) 01/08/2008		(22) 11/08/2008	
(30) 03/08/2007 FR 0756931		(30) 10/08/2007 GB 0715548.4	
(51) C09J 175/04 (2006.01), G06K 19/077 (2006.01)		(51) F16L 1/20 (2006.01)	
(54) PROCESSO DE FABRICAÇÃO DE UM INSERTO, INSERTO E DOCUMENTO DE SEGURANÇA		(54) APARELHO E MÉTODO PARA MANIPULAR ARTIGOS VOLUMOSOS NO MAR	
(71) Arjowiggins Security (FR)		(71) Acergy UK Limited (GB)	
(72) Sandrine Rancien, Pascal Marlin		(72) Jean-Baptiste Pose	
(74) Momsen, Leonardos & Cia.		(74) Rodrigo Sérgio Bonan de Aguiar	
(85) 02/02/2010		(85) 14/01/2010	
(86) PCT FR2008/051455 de 01/08/2008		(86) PCT GB2008/050695 de 11/08/2008	
(87) WO 2009/022078 de 19/02/2009		(87) WO 2009/022176 de 19/02/2009	
(21) <b>PI 0814790-6 A2</b>	<b>1.3</b>	(21) <b>PI 0814797-3 A2</b>	<b>1.3</b>
(22) 09/07/2008		(22) 18/07/2008	
(30) 05/08/2007 IL 185047		(30) 19/07/2007 US 60/950.631; 14/03/2008 US 61/036.560	
(51) B23B 27/04 (2006.01), B23B 29/04 (2006.01)		(51) C07D 409/04 (2006.01), C07D 409/14 (2006.01), A61K 31/4535 (2006.01), A61K 31/497 (2006.01), A61P 35/00 (2006.01)	
(54) FERRAMENTA DE CORTE, INSERTO DE CORTE, E, CORPO DE FERRAMENTA.		(54) INIBIDORES DNA-PK	
(71) Iscar LTD. (IL)		(71) Kudos Pharmaceuticals Limited (GB) , Cancer Research Technology LTD (GB)	
(72) Gil Hecht, Oleg Kertsman		(72) Mark Frigerio, Marc Geoffrey Hummersone, Keith Allan Meneer, Christine Sarah Bailey, Heather Mary Ellen Duggan, Sylvie Gomez, Niall Morrison Barr Martin	
(74) Momsen, Leonardos & Cia.		(74) Rodrigo Sérgio Bonan de Aguiar	
(85) 02/02/2010		(85) 14/01/2010	
(86) PCT IL2008/000939 de 09/07/2008		(86) PCT GB2008/002459 de 18/07/2008	
(87) WO 2009/019677 de 12/02/2009		(87) WO 2009/010761 de 22/01/2009	
(21) <b>PI 0814791-4 A2</b>	<b>1.3</b>	(21) <b>PI 0814800-7 A2</b>	<b>1.3</b>
(22) 16/07/2008		(22) 04/07/2008	
(30) 28/09/2007 JP 2007-256311		(30) 06/07/2007 GB 07 13189.9	
(51) H02M 7/48 (2007.01), B60H 1/32 (2006.01), F24F 11/02 (2006.01)		(51) C07C 271/44 (2006.01), C07C 307/02 (2006.01), C07C 309/25 (2006.01), A61K 31/165 (2006.01), A61P 25/14 (2006.01)	
(54) SISTEMA INVERSOR PARA UM CONDICIONADOR DE AR MONTADO EM VEÍCULO.		(54) DERIVADOS DE AMINOÁCIDOS	
(71) Mitsubishi Heavy Industries, LTD. (JP)		(71) Proximagen Ltd. (GB)	
(72) Takashi Nakagami, Koji Nakano, Kazuki Niwa, Makoto Hattori, Masahiko Asai		(72) Christopher Hobbs	
(74) Momsen, Leonardos & Cia.		(74) DANNEMANN, SIEMSEN, BIGLER & IPANEMA MOREIRA	
(85) 02/02/2010		(85) 06/01/2010	
(86) PCT JP2008/062863 de 16/07/2008		(86) PCT GB2008/002313 de 04/07/2008	
(87) WO 2009/041151 de 02/04/2009		(87) WO 2009/007696 de 15/01/2009	
(21) <b>PI 0814792-2 A2</b>	<b>1.3</b>	(21) <b>PI 0814802-3 A2</b>	<b>1.3</b>
(22) 22/09/2008		(22) 07/07/2008	
(30) 21/04/2008 US 61/046549		(30) 05/07/2007 US 60/948,072; 03/07/2008 US 12/167,623	
(51) F16C 23/04 (2006.01)		(51) H02M 7/49 (2007.01)	
(54) UNIDADE DE MANCAL E VEDAÇÃO DE AUTOALINHAMENTO		(54) SISTEMA E MÉTODO PARA LIMITAR A TENSÃO DE ENTRADA EM UM SISTEMA DE DISTRIBUIÇÃO DE ENERGIA DOTADO DE UMA CAPACIDADE DE REGENERAÇÃO.	
(71) Lubrication Systems Company Of Texas, LLC. (US)		(71) Siemens Industry, Inc. (US)	
(72) Charles Wayne Ehler, Patrick Wilson Duncan		(72) John Channing Bousfield, Xuan Zhang, Ronald Gaillot	
(74) Momsen, Leonardos & Cia.		(74) DANNEMANN, SIEMSEN, BIGLER & IPANEMA MOREIRA	
(85) 02/02/2010		(85) 05/01/2010	
(86) PCT US2008/077156 de 22/09/2008		(86) PCT US2008/008312 de 07/07/2008	
(87) WO 2009/131594 de 29/10/2009		(87) WO 2009/009017 de 15/01/2009	
(21) <b>PI 0814793-0 A2</b>	<b>1.3</b>	(21) <b>PI 0814803-1 A2</b>	<b>1.3</b>
(22) 31/07/2008		(22) 25/06/2008	
(30) 02/08/2007 US 60/953551		(30) 26/06/2007 US 60/946,267; 30/05/2008 US 61/057,742	
(51) C12Q 1/68 (2006.01)		(51) B03C 3/00 (2006.01)	
(54) MÉTODO DE TIPAGEM MOLECULAR LOS DE UMA CEPA NEISSERIA, KIT, E, MÉTODO DE DIAGNÓSTICO E CLASSIFICAÇÃO DE UMA COLONIZAÇÃO DE NEISSERIA E/OU INFECÇÃO EM UM HOSPEDEIRO SUSCEPTÍVEL À COLONIZAÇÃO DE NEISSERIA.		(54) MÁSCARA FACIAL, DISPOSITIVO E MATERIAL PARA USO NA DIMINUIÇÃO DA TRANSMISSÃO DE UM OU MAIS DO QUE UM PATÓGENO HUMANO	
(71) Glaxosmithkline Biologicals S.A. (BE)		(71) Filligent Limited (CN)	
(72) Nathalia Isabelle Devos, Emmanuel Enrico Alexandre Di Paolo, Christiane Feron, Jan Poolman		(72) Neal G. Stewart, Lok Yuen Lo, Francis Chi Nan Lau, Dacey J. Ryan, Reid W. Von Borstel	
(74) Momsen, Leonardos & Cia.		(74) DANNEMANN, SIEMSEN, BIGLER & IPANEMA MOREIRA	
(85) 02/02/2010		(85) 28/12/2009	
(86) PCT EP2008/060077 de 31/07/2008		(86) PCT US2008/068225 de 25/06/2008	
(87) WO 2009/016237 de 05/02/2009		(87) WO 2009/003057 de 31/12/2008	
(21) <b>PI 0814794-9 A2</b>	<b>1.3</b>	(21) <b>PI 0814804-0 A2</b>	<b>1.3</b>
(22) 13/08/2008		(22) 26/06/2008	
(30) 21/08/2007 JP 2007-214314; 08/08/2008 JP 2008-204925		(30) 26/06/2007 GB 07 12395.3	
(51) F16H 3/083 (2006.01), B62M 9/04 (2006.01), B62M 11/06 (2006.01)		(51) C09K 8/592 (2006.01), C09K 8/582 (2006.01), C12N 1/00 (2006.01)	
(54) DISPOSITIVO DE TRANSMISSÃO AUTOMÁTICA ESCALONADA, UNIDADE DE ENERGIA COM O DISPOSITIVO DE TRANSMISSÃO, E MOTOCICLETA COM A UNIDADE DE ENERGIA		(54) MÉTODO DE INTENSIFICAR RECUPERAÇÃO DE ÓLEO	
(71) Yamaha Hatsudoki Kabushiki Kaisha (JP)		(71) Statoil ASA (NO)	
(72) Akifui Oishi, Takuji Murayama		(72) Hans Kristian Kotlar	
(74) Nellie Anne Daniel-Shores		(74) DANNEMANN, SIEMSEN, BIGLER & IPANEMA MOREIRA	
(85) 02/02/2010			

- (85) 28/12/2009  
(86) PCT GB2008/002209 de 26/06/2008  
(87) WO 2009/001098 de 31/12/2008
- (21) **PI 0814806-6 A2** 1.3  
(22) 25/06/2008  
(30) 28/06/2007 US 60/946,873  
(51) C07D 241/04 (2006.01), C07D 401/06 (2006.01), C07D 401/14 (2006.01), C07D 403/12 (2006.01), C07D 403/14 (2006.01), A61K 31/496 (2006.01), A61K 31/506 (2006.01), A61P 3/00 (2006.01), A61P 9/10 (2006.01)  
(54) PIRAZINAS SUBSTITUÍDAS COMO ANTAGONISTAS DE CB1  
(71) Intervet International BV (NL)  
(72) Eric J. Gilbert, Michael W. Miller, Jack D. Scott, Duane Eugene Demong, Andrew Stamford, William J. Greenlee, Chander Shekher Celly  
(74) DANNEMANN, SIEMSEN, BIGLER & IPANEMA MOREIRA  
(85) 28/12/2009  
(86) PCT US2008/007868 de 25/06/2008  
(87) WO 2009/005646 de 08/01/2009
- (21) **PI 0814807-4 A2** 1.3  
(22) 26/06/2008  
(30) 28/06/2007 FR 07 04661; 28/06/2007 US 60/946,785  
(51) C07D 487/04 (2006.01), C07D 519/00 (2006.01), A61K 31/5025 (2006.01), A61K 31/551 (2006.01), A61K 31/5386 (2006.01)  
(54) DERIVADOS DE 6-CICLO AMINO-3-(PIRIDIN-4-IL) IMIDAZOL[1,2-B]-PIRIDAZINA, O RESPECTIVO PREPARO E A RESPECTIVA APLICAÇÃO  
(71) Sanofi-Aventis (FR)  
(72) Antonio Almarío Garcia, Mathieu Barrague, Philippe Burnier, Cécile Enguehard-Gueiffier, Zhongli Ago, Pascal George, Alain Gueiffier, Adrien Tak Li, Frédéric Puech, Roy Vaz, Qiuxia Zhao  
(74) DANNEMANN, SIEMSEN, BIGLER & IPANEMA MOREIRA  
(85) 28/12/2009  
(86) PCT FR2008/000902 de 26/06/2008  
(87) WO 2009/016286 de 05/02/2009
- (21) **PI 0814808-2 A2** 1.3  
(22) 10/06/2008  
(30) 27/06/2007 FR 07 04621  
(51) C11B 3/00 (2006.01), C11B 1/06 (2006.01), A61K 8/92 (2006.01), A61K 36/185 (2006.01)  
(54) PROCESSO PARA PREPARAÇÃO DE ÓLEO OU MANTEIGA DE SAPUCAINHA, COMPOSIÇÃO COSMÉTICA OU FARMACÉUTICA, E USO DE ÓLEO OU MANTEIGA DE SAPUCAINHA.  
(71) Natura Cosméticos S.A. (BR/SP)  
(72) Amanda Fernandes de Oliveira, Roberta Roesler, José Renato Cagnon, Débora Cristina Castellani  
(74) DANNEMANN, SIEMSEN, BIGLER & IPANEMA MOREIRA  
(85) 28/12/2009  
(86) PCT BR2008/000166 de 10/06/2008  
(87) WO 2009/000055 de 31/12/2008
- (21) **PI 0814809-0 A2** 1.3  
(22) 04/07/2008  
(30) 06/07/2007 JP 2007-178795  
(51) C07D 239/95 (2006.01), A61K 31/517 (2006.01), A61K 31/53 (2006.01), A61K 31/5377 (2006.01), A61K 31/541 (2006.01), A61P 35/00 (2006.01), A61P 43/00 (2006.01), C07D 251/18 (2006.01), C07D 251/50 (2006.01), C07D 251/52 (2006.01), C07D 251/54 (2006.01), C07D 401/12 (2006.01), C07D 401/14 (2006.01), C07D 403/12 (2006.01)  
(54) COMPOSTOS DI(ARILAMINO)ARILICOS  
(71) Astellas Pharma Inc. (JP)  
(72) Yutaka Kondoh, Kazuhiko Iikubo, Sadao Kuromitsu, Nobuaki Shindo, Takatoshi Soga, Takashi Furutani, Itsuro Shimada, Takahiro Matsuya, Kazuo Kurosawa, Akio Kamikawa, Hiroyuki Mano  
(74) DANNEMANN, SIEMSEN, BIGLER & IPANEMA MOREIRA  
(85) 06/01/2010  
(86) PCT JP2008/062188 de 04/07/2008  
(87) WO 2009/008371 de 15/01/2009
- (21) **PI 0814810-4 A2** 1.3  
(22) 13/08/2008  
(30) 21/08/2007 JP 2007-214313; 08/08/2008 JP 2008-204931  
(51) F16H 3/093 (2006.01), B62M 11/06 (2006.01), F16H 3/083 (2006.01), F16H 61/04 (2006.01), F16H 59/24 (2006.01), F16H 59/44 (2006.01), F16H 61/682 (2006.01)  
(54) UNIDADE DE FORÇA E MOTOCICLETA COM A MESMA  
(71) Yamaha Hatsudoki Kabashiki Kaisa (JP)  
(72) Akifumi Oishi, Takuji Murayama, Shinichiro Hata  
(74) Nellie Anne Daniel-Shores  
(85) 02/02/2010  
(86) PCT JP2008/064509 de 13/08/2008  
(87) WO 2009/025213 de 26/02/2009
- (21) **PI 0814811-2 A2** 1.3  
(22) 04/07/2008  
(30) 12/07/2007 NO 20073595; 12/07/2007 NO 20073594  
(51) A61K 49/04 (2006.01)  
(54) COMPOSTO, AGENTE, MÉTODO, E COMPOSIÇÃO DE DIAGNÓSTICO, USO DE UM COMPOSTO, E, MÉTODO DE FORMAÇÃO DE IMAGEM  
(71) GE Healthcare AS (NO)
- (72) Mikkel Thaning  
(74) Momsen, Leonardos & CIA.  
(85) 06/01/2010  
(86) PCT NO2008/000255 de 04/07/2008  
(87) WO 2009/008734 de 15/01/2009
- (21) **PI 0814812-0 A2** 1.3  
(22) 10/07/2008  
(30) 11/07/2007 GB 0713418.2  
(51) F16L 1/26 (2006.01), F16L 13/11 (2006.01)  
(54) MÉTODO E MATERIAL DE ENCHIMENTO PARA ANCORAR UM OU MAIS COMPONENTES PORTADORES DE CARGA DE UMA ESTRUTURA SUBMARINA ALONGADA, TAL COMO UMA TUBULAÇÃO FLEXÍVEL OU UMBILICAL, EM UMA TERMINAÇÃO OU CONEXÃO DE EXTREMIDADE, E, CONJUNTO DE TERMINAÇÃO PARA UMA ESTRUTURA SUBMARINA ALONGADA TENDO UMA PLURALIDADE DE COMPONENTES PORTADORES DE CARGA  
(71) Technip France (FR)  
(72) Daniel Grayson, Christopher Jameson, Anthony Hanson  
(74) Momsen, Leonardos & CIA.  
(85) 06/01/2010  
(86) PCT GB2008/002371 de 10/07/2008  
(87) WO 2009/007728 de 15/01/2009
- (21) **PI 0814813-9 A2** 1.3  
(22) 23/04/2008  
(30) 06/07/2007 SE 0701653-8  
(51) H04B 7/06 (2006.01), H04B 7/005 (2006.01), H04L 27/26 (2006.01), H04B 1/707 (2011.01)  
(54) MÉTODO PARA OPERAR UMA ESTAÇÃO BASE, E, APARELHO DE ESTAÇÃO BASE  
(71) Telefonaktiebolaget LM Ericsson (Publ) (SE)  
(72) Muhammad Kazmi, Klas Sjerling  
(74) Momsen, Leonardos & CIA.  
(85) 06/01/2010  
(86) PCT SE2008/050467 de 23/04/2008  
(87) WO 2009/008805 de 15/01/2009
- (21) **PI 0814814-7 A2** 1.3  
(22) 04/07/2008  
(30) 06/07/2007 EP 07013292.3  
(51) A61M 15/00 (2006.01)  
(54) INALADOR  
(71) Boehringer Ingelheim International GMBH (DE), Vectura Delivery Devices Limited (GB)  
(72) Timo Von Brunn, Stephen William Eason, Matthew Neil Sarkar  
(74) Momsen, Leonardos & CIA.  
(85) 06/01/2010  
(86) PCT EP2008/005492 de 04/07/2008  
(87) WO 2009/007067 de 15/01/2009
- (21) **PI 0814815-5 A2** 1.3  
(22) 03/07/2008  
(30) 06/07/2007 GB 0713180.8  
(51) C09K 8/524 (2006.01), C09K 8/528 (2006.01), C09K 8/72 (2006.01)  
(54) PROCESSO PARA TRATAR UMA FORMAÇÃO SUBTERRÂNEA  
(71) Cleansorb Limited (GB)  
(72) Ralph Edmund Harris  
(74) Momsen, Leonardos & CIA.  
(85) 06/01/2010  
(86) PCT GB2008/002297 de 03/07/2008  
(87) WO 2009/007689 de 15/01/2009
- (21) **PI 0814816-3 A2** 1.3  
(22) 17/06/2008  
(30) 06/07/2007 DK PA 2007 01003; 25/04/2008 DK PA 2008 00589  
(51) A61F 5/443 (2006.01), A61F 5/445 (2006.01), A61L 24/00 (2006.01)  
(54) DISPOSITIVO DE COLETA PARA FLUIDO CORPORAL  
(71) Coloplast A/S (DK)  
(72) Esben Stroebech, Anders Bach, Mads Lykke, Astrid Toftkaer, Hasse Buus, Tom Kongebo  
(74) DANNEMANN, SIEMSEN, BIGLER & IPANEMA MOREIRA  
(85) 06/01/2010  
(86) PCT DK2008/050149 de 17/06/2008  
(87) WO 2009/006902 de 15/01/2009
- (21) **PI 0814819-8 A2** 1.3  
(22) 07/07/2008  
(30) 06/07/2007 EP 07 111886.3; 30/07/2007 US 60/935,164  
(51) C04B 41/91 (2006.01), A61K 6/06 (2006.01), A61L 27/10 (2006.01), C04B 41/53 (2006.01)  
(54) CORPO CERÂMICO E PROCESSO PARA A PREPARAÇÃO DO MESMO  
(71) Vita Zahnfabrik H. Rauter Gmbh & Co. KG (DE)  
(72) André Schöne, Marc Stephan  
(74) DANNEMANN, SIEMSEN, BIGLER & IPANEMA MOREIRA  
(85) 06/01/2010  
(86) PCT EP2008/058763 de 07/07/2008  
(87) WO 2009/007338 de 15/01/2009
- (21) **PI 0814820-1 A2** 1.3



(22) 17/06/2008		(51) F16D 1/094 (2006.01)	
(30) 06/07/2007 DK PA 2007 01003		(54) ARRANJO DE FIXAÇÃO E ANEL CÔNICO E EJETOR PARA O MESMO	
(51) C09J 123/08 (2006.01), B32B 27/32 (2006.01), A61L 15/58 (2006.01)		(71) Bikon-Technik GMBH (DE)	
(54) ADESIVO SENSÍVEL À PRESSÃO PERMEÁVEL		(72) Zlatko Dizdarevic	
(71) Coloplast A/S (DK)		(74) Dannemann, Siemsen, Bigler & Ipanema Moreira	
(72) Mads Lykke, Astrid Toftkaer, Hasse Buus, Tom Kongebo		(85) 01/02/2010	
(74) DANNEMANN, SIEMSEN, BIGLER & IPANEMA MOREIRA		(86) PCT EP2008/006358 de 01/08/2008	
(85) 06/01/2010		(87) WO 2009/015899 de 05/02/2009	
(86) PCT DK2008/050146 de 17/06/2008			
(87) WO 2009/006901 de 15/01/2009			
<b>(21) PI 0814821-0 A2</b>	<b>1.3</b>	<b>(21) PI 0814859-7 A2</b>	<b>1.3</b>
(22) 14/07/2008		(22) 09/07/2008	
(30) 16/07/2007 EP 07301236.1		(30) 05/08/2007 IL 185048	
(51) C07D 401/14 (2006.01), C07D 405/14 (2006.01), A61K 31/506 (2006.01), A61P 35/00 (2006.01)		(51) B23B 27/04 (2006.01), B23B 27/08 (2006.01), B23B 27/16 (2006.01), B23B 29/04 (2006.01)	
(54) COMPOSTO, COMPOSIÇÃO FARMACÊUTICA, E, PROCESSO PARA PREPARAR UM COMPOSTO		(54) INSERTO DE CORTE, E, FERRAMENTA DE CORTE.	
(71) Astrazeneca AB (SE)		(71) Iscar Ltd. (IL)	
(72) Bernard Christopher Barlaam, Richard Ducray, Jason Grant Kettle		(72) Gil Hecht	
(74) Momsen, Leonardos & Cia.		(74) Momsen, Leonardos & Cia.	
(85) 14/01/2010		(85) 02/02/2010	
(86) PCT GB2008/050562 de 14/07/2008		(86) PCT IL2008/000938 de 09/07/2008	
(87) WO 2009/010789 de 22/01/2009		(87) WO 2009/019676 de 12/02/2009	
<b>(21) PI 0814822-8 A2</b>	<b>1.3</b>	<b>(21) PI 0814860-0 A2</b>	<b>1.3</b>
(22) 27/05/2008		(22) 12/03/2008	
(30) 19/07/2007 DE 10 2007 033 683.9		(30) 07/08/2007 US 11/834,905	
(51) B60S 1/04 (2006.01), F16F 15/08 (2006.01)		(51) B01D 50/00 (2006.01)	
(54) ELEMENTO DE AMORTECIMENTO		(54) ELEMENTOS DE FILTRO	
(71) Robert Bosch GmbH (DE)		(71) Cummins Filtration IP, INC. (US)	
(72) Michael Reith, Gerard Albrecht		(72) Larry T. Gunderson, Scott W. Schwartz, Scott P. Heckel, Brad Henke	
(74) Dannemann, Siemsen, Bigler & Ipanema Moreira		(74) Hugo Silva, Rosa & Maldonado-Prop. Int	
(85) 14/01/2010		(85) 01/02/2010	
(86) PCT EP2008/056444 de 27/05/2008		(86) PCT US2008/056600 de 12/03/2008	
(87) WO 2009/010326 de 22/01/2009		(87) WO 2009/020672 de 12/02/2009	
<b>(21) PI 0814823-6 A2</b>	<b>1.3</b>	<b>(21) PI 0814861-9 A2</b>	<b>1.3</b>
(22) 16/07/2008		(22) 29/07/2008	
(30) 16/07/2007 US 60/959,646		(30) 09/08/2007 US 11/836,462	
(51) B64D 11/00 (2006.01), B64D 11/06 (2006.01)		(51) H04L 29/06 (2006.01)	
(54) MONTAGENS DE ASSENTO DE VEÍCULO		(54) SISTEMA E MÉTODOS DE COMUNICAÇÃO DE PROGRAMAÇÃO, SINAL PROPAGADO, MEIOS LEGÍVEIS EM COMPUTADOR E DISPOSITIVO MÓVEL	
(71) Weber Aircraft LLC (US)		(71) Echostar Technologies, L. L. C. (US)	
(72) Kenneth Rombouts		(72) Thomas S. Taylor	
(74) Dannemann, Siemsen, Bigler & Ipanema Moreira		(74) Hugo Silva, Rosa & Maldonado-Prop. Int	
(85) 14/01/2010		(85) 01/02/2010	
(86) PCT US2008/070142 de 16/07/2008		(86) PCT US2008/071489 de 29/07/2008	
(87) WO 2009/012294 de 22/01/2009		(87) WO 2009/023433 de 19/02/2009	
<b>(21) PI 0814824-4 A2</b>	<b>1.3</b>	<b>(21) PI 0814863-5 A2</b>	<b>1.3</b>
(22) 09/09/2008		(22) 28/07/2008	
(30) 10/09/2007 AU 2007904899		(30) 02/08/2007 GB 0715224.2	
(51) B22D 30/00 (2006.01), B22D 11/124 (2006.01), B22D 11/22 (2006.01)		(51) B05B 11/00 (2006.01)	
(54) MÉTODO E APARELHO PARA A PRODUÇÃO DE UM FUNDIDO		(54) DISPENSADOR DE BOMBA MANUAL.	
(71) Weir Minerals Australia LTD. (AU)		(71) Leafgreen Limited (GB)	
(72) James Vernon Pezzutti, Ewan O'Leary		(72) Keith Laidler, Timothy Rodd	
(74) Montaury Pimenta, Machado & Lioce		(74) Momsen, Leonardos & Cia.	
(85) 14/01/2010		(85) 02/02/2010	
(86) PCT AU2008/001335 de 09/09/2008		(86) PCT GB2008/002558 de 28/07/2008	
(87) WO 2009/033211 de 19/03/2009		(87) WO 2009/016352 de 05/02/2009	
<b>(21) PI 0814825-2 A2</b>	<b>1.3</b>	<b>(21) PI 0814865-1 A2</b>	<b>1.3</b>
(22) 07/07/2008		(22) 08/08/2008	
(30) 17/07/2007 US 60/950,168		(30) 08/08/2007 US 60/954,754; 05/08/2008 US 12/186,430	
(51) C07D 231/38 (2006.01), A61K 31/415 (2006.01), A61P 3/10 (2006.01)		(51) H04L 29/06 (2006.01), H04W 12/04 (2009.01)	
(54) COMPOSTO, PROCESSO PARA A PREPARAÇÃO DO COMPOSTO, COMPOSIÇÃO FARMACÊUTICA QUE O COMPREENDE, SEU USO E MÉTODOS PARA O TRATAMENTO OU PROFILAXIA DE DIABETES, OBESIDADE, DISTÚRBIOS DE ALIMENTAÇÃO OU DISLIPIDEMIA E DIABETES DO TIPO II		(54) IDENTIFICADOR DE CHAVE EM CABEÇALHO DE PROTOCOLO DE CONVERGÊNCIA DE DADOS EM PACOTE.	
(71) F. Hoffmann-La Roche AG (CH)		(71) Qualcomm Incorporated (US)	
(72) Paul Gillespie, Kevin Richard Guertin, Lida Qi, Qiang Zhang		(72) Peter Anthony Barany, Arnaud Meylan, Sai Yiu Duncan Ho, Francesco Grilli, Nathan Edward Tenny, Rashid Ahmed Akbar Attar	
(74) Vieira de Mello Advogados		(74) Montaury Pimenta, Machado & Lioce	
(85) 14/01/2010		(85) 05/02/2010	
(86) PCT EP2008/058804 de 07/07/2008		(86) PCT US2008/072707 de 08/08/2008	
(87) WO 2009/010416 de 22/01/2009		(87) WO 2009/021219 de 12/02/2009	
<b>(21) PI 0814856-2 A2</b>	<b>1.3</b>	<b>(21) PI 0814867-8 A2</b>	<b>1.3</b>
(22) 07/08/2008		(22) 08/08/2008	
(30) 08/08/2007 US 60/963,942		(30) 10/08/2007 US 60/955,301; 24/08/2007 US 60/957,967; 06/08/2008 US 12/187,310	
(51) H04N 5/445 (2011.01), H04N 7/16 (2011.01), H04N 7/173 (2011.01)		(51) H04W 52/24 (2009.01)	
(54) MÉTODO E APARELHO DESTINADOS AO MONITORAMENTO DE DISPONIBILIDADE DE PROGRAMAS		(54) ADAPTAÇÃO AUTÔNOMA DE POTÊNCIA DE TRANSMISSÃO.	
(71) Thomson Licensing (FR)		(71) Qualcomm Incorporated (US)	
(72) Lacheng Li, Mingqing Xing		(72) Mehmet Yavuz, Peter J. Black, Sanjiv Nanda	
(74) Nellie Anne Daniel-Shores		(74) Montaury Pimenta, Machado & Lioce	
(85) 01/02/2010			
(86) PCT US2008/009469 de 07/08/2008			
(87) WO 2009/020629 de 12/02/2009			
<b>(21) PI 0814857-0 A2</b>	<b>1.3</b>		
(22) 01/08/2008			
(30) 01/08/2007 DE 20 2007 010 709.9			

- (85) 05/02/2010  
(86) PCT US2008/072717 de 08/08/2008  
(87) WO 2009/023604 de 19/02/2009
- (21) **PI 0814868-6 A2** 1.3  
(22) 08/08/2008  
(30) 08/08/2007 US 60/954,797; 06/08/2008 US 12/187,255  
(51) H04W 36/08 (2009.01)  
(54) HANDOVER EM UM SISTEMA DE COMUNICAÇÃO DE PACOTES DE DADOS SEM FIO EVITANDO PERDA DE DADOS DE USUÁRIOS  
(71) Qualcomm Incorporated (US)  
(72) Sai Yiu Duncan Ho, Arnaud Meylan, Peter Anthony Barany, Francesco Grilli, Nathan Edward Tenny, Rashid Ahmed Akbar Attar  
(74) Montauray Pimenta, Machado & Lioce  
(85) 05/02/2010  
(86) PCT US2008/072705 de 08/08/2008  
(87) WO 2009/021217 de 12/02/2009
- (21) **PI 0814869-4 A2** 1.3  
(22) 08/08/2008  
(30) 10/08/2007 US 60/955,301; 24/08/2007 US 60/957,967; 06/08/2008 US 12/187,304  
(51) H04W 52/04 (2009.01)  
(54) ADAPTAÇÃO DA POTÊNCIA DE TRANSMISSÃO PARA NÓS VIZINHOS.  
(71) Qualcomm Incorporated (US)  
(72) Mehmet Yavuz, Sanjiv Nanda, Mostafa S. El-khamy  
(74) Montauray Pimenta, Machado & Lioce  
(85) 05/02/2010  
(86) PCT US2008/072690 de 08/08/2008  
(87) WO 2009/023592 de 19/02/2009
- (21) **PI 0814870-8 A2** 1.3  
(22) 04/08/2008  
(30) 10/08/2007 US 60/935,394  
(51) C01G 45/00 (2006.01), C01G 51/00 (2006.01), C01G 53/00 (2006.01)  
(54) ÓXIDO DE METAL DE TRANSIÇÃO DE LÍTIO PULVERULENTO, CÉLULA ELETROLÍTICA, E, MÉTODO PARA PREPARAR UM ÓXIDO DE METAL DE TRANSIÇÃO DE LÍTIO PULVERULENTO  
(71) Umicore (BE)  
(72) Paulsen, Jens, Martin, Lau, Thomas  
(74) Custódio de Almeida & Cia.  
(85) 05/02/2010  
(86) PCT EP2008/006409 de 04/08/2008  
(87) WO 2009/021651 de 19/02/2009
- (21) **PI 0814875-9 A2** 1.3  
(22) 16/07/2008  
(30) 31/07/2007 NL 2000791; 31/07/2007 NL 2000790  
(51) B08B 3/08 (2006.01), B08B 9/00 (2006.01), B01D 41/04 (2006.01)  
(54) MÉTODO DE EQUIPAMENTO DE PROCESSAMENTO DE LIMPEZA, TAIS COMO FILTROS  
(71) X-Flow B.V. (NL)  
(72) Arie Cornelis Besemer, Elmar Van Mastrigt, André Mepschen  
(74) Dannemann, Siemsen, Bigler & Ipanema Moreira  
(85) 01/02/2010  
(86) PCT NL2008/050488 de 16/07/2008  
(87) WO 2009/017401 de 05/02/2009
- (21) **PI 0814878-3 A2** 1.3  
(22) 10/07/2008  
(30) 01/08/2007 US 11/888,501  
(51) C08F 255/02 (2006.01), C08F 8/46 (2006.01), C09J 151/06 (2006.01), B32B 27/08 (2006.01)  
(54) ENXERTOS MODIFICADOS APERFEIÇADOS QUANTO À REOLOGIA E MISTURAS ADESIVAS  
(71) Equistar Chemicals, LP (US)  
(72) Chun D.Lee, Maged G. Botros  
(74) Dannemann, Siemsen, Bigler & Ipanema Moreira  
(85) 01/02/2010  
(86) PCT US2008/008475 de 10/07/2008  
(87) WO 2009/017588 de 05/02/2009
- (21) **PI 0814879-1 A2** 1.3  
(22) 17/07/2008  
(30) 31/07/2007 US 11/888,079  
(51) F16F 9/19 (2006.01), F16F 9/34 (2006.01)  
(54) PROJETO DE TERCEIRO TUBO PARCIAL  
(71) Tenneco Automotive Operating Company INC. (US)  
(72) Mark Nowaczyk  
(74) Dannemann, Siemsen, Bigler & Ipanema Moreira  
(85) 01/02/2010  
(86) PCT US2008/008740 de 17/07/2008
- (87) WO 2009/017608 de 05/02/2009
- (21) **PI 0814881-3 A2** 1.3  
(22) 06/06/2008  
(30) 06/08/2007 DE 10 2007 037 042.5  
(51) B60S 1/34 (2006.01)  
(54) COBERTURA DE PROTEÇÃO  
(71) Robert Bosch GMBH. (DE)  
(72) Michael Reith, Verena Lipps, Paul Geubel  
(74) Dannemann, Siemsen, Bigler & Ipanema Moreira  
(85) 01/02/2010  
(86) PCT EP2008/057094 de 06/06/2008  
(87) WO 2009/019058 de 12/02/2009
- (21) **PI 0814890-2 A2** 1.3  
(22) 17/07/2008  
(30) 02/08/2007 DE 20 2007 010 760.9  
(51) B43K 8/08 (2006.01), B43K 11/00 (2006.01), B43M 11/04 (2006.01), B65D 47/42 (2006.01), B43K 23/04 (2006.01)  
(54) DISPOSITIVO PARA ARMAZENAR E APLICAR UM PRODUTO FLUIDO.  
(71) Stabilo International GMBH (DE)  
(72) Jörg Rahn  
(74) Dannemann, Siemsen, Bigler & Ipanema Moreira  
(85) 01/02/2010  
(86) PCT EP2008/005874 de 17/07/2008  
(87) WO 2009/015783 de 05/02/2009
- (21) **PI 0814895-3 A2** 1.3  
(22) 01/08/2008  
(30) 01/08/2007 US 60/953,375  
(51) A61F 13/00 (2006.01)  
(54) PREENCHEDOR DE TECIDO FOTOINICIADO  
(71) The Johns Hopkins University (US)  
(72) Jennifer H. Elisseeff, Alexander Hillel, H. Janice Lee  
(74) Dannemann, Siemsen, Bigler & Ipanema Moreira  
(85) 01/02/2010  
(86) PCT US2008/072034 de 01/08/2008  
(87) WO 2009/018555 de 05/02/2009
- (21) **PI 0814896-1 A2** 1.3  
(22) 29/07/2008  
(30) 31/07/2007 DE 10 2007 036 328.3  
(51) B25B 23/00 (2006.01)  
(54) DISPOSITIVO DE CONTROLE MÓVEL PARA CHAVES DE FORÇA.  
(71) Lösomat Schraubtechnik Neef GmbH (DE)  
(72) Marc Gareis  
(74) Dannemann, Siemsen, Bigler & Ipanema Moreira  
(85) 01/02/2010  
(86) PCT DE2008/001222 de 29/07/2008  
(87) WO 2009/015644 de 05/02/2009
- (21) **PI 0814897-0 A2** 1.3  
(22) 01/08/2008  
(30) 01/08/2007 US 60/953,242  
(51) G01V 3/32 (2006.01)  
(54) ÍMÃS TERMICAMENTE ESTABILIZADOS PARA USO EM FUNDO DE POÇO.  
(71) Baker Hughes Incorporated (US)  
(72) Martin Blanz  
(74) Dannemann, Siemsen, Bigler & Ipanema Moreira  
(85) 01/02/2010  
(86) PCT US2008/071876 de 01/08/2008  
(87) WO 2009/032444 de 12/03/2009
- (21) **PI 0814898-8 A2** 1.3  
(22) 18/08/2008  
(30) 21/08/2007 US 11/892,218  
(51) A61F 2/44 (2006.01), A61F 2/46 (2006.01)  
(54) MÉTODO E KITS PARA REFORÇAR PROFILATICAMENTE DISCOS INTERVERTEBRAIS E FACETAS ARTICULARES DESGASTADOS PRÓXIMOS A UMA SEÇÃO VERTEBRAL TRATADA CIRURGICAMENTE  
(71) SPINAL RESTORATION, INC. (US)  
(72) JAMES ROGAN, BRIAN BURKINSHAW, Steven I. Whitlock  
(74) FELSBURG & ASSOCIADOS  
(85) 19/02/2010  
(86) PCT US2008/009825 de 18/08/2008  
(87) WO 2009/025778 de 26/02/2009

- (21) **PI 0814899-6 A2** 1.3  
 (22) 21/08/2008  
 (30) 21/08/2007 US 60/957,157; 17/07/2008 US 60/081,640  
 (51) A61K 39/145 (2006.01), C07K 14/11 (2006.01)  
 (54) COMPOSIÇÃO, VACINA, METODO PARA AMENIZAR UM OU MAIS SINTOMAS ASSOCIADOS À INFECÇÃO COM O VIRUS DA INFLUENZA EM UM INDIVÍDUO E MÉTODO PARA REDUZIR A PROBABILIDADE DE INFECÇÃO COM O VIRUS DA INFLUEZA EM UM INDIVÍDUO"  
 (71) DYNAVAX TECHNOLOGIES CORPORATION (US)  
 (72) GARY VAN NEST, BRIAN D. LIVINGSTOMN, GEORG ROTH, DEBORAH A. HIGGINS  
 (74) Antonio Mauricio Pedras Arnaud  
 (85) 19/02/2010  
 (86) PCT US2008/073921 de 21/08/2008  
 (87) WO 2009/026465 de 26/02/2009
- (21) **PI 0814900-3 A2** 1.3  
 (22) 12/06/2008  
 (30) 20/08/2007 FR 0705919  
 (51) E05C 1/06 (2006.01), E05B 53/00 (2006.01), B64D 29/08 (2006.01)  
 (54) "DISPOSITIVO DE TRAVA, NACELA DE MOTOR TURBO JATO E AERONAVE"  
 (71) AIRCELLE (FR)  
 (72) PASCAL-MARIE PAUL MARCEL SOULIER, AURÉLIE DE SORBAY  
 (74) Alexandre Fukuda Yamashita  
 (85) 19/02/2010  
 (86) PCT FR2008/000808 de 12/06/2008  
 (87) WO 2009/027586 de 05/03/2009
- (21) **PI 0814901-1 A2** 1.3  
 (22) 07/08/2008  
 (30) 20/08/2007 FR 07/05934  
 (51) E05B 63/14 (2006.01), E05C 19/14 (2006.01), B64C 1/14 (2006.01), B64D 29/08 (2006.01)  
 (54) "DISPOSITIVO DE TRAVAMENTO, NACELA E AERONAVE"  
 (71) AIRCELLE (FR)  
 (72) PASCAL-MARIE PAUL MARCEL SOULIER, AURÉLIE DE SORBAY  
 (74) Alexandre Fukuda Yamashita  
 (85) 19/02/2010  
 (86) PCT EP2008/060413 de 07/08/2008  
 (87) WO 2009/024477 de 26/02/2009
- (21) **PI 0814903-8 A2** 1.3  
 (22) 18/08/2008  
 (30) 23/08/2007 US 60/957,675  
 (51) C01D 3/14 (2006.01), C01B 11/06 (2006.01), C01D 3/16 (2006.01)  
 (54) PROCESSO PARA REDUZIR O CONTEÚDO TOTAL DE CARBONO ORGÂNICO DE UMA CORRENTE DE SUBPRODUTO DE SALMOURA  
 (71) Dow Global Technologies Inc (US)  
 (72) Sunil K. Chaudhary, BRUCE HOOK, Christopher P. Christenson, JEAN P. CHAUVEL, David H. West, STEVEN J. GLUCK, Celio Lume-Pereira, ISTVAN LENGYEL, FRANK M. KOESTER  
 (74) ANTONIO MAURICIO PEDRAS ARNAUD  
 (85) 19/02/2010  
 (86) PCT US2008/073446 de 18/08/2008  
 (87) WO 2009/026209 de 26/02/2009
- (21) **PI 0814904-6 A2** 1.3  
 (22) 18/08/2008  
 (30) 23/08/2007 US 60/957,679  
 (51) C01D 3/14 (2006.01), C02F 1/461 (2006.01)  
 (54) PROCESSO PARA REDUZIR CONTEÚDO ORGÂNICO DE UMA SOLUÇÃO DE SALMOURA  
 (71) Dow Global Technologies Inc (US)  
 (72) Celio Lume-Pereira, STEVE GLUCK, GLENN LORD, BRUCE HOOK  
 (74) Antonio Maurico Pedras Arnaud  
 (85) 19/02/2010  
 (86) PCT US2008/073452 de 18/08/2008  
 (87) WO 2009/026212 de 26/02/2009
- (21) **PI 0814905-4 A2** 1.3  
 (22) 25/08/2008  
 (30) 24/08/2007 EP 07114971.0  
 (51) B01D 69/14 (2006.01), B01D 71/36 (2006.01), B01D 53/22 (2006.01)  
 (54) MÉTODO DE FABRICAÇÃO DE UMA MEMBRANA POLIMÉRICA COM ENCHIMENTO, MEMBRANA POLIMÉRICA COM ENCHIMENTO, APARELHO PARA SEPARAÇÃO DE UMA MISTURA DE COMPONENTES POR PERVAPORAÇÃO, APARELHO PARA SEPARAÇÃO DE UMA MISTURA DE COMPONENTES POR NANOFILTRAÇÃO E UTILIZAÇÃO DE UMA MEMBRANA POLIMÉRICA COM ENCHIMENTO  
 (71) VLAAMSE INSTELLING VOOR TECHNOLOGISCH ONDERZOEK (VITO) (BE)  
 (72) KRISTIEN DE SITTER, STEVEN MULLENS, LIEVEN GEVERS  
 (74) ANTONIO MAURICIO PEDRAS ARNAUD  
 (85) 19/02/2010  
 (86) PCT EP2008/061095 de 25/08/2008  
 (87) WO 2009/027376 de 05/03/2009
- (21) **PI 0814906-2 A2** 1.3  
 (22) 08/08/2008  
 (30) 20/08/2007 FR 07/05932  
 (51) F16J 15/02 (2006.01), F16J 15/06 (2006.01)  
 (54) "VEDAÇÃO"  
 (71) AIRCELLE (FR)  
 (72) SERGE BUNEL  
 (74) Artur Francisco Schaal  
 (85) 18/02/2010  
 (86) PCT FR2008/001182 de 08/08/2008  
 (87) WO 2009/056700 de 07/05/2009
- (21) **PI 0814907-0 A2** 1.3  
 (22) 16/07/2008  
 (30) 20/08/2007 FR 0705923  
 (51) F02K 1/76 (2006.01), F02K 1/72 (2006.01)  
 (54) MÉTODO E SISTEMA PARA CONTROLE DE PELO MENOS UM ATUADOR OU PARA ATUAÇÃO DAS CARENAGENS DE UM REVERSOR DE EMPUXO EM UM MOTOR TURBOJATO  
 (71) AIRCELLE (FR)  
 (72) HAKIM MAALIOUNE  
 (74) ALEXANDRE FUKUDA YAMASHITA  
 (85) 18/02/2010  
 (86) PCT FR2008/001047 de 16/07/2008  
 (87) WO 2009/030837 de 12/03/2009
- (21) **PI 0814908-9 A2** 1.3  
 (22) 06/08/2008  
 (30) 20/08/2007 FR 07/05937  
 (51) B64D 29/08 (2006.01), B64D 29/06 (2006.01)  
 (54) "NACELA PARA MOTOR TURBOJATO E AERONAVE"  
 (71) AIRCELLE (FR)  
 (72) FABRICE PROVOST  
 (74) ARTUR FRANCISCO SCHAAL  
 (85) 18/02/2010  
 (86) PCT EP2008/060345 de 06/08/2008  
 (87) WO 2009/024469 de 26/02/2009
- (21) **PI 0814909-7 A2** 1.3  
 (22) 18/06/2008  
 (30) 20/08/2007 FR 07/05893  
 (51) F16F 1/18 (2006.01), F02K 1/72 (2006.01)  
 (54) "MOLA DE FOLHA, REVERSOR DE EMPUXO TIPO CASCATA E NACELA DE MOTOR A JATO"  
 (71) AIRCELLE (FR)  
 (72) JEAN-PAUL HOGIE  
 (74) ALEXANDRE FUKUDA YAMASHITA  
 (85) 18/02/2010  
 (86) PCT FR2008/000844 de 18/06/2008  
 (87) WO 2009/024658 de 26/02/2009
- (21) **PI 0814910-0 A2** 1.3  
 (22) 07/07/2008  
 (30) 20/08/2007 FR 0705925  
 (51) G05B 23/02 (2006.01), G05B 9/02 (2006.01), F02K 1/76 (2006.01)  
 (54) "SISTEMA DE CONTROLE"  
 (71) AIRCELLE (FR)  
 (72) HAKIM MAALIOUNE  
 (74) ALEXANDRE FUKUDA YAMASHITA  
 (85) 18/02/2010  
 (86) PCT FR2008/000979 de 07/07/2008  
 (87) WO 2009/034247 de 19/03/2009
- (21) **PI 0814912-7 A2** 1.3  
 (22) 18/08/2008  
 (30) 23/08/2007 US 60/957,676  
 (51) C01D 3/14 (2006.01), C02F 3/00 (2006.01)  
 (54) PROCESSO PARA PURIFICAR SALMOURA, PROCESSO PARA OBTEN MICRÓBIOS VIVOS TOLERANTES A SAL CAPAZES DE OXIDAR COMPOSTO DE HIDROCARBONETOS EM UMA COMPOSIÇÃO DE SALMOURA AQUOSA, PROCESSO PARA REDUZIR A CONTAMINAÇÃO ORGÂNICA DE SALMOURA EM UM PROCESSO QUÍMICO, MICROBIOS VIVOS TOLERANTES A SAL, COMPOSIÇÃO AQUOSA, COMPOSIÇÃO E BIORREATOR PARA PURIFICAÇÃO DE SALMOURA"  
 (71) DOW GLOBAL TECHNOLOGIES INC. (US)  
 (72) CELIO LUME PEREIRA, BRUCE HOOK, CHRISTINE LUNDSTROEM, ANNETT HORN  
 (74) Antonio Mauricio Pedras Arnaud  
 (85) 19/02/2010  
 (86) PCT US2008/073449 de 18/08/2008  
 (87) WO 2009/026211 de 26/02/2009
- (21) **PI 0814913-5 A2** 1.3  
 (22) 11/06/2008

- (30) 17/08/2007 KR 10-2007-0082916  
(51) A61C 8/00 (2006.01)  
(54) "MÉTODO PARA FABRICAR UM SUPORTE QUE SE CONECTA A UMA PEÇA DE IMPLANTE INSTALADA NO OSSO MAXILAR E UMA COROA, DEFININDO O CONTORNO DE UM DENTE ARTIFICIAL E SUPORTE PARA IMPLANTE DENTÁRIO"  
(71) JUNG HAN KIM (KR)  
(72) JUNG HAN KIM  
(74) TINOCO SOARES & FILHO LTDA  
(85) 17/02/2010  
(86) PCT KR2008/003258 de 11/06/2008  
(87) WO 2009/025442 de 26/02/2009
- (21) **PI 0814916-0 A2** 1.3  
(22) 20/06/2008  
(30) 20/08/2007 FR 0705902  
(51) B64D 29/06 (2006.01), E05B 51/02 (2006.01)  
(54) "DISPOSITIVO DE ACOPLAMENTO E NACELA DE AERONAVE"  
(71) AIRCELLE (FR)  
(72) PASCAL SOULIER, AURÉLIE DE SORBAY  
(74) ALEXANDRE FUKUDA YAMASHITA  
(85) 19/02/2010  
(86) PCT FR2008/000863 de 20/06/2008  
(87) WO 2009/024661 de 26/02/2009
- (21) **PI 0814917-8 A2** 1.3  
(22) 16/07/2008  
(30) 20/08/2007 FR 0705931  
(51) B64D 29/08 (2006.01)  
(54) "DISPOSITIVO PARA CONTROLAR ATUADORES DE MANUTENÇÃO DE CAPÔS E NACELA DE AERONAVE"  
(71) AIRCELLE (FR)  
(72) David Pereira  
(74) ALEXANDRE FUKUDA YAMASHITA  
(85) 19/02/2010  
(86) PCT FR2008/001046 de 16/07/2008  
(87) WO 2009/030836 de 12/03/2009
- (21) **PI 0814918-6 A2** 1.3  
(22) 23/07/2008  
(30) 20/08/2007 FR 0705936  
(51) B64D 29/00 (2006.01), B64D 33/04 (2006.01), F01D 21/14 (2006.01)  
(54) "NACELA PARA UM MOTOR A JATO E AERONAVE"  
(71) AIRCELLE (FR)  
(72) XAVIER RAYMOND YVES LORE, AURÉLIE DE SORBAY, PASCAL-MARIE PAUL MARCEL SOULIER, THIERRY JACQUES ALBERT LE DOCTE  
(74) ALEXANDRE FUKUDA YAMASHITA  
(85) 19/02/2010  
(86) PCT FR2008/001091 de 23/07/2008  
(87) WO 2009/047399 de 16/04/2009
- (21) **PI 0814919-4 A2** 1.3  
(22) 08/08/2008  
(30) 20/08/2007 FR FR07/05933  
(51) F16J 15/02 (2006.01)  
(54) LACRE DESTINADO A SER INTERPOSTO ENTRE UMA CARENAGEM  
(71) AIRCELLE (FR)  
(72) SERGE BUNEL  
(74) ARTUR FRANCISCO SCHAAL  
(85) 19/02/2010  
(86) PCT FR2008/001181 de 08/08/2008  
(87) WO 2009/056699 de 07/05/2009
- (21) **PI 0814920-8 A2** 1.3  
(22) 04/08/2008  
(30) 20/08/2007 FR 07 05905  
(51) G01C 23/00 (2006.01), G01C 21/36 (2006.01)  
(54) PROCESSO DE TRANSMISSÃO DE DADOS GEOGRÁFICOS, DISPOSITIVO DE TRANSMISSÃO DE DADOS GEOGRÁFICOS E AERONAVE  
(71) AIRBUS OPERATIONS SAS (FR)  
(72) THOMAS SAUVALLE, ERIC PEYRUCAIN, ANDRÉ BOURDAIS  
(74) ANTONIO MAURICIO PEDRAS ARNAUD  
(85) 19/02/2010  
(86) PCT FR2008/001167 de 04/08/2008  
(87) WO 2009/053556 de 30/04/2009
- (21) **PI 0814926-7 A2** 1.3  
(22) 07/04/2008  
(30) 09/08/2007 GB 07 15576.5  
(51) C07D 493/04 (2006.01), A01N 43/02 (2006.01)
- (54) HERBICIDAS  
(71) Syngenta Limited (GB)  
(72) Melloney Tyte, Stéphane André Marie Jeanmart, Christopher John Mathews, Louisa Robinson  
(74) Dannemann, Siemsen, Bigler & Ipanema Moreira  
(85) 09/02/2010  
(86) PCT EP2008/006496 de 07/04/2008  
(87) WO 2009/019015 de 12/02/2009
- (21) **PI 0814927-5 A2** 1.3  
(22) 24/03/2008  
(30) 16/08/2007 JP 2007-212327  
(51) F21S 2/00 (2006.01), F21V 19/00 (2006.01), G02F 1/13357 (2006.01), H01J 5/50 (2006.01), H01R 33/02 (2006.01), H01R 33/90 (2006.01), F21Y 103/00 (2006.01)  
(54) DISPOSITIVO DE ILUMINAÇÃO PARA DISPOSITIVO DE VÍDEO, DISPOSITIVO DE VÍDEO E RECEPTOR DE TELEVISÃO  
(71) Sharp Kabushiki Kaisha (JP)  
(72) SHIYOSHI CHO  
(74) Dannemann, Siemsen, Bigler & Ipanema Moreira  
(85) 09/02/2010  
(86) PCT JP2008/055423 de 24/03/2008  
(87) WO 2009/022480 de 19/02/2009
- (21) **PI 0814928-3 A2** 1.3  
(22) 29/08/2008  
(30) 31/08/2007 US 11/849.075; 31/07/2008 US 12/183.303  
(51) A61C 5/00 (2006.01)  
(54) MOLDEIRAS DE CLAREAMENTO DENTAL ATIVADO QUIMICAMENTE  
(71) Ultradent Products, INC. (US)  
(72) Paul E. Lewis, Scot N. Andersen, Peter M. Allred, Dan E. Fischer  
(74) Nellie Anne Daniel-Shores  
(85) 11/02/2010  
(86) PCT US2008/074774 de 29/08/2008  
(87) WO 2009/029781 de 05/03/2009
- (21) **PI 0814930-5 A2** 1.3  
(22) 06/06/2008  
(30) 08/06/2007 JP 2007-152294  
(51) C01B 33/037 (2006.01)  
(54) MÉTODO DE SOLIDIFICAÇÃO DE SILÍCIO METÁLICO  
(71) Shin-Etsu Chemical Co., Ltd. (JP)  
(72) Motoyuki Yamada, Kazuhisa Hatayama  
(74) Rodrigo Sérgio Bonan de Aguiar  
(85) 30/11/2009  
(86) PCT JP2008/060472 de 06/06/2008  
(87) WO 2008/149985 de 11/12/2008
- (21) **PI 0814931-3 A2** 1.3  
(22) 01/08/2008  
(30) 09/08/2007 US 60/954,814; 02/05/2008 US 61/049,944; 28/07/2008 US 12/180,994  
(51) C07D 487/04 (2006.01), A61K 31/55 (2006.01), A61P 31/14 (2006.01)  
(54) COMPOSTO COM ATIVIDADE CONTRA HCV, SUA COMPOSIÇÃO E SEU USO  
(71) Bristol-Myers Squibb Company (US)  
(72) Scott W. Martins, Carl P. Bergstrom, Robert G. Gentles, Kap-Sun Yeung  
(74) Dannemann, Siemsen, Bigler & Ipanema Moreira  
(85) 09/02/2010  
(86) PCT US2008/071881 de 01/08/2008  
(87) WO 2009/029384 de 05/03/2009
- (21) **PI 0814934-8 A2** 1.3  
(22) 24/07/2008  
(30) 10/08/2007 EP 07114153.5  
(51) A61K 35/74 (2006.01), A61P 3/04 (2006.01), A23L 1/29 (2006.01)  
(54) LACTOBACILLUS RHAMMOSUS E CONTROLE DE PESO  
(71) Nestec S.A. (CH)  
(72) Christian Darimont, David Philippe, Catherine Mace, Fabrizio Arigoni  
(74) Dannemann, Siemsen, Bigler & Ipanema Moreira  
(85) 09/02/2010  
(86) PCT EP2008/059755 de 24/07/2008  
(87) WO 2009/021824 de 19/02/2009
- (21) **PI 0814935-6 A2** 1.3  
(22) 08/08/2008  
(30) 09/08/2007 NZ 560524  
(51) A61K 35/20 (2006.01), A61K 31/201 (2006.01), A23C 9/15 (2006.01), A61K 38/40 (2006.01)  
(54) TRATAMENTO OU PREVENÇÃO DE INFEÇÃO POR ROTAVÍRUS  
(71) Fonterra Co-Operative Group Limited (NZ)

- (72) Michelle Avril Mcconnell, Clare Elizabeth Ann Fitzpatrick, Alastair Kenneth Hugh Macgibbon, Glenn Stuart Buchan  
(74) Dannemann, Siemsen, Bigler & Ipanema Moreira  
(85) 09/02/2010  
(86) PCT NZ2008/000199 de 08/08/2008  
(87) WO 2009/020405 de 12/02/2009
- (21) **PI 0814936-4 A2** **1.3**  
(22) 21/08/2008  
(30) 23/08/2007 US 60/965,862  
(51) B24B 37/04 (2006.01), B24B 53/12 (2006.01), B24D 3/06 (2006.01)  
(54) CONCEPÇÃO OTIMIZADA DE CONDIONADOR DE CMP PARA CMP ÓXIDO/METAL DA PRÓXIMA GERAÇÃO  
(71) Saint-Gobain Abrasives, Inc. (US)  
(72) TAEWOOK HWANG, J. Gary Baldoni, Thomas Puthanangady  
(74) Dannemann, Siemsen, Bigler & Ipanema Moreira  
(85) 09/02/2010  
(86) PCT US2008/073823 de 21/08/2008  
(87) WO 2009/026419 de 26/02/2009
- (21) **PI 0814947-0 A2** **1.3**  
(22) 13/08/2008  
(30) 14/08/2007 US 60/955,845; 06/08/2008 US 12/186,708  
(51) H04W 72/12 (2009.01)  
(54) SOLITAÇÃO DE UPLINK  
(71) Qualcomm Incorporated (US)  
(72) Aleksandar Damnjanovic  
(74) Montaury Pimenta, Machado & Lioce  
(85) 09/02/2010  
(86) PCT US2008/073070 de 13/08/2008  
(87) WO 2009/023743 de 19/02/2009
- (21) **PI 0814948-8 A2** **1.3**  
(22) 07/08/2008  
(30) 09/08/2007 FR 0705797  
(51) B62D 33/073 (2006.01), F16C 1/12 (2006.01), F16H 61/36 (2006.01)  
(54) SISTEMA DE CONTROLE POR CABO E/OU POR HASTE DE CAIXA DE MARCHAS  
(71) Societe Europeenne de Fabrications Industrielles - SEFI (FR)  
(72) Michel Ferron  
(74) Bhering Advogados  
(85) 09/02/2010  
(86) PCT FR2008/001176 de 07/08/2008  
(87) WO 2009/056694 de 07/05/2009
- (21) **PI 0814949-6 A2** **1.3**  
(22) 19/06/2008  
(30) 09/08/2007 DE 102007037584.2  
(51) B01F 3/04 (2006.01), B01F 7/00 (2006.01), C02F 3/20 (2006.01)  
(54) DISPOSITIVO AGITADOR PARA LODOS ATIVADOS  
(71) Invent Umwelt-Und Verfahrenstechnik AG. (DE)  
(72) Marcus Höfken  
(74) Magnus Aspeby e Claudio Szabas  
(85) 09/02/2010  
(86) PCT EP2008/004915 de 19/06/2008  
(87) WO 2009/018873 de 12/02/2009
- (21) **PI 0814956-9 A2** **1.3**  
(22) 12/08/2008  
(30) 13/08/2007 EP 07114257.4  
(51) C10M 111/04 (2006.01), C10M 177/00 (2006.01), C10G 2/00 (2006.01), C10G 45/58 (2006.01), C10G 65/04 (2006.01), C10N 20/02 (2006.01), C10N 30/02 (2006.01), C10N 70/00 (2006.01)  
(54) MISTURA DE ÓLEO BASE LUBRIFICANTE, E, PROCESSO PARA A PREPARAÇÃO DE UMA MISTURA DE ÓLEO BASE LUBRIFICANTE.  
(71) Shell Internationale Research Maatschappij B. V. (NL)  
(72) Gilbert Robert Bernard Germaine, David John Wedlock  
(74) Momsen, Leonardos & Cia.  
(85) 04/02/2010  
(86) PCT EP2008/060599 de 12/08/2008  
(87) WO 2009/021958 de 19/02/2009
- (21) **PI 0814957-7 A2** **1.3**  
(22) 06/08/2008  
(30) 07/08/2007 JP 2007-205966; 19/11/2007 JP 2007-299658  
(51) C07D 207/273 (2006.01), C07D 209/54 (2006.01), A61K 31/4015 (2006.01), A61P 5/00 (2006.01), A61P 15/12 (2006.01), A61P 19/10 (2006.01)  
(54) COMPOSTO, PRÓ-DROGA, AGENTE FARMACÉUTICO, MÉTODO PARA A PROFILAXIA OU TRATAMENTO DE UMA DOENÇA, DISTÚRBO OU CONDIÇÃO, E, USO DO COMPOSTO.  
(71) Takeda Pharmaceutical Company Limited (JP)  
(72) Atsushi Hasuoka  
(74) Momsen, Leonardos & Cia.  
(85) 04/02/2010  
(86) PCT JP2008/064500 de 06/08/2008  
(87) WO 2009/020234 de 12/02/2009
- (21) **PI 0814958-5 A2** **1.3**  
(22) 18/08/2008  
(30) 17/08/2007 KR 10-2007-0082687  
(51) C07D 417/04 (2006.01), C07D 231/56 (2006.01), C07D 401/02 (2006.01), A61P 1/16 (2006.01), A61P 25/16 (2006.01), A61P 25/28 (2006.01), A61P
- 31/00 (2006.01), A61P 35/00 (2006.01), A61P 9/00 (2006.01), A61P 3/10 (2006.01)  
(54) COMPOSTOS DE INDAZOL OU INDOL, COMPOSIÇÃO, E, MÉTODO PARA PREPARAR UMA COMPOSIÇÃO.  
(71) LG Life Sciences LTD. (KR)  
(72) Soon Ha Kim, Hyoung Jin Kim, Sun Young Koo, Chul Woong Chung, Sung Bae Lee, Heui Sul Park, Seung Hyun Yoon, Hyo Shin Kwak, Dong Ook Seo, Eok Park  
(74) Momsen, Leonardos & Cia.  
(85) 10/02/2010  
(86) PCT KR2008/004784 de 18/08/2008  
(87) WO 2009/025478 de 26/02/2009
- (21) **PI 0814959-3 A2** **1.3**  
(22) 31/07/2008  
(30) 09/08/2007 EP 07 015719.3  
(51) H04Q 7/38 (2009.01)  
(54) TERMINAL DE COMUNICAÇÃO MÓVEL, ESTAÇÃO DE COMUNICAÇÃO, REDE DE COMUNICAÇÃO, E MÉTODO DE COMUNICAÇÃO  
(71) Nokia Siemens Networks OY (FI)  
(72) Juho Pirskanen, Markus Wimmer  
(74) Dannemann, Siemsen, Bigler & Ipanema Moreira  
(85) 09/02/2010  
(86) PCT EP2008/060097 de 31/07/2008  
(87) WO 2009/019198 de 12/02/2009
- (21) **PI 0814961-5 A2** **1.3**  
(22) 11/08/2008  
(30) 14/08/2007 EP 07 291009.4  
(51) H04Q 11/04 (2006.01), H04Q 3/00 (2006.01)  
(54) MÓDULO E MÉTODO ASSOCIADO PARA GERENCIAMENTO DE OBJETO TR-069  
(71) Alcatel Lucent (FR)  
(72) Pascal Marie Edouard Julien Justen, Christoph Stevens, Werner Mario Liekens, Jan Coppens, Christele Bouchat, Willem Jozef Amaat Acke  
(74) Dannemann, Siemsen, Bigler & Ipanema Moreira  
(85) 09/02/2010  
(86) PCT EP2008/006699 de 11/08/2008  
(87) WO 2009/021739 de 19/02/2009
- (21) **PI 0814963-1 A2** **1.3**  
(22) 23/07/2008  
(30) 01/08/2007 DE 10 2007 036 076.4  
(51) C07D 417/12 (2006.01), A61K 31/4439 (2006.01), A61P 9/00 (2006.01)  
(54) PRÓ-FÁRMACOS DE DIPEPTÓIDES E SEU USO  
(71) Bayer Schering Pharma Aktiengesellschaft (DE)  
(72) Hans-Georg Lerchen, Ursula Krenz, Jörg Keldenich, Nicole Diedrichs, Thomas Krahn, Claudia Hirth-Dietrich, Barbara Albrecht-Küpper  
(74) Dannemann, Siemsen, Bigler & Ipanema Moreira  
(85) 29/01/2010  
(86) PCT EP2008/006027 de 23/07/2008  
(87) WO 2009/015811 de 05/02/2009
- (21) **PI 0814964-0 A2** **1.3**  
(22) 25/02/2008  
(30) 31/07/2007 JP 2007-199887  
(51) F04B 39/00 (2006.01), H01H 37/32 (2006.01)  
(54) COMPRESSOR ELÉTRICO SELADO.  
(71) Ubukata Industries Co., Ltd. (JP)  
(72) Isao Higashikata  
(74) Dannemann, Siemsen, Bigler & Ipanema Moreira  
(85) 29/01/2010  
(86) PCT JP2008/000330 de 25/02/2008  
(87) WO 2009/016779 de 05/02/2009
- (21) **PI 0814965-8 A2** **1.3**  
(22) 18/06/2008  
(30) 31/07/2007 DE 10 2007 036 310.0  
(51) H01F 7/06 (2006.01)  
(54) DISPOSITIVO DE SEGURANÇA.  
(71) Hydac Electronic GmbH (DE)  
(72) Martin Bill, Patrick Fuchs  
(74) Dannemann, Siemsen, Bigler & Ipanema Moreira  
(85) 29/01/2010  
(86) PCT EP2008/004884 de 18/06/2008  
(87) WO 2009/015732 de 05/02/2009
- (21) **PI 0814966-6 A2** **1.3**  
(22) 29/07/2008  
(30) 31/07/2007 DE 10 2007 036 368.2  
(51) E04G 11/48 (2006.01)  
(54) REVESTIMENTO DE TETO COM MEIOS DE SUPORTE PARA PAINÉIS DE REVESTIMENTO.  
(71) Paschal-Werk G. Maier GMBH (DE)  
(72) Bernd Kurth  
(74) Dannemann, Siemsen, Bigler & Ipanema Moreira  
(85) 29/01/2010  
(86) PCT EP2008/006244 de 29/07/2008  
(87) WO 2009/015866 de 05/02/2009
- (21) **PI 0814967-4 A2** **1.3**  
(22) 30/07/2008  
(30) 31/07/2007 AT A1202/2007  
(51) B61D 19/02 (2006.01), E05D 15/06 (2006.01), B66B 13/30 (2006.01)  
(54) PORTA CORREDIÇA

- (71) Knorr-Bremse Gesellschaft Mit Beschränkter Haftung (AT)  
(72) Reinhard Puchebner  
(74) Dannemann, Siemsen, Bigler & Ipanema Moreira  
(85) 29/01/2010  
(86) PCT EP2008/006287 de 30/07/2008  
(87) WO 2009/015883 de 05/02/2009
- (21) **PI 0814968-2 A2** 1.3  
(22) 25/07/2008  
(30) 05/08/2007 US 60/954,007; 05/03/2008 US 61/033,838  
(51) H05B 37/02 (2006.01)  
(54) DISPOSIÇÃO DE CENA SEM FIO  
(71) Masco Corporation (US)  
(72) Thomas Alan Barnett, John Gerard Finch, Jeffrey Iott, Jian Xu  
(74) Orlando de Souza  
(85) 04/02/2010  
(86) PCT US2008/071124 de 25/07/2008  
(87) WO 2009/020776 de 12/02/2009
- (21) **PI 0814969-0 A2** 1.3  
(22) 22/07/2008  
(30) 05/08/2007 US 60/954,007  
(51) H05B 37/02 (2006.01)  
(54) APLICAÇÕES DE COMUTAÇÃO SEM FIO  
(71) Masco Corporation (US)  
(72) John Gerard Finch  
(74) Orlando de Souza  
(85) 04/02/2010  
(86) PCT US2008/070699 de 22/07/2008  
(87) WO 2009/020756 de 12/02/2009
- (21) **PI 0814970-4 A2** 1.3  
(22) 22/07/2008  
(30) 05/08/2007 US 60/954,007  
(51) G08B 13/08 (2006.01)  
(54) SISTEMA DE SEGURANÇA INCLUINDO COMUTADOR DE AUTO-ENERGIZAÇÃO SEM FIO  
(71) Masco Corporation (US)  
(72) Thomas Alan Barnett, John Gerard Finch  
(74) Orlando de Souza  
(85) 04/02/2010  
(86) PCT US2008/070720 de 22/07/2008  
(87) WO 2009/020762 de 12/02/2009
- (21) **PI 0814971-2 A2** 1.3  
(22) 27/02/2008  
(30) 17/08/2007 GB 0716126.8  
(51) C07K 14/195 (2006.01), C12P 7/64 (2006.01), C12N 9/10 (2006.01), A21D 8/04 (2006.01), A23C 19/032 (2006.01), C12Q 1/48 (2006.01)  
(54) PROTEÍNA  
(71) Danisco A/S (DK)  
(72) Arno de Kreijl, Susan Mampusti Madrid, Jorn Dalgaard Mikkelsen, Jorn Borch Soe, Mark Turner, Jonathan Goodwins  
(74) Di Blasi, Parente, Vaz e Dias & Al.  
(85) 04/02/2010  
(86) PCT GB2008/000676 de 27/02/2008  
(87) WO 2009/024736 de 26/02/2009
- (21) **PI 0814972-0 A2** 1.3  
(22) 29/07/2008  
(30) 06/08/2007 US 11/834,033  
(51) A61B 17/06 (2006.01)  
(54) SUTURA FARPADA COM FARPAS NÃO SIMÉTRICAS  
(71) Ethicon, INC. (US)  
(72) Jie Jenny Yaun, John S. Crombie  
(74) Dannemann, Siemsen, Bigler & Ipanema Moreira  
(85) 04/02/2010  
(86) PCT US2008/071442 de 29/07/2008  
(87) WO 2009/020795 de 12/02/2009
- (21) **PI 0814973-9 A2** 1.3  
(22) 16/06/2008  
(30) 07/08/2007 US 60/963,861  
(51) C08L 23/02 (2006.01)  
(54) COMPOSIÇÕES POLIOLEFÍNICAS PLASTIFICADAS  
(71) Exxonmobil Chemical Patents INC. (US)  
(72) Brayn R. Chapman, Margaret M. Wu, Wen Li, Mun Fu Tse  
(74) Dannemann, Siemsen, Bigler & Ipanema Moreira  
(85) 04/02/2010  
(86) PCT US2008/067084 de 16/06/2008  
(87) WO 2009/020706 de 12/02/2009
- (21) **PI 0814975-5 A2** 1.3  
(22) 29/07/2008  
(30) 08/08/2007 EP 07 113992.7; 15/08/2007 US 60/964,864  
(51) C07D 239/42 (2006.01), C07D 239/34 (2006.01), A61K 31/505 (2006.01), A61P 29/02 (2006.01), A61P 19/02 (2006.01)  
(54) DERIVADOS DE 6-AMINO-PIRIMIDINA-4-CARBOXAMIDA E COMPOSTOS RELACIONADOS QUE SE LIGAM AO RECEPTOR DE 1-
- FOSFATO DE ESFINGOSINA (S1P) PARA O TRATAMENTO DE ESCLEROSE MÚLTIPLA  
(71) Merck Serono S.A. (CH)  
(72) Agnes Bombrun, Matthias Schwarz, Stefano Crosignani, David Covini, Delphine Marin  
(74) Dannemann, Siemsen, Bigler & Ipanema Moreira  
(85) 04/02/2010  
(86) PCT EP2008/059933 de 29/07/2008  
(87) WO 2009/019167 de 12/02/2009
- (21) **PI 0814976-3 A2** 1.3  
(22) 05/08/2008  
(30) 06/08/2007 FR 07/05731  
(51) G06F 17/50 (2006.01)  
(54) SIMULAÇÃO DA EVOLUÇÃO DE UM MEIO MISTO POR TRATAMENTO ASSÍNCRONO E CAÓTICO, EM PARTICULAR PARA BACIAS DE TESTES VIRTUAL  
(71) Cervvai (FR)  
(72) Christophe Le Gal, Pierre Antoine Beal, Jacques Tisseau, Christian Charles  
(74) Dannemann, Siemsen, Bigler & Ipanema Moreira  
(85) 04/02/2010  
(86) PCT FR2008/001171 de 05/08/2008  
(87) WO 2009/056691 de 07/05/2009
- (21) **PI 0814977-1 A2** 1.3  
(22) 07/08/2008  
(30) 13/08/2007 US 11/837605  
(51) G01F 1/66 (2006.01), G01F 1/00 (2006.01), B25B 27/00 (2006.01)  
(54) SISTEMA, E, MÉTODO.  
(71) Daniel Measurement And Control, INC. (US)  
(72) Charles Robert Allen  
(74) Momsen, Leonardos & Cia.  
(85) 10/02/2010  
(86) PCT US2008/072503 de 07/08/2008  
(87) WO 2009/023528 de 19/02/2009
- (21) **PI 0814979-8 A2** 1.3  
(22) 12/08/2008  
(30) 13/08/2007 EP 07291005.2  
(51) A61K 9/00 (2006.01), A61K 33/14 (2006.01), A61K 35/02 (2006.01)  
(54) COMPOSIÇÃO TERAPÊUTICA AROMATIZADA CONTENDO UMA ARGILA COMO PRINCÍPIO ATIVO  
(71) Ipsen Pharma S.A.S. (FR), Firmenich S.A. (CH)  
(72) Jérôme Barra, Dennis Le Hazif  
(74) Momsen, Leonardos & Cia.  
(85) 10/02/2010  
(86) PCT FR2008/001185 de 12/08/2008  
(87) WO 2009/056703 de 07/05/2009
- (21) **PI 0814980-1 A2** 1.3  
(22) 13/08/2008  
(30) 13/08/2007 JP 2007-210804  
(51) C07D 493/04 (2006.01)  
(54) PROCESSO PARA PRODUIR UM COMPOSTO, E, COMPOSTO.  
(71) Meiji Seika Kaisha, LTD. (JP)  
(72) Kimihiko Goto, Kazumi Yamamoto, Masayo Sakai, Takashi Ando, Masaaki Mitomi  
(74) Momsen, Leonardos & Cia.  
(85) 10/02/2010  
(86) PCT JP2008/064520 de 13/08/2008  
(87) WO 2009/022702 de 19/02/2009
- (21) **PI 0814982-8 A2** 1.3  
(22) 13/08/2008  
(30) 15/08/2007 EP 07114384.6  
(51) C08L 67/00 (2006.01)  
(54) MISTURAS DEPOLIÉSTER, USO DE MISTURAS DE POLIÉSTER, E, FIBRAS, FOLHA, OU CORPOR MOLDADO.  
(71) Basf SE (DE)  
(72) Claudia Mettlach, Andreas Eipper, Martin Weber, Motonori Yamamoto, Chirag Chandrabhan Tejuja, Carsten Weiss, BERND BRUCHMANN  
(74) Momsen, Leonardos & Cia.  
(85) 10/02/2010  
(86) PCT EP2008/060626 de 13/08/2008  
(87) WO 2009/021967 de 19/02/2009
- (21) **PI 0814983-6 A2** 1.3  
(22) 01/08/2008  
(30) 03/08/2007 EP 07 253057.9  
(51) G06F 3/02 (2006.01)  
(54) DISPOSITIVO DE ECONOMIA DE ENERGIA  
(71) Invent Technology Solutions Limited (GB)  
(72) Jeffrey Matthew Titchener Gunn  
(74) DANNEMANN, SIEMSEN, BIGLER & IPANEMA MOREIRA  
(85) 03/02/2010  
(86) PCT GB2008/002659 de 01/08/2008  
(87) WO 2009/019466 de 12/02/2009
- (21) **PI 0814984-4 A2** 1.3  
(22) 23/06/2008

- (30) 06/08/2007 EP 07 113845.7  
(51) H02J 3/00 (2006.01)  
(54) ESTIMANDO UM DESLOCAMENTO DE TEMPO ENTRE RELÓGIOS ESTACIONÁRIOS.  
(71) ABB Research Ltd. (CH)  
(72) Dacfev Dzung, Mats Larsson  
(74) DANNEMANN, SIEMSEN, BIGLER & IPANEMA MOREIRA  
(85) 03/02/2010  
(86) PCT EP2008/057931 de 23/06/2008  
(87) WO 2009/019067 de 12/02/2009
- (21) **PI 0814985-2 A2** 1.3  
(22) 10/07/2008  
(30) 03/08/2007 CN 200710044542.9  
(51) C07C 255/39 (2006.01), C07C 253/30 (2006.01), A01N 53/14 (2006.01), A01P 5/00 (2006.01), A01P 7/00 (2006.01), A01P 17/00 (2006.01)  
(54) META-HALO PIRETRATO DE ALFA-CIANO-4-FLUOR-3-FENOXIBENZILA, UM PROCESSO PARA PREPARAR O MESMO E OS USOS DO MESMO.  
(71) East China Normal University (CN)  
(72) Xinzhuo Zou, Shuxv Gao, Huihua Cai  
(74) DANNEMANN, SIEMSEN, BIGLER & IPANEMA MOREIRA  
(85) 03/02/2010  
(86) PCT CN2008/071600 de 10/07/2008  
(87) WO 2009/018740 de 12/02/2009
- (21) **PI 0814986-0 A2** 1.3  
(22) 06/08/2008  
(30) 06/08/2007 US 60/954,159  
(51) A61M 37/00 (2006.01)  
(54) MÉTODOS E DISPOSITIVOS PARA A DISTRIBUIÇÃO DE FÁRMACO DESMOPRESINA.  
(71) Serenity Pharmaceuticals Corporation (US)  
(72) Samuel Herschkowitz, Seymour Fein  
(74) DANNEMANN, SIEMSEN, BIGLER & IPANEMA MOREIRA  
(85) 03/02/2010  
(86) PCT US2008/072290 de 06/08/2008  
(87) WO 2009/021007 de 12/02/2009
- (21) **PI 0814988-7 A2** 1.3  
(22) 04/08/2008  
(30) 03/08/2007 US 60/953,812  
(51) C12Q 1/68 (2006.01), C07H 21/04 (2006.01)  
(54) HIDRIDIÇÃO IN-SITU PARA DETECTAR MARCADORES DE RNA E DNA.  
(71) Biocept, Inc. (US)  
(72) Wen-Hua Fan, Roger Tim, Ram Bhatt  
(74) DANNEMANN, SIEMSEN, BIGLER & IPANEMA MOREIRA  
(85) 03/02/2010  
(86) PCT US2008/072143 de 04/08/2008  
(87) WO 2009/020932 de 12/02/2009
- (21) **PI 0814989-5 A2** 1.3  
(22) 24/07/2008  
(30) 03/08/2007 JP 2007-202808  
(51) C07D 401/04 (2006.01), C07D 401/14 (2006.01), C07D 413/14 (2006.01), A01N 43/653 (2006.01), A01N 43/80 (2006.01), A01N 47/40 (2006.01)  
(54) TRIAZOLILPIRIDINA CETONAS HERBICIDAS.  
(71) Bayer Cropscience AG (DE)  
(72) Andreas Van Almsick, Shinichi Narabu, Yoshitaka Sato, Kei Domon, Koichi Araki, Shinichi Shirakura, Seiji Ukawa, Teruyuki Ichihara, Chieko Ueno  
(74) DANNEMANN, SIEMSEN, BIGLER & IPANEMA MOREIRA  
(85) 03/02/2010  
(86) PCT EP2008/006063 de 24/07/2008  
(87) WO 2009/018925 de 12/02/2009
- (21) **PI 0814990-9 A2** 1.3  
(22) 10/04/2008  
(30) 02/08/2007 US 11/833,040  
(51) B01F 5/12 (2006.01), F04B 7/06 (2006.01)  
(54) BOMBA DE MISTURA DE CÂMARA DUAL.  
(71) Fluid Management Operations LLC (US)  
(72) Tim Patrick Hogan  
(74) Dannemann, Siemsen, Bigler & Ipanema Moreira  
(85) 29/01/2009  
(86) PCT EP2008/054334 de 10/04/2008  
(87) WO 2009/015915 de 05/02/2009
- (21) **PI 0814992-5 A2** 1.3  
(22) 01/08/2008  
(30) 09/08/2007 DE 10 2007 037 522.2  
(51) C09B 29/06 (2006.01), C09B 29/08 (2006.01), C09B 31/043 (2006.01), C09D 11/02 (2006.01)  
(54) CORANTES DISPERSOS, SUA PREPARAÇÃO E USO  
(71) Dystar Textilfarben GmbH & CO. Deutschland KG (DE)  
(72) Stefan Neubauer  
(74) Dannemann, Siemsen, Bigler & Ipanema Moreira  
(85) 09/02/2010  
(86) PCT EP2008/060114 de 01/08/2008  
(87) WO 2009/019207 de 12/02/2009
- (21) **PI 0814994-1 A2** 1.3  
(22) 11/08/2008  
(30) 09/08/2007 US 60/964,183  
(51) C07C 5/00 (2006.01)
- (54) MÉTODOS QUÍMICOS PARA TRATAMENTO DE UMA MATÉRIA-PRIMA DE METÁTESE  
(71) Elevance Renewable Sciences, INC. (US)  
(72) Daniel W. Lemke, Kevin D. Uptain, Francis Amore, Tim Abraham  
(74) Dannemann, Siemsen, Bigler & Ipanema Moreira  
(85) 09/02/2010  
(86) PCT US2008/009635 de 11/08/2008  
(87) WO 2009/020667 de 12/02/2009
- (21) **PI 0814995-0 A2** 1.3  
(22) 08/08/2008  
(30) 10/08/2007 US 60/955,321  
(51) C07C 51/347 (2006.01), C07C 67/333 (2006.01), C12P 7/46 (2006.01), C07C 57/04 (2006.01), C07C 69/54 (2006.01)  
(54) MÉTODOS PARA A SÍNTESE DE OLEFINAS E DERIVADOS  
(71) Genomatica, INC. (US)  
(72) Mark J. Burk, Priti Pharkya, Stephen J. Van Dien, Anthony P. Burgard, Christopher H. Schilling  
(74) Dannemann, Siemsen, Bigler & Ipanema Moreira  
(85) 09/02/2010  
(86) PCT US2008/072679 de 08/08/2008  
(87) WO 2009/045637 de 09/04/2009
- (21) **PI 0814996-8 A2** 1.3  
(22) 01/08/2008  
(30) 09/08/2007 JP 2007-208017  
(51) G02F 1/1335 (2006.01), G02B 5/02 (2006.01), G02B 5/30 (2006.01)  
(54) UNIDADE DE EXIBIÇÃO DE CRISTAL LÍQUIDO  
(71) Sharp Kabushiki Kaisha (JP)  
(72) Hisashi Watanabe, Tokio Taguchi  
(74) Dannemann, Siemsen, Bigler & Ipanema Moreira  
(85) 09/02/2010  
(86) PCT JP2008/002078 de 01/08/2008  
(87) WO 2009/019839 de 12/02/2009
- (21) **PI 0814997-6 A2** 1.3  
(22) 11/08/2008  
(30) 09/08/2007 US 60/964,186  
(51) C07C 5/00 (2006.01)  
(54) MÉTODOS TÉRMICOS PARA TRATAMENTO DE UMA MATÉRIA-PRIMA DE METÁTESE  
(71) Elevance Renewable Sciences, INC. (US)  
(72) Kevin D. Uptain, Charles Tanger, Hiroki Kaido  
(74) Dannemann, Siemsen, Bigler & Ipanema Moreira  
(85) 09/02/2010  
(86) PCT US2008/009604 de 11/08/2008  
(87) WO 2009/020665 de 12/02/2009
- (21) **PI 0814998-4 A2** 1.3  
(22) 02/07/2008  
(30) 09/08/2007 DE 10 2007 037 649.0; 09/08/2007 US 60/964,170  
(51) B29C 53/04 (2006.01), B29C 70/34 (2006.01)  
(54) PROCESSO PARA A PRODUÇÃO DE UM COMPONENTE BEM COMO COMPONENTE DE TERMOPLÁSTICO REFORÇADO COM FIBRAS  
(71) Airbus Operations GmbH (DE)  
(72) Klaus Edelmann, Tanja Menken, Timo Stöven, Tobias Wirtz  
(74) Dannemann, Siemsen, Bigler & Ipanema Moreira  
(85) 09/02/2010  
(86) PCT EP2008/058481 de 02/07/2008  
(87) WO 2009/019083 de 12/02/2009
- (21) **PI 0814999-2 A2** 1.3  
(22) 30/07/2008  
(30) 09/08/2007 EP 07 114119.6  
(51) C07D 211/32 (2006.01)  
(54) DERIVADOS DE BEZOIL-PIPERIDINA COMO MODULADORES DUAIS DOS RECEPTORES 5-HT2A E D3  
(71) F. Hoffmann-La Roche AG (CH)  
(72) Luca Gobbi, Georg Jaeschke, Rosa Maria Rodriguez Sarmiento, Lucinda Steward  
(74) Dannemann, Siemsen, Bigler & Ipanema Moreira  
(85) 09/02/2010  
(86) PCT EP2008/059971 de 30/07/2008  
(87) WO 2009/019174 de 12/02/2009
- (21) **PI 0815072-9 A2** 1.3  
(22) 05/08/2008  
(30) 06/08/2007 US 60/954,299; 04/08/2008 US 12/185,597  
(51) H04W 24/08 (2009.01)  
(54) MULTIPLEXAÇÃO E TRANSMISSÃO DE TRÁFEGO DE DADOS E INFORMAÇÃO DE CONTROLE EM UM SISTEMA DE COMUNICAÇÃO SEM FIO  
(71) Qualcomm Incorporated (US)  
(72) Durga Prasad Malladi, Juan Montojo  
(74) Montaury Pimenta, Machado & Lioce S/C Ltda  
(85) 01/02/2010  
(86) PCT US2008/072254 de 05/08/2008  
(87) WO 2009/020983 de 12/02/2009
- (21) **PI 0815073-7 A2** 1.3  
(22) 01/08/2008  
(30) 03/08/2007 US 60/953,970; 30/07/2008 US 12/182,267  
(51) H04W 36/00 (2009.01)  
(54) NOVA SELEÇÃO DE CÉLULA EM UM SISTEMA DE COMUNICAÇÃO SEM FIO

- (71) Qualcomm Incorporated (US)  
(72) Nathan Edward Tenny, Masato Kitazoe, Francesco Grilli  
(74) Montauray Pimenta, Machado & Lioce S/C Ltda  
(85) 01/02/2010  
(86) PCT US2008/071985 de 01/08/2008  
(87) WO 2009/020874 de 12/02/2009
- (21) **PI 0815074-5 A2** 1.3  
(22) 31/07/2008  
(30) 03/08/2007 US 60/953,795  
(51) E21B 43/26 (2006.01)  
(54) ROMPEDOR DE AÇÃO RETARDADA  
(71) M-I L.L.C. (US)  
(72) Bethicia B. Prasek, Raul Navarro, Mark Luyster, Andrew G. K. Jones, Latosha Moore  
(85) 03/02/2010  
(86) PCT US2008/071740 de 31/07/2008  
(87) WO 2009/020829 de 12/02/2009
- (21) **PI 0815075-3 A2** 1.3  
(22) 01/08/2008  
(30) 03/08/2007 GB 0715100.4; 29/04/2008 GB 0807777.8; 06/06/2008 GB 0810297.2  
(51) C03C 25/32 (2006.01), C08F 251/00 (2006.01), D06M 15/03 (2006.01)  
(54) AGLUTINANTES  
(71) Knauf Insulation SPRL (BE)  
(72) Carl Hampson, Gert Mueller, Charles Appley  
(74) Orlando de Souza  
(85) 03/02/2010  
(86) PCT EP2008/060185 de 01/08/2008  
(87) WO 2009/019235 de 12/02/2009
- (21) **PI 0815078-8 A2** 1.3  
(22) 23/06/2008  
(30) 03/08/2007 US 11/833,316  
(51) E21B 34/06 (2006.01)  
(54) SISTEMA DE OPERAÇÃO DE CHAPELETA SEM UM TUBO DE FLUXO  
(71) Baker Hughes Incorporated (US)  
(72) Steve Rosenblatt, Rion R. Rogers  
(74) Orlando de Souza  
(85) 03/02/2010  
(86) PCT US2008/067906 de 23/06/2008  
(87) WO 2009/020711 de 12/02/2009
- (21) **PI 0815079-6 A2** 1.3  
(22) 14/08/2008  
(30) 15/08/2007 IB PCT/IB07/053249  
(51) C07D 417/12 (2006.01), C07D 231/56 (2006.01), C07D 307/79 (2006.01), C07D 319/18 (2006.01), C07D 513/04 (2006.01), A61P 25/00 (2006.01), A61K 31/427 (2006.01), A61K 31/416 (2006.01), A61K 31/4188 (2006.01), A61K 31/353 (2006.01), A61K 31/343 (2006.01)  
(54) COMPOSTO DERIVADO DE 1,2-DIAMIDO-ETILENO, COMPOSIÇÃO FARMACÊUTICA QUE CONTÉM E USO DESSE COMPOSTO  
(71) Actelion Pharmaceuticals LTD (CH)  
(72) Hamed Aissaoui, Christoph Boss, Thierry Sifferlen, Markus Gude, Ralf Koberstein  
(74) Vieira de Mello Advogados  
(85) 03/02/2010  
(86) PCT IB2008/053264 de 14/08/2008  
(87) WO 2009/022311 de 19/02/2009
- (21) **PI 0815080-0 A2** 1.3  
(22) 01/08/2008  
(30) 03/08/2007 US 60/935,281  
(51) C07K 14/415 (2006.01), C07K 1/14 (2006.01), C07K 1/18 (2006.01), C11D 1/00 (2006.01)  
(54) PRODUÇÃO DE PROTEÍNA DE CANOLA 2S ENVOLVENDO TROCA IÔNICA  
(71) Burcon Neutrascience (MB) Corp. (CA)  
(72) Kevin I. Segall, Martin Schweizer  
(74) Orlando de Souza  
(85) 03/02/2010  
(86) PCT CA2008/001425 de 01/08/2008  
(87) WO 2009/018660 de 12/02/2009
- (21) **PI 0815081-8 A2** 1.3  
(22) 04/06/2008  
(30) 03/08/2007 GB 0715127.7  
(51) B25B 25/00 (2006.01), B25B 23/143 (2006.01)  
(54) FERRAMENTA PARA PUXAR E ESTICAR FIOS.  
(71) Gripple Limited (GB)  
(72) Brian Edward Shawcross, Neil Clarke  
(74) Matos & Associados - Advogados  
(85) 03/02/2010  
(86) PCT GB2008/001884 de 04/06/2008  
(87) WO 2009/019413 de 12/02/2009
- (21) **PI 0815083-4 A2** 1.3  
(22) 10/03/2008  
(30) 08/08/2007 FR PCT/FR2007/001353; 03/03/2008 FR PCT/FR2008/000273
- (51) B64C 21/00 (2006.01)  
(54) PROCESSO E APARELHO SENDO UM CAVALETE ACÚSTICO DE TRANSDUÇÃO.  
(71) Picy Gestion S.A.S. (FR)  
(72) Claude Annie Perrichon, François Giry, Jose Buendia, Pierre Piccaluga  
(74) Momsen, Leonardos & Cia.  
(85) 05/02/2010  
(86) PCT FR2008/000307 de 10/03/2008  
(87) WO 2009/019332 de 12/02/2009
- (21) **PI 0815084-2 A2** 1.3  
(22) 28/07/2008  
(30) 07/08/2007 US 60/954482; 27/12/2007 US 11/965148  
(51) E21B 17/02 (2006.01), E21B 17/042 (2006.01)  
(54) TUBO DE PERFURAÇÃO, E, MÉTODO.  
(71) Intelliserv International Holding, Ltd. (KY)  
(72) Jean-Charles Rinaldi, Jason Braden  
(74) Momsen, Leonardos & Cia.  
(85) 05/02/2010  
(86) PCT US2008/071323 de 28/07/2008  
(87) WO 2009/020784 de 12/02/2009
- (21) **PI 0815086-9 A2** 1.3  
(22) 08/08/2008  
(30) 09/08/2007 EP 07114072.7  
(51) C08J 9/00 (2006.01)  
(54) COMPOSIÇÃO DE AGENTE DE REVESTIMENTO PARA PARTÍCULA DE POLÍMERO DE ESTIRENO EXPANSÍVEL, E, PARTÍCULA DE POLÍMERO DE ESTIRENO EXPANSÍVEL.  
(71) Basf SE (DE)  
(72) Andreas Keller, Olaf Kriha, Wolfram Husemann, Klaus Hahn, Bernhard Schmied, Michael Riethues  
(74) Momsen, Leonardos & Cia.  
(85) 05/02/2010  
(86) PCT EP2008/060444 de 08/08/2008  
(87) WO 2009/019310 de 12/02/2009
- (21) **PI 0815087-7 A2** 1.3  
(22) 03/03/2008  
(30) 08/08/2007 FR PCT/FR2007/001353  
(51) B64C 21/00 (2006.01), B64C 23/00 (2006.01)  
(54) PROCESSO, E APARELHO OU COMPONENTE ELETRÔNICO.  
(71) Picy Gestion S.A.S. (FR)  
(72) Claude Annie Perrichon, François Giry, Jose Buendia, Pierre Piccaluga  
(74) Momsen, Leonardos & Cia.  
(85) 05/02/2010  
(86) PCT FR2008/000273 de 03/03/2008  
(87) WO 2009/019331 de 12/02/2009
- (21) **PI 0815088-5 A2** 1.3  
(22) 04/08/2008  
(30) 06/08/2007 GB 0715285.3  
(51) A61K 31/375 (2006.01), A61K 31/473 (2006.01), A61K 9/14 (2006.01), A61P 43/00 (2006.01)  
(54) USO DE ÁCIDO ASCÓRBICO, E, MEDICAMENTO EM PÓ.  
(71) Britannia Pharmaceuticals Limited (GB)  
(72) Peter Lambert, Franciscus W. H. M. Merkus  
(74) Momsen, Leonardos & Cia.  
(85) 05/02/2010  
(86) PCT GB2008/002648 de 04/08/2008  
(87) WO 2009/019463 de 12/02/2009
- (21) **PI 0815090-7 A2** 1.3  
(22) 23/07/2008  
(30) 08/08/2007 JP 2007-206378  
(51) G01L 23/22 (2006.01)  
(54) DISPOSITIVO DE DETERMINAÇÃO DE BATIMENTO PARA UM MOTOR DE COMBUSTÃO INTERNA.  
(71) Denso Corporation (JP), Toyota Jidosha Kabushiki Kaisha (JP)  
(72) Satoshi Masuda, Rihito Kaneko, Satoshi Watanabe, Hiroto Tanaka, Kenji Senda, Norihito Hanai, Yasuhiro Yamasako  
(74) Momsen, Leonardos & Cia.  
(85) 05/02/2010  
(86) PCT JP2008/063626 de 23/07/2008  
(87) WO 2009/020016 de 12/02/2009
- (21) **PI 0815091-5 A2** 1.3  
(22) 07/08/2008  
(30) 08/08/2007 IL 185130  
(51) G01N 25/72 (2006.01), G09F 3/02 (2006.01)  
(54) MÉTODO E SISTEMA PARA DETERMINAR A AUTENTICIDADE DE UM PRODUTO FARMACÊUTICO.  
(71) Semi-Conductor Devices - An Elbit Systems-Rafael Partnership (IL)  
(72) Eran Sinbar, Yoav Weinstein  
(74) Momsen, Leonardos & Cia.  
(85) 05/02/2010  
(86) PCT IL2008/001088 de 07/08/2008  
(87) WO 2009/019698 de 12/02/2009
- (21) **PI 0815092-3 A2** 1.3



- (22) 17/07/2008  
(30) 26/07/2007 EP 07 113252.6  
(51) C07D 413/04 (2006.01), C07D 413/14 (2006.01), A61K 31/454 (2006.01)  
(54) MODULADORES DUAIS DE RECEPTORES 5-HT2A E D3  
(71) F. Hoffmann-La Roche AG (CH)  
(72) Luca Gobbi, Georg Jaeshke, Olivier Roche, Rosa Maria Rodrigues Sarmiento, Lucinda Steward  
(74) Dannemann, Siemsen, Bigler & Ipanema Moreira  
(85) 25/01/2010  
(86) PCT EP2008/059356 de 17/07/2008  
(87) WO 2009/013212 de 29/01/2009
- (21) **PI 0815093-1 A2** 1.3  
(22) 25/07/2008  
(30) 25/07/2007 JP 2007-193187  
(51) C07C 327/58 (2006.01), C07C 323/60 (2006.01), C07C 323/65 (2006.01), C07C 257/06 (2006.01), C07D 277/36 (2006.01), C07D 277/32 (2006.01), C07D 213/16 (2006.01), C07D 213/61 (2006.01), C07D 339/06 (2006.01), C07D 339/00 (2006.01), C07D 333/18 (2006.01), C07D 333/22 (2006.01), C07D 307/10 (2006.01), C07D 327/04 (2006.01), C07D 307/42 (2006.01)  
(54) COMPOSTO DE IMIDATO E USO DO MESMO PARA CONTROLE DE PESTE  
(71) Sumitomo Chemical Company, Limited (JP)  
(72) Hideo Kamiyama, Shigeyuki Itoh  
(74) Dannemann, Siemsen, Bigler & Ipanema Moreira  
(85) 25/01/2010  
(86) PCT JP2008/063818 de 25/07/2008  
(87) WO 2009/014267 de 29/01/2009
- (21) **PI 0815094-0 A2** 1.3  
(22) 06/08/2008  
(30) 06/08/2007 EP 07 015379.6; 30/04/2008 EP 08 008312.4; 18/06/2008 EP 08 011024.0  
(51) C12N 15/11 (2006.01), A61K 31/713 (2006.01)  
(54) ÁCIDOS NUCLEICOS DE LIGAÇÃO DE SDF-1 E O USO DOS MESMOS.  
(71) Noxxon Pharma AG. (DE)  
(72) Werner Purschke, Florian Jarosch, Dirk Eulberg, Klaus Buchner, Christian Maasch, Nicole Dinse, Sven Klussmann  
(74) Dannemann, Siemsen, Bigler & Ipanema Moreira  
(85) 05/02/2010  
(86) PCT EP2008/006473 de 06/08/2008  
(87) WO 2009/019007 de 12/02/2009
- (21) **PI 0815122-9 A2** 1.3  
(22) 12/08/2008  
(30) 13/08/2007 BR MU8701635-4; 13/03/2008 BR MU8800326-4  
(51) B26D 1/02 (2006.01), B67B 7/46 (2006.01)  
(54) ABRIDOR DE EMBALAGEM DO TIPO SACHÊ  
(71) Gonçalves Pinto de Aquino Almeida, Leopoldo (BR/RJ)  
(72) Gonçalves Pinto de Aquino Almeida, Leopoldo  
(74) Magnus Aspeby e Claudio Szabas  
(85) 03/02/2010  
(86) PCT BR2008/000238 de 12/08/2008  
(87) WO 2009/021300 de 19/02/2009
- (21) **PI 0815124-5 A2** 1.3  
(22) 01/08/2008  
(30) 03/08/2007 EP 07380231.6  
(51) A61K 31/427 (2006.01), A61K 31/4439 (2006.01), C07D 417/12 (2006.01), A61P 43/00 (2006.01), A61P 3/10 (2006.01), A61P 3/04 (2006.01), A61P 3/00 (2006.01), A61P 9/00 (2006.01), A61P 9/10 (2006.01), A61P 3/06 (2006.01)  
(54) USO DE UM COMPOSTO DERIVADO DE N-(2-TIAZOLIL)-AMIDA, COMPOSTO, COMPOSIÇÃO FARMACÉUTICA E COSMÉTICA CONTENDO O MESMO  
(71) Zeltia, S.A. (ES)  
(72) Ana Martínez Gil, Mercedes Alonso Cascón, Gema Santamaría Núñez, Marta Martínez Díez, Javier López Ogalla  
(74) Vieira de Mello Advogados  
(85) 03/02/2010  
(86) PCT EP2008/060109 de 01/08/2008  
(87) WO 2009/019202 de 12/02/2009
- (21) **PI 0815125-3 A2** 1.3  
(22) 17/06/2008  
(30) 07/08/2007 US 60/963.782  
(51) H04H 60/06 (2008.01), H04H 20/42 (2008.01), H04H 60/73 (2008.01)  
(54) PLANEJADOR DA DIFUSÃO DE SEGMENTO  
(71) Thomson Licensing (FR)  
(72) Shemimon Manalikudy Anthru, Jill Macdonald Boyce, David Anthony Campana, David Brian Anderson, Avinash Sridhar  
(74) NELLIE ANNE DAIEL-SHORES  
(85) 03/02/2010  
(86) PCT US2008/007538 de 17/06/2008  
(87) WO 2009/020492 de 12/02/2009
- (21) **PI 0815126-1 A2** 1.3  
(22) 01/08/2008  
(30) 03/08/2007 FR 07 05688  
(51) C07C 231/02 (2006.01), C07C 253/14 (2006.01), C07C 233/18 (2006.01), C07C 255/37 (2006.01)  
(54) PROCESSO DE SÍNTESE DO (7-METÓXI-L-NAFTIL) ACETONITRILA E APLICAÇÃO À SÍNTESE DA GOMELATINA  
(71) Les Laboratoires Servier (FR)  
(72) Thierry Dubuffet, Jean-Pierre Lecouve, Jean-Paul Hermet  
(74) DANNEMANN, SIEMSEN, BIGLER & IPANEMA MOREIRA
- (85) 03/02/2010  
(86) PCT FR2008/001146 de 01/08/2008  
(87) WO 2009/053545 de 30/04/2009
- (21) **PI 0815127-0 A2** 1.3  
(22) 07/07/2008  
(30) 03/08/2007 EP 07 113772.3  
(51) B65D 51/24 (2006.01)  
(54) RECIPIENTE COM SISTEMA DE BLOQUEIO DE FRESCOR AUDÍVEL  
(71) Nestec S.A. (CH)  
(72) Stéphane Hentzel  
(74) DANNEMANN, SIEMSEN, BIGLER & IPANEMA MOREIRA  
(85) 03/02/2010  
(86) PCT EP2008/058789 de 07/07/2008  
(87) WO 2009/019097 de 12/02/2009
- (21) **PI 0815128-8 A2** 1.3  
(22) 17/06/2008  
(30) 07/08/2007 US 60/963.782  
(51) H04H 60/06 (2008.01)  
(54) PROGRAMADOR DE CLIPE PARA TRANSMISSÃO  
(71) Thomson Licensing (FR)  
(72) Shemimon Manalikudy Anthru, Jill Macdonald Boyce, David Anthony Campana, David Brian Anderson, Avinash Sridhar  
(74) NELLIE ANNE DAIEL-SHORES  
(85) 03/02/2010  
(86) PCT US2008/007546 de 17/06/2008  
(87) WO 2009/020493 de 12/02/2009
- (21) **PI 0815129-6 A2** 1.3  
(22) 28/08/2008  
(30) 30/08/2007 US 60/968904  
(51) A61K 51/00 (2006.01), A61K 47/26 (2006.01)  
(54) COMPOSIÇÃO RADIOFARMACÉUTICA, E, MÉTODOS PARA PREPARAÇÃO DE UMA COMPOSIÇÃO RADIOFARMACÉUTICA, E PARA DETERMINAÇÃO DA PRESENÇA, LOCALIZAÇÃO E/OU QUANTIDADE DE UM OU MAIS DEPÓSITOS DE AMILÓIDE EM UM ÓRGÃO OU ÁREA DO CORPO DE UM INDIVÍDUO  
(71) Ge Healthcare Limited (GB)  
(72) Line Roed, Sarah Elizabeth Peterson  
(74) Momsen, Leonardos & CIA.  
(85) 03/02/2010  
(86) PCT EP2008/061275 de 28/08/2008  
(87) WO 2009/027452 de 05/03/2009
- (21) **PI 0815133-4 A2** 1.3  
(22) 13/06/2008  
(30) 07/08/2007 ZA 2007/06569  
(51) H02G 9/02 (2006.01)  
(54) DISPOSITIVO DE PREVENÇÃO DE FURTO DE CABO.  
(71) Allan Cecil Goldring (ZA)  
(72) Allan Cecil Goldring  
(74) DANNEMANN, SIEMSEN, BIGLER & IPANEMA MOREIRA  
(85) 08/02/2010  
(86) PCT IB2008/052334 de 13/06/2008  
(87) WO 2009/019618 de 12/02/2009
- (21) **PI 0815134-2 A2** 1.3  
(22) 07/08/2008  
(30) 08/08/2007 EP 07 114004.0; 08/08/2007 EP 07 114000.8  
(51) C07D 405/14 (2006.01)  
(54) PROCESSO PARA A PREPARAÇÃO DE OLMESARTANA MEDOXOMILA  
(71) Lek Pharmaceuticals D.D. (SI)  
(72) Renata Toplak Casar  
(74) DANNEMANN, SIEMSEN, BIGLER & IPANEMA MOREIRA  
(85) 08/02/2010  
(86) PCT EP2008/060400 de 07/08/2008  
(87) WO 2009/019304 de 12/02/2009
- (21) **PI 0815135-0 A2** 1.3  
(22) 04/08/2008  
(30) 14/08/2007 US 60/955.720  
(51) C07D 223/12 (2006.01), A61K 31/55 (2006.01), A61P 25/00 (2006.01)  
(54) DERIVADOS DE AZEPINA COMO INIBIDORES DE GAMA SECRETASE.  
(71) Eli Lilly and Company (US)  
(72) Melinda Joy Hope Miller, Warren Jaye Porter, Jon Kevin Reel, Almudena Rubio Esteban  
(74) DANNEMANN, SIEMSEN, BIGLER & IPANEMA MOREIRA  
(85) 08/02/2010  
(86) PCT US2008/072049 de 04/08/2008  
(87) WO 2009/023453 de 19/02/2009
- (21) **PI 0815136-9 A2** 1.3  
(22) 28/07/2008  
(30) 08/08/2007 GB 07 15459.4  
(51) A61M 5/20 (2006.01), A61M 5/32 (2006.01)  
(54) DISPOSITIVO DE INJEÇÃO  
(71) Cilag Gmbh International (CH)  
(72) Douglas Ivan Jennings  
(74) DANNEMANN, SIEMSEN, BIGLER & IPANEMA MOREIRA  
(85) 08/02/2010  
(86) PCT GB2008/002580 de 28/07/2008  
(87) WO 2009/019439 de 12/02/2009
- (21) **PI 0815137-7 A2** 1.3

- (22) 20/06/2008  
(30) 06/08/2007 DE 10 2007 036 856.0  
(51) C10M 145/14 (2006.01), C10M 149/10 (2006.01), C08F 220/10 (2006.01), C10N 30/06 (2006.01)  
(54) USO DE POLÍMEROS INCLUINDO GRUPOS ÉSTER COMO ADITIVOS ANTIFADIGA  
(71) Evonik Rohmax Additives GMBH (DE)  
(72) Torsten Stöhr, Michael Müller, Thorsten Bartels, Christoph Wincierz, Klaus Schimossek, Michael Neusius, Dieter Janssen, Miriam-Kathrin Stihulka  
(74) Dannemann, Siemsen, Bigler & Ipanema Moreira  
(85) 08/02/2010  
(86) PCT EP2008/057828 de 20/06/2008  
(87) WO 2009/019065 de 12/02/2009
- (21) **PI 0815139-3 A2** **1.3**  
(22) 01/08/2008  
(30) 11/08/2007 DE 10 2007 038 085.4  
(51) C08G 18/12 (2006.01), C08G 18/67 (2006.01), C09D 175/14 (2006.01), C09J 175/14 (2006.01)  
(54) PROCESSO PARA A PRODUÇÃO DE SISTEMAS DE REVESTIMENTO DUROS À BASE DE DISPERSÕES AQUOSAS DE POLIURETANO  
(71) Bayer Materialscience AG (DE)  
(72) Stefan Sommer, Richard Kopp, Harald Blum, Christoph Irle, Jan Weikard, Erhard Leuhmann  
(74) Dannemann, Siemsen, Bigler & Ipanema Moreira  
(85) 08/02/2010  
(86) PCT EP2008/006337 de 01/08/2008  
(87) WO 2009/021640 de 19/02/2009
- (21) **PI 0815141-5 A2** **1.3**  
(22) 30/07/2008  
(30) 07/08/2007 JP 2007-205512  
(51) H04J 11/00 (2006.01), H04B 1/707 (2011.01), H04J 1/00 (2006.01), H04J 13/00 (2011.01)  
(54) APARELHO DE ESTAÇÃO-BASE, APARELHO DE ESTAÇÃO MÓVEL, SISTEMA DE COMUNICAÇÃO E MÉTODO DE COMUNICAÇÃO  
(71) Sharp Kabushiki Kaisha (JP)  
(72) Katsunari Uemura, Hidekazu Tsuboi  
(74) Dannemann, Siemsen, Bigler & Ipanema Moreira  
(85) 08/02/2010  
(86) PCT JP2008/063628 de 30/07/2008  
(87) WO 2009/020017 de 12/02/2009
- (21) **PI 0815142-3 A2** **1.3**  
(22) 31/07/2008  
(30) 08/08/2007 US 60/954,592  
(51) C07D 403/12 (2006.01), A61K 31/4178 (2006.01), A61P 31/12 (2006.01)  
(54) FORMA CRISTALINA DO SAL DE DICLORIDRATO ((1S)-1-((2S)-2-(5-(4'-2-((2S)-1-((2S)-2-(METOXICARBONIL)-3-MET ILBUTANOIL)-2-PIRROLIDINIL)-1H-IMIDAZOL-5-IL)-4-BIFENILIL)-1H-IMIDAZOL-2-IL)-1-PIRROLIDINIL)CARBONIL)-2-METELPROPI L)CARBAMATO DE METILA  
(71) Bristol-Myers Squibb Company (US)  
(72) Soojin Kim, Qi Gao, Fukang Yang  
(74) Dannemann, Siemsen, Bigler & Ipanema Moreira  
(85) 08/02/2010  
(86) PCT US2008/071734 de 31/07/2008  
(87) WO 2009/020828 de 12/02/2009
- (21) **PI 0815143-1 A2** **1.3**  
(22) 01/08/2008  
(30) 06/08/2007 US 11/834,500  
(51) G01N 21/00 (2006.01)  
(54) MÉTODO E SISTEMA PARA ANÁLISE DE REGRESSÃO HARMÔNICA DE GÁS DISSOLVIDO DO TRANSFORMADOR  
(71) Arizona Public Service Company (US)  
(72) Donald R. Lamontagne  
(74) Dannemann, Siemsen, Bigler & Ipanema Moreira  
(85) 08/02/2010  
(86) PCT US2008/071984 de 01/08/2008  
(87) WO 2009/029392 de 05/03/2009
- (21) **PI 0815144-0 A2** **1.3**  
(22) 08/08/2008  
(30) 08/08/2007 JP 2007-206350  
(51) C07D 213/61 (2006.01)  
(54) MÉTODO PARA SEPARAR E PURIFICAR UM COMPOSTO DE AMINA ALFA-INSATURADO  
(71) Sumitomo Chemical Company, Limited. (JP)  
(72) Hiroshi Souda  
(74) Dannemann, Siemsen, Bigler & Ipanema Moreira  
(85) 08/02/2010  
(86) PCT JP2008/064293 de 08/08/2008  
(87) WO 2009/020203 de 12/02/2009
- (21) **PI 0815145-8 A2** **1.3**  
(22) 28/07/2008  
(30) 08/08/2007 GB 07 15457.8  
(51) A61M 5/20 (2006.01), A61M 5/32 (2006.01)  
(54) DISPOSITIVO DE INJEÇÃO COM MECANISMO DE TRAVAMENTO PARA PORTA-SERINGA  
(71) Cilag GMBH International (CH)  
(72) Douglas Ivan Jennings  
(74) Dannemann, Siemsen, Bigler & Ipanema Moreira  
(85) 08/02/2010  
(86) PCT GB2008/002583 de 28/07/2008  
(87) WO 2009/019440 de 12/02/2009
- (21) **PI 0815248-9 A2** **1.3**  
(22) 27/08/2008  
(30) 28/08/2007 US 11/895,912  
(51) H01G 9/02 (2006.01), H01M 2/16 (2006.01)  
(54) CAPACITOR ELETROLÍTICO DE ALUMÍNIO  
(71) E. I. DU PONT DE NEMOURS AND COMPANY (US)  
(72) PANKAJ ARORA, SIMON FRISK  
(74) Paola Calabria Mattioli  
(85) 24/02/2010  
(86) PCT US2008/074408 de 27/08/2008  
(87) WO 2009/058465 de 07/05/2009
- (21) **PI 0815251-9 A2** **1.3**  
(22) 09/07/2008  
(30) 30/08/2007 US 11/847,549  
(51) D06L 3/00 (2006.01), C11D 3/395 (2006.01), C11D 3/60 (2006.01), C11D 7/54 (2006.01), A61K 9/70 (2006.01), A47L 13/16 (2006.01), D04H 1/00 (2006.01)  
(54) COMPOSIÇÃO DESCOLORANTE ESTABILIZADA  
(71) KIMBERLY-CLARK WORLDWIDE, INC. (US)  
(72) JEFFREY R. SEIDLING, SCOTT W. WENZEL, MICHAEL SCHUBERT, J. GAVIN MACDONALD, DAVID W. KOENIG, MOLLY K. SMITH  
(74) Pinheiro Neto - Advogados  
(85) 25/02/2010  
(86) PCT IB2008/052758 de 09/07/2008  
(87) WO 2009/027877 de 05/03/2009
- (21) **PI 0815254-3 A2** **1.3**  
(22) 18/08/2008  
(30) 23/08/2007 US 60/957673  
(51) C01D 3/14 (2006.01), C02F 1/461 (2006.01), B01D 9/00 (2006.01), C02F 3/00 (2006.01), C02F 1/72 (2006.01)  
(54) PROCESSO PARA REDUZIR O CONTEÚDO ORGÂNICO DE UMA CORRENTE DE SALMOURA E APARELHO PARA REDUZIR O CONTEÚDO ORGÂNICO DE UMA CORRENTE DE SALMOURA  
(71) DOW GLOBAL TECHNOLOGIES INC. (US)  
(72) BRUCE HOOK, DAN TIRTOWIDJOJO, ANIL MEHTA, Celio Lume-Pereira, STEVE GLUCK, GLENN LORD, DAVID WEST, CHRISTINE LUNDSTROEM, ANNETT HORN, ISTVAN LENGYEL, FRANK KOESTER, JEAN CHAUVEL, CHRIS CHRISTENSON, TIMOTHY FRANK, SUNIL CHAUDHARY  
(74) Antonio Mauricio Pedras Arnaud  
(85) 23/02/2010  
(86) PCT US2008/073444 de 18/08/2008  
(87) WO 2009/026208 de 26/02/2009
- (21) **PI 0815255-1 A2** **1.3**  
(22) 25/08/2008  
(30) 31/08/2007 US 61/124,830  
(51) G06K 19/077 (2006.01), A41D 13/00 (2006.01)  
(54) "MÉTODO PARA DETERMINAÇÃO DE UMA CONDIÇÃO DE PELO MENOS UM ARTIGO DE PROTEÇÃO PESSOAL E SISTEMA DE DETERMINAÇÃO SE UM ARTIGO DE PROTEÇÃO PESSOAL ATENDE A PELO MENOS UM CRITÉRIO PREDETERMINADO  
(71) 3M INNOVATIVE PROPERTIES COMPANY (US)  
(72) THOMAS I. INSLEY, LAWRENCE J. PTASIENSKI, NEAL A. RAKOW, CRISTINA U. THOMAS  
(74) ALEXANDRE FUKUDA YAMASHITA  
(85) 25/02/2010  
(86) PCT US2008/074205 de 25/08/2008  
(87) WO 2009/051896 de 23/04/2009
- (21) **PI 0815264-0 A2** **1.3**  
(22) 20/08/2008  
(30) 27/08/2007 US 11/845,750  
(51) H04L 12/24 (2006.01), H04L 12/26 (2006.01), G06Q 10/00 (2006.01), H04L 12/28 (2006.01)  
(54) MÉTODO, PROGRAMA DE COMPUTADOR E EQUIPAMENTO PARA MONITORAMENTO DE RECURSOS DE REDE RECÉM ADICIONADOS AO COMPUTADOR COM OBJETIVOS DE NÍVEL DE SERVIÇO  
(71) INTERNATIONAL BUSINESS MACHINES CORPORATION (US)  
(72) DAVID LOUIS KAMINSKY  
(74) Ricardo de Andrade Bergamo da Silva  
(85) 22/02/2010  
(86) PCT EP2008/060888 de 20/08/2008  
(87) WO 2009/027286 de 05/03/2009
- (21) **PI 0815266-7 A2** **1.3**  
(22) 08/07/2008  
(30) 27/08/2007 US 60/966,280; 07/02/2008 US 12/069,095  
(51) E21B 33/03 (2006.01)  
(54) COLUNA DE PERFURAÇÃO DE POÇO  
(71) THERESA J. WILLIAMS (US)  
(72) JOHN R. WILLIAMS

<p>(74) DAVID DO NASCIMENTO ADVOGADOS ASSOCIADOS (85) 22/02/2010 (86) PCT US2008/008383 de 08/07/2008 (87) WO 2009/029152 de 05/03/2009</p>		<p>(54) "SISTEMAS DE DADOS GEOESPACIAL E MÉTODO DE ACESSO A DADOS GEOESPACIAIS" (71) HARRIS CORPORATION (US) (72) MARK ALLEN INGERSOLL, FRANK HOWARD EVANS III (74) DAVID DO NASCIMENTO ADVOGADOS ASSOCIADOS (85) 26/02/2010 (86) PCT US2008/074477 de 27/08/2008 (87) WO 2009/032697 de 12/03/2009</p>	
<p>(21) <b>PI 0815269-1</b> A2 (22) 13/08/2008 (30) 21/08/2007 EP 07114700.3 (51) B29C 45/14 (2006.01) (54) "DECORAÇÃO TERMOFORMADA PERSONALIZADA" (71) 3m innovative properties company (US) (72) CARLO A. MULLER (74) Patricia Lusoli (85) 22/02/2010 (86) PCT US2008/072994 de 13/08/2008 (87) WO 2009/026063 de 26/02/2009</p>	1.3	<p>(21) <b>PI 0815291-8</b> A2 (22) 22/08/2008 (30) 23/08/2007 US 60/966,052 (51) C07K 14/705 (2006.01), C07K 16/46 (2006.01), A61K 39/385 (2006.01) (54) "PROTEÍNA DE FUSÃO, MÉTODO DE TRATAMENTO DE PACIENTES QUE POSSUEM UM TUMOR, MÉTODO DE INIBIÇÃO DA ANGIOGÊNESE EM PACIENTES, MÉTODO DE TRATAMENTO DE PACIENTES QUE POSSUEM CÂNCER DO OVÁRIO, MÉTODO DE TRATAMENTO DE PACIENTES QUE POSSUEM UM DISTÚRBO METABÓLICO, USO DE PROTEÍNA DE FUSÃO, MÉTODO DE INIBIÇÃO DE LINFOANGIOGÊNESE PATOLÓGICA EM PACIENTES, MÉTODO DE INIBIÇÃO DA METÁSTASE DE TUMORES EM PACIENTES, MÉTODO DE INIBIÇÃO DO CRESCIMENTO DE TUMORES SECUNDÁRIOS EM PACIENTES, MÉTODOS DE INIBIÇÃO DA COOPTAÇÃO DE VASOS SANGUÍNEOS POR UM TUMOR EM PACIENTES, MÉTODO DE TRATAMENTO DE CANCER EM PACIENTES E MÉTODO DE TRATAMENTO DA RETINOPATIA PROLIFERATIVA VASCULAR" (71) THE TRUSTEES OF COLOMBIA UNIVERSITY IN THE CITY OF NEW YORK (US) (72) JAN KITAJEWSKI, CARRIE SHAWBER (74) DAVID DO NASCIMENTO ADVOGADOS ASSOCIADOS (85) 23/02/2010 (86) PCT US2008/010045 de 22/08/2008 (87) WO 2009/025867 de 26/02/2009</p>	1.3
<p>(21) <b>PI 0815271-3</b> A2 (22) 25/07/2008 (30) 23/08/2007 DE 102007039850.8 (51) B65B 21/20 (2006.01), B65G 47/91 (2006.01) (54) "CABEÇOTE EMPACOTADOR" (71) KHS AG (DE) (72) JOACHIM JUNGHANS (74) Carlos E Borghi Fernandes (85) 22/02/2010 (86) PCT EP2008/006114 de 25/07/2008 (87) WO 2009/024246 de 26/02/2009</p>	1.3	<p>(21) <b>PI 0815272-1</b> A2 (22) 14/08/2008 (30) 22/08/2007 KR 10-2007-0084659; 29/07/2008 KR 10-2008-0074241 (51) C09K 11/55 (2006.01) (54) MATERIAL LUMINESCENTE NÃO-ESTEQUIOMÉTRICO PARA DISPOSITIVO EMISSOR DE LUZ (71) SEOUL SEMICONDUCTOR CO. LTD. (KR) (72) LEE, CHUNG HOON (74) Clovis Silveira (85) 22/02/2010 (86) PCT KR2008/004733 de 14/08/2008 (87) WO 2009/025469 de 26/02/2009</p>	1.3
<p>(21) <b>PI 0815272-2</b> A2 (22) 25/08/2008 (30) 28/08/2007 US 11/846,131 (51) G01N 15/02 (2006.01), G01N 1/22 (2006.01) (54) "MONITORES DE PARTICULADO" (71) QUEST TECHNOLOGIES, INC (US) (72) PATRICK J. KILPS, MICHAEL G. WURM, THOMAS E. KING, STEVEN E. MICHALSKI, PAUL E. JAMES (74) Alexandre Fukuda Yamashita (85) 26/02/2010 (86) PCT US2008/074193 de 25/08/2008 (87) WO 2009/032590 de 12/03/2009</p>	1.3	<p>(21) <b>PI 0815292-6</b> A2 (22) 08/07/2008 (30) 27/08/2007 US 60/966,280; 07/02/2008 US 12/069,113 (51) E21B 33/06 (2006.01) (54) "SISTEMA DE DISPOSITIVO DE CONTROLE ROTATIVO E MÉTODO" (71) THERESA J. WILLIAMS (US) (72) JOHN R. WILLIAMS (74) DAVID DO NASCIMENTO ADVOGADOS ASSOCIADOS (85) 23/02/2010 (86) PCT US2008/008350 de 08/07/2008 (87) WO 2009/029145 de 05/03/2009</p>	1.3
<p>(21) <b>PI 0815277-2</b> A2 (22) 25/08/2008 (30) 28/08/2007 US 11/846,131 (51) G01N 15/02 (2006.01), G01N 1/22 (2006.01) (54) "MONITORES DE PARTICULADO" (71) QUEST TECHNOLOGIES, INC (US) (72) PATRICK J. KILPS, MICHAEL G. WURM, THOMAS E. KING, STEVEN E. MICHALSKI, PAUL E. JAMES (74) Alexandre Fukuda Yamashita (85) 26/02/2010 (86) PCT US2008/074193 de 25/08/2008 (87) WO 2009/032590 de 12/03/2009</p>	1.3	<p>(21) <b>PI 0815297-7</b> A2 (22) 01/09/2008 (30) 31/08/2007 CA 2,599,471; 29/10/2007 CA 2,608,469 (51) G01V 99/00 (2009.01), G01V 3/12 (2006.01), H04W 64/00 (2009.01), H04W 74/04 (2009.01), H04W 84/18 (2009.01) (54) REDE SEM FIOS, NÓS DE INFRAESTRUTURAS DE REDE SEM FIOS, MEIO E MÉTODO PARA REDUZIR O CONSUMO DE ENERGIA DOS NÓS E MÉTODO PARA AUMENTAR A PROBABILIDADE DE DETECÇÃO DE GRUPOS DE TERMINAIS MÓVEIS QUE SE MOVEM EM REDES SEM FIOS (71) NEWTRAX TECHNOLOGIES INC. (CA) (72) ALEXANDRE CERVINKA, YVAN CASTILLOUX (74) João Marcos Silveira (85) 26/02/2010 (86) PCT IB2008/002262 de 01/09/2008 (87) WO 2009/027816 de 05/03/2009</p>	1.3
<p>(21) <b>PI 0815285-3</b> A2 (22) 23/07/2008 (30) 22/08/2007 US 11/843,235 (51) B43K 29/00 (2006.01) (54) INSTRUMENTO DE ESCRITA (71) 3M INNOVATIVE PROPERETIES COMPANY (US) (72) David C. Windorski (74) Alexandre Fukuda Yamashita (85) 22/02/2010 (86) PCT US2008/070880 de 23/07/2008 (87) WO 2009/025956 de 26/02/2009</p>	1.3	<p>(21) <b>PI 0815298-5</b> A2 (22) 25/06/2008 (30) 31/08/2007 US 11/848,953 (51) A47K 10/16 (2006.01) (54) "PRODUTO DE PAPEL EM ROLO TENDO UM NÚCLEO FLEXIVEL" (71) KIMBERLY-CLARK WORDWIDE, INC (US) (72) THOMAS GERARD SHANNON, BENJAMIN JOSEPH KRUCHOSKI (74) Pinheiro Neto - Advogados (85) 26/02/2010 (86) PCT IB2008/052557 de 25/06/2008 (87) WO 2009/027874 de 05/03/2009</p>	1.3
<p>(21) <b>PI 0815286-1</b> A2 (22) 18/07/2008 (30) 22/08/2007 US 11/843,257 (51) G06F 3/14 (2006.01) (54) DISPENSADORES DE FOLHA (71) 3M INNOVATIVE PROPERETIES COMPANY (US) (72) David C. Windorski (74) Alexandre Fukuda Yamashita (85) 22/02/2010 (86) PCT US2008/070455 de 18/07/2008 (87) WO 2008/134746 de 06/11/2008</p>	1.3	<p>(21) <b>PI 0815397-3</b> A2 (22) 14/08/2008 (30) 15/08/2007 FI 20075573 (51) F27B 21/06 (2006.01), B23K 31/02 (2006.01), B65G 15/48 (2006.01) (54) CORREIA TRANSPORTADORA E UM MÉTODO DE REPARO DA CORREIA TRANSPORTADORA (71) Outotec Oyj (FI) (72) Ollila, Janne, Ceder, Ari, Rönnerberg, Tom (74) Magnus Aspeby e Claudio Szabas (85) 17/02/2010 (86) PCT FI2008/050461 de 14/08/2008 (87) WO 2009/022059 de 19/02/2009</p>	1.3
<p>(21) <b>PI 0815287-0</b> A2 (22) 25/08/2008 (30) 23/08/2007 KR 10-2007-0084890 (51) A63B 59/04 (2006.01) (54) 'RAQUETE DE TÊNIS DE MESA DO ESTILO APERTO DE MÃO' (71) JONG RYEOL RYU (US) (72) JONG RYEOL RYU (74) DAVID DO NASCIMENTO ADVOGADOS ASSOCIADOS (85) 22/02/2010 (86) PCT KR2008/004947 de 25/08/2008 (87) WO 2009/025534 de 26/02/2009</p>	1.3	<p>(21) <b>PI 0815398-1</b> A2 (22) 27/06/2008 (30) 17/08/2007 FI 20070622 (51) B21B 37/44 (2006.01), B21B 45/02 (2006.01), B21B 37/74 (2006.01) (54) MÉTODO E EQUIPAMENTO DE CONTROLE DE NIVELAMENTO RESFRIANDO UMA FITA DE AÇO INOXIDÁVEL (71) Outokumpu Oyj (FI) (72) Söderlund, Stephan (74) Magnus Aspeby e Claudio Szabas</p>	1.3
<p>(21) <b>PI 0815289-6</b> A2 (22) 27/08/2008 (30) 30/08/2007 US 11/847,510 (51) G06T 15/20 (2011.01)</p>	1.3		

- (85) 17/02/2010  
(86) PCT FI2008/050394 de 27/06/2008  
(87) WO 2009/024644 de 26/02/2009
- (21) **PI 0815400-7 A2** 1.3  
(22) 14/08/2008  
(30) 15/08/2007 GB 0715879.3  
(51) H01J 37/34 (2006.01)  
(54) PLASMA DE BAIXA IMPEDÂNCIA  
(71) Genecoa LTD (GB)  
(72) Victor Bellido-Gonzalez  
(74) Orlando Cherfan Pinto Goulart  
(85) 17/02/2010  
(86) PCT GB2008/050709 de 14/08/2008  
(87) WO 2009/022184 de 19/02/2009
- (21) **PI 0815401-5 A2** 1.3  
(22) 15/08/2008  
(30) 16/08/2007 US 60/956328  
(51) H04L 12/24 (2006.01), G05B 19/418 (2006.01), H04L 29/08 (2006.01), H04L 12/40 (2006.01)  
(54) MÉTODO DE COMUNICAR COM UM DISPOSITIVO, E, GERENCIADOR DE TIPO DE DISPOSITIVO CAPAZ DE ESCANEAR DE DISPOSITIVO TIPO OPERANDO EM UMA ESTRUTURA DE APLICATIVO DE FERRAMENTA DE DISPOSITIVO DE CAMPO  
(71) Fisher Controls International, LLC (US)  
(72) Connor W. Reynolds, Michael John Tewes, Mahesh Gade  
(74) Momsen, Leonardos & CIA.  
(85) 17/02/2010  
(86) PCT US2008/073373 de 15/08/2008  
(87) WO 2009/026175 de 26/02/2009
- (21) **PI 0815402-3 A2** 1.3  
(22) 15/08/2008  
(30) 17/08/2007 US 60/965191  
(51) B22C 1/02 (2006.01), C04B 35/03 (2006.01)  
(54) COMPOSIÇÃO, E, MÉTODO PARA PROVER UM MATERIAL REFRAATÓRIO COM UMA MATRIZ DE ALTA DENSIDADE A UM REVESTIMENTO EM UM VASO CONTENDO METAL FUNDIDO  
(71) Specialty Minerals (Michigan) Inc. (US)  
(72) Dominick M. Colavito, Yves C. Vermeulen  
(74) Momsen, Leonardos & CIA.  
(85) 17/02/2010  
(86) PCT US2008/009783 de 15/08/2008  
(87) WO 2009/025764 de 26/02/2009
- (21) **PI 0815403-1 A2** 1.3  
(22) 13/08/2008  
(30) 17/08/2007 DE 10 2007 039 062.0; 28/02/2008 DE 10 2008 011 690.4; 02/05/2008 DE 10 2008 021 920.7  
(51) F04C 2/107 (2006.01)  
(54) BOMBA DE PARAFUSO EXCÊNTRICO COM ESTATOR DIVIDIDO  
(71) Seepex GMBH (DE)  
(72) Denise Löker, Michael Sobolewski  
(74) DANNEMANN, SIEMSEN, BIGLER & IPANEMA MOREIRA  
(85) 17/02/2010  
(86) PCT EP2008/006641 de 13/08/2008  
(87) WO 2009/024279 de 26/02/2009
- (21) **PI 0815404-0 A2** 1.3  
(22) 25/07/2008  
(30) 17/08/2007 US 11/893,698  
(51) G07D 3/14 (2006.01), G07D 9/00 (2006.01)  
(54) MÉTODO E SISTEMA PARA PREVENÇÃO DE POEIRA EM UMA MÁQUINA DE MANUSEIO DE MOEDAS  
(71) Talaris INC. (US)  
(72) Robert E. Gunst, Thomas P. Adams, Jason R. Parpart, Myron W. Spoehr  
(74) DANNEMANN, SIEMSEN, BIGLER & IPANEMA MOREIRA  
(85) 17/02/2010  
(86) PCT US2008/071197 de 25/07/2008  
(87) WO 2009/025962 de 26/02/2009
- (21) **PI 0815405-8 A2** 1.3  
(22) 15/08/2008  
(30) 18/08/2007 EP 07 114494.3  
(51) A61K 31/5025 (2006.01), A61K 31/517 (2006.01), A61K 31/522 (2006.01), A61K 31/55 (2006.01), A61K 31/5513 (2006.01), A61K 31/553 (2006.01), A61P 35/00 (2006.01)  
(54) COMPOSTOS DERIVADOS DE PURINA, PROCESSO PARA A PREPARAÇÃO DE UMA COMPOSIÇÃO FARMACÊUTICA E USO DOS MESMOS  
(71) Boehringer Ingelheim International GMBH (DE)  
(72) Frank Himmelsbach, Michael Mark, Mohammad Tadayyon, Leo Thomas  
(74) DANNEMANN, SIEMSEN, BIGLER & IPANEMA MOREIRA  
(85) 17/02/2010  
(86) PCT EP2008/060740 de 15/08/2008  
(87) WO 2009/024542 de 26/02/2009
- (21) **PI 0815406-6 A2** 1.3  
(22) 12/08/2008
- (30) 13/08/2007 JP 2007-211101; 29/10/2007 JP 2007-280797  
(51) H04J 11/00 (2006.01), H04B 1/707 (2011.01), H04J 1/00 (2006.01), H04J 13/00 (2011.01)  
(54) DISPOSITIVO DE TRANSMISSÃO POR RÁDIO E MÉTODO DE TRANSMISSÃO POR RÁDIO  
(71) Panasonic Corporation (JP)  
(72) Seigo Nakao, Daichi Imamura, Yoshihiko Ogawa, Atsushi Matsumoto, Katsuhiko Hiramatsu  
(74) DANNEMANN, SIEMSEN, BIGLER & IPANEMA MOREIRA  
(85) 17/02/2010  
(86) PCT JP2008/002197 de 12/08/2008  
(87) WO 2009/022464 de 19/02/2009
- (21) **PI 0815410-4 A2** 1.3  
(22) 13/08/2008  
(30) 14/08/2007 FR 0757072  
(51) C07K 1/22 (2006.01), G01N 33/68 (2006.01), C12N 15/11 (2006.01)  
(54) PROCESSOS PARA PURIFICAR OU DETECTAR UMA PROTEÍNA ALVO PRESENTE EM UMA SOLUÇÃO E PARA PURIFICAR E PARA DETECTAR ESPECIFICAMENTE UMA PROTEÍNA ALVO A PARTIR DE UMA SOLUÇÃO.  
(71) LFB-Biotechnologies (FR)  
(72) Laurent Siret, Abdessatar Chtourou, Frédéric Dhainaut, Gérald Perret  
(74) Momsen, Leonardos & Cia.  
(85) 12/02/2010  
(86) PCT FR2008/051495 de 13/08/2008  
(87) WO 2009/024726 de 26/02/2009
- (21) **PI 0815411-2 A2** 1.3  
(22) 07/08/2008  
(30) 16/08/2007 US 60/956198  
(51) B21J 5/08 (2006.01), B21D 51/00 (2006.01), B21J 9/06 (2006.01)  
(54) APARELHO E MÉTODO PARA RECALCAR UMA PEÇA DE TRABALHO OCA.  
(71) Magna International INC (CA)  
(72) William K. Comer  
(74) Momsen, Leonardos & Cia.  
(85) 12/02/2010  
(86) PCT CA2008/001435 de 07/08/2008  
(87) WO 2009/021320 de 19/02/2009
- (21) **PI 0815412-0 A2** 1.3  
(22) 15/07/2008  
(30) 17/08/2007 JP 2007-213186; 21/11/2007 JP 2007-301345; 18/06/2008 JP 2008-158743  
(51) C02F 1/52 (2006.01), B01D 21/01 (2006.01), B01D 21/02 (2006.01), B01D 21/08 (2006.01), B01D 21/30 (2006.01)  
(54) PROCESSO DE SEDIMENTAÇÃO POR COAGULAÇÃO  
(71) Hisaaki Ochiai (JP)  
(72) Hisaaki Ochiai  
(74) Dannemann, Siemens, Bigler & Ipanema Moreira  
(85) 12/02/2010  
(86) PCT JP2008/063095 de 15/07/2008  
(87) WO 2009/025141 de 26/02/2009
- (21) **PI 0815414-7 A2** 1.3  
(22) 07/08/2008  
(30) 14/08/2007 EP 07 114312.7; 20/05/2008 EP 08 156511.1  
(51) C12Q 1/68 (2006.01)  
(54) MARCADOR PARA O TRATAMENTO COM INIBIDOR DE EGFR  
(71) F. Hoffmann-La Roche AG. (CH)  
(72) Paul Delmar, Barbara Klughammer, Verena Lutz, Patricia Mcloughlin  
(74) Dannemann, Siemens, Bigler & Ipanema Moreira  
(85) 12/02/2010  
(86) PCT EP2008/006520 de 07/08/2008  
(87) WO 2009/021681 de 19/02/2009
- (21) **PI 0815415-5 A2** 1.3  
(22) 07/08/2008  
(30) 14/08/2007 EP 07 114292.1  
(51) C12Q 1/68 (2006.01)  
(54) MARCADOR PREDITIVO PARA TRATAMENTO INIBIDOR DE EGFR  
(71) F. Hoffmann-La Roche AG. (CH)  
(72) Paul Delmar, Barbara Klughammer, Verena Lutz, Patricia Mcloughlin  
(74) Dannemann, Siemens, Bigler & Ipanema Moreira  
(85) 12/02/2010  
(86) PCT EP2008/006513 de 07/08/2008  
(87) WO 2009/021674 de 19/02/2009
- (21) **PI 0815417-1 A2** 1.3  
(22) 12/08/2008  
(30) 13/08/2007 US 60/935,442  
(51) B01J 27/14 (2006.01), B01J 27/16 (2006.01), B01J 29/00 (2006.01)  
(54) COMPOSIÇÕES DE CATALISADOR MODIFICADA PARA CONVERSÃO DE ÁLCOOL EM ALCENO  
(71) Agency For Science, Technology And Research (SG)  
(72) Kanaparthi Ramesh, Armando Borgna  
(74) Dannemann, Siemens, Bigler & Ipanema Moreira  
(85) 12/02/2010  
(86) PCT SG2008/000296 de 12/08/2008  
(87) WO 2009/022990 de 19/02/2009

- (21) **PI 0815418-0** A2 1.3  
(22) 13/08/2008  
(30) 14/08/2007 JP 2007-211598  
(51) H04B 1/713 (2011.01), H04J 11/00 (2006.01), H04L 27/01 (2006.01)  
(54) ESTAÇÃO BASE  
(71) Ntt Docomo, INC. (JP)  
(72) Nobuhiko Miki, Yoshihisa Kishiyama, Kenichi Higuchi, Mamoru Sawahashi  
(74) Dannemann, Siemsen, Bigler & Ipanema Moreira  
(85) 12/02/2010  
(86) PCT JP2008/064540 de 13/08/2008  
(87) WO 2009/022706 de 19/02/2009
- (21) **PI 0815419-8** A2 1.3  
(22) 12/08/2008  
(30) 13/08/2007 DE 10 2007 038 251.2  
(51) C07D 401/14 (2006.01), C07D 211/58 (2006.01), C07D 309/12 (2006.01), C07C 69/96 (2006.01)  
(54) MÉTODO DE PRODUÇÃO  
(71) Boehringer Ingelheim International GMBH. (DE)  
(72) Jürgen Schnaubelt, Rolf Schmid, Emanuel Stehle, Bianca Werner, Thomas Fachinger, Michael Konrad, Thomas Krueger, Joern Merten, Carsten Reichel, Svenja Renner  
(74) Dannemann, Siemsen, Bigler & Ipanema Moreira  
(85) 12/02/2010  
(86) PCT EP2008/060560 de 12/08/2008  
(87) WO 2009/021943 de 19/02/2009
- (21) **PI 0815422-8** A2 1.3  
(22) 13/08/2008  
(30) 14/08/2007 JP 2007-211597  
(51) H04B 1/707 (2011.01), H04J 1/00 (2006.01)  
(54) TERMINAL DE EQUIPAMENTO DE USUÁRIO, ESTAÇÃO DE BASE, E MÉTODO DE RELATÓRIO DE INFORMAÇÃO DE QUALIDADE DE CANAL  
(71) Ntt Docomo, INC. (JP)  
(72) Yoshihisa Kishiyama, Kenichi Higuchi, Mamoru Sawahashi  
(74) Dannemann, Siemsen, Bigler & Ipanema Moreira  
(85) 12/02/2010  
(86) PCT JP2008/064539 de 13/08/2008  
(87) WO 2009/022705 de 19/02/2009
- (21) **PI 0815516-0** A2 1.3  
(22) 04/09/2008  
(30) 06/09/2007 IT TO2007A 000626  
(51) E03B 3/00 (2006.01), B01D 1/22 (2006.01), C02F 1/00 (2006.01), C02F 1/04 (2006.01)  
(54) DISPOSITIVO DE PRODUÇÃO DE ÁGUA POTÁVEL  
(71) BRUNO PIRONE (IT)  
(72) BRUNO PIRONE  
(74) ADVOCACIA PIETRO ARIBONI S/C  
(85) 05/03/2010  
(86) PCT IB2008/053578 de 04/09/2008  
(87) WO 2009/037610 de 26/03/2009
- (21) **PI 0815517-8** A2 1.3  
(22) 05/09/2008  
(30) 06/09/2007 US 60/970,328  
(51) F03D 3/00 (2006.01), F03D 11/00 (2006.01), F03D 3/06 (2006.01)  
(54) DISPOSITIVO PARA EXTRAÇÃO DE ENERGIA COM AO MENOS UM BANCO DE LÂMINAS  
(71) WATT3 INC (CA)  
(72) THOMAS GRENIER-DESBIENS  
(74) ADVOCACIA PIETRO ARIBONI S/C  
(85) 05/03/2010  
(86) PCT CA2008/001583 de 05/09/2008  
(87) WO 2009/030047 de 12/03/2009
- (21) **PI 0815518-6** A2 1.3  
(22) 12/09/2008  
(30) 12/09/2007 US 11/854,044  
(51) D21H 17/69 (2006.01), D21H 17/67 (2006.01), D21H 17/68 (2006.01), D21H 21/18 (2006.01)  
(54) "MÉTODO DE PREPARAÇÃO DE UMA DISPERSÃO ESTÁVEL DE PARTÍCULAS DA CARGA FLOCULADA QUE TEM UMA DISTRIBUIÇÃO DE TAMANHO DA PARTICULA ESPECIFICA PARA A UTILIZAÇÃO NO PROCESSO DE PAPEL, MÉTODO DE PRODUÇÃO DE PRODUTOS DE PAPEL A PARTIR DE POLPA E PRODUTO DE PAPEL"  
(71) NALCO COMPANY (US)  
(72) WEIGUO CHENG, ROSS T. GRAY  
(74) DAVID DO NASCIMENTO ADVOGADOS ASSOCIADOS  
(85) 09/03/2010  
(86) PCT US2008/076167 de 12/09/2008  
(87) WO 2009/036271 de 19/03/2009
- (21) **PI 0815519-4** A2 1.3  
(22) 16/09/2008  
(30) 18/09/2007 US 11/857,093  
(51) C10B 57/08 (2006.01), C10L 5/04 (2006.01), C10L 5/14 (2006.01), C10L 5/44 (2006.01), C10L 5/48 (2006.01), C10L 9/00 (2006.01)  
(54) "MÉTODO PARA AJUSTAR A DENSIDADE NOMINAL DO COQUE E COMPOSIÇÃO DE TRATAMENTO PARA MELHORAS AS PROPRIEDADES DE DENSIDADE NOMINAL E DE RENDIMENTO DO COQUE"  
(71) NALCO COMPANY (US)  
(72) BO L. TRAN  
(74) DAVID DO NASCIMENTO ADVOGADOS ASSOCIADOS  
(85) 09/03/2010  
(86) PCT US2008/076476 de 16/09/2008  
(87) WO 2009/039070 de 26/03/2009
- (21) **PI 0815520-8** A2 1.3  
(22) 29/02/2008  
(30) 01/03/2007 US 11/713,301  
(51) H01L 27/146 (2006.01)  
(54) SENSOR DE IMAGEM COM ISOLAMENTO INTERPIXEL.  
(71) Hiok Nam Tay (SG)  
(72) Hiok Nam Tay  
(74) DANNEMANN, SIEMSEN, BIGLER & IPANEMA MOREIRA  
(85) 31/08/2009  
(86) PCT IB2008/001791 de 29/02/2008  
(87) WO 2008/125986 de 23/10/2008
- (21) **PI 0815521-6** A2 1.3  
(22) 29/08/2008  
(30) 10/09/2007 US 11/852,500  
(51) H02G 15/04 (2006.01), H02G 15/08 (2006.01)  
(54) "ARTIGO E MÉTODO PARA VEDAR CABOS CONTEUDO FLUIDO"  
(71) 3M INNOVATIVE PROPERETIES COMPANY (US)  
(72) WILLIAM L. TAYLOR, CHRISTOPHER EVONIUK J., PRADIP K. BANDYOPADHYAY, RAFAEL GARCIA-RAMIREZ  
(74) Patricia Lusoli  
(85) 09/03/2010  
(86) PCT US2008/074735 de 29/08/2008  
(87) WO 2009/035865 de 19/03/2009
- (21) **PI 0815522-4** A2 1.3  
(22) 02/09/2008  
(30) 14/09/2007 US 11/855,452  
(51) B65H 35/07 (2006.01), B65H 81/00 (2006.01), B65B 51/06 (2006.01)  
(54) "APLICADOR DE FITA"  
(71) 3M INNOVATIVE PROPERETIES COMPANY (US)  
(72) STEVEN G. LUCHT  
(74) Patricia Lusoli  
(85) 09/03/2010  
(86) PCT US2008/075023 de 02/09/2008  
(87) WO 2009/035878 de 19/03/2009
- (21) **PI 0815523-2** A2 1.3  
(22) 08/07/2008  
(30) 18/10/2007 US 11/975,201  
(51) E21B 3/04 (2006.01)  
(54) "SISTEMA PARA PERMITIR QUE UMA BORRACHA SEPARADORA SEJA CONECTADA DE MODO DESCONECTÁVEL A UMA BORRACHA SEPARADORA DO EQUIPAMENTO DA COLUNA DE PERFURAÇÃO DE POÇO E INSERÇÃO DE BORRACHA SEPARADORA"  
(71) THERESA J. WILLIAMS (US)  
(72) JOHN R. WILLIAMS  
(74) DAVID DO NASCIMENTO ADVOGADOS ASSOCIADOS  
(85) 03/03/2010  
(86) PCT US2008/008386 de 08/07/2008  
(87) WO 2009/051620 de 23/04/2009
- (21) **PI 0815524-0** A2 1.3  
(22) 03/09/2008  
(30) 03/09/2007 IT TO2007A 000623  
(51) G01S 13/78 (2006.01), G01S 7/288 (2006.01), G01S 7/292 (2006.01)  
(54) DETECÇÃO DE REPOSTA EM UM RADAR DE VIGILÂNCIA SECUNDÁRIO  
(71) Selex Sistemi Integrati S.P.A. (IT)  
(72) FABRIZIO FIORI, GASPARE GALATI, STEFANO GELLI, GIUSEPPE EMILIO PIRACCI  
(74) ADVOCACIA PIETRO ARIBONI S/C  
(85) 03/03/2010  
(86) PCT IT2008/000568 de 03/09/2008  
(87) WO 2009/031176 de 12/03/2009
- (21) **PI 0815525-9** A2 1.3

(22) 03/09/2008  
 (30) 03/09/2007 CN 2007-10035672.6  
 (51) F27B 21/08 (2006.01), F27D 9/00 (2006.01), F27D 15/02 (2006.01)  
 (54) "DISPOSITIVO DE SELAGEM D'ÁGUA PARA UM DUTO DE AR DE UM REFRIGERADOR ANELAR"  
 (71) ZHONGYE CHANTIAN (CN)  
 (72) DELIANG GAO  
 (74) TINOCO SOARES & FILHO LTDA  
 (85) 03/03/2010  
 (86) PCT CN2008/072253 de 03/09/2008  
 (87) WO 2009/030179 de 12/03/2009

(21) **PI 0815527-5 A2** 1.3  
 (22) 08/09/2008  
 (30) 07/09/2007 US 11/899,803  
 (51) B01D 39/16 (2006.01), B01D 29/01 (2006.01), B01D 29/07 (2006.01)  
 (54) "FILTRO"  
 (71) E.I DU PONT DE MOURS AND COMPANY (US)  
 (72) CHENG-HANG CHI, Hyun Sung Lim  
 (74) CRISTIANE ARAÚJO RODRIGUES  
 (85) 05/03/2010  
 (86) PCT US2008/075571 de 08/09/2008  
 (87) WO 2009/033143 de 12/03/2009

(21) **PI 0815528-3 A2** 1.3  
 (22) 05/08/2008  
 (30) 06/09/2007 US 11/896,847  
 (51) D21F 1/00 (2006.01), D21F 11/00 (2006.01)  
 (54) "TECIDO DE FORMAÇÃO E MÉTODO"  
 (71) VOITH PATENT GMBH (DE)  
 (72) QUIGLEY, SCOTT  
 (74) CRUZEIRO NEWMARC PATENTES E MARCAS LTDA.  
 (85) 05/03/2010  
 (86) PCT EP2008/060266 de 05/08/2008  
 (87) WO 2009/030571 de 12/03/2009

(21) **PI 0815529-1 A2** 1.3  
 (22) 28/08/2008  
 (30) 05/09/2007 BR PI0705607-9  
 (51) B09C 1/00 (2006.01), B09C 1/10 (2006.01)  
 (54) "PROCESSO DE BIORREMEDIÇÃO DE SOLOS CONTAMINADOS, PROCESSO DE BIORREMEDIÇÃO DE ÁGUAS SUPERFICIAIS OU SUBTERRÂNEAS CONTAMINADAS POR COMPOSTOS ORGÂNICOS E/OU INORGÂNICOS, COMPOSIÇÃO E USO DE UM SUBSTRATO NATURAL".  
 (71) RHODIA POLIAMIDA E ESPECIALIDADES LTDA. (BR/SP)  
 (72) ANDRÉ FABRÍCIO PARANHOS TORRES, JOSÉ CARLOS MORETTI, RONALDO NASCIMENTO, ROSMARY DE NADAI  
 (74) Paola Calabria Mattioli  
 (85) 05/03/2010  
 (86) PCT IB2008/002278 de 28/08/2008  
 (87) WO 2009/031004 de 12/03/2009

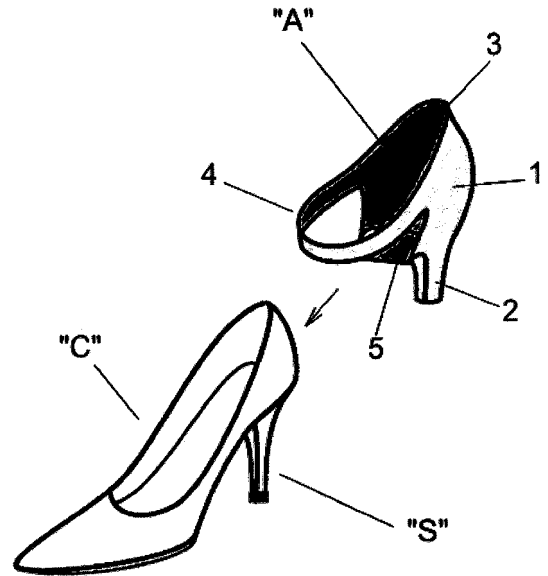
(21) **PI 0817756-2 A2** 1.3  
 (22) 25/09/2008  
 (30) 03/10/2007 US 60/977172  
 (51) A01H 4/00 (2006.01)  
 (54) SEMENTE MANUFATURADA  
 (71) Weyerhaeuser NR Company (US)  
 (72) Jeffrey E. Hartle, William C. Carlson, Anthony R. Shoaf  
 (74) Momsen, Leonardos & Cia  
 (85) 05/04/2010  
 (86) PCT US2008/077696 de 25/09/2008  
 (87) WO 2009/045851 de 09/04/2009

### 3. Publicação do Pedido

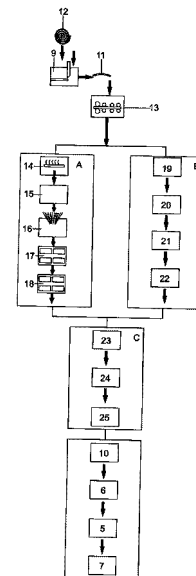
3.1  
 PUBLICAÇÃO DO PEDIDO DE PATENTE OU DE CERTIFICADO DE ADIÇÃO DE INVENÇÃO

(21) **BR 10 2012 018349-8 A2** 3.1  
 (22) 24/07/2012  
 (51) A43B 21/20 (2006.01)  
 (54) PROTETOR DE SALTO E CALCANHAR PARA CALÇADOS FEMININOS  
 (57) PROTETOR DE SALTO E CALCANHAR PARA CALÇADOS FEMININOS, que encaixa-se no calcanhar do calçado, sendo formado por um corpo monobloco maleável, compreendendo a porção volumosa [1], levemente convexa, a qual afunila-se [2] formando um duto quadrado, redondo ou em "U" vazado em sua parte inferior, sendo a dita porção [1] dotada de uma extensão

superior [3] razoalmente triangular, congruente com uma gáspea [4] inteiriça ou bipartida e dotada ou não de fivela, velvros, travas, botões ou qualquer outro meio de fixação e ajuste, ainda havendo na porção [1] possui a abertura "A", dotada de um fundo [5] justamente para apoio sob o solado do calçado.  
 (71) FRANCISCO DE ASSIS BARROS (BR/SP)  
 (72) FRANCISCO DE ASSIS BARROS  
 (74) ORG MÉRITO MARCAS E PATENTES LTDA



(21) **BR 10 2012 018350-1 A2** 3.1  
 (22) 24/07/2012  
 (51) E04F 13/12 (2006.01), E04F 15/06 (2006.01)  
 (54) PROCESSO PARA OBTENÇÃO DE REVESTIMENTO METÁLICO PARA ALVENARIA E CONGÊNERE, REVESTIMENTO METÁLICO E APLICAÇÃO DO REVESTIMENTO METÁLICO  
 (57) PROCESSO PARA OBTENÇÃO DE REVESTIMENTO METÁLICO PARA ALVENARIA E CONGÊNERE, REVESTIMENTO METÁLICO E APLICAÇÃO DO REVESTIMENTO METÁLICO, consiste em uma sequência de etapas para obtenção do revestimento metálico (1), que formata um painel (2) devidamente dobrado (3) que tem o interior (4) preenchido com uma camada de quartzo granulado (5) ou material afim devidamente aderido ao aço por cola (6) bi-componente, servindo de ancoragem para argamassa (7) a ser utilizada como meio de ligação à alvenaria (8) ou substrato congêneres.  
 (71) WAGNER ANTONIO LOPES (BR/SP)  
 (72) WAGNER ANTONIO LOPES  
 (74) VILLAGE MARCAS & PATENTES S/S LTDA.



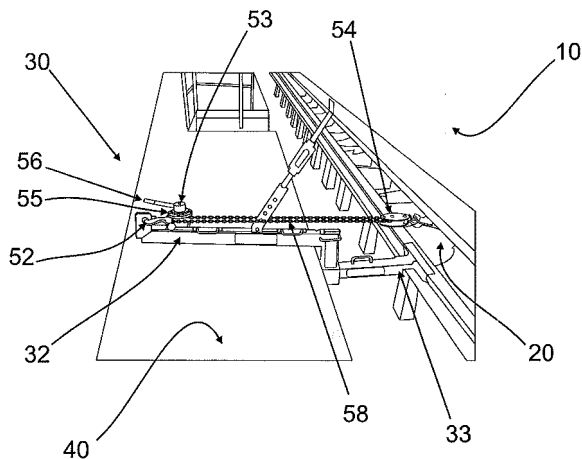
(21) **BR 10 2012 018472-9 A2** 3.1  
 (22) 25/07/2012  
 (51) B66D 1/28 (2006.01)  
 (54) DISPOSITIVO PARA RETIRAR TREMONHAS EM VAGÃO FERROVIÁRIO  
 (57) DISPOSITIVO PARA RETIRAR TREMONHAS EM VAGÃO FERROVIÁRIO. Descreve-se um dispositivo (30) para retirada de tremonha do

tipo gaveta (20) de vagão ferroviário (10), o dispositivo (30) compreendendo: uma primeira base de apoio (32) posicionada sobre uma plataforma (40) e uma segunda base de apoio (33) apoiada ao vagão ferroviário (10); e uma talha (50) fixada na primeira base de apoio (32); a talha (50) compreendendo um primeiro gancho (51) e a tremonha do tipo gaveta (20) sendo movimentados linearmente pela talha (50) em direção oposta ao vagão ferroviário (10).

(71) Vale S.A. (BR/RJ)

(72) Célio Antônio Guimarães

(74) Denise Naimara S. Tavares



(21) BR 10 2012 018490-7 A2

(22) 25/07/2012

(51) C12Q 1/04 (2006.01), C12Q 1/70 (2006.01)

(54) MÉTODO BIOLÓGICO PARA DETECÇÃO E QUANTIFICAÇÃO DE BACTÉRIAS PATOGÊNICAS VIÁVEIS UTILIZANDO O LASER COMO AGENTE VIRICIDA SELETIVO

(57) MÉTODO BIOLÓGICO PARA DETECÇÃO E QUANTIFICAÇÃO DE BACTÉRIAS PATOGÊNICAS VIÁVEIS UTILIZANDO O LASER COMO AGENTE VIRICIDA SELETIVO. Patente de invenção que o requerente descobriu utilização do Laser como agente viricida seletivo, testando a técnica de amplificação fágica para identificar células de *Listeria monocytogenes*. Fora, testados: cepas de *L.monocytogenes* sorotipo 4b, ATCC 15313, *L. ivanovii* como células hospedeiras e o bacteriófago A511. O tratamento viricida proposto nesta patente, consiste na combinação do corante básico catiônico azul de toluidina (200 µg/mL) com o Laser (Raio Laser, modelo DR 500) e comprimido de onda de 660nm, a potência de 50mW. A melhor condição para o tratamento seletivo testado foi a aplicação do Laser em um tempo de exposição de 7 minutos, a uma densidade de energia de 14 J/cm<sup>2</sup>. Adicionalmente foi testado leite desnatado artificialmente inoculado, sendo possível identificar valores baixos como 13 unidades formadoras de colônias (UFC) por mL de leite, após o tempo de 10 horas de duração do ensaio.

(71) Paulo Fernando de Almeida (BR/BA)

(72) ROGÉRIA COMASTRI DE CASTRO ALMEIDA, ISABEL CRISTINA DE OLIVEIRA, JOSILIE NE BORGES TORRES LIMA MATOS, JOÃO BAPTISTA DE MACÊDO SOBRINHO, NICOLE RIBEIRO DA SILVA SANTOS, PAULO FERNANDO DE ALMEIDA

(21) BR 10 2012 023206-5 A2

(22) 14/09/2012

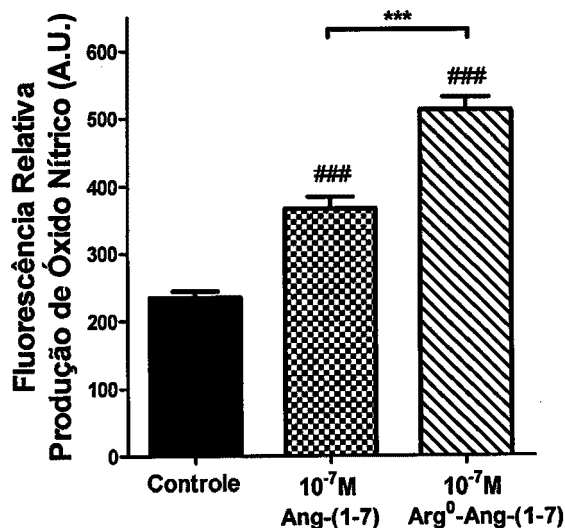
(51) C07K 7/14 (2006.01), A61K 38/04 (2006.01), A61P 13/00 (2006.01), A61P 35/00 (2006.01), A61P 1/16 (2006.01), A61P 25/00 (2006.01)

(54) PEPTÍDEO (Arg<sup>n</sup>)n-ANGIOTENSINA-(1-7) E COMPOSIÇÕES FARMACÊUTICAS PARA TRATAMENTO DE DOENÇAS

(57) PEPTÍDEO (Arg<sup>n</sup>)n-ANGIOTENSINA-(1-7) E COMPOSIÇÕES FARMACÊUTICAS PARA TRATAMENTO DE DOENÇAS. A presente invenção consiste no peptídeo (Arg<sup>n</sup>)n-Angiotensina-(1-7) [(Arg<sup>n</sup>)n-Ang-(1-7)], onde n é 1 a 10 (SEQ ID N°1, onde Xaa representa uma variação de 1 a 10 aminoácidos L-Arg), o qual é produzido pela inserção de pelo menos um aminoácido arginina na posição aminoterminal da Ang-(1-7), bem como composições farmacêuticas contendo este peptídeo e o uso dos mesmos para tratamento ou prevenção de doenças em distúrbios que sejam devidos ou curse com produção reduzida de óxido nítrico, tendo como exemplos não limitantes patologias cardiopulmonares e hepáticas, vasculopatias, distúrbios metabólicos, neurais, do aparelho genito-urinário, músculo-esqueléticos, renais, cutâneos, alopecia ou tumores. O peptídeo é capaz de causar, por exemplo, dilatação de vasos aórticos e mesentéricos, redução da pressão arterial média e efeito anti-proliferativo. O peptídeo (Arg<sup>n</sup>)n-Ang-(1-7) pode estar opcionalmente associado a um sistema carreador ou sistema de liberação controlada de fármacos.

(71) Universidade Federal de Minas Gerais (BR/MG)

(72) Robson Augusto Souza dos Santos, Suéllen Kathiane Fernandes Vilas Bôas, Janaína Félix Braga, Frederic Jean Georges Frezard, Ruben Dario Sinisterra Millan, Neiva Caldeira Silva, Roberto Queiroga Lautner, Rodrigo Araújo Fraga da Silva



(21) BR 10 2013 009869-8 A2

(22) 23/04/2013

(51) G01N 33/22 (2006.01), B60K 15/00 (2006.01)

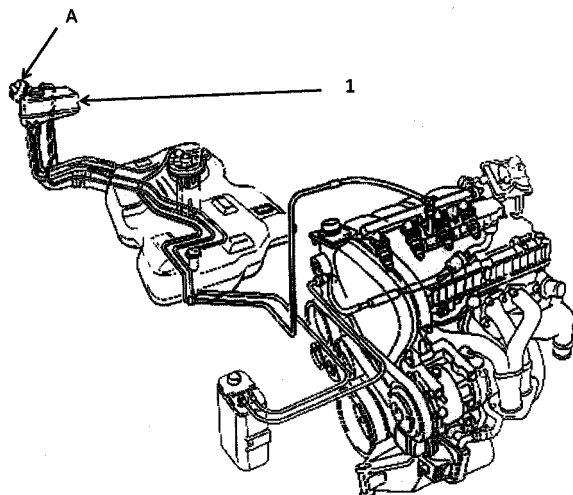
(54) MEDIDOR ELETRÔNICO DE COMBUSTÍVEL

(57) MEDIDOR ELETRÔNICO DE COMBUSTÍVEL. Trata-se de um dispositivo (1), que será instalado na entrada do tanque de combustível possibilitando a identificação em tempo real se o combustível é de boa qualidade ou não, aceitando-o ou descartando-o, se o mesmo for de qualidade duvidosa, possibilitando a comunicando ao condutor do veículo visualizar no painel do Veículo através do combustível adulterado (2) a qualidade do combustível que está adquirindo.

(71) Paulo Cesar Lima Moreira (BR/ES)

(72) Paulo Cesar Lima Moreira

(74) Wagner José Fafá Borges



(21) BR 10 2013 009871-0 A2

(22) 23/04/2013

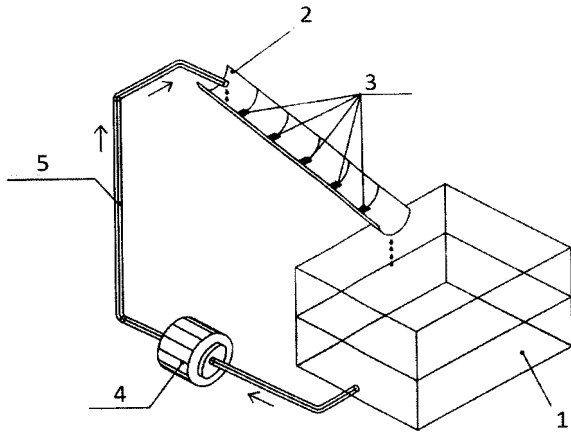
(51) C02F 1/72 (2006.01)

(54) PROCESSO PARA DEPURACÃO DE RESÍDUOS CONTAMINADOS POR COMPOSTOS ORGÂNICOS EMPREGANDO REACÇÃO DE FENTON COM ADIÇÃO "ON POT" DE REAGENTES E GERAÇÃO "IN LINE" DE IÓN FERROSO

(57) PROCESSO PARA DEPURACÃO DE RESÍDUOS CONTAMINADOS POR COMPOSTOS ORGÂNICOS EMPREGANDO REACÇÃO DE FENTON COM ADIÇÃO "ON POT" DE REAGENTES E GERAÇÃO "IN LINE" DE IÓN FERROSO. Processo para o tratamento de resíduos aquosos contaminados por compostos orgânicos empregando a reação de Fenton, com adição "on pot" de peróxido de hidrogênio e ácido fosfórico ao resíduo aquoso e geração "in line" de íon ferroso. O processo desenvolvido é constituído por um tanque com 2 L de capacidade, uma bomba de recalque e uma calha composta de PVC onde são suportadas placas de imã com limalha de ferro. Esse processo é baseado na corrosão espontânea da superfície metálica de uma limalha de ferro, na presença de peróxido de hidrogênio sob condições ácidas, produzindo íon ferroso, o qual reage com peróxido de hidrogênio através da reação de Fenton para produzir radical hidroxila. Tal processo desenvolvido pode ser aplicado ao tratamento de diversos tipos de resíduos aquosos, tais como industriais, bem como, para a depuração de águas oriundas de diversas fontes, como por exemplo, rios, lagos, lagoas, açudes e de irrigação em lavouras.

(71) Universidade Federal do Rio Grande - FURG (BR/RS)

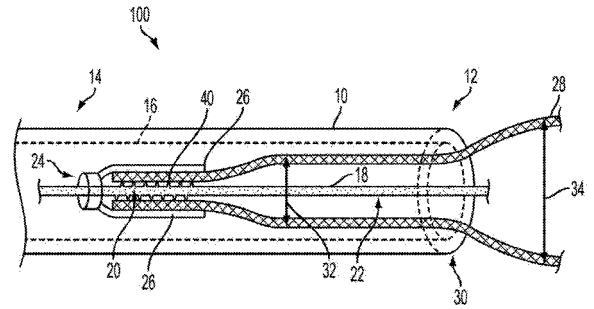
(72) Bruno de Souza Guimarães, Ednei Gilberto Primel, Alessandro Morello, Marcelo Gonçalves Montes D'Oca



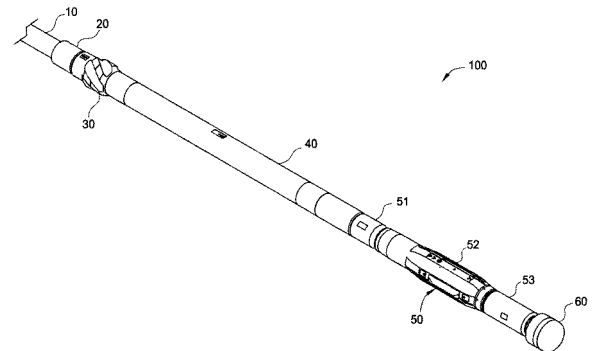
(21) **BR 10 2013 013742-1 A2** 3.1  
 (22) 04/06/2013  
 (51) G06Q 30/06 (2012.01)  
 (54) APLICATIVO ESPECÍFICO PARA ESTÁDIOS DE FUTEBOL  
 (57) APLICATIVO ESPECÍFICO PARA ESTÁDIOS DE FUTEBOL. Compreendido por um aplicativo (APP), formatado em uma plataforma móvel para Smartphones, Tablets, Upads, Notebooks e outros meios digitais, personalizado, através do aplicativo mão, para qualquer praça de esportes, caracterizado pelo fato de ser específico a um estádio de futebol, contendo canal de vendas de ingressos, bares e lojas; canal de interatividade sendo um facilitador entre o público consumidor e o gestor do estádio, podendo conter interação para lazer, informação, vendas e utilidade pública, Histórico e curiosidade relativas a praça de esportes e ao evento específico.  
 (71) Fábio Bloise Mondstock (BR/RS)  
 (72) Fábio Bloise Mondstock

(21) **BR 10 2013 013863-0 A2** 3.1  
 (22) 05/06/2013  
 (51) A61K 36/53 (2006.01), A61P 15/02 (2006.01), A61P 31/10 (2006.01)  
 (54) FORMULAÇÃO DE CREME VAGINAL PARA TRATAMENTO DE CANDIDÍASE À BASE DE ÓLEO ESSENCIAL DE OCIMUM BASILICUM L  
 (57) FORMULAÇÃO DE CREME VAGINAL PARA TRATAMENTO DE CANDIDÍASE À BASE DE ÓLEO ESSENCIAL DE OCIMUM BASILICUM L. A presente invenção refere-se à formulação de um creme vaginal para tratamento de candidíase contendo óleo essencial de Ocimum basilicum L. de uma variedade conhecida como Maria Bonita ou podendo utilizar outras variedades em sua composição, assim como outros compostos. A composição desta nova forma farmacêutica apresenta-se inovadora por conter um componente químico (Linalol) sendo o composto majoritário em maior quantidade nessa variedade. O creme vaginal desenvolvido apresentou excelente atividade antifúngica frente a cepas do gênero Candida. O creme vaginal com óleo essencial de Ocimum basilicum L. em diversas concentrações mostraram-se eficientes como anticandida, particularmente quanto às Candidas que causam vaginites.  
 (71) Universidade Federal de Sergipe (BR/SE)  
 (72) Edilson Divino de Araújo, Mônica Batista de Almeida, Patrícia Oliveira Santos, Yzila Liziane Farias Maia de Araújo, Rita de Cássia Trindade, Arie Fitzgerald Blank, Péricles Barreto Alves, Juliana Oliveira de Melo

(21) **BR 10 2014 005566-5 A2** 3.1  
 (22) 11/03/2014  
 (30) 11/03/2013 US 13/792,466  
 (51) A61F 2/958 (2013.01)  
 (52) A61F 2/958  
 (54) SISTEMA E MÉTODO DE APLICAÇÃO DE STENT  
 (57) SISTEMA E MÉTODO DE APLICAÇÃO DE STENT. A presente invenção refere-se a um sistema para efetivamente posicionar um stent dentro de um vaso. O sistema inclui um cateter de aplicação e um fio central que se estende através do cateter. O fio central inclui uma região de superfície de engate e um elemento de captura disposto sobre o mesmo, que coopera para engatar um stent de modo que o stent possa ser avançado ou retraído do fio central. A região de superfície de engate e o elemento de captura podem geralmente ser configurados para engatar o stent quando uma porção do stent está disposta dentro do lúmen do cateter e liberar o stent quando nenhuma porção do stent está dentro do lúmen.  
 (71) DEPUY SYNTHES PRODUCTS, LLC (US)  
 (72) ROBERT SLAZAS, JUAN A. LORENZO  
 (74) DANNEMANN, SIEMSEN, BIGLER & IPANEMA MOREIRA - API 192

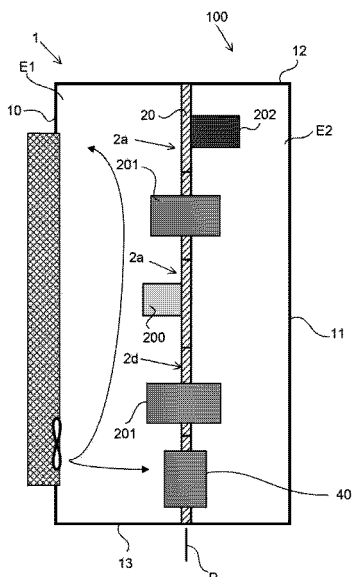


(21) **BR 10 2014 005625-4 A2** 3.1  
 (22) 11/03/2014  
 (30) 12/03/2013 US 13/797,875  
 (51) E21B 7/10 (2006.01)  
 (52) E21B 7/10  
 (54) SISTEMA DIRIGÍVEL ROTATIVO PARA PERFURAÇÃO VERTICAL  
 (57) SISTEMA DIRIGÍVEL ROTATIVO PARA PERFURAÇÃO VERTICAL. A presente invenção refere-se a um sistema de perfuração rotativo que é operável para perfurar poços e manter, automaticamente, um curso de perfuração vertical de poço. O sistema inclui um módulo de controle para operar válvulas de solenoide que controlam uma quantidade de pressão de fluido aplicada ao pistão de almofadas de polarização/ cilindros. O módulo de controle é operável para determinar quando o sistema está desviando da vertical, em que direção o sistema está se desviando e onde as almofadas de polarização estão em relação à direção de desvio. Com base nessas determinações, o módulo de controle atua as almofadas de polarização necessárias através do controle da quantidade de pressão de fluido aplicada ao pistão de almofadas de polarização/ cilindros para dirigir o sistema de volta para o curso de perfuração vertical  
 (71) WEATHERFORD/LAMB, INC. (US)  
 (72) DANIEL ANDREW MARSON, DANIEL MARK SULLIVAN, JOHN MACKINLEY PAGETT  
 (74) DANNEMANN, SIEMSEN, BIGLER & IPANEMA MOREIRA - API 192



(21) **BR 10 2014 005628-9 A2** 3.1  
 (22) 11/03/2014  
 (30) 12/03/2013 FR 13 52177  
 (51) H02B 1/56 (2006.01)  
 (54) GABINETE ELÉTRICO COM DISSIPAÇÃO DE CALOR APERFEIÇOADA  
 (57) GABINETE ELÉTRICO COM DISSIPAÇÃO DE CALOR APERFEIÇOADA. A invenção refere-se a um gabinete elétrico (1) que compreende uma parte dianteira e uma parte traseira, e projetado para receber unidades funcionais elétricas (2a) o dito gabinete elétrico (1) também compreendendo uma partição de separação (20) que delimita; -uma primeira área térmica fria formada por um primeiro espaço (E1) localizado na parte dianteira do gabinete, e -uma segunda área térmica formada por um segundo espaço (E2) localizado na parte traseira do gabinete. O gabinete elétrico (1) compreende um dispositivo de resfriamento e regulação da temperatura do primeiro e do segundo espaços (E1, E2), o dito dispositivo compreendendo: -uma fonte de resfriamento (100) posicionada em contato com o primeiro espaço (E1) para resfriar o último; -um meio de troca de calor (40) permitindo o ar frio fluir entre o primeiro espaço (E1) e o segundo espaço (E2).  
 (71) SCHNEIDER ELECTRIC INDUSTRIES SAS (FR)  
 (72) ABDERRAHMANE AGNAOU, OLIVIER WASNER, ALAIN PERRIN, DOMINIQUE SOUQUET, JÉRÔME LAYE, PASCAL LEPRETRE  
 (74) DANNEMANN, SIEMSEN, BIGLER & IPANEMA MOREIRA - API 192

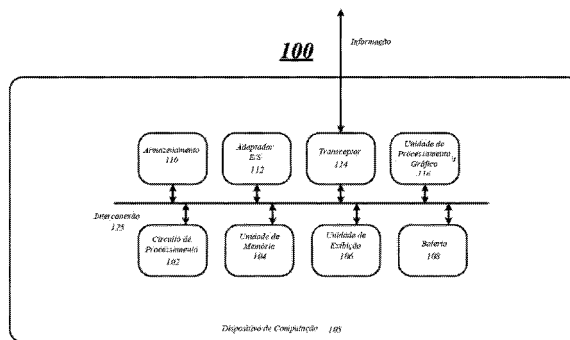




(21) BR 10 2014 005647-5 A2  
 (22) 12/03/2014  
 (30) 12/03/2013 US 61/777,723; 02/10/2013 US 14/044,862  
 (51) G01V 1/38 (2006.01)  
 (54) FLÂMULAS SEM BOIAS DE CAUDA  
 (57) FLÂMULAS SEM BOIAS DE CAUDA. A presente invenção refere-se a uma flâmula sem boia de cauda para uma pesquisa marinha. O método e sistema no presente documento referem-se a uma modalidade onde pelo menos uma flâmula em uma pesquisa marinha é livre de boias de cauda. Uma modalidade mostra que um navio é implantado em uma área onde a extremidade de cauda da flâmula está. Em uma modalidade, um navio serve como uma referência visual indicando extremidade(s) de flâmula. Em uma modalidade, um navio é operável para controlar o tráfego marítimo. Porque o método e sistema incluem pelo menos uma flâmula sem uma boia de cauda, o embarçamento da flâmula pode ser reduzido. Em algumas modalidades, o equipamento de navegação existente em um navio pode ser utilizado para localizar uma extremidade de cauda de pelo menos uma flâmula. O sistema de navegação existente no navio também pode ser empregado para se comunicar com o equipamento correspondente em um navio de pesquisa.  
 (71) PGS GEOPHYSICAL AS (NO)  
 (72) DAVID ANTHONY POULTON  
 (74) DANNEMANN, SIEMSEN, BIGLER & IPANEMA MOREIRA - API 192

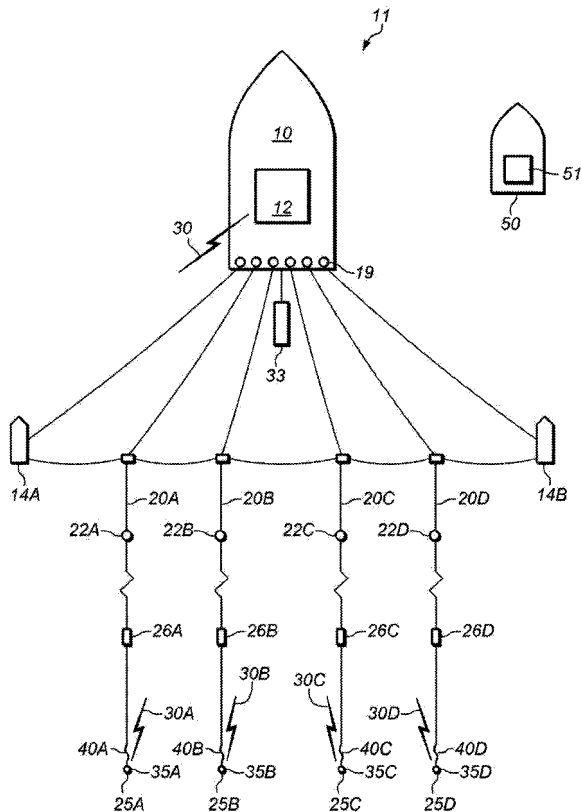
3.1

(52) G06F 1/3228, G06F 1/329  
 (54) TÉCNICAS PARA ECONOMIA DE ENERGIA EM CARGAS DE TRABALHO  
 (57) TÉCNICAS PARA ECONOMIA DE ENERGIA EM CARGAS DE TRABALHO. A presente invenção refere-se a várias modalidades que geralmente são direcionadas a um aparelho, método e outras técnicas para monitorar uma tarefa de uma unidade de processamento gráfico (GPU) por um driver de vídeo, determinando se a tarefa está concluída, determinando um tempo médio de conclusão de tarefa para a tarefa, se a tarefa não estiver concluída e ativando um estado de suspensão para um circuito de processamento por um tempo em estado de suspensão, se o tempo médio de conclusão de tarefa for maior que o tempo em estado de suspensão.  
 (71) INTEL CORPORATION (US)  
 (72) SELVAKUMAR PANNEER, TION A. THOMAS, TRAVIS T. SCHLUESSLER, ADAM Z. LEIBEL  
 (74) DANNEMANN, SIEMSEN, BIGLER & IPANEMA MOREIRA - API 192



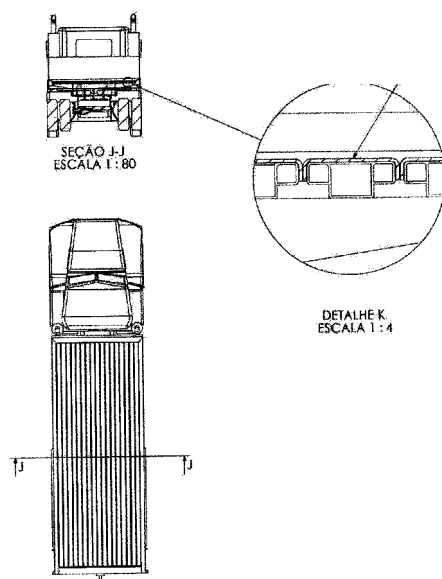
(21) BR 20 2012 019237-9 U2  
 (22) 01/08/2012  
 (51) B60P 1/52 (2006.01)  
 (54) CAÇAMBA DESLIZANTE  
 (57) CAÇAMBA DESLIZANTE. A presente patente visa proteger uma inovadora disposição construtiva em caçamba deslizante para caminhão, proporcionando mais um acessório aos veículos de transporte rodoviários de cargas, sendo que com essa inovação dispensa-se o uso de um veículo exclusivo para a função de descarga, construindo em aço carbono sua estrutura indicada pelas referências (01), (02), (03), (04), (07) sendo este mesmo utilizado para o armazenamento, movimentação e descarga de cargas e materiais diversos, acionados por sistema hidráulico conforme a indicação (05) e (06). Este equipamento pode ser instalado em caminhões de multimarca e tonelagem, pois sua montagem foi projetada para ser personalizada aos diversos veículos existentes, sendo sua instalação facilitada, pois utiliza para sua fixação parafusos. Ao ser utilizado no descarregamento de cargas esta caçamba deslizante minimiza um grande tempo e grande esforço para a descarga de produtos a granel em diversos locais.  
 (71) Mario Antonio Alvino de Jesus (BR/PR)  
 (72) Mario Antonio Alvino de Jesus  
 (74) Alexandre Pietrângelo Lima

3.1



(21) BR 10 2014 005665-3 A2  
 (22) 12/03/2014  
 (30) 12/03/2013 US 13/797,876  
 (51) G06F 1/32 (2006.01)

3.1



(21) BR 20 2012 019247-6 U2  
 (22) 01/08/2012  
 (51) A61B 5/0488 (2006.01)  
 (54) APERFEIÇOAMENTO INTRODUIDO EM EQUIPAMENTO PARA CIRURGIA  
 (57) APERFEIÇOAMENTO INTRODUIDO EM EQUIPAMENTO PARA CIRURGIA. O presente pedido de registro de patente de modelo de utilidade é caracterizado essencialmente por um aperfeiçoamento introduzido em equipamento (1) para acompanhamento e monitoramento de cirurgias

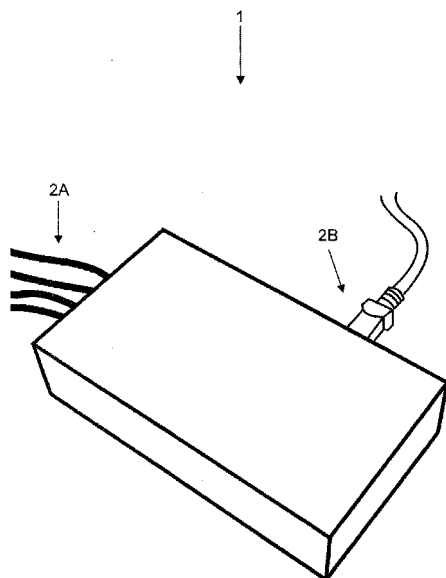
3.1

nerológicas, para medir quantitativamente os estímulos nos nervos durante a cirurgia, onde o mesmo possibilita maior possibilidades de acertos e resultados mais eficientes de cada paciente, sendo controlados, convertidos e operados por meio de computadores comuns, com as devidas adaptações dos equipamentos necessários.

(71) Lithustech Sistemas Eletrônicos Ltda (BR/PR)

(72) Amauri Luis Mocki Junior, Fernando Wistuba

(74) Carlos Eduardo Gomes da Silva



(21) BR 20 2012 019252-2 U2

(22) 01/08/2012

(51) A43B 3/12 (2006.01), A43B 1/10 (2006.01)

(54) DISPOSIÇÃO CONSTRUTIVA APLICADA EM CALÇADO.

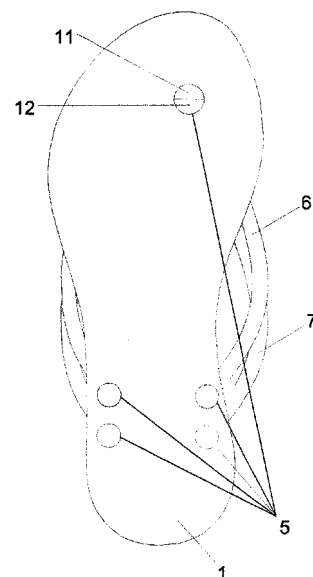
(57) DISPOSIÇÃO CONSTRUTIVA APLICADA EM CALÇADO. O presente modelo de utilidade refere-se a uma nova disposição construtiva aplicada em calçado, que pode ser chinelo, sandália entre outros, destinada a proporcionar maior segurança e durabilidade ao mesmo, além de possibilitar variadas combinações de cores e materiais, por meio da utilização de duas tiras bifurcadas interligadas ao solado. O objetivo do modelo de utilidade refere-se a uma nova disposição construtiva aplicada em calçado, que é constituída de um solado (1) que apresenta os furos passantes frontal (2) e posteriores (3), (3'), (4) e (4') para fixação das tiras bifurcadas (6) e (7). Cada ponto de fixação apresenta rebaixo (5) na face inferior. As tiras alongadas em forma de um semicírculo, sendo que a tira bifurcada frontal (6) é dotada do ressalto semicírculo "macho" (11) e a tira bifurcada traseira (7) é dotada do ressalto semicírculo "fêmea" (12). A montagem do calçado ocorre preferencialmente acoplando-se as tiras bifurcadas (6) e (7), primeiramente pelos ressaltos semicírculos (11) e (12) que geram um ressalto circular bipartido, que são introduzidos simultaneamente no ponto de fixação (2) do solado (1). Posteriormente ocorre a introdução dos ressaltos (9) e (9') das tiras bifurcadas (6) e (7) nos pontos de fixação (3), (3'), (4) e (4') do solado (1). A figura 11 ilustra o calçado com somente a tira bifurcada traseira (7) montada, simulando que a tira bifurcada frontal (6) esteja faltando por motivos de ruptura de algum vértice. Na figura 11, evidencia-se que o calçado mantém-se funcional após a perda de uma das suas tiras bifurcadas.

(71) Industria de Calçados Vivo Ltda (BR/RS)

(72) Gilmar Frederico de Cesero

(74) Capella & Veloso Associados Ltda.

3.1



(21) BR 20 2012 019330-8 U2

(22) 02/08/2012

(51) F16L 3/123 (2006.01), F16L 3/137 (2006.01)

(54) DISPOSIÇÃO INTRODUCIDA EM PROTETOR DE TUBOS OU SIMILARES

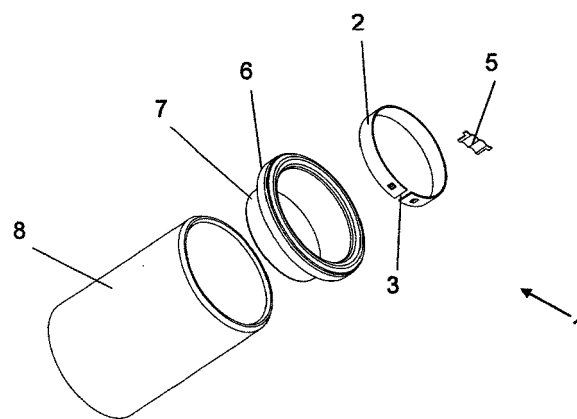
(57) DISPOSIÇÃO INTRODUCIDA EM PROTETOR DE TUBOS OU SIMILARES, idealizada por dispositivo para proteger as extremidades dos tubos metálicos de intempéries e de impactos mecânicos; o grande inconveniente dos modelos de protetores encontrados no mercado até o momento está no fato de que são apenas plugues poliméricos, que efetuam apenas o tamponamento das extremidades dos tubos, não protegendo-os dos impactos durante as suas manipulações; a fim de solucionar os inconvenientes relacionadas à proteção de tubos metálicos foi desenvolvido o objeto do presente pedido de patente, denominado de protetor de tubos (1), constituído a partir de um elemento anelar (2) rígido interrompido por um corte transversal (3), cujas extremidades possuem em sua face interna ressaltos (4) para o acoplamento de um clip de fixação (5) rígido, constituído por uma lâmina metálica com duplo arqueamento, no caso do protetor em aço carbono com o clip de fixação em formato de "V" fixado ao protetor através de solda ponto, e também por um plugue de tamponamento (6), constituído por um elemento discoidal polimérico dotado de uma parede inclinada (7) em seu perímetro, cujo perfil apresenta uma geometria tronco-cônica.

(71) Millenium Industria Metalurgica Limitada (BR/SP)

(72) Sergio Volpato

(74) Wanderley Batista dos Santos

3.1



(21) BR 20 2012 019461-4 U2

(22) 03/08/2012

(51) B66C 1/00 (2006.01)

(54) DISPOSITIVO DE REGULAGEM PARA AJUSTE DE FOLGA ENTRE O PLATÔ E A PASTILHA DE FRENAGEM DE SISTEMA DE ELEVAÇÃO VERTICAL.

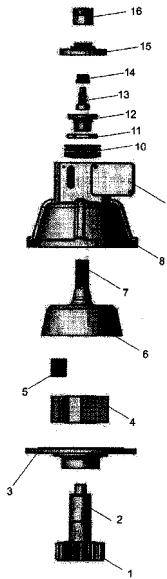
(57) DISPOSITIVO DE REGULAGEM PARA AJUSTE DE FOLGA ENTRE O PLATÔ E A PASTILHA DE FRENAGEM DE SISTEMA DE ELEVAÇÃO VERTICAL. Consistindo em uma tecnologia que visa diminuir o tempo de acionamento do sistema de frenagem de segurança de elevadores ou outros equipamentos de elevação vertical, bem como verificar o desgaste natural de uso das pastilhas, de forma a tornar mais preciso o tempo de uso das mesmas, providenciando de forma segura as suas substituições periódicas.

(71) Juliano Pedersen Rosa (BR/RS)

(72) Juliano Pedersen Rosa

3.1

(74) Audita Assessoria Empresarial Ltda



(21) BR 20 2012 019577-7 U2

(22) 06/08/2012

(51) A41G 5/02 (2006.01)

(54) CÍLIOS TRANÇADOS E AMARRADOS.

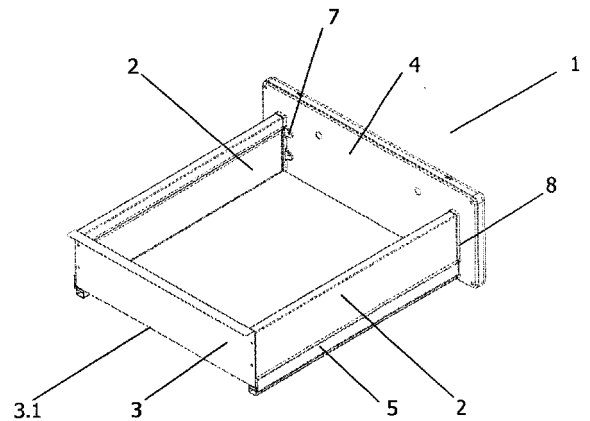
(57) CÍLIOS TRANÇADOS E AMARRADOS, caracterizado por uma estrutura de apoio ou cartela onde temos os cílios em tufo naturais ou sintéticos (01), onde temos a base do cílio onde se encontra os fios (02) que promove uma base de fixação para a cola sintética especial para aplicação (03) e (04) na posição superior aos cílios naturais fig. 03, temos por tanto um sistema padrão que pode ser utilizado em estruturas comerciais com profissionais especializados e treinados, sendo o mesmo pertencente ao setor de beleza.

(71) Rosana Aparecida Ribeiro (BR/PR)

(72) Rosana Aparecida Ribeiro

(74) Alexandre Pietrângelo Lima

3.1



(21) BR 20 2012 019858-0 U2

(22) 08/08/2012

(51) B62K 9/00 (2006.01)

(54) DISPOSIÇÃO CONSTRUTIVA INTRODUCIDA EM VOLANTE PARA BICICLETAS

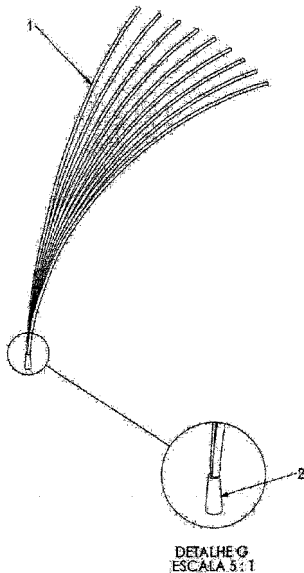
(57) DISPOSIÇÃO CONSTRUTIVA INTRODUCIDA EM VOLANTE PARA BICICLETAS. Trata-se a presente patente de modelo de utilidade, de uma nova disposição construtiva introduzida em volante para bicicletas, pertencente à área de acessórios para bicicletas e entretenimento, mais particularmente, um volante para ser utilizado em bicicletas, mas com vários outros aplicativos através dos quais são obtidos resultados práticos, seguros e funcionais muito vantajosos. O volante é constituído de um corpo (1) de formato circular, elíptico ou trapezoidal, dotado de marcha (2), freios (3) e porta-objetos e/ou buzina (4), o qual é acoplado à bicicleta através de um sistema de articulação (5) que permite seu ajuste. Dito volante apresenta na parte central um local para colocar aparelhos eletrônicos tais como um Ipod Touch, tablet, GPS, entre outros, e é dotado ainda de amplificador de som (7) e porta objetos (8) e nas duas extremidades é previsto um local de peça (9), emborrachado, para apoio das mãos.

(71) LUCIANA ALMEIDA CHAEBUB RODRIGUES (BR/SP)

(72) LUCIANA ALMEIDA CHAEBUB RODRIGUES

(74) BEERRE ASSESORIA EMPRESARIAL LTDA

3.1



(21) BR 20 2012 019849-0 U2

(22) 08/08/2012

(51) A47B 88/00 (2006.01), A47B 88/04 (2006.01)

(54) DISPOSIÇÃO CONSTRUTIVA APLICADA A GAVETAS UTILIZANDO SISTEMA DE DOBRA E CONECTORES PARA ENCAIXE

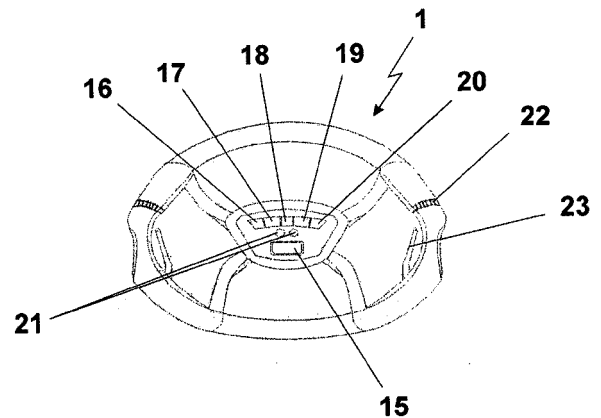
(57) DISPOSIÇÃO CONSTRUTIVA APLICADA A GAVETAS UTILIZANDO SISTEMA DE DOBRA E CONECTORES PARA ENCAIXE. O presente modelo de utilidade refere-se à disposição construtiva aplicada a gavetas armários em geral, especialmente para armários de aço e madeira, que permite a montagem dos componentes da gaveta com maior rapidez, resistência e durabilidade proporcionada pelo sistema de dobra do fundo utilizando uma só peça em aço para resultar no fundo e na seção posterior, além do sistema de fixação do fundo às laterais direita e esquerda em plástico e utilização de conectores dotados de garra de travamento para encaixe da frente, permitindo montagem mais rápida e segura.

(71) Itatiaia Móveis S/A (BR/MG)

(72) Mario Lúcio Mitraud Bicalho

(74) Sâmia Batista Amin

3.1



(21) BR 20 2012 019932-2 U2

(22) 09/08/2012

(51) F16K 1/00 (2006.01)

(52) F16K 1/00

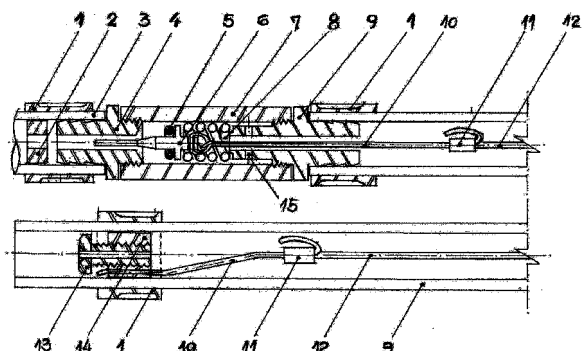
(54) VÁLVULA COM DISPOSITIVO DE ECONOMIA E FECHAMENTO DO GÁS COM INCÊNDIO NA MANGUEIRA

(57) VÁLVULA COM DISPOSITIVO DE ECONOMIA E FECHAMENTO DO GÁS COM INCÊNDIO NA MANGUEIRA. É construída de anel metálico com orifício de vazão para economia (2) introduzida na ponta da mangueira (3) fixada por um anel de alumínio (1) junto com o bico de grau com vazão e rosca macho (4) que rosqueia no tubo cilíndrico (7) com rosca fêmea e rosqueada no bico longo (9) com orifício de vazão (15) que introduz na mangueira (3) e fixado por um anel de alumínio (1), no interior do tubo cilíndrico (9) contem um agulha com orifício e ressalte (6) e um anel oring de vedação (5) na agulha cônica com orifício (6) e sobreposto uma mola de pressão (8) que é tracionada por um arame galvanizado (10) através do orifício da agulha (6) na extremidade superior do arame galvanizado (10) é fixado uma luva de metal (11) com o fio de nylon (12) que percorre o interior da mangueira (3) até a extremidade superior, onde é introduzido um carretel metálico com rosca fêmea (14) com um orifício lateral para transpassar o arame galvanizado (10) que é fixado com um luva (11) no fio de nylon (12) que após tracionado o arame (10) é regulado a abertura da agulha com ressalte (6) e rosqueado o parafuso (13) com orifício de vazão, e fixado por um anel de alumínio (1), sobre a parte superior da mangueira (3) para manter a livre vazão do gás no interior do conjunto.

(71) Devadir Gonçalves dos Reis (BR/PR)

(72) Devadir Gonçalves dos Reis

3.1



(21) BR 20 2012 019984-5 U2

3.1

(22) 10/08/2012

(51) B65G 49/00 (2006.01), B65G 47/66 (2006.01)

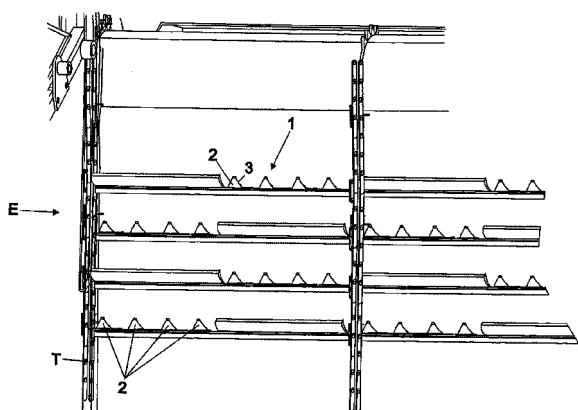
(54) DISPOSIÇÃO INTRODUZIDA EM TALISCAS PARA ESTEIRA ELEVATÓRIA DE TOLETES DE CANA-DE-AÇÚCAR.

(57) DISPOSIÇÃO INTRODUZIDA EM TALISCAS PARA ESTEIRA ELEVATÓRIA DE TOLETES DE CANA-DE-AÇÚCAR. Particularmente desenvolvida para situações onde as mudas de cana-de-açúcar contém grande quantidade de folhas e palhas, visando, com isso, evitar o enlace da palha pelos "dedos" recurvos que preenchem os espaços rebaixados das taliscas convencionais, completando-os através de solda, no caso de taliscas existentes, ou mesmo substituindo-os em caso de novas taliscas.

(71) Santal Equipamentos S.A. Comércio e Indústria (BR/SP)

(72) Luiz Antonio Cerveira de Mello Ribeiro Pinto

(74) Vilage Marcas &amp; Patentes S/S Ltda.



(21) BR 20 2012 020007-0 U2

3.1

(22) 10/08/2012

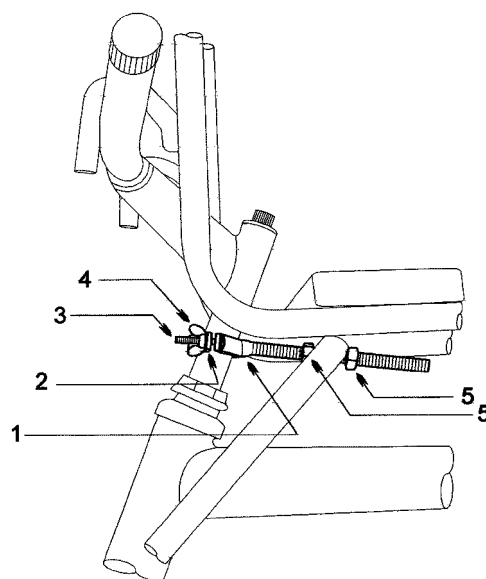
(51) B62J 7/06 (2006.01), B62J 9/00 (2006.01), B62J 1/00 (2006.01)

(54) SISTEMA DE FIXAÇÃO DE CADEIRINHAS DE CRIANÇA, NO GUIDÃO DA BICICLETA

(57) SISTEMA DE FIXAÇÃO DE CADEIRINHAS DE CRIANÇA, NO GUIDÃO DA BICICLETA. Patente de modelo de utilidade de um modelo de suporte para a fixação de cadeirinhas de criança, no guidão das bicicletas, composto por uma haste inferior que suporta a cadeirinha, provida com um conjunto de abraçadeiras e parafusos, que envolvem o tudo do guidão, compreendido por uma abraçadeira em forma de "Y" 1, constituída por uma haste roscada, de cuja extremidade partem dois braços laterais e opostos, providos na extremidades com furos que servirão para alojamento dos dois parafusos 3; uma abraçadeira em forma de "V" 2, idêntica à já mencionada abraçadeira 1, porém sem a haste roscada; duas porcas borboleta 4, com rosca idêntica à dos parafusos 3; e duas porcas sextavadas de rosca idêntica à da haste da abraçadeira em forma de "Y" 1.

(71) ROSENDO QUERO CARRILLO (BR/SP)

(72) ROSENDO QUERO CARRILLO



(21) BR 20 2012 020014-2 U2

3.1

(22) 10/08/2012

(51) A47G 1/14 (2006.01)

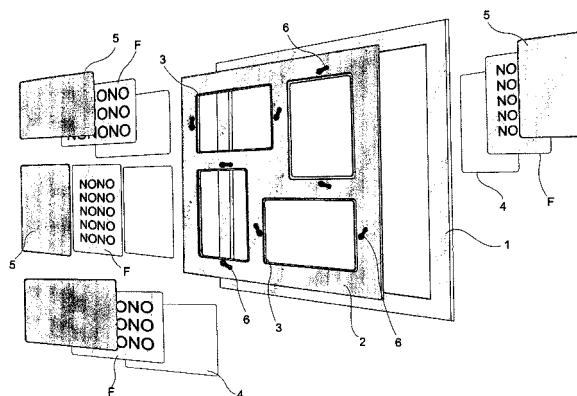
(54) PAINEL EXPOSITIVO, PARA EXPOSIÇÃO DE FOTOGRAFIAS, COM MÚLTIPLOS COMPARTIMENTOS

(57) PAINEL EXPOSITIVO, PARA EXPOSIÇÃO DE FOTOGRAFIAS, COM MÚLTIPLOS COMPARTIMENTOS. Trata-se o pedido de patente de, um quadro ou painel dotado de múltiplos compartimentos (3), estes criados exclusivamente para expor e proteger as fotografias (F). Assim através do painel poder-se expor-las em seqüência de modo a fazer um tema, e assim pendurado em uma parede para visualização das pessoas que por esse local passarem, seja em residências pela própria família, ou até empresas para expor uma seqüência de fotografias técnicas.

(71) RUBENS VIANA MARTINES (BR/SP)

(72) RUBENS VIANA MARTINES

(74) MARISTELA DE LIMA DA SILVA



(21) BR 20 2012 023078-5 U2

3.1

(22) 13/09/2012

(51) B65D 30/00 (2006.01)

(52) B65D 31/00

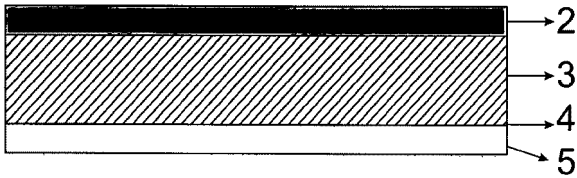
(54) DISPOSIÇÃO CONSTRUTIVA APLICADA EM BOLSA, SACOLAS E SIMILARES

(57) DISPOSIÇÃO CONSTRUTIVA APLICADA EM BOLSA, SACOLAS E SIMILARES. Refere-se o presente objeto a uma nova forma construtiva de bolsa, sacolas e similares, através da reciclagem de material, tal como as embalagens de café em pó, após a lavagem e tratamento das embalagens. Os produtos são confeccionados com camadas de embalagem de café em pó, manta acrílica ou espuma, cola de contato para fixação e tecido de algodão para o forro, além de zíperes e linha de costura com pesponto ou não.

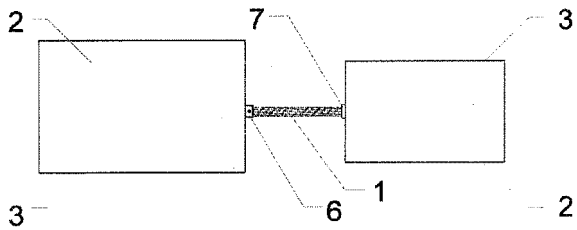
(71) CARMEN PATRICIA COELHO NOGUEIRA (BR/SP)

(72) CARMEN PATRICIA COELHO NOGUEIRA

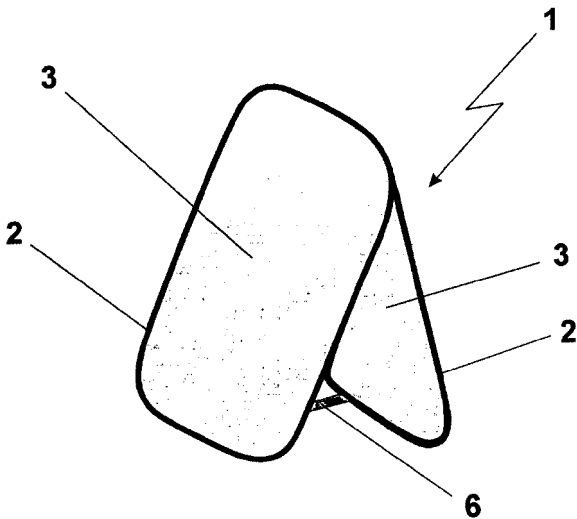
(74) ANA PAULA MAZZEI DOS SANTOS LEITE



(21) **BR 20 2012 023091-2 U2** 3.1  
 (22) 13/09/2012  
 (51) F16C 1/02 (2006.01)  
 (52) F16C 1/02  
 (54) DISPOSIÇÃO CONSTRUTIVA APLICADO EM EQUIPAMENTOS AGRÍCOLAS E INDUSTRIAIS PARA INSTALAÇÃO DE EIXO DE TRANSMISSÃO GIRATÓRIO ELÁSTICO FLEXÍVEL  
 (57) DISPOSIÇÃO CONSTRUTIVA APLICADO EM EQUIPAMENTOS AGRÍCOLAS E INDUSTRIAIS PARA INSTALAÇÃO DE EIXO DE TRANSMISSÃO GIRATÓRIO ELÁSTICO FLEXÍVEL. Tratou a presente solicitação de modelo de utilidade, a uma disposição construtiva aplicado em equipamentos agrícolas e industriais, para instalação de eixo de transmissão giratório elástico flexível, desenvolvido para ser utilizado na transmissão, responsável pela emissão do torque giratório entre duas peças que estão separadas entre si. Esteja ela montada na parte externa (4) ou parte interna (5), unindo o ponto primário (6) de geração de força de transmissão giratório motriz ao ponto secundário (7), entre máquinas (2) ou equipamentos (3).  
 (71) Janice Silvestri (BR/RS)  
 (72) Janice Silvestri  
 (74) SANDRO CONRADO DA SILVA

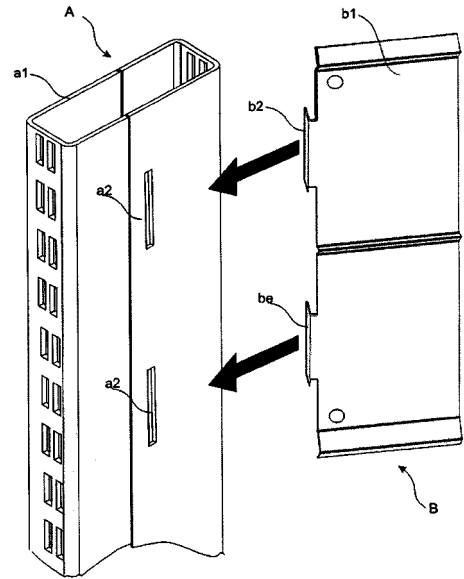


(21) **BR 20 2012 023104-8 U2** 3.1  
 (22) 13/09/2012  
 (51) G09F 1/06 (2006.01)  
 (52) G09F 1/06  
 (54) DISPOSIÇÃO CONSTRUTIVA INTRODUCIDA EM DISPOSITIVO PUBLICITÁRIO  
 (57) DISPOSIÇÃO CONSTRUTIVA INTRODUCIDA EM DISPOSITIVO PUBLICITÁRIO. Trata-se a presente patente de modelo de utilidade, de uma nova disposição construtiva introduzida em dispositivo publicitário, pertencente à área de acessórios para publicidade, mais particularmente, trata-se de um dispositivo que permite ser dobrado quando fora de uso, através do qual são obtidos resultados práticos, seguros e funcionais muito vantajosos. O dispositivo publicitário compreende pelo menos dois corpos retangulares (1), formado na região perimetral por uma tira metálica dobrável, envolvida por um tecido costurado (2) formando em sua área, uma região (3) destinada a propagandas. Dita tira metálica uma vez dobrada, forma um corpo (4) em forma de "8" e com mais uma dobradura forma um corpo menor (5). Ditos corpos (1), quando formado por duas partes, são unidos no perímetro superior em uma única costura, e no perímetro inferior tem o movimento limitado pela tira (6).  
 (71) MARIUS CARLO GUIRADO (BR/SP)  
 (72) MARIUS CARLO GUIRADO  
 (74) BEERRE ASSESSORIA EMPRESARIAL LTDA

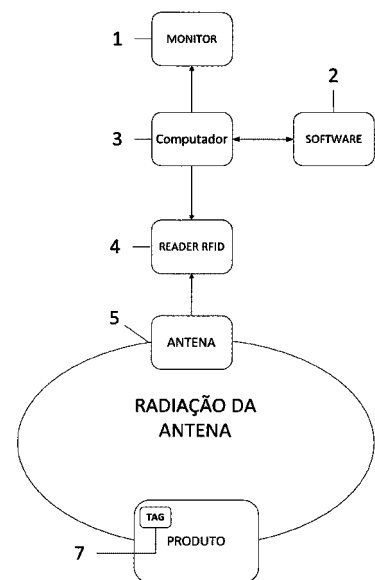


(21) **BR 20 2012 023105-6 U2** 3.1  
 (22) 13/09/2012  
 (51) F16B 12/34 (2006.01), A47B 57/00 (2006.01), A47B 57/20 (2006.01)

(52) F16B 12/34, A47B 57/00, A47B 57/20  
 (54) DISPOSIÇÃO CONSTRUTIVA INTRODUCIDA EM SISTEMA DE ENCAIXE RÁPIDO E TRAVAMENTO DE PEÇAS APLICADO EM PRODUTOS COMO ESTANTES, ARMÁRIOS, ARQUIVOS FABRICADOS EM ESTRUTURA METÁLICA  
 (57) DISPOSIÇÃO CONSTRUTIVA INTRODUCIDA EM SISTEMA DE ENCAIXE RÁPIDO E TRAVAMENTO DE PEÇAS APLICADO EM PRODUTOS COMO ESTANTES, ARMÁRIOS, ARQUIVOS FABRICADOS EM ESTRUTURA METÁLICA representado por uma solução evolutiva na indústria metalúrgica, encontrando específica aplicação no setor ditado pelas empresas fabricantes de armários, estantes, arquivos, gôndolas, notadamente àqueles manufaturados e obtidas pela montagem de peças metálicas, sendo que a nova disposição construtiva em sistema de montagem e encaixe é diferenciada por dispensar o uso de parafusos de fixação, garante uma ágil montagem entre duas ou mais peças, conferindo diferenciada produtividade no piso de fábrica.  
 (71) IMF INDÚSTRIA METALÚRGICA FABRÃO LTDA (BR/SP)  
 (72) ANTONIO FABRÃO  
 (74) BEERRE ASSESSORIA EMPRESARIAL LTDA



(21) **BR 20 2012 023196-0 U2** 3.1  
 (22) 14/09/2012  
 (51) G09F 1/06 (2006.01)  
 (52) G09F 1/06  
 (54) COMBINAÇÃO DE EQUIPAMENTOS ELETRÔNICOS/DIGITAIS PARA INCLUSÃO, EXCLUSÃO, PROCESSAMENTO E CONSULTA DE INFORMAÇÕES DE TAGS RFID  
 (57) COMBINAÇÃO DE EQUIPAMENTOS ELETRÔNICOS/DIGITAIS PARA INCLUSÃO, EXCLUSÃO, PROCESSAMENTO E CONSULTA DE INFORMAÇÕES DE TAGS RFID. A presente patente de modelo de utilidade tem por objetivo um modelo de totem interativo para uso em lojas e similares, com vistas a criar uma combinação de equipamentos para levar interatividade entre produto e cliente. Foi desenvolvida a disposição em totem interativo, objeto da presente patente, a qual consiste em identificar o produto, que o cliente esta em mãos. Uma vez identificado, o totem organiza as informações no visor de forma intuitiva.  
 (71) WANDERLEI CLEMENTINO MENDES DE ALENCAR (BR/SP)  
 (72) WANDERLEI CLEMENTINO MENDES DE ALENCAR



(21) BR 20 2012 031068-1 U2

3.1

(22) 06/12/2012

(51) G01G 17/04 (2006.01), G01F 23/20 (2006.01)

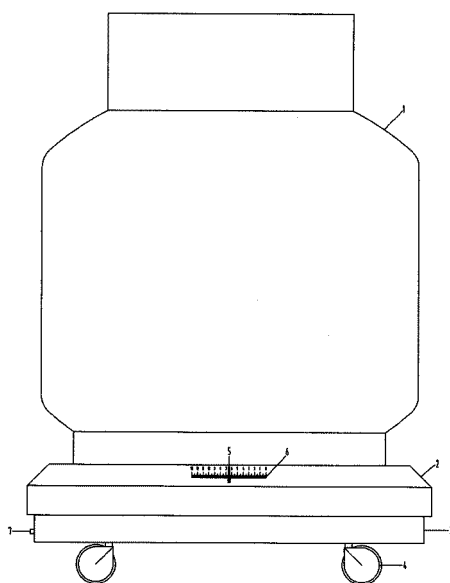
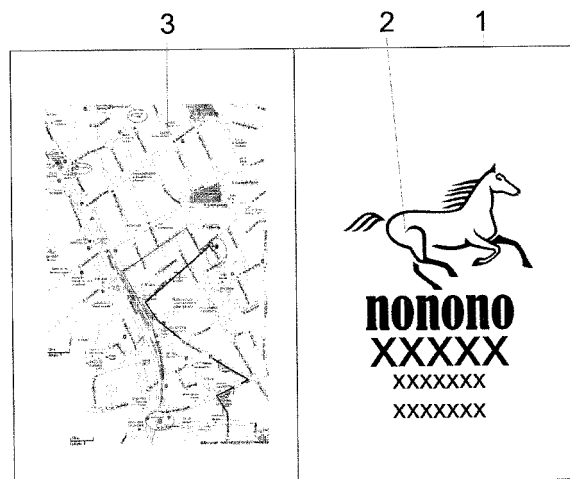
(52) G01G 17/04, G01F 23/20

(54) SUPORTE PARA BOTIJÃO DE GÁS GLP DE 13 KGR COM MEDIDOR DE PESO MECÂNICO PARA SUPERVISÃO DE CONSUMO

(57) SUPORTE PARA BOTIJÃO DE GÁS GLP DE 13KGR COM MEDIDOR DE PESO MECÂNICO PARA SUPERVISÃO DE CONSUMO Constituído de uma plataforma (2) com rebaixo para encaixar qualquer modelo de botijão de gas GLP (1) de 13Kgr, a qual está acoplado a uma base (3) por um mecanismo mecânico, sensível ao deslocamento vertical devido ao peso do botijão, associado mecanicamente a um ponteiro indicador (5) visível através de um visor, que atua ao longo de uma faixa graduada de 0 a 13Kg com divisões de 1 em 1Kg, sendo a faixa de 0 a 2Kg na cor vermelha indicando nível baixo de gas e a faixa restante de 3 a 13Kg na cor verde. A base (3) inferior é apoiada no solo através de 4 rodízios (4) para facilitar o deslocamento do conjunto e na parte lateral da mesma existe um botão giratório (7) para ajustar o ponteiro em 13Kg corresponde ao peso total de gas de um botijão de gas (1) GLP de 13Kgr cheio.

(71) PAULO ROBERTO DEL NERI BATISTA (BR/SP), MARCOS ANTONIO DOS SANTOS (BR/SP)

(72) PAULO ROBERTO DEL NERI BATISTA, MARCOS ANTONIO DOS SANTOS



(21) BR 20 2012 033156-5 U2

3.1

(22) 07/12/2012

(51) B42D 15/00 (2006.01), G09B 29/04 (2006.01)

(54) DISPOSIÇÃO CONSTRUTIVA APLICADA EM GUIA DE BOLSO

(57) DISPOSIÇÃO CONSTRUTIVA APLICADA EM GUIA DE BOLSO. A presente patente de modelo de utilidade refere-se a um inovador modelo de mini agenda dotada de páginas com múltiplas funções e propagandas a ser distribuída como brinde promocional a fim de fortalecer a marca da empresa distribuidora. A presente invenção é constituída basicamente de uma pequena encadernação (1) contendo uma capa (2) como o logotipo e os contatos da empresa distribuidora; uma contra capa contendo um mapa de localização rápida da empresa (3); uma página com os logotipos dos fornecedores e/ou empresas parceiras (4); páginas com várias colunas para telefones úteis de profissionais de vários segmentos e para várias informações com acesso rápido (5); páginas pautadas para anotações (6); uma página com uma mensagem motivacional ou espiritual (7) e uma página com o calendário anual ou bianual(8).

(71) Antonio Carlos Nogueira Tinoco (BR/MG)

(72) Antonio Carlos Nogueira Tinoco

(74) Cidwan Uberlândia Ltda

(21) BR 20 2013 004295-7 U2

3.1

(22) 12/02/2013

(51) E03D 9/052 (2006.01)

(52) E03D 9/052

(54) DISPOSITIVO APLICADO PARA ELIMINAR GASES DE BACIA SANITARIA

(57) DISPOSITIVO APLICADO PARA ELIMINAR GASES DE BACIA SANITARIA. Compreendida por um corpo principal, formada a partir de um cilindro de ABS com fundo, cuja cavidade incorpora suportes para fixação da borracha de vedação que detém um formato triangular e furo central para acondicionamento de um motor 12 V DC blindado, este ligado a uma turbina com aletas que promove a sucção dos gases, sendo o cilindro fechado por uma tampa que projeta um colarinho que receba o acoplamento flexível de inox revestido por mangueira em aço inox flexível, fixada através de porca o dito flexível é provido no extremo oposto de porca da estética, seguida por uma canopla, um niple e um bico de captação, enquanto o extremo oposto incorpora um tudo de alumínio de captação que é ficado na bacia sanitária, através de um niple provido de canopla e porca.

(71) Luiz Carlos Ortiz do Nascimento (BR/MS)

(72) Luiz Carlos Ortiz do Nascimento

(21) BR 20 2013 005838-1 U2

3.1

(22) 12/03/2013

(51) A47G 35/00 (2006.01), A44B 99/00 (2010.01)

(54) GANCHO RETRÁTIL PARA RECOLHER OBJETOS EM CARROCERIAS

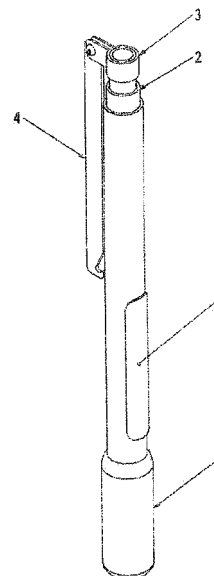
(57) GANCHO RETRÁTIL PARA RECOLHER OBJETOS EM CARROCERIAS. Categorizado por quatro partes móveis sendo (01) o corpo e cabo do sistema,

(02) e (03) partes móveis que aumentam a capacidade de alcance em duas vezes mais, com ajuste manual, item (04) gancho de recolhimento de objetos para suportar cargas de impacto e pressão sem ceder e iluminação situada no tipo do sistema para utilização em ambientes de pouca luz que auxilia no recolhimento de objetos em carrocerias de veículos ou locais diversos, item (05) velcro de fixação utilizado apenas para ser acomodado em seu local de repouso até sua próxima utilização.

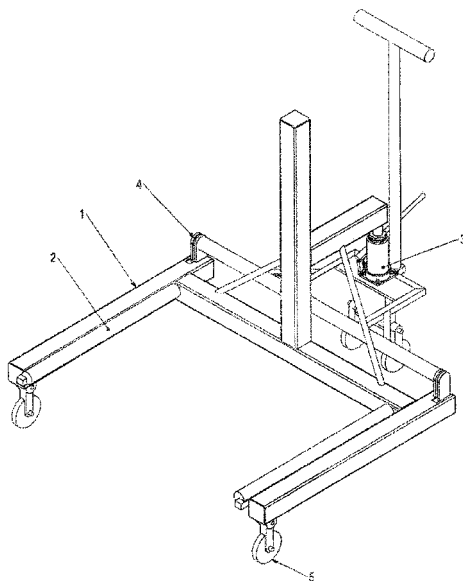
(71) Vilmar Frares (BR/PR), Roberto Alves Jabor (BR/PR)

(72) Vilmar Frares, Roberto Alves Jabor

(74) Alexandre Pietrangelo Lima



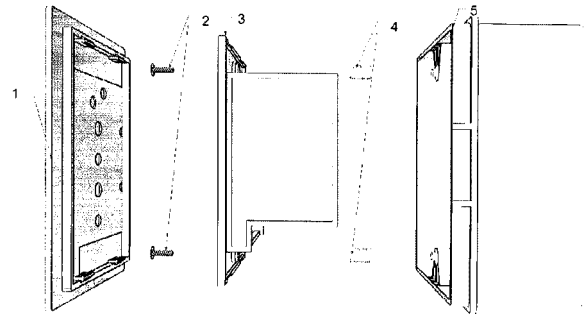
- (21) **BR 20 2013 005839-0 U2** 3.1  
 (22) 12/03/2013  
 (51) B60C 25/05 (2006.01), B60C 25/00 (2006.01)  
 (52) B60C 25/05, B60C 25/00  
 (54) PLATAFORMA HIDRÁULICA PARA TROCA DE PNEU EM CAMINHÃO  
 (57) PLATAFORMA HIDRÁULICA PARA TROCA DE PNEU EM CAMINHÃO. A presente patente visa proteger uma inovadora disposição construtiva em plataforma hidráulica para troca de pneu em caminhão, proporcionando mais um acessório aos mecânicos que trabalham com veículos de transporte rodoviários de cargas, sendo que com essa inovação dispensa-se o uso de um dispositivo exclusivo para a função de remoção e deslocamento da roda, constituído em aço carbono sua estrutura indicada pelas referências (01), (02), (04), sendo este mesmo utilizado para o armazenamento das rodas em locais distantes, movimentação e descarga de rodas, acionadas por sistema hidráulico conforme indicação (03). Este equipamento pode ser utilizado em empresas de caminhões em multimarca e tonelagem, pois sua montagem foi protegida para ser personalizada aos diversos veículos existentes, sendo sua utilização facilitada, pois utiliza para sua fixação parafusos. Ao ser utilizado no manuseio de rodas esta plataforma hidráulica para troca de pneu em caminhão minimiza um grande tempo e grande esforço para a manutenção de rodas em diversos em locais.  
 (71) Valdomil da Silva (BR/PR)  
 (72) Valdomil da Silva  
 (74) Alexandre Pietrangelo Lima



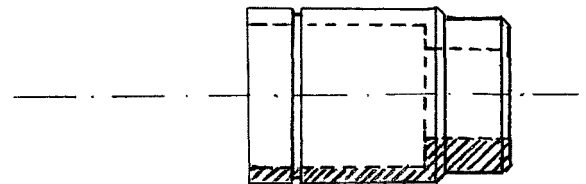
- (21) **BR 20 2013 005864-0 U2** 3.1  
 (22) 12/03/2013  
 (51) F04B 49/03 (2006.01), F15B 13/01 (2006.01)  
 (54) VÁLVULA HIDRÁULICA DE DESCARGA  
 (57) VÁLVULA HIDRÁULICA DE DESCARGA. Refere-se o objeto da presente patente a uma válvula hidráulica de descarga (também conhecida como válvula fim de curso) de sistemas hidráulicos através de uma válvula de alívio (4) embutida no seu eixo (1), protegendo de acessos externos.  
 (71) Otavio Rudinei Venturin (BR/RS)  
 (72) Otavio Rudinei Venturin  
 (74) Odivan Paim Siqueira

- (21) **BR 20 2013 005868-3 U2** 3.1  
 (22) 12/03/2013  
 (51) H01H 9/00 (2006.01), H01H 35/00 (2006.01), H01H 37/04 (2006.01)  
 (54) INTERRUPTOR E DIMMER MICROCONTROLADO MULTIFUNCIONAL ACIONADO POR GESTOS  
 (57) INTERRUPTOR E DIMMER MICROCONTROLADO MULTIFUNCIONAL ACIONADO POR GESTOS. Patente de Modelo de Utilidade refere-se a um dispositivo eletrônico capaz de funcionar como dimmer, interruptor comum e timer o desligamento da iluminação do ambiente através do acionamento por gestos feitos sobre sensores de toque capacitivo. O referido invento é composto por um espelho frontal 1, parafusos 2, uma carcaça 3 e molas 4. Dito espelho frontal é composto por uma placa de vidro 6 com pintura apropriada 11, áreas não pintadas 7, guia de luz 14 e moldura de montagem 12. A carcaça 23 comporta a placa de circuitos 17 e as ranhuras 16 que, juntamente com os clips de fixação 13, as molas 4 e os parafusos 2 compõem o sistema de instalação do dispositivo à parede. O reconhecimento dos gestos pelo dispositivo é feito pelo firmware presente na memória de programa da MCU 34. Os gestos reconhecidos são toque (31) de duração breve sobre o sensor de toque capacitivo que acende ou apaga a lâmpada associada a tal sensor; um toque (31) de duração longa sobre o sensor aciona a função timer do dispositivo que, após determinado tempo, apaga todas as lâmpadas conectadas ao dispositivo; a translação horizontal 32 sobre a área do sensor ajusta a luminosidade da carga à tal sensor, acionando a função dimmer da luminosidade da esquerda para a direita num aumento da luminosidade de lâmpada proporcional à distância translada, assim como o tal gesto feito em sentido contrário resulta na diminuição da luminosidade da lâmpada de acordo com a distância transladada; e um toque de mão inteira sobre o dispositivo resulta no acendimento da lâmpada principal conectada ao dispositivo se todas estiverem apagadas, ou o desligamento de todas as lâmpadas acesas.

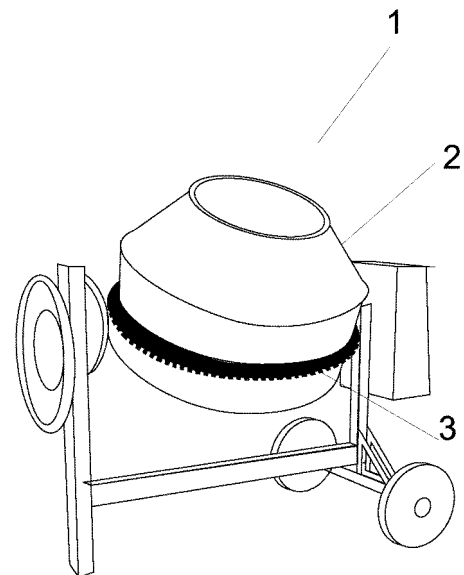
- (71) Isaac Jerônimo Moreira (BR/CE)  
 (72) Isaac Jerônimo Moreira



- (21) **BR 20 2013 008309-2 U2** 3.1  
 (22) 05/04/2013  
 (51) B62D 43/02 (2006.01), F16B 23/00 (2006.01), B60R 25/00 (2013.01)  
 (52) B62D 43/02, F16B 23/00, B60R 25/00  
 (54) DISPOSITIVO ANTI-ROUBO PARA ESTEPE  
 (57) DISPOSITIVO ANTI-ROUBO PARA ESTEPES. É dotado de um kit completo contendo todo material necessário para sua instalação e manuseio sendo este designado como acessório devido aos vários modelos de hastes de fixação no chassis de cada modelo de carros, pick-ups e ou caminhões. Fica então caracterizado que a única e perfeita aplicação deste produto é somente a proteção de pneus de estepes.  
 (71) Jairo Capucci (BR/MG)  
 (72) Jairo Capucci



- (21) **BR 20 2013 008356-4 U2** 3.1  
 (22) 05/04/2013  
 (51) B28C 5/00 (2006.01), B28C 5/08 (2006.01)  
 (54) DISPOSIÇÃO EM BETONEIRA COM ACIONAMENTO POR CREMALHEIRA DE AÇO LAMINADO  
 (57) DISPOSIÇÃO EM BETONEIRA COM ACIONAMENTO POR CREMALHEIRA DE AÇO LAMINADO se refere a uma betoneira (1) dotada de um tambor de mistura (2) acionado por uma cremalheira (3), em que dita cremalheira (3) é fabricada em aço laminado, tanto por laminação a quente (temperatura acima de 750 °C) ou a frio (temperatura abaixo de 750 °C).  
 (71) VANDERLEI ALBERTO RADISKE (BR/RS) , JOSÉ NILTON COUTO KOZOROSKI (BR/RS)  
 (72) VANDERLEI ALBERTO RADISKE, JOSÉ NILTON COUTO KOZOROSKI  
 (74) DMARK REGISTROS DE MARCAS E PATENTES S/S LTDA

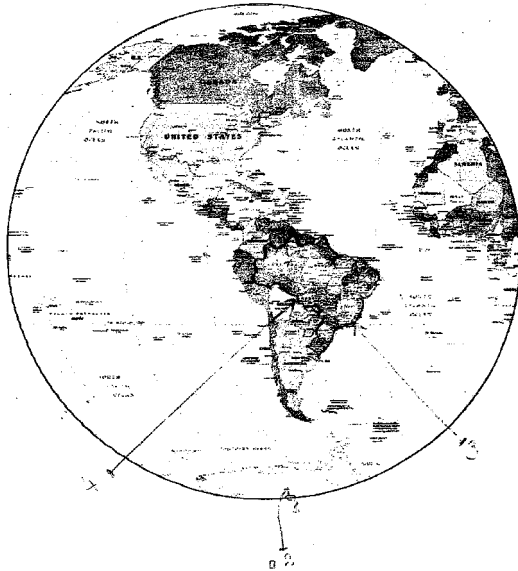


- (21) **BR 20 2013 009324-1 U2** 3.1  
 (22) 05/04/2013  
 (51) A63B 41/00 (2006.01)  
 (52) A63B 41/00  
 (54) BOLA GLOBO

(57) BOLA GLOBO. Patente de Modelo de Utilidade para uma bola plástica e/ou borracha, contendo desenho do Mapa-Mundi, colorida em toda sua extensão, apresentando oceanos, continentes e respectivas capitais federais com pontos cardiais, trópicos, linha do equador. Inicialmente somente o Brasil apresentará divisão político-administrativa, Fig. 1, posteriormente os demais Continentes. Nessa bola, o Brasil ficará em destaque, Fig. 1, com uma linha verde 4 representando as matas, partindo do Oiapoc segue em direção Oeste/Sul, até encontrar o Chui e a Leste partindo igualmente do Oiapoc chegando ao Chui, tracejado com uma linha amarela 3, representando a areia das praias brasileiras, na confrontação com o Oceano Atlântico que banha o nosso País. País este onde serão realizados os jogos da Copa do Mundo em 2014 e Olimpíadas 2014.

(71) Marco Antonio Ferreira (BR/RS)

(72) Marco Antonio Ferreira



(21) BR 20 2013 009557-0 U2

(22) 19/04/2013

(51) G09F 13/20 (2006.01), E01F 9/08 (2006.01), C09K 11/54 (2006.01), C09K 11/57 (2006.01), C09K 11/58 (2006.01)

(52) G09F 13/20, E01F 9/08, C09K 11/54, C09K 11/57, C09K 11/58

(54) DISPOSIÇÃO CONSTRUTIVA APLICADA EM SINALIZADOR VIÁRIO DE USO PERMANENTE FLUORESCENTE

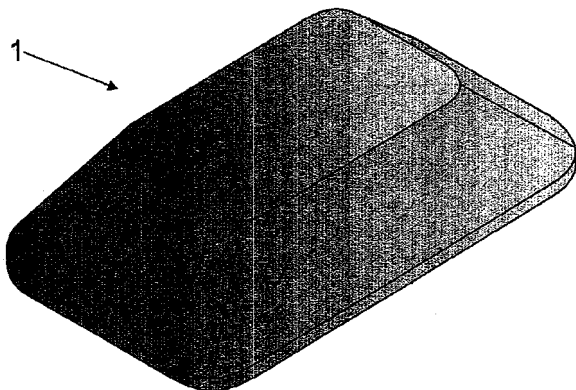
(57) DISPOSIÇÃO CONSTRUTIVA APLICADA EM SINALIZADOR VIÁRIO DE USO PERMANENTE FLUORESCENTE. Compreendido por um corpo principal prismático de polímero, confeccionado a partir de artefatos luminoso aplicados em teto e paredes, que são derretidos se tornando um produto líquido que posteriormente é colocado em um molde de formato primástico ou outra figura geométrica qualquer, configurando um sinalizador viário, podendo ainda ser confeccionado de polímero reciclado que recebe sulfeto de zinco com adição de poucas ppm do ativador apropriado, que o torna fosforescente (brilhante no escuro), podendo ainda ser utilizado prata como o ativador, a cor resultante é azul brilhante, com máximo em 450nm, ou manganês adquirindo a cor vermelho-alaranjada ao redor de 590nm, ou cobre que fornece o tempo longo do fulgor e a cor esverdeada incandescente escura.

(71) Leonardo Caliarí Ribeiro (BR/ES)

(72) Leonardo Caliarí Ribeiro

(74) Unif Marcas e Patentes Ltda

3.1



(21) BR 20 2013 009558-9 U2

(22) 19/04/2013

(51) B27L 9/00 (2006.01)

3.1

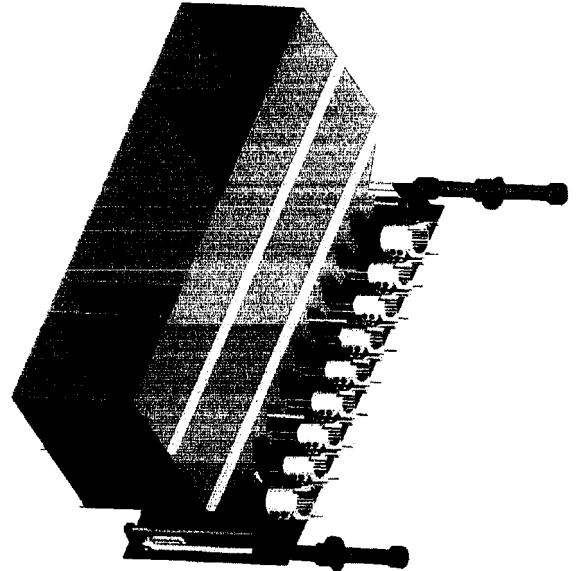
(52) B27L 9/00

(54) PALITEIRA

(57) PALITEIRA. Refere-se o presnete modleo de utilidade a uma máquina para alta produção automática de palitos para churrascos. Essa máquina é produção de nove blocos que possuem e cada um deles as operações independentes de corte, torneamento e apontamento dos palitos. Possui também um istema pneumático que direciona a matéria prima ao encontro dos blocos de operações. Ela funciona em ciclos de cinco segundos podendo atingir uma produção mensal que chega a quase vinte e três milhões de palitos.

(71) Carlos Henrique Dias de Castro (BR/MG)

(72) Carlos Henrique Dias de Castro, Haroldo Henrique Muniz



(21) BR 20 2013 009607-0 U2

(22) 19/04/2013

(51) G08G 1/017 (2006.01), G08G 1/087 (2006.01)

(52) G08G 1/017, G08G 1/087

(54) SISTEMA DE PRIORIZAÇÃO EM INTERSEÇÕES SEMAFÓRICAS PARA VEÍCULOS DE TRANSPORTE PÚBLICO

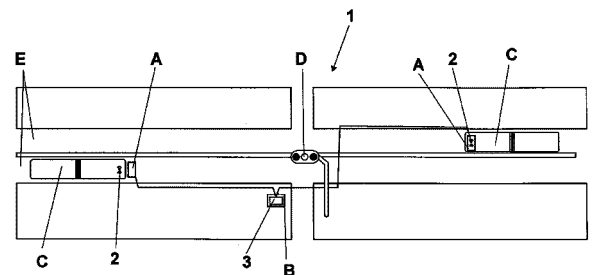
(57) SISTEMA DE PRIORIZAÇÃO EM INTERSEÇÕES SEMAFÓRICAS PARA VEÍCULOS DE TRANSPORTE PÚBLICO, refere-se o presente modelo ao campo técnico de dispositivos e sistemas para auxiliar os controladores de semáforos, mais especificante a um sistema de priorização em interseções semafóricas para veículos de transporte público, tais como: ônibus, ambulancias, viaturas de bombeiro, viaturas policiais entre outros. Cada veículo (C) recebe um aparelho TAG (2) identificador codificado, que emite continuamente aidentidade do veículo ou a sua classe de prioridade através de ondas eletromagnéticas, as quais são captadas pelos laços indutivos (A), no momento da passagem do veículo sobre estes, que estão instalados abaixo da via (E), a uma determinada distância da interseção semafórica, e diretamente ligados ao detector de prioridade (3), localizado fisicamente junto ao controlador semafórico (B) da interseção, sendo esse, responsável por fazer a leitura dos dados recebidos do TAG (2) através do laço indutivo (A), e por identificar o veículo (C), para que o controlador semafórico (B) possa aplicar regras de prioridade programadas.

(71) Dataprom Equipamentos e Serviços de Informática Industrial Ltda (BR/PR)

(72) Marcos Olandoski

(74) Brasil Sul Marcas e Patentes SC Ltda

3.1



(21) BR 20 2013 009880-4 U2

(22) 23/04/2013

(51) H02J 7/32 (2006.01), H01R 11/32 (2006.01)

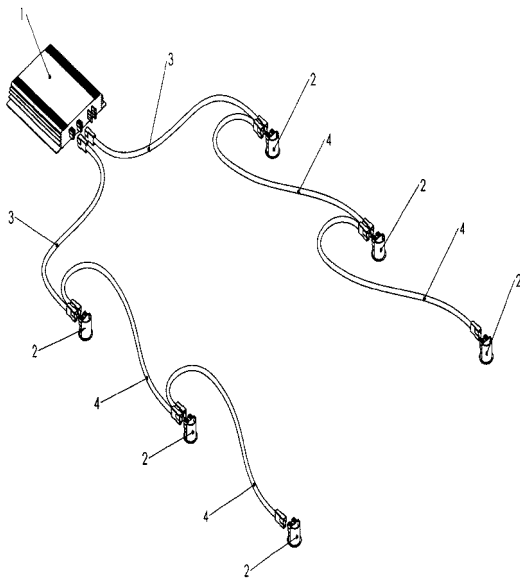
(54) ALIMENTADOR DE ENERGIA PARA APARELHOS ELETRÔNICOS PORTÁTEIS

(57) ALIMENTADOR DE ENERGIA PARA APARELHOS ELETRÔNICOS PORTÁTEIS. O presente modelo de utilidade descrito neste relatório objetiva caracterizar um dispositivo que permite a distribuição de energia elétrica entre vários pontos de acesso através de módulos com conexões USB.

3.1



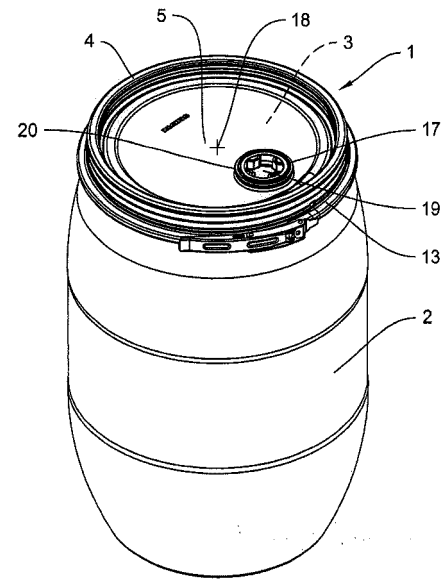
(71) Paulo Renato de Azevedo Tavares (BR/RS)  
(72) Paulo Renato de Azevedo Tavares



(21) BR 20 2013 010937-7 U2  
(22) 23/04/2013  
(51) C03B 33/10 (2006.01)  
(52) C03B 33/10  
(54) CONFIGURAÇÃO CONSTRUTIVA APLICADA À FERRAMENTA PARA USINAGEM DE VIDRO  
(57) CONFIGURAÇÃO CONSTRUTIVA APLICADA À FERRAMENTA PARA USINAGEM DE VIDRO. Refere-se uma máquina de beneficiamento de vidro com a finalidade de executar furos, recortes e escareamentos de forma automática, sobre ou em chapas de vidros de diversas medidas no comprimento, espessura e largura, especialmente contando com ferramentas de posicionamento e movimentos funcionais para usinagem (furos e/ou recortes), configurado para funcionalidades dos equipamentos carro principal, torre superior, esteira e torre inferior.  
(71) Marcelo Peri Lamezon (BR/PR)  
(72) Marcelo Peri Lamezon

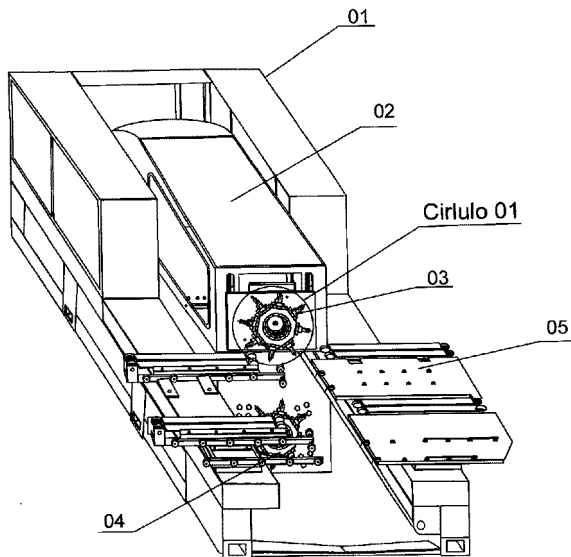
3.1

(72) Art. 6§ 4º da LP  
(74) DANNEMANN, SIEMSEN, BIGLER & IPANEMA MOREIRA



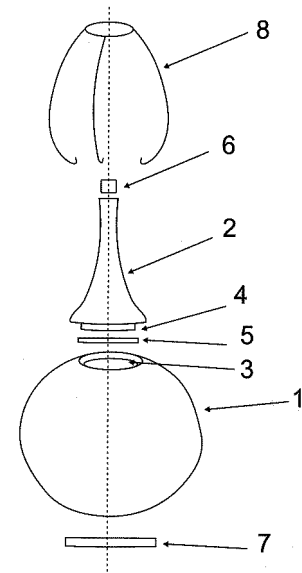
(21) PI 0924544-8 A2  
(22) 17/11/2009  
(51) B65D 65/38 (2006.01)  
(54) COCO TRANSFORMADO EM GARRAFA  
(57) COCO TRANSFORMADO EM GARRAFA." Patente de garrafa para bebidas, compreendida de reservatório coco (1) com perfuração (3) e gargalo acoplador (2), união para ambas as partes compreendido por um anel flexível ou adesivo (5), reforçando a união por gaiola fixadora (8), unindo todas as partes à base (7) e fechada por um dispositivo (6). A garrafa inovadora já pronta e cheia com bebida para adquirir, após determinado tempo de maturação ou curtimento, os sabores desejados do coco. Aqui, faz-se necessário mostrar a inovação no acondicionamento de bebida aromatizada de forma totalmente artesanal, natural e transparente, dentro de todas as normas sanitárias, podendo usar da variabilidade e criatividade na apresentação de um novo estilo ecologicamente correto  
(71) ROMEU GUERRA (BR/BA)  
(72) ROMEU GUERRA

3.1



(21) PI 0923364-4 A2  
(22) 13/02/2009  
(30) 16/02/2008 DE 20 2008 002 185.5  
(51) B65D 1/16 (2006.01)  
(54) BARRIL DE GARGALO LARGO DE MATÉRIA SINTÉTICA TERMOPLÁSTICA  
(57) BARRIL DE GARGALO LARGO DE MATÉRIA SINTÉTICA TERMOPLÁSTICA. A presente invenção refere-se ao barril de gargalo largo (1) de matéria sintética de acordo com a invenção, com uma tampa de batoque (4) removível e um fecho de anel de pressão (13) está caracterizado por uma disposição deslocada para fora do ponto central (18) da tampa de batoque (4), do bocal de batoque (20), que pode ser fechado por um tampão de batoque (19) do batoque de enchimento e esvaziamento (17) da tampa de batoque (4) no fundo de tampa (5) plano ou ligeiramente abaulado, que apresenta uma borda de tampa elevada, para fixação da tampa de batoque (4) sobre a borda de abertura do barril. Essa geometria de tampa possibilita um envasamento do barril em uma instalação de envasamento automática.  
(71) Schütz GmbH & Co. KGAA (DE)

3.1





# Diretoria de Patentes - DIRPA

## Despachos Relativos a Pedidos, Patentes (incluindo as de MI/DI expedidas na vigência da Lei 5772/71) e Certificados de Adição de Invenção

RPI 2300 de 03/02/2015

### 1. Pedido Internacional PCT/BR Designado ou Eleito

#### 1.2 NOTIFICAÇÃO – PEDIDO RETIRADO – PCT

(21) **PI 0721149-0** 1.2

(22) 07/11/2007

(71) Thales Avionics, Inc. (US)

(74) Flávia Salim Lopes

(86) PCT US2007/023475 de 07/11/2007

(87) WO 2008/097291 de 14/08/2008

Pedido retirado em relação ao Brasil por não atender às determinações referentes à entrada do pedido na fase nacional e por não cumprimento da exigência formulada na RPI 2271 de 15/07/2014.

(21) **PI 0815515-1** 1.2

(22) 03/09/2008

(71) UNI-CHARM CORPORATION (JP)

(74) Nascimento Advogados

(86) PCT JP2008/065904 de 03/09/2008

(87) WO 2009/031592 de 12/03/2009

Pedido considerado retirado em relação ao Brasil por não atender o Art.9.2 do Ato Normativo 128 de 05/03/97.

#### 1.3.1 RETIFICAÇÃO

(21) **PI 0607126-0 A8** 1.3.1

(22) 26/01/2006

(30) 26/01/2005 US 11/042.340

(51) B02C 2/00 (2006.01)

(54) BLINDAGEM DE PILÃO DE BRITADOR CÔNICO PARA COMINUIÇÃO DE MINÉRIO  
(57) BLINDAGEM DE PILÃO DE BRITADOR CÔNICO PARA COMINUIÇÃO DE MINÉRIO. Uma blindagem de pilão de britador cônico para cominuição de minério compreendendo: a. ranhuras dispostas na forma de espiras ou hélices no pilão, em que essas ranhuras são integrais com o dito pilão, formando, desse modo, a blindagem de pilão; e b. essas ranhuras e o dito pilão são fabricados em uma única fundição.

(71) Corporacion Nacional Del Cobre de Chile (CL), Claudio Valdes (CL)

(72) Luis Cerda, Claudio Valdes

(74) Claudia Christina Schulz

(85) 26/07/2007

(86) PCT IB2006/001528 de 26/01/2006

(87) WO 2006/092742 de 08/09/2006

Foi retificada a publicação 1.3 da RPI 2013 de 04/08/2009 em relação ao item (30) da mesma.

(21) **PI 0806411-3 A8** 1.3.1

(22) 22/01/2008

(30) 30/01/2007 EP 07001950.0

(51) C07D 215/26 (2006.01)

(54) PROCESSO PARA A PREPARAÇÃO DE MONO-HIDROCLORETO DE 8-HIDRÓXI-5-[(1 R)-1-HIDRÓXI-2-[[ (1 R)-2-(4-METÓXIFENIL)-1-METILETIL] AMINO] ETIL]-2 (1H)-QUINOLINONA

(57) PROCESSO PARA A PREPARAÇÃO DE MONO-HIDROCLORETO DE 8-HIDRÓXI-5-((1 R)-

1-HIDRÓXI-2(((1 R)-2-(4-METÓXIFENIL)-1-METILETIL)AMINO)ETIL]-2(1 H)-QUINOLINONA. Esta invenção relaciona-se a um processo para a preparação de 8-hydroxy-5-((1 R)-1-hydroxy-2(((1 R)-2-(4-methoxyphenyl)-1-methylethyl) amino) ethyl)-2(1H)-quinolinone monohydrochloride.

Substâncias intermediárias do processo são também divulgadas neste relatório.

(71) CHIESI FARMACEUTICI S.P.A (IT)

(72) FAUSTO PIVETTI, MAURIZIO DELCANALE, MONICA BOCCHI

(74) CARLOS VICENTE DA SILVA NOGUEIRA

(85) 29/07/2009

(86) PCT IB2008/000134 de 22/01/2008

(87) WO 2008/093188 de 07/08/2008

Foi retificada a publicação 1.3 da RPI 2122 de 06/06/2011 em relação aos itens (72) e (74) da mesma.

#### 1.5 EXIGÊNCIAS DIVERSAS

(21) **PI 0718041-1** 1.5

(22) 04/10/2007

(71) Boehringer Ingelheim Vetmedica GMBH (DE)

(74) DANNEMANN, SIEMSEN, BIGLER & IPANEMA MOREIRA

(86) PCT EP2007/060531 de 04/10/2007

(87) WO 2008/040774 de 10/04/2008

Apresente, no prazo de 60 (sessenta) dias, novas folhas de relatório descritivo, que se encontram fora de ordem e sem sentido, com o texto traduzido para o português, adaptado à norma vigente, conforme determina o art. 7º da Resolução INPI PR nº 77/2013 de 18/03/2013.

### 2. Depósito

#### 2.1 PEDIDO DE PATENTE OU CERTIFICADO DE ADIÇÃO DE INVENÇÃO DEPOSITADO

(21) **BR 10 2012 011471-2** 2.1

(22) 15/05/2012

(71) Terex Cifali Equipamentos Ltda (BR/RS)

(74) Eduardo Augusto Faitarone do Sim

(21) **BR 10 2012 012325-8** 2.1

(22) 23/05/2012

(71) Apagri - Consultoria Agronomica Ltda (BR/SP)

(74) Vilage Marcas & Patentes S/S Ltda

(21) **BR 10 2012 021481-4** 2.1

(22) 27/08/2012

(71) UNIVERSIDADE DE SÃO PAULO - USP (BR/SP)

(74) MARIA APARECIDA DE SOUZA

(21) **BR 10 2012 024899-9** 2.1

(22) 28/09/2012

(71) Fraunhofer-Gesellschaft Zur Foerderung Der Angewandten Forschung E.V (DE)

(74) Dannemann, Siemsen, Bigler & Ipanema Moreira

(21) **BR 10 2012 024929-4** 2.1

(22) 28/09/2012

(71) Tyco Healthcare Group LP (US)

(74) Dannemann, Siemsen, Bigler & Ipanema Moreira

(21) **BR 10 2012 027321-7** 2.1

(22) 04/10/2012

(71) Fabrício Miguel Farinassi (BR/RJ)

(21) **BR 10 2012 029094-4** 2.1

(22) 15/10/2012

(71) Universidade Federal do Rio Grande do Norte (BR/RN)

(21) **BR 10 2012 031195-0** 2.1

(22) 07/12/2012

(71) FUNDAÇÃO CPQD - CENTRO DE PESQUISA E DESENVOLVIMENTO EM TELECOMUNICAÇÕES (BR/SP)

(74) ANA LÚCIA FORNI POPPI

(21) **BR 10 2012 031547-5** 2.1

(22) 11/12/2012

(71) GERALDO APARECIDO DE VITTO JUNIOR (BR/MT), LUIS CLAUDIO BONIFÁCIO DA SILVA (BR/MT)

(74) JOSÉ BUENO DA SILVA FILHO

(21) **BR 10 2012 031949-7** 2.1

(22) 14/12/2012

(71) UNIVERSIDADE ESTADUAL DE CAMPINAS - UNICAMP (BR/SP)

(74) FERNANDA LAVRAS COSTALLAT SILVADO

(21) **BR 10 2012 031992-6** 2.1

(22) 14/12/2012

(71) WANDA GODOY RICCI (BR/SP)

(74) ELCI MARIA TEIXEIRA GONÇALVES

(21) **BR 10 2012 032929-8** 2.1

(22) 21/12/2012

(71) CAIO HENRIQUE FERRARI PAVANI (BR/SP)

(74) MODAL MARCAS E PATENTES LTDA

(21) **BR 10 2013 001886-4** 2.1

(22) 24/01/2013

(71) System Engineering Solutions S.R.L. (IT)

(74) Luiz Leonardos & Cia - Propriedade Intelectual

(21) **BR 10 2013 007174-9** 2.1

(22) 27/03/2013

(71) Steven Leroy Sorensen (BR/SP)

(74) ALBANEZ BASTOS, VICENTE & ASSOCIADOS S/C LTDA

(21) **BR 10 2013 007194-3** 2.1

(22) 27/03/2013

(71) UNIVERSIDADE DE SÃO PAULO-USP (BR/SP), WOJSKOWY INSTYTUT TECHNIKI INZYNIERYJNEJ (PL)

(74) MARIA APARECIDA DE SOUZA

(21) **BR 10 2013 010633-0** 2.1

(22) 30/04/2013

(71) UNIVERSIDADE FEDERAL DO RECÔNCAVO DA BAHIA (BR/BA)

(21) **BR 10 2013 011511-8** 2.1

(22) 26/04/2013

(71) UNIVERSIDADE FEDERAL DA GRANDE DOURADOS (BR/MS)

(21) <b>BR 10 2013 013069-9</b> 2.1 (22) 27/05/2013 (71) UNIVERSIDADE FEDERAL DE MINAS GERAIS (BR/MG) , UNIVERSIDADE FEDERAL DE UBERLÂNDIA (BR/MG)	(21) <b>BR 10 2013 016712-6</b> 2.1 (22) 28/06/2013 (71) INSTITUTO NACIONAL DE TECNOLOGIA (BR/RJ) , UNIVERSIDADE FEDERAL DO RIO DE JANEIRO (BR/RJ)	(71) COMISSÃO NACIONAL DE ENERGIA NUCLEAR (BR/RJ) (74) JULIO CESAR CAPELLA FONSECA
(21) <b>BR 10 2013 013555-0</b> 2.1 (22) 31/05/2013 (71) FABIO KISBERI (BR/SP) (74) ANA PAULA MAZZEI DOS SANTOS LEITE	(21) <b>BR 10 2013 016792-4</b> 2.1 (22) 28/06/2013 (71) SAMSUNG ELECTRONICS CO., LTD. (KR) (74) ORLANDO DE SOUZA	(21) <b>BR 10 2013 018581-7</b> 2.1 (22) 19/07/2013 (71) PALL CORPORATION (US) (74) NELLIE D SHORES
(21) <b>BR 10 2013 013736-7</b> 2.1 (22) 04/06/2013 (71) JOSÉ HUMBERTO CARDOSO RESENDE (BR/RJ) (74) FABIO RENATO FERREIRA DO NASCIMENTO	(21) <b>BR 10 2013 016816-5</b> 2.1 (22) 28/06/2013 (71) KOHLER CO. (US) (74) HUGO SILVA & MALDONADO - PROP. INTELECTUAL	(21) <b>BR 10 2013 018697-0</b> 2.1 (22) 23/07/2013 (71) LSIS CO., LTD (KR) (74) BHERING ADVOGADOS
(21) <b>BR 10 2013 014538-6</b> 2.1 (22) 11/06/2013 (71) TAI-HER YANG (TW) (74) PINHEIRO NETO ADVOGADOS	(21) <b>BR 10 2013 016841-6</b> 2.1 (22) 28/06/2013 (71) INTERTECHNIQUE (FR) (74) DANNEMANN, SIEMSEN, BIGLER & IPANEMA MOREIRA	(21) <b>BR 10 2013 018714-3</b> 2.1 (22) 23/07/2013 (71) DOW AGROSCIENCES LLC (US) (74) DANNEMANN ,SIEMSEN, BIGLER & IPANEMA MOREIRA
(21) <b>BR 10 2013 015269-2</b> 2.1 (22) 18/06/2013 (71) DOUGLAS ALEXANDRE FROSSI DOS SANTOS (BR/SP) , DIOGENES ALEXANDRE DOS SANTOS (BR/SP) (74) PEZZUOL & ASSOCIADOS MARCAS E PATENTES S/C LTDA	(21) <b>BR 10 2013 016854-8</b> 2.1 (22) 28/06/2013 (71) DEERE & COMPANY (US) (74) KASZNAR LEONARDOS PROPRIEDADE INTELECTUAL	(21) <b>BR 10 2013 018716-0</b> 2.1 (22) 23/07/2013 (71) DOW AGROSCIENCES LLC (US) (74) DANNEMANN ,SIEMSEN, BIGLER & IPANEMA MOREIRA
(21) <b>BR 10 2013 016560-3</b> 2.1 (22) 27/06/2013 (71) CENTER ROYAL - QUIMICA INDUSTRIAL LTDA (BR/SP) (74) BEERE ASSESSORIA EMPRESARIAL LTDA	(21) <b>BR 10 2013 016865-3</b> 2.1 (22) 28/06/2013 (71) INTERTECHNIQUE (FR) (74) DANNEMANN, SIEMSEN, BIGLER & IPANEMA MOREIRA	(21) <b>BR 10 2013 018717-8</b> 2.1 (22) 23/07/2013 (71) XEROX CORPORATION (US) (74) DANNEMANN ,SIEMSEN, BIGLER & IPANEMA MOREIRA
(21) <b>BR 10 2013 016589-1</b> 2.1 (22) 27/06/2013 (71) NCR CORPORATION (US) (74) ANDRE LUIZ SOUZA ALVAREZ	(21) <b>BR 10 2013 016880-7</b> 2.1 (22) 28/06/2013 (71) LINKEDIN CORPORATION (US) (74) DANNEMANN ,SIEMSEN, BIGLER & IPANEMA MOREIRA	(21) <b>BR 10 2013 018730-5</b> 2.1 (22) 23/07/2013 (71) MAP CHILE SPA (CL) (74) MMV AGENTES DA PROPRIEDADE INDUSTRIAL
(21) <b>BR 10 2013 016601-4</b> 2.1 (22) 27/06/2013 (71) IRWIN INDUSTRIAL TOOL COMPANY (US) (74) ANDRE LUIZ SOUZA ALVAREZ	(21) <b>BR 10 2013 016882-3</b> 2.1 (22) 28/06/2013 (71) INTERTECHNIQUE (FR) (74) DANNEMANN, SIEMSEN, BIGLER & IPANEMA MOREIRA	(21) <b>BR 10 2013 018764-0</b> 2.1 (22) 23/07/2013 (71) RICOH COMPANY, LTD (JP) (74) DI BLASI, PARENTE & ASS. PROP. IND. LTDA
(21) <b>BR 10 2013 016629-4</b> 2.1 (22) 27/06/2013 (71) INTERTECHNIQUE (FR) (74) DANNEMANN ,SIEMSEN, BIGLER & IPANEMA MOREIRA	(21) <b>BR 10 2013 016898-0</b> 2.1 (22) 28/06/2013 (71) INTERTECHNIQUE (FR) (74) DANNEMANN ,SIEMSEN, BIGLER & IPANEMA MOREIRA	(21) <b>BR 10 2013 018766-6</b> 2.1 (22) 23/07/2013 (71) IONILDO MANOEL DE MARINS (BR/RJ) , PAULO FERNANDO FERREIRA PAES (BR/RJ)
(21) <b>BR 10 2013 016642-1</b> 2.1 (22) 27/06/2013 (71) VETCO GRAY, INC. (US) (74) PAOLA CALABRIA MATTIOLI DANTAS	(21) <b>BR 10 2013 016904-8</b> 2.1 (22) 28/06/2013 (71) CANON KABUSHIKI KAISHA (JP) (74) LUIZ LEONARDOS & CIA - PROPRIEDADE INTELECTUAL	(21) <b>BR 10 2013 018770-4</b> 2.1 (22) 23/07/2013 (71) CNH AMERICA LLC (US) (74) EDUARDO OTERO
(21) <b>BR 10 2013 016666-9</b> 2.1 (22) 27/06/2013 (71) AVAYA INC. (US) (74) ORLANDO DE SOUZA	(21) <b>BR 10 2013 016910-2</b> 2.1 (22) 28/06/2013 (71) CANON KABUSHIKI KAISHA (JP) (74) LUIZ LEONARDOS & CIA - PROPRIEDADE INTELECTUAL	(21) <b>BR 10 2013 018774-7</b> 2.1 (22) 23/07/2013 (71) THE GOODYEAR TIRE & RUBBER COMPANY (US) (74) EDUARDO OTERO
(21) <b>BR 10 2013 016668-5</b> 2.1 (22) 27/06/2013 (71) AVAYA INC. (US) (74) ORLANDO DE SOUZA	(21) <b>BR 10 2013 016912-9</b> 2.1 (22) 28/06/2013 (71) KABUSHIKI KAISHA YASKAWA DENKI (JP) (74) ANDRE LUIZ SOUZA ALVAREZ	(21) <b>BR 10 2013 018813-1</b> 2.1 (22) 23/07/2013 (71) CTEEP - COMPANHIA DE TRANSMISSÃO DE ENERGIA ELÉTRICA PAULISTA (BR/SP) (74) MONTAURY P., MACHADO & VIEIRA DE MELLO
(21) <b>BR 10 2013 016670-7</b> 2.1 (22) 27/06/2013 (71) AVAYA INC (US) (74) ORLANDO DE SOUZA	(21) <b>BR 10 2013 016921-8</b> 2.1 (22) 28/06/2013 (71) CANON KABUSHIKI KAISHA (JP) (74) LUIZ LEONARDOS & CIA - PROPRIEDADE INTELECTUAL	(21) <b>BR 10 2013 018815-8</b> 2.1 (22) 23/07/2013 (71) VILLAREJO FRANQUIA E ARTEFATOS DE COURO LTDA. (BR/RJ) (74) VICENTE DONNICI
(21) <b>BR 10 2013 016673-1</b> 2.1 (22) 27/06/2013 (71) AVAYA INC (US) (74) ORLANDO DE SOUZA	(21) <b>BR 10 2013 016923-4</b> 2.1 (22) 28/06/2013 (71) INTERNATIONAL TOBACCO MACHINERY POLAND SP. Z.O.O. (PL) (74) LUIZ LEONARDOS & CIA - PROPRIEDADE INTELECTUAL	(21) <b>BR 10 2013 019430-1</b> 2.1 (22) 31/07/2013 (71) FERNANDO PEREIRA LUNA (BR/SP) (74) CONTINENTAL MARCAS E PATENTES S/S LTDA.
(21) <b>BR 10 2013 016675-8</b> 2.1 (22) 27/06/2013 (71) AVAYA INC (US) (74) ORLANDO DE SOUZA	(21) <b>BR 10 2013 017412-2</b> 2.1 (22) 05/07/2013 (71) GE ENERGY POWER CONVERSION TECHNOLOGY LTD (GB) (74) ORLANDO DE SOUZA	(21) <b>BR 10 2013 020051-4</b> 2.1 (22) 07/08/2013 (71) UNIVERSIDADE ESTADUAL DE SANTA CRUZ (BR/BA) (74) JOSÉ MESSIAS BATISTA DIAS
(21) <b>BR 10 2013 016677-4</b> 2.1 (22) 27/06/2013 (71) AVAYA INC. (US) (74) ORLANDO DE SOUZA	(21) <b>BR 10 2013 018500-0</b> 2.1 (22) 19/07/2013	(21) <b>BR 10 2013 020568-0</b> 2.1 (22) 13/08/2013 (71) UNIVERSIDADE FEDERAL DO RECÔNCAVO DA BAHIA (BR/BA)
(21) <b>BR 10 2013 016678-2</b> 2.1 (22) 27/06/2013 (71) AVAYA INC. (US) (74) ORLANDO DE SOUZA		(21) <b>BR 10 2013 020573-7</b> 2.1 (22) 13/08/2013

(71) UNIVERSIDADE FEDERAL DE MINAS GERAIS (BR/MG) , MINASFUNGI DO BRASIL (BR/MG) , SOCIEDADE MINEIRA DE CULTURA (BR/MG)	(21) <b>BR 10 2014 007354-0</b> 2.1 (22) 27/03/2014 (71) XEROX CORPORATION (US) (74) CITY PATENTES E MARCAS LTDA	(21) <b>BR 10 2014 007689-1</b> 2.1 (22) 31/03/2014 (71) CLAUDINOR OSCAR BELODI (BR/SP) (74) CITY PATENTES E MARCAS LTDA
(21) <b>BR 10 2013 022342-5</b> 2.1 (22) 02/09/2013 (71) GILBERTO MARTINS DAMACENO (BR/SP)	(21) <b>BR 10 2014 007358-2</b> 2.1 (22) 27/03/2014 (71) KABUSHIKI KAISHA TOYOTA JIDOSHOKKI (JP) (74) DANNEMANN, SIEMSEN, BIGLER & IPANEMA MOREIRA - API 192	(21) <b>BR 10 2014 007988-2</b> 2.1 (22) 03/04/2014 (71) Renaldo Pereira de Castro (BR/SP) (74) Jair Alves Junior
(21) <b>BR 10 2013 022369-7</b> 2.1 (22) 02/09/2013 (71) IDEIAMIX COMÉRCIO E SERVIÇOS AUTOMOTIVOS LTDA -ME (BR/SP) (74) CLAUDINEY DE ANGELO	(21) <b>BR 10 2014 007371-0</b> 2.1 (22) 27/03/2014 (71) Irmãos Dallabona Ltda (BR/SC) (74) Sandro Conrado da Silva	(21) <b>BR 10 2014 008520-3</b> 2.1 (22) 09/04/2014 (71) BENEDITO ALVES PEDROSO TAQUARIVAÍ-ME (BR/SP) (74) Jair Alves Junior
(21) <b>BR 10 2013 022487-1</b> 2.1 (22) 03/09/2013 (71) EPITÁCIO VIANA (BR/BA)	(21) <b>BR 10 2014 007375-2</b> 2.1 (22) 27/03/2014 (71) Irmãos Dallabona Ltda (BR/SC) (74) Sandro Conrado da Silva	(21) <b>BR 10 2014 008532-7</b> 2.1 (22) 09/04/2014 (71) HERAEUS ELECTRO-NITE INTERNATIONAL N.V. (BE) (74) DANNEMANN, SIEMSEN, BIGLER & IPANEMA MOREIRA - API 192
(21) <b>BR 10 2013 022815-0</b> 2.1 (22) 06/09/2013 (71) METALÚRGICA RODOLFO GLAUS LTDA. (BR/RS) (74) CESAR PERES ASSESSORIA E CONS. EM PROPRIEDADE INTELECTUAL	(21) <b>BR 10 2014 007399-0</b> 2.1 (22) 27/03/2014 (71) EVONIK INDUSTRIES AG (DE) (74) DANNEMANN, SIEMSEN, BIGLER & IPANEMA MOREIRA - API 192	(21) <b>BR 10 2014 008536-0</b> 2.1 (22) 09/04/2014 (71) VOLLMENS FRAGRANCES LTDA (BR/SP) (74) MARCIO LORETI
(21) <b>BR 10 2013 022844-3</b> 2.1 (22) 06/09/2013 (71) GEMBRAP. GERADORES DE ENERGIA E MOTORES BRASILEIROS DE ALTA PERFORMANCE LTDA (BR/DF)	(21) <b>BR 10 2014 007421-0</b> 2.1 (22) 27/03/2014 (71) HONDA MOTOR CO., LTD. (JP) (74) DANNEMANN, SIEMSEN, BIGLER & IPANEMA MOREIRA - API 192	(21) <b>BR 10 2014 008626-9</b> 2.1 (22) 10/04/2014 (71) Dr. Ing. h.c. F. Porsche Aktiengesellschaft (DE) (74) Licks Advogados
(21) <b>BR 10 2013 023004-9</b> 2.1 (22) 09/09/2013 (71) UNIVERSIDADE DO ESTADO DE MINAS GERAIS - UEMG (BR/MG)	(21) <b>BR 10 2014 007462-7</b> 2.1 (22) 27/03/2014 (71) INTEL CORPORATION (US) (74) DANNEMANN, SIEMSEN, BIGLER & IPANEMA MOREIRA - API 192	(21) <b>BR 10 2014 008632-3</b> 2.1 (22) 10/04/2014 (71) THE BOEING COMPANY (US) (74) DANNEMANN, SIEMSEN, BIGLER & IPANEMA MOREIRA - API 192
(21) <b>BR 10 2013 024089-3</b> 2.1 (22) 19/09/2013 (71) DELPHI TECHNOLOGIES, INC. (US) (74) KASZMAR LEONARDOS PROPRIEDADE INTELECTUAL	(21) <b>BR 10 2014 007468-6</b> 2.1 (22) 27/03/2014 (71) WILTON RODRIGUES PINHEIRO (BR/RS) (74) Gilberto Luis da Silveira	(21) <b>BR 10 2014 008714-1</b> 2.1 (22) 10/04/2014 (71) MAURO PIRES (BR/SP) (74) BEERRE ASSESSORIA EMPRESARIAL LTDA
(21) <b>BR 10 2013 024098-2</b> 2.1 (22) 19/09/2013 (71) AKTIEBOLAGET SKF (SE) (74) LUIZ LEONARDOS & CIA - PROPRIEDADE INTELECTUAL	(21) <b>BR 10 2014 007488-0</b> 2.1 (22) 27/03/2014 (71) KABUSHIKI KAISHA TOYOTA JIDOSHOKKI (JP) (74) DANNEMANN, SIEMSEN, BIGLER & IPANEMA MOREIRA - API 192	(21) <b>BR 10 2014 008756-7</b> 2.1 (22) 10/04/2014 (71) CHEE SIANG INDUSTRIAL CO., LTD. (CN) (74) TAVARES PROPRIEDADE INTELECTUAL
(21) <b>BR 10 2013 024679-4</b> 2.1 (22) 26/09/2013 (71) ALESSANDRO DE CASTRO (BR/SP) (74) VILAGE MARCAS & PATENTES LTDA.	(21) <b>BR 10 2014 007490-2</b> 2.1 (22) 27/03/2014 (71) EVONIK INDUSTRIES AG (DE) (74) DANNEMANN, SIEMSEN, BIGLER & IPANEMA MOREIRA - API 192	(21) <b>BR 10 2014 008801-6</b> 2.1 (22) 11/04/2014 (71) MARIA DA CONCEIÇÃO LISBOA SANTOS (BR/RJ)
(21) <b>BR 10 2013 024680-8</b> 2.1 (22) 26/09/2013 (71) JOSÉ CLAUDIO PREGNOLATTO (BR/SP) (74) VILAGE MARCAS & PATENTES LTDA.	(21) <b>BR 10 2014 007499-6</b> 2.1 (22) 27/03/2014 (71) THE BOEING COMPANY (US) (74) DANNEMANN, SIEMSEN, BIGLER & IPANEMA MOREIRA - API 192	(21) <b>BR 10 2014 008805-9</b> 2.1 (22) 11/04/2014 (71) MAN LATIN AMERICA INDÚSTRIA E COMÉRCIO DE VEÍCULOS LTDA. (BR/SP) (74) DANNEMANN, SIEMSEN, BIGLER & IPANEMA MOREIRA - API 192
(21) <b>BR 10 2013 024690-5</b> 2.1 (22) 26/09/2013 (71) MÁQUINAS AGRÍCOLAS JACTO S.A. (BR/SP) (74) ROGER PAMPANA NICOLAU	(21) <b>BR 10 2014 007502-0</b> 2.1 (22) 28/03/2014 (71) IN-KYU AHN (KR) , SEUL-KI LEE (KR) (74) DANNEMANN, SIEMSEN, BIGLER & IPANEMA MOREIRA - API 192	(21) <b>BR 10 2014 008806-7</b> 2.1 (22) 11/04/2014 (71) HONDA MOTOR CO., LTD. (JP) (74) DANNEMANN, SIEMSEN, BIGLER & IPANEMA MOREIRA - API 192
(21) <b>BR 10 2013 024691-3</b> 2.1 (22) 26/09/2013 (71) CLAUDECI BARBOSA RODRIGUES (BR/SP)	(21) <b>BR 10 2014 007518-6</b> 2.1 (22) 28/03/2014 (71) LINDE AKTIENGESSELLSCHAFT (DE) (74) DANNEMANN, SIEMSEN, BIGLER & IPANEMA MOREIRA - API 192	(21) <b>BR 10 2014 008850-4</b> 2.1 (22) 11/04/2014 (71) ROBERT BOSCH LIMITADA (BR/SP) (74) DANNEMANN, SIEMSEN, BIGLER & IPANEMA MOREIRA - API 192
(21) <b>BR 10 2013 024692-1</b> 2.1 (22) 26/09/2013 (71) ANA LUISA SOUZA PIMENTEL (BR/SP) (74) JOSÉ BUENO DA SILVA FILHO	(21) <b>BR 10 2014 007620-4</b> 2.1 (22) 28/03/2014 (71) THE BOEING COMPANY (US) (74) DANNEMANN, SIEMSEN, BIGLER & IPANEMA MOREIRA - API 192	(21) <b>BR 10 2014 008877-6</b> 2.1 (22) 11/04/2014 (71) Instituto de Tecnologia e Pesquisa (BR/SE)
(21) <b>BR 10 2013 027684-7</b> 2.1 (22) 28/10/2013 (71) NUFORM BUILDING TECHNOLOGIES INC. (CA) (74) FABRICIO SANTOS TOSCANO	(21) <b>BR 10 2014 007648-4</b> 2.1 (22) 28/03/2014 (71) FUNDAÇÃO CPQD - CENTRO DE PESQUISA E DESENVOLVIMENTO EM TELECOMUNICAÇÕES (BR/SP) (74) Ana Lúcia Forni Poppi	(21) <b>BR 10 2014 008928-4</b> 2.1 (22) 11/04/2014 (71) GILEAD SCIENCES, INC. (US) (74) DANNEMANN, SIEMSEN, BIGLER & IPANEMA MOREIRA - API 192
(21) <b>BR 10 2014 005385-9</b> 2.1 (22) 07/03/2014 (71) EBERSPÄCHER EXHAUST TECHNOLOGY GMBH & CO. KG (DE) (74) FLÁVIA SALIM LOPES	(21) <b>BR 10 2014 007662-0</b> 2.1 (22) 28/03/2014 (71) SKY BRASIL SERVIÇOS LTDA (BR/SP) (74) MMV AGENTES DA PROPRIEDADE INDUSTRIAL	(21) <b>BR 10 2014 008968-3</b> 2.1 (22) 14/04/2014 (71) FLÁVIO POMPEI (BR/MG) (74) CIDWAN UBERLÂNDIA S/C LTDA
(21) <b>BR 10 2014 005880-0</b> 2.1 (22) 13/03/2014 (71) ERBE ELEKTROMEDIZIN GMBH (DE) (74) ANTONIO MAURICIO PEDRAS ARNAUD	(21) <b>BR 10 2014 005929-6</b> 2.1 (22) 13/03/2014 (71) MASCO CORPORATION OF INDIANA (US) (74) FLÁVIA SALIM LOPES	(21) <b>BR 10 2014 008969-1</b> 2.1 (22) 14/04/2014 (71) FLÁVIO POMPEI (BR/MG) (74) CIDWAN UBERLÂNDIA S/C LTDA
		(21) <b>BR 10 2014 008980-2</b> 2.1 (22) 14/04/2014

(71) SULZER PUMPEN AG (CH) (74) DANNEMANN, SIEMSEN, BIGLER & IPANEMA MOREIRA - API 192	(74) MARIO DE ALMEIDA MARCAS E PATENTES LTDA	(74) JOUBERT GONÇALVES DE CASTRO
(21) <b>BR 10 2014 009272-2</b> 2.1 (22) 16/04/2014 (71) IBTEC MATERIAIS COMPOSTOS LTDA (BR/GO) (74) WAGNER JOSE DA SILVA	(21) <b>BR 10 2014 017502-4</b> 2.1 (22) 16/07/2014 (71) KARL HEINZ HAAG (BR/RS)	(21) <b>BR 10 2014 021358-9</b> 2.1 (22) 28/08/2014 (71) KRONES AG (DE) (74) VIEIRA DE MELLO ADVOGADOS
(21) <b>BR 10 2014 009274-9</b> 2.1 (22) 16/04/2014 (71) THE BOEING COMPANY (US) (74) DANNEMANN, SIEMSEN, BIGLER & IPANEMA MOREIRA - API 192	(21) <b>BR 10 2014 020611-6</b> 2.1 (22) 21/08/2014 (71) EROWA AG (CH) (74) DANNEMANN, SIEMSEN, BIGLER & IPANEMA MOREIRA	(21) <b>BR 10 2014 021366-0</b> 2.1 (22) 28/08/2014 (71) THE GOODYEAR TIRE & RUBBER COMPANY (US) (74) RANA GOSAIN
(21) <b>BR 10 2014 009355-9</b> 2.1 (22) 16/04/2014 (71) TECHNIPLAST (FR) (74) DANNEMANN, SIEMSEN, BIGLER & IPANEMA MOREIRA - API 192	(21) <b>BR 10 2014 020614-0</b> 2.1 (22) 21/08/2014 (71) GM GLOBAL TECHNOLOGY OPERATIONS LLC (US) (74) KASZNAR LEONARDOS PROPRIEDADE INTELCTUAL	(21) <b>BR 10 2014 021400-3</b> 2.1 (22) 28/08/2014 (71) KABUSHIKI KAISHA KOBE SEIKO SHO (KOBESTEEL, LTD) (JP) (74) ORLANDO DE SOUZA
(21) <b>BR 10 2014 009378-8</b> 2.1 (22) 17/04/2014 (71) INTEL CORPORATION (US) (74) DANNEMANN, SIEMSEN, BIGLER & IPANEMA MOREIRA - API 192	(21) <b>BR 10 2014 020893-3</b> 2.1 (22) 25/08/2014 (71) THE GOODYEAR TIRE & RUBBER COMPANY (US) (74) EDUARDO OTERO	(21) <b>BR 10 2014 021424-0</b> 2.1 (22) 28/08/2014 (71) BRASKEM S.A. (BR/BA) , FUNDAÇÃO UNIVERSIDADE FEDERAL DO ABC-UFABC (BR/SP) (74) KASZNAR LEONARDOS PROPRIEDADE INTELCTUAL
(21) <b>BR 10 2014 009429-6</b> 2.1 (22) 17/04/2014 (71) Datacom - Teracom Telemática Ltda (BR/RS) (74) MILTON LUCÍDIO LEÃO BARCELLOS	(21) <b>BR 10 2014 020984-0</b> 2.1 (22) 26/08/2014 (71) BELMIRO ATHAYDE DE BRITO (BR/SP) (74) ITAMARATI PATENTES E MARCAS LTDA	(21) <b>BR 10 2014 021620-0</b> 2.1 (22) 28/08/2014 (71) UNIVERSIDADE ESTADUAL DE CAMPINAS - UNICAMP (BR/SP) , MAURICIO PERISSINOT (BR/SP) (74) FERNANDA LAVRAS COSTALLAT SILVADO
(21) <b>BR 10 2014 012951-0</b> 2.1 (22) 29/05/2014 (71) UNIVERSIDADE FEDERAL DE UBERLÂNDIA (BR/MG) , FUNDAÇÃO DE AMPARO À PÉSQUISA DO ESTADO DE MINAS GERAIS - FAPEMIG (BR/MG)	(21) <b>BR 10 2014 021024-5</b> 2.1 (22) 26/08/2014 (71) GENERAL ELECTRIC COMPANY (US) (74) PRISCILA DE BARROS THEREZA YAMASHITA	(21) <b>BR 10 2014 021631-6</b> 2.1 (22) 27/08/2014 (71) OMNITRACS, LLC (US) (74) PROVEDEL SOCIEDADE DE ADVOGADOS
(21) <b>BR 10 2014 013047-0</b> 2.1 (22) 29/05/2014 (71) CARLOS PEDRO FILIPICH (AR) , CARLOS DAMIAN FILIPICHI (AR) (74) DAVID DO NASCIMENTO ADVOGADOS ASSOCIADOS	(21) <b>BR 10 2014 021026-1</b> 2.1 (22) 26/08/2014 (71) GE AVIATION SYSTEMS LLC (US) (74) PRISCILA DE BARROS THEREZA YAMASHITA	(21) <b>BR 10 2014 021677-4</b> 2.1 (22) 01/09/2014 (71) CANON KABUSHIKI KAISHA (JP) (74) LUIZ LEONARDOS & CIA - PROPRIEDADE INTELCTUAL
(21) <b>BR 10 2014 013048-9</b> 2.1 (22) 29/05/2014 (71) THE BOEING COMPANY (US) (74) DAVID DO NASCIMENTO ADVOGADOS ASSOCIADOS	(21) <b>BR 10 2014 021034-2</b> 2.1 (22) 26/08/2014 (71) WESTAFLEX TUBOS FLEXÍVEIS LTDA. (BR/PR) (74) CARLOS EUGÊNIO CONTIN JUNIOR	(21) <b>BR 10 2014 021735-5</b> 2.1 (22) 02/09/2014 (71) VIVA EMPREENDIMENTOS E ADMINISTRAÇÃO DE BENS LTDA. (BR/SP) (74) TINOCO SOARES & FILHO LTDA
(21) <b>BR 10 2014 013055-1</b> 2.1 (22) 29/05/2014 (71) MARCOPOLO S.A (BR/RS) (74) RICARDO AMARAL REMER	(21) <b>BR 10 2014 021045-8</b> 2.1 (22) 26/08/2014 (71) THE GOODYEAR TIRE & RUBBER COMPANY (US) (74) RANA GOSAIN	(21) <b>BR 10 2014 021737-1</b> 2.1 (22) 02/09/2014 (71) SALVADOR VILAR CORREIA LIMA (BR/PE) , FABIO DE OLIVEIRA VILAR (BR/PE) (74) TINOCO SOARES & FILHO LTDA
(21) <b>BR 10 2014 013217-1</b> 2.1 (22) 30/05/2014 (71) GE ENERGY POWER CONVERSION TECHNOLOGY LTD (GB) (74) JULIANO RYOTA MURAKAMI	(21) <b>BR 10 2014 021059-8</b> 2.1 (22) 26/08/2014 (71) TYCO ELECTRONICS BRASIL LTDA (BR/SP) (74) EDUARDO OTERO	(21) <b>BR 10 2014 021815-7</b> 2.1 (22) 03/09/2014 (71) VIVA EMPREENDIMENTOS E ADMINISTRAÇÃO DE BENS LTDA. (BR/SP) (74) TINOCO SOARES & FILHO LTDA
(21) <b>BR 10 2014 013219-8</b> 2.1 (22) 30/05/2014 (71) GULFSTREAM AEROSPACE CORPORATION (US) (74) PINHEIRO NETO ADVOGADOS	(21) <b>BR 10 2014 021113-6</b> 2.1 (22) 18/08/2014 (71) SEBASTIAN HARTE (BR/RJ) (74) CÉLIA NOVAES & ASSOCIADOS SOCIEDADE SIMPLES LTDA	(21) <b>BR 10 2014 022027-5</b> 2.1 (22) 05/09/2014 (66) BR 10 2013 022805-2 06/09/2013 (71) UNIVERSIDADE FEDERAL DE MINAS GERAIS - UFMG (BR/MG) , UNIVERSIDADE FEDERAL DE OURO PRETO (BR/MG)
(21) <b>BR 10 2014 013382-8</b> 2.1 (22) 03/06/2014 (71) TRUCKVAN INDÚSTRIA E COMÉRCIO LTDA (BR/SP) (74) SILVA & GUIMARAES MARCAS E PATENTES LTDA	(21) <b>BR 10 2014 021209-4</b> 2.1 (22) 27/08/2014 (71) FORD GLOBAL TECHNOLOGIES, LLC. (US) (74) MARIA PIA CARVALHO GUERRA	(21) <b>BR 10 2014 022128-0</b> 2.1 (22) 08/09/2014 (71) RÖDER PRÄZISION GMBH (DE) , Fraunhofer- Gesellschaft Zur Foerderung Der Angewandten Forschung E.V. (DE) (74) DANNEMANN, SIEMSEN, BIGLER & IPANEMA MOREIRA - API 192
(21) <b>BR 10 2014 013384-4</b> 2.1 (22) 03/06/2014 (71) BANKSYSTEM - SISTEMAS & CONSULTORES LTDA. (BR/PE) (74) SILVIA & GUIMARÃES MARCAS E PATENTES LTDA	(21) <b>BR 10 2014 021241-8</b> 2.1 (22) 27/08/2014 (71) ROHM AND HAAS COMPANY (US) (74) KASZNAR LEONARDOS PROPRIEDADE INTELCTUAL	(21) <b>BR 10 2014 022129-8</b> 2.1 (22) 08/09/2014 (71) JEFERSON RODRIGO GATTI (BR/SC) (74) EVERTON LUIS ROSSIN
(21) <b>BR 10 2014 014048-4</b> 2.1 (22) 10/06/2014 (71) STELLA BASILE (BR/SP) (74) MARA BARBOSA PEIXOTO	(21) <b>BR 10 2014 021245-0</b> 2.1 (22) 27/08/2014 (71) MSD WELLCOME TRUST HILLEMANN LABORATORIES PVT. LTD. (IN) (74) LUIZ LEONARDOS & CIA - PROPRIEDADE INTELCTUAL	(21) <b>BR 10 2014 022132-8</b> 2.1 (22) 08/09/2014 (71) Sérgio Leopoldo (BR/PR) (74) Marcos Antonio Nunes
(21) <b>BR 10 2014 017187-8</b> 2.1 (22) 11/07/2014 (71) MOBITEC BRASIL LTDA (BR/RS)	(21) <b>BR 10 2014 021273-6</b> 2.1 (22) 15/08/2014 (71) UNIVERSIDADE FEDERAL DE SERGIPE (BR/SE)	(21) <b>BR 10 2014 022152-2</b> 2.1 (22) 08/09/2014 (71) AGCO INTERNATIONAL GMBH (CH)
	(21) <b>BR 10 2014 021285-0</b> 2.1 (22) 28/08/2014 (71) AMPLA ENERGIA E SERVIÇOS S.A. (BR/RJ)	

(74) DANNEMANN, SIEMSEN, BIGLER & IPANEMA MOREIRA - API 192	(21) <b>BR 10 2014 030108-9</b> 2.1 (22) 02/12/2014 (71) INDUSTRIAL AGRICOLA SUIN LTDA (BR/SC) (74) ELAINE LAU DA SILVA PEREIRA	(21) <b>BR 20 2014 020759-2</b> 2.1 (22) 22/08/2014 (71) WHIRLPOOL S.A. (BR/SP) (74) CARINA S RODRIGUES
(21) <b>BR 10 2014 022157-3</b> 2.1 (22) 08/09/2014 (71) SOLARSOL INDUSTRIA DE AQUECEDORES SOLAR LTDA (BR/PR) (74) MARPA CONSULTORIA & ASSESSORIA EMPRESARIAL LTDA	(21) <b>BR 10 2014 030213-1</b> 2.1 (22) 03/12/2014 (71) WEG DRIVES & CONTROLS - AUTOMAÇÃO LTDA (BR/SC) (74) ELAINE LAU DA SILVA PEREIRA	(21) <b>BR 20 2014 021208-1</b> 2.1 (22) 27/08/2014 (71) DOREL FRANCE (FR) (74) MARIA PIA CARVALHO GUERRA
(21) <b>BR 10 2014 022164-6</b> 2.1 (22) 08/09/2014 (71) WABCO GMBH (DE) (74) DENIS ALLAN DANIEL	(21) <b>BR 20 2013 023163-6</b> 2.1 (22) 10/09/2013 (71) LUIZ ANTONIO TEIXEIRA VELOSO (BR/PI) (74) FERNANDO GOMES CHAVES	(21) <b>BR 20 2014 022194-3</b> 2.1 (22) 08/09/2014 (71) COMIL SILOS E SECADORES LTDA (BR/PR) (74) VILELACOELHO SOCIEDADE DE ADVOGADOS
(21) <b>BR 10 2014 022191-3</b> 2.1 (22) 08/09/2014 (71) FÁBIO GABRIEL DOS SANTOS (BR/SP) (74) VILELACOELHO SOCIEDADE DE ADVOGADOS	(21) <b>BR 20 2013 024689-7</b> 2.1 (22) 26/09/2013 (71) CERMAG COMERCIAL IMPORTADORA E EXPORTADORA LTDA (BR/SP) (74) BARROS WALLACE ADVOGADOS	(21) <b>BR 20 2014 022241-9</b> 2.1 (22) 09/09/2014 (71) ADRIANO GONÇALVES LOPES (BR/SP) (74) VILAGE MARCAS E PATENTES LTDA
(21) <b>BR 10 2014 022231-6</b> 2.1 (22) 08/09/2014 (71) RAFAEL MARAFON (BR/SP) (74) ICAMP MARCAS E PATENTES LTDA	(21) <b>BR 20 2013 024696-0</b> 2.1 (22) 26/09/2013 (71) ROGÉRIO COSTA NOGUEIRA (BR/SP) (74) PAULO SÉRGIO CALIXTO MENDES	(21) <b>BR 20 2014 022328-8</b> 2.1 (22) 09/09/2014 (71) LUIZ CARLOS ALVES DA SILVA (BR/SP) (74) LEAL MARCAS E PATENTES EIRELI
(21) <b>BR 10 2014 022993-0</b> 2.1 (22) 17/09/2014 (71) GABRIEL MANTOVANI BOTTÓS (BR/SC) , RAFAEL MANTOVANI BOTTÓS (BR/SC) (74) ANEL MARCAS E PATENTES EIRELI	(21) <b>BR 20 2013 024697-8</b> 2.1 (22) 26/09/2013 (71) JOÃO CARLOS SEICENTO (BR/SP) (74) JOSE RODOLFO MAZZONI	(21) <b>BR 20 2014 022329-6</b> 2.1 (22) 09/09/2014 (71) MAURI TELES RADEL (BR/SC) (74) CATIANE ZINI BORELA
(21) <b>BR 10 2014 023064-5</b> 2.1 (22) 17/09/2014 (71) JOHNSON & JOHNSON VISION CARE, INC (US) (74) DANNEMANN, SIEMSEN, BIGLER & IPANEMA MOREIRA - API 192	(21) <b>BR 20 2014 000994-4</b> 2.1 (22) 15/01/2014 (71) TORKFLEX TRANSMISSÕES INDUSTRIAIS LTDA (BR/SP) (74) BEERRE ASSESSORIA EMPRESARIAL LTDA	(21) <b>BR 20 2014 022331-8</b> 2.1 (22) 09/09/2014 (71) SERGIO ROZANSKI (BR/SC) (74) CATIANE ZINI BORELA
(21) <b>BR 10 2014 023155-2</b> 2.1 (22) 18/09/2014 (71) MOVEQUIP INDUSTRIA E COMERCIO LTDA EPP (BR/SP) (74) ABM ASSESSORIA BRASILEIRA DE MARCAS LTDA	(21) <b>BR 20 2014 001071-3</b> 2.1 (22) 16/01/2014 (71) THIAGO HENRIQUE KFOURI (BR/SP) (74) ANA PAULA BARBOSA NAHES ESPERANÇOLO	(21) <b>BR 20 2014 022383-0</b> 2.1 (22) 10/09/2014 (71) AÇOS MACOM INDÚSTRIA E COMÉRCIO LTDA (BR/SP) (74) VILELACOELHO SOCIEDADE DE ADVOGADOS
(21) <b>BR 10 2014 023204-4</b> 2.1 (22) 18/09/2014 (71) PGS GEOPHYSICAL AS (NO) (74) DANNEMANN, SIEMSEN, BIGLER & IPANEMA MOREIRA - API 192	(21) <b>BR 20 2014 001211-2</b> 2.1 (22) 17/01/2014 (71) RUBENS SIMAS DE ARAÚJO (BR/SC) (74) Wanderlei Cardoso	(21) <b>BR 20 2014 022413-6</b> 2.1 (22) 10/09/2014 (71) AZEVEDO DE ASSIS E CIA LTDA (BR/RS) (74) Custódio de Almeida & Cia.
(21) <b>BR 10 2014 023206-0</b> 2.1 (22) 18/09/2014 (71) EVONIK INDUSTRIES AG (DE) (74) DANNEMANN, SIEMSEN, BIGLER & IPANEMA MOREIRA - API 192	(21) <b>BR 20 2014 013501-0</b> 2.1 (22) 04/06/2014 (71) METAGAL INDÚSTRIA E COMÉRCIO LTDA. (BR/MG) (74) JOSÉ ANTONIO DE SOUZA CAPPELLINI	(21) <b>BR 20 2014 022442-0</b> 2.1 (22) 11/09/2014 (71) AZEVEDO DE ASSIS E CIA LTDA (BR/RS) (74) Custódio de Almeida & Cia.
(21) <b>BR 10 2014 023214-1</b> 2.1 (22) 18/09/2014 (71) IMS HEALTH INCORPORATED (US) (74) MMV AGENTES DA PROPRIEDADE INDUSTRIAL	(21) <b>BR 20 2014 013503-6</b> 2.1 (22) 04/06/2014 (71) METAGAL INDÚSTRIA E COMÉRCIO LTDA (BR/MG) (74) JOSÉ ANTONIO DE SOUZA CAPPELLINI	(21) <b>BR 20 2014 022450-0</b> 2.1 (22) 11/09/2014 (71) PLANNER ETIQUETAS ESPECIAIS LTDA EPP. (BR/MG) (74) Alexandre Pinheiro Brevilieri
(21) <b>BR 10 2014 023215-0</b> 2.1 (22) 18/09/2014 (71) GM GLOBAL TECHNOLOGY OPERATIONS LLC (US) (74) KASZNAR LEONARDOS PROPRIEDADE INTELECTUAL	(21) <b>BR 20 2014 019805-4</b> 2.1 (22) 11/08/2014 (71) ALESSANDRO PEIXOTO CABRAL (BR/MG) (74) CIDWAN UBERLÂNDIA S/C LTDA	(21) <b>BR 20 2014 022600-7</b> 2.1 (22) 12/09/2014 (71) SABRINA MACHADO MINHOS (BR/RS) (74) VILAGE MARCAS E PATENTES LTDA
(21) <b>BR 10 2014 023229-0</b> 2.1 (22) 18/09/2014 (71) SAMSUNG ELETRÔNICA DA AMAZÔNIA LTDA. (BR/SP) (74) DI BLASI, PARENTE & ASSOCIADOS PROPRIEDADE INDUSTRIAL LTDA	(21) <b>BR 20 2014 019828-3</b> 2.1 (22) 05/08/2014 (71) AMARILDO DA SILVA (BR/SP) (74) JOSE RODOLFO MAZZONI	(21) <b>BR 20 2014 022677-5</b> 2.1 (22) 12/09/2014 (71) FUNDAÇÃO UNIVERSIDADE DO SUL DE SANTA CATARINA-UNISUL (BR/SC) (74) Anel Marcas e Patentes
(21) <b>BR 10 2014 023231-1</b> 2.1 (22) 18/09/2014 (71) Foxgraph Gráfica e Editora LTDA - EPP (BR/SP) (74) MAURICIO DARRÉ	(21) <b>BR 20 2014 020442-9</b> 2.1 (22) 20/08/2014 (71) WANKE S/A (BR/SC) (74) KING'S MARCAS E PATENTES LTDA	(21) <b>BR 20 2014 022799-2</b> 2.1 (22) 15/09/2014 (71) ADEMIR BOLLIS (BR/SC) (74) CATIANE ZINI BORELA
(21) <b>BR 10 2014 023247-8</b> 2.1 (22) 19/09/2014 (71) CAMILLE CARVALHO MONTEIRO DE ALMEIDA (BR/DF) (74) SERGIO RIBEIRO DA SILVA	(21) <b>BR 20 2014 020561-1</b> 2.1 (22) 21/08/2014 (71) EQUIPATEC EQUIPAMENTOS E TECNOLOGIAS LTDA-ME (BR/RJ) (74) PEDROLINA ALMEIDA CARVALHO	(21) <b>BR 20 2014 022852-2</b> 2.1 (22) 15/09/2014 (71) Mariane Cristine Baldissera (BR/SC) (74) Lenice dos Santos Marino
(21) <b>BR 10 2014 023297-4</b> 2.1 (22) 19/09/2014 (71) PGS GEOPHYSICAL AS (NO) (74) DANNEMANN, SIEMSEN, BIGLER & IPANEMA MOREIRA - API 192	(21) <b>BR 20 2014 020565-4</b> 2.1 (22) 21/08/2014 (71) EQUIPATEC EQUIPAMENTOS E TECNOLOGIAS LTDA-ME (BR/RJ) (74) PEDOLINA ALMEIDA CARVALHO	(21) <b>PI 1015728-0</b> 2.1 (22) 12/08/2010 (71) Petroenge Petróleo Engenharia Ltda (BR/RJ) (74) Guilherme Mendes Spitzman Jordan
	(21) <b>BR 20 2014 020726-6</b> 2.1 (22) 15/08/2014 (71) CLAUDIA DE ANDRADE COM. VAREJISTA DE PROD. PARA BEBES E GESTANTES ME (BR/SP) (74) MARCIO DOS SANTOS COCCIOLITO	(21) <b>PI 1106353-0</b> 2.1 (22) 11/10/2011 (71) Kênio Laudares Mesquita (BR/BA)

## 2.5 EXIGÊNCIA - ART. 21 DA LPI

(21) **BR 10 2012 011942-0** 2.5

(22) 18/05/2012 (71) Universidade Federal do Paraná (BR/PR)	(71) EDERALDO GODOY JUNIOR (BR/SP) , JOSÉ RUI CAMARGO (BR/SP)	(71) INDUSTRIAL TECHNOLOGY RESEARCH INSTITUTE (TW) (74) FLÁVIA SALIM LOPES
(21) <b>BR 10 2012 012288-0</b> 2.5 (22) 14/05/2012 (71) DE-STA-CO EUROPE GMBH (DE) (74) DI BLASI, PARENTE & ASSOCIADOS PROPRIEDADE INDUSTRIAL LTDA	(21) <b>BR 10 2013 022351-4</b> 2.5 (22) 02/09/2013 (71) CAMILA RUMI KITAGAWA (BR/SP) (74) VILAGE MARCAS & PATENTES LTDA.	(21) <b>BR 10 2014 007480-5</b> 2.5 (22) 27/03/2014 (71) BURILL GRAVAÇÕES E FERRAMENTARIA LTDA. E.P.P. (BR/SP) (74) BRITANIA MARCAS E PATENTES LTDA
(21) <b>BR 10 2012 017063-9</b> 2.5 (22) 27/06/2012 (71) Delaware Capital Formation, Inc. (US) (74) Di Blasi, Parente & Ass. Prop. Ind. Ltda	(21) <b>BR 10 2013 022355-7</b> 2.5 (22) 02/09/2013 (71) LINO FIRMANO JUNIOR (BR/SP) (74) FERNANDO PERANDIN EVANGELISTA	(21) <b>BR 10 2014 008582-3</b> 2.5 (22) 09/04/2014 (71) MOLINOS RIO DE LA PLATA S.A. (AR) (74) ORLANDO DE SOUZA
(21) <b>BR 10 2012 030514-3</b> 2.5 (22) 30/11/2012 (71) Furnas Centrais Elétricas S.A (BR/RJ) (74) Liane de Jesus Costa	(21) <b>BR 10 2013 022360-3</b> 2.5 (22) 02/09/2013 (71) AMADEU NUNES SANTANA (BR/SP)	(21) <b>BR 10 2014 008591-2</b> 2.5 (22) 09/04/2014 (71) PAMONHARIA PURA LTDA ME (BR/DF) (74) ABM ASSESSORIA BRASILEIRA DE MARCAS LTDA
(21) <b>BR 10 2012 030998-0</b> 2.5 (22) 05/12/2012 (71) Connection Mídia Integrada Eventos e Publicidade Ltda (BR/RJ) (74) Sidney dos Santos Ornellas	(21) <b>BR 10 2013 022398-0</b> 2.5 (22) 02/09/2013 (71) JULIANA CARDOSO VICENTE DE MACEDO (BR/SP)	(21) <b>BR 10 2014 008940-3</b> 2.5 (22) 14/04/2014 (71) UNIVERSIDADE FEDERAL DE PELOTAS (BR/RS) (74) GLENIO DO COUTO PINTO JUNIOR
(21) <b>BR 10 2013 011508-8</b> 2.5 (22) 30/04/2013 (71) VIVIAN CARLA DA SILVA GOMES (BR/SP) (74) JORGE EDUARDO DA SILVA GOMES	(21) <b>BR 10 2013 022692-0</b> 2.5 (22) 05/09/2013 (71) JOANA THAILA GOMES PINHEIRO (BR/BA) (74) ANDRIWS BASTOS DAS NEVES WENSE	(21) <b>BR 10 2014 011958-2</b> 2.5 (22) 19/05/2014 (71) UNIVERSIDADE TECNOLÓGICA FEDERAL DO PARANÁ (BR/PR)
(21) <b>BR 10 2013 015296-0</b> 2.5 (22) 18/06/2013 (71) UNIVERSIDADE ESTADUAL PAULISTA JÚLIO DE MESQUITA FILHO - UNESP (BR/SP) (74) LEOPOLDO CAMPOS ZUANETI	(21) <b>BR 10 2013 022821-4</b> 2.5 (22) 06/09/2013 (71) JOSÉ LUIZ AMORIM VIEIRA (BR/PE)	(21) <b>BR 10 2014 012854-9</b> 2.5 (22) 28/05/2014 (71) PAULO ROBERTO COSTA DA SILVA JUNIOR (BR/SC)
(21) <b>BR 10 2013 016544-1</b> 2.5 (22) 27/06/2013 (71) GIUSEPPE BETTI (BR/SP)	(21) <b>BR 10 2013 022823-0</b> 2.5 (22) 21/08/2013 (71) UNIVERSIDADE FEDERAL DA PARAIBA (BR/PB)	(21) <b>BR 10 2014 012967-7</b> 2.5 (22) 22/01/2014 (71) MARCOS FERREIRA DA SILVA (BR/TO)
(21) <b>BR 10 2013 016924-2</b> 2.5 (22) 28/06/2013 (71) THOMSON LICENSING (FR) (74) ANDRE LUIZ SOUZA ALVAREZ	(21) <b>BR 10 2013 024091-5</b> 2.5 (22) 19/09/2013 (71) THINKTANK DESENVOLVIMENTO DE PROJETOS LTDA-ME (BR/RJ)	(21) <b>BR 10 2014 012971-5</b> 2.5 (22) 19/02/2014 (71) UNIVERSIDADE FEDERAL DE TOCANTINS (BR/TO)
(21) <b>BR 10 2013 018761-5</b> 2.5 (22) 23/07/2013 (71) COLAERT ESSIEUX (FR) (74) DI BLASI, PARENTE & ASS. PROP. IND. LTDA	(21) <b>BR 10 2014 005401-4</b> 2.5 (22) 07/03/2014 (71) RICOH COMPANY, LTD (JP) (74) DI BLASI, PARENTE, S. G. & ASSOCIADOS S/C	(21) <b>BR 10 2014 013051-9</b> 2.5 (22) 29/05/2014 (71) ISOTAL ISOLAMENTOS TÉRMICOS E ACUSTICOS LTDA (BR/MG) (74) CARLOS JOSÉ DOS SANTOS LINHARES
(21) <b>BR 10 2013 019071-3</b> 2.5 (22) 25/07/2013 (71) LUVAS YELING LTDA (BR/PR)	(21) <b>BR 10 2014 005803-6</b> 2.5 (22) 13/03/2014 (71) ROXPAN AUTOMAÇÃO E REPRESENTAÇÃO INDUSTRIAL LTDA (BR/SP) (74) CONTINENTAL MARCAS E PATENTES S/C LTDA.	(21) <b>BR 10 2014 013141-8</b> 2.5 (22) 30/05/2014 (71) EDISON JESUS MATTOS (BR/SP)
(21) <b>BR 10 2013 020050-6</b> 2.5 (22) 07/08/2013 (71) UNIVERSIDADE ESTADUAL DE SANTA CRUZ (BR/BA) (74) JOSÉ MESSIAS BATISTA DIAS	(21) <b>BR 10 2014 005868-0</b> 2.5 (22) 13/03/2014 (71) SANTA FÉ - ADMINISTRAÇÃO DE BENS PRÓPRIOS, EMPREENDIMENTOS E PARTICIPAÇÕES LTDA (BR/SP) (74) ARTUR FRANCISCO SCHAAL	(21) <b>BR 10 2014 013271-6</b> 2.5 (22) 30/05/2014 (71) CRISTIANO MARCELO AGOSTINHO SA SILVA (BR/MG) (74) GLAYS MARCEL COSTA
(21) <b>BR 10 2013 020559-1</b> 2.5 (22) 13/08/2013 (71) UNIVERSIDADE FEDERAL DO RECÔNCAVO DA BAHIA (BR/BA)	(21) <b>BR 10 2014 005869-9</b> 2.5 (22) 13/03/2014 (71) FORD GLOBAL TECHNOLOGIES LLC (US) (74) JULIANO RYOTA MURAKAMI	(21) <b>BR 10 2014 013294-5</b> 2.5 (22) 02/06/2014 (71) ABEL COELHO (BR/SP)
(21) <b>BR 10 2013 020561-3</b> 2.5 (22) 13/08/2013 (71) UNIVERSIDADE FEDERAL DO RECÔNCAVO DA BAHIA (BR/BA)	(21) <b>BR 10 2014 006053-7</b> 2.5 (22) 14/03/2014 (71) WAGNER CAVALHEIRO (BR/SP) (74) DARCI ALVES CAVALHEIRO	(21) <b>BR 10 2014 013406-9</b> 2.5 (22) 03/06/2014 (71) MÁQUINAS AGRÍCOLAS JACTO S.A. (BR/SP) (74) ROGER PAMPANA NICOLAU
(21) <b>BR 10 2013 020578-8</b> 2.5 (22) 13/08/2013 (71) POLICLAY NANOTECH INDUSTRIA E COMERCIO LTDA (BR/CE) , UNIVERSIDADE FEDERAL DO CEARÁ (BR/CE)	(21) <b>BR 10 2014 007338-8</b> 2.5 (22) 27/03/2014 (71) PALO ALTO RESEARCH CENTER INCORPORATED (US) (74) CITY PATENTES E MARCAS LTDA	(21) <b>BR 10 2014 015833-2</b> 2.5 (22) 26/06/2014 (71) HITACHI INFORMATION & TELECOMMUNICATION ENGINEERING, LTD (JP) (74) CUSTÓDIO DE ALMEIDA & CIA
(21) <b>BR 10 2013 020662-8</b> 2.5 (22) 29/07/2013 (71) FLÁVIA GERUSA LUCIANA BOTELHO (BR/MT)	(21) <b>BR 10 2014 007356-6</b> 2.5 (22) 27/03/2014 (71) BMD TEXTTEIS LTDA. (BR/BA) (74) EVERTON LUIS ROSSIN	(21) <b>BR 10 2014 016094-9</b> 2.5 (22) 27/06/2014 (71) ATLAS INDÚSTRIA DE ELETRODOMÉSTICOS LTDA (BR/PR) (74) THOMAS RAYMUND KORONTAI
(21) <b>BR 10 2013 022343-3</b> 2.5 (22) 02/09/2013 (71) UNITAU - UNIVERSIDADE DE TAUBATÉ (BR/SP) , EDERALDO GODOY JUNIOR (BR/SP) , FAPETI - FUNDAÇÃO DE APOIO A PESQUISA, TECNOLOGIA E INOVAÇÃO (BR/SP)	(21) <b>BR 10 2014 007464-3</b> 2.5 (22) 27/03/2014 (71) CERTAPACK INDUSTRIA E COMERCIO DE SACARIAS LTDA (BR/RS) (74) CERUMAR SERVIÇOS EM PROPRIEDADE INTELECTUAL LTDA	(21) <b>BR 10 2014 016100-7</b> 2.5 (22) 27/06/2014 (71) ATLAS INDUSTRIA DE ELETRODOMÉSTICOS LTDA (BR/PR) (74) THOMAS RAYMUND KORONTAI
(21) <b>BR 10 2013 022345-0</b> 2.5 (22) 02/09/2013	(21) <b>BR 10 2014 007473-2</b> 2.5 (22) 27/03/2014	(21) <b>BR 10 2014 016980-6</b> 2.5 (22) 10/07/2014



(71) UNIVERSIDADE FEDERAL DO PARANÁ (BR/PR)	(71) GERSON SILVA PAIVA (BR/RJ)	(74) NORMA JUSTINA TONIAL
(21) <b>BR 10 2014 017133-9</b> 2.5 (22) 11/07/2014 (71) UNIVERSIDADE FEDERAL DE GOIÁS (BR/GO) (74) MILTON PEREIRA DA COSTA FILHO	(21) <b>BR 10 2014 021180-2</b> 2.5 (22) 27/08/2014 (71) GERSON SILVA PAIVA (BR/RJ)	(21) <b>BR 20 2014 018616-1</b> 2.5 (22) 29/07/2014 (71) CAMAHE IND. COM. IMPORTAÇÃO E EXPORT. PROD. PARA A SAUDE LTDA ME (BR/PR) (74) NORMA JUSTINA TONIAL
(21) <b>BR 10 2014 017136-3</b> 2.5 (22) 11/07/2014 (71) UNIVERSIDADE FEDERAL DE GOIÁS (BR/GO) (74) MILTON PEREIRA DA COSTA FILHO	(21) <b>BR 10 2014 021244-2</b> 2.5 (22) 27/08/2014 (71) THE BOEING COMPANY (US) (74) KASZNAR LEONARDOS PROPRIEDADE INTELECTUAL	(21) <b>BR 20 2014 018664-1</b> 2.5 (22) 29/07/2014 (71) VLADIMILSON REIS DE OLIVEIRA (BR/SP) (74) RUBENS DOS SANTOS FILHO
(21) <b>BR 10 2014 017137-1</b> 2.5 (22) 11/07/2014 (71) UNIVERSIDADE FEDERAL DE GOIÁS (BR/GO) (74) MILTON PEREIRA DA COSTA FILHO	(21) <b>BR 10 2014 021394-5</b> 2.5 (22) 28/08/2014 (71) ARVINMERITOR TECHNOLOGY, LLC. (US) (74) ORLANDO DE SOUZA	(21) <b>BR 20 2014 019169-6</b> 2.5 (22) 09/06/2014 (71) FATIMA APARECIDA DO AMARAL (BR/SP)
(21) <b>BR 10 2014 017138-0</b> 2.5 (22) 11/07/2014 (71) UNIVERSIDADE FEDERAL DE GOIÁS (BR/GO) (74) MILTON PEREIRA DA COSTA FILHO	(21) <b>BR 10 2014 021626-0</b> 2.5 (22) 01/09/2014 (71) FERNANDO TEDESCKI PEREIRA (BR/SP) , RAFAEL ANDRES RODRIGUEZ ANEIROS (BR/SP) (74) MORAS CORRÊA MARCAS E PATENTES LTDA.	(21) <b>BR 20 2014 019800-3</b> 2.5 (22) 11/08/2014 (71) EVERTON VALERIO DE SOUZA (BR/MG)
(21) <b>BR 10 2014 017174-6</b> 2.5 (22) 17/07/2014 (71) UNIVERSIDADE ESTADUAL DE LONDRINA (BR/PR) (74) ARLETE FRANCISCA DA SILVA REIS	(21) <b>BR 10 2014 021650-2</b> 2.5 (22) 01/09/2014 (71) MARCELO SARRA FALSI (BR/SP) , PAULO THEODORO PINTO (BR/SP) (74) SERGIO SALVADOR FUMO	(21) <b>BR 20 2014 019806-2</b> 2.5 (22) 11/08/2014 (71) SEMEATO S/A INDÚSTRIA E COMÉRCIO (BR/RS) (74) DAVID NILTON PEREIRA DE LUCENA
(21) <b>BR 10 2014 017183-5</b> 2.5 (22) 11/07/2014 (71) ALEXANDRE SERRÃO DALAPICULA (BR/ES) (74) WAGNER JOSÉ FAFÁ BORGES	(21) <b>BR 10 2014 021666-9</b> 2.5 (22) 01/09/2014 (71) LG ELECTRONICS INC. (KR) (74) BHERING ADVOGADOS	(21) <b>BR 20 2014 019814-3</b> 2.5 (22) 11/08/2014 (71) UNIVERSIDADE DO ESTADO DO RIO DE JANEIRO - UERJ (BR/RJ) (74) JOSÉ CARLOS VAZ E DIAS
(21) <b>BR 10 2014 017189-4</b> 2.5 (22) 11/07/2014 (71) NUTRI LINDA MULHER - CLINICA DE ESTÉTICA LTDA - ME (BR/PR) (74) MILENA MIRANDA DA SILVA	(21) <b>BR 10 2014 021696-0</b> 2.5 (22) 02/09/2014 (71) DANILO DE ALMEIDA FERRAZ (BR/SP)	(21) <b>BR 20 2014 019816-0</b> 2.5 (22) 11/08/2014 (71) UNIVERSIDADE DO ESTADO DO RIO DE JANEIRO - UERJ (BR/RJ) (74) JOSÉ CARLOS VAZ E DIAS
(21) <b>BR 10 2014 017274-2</b> 2.5 (22) 11/07/2014 (71) MARIO ROBERTO BRILHAVA DIAS (BR/RS)	(21) <b>BR 10 2014 021719-3</b> 2.5 (22) 02/09/2014 (71) PAULO DOS SANTOS ROSA (BR/SP)	(21) <b>BR 20 2014 019822-4</b> 2.5 (22) 11/08/2014 (71) LAERTE BENZI (BR/SP) , MAGDIEL SOUZA DOS SANTOS (BR/SP) (74) VINICIUS VILODRES CAMPANHA
(21) <b>BR 10 2014 017714-0</b> 2.5 (22) 10/07/2014 (71) PEDRO BIANOR DIAS (BR/MG) (74) RAFLES MORAIS JUNIOR	(21) <b>BR 10 2014 021729-0</b> 2.5 (22) 02/09/2014 (71) LG ELECTRONICS INC. (KR) (74) BHERING ADVOGADOS	(21) <b>BR 20 2014 020286-8</b> 2.5 (22) 27/01/2014 (71) JESUS ANTÔNIO DE CARVALHO ABREU (BR/PI)
(21) <b>BR 10 2014 019172-0</b> 2.5 (22) 13/05/2014 (71) JOÃO CARLOS BIANCHI COSTA (BR/SP)	(21) <b>BR 10 2014 023227-3</b> 2.5 (22) 18/09/2014 (71) VERA LUCIA CUSINATO (BR/RS) (74) GILSON ALMEIDA DA MOTTA	(21) <b>BR 20 2014 020554-9</b> 2.5 (22) 21/08/2014 (71) RUBENS ALVES BORGE (BR/RJ) (74) PEDROLINA ALMEIDA CARVALHO
(21) <b>BR 10 2014 019512-2</b> 2.5 (22) 25/07/2014 (71) VALMOR REINALDO (BR/MS) (74) SILVANA BEATRIZ TROCZINSKI	(21) <b>BR 10 2014 023230-3</b> 2.5 (22) 18/09/2014 (71) Thiago Pinto Wandekoken (BR/ES)	(21) <b>BR 20 2014 020557-3</b> 2.5 (22) 21/08/2014 (71) EQUIPATEC EQUIPAMENTOS E TECNOLOGIAS LTDA-ME (BR/RJ) (74) PEDROLINA ALMEIDA CARVALHO
(21) <b>BR 10 2014 019525-4</b> 2.5 (22) 28/07/2014 (71) FLAVIO MACHADO VITORIA (BR/RS)	(21) <b>BR 10 2014 023299-0</b> 2.5 (22) 19/09/2014 (71) Santo Antonio Di Pádova Indústria e Comércio Ltda EPP (BR/SC) (74) SANDRO CONRADO DA SILVA	(21) <b>BR 20 2014 020840-8</b> 2.5 (22) 25/08/2014 (71) COOK OMEGA INDUSTRIA E COMERCIO DE COZINHAS LTDA (BR/RS)
(21) <b>BR 10 2014 020916-6</b> 2.5 (22) 25/08/2014 (71) SAMED INNOVAZIONI S.R.L (IT) (74) BHERING ADVOGADOS	(21) <b>BR 10 2014 023300-8</b> 2.5 (22) 19/09/2014 (71) Gilnei Antônio Schmitz (BR/SC) (74) SANDRO CONRADO DA SILVA	(21) <b>BR 20 2014 021018-6</b> 2.5 (22) 12/08/2014 (71) AMILTON FERREIRA CARDOSO (BR/MS) , HENRIQUE STORQUI (BR/MS)
(21) <b>BR 10 2014 020980-8</b> 2.5 (22) 26/08/2014 (71) FLAVIA MARIA DE OLIVEIRA ALVARENGA (BR/SP) (74) MAGISTER MARCAS E PATENTES LTDA	(21) <b>BR 20 2014 000410-1</b> 2.5 (22) 08/01/2014 (71) FULL SAVE EQUIPAMENTOS DE PROTEÇÃO EIRELI (BR/SP) (74) PERLA NATHALY POLLONIO	(21) <b>BR 20 2014 021072-0</b> 2.5 (22) 19/08/2014 (71) FERNANDO ROBERTO MENDES (BR/SP)
(21) <b>BR 10 2014 021047-4</b> 2.5 (22) 26/08/2014 (71) NILTON BARBOSA NUNES (BR/SP)	(21) <b>BR 20 2014 015612-2</b> 2.5 (22) 10/06/2014 (71) LUCIANO AURELIO WINCK (BR/SC)	(21) <b>BR 20 2014 021077-1</b> 2.5 (22) 21/08/2014 (71) EDILBERTO ACACIO DA SILVA (BR/SP) (74) BEERRE ASSESSORIA EMPRESARIAL LTDA
(21) <b>BR 10 2014 021058-0</b> 2.5 (22) 26/08/2014 (71) KAPSCH TRAFFICOM AG (AT) (74) DI BLASI, PARENTE & ASS. PROP. IND. LTDA	(21) <b>BR 20 2014 015766-8</b> 2.5 (22) 14/06/2014 (71) LUCIANO AURELIO WINCK (BR/SC)	(21) <b>BR 20 2014 021112-3</b> 2.5 (22) 30/07/2014 (71) OSNIR YOSHIME WATANABE (BR/SP) (74) HENRIQUE ABREU DE ANDRADE ROCHA
(21) <b>BR 10 2014 021060-1</b> 2.5 (22) 26/08/2014 (71) KAPSCH TRAFFICCOM AG (AU) (74) DI BLASI, PARENTE & ASS. PROP. IND. LTDA	(21) <b>BR 20 2014 017864-9</b> 2.5 (22) 21/07/2014 (71) ANTONIO SANTOS DEVESA (BR/BA)	(21) <b>BR 20 2014 021119-0</b> 2.5 (22) 19/08/2014 (71) EDERSON ALVES FIGUEIRO (BR/PR)
(21) <b>BR 10 2014 021179-9</b> 2.5 (22) 27/08/2014	(21) <b>BR 20 2014 018099-6</b> 2.5 (22) 23/07/2014 (71) LUÍS CARLOS BARBOSA DAQ CRUZ (BR/BA)	(21) <b>BR 20 2014 021636-2</b> 2.5 (22) 01/09/2014 (71) CLAUBERTO VERAS TIMBO (BR/RJ)
	(21) <b>BR 20 2014 018615-3</b> 2.5 (22) 29/07/2014 (71) CAMAHE IND. COM. IMPORTAÇÃO E EXPORT. PROD. PARA A SAUDE LTDA ME (BR/PR)	(21) <b>BR 20 2014 022173-0</b> 2.5

(22) 08/09/2014 (71) TORRES & CIA LTDA (BR/ES) (74) VILAGE MARCAS E PATENTES LTDA	Número de Protocolo 860150001582 em 06/01/2015 02:07(WB).	(71) INSTITUTO NACIONAL DE METROLOGIA, QUALIDADE E TECNOLOGIA - INMETRO (BR/RJ) (74) Ana Paula Gomes Braga de Azevedo Número de Protocolo 860150002006 em 07/01/2015 09:58(WB).
(21) <b>BR 20 2014 022230-3</b> 2.5 (22) 08/09/2014 (71) OSWALDO FELLIPE MARAN FONZAR (BR/SP) (74) MERCOSUL SERVIÇOS ADMINISTRATIVOS EIRELI - ME	(21) <b>BR 10 2015 000192-4</b> 2.10 (22) 06/01/2015 (71) KOSTAL ELETROMECÂNICA LTDA. (BR/SP) (74) ANTONIO MAURICIO PEDRAS ARNAUD Número de Protocolo 860150001586 em 06/01/2015 02:10(WB).	(21) <b>BR 10 2015 000265-3</b> 2.10 (22) 07/01/2015 (71) ZERTAN, S.A. (ES) (74) TAVARES PROPRIEDADE INTELECTUAL LTDA Número de Protocolo 860150002029 em 07/01/2015 10:56(WB).
(21) <b>BR 20 2014 022332-6</b> 2.5 (22) 09/09/2014 (71) Waldir Lorente (BR/SP) , Jairo Firmo de Carvalho (BR/SP) (74) Mercosul Serviços Administrativos EIRELI - ME	(21) <b>BR 10 2015 000195-9</b> 2.10 (22) 06/01/2015 (71) IVOCLAR VIVADENT AG (LI) (74) DANNEMANN, SIEMSEN, BIGLER & IPANEMA MOREIRA - API 192 Número de Protocolo 860150001602 em 06/01/2015 02:29(WB).	(21) <b>BR 10 2015 000280-7</b> 2.10 (22) 07/01/2015 (71) DEDA METALS COMPANY LIMITED (TW) (74) VILAGE MARCAS E PATENTES LTDA Número de Protocolo 860150002113 em 07/01/2015 02:11(WB).
(21) <b>BR 20 2014 022385-7</b> 2.5 (22) 10/09/2014 (71) GIOVANNA SILVA DE ALMEIDA (BR/BA) (74) ALEX STRAUCH BATISTA	(21) <b>BR 10 2015 000214-9</b> 2.10 (22) 06/01/2015 (71) MANITOWOC CRANE COMPANIES, LLC (US) (74) DANNEMANN, SIEMSEN, BIGLER & IPANEMA MOREIRA - API 192 Número de Protocolo 860150001658 em 06/01/2015 03:25(WB).	(21) <b>BR 10 2015 000283-1</b> 2.10 (22) 07/01/2015 (71) PAULO ROBERTO LOURENÇO (BR/SP) (74) VILAGE MARCAS E PATENTES LTDA Número de Protocolo 860150002125 em 07/01/2015 02:23(WB).
(21) <b>BR 20 2014 022794-1</b> 2.5 (22) 15/09/2014 (71) LAMIR HILARIO DE QUEIROZ (BR/MG)	(21) <b>BR 10 2015 000224-6</b> 2.10 (22) 06/01/2015 (71) DEERE & COMPANY (US) (74) KASZNAR LEONARDOS PROPRIEDADE INTELECTUAL Número de Protocolo 860150001688 em 06/01/2015 03:47(WB).	(21) <b>BR 10 2015 000285-8</b> 2.10 (22) 07/01/2015 (71) JEAN RODRIGO PAULA CAVALHEIRO (BR/SP) , EVERTON COSTA VALTOLTI (BR/SP) , ANTONIO CARLOS BEZERRA MAIA (BR/SP) , DANIEL MATHEUS MARQUES (BR/SP) (74) VILAGE MARCAS E PATENTES LTDA Número de Protocolo 860150002134 em 07/01/2015 02:32(WB).
(21) <b>BR 20 2014 022813-1</b> 2.5 (22) 15/09/2014 (71) GILSON ANTÔNIO DOS REIS (BR/MG)	(21) <b>BR 10 2015 000226-2</b> 2.10 (22) 06/01/2015 (71) IAT FIXAÇÕES ELÁSTICAS LTDA (BR/RS) (74) KASZNAR LEONARDOS PROPRIEDADE INTELECTUAL Número de Protocolo 860150001691 em 06/01/2015 03:49(WB).	(21) <b>BR 10 2015 000306-4</b> 2.10 (22) 07/01/2015 (71) Bruno Caldas de Souza (BR/SP) Número de Protocolo 860150002209 em 07/01/2015 03:46(WB).
(21) <b>BR 20 2014 023258-9</b> 2.5 (22) 12/09/2014 (71) ROALD AGNER SOUZA GOUVEIA (BR/PR)	(21) <b>BR 10 2015 000228-9</b> 2.10 (22) 06/01/2015 (71) IAT FIXAÇÕES ELÁSTICAS LTDA (BR/RS) (74) KASZNAR LEONARDOS PROPRIEDADE INTELECTUAL Número de Protocolo 860150001698 em 06/01/2015 03:51(WB).	(21) <b>BR 10 2015 000309-9</b> 2.10 (22) 07/01/2015 (71) SIMMONDS PRECISION PRODUCTS, INC. (US) (74) KASZNAR LEONARDOS PROPRIEDADE INTELECTUAL Número de Protocolo 860150002213 em 07/01/2015 03:53(WB).
(21) <b>BR 20 2014 023260-0</b> 2.5 (22) 12/09/2014 (71) BERNARDO OSACHUK (BR/PR)	(21) <b>BR 10 2015 000251-3</b> 2.10 (22) 06/01/2015 (71) Tata Consultancy Services Limited (IN) (74) DAVID DO NASCIMENTO ADVOGADOS ASSOCIADOS Número de Protocolo 860150001783 em 06/01/2015 04:45(WB).	(21) <b>BR 10 2015 000328-5</b> 2.10 (22) 07/01/2015 (71) Robson Arivabene de Oliveira (BR/SP) (74) Fernando Perandin Evangelista Número de Protocolo 860150002279 em 07/01/2015 04:43(WB).
(21) <b>BR 20 2014 024506-0</b> 2.5 (22) 01/10/2014 (71) BENTES & DORNELLAS PLANEJAMENTO E CONT OBRAS INDUS LTDA (BR/RJ)	(21) <b>BR 10 2015 000252-1</b> 2.10 (22) 06/01/2015 (71) ROCKWELL AUTOMATION TECHNOLOGIES, INC. (US) (74) DAVID DO NASCIMENTO ADVOGADOS ASSOCIADOS Número de Protocolo 860150001799 em 06/01/2015 04:50(WB).	(21) <b>BR 10 2015 000332-3</b> 2.10 (22) 07/01/2015 (71) LUIGI GIOVANNI LONGA (BR/RS) (74) LUIZ FERNANDO CAMPOS STOCK Número de Protocolo 860150002295 em 07/01/2015 04:52(WB).
(21) <b>BR 20 2014 026991-1</b> 2.5 (22) 29/10/2014 (71) MARCELO VICENTE DA SILVA (BR/RJ)	(21) <b>BR 10 2015 000259-9</b> 2.10 (22) 06/01/2015 (71) CENTRO EDUCACIONAL ASSISTENCIAL PROFISSIONALIZANTE - CEAP (BR/SP) , RAFAEL DE CARVALHO SILVA (BR/SP) , PATRICIA LUCIA SOUZA BETI (BR/SP) , JEAN CARLOS FELIX DA SILVA (BR/SP) , RONALDO ROCHA DE LIMA (BR/SP) , REGINALDO FELIPE DOS SANTOS (BR/SP) , BRENER FELIPE DE SOUZA MARQUI (BR/SP) (74) MOR ASSESSORIA EMPRESARIAL LTDA ME Número de Protocolo 860150001910 em 06/01/2015 08:36(WB).	(21) <b>BR 10 2015 000341-2</b> 2.10 (22) 07/01/2015 (71) BRASIL PAVIMENTAÇÃO LTDA ME (BR/SP) (74) BEERRE ASSESSORIA EMPRESARIAL LTDA Número de Protocolo 860150002336 em 07/01/2015 05:11(WB).
(21) <b>PI 0722523-7</b> 2.5 (22) 26/02/2007 (71) Luciete Santos Ferreira ME (BR/BA)	(21) <b>BR 10 2015 000260-2</b> 2.10 (22) 07/01/2015 (71) FIVES OTO S.p.A. (IT) (74) TAVARES PROPRIEDADE INTELECTUAL LTDA Número de Protocolo 860150001995 em 07/01/2015 09:35(WB).	(21) <b>BR 10 2015 000348-0</b> 2.10 (22) 08/01/2015 (71) Hiro Gabriel Cerqueira Ferreira (BR/DF) Número de Protocolo 860150002480 em 08/01/2015 09:30(WB).
<b>2.10</b> <b>REQUERIMENTO DE PEDIDO DE PATENTE OU CERTIFICADO DE ADIÇÃO DE INVENÇÃO</b>	(21) <b>BR 10 2015 000100-2</b> 2.10 (22) 05/01/2015 (71) Alstom Renewable Technologies (FR) (74) DANNEMANN, SIEMSEN, BIGLER & IPANEMA MOREIRA - API 192 Número de Protocolo 860150001048 em 05/01/2015 03:08(WB).	(21) <b>BR 10 2015 000390-0</b> 2.10 (22) 08/01/2015 (71) MONTEFIBRE MAE TECHNOLOGIES S.r.l. (IT) (74) KASZNAR LEONARDOS PROPRIEDADE INTELECTUAL Número de Protocolo 860150002693 em 08/01/2015 03:09(WB).
(21) <b>BR 10 2013 010044-7</b> 2.10 (22) 25/04/2013 (71) UNIVERSIDADE FEDERAL DE UBERLÂNDIA (BR/MG) , FAPEMIG - FUNDAÇÃO DE AMPARO A PESQUISA DO ESTADO DE MINAS GERAIS (BR/MG) Número de Protocolo 14130000770 em 25/04/2013 02:13(MG).	(21) <b>BR 10 2015 000191-6</b> 2.10 (22) 06/01/2015 (71) KOSTAL ELETROMECÂNICA LTDA. (BR/SP) (74) ANTONIO MAURICIO PEDRAS ARNAUD	(21) <b>BR 10 2015 000401-0</b> 2.10 (22) 08/01/2015

(71) EUROTECNICA MELAMINE, LUXEMBURG, ZWEIGNIEDERLASSUNG IN ITTIGEN (CH)  
(74) KASZNAR LEONARDOS PROPRIEDADE INTELECTUAL  
Número de Protocolo 860150002743 em 08/01/2015 03:47(WB).

(21) **BR 10 2015 000413-3** 2.10  
(22) 08/01/2015  
(71) DEISON MARCHI (BR/RS)  
(74) MARPA CONSULTORIA & ASSESSORIA EMPRESARIAL LTDA  
Número de Protocolo 860150002799 em 08/01/2015 04:15(WB).

(21) **BR 10 2015 000450-8** 2.10  
(22) 08/01/2015  
(71) VIPER SUBSEA TECHNOLOGY LIMITED (GB)  
(74) KASZNAR LEONARDOS PROPRIEDADE INTELECTUAL  
Número de Protocolo 860150002868 em 08/01/2015 05:30(WB).

(21) **BR 10 2015 000457-5** 2.10  
(22) 08/01/2015  
(71) VENTURO CONSULTORIA AMBIENTAL LTDA (BR/GO)  
(74) Gabriel Gustavo Guion  
Número de Protocolo 860150002917 em 08/01/2015 08:25(WB).

(21) **BR 10 2015 000492-3** 2.10  
(22) 09/01/2015  
(71) MAIRA DE CASTRO PIMENTA (BR/SP)  
(74) VILAGE MARCAS E PATENTES LTDA  
Número de Protocolo 860150003154 em 09/01/2015 01:49(WB).

(21) **BR 10 2015 000500-8** 2.10  
(22) 09/01/2015  
(71) INTEL CORPORATION (US)  
(74) DANNEMANN, SIEMSEN, BIGLER & IPANEMA MOREIRA - API 192  
Número de Protocolo 860150003194 em 09/01/2015 02:46(WB).

(21) **BR 10 2015 000502-4** 2.10  
(22) 09/01/2015  
(71) DEERE & COMPANY (US)  
(74) KASZNAR LEONARDOS PROPRIEDADE INTELECTUAL  
Número de Protocolo 860150003206 em 09/01/2015 02:55(WB).

(21) **BR 10 2015 000519-9** 2.10  
(22) 09/01/2015  
(71) TELIOS SOLUÇÕES E SERVIÇOS LTDA ME (BR/SP)  
(74) BEERRE ASSESSORIA EMPRESARIAL LTDA  
Número de Protocolo 860150003254 em 09/01/2015 03:25(WB).

(21) **BR 10 2015 000605-5** 2.10  
(22) 09/01/2015  
(71) MARCIA MARIA ALMEIDA DE SOUSA OH (BR/CE)  
(74) CLAUDEMIR ELIAS CALHEIROS  
Número de Protocolo 860150003580 em 09/01/2015 06:26(WB).

(21) **BR 10 2015 000612-8** 2.10  
(22) 12/01/2015  
(71) TOYOTA JIDOSHA KABUSHIKI KAISHA (JP)  
(74) DANNEMANN, SIEMSEN, BIGLER & IPANEMA MOREIRA - API 192  
Número de Protocolo 860150005144 em 12/01/2015 11:30(WB).

(21) **BR 10 2015 000629-2** 2.10  
(22) 12/01/2015  
(71) HONDA MOTOR CO., LTD. (JP)  
(74) DANNEMANN, SIEMSEN, BIGLER & IPANEMA MOREIRA - API 192  
Número de Protocolo 860150005310 em 12/01/2015 02:21(WB).

(21) **BR 10 2015 000650-0** 2.10  
(22) 12/01/2015  
(71) KENNAMETAL INC. (US)  
(74) DENIS ALLAN DANIEL  
Número de Protocolo 860150005456 em 12/01/2015 03:49(WB).

(21) **BR 10 2015 000684-5** 2.10  
(22) 12/01/2015

(71) ROCKWELL AUTOMATION TECHNOLOGIES, INC. (US)  
(74) DAVID DO NASCIMENTO ADVOGADOS ASSOCIADOS  
Número de Protocolo 860150005551 em 12/01/2015 04:31(WB).

(21) **BR 10 2015 000711-6** 2.10  
(22) 12/01/2015  
(71) ANTONIO FERREIRA DE SOUZA (BR/AL)  
Número de Protocolo 860150005732 em 12/01/2015 06:38(WB).

(21) **BR 10 2015 000715-9** 2.10  
(22) 13/01/2015  
(71) TROX GMBH (DE)  
(74) DANNEMANN, SIEMSEN, BIGLER & IPANEMA MOREIRA - API 192  
Número de Protocolo 860150005972 em 13/01/2015 10:14(WB).

(21) **BR 10 2015 000725-6** 2.10  
(22) 13/01/2015  
(71) Gino Kopp (BR/PR)  
(74) Carlos Eduardo Gomes da Silva  
Número de Protocolo 860150006031 em 13/01/2015 12:21(WB).

(21) **BR 10 2015 000747-7** 2.10  
(22) 13/01/2015  
(71) KIDDE TECHNOLOGIES, INC. (US)  
(74) KASZNAR LEONARDOS PROPRIEDADE INTELECTUAL  
Número de Protocolo 860150006137 em 13/01/2015 03:15(WB).

(21) **BR 10 2015 000750-7** 2.10  
(22) 13/01/2015  
(71) KIDDE TECHNOLOGIES, INC. (US)  
(74) KASZNAR LEONARDOS PROPRIEDADE INTELECTUAL  
Número de Protocolo 860150006140 em 13/01/2015 03:21(WB).

(21) **BR 10 2015 000769-8** 2.10  
(22) 13/01/2015  
(71) DEERE & COMPANY (US)  
(74) KASZNAR LEONARDOS PROPRIEDADE INTELECTUAL  
Número de Protocolo 860150006172 em 13/01/2015 03:44(WB).

(21) **BR 10 2015 000774-4** 2.10  
(22) 13/01/2015  
(71) ROSEMOUNT AEROSPACE INC. (US)  
(74) KASZNAR LEONARDOS PROPRIEDADE INTELECTUAL  
Número de Protocolo 860150006181 em 13/01/2015 03:48(WB).

(21) **BR 10 2015 000783-3** 2.10  
(22) 13/01/2015  
(71) SARTORELLO CONSULTORIA AMBIENTAL LTDA (BR/SP)  
Número de Protocolo 860150006203 em 13/01/2015 04:05(WB).

(21) **BR 10 2015 000805-8** 2.10  
(22) 13/01/2015  
(71) MEGADYNE MEDICAL PRODUCTS, INC. (US)  
(74) DENIS ALLAN DANIEL  
Número de Protocolo 860150006297 em 13/01/2015 06:05(WB).

(21) **BR 10 2015 000855-4** 2.10  
(22) 14/01/2015  
(71) DOW AGROSCIENCES LLC (US)  
(74) DANNEMANN, SIEMSEN, BIGLER & IPANEMA MOREIRA - API 192  
Número de Protocolo 860150006631 em 14/01/2015 03:14(WB).

(21) **BR 10 2015 000896-1** 2.10  
(22) 14/01/2015  
(71) MARCOS SILVA CARCELES (BR/SP), SERGIO VALVERDE (BR/SP)  
(74) VILELACOELHO SOCIEDADE DE ADVOGADOS  
Número de Protocolo 860150006786 em 14/01/2015 05:43(WB).

(21) **BR 10 2015 000897-0** 2.10  
(22) 14/01/2015  
(71) FERNANDO SCHMIDT DE SOUZA SANCHES (BR/SP), MILTON DE SOUZA SANCHES (BR/SP)

(74) VILAGE MARCAS E PATENTES LTDA  
Número de Protocolo 860150006787 em 14/01/2015 05:44(WB).

(21) **BR 10 2015 000899-6** 2.10  
(22) 14/01/2015  
(71) CODIFLEX INDÚSTRIA E COMÉRCIO DE MANUFATURADOS LTDA (BR/PR)  
(74) VALOR PROPRIEDADE INTELECTUAL S/S LTDA  
Número de Protocolo 860150006793 em 14/01/2015 05:54(WB).

(21) **BR 10 2015 000900-3** 2.10  
(22) 14/01/2015  
(71) CODIFLEX INDÚSTRIA E COMÉRCIO DE MANUFATURADOS LTDA (BR/PR)  
(74) VALOR PROPRIEDADE INTELECTUAL S/S LTDA  
Número de Protocolo 860150006797 em 14/01/2015 06:00(WB).

(21) **BR 10 2015 000901-1** 2.10  
(22) 14/01/2015  
(71) CODIFLEX INDÚSTRIA E COMÉRCIO DE MANUFATURADOS LTDA (BR/PR)  
(74) VALOR PROPRIEDADE INTELECTUAL S/S LTDA  
Número de Protocolo 860150006801 em 14/01/2015 06:08(WB).

(21) **BR 10 2015 000903-8** 2.10  
(22) 14/01/2015  
(71) THE BOEING COMPANY (US)  
(74) KASZNAR LEONARDOS PROPRIEDADE INTELECTUAL  
Número de Protocolo 860150006805 em 14/01/2015 06:17(WB).

(21) **BR 10 2015 000908-9** 2.10  
(22) 15/01/2015  
(71) Fabio Tadeu Bandini Ribeiro (BR/MG)  
Número de Protocolo 860150006905 em 15/01/2015 06:20(WB).

(21) **BR 10 2015 000914-3** 2.10  
(22) 15/01/2015  
(71) HONDA MOTOR CO., LTD. (JP)  
(74) DANNEMANN, SIEMSEN, BIGLER & IPANEMA MOREIRA - API 192  
Número de Protocolo 860150006952 em 15/01/2015 10:41(WB).

(21) **BR 10 2015 000937-2** 2.10  
(22) 15/01/2015  
(71) RANDON S.A. IMPLEMENTOS E PARTICIPAÇÕES (BR/RS)  
(74) REMER VILLAÇA & NOGUEIRA ASSESSORIA E CONSULTORIA DE PROPRIEDADE INTELECTUAL S/S LTDA.  
Número de Protocolo 860150007193 em 15/01/2015 02:58(WB).

(21) **BR 10 2015 000943-7** 2.10  
(22) 15/01/2015  
(71) DOW AGROSCIENCES LLC (US)  
(74) DANNEMANN, SIEMSEN, BIGLER & IPANEMA MOREIRA - API 192  
Número de Protocolo 860150007216 em 15/01/2015 03:24(WB).

(21) **BR 10 2015 000954-2** 2.10  
(22) 15/01/2015  
(71) FUNDACAO CPQD - CENTRO DE PESQUISA E DESENVOLVIMENTO EM TELECOMUNICACOES (BR/SP)  
(74) Ana Lúcia Forni Poppi  
Número de Protocolo 860150007245 em 15/01/2015 03:46(WB).

(21) **BR 10 2015 000956-9** 2.10  
(22) 15/01/2015  
(71) GUILLERMO VALLERINO (AR)  
(74) José Carlos Ferreira  
Número de Protocolo 860150007264 em 15/01/2015 03:53(WB).

(21) **BR 10 2015 000962-3** 2.10  
(22) 15/01/2015  
(71) GM GLOBAL TECHNOLOGY OPERATIONS LLC (US)  
(74) KASZNAR LEONARDOS PROPRIEDADE INTELECTUAL  
Número de Protocolo 860150007270 em 15/01/2015 03:58(WB).

- (21) **BR 10 2015 000999-2** 2.10  
(22) 15/01/2015  
(71) THE BOEING COMPANY (US)  
(74) KASZNAR LEONARDOS PROPRIEDADE INTELECTUAL  
Número de Protocolo 860150007372 em 15/01/2015 04:47(WB).
- (21) **BR 10 2015 001014-1** 2.10  
(22) 15/01/2015  
(71) FCC Fornecedor de Componentes Químicos e Couros LTDA (BR/RS)  
(74) PAP MARCAS E PATENTES LTDA  
Número de Protocolo 860150007496 em 15/01/2015 06:03(WB).
- (21) **BR 10 2015 001015-0** 2.10  
(22) 15/01/2015  
(71) ARESE PHARMA LTDA.-ME (BR/SP)  
(74) LUCAS MARTINS GAIARSA  
Número de Protocolo 860150007508 em 15/01/2015 06:13(WB).
- (21) **BR 10 2015 001022-2** 2.10  
(22) 16/01/2015  
(71) NANUM NANOTECNOLOGIA S/A (BR/MG)  
(74) SÂMIA BATISTA AMIN  
Número de Protocolo 860150007645 em 16/01/2015 08:42(WB).
- (21) **BR 10 2015 001059-1** 2.10  
(22) 16/01/2015  
(71) HONDA MOTOR CO., LTD. (JP)  
(74) DANNEMANN, SIEMSEN, BIGLER & IPANEMA MOREIRA - API 192  
Número de Protocolo 860150007957 em 16/01/2015 02:58(WB).
- (21) **BR 10 2015 001070-2** 2.10  
(22) 16/01/2015  
(71) AFONSO PREBIANCHI (BR/SP), FERNANDO APARECIDO DA SILVA (BR/SP)  
(74) MODAL MARCAS E PATENTES LTDA  
Número de Protocolo 860150007984 em 16/01/2015 03:11(WB).
- (21) **BR 10 2015 001071-0** 2.10  
(22) 16/01/2015  
(71) SIEMENS AKTIENGESELLSCHAFT (DE)  
(74) KASZNAR LEONARDOS PROPRIEDADE INTELECTUAL  
Número de Protocolo 860150007992 em 16/01/2015 03:16(WB).
- (21) **BR 10 2015 001125-3** 2.10  
(22) 16/01/2015  
(71) DÉBORA MACIEL AUSTER (BR/BA)  
(74) KASZNAR LEONARDOS PROPRIEDADE INTELECTUAL  
Número de Protocolo 860150008190 em 16/01/2015 04:41(WB).
- (21) **BR 10 2015 001180-6** 2.10  
(22) 19/01/2015  
(71) IMS GEAR GMBH (DE)  
(74) DANNEMANN, SIEMSEN, BIGLER & IPANEMA MOREIRA - API 192  
Número de Protocolo 860150010072 em 19/01/2015 02:51(WB).
- (21) **BR 10 2015 001188-1** 2.10  
(22) 19/01/2015  
(71) BENTELER AUTOMOBILTECHNIK GMBH (DE)  
(74) DANNEMANN, SIEMSEN, BIGLER & IPANEMA MOREIRA - API 192  
Número de Protocolo 860150010100 em 19/01/2015 03:06(WB).
- (21) **BR 10 2015 001220-9** 2.10  
(22) 19/01/2015  
(71) EXPANSOR EQUIPAMENTOS ORTODÔNTICOS LTDA - EPP (BR/SP)  
(74) NOVA MARCA CONSULTORES ASSOCIADOS LTDA  
Número de Protocolo 860150010211 em 19/01/2015 04:24(WB).
- (21) **BR 10 2015 001231-4** 2.10  
(22) 19/01/2015  
(71) STJERNFJADRAR AB (SE)
- (74) DANNEMANN, SIEMSEN, BIGLER & IPANEMA MOREIRA - API 192  
Número de Protocolo 860150010222 em 19/01/2015 04:33(WB).
- (21) **BR 10 2015 001238-1** 2.10  
(22) 19/01/2015  
(71) ANTONIO MIGUEL CESTARI (BR/SP)  
(74) ANTONIO SERGIO MUCCI  
Número de Protocolo 860150010271 em 19/01/2015 05:06(WB).
- (21) **BR 10 2015 001251-9** 2.10  
(22) 20/01/2015  
(71) WEATHERFORD/LAMB, INC. (US)  
(74) MARTINEZ & ASSOCIADOS S/S LTDA.  
Número de Protocolo 860150010457 em 20/01/2015 09:08(WB).
- (21) **BR 10 2015 001252-7** 2.10  
(22) 20/01/2015  
(71) WALDIR HUDSON BARBOSA (BR/SP)  
(74) ANTONIO SERGIO MUCCI  
Número de Protocolo 860150010466 em 20/01/2015 10:04(WB).
- (21) **BR 10 2015 001259-4** 2.10  
(22) 20/01/2015  
(71) CELESC DISTRIBUIÇÃO S.A. (BR/SC)  
(74) Edemar Soares Antonini  
Número de Protocolo 860150010487 em 20/01/2015 11:01(WB).
- (21) **BR 10 2015 001262-4** 2.10  
(22) 20/01/2015  
(71) ANTÔNIO CARLOS NARCISO (BR/SP)  
(74) VILAGE MARCAS E PATENTES LTDA  
Número de Protocolo 860150010505 em 20/01/2015 12:11(WB).
- (21) **BR 10 2015 001269-1** 2.10  
(22) 20/01/2015  
(71) VIEMAR IND. COM. LTDA (BR/RS)  
(74) LEALVI MARCAS E PATENTES LTDA  
Número de Protocolo 860150010540 em 20/01/2015 02:41(WB).
- (21) **BR 10 2015 001287-0** 2.10  
(22) 20/01/2015  
(71) INDEL BAURU INDÚSTRIA ELETROMETALÚRGICA LTDA. (BR/SP)  
(74) Fernando Perandin Evangelista  
Número de Protocolo 860150010610 em 20/01/2015 05:42(WB).
- (21) **BR 10 2015 001379-5** 2.10  
(22) 22/01/2015  
(71) OTAVIO MARQUES DE PAIVA FILHO (BR/MG)  
(74) Carlos Eduardo Gomes da Silva  
Número de Protocolo 860150011241 em 22/01/2015 11:04(WB).
- (21) **BR 10 2015 001380-9** 2.10  
(22) 22/01/2015  
(71) MXD CO., LTD. (KR)  
(74) Ariboni, Fabbri e Schmidt Sociedade de Advogados  
Número de Protocolo 860150011247 em 22/01/2015 11:15(WB).
- (21) **BR 10 2015 001385-0** 2.10  
(22) 22/01/2015  
(71) Universidade Estadual da Paraíba (BR/PB)  
Número de Protocolo 860150011280 em 22/01/2015 12:19(WB).
- (21) **BR 12 2014 029704-1 A2** 2.10  
(22) 09/06/2008  
(71) BAYER ANIMAL HEALTH GMBH (DE)  
(74) DANNEMANN, SIEMSEN, BIGLER & IPANEMA MOREIRA - API 192  
Protocolo nº 860140198665, em 27/11/2014; 16:35 (WB); Dividido do PI 0812776-0
- (21) **BR 12 2015 000230-3** 2.10  
(22) 09/01/2012  
(71) Zogenix, Inc. (US)  
(74) DANNEMANN, SIEMSEN, BIGLER & IPANEMA MOREIRA - API 192  
Protocolo nº 860150001701, em 06/01/2015; 15:52 (WB); Dividido do PCT BR 11 2013 017561-3
- (21) **BR 12 2015 000250-8** 2.10  
(22) 03/06/2013  
(71) MERITOR HEAVY VEHICLE BRAKING SYSTEMS (UK) LIMITED (GB)  
(74) ORLANDO DE SOUZA  
Protocolo nº 860150001782, em 06/01/2015; 16:44 (WB); Dividido do BR 10 2013 013679-4, este c/2.10 na RPI 2274
- (21) **BR 12 2015 000397-0 A2** 2.10  
(22) 21/06/2001  
(71) SAMSUNG ELECTRONICS CO., LTD. (KR)  
(74) FLÁVIA SALIM LOPES  
Protocolo nº 860150002725, em 08/01/2015; 15:39 (WB); Dividido do PI 0106879-2
- (21) **BR 12 2015 000455-1 A2** 2.10  
(22) 08/08/2011  
(71) HEALTHY FOODS, LLC (US)  
(74) LEONOR MAGALHÃES PERES GALVÃO DE BOTTON  
Protocolo nº 860150002908, em 08/01/2015; 19:33 (WB); 1ºdividido do PCT BR 11 2013 004387-3
- (21) **BR 12 2015 000456-0 A2** 2.10  
(22) 08/08/2011  
(71) HEALTHY FOODS, LLC (US)  
(74) LEONOR MAGALHÃES PERES GALVÃO DE BOTTON  
Protocolo nº 860150002912, em 08/01/2015; 19:40 (WB); 2ºdividido do PCT BR 11 2013 004387-3
- (21) **BR 12 2015 000659-7 A2** 2.10  
(22) 05/12/2007  
(71) NIHON NOHYAKU CO., LTD. (JP)  
(74) LUIZ LEONARDOS & ADVOGADOS  
Protocolo nº 860150005499, em 12/01/2015; 16:03 (WB); Dividido do PI 0720210-5
- (21) **BR 12 2015 000898-0 A2** 2.10  
(22) 21/12/2004  
(71) BASF AKTIENGESELLSCHAFT (DE)  
(74) KASZNAR LEONARDOS PROPRIEDADE INTELECTUAL  
Protocolo nº 860150006791, em 14/01/2015; 17:49 (WB); Dividido do PI 0417096-2
- (21) **BR 12 2015 001000-4** 2.10  
(22) 28/06/2012  
(71) SONY CORPORATION (JP)  
(74) KASZNAR LEONARDOS PROPRIEDADE INTELECTUAL  
Protocolo nº 860150007386, em 15/01/2015; 16:52 (WB); 1ºdividido do PCT BR 11 2013 033333-2
- (21) **BR 12 2015 001002-0** 2.10  
(22) 28/06/2012  
(71) SONY CORPORATION (JP)  
(74) KASZNAR LEONARDOS PROPRIEDADE INTELECTUAL  
Protocolo nº 860150007400, em 15/01/2015; 16:57 (WB); 2ºdividido do PCT BR 11 2013 033333-2
- (21) **BR 12 2015 001004-7** 2.10  
(22) 28/06/2012  
(71) SONY CORPORATION (JP)  
(74) KASZNAR LEONARDOS PROPRIEDADE INTELECTUAL  
Protocolo nº 860150007410, em 15/01/2015; 17:04 (WB); 3ºdividido do PCT BR 11 2013 033333-2
- (21) **BR 12 2015 001053-5** 2.10  
(22) 28/05/2012  
(71) SONY CORPORATION (JP)  
(74) KASZNAR LEONARDOS PROPRIEDADE INTELECTUAL  
Protocolo nº 860150007941, em 16/01/2015; 14:51 (WB); Dividido do PCT BR 11 2013 033183-6
- (21) **BR 12 2015 001060-8** 2.10  
(22) 21/12/2012  
(71) SONY CORPORATION (JP)  
(74) KASZNAR LEONARDOS PROPRIEDADE INTELECTUAL  
Protocolo nº 860150007959, em 16/01/2015; 14:59 (WB); Dividido do PCT BR 11 2014 016116-0
- (21) **BR 12 2015 001400-0 A2** 2.10  
(22) 23/05/2001  
(71) DOLBY INTERNATIONAL AB (NL)  
(74) ANTONIO MAURICIO PEDRAS ARNAUD

Protocolo nº 860150011346, em 22/01/2015; 13:53 (WB); 1º dividido do PI 0111362-3

(21) **BR 12 2015 001401-8 A2** 2.10  
(22) 23/05/2001

(71) DOLBY INTERNATIONAL AB (NL)  
(74) ANTONIO MAURICIO PEDRAS ARNAUD  
Protocolo nº 860150011347, em 22/01/2015; 13:55 (WB); 2º dividido do PI 0111362-3

(21) **BR 12 2015 001402-6 A2** 2.10  
(22) 23/05/2001

(71) DOLBY INTERNATIONAL AB (NL)  
(74) ANTONIO MAURICIO PEDRAS ARNAUD  
Protocolo nº 860150011350, em 22/01/2015; 13:58 (WB); 3º dividido do PI 0111362-3

(21) **BR 12 2015 001535-9 A8** 2.10  
(22) 21/02/2005

(71) SUMITOMO CHEMICAL COMPANY, LIMITED (JP)  
(74) KASZNAR LEONARDOS PROPRIEDADE INTELECTUAL  
Protocolo nº 860150011916, em 23/01/2015; 14:55 (WB); 1º dividido do PI 0507843-1

(21) **BR 12 2015 001539-1 A8** 2.10  
(22) 21/02/2005

(71) SUMITOMO CHEMICAL COMPANY, LIMITED (JP)  
(74) KASZNAR LEONARDOS PROPRIEDADE INTELECTUAL  
Protocolo nº 860150011930, em 23/01/2015; 15:07 (WB); 2º dividido do PI 0507843-1

(21) **BR 12 2015 001599-5 A2** 2.10  
(22) 03/07/2002

(71) MITSUBISHI DENKI KABUSHIKI KAISHA (JP)  
(74) KASZNAR LEONARDOS PROPRIEDADE INTELECTUAL  
Protocolo nº 860150012047, em 23/01/2015; 16:15 (WB); Dividido do PI 0202516-7

(21) **BR 20 2015 000446-5** 2.10  
(22) 08/01/2015

(71) HERBICAT LTDA. (BR/SP)  
(74) DANNEMANN, SIEMSEN, BIGLER & IPANEMA MOREIRA - API 192  
Número de Protocolo 860150002846 em 08/01/2015 04:57(WB).

(21) **BR 20 2015 000473-2** 2.10  
(22) 09/01/2015

(71) DJALMA OLIVEIRA ROCHA JÚNIOR (BR/SP)  
(74) ANA PAULA BARBOSA NAHES ESPERANÇOLO  
Número de Protocolo 860150003059 em 09/01/2015 10:55(WB).

(21) **BR 20 2015 000588-7** 2.10  
(22) 09/01/2015

(71) ANTONIO CARLOS MARTINS (BR/SC)  
(74) ANEL MARCAS E PATENTES EIRELI  
Número de Protocolo 860150003469 em 09/01/2015 05:00(WB).

(21) **BR 20 2015 000603-4** 2.10  
(22) 09/01/2015

(71) FUNDAÇÃO UNIVERSIDADE FEDERAL DE SÃO CARLOS (BR/SP), Instituto Federal de Educação, Ciência e Tecnologia de São Paulo – IFSP (BR/SP)  
(74) Marcelo Ferro Garzon  
Número de Protocolo 860150003563 em 09/01/2015 06:10(WB).

(21) **BR 20 2015 000608-5** 2.10  
(22) 11/01/2015

(71) Wagner Soares Boeira (BR/RS)  
Número de Protocolo 860150004659 em 11/01/2015 05:08(WB).

(21) **BR 20 2015 000610-7** 2.10  
(22) 12/01/2015

(71) Christian Dihlmann (BR/SC)  
(74) GRACIANI BILK  
Número de Protocolo 860150005107 em 12/01/2015 10:46(WB).

(21) **BR 20 2015 000679-4** 2.10  
(22) 12/01/2015

(71) ROSIMAR DOS SANTOS PEREIRA-ME (BR/SP)  
(74) MODAL MARCAS E PATENTES LTDA

Número de Protocolo 860150005541 em 12/01/2015 04:25(WB).

(21) **BR 20 2015 000724-3** 2.10  
(22) 13/01/2015

(71) ADEMIR BAGINI (BR/MG)  
(74) Carlos Eduardo Gomes da Silva  
Número de Protocolo 860150006029 em 13/01/2015 12:18(WB).

(21) **BR 20 2015 000726-0** 2.10  
(22) 13/01/2015

(71) JOÃO MARIA BAPTISTA (BR/PR)  
(74) Carlos Eduardo Gomes da Silva  
Número de Protocolo 860150006032 em 13/01/2015 12:24(WB).

(21) **BR 20 2015 000727-8** 2.10  
(22) 13/01/2015

(71) HÉLIO JUNIOR APARECIDO DE MATOS (BR/MG)  
(74) Carlos Eduardo Gomes da Silva  
Número de Protocolo 860150006036 em 13/01/2015 12:33(WB).

(21) **BR 20 2015 000740-5** 2.10  
(22) 13/01/2015

(71) VANDER RICARDO TELLES DE SOUZA (BR/SP)  
(74) LEAL MARCAS E PATENTES EIRELI  
Número de Protocolo 860150006114 em 13/01/2015 02:52(WB).

(21) **BR 20 2015 000775-8** 2.10  
(22) 13/01/2015

(71) FUNDACAO CPQD - CENTRO DE PESQUISA E DESENVOLVIMENTO EM TELECOMUNICACOES (BR/SP)  
(74) Ana Lúcia Forni Poppi  
Número de Protocolo 860150006182 em 13/01/2015 03:48(WB).

(21) **BR 20 2015 000786-3** 2.10  
(22) 13/01/2015

(71) IGOR ARACI BASSO (BR/RS)  
(74) Natalicio Eduardo G. Hentz  
Número de Protocolo 860150006214 em 13/01/2015 04:16(WB).

(21) **BR 20 2015 000793-6** 2.10  
(22) 13/01/2015

(71) GILVAN MENESES DE SOUZA (BR/PR)  
(74) LONDON MARCAS & PATENTES S/S LTDA  
Número de Protocolo 860150006236 em 13/01/2015 04:40(WB).

(21) **BR 20 2015 000801-0** 2.10  
(22) 13/01/2015

(71) ANTONIO TADEU DO NACIMENTO (BR/PR)  
(74) LONDON MARCAS & PATENTES S/S LTDA  
Número de Protocolo 860150006281 em 13/01/2015 05:45(WB).

(21) **BR 20 2015 000895-9** 2.10  
(22) 14/01/2015

(71) RAINGART STUHLERT (BR/SC)  
(74) Wanderlei Cardoso  
Número de Protocolo 860150006779 em 14/01/2015 05:37(WB).

(21) **BR 20 2015 000906-8** 2.10  
(22) 14/01/2015

(71) Leonardo Pillar Drummond (BR/RJ)  
(74) Morrissy Pantoja e Goes advogados  
Número de Protocolo 860150006814 em 14/01/2015 06:23(WB).

(21) **BR 20 2015 000909-2** 2.10  
(22) 15/01/2015

(71) GF GLOBAL INDÚSTRIA E TRANSPORTE LTDA - ME (BR/BA)  
(74) VILAGE MARCAS E PATENTES LTDA  
Número de Protocolo 860150006915 em 15/01/2015 07:58(WB).

(21) **BR 20 2015 000939-4** 2.10  
(22) 15/01/2015

(71) JOSÉ JUAREZ DE SOUZA (BR/ES)  
(74) VILAGE MARCAS E PATENTES LTDA  
Número de Protocolo 860150007199 em 15/01/2015 03:05(WB).

(21) **BR 20 2015 000955-6** 2.10  
(22) 15/01/2015

(71) ANA LUCIA GONÇALVES (BR/MG)

(74) SÂMIA BATISTA AMIN  
Número de Protocolo 860150007246 em 15/01/2015 03:46(WB).

(21) **BR 20 2015 001021-0** 2.10  
(22) 15/01/2015

(71) transipon transportes ltda (BR/SP)  
(74) Rodrigo Celegato Uechi  
Número de Protocolo 860150007552 em 15/01/2015 06:52(WB).

(21) **BR 20 2015 001034-1** 2.10  
(22) 16/01/2015

(71) GERALDO AHLERT (BR/SP)  
(74) TOLEDO CORRÊA MARCAS E PATENTES LTDA  
Número de Protocolo 860150007780 em 16/01/2015 12:35(WB).

(21) **BR 20 2015 001057-0** 2.10  
(22) 16/01/2015

(71) LUIS GUSTAVO RODRIGUES MARIA (BR/SP)  
(74) TOLEDO CORRÊA MARCAS E PATENTES LTDA  
Número de Protocolo 860150007954 em 16/01/2015 02:56(WB).

(21) **BR 20 2015 001107-0** 2.10  
(22) 16/01/2015

(71) MAGDALENA HEVIA MARCET (CL)  
(74) ACERTI - MARCA E PATENTES LTDA.  
Número de Protocolo 860150008113 em 16/01/2015 04:07(WB).

(21) **BR 20 2015 001115-1** 2.10  
(22) 16/01/2015

(71) NILKO METALURGIA LTDA (BR/PR)  
(74) BRASIL SUL MARCAS E PATENTES SC LTDA  
Número de Protocolo 860150008129 em 16/01/2015 04:14(WB).

(21) **BR 20 2015 001160-7** 2.10  
(22) 19/01/2015

(71) CIRO APARECIDO OLIMPIO (BR/SP), EVERTON RAMOS DE OLIVEIRA (BR/SP)  
Número de Protocolo 860150009973 em 19/01/2015 01:10(WB).

(21) **BR 20 2015 001216-6** 2.10  
(22) 19/01/2015

(71) PEDRO CELSO DAL MORO (BR/RS)  
(74) LEALVI MARCAS E PATENTES LTDA  
Número de Protocolo 860150010194 em 19/01/2015 04:15(WB).

(21) **BR 20 2015 001249-2** 2.10  
(22) 19/01/2015

(71) BEIQI FOTON MOTOR CO., LTD. (CN)  
(74) L.L.L. CABRAL, O.G. CABRAL e D.V. PINTO - AGENTES DE PROPRIEDADE INDUSTRIAL  
Número de Protocolo 860150010381 em 19/01/2015 09:57(WB).

(21) **BR 20 2015 001250-6** 2.10  
(22) 20/01/2015

(71) UNIMIL INDUSTRIA E COMERCIO DE PECAS DE MAQUINAS AGRICOLAS LTDA (BR/SP)  
(74) VILAGE MARCAS E PATENTES LTDA  
Número de Protocolo 860150010454 em 20/01/2015 08:59(WB).

(21) **BR 20 2015 001260-3** 2.10  
(22) 20/01/2015

(71) KIYOSHI CHAYAMITI (BR/SP)  
(74) ABM ASSESSORIA BRASILEIRA DE MARCAS  
Número de Protocolo 860150010490 em 20/01/2015 11:12(WB).

(21) **BR 20 2015 001261-1** 2.10  
(22) 20/01/2015

(71) UNIMIL INDUSTRIA E COMERCIO DE PECAS DE MAQUINAS AGRICOLAS LTDA (BR/SP)  
(74) VILAGE MARCAS E PATENTES LTDA  
Número de Protocolo 860150010495 em 20/01/2015 11:38(WB).

(21) **BR 20 2015 001263-8** 2.10  
(22) 20/01/2015

(71) INTERFIX DO BRASIL LTDA (BR/RS)  
(74) MILTON LUCIDIO LEÃO BARCELLOS  
Número de Protocolo 860150010513 em 20/01/2015 12:48(WB).

(21) **BR 20 2015 001284-0** 2.10  
(22) 20/01/2015

(71) PATRICIA MARIA LOPES PIGOSSI (BR/SP)  
(74) PIENEGONDA, MOREIRA & ASSOCIADOS  
LTDA - ATHOS MARCAS E PATENTES  
Número de Protocolo 860150010598 em 20/01/2015  
04:23(WB).

(21) **BR 20 2015 001378-2** 2.10  
(22) 22/01/2015  
(71) LANDY INDÚSTRIA E COMÉRCIO DE  
PLÁSTICOS E FERRAGENS LTDA ME (BR/SP)  
(74) VILAGE MARCAS E PATENTES LTDA  
Número de Protocolo 860150011234 em 22/01/2015  
10:59(WB).

## 6. Exigências Técnicas e Formais

### 6.1 EXIGÊNCIA - ART. 36 DA LPI

(21) **BR 10 2014 008516-5 A8** 6.1  
(22) 09/04/2014  
(71) PEDRO YOSHITAKA FUKUYAMA (BR/SP)

(21) **BR 10 2014 008998-5 A2** 6.1  
(22) 14/04/2014  
(71) ALEX OLIVEIRA KAMMERER (BR/RS)  
(74) VILAGE MARCAS E PATENTES LTDA

(21) **PI 0110561-2 A2** 6.1  
(22) 27/04/2001  
(71) Häring, Rima (DE)  
(74) Thomaz Thedim Lobo - Magnus Aspeby

(21) **PI 0115053-7 A2** 6.1  
(22) 30/10/2001  
(71) Cooper Cameron Corporation (US)  
(74) Dannemann, Siemsen, Bigler & Ipanema  
Moreira

(21) **PI 0203420-4 A2** 6.1  
(22) 28/08/2002  
(71) Petroleo Brasileiro S.A. - PETROBRAS (BR/RJ)  
(74) Antonio Claudio Correa Meyer Sant'Anna

(21) **PI 0205652-6 A2** 6.1  
(22) 21/10/2002  
(71) VALE S.A. (BR/RJ)  
(74) Denise Naimara dos Santos Tavares

(21) **PI 0212222-7 A2** 6.1  
(22) 13/08/2002  
(71) Schlumberger Technologies Operating Limited  
(VG) , Axalto S.A. (FR)  
(74) Paulo C. Oliveira & Cia.

(21) **PI 0216075-7 A2** 6.1  
(22) 19/02/2002  
(62) PI 0200483-6 19/02/2002  
(71) Canon Kabushiki Kaisha (JP)  
(74) LUIZ LEONARDOS & CIA - PROPRIEDADE  
INTELECTUAL

(21) **PI 0406196-9 A2** 6.1  
(22) 31/03/2004  
(71) Rigaku Corporation (JP)  
(74) Momsen, Leonardos & Cia.

(21) **PI 0408736-4 A2** 6.1  
(22) 12/03/2004  
(71) Douglas K. Beplate (US)  
(74) David do Nascimento Advogados Associados  
S/C

(21) **PI 0410234-7 A2** 6.1  
(22) 10/05/2004  
(71) Prad Research And Development N.V. (AN)  
(74) Paulo C. Oliveira & Cia

(21) **PI 0411619-4 A2** 6.1  
(22) 11/06/2004  
(71) Sandvik Intellectual Property AB (SE)  
(74) Magnus Aspeby & Cláudio Marcelo Szabas

(21) **PI 0411991-6 A2** 6.1  
(22) 09/06/2004  
(71) Emitec Gesellschaft Fur Emissionstechnologie  
MBH (DE)

(74) Dannemann , Siemsen, Bigler & Ipanema  
Moreira

(21) **PI 0413050-2 A2** 6.1  
(22) 29/07/2004  
(71) LG Chem, Ltd. (KR) , Kangwon National  
University Industry Cooperation Foundation (KR)  
(74) Alexandre Ferreira

(21) **PI 0415905-5 A2** 6.1  
(22) 18/04/2004  
(71) Nestec S.A. (CH)  
(74) Dannemann , Siemsen, Bigler & Ipanema  
Moreira

(21) **PI 0501347-0 A2** 6.1  
(22) 18/04/2005  
(71) Samsung Electronics Co., Ltd. (KR)  
(74) Dannemann, Siemsen, Bigler & Ipanema  
Moreira

(21) **PI 0502258-4 A2** 6.1  
(22) 27/04/2005  
(71) National-Oilwell, L.P. (US)  
(74) Momsen, Leonardos & Cia

(21) **PI 0502341-6 A2** 6.1  
(22) 16/06/2005  
(71) Maqsoy Tecnologia em Alimentos Ltda (BR/PR)  
(74) Momsen, Leonardos & Cia.

(21) **PI 0502706-3 A2** 6.1  
(22) 12/07/2005  
(71) WHIRLPOOL S.A. (BR/SP)  
(74) CARINA S RODRIGUES

(21) **PI 0509409-7 A2** 6.1  
(22) 15/04/2005  
(71) E.I. Du Pont de Nemours And Company (US)  
(74) Ana Paula Santos Celidonio

(21) **PI 0509763-0 A2** 6.1  
(22) 14/04/2005  
(71) Metso Paper Sweden AB (SE)  
(74) Magnus Aspeby

(21) **PI 0510050-0 A2** 6.1  
(22) 09/03/2005  
(71) Valorom (FR)  
(74) Momsen, Leonardos & Cia.

(21) **PI 0520602-2 A2** 6.1  
(22) 19/10/2005  
(71) KAWASAKI JUKOGYO KABUSHIKI KAISHA  
(JP)  
(74) TINOCO SOARES & FILHO LTDA

(21) **PI 0600267-6 A2** 6.1  
(22) 18/01/2006  
(71) Reinaldo Garcia (BR/SP)  
(74) Icamp Marcas e Patentes Ltda

(21) **PI 0601567-0 A2** 6.1  
(22) 27/04/2006  
(71) Satake Corporation (JP)  
(74) Tavares Propriedade Intelectual Ltda.

(21) **PI 0603024-6 A2** 6.1  
(22) 28/07/2006  
(71) Petroleo Brasileiro S. A. - PETROBRAS  
(BR/RJ)  
(74) Seldon Parkes

(21) **PI 0603503-5 A2** 6.1  
(22) 21/08/2006  
(71) Leandro Francisco Souza (BR/RS)  
(74) Marpa Cons. e Asses. Empres. Ltda.

(21) **PI 0604034-9 A2** 6.1  
(22) 05/09/2006  
(71) IFLO INDÚSTRIA DE EQUIPAMENTOS  
AGRÍCOLAS LTDA (BR/SP)  
(74) José Antonio de Souza Cappellini

(21) **PI 0609316-7 A2** 6.1  
(22) 24/03/2006  
(71) SUNTORY BEVERAGE & FOOD LIMITED (JP)  
(74) DANNEMANN, SIEMSEN, BIGLER &  
IPANEMA MOREIRA

(21) **PI 0617385-3 A2** 6.1  
(22) 06/10/2006

(71) Momentive Performance Materials Inc. (US)  
(74) NELLIE ANNE DANIEL SHORES

(21) **PI 0617394-2 A2** 6.1  
(22) 10/10/2006  
(71) Momentive Performance Materials Inc. (US)  
(74) NELLIE ANNE DANIEL SHORES

(21) **PI 0703180-7 A2** 6.1  
(22) 20/07/2007  
(71) Universidade Federal de Viçosa (BR/MG)  
(74) AFONSO SÉRGIO CORRÊA DE FARIA

(21) **PI 0711239-4 A2** 6.1  
(22) 02/03/2007  
(71) UNILEVER N.V (NL)  
(74) Priscila Penha de Barros Thereza

(21) **PI 0715278-7 A2** 6.1  
(22) 24/09/2007  
(71) Union Carbide Chemicals & Plastics  
Technology Corporation (US)  
(74) Antonio Mauricio Pedras Arnaud

(21) **PI 0720506-6 A2** 6.1  
(22) 25/12/2007  
(71) Canon Kabushiki Kaisha (JP)  
(74) LUIZ LEONARDOS & CIA - PROPRIEDADE  
INTELECTUAL

(21) **PI 0810084-5 A2** 6.1  
(22) 26/03/2008  
(71) Boris Pasche (US) , Alexandre Barbault (FR)  
(74) DANNEMANN, SIEMSEN, BIGLER &  
IPANEMA MOREIRA

### 6.6 EXIGÊNCIA - ART. 34 DA LPI

(21) **PI 0117228-0 A2** 6.6  
(22) 28/11/2001  
(62) PI 0115810-4 28/11/2001  
(71) Clariant Produkte (Deutschland) GmbH (DE)  
(74) Dannemann, Siemsen, Bigler & Ipanema  
Moreira

(21) **PI 0211590-5 A2** 6.6  
(22) 19/07/2002  
(71) Unilever N.V. (NL)  
(74) Francisco Carlos Rodrigues Silva

(21) **PI 0214805-6 A2** 6.6  
(22) 27/11/2002  
(71) Baker Hughes Incorporated (US)  
(74) Dannemann, Siemsen, Bigler & Ipanema  
Moreira

(21) **PI 0311464-3 A8** 6.6  
(22) 01/07/2003  
(71) H.B. Fuller Company (US)  
(74) Orlando de Souza

(21) **PI 0316725-9 A2** 6.6  
(22) 12/11/2003  
(71) Unilever N.V. (NL)  
(74) Atem & Remer Asses. Consul. Prop. Int. Ltda

(21) **PI 0402451-6 A2** 6.6  
(22) 25/06/2004  
(71) Xerox Corporation (US)  
(74) Dannemann, Siemsen, Bigler & Ipanema  
Moreira

(21) **PI 0405252-8 A2** 6.6  
(22) 25/11/2004  
(71) E.I. Du Pont de Nemours And Company (US)  
(74) Ana Paula Santos Celidonio

(21) **PI 0405439-3 A2** 6.6  
(22) 10/12/2004  
(71) Truetzschler GmbH & CO. KG (DE)  
(74) Dannemann, Siemsen, Bigler & Ipanema  
Moreira

(21) **PI 0413872-4 A2** 6.6  
(22) 06/09/2004  
(71) Basf Aktiengesellschaft (DE)  
(74) KASZNAR LEONARDOS PROPRIEDADE  
INTELECTUAL

(21) **PI 0414367-1 A2** 6.6  
(22) 13/09/2004

(71) Renewable Lubricants, Inc. (US)  
(74) Araripe & Associados

(21) **PI 0414677-8 A2** **6.6**  
(22) 16/09/2004  
(71) Mankiewicz Gebr. & Co. (GmbH & Co. KG) (DE)  
(74) Dannemann, Siemsen, Bigler & Ipanema Moreira

(21) **PI 0415867-9 A2** **6.6**  
(22) 03/11/2004  
(71) Firmenich S.A. (CH)  
(74) GUERRA PROPRIEDADE INDUSTRIAL

(21) **PI 0417629-4 A2** **6.6**  
(22) 16/12/2004  
(71) PPG Industries Ohio, Inc. (US)  
(74) Vieira de Mello Advogados

(21) **PI 0419142-0 A2** **6.6**  
(22) 07/12/2004  
(71) Invista Technologies, S.à.r.l. (LU)  
(74) Cristiane Araújo Rodrigues

(21) **PI 0507238-7 A2** **6.6**  
(22) 27/01/2005  
(71) Basf Aktiengesellschaft (DE)  
(74) Momsen, Leonardos & Cia.

(21) **PI 0508958-1 A2** **6.6**  
(22) 09/03/2005  
(71) Huntsman Advanced Materials (Switzerland) GmbH (CH)  
(74) Dannemann, Siemsen, Bigler & Ipanema Moreira

(21) **PI 0509354-6 A2** **6.6**  
(22) 22/03/2005  
(71) DYSTAR COLOURS DISTRIBUTION GMBH (DE)  
(74) Dannemann, Siemsen, Bigler & Ipanema Moreira

(21) **PI 0509682-0 A2** **6.6**  
(22) 17/03/2005  
(71) Unilever N.V. (NL)  
(74) Atem & Remer Asses. Consul. Prop. Int. Ltda

(21) **PI 0510401-7 A2** **6.6**  
(22) 12/05/2005  
(71) CLARIANT FINANCE (BVI) LIMITED (VG)  
(74) Dannemann, Siemsen, Bigler & Ipanema Moreira

(21) **PI 0510979-5 A2** **6.6**  
(22) 09/05/2005  
(71) The Procter & Gamble Company (US)  
(74) Dannemann, Siemsen, Bigler & Ipanema Moreira

(21) **PI 0604284-8 A2** **6.6**  
(22) 11/10/2006  
(71) Braskem S.A. (BR/BA)  
(74) Momsen, Leonardos & Cia

(21) **PI 0606256-3 A2** **6.6**  
(22) 05/01/2006  
(71) ABBVIE INC. (US)  
(74) NELLIE ANNE DAIEL-SHORES

(21) **PI 0807746-0 A2** **6.6**  
(22) 20/02/2008  
(71) The Procter & Gamble Company (US)  
(74) Trench, Rossi e Watanabe Advogados

(21) **PI 0813092-2 A2** **6.6**  
(22) 22/07/2008  
(71) Shiseido Company LTD. (JP)  
(74) DANNEMANN, SIEMSEN, BIGLER & IPANEMA MOREIRA

(21) **PI 0813730-7 A2** **6.6**  
(22) 17/06/2008  
(71) Givaudan SA (CH)  
(74) Dannemann, Siemsen, Bigler & Ipanema Moreira

(21) **PI 0813852-4 A2** **6.6**  
(22) 31/07/2008  
(71) Avon Products, Inc. (US)  
(74) Nellie Anne Daniel-Shores

(21) **PI 0814072-3 A2** **6.6**  
(22) 24/07/2008  
(71) Horchateria Daniel, S.L. (ES)

(74) Vieira de Mello Advogados

(21) **PI 0814225-4 A2** **6.6**  
(22) 08/07/2008  
(71) Beiersdorf AG. (DE)  
(74) Dannemann, Siemsen, Bigler & Ipanema Moreira

## 6.9 PUBLICAÇÃO ANULADA

(21) **MU 8301006-8 U2** **6.9**  
(22) 21/02/2003  
(71) CESAR PAULO DAROIT (BR/RS)  
(74) JOANE RAQUEL NUNES DA SILVA  
Referente ao despacho 6.7 publicado na RPI 2239 de 03/12/2013.

## 7. Ciência de Parecer

### 7.1 CONHECIMENTO DE PARECER TÉCNICO

(21) **BR 10 2013 008035-7 A2** **7.1**  
(22) 03/04/2013  
(71) PEDRO BRANDÃO TEIXEIRA (BR/SP)  
(74) Josiane Bernardes Brandão Teixeira

(21) **BR 12 2013 005861-3 A2** **7.1**  
(22) 20/10/2003  
(22) PI 0304031-3 20/10/2003  
(71) General Electric Company (US)  
(74) ARTUR FRANCISCO SCHAAAL

(21) **BR 12 2014 001976-9 A2** **7.1**  
(22) 16/09/2005  
(62) PI 0515459-6 16/09/2005  
(71) ISHIHARA SANGYO KAISHA, LTD. (JP)  
(74) DANNEMANN, SIEMSEN, BIGLER & IPANEMA MOREIRA - API 192

(21) **BR 12 2014 009614-3 A2** **7.1**  
(22) 27/09/2002  
(62) PI 0213586-8 27/09/2002  
(71) MONSANTO TECHNOLOGY LLC (US)  
(74) DANNEMANN, SIEMSEN, BIGLER & IPANEMA MOREIRA - API 192

(21) **BR 12 2014 013626-9 A2** **7.1**  
(22) 12/01/2007  
(62) PI 0706057-2 12/01/2007  
(71) DOW AGROSCIENCES LLC (US)  
(74) DANNEMANN, SIEMSEN, BIGLER & IPANEMA MOREIRA - API 192

(21) **PI 0008891-9 A2** **7.1**  
(22) 10/01/2000  
(71) Voith Siemens Hydro Power Generation GmbH & CO. KG (DE)  
(74) Dannemann, Siemsen, Bigler & Ipanema Moreira

(21) **PI 0101247-9 A2** **7.1**  
(22) 20/03/2001  
(71) Sérgio Zanarini (IT) , Energifera S.R.L. (IT)  
(74) ADVOCACIA PIETRO ARIBONI S/C

(21) **PI 0111748-3 A8** **7.1**  
(22) 22/06/2001  
(71) Microsoft Corporation (US)  
(74) DANNEMANN, SIEMSEN, BIGLER & IPANEMA MOREIRA

(21) **PI 0202807-7 A2** **7.1**  
(22) 12/07/2002  
(71) Antonio Severino Tillmann (BR/SC)  
(74) WANDERLEI CARDOSO

(21) **PI 0203483-2 A2** **7.1**  
(22) 30/07/2002  
(71) Petroleo Brasileiro S.A. - PETROBRAS (BR/RJ)  
(74) Antonio Claudio Correa Meeyr Sant'Anna

(21) **PI 0203774-2 A2** **7.1**  
(22) 06/09/2002  
(71) Wagih Fouad Selim Khozam (BR/SP)

(21) **PI 0204102-2 A2** **7.1**

(22) 09/10/2002  
(71) Idair ianhis (BR/SP) , José Carlos Alves (BR/SP)  
(74) Sul América Marcas e Patentes S/C Ltda.

(21) **PI 0204103-0 A2** **7.1**  
(22) 10/10/2002  
(71) Xerox Corporation (US)  
(74) Dannemann, Siemsen, Bigler & Ipanema Moreira

(21) **PI 0204829-9 A2** **7.1**  
(22) 05/04/2002  
(71) Fischer Controls International INC. (US)  
(74) FRANCISCO CARLOS RODRIGUES SILVA

(21) **PI 0205116-8 A2** **7.1**  
(22) 27/11/2002  
(71) Bluepoint Ambiental LTDA. (BR/SP)

(21) **PI 0213807-7 A2** **7.1**  
(22) 01/11/2002  
(71) Verisign, INC. (US)  
(74) Orlando de Souza

(21) **PI 0214304-6 A2** **7.1**  
(22) 19/11/2002  
(71) Touchsensor Technologies, LLC (US)  
(74) Dannemann, Siemsen, Bigler & Ipanema Moreira

(21) **PI 0300776-6 A2** **7.1**  
(22) 26/03/2003  
(71) L. S. Eletro Eletronica LTDA. EPP (BR/SP)  
(74) Paulo Euzébio

(21) **PI 0302063-0 A2** **7.1**  
(22) 30/05/2003  
(71) Hitachi, LTD. (JP)  
(74) Danemann, Siemsen, Bigler & Ipanema Moreira

(21) **PI 0303350-3 A2** **7.1**  
(22) 07/02/2003  
(71) Koninklijke Philips Electronics N. V (NL)  
(74) Momsen, Leonardos & Cia

(21) **PI 0303419-4 A2** **7.1**  
(22) 25/08/2003  
(71) Johnson Controls do Brasil Automotivo Ltda. (BR/RS)  
(74) Demarest e Almeida Advogados

(21) **PI 0306807-2 A8** **7.1**  
(22) 09/01/2003  
(71) Philip Morris Products S.A. (CH)  
(74) Dannemann, Siemsen, Bigler & Ipanema Moreira

(21) **PI 0315698-2 A2** **7.1**  
(22) 20/01/2003  
(71) Prayas Goel (IN)  
(74) Símbolo Marca e Patentes LTDA

(21) **PI 0406706-1 A8** **7.1**  
(22) 29/01/2004  
(71) Calpis Co., Ltd. (JP)  
(74) Dannemann, Siemsen, Bigler & Ipanema Moreira

(21) **PI 0407265-0 A2** **7.1**  
(22) 15/10/2004  
(71) Sumitomo Metal Mining CO., LTD. (JP)  
(74) Momsen, Leonardos & Cia

(21) **PI 0408193-5 A2** **7.1**  
(22) 10/03/2004  
(71) Baker Hughes Incorporated (US)  
(74) Dannemann, Siemsen, Bigler & Ipanema Moreira

(21) **PI 0410444-7 A2** **7.1**  
(22) 07/05/2004  
(71) Compagnie Gervais Danone (FR)  
(74) Momsen, Leonardos & Cia.

(21) **PI 0412385-9 A2** **7.1**  
(22) 09/07/2004  
(71) PRC-Desoto International, Inc. (US)  
(74) Vieira de Mello Advogados

(21) **PI 0419146-3 A2** **7.1**  
(22) 16/12/2004  
(71) H2 Power Systems Limited (IE)  
(74) Alexandre Fukuda Yamashita

(21) <b>PI 0419258-3</b> A2 (22) 31/12/2004 (71) KOPPERT B.V., (NL) (74) Walter de Almeida Martins	<b>7.1</b>	(71) INTERCONTINENTAL GREAT BRANDS LLC (US) (74) DANNEMANN, SIEMSEN, BIGLER & IPANEMA MOREIRA	(21) <b>PI 0615729-7</b> A2 (22) 18/09/2006 (71) RECKITT BENCKISER (UK) LIMITED (GB) (74) Di Blasi, Parente, S. G. & Associados S/C	<b>7.1</b>
(21) <b>PI 0419259-1</b> A2 (22) 31/12/2004 (71) KOPPERT B.V., (NL) (74) Walter de Almeida Martins	<b>7.1</b>	(21) <b>PI 0517098-2</b> A2 (22) 04/11/2005 (71) MONSANTO TECHNOLOGY LLC (US) (74) DANNEMANN, SIEMSEN, BIGLER & IPANEMA MOREIRA	(21) <b>PI 0700813-9</b> A2 (22) 12/02/2007 (71) Heleno Gruber (BR/SC) (74) Britânia Marcas e Patentes Ltda	<b>7.1</b>
(21) <b>PI 0502694-6</b> A8 (22) 08/07/2005 (71) Universidade de São Paulo - USP (BR/SP), Fundação de Amparo à Pesquisa do Estado de São Paulo (BR/SP) (74) Maria Aparecida de Souza	<b>7.1</b>	(21) <b>PI 0519808-9</b> A2 (22) 19/12/2005 (71) Exxonmobil Chemical Patents Inc. (US) (74) DANNEMANN, SIEMSEN, BIGLER & IPANEMA MOREIRA	(21) <b>PI 0700896-1</b> A2 (22) 08/03/2007 (71) Amonex do Brasil Indústria e Comércio Ltda (BR/SP) (74) Pienegonda, Moreira & Associados Ltda	<b>7.1</b>
(21) <b>PI 0503372-1</b> A2 (22) 08/08/2005 (71) Nippon Paint Co., LTD. (JP), Denso Corporation (JP) (74) Dannemann, Siemens, Bigler & Ipanema Moreira	<b>7.1</b>	(21) <b>PI 0519950-6</b> A2 (22) 16/12/2005 (71) Avantor Performance Materials, Inc. (US) (74) DANNEMANN, SIEMSEN, BIGLER & IPANEMA MOREIRA	(21) <b>PI 0702438-0</b> A2 (22) 20/07/2007 (71) Universidade de São Paulo - USP (BR/SP) (74) Maria Aparecida de Souza	<b>7.1</b>
(21) <b>PI 0504197-0</b> A2 (22) 09/08/2005 (71) Comissão Nacional de Energia Nuclear (BR/RJ) (74) Julio Cesar Capella Fonseca	<b>7.1</b>	(21) <b>PI 0520809-2</b> A2 (22) 29/12/2005 (71) Koppert B.V. (NL) (74) Walter de Almeida Martins	(21) <b>PI 0905549-5</b> A2 (22) 18/12/2009 (71) Luiz Carmine Giunti de Oliveira (BR/PR), Eloisa Helena Orlandi Giunti Oliveira (BR/PR) (74) Eduardo Pereira da Silva	<b>7.1</b>
(21) <b>PI 0504428-6</b> A2 (22) 14/10/2005 (71) Honda Motor Co., Ltd (JP) (74) Dannemann, Siemens, Bigler & Ipanema Moreira	<b>7.1</b>	(21) <b>PI 0602511-0</b> A2 (22) 05/07/2006 (71) Etruria Industria de Fibras e Fios Sinteticos Ltda (BR/SP) (74) Dannemann, Siemens, Bigler & Ipanema Moreira	(21) <b>PI 1001590-6</b> A2 (22) 12/05/2010 (71) JÚLIO CÉSAR MOLETI (BR/SP) (74) Pienegonda, Moreira & Associados Ltda.	<b>7.1</b>
(21) <b>PI 0507890-3</b> A2 (22) 18/02/2005 (71) Chevron Phillips Chemical Company LP (US) (74) Orlando de Souza	<b>7.1</b>	(21) <b>PI 0602678-8</b> A2 (22) 14/07/2006 (71) Petroleo Brasileiro S.A - Petrobras (BR/RJ) (74) Antônio Cláudio Correa Meyer Sant'anna	(21) <b>PI 1103843-8</b> A2 (22) 28/07/2011 (71) ALBERTO UTIYAMA (BR/SP)	<b>7.1</b>
(21) <b>PI 0508938-7</b> A2 (22) 16/03/2005 (71) Kuraray Europe GmbH (DE) (74) Dannemann, Siemens, Bigler & Ipanema Moreira	<b>7.1</b>	(21) <b>PI 0603016-5</b> A2 (22) 28/07/2006 (71) Petróleo Brasileiro S.A. - PETROBRAS (BR/RJ) (74) Seldon Parkes		
(21) <b>PI 0509106-3</b> A2 (22) 16/03/2005 (71) Akzo Nobel N.V. (NL) (74) Magnus Aspeby/Claudio Szabas	<b>7.1</b>	(21) <b>PI 0603530-2</b> A2 (22) 28/08/2006 (71) Djalma Alves Rodrigues (BR/MT)		
(21) <b>PI 0509760-6</b> A2 (22) 06/04/2005 (71) Rhodia Inc. (US) (74) Flávia Salim Lopes	<b>7.1</b>	(21) <b>PI 0605164-2</b> A2 (22) 23/10/2006 (71) Darci Gomes (BR/SC)		
(21) <b>PI 0509765-7</b> A2 (22) 24/02/2005 (71) Evonik RohMax Additives GmbH (DE) (74) Dannemann, Siemens, Bigler & Ipanema Moreira	<b>7.1</b>	(21) <b>PI 0605400-5</b> A2 (22) 04/09/2006 (71) Univen Petroquímica Ltda (BR/SP) (74) Marcas Marcantes e Patentes Ltda		
(21) <b>PI 0510214-6</b> A2 (22) 04/05/2005 (71) Albany International Corp (US) (74) Martinez & Moura Barreto S/C Ltda	<b>7.1</b>	(21) <b>PI 0606494-9</b> A2 (22) 09/01/2006 (71) Basf Aktiengesellschaft (DE), The Dow Chemical Company (US) (74) Momsen, Leonardos & CIA.		
(21) <b>PI 0510215-4</b> A2 (22) 04/05/2005 (71) Albany International Corp (US) (74) Martinez & Moura Barreto S/C Ltda	<b>7.1</b>	(21) <b>PI 0609476-7</b> A2 (22) 21/03/2006 (71) CYTACOAT AB (SE) (74) MAGNUS ASPEBY E CLAUDIO SZABAS		
(21) <b>PI 0511495-0</b> A2 (22) 24/05/2005 (71) Akzo Nobel Coatings International B.V. (NL) (74) Dannemann, Siemens, Bigler & Ipanema Moreira	<b>7.1</b>	(21) <b>PI 0612360-0</b> A2 (22) 21/04/2006 (71) Mixza Yap Ching (PA) (74) ADVOCACIA PIETRO ARIBONI S/C		
(21) <b>PI 0513503-6</b> A2 (22) 15/07/2005 (71) The Procter & Gamble Company (US) (74) Dannemann, Siemens, Bigler & Ipanema Moreira	<b>7.1</b>	(21) <b>PI 0615310-0</b> A2 (22) 31/08/2006 (71) NESTEC S.A. (CH) (74) DANNEMANN, SIEMSEN, BIGLER & IPANEMA MOREIRA		
(21) <b>PI 0513876-0</b> A2 (22) 23/06/2005 (71) Unilever N.V (NL) (74) Atem & Remer Asses. Consul. Prop. Int. Ltda	<b>7.1</b>	(21) <b>PI 0615356-9</b> A2 (22) 21/08/2006 (71) SPLINTIZ INVESTMENTS LIMITED (NZ) (74) DANNEMANN, SIEMSEN, BIGLER & IPANEMA MOREIRA		
(21) <b>PI 0515952-0</b> A2 (22) 30/09/2005	<b>7.1</b>	(21) <b>PI 0615606-1</b> A2 (22) 31/08/2006 (71) NESTEC S.A (CH) (74) DANNEMANN, SIEMSEN, BIGLER & IPANEMA MOREIRA		

## 7.3

## REPUBLICAÇÃO

(21) <b>PI 0405354-0</b> A2 (22) 29/11/2004 (71) Grupo P.I. Mabe, S.A de C.V. (MX) (74) ADVOCACIA PIETRO ARIBONI S/C	<b>7.3</b>
---	------------

## 8. Anuidade de Pedido

## 8.5

## EXIGÊNCIA DE COMPLEMENTAÇÃO DA RETRIBUIÇÃO ANUAL

(21) <b>C1 0406309-0</b> E2 (22) 12/05/2009 (61) PI 0406309-0 05/11/2004 (71) Universidade Federal de Pelotas (BR/RS), Empresa Brasileira de Pesquisa Agropecuária Embrapa Clima Temperado (BR/RS) (74) Antonio Cesar Gonçalves Borges complementar a retribuição da 6ª, 7ª, 8ª e 10ª anuidades de acordo com a tabela vigente, referente as guias de recolhimento 221112668424, 221112668475, 221112668637 e 221400136681 respectivamente, e igualmente complementar a restauração referente a guia de recolhimento 221112667061.	<b>8.5</b>
(21) <b>PI 0502268-1</b> A2 (22) 02/06/2005 (71) Química Amparo Ltda (BR/SP) (74) KASZNAR LEONARDOS PROPRIEDADE INTELLECTUAL complementar a retribuição da 5ª anuidade de acordo com a tabela vigente, referente a guia de recolhimento 220902976890	<b>8.5</b>
(21) <b>PI 0702407-0</b> A2 (22) 06/07/2007 (71) Gerdau AçoMinas S/A (BR/MG) (74) Carlos Eduardo Evangelista Panzera complementar a retribuição da 8ª anuidade de acordo com a tabela vigente, referente a guia de recolhimento 221409104391, e comprovar o recolhimento da 7ª anuidade.	<b>8.5</b>
(21) <b>PI 0920084-3</b> A2 (22) 01/12/2009	<b>8.5</b>



(71) Instituto Federal de Educação, Ciência e Tecnologia do Maranhão (BR/MA)  
Complementar 5a. anuidade(s) de acordo com tabela vigente referente à(s) guia(s) 221401180838.

## 8.6 ARQUIVAMENTO - ART. 86 DA LPI

(21) **PI 0704840-8 A2** 8.6  
(22) 18/01/2007  
(71) Fundação Edson Queiroz (BR/CE)  
(74) Ana Vládia Cesar Barreira  
referente a 8ª anuidade.

(21) **PI 0905296-8 A2** 8.6  
(22) 10/12/2009  
(71) YKK Corporation (JP)  
(74) CRUZEIRO NEWMARC PATENTES E  
MARCAS LTDA  
referente a 5ª anuidade.

(21) **PI 1000060-7 A2** 8.6  
(22) 04/01/2010  
(71) Embrapa - Empresa Brasileira de Pesquisa  
Agropecuária. (BR/DF)  
(74) Chang das Estrelas Wilches  
referente a 5ª anuidade.

(21) **PI 1003487-0 A2** 8.6  
(22) 27/09/2010  
(71) ABILIO DOS R. PEREIRA (BR/SP)  
(74) AMÂNCIO DA CONCEIÇÃO MACHADO  
Referente 4a. anuidade(s).

(21) **PI 1100855-5 A2** 8.6  
(22) 30/03/2011  
(71) Universidade Federal de Campina Grande - PB  
(BR/PB) , Instituto Nacional de Tecnologia - INT/NE-  
CETENE (BR/PE)  
Referente ao não recolhimento da 4ª anuidade.

## 8.7 RESTAURAÇÃO

(21) **PI 0305151-0 B1** 8.7  
(22) 28/11/2003  
(71) Jung-Soon Cho (KR) , Hak-Ja Han (KR)  
(74) Araripe & Associados

(21) **PI 0506576-3 A2** 8.7  
(22) 28/01/2005  
(71) Kongsberg Automotive A/S (NO)  
(74) Momsen , Leonardos & CIA

(21) **PI 0722292-0 A2** 8.7  
(22) 27/08/2007  
(71) Spectrum Pharmaceuticals, Inc. (US) , The  
Board Of Trustees Of The University Of Illinois (US)  
(74) Nellie Anne Daniel-Shores

(21) **PI 0903445-5 A2** 8.7  
(22) 20/08/2009  
(71) Ismael de Almeida Seixas Júnior (BR/PE)

## 8.12 ARQUIVAMENTO DEFINITIVO

(21) **PI 0513467-6 A2** 8.12  
(22) 18/07/2005  
(71) Health Protection Agency (GB)  
(74) Di Blasi, Parente, S. G. & Associados  
ARQUIVAMENTO DEFINITIVO

## 9. Decisão

## 9.1 DEFERIMENTO

(21) **PI 0000695-5 A2** 9.1  
(22) 18/02/2000  
(54) PROCESSO E APARELHO PARA A  
LAVAGEM E A HIDRATAÇÃO DE DISPOSITIVOS  
OPTÁLMICOS  
(71) Johnson & Johnson (US)  
(74) DANNEMANN, SIEMSEN, BIGLER &  
IPANEMA MOREIRA

(21) **PI 0007747-0 A2** 9.1  
(22) 26/01/2000  
(54) MÉTODO PARA DETECTAR FRATURA DE  
UMA HASTE DE NÚCLEO ELETRICAMENTE  
ISOLANTE E APARELHO DE ENRUGAMENTO  
(71) Tyco Electronics UK Limited (GB)  
(74) DANNEMANN, SIEMSEN, BIGLER &  
IPANEMA MOREIRA

(21) **PI 0015400-8 A2** 9.1  
(22) 27/10/2000  
(54) CAPACITOR ELETROLÍTICO, ANODO DE  
CAPACITOR, PÓ DE CAPACITOR E PROCESSO  
DE PREPARAÇÃO DE UM PÓ DE CAPACITOR  
(71) H.C. Starck GMBH (DE)  
(74) Dannemann, Siemens, Bigler & Ipanema  
Moreira

(21) **PI 0108864-5 A2** 9.1  
(22) 19/02/2001  
(54) APARELHO MANUAL PARA INSTALAR UMA  
COBERTURA EM TORNO DE UM CONDUTOR  
ELÉTRICO  
(71) Tyco Electronics Corporation (US)  
(74) Dannemann, Siemens, Bigler & Ipanema  
Moreira

(21) **PI 0109636-2 A2** 9.1  
(22) 17/03/2001  
(54) BENZOILPIRAZÓIS, COMPOSIÇÕES  
HERBICIDAS QUE OS COMPREENDE,  
PROCESSO PARA COMBATER PLANTAS  
DANINHAS E EMPREGO DOS REFERIDOS  
BENZOILPIRAZÓIS OU COMPOSIÇÕES  
HERBICIDAS  
(71) Bayer CropScience AG (DE)  
(74) Dannemann, Siemens, Bigler & Ipanema  
Moreira

(21) **PI 0115724-8 A2** 9.1  
(22) 10/12/2001  
(54) PROCESSO E DISPOSITIVO DE  
SUPRESSÃO DE ECOS MÚLTIPLOS NA COLETA  
DE DADOS SÍSMICOS MARINHOS  
(71) Exxonmobil Upstream Research Company (US)  
(74) Clarke Modet do Brasil Ltda.

(21) **PI 0200483-6 A2** 9.1  
(22) 19/02/2002  
(54) RECIPIENTE ACOMODADOR DE TONER E  
SISTEMA DE FORNECIMENTO DE TONER  
(71) Canon Kabushiki Kaisha (JP)  
(74) LUIZ LEONARDOS & CIA - PROPRIEDADE  
INTELECTUAL

(21) **PI 0201049-6 A2** 9.1  
(22) 15/03/2002  
(54) COLETOR SOLAR E CAIXA  
ARMAZENADORA INTEGRADOS  
(71) Universidade Federal do Rio Grande do Sul  
(BR/RS)  
(74) RAQUEL S MAULER

(21) **PI 0202584-1 A2** 9.1  
(22) 05/07/2002  
(54) VELA DE IGNIÇÃO TENDO SEU ELEMENTO  
TERMINAL METÁLICO E ELETRODO CENTRAL  
FIXOS E RIGIDAMENTE PRESOS VIA UM  
MATERIAL DE VEDAÇÃO CONDUTIVO  
(71) NGK Spark Plug CO., LTD. (JP)  
(74) NELLIE ANNE DAIEL-SHORES

(21) **PI 0205751-4 A2** 9.1  
(22) 18/11/2002  
(54) SISTEMA DE VIGILÂNCIA ELETRÔNICA  
PARA MONITORAMENTO DAS CONDIÇÕES DE  
CONDUÇÃO DE COMPOSIÇÕES FERROVIÁRIAS  
(71) VALE S.A. (BR/RJ)  
(74) Denise Naimara dos Santos Tavares

(21) **PI 0207372-2 A2** 9.1  
(22) 12/02/2002  
(54) PROCESSO PARA OBTENÇÃO DE UM  
PRODUTO CONSUMÍVEL SECO COM BAIXA  
ATIVIDADE DE ÁGUA E QUE COMPREENDE  
PROBIÓTICOS FRESCOS  
(71) Societe Des Produits Nestle S.A. (CH)  
(74) Dannemann, Siemens, Bigler & Ipanema  
Moreira

(21) **PI 0208512-7 A2** 9.1  
(22) 19/03/2002  
(54) MEDIDOR DE PRESSÃO CONTENDO UM  
MECANISMO AMORTECEDOR

(71) Ashcroft Inc. (US)  
(74) Orlando de Souza

(21) **PI 0212062-3 A2** 9.1  
(22) 23/08/2002  
(54) SISTEMAS DE MONITORAMENTO DE  
CONTENTOR PRESSURIZADO E DE  
DISPOSITIVO DE REDUÇÃO DE PRESSÃO  
LIGADO DE MODO VEDANTE EM CONTENTOR  
PRESSURIZADO E MÉTODOS DE  
MONITORAMENTO DE CONDIÇÕES  
EXPERIMENTADAS POR CONTENTOR  
PRESSURIZADO E POR DISPOSITIVO DE  
REDUÇÃO DE PRESSÃO  
(71) BS & B Safety Systems, INC. (US)  
(74) Hugo Silva, Rosa, Santiago & Maldonado

(21) **PI 0216074-9 A2** 9.1  
(22) 19/02/2002  
(54) RECIPIENTE E SISTEMA DE  
FORNECIMENTO DE TONER  
(62) PI 0200483-6 19/02/2002  
(71) Canon Kabushiki Kaisha (JP)  
(74) LUIZ LEONARDOS & CIA - PROPRIEDADE  
INTELECTUAL

(21) **PI 0216076-5 A2** 9.1  
(22) 19/02/2002  
(54) RECIPIENTE E SISTEMA DE  
FORNECIMENTO DE TONER  
(62) PI 0200483-6 19/02/2002  
(71) Canon Kabushiki Kaisha (JP)  
(74) LUIZ LEONARDOS & CIA - PROPRIEDADE  
INTELECTUAL

(21) **PI 0302871-2 A2** 9.1  
(22) 11/08/2003  
(54) EMPREGO DE AMIDOAMINAS  
ANFOTÉRICAS BASEADAS EM MANTEIGA DE  
CUPUAÇU COMO AMACIANTE TÊXTIL,  
COMPOSIÇÃO AQUOSA E MÉTODO PARA  
AMACIAMENTO DE TECIDOS OU FIBRAS  
(71) Cognis Brasil LTDA. (BR/SP)  
(74) Dannemann, Siemens, Bigler & Ipanema  
Moreira

(21) **PI 0305933-2 A2** 9.1  
(22) 02/12/2003  
(54) COMPOSIÇÕES QUÍMICAS PARA  
DETECÇÃO E CONTROLE DE TRIATOMÍNEOS  
(71) Fundação Oswaldo Cruz (BR/RJ)  
(74) Bhering, Almeida & Associados

(21) **PI 0306918-4 A2** 9.1  
(22) 14/01/2003  
(54) PROCESSO PARA A PREPARAÇÃO DE UM  
GRANULADO CONTENDO ENZIMA ADEQUADO  
PARA USO EM UMA RAÇÃO PARA ANIMAL,  
GRANULADO CONTENDO ENZIMA, PROCESSO  
PARA A PREPARAÇÃO DE UMA RAÇÃO PARA  
ANIMAL OU DE UMA PRÉ-MISTURA OU DE UM  
PRECURSOR PARA UMA RAÇÃO PARA ANIMAL,  
COMPOSIÇÃO DE RAÇÃO, PROCESSO PARA A  
PROMOÇÃO DO CRESCIMENTO DE UM ANIMAL,  
E, USO DE UM GRANULADO  
(71) Basf Aktiengesellschaft (DE)  
(74) KASZNAR LEONARDOS PROPRIEDADE  
INTELECTUAL

(21) **PI 0308369-1 A2** 9.1  
(22) 04/03/2003  
(54) COMPOSIÇÕES ABSORVEDORAS DE UV  
COMPREENDENDO UM COMPOSTO  
HIDROXIFENILTRIAZINA E PROCESSO PARA A  
PREPARAÇÃO DO REFERIDO COMPOSTO  
(71) Ciba Specialty Chemicals Holding INC. (CH)  
(74) Dannemann, Siemens, Bigler & Ipanema  
Moreira

(21) **PI 0309447-2 A2** 9.1  
(22) 22/04/2003  
(54) COMPOSTO, AGENTE, PROCESSOS PARA A  
PREPARAÇÃO DOS MESMOS, E PARA O  
COMBATE DO CRESCIMENTO DE PLANTAS  
INDESEJADAS, E, USO DO COMPOSTO  
(71) Basf Aktiengesellschaft (DE)  
(74) KASZNAR LEONARDOS PROPRIEDADE  
INTELECTUAL

(21) **PI 0316545-0 A2** 9.1  
(22) 27/10/2003  
(54) MÉTODO PARA TRATAMENTO DE  
EMISSIONES  
(71) Alstom Technology Ltd. (CH)

(74) Dannemann, Siemsen, Bigler & Ipanema Moreira		(74) Araripe & Associados		(22) 15/06/2005	
(21) <b>PI 0318760-8 A2</b>	<b>9.1</b>	(21) <b>PI 0416388-5 A2</b>	<b>9.1</b>	(54) ACIONAMENTO PARA UMA INSTALAÇÃO DE ELEVADOR	
(22) 03/09/2003		(22) 16/11/2004		(71) Inventio Aktiengesellschaft (CH)	
(54) INSTALAÇÃO DE ELEVADOR		(54) COPOLÍMERO SOLÚVEL EM ÁGUA, USO DO MESMO, E, FORMULAÇÃO DE AGENTE DE LAVAGEM		(74) Dannemann, Siemsen, Bigler & Ipanema Moreira	
(62) PI 0303450-0 03/09/2003		(71) Basf Aktiengesellschaft (DE)		(21) <b>PI 0502441-2 A2</b>	<b>9.1</b>
(71) Inventio Aktiengesellschaft (CH)		(74) Momsen, Leonardos & Cia.		(22) 17/06/2005	
(74) Dannemann, Siemsen, Bigler & Ipanema Moreira		(21) <b>PI 0417438-0 A2</b>	<b>9.1</b>	(54) PROCESSO PARA A REDUÇÃO DE RESÍDUO DURANTE AS FASES DE PURGA E RESFRIAMENTO DO TAMBOR DE COQUE EM UNIDADES DE COQUEAMENTO RETARDADO	
(21) <b>PI 0401897-4 A2</b>	<b>9.1</b>	(22) 19/11/2004		(71) Petróleo Brasileiro S.A. (BR/RJ)	
(22) 03/06/2004		(54) PRODUTO DETERGENTE GRANULADO, COMPOSIÇÃO DETERGENTE PARTICULADA, PROCESSO PARA PRODUZIR UM PRODUTO DETERGENTE GRANULADO, E, PROCESSO PARA PREPARAR UMA COMPOSIÇÃO DETERGENTE		(74) Antônio Cláudio Correa Meyer Sant'Anna	
(54) DISPOSITIVO DE SELAGEM DE PERNA DE CICLONE		(71) Unilever N.V (NL)		(21) <b>PI 0503631-3 A2</b>	<b>9.1</b>
(71) Petróleo Brasileiro S.A. - PETROBRAS (BR/RJ)		(74) FRANCISCO CARLOS RODRIGUES SILVA		(22) 19/08/2005	
(74) Antônio Cláudio Correa Meyer Sant'Anna		(21) <b>PI 0418069-0 A2</b>	<b>9.1</b>	(54) PROCESSO PARA A PRODUÇÃO DE BIODIESEL	
(21) <b>PI 0402869-4 A2</b>	<b>9.1</b>	(22) 29/09/2004		(71) Petróleo Brasileiro S.A. - PETROBRAS (BR/RJ)	
(22) 28/06/2004		(54) Sistema para o transporte de cortes de perfuração não tratados		(74) Antônio Cláudio Correa Meyer Sant'Anna	
(54) AQUECIMENTO SOLAR COMPOSTO DE EMBALAGENS DESCARTÁVEIS		(71) Ing. Per Gjerdrum AS (NO)		(21) <b>PI 0509717-7 A2</b>	<b>9.1</b>
(71) José Alcino Alano (BR/SC)		(74) David do Nascimento Advogados Associados S/C		(22) 24/02/2005	
(21) <b>PI 0404506-8 A2</b>	<b>9.1</b>	(21) <b>PI 0418795-4 A2</b>	<b>9.1</b>	(54) PROCESSO DE GRANULAÇÃO DE LEITO FLUIDO	
(22) 19/10/2004		(22) 06/05/2004		(71) Urea Casale S.A. (CH)	
(54) ADITIVOS MODIFICADORES DA CRISTALIZAÇÃO DE n-PARAFINAS E PROCESSO PARA A MODIFICAÇÃO DA CRISTALIZAÇÃO DE n-PARAFINAS		(54) CABEÇOTE DE BARBEADOR POSSUINDO UM ELEMENTO DE TAMPA ADAPTADOR, E, BARBEADOR		(74) Magnús Aspeby/Claudio Szabas	
(71) Universidade Federal do Rio de Janeiro - UFRJ (BR/RJ)		(71) Bic-Violex SA (GR)		(21) <b>PI 0510492-0 A2</b>	<b>9.1</b>
(74) Alves, Vieira, Lopes & Atem Advogados		(74) Montaury Pimenta, Machado & Lioce		(22) 29/04/2005	
(21) <b>PI 0405384-2 A2</b>	<b>9.1</b>	(21) <b>PI 0500632-5 A2</b>	<b>9.1</b>	(54) Processo para a produção de dicetonas cíclicas, bem como seus intermediários	
(22) 03/12/2004		(22) 28/02/2005		(71) Syngenta Participations AG (CH) , Syngenta Limited (GB)	
(54) Tranca recheável e método para rechear uma tranca		(54) DISPOSITIVO DE REGULAGEM DE PAINEL DE VENEZIANA, PAINEL DE VENEZIANA E ESTRUTURA DE ESQUADRIA		(74) Dannemann , Siemsen, Bigler & Ipanema Moreira	
(71) KWIKSET CORPORATION (US)		(71) Alcoa Alumínio S/A (BR/SP)		(21) <b>PI 0510502-1 A2</b>	<b>9.1</b>
(74) DANNEMANN, SIEMSEN, BIGLER & IPANEMA MOREIRA		(74) Dannemann, Siemsen, Bigler & Ipanema Moreira		(22) 29/04/2005	
(21) <b>PI 0407492-0 A2</b>	<b>9.1</b>	(21) <b>PI 0501378-0 A2</b>	<b>9.1</b>	(54) Processo para a produção de dicetonas cíclicas, bem como seus intermediários	
(22) 19/02/2004		(22) 08/04/2005		(71) Syngenta Participations AG (CH) , Syngenta Limited (GB)	
(54) UTENSÍLIO PORTÁTIL, E, APARELHO DE BARBEAR DE SEGURANÇA		(54) SISTEMA ANTICOMPACTAÇÃO DE SOLO APLICADO EM PNEU		(74) Dannemann, Siemsen, Bigler & Ipanema Moreira	
(71) THE GILLETTE COMPANY (US)		(71) João Carlos Burkhardt (BR/RS)		(21) <b>PI 0513613-0 A2</b>	<b>9.1</b>
(74) KASZNAR LEONARDOS PROPRIEDADE INTELECTUAL		(74) Marpa Cons. e Asses. Empres. LTDA		(22) 27/06/2005	
(21) <b>PI 0407538-2 A2</b>	<b>9.1</b>	(21) <b>PI 0501754-8 A2</b>	<b>9.1</b>	(54) PRODUTO ALIMENTÍCIO AERADO, COMPOSIÇÃO PARA A OBTENÇÃO DE UM PRODUTO ALIMENTÍCIO AERADO, COMPOSIÇÃO SECA PARA A OBTENÇÃO DE UM PRODUTO ALIMENTÍCIO AERADO E USOS DE UMA HIDROFOBINA	
(22) 18/02/2004		(22) 31/03/2005		(71) Unilever N.V (NL)	
(54) SISTEMA DE PERFURAÇÃO, E MÉTODO PARA PERFURAR UM FURO DE SONDAGEM		(54) CONJUNTO DE REFRIGERAÇÃO DE VEÍCULO, ANTEPARO DE VENTONHA PARA UMA VENTONHA DE REFRIGERAÇÃO DE VEÍCULO, PLACA DESVIADORA PARA UMA VENTONHA DE REFRIGERAÇÃO DE VEÍCULO E INSTALAÇÃO DE CAPÔ DE VEÍCULO PARA ENCERRAR O COMPARTIMENTO DE MOTOR E O CONJUNTO DE REFRIGERAÇÃO DE UM VEÍCULO		(74) ANA PAULA SANTOS CELIDONIO	
(71) Prad Research and Development Limited (GB)		(71) Deere & Company (US)		(21) <b>PI 0519741-4 A2</b>	<b>9.1</b>
(74) Kasznar Leonardos Propriedade Intelectual		(74) KASZNAR LEONARDOS PROPRIEDADE INTELECTUAL		(22) 21/12/2005	
(21) <b>PI 0409244-9 A2</b>	<b>9.1</b>	(21) <b>PI 0501885-4 A2</b>	<b>9.1</b>	(54) COMPOSIÇÃO DE CUIDADO ORAL, E, MÉTODO PARA CLAREAMENTO DE UMA SUPERFÍCIE DE DENTE	
(22) 24/03/2004		(22) 10/05/2005		(71) COLGATE-PALMOLIVE COMPANY (US)	
(54) PROCESSO PARA LIMPEZA DE PULVERIZAÇÃO DE BAIXA PRESSÃO E ANÁLISE DE SUJEIRA RESIDUAL DE PEÇAS		(54) TECNOLOGIA PARA A FABRICAÇÃO DE NEVE		(74) ORLANDO DE SOUZA	
(71) Robert Bosch Gmbh (DE)		(71) Paulo Roberto Machado (BR/RS)		(21) <b>PI 0601607-3 A2</b>	<b>9.1</b>
(74) Dannemann, Siemsen, Bigler & Ipanema Moreira		(21) <b>PI 0501906-0 A2</b>	<b>9.1</b>	(22) 24/04/2006	
(21) <b>PI 0410848-5 A2</b>	<b>9.1</b>	(22) 13/05/2005		(54) APARELHO TERMOINATIVADOR ENZIMÁTICO TUBULAR CONTÍNUO PARA A FABRICAÇÃO DE POLPA E PURÊ DE FRUTAS	
(22) 28/05/2004		(54) REVESTIMENTO INTERNO PARA MOINHOS DE MOENDA SEMI-AUTÓGENA		(71) Embrapa - Empresa Brasileira de Pesquisa Agropecuária (BR/DF) , Universidade Federal de Pelotas (UFPel). (BR/RS)	
(54) CAIXA DE TRANSMISSÃO PLANETÁRIA, ENGRENAGEM DE TRANSMISSÃO PLANETÁRIA DE ESTÁGIO DE ENTRADA E MÉTODO PARA A REDUÇÃO DE RESÍDUO DE LUBRIFICANTE EM UMA CAIXA DE TRANSMISSÃO PLANETÁRIA DE ESTÁGIO DE ENTRADA PARA UM GERADOR DE TURBINA DE VENTO GRANDE		(71) Corporacion Nacional Del Cobre de Chile (CL) , Instituto de Innovacion en Minería Y Metalurgia S.A (CL)		(74) ROBERTO BARBOSA DE ALMEIDA	
(71) Rem Technologies, Inc. (US) , Orso Gmbh (DE)		(74) ADVOCACIA PIETRO ARIBONI S/C		(21) <b>PI 0602582-0 A2</b>	<b>9.1</b>
(74) Orlando de Souza		(21) <b>PI 0502183-9 A2</b>	<b>9.1</b>	(22) 22/06/2006	
(21) <b>PI 0413640-3 A2</b>	<b>9.1</b>	(22) 17/06/2005		(54) APERFEIÇOAMENTOS INTRODUZIDOS EM MÁQUINA FORRAGEIRA ACOPLADA EM COLHEITADEIRA DE GRÃOS	
(22) 15/07/2004		(54) ACIONAMENTO PARA UMA INSTALAÇÃO DE ELEVADOR		(71) Beroncio Dias dos Anjos	
(54) MÉTODO PARA O TRATAMENTO DE PLANTAS NECESSITANDO DE PROMOÇÃO DE CRESCIMENTO		(71) Inventio Aktiengesellschaft (CH)		(74) Brasil Sul Marcas e Patentes S/C LTDA	
(71) Basf Aktiengesellschaft (DE)		(74) Dannemann, Siemsen, Bigler & Ipanema Moreira		(21) <b>PI 0603524-8 A2</b>	<b>9.1</b>
(74) KASZNAR LEONARDOS PROPRIEDADE INTELECTUAL		(21) <b>PI 0414472-4 A2</b>	<b>9.1</b>	(22) 25/08/2006	
(21) <b>PI 0414472-4 A2</b>	<b>9.1</b>	(22) 06/10/2004		(54) EQUIPAMENTO SUBSOLADOR ARTICULADO COM AJUSTES DE ALTURA E ÂNGULO DE ATAQUE PARA SUBSOLAGEM UNIFORME	
(22) 06/10/2004		(54) SUPERFÍCIE DE REFINO E UM SEGMENTO DE LÂMINA PARA UM REFINADOR		(71) Francisco José de Queiroz Orlanda (BR/SP)	
(71) Metso Paper Inc. (FI)		(74) Metso Paper Inc. (FI)		(74) Vilage Marcas & Patentes S/S LTDA	

- (21) **PI 0610834-2 A2** **9.1**  
(22) 07/04/2006  
(54) USO DE AMIDO E BEBIDA DE ENERGIA PROLONGADA  
(71) NESTEC S.A (CH)  
(74) DANNEMANN, SIEMSEN, BIGLER & IPANEMA MOREIRA
- (21) **PI 0613828-4 A2** **9.1**  
(22) 26/06/2006  
(54) DISPOSITIVO DE CONDICIONAMENTO DE SOLO, DISPOSITIVO PARA CRIAR UMA SUPERFÍCIE DE SOLO PERMEÁVEL E DISPOSITIVO DE CONSOLIDAÇÃO DE SOLO  
(71) Terracon Technologies Llc (US)  
(74) Antonio Mauricio Pedras Arnaud
- (21) **PI 0800842-6 A2** **9.1**  
(22) 13/02/2008  
(54) PRODUTO À BASE DE MANDIOCA E AMIDO DE MILHO PARA CONSUMO HUMANO E PROCESSO DE FABRICAÇÃO DESSE PRODUTO  
(71) Luciano Torelli (BR/SP)  
(74) Moras & Correia
- (21) **PI 1004039-0 A2** **9.1**  
(22) 25/10/2010  
(54) ADITIVO ALIMENTAR SÓLIDO DE EXTRATOS VEGETAIS COM AÇÃO PARASITICIDA E ACARICIDA  
(71) RAFAEL NETTO MOREIRA GARCIA (BR/SP)  
(74) P.A. Produtores Associados Marcas e Patentes Ltda
- (21) **PI 1100730-3 A2** **9.1**  
(22) 31/01/2011  
(54) ENLEIRADOR DE PALHA PARA TRÊS LINHAS DE PLANTIO  
(71) João Carlos Venturini (BR/SP)  
(74) Vilage Marcas & Patentes S/S Ltda
- (21) **PI 1103369-0 A2** **9.1**  
(22) 07/07/2011  
(54) MÉTODO PARA FABRICAR UMA METADE DE CARÇAÇA DE PÁ DE UMA PÁ DE TURBINA EÓLICA PRÉ-ENCURVADA  
(71) LM Glasfiber A/S (DK)  
(74) Momsen, Leonardos & Cia.
- 9.2**  
**INDEFERIMENTO**
- (21) **BR 10 2012 024395-4 A2** **9.2**  
(22) 26/09/2012  
(54) SISTEMAS COMPACTOS PARA CULTIVO MASSIVO DE MICROALGAS PARA A PRODUÇÃO DE BIOCOMBUSTÍVEIS  
(71) UNIVERSIDADE FEDERAL DE RIO GRANDE - FURG (BR/RS)  
Indefiro o pedido de acordo com o Art. 24 e Art. 8º combinado com Art. 13 da LPI.
- (21) **BR 12 2012 006962-0 A2** **9.2**  
(22) 05/06/2002  
(54) FORMA CRISTALINA DE HIDRATO DE CLORIDRATO DE 1-[4-(5-CIANOINDOL-3-IL)BUTIL]-4-(2-CARBAMOIL-BENZOFURA N-5-IL)-PIPERAZINA, PROCESSO PARA SUA PREPARAÇÃO, BEM COMO USO E COMPOSIÇÕES FARMACÊUTICAS COMPREENDENDO A DITA FORMA  
(62) PI 0210495-4 05/06/2002  
(71) Merck Patent Gesellschaft Mit Beschränkter Haftung (DE)  
(74) Dannemann, Siemsen, Bigler & Ipanema Moreira  
Indefiro o pedido de acordo com o(s) artigo(s) 8, 11, 13 e 25 da LPI
- (21) **BR 12 2012 009674-1 A2** **9.2**  
(22) 27/05/2002  
(54) CÁPSULAS DE INALAÇÃO, COMPREENDENDO, COMO PÓ DE INALAÇÃO, TIOTRÓPIO, BEM COMO USO DAS MESMAS  
(62) PI 0209366-9 27/05/2002  
(71) Boehringer Ingelheim Pharma Gmbh & Co. Kg (DE)  
(74) Dannemann, Siemsen, Bigler & Ipanema Moreira  
Indefiro o pedido de acordo com o(s) artigo(s) 8, 13 e 25 da LPI
- (21) **BR 12 2014 028178-1 A2** **9.2**
- (22) 02/02/2002  
(54) DERIVADOS DE N-BENZIL-m-FENILENODIAMINA  
(62) PI 0205434-5 02/02/2002  
(71) WELLA GMBH (DE)  
(74) DANNEMANN, SIEMSEN, BIGLER & IPANEMA MOREIRA - API 192  
Indefiro o pedido de acordo com o(s) artigo(s) 6º da LPI.
- (21) **MU 8501308-0 U2** **9.2**  
(22) 22/06/2005  
(54) DISPOSIÇÃO CONSTRUTIVA INTRODUTIDA EM UTENSÍLIO PARA CONFECÇÃO DE SORVETES  
(71) Edson Donizetti Begnani (BR/SP)  
(74) Símbolo Marcas e Patentes Ltda  
Indefiro o pedido de acordo com o(s) artigo(s) 9º c/c 11 e 9º c/c 13 da LPI.
- (21) **PI 0007365-2 A2** **9.2**  
(22) 20/12/2000  
(54) CONVERSOR CC-CC MULTINÍVEL PARA ALTA POTÊNCIA, EM ALTA FREQUÊNCIA  
(71) Emerson Sistemas de Energia Ltda (BR/SP)  
(74) Patrícia Janardi Gonçalves Silveira  
Indefiro o pedido de acordo com Art. 8º combinado com Art. 13 da LPI
- (21) **PI 0015522-5 A2** **9.2**  
(22) 03/11/2000  
(54) INTERRUPTOR DE CIRCUITO E MECANISMO DE OPERAÇÃO PARA O MESMO  
(71) S&C Electric Company (US)  
(74) Dannemann, Siemsen, Bigler & Ipanema Moreira  
Indefiro o pedido de acordo com Art. 8º combinado com Art. 13 da LPI
- (21) **PI 0111040-3 A2** **9.2**  
(22) 23/05/2001  
(54) ENZIMA DE LACASE E O GENE CODIFICANDO A ENZIMA  
(71) Valtion Teknillinen Tutkimuskeskus (FI)  
(74) Dannemann, Siemsen, Bigler & Ipanema Moreira  
Indefiro o pedido de acordo com o(s) artigo(s) 8º c/c 13 e 25 da LPI.
- (21) **PI 0200142-0 A2** **9.2**  
(22) 04/01/2002  
(54) COMPOSIÇÃO DE INOCULANTE DE FUNGOS MICORRÍZICOS ARBUSCULARES E PROCESSO PARA SUA OBTENÇÃO  
(71) EMBRAPA Empresa Brasileira de Pesquisa Agropecuária (BR/DF)  
(74) Suely Conceição Da Silva  
Indefiro o pedido de acordo com o Art. 8º combinado com Art. 13 da LPI.
- (21) **PI 0200225-6 A2** **9.2**  
(22) 24/01/2002  
(54) PONTAL ENERGÉTICO EXTRA-DIMENSIONAL DE PARTÍCULAS VIRTUAIS  
(71) Cosmo Fernando Pacetta (BR/SP)  
(74) Icamp Assessoria Empresarial S/C Ltda.  
Indefiro o pedido de acordo com Art. 24 e Art. 10 da LPI
- (21) **PI 0203122-1 A2** **9.2**  
(22) 19/07/2002  
(54) PROCESSO PARA OBTENÇÃO DE COLÁGENO NÃO DESNATURADO EM FORMA DE FIBRA  
(71) JBS S/A (BR/SP)  
(74) Beérre Assessoria Empresarial S/C Ltda.  
Indefiro o pedido de acordo com o(s) artigo(s) 8º c/c 13 e 25 da LPI.
- (21) **PI 0309976-8 A2** **9.2**  
(22) 13/05/2003  
(54) SISTEMA DE COLETA DE AMOSTRA INIBIDOR DE PROTEASE  
(71) Becton, Dickinson And Company (US)  
(74) DENIS ALLAN DANIEL  
Indefiro o pedido de acordo com os artigos 8º combinado com o artigo 13 da LPI
- (21) **PI 0313759-7 A2** **9.2**  
(22) 26/08/2003  
(54) PROCESSOS PARA A PRODUÇÃO FERMENTATIVA DE PELO MENOS UM PRODUTO QUÍMICO FINO CONTENDO ENXOFRE, E PARA PRODUÇÃO DE UM ADITIVO DE RAÇÃO ANIMAL
- CONTENDO L-METIONINA A PARTIR DE CALDOS DE FERMENTAÇÃO  
(71) Evonik Degussa GmbH (DE)  
(74) Momsen, Leonardos & Cia.  
Indefiro o pedido de acordo com o(s) artigo(s) 8º c/c 11, 8º c/c 13 e 25 da LPI.
- (21) **PI 0314516-6 A2** **9.2**  
(22) 28/10/2003  
(54) COMPOSIÇÕES PARA REMOVER MANCHAS E SUPERFÍCIES DENTAIS E MÉTODOS PARA FABRICAÇÃO E USO DAS MESMAS  
(71) INTERCONTINENTAL GREAT BRANDS LLC (US)  
(74) Dannemann, Siemsen, Bigler & Ipanema Moreira  
Indefiro o pedido de acordo com o(s) artigo(s) 8, 11, 13, 24 e 25 da LPI
- (21) **PI 0314665-0 A2** **9.2**  
(22) 26/09/2003  
(54) MÉTODO PARA REFORÇAR UM ARTIGO, ARTIGO REFORÇADO, ARTIGO, E, USO DE UM (A) FITA, FILME OU FIO  
(71) Lankhorst Indutech B.V. (NL)  
(74) Momsen, Leonardos & Cia  
Indefiro o pedido de acordo com os artigos 8, 13 e 37 da LPI
- (21) **PI 0404597-1 A2** **9.2**  
(22) 27/10/2004  
(54) COMPOSIÇÕES HIGIENIZANTES E DEGERMANTES PARA APLICAÇÃO SOBRE A PELE, E, PROCESSO DE HIGIENIZAÇÃO, DESINFECÇÃO E ASSEPSIA DA PELE  
(71) Luiz Alberto Simões dos Santos (BR/RJ), Alberto Cardoso de Gouveia (BR/SP)  
(74) ORLANDO DE SOUZA  
Indefiro o pedido de acordo com o(s) artigo(s) 8, 11, 13, 24 e 25 da LPI
- (21) **PI 0409236-8 A2** **9.2**  
(22) 23/03/2004  
(54) PROCESSO PARA A PREPARAÇÃO DE PRODUTOS DE CONFEITARIA CONTENDO MATERIAL FLORAL  
(71) Roverio, Gianluigi (IT)  
(74) Magnus Aspeby e Claudio Marcelo Szabas  
Indefiro o pedido de acordo com o(s) artigo(s) 8, 13 e 25 da LPI
- (21) **PI 0414418-0 A2** **9.2**  
(22) 18/09/2004  
(54) DISPERSÃO AQUOSA, PROCESSO PARA A PREPARAÇÃO DA MESMA, USO DE UMA DISPERSÃO AQUOSA, PROCESSO PARA O TRATAMENTO DE SUBSTRATOS FIBROSOS, SUBSTRATO FIBROSO, USO DO MESMO, COPOLÍMERO, USO DO MESMO, E, PROCESSO PARA A IMPREGNAÇÃO DE SUBSTRATOS EM FORMA DE FOLHA  
(71) Basf Aktiengesellschaft (DE)  
(74) Momsen, Leonardos & Cia  
Indefiro o pedido de acordo com os artigos 8, 13 e 37 da LPI
- (21) **PI 0417591-3 A2** **9.2**  
(22) 27/10/2004  
(54) MÉTODO PARA PRODUÇÃO DE ÁCIDO (MET)ACRÍLICO OU (MET)ACROLEÍNA  
(71) Mitsubishi Chemical Corporation (JP)  
(74) Nellie Anne Daniel-Shores  
Indefiro o pedido de acordo com o(s) artigo(s) 8º e 13 da LPI.
- (21) **PI 0418636-2 A2** **9.2**  
(22) 29/12/2004  
(54) PRODUTOS EM GEL PARA BARBEAMENTO OU DEPILAÇÃO  
(71) The Gillette Company (US)  
(74) Trench, Rossi e Watanabe  
Indefiro o pedido de acordo com o(s) artigo(s) 8º c/c 13 da LPI.
- (21) **PI 0419136-6 A2** **9.2**  
(22) 05/11/2004  
(54) CABO ÓPTICO PARA COMUNICAÇÃO E PROCESSO PARA FABRICAR UM CABO ÓPTICO  
(71) Prysmian Cavi e Sistemi Energia S.R.L (IT)  
(74) Momsen, Leonardos & CIA.  
Indefiro o pedido de acordo com os artigos 8º e 13 da LPI
- (21) **PI 0507405-3 A8** **9.2**  
(22) 21/01/2005

- (54) CATALISADOR DE FCC DE ZEÓLITO, CATALISADOR DE CRAQUEAMENTO CATALÍTICO DE FLUIDO E MÉTODO DE CRAQUEAMENTO  
(71) Engelhard Corporation (US)  
(74) Trench , Rossi & Watanabe  
Indefiro o pedido de acordo com o(s) artigo(s) 8º e 11 da LPI.
- (21) **PI 0508732-5 A2** **9.2**  
(22) 11/03/2005  
(54) COMPOSIÇÃO DE UM PRODUTO DE BELEZA PARA LIMPEZA  
(71) Unilever N.V (NL)  
(74) Paola Calabria Mattioli  
Indefiro o pedido de acordo com o(s) artigo(s) 8, 11, 13, 24 e 25 da LPI
- (21) **PI 0511795-0 A2** **9.2**  
(22) 03/06/2005  
(54) AGENTE DE CONTROLE DE ESTILO DO CABELO  
(71) Kao Corporation (JP)  
(74) GUILHERME DE MATTOS ABRANTES  
Indefiro o pedido de acordo com o(s) artigo(s) 8, 13 e 25 da LPI
- (21) **PI 0515130-9 A2** **9.2**  
(22) 23/08/2005  
(54) MÉTODOS DE FABRICAÇÃO DE UM PRODUTO ALIMENTÍCIO SECO E DE PREPARAÇÃO DE FLOCOS DE BATATAS  
(71) Frito-Lay North America, Inc. (US)  
(74) LUCIANA ESTHER DE ARRUDA  
Indefiro o pedido de acordo com o(s) artigo(s) 8º c/c 13, 24 e 25 da LPI.
- (21) **PI 0601211-6 A2** **9.2**  
(22) 21/03/2006  
(54) CONDICIONADOR PARA CABELO  
(71) Akzo Nobel N.V. (NL)  
(74) Dannemann , Siemsen, Bigler & Ipanema Moreira  
Indefiro o pedido de acordo com o(s) artigo(s) 8, 11, 13 e 25 da LPI
- (21) **PI 0602601-0 A2** **9.2**  
(22) 28/04/2006  
(54) FARINHA, PROCESSO DE TRATAMENTO TÉRMICO DA FARINHA, FARINHA DE ARROZ CONTENDO AMILOSE NÃO GELIFICADA E COMPOSIÇÃO  
(71) National Starch And Chemical Investment Holding Corporation (US)  
(74) Orlando de Souza  
Indefiro o pedido de acordo com o(s) artigo(s) 8, 11, 13 e 25 da LPI
- (21) **PI 0603109-9 A2** **9.2**  
(22) 12/07/2006  
(54) CARPETE PARA REBANHOS  
(71) Megabor Ind. e Com. de Artefatos de Borracha Ltda EPP. (BR/SP)  
(74) Beerre Assessoria Empresarial Ltda  
Indefiro o pedido de acordo com o(s) artigo(s) 8º c/c 13 da LPI.
- (21) **PI 0604507-3 A2** **9.2**  
(22) 31/10/2006  
(54) MÉTODOS PARA A PRODUÇÃO DE UM PRODUTO ALIMENTÍCIO PICADO DE GRÃO INTEGRAL, PARA A PRODUÇÃO DE UM PETISCO DE MILHO PICADO DE GRÃO INTEGRAL E PARA MELHORAR A CAPACIDADE DE PICAR DAS PARTÍCULAS DE GRÃO DE CEREAL INTEGRAL RETROGRADADAS PARA A PRODUÇÃO DE UM PRODUTO ALIMENTÍCIO PICADO DE GRÃO INTEGRAL  
(71) INTERCONTINENTAL GREAT BRANDS LLC (US)  
(74) DANNEMANN ,SIEMSEN, BIGLER & IPANEMA MOREIRA  
Indefiro o pedido de acordo com o(s) artigo(s) 8, 11, 13 e 25 da LPI
- (21) **PI 0605220-7 A2** **9.2**  
(22) 13/12/2006  
(54) PROCESSO E DISPOSITIVO PARA REDISTRIBUIÇÃO DE PRODUTO DE ENCHIMENTO PASTOSO  
(71) POLY-CLIP SYSTEM GMBH & CO. KG (DE)
- (74) Dannemann, Siemsen, Bigler & Ipanema Moreira  
Indefiro o pedido de acordo com o(s) artigo(s) 8º c/c 13, 24 e 25 da LPI.
- (21) **PI 0611330-3 A2** **9.2**  
(22) 01/06/2006  
(54) MÉTODO E APARELHO PARA O ROLAMENTO DE UMA MASSA ALIMENTÍCIA E UMA MASSA ALIMENTÍCIA EM FORMATO DE DISCO FABRICADA PELO MÉTODO  
(71) RHEON AUTOMATIC MACHINERY CO., LTD. (JP)  
(74) Orlando de Souza  
Indefiro o pedido de acordo com o(s) artigo(s) 24, 25 e 8º c/c 13 da LPI.
- (21) **PI 0613433-5 A2** **9.2**  
(22) 30/06/2006  
(54) MÉTODO PARA PREPARO DE COMPOSIÇÕES DE GLÚTEN DE TRIGO PLASTIFICADO PARA APLICAÇÕES DE RAÇÃO PARA ANIMAL DOMÉSTICO E GULOSEIMA PARA ANIMAL DOMÉSTICO  
(71) NESTEC S.A. (CH) , Syral Belgium N.V. (BE)  
(74) DANNEMANN, SIEMSEN, BIGLER & IPANEMA MOREIRA  
Indefiro o pedido de acordo com o(s) artigo(s) 8, 11, 13 e 25 da LPI
- (21) **PI 0617459-0 A2** **9.2**  
(22) 19/10/2006  
(54) PROCESSO PARA A PREPARAÇÃO DE COMPOSIÇÃO DE RAÇÃO, COMPOSIÇÃO DE RAÇÃO E PRODUTO  
(71) Hill's Pet Nutrition, Inc (US)  
(74) FLÁVIA SALIM LOPES  
Indefiro o pedido de acordo com os artigos 8º, 13 e 25 da LPI.
- (21) **PI 0617630-5 A2** **9.2**  
(22) 19/10/2006  
(54) PROCESSADOR DE BIOMASSA  
(71) Biomass Technologies Pty Ltd. (AU)  
(74) Di Blasi, Parente, Vaz e Dias & Associados Ltda.  
Indefiro o pedido de acordo com o(s) artigo(s) 8º c/c 13, 24 e 25 da LPI.
- (21) **PI 0618928-8 A2** **9.2**  
(22) 17/11/2006  
(54) COMPOSIÇÃO LÁCTEA  
(71) The Coca-Cola Company (US)  
(74) DI BLASI, PARENTE, S. G. & ASSOCIADOS S/C  
Indefiro o pedido de acordo com o(s) artigo(s) 8, 11, 13 e 25 da LPI
- (21) **PI 0618944-0 A2** **9.2**  
(22) 17/11/2006  
(54) COMPOSIÇÃO ADOÇANTE FUNCIONAL, COMPOSIÇÃO ADOÇADA FUNCIONAL, E, BEBIDA FUNCIONAL  
(71) The Coca-Cola Company (US)  
(74) DI BLASI, PARENTE, S. G. & ASSOCIADOS S/C  
Indefiro o pedido de acordo com o(s) artigo(s) 8, 11, 13 e 25 da LPI
- (21) **PI 0618945-8 A2** **9.2**  
(22) 17/11/2006  
(54) COMPOSIÇÃO ADOÇANTE, MÉTODO PARA CONFERIR UM PERFIL TEMPORAL MAIS PARECIDO COM O DO AÇÚCAR, UM PERFIL DE FLAVOR MAIS PARECIDO COM O DO AÇÚCAR OU AMBOS A UM ADOÇANTE DE ALTA POTÊNCIA NATURAL, COMPOSIÇÃO ADOÇADA, E, MÉTODO PARA CONFERIR UM PERFIL TEMPORAL MAIS PARECIDO COM O DO AÇÚCAR, UM PERFIL DE FLAVOR OU AMBOS A UMA COMPOSIÇÃO ADOÇADA DE ALTA POTÊNCIA NATURAL  
(71) The Coca Cola Company (US)  
(74) DI BLASI, PARENTE, S. G. & ASSOCIADOS S/C  
Indefiro o pedido de acordo com o(s) artigo(s) 8, 11, 13 e 25 da LPI
- (21) **PI 0618967-9 A2** **9.2**  
(22) 17/11/2006
- (54) COMPOSIÇÃO ADOÇANTE FUNCIONAL, COMPOSIÇÃO ADOÇADA FUNCIONAL, E, BEBIDA FUNCIONAL.  
(71) THE COCA-COLA COMPANY (US)  
(74) DI BLASI, PARENTE, S. G. & ASSOCIADOS S/C  
Indefiro o pedido de acordo com o(s) artigo(s) 8, 11, 13 e 25 da LPI
- (21) **PI 0622044-4 A2** **9.2**  
(22) 06/10/2006  
(54) MÉTODO E DISPOSITIVO PARA O PROCESSAMENTO DE PEIXES, AVES DOMÉSTICAS OU OUTROS PRODUTOS DE CARNE DE QUALQUER TIPO E FORMA  
(71) Nordischer Maschinenbau Rud Baader GMBH + CO. KG (DE)  
(74) Momsen, Leonardos & Cia  
Indefiro o pedido de acordo com o(s) artigo(s) 8º c/c 13, 24 e 25 da LPI.
- (21) **PI 0705244-8 A2** **9.2**  
(22) 14/03/2007  
(54) COMPOSIÇÃO OLEOSA DE ÁCIDO LINOLÊNICO CONJUGADO  
(71) Bunge Oils, INC (US)  
(74) NELLIE ANNE DAIEL-SHORES  
Indefiro o pedido de acordo com o(s) artigo(s) 8, 13 e 25 da LPI
- (21) **PI 1104301-6 A2** **9.2**  
(22) 07/10/2011  
(54) SISTEMA DE GERENCIAMENTO DE GRUPOS MOTO GERADORES DE ENERGIA ELÉTRICA  
(71) FERNANDO DE VASCONCELOS CUNHA (BR/SP)  
(74) ICAMP MARCAS E PATENTES LTDA  
Indefiro o pedido de acordo com o Art. 8º c/c Art. 13, Art. 24, Art. 25, Art. 10 e Art. 32 da LPI

## 9.2.1 DECISÃO ANULADA (\*\*)

- (21) **BR 12 2014 007581-2 A2** **9.2.1**  
(22) 17/12/2005  
(54) COMPOSIÇÃO INSETICIDAS À BASE DE NEONICOTINÓIDES E PIRACLOSTROBIN, UTILIZAÇÃO DAS MESMAS, PROCESSO PARA PROTEGER SEMENTES E PLANTAS CONTRA INSETOS, PROCESSO NÃO TERAPÊUTICO PARA COMBATER INSETOS, PROCESSO PARA A PRODUÇÃO DA REFERIDA COMPOSIÇÃO, BEM COMO SEMENTE REVESTIDA  
(62) PI 0519368-0 17/12/2005  
(71) BAYER CROPSCIENCE AG (DE)  
(74) DANNEMANN, SIEMSEN, BIGLER & IPANEMA MOREIRA - API 192  
Ref. a RPI nº 2290 de 25/11/2014.

## 9.2.4 MANUTENÇÃO DO INDEFERIMENTO

- (21) **BR 10 2013 026105-0 A2** **9.2.4**  
(22) 09/10/2013  
(54) GERADOR DE ENERGIA ELÉTRICA POR MEIO DE MECANISMO COM MOVIMENTO PENDULAR  
(71) RHULLYANO BERNARDO MARTINS (BR/ES) , ALEXANDRE DIAS FARONI (BR/MG) , JOSÉ CARLOS DE ARAÚJO BASTOS FILHO (BR/ES) , LUCAS FERNANDES ALVES (BR/ES) , MARLENE AUGUSTA DOS SANTOS MOREIRA (BR/ES) , ROMEU CHAVES SOUSA (BR/ES) , ROMUALDO CHAVES SOUSA (BR/ES)  
(74) VILAGE MARCAS E PATENTES LTDA MANTIDO O INDEFERIMENTO UMA VEZ QUE NÃO FOI APRESENTADO RECURSO DENTRO DO PRAZO LEGAL.
- (21) **MU 8200309-2 U2** **9.2.4**  
(22) 17/01/2002  
(54) USINA MÓVEL PARA MASSA ASFÁLTICA QUENTE UMMAQ  
(71) Cláudio Macedo Nasser (BR/RJ) , Patrícia Vasconcelos Corrêa Nasser (BR/RJ)  
(74) KASZNAR LEONARDOS PROPRIEDADE INTELECTUAL

MANTIDO O INDEFERIMENTO UMA VEZ QUE NÃO FOI APRESENTADO RECURSO DENTRO DO PRAZO LEGAL.

(21) **MU 8202283-6 U2** 9.2.4  
(22) 20/09/2002  
(54) JUNÇÃO DE ENCAIXE PARA APLICAÇÃO EM GRADES METÁLICAS  
(71) José Olímpio Neto (BR/DF)  
(74) Eudes Lopes de Castro  
MANTIDO O INDEFERIMENTO UMA VEZ QUE NÃO FOI APRESENTADO RECURSO DENTRO DO PRAZO LEGAL.

(21) **MU 8400824-5 U2** 9.2.4  
(22) 04/05/2004  
(54) MÁQUINA FORMADORA DE CAIXA COM TAMPA  
(71) Orii Bernardes (BR/SC) , Balbina Lorenzatto Bernardes (BR/SC)  
(74) Nirce Ivete Fassini  
MANTIDO O INDEFERIMENTO UMA VEZ QUE NÃO FOI APRESENTADO RECURSO DENTRO DO PRAZO LEGAL.

(21) **MU 8401381-8 U2** 9.2.4  
(22) 28/06/2004  
(54) ELEMENTO DE SINALIZAÇÃO VIÁRIA, POR SISTEMAS DE LUMINESCÊNCIA E RETRO-REFLETÂNCIA, EM PEÇA ÚNICA  
(71) Cláudio Virgílio (BR/SP)  
(74) MAURÍCIO DARRÉ  
MANTIDO O INDEFERIMENTO UMA VEZ QUE NÃO FOI APRESENTADO RECURSO DENTRO DO PRAZO LEGAL.

(21) **MU 8500205-4 U2** 9.2.4  
(22) 11/02/2005  
(54) DISPOSIÇÃO INTRODUCIDA EM MÓDULO DE CONCRETO PARA EDIFICAÇÃO DE CABINE PRIMÁRIA OU SIMILAR  
(71) Paulo César Gonzaga (BR/SP)  
(74) Maria do Rosário de Lima  
MANTIDO O INDEFERIMENTO UMA VEZ QUE NÃO FOI APRESENTADO RECURSO DENTRO DO PRAZO LEGAL.

(21) **MU 8500227-5 U2** 9.2.4  
(22) 18/02/2005  
(54) PULSEIRA DE DUAS CORRENTES QUE SUSTENTAM LETRAS E/OU ALGARISMOS  
(71) Carlo's Jóias Ltda (BR/BA)  
(74) Brasnorte Marcas e Patentes Ltda  
MANTIDO O INDEFERIMENTO UMA VEZ QUE NÃO FOI APRESENTADO RECURSO DENTRO DO PRAZO LEGAL.

(21) **MU 8500275-5 U2** 9.2.4  
(22) 14/02/2005  
(54) APERFEIÇOAMENTO INTRODUCIDO EM PROCESSO PARA DIFUSÃO DE OZÔNIO EM RECINTO FECHADO APLICADO A PRESERVAÇÃO DE PRODUTOS PERECÍVEIS NATURAIS E OU INDUSTRIALIZADOS  
(71) Interzone do Brasil Ltda (BR/SP)  
(74) Beerre Assessoria Empresarial Ltda  
MANTIDO O INDEFERIMENTO UMA VEZ QUE NÃO FOI APRESENTADO RECURSO DENTRO DO PRAZO LEGAL.

(21) **MU 8500596-7 U2** 9.2.4  
(22) 29/03/2005  
(54) FIXAÇÃO DE BASTIDOR  
(71) Domingos Sérgio Barone (BR/SP)  
(74) Marlene Manzoni Rodrigues  
MANTIDO O INDEFERIMENTO UMA VEZ QUE NÃO FOI APRESENTADO RECURSO DENTRO DO PRAZO LEGAL.

(21) **MU 8500671-8 U2** 9.2.4  
(22) 01/04/2005  
(54) LAVADORA COM VÁVULA DE REGULAGEM E ALÍVIO DE PRESSÃO  
(71) Somar S.A. Industrias Mecanicas (BR/SC)  
(74) Maria Aparecida Pereira Gonçalves  
MANTIDO O INDEFERIMENTO UMA VEZ QUE NÃO FOI APRESENTADO RECURSO DENTRO DO PRAZO LEGAL.

(21) **MU 8500997-0 U2** 9.2.4  
(22) 19/05/2005  
(54) COLARINHO REGULÁVEL  
(71) Silvio Leitzke (BR/SC)  
(74) Maria Aparecida Pereira Gonçalves

MANTIDO O INDEFERIMENTO UMA VEZ QUE NÃO FOI APRESENTADO RECURSO DENTRO DO PRAZO LEGAL.

(21) **MU 8501257-2 U2** 9.2.4  
(22) 27/06/2005  
(54) DISPOSIÇÃO EM CAIXA DE AUTO-ATENDIMENTO BANCÁRIO COM SEGURANÇA OTIMIZADA  
(71) Celênio Andrade Isoppo (BR/RS) , José Roberto Andrade Isoppo (BR/RS)  
(74) Promark Marcas & Patentes Ltda  
MANTIDO O INDEFERIMENTO UMA VEZ QUE NÃO FOI APRESENTADO RECURSO DENTRO DO PRAZO LEGAL.

(21) **MU 8501276-9 U2** 9.2.4  
(22) 05/07/2005  
(54) DISPOSIÇÃO INTRODUCIDA EM TAMPA POLIMÉRICA DE LACRE COM ANEL DE RUPTURA E ABERTURA OU SIMILAR  
(71) Antonio José Teixeira Rêde (BR/SP) , Marcos Inácio Ruediger (BR/SC)  
(74) City Patentes e Marcas Ltda  
MANTIDO O INDEFERIMENTO UMA VEZ QUE NÃO FOI APRESENTADO RECURSO DENTRO DO PRAZO LEGAL.

(21) **MU 8501573-3 U2** 9.2.4  
(22) 05/08/2005  
(54) CAIXA DE PAPELÃO EM FORMA DE KIT  
(71) Antonio Jair Menegão (BR/SP)  
(74) Crimark Assessoria Empresarial SC Ltda  
MANTIDO O INDEFERIMENTO UMA VEZ QUE NÃO FOI APRESENTADO RECURSO DENTRO DO PRAZO LEGAL.

(21) **MU 8501684-5 U2** 9.2.4  
(22) 12/08/2005  
(54) EMBALAGEM COMPOSTA POR PAPEL GRAU CIRÚRGICO E FILME LAMINADO COM DISPONIBILIDADE DE APLICAÇÃO DE INDICADOR QUÍMICO E OU DECORAÇÃO NA SUPERFÍCIE DO FILME LAMINADO  
(71) Amcor Flexibles Brasil Ltda (BR/PR)  
(74) London Marcas & Patentes S/S Ltda  
MANTIDO O INDEFERIMENTO UMA VEZ QUE NÃO FOI APRESENTADO RECURSO DENTRO DO PRAZO LEGAL.

(21) **MU 8501967-4 U2** 9.2.4  
(22) 29/08/2005  
(54) DISPOSIÇÃO APLICADA EM MOLDURA IMANTADA PARA TELA  
(71) Jefferson Luis Teixeira (BR/SP) , Osvaldo Akio Enoki (BR/SP)  
(74) PORTLAND MARCAS E PATENTES S/C LTDA  
MANTIDO O INDEFERIMENTO UMA VEZ QUE NÃO FOI APRESENTADO RECURSO DENTRO DO PRAZO LEGAL.

(21) **MU 8502025-7 U2** 9.2.4  
(22) 21/09/2005  
(54) SISTEMA DE INICIALIZAÇÃO, ACOMPANHAMENTO E GERENCIAMENTO DE VIAGENS DE FROTAS FRIGORÍFICAS COM RASTREAMENTO ON-LINE  
(71) Angellira Rastreamento Satelital Ltda ME (BR/SC)  
MANTIDO O INDEFERIMENTO UMA VEZ QUE NÃO FOI APRESENTADO RECURSO DENTRO DO PRAZO LEGAL.

(21) **MU 8502045-1 U2** 9.2.4  
(22) 17/10/2005  
(54) DISPOSIÇÕES CONSTRUTIVAS INTRODUCIDAS EM ESTRADO  
(71) Marcos Mendes Ritzmann (BR/PR)  
(74) VALOR PROPRIEDADE INTELECTUAL S/S LTDA  
MANTIDO O INDEFERIMENTO UMA VEZ QUE NÃO FOI APRESENTADO RECURSO DENTRO DO PRAZO LEGAL.

(21) **MU 8502075-3 U2** 9.2.4  
(22) 20/09/2005  
(54) CAPA PARA SERROTES  
(71) Luis Antonio Franzini (BR/SP)  
MANTIDO O INDEFERIMENTO UMA VEZ QUE NÃO FOI APRESENTADO RECURSO DENTRO DO PRAZO LEGAL.

(21) **MU 8502167-9 U2** 9.2.4  
(22) 14/10/2005

(54) APERFEIÇOAMENTO EM SECADOR DE MÃOS AUTOMÁTICO  
(71) Roberto Rodrigues (BR/SP) , Darci Manoel Rodrigues (BR/SP)  
(74) Icamp Marcas e Patentes Ltda  
MANTIDO O INDEFERIMENTO UMA VEZ QUE NÃO FOI APRESENTADO RECURSO DENTRO DO PRAZO LEGAL.

(21) **MU 8502435-0 U2** 9.2.4  
(22) 21/10/2005  
(54) INVÓLUCRO ESTERILIZADOR  
(71) Elasa - Elo Alimentação S.A (BR/MG)  
(74) MINASMARCA & PATENTE LTDA  
MANTIDO O INDEFERIMENTO UMA VEZ QUE NÃO FOI APRESENTADO RECURSO DENTRO DO PRAZO LEGAL.

(21) **MU 8502684-0 U2** 9.2.4  
(22) 28/11/2005  
(54) APERFEIÇOAMENTOS INTRODUCIDOS EM MÁQUINA DE CORTE PARA FRIOS  
(71) Claudio Julio Gural (BR/PR) , Juan Carlos Gural (BR/PR) , Daniel Aldo Gural (BR/PR) , Carlos Julio Gural (BR/PR)  
(74) PACHECO & ADVOGADOS ASSOCIADOS  
MANTIDO O INDEFERIMENTO UMA VEZ QUE NÃO FOI APRESENTADO RECURSO DENTRO DO PRAZO LEGAL.

(21) **MU 8502958-0 U2** 9.2.4  
(22) 20/09/2005  
(54) TAMPA PROTETORA DE ALIMENTOS  
(71) José Carlos Fernandes da Silva (BR/RJ)  
MANTIDO O INDEFERIMENTO UMA VEZ QUE NÃO FOI APRESENTADO RECURSO DENTRO DO PRAZO LEGAL.

(21) **MU 8503003-1 U2** 9.2.4  
(22) 30/09/2005  
(54) SISTEMA E ESTOJO DE SUBSTITUIÇÃO DOS COMPONENTES ÓTICOS INCANDESCENTES DE UM GRUPO FOCAL SEMAFÓRICO POR DIODOS EMISSORES DE LUZ  
(71) Mário Eugênio Flores Carneiro (BR/BA)  
(74) Brasnorte Marcas e Patentes Ltda  
MANTIDO O INDEFERIMENTO UMA VEZ QUE NÃO FOI APRESENTADO RECURSO DENTRO DO PRAZO LEGAL.

(21) **MU 8701013-5 U2** 9.2.4  
(22) 18/01/2007  
(54) DISPOSIÇÃO INTRODUCIDA EM CONE RETRÁTIL PARA SINALIZAÇÃO  
(71) Edison Alves Chaves (BR/DF)  
MANTIDO O INDEFERIMENTO UMA VEZ QUE NÃO FOI APRESENTADO RECURSO DENTRO DO PRAZO LEGAL.

(21) **MU 8901026-4 U2** 9.2.4  
(22) 22/05/2009  
(54) DISPOSIÇÃO CONSTRUTIVA APLICADA EM CARROCERIA DE VEÍCULO  
(71) Mauro Schutz Fernandes (BR/RS)  
(74) Marpa Consultoria e Assessoria Empresarial Ltda.  
MANTIDO O INDEFERIMENTO UMA VEZ QUE NÃO FOI APRESENTADO RECURSO DENTRO DO PRAZO LEGAL.

(21) **MU 8901994-6 U2** 9.2.4  
(22) 30/09/2009  
(54) DISPOSIÇÃO TÉCNICA INTRODUCIDA EM CONECTOR COM EIXO PARA TUBULAÇÕES EM GERAL  
(71) Cheng Mou Ching (BR/RJ)  
(74) Luiz Roberto Longo Brito Silva  
MANTIDO O INDEFERIMENTO UMA VEZ QUE NÃO FOI APRESENTADO RECURSO DENTRO DO PRAZO LEGAL.

(21) **MU 9102666-0 U2** 9.2.4  
(22) 21/09/2011  
(54) PONTAS DE PROVAS PARA TESTE DE CIRCUITOS INTEGRADOS OU SIMILARES E OUTROS  
(71) Joaquim Humberto Santos Da Mota (BR/MG)  
(74) Joao De Paula Ferreira - Lancaster  
MANTIDO O INDEFERIMENTO UMA VEZ QUE NÃO FOI APRESENTADO RECURSO DENTRO DO PRAZO LEGAL.

(21) **PI 0017495-5 A2** 9.2.4  
(22) 22/12/2000

(54) ESPÉCULO VAGINAL  
(71) Comfortpat B.V. (NL)  
(74) KASZNAR LEONARDOS PROPRIEDADE INTELECTUAL  
MANTIDO O INDEFERIMENTO UMA VEZ QUE NÃO FOI APRESENTADO RECURSO DENTRO DO PRAZO LEGAL.

(21) **PI 0210268-4 A2** **9.2.4**

(22) 29/03/2002  
(54) ABSORVENTE LABIAL  
(71) Kimberly-Clark Worldwide, Inc. (US)  
(74) PINHEIRO NETO - ADVOGADOS  
MANTIDO O INDEFERIMENTO UMA VEZ QUE NÃO FOI APRESENTADO RECURSO DENTRO DO PRAZO LEGAL.

(21) **PI 0311129-6 A2** **9.2.4**

(22) 02/12/2003  
(54) CONJUNTO DENTAL, BEM COMO, PROCESSO PARA A RETRAÇÃO DE SULCO  
(71) Coltene AG (CH)  
(74) Dannemann, Siemsen, Bigler & Ipanema Moreira  
MANTIDO O INDEFERIMENTO UMA VEZ QUE NÃO FOI APRESENTADO RECURSO DENTRO DO PRAZO LEGAL.

(21) **PI 0416332-0 A2** **9.2.4**

(22) 24/09/2004  
(54) TRABALHO DE PERFILADURA METÁLICO DO TIPO MODULAR E COM PAINÉIS MODULARES  
(71) Gustavo Serrano Rodriguez (CO)  
(74) David do Nascimento Advogados Associados S/C  
MANTIDO O INDEFERIMENTO UMA VEZ QUE NÃO FOI APRESENTADO RECURSO DENTRO DO PRAZO LEGAL.

(21) **PI 0603417-9 A2** **9.2.4**

(22) 01/08/2006  
(54) PROCESSO DE REVESTIMENTO DURO ATRAVÉS DE CARBURETOS DE TUNGSTÊNIO E PRODUTO OBTIDO  
(71) Global Welding Tecnologia Ltda ME (BR/BA)  
(74) Mauro Braga Assessoria Emp. S/C Ltda  
MANTIDO O INDEFERIMENTO UMA VEZ QUE NÃO FOI APRESENTADO RECURSO DENTRO DO PRAZO LEGAL.

## 11. Arquivamento

### 11.2 ARQUIVAMENTO - ART. 36 PARÁG. 1º DA LPI

(21) **PI 0117207-7 A2** **11.2**

(22) 19/12/2001  
(71) Cozzini do Brasil LTDA. (BR/SP)  
(74) Vieira de Mello Advogados

(21) **PI 0210374-5 A2** **11.2**

(22) 31/05/2002  
(71) Sanofi-Aventis Deutschland GmbH (DE)  
(74) Dannemann, Siemsen, Bigler & Ipanema Moreira

(21) **PI 0618855-9 A2** **11.2**

(22) 21/11/2006  
(71) F. Hoffmann-LA Roche AG (CH)  
(74) Dannemann, Siemsen, Bigler & Ipanema Moreira

### 11.5 ARQUIVAMENTO - ART. 34 DA LPI

(21) **PI 0308141-9 A2** **11.5**

(22) 25/02/2003  
(71) Glanbia Nutritionals (Ireland) Limited (IE)  
(74) NELLIE ANNE DAIEL-SHORES

(21) **PI 0318434-0 A2** **11.5**

(22) 17/03/2003  
(62) PI 0308814-6 17/03/2003

(71) Warner-Lambert Company LLC (US)  
(74) Dannemann, Siemsen, Bigler & Ipanema Moreira

(21) **PI 0417273-6 A8** **11.5**

(22) 20/12/2004  
(71) Tibotec Pharmaceuticals Ltd. (IE)  
(74) Dannemann, Siemsen, Bigler & Ipanema Moreira

(21) **PI 0717207-9 A2** **11.5**

(22) 14/11/2007  
(71) UNILEVER N.V (NL)  
(74) Artur Francisco Schaal

(21) **PI 0800876-0 A2** **11.5**

(22) 20/02/2008  
(71) L' Oreal (FR)  
(74) Carolina Nakata

(21) **PI 0810038-1 A2** **11.5**

(22) 15/04/2008  
(71) The Procter & Gamble Company (US)  
(74) Dannemann, Siemsen, Bigler & Ipanema Moreira

(21) **PI 0810679-7 A2** **11.5**

(22) 16/04/2008  
(71) Syngenta Limited (GB) , SYNGENTA PARTICIPATIONS AG (CH)  
(74) Dannemann, Siemsen, Bigler & Ipanema Moreira

(21) **PI 0810681-9 A2** **11.5**

(22) 17/04/2008  
(71) Lanxess Deutschland GmbH (DE)  
(74) Maria Pia Carvalho Guerra

(21) **PI 0812069-2 A2** **11.5**

(22) 15/05/2008  
(71) Syngenta Participations AG (CH)  
(74) Dannemann, Siemsen, Bigler & Ipanema Moreira

(21) **PI 0812114-1 A2** **11.5**

(22) 21/05/2008  
(71) Bayer Cropscience AG (DE)  
(74) DANNEMANN, SIEMSEN, BIGLER & IPANEMA MOREIRA

(21) **PI 0814286-6 A2** **11.5**

(22) 17/07/2008  
(71) DSM Ip Assets B.V. (NL)  
(74) Orlando de Souza

(21) **PI 0814474-5 A2** **11.5**

(22) 15/08/2008  
(71) BASF SE (DE)  
(74) Paola Calabria Mattioli

(21) **PI 0815105-9 A2** **11.5**

(22) 27/03/2008  
(71) Hallstar Innovations Corp. (US)  
(74) Flávia Salim Lopes

(21) **PI 0816401-0 A2** **11.5**

(22) 03/09/2008  
(71) Sumitomo Chemical Company, Limited (JP)  
(74) Momsen, Leonardos & Cia.

(21) **PI 0816796-6 A2** **11.5**

(22) 17/09/2008  
(71) Purac Biochem B.V. (NL)  
(74) DANNEMANN, SIEMSEN, BIGLER & IPANEMA MOREIRA

(21) **PI 0816813-0 A2** **11.5**

(22) 15/09/2008  
(71) SMG Brands, INC. (US)  
(74) Momsen, Leonardos & Cia.

(21) **PI 0816943-8 A2** **11.5**

(22) 12/09/2008  
(71) Sumitomo Chemical Company, Limited. (JP)  
(74) Dannemann, Siemsen, Bigler & Ipanema Moreira

(21) **PI 0816946-2 A2** **11.5**

(22) 12/09/2008  
(71) Sumitomo Chemical Company, Limited (JP)  
(74) Dannemann, Siemsen, Bigler & Ipanema Moreira

(21) **PI 0817020-7 A2** **11.5**

(22) 03/06/2008  
(71) Kazuko Uchida (JP) , Nichiban CO., LTD (JP)  
(74) Momsen, Leonardos & Cia.

(21) **PI 0817100-9 A2** **11.5**

(22) 12/09/2008  
(71) Sumitomo Chemical Company, Limited (JP)  
(74) Dannemann, Siemsen, Bigler & Ipanema Moreira

(21) **PI 0817135-1 A2** **11.5**

(22) 05/11/2008  
(71) E.I DU PONT DE NEMOURS AND COMPANY (US)  
(74) Priscila Penha de Barros Thereza

(21) **PI 0817208-0 A2** **11.5**

(22) 04/09/2008  
(71) Hercules Incorporated (US)  
(74) Dannemann, Siemsen & Ipanema Moreira

(21) **PI 0817282-0 A2** **11.5**

(22) 23/09/2008  
(71) Basf SE (DE)  
(74) Momsen, Leonardos & Cia.

(21) **PI 0817429-6 A2** **11.5**

(22) 08/10/2008  
(71) Bayer Material Science AG (DE)  
(74) Danneman, Siemsen, Bigler & Ipanema Moreira

(21) **PI 0817587-0 A2** **11.5**

(22) 26/09/2008  
(71) Hercules Incorporated (US)  
(74) Dannemann , Siemsen, Bigler & Ipanema Moreira

(21) **PI 0817777-5 A2** **11.5**

(22) 13/10/2008  
(71) The Procter & Gamble Company (US)  
(74) Flavia Maria Vasconcelos Pereira

(21) **PI 0818707-0 A2** **11.5**

(22) 20/10/2008  
(71) Lanxess Deutschland GMBH (DE)  
(74) Maria Pia Carvalho Guerra

(21) **PI 0819010-0 A2** **11.5**

(22) 11/11/2008  
(71) UNILEVER N.V (NL)  
(74) Cristiane Araújo Rodrigues

(21) **PI 0820677-5 A2** **11.5**

(22) 22/11/2008  
(71) Bayer Cropscience AG (DE)  
(74) Dannemann, Siemsen, Bigler & Ipanema Moreira

(21) **PI 0822200-2 A2** **11.5**

(22) 05/02/2008  
(71) Mario Antonello Principato (IT)  
(74) Momsen, Leonardos & Cia.

### 11.6.1 ARQUIVAMENTO DA PETIÇÃO - ART. 216 PARÁG. 2º DA LPI

(21) **PI 0812573-2** **11.6.1**

(22) 27/05/2008  
(71) GRT, INC. (US)  
(74) Mirian Oliveira da Rocha Pitta  
Promulga-se o arquivamento da petição de entrada na fase nacional por intempestividade de apresentação da procuração conforme apresentado no art. 216 § 2º da LPI (Lei 9279/1996) e da Resolução INPI-PR nº 77/2013, art. 31. Desta data, corre o prazo de 60 (sessenta) dias para eventual recurso do interessado conforme apresentado no art. 212 da LPI (Lei 9279/1996) e da Resolução INPI-PR nº 77/2013, art. 31, parágrafo único.

### 11.12 ART. 26 PARÁGRAFO ÚNICO DA LPI

(21) **BR 12 2014 009763-8 A2** **11.12**

(22) 02/10/2001  
(62) PI 0114465-0 02/10/2001

(71) BAYER CROPSCIENCE AG (DE) ,  
MONSANTO TECHNOLOGY LLC (US)  
(74) DANNEMANN, SIEMSEN, BIGLER &  
IPANEMA MOREIRA - API 192  
Arquivado o pedido de divisão, de acordo com o  
disposto no Art. 26 da LPI, por ter sido requerido  
após o final do exame - cfe. Art. 32 da IN nº  
30/2013, de 04/12/2013 - uma vez que o pedido  
original foi indeferido em 18/02/2014.

(21) **BR 12 2014 009804-9 A2** 11.12  
(22) 02/10/2001

(62) PI 0114446-4 02/10/2001  
(71) MONSANTO TECHNOLOGY LLC (US) ,  
SYNGENTA PARTICIPATIONS AG (CH)  
(74) DANNEMANN, SIEMSEN, BIGLER &  
IPANEMA MOREIRA - API 192

Arquivado o pedido de divisão, de acordo com o  
disposto no Art. 26 da LPI, por ter sido requerido  
após o final do exame - cfe. Art. 32 da IN nº  
30/2013, de 04/12/2013 - uma vez que o pedido  
original foi indeferido em 18/02/2014.

(21) **BR 12 2014 009857-0 A2** 11.12  
(22) 02/10/2001

(62) PI 0114466-9 02/10/2001  
(71) BAYER CROPSCIENCE AG (DE) ,  
MONSANTO TECHNOLOGY LLC (US)  
(74) DANNEMANN, SIEMSEN, BIGLER &  
IPANEMA MOREIRA - API 192

Arquivado o pedido de divisão, de acordo com o  
disposto no Art. 26 da LPI, por ter sido requerido  
após o final do exame - cfe. Art. 32 da IN nº  
30/2013, de 04/12/2013 - uma vez que o pedido  
original foi indeferido em 18/02/2014.

(21) **BR 12 2014 010213-5 A2** 11.12  
(22) 10/05/2001

(62) PI 0111158-2 10/05/2001  
(71) GENZYME CORPORATION (US)  
(74) DANNEMANN, SIEMSEN, BIGLER &  
IPANEMA MOREIRA - API 192

Arquivado o pedido de divisão, de acordo com o  
disposto no Art. 26 da LPI, por ter sido requerido  
após o final do exame - cfe. Art. 32 da IN nº  
30/2013, de 04/12/2013 - uma vez que o pedido  
original foi indeferido em 02/10/2012.

(21) **BR 12 2014 024425-8 A2** 11.12  
(22) 18/08/2001

(62) PI 0113533-3 18/08/2001  
(71) SANOFI-AVENTIS DEUTSCHLAND GMBH  
(DE)

(74) DANNEMANN, SIEMSEN, BIGLER &  
IPANEMA MOREIRA - API 192

Arquivado o pedido de divisão, de acordo com o  
disposto no Art. 26 da LPI, por ter sido requerido  
após o final do exame - cfe. Art. 32 da IN nº  
30/2013, de 04/12/2013 - uma vez que o pedido  
original foi indeferido em 29/07/2014.

(21) **BR 12 2014 025488-1 A2** 11.12  
(22) 15/03/2005

(62) PI 0508900-0 15/03/2005  
(71) SYNGENTA PARTICIPATIONS AG (CH)  
(74) DANNEMANN, SIEMSEN, BIGLER &  
IPANEMA MOREIRA - API 192

Arquivado o pedido de divisão, de acordo com o  
disposto no Art. 26 da LPI, por ter sido requerido  
após o final do exame - cfe. Art. 32 da IN nº  
30/2013, de 04/12/2013 - uma vez que o pedido  
original foi indeferido em 12/08/2014.

(21) **BR 12 2014 025677-9 A2** 11.12  
(22) 05/05/2004

(62) PI 0410184-7 05/05/2004  
(71) GIVAUDAN SA (CH)

(74) DANNEMANN, SIEMSEN, BIGLER &  
IPANEMA MOREIRA - API 192

Arquivado o pedido de divisão, de acordo com o  
disposto no Art. 26 da LPI, por ter sido requerido  
após o final do exame - cfe. Art. 32 da IN nº  
30/2013, de 04/12/2013 - uma vez que o pedido  
original foi indeferido em 19/08/2014.

(21) **BR 12 2014 026076-8 A2** 11.12  
(22) 05/06/2002

(62) PI 0210163-7 05/06/2002  
(71) 22ND CENTURY LIMITED, LLC (US)  
(74) KASZNAR LEONARDOS PROPRIEDADE  
INTELLECTUAL

Arquivado o pedido de divisão, de acordo com o  
disposto no Art. 26 da LPI, por ter sido requerido  
após o final do exame - cfe. Art. 32 da IN nº

30/2013, de 04/12/2013 - uma vez que o pedido  
original foi indeferido em 19/08/2014.

## 11.14 PUBLICAÇÃO ANULADA

(21) **PI 0507805-9 A2** 11.14

(22) 17/02/2005  
(71) Lucite International UK Limited (GB)  
(74) Momsen, Leonardos & Cia.

## 12. Recurso

### 12.2 RECURSO CONTRA O INDEFERIMENTO

(21) **BR 12 2012 014684-6 A2** 12.2

(22) 20/12/2002  
(62) PI 0214991-5 20/12/2002  
(71) Mitsubishi Chemical Corporation (JP)  
(74) Luiz Leonardos & Cia - Propriedade Itelectual

(21) **BR 12 2012 032692-5 A2** 12.2

(22) 26/04/2005  
(62) PI 0510805-5 26/04/2005  
(71) Stork Titan B.V. (NL)  
(74) Kasznar Leonardos Propriedade Intelectual

(21) **PI 0016441-0 A2** 12.2

(22) 14/11/2000  
(71) Unilever N.V. (NL)  
(74) ANA PAULA SANTOS CELIDONIO

(21) **PI 0111914-1 A2** 12.2

(22) 18/06/2001  
(71) BAYER INTELLECTUAL PROPERTY GMBH  
(DE)  
(74) Dannemann, Siemsen, Bigler & Ipanema  
Moreira

(21) **PI 0206766-8 A8** 12.2

(22) 03/01/2002  
(71) INTERCONTINENTAL GREAT BRANDS LLC  
(US)  
(74) Dannemann, Siemsen, Bigler & Ipanema  
Moreira

(21) **PI 0207276-9 A2** 12.2

(22) 15/02/2002  
(71) Battelle Memorial Institute (US)  
(74) Montaury Pimenta, Machado & Lioce S/C Ltda

(21) **PI 0213157-9 A2** 12.2

(22) 07/10/2002  
(71) Mitsubishi Chemical Corporation (JP)  
(74) Dannemann, Siemsen, Bigler & Ipanema  
Moreira

(21) **PI 0300784-7 A2** 12.2

(22) 24/02/2003  
(71) UNIVERSIDADE ESTADUAL DE CAMPINAS -  
UNICAMP (BR/SP)  
(74) Octacílio Machado Ribeiro

(21) **PI 0305641-4 A2** 12.2

(22) 17/11/2003  
(71) José Reynaldo Bastos da Silva (BR/SP)

(21) **PI 0306110-8 A2** 12.2

(22) 24/11/2003  
(71) Villares Metals S/A (BR/SP)  
(74) FELSBERG, PEDRETTI E MANNRICH  
ADVOGADOS

(21) **PI 0309545-2 A2** 12.2

(22) 10/04/2003  
(71) THE PROCTER & GAMBLE COMPANY (US)  
(74) Vieira de Mello Advogados

(21) **PI 0311439-2 A2** 12.2

(22) 29/05/2003  
(71) Unistraw Patent Holdings Limited (MY)  
(74) Dannemann, Siemsen, Bigler & Ipanema  
Moreira

(21) **PI 0312153-4 A8** 12.2

(22) 10/06/2003  
(71) Nestec S.A. (CH)

(74) Dannemann, Siemsen, Bigler & Ipanema  
Moreira

(21) **PI 0315932-9 A2** 12.2

(22) 29/10/2003  
(71) Basf SE (DE)  
(74) Paola Calabria Mattioli

(21) **PI 0316873-5 A2** 12.2

(22) 15/12/2003  
(71) Outokumpu Technology Oy (FI)  
(74) Dannemann , Siemsen, Bigler & Ipanema  
Moreira

(21) **PI 0317104-3 A2** 12.2

(22) 11/12/2003  
(71) ZOETIS P&U LLC (US)  
(74) DANNEMANN, SIEMSEN, BIGLER &  
IPANEMA MOREIRA

(21) **PI 0318755-1 A8** 12.2

(22) 12/11/2003  
(71) Safe Foods Corporation (US)  
(74) P.A. Produtores Associados Marcas e Patentes  
Ltda.

(21) **PI 0400661-5 A2** 12.2

(22) 20/02/2004  
(71) Colt Engineering Corporation (CA)  
(74) Bicudo Marcas e Patentes S/C LTDA

(21) **PI 0401697-1 A2** 12.2

(22) 05/05/2004  
(71) Honda Motor CO. LTD. (JP)  
(74) Dannemann, Siemsen, Bigler & Ipanema  
Moreira

(21) **PI 0403530-5 A2** 12.2

(22) 16/08/2004  
(71) Marcelo Neves Garofalo (BR/SC)  
(74) Pinheiro Neto - Advogados

(21) **PI 0403962-9 A2** 12.2

(22) 31/08/2004  
(71) Mitsubishi Chemical Corporation (JP)  
(74) Dannemann , Siemsen, Bigler & Ipanema  
Moreira

(21) **PI 0404626-9 A2** 12.2

(22) 21/10/2004  
(71) Finchimica S.P.A. (IT)  
(74) ADVOCACIA PIETRO ARIBONI S/C

(21) **PI 0404958-6 A2** 12.2

(22) 10/11/2004  
(71) Wisconsin Alumni Research Foundation (US)  
(74) Dannemann, Siemsen, Bigler & Ipanema  
Moreira

(21) **PI 0405194-7 A2** 12.2

(22) 12/11/2004  
(71) General Electric Company (US)  
(74) ADVOCACIA PIETRO ARIBONI S/C

(21) **PI 0405572-1 A2** 12.2

(22) 15/12/2004  
(71) Shell Internationale Research Maatschappij B.V  
(NL)  
(74) KASZNAR LEONARDOS PROPRIEDADE  
INTELLECTUAL

(21) **PI 0405587-0 A2** 12.2

(22) 15/12/2004  
(71) Shell Internationale Research Maatschappij B.  
V (NL)  
(74) Momsen, Leonardos & Cia

(21) **PI 0405588-8 A2** 12.2

(22) 15/12/2004  
(71) Shell Internationale Research Maatschappij B.  
V. (NL)  
(74) KASZNAR LEONARDOS PROPRIEDADE  
INTELLECTUAL

(21) **PI 0405631-0 A2** 12.2

(22) 04/10/2004  
(71) Mitsubishi Chemical Corporation (JP)  
(74) Dannemann, Siemsen, Bigler & Ipanema  
Moreira

(21) **PI 0405645-0 A2** 12.2

(22) 28/09/2004  
(71) Mitsubishi Chemical Corporation (JP)  
(74) Dannemann, Siemsen, Bigler & Ipanema  
Moreira

(21) <b>PI 0405793-7 A2</b> <b>12.2</b> (22) 22/12/2004 (71) Catalytic Distillation Technologies (US) (74) Momsen, Leonardos & Cia.	(21) <b>PI 0418085-2 A2</b> <b>12.2</b> (22) 21/12/2004 (71) Basf Aktiengesellschaft (DE) (74) Momsen, Leonardos & Cia	(22) 04/08/2006 (71) Sespo Indústria e Comércio Ltda (BR/SP) (74) DAVID DO NASCIMENTO ADVOGADOS ASSOCIADOS
(21) <b>PI 0406217-5 A2</b> <b>12.2</b> (22) 01/03/2004 (71) INTERCONTINENTAL GREAT BRANDS LLC (US) (74) DANNEMAN, SIEMSEN, BIGLER & IPANEMA MOREIRA	(21) <b>PI 0418970-1 A2</b> <b>12.2</b> (22) 22/11/2004 (71) MPSC, Inc. (US) (74) Nellie Anne Daniel Shores	(21) <b>PI 0604291-0 A2</b> <b>12.2</b> (22) 13/10/2006 (71) Winsert, Inc. (US) (74) LUIZ LEONARDOS & CIA. - PROPRIEDADE INTELECTUAL
(21) <b>PI 0407220-0 A2</b> <b>12.2</b> (22) 09/02/2004 (71) University College London (GB) (74) TINOCO SOARES & FILHO LTDA	(21) <b>PI 0502045-0 A2</b> <b>12.2</b> (22) 27/05/2005 (71) Rohm And Haas Company (US) (74) Momsen, Leonardo & CIA	(21) <b>PI 0606487-6 A2</b> <b>12.2</b> (22) 10/01/2006 (71) Arcelor France (FR) (74) DANNEMANN, SIEMSEN, BIGLER & IPANEMA MOREIRA
(21) <b>PI 0407521-8 A2</b> <b>12.2</b> (22) 18/02/2004 (71) Shell Internationale Research Maatschappij B.V (NL) (74) KASZNAR LEONARDOS PROPRIEDADE INTELECTUAL	(21) <b>PI 0504272-0 A2</b> <b>12.2</b> (22) 16/09/2005 (71) Nelson Yamasaki (BR/SP) (74) VILELACOELHO SOCIEDADE DE ADVOGADOS	(21) <b>PI 0606561-9 A2</b> <b>12.2</b> (22) 02/02/2006 (71) Novapharm Research ( Austrália ) Pty Ltd. (AU) (74) Antonio Mauricio Pedras Arnaud
(21) <b>PI 0408549-3 A2</b> <b>12.2</b> (22) 18/03/2004 (71) Innovene Europe Limited (UK) (74) Orlando de Souza	(21) <b>PI 0506128-8 A2</b> <b>12.2</b> (22) 26/01/2005 (71) Posco (KR) (74) Hugo Silva, Rosa & Maldonado - Prop. Int	(21) <b>PI 0609478-3 A2</b> <b>12.2</b> (22) 17/03/2006 (71) BIOHEAP LIMITED, (AU) (74) AGUIAR & COMPANHIA LTDA
(21) <b>PI 0409614-2 A2</b> <b>12.2</b> (22) 01/04/2004 (71) SD Lizenzverwertungsgesellschaft MBH & CO. KG (DE) (74) Orlando de Souza	(21) <b>PI 0506140-7 A2</b> <b>12.2</b> (22) 12/05/2005 (71) Pacific Metals Co., Ltd. (JP) (74) Dannemann, Siemens, Bigler & Ipanema Moreira	(21) <b>PI 0620604-2 A2</b> <b>12.2</b> (22) 26/12/2006 (71) Posco (KR) , Siemens VAI Metals Technologies GmbH & Co. (AT) (74) Hugo Silva & Maldonado Prop. Intelectual
(21) <b>PI 0410831-0 A2</b> <b>12.2</b> (22) 01/06/2004 (71) Renewable Lubricants, INC. (US) (74) Araripe & Associados	(21) <b>PI 0507196-8 A2</b> <b>12.2</b> (22) 26/01/2005 (71) Basf Aktiengesellschaft (DE) (74) Momsen , Leonardos & CIA	(21) <b>PI 0622401-6 A2</b> <b>12.2</b> (22) 11/12/2006 (62) PI 0619531-8 11/12/2006 (71) Stork PMT B.V. (NL) (74) DANNEMANN, SIEMSEN, BIGLER & IPANEMA MOREIRA
(21) <b>PI 0410881-7 A2</b> <b>12.2</b> (22) 26/05/2004 (71) Eastman Chemical Company (US) (74) Momsen , Leonardos & CIA	(21) <b>PI 0507989-6 A2</b> <b>12.2</b> (22) 14/01/2005 (71) Lyondell Chemical Technology, L.P. (US) (74) Dannemann , Siemsen, Bigler & Ipanema Moreira	(21) <b>PI 0622402-4 A2</b> <b>12.2</b> (22) 11/12/2006 (62) PI 0619531-8 11/12/2006 (71) Stork PMT B.V. (NL) (74) Dannemann, Siemens, Bigler & Ipanema Moreira
(21) <b>PI 0411523-6 A2</b> <b>12.2</b> (22) 18/06/2004 (71) Shell Internationale Research Maatschappij B.V (NL) (74) KASZNAR LEONARDOS PROPRIEDADE INTELECTUAL	(21) <b>PI 0508115-7 A2</b> <b>12.2</b> (22) 11/03/2005 (71) Ozmotech PTY Ltd (AU) (74) David do Nascimento Advogados Associados S/C	(21) <b>PI 0622406-7 A2</b> <b>12.2</b> (22) 11/12/2006 (62) PI 0619531-8 11/12/2006 (71) Stork PMT B.V. (NL) (74) DANNEMANN, SIEMSEN, BIGLER & IPANEMA MOREIRA
(21) <b>PI 0411751-4 A8</b> <b>12.2</b> (22) 18/06/2004 (71) Akzo Nobel N.V. (NL) (74) Dannemann , Siemsen, Bigler & Ipanema Moreira	(21) <b>PI 0512853-6 A2</b> <b>12.2</b> (22) 14/06/2005 (71) Arcelor France (FR) (74) Dannemann, Siemsen, Bigler & Ipanema Moreira	(21) <b>PI 0700115-0 A2</b> <b>12.2</b> (22) 23/01/2007 (71) Lincoln Global, Inc (US) (74) FLAVIA MARIA VASCONCELOS PEREIRA
(21) <b>PI 0411810-3 A2</b> <b>12.2</b> (22) 11/05/2004 (71) Albemarle Corporation (US) (74) Araripe & Associados	(21) <b>PI 0512888-9 A2</b> <b>12.2</b> (22) 30/06/2005 (71) Aker Kvaerner Process Systems A.S. (NO) (74) KASZNAR LEONARDOS PROPRIEDADE INTELECTUAL	(21) <b>PI 0710449-9 A2</b> <b>12.2</b> (22) 06/04/2007 (71) Sintokogio, Ltd. (JP) , National University Corporation Toyohashi University Of Technology (JP) (74) Orlando de Souza / OAB: 0474
(21) <b>PI 0411873-1 A2</b> <b>12.2</b> (22) 23/06/2004 (71) Constellium France (FR) (74) Dannemann, Siemsen, Bigler & Ipanema Moreira	(21) <b>PI 0514763-8 A2</b> <b>12.2</b> (22) 22/06/2005 (71) Embrex, Inc. (US) (74) DANNEMANN, SIEMSEN, BIGLER & IPANEMA MOREIRA	(21) <b>PI 0804500-3 A2</b> <b>12.2</b> (22) 17/04/2008 (71) NIPPON STEEL & SUMITOMO METAL CORPORATION (JP) (74) DANNEMANN, SIEMSEN, BIGLER & IPANEMA MOREIRA
(21) <b>PI 0413322-6 A2</b> <b>12.2</b> (22) 29/07/2004 (71) Finaxo Environnement (FR) (74) Clarke Modet Propriedade Intelectual LTDA.	(21) <b>PI 0516122-3 A2</b> <b>12.2</b> (22) 21/10/2005 (71) EMBREX, INC. (US) (74) DANNEMANN ,SIEMSEN, BIGLER & IPANEMA MOREIRA	
(21) <b>PI 0414398-1 A2</b> <b>12.2</b> (22) 15/09/2004 (71) Saint-Gobain Materiaux de Construction SAS (FR) (74) LUIZ LEONARDOS & CIA - PROPRIEDADE INTELECTUAL	(21) <b>PI 0516409-5 A2</b> <b>12.2</b> (22) 15/12/2005 (71) SINTOKOGIO, LTD. (JP) (74) ORLANDO DE SOUZA	<b>12.6</b> <b>OUTROS RECURSOS</b>
(21) <b>PI 0416868-2 A2</b> <b>12.2</b> (22) 29/04/2004 (71) Kimberly-Clark Worldwide, Inc. (US) (74) Orlando de Souza	(21) <b>PI 0519815-1 A2</b> <b>12.2</b> (22) 08/12/2005 (71) NIPPON STEEL & SUMITOMO METAL CORPORATION (JP) (74) DANNEMANN, SIEMSEN, BIGLER & IPANEMA MOREIRA	(21) <b>BR 10 2013 010181-8 A2</b> <b>12.6</b> (22) 26/04/2013 (71) Pedro Paulo Copeinski (BR/SP) (74) Maria do Rosário de Lima
(21) <b>PI 0417127-6 A2</b> <b>12.2</b> (22) 05/04/2004 (71) Fuchun Sheng (CN) (74) TINOCO SOARES & FILHO LTDA	(21) <b>PI 0520717-7 A2</b> <b>12.2</b> (22) 02/12/2005 (71) Kyouzai Kogyo CO., Ltd (JP) (74) Dannemann, Siemsen, Bigler & Ipanema Moreira	(21) <b>PI 0510476-9 A2</b> <b>12.6</b> (22) 25/05/2005 (71) Shell Internationale Research Maatschappij B.V. (NL) (74) KASZNAR LEONARDOS PROPRIEDADE INTELECTUAL
	(21) <b>PI 0603254-0 A2</b> <b>12.2</b>	<b>15. Outros Referentes a Pedidos</b>



## 15.7 PETIÇÃO NÃO CONHECIDA

(21) **BR 10 2012 031646-3** 15.7  
(22) 12/12/2012  
(71) GIUSEPPE BETTI (BR/SP)  
Não conhecida a petição n° 018130023636 de 12/07/2013 em virtude do disposto no Art. 218, inciso I da LPI.

## 15.11 ALTERAÇÃO DE CLASSIFICAÇÃO

(21) **BR 10 2013 021284-9 A2** 15.11  
(22) 21/08/2013  
(51) C02F 9/02 (2006.01), C02F 9/04 (2006.01)  
A Classificação Anterior era: C02F 1/72

(21) **MU 8602848-0 U2** 15.11  
(22) 20/12/2006  
(51) F04B 9/123 (2006.01), F04B 9/14 (2006.01)  
A Classificação Anterior era: F04B 9/12

(21) **PI 0108901-3 A2** 15.11  
(22) 02/03/2001  
(51) H04W 4/10 (2009.01), H04W 76/00 (2009.01), H04L 12/54 (2013.01)  
A Classificação Anterior era: H04L 12/00

(21) **PI 0109046-1 A2** 15.11  
(22) 07/03/2001  
(51) H04W 36/14 (2009.01)  
A Classificação Anterior era: H04Q 7/00

(21) **PI 0112389-0 A8** 15.11  
(22) 08/06/2001  
(51) H01G 9/052 (2006.01), B22F 1/00 (2006.01), B22F 9/20 (2006.01), C22C 27/02 (2006.01)  
A Classificação Anterior era: H01G 9/052

(21) **PI 0203420-4 A2** 15.11  
(22) 28/08/2002  
(51) G01N 9/26 (2006.01), G01N 7/14 (2006.01)  
A Classificação Anterior era: G01N 7/14

(21) **PI 0304815-2 A2** 15.11  
(22) 24/09/2003  
(51) G01R 33/07 (2006.01), G01R 27/26 (2006.01), H01L 43/06 (2006.01), H01B 17/28 (2006.01)  
As Classificações Anteriores eram: H01F 38/28 , C22C 47/14

(21) **PI 0306807-2 A8** 15.11  
(22) 09/01/2003  
(51) A24D 3/04 (2006.01), A24F 13/06 (2006.01)  
As Classificações Anteriores eram: A24F 13/06 , A24D 3/04

(21) **PI 0315698-2 A2** 15.11  
(22) 20/01/2003  
(51) C02F 1/44 (2006.01), C02F 101/30 (2006.01), C02F 103/32 (2006.01), B01D 61/58 (2006.01)  
As Classificações Anteriores eram: C12F 3/10 , C02F 1/44

(21) **PI 0402120-7 A2** 15.11  
(22) 31/05/2004  
(51) A61B 5/00 (2006.01)  
A Classificação Anterior era: A61B 6/00

(21) **PI 0417696-0 A2** 15.11  
(22) 20/07/2004  
(51) A43B 13/04 (2006.01), A43B 13/18 (2006.01), A43B 13/20 (2006.01), A43B 17/08 (2006.01), A43B 7/08 (2006.01), B29C 44/06 (2006.01), B29C 44/56 (2006.01), B29D 35/12 (2010.01), B29D 35/14 (2010.01)  
As Classificações Anteriores eram: C08J 9/22 , B29C 44/00

(21) **PI 0503543-0 A2** 15.11  
(22) 13/06/2005  
(51) C12P 7/08 (2006.01), C12P 7/64 (2006.01)  
As Classificações Anteriores eram: C12P 7/08 , A23L 1/211 , C12S 3/02 , A23K 1/14 , C12R 1/865

(21) **PI 1102556-5 A2** 15.11  
(22) 16/05/2011

(51) E04G 11/06 (2006.01), E04B 2/86 (2006.01)  
A Classificação Anterior era: E04G 11/06

## 15.12 RENUMERAÇÃO

(21) **BR 10 2014 018195-4** 15.12  
(22) 04/04/2014  
(71) HELENO DA SILVA (BR/MT)  
(74) MARIA BERENICE ARAUJO VAZ  
Renumerado de BR102014018195-4 para BR202014018195-0

(21) **BR 11 2012 000257-0** 15.12  
(22) 05/01/2012  
(71) LUIZ HENRIQUE BRANDÃO VELASCO (BR/SP)  
Renumerado de BR112012000257-0 para BR102012000257-4

(21) **BR 11 2012 000401-8** 15.12  
(22) 06/01/2012  
(71) Sumitomo Chemical Company, Limited (JP)  
(74) DANNEMANN, SIEMSEN, BIGLER & IPANEMA MOREIRA  
Renumerado de BR112012000401-8 para BR102012000401-1

(21) **BR 11 2012 000581-2** 15.12  
(22) 10/01/2012  
(71) SERGIO MARTINS MENDES (BR/SP)  
(74) DARCI ALVES CAVALHEIRO  
Renumerado de BR112012000581-2 para BR102012000581-6

(21) **BR 11 2012 000582-0** 15.12  
(22) 10/01/2012  
(71) SERGIO MARTINS MENDES (BR/SP)  
(74) DARCI ALVES CAVALHEIRO  
Renumerado de BR112012000582-0 para BR102012000582-4

(21) **BR 11 2012 000583-9** 15.12  
(22) 10/01/2012  
(71) SERGIO MARTINS MENDES (BR/SP)  
(74) DARCI ALVES CAVALHEIRO  
Renumerado de BR112012000583-9 para BR102012000583-2

(21) **BR 11 2012 000584-7** 15.12  
(22) 10/01/2012  
(71) SERGIO MARTINS MENDES (BR/SP)  
(74) DARCI ALVES CAVALHEIRO  
Renumerado de BR112012000584-7 para BR102012000584-0

(21) **BR 11 2012 001574-5** 15.12  
(22) 24/01/2012  
(71) William Cleber de Oliveira (BR/PR)  
(74) Rogério Buiar  
Renumerado de BR112012001574-5 para BR102012001574-9

(21) **BR 11 2012 002196-6** 15.12  
(22) 31/01/2012  
(71) UNILYNER INDÚSTRIA E COMÉRCIO DE EQUIPAMENTOS DE SEGURANÇA LTDA (BR/SP)  
(74) JOSÉ DOMINGOS DE LIMA FILHO  
Renumerado de BR112012002196-6 para BR102012002196-0

(21) **BR 11 2012 002991-6** 15.12  
(22) 09/02/2012  
(71) G&E Herbal Biotechnology Co., Ltd (TW)  
(74) Guilherme de Mattos Abrantes  
Renumerado de BR112012002991-6 para BR102012002991-0

(21) **BR 11 2012 003529-0 A2** 15.12  
(22) 16/02/2012  
(71) Siderca Saic (AR)  
(74) Ana Cristina Müller Wegmann  
Renumerado de BR112012003529-0 para BR102012003529-4

(21) **BR 11 2012 004075-8** 15.12  
(22) 24/02/2012  
(71) TAI-HER YANG (TW)  
(74) PINHEIRO NETO ADVOGADOS  
Renumerado de BR112012004075-8 para BR102012004075-1

(21) **BR 11 2012 004078-2** 15.12  
(22) 24/02/2012

(71) TAI-HER YANG (TW)  
(74) PINHEIRO NETO ADVOGADOS  
Renumerado de BR112012004078-2 para BR102012004078-6

(21) **BR 11 2012 004217-3** 15.12  
(22) 27/02/2012  
(71) Claudio Sebastião Campos (BR/DF)  
Renumerado de BR112012004217-3 para BR102012004217-7

(21) **BR 11 2012 004220-3** 15.12  
(22) 27/02/2012  
(71) Claudio Sebastião Campos (BR/DF)  
Renumerado de BR112012004220-3 para BR102012004220-7

(21) **BR 11 2012 004991-7** 15.12  
(22) 06/03/2012  
(71) Claudio Sebastião Campos (BR/DF)  
Renumerado de BR112012004991-7 para BR102012004991-0

(21) **BR 11 2012 005515-1** 15.12  
(22) 12/03/2012  
(71) Snell Limited (GB)  
(74) Soerensen Garcia Advogados Associados  
Renumerado de BR112012005515-1 para BR102012005515-5

(21) **BR 11 2012 009391-6** 15.12  
(22) 20/04/2012  
(71) Universidade Tecnológica Federal do Paraná (BR/PR)  
Renumerado de BR112012009391-6 para BR102012009391-0

(21) **BR 11 2012 011024-1** 15.12  
(22) 10/05/2012  
(71) S R ROMANELLI EQUIPAMENTOS RODOVIARIOS LTDA (BR/PR)  
(74) ABM ASSESSORIA BRASILEIRA DE MARCAS LTDA  
Renumerado de BR112012011024-1 para BR102012011024-5

(21) **BR 11 2012 019958-7** 15.12  
(22) 30/07/2012  
(71) Geraldo Junior Alves Ferreira (BR/MT)  
Renumerado de BR112012019958-7 para BR102012019958-0

(21) **BR 11 2012 027984-0** 15.12  
(22) 31/10/2012  
(71) FABIANO AMATO (BR/SP)  
Renumerado de BR112012027984-0 para BR102012027984-3

(21) **BR 11 2013 011325-1** 15.12  
(22) 08/05/2013  
(71) IN HO KIM (BR/SP)  
(74) SÃO PAULO MARCAS E PATENTES LTDA.  
Renumerado de BR112013011325-1 para BR102013011325-5

(21) **BR 11 2013 029253-9** 15.12  
(22) 13/11/2013  
(71) IN HO KIM (BR/SP)  
(74) SÃO PAULO MARCAS E PATENTES LTDA  
Renumerado de BR112013029253-9 para BR102013029253-2

(21) **BR 11 2014 008829-2** 15.12  
(22) 11/04/2014  
(71) FABIO LUCIO DA SILVA GAZINEO (BR/RJ)  
Renumerado de BR112014008829-2 para BR102014008829-6

(21) **BR 21 2012 000655-5** 15.12  
(22) 11/01/2012  
(71) Marcos Roberto Da Cunha Würdig (BR/ES)  
(74) Paulo Ricardo Ferraz Palhares  
Renumerado de BR212012000655-5 para BR202012000655-9

(21) **BR 21 2012 000731-4** 15.12  
(22) 12/01/2012  
(71) KARVIA DO BRASIL LTDA (BR/SP)  
(74) ORG. MÉRITO MARCAS E PATENTES LTDA  
Renumerado de BR212012000731-4 para BR202012000731-8

(21) **BR 21 2012 001185-0** 15.12  
(22) 18/01/2012  
(71) Marcio Antonio Dietrich (BR/SC)

(74) Leila Krause Signorelli  
Renumerado de BR212012001185-0 para  
BR202012001185-4

(21) **BR 21 2012 001385-3** 15.12  
(22) 06/01/2012

(71) Jose Ferreira da Cunha (BR/MA)  
Renumerado de BR212012001385-3 para  
BR202012001385-7

(21) **BR 21 2012 001732-8** 15.12  
(22) 26/01/2012

(71) Luiz Carlos Rabelo de Oliveira (BR/MG)  
Renumerado de BR212012001732-8 para  
BR202012001732-1

(21) **BR 21 2012 002179-1** 15.12  
(22) 31/01/2012

(71) MILTON JOSÉ BONASSI (BR/SP)  
Renumerado de BR212012002179-1 para  
BR202012002179-5

(21) **BR 21 2012 002191-0** 15.12  
(22) 31/01/2012

(71) Rafael Collar Gonçalves (BR/PR)  
Renumerado de BR212012002191-0 para  
BR202012002191-4

(21) **BR 21 2012 002197-0** 15.12  
(22) 31/01/2012

(71) UNILYNER INDÚSTRIA E COMÉRCIO DE  
EQUIPAMENTOS DE SEGURANÇA LTDA (BR/SP)  
(74) JOSÉ DOMINGOS DE LIMA FILHO  
Renumerado de BR212012002197-0 para  
BR202012002197-3

(21) **BR 21 2012 002744-7** 15.12  
(22) 07/02/2012

(71) EDISON RICARDO VICENTIM (BR/SP)  
Renumerado de BR212012002744-7 para  
BR202012002744-0

(21) **BR 21 2012 003305-6** 15.12  
(22) 23/01/2012

(71) Carlos Alexandre De Albuquerque Maranhao  
(BR/PB)  
Renumerado de BR212012003305-6 para  
BR202012003305-0

(21) **BR 21 2012 004370-1** 15.12  
(22) 28/02/2012

(71) PARISH INDÚSTRIA E COMERCIO DE  
CONFECÇÕES LTDA (BR/SP)  
Renumerado de BR212012004370-1 para  
BR202012004370-5

(21) **BR 21 2012 006119-0** 15.12  
(22) 19/03/2012

(71) Celson Alves da Cruz (BR/GO)  
Renumerado de BR212012006119-0 para  
BR202012006119-3

(21) **BR 21 2012 006788-0** 15.12  
(22) 27/03/2012

(71) YEH KUANG HSIANG (BR/SP)  
(74) SÃO PAULO MARCAS E PATENTES LTDA  
Renumerado de BR212012006788-0 para  
BR202012006788-4

(21) **BR 21 2012 007718-5** 15.12  
(22) 03/04/2012

(71) OSMAERCIO MARTINS (BR/SP) , Alexandre  
Aires Vicente (BR/SP) , EDSON VALENTINO  
TEIXEIRA (BR/SP)  
(74) WILSON ROBERTO MARTINS  
Renumerado de BR212012007718-5 para  
BR202012007718-9

(21) **BR 21 2012 011069-7** 15.12  
(22) 10/05/2012

(71) WILSON DOS SANTOS CAMPOS (BR/SP)  
(74) SÃO PAULO MARCAS E PATENTES LTDA  
Renumerado de BR212012011069-7 para  
BR202012011069-0

(21) **BR 21 2012 011734-9** 15.12  
(22) 17/05/2012

(71) RENATO SANCHES PINHEIRO (BR/SP)  
(74) SÃO PAULO MARCAS E PATENTES  
Renumerado de BR212012011734-9 para  
BR202012011734-2

(21) **BR 21 2012 018367-8** 15.12  
(22) 24/07/2012

(71) Epitacio Vieira Marques (BR/GO)  
Renumerado de BR212012018367-8 para  
BR202012018367-1

(21) **BR 21 2012 026258-6** 15.12  
(22) 15/10/2012

(71) ADRIANO AUGUSTO MASCARENHAS DE  
FARIA (BR/SP)  
Renumerado de BR212012026258-6 para  
BR202012026258-0

(21) **BR 21 2012 028975-1** 15.12  
(22) 13/11/2012

(71) VALDIR DA SILVA DANTAS (BR/SP)  
Renumerado de BR212012028975-1 para  
BR202012028975-5

(21) **BR 21 2013 013852-7** 15.12  
(22) 05/06/2013

(71) YEH KUANG HSIANG (BR/SP)  
(74) SÃO PAULO MARCAS E PATENTES LTDA.  
Renumerado de BR212013013852-7 para  
BR202013013852-0

(21) **BR 21 2013 013853-5** 15.12  
(22) 05/06/2013

(71) YEH KUANG HSIANG (BR/SP)  
(74) SÃO PAULO MARCAS E PATENTES LTDA.  
Renumerado de BR212013013853-5 para  
BR202013013853-9

(21) **BR 21 2013 026035-7** 15.12  
(22) 09/10/2013

(71) ODAIR MENEGOTTO (BR/SP) , NELSON  
MASSAO KANASHIRO (BR/SP)  
(74) SÃO PAULO MARCAS E PATENTES LTDA.  
Renumerado de BR212013026035-7 para  
BR202013026035-0

(21) **MU 9002873-2** 15.12  
(22) 29/11/2010

(71) Universidade Federal de Itajubá - UNIFEI  
(BR/MG)  
RENUMERADO DE MU9002873-2 PARA  
PI1016265-8

### 15.31

#### DESPACHO ANULADO (\*\*)

(21) **PI 0117040-6 A8** 15.31  
(22) 08/06/2001

(71) Good Earth Chemicals Private Limited (IN)  
(74) Security, do Nascimento Souza & Associados  
Propriedade Intelectual Ltda  
Referente aos despachos publicados nas RPI's  
1959 de 22/07/2008 e 1990 de 25/02/2009.

### 16. Concessão de Patente ou Certificado de Adição de Invenção

### 16.1

#### CONCESSÃO DE PATENTE OU CERTIFICADO DE ADIÇÃO DE INVENÇÃO

(11) **MU 8402559-0 Y1** 16.1  
(22) 25/10/2004

(43) 18/07/2006  
(51) E04C 3/293 (2006.01), E04C 3/20 (2006.01),  
E04H 1/02 (2006.01)  
(54) ESTRUTURA PARA COBERTURA DE  
CONCRETO ARMADO  
(73) Antônio Ferreira Santos Filho (BR/PR)  
(72) Antônio Ferreira Santos Filho  
(74) Marpa Cons. e Asses. Empres. Ltda  
Prazo de Validade: 7 (sete) anos contados a partir  
de 03/02/2015, observadas as condições legais.

(11) **MU 8403093-3 Y1** 16.1  
(22) 20/12/2004

(43) 15/08/2006  
(51) B65D 17/40 (2006.01)

(54) DISPOSIÇÃO CONSTRUTIVA INTRODUCIDA  
EM EMBALAGEM COLETIVA PARA AS  
EMBALAGENS TIPO "STICKPACK"  
(73) Optima do Brasil Máquinas de Embalagem  
Ltda. (BR/SP)

(72) Victor Eduardo Basso  
(74) BEÉRRE ASSESSORIA EMPRESARIAL S/C  
LTDA

Prazo de Validade: 7 (sete) anos contados a partir  
de 03/02/2015, observadas as condições legais.

(11) **MU 8501794-9 Y1** 16.1

(22) 23/08/2005  
(43) 17/04/2007  
(51) B65F 1/14 (2006.01)  
(54) DISPOSITIVO DE REFORÇO METÁLICO  
UTILIZADO PARA AUMENTO DA RESISTÊNCIA  
DE PRODUTOS PLÁSTICOS  
(73) Edson Donizetti Begnani (BR/SP)  
(72) Edson Donizetti Begnani  
(74) Símbolo Marcas e Patentes Ltda  
Prazo de Validade: 7 (sete) anos contados a partir  
de 03/02/2015, observadas as condições legais.

(11) **MU 8501829-5 Y1** 16.1

(22) 05/09/2005  
(43) 02/05/2007  
(51) F16L 15/08 (2006.01)  
(54) DISPOSIÇÃO INTRODUCIDA EM CONEXÃO  
FLANGEADA  
(73) Amanco Brasil Ltda (BR/SC)  
(72) Cláudio Osvaldo Theilacker  
(74) ORLANDO DE SOUZA  
Prazo de Validade: 7 (sete) anos contados a partir  
de 03/02/2015, observadas as condições legais.

(11) **MU 8600601-0 Y1** 16.1  
(22) 05/04/2006

(43) 04/12/2007  
(51) A63B 49/10 (2006.01), A63B 51/04 (2006.01),  
A63B 69/38 (2006.01)  
(54) CONFIGURAÇÃO APLICADA EM RAQUETE  
PARA APRENDIZADO DE TÊNIS  
(73) Marcos Fernando Luiz (BR/SC)  
(72) Marcos Fernando Luiz  
(74) Edemar Soares Antonini  
Prazo de Validade: 7 (sete) anos contados a partir  
de 03/02/2015, observadas as condições legais.

(11) **MU 8702544-2 Y1** 16.1  
(22) 08/11/2007

(43) 07/07/2009  
(51) E04F 15/00 (2006.01)  
(54) DISPOSIÇÃO INTRODUCIDA EM PLACA  
PARA REVESTIMENTO DE PISOS PARA  
REBANHOS  
(73) WANDERLEI DA SILVA (BR/SP)  
(72) WANDERLEI DA SILVA  
(74) Beerre Assessoria Empresarial Ltda  
Prazo de Validade: 15 (quinze) anos contados a  
partir de 08/11/2007, observadas as condições  
legais.

(11) **PI 0405398-2 B1** 16.1  
(22) 07/12/2004

(43) 29/08/2006  
(51) C11D 7/50 (2006.01), C11D 3/43 (2006.01)  
(54) COMPOSIÇÃO DE LIMPEZA, COMPOSIÇÃO  
AZEOTRÓPICA OU DO TIPO AZEOTRÓPICA,  
MÉTODO DE LIMPEZA DE UMA SUPERFÍCIE  
SÓLIDA E MÉTODO DE SOLVATAÇÃO DE UM  
MATERIAL SÓLIDO OU LÍQUIDO  
(73) Kyzen Corporation (US)  
(72) Kyle Doyel, Michael Bixenman  
(74) Dannemann, Siemsen, Bigler & Ipanema  
Moreira  
Prazo de Validade: 10 (dez) anos contados a partir  
de 03/02/2015, observadas as condições legais.

(11) **PI 0407257-0 B1** 16.1

(22) 30/01/2004  
(30) 10/02/2003 SE 0300355-5  
(51) A47L 5/24 (2006.01), A47L 9/16 (2006.01)  
(54) ASPIRADOR DE PÓ MANUAL  
(73) Aktiebolaget Electrolux (SE)  
(72) Miefalk Hakan, Bergling Fredrik, Johsson,  
Stefan, Svantesson Esbjorn, Agren, Christian  
(74) Magnus Aspeby Claudio Marcelo Szabas  
Prazo de Validade: 10 (dez) anos contados a partir  
de 03/02/2015, observadas as condições legais.

(11) **PI 0407274-0 B1** 16.1

(22) 06/02/2004  
 (30) 07/02/2003 US 60/445,970  
 (51) D21H 17/72 (2006.01), D21H 23/76 (2006.01), D21H 17/29 (2006.01), D21H 17/42 (2006.01), D21H 17/55 (2006.01), D21H 21/20 (2006.01), D21H 21/24 (2006.01)  
 (54) COMPOSIÇÃO, PRODUTO DE PAPEL E MÉTODO PARA A FABRICAÇÃO DE UM PRODUTO DE PAPEL  
 (73) Kemira Oyj (FI)  
 (72) Michael Ryan, William Brevard  
 (74) DI BLASI, PARENTE, S. G. & ASSOCIADOS S/C  
 Prazo de Validade: 10 (dez) anos contados a partir de 03/02/2015, observadas as condições legais.

(11) **PI 0408173-0 B1** **16.1**

(22) 23/02/2004  
 (30) 07/03/2003 SE 0300591-5  
 (51) A61F 13/15 (2006.01)  
 (54) ARTIGO EM FORMA DE CALÇA COM AJUSTE MELHORADO  
 (73) SCA Hygiene Products AB (SE)  
 (72) Linnér, Catarina, Sandin, Cécile, Eriksson, Katarina, Hermansson, Sofia  
 (74) Magnus Aspeby e Claudio Marcelo Szabas  
 Prazo de Validade: 10 (dez) anos contados a partir de 03/02/2015, observadas as condições legais.

(11) **PI 0410085-9 B1** **16.1**

(22) 07/05/2004  
 (30) 07/05/2003 US 10/431,616  
 (51) A01N 25/02 (2006.01), A01N 43/08 (2006.01), A01N 57/20 (2006.01), A01N 57/04 (2006.01), A01N 57/06 (2006.01), A01N 57/26 (2006.01)  
 (54) COMPOSIÇÃO DE CONCENTRADO AGROQUÍMICO BASEADO EM ÓLEO AUTO EMULSIFICANTE E HOMOGÊNEA, MÉTODO DE FORMAÇÃO DE UMA FORMULAÇÃO AGROQUÍMICA DILUÍDA E MÉTODO PARA TRATAR VEGETAÇÃO  
 (73) CRODA AMERICAS LLC (US)  
 (72) Greg J. Lindner  
 (74) Orlando de Souza  
 Prazo de Validade: 10 (dez) anos contados a partir de 03/02/2015, observadas as condições legais.

(11) **PI 0411776-0 B1** **16.1**

(22) 22/06/2004  
 (30) 25/06/2003 US 60/483,271  
 (51) C08K 3/00 (2006.01)  
 (54) COMPOSIÇÃO POLIMÉRICA, CONSTRUÇÃO DE FIO OU CABO E ARTIGO DE MANUFATURA  
 (73) Dow Global Technologies INC (US)  
 (72) Michael B. Biscoglio, Kenneth T. Devlin, Patrick M. Russell, David P. Wright, Bharat I. Chaudhary, John Klier, Stephen R. Betso, Laurence H Gross  
 (74) Antonio Mauricio Pedras Aranaud  
 Prazo de Validade: 10 (dez) anos contados a partir de 03/02/2015, observadas as condições legais.

(11) **PI 0411977-0 B1** **16.1**

(22) 19/05/2004  
 (30) 26/06/2003 EP 03014360.6  
 (51) B01J 2/16 (2006.01), B01J 8/28 (2006.01)  
 (54) PROCESSO E DISPOSITIVO PARA GRANULAÇÃO EM LEITO FLUIDO  
 (73) Urea Casale S.A. (CH)  
 (72) Bedetti, Gianfranco  
 (74) Magnus Aspeby/Claudio Marcelo Szabas  
 Prazo de Validade: 10 (dez) anos contados a partir de 03/02/2015, observadas as condições legais.

(11) **PI 0412568-1 B1** **16.1**

(22) 01/07/2004  
 (30) 15/07/2003 US 10/619,393  
 (51) D21F 7/08 (2006.01), D21F 1/00 (2006.01)  
 (54) CAMADAS PARA USO EM UM TECIDO PARA FABRICANTES DE PAPEL  
 (73) Albany International Corp. (US)  
 (72) John M. Hawes  
 (74) Orlando de Souza  
 Prazo de Validade: 10 (dez) anos contados a partir de 03/02/2015, observadas as condições legais.

(11) **PI 0414270-5 B1** **16.1**

(22) 08/09/2004  
 (30) 12/09/2003 US 10/661,994  
 (51) B01D 29/05 (2006.01), B01D 35/30 (2006.01)  
 (54) Dispositivo de fluxo contínuo e sistema de processamento de fluido de fluxo contínuo.  
 (73) Fenwal, Inc. (US)  
 (72) Douglas W. Reitz, Scott Ariagno, Mihir Sheth, Atif Yardimci, Robert A. Clarke, David W.

Pennington, Michael R. Prisco, Edwin Chim, Robin Pauley, Craig Sandford, Arch Sites  
 (74) Dannemann, Siemsen, Bigler & Ipanema Moreira  
 Prazo de Validade: 10 (dez) anos contados a partir de 03/02/2015, observadas as condições legais.

(11) **PI 0414373-6 B1** **16.1**

(22) 13/08/2004  
 (51) B29C 35/04 (2006.01), B29C 35/02 (2006.01), B29D 30/06 (2006.01)  
 (54) APARELHO PARA CURAR PNEUS  
 (73) Michelin Recherche Et Technique S.A (CH) , Compagnie Generale Des Etablissements Michelin (FR)  
 (72) Robert Young, Norman Christopher, Stephen Manuel  
 (74) Luiz Leonardos & Cia. - Propriedade Intelectual  
 Prazo de Validade: 10 (dez) anos contados a partir de 03/02/2015, observadas as condições legais.

(11) **PI 0414631-0 B1** **16.1**

(22) 22/09/2004  
 (30) 22/09/2003 NL 1024338; 28/11/2003 NL PCT/NL03/00841  
 (51) D06B 11/00 (2006.01), B41J 11/00 (2006.01)  
 (54) MÉTODO E DISPOSITIVO PARA MELHORAR UM ARTIGO TÊXTIL  
 (73) Ten Cate Advanced Textiles B.V. (NL)  
 (72) Johannes Antonius Craamer  
 (74) Dannemann , Siemsen, Bigler & Ipanema Moreira  
 Prazo de Validade: 10 (dez) anos contados a partir de 03/02/2015, observadas as condições legais.

(11) **PI 0415056-2 B1** **16.1**

(22) 02/12/2004  
 (30) 15/01/2004 DE 10 2004 002 358.1  
 (51) B60N 2/36 (2006.01), B60N 2/22 (2006.01), B60N 2/20 (2006.01)  
 (54) DISPOSITIVO DE TRAVA PARA O ASSENTO DE UM VEÍCULO  
 (73) Keiper Gmbh & CO. KG (DE)  
 (72) Carsten Bäumchen, Volker Windecker, Thomas Christoffel  
 (74) Dannemann , Siemsen, Bigler & Ipanema Moreira  
 Prazo de Validade: 10 (dez) anos contados a partir de 03/02/2015, observadas as condições legais.

(11) **PI 0415151-8 B1** **16.1**

(22) 04/10/2004  
 (30) 09/10/2003 US 10/682,658  
 (51) C11D 3/22 (2006.01), C11D 17/00 (2006.01), C11D 10/04 (2006.01), C11D 9/26 (2006.01), C11D 3/37 (2006.01)  
 (54) COMPOSIÇÃO EM BARRA E SEU PROCESSO DE FABRICAÇÃO  
 (73) Unilever N.V (NL)  
 (72) Rajesh Patel, Joseph Oreste Carnali  
 (74) PRISCILA PENHA DE BARROS THEREZA  
 Prazo de Validade: 10 (dez) anos contados a partir de 03/02/2015, observadas as condições legais.

(11) **PI 0418007-0 B1** **16.1**

(22) 21/12/2004  
 (30) 22/12/2003 US 10/740,687  
 (51) B62H 1/12 (2006.01), B62H 7/00 (2006.01), A63B 69/16 (2006.01)  
 (54) MEMBRO DE FIXAÇÃO DE PEÇA ÚNICA EM COMBINAÇÃO COM UMA BICICLETA  
 (73) Brevets Futek-MSM LTÉE (CA)  
 (72) Salvio Plana  
 (74) Dannemann , Siemsen, Bigler & Ipanema Moreira  
 Prazo de Validade: 10 (dez) anos contados a partir de 03/02/2015, observadas as condições legais.

(11) **PI 0419231-1 B1** **16.1**

(22) 16/12/2004  
 (51) A61F 13/64 (2006.01)  
 (54) ARTIGO ABSORVENTE COMPREENDENDO UM CINTO  
 (73) SCA HYGIENE PRODUCTS AB (SE)  
 (72) MAGNUS MELANDER  
 (74) MAGNUS ASPEBY/CLAUDIO SZABAS  
 Prazo de Validade: 10 (dez) anos contados a partir de 03/02/2015, observadas as condições legais.

(11) **PI 0507015-5 B1** **16.1**

(22) 14/01/2005  
 (30) 26/01/2004 DK PA200400095; 22/09/2004 DK PA200401440  
 (51) D04H 13/00 (2006.01), D04H 3/10 (2006.01)

(54) MÉTODO PARA FABRICAR UMA ESTEIRA DE FIBRA, ESTEIRA DE FIBRA, E, USO DE UMA ESTEIRA DE FIBRA  
 (73) LM Glasfiber (DK)  
 (72) Lars Tilsted Lilleheden, Torben Krogsdal, Raymond Johnsen  
 (74) Momsen, Leonardos & Cia  
 Prazo de Validade: 10 (dez) anos contados a partir de 03/02/2015, observadas as condições legais.

(11) **PI 0509295-7 B1** **16.1**

(22) 03/02/2005  
 (30) 30/03/2004 DE 10 2004 016 640.4  
 (51) D21F 1/00 (2006.01)  
 (54) PENEIRA, ESPECIALMENTE PENEIRA PARA MÁQUINA DE PAPEL  
 (73) Andritz Technology and Asset Management GmbH (AT)  
 (72) Wolfgang Heger, Klaus Fichter  
 (74) Dannemann, Siemsen, Bigler & Ipanema Moreira  
 Prazo de Validade: 20 (vinte) anos contados a partir de 03/02/2005, observadas as condições legais.

(11) **PI 0602931-0 B1** **16.1**

(22) 28/06/2006  
 (43) 02/01/2007  
 (51) C02F 9/14 (2006.01)  
 (54) ESTAÇÃO DE TRATAMENTO DE ESGOTO POR DEGRADAÇÃO BIOLÓGICA  
 (73) Hans Georg Kraus (BR/SP)  
 (72) Hans Georg Kraus  
 (74) Marthom Assessoria Empresarial Ltda  
 Prazo de Validade: 20 (vinte) anos contados a partir de 28/06/2006, observadas as condições legais.

(11) **PI 0609269-1 B1** **16.1**

(22) 27/01/2006  
 (30) 28/03/2005 JP 2005-091274; 30/09/2005 JP 2005-286831  
 (51) A01N 25/10 (2006.01), A01N 43/56 (2006.01)  
 (54) MÉTODA PARA A PRODUÇÃO DE UMA COMPOSIÇÃO PESTICIDA  
 (73) SUMITOMO CHEMICAL COMPANY, LIMITED (JP)  
 (72) MANABU TAGAMI, NOBUHITO UEDA  
 (74) DANNEMANN, SIEMSEN, BIGLER & IPANEMA MOREIRA  
 Prazo de Validade: 20 (vinte) anos contados a partir de 27/01/2006, observadas as condições legais.

(11) **PI 0710148-1 B1** **16.1**

(22) 04/04/2007  
 (30) 13/04/2006 GB 0607479.3  
 (51) C09D 11/00 (2006.01)  
 (54) COMPOSTO PROMOTOR DE ADESÃO, TINTA DE IMPRESSÃO COMPREENDENDO O MESMO E MÉTODO PARA FABRICAR O MESMO  
 (73) DORF KETAL CHEMICALS (INDIA) PRIVATE LIMITED (IN)  
 (72) Robert Hume Duncan, Arran Alexander Dickon Tulloch  
 (74) FLAVIA SALIM LOPES  
 Prazo de Validade: 20 (vinte) anos contados a partir de 04/04/2007, observadas as condições legais.

(11) **PI 9811198-1 B1** **16.1**

(22) 26/06/1998  
 (30) 15/08/1997 SE 9702952-4  
 (51) H04W 36/30 (2009.01)  
 (54) PROCESSO DE TRANSFERÊNCIA EM UM SISTEMA DE RÁDIO MÓVEL, SISTEMA DE RÁDIO MÓVEL, TERMINAL MÓVEL E ESTAÇÃO BASE DE RÁDIO  
 (73) Telefonaktiebolaget L M Ericsson (SE)  
 (72) Magnus Frodigh, Magnus Almgren, Håkan Olofsson  
 (74) Luiz Leonardos & Cia - Propriedade Intelectual  
 Prazo de Validade: 10 (dez) anos contados a partir de 03/02/2015, observadas as condições legais.

(11) **PI 9811826-9 B1** **16.1**

(22) 23/07/1998  
 (30) 05/08/1997 GB 97 16567.4  
 (51) C07H 19/01 (2006.01)  
 (54) PROCESSOS PARA A PREPARAÇÃO DE MONOSSACARÍDEOS  
 (73) ZOETIS LLC (US)  
 (72) Nigel Derek Arthur Walshe, Selena Jane Cambers  
 (74) DANNEMANN, SIEMSEN, BIGLER & IPANEMA MOREIRA  
 Prazo de Validade: 10 (dez) anos contados a partir de 03/02/2015, observadas as condições legais.

(11) <b>PI 9915079-4 B1</b> <b>16.1</b> (22) 05/11/1999 (30) 06/11/1998 FI 982417 (51) H04W 72/04 (2009.01) (54) MÉTODO E SISTEMA PARA CONTROLAR OS PARÂMETROS DE TRANSMISSÃO E RECEPÇÃO DOS PORTADORES EM UM SISTEMA DE TELECOMUNICAÇÃO CELULAR (73) Nokia Networks OY (FI) (72) Janne Salonen, Mikko Rinne, Harri Honkasalo, Jaakko Rajaniemi, Kalle Ahmavaara (74) Momsen, Leonardos & CIA. Prazo de Validade: 10 (dez) anos contados a partir de 03/02/2015, observadas as condições legais.	(73) BASF Agro B.V. Arnhem (NL), Wädenswil - Branch (CH) Patente extinta em 28/10/2013	(11) <b>PI 9305360-6 B1</b> <b>21.1</b> (45) 10/08/1999 (73) Amandos Ademar Ohde (BR/SP) Patente extinta em 27/12/2013
(11) <b>PI 9917905-9 B1</b> <b>16.1</b> (22) 24/11/1999 (30) 24/11/1998 US 60/109694; 22/11/1999 US 09/444368 (51) H04W 4/18 (2009.01), G10L 11/02 (2006.01), G10L 19/00 (2013.01) (54) PROCESSO PARA EFETUAR MUDANÇAS DE CONFIGURAÇÃO NUM SISTEMA DE COMUNICAÇÕES DE TAXA MÚLTIPLA ADAPTÁVEL (62) PI 9915652-0 24/11/1999 (73) Telefonaktiebolaget LM Ericsson (Publ) (SE) (72) Stefan Håkansson, Stefan Bruhn, Karl Hellwig, Peter Blöcher (74) Momsen, Leonardos & CIA. Prazo de Validade: 10 (dez) anos contados a partir de 03/02/2015, observadas as condições legais.	(11) <b>PI 9304035-0 B1</b> <b>21.1</b> (45) 30/09/2003 (73) BASF Agro B.V. Arnhem (NL), Wädenswil - Branch (CH) Patente extinta em 19/10/2013	(11) <b>PI 9305369-0 B1</b> <b>21.1</b> (45) 20/03/2001 (73) YKK Corporation (JP) Patente extinta em 28/12/2013
(11) <b>PI 9913396-5 B1</b> <b>16.4</b> (22) 15/08/2000 (30) 18/08/1999 CA 2.280,289 (51) C07C 67/08 (2006.01), C07C 67/03 (2006.01), C07C 69/52 (2006.01), C10L 1/00 (2006.01) (54) PROCESSO DE FASE LÍQUIDA ÚNICA PARA ESTERIFICAÇÃO DE UMA MISTURA ÁCIDOS GRAXOS E TRIGLICERÍDEOS E BIOCOMBUSTÍVEL. (73) Heckbert 27 Group Financing Limited Liability Company (HU) (72) David Gavin Brook Boocock (74) Dannemann, Siemsen, Bigler & Ipanema Moreira Referente a RPI 2136 de 13/12/2011, por determinação do Sr. Diretor de Patentes.	(11) <b>PI 9304036-9 B1</b> <b>21.1</b> (45) 30/09/2003 (73) Aventis Cropscience S.A. (FR) Patente extinta em 19/10/2013	(11) <b>PI 9305371-1 B1</b> <b>21.1</b> (45) 24/11/1998 (73) Siemens VDO Automotive Ltda. (BR/SP) Patente extinta em 29/12/2013
	(11) <b>PI 9304387-2 B1</b> <b>21.1</b> (45) 11/05/2004 (73) Bayer Aktiengesellschaft (DE) Patente extinta em 11/05/2014	(11) <b>PI 9305385-1 B1</b> <b>21.1</b> (45) 16/04/2002 (73) Francisco Carlos Miguel (BR/SP) Patente extinta em 30/12/2013
	(11) <b>PI 9304416-0 B1</b> <b>21.1</b> (45) 08/06/2004 (73) Petróleo Brasileiro S.A. - Petrobrás (BR/RJ) Patente extinta em 08/06/2014	(11) <b>PI 9305386-0 B1</b> <b>21.1</b> (45) 17/10/2000 (73) Johnson & Johnson (US) Patente extinta em 30/12/2013
	(11) <b>PI 9304587-5 B1</b> <b>21.1</b> (45) 22/06/2004 (73) Metalúrgica São Raphael Ltda. (BR/SP) Patente extinta em 22/06/2014	(11) <b>PI 9305401-7 B1</b> <b>21.1</b> (45) 05/08/2003 (73) Andritz Inc. (US) Patente extinta em 30/12/2013
	(11) <b>PI 9304750-9 B1</b> <b>21.1</b> (45) 23/11/2004 (73) Ishihara Sangyo Kaisha, Ltd. (JP) Patente extinta em 23/11/2014	(11) <b>PI 9305495-5 B1</b> <b>21.1</b> (45) 01/06/1999 (73) Melchor Daumal Castellon (ES) Patente extinta em 29/12/2013
	(11) <b>PI 9305268-5 B1</b> <b>21.1</b> (45) 01/06/1999 (73) Norsk Hidro a.s. (NO) Patente extinta em 28/12/2013	(11) <b>PI 9305638-9 B1</b> <b>21.1</b> (45) 11/01/2000 (73) Riverwood International Corporation (US) Patente extinta em 24/09/2013
	(11) <b>PI 9305279-0 B1</b> <b>21.1</b> (45) 21/03/2000 (73) Jacques Stern (FR) Patente extinta em 29/12/2013	(11) <b>PI 9305647-8 B1</b> <b>21.1</b> (45) 21/09/1999 (73) Qualcomm Incorporated (US) Patente extinta em 24/09/2013
	(11) <b>PI 9305285-5 B1</b> <b>21.1</b> (45) 25/07/2000 (73) Union Carbide Chemicals & Plastics Technology LLC (US) Patente extinta em 29/12/2013	(11) <b>PI 9305648-6 B1</b> <b>21.1</b> (45) 03/11/1999 (73) Motorola, Inc. (US) Patente extinta em 16/09/2013
	(11) <b>PI 9305295-2 B1</b> <b>21.1</b> (45) 11/01/2000 (73) Docol Metais Sanitários Ltda. (BR/SC) Patente extinta em 29/12/2013	(11) <b>PI 9305656-7 B1</b> <b>21.1</b> (45) 11/01/2000 (73) Ericsson GE Mobile Communications Inc. (US) Patente extinta em 03/09/2013
	(11) <b>PI 9305297-9 B1</b> <b>21.1</b> (45) 21/03/2000 (73) Saint-Gobain/Norton Industrial Ceramics Corporation (US) Patente extinta em 29/12/2013	(11) <b>PI 9305657-5 B1</b> <b>21.1</b> (45) 06/02/2001 (73) Cargill, Incorporated (US) Patente extinta em 30/09/2013
	(11) <b>PI 9305311-8 B1</b> <b>21.1</b> (45) 29/12/1998 (73) Paul Wurth S.A (LU) Patente extinta em 14/12/2013	(11) <b>PI 9305661-3 B1</b> <b>21.1</b> (45) 08/01/2002 (73) Cargill, Incorporated (US) Patente extinta em 30/09/2013
	(11) <b>PI 9305312-6 B1</b> <b>21.1</b> (45) 13/06/2000 (73) Arioli S.P.A (IT) Patente extinta em 14/12/2013	(11) <b>PI 9305664-8 B1</b> <b>21.1</b> (45) 03/11/1999 (73) Autoliv Development Ab (SE) Patente extinta em 06/10/2013
	(11) <b>PI 9305319-3 B1</b> <b>21.1</b> (45) 13/06/2000 (73) NGK Spark Plug Co. Ltd (JP) Patente extinta em 16/12/2013	(11) <b>PI 9305670-2 B1</b> <b>21.1</b> (45) 27/07/1999 (73) The Gillette Company (US) Patente extinta em 27/09/2013
	(11) <b>PI 9305327-4 B1</b> <b>21.1</b> (45) 25/08/1998 (73) FIAT AUTOMÓVEIS S.A (BR/MG) Patente extinta em 20/12/2013	(11) <b>PI 9305672-9 B1</b> <b>21.1</b> (45) 25/07/2000 (73) Hoechst Celanese Corporation (US) Patente extinta em 08/10/2013
	(11) <b>PI 9305331-2 B1</b> <b>21.1</b> (45) 29/12/1998 (73) TRW Automotive South America S.A (BR/SP) Patente extinta em 21/12/2013	(11) <b>PI 9305673-7 B1</b> <b>21.1</b> (45) 25/07/2000 (73) Hoechst Celanese Corporation (US) Patente extinta em 08/10/2013
	(11) <b>PI 9305339-8 B1</b> <b>21.1</b> (45) 24/06/2003 (73) Guilherme Stolar (BR/SP) Patente extinta em 21/12/2013	(11) <b>PI 9305676-1 B1</b> <b>21.1</b> (45) 21/03/2000 (73) Wella GmbH (DE) Patente extinta em 29/09/2013
		(11) <b>PI 9305677-0 B1</b> <b>21.1</b> (45) 21/03/2000

**21. Extinção de Patente e Certificado de Adição de Invenção**

**21.1 EXTINÇÃO - ART. 78 INCISO I DA LPI**

(11) <b>PI 9300697-7 B1</b> <b>21.1</b> (45) 31/08/2004 (73) EMBRAPA - Centro Nacional de Pesquisa de Milho e Sorgo (BR/MG) , John Michael David Coey (IE) , Orphée Cugat (FR) Patente extinta em 31/08/2014
(11) <b>PI 9302645-5 B1</b> <b>21.1</b> (45) 13/04/2004 (73) The General Hospital Corporation (US) Patente extinta em 13/04/2014
(11) <b>PI 9303957-3 B1</b> <b>21.1</b> (45) 28/09/2004 (73) Canon Kabushiki Kaisha (JP) Patente extinta em 28/09/2014
(11) <b>PI 9303997-2 B1</b> <b>21.1</b> (45) 25/11/2003 (73) Petróleo Brasileiro S.A. - Petrobrás (BR/RJ) Patente extinta em 25/11/2013
(11) <b>PI 9304018-0 B1</b> <b>21.1</b> (45) 28/10/2003

(73) Wella GmbH (DE) Patente extinta em 29/09/2013	(45) 21/03/2000 (73) Telefonatiebolaget L.M. Ericsson (SE) Patente extinta em 19/11/2013	(11) <b>PI 9307123-0 B1</b> 21.1 (45) 27/06/2000 (73) Unilever N.V (NL) Patente extinta em 28/09/2013
(11) <b>PI 9305692-3 B1</b> 21.1 (45) 11/01/2000 (73) Telefonaktiebolaget L.M. Ericsson (SE) Patente extinta em 12/10/2013	(11) <b>PI 9306440-3 B1</b> 21.1 (45) 17/08/2004 (73) Solutia Austria GmbH (AT) Patente extinta em 17/08/2014	(11) <b>PI 9307124-8 B1</b> 21.1 (45) 14/11/2000 (73) Lenzing Aktiengesellschaft (AT) Patente extinta em 29/09/2013
(11) <b>PI 9305699-0 B1</b> 21.1 (45) 16/05/2000 (73) L'Oreal (FR) Patente extinta em 28/10/2013	(11) <b>PI 9306461-6 B1</b> 21.1 (45) 13/07/1999 (73) Catalent Pharma Solutions, Inc. (US) Patente extinta em 16/12/2013	(11) <b>PI 9307143-4 B1</b> 21.1 (45) 21/03/2000 (73) Excel Switching Corporation (US) Patente extinta em 15/09/2013
(11) <b>PI 9305704-0 B1</b> 21.1 (45) 24/08/1999 (73) Motorola Lighting, Inc. (US) Patente extinta em 12/10/2013	(11) <b>PI 9306474-8 B8</b> 21.1 (45) 30/09/2003 (73) Dow Agrosiences LLC (US) , University of Florida Research Foundation (US) Patente extinta em 30/09/2013	(11) <b>PI 9307145-0 B1</b> 21.1 (45) 16/05/2000 (73) Basf Lacke + Farben Aktiengesellschaft (DE) Patente extinta em 25/09/2013
(11) <b>PI 9305705-9 B1</b> 21.1 (45) 27/07/1999 (73) Sturm, Ruger & Company, Inc (US) Patente extinta em 01/11/2013	(11) <b>PI 9306500-0 B1</b> 21.1 (45) 17/02/2004 (73) Commonwealth Scientific and Industrial Research Organisation (AU) Patente extinta em 17/02/2014	(11) <b>PI 9307146-9 B1</b> 21.1 (45) 03/11/1999 (73) ABB Flakt Aktiebolag (SE) Patente extinta em 24/09/2013
(11) <b>PI 9305710-5 B1</b> 21.1 (45) 16/05/2000 (73) Motorola Solutions, Inc. (US) Patente extinta em 07/10/2013	(11) <b>PI 9306683-0 B1</b> 21.1 (45) 13/04/2004 (73) Cryolife, Inc. (US) Patente extinta em 13/04/2014	(11) <b>PI 9307155-8 B1</b> 21.1 (45) 17/10/2000 (73) Cryovac , INC. (US) Patente extinta em 24/09/2013
(11) <b>PI 9305727-0 B1</b> 21.1 (45) 14/11/2000 (73) Motorola Mobility, Inc. (US) Patente extinta em 26/10/2013	(11) <b>PI 9306908-1 B1</b> 21.1 (45) 04/09/2001 (73) Cabot Corporation (US) Patente extinta em 23/11/2013	(11) <b>PI 9307156-6 B1</b> 21.1 (45) 19/09/2000 (73) Cryovac, Inc. (US) Patente extinta em 24/09/2013
(11) <b>PI 9305750-4 B1</b> 21.1 (45) 24/08/1999 (73) L'Air Liquide, Societe Anonyme Pour L'Etude Et L'Exploitation Des Procedes Georges Claude (FR) Patente extinta em 11/11/2013	(11) <b>PI 9306951-0 B1</b> 21.1 (45) 21/03/2000 (73) Propriect L.P. (CA) Patente extinta em 02/09/2013	(11) <b>PI 9307157-4 B1</b> 21.1 (45) 12/12/2000 (73) Elk Valley Coal Partnership (CA) Patente extinta em 28/09/2013
(11) <b>PI 9305805-5 B1</b> 21.1 (45) 06/03/2001 (73) R. P. Scherer Corporation (US) Patente extinta em 30/11/2013	(11) <b>PI 9307031-4 B8</b> 21.1 (45) 25/07/2000 (73) Buss AG (CH) , Lenzing Aktiengesellschaft (AT) Patente extinta em 15/09/2013	(11) <b>PI 9307171-0 B1</b> 21.1 (45) 02/10/2001 (73) The Procter & Gamble Company (US) Patente extinta em 23/09/2013
(11) <b>PI 9305896-9 B1</b> 21.1 (45) 05/09/2000 (73) Telefonaktiebolaget L.M. Ericsson (SE) Patente extinta em 07/12/2013	(11) <b>PI 9307042-0 B1</b> 21.1 (45) 27/06/2000 (73) Itt Automotive Europe GmbH (DE) Patente extinta em 04/09/2013	(11) <b>PI 9307183-3 B1</b> 21.1 (45) 27/06/2000 (73) Teck Cominco Metals LTD. (CA) Patente extinta em 04/10/2013
(11) <b>PI 9305947-7 B1</b> 21.1 (45) 25/07/2000 (73) Saint-Gobain Vitrage (FR) Patente extinta em 22/12/2013	(11) <b>PI 9307046-2 B1</b> 21.1 (45) 06/03/2001 (73) Philip Morris Products, Inc. (US) Patente extinta em 10/09/2013	(11) <b>PI 9307184-1 B1</b> 21.1 (45) 21/03/2000 (73) Shell Internationale Research Maatschappij B.V. (NL) Patente extinta em 05/10/2013
(11) <b>PI 9305948-5 B1</b> 21.1 (45) 06/02/2001 (73) Obrist Closures Switzerland GmbH (CH) Patente extinta em 20/12/2013	(11) <b>PI 9307068-3 B1</b> 21.1 (45) 31/10/2000 (73) Dietmar Pennig (DE) Patente extinta em 11/09/2013	(11) <b>PI 9307185-0 B1</b> 21.1 (45) 14/11/2000 (73) Itt Automotive Europe GMBH (DE) Patente extinta em 01/10/2013
(11) <b>PI 9305958-2 B1</b> 21.1 (45) 27/07/1999 (73) Commonwealth Scientific And Industrial Research Organisation (AU) , Alcoa of Australia Limited (AU) Patente extinta em 24/12/2013	(11) <b>PI 9307080-2 B1</b> 21.1 (45) 26/12/2000 (73) Hans Kuehl (DE) Patente extinta em 16/09/2013	(11) <b>PI 9307188-4 B1</b> 21.1 (45) 21/03/2000 (73) Roxell N.V. (BE) Patente extinta em 28/09/2013
(11) <b>PI 9305986-8 B1</b> 21.1 (45) 16/05/2000 (73) Chevron Research And Technology Company (US) Patente extinta em 20/12/2013	(11) <b>PI 9307085-3 B1</b> 21.1 (45) 19/03/2002 (73) The Procter & Gamble Company (US) Patente extinta em 20/09/2013	(11) <b>PI 9307193-0 B1</b> 21.1 (45) 02/05/2000 (73) Shell Internationale Research Maatschappij B.V (NL) Patente extinta em 06/10/2013
(11) <b>PI 9305996-5 B1</b> 21.1 (45) 21/03/2000 (73) Joint-Stock Company Of Research And Design Institute Of Monomers (Ao Nipim) (RU) , Samsung Atofina Co., Ltd. (KR) Patente extinta em 20/11/2013	(11) <b>PI 9307086-1 B1</b> 21.1 (45) 06/02/2001 (73) Pepsico, Inc (US) Patente extinta em 21/09/2013	(11) <b>PI 9307194-9 B1</b> 21.1 (45) 01/10/2002 (73) Alliedsignal Europe Services Techniques (FR) Patente extinta em 22/09/2013
(11) <b>PI 9306082-3 B1</b> 21.1 (45) 21/03/2000 (73) Motorola Mobility, Inc. (US) Patente extinta em 23/12/2013	(11) <b>PI 9307087-0 B1</b> 21.1 (45) 06/02/2001 (73) Pepsico, Inc. (US) Patente extinta em 21/09/2013	(11) <b>PI 9307197-3 B1</b> 21.1 (45) 16/05/2000 (73) Quest International B.V. (NL) Patente extinta em 04/10/2013
(11) <b>PI 9306125-0 B1</b> 21.1 (45) 29/10/2002 (73) Motorola Mobility, Inc. (US) Patente extinta em 27/12/2013	(11) <b>PI 9307094-2 B1</b> 21.1 (45) 03/11/1999 (73) Lenzing Aktiengesellschaft (AT) Patente extinta em 23/09/2013	(11) <b>PI 9307198-1 B1</b> 21.1 (45) 27/06/2000 (73) Novozymes A/S (DK) Patente extinta em 06/10/2013
(11) <b>PI 9306137-4 B1</b> 21.1 (45) 21/03/2000 (73) Wella Aktiengesellschaft (DE) Patente extinta em 25/11/2013	(11) <b>PI 9307116-7 B1</b> 21.1 (45) 11/01/2000 (73) Rockwell International Corporation (US) Patente extinta em 28/09/2013	(11) <b>PI 9307200-7 B1</b> 21.1 (45) 25/07/2000 (73) UOP N.V. (BE) Patente extinta em 08/11/2013
(11) <b>PI 9306259-1 B1</b> 21.1	(11) <b>PI 9307118-3 B1</b> 21.1 (45) 31/10/2000 (73) KFx Inc. (US) Patente extinta em 21/09/2013	(11) <b>PI 9307213-9 B1</b> 21.1 (45) 25/07/2000

(73) Nortech International (Proprietary) Limited (ZA)  
Patente extinta em 07/10/2013

(11) **PI 9307218-0 B1** 21.1  
(45) 18/02/2003  
(73) Essex Specialty Products, Inc. (US)  
Patente extinta em 09/09/2013

(11) **PI 9307226-0 B1** 21.1  
(45) 29/05/2001  
(73) Yashima Chemical Industry Co. Ltd. (JP)  
Patente extinta em 11/10/2013

(11) **PI 9307228-7 B1** 21.1  
(45) 16/10/2001  
(73) Chryso S.A (FR)  
Patente extinta em 11/10/2013

(11) **PI 9307241-4 B1** 21.1  
(45) 15/05/2001  
(73) Unilever N.V. (NL)  
Patente extinta em 15/10/2013

## 21.6 EXTINÇÃO DA PATENTE PARA FINS DA RESTAURAÇÃO NOS TERMOS DO ART. 87 DA LPI

(11) **PI 0205861-8 B1** 21.6  
(45) 16/09/2014  
(73) JAIME LUIZ DEON (BR/PR)  
Referente 11a. anuidade(s).

(11) **PI 0505528-8 B1** 21.6  
(45) 27/08/2013  
(73) Francisco José de Queiroz Orlanda (BR/SP)  
(74) Vilage Marcas & Patentes S/S Ltda  
referente a 9ª anuidade.

(11) **PI 9905703-4 B1** 21.6  
(45) 14/03/2006  
(73) Brudden Equipamentos Ltda (BR/SP)  
(74) Osmar Sanches Braccialli  
Referente ao não cumprimento da complementação  
da 12a. anuidade(s) da guia(s) 221100879042.

## 21.8 DESPACHO ANULADO (\*\*)

(11) **PI 0112117-0 B1** 21.8  
(45) 22/02/2011  
(73) Tetra Laval Holdings & Finance SA (CH)  
(74) Momsen, Leonardos & Cia  
Referente ao despacho 21.6 publicado na RPI 2228  
de 17/09/2013.

## 24. Anuidade de Patente

## 24.2 EXIGÊNCIA DE COMPLEMENTAÇÃO DA RETRIBUIÇÃO ANUAL

(11) **PI 0012413-3 B1** 24.2  
(45) 20/06/2006  
(73) Nippon Steel Corporation (JP)  
(74) Di Blasi, Parente, S. G. & Associados S/C  
complementar a retribuição da 8ª anuidade de  
acordo com a tabela vigente, referente a guia de  
recolhimento 220703119424

(11) **PI 9703819-9 B1** 24.2  
(45) 03/07/2007  
(73) COPPE/UERJ (BR/RJ) , Felipe Maia Galvão  
França (BR/RJ) , Vladimir Castro Alves (BR/RJ) ,  
Edson do Prado Granja (BR/RJ)  
(74) Joubert Gonçalves de Castro  
complementar a retribuição da 13ª anuidade de  
acordo com a tabela vigente, referente a guia de  
recolhimento 220902738663

## 24.4 RESTAURAÇÃO

(11) **PI 0316566-3 B1** 24.4  
(45) 25/03/2014  
(73) Mul-T-Lock Technologies Ltd (IL)  
(74) Dannemann , Siemsen, Bigler & Ipanema  
Moreira

(11) **PI 0401536-3 B1** 24.4  
(45) 01/07/2014  
(73) Bruno Wilson Ronchetti (BR/RS)  
(74) GILSON ALMEIDA DA MOTTA

(11) **PI 9905703-4 B1** 24.4  
(45) 14/03/2006  
(73) Brudden Equipamentos Ltda (BR/SP)  
(74) Osmar Sanches Braccialli

(11) **PI 9914784-0 B1** 24.4  
(45) 02/01/2007  
(73) Kennametal INC (US)  
(74) DANIEL ADVOGADOS - NELLIE D. SHORES

## 25. Anotação de Alteração de Nome e/ou Sede e Transferência de Pedido, Patente e Certificado de Adição de Invenção

## 25.1 TRANSFERÊNCIA DEFERIDA

(11) **PI 0210981-6 B1** 25.1  
(22) 04/06/2002  
(73) BLUESTAR SILICONES FRANCE (FR)  
(74) ARTUR FRANCISCO SCHAAL

(11) **PI 0302867-4 A2** 25.1  
(22) 11/08/2003  
(71) BR INDÚSTRIA E COMÉRCIO DE  
PRODUTOS E TECNOLOGIA EM AUTOMAÇÃO  
S.A. (BR/SP)  
(74) ARTUR FRANCISCO SCHAAL

(11) **PI 0304125-5 A2** 25.1  
(22) 02/09/2003  
(71) BR INDÚSTRIA E COMÉRCIO DE  
PRODUTOS E TECNOLOGIA EM AUTOMAÇÃO  
S.A. (BR/SP)  
(74) ARTUR FRANCISCO SCHAAL

(11) **PI 0400292-0 A2** 25.1  
(22) 17/03/2004  
(71) BR INDÚSTRIA E COMÉRCIO DE  
PRODUTOS E TECNOLOGIA EM AUTOMAÇÃO  
S.A. (BR/SP)  
(74) ARTUR FRANCISCO SCHAAL

(11) **PI 0400368-3 A2** 25.1  
(22) 19/02/2004  
(71) BR INDÚSTRIA E COMÉRCIO DE  
PRODUTOS E TECNOLOGIA EM AUTOMAÇÃO  
S.A. (BR/SP)  
(74) ARTUR FRANCISCO SCHAAL

(11) **PI 0410973-2 B1** 25.1  
(22) 26/05/2004  
(73) GRUPO PETROTEMEX, S.A. DE C.V. (MX)  
(74) KASZNAR LEONARDOS PROPRIEDADE  
INTELLECTUAL

(11) **PI 0812776-0 A2** 25.1  
(22) 09/06/2008  
(71) BAYER ANIMAL HEALTH GMBH (DE)  
(74) Dannemann, Siemsen, Bigler & Ipanema  
Moreira

(11) **PI 9907157-6 B1** 25.1  
(22) 19/01/1999  
(71) GRUPO PETROTEMEX, S.A. DE C.V. (MX)  
(74) KASZNAR LEONARDOS PROPRIEDADE  
INTELLECTUAL

(11) **PI 9915455-2 B1** 25.1  
(22) 16/11/1999  
(71) INNERLITE, INC. (US)

(74) Dannemann, Siemsen, Bigler & Ipanema  
Moreira

## 25.4 ALTERAÇÃO DE NOME DEFERIDA

(21) **PI 0300911-4 A2** 25.4  
(22) 03/04/2003  
(71) OKI BRASIL INDÚSTRIA E COMÉRCIO DE  
PRODUTOS E TECNOLOGIA EM AUTOMAÇÃO  
S.A. (BR/SP)  
(74) JULIANO RYOTA MURAKAMI

(11) **PI 0314559-0 B1** 25.4  
(22) 09/10/2003  
(73) ALBÉA LE TRÉPORT (FR)  
(74) JULIANO RYOTA MURAKAMI

## 25.5 ALTERAÇÃO DE NOME INDEFERIDA

(21) **PI 9914374-7 A2** 25.5  
(22) 08/10/1999  
(71) Novartis Vaccines & Diagnostics, Inc. (US)  
(74) ORLANDO DE SOUZA  
Indeferido o pedido de alteração de nome contido na  
petição 20130058903/RJ de 03/07/2013, por  
ausência de cumprimento da exigência publicada na  
RPI nº 2249, de 11/02/2014.

## 25.7 ALTERAÇÃO DE SEDE DEFERIDA

(21) **PI 0209833-4 A2** 25.7  
(22) 04/06/2002  
(71) EASTMAN CHEMICAL COMPANY (US)  
(74) Kasznar Leonardos Propriedade Intelectual

(21) **PI 0311161-0 A2** 25.7  
(22) 21/05/2003  
(71) GILEAD PALO ALTO, INC. (US)  
(74) ORLANDO DE SOUZA

(21) **PI 0313039-8 A2** 25.7  
(22) 31/07/2003  
(71) Eisai R & D Management Co., Ltd. (JP) ,  
MERCIAN CORPORATION (JP)  
(74) Paulo Maurício Carlos de Oliveira

(11) **PI 0414216-0 B1** 25.7  
(22) 21/10/2004  
(71) EASTMAN CHEMICAL COMPANY (US)  
(74) KASZNAR LEONARDOS PROPRIEDADE  
INTELLECTUAL

(21) **PI 0500708-9 A2** 25.7  
(22) 07/03/2005  
(71) EASTMAN CHEMICAL COMPANY (US)  
(74) KASZNAR LEONARDOS PROPRIEDADE  
INTELLECTUAL

(21) **PI 0500804-2 A2** 25.7  
(22) 07/03/2005  
(71) EASTMAN CHEMICAL COMPANY (US)  
(74) KASZNAR LEONARDOS PROPRIEDADE  
INTELLECTUAL

(21) **PI 0608651-9 A2** 25.7  
(22) 17/03/2006  
(71) EASTMAN CHEMICAL COMPANY (US)  
(74) KASZNAR LEONARDOS PROPRIEDADE  
INTELLECTUAL

(21) **PI 0608700-0 A2** 25.7  
(22) 21/02/2006  
(71) EASTMAN CHEMICAL COMPANY (US)  
(74) KASZNAR LEONARDOS PROPRIEDADE  
INTELLECTUAL

# Diretoria de Contratos, Indicações Geográficas e Registros - DICIG

## Tabela de Códigos de Despachos de Pedidos e Registros de Desenhos Industriais

RPI 2300 de 03/02/2015

- 0 Exigência – Art. 103 da LPI**  
O pedido requerido pela petição citada não atende formalmente ao disposto no art. 103 da LPI e/ou às demais disposições quanto à sua forma, tendo sido recebido provisoriamente. Não tendo sido possível uma ciência ao interessado diretamente no processo ou por via postal, fica o requerente obrigado a sanar, em 5 (cinco) dias a contar desta data, as exigências estabelecidas. Não sendo a exigência cumprida com a apresentação da documentação correspondente no prazo acima, o depósito não será aceito e a documentação ficará à disposição do interessado.
- 31 Notificação de Depósito**  
Notificação de depósito de pedido de registro de desenho industrial. O pedido estará disponível para vista ou cópias a serem requisitadas na DIRTEC/CGREG/SEATOR.
- 32 Notificação do Depósito Com Requerimento de Sigilo**  
Tendo sido requerido o sigilo na forma do Art. 106 § 1º o processamento do pedido será suspenso pelo prazo de 180 (cento e oitenta) dias. O depositante poderá solicitar a retirada do pedido dentro do prazo de 90 (noventa) dias contados da data do depósito. A retirada do pedido sem que o mesmo tenha produzido qualquer efeito dará prioridade ao depósito imediatamente posterior.
- 33 Pedido Retirado**  
Retirado o pedido com base no Art. 105 da LPI a requerimento do depositante.
- 34 Exigência - Art. 106 § 3º da LPI**  
Suspensão do andamento do pedido de registro de desenho industrial que, para instrução regular, aguardará o atendimento ou contestação das exigências formuladas. Caso a exigência não tenha sido explicitada no despacho da RPI, o depositante poderá requerer cópia do parecer através do formulário Modelo 1.05. A não manifestação do depositante no prazo de 60 (sessenta) dias desta data acarretará o **arquivamento definitivo** do pedido.
- 34.1 Conhecimento de Parecer Técnico - Art. 100 inciso II da LPI**  
Suspensão do andamento do Pedido para que o depositante se manifeste no prazo de 60 (sessenta) dias desta data, quanto ao conteúdo no parecer técnico. A não manifestação ou a manifestação considerada imprecisa acarretará o indeferimento do pedido.
- 35 Arquivamento do Pedido – Art. 216 § 2º e Art. 106 § 3º da LPI**  
Arquivado definitivamente o pedido de registro de desenho industrial, uma vez que não foi apresentada a procuração devida no prazo de 60 (sessenta) dias contados da prática do primeiro ato da parte no processo ou não houve manifestação do depositante quanto à exigência formulada. Pode ser adquirido no Banco de Patentes do Centro de Documentação e Informação Tecnológica do INPI - CEDIN - o folheto com o relatório descritivo e reivindicações (se for o caso) e desenhos do pedido.
- 35.1 Arquivamento da Petição**  
Arquivada a petição. Desta data corre o prazo de 60 (sessenta dias) para eventual recurso do interessado.
- 36 Indeferimento - Art. 106 § 4º da LPI**  
Indeferido o pedido por não atender ao disposto no Art. 100 da LPI, conforme parecer técnico. A cópia do parecer técnico poderá ser solicitada através do formulário Modelo 2.04. Desta data corre o prazo de 60 (sessenta) dias para eventual recurso do depositante. Pode ser adquirido no Banco de Patentes do Centro de Documentação e Informação Tecnológica do INPI - CEDIN - o folheto com o relatório descritivo e reivindicações (se for o caso) e desenhos do pedido.
- 37 Recurso Contra o Indeferimento**  
Notificação de interposição de recurso ao Presidente do INPI contra o indeferimento do pedido de registro de desenho industrial, objetivando o reexame da matéria. Desta data corre o prazo de 60 (sessenta) dias para apresentação de contra-razões por qualquer interessado. Poderá ser requerida cópia do recurso através de formulário específico.
- 38 Outros Recursos**  
Notificação de interposição de recurso ao Presidente do INPI contra a decisão proferida pela DIRTEC, objetivando o reexame da matéria. Desta data corre o prazo de 60 (sessenta) dias para apresentação de contra-razões por qualquer interessado. Poderá ser requerida cópia do recurso através de formulário específico.
- 39 Concessão do Registro**  
Expedição do certificado de registro de desenho industrial. O título acha-se à disposição do interessado no setor competente do INPI. Desta data corre o prazo de 5 (cinco) anos para interposição de nulidade administrativa por qualquer interessado (Art. 113 § 1º da LPI). Se interposto o pedido de nulidade no prazo de 60 (sessenta) dias contados da data da concessão, os efeitos da concessão do registro serão suspensos (Art. 113 § 2º).
- 39.5 Notificação de Requerimento de Exame de Mérito, quanto aos aspectos de novidade e de originalidade, formulado pelo Titular do Registro**
- 40 Publicação do Parecer de Mérito**  
Notificação da emissão do parecer de mérito conforme previsto no Art. 111 da LPI. O parecer estará à disposição do interessado no setor competente do INPI.
- 41 Nulidade Administrativa**  
Notificação, ao titular do Registro, de instauração de processo administrativo de nulidade. Desta data corre o prazo de 60 (sessenta) dias para eventual contestação do titular (Art. 114 da LPI). Se interposto o pedido de nulidade no prazo de 60 (sessenta) dias contados da data da concessão, os efeitos da concessão do Registro serão suspensos (Art. 113 § 2º). Poderá ser requerida cópia do processo de nulidade através de formulário específico.
- 42 Extinção - Art. 119 inciso I da LPI**  
Notificação da extinção do registro de desenho industrial, pela expiração do prazo de vigência de proteção legal ou da prorrogação.
- 43 Extinção - Art. 119 inciso II da LPI**  
Notificação da extinção do registro de desenho industrial, pela homologação da renúncia apresentada pelo seu titular. Homologada a renúncia, o registro será considerado extinto na data da apresentação da renúncia.
- 44 Extinção - Art. 119 inciso III da LPI**  
Notificação da extinção do registro de desenho industrial pela falta de pagamento da retribuição prevista nos Arts. 108 e 120 da LPI.
- 45 Extinção - Art. 119 inciso IV da LPI**  
Notificação da extinção do registro de desenho industrial uma vez que após solicitação do INPI o titular deixou de comprovar a obrigação decorrente do Art. 217 da LPI.
- 46 Prorrogação**  
Prorrogada a vigência do certificado do registro de desenho industrial por solicitação do titular.
- 46.1 Exigência de comprovação de quinquênio e/ou prorrogação – Arts. 120 e 108 da LPI**  
O Titular deverá apresentar a comprovação do pagamento de quinquênio/prorrogação recolhido dentro do prazo legal estabelecido. Não cumprida a exigência no prazo de 60 (sessenta) dias, presumir-se-á o não pagamento, acarretando a extinção do registro.
- 46.2 Exigência de complementação de quinquênio e/ou prorrogação – Art. 120 e 108 da LPI**  
O Titular deverá complementar, de acordo com a tabela vigente na data da complementação o recolhimento do quinquênio/prorrogação especificado através do formulário modelo 1.07, acompanhado da guia de "cumprimento de exigência" e da de "complementação". O não cumprimento no prazo de 60 (sessenta) dias acarretará a extinção do registro.
- 46.3 Quinquênio/Prorrogação em exigência – Art. 120 e 108 da LPI.**  
Exigência referente ao pagamento de quinquênio e/ou prorrogação. Desta data corre o prazo de 60 (sessenta) dias para cumprimento da exigência formulada sob pena de extinção do registro ou desconsideração do pagamento.
- 47 Petição Não Conhecida**  
Não conhecimento da petição apresentada em virtude do disposto nos Arts. 218 ou 219 da LPI.
- 47.1 Petição Prejudicada**  
Prejudicada a Petição Indicada de acordo com o complemento.

<p><b>48 Petição Sustada</b> Sustado o conhecimento da petição para aguardar providências necessárias ao seu conhecimento.</p> <p><b>49 Perda de Prioridade</b> Perda da prioridade reivindicada por não atender às disposições previstas no Art. 99 da LPI.</p> <p><b>50 Alteração de Classificação</b> Alterada a classificação do registro para melhor adequação.</p> <p><b>51 Renumeração</b> Alterada a numeração por ter sido numerado indevidamente.</p> <p><b>52 Numeração Anulada</b> Anulada a numeração do registro.</p> <p><b>53 Notificação de Decisão Judicial</b> Notificação de decisão judicial referente ao registro.</p> <p><b>53.1 Pedido ou Registro Sub-Judice</b> Notificação de Ação Judicial referente ao registro.</p> <p><b>54 Devolução de Prazo Concedida</b> Notificação de devolução de prazo. Desta data corre o prazo adicional concedido no despacho. O prazo será de 5 (cinco) dias, na hipótese do Art. 103 da LPI e de, no mínimo 15 (quinze) dias a, no máximo, o prazo legal dos atos correspondentes nos demais casos. De acordo com o estabelecido na Resolução 116/2004.</p> <p><b>54.1 Devolução de Prazo Negada</b> Negada a solicitação de devolução de prazo uma vez que não ficou comprovada a justa causa conforme definido no Art. 221 da LPI e com base na Resolução 116/2004. A cópia do parecer poderá ser solicitada através de formulário específico. Desta data corre o prazo de 60 (sessenta) dias para eventual recurso do interessado.</p> <p><b>55 Exigências Diversas</b> Formulada exigência para adequação ou cumprimento de disposições legais no prazo de 60 (sessenta) dias desta data. Caso a</p>	<p>exigência não tenha sido explicitada no despacho da RPI, o depositante/titular poderá requerer cópia do parecer através de formulário específico.</p> <p><b>56 Transferência Deferida</b> Notificação do deferimento da transferência requerida. Desta data corre o prazo de 60 (sessenta) dias para eventual recurso do interessado.</p> <p><b>57 Transferência Indeferida</b> Notificação do indeferimento da transferência requerida. Desta data corre o prazo de 60 (sessenta) dias para eventual recurso do interessado.</p> <p><b>58 Transferência em Exigência</b> Exigência referente ao pedido de transferência requerida. Desta data corre o prazo de 60 (sessenta) dias para cumprimento da exigência formulada, sob pena de Arquivamento da Petição do pedido de Transferência.</p> <p><b>59 Alteração de Nome Deferida</b> Notificação do deferimento da alteração de nome requerida. Desta data corre o prazo de 60 (sessenta) dias para eventual recurso do interessado.</p> <p><b>60 Alteração de Nome Indeferida</b> Notificação do indeferimento da alteração de nome requerida. Desta data corre o prazo de 60 (sessenta) dias para eventual recurso do interessado.</p> <p><b>61 Alteração de Nome em Exigência</b> Exigência referente ao pedido de alteração de nome requerida. Desta data corre o prazo de 60 (sessenta) dias para cumprimento da exigência formulada, sob pena de arquivamento da Petição do pedido de alteração.</p> <p><b>62 Alteração de Sede Deferida</b> Notificação do deferimento da alteração de Sede requerida. Desta data corre o prazo de 60 (sessenta) dias para eventual recurso do interessado.</p> <p><b>63 Alteração de Sede Indeferida</b></p>	<p>Notificação do indeferimento da alteração de Sede requerida. Desta data corre o prazo de 60 (sessenta) dias para eventual recurso do interessado.</p> <p><b>64 Alteração de Sede em Exigência</b> Exigência referente ao pedido de alteração de Sede requerida. Desta data corre o prazo de 60 (sessenta) dias para cumprimento da exigência formulada, sob pena de arquivamento da Petição do pedido de alteração.</p> <p><b>65 Desistência Homologada</b> Homologada a desistência do pedido de registro ou da petição relativa a desenho industrial apresentada pelo depositante, com base no art. 51 da Lei 9.784/99. Pode ser adquirido no Banco de Patentes do Centro de Documentação e Informação Tecnológica do INPI - CEDIN - o folheto com o relatório descritivo e reivindicações (se for o caso) e desenhos do pedido.</p> <p><b>66 Anotação de Limitação ou Ônus</b> Notificação referente à anotação de limitação ou ônus conforme indicado no complemento</p> <p><b>70 Publicação Anulada</b> Anulada a publicação de qualquer um dos itens anteriores por ter sido indevida.</p> <p><b>71 Despacho Anulado</b> Anulado o despacho de qualquer um dos itens anteriores, por ter sido indevido.</p> <p><b>72 Decisão Anulada</b> Anulação da decisão referente a qualquer um dos itens anteriores por ter sido indevida.</p> <p><b>73 Retificação</b> Retificação da publicação de qualquer um dos itens anteriores por ter sido efetuada com incorreção. Tal publicação não implica na alteração da data da decisão ou despacho e nos prazos decorrentes da mesma.</p> <p><b>74 Republicação</b> Republicação da publicação de qualquer um dos itens anteriores por ter sido indevida.</p>
---	--	--

**Códigos para  
Identificação de Dados  
Bibliográficos  
(INID)**

(11) Número do Registro	(22) Data do Depósito	(52) Classificação Nacional
(15) Data do Registro/Data da Prorrogação	(30) Dados da Prioridade Unionista (data, país e número)	(54) Título
(21) Número do Pedido	(43) Data de Publicação do Desenho Industrial (antes de ser examinado)	(71) Nome do Depositante
	(44) Data de Publicação do Desenho Industrial (depois de examinado, mas antes da concessão do registro)	(72) Nome do Autor
	(45) Data de Publicação do Desenho Industrial (após concessão)	(73) Nome do Titular
		(74) Nome do Procurador
		(78) Nome do Novo Titular no caso de Mudança de Titular



# Diretoria de Contratos, Indicações Geográficas e Registros - DICIG

## Índice Numérico Remissivo de Pedidos e Registros de Desenho Industrial

RPI 2300 de 03/02/2015

BR 302013005492-6	34	113	BR 302014001075-1	31	107	BR 302014001192-8	31	110	BR 302014001311-4	31	113
BR 302013005583-3	34	113	BR 302014001076-0	31	107	BR 302014001193-6	31	110	BR 302014001312-2	31	113
BR 302013005590-6	34	113	BR 302014001077-8	31	107	BR 302014001194-4	31	110	BR 302014001313-0	31	113
BR 302013005597-3	39	100	BR 302014001078-6	31	107	BR 302014001195-2	31	110			
BR 302013005609-0	34	113	BR 302014001079-4	31	107	BR 302014001196-0	31	110			
BR 302013005610-4	39	100	BR 302014001080-8	31	107	BR 302014001197-9	31	110			
BR 302013005611-2	39	100	BR 302014001081-6	31	107	BR 302014001199-5	31	110			
BR 302013005612-0	39	100	BR 302014001082-4	31	107	BR 302014001201-0	31	110			
BR 302013005613-9	39	100	BR 302014001083-2	31	107	BR 302014001203-7	31	110			
BR 302013005625-2	39	101	BR 302014001084-0	31	107	BR 302014001204-5	31	110			
BR 302013005626-0	39	101	BR 302014001085-9	31	108	BR 302014001205-3	31	110			
BR 302013005628-7	34	113	BR 302014001086-7	31	108	BR 302014001206-1	31	110			
BR 302013005630-9	34	113	BR 302014001087-5	31	108	BR 302014001207-0	31	110			
BR 302013005632-5	39	101	BR 302014001088-3	31	108	BR 302014001208-8	31	110			
BR 302013005633-3	39	101	BR 302014001089-1	31	108	BR 302014001209-6	31	110			
BR 302013005634-1	34	113	BR 302014001090-5	31	108	BR 302014001210-0	31	110			
BR 302013005636-8	39	102	BR 302014001091-3	31	108	BR 302014001211-8	31	111			
BR 302013005639-2	39	102	BR 302014001092-1	31	108	BR 302014001212-6	31	111			
BR 302013005640-6	36	99	BR 302014001093-0	31	108	BR 302014001213-4	31	111			
BR 302013005651-1	34	113	BR 302014001094-8	31	108	BR 302014001214-2	31	111			
BR 302013005661-9	36	99	BR 302014001095-6	31	108	BR 302014001215-0	31	111			
BR 302013005662-7	34	113	BR 302014001096-4	31	108	BR 302014001216-9	31	111			
BR 302013005663-5	34	113	BR 302014001097-2	31	108	BR 302014001217-7	31	111			
BR 302013005664-3	34	114	BR 302014001098-0	31	108	BR 302014001218-5	31	111			
BR 302013005665-1	34	114	BR 302014001099-9	31	108	BR 302014001219-3	31	111			
BR 302013005666-0	34	114	BR 302014001101-4	31	108	BR 302014001220-7	31	111			
BR 302013005667-8	34	114	BR 302014001103-0	31	108	BR 302014001221-5	31	111			
BR 302013005669-4	34	114	BR 302014001104-9	31	108	BR 302014001222-3	31	111			
BR 302013005670-8	34	114	BR 302014001106-5	31	108	BR 302014001224-0	31	111			
BR 302013005671-6	34	114	BR 302014001107-3	31	108	BR 302014001225-8	31	111			
BR 302013005672-4	34	114	BR 302014001108-1	31	108	BR 302014001226-6	31	111			
BR 302013005674-0	34	114	BR 302014001109-0	31	108	BR 302014001227-4	31	111			
BR 302013005675-9	34	114	BR 302014001110-3	31	108	BR 302014001228-2	31	111			
BR 302013005678-3	34	114	BR 302014001111-1	31	108	BR 302014001229-0	31	111			
BR 302013005679-1	34	114	BR 302014001112-0	31	108	BR 302014001230-4	31	111			
BR 302013005680-5	34	114	BR 302014001113-8	31	108	BR 302014001231-2	31	111			
BR 302013005681-3	34	114	BR 302014001115-4	31	108	BR 302014001232-0	31	111			
BR 302013005683-0	34	114	BR 302014001116-2	31	108	BR 302014001233-9	31	111			
BR 302013005684-8	34	114	BR 302014001117-0	31	108	BR 302014001234-7	31	111			
BR 302013005685-6	34	114	BR 302014001118-9	31	108	BR 302014001235-5	31	111			
BR 302013005687-2	34	114	BR 302014001119-7	31	108	BR 302014001236-3	31	111			
BR 302013005691-0	34	114	BR 302014001120-0	31	108	BR 302014001237-1	31	111			
BR 302013005701-1	34	114	BR 302014001121-9	31	108	BR 302014001238-0	31	111			
BR 302013005703-8	34	115	BR 302014001122-7	31	108	BR 302014001240-1	31	111			
BR 302013005704-6	34	115	BR 302014001123-5	31	108	BR 302014001241-0	31	111			
BR 302013005705-4	39	102	BR 302014001124-3	31	108	BR 302014001242-8	31	111			
BR 302013005708-9	36	99	BR 302014001125-1	31	108	BR 302014001243-6	31	111			
BR 302013005709-7	36	99	BR 302014001126-0	31	109	BR 302014001244-4	31	111			
BR 302013005710-0	34	115	BR 302014001127-8	31	109	BR 302014001246-0	31	111			
BR 302013005723-2	39	102	BR 302014001130-8	31	109	BR 302014001247-9	31	111			
BR 302013005724-0	34	115	BR 302014001131-6	31	109	BR 302014001248-7	31	111			
BR 302013005725-9	34	115	BR 302014001133-2	31	109	BR 302014001249-5	31	111			
BR 302013005727-5	34	115	BR 302014001134-0	31	109	BR 302014001251-7	31	111			
BR 302013005747-0	39	104	BR 302014001135-9	31	109	BR 302014001252-5	31	111			
BR 302013005733-0	34	115	BR 302014001136-7	31	109	BR 302014001253-3	31	111			
BR 302013005735-6	34	115	BR 302014001137-5	31	109	BR 302014001254-1	31	112			
BR 302013005736-4	39	103	BR 302014001138-3	31	109	BR 302014001255-0	31	112			
BR 302013005738-0	34	115	BR 302014001139-1	31	109	BR 302014001257-6	31	112			
BR 302013005739-9	34	115	BR 302014001140-5	31	109	BR 302014001258-4	31	112			
BR 302013005740-2	34	115	BR 302014001141-3	31	109	BR 302014001259-2	31	112			
BR 302013005743-7	39	103	BR 302014001142-1	31	109	BR 302014001260-6	31	112			
BR 302013005744-5	39	103	BR 302014001143-0	31	109	BR 302014001261-4	31	112			
BR 302013005745-3	39	103	BR 302014001144-8	31	109	BR 302014001262-2	31	112			
BR 302013005746-1	39	104	BR 302014001145-6	31	109	BR 302014001263-0	31	112			
BR 302013005747-0	39	104	BR 302014001146-4	31	109	BR 302014001265-7	31	112			
BR 302013005748-8	39	104	BR 302014001147-2	31	109	BR 302014001266-5	31	112			
BR 302013005749-6	34	115	BR 302014001148-0	31	109	BR 302014001267-3	31	112			
BR 302013005750-0	39	104	BR 302014001149-9	31	109	BR 302014001268-1	31	112			
BR 302013005751-8	39	105	BR 302014001150-2	31	109	BR 302014001269-0	31	112			
BR 302013005752-6	34	115	BR 302014001151-0	31	109	BR 302014001270-3	31	112			
BR 302013005753-4	34	115	BR 302014001152-9	31	109	BR 302014001271-1	31	112			
BR 302013005754-2	34	115	BR 302014001153-7	31	109	BR 302014001272-0	31	112			
BR 302013005755-0	34	115	BR 302014001156-1	31	109	BR 302014001273-8	31	112			
BR 302013005756-9	39	105	BR 302014001157-0	31	109	BR 302014001274-6	31	112			
BR 302013005759-3	34	115	BR 302014001158-8	31	109	BR 302014001275-4	31	112			
BR 302013005760-7	39	105	BR 302014001159-0	31	109	BR 302014001276-2	31	112			
BR 302013005761-5	34	115	BR 302014001160-0	31	109	BR 302014001277-0	31	112			
BR 302013005762-3	39	105	BR 302014001161-8	31	109	BR 302014001278-9	31	112			
BR 302013005763-1	34	115	BR 302014001163-4	31	109	BR 302014001279-7	31	112			
BR 302013005764-0	34	115	BR 302014001165-0	31	109	BR 302014001280-0	31	112			
BR 302013005765-8	39	105	BR 302014001166-9	31	109	BR 302014001281-9	31	112			
BR 302013005767-4	39	106	BR 302014001167-7	31	109	BR 302014001282-7	31	112			
BR 302013005768-2	34	115	BR 302014001168-5	31	109	BR 302014001283-5	31	112			
BR 302013005769-0	39	106	BR 302014001169-3	31	109	BR 302014001284-3	31	112			
BR 302013005770-4	39	106	BR 302014001170-7	31	109	BR 302014001285-1	31	112			
BR 302013005771-2	39	106	BR 302014001171-5	31	109	BR 302014001286-0	31	112			
BR 302013005772-0	34	116	BR 302014001172-3	31	110	BR 302014001287-8	31	112			
BR 302014001055-7	31	107	BR 302014001173-1	31	110	BR 302014001288-6	31	112			
BR 302014001057-0	31	107	BR 302014001174-0	31	110	BR 302014001289-4	31	112			
BR 302014001057-3	31	107	BR 302014001175-8	31	110	BR 302014001290-8	31	112			
BR 302014001058-1	31	107	BR 302014001176-6	31	110	BR 302014001291-6	31	112			
BR 302014001059-0	31	107	BR 302014001177-4	31	110	BR 302014001292-4	31	113			
BR 302014001060-3	31	107	BR 302014001178-2	31	110	BR 302014001293-2	31	113			
BR 302014001061-1	31	107	BR 302014001179-0	31	110	BR 302014001295-9	31	113			
BR 302014001062-0	31	107	BR 302014001180-4	31	110	BR 302014001297-5	31	113			
BR 302014001063-8	31	107	BR 302014001181-2	31	110	BR 302014001298-3	31	113			
BR 302014001064-6	31	107	BR 302014001182-0	31	110	BR 302014001299-1	31	113			
BR 302014001065-4	31	107	BR 302014001183-9	31	110	BR 302014001301-7	31	113			
BR											



# Diretoria de Contratos, Indicações Geográficas e Registros - DICIG

## Publicação de Desenhos Industriais

RPI 2300 de 03/02/2015

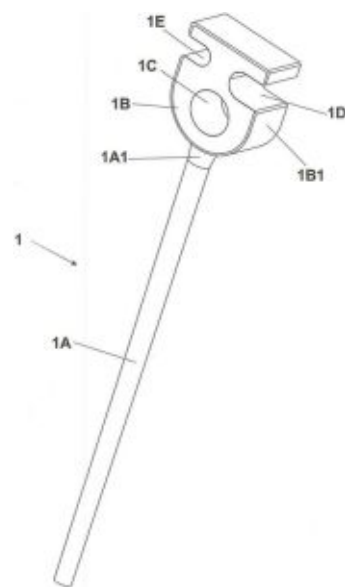
36  
INDEFERIMENTO - ART. 106 PARÁG. 4º DA LPI

(21) BR 30 2013 005640-6  
(22) 05/11/2013  
(44) 03/02/2015  
(52) 19-08  
(54) CONFIGURAÇÃO ORNAMENTAL APLICADA EM DESENHOS PARA ESTAMPAS EM TOALHAS DE BANHO  
(71) EDUARDO GONÇALVES DE SOUZA (BR/SP)  
(72) EDUARDO GONÇALVES DE SOUZA  
objeto se enquadra no artigo 100 da lei 9.279/1996 . não é registrável como desenho industrial a forma comum ou vulgar.



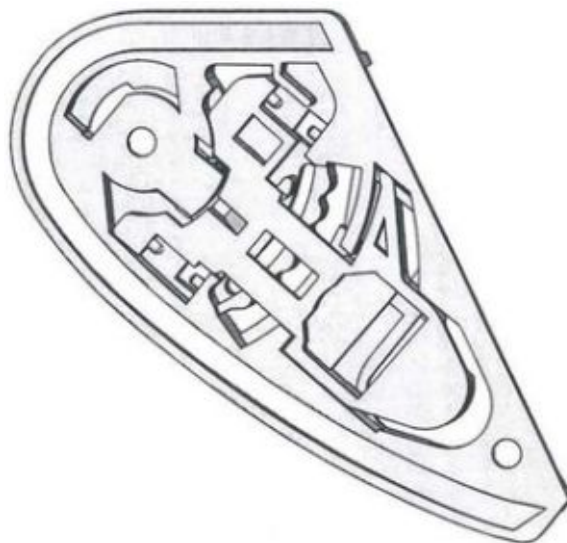
(21) BR 30 2013 005661-9  
(22) 06/11/2013  
(44) 03/02/2015  
(52) 25-01  
(54) CONFIGURAÇÃO APLICADA EM CHAVE DOBRADEIRA DE BARRAS METÁLICAS  
(71) JOÃO MARIA DE OLIVEIRA (BR/PR)  
(72) JOÃO MARIA DE OLIVEIRA  
(74) SENIOR'S MARCAS E PATENTES LTDA  
objeto se enquadra no artigo 100 da lei 9.279/1996 . não é registrável como desenho industrial forma essencialmente determinada por questões técnicas ou funcionais.

36



(21) BR 30 2013 005708-9  
(22) 07/11/2013  
(44) 03/02/2015  
(52) 02-03  
(54) CONFIGURAÇÃO APLICADA EM DISPOSITIVO DE ARTICULAÇÃO E TRAVAMENTO PARA VISEIRAS DE CAPACETES  
(71) GIANFRANCO MENNA ZEZZE (BR/SP) , ADRIANO MENNA ZEZZE (BR/SP)  
(72) GIANFRANCO MENNA ZEZZE, ADRIANO MENNA ZEZZE  
(74) SUL AMÉRICA MARCAS E PATENTES LTDA  
objeto se enquadra no artigo 100 da lei 9.279/1996 . não é registrável como desenho industrial forma essencialmente determinada por questões técnicas ou funcionais.

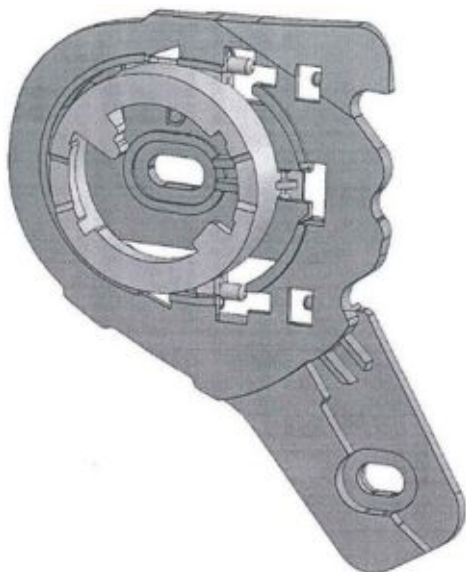
36



(21) BR 30 2013 005709-7  
(22) 07/11/2013  
(44) 03/02/2015  
(52) 02-03  
(54) CONFIGURAÇÃO APLICADA EM DISPOSITIVO DE ARTICULAÇÃO E TRAVAMENTO PARA VISEIRAS DE CAPACETES E VARIANTE  
(71) GIANFRANCO MENNA ZEZZE (BR/SP) , ADRIANO MENNA ZEZZE (BR/SP)  
(72) GIANFRANCO MENNA ZEZZE, ADRIANO MENNA ZEZZE  
(74) SUL AMÉRICA MARCAS E PATENTES LTDA

36

objeto se enquadra no artigo 100 da lei 9.279/1996 . não é registrável como desenho industrial forma essencialmente determinada por questões técnicas ou funcionais.



### 39 CONCESSÃO DO REGISTRO

(11) **BR 30 2013 005597-3**

(22) 01/11/2013

(15) 03/02/2015

(30) 03/05/2013 EM 002232082-0001

(45) 03/02/2015

(52) 07-02

(54) CONFIGURAÇÃO APLICADA EM CABO PARA UTENSÍLIO DE COZINHA

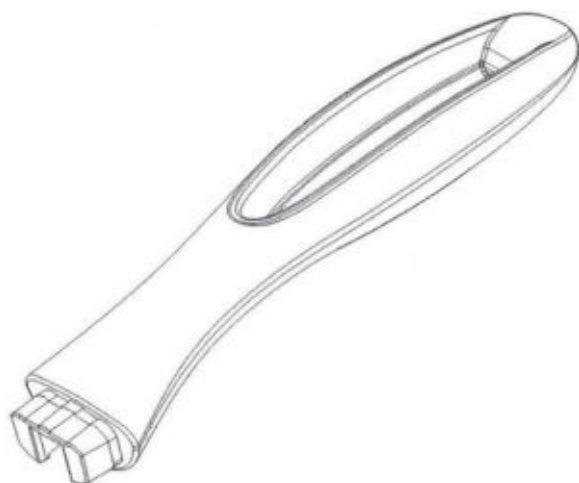
(73) LA TERMOPLASTIC F.B.M.S.R.L. (IT)

(72) MARCO MUNARI

(74) ARIBONI, FABBRI E SCHMIDT SOCIEDADE DE ADVOGADOS

Prazo de validade: 10 (dez) anos contados a partir de 01/11/2013, mediante o recolhimento da taxa quinquenal de manutenção (Artigos 119 e 120 da LPI) e observadas as demais condições legais.

39



(11) **BR 30 2013 005610-4**

(22) 04/11/2013

(15) 03/02/2015

(45) 03/02/2015

(52) 23-02

(54) CONFIGURAÇÃO APLICADA EM CUBA DE LAVATÓRIO

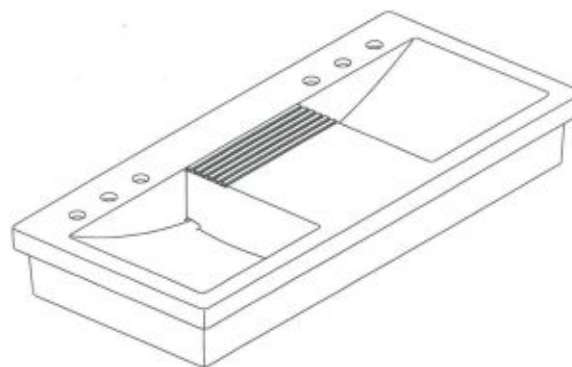
(73) DURATEX S.A. (BR/SP)

(72) FELIPE DE BRAGA CASTRO

(74) ANTONIO MAURICIO PEDRAS ARNAUD

Prazo de validade: 10 (dez) anos contados a partir de 04/11/2013, mediante o recolhimento da taxa quinquenal de manutenção (Artigos 119 e 120 da LPI) e observadas as demais condições legais.

39



(11) **BR 30 2013 005611-2**

(22) 04/11/2013

(15) 03/02/2015

(45) 03/02/2015

(52) 23-02

(54) CONFIGURAÇÃO APLICADA EM CUBA DE LAVATÓRIO

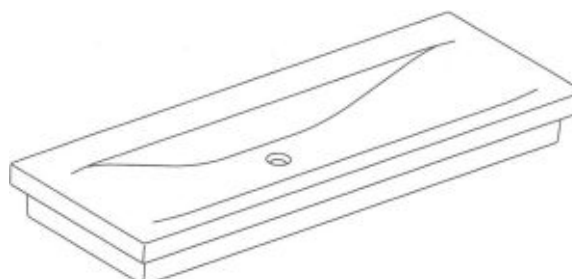
(73) DURATEX S.A. (BR/SP)

(72) FELIPE DE BRAGA CASTRO

(74) ANTONIO MAURICIO PEDRAS ARNAUD

Prazo de validade: 10 (dez) anos contados a partir de 04/11/2013, mediante o recolhimento da taxa quinquenal de manutenção (Artigos 119 e 120 da LPI) e observadas as demais condições legais.

39



(11) **BR 30 2013 005612-0**

(22) 04/11/2013

(15) 03/02/2015

(45) 03/02/2015

(52) 23-02

(54) CONFIGURAÇÃO APLICADA EM CUBA DE LAVATÓRIO

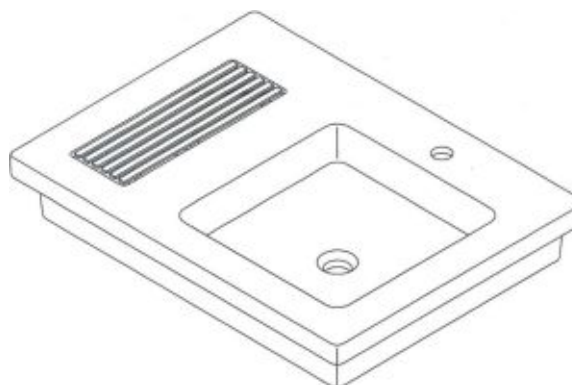
(73) DURATEX S.A. (BR/SP)

(72) FÁBIO SILVA DE OLIVEIRA

(74) ANTONIO MAURICIO PEDRAS ARNAUD

Prazo de validade: 10 (dez) anos contados a partir de 04/11/2013, mediante o recolhimento da taxa quinquenal de manutenção (Artigos 119 e 120 da LPI) e observadas as demais condições legais.

39



(11) **BR 30 2013 005613-9**

(22) 04/11/2013

(15) 03/02/2015

(45) 03/02/2015

(52) 23-02

(54) CONFIGURAÇÃO APLICADA EM CUBA DE LAVATÓRIO

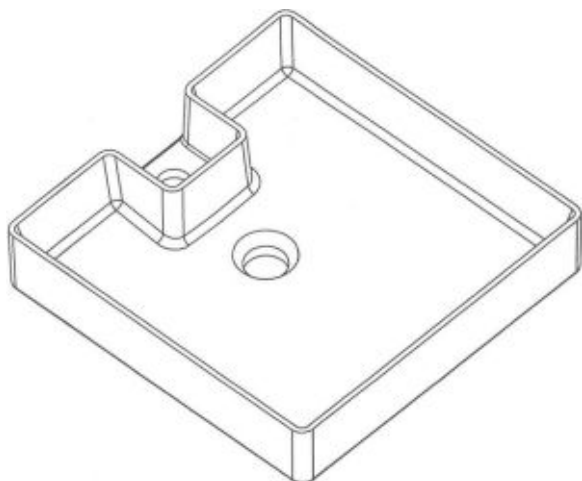
(73) DURATEX S.A. (BR/SP)

(72) FELIPE DE BRAGA CASTRO

(74) ANTONIO MAURICIO PEDRAS ARNAUD

Prazo de validade: 10 (dez) anos contados a partir de 04/11/2013, mediante o recolhimento da taxa quinquenal de manutenção (Artigos 119 e 120 da LPI) e observadas as demais condições legais.

39

(11) **BR 30 2013 005625-2**

(22) 05/11/2013

(15) 03/02/2015

(45) 03/02/2015

(52) 07-01

(54) CONFIGURAÇÃO APLICADA EM FRUTEIRA

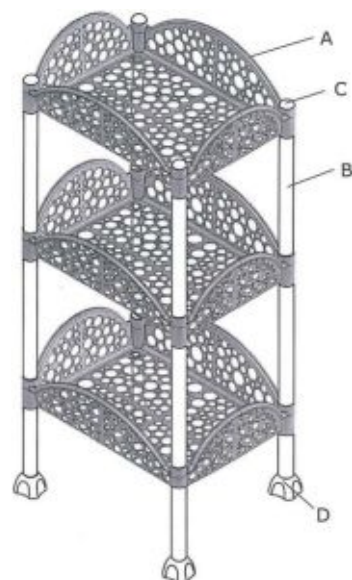
(73) PLASTICOS M B LTDA (BR/SP)

(72) EDERALDO MIGUEL BONETI

(74) BEERRE ASSESSORIA EMPRESARIAL LTDA

Prazo de validade: 10 (dez) anos contados a partir de 05/11/2013, mediante o recolhimento da taxa quinquenal de manutenção (Artigos 119 e 120 da LPI) e observadas as demais condições legais.

39

(11) **BR 30 2013 005632-5**

(22) 05/11/2013

(15) 03/02/2015

(45) 03/02/2015

(52) 03-01

(54) CAIXA PARA PINCÉIS

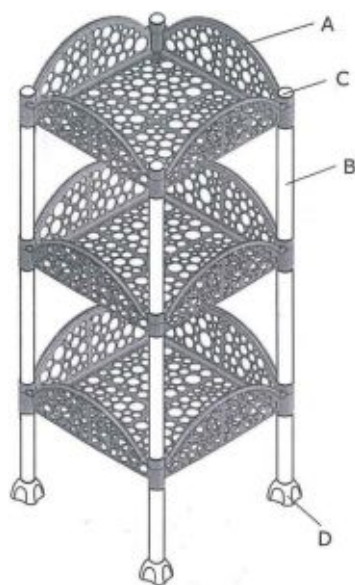
(73) GETULIO FRANCO JUNIOR (BR/SP)

(72) GETULIO FRANCO JUNIOR

(74) MODAL MARCAS E PATENTES LTDA

Prazo de validade: 10 (dez) anos contados a partir de 05/11/2013, mediante o recolhimento da taxa quinquenal de manutenção (Artigos 119 e 120 da LPI) e observadas as demais condições legais.

39

(11) **BR 30 2013 005626-0**

(22) 05/11/2013

(15) 03/02/2015

(45) 03/02/2015

(52) 07-01

(54) CONFIGURAÇÃO APLICADA EM FRUTEIRA

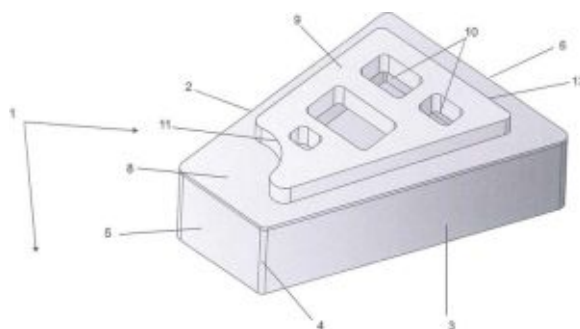
(73) PLASTICOS M B LTDA (BR/SP)

(72) EDERALDO MIGUEL BONETI

(74) BEERRE ASSESSORIA EMPRESARIAL LTDA

Prazo de validade: 10 (dez) anos contados a partir de 05/11/2013, mediante o recolhimento da taxa quinquenal de manutenção (Artigos 119 e 120 da LPI) e observadas as demais condições legais.

39

(11) **BR 30 2013 005633-3**

(22) 05/11/2013

(15) 03/02/2015

(45) 03/02/2015

(52) 09-01

(54) CONFIGURAÇÃO APLICADA EM FRASCO

(73) UNIKE COMERCIO, IMP. EXP. E DIST. DE COSMETICOS LTDA ME (BR/SP)

(72) CARINA NUNES SOARES

(74) MODAL MARCAS E PATENTES LTDA

Prazo de validade: 10 (dez) anos contados a partir de 05/11/2013, mediante o recolhimento da taxa quinquenal de manutenção (Artigos 119 e 120 da LPI) e observadas as demais condições legais.

39

(11) **BR 30 2013 005636-8**

(22) 05/11/2013

(15) 03/02/2015

(45) 03/02/2015

(52) 19-02

(54) CONFIGURAÇÃO APLICADA EM ORGANIZADOR DE MESA

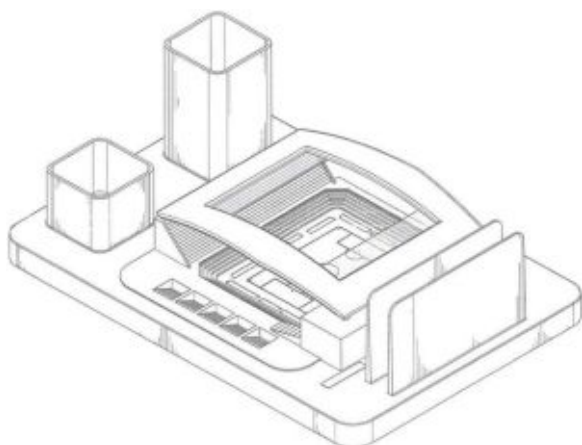
(73) FÁBIO DE OLIVEIRA AVELINO (BR/SP)

(72) FÁBIO DE OLIVEIRA AVELINO

(74) SILVIA MARTINS

Prazo de validade: 10 (dez) anos contados a partir de 05/11/2013, mediante o recolhimento da taxa quinquenal de manutenção (Artigos 119 e 120 da LPI) e observadas as demais condições legais.

39

(11) **BR 30 2013 005639-2**

(22) 05/11/2013

(15) 03/02/2015

(30) 12/06/2013 KR 30-2013-0030376

(45) 03/02/2015

(52) 12-08 , 21-01

(54) CONFIGURAÇÃO APLICADA EM AUTOMÓVEL PARA PASSAGEIROS

(73) KIA MOTORS CORPORATION (KR)

(72) HWAN-WOOK BAEK

(74) DAVID DO NASCIMENTO ADVOGADOS ASSOCIADOS

Prazo de validade: 10 (dez) anos contados a partir de 05/11/2013, mediante o recolhimento da taxa quinquenal de manutenção (Artigos 119 e 120 da LPI) e observadas as demais condições legais.

39

(11) **BR 30 2013 005705-4**

(22) 07/11/2013

(15) 03/02/2015

(45) 03/02/2015

(52) 02-04

(54) CONFIGURAÇÃO APLICADA EM SOLADO PARA CALÇADO

(73) PATRIVAL INDUSTRIA E COMERCIO DE CALÇADOS LTDA ME (BR/SP)

(72) PATRICK ANDRADE GOMES

(74) BEERRE ASSESSORIA EMPRESARIAL LTDA

Prazo de validade: 10 (dez) anos contados a partir de 07/11/2013, mediante o recolhimento da taxa quinquenal de manutenção (Artigos 119 e 120 da LPI) e observadas as demais condições legais.

39

(11) **BR 30 2013 005723-2**

(22) 08/11/2013

(15) 03/02/2015

(45) 03/02/2015

(52) 07-07

(54) CONFIGURAÇÃO APLICADA EM RECIPIENTE PARA ACONDICIONAMENTO DE LÍQUIDOS

(73) WHIRLPOOL S.A. (BR/SP)

(72) LINCOLN ROGÉRIO GARCIA, VITOR TAKASHI ENDO, LUIZ AFRÂNIO ALVES FERREIRA

(74) CARINA S RODRIGUES

Prazo de validade: 10 (dez) anos contados a partir de 08/11/2013, mediante o recolhimento da taxa quinquenal de manutenção (Artigos 119 e 120 da LPI) e observadas as demais condições legais.

39

(11) **BR 30 2013 005728-3**

(22) 08/11/2013

(15) 03/02/2015

(45) 03/02/2015

(52) 09-01

(54) CONFIGURAÇÃO APLICADA EM FRASCO COM TAMPA

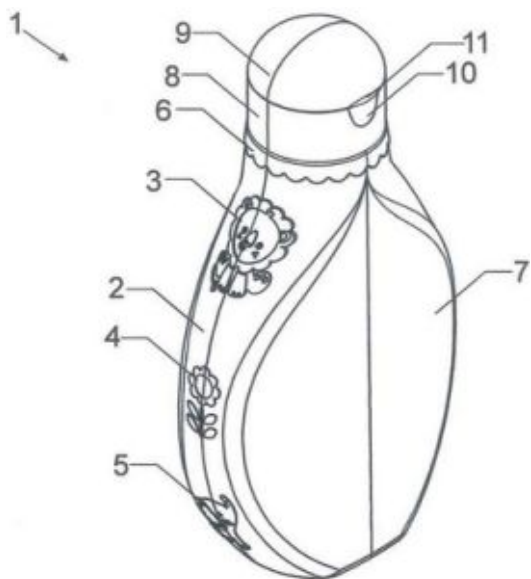
(73) BIOTROPIC DISTRIBUIDORA DE COSMÉTICOS LTDA (BR/ES)

(72) DECIO LEITE TEIXEIRA FILHO

(74) ORGANIZAÇÃO MÉRITO MARCAS E PATENTES LTDA

39

Prazo de validade: 10 (dez) anos contados a partir de 08/11/2013, mediante o recolhimento da taxa quinquenal de manutenção (Artigos 119 e 120 da LPI) e observadas as demais condições legais.



(11) **BR 30 2013 005736-4**

(22) 08/11/2013

(15) 03/02/2015

(45) 03/02/2015

(52) 06-01

(54) CONFIGURAÇÃO APLICADA EM BANCO

(73) ROBERTO HESS (BR/SP)

(72) ROBERTO HESS

(74) CITY PATENTES E MARCAS LTDA

Prazo de validade: 10 (dez) anos contados a partir de 08/11/2013, mediante o recolhimento da taxa quinquenal de manutenção (Artigos 119 e 120 da LPI) e observadas as demais condições legais.

39

(11) **BR 30 2013 005744-5**

(22) 08/11/2013

(15) 03/02/2015

(45) 03/02/2015

(52) 11-02

(54) CONFIGURAÇÃO APLICADA EM ESTATUETA

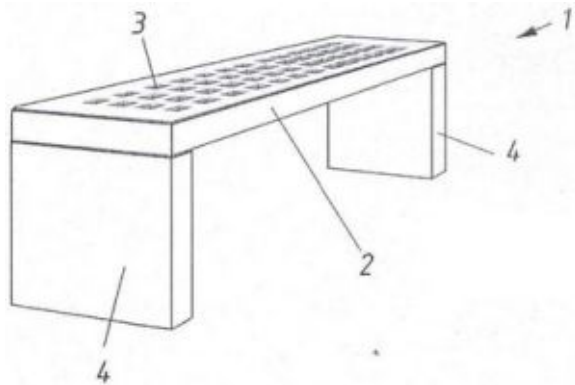
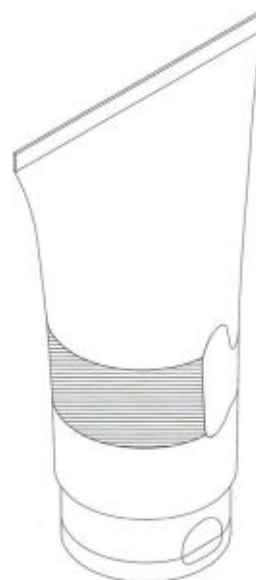
(73) INDUSTRIAS VITORIA LTDA (BR/SC)

(72) Sigilo do Autor - Art.6º § 4º da LPI, Sigilo do Autor - Art.6º § 4º da LPI

(74) ELAINE LAU DA SILVA PEREIRA

Prazo de validade: 10 (dez) anos contados a partir de 08/11/2013, mediante o recolhimento da taxa quinquenal de manutenção (Artigos 119 e 120 da LPI) e observadas as demais condições legais.

39



(11) **BR 30 2013 005743-7**

(22) 08/11/2013

(15) 03/02/2015

(30) 14/05/2013 US 29/454,729

(45) 03/02/2015

(52) 09-01

(54) CONFIGURAÇÃO APLICADA EM EMBALAGEM PARA A PREPARAÇÃO DO BARBEAR

(73) THE GILLETTE COMPANY (US)

(72) DANIEL JEROME SIMS, ANDREW ANTHONY MARKLE, CARL ANDREW GERHARDS

(74) FLAVIA MARIA VASCONCELOS PEREIRA

Prazo de validade: 10 (dez) anos contados a partir de 08/11/2013, mediante o recolhimento da taxa quinquenal de manutenção (Artigos 119 e 120 da LPI) e observadas as demais condições legais.

39



(11) **BR 30 2013 005745-3**

(22) 08/11/2013

(15) 03/02/2015

(45) 03/02/2015

(52) 11-03

(54) CONFIGURAÇÃO APLICADA EM MEDALHA

(73) INDUSTRIAS VITORIA LTDA (BR/SC)

(72) Sigilo do Autor - Art.6º § 4º da LPI, Sigilo do Autor - Art.6º § 4º da LPI

(74) ELAINE LAU DA SILVA PEREIRA

Prazo de validade: 10 (dez) anos contados a partir de 08/11/2013, mediante o recolhimento da taxa quinquenal de manutenção (Artigos 119 e 120 da LPI) e observadas as demais condições legais.

39

(11) **BR 30 2013 005746-1**

(22) 08/11/2013

(15) 03/02/2015

(45) 03/02/2015

(52) 11-03

(54) CONFIGURAÇÃO APLICADA EM MEDALHA

(73) INDUSTRIAS VITORIA LTDA (BR/SC)

(72) Sigilo do Autor - Art.6º § 4º da LPI, Sigilo do Autor - Art.6º § 4º da LPI

(74) ELAINE LAU DA SILVA PEREIRA

Prazo de validade: 10 (dez) anos contados a partir de 08/11/2013, mediante o recolhimento da taxa quinquenal de manutenção (Artigos 119 e 120 da LPI) e observadas as demais condições legais.

39

(11) **BR 30 2013 005748-8**

(22) 08/11/2013

(15) 03/02/2015

(45) 03/02/2015

(52) 11-03

(54) CONFIGURAÇÃO APLICADA EM MEDALHA

(73) INDUSTRIAS VITORIA LTDA (BR/SC)

(72) Sigilo do Autor - Art.6º § 4º da LPI, Sigilo do Autor - Art.6º § 4º da LPI

(74) ELAINE LAU DA SILVA PEREIRA

Prazo de validade: 10 (dez) anos contados a partir de 08/11/2013, mediante o recolhimento da taxa quinquenal de manutenção (Artigos 119 e 120 da LPI) e observadas as demais condições legais.

39

(11) **BR 30 2013 005747-0**

(22) 08/11/2013

(15) 03/02/2015

(45) 03/02/2015

(52) 11-03

(54) CONFIGURAÇÃO APLICADA EM MEDALHA

(73) INDUSTRIAS VITORIA LTDA (BR/SC)

(72) Sigilo do Autor - Art.6º § 4º da LPI, Sigilo do Autor - Art.6º § 4º da LPI

(74) ELAINE LAU DA SILVA PEREIRA

Prazo de validade: 10 (dez) anos contados a partir de 08/11/2013, mediante o recolhimento da taxa quinquenal de manutenção (Artigos 119 e 120 da LPI) e observadas as demais condições legais.

39

(11) **BR 30 2013 005750-0**

(22) 08/11/2013

(15) 03/02/2015

(30) 17/06/2013 EM 002256420-0001

(45) 03/02/2015

(52) 07-05

(54) CONFIGURAÇÃO APLICADA EM FERRO DE PASSAR

(73) KONINKLIJKE PHILIPS N.V. (NL)

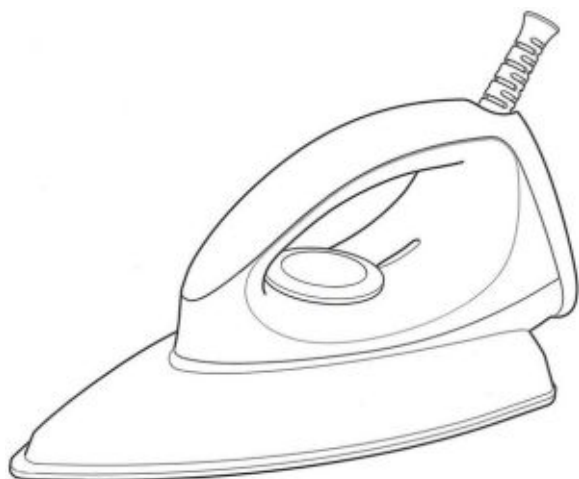
(72) AMIT KUMAR SINGH

(74) NELLIE D SHORES

Prazo de validade: 10 (dez) anos contados a partir de 08/11/2013, mediante o recolhimento da taxa quinquenal de manutenção (Artigos 119 e 120 da LPI) e observadas as demais condições legais.

39



(11) **BR 30 2013 005751-8**

(22) 08/11/2013

(15) 03/02/2015

(30) 14/05/2013 EM 001371116

(45) 03/02/2015

(52) 08-05

(54) CONFIGURAÇÃO APLICADA EM PISTOLA PULVERIZADORA

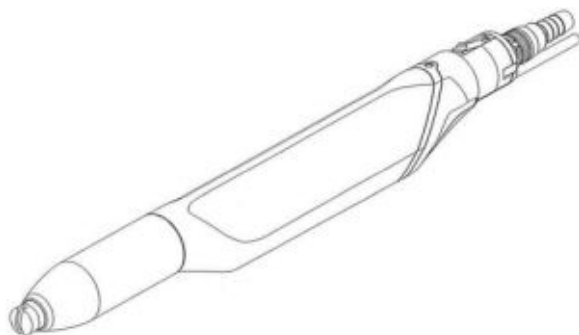
(73) GEMA SWITZERLAND GMBH (CH)

(72) MARCO SANWALD

(74) NELLIE D SHORES

Prazo de validade: 10 (dez) anos contados a partir de 08/11/2013, mediante o recolhimento da taxa quinzenal de manutenção (Artigos 119 e 120 da LPI) e observadas as demais condições legais.

39

(11) **BR 30 2013 005756-9**

(22) 11/11/2013

(15) 03/02/2015

(45) 03/02/2015

(52) 06-04

(54) CONFIGURAÇÃO APLICADA EM MÓVEL TIPO RACK

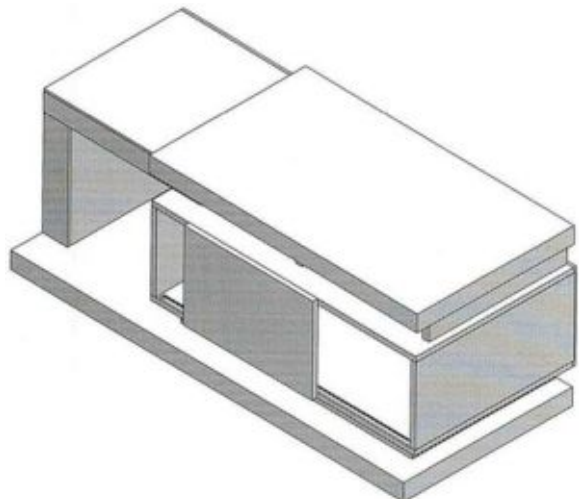
(73) ARISTANI CARLOS ANGONESE (BR/PR)

(72) ARISTANI CARLOS ANGONESE

(74) MARCOS ANTONIO NUNES

Prazo de validade: 10 (dez) anos contados a partir de 11/11/2013, mediante o recolhimento da taxa quinzenal de manutenção (Artigos 119 e 120 da LPI) e observadas as demais condições legais.

39

(11) **BR 30 2013 005760-7**

39

(22) 11/11/2013

(15) 03/02/2015

(30) 10/05/2013 KR 30-2013-0024846

(45) 03/02/2015

(52) 14-03

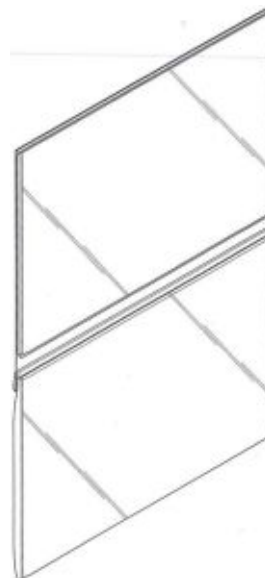
(54) CONFIGURAÇÃO APLICADA EM COMPUTADOR TABLET

(73) SAMSUNG ELECTRONICS CO., LTD (KR)

(72) CHUL-YONG CHO, DAE KYUNG AHN, SANGMIN HYUN, EUN VIT CHUNG

(74) TINOCO SOARES &amp; FILHO LTDA

Prazo de validade: 10 (dez) anos contados a partir de 11/11/2013, mediante o recolhimento da taxa quinzenal de manutenção (Artigos 119 e 120 da LPI) e observadas as demais condições legais.

(11) **BR 30 2013 005762-3**

(22) 11/11/2013

(15) 03/02/2015

(30) 10/05/2013 KR 30-2013-0024846

(45) 03/02/2015

(52) 14-02

(54) CONFIGURAÇÃO APLICADA EM COMPUTADOR TABLET

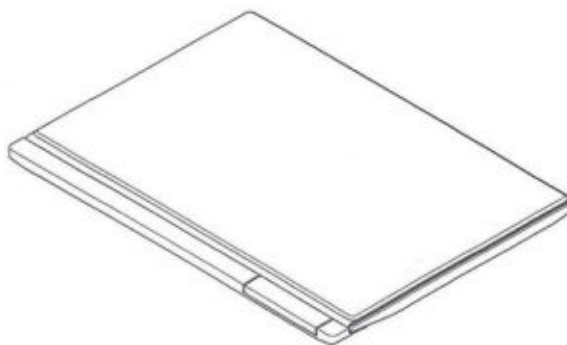
(73) SAMSUNG ELECTRONICS CO., LTD (KR)

(72) CHUL-YONG CHO, DAE KYUNG AHN, SANGMIN HYUN, EUN VIT CHUNG

(74) TINOCO SOARES &amp; FILHO LTDA

Prazo de validade: 10 (dez) anos contados a partir de 11/11/2013, mediante o recolhimento da taxa quinzenal de manutenção (Artigos 119 e 120 da LPI) e observadas as demais condições legais.

39

(11) **BR 30 2013 005765-8**

(22) 11/11/2013

(15) 03/02/2015

(45) 03/02/2015

(52) 13-03

(54) CONFIGURAÇÃO APLICADA EM BASE

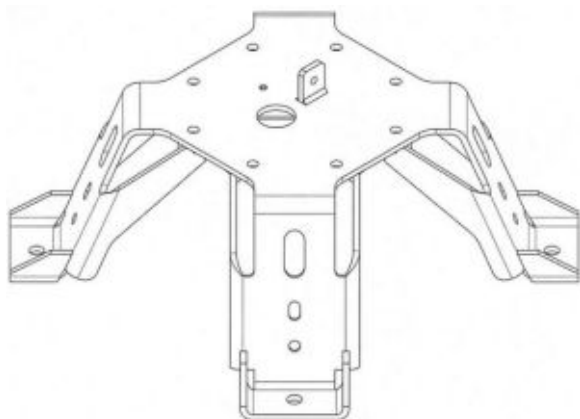
(73) BALTEAU PRODUTOS ELÉTRICOS LTDA (BR/MG)

(72) JEFFERSON DE OLIVEIRA SOBRAL

(74) ARTUR FRANCISCO SCHAAL

Prazo de validade: 10 (dez) anos contados a partir de 11/11/2013, mediante o recolhimento da taxa quinzenal de manutenção (Artigos 119 e 120 da LPI) e observadas as demais condições legais.

39



(11) BR 30 2013 005767-4

(22) 11/11/2013

(15) 03/02/2015

(45) 03/02/2015

(52) 02-04

(54) CONFIGURAÇÃO APLICADA EM SOLADO

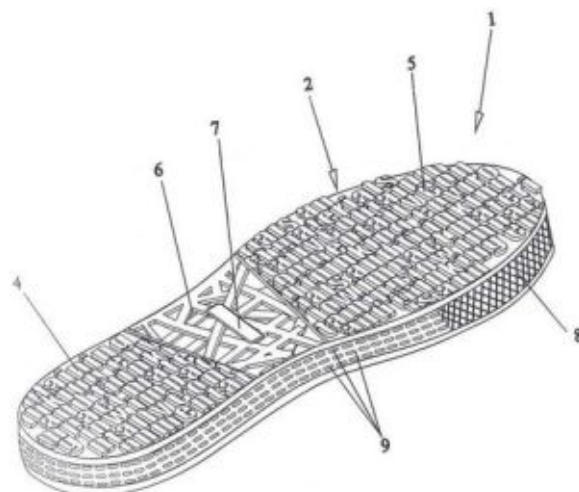
(73) LAYNEKER SCHIARELLI (BR/SP)

(72) LAYNEKER SCHIARELLI

(74) MARCO ANTONIO DE OLIVEIRA

Prazo de validade: 10 (dez) anos contados a partir de 11/11/2013, mediante o recolhimento da taxa quinquenal de manutenção (Artigos 119 e 120 da LPI) e observadas as demais condições legais.

39



(11) BR 30 2013 005770-4

(22) 11/11/2013

(15) 03/02/2015

(45) 03/02/2015

(52) 02-04

(54) CONFIGURAÇÃO APLICADA EM SOLADO

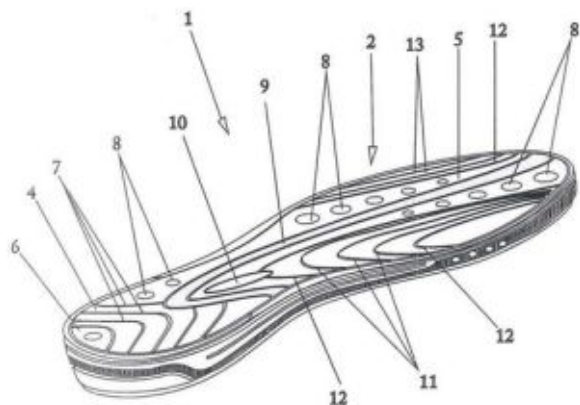
(73) RENE DONIZETE VERONEZ RIBEIRO (BR/SP)

(72) RENE DONIZETE VERONEZ RIBEIRO

(74) MARCO ANTONIO DE OLIVEIRA

Prazo de validade: 10 (dez) anos contados a partir de 11/11/2013, mediante o recolhimento da taxa quinquenal de manutenção (Artigos 119 e 120 da LPI) e observadas as demais condições legais.

39



(11) BR 30 2013 005769-0

(22) 11/11/2013

(15) 03/02/2015

(45) 03/02/2015

(52) 02-04

(54) CONFIGURAÇÃO APLICADA EM SOLADO

(73) LAYNEKER SCHIARELLI (BR/SP)

(72) LAYNEKER SCHIARELLI

(74) MARCO ANTONIO DE OLIVEIRA

Prazo de validade: 10 (dez) anos contados a partir de 11/11/2013, mediante o recolhimento da taxa quinquenal de manutenção (Artigos 119 e 120 da LPI) e observadas as demais condições legais.

39



(11) BR 30 2013 005771-2

(22) 11/11/2013

(15) 03/02/2015

(45) 03/02/2015

(52) 02-04

(54) CONFIGURAÇÃO APLICADA EM SOLADO

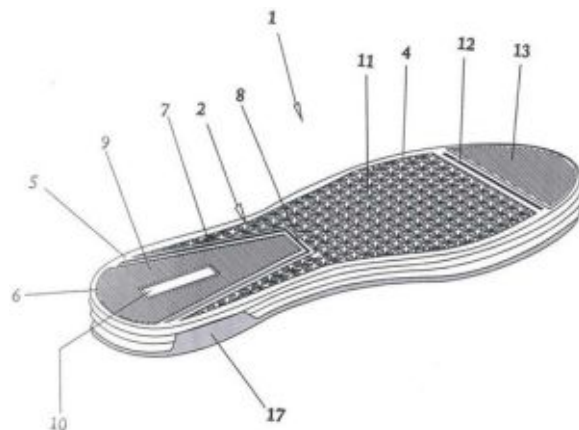
(73) RENE DONIZETE VERONEZ RIBEIRO (BR/SP)

(72) RENE DONIZETE VERONEZ RIBEIRO

(74) MARCO ANTONIO DE OLIVEIRA

Prazo de validade: 10 (dez) anos contados a partir de 11/11/2013, mediante o recolhimento da taxa quinquenal de manutenção (Artigos 119 e 120 da LPI) e observadas as demais condições legais.

39



# Diretoria de Contratos, Indicações Geográficas e Registros - DICIG

## Despachos Relativos a Pedidos e Registros de Desenho Industrial

RPI 2300 de 03/02/2015

### 31 NOTIFICAÇÃO DE DEPÓSITO

(21) <b>BR 30 2014 001055-7</b> 31 (22) 12/03/2014 (71) GRENDENE S.A. (BR/CE) (74) CUSTÓDIO DE ALMEIDA & CIA Notificação de depósito (Protocolo: 16140000517 UF: RS Data: 12/03/2014 Hora: 15:49)	Notificação de depósito (Protocolo: 15140000408 UF: PR Data: 12/03/2014 Hora: 16:34)	Notificação de depósito (Protocolo: 18140006024 UF: SP Data: 13/03/2014 Hora: 15:39)
(21) <b>BR 30 2014 001056-5</b> 31 (22) 12/03/2014 (71) INTERCONTINENTAL GREAT BRANDS LLC (US) (74) DANNEMANN, SIEMSEN, BIGLER & IPANEMA MOREIRA Notificação de depósito (Protocolo: 20140010269 UF: RJ Data: 12/03/2014 Hora: 15:52)	(21) <b>BR 30 2014 001065-4</b> 31 (22) 12/03/2014 (71) THE GILLETTE COMPANY (US) (74) FLAVIA MARIA VASCONCELOS PEREIRA Notificação de depósito (Protocolo: 20140010416 UF: RJ Data: 12/03/2014 Hora: 16:42)	(21) <b>BR 30 2014 001076-0</b> 31 (22) 13/03/2014 (71) VERTU CORPORATION LIMITED (GB) (74) DANNEMANN, SIEMSEN, BIGLER & IPANEMA MOREIRA Notificação de depósito (Protocolo: 20140010525 UF: RJ Data: 13/03/2014 Hora: 15:40)
(21) <b>BR 30 2014 001057-3</b> 31 (22) 07/03/2014 (71) ADRIANA TENSINI (BR/SC) (74) VERA LUCIA DIAS LINDNER Notificação de depósito (AR: SA612729521 UF: PR Data: 07/03/2014 Hora: 00:00)	(21) <b>BR 30 2014 001066-2</b> 31 (22) 12/03/2014 (71) THE GILLETTE COMPANY (US) (74) FLAVIA MARIA VASCONCELOS PEREIRA Notificação de depósito (Protocolo: 20140010419 UF: RJ Data: 12/03/2014 Hora: 16:43)	(21) <b>BR 30 2014 001077-8</b> 31 (22) 13/03/2014 (71) VERTU CORPORATION LIMITED (GB) (74) DANNEMANN, SIEMSEN, BIGLER & IPANEMA MOREIRA Notificação de depósito (Protocolo: 20140010528 UF: RJ Data: 13/03/2014 Hora: 15:41)
(21) <b>BR 30 2014 001058-1</b> 31 (22) 12/03/2014 (71) RODRIGO FERNANDO BEGALLI (BR/PR) (74) LUCIANO SALVIATO Notificação de depósito (Protocolo: 15140000399 UF: PR Data: 12/03/2014 Hora: 16:11)	(21) <b>BR 30 2014 001067-0</b> 31 (22) 12/03/2014 (71) THE PROCTER & GAMBLE COMPANY (US) (74) FLAVIA MARIA VASCONCELOS PEREIRA Notificação de depósito (Protocolo: 20140010429 UF: RJ Data: 12/03/2014 Hora: 16:48)	(21) <b>BR 30 2014 001078-6</b> 31 (22) 13/03/2014 (71) DMG MORI SEIKI CO., LTD. (JP) , DMG MORI SEIKI AKTIENGESELLSCHAFT (DE) (74) DANNEMANN, SIEMSEN, BIGLER & IPANEMA MOREIRA Notificação de depósito (Protocolo: 20140010532 UF: RJ Data: 13/03/2014 Hora: 15:43)
(21) <b>BR 30 2014 001059-0</b> 31 (22) 12/03/2014 (71) IRINEU MUNHOZ (BR/PR) (74) LUCIANO SALVIATO Notificação de depósito (Protocolo: 15140000404 UF: PR Data: 12/03/2014 Hora: 16:25)	(21) <b>BR 30 2014 001068-9</b> 31 (22) 12/03/2014 (71) THE PROCTER & GAMBLE COMPANY (US) (74) FLAVIA MARIA VASCONCELOS PEREIRA Notificação de depósito (Protocolo: 20140010431 UF: RJ Data: 12/03/2014 Hora: 16:49)	(21) <b>BR 30 2014 001079-4</b> 31 (22) 13/03/2014 (71) DMG MORI SEIKI CO., LTD. (JP) , DMG MORI SEIKI AKTIENGESELLSCHAFT (DE) (74) DANNEMANN, SIEMSEN, BIGLER & IPANEMA MOREIRA Notificação de depósito (Protocolo: 20140010536 UF: RJ Data: 13/03/2014 Hora: 15:43)
(21) <b>BR 30 2014 001060-3</b> 31 (22) 12/03/2014 (71) DEVANIL MAROSTICA (BR/PR) (74) LUCIANO SALVIATO Notificação de depósito (Protocolo: 15140000405 UF: PR Data: 12/03/2014 Hora: 16:27)	(21) <b>BR 30 2014 001069-7</b> 31 (22) 12/03/2014 (71) THE GILLETTE COMPANY (US) (74) FLAVIA MARIA VASCONCELOS PEREIRA Notificação de depósito (Protocolo: 20140010433 UF: RJ Data: 12/03/2014 Hora: 16:51)	(21) <b>BR 30 2014 001080-8</b> 31 (22) 13/03/2014 (71) DMG MORI SEIKI CO., LTD. (JP) , DMG MORI SEIKI AKTIENGESELLSCHAFT (DE) (74) DANNEMANN, SIEMSEN, BIGLER & IPANEMA MOREIRA Notificação de depósito (Protocolo: 20140010538 UF: RJ Data: 13/03/2014 Hora: 15:44)
(21) <b>BR 30 2014 001061-1</b> 31 (22) 12/03/2014 (71) DEVANIL MAROSTICA (BR/PR) (74) LUCIANO SALVIATO Notificação de depósito (Protocolo: 15140000406 UF: PR Data: 12/03/2014 Hora: 16:31)	(21) <b>BR 30 2014 001071-9</b> 31 (22) 13/03/2014 (71) ADILSON LUIZ BEVILAQUA REFFATTI (BR/RS) Notificação de depósito (Protocolo: 16140000526 UF: RS Data: 13/03/2014 Hora: 12:04)	(21) <b>BR 30 2014 001081-6</b> 31 (22) 13/03/2014 (71) DMG MORI SEIKI CO., LTD. (JP) , DMG MORI SEIKI AKTIENGESELLSCHAFT (74) DANNEMANN, SIEMSEN, BIGLER & IPANEMA MOREIRA Notificação de depósito (Protocolo: 20140010541 UF: RJ Data: 13/03/2014 Hora: 15:45)
(21) <b>BR 30 2014 001062-0</b> 31 (22) 12/03/2014 (71) DEVANIL MAROSTICA (BR/PR) (74) LUCIANO SALVIATO Notificação de depósito (Protocolo: 15140000407 UF: PR Data: 12/03/2014 Hora: 16:32)	(21) <b>BR 30 2014 001072-7</b> 31 (22) 13/03/2014 (71) FULL GAUGE ELETRO CONTROLES LTDA (BR/RS) (74) IDEA MARCAS E PATENTES LTDA Notificação de depósito (Protocolo: 16140000527 UF: RS Data: 13/03/2014 Hora: 12:24)	(21) <b>BR 30 2014 001082-4</b> 31 (22) 13/03/2014 (71) WÖHNER GMBH & CO. KG ELEKTROTECHNISCHE SYSTEME (DE) (74) DANNEMANN, SIEMSEN, BIGLER & IPANEMA MOREIRA Notificação de depósito (Protocolo: 20140010542 UF: RJ Data: 13/03/2014 Hora: 15:45)
(21) <b>BR 30 2014 001063-8</b> 31 (22) 12/03/2014 (71) DEERE & COMPANY (US) (74) KASZNAR LEONARDOS PROPRIEDADE INTELLECTUAL Notificação de depósito (Protocolo: 20140010392 UF: RJ Data: 12/03/2014 Hora: 16:34)	(21) <b>BR 30 2014 001073-5</b> 31 (22) 13/03/2014 (71) FULL GAUGE ELETRO CONTROLES LTDA (BR/RS) (74) IDEA MARCAS E PATENTES LTDA Notificação de depósito (Protocolo: 16140000528 UF: RS Data: 13/03/2014 Hora: 12:24)	(21) <b>BR 30 2014 001082-4</b> 31 (22) 13/03/2014 (71) WÖHNER GMBH & CO. KG ELEKTROTECHNISCHE SYSTEME (DE) (74) DANNEMANN, SIEMSEN, BIGLER & IPANEMA MOREIRA Notificação de depósito (Protocolo: 20140010542 UF: RJ Data: 13/03/2014 Hora: 15:45)
(21) <b>BR 30 2014 001064-6</b> 31 (22) 12/03/2014 (71) DEVANIL MAROSTICA (BR/PR) (74) LUCIANO SALVIATO	(21) <b>BR 30 2014 001074-3</b> 31 (22) 13/03/2014 (71) MARCOS ANTONIO SANT'ANNA DE LIMA (BR/SP) (74) VILAGE MARCAS E PATENTES LTDA Notificação de depósito (Protocolo: 20140010452 UF: RJ Data: 13/03/2014 Hora: 12:42)	(21) <b>BR 30 2014 001083-2</b> 31 (22) 13/03/2014 (71) DMG MORI SEIKI CO., LTD. (JP) , DMG MORI SEIKI AKTIENGESELLSCHAFT (DE) (74) DANNEMANN, SIEMSEN, BIGLER & IPANEMA MOREIRA Notificação de depósito (Protocolo: 20140010543 UF: RJ Data: 13/03/2014 Hora: 15:46)
	(21) <b>BR 30 2014 001075-1</b> 31 (22) 13/03/2014 (71) SANTA FÉ - ADMINISTRAÇÃO DE BENS PRÓPRIOS, EMPREENDIMENTOS E PARTICIPAÇÕES LTDA (BR/SP) (74) ARTUR FRANCISCO SCHAAL	(21) <b>BR 30 2014 001084-0</b> 31

(22) 13/03/2014 (71) ALFRED KÄRCHER GMBH & CO. KG (DE) (74) DANNEMANN, SIEMSEN, BIGLER & IPANEMA MOREIRA Notificação de depósito (Protocolo: 20140010545 UF: RJ Data: 13/03/2014 Hora: 15:46)	(71) QUÍMICA AMPARO LTDA. (BR/SP) (74) KASZNAR LEONARDOS PROPRIEDADE INTELECTUAL Notificação de depósito (Protocolo: 20140010742 UF: RJ Data: 14/03/2014 Hora: 15:24)	Notificação de depósito (Protocolo: 16140000545 UF: RS Data: 14/03/2014 Hora: 15:38)
(21) <b>BR 30 2014 001085-9</b> 31 (22) 13/03/2014 (71) WILSON SAID BOUTROS FILHO (BR/SP) (74) AGUINALDO MOREIRA Notificação de depósito (Protocolo: 18140006071 UF: SP Data: 13/03/2014 Hora: 16:09)	(21) <b>BR 30 2014 001097-2</b> 31 (22) 10/02/2014 (71) MICROSOFT CORPORATION (US) (74) DI BLASI, PARENTE & ASS. PROP. IND. LTDA Notificação de depósito (AR: RA858058607BR UF: RJ Data: 10/02/2014 Hora: 00:00)	(21) <b>BR 30 2014 001112-0</b> 31 (22) 14/03/2014 (71) DAMJAN KLAMPFER S.P. (SI) (74) CUSTÓDIO DE ALMEIDA & CIA. Notificação de depósito (Protocolo: 20140010766 UF: RJ Data: 14/03/2014 Hora: 15:39)
(21) <b>BR 30 2014 001086-7</b> 31 (22) 13/03/2014 (71) WILSON SAID BOUTROS FILHO (BR/SP) (74) AGUINALDO MOREIRA Notificação de depósito (Protocolo: 18140006073 UF: SP Data: 13/03/2014 Hora: 16:10)	(21) <b>BR 30 2014 001098-0</b> 31 (22) 14/03/2014 (71) QUÍMICA AMPARO LTDA. (BR/SP) (74) KASZNAR LEONARDOS PROPRIEDADE INTELECTUAL Notificação de depósito (Protocolo: 20140010744 UF: RJ Data: 14/03/2014 Hora: 15:25)	(21) <b>BR 30 2014 001113-8</b> 31 (22) 10/02/2014 (71) MICROSOFT CORPORATION (US) (74) DI BLASI, PARENTE & ASS. PROP. IND. LTDA Notificação de depósito (AR: RA858058553BR UF: RJ Data: 10/02/2014 Hora: 00:00)
(21) <b>BR 30 2014 001087-5</b> 31 (22) 13/03/2014 (71) ALBERTO AVETTI (BR/RS) (74) PEDRO RENATO KAWSKI Notificação de depósito (Protocolo: 16140000535 UF: RS Data: 13/03/2014 Hora: 16:10)	(21) <b>BR 30 2014 001099-9</b> 31 (22) 13/03/2014 (71) QUÍMICA AMPARO LTDA. (BR/SP) (74) KASZNAR LEONARDOS PROPRIEDADE INTELECTUAL Notificação de depósito (Protocolo: 20140010745 UF: RJ Data: 14/03/2014 Hora: 15:25)	(21) <b>BR 30 2014 001115-4</b> 31 (22) 14/03/2014 (71) TERRAS DE AVENTURA INDÚSTRIA DE ARTIGOS ESPORTIVOS S.A. (BR/RJ) (74) MMV AGENTES DA PROPRIEDADE INDUSTRIAL Notificação de depósito (Protocolo: 20140010783 UF: RJ Data: 14/03/2014 Hora: 15:54)
(21) <b>BR 30 2014 001088-3</b> 31 (22) 13/03/2014 (71) WILSON SAID BOUTROS FILHO (BR/SP) (74) AGUINALDO MOREIRA Notificação de depósito (Protocolo: 18140006076 UF: SP Data: 13/03/2014 Hora: 16:10)	(21) <b>BR 30 2014 001101-4</b> 31 (22) 14/03/2014 (71) QUÍMICA AMPARO LTDA. (BR/SP) (74) KASZNAR LEONARDOS PROPRIEDADE INTELECTUAL Notificação de depósito (Protocolo: 20140010747 UF: RJ Data: 14/03/2014 Hora: 15:26)	(21) <b>BR 30 2014 001116-2</b> 31 (22) 14/03/2014 (71) MUDE MOBILIÁRIOS URBANOS DESPORTIVOS LTDA - EPP (BR/RJ) (74) DANNEMANN, SIEMSEN, BIGLER & IPANEMA MOREIRA Notificação de depósito (Protocolo: 20140010785 UF: RJ Data: 14/03/2014 Hora: 15:54)
(21) <b>BR 30 2014 001089-1</b> 31 (22) 13/03/2014 (71) SAMSUNG ELECTRONICS CO., LTD. (KR) (74) ANDRE LUIZ SOUZA ALVAREZ Notificação de depósito (Protocolo: 20140010603 UF: RJ Data: 13/03/2014 Hora: 16:13)	(21) <b>BR 30 2014 001103-0</b> 31 (22) 14/03/2014 (71) QUÍMICA AMPARO LTDA. (BR/SP) (74) KASZNAR LEONARDOS PROPRIEDADE INTELECTUAL Notificação de depósito (Protocolo: 20140010749 UF: RJ Data: 14/03/2014 Hora: 15:27)	(21) <b>BR 30 2014 001117-0</b> 31 (22) 14/03/2014 (71) JORGE MIGUEL MEDEIRA BRÁS (PT) (74) RONER GUERRA FABRIS Notificação de depósito (Protocolo: 16140000547 UF: RS Data: 14/03/2014 Hora: 15:58)
(21) <b>BR 30 2014 001090-5</b> 31 (22) 13/03/2014 (71) BONYPLUS INDÚSTRIA E COMÉRCIO, IMPORTAÇÃO E EXPOR. DE COSMÉTICOS LTDA (BR/PR) (74) CARLOS EDUARDO GOMES DA SILVA Notificação de depósito (Protocolo: 15140000412 UF: PR Data: 13/03/2014 Hora: 16:16)	(21) <b>BR 30 2014 001104-9</b> 31 (22) 10/02/2014 (71) MICROSOFT CORPORATION (US) (74) DI BLASI, PARENTE & ASS. PROP. IND. LTDA Notificação de depósito (AR: RA858058624BR UF: RJ Data: 10/02/2014 Hora: 00:00)	(21) <b>BR 30 2014 001118-9</b> 31 (22) 14/03/2014 (71) SIMONE FINGUERMANN (BR/SP) (74) SILVIO LOPES E ASSOCIADOS LTDA Notificação de depósito (Protocolo: 18140006190 UF: SP Data: 14/03/2014 Hora: 16:04)
(21) <b>BR 30 2014 001091-3</b> 31 (22) 13/03/2014 (71) BONYPLUS INDÚSTRIA E COMÉRCIO, IMPORTAÇÃO E EXPOR. DE COSMÉTICOS LTDA (BR/PR) (74) CARLOS EDUARDO GOMES DA SILVA Notificação de depósito (Protocolo: 15140000413 UF: PR Data: 13/03/2014 Hora: 16:18)	(21) <b>BR 30 2014 001106-5</b> 31 (22) 10/02/2014 (71) MICROSOFT CORPORATION (US) (74) DI BLASI, PARENTE & ASS. PROP. IND. LTDA Notificação de depósito (AR: RA858058615BR UF: RJ Data: 10/02/2014 Hora: 00:00)	(21) <b>BR 30 2014 001119-7</b> 31 (22) 14/03/2014 (71) KONINKLIJKE PHILIPS N.V. (NL) (74) NELLIE D SHORES Notificação de depósito (Protocolo: 20140010832 UF: RJ Data: 14/03/2014 Hora: 16:11)
(21) <b>BR 30 2014 001092-1</b> 31 (22) 13/03/2014 (71) COOPER TECHNOLOGIES COMPANY (US) (74) FLÁVIA SALIM LOPES Notificação de depósito (Protocolo: 20140010669 UF: RJ Data: 13/03/2014 Hora: 16:37)	(21) <b>BR 30 2014 001107-3</b> 31 (22) 10/02/2014 (71) MICROSOFT CORPORATION (US) (74) DI BLASI, PARENTE & ASS. PROP. IND. LTDA Notificação de depósito (AR: RA858058540BR UF: RJ Data: 10/02/2014 Hora: 00:00)	(21) <b>BR 30 2014 001120-0</b> 31 (22) 14/03/2014 (71) KONINKLIJKE PHILIPS N.V. (NL) (74) NELLIE D SHORES Notificação de depósito (Protocolo: 20140010833 UF: RJ Data: 14/03/2014 Hora: 16:12)
(21) <b>BR 30 2014 001093-0</b> 31 (22) 14/03/2014 (71) GABRIELA ROCHA GOPFERT BUENO (BR/SP) (74) MODAL MARCAS E PATENTES LTDA Notificação de depósito (Protocolo: 18140006118 UF: SP Data: 14/03/2014 Hora: 12:54)	(21) <b>BR 30 2014 001108-1</b> 31 (22) 14/03/2014 (71) GRENDENE S.A. (BR/CE) (74) CUSTÓDIO DE ALMEIDA & CIA Notificação de depósito (Protocolo: 16140000542 UF: RS Data: 14/03/2014 Hora: 15:36)	(21) <b>BR 30 2014 001121-9</b> 31 (22) 14/03/2014 (71) QUÍMICA AMPARO LTDA. (BR/SP) (74) KASZNAR LEONARDOS PROPRIEDADE INTELECTUAL Notificação de depósito (Protocolo: 20140010923 UF: RJ Data: 14/03/2014 Hora: 16:41)
(21) <b>BR 30 2014 001094-8</b> 31 (22) 14/03/2014 (71) PLASTLAB INDÚSTRIA E COMÉRCIO DE ARTEFATOS PLÁSTICOS LTDA (BR/RJ) (74) VALESKA SANTOS GUIMARAES Notificação de depósito (Protocolo: 20140010735 UF: RJ Data: 14/03/2014 Hora: 14:55)	(21) <b>BR 30 2014 001109-0</b> 31 (22) 14/03/2014 (71) GRENDENE S.A. (BR/CE) (74) CUSTÓDIO DE ALMEIDA & CIA Notificação de depósito (Protocolo: 16140000543 UF: RS Data: 14/03/2014 Hora: 15:37)	(21) <b>BR 30 2014 001122-7</b> 31 (22) 10/02/2014 (71) MICROSOFT CORPORATION (US) (74) DI BLASI, PARENTE & ASS. PROP. IND. LTDA Notificação de depósito (AR: RA858058584BR UF: RJ Data: 10/02/2014 Hora: 00:00)
(21) <b>BR 30 2014 001095-6</b> 31 (22) 14/03/2014 (71) QUÍMICA AMPARO LTDA. (BR/SP) (74) KASZNAR LEONARDOS PROPRIEDADE INTELECTUAL Notificação de depósito (Protocolo: 20140010741 UF: RJ Data: 14/03/2014 Hora: 15:23)	(21) <b>BR 30 2014 001110-3</b> 31 (22) 14/03/2014 (71) GRENDENE S.A. (BR/CE) (74) CUSTÓDIO DE ALMEIDA & CIA Notificação de depósito (Protocolo: 16140000544 UF: RS Data: 14/03/2014 Hora: 15:38)	(21) <b>BR 30 2014 001123-5</b> 31 (22) 14/03/2014 (71) SUMITOMO RUBBER INDUSTRIES, LTD. (JP) (74) DI BLASI, PARENTE & ASS. PROP. IND. LTDA Notificação de depósito (Protocolo: 20140010926 UF: RJ Data: 14/03/2014 Hora: 16:42)
(21) <b>BR 30 2014 001096-4</b> 31 (22) 14/03/2014	(21) <b>BR 30 2014 001111-1</b> 31 (22) 14/03/2014 (71) GRENDENE S.A. (BR/CE) (74) CUSTÓDIO DE ALMEIDA & CIA	(21) <b>BR 30 2014 001124-3</b> 31 (22) 07/02/2014 (71) CAROLINA SEREM PEREIRA (BR/SP) Notificação de depósito (AR: SF400062862BR UF: RJ Data: 07/02/2014 Hora: 00:00)
		(21) <b>BR 30 2014 001125-1</b> 31 (22) 14/03/2014

(71) COMPAGNIE GÉNÉRALE DES  
ETABLISSEMENTS MICHELIN (FR) , MICHELIN  
RECHERCHE ET TECHNIQUE S.A. (CH)  
(74) LUIZ LEONARDOS & CIA - PROPRIEDADE  
INTELECTUAL  
Notificação de depósito (Protocolo: 20140010947 UF:  
RJ Data: 14/03/2014 Hora: 16:46)

(21) **BR 30 2014 001126-0** 31  
(22) 27/02/2014

(71) WEIKU DO BRASIL LTDA (BR/SC)  
(74) AGOSTINHO DE MELO  
Notificação de depósito (AR: SF113790177BR03 UF:  
RJ Data: 27/02/2014 Hora: 00:00)

(21) **BR 30 2014 001127-8** 31  
(22) 27/02/2014

(71) WEIKU DO BRASIL LTDA (BR/SC)  
(74) AGOSTINHO DE MELO  
Notificação de depósito (AR: SF113790177BR UF: RJ  
Data: 27/02/2014 Hora: 00:00)

(21) **BR 30 2014 001130-8** 31  
(22) 27/02/2014

(71) JOELINI INDÚSTRIA DE PRODUTOS PLÁSTICOS  
E METAIS LTDA ME (BR/PR)  
(74) FERNANDO HENRIQUE OLIVEIRA  
Notificação de depósito (AR: SF494384798BR UF: RJ  
Data: 27/02/2014 Hora: 00:00)

(21) **BR 30 2014 001131-6** 31  
(22) 13/02/2014

(71) JOSÉ ROQUE CANTONI (BR/PR)  
Notificação de depósito (AR: JG180518531BR UF: RJ  
Data: 13/02/2014 Hora: 00:00)

(21) **BR 30 2014 001133-2** 31  
(22) 06/03/2014

(71) MARCELO RODRIGUES TEIXEIRA (BR/PR)  
(74) LONDON MARCAS E PATENTES SS LTDA  
Notificação de depósito (AR: JG302729585BR UF: RJ  
Data: 06/03/2014 Hora: 00:00)

(21) **BR 30 2014 001134-0** 31  
(22) 06/03/2014

(71) MARCELO RODRIGUES TEIXEIRA (BR/PR)  
(74) LONDON MARCAS E PATENTES SS LTDA  
Notificação de depósito (AR: JG302729585BR02 UF:  
RJ Data: 06/03/2014 Hora: 00:00)

(21) **BR 30 2014 001135-9** 31  
(22) 06/03/2014

(71) MARCELO RODRIGUES TEIXEIRA (BR/PR)  
(74) LONDON MARCAS E PATENTES SS LTDA  
Notificação de depósito (AR: JG302729585BR03 UF:  
RJ Data: 06/03/2014 Hora: 00:00)

(21) **BR 30 2014 001136-7** 31  
(22) 06/03/2014

(71) MARCELO RODRIGUES TEIXEIRA (BR/PR)  
(74) LONDON MARCAS E PATENTES SS LTDA  
Notificação de depósito (AR: JG302729577BR01 UF:  
RJ Data: 06/03/2014 Hora: 00:00)

(21) **BR 30 2014 001137-5** 31  
(22) 06/03/2014

(71) MARCELO RODRIGUES TEIXEIRA (BR/PR)  
(74) LONDON MARCAS E PATENTES SS LTDA  
Notificação de depósito (AR: JG302729577BR02 UF:  
RJ Data: 06/03/2014 Hora: 00:00)

(21) **BR 30 2014 001138-3** 31  
(22) 06/03/2014

(71) MARCELO RODRIGUES TEIXEIRA (BR/PR)  
(74) LONDON MARCAS E PATENTES SS LTDA  
Notificação de depósito (AR: JG302729577BR03 UF:  
RJ Data: 06/03/2014 Hora: 00:00)

(21) **BR 30 2014 001139-1** 31  
(22) 06/03/2014

(71) MARCELO RODRIGUES TEIXEIRA (BR/PR)  
(74) LONDON MARCAS E PATENTES SS LTDA  
Notificação de depósito (AR: JG302729594BR UF: RJ  
Data: 06/03/2014 Hora: 00:00)

(21) **BR 30 2014 001140-5** 31  
(22) 06/03/2014

(71) MARCELO RODRIGUES TEIXEIRA (BR/PR)  
(74) LONDON MARCAS E PATENTES SS LTDA  
Notificação de depósito (AR: JG302729594BR02 UF:  
RJ Data: 06/03/2014 Hora: 00:00)

(21) **BR 30 2014 001141-3** 31  
(22) 06/03/2014

(71) MARCELO RODRIGUES TEIXEIRA (BR/PR)

(74) LONDON MARCAS E PATENTES SS LTDA  
Notificação de depósito (AR: JG302729594BR03 UF:  
RJ Data: 06/03/2014 Hora: 00:00)

(21) **BR 30 2014 001142-1** 31  
(22) 06/03/2014

(71) MARCELO RODRIGUES TEIXEIRA (BR/PR)  
(74) LONDON MARCAS E PATENTES SS LTDA  
Notificação de depósito (AR: JG302729594BR04 UF:  
RJ Data: 06/03/2014 Hora: 00:00)

(21) **BR 30 2014 001143-0** 31  
(22) 06/03/2014

(71) MARCELO RODRIGUES TEIXEIRA (BR/PR)  
(74) LONDON MARCAS E PATENTES SS LTDA  
Notificação de depósito (AR: JG302729563BR01 UF:  
RJ Data: 06/03/2014 Hora: 00:00)

(21) **BR 30 2014 001144-8** 31  
(22) 06/03/2014

(71) MARCELO RODRIGUES TEIXEIRA (BR/PR)  
(74) LONDON MARCAS E PATENTES SS LTDA  
Notificação de depósito (AR: JG302729563BR02 UF:  
RJ Data: 06/03/2014 Hora: 00:00)

(21) **BR 30 2014 001145-6** 31  
(22) 06/03/2014

(71) MARCELO RODRIGUES TEIXEIRA (BR/PR)  
(74) LONDON MARCAS E PATENTES SS LTDA  
Notificação de depósito (AR: JG302729563BR03 UF:  
RJ Data: 06/03/2014 Hora: 00:00)

(21) **BR 30 2014 001146-4** 31  
(22) 06/03/2014

(71) MARCELO RODRIGUES TEIXEIRA (BR/PR)  
(74) LONDON MARCAS E PATENTES SS LTDA  
Notificação de depósito (AR: JG302729563BR04 UF:  
RJ Data: 06/03/2014 Hora: 00:00)

(21) **BR 30 2014 001147-2** 31  
(22) 01/03/2014

(71) MARCELLO LIVIO DE MARCHI (BR/PR)  
(74) CLAUDEMIR ELIAS CALHEIROS  
Notificação de depósito (AR: JG331680709BR UF: RJ  
Data: 01/03/2014 Hora: 00:00)

(21) **BR 30 2014 001148-0** 31  
(22) 28/02/2014

(71) PAULO SERGIO SIMÕES (BR/PR)  
(74) CLAUDEMIR ELIAS CALHEIROS  
Notificação de depósito (AR: JG331680655BR UF: RJ  
Data: 28/02/2014 Hora: 00:00)

(21) **BR 30 2014 001149-9** 31  
(22) 28/02/2014

(71) MARCELLO LIVIO DE MARCHI (BR/PR)  
(74) CLAUDEMIR ELIAS CALHEIROS  
Notificação de depósito (AR: JG331680641BR UF: RJ  
Data: 28/02/2014 Hora: 00:00)

(21) **BR 30 2014 001150-2** 31  
(22) 01/03/2014

(71) MARCELLO LIVIO DE MARCHI (BR/PR)  
(74) CLAUDEMIR ELIAS CALHEIROS  
Notificação de depósito (AR: JG331680686BR UF: RJ  
Data: 01/03/2014 Hora: 00:00)

(21) **BR 30 2014 001151-0** 31  
(22) 01/03/2014

(71) MARCELLO LIVIO DE MARCHI (BR/PR)  
(74) CLAUDEMIR ELIAS CALHEIROS  
Notificação de depósito (AR: JG331680690BR UF: RJ  
Data: 01/03/2014 Hora: 00:00)

(21) **BR 30 2014 001152-9** 31  
(22) 17/03/2014

(71) SANOFI-AVENTIS DEUTSCHLAND GMBH (DE)  
(74) DANNEMANN, SIEMSEN BIGLER & IPANEMA  
MOREIRA  
Notificação de depósito (Protocolo: 20140011014 UF:  
RJ Data: 17/03/2014 Hora: 11:06)

(21) **BR 30 2014 001153-7** 31  
(22) 17/03/2014

(71) APTARGROUP, INC. (US)  
(74) DANNEMANN, SIEMSEN BIGLER & IPANEMA  
MOREIRA  
Notificação de depósito (Protocolo: 20140011015 UF:  
RJ Data: 17/03/2014 Hora: 11:09)

(21) **BR 30 2014 001156-1** 31  
(22) 17/03/2014

(71) JOÃO PAULO CRUZ ARAÚJO (BR/MG)  
(74) INTERAÇÃO MARCAS E PATENTES LTDA

Notificação de depósito (Protocolo: 18140006211 UF:  
SP Data: 17/03/2014 Hora: 12:26)

(21) **BR 30 2014 001157-0** 31  
(22) 17/03/2014

(71) SANTA HELENA INDÚSTRIA DE ALIMENTOS  
S.A. (BR/SP)  
(74) JULIANO RYOTA MURAKAMI  
Notificação de depósito (Protocolo: 18140006214 UF:  
SP Data: 17/03/2014 Hora: 12:36)

(21) **BR 30 2014 001158-8** 31  
(22) 17/03/2014

(71) JOSE DE OLIVEIRA SILVA (BR/SP) , EDSON  
ANTONIO DA SILVA (BR/SP)  
(74) BEERRE ASSESSORIA EMPRESARIAL LTDA  
Notificação de depósito (Protocolo: 18140006235 UF:  
SP Data: 17/03/2014 Hora: 13:41)

(21) **BR 30 2014 001159-6** 31  
(22) 17/03/2014

(71) ELVI COZINHAS INDUSTRIAIS LTDA (BR/SP)  
(74) ORGANIZAÇÃO MÉRITO MARCAS E PATENTES  
LTDA  
Notificação de depósito (Protocolo: 18140006238 UF:  
SP Data: 17/03/2014 Hora: 13:45)

(21) **BR 30 2014 001160-0** 31  
(22) 17/03/2014

(71) KOSTAL ELETROMECÂNICA LTDA. (BR/SP)  
(74) ANTONIO MAURICIO PEDRAS ARNAUD  
Notificação de depósito (Protocolo: 18140006288 UF:  
SP Data: 17/03/2014 Hora: 16:13)

(21) **BR 30 2014 001161-8** 31  
(22) 17/03/2014

(71) BRAY INTERNATIONAL, INC. (US)  
(74) MMV AGENTES DA PROPRIEDADE INDUSTRIAL  
Notificação de depósito (Protocolo: 20140011096 UF:  
RJ Data: 17/03/2014 Hora: 16:14)

(21) **BR 30 2014 001163-4** 31  
(22) 17/03/2014

(71) PLANTRONICS, INC. (US)  
(74) NELLIE D SHORES  
Notificação de depósito (Protocolo: 20140011113 UF:  
RJ Data: 17/03/2014 Hora: 16:22)

(21) **BR 30 2014 001165-0** 31  
(22) 17/03/2014

(71) ELECTROLUX DO BRASIL S.A (BR/PR)  
(74) SOLMARK ASSES. EM PROP. INTELECTUAL  
Notificação de depósito (Protocolo: 20140011156 UF:  
RJ Data: 17/03/2014 Hora: 16:34)

(21) **BR 30 2014 001166-9** 31  
(22) 18/03/2014

(71) GINO LEONELLO CORAZZARI NETO (BR/SP)  
(74) JOSÉ EDIS RODRIGUES  
Notificação de depósito (Protocolo: 18140006302 UF:  
SP Data: 18/03/2014 Hora: 10:37)

(21) **BR 30 2014 001167-7** 31  
(22) 18/03/2014

(71) REVENT INTERNATIONAL AB (SE)  
(74) MAGNUS ASPEBY/ CLAUDIO SZABAS  
Notificação de depósito (Protocolo: 20140011239 UF:  
RJ Data: 18/03/2014 Hora: 10:58)

(21) **BR 30 2014 001168-5** 31  
(22) 18/03/2014

(71) WANDERSON SAMPAIO GONÇALVES (BR/CE)  
(74) ALGO ALLIANCE ASSESSORIA EM  
PROPRIEDADE INTELECTUAL LTDA  
Notificação de depósito (Protocolo: 18140006315 UF:  
SP Data: 18/03/2014 Hora: 13:37)

(21) **BR 30 2014 001169-3** 31  
(22) 18/03/2014

(71) GRENDENE S.A. (BR/CE)  
(74) CUSTÓDIO DE ALMEIDA & CIA  
Notificação de depósito (Protocolo: 16140000555 UF:  
RS Data: 18/03/2014 Hora: 14:12)

(21) **BR 30 2014 001170-7** 31  
(22) 18/03/2014

(71) GRENDENE S.A. (BR/CE)  
(74) CUSTÓDIO DE ALMEIDA & CIA  
Notificação de depósito (Protocolo: 16140000556 UF:  
RS Data: 18/03/2014 Hora: 14:12)

(21) **BR 30 2014 001171-5** 31  
(22) 18/03/2014

(71) ETHICON ENDO-SURGERY, INC. (US)

(74) DANNEMANN, SIEMSEN, BIGLER & IPANEMA MOREIRA Notificação de depósito (Protocolo: 20140011266 UF: RJ Data: 18/03/2014 Hora: 15:42)	(74) LUIZ FERNANDO CAMPOS STOCK Notificação de depósito (Protocolo: 16140000564 UF: RS Data: 19/03/2014 Hora: 11:04)	(22) 19/03/2014 (71) DELSEY (FR) (74) DANNEMANN, SIEMSEN, BIGLER & IPANEMA Notificação de depósito (Protocolo: 20140011394 UF: RJ Data: 19/03/2014 Hora: 15:40)
(21) <b>BR 30 2014 001172-3</b> 31 (22) 18/03/2014 (71) OKAMURA CORPORATION (JP) (74) DANNEMANN, SIEMSEN, BIGLER & IPANEMA MOREIRA Notificação de depósito (Protocolo: 20140011268 UF: RJ Data: 18/03/2014 Hora: 15:44)	(21) <b>BR 30 2014 001184-7</b> 31 (22) 19/03/2014 (71) ANDRÉ CARLOS DA RÉ (BR/RS) , DIEGO ERNESTO ROVELLA FARTO (BR/RS) (74) LUIZ FERNANDO CAMPOS STOCK Notificação de depósito (Protocolo: 16140000565 UF: RS Data: 19/03/2014 Hora: 11:05)	(21) <b>BR 30 2014 001196-0</b> 31 (22) 19/03/2014 (71) C.R. BARD, INC. (US) (74) DANNEMANN, SIEMSEN, BIGLER & IPANEMA Notificação de depósito (Protocolo: 20140011396 UF: RJ Data: 19/03/2014 Hora: 15:41)
(21) <b>BR 30 2014 001173-1</b> 31 (22) 18/03/2014 (71) SANOFI-AVENTIS DEUTSCHLAND GMBH (DE) (74) DANNEMANN, SIEMSEN, BIGLER & IPANEMA MOREIRA Notificação de depósito (Protocolo: 20140011269 UF: RJ Data: 18/03/2014 Hora: 15:45)	(21) <b>BR 30 2014 001185-5</b> 31 (22) 19/03/2014 (71) EXTRAMOLD JOMO INDÚSTRIA DE PLÁSTICOS LTDA (BR/RS) (74) EMERSON SALBEGO HOFART Notificação de depósito (Protocolo: 16140000569 UF: RS Data: 19/03/2014 Hora: 11:22)	(21) <b>BR 30 2014 001197-9</b> 31 (22) 19/03/2014 (71) GRENDENE S.A. (BR/CE) (74) CUSTÓDIO DE ALMEIDA & CIA Notificação de depósito (Protocolo: 16140000577 UF: RS Data: 19/03/2014 Hora: 15:51)
(21) <b>BR 30 2014 001174-0</b> 31 (22) 18/03/2014 (71) BERICAP (FR) (74) CUSTÓDIO DE ALMEIDA & CIA Notificação de depósito (Protocolo: 20140011277 UF: RJ Data: 18/03/2014 Hora: 15:48)	(21) <b>BR 30 2014 001186-3</b> 31 (22) 19/03/2014 (71) EXTRAMOLD JOMO INDÚSTRIA DE PLÁSTICOS LTDA (BR/RS) (74) EMERSON SALBEGO HOFART Notificação de depósito (Protocolo: 16140000570 UF: RS Data: 19/03/2014 Hora: 11:22)	(21) <b>BR 30 2014 001199-5</b> 31 (22) 19/03/2014 (71) GERMANS BOADA, S.A. (ES) (74) ARIBONI, FABBRI E SCHMIDT SOCIEDADE DE ADVOGADOS Notificação de depósito (Protocolo: 18140006459 UF: SP Data: 19/03/2014 Hora: 15:59)
(21) <b>BR 30 2014 001175-8</b> 31 (22) 18/03/2014 (71) FABIO RICARDO DA COSTA (BR/SP) (74) MARCO ANTONIO DE OLIVEIRA Notificação de depósito (Protocolo: 18140006374 UF: SP Data: 18/03/2014 Hora: 16:00)	(21) <b>BR 30 2014 001187-1</b> 31 (22) 19/03/2014 (71) EXTRAMOLD JOMO INDÚSTRIA DE PLÁSTICOS LTDA (BR/RS) (74) EMERSON SALBEGO HOFART Notificação de depósito (Protocolo: 16140000571 UF: RS Data: 19/03/2014 Hora: 11:23)	(21) <b>BR 30 2014 001201-0</b> 31 (22) 19/03/2014 (71) GERMANS BOADA, S.A. (ES) (74) ARIBONI, FABBRI E SCHMIDT SOCIEDADE DE ADVOGADOS Notificação de depósito (Protocolo: 18140006461 UF: SP Data: 19/03/2014 Hora: 16:00)
(21) <b>BR 30 2014 001176-6</b> 31 (22) 18/03/2014 (71) S.C. JOHNSON & SON, INC (US) (74) NELLIE D SHORES Notificação de depósito (Protocolo: 20140011284 UF: RJ Data: 18/03/2014 Hora: 16:02)	(21) <b>BR 30 2014 001188-0</b> 31 (22) 19/03/2014 (71) CAMILA VIESBA SOUSA (BR/SP) (74) MÁRCIO LÔBO PETINATI Notificação de depósito (Protocolo: 18140006410 UF: SP Data: 19/03/2014 Hora: 14:30)	(21) <b>BR 30 2014 001203-7</b> 31 (22) 19/03/2014 (71) SCANIA CV AB (SE) (74) CARINA S RODRIGUES Notificação de depósito (Protocolo: 18140006465 UF: SP Data: 19/03/2014 Hora: 16:01)
(21) <b>BR 30 2014 001177-4</b> 31 (22) 18/03/2014 (71) THE COCA-COLA COMPANY (US) (74) DI BLASI, PARENTE & ASS. PROP. IND. LTDA Notificação de depósito (Protocolo: 20140011296 UF: RJ Data: 18/03/2014 Hora: 16:13)	(21) <b>BR 30 2014 001189-8</b> 31 (22) 19/03/2014 (71) ELISEU BARBOSA MOREIRA (BR/SP) (74) IVO DE OLIVEIRA CARVALHO E/OU JOÃO CARLOS SALATIEL Notificação de depósito (Protocolo: 18140006416 UF: SP Data: 19/03/2014 Hora: 14:59)	(21) <b>BR 30 2014 001204-5</b> 31 (22) 19/03/2014 (71) WHIRLPOOL S.A. (BR/SP) (74) CARINA S RODRIGUES Notificação de depósito (Protocolo: 18140006467 UF: SP Data: 19/03/2014 Hora: 16:01)
(21) <b>BR 30 2014 001178-2</b> 31 (22) 18/03/2014 (71) BAYER PHARMA AG (DE) , BANG & OLUFSEN MEDICON A/S (DK) (74) MARIA PIA CARVALHO GUERRA Notificação de depósito (Protocolo: 20140011304 UF: RJ Data: 18/03/2014 Hora: 16:18)	(21) <b>BR 30 2014 001190-1</b> 31 (22) 19/03/2014 (71) ROMA JENSEN COMÉRCIO E INDÚSTRIA LTDA (BR/SP) (74) TINOCO SOARES & FILHO LTDA. Notificação de depósito (Protocolo: 18140006424 UF: SP Data: 19/03/2014 Hora: 15:08)	(21) <b>BR 30 2014 001205-3</b> 31 (22) 19/03/2014 (71) WHIRLPOOL S.A. (BR/SP) (74) CARINA S RODRIGUES Notificação de depósito (Protocolo: 18140006468 UF: SP Data: 19/03/2014 Hora: 16:02)
(21) <b>BR 30 2014 001179-0</b> 31 (22) 18/03/2014 (71) BAYER PHARMA AG (DE) , BANG & OLUFSEN MEDICON A/S (DK) (74) MARIA PIA CARVALHO GUERRA Notificação de depósito (Protocolo: 20140011305 UF: RJ Data: 18/03/2014 Hora: 16:19)	(21) <b>BR 30 2014 001191-0</b> 31 (22) 19/03/2014 (71) DELSEY (FR) (74) DANNEMANN, SIEMSEN, BIGLER & IPANEMA MOREIRA Notificação de depósito (Protocolo: 20140011388 UF: RJ Data: 19/03/2014 Hora: 15:33)	(21) <b>BR 30 2014 001206-1</b> 31 (22) 19/03/2014 (71) WHIRLPOOL S.A. (BR/SP) (74) CARINA S RODRIGUES Notificação de depósito (Protocolo: 18140006470 UF: SP Data: 19/03/2014 Hora: 16:02)
(21) <b>BR 30 2014 001180-4</b> 31 (22) 19/03/2014 (71) JUAREZ DE SOUZA FILHO (BR/SP) (74) TECNOMARK ASSESSORIA DA PROPRIEDADE INDUSTRIAL LTDA. Notificação de depósito (Protocolo: 18140006387 UF: SP Data: 19/03/2014 Hora: 11:02)	(21) <b>BR 30 2014 001192-8</b> 31 (22) 19/03/2014 (71) C.R. BARD, INC. (US) (74) DANNEMANN, SIEMSEN, BIGLER & IPANEMA MOREIRA Notificação de depósito (Protocolo: 20140011389 UF: RJ Data: 19/03/2014 Hora: 15:38)	(21) <b>BR 30 2014 001207-0</b> 31 (22) 19/03/2014 (71) WHIRLPOOL S.A. (BR/SP) (74) CARINA S RODRIGUES Notificação de depósito (Protocolo: 18140006471 UF: SP Data: 19/03/2014 Hora: 16:03)
(21) <b>BR 30 2014 001181-2</b> 31 (22) 19/03/2014 (71) ANDRÉ CARLOS DA RÉ (BR/RS) , DIEGO ERNESTO ROVELLA FARTO (BR/RS) (74) LUIZ FERNANDO CAMPOS STOCK Notificação de depósito (Protocolo: 16140000563 UF: RS Data: 19/03/2014 Hora: 11:03)	(21) <b>BR 30 2014 001193-6</b> 31 (22) 19/03/2014 (71) C.R. BARD, INC. (US) (74) DANNEMANN, SIEMSEN, BIGLER & IPANEMA MOREIRA Notificação de depósito (Protocolo: 20140011391 UF: RJ Data: 19/03/2014 Hora: 15:39)	(21) <b>BR 30 2014 001208-8</b> 31 (22) 19/03/2014 (71) MARCELO BELLOTTO PAISAGISMO CONCEITUAL LTDA. (BR/SP) (74) NEWTON SILVEIRA Notificação de depósito (Protocolo: 18140006475 UF: SP Data: 19/03/2014 Hora: 16:08)
(21) <b>BR 30 2014 001182-0</b> 31 (22) 19/03/2014 (71) ISCOM S.P.A (IT) (74) NEWTON SILVEIRA Notificação de depósito (Protocolo: 18140006390 UF: SP Data: 19/03/2014 Hora: 11:04)	(21) <b>BR 30 2014 001194-4</b> 31 (22) 19/03/2014 (71) C.R. BARD, INC. (US) (74) DANNEMANN, SIEMSEN, BIGLER & IPANEMA MOREIRA Notificação de depósito (Protocolo: 20140011393 UF: RJ Data: 19/03/2014 Hora: 15:40)	(21) <b>BR 30 2014 001209-6</b> 31 (22) 19/03/2014 (71) BOOKEEN (FR) (74) FLÁVIA SALIM LOPES Notificação de depósito (Protocolo: 20140011446 UF: RJ Data: 19/03/2014 Hora: 16:18)
(21) <b>BR 30 2014 001183-9</b> 31 (22) 19/03/2014 (71) ANDRÉ CARLOS DA RÉ (BR/RS) , DIEGO ERNESTO ROVELLA FARTO (BR/RS)	(21) <b>BR 30 2014 001195-2</b> 31	(21) <b>BR 30 2014 001210-0</b> 31 (22) 19/03/2014 (71) BANG & OLUFSEN A/S (DK) (74) GUERRA PROPRIEDADE INDUSTRIAL Notificação de depósito (Protocolo: 16140000581 UF: RS Data: 19/03/2014 Hora: 16:21)

- (21) **BR 30 2014 001211-8** 31  
(22) 19/03/2014  
(71) BANG & OLUFSEN A/S (DK)  
(74) GUERRA PROPRIEDADE INDUSTRIAL  
Notificação de depósito (Protocolo: 16140000582 UF:  
RS Data: 19/03/2014 Hora: 16:22)
- (21) **BR 30 2014 001212-6** 31  
(22) 19/03/2014  
(71) BANG & OLUFSEN A/S (DK)  
(74) GUERRA PROPRIEDADE INDUSTRIAL  
Notificação de depósito (Protocolo: 16140000583 UF:  
RS Data: 19/03/2014 Hora: 16:23)
- (21) **BR 30 2014 001213-4** 31  
(22) 19/03/2014  
(71) PRODIR S.A. (CH)  
(74) FLAVIA MARIA VASCONCELOS PEREIRA  
Notificação de depósito (Protocolo: 20140011477 UF:  
RJ Data: 19/03/2014 Hora: 16:25)
- (21) **BR 30 2014 001214-2** 31  
(22) 20/03/2014  
(71) RITA MARIA DE PAULA GURGEL DO AMARAL  
(BR/CE)  
Notificação de depósito (Protocolo: 13140000051 UF:  
CE Data: 20/03/2014 Hora: 11:40)
- (21) **BR 30 2014 001215-0** 31  
(22) 20/03/2014  
(71) 3M INNOVATIVE PROPERTIES COMPANY (US)  
(74) CARINA S RODRIGUES  
Notificação de depósito (Protocolo: 18140006530 UF:  
SP Data: 20/03/2014 Hora: 15:40)
- (21) **BR 30 2014 001216-9** 31  
(22) 20/03/2014  
(71) 3M INNOVATIVE PROPERTIES COMPANY (US)  
(74) CARINA S RODRIGUES  
Notificação de depósito (Protocolo: 18140006531 UF:  
SP Data: 20/03/2014 Hora: 15:40)
- (21) **BR 30 2014 001217-7** 31  
(22) 20/03/2014  
(71) 3M INNOVATIVE PROPERTIES COMPANY (US)  
(74) CARINA S RODRIGUES  
Notificação de depósito (Protocolo: 18140006532 UF:  
SP Data: 20/03/2014 Hora: 15:41)
- (21) **BR 30 2014 001218-5** 31  
(22) 20/03/2014  
(71) 3M INNOVATIVE PROPERTIES COMPANY (US)  
(74) CARINA S RODRIGUES  
Notificação de depósito (Protocolo: 18140006533 UF:  
SP Data: 20/03/2014 Hora: 15:41)
- (21) **BR 30 2014 001219-3** 31  
(22) 20/03/2014  
(71) FLEXO SOLUTIONS, LLC (US)  
(74) NELLIE D SHORES  
Notificação de depósito (Protocolo: 20140011546 UF:  
RJ Data: 20/03/2014 Hora: 16:02)
- (21) **BR 30 2014 001220-7** 31  
(22) 20/03/2014  
(71) RANDON S/A IMPLEMENTOS E  
PARTICIPAÇÕES (BR/RS)  
(74) VIEIRA DE MELLO ADVOGADOS  
Notificação de depósito (Protocolo: 20140011552 UF:  
RJ Data: 20/03/2014 Hora: 16:06)
- (21) **BR 30 2014 001221-5** 31  
(22) 20/03/2014  
(71) RANDON S/A IMPLEMENTOS E  
PARTICIPAÇÕES (BR/RS)  
(74) VIEIRA DE MELLO ADVOGADOS  
Notificação de depósito (Protocolo: 20140011555 UF:  
RJ Data: 20/03/2014 Hora: 16:07)
- (21) **BR 30 2014 001222-3** 31  
(22) 20/03/2014  
(71) DONGGUAN WEIHONG HARDWARE AND  
PLASTIC PRODUCTS CO.,LTD. (CN)  
(74) VIEIRA DE MELLO ADVOGADOS  
Notificação de depósito (Protocolo: 20140011558 UF:  
RJ Data: 20/03/2014 Hora: 16:08)
- (21) **BR 30 2014 001224-0** 31  
(22) 20/03/2014  
(71) THE PROCTER & GAMBLE COMPANY (US)  
(74) DAVID DO NASCIMENTO ADVOGADOS  
ASSOCIADOS  
Notificação de depósito (Protocolo: 18140006551 UF:  
SP Data: 20/03/2014 Hora: 16:11)
- (21) **BR 30 2014 001225-8** 31  
(22) 20/03/2014  
(71) HONDA MOTOR CO., LTD. (JP)  
(74) DANNEMANN, SIEMSEN, BIGLER & IPANEMA  
MOREIRA  
Notificação de depósito (Protocolo: 20140011569 UF:  
RJ Data: 20/03/2014 Hora: 16:14)
- (21) **BR 30 2014 001226-6** 31  
(22) 20/03/2014  
(71) HONDA MOTOR CO., LTD. (JP)  
(74) DANNEMANN, SIEMSEN, BIGLER & IPANEMA  
MOREIRA  
Notificação de depósito (Protocolo: 20140011570 UF:  
RJ Data: 20/03/2014 Hora: 16:15)
- (21) **BR 30 2014 001227-4** 31  
(22) 20/03/2014  
(71) HONDA MOTOR CO., LTD. (JP)  
(74) DANNEMANN, SIEMSEN, BIGLER & IPANEMA  
MOREIRA  
Notificação de depósito (Protocolo: 20140011572 UF:  
RJ Data: 20/03/2014 Hora: 16:15)
- (21) **BR 30 2014 001228-2** 31  
(22) 20/03/2014  
(71) MICROSOFT CORPORATION (US)  
(74) DI BLASI, PARENTE & ASS. PROP. IND. LTDA  
Notificação de depósito (Protocolo: 20140011611 UF:  
RJ Data: 20/03/2014 Hora: 16:34)
- (21) **BR 30 2014 001229-0** 31  
(22) 20/03/2014  
(71) MICROSOFT CORPORATION (US)  
(74) DI BLASI, PARENTE & ASS. PROP. IND. LTDA  
Notificação de depósito (Protocolo: 20140011612 UF:  
RJ Data: 20/03/2014 Hora: 16:35)
- (21) **BR 30 2014 001230-4** 31  
(22) 20/03/2014  
(71) MICROSOFT CORPORATION (US)  
(74) DI BLASI, PARENTE & ASS. PROP. IND. LTDA  
Notificação de depósito (Protocolo: 20140011618 UF:  
RJ Data: 20/03/2014 Hora: 16:38)
- (21) **BR 30 2014 001231-2** 31  
(22) 20/03/2014  
(71) ELECTROLUX APPLIANCES AKTIEBOLAG (SE)  
(74) KASZNAR LEONARDOS PROP. INTELECTUAL  
Notificação de depósito (Protocolo: 20140011619 UF:  
RJ Data: 20/03/2014 Hora: 16:39)
- (21) **BR 30 2014 001232-0** 31  
(22) 20/03/2014  
(71) ELECTROLUX APPLIANCES AKTIEBOLAG (SE)  
(74) KASZNAR LEONARDOS PROPRIEDADE  
INDUSTRIAL  
Notificação de depósito (Protocolo: 20140011624 UF:  
RJ Data: 20/03/2014 Hora: 16:41)
- (21) **BR 30 2014 001233-9** 31  
(22) 20/03/2014  
(71) ELECTROLUX APPLIANCES AKTIEBOLAG (SE)  
(74) KASZNAR LEONARDOS PROPRIEDADE  
INTELECTUAL  
Notificação de depósito (Protocolo: 20140011625 UF:  
RJ Data: 20/03/2014 Hora: 16:42)
- (21) **BR 30 2014 001234-7** 31  
(22) 21/03/2014  
(71) CESAR ROQUE ECKER (BR/PR)  
(74) MARCOS ANTONIO NUNES  
Notificação de depósito (Protocolo: 15140000471 UF:  
PR Data: 21/03/2014 Hora: 10:50)
- (21) **BR 30 2014 001235-5** 31  
(22) 21/03/2014  
(71) DURVAL FERREIRA (BR/SP)  
(74) ANA PAULA MAZZEI DOS SANTOS LEITE  
Notificação de depósito (Protocolo: 18140006567 UF:  
SP Data: 21/03/2014 Hora: 10:57)
- (21) **BR 30 2014 001236-3** 31  
(22) 21/03/2014  
(71) ISOTERM INDÚSTRIA E COMÉRCIO DE  
EMBALAGENS LTDA (BR/SP)  
(74) LUCIENE BATISTA DE ALMEIDA  
Notificação de depósito (Protocolo: 18140006586 UF:  
SP Data: 21/03/2014 Hora: 12:04)
- (21) **BR 30 2014 001237-1** 31  
(22) 21/03/2014  
(71) JOSÉ CLÁUDIO DE ALMEIDA BARROS (BR/MG) ,  
EFSTRATIOS FRANZ FRYGOUKAKIS (BR/MG)
- (74) JOSÉ ANTONIO DE SOUZA CAPPELLINI  
Notificação de depósito (Protocolo: 18140006587 UF:  
SP Data: 21/03/2014 Hora: 12:04)
- (21) **BR 30 2014 001238-0** 31  
(22) 21/03/2014  
(71) JOSÉ EDUARDO SALATA ORSI (BR/SP) , MARIA  
TEREZA PARACCHINI ORSI (BR/SP)  
(74) CLOVIS VASSIMON JUNIOR  
Notificação de depósito (Protocolo: 18140006590 UF:  
SP Data: 21/03/2014 Hora: 12:34)
- (21) **BR 30 2014 001240-1** 31  
(22) 21/03/2014  
(71) ARTERRAMAR BRASIL COMÉRCIO,  
IMPORTAÇÃO E EXPORTAÇÃO LTDA-ME. (BR/SP)  
(74) SUL AMÉRICA MARCAS E PATENTES LTDA.  
Notificação de depósito (Protocolo: 18140006618 UF:  
SP Data: 21/03/2014 Hora: 15:10)
- (21) **BR 30 2014 001241-0** 31  
(22) 21/03/2014  
(71) LAURO DE SOUZA (BR/SC)  
(74) DMARK REGISTROS DE MARCAS E PATENTES  
S/S LTDA  
Notificação de depósito (Protocolo: 16140000600 UF:  
RS Data: 21/03/2014 Hora: 15:13)
- (21) **BR 30 2014 001242-8** 31  
(22) 21/03/2014  
(71) SATA GMBH & CO. KG (DE)  
(74) DANNEMANN, SIEMSEN, BIEGLER & IPANEMA  
MOREIRA  
Notificação de depósito (Protocolo: 20140011825 UF:  
RJ Data: 21/03/2014 Hora: 15:55)
- (21) **BR 30 2014 001243-6** 31  
(22) 21/03/2014  
(71) LUIZ MARINHO LOMONACO (BR/SP)  
(74) JOSÉ BUENO DA SILVA FILHO  
Notificação de depósito (Protocolo: 18140006662 UF:  
SP Data: 21/03/2014 Hora: 15:56)
- (21) **BR 30 2014 001244-4** 31  
(22) 21/03/2014  
(71) SATA GMBH & CO. KG (DE)  
(74) DANNEMANN, SIEMSEN, BIEGLER & IPANEMA  
MOREIRA  
Notificação de depósito (Protocolo: 20140011826 UF:  
RJ Data: 21/03/2014 Hora: 15:57)
- (21) **BR 30 2014 001246-0** 31  
(22) 24/03/2014  
(71) RICELIO OZORIO DE OLIVEIRA - ME (BR/PR)  
(74) CARLOS EDUARDO GOMES DA SILVA  
Notificação de depósito (Protocolo: 15140000479 UF:  
PR Data: 24/03/2014 Hora: 10:05)
- (21) **BR 30 2014 001247-9** 31  
(22) 24/03/2014  
(71) LEILANE ROBERTA MACARIO - ME (BR/SP)  
(74) CARLOS EDUARDO GOMES DA SILVA  
Notificação de depósito (Protocolo: 15140000480 UF:  
PR Data: 24/03/2014 Hora: 10:07)
- (21) **BR 30 2014 001248-7** 31  
(22) 24/03/2014  
(71) SANTOS & PESSINI LTDA - ME (BR/PR)  
(74) CARLOS EDUARDO GOMES DA SILVA  
Notificação de depósito (Protocolo: 15140000481 UF:  
PR Data: 24/03/2014 Hora: 10:08)
- (21) **BR 30 2014 001249-5** 31  
(22) 21/03/2014  
(71) NILSON CALIGIURI (BR/SP)  
(74) WILSON ROBERTO MARTINS  
Notificação de depósito (AR: SB075499593BR UF: SP  
Data: 21/03/2014 Hora: 00:00)
- (21) **BR 30 2014 001251-7** 31  
(22) 24/03/2014  
(71) LUIS MAURÍCIO HAAS (BR/RN)  
(74) PRINCESA MARCAS E PATENTES LTDA  
Notificação de depósito (Protocolo: 18140006695 UF:  
SP Data: 24/03/2014 Hora: 12:33)
- (21) **BR 30 2014 001252-5** 31  
(22) 24/03/2014  
(71) INDÚSTRIAS REUNIDAS COLOMBO LTDA.  
(BR/SP)  
(74) MÁRCIA FERREIRA GOMES  
Notificação de depósito (Protocolo: 18140006696 UF:  
SP Data: 24/03/2014 Hora: 12:38)
- (21) **BR 30 2014 001253-3** 31

(22) 24/03/2014 (71) INDÚSTRIAS REUNIDAS COLOMBO LTDA. (BR/SP) (74) MÁRCIA FERREIRA GOMES Notificação de depósito (Protocolo: 18140006697 UF: SP Data: 24/03/2014 Hora: 12:39)	(74) KASZNAR LEONARDOS PROPRIEDADE INTELLECTUAL Notificação de depósito (Protocolo: 20140012060 UF: RJ Data: 24/03/2014 Hora: 16:31)	Notificação de depósito (Protocolo: 18140006832 UF: SP Data: 25/03/2014 Hora: 16:07)
(21) <b>BR 30 2014 001254-1</b> 31 (22) 24/03/2014 (71) VILMA DA SILVA ARAUJO BAPTISTA (BR/RJ) Notificação de depósito (Protocolo: 20140011923 UF: RJ Data: 24/03/2014 Hora: 14:30)	(21) <b>BR 30 2014 001268-1</b> 31 (22) 24/03/2014 (71) DART INDUSTRIES INC. (US) (74) KASZNAR LEONARDOS PROPRIEDADE INTELLECTUAL Notificação de depósito (Protocolo: 20140012065 UF: RJ Data: 24/03/2014 Hora: 16:32)	(21) <b>BR 30 2014 001280-0</b> 31 (22) 25/03/2014 (71) POMMIER (FR) (74) DAVID DO NASCIMENTO ADVOGADOS ASSOCIADOS Notificação de depósito (Protocolo: 18140006833 UF: SP Data: 25/03/2014 Hora: 16:07)
(21) <b>BR 30 2014 001255-0</b> 31 (22) 24/03/2014 (71) ERNESTO COSTA DE SOUZA JUNIOR (BR/PR) (74) EDUARDO PEREIRA DA SILVA Notificação de depósito (Protocolo: 15140000487 UF: PR Data: 24/03/2014 Hora: 15:04)	(21) <b>BR 30 2014 001269-0</b> 31 (22) 25/03/2014 (71) JULIANO RONALDO RAUBER. (BR/SC) (74) VITOR LUIZ RAMOS BATISTA Notificação de depósito (Protocolo: 17140000092 UF: SC Data: 25/03/2014 Hora: 13:24)	(21) <b>BR 30 2014 001281-9</b> 31 (22) 25/03/2014 (71) SOCIÉTÉ DES PRODUITS NESTLÉ S.A. (CH) (74) SOERENSEN GARCIA ADVOGADOS ASSOCIADOS Notificação de depósito (Protocolo: 20140012156 UF: RJ Data: 25/03/2014 Hora: 16:26)
(21) <b>BR 30 2014 001257-6</b> 31 (22) 24/03/2014 (71) JOSÉ BENEDITO DAMIÃO (BR/MG) (74) WASHINGTON LUIZ SANTOS DE OLIVEIRA Notificação de depósito (Protocolo: 14140000505 UF: MG Data: 24/03/2014 Hora: 15:27)	(21) <b>BR 30 2014 001270-3</b> 31 (22) 25/03/2014 (71) ALTRIA CLIENT SERVICES INC. (US) (74) DANNEMANN, SIEMSEN, BIGLER & IPANEMA MOREIRA Notificação de depósito (Protocolo: 20140012124 UF: RJ Data: 25/03/2014 Hora: 15:27)	(21) <b>BR 30 2014 001282-7</b> 31 (22) 25/03/2014 (71) BAGLEY DO BRASIL ALIMENTOS LTDA (BR/SP) (74) SOERENSEN GARCIA ADVOGADOS ASSOCIADOS Notificação de depósito (Protocolo: 20140012161 UF: RJ Data: 25/03/2014 Hora: 16:28)
(21) <b>BR 30 2014 001258-4</b> 31 (22) 24/03/2014 (71) HEARTHMARK, LLC (US) (74) DANNEMANN, SIEMSEN, BIGLER & IPANEMA MOREIRA Notificação de depósito (Protocolo: 20140011962 UF: RJ Data: 24/03/2014 Hora: 15:37)	(21) <b>BR 30 2014 001271-1</b> 31 (22) 25/03/2014 (71) VILCIR FABRIS (BR/SP) (74) SUL AMÉRICA MARCAS E PATENTES LTDA. Notificação de depósito (Protocolo: 18140006816 UF: SP Data: 25/03/2014 Hora: 15:34)	(21) <b>BR 30 2014 001283-5</b> 31 (22) 25/03/2014 (71) ELECTROLUX DO BRASIL S.A. (BR/PR) (74) KASZNAR LEONARDOS PROPRIEDADE INTELLECTUAL Notificação de depósito (Protocolo: 20140012172 UF: RJ Data: 25/03/2014 Hora: 16:35)
(21) <b>BR 30 2014 001259-2</b> 31 (22) 24/03/2014 (71) TIGRE S.A. - TUBOS E CONEXÕES (BR/SC) (74) ARTUR FRANCISCO SCHAAL Notificação de depósito (Protocolo: 18140006767 UF: SP Data: 24/03/2014 Hora: 15:46)	(21) <b>BR 30 2014 001272-0</b> 31 (22) 25/03/2014 (71) LG ELECTRONICS INC. (KR) (74) VILELACOELHO SOCIEDADE DE ADVOGADOS Notificação de depósito (Protocolo: 18140006829 UF: SP Data: 25/03/2014 Hora: 15:59)	(21) <b>BR 30 2014 001284-3</b> 31 (22) 26/03/2014 (71) INDÚSTRIA DE PIAS GHEL PLUS LTDA (BR/PR) (74) MARCOS ANTONIO NUNES Notificação de depósito (Protocolo: 15140000506 UF: PR Data: 26/03/2014 Hora: 11:42)
(21) <b>BR 30 2014 001260-6</b> 31 (22) 24/03/2014 (71) TIGRE S.A. - TUBOS E CONEXÕES (BR/SC) (74) ARTUR FRANCISCO SCHAAL Notificação de depósito (Protocolo: 18140006768 UF: SP Data: 24/03/2014 Hora: 15:46)	(21) <b>BR 30 2014 001273-8</b> 31 (22) 25/03/2014 (71) VICTAULIC COMPANY (US) (74) ORLANDO DE SOUZA Notificação de depósito (Protocolo: 20140012138 UF: RJ Data: 25/03/2014 Hora: 16:02)	(21) <b>BR 30 2014 001285-1</b> 31 (22) 26/03/2014 (71) PIERENKEMPER GMBH (DE) (74) DANNEMANN, SIEMSEN, BIGLER & IPANEMA MOREIRA Notificação de depósito (Protocolo: 20140012184 UF: RJ Data: 26/03/2014 Hora: 11:42)
(21) <b>BR 30 2014 001261-4</b> 31 (22) 24/03/2014 (71) MCCONNELL SEATS AUSTRALIA PTY LTD (AU) (74) CLAUDIO SZABAS/ MAGNUS ASPEBY Notificação de depósito (Protocolo: 20140011980 UF: RJ Data: 24/03/2014 Hora: 15:57)	(21) <b>BR 30 2014 001274-6</b> 31 (22) 25/03/2014 (71) HARMAN DO BRASIL INDÚSTRIA ELETRÔNICA E PARTICIPAÇÕES LTDA (BR/RS) (74) IDEA MARCAS E PATENTES LTDA Notificação de depósito (Protocolo: 16140000616 UF: RS Data: 25/03/2014 Hora: 16:02)	(21) <b>BR 30 2014 001286-0</b> 31 (22) 26/03/2014 (71) MARTIN ENGINEERING COMPANY (US) (74) DANNEMANN, SIEMSEN, BIGLER & IPANEMA MOREIRA Notificação de depósito (Protocolo: 20140012186 UF: RJ Data: 26/03/2014 Hora: 11:45)
(21) <b>BR 30 2014 001262-2</b> 31 (22) 24/03/2014 (71) LIFEWAVE, INC. (US) (74) DANNEMANN, SIEMSEN, BIGLER & IPANEMA MOREIRA Notificação de depósito (Protocolo: 20140011983 UF: RJ Data: 24/03/2014 Hora: 16:00)	(21) <b>BR 30 2014 001275-4</b> 31 (22) 25/03/2014 (71) VICTAULIC COMPANY (US) (74) ORLANDO DE SOUZA Notificação de depósito (Protocolo: 20140012140 UF: RJ Data: 25/03/2014 Hora: 16:03)	(21) <b>BR 30 2014 001287-8</b> 31 (22) 26/03/2014 (71) RIO TINTO ALCAN INTERNATIONAL LIMITED (CA) (74) DANNEMANN, SIEMSEN, BIGLER & IPANEMA MOREIRA Notificação de depósito (Protocolo: 20140012188 UF: RJ Data: 26/03/2014 Hora: 11:46)
(21) <b>BR 30 2014 001263-0</b> 31 (22) 24/03/2014 (71) RIMOWA GMBH (DE) (74) DANEMMAN, SIEMSEN, BIGLER & IPANEMA MOREIRA Notificação de depósito (Protocolo: 20140011985 UF: RJ Data: 24/03/2014 Hora: 16:00)	(21) <b>BR 30 2014 001276-2</b> 31 (22) 25/03/2014 (71) VICTAULIC COMPANY (US) (74) ORLANDO DE SOUZA Notificação de depósito (Protocolo: 20140012141 UF: RJ Data: 25/03/2014 Hora: 16:04)	(21) <b>BR 30 2014 001288-6</b> 31 (22) 26/03/2014 (71) MARCELO CEZÁRIO GUIMARÃES (BR/SP) (74) VILAGE MARCAS & PATENTES LTDA Notificação de depósito (Protocolo: 20140012190 UF: RJ Data: 26/03/2014 Hora: 11:52)
(21) <b>BR 30 2014 001265-7</b> 31 (22) 24/03/2014 (71) ELECTROLUX APPLIANCES AKTIEBOLAG (SE) (74) KASZNAR LEONARDOS PROPRIEDADE INTELLECTUAL Notificação de depósito (Protocolo: 20140012045 UF: RJ Data: 24/03/2014 Hora: 16:29)	(21) <b>BR 30 2014 001277-0</b> 31 (22) 25/03/2014 (71) ASPEN MEDICAL PARTNERS, LLC (US) (74) ORLANDO DE SOUZA Notificação de depósito (Protocolo: 20140012144 UF: RJ Data: 25/03/2014 Hora: 16:05)	(21) <b>BR 30 2014 001289-4</b> 31 (22) 26/03/2014 (71) MARCELO CEZÁRIO GUIMARÃES (BR/SP) (74) VILAGE MARCAS E PATENTES LTDA Notificação de depósito (Protocolo: 20140012191 UF: RJ Data: 26/03/2014 Hora: 11:57)
(21) <b>BR 30 2014 001266-5</b> 31 (22) 24/03/2014 (71) ELECTROLUX APPLIANCES AKTIEBOLAG (SE) (74) KASZNAR LEONARDOS PROPRIEDADE INTELLECTUAL Notificação de depósito (Protocolo: 20140012050 UF: RJ Data: 24/03/2014 Hora: 16:30)	(21) <b>BR 30 2014 001278-9</b> 31 (22) 25/03/2014 (71) POMMIER (FR) (74) DAVID DO NASCIMENTO ADVOGADOS ASSOCIADOS Notificação de depósito (Protocolo: 18140006831 UF: SP Data: 25/03/2014 Hora: 16:06)	(21) <b>BR 30 2014 001290-8</b> 31 (22) 26/03/2014 (71) COMPAGNIE GERVAIS DANONE (FR) (74) ARTUR FRANCISCO SCHAAL Notificação de depósito (Protocolo: 18140006877 UF: SP Data: 26/03/2014 Hora: 12:27)
(21) <b>BR 30 2014 001267-3</b> 31 (22) 24/03/2014 (71) ELECTROLUX APPLIANCES AKTIEBOLAG (SE)	(21) <b>BR 30 2014 001279-7</b> 31 (22) 25/03/2014 (71) POMMIER (FR) (74) DAVID DO NASCIMENTO ADVOGADOS ASSOCIADOS	(21) <b>BR 30 2014 001291-6</b> 31 (22) 26/03/2014 (71) JOSÉ CLÁUDIO DE ALMEIDA BARROS (BR/MG), EFSTRATIOS FRANZ FRYGODAKIS (BR/MG)



(74) JOSÉ ANTONIO DE SOUZA CAPPELLINI  
Notificação de depósito (Protocolo: 18140006891 UF:  
SP Data: 26/03/2014 Hora: 13:11)

(21) **BR 30 2014 001292-4** 31

(22) 26/03/2014  
(71) JOSÉ CLÁUDIO DE ALMEIDA BARROS (BR/MG),  
EFSTRATIOS FRANZ FRYGOUDAKIS (BR/MG)  
(74) JOSÉ ANTONIO DE SOUZA CAPPELLINI  
Notificação de depósito (Protocolo: 18140006892 UF:  
SP Data: 26/03/2014 Hora: 13:12)

(21) **BR 30 2014 001293-2** 31

(22) 26/03/2014  
(71) JOSÉ CLÁUDIO DE ALMEIDA BARROS (BR/MG),  
EFSTRATIOS FRANZ FRYGOUDAKIS (BR/MG)  
(74) JOSÉ ANTONIO DE SOUZA CAPPELLINI  
Notificação de depósito (Protocolo: 18140006893 UF:  
SP Data: 26/03/2014 Hora: 13:12)

(21) **BR 30 2014 001295-9** 31

(22) 26/03/2014  
(71) VERA LUIZA KESTERKE (BR/RS)  
(74) AGÊNCIA GAÚCHA DE MARCAS E PATENTES  
LTDA.  
Notificação de depósito (Protocolo: 16140000623 UF:  
RS Data: 26/03/2014 Hora: 14:34)

(21) **BR 30 2014 001297-5** 31

(22) 26/03/2014  
(71) SUGAR SHOES LTDA (BR/RS)  
(74) DMARK REGISTROS DE MARCAS E PATENTES  
S/S LTDA  
Notificação de depósito (Protocolo: 16140000624 UF:  
RS Data: 26/03/2014 Hora: 15:02)

(21) **BR 30 2014 001298-3** 31

(22) 11/03/2014  
(71) VALDIR TESSARO (BR/SC)  
(74) EVERTON LUIS ROSSIN  
Notificação de depósito (AR: JG393472207BR UF: RJ  
Data: 11/03/2014 Hora: 00:00)

(21) **BR 30 2014 001299-1** 31

(22) 26/03/2014  
(71) JULIO CESAR BENIS (BR/PR)  
(74) CLAUDEMIR ELIAS CALHEIROS  
Notificação de depósito (Protocolo: 20140012233 UF:  
RJ Data: 26/03/2014 Hora: 15:21)

(21) **BR 30 2014 001301-7** 31

(22) 26/03/2014  
(71) GERA AUTOMACAO INDUSTRIAL LTDA - ME  
(BR/SC)  
(74) EVERTON LUIS ROSSIN  
Notificação de depósito (Protocolo: 20140012236 UF:  
RJ Data: 26/03/2014 Hora: 15:26)

(21) **BR 30 2014 001302-5** 31

(22) 26/03/2014  
(71) CASTELO INDÚSTRIA ELETRÔNICA LTDA.  
(BR/SP)  
(74) SUL AMÉRICA MARCAS E PATENTES LTDA.  
Notificação de depósito (Protocolo: 18140006926 UF:  
SP Data: 26/03/2014 Hora: 15:32)

(21) **BR 30 2014 001303-3** 31

(22) 26/03/2014  
(71) COLOR VISÃO DO BRASIL INDÚSTRIA  
ACRÍLICA LTDA. (BR/SP)  
(74) SUL AMÉRICA MARCAS E PATENTES LTDA.  
Notificação de depósito (Protocolo: 18140006927 UF:  
SP Data: 26/03/2014 Hora: 15:33)

(21) **BR 30 2014 001304-1** 31

(22) 26/03/2014  
(71) COLOR VISÃO DO BRASIL INDÚSTRIA  
ACRÍLICA LTDA. (BR/SP)  
(74) SUL AMÉRICA MARCAS E PATENTES LTDA.  
Notificação de depósito (Protocolo: 18140006928 UF:  
SP Data: 26/03/2014 Hora: 15:33)

(21) **BR 30 2014 001305-0** 31

(22) 26/03/2014  
(71) KABUSHIKI KAISHA SQUARE ENIX (A/T/A  
SQUARE ENIX CO., LTD.) (JP)  
(74) DANNEMANN, SIEMSEN, BIGLER & IPANEMA  
MOREIRA  
Notificação de depósito (Protocolo: 20140012251 UF:  
RJ Data: 26/03/2014 Hora: 15:37)

(21) **BR 30 2014 001306-8** 31

(22) 26/03/2014  
(71) DASSAULT AVIATION (FR)  
(74) ARTUR FRANCISCO SCHAAL

Notificação de depósito (Protocolo: 18140006936 UF:  
SP Data: 26/03/2014 Hora: 15:37)

(21) **BR 30 2014 001307-6** 31

(22) 26/03/2014  
(71) JOSE RODRIGUES MUNHOS (BR/SP)  
(74) VALMIR DE ALMEIDA MEDINA  
Notificação de depósito (Protocolo: 18140006946 UF:  
SP Data: 26/03/2014 Hora: 15:59)

(21) **BR 30 2014 001309-2** 31

(22) 26/03/2014  
(71) DYSON TECHNOLOGY LIMITED (GB)  
(74) NELLIE D SHORES  
Notificação de depósito (Protocolo: 20140012277 UF:  
RJ Data: 26/03/2014 Hora: 16:13)

(21) **BR 30 2014 001310-6** 31

(22) 26/03/2014  
(71) S.C. JOHNSON & SON, INC. (US)  
(74) NELLIE D SHORES  
Notificação de depósito (Protocolo: 20140012279 UF:  
RJ Data: 26/03/2014 Hora: 16:14)

(21) **BR 30 2014 001311-4** 31

(22) 26/03/2014  
(71) SONY MOBILE COMMUNICATIONS AB (SE)  
(74) KASZNAR LEONARDOS PROPRIEDADE  
INTELCTUAL  
Notificação de depósito (Protocolo: 20140012286 UF:  
RJ Data: 26/03/2014 Hora: 16:23)

(21) **BR 30 2014 001312-2** 31

(22) 26/03/2014  
(71) SONY MOBILE COMMUNICATIONS AB (SE)  
(74) KASZNAR LEONARDOS PROPRIEDADE  
INTELCTUAL  
Notificação de depósito (Protocolo: 20140012287 UF:  
RJ Data: 26/03/2014 Hora: 16:25)

(21) **BR 30 2014 001313-0** 31

(22) 26/03/2014  
(71) ELECTROLUX APPLIANCES AKTIEBOLAG (SE)  
(74) KASZNAR LEONARDOS PROPRIEDADE  
INTELCTUAL  
Notificação de depósito (Protocolo: 20140012288 UF:  
RJ Data: 26/03/2014 Hora: 16:26)

### 34 EXIGÊNCIA - ART. 106 PARÁG.3º DA LPI

(21) **BR 30 2013 005492-6** 34

(22) 25/10/2013  
(71) RICARDO AUDI (BR/SP)  
(74) MARPA CONSULTORIA & ACESSORIA  
EMPRESARIAL LTDA  
1. Reapresentar o conjunto de figuras acrescido das  
vistas anterior, posterior e de ambas as laterais do  
objeto. Adaptar a numeração das figuras no relatório. 2.  
Retirar do relatório descritivo o trecho que menciona  
empilhamento.

(21) **BR 30 2013 005583-3** 34

(22) 30/10/2013  
(71) BORTOLOTTI INDÚSTRIA E COMÉRCIO DE  
MÓVEIS LTDA (BR/PR)  
(74) LUCIANO SALVIATO  
1. Cancelar atual apresentação do pedido. Ilustrar o  
objeto em todas as vistas ortogonais (anterior, posterior,  
superior, inferior e ambas as laterais) e ao menos uma  
vista em perspectiva. As vistas ortogonais não deverão  
estar perspectivadas. 2. O objeto deverá estar sempre  
na mesma configuração, sem partes destacadas. 3.  
Alterar título para: "Configuração aplicada em estante".

(21) **BR 30 2013 005590-6** 34

(22) 01/11/2013  
(71) IND. E COM. DE PRODUTOS DE LIMPEZA SÃO  
FRANCISCO LTDA. (BR/SP)  
(74) FOCUS MARCAS E PATENTES LTDA  
Título aplicado incorretamente. Objetos sem as mesmas  
características distintivas preponderantes. Atender às  
seguintes exigências: 1. corrigir título do pedido para  
"Configuração aplicada em cepa para vassoura"; 2.  
cancelar a atual apresentação de imagens; 3.  
reapresentar no atual pedido somente as atuais  
imagens das figuras 1 a 7; 4. Havendo interesse em  
proteger o outro objeto apresentado (atuais figuras 8 a  
14), este deve ser apresentado individualmente em  
pedido dividido do atual, nas vistas superior, inferior,

frontal, posterior, laterais e em perspectiva; 5. Havendo  
interesse em proteger o outro objeto apresentado  
(atuais figuras 15 a 21), este deve ser apresentado  
individualmente em pedido dividido do atual, nas vistas  
superior, inferior, frontal, posterior, laterais e em  
perspectiva; 6. Havendo interesse em proteger o outro  
objeto apresentado (atuais figuras 22 a 28), este deve  
ser apresentado individualmente em pedido dividido do  
atual, nas vistas superior, inferior, frontal, posterior,  
laterais e em perspectiva. 7. harmonizar pedido  
conforme exigências.

(21) **BR 30 2013 005609-0** 34

(22) 04/11/2013  
(71) NIKE INTERNATIONAL LTD (US)  
(74) ANTONIO MAURICIO PEDRAS ARNAUD  
1. Suprimir as figuras 8-14 e reapresentar as demais tal  
como estão no presente pedido. Adaptar a numeração  
das imagens no relatório descritivo. 2. Alterar título para:  
"Configuração aplicada em elemento de calçado".  
Corrigir a ocorrência do título no relatório descritivo e na  
reivindicação.

(21) **BR 30 2013 005628-7** 34

(22) 05/11/2013  
(71) FLAVIO LUIZ KNORST (BR/SC)  
(74) MANOEL PAIXÃO DO NASCIMENTO  
Imagens com baixa definição. Atender às seguintes  
exigências: 1. cancelar a atual apresentação de  
imagens; 2. apresentar novo conjunto de imagens do  
objeto, com alta qualidade de definição, nas vistas em  
perspectiva, ortográfica frontal, ortográfica posterior,  
ortográfica inferior, ortográfica superior e ortográficas  
laterais, de forma que todos os detalhes possam ser  
revelados; 3. cancelar atual relatório descritivo e  
apresentar novo sem mencionar adequação de normas  
(NBR); 4. harmonizar pedido conforme exigências.

(21) **BR 30 2013 005630-9** 34

(22) 05/11/2013  
(71) FIAT AUTOMÓVEIS S.A (BR/MG)  
1. Reapresentar o conjunto de figuras acrescido de ao  
menos uma das vistas a seguir: superior, inferior ou  
uma das laterais. Indicar a existência de simetria ou  
identidade em relação às vistas não apresentadas.  
Adaptar a numeração das imagens no relatório  
descritivo.

(21) **BR 30 2013 005634-1** 34

(22) 05/11/2013  
(71) GILMAR NOVAIS PINHEIRO (BR/SP)  
(74) MARCELO DOS SANTOS MONTEIRO  
1. Cancelar a atual apresentação do pedido. A baixa  
resolução das figuras afeta a visualização da superfície  
do objeto. Apresentar novo jogo de figuras com melhor  
qualidade gráfica, nitidez e contraste, capazes de  
revelar com precisão contornos, relevos e rebaixos dos  
objetos reivindicados, permitindo a compreensão de  
seus detalhes. Respeitar a resolução mínima de  
trezentos dpi.

(21) **BR 30 2013 005651-1** 34

(22) 06/11/2013  
(71) ORLANDO PIRES CARDOSO (BR/SP)  
(74) LUIZ AUGUSTO DAS NEVES GONDIN  
1. Suprimir a Fig. 8. Reapresentar as demais figuras tal  
como estão no presente pedido. Adaptar a numeração  
das imagens no relatório descritivo.

(21) **BR 30 2013 005662-7** 34

(22) 06/11/2013  
(71) GOLDEN VAST MACAO COMERCIAL  
OFFSHORE LIMITED (CN)  
(74) EXCEL MARCAS E PATENTES LTDA  
Título define atributos do objeto. Desenhos demonstram  
funcionalidade. Atender às seguintes exigências: 1.  
cancelar a atual apresentação de imagens; 2.  
apresentar novo conjunto de imagens do objeto, com  
alta qualidade de definição, nas vistas em perspectiva,  
frontal, posterior, inferior e laterais, sem aposição de  
textos. Retirar figura 8 por demonstrar modelo de  
encaixe; 3. corrigir título do pedido para "Configuração  
aplicada em capa para telefone"; 4. cancelar atual  
relatório descritivo e apresentar novo sem mencionar  
formas de encaixe ou funcionalidade, limitando-se a  
descrever as formas do objeto (linhas 13 a 17); 5.  
harmonizar pedido conforme exigências.

(21) **BR 30 2013 005663-5** 34

(22) 06/11/2013  
(71) GOLDEN VAST MACAO COMERCIAL  
OFFSHORE LIMITED (CN)  
(74) EXCEL MARCAS E PATENTES LTDA  
1. Retirar do relatório descritivo as referências aos  
aspectos técnico-funcionais do objeto, tais como formas

de encaixe e montagem. 2. Alterar o título para: "Configuração aplicada em capa para telefone". Corrigir a ocorrência do título no relatório descritivo e na reivindicação.

(21) **BR 30 2013 005664-3** 34

(22) 06/11/2013

(71) FORD GLOBAL TECHNOLOGIES, LLC. (US)

(74) ARTUR FRANCISCO SCHAAL

Imagens com baixa qualidade de definição. Atender às seguintes exigências: 1. cancelar a atual apresentação de imagens; 2. apresentar novo conjunto de imagens do objeto, com alta qualidade de definição, nas vistas em perspectiva, frontal posterior, inferior, superior e laterais;

(21) **BR 30 2013 005665-1** 34

(22) 06/11/2013

(71) FORD GLOBAL TECHNOLOGIES, LLC. (US)

(74) ARTUR FRANCISCO SCHAAL

1. Cancelar atual apresentação do pedido. As figuras parecem estar manchadas, o que compromete a visualização da superfície do objeto. Apresentar novo jogo de figuras com melhor qualidade gráfica, nitidez e contraste, capazes de revelar com precisão contornos, relevos e rebaixos dos objetos reivindicados, permitindo a compreensão de seus detalhes. Respeitar a resolução mínima de trezentos dpi.

(21) **BR 30 2013 005666-0** 34

(22) 06/11/2013

(71) FORD GLOBAL TECHNOLOGIES, LLC. (US)

(74) ARTUR FRANCISCO SCHAAL

Imagens com baixa qualidade de definição. Atender às seguintes exigências: 1. cancelar a atual apresentação de imagens; 2. apresentar novo conjunto de imagens do objeto, com alta qualidade de definição de imagem, nas vistas em perspectiva, frontal, posterior, inferior, superior e laterais, de forma que todos os detalhes possam ser revelados;

(21) **BR 30 2013 005667-8** 34

(22) 06/11/2013

(71) FORD GLOBAL TECHNOLOGIES, LLC. (US)

(74) ARTUR FRANCISCO SCHAAL

1. Cancelar atual apresentação do pedido. As figuras parecem estar manchadas, o que compromete a visualização da superfície do objeto. Apresentar novo jogo de figuras com melhor qualidade gráfica, nitidez e contraste, capazes de revelar com precisão contornos, relevos e rebaixos dos objetos reivindicados, permitindo a compreensão de seus detalhes. Respeitar a resolução mínima de trezentos dpi.

(21) **BR 30 2013 005669-4** 34

(22) 06/11/2013

(71) FORD GLOBAL TECHNOLOGIES, LLC. (US)

(74) ARTUR FRANCISCO SCHAAL

1. Cancelar atual apresentação do pedido. As figuras parecem estar manchadas, o que compromete a visualização da superfície do objeto. Apresentar novo jogo de figuras com melhor qualidade gráfica, nitidez e contraste, capazes de revelar com precisão contornos, relevos e rebaixos dos objetos reivindicados, permitindo a compreensão de seus detalhes. Respeitar a resolução mínima de trezentos dpi.

(21) **BR 30 2013 005670-8** 34

(22) 06/11/2013

(71) FORD GLOBAL TECHNOLOGIES, LLC. (US)

(74) ARTUR FRANCISCO SCHAAL

1. Cancelar atual apresentação do pedido. As figuras parecem estar manchadas, o que compromete a visualização da superfície do objeto. Apresentar novo jogo de figuras com melhor qualidade gráfica, nitidez e contraste, capazes de revelar com precisão contornos, relevos e rebaixos dos objetos reivindicados, permitindo a compreensão de seus detalhes. Respeitar a resolução mínima de trezentos dpi. 2. As rodas parecem desconectadas do veículo nas vistas laterais e perspectivas. As referidas imagens deverão ser corrigidas. 3. Em pedido com variantes configurativas, a apresentação do relatório descritivo é obrigatória. Apresentar relatório que faça referência às figuras apresentadas, indicando que vista cada uma delas representa.

(21) **BR 30 2013 005671-6** 34

(22) 06/11/2013

(71) FORD GLOBAL TECHNOLOGIES, LLC. (US)

(74) ARTUR FRANCISCO SCHAAL

Imagens com baixa qualidade de definição. Relatório descritivo não foi apresentado. Objetos sem as mesmas

características distintivas preponderantes: 1. cancelar a atual apresentação de imagens; 2. apresentar novo conjunto de imagens do objeto das atuais vistas 1.1 a 8.2, com alta qualidade de definição, aplicando o padrão numérico de acordo com a normativa. Ex.: figura 1.1, 1.2(principal), figura 2.1, figura 2.2(variante). (Art 20, inciso III e Art. 26, inciso IV); 3. Havendo interesse em proteger o outro objeto apresentado (atuais figuras 1.3 a 8.3), este deve ser apresentado individualmente em pedido dividido do atual, nas vistas superior, inferior, frontal, posterior, laterais e em perspectiva; 4. Havendo interesse em proteger o outro objeto apresentado (atuais figuras 1.4 a 8.4), este deve ser apresentado individualmente em pedido dividido do atual, nas vistas superior, inferior, frontal, posterior, laterais e em perspectiva;

(21) **BR 30 2013 005672-4** 34

(22) 06/11/2013

(71) FORD GLOBAL TECHNOLOGIES, LLC. (US)

(74) ARTUR FRANCISCO SCHAAL

1. Cancelar atual apresentação do pedido. As figuras parecem estar manchadas, o que compromete a visualização da superfície do objeto. Apresentar novo jogo de figuras com melhor qualidade gráfica, nitidez e contraste, capazes de revelar com precisão contornos, relevos e rebaixos dos objetos reivindicados, permitindo a compreensão de seus detalhes. Respeitar a resolução mínima de trezentos dpi.

(21) **BR 30 2013 005674-0** 34

(22) 06/11/2013

(71) FORD GLOBAL TECHNOLOGIES, LLC. (US)

(74) ARTUR FRANCISCO SCHAAL

1. Cancelar atual apresentação do pedido. As figuras parecem estar manchadas, o que compromete a visualização da superfície do objeto. Apresentar novo jogo de figuras com melhor qualidade gráfica, nitidez e contraste, capazes de revelar com precisão contornos, relevos e rebaixos dos objetos reivindicados, permitindo a compreensão de seus detalhes. Respeitar a resolução mínima de trezentos dpi.

(21) **BR 30 2013 005675-9** 34

(22) 06/11/2013

(71) FORD GLOBAL TECHNOLOGIES, LLC. (US)

(74) ARTUR FRANCISCO SCHAAL

1. Cancelar atual apresentação do pedido. As figuras parecem estar manchadas, o que compromete a visualização da superfície do objeto. Apresentar novo jogo de figuras com melhor qualidade gráfica, nitidez e contraste, capazes de revelar com precisão contornos, relevos e rebaixos dos objetos reivindicados, permitindo a compreensão de seus detalhes. Respeitar a resolução mínima de trezentos dpi.

(21) **BR 30 2013 005678-3** 34

(22) 06/11/2013

(71) FORD GLOBAL TECHNOLOGIES, LLC. (US)

(74) ARTUR FRANCISCO SCHAAL

Imagens com baixa qualidade de definição. Atender às seguintes exigências: 1. cancelar a atual apresentação de imagens; 2. apresentar novo conjunto de imagens, com alta qualidade de definição, nas vistas em perspectiva, frontal, posterior, inferior, superior e laterais, de forma que todos os detalhes possam ser revelados;

(21) **BR 30 2013 005679-1** 34

(22) 06/11/2013

(71) FORD GLOBAL TECHNOLOGIES, LLC. (US)

(74) ARTUR FRANCISCO SCHAAL

Imagens com baixa qualidade de definição. Atender às seguintes exigências: 1. cancelar a atual apresentação de imagens; 2. apresentar novo conjunto de imagens do objeto, com alta qualidade de definição, nas vistas em perspectiva, frontal, posterior, inferior, superior e laterais;

(21) **BR 30 2013 005680-5** 34

(22) 06/11/2013

(71) FORD GLOBAL TECHNOLOGIES, LLC. (US)

(74) ARTUR FRANCISCO SCHAAL

Relatório não foi apresentado. Imagens com baixa definição. Atender às seguintes exigências: 1. cancelar a atual apresentação de imagens; 2. apresentar novo conjunto de imagens do objeto, com alta qualidade de definição, nas vistas em perspectiva, frontal, posterior, inferior e laterais, aplicando o padrão numérico de acordo com a normativa. Ex.: figura 1.1, 1.2(principal), figura 2.1, figura 2.2(variante). (Art 20, inciso III e Art.

26, inciso IV); 3. apresentar relatório descritivo estabelecendo o que é objeto principal e variante;

(21) **BR 30 2013 005681-3** 34

(22) 06/11/2013

(71) FORD GLOBAL TECHNOLOGIES, LLC. (US)

(74) ARTUR FRANCISCO SCHAAL

1. Cancelar atual apresentação do pedido. As figuras parecem estar manchadas, o que compromete a visualização da superfície do objeto. Apresentar novo jogo de figuras com melhor qualidade gráfica, nitidez e contraste, capazes de revelar com precisão contornos, relevos e rebaixos dos objetos reivindicados, permitindo a compreensão de seus detalhes. Respeitar a resolução mínima de trezentos dpi.

(21) **BR 30 2013 005683-0** 34

(22) 06/11/2013

(71) FORD GLOBAL TECHNOLOGIES, LLC. (US)

(74) ARTUR FRANCISCO SCHAAL

1. Cancelar atual apresentação do pedido. As figuras parecem estar manchadas, o que compromete a visualização da superfície do objeto. Apresentar novo jogo de figuras com melhor qualidade gráfica, nitidez e contraste, capazes de revelar com precisão contornos, relevos e rebaixos dos objetos reivindicados, permitindo a compreensão de seus detalhes. Respeitar a resolução mínima de trezentos dpi.

(21) **BR 30 2013 005684-8** 34

(22) 06/11/2013

(71) FORD GLOBAL TECHNOLOGIES, LLC. (US)

(74) ARTUR FRANCISCO SCHAAL

1. Cancelar atual apresentação do pedido. As figuras parecem estar manchadas, o que compromete a visualização da superfície do objeto. Apresentar novo jogo de figuras com melhor qualidade gráfica, nitidez e contraste, capazes de revelar com precisão contornos, relevos e rebaixos dos objetos reivindicados, permitindo a compreensão de seus detalhes. Respeitar a resolução mínima de trezentos dpi.

(21) **BR 30 2013 005685-6** 34

(22) 06/11/2013

(71) FORD GLOBAL TECHNOLOGIES, LLC. (US)

(74) ARTUR FRANCISCO SCHAAL

1. Cancelar atual apresentação do pedido. As figuras parecem estar manchadas, o que compromete a visualização da superfície do objeto. Apresentar novo jogo de figuras com melhor qualidade gráfica, nitidez e contraste, capazes de revelar com precisão contornos, relevos e rebaixos dos objetos reivindicados, permitindo a compreensão de seus detalhes. Respeitar a resolução mínima de trezentos dpi.

(21) **BR 30 2013 005687-2** 34

(22) 06/11/2013

(71) FORD GLOBAL TECHNOLOGIES, LLC. (US)

(74) ARTUR FRANCISCO SCHAAL

1. Cancelar atual apresentação do pedido. As figuras parecem estar manchadas, o que compromete a visualização da superfície do objeto. Apresentar novo jogo de figuras com melhor qualidade gráfica, nitidez e contraste, capazes de revelar com precisão contornos, relevos e rebaixos dos objetos reivindicados, permitindo a compreensão de seus detalhes. Respeitar a resolução mínima de trezentos dpi. 2. Em pedido com variantes configurativas, a apresentação do relatório descritivo é obrigatória. Apresentar relatório que faça referência às figuras apresentadas, indicando que vista cada uma delas representa.

(21) **BR 30 2013 005697-0** 34

(22) 07/11/2013

(71) HEITOR NEVES GOTTFBERG (BR/SP)

(74) ANA PAULA MAZZEI DOS SANTOS LEITE

1. Reapresentar o conjunto de figuras acrescido das vistas lateral esquerda e inferior do objeto. Adaptar a numeração das imagens. 2. O relatório descritivo não deverá conter qualquer referência a aspectos técnico-funcionais do objeto, tais como componentes, suas funcionalidades e formas de encaixe entre as partes. O relatório deverá limitar-se a descrever sucintamente as formas do objeto dadas pela configuração externa. 3. Especificar o campo de aplicação do objeto.

(21) **BR 30 2013 005701-1** 34

(22) 07/11/2013

(71) MARCELO A. GOUVEIA (BR/SP)

(74) P.A PRODUTORES ASSOCIADOS MARCAS E PATENTES LTDA

1. Reapresentar o atual conjunto de figuras acrescido das vistas posterior, lateral oposta à da Fig. 2 e ao menos uma vista em perspectiva do objeto. Adaptar a numeração das imagens no relatório descritivo.

(21) **BR 30 2013 005703-8** 34

(22) 07/11/2013

(71) A3NP INDÚSTRIA E COMÉRCIO DE MÓVEIS S/A (BR/SP)

(74) ARTUR FRANCISCO SCHAAL

1. Cancelar atual apresentação do pedido. As figuras têm baixa resolução, o que compromete a visualização da superfície do objeto. Apresentar novo conjunto de figuras com melhor qualidade gráfica, nitidez e contraste, capazes de revelar com precisão contornos, relevos e rebaixos dos objetos reivindicados, permitindo a compreensão de seus detalhes. Respeitar a resolução mínima de trezentos dpi. 2. Em pedido com variantes configurativas, a apresentação do relatório descritivo é obrigatória. Apresentar relatório que faça referência às figuras apresentadas, indicando que vista cada uma delas representa.

(21) **BR 30 2013 005704-6** 34

(22) 07/11/2013

(71) SALOMON OSCAR DIGESTANI (BR/SP)

(74) CANNON MARCAS E PATENTES LTDA

1. Reapresentar o atual conjunto de figuras acrescido das vistas opostas às Fig. 2 e 3. Caso as vistas guardem simetria entre si, basta mencionar o fato. Adaptar a numeração das imagens no relatório descritivo. 2. Retirar do relatório o trecho que menciona engate.

(21) **BR 30 2013 005710-0** 34

(22) 07/11/2013

(71) ALBERTO EMILIO MOREIRA LOPES (BR/SP)

(74) AGUINALDO MOREIRA

Título apresenta atributos do objeto. Relatório demonstra elementos de construção. Atender às seguintes exigências: 1. corrigir título do pedido para "Configuração aplicada a balancim"; 2. Cancelar relatório descritivo e apresentar novo relatório sem qualquer menção a vantagens funcionais, exequibilidade técnica, fabricação, materiais utilizados, formas de encaixe, nomes de peças ou elementos funcionais ou demais informações que não sejam referentes às características ornamentais do objeto; 3. cancelar atual apresentação de imagens; 4. apresentar novo conjunto de imagens do objeto, com alta qualidade de definição, nas vistas em perspectiva, frontal, posterior, inferior, superior e laterais, sem outros elementos estranhos ao pedido. Retirar remissões das imagens; 5. harmonizar pedido conforme exigências.

(21) **BR 30 2013 005724-0** 34

(22) 08/11/2013

(71) 3M INNOVATIVE PROPERTIES COMPANY (US)

(74) CARINA S RODRIGUES

Relatório com inconsistências. Imagens sem as mesmas características distintivas preponderantes. Atender às seguintes exigências: 1. cancelar atual relatório descritivo e apresentar novo com a correção indicação das imagens. Retirar as atuais indicações das figuras 2.7 e 2.8 estão sem as imagens; 2. cancelar a atual apresentação de imagens; 3. reapresentar no atual pedido somente as atuais imagens das figuras 1.1 a 1.7; 4. Havendo interesse em proteger o outro objeto apresentado (atuais figuras 2.1 a 2.6), este deve ser apresentado individualmente em pedido dividido do atual, nas vistas superior, inferior, frontal, posterior, laterais e em perspectiva; 5. harmonizar pedido conforme exigências.

(21) **BR 30 2013 005725-9** 34

(22) 08/11/2013

(71) BRUDDEN EQUIPAMENTOS LTDA (BR/SP)

(74) ROGER PAMPANA NICOLAU

1. Retirar do relatório descritivo trechos que mencionam características técnico-funcionais do objeto, tais como formas de encaixe, ancoragem e fixação, uso ou operacionalidade, empilhamento, deslocamento, tração, tensão e informações da mesma natureza. O relatório descritivo deve limitar-se a descrever sucintamente as formas do objeto dadas pela configuração externa. 2. Alterar título para: "Configuração aplicada a aparelho de musculação". Corrigir a ocorrência do título no relatório descritivo e na reivindicação. 3. Acrescentar as vistas inferior, posterior e lateral oposta de ambos os objetos. Havendo simetria, basta mencionar o fato no relatório. Adaptar a numeração das imagens conforme necessário.

(21) **BR 30 2013 005727-5** 34

(22) 08/11/2013

(71) KARVIA DO BRASIL LTDA (BR/SP)

(74) ORGANIZAÇÃO MÉRITO MARCAS E PATENTES LTDA

Relatório indica local de aplicação de marca. Atender às seguintes exigências: 1. cancelar a atual relatório descritivo e apresentar novo sem mencionar o local de aplicação de marca;

(21) **BR 30 2013 005733-0** 34

(22) 08/11/2013

(71) HUGH BROGAN (IM)

(74) VILELACOELHO SOCIEDADE DE ADVOGADOS

Imagens apresentam funcionalidades. Atender às seguintes exigências: 1. cancelar a atual apresentação de imagens; 2. reapresentar no atual pedido somente as atuais imagens das figuras 1.1 a 1.7; 3. harmonizar pedido conforme exigências.

(21) **BR 30 2013 005735-6** 34

(22) 08/11/2013

(71) THIAGO BATISTA CAMPOS DE SOUSA (BR/PB)

(74) FRANCISCO LEITE DE OLIVEIRA FILHO

1. Suprimir o detalhe ampliado da Fig. 5. Reapresentar as demais figuras tal como estão no presente pedido.

(21) **BR 30 2013 005738-0** 34

(22) 08/11/2013

(71) LUDOVICO MARABOTTO (IT)

(74) ARIBONI, FABBRI E SCHMIDT SOCIEDADE DE ADVOGADOS

1. Suprimir a Fig. 7. Reapresentar as demais figuras tal como estão no presente pedido. Caso haja simetria entre a Fig. 3 e sua lateral oposta, mencionar o fato; do contrário, apresentar a figura faltante. Adaptar a numeração das imagens no relatório descritivo.

(21) **BR 30 2013 005739-9** 34

(22) 08/11/2013

(71) LUDOVICO MARABOTTO (IT)

(74) ARIBONI, FABBRI E SCHMIDT SOCIEDADE DE ADVOGADOS

Faltam imagens da forma aberta. Atender às seguintes exigências: 1. cancelar a atual apresentação de imagens; 2. apresentar novo conjunto de imagens do objeto, com alta qualidade de definição, nas vistas em perspectiva, frontal, posterior, inferior, superior e laterais, adicionando todas as vistas da forma aberta. 3. harmonizar pedido conforme exigências.

(21) **BR 30 2013 005740-2** 34

(22) 08/11/2013

(71) KEITA INDÚSTRIA E COMÉRCIO LTDA (BR/SP)

(74) ARIBONI, FABBRI E SCHMIDT SOCIEDADE DE ADVOGADOS

1. O pedido deverá ser dividido: 1.1. Manter no presente pedido os objetos reivindicados nas figuras 1.1 e 2.1. 1.2. O primeiro pedido dividido deverá conter o objeto reivindicado na figura 3.1. 2. Apresentar novos relatórios descritivos e reivindicações em ambos os pedidos, considerando as modificações ocasionadas pela divisão do pedido atual.

(21) **BR 30 2013 005749-6** 34

(22) 08/11/2013

(71) KONINKLUJKE PHILIPS N.V. (NL)

(74) NELLIE D SHORES

1. Alterar título para: "Configuração aplicada a carrinho". Corrigir a ocorrência do título no relatório descritivo e na reivindicação.

(21) **BR 30 2013 005752-6** 34

(22) 11/11/2013

(71) MARIA CRISTINA FERRARI (BR/SP)

1. Cancelar atual apresentação do pedido. As figuras deverão ilustrar somente o objeto reivindicado, sem incluir outros elementos que não façam parte do escopo da proteção. 2. O objeto deverá ser apresentado em todas as suas vistas ortogonais (anterior, posterior, superior, inferior e ambas as laterais) e ao menos em uma vista em perspectiva. 3. As figuras deverão ilustrar o objeto em sua configuração final, montada, e em fundo absolutamente neutro. 4. As figuras do pedido deverão ser numeradas sequencialmente com algarismos arábicos (Fig. 1, Fig. 2, Fig. 3, Fig. 4, e assim por diante). 5. As páginas deverão ser numeradas no centro da margem superior indicando o número da folha e o número total de folhas (ex.: 1/5, 2/5, 3/5, 4/5 e 5/5).

(21) **BR 30 2013 005753-4** 34

(22) 11/11/2013

(71) LUIZ HENRIQUE BRANDÃO VELASCO (BR/SP)

1. Cancelar atual apresentação do pedido. As figuras deverão ilustrar somente o objeto reivindicado, sem incluir outros elementos que não façam parte do escopo

da proteção. 2. O objeto deverá ser apresentado em todas as suas vistas ortogonais (anterior, posterior, superior, inferior e ambas as laterais) e ao menos em uma vista em perspectiva. 3. As figuras deverão ilustrar o objeto em sua configuração final, montada, e em fundo absolutamente neutro. As figuras não deverão conter textos e dimensões. 4. O relatório não deverá conter trechos mencionando os materiais usados na fabricação do objeto, formas de montagem, encaixe ou fixação entre as partes, especificações técnicas (como absorção de impacto) e características da mesma natureza. O relatório deverá limitar-se a descrever sucintamente as formas do objeto dadas pela configuração externa, sem mencionar componentes e seus usos ou funções. 5. As figuras do pedido deverão ser numeradas sequencialmente com algarismos arábicos (Fig. 1, Fig. 2, Fig. 3, Fig. 4, e assim por diante). 6. Alterar o título para: "Configuração aplicada em prótese externa". Corrigir a ocorrência do título no relatório descritivo e na reivindicação. 7. A reivindicação deverá ser iniciada pelo título do pedido e acrescida de: "por ser substancialmente conforme as figuras em anexo".

(21) **BR 30 2013 005754-2** 34

(22) 11/11/2013

(71) VITOR MANUEL RAPOSO SANCHES AUGUSTO (BR/PR)

(74) TILLVITZ MARCAS E PATENTES S/S LTDA

1. O objeto parece apresentar um formato substancialmente retangular em sua base, conforme pode ser observado nas figuras 3 e 4, assim como leve assimetria, conforme aferido nas figuras 7, 9 e 10. A Fig. 8 (vista inferior), porém, não parece ilustrar a base retangular nem a referida assimetria. Reapresentar o conjunto de imagens corrigidas de maneira a ilustrar o objeto com coerência e uniformidade.

(21) **BR 30 2013 005755-0** 34

(22) 11/11/2013

(71) GIMENES E MORES LTDA - ME (BR/PR)

(74) MARCOS ANTONIO NUNES

1. Alterar o título para: "Padrão ornamental aplicado em embalagem". Corrigir a ocorrência do título no relatório descritivo e na reivindicação. 2. Retirar do relatório a menção a "madeira" e "cartolina branca". 3. Caso o objeto indicado no título (embalagem) seja tridimensional, acrescentar figura do padrão ornamental aplicado. Nesse caso, os contornos da embalagem deverão ser representados com linhas tracejadas. Apenas o padrão ornamental deverá ser ilustrado através de traços regulares e contínuos. A Fig. 1 deverá ser reapresentada tal como está no presente pedido.

(21) **BR 30 2013 005759-3** 34

(22) 11/11/2013

(71) SAMSUNG ELECTRONICS CO., LTD (KR)

(74) TINOCO SOARES & FILHO LTDA

1. As figuras não deverão conter linhas tracejadas. Ilustrar os objetos apenas com traços regulares e contínuos. Reapresentar o conjunto de figuras corrigido.

(21) **BR 30 2013 005761-5** 34

(22) 11/11/2013

(71) SAMSUNG ELECTRONICS CO., LTD (KR)

(74) TINOCO SOARES & FILHO LTDA

1. As figuras não deverão conter linhas tracejadas. Ilustrar os objetos apenas com traços regulares e contínuos. Reapresentar o conjunto de figuras corrigido.

(21) **BR 30 2013 005763-1** 34

(22) 11/11/2013

(71) SAMSUNG ELECTRONICS CO., LTD (KR)

(74) TINOCO SOARES & FILHO LTDA

1. As figuras não deverão conter linhas tracejadas. Ilustrar os objetos apenas com traços regulares e contínuos. Reapresentar o conjunto de figuras corrigido.

(21) **BR 30 2013 005764-0** 34

(22) 11/11/2013

(71) JORGE OSVALDO IBANEZ FAVATTA (BR/MG), VICENTE CELSO ORRU DE AZEVEDO (BR/DF)

(74) CARLOS EDUARDO GOMES DA SILVA

1. Reapresentar o conjunto de figuras acrescido das vistas posterior, superior, inferior e lateral oposta à da Fig. 3. Caso haja simetria entre as vistas frontal e posterior, ou entre as vistas lateral e lateral oposta, superior e inferior, basta que o fato seja mencionado no relatório descritivo. Apresentar o relatório corrigido.

(21) **BR 30 2013 005768-2** 34

(22) 11/11/2013

(71) EDSON BERGGREN (BR/SP)

(74) MARCO ANTONIO DE OLIVEIRA

1. Cancelar atual relatório descritivo. Apresentar novo relatório que não contenha qualquer referência aos meios de encaixe, engate ou fixação entre as partes do objeto nem a outras informações técnico-funcionais.

(21) **BR 30 2013 005772-0**  
(22) 12/11/2013

**34**

(71) YEH KUANG HSIANG (BR/SP)  
(74) SÃO PAULO MARCAS E PATENTES LTDA  
1. O relatório descritivo não deverá conter trechos que contenham especificações técnicas (tais como formas de encaixe, engate e fixação entre as partes ou entre os componentes e outros objetos) ou informações da mesma natureza. Apresentar novo relatório que se

limite a descrever sucintamente a forma do objeto dada pela configuração externa. 2. Alterar o título para: "Configuração aplicada em cadeira". Corrigir a ocorrência do título no relatório descritivo e na reivindicação.

# Diretoria de Contratos, Indicações Geográficas e Registros - DICIG

RPI 2300 de 03/02/2015

**DICIG**  
**Contratos de Tecnologia e Licenças de Uso de Marcas**  
**Tabela de Códigos de Despachos**

- 060 Exigência formulada em Grau de Recurso.** Formulada exigência para complementação das razões oferecidas a título de recurso no prazo de 60 (sessenta dias) desta data, observando o disposto no complemento. O exame do recurso prosseguirá havendo ou não manifestação sobre a exigência formulada.
- 130 Processo indeferido.** Indeferimento do Requerimento de Averbação ou Registro de contrato e fatura, por não atender aos requisitos legais, observando o disposto no complemento.
- 140 Pedido Inexistente.** Pedido de Averbação/Registro ou Petição considerados inexistentes por não atenderem aos requisitos legais, tais como: GRU não conciliada ou não apresentação dos documentos previstos na IN nº 16/2013.

**DICIG**  
**Programas de Computador**  
**Tabela de Códigos de Despachos**

- 080 Publicação de pedido de Registro de Programa de Computador.** Publicação de pedido de programa de Computador, art. 3º da Lei 9609/98.
- 082 Pedido em exigência devido a irregularidades.** Pedido em exigência, conforme artigos 3º, 4º e 5º. Suspensão do andamento do Pedido do Registro, que, para instrução regular, aguardará o atendimento ou contestação das exigências formuladas. Da data da notificação corre o prazo de 60 dias para o cumprimento desta exigência.
- 090 Deferimento de pedido de registro de programa de computador.** Deferido o pedido de registro de programa de computador com base na lei 9609/98. Desta data corre o prazo de 60 (sessenta) dias para interposição de recurso ao Presidente do INPI.
- 091 Alteração de Nome Deferida.** Notificação de deferimento de alteração de nome. Desta data corre o prazo de 60 (sessenta) dias para eventuais recursos de interessados.
- 092 Alteração de Nome em Exigência.**

- 145 Exigência Técnica.** Suspensão do andamento do processo que, para instrução regular, aguardará o atendimento ou contestação das exigências formuladas. A não manifestação no prazo de 60 (sessenta) dias contínuos, contados a partir do dia subsequente à data da publicação desta RPI, acarretará o arquivamento do processo.
- 150 Notificado o Requerimento de Averbação/Registro ou Petição.** A data de início para contagem do prazo de 30 dias para decisão inicia a partir do dia subsequente à data da publicação desta RPI – artigo 211 da LPI e IN nº 15/2013.
- 185 Processo arquivado.** Arquivado o processo, uma vez que não houve manifestação do requerente quanto à exigência formulada, ou ainda a pedido do requerente, observando o disposto no complemento.
- 210 Recurso Interposto** contra decisão indicada. Notificação de interposição de recurso ao Presidente do INPI, contra o indeferimento do pedido ou contra a decisão proferida pela DICIG, objetivando o reexame da matéria.
- 272 Recurso conhecido,** observando o disposto no complemento.
- 290 Republicação** da publicação de qualquer um dos itens anteriores por ter sido efetuada com incorreção, observando o disposto no complemento.
- 295 Publicação Anulada** referente a qualquer um dos um dos itens anteriores por ter sido indevida.
- 350 Processo averbado ou registrado,** conforme artigos 62, 121, 140 e 211 da Lei n.º 9.279/96. Expedição do Certificado de Averbação ou Registro, que se encontra à disposição do interessado no setor competente do INPI.
- 800 Certificado(s) de Averbação Cancelado(s)**
- 998 Intimação ao titular da patente para manifestação sobre requerimento de licença compulsória,** conforme §1º do Art. 73 da Lei nº 9.279/96. Desta data corre o prazo de 60 (sessenta dias) para manifestação do titular.
- 999** Outros
- Notificação de exigência referente ao pedido de alteração nome requerida. Desta data corre prazo de 60 (sessenta) dias para cumprimento da exigência formulada, sob pena de indeferimento da alteração.
- 097 Alteração de Endereço Deferida.** Notificação de deferimento de alteração endereço requerida. Desta data corre o prazo de 60 (sessenta) dias para eventuais recursos de interessados.
- 098 Alteração de Endereço em Exigência.** Notificação de exigência referente ao pedido de alteração endereço requerida. Desta data corre o prazo de 60 (sessenta) dias para cumprimento da exigência formulada, sob pena de indeferimento da alteração.
- 099 Alteração de Endereço Indeferida.** Notificação de indeferimento de alteração endereço requerida. Desta data corre o prazo de 60 (sessenta) dias para eventual recurso do interessado.
- 100 Transferência de Titularidade Deferida.** Notificação de deferimento da transferência de titularidade requerida. Desta data corre o prazo de 60 (sessenta) dias para eventuais recursos de interessados.
- 101 Transferência de Titularidade em Exigência.** Notificação de exigência referente ao pedido de transferência de titularidade requerida. Desta data corre prazo de 60 (sessenta) dias para cumprimento da exigência formulada, sob pena de indeferimento da transferência.
- 093 Alteração de Nome Indeferida.** Notificação de indeferimento de transferência de alteração de nome requerida. Desta data corre o prazo de 60 (sessenta) dias para eventual recurso do interessado.
- 094 Alteração de Razão Social Deferida.** Notificação de deferimento de alteração de razão social requerida. Desta data corre o prazo de 60 (sessenta) dias para eventuais recursos de interessados.
- 095 Alteração de Razão Social em Exigência.** Notificação de exigência referente ao pedido de alteração de razão social requerida. Desta data corre prazo de 60 (sessenta) dias para cumprimento da exigência formulada, sob pena de indeferimento da alteração.
- 096 Alteração de Razão Social Indeferida.** Notificação de indeferimento de alteração de razão social requerida. Desta data corre o prazo de 60 (sessenta) dias para eventuais recursos dos interessados.

<p><b>102 Transferência de Titularidade Indeferida.</b> Notificação de indeferimento de transferência de titularidade requerida. Desta data corre o prazo de 60 (sessenta) dias para eventual recurso do interessado.</p> <p><b>104 Petição não conhecida.</b> Não conhecimento de petição por insuficiência de fundamentação legal ou se desacompanhada do comprovante da respectiva retribuição do valor vigente à data de sua apresentação.</p> <p><b>105 Desistência de pedido de registro de programa de computador homologada.</b> Homologada a desistência do pedido de registro de programa de computador.</p> <p><b>106 Renúncia ao registro de programa de computador homologada.</b> Homologada a renúncia do registro de programa de computador.</p> <p><b>107 Renúncia ao sigilo da documentação técnica homologada.</b> Notificação de renúncia ao sigilo da documentação técnica.</p>	<p><b>108 Registro/pedido de registro sub-judice.</b> Notificação de procedimento judicial.</p> <p><b>109 Anotação de limitação ou ônus.</b> Notificação referente à anotação de limitação ou ônus, conforme indicado no complemento.</p> <p><b>110 Publicação Anulada.</b> Anulação da publicação referente a qualquer um dos itens anteriores, por ter sido indevida.</p> <p><b>111 Despacho Anulado.</b> Anulação do despacho referente a qualquer um dos itens anteriores, por ter sido indevida.</p> <p><b>112 Decisão Anulada.</b> Anulação da decisão referente a qualquer um dos itens anteriores, por ter sido indevida.</p> <p><b>113 Retificação.</b> Retificação da publicação referente a qualquer um dos itens anteriores, por ter sido efetuada com incorreção. Tal publicação não implica na alteração da</p>	<p>data da decisão ou despacho e nos prazos decorrentes da mesma.</p> <p><b>114 Republicação.</b> Republicação da publicação referente a qualquer um dos itens anteriores, por ter sido indevida.</p> <p><b>115 Recurso contra o deferimento</b> Notificação de interposição de recurso ao presidente do INPI contra o deferimento do pedido de registro de programa de computador, objetivando o reexame da documentação formal. Desta data corre o prazo de 30 (trinta) dias para a apresentação de contrarrazões pelo interessado. Poderá ser requerida cópia do recurso utilizando o formulário Folha de Petição Programa de Computador.</p> <p><b>120 Concessão do Registro.</b> Expedição do certificado de registro de programa de computador. O título será enviado ao titular ou ao seu procurador, se for o caso.</p>
<p><b>DICIG</b> Tabela de Códigos de Despachos INDICAÇÕES GEOGRÁFICAS</p>	<p><b>375 INDEFERIDO</b> o pedido de registro de indicação geográfica, observado o disposto no complemento.</p> <p><b>380 RECURSO INTERPOSTO</b> contra a decisão indicada. Notificação de interposição de recurso ao Senhor presidente do INPI, contra o indeferimento ou contra a decisão proferida pela Diretoria de Contratos, Indicações Geográficas e Registros-DICIG, objetivando o reexame de matéria.</p> <p><b>385 Recurso conhecido. Negado provimento. Mantido o Indeferimento/Deferimento do Pedido de Indicação Geográfica.</b></p> <p><b>390 Recurso conhecido. Dado Provimento. Reformada a Decisão recorrida, conforme o disposto no complemento:</b></p> <p><b>395 Comunicação de CONCESSÃO DE REGISTRO</b> de reconhecimento de indicação geográfica. O certificado de registro estará à disposição do Titular na recepção do INPI, após 60 (sessenta) dias, a contar desta data. Poderá, a pedido, ser remetido a qualquer Delegacia/Representação do INPI/MDIC.</p> <p><b>405 Retificação da COMUNICAÇÃO DE CONCESSÃO DE REGISTRO</b> de reconhecimento de indicação geográfica, conforme indicado no complemento. O certificado de registro estará à disposição do Titular na recepção do INPI, após 60 (sessenta) dias, a contar desta data. Poderá, a pedido, ser remetido a qualquer Delegacia/Representação do INPI/MDIC.</p> <p><b>410 NÃO CONHECIDA A PETIÇÃO</b> indicada, observando o disposto no complemento.</p>	<p><b>412 PREJUDICADA A PETIÇÃO</b> indicada.</p> <p><b>413 ARQUIVADA A PETIÇÃO</b> indicada.</p> <p><b>414 INDEFERIDA A PETIÇÃO</b> indicada.</p> <p><b>415 ARQUIVADO</b> o pedido de registro de indicação geográfica, por <b>DESISTÊNCIA</b> do requerente.</p> <p><b>416 RECONHECIDO O OBSTÁCULO ADMINISTRATIVO. DEVOLVIDO O PRAZO,</b> conforme requerido, que começará a fluir a partir da data de sua publicação na RPI, observando o disposto no complemento.</p> <p><b>420 HOMOLOGADA A DESISTÊNCIA</b> requerida, através da petição indicada.</p> <p><b>423 ANULADO(S)</b> o(s) despacho(s) abaixo indicado(s).</p> <p><b>425 NOMEADO PERITO,</b> para saneamento de questões técnicas.</p> <p><b>430 SOBRESTADO</b> o exame do pedido de registro de indicação geográfica, observando o disposto no complemento.</p> <p><b>435 PEDIDO DE REGISTRO DE INDICAÇÃO GEOGRÁFICA SUB-JUDICE. NOTIFICAÇÃO DE PROCEDIMENTO JUDICIAL,</b> observando o disposto no complemento.</p> <p><b>440 REGISTRO DE INDICAÇÃO GEOGRÁFICA SUB-JUDICE, NOTIFICAÇÃO DE PROCEDIMENTO JUDICIAL,</b> observando o disposto no complemento.</p>
<p><b>305 CUMPRA A EXIGÊNCIA,</b> observando o disposto no complemento.</p> <p><b>315 Recolha e/ou complemento a RETRIBUIÇÃO</b> devida, no exato valor fixado na <b>tabela de retribuições de serviços,</b> em vigor na data da comprovação do cumprimento desta exigência junto ao INPI, observando o disposto no complemento. Recolha, também, a retribuição estabelecida para <b>CUMPRIMENTO DE EXIGÊNCIA.</b></p> <p><b>325 ARQUIVADO</b> o pedido de registro de indicação geográfica, <b>POR FALTA DE CUMPRIMENTO/ RESPOSTA À EXIGÊNCIA.</b></p> <p><b>335 PUBLICADO</b> o pedido de registro de indicação geográfica. Inicia-se, nesta data, o prazo de 60 (sessenta) dias para manifestação de terceiros.</p> <p><b>340 MANIFESTAÇÃO(ÕES)</b> de terceiros(s) indicado(s) no complemento, face à publicação do pedido de registro de indicação geográfica.</p> <p><b>373 DEFERIDO o pedido de registro de indicação geográfica.</b> Inicia-se, nesta data, o prazo de 60 (sessenta) dias para que o requerente comprove, junto ao INPI, o recolhimento da <b>RETRIBUIÇÃO RELATIVA À EXPEDIÇÃO DE CERTIFICADO DE REGISTRO,</b> no exato valor previsto na <b>tabela de custos de serviços prestados pelo INPI,</b> vigente à época do recolhimento.</p>	<p><b>DICIG</b> Tabela de Códigos de Despachos Registro de Topografia de Circuito Integrado</p>	

		<b>528</b>	<b>Alteração de Endereço em Exigência</b> Notificação de exigência referente ao pedido de alteração endereço requerida. Desta data corre prazo de 60 (sessenta) dias para cumprimento da exigência formulada, sob pena de indeferimento da alteração.	<b>642</b>	<b>Despacho Anulado</b> Anulação do despacho referente a qualquer um dos itens anteriores, por ter sido indevida.
<b>501</b>	<b>Publicação de pedido de Registro de Topografia de Circuito Integrado</b> Publicação de pedido de Topografia de Circuito Integrado.			<b>644</b>	<b>Decisão Anulada</b> Anulação da decisão referente a qualquer um dos itens anteriores, por ter sido indevida.
<b>502</b>	<b>Pedido em exigência devido a irregularidades</b> Pedido em exigência, de acordo com o artigo 33 da Lei 11.484/07. Suspensão do andamento do pedido de registro que, para instrução regular, aguardará o atendimento ou contestação das exigências formuladas. Da data da notificação corre o prazo de 60 dias para o cumprimento desta exigência.	<b>530</b>	<b>Alteração de Endereço Indeferida</b> Notificação de indeferimento de alteração endereço requerida. Desta data corre o prazo de 10 (dez) dias para eventual recurso do interessado.	<b>646</b>	<b>Retificação</b> Retificação da publicação referente a qualquer um dos itens anteriores, por ter sido efetuada com incorreção. Tal publicação não implica na alteração da data da decisão ou despacho e nos prazos decorrentes da mesma.
<b>504</b>	<b>Arquivamento definitivo do pedido, devido ao não cumprimento de exigências formuladas</b> Arquivamento definitivo do pedido, devido ao não cumprimento de exigências formuladas, de acordo com o artigo 33 da Lei 11.484/07.	<b>532</b>	<b>Transferência de Titular Deferida</b> Notificação de deferimento da transferência de titular requerida. Desta data corre o prazo de 10 (dez) dias para eventuais recursos de interessados.	<b>648</b>	<b>Republicação</b> Republicação da publicação referente a qualquer um dos itens anteriores, por ter sido indevida.
<b>506</b>	<b>Arquivamento definitivo do pedido, devido a não apresentação do circuito integrado relativo à topografia requerida</b> Arquivamento definitivo do pedido, devido a não apresentação do circuito integrado relativo à topografia requerida, de acordo com o item IV do art. 3º da Resolução 187/98.	<b>534</b>	<b>Transferência de Titular em Exigência</b> Notificação de exigência referente ao pedido de transferência de titular requerida. Desta data corre prazo de 60 (sessenta) dias para cumprimento da exigência formulada, sob pena de arquivamento da transferência.	<b>650</b>	<b>Recurso</b> Notificação de interposição de recurso ao Presidente do INPI contra a decisão proferida. Desta data corre o prazo de 5 (cinco) dias, contados a partir da data de publicação do ato, para a apresentação de contra-razões pelo interessado. Poderá ser requerida cópia do recurso utilizando o formulário Folha de Petição Topografia de Circuito Integrado.
<b>508</b>	<b>Arquivamento definitivo do pedido, em função de a data de início de exploração, no Brasil ou no exterior, ser anterior a 2 (dois) anos, contados da data de depósito</b> Arquivamento definitivo do pedido, em função de a data de início de exploração, no Brasil ou no exterior, ser anterior a 2 (dois) anos, contados da data de depósito, de acordo com o artigo 33 da Lei 11.484/07.	<b>536</b>	<b>Transferência de Titular Indeferida</b> Notificação de indeferimento de transferência de titular requerida. Desta data corre o prazo de 10 (dez) dias para eventual recurso do interessado.	<b>654</b>	<b>Concessão do Registro</b> Expedição do certificado de registro de Topografia de Circuito Integrado. O título acha-se à disposição do interessado na recepção da Representação do Estado no qual foi depositado. Desta data corre o prazo de 5 (cinco) anos para interposição de nulidade administrativa.
<b>520</b>	<b>Alteração de Nome ou Razão Social Deferida</b> Notificação de deferimento de alteração de nome ou Razão Social. Desta data corre o prazo de 10 (dez) dias para eventuais recursos de interessados.	<b>538</b>	<b>Petição não conhecida</b> Não conhecimento de petição por insuficiência de fundamentação legal ou se desacompanhada do comprovante da respectiva retribuição do valor vigente à data de sua apresentação.	<b>656</b>	<b>Nulidade Administrativa</b> Notificação de interposição de nulidade administrativa de registro de Topografia de Circuito Integrado, objetivando o reexame da documentação formal. Desta data corre o prazo de 5 (cinco) dias, contados a partir da data de publicação do ato, para a apresentação de manifestação pelo titular.
<b>522</b>	<b>Alteração de Nome ou Razão Social em Exigência</b> Notificação de exigência referente ao pedido de alteração nome ou Razão Social requerida. Desta data corre prazo de 60 (sessenta) dias para cumprimento da exigência formulada, sob pena de indeferimento da alteração.	<b>540</b>	<b>Desistência de pedido de registro de Topografia de Circuito Integrado homologada</b> Homologada a desistência do pedido de registro de Topografia de Circuito Integrado.	<b>658</b>	<b>Revisão Administrativa</b> Notificação de revisão administrativa de registro de Topografia de Circuito Integrado, objetivando o reexame da documentação formal. Desta data corre o prazo de 10 (dez) dias, contados a partir da data de publicação do ato, para a apresentação de manifestação pelo titular.
<b>524</b>	<b>Alteração de Nome ou Razão Social Indeferida</b> Notificação de indeferimento de transferência de alteração de nome ou Razão Social requerida. Desta data corre o prazo de 10 (dez) dias para eventuais recursos de interessados.	<b>542</b>	<b>Renúncia ao registro de Topografia de Circuito Integrado homologada</b> Homologada a renúncia do registro de Topografia de Circuito Integrado e o registro é considerado extinto na data da apresentação da renúncia.		
<b>526</b>	<b>Alteração de Endereço Deferida</b> Notificação de deferimento de alteração endereço requerida. Desta data corre o prazo de 10 (dez) dias para eventuais recursos de interessados.	<b>544</b>	<b>Renúncia ao sigilo de pedido de registro de Topografia de Circuito Integrado</b> Notificação de renúncia ao sigilo de pedido de registro de Topografia de Circuito Integrado.		
		<b>546</b>	<b>Registro/pedido de registro sub-judice</b> Notificação de procedimento judicial.	<b>660</b>	<b>Extinção</b> Notificação da extinção do registro de topografia de circuito integrado, pela expiração do prazo de vigência de proteção legal.
		<b>548</b>	<b>Anotação de limitação ou ônus</b> Notificação referente à anotação de limitação ou ônus, conforme indicado no complemento.	<b>662</b>	<b>Devolução de Prazo</b> Notificação de devolução de prazo por justa causa, de acordo com a Resolução INPI nº 116, de 22 de dezembro de 2004. Desta data corre o prazo adicional concedido no despacho.
		<b>640</b>	<b>Publicação Anulada</b> Anulação da publicação referente a qualquer um dos itens anteriores, por ter sido indevida.		

664

**Outros**



# Diretoria de Contratos, Indicações Geográficas e Registros - DICIG

## Contratos de Tecnologia (EP, FT, SAT, FRA)

### Licenças de Uso de Marca (UM)

RPI 2300 de 03/02/2015

Processo: 140500 Cedente: SUMMIT AGRO INTERNATIONAL LTD Cessionária: IHARABRÁS S/A INDÚSTRIAS QUÍMICAS Complemento: Conforme carta que se encontra à disposição do interessado no setor competente do INPI.	<b>130</b>	Cedente: NESTLÉ S/A, SOCIÉTÉ DES PRODUITS NESTLÉ S/A E NESTEC S/A Cessionária: NESTLÉ BRASIL LTDA Complemento: Conforme carta que se encontra à disposição do interessado no setor competente do INPI.	Processo: 100211 Cedente: SAKURA KOGYO CO. LTD. Cessionária: SAKURA EXHAUST DO BRASIL LTDA Complemento: Conforme carta que se encontra à disposição do interessado no setor competente do INPI.	<b>145</b>	Complemento: Conforme carta que se encontra à disposição do interessado no setor competente do INPI.
Processo: BR 70 2014 000553-9 Cedente: CAMARGO CORRÊA S/A Cessionária: CAMARGO CORRÊA DESENVOLVIMENTO IMOBILIÁRIO S/A Complemento: Conforme carta que se encontra à disposição do interessado no setor competente do INPI.	<b>130</b>	Processo: BR 70 2014 000026-3 Cedente: BASF S/A Cessionária: ALTA - AMÉRICA LATINA TECNOLOGIA AGRÍCOLA LTDA Complemento: Conforme carta que se encontra à disposição do interessado no setor competente do INPI.	Processo: BR 70 2014 000045-9 Cedente: QUALCOMM INCORPORATED Cessionária: FLEXTRONICS INTERNATIONAL TECNOLOGIA LTDA Complemento: Conforme carta que se encontra à disposição do interessado no setor competente do INPI.	<b>145</b>	Processo: BR 70 2014 000336-6 Cedente: REXAM BEVERAGE CAN COMPANY Cessionária: REXAM AMAZÔNIA LTDA. Complemento: Conforme carta que se encontra à disposição do interessado no setor competente do INPI.
Processo: BR 70 2014 000554-7 Cedente: CAMARGO CORRÊA S/A Cessionária: CAMARGO CORRÊA INVESTIMENTOS EM INFRA-ESTRUTURA S/A Complemento: Conforme carta que se encontra à disposição do interessado no setor competente do INPI.	<b>130</b>	Processo: 130729 Cedente: WINDMOLLER & HOLSCHER Cessionária: BRASKEM S/A Complemento: Conforme carta que se encontra à disposição do interessado no setor competente do INPI.	Processo: BR 70 2014 000025-5 Cedente: MERICHEM COMPANY Cessionária: CONSÓRCIO ALUSA-CBM Complemento: Conforme carta que se encontra à disposição do interessado no setor competente do INPI.	<b>145</b>	Processo: BR 70 2014 000458-3 Cedente: KAWASAKI HEAVY INDUSTRIES LTD. Cessionária: KAWASAKI MOTORES DO BRASIL LTDA Complemento: Conforme carta que se encontra à disposição do interessado no setor competente do INPI.
Processo: BR 70 2015 000008-4 Cedente: CAMARGO CORRÊA S/A Cessionária: INSTITUTO CAMARGO CORRÊA Complemento: Conforme carta que se encontra à disposição do interessado no setor competente do INPI.	<b>130</b>	Processo: 921829 Cedente: IBM WORLD TRADE CORPORATION-AMERICAS/FAREAST GROUP. Cessionária: IBM BRASIL - INDÚSTRIA, MÁQUINAS E SERVIÇOS LTDA Complemento: Conforme carta que se encontra à disposição do interessado no setor competente do INPI.	Processo: BR 70 2014 000033-7 Cedente: REXAM BEVERAGE CAN COMPANY Cessionária: REXAM AMAZÔNIA LTDA. Complemento: Conforme carta que se encontra à disposição do interessado no setor competente do INPI.	<b>145</b>	Processo: BR 70 2014 000485-0 Cedente: KNORR BREMSE SYSTEME FÜR NUTZFAHRZEUGE GMBH E KNORR BREMSE AG. Cessionária: KNORR BREMSE SISTEMAS PARA VEÍCULOS COMERCIAIS BRASIL LTDA Complemento: Conforme carta que se encontra à disposição do interessado no setor competente do INPI.
Processo: BR 70 2015 000009-2 Cedente: CAMARGO CORRÊA S/A Cessionária: ARROSSENSAL AGROPECUÁRIA E INDUSTRIAL S/A Complemento: Conforme carta que se encontra à disposição do interessado no setor competente do INPI.	<b>130</b>	Processo: BR 70 2014 000020-2 Cedente: EXATA COMÉRCIO DE COSMÉTICOS LTDA Cessionária: CLASSY BRANDS IMPORTAÇÃO E COMÉRCIO DE COSMÉTICOS LTDA Complemento: Conforme carta que se encontra à disposição do interessado no setor competente do INPI.	Processo: 140750 Cedente: ONE-RED, LLC Cessionária: AMZ MIDIA INDUSTRIAL S.A Complemento: Conforme carta que se encontra à disposição do interessado no setor competente do INPI.	<b>145</b>	Processo: BR 70 2014 000486-9 Cedente: TOYOTA MOTOR CORPORATION Cessionária: TOYOTA DO BRASIL LTDA Complemento: Conforme carta que se encontra à disposição do interessado no setor competente do INPI.
Processo: BR 70 2014 000020-7 Cedente: ARPOADOR ADMINISTRADORA DE MARCAS E PATENTES LTDA Cessionária: CRIVIALLI BRASIL LTDA - EPP Complemento: Conforme carta que se encontra à disposição do interessado no setor competente do INPI.	<b>145</b>	Processo: 140193 Cedente: OIL STATES INDUSTRIES INC. Cessionária: OIL STATES INDUSTRIES DO BRASIL INSTALAÇÕES MARÍTIMAS LTDA Complemento: Conforme carta que se encontra à disposição do interessado no setor competente do INPI.	Processo: 140430 Cedente: G4S PLC Cessionária: G4S INTERATIVA SERVICE LTDA Complemento: Conforme carta que se encontra à disposição do interessado no setor competente do INPI.	<b>145</b>	Processo: BR 70 2014 000487-7 Cedente: EISENMANN SERVICE GMBH & CO. KG. Cessionária: EISENMANN DO BRASIL EQUIPAMENTOS INDUSTRIAIS LTDA Complemento: Conforme carta que se encontra à disposição do interessado no setor competente do INPI.
Processo: 090947 Cedente: CLOSURE SYSTEMS INTERNATIONAL, INC Cessionária: CLOSURE SYSTEMS INTERNATIONAL (BRAZIL) SISTEMAS DE VEDAÇÃO LTDA Complemento: Conforme carta que se encontra à disposição do interessado no setor competente do INPI.	<b>145</b>	Processo: 140094 Cedente: FOREST LABORATORIES HOLDINGS LIMITED Cessionária: MOKSHA8 BRASIL DISTRIBUIDORA E REPRESENTAÇÃO DE MEDICAMENTOS LTDA Complemento: Conforme carta que se encontra à disposição do interessado no setor competente do INPI.	Processo: 140429 Cedente: G4S PLC Cessionária: G4S VANGUARDA SEGURANÇA E VIGILÂNCIA LTDA Complemento: Conforme carta que se encontra à disposição do interessado no setor competente do INPI.	<b>145</b>	Processo: BR 70 2014 000490-7 Cedente: AISIN SEIKI CO., LTD. Cessionária: AISIN AUTOMOTIVE LTDA Complemento: Conforme carta que se encontra à disposição do interessado no setor competente do INPI.
Processo: 140578 Cedente: OMRON AUTOMOTIVE ELECTRONIC ELECTRONICS CO. LTD Cessionária: OMRON COMPONENTES AUTOMOTIVOS LTDA Complemento: Conforme carta que se encontra à disposição do interessado no setor competente do INPI.	<b>145</b>	Processo: BR 70 2014 000009-1 Cedente: FORNOPTUGAL MONTAGEM DE REFRACTÁRIOS LDA. E REFRAMAX ENGENHARIA S/A. Cessionária: COMPANHIA BRASILEIRA DE VIDROS PLANOS - CBVP Complemento: Conforme carta que se encontra à disposição do interessado no setor competente do INPI.	Processo: 140806 Cedente: TRINITY INDUSTRIAL CORP. Cessionária: TOYOTA DO BRASIL LTDA Complemento: Conforme carta que se encontra à disposição do interessado no setor competente do INPI.	<b>145</b>	Processo: BR 70 2014 000491-5 Cedente: AISIN SEIKI CO., LTD. Cessionária: AISIN AUTOMOTIVE LTDA Complemento: Conforme carta que se encontra à disposição do interessado no setor competente do INPI.
Processo: 080924	<b>145</b>		Processo: BR 70 2014 000307-2 Cedente: THE SHERWIN-WILLIAMS COMPANY Cessionária: SHERWIN-WILLIAMS DO BRASIL INDÚSTRIA E COMÉRCIO LTDA Complemento: Conforme carta que se encontra à disposição do interessado no setor competente do INPI.	<b>145</b>	Processo: BR 70 2014 000492-3 Cedente: AISIN SEIKI CO., LTD. Cessionária: AISIN AUTOMOTIVE LTDA Complemento: Conforme carta que se encontra à disposição do interessado no setor competente do INPI.

Processo: BR 70 2014 000493-1 Cedente: AISIN SEIKI CO., LTD. Cessionária: AISIN AUTOMOTIVE LTDA Complemento: Conforme carta que se encontra à disposição do interessado no setor competente do INPI.	145	Complemento: Conforme carta que se encontra à disposição do interessado no setor competente do INPI. Petição: 016150000091 Data de entrada: 16/01/2015 Requerente: LIFEMED INDUSTRIAL DE EQUIPAMENTOS E ARTIGOS MÉDICOS HOSPITALARES S.A.	150	Petição: 020150000418 Data de entrada: 12/01/2015 Requerente: STARWOOD HOTELS & RESORTS WORLDWIDE, INC	150	Petição: 020150000825 Data de entrada: 16/01/2015 Requerente: REXAM BEVERAGE CAN SOUTH AMERICA S/A	150
Processo: BR 70 2014 000497-4 Cedente: LUXOTTICA GROUP SPA Cessionária: SGH BRASIL COMÉRCIO DE ÓCULOS LTDA Complemento: Conforme carta que se encontra à disposição do interessado no setor competente do INPI.	145	Petição: 016150000094 Data de entrada: 16/01/2015 Requerente: COESTER AUTOMAÇÃO LTDA Petição: 018150000257 Data de entrada: 08/01/2015 Requerente: INGENICO DO BRASIL LTDA	150	Petição: 020150000419 Data de entrada: 12/01/2015 Requerente: ROBERT BOSCH GMBH Petição: 020150000420 Data de entrada: 12/01/2015 Requerente: SVB AUTOMOTORES DO BRASIL LTDA	150	Petição: 020150000826 Data de entrada: 16/01/2015 Requerente: REXAM BEVERAGE CAN SOUTH AMERICA S/A Petição: 020150000827 Data de entrada: 16/01/2015 Requerente: REXAM BEVERAGE CAN SOUTH AMERICA S/A	150
Processo: BR 70 2014 000519-9 Cedente: FORNOPTUGAL MONTAGEM DE REFRACTÁRIOS LDA. E REFRAMAX ENGENHARIA S/A. Cessionária: COMPANHIA BRASILEIRA DE VIDROS PLANOS - CBVP Complemento: Conforme carta que se encontra à disposição do interessado no setor competente do INPI.	145	Petição: 018150000338 Data de entrada: 09/01/2015 Requerente: KADANT SOUTH AMERICA LTDA Petição: 018150000342 Data de entrada: 09/01/2015 Requerente: KADANT SOUTH AMERICA LTDA	150	Petição: 020150000451 Data de entrada: 12/01/2015 Requerente: BURGER KING CORPORATION Petição: 020150000642 Data de entrada: 15/01/2015 Requerente: NATIONAL OILWELL VARCO DO BRASIL LTDA	150	Petição: 020150000828 Data de entrada: 16/01/2015 Requerente: REXAM BEVERAGE CAN SOUTH AMERICA S/A Petição: 020150000829 Data de entrada: 16/01/2015 Requerente: REXAM BEVERAGE CAN SOUTH AMERICA S/A	150
Processo: BR 70 2014 000536-9 Cedente: AIRBUS HELICOPTERS TRAINING SERVICES - AHTS Cessionária: HELICÓPTEROS DO BRASIL S/A - HELIBRAS Complemento: Conforme carta que se encontra à disposição do interessado no setor competente do INPI.	145	Petição: 018150000438 Data de entrada: 13/01/2015 Requerente: MONDELEZ BRASIL LTDA Petição: 018150000439 Data de entrada: 13/01/2015 Requerente: MONDELEZ BRASIL NORTE NORDESTE LTDA	150	Petição: 020150000674 Data de entrada: 15/01/2015 Requerente: MONSANTO DO BRASIL LTDA Petição: 020150000675 Data de entrada: 15/01/2015 Requerente: MMC AUTOMOTORES DO BRASIL LTDA	150	Petição: 020150000832 Data de entrada: 16/01/2015 Requerente: BASF POLIURETANOS LTDA Petição: 020150000837 Data de entrada: 19/01/2015 Requerente: ELETROBRÁS TERMONUCLEAR S/A - ELETRONUCLEAR	150
Processo: BR 70 2014 000541-5 Cedente: INSTITUTO EDUCACIONAL CHRISTUS LTDA Cessionária: ACEF - ASSOCIAÇÃO CULTURAL E EDUCACIONAL DE FORTALEZA Complemento: Conforme carta que se encontra à disposição do interessado no setor competente do INPI.	145	Petição: 018150000526 Data de entrada: 15/01/2015 Requerente: SONY BRASIL LTDA. Petição: 018150000571 Data de entrada: 15/01/2015 Requerente: WOBEN WINDPOWER INDÚSTRIA E COMÉRCIO LTDA	150	Petição: 020150000676 Data de entrada: 15/01/2015 Requerente: THE LITTLE GYM INTERNATIONAL, INC. Petição: 020150000677 Data de entrada: 15/01/2015 Requerente: ACCOR	150	Petição: 020150000923 Data de entrada: 19/01/2015 Requerente: REXAM BEVERAGE CAN SOUTH AMERICA S/A Petição: 020150000930 Data de entrada: 19/01/2015 Requerente: WHIRLPOOL PROPERTIES, INC	150
Processo: BR 70 2014 000542-3 Cedente: INSTITUTO EDUCACIONAL CHRISTUS LTDA Cessionária: IADE - INSTITUTO ASSISTENCIAL DESPORTO EDUCATIVO Complemento: Conforme carta que se encontra à disposição do interessado no setor competente do INPI.	145	Petição: 018150000638 Data de entrada: 16/01/2015 Requerente: SWISSPORT BRASIL LTDA Petição: 020140037151 Data de entrada: 19/12/2014 Requerente: MAN DIESEL & TURBO BRASIL LTDA	150	Petição: 020150000678 Data de entrada: 15/01/2015 Requerente: MMC AUTOMOTORES DO BRASIL LTDA Petição: 020150000680 Data de entrada: 15/01/2015 Requerente: MMC AUTOMOTORES DO BRASIL LTDA	150	Petição: 020150001000 Data de entrada: 21/01/2015 Requerente: FABIO PERINI INDÚSTRIA E COMÉRCIO DE MÁQUINAS LTDA.	150
Processo: BR 70 2014 000543-1 Cedente: INSTITUTO EDUCACIONAL CHRISTUS LTDA Cessionária: IPADE-INSTITUTO PARA O DESENVOLVIMENTO DA EDUCAÇÃO LTDA Complemento: Conforme carta que se encontra à disposição do interessado no setor competente do INPI.	145	Petição: 020140037519 Data de entrada: 24/12/2014 Requerente: CATERPILLAR INC. Petição: 020140037651 Data de entrada: 29/12/2014 Requerente: SGD BRASIL VIDROS LTDA	150	Petição: 020150000686 Data de entrada: 15/01/2015 Requerente: COMPANHIA BRASILEIRA DE VIDROS PLANOS - CBVP Petição: 020150000687 Data de entrada: 15/01/2015 Requerente: BANCO CITIBANK S.A.	150	Processo: BR 70 2014 000103-7 Data de entrada: 02/09/2014 Cedente: CBRE LIMITED PARTNERSHIP Cessionária: CBRE GCS DO BRASIL LTDA	150
Processo: BR 70 2014 000568-7 Cedente: BOSCH PACKAGING SYSTEMS AG Cessionária: MONDELEZ BRASIL LTDA Complemento: Conforme carta que se encontra à disposição do interessado no setor competente do INPI.	145	Petição: 020150000271 Data de entrada: 08/01/2015 Requerente: GBT US II LLC Petição: 020150000272 Data de entrada: 08/01/2015 Requerente: GBT US II LLC	150	Petição: 020150000721 Data de entrada: 16/01/2015 Requerente: PIRELLI PNEUS LTDA Petição: 020150000799 Data de entrada: 16/01/2015 Requerente: SAINT-GOBAIN DO BRASIL PRODUTOS INDUSTRIAIS E PARA CONSTRUÇÃO LTDA	150	Processo: BR 70 2014 000429-0 Data de entrada: 14/11/2014 Cedente: DESSANGE INTERNATIONAL Cessionária: D.F. EXPORT S.A.	150
Processo: BR 70 2014 000569-5 Cedente: CARLE & MONTANARI OPM S.P.A. Cessionária: MONDELEZ BRASIL LTDA Complemento: Conforme carta que se encontra à disposição do interessado no setor competente do INPI.	145	Petição: 020150000378 Data de entrada: 12/01/2015 Requerente: SODECIA DA BAHIA LTDA. Petição: 020150000380 Data de entrada: 12/01/2015 Requerente: SODECIA MINAS GERAIS INDÚSTRIA DE COMPONENTES AUTOMOTIVOS LTDA	150	Petição: 020150000821 Data de entrada: 16/01/2015 Requerente: REXAM BEVERAGE CAN SOUTH AMERICA S/A Petição: 020150000822 Data de entrada: 16/01/2015 Requerente: REXAM BEVERAGE CAN SOUTH AMERICA S/A	150	Processo: BR 70 2014 000460-5 Data de entrada: 27/11/2014 Cedente: LAZULLI HOLDING S.A. Cessionária: 3 BRASSEURS RESTAURANTE E CERVEJARIA ARTESANAL LTDA	150
Processo: BR 70 2014 000575-0 Cedente: SCHOOL OF ROCK FRANCHISING LLC Cessionária: BUCKS ESCOLA DE MÚSICA LTDA - ME	145	Petição: 020150000398 Data de entrada: 12/01/2015 Requerente: PETRÓLEO BRASILEIRO S/A - PETROBRAS	150	Petição: 020150000823 Data de entrada: 16/01/2015 Requerente: REXAM BEVERAGE CAN SOUTH AMERICA S/A	150	Processo: BR 70 2014 000557-1 Data de entrada: 19/12/2014 Cedente: MAN DIESEL & TURBO ARGENTINA S.A. Cessionária: MAN DIESEL & TURBO BRASIL LTDA	150
						Processo: BR 70 2014 000558-0 Data de entrada: 19/12/2014	150

Cedente: MAN DIESEL & TURBO ARGENTINA S.A. Cessionária: MAN DIESEL & TURBO BRASIL LTDA	Processo: BR 70 2015 000052-1 150 Data de entrada: 19/01/2015 Cedente: LEGACY AUTOMATION INC. Cessionária: CELULOSE NIPO-BRASILEIRA S/A - CENIBRA	001959204, 002008270, 002204436, 002330741, 002333562, 002447908, 002453673, 002546540, 002593084, 002595435, 002922649, 002939436, 003065421, 003074935, 003323111, 003355438, 003476847, 004023803, 004025016, 004040430, 004040449, 004040457, 004064763, 004508793, 005027721, 005027780, 006089216, 006257232, 006258662, 006502253, 006520430, 006654509, 006801560, 006801579, 006802397, 006829953, 006829970, 006907539, 007134517, 007134525, 007227000, 007533446, 007533586, 200001493, 200007106, 200007114, 200010166, 200011650, 609028189, 710090003, 720124590, 790202700, 790344963, 790345005, 790345013, 800037103, 800209826, 810041545, 810774658, 811078426, 811271684, 811311830, 811417611, 811504921, 811620336, 812771397, 813239893, 815970105, 813750121, 813900794, 814155952, 814682154, 814815286, 814846289, 815207492, 815653093, 815970749, 815999453, 816508860, 816585962, 816679940, 816698392, 816760810, 816773190, 816807787, 816846847, 816846995, 816847100, 816863482, 816924953, 816992711, 816992720, 817110933, 817129359, 817129367, 817129375, 817172432, 817179186, 817280170, 817280189, 817280197, 817280200, 817463500, 817526897, 817526900, 817526919, 817605886, 817723099, 817723145, 817809368, 817809422, 817818669, 817834311, 817843710, 817956492, 817990313, 817990321, 818098376, 818162236, 818359420, 818377968, 818560347, 818576740, 818576758, 818579609, 818876107, 819025640, 819039420, 819039438, 819045187, 819059226, 819095818, 819186104, 819202789, 819361623, 819736406, 819762148, 820042765, 820090719, 820107000, 820131571, 820373338, 820436283, 820436291, 820510815, 820517283, 820537381, 820570486, 820570486, 820653853, 820710911, 820758973, 820770310, 820770329, 820812900, 820899046, 820899062, 820915920, 820915939, 821213415, 821215744, 821250299, 821333399, 821358618, 821398377, 821695720, 821750895, 821775898, 821775901, 821798090, 821856480, 821856499, 821899724, 822053063, 822078899, 822096781, 822179814, 822254492, 822495333, 822557169, 822557177, 822557185, 822851512, 822851520, 822978075, 822978083, 822978091, 822997940, 822997959, 822997967, 822997975, 822997983, 823010562, 823114112, 823198200, 823259471, 823259510, 823259536, 823259579, 823259587, 823319229, 823377423, 823377440, 823436705, 823436713, 823477436, 823498670, 823558029, 823558037, 823579662, 823579670, 823579689, 823751546, 823895696, 823895700, 823972810, 823972828, 823972852, 823972860, 824194455, 824206371, 824228995, 824288793, 824288807, 824293916, 824299612, 824311140, 824332598, 824332636, 824332652, 824483979, 824613201, 824613210, 824622030, 824724518, 824724526, 824724542, 824751604, 824805364, 824893948, 825030960, 825030978, 825031001, 825031010, 825031028, 825031044, 825077915, 825210747, 825233968, 825233976, 825233984, 825289068, 825323061, 825323070, 825323088, 825323096, 825323126, 825323134, 825323142, 825363373, 825371961, 825371970, 825371988, 825371996, 825372003, 825372011, 825372020, 825372038, 825434602, 825570220, 825600812, 825600820, 825611741, 825712440, 825712467, 825771110,	825870151, 825870160, 825870178, 825870194, 825931754, 826064817, 826080014, 826080022, 826106200, 826127851, 826160107, 826160115, 826160123, 8262055720, 826223770, 826223788, 826281117, 826281133, 826281150, 826281168, 826281176, 826281184, 826281192, 826281206, 826281214, 826281222, 826281230, 826281249, 826281257, 826281265, 826281273, 826281281, 826281290, 826281303, 826281311, 826281320, 826281338, 826281354, 826281362, 826281370, 826303749, 826340636, 826340644, 826340652, 826340660, 826340679, 826344801, 827477333, 827923180, 827923228, 900048131, 900506512, 900883413, 900883448, 900883456, 900949031, 901341827, 902093282 e Pedidos de Registro de Marca 820081477, 820081507, 820081523, 820636150, 823419231, 825375380, 826082726, 826281346, 826303757 - Alteração dos itens "Objeto" e "Prazo", respectivamente, em função da prorrogação do prazo do contrato e exclusão de Pedidos de Registro de Marca Valor: "NIHIL" Prazo: De 01/01/2015 até 31/12/2015 para os Registros e até a expedição dos Certificados de Registro de Marca para os Pedidos de Registro mencionados no item "Objeto", desde que não ultrapasse a data de 31/12/2015
Processo: BR 70 2014 000561-0 150 Data de entrada: 19/12/2014 Cedente: PEDRO HIROSHI SATO & CIA LTDA - ME Cessionária: M. K SATO - FRANQUIAS - ME	Processo: BR 70 2015 000053-0 150 Data de entrada: 19/01/2015 Cedente: ETERNIT S/A Cessionária: COMPANHIA SULAMERICANA DE CERÂMICA		
Processo: BR 70 2015 000027-0 150 Data de entrada: 13/01/2015 Cedente: IMAGINANT INC. Cessionária: FORD MOTOR COMPANY BRASIL LTDA	Processo: BR 70 2015 000054-8 150 Data de entrada: 19/01/2015 Cedente: TOYOTA TSUSHO CORPORATION Cessionária: TOYOTA DO BRASIL LTDA		
Processo: BR 70 2015 000028-9 150 Data de entrada: 13/01/2015 Cedente: SCIEOMETRIC INSTRUMENTS INC. Cessionária: FORD MOTOR COMPANY BRASIL LTDA	Processo: BR 70 2015 000057-2 150 Data de entrada: 20/01/2015 Cedente: AISIN AI CO., LTD Cessionária: AISIN AI BRASIL INDÚSTRIA AUTOMOTIVA LTDA		
Processo: BR 70 2015 000040-8 150 Data de entrada: 15/01/2015 Cedente: BOSCH PACKAGING SERVICES AG Cessionária: MELITTA DO BRASIL INDÚSTRIA E COMÉRCIO LTDA	Processo: BR 70 2015 000058-0 150 Data de entrada: 20/01/2015 Cedente: CASALE SA Cessionária: VALE FERTILIZANTES S/A		
Processo: BR 70 2015 000041-6 150 Data de entrada: 15/01/2015 Cedente: DNV GL AS. Cessionária: PETRÓLEO BRASILEIRO S/A - PETROBRAS	Processo: BR 70 2015 000059-9 150 Data de entrada: 21/01/2015 Cedente: DNW - GERMAN DUTCH WIND TUNNELS Cessionária: EMBRAER S/A		
Processo: BR 70 2015 000044-0 150 Data de entrada: 15/01/2015 Cedente: HONDA MOTOR CO. LTD Cessionária: HONDA AUTOMÓVEIS DO BRASIL LTDA	Processo: BR 70 2015 000060-2 150 Data de entrada: 21/01/2015 Cedente: DNW - GERMAN DUTCH WIND TUNNELS Cessionária: EMBRAER S/A		
Processo: BR 70 2015 000045-9 150 Data de entrada: 15/01/2015 Cedente: OC OERLIKON CORPORATION AG, PFÄFFIKON Cessionária: OERLIKON LEYBOLD VÁCUO DO BRASIL LTDA	Processo: BR 70 2015 000064-5 150 Data de entrada: 22/01/2015 Cedente: FORNI INSINDUSTRIALI BENDOTTI S.P.A. Cessionária: GERDAU AÇOS ESPECIAIS S.A.		
Processo: BR 70 2015 000046-7 150 Data de entrada: 15/01/2015 Cedente: BANCO DO BRASIL S/A. Cessionária: COLABORA SERVIÇOS E PROMOÇÃO DO EMPREENDEDORISMO LTDA	Processo: BR 70 2015 000065-3 150 Data de entrada: 22/01/2015 Cedente: WESTINGHOUSE ELETRIC COMPANY LLC. Cessionária: ELETROBRÁS TERMONUCLEAR S/A - ELETRONUCLEAR		
Processo: BR 70 2015 000047-5 150 Data de entrada: 16/01/2015 Cedente: GUTOR ELETRONIC, LLC Cessionária: ARCELORMITTAL BRASIL S/A	Processo: BR 70 2015 000068-8 150 Data de entrada: 22/01/2015 Cedente: REXAM BEVERAGE CAN COMPANY Cessionária: REXAM BEVERAGE CAN SOUTH AMERICA S/A		
Processo: BR 70 2015 000048-3 150 Data de entrada: 16/01/2015 Cedente: LAURA ASHLEY INC Cessionária: CONFECÇÕES BIRAMAR INDÚSTRIA E COMÉRCIO LTDA	Processo: 130378 185 Cedente: TWI LTD. Cessionária: PETRÓLEO BRASILEIRO S/A - PETROBRAS Complemento: Conforme carta que se encontra à disposição do interessado no setor competente do INPI.		
Processo: BR 70 2015 000049-1 150 Data de entrada: 16/01/2015 Cedente: JAPYTTIP INDUSTRIA QUIMICA LTDA Cessionária: LIMA E PERGHER INDUSTRIA, COMERCIO E REPRESENTAÇÕES LTDA	Data de entrada: 23/01/2015 210 Processo: 140642 Requerente: SWISSPORT BRASIL LTDA		
Processo: BR 70 2015 000050-5 150 Data de entrada: 16/01/2015 Cedente: TOYOTA MOTOR CORPORATION Cessionária: TOYOTA DO BRASIL LTDA	Processo: 050579 350 Certificado de Averbção: 050579/13 Cedente: UNILEVER N.V. País da Cedente: HOLANDA Cessionária: UNILEVER BRASIL LTDA País da Cessionária: BRASIL Setor: COMÉRCIO ATACADISTA DE OUTROS PRODUTOS ALIMENTÍCIOS, NÃO ESPECIFICADOS ANTERIORMENTE Natureza do Documento: Contrato de 16/12/2004 e Aditivo de 10/02/2010 Objeto: UM - Licença não exclusiva para os Registros de Marca 000238929,		
Processo: BR 70 2015 000051-3 150 Data de entrada: 16/01/2015 Cedente: BONDING CONSULTORIA E GESTÃO S/A Cessionária: DYNAMICA BRASIL CONSULTORIA LTDA	Processo: 060219 350 Certificado de Averbção: 060219/08 Cedente: THE H.D. LEE COMPANY, INC. País da Cedente: ESTADOS UNIDOS Cessionária: VF DO BRASIL LTDA País da Cessionária: BRASIL Setor: CONFECÇÃO DE ARTIGOS DO VESTUÁRIO E ACESSÓRIOS Natureza do Documento: Contrato de 01/01/2004 Objeto: UM - Licença não exclusiva para os Registros mencionados no item		

"Prazo" - Prorrogação do prazo contratual  
Moeda de Pagamento: DOLAR DOS ESTADOS UNIDOS  
Valor: 1% (um por cento) sobre o preço líquido de vendas para os Registros e "NIHIL" para o Pedido de Registro  
Forma de Pagamento: Anual  
Prazo: De 26/12/2014 até 01/01/2016 para os Registros 816383642, 816668434, 821665308, 811067904, 006006752, 006006760, 815707177, 816137552, 006141242, 816574782, 816441677, 817779973, 006607489, 827385439, 827385412, 827385382, 007039751, 816366179, 740045342, 200068504, 750017635; e até a expedição do Certificado de Registro de Marca para o Pedido de Registro 825458005, desde que não ultrapasse a data de 01/01/2016

Processo: 060220 **350**  
**Certificado de Averbação:** 060220/09  
Cedente: WRANGLER APPAREL CORP  
País da Cedente: ESTADOS UNIDOS  
Cessionária: VF DO BRASIL LTDA  
País da Cessionária: BRASIL  
Setor: CONFECÇÃO DE ARTIGOS DO VESTUÁRIO E ACESSÓRIOS  
Natureza do Documento: Contrato de 01/01/2004  
Objeto: UM - Licença não exclusiva para os Registros de Marca 814724850, 821106589, 770158501, 816202648, 003031985, 006716334, 006716342, 007140851, 200067389, 790251930, 790265508, 800297733, 811202810, 811381765, 813145414, 813421985, 815669976, 816202630, 816542295, 816890951, 818021950, 818450673, 819171310, 819631060, 819649210, 820133698, 820171557, 820302465, 820927287, 820927295, 821226754, 821228650, 821505238, 826639119, 826731007, 826731015, 826731923, 827366647, 827366655, 827366663, 827366671, 827366680, 827366701, 827366710, 827366728, 827366736, 827366744, 827366752, 827366760, 827366779, 827366787, 827366795 e 827366809 - Alteração do item "Prazo", em função da prorrogação do prazo contratual  
Moeda de Pagamento: DOLAR DOS ESTADOS UNIDOS  
Valor: 1% (um por cento) sobre o preço líquido de vendas  
Forma de Pagamento: Anual  
Prazo: De 26/12/2014 até 01/01/2016

Processo: 070675 **350**  
**Certificado de Averbação:** 070675/07  
Cedente: CONOPCO, INC  
País da Cedente: ESTADOS UNIDOS  
Cessionária: UNILEVER BRASIL LTDA  
País da Cessionária: BRASIL  
Setor: COMÉRCIO ATACADISTA DE OUTROS PRODUTOS ALIMENTÍCIOS, NÃO ESPECIFICADOS ANTERIORMENTE  
Natureza do Documento: Contrato de 14/12/2006  
Objeto: UM - Licença não exclusiva para os Registros de Marca 002382911, 002425521, 002489376, 002504650, 002525046, 002525429, 002533138, 002804638, 003253902, 003294439, 003438279, 003446344, 003872076, 004514653, 005013100, 005019273, 006252290, 006252303, 006284280, 006284329, 006497365, 007249675, 007566018, 800167325, 810045230, 810045249, 811044513, 811900533, 812027345, 814922236, 814922244, 815228600, 815250347, 815632991, 816847487, 816847509, 817081097, 817081100, 817274170, 817437754, 817437762, 818030402, 818141271,

818535520, 818962950, 819123846, 819123870, 819404586, 820242063, 820743607, 822206048, 822307340, 823337308, 823337316, 823558010, 823853438, 823934268, 823934276, 823934284, 823994821, 824720873, 824893930, 824945328, 825114969, 825233992, 825234000, 825440262, 825440270, 825440300, 825440327, 825579457, 825579465, 825586682, 825698685, 825698693, 825698707, 825698715, 825698723, 825698731, 825698740, 825698758, 825698766, 825900719, 825900778, 826064833, 826101836, 826141650, 826309917, 826786995, 826829961, 826829970, 826865860, 827227043, 827227051, 827227060, 827227078, 827227086, 827227094, 827227108, 827246889, 827246897, 827246900, 827246919, 827246927, 827246935, 827477325, 827534469, 827534485, 827690355, 827690363, 827690371, 827690380, 828241074, 900014555 e dos Pedidos de Registro de Marca 825913616, 826585485, 826585493, 826924824, 826924832, 827153236, 828241082, 828340099, 828340102, 900014504 e 900014539 - Alteração dos itens "Prazo" (em função da prorrogação do prazo contratual) e "Objeto" (pela exclusão dos Registros de Marca 740139886, 813450217 e 815871848 e Pedido de Registro de Marca 827534477).  
Valor: "NIHIL"  
Prazo: De 01/01/2015 até 31/12/2015 para os Registros e até a expedição dos Certificados de Registro de Marca para os Pedidos de Registro, desde que não ultrapasse a data de 31/12/2015

Processo: 080203 **350**  
**Certificado de Averbação:** 080203/05  
Cedente: PREFORMED LINE PRODUCTS COMPANY  
País da Cedente: ESTADOS UNIDOS  
Cessionária: PLP - PRODUTOS PARA LINHAS PREFORMADAS LTDA  
País da Cessionária: BRASIL  
Setor: FABRICAÇÃO DE MATERIAL ELÉTRICO PARA INSTALAÇÕES EM CIRCUITO DE CONSUMO  
Natureza do Documento: Contrato de 22/08/2007 e Aditivo de 20/07/2008  
Objeto: EP - Licença exclusiva para exploração do Pedido de Patente nº P10209987 e da Patente PI 0215464, relacionados a equipamentos e sistemas de controle de ancoramento e movimentação de cabos e dispositivos de conexão cruzada de alta velocidade;  
UM - Licença exclusiva dos Registros n°s 007246730, 820804100, 003092216, 816949689, 816949697, 006123058, 006056474, 006490280, 823962890 e Pedido de Registro n° 824918827 - Alteração do item "Prazo", em função da prorrogação do prazo do Registro n° 003.922.216  
Moeda de Pagamento: DOLAR DOS ESTADOS UNIDOS  
Valor: EP - "NIHIL";  
UM - 1% (um por cento) do preço líquido de venda para os Registros de Marca e "NIHIL" para o Pedido de Registro de Marca  
Forma de Pagamento: Trimestral  
Prazo: EP - De 23/11/2011 até 27/12/2022 para a Patente PI 0215464 e, até a expedição da Carta Patente para o Pedido de Patente P10209987, desde que não ultrapasse a data de 27/12/2022.  
UM - De 29/12/2014 até 30/12/2024 para o Registro 003092216; e  
até 10/03/2015 para o Registro 006056474;

até 10/08/2015 para o Registro 006123058;  
até 25/12/2010 para o Registro 006490280;  
até 17/04/2017 para o Registro 823962890;  
até 04/07/2020 para o Registro 820804100;  
até 25/12/2020 para o Registro 007246730,  
até 27/12/2022 para os Registros 816949689 e 816949697; e  
até a expedição do Certificado de Registro de Marca para o pedido de Registro 824918827, desde que não ultrapasse a data de 30/12/2024

Processo: 110581 **350**  
**Certificado de Averbação:** 110581/05  
Cedente: TELEFONICA S.A.  
País da Cedente: ESPANHA  
Cessionária: TERRA NETWORKS BRASIL S/A.  
País da Cessionária: BRASIL  
Setor: TELECOMUNICAÇÕES  
Natureza do Documento: Contrato de 01/01/2006  
Objeto: UM - Licença não exclusiva para os Registros 811947343, 821230115, 821230140, 821230158, 821230166, 821230204, 821230212, 821230220, 821230239, 821230247, 821230530, 821771671, 821771680, 821771736, 821839845, 821839853, 821839861, 821839888, 821839900, 821839926, 821839934, 821839942, 821839950, 821850024, 821850032, 821850059, 821850075, 821850083, 821850091, 821850105, 821850148, 821850261, 821850300, 821850318, 821850326, 821850334, 821850342, 821850385, 821850393, 821850407, 821977776, 821998048, 822835380, 822856190, 824201604, 824201612, 824533488, 824533496, 825240050, 821850415, 827351186, 821850180 e 821850245 - Alteração dos itens "Objeto" e "Prazo"  
Moeda de Pagamento: EURO  
Valor: - 1,0% (um por cento) do preço líquido de venda dos produtos ou serviço para os Registros de Marcas listados no item "Objeto"  
Forma de Pagamento: Mensal.  
Prazo: De 02/01/2015 até 01/03/2015 para os Registros 821850300, 821850318, 821850334, 821850393; Até 15/03/2015 para o Registro 821839853;  
Até 22/03/2015 para os Registros 821839845, 821839942, 821839950, 821850024, 821850083, 821850105; Até 26/04/2015 para o Registro 821839861;  
Até 31/05/2015 para os Registros 821839926, 821839934;  
Até 01/11/2015 para o Registro 821977776;  
Até 06/12/2015 para os Registros 821230212, 821230220;  
Até 13/12/2015 para os Registros 821230140, 821230158, 821230166, 821998048;  
Até 27/12/2015 para o Registro 821850091;  
Até 01/01/2016 para os Registros 811947343, 821230115, 821230204, 821230239, 821230247, 821230530, 821771671, 821771680, 821771736, 821839888, 821839900, 821850032, 821850059, 821850075, 821850148, 821850261, 821850326, 821850342, 821850385, 821850407, 822835380, 822856190, 824201604, 824201612, 824533488, 824533496, 825240050, 821850415, 827351186, 821850180 e 821850245.-

Processo: 120050 **350**  
**Certificado de Averbação:** 120050/06  
Cedente: PHILIP MORRIS GLOBAL BRANDS, INC

País da Cedente: ESTADOS UNIDOS  
Cessionária: PHILIP MORRIS BRASIL INDÚSTRIA E COMÉRCIO LTDA  
País da Cessionária: BRASIL  
Setor: COMÉRCIO ATACADISTA DE ARTIGOS DE USOS PESSOAAL E DOMÉSTICO  
Natureza do Documento: Contrato de 24/03/2011  
Objeto: UM - Sublicença não exclusiva para uso dos Registros e Pedidos de Registros de Marcas listados no item "Prazo" - Alteração do item "Prazo" do Certificado de Averbação nº 120050/05  
Moeda de Pagamento: DOLAR DOS ESTADOS UNIDOS  
Valor: 1) Taxa de royalty de 1,0% (um por cento) do preço líquido de venda referente aos produtos contratuais para os Registros de Marca mencionados no item "Prazo";  
2) "NIHIL" para os Pedidos de Registro mencionados no item "Prazo"  
Forma de Pagamento: Mensal  
Prazo: De 29/12/2014 até 11/01/2015 para o Registro 003076890;  
07/02/2015 para o Registro 814056350;  
25/02/2015 para o Registro 006051200;  
14/05/2015 para o Registro 811150690;  
25/06/2015 para o Registro 810744651;  
18/10/2015 para o Registro 003200922;  
25/10/2015 para o Registro 006147259;  
12/11/2015 para os Registros 811689816 e 811689808;  
31/12/2015 para o Registro 811219755;  
11/01/2016 para o Registro 003228770;  
12/01/2016 para o Registro 003292134;  
04/02/2016 para o Registro 811731960;  
18/02/2016 para o Registro 811743497;  
25/02/2016 para os Registros 006242804 e 006243061;  
04/03/2016 para o Registro 811768490;  
10/03/2016 para o Registro 006253920;  
15/04/2016 para o Registro 811833828;  
10/06/2016 para o Registro 006352987;  
02/12/2016 para o Registro 812056493;  
12/12/2016 para o Registro 823943216;  
27/02/2017 para o Registro 822089866;  
08/04/2017 para o Registro 003454703;  
26/05/2017 para o Registro 003585972;  
19/06/2017 para os Registros 825935067, 825833680 e 825807980;  
30/06/2017 para o Registro 608652296;  
03/07/2017 para o Registro 826190790;  
14/08/2017 para o Registro 826178731;  
18/09/2017 para o Registro 826538410;  
02/10/2017 para os Registros 827140380 e 827139330;  
18/12/2017 para o Registro 827545037;  
02/01/2018 para o Registro 827616856;  
19/02/2018 para o Registro 827940297;  
11/03/2018 para os Registros 827968353 e 827968337;  
01/04/2018 para o Registro 827012047;  
15/04/2018 para o Registro 828133999;  
22/04/2018 para o Registro 828205930;  
13/05/2018 para o Registro 828289093;  
20/05/2018 para os Registros 828191883, 828133964, 828339147, 828191956, 828194831 e 827616880;  
12/08/2018 para o Registro 828327637;  
11/09/2018 para o Registro 003812383;  
29/11/2018 para o Registro 003846504;  
16/12/2018 para o Registro 827754337;  
25/01/2019 para os Registros 006856730 e 006857507;  
21/02/2019 para o Registro 002272644;  
25/04/2019 para o Registro 812275543;  
28/04/2019 para os Registros 827736835, 827900325 e 827734573;  
05/05/2019 para o Registro 828545731;  
24/08/2019 para o Registro 819865303;  
25/08/2019 para o Registro 002230607;  
08/09/2019 para o Registro 826398260;  
06/10/2019 para os Registros 828998043 e 828997950;  
10/10/2019 para o Registro 007001533;  
14/12/2019 para o Registro 002270250;  
29/12/2019 para o Registro 828744572;  
19/01/2020 para os Registros 829436383 e 828747547;

26/01/2020 para o Registro 828840180;  
25/02/2020 para os Registros  
007071930 e 002310449;  
02/03/2020 para o Registro 828863954;  
14/04/2020 para o Registro 002452880;  
17/04/2020 para os Registros  
813685907 e 813176042;  
08/05/2020 para o Registro 004038118;  
10/06/2020 para o Registro 007137290;  
15/06/2020 para o Registro 827306342;  
29/06/2020 para o Registro 828008434;  
11/07/2020 para o Registro 820259098;  
20/07/2020 para o Registro 829612130;  
03/08/2020 para o Registro 829702741;  
10/08/2020 para o Registro 007216190;  
19/10/2020 para o Registro 828285900;  
06/11/2020 para o Registro 760159807;  
25/12/2020 para o Registro 007249462;  
08/01/2021 para o Registro 814881831;  
25/01/2021 para o Registro 829702741;  
01/03/2021 para o Registro 901174785;  
20/03/2021 para o Registro 820824470;  
19/04/2021 para os Registros  
829030107 e 829030077;  
26/04/2021 para o Registro 829650326;  
09/07/2021 para o Registro 828928446;  
12/07/2021 para os Registros  
830165703, 830167684 e 830165690;  
02/08/2021 para o Registro 829473254;  
09/08/2021 para os Registros  
829190392 e 829653376;  
14/08/2021 para o Registro 826151752;  
16/08/2021 para o Registro 901392502;  
23/08/2021 para o Registro 829324682;  
28/08/2021 para o Registro 002569477;  
30/08/2021 para o Registro 829702725;  
18/09/2021 para os Registros  
819576948, 819576930 e 819540285;  
27/09/2021 para os Registros  
829885986 e 829882545;  
04/10/2021 para os Registros  
830235400, 901604577, 829436359 e  
829436367;  
13/10/2021 para o Registro 608607134;  
23/10/2021 para os Registros  
819540277, 819540277 e 819540250;  
27/10/2021 para o Registro 608648655;  
12/11/2021 para o Registro 814478760;  
22/11/2021 para os Registros  
829744363, 829706232 e 829747087;  
29/11/2021 para os Registros  
829885951 e 829882715;  
31/12/2021 para o Registro 815054181;  
14/02/2022 para o Registro 829658629;  
16/02/2022 para o Registro 760098336;  
27/03/2022 para o Registro 830282530;  
03/04/2022 para o Registro 901732443;  
10/04/2022 para os Registros  
901721778, 830306498 e 901732605;  
17/04/2022 para os Registros  
901212970, 901652202 e 829942114;  
12/05/2022 para o Registro 740182242;  
02/05/2022 para os Registros  
829911774, 901813354 e 829908986;  
08/05/2022 para os Registros  
829948210 e 901721980;  
15/05/2022 para os Registros  
901732508, 829908978 e 901732648;  
22/05/2022 para o Registro 901818267;  
19/06/2022 para o Registro 901853909;  
26/06/2022 para o Registro 830379282;  
31/07/2022 para os Registros  
901977853, 830376909 e 830376852;  
07/08/2022 para os Registros  
829747095 e 830472142;  
13/08/2022 para o Registro 819810827;  
21/08/2022 para os Registros  
901604607 e 829740562;  
04/09/2022 para o Registro 829942106;  
18/09/2022 para os Registros  
830436197 e 902073559;  
25/09/2022 para os Registros  
830376860, 830376895, 830472185,  
830472177, 830495290, 830472231,  
830476610, 830472223 e 830472193;  
21/12/2022 para o Registro 800189604;  
02/10/2022 para os Registros  
830478710, 830478680, 830480706,  
830478701, 830478795 e 830479627;  
16/10/2022 para os Registros  
830476628, 830471634, 830471642 e  
830471707;

23/10/2022 para os Registros  
830496777, 830496831 e 830493492;  
30/10/2022 para o Registro 830543260;  
27/11/2022 para os Registros  
830547940, 830543473, 830553002 e  
830553630;  
04/12/2022 para os Registros  
830476636, 830471871 e 830476555;  
18/12/2022 para os Registros  
830523812, 830524134, 830496858,  
830524878 e 830523855;  
26/12/2022 para os Registros  
830582444, 830585869 e 830388613;  
04/01/2023 para o Registro 800316711;  
07/01/2023 para os Registros  
820620181 e 820620173;  
15/01/2023 para o Registro 901685593;  
05/02/2023 para o Registro 830472100;  
26/02/2023 para os Registros  
830559426, 830623531, 830629840 e  
901496235;  
05/03/2023 para o Registro 901686247;  
26/03/2023 para o Registro 002804719;  
09/04/2023 para os Registros  
829033980, 830688714, 830686134,  
830688757, 830686258, 830686231,  
830711600 e 830681990;  
27/04/2023 para os Registros  
816402906 e 816397007;  
30/04/2023 para os Registros  
830649395, 830640479, 829889604 e  
830647899;  
07/05/2023 para o Registro 830723846;  
14/05/2023 para os Registros  
830688722 e 830714367;  
21/05/2023 para o Registro 828955867;  
11/06/2023 para o Registro 830688749;  
05/07/2023 para o Registro 750151722;  
19/07/2023 para o Registro 810744660;  
03/08/2023 para o Registro 814766048;  
07/01/2024 para os Registros  
830524100 e 901514772;  
14/01/2024 para o Registro 830524860;  
17/01/2024 para o Registro 780367073;  
04/02/2024 para os Registros  
830681981 e 830714332;  
16/02/2024 para o Registro 816739749;  
18/03/2024 para o Registro 901519243;  
15/04/2024 para o Registro 901405701;  
17/05/2024 para o Registro 813729092;  
08/07/2024 para o Registro 901238074;  
05/10/2024 para o Registro 812452976;  
09/10/2024 para o Registro 811230651;  
17/05/2024 para o Registro 813729092;  
07/12/2024 para o Registro 818656875;  
e  
até a expedição dos Certificado de  
Registro de Marca para os Pedidos de  
Registro 830165720, 901024902,  
828133948, 830471790, 830165711,  
829957286, 830534768, 830554998,  
830476547, 828205949, 826876412,  
900919582, 830472134, 826876447,  
829391827, 830478817, 830190023,  
830472126, 830633936, 830471677,  
829616640, 830472169, 830476539,  
830524142, 830480757, 828997934,  
830472118, 830471723, 830476601,  
900952440, 830148523, 830640460,  
830496815, 830555161, 901650340,  
830596143, 830472207, 830472215,  
829702733, 826876455, 829482040,  
829033998, 829604979, 829611134,  
829033971, 829351779, 828946701,  
828943974, 901511617, 830496785,  
830683895, 830476598 e 830725997

Processo: 130122 **350**  
**Certificado de Averbação:** 130122/06  
Cedente: MITSUBISHI MOTORS  
CORPORATION  
País da Cedente: JAPÃO  
Cessionária: MMC AUTOMOTORES  
DO BRASIL LTDA  
País da Cessionária: BRASIL  
Setor: Fabricação de automóveis,  
camionetas e utilitários  
Natureza do Documento: Aditivo de  
13/11/2014 ao Contrato de 21/11/2012,  
Aditivo de 06/12/2013, Aditivo de  
19/03/2014 e Aditivo de 11/06/2014

Objeto: FT - Fabricação dos modelos  
LHD (condução à esquerda) de veículos  
MMC  
GS41 e versão do veículo Bicombustível  
(FFV) do modelo de veículo da  
MMC GS41, identificados no Anexo A  
do Contrato e Aditivo, bem como  
informações técnicas para fabricação do  
veículo GS41, nos termos do "Programa  
Inovar-Auto" - Alteração dos itens  
"Objeto" - Inclusão da versão CVT8  
(F1CJC), do Modelo de Veículo MMC  
GS41 (GS41-CVT8) de acordo com o  
Anexo A do presente Aditivo, "Valor" e  
"Prazo"  
Moeda de Pagamento: IEN JAPONES  
Valor: 1) Taxa Inicial: JPY 2.000.000 -  
Pela inclusão da versão CVT8 (F1CJC),  
do Modelo de Veículo MMC GS41  
(GS41-CVT8) de acordo com o Anexo A  
do presente Aditivo;  
2) Por veículo: 5% (cinco por cento)  
sobre a diferença entre o preço F.O.B.  
total, que seria cobrado pela Cedente  
excluindo pneus e baterias e o preço  
F.O.B das partes, peças importadas da  
cedente;  
3) Por peças sobressalentes: 10% (dez  
por cento) do valor pago a título de  
royalties em relação aos veículos  
fabricados, após a dedução das partes  
e peças importadas da cedente ou de  
fonte a ela vinculada, direta ou  
indiretamente  
Prazo: De 10/12/2014 até 11/07/2018

Processo: 130223 **350**  
**Certificado de Averbação:** 130223/06  
Cedente: OUTBACK STEAKHOUSE  
INTERNATIONAL, L.P.  
País da Cedente: ESTADOS UNIDOS  
Cessionária: OUTBACK STEAKHOUSE  
RESTAURANTES BRASIL S.A.  
País da Cessionária: BRASIL  
Setor: Restaurantes e outros  
estabelecimentos de serviços de  
alimentação e bebidas  
Natureza do Documento: Contrato de  
18/12/2012 e Aditivo de 12/07/2013  
Objeto: FRA - Franquia para operação  
de "Restaurante Outback" localizado à  
Avenida  
9 de Julho, nº 3333, LUC S01, Altos do  
Anhangabaú, Jundiaí, São Paulo, CEP  
13208-056, Brasil, incluindo o uso dos  
Registros de Marca 818727373,  
818727381, 819671878 e do Pedido de  
Registro de Marca 819213179 -  
Alteração do item "Valor" do Certificado  
de Averbação nº 130223/05  
Moeda de Pagamento: DOLAR DOS  
ESTADOS UNIDOS  
Valor: Taxa de Royalties: 4% (quatro  
por cento) sobre as vendas brutas do  
restaurante  
Forma de Pagamento: Mensal  
Prazo: De 01/01/2015 até 29/06/2019

Processo: 130769 **350**  
**Certificado de Averbação:** 130769/02  
Cedente: PRESIDENT AND FELLOWS  
OF HARVARD COLLEGE  
País da Cedente: ESTADOS UNIDOS  
Cessionária: SUPERMARCAS  
PARTICIPAÇÕES LTDA - ME  
País da Cessionária: BRASIL  
Setor: INTERMEDIÁRIOS DO  
COMÉRCIO  
Natureza do Documento: Contrato de  
30/07/2013  
Objeto: UM - Licença exclusiva para os  
Registros de Marca 811811930,  
812791614, 829282203, 830595546 e  
Pedidos de Registro de Marca  
902777882 e 840015917 - Alteração do  
item "Prazo" em função da prorrogação  
do prazo do contratual  
Moeda de Pagamento: DOLAR DOS  
ESTADOS UNIDOS  
Valor: 1 - Taxa Inicial - "NIHIL";  
2 - Pelos Sublicenciamentos:  
pagamentos de royalties de 70%

(setenta por cento) dos primeiros US\$  
300.000,00 (trezentos mil dólares norte-  
americanos) dos Royalties Brutos de  
Licenciada recebidos pela Cessionária  
de todas as Licenciadas por Ano  
Contratual e 60% (sessenta por cento)  
de todos os Royalties Brutos de  
Licenciada recebidos pela Cessionária  
de todas as Licenciadas em excesso de  
US\$ 300.000,00 (trezentos mil dólares  
norte-americanos) por Ano Contratual,  
pelos Registros e "NIHIL" pelos Pedidos  
de Registro mencionados acima no item  
"Objeto"  
Forma de Pagamento: Trimestral  
Prazo: De 01/01/2015 até 31/12/2015

Processo: 130814 **350**  
**Certificado de Averbação:** 130814/02  
Cedente: GROUPE ADEO  
País da Cedente: FRANÇA  
Cessionária: LÉROY MERLIN  
COMPANHIA BRASILEIRA DE  
BRICOLAGEM  
País da Cessionária: BRASIL  
Setor: COMÉRCIO VAREJISTA NÃO  
ESPECIALIZADO, SEM  
PREDOMINÂNCIA DE PRODUTOS  
ALIMENTÍCIOS  
Natureza do Documento: Contrato de  
27/12/2000  
Objeto: UM - Licença exclusiva para os  
Registros mencionados no item "Prazo"  
- Alteração do item "Prazo"  
Moeda de Pagamento: EURO  
Valor: 0,3% (zero vírgula três por cento)  
sobre a receita líquida das vendas  
Forma de Pagamento: Anual  
Prazo: De 18/12/2014 até 27/12/2015  
para os registros 822005824,  
820427586, 820427594, 820427608,  
821005464, 820984647, 821220977,  
821181343, 820427624, 819162019,  
819162060, 822005824, 819162051,  
819162027, 819162353, 819162000,  
819161985, 819161993, 819161950,  
819161969, 819161977, 822005832,  
822005816, 820449008, 820448982,  
820448990, 820449016, 820449024,  
821183516 e 819162043

Processo: 140383 **350**  
**Certificado de Averbação:** 140383/02  
Cedente: HARLEY-DAVIDSON  
FINANCIAL SERVICES  
INTERNACIONAL, INC.  
País da Cedente: ESTADOS UNIDOS  
Cessionária: BRADESCO AUTO/RE  
COMPANHIA DE SEGUROS  
País da Cessionária: BRASIL  
Setor: SEGUROS NÃO-VIDA  
Natureza do Documento: Contrato de  
28/10/2013  
Objeto: UM - Sub-Licença não exclusiva  
para os Registros relacionados ao item  
"Prazo" - Alteração dos itens "Valor" e  
"Prazo"  
Moeda de Pagamento: DOLAR DOS  
ESTADOS UNIDOS  
Valor: 5% (cinco por cento) do valor  
bruto das vendas para os Registros  
Prazo: De 25/03/2014 até 07/10/2015  
para os Registros 811509923,  
817573801, 820002666, 822440598,  
822440695, 822440792, 822440822,  
826951260, 826951279 e 831195118;  
De 25/11/2014 até 07/10/2015 para os  
Registros 831195118 e 831195134

Processo: 140390 **350**  
**Certificado de Averbação:** 140390/01  
Cedente: V8 - ADMINISTRAÇÃO DE  
IMÓVEIS PRÓPRIOS LTDA.  
País da Cedente: BRASIL  
Cessionária: SOL INDÚSTRIA E  
COMÉRCIO DE BEBIDAS LTDA.  
País da Cessionária: BRASIL  
Setor: FABRICAÇÃO DE BEBIDAS  
Natureza do Documento: Contrato de  
01/08/2013  
Objeto: UM - Licença não exclusiva dos  
Registros 900546131 e 902222740 e

Pedidos de Registros 829286659, 902222767, 902222813, 904621855 e 906063825

Moeda de Pagamento: REAL  
Valor: 5% (cinco por cento) da receita líquida de vendas para os Registros e "NIHIL" para os Pedidos de Registro  
Prazo: De 12/08/2014 até 01/08/2018 para os Registros e até a expedição dos Certificados de Registro de Marca referentes aos Pedidos de Registro, desde que não ultrapasse 01/08/2018

Processo: 140627 **350**  
**Certificado de Averbação:** 140627/01  
Cedente: TRANSPORTATION TECHNOLOGY CENTER, INC  
País da Cedente: ESTADOS UNIDOS  
Cessionária: VALLOUREC TUBOS DO BRASIL S.A.  
País da Cessionária: BRASIL  
Setor: FABRICAÇÃO DE TUBOS - EXCLUSIVEM EM SIDERÚRGICAS INTEGRADAS  
Natureza do Documento: Contrato de 20/02/2014  
Objeto: SAT - Serviços técnicos de revisão das análises estruturais por elementos finitos, testes de campo, análise de vida em fadiga nas áreas de maior tensão em eixos ferroviários tubulares e consultoria de engenharia de máquina de teste de fadiga  
Moeda de Pagamento: DOLAR DOS ESTADOS UNIDOS  
Valor: Até USD 104.800,00  
Forma de Pagamento: Taxas/dia de USD 1.685,70 e USD 2.570,38  
Prazo: De 01/03/2014 até 30/08/2014

Processo: 140752 **350**  
**Certificado de Averbação:** 140752/01  
Cedente: ASSA ABLOY AB  
País da Cedente: SUÉCIA  
Cessionária: ASSA ABLOY BRASIL SISTEMAS DE SEGURANÇA LTDA  
País da Cessionária: BRASIL  
Setor: FABRICAÇÃO DE ARTIGOS DE SERRALHERIA - EXCLUSIVE ESQUADRIAS  
Natureza do Documento: Contrato de 01/01/2014 e Aditivo de 10/10/2014  
Objeto: FRA - Franquia para operar em relação à Indústria de Soluções de Aberturas de Portas, na condução de seus negócios de desenvolvimento, fabricação ou fabricação terceirizada, comercialização e venda dos produtos incluídos em sua gama de produtos, ou na comercialização e venda de quaisquer produtos de outras e empresas dentro ou fora do Grupo Assa Abloy, envolvendo as marcas referentes aos Registros 825124085, 825124093, 002094142, 810566311, 819949235, 819496197, 819496227, 819496189, 819496200, 819496219 e 819496464 e Pedido de Registro 825124107  
Moeda de Pagamento: REAL  
Valor: De 1% a 5% do faturamento líquido do Franqueado  
Forma de Pagamento: Semestral  
Prazo: De 25/11/2014 até 04/05/2019

Processo: BR 70 2014 000106-1 **350**  
**Certificado de Averbação:** 702014000106/01  
Cedente: PERLATOP S.A.  
País da Cedente: URUGUAI  
Cessionária: HARD ROCK CAFÉ BRASÍLIA LTDA  
País da Cessionária: BRASIL  
Setor: Restaurantes e outros estabelecimentos de serviços de alimentação e bebidas

Natureza do Documento: Contrato de 31/03/2014 e Carta de 28/05/2014  
Objeto: FRA - Subfranquia de restaurante temático da cadeia Hard Rock Café, com comercialização e venda de mercadorias e produtos de alimento e bebida, localizado no Setor de Clubes Esportivos Sul - SCE/SUL, trecho 01, lote 1A, CEP 70.200-001, Distrito Federal, Brasília, Brasil, incluindo os Registros de Marca 818410639, 818410620, 813199263, 820620394, 820620386, 820620351 e Pedidos de Registro de Marca 840666527 e 828122199  
Moeda de Pagamento: DOLAR DOS ESTADOS UNIDOS  
Valor: 1 - Taxa Território - US\$ 1.200.000,00 pagos em 4 prestações, conforme descrito na Cláusula 12.1.1 do Contrato;  
2 - Taxa de Concessão Contínua - (i) de 3,5% (três e meio por cento) por mês da Receita Líquida do Restaurante HCR, relacionadas à venda de Produtos de Alimentos e Bebidas e outros produtos e serviços exceto Mercadorias e (ii) de 13,5 (treze e meio por cento) por mês da Receita Líquida do Restaurante HCR, relacionadas à venda de Mercadorias, pagável dentro de cinco dias após o fim de cada bimestre durante o prazo;  
3 - Taxa de Royalties - (i) 5% (cinco por cento) por mês, da Receita Líquida do Restaurante HCR, relacionada à venda de Produtos de Alimentos e Bebidas e outros produtos e serviços exceto Mercadorias e (ii) 5% (cinco por cento) por mês da Receita Líquida do Restaurante HCR, relacionada à venda de Mercadorias, pagável dentro de 5 dias após o fim de cada bimestre durante o prazo  
Forma de Pagamento: Bimestral  
Prazo: De 02/09/2014 até 31/07/2020

Processo: BR 70 2014 000107-0 **350**  
**Certificado de Averbação:** 702014000107/01  
Cedente: PERLATOP S.A.  
País da Cedente: URUGUAI  
Cessionária: HRC CURITIBA LTDA  
País da Cessionária: BRASIL  
Setor: Atividades imobiliárias de imóveis próprios  
Natureza do Documento: Contrato de 31/03/2014 e Carta de 28/05/2014.  
Objeto: FRA - Subfranquia de restaurante temático da cadeia Hard Rock Café, com comercialização e venda de mercadorias e produtos de alimento e bebida, localizado na Rua Buenos Aires, nºs 50 e 70, Batel, Curitiba, Paraná, Brasil, incluindo os Registros de Marca 818410639, 818410620, 813199263, 820620394, 820620386, 820620351 e Pedidos de Registro de Marca 840666527 e 828122199  
Moeda de Pagamento: DOLAR DOS ESTADOS UNIDOS  
Valor: 1- Taxa Território - US\$ 900.000,00 pagos em 4 prestações, conforme descrito na Cláusula 12.1.1 do Contrato;  
2- Taxa de Concessão Contínua - (i) de 3,5% (três e meio por cento) por mês da Receita Líquida do Restaurante HCR, relacionadas à venda de Produtos de Alimentos e Bebidas e outros produtos e serviços exceto Mercadorias e (ii) de 13,5 (treze e meio por cento) por mês da Receita Líquida do Restaurante HCR, relacionadas à venda de Mercadorias, pagável dentro de cinco dias após o fim de cada bimestre durante o prazo;

3- Taxa de Royalties - (i) 5% (cinco por cento) por mês, da Receita Líquida do Restaurante HCR, relacionada à venda de Produtos de Alimentos e Bebidas e outros produtos e serviços exceto Mercadorias e (ii) 5% (cinco por cento) por mês da Receita Líquida do Restaurante HCR, relacionada à venda de Mercadorias, pagável dentro de 5 dias após o fim de cada bimestre durante o Prazo  
Forma de Pagamento: Bimestral  
Prazo: De 02/09/2014 até 31/07/2020

Processo: BR 70 2014 000108-8 **350**  
**Certificado de Averbação:** 702014000108/01  
Cedente: NATIONAL OILWELL VARCO DENMARK I/S  
País da Cedente: DINAMARCA  
Cessionária: NOV FLEXIBLES EQUIPAMENTOS E SERVIÇOS LTDA  
País da Cessionária: BRASIL  
Setor: Fabricação de artefatos de material plástico não especificados anteriormente  
Natureza do Documento: Contrato de 28/08/2013  
Objeto: EP - Licença não exclusiva de exploração das patentes e pedidos de patente, listados no Anexo A do Contrato para a fabricação de tubos flexíveis para uso na extração de petróleo e gás;  
UM- Licença não exclusiva de uso das marcas, listadas no Anexo Bdo Contrato  
Moeda de Pagamento: DOLAR DOS ESTADOS UNIDOS  
Valor: 1) 2% (dois por cento) sobre o preço líquido de venda dos produtos amparados pelas patentes, após a dedução dos valores relativos às importações dos insumos quando importados da cedente ou de qualquer empresa do mesmo grupo econômico;  
2) "NIHIL" para as marcas  
Prazo: EP - De 03/09/2014 até 14/10/2017 para a PI 9714954-3; até 14/10/2017 para a PI 9714953-5; até 14/10/2017 para a PI 9714955-1; até 24/09/2019 para a PI 9913914-6; até 16/12/2019 para a PI 9916335-7; até 30/06/2020 para a PI0012707-8; até 05/04/2021 para a PI 0107570-5; até 11/01/2022 para a PI0108373-2; até 11/01/2021 para a PI0108362-7; até 03/10/2021 para a PI0114482-0; até 30/04/2022 para a PI0209395-2; até 09/09/2024 para a PI0209213-1; até 28/01/2024 para a PI0209921-7; até 19/02/2023 para a PI0214091-8; até 17/12/2023 para a PI0308435-3; de 03/09/2014 até a concessão das patentes para os pedidos de patente PI 0316743-7; PI0414954-8; PI0414477-5; PI0809092-0; PI0815744-8; PI0720487-6; PI0907534-8; PI1008644-7; PI0913413-1; BR112012007836-4; BR112012010086-6; BR112012014753-6; BR112012014653-0; BR112012014650-5; BR112012015463-0; BR112012015987-9; BR112012030701-0; BR11201224671-2; BR112012028776-1; BR112013000899-7; BR112013004728-3; UM - De 03/09/2014 até 05/06/2017 para os registros de marca 824274458 e 824274423

Processo: BR 70 2014 000110-0 **350**  
**Certificado de Averbação:** 702014000110/01  
Cedente: JOPP GMBH  
País da Cedente: ALEMANHA  
Cessionária: GENERAL MOTORS DO BRASIL LTDA.  
País da Cessionária: BRASIL  
Setor: FABRICAÇÃO E MONTAGEM DE VEÍCULOS AUTOMOTORES, REBOQUES E CARROCERIAS

Natureza do Documento: Fatura nº 90040611/90040612 de 26/04/2013  
Objeto: SAT - Serviços técnicos relativos ao desenvolvimento de uma nova transmissão automática para o Projeto Viva, nas instalações da GMB na cidade de São Caetano do Sul /SP  
Moeda de Pagamento: DOLAR DOS ESTADOS UNIDOS  
Valor: USD 140.577,58  
Forma de Pagamento: Taxa/Hora de USD 89,00  
Prazo: De 01/09/2012 até 28/02/2013

Processo: BR 70 2014 000160-6 **350**  
**Certificado de Averbação:** 702014000160/01  
Cedente: VALLOUREC OIL & GAS FRANCE (anteriormente denominada Vallourec Mannesmann Oil & Gas France).  
País da Cedente: FRANÇA  
Cessionária: ONESUBSEA DO BRASIL SERVIÇOS SUBMARINOS LTDA (anteriormente denominada Cameron do Brasil Ltda).  
País da Cessionária: BRASIL  
Setor: Fabricação de máquinas e equipamentos para a prospecção e extração de petróleo  
Natureza do Documento: Contrato de 05/10/2012  
Objeto: EP/UM - Licença não exclusiva de exploração de patentes e de uso de marcas para conexões VAM  
Moeda de Pagamento: EURO  
Valor: 1) Pelo EP:  
1.1- Para os Pedidos de Patentes: "NIHIL";  
1.2- Para as Patentes: Taxa de royalties variando de € 18,00 a € 130,00 por unidade dos produtos, de acordo com o Anexo F, observado o royalty mínimo de € 5.000,00;  
2) Pelo UM: "NIHIL"  
Forma de Pagamento: Trimestral  
Prazo: De 18/09/2014 até 27/09/2015 para a Patente PI9504189-3; Até 05/10/2015 para as Patentes PI9602088-1, PI9603988-4, PI9606126-0, PI9804799-0, PI9909142-9, PI9913495-0, PI9914417-4, PI9913496-9, PI0008448-4, PI0014921-7, PI0109605-2, PI0109604-4, PI0112096-4, PI0113617-8, PI0111807-2, PI0207086-3, PI0207956-9, PI0214756-4, PI0111985-0, PI0215446-3, PI0212117-8, PI0115926-7, PI0211131-4, PI0211399-6, PI0206656-4, PI0208890-8, PI0208856-8;  
Até a concessão das Cartas Patentes para os Pedidos de Patentes PI0620207-1, PI0808799-7, PI0821484-0, PI0313756-2, PI0317074-8, PI0407876-4, PI0410566-4, PI0311510-0, PI0415011-2, PI0416408-3, PI0417031-8, PI0416737-6, PI0509259-0, PI0411049-8, PI0515354-9, PI0416405-9, PI0514997-5, PI0617299-7, PI0609621-2, PI0507496-7, PI0710261-5, PI0616121-9, PI0606637-2, PI0509698-7, PI0721621-1, PI0810166-3, PI0812969-0, PI0716886-1, PI0716850-0, PI0717066-1, PI0717398-9, PI0820571-0, PI0818829-7, PI0807034-2, PI0810062-4, PI0820002-5;  
Até 05/10/2015 para os Registros de Marca 811638030, 810987040, 825937108, 825937140, 826738710 e 811638022;  
Até a concessão do Registro de Marca para o Pedido 830385190

Processo: BR 70 2014 000290-4 **350**  
**Certificado de Averbação:** 702014000290/01  
Cedente: GREENER ENERGY, LLC  
País da Cedente: ESTADOS UNIDOS  
Cessionária: A. A. BERNARDO - EPP  
País da Cessionária: BRASIL

Setor: Comércio varejista de material elétrico  
 Natureza do Documento: Contrato de 02/09/2014  
 Objeto: FRA - Contrato de Master Franquia com direito de uso do "Sistema" desenvolvido pela Greener Energy, LLC para abrir, operar e subfranquear lojas, envolvendo o Pedido de Registro 908167768  
 Moeda de Pagamento: DOLAR DOS ESTADOS UNIDOS  
 Valor: Taxa de desenvolvimento: USD 250.000,00;  
 Taxa de licenciamento: USD 49.500,00 pela 1ª loja aberta e USD por cada loja adicional própria ou subfranqueada;  
 Royalties: USD 500,00 mensais por loja nos primeiros 12 meses; USD 700,00 mensais por loja a partir do 13º mês  
 Forma de Pagamento: Mensal  
 Prazo: De 20/10/2014 até a expedição do Certificado de Registro de Marca referente ao Pedido

Processo: BR 70 2014 000402-8 **350**  
**Certificado de Averbação:**

702014000402/01  
 Cedente: BOSCH REXROTH B.V.  
 País da Cedente: HOLANDA  
 Cessionária: BOSCH REXROTH LIMITADA  
 País da Cessionária: BRASIL  
 Setor: FABRICAÇÃO DE OUTRAS MÁQUINAS E EQUIPAMENTOS DE USO GERAL  
 Natureza do Documento: Fatura Nº9013086479 de 07/04/2014  
 Objeto: SAT- Serviços técnicos desmontagem e montagem de cilindros e acumuladores hidráulicos de grande porte com aplicação em offshore  
 Moeda de Pagamento: DOLAR DOS ESTADOS UNIDOS  
 Valor: US\$ 60.140,39  
 Forma de Pagamento: Taxas/hora variando de US\$101,285 até US\$ 239,685  
 Prazo: De 21/10/2013 até 16/11/2013

Processo: BR 70 2014 000403-6 **350**  
**Certificado de Averbação:**

702014000403/01  
 Cedente: BOSCH REXROTH B.V.  
 País da Cedente: HOLANDA  
 Cessionária: BOSCH REXROTH LIMITADA  
 País da Cessionária: BRASIL  
 Setor: FABRICAÇÃO DE OUTRAS MÁQUINAS E EQUIPAMENTOS DE USO GERAL  
 Natureza do Documento: Fatura Nº9013094706 de 26/06/2014  
 Objeto: SAT - Serviços técnicos de desmontagem e montagem de cilindros e acumuladores hidráulicos de grande porte com aplicação em offshore  
 Moeda de Pagamento: DOLAR DOS ESTADOS UNIDOS  
 Valor: Até US\$ 55.852,33  
 Forma de Pagamento: Taxas/hora de US\$ 122,80 e US\$ 162,38  
 Prazo: De 22/04/2014 até 29/05/2014

Processo: BR 70 2014 000466-4 **350**  
**Certificado de Averbação:**

702014000466/01  
 Cedente: TWI LIMITED  
 País da Cedente: REINO UNIDO  
 Cessionária: PETRÓLEO BRASILEIRO S/A - PETROBRAS  
 País da Cessionária: BRASIL  
 Setor: Fabricação de produtos do refino de petróleo  
 Natureza do Documento: Contrato Nº 0050.0072989.12.2 de 01/01/2012, Aditivo nº 01 de 27/12/2012, e Aditivo nº 02 de 29/07/2014  
 Objeto: SAT - Serviços técnicos de avaliação do comportamento de permeação de polímeros em condições extremas de temperaturas, pressão e

fluidos (CO2 supercrítico, serviço de azedo)  
 Moeda de Pagamento: DOLAR DOS ESTADOS UNIDOS  
 Valor: Até US\$133.562,61  
 Forma de Pagamento: Taxas/hora variando de US\$ 109,89 até US\$ 250,91  
 Prazo: De 01/01/2012 até 31/07/2015

Processo: BR 70 2014 000473-7 **350**  
**Certificado de Averbação:**

702014000473/01  
 Cedente: QUANTUM INFORMATION SYSTEMS SOLUTIONS, INC.  
 País da Cedente: ESTADOS UNIDOS  
 Cessionária: FORD MOTOR COMPANY BRASIL LTDA  
 País da Cessionária: BRASIL  
 Setor: Fabricação de automóveis, camionetas e utilitários  
 Natureza do Documento: Faturas nºs 3952-01-14, 3952A-01-14, 3952B-01-14, 4020-01-14 e 4013-01-14, de 09/07/2014  
 Objeto: SAT - Serviços técnicos de implementação do sistema corporativo "Quality Leadership System (QLS)" nas plantas FORD de Camaçari e Taubaté  
 Moeda de Pagamento: DOLAR DOS ESTADOS UNIDOS  
 Valor: US\$ 396.505,00  
 Forma de Pagamento: Taxa/hora de US\$ 80,00  
 Prazo: De 08/05/2012 até 30/06/2014

Processo: BR 70 2014 000482-6 **350**  
**Certificado de Averbação:**

702014000482/01  
 Cedente: SR. ABDUL SHEIKH  
 País da Cedente: ESTADOS UNIDOS  
 Cessionária: ELETROBRÁS TERMONUCLEAR S/A - ELETRONUCLEAR  
 País da Cessionária: BRASIL  
 Setor: Geração de energia elétrica  
 Natureza do Documento: GCI.A/CT-4500176698 de 24/11/2014  
 Objeto: SAT - Serviços de consultoria para suporte na implantação dos programas de inspeção, monitoramento e manutenção das estruturas de Angra 1 e 2  
 Moeda de Pagamento: DOLAR DOS ESTADOS UNIDOS  
 Valor: Até USD 53.760,00  
 Forma de Pagamento: Taxa/hora USD 105,00  
 Prazo: De 24/11/2014 até 23/05/2016

Processo: BR 70 2014 000504-0 **350**  
**Certificado de Averbação:**

702014000504/01  
 Cedente: ALPINE ELECTRONICS GMBH  
 País da Cedente: ALEMANHA  
 Cessionária: VOLKSWAGEN DO BRASIL INDÚSTRIA DE VEÍCULOS AUTOMOTORES LTDA  
 País da Cessionária: BRASIL  
 Setor: FABRICAÇÃO DE AUTOMÓVEIS, CAMIONETAS E UTILITÁRIOS  
 Natureza do Documento: Fatura nº AOG-D/0325/14 de 22/10/2014  
 Objeto: SAT - Serviços técnicos para o desenvolvimento de um novo design para os rádios incorporados nos veículos relativos ao Programa VW120/2-LA  
 Moeda de Pagamento: DOLAR DOS ESTADOS UNIDOS  
 Valor: US\$ 34.000,00  
 Forma de Pagamento: Taxa/hora de US\$ 100,00  
 Prazo: De 15/08/2013 até 30/10/2013

Processo: BR 70 2014 000506-7 **350**  
**Certificado de Averbação:**

702014000506/01  
 Cedente: KLINGELNBERG AG  
 País da Cedente: ALEMANHA

Cessionária: VOLKSWAGEN DO BRASIL INDÚSTRIA DE VEÍCULOS AUTOMOTORES LTDA  
 País da Cessionária: BRASIL  
 Setor: FABRICAÇÃO DE AUTOMÓVEIS, CAMIONETAS E UTILITÁRIOS  
 Natureza do Documento: Fatura nº 95011529-1 de 03/02/2014  
 Objeto: SAT - Serviços técnicos de treinamento para operação em máquina T 50, que simula ruídos dos conjuntos de câmbio (coroa e pinhão) dos veículos automotores  
 Moeda de Pagamento: EURO  
 Valor: €10.311,00  
 Forma de Pagamento: Taxa/hora de € 173,30  
 Prazo: De 26/01/2009 até 31/01/2009

Processo: BR 70 2014 000526-1 **350**  
**Certificado de Averbação:**

702014000526/01  
 Cedente: GP ROVSING DYNAMICS APS  
 País da Cedente: DINAMARCA  
 Cessionária: ELETROBRÁS TERMONUCLEAR S/A - ELETRONUCLEAR  
 País da Cessionária: BRASIL  
 Setor: Geração de energia elétrica  
 Natureza do Documento: Contrato nº GCI.A/CT-4500176919 de 24/11/2014  
 Objeto: SAT - Serviços de Revisão Mensal dos Alertas e Mensagens "AutoDiagnosis" do Sistema de Monitoração do Turbogenerador de Angra 1  
 Moeda de Pagamento: EURO  
 Valor: Até € 125.925,00  
 Forma de Pagamento: Taxas/hora de € 144,71 e € 246,10  
 Prazo: De 24/11/2014 até 23/11/2017

Processo: BR 70 2014 000532-6 **350**  
**Certificado de Averbação:**

702014000532/01  
 Cedente: ROTEX GLOBAL, LLC  
 País da Cedente: ESTADOS UNIDOS  
 Cessionária: VALE FERTILIZANTES S/A  
 País da Cessionária: BRASIL  
 Setor: EXTRAÇÃO DE MINERAIS PARA FABRICAÇÃO DE ADUBOS, FERTILIZANTES E PRODUTOS QUÍMICOS  
 Natureza do Documento: Contrato de 28/10/2014  
 Objeto: SAT- Serviços técnicos de engenharia e aquisição em peneiras giratórias  
 Moeda de Pagamento: DOLAR DOS ESTADOS UNIDOS  
 Valor: Até USD 94,164.00  
 Forma de Pagamento: Taxa/hora de USD 67,26  
 Prazo: De 28/10/2014 até 06/01/2016

Processo: BR 70 2014 000574-1 **350**  
**Certificado de Averbação:**

702014000574/01  
 Cedente: BURGER KING CORPORATION  
 País da Cedente: ESTADOS UNIDOS  
 Cessionária: KING FOOD COMÉRCIO DE ALIMENTOS S.A.  
 País da Cessionária: BRASIL  
 Setor: Serviços combinados de escritório e apoio administrativo  
 Natureza do Documento: Contrato de 05.12.2014  
 Objeto: FRA - Franquia não exclusiva para operação do sistema denominado "SISTEMA BUGER KING", localizado no Shopping Bosque Shopping Cidade Jardim, Avenida Nero Macedo, 400, Cidade Jardim Goiania, Goiania, Goiás, Brasil, CEP 74.423-250, incluindo os Registros de Marca 007177291, 007555911, 816049289, 816049246, 818747870, 821508458, 821508466,

811702707, 816049262, 818747919, 818747927, 006987249, 818747935, 818747706, 820260380, 815951825, 820105236, 819648426, 816456682, 820260398, 826839371, 816049270, 818747862, 818747889, 818747897, 830305297, 829487719, 830305254, 829473580, 901709913, 830350209, 830350217, 828723702, 800161912, 200066951, 811870294, 815951809, 815951817, 830305246 e Pedidos de Registro de Marca 827050186, 827050143, 827050224, 827077165, 827077157, 827077149, 827077130, 827050232, 830305335, 830305360, 901709921, 830841865, 830841903, 830841881, 830628487, 830628495, 903364956, 830527796, 830305238, 830305270, 830841890, 830841911 e 830841920

Moeda de Pagamento: DOLAR DOS ESTADOS UNIDOS

Valor: 1 - Taxa Inicial de Franquia - US\$ 50.000,00;  
 2 - Taxa de Royalties - 4,5% (quatro e meio por cento) sobre as vendas brutas  
 Forma de Pagamento: Mensal  
 Prazo: De 29/12/2014 até 02/05/2022

Processo: BR 70 2014 000576-8 **350**  
**Certificado de Averbação:**

702014000576/01  
 Cedente: BURGER KING CORPORATION  
 País da Cedente: ESTADOS UNIDOS  
 Cessionária: KING FOOD COMÉRCIO DE ALIMENTOS S.A.  
 País da Cessionária: BRASIL  
 Setor: Serviços combinados de escritório e apoio administrativo  
 Natureza do Documento: Contrato de 05/12/2014  
 Objeto: FRA - Franquia não exclusiva para operação do sistema denominado "SISTEMA BUGER KING", localizado no Shopping Bosque dos Ipês FC Av. Consul Assaf Trad., 4796, loja 246, Campo Grande, Mato Grosso do Sul, Brasil, CEP 79035-900, incluindo os Registros de Marca 007177291, 007555911, 816049289, 816049246, 818747870, 821508458, 821508466, 811702707, 816049262, 818747919, 818747927, 006987249, 818747935, 818747706, 820260380, 815951825, 820105236, 819648426, 816456682, 820260398, 826839371, 816049270, 818747862, 818747889, 818747897, 830305297, 829487719, 830305254, 829473580, 901709913, 830350209, 830350217, 828723702, 800161912, 200066951, 811870294, 815951809, 815951817, 830305246 e Pedidos de Registro de Marca 827050186, 827050143, 827050224, 827077165, 827077157, 827077149, 827077130, 827050232, 830305335, 830305360, 901709921, 830841865, 830841903, 830841881, 830628487, 830628495, 903364956, 830527796, 830305238, 830305270, 830841890, 830841911 e 830841920  
 Moeda de Pagamento: DOLAR DOS ESTADOS UNIDOS  
 Valor: 1 - Taxa Inicial de Franquia - US\$ 50.000,00;  
 2 - Taxa de Royalties - 4,5% (quatro e meio por cento) sobre as vendas brutas  
 Forma de Pagamento: Mensal  
 Prazo: De 29/12/2014 até 02/05/2022

Processo: BR 70 2015 000012-2 **350**  
**Certificado de Averbação:**

702015000012/01  
 Cedente: CENTRO DE EDUCAÇÃO INTEGRADA PROFESSORA MARTHA FALCÃO LTDA  
 País da Cedente: BRASIL  
 Cessionária: INSTITUTO DE ENSINO SUPERIOR DA AMAZÔNIA LTDA  
 País da Cessionária: BRASIL

Setor: Educação superior - graduação e pós-graduação  
Natureza do Documento: Contrato de 01/10/2014  
Objeto: UM - Licença exclusiva para os Registros 825350980 e 827129955  
Valor: NIHIL  
Prazo: 15 anos a contar 03/02/2015

Processo: 130378 **800**  
**Certificado de Averbação:** 130378/01  
Cedente: TWI LTD.  
Cessionária: PETRÓLEO BRASILEIRO S/A - PETROBRAS



# Diretoria de Contratos, Indicações Geográficas e Registros - DICIG

## Despachos Relativos a Pedidos e Registros de Programas de Computador (RS)

RPI 2300 de 03/02/2015

### 080 PUBLICAÇÃO DE PEDIDO DE REGISTRO DE PROGRAMA DE COMPUTADOR

Processo: BR 50 2014 000747-6 **080**  
Título: EFIES EMOTION  
Titular: E-MOTION STUDIOS LTDA  
Criador: FREDERICO VALENTE SOUZA  
Linguagem: IOS / ANDROID; PHP; ZEND  
Campo de Aplicação: ED-06; IF-02  
Tipo de Programa: CD-01; GI-01; GI-04; SO-02; SO-04  
Data da Criação: 15/06/2013  
Regime de Guarda: SIGILO ATÉ 15/07/2024  
Procurador: Não informado ou inexistente

Processo: BR 50 2014 000748-4 **080**  
Título: CONFIRMAÇÃO DE FREQUENCIA PRONATEC EMOTION  
Titular: E-MOTION STUDIOS LTDA  
Criador: FREDERICO VALENTE SOUZA  
Linguagem: IOS / ANDROID; PHP; ZEND  
Campo de Aplicação: ED-06; IF-02  
Tipo de Programa: CD-01; GI-01; GI-04; SO-02; SO-04  
Data da Criação: 01/05/2013  
Regime de Guarda: SIGILO ATÉ 15/07/2024  
Procurador: Não informado ou inexistente

Processo: BR 51 2013 001060-8 **080**  
Título: TAURUSTECH DRIVE  
Titular: ZIG & FRANZ COMÉRCIO E SERVIÇOS LTDA - EPP  
Criador: ERICK OLIVEIRA JUNG BATISTA  
Linguagem: C#; C++  
Campo de Aplicação: IF-07; IF-10; IN-02  
Tipo de Programa: CD-03; DS-02; DS-04; GI-04; SO-06  
Data da Criação: 21/01/2015  
Regime de Guarda: SIGILO ATÉ 04/10/2023  
Procurador: ESCOBAR ADVOCACIA - PROPRIEDADE INTELECTUAL E DIREITO EMPRESARIAL

Processo: BR 51 2014 000387-6 **080**  
Título: SOFTWARE PROTOCOLO DE AVALIAÇÃO DO CLIENTE EM DERMATOLOGIA  
Titular: UNIVERSIDADE DO ESTADO DO RIO DE JANEIRO  
Criador: ARNON PINHEIRO ÁLVARES DE AZEVEDO; EUZELI DA SILVA BRANDÃO; IRACI DOS SANTOS  
Linguagem: JAVA  
Campo de Aplicação: SD-06  
Tipo de Programa: SO-02  
Data da Criação: 31/10/2013  
Regime de Guarda: SIGILO

ATÉ 14/04/2024  
Procurador: JOSÉ CARLOS VAZ E DIAS

Processo: BR 51 2014 000426-0 **080**  
Título: SIGA - SISTEMA DE GERENCIAMENTO DE ACESSOS DO TCDF  
Titular: TRIBUNAL DE CONTAS DO DISTRITO FEDERAL  
Criador: CARLOS MAGNO DOS SANTOS; DANIEL PINTO DE SOUSA; FELIPE CASTAÑON DE OLIVEIRA; RODRIGO RÉGIS PALMEIRA  
Linguagem: HTML; JAVASCRIPT; PHP  
Campo de Aplicação: AD-01; AD-04; IF-10  
Tipo de Programa: AP-01; AP-03; GI-01; PD-05  
Data da Criação: 01/10/2012  
Regime de Guarda: SIGILO ATÉ 29/04/2024  
Procurador: Não informado ou inexistente

Processo: BR 51 2014 000720-0 **080**  
Título: SDUM - SOFTWARE PARA DEFINIÇÃO DE UNIDADES DE MANEJO  
Titular: FUNDAÇÃO PARQUE TECNOLÓGICO DE ITAIPU; UNIVERSIDADE ESTADUAL DO OESTE DO PARANÁ; UNIVERSIDADE TECNOLÓGICA FEDERAL DO PARANÁ  
Criador: CLAUDIO LEONES BAZZI; EDUARDO GODOY DE SOUZA; JULIANO CEZAR CARNIELETTO; MIGUEL ANGEL URIBE OPAZO  
Linguagem: C#; POSTGRESQL  
Campo de Aplicação: AG-01  
Tipo de Programa: IA-02  
Data da Criação: 07/05/2012  
Regime de Guarda: SIGILO ATÉ 10/07/2024  
Procurador: Não informado ou inexistente

Processo: BR 51 2014 000725-1 **080**  
Título: IMOBTRADE  
Titular: MARCELO VESPOLI TAKAOKA  
Criador: MARCELO VESPOLI TAKAOKA  
Linguagem: PYTHON  
Campo de Aplicação: AD-10; CC-01; HB-01; IF-10  
Tipo de Programa: AT-06; FA-01; GI-01; GI-04; SO-05  
Data da Criação: 02/06/2014  
Regime de Guarda: SIGILO ATÉ 11/07/2024  
Procurador: LYNCH E KNEBLEWSKI ADVOGADOS ASSOCIADOS

Processo: BR 51 2014 000726-0 **080**  
Título: ÓRBITA VIZ  
Titular: UNIVERSIDADE DE SÃO PAULO - USP  
Criador: CAROLINA ROMÁN AMIGO; HENRIQUE ROZENFELD; RICARDO CESARE ROMÁN AMIGO

Linguagem: JAVASCRIPT; RUBY ON RAILS; SQL  
Campo de Aplicação: AD-06  
Tipo de Programa: AP-02  
Data da Criação: 15/03/2013  
Regime de Guarda: SIGILO ATÉ 11/07/2024  
Procurador: MARIA APARECIDA DE SOUZA

Processo: BR 51 2014 000731-6 **080**  
Título: HERBANOTES  
Titular: GEORG KOCH JÚNIOR  
Criador: GEORG KOCH JÚNIOR  
Linguagem: VISUAL DATAFLEX  
Campo de Aplicação: AD-05; AD-08; AD-10; SD-01; SV-03  
Tipo de Programa: AP-02; AP-03; AT-03; AV-01  
Data da Criação: 01/02/2014  
Regime de Guarda: SIGILO ATÉ 14/07/2024  
Procurador: VILAGE MARCAS & PATENTES LTDA

Processo: BR 51 2014 000732-4 **080**  
Título: MOBILE BANKING  
Titular: BANCO DO BRASIL S.A.  
Criador: RODRIGO MULINARI; WAGNER LEÃO COSTA FILHO  
Linguagem: JAVA; OBJECTIVE C  
Campo de Aplicação: FN-03; FN-04; FN-05; IF-02; IF-10  
Tipo de Programa: GI-06; SO-02; SO-04; SO-05; SO-09  
Data da Criação: 01/08/2010  
Regime de Guarda: Sem sigilo  
Procurador: MARCOS ANTONIO NUNES

Processo: BR 51 2014 000736-7 **080**  
Título: SGS - SISTEMA DE GESTÃO E SORTEIO DO PROGRAMA MINHA CASA, MINHA VIDA  
Titular: AGNALDO FERREIRA ANDRADE  
Criador: AGNALDO FERREIRA ANDRADE  
Linguagem: JAVA; JAVA JSF  
Campo de Aplicação: AD-02; AN-02; IF-01; IF-10  
Tipo de Programa: AP-01; AP-02; AT-03; FA-01  
Data da Criação: 30/01/2013  
Regime de Guarda: SIGILO ATÉ 14/07/2024  
Procurador: Não informado ou inexistente

Processo: BR 51 2014 000740-5 **080**  
Título: MAGIC TV  
Titular: OSVALDO MARCHESI  
Criador: OSVALDO MARCHESI  
Linguagem: C#; JAVA; JAVASCRIPT; OBJECTIVE C; UNITY 3D  
Campo de Aplicação: CO-04; CO-05; ED-04; TC-02; TC-03  
Tipo de Programa: ET-01; FA-04; LG-07; TC-04; TI-03  
Data da Criação: 08/12/2014  
Regime de Guarda: SIGILO ATÉ 15/07/2024

Procurador: ORGANIZAÇÕES MÉRITO MARCAS E PATENTES LTDA

Processo: BR 51 2014 000742-1 **080**  
Título: JORNADA EXPRESS  
Titular: NELSON LUIZ GONZAGA; UNIVERSIDADE FEDERAL DE MINAS GERAIS  
Criador: CAROLINA COSTA GONZAGA; NELSON LUIZ GONZAGA; THAIS ADELINO BARBOSA  
Linguagem: MS-ACCESS; VISUAL BASIC 6.0  
Campo de Aplicação: AD-02  
Tipo de Programa: AP-01; AT-02  
Data da Criação: 01/11/2013  
Regime de Guarda: SIGILO ATÉ 15/07/2024  
Procurador: Não informado ou inexistente

Processo: BR 51 2014 000743-0 **080**  
Título: OFERTAS POR AQUI  
Titular: GLOBAL BUSINESS PRO CONSULTORIA LTDA  
Criador: KAIO FERREIRA QUINAN  
Linguagem: ASP.NET; OBJECTIVE C; VB.NET  
Campo de Aplicação: CO-04; SV-03  
Tipo de Programa: AP-01; CD-01; GI-01  
Data da Criação: 01/05/2014  
Regime de Guarda: SIGILO ATÉ 15/07/2024  
Procurador: Não informado ou inexistente

Processo: BR 51 2014 000745-6 **080**  
Título: TOPCELL  
Titular: CELL CORPORAÇÃO TECNOLÓGICA LTDA  
Criador: CLEONIR DOS SANTOS; GEOVANI NICOLAU DE PAULA  
Linguagem: JAVA  
Campo de Aplicação: AD-05; AD-08; AD-09; FN-05; FN-06  
Tipo de Programa: AT-01; AT-03; CD-01; GI-04; PD-01  
Data da Criação: 03/06/2013  
Regime de Guarda: SIGILO ATÉ 15/07/2024  
Procurador: ACERTCON REGISTROS E ASSESSORIA EMPRESARIAL LTDA

Processo: BR 51 2014 000753-7 **080**  
Título: GLMP - GESTÃO DE ARMAZÉM ALFANDEGADO  
Titular: GIUSOFT TECNOLOGIA LTDA EPP  
Criador: GIULIANO SANTANA NASCIMENTO  
Linguagem: HTML; JAVASCRIPT; PHP  
Campo de Aplicação: AD-01; AD-02; AD-08  
Tipo de Programa: XX-00  
Data da Criação: 31/12/2002  
Regime de Guarda: SIGILO ATÉ 16/07/2024  
Procurador: Não informado ou inexistente

Processo: BR 51 2014 000756-1 **080**  
Título: CAHIER

Titular: MGR TECNOLOGIA DA INFORMAÇÃO LTDA  
Criador: LUIZ CARLOS CAVALCANTI DO LAGO BATISTA; LUIZ FERNANDO FONTENELE RAPOSO; LUIZ TIAGO ALVES DE OLIVEIRA; MARCOS AZEVEDO XIMENES; ROMERO DE FARIA NEVES MELO  
Linguagem: HTML; JAVASCRIPT; PHP  
Campo de Aplicação: AD-01; AD-02; AD-04; AD-05; AD-11; CC-03  
Tipo de Programa: AV-01; GI-01; GI-03; GI-04; GI-06; GI-07; PD-01  
Data da Criação: 01/07/2014  
Regime de Guarda: SIGILO ATÉ 16/07/2024  
Procurador: IVO DE OLIVEIRA CARVALHO

Processo: BR 51 2014 000757-0 **080**  
Título: WEBSTAND.NET  
Titular: SERGIO WELLINGTON LOPES DE SOUSA  
Criador: RICARDO TEODORO SILVA; SERGIO WELLINGTON LOPES DE SOUSA; STEFANO DA SILVA SANDES DE SOUZA  
Linguagem: EXTJS 3.4; SQLSERVER; VB.NET FRAMEWORK 4.0  
Campo de Aplicação: FN-05; IF-10; SV-03  
Tipo de Programa: AP-03; AT-02; FA-01; IA-02  
Data da Criação: 08/10/2010  
Regime de Guarda: SIGILO ATÉ 16/07/2024  
Procurador: VIEIRA DE MELLO ADVOGADOS

Processo: BR 51 2014 000758-8 **080**  
Título: PROSPECAWIA - PROSPECTION BY ACOUSTICAL WAVE INVERSION ALGORITHM  
Titular: KENNEDY MORAIS FERNANDES; ROBERTO AIZIK TENENBAUM  
Criador: KENNEDY MORAIS FERNANDES; ROBERTO AIZIK TENENBAUM  
Linguagem: C; FORTRAN  
Campo de Aplicação: FQ-02; FQ-03; GL-06; IN-03  
Tipo de Programa: SM-01; TC-01; TC-02  
Data da Criação: 16/12/2010  
Regime de Guarda: SIGILO ATÉ 17/07/2024  
Procurador: Não informado ou inexistente

Processo: BR 51 2014 000772-3 **080**  
Título: SIMULADOR DO SISTEMA INTERAMERICANO DE DIREITOS HUMANOS (SIDH)  
Titular: UNIVERSIDADE FEDERAL DA PARAÍBA  
Criador: DAVID LEITE GUILHERME; FELIPE LINS DOS SANTOS; FERNANDO SANTOS DE MATTOS BRITO; MARIA LUIZA PEREIRA DE ALENCAR MAYER FEITOSA  
Linguagem: RUBY  
Campo de Aplicação: DI-03  
Tipo de Programa: SM-01  
Data da Criação: 02/02/2014  
Regime de Guarda: Sem sigilo  
Procurador: Não informado ou inexistente

Processo: BR 51 2014 000793-6 **080**  
Título: REAL TIME DEFORMATION  
Titular: FUNDAÇÃO DE AMPARO À PESQUISA DO ESTADO MINAS GERAIS - FAPEMIG; UNIVERSIDADE FEDERAL DE LAVRAS  
Criador: MICHEL MELO DA SILVA; ROBERTO ALVES BRAGA JÚNIOR  
Linguagem: BIBLIOTECA OPEN CV; C++; FRAMEWORK QT  
Campo de Aplicação: IF-02  
Tipo de Programa: GI-06; SM-01

Data da Criação: 21/02/2014  
Regime de Guarda: Sem sigilo  
Procurador: Não informado ou inexistente

Processo: BR 51 2014 000794-4 **080**  
Título: SPECKLE QUALITY TEST  
Titular: FUNDAÇÃO DE AMPARO À PESQUISA DO ESTADO MINAS GERAIS - FAPEMIG; UNIVERSIDADE FEDERAL DE LAVRAS  
Criador: MICHEL MELO DA SILVA; ROBERTO ALVES BRAGA JÚNIOR  
Linguagem: BIBLIOTECA OPEN CV; C++; FRAMEWORK QT  
Campo de Aplicação: IF-02  
Tipo de Programa: GI-06; IT-01; IT-02  
Data da Criação: 10/10/2012  
Regime de Guarda: Sem sigilo  
Procurador: Não informado ou inexistente

Processo: BR 51 2014 000802-9 **080**  
Título: THERMPROTOOL  
Titular: UNIVERSIDADE FEDERAL DE SANTA MARIA  
Criador: MARIANA FACCIN GALERA; NINA PAULA GONÇALVES SALAU  
Linguagem: MATLAB GUIDE  
Campo de Aplicação: ED-01; FQ-07; FQ-14; IN-02; IN-03  
Tipo de Programa: SM-01  
Data da Criação: 15/05/2014  
Regime de Guarda: SIGILO ATÉ 29/07/2024  
Procurador: Não informado ou inexistente

Processo: BR 51 2014 000804-5 **080**  
Título: ENDOMETRIOSIS RESEARCH SYSTEM (ERS)  
Titular: UNIVERSIDADE DE SÃO PAULO - USP  
Criador: DANIEL BLASIOLI DENTILLO; JULIANA MEOLA LOVATO; JULIO CESAR ROSA E SILVA; LUIZ APARECIDO VIRGINIO JUNIOR; SILVANA GIULIATTI  
Linguagem: JAVA; SQL; XHTML  
Campo de Aplicação: SD-08  
Tipo de Programa: GI-08  
Data da Criação: 30/07/2013  
Regime de Guarda: SIGILO ATÉ 29/07/2024  
Procurador: MARIA APARECIDA DE SOUZA

Processo: BR 51 2014 000806-1 **080**  
Título: GERADOR DE GRADE HORÁRIA ESCOLAR  
Titular: FUNDAÇÃO UNIVERSIDADE FEDERAL DO ABC  
Criador: EDER OLIVEIRA ABENSUR; RAFAEL CAVALCANTE DE OLIVEIRA  
Linguagem: VISUAL BASIC  
Campo de Aplicação: ED-01  
Tipo de Programa: TC-02  
Data da Criação: 06/02/2013  
Regime de Guarda: SIGILO ATÉ 29/07/2024  
Procurador: Não informado ou inexistente

Processo: BR 51 2014 000812-6 **080**  
Título: PLANMARKET - SIMULADOR EMPRESARIAL DE MARKETING  
Titular: MATTAR-SERVIÇOS DE MARKETING E PESQUISA S/S LTDA - EPP  
Criador: FAUZE NAJIB MATTAR  
Linguagem: GENEXUS  
Campo de Aplicação: TC-01  
Tipo de Programa: SM-01  
Data da Criação: 01/12/2013  
Regime de Guarda: SIGILO ATÉ 30/07/2024  
Procurador: Não informado ou inexistente

Processo: BR 51 2014 000817-7 **080**  
Título: ERP VR

Titular: VINICIUS BORG  
Criador: VINICIUS BORG  
Linguagem: JAVA  
Campo de Aplicação: AD-05  
Tipo de Programa: AT-03  
Data da Criação: 01/02/2010  
Regime de Guarda: SIGILO ATÉ 30/07/2024  
Procurador: JOSE DOMINGOS DE LIMA FILHO

## 082 PEDIDO EM EXIGENCIA DEVIDO A IRREGULARIDADE

Processo: BR 51 2014 000732-4 **082**  
Título: MOBILE BANKING  
Titular: BANCO DO BRASIL S.A.  
Procurador: MARCOS ANTONIO NUNES  
Lei errada na cessão de direitos patrimoniais. Referência: Decreto nº 2556/98, art.3º. Exigência: Apresentar documento de cessão dos direitos patrimoniais relativos ao programa de computador citando o art.50 da Lei nº.9610/98.  
Título no formulário diferente do informado no termo de cessão de direitos patrimoniais. Referência: Instrução Normativa INPI nº.11/2013, art.4º, §1º. Exigência: Apresentar título do programa de computador no formulário igual ao título informado no termo de cessão de direitos patrimoniais

Processo: BR 51 2014 000742-1 **082**  
Título: JORNADA EXPRESS  
Titular: NELSON LUIZ GONZAGA; UNIVERSIDADE FEDERAL DE MINAS GERAIS  
Procurador: Não informado ou inexistente  
Data de criação. Referência: Instrução Normativa INPI nº.11/2013, art.4º, §1º. Exigência: Informar a data de criação do programa de computador Irregularidade no número de titulares. Referência: Instrução Normativa INPI nº.11/2013, art.4º, §1º. Exigência: A quantidade de titulares apresentada é diferente do número informado no formulário.

Processo: BR 51 2014 000753-7 **082**  
Título: GLMP - GESTÃO DE ARMAZÉM ALFANDEGADO  
Titular: GIUSOFT TECNOLOGIA LTDA EPP  
Procurador: Não informado ou inexistente  
Incorreção observada no exame formal do pedido. Referência: Instrução Normativa INPI nº.11/2013, art.15. Exigência: Cumpra a exigência, observando o disposto no complemento:Apresentou o campo Tipo de Programa, inexistente. (TP - 02) (TP - 03)

Processo: BR 51 2014 000758-8 **082**  
Título: PROSPECAWIA - PROSPECTION BY ACOUSTICAL WAVE INVERSION ALGORITHM  
Titular: KENNEDY MORAIS FERNANDES; ROBERTO AIZIK TENENBAUM  
Procurador: Não informado ou inexistente  
Título do programa diferente na autorização para cópia da documentação técnica. Referência: Instrução Normativa INPI nº.11 / 2013, art.5º, par.único. Exigência: Apresentar autorização para cópia com título do

programa igual ao anotado no formulário.

Processo: BR 51 2014 000793-6 **082**  
Título: REAL TIME DEFORMATION  
Titular: FUNDAÇÃO DE AMPARO À PESQUISA DO ESTADO MINAS GERAIS - FAPEMIG; UNIVERSIDADE FEDERAL DE LAVRAS  
Procurador: Não informado ou inexistente  
Autorização para cópia da documentação técnica. Referência: Instrução Normativa INPI nº.11/2013, art.5º, par.único. Exigência: Apresentar autorização para cópia da documentação técnica do pedido de registro devidamente datada e assinada pelo(s) titular(es) dos direitos patrimoniais.

Processo: BR 51 2014 000802-9 **082**  
Título: THERMPROTOOL  
Titular: UNIVERSIDADE FEDERAL DE SANTA MARIA  
Procurador: Não informado ou inexistente  
Linguagem. Referência: Instrução Normativa INPI nº.11/2013, art.4º, §1º. Exigência: Informar a linguagem de programação em que o programa de computador foi desenvolvido.Apresentou linguagem de programa inexistente. (Source Code)

Processo: BR 51 2014 000812-6 **082**  
Título: PLANMARKET - SIMULADOR EMPRESARIAL DE MARKETING  
Titular: MATTAR-SERVIÇOS DE MARKETING E PESQUISA S/S LTDA - EPP  
Procurador: Não informado ou inexistente  
Campo de Aplicação. Referência: Instrução Normativa INPI nº.11 / 2013, art.12. Exigência: Apresentar ou retificar os dados do campo de aplicação no formulário.Apresentou o Campo de Aplicação inexistente. (AP - 02) (ET - 02) (ET - 04)  
Data de criação. Referência: Instrução Normativa INPI nº.11/2013, art.4º, §1º. Exigência: Informar a data de criação do programa de computador  
Título no formulário diferente do informado no termo de cessão de direitos patrimoniais. Referência: Instrução Normativa INPI nº.11/2013, art.4º, §1º. Exigência: Apresentar título do programa de computador no formulário igual ao título informado no termo de cessão de direitos patrimoniais

Processo: BR 51 2014 000817-7 **082**  
Título: ERP VR  
Titular: VINICIUS BORG  
Procurador: JOSE DOMINGOS DE LIMA FILHO  
Data de criação. Referência: Instrução Normativa INPI nº.11/2013, art.4º, §1º. Exigência: Informar a data de criação do programa de computador

## 090 DEFERIMENTO DE PEDIDO DE REGISTRO DE PROGRAMA DE COMPUTADOR

Processo: 06440-2

090

<p>Título: SIGSAÚDE Titular: CONSULFARMA INFORMÁTICA E ASSESSORIA EM SAÚDE LTDA Criador: MAURO SÉRGIO MARQUES FRANCO Linguagem: DELPHI 6.0; JAVA; PHP Campo de Aplicação: SD-01; SD-02; SD-08 Tipo de Programa: FA-04; GI-01; GI-02; GI-04 Data da Criação: 01/08/2002 Regime de Guarda: SIGILO ATÉ 03/12/2014 Procurador: CONSULFARMA INFORMÁTICA E ASSESSORIA EM SAÚDE LTDA</p>	<p>Titular: ANDRÉ LUIZ DE ALMEIDA MASCARENHAS; DANIEL DA CUNHA LIMA; EGINALDO PINHEIRO DA SILVA JUNIOR Criador: ANDRÉ LUIZ DE ALMEIDA MASCARENHAS; DANIEL DA CUNHA LIMA; EGINALDO PINHEIRO DA SILVA JUNIOR Linguagem: ACTIONSCRIPT; AS3; HTML; HTML5; JAVA; JAVASCRIPT; PHP Campo de Aplicação: AD-05; AD-10; AG-01; AN-01; AN-04 Tipo de Programa: AP-01; DS-02; GI-01 Data da Criação: 03/10/2011 Regime de Guarda: SIGILO ATÉ 13/12/2022 Procurador: SÉRGIO RIBEIRO DA SILVA</p>	<p>Campo de Aplicação: CO-02; CO-03; IF-09; PS-01; PS-02 Tipo de Programa: CD-04; IA-01; IA-02 Data da Criação: 20/05/2013 Regime de Guarda: SIGILO ATÉ 04/04/2023 Procurador: Não informado ou inexistente</p>	<p>Procurador: MARIA APARECIDA DE SOUZA Processo: BR 51 2013 001368-2 <b>090</b> Título: SADE V2 - SISTEMA DE ATENDIMENTO E DESPACHO DE EMERGENCIAS V2 Titular: E-GRÁFIC DESIGN ELETRÔNICO LTDA. Criador: ALLAN DELFINO EDERICH; ÁLVARO EDERICH JÚNIOR; JULIANO MANICA; TIAGO SILVEIRA CAMILO Linguagem: PHP Campo de Aplicação: IF-01; SV-01 Tipo de Programa: AP-01; AP-03; FA-01; GI-01; IA-01; IA-02 Data da Criação: 15/03/2012 Regime de Guarda: SIGILO ATÉ 17/12/2023 Procurador: GUERRA PROPRIEDADE INDUSTRIAL</p>
<p>Processo: 07054-2 <b>090</b> Título: CONTROLA Titular: CLAYTON VIEIRA FRAGA FILHO Criador: CLAYTON VIEIRA FRAGA FILHO Linguagem: DELPHI 7; XML Campo de Aplicação: IF-01; IF-07 Tipo de Programa: DS-01; FA-01; SO-07 Data da Criação: 15/01/2005 Regime de Guarda: SIGILO ATÉ 31/10/2015 Procurador: FABIANA VIEIRA MOLLICA</p>	<p>Processo: BR 50 2014 000747-6 <b>090</b> Título: EFIES EMOTION Titular: E-MOTION STUDIOS LTDA Criador: FREDERICO VALENTE SOUZA Linguagem: IOS / ANDROID; PHP; ZEND Campo de Aplicação: ED-06; IF-02 Tipo de Programa: CD-01; GI-01; GI-04; SO-02; SO-04 Data da Criação: 15/06/2013 Regime de Guarda: SIGILO ATÉ 15/07/2024 Procurador: Não informado ou inexistente</p>	<p>Processo: BR 51 2013 001060-8 <b>090</b> Título: TAURUSTECH DRIVE Titular: ZIG &amp; FRANZ COMÉRCIO E SERVIÇOS LTDA - EPP Criador: ERICK OLIVEIRA JUNG BATISTA Linguagem: C#; C++ Campo de Aplicação: IF-07; IF-10; IN-02 Tipo de Programa: CD-03; DS-02; DS-04; GI-04; SO-06 Data da Criação: 21/01/2015 Regime de Guarda: SIGILO ATÉ 04/10/2023 Procurador: ESCOBAR ADVOCACIA - PROPRIEDADE INTELECTUAL E DIREITO EMPRESARIAL</p>	<p>Processo: BR 51 2013 001377-1 <b>090</b> Título: QUIZ DOS JOGOS OLÍMPICOS Titular: UNIVERSIDADE DO ESTADO DO RIO DE JANEIRO Criador: BRANCA REGINA CANTISANO DOS SANTOS E SILVA; CARLOS ALEXANDER DE PONTES MEDEIROS; LEONARDO LEHNEMANN AGOSTINHO MARTINS; LUIZ ALBERTO BATISTA; MARIZA COSTA ALMEIDA; RICARDO MIYASHITA; SÉRGIO RICARDO CORTINES CAMPOS Linguagem: JAVA Campo de Aplicação: ED-04 Tipo de Programa: AP-01 Data da Criação: 31/10/2013 Regime de Guarda: SIGILO ATÉ 18/12/2023 Procurador: JOSÉ CARLOS VAZ E DIAS</p>
<p>Processo: 14202-3 <b>090</b> Título: XSOCIAL Titular: XYS - INTERATIVIDADE E TECNOLOGIA LTDA Criador: ARTHUR NEVES PERES GONÇALVES; MARCELO BRACONI ROCHA DE OLIVEIRA Linguagem: JAVA SCRIPT; PHP Campo de Aplicação: CO-04 Tipo de Programa: CD-01; DS-07; GI-01; SO-04; TC-04 Data da Criação: 02/01/2012 Regime de Guarda: SIGILO ATÉ 08/11/2022 Procurador: EUDES LOPES DE CASTRO</p>	<p>Processo: BR 50 2014 000748-4 <b>090</b> Título: CONFIRMAÇÃO DE FREQUENCIA PRONATEC EMOTION Titular: E-MOTION STUDIOS LTDA Criador: FREDERICO VALENTE SOUZA Linguagem: IOS / ANDROID; PHP; ZEND Campo de Aplicação: ED-06; IF-02 Tipo de Programa: CD-01; GI-01; GI-04; SO-02; SO-04 Data da Criação: 01/05/2013 Regime de Guarda: SIGILO ATÉ 15/07/2024 Procurador: Não informado ou inexistente</p>	<p>Processo: BR 51 2013 001232-5 <b>090</b> Título: ONSIM - OPTICAL NETWORKS SIMULADOR Titular: FUNDAÇÃO DE AMPARO À PESQUISA DO ESTADO DE SÃO PAULO; FUNDAÇÃO UNIVERSIDADE FEDERAL DO ABC Criador: LUIZ HENRIQUE BONANI DO NASCIMENTO Linguagem: JAVA Campo de Aplicação: TC-02; TC-03; TC-04 Tipo de Programa: SM-01 Data da Criação: 01/03/2011 Regime de Guarda: SIGILO ATÉ 08/11/2023 Procurador: ARMANDO CESAR FRANCO</p>	<p>Processo: BR 51 2014 000168-7 <b>090</b> Título: SIGCOOPE Titular: PEDRO SCARPARI MACHADO; ROGERIO BORGES Criador: PEDRO SCARPARI MACHADO; ROGERIO BORGES Linguagem: DELPHI Campo de Aplicação: AD-05; AD-08; AG-01; AG-04; FN-01 Tipo de Programa: AP-01; DS-04; GI-01; SO-02; SO-07 Data da Criação: 01/01/2014 Regime de Guarda: SIGILO ATÉ 18/02/2024 Procurador: ANEL MARCAS E PATENTES EIRELI</p>
<p>Processo: 14226-3 <b>090</b> Título: PANDORA-CORE Titular: EMPRESA BRASILEIRA DE PESQUISA AGROPECUÁRIA Criador: CAMILO CARROMEU; NIBIA QUEIROZ DE PAULA; PAULO HENRIQUE NOGUEIRA BISCOLA Linguagem: PHP; POSTGRE SQL; SQLITE Campo de Aplicação: AD-01; IF-02; IF-09; IN-02; SV-01 Tipo de Programa: AT-06; FA-01; GI-01; TC-01 Data da Criação: 01/06/2012 Regime de Guarda: SIGILO ATÉ 28/12/2022 Procurador: SIBELLE DE ANDRADE SILVA</p>	<p>Processo: BR 51 2013 000113-7 <b>090</b> Título: SISTEMA DE APOIO À SISTEMATIZAÇÃO DA ASSISTÊNCIA DE ENFERMAGEM SI-ABEN Titular: ASSOCIAÇÃO BRASILEIRA DE ENFERMAGEM Criador: ANDRE NEUTZLING SCHUSTER; ANDREIA MALUCELLI; KELLY RAFAELA OTEMAIER; MARCEL BONNET; MARCIA REGINA CUBAS; MARIA MARCIA BACHION; TÂNIA COUTO MACHADO CHIANCA; TELMA RIBEIRO GARCIA Linguagem: HTML5; JAVA Campo de Aplicação: SD-02; SD-05; SD-08 Tipo de Programa: Um ou mais códigos informados incorretamente Data da Criação: 29/10/2012 Regime de Guarda: SIGILO ATÉ 05/02/2023 Procurador: EUDES LOPES DE CASTRO</p>	<p>Processo: BR 51 2013 001348-8 <b>090</b> Título: CONTROLE DE NÍVEL POR LIMNÍMETRO PIEZORRESISTIVO Titular: UNIVERSIDADE FEDERAL DE VIÇOSA Criador: CAMILO LELIS DE GOUVEIA Linguagem: C Campo de Aplicação: AG-06; CC-09; EN-05; HD-03; SM-04 Tipo de Programa: AP-03; AT-05; AT-06; CD-01; IT-01 Data da Criação: 14/04/2013 Regime de Guarda: SIGILO ATÉ 26/11/2023 Procurador: AFONSO SÉRGIO CORRÊA DE FARIA</p>	<p>Processo: BR 51 2014 000317-5 <b>090</b> Título: NET /NET2/DIRECTLOG Titular: DIRECT EXPRESS LOGÍSTICA INTEGRADA LTDA Criador: LEE HSIAO WEN; RODRIGO RUBENS HIDALGO MENDES Linguagem: ASP; JAVA; SQL SERVER Campo de Aplicação: AD-05 Tipo de Programa: IA-02 Data da Criação: 01/10/2013 Regime de Guarda: SIGILO ATÉ 27/03/2024 Procurador: DANNEMANN SIEMSEN ADVOGADOS</p>
<p>Processo: 14227-5 <b>090</b> Título: PANDORA-ALUMNUS Titular: EMPRESA BRASILEIRA DE PESQUISA AGROPECUÁRIA Criador: CAMILO CARROMEU; JOAO GOMES DA COSTA; NIBIA QUEIROZ DE PAULA; PAULO HENRIQUE NOGUEIRA BISCOLA Linguagem: PHP; POSTGRE SQL; SQLITE Campo de Aplicação: AD-01; AD-07; ED-03; IF-09; TB-02 Tipo de Programa: AT-06; FA-01; GI-01; TC-01 Data da Criação: 01/08/2012 Regime de Guarda: SIGILO ATÉ 28/12/2022 Procurador: SIBELLE DE ANDRADE SILVA</p>	<p>Processo: BR 51 2013 000308-3 <b>090</b> Título: PERSONAL - MOVIE: UM MODELO DE SISTEMA DE RECOMENDAÇÃO DE FILMES GEOLOCALIZADOS Titular: UNIVERSIDADE DO VALE DO RIO DOS SINOS - UNISINOS; UNIVERSIDADE FEDERAL DE SERGIPE Criador: MARIA AUGUSTA SILVEIRA NETTO NUNES; OTÁVIO CORDEIRO SIQUEIRA DE OLIVEIRA; SILVIO CÉSAR CAZELLA Linguagem: ASP.NET C#; SQL SERVER 2008 R2</p>	<p>Processo: BR 51 2013 001355-0 <b>090</b> Título: SISDPC Titular: UNIVERSIDADE DE SÃO PAULO Criador: OMERIO BENEDICTO POLI NETO; RICARDO PERUSSI E SILVA Linguagem: FILEMAKER Campo de Aplicação: SD-08 Tipo de Programa: GI-01; GI-04; GI-06 Data da Criação: 13/09/2012 Regime de Guarda: SIGILO ATÉ 12/12/2023</p>	<p>Processo: BR 51 2014 000318-3 <b>090</b> Título: WAP Titular: DIRECT EXPRESS LOGÍSTICA INTEGRADA LTDA Criador: JORGE ROCHA GUALTIERI; WAGNER BENEDICTO DA SILVA Linguagem: ASP; JAVA; SQL SERVER Campo de Aplicação: AD-05 Tipo de Programa: IA-02 Data da Criação: 15/08/2007 Regime de Guarda: SIGILO ATÉ 27/03/2024 Procurador: DANNEMANN SIEMSEN ADVOGADOS</p>
<p>Processo: 14261-5 <b>090</b> Título: PLATAFORMA DE INTEGRAÇÃO WEB/MOBILE POR SEGMENTO DE MERCADO</p>			<p>Processo: BR 51 2014 000359-0 <b>090</b></p>

<p>Título: CAEX - CONTROLE DE AÇÕES DE EXTENSÃO  Titular: UNIVERSIDADE FEDERAL DE ALFENAS  Criador: CLÉBER MOTERANI TAVARES; CRISTIANE RODRIGUES DA SILVA SILVEIRA; KARINE TEIXEIRA PORTO  Linguagem: MYSQL; PHP  Campo de Aplicação: AN-04; ED-06  Tipo de Programa: AP-03; AT-06; GI-01  Data da Criação: 01/04/2010  Regime de Guarda: SIGILO ATÉ 08/04/2024  Procurador: SORAYA HELENA COELHO LEITE</p> <p>Processo: BR 51 2014 000369-8 <b>090</b>  Título: FLY - CURSOR/MOUSE VIRTUAL  Titular: BRUNO CHIARIONI THOMÉ  Criador: BRUNO CHIARIONI THOMÉ  Linguagem: JAVA  Campo de Aplicação: CO-04; IN-02; PS-02; TB-01; UB-05  Tipo de Programa: AP-01; FA-01; IT-01; LG-07; SM-01; SO-04; SO-09; UT-01  Data da Criação: 01/12/2013  Regime de Guarda: SIGILO ATÉ 08/04/2024  Procurador: GUILHERME CAPINZAIKI CARBONI</p> <p>Processo: BR 51 2014 000376-0 <b>090</b>  Título: SGDEM - SISTEMA DE GERENCIAMENTO E DIMENSIONAMENTO DE EQUIPAMENTOS DE MINA  Titular: VALE S/A  Criador: ALEX FLÁVIO DE OLIVEIRA MIRANDA ; AMANDA ALVES GUALBERTO MADSEN; CLÉCIA MARIA DE SOUZA TORRES SENRA; HELOISO PASSOS SILVA; LUIZ RICARDO DUCAS SANTOS; MARCELO DONIZETI DE QUEIROZ; RICARDO ALVES NORONHA  Linguagem: JAVA  Campo de Aplicação: AD-08  Tipo de Programa: IA-02  Data da Criação: 01/10/2013  Regime de Guarda: SIGILO ATÉ 10/04/2024  Procurador: DENISE NAIMARA DOS SANTOS TAVARES</p> <p>Processo: BR 51 2014 000380-9 <b>090</b>  Título: PROGRAMA COMPUTACIONAL D UNIDADE DE TIRO DO SISTEMA MSS 1.2 AC  Titular: CENTRO TECNOLÓGICO DO EXÉRCITO  Criador: RISK OFFICE S.A  Linguagem: ASSEMBLY  Campo de Aplicação: IN-02  Tipo de Programa: SO-07  Data da Criação: 12/10/2002  Regime de Guarda: SIGILO ATÉ 11/04/2024  Procurador: Não informado ou inexistente</p> <p>Processo: BR 51 2014 000381-7 <b>090</b>  Título: PROGRAMA COMPUTACIONAL DO SIMULADOR DO SISTEMA MSS 1.2 AC  Titular: CENTRO TECNOLÓGICO DO EXÉRCITO  Criador: RENATO DO AMARAL MENDES  Linguagem: C; C++  Campo de Aplicação: IN-02  Tipo de Programa: SM-02  Data da Criação: 01/12/2009  Regime de Guarda: SIGILO ATÉ 11/04/2024  Procurador: Não informado ou inexistente</p> <p>Processo: BR 51 2014 000382-5 <b>090</b></p>	<p>Título: PROGRAMA COMPUTACIONAL DO MÍSSIL DO SISTEMA MSS 1.2 AC  Titular: CENTRO TECNOLÓGICO DO EXÉRCITO  Criador: ROGÉRIO FELICIANO ROCHA  Linguagem: ASSEMBLY  Campo de Aplicação: IN-02  Tipo de Programa: SO-07; SO-09  Data da Criação: 24/05/1999  Regime de Guarda: SIGILO ATÉ 11/04/2024  Procurador: Não informado ou inexistente</p> <p>Processo: BR 51 2014 000387-6 <b>090</b>  Título: SOFTWARE PROTOCOLO DE AVALIAÇÃO DO CLIENTE EM DERMATOLOGIA  Titular: UNIVERSIDADE DO ESTADO DO RIO DE JANEIRO  Criador: ARNON PINHEIRO ÁLVARES DE AZEVEDO; EUZELI DA SILVA BRANDÃO; IRACI DOS SANTOS  Linguagem: JAVA  Campo de Aplicação: SD-06  Tipo de Programa: SO-02  Data da Criação: 31/10/2013  Regime de Guarda: SIGILO ATÉ 14/04/2024  Procurador: JOSÉ CARLOS VAZ E DIAS</p> <p>Processo: BR 51 2014 000389-2 <b>090</b>  Título: PLANO DE VIDA VISIOVITA  Titular: ANTÔNIO EUSTÁQUIO VIEIRA  Criador: ZANDER GEOVANI DOS REIS  Linguagem: JAVA; MAKER  Campo de Aplicação: TB-05  Tipo de Programa: AP-01  Data da Criação: 01/03/2013  Regime de Guarda: SIGILO ATÉ 14/04/2024  Procurador: Não informado ou inexistente</p> <p>Processo: BR 51 2014 000400-7 <b>090</b>  Título: PROJETO TRANSFORMADOR - JOGO COMPUTADOR COGNITIVO COMPORTAMENTAL  Titular: MARIA LUCIA ROSSI  Criador: MARIA LUCIA ROSSI  Linguagem: ACTION SCRIPT 3  Campo de Aplicação: PS-01  Tipo de Programa: AP-01  Data da Criação: 19/11/2013  Regime de Guarda: SIGILO ATÉ 22/04/2024  Procurador: Não informado ou inexistente</p> <p>Processo: BR 51 2014 000409-0 <b>090</b>  Título: PROGRAMA COMPUTACIONAL DO EQUIPAMENTO DE TESTE DO SISTEMA MSS 1.2 AC  Titular: CENTRO TECNOLÓGICO DO EXÉRCITO  Criador: MARCELO DOS SANTOS  Linguagem: C; C++  Campo de Aplicação: IN-02  Tipo de Programa: IT-02  Data da Criação: 09/12/2009  Regime de Guarda: SIGILO ATÉ 25/04/2024  Procurador: Não informado ou inexistente</p> <p>Processo: BR 51 2014 000425-2 <b>090</b>  Título: SISOBRA - SISTEMA DE OBRAS PÚBLICAS DO TCDF  Titular: TRIBUNAL DE CONTAS DO DISTRITO FEDERAL  Criador: CARLOS MAGNO DOS SANTOS; DANIEL PINTO DE SOUSA; FELIPE CASTAÑON DE OLIVEIRA; RODRIGO RÉGIS PALMEIRA  Linguagem: HTML; JAVASCRIPT; PHP  Campo de Aplicação: AD-01; AD-04; IF-10  Tipo de Programa: AP-01; AP-03; AP-04; GI-01  Data da Criação: 01/10/2012</p>	<p>Regime de Guarda: SIGILO ATÉ 29/04/2024  Procurador: Não informado ou inexistente</p> <p>Processo: BR 51 2014 000426-0 <b>090</b>  Título: SIGA - SISTEMA DE GERENCIAMENTO DE ACESSOS DO TCDF  Titular: TRIBUNAL DE CONTAS DO DISTRITO FEDERAL  Criador: CARLOS MAGNO DOS SANTOS; DANIEL PINTO DE SOUSA; FELIPE CASTAÑON DE OLIVEIRA; RODRIGO RÉGIS PALMEIRA  Linguagem: HTML; JAVASCRIPT; PHP  Campo de Aplicação: AD-01; AD-04; IF-10  Tipo de Programa: AP-01; AP-03; GI-01; PD-05  Data da Criação: 01/10/2012  Regime de Guarda: SIGILO ATÉ 29/04/2024  Procurador: Não informado ou inexistente</p> <p>Processo: BR 51 2014 000427-9 <b>090</b>  Título: SIRAC (ADM) - MÓDULO ADMISSÕES DO SISTEMA DE REGISTRO DE ADMISSÕES E CONCESSÕES  Titular: TRIBUNAL DE CONTAS DO DISTRITO FEDERAL  Criador: FELIPE CASTAÑON DE OLIVEIRA  Linguagem: HTML; JAVA; JAVASCRIPT  Campo de Aplicação: AD-01; AD-04; AD-07; IF-10  Tipo de Programa: AP-01; AP-03; AP-04; GI-01  Data da Criação: 01/10/2012  Regime de Guarda: SIGILO ATÉ 29/04/2024  Procurador: Não informado ou inexistente</p> <p>Processo: BR 51 2014 000428-7 <b>090</b>  Título: E-TCDF - SISTEMA DE PROCESSO ELETRÔNICO - TCDF  Titular: TRIBUNAL DE CONTAS DO DISTRITO FEDERAL  Criador: CARLOS MAGNO DOS SANTOS; DANIEL PINTO DE SOUSA; FELIPE CASTAÑON DE OLIVEIRA; RODRIGO RÉGIS PALMEIRA  Linguagem: HTML; JAVASCRIPT; PHP  Campo de Aplicação: AD-01; AD-04; IF-04; IF-10  Tipo de Programa: AP-01; AP-03; GI-01  Data da Criação: 01/10/2012  Regime de Guarda: SIGILO ATÉ 29/04/2024  Procurador: Não informado ou inexistente</p> <p>Processo: BR 51 2014 000429-5 <b>090</b>  Título: SIRAC (CON) - MÓDULO CONCESSÕES SISTEMA DE REGISTRO DE ADMISSÕES E CONCESSÕES  Titular: TRIBUNAL DE CONTAS DO DISTRITO FEDERAL  Criador: FELIPE CASTAÑON DE OLIVEIRA  Linguagem: HTML; JAVA; JAVASCRIPT  Campo de Aplicação: AD-01; AD-04; AD-07; IF-10  Tipo de Programa: AP-01; AP-03; AP-04; GI-01  Data da Criação: 01/10/2012  Regime de Guarda: SIGILO ATÉ 29/04/2024  Procurador: Não informado ou inexistente</p> <p>Processo: BR 51 2014 000430-9 <b>090</b>  Título: SISAUDIT- SISTEMA DE AUDITORIA DO TCDF  Titular: TRIBUNAL DE CONTAS DO DISTRITO FEDERAL</p>	<p>Criador: CARLOS MAGNO DOS SANTOS; DANIEL PINTO DE SOUSA; FELIPE CASTAÑON DE OLIVEIRA; RODRIGO RÉGIS PALMEIRA  Linguagem: HTML; JAVASCRIPT; PHP  Campo de Aplicação: AD-01; AD-04; IF-04; IF-10  Tipo de Programa: AP-01; AP-03; AP-04; GI-01  Data da Criação: 01/10/2012  Regime de Guarda: SIGILO ATÉ 29/04/2024  Procurador: Não informado ou inexistente</p> <p>Processo: BR 51 2014 000434-1 <b>090</b>  Título: DOPPLER CMS  Titular: GEAN LOURENÇO FABRIS  Criador: GEAN LOURENÇO FABRIS  Linguagem: DELPHI 7; ORACLE PL/SQL  Campo de Aplicação: EC-14; FN-04; FN-06; IF-02; IF-10  Tipo de Programa: AP-01; AP-02; AP-03; AP-04; AT-01  Data da Criação: 10/08/2013  Regime de Guarda: Sem sigilo  Procurador: CATIANE ZINI BORELA</p> <p>Processo: BR 51 2014 000486-4 <b>090</b>  Título: FIDELIDADE EU TE AMO APARELHO  Titular: GUSTAVO FERNANDO SIMONI  Criador: GUSTAVO FERNANDO SIMONI  Linguagem: ASP.NET  Campo de Aplicação: AD-02  Tipo de Programa: SO-01  Data da Criação: 30/04/2013  Regime de Guarda: Sem sigilo  Procurador: SOMARCA ASSESSORIA EMPRESARIAL S/C LTDA</p> <p>Processo: BR 51 2014 000498-8 <b>090</b>  Título: BUILDINGS CRE TOOL - (BUILDINGS CORPORATE REAL ESTATE TOOL)  Titular: BUILDINGS SERVIÇOS DE INTERNET LTDA  Criador: FERNANDO LUIZ DA COSTA LIBARDI  Linguagem: EXTJS; JAVASCRIPT; PHP  Campo de Aplicação: SV-03; UB-02  Tipo de Programa: GI-01; GI-02; GI-04  Data da Criação: 03/03/2011  Regime de Guarda: SIGILO ATÉ 14/05/2024  Procurador: Não informado ou inexistente</p> <p>Processo: BR 51 2014 000529-1 <b>090</b>  Título: SH-SERVCOM  Titular: SERVCOM SERVIÇOS DE COMPUTAÇÃO LTDA.  Criador: MARCÍLIO FERNANDES CATARINO JÚNIOR; WANDERSON REIS  Linguagem: CACHE; FLASH  Campo de Aplicação: AD-04; DI-03; EC-11  Tipo de Programa: AP-01; AT-01; GI-01; SO-01  Data da Criação: 01/01/2008  Regime de Guarda: SIGILO ATÉ 22/05/2024  Procurador: SAMIA BATISTA AMIN</p> <p>Processo: BR 51 2014 000547-0 <b>090</b>  Título: GERENCIA ADMINISTRAÇÃO - GAD  Titular: ALINE SALUSTIANO DA SILVA  Criador: ANTONIO MARCOS GOMES DE OLIVEIRA  Linguagem: JAVASCRIPT; PHP  Campo de Aplicação: AD-01; AD-02; AD-08; AD-09; TP-02  Tipo de Programa: AP-01; AP-02; AP-03; AP-04  Data da Criação: 17/02/2014  Regime de Guarda: SIGILO ATÉ 26/05/2024</p>
--	--	---	---

Procurador: Não informado ou inexistente	Regime de Guarda: SIGILO ATÉ 09/06/2024 Procurador: Não informado ou inexistente	Procurador: Não informado ou inexistente	Título: SIMULADOR DO SISTEMA INTERAMERICANO DE DIREITOS HUMANOS (SIDH) Titular: UNIVERSIDADE FEDERAL DA PARAÍBA Criador: DAVID LEITE GUILHERME ; FELIPE LINS DOS SANTOS; FERNANDO SANTOS DE MATTOS BRITO; MARIA LUIZA PEREIRA DE ALENCAR MAYER FEITOSA Linguagem: RUBY Campo de Aplicação: DI-03 Tipo de Programa: SM-01 Data da Criação: 02/02/2014 Regime de Guarda: Sem sigilo Procurador: Não informado ou inexistente
Processo: BR 51 2014 000565-8 <b>090</b> Título: SOPME UNIMED SUL MINEIRA Titular: COOPERATIVA DE TRABALHO MÉDICO DE POUSO ALEGRE Criador: ARTHUR ROBERTO MARCONDES; MARCELA LIMA NOGUEIRA Linguagem: HTML; JAVASCRIPT; PHP Campo de Aplicação: AD-01; AD-02; AD-08; IF-02; IF-08 Tipo de Programa: AP-04; AT-06; FA-01; GI-01; SO-07 Data da Criação: 14/01/2014 Regime de Guarda: SIGILO ATÉ 30/05/2024 Procurador: Não informado ou inexistente	Processo: BR 51 2014 000720-0 <b>090</b> Título: SDUM - SOFTWARE PARA DEFINIÇÃO DE UNIDADES DE MANEJO Titular: FUNDAÇÃO PARQUE TECNOLÓGICO DE ITAIPU; UNIVERSIDADE ESTADUAL DO OESTE DO PARANÁ; UNIVERSIDADE TECNOLÓGICA FEDERAL DO PARANÁ Criador: CLAUDIO LEONES BAZZI; EDUARDO GODOY DE SOUZA; JULIANO CEZAR CARNIELETTO; MIGUEL ANGEL URIBE OPAZO Linguagem: C#; POSTGRESQL Campo de Aplicação: AG-01 Tipo de Programa: IA-02 Data da Criação: 07/05/2012 Regime de Guarda: SIGILO ATÉ 10/07/2024 Procurador: Não informado ou inexistente	Processo: BR 51 2014 000740-5 <b>090</b> Título: MAGIC TV Titular: OSVALDO MARCHESI Criador: OSVALDO MARCHESI Linguagem: C#; JAVA; JAVASCRIPT; OBJECTIVE C; UNITY 3D Campo de Aplicação: CO-04; CO-05; ED-04; TC-02; TC-03 Tipo de Programa: ET-01; FA-04; LG-07; TC-04; TI-03 Data da Criação: 08/12/2014 Regime de Guarda: SIGILO ATÉ 15/07/2024 Procurador: ORGANIZAÇÕES MÉRITO MARCAS E PATENTES LTDA	Processo: BR 51 2014 000794-4 <b>090</b> Título: SPECKLE QUALITY TEST Titular: FUNDAÇÃO DE AMPARO À PESQUISA DO ESTADO MINAS GERAIS - FAPEMIG; UNIVERSIDADE FEDERAL DE LAVRAS Criador: MICHEL MELO DA SILVA; ROBERTO ALVES BRAGA JÚNIOR Linguagem: BIBLIOTECA OPEN CV; C++; FRAMEWORK QT Campo de Aplicação: IF-02 Tipo de Programa: GI-06; IT-01; IT-02 Data da Criação: 10/10/2012 Regime de Guarda: Sem sigilo Procurador: Não informado ou inexistente
Processo: BR 51 2014 000608-5 <b>090</b> Título: C-LPS: CERTIFICAÇÃO AUTOMÁTICA DE SISTEMAS DE SAÚDE Titular: INSTITUTO FEDERAL DE EDUCAÇÃO, CIÊNCIA E TECNOLOGIA DO RIO GRANDE DO NORTE; UNIVERSIDADE FEDERAL DO RIO GRANDE DO NORTE Criador: BRUNO GOMES DE ARAÚJO; HELIO ROBERTO HEKIS; IDELMÁRCIA DANTAS DE OLIVEIRA; JOÃO PAULO QUEIROZ DOS SANTOS; LAWRENCE CÉZAR MEDEIROS ARAÚJO DE MOURA; RICARDO ALEXSANDRO DE MEDEIROS VALENTIM; ROBINSON LUIS DE SOUZA ALVES Linguagem: JAVA Campo de Aplicação: IF-07; IF-10 Tipo de Programa: DS-01; DS-02; GI-06; LG-07 Data da Criação: 01/01/2014 Regime de Guarda: SIGILO ATÉ 04/04/2024 Procurador: Não informado ou inexistente	Processo: BR 51 2014 000725-1 <b>090</b> Título: IMOBTRADE Titular: MARCELO VESPOLI TAKAOKA Criador: MARCELO VESPOLI TAKAOKA Linguagem: PYTHON Campo de Aplicação: AD-10; CC-01; HB-01; IF-10 Tipo de Programa: AT-06; FA-01; GI-01; GI-04; SO-05 Data da Criação: 02/06/2014 Regime de Guarda: SIGILO ATÉ 11/07/2024 Procurador: LYNCH E KNEBLEWSKI ADVOGADOS ASSOCIADOS	Processo: BR 51 2014 000745-6 <b>090</b> Título: TOPCELL Titular: CELL CORPORAÇÃO TECNOLÓGICA LTDA Criador: CLEONIR DOS SANTOS; GEOVANI NICOLAU DE PAULA Linguagem: JAVA Campo de Aplicação: AD-05; AD-08; AD-09; FN-05; FN-06 Tipo de Programa: AT-01; AT-03; CD-01; GI-04; PD-01 Data da Criação: 03/06/2013 Regime de Guarda: SIGILO ATÉ 15/07/2024 Procurador: ACERTCON REGISTROS E ASSESSORIA EMPRESARIAL LTDA	Processo: BR 51 2014 000804-5 <b>090</b> Título: ENDOMETRIOSIS RESEARCH SYSTEM (ERS) Titular: UNIVERSIDADE DE SÃO PAULO- USP Criador: DANIEL BLASIOLI DENTILLO; JULIANA MEOLA LOVATO; JULIO CESAR ROSA E SILVA; LUIZ APARECIDO VIRGINIO JUNIOR ; SILVANA GIULIATTI Linguagem: JAVA; SQL; XHTML Campo de Aplicação: SD-08 Tipo de Programa: GI-08 Data da Criação: 30/07/2013 Regime de Guarda: SIGILO ATÉ 29/07/2024 Procurador: MARIA APARECIDA DE SOUZA
Processo: BR 51 2014 000609-3 <b>090</b> Título: SISTEMA REMOTO DE MONITORAMENTO WEB DE PACIENTES COM ELA Titular: INSTITUTO FEDERAL DE EDUCAÇÃO, CIÊNCIA E TECNOLOGIA DO RIO GRANDE DO NORTE; UNIVERSIDADE FEDERAL DO RIO GRANDE DO NORTE Criador: ANTONIO HIGOR FREIRE DE MORAIS; FRANCIS SOLANGE VIEIRA TOURINHO; JOSE DINIZ JUNIOR; MARCEL DA CÂMARA RIBEIRO DANTAS; PABLO HOLANDA CARDOSO; PHILIPPIS EDIR GRILO DE MORAIS; RICARDO ALEXSANDRO DE MEDEIROS VALENTIM; ROBINSON LUIS DE SOUZA ALVES; RODRIGO DANTAS DA SILVA Linguagem: JAVASCRIPT; PYTHON Campo de Aplicação: SD-05; SD-09 Tipo de Programa: CD-03; GI-01; PD-02; SO-05; SO-06 Data da Criação: 01/11/2013 Regime de Guarda: SIGILO ATÉ 04/04/2024 Procurador: Não informado ou inexistente	Processo: BR 51 2014 000726-0 <b>090</b> Título: ÓRBITA VIZ Titular: UNIVERSIDADE DE SÃO PAULO- USP Criador: CAROLINA ROMÁN AMIGO; HENRIQUE ROZENFELD; RICARDO CESARE ROMÁN AMIGO Linguagem: JAVASCRIPT; RUBY ON RAILS; SQL Campo de Aplicação: AD-06 Tipo de Programa: AP-02 Data da Criação: 15/03/0213 Regime de Guarda: SIGILO ATÉ 11/07/2024 Procurador: MARIA APARECIDA DE SOUZA	Processo: BR 51 2014 000756-1 <b>090</b> Título: CAHIER Titular: MGR TECNOLOGIA DA INFORMAÇÃO LTDA Criador: LUIZ CARLOS CAVALCANTI DO LAGO BATISTA; LUIZ FERNANDO FONTENELE RAPOSO; LUIZ TIAGO ALVES DE OLIVEIRA; MARCOS AZEVEDO XIMENES; ROMERO DE FARIA NEVES MELO Linguagem: HTML; JAVASCRIPT; PHP Campo de Aplicação: AD-01; AD-02; AD-04; AD-05; AD-11; CC-03 Tipo de Programa: AV-01; GI-01; GI-03; GI-04; GI-06; GI-07; PD-01 Data da Criação: 01/07/2014 Regime de Guarda: SIGILO ATÉ 16/07/2024 Procurador: IVO DE OLIVEIRA CARVALHO	Processo: BR 51 2014 000806-1 <b>090</b> Título: GERADOR DE GRADE HORÁRIA ESCOLAR Titular: FUNDAÇÃO UNIVERSIDADE FEDERAL DO ABC Criador: EDER OLIVEIRA ABENSUR; RAFAEL CAVALCANTE DE OLIVEIRA Linguagem: VISUAL BASIC Campo de Aplicação: ED-01 Tipo de Programa: TC-02 Data da Criação: 06/02/2013 Regime de Guarda: SIGILO ATÉ 29/07/2024 Procurador: Não informado ou inexistente
Processo: BR 51 2014 000622-0 <b>090</b> Título: OTIMIZADOR PCP Titular: UNIVERSIDADE FEDERAL DE MINAS GERAIS Criador: ANA LUÍSA CORDEIRO SANTOS; EDUARDO ROMEIRO FILHO; JOÃO FLÁVIO DE FREITAS ALMEIDA; LAURA LUTTEMBARCK BARRETO VIANNA Linguagem: GMPL; VBA Campo de Aplicação: AD-05; AD-06; AD-08; AD-10; FN-06 Tipo de Programa: AP-02; FA-01; IA-02; SM-01; TC-02 Data da Criação: 18/06/2014	Processo: BR 51 2014 000731-6 <b>090</b> Título: HERBANOTES Titular: GEORG KOCH JÚNIOR Criador: GEORG KOCH JÚNIOR Linguagem: VISUAL DATAFLEX Campo de Aplicação: AD-05; AD-08; AD-10; SD-01; SV-03 Tipo de Programa: AP-02; AP-03; AT-03; AV-01 Data da Criação: 01/02/2014 Regime de Guarda: SIGILO ATÉ 14/07/2024 Procurador: VILAGE MARCAS & PATENTES LTDA	Processo: BR 51 2014 000757-0 <b>090</b> Título: WEBSTAND.NET Titular: SERGIO WELLINGTON LOPES DE SOUSA Criador: RICARDO TEODORO SILVA; SERGIO WELLINGTON LOPES DE SOUSA; STEFANO DA SILVA SANDES DE SOUSA Linguagem: EXTJS 3.4; SQLSERVER; VB.NET FRAMEWORK 4.0 Campo de Aplicação: FN-05; IF-10; SV-03 Tipo de Programa: AP-03; AT-02; FA-01; IA-02 Data da Criação: 08/10/2010 Regime de Guarda: SIGILO ATÉ 16/07/2024 Procurador: VIEIRA DE MELLO ADVOGADOS	Processo: BR 51 2014 000804-5 <b>090</b> Título: ENDOMETRIOSIS RESEARCH SYSTEM (ERS) Titular: UNIVERSIDADE DE SÃO PAULO- USP Criador: DANIEL BLASIOLI DENTILLO; JULIANA MEOLA LOVATO; JULIO CESAR ROSA E SILVA; LUIZ APARECIDO VIRGINIO JUNIOR ; SILVANA GIULIATTI Linguagem: JAVA; SQL; XHTML Campo de Aplicação: SD-08 Tipo de Programa: GI-08 Data da Criação: 30/07/2013 Regime de Guarda: SIGILO ATÉ 29/07/2024 Procurador: MARIA APARECIDA DE SOUZA
	Processo: BR 51 2014 000736-7 <b>090</b> Título: SGS - SISTEMA DE GESTÃO E SORTEIO DO PROGRAMA MINHA CASA, MINHA VIDA Titular: AGNALDO FERREIRA ANDRADE Criador: AGNALDO FERREIRA ANDRADE Linguagem: JAVA; JAVA JSF Campo de Aplicação: AD-02; AN-02; IF-01; IF-10 Tipo de Programa: AP-01; AP-02; AT-03; FA-01 Data da Criação: 30/01/2013 Regime de Guarda: SIGILO ATÉ 14/07/2024	Processo: BR 51 2014 000772-3 <b>090</b>	111 <b>DESPACHO ANULADO</b>  Processo: BR 51 2014 000565-8 <b>111</b> Título: SOPME UNIMED SUL MINEIRA Titular: COOPERATIVA DE TRABALHO MÉDICO DE POUSO ALEGRE Criador: ARTHUR ROBERTO MARCONDES; MARCELA LIMA NOGUEIRA Linguagem: HTML; JAVASCRIPT; PHP Campo de Aplicação: AD-01; AD-02; AD-08; IF-02; IF-08 Tipo de Programa: AP-04; AT-06; FA-01; GI-01; SO-07 Data da Criação: 14/01/2014 Regime de Guarda: Sem sigilo Procurador: Não informado ou inexistente COOPERATIVAS TÊM O DIREITO AO PAGAMENTO DA TAXA INICIAL COM DESCONTO.



# Diretoria de Contratos, Indicações Geográficas e Registros - DICIG

## Indicação Geográfica

---

RPI 2298 de 21/01/2015

### Despacho

CÓDIGO: 305

PEDIDO Nº: BR402014000006-9 Data de depósito: 25/07/2014

REQUERENTE: ASSOCIAÇÃO FARROUPILHENSE DE PRODUTORES DE VINHOS ESPUMANTES, SUCOS E DERIVADOS - AFAVIN

PAÍS: BR

ESPÉCIE: INDICAÇÃO DE PROCEDÊNCIA

NATUREZA: PRODUTO

NOME DA ÁREA GEOGRÁFICA: FARROUPILHA

PRODUTO: VINHO FINO BRANCO MOSCATEL, VINHO MOSCATEL ESPUMANTE, VINHO FRISANTE MOSCATEL, VINHO LICOROSO MOSCATEL, MISTELA SIMPLES MOSCATEL, BRANDY DE VINHO MOSCATEL

PROCURADOR: BARCELLOS MARCAS E PATENTES

REPRESENTAÇÃO:



### COMPLEMENTO:

De acordo com o artigo 16 da IN 25/2013, a requerente tem o prazo de 60 (sessenta) dias a contar da data de publicação desta exigência para o cumprimento da mesma, sob pena de arquivamento definitivo do pedido de registro em exame.

Atentar para o pagamento de taxa correspondente ao cumprimento de exigência (cod. 604).

## RELATÓRIO DE EXAME

### 1. HISTÓRICO

O pedido em questão, protocolizado junto ao Instituto Nacional da Propriedade Industrial - INPI em 25/07/2014, refere-se à solicitação do reconhecimento de Indicação Geográfica “FARROUPILHA”, para Vinho Fino Branco Moscatel, Vinho Moscatel Espumante, Vinho Frisante Moscatel, Vinho Licoroso Moscatel, Mistela Simples Moscatel, Brandy de Vinho Moscatel, na espécie Indicação de Procedência – IP.

A região delimitada de “Farroupilha” é a área geográfica contínua de 379,20 km<sup>2</sup>, que tem como pontos extremos as coordenadas 29°03’18”S e 51°24’10”WGr ao Norte; 29°19’39”S e 51°20’04”WGr ao Sul; 29°17’55”S e 51°15’10”WGr ao Leste e 29°14’17”S e 51°29’03”WGr a Oeste. A delimitação inclui integralmente o município de Farroupilha, conforme laudo técnico expedido pelo Chefe-Geral da Embrapa Uva e Vinho, empresa vinculada ao Ministério da Agricultura, Pecuária e Abastecimento – Mapa, às fls. 136-140.

Conforme consta nos autos do processo em epígrafe (às fls. 204-205), a ocupação do território de Farroupilha por imigrantes italianos começou em 1875, e conforme o projeto de colonização, os imigrantes compraram lotes, em média de 24 ha, denominados de colônias, os quais deveriam explorar com trabalho familiar, produzindo a diversidade de produtos necessários para a subsistência. Anos mais tarde, a comercialização dos excedentes dessa produção integrou a região à economia regional e nacional. O plantio de videiras iniciou logo que os imigrantes se instalaram em suas propriedades, e, rapidamente, houve uma pequena produção de vinhos elaborados artesanalmente nos porões das casas. Tanto em Farroupilha, como em toda a região de colonização italiana na Serra Gaúcha, no início do século XX, a policultura foi gradativamente diminuindo, cedendo lugar à expansão da viticultura.

De acordo com a Requerente, às fls. 209-211, o reconhecimento da produção vitivinícola, da qualidade e da originalidade dos vinhos moscatéis da região de Farroupilha tem crescido nos últimos anos. Esse reconhecimento pode ser evidenciado, entre outros elementos, pela organização do setor no contexto da AFAVIN, pela diversidade dos mercados que os produtores têm conquistado; pela frequência na qual a região e seus vinhos moscatéis tem sido notícia em diversas mídias, pelos eventos que a associação tem organizado para a promoção dos seus vinhos, assim como pelos prêmios obtidos pelos vinhos da região em concursos nacionais e internacionais. O apoio da imprensa local e da Prefeitura Municipal de Farroupilha tem contribuído para o reconhecimento dos vinhos produzidos em Farroupilha, tanto pelo setor vitivinícola, como pela sociedade regional. Nos últimos 8 anos, os vinhos moscatéis de Farroupilha foram noticiados na imprensa nacional inúmeras vezes, quer em jornais e revistas impressos, quer em jornais, revistas, *blogs* e redes sociais, com especial destaque para as notícias e informações veiculadas por especialistas em vinhos e formadores de opinião, que são lidos/consultados por milhares de seguidores.

### 2. ANÁLISE DO PEDIDO

Com relação ao atendimento das condições de registro estabelecidas na *Instrução Normativa nº 25, de 17/09/2013*:

Quanto aos Artigos 6º e 7º



- Com relação ao inciso I, alíneas “a” e “b”:

De acordo com a Requerente (às fls. 170-199), os produtos vitivinícolas da Indicação de Procedência Farroupilha são os a seguir relacionados:

- a) Vinho Fino Branco Moscatel: vinho com graduação alcoólica de 7,0 a 14,0% em volume, proveniente exclusivamente de variedades *Vitis vinifera*, elaborados mediante processo tecnológicos adequados que assegurem a otimização de suas características sensoriais. Apresentam coloração amarelo palha com notas esverdeadas de intensidade média, e aromas que mesclam notas de frutas tropicais, tais como mamão e maracujá, pêra madura, flores brancas, ervas de quintal e mel, típicos da região;
- b) Vinho Moscatel Espumante: vinho cujo anidrido carbônico provem da fermentação em recipiente fechado do mosto ou do mosto conservado de uva Moscatel ou Moscato, com uma pressão mínima de 4 atmosferas a 20°C, um conteúdo alcoólico de 7 a 10% em volume, e um remanescente mínimo de açúcar natural de 20 gramas por litro. Apresentam coloração amarelo claro, com perlage persistente e abundante, e aromas que mesclam notas de frutas cítricas, flores brancas, mel e ervas de quintal;
- c) Vinho Frisante Moscatel: vinho gaseificado naturalmente a partir de vinho-base, em uma única fermentação, sendo adoçado exclusivamente com mosto fresco ou mosto concentrado das uvas moscatéis autorizadas. O produto engarrafado contém pressão natural entre 1,1 a 2,0 atm e graduação alcoólica entre 7 e 12% vol. É proibida a adição de CO<sub>2</sub> artificial, bem como o uso de ácido sórbico em qualquer etapa do processo de elaboração. Apresentam coloração amarelo palha com notas esverdeadas claras e aroma leve e fino que mescla notas de frutas cítricas, tais como pomelo e casca de laranja, notas florais de gerânio, rosas e jasmim, bem como notas adocicadas de mel, batata doce e pêssego;
- d) Vinho Licoroso Moscatel: vinho com graduação alcoólica entre 14° a 18°GL, adicionado ou não de álcool vínico proveniente de vinhos, mosto concentrado de uvas e mistela simples, todos proveniente das uvas moscatéis autorizadas, bem como de açúcares e caramelos. Apresentam coloração amarelo-ouro intensa e aromas de caramelo, casca de laranja cozida, mel e notas marcantes de especiarias, como baunilha e cravo da Índia;
- e) Mistela Simples Moscatel: vinho elaborado a partir de mosto fresco ou mosto concentrado de uvas moscatéis, adicionado de álcool vínico obtido exclusivamente a partir de vinhos de uvas moscatéis autorizadas, com teor alcoólico entre 15 a 18% vol. e teor de açúcar de, no mínimo, 100 g/l. Apresentam coloração amarelo dourado de intensidade média e aromas de jasmim, caramelo e casca de laranja cozida; e,
- f) Brandy de Vinho Moscatel: bebida com uma graduação de 35% a 54% em volume a 20°C obtida a partir de destilados alcoólicos simples de vinhos, elaborados com uvas devidamente reconhecidas e aceitas por seus aromas e sabores, podendo ser destilados na presença das borras. Apresentam coloração amarelo dourado claro e notas aromáticas que remetem a flores de acácia, jasmim e violeta, e pétala de rosas.

- Com relação ao inciso II:

Para comprovar sua legitimidade enquanto Requerente, a Associação Farroupilhense de Produtores de Vinhos, Espumantes, Sucos e Derivados (AFAVIN) apresentou uma fotocópia autenticada do seu Estatuto bem como a Ata da última Assembléia, realizada em 03/05/2013 (às fls. 23-36 dos autos). Neste a AFAVIN declara ser uma associação representativa do setor vitivinícola organizada para fins sociais, culturais e de pesquisa, sem fins econômicos.

- Com relação ao inciso III:

De modo a atender o que estabelece o inciso supra a Requerente apresentou um documento intitulado “Regulamento de Uso da Indicação de Procedência Farroupilha” (às fls. 120-134 dos autos do processo); contudo, o mesmo foi considerado irregular devido à falta de assinatura. Assim, a Requerente deverá reapresentá-lo devidamente assinado pelo Presidente da AFAVIN, ou por seu representante legal, para que o presente pedido atenda ao disposto na IN 25/2013. Ademais, também não foi anexado ao processo a Ata da Assembléia que comprova que as condições estabelecidas no Regulamento de Uso foram aprovadas pelos afiliados à AFAVIN.

- Com relação ao inciso IV:

Conforme documento emitido pelo Chefe-Geral da Embrapa Uva e Vinho, empresa vinculada ao Ministério da Agricultura, Pecuária e Abastecimento - Mapa (às fls. 136-140), a região delimitada “Farroupilha” é a área geográfica contínua de 379,20 km<sup>2</sup>, que tem como pontos extremos as coordenadas 29°03’18”S e 51°24’10”WGr ao Norte; 29°19’39”S e 51°20’04”WGr ao Sul; 29°17’55”S e 51°15’10”WGr ao Leste e 29°14’17”S e 51°29’03”WGr a Oeste. A delimitação inclui integralmente o município de Farroupilha, conforme limites político-administrativos especificados na Lei Orgânica do Plano Diretor de Desenvolvimento Municipal Farroupilha de 2010.

- Com relação ao inciso V:

A Representação (etiqueta) da Indicação Geográfica requerida encontra-se às folhas 1, 6 e 7 dos autos.

- Com relação ao inciso VI:

O instrumento de procuração original com firma reconhecida encontra-se às folhas 11 e 12 dos autos.

- Com relação ao inciso VII:

O comprovante do pagamento da retribuição correspondente foi apresentado pela guia de recolhimento da União juntamente com o comprovante de pagamento de títulos, no valor de R\$ 590,00, às fls. 3 e 3v.

Quanto ao Art. 8º da Instrução Normativa nº 25, de 17/09/2013, relativo as comprovações para o registro na espécie Indicação de Procedência:

- Com relação à alínea “a”, referente aos documentos que comprovam ter o nome geográfico “Farroupilha” se tornado conhecido como centro de produção ou fabricação de Vinhos Finos Moscatéis:

Em atendimento ao que determina a alínea “a” do artigo supra, foi apresentada uma Nota Técnica elaborada pela Profª Drª Ivanira Falcade, da Universidade de Caxias do Sul (UCS), às fls. 203-327, que demonstra através de dados históricos a tradição e a reputação de Farroupilha como centro de produção e fabricação de Vinhos Finos Moscatéis. De acordo com a nota (às fls. 209-210), esse reconhecimento pode ser evidenciado, entre outros elementos, pela organização do setor no contexto da AFAVIN, pela diversidade dos mercados que os

produtores têm conquistado; pela freqüência na qual a região e seus vinhos moscatéis tem sido notícia em diversas mídias, pelos eventos que a associação tem organizado para a promoção dos seus vinhos, assim como pelos prêmios obtidos pelos vinhos da região em concursos nacionais e internacionais.

- Com relação à alínea “b” referente à comprovação da existência de uma estrutura de controle sobre os produtores que tenham o direito ao uso exclusivo da Indicação de Procedência, bem como sobre o produto distinguido com a Indicação de Procedência:

O documento que fundamenta a estrutura de controle sobre os produtores que tenham o direito ao uso exclusivo da Indicação de Procedência “Farroupilha” foi acostado às fls. 151-169 dos autos. De acordo com o documento são previstos controles por parte:

(i) dos produtores associados (autocontrole), no sentido de cumprir o estabelecido no Regulamento de Uso e na Normativa de Controle dos Vinhos Finos Moscatéis da I.P. Farroupilha; e

(ii) do Conselho Regulador (controles internos), responsável pelos procedimentos de controle e rastreabilidade dos produtos da I.P. Farroupilha. O “Estatuto Social” da AFAVIN (à fl. 34 dos autos) estabelece que o Conselho Regulador será constituído por 10 (dez) membros, sendo: seis membros eleitos pela Assembléia Geral Ordinária; dois membros representantes de instituições técnico-científicas; um membro representante de instituição de desenvolvimento ou divulgação ligada ao setor vitivinícola nacional; e um membro representante do poder público municipal. Examinando-se o pedido observou-se que na versão atualizada da Ata de Assembléia (às fls. 23-24) não consta a criação do Conselho Regulador, apenas dos Conselhos Fiscal e Técnico.

- Com relação à alínea “c”, relativa a comprovação de que os produtores estão estabelecidos e exercendo suas atividades na área geográfica:

Para fundamentar e comprovar que os produtores estão estabelecidos na área geográfica demarcada e exercendo, efetivamente, as atividades de produção, foram anexados aos autos do processo, às folhas 39-117, os comprovantes de inscrição e de situação cadastral junto à Receita Federal, bem como o contrato social, de 09 (nove) vinícolas estabelecidas na área geográfica demarcada, comprovando o efetivo exercício de suas atividades.

### **3. PARECER TÉCNICO**

Com fulcro no artigo 16 da Instrução Normativa nº 25/2013, e tomando-se por base os documentos anexados aos autos do pedido em análise, devem ser cumpridas as seguintes exigências:

1. Apresentação da Ata de Assembléia atualizada contemplando a criação do Conselho Regulador.
2. Em relação ao documento apresentado pela Requerente como Regulamento de Uso do Nome Geográfico, o mesmo foi considerado irregular devido à falta de assinatura. Assim, a Requerente deverá rerepresentá-lo devidamente assinado pelo Presidente da AFAVIN, ou por seu representante legal, para que o presente pedido atenda ao disposto na IN 25/2013.

3. Apresentação da Ata de Assembléia atualizada comprovando que as condições estabelecidas no Regulamento de Uso foram aprovadas pelos afiliados à AFAVIN.

4. Na necessidade de apresentação de fotocópias simples de qualquer documento, solicita-se ao Presidente da AFAVIN, ou ao Procurador legalmente constituído da Associação, que apresente uma declaração atestando a veracidade do documento.

No Anexo 2 (à fl. 39) a Requerente afirma que existem 9 (nove) produtores estabelecidos na área geográfica delimitada, já no Documento 7 (à fl. 206) que a AFAVIN conta com 12 vinícolas associadas. Portanto, apenas a título de levantamento de dados, solicita-se à Requerente que, quando do cumprimento das exigências acima, informe a esta Coordenação o número atualizado de produtores afiliados à AFAVIN.

Como informação adicional cabe ressaltar que, embora não haja qualquer impedimento na atual Lei de Propriedade Industrial com relação ao registro, por parte do INPI, de Indicações Geográficas e Marcas com a mesma apresentação nominativa, em consulta à Base de Marcas do INPI realizada em 22/01/2015 (às 10:49:04) foram encontradas 2 (duas) marcas com o nome “FARROUPILHA” ainda em vigor. Entretanto, nenhuma delas seria passível de causar confusão ou induzir a falsa indicação quanto à origem ou proveniência, já que não guardam qualquer relação com vinho.

## DIRETORIA DE PATENTES

Código	Quantidade	Código	Quantidade	Código	Quantidade	Código	Quantidade
1.1	-	9.1	59	15.22	-	23.1	-
1.1.1	-	9.1.1	-	15.22.1	-	23.1.1	-
1.1.2	-	9.1.2	-	15.23	-	23.2	-
1.1.3	-	9.1.3	-	15.24	-	23.3	-
1.2	2	9.1.4	-	15.24.1	-	23.4	-
1.2.1	-	9.2	41	15.24.2	-	23.5	-
1.2.2	-	9.2.1	1	15.24.3	-	23.6	-
1.2.3	-	9.2.2	-	15.30	-	23.7	-
1.3	414	9.2.3	-	15.31	1	23.8	-
1.3.1	2	9.2.4	33	15.32	-	23.9	-
1.3.2	-	9.2.4.1	-	15.33	-	23.10	-
1.3.3	-	10.1	-	16.1	30	23.11	-
1.3.4	-	10.5	-	16.2	-	23.12	-
1.4	-	10.6	-	16.3	-	23.13	-
1.4.1	-	10.7	-	16.4	1	23.14	-
1.4.2	-	10.8	-	17.1	-	23.15	-
1.4.3	-	10.9	-	17.2	-	23.16	-
1.4.4	-	10.9.1	-	17.3	-	23.17	-
1.5	1	11.1	-	18.1	-	23.18	-
1.5.1	-	11.1.1	-	18.2	-	23.19	-
1.5.2	-	11.2	3	18.3	-	24.2	2
1.5.3	-	11.4	-	18.4	-	24.3	-
2.1	212	11.5	30	18.5	-	24.4	4
2.4	-	11.6	-	18.6	-	24.5	-
2.5	118	11.6.1	1	18.10	-	24.6	-
2.6	-	11.11	-	18.11	-	24.7	-
2.7	-	11.12	8	18.12	-	24.8	-
2.10	138	11.13	-	18.13	-	24.10	-
3.1	48	11.14	1	19.1	-	25.1	9
3.2	-	11.15	-	19.2	-	25.2	-
3.6	-	11.16	-	19.3	-	25.3	-
3.7	-	11.17	-	21.1	100	25.4	2
3.8	-	11.30	-	21.2	-	25.5	1
4.3	-	11.31	-	21.6	3	25.6	-
4.3.1	-	12.1	-	21.7	-	25.7	8
4.3.2	-	12.2	73	21.8	1	25.8	-
6.1	36	12.3	-	21.9	-	25.9	-
6.6	28	12.6	2	21.10	-	25.10	-
6.7	-	12.7	-	22.2	-	25.11	-
6.8	-	12.8	-	22.3	-	25.12	-
6.9	1	13.1	-	22.4	-	25.13	-
6.10	-	13.2	-	22.5	-	26.1	-
7.1	69	15.1	-	22.10	-	26.2	-
7.2	-	15.2	-	22.11	-	26.3	-
7.3	1	15.3	-	22.12	-	26.4	-
7.4	-	15.3.1	-	22.13	-	26.5	-
7.5	-	15.4	-	22.14	-	26.6	-
7.6	-	15.7	1	22.15	-	26.7	-
7.7	-	15.8	-	22.20	-	27.1	-
8.5	4	15.9	-	22.21	-	27.2	-
8.6	5	15.10	-	22.22	-	27.3	-
8.7	4	15.11	13	22.23	-	27.4	-
8.8	-	15.12	47			27.5	-
8.9	-	15.13	-			27.6	-
8.10	-	15.14	-			27.7	-
8.11	-	15.21	-				-
8.12	1						-

TOTAL: 1559



---

# Diretoria de Contratos, Indicações Geográficas e Registros - DICIG

## Estatística de Pedidos e Registros de Desenhos Industriais

---

RPI 2300 de 03/02/2015

### PEDIDOS E REGISTROS DE DESENHOS INDUSTRIAIS

Código	Quantidade	Código	Quantidade
30	-	50	-
31	234	51	-
32	-	52	-
33	-	53	-
34	52	53.1	-
34.1	-	54	-
35	-	54.1	-
35.1	-	55	-
36	4	56	-
37	-	57	-
38	-	58	-
39	31	59	-
39.5	-	60	-
40	-	61	-
41	-	62	-
42	-	63	-
43	-	64	-
44	-	65	-
45	-	66	-
46	-	70	-
46.1	-	71	-
46.2	-	72	-
46.3	-	73	-
47	-	74	-
47.1	-		
48	-		
49	-		

---

**TOTAL: 321**

---





# Estatística da Diretoria de Contratos, Indicações Geográficas e Registros - DICIG

RPI 2300 de 03/02/2015

## CONTRATOS DE TECNOLOGIA LICENÇAS DE USO DE MARCAS

Código	Quantidade	Código	Quantidade	Código	Quantidade
060	-	272	-	998	-
130	5	290	-	999	-
140	-	295	-		
145	38	350	34		
150	76	800	1		
185	1				
210	1				
<b>Total:</b>			<b>156</b>		

## REGISTROS DE PROGRAMAS DE COMPUTADOR

Código	Quantidade	Código	Quantidade	Código	Quantidade
080	27	101	-	114	-
082	8	102	-	115	-
090	59	104	-	120	-
091	-	105	-		
093	-	106	-		
094	-	107	-		
095	-	108	-		
096	-	109	-		
097	-	110	-		
098	-	111	1		
099	-	112	-		
100	-	113	-		
<b>Total:</b>			<b>95</b>		

## INDICAÇÕES GEOGRÁFICAS PEDIDOS E REGISTROS

Código	Quantidade	Código	Quantidade	Código	Quantidade
305	1	365	-	415	-
315	-	373	-	420	-
325	-	375	-	423	-
335	-	380	-	425	-
340	-	385	-	430	-
345	-	390	-	435	-
350	-	395	-	440	-
357	-	405	-	445	-
360	-	410	-		
<b>Total:</b>			<b>1</b>		

## TOPOGRAFIA DE CIRCUITO INTEGRADO

Código	Quantidade	Código	Quantidade	Código	Quantidade
501	-	532	-	644	-
502	-	534	-	646	-
504	-	536	-	648	-
506	-	538	-	650	-
508	-	540	-	654	-
520	-	542	-	656	-
522	-	544	-	658	-
524	-	546	-	660	-
526	-	548	-	662	-
528	-	640	-	664	-
530	-	642	-		
<b>Total:</b>			<b>-</b>		

## Código Internacional adotado pelo INPI para Países e Organizações Internacionais

### Organizações Internacionais

Escritório Eurasiano de Patentes	EA
Escritório de Marcas do Benelux e Escritório de Modelos de Benelux	BX
Instituto Internacional de Patentes	IB
Organização Regional de Propriedade Industrial Africana	AP
Organização Africana de Propriedade Intelectual (OAPI)	OA
Organização Européia de Patentes EPO	EP
Organização Mundial de Propriedade Intelectual (OMPI) (WIPO)	WO
Escritório para Harmonização no Mercado Interno (Marcas Registradas e Designs)	EM

### Países - Ordem de Nomes

AFEGANISTÃO	AF
ÁFRICA DO SUL	ZA
ALBÂNIA	AL
ALEMANHA	DE
ANDORRA	AD
ANGOLA	AO
ANGUILLA	AI
ANT. IUGOSLÁVIA (REP. MACEDÔNIA)	MK
ANTÁRTICA	AQ
ANTÍGUA E BARBUDA	AG
ANTILHAS HOLANDESES	AN
ARÁBIA SAUDITA	SA
ARGÉLIA	DZ
ARGENTINA	AR
ARMÊNIA	AM
ARUBA	AW
AUSTRÁLIA	AU
ÁUSTRIA	AT
AZERBAIJÃO	AZ
BAHAMAS	BS
BANGLADESH	BD
BARBADOS	BB
BARREINE	BH
BELARUS	BY
BÉLGICA	BE
BELIZE	BZ
BENIN	BJ
BERMUDAS	BM
BOLÍVIA	BO
BÓSNIA E HERZEGÓVINA	BA
BOTSUANA	BW
BRASIL	BR
BRUNEI DARUSSALAM	BN
BULGÁRIA	BG
BURKINA FASO	BF
BURUNDI	BI
BUTÃO	BT
CABO VERDE	CV
CAMARÕES	CM
CAMBOJA	KH
CANADÁ	CA
CATAR	QA
CAZAQUISTÃO	KZ
CHADE	TD
CHANNEL ISLAND OF GUERNSEY	GG
CHILE	CL
CHINA	CN
CHIPRE	CY
COLÓMBIA	CO
COMORES	KM
CONGO	CG
COSTA DO MARFIM	CI
COSTA RICA	CR
CROÁCIA	HR
CUBA	CU
DINAMARCA	DK
DJIBUTI	DJ
DOMINICA	DM
EGITO	EG
EL SALVADOR	SV
EMIRADOS ARABES UNIDOS	AE
EQUADOR	EC
ERITREIA	ER
ESLOVÁQUIA	SK
ESLOVENIA	SI
ESPANHA	ES
ESTADOS UNIDOS	US
ESTÓNIA	EE
ETIÓPIA	ET
FEDERAÇÃO RUSSA	RU
FUJI	FJ

FILIPINAS	PH
FINLÂNDIA	FI
FRANÇA	FR
GABÃO	GA
GÂMBIA	GM
GANÁ	GH
GEÓRGIA	GE
GEORGIA DO SUL E ILHAS SANDWICH DO SUL	GS
GIBRALTAR	GI
GRANADA	GD
GRÉCIA	GR
GROELÂNDIA	GL
GUADALUPE	GP
GUAM	GU
GUATEMALA	GT
GUIANA	GY
GUIANA FRANCESA	GF
GUINÉ	GN
GUINÉ BISSAU	GW
GUINÉ EQUATORIAL	GQ
HAITI	HT
HOLANDA	NL
HONDURAS	HN
HONG-KONG	HK
HUNGRIA	HU
IÊMEN	YE
ILHA BOUVET	BV
ILHA DO HOMEM	IM
ILHA NATAL	CX
ILHA NORFALK	NF
ILHAS CAIMAN	KY
ILHAS COCOS	CC
ILHAS COOK	CK
ILHAS FAROE	FO
ILHAS HEARD E MC DONALD	HM
ILHAS MALVINAS	FK
ILHAS MARIANAS DO NORTE	MP
ILHAS MARSHALL	MH
ILHAS MENORES	UM
AFASTADAS EUA	SB
ILHAS SALOMÃO	SB
ILHAS TURKS E CAICOS	TC
ILHAS VIRGENS (BRITÂNICAS)	VG
ILHAS VIRGENS (U.S.)	VI
ILHAS WALLIS E FUTURA	WF
ÍNDIA	IN
INDONÉSIA	ID
IRÃ (REPÚBLICA ISLÂMICA DO)	IR
IRAQUE	IQ
IRLANDA	IE
ISLÂNDIA	IS
ISRAEL	IL
ITÁLIA	IT
JAMAICA	JM
JAPÃO	JP
JORDÂNIA	JO
KIRIBATI	KI
KUWAIT	KW
LAOS	LA
LESOTO	LS
LETÔNIA	LV
LÍBIA	LY
LIECHTENSTEIN	LI
LITUÂNIA	LT
LUXEMBURGO	LU
MACAU	MO
MADAGASCAR	MG
MALÁSIA	MY
MALÁWI	MW
MALDIVAS	MV
MALI	ML
MALTA	MT
MARROCOS	MA
MARTÍNICA	MQ
MAURÍCIO	MU
MAURITÂNIA	MR
MAYOTTE	YT
MÉXICO	MX
MIANMÁ	MM
MICRONÉSIA (EST. DA FEDERAÇÃO)	FM
MOÇAMBIQUE	MZ
MÓNACO	MC
MONGÓLIA	MN
MONT SERRAT	MS
NAMÍBIA	NA
NAURU	NR
NEPAL	NP
NICARÁGUA	NI
NÍGER	NE
NIGÉRIA	NG
NIUE	NU
NORUEGA	NO
NOVA CALEDÔNIA	NC
NOVA ZELÂNDIA	NZ
OMÁ	OM
ORGANIZAÇÃO EUROPÉIA DE PATENTES	EP
PAÍSES BAIXOS	PB
PALAU	PW
PANAMÁ	PA
PAPUA NOVA GUINÉ	PG
PAQUISTÃO	PK

PARAGUAI	PY
PERU	PE
PITCAIRN	PN
POLINÉSIA FRANCESA	PF
POLÓNIA	PL
PORTO RICO	PR
PORTUGAL	PT
QUÊNIA	KE
QUIRGUISTÃO	KG
REINO UNIDO	GB
REPÚBLICA CENTRO AFRICANA	CF
REPÚBLICA DA CORÉIA	KR
REPÚBLICA DA MOLDOVA	MD
REPÚBLICA DOMINICANA	DO
REPÚBLICA POPULAR DEM. DA CORÉIA	KP
REPÚBLICA TCHECA	CZ
REPÚBLICA UNIDA DA TANZÂNIA	TZ
REUNIÃO	RE
ROMÊNIA	RO
RUANDA	RW
SAARA OCIDENTAL	EH
SAINT PIERRE E MIQUELON	PM
SAMOA AMERICANA	AS
SAMOA OCIDENTAL	WS
SANTA HELENA	SH
SANTA LÚCIA	LC
SÃO CRISTÓVÃO E NEVIS	KN
SÃO MARINO	SM
SÃO TOMÉ E PRÍNCIPE	ST
SÃO VICENTE E GRANADINAS	VC
SENEGAL	SN
SERRA LEOA	SL
SEYCHELLES	SC
SINGAPURA	SG
SÍRIA	SY
SOMÁLIA	SO
SRI LANKA	LK
SUAZILÂNDIA	SZ
SUDÃO	SD
SUÉCIA	SE
SUÍÇA	CH
SURINAME	SR
SVALBARD E JAN MAYEN	SJ
TADJIKUISTÃO	TJ
TAILÂNDIA	TH
TAIWAN, PROVÍNCIA DA CHINA	TW
TERRAS AUSTRAIS FRANCESAS	TF
TERRIT. BRITAN. OCEANO ÍNDICO	IO
TERRITÓRIO OCUPADO PALESTINO	PS
TIMOR -LESTE	TL
TOGO	TG
TOKELAU	TK
TONGA	TO
TRINIDAD E TOBAGO	TT
TUNÍSIA	TN
TURCOMENISTÃO	TM
TURQUIA	TR
TUVALU	TV
UCRÂNIA	UA
UGANDA	UG
URUGUAI	UY
UZBEQUISTÃO	UZ
VANUATU	VU
VATICANO	VA
VENEZUELA	VE
VIETNÃ	VN
YUGOSLÁVIA	YU
ZAIRE	ZR
ZÂMBIA	ZM
ZIMBÁBUE	ZW

## Países - Ordem de Sigla

AD	ANDORRA		GUERNSEY	LV	LETÔNIA	SM	SÃO MARINO
AE	EMIRADOS ARABES UNIDOS	FJ	FIJI	LY	LIBIA	SN	SENEGAL
AF	AFEGANISTÃO	FK	ILHAS MALVINAS	MA	MARROCOS	SO	SOMÁLIA
AG	ANTÍGUA E BARBUDA	FM	MICRONÉSIA (EST. DA FEDERAÇÃO)	MC	MÔNACO	SR	SURINAME
AI	ANGUILLA	FO	ILHAS FAROE	MD	REPÚBLICA DA MOLDOVA	ST	SÃO TOMÉ E PRÍNCIPE
AL	ALBÂNIA	FR	FRANÇA	MG	MADAGASCAR	SV	EL SALVADOR
AM	ARMÊNIA	GA	GABÃO	MH	ILHAS MARSHALL	SY	SÍRIA
AN	ANTILHAS HOLANDESAS	GB	REINO UNIDO	MK	ANT.IUGOSLÁVIA (REP.MACEDÔNIA)	SZ	SUAZILÂNDIA
AO	ANGOLA	GD	GRANADA	ML	MALI	TC	ILHAS TURKS E CAICOS
AQ	ANTARTICA	GE	GEÓRGIA	MM	MIANMÁ	TD	CHADE
AR	ARGENTINA	GF	GUIANA FRANCESA	MN	MONGÓLIA	TF	TERRAS AUSTRAIS FRANCESAS
AS	SAMOA AMERICANA	GH	GANÁ	MO	MACAU	TG	TOGO
AT	ÁUSTRIA	GI	GIBRALTAR	MP	ILHAS MARIANAS DO NORTE	TH	TAILÂNDIA
AU	AUSTRÁLIA	GL	GROELÂNDIA	MQ	MARTINICA	T	TADJUISTÃO
AW	ARUBA	GM	GÂMBIA	MR	MAURITÂNIA	TK	TOKELAU
AZ	AZERBAIJÃO	GN	GUINÉ	MS	MONT SERRAT	TL	TIMOR-LESTE
BA	BÓSNIA E HERZEGÓVINA	GP	GUADALUPE	MT	MALTA	TM	TURCOMENISTÃO
BB	BARBADOS	GQ	GUINÉ EQUATORIAL	MU	MAURÍCIO	TN	TUNÍSIA
BD	BANGLADESH	GR	GRÉCIA	MV	MALDIVAS	TO	TONGA
BE	BÉLGICA	GS	GEORGIA DO SUL E ILHAS SANDWICH DO SUL	MW	MALÁWI	TR	TURQUIA
BF	BURKINA FASO			MX	MÉXICO	TT	TRINIDAD E TOBAGO
BG	BULGÁRIA			MY	MALÁSIA	TV	TUVALU
BH	BAREINE	GT	GUATEMALA	MZ	MOÇAMBIQUE	TW	TAIWAN, PROVÍNCIA DA REPÚBLICA UNIDA DA
BI	BURUNDI	GU	GUAM	NA	NAMÍBIA	TZ	TANZÂNIA
BJ	BENIN	GW	GUINÉ BISSAU	NC	NOVA CALEDÔNIA	UA	UCRÂNIA
BM	BERMUDAS	GY	GUIANA	NE	NÍGER	UG	UGANDA
BN	BRUNEI DARUSSALAM	HK	HONG-KONG	NF	ILHA NORFALK	UM	ILHAS MENORES AFASTADAS / EUA
BO	BOLÍVIA	HM	ILHAS HEARD E MC DONALD	NG	NIGÉRIA	US	ESTADOS UNIDOS
BR	BRASIL			NI	NICARÁGUA	UY	URUGUAI
BS	BAHAMAS	HN	HONDURAS	NL	HOLANDA	UZ	UZBEQUISTÃO
BT	BUTÃO	HR	CROÁCIA	NO	NORUEGA	VA	VATICANO
BV	ILHA BOUVET	HT	HAITI	NP	NEPAL	VC	SÃO VICENTE E GRANADINAS
BW	BOTSUANA	HU	HUNGRIA	NR	NAURU	VE	VENEZUELA
BY	BELARUS	ID	INDONÉSIA	NU	NIUE	VG	ILHAS VIRGENS (BRITÂNICAS)
BZ	BELIZE	IE	IRLANDA	NZ	NOVA ZELÂNDIA	VI	ILHAS VIRGENS (U.S.)
CA	CANADÁ	IL	ISRAEL	OM	OMÁ	VN	VIETNÃ
CC	ILHAS COCOS	IM	ILHA DO HOMEM	PA	PANAMÁ	VU	VANUATU
CF	REPÚBLICA CENTRO AFRICANA	IN	ÍNDIA	PB	PAÍSES BAIXOS	WF	ILHAS WALLIS E FUTURA
CG	CONGO	IO	TERRIT. BRITAN. OCEANO ÍNDICO	PE	PERU	WS	SAMOA OCIDENTAL
CH	SUÍÇA	IQ	IRAQUE	PF	POLINÉSIA FRANCESA	YE	IÊMEN
CI	COSTA DO MARFIM	IR	IRÃ (REPÚBLICA ISLÂMICA DO)	PG	PAPUA NOVA GUINÉ	YT	MAYOTTE
CK	ILHAS COOK			PH	FILIPINAS	YU	YUGOSLÁVIA
CL	CHILE	IS	ISLÂNDIA	PK	PAQUISTÃO	ZA	ÁFRICA DO SUL
CM	CAMARÕES	IT	ITÁLIA	PL	POLÔNIA	ZM	ZÂMBIA
CN	CHINA	JM	JAMAICA	PM	SAINT PIERRE E MIQUELON	ZR	ZAIRE
CO	COLÔMBIA	JO	JORDÂNIA	PN	PITCAIRN	ZW	ZIMBÁBUE
CR	COSTA RICA	JP	JAPÃO	PR	PORTO RICO		
CU	CUBA	KE	QUÊNIA	PS	TERRITÓRIO OCUPADO PALESTINO		
CV	CABO VERDE	KG	QUIRGUISTÃO	PT	PORTUGAL		
CX	ILHA NATAL	KH	CAMBOJA	PW	PALAU		
CY	CHIPRE	KI	KIRIBATI	PY	PARAGUAI		
CZ	REPÚBLICA TCHECA	KM	COMORES	QA	CATAR		
DE	ALEMANHA	KN	SÃO CRISTÓVÃO E NEVIS	RE	REUNIÃO		
DJ	DJIBUTI	KP	REPÚBLICA POPULAR DEM. DA CORÉIA	RO	ROMÊNIA		
DK	DINAMARCA			RU	FEDERAÇÃO RUSSA		
DM	DOMINICA	KR	REPÚBLICA DA CORÉIA	RW	RUANDA		
DO	REPÚBLICA DOMINICANA	KW	KUWAIT	SA	ARÁBIA SAUDITA		
DZ	ARGÉLIA	KY	ILHAS CAIMAN	SB	ILHAS SALOMÃO		
EC	EQUADOR	KZ	CAZAQUISTÃO	SC	SEYCHELLES		
EE	ESTÔNIA	LA	LAOS	SD	SUDÃO		
EG	EGITO	LB	LÍBANO	SE	SUÉCIA		
EH	SAARA OCIDENTAL			SG	SINGAPURA		
EP	ORGANIZAÇÃO EUROPÉIA DE PATENTES	LC	SANTA LÚCIA	SH	SANTA HELENA		
ER	ERITRÉIA	LI	LIECHTENSTEIN	SI	ESLOVENIA		
ES	ESPANHA	LK	SRI LANKA	SJ	SVALBARD E JAN MAYEN		
ET	ETIÓPIA	LR	LIBÉRIA	SK	ESLOVÁQUIA		
FI	FINLÂNDIA	LS	LESOTO	SL	SERRA LEOA		
GG	CHANNEL ISLAND OF	LT	LITUÂNIA				
		LU	LUXEMBURGO				

*"Lista dos Códigos de Duas-Letras para representação dos Países, Entidades e Organizações Intergovernamentais baseada no Padrão ST.3 recomendado pela OMPI e na ISSO 3166-1."*