

Revista da
**Propriedade
Industrial**

Seção I

Nº 2257
08 de Abril de 2014

**Patentes
Desenhos Industriais
Contratos de Tecnologia
Programas de Computador
Indicações Geográficas
Topografias de Circuitos
Integrados**





REPÚBLICA FEDERATIVA DO BRASIL

Presidente
Dilma Roussef

MINISTÉRIO DO DESENVOLVIMENTO, INDÚSTRIA E COMÉRCIO EXTERIOR

Ministro do Desenvolvimento, Indústria e Comércio Exterior
Mauro Borges

INSTITUTO NACIONAL DA PROPRIEDADE INDUSTRIAL

Presidente
Otávio Brandelli

De conformidade com a Lei nº 5.648 de 11 de dezembro de 1970, esta é a publicação oficial do Instituto Nacional da Propriedade Industrial, órgão vinculado ao Ministério do Desenvolvimento, Indústria e Comércio Exterior, República Federativa do Brasil, que publica todos os seus atos, despachos e decisões relativos ao sistema de propriedade industrial no Brasil, compreendendo Marcas e Patentes, bem como os referentes a contratos de Transferência de Tecnologia e assuntos correlatos, além dos que dizem respeito ao registro de programas de computador como direito autoral.

As established by Law nº 5.648 of december 11, 1970, this is the official publication of the National Institute of Industrial Property, an office under the Ministry of Development, Industry and Foreign Trade, Federative Republic of Brazil, which publishes all its official acts, orders and decisions regarding the industrial property system in Brazil, comprising Trademarks and Patents, as well as those referring to Technology Transfer agreements and related matters, besides those regarding software registering as copyright.

D'après la Loi nº 5.648 du 11 décembre 1970, celle-ci est la publication officielle de l'Institut National de la Propriété Industrielle, un office lié au Ministère du Développement, de l'Industrie et du Commerce Extérieur, République Fédérative du Brésil, qui publie tous ses actes, ordres et décisions concernant le système de la propriété industrielle au Brésil, y compris marques et brevets, aussi que ceux référents aux contracts de transfert de technologie et des sujets afférents, en outre que ceux se rapportant à l'enregistrement des programmes d'ordinateur comme droit d'auteur.

Según establece la Ley nº 5.648 de 11 diciembre 1970, esta es la publicación oficial del Instituto Nacional de la Propiedad Industrial, oficina vinculada al Ministerio del Desarrollo, Industria y Comercio Exterior, República Federativa del Brasil, que publica todos sus actos, ordenes y decisiones referentes al sistema de propiedad industrial en Brasil, comprendendo marcas y patentes así que los referentes a contractos de transferencia de tecnologia y asuntos correlacionados, además de los referentes al registro de programas de ordenador como derecho de autor.

Laut Gezets Nr. 5.648 vom 11. dezember 1970, ist dies das Amtsblatt des Nationalen Instituts für gewerbliches Eigentum (INPI), eines Organs des Bundesministerium für Entwicklung, Industrie und Aussenhandel, der Bundesrepublik Brasilien, welches alle Amtshandlungen, Beschlüsse und Entscheidungen über gewerbliches Eigentum in Brasilien, einschliesslich Warenzeichen und Patente, ebenso wie auch Übertragungsvertrage von Technologie und Computerprogramme als Urheberrecht veröffentlicht.

Outras informações, tais como telefones das unidades do INPI; endereços, telefones e horários de atendimento das Divisões Regionais, Representações e Postos avançados, podem ser obtidos no endereço eletrônico abaixo.

www.inpi.gov.br

Comunicados	5
Ministério do Desenvolvimento, Indústria e Comércio Exterior	-
Presidência do INPI	13
DIRETORIA DE PATENTES	
Exame Formal Preliminar – Índice Remissivo por Depositante	-
Exame Formal Preliminar – Índice Numérico Remissivo	-
Exigências Decorrentes do Exame Formal Preliminar	-
Tabela de Códigos de Despachos e Códigos INID de Pedidos, Patentes (incluindo as de MI/DI expedidas na vigência da Lei 5772/71) e Certificados de Adição de Invenção	15
Tabela de Códigos de Despachos de Pedidos e Patentes (incluindo as de MI/DI expedidas na vigência da Lei 5772/71) - Período de Transição (Lei 5772/71)	23
Índice Numérico Remissivo de Pedidos, Patentes e Certificados de Adição de Invenção	25
Notificação - Fase Nacional - PCT e Publicação de Pedidos de Patente e de Certificado de Adição de Invenção	33
Despachos Relativos a Pedidos, Patentes (incluindo as de MI/DI expedidas na vigência de Lei 5772/71) e Certificados de Adição de Invenção	81
Pipeline - Publicação para Manifestação de Terceiros	-
Pipeline - Comunicação de Depósito e Despachos Relativos a Pedidos e Patentes	-
Despachos Relativos a Pedidos e Patentes - Período de Transição (Lei 5772/71)	-
DIRETORIA DE CONTRATOS, INDICAÇÕES GEOGRÁFICAS E REGISTROS	
Tabela de Códigos de Despachos e Códigos INID de Pedidos e Registros de Desenho Industrial	183
Índice Numérico Remissivo de Pedidos e Registros de Desenho Industrial	185
Publicação de Desenhos Industriais	187
Despachos Relativos a Pedidos e Registros de Desenho Industrial	195
Tabelas de Códigos de Despacho em Contratos, Indicações Geográficas e Registros	197
Despachos em Contratos de Tecnologia e em Licença de Uso de Marca	201
Despachos em Registros de Programas de Computador	209
Despachos - Indicações Geográficas	213
Despachos - Registro de Topografia de Circuito Integrado	-
PROCURADORIA	
Estatísticas	219
Código Internacional de Países e Organizações	225



De conformidade com a Lei nº 5.648, de 11 de dezembro de 1970, esta é a publicação oficial do Instituto Nacional da Propriedade Industrial, órgão vinculado ao Ministério do Desenvolvimento, Indústria e Comércio Exterior, República Federativa do Brasil, que publica todos os seus atos, despachos e decisões relativos ao sistema de propriedade industrial no Brasil, compreendendo Marcas e Patentes, bem como os referentes a contratos de Transferência de Tecnologia e assuntos correlatos, além dos que dizem respeito ao registro de programas de computador como direito autoral.

As established by Law nº 5.648 of december 11, 1970, this is the official publication of the National Institute of Industrial Property, an office under the Ministry of Development, Industry and Foreign Trade, Federative Republic of Brazil, which publishes all its official acts, orders and decisions regarding the industrial property system in Brazil, comprising Trademarks and Patents, as well as those referring to Technology Transfer agreements and related matters, besides those regarding software registering as copyright.

D'après la Loi nº 5.648 du 11 décembre 1970, celle-ci est la publication officielle de l'Institut National de la Propriété Industrielle, un office lié au Ministère du Développement, de l'Industrie et du Commerce Extérieur, République Fédérative du Brésil, qui publie tous ses actes, ordres et décisions concernant le système de la propriété industrielle au Brésil, y compris marques et brevets, aussi que ceux référents aux contrats de transfert de technologie et des sujets afférents, en outre que ceux se rapportant à l'enregistrement des programmes d'ordinateur comme droit d'auteur.

Según establece la Ley nº 5.648 de 11 diciembre 1970, esta es la publicación oficial del Instituto Nacional de la Propiedad Industrial, oficina vinculada al Ministerio del Desarrollo, Industria y Comercio Exterior, República Federativa del Brasil, que publica todos sus actos, ordenes y decisiones referentes al sistema de propiedad industrial en Brasil, comprendiendo marcas y patentes así que los referentes a contratos de transferencia de tecnologia y asuntos corelacionados, además de los referentes al registro de programas de ordenador como derecho de autor.

Laut Gezets Nr. 5.648 vom 11. dezember 1970, ist dies das Amtsblatt des Nationalen Instituts für gewerbliches Eigentum (INPI), eines Organs des Bundesministerium für Entwicklung, Industrie und Aussenhandel, der Bundesrepublik Brasilien, welches alle Amtshandlungen, Beschlüsse und Entscheidungen über gewerbliches Eigentum in Brasilien, einschliesslich Warenzeichen und Patente, ebenso wie auch Übertragungsverträge von Technologie und Computerprogramme als Urheberrecht veröffentlicht.

**INSTITUTO NACIONAL DA PROPRIEDADE INDUSTRIAL
COMISSÃO DE CONDUTA PROFISSIONAL
DOS AGENTES DA PROPRIEDADE INDUSTRIAL
PORTARIA INPI/PR nº 150, de 16/02/11.**

Processos nºs	Denunciados	Decisão do Presidente do INPI
2861/2010 e 7291/2011	REMAT MARCAS E PATENTES LTDA. – API Nº 301 (SÓCIOS: DÉBBIE JOSÉ JORGE – API Nº 211/GIAN JORGE CRIVELLENTÉ – API Nº 210).	CANCELAMENTO DEFINITIVO DA API

**Instituto Nacional da Propriedade Industrial
Comissão de Cadastramento de Agentes da Propriedade Industrial
(Portaria INPI/PR 272 de 18/04/2011)
RPI 2257 de 08/04/2014**

Comunicado

Em conformidade com a Resolução nº 194/08, de 21/11/08, publicada na RPI 1979, de 09/12/08, ficam os interessados, a seguir relacionados, na data desta publicação, cientes dos despachos e decisões proferidas, pela Comissão constituída pela Port. INPI/PR Nº 272 de 18/04/11, junto aos seus requerimentos de Cadastramento como Agente da Propriedade Industrial.

Instituto Nacional da Propriedade Industrial
Comissão de Cadastramento de Agentes da Propriedade Industrial
(Portaria INPI/PR 272 de 18/04/2011)
RPI 2257 de 08/04/2014

1- DEFERIMENTO EM CONFORMIDADE COM A RESOLUÇÃO 194/08 DE 21/11/08

Matrícula: **2333**

Interessado: **Silva Gomes Assessoria e Consultoria Empresarial Sociedade de Advogados**

Matrícula: **2334**

Interessado: **SCA Assessoria e Consultoria**

2 - ALTERAÇÃO DE RAZÃO SOCIAL

Matrícula: **913**

Interessado: **Veirano Advogados**

Nome anterior: **Veirano e Advogados Associados**

3 - RESTAURAÇÃO DO CADASTRAMENTO

Matrícula: **1845**

Interessado: **Paula Santos e Silva**

Despacho: **Restaurado o cadastramento, nos termos da Resolução 194/08, art. 13.**

Matrícula: **2143**

Interessado: **Daniel Pitanga Bastos de Souza**

Despacho: **Restaurado o cadastramento, nos termos da Resolução 194/08, art. 13.**

Matrícula: **2227**

Interessado: **Natália Beani de Carvalho**

Despacho: **Restaurado o cadastramento, nos termos da Resolução 194/08, art. 13.**

Matrícula: **2244**

Interessado: **Robert Frederic Woolley de Mendonça Filho**

Despacho: **Restaurado o cadastramento, nos termos da Resolução 194/08, art. 13.**

Matrícula: **2293**

Interessado: **Rychard Michael Magno dos Santos**

Despacho: **Restaurado o cadastramento, nos termos da Resolução 194/08, art. 13.**

Instituto Nacional da Propriedade Industrial
Comissão de Cadastramento de Agentes da Propriedade Industrial
(Portaria INPI/PR 272 de 18/04/2011)
RPI 2257 de 08/04/2014

4 - CANCELAMENTO

Matrícula: **1196**

Interessado: **Helio de Mello**

Despacho: **Cancelada definitivamente a matrícula como agente da propriedade industrial, por motivo de falecimento.**

Matrícula: **1847**

Interessado: **Paulo José Soler Teixeira dos Santos**

Despacho: **Cancelada definitivamente a matrícula como agente da propriedade industrial, a pedido do interessado.**

5 - SUSPENSÃO TEMPORÁRIA

Matrícula: **199**

Interessado: **Reinhardt Patentes e Marcas Ltda.**

Despacho: **Suspensa temporariamente a matrícula, tendo em vista o não cumprimento da exigência publicada na RPI 2250 de 18/02/2014.**

Matrícula: **2283**

Interessado: **Chenut, Oliveira, Santiago – Sociedade de Advogados**

Despacho: **Mantida a suspensão temporária da matrícula, tendo em vista o não cumprimento da exigência publicada na RPI 2247 de 28/01/2014.**

6 - EXIGÊNCIA

Matrícula: **340**

Interessado: **LLC – Info Connection - EPP**

Despacho: **Apresente, no prazo de trinta dias, contados da data desta publicação, sob pena de suspensão temporária da matrícula, alteração contratual, devidamente averbada no órgão competente, que comprove o endereço declarado no formulário de comprovação do pagamento da anuidade de 2014.**

Matrícula: **372**

Interessado: **Britânia Marcas e Patentes Ltda.**

Despacho: **Apresente, no prazo de trinta dias, contados da data desta publicação, sob pena de suspensão temporária da matrícula, alteração contratual devidamente registrada no órgão competente ou cópia do processo de inventário, tendo em vista o prazo decorrido desde o falecimento do sócio Luiz Esteves Ortega.**

Instituto Nacional da Propriedade Industrial
Comissão de Cadastramento de Agentes da Propriedade Industrial
(Portaria INPI/PR 272 de 18/04/2011)
RPI 2257 de 08/04/2014

Matrícula: **769**

Interessado: **Símbolo Marcas e Patentes Ltda.**

Despacho: **Apresente, no prazo de trinta dias, contados da data desta publicação, sob pena de suspensão temporária da matrícula, alteração contratual, devidamente averbada no órgão competente, que comprove a saída da sócia Marilene Benedita V. Coelho, tendo em vista que a mesma não foi relacionada no formulário de comprovação do pagamento da anuidade de 2014.**

Matrícula: **928**

Interessado: **Somos Marcas e Patentes**

Despacho: **Apresente, no prazo de trinta dias, contados da data desta publicação, sob pena de suspensão temporária da matrícula, alteração contratual, devidamente averbada no órgão competente, que comprove a saída do sócio José Malheiros, tendo em vista que o mesmo não foi relacionado no formulário de comprovação do pagamento da anuidade de 2014.**

Matrícula: **1569**

Interessado: **Vilage Marcas & Patentes S/S Ltda.**

Despacho: **Apresente, no prazo de trinta dias, contados da data desta publicação, sob pena de suspensão temporária da matrícula, alteração contratual, devidamente averbada no órgão competente, que comprove o endereço declarado no formulário de comprovação do pagamento da anuidade de 2014.**

Matrícula: **1944**

Interessado: **Heitor Wegmann da Silva Júnior**

Despacho: **Comprove, no prazo de trinta dias, contados da data desta publicação, sob pena de manutenção da suspensão temporária da matrícula, o pagamento da restauração referente ao ano de 2013, no valor vigente à época da comprovação.**

Matrícula: **1983**

Interessado: **Guerra Propriedade Industrial**

Despacho: **Apresente, no prazo de trinta dias, contados da data desta publicação, sob pena de suspensão temporária da matrícula, alteração contratual, devidamente averbada no órgão competente, que comprove a saída do sócio Roner Guerra e a admissão do sócio Elias Marcos Guerra na sociedade.**

INSTITUTO NACIONAL DA PROPRIEDADE INDUSTRIAL
COMISSÃO DE CONDUTA PROFISSIONAL
DOS AGENTES DA PROPRIEDADE INDUSTRIAL
PORTARIA INPI/PR nº 150, de 16/02/11.

RETIFICAÇÃO

A Comissão de Conduta Profissional dos Agentes da Propriedade Industrial, vem retificar a publicação da decisão do Sr. Vice-Presidente do INPI nos Processos nºs 1686/2006 e 4557/2006, na RPI nº 2255 de 25/03/2014, por ter saído com incorreção no nome do denunciado. Onde se lê **Dinâmica Marcas e Patentes S/C Ltda.**, leia-se **Dinâmica Marcas e Patentes Ltda.**



INPI INSTITUTO
NACIONAL
DA PROPRIEDADE
INDUSTRIAL

MINISTÉRIO DO DESENVOLVIMENTO, INDÚSTRIA E COMÉRCIO EXTERIOR
INSTITUTO NACIONAL DA PROPRIEDADE INDUSTRIAL
DIRETORIA DE CONTRATOS, INDICAÇÕES GEOGRÁFICAS E REGISTROS
COORDENAÇÃO GERAL DE CONTRATOS DE TECNOLOGIA

COMUNICADO

Comunicamos a implementação de nova redação para os códigos de despachos vigentes para requerimentos de averbação ou registro de contratos e faturas, visando a torná-los mais claros.

Diretoria de Contratos, Indicações Geográficas e Registros

NULIDADES E RECURSOS AO SR. PRESIDENTE DO INPI

DIRPA

NULIDADES

(11) **MU 8202211-9** Y1 (45) 26/01/2010
(73) José Jacob Fernandes (BR/SP)
(74) Vilage Marcas & Patentes S/S Ltda.
Requerente da Nulidade: MOTO BOR INDÚSTRIA E COMÉRCIO DE ARTEFATOS DE BORRACHA LTDA
Decisão: Nulidade conhecida e negado o provimento. Mantida a concessão do privilégio.[201]

(11) **PI 9807845-3** B1 (45) 14/07/2009
(73) H. C. Starck GmbH & Co. KG
(74) Dannemann, Siemsen, Bigler & Ipanema Moreira
Requerente da Nulidade: CABOT CORPORATION
Despacho: Anulada a decisão publicada na RPI 2241 de 17/12/2013, tendo em vista o seu vício de ilegalidade face a caracterização de erro formal.[213]

DICIG

RECURSOS

(21) **DI 6900297-5** (22) 10/02/2009
(71) Vanessa Giolo Magrín (BR/SP)
(74) BEERRE ASSESSORIA EMPRESARIAL LTDA
Retificamos a Ementa do Parecer Técnico emitido em 13/01/2014, para o seguinte texto: Processo Administrativo de Nulidade instaurado, de Ofício, a partir do Exame de Mérito, solicitado através da Pet. (SP) 18100013967, de 22/04/2010, contra a decisão de 1ª instância que concedeu o registro em epígrafe. Proposta de declaração de Manutenção do registro.

DIRPA

RECURSOS

(21) **PI 0607163-5** (22) 15/02/2006
(71) Alpvision S.A (CH)
(74) Marcas Marcantes e Patentes Ltda
Recorrente: O depositante.
Despacho: Recurso conhecido e provido. Desarquivada a petição INPI/DESP 18070052882 de 14/08/2007.[103]

(21) **BR 10 2012 008728-6** A2
(22) 13/04/2012

(71) Euro Telhas Indústria e Comércio Ltda (BR/RS)
(74) Marpa Assessoria e Consultoria Empresarial Ltda.
Recorrente: O depositante.
Despacho: Recurso conhecido e provido.Reformada a decisão recorrida. Determinado o prosseguimento do exame do pedido.[104]

(21) **BR 10 2012 013599-0** A2
(22) 06/06/2012
(71) Metalcana Indústria e Comércio Ltda (BR/PR)
(74) Marpa Assessoria & Consultoria Empresarial Ltda
Recorrente: O depositante.
Despacho: Recurso conhecido e provido. Reformado o ato recorrido. Determinado o prosseguimento no exame do pedido.[104]

(21) **PI 0209246-8** A2 (22) 29/05/2002
(71) Pfizer Products INC. (US)
(74) Dannemann, Siemsen, Bigler & Ipanema Moreira
Recorrente: O depositante.
Despacho: Recurso conhecido e provido. Reformado o ato recorrido. Determinado o prosseguimento do exame do pedido.[104]

(21) **PI 0613756-3** (22) 21/07/2006
(71) MITSUBISHI TANABE PHARMA CORPORATION (JP)
(74) Mirian Oliveira da Rocha Pitta
Recorrente: O depositante.
Despacho: Recurso conhecido e provido. Reformada a decisão recorrida.[104]

(21) **PI 0621676-5** (22) 25/04/2006
(71) Arsenich Svyatoslav Ivanovich (RU)
(74) Milton Lucídio Leão Barcellos
Recorrente: O depositante.
Despacho: Recurso conhecido e provido.Reformada a decisão recorrida.[104]

(21) **PI 9715343-5** A2 (22) 04/03/1997
(62) PI 9711797-8 04/03/1997
(71) The Research Foundation of the State University of New York (US)
(74) Carolina Nakata
Recorrente: O depositante.
Despacho: Recurso conhecido e provido. Reformado o ato recorrido. Determinado o prosseguimento no exame do pedido.[104]

(21) **PI 9715349-4** A2 (22) 27/10/1997
(62) PI 9712455-9 27/10/1997
(71) Qualcomm Incorporated (US)
(74) Montaury Pimenta, Machado & Lioce
Recorrente: O depositante.
Despacho: Recurso conhecido e provido. Reformado o ato recorrido. Determinado o prosseguimento no exame do pedido.[104]

(21) **PI 9715351-6** A2 (22) 27/10/1997
(62) PI 9712455-9 27/10/1997
(71) Qualcomm Incorporated (US)
(74) Montaury Pimenta, Machado & Lioce
Recorrente: O depositante.
Despacho: Recurso conhecido e provido. Reformado o ato recorrido. Determinado o prosseguimento no exame do pedido.[104]

(21) **PI 0001785-0** A2 (22) 11/05/2000
(71) Ricardo Audi (BR/SP)
(74) City Patentes e Marcas Ltda.
Recorrente: O depositante.
Despacho: Recurso conhecido e negado provimento. Mantido o indeferimento do pedido.[111]

(21) **PI 0007324-5** A2 (22) 19/12/2000

(71) Universidade de São Paulo - USP (BR/SP) , Fundação de Amparo à Pesquisa do Estado de São Paulo - FAPESP (BR/SP)
(74) Márcio Loreti
Recorrente: O depositante.
Despacho: Recurso conhecido e negado provimento. Mantido o indeferimento do pedido.[111]

(21) **PI 0007435-7** A2 (22) 07/01/2000
(71) 3M Innovative Properties Company (US)
(74) Dannemann ,Siemsen, Bigler & Ipanema Moreira
Recorrente: O depositante.
Despacho: Recurso conhecido e negado provimento. Mantido o indeferimento do pedido.[111]

(21) **PI 0007647-3** A2 (22) 18/01/2000
(71) Astrazeneca AB (SE)
(74) Momsen, Leonardos & CIA.
Recorrente: O depositante.
Despacho: Recurso conhecido e negado provimento. Mantido o indeferimento do pedido.[111]

(21) **PI 0009869-8** A2 (22) 20/04/2000
(71) Targacept, Inc. (US)
(74) Momsen, Leonardos & CIA.
Recorrente: O depositante.
Despacho: Recurso conhecido e negado provimento. Mantido o indeferimento do pedido.[111]

(21) **PI 0010406-0** A2 (22) 10/05/2000
(71) Egis Gyógyszergyár RT. (HU)
(74) Momsen, Leonardos & Cia.
Recorrente: O depositante.
Despacho: Recurso conhecido e negado provimento. Mantido o indeferimento do pedido.[111]

(21) **PI 0014966-7** A2 (22) 04/08/2000
(71) FMC Corporation (US)
(74) Momsen, Leonardos & Cia.
Recorrente: O depositante.
Despacho: Recurso conhecido e negado provimento. Mantido o indeferimento do pedido.[111]

(21) **PI 0015722-8** A2 (22) 20/11/2000
(71) Novartis AG (CH)
(74) Dannemann, Siemsen, Bigler & Ipanema Moreira
Recorrente: O depositante.
Despacho: Recurso conhecido e negado provimento. Mantido o indeferimento do pedido.[111]

(21) **PI 0111088-8** A2 (22) 17/05/2001
(71) Texaco Development Corporation (US)
(74) Momsen, Leonardos & Cia.
Recorrente: O depositante.
Despacho: Recurso conhecido e negado provimento. Mantido o indeferimento do pedido.[111]

(21) **PI 0700323-4** A2 (22) 24/01/2007
(71) Emilio Abud Filho (BR/PR) , Mário Armando Arantes (BR/PR) , João do Espírito Santo Abreu (BR/PR)
(74) Jurema Cavalheiro Faria de Castro
Recorrente: O depositante.
Despacho: Recurso conhecido e negado provimento. Mantido o indeferimento do pedido.[111]

(21) **PI 9508054-6** A2 (22) 16/06/1995
(71) Stichting Dienst Landbouwkundig Onderzoek (NL)
(74) Momsen, Leonardos & CIA.
Recorrente: O depositante.
Despacho: Recurso conhecido e negado provimento. Mantido o indeferimento do pedido.[111]

(21) **PI 9508467-3** A2 (22) 20/07/1995
(71) CIS Bio International (FR)
(74) Momsen, Leonardos & Cia.
Recorrente: O depositante.

Despacho: Recurso conhecido e negado provimento.
Mantido o indeferimento do pedido.[111]

(21) **PI 9609148-7** A2 (22) 06/06/1996

(71) Alza Corporation (US)
(74) Dannemann ,Siemsen, Bigler & Ipanema Moreira
Recorrente: O depositante.

Despacho: Recurso conhecido e negado provimento.
Mantido o indeferimento do pedido.[111]

(21) **PI 9612996-4** A2 (22) 30/08/1996

(62) PI 9610262-4 30/08/1996

(71) Corixa Corporation (US)
(74) NELLIE ANNE DANIEL SHORES
Recorrente: O depositante.

Despacho: Recurso conhecido e negado provimento.
Mantido o indeferimento do pedido.[111]

(21) **PI 9705353-8** A2 (22) 04/11/1997

(71) José Mastellaro (BR/SP)

(74) David do Nascimento

Recorrente: O depositante.

Despacho: Recurso conhecido e negado provimento.
Mantido o indeferimento do pedido.[111]

(21) **PI 9708643-6** A2 (22) 09/04/1997

(71) Ericsson Inc. (US)

(74) Momsen, Leonardos & CIA.

Recorrente: O depositante.

Despacho: Recurso conhecido e negado provimento.
Mantido o indeferimento do pedido.[111]

(21) **PI 9714160-7** A2 (22) 19/12/1997

(71) Board of Regents, The University of Texas

System (US) , Wyeth Holdings Corporation (US)

(74) Dannemann, Siemsen, Bigler & Ipanema Moreira

Recorrente: O depositante.

Despacho: Recurso conhecido e negado provimento.
Mantido o indeferimento do pedido.[111]

(21) **PI 9803936-9** A2 (22) 08/09/1998

(71) Natura Cosméticos S.A. (BR/SP)

(74) Dannemann ,Siemsen, Bigler & Ipanema Moreira
Recorrente: O depositante.

Despacho: Recurso conhecido e negado provimento.
Mantido o indeferimento do pedido.[111]

(21) **PI 9804732-9** A2 (22) 15/04/1998

(71) Instituto Nacional de Tecnologia Agropecuária
(AR)

(74) Dannemann ,Siemsen, Bigler & Ipanema Moreira
Recorrente: O depositante.

Despacho: Recurso conhecido e negado provimento.
Mantido o indeferimento do pedido.[111]

(21) **PI 9805643-3** A2 (22) 27/11/1998

(71) Clóvis Melhor dos Santos e Cia Ltda (BR/BA)

(74) Brasnorte Marcas e Patentes Ltda.

Recorrente: O depositante.

Despacho: Recurso conhecido e negado provimento.
Mantido o indeferimento do pedido.[111]

(21) **PI 9808588-3** A2 (22) 14/04/1998

(71) The Board of Trustees of The University of Illinois
(US)

(74) Dannemann ,Siemsen, Bigler & Ipanema Moreira
Recorrente: O depositante.

Despacho: Recurso conhecido e negado provimento.
Mantido o indeferimento do pedido.[111]

(21) **PI 9812339-4** A2 (22) 18/09/1998

(71) University Of Maryland, Baltimore (US) ,

Usbiomaterials Corporation (US)

(74) Momsen, Leonardos & CIA.

Recorrente: O depositante.

Despacho: Recurso conhecido e negado provimento.
Mantido o indeferimento do pedido.[111]

(21) **PI 9814878-8** A2 (22) 20/11/1998

(71) Serono Genetics Institute S.A. (FR)

(74) Dannemann, Siemsen, Bigler & Ipanema Moreira
Recorrente: O depositante.

Despacho: Recurso conhecido e negado provimento.
Mantido o indeferimento do pedido.[111]

(21) **PI 9815116-9** A2 (22) 25/11/1998

(71) Merck & Co., Inc. (US)

(74) Momsen, Leonardos & CIA.

Recorrente: O depositante.

Despacho: Recurso conhecido e negado provimento.
Mantido o indeferimento do pedido.[111]

(21) **PI 9901615-0** A2 (22) 09/04/1999

(71) L'oreal (FR)

(74) Francisco Carlos Rodrigues Silva

Recorrente: O depositante.

Despacho: Recurso conhecido e negado provimento.
Mantido o indeferimento do pedido.[111]

(21) **PI 9906678-5** A2 (22) 28/07/1999

(71) L'oreal (FR)

(74) Francisco Carlos Rodrigues Silva

Recorrente: O depositante.

Despacho: Recurso conhecido e negado provimento.
Mantido o indeferimento do pedido.[111]

(21) **PI 9909379-0** A2 (22) 01/04/1999

(71) Monsanto Technology LLC (US)

(74) Dannemann ,Siemsen, Bigler & Ipanema Moreira

Recorrente: O depositante.

Despacho: Recurso conhecido e negado provimento.
Mantido o indeferimento do pedido.[111]

(21) **PI 9915730-6** A2 (22) 08/11/1999

(71) Luis Antonio Ruiz

(74) Dannemann ,Siemsen, Bigler & Ipanema Moreira

Recorrente: O depositante.

Despacho: Recurso conhecido e negado provimento.
Mantido o indeferimento do pedido.[111]

(21) **PI 9916232-6** A2 (22) 03/12/1999

(71) Unilever N.V. (NL)

(74) Alexandre Fukuda Yamashita

Recorrente: O depositante.

Despacho: Recurso conhecido e negado provimento.
Mantido o indeferimento do pedido.[111]

(21) **PI 0608129-0** (22) 24/04/2006

(73) QUALCOMM INCORPORATED (US)

(74) Montaury Pimenta, Machado & Lioce S/C Ltda

Recorrente: O depositante.

Despacho: Recurso conhecido e negado provimento.
Mantida a decisão recorrida.[115]

(21) **PI 0608909-7** (22) 21/02/2006

(73) CONNECTIF SOLUTIONS INC (CA)

(74) Orlando de Souza

Recorrente: O depositante.

Despacho: Recurso conhecido e negado provimento.
Mantida a decisão recorrida.[115]

(21) **PI 0611876-3** (22) 18/05/2006

(73) RHODIA INC. (US)

(74) Orlando de Souza

Recorrente: O depositante.

Despacho: Recurso conhecido e negado provimento.
Mantida a decisão recorrida.[115]

(21) **PI 0613583-8** (22) 30/06/2006

(73) QUALCOMM INCORPORATED (US)

(74) Montaury Pimenta, Machado & Lioce S/C Ltda

Recorrente: O depositante.

Despacho: Recurso conhecido e negado provimento.
Mantida a decisão recorrida.[115]

(21) **PI 9715305-2** A2 (22) 26/09/1997

(62) PI 9711584-3 26/09/1997

(73) Fisher Controls International LLC (US)

(74) Momsen, Leonardos & CIA.

Recorrente: O depositante.

Despacho: Recurso conhecido e negado provimento.
Mantida a decisão recorrida.[115]

(21) **PI 9710394-2** A2 (22) 06/06/1997

(71) Suntory limited (JP) , Nagase & Co.,LTD (JP) ,

Nagase Chemtex Corporation (JP)

(74) Waldemar do nascimento

Recorrente: O depositante.

Despacho: Cumpra as exigências do parecer técnico.
[121].

(21) **PI 9902172-2** A2 (22) 09/02/1999

(71) Universidade Estadual de Campinas - Unicamp

(BR/SP)

(74) MARIA CRISTINA VALIM LOURENÇO GOMES

Recorrente: O depositante.

Despacho: De acordo com o artigo 219 inciso II da

Lei 9279/96 a petição de devolução de prazo

INPI/DESP 018100019614 de 31/05/2010 é não

conhecida.[136]

(21) **PI 9800660-6** A2 (22) 05/02/1998

(71) L'oreal (FR)

(74) Francisco Carlos Rodrigues Silva

Requerente da Devolução de Prazo: L' OREAL

Despacho: Concedida a devolução de prazo de 60

(sessenta) dias, a partir desta notificação.[140]

Diretoria de Patentes - DIRPA

Tabela de Códigos de Despachos de Pedidos, Patentes (incluindo as de MI/DI expedidas na vigência da Lei 5772/71) e Certificados de Adição de Invenção

RPI 2252 de 05/03/2014

1. Pedido Internacional PCT/BR Designado ou Eleito

1.1 Publicação Internacional – PCT. Apresentação de petição de requerimento de entrada na fase nacional.

Comunicação da publicação internacional do pedido internacional nos termos do Tratado de Cooperação em matéria de Patentes – PCT e da apresentação de petição de requerimento de entrada na fase nacional. Documento publicado disponível no endereço eletrônico <http://www.wipo.int/pct/en> do sistema PATENTSCOPE® Search Service da Organização Mundial de Propriedade Intelectual – OMPI.

1.1.1 Retificação

Retificação da notificação da publicação internacional e da apresentação de petição de requerimento de entrada na fase nacional por ter sido efetuada com incorreção.

1.1.2 Publicação Anulada

Anulação da publicação da notificação da publicação internacional e da apresentação de petição de requerimento de entrada na fase nacional por ter sido indevida.

1.1.3 Republicação

Repúblicação da publicação da notificação da publicação internacional e da apresentação de petição de requerimento de entrada na fase nacional por ter sido efetuada com incorreção vada.

1.2 Notificação – Pedido Retirado – PCT

Notificação da retirada do pedido internacional de patente depositado nos termos do Tratado de Cooperação em Matéria de Patentes – PCT no Brasil por não terem sido cumpridas as determinações referentes à entrada na fase nacional disciplinadas nos artigos 22 (designação) ou 39 (eleição) do PCT. Desta data corre o prazo de 60 (sessenta) dias para eventual recurso do interessado.

1.2.1 Publicação Anulada

Anulação da publicação da retirada do pedido por ter sido indevida.

1.2.2 Republicação

Repúblicação da publicação da retirada do pedido por ter sido efetuada com incorreção.

1.2.3 Decisão Anulada (**)

Anulação da decisão de retirada do pedido internacional por ter sido indevida.

1.3 Notificação - Fase Nacional - PCT

Notificação da entrada na fase nacional brasileira do pedido internacional de patente depositado nos termos do Tratado de Cooperação em Matéria de Patentes – PCT. O prazo para requerimento do pedido de exame, conforme art. 33 da Lei nº 9.279/96 – Lei da Propriedade Industrial –

LPI, é de 36 (trinta e seis) meses contado da data do depósito internacional.

1.3.1 Retificação

Retificação da notificação de entrada na fase nacional – PCT por ter sido efetuada com incorreção.

1.3.2 Publicação Anulada

Anulação da publicação da notificação de entrada na fase nacional – PCT por ter sido indevida.

1.3.3 Republicação

Repúblicação da publicação da notificação de entrada na fase nacional – PCT por ter sido efetuada com incorreção.

1.3.4 Decisão Anulada (**)

Anulação da decisão da notificação de entrada na fase nacional por ter sido indevida.

1.4 Restabelecimento de Direto para Entrada na Fase Nacional do PCT concedido

Notificação da concessão de devolução de prazo para o restabelecimento de direito para entrada na fase nacional brasileira do pedido internacional depositado através do PCT conforme norma vigente.

1.4.1 Restabelecimento de Direto para Entrada na Fase Nacional do PCT negado

Notificação da negação de devolução de prazo para o restabelecimento de direito para entrada na fase nacional brasileira do pedido internacional depositado através do PCT conforme norma vigente. Desta data corre o prazo de 60 (sessenta) dias para eventual recurso do interessado.

1.4.2 Publicação Anulada

Anulação da publicação da notificação da concessão de devolução de prazo para o restabelecimento de direito para entrada na fase nacional por ter sido indevida.

1.4.3 Republicação

Repúblicação da publicação de notificação da concessão de devolução de prazo para o restabelecimento de direito para entrada na fase nacional por ter sido efetuada com incorreção.

1.4.4 Decisão Anulada (**)

Anulação da decisão da concessão de devolução de prazo para o restabelecimento de direito para entrada na fase nacional por ter sido indevida.

1.5 Exigências Diversas

Suspensão do andamento de entrada na fase nacional brasileira do pedido internacional de patente depositado nos termos do Tratado de Cooperação em matéria de Patentes – PCT que, para sua instrução regular, aguardará, pelo prazo de 60 (sessenta) dias, o atendimento da exigência formulada. Caso a exigência não tenha sido explicitada no despacho na RPI, o interessado poderá obter o parecer através do endereço eletrônico www.inpi.gov.br - janela “e- parecer”.

1.5.1 Publicação Anulada

Anulação da publicação da exigência por ter sido indevida.

1.5.2 Republicação

Repúblicação da publicação da exigência por ter sido efetuada com incorreção.

1.5.3 Exigência Anulada (**)

Anulação da exigência por ter sido indevida.

2. Depósito

2.1 Pedido de Patente ou Certificado de Adição de Invenção depositado

Pedido de Patente ou Certificado de adição de invenção protocolizado. O pedido será mantido em sigilo durante 18 (dezoito) meses a contar da data da prioridade mais antiga. Decorrido esse prazo, será publicado para conhecimento público. O depositante pode, porém, requerer a antecipação da publicação. O prazo de sigilo de 18 (dezoito) meses para o pedido de Certificado de Adição de Invenção é contado da data do depósito do pedido principal. Quando houver ocorrido a publicação do pedido principal, o pedido de Certificado de Adição de Invenção será imediatamente publicado. Os depósitos são designados de acordo com a natureza requerida: Invenção (PI), Modelo de Utilidade (MU) e Certificado de Adição de Invenção (C). Os pedidos depositados através do PCT são notificados no subitem 1.1.

2.2 Notificação de Depósito do Pedido Dividido - Art 26 inciso I da LPI

Notificação de pedido dividido de um pedido de patente depositado anteriormente. Em relação ao pedido original, o pedido dividido tem a mesma data de depósito e, se for o caso, o correspondente benefício da prioridade reivindicada. O pedido dividido é considerado como estando na mesma fase processual do pedido original.

2.5 Exigência - Art. 21 da LPI

O pedido protocolizado não atende formalmente ao disposto no art. 19 da LPI e / ou às demais disposições quanto à sua forma. Fica o requerente obrigado a sanar, em 30 (trinta) dias a contar desta data, as exigências estabelecidas. Caso a exigência não tenha sido explicitada no despacho da RPI, o depositante poderá obter o parecer através do endereço eletrônico www.inpi.gov.br - janela “e- Patentes”. Não sendo a exigência cumprida com a apresentação da documentação correspondente no prazo acima, o depósito não será aceito e sua numeração será anulada conforme norma vigente.

2.6 Publicação Anulada

Anulada a publicação por ter sido indevida.

2.7 Republicação(*)

Republicação por ter sido efetuada com incorreção.

2.10 Requerimento de Pedido de Patente ou Certificado de Adição de Invenção

Notificação de requerimento de pedido de patente ou certificado de adição de invenção. Será realizado o exame formal a fim de verificação do Art. 19 da LPI e IN 031/2013

3. Publicação do Pedido**3.1 Publicação do Pedido de Patente ou de Certificado de Adição de Invenção**

Publicação do pedido depositado (Art. 30 da LPI), podendo ser adquirido no Banco de Patentes do Centro de Documentação e Informação Tecnológica do INPI - CEDIN - o folheto com o relatório descritivo, reivindicações, desenhos e resumo do pedido, por quem se interessar. Não sendo o exame requerido, pelo depositante ou qualquer interessado, no prazo de 36 (trinta e seis) meses do depósito, o pedido será arquivado. Publicado o arquivamento do pedido, poderá ser requerido, no prazo de 60 (sessenta) dias, o seu desarquivamento. Não sendo o requerido o desarquivamento no prazo anteriormente citado, o pedido será considerado definitivamente arquivado.

3.2 Publicação Antecipada

Publicação do pedido depositado, a requerimento do depositante. Aplicam-se as disposições do subitem 3.1.

3.6 Publicação do Pedido Arquivado Definitivamente - Art. 216 §2º e Art. 17 §2º da LPI

Publicação de pedido definitivamente arquivado devido à não apresentação de procuração ou devido à apresentação de um pedido posterior Encerrada a instância administrativa. Pode ser adquirido no Banco de Patentes do Centro de Documentação e Informação Tecnológica do INPI - CEDIN - o folheto com o relatório descritivo, reivindicações, desenhos e resumo do pedido.

3.7 Publicação Anulada

Anulação da publicação do pedido por ter sido indevida.

3.8 Retificação

Retificação da publicação do pedido por ter sido efetuada com incorreção que não impossibilita sua identificação. Tal publicação não implica na alteração da data de publicação do pedido de patente e nos prazos decorrentes da mesma.

4. Pedido de Exame**4.3 Desarquivamento - Art. 33 parágrafo único da LPI.**

Desarquivado o pedido, arquivado por falta de pedido de exame (cf. item 11.1), para prosseguir seu andamento.

4.3.1 Publicação Anulada

Anulação da publicação do desarquivamento do pedido por ter sido indevida.

4.3.2 Republicação

Republicação da publicação do desarquivamento do pedido por ter sido efetuada com incorreção.

6. Exigências Técnicas e Formais**6.1 Exigência - Art. 36 da LPI**

Suspensão do andamento do pedido de patente que, para instrução regular, aguardará o atendimento ou contestação das exigências formuladas. O depositante poderá obter o parecer através do endereço eletrônico www.inpi.gov.br - janela "e-parecer". A não manifestação do depositante no prazo de 90 (noventa) dias desta data acarretará o **arquivamento definitivo** do pedido.

6.6 Exigência - Art. 34 da LPI

Suspensão do andamento do pedido de patente para que sejam apresentados todos os documentos relativos às objeções, buscas de anterioridade e resultados de exame para concessão de pedido correspondente em outros países quando houver reivindicação de prioridade, documentos necessários à regularização do processo e exame do pedido, ou a tradução simples do documento hábil referido no § 2º do art. 16, caso esta tenha sido substituída pela declaração prevista no § 5º do mesmo artigo. Caso a exigência não tenha sido explicitada no despacho RPI, o depositante poderá obter o parecer através do endereço eletrônico www.inpi.gov.br - janela "e-parecer". A não manifestação do depositante no prazo de 60 (sessenta) dias desta data acarretará o arquivamento do pedido.

6.7 Outras Exigências

Outras exigências que não as especificadas nos subitens anteriores (6.1 e 6.6). Suspensão do andamento do pedido de patente que, para instrução regular da patente, aguardará pelo prazo de 60 (sessenta) dias o atendimento da exigência formulada. Caso a exigência não tenha sido explicitada no despacho da RPI, o depositante poderá obter o parecer através do endereço eletrônico www.inpi.gov.br - janela "e-parecer".

6.8 Exigência Anulada ()**

Anulação da exigência por ter sido indevida.

6.9 Publicação Anulada

Anulação da publicação da exigência por ter sido indevida.

6.10 Republicação

Republicação da publicação de qualquer um dos subitens anteriores por ter sido efetuada com incorreção.

7. Ciência de Parecer**7.1 Conhecimento de Parecer Técnico**

Suspensão do andamento do pedido para que o depositante se manifeste, no prazo de 90 (noventa) dias desta data, quanto ao conteúdo no parecer técnico. O parecer pode ser obtido através do endereço eletrônico www.inpi.gov.br - janela "e-parecer". A não manifestação ou a manifestação considerada improcedente acarretará a manutenção do posicionamento técnico anterior.

7.2 Publicação Anulada

Anulada a publicação por ter sido indevida.

7.3 Republicação

Republicação por ter sido efetuada com incorreção.

7.4 Ciência relacionada com o Art. 229-C da LPI

Comunicação ao usuário de que o pedido esta sendo encaminhado para obtenção

da anuência de que trata o Art. 229 da Lei no 9.279 de 14 de maio de 1996, conforme redação dada pela Lei nº 10.196, de 14 de fevereiro de 2001 que alterou a Lei no 9.279 de 14 de maio de 1996, considerando a aprovação dos termos do Parecer nº 337/PGF/EA/2010. O processo pode ser visualizado no endereço eletrônico www.inpi.gov.br - janela "e-vista".

7.5 Notificação de Anuência relacionada com o Art. 229-C da LPI

O pedido obteve anuência referente ao disposto no Art. 229 da Lei nº 9.279 de 14 de maio de 1996, conforme redação dada pela Lei nº 10.196, de 14 de fevereiro de 2001 que alterou a Lei nº 9.279 de 14 de maio de 1996, considerando a aprovação dos termos do Parecer nº 337/PGF/EA/2010

7.6 Notificação de não Anuência relacionada com o Art. 229-C da LPI

O pedido não obteve anuência referente ao disposto no Art. 229 da Lei nº 9.279 de 14 de maio de 1996, conforme redação dada pela Lei nº 10.196, de 14 de fevereiro de 2001 que alterou a Lei nº 9.279 de 14 de maio de 1996, considerando a aprovação dos termos do Parecer nº 337/PGF/EA/2010

7.7 Notificação de devolução do pedido por não se enquadrar no Art. 229-C da LPI.

Notificação de devolução do pedido, por não se enquadrar no disposto no Art. 229 da Lei no 9.279 de 14 de maio de 1996, conforme redação dada pela Lei nº 10.196, de 14 de fevereiro de 2001 que alterou a Lei no 9.279 de 14 de maio de 1996.

8. Anuidade do Pedido**8.5 Exigência de Complementação da Retribuição Anual**

O depositante deverá complementar, de acordo com a tabela vigente na data da complementação, o pagamento da retribuição especificada, por meio do formulário FQ002 acompanhado dos comprovantes dos pagamentos correspondentes ao cumprimento de exigência e a complementação da retribuição anual, no valor da retribuição adicional de que trata o art. 84º § 2º da LPI. O não cumprimento no prazo de 60 (sessenta) dias acarretará o arquivamento do pedido.

8.6 Arquivamento - Art. 86 da LPI

Arquivado o pedido por falta de pagamento da retribuição anual dentro do prazo ou por não cumprimento de exigência de complementação de pagamento da retribuição. Desta data corre o prazo de 3 (três) meses para o depositante requerer a restauração do andamento do pedido por meio do formulário modelo FQ002 acompanhado dos comprovantes referentes ao pagamento da restauração e conforme o caso: da cópia do pagamento correspondente a retribuição anual paga fora do prazo; do pagamento correspondente a retribuição anual em débito; ou do pagamento correspondente a complementação no valor da retribuição adicional de que trata o art. 84º § 2º da LPI.

8.7 Restauração

Notificação quanto à restauração do andamento do pedido.

8.8 Despacho Anulado ()**

Anulação do despacho por ter sido indevido.

8.9 Publicação Anulada

Anulada a publicação por ter sido indevida

8.10 Republicação

Republicação da publicação de qualquer um dos subitens por ter sido efetuada com incorreção.

8.11 Manutenção do Arquivamento

Mantido o arquivamento do pedido uma vez que não foi requerida a restauração nos termos do disposto no art. 87 da LPI, encerrando a instância administrativa.

8.12 Arquivamento Definitivo

Arquivamento definitivo do pedido e seus certificados se for o caso, por falta do pagamento em mais de uma retribuição anual nos prazos fixados conforme IN 113/2013 e nos Art. 84 e 86 da LPI, não se aplicando a hipótese de restauração prevista no artigo 87 da referida Lei.

9. Decisão**9.1 Deferimento**

Deferido o pedido de patente. Desta data corre o prazo de 60 (sessenta) dias para o pagamento da retribuição para expedição da carta-patente conforme a Resolução 72/2013.

O pagamento desta retribuição poderá ainda ser efetuado dentro de 30 (trinta) dias subsequentes, independente de notificação na RPI mediante pagamento de retribuição específica. O não pagamento da retribuição nos prazos acima determinados acarretará o arquivamento definitivo do pedido.

9.1.1 Decisão Anulada ()**

Anulação da decisão de deferimento por ter sido indevida.

9.1.2 Publicação Anulada

Anulada a publicação de deferimento por ter sido indevida.

9.1.3 Republicação

Republicação da publicação de deferimento por ter sido efetuada com incorreção.

9.1.4 Retificação

Retificação da publicação de deferimento por ter sido efetuada com incorreção. Tal publicação não implica na alteração da data do deferimento e nos prazos decorrentes da mesma.

9.2 Indeferimento

Indeferido o pedido por não atender aos requisitos legais, conforme parecer técnico que pode ser obtido através do endereço eletrônico www.inpi.gov.br - janela "e- parecer". Desta data corre o prazo de 60 (sessenta) dias para eventual recurso do depositante. No caso de pedido de certificado de adição indeferido por não ter o mesmo conceito inventivo, o depositante poderá, no prazo de recurso, requerer a sua transformação em pedido de patente de invenção ou modelo de utilidade, nos termos do Art. 76 § 4º da LPI.

9.2.1 Decisão Anulada ()**

Anulação da decisão de indeferimento do pedido por ter sido indevida.

9.2.2 Publicação Anulada

Anulada a publicação de indeferimento por ter sido indevida.

9.2.3 Republicação

Republicação da publicação de indeferimento por ter sido efetuada com incorreção.

9.2.4 Manutenção do Indeferimento

Mantido o indeferimento uma vez que não foi apresentado recurso dentro do prazo legal.

9.2.4.1 Publicação Anulada

Anulada a publicação da manutenção do indeferimento por ter sido indevida

10. Desistência**10.1 Desistência Homologada**

Notificação da homologação da desistência do pedido de patente, apresentada pelo depositante, acarretando o encerramento do processo administrativo.

10.5 Desistência não Homologada

Notificação da não homologação da desistência do pedido de patente.

10.6 Despacho Anulado ()**

Anulação do despacho por ter sido indevido.

10.7 Publicação Anulada

Anulada a publicação por ter sido indevida

10.8 Republicação

Republicação da publicação de qualquer um dos subitens anteriores por ter sido efetuada com incorreção.

10.9 Retirada Homologada Art. 29 § 1º da LPI

Notificação de homologação da retirada do pedido de patente, solicitada pelo depositante.

10.9.1 Retirada Não Homologada Art. 29 § 1º da LPI

Notificação de não homologação da retirada do pedido de patente.

11. Arquivamento**11.1 Arquivamento - Art. 33 da LPI**

Arquivado o pedido uma vez que não foi requerido o pedido de exame no prazo previsto no Art. 33 da LPI. Desta data corre o prazo de 60 (sessenta) dias para o depositante requerer o desarquivamento, através do formulário FQ002, mediante pagamento da retribuição específica de desarquivamento e do pagamento do pedido de exame sob pena de arquivamento definitivo.

11.1.1 Arquivamento definitivo - Art. 33 da LPI

Arquivado definitivamente o pedido uma vez que não foi requerido o desarquivamento.

11.2 Arquivamento - Art. 36 §1º da LPI

Arquivado definitivamente o pedido de patente, uma vez que não foi respondida a exigência formulada.

11.4 Arquivamento - Art. 38 § 2º da LPI

Arquivado definitivamente o pedido de patente, uma vez que não foi comprovado o pagamento da retribuição de expedição da carta-patente.

11.5 Arquivamento - Art. 34 da LPI

Arquivado o pedido, uma vez que não foram atendidas as exigências previstas no Art. 34 da LPI. Desta data corre o prazo de 60 (sessenta) dias para eventual recurso do interessado.

11.6 Arquivamento do Pedido-Art. 216 §2º da LPI

Arquivado definitivamente o pedido de patente, uma vez que não foi apresentada a procuração devida no prazo de 60 (sessenta) dias contados da prática do primeiro ato da parte no processo.

11.6.1 Arquivamento da Petição-Art. 216 §2º da LPI

Arquivada a petição, uma vez que não foi apresentada a procuração devida no prazo de 60 (sessenta) dias contados da prática do ato. Desta data corre o prazo de 60

(sessenta) dias para eventual recurso do interessado.

11.11 Arquivamento - Art. 17 § 2º da LPI

Arquivado definitivamente o pedido de patente, uma vez que foi efetuado depósito posterior nos termos do Art. 17 § 2º da LPI.

11.12 Art. 26 parágrafo único da LPI

Arquivado o pedido, uma vez que o requerimento de divisão está em desacordo com o disposto no Art. 26 da LPI. Desta data corre o prazo de 60 (sessenta) dias para eventual recurso ao depositante.

11.13 Despacho Anulado ()**

Anulação do despacho de arquivamento do pedido por ter sido indevido.

11.14 Publicação Anulada

Anulada a publicação de arquivamento do pedido por ter sido indevida.

11.15 Republicação

Republicação da publicação de qualquer um dos subitens anteriores por ter sido efetuada com incorreção.

11.16 Restauração

Notificação quanto à restauração do andamento do pedido.

11.17 Arquivamento do pedido de Certificado de Adição de Invenção – Art. 77 da LPI

Arquivado o pedido de Certificado de Adição de Invenção uma vez que não há uma patente de invenção da qual o mesmo possa ser acessório. Desta data corre o prazo de 60 (sessenta) dias para eventual recurso do depositante.

12. Recurso**12.2 Recurso Contra o Indeferimento**

Notificação de interposição de recurso ao Presidente do INPI contra o indeferimento do pedido de patente ou do certificado de adição de invenção, objetivando o reexame da matéria. Desta data corre o prazo de 60 (sessenta) dias para apresentação de contra-razões por qualquer interessado. Poderá ser requerida cópia do recurso através do formulário modelo FQ005.

12.3 Recurso Contra o Arquivamento

Notificação de interposição de recurso ao Presidente do INPI contra o arquivamento do pedido de patente, objetivando o reexame da matéria. Desta data corre o prazo de 60 (sessenta) dias para apresentação de contra-razões por qualquer interessado. Poderá ser requerida cópia do recurso através do formulário modelo FQ005.

12.6 Outros Recursos

Notificação de interposição de recurso ao Presidente do INPI contra a decisão proferida pela DIRPA, objetivando o reexame da matéria. Desta data corre o prazo de 60 (sessenta) dias para apresentação de contra-razões por qualquer interessado. Poderá ser requerida cópia do recurso através do formulário modelo FQ005.

12.7 Publicação Anulada

Anulada a publicação de notificação do recurso por ter sido indevida.

12.8 Republicação

Republicação da publicação de qualquer um dos subitens anteriores por ter sido efetuada com incorreção.

15. Outros Referentes a Pedidos

- 15.7 Petição Não Conhecida**
Não conhecimento da petição apresentada em virtude do disposto nos Arts. 218 ou 219 da LPI.
- 15.8 Petição Sustada**
Sustado o conhecimento da petição para aguardar providências necessárias ao seu conhecimento.
- 15.9 Perda de Prioridade**
Perda da prioridade reivindicada por não atender às disposições previstas no artigo 16 § 7º da LPI.
- 15.10 Mudança de Natureza**
Mudada a natureza e alterado o número do pedido.
- 15.11 Alteração de Classificação**
Alterada a classificação do pedido para melhor adequação.
- 15.12 Renumeração**
Alterada a numeração por ter sido numerado indevidamente.
- 15.14 Notificação de Decisão Judicial**
Notificação de decisão judicial referente ao pedido.
- 15.21 Numeração Anulada**
Anulada a numeração do pedido de patente ou certificado de adição de invenção. A documentação ficará a disposição do depositante ou seu procurador pelo prazo de 180 dias desta publicação. A documentação não retirada será descartada.
- 15.22 Devolução de Prazo Concedida**
Notificação de devolução de prazo uma vez que não foi possível ciência ao interessado diretamente no processo. Desta data corre o prazo adicional concedido no despacho. O prazo será de, no mínimo 15 (quinze) dias e, no máximo, o prazo legal dos atos correspondentes (Art. 221 da LPI e IN 030 e IN 031/2013).
- 15.22.1 Devolução de Prazo Negada**
Negada a solicitação de devolução de prazo uma vez que não ficou comprovada a justa causa conforme definida no Art. 221 da LPI. A cópia do parecer poderá ser obtida através do endereço eletrônico www.inpi.gov.br - janela "e- parecer". Desta data corre o prazo de 60 (sessenta) dias para eventual recurso do interessado.
- 15.23 Pedido "SUB JUDICE"**
Notificação de ação judicial referente a pedido.
- 15.24 Notificação de requerimento de exame prioritário de pedido de patente.**
O exame prioritário do pedido de patente só será iniciado após ter sido atendido o disposto no parágrafo único do art. 31 da LPI e nos arts. 33 e 84 da LPI, bem como transcorridos 24 meses da data de seu depósito, para garantir que todos os pedidos de patente depositados com data anterior já tenham sido publicados.
- 15.24.1 Notificação de exame prioritário, de Ofício, de pedido de patente.**
O exame prioritário do pedido de patente só será iniciado após ter sido atendido o disposto no parágrafo único do art. 31 da LPI e nos arts. 33 e 84 da LPI, bem como transcorridos 24 meses da data de seu depósito, para garantir que todos os pedidos de patente depositados com data anterior já tenham sido publicados.

15.24.2 Concedido o exame prioritário do pedido de patente

Concedido o exame prioritário do pedido de patente uma vez que o requerimento apresentado atende ao disposto na Resolução INPI nº 68/2013 e na Resolução INPI nº 080/2013.

15.24.3 Negado o exame prioritário do pedido de patente

Negado o exame prioritário do pedido de patente uma vez que o requerimento apresentado não atende ao disposto na Resolução INPI nº 68/2013 e na Resolução INPI nº 080/2013.

15.30 Publicação Anulada

Anulada a publicação de qualquer um dos subitens anteriores por ter sido indevida.

15.31 Despacho Anulado (**)

Anulação do despacho referente a qualquer um dos subitens anteriores por ter sido indevido.

15.32 Decisão Anulada (**)

Anulação da decisão referente a qualquer um dos subitens anteriores por ter sido indevida.

15.33 Republicação

Repúblicação da publicação de qualquer um dos subitens anteriores por ter sido efetuada com incorreção.

16. Concessão de Patente ou Certificado de Adição de Invenção

16.1 Concessão de Patente ou Certificado de Adição de Invenção

Expedição da carta-patente ou do certificado de adição de invenção. O título acha-se à disposição do interessado no setor competente do INPI. Desta data corre o prazo de 6 (seis) meses para interposição de nulidade administrativa por qualquer interessado (Art. 51 da LPI). O certificado de adição é acessório da patente, tem a data final de vigência desta e a acompanha para todos os efeitos legais.

Para acessar Cartas Patentes ou Certificados de Adição de Invenção concedidos de acordo com o Artigo 38 da Lei 9.279/96, por ocasião da expedição da Carta Patente, através do endereço eletrônico www.inpi.gov.br - janela "e- carta".

16.2 Publicação Anulada

Anulada a publicação da concessão por ter sido indevida.

16.3 Retificação

Retificação da publicação da concessão da patente por ter sido efetuada com incorreção que não impossibilita sua identificação. Tal publicação não implica na alteração da data de publicação da concessão da patente e nos prazos decorrentes da mesma.

16.4 Concessão Anulada

Anulada a concessão da patente por ter sido indevida.

17. Nulidade Administrativa

17.1 Notificação de Interposição de Nulidade Administrativa

Notificação, ao titular da patente, de instauração de processo administrativo de nulidade. Desta data corre o prazo de 60 (sessenta) dias para eventual contestação do titular (Art. 52 da LPI). Poderá ser requerida cópia do processo de nulidade através do formulário modelo FQ005.

17.2 Publicação Anulada

Anulação da publicação de notificação da instauração de processo administrativo de nulidade por ter sido indevida.

17.3 Republicação

Repúblicação da publicação de notificação da instauração de processo administrativo de nulidade por ter sido efetuada com incorreção.

18. Caducidade

18.1 Notificação de Pedido de Caducidade

Notificação, ao titular da patente, da instauração do processo de caducidade por falta de exploração por requerimento de terceiros e/ou de ofício. Poderá ser requerida cópia do processo de caducidade através do formulário modelo FQ005.

18.3 Caducidade Deferida

Declarada a caducidade da patente por falta de exploração. Desta data corre o prazo de 60 (sessenta) dias para eventual recurso do titular (Art. 212 da LPI). A decisão da caducidade produzirá efeitos a partir da data do requerimento ou da publicação da instauração de ofício do processo. O parecer pode ser obtido através do endereço eletrônico www.inpi.gov.br - janela "e- parecer".

18.4 Caducidade Indeferida

Denegado o pedido de caducidade da patente. Desta data corre o prazo de 60 (sessenta) dias para eventual recurso do interessado (Art. 212 da LPI). O parecer pode ser obtido através do endereço eletrônico www.inpi.gov.br - janela "e- parecer".

18.5 Recurso contra o Deferimento da Caducidade

Interposição de recurso ao Presidente do INPI contra o deferimento do pedido de caducidade, objetivando o reexame da matéria. Desta data corre o prazo de 60 (sessenta) dias para eventual contestação do interessado. Poderá ser requerida cópia do recurso através do formulário modelo FQ005.

18.6 Recurso contra o Indeferimento da Caducidade

Interposição de recurso ao Presidente do INPI contra o indeferimento do pedido de caducidade, objetivando o reexame da matéria. Poderá ser requerida cópia do recurso através do formulário modelo FQ005.

18.10 Desistência de Caducidade

Notificação de desistência do pedido de caducidade.

18.11 Decisão Anulada (**)

Anulação da decisão da caducidade por ter sido indevida.

18.12 Publicação Anulada

Anulada a publicação de qualquer um dos subitens anteriores por ter sido indevida.

18.13 Republicação

Repúblicação da publicação de qualquer um dos subitens anteriores por ter sido efetuada com incorreção.

19. Notificação de Decisão Judicial

19.1 Notificação de Decisão Judicial

Comunicação de decisão judicial referente à patente.

19.2 Publicação Anulada

Anulada a publicação de comunicação de decisão judicial por ter sido indevida.

19.3 Retificação

Retificação da publicação de comunicação de decisão judicial ter sido efetuada com incorreção.

21. Extinção de Patente e Certificado de Adição de Invenção

21.1 Extinção - Art. 78 inciso I da LPI

Notificação da extinção da patente e seus certificados, se for o caso, pela expiração do prazo de vigência de proteção legal.

21.2 Extinção - Art 78 inciso II da LPI

Notificação da extinção da patente e seus certificados, se for o caso, pela homologação da renúncia apresentada pelo seu titular. Homologada a renúncia, a patente será considerada extinta na data da apresentação da renúncia.

21.6 Extinção da patente para fins da restauração nos termos do art. 87 da LPI.

Extinção da patente por falta de pagamento da retribuição anual, por pagamento da retribuição anual fora do prazo ou por não cumprimento de exigência de complementação de pagamento da retribuição anual. Desta data corre o prazo de 3 (três) meses para o titular requerer a restauração da patente. A restauração deve ser requerida por meio do formulário FQ002, acompanhado dos comprovantes dos pagamentos correspondentes à restauração e a retribuição anual ou sua complementação no valor da retribuição adicional de que trata o art. 84º § 2º da LPI, sob pena da manutenção da extinção de acordo com o disposto no inciso IV do art. 78 da LPI.

21.7 Extinção - Art. 78 inciso V da LPI

Notificação da extinção da patente e seus certificados, se for o caso, uma vez que após solicitação do INPI o titular deixou de comprovar a obrigação decorrente do Art. 217 da LPI.

21.8 Despacho Anulado ()**

Anulação do despacho da extinção da patente por ter sido indevido.

21.9 Publicação Anulada

Anulada a publicação de qualquer um dos subitens anteriores por ter sido indevida.

21.10 Republicação

Republicação da publicação de qualquer um dos subitens anteriores por ter sido efetuada com incorreção.

22. Outros Referentes a Patentes e Certificados de Adição de Invenção

22.2 Petição Não Conhecida

Não conhecimento da petição apresentada em virtude do disposto nos Arts. 218 ou 219 da LPI.

22.3 Petição Sustada

Sustado o conhecimento da petição para aguardar providências necessárias ao seu conhecimento.

22.4 Pedido de Licença Compulsória Para Exploração de Patente

Notificação de requerimento de licença compulsória para exploração da patente e seus certificados, se for o caso, face ao disposto no Art. 68 da LPI. Desta data corre o prazo de 60 (sessenta) dias para manifestação do titular. Ver publicação correspondente na seção da Diretoria de Transferência de Tecnologia.

22.5 Exigências Diversas

Formulada exigência para adequação ou cumprimento de disposições legais no prazo de 60 (sessenta) dias desta data. Caso a exigência não tenha sido explicitada no despacho da RPI, o parecer pode ser obtido através do endereço eletrônico www.inpi.gov.br - janela "e- parecer".

22.10 Outros Recursos

Notificação de interposição de recurso ao Presidente do INPI contra a decisão proferida pela DIRPA, objetivando o reexame da matéria. Desta data corre o prazo de 60 (sessenta) dias para eventual contestação do interessado. Poderá ser requerida cópia do recurso através do formulário modelo FQ005.

22.11 Devolução de Prazo

Notificação de devolução de prazo uma vez que não foi possível ciência ao interessado diretamente no processo. Desta data corre o prazo adicional concedido no despacho. O prazo será de, no mínimo 15 (quinze) dias e, no máximo, o prazo legal dos atos correspondentes (Art. 221 da LPI e IN 030 e IN 031/2013).

22.12 Oferta de Licença de Patente

Notificação de oferta de licença (ou renovação da mesma) para exploração da patente (Art. 64 § 1º da LPI). O interessado poderá obter cópia na íntegra das condições contratuais oferecidas pelo titular mediante solicitação através do formulário modelo FQ005.

22.13 Desistência da Oferta de Licença

Notificação da desistência da oferta de licença pelo titular (Art. 64 § 4º).

22.14 Arquivamento da Petição-Art. 216 §2º da LPI

Arquivada a petição, uma vez que não foi apresentada a procuração devida no prazo de 60 (sessenta) dias contados da prática do ato. Desta data corre o prazo de 60 (sessenta) dias para eventual recurso do interessado.

22.15 Patente "SUB JUDICE"

Notificação de ação judicial referente a patente.

22.20 Publicação Anulada

Anulada a publicação de qualquer um dos subitens anteriores por ter sido indevida.

22.21 Despacho Anulado ()**

Anulação do despacho referente a qualquer um dos subitens anteriores por ter sido indevido.

22.22 Decisão Anulada ()**

Anulação da decisão referente a qualquer um dos subitens anteriores por ter sido indevida.

22.23 Republicação

Republicação da publicação de qualquer um dos subitens anteriores por ter sido efetuada com incorreção.

23. Processamento de Pedidos Segundo Artigos 230 e 231 da Lei 9279/96

23.1 Notificação de Pedido Depositado**23.1.1 Notificação de Depósito de Pedido Dividido**

Notificação de pedido dividido de um pedido depositado anteriormente. Em relação ao pedido original, o pedido dividido tem a mesma data de depósito. O pedido dividido é considerado como estando na mesma fase processual do pedido original.

23.2 Exigência

Suspensão andamento do pedido que, para instrução regular, aguardará o atendimento

da exigência formulada em 90 (noventa) dias, desta data

23.3 Publicação do Pedido para Manifestação de Terceiros

Publicado o pedido uma vez que já foi apresentada a declaração de não comercialização até a data do depósito. Desta data corre o prazo de 90 (noventa) dias para apresentação, por qualquer interessado, de manifestação quanto ao atendimento ao disposto no caput do art. 230 da Lei 9279/96.

23.4 Notificação para Contestação do Depositante**23.5 Anuidade****23.6 Arquivamento****23.7 Denegação do Pedido****23.8 Recurso****23.9 Expedição da Patente****23.10 Publicação Anulada****23.11 Republicação****23.12 Retificação****23.13 Deferimento**

Deferido o pedido. Desta data corre o prazo de 60 (sessenta) dias para o pagamento da retribuição para expedição da cartapendente. O pagamento desta retribuição, poderá ainda ser efetuado dentro dos 30 (trinta) dias subsequentes, independente de notificação da RPI. O não pagamento e sua comprovação nos prazos acima acarretará o arquivamento definitivo do pedido.

23.14 Decisão Anulada**23.15 Expedição Anulada****23.16 Outros****23.17 Ciência Relacionada com o Art. 229 da LPI**

O exame técnico concluiu que o pedido atende aos requisitos estabelecidos pelos artigos 229 a 231 da LPI. O deferimento do mesmo está condicionado à obtenção da anuência de que trata o art. 229 da LPI da Lei 9.279/96, conforme redação dada pela Lei 10.196/2001

23.18 Notificação de Interposição de Nulidade Administrativa

Notificação ao titular da patente, de instauração de processo administrativo de nulidade. Desta data corre o prazo de 60 (sessenta) dias para eventual contestação do titular (Art. 52 da LPI). Poderá ser requerida cópia do processo de nulidade através do formulário modelo FQ005.

23.19 Extinção – Art. 78 da LPI

Notificação da extinção da patente pipeline pela expiração do prazo de vigência de proteção legal.

24. Anuidade de Patente

24.2 Exigência de Complementação da Retribuição Anual

O titular deverá complementar, de acordo com a tabela vigente na data da complementação, o recolhimento da retribuição anual especificada, por meio do formulário modelo FQ002 acompanhado dos comprovantes dos pagamentos correspondentes ao cumprimento da exigência e a complementação da retribuição anual no valor da retribuição adicional de que trata o art. 84º § 2º da LPI. O não cumprimento no prazo de 60 (sessenta) dias acarretará a extinção da patente nos termos do no art. 87 da LPI.

24.4 Restauração
Notificação quanto à restauração da patente.

24.5 Despacho Anulado ()**
Anulação do despacho referente a qualquer um dos subitens por ter sido indevido.

24.6 Publicação Anulada
Anulação da publicação referente a qualquer um dos subitens por ter sido indevida.

24.7 Republicação
Republicação da publicação de qualquer um dos subitens por ter sido efetuada com incorreção.

24.8 Extinção Definitiva - Art. 78 inciso IV da LPI
Extinção definitiva da patente e seus certificados se for o caso, por falta do pagamento em mais de uma retribuição anual nos prazos fixados conforme IN 113/2013 e nos Art. 84 e 86 da LPI, não se aplicando a hipótese de restauração prevista no artigo 87 da referida Lei.

24.10 Manutenção da Extinção - Art. 78 inciso IV da LPI
Mantida a extinção da patente e seus certificados, se for o caso, uma vez que não foi requerida a restauração nos termos do disposto no art. 87 da LPI, encerrando a instância administrativa. A patente é considerada extinta na data final do prazo legal (nove meses) do primeiro pagamento devido que deixou de ser efetuado.

25. Anotação de Alteração de nome e/ou sede, de Transferência e de Limitação ou Ônus de Pedido, Patente e Certificado de Adição de Invenção.

25.1 Transferência Deferida
Notificação do deferimento da transferência requerida. Desta data corre o prazo de 60 (sessenta) dias para eventual recurso do interessado.

25.2 Transferência Indeferida
Notificação do indeferimento da transferência requerida. Desta data corre o prazo de 60 (sessenta) dias para eventual recurso do interessado.

25.3 Transferência em Exigência
Exigência referente ao pedido de transferência requerida. Desta data corre o prazo de 60 (sessenta) dias para cumprimento da exigência formulada, sob pena de indeferimento da transferência.

25.4 Alteração de Nome Deferida
Notificação do deferimento da alteração de nome requerida. Desta data corre o prazo de 60 (sessenta) dias para eventual recurso do interessado.

25.5 Alteração de Nome Indeferida
Notificação do indeferimento da alteração de nome requerida. Desta data corre o prazo de 60 (sessenta) dias para eventual recurso do interessado.

25.6 Alteração de Nome em Exigência
Exigência referente ao pedido de alteração de nome requerida. Desta data corre o prazo de 60 (sessenta) dias para cumprimento da exigência formulada, sob pena de indeferimento da alteração.

25.7 Alteração de Sede Deferida
Notificação do deferimento da alteração de Sede requerida. Desta data corre o prazo de 60 (sessenta) dias para eventual recurso do interessado.

25.8 Alteração de Sede Indeferida

Notificação do indeferimento da alteração de Sede requerida. Desta data corre o prazo de 60 (sessenta) dias para eventual recurso do interessado.

25.9 Alteração de Sede em Exigência
Exigência referente ao pedido de alteração de Sede requerida. Desta data corre o prazo de 60 (sessenta) dias para cumprimento da exigência formulada, sob pena de indeferimento da alteração.

25.10 Despacho Anulado ()**
Anulação do despacho referente a qualquer um dos subitens anteriores por ter sido indevido.

25.11 Republicação
Republicação da publicação de qualquer um dos subitens anteriores por ter sido indevida.

25.12 Publicação Anulada
Anulada a publicação de qualquer um dos subitens anteriores por ter sido efetuada com incorreção.

25.13 Anotação de Limitação ou Ônus
Notificação referente à anotação de limitação ou ônus conforme indicado no complemento

26. Opinião Preliminar sobre a Patenteabilidade - Programa Piloto.

26.1 – Pedido Apto
Comunicação ao depositante que o pedido está apto a participar do Programa Piloto de Opinião Preliminar sobre a Patenteabilidade.

26.2 – Pedido Irregular
Comunicação ao depositante que o pedido não está apto a participar do Programa Piloto de Opinião Preliminar sobre a Patenteabilidade.

26.3 – Pedido Excedente
Comunicação ao depositante que o pedido excede o limite de vagas no Programa Piloto de Opinião Preliminar sobre a Patenteabilidade.

26.4 – Opinião Preliminar sobre a Patenteabilidade
Comunicação ao depositante da “Opinião Preliminar sobre a Patenteabilidade”.

26.5 – Republicação
Republicação da publicação por ter sido efetuada com incorreções.

26.6 – Retificação
Retificação da publicação por ter sido efetuada com incorreção que não impossibilita sua identificação. Tal publicação não implica em alteração da data de publicação e nos prazos decorrentes da mesma.

26.7 – Publicação anulada
Anulada a publicação por ter sido indevida.

27. Patentes Verdes – Programa Piloto.

27.1 Notificação de Solicitação para Participação no Programa de Patentes Verdes

27.2 Solicitação Concedida
O pedido está apto a participar do Programa de Patentes Verdes.

27.3 Solicitação Negada
O pedido não está apto a participar do Programa de Patentes Verdes. Desta data

corre o prazo de 60 (sessenta) dias para eventual recurso do interessado.

27.4 Solicitação Excedente
O pedido excedeu o limite das solicitações concedidas no Programa de Patentes Verdes.

27.5 Republicação
Republicação da publicação por ter sido efetuada com incorreções.

27.6 Retificação
Retificação da publicação por ter sido efetuada com incorreção que não impossibilita sua identificação. Tal publicação não implica em alteração da data de publicação e nos prazos decorrentes da mesma.

27.7 Publicação Anulada
Anulada a publicação por ter sido indevida.

PR. INPI - Presidência

Nulidade Administrativa - Intimação para Manifestação

Notificação ao titular da patente e ao requerente da nulidade, da emissão de parecer do INPI para manifestação. A manifestação deverá ser apresentada no prazo de 60(sessenta) dias, desta data após o que o processo será decidido. O parecer pode ser obtido através do endereço eletrônico www.inpi.gov.br - janela “e-parecer”.

Nulidade Administrativa - Decisão

A decisão da nulidade encerra a instância administrativa.

Recurso – Exigência

Recurso - Exigência - Art. 214 da LPI

Formulada exigência para complementação das razões oferecidas a título de recurso no prazo de 60 (sessenta) dias desta data. Havendo ou não manifestação sobre a exigência dar-se-á prosseguimento ao exame do recurso. Caso a exigência não tenha sido explicitada no despacho da RPI, O parecer pode ser obtido através do endereço eletrônico www.inpi.gov.br - janela “e-parecer”.

Recurso - Decisão

A decisão do recurso é final e irrecurável na esfera administrativa.

Considerações Finais

Solicitação de Cópias:

1 - Os pedidos de fotocópias podem ser solicitados na sede do INPI/RJ ou nas delegacias e representações do INPI constantes da primeira página da RPI.

(*) Quando a republicação se referir a item de publicação que envolva o prazo para tomada de providências, o prazo contar-se-á a partir da data da republicação.

(**) A toda publicação que envolva anulação de ato ou despacho caberá justificativa no processo administrativo.

**Códigos para
Identificação de Dados
Bibliográficos
(INID)**

(11) Número da Patente

(21) Número do Pedido
(22) Data do Depósito

- (30) Dados da Prioridade Unionista (data de depósito, país, número)
(43) Data da Publicação do Pedido
(45) Data da Concessão da Patente/Certificado de Adição de Invenção
(51) Classificação Internacional
(54) Título
(57) Resumo
(61) Dados do Pedido ou patente principal do qual o presente é uma adição (número e data de depósito)
(62) Dados do pedido original do qual o presente é uma divisão (número e data de depósito)

- (66) Dados da Prioridade Interna (número e data de depósito)
(71) Nome do Depositante
(72) Nome do Inventor
(73) Nome do Titular
(74) Nome do Procurador
(81) Países Designados
(85) Data do Início da Fase Nacional
(86) Número, Idioma e Data do Depósito Internacional
(87) Número, Idioma e Data da Publicação Internacional

Diretoria de Patentes - DIRPA

Tabela de Códigos de Despachos de Pedidos e Patentes (incluindo as de MI/DI expedidas na vigência da LEI 5772/71)

Período de Transição - LEI 5772/71 (CPI)

RPI 2257 de 08/04/2014

- 11.30 Arquivamento Definitivo – Art. 18 § 1º da Lei 5772/71**
Notificação da retirada definitiva do pedido de patente uma vez que não foi requerido o pedido de exame no prazo previsto pelo Art 18 § 1º, tendo o prazo expirado na vigência da Lei 5772/71.
- 11.31 Arquivamento Definitivo - Falta de Cumprimento de Exigência**
Notificação do arquivamento definitivo do pedido uma vez que não houve manifestação do depositante quanto à exigência formal; exigência técnica ou exigência referente ao Art. 20, tendo o prazo de cumprimento expirado na vigência da Lei 5772/71.
- 12.1 Recurso Contra o Deferimento**
Notificação de recurso, interposto na vigência da Lei 5772/71, contra o deferimento do pedido de patente, objetivando o reexame da matéria. Desta data corre o prazo de 60 (sessenta) dias para eventual contestação do depositante. Poderá ser requerida cópia do recurso através do formulário modelo FQ005.
- 13.1 Notificação para Pagamento da Retribuição Relativa à Expedição da Carta-Patente dos Pedidos Deferidos na Vigência da Lei 5772/71**
Desta data corre o prazo de 60 (sessenta) dias para o pagamento e comprovação de retribuição para expedição da carta-patente. O não pagamento e sua comprovação no prazo acima determinado acarretará o arquivamento definitivo do pedido.
- 13.2 Publicação Anulada**
Anulação da publicação de notificação para recolhimento por ter sido indevida.
- 15.1 Arquivamento do Pedido de Patente por Comprovação e Recolhimento Intempestivo de Anuidade - AN 082/86 item 4.1**
Notificação do arquivamento automático do pedido de patente, ocorrido durante a vigência da Lei 5772/71, por intempestividade de comprovação e recolhimento de anuidade. Desta data corre o prazo de 60 (sessenta) dias para o depositante requerer a restauração do andamento do pedido através do formulário modelo 1.02, com o recolhimento correspondente à restauração.
- 15.2 Arquivamento do Pedido de Patente por Comprovação Intempestiva de Anuidade - AN 082/86 item 4.1**
Notificação do arquivamento automático do pedido de patente, ocorrido durante a vigência da Lei 5772/71, por intempestividade de comprovação de anuidade. Desta data corre o prazo de 60 (sessenta) dias para o depositante requerer a restauração do andamento do pedido através do formulário modelo FQ002, com o recolhimento correspondente à restauração.
- 15.3 Arquivamento do Pedido de Patente por Falta de Comprovação e Recolhimento de Anuidade - AN 082/86 item 4.1**
Notificação do arquivamento automático do pedido de patente, ocorrido durante a vigência da Lei 5772/71, por falta de comprovação e recolhimento de anuidade. Desta data corre o prazo de 60 (sessenta) dias para o depositante requerer a restauração do andamento do pedido através do formulário modelo FQ002, com o recolhimento correspondente à restauração, devendo anexar a guia de recolhimento referente à anuidade devida. No caso de arquivamento indevido, o depositante deverá, no prazo acima, apresentar o comprovante de recolhimento tempestivo, através do formulário modelo FQ002, isento de retribuição.
- 15.3.1 Aquivamento do pedido de patente de Modelo ou Desenho Industrial por falta de recolhimento de anuidade/comprovação – AN 082/86 item 4.1**
Notificação do arquivamento automático do pedido de patente, ocorrido durante a vigência da Lei 5772/71, por falta de recolhimento/comprovação de anuidade. Desta data corre o prazo de 60 (sessenta) dias para o depositante requerer a restauração do andamento do pedido através do formulário FQ002, com o recolhimento correspondente à restauração, não sendo necessário o recolhimento da(s) anuidade(s). No caso de arquivamento indevido, o depositante deverá, no prazo acima, apresentar o comprovante do recolhimento tempestivo através do formulário modelo FQ002, isento de retribuição.
- 15.4 Arquivamento do Pedido de Patente por Falta de Comprovação e Recolhimento de Anuidade e Comprovação e Recolhimento Intempestivo de Anuidade - AN 082/86 item 4.1**
Notificação do arquivamento automático do pedido de patente, ocorrido durante a vigência da Lei 5772/71, por falta e por intempestividade de comprovação e recolhimento de anuidade. Desta data corre o prazo de 60 (sessenta) dias para o depositante requerer a restauração do andamento do pedido através do formulário modelo FQ002, com o recolhimento correspondente à restauração, devendo anexar a guia de recolhimento referente à anuidade devida. No caso de arquivamento indevido, o depositante deverá, no prazo acima, apresentar o comprovante de comprovação e recolhimento tempestivo, através do formulário modelo FQ002, isento de retribuição.
- 15.13 Extinção da Garantia de Prioridade**
Notificação da extinção da garantia de prioridade por não ter sido requerido o privilégio dentro dos prazos previstos no Art 7º da Lei 5772/71.
- 18.2 Caducidade - Art 50 da Lei 5772/71**
Notificação de caducidade automática da patente por não ter sido efetuada a comprovação do pagamento da respectiva anuidade no prazo legal encerrado na vigência da Lei 5772/71.

**MDIC - MINISTÉRIO DO DESENVOLVIMENTO,
INDÚSTRIA E COMÉRCIO EXTERIOR**

Recurso - Interposição

Notificação de interposição, na vigência da Lei 5772/71, de recurso ao Ministro do Desenvolvimento, Indústria e Comércio Exterior contra a decisão proferida pelo Presidente do INPI, objetivando o reexame da matéria.

Recurso - Decisão

A decisão do recurso, interposto na vigência da Lei 5772/71, pelo Ministério do Desenvolvimento, Indústria e Comércio Exterior encerra a instância administrativa..

Table with multiple columns containing alphanumeric codes and numerical values. The table is organized into several vertical columns of data, with codes and numbers appearing in a structured grid. Some numbers are bolded, likely indicating specific values or status. The codes consist of letters and numbers, often separated by hyphens or periods.

Table with multiple columns of alphanumeric codes and numbers. Each row contains a primary code on the left, a secondary code on the right, and a numerical value in the middle. The table lists thousands of entries across several columns, representing a comprehensive index.

Table with 4 columns: PI number, numerical value, RPI number, and PI number. It lists numerous entries across multiple columns, including PI 1002613-4, PI 1003092-1, PI 1003571-0, etc., up to PI 9504219-9.

Table with columns of alphanumeric codes and numbers. The table lists numerous entries across 16 columns, including codes like '9711369-7', '9802030-9', '9804723-0' and corresponding numbers such as 24, 167, 170, 172, 174, 176.

PI 9902156-0	24. 8	179	PI 9908871-1	24. 8	181
PI 9902157-9	24. 8	179	PI 9908889-4	24. 8	181
PI 9902163-3	24. 8	179	PI 9908920-3	24. 8	181
PI 9902171-2	PR	14	PI 9908924-6	24. 8	181
PI 9902195-1	24. 8	179	PI 9908926-2	24. 8	181
PI 9902230-3	24. 8	179	PI 9908988-2	25. 1	183
PI 9902276-1	24. 8	179	PI 9909227-1	24. 8	181
PI 9902280-0	24. 8	179	PI 9909308-1	24. 8	181
PI 9902281-8	24. 8	179	PI 9909379-0	PR	14
PI 9902296-6	24. 8	179	PI 9909421-5	24. 8	181
PI 9902327-0	24. 8	179	PI 9909817-2	24. 8	181
PI 9902345-8	24. 8	179	PI 9909847-4	24. 8	181
PI 9902384-9	21. 6	135	PI 9909882-2	21. 6	136
PI 9902464-0	24. 8	179	PI 9910001-0	24. 8	181
PI 9902474-8	21. 6	135	PI 9910012-6	21. 6	136
PI 9902524-4	21. 6	135	PI 9910065-7	24. 8	181
PI 9902547-7	24. 8	179	PI 9910190-4	24. 8	181
PI 9902562-0	24. 8	179	PI 9910244-7	25. 1	183
PI 9902570-1	24. 8	179	PI 9910293-5	24. 4	137
PI 9902588-4	24. 8	179	PI 9910330-3	24. 8	181
PI 9902621-0	24. 8	179	PI 9910485-7	24. 8	181
PI 9902632-5	21. 6	135	PI 9910487-3	24. 8	181
PI 9902649-0	24. 8	179	PI 9910719-8	6. 1	91
PI 9902662-7	21. 6	135	PI 9910761-9	21. 6	136
PI 9902672-4	24. 8	179	PI 9910831-3	21. 6	136
PI 9902691-0	24. 8	179	PI 9910852-6	24. 8	181
PI 9902705-4	24. 8	179	PI 9910870-4	24. 8	181
PI 9902717-8	24. 8	179	PI 9910893-3	21. 6	136
PI 9902739-9	24. 8	179	PI 9910929-8	8. 6	105
PI 9902787-9	24. 8	179	PI 9910938-7	21. 6	136
PI 9902819-0	24. 8	179	PI 9911167-5	24. 8	181
PI 9902835-2	24. 8	179	PI 9911192-6	21. 6	136
PI 9902888-3	24. 8	179	PI 9911209-4	24. 8	181
PI 9902893-0	24. 8	179	PI 9911284-1	24. 8	181
PI 9902897-2	24. 8	179	PI 9911364-3	24. 8	181
PI 9902946-4	21. 6	135	PI 9911412-7	21. 6	136
PI 9902991-0	7. 1	94	PI 9911447-0	24. 8	181
PI 9903010-1	24. 8	179	PI 9911866-1	21. 6	136
PI 9903015-2	24. 8	179	PI 9912056-9	24. 8	181
PI 9903033-0	21. 6	135	PI 9912146-8	24. 8	181
PI 9903035-7	24. 8	179	PI 9912239-1	24. 8	181
PI 9903058-6	24. 8	179	PI 9912432-7	24. 8	181
PI 9903064-0	24. 8	179	PI 9912927-2	24. 8	181
PI 9903072-1	24. 8	179	PI 9912985-0	24. 8	181
PI 9903116-7	24. 8	179	PI 9913167-6	24. 8	181
PI 9903358-5	24. 8	179	PI 9913394-6	24. 8	181
PI 9903404-2	24. 8	179	PI 9913402-0	24. 8	181
PI 9903546-4	24. 8	179	PI 9913579-5	24. 8	181
PI 9903602-9	24. 8	179	PI 9913749-6	21. 6	136
PI 9903879-0	21. 6	135	PI 9913783-6	21. 6	136
PI 9903974-5	24. 8	179	PI 9913890-5	24. 8	181
PI 9903991-5	24. 8	180	PI 9914074-8	24. 8	181
PI 9904059-0	24. 8	180	PI 9914171-0	24. 8	181
PI 9904092-1	24. 8	180	PI 9914190-6	24. 8	181
PI 9904094-8	24. 8	180	PI 9914259-7	24. 8	182
PI 9904096-4	24. 8	180	PI 9915039-5	21. 6	136
PI 9904105-7	21. 6	135	PI 9915400-5	24. 8	182
PI 9904107-3	24. 8	180	PI 9915730-6	PR	14
PI 9904123-5	21. 6	135	PI 9915749-7	25. 1	183
PI 9904130-8	24. 8	180	PI 9915761-6	21. 6	136
PI 9904155-3	24. 8	180	PI 9916045-5	24. 8	182
PI 9904209-6	24. 8	180	PI 9916213-0	21. 6	136
PI 9904210-0	24. 8	180	PI 9916232-6	PR	14
PI 9904226-6	24. 8	180	PI 9916285-7	24. 8	182
PI 9904228-2	24. 8	180	PI 9916526-0	24. 8	182
PI 9904230-4	24. 8	180	PI 9916890-1	24. 8	182
PI 9904284-3	24. 8	180	PI 9916957-6	24. 8	182
PI 9904333-5	24. 8	180	PI 9917025-6	24. 8	182
PI 9904370-0	21. 6	135	PI 9917059-0	24. 8	182
PI 9904396-3	24. 8	180	PI 9917165-1	7. 1	94
PI 9904418-8	24. 8	180	PI 9917207-0	21. 6	136
PI 9904437-4	24. 8	180	PI 9917341-7	21. 6	136
PI 9904567-2	21. 6	135	PI 9917676-9	2. 4	87
PI 9904616-4	24. 8	180	PI 9917747-1	15. 7	121
PI 9904678-4	24. 8	180	PP 1100850-1	25. 4	184
PI 9904693-8	24. 8	180	PP 1100886-5	25. 4	184
PI 9904706-3	24. 8	180	PP 1100987-0	24. 8	182
PI 9904721-7	24. 8	180			
PI 9904726-8	24. 8	180			
PI 9904823-0	24. 8	180			
PI 9904845-0	24. 8	180			
PI 9904883-3	24. 8	180			
PI 9904889-2	24. 8	180			
PI 9904916-3	21. 6	135			
PI 9904929-5	24. 8	180			
PI 9904945-7	24. 8	180			
PI 9904951-1	21. 6	135			
PI 9904954-6	24. 8	180			
PI 9904965-1	24. 8	180			
PI 9904966-0	24. 8	180			
PI 9905094-3	21. 6	135			
PI 9905229-6	24. 8	180			
PI 9905279-2	24. 8	180			
PI 9905285-7	21. 6	135			
PI 9905318-7	24. 8	180			
PI 9905335-7	21. 6	135			
PI 9905397-7	24. 8	180			
PI 9905434-5	24. 8	180			
PI 9905627-5	24. 8	180			
PI 9905752-2	24. 8	180			
PI 9905767-0	6. 1	91			
PI 9905777-8	24. 8	180			
PI 9905835-9	24. 8	180			
PI 9905859-6	24. 8	180			
PI 9905893-6	24. 8	180			
PI 9905920-7	24. 8	180			
PI 9905931-2	24. 8	180			
PI 9905935-5	24. 8	180			
PI 9906001-9	21. 6	135			
PI 9906327-1	21. 6	136			
PI 9906404-9	24. 8	180			
PI 9906431-6	24. 8	180			
PI 9906503-7	24. 8	180			
PI 9906617-3	24. 8	181			
PI 9906678-5	PR	14			
PI 9906847-8	24. 8	181			
PI 9906848-6	24. 8	181			
PI 9906858-3	24. 8	181			
PI 9906937-7	24. 8	181			
PI 9906946-6	24. 8	181			
PI 9906971-7	24. 8	181			
PI 9907107-0	24. 8	181			
PI 9907171-1	24. 8	181			
PI 9907249-1	24. 8	181			
PI 9907262-9	24. 8	181			
PI 9907266-1	24. 8	181			
PI 9907362-5	24. 8	181			
PI 9907750-7	24. 8	181			
PI 9908030-3	15. 23	122			
PI 9908364-7	21. 6	136			
PI 9908469-4	24. 8	181			
PI 9908531-3	21. 6	136			
PI 9908836-3	7. 1	94			
PI 9908852-5	21. 6	136			

Diretoria de Patentes - DIRPA

Notificação - Fase Nacional - PCT

Publicação de Pedidos de Patente e de Certificado de Adição de Invenção

RPI 2257 de 08/04/2014

1. Pedido Internacional PCT/BR Designado ou Eleito

1.3
NOTIFICAÇÃO - FASE NACIONAL - PCT

(21) **MU 9002694-2 U2** 1.3
(22) 14/06/2010
(30) 15/06/2009 AT GM367/2009
(51) E01F 15/08 (2006.01)
(54) ELEMENTO DE TRAÇÃO
(71) Kirchdorfer Fertigteilhholding GmbH (AT)
(72) Alexander Barnas
(74) Dannemann ,Siemsen, Bigler & Ipanema Moreira
(85) 14/12/2011
(86) PCT AT2010/000214 de 14/06/2010
(87) WO 2010/144932 de 23/12/2010

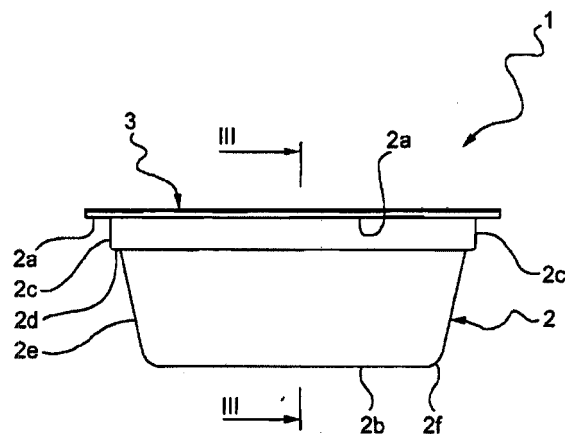
(21) **PI 0607526-6 A2** 1.3
(22) 20/04/2006
(30) 18/04/2005 US 60/672,010; 04/08/2005 US 60/705,199; 15/09/2005 US 60/716,953; 15/09/2005 US 60/716,951
(51) A61B 1/00 (2006.01)
(54) DISPOSITIVO E MÉTODO PARA SUPORTE DE CÂMARA
(71) M.S.T. Medical Surgery Technologies Ltd. (IL)
(72) Sholev, Mordehai
(74) Milton Lucidio Leão Barcellos
(85) 18/10/2007
(86) PCT IL2006/000478 de 20/04/2006
(87) WO 2006/111966 de 26/10/2006

(21) **PI 0614822-0 A2** 1.3
(22) 03/08/2006
(30) 18/08/2005 DE 10 2005 039 139.7
(51) A61L 2/20 (2006.01), A47L 15/24 (2006.01), A47L 15/00 (2006.01)
(54) Máquina de lavar pratos, em particular máquina de lavar pratos transportadora
(71) PREMARK FEG L.L.C (US)
(72) DIETRICH BERNER, Klaus Padtberg
(74) NELLIE ANNE DANIEL SHORES
(85) 18/02/2008
(86) PCT US2006/030408 de 03/08/2006
(87) WO 2007/021577 de 22/02/2007

(21) **PI 0712542-9 A2** 1.3
(22) 06/06/2007
(30) 06/06/2006 FR 0652035; 13/11/2006 US 60/858.568
(51) C08L 95/00 (2006.01), C08L 71/02 (2006.01)
(54) PRODUTOS BETUMINOSOS E EMULSÕES AQUOSAS A BASE DE PRODUTOS BETUMINOSOS E SUAS UTILIZAÇÕES
(71) Ceca, S.A (FR)
(72) Gilles Barreto, Lionel Grampre
(74) Orlando de Souza
(85) 08/12/2008
(86) PCT FR2007/051384 de 06/06/2007
(87) WO 2007/141458 de 13/12/2007

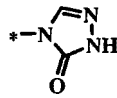
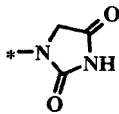
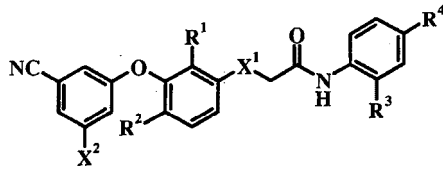
(21) **PI 0714249-8 A2** 1.3
(22) 01/08/2007
(30) 04/08/2006 EP 06425571.4
(51) B65D 85/804 (2006.01)
(54) "CÁPSULA VEDADA PARA PREPARAÇÃO DE UMA BEBIDA, EM PARTICULAR CAFÉ EXPRESSO
(71) LUIGI LAVAZZA S.P.A. (IT)
(72) ALFREDO VANNI
(74) ADVOCACIA PIETRO ARIBONI S/C
(85) 04/02/2009
(86) PCT IB2007/053027 de 01/08/2007

(87) WO 2008/015642 de 07/02/2008



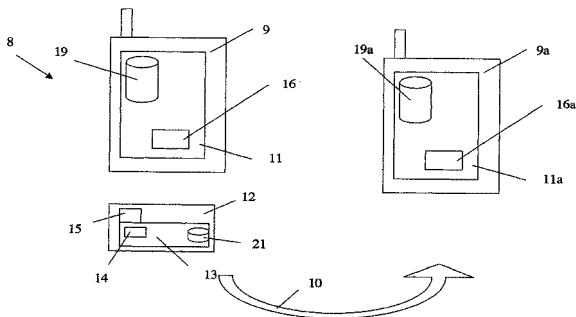
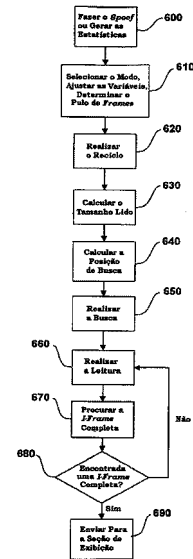
(21) **PI 0714439-3 A2** 1.3
(22) 19/07/2007
(30) 19/07/2006 US 60/831,964
(51) C12P 7/18 (2006.01), C07C 31/22 (2006.01), C12N 9/04 (2006.01), C12N 9/88 (2006.01), C07K 16/40 (2006.01), C12Q 1/68 (2006.01)
(54) PROCESSOS PARA A PREPARAÇÃO DE D-1,2,4-BUTANOTRIOL DE TRINITRATO DE 1,2,4-BUTANOTRIOL, DE ÁCIDO D-3,4-DIIDROXIBUTANÓICO, DE ÁCIDO 3-DESOXI-D-GLICEROPENTANÓICO, DE ÁCIDO (4S)-2-AMINO-4,5-DIIDROXIPENTANÓICO; D-1,2,4-BUTANOTRIOL TRINITRATO DE D-1,2,4-BUTANOTRIOL, D-XILOSE DESIDROGENASE, ÁCIDO D-XILÔNICO, DESIDRATASE, ÁCIDO 3-DESOXI-GLICEROPENTANÓICO, ÁCIDO D-3,4-DIIDROXIBUTANÓICO, ÁCIDO (4S)-2-AMINO-4,5-DIIDROXIPENTANÓICO; ÁCIDOS NUCLÉICOS CODIFICADORES DE UMA D-XILOSE OU RECOMBINANTES, PARA BIOSÍNTESE DE 1,2,4-BUTANOTRIOL, DO ÁCIDO (4S)-2-AMINO-4,5-DIIDROXIPENTANÓICO, DO ÁCIDO D-3,4-DIIDROXIBUTANÓICO, DO ÁCIDO (4S)-2-AMINO-4,5-DIIDROXIPENTANÓICO; VETOR KNOCK-OUT DE UMA 3-DESOXI-D-GLICERO-PENTULOSSONATO ALDOLASE, ENTIDADE CELULAR RECOMBINANTE, CÉLULA RECOMBINANTE, PROCESSO PARA INVESTIGAÇÃO DE POLINUCLEOTÍDEOS CANDIDATOS CODIFICADORES DE ENZIMAS, ANTICORPO.
(71) Board of Trustees of Michigan State University (US)
(72) John W. Frost, Wei Niu
(74) Ana Cristina Müller Wegmann
(85) 19/01/2009
(86) PCT US2007/016384 de 19/07/2007
(87) WO 2008/091288 de 31/07/2008

(21) **PI 0714509-8 A2** 1.3
(22) 12/07/2007
(30) 21/07/2006 US 60/832,482
(51) C07C 255/54 (2006.01), C07D 233/72 (2006.01), A61K 31/4166 (2006.01), A61K 31/277 (2006.01), A61K 31/63 (2006.01), A61P 31/18 (2006.01), C07C 311/46 (2006.01), C07C 311/51 (2006.01)
(54) INIBIDORES DE TRANSCRIPTASE REVERSA DE NÃO-NUCLEOSÍDEO.
(71) F.Hoffmann-La Roche AG (CH)
(72) Zachary Kevin Sweeney
(74) Dannemann ,Siemsen, Bigler & Ipanema Moreira
(85) 21/01/2009
(86) PCT EP2007/057155 de 12/07/2007
(87) WO 2008/009613 de 24/01/2008

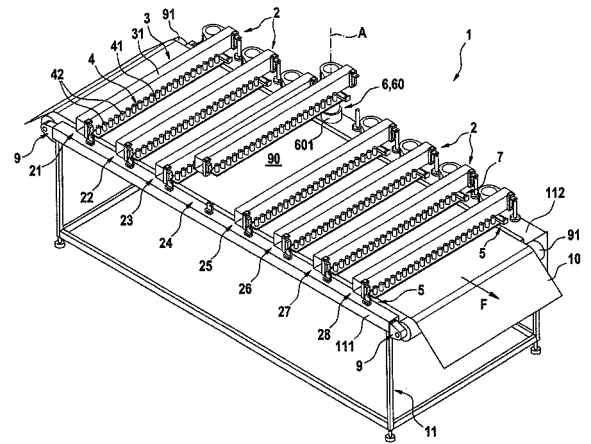


- (21) **PI 0714926-3 A2** 1.3
 (22) 20/07/2007
 (30) 28/07/2006 EP 06291232.4
 (51) G06F 17/30 (2006.01), H04W 8/20 (2009.01)
 (54) MÉTODO PARA SINCRONIZAÇÃO ENTRE UMA UNIDADE DE EQUIPAMENTO MÓVEL E UM CARTÃO INTELIGENTE.
 (71) Gemalto SA (FR)
 (72) Christophe Martin, Laurent Jutard, Stéphane Chretien
 (74) Di Blasi, Parente, Vaz e Dias & Al.
 (85) 28/01/2009
 (86) PCT EP2007/057517 de 20/07/2007
 (87) WO 2008/012273 de 31/01/2008

- (21) **PI 0716750-4 A2** 1.3
 (22) 01/09/2007
 (30) 16/09/2006 EP 06090170.9
 (51) B41J 3/407 (2006.01)
 (54) DISPOSITIVO PARA APLICAÇÃO DE SUSBTÂNCA SOBRE SUBSTRATOS DO TIPO DE FOLHA
 (71) J. ZIMMER MASCHINENBAU GESELLSCHAFT M.B.H. (AT)
 (72) KARL STIBERNITZ, HANNES FISCHER
 (74) Momsen, Leonardos & Cia.
 (85) 13/03/2009
 (86) PCT EP2007/007711 de 01/09/2007
 (87) WO 2008/031517 de 20/03/2008

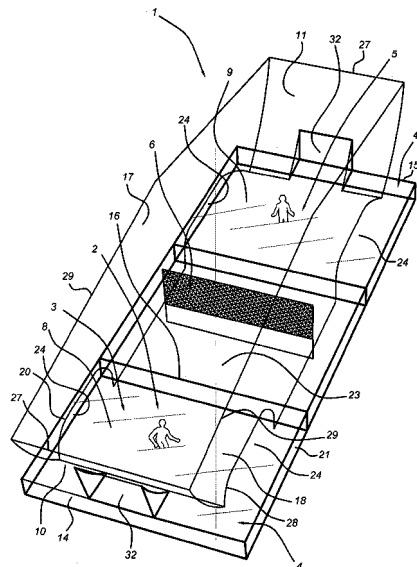


- (21) **PI 0716104-2 A2** 1.3
 (22) 27/08/2007
 (30) 29/08/2006 US 11/512,583
 (51) G11B 27/00 (2006.01), G11B 27/28 (2006.01)
 (54) MÉTODOS DE PROGRAMAÇÃO DE RECEBIMENTO, ARMAZENAMENTO E APRESENTAÇÃO DE VÍDEO, DE ARMAZENAMENTO DE DADOS DE MULTIMÍDIA, DE APRESENTAÇÃO DE FLUXO MPEG ARMAZENADO EM DISPOSITIVO DE ARMAZENAMENTO, MEIO LEGÍVEL EM COMPUTADOR E DISPOSITIVO GRAVADOR DE VÍDEO DIGITAL
 (71) Echostar Technologies L. L. C. (US)
 (72) Dan Minnick, Michael Cavanaugh, Mark Templeman, John D. Hamrick Jr., Jay P. Carlson, Yunfeng Yang, Manuel Novoa III, Rui Ding, Seth Byerley
 (74) Hugo Silva, Rosa & Maldonado - Prop Int
 (85) 26/02/2009
 (86) PCT US2007/018955 de 27/08/2007
 (87) WO 2008/027406 de 06/03/2008



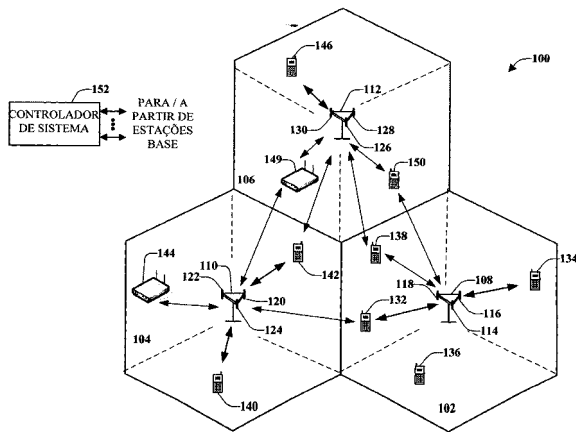
- (21) **PI 0716806-3 A2** 1.3
 (22) 07/09/2007
 (30) 14/09/2006 AT A 1533/2006
 (51) C04B 7/38 (2006.01)
 (54) MÉTODO PARA PRÉ-TRATR CARGAS CONTAMINADAS COM VEÍCULOS BASEADOS EM CARBONO
 (71) Holcim Technology LTD (CH)
 (72) Jorge Guillermo Franco Zesati, Francisco Salas Vallejo, Armando Alberto Cruz Arellano, Beat Stoffel
 (74) Dannemann, Siemsen, Bigler & Ipanema Moreira
 (85) 16/03/2009
 (86) PCT IB2007/002574 de 07/09/2007
 (87) WO 2008/032160 de 20/03/2008

- (21) **PI 0717296-6 A2** 1.3
 (22) 04/10/2007
 (30) 05/10/2006 NL 2000260
 (51) A63B 67/00 (2006.01), A63B 67/04 (2006.01), A63B 69/00 (2006.01)
 (54) INSTALAÇÃO PARA JOGAR UM JOGO DE BOLA, E, MÉTODO PARA JOGAR UM JOGO DE BOLA
 (71) Ketball International B.V. (NL)
 (72) Diederik Van Huystee
 (74) Momsen, Leonardos & CIA.
 (85) 03/04/2009
 (86) PCT NL2007/050480 de 04/10/2007
 (87) WO 2008/041847 de 10/04/2008



(21) **PI 0717297-4 A2** 1.3
 (22) 29/09/2007
 (30) 05/10/2006 EP 06020902.0
 (51) B32B 3/14 (2006.01)
 (54) PAINEL FLEXÍVEL, E, USO DE UM PAINEL
 (71) Novameer B.V. (NL)
 (72) Jan Adolph Dam Backer, Bart Clemens Kranz
 (74) Momsen, Leonardos & CIA.
 (85) 03/04/2009
 (86) PCT EP2007/008500 de 29/09/2007
 (87) WO 2008/040511 de 10/04/2008

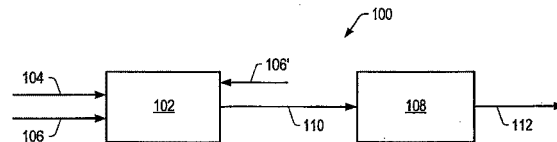
(21) **PI 0717309-1 A2** 1.3
 (22) 23/10/2007
 (30) 24/10/2006 US 60/862,642; 26/10/2006 US 60/863,121
 (51) H04W 72/08 (2009.01), H04W 24/02 (2009.01)
 (54) HABILITANDO PARTICIONAMENTO DE RECURSOS PARA SISTEMAS DE COMUNICAÇÕES SEM FIO
 (71) Qualcomm Incorporated (US)
 (72) Naga Bhushan, Tingfang Ji, Aamod Kahndekar, Alexei Gorokhov
 (74) Montaury Pimenta, Machado & Lioce S/C Ltda
 (85) 16/04/2009
 (86) PCT US2007/082302 de 23/10/2007
 (87) WO 2008/052012 de 02/05/2008



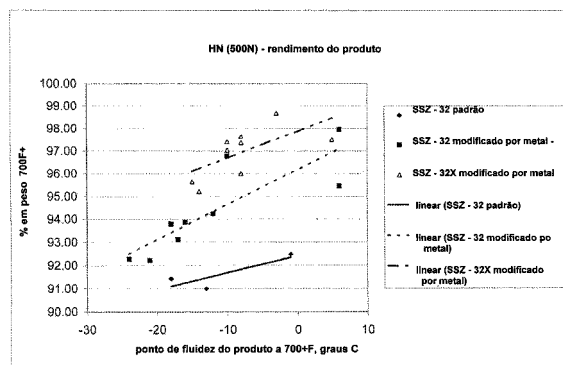
(21) **PI 0717469-1 A2** 1.3
 (22) 05/10/2007
 (30) 23/10/2006 US 60/862550; 05/04/2007 US PCT/US2007/066037; 15/06/2007 US 60/944162; 20/09/2007 US 60/973921
 (51) C12N 15/85 (2006.01)
 (54) CULTURA DE CÉLULAS VERO, E, MÉTODO PARA PROPAGAR UM VÍRUS EM CÉLULAS VERO.
 (71) Medimmune, LLC (US)
 (72) Inn Yuk, Wenlin Zeng, Misa Sugui
 (74) Momsen, Leonardos & CIA.
 (85) 17/04/2009
 (86) PCT US2007/080610 de 05/10/2007
 (87) WO 2008/051698 de 02/05/2008

(21) **PI 0717480-2 A2** 1.3
 (22) 04/10/2007
 (30) 06/10/2006 US 60/850109

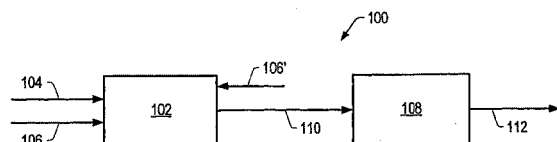
(51) B01J 23/22 (2006.01), B01J 23/28 (2006.01), B01J 23/883 (2006.01), C10G 45/04 (2006.01), C10G 45/08 (2006.01), C10G 47/10 (2006.01), C10G 47/12 (2006.01), C10G 65/04 (2006.01)
 (54) MÉTODO E SISTEMA PARA TRATAMENTO DE UM ALIMENTAÇÃO DE HIDROCARBONETO, E, COMPOSIÇÃO DE HIDROCARBONETO.
 (71) Shell Internationale Research Maatschappij B.V. (NL)
 (72) Opinder Kishan Bhan, Scott Lee Wellington
 (74) Momsen, Leonardos & Cia
 (85) 03/04/2009
 (86) PCT US2007/080435 de 04/10/2007
 (87) WO 2008/045758 de 17/04/2008



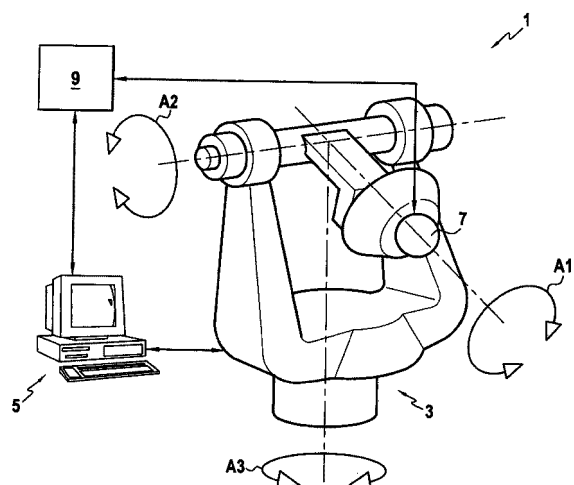
(21) **PI 0717481-0 A2** 1.3
 (22) 03/10/2007
 (30) 04/10/2006 US 60/828193; 02/10/2007 US 11/866281
 (51) C10G 73/02 (2006.01)
 (54) PROCESSO DE REMOÇÃO DE CERA DE UMA ALIMENTAÇÃO DE HIDROCARBONETO PARA PRODUZIR UM PRODUTO ISOMERIZADO, E, MÉTODO DE REMOÇÃO DE CERA.
 (71) Chevron U.S.A. Inc. (US)
 (72) Stacey I. Zones, Kamala Krishna
 (74) Momsen, Leonardos & Cia
 (85) 03/04/2009
 (86) PCT US2007/080340 de 03/10/2007
 (87) WO 2008/042979 de 10/04/2008



(21) **PI 0717482-9 A2** 1.3
 (22) 04/10/2007
 (30) 06/10/2006 US 60/850109
 (51) B01J 23/22 (2006.01), B01J 23/28 (2006.01), B01J 23/883 (2006.01), C10G 45/04 (2006.01), C10G 45/08 (2006.01), C10G 47/10 (2006.01), C10G 47/12 (2006.01), C10G 65/04 (2006.01), C10G 47/00 (2006.01), C10G 65/12 (2006.01), B01J 35/10 (2006.01)
 (54) SISTEMA PARA O TRATAMENTO DE UMA ALIMENTAÇÃO DE HIDROCARBONETO
 (71) Shell Internationale Research Maatschappij B.V. (NL)
 (72) Opinder Kishan Bhan, Scott Lee Wellington
 (74) Momsen, Leonardos & CIA.
 (85) 03/04/2009
 (86) PCT US2007/080422 de 04/10/2007
 (87) WO 2008/045753 de 17/04/2008

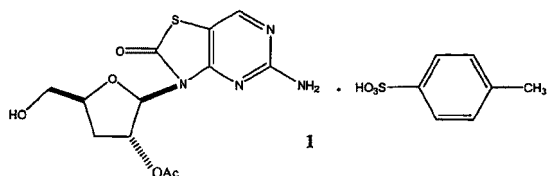


(21) **PI 0717497-7 A2** 1.3
 (22) 04/10/2007
 (30) 05/10/2006 FR 0654113
 (51) G01C 21/16 (2006.01), G01C 19/00 (2013.01), F41G 7/36 (2006.01)
 (54) PROCEDIMENTOS DE CONTROLE FUNCIONAL DE UMA CENTRAL INERCIAL DE UM VEÍCULO MÓVEL
 (71) MBDA France (FR)
 (72) Laurent Bourzier
 (74) Matos & Associados - Advogados
 (85) 03/04/2009
 (86) PCT FR2007/052076 de 04/10/2007
 (87) WO 2008/040917 de 10/04/2008

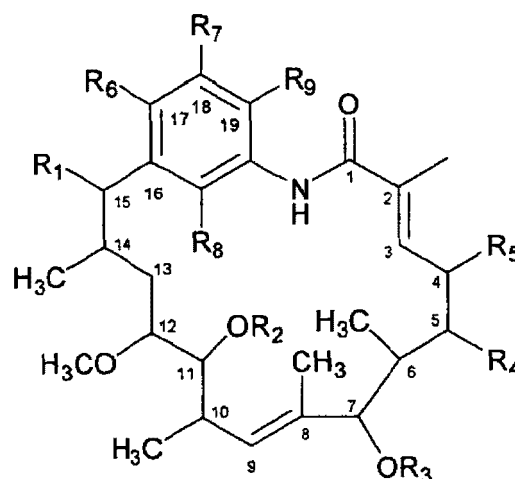


- (21) **PI 0717674-0 A2** 1.3
 (22) 16/11/2007
 (30) 24/11/2006 IN 1936 / MUM / 2006
 (51) A61K 9/19 (2006.01), A61K 47/12 (2006.01), A61K 38/21 (2006.01)
 (54) ' FORMULAÇÃO COMPREENDENDO CONJUGADOS DE PEG-INTERFERON ALFA, PROCESSO DE LIOFILIZAÇÃO DA FORMULAÇÃO E FORMULAÇÃO LIOFILIZADA '
 (71) CADILA HEALTHCARE LTD., (IN)
 (72) SANJAY BANDYOPADHYAY, VENKATESAN NATARAJAN, SANJEEV KUMAR MENDIRATTA, PANKAJ RAMANBHAI PATEL
 (74) Martinez & Kneblewski S/C Ltda.
 (85) 25/05/2009
 (86) PCT IN2007/000549 de 16/11/2007
 (87) WO 2008/062481 de 29/05/2008

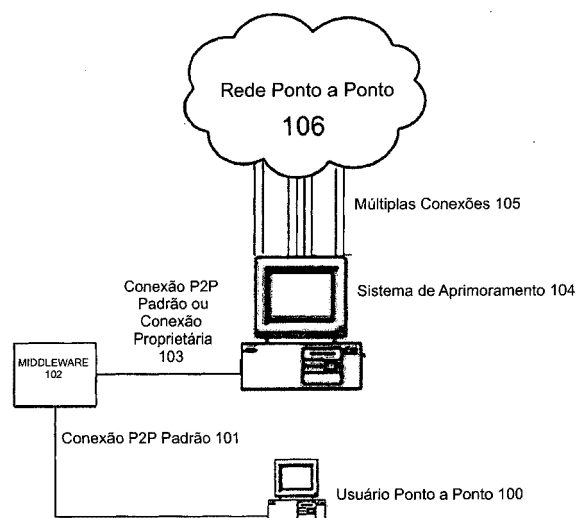
- (21) **PI 0717741-0 A2** 1.3
 (22) 06/10/2007
 (30) 17/10/2006 US 60/852,002; 05/02/2007 US 60/899,405; 02/08/2007 US 60/953,597
 (51) A01N 43/78 (2006.01), A61K 31/425 (2006.01)
 (54) COMPOSTOS E RESPECTIVOS MÉTODO DE PREPARAÇÃO, MÉTODO DE REDUÇÃO DE COMPOSTO DE SULFONIL SUBSTITUÍDO, COMPOSIÇÃO FARMACÊUTICA MÉTODO DE TRATAMENTO OU PREVENÇÃO DE DOENÇA
 (71) Anadys Pharmaceuticals, Inc. (US)
 (72) David Kucera, Gregory J. Haley, Erik J. Rueden, Tingmin Wang, Fritz Blatter, Martin Viertelhaus
 (74) Hugo Silva, Rosa & Maldonado-Prop. Int
 (85) 14/04/2009
 (86) PCT US2007/081526 de 06/10/2007
 (87) WO 2008/140549 de 20/11/2008



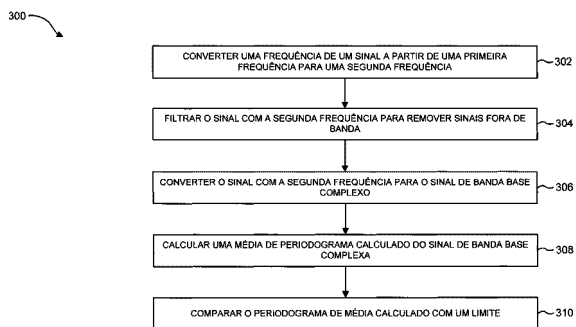
- (21) **PI 0718562-6 A2** 1.3
 (22) 09/11/2007
 (30) 09/11/2006 GB 0622341.6; 09/05/2007 EP PCT/EP2007/054476; 17/10/2007 GB 0720300.3
 (51) C07D 225/06 (2006.01), A61K 31/395 (2006.01), A61P 35/00 (2006.01)
 (54) COMPOSTO, PROCESSO PARA PREPARAR E PARA GERAR ANÁLOGO DE MACBECINA, ANÁLOGO DE MACBECINA, COMPOSIÇÃO FARMACÊUTICA, USO DO ANÁLOGO DE MACBECINA, E, CEPA ENGENHEIRADA.
 (71) Biotica Technology Limited (GB)
 (72) Christine Martin, Nigel Coates, William Vousden, Steven Moss, Sabine Gaisser
 (74) Momsen, Leonardos & CIA.
 (85) 07/05/2009
 (86) PCT GB2007/050680 de 09/11/2007
 (87) WO 2008/056189 de 15/05/2008



- (21) **PI 0718582-0 A2** 1.3
 (22) 06/11/2007
 (30) 07/11/2006 US 60/857,334
 (51) G06F 15/16 (2006.01)
 (54) SISTEMA E MÉTODO PARA EXPERIÊNCIA APRIMORADA COM UMA REDE PONTO A PONTO
 (71) Tiversa, Inc. (US)
 (72) Samuel P. Hopkins, Robert J. Boback, Christopher L. Gormley
 (74) Dannemann, Siemsen, Bigler & Ipanema Moreira
 (85) 07/05/2009
 (86) PCT US2007/023321 de 06/11/2007
 (87) WO 2008/057509 de 15/05/2008

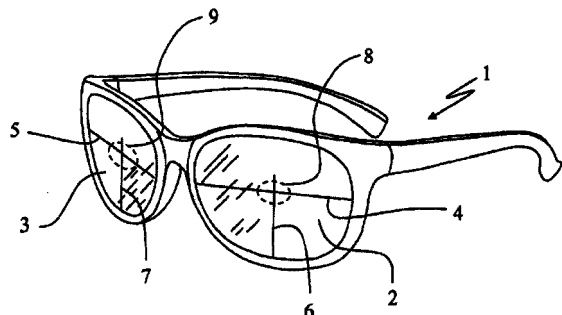
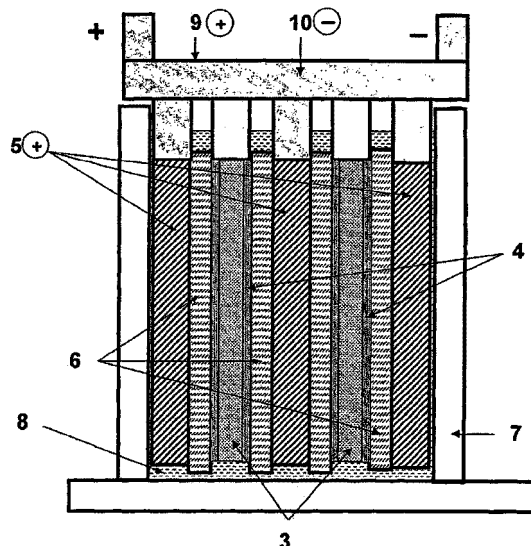


- (21) **PI 0718588-0 A2** 1.3
 (22) 10/11/2007
 (30) 10/11/2006 US 60/865,348; 06/11/2007 US 11/935,911
 (51) H04B 1/46 (2006.01)
 (54) SISTEMAS E MÉTODOS PARA DETECTAR A PRESENÇA DE UM SINAL DE TRANSMISSÃO EM UM CANAL SEM FIO
 (71) Qualcomm Incorporated (US)
 (72) Stephen J. Shellhammer
 (74) Montaury Pimenta, Machado & Lioce
 (85) 07/05/2009
 (86) PCT US2007/084369 de 10/11/2007
 (87) WO 2008/061044 de 22/05/2008



(21) PI 0718627-4 A2
 (22) 02/11/2007
 (30) 16/11/2006 FR 06 10034
 (51) G02C 5/00 (2006.01), G02C 7/02 (2006.01)
 (54) DISPOSITIVO DE VISÃO BINOCULAR.
 (71) François Merz (CH)
 (72) François Merz
 (74) Bhering Advogados
 (85) 13/05/2009
 (86) PCT IB2007/003391 de 02/11/2007
 (87) WO 2008/059334 de 22/05/2008

1.3



(21) PI 0718927-3 A2
 (22) 30/11/2007
 (30) 01/12/2006 FR 06 55255
 (51) A61K 39/12 (2006.01), A61P 31/14 (2006.01)
 (54) MÉTODO DE IMUNIZAÇÃO CONTRA OS QUATRO SOROTIPOS DA DENGUE.
 (71) Sanofi Pasteur (FR)
 (72) Bruno Guy, Véronique Barban, Rémi Forrat, Jean Lang
 (74) Dannemann, Siemsen, Bigler & Ipanema Moreira
 (85) 29/05/2009
 (86) PCT FR2007/052431 de 30/11/2007
 (87) WO 2008/065315 de 05/06/2008

1.3

(21) PI 0719617-2 A2
 (22) 12/12/2007
 (30) 26/12/2006 EP 06127190.4
 (51) F25J 1/02 (2006.01)
 (54) "SISTEMA E MÉTODO DE PRODUÇÃO DE GÁS NATURAL LIQUEFEITO (GNL) "
 (71) REPSOL YPF, S.A. (ES)
 (72) CALOGERO MIGLIORE, SILVIA PEREZ DIAZ, GIORGIO SOAVE
 (74) Nascimento Advogados - API/OAB: 0685
 (85) 25/06/2009
 (86) PCT EP2007/063792 de 12/12/2007
 (87) WO 2008/077788 de 03/07/2008

1.3

(21) PI 0719985-6 A2
 (22) 12/12/2007
 (30) 12/12/2006 AU 2006906932
 (51) H01M 4/00 (2006.01), H01M 10/06 (2006.01), H01M 10/36 (2010.01), H01M 4/14 (2006.01), H01M 10/20 (2006.01), H01M 10/38 (2010.01), H01M 4/96 (2006.01), H01M 10/28 (2006.01), H01M 12/00 (2006.01)
 (54) DISPOSITIVO DE ARMAZENAMENTO DE ENERGIA
 (71) Commonwealth Scientific And Industrial Research Organisation (AU) , The Furukawa Battery CO., LTD. (JP)
 (72) Lan Trieu Lam, Jun Furukawa
 (74) Orlando de Souza
 (85) 12/06/2009
 (86) PCT AU2007/001916 de 12/12/2007
 (87) WO 2008/070914 de 19/06/2008

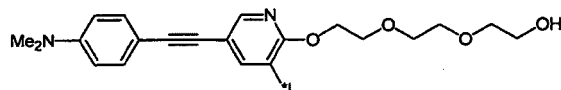
1.3

(21) PI 0720357-8 A2
 (22) 27/09/2007
 (30) 18/12/2006 DE 10 2006 059 638.2
 (51) B31D 5/00 (2006.01)
 (54) MÁQUINA PARA FABRICAÇÃO DE ESTOFAMENTOS DE PAPEL.
 (71) Pack-Tiger GMBH (CH)
 (72) Reinhard Keller
 (74) Dannemann, Siemsen, Bigler & Ipanema Moreira
 (85) 16/06/2009
 (86) PCT EP2007/008426 de 27/09/2007
 (87) WO 2008/074372 de 26/06/2008

1.3

(21) PI 0720590-2 A2
 (22) 07/12/2007
 (30) 07/12/2006 US 60/873,249; 06/12/2007 US 11/951,612
 (51) A61K 31/36 (2006.01), A61P 25/28 (2006.01), C07C 43/178 (2006.01), C07C 43/225 (2006.01), C07C 219/34 (2006.01), C07D 213/64 (2006.01)
 (54) DERIVADOS DE ACETILENO E SEU USO PARA UNIR E PRODUIR IMAGENS DE PLACAS AMILÓIDES
 (71) The Trustees Of The University Of Pennsylvania (US)
 (72) Kung, Hank, F., Kung, Mei, Ping
 (74) Guerra Adv
 (85) 05/06/2009
 (86) PCT US2007/025177 de 07/12/2007
 (87) WO 2008/073350 de 19/06/2008

1.3



B4b-1

(21) PI 0720604-6 A2
 (22) 21/12/2007
 (30) 21/12/2006 GB 0625678.8
 (51) A61K 49/00 (2006.01)
 (54) COMPOSIÇÃO E MÉTODO PARA DETECÇÃO DE DESMINERALIZAÇÃO
 (71) Lux Biotechnology Limited (GB) , The University Court Of The University Of Dundee (GB)
 (72) Emma Perfect, Chris Longbottom
 (74) Dannemann, Siemsen, Bigler & Ipanema Moreira
 (85) 22/06/2009
 (86) PCT GB2007/004944 de 21/12/2007
 (87) WO 2008/075081 de 26/06/2008

1.3

(21) PI 0720605-4 A2
 (22) 13/12/2007
 (30) 21/12/2006 US 60/876,800; 25/06/2007 US 11/768,181
 (51) A01N 57/00 (2006.01), A61K 31/66 (2006.01), A61K 9/20 (2006.01)
 (54) COMPOSIÇÃO FARMACÊUTICA DE LIBERAÇÃO SUSTENTADA A LONGO PRAZO CONTENDO SUSPENSÃO AQUOSA DE BIFOSFONATO
 (71) Amphastar Pharmaceuticals, INC. (US)

1.3

(72) Jack Yongfeng Zhang, Mary Ziping Luo, Dingyuan Fei, Kevin Xie, Jie Fei Ding

(74) Dannemann, Siemsen, Bigler & Ipanema Moreira

(85) 22/06/2009

(86) PCT US2007/025569 de 13/12/2007

(87) WO 2008/085281 de 17/07/2008

(21) **PI 0720606-2 A2** 1.3

(22) 20/12/2007

(30) 22/12/2006 US 60/876,690

(51) A47J 37/12 (2006.01)

(54) SISTEMA DE SUPRESSÃO DE INCÊNDIO EM FRITADEIRA

(71) Anslu Incorporated (US)

(72) Richard J. Biehl

(74) Dannemann, Siemsen, Bigler & Ipanema Moreira

(85) 22/06/2009

(86) PCT US2007/088280 de 20/12/2007

(87) WO 2008/079925 de 03/07/2008

(21) **PI 0720607-0 A2** 1.3

(22) 11/12/2007

(30) 21/12/2006 US 60/871,322

(51) C07D 409/14 (2006.01), A61K 31/381 (2006.01), A61K 31/4178 (2006.01),

A61K 31/4436 (2006.01), A61K 31/4439 (2006.01), A61K 31/444 (2006.01),

A61K 31/496 (2006.01), A61P 35/00 (2006.01)

(54) COMPOSTOS DE IMIDAZOLIDINONIL AMINOPIRIMIDINA

(71) Eli Lilly And Company (US)

(72) Hong-Yu Li, Harold Burns Brooks, Joyce Z. Crich, James Robert Henry,

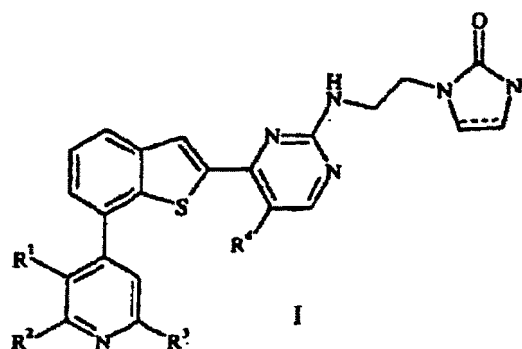
Jason Scott Sawyer, Yan Wang

(74) Dannemann, Siemsen, Bigler & Ipanema Moreira

(85) 22/06/2009

(86) PCT US2007/087046 de 11/12/2007

(87) WO 2008/076705 de 26/06/2008



(21) **PI 0720608-9 A2** 1.3

(22) 21/12/2007

(30) 21/12/2006 US 11/644,434

(51) A61K 31/137 (2006.01), A61K 31/4164 (2006.01), A61P 31/10 (2006.01)

(54) MÉTODO E SISTEMA PARA A INTENSIFICAÇÃO DO

AUTOTRATAMENTO DA ONICOMICOSE

(71) Schering-Plough Healthcare Products, Inc (US)

(72) Susan Beth Cantor, Jay Philip Morgan, Robert Stephen Neumann, Glenn

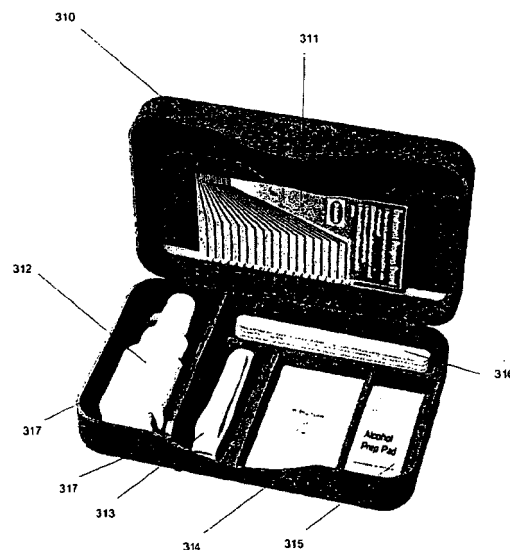
Goldberg, Robert T. Nowak, Doreen Frank

(74) Dannemann, Siemsen, Bigler & Ipanema Moreira

(85) 22/06/2009

(86) PCT US2007/026207 de 21/12/2007

(87) WO 2008/079355 de 03/07/2008



(21) **PI 0720609-7 A2** 1.3

(22) 20/12/2007

(30) 20/12/2006 NZ 552206; 09/08/2007 NZ 560540

(51) A22C 17/00 (2006.01), A22B 5/00 (2006.01)

(54) EXTRATOR PARA USO EM DESOSSAR OU CORTAR CARÇA DE ANIMAL

(71) Robotic Technologies Limited (NZ)

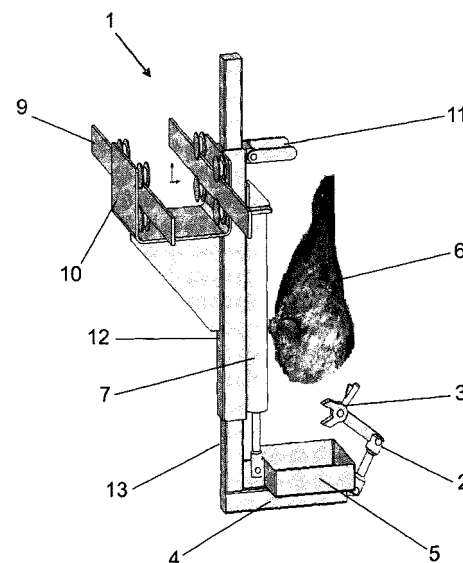
(72) Mark Hamish Seaton

(74) Dannemann, Siemsen, Bigler & Ipanema Moreira

(85) 22/06/2009

(86) PCT NZ2007/000386 de 20/12/2007

(87) WO 2008/075986 de 26/06/2008



(21) **PI 0720728-0 A2** 1.3

(22) 17/12/2007

(30) 03/01/2007 US 60/878,616

(51) C12N 1/22 (2006.01), C12P 21/00 (2006.01), C12N 9/02 (2006.01), C12N

9/42 (2006.01), C12R 1/885 (2006.01)

(54) CONDICIONAMENTO DE BIOMASSA PARA CRESCIMENTO MICROBIANO

(71) DANISCO US INC., GENENCOR DIVISION (US)

(72) Elizabeth A. Bodie, George England

(74) Dannemann, Siemsen, Bigler & Ipanema Moreira

(85) 03/07/2009

(86) PCT US2007/025911 de 17/12/2007

(87) WO 2008/085356 de 17/07/2008

(21) **PI 0720729-8 A2** 1.3

(22) 12/12/2007

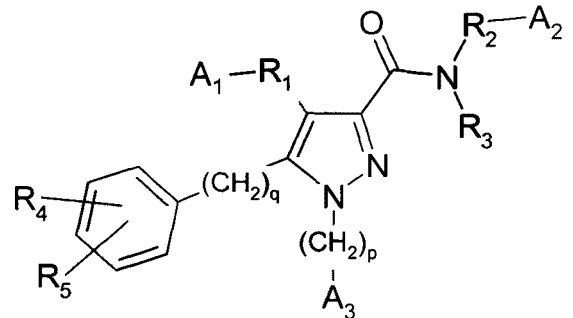
(30) 29/12/2006 US 60/882,639

(51) A01N 43/04 (2006.01), A01N 63/00 (2006.01), A01N 65/00 (2009.01), A61K 31/70 (2006.01)
 (54) MOLÉCULAS DE TRANSPORTE QUE UTILIZAM POLIPEPTÍDEOS HIV-TAT DE SEQUÊNCIA INVERSA.
 (71) Revance Therapeutics, Inc (US)
 (72) Jacob M. Waugh, Jae Hoon Lee
 (74) Dannemann ,Siemsen, Bigler & Ipanema Moreira
 (85) 26/06/2009
 (86) PCT US2007/087241 de 12/12/2007
 (87) WO 2008/082885 de 10/07/2008

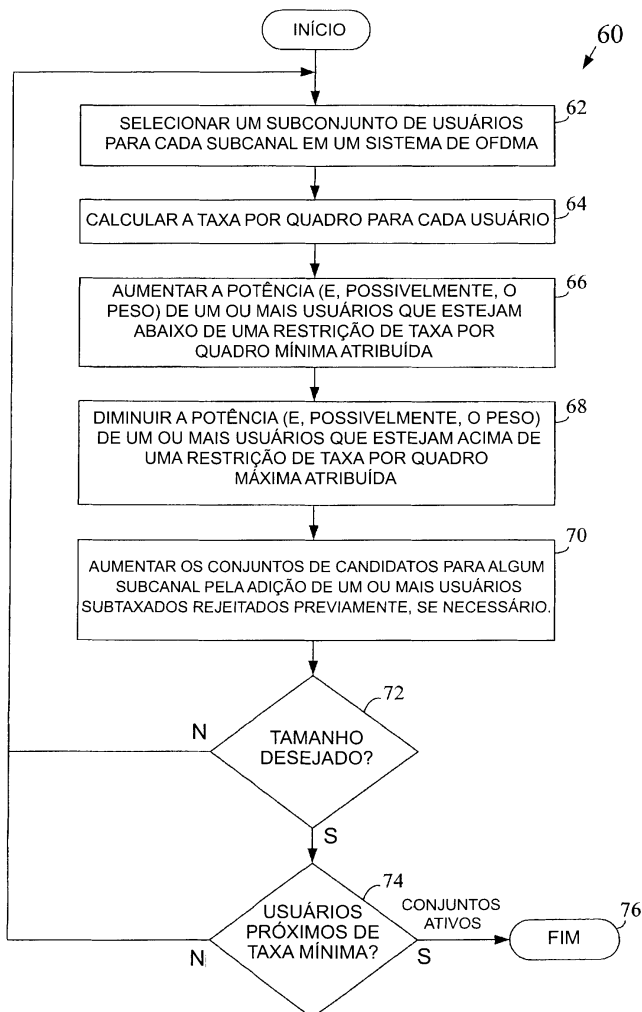
(21) **PI 0720730-1** A2 1.3
 (22) 12/12/2007
 (30) 29/12/2006 US 60/882,632
 (51) A61K 38/00 (2006.01), A61K 39/00 (2006.01), A61K 39/02 (2006.01), A61K 39/08 (2006.01), A61K 39/12 (2006.01)
 (54) COMPOSIÇÕES E MÉTODOS DE APLICAÇÃO TÓPICA E LIBERAÇÃO TRANSDÉRMICA DE TOXINAS BOTULÍNICAS ESTABILIZADAS COM FRAGMENTOS DE POLIPEPTÍDEO DERIVADOS DE HIV-TAT.
 (71) Revance Therapeutics, Inc (US)
 (72) Jacob M. Waugh, Jae Hoon Lee
 (74) Dannemann ,Siemsen, Bigler & Ipanema Moreira
 (85) 26/06/2009
 (86) PCT US2007/087263 de 12/12/2007
 (87) WO 2008/082889 de 10/07/2008

(21) **PI 0720731-0** A2 1.3
 (22) 06/12/2007
 (30) 28/12/2006 US 11/646,659
 (51) H04B 7/26 (2006.01), H04B 7/216 (2006.01)
 (54) MÉTODO E APARELHO PARA SUPORTE DE TRANSMISSÃO DE SDMA EM UMA REDE BASEADA EM OFDMA.
 (71) Intel Corporation (US)
 (72) Avner Dor
 (74) Dannemann ,Siemsen, Bigler & Ipanema Moreira
 (85) 29/06/2009
 (86) PCT US2007/086679 de 06/12/2007
 (87) WO 2008/082848 de 10/07/2008

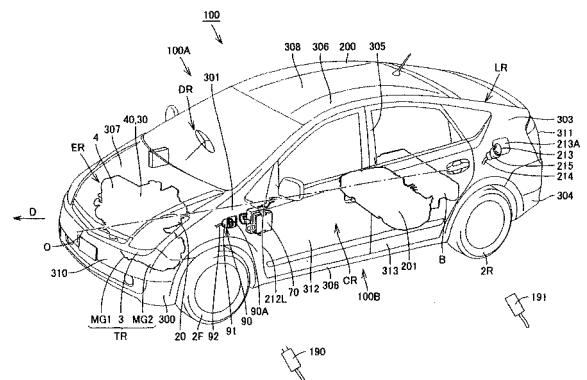
(51) C07D 231/12 (2006.01), C07D 231/18 (2006.01), C07D 401/12 (2006.01), C07D 403/06 (2006.01), A61K 31/415 (2006.01), A61K 31/4155 (2006.01), A61P 3/00 (2006.01)
 (54) MODULADORES DE RECEPTOR CB1
 (71) 7Tm Pharma A/S (DK)
 (72) Martin Cooper, Jean-Marie Receveur, Thomas Hoegberg, Peter Aadal Nielsen, Jean-Michel Linget, Pia Karina Noeregaard, Anthony Murray
 (74) Dannemann ,Siemsen, Bigler & Ipanema Moreira
 (85) 17/06/2009
 (86) PCT GB2007/004831 de 17/12/2007
 (87) WO 2008/075012 de 26/06/2008



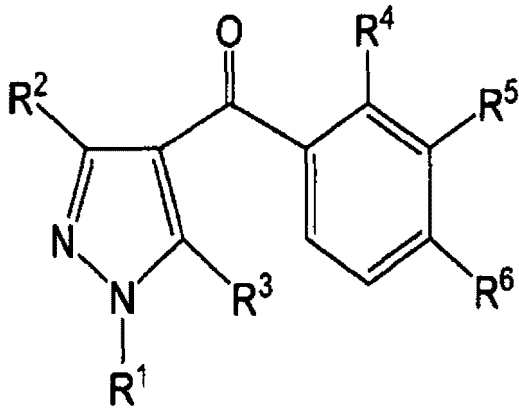
(21) **PI 0720891-0** A2 1.3
 (22) 28/12/2007
 (30) 04/01/2007 JP 2007-000113
 (51) B60K 6/40 (2007.10), B60K 6/28 (2007.10), B60K 6/445 (2007.10), B60K 15/04 (2006.01), B60L 11/14 (2006.01), B60L 11/18 (2006.01), B60L 15/00 (2006.01)
 (54) VEÍCULO HÍBRIDO E VEÍCULO
 (71) Toyota Jidosha Kabushiki Kaisha (JP)
 (72) Yoshinori Fujitake, Hiroki Sawada, Atsushi Mizutani
 (74) Dannemann, Siemsen, Bigler & Ipanema Moreira
 (85) 06/07/2009
 (86) PCT JP2007/075437 de 28/12/2007
 (87) WO 2008/082012 de 10/07/2008



(21) **PI 0720732-8** A2 1.3
 (22) 17/12/2007
 (30) 18/12/2006 GB 06 25197.9; 14/09/2007 GB 07 17998.9

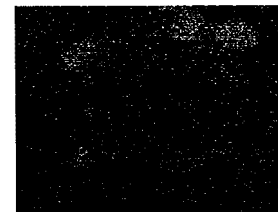
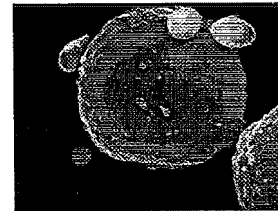


(21) **PI 0720969-0** A2 1.3
 (22) 27/12/2007
 (30) 27/12/2006 JP 2006-351617; 12/06/2007 JP 2007-155359; 27/07/2007 JP 2007-195420
 (51) A01N 43/56 (2006.01), A01N 47/02 (2006.01), A01P 13/02 (2006.01), C07C 315/00 (2006.01), C07C 315/04 (2006.01), C07C 317/14 (2006.01), C07C 317/22 (2006.01), C07C 317/44 (2006.01), C07D 231/20 (2006.01)
 (54) HERBICIDA CONTENDO COMPOSTO DE BENZOILPIRAZOL
 (71) Ishihara Sangyo Kaisha, Ltd. (JP)
 (72) Hiroshi Shimoharada, Masamitsu Tsukamoto, Masahiko Ikeguchi, Hiroshi Kikugawa, Souichiro Nagayama, Makiko Sano, Yoshinori Kitahara, Tatsuya Okita, Hiroshi Hata
 (74) Dannemann ,Siemsen, Bigler & Ipanema Moreira
 (85) 29/06/2009
 (86) PCT JP2007/075151 de 27/12/2007
 (87) WO 2008/078811 de 03/07/2008



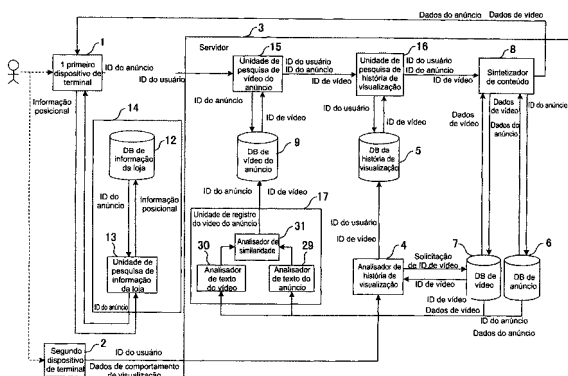
- (21) PI 0720992-4 A2
- (22) 28/11/2007
- (30) 28/12/2006 JP 2006-355529
- (51) G06Q 30/00 (2006.01), G06F 17/30 (2006.01)
- (54) SISTEMA DE DISTRIBUIÇÃO DE ANÚNCIO, SERVIDOR DE DISTRIBUIÇÃO DE ANÚNCIO, MÉTODO DE DISTRIBUIÇÃO DE ANÚNCIO, PROGRAMA E MEIO DE GRAVAÇÃO
- (71) Sharp Kabushiki Kaisha (JP)
- (72) Keiko Watanuki, Haruo Hinode, Masayuki Nakazawa, Ikuo Keshi, Yasushi Adachi, Tatsushi Aiba, Tomoaki Yamamoto
- (74) Dannemann, Siemsen, Bigler & Ipanema Moreira
- (85) 29/06/2009
- (86) PCT JP2007/072932 de 28/11/2007
- (87) WO 2008/081664 de 10/07/2008

1.3



- (51) H01M 10/36 (2010.01), H01M 4/48 (2010.01), H01M 4/58 (2010.01)
- (54) "MATERIAL ATIVO DO ANODO PARA UMA BATERIA SECUNDÁRIA DE LÍCIO, MÉTODO PARA PREPARAR UM MATERIAL ATIVO DO ANODO PARA UMA BATERIA SECUNDÁRIA DE LÍCIO, ANODO DE UMA BATERIA SECUNDÁRIA DE LÍCIO, E BATERIA SECUNDÁRIA DE LÍCIO"
- (71) Kokam CO., Ltd. (KR)
- (72) Ji Jun Hong, SUNG-TAE KO, YOON-JEONG HEO
- (74) Tinoco Soares & Filho S/C Ltda.
- (85) 25/08/2009
- (86) PCT KR2007/005573 de 06/11/2007
- (87) WO 2009/061013 de 14/05/2009

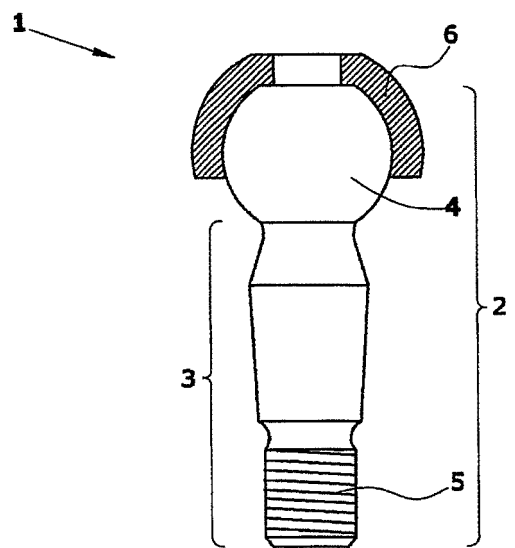
1.3



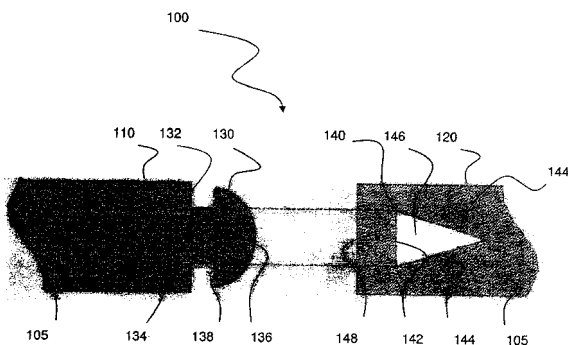
- (21) PI 0721275-5 A2
- (22) 17/12/2007
- (30) 20/12/2006 DE 10 2006 060 994.8
- (51) F16C 11/06 (2006.01)
- (54) MUNHÃO ESFÉRICO E LUVA DE AÇO INOXIDÁVEL
- (71) ZF Friedrichshafen AG (DE)
- (72) Jochen Kruse
- (74) Dannemann, Siemsen, Bigler & Ipanema Moreira
- (85) 19/06/2009
- (86) PCT DE2007/002289 de 17/12/2007
- (87) WO 2008/074313 de 26/06/2008

- (21) PI 0721101-5 A2
- (22) 13/12/2007
- (30) 13/12/2006 US 11/638,104
- (51) B24D 11/06 (2006.01)
- (54) SISTEMAS CORRESPONDENTES E MÉTODOS PARA UNIR ABRASIVOS REVESTIDOS
- (71) Saint-Gobain Abrasives, Inc. (US), Saint-Gobain Abrasifs (FR)
- (72) Christophe Oliver
- (74) Dannemann, Siemsen, Bigler & Ipanema Moreira
- (85) 12/06/2009
- (86) PCT US2007/087329 de 13/12/2007
- (87) WO 2008/074002 de 19/06/2008

1.3



1.3

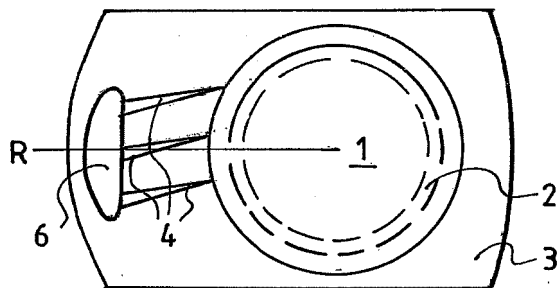


- (21) PI 0721253-4 A2
- (22) 06/11/2007
- (30) 05/11/2007 KR 10-2007-0112289

1.3

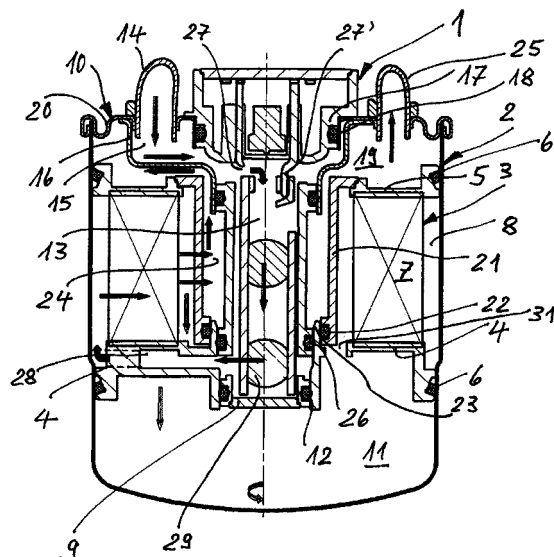
- (21) PI 0721276-3 A2
- (22) 27/11/2007
- (30) 19/12/2006 CH 02059/06
- (51) B65D 5/74 (2006.01), B65D 55/02 (2006.01)
- (54) FECHO COM DISPOSITIVO DE GARANTIA CONTRA ADULTERAÇÃO PARA EMBALAGENS COMPOSTAS
- (71) Sig Technology Ltd. (CH)
- (72) Hansjörg Huber, Felix Rigling

(74) Dannemann ,Siemens, Bigler & Ipanema Moreira
 (85) 19/06/2009
 (86) PCT CH2007/000595 de 27/11/2007
 (87) WO 2008/074169 de 26/06/2008



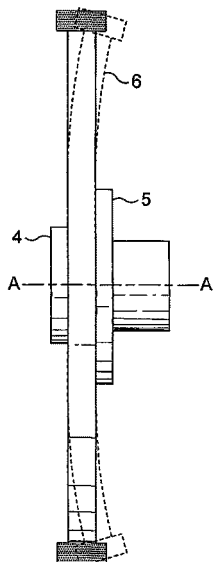
(21) **PI 0721277-1 A2**
 (22) 18/12/2007
 (30) 21/12/2006 GB 06 25515.2
 (51) B24B 19/06 (2006.01), B24D 5/16 (2006.01), F16C 33/46 (2006.01)
 (54) ESMERILHAR SUPERFÍCIES DE PEÇAS DE TRABALHO
 (71) Cinetic Landis Limited (GB)
 (72) Stuart Clewes, Granville Graystone
 (74) Dannemann ,Siemens, Bigler & Ipanema Moreira
 (85) 19/06/2009
 (86) PCT GB2007/004843 de 18/12/2007
 (87) WO 2008/075020 de 26/06/2008

1.3



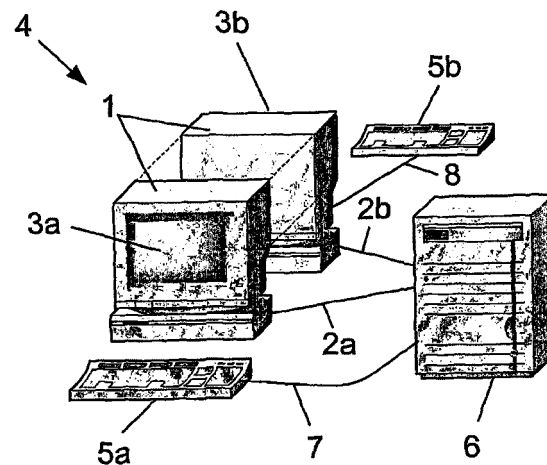
(21) **PI 0721280-1 A2**
 (22) 31/12/2007
 (30) 01/01/2007 IL 180477
 (51) G06Q 10/00 (2006.01)
 (54) SISTEMA MULTILATERAL DIGITAL, MÉTODO PARA A CORREÇÃO MULTILATERAL DIGITAL DE UMA COMPOSIÇÃO DURANTE UMA REUNIÃO E UNIDADE DE MONITOR DE VÁRIAS TELAS
 (71) U-See 2 Limited (IL)
 (72) David Eduard Sitbon
 (74) Bhering Advogados
 (85) 01/07/2009
 (86) PCT IL2007/001631 de 31/12/2007
 (87) WO 2008/081440 de 10/07/2008

1.3



(21) **PI 0721278-0 A2**
 (22) 05/12/2007
 (30) 21/12/2006 EP 06 126749.8; 22/12/2006 US 60/876,735
 (51) C08F 10/00 (2006.01)
 (54) FILMES DE POLIPROPILENO COM GRANDE ENCOLHIMENTO
 (71) Basell Poliolefine Italia S.R.L. (IT)
 (72) Michele Grazzi, Claudio Cavaliere
 (74) Dannemann ,Siemens, Bigler & Ipanema Moreira
 (85) 19/06/2009
 (86) PCT EP2007/063344 de 05/12/2007
 (87) WO 2008/074636 de 26/06/2008

1.3

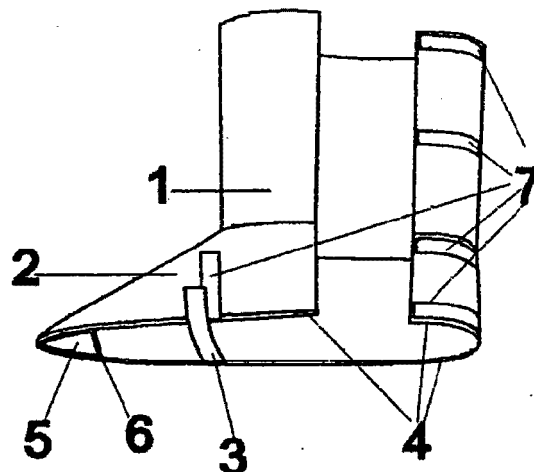
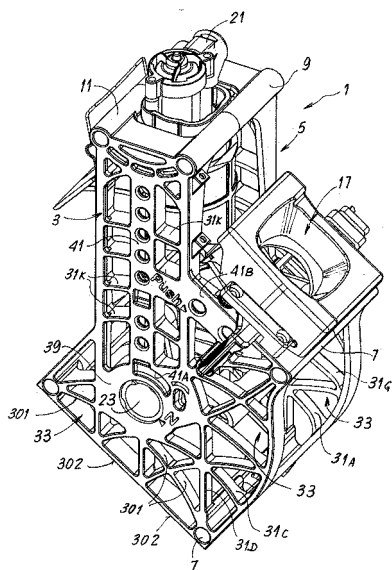


(21) **PI 0721281-0 A2**
 (22) 11/12/2007
 (30) 19/12/2006 IT FI2006 A 000331
 (51) A47J 31/40 (2006.01)
 (54) UNIDADE DE INFUSÃO PARA A PRODUÇÃO DE CAFÉ ADEQUADA PARA LAVAGEM EM LAVADORAS
 (71) Saeco Ipr Limited (IE)
 (72) Fabio Trio
 (74) Dannemann ,Siemens, Bigler & Ipanema Moreira
 (85) 19/06/2009
 (86) PCT EP2007/010816 de 11/12/2007
 (87) WO 2008/074421 de 26/06/2008

1.3

(21) **PI 0721279-8 A2**
 (22) 19/12/2007
 (30) 20/12/2006 DE 10 2006 060 128.9
 (51) F02M 37/22 (2006.01)
 (54) FILTRO DE COMBUSTÍVEL DE UM MOTOR DE COMBUSTÃO INTERNA DO VEÍCULO
 (71) Mahle International GmbH (DE)
 (72) Michael Koball, Torsten Lika, Andreas Pfeffer
 (74) Dannemann ,Siemens, Bigler & Ipanema Moreira
 (85) 19/06/2009
 (86) PCT EP2007/064164 de 19/12/2007
 (87) WO 2008/074812 de 26/06/2008

1.3



(21) **PI 0721282-8 A2** 1.3
 (22) 12/12/2007
 (30) 19/12/2006 DE 10 2006 059 825.3
 (51) C07K 14/515 (2006.01)
 (54) GENES DE ÉXON ÚNICO QUE CODIFICAM NOVOS PEPTÍDEOS BIOATIVOS
 (71) Sanofi-Aventis (FR)
 (72) Eva Jung, Werner Dittrich, Sabine Scheidler
 (74) Dannemann, Siemsen, Bigler & Ipanema Moreira
 (85) 19/06/2009
 (86) PCT EP2007/010842 de 12/12/2007
 (87) WO 2008/074424 de 26/06/2008

(21) **PI 0721283-6 A2** 1.3
 (22) 07/12/2007
 (30) 20/12/2006 DE 10 2006 060 381.8
 (51) C12N 15/81 (2006.01), C07K 14/39 (2006.01), C12P 7/06 (2006.01)
 (54) TRANSPORTADOR ESPECÍFICO DE ARABINOSE DA LEVEDURA PICHIA STIPITIS E AS SUAS APLICAÇÕES
 (71) Johann Wolfgang Goethe-Universität Frankfurt Am Main (DE)
 (72) Eckhard Boles, Marco Keller
 (74) Dannemann, Siemsen, Bigler & Ipanema Moreira
 (85) 19/06/2009
 (86) PCT EP2007/010668 de 07/12/2007
 (87) WO 2008/080505 de 10/07/2008

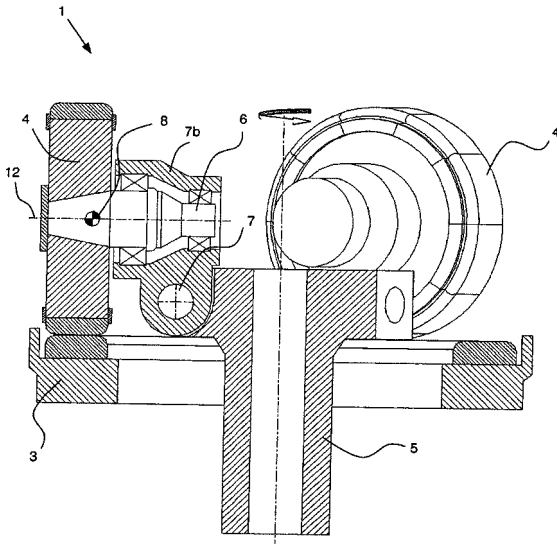
(21) **PI 0721284-4 A2** 1.3
 (22) 14/12/2007
 (30) 18/12/2006 US 60/870,499
 (51) C07D 401/04 (2006.01), C07D 405/04 (2006.01)
 (54) COMPOSTOS ORGÂNICOS
 (71) Novartis AG (CH)
 (72) Christopher Adams, Qi-Ying Hu, Gary Michael Ksander, Julien Papillon
 (74) Dannemann, Siemsen, Bigler & Ipanema Moreira
 (85) 18/06/2009
 (86) PCT US2007/025556 de 14/12/2007
 (87) WO 2008/076336 de 26/06/2008

(21) **PI 0721348-4 A2** 1.3
 (22) 18/04/2007
 (51) A41D 13/12 (2006.01), A41D 1/08 (2006.01)
 (54) CAPA PARA CALÇAS E CALÇADOS
 (71) Sônia Regina de Castro (BR/SC)
 (72) Sônia Regina de Castro
 (85) 07/10/2009
 (86) PCT BR2007/000101 de 18/04/2007
 (87) WO 2008/101306 de 28/08/2008

(21) **PI 0721526-6 A2** 1.3
 (22) 27/12/2007
 (30) 27/03/2007 JP 2007-082128; 27/03/2007 JP 2007-082129
 (51) C08F 255/02 (2006.01), C08F 2/44 (2006.01), C08J 9/18 (2006.01)
 (54) PARTÍCULA DE RESINA TIPO POLIESTIRENO MODIFICADA CONTENDO CARBONO, PARTÍCULA DE RESINA TIPO POLIESTIRENO MODIFICADA CONTENDO CARBONO ESPUMÁVEL, PARTÍCULA ESPUMADA DE RESINA TIPO POLIESTIRENO MODIFICADA CONTENDO CARBONO, PARTÍCULA ESPUMADA DE RESINA TIPO POLIESTIRENO MODIFICADA CONTENDO CARBONO, PRODUTO MOLDADO ESPUMADO DE RESINA TIPO POLIESTIRENO MODIFICADA CONTENDO CARBONO, E SEUS PROCESSOS DE PRODUÇÃO
 (71) Sekisui Plastics Co., Ltd. (JP)
 (72) Shinji Ishida, Masahiko Ozawa
 (74) Dannemann, Siemsen, Bigler & Ipanema Moreira
 (85) 25/09/2009
 (86) PCT JP2007/075171 de 27/12/2007
 (87) WO 2008/117504 de 02/10/2008

(21) **PI 0721843-5 A2** 1.3
 (22) 31/07/2007
 (51) F25D 25/02 (2006.01)
 (54) APARELHO DE REFRIGERAÇÃO DE ALIMENTOS E MÉTODO DE PRODUZIR UMA PRATELEIRA ILUMINADA DE UM APARELHO DE REFRIGERAÇÃO DE ALIMENTOS
 (71) Electrolux Home Products Corporation N.V. (BE)
 (72) Paolo Alberghetti, Ilan Cohen
 (74) Dannemann, Siemsen, Bigler & Ipanema Moreira
 (85) 29/01/2010
 (86) PCT EP2007/057925 de 31/07/2007
 (87) WO 2009/015693 de 05/02/2009

(21) **PI 0721870-2 A2** 1.3
 (22) 04/07/2007
 (51) B02C 15/00 (2006.01)
 (54) LAMINADOR DE CILINDROS PARA LAMINAR UM MATERIAL PARTICULADO
 (71) Flsmidth A/S (DK)
 (72) Alexander Helm, Rasmus Thranberg Nissen
 (74) Dannemann, Siemsen, Bigler & Ipanema Moreira
 (85) 04/01/2010
 (86) PCT EP2007/056771 de 04/07/2007
 (87) WO 2009/003528 de 08/01/2009



- (21) **PI 0721895-8 A2** 1.3
- (22) 10/08/2007
- (51) C12N 15/82 (2006.01), A01H 5/00 (2006.01)
- (54) SEQUÊNCIA PROMOTORA DE SP3D, CONSTRUCTO GENÉTICO, MÉTODO PARA PROVISÃO DE PLANTAS DA FAMÍLIA SOLANACEAE POSSUINDO UM ÍNDICE SIMPODIAL REDUZIDO, MÉTODO PARA AUMENTO DE RENDIMENTO DE SAFRA EM UMA PLANTA DA FAMÍLIA SOLANACEAE, PLANTA, SEMENTES E/OU OUTRAS PARTES DE PLANTAS, E PLANTA DA FAMÍLIA SOLANACEAE
- (71) Enza Zaden Beheer B.V. (NL)
- (72) Jozef Wilhelmus Gerardus Heldens, Marieke Ykema, Frits Herlaar, MARIJN PETRUS VAN STEE, Johannes Jacobus Maria Lambalk
- (74) Walter de Almeida Martins
- (85) 14/01/2010
- (86) PCT EP2007/058309 de 10/08/2007
- (87) WO 2009/021545 de 19/02/2009

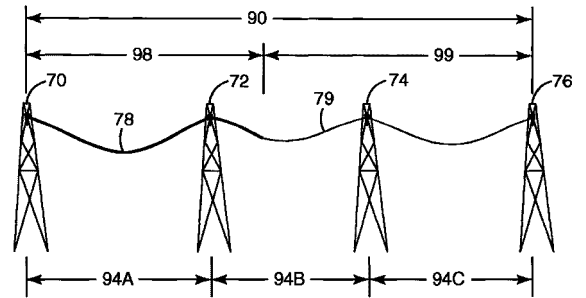
Accession	Species	Accession	Species	Accession	Species	Accession	Species
LYC00009	S. esculentum	TCCT	GTGTTGTGTT	TTAGCAGACA	AATACACAAA	AG	
LYC00118	S. pimpinellifol.	TCCT	GTGTTGTGTT	TTAGCAGACA	AATACACAAA	AG	
LYC00094	S. pimpinellifol.	TCCT	GTGTTGTGTT	TTAGCAGACA	AATACACAAA	AG	
LYC00189	S. pimpinellifol.	TCCT	GTGTTGTGTT	TTAGCAGACA	AATACACAAA	AG	
LYC00122	S. chesmanii	TCCT	GTGTTGTGTT	TTAGCAGACA	AATACACAAA	AG	
LYC00170	S. chesmanii	TCCT	GTGTTGTGTT	TTAGCAGACA	AATACACAAA	AG	
LYC00083	S. chesmanii	TCCT	GTGTTGTGTT	TTAGCAGACA	AATACACAAA	AG	
LYC00156	S. chesmanii	TCCT	GTGTTGTGTT	TTAGCAGACA	AATACACAAA	AG	
LYC00114	S. chesmanii	TCCT	GTGTTGTGTT	TTAGCAGACA	AATACACAAA	AG	
LYC00152	S. chesmanii	TCCT	GTGTTGTGTT	TTAGCAGACA	AATACACAAA	AG	
LYC00154	S. chesmanii	TCCT	GTGTTGTGTT	TTAGCAGACA	AATACACAAA	AG	
LYC00158	S. chesmanii	TCCT	GTGTTGTGTT	TTAGCAGACA	AATACACAAA	AG	
LYC00159	S. chesmanii	TCCT	GTGTTGTGTT	TTAGCAGACA	AATACACAAA	AG	
LYC00176	S. chesmanii	TCCT	GTGTTGTGTT	TTAGCAGACA	AATACACAAA	AG	
LYC00153	S. chesmanii	TCCT	GTGTTGTGTT	TTAGCAGACA	AATACACAAA	AG	
LYC00016	S. habrochaites	TCCT	GTGTTGTGTT	TTAGCAGACA	AATACACAAA	AG	
LYC00032	S. habrochaites	TCCT	GTGTTGTGTT	TTAGCAGACA	AATACACAAA	AG	
LYC00217	S. habrochaites	TCCT	GTGTTGTGTT	TTAGCAGACA	AATACACAAA	AG	
LYC00040	S. habrochaites	TCCT	GTGTTGTGTT	TTAGCAGACA	AATACACAAA	AG	
LYC00211	S. habrochaites	TCCT	GTGTTGTGTT	TTAGCAGACA	AATACACAAA	AG	
LYC00213	S. habrochaites	TCCT	GTGTTGTGTT	TTAGCAGACA	AATACACAAA	AG	
LYC00216	S. habrochaites	TCCT	GTGTTGTGTT	TTAGCAGACA	AATACACAAA	AG	
LYC00215	S. pennellii	TCCT	GTGTTGTGTT	TTAGCAGACA	AATACACAAA	AG	
LYC00137	S. parviflorum	TCCT	GTGTTGTGTT	TTAGCAGACA	AATACACAAA	AG	
LYC00142	S. parviflorum	TCCT	GTGTTGTGTT	TTAGCAGACA	AATACACAAA	AG	
LYC00171	S. parviflorum	TCCT	GTGTTGTGTT	TTAGCAGACA	AATACACAAA	AG	
LYC00048	S. parviflorum	TCCT	GTGTTGTGTT	TTAGCAGACA	AATACACAAA	AG	
LYC00111	S. parviflorum	TCCT	GTGTTGTGTT	TTAGCAGACA	AATACACAAA	AG	
LYC00120	S. parviflorum	TCCT	GTGTTGTGTT	TTAGCAGACA	AATACACAAA	AG	
LYC00049	S. parviflorum	TCCT	GTGTTGTGTT	TTAGCAGACA	AATACACAAA	AG	
LYC00143	S. parviflorum	TCCT	GTGTTGTGTT	TTAGCAGACA	AATACACAAA	AG	
LYC00136	S. parviflorum	TCCT	GTGTTGTGTT	TTAGCAGACA	AATACACAAA	AG	
LYC00127	S. parviflorum	TCCT	GTGTTGTGTT	TTAGCAGACA	AATACACAAA	AG	
LYC00128	S. parviflorum	TCCT	GTGTTGTGTT	TTAGCAGACA	AATACACAAA	AG	
LYC00131	S. parviflorum	TCCT	GTGTTGTGTT	TTAGCAGACA	AATACACAAA	AG	
LYC00132	S. parviflorum	TCCT	GTGTTGTGTT	TTAGCAGACA	AATACACAAA	AG	
LYC00133	S. parviflorum	TCCT	GTGTTGTGTT	TTAGCAGACA	AATACACAAA	AG	
LYC00134	S. parviflorum	TCCT	GTGTTGTGTT	TTAGCAGACA	AATACACAAA	AG	
LYC00135	S. parviflorum	TCCT	GTGTTGTGTT	TTAGCAGACA	AATACACAAA	AG	
LYC00138	S. parviflorum	TCCT	GTGTTGTGTT	TTAGCAGACA	AATACACAAA	AG	
LYC00148	S. chmielewskii	TCCT	GTGTTGTGTT	TTAGCAGACA	AATACACAAA	AG	
LYC00081	S. chmielewskii	TCCT	GTGTTGTGTT	TTAGCAGACA	AATACACAAA	AG	
LYC00121	S. chmielewskii	TCCT	GTGTTGTGTT	TTAGCAGACA	AATACACAAA	AG	
LYC00150	S. chmielewskii	TCCT	GTGTTGTGTT	TTAGCAGACA	AATACACAAA	AG	
LYC00141	S. chmielewskii	TCCT	GTGTTGTGTT	TTAGCAGACA	AATACACAAA	AG	
LYC00144	S. chmielewskii	TCCT	GTGTTGTGTT	TTAGCAGACA	AATACACAAA	AG	
LYC00145	S. chmielewskii	TCCT	GTGTTGTGTT	TTAGCAGACA	AATACACAAA	AG	
LYC00149	S. chmielewskii	TCCT	GTGTTGTGTT	TTAGCAGACA	AATACACAAA	AG	
LYC00152	S. chmielewskii	TCCT	GTGTTGTGTT	TTAGCAGACA	AATACACAAA	AG	
LYC00173	S. chmielewskii	TCCT	GTGTTGTGTT	TTAGCAGACA	AATACACAAA	AG	
LYC00174	S. chmielewskii	TCCT	GTGTTGTGTT	TTAGCAGACA	AATACACAAA	AG	
LYC00180	S. chilense	TCCT	GTGTTGTGTT	TTAGCAGACA	AATACACAAA	AG	
LYC00074	S. chilense	TCCT	GTGTTGTGTT	TTAGCAGACA	AATACACAAA	AG	

- (21) **PI 0721925-3 A2** 1.3
- (22) 22/08/2007
- (51) D01F 8/14 (2006.01)
- (54) "FILAMENTOS MULTI-COMPONENTES BIODEGRADÁVEIS E FIBRAS NÃO TECIDAS FORMADA A PARTIR DOS MESMOS"
- (71) KIMBERLY-CLARK WORLDWIDE, INC. (US)
- (72) AIMIN HE, JAMES H. WANG, VASILY A. TOPOLKARAEV, GREGORY J. WIDEMAN, DORIS PALFERY
- (74) Pinheiro Neto - Advogados
- (85) 22/02/2010
- (86) PCT IB2007/053351 de 22/08/2007
- (87) WO 2009/024836 de 26/02/2009

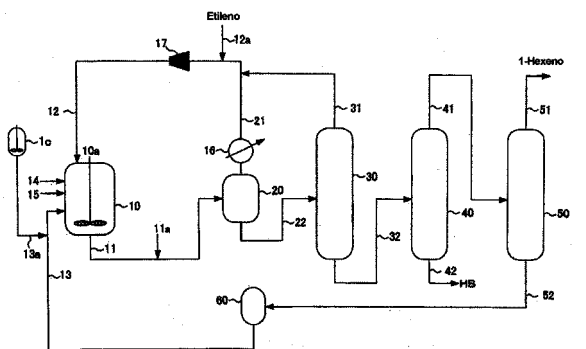
- (21) **PI 0721948-2 A2** 1.3
- (22) 15/09/2007
- (30) 20/08/2007 US 60/956,814
- (51) A61K 38/00 (2006.01), A61K 39/385 (2006.01), A61K 39/44 (2006.01), A61K 47/48 (2006.01), A01N 31/06 (2006.01), A01N 33/08 (2006.01)
- (54) LIGANTES POLIMÉRICOS CONTENDO FRAÇÕES DISSULFETO DE PIRIDILA
- (71) Enzon Pharmaceuticals, INC. (US)
- (72) Hong Zhao, Prasanna Reddy, Jing Xia

- (74) Angela Cristina Pinheiro Palmer
- (85) 19/02/2010
- (86) PCT US2007/078596 de 15/09/2007
- (87) WO 2009/025669 de 26/02/2009

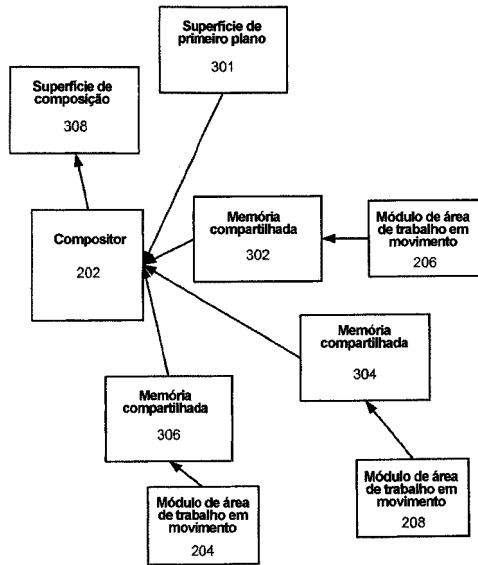
- (21) **PI 0722067-7 A2** 1.3
- (22) 28/11/2007
- (30) 28/12/2006 US 11/617,461
- (51) H02G 7/02 (2006.01), G01L 5/04 (2006.01)
- (54) LINHA DE TRANSMISSÃO AÉREA DE ENERGIA ELÉTRICA
- (71) 3M Innovative Properties Company. (US)
- (72) Herve E. Deve, Douglas E. Johnson
- (74) Nellie Anne Daniel-Shores
- (85) 25/06/2009
- (86) PCT US2007/085699 de 28/11/2007
- (87) WO 2008/082820 de 10/07/2008



- (21) **PI 0722068-5 A2** 1.3
- (22) 25/10/2007
- (30) 28/12/2006 JP 2006-354249
- (51) C07C 2/26 (2006.01), C07C 11/107 (2006.01), C07D 207/32 (2006.01)
- (54) MÉTODO DE PRODUÇÃO DE POLÍMERO INFERIOR DE A-OLEFINA E MÉTODO DE ARMAZENAMENTO DO COMPOSTO PIRROL
- (71) Mitsubishi Chemical Corporation (JP)
- (72) Hiroki Emoto, Kazuyuki Yokoyama
- (74) Nellie Anne Daniel-Shores
- (85) 25/06/2009
- (86) PCT JP2007/070849 de 25/10/2007
- (87) WO 2008/081644 de 10/07/2008

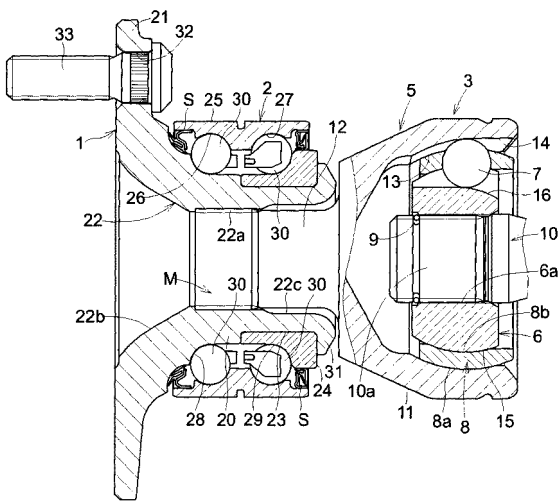


- (21) **PI 0722069-3 A2** 1.3
- (22) 26/12/2007
- (30) 03/01/2007 US 11/649,077
- (51) G06T 1/00 (2006.01), G06F 3/14 (2006.01), G06F 15/76 (2006.01)
- (54) ÁREA DE TRABALHO EM MOVIMENTO
- (71) Microsoft Corporation (US)
- (72) John Shepard, Felix Cheung, Alex Aben-Athar Kipman
- (74) DANNEMANN, SIEMSEM, BIEGLER & IPANEMA MOREIRA
- (85) 25/06/2009
- (86) PCT US2007/088800 de 26/12/2007
- (87) WO 2008/085726 de 17/07/2008



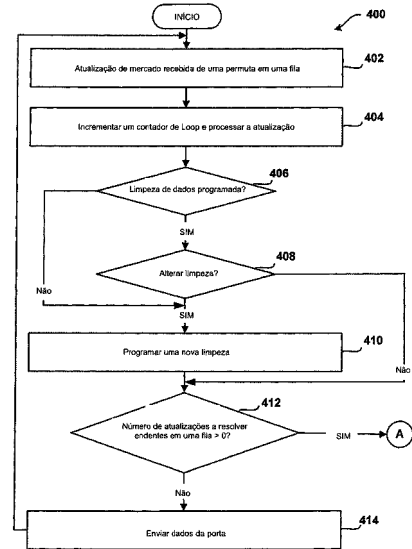
(21) **PI 0722070-7 A2** 1.3
 (22) 20/12/2007
 (30) 28/12/2006 US 60/882.317
 (51) A01N 43/58 (2006.01), A61K 31/50 (2006.01), A61K 31/495 (2006.01)
 (54) INIBIDORES DE POLI(ADP-RIBOSE)POLIMERASE
 (71) Abbott Laboratories (US)
 (72) Viraj B. Gandhi, Vincent L. Giranda, Jianchun Gong, Thomas D. Penning, Gui-Dong Zhu
 (74) Nellie Anne Daniel-Shores
 (85) 25/06/2009
 (86) PCT US2007/088319 de 20/12/2007
 (87) WO 2008/083027 de 10/07/2008

(21) **PI 0722071-5 A2** 1.3
 (22) 04/12/2007
 (30) 27/12/2006 JP 2006-352786; 09/02/2007 JP 2007-030692
 (51) B60B 35/14 (2006.01), B60B 27/00 (2006.01), F16C 19/18 (2006.01), F16C 33/64 (2006.01), F16C 35/073 (2006.01)
 (54) DISPOSITIVO DE MACAL DE RODA
 (71) NTN CORPORATION (JP)
 (72) Yoshikazu Fukumura, Hisaaki Kura, Shin Tomogami, Hiroshi Kawamura, Kiyoshige Yamauchi, Masahiro Ozawa, Tohru Nakagawa, Yuichi Asano
 (74) Dannemann, Siemsen, Bigler & Ipanema Moreira
 (85) 26/06/2009
 (86) PCT JP2007/073361 de 04/12/2007
 (87) WO 2008/078511 de 03/07/2008

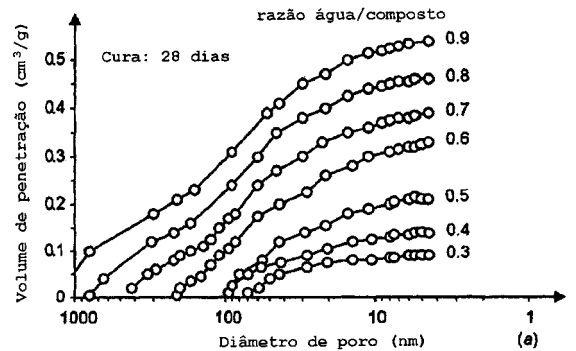


(21) **PI 0722072-3 A2** 1.3
 (22) 19/12/2007
 (30) 29/12/2006 US 11/617.839
 (51) G06Q 40/00 (2006.01)
 (54) SISTEMA E MÉTODO PARA DISTRIBUIÇÃO DE DADOS DE MERCADO CONTROLADO EM UM AMBIENTE DE COMÉRCIO ELETRÔNICO
 (71) Trading Technologies International, Inc. (US)
 (72) Robert A. West
 (74) Dannemann, Siemsen, Bigler & Ipanema Moreira
 (85) 26/06/2009

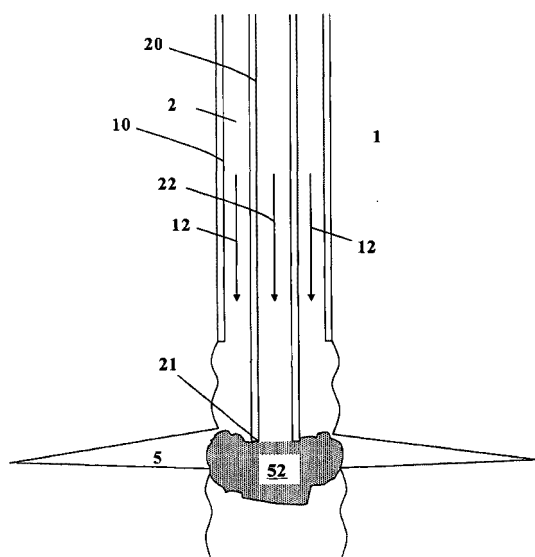
(86) PCT US2007/088143 de 19/12/2007
 (87) WO 2008/082990 de 10/07/2008



(21) **PI 0722073-1 A2** 1.3
 (22) 13/12/2007
 (30) 27/12/2006 EP 06127253.0; 22/01/2007 GB 0701118.2
 (51) C09K 8/467 (2006.01), C04B 28/02 (2006.01), C04B 40/00 (2006.01), C04B 40/02 (2006.01)
 (54) MÉTODO PARA TAMPONAMENTO DA POROSIDADE DE UMA MATRIZ DE CIMENTO EM UM POÇO, E MÉTODO PARA REDUÇÃO DA PERMEABILIDADE DE UMA COMPOSIÇÃO DE CIMENTO EM UM POÇO
 (71) Prad Research And Development Limited (US)
 (72) Bruno Drochon, Frederic Thery
 (74) Walter de Almeida Martins
 (85) 26/06/2009
 (86) PCT EP2007/010959 de 13/12/2007
 (87) WO 2008/077501 de 03/07/2008



(21) **PI 0722074-0 A2** 1.3
 (22) 12/12/2007
 (30) 27/12/2006 EP 06292067.3
 (51) E21B 21/00 (2006.01), E21B 33/14 (2006.01)
 (54) PROBLEMAS DE PERDA DE CIRCULAÇÃO EM UMA ZONA DE UM FURO DE POÇO, E DISPOSITIVO
 (71) Prad Research And Development Limited (VG)
 (72) Nikhil Shindgikar, Ernest Brown, Jesse Lee, Stephane Boulard, Bipin Jain
 (74) Walter de Almeida Martins
 (85) 26/06/2009
 (86) PCT EP2007/010956 de 12/12/2007
 (87) WO 2008/077499 de 03/07/2008



(21) **PI 0722075-8 A2** 1.3
 (22) 27/12/2007
 (30) 28/12/2006 RU 2006146961
 (51) G01N 24/08 (2006.01)
 (54) MÉTODO PARA A DETERMINAÇÃO DAS CONCENTRAÇÕES DE PARAFINA E DE ASFALTENOS EM ÓLEO
 (71) Kazan State University (RU)
 (72) Ivan Vladimirovich Nikolin, Sergey Sergeevich Safonov, Vladimir Dmitrievich Skirda, Nikolay Viktorovich Shkalikov
 (74) Walter de Almeida Martins
 (85) 26/06/2009
 (86) PCT RU2007/000743 de 27/12/2007
 (87) WO 2008/082325 de 10/07/2008

(21) **PI 0722076-6 A2** 1.3
 (22) 28/12/2007
 (30) 29/12/2006 FR 06 56044; 24/01/2007 US 60/897,059
 (51) A61K 31/4375 (2006.01), A61K 31/475 (2006.01), A61P 35/00 (2006.01), A61K 9/19 (2006.01)
 (54) COMBINAÇÃO FARMACÊUTICA INJETÁVEL LIOFILIZADA DE ALCALOIDES SEMISSINTÉTICOS DE VINCA E CARBOIDRATO ESTÁVEL À TEMPERATURA AMBIENTE
 (71) Pierre Fabre Medicament (FR)
 (72) Elie Leverd, Jöel Bougaret, MARIE-DOMINIQUE IBARRA
 (74) Dannemann, Siemsen, Bigler & Ipanema Moreira
 (85) 26/06/2009
 (86) PCT EP2007/064612 de 28/12/2007
 (87) WO 2008/080968 de 10/07/2008

(21) **PI 0722077-4 A2** 1.3
 (22) 12/12/2007
 (30) 29/12/2006 EP 06 127333.0
 (51) C08F 6/00 (2006.01), C08F 6/02 (2006.01)
 (54) PROCESSO PARA O ACABAMENTO DE POLIOLEFINA
 (71) Basell Poliolefine Italia S.R.L. (IT)
 (72) Luciano Michelin (Falecido), Giuseppe Penzo, Roberto Rinaldi
 (74) Dannemann, Siemsen, Bigler & Ipanema Moreira
 (85) 26/06/2009
 (86) PCT EP2007/063783 de 12/12/2007
 (87) WO 2008/080782 de 10/07/2008

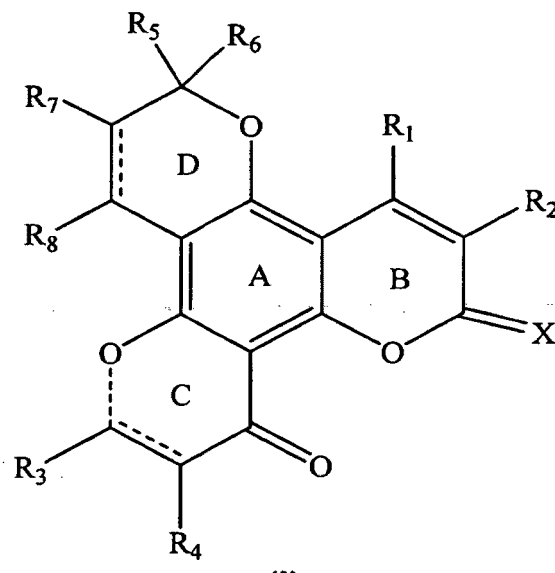
(21) **PI 0722079-0 A2** 1.3
 (22) 28/12/2007
 (30) 29/12/2006 EP 06 127328.0
 (51) C07D 239/48 (2006.01), C07D 401/04 (2006.01), C07D 401/12 (2006.01), C07D 401/06 (2006.01), C07D 405/12 (2006.01), C07D 409/12 (2006.01), C07D 417/06 (2006.01), A61K 31/505 (2006.01), A61K 31/506 (2006.01), A61P 31/18 (2006.01), C07D 405/04 (2006.01), C07D 409/04 (2006.01)
 (54) PIRIMIDINAS 5,6-SUBSTITUÍDAS INIBIDORAS DE HIV
 (71) Tibotec Pharmaceuticals Ltd. (IE)
 (72) Jérôme Emile Georges Guillemont, Céline Isabelle Mordant, Benoit Antoine Schmitt
 (74) Dannemann, Siemsen, Bigler & Ipanema Moreira
 (85) 26/06/2009
 (86) PCT EP2007/064606 de 28/12/2007
 (87) WO 2008/080965 de 10/07/2008

(21) **PI 0722083-9 A2** 1.3
 (22) 19/12/2007
 (30) 08/01/2007 EP 07100255.4
 (51) D06F 58/20 (2006.01)
 (54) SECADORA DE ROUPAS.
 (71) Electrolux Home Products Corporation N.V (BE)
 (72) Andrei Uhov, Sergey Leonenkov, Claudio Cenedese, Rica Pantermehl, Monica Celotto
 (74) Dannemann, Siemsen, Bigler & Ipanema Moreira
 (85) 07/07/2009

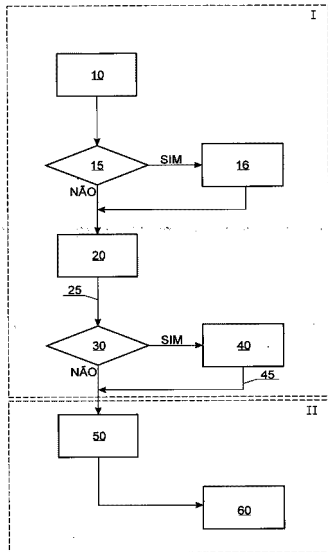
(86) PCT EP2007/011185 de 19/12/2007
 (87) WO 2008/083821 de 17/07/2008

(21) **PI 0722097-9 A2** 1.3
 (22) 24/07/2007
 (30) 03/08/2006 IT VR2006A000128
 (51) B09C 1/00 (2006.01), B09C 1/08 (2006.01)
 (54) PROCESSO PARA RECUPERAR SOLO CONTAMINADO COM CROMO HEXAVALENTE
 (71) Fabio Longoni (IT)
 (72) Fabio Longoni
 (74) Montauray Pimenta, Machado & Lioce
 (85) 02/02/2009
 (86) PCT IT2007/000524 de 24/07/2007
 (87) WO 2008/015713 de 07/02/2008

(21) **PI 0722098-7 A2** 1.3
 (22) 05/11/2007
 (51) C07D 493/16 (2006.01), A61K 31/37 (2006.01), C07D 493/06 (2006.01), A61K 31/4025 (2006.01), A61P 31/06 (2006.01), A61P 31/18 (2006.01)
 (54) "COMPOSTO, SEUS USOS E PROCESSO DE PREPARAÇÃO, COMPOSIÇÃO FARMACÊUTICA E PROCESSOS PARA A PREPARAÇÃO DE COMPOSTOS DE CUMARINA TETRACÍCLICOS"
 (71) INSTITUTE OF MATARIA MEDICA, CHINESE ACADEMY OF MEDICAL SCIENCES (CN)
 (72) Gang Liu, HAI XUE, TAO MA, ZIWEI CHEN, LIN WANG
 (74) Cristiane Araújo Rodrigues
 (85) 05/05/2010
 (86) PCT CN2007/003139 de 05/11/2007
 (87) WO 2009/059452 de 14/05/2009

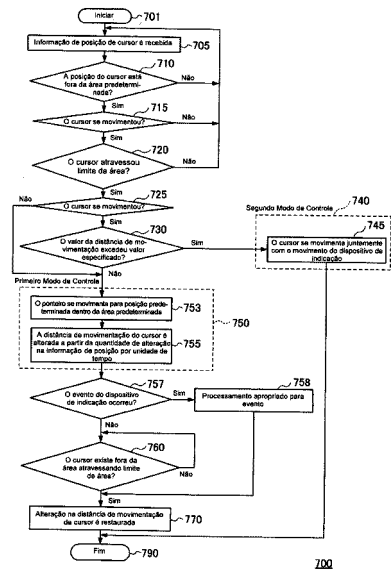


(21) **PI 0722100-2 A2** 1.3
 (22) 05/11/2007
 (51) C09D 7/12 (2006.01)
 (54) "MÉTODO DE PREPARAÇÃO DE ADITIVO PARA REVESTIMENTOS PROJETADOS PARA PROTEGER AS SUPERFÍCIES E ADITIVO PARA REVESTIMENTOS PROJETADOS PARA PROTEGER AS SUPERFÍCIES"
 (71) SERVICIOS INDUSTRIALES PEÑOLAS S.A. DE C.V. (MX)
 (72) RICARDO BENAVIDES PÉREZ, JOSÉ GERTRUDIS BOCANEGRA ROJAS, JESUS MANUEL MARTINEZ MARTINEZ, JULIO CESAR RANGEL MATA
 (74) Tinoco Soares & Filho S/C Ltda.
 (85) 05/05/2010
 (86) PCT MX2007/000134 de 05/11/2007
 (87) WO 2009/061165 de 14/05/2009

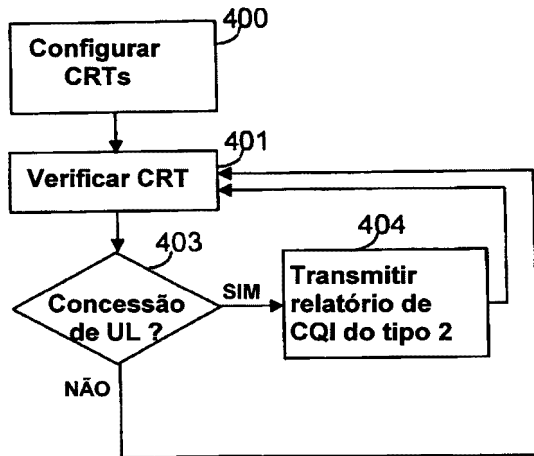


- (21) **PI 0722101-0 A2** 1.3
 (22) 20/12/2007
 (30) 02/10/2007 US 60/976906
 (51) H04L 1/00 (2006.01), H04B 17/00 (2006.01)
 (54) MÉTODOS PARA OBTENÇÃO DE ESTADO DE CANAL A PARTIR DE UM EQUIPAMENTO DE USUÁRIO EM UMA ESTAÇÃO BASE E PARA FORNECER RETROALIMENTAÇÃO DE ESTADO DE CANAL A PARTIR DE UM EQUIPAMENTO DE USUÁRIO PARA UMA ESTAÇÃO BASE, ESTAÇÃO BASE, E, EQUIPAMENTO DE USUÁRIO
 (71) TELEFONAKTIEBOLAGET LM ERICSSON (PUBL) (SE)
 (72) Kristina Jersenius, Eva Englund, PÅL FRENKER
 (74) Momsen, Leonardos & CIA
 (85) 31/03/2010
 (86) PCT SE2007/051051 de 20/12/2007
 (87) WO 2009/045139 de 09/04/2009

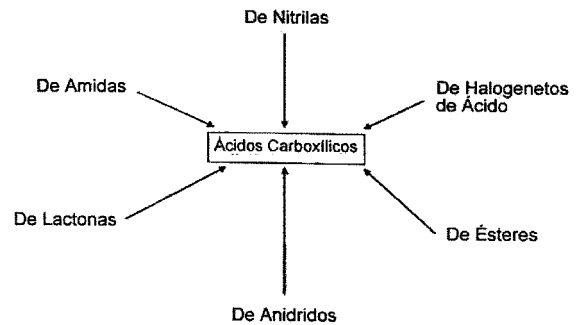
- (72) Koichi Abe, Shogo Tsubouchi
 (74) NELLIE ANNE DANIEL-SHORES
 (85) 05/04/2010
 (86) PCT JP2007/001089 de 05/10/2007
 (87) WO 2009/044432 de 09/04/2009



- (21) **PI 0722105-3 A2** 1.3
 (22) 27/09/2007
 (51) B01J 20/30 (2006.01), B01J 20/12 (2006.01), B01J 20/26 (2006.01), A61L 15/18 (2006.01), A61L 15/24 (2006.01)
 (54) GÉIS DE POLÍMERO LIGADOS POR ARGILA
 (71) Sca Hygiene Products AB (SE)
 (72) Shabira Abbas, Ingrid Gustafson, Charlotta Hanson, Anna Körner, Lennart Piculell
 (74) Magnus Aspeby / Claudio Szabas
 (85) 26/03/2010
 (86) PCT SE2007/050680 de 27/09/2007
 (87) WO 2009/041870 de 02/04/2009

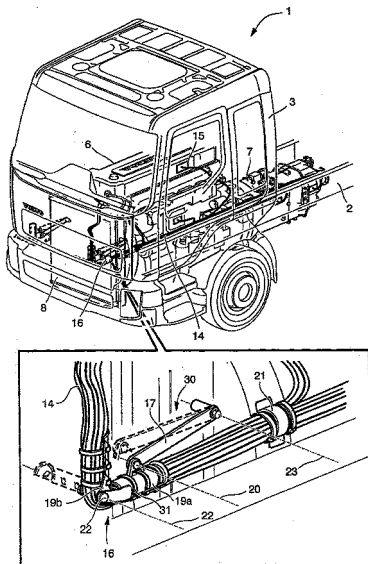


- (21) **PI 0722102-9 A2** 1.3
 (22) 27/08/2007
 (51) C05F 11/08 (2006.01), A01N 63/00 (2006.01), C12N 1/20 (2006.01), C12R 1/01 (2006.01)
 (54) NOVO FERTILIZANTE BIOLÓGICO, MÉTODO PARA OBTENÇÃO DO MESMO E UTILIZAÇÃO DESTES COMO ESTIMULADOR DO CRESCIMENTO VEGETAL
 (71) Probelte S/A (ES)
 (72) Mario Jorge Villaverde Fernandez, Ana Isabel Fernandez Martinez, Juan Antonio Casanova Roca, JORGE MALO LÓPEZ-ROMÁN, JOSE ANTONIO NICOLÁS MARTINEZ, Isidro Blanca Picó, Antonio Garcia Gómez, Pedro Martinez Ortiz
 (74) Valor Marcas e Patentes S / S Ltda
 (85) 01/03/2010
 (86) PCT ES2007/000497 de 27/08/2007
 (87) WO 2009/027544 de 05/03/2009

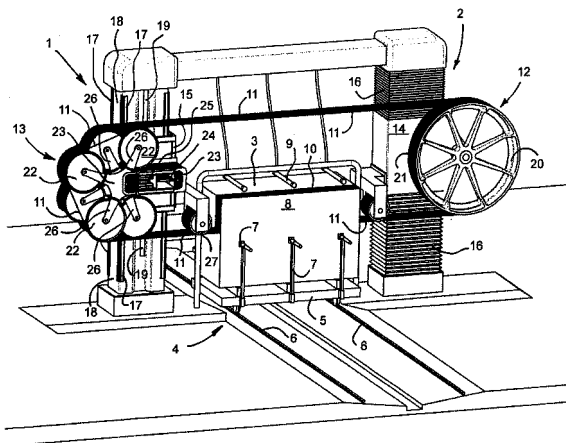


- (21) **PI 0722106-1 A2** 1.3
 (22) 26/09/2007
 (51) B62D 33/073 (2006.01), B60K 11/02 (2006.01), B60R 16/02 (2006.01), B60R 16/027 (2006.01), B60R 16/08 (2006.01), B60T 17/04 (2006.01)
 (54) UMA ABRAÇADEIRA DE CONDUÍTE PARA UM VEÍCULO
 (71) VOLVO LASTVAGNAR AB (SE)
 (72) Göran Levin
 (74) Magnus Aspeby / Claudio Szabas
 (85) 26/03/2010
 (86) PCT SE2007/000850 de 26/09/2007
 (87) WO 2009/041862 de 02/04/2009

- (21) **PI 0722103-7 A2** 1.3
 (22) 05/10/2007
 (51) G06F 3/048 (2013.01)
 (54) APARELHO DE CONTROLE DE CURSOR
 (71) Thomson Licensing (FR)

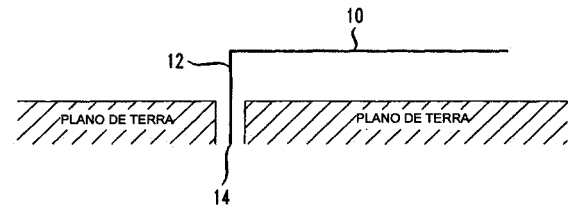


- (21) **PI 0722107-0 A2** 1.3
 (22) 28/09/2007
 (51) B23D 57/00 (2006.01), B28D 1/08 (2006.01)
 (54) MÁQUINA PARA CORTAR BLOCOS DE PEDRA NATURAL E SIMILARES EM LAJES, COM FIOS DIAMANTADOS
 (71) Pedrini, Luigi (IT)
 (72) Pedrini, Luigi
 (74) Magnus Aspeby / Claudio Szabas
 (85) 29/03/2010
 (86) PCT IT2007/000683 de 28/09/2007
 (87) WO 2009/040841 de 02/04/2009

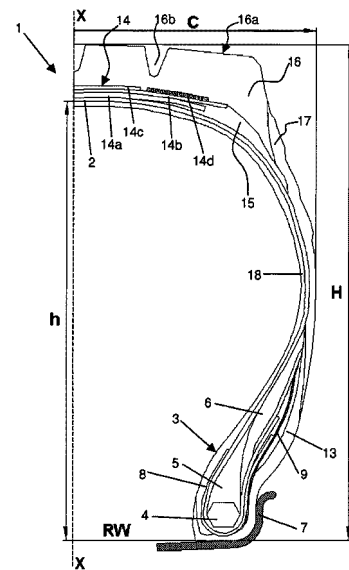


- (21) **PI 0722108-8 A2** 1.3
 (22) 21/11/2007
 (51) C09D 9/04 (2006.01), C11D 3/20 (2006.01)
 (54) REMOVEDOR PARA PISO PARA ACABAMENTOS DE PISO RETICULADOS QUIMICAMENTE RESISTENTES
 (71) Ecolab INC. (US)
 (72) Nicolas Kriens, Christian Liko, Matthias Menzel
 (74) Nellie Anne Daniel-Shores
 (85) 30/03/2010
 (86) PCT US2007/085437 de 21/11/2007
 (87) WO 2009/067120 de 28/05/2009

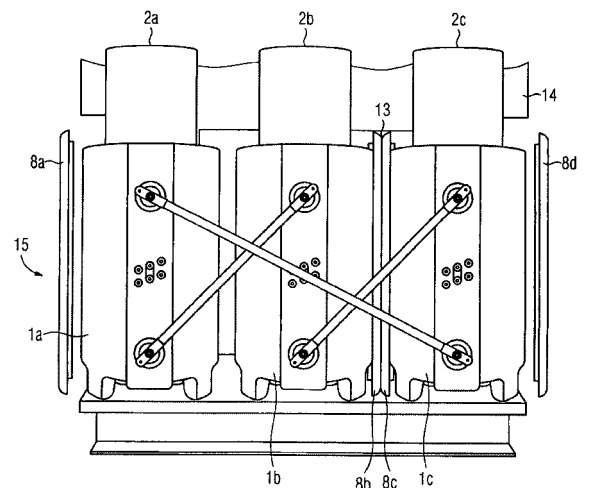
- (21) **PI 0722109-6 A2** 1.3
 (22) 17/10/2007
 (51) H01Q 1/24 (2006.01), H01Q 9/28 (2006.01), H01Q 9/42 (2006.01)
 (54) DISPOSITIVOS ELETRÔNICOS PARA CONFIGURAÇÃO DE ANTENA
 (71) Thomson Licensing (FR)
 (72) Alexander Sarapin
 (74) Nellie Anne Daniel-Shores
 (85) 30/03/2010
 (86) PCT US2007/022169 de 17/10/2007
 (87) WO 2009/051584 de 23/04/2009



- (21) **PI 0722110-0 A2** 1.3
 (22) 03/10/2007
 (51) B60C 15/06 (2006.01)
 (54) PNEU
 (71) Pirelli Tyre S.P.A. (IT)
 (72) Ciro Raia, Giuseppe Cereda, Alberto Carra, Alessandro Ascanelli
 (74) Momsen, Leonardos & CIA.
 (85) 30/03/2010
 (86) PCT EP2007/060509 de 03/10/2007
 (87) WO 2009/043377 de 09/04/2009

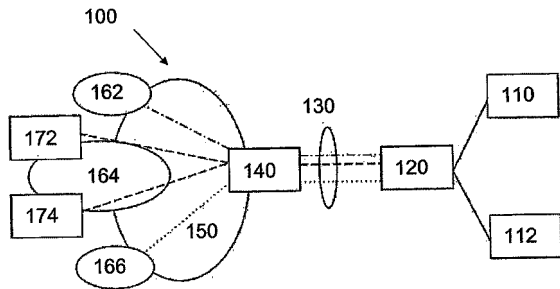


- (21) **PI 0722111-8 A2** 1.3
 (22) 28/09/2007
 (51) H01F 27/08 (2006.01), H01F 27/28 (2006.01), H01F 27/32 (2006.01)
 (54) CORPO DE ENROLAMENTO ELÉTRICO E TRANSFORMADOR COM RESFRIAMENTO FORÇADO
 (71) SIEMENS AKTIENGESELLSCHAFT (DE)
 (72) Rudolf Hanov, Fritz Sorg
 (74) Danneman, Siemens, Bigler & Ipanema Moreira
 (85) 29/03/2010
 (86) PCT EP2007/008631 de 28/09/2007
 (87) WO 2009/046733 de 16/04/2009

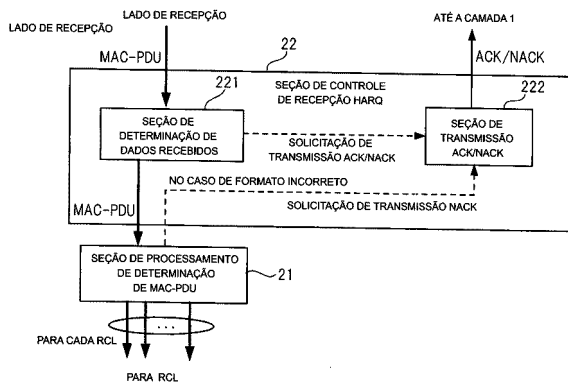


- (21) **PI 0722112-6 A2** 1.3
 (22) 02/10/2007
 (51) H04L 29/12 (2006.01)
 (54) NÓ DE ACESSO, MÉTODO E PROGRAMA DE COMPUTADOR PARA COMUNICAÇÃO EM UMA REDE DE TELECOMUNICAÇÃO, E, INFRAESTRUTURA DE REDE DE TELECOMUNICAÇÃO.
 (71) TELEFONAKTIEBOLAGET LM ERICSSON (PUBL) (SE)

(72) Lars Timm, Torben Melsen
 (74) Momsen, Leonardos & CIA.
 (85) 30/03/2010
 (86) PCT SE2007/000877 de 02/10/2007
 (87) WO 2009/045130 de 09/04/2009

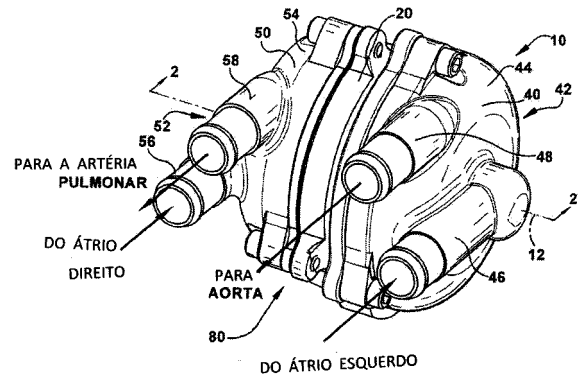


(21) **PI 0722113-4 A2** 1.3
 (22) 03/10/2007
 (51) H04L 1/16 (2006.01)
 (54) APARELHO DE COMUNICAÇÃO SEM FIO, APARELHO DE CONTROLE DE COMUNICAÇÃO SEM FIO, MÉTODO DE COMUNICAÇÃO SEM FIO, PROGRAMA DE COMUNICAÇÃO SEM FIO, MÉTODO DE CONTROLE DE COMUNICAÇÃO SEM FIO, E PROGRAMA DE CONTROLE DE COMUNICAÇÃO SEM FIO
 (71) Fujitsu Limited (JP)
 (72) Chiaki Shinohara, Kazuhisa Obuchi, Hirotochi Shimizu, Akihide Otonari, Yoshinori Soejima, Miki Yamasaki, Shinya Okamoto
 (74) Dannemann, Siemsen, Bigler & Ipanema Moreira
 (85) 30/03/2010
 (86) PCT JP2007/069379 de 03/10/2007
 (87) WO 2009/044466 de 09/04/2009

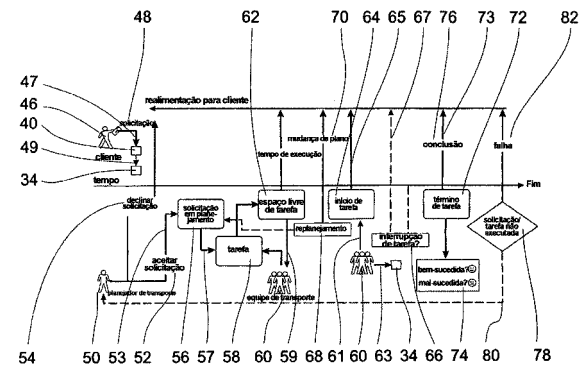


(21) **PI 0722114-2 A2** 1.3
 (22) 23/10/2007
 (51) B60J 1/00 (2006.01), B32B 17/10 (2006.01), C03C 27/12 (2006.01), C08L 29/00 (2006.01), C08L 69/00 (2006.01), C09K 3/00 (2006.01)
 (54) MATERIAL DE PROTEÇÃO CONTRA RADIAÇÃO SOLAR PARA JANELA DE VEÍCULO E JANELA PARA VEÍCULO
 (71) Sumitomo Metal Mining Co., Ltd. (JP)
 (72) Kenichi Fujita
 (74) Dannemann, Siemsen, Bigler & Ipanema Moreira
 (85) 22/04/2010
 (86) PCT JP2007/070669 de 23/10/2007
 (87) WO 2009/054051 de 30/04/2009

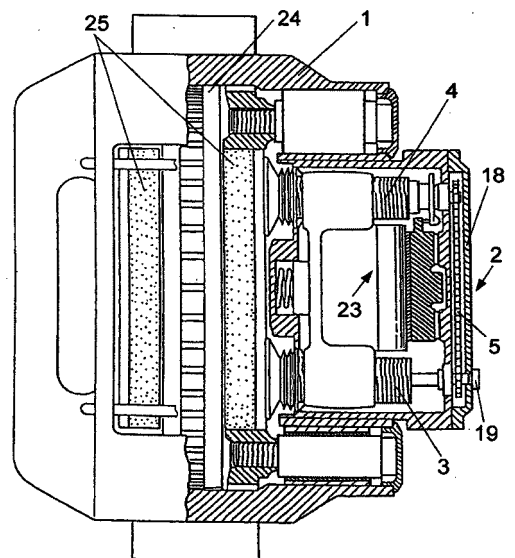
(21) **PI 0722116-9 A2** 1.3
 (22) 18/10/2007
 (51) F04D 1/06 (2006.01), F04D 29/42 (2006.01)
 (54) BOMBA DE DOIS ESTÁGIOS ROTODINÂMICOS PARA BOMBEAMENTO DE SANGUE
 (71) The Cleveland Clinic Foundation (US)
 (72) David Horvath, Leonard A.R. Golding, Alex Massiello
 (74) Mirian Oliveira da Rocha Pitta
 (85) 16/04/2010
 (86) PCT US2007/081768 de 18/10/2007
 (87) WO 2009/051593 de 23/04/2009



(21) **PI 0722117-7 A2** 1.3
 (22) 29/11/2007
 (51) G06Q 10/00 (2006.01)
 (54) PLANEJAMENTO E CONTROLE DE TRANSPORTE DE OBJETOS
 (71) Airbus Operations GmbH (DE)
 (72) Horst Lohstoeter
 (74) Nellie Anne Daniel-Shores
 (85) 16/04/2010
 (86) PCT EP2007/063023 de 29/11/2007
 (87) WO 2009/068103 de 04/06/2009

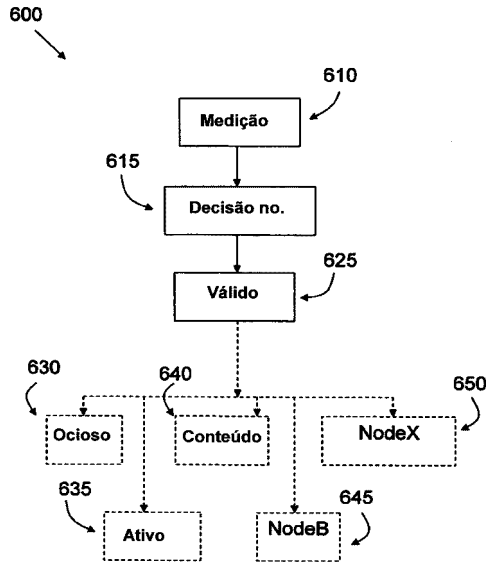


(21) **PI 0722118-5 A2** 1.3
 (22) 24/09/2007
 (51) F16D 66/02 (2006.01)
 (54) FREIO A DISCO, EM PARTICULAR, PARA UM VEÍCULO UTILITÁRIO
 (71) Knorr-Bremse Systeme Für Nutzfahrzeuge GmbH (DE)
 (72) Anton Helf
 (74) Dannemann, Siemsen, Bigler & Ipanema Moreira
 (85) 23/03/2010
 (86) PCT EP2007/008267 de 24/09/2007
 (87) WO 2009/039868 de 02/04/2009



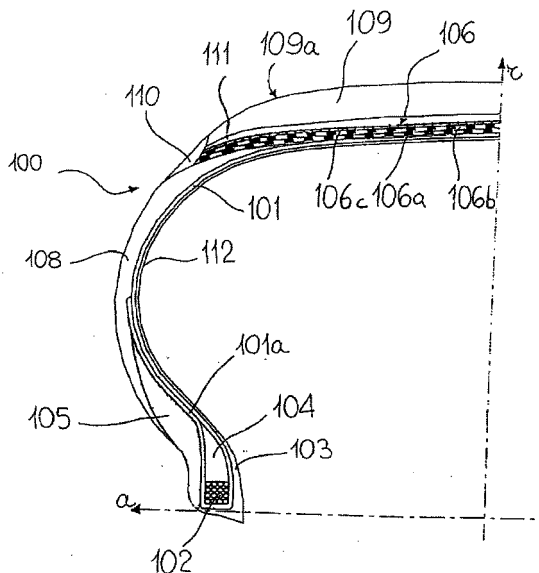
(21) **PI 0722119-3 A2** 1.3

- (22) 28/09/2007
- (51) H04B 7/005 (2006.01)
- (54) MÉTODO PARA USO EM UM SISTEMA DE COMUNICAÇÕES SEM FIO, E, TRANSECTOR.
- (71) TELEFONAKTIEBOLAGET LM ERICSSON (PUBL) (SE)
- (72) Tobias Tynderfeldt, Jacob Österling, Hannes Ekström
- (74) Momsen, Leonardos & Cia.
- (85) 25/03/2010
- (86) PCT SE2007/050689 de 28/09/2007
- (87) WO 2009/041871 de 02/04/2009

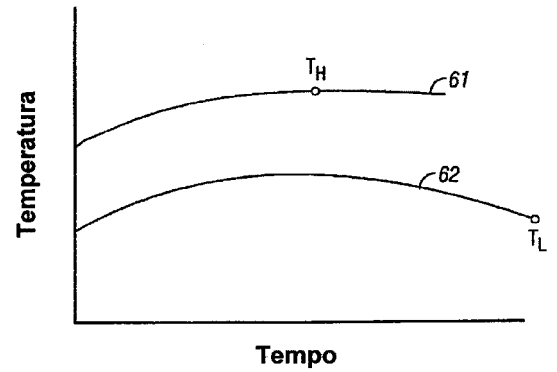


- (21) **PI 0722120-7 A2** 1.3
- (22) 01/10/2007
- (51) C08J 5/18 (2006.01), C08J 3/20 (2006.01), C08K 3/26 (2006.01), C08L 23/06 (2006.01), C08L 23/12 (2006.01), E04D 5/06 (2006.01)
- (54) MÉTODO PARA FABRICAR UMA CHAPA DE MATERIAL DE CONSTRUÇÃO PARA APLICAÇÕES EM COBERTURA DE TETO OU LATERAL, E, CHAPA DE MATERIAL DE CONSTRUÇÃO
- (71) G. R. Green Building Products Inc. (CA)
- (72) Geoffrey F. Wensel, Robert W. Suggitt
- (74) Momsen, Leonardos & Cia
- (85) 31/03/2010
- (86) PCT CA2007/001737 de 01/10/2007
- (87) WO 2009/043133 de 09/04/2009

- (21) **PI 0722121-5 A2** 1.3
- (22) 28/09/2007
- (51) B60C 1/00 (2006.01), C08K 3/04 (2006.01), C08K 7/14 (2006.01), C08K 13/04 (2006.01), C08L 7/00 (2006.01), C08L 9/00 (2006.01), C08L 21/00 (2006.01)
- (54) PNEU
- (71) Pirelli Tyre S.P.A. (IT)
- (72) Stefano Solinas, Giuseppina Ratti
- (74) Momsen, Leonardos & Cia.
- (85) 26/03/2010
- (86) PCT EP2007/060301 de 28/09/2007
- (87) WO 2009/039889 de 02/04/2009

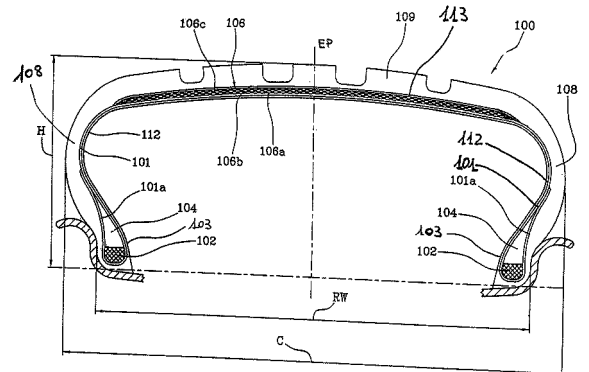


- (21) **PI 0722122-3 A2** 1.3
- (22) 27/09/2007
- (51) B29C 39/00 (2006.01)
- (54) MÉTODO PARA CURAR UM ARTIGO DE BORRACHA, E, SISTEMA PARA CURAR UM ARTIGO DE BORRACHA
- (71) Société de Technologie Michelin (FR) , Michelin Recherche Et Technique S.A. (CH)
- (72) Stephen P. Manuel, Norman Christopher, Robert Young
- (74) Momsen, Leonardos & Cia.
- (85) 26/03/2010
- (86) PCT US2007/079664 de 27/09/2007
- (87) WO 2009/041971 de 02/04/2009

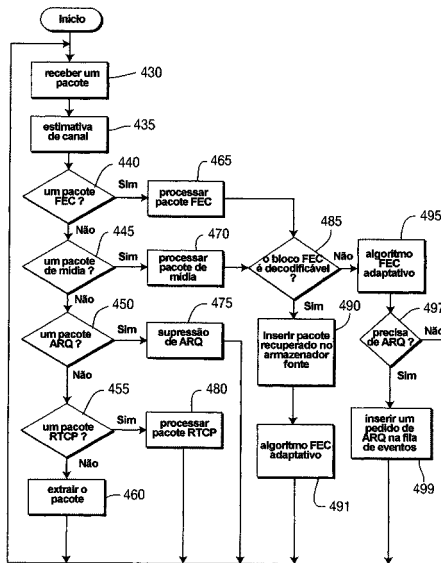


- (21) **PI 0722123-1 A2** 1.3
- (22) 25/10/2007
- (51) C08G 65/00 (2006.01), C08G 65/30 (2006.01)
- (54) PROCESSO PARA A PREPARAÇÃO DE ALCOÓIS DE POLIÉTER
- (71) Basf SE (DE)
- (72) Georg Heinrich Grosch, Matthias Zipplies, Thomas Ostrowski, Ulrich Annen, Markus Klumpe
- (74) Momsen, Leonardos & Cia.
- (85) 22/04/2010
- (86) PCT EP2007/061489 de 25/10/2007
- (87) WO 2009/052864 de 30/04/2009

- (21) **PI 0722124-0 A2** 1.3
- (22) 24/10/2007
- (51) B60C 9/00 (2006.01)
- (54) PNEU, FIO HÍBRIDO, ARTIGO EMBORRACHADO MANUFATURADO, E, PROCESSO PARA MANUFATURAR UM FIO HÍBRIDO
- (71) Pirelli Tyre S.P.A. (IT)
- (72) Barbara Rampana, Diego Tirelli, Chokri Cherif, Christian Paul, Regah Ahmet Torun, Olaf Diestel, Udo Kuhlmann
- (74) Momsen, Leonardos & Cia.
- (85) 19/04/2010
- (86) PCT EP2007/009221 de 24/10/2007
- (87) WO 2009/052844 de 30/04/2009

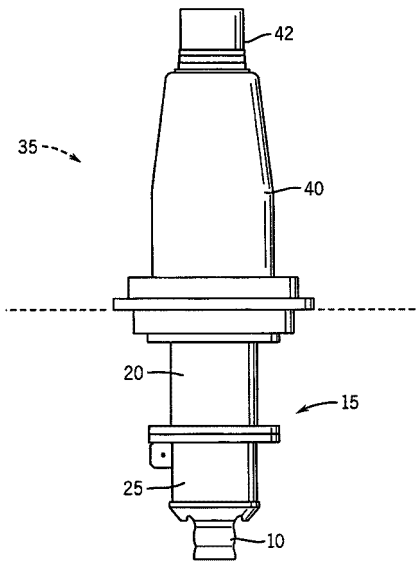


- (21) **PI 0722125-8 A2** 1.3
- (22) 23/10/2007
- (51) H04L 1/18 (2006.01)
- (54) MÉTODO E APARELHO PARA CORREÇÃO DE ERRO DE ENCAMINHAMENTO ADAPTATIVO COM PEDIDO DE REPETIÇÃO AUTOMÁTICA COMBINADA PARA MULTITRANSMISSÃO CONFIÁVEL EM REDES DE ÁREA LOCAL SEM FIO
- (71) Thomson Licensing (FR)
- (72) Mingquan Wu, Hang Liu
- (74) Nellie Anne Daniel-Shores
- (85) 19/04/2010
- (86) PCT US2007/022453 de 23/10/2007
- (87) WO 2009/054822 de 30/04/2009



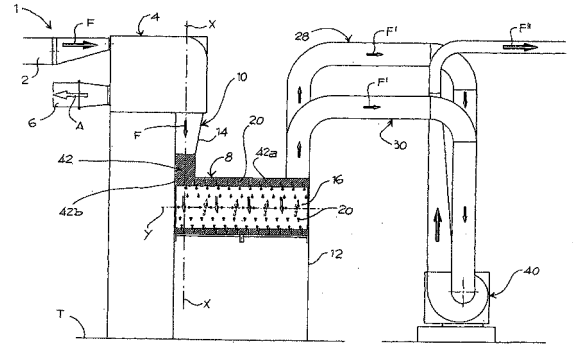
- (21) PI 0722126-6 A2
 (22) 17/10/2007
 (51) H01R 4/48 (2006.01), H01R 13/627 (2006.01)
 (54) CONECTOR AUTOTRAVANTE PARA TERMINAÇÃO DE CABO
 (71) G&W Electric Company (US)
 (72) Zheng Shaojun
 (74) Dannemann, Siemsen, Bigler & Ipanema Moreira
 (85) 19/04/2010
 (86) PCT US2007/081579 de 17/10/2007
 (87) WO 2009/051590 de 23/04/2009

1.3



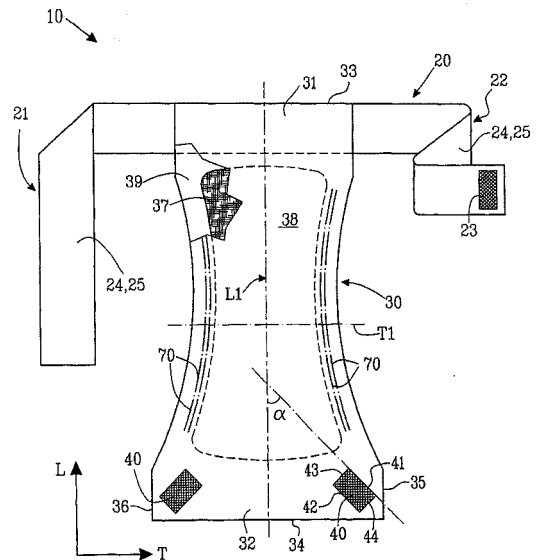
- (21) PI 0722127-4 A2
 (22) 31/12/2007
 (51) D01G 9/04 (2006.01), D01G 9/06 (2006.01)
 (54) ABRIDOR AXIAL E CONJUNTO PARA O TRATAMENTO DE FIBRAS EM TUFOS
 (71) Marzoli S.P.A. (IT)
 (72) Mario Mascheretti
 (74) Atem e Remer Asses. Consul. Prop. Int. LTDA
 (85) 05/04/2010
 (86) PCT IT2007/000933 de 31/12/2007
 (87) WO 2009/084056 de 09/07/2009

1.3



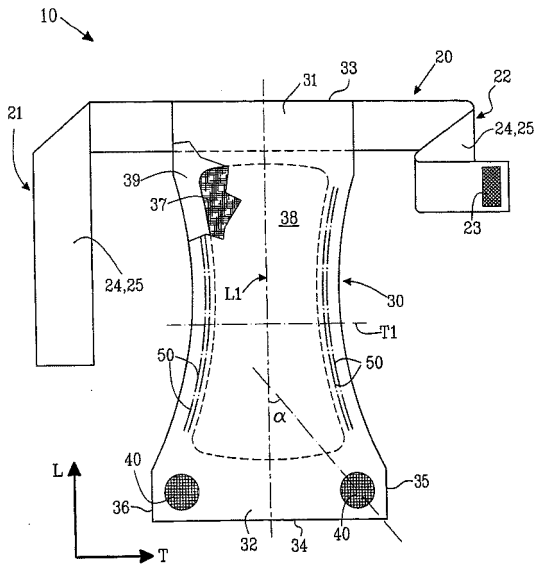
- (21) PI 0722128-2 A2
 (22) 10/10/2007
 (51) A61F 13/64 (2006.01), A61F 13/56 (2006.01), A61F 5/449 (2006.01)
 (54) ARTIGO ABSORVENTE DOTADO DE CINTO
 (71) SCA Hygiene Products AB (SE)
 (72) Wigmo, Terje
 (74) Magnus Aspeby / Claudio Szabas
 (85) 12/04/2010
 (86) PCT SE2007/050730 de 10/10/2007
 (87) WO 2009/048360 de 16/04/2009

1.3

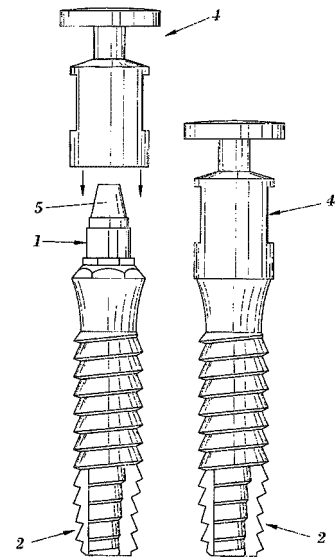


- (21) PI 0722129-0 A2
 (22) 10/10/2007
 (51) A61F 13/56 (2006.01), A44B 18/00 (2006.01), A61F 13/64 (2006.01), A61F 13/70 (2006.01)
 (54) ARTIGO ABSORVENTE DOTADO DE CINTO
 (71) SCA Hygiene Products AB (SE)
 (72) Hermansson, Kent
 (74) Magnus Aspeby / Claudio Szabas
 (85) 12/04/2010
 (86) PCT SE2007/050731 de 10/10/2007
 (87) WO 2009/048361 de 16/04/2009

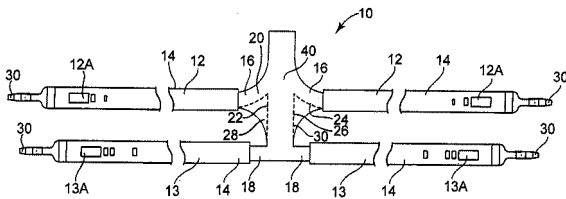
1.3



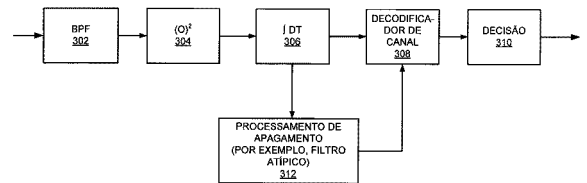
(21) **PI 0722130-4 A2** 1.3
 (22) 30/10/2007
 (51) A61F 2/00 (2006.01)
 (54) APARELHO PARA REPARAR CISTOCELE, MÉTODO, E, KIT PARA REPARAR CISTOCELE
 (71) Ams Research Corporation (US)
 (72) Karen Pilney Montpetit, Matthew J. Olson
 (74) Momsen, Leonardos & CIA.
 (85) 30/04/2010
 (86) PCT US2007/082990 de 30/10/2007
 (87) WO 2009/058131 de 07/05/2009



(21) **PI 0722134-7 A2** 1.3
 (22) 26/09/2007
 (30) 25/09/2007 US 11/861.092
 (51) H04L 1/00 (2006.01)
 (54) ATENUAÇÃO DE INTERFERÊNCIA PARA COMUNICAÇÃO BASEADA EM IMPULSO
 (71) Qualcomm Incorporated (US)
 (72) David Jonathan Julian, Amal Ekbal
 (74) Montaury Pimenta, Machado & Lioce
 (85) 23/03/2010
 (86) PCT US2007/079603 de 26/09/2007
 (87) WO 2009/041967 de 02/04/2009

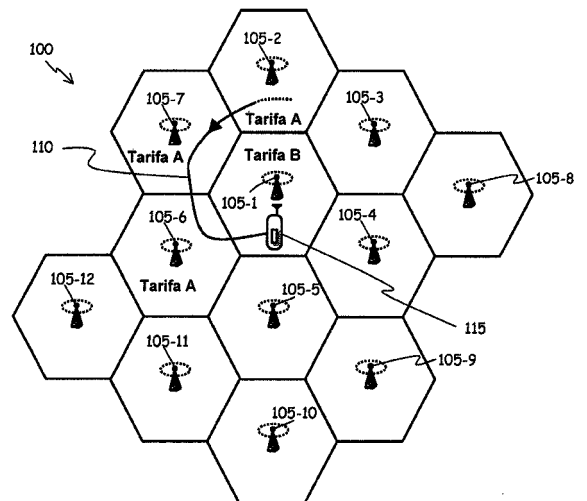


(21) **PI 0722131-2 A2** 1.3
 (22) 03/10/2007
 (30) 10/09/2007 ES P200702414
 (51) A61C 8/00 (2006.01), A61L 27/06 (2006.01)
 (54) MÉTODO PARA OBTENÇÃO DE UMA SUPERFÍCIE DE UM IMPLANTE METÁLICO À BASE DE TITÂNIO DESTINADO A SER INSERIDO EM TECIDO ÓSSEO
 (71) Francisco J. Garcia Saban (ES), Juan Carlos Garcia Saban (ES), Miguel Angel Garcia Saban (ES)
 (72) Francisco J. Garcia Saban, Juan Carlos Garcia Saban, Miguel Angel Garcia Saban
 (74) Maria Pia Carvalho Guerra
 (85) 10/03/2010
 (86) PCT ES07/000555 de 03/10/2007
 (87) WO 2009/034197 de 19/03/2009



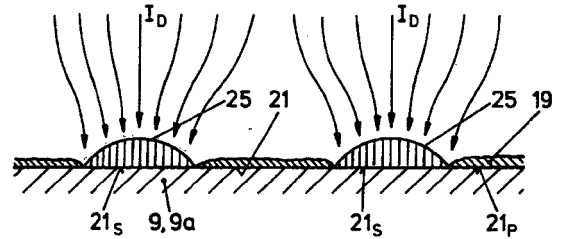
(21) **PI 0722135-5 A2** 1.3
 (22) 18/10/2007
 (51) H04M 15/00 (2006.01), H04M 1/725 (2006.01)
 (54) MÉTODO PARA EXIBIR INFORMAÇÃO RELACIONADA COM O USUÁRIO, E, MÓDULO DE IDENTIFICAÇÃO DO ASSINANTE.
 (71) Telecom Italia S.P.A. (IT)
 (72) Maurizio Marcelli, Sergio Collesei, Fabio Ricciato, Francesco Baietto, Marco Funari
 (74) Momsen, Leonardos & Cia.
 (85) 16/04/2010
 (86) PCT EP2007/061148 de 18/10/2007
 (87) WO 2009/049679 de 23/04/2009

(21) **PI 0722133-9 A2** 1.3
 (22) 23/10/2007
 (30) 02/10/2007 ES P200702572
 (51) A61C 8/00 (2006.01)
 (54) SISTEMA DE DUPLA FUNÇÃO PARA IMPLANTES DENTÁRIOS
 (71) Francisco J. Garcia Saban (ES), Juan Carlos Garcia Saban (ES), Miguel Angel Garcia Saban (ES)
 (72) Francisco J. Garcia Saban, Juan Carlos Garcia Saban, Miguel Angel Garcia Saban
 (74) Maria Pia Carvalho Guerra
 (85) 31/03/2010
 (86) PCT ES07/000597 de 23/10/2007
 (87) WO 2009/043945 de 09/04/2009

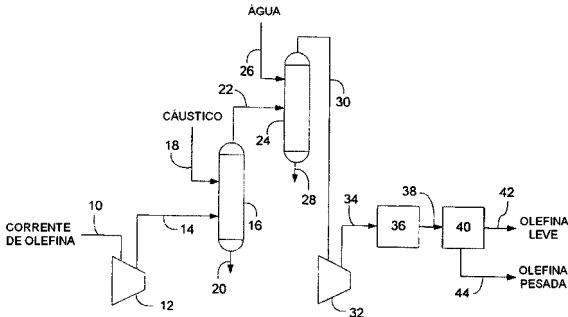


(21) **PI 0722153-3 A2** 1.3
 (22) 01/10/2007
 (51) C07C 7/00 (2006.01)
 (54) SEPARAÇÃO DE CORRENTES DE OLEFINA

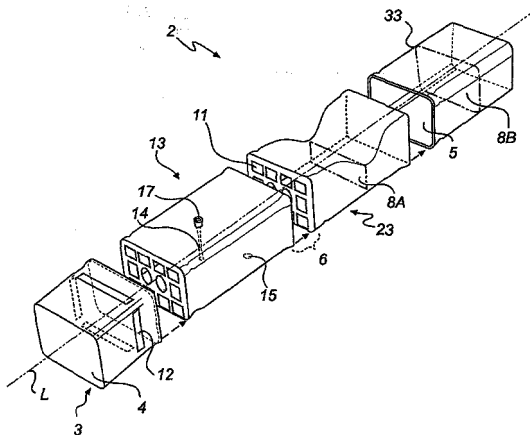
(71) Lummus Technology INC. (US) , Exxon Mobil Chemical Company (US)
 (72) Exxon Mobil Chemical Company, Michael Peter Nicoletti, Wadie Malaty, Malcolm Pettigrew, Ram Mallik, DAVID RITCHIE LUMGAIR
 (74) Orlando de Souza
 (85) 01/04/2010
 (86) PCT US2007/021123 de 01/10/2007
 (87) WO 2009/045186 de 09/04/2009



(21) **PI 0722176-2 A2** 1.3
 (22) 26/10/2007
 (51) H04L 29/06 (2006.01)
 (54) MÉTODO PARA USO EM UMA REDE DE IP MÓVEL DE PROXY, NÓ DE ÂNCORA DE MOBILIDADE LOCAL, E, PONTO DE CONEXÃO DE ACESSO MÓVEL
 (71) Telefonaktiebolaget LM Ericsson (publ) (SE)
 (72) Johan Rune, Conny Larsson
 (74) Momsen, Leonardos & Cia.
 (85) 22/04/2010
 (86) PCT EP2007/061575 de 26/10/2007
 (87) WO 2009/052871 de 30/04/2009

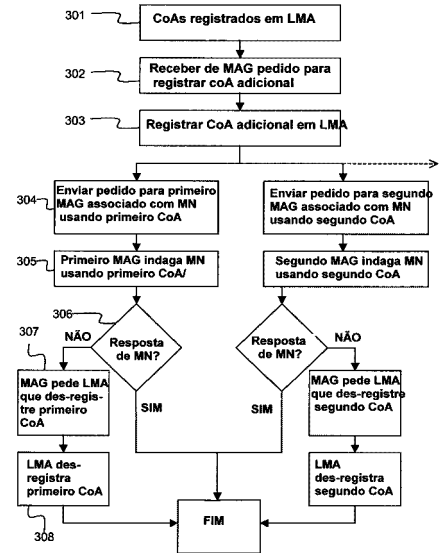


(21) **PI 0722154-1 A2** 1.3
 (22) 16/10/2007
 (51) B60K 15/073 (2006.01), B60K 15/03 (2006.01)
 (54) UM TANQUE DE COMBUSTÍVEL MODULAR E UM MÉTODO DE MANUFATURAÇÃO DE UM TANQUE DE COMBUSTÍVEL MODULAR
 (71) Volvo Lastvagnar Ab (SE)
 (72) SONDEREGGER, SIGURD
 (74) Magnus Aspeby / Claudio Szabas
 (85) 16/04/2010
 (86) PCT SE2007/000907 de 16/10/2007
 (87) WO 2009/051526 de 23/04/2009

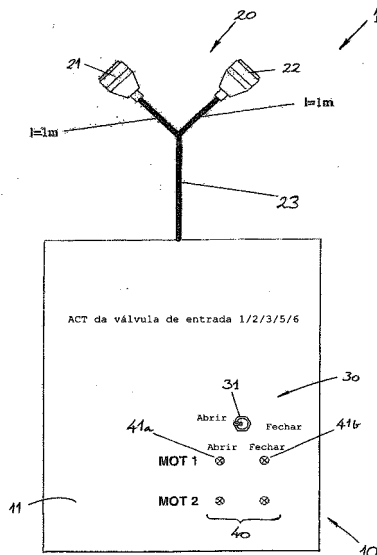


(21) **PI 0722168-1 A2** 1.3
 (22) 29/11/2007
 (51) B23B 49/00 (2006.01)
 (54) ARRANJO DE PERFURAÇÃO PARA SER CONECTADO A UMA MÁQUINA DE PERFURAÇÃO
 (71) Airbus Operations GMBH (DE)
 (72) Jürgen Stolte, Wolfgang Gaul, Axel Homann
 (74) Nellie Anne Daniel-Shores
 (85) 28/04/2010
 (86) PCT EP2007/063033 de 29/11/2007
 (87) WO 2009/068108 de 04/06/2009

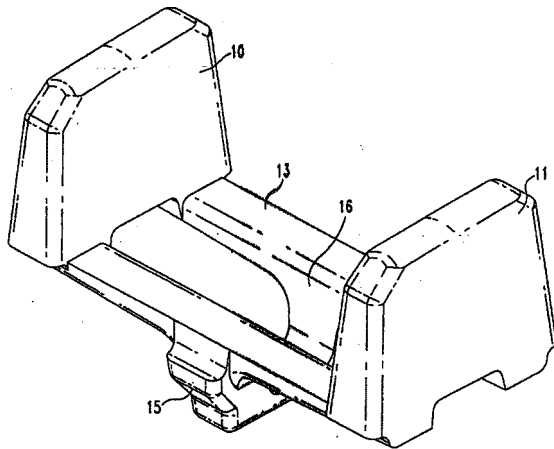
(21) **PI 0722169-0 A2** 1.3
 (22) 01/11/2007
 (51) H01J 37/32 (2006.01)
 (54) PROCESSO PARA A FABRICAÇÃO DE UMA SUPERFÍCIE TRATADA, E FONTES DE PLASMA A VÁCUO
 (71) Oerlikon Trading AG, Trübbach (CH)
 (72) Juergen Ramm, Beno Widrig, Denis Kurapov
 (74) Dannemann , Siemens, Bigler & Ipanema Moreira
 (85) 30/04/2010
 (86) PCT EP2007/061805 de 01/11/2007
 (87) WO 2009/056173 de 07/05/2009



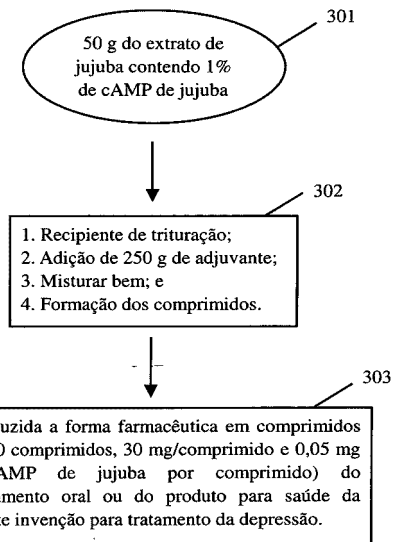
(21) **PI 0722177-0 A2** 1.3
 (22) 29/11/2007
 (51) G05B 19/05 (2006.01)
 (54) MÉTODO E DISPOSITIVO DE TESTE DE UM SISTEMA DE CONTROLE DE VÁLVULAS
 (71) AIRBUS OPERATIONS GMBH (DE)
 (72) LOHMANN, JÜRGEN
 (74) Clovis Silveira
 (85) 28/05/2010
 (86) PCT EP2007/010382 de 29/11/2007
 (87) WO 2009/068068 de 04/06/2009



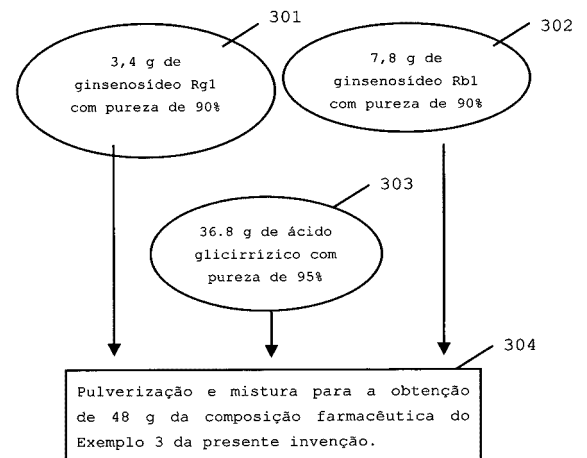
- (21) **PI 0722180-0 A2** 1.3
 (22) 21/11/2007
 (30) 20/11/2007 US 11/943,266
 (51) F16D 65/06 (2006.01)
 (54) "SAPATA DE FRENAGEM E INSERÇÃO DE METAL PARA UMA SAPATA DE FRENAGEM"
 (71) RFPC HOLDING CORP. (US)
 (72) JOSEPH C. KAHR, TIMOTHY A. RUMPH
 (74) Martinez & Moura Barreto S/S LTDA
 (85) 18/05/2010
 (86) PCT US2007/085335 de 21/11/2007
 (87) WO 2009/067114 de 28/05/2009



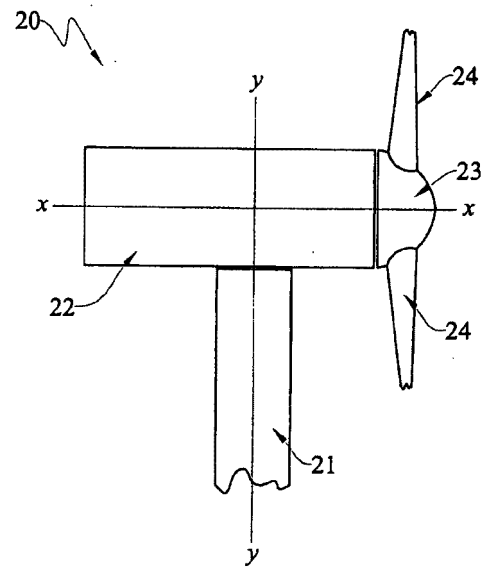
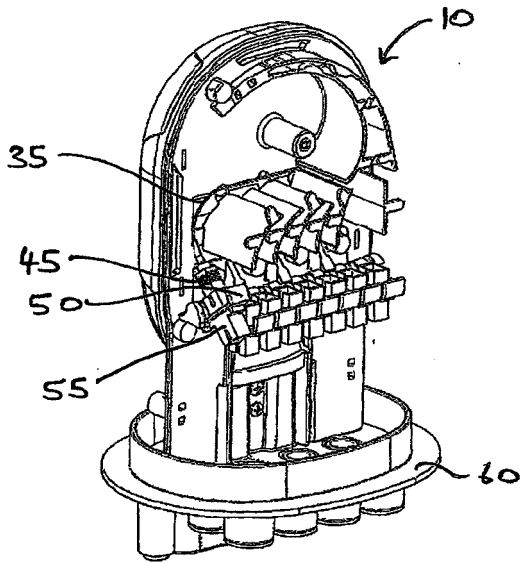
- (21) **PI 0722181-9 A2** 1.3
 (22) 30/11/2007
 (51) A61K 31/7076 (2006.01), A61K 36/725 (2006.01), C07H 1/08 (2006.01), A61K 9/08 (2006.01), A61K 9/10 (2006.01), A61K 9/14 (2006.01), A61K 9/16 (2006.01), A61K 9/20 (2006.01), A61K 9/48 (2006.01), A61K 9/50 (2006.01), A61P 25/24 (2006.01)
 (54) "MEDICAMENTO ANTIMELANCÓLICO PREPARADO COM MATERIAIS À BASE DE CAMP DE JUJUBA"
 (71) YU-FEN CHI (CN), ZUOGUANG ZHANG (CN)
 (72) ZUOGUANG ZHANG
 (74) CRUZEIRO NEWMARC PATENTES E MARCAS LTDA
 (85) 31/05/2010
 (86) PCT CN2007/003397 de 30/11/2007
 (87) WO 2009/070921 de 11/06/2009



- (21) **PI 0722182-7 A2** 1.3
 (22) 30/11/2007
 (51) A61K 36/725 (2006.01), A61K 36/484 (2006.01), A61K 36/258 (2006.01), A61P 25/24 (2006.01)
 (54) "COMPOSTOS FARMACÊUTICOS COM UM MECANISMO DE RETROAÇÃO MULTI-ALVO RECEPTOR PARA O TRATAMENTO DA DEPRESSÃO"
 (71) YU-FEN CHI (CN), ZUOGUANG ZHANG (CN)
 (72) ZUOGUANG ZHANG
 (74) CRUZEIRO NEWMARC PATENTES E MARCAS LTDA
 (85) 31/05/2010
 (86) PCT CN2007/003400 de 30/11/2007
 (87) WO 2009/070924 de 11/06/2009



- (21) **PI 0722187-8 A2** 1.3
 (22) 09/10/2007
 (51) G02B 6/00 (2006.01)
 (54) MÉTODO PARA INSPECIONAR UMA FACE DE EXTREMIDADE DE UM CONECTOR DE FIBRA ÓPTICA DE UM INVÓLUCRO DE JUNTA DE FIBRA ÓPTICA, INVÓLUCRO DE JUNTA DE FIBRA ÓPTICA, E, PORTADORA PARA SUPORTAR UM CONECTOR DE FIBRA ÓPTICA EM UM INVÓLUCRO DE JUNTA DE FIBRA ÓPTICA.
 (71) Prysman Telecom Cables & Systems Australia Pty Ltd. (AU)
 (72) Paul Hubbard, Andrew Eliot Pierce
 (74) Momsen, Leonardos & Cia.
 (85) 07/04/2010
 (86) PCT AU2007/001529 de 09/10/2007
 (87) WO 2009/046479 de 16/04/2009

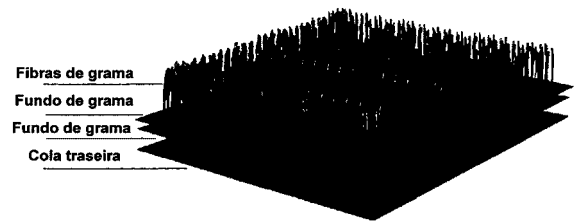
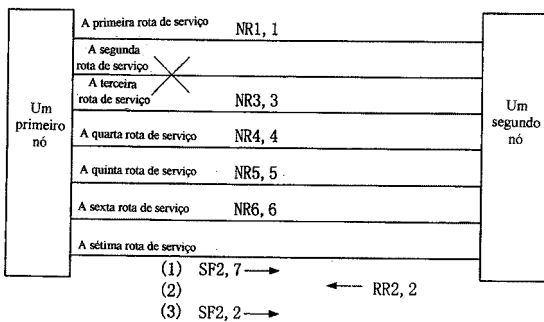


(21) **PI 0722188-6** A2
 (22) 27/12/2007
 (30) 15/11/2007 CN 200710124710.5
 (51) H04B 1/74 (2006.01), H04L 12/24 (2006.01)
 (54) MÉTODO DE PROTEÇÃO LINEAR DA REDE ÓPTICA.
 (71) Zte Corporation (CN)
 (72) Jianzhong Wen
 (74) Aguiar & Companhia Ltda
 (85) 07/05/2010
 (86) PCT CN2007/003837 de 27/12/2007
 (87) WO 2009/062350 de 22/05/2009

1.3

(21) **PI 0722190-8** A2
 (22) 30/10/2007
 (51) E01C 13/00 (2006.01), A63C 19/02 (2006.01)
 (54) TURFA ARTIFICIAL, MÉTODO PARA FABRICAR A TURFA ARTIFICIAL, E, MATERIAL RECICLADO
 (71) Bi Zhang (CN)
 (72) Yukun Chen, Demin Jia
 (74) Momsen, Leonardos & Cia
 (85) 28/04/2010
 (86) PCT CN2007/070994 de 30/10/2007
 (87) WO 2009/055990 de 07/05/2009

1.3

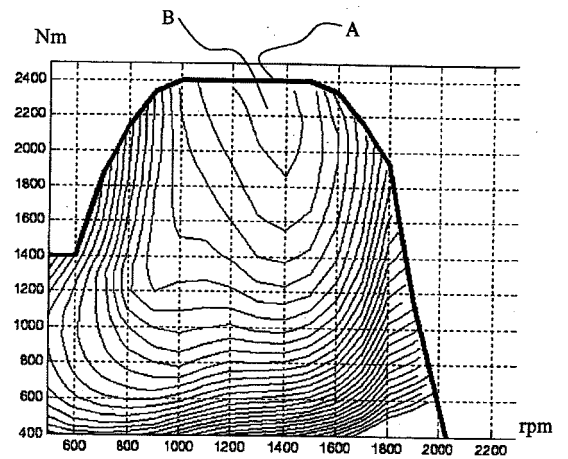
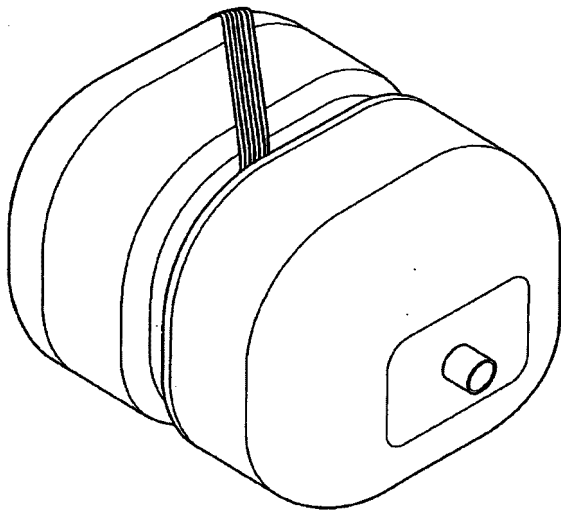


(21) **PI 0722189-4** A2
 (22) 09/11/2007
 (51) F03D 7/02 (2006.01)
 (54) TURBINA EÓLICA
 (71) Moog Inc (US)
 (72) David Geiger
 (74) Momsen, Leonardos & CIA.
 (85) 07/05/2010
 (86) PCT US2007/023681 de 09/11/2007
 (87) WO 2009/064264 de 22/05/2009

1.3

(21) **PI 0722191-6** A2
 (22) 31/10/2007
 (51) F17C 1/06 (2006.01), B29C 53/56 (2006.01), F17C 1/16 (2006.01)
 (54) VASO, MÉTODO DE FABRICAR UM VASO DE COMPOSITO REFORÇADO DE FIBRA COM UM FORMATO NÃO CILÍNDRICO, E, PLANTA DE PRODUÇÃO PARA PRODUIR UM VASO
 (71) Gastank Sweden Ab (SE)
 (72) Kurt Berglund
 (74) Momsen, Leonardos & Cia
 (85) 28/04/2010
 (86) PCT SE2007/050802 de 31/10/2007
 (87) WO 2009/058060 de 07/05/2009

1.3

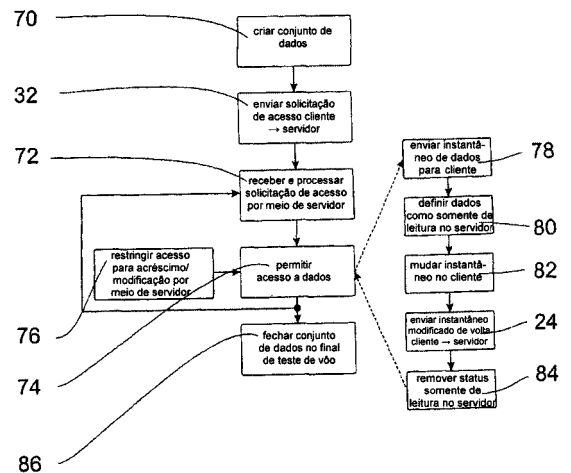
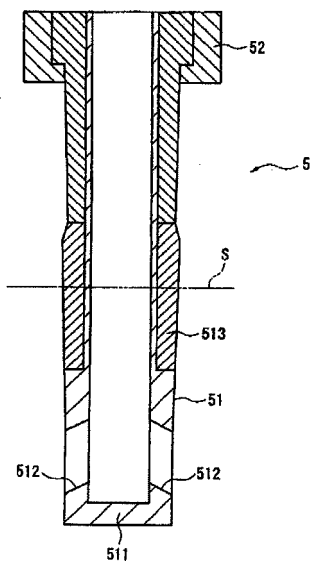


- (21) **PI 0722253-0 A2**
- (22) 05/12/2007
- (51) B22D 11/10 (2006.01), C04B 35/48 (2006.01)
- (54) BOCAL DE IMERSÃO E MÉTODO DE LINGOTAMENTO CONTÍNUO
- (71) Nippon Steel Corporation (JP)
- (72) Satoru Ito, Shinichi Fukunaga, Masaharu Sato, Taijiro Matsui, Mineo Nitsuma, Tomohide Takeuchi
- (74) Dannemann, Siemsen, Bigler & Ipanema Moreira
- (85) 04/06/2010
- (86) PCT JP2007/073899 de 05/12/2007
- (87) WO 2009/072216 de 11/06/2009

1.3

- (21) **PI 0722258-0 A2**
- (22) 29/11/2007
- (51) G06F 11/14 (2006.01), G06F 11/34 (2006.01)
- (54) DIÁRIO DE BORDO TÉCNICO ELETRÔNICO
- (71) Airbus Operations GmbH (DE)
- (72) Abderrazak Barnesberger
- (74) Momsen, Leonardos & Cia.
- (85) 13/05/2010
- (86) PCT EP2007/063021 de 29/11/2007
- (87) WO 2009/068102 de 04/06/2009

1.3

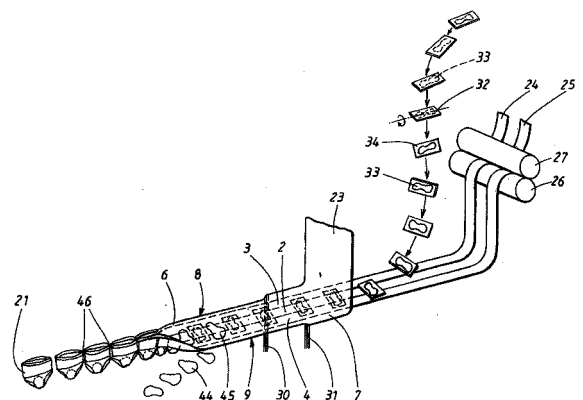


- (21) **PI 0722257-2 A2**
- (22) 26/10/2007
- (51) B60K 31/04 (2006.01), F02D 29/02 (2006.01), F02D 41/14 (2006.01)
- (54) UM MÉTODO PARA UMA UTILIZAÇÃO MAIS EFICIENTE DE UM MOTOR DE COMBUSTÃO DE UM VEÍCULO
- (71) Volvo Lastvagnar AB (SE)
- (72) Andres Eriksson, Peter Templin
- (74) Magnus Aspeby/Claudio Szabas
- (85) 26/04/2010
- (86) PCT SE2007/000946 de 26/10/2007
- (87) WO 2009/054757 de 30/04/2009

1.3

- (21) **PI 0722259-9 A2**
- (22) 14/11/2007
- (51) A61F 13/49 (2006.01), B32B 37/22 (2006.01), B32B 38/00 (2006.01)
- (54) MÉTODO PARA PRODUÇÃO DE UM VESTUÁRIO ABSORVENTE, E VESTUÁRIO ABSORVENTE PRODUZIDO DE ACORDO COM O MÉTODO
- (71) Sca Hygiene Products Ab (SE)
- (72) Lakso, Elisabeth
- (74) Magnus Aspeby
- (85) 14/05/2010
- (86) PCT SE2007/001009 de 14/11/2007
- (87) WO 2009/064225 de 22/05/2009

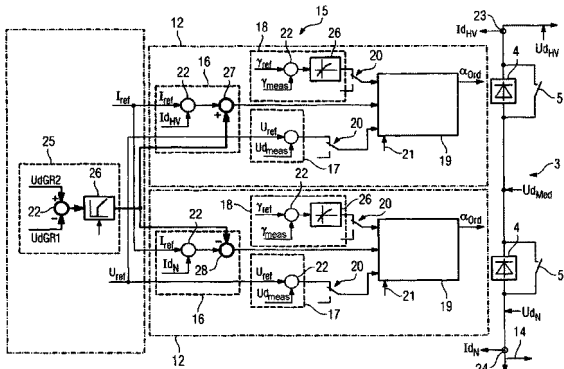
1.3



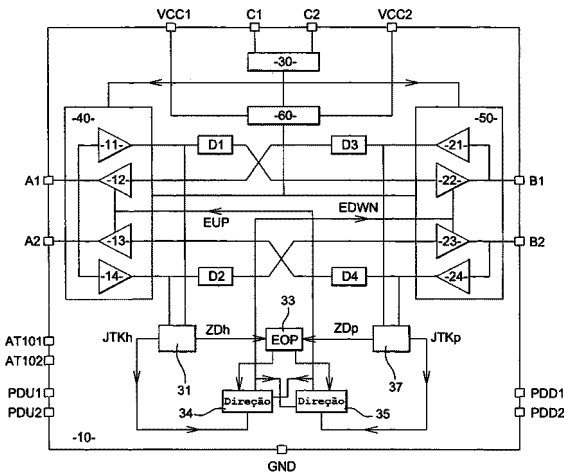
- (21) **PI 0722262-9 A2**
- (22) 09/11/2007

1.3

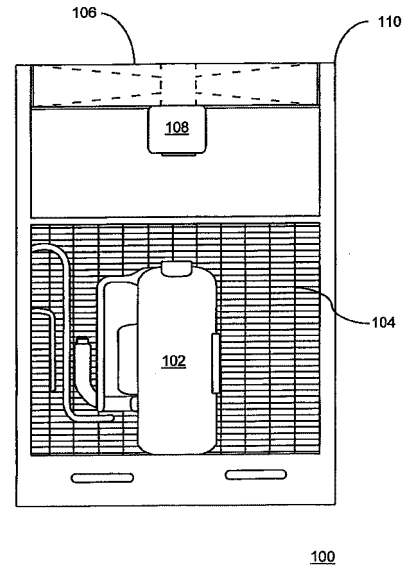
(51) H02J 3/36 (2006.01), H02M 7/757 (2006.01)
 (54) APARELHO PARA REGULAR UMA INSTALAÇÃO DE TRANSMISSÃO DE CORRENTE CONTÍNUA DE ALTA VOLTAGEM.
 (71) Siemens Aktiengesellschaft (DE)
 (72) Dennis Brandt, Johann Messner, Torsten Priebe
 (74) Dannemann, Siemsen, Bigler & Ipanema Moreira
 (85) 10/05/2010
 (86) PCT EP2007/009907 de 09/11/2007
 (87) WO 2009/059629 de 14/05/2009



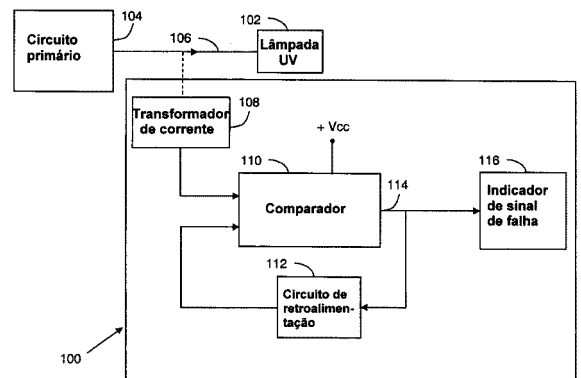
(21) PI 0722322-6 A2
 (22) 21/12/2007
 (51) G06F 13/40 (2006.01)
 (54) CIRCUITO EM PONTE ENTRE UMA PRIMEIRA PORTA DE DADOS E UMA SEGUNDA PORTA DE DADOS, E MÉTODO PARA ESTABELECEER UMA COMUNICAÇÃO ENTRE UMA PRIMEIRA PORTA DE DADOS E UMA SEGUNDA PONTE ENTRE UMA PRIMEIRA PORTA DE DADOS E UMA SEGUNDA PORTA DE DADOS
 (71) Gemalto S.A. (FR), Invia SAS (FR)
 (72) Robert Leydier, Alain Pomet, Benjamin Duval
 (74) Walter de Almeida Martins
 (85) 18/06/2010
 (86) PCT IB2007/004445 de 21/12/2007
 (87) WO 2009/081232 de 02/07/2009



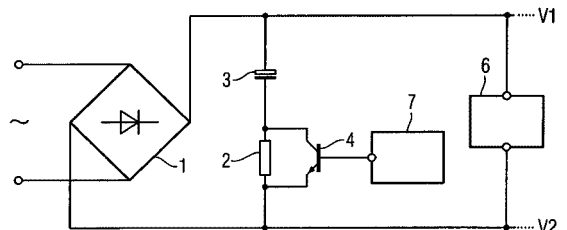
(21) PI 0722323-4 A2
 (22) 27/12/2007
 (51) F25B 25/00 (2006.01)
 (54) DISPOSITIVO ATENUADOR DE RUIÍDO, E, UNIDADE DE CONDENSAÇÃO PARA UM SISTEMA DE HVAC
 (71) Carrier Corporation (US)
 (72) Carlos Henrique Lagemann
 (74) Momsen, Leonardos & Cia.
 (85) 28/06/2010
 (86) PCT BR2007/000362 de 27/12/2007
 (87) WO 2009/082788 de 09/07/2009



(21) PI 0722324-2 A2
 (22) 26/12/2007
 (51) G01R 31/00 (2006.01)
 (54) MÉTODO E APARELHO PARA MONITORAR UMA LÂMPADA ULTRAVIOLETA
 (71) Carrier Corporation (US)
 (72) Brian Inman, Robert P. Dolan, Peter J. Pellenz, Douglas C. Lynn, Steven M. Palermo, Anthony G. Russo
 (74) Momsen, Leonardos & Cia.
 (85) 28/06/2010
 (86) PCT US2007/088804 de 26/12/2007
 (87) WO 2009/082408 de 02/07/2009

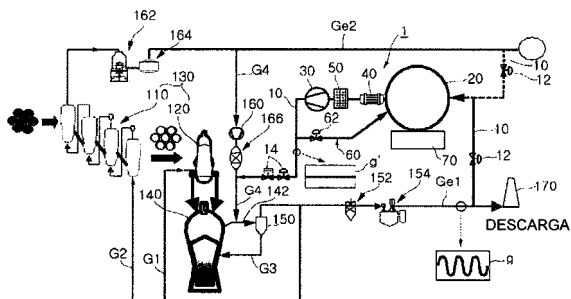


(21) PI 0722325-0 A2
 (22) 28/12/2007
 (51) H02K 11/02 (2006.01), H03H 7/09 (2006.01), H03K 17/16 (2006.01), H05K 1/02 (2006.01)
 (54) DISPOSIÇÃO DE CIRCUITO PARA ELIMINAR A INTERFERÊNCIA DA EMC
 (71) Siemens Aktiengesellschaft (DE)
 (72) Christian Oppermann, Bernhard Streich
 (74) Dannemann, Siemsen, Bigler & Ipanema Moreira
 (85) 28/06/2010
 (86) PCT EP2007/011466 de 28/12/2007
 (87) WO 2009/083021 de 09/07/2009

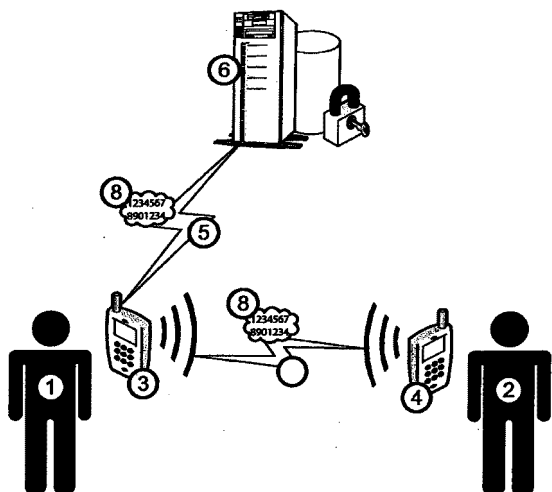


(21) PI 0722326-9 A2
 (22) 28/12/2007
 (51) C21B 13/00 (2006.01), C21B 13/06 (2006.01)

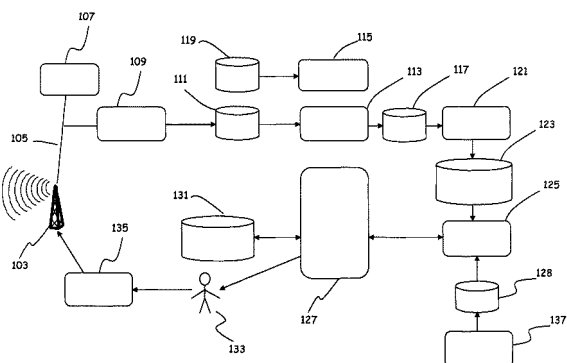
(54) APARELHO E MÉTODO PARA RECUPERAR GÁS EXCEDENTE GERADO EM PROCESSO DE FABRICAÇÃO DE FERRO
 (71) Posco (KR)
 (72) Myung Jong Cho, Hae Doo Park, Wan Gi Kim, Hoo Geun Lee, Myoung Kyun Shin
 (74) Dannemann, Siemsen, Bigler & Ipanema Moreira
 (85) 28/06/2010
 (86) PCT KR2007/006976 de 28/12/2007
 (87) WO 2009/084750 de 09/07/2009



(21) PI 0722327-7 A2 1.3
 (22) 28/12/2007
 (51) G07F 7/08 (2006.01), G07B 15/00 (2011.01)
 (54) DISTRIBUIÇÃO DE TÍQUETES ELETRÔNICOS POR RADIOFREQUÊNCIA
 (71) MobilySim (FR)
 (72) Eric Hilpiper, Pascal Roudier
 (74) Dannemann, Siemsen, Bigler & Ipanema Moreira
 (85) 28/06/2010
 (86) PCT FR2007/002182 de 28/12/2007
 (87) WO 2009/083658 de 09/07/2009

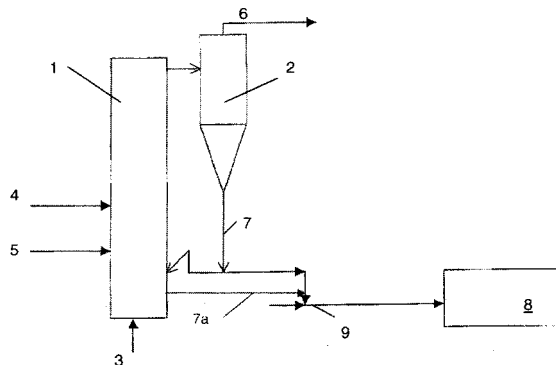


(21) PI 0722328-5 A2 1.3
 (22) 31/12/2007
 (54) MÉTODO E SISTEMA PARA ATUALIZAR UMA REDE DE COMUNICAÇÃO MÓVEL SEM FIO
 (71) TELECOM ITALIA S.P.A. (IT)
 (72) Francesco Epifani, Indro Moreno Francalanci
 (74) Momsen, Leonardos & Cia
 (85) 29/06/2010
 (86) PCT EP2007/064649 de 31/12/2007
 (87) WO 2009/083035 de 09/07/2009

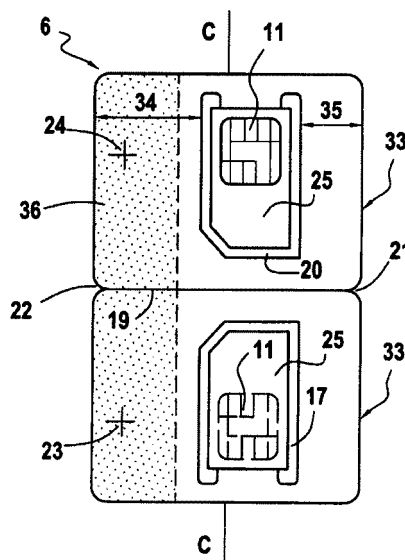


(21) PI 0722329-3 A2 1.3
 (22) 14/12/2007
 (51) F01N 3/02 (2006.01)
 (54) CONTROLES DE TEMPERATURA DO GÁS DE EXAUSTÃO E REFRIGERAÇÃO DO MOTOR PARA A REGENERAÇÃO APÓS TRATAMENTO DE DIESEL
 (71) International Engine Intellectual Property Company, LLC (US)
 (72) James Yager, Shengmei Zhang, Qianfan Xin, Gregory Lapp, Jacob Thomas
 (74) Dannemann, Siemsen, Bigler & Ipanema Moreira
 (85) 14/06/2010
 (86) PCT US2007/061778 de 14/12/2007
 (87) WO 2009/078847 de 25/06/2009

(21) PI 0722330-7 A2 1.3
 (22) 12/12/2007
 (51) C10J 3/46 (2006.01), C10B 49/10 (2006.01)
 (54) PROCESSO E INSTALAÇÃO PARA PRODUZIR CARVÃO E GÁS COMBUSTÍVEL
 (71) Outotec Oyj (FI)
 (72) Andreas Orth
 (74) Dannemann, Siemsen, Bigler & Ipanema Moreira
 (85) 11/06/2010
 (86) PCT EP2007/010878 de 12/12/2007
 (87) WO 2009/074170 de 18/06/2009

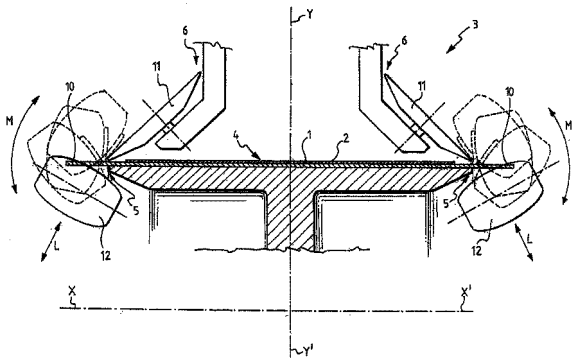


(21) PI 0722331-5 A2 1.3
 (22) 26/12/2007
 (51) G06K 19/077 (2006.01), G06K 13/077 (2006.01)
 (54) MÉTODO DE FABRICAÇÃO DE UMA PLURALIDADE DE CARTÕES PLUG-IN A PARTIR DE UM CORPO DE CARTÃO
 (71) Oberthur Card Systems Limited (GB)
 (72) David K. A. Hatch
 (74) Matos & Associados - Advogados
 (85) 24/06/2010
 (86) PCT EP2007/064555 de 26/12/2007
 (87) WO 2009/080126 de 02/07/2009

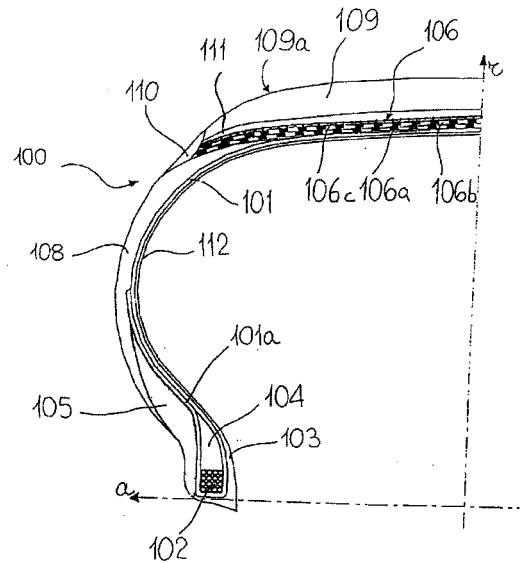


(21) PI 0722332-3 A2 1.3
 (22) 21/12/2007
 (51) B29D 30/70 (2006.01), B29D 30/28 (2006.01), B29D 30/24 (2006.01)
 (54) PROCESSO PARA CONSTRUIR PNEUS PARA RODAS DE VEÍCULO, APARELHO PARA CONSTRUIR PNEUS PARA RODAS DE VEÍCULO, E, INSTALAÇÃO PARA CONSTRUIR PNEUS PARA RODAS DE VEÍCULO

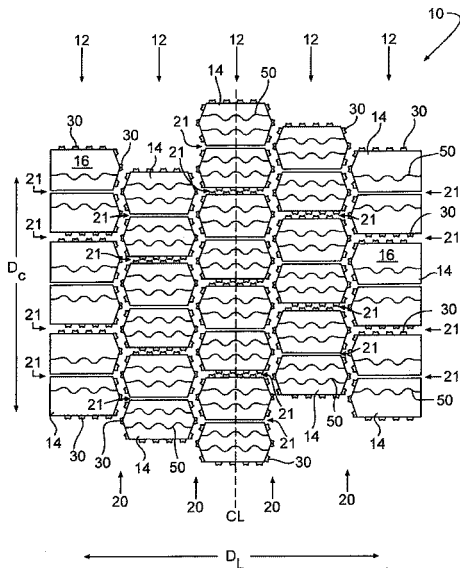
(71) Pirelli Tyre S.P.A (IT)
 (72) Maurizio Marchini, Gaetano Lo Presti, Ezio Musitelli
 (74) Momsen, Leonardos & Cia
 (85) 21/06/2010
 (86) PCT IB2007/004066 de 21/12/2007
 (87) WO 2009/081221 de 02/07/2009



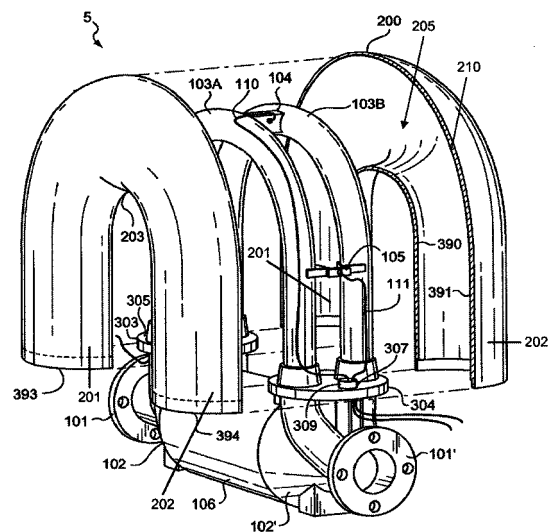
(21) **PI 0722333-1 A2** 1.3
 (22) 21/12/2007
 (51) B60C 11/13 (2006.01)
 (54) BANDA DE RODAGEM
 (71) Société De Technologie Michelin (FR) , Michelin Recherche ET Technique S.A (CH)
 (72) Eric A. Benedittis
 (74) Momsen, Leonardos & Cia
 (85) 21/06/2010
 (86) PCT US2007/088486 de 21/12/2007
 (87) WO 2009/082394 de 02/07/2009



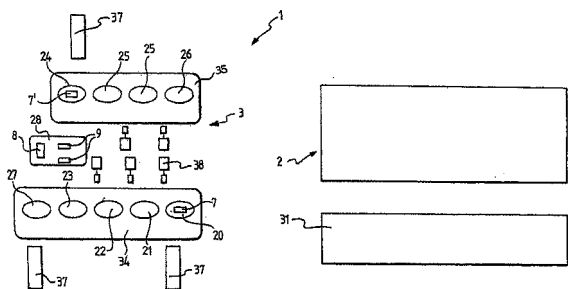
(21) **PI 0722337-4 A2** 1.3
 (22) 19/12/2007
 (51) G01F 1/84 (2006.01)
 (54) DISPOSITIVO DE FLUXO VIBRATÓRIO, E, MÉTODO PARA FABRICAR O MESMO
 (71) Micro Motion, Inc. (US)
 (72) Griffin, Clinton, R., Moore, Michele, Pankratz, Anthony, William
 (74) Custódio De Almeida & Cia
 (85) 16/06/2010
 (86) PCT US2007/088210 de 19/12/2007
 (87) WO 2009/078880 de 25/06/2009



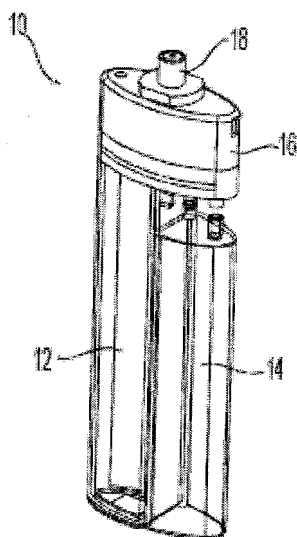
(21) **PI 0722336-6 A2** 1.3
 (22) 19/12/2007
 (51) C08K 3/36 (2006.01), C08L 21/00 (2006.01), C08L 15/00 (2006.01), B60C 1/00 (2006.01), B60C 13/00 (2006.01), B60C 15/00 (2006.01)
 (54) PNEU
 (71) Pirelli Tyre S.P.A. (IT)
 (72) Marco Nahmias Nanni, Luca Giannini
 (74) Momsen, Leonardos & Cia.
 (85) 18/06/2010
 (86) PCT EP2007/064153 de 19/12/2007
 (87) WO 2009/080091 de 02/07/2009



(21) **PI 0722338-2 A2** 1.3
 (22) 21/12/2007
 (51) B29D 30/00 (2006.01), B29D 30/22 (2006.01), B29D 30/70 (2006.01)
 (54) PROCESSO E INSTALAÇÃO PARA CONSTRUIR PNEUS PARA RODAS DE VEÍCULO.
 (71) PIRELLI TYRE S.P.A. (IT)
 (72) Maurizio Marchini, Gaetano Lo Presti, Ezio Musitelli
 (74) Monsen, Leonardos & Cia.
 (85) 21/06/2010
 (86) PCT IB2007/004065 de 21/12/2007
 (87) WO 2009/081220 de 02/07/2009



- (21) **PI 0806846-1 A2** 1.3
 (22) 01/02/2008
 (30) 02/02/2007 US 60/887.918
 (51) H01M 8/04 (2006.01)
 (54) GERADOR DE HIDROGÊNIO, APARELHO DE MISTURA E VÁLVULA DE FECHAMENTO
 (71) Société Bic (FR)
 (72) Andrew J. Currello, Constance R. Stepan, Paul Spahr, Michael Currello, Alain Rosenzweig, Kurt Rath, ANTHONY SGROI
 (74) Bhering Advogados
 (85) 30/07/2009
 (86) PCT US2008/052809 de 01/02/2008
 (87) WO 2008/097849 de 14/08/2008



- (21) **PI 0806953-0 A2** 1.3
 (22) 31/01/2008
 (30) 07/02/2007 EP 07101852.7
 (51) E06B 9/13 (2006.01), E06B 9/58 (2006.01)
 (54) DISPOSITIVO COM UMA CORTINA.
 (71) Dynaco International S.A. (BE)
 (72) Benoit Coenraets
 (74) Walter de Almeida Martins
 (85) 30/07/2009
 (86) PCT EP2008/051204 de 31/01/2008
 (87) WO 2008/101780 de 28/08/2008

- (21) **PI 0806954-9 A2** 1.3
 (22) 31/01/2008
 (30) 07/02/2007 EP 07101861.8
 (51) E06B 9/13 (2006.01)
 (54) MÉTODO PARA PRODUIR UM OBTURADOR, E MÉTODO PARA PRODUIR UMA UNIDADE DE DUAS CORREIAS DENTADAS.
 (71) Dynaco International S.A. (BE)
 (72) Benoit Coenraets
 (74) Walter de Almeida Martins
 (85) 30/07/2009
 (86) PCT EP2008/051203 de 31/01/2008
 (87) WO 2008/101779 de 28/08/2008

- (21) **PI 0806955-7 A2** 1.3
 (22) 30/01/2008
 (30) 01/02/2007 EP 2007/050976
 (51) C12N 15/82 (2006.01), C12N 9/02 (2006.01), C12N 15/53 (2006.01), A01H 5/00 (2006.01)
 (54) PLANTA RESISTENTE A UM PATÓGENO DE ORIGEM VIRAL, BACTERIANA, FÚNGICA OU OOMICÉTICA, MÉTODO PARA OBTENÇÃO DE UMA PLANTA RESISTENTE A UM PATÓGENO DE ORIGEM VIRAL, BACTERIANA, FÚNGICA OU OOMICÉTICA, GENE DE DMR6 VEGETAL MUTANTE, USO DE UM PROMOTOR DE DMR6, MÉTODO PARA PROVISÃO DE RESISTÊNCIA A DOENÇAS EM UMA PLANTA, E CONSTRUCTO DE DNA.

- (71) Enza Zaden Beheer B.V. (NL)
 (72) Mireille Maria Augusta Van Damme, Augustinus Franciscus Johannes Maria Van Den Ackerveken
 (74) Walter de Almeida Martins
 (85) 30/07/2009
 (86) PCT EP2008/000718 de 30/01/2008
 (87) WO 2008/092659 de 07/08/2008

- (21) **PI 0806956-5 A2** 1.3
 (22) 05/02/2008
 (30) 06/02/2007 FR 0700877
 (51) B60C 9/18 (2006.01), B60C 9/20 (2006.01)
 (54) PNEUMÁTICO COM ARMADURA DE CARÇAÇA RADIAL
 (71) Société de Technologie Michelin (FR), Michelin Recherche Et Technique S.A. (CH)
 (72) Alain Domingo, Philippe Johnson
 (74) Momsen, Leonardos & CIA.
 (85) 06/08/2009
 (86) PCT EP2008/051412 de 05/02/2008
 (87) WO 2008/101804 de 28/08/2008

- (21) **PI 0806957-3 A2** 1.3
 (22) 06/02/2008
 (30) 09/02/2007 JP 2007-030114
 (51) C08L 67/04 (2006.01), C08G 63/06 (2006.01), C08G 63/80 (2006.01), C08J 3/12 (2006.01), C08J 5/18 (2006.01), D01F 6/62 (2006.01), C08L 101/16 (2006.01)
 (54) PROCESSO PARA PRODUIR UM ÁCIDO POLILÁTICO, ÁCIDO POLILÁTICO, E, ARTIGO MOLDDADO.
 (71) Teijin Limited (JP), Musashino Chemical Laboratory, Ltd. (JP)
 (72) Kiyotsuna Toyohara, Midori Ikegame, Hideki Yamane, Yoshiharu Kimura, Daisuke Mesaki, SHIN TO
 (85) 06/08/2009
 (86) PCT JP2008/052383 de 06/02/2008
 (87) WO 2008/096895 de 14/08/2008

- (21) **PI 0806958-1 A2** 1.3
 (22) 18/01/2008
 (30) 13/02/2007 GB 0702769.1
 (51) A24C 5/18 (2006.01)
 (54) APARELHO E MÉTODO PARA FABRICAR UM ARTIGO PARA FUMAR, E, ARTIGO PARA FUMAR
 (71) British American Tobacco (Investments) Limited (GB)
 (72) Andrew McClellan
 (74) Momsen, Leonardos & CIA.
 (85) 06/08/2009
 (86) PCT EP2008/050553 de 18/01/2008
 (87) WO 2008/098815 de 21/08/2008

- (21) **PI 0806959-0 A2** 1.3
 (22) 07/02/2008
 (30) 09/02/2007 US 60/900622
 (51) C12N 15/11 (2006.01), C12N 15/82 (2006.01), A01H 5/00 (2006.01)
 (54) MOLÉCULA DE DSRNA, COLEÇÃO DE MOLÉCULAS DE DSRNA, PLANTA TRANSGÊNICA, E, MÉTODOS PARA CONTROLAR A INFECÇÃO DE UMA PLANTA POR UM NEMATÓDEO PARASITA, E PARA PREPARAR UMA PLANTA TRANSGÊNICA
 (71) Basf Plant Science GMBH (DE)
 (72) Steve Hill
 (74) Momsen, Leonardos & CIA.
 (85) 06/08/2009
 (86) PCT EP2008/051480 de 07/02/2008
 (87) WO 2008/095969 de 14/08/2008

- (21) **PI 0806960-3 A2** 1.3
 (22) 07/02/2008
 (30) 09/02/2007 US 60/900621
 (51) C12N 15/82 (2006.01)
 (54) MOLÉCULA DE DSRNA, COLEÇÃO DE MOLÉCULAS DE DSRNA, PLANTA TRANSGÊNICA, E, MÉTODO PARA PREPARAR UMA PLANTA TRANSGÊNICA.
 (71) Basf Plant Science GMBH (DE)
 (72) Aaron Wiig
 (74) Momsen, Leonardos & CIA.
 (85) 06/08/2009
 (86) PCT EP2008/051484 de 07/02/2008
 (87) WO 2008/095972 de 14/08/2008

- (21) **PI 0806961-1 A2** 1.3
 (22) 31/01/2008
 (30) 09/02/2007 GB 0702601.6
 (51) B29C 35/02 (2006.01), B29C 70/44 (2006.01)
 (54) MÉTODO E APARELHO PARA CURAR UM MATERIAL TERMOESTÁVEL
 (71) Airbus Uk Limited (GB)
 (72) David Graham Inston
 (74) Dannemann, Siemsen, Bigler & Ipanema Moreira
 (85) 07/08/2009
 (86) PCT GB2008/050062 de 31/01/2008
 (87) WO 2008/096167 de 14/08/2008

- (21) **PI 0806962-0 A2** 1.3
 (22) 31/01/2008
 (30) 07/02/2007 IT FI2007A00028
 (51) A47J 31/36 (2006.01)

- (54) DISPOSITIVO DE INFUSÃO PARA PREPARAR BEBIDAS UTILIZANDO CÁPSULAS INDIVIDUAIS COM DISPOSITIVO DE CENTRALIZAÇÃO DE CÁPSULAS
(71) Saeco Ipr Limited (IE)
(72) Andrea Pecci, Romeo Mattioli
(74) DAVID DO NASCIMENTO ADVOGADOS ASSOCIADOS.
(85) 07/08/2009
(86) PCT IT2008/000061 de 31/01/2008
(87) WO 2008/096385 de 14/08/2008
- (21) **PI 0806963-8 A2** **1.3**
(22) 08/02/2008
(30) 09/02/2007 US 60/900,589; 06/02/2008 US 12/012,856; 06/02/2008 US 12/012,855; 06/02/2008 US 12/012,854
(51) C09B 69/00 (2006.01), C11D 3/42 (2006.01)
(54) CORANTES LEUCOS NÃO-SUBSTITUÍDOS E POLIMÉRICOS
(71) Milliken & Company (US)
(72) Patrick D. Moore, Eduardo Torres, Joe Clark
(74) Dannemann, Siemsen, Bigler & Ipanema Moreira
(85) 07/08/2009
(86) PCT US2008/001739 de 08/02/2008
(87) WO 2008/100445 de 21/08/2008
- (21) **PI 0806964-6 A2** **1.3**
(22) 06/02/2008
(30) 08/02/2007 GB 07 02456.5
(51) A61K 31/428 (2006.01)
(54) COMBINAÇÕES DE AGONÍSTICO BETA-2-ADRENOCEPTOR E BENZOTIAZOLONA
(71) Astrazeneca AB (SE)
(72) Elaine Bridget Cadogan, Stephen Connolly, David John Nicholls, Katherine Elisabeth Wiley, Alan Young
(74) Dannemann, Siemsen, Bigler & Ipanema Moreira
(85) 07/08/2009
(86) PCT GB2008/000386 de 06/02/2008
(87) WO 2008/096111 de 14/08/2008
- (21) **PI 0806965-4 A2** **1.3**
(22) 06/02/2008
(30) 12/02/2007 US 60/900,891
(51) F16K 15/06 (2006.01)
(54) MONTAGEM DE VÁLVULA E SISTEMA
(71) Cameron International Corporation (US)
(72) Zahroof Mohamed, Darren D. Matheny
(74) Dannemann, Siemsen, Bigler & Ipanema Moreira
(85) 07/08/2009
(86) PCT US2008/053237 de 06/02/2008
(87) WO 2008/100758 de 21/08/2008
- (21) **PI 0806966-2 A2** **1.3**
(22) 06/02/2008
(30) 07/02/2007 GB 07 02385.6
(51) A61K 31/421 (2006.01), A61K 31/428 (2006.01), A61K 31/167 (2006.01), A61P 11/06 (2006.01)
(54) COMBINAÇÃO DE UM ANTAGONISTA DE RECEPTOR MUSCARÍNICO E UM AGONISTA BETA-2-ADRENOCEPTOR
(71) Argenta Discovery Ltd. (GB), Astrazeneca AB (SE)
(72) Harry Finch, Katherine Wiley, John Dixon
(74) Dannemann, Siemsen, Bigler & Ipanema Moreira
(85) 07/08/2009
(86) PCT GB2008/000404 de 06/02/2008
(87) WO 2008/096126 de 14/08/2008
- (21) **PI 0806967-0 A2** **1.3**
(22) 08/02/2008
(30) 09/02/2007 US 60/888,975
(51) A61K 9/08 (2006.01), A61K 47/32 (2006.01), A61K 47/36 (2006.01), A61P 27/04 (2006.01)
(54) COMPOSIÇÕES OPTÁLMICAS CONTENDO UMA COMBINAÇÃO SINÉRGICA DE TRÊS POLÍMEROS
(71) Alcon, Inc. (CH)
(72) Masood A. Chowhan, Huagang Chen
(74) Dannemann, Siemsen, Bigler & Ipanema Moreira
(85) 07/08/2009
(86) PCT US2008/053378 de 08/02/2008
(87) WO 2008/100807 de 21/08/2008
- (21) **PI 0806968-9 A2** **1.3**
(22) 08/02/2008
(30) 08/02/2007 US 60/888,777
(51) G08B 23/00 (2006.01)
(54) SISTEMA DE RECONHECIMENTO COMPORTAMENTAL
(71) Behavioral Recognition Systems, Inc. (US)
(72) John Eric Eaton, Wesley Kenneth Cobb, Dennis Gene Urech, Bobby Ernest Blythe, David Samuel Friedlander, Rajkiran Kumar Gottumukkal, Kishor Adinath Saitwal, Ming-Jung Seow, David Marvin Solum, Gang Xu, Tao Yang, Lon William Risinger
(74) Dannemann, Siemsen, Bigler & Ipanema Moreira
(85) 07/08/2009
(86) PCT US2008/053457 de 08/02/2008
- (87) WO 2008/098188 de 14/08/2008
- (21) **PI 0806969-7 A2** **1.3**
(22) 04/02/2008
(30) 09/02/2007 FR 07 00940
(51) C07D 471/08 (2006.01), C07D 487/08 (2006.01), A61K 31/4748 (2006.01), A61P 25/00 (2006.01), A61P 29/00 (2006.01), A61P 9/00 (2006.01)
(54) DERIVADOS DE AZABICICLOALCANO, O RESPECTIVO PREPARO E A RESPECTIVA APLICAÇÃO EM TERAPÊUTICA
(71) Sanofi-Aventis (FR)
(72) Omar Ben Ayad, Odile Leclerc, Alistair Lothead, Mourad Saady, Franck Slowinski, Julien Vache
(74) Dannemann, Siemsen, Bigler & Ipanema Moreira
(85) 07/08/2009
(86) PCT FR2008/000137 de 04/02/2008
(87) WO 2008/110699 de 18/09/2008
- (21) **PI 0806970-0 A2** **1.3**
(22) 04/01/2008
(30) 09/02/2007 US 60/889,008
(51) A61K 31/423 (2006.01), A61K 31/454 (2006.01), A61K 31/4545 (2006.01), C07K 5/06 (2006.01), C07K 5/08 (2006.01), A61P 11/00 (2006.01)
(54) COMPOSTOS E COMPOSIÇÕES COMO INIBIDORES DE PROTEASE DE ATIVAÇÃO DE CANAL
(71) Irm LLC (BM)
(72) David C. Tully, Arnab K. Chatterjee, Agnes Vidal, Badry Bursulaya
(74) Dannemann, Siemsen, Bigler & Ipanema Moreira
(85) 07/08/2009
(86) PCT US2008/050289 de 04/01/2008
(87) WO 2008/097673 de 14/08/2008
- (21) **PI 0806971-9 A2** **1.3**
(22) 07/02/2008
(30) 08/02/2007 US 60/900,497
(51) A01H 1/00 (2006.01), C07H 21/04 (2006.01), C12N 15/82 (2006.01), C12N 5/04 (2006.01)
(54) PROMOTORES INDUZÍVEIS PELA DEFICIÊNCIA DE ÁGUA
(71) Mendel Biotechnology, Inc. (US)
(72) Peter P. Repetti, Hans E. Holtan, Roderick W. Kumimoto, Oliver J. Ratcliffe
(74) Di Blasi, Parente, Vaz e Dias & Al.
(85) 07/08/2009
(86) PCT US2008/053354 de 07/02/2008
(87) WO 2008/098148 de 14/08/2008
- (21) **PI 0806972-7 A2** **1.3**
(22) 08/02/2008
(30) 09/02/2007 JP 2007-030963
(51) C07D 453/02 (2006.01), A61K 31/439 (2006.01), A61P 1/04 (2006.01), A61P 1/06 (2006.01), A61P 1/08 (2006.01), A61P 3/04 (2006.01), A61P 3/10 (2006.01), A61P 11/00 (2006.01), A61P 11/06 (2006.01), A61P 13/02 (2006.01), A61P 13/08 (2006.01), A61P 13/10 (2006.01), A61P 25/04 (2006.01), A61P 27/16 (2006.01), A61P 29/00 (2006.01), A61P 43/00 (2006.01), C07D 471/18 (2006.01)
(54) COMPOSTO CÍCLICO CONTENDO PONTE AZO
(71) Astellas Pharma Inc. (JP)
(72) Shinya Nagashima, Toru Kontani, Hiroshi Nagata, Yuji Matsushima, Hisao Hamaguchi, Tadatsura Koshika
(74) Alexandre Ferreira
(85) 07/08/2009
(86) PCT JP2008/052189 de 08/02/2008
(87) WO 2008/096870 de 14/08/2008
- (21) **PI 0806973-5 A2** **1.3**
(22) 08/02/2008
(30) 09/02/2007 US 60/889,252; 07/02/2008 US 12/027,972
(51) H04W 28/18 (2009.01)
(54) USO DE PALAVRAS-CÓDIGO EM UM SISTEMA DE COMUNICAÇÃO SEM FIO
(71) Qualcomm Incorporated (US)
(72) Byoung-Hoon Kim, Durga Prasad Malladi, Dung N. Doan
(74) Montaury Pimenta, Machado & Lioce
(85) 05/08/2009
(86) PCT US2008/053504 de 08/02/2008
(87) WO 2008/098221 de 14/08/2008
- (21) **PI 0806991-3 A2** **1.3**
(22) 06/02/2008
(30) 06/02/2007 US 60/888,494; 05/02/2008 US 12/026,360
(51) H04B 7/06 (2006.01)
(54) DIVERSIDADE DE RETARDO CÍCLICO E PRÉ-CODIFICAÇÃO PARA COMUNICAÇÃO SEM FIO
(71) Qualcomm Incorporated (US)
(72) Byoung-Hoon Kim, Durga Prasad Malladi, Xiaoxia Zhang, Taesang Yoo
(74) Montaury Pimenta, Machado & Lioce
(85) 05/08/2009
(86) PCT US2008/053232 de 06/02/2008
(87) WO 2008/098092 de 14/08/2008
- (21) **PI 0806992-1 A2** **1.3**
(22) 06/02/2008

(30) 08/02/2007 US 60/888,890; 04/02/2008 US 12/025,174
 (51) H04L 5/02 (2006.01), H04B 1/713 (2011.01), H04B 7/26 (2006.01)
 (54) MÉTODO E EQUIPAMENTO PARA SALTO DE FREQUÊNCIAS COM REUTILIZAÇÃO DE FRAÇÃO DE FREQUÊNCIA
 (71) Qualcomm Incorporated (US)
 (72) Wanshi Chen, Durga Prasad Malladi
 (74) Montaury Pimenta, Machado & Lioce
 (85) 05/08/2009
 (86) PCT US2008/053213 de 06/02/2008
 (87) WO 2008/098076 de 14/08/2008

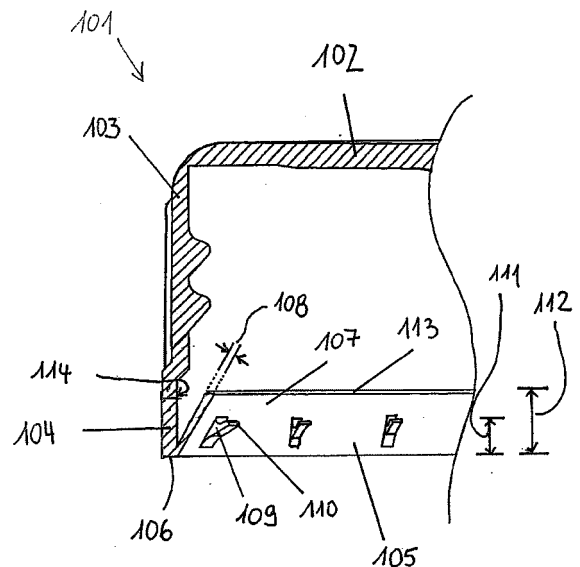
(21) **PI 0806993-0** A2 1.3
 (22) 06/02/2008
 (30) 06/02/2007 US 60/888,460; 05/02/2008 US 12/026,501
 (51) H04B 1/713 (2011.01), H04L 27/26 (2006.01)
 (54) ESTRUTURAS DE SALTO PARA SINAIS PILOTO DE BANDA LARGA
 (71) Qualcomm Incorporated (US)
 (72) Durga Prasad Malladi
 (74) Montaury Pimenta, Machado & Lioce
 (85) 05/08/2009
 (86) PCT US2008/053217 de 06/02/2008
 (87) WO 2008/098079 de 14/08/2008

(21) **PI 0806994-8** A2 1.3
 (22) 07/02/2008
 (30) 07/02/2007 US 11/672,066
 (51) G06F 12/04 (2006.01)
 (54) MÉTODO E EQUIPAMENTO PARA TRADUÇÃO DE ENDEREÇO
 (71) Qualcomm Incorporated (US)
 (72) Brian Joseph Kopec, Victor Roberts Augsburg, James Norris Dieffenderfer, Thomas Andrew Sartorius
 (74) Montaury Pimenta, Machado & Lioce
 (85) 05/08/2009
 (86) PCT US2008/053338 de 07/02/2008
 (87) WO 2008/098140 de 14/08/2008

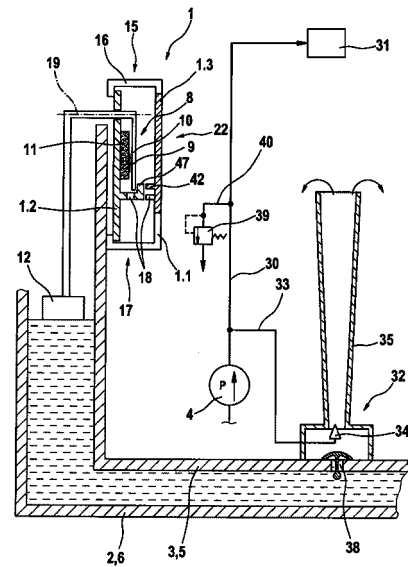
(21) **PI 0806995-6** A2 1.3
 (22) 05/02/2008
 (30) 08/02/2007 US 60/900136
 (51) C12N 15/82 (2006.01), A01H 5/00 (2006.01), A01H 5/10 (2006.01)
 (54) PLANTA TRANSGÊNICA, SEMENTE, VETOR DE EXPRESSÃO, MÉTODO PARA AUMENTAR A RESISTÊNCIA A NEMATÓDEO EM UMA PLANTA
 (71) Basf Plant Science GMBH (DE)
 (72) Aaron Wiig, Xiang Huang, Sumita Chaudhuri
 (74) Momsen, Leonardos & Cia.
 (85) 30/07/2009
 (86) PCT EP2008/051387 de 05/02/2008
 (87) WO 2008/095919 de 14/08/2008

(21) **PI 0806996-4** A2 1.3
 (22) 27/01/2008
 (30) 12/02/2007 IL 181296
 (51) B23B 51/02 (2006.01)
 (54) CABEÇA DE CORTE, E, FERRAMENTA DE CORTE ROTATIVA.
 (71) Iscar LTD. (IL)
 (72) Daniel Men, Philip Shaheen
 (74) Momsen, Leonardos & Cia.
 (85) 30/07/2009
 (86) PCT IL2008/000120 de 27/01/2008
 (87) WO 2008/099379 de 21/08/2008

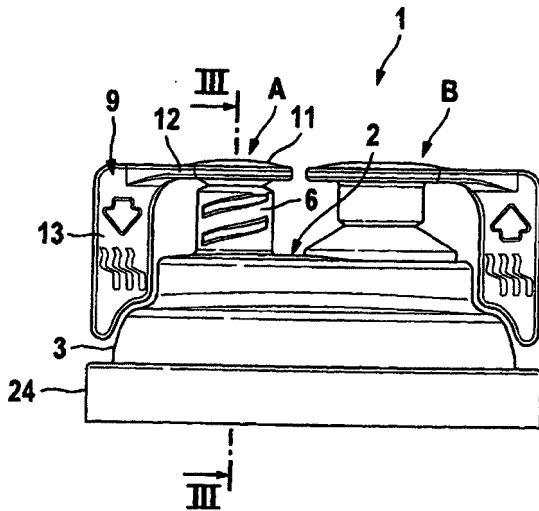
(21) **PI 0807067-9** A2 1.3
 (22) 09/01/2008
 (30) 31/01/2007 EP 07 101504.4
 (51) B65D 41/34 (2006.01)
 (54) TAMPA DE FECHAMENTO DE ADULTERAÇÃO EVIDENTE, UM RECIPIENTE E UMA COMBINAÇÃO DESTES
 (71) Obrist Closures Switzerland GMBH (CH)
 (72) Sebastien Cedric Widmer, Lino Dreyer, Philippe Gerard Odet
 (74) DANNEMANN, SIEMSEN, BIGLER & IPANEMA MOREIRA
 (85) 31/07/2009
 (86) PCT EP2008/050184 de 09/01/2008
 (87) WO 2008/092716 de 07/08/2008



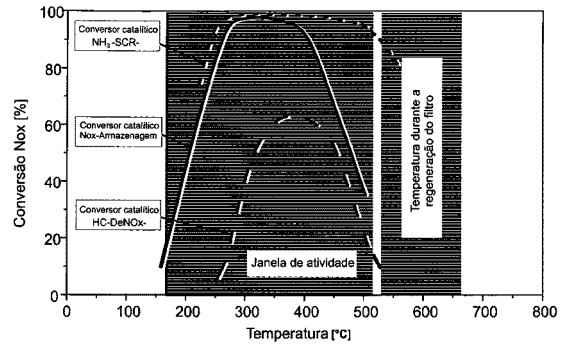
(21) **PI 0807069-5** A2 1.3
 (22) 11/06/2008
 (30) 14/08/2007 DE 10 2007 038 428.0
 (51) G01F 23/36 (2006.01)
 (54) INDICADOR DE NÍVEL DE TANQUE
 (71) Robert Bosch GmbH (DE)
 (72) Marian Fiedor, Veronika Skricilova, Pavel Trojak
 (74) DANNEMANN, SIEMSEN, BIGLER & IPANEMA MOREIRA
 (85) 31/07/2009
 (86) PCT EP2008/057282 de 11/06/2008
 (87) WO 2009/021764 de 19/02/2009



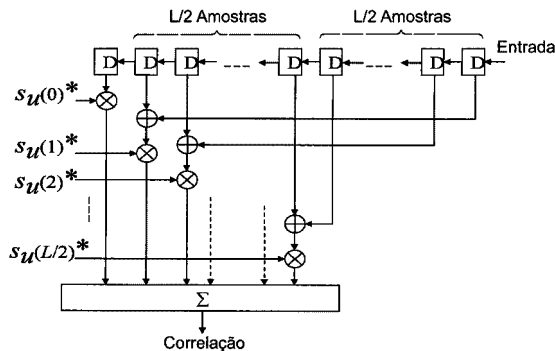
(21) **PI 0807070-9** A2 1.3
 (22) 04/02/2008
 (30) 03/02/2007 DE 1020070054078
 (51) A61J 1/14 (2006.01)
 (54) TAMPA DE FECHAMENTO DE RECIPIENTE PARA RECEBER LÍQUIDOS MEDICINAIS E RECIPIENTE PARA RECEBER LÍQUIDOS MEDICINAIS
 (71) Fresenius Kabi Deutschland GMBH (DE)
 (72) Torsten Brandenburger, Gerhard Greier
 (74) DANNEMANN, SIEMSEN, BIGLER & IPANEMA MOREIRA
 (85) 31/07/2009
 (86) PCT EP2008/000851 de 04/02/2008
 (87) WO 2008/095665 de 14/08/2008



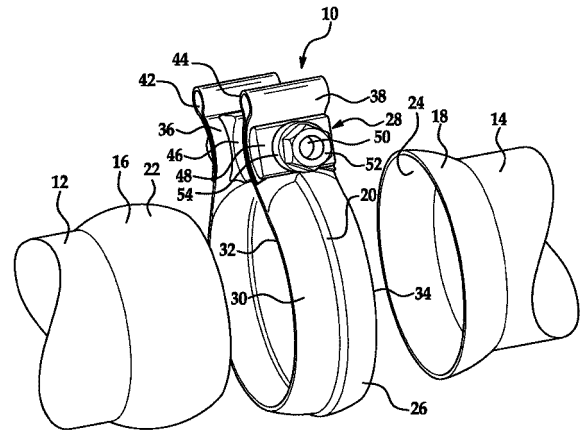
(21) **PI 0807071-7 A2** 1.3
 (22) 29/04/2008
 (30) 02/05/2007 SE 0701056.4
 (51) H04L 27/26 (2006.01)
 (54) MÉTODO E APARELHO PARA ESTABELECEER UM SINAL DE SINCRONIZAÇÃO EM UM SISTEMA DE COMUNICAÇÃO
 (71) Huawei Technologies Co., Ltd. (CN)
 (72) Branislav M. Popovic
 (74) DANNEMANN, SIEMSEN, BIGLER & IPANEMA MOREIRA
 (85) 31/07/2009
 (86) PCT CN2008/070844 de 29/04/2008
 (87) WO 2008/134976 de 13/11/2008



(21) **PI 0807074-1 A2** 1.3
 (22) 04/02/2008
 (30) 04/02/2007 US 60/888096
 (51) F16L 21/06 (2006.01), F16L 21/00 (2006.01)
 (54) BRAÇADEIRA PARA TUBO DE JUNTA DE ESFERA, JUNTA DE ESFERA, E, CONJUNTO DE JUNTA DE ESFERA
 (71) Breeze-Torca Products, LLC (US)
 (72) Brian T. Ignaczak, Michael E. Amedure
 (74) Momsen, Leonardos & Cia.
 (85) 31/07/2009
 (86) PCT US2008/052930 de 04/02/2008
 (87) WO 2008/097914 de 14/08/2008

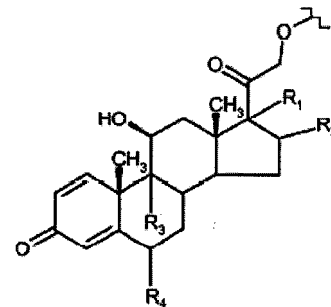
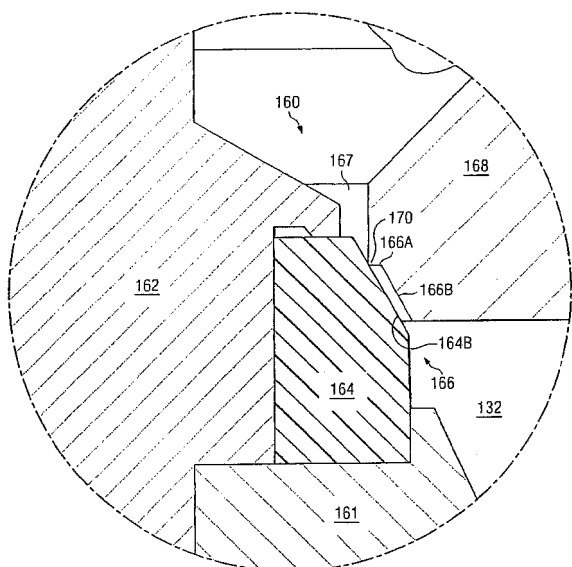


(21) **PI 0807072-5 A2** 1.3
 (22) 31/01/2008
 (30) 01/02/2007 US 60/898,859
 (51) A61H 36/00 (2006.01)
 (54) MÉTODO E DISPOSITIVO PARA CUIDAR OU TRATAR TECIDO DO CORPO OU PARA MODELAR A FIGURA DO CORPO
 (71) Beautydivision GMBH (DE)
 (72) Oswald Millet
 (74) DANNEMANN, SIEMSEN, BIGLER & IPANEMA MOREIRA
 (85) 31/07/2009
 (86) PCT EP2008/000744 de 31/01/2008
 (87) WO 2008/092671 de 07/08/2008



(21) **PI 0807075-0 A2** 1.3
 (22) 31/01/2008
 (30) 28/02/2007 US 11/711962
 (51) F16K 1/38 (2006.01), G05D 7/01 (2006.01)
 (54) APARELHO PARA REGULAR FLUXO DE FLUIDO, E, VÁLVULA REGULADORA DE FLUXO DE FLUIDO
 (71) Tescom Corporation (US)
 (72) James Matthew Dalton
 (74) Momsen, Leonardos & Cia.
 (85) 31/07/2009
 (86) PCT US2008/052639 de 31/01/2008
 (87) WO 2008/106266 de 04/09/2008

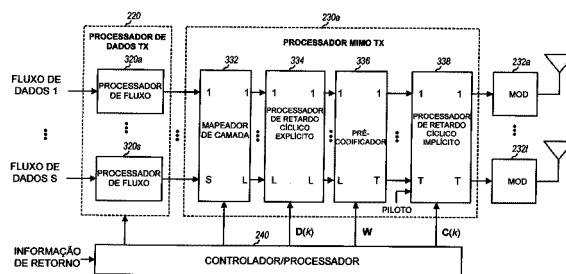
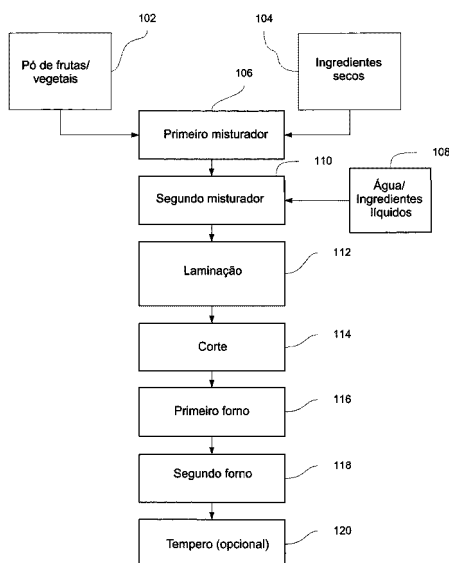
(21) **PI 0807073-3 A2** 1.3
 (22) 31/01/2008
 (30) 31/01/2007 EP 07002040.9
 (51) F01N 3/033 (2006.01), F01N 3/08 (2006.01)
 (54) MÉTODO PARA REGENERAR FILTROS DE CARVÃO NO SISTEMA DE EXAUSTÃO DE UM MOTOR DE QUEIMA POBRE, E SISTEMA DE EXAUSTÃO PARA O MESMO
 (71) Umicore AG & CO. KG (DE)
 (72) Stephan Eckhoff, Ina Grisstede, Wilfried Mueller, Thomas Kreuzer
 (74) DANNEMANN, SIEMSEN, BIGLER & IPANEMA MOREIRA
 (85) 31/07/2009
 (86) PCT EP2008/000771 de 31/01/2008
 (87) WO 2008/092691 de 07/08/2008



- (21) **PI 0807076-8 A2** 1.3
- (22) 25/01/2008
- (30) 31/01/2007 US 11/669,751
- (51) A23B 7/16 (2006.01)
- (54) PRODUÇÃO DE PETISCOS DE FRUTAS E VEGETAIS LAMINADOS
- (71) FRITO-LAY NORTH AMERICA, INC. (US)
- (72) Rosemary Shine Baker, Brenda K. Cremer, Thomas George Crosby, Henry Kin-Hang Leung, Bridget Manis, Carla Mejia, Kelly Sam Miller, Nancy J. Moriarity, Jason Thomas Niemann, Timothy F. Root, Mark W. Sheppard, Jim Stalder, Beverly L. Waters, Jo Ellen Wayne
- (74) DANNEMANN, SIEMSEN, BIGLER & IPANEMA MOREIRA
- (85) 31/07/2009
- (86) PCT US2008/052049 de 25/01/2008
- (87) WO 2008/094830 de 07/08/2008

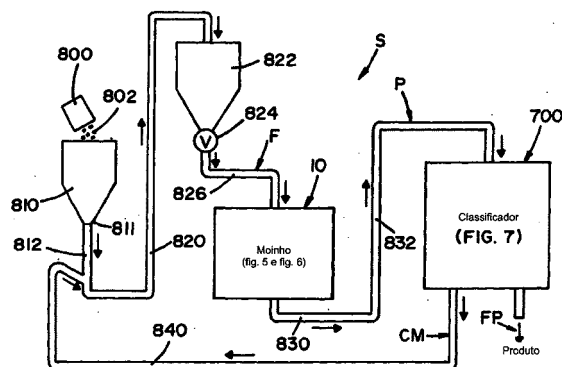


- (21) **PI 0807079-2 A2** 1.3
- (22) 06/02/2008
- (30) 06/02/2007 US 60/888,494; 05/02/2008 US 12/026,370
- (51) H04B 7/06 (2006.01)
- (54) MÉTODO E EQUIPAMENTO PARA TRANSMISSÃO MIMO COM ATRASOS CÍCLICOS IMPLÍCITOS E EXPLÍCITOS
- (71) Qualcomm Incorporated (US)
- (72) Byoung-Hoon Kim, Durga Prasad Malladi, Xiaoxia Zhang
- (74) Montaury Pimenta, Machado & Lioce
- (85) 05/08/2009
- (86) PCT US2008/053233 de 06/02/2008
- (87) WO 2008/098093 de 14/08/2008



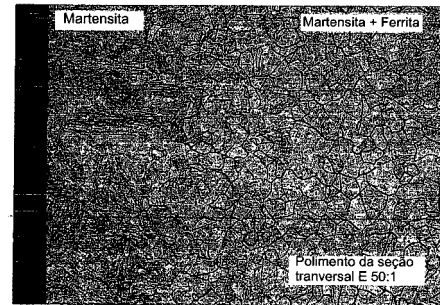
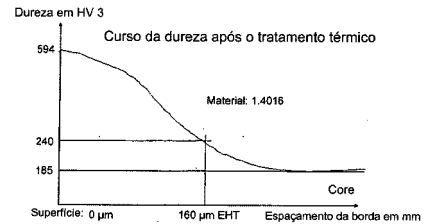
- (21) **PI 0807077-6 A2** 1.3
- (22) 04/01/2008
- (30) 05/02/2007 US 60/888106
- (51) C02F 5/10 (2006.01), C02F 5/12 (2006.01), C23F 14/02 (2006.01), C02F 103/28 (2006.01), C02F 101/10 (2006.01)
- (54) COMPOSIÇÃO PARA REDUZIR INCRUSTAÇÃO DE ALUMINOSILICATO EM UM PROCESSO INDUSTRIAL, E MÉTODO PARA REDUZIR A FORMAÇÃO DE INCRUSTAÇÃO CONTENDO ALUMINOSILICATO SOBRE EQUIPAMENTO USADO EM UM PROCESSO INDUSTRIAL
- (71) Cytec Technology Corp. (US)
- (72) Howard Heitner
- (74) Momsen, Leonardos & Cia.
- (85) 31/07/2009
- (86) PCT US2008/050207 de 04/01/2008
- (87) WO 2008/097671 de 14/08/2008

- (21) **PI 0807116-0 A2** 1.3
- (22) 23/01/2008
- (30) 07/02/2007 US 60/899,906
- (51) C09D 11/00 (2006.01)
- (54) MÉTODO DE PROCESSAR PÓ DE NEFELINA SIENITA PARA PRODUIR UM PRODUTO TAMANHO DE GRÃO ULTRAFINO
- (71) Unimin Corporation (US)
- (72) Louis M. Schlesinger, Mauricio Duran Sanchez, Gerardo Hernandez Gonzalez, Artemio Gonzalez Acevedo
- (74) Dannemann, Siemsen, Bigler & Ipanema Moreira
- (85) 04/08/2009
- (86) PCT US2008/000843 de 23/01/2008
- (87) WO 2008/097427 de 14/08/2008



- (21) **PI 0807078-4 A2** 1.3
- (22) 28/01/2008
- (30) 05/02/2007 US 60/899376; 28/06/2007 US 60/929456
- (51) C07J 41/00 (2006.01), A61K 31/573 (2006.01), A61P 5/44 (2006.01)
- (54) COMPOSTO, E, FORMULAÇÃO FARMACÉUTICA
- (71) Nicox S.A. (FR)
- (72) Francesca Benedini, Stefano Biondi, Ennio Ongini

- (21) **PI 0807117-9 A2** 1.3
 (22) 05/02/2008
 (30) 05/02/2007 EP 07101763.6; 27/09/2007 EP 07117062.5
 (51) B32B 27/18 (2006.01), B32B 27/32 (2006.01), C08J 5/18 (2006.01)
 (54) MATERIAL DE POLIOLEFINA ESTIRADO, PLACAS UNIDIRECIONAIS E PLACAS DE LÂMINA CRUZADA, PROCESSO PARA A PRODUÇÃO DE UM MATERIAL ESTIRADO, OBJETO, E, PANO TECIDO E NÃO TECIDO
 (71) Lankhorst Pure Composites B.V. (NL)
 (72) Johannes Antonius Joseph Jacobs
 (74) Momsen, Leonardos & CIA.
 (85) 04/08/2009
 (86) PCT NL2008/050065 de 05/02/2008
 (87) WO 2008/097086 de 14/08/2008



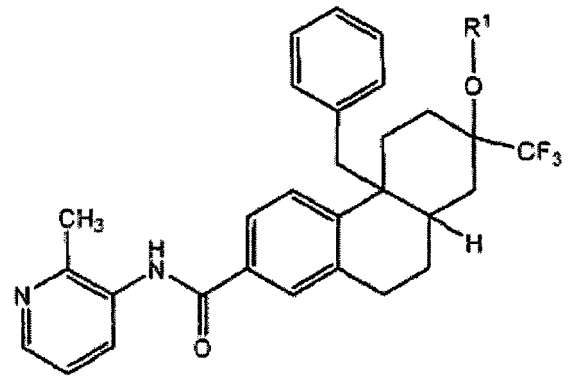
- (21) **PI 0807118-7 A2** 1.3
 (22) 31/01/2008
 (30) 06/02/2007 EP 07101811.3
 (51) C09K 11/80 (2006.01)
 (54) MATERIAL, USO DE UM MATERIAL, DISPOSITIVO DE EMISSÃO DE LUZ, E, SISTEMA.
 (71) Koninklijke Philips Electronics N.V. (NL) , Philips Lumileds Lighting Company, Llc. (US)
 (72) Peter J. Schmidt, Walter Mayr, Jörg Meyer, Wolfgang Schinick, Cora Sieglinde Hecht, Florian Stadler
 (74) Momsen, Leonardos & CIA.
 (85) 04/08/2009
 (86) PCT IB2008/050361 de 31/01/2008
 (87) WO 2008/096300 de 14/08/2008

- (21) **PI 0807119-5 A2** 1.3
 (22) 04/02/2008
 (30) 05/02/2007 FR 07/00792
 (51) C07C 311/48 (2006.01), C07C 313/20 (2006.01), C07C 313/32 (2006.01), C07C 319/14 (2006.01), C07C 321/18 (2006.01), C07C 321/22 (2006.01), C07C 323/12 (2006.01), C07C 323/49 (2006.01), C07C 381/00 (2006.01), C07C 381/06 (2006.01), C07D 231/38 (2006.01), C07D 233/74 (2006.01), C07D 263/36 (2006.01), C07D 295/26 (2006.01)
 (54) PROCESSO DE PREPARO DE SULFANILAMIDAS E SULFINAMIDINAS FLUORADAS E RESPECTIVAS UTILIZAÇÕES
 (71) Aventis Pharma S.A. (FR) , Centre National De La Recherche Scientifique (C.N.R.S.) (FR)
 (72) Eric Bacque, Youssef El-Ahmad, Thierry Billard, Bernard Langlois, Aurélien Ferry
 (74) Dannemann, Siemsen, Bigler & Ipanema Moreira
 (85) 04/08/2009
 (86) PCT FR2008/000136 de 04/02/2008
 (87) WO 2008/110698 de 18/09/2008

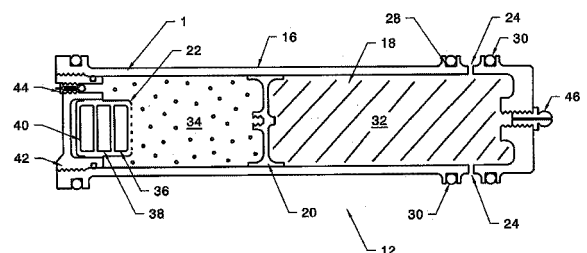


- (21) **PI 0807120-9 A2** 1.3
 (22) 29/01/2008
 (30) 02/02/2007 EP 07 002295.9
 (51) C21D 1/06 (2006.01), C21D 9/18 (2006.01), C23C 8/26 (2006.01), A47G 21/00 (2006.01)
 (54) TALHERES DE REFEIÇÃO E/OU SERVIR COM UMA CAMADA LIMITE MARTENSÍTICA
 (71) WMF Aktiengesellschaft (DE)
 (72) Cornelius Boerner, Günter Bühlmaier, Wolfgang Friz, Alexander Kiefer, Martin Neumayer, Theda Staudinger
 (74) Dannemann, Siemsen, Bigler & Ipanema Moreira
 (85) 31/07/2009
 (86) PCT EP2008/000680 de 29/01/2008
 (87) WO 2008/092640 de 07/08/2008

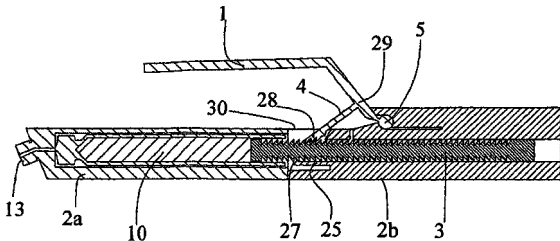
- (21) **PI 0807121-7 A2** 1.3
 (22) 28/01/2008
 (30) 02/02/2007 US 60/887.981
 (51) C07D 213/75 (2006.01), A61K 31/44 (2006.01), A61P 1/00 (2006.01), A61P 11/06 (2006.01), A61P 19/02 (2006.01), A61P 25/28 (2006.01), A61P 29/00 (2006.01)
 (54) COMPOSTOS TRICÍCLICOS E SEU USO COMO MODULADORES DE RECEPTOR GLICOCORTICÓIDE
 (71) Pfizer Products Inc. (US)
 (72) Hengmiao Cheng, Xiao Hu, Kevin Dewayne Jerome, Mark Gerard Obukowicz, Lisa Olson, Paul Vincent Rucker, Ronald Keith Webber
 (74) Nellie Anne Daniel-Shores
 (85) 31/07/2009
 (86) PCT IB2008/000249 de 28/01/2008
 (87) WO 2008/093236 de 07/08/2008



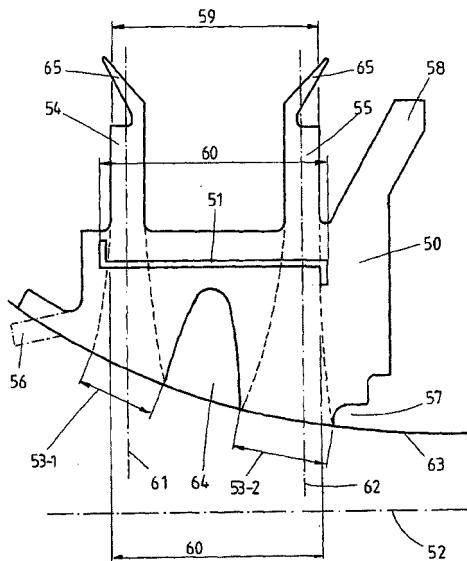
- (21) **PI 0807122-5 A2** 1.3
 (22) 01/02/2008
 (30) 02/02/2007 US 60/899.006
 (51) F16N 7/36 (2006.01), B64C 25/00 (2006.01), F16N 11/10 (2006.01)
 (54) DISPOSITIVO DE PINO AUTO-LUBRIFICANTE
 (71) Messier-Dowty Inc. (CA)
 (72) Kyle R. Schmidt
 (74) Nellie Anne Daniel-Shores
 (85) 31/07/2009
 (86) PCT CA2008/000210 de 01/02/2008
 (87) WO 2008/092270 de 07/08/2008



- (21) **PI 0807123-3 A2** 1.3
 (22) 19/02/2008
 (30) 07/03/2007 FR 07/01649
 (51) A61M 5/315 (2006.01), A61M 5/24 (2006.01), A61M 5/34 (2006.01), A61M 5/31 (2006.01)
 (54) DISPOSITIVO DE EJEÇÃO DE PRODUTO LÍQUIDO OU PASTOSO E PROCESSO DE FABRICAÇÃO DO MESMO.
 (71) Primequal S.A. (CH)
 (72) David Weill, Pierre-Yves Chassot
 (74) Bhering Advogados
 (85) 28/07/2009
 (86) PCT IB2008/050593 de 19/02/2008
 (87) WO 2008/107813 de 12/09/2008

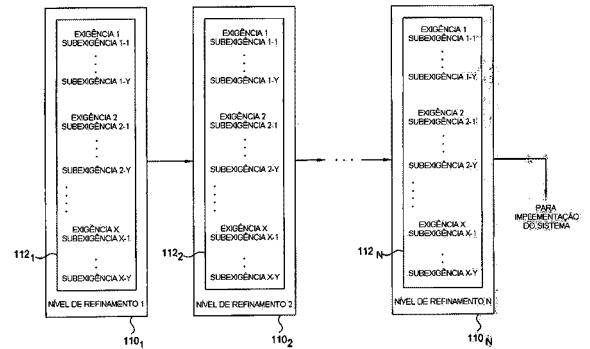


- (21) **PI 0807124-1 A2** 1.3
 (22) 28/01/2008
 (30) 29/01/2007 DE 10 2007 005 155.9
 (51) B21B 31/07 (2006.01), F16J 15/32 (2006.01)
 (54) VEDAÇÃO DE MUNHÃO PARA MANCAL DE ROLOS
 (71) SMS Siemag Aktiengesellschaft (DE)
 (72) Karl Keller, Konrad Roeingh, Daniel Knie
 (74) Flávia Salim Lopes
 (85) 28/07/2009
 (86) PCT EP2008/000637 de 28/01/2008
 (87) WO 2008/092616 de 07/08/2008

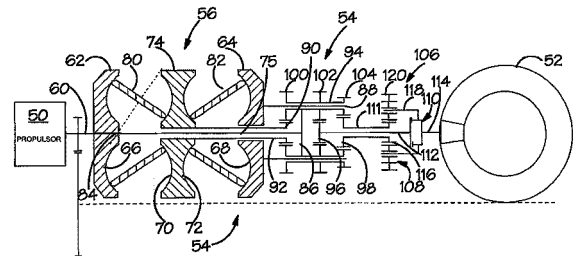


- (21) **PI 0807125-0 A2** 1.3
 (22) 28/01/2008
 (30) 29/01/2007 US 60/887,114; 13/09/2007 US 60/972,177
 (51) C07D 211/58 (2006.01), C07D 211/96 (2006.01)
 (54) PROCESSO PARA A PREPARAÇÃO DE COMPOSTOS DE URÉIA SUBSTITUÍDOS POR PIPERIDINIL
 (71) Arete Therapeutics, Inc. (US)
 (72) Richard D. Gless Jr.
 (74) Flávia Salim Lopes
 (85) 28/07/2009
 (86) PCT US2008/052196 de 28/01/2008
 (87) WO 2008/094862 de 07/08/2008

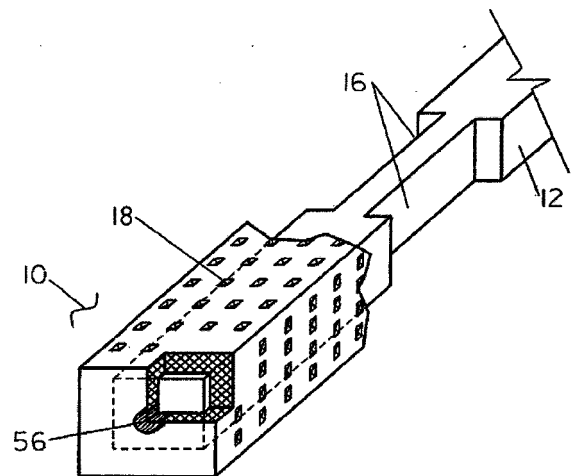
- (21) **PI 0807140-3 A2** 1.3
 (22) 22/01/2008
 (30) 02/02/2007 US 11/670,170
 (51) G06F 15/16 (2006.01)
 (54) MÉTODO E APARELHO PARA GERENCIAR ESPECIFICAÇÕES DE SISTEMA
 (71) Lucent Technologies Inc. (US)
 (72) Ulrich Heinkel, Joachim Knaeblein, Axel Schneider
 (74) Flávia Salim Lopes
 (85) 28/07/2009
 (86) PCT US2008/000779 de 22/01/2008
 (87) WO 2008/097423 de 14/08/2008



- (21) **PI 0807144-6 A2** 1.3
 (22) 07/02/2008
 (30) 21/02/2007 GB 0703351.7
 (51) F16H 37/08 (2006.01)
 (54) TRANSMISSÃO CONTINUAMENTE VARIÁVEL
 (71) Torotrak (Development) Limited (GB)
 (72) Philip Duncan Winter
 (74) Nellie Anne Daniel-Shores
 (85) 06/08/2009
 (86) PCT GB2008/050075 de 07/02/2008
 (87) WO 2008/102167 de 28/08/2008



- (21) **PI 0807149-7 A2** 1.3
 (22) 30/01/2008
 (30) 31/01/2007 US 11/669,262
 (51) E01B 3/36 (2006.01), E01B 3/00 (2006.01)
 (54) ESTRUTURA DE SUPORTE DE CAMADA COMPÓSITA
 (71) Integrico Composites LLC (US)
 (72) Chris Brough, Gershon Yaniv, Ryan Nielson
 (74) Flávia Salim Lopes
 (85) 31/07/2009
 (86) PCT US2008/052451 de 30/01/2008
 (87) WO 2008/094996 de 07/08/2008

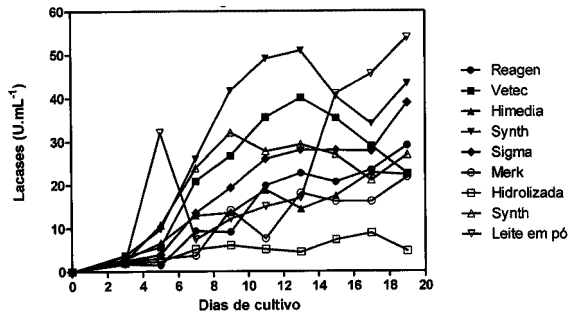


3. Publicação do Pedido

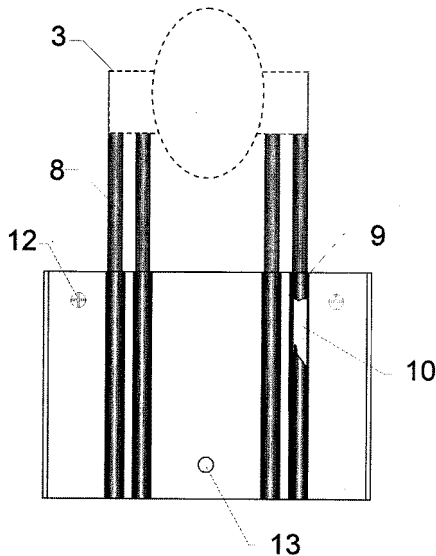
- 3.1 PUBLICAÇÃO DO PEDIDO DE PATENTE OU DE CERTIFICADO DE ADIÇÃO DE INVENÇÃO

- (21) **BR 10 2012 002376-8 A2** 3.1
 (22) 02/02/2012

- (51) C12P 21/00 (2006.01)
 (54) PROCESSO DE PRODUÇÃO E USO DE LACASES E/OU PEROXIDASES OBTIDAS A PARTIR DE AGARICUS BLAZEI
 (57) PROCESSO DE PRODUÇÃO E USO DE LACASES E/OU PEROXIDASES OBTIDAS A PARTIR DE AGARICUS BLAZEI A presente invenção se refere a um processo de produção de enzimas, lacases e/ou peroxidases totais, utilizando como substrato meio de cultivo preparado com serragens e suplementado com farelo de trigo e carbonato de cálcio e/ou em cultivo submerso empregando açúcares e caseína. Para produção enzimática emprega-se o microrganismo Agaricus blazei também conhecido por outros nomes científicos como Agaricus subrufescens, Agaricus brasiliensis, Agaricus sylvaticus ou Agaricus rufotegulis.
 (71) Fundação Universidade Caxias do Sul (BR/RS)
 (72) Marli Camassola, Aldo José Pinheiro Dillon, Leticia Osório da Rosa
 (74) Atem E Remer Asses

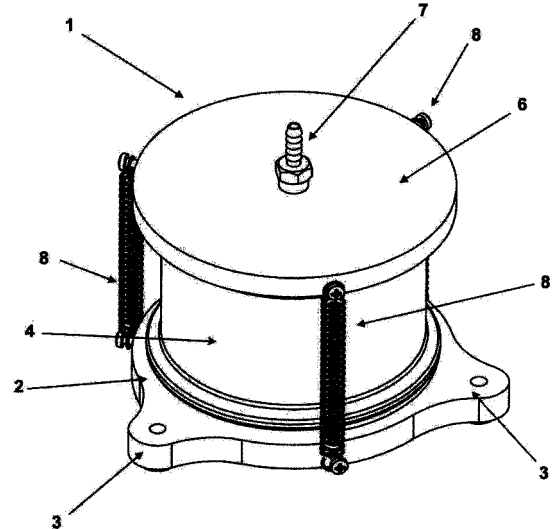


- (21) BR 10 2012 003024-1 A2
 (22) 10/02/2012
 (51) A47H 13/06 (2006.01)
 (54) SUPORTE REMOVÍVEL PARA VARÃO DE CORTINA
 (57) "SUPORTE REMOVÍVEL PARA VARÃO DE CORTINA". Trata a presente solicitação de patente de invenção a um suporte removível para varão utilizado para receber e sustentar um varão ou tubo, onde se pendura e desliza as cortinas. O suporte (2) é removível por meio d epinos macho (8) de encaixe e desencaixe no tubo fêmea (9) com túnel (10) longitudinal fixado a base (11) com furos (13) longitudinal.
 (71) Live Art Ind e Com De Acessorios Para Cortinas Ltda Epp (BR/SC)
 (72) Jessica Inchostré
 (74) Sandro Conrado Da Silva

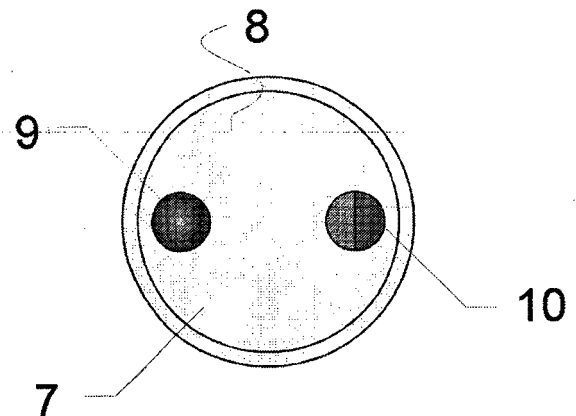


- (21) BR 10 2012 003991-5 A2
 (22) 24/02/2012
 (51) G09B 23/12 (2006.01)
 (54) SISTEMA PARA ANÁLISE DE PRESSÃO E DESCOMPRESSÃO DE GASES
 (57) "SISTEMA PARA ANÁLISE DE PRESSÃO E DESCOMPRESSÃO DE GASES" REFERE-SE A UM SISTEMA PARA ANÁLISE DE PRESSÃO E DESCOMPRESSÃO DE GASES, SITUADO NO SETOR TECNOLÓGICO DE EQUIPAMENTOS DESTINADOS AO ENSINO E PESQUISA DA FÍSICA, MAIS ESPECIFICAMENTE DA MECÂNICA DOS FLÚIDOS. SABE-SE QUE, ATUALMENTE, PARA QUE SEJAM REALIZADOS TESTES E ESTUDOS DE FÍSICA ENVOLVENDO A MECÂNICA DOS FLUIDOS, OS LABORATÓRIOS DE INSTITUIÇÕES DE ENSINO E PESQUISA UTILIZAM DIVERSOS MODELOS DE CÂMARAS QUE POSSIBILITAM A GERAÇÃO DE VÁCUO, DE BAIXA OU ALTA PRESSÃO, OS QUAIS APRESENTAM CUSTOS ELEVADOS,

- EXIGINDO ALTOS INVESTIMENTOS DOS LABORATÓRIOS, MUITAS VEZES ACABAM UTILIZANDO TAIS EQUIPAMENTOS MUITO AQUÉM DE SUAS FINALIDADES PARA OS QUAIS FORAM PROJETADOS. DIANTE DISSO, CARACTERIZA-SE O SISTEMA PARA ANÁLISE DE PRESSÃO E DESCOMPRESSÃO DE GASES, O QUAL COMPREENDE UMA CÂMERA DE VÁCUO (1) COMPOSTA POR UMA BASE (2) COM ELEMENTOS DE ENCAIXE (3), E, DOTADA DE UM ELEMENTO CILÍNDRICO TRANSLÚCIDO (4), PROVIDO DE ANÉIS DE VEDAÇÃO (5) NAS BORDAS INFERIOR E SUPERIOR, O QUAL É SOBREPOSTO POR UMA TAMPA (6) PROVIDA DE UM TERMINAL (7), DE ENCAIXE À MANGUEIRA DE ENTRADA E SAÍDA DE GASES (A), E, DOTADA DE MOLAS (8) QUE SE INTERCONECTAM JUNTO À BASE (2).
 (71) Luiz Antonio Macedo Ramos (BR/RS)
 (72) Luiz Antonio Macedo Ramos
 (74) José Antonio Bumbel



- (21) BR 10 2012 005267-9 A2
 (22) 09/03/2012
 (51) G01N 33/08 (2006.01), A01K 43/04 (2006.01), G01N 21/88 (2006.01)
 (54) APARELHO EMISSOR DE LUZ COM SENSOR DE PRESENÇA PARA DETECÇÃO DE OVO FECUNDADO
 (57) APARELHO EMISSOR DE LUZ COM SENSOR DE PRESENÇA PARA DETECÇÃO DE OVO FECUNDADO. Trata a presente solicitação de patente de invenção a um aparelho emissor de luz com sensor de presença, desenvolvido para auxiliar o avicultor no trabalho de verificação se um ovo está ou não fecundado, para ser aplicado em incubatório, e na automação de máquina vacinadora de ovos, substituindo sistemas de fluorescente prejudicial ao olho humano. O presente aparelho é formado por um rebaixo (8) para posicionamento do LED (9) emissor de luz, e do sensor (10) da presença, responsável por ligar e desligar o LED (9).
 (71) Eloir Sandro Olszewski (BR/SC)
 (72) Eloir Sandro Olszewski
 (74) Sandro Conrado da Silva



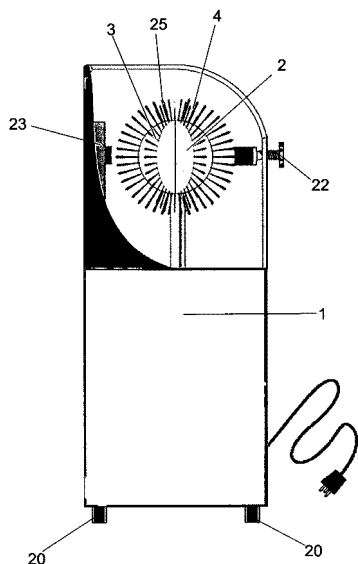
- (21) BR 10 2012 006380-8 A2
 (22) 21/03/2012
 (51) B08B 1/04 (2006.01), A42B 3/00 (2006.01)
 (54) EQUIPAMENTO PARA HIGIENIZAÇÃO DE CAPACETES

(57) EQUIPAMENTO PARA HIGIENIZAÇÃO DE CAPACETES. Patente de invenção pertencente ao campo dos equipamentos para limpeza e higienização de produtos, compreendendo um gabinete (1) provido internamente de um cabeçote (2) de limpeza giratório, composto de uma pluralidade de furações (3) que expõem vapor (4) d'água a uma pressão adequada, bem como cerdas (25) para facilitar a remoção da sujeira, sendo dito vapor (4) produzido por caldeiras (5) e (6) localizadas na base do gabinete (1), de modo que o vapor (4) é conduzido por mangueiras (7), sendo a quantidade e os movimentos giratórios controlados por uma placa (8) de circuito impresso, interligada ao painel externo (9) de comando composto das funções de luzes de alerta, que indicam pressão (10) de vapor, nível (11) de água, interruptor principal (12) e interruptor de aquecimento (13), sendo o movimento de 180° do cabeçote (2) de limpeza executado pelo motor elétrico (24). Dito painel de controle (9) é provido ainda de um botão de comando liga/desliga (14), botão de acionamento do interruptor principal (15), interruptor de aquecimento (16), tendo ainda o acionamento dos níveis de lavagem/secagem/fragrância (17), sendo que a fragrância pode ser do tipo bebê/campo/floral (18), e por fim o acionamento (19) da caldeira um ou caldeira dois. Dito gabinete (1) é composto ainda de rodízios (20) em sua base, tendo em sua lateral um par de exaustores (21), para expelir ao exterior o produto da higiene do capacete e aberturas (24). Intenamente, dito painel é composto ainda de um sistema de fixação (22) do capacete, bem como de um dispositivo secador (23).

(71) ANDRÉ COELHO DE MELO (BR/PE)

(72) ANDRÉ COELHO DE MELO, CIRO JOSÉ CORDEIRO LEIMIG, TARCIANA ARAUJO BRITO DE ANDRADE

(74) SILVIA & GUIMARAES MARCAS E PATENTES LTDA



(21) BR 10 2012 006600-9 A2

3.1

(22) 23/03/2012

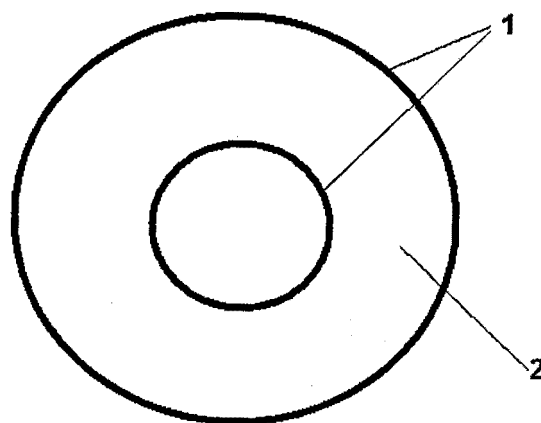
(51) B29C 67/00 (2006.01), B32B 3/00 (2006.01), B29D 22/00 (2006.01), B29C 49/42 (2006.01), C23C 8/00 (2006.01)

(54) MÉTODO E APARATO PARA GERAÇÃO DE OBJETOS 3D POR COM MULTIPLOS MATERIAIS

(57) MÉTODO E APARATO PARA GERAÇÃO DE OBJETOS 3D POR COM MULTIPLOS MATERIAIS. Nova tecnologia de fabricação de objetos 3d destinada à confecção de objetos tridimensionais com múltiplos materiais. Esta técnica combina a computação gráfica, através de software especialmente, ciência dos materiais, e processo de fabricação aditivo. Adicionalmente, fundamenta-se na geração de objetos 3D ocios e com colméia interna através de processos de fabricação aditiva, como impressão 3d, modelagem por fusão e deposição (FDM) ou Estereolitografia (SLA), sendo conseqüentemente depositado um material de preenchimento diferenciado, que se solidifica no interior do objeto proporcionando aumento de resistência mecânica.

(71) Marlon Wesley Machado Cunico (BR/PR)

(72) Marlon Wesley Machado Cunico



(21) BR 10 2012 006627-0 A2

3.1

(22) 23/03/2012

(51) F16K 1/22 (2006.01)

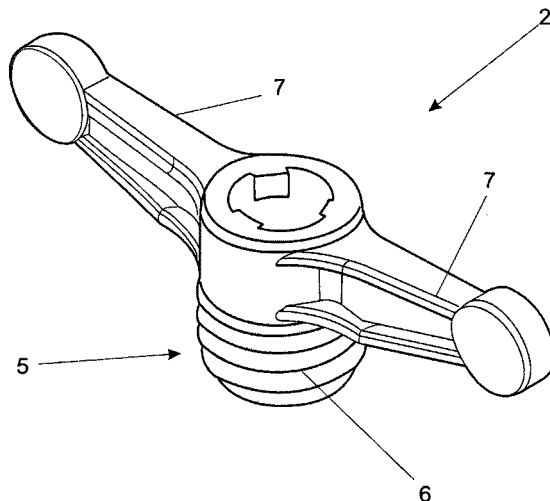
(54) PROCESSO DE FABRICAÇÃO DE BORBOLETA PARA REGULADOR DE PRESSÃO DE GÁS GLP E BORBOLETA PARA REGULADOR DE PRESSÃO DE GÁS GLP

(57) PROCESSO DE FABRICAÇÃO DE BORBOLETA PARA REGULADOR DE PRESSÃO DE GÁS GLP E BORBOLETA PARA REGULADOR DE PRESSÃO DE GÁS GLP. De um processo (1) de fabricação de uma borboleta (2) aplicável em reguladores de pressão de gás GLP e a respectiva borboleta obtida, dito processo (1) completado em apenas duas etapas (3) e (4) sendo dito processo (1) notadamente desenvolvido para obter um produto de baixo custo e alta resistência, minimizando as etapas anteriormente necessárias para a sua fabricação além de utilizar materiais de custo substancialmente mais baixo do que os materiais utilizados até então e, através deste processo (1) não apenas se provê uma mudança de material para a confecção desta borboleta, mas, além disso, provê uma substancial redução de processos industriais que demandam tempo e elevam sobremaneira os custos do produto final para o consumidor.

(71) FORUSI FORJARIA E USINAGEM LTDA (BR/SP)

(72) JOSÉ LUIZ BUCCHI

(74) SÍMBOLO MARCAS E PATENTES LTDA



(21) BR 10 2012 007142-8 A2

3.1

(22) 29/03/2012

(51) B32B 5/28 (2006.01), B32B 11/10 (2006.01), B32B 33/00 (2006.01)

(54) PLACAS DE LAMINADO ASFÁLTICO DE DENSIDADE REDUZIDA E SEU PROCESSO DE OBTENÇÃO

(57) PLACAS DE LAMINADO ASFÁLTICO DE DENSIDADE REDUZIDA E SEU PROCESSO DE OBTENÇÃO. A presente invenção refere-se a uma placa de laminado asfáltico de densidade reduzida, visando atender a uma condição de isolamento acústico e térmico, e respectivo processo de obtenção da mesma.

(71) VIBRAC SYSTEM S/A (BR/SP)

(72) JOÃO DE PAULA GOMES

(74) CRUZEIRO NEWMARC PATENTES E MARCAS LTDA

(21) BR 10 2012 007496-6 A2

3.1

(22) 02/04/2012

(51) F01N 5/02 (2006.01)

(54) DISPOSITIVO RECUPERADOR TÉRMICO A SER INSTALADO EM GERADOR A DIESEL

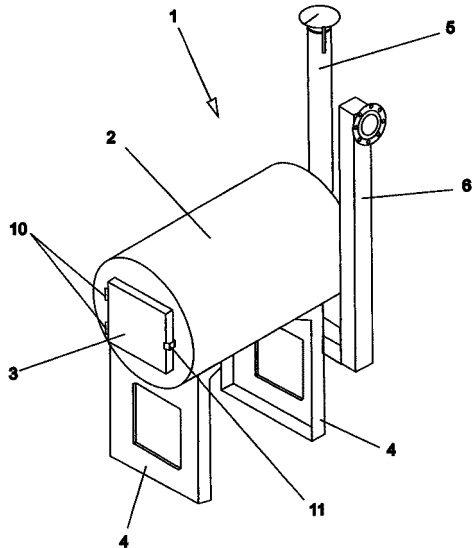
(57) DISPOSITIVO RECUPERADOR TÉRMICO A SER INSTALADO EM GERADOR À DIESEL - A presente Patente de Invenção diz respeito ao Dispositivo Recuperador Térmico a Ser Instalado em Gerador à Diesel (1), caracterizado por ser constituído por cilindro (20) fabricado em aço inoxidável ou outro material similar, hermeticamente fechado; janela (3) para limpeza; chaminé (4); tubulação (5) de saída da água, destacando-se que composto

cilindro (2) e portinhola com janela (3) destinada à limpeza interna do conjunto, a ser instalado na saída do gerador à Diesel, não sendo necessária nenhuma modificação no gerador, promovendo assim, um novo caminho aos gases de combustão. Estes gases passam por tubos helicoidais internos, com propósito de promover uma troca térmica com a água contida no recipiente cilíndrico (2), para na sequência serem eliminados na chaminé (4) a uma temperatura acima de 120 ° C, para que não venha ocorrer condensação do vapor de água contida nos gases. A estrutura interna do cilindro (2) possibilita à água um contato com as paredes externas dos tubos dos gases de combustão, aquecendo-a a cada passagem pelo casco do cilindro (2) por tubulação (5) apropriada.

(71) Topema Cozinhas Profissionais Industriais e Comerciais Ltda (BR/SP)

(72) Waldomiro Gross Junior

(74) London Marcas e Patentes S/S Ltda



(21) BR 10 2012 007710-8 A2

(22) 04/04/2012

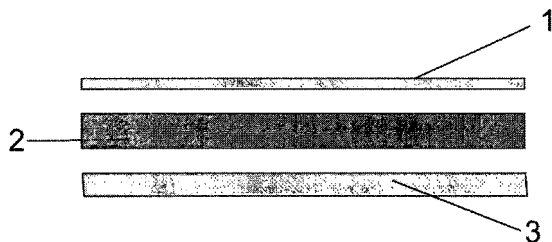
(51) B32B 5/28 (2006.01), B32B 23/10 (2006.01), B32B 5/02 (2006.01), B32B 33/00 (2006.01), F16L 59/00 (2006.01)

(54) APERFEIÇOAMENTO EM MANTA ISOLADA COM PROPRIEDADES ACÚSTICAS E TÉRMICAS CONFECCIONADA EM MÚLTIPLAS CAMADAS
(57) APERFEIÇOAMENTO EM MANTA ISOLADORA COM PROPRIEDADES ACÚSTICAS E TÉRMICAS CONFECCIONADA EM MÚLTIPLAS CAMADAS. Caracterizado por uma camada de feltro agulhado obtida pelo entrelaçamento de fibras por processo de cardagem ou aiv-lay, que é uma mistura de fibras naturais e sintéticas que são ancoradas através de agulhamento, que determina a espessura e dureza da camada determinando uma barreira acústica, enquanto a segunda camada heavy layer mais pesada e espessa tua como barreira acústica e termica, sendo a terceira camada de feltro termoplástico é obtida pelo entrelaçamento de fibras naturais e sintéticas por processo de formação de valo (manta) através de aiv-lay e que determina a espessura e densidade onde a: a primeira camada de feltro agulhado camada Hard é composta de: 600 a 1.200g/m²- de 4 a 6 mm; a segunda camada heavy layer é composta de: 2.000 a 4.000g/m², cuja espessura deve variar de acordo de com a utilização do produto final. a terceira camada de feltro termoplástico camada soft é composta de: 800 a 1.600g/m², cuja espessura deve variar de acordo de com a utilização do produto final.

(71) VANDERLEI REZENDE DA COSTA SALES (BR/SP)

(72) VANDERLEI REZENDE DA COSTA SALES

(74) GERSON BATISTA FERREIRA



(21) BR 10 2012 008789-8 A2

(22) 13/04/2012

(51) E06B 1/02 (2006.01)

(54) APERFEIÇOAMENTO EM CONTRAMARCO

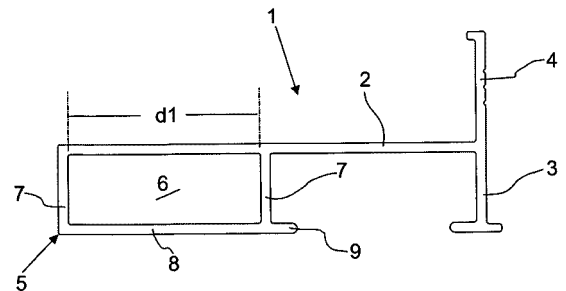
(57) APERFEIÇOAMENTO EM CONTRAMARCO, utilizando diferentes perfis, entretanto, todos eles deverão incluir partes básicas, incluindo uma parede (2)

que, de um lado, limita o vão da esquadria e define superfície de encosto e apoio do marco (M), batente (B) ou outra estrutura qualquer de esquadria, enquanto do lado oposto emergem perpendicularmente variadas projeções (3), cuja geometria varia e sempre concorre para formar verdadeiros chumbadores de fixação na alvenaria e, pelo menos uma delas se repete do outro lado e junto a uma das bordas longitudinais da parede (2), formando a aba (4) de acabamento e de encosto do batente (B) ou do marco (M); dito perfil (1) possui, do lado dos chumbadores (3), pelo menos uma projeção complementar longitudinal (5), configurando uma parte oca na forma de câmara completamente isolada ou caixa de acesso (6) tendo um dos lados fechados pela própria parede (2), onde a extensão definida pela largura (d1) limita a faixa útil de transpasse e embutidura das partes penetrantes de inúmeros componentes usuais de fixação mecânica (7), sejam eles parafusos, rebites, travas, grampos ou outros que, por qualquer motivo, não podem entrar em contato com a alvenaria quando são aplicados e atravessam a parede (2).

(71) HIDRO ALUMÍNIO ACRO S/A (BR/SP)

(72) MARCOS ANTONIO PIGOSSO

(74) EDMUNDO BRUNNER ASS EM PROP. INDL. LTDA



(21) BR 10 2012 009074-0 A2

(22) 18/04/2012

(51) C22F 1/04 (2006.01)

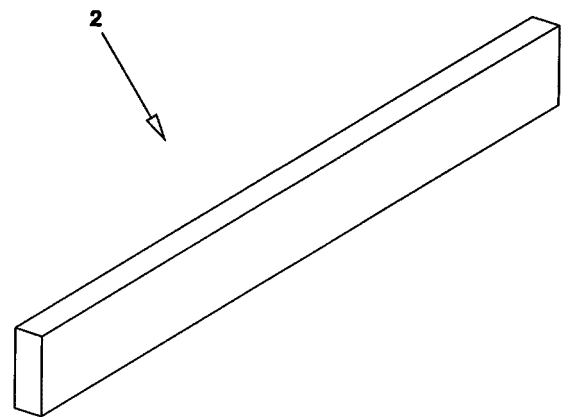
(54) PROCESSO DE FABRICAÇÃO DE BARRAS DE ALUMÍNIO PARA ESPAÇAMENTO DE TONER E READEQUAÇÃO TÉCNICA PARA REAPROVEITAMENTO APÓS USO

(57) PROCESSO DE FABRICAÇÃO DE BARRAS DE ALUMÍNIO PARA ESPALHAMIENTO DE TONER E READEQUAÇÃO TÉCNICA PARA REAPROVEITAMENTO APÓS USO A presente Patente de Invenção refere-se a Processo destinado a permitir a fabricação de barras (2) espalhadoras de toner e denominado de primeira instância (1) e numa segunda instância (3), a recuperação de barras (2) já utilizadas, sendo que, na primeira instância (1) quando da fabricação de barras (2) spalhadoras de toner, são realizadas as operações de corte, avaliação de comprimento para limpeza ou descarte, avaliação de abaulamento, fresagem, avaliação de superfície, limpeza, jateamento, inspeção de acabamento e embalagem e na segunda instância, (3), as operações para recuperação de barras são a limpeza inicial, limpeza profunda, checagem de uniformidade, checagem de abaulamento, fresagem, lixamento, jateamento, limpeza final e embalagem.

(71) ELETROMAG CARTUCHOS DE TONER LTDA (BR/SP)

(72) FRANCISCO EDUARDO MOSCHINI TONELLO

(74) ANDRA ASSESSORIA EM PROPRIEDADE INTELECTUAL LTDA



(21) BR 10 2012 010155-6 A2

(22) 30/04/2012

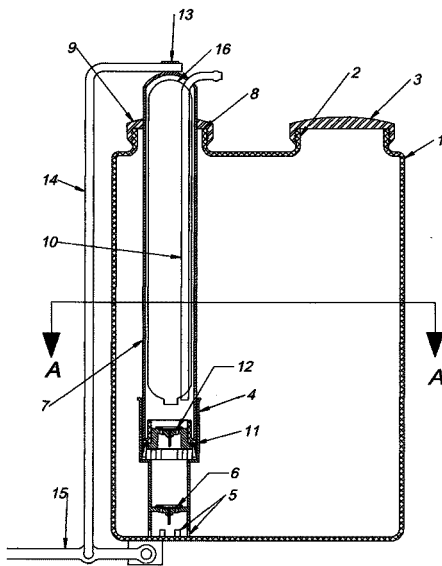
(51) A01M 7/00 (2006.01), B05B 9/08 (2006.01)

(54) APERFEIÇOAMENTO EM BOMBA COM CÂMARA DE PRESSÃO PARA PULVERIZADORES AGRÍCOLAS PORTÁTEIS

(57) APERFEIÇOAMENTO EM BOMBA COM CAMARA DE PRESSAO PARA PULVERIZADORES AGRÍCOLAS PORTÁTEIS, em que a câmara de pressão acumula pressão de ar ou gás em uma bisnaga estanque com pré-carga acima da pressão mínima exigida para a pulverização e, ocupando nessa pressão

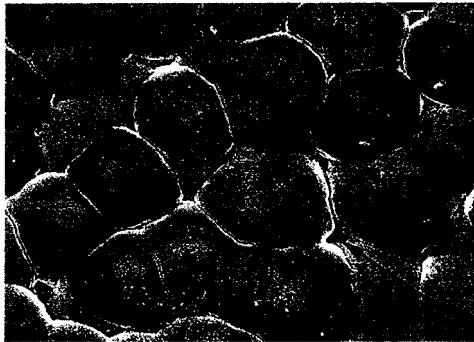
todo o espaço disponível na câmara de pressão, tendo uma passagem de solução entre a válvula de retenção inferior da câmara e topo, por onde sai o tubo que recebe a mangueira da pistola de pulverização.

(71) TAKASHI NISHIMURA (BR/SP)
(72) TAKASHI NISHIMURA
(74) PAULO CESAR VAZ MACHADO



(21) BR 10 2012 010543-8 A2
(22) 04/05/2012
(51) C08G 63/08 (2006.01), C08G 63/16 (2006.01), A61K 31/225 (2006.01)
(54) MEMBRANA BIORREABSORVÍVEL BIOATIVA POROSA E SEU PROCESSO DE OBTENÇÃO
(57) MEMBRANA BIORREABSORVÍVEL BIOATIVA POROSA E SEU PROCESSO DE OBTENÇÃO. Esta invenção descreve uma membrana biorreabsorvível bioativa porosa constituída de polímeros biorreabsorvíveis combinados a cerâmicas bioativas e polímeros hirofílicos, capaz de possibilitar a regeneração e formação de tecidos, bem como o seu processo de obtenção.
(71) Bioactive Biomateriais Ltda. (BR/SP)
(72) Walter Israel Rojas Cabrera, Karina Nakajima, Luana Bendo
(74) Orlando de Souza / OAB: 0474

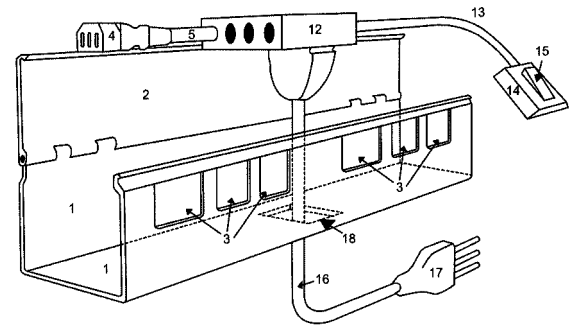
3.1



1
2
3

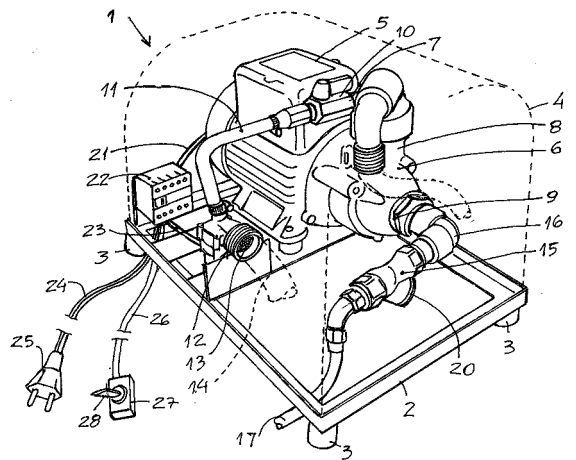
(21) BR 10 2012 010731-7 A2
(22) 07/05/2012
(51) H01R 9/00 (2006.01)
(54) MÓDULO MULTI CABO DE ALIMENTAÇÃO E DISTRIBUIÇÃO DE ENERGIA ELÉTRICA PARA COMPUTADOR E PERIFÉRICOS, E CAIXA QUE O CONTÉM
(57) MÓDULO MULTI CABO DE ALIMENTAÇÃO E DISTRIBUIÇÃO DE ENERGIA ELÉTRICA PARA COMPUTADOR E PERIFÉRICOS, E CAIXA QUE O CONTÉM, para uso doméstico e no escritório está formado por um prisma retangular com uma extensão na face inferior; o módulo encontra-se dentro de uma caixa que o contém em forma de prisma retangular de maior tamanho do que o módulo multi cabo, de preferência em forma de duto; o módulo multi cabo de alimentação e distribuição de energia elétrica para computador e periféricos é usado para dispensar e substituir: as tomadas múltiplas de energia elétrica, e os cabos de alimentação e distribuição para computadores e periféricos.
(71) ROBERTO CAMILO BOUZON (UY)
(72) ROBERTO CAMILO BOUZON
(74) JOSÉ CARLOS FERREIRA

3.1



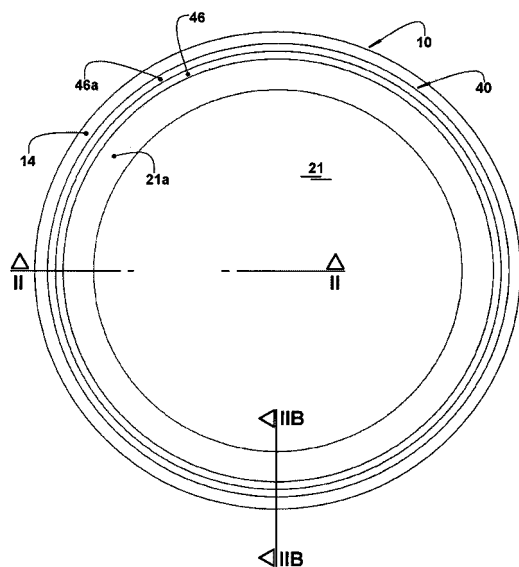
(21) BR 10 2012 010834-8 A2
(22) 08/05/2012
(51) A61C 17/06 (2006.01), F04C 13/00 (2006.01)
(54) EQUIPAMENTO SUGADOR PARA EMPREGO EM CONSULTÓRIOS ODONTOLÓGICOS
(57) EQUIPAMENTO SEGURADOR PARA EMPREGO EM CONSULTÓRIOS ODONTOLÓGICOS, o qual é indicado pela referência numérica (1) e conta com um chassi (2), onde é montado um motor elétrico (5) ligado a uma bomba (6), que apresenta uma conexão (7) de entrada para água, uma conexão de saída (8) para o esgoto e também uma outra conexão de entrada (9) para o fluxo do material sugado; a conexão (7) recebe um registro (10) que é ligado a uma eletro-válvula (12); a conexão (9) incorpora uma conexão em Y (15), ligada a um cotovelo (16) que estabelece, por sua vez, a ligação com a bomba (6), sendo que a referida conexão em Y (15) recebe, pelo seu extremo oposto, a ligação com uma mangueira (17), no extremo da qual está montado um instrumento sugador (18); a mesma conexão em Y (15) apresenta uma derivação (20); o motor elétrico (5) está ligado a um contator/disjuntor (22), dispositivo eletroeletrônico esse que também recebe a ligação da eletro-válvula (12); do contator/disjuntor (22) parte um fio elétrico (24) que em seu extremo oposto conta com um plugue (25); do contator/disjuntor (22) parte ainda um fio elétrico (26) de um interruptor (27).
(71) SINVALDO MANOEL DE CARVALHO (BR/SP)
(72) SINVALDO MANOEL DE CARVALHO
(74) KATIA GONÇALVES DE OLIVEIRA

3.1



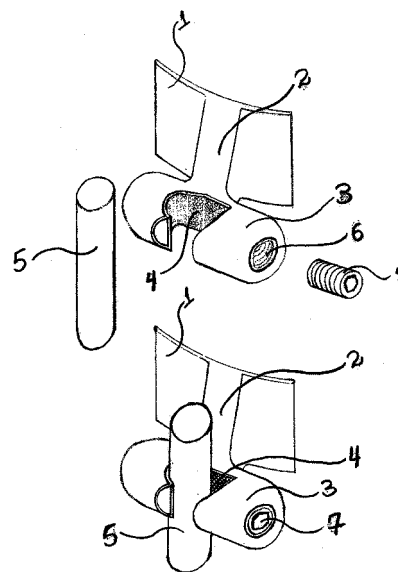
(21) BR 10 2012 010869-0 A2
(22) 08/05/2012
(51) B65D 41/32 (2006.01), B65D 41/48 (2006.01), B65D 43/03 (2006.01)
(54) DISPOSITIVO DE FECHAMENTO PARA LATAS
(57) DISPOSITIVO DE FECHAMENTO PARA LATAS. O dispositivo em questão é aplicado a uma lata que compreende: uma porção de corpo (11); uma porção de pescoço (13), incorporando um ressalto periférico externo (15) e sendo unida à porção de corpo (11) por uma porção de transição (14); e uma tampa (20) carregando uma nervura periférica externa (25). Um anel de retenção (40) é assentado sobre a nervura periférica externa (25), envolvendo essa última e sendo travado sob ressalto periférico externo (15). Uma cinta-lacre (50), interrompida por uma fenda axial (FA), tem uma borda superior (50a) unida, por uma região de junção enfraquecida (50c), ao anel de retenção (40). Um dos extremos da cinta-lacre (50) incorpora um primeiro extremo (53a) de uma projeção circunferencial (53) que é superiormente unida, por meios de ligação rompíveis (52), ao anel de retenção (40) e que tem um extremo oposto livre (53b), sobreposto ao outro extremo da cinta lacre (50).
(71) BRASILATA S/A EMBALAGENS METÁLICAS (BR/SP)
(72) ANTONIO CARLOS TEIXEIRA ÁLVARES, SILVÉRIO CÂNDIDO DA CUNHA
(74) ANTONIO MAURICIO PEDRAS ARNAUD

3.1

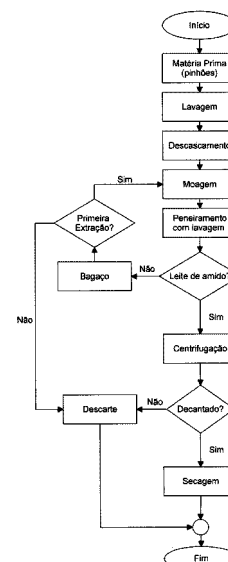


- (21) **BR 10 2012 011082-2 A2** 3.1
 (22) 10/05/2012
 (51) C23F 13/06 (2006.01), A01G 25/00 (2006.01)
 (54) SISTEMA DE PROTEÇÃO ANTICORROSIVA ATRAVÉS DE PROTEÇÃO CATÓDICA
 (57) SISTEMA DE PROTEÇÃO ANTICORROSIVA ATRAVÉS DE PROTEÇÃO CATÓDICA. Refere-se o presente a um pedido de registro de patente de invenção, que diz respeito ao campo de indústria de equipamentos para irrigação, a um dispositivo de proteção anticorrosiva utilizando-se de proteção catódica, cuja finalidade é propiciar o aumento na expectativa de vida útil nos equipamentos voltados para irrigação. De modo geral, esses tubos e os equipamentos da torres de aspersão recebem galvanização em sua parte externa e interna, sendo que a parte externa que fica exposta à atmosfera é suficiente protegida contra a corrosão, entretanto, a parte interna dos tubos sofre um processo de corrosão acentuado. O sistema de proteção anticorrosiva através de proteção catódica, é constituído por anodos do tipo ARS - 1,3/m, podendo ser utilizadas dimensões conforme os equipamentos a serem protegidos. Os anodos deverão ser soldados em peças de vergalhões de 1/8" e colocados nos tubos de PVC de 1/2" e após a preparação do conjunto, solda-se em cada extremidade do tubo os anodos. O sistema de proteção anticorrosiva através de proteção catódica, possibilita ampliar o tempo de vida útil de pivots centrais utilizados na irrigação através de aplicação de proteção anticorrosiva que se caracteriza pelo método de combate a corrosão que consiste na transformação da estrutura para proteger o catodo de uma célula eletroquímica ou eletrolítica.
 (71) Ronaldo Drumond Pessoa (BR/BA)
 (72) Ronaldo Drumond Pessoa
 (74) Fernando Luiz Albuquerque

- (21) **BR 10 2012 011144-6 A2** 3.1
 (22) 11/05/2012
 (51) A61C 7/12 (2006.01)
 (54) DISPOSITIVO DE CONEXÃO ENTRE DENTES E APARELHOS DE DISJUNÇÃO MAXILAR OU ACESSÓRIOS ORTODÔNTICOS FIXADOS POR RESINAS ODONTOLÓGICAS
 (57) DISPOSITIVO DE CONEXÃO ENTRE DENTES E APARELHOS DE DISJUNÇÃO MAXILAR OU ACESSÓRIOS ORTODÔNTICOS FIXADOS POR RESINAS ODONTOLÓGICAS. Patente de invenção para Dispositivo de conexão entre dentes e aparelhos de disjunção maxilar ou acessórios ortodônticos fixados por resinas odontológicas, que é compreendido por peça metálica de base curva e forma retangular 1, que emite de si projeção estrutural de forma trapezoidal 2, que servirá de elo de ligação ao corpo propriamente dito de forma cilíndrica e bordas arredondadas 3, que contém canaleta central, vertical de corte que poderá ser retangular, circular ou mista 4, de acordo com a secção transversal do fio 5, do aparelho ou acessório que receberá e apenas na lateral medial terá perfuração em forma de rosca 6, que receberá parafuso de Allen 7.
 (71) EDSON DAHYR FRANCO DE OLIVEIRA (BR/SP)
 (72) EDSON DAHYR FRANCO DE OLIVEIRA



- (21) **BR 10 2012 011173-0 A2** 3.1
 (22) 11/05/2012
 (51) C08B 30/04 (2006.01), C08K 3/24 (2006.01)
 (54) PROCESSO DE EXTRAÇÃO AQUOSA DE AMIDO DE PINHÃO (ARAUCARIA ANGUSTIFÓLIA)
 (57) PROCESSO DE EXTRAÇÃO AQUOSA DE AMIDO DE PINHÃO (ARAUCARIA ANGUSTIFÓLIA). A invenção, pertencente à área de engenharia de alimentos, refere-se ao processo de extração aquosa de amido de pinhão, semente da árvore araucaria angustifolia. Este processo engloba a lavagem e descascamento da matéria prima, moagem dos pinhões com água em liquidificador e peneiramento úmido com lavagem do bagaço com a mesma quantidade de água utilizada na moagem. A etapa de moagem do bagaço com água na proporção em liquidificador também faz parte deste processo, assim como o peneiramento do bagaço com a mesma quantidade de água utilizada na moagem, a centrifugação refrigerada do leite de amido e a secagem do centrifugado em estufa. Assim, o estabelecimento deste processo é importante tanto para a indústria alimentícia quanto para os consumidores, pois a extração ocorre sem compostos adicionais orgânicos ou inorgânicos, de forma mais rápida e eficiente pela centrifugação refrigerada, sem alterações nas propriedades do amido e com redução de insumos e geração de resíduos.
 (71) Universidade Federal do Paraná (BR/PR)
 (72) Fernanda Janaina Gomes da Costa, Nina Waszczynskyj



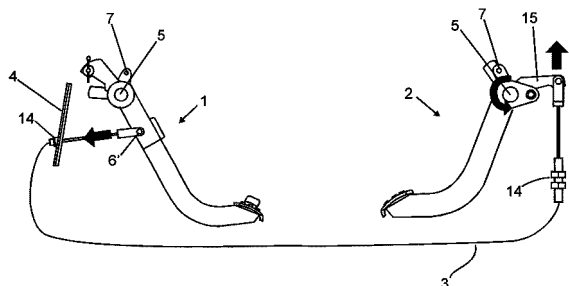
- (21) **BR 10 2012 011244-2 A2** 3.1
 (22) 11/05/2012
 (51) B60T 7/06 (2006.01)
 (54) PEDAL TRASEIRO, JOGO DE PEDAIS TRASEIROS E VEÍCULO DOTADO DE PEDAL TRASEIRO
 (57) PEDAL TRASEIRO, JOGO DE PEDAIS TRASEIROS E VEÍCULO DOTADO PEDAL TRASEIRO OU JOGO DE PEDAIS TRAEIROS. A presente invenção refere-se a um pedal traseiro (2) e um jogo de pedais traseiros para uma máquina de grande porte. O referido pedal traseiro (2), em uma configuração preferencial, é configurado para ser associado a um pedal

dianteiro (1) sendo esta associação efetuado por intermédio de um cabo (3) . O cabo (3) é associado de tal forma aos pedais (1,2) que, ao ser pressionando o pedal traseiro (2) o cabo (3) é tensionado e o pedla dianteiro (1) é acionado.

(71) Agco do Brasil Cormecio e Industria Ltda. (BR/RS)

(72) Luiz Carlos da Silva, Leandro Conte da Silva

(74) Dannemann, Siemsen, Bigler & Ipanema Moreira



(21) BR 10 2012 011366-0 A2

(22) 14/05/2012

(51) A42B 3/04 (2006.01)

(54) DISPOSITIVO ELETRÔNICO DE SINALIZAÇÃO VISUAL PARA UTILIZAÇÃO EM CAPACETES E VEÍCULOS

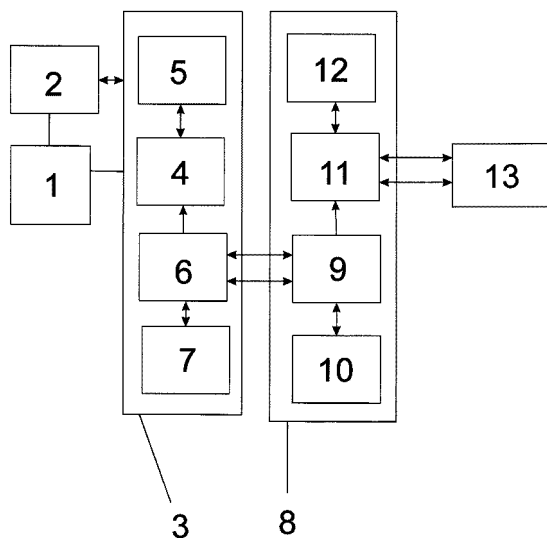
(57) DISPOSITIVO ELETRÔNICO DE SINALIZAÇÃO VISUAL PARA UTILIZAÇÃO EM CAPACETES E VEÍCULOS, comprfeende um módulo eletrônicip auxiliar (5) no capacete (11) com sinalizadores luminosos (9) e inclui um circuito discreto e/ou microcontrolado (8) e um circuito receptor ou transceptor (7) que recebe sinais através de um meio de transmissão de sinais (6) do módulo eletrônico veicular (1) no veículo (10) que contém um circuito de leitura de sinais elétrico (2) para manipulação apropriada no circuito de controle discreto e/ou microcontrolado (3) e transmissão desses sinais através de um circuito transmissor ou transceptor (4).

(71) DEVANIR ANTONIO MUNARI (BR/SP) , JOÃO BATISTA DE SOUZA (BR/SP)

(72) DEVANIR ANTONIO MUNARI, JOÃO BATISTA DE SOUZA

(74) ICAMP MARCAS E PATENTES LTDA

3.1



(21) BR 10 2012 011453-4 A2

(22) 15/05/2012

(51) C23C 14/02 (2006.01)

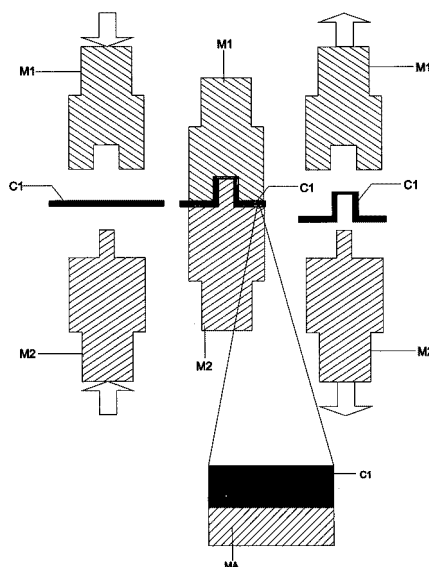
(54) PROCESSO DE TEXTURIZAÇÃO A LASER PARA A PREPARAÇÃO DE SUPERFÍCIE DE TRABALHO DE FERRAMENTAS DE CONFORMAÇÃO

(57) PROCESSO DE TEXTURIZAÇÃO A LASER PARA A PREPARAÇÃO DE SUPERFÍCIE DE TRABALHO DE FERRAMENTAS DE CONFORMAÇÃO, cujo objetivo maior é diminuir o desgaste de ferramentas de conformação por meio do uso de laser na superfície de trabalho original de ferramenta de conformação, a ser revestida ou não, que é alterada por meio de uma limpeza e texturização a laser, realizadas simultaneamente. Ou seja, um laser varre a superfície de trabalho da ferramenta promovendo a vaporização e a refusão de uma camada microscópica na superfície que está sendo tratada, conferindo-lhe uma topografia mais adequada para a lubrificação durante a operação de conformação. No caso específico de superfície de trabalho de ferramentas de conformação a serem revestidas, a técnica provê um efeito adicional de melhoria na aderência (ancoragem) do revestimento depositado.

(71) INSTITUTO DE ESTUDOS AVANÇADOS - IEAV (BR/SP)

(72) MILTON SÉRGIO FERNANDES DE LIMA

3.1



(21) BR 10 2012 026645-8 A2

(22) 17/10/2012

(30) 17/10/2011 PT 105937

(51) C04B 18/24 (2006.01), C04B 28/04 (2006.01), C04B 111/40 (2006.01)

(54) ARGAMASSA LEVE PREPARADA COM GRANULADO DE CORTIÇA

(57) ARGAMASSA LEVE PREPARADA COM GRANULADO DE CORTIÇA A presente invenção refere-se a argamassas leves, constituídas por 20 a 55% de agregado calcário ou silicioso; 30 a 70% de ligantes hidráulicos; 5 a 15% de granulado de cortiça; 0,5 a 10% de hidróxido de cálcio ou hidróxido de magnésio; 0,05 a 1,0% de um derivado de celulose; 1 a 5% de pó redispersível; 0,01 a 2% de um hidrófobo em pó; 0,005 a 0,5% de um agente introdutor de ar; e 0 a 0,5% de um agente introdutor de ar e agente de controle de retração. A invenção diz também respeito ao processo para a preparação das referidas argamassas, com recurso a um agregado com origem natural e renovável. Estas argamassas são leves, para além das propriedades de isolamento térmico, isolamento acústico, têm excelente durabilidade, excelente comportamento ao fogo com ausência de chama e de libertação de gases tóxicos.

(71) SECIL - Companhia Geral de Cal e Cimento, S.A. (PT)

(72) Angela Maria Jesus de Sequeira Serra Nunes, Dina Filipe Frade Jacinto

(74) Dannemann ,Siemsen, Bigler & Ipanema Moreira

3.1

(21) BR 10 2012 027524-4 A2

(22) 26/10/2012

(30) 09/11/2011 DE 10 2011 118 053.6

(51) B05C 5/00 (2006.01)

(54) MÁQUINA REVESTIDORA DE CORTINA

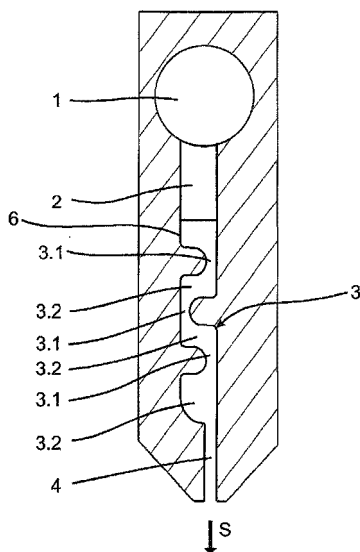
(57) MÁQUINA REVESTIDORA DE CORTINA A presente invenção refere-se a uma máquina revestidora de cortina para o descarregamento de líquido ou meio de aplicação pastosa na forma de a cortina que se move substancialmente sob a força da gravidade sobre uma membrana móvel de papel ou papelão, que compreende um corpo do bocal o qual possui uma primeira câmara distribuidora (1) que se estende ao longo de uma largura de descarga, à qual o meio de aplicação é fornecido através de pelo menos uma linha de suprimento, e na direção de fluxo (S), um canal de fluxo (2) o qual divide o meio de aplicação em fluxos seccionais, e que possui uma segunda câmara distribuidora (3), a qual descarrega o meio de aplicação como uma cortina através de uma abertura de saída (4), na direção de fluxo (S), a segunda câmara distribuidora (3) possui uma trajetória de fluxo com uma pluralidade de mudanças de direção, a qual se estende através dos pontos de estrangulamento (3.1) e das câmaras de expansão (3.2).

(71) Andritz Kusters GMBH (DE)

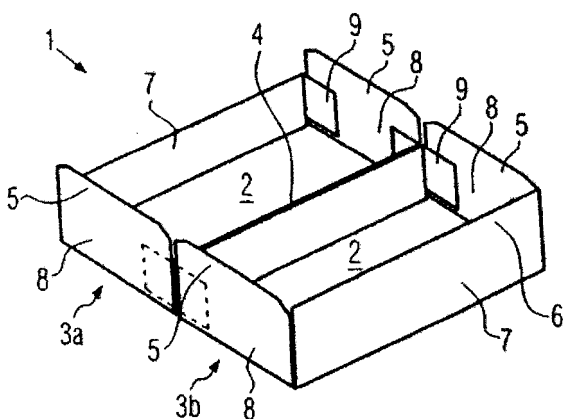
(72) Eduard Davydenko, Andreas Pesch

(74) Dannemann ,Siemsen, Bigler & Ipanema Moreira

3.1



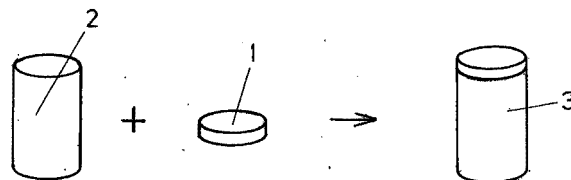
- (21) **BR 10 2012 030768-5 A2** 3.1
 (22) 03/12/2012
 (30) 05/12/2011 EP 11191871.0
 (51) B65D 5/02 (2006.01), B65D 5/04 (2006.01), B65B 5/00 (2006.01)
 (54) CAIXA DE PAPELÃO PARA EMBALAR RECIPIENTES DE BEBIDA DO TIPO SACO, MÁQUINA PARA FECHAMENTO DE UMA EMBALAGEM, E MÉTODO DE FECHAMENTO DE UMA EMBALAGEM
 (57) CAIXA DE PAPELÃO PARA EMBALAR RECIPIENTES DE BEBIDA DO TIPO SACO, MÁQUINA PARA FECHAMENTO DE UMA EMBALAGEM, E MÉTODO DE FECHAMENTO DE UMA EMBALAGEM A invenção se refere a uma caixa de papelão para embalar recipientes de bebidas do tipo saco que fica em pé em dois lados, referidos como superfícies inferiores, no estado aberto, e compreende duas metades que são abertas na parte superior, nas quais cada superfície inferior é delimitada nos quatro lados pelos lados da caixa de papelão, e nas quais as duas metades têm um lado longitudinal comum que é dobrado ao meio no estado aberto, e compreende abas de reforço nos lados transversais, e cada uma das quais representa um prolongamento de partes do lado transversal ou todo o lado transversal, e a uma máquina para o fechamento de uma embalagem, em particular, uma caixa de papelão descrita acima, bem como a um método para o fechamento de uma embalagem, em particular, uma caixa de papelão descrita acima.
 (71) INDAG GESELLSCHAFT FÜR INDUSTRIEBEDARF MBH & CO. BETRIEBS KG (DE)
 (72) MICHAEL KURZ, WOLFGANG EMBACH
 (74) DAVID DO NASCIMENTO ADVOGADOS ASSOCIADOS



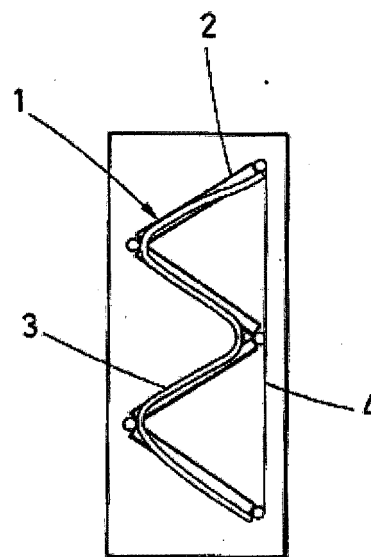
- (21) **BR 10 2012 031755-9 A2** 3.1
 (22) 13/12/2012
 (30) 15/12/2011 DE 10 2011 056 480.2
 (51) B23P 15/10 (2006.01), B23P 15/00 (2006.01), F02F 3/06 (2006.01)
 (54) PROCESSO PARA FABRICAR UMA PEÇA A TRABALHAR METÁLICA FORMADA COM ARMADURA
 (57) PROCESSO PARA FABRICAR UMA PEÇA A TRABALHAR METÁLICA FORMADA COM ARMADURA A presente invenção refere-se a um processo para fabricar uma peça a trabalhar metálica formada com uma armadura, com a armadura tendo propriedades diferentes do material de peça a trabalhar metálico, incluindo as etapas de: prover um bânque de armadura (1); prover um bânque de peça a trabalhar básica (2); dispor o bânque de armadura sobre o bânque de peça a trabalhar; soldar juntas a seção de superfície do bânque de peça a trabalhar (2) e do bânque de armadura (1), por meio disto criando

um bânque com uma seção de superfície com armadura (3); e formar o bânque resultante com uma seção de superfície com armadura (3), assim produzindo um contorno de peça a trabalhar de forma próxima da acabada por meio de um processo o qual é selecionado a partir do grupo compreendendo: forjamento, recalçamento, eletro-recalçamento, extrusão, com todos os processos mencionados sendo executados na faixa de temperatura fria ou meio quente ou quente, por meio disto produzindo uma peça a trabalhar metálica com armadura de forma próxima da acabada (4), e a uma peça a trabalhar metálica com armadura.

- (71) Gesenkschmiede Schneider GmbH (DE)
 (72) Peter Kolbe, Ernst-Peter Schmitz, Thomas Korner
 (74) Dannemann, Siemsen, Bigler & Ipanema Moreira



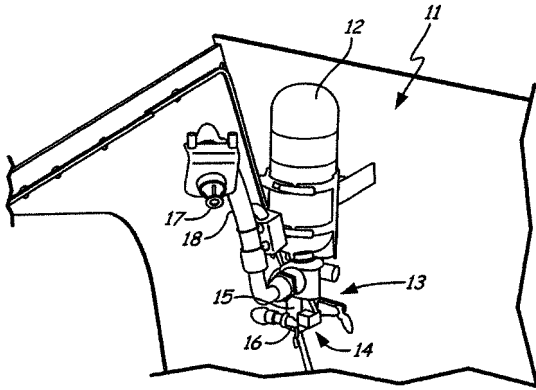
- (21) **BR 10 2012 032012-6 A2** 3.1
 (22) 14/12/2012
 (30) 16/12/2011 ES EP11382381.9
 (51) H02M 3/06 (2006.01), H02M 5/06 (2006.01), H01C 1/00 (2006.01), H01C 13/00 (2006.01)
 (54) DIVISOR DE TENSÃO RESISTIVO DE ALTA TENSÃO E CONECTOR ACOPLÁVEL PARA CÉLULAS DE DISTRIBUIÇÃO ELÉTRICA DE ALTA TENSÃO
 (57) DIVISOR DE TENSÃO RESISTIVO DE ALTA TENSÃO E CONECTOR ACOPLÁVEL PARA CÉLULAS DE DISTRIBUIÇÃO ELÉTRICA DE ALTA TENSÃO Divisor de tensão resistivo que compreende uma pluralidade n de elementos resistivos em uma configuração onde os ângulos $m=n-l$ entre cada par de elementos estão entre 1800 e loa, caracterizado por o conjunto de elementos ter sido suportado por um dielétrico cuja forma é tal que permite que a linha de fuga do divisor seja igual ou mais longa que a soma das linhas de fuga das resistências individuais. Esta disposição permite um correto isolamento do dispositivo já que mantém o isolamento externo já que neste caso do circuito a corrente circulará pelas resistências e não pelo suporte.
 (71) ARTECHE LANTEGI ELKARTEA, S.A. (ES)
 (72) IÑAKI GARABIETA ARTIAGOITIA, ALFONSO MONTERO BOUZA
 (74) DAVID DO NASCIMENTO ADVOGADOS ASSOCIADOS



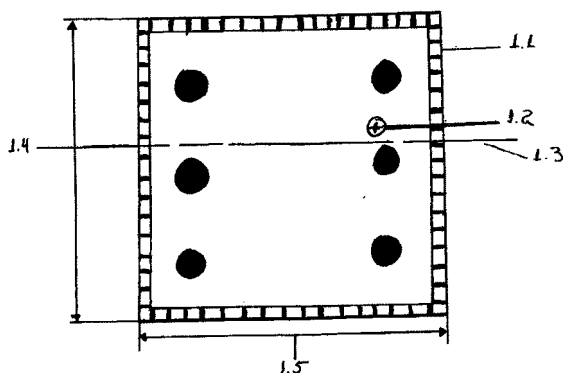
- (21) **BR 10 2012 033142-0 A2** 3.1
 (22) 10/12/2012
 (30) 09/12/2011 US 13/314.895
 (51) F16K 31/00 (2006.01), A62C 35/68 (2006.01), A62C 3/07 (2006.01), A62C 31/02 (2006.01), A62C 35/11 (2006.01), A62C 37/10 (2006.01)
 (54) VÁLVULA DE DESCARGA DE ALTA TAXA (HRD) INCORPORANDO UM MECANISMO DE LIBERAÇÃO DE MANGA COLETORA
 (57) VÁLVULA DE DESCARGA DE ALTA TAXA (HRD) INCORPORANDO UM MECANISMO DE LIBERAÇÃO DE MANGA COLETORA Um mecanismo de acionamento de válvula para uma válvula de descarga de alta taxa possui um coletor com extensões adjacentes a um elemento de válvula que fornece restrição contra o deslocamento do elemento de válvula em locais espaçados de forma angular simétrica em torno do eixo geométrico do elemento de válvula. Cada extensão coletora possui pelo menos uma projeção adjacente a uma primeira extremidade. O mecanismo de acionamento de válvula também possui

um mecanismo de liberação de manga coletora com uma parte de corpo principal possuindo uma primeira extremidade e uma segunda extremidade. A parte de corpo principal contém uma abertura com pelo menos uma parte cheia que prende cada projeção das extensões coletoras. A parte de corpo principal possui uma parte de acionamento na segunda extremidade, além de um mecanismo de articulação para permitir o movimento rotativo da parte de corpo principal conectada à primeira extremidade da parte de corpo principal, e um dispositivo de acionamento que contata a parte de acionamento.

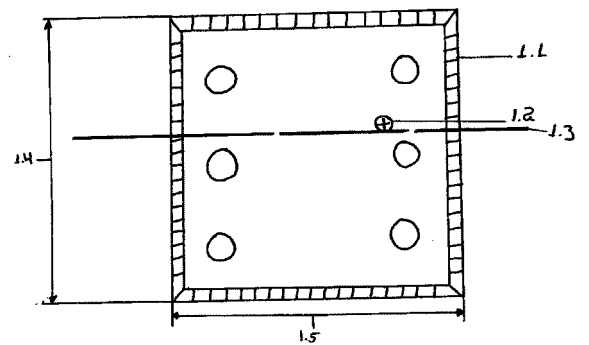
(71) Kidde Technologies, Inc (US)
(72) Joseph R. Jarrell, Clifton Ray Jones
(74) Nellie D Shores



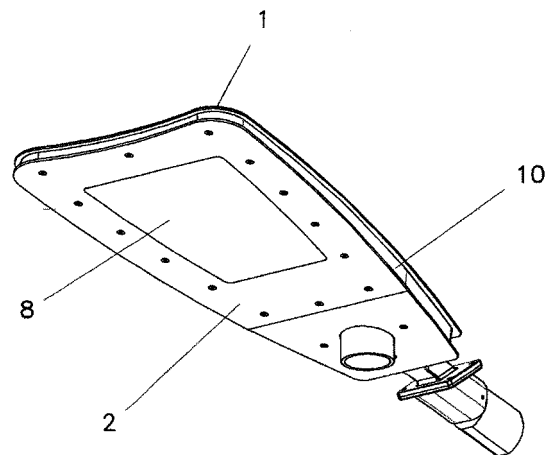
(21) BR 20 2012 003004-2 U2 3.1
(22) 10/02/2012
(51) B62H 1/02 (2006.01)
(54) PEDALEIRA DE FREIO PARA MOTOCICLETAS - TODOS OS MODELOS E MARCAS - DESIGN DE DADO
(57) PEDALEIRA DE FREIO PARA MOTOCICLETAS - TODOS OS MODELOS E MARCAS - DESIGN DE DADO Patente de modelo de utilidade para uma pedaleira para pedal de freio arredondado e base para baixo de motos de todos os modelos e marcas, produzida em alumínio fundido no formato de (DADO) 1. Apresentação com indicação do corte 1.3 da montagem da pedaleira sob o pedal de freio com base arredondada 2, vista inferior da pedaleira 3, vista inferior do pedal de freio na forma arredondada e fixação por meio de parafuso passante, arruela e porca sextavada com trava de nylon 8mm 4. Portanto melhorando a aderência e o design na forma de acessório em relação à pedaleiras já existentes no mercado.
(71) Rubens Antônio Alves (BR/GO)
(72) Rubens Antônio Alves



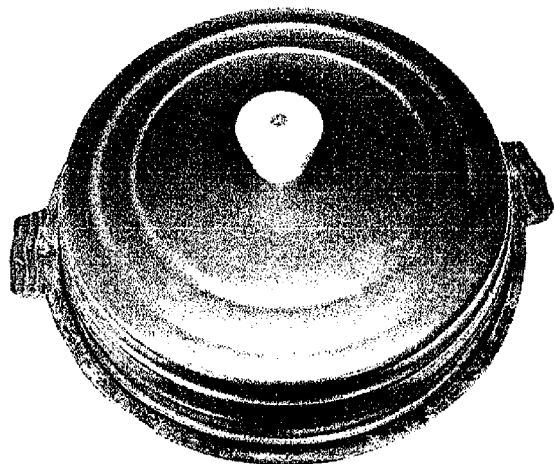
(21) BR 20 2012 003010-7 U2 3.1
(22) 10/02/2012
(51) B62H 1/02 (2006.01)
(54) PEDALEIRA DE FREIO PARA MOTOCICLETAS - TODOS OS MODELOS E MARCAS - DE BASE RETANGULAR E DESIGN DE DADO
(57) PEDALEIRA DE FREIO PARA MOTOCICLETAS - TODOS OS MODELOS E MARCAS - DE BASE RETANGULAR E DESIGN DE DADO Patente de modelo de utilidade para uma pedaleira para pedal de freio retangular e base lateral de motos de todos os modelos e marcas, produzida em alumínio fundido no formato de (DADO) 1. Apresentação com indicação do corte 1.3 da montagem da pedaleira sob o pedal de freio com base retangular 2, vista inferior da pedaleira 3, vista inferior do pedal de freio na forma retangular e fixação por meio de parafuso passante, arruela e porca sextavada com trava de nylon 8mm 4. Portanto melhorando a aderência e o design na forma de acessório em relação às pedaleiras já existentes no mercado.
(71) Rubens Antônio Alves (BR/GO)
(72) Rubens Antônio Alves



(21) BR 20 2012 012564-7 U2 3.1
(22) 25/05/2012
(51) F21V 7/10 (2006.01), F21W 131/10 (2006.01), F21Y 101/02 (2006.01)
(54) DISPOSIÇÃO EM LUMINÁRIA DE LEDS
(57) DISPOSIÇÃO EM LUMINÁRIA DE LEDS. O modelo de utilidade refere-se a uma disposição introduzida em luminária dotada de LEDs, em especial para iluminação de ambientes externos. A disposição introduzida em luminária de LEDs compreende um corpo composto por duas placas metálicas substancialmente planas e paralelas, uma superior (1) e outra inferior (2) e um quadro de reduzida altura (3) que serve de espaçador das placas. O quadro espaçador (3) possui uma travessa (4) que define um compartimento para os módulos de LEDs (5) e um compartimento para as placas eletrônicas e drivers (6). A placa superior (1) atua como suporte para montagem direta dos componentes eletrônicos. A placa inferior (2) possui uma grande abertura (7) que é revestida como uma lâmina translúcida (8) que atua como difusor dos feixes luminosos emitidos pelos LEDs. Opcionalmente, pode ser disposto entre as placas (1 e 2) um anel separador (9) dos compartimentos dos LEDs (5) e dos drivers (6). Também opcionalmente, pode ser disposta na periferia das placas (1 e 2) um cinta (10) de fechamento e acabamento. Ainda opcionalmente, pode ser disposta uma régua de LEDs (11) em torno do quadro espaçador (3) das placas (1 e 2) para gerar um efeito luminoso lateral, sendo que nessa opção a cinta periférica (10) deve ser translúcida.
(71) João Francisco Adami Tcacenco (BR/RS)
(72) João Francisco Adami Tcacenco
(74) Luiz Alberto Rosenstengel



(21) BR 20 2012 013811-0 U2 3.1
(22) 08/06/2012
(51) A47J 37/06 (2006.01), A47G 23/04 (2006.01)
(54) DISPOSIÇÃO CONSTRUTIVA APLICADA EM UTENSÍLIO DE FERRO PARA SERVIR PIZZAS
(57) DISPOSIÇÃO CONSTRUTIVA APLICADA EM UTENSÍLIO DE FERRO PARA SERVIR PIZZAS, compreendendo uma armação aramada (5) suporte do utensílio para ir à mesa, recipiente inferior com grossas paredes de metal (1) e fundo interno com nervuras circulares concêntricas (2) e tampa alta, de modo a formar um espaço interno que funciona como um forno, conservando o calor da pizza colocada no utensílio.
(71) Onori Luiz Buffet (BR/RS)
(72) Onori Luiz Buffet
(74) Ernesto Luiz Holderbaum



(21) BR 20 2012 014381-5 U2

3.1

(22) 14/06/2012

(51) B62K 19/14 (2006.01), B62K 19/22 (2006.01)

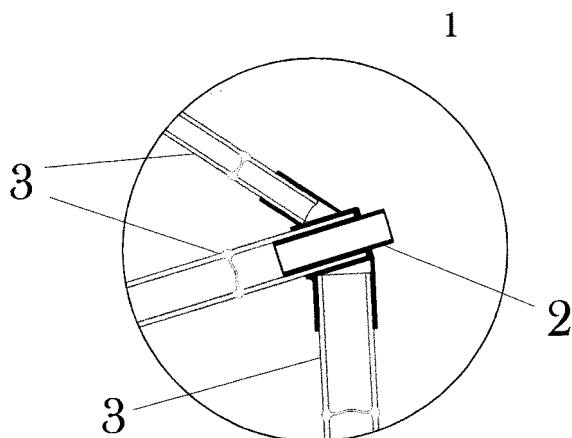
(54) APERFEIÇOAMENTO CONSTRUTIVO EM QUADRO DE BICICLETA, CONSTITUÍDO DE BAMBÚ E SUAS CONEXÕES EM OUTROS MATERIAIS, E SUA FIXAÇÃO

(57) APERFEIÇOAMENTO CONSTRUTIVO EM QUADRO DE BICICLETA, CONSTITUÍDO DE BAMBÚ E SUAS CONEXÕES EM OUTROS MATERIAIS, E SUA FIXAÇÃO. O presente pedido de patente de modelo de utilidade do "Aperfeiçoamento construtivo em quadro de bicicleta, constituído de bambu e suas conexões em outros materiais, e sua fixação", tem como objeto um avanço na fabricação de quadros de bicicletas, já que utiliza o bambu, que é um material da linha verde, sendo assim um produto ecologicamente correto, e tendo como resultado uma bicicleta com um grande diferencial das que hoje existem no mercado, por ser constituída de barras de bambu, que são conectados por conexões de materiais diversos, tais como, plástico, metal, compósitos, e outros. As partes de bambu se encaixam por dentro, das conexões, através de colagem, laminação da conexão ou injeção em torno do bambu.

(71) Flavio Costa Leão Deslandes (BR/RJ)

(72) Flávio Costa Leão Deslandes

(74) Luiz Carlos de Almeida



(21) MU 9101305-4 U2

3.1

(22) 29/06/2011

(51) A47G 25/06 (2006.01)

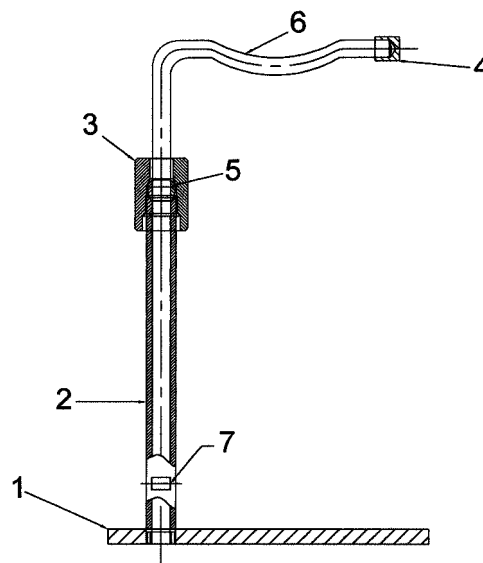
(54) DISPOSIÇÃO CONSTRUTIVA APLICADA EM EXPOSITOR DE BOLSA

(57) DISPOSIÇÃO CONSTRUTIVA APLICADA EM EXPOSITOR DE BOLSA, composto de um tubo com rosca externa nas duas extremidades, sendo que em uma extremidade é fixada a base que possui um furo com rosca interna e na outra extremidade do tubo é fixada um regulador recartilhado, sendo que no interior do regulador existe uma pinça. No tubo existem dois cortes para facilitar a fixação (aperto) do tubo na base. O conjunto pinça e o regulador recartilhado têm a função de apertar a haste móvel, este sistema de aperto além de garantir a fixação da haste também tem a finalidade de não arranhar a haste. A haste esta inserida dentro do tubo, sendo que esta haste pode se movimentar para cima e para baixo, assumindo determinada altura e sendo travada pelo regulador recartilhado. A altura da fixação da haste será determinada pela alça da bolsa, esta elevação serve para estender a alça da bolsa permitindo que a bolsa seja visualizada em sua totalidade. A haste possui uma leve inclinação (cavidade) com o objetivo de encaixar a alça da bolsa para que a mesma não escorregue da haste. Na ponta da haste existe uma ponteira a fim de permitir o acabamento da peça. Esta ponteira permite que a alça da bolsa não ultrapasse este limite.

(71) Raul Lopes Ramos (BR/RS)

(72) Raul Lopes Ramos

(74) Andresa Bueno



(21) MU 9101424-7 U2

3.1

(22) 21/07/2011

(51) B28C 5/32 (2006.01)

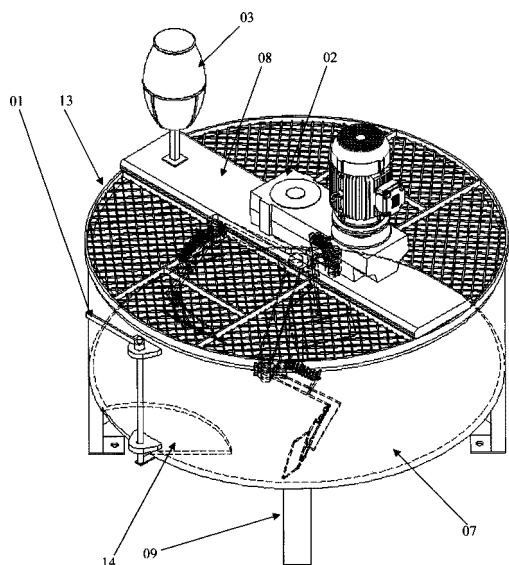
(54) EQUIPAMENTO MISTURADOR DE ARGAMASSA MODELO PLANETÁRIO

(57) EQUIPAMENTO MISTURADOR DE ARGAMASSA MODELO PLANETÁRIO A presente patente de modelo de utilidade utiliza-se de alguns princípios que tornam a mistura para argamassa mais rápida, eficiente e segura para os operadores do equipamento. O sistema caracteriza-se por um conjunto de três pás (05) que rotacionam no interior de um tanque cilíndrico fixo (07), sendo este de fundo plano. O acionamento das pás é feito por um conjunto moto-reductor elétrico (02), acoplado na parte superior do equipamento (figura 01), eliminando transmissões por correias e engrenamentos expostos que oferecem grandes riscos de acidentes. Os componentes da mistura são abastecidos por abertura na parte superior do equipamento (13). As pás (05), acionadas pelo moto-reductor (02), giram raspando toda a área do fundo do tanque (figura 03), ao mesmo tempo em que a inclinação das mesmas lança a mistura para cima, revolvendo-a, promovendo a homogeneização da mesma. O reservatório acoplado a uma tubulação fixada na parte superior do tanque (03) permite a dosagem precisa de componentes (aditivos) que irão conceder características desejadas à argamassa. A descarga da argamassa é feita por uma boca de descarga, situada no fundo do tanque (14), cuja tampa funciona no sistema guilhotina e é acionada por uma alavanca acoplada a um eixo que a rotaciona (01), situado na lateral externa do tanque. Para maior segurança na operação, seus pés (09) possuem chapas com furos para chumbamento do equipamento ao piso.

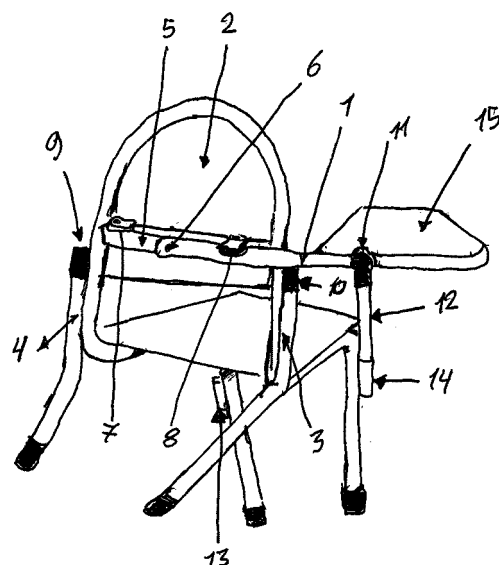
(71) Carlos Wilson Liotto (BR/SC)

(72) Carlos Wilson Liotto

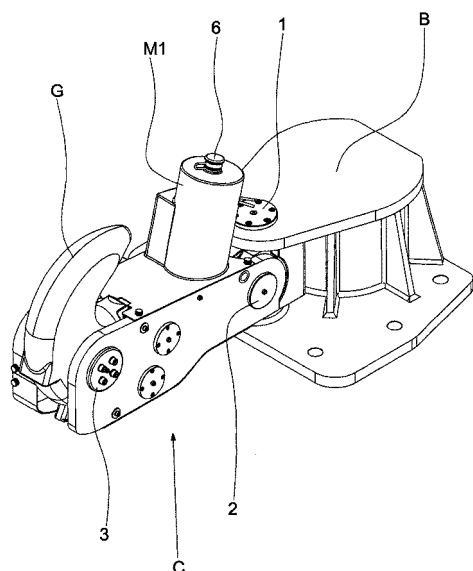
(74) Catiane Zini Borela



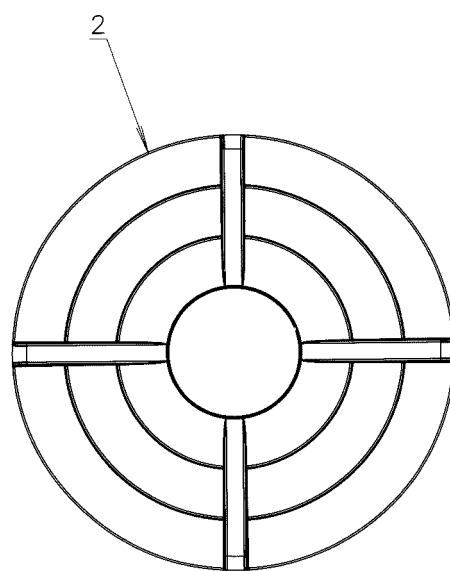
- (21) **MU 9101443-3 U2** 3.1
 (22) 26/07/2011
 (51) B63B 21/04 (2006.01)
 (54) AUTOMATIZAÇÃO EM GANCHO DE AMARRA E LIBERAÇÃO DE NAVIOS CARGUEIROS
 (57) AUTOMATIZAÇÃO EM GANCHO DE AMARRA E LIBERAÇÃO DE NAVIOS CARGUEIROS, apresenta um modelo de utilidade referente à automatização de um equipamento que é constituído essencialmente de um gancho de pier, tendo a função de receber e prender a corda de amarra de grandes embarcações, para estabilização destas junto ao pier. Dito que, o presente gancho de pier tem seu acionamento realizado automaticamente por meio de acionamento elétrico, o qual, por meio de painel de controle, opera um conjunto de engrenagens que, acopladas ao gancho, realizam seu movimento rotativo de subida e decida por meio de acionamento de um motor elétrico, e assim, sem que o operador necessite estar próximo ao equipamento, eliminando os riscos de acidentes observados durante a operação dos ganchos de pier compreendidos no estado da técnica.
 (71) Antonio Cardoso Duarte (BR/SC)
 (72) Antonio Cardoso Duarte
 (74) Anel Marcas e Patentes Ltda.



- (21) **MU 9101638-0 U2** 3.1
 (22) 18/08/2011
 (51) E03B 11/02 (2006.01)
 (54) DISPOSIÇÃO INTRODUZIDA EM CAIXA D'ÁGUA
 (57) DISPOSIÇÃO INTRODUZIDA EM CAIXA D'ÁGUA, onde as conexões de entrada e saída 510 partes construtivas da caixa d'água composta de caixa (1), tampa (2), conexões de entrada (3), conexão menor de saída (4) e conexão maior de saída (5). O presente Modelo de Utilidade acopla os elementos necessários à fixação da tubulação de entrada e saída de água diretamente no corpo da caixa d'água, o que dispensa o uso de borrachas e colas na fixação das conexões, bem como as próprias conexões. Desta forma, uma caixa (1), provida de tampa (2), recebe em sua parte superior, em quatro pontos distribuídos nos quadrantes, as conexões de entrada (3) onde serão fixados os tubos de entrada e o tubo de drenagem na eventualidade de ocorrer algum problema na bóia. Na sua parte inferior duas conexões 510 acopladas em um dos quadrantes com duas bitolas diferentes, sendo conexão menor (4) e outra conexão maior (5) para fixação dos tubos de saída de água da caixa.
 (71) Sérgio Ribeiro de Souza (BR/SC)
 (72) Sérgio Ribeiro de Souza
 (74) King's Marcas e Patentes Ltda



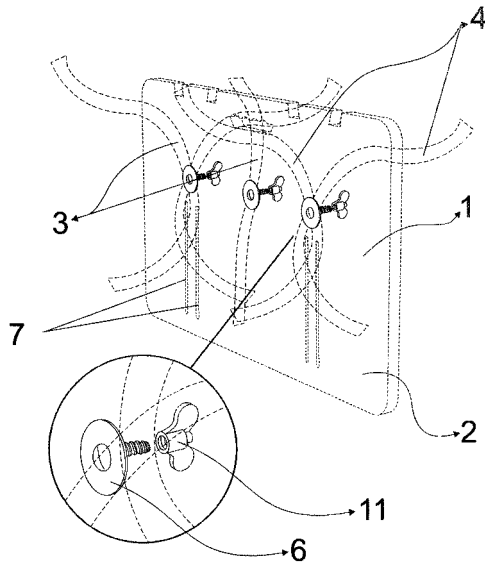
- (21) **MU 9101455-7 U2** 3.1
 (22) 20/07/2011
 (51) A47B 41/02 (2006.01), A47B 17/06 (2006.01)
 (54) CADEIRA UNIVERSITÁRIA COM O BRAÇO DA PRANCHETA GIRATÓRIO
 (57) CADEIRA UNIVERSITÁRIA COM O BRAÇO DA PRANCHETA GIRATÓRIO patente de modelo de utilidade para os usuários de cadeira universitária que é compreendido por ter uma prancheta (15) que através de seu braço giratório (1) que é girado sobre um eixo (6) que fica na barra de sustentação (5) e que tem um suporte giratório (12) que alcança os dois cachimbos (13) e (14).
 (71) Carlos Henrique Marcilli Lopes (BR/MG)
 (72) Carlos Henrique Marcilli Lopes



- (21) **MU 9101649-5 U2** 3.1
 (22) 18/08/2011
 (51) A01K 15/04 (2006.01), A61D 3/00 (2006.01)
 (54) DISPOSITIVO IMOBILIZADOR DE ANIMAIS
 (57) DISPOSITIVO IMOBILIZADOR DE ANIMAIS Refere-se o presente objeto a uma placa imobilizadora de animais, confeccionada em polipropileno, material altamente resistente, podendo também ser confeccionada com outros tipos de materiais, como plástico rígido, poliuretano, polietileno, madeira revestida, alumínio, ferro e materiais similares a estes que se adequem a imobilização de animais de pequeno a grande porte. A parte frontal e superior da placa é composta por cintas ajustáveis, removíveis, igualmente resistentes, confeccionadas em nylon ou tecido e sua parte posterior revestida de velcro ou presilha, que são fixadas a placa através de parafusos e arruelas para garantir a imobilização do animal. A parte frontal inferior da placa contém cintas ajustáveis, de nylon ou tecido e sua parte posterior revestida de velcro ou presilha, que deslizam através de fendas centrais, para a imobilização das patas dos animais, independentemente do seu tamanho. A

parte posterior da placa é composta de faixas de velcro que são utilizadas para fixar as cintas e facilitar a imobilização dos animais; porcas do tipo borboleta que fixam os parafusos da parte frontal e pés de borracha que protegem a placa, impedindo o deslizamento quando apoiada horizontalmente em uma superfície. A placa possui ainda um corte anatômico em forma de alça localizado na parte superior que facilita o seu transporte e manuseio.

(71) JOÃO BATISTA VAN TOL (BR/SP), ERIKA MARTINS VAN TOL (BR/SP)
 (72) JOÃO BATISTA VAN TOL, ERIKA MARTINS VAN TOL
 (74) ANA PAULA MAZZEI DOS SANTOS LEITE

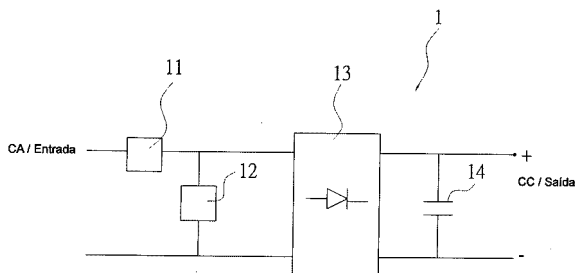


(21) MU 9101803-0 U2 3.1
 (22) 24/08/2011

(51) H02M 5/06 (2006.01), H02M 5/08 (2006.01), H02M 7/04 (2006.01)
 (54) CIRCUITO AJUSTÁVEL E SEM TRANSFORMADOR DE ALIMENTAÇÃO DE ENERGIA DE CORRENTE ALTERNADA (CA) PARA CORRENTE CONTÍNUA (CC)

(57) CIRCUITO AJUSTÁVEL E SEM TRANSFORMADOR DE ALIMENTAÇÃO DE ENERGIA DE CORRENTE ALTERNADA (CA) PARA CORRENTE CONTÍNUA (CC), o presente pedido de Patente de Modelo de Utilidade, consiste de um primeiro componente de reatância (11), um segundo componente de reatância (12) e uma fonte de corrente alternada (CA) conectada para formar um circuito fechado; o segundo componente de reatância (12) é conectado a um retificador de onda completa (13) para completa retificação de onda de corrente alternada (CA) de baixa voltagem para dar saída a uma corrente contínua (CC) instável de baixa voltagem; um capacitor de filtro (14) é conectado ao longo do retificador de onda completa (13) a fim de filtrar a corrente contínua (CC) instável de baixa voltagem e dar saída a uma corrente contínua (CC) de baixa voltagem estável; desta maneira, os custos de fabricação são dramaticamente reduzidos, energia é economizada e nenhum calor é gerado; além disso, a reatância de todo o circuito é reduzida de forma a conseguir um fator de alta energia. Nenhuma radiação de alta frequência é criada, desta forma não há qualquer dano por radiação e nenhuma interferência em equipamentos eletrônicos.

(71) ANN CHENG ENTERPRISE CO., LTD (TW)
 (72) TSUNG-EIN TSAI
 (74) TINOCO SOARES & FILHO LTDA



(21) PI 1102485-2 A2 3.1
 (22) 18/05/2011

(51) C11D 1/34 (2006.01), E03B 11/02 (2006.01)
 (54) COMPOSIÇÃO E PROCESSO DE HIGIENIZAÇÃO DE RESERVATÓRIO DE ÁGUA

(57) COMPOSIÇÃO E PROCESSO DE HIGIENIZAÇÃO DE RESERVATÓRIO DE ÁGUA O presente pedido refere-se a uma composição para a limpeza e desinfecção de reservatórios de água destinada ao consumo humano. Tais reservatórios são comumente conhecidos como caixas d'água. São

reservatórios de pequeno, médio ou grande porte que armazenam água potável para consumo humano ou usos que direta ou indiretamente exponham os consumidores ao produto. A referida composição compreende o composto A (ácido fosfórico; poliéster alquilenoglicólico; água desmineralizada) e o composto B (peróxido de hidrogênio; água desmineralizada).

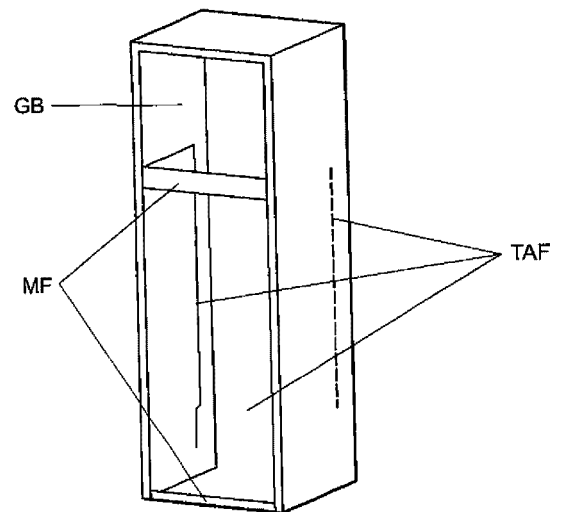
(71) MICROAMBIENTAL LABORATÓRIO COMERCIO E SERVIÇOS EM ÁGUA LTDA (BR/SP)
 (72) ROBERTO THOMÉ, EDUARDO THOMÉ
 (74) MODAL MARCAS E PATENTES LTDA

(21) PI 1103737-7 A2 3.1

(22) 18/08/2011
 (51) F25D 23/06 (2006.01), F25D 23/00 (2006.01)
 (54) SISTEMA DE ACOPLAMENTO DE SUPERFÍCIES APLICADO EM REFRIGERADOR E REFRIGERADOR COM SISTEMA DE ACOPLAMENTO DE SUPERFÍCIES

(57) SISTEMA DE ACOPLAMENTO DE SUPERFÍCIES APLICADO EM REFRIGERADOR E REFRIGERADOR COM SISTEMA DE ACOPLAMENTO DE SUPERFÍCIES A presente invenção refere-se a um sistema de acoplamento de superfícies aplicado em refrigerador, e um refrigerador com sistema de acoplamento de superfícies. O sistema de acoplamento de superfícies aplicado em refrigerador compreende pelo menos um trecho de interface de fixação (11) disposto na extremidade frontal do gabinete estrutural (1) pelo menos um trecho de borda (21) e pelo menos uma superfície frontal (22) dispostos no corpo (2), sendo que o corpo (2) é integralmente sobreposto à face frontal do gabinete estrutural (1) e pelo menos um trecho de borda (21) do corpo (2) é adaptado para ser fixado em pelo menos um trecho de interface de fixação (11) do gabinete estrutural (1). O refrigerador propriamente dito compreende pelo menos um gabinete estrutural (1) provido de pelo menos um trecho de interface de fixação (11) disposto em sua extremidade frontal, pelo menos um corpo (2) provido de pelo menos um trecho de borda (21) e pelo menos uma superfície frontal (22), pelo menos um trecho de borda (21) do corpo (2) é fixado em pelo menos um trecho de interface de fixação (11) do gabinete estrutural (1).

(71) WHIRLPOOL S.A. (BR/SP)
 (72) AXEL JULIO RAMM, GUSTAVO FRATTINI, IGNÁCIO JOÃO DOS SANTOS JÚNIOR
 (74) CARINA S RODRIGUES

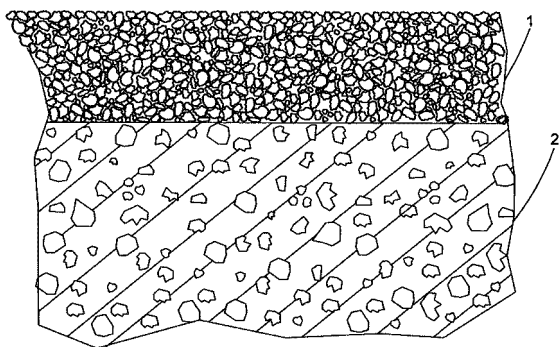


(21) PI 1104150-1 A2 3.1
 (22) 15/08/2011

(51) E01C 11/22 (2006.01)
 (54) PISTA DE POUSO E DECOLAGEM DE AEROPORTOS COM ALTA CAPACIDADE DE DRENAGEM

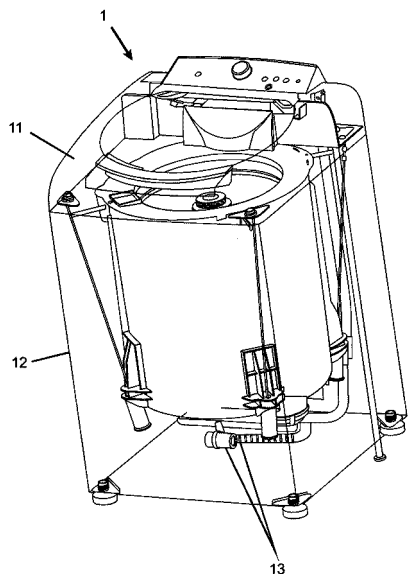
(57) A PISTA DE POUSO E DECOLAGEM DE AEROPORTOS COM ALTA CAPACIDADE DE DRENAGEM, consiste em uma pista de rolamento construída por uma camada de pedriscos de alta dureza estruturada com resina epóxi aplicada sobre a superfície de rolamento de concreto ou asfalto, aumentando a segurança e utilização das pistas de pouso dos aeroportos em condições de chuva intensa reduzindo o risco de aquaplanagem dos pneus das aeronaves. A água da chuva flui dentro da camada drenante porosa, se a chuva for muito intensa e formar uma lâmina de água sobre a pista, os pneus recalçarão a água para dentro da camada altamente porosa gerando um fluxo vertical descendente e horizontal da água. A resina epóxi tem grande capacidade de coesão apresentando alta resistência ao impacto, a superfície tem alto coeficiente de atrito devido à superfície rugosa dos pedriscos.

(71) OSCAR NISHIMURA (BR/SP)
 (72) OSCAR NISHIMURA



(21) **PI 1104189-7 A2** 3.1
 (22) 31/08/2011
 (51) G01J 3/00 (2006.01)
 (54) PROCESSO PARA CONTROLE DE QUALIDADE EM MATÉRIAS PRIMAS CERÂMICAS POR ESPECTROSCOPIA DE REFLECTÂNCIA (RS) E USO DO MESMO
 (57) PROCESSO PARA CONTROLE DE QUALIDADE DE MATÉRIAS-PRIMAS CERÂMICAS POR ESPECTROSCOPIA DE REFLECTÂNCIA (RS) E USO DO MESMO A presente invenção refere-se a um processo para otimizar os processos de extração da NPC. A presente invenção representa a possibilidade de classificar e qualificar estes minérios (MPC) a partir da caracterização espectro-mineral, com baixo custo, rapidez e precisão operacional. As análises podem ser realizadas em diversas condições do insumo mineral (MPC), esteja: (i) in situ (rocha na lavra) , (ii) extraído bruto (rocha explotada) (iii) processado (rocha cominuída em diversas granulometrias) ,(iv) especificado (pronto para comercialização) e estocado, e/ou (v) em início de utilização industrial.
 (71) UNIVERSIDADE ESTADUAL DE CAMPINAS - UNICAMP (BR/SP)
 (72) CARLOS ROBERTO DE SOUZA, JULIANO ALVES DE SENNA
 (74) LUCIANA ALBOCCINO BARBOSA CATALANO

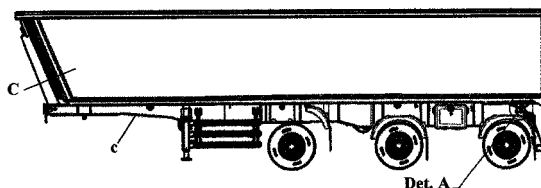
(21) **PI 1105131-0 A2** 3.1
 (22) 16/12/2011
 (51) B65D 81/113 (2006.01), D06F 39/00 (2006.01)
 (54) ESTRUTURA DE PROTEÇÃO APLICADA EM LAVADORA
 (57) ESTRUTURA DE PROTEÇÃO APLICADA EM LAVADORA. A presente invenção refere-se a uma estrutura de proteção aplicada em lavadora, sendo a mencionado estrutura de proteção compreendida por pelo menos um bloco inferior (2) fundamentalmente composto por pelo menos uma projeção estrutural (22) de altura capaz de suspender pelo menos uma parte do conjunto mecânico (13) da lavadora (1). Esta projeção estrutural (22) compreendendo pelo menos uma região em baixo relevo (23) e pelo menos uma parede estrutural (24).
 (71) WHIRLPOOL S.A. (BR/SP)
 (72) LUCAS DE ALMEIDA MAGALHÃES, GEORGES PERIPATO
 (74) SHEILA CORREA DE MEDEIROS



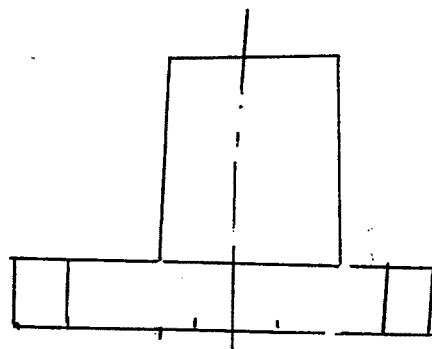
(21) **PI 1105276-7 A2** 3.1
 (22) 24/10/2011
 (51) B60P 1/28 (2006.01)
 (54) MANCAL DE ARTICULAÇÃO COM BUCHAS EXCÊNTRICAS
 (57) MANCAL DE ARTICULAÇÃO COM BUCHAS EXCÊNTRICAS Que será empregado na montagem articulada da caixa de carga (C) em relação ao chassi (c) do veículo, onde o mancal (1) da caixa de carga, que é fixo através dos furos (2) horizontais dispostos na parte superior de suas placas de base (3), por parafusos (4) e porcas (5), nos furos (6) dispostos na longarina estrutural inferior (7) da caixa de carga, se encaixa no mancal (8) soldado lateralmente ao chassi do veículo, de forma que o alojamento (9) do mancal da

caixa se alinhe, o máximo possível, em relação ao alojamento (10) do mancal do chassi, sendo o alinhamento entre os alojamentos dos mancais da caixa de carga e do chassi do veículo obtido por conjunto de buchas excêntricas, concêntricas entre si, instaladas nos alojamentos das placas de base do mancal da caixa, definindo uma bucha excêntrica interna (11) e uma bucha excêntrica externa (12), as quais serão transpassadas por um eixo (13), responsável pelo movimento de articulação dos mancais, sendo que o dito eixo transpassa ainda uma bucha (14), que está disposta, concêntrica, no interior da bucha rotativa (15) instalada no alojamento do mancal do chassi, e que atuará, auxiliada por espaçadores (16), como distanciadores das ditas placas de base do mancal da caixa, para que, por meio do giro do eixo, qualquer eventual falha na coincidência dos alojamentos dos mancais da caixa e do chassi, seja compensada pelo movimento rotativo relativo das ditas buchas excêntricas.

(71) Rodo Linea Implementos para Transporte Ltda. (BR/PR) , Menci & C.S.p.A (IT)
 (72) Felipe Hübner, Nelson Roberto Hübner Junior
 (74) David Nilton Pereira de Lucena



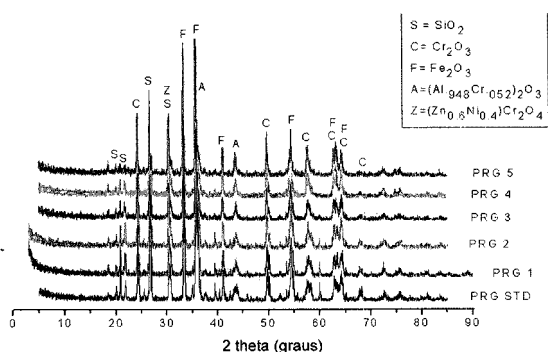
(21) **PI 1105330-5 A2** 3.1
 (22) 22/12/2011
 (51) A63H 17/38 (2006.01), A63H 33/00 (2006.01)
 (54) GUIA PARA RODAS SEM EIXO
 (57) GUIA PARA RODA SEM EIXO É um brinquedo sensacional, que ira divertir crianças adolescentes e adultos, quando se brinca na areia da praia ele joga areia para cima, se brincar na beira do mar joga agua para cima, é uma roda sem eixo, que com o guia para roda sem eixo se tem o controle total de direção, podendo virar para a esquerda, direita e para frente de acordo com o desejo de quem brinca.
 (71) ISMAR GASPAR BRANCO JUNIOR (BR/SP)
 (72) ISMAR GASPAR BRANCO JUNIOR



(21) **PI 1105364-0 A2** 3.1
 (22) 29/12/2011
 (51) C09C 1/40 (2006.01), C22B 7/04 (2006.01)
 (54) PIGMENTOS CERÂMICOS OBTIDOS A PARTIR DO LODO RESULTANTE DO PROCESSO DE GALVANOPLASTIA
 (57) PIGMENTOS CERÂMICOS OBTIDOS A PARTIR DO LODO RESULTANTE DO PROCESSO DE GALVANOPLASTIA. Refere-se a presente invenção ao desenvolvimento de pigmentos cerâmicos para esmaltes cerâmicos com adição de lodo galvânico como matéria-prima na formulação. A incorporação de resíduos industriais nos processos produtivos abre novas oportunidades de negócios, além de reduzir o volume de extração de matérias-primas, preservando os recursos naturais limitados. Um resíduo importante é o lodo profeniente da indústria de galvanoplastia, constituído por metais alcalinos e de transição. De acordo com a NBR 10004/2004 este resíduo pode ser classificado como classe 1 (perigoso), dependendo da concentração de alguns metais presentes no mesmo. O presente trabalho propõe um método para o reaproveitamento do resíduo de galvanoplastia na obtenção de pigmentos cerâmicos. Para a obtenção dos pigmentos cerâmicos, o resíduo resultante do processo de galvanoplastia foi previamente calcinado elri forno mufla a uma temperatura de 550°C e moído em moinho periquito. Com isso fo- obtido um residLlo em 325 mesh (45 microns) de 2,3%. Foram estudadas cinco possíveis formulações utilizando corno matéria-prima o lodo galvânico (LG), óxido de cromo, óxido de zinco, óxido de ferro, sílica e alumina. O processo de obtenção dos pigmentos cerâmicos com a adição do LG obedeceu às seguintes etapas. a) homogeneização das matérias-primas; b) calcinação dc) pigmento em forno mufla e c) moagem do pigmento em moinho periquito. As fases cristalinas encontradas nos pigmentos foram: SiO2, Cr2O3, Fe2O3, (Al.948 Cr.052)2O3 e (Zn06Ni04)Cr2O4. Foram selecionados 4 diferentes tipos de c-srnaites ceF micos para testes com os pigmentos obtidos, sendo estes: transparente brilhante, branco brilhante, transparente mate e branco mate. C) objetivo foi avaliar o comportamento do pigmento em relação aos diferentes esmaltes cerâmicos. Nesta invenção constatou-se que é possível obter pigmentos

cerâmicos com a adição de até 25% de lodo galvânico e que os mesmos apresentam características compatíveis com o pigmento padrão analisado.

- (71) ASSOCIAÇÃO EDUCACIONAL NOVE DE JULHO (BR/SP)
 (72) CLÁUDIA TERZINHA KNISS
 (74) MARCELO FERREIRA ROJAS



(21) PI 1105407-7 A2 3.1

(22) 29/12/2011

(51) E04F 17/10 (2006.01)

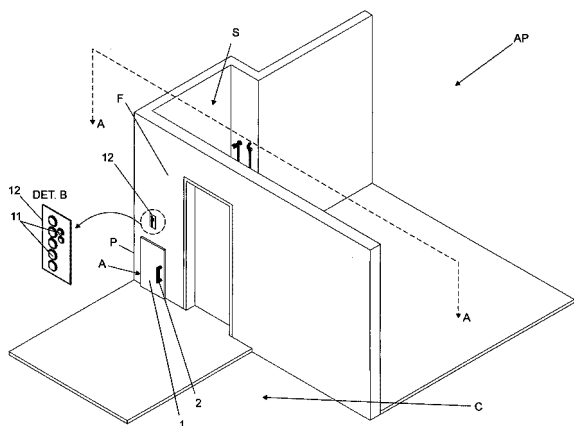
(54) GABINETE PARA INSTALAÇÃO EM APARTAMENTO, COM CARRINHO DE LATAS DE LIXO, PARA SISTEMA DE IDENTIFICAÇÃO E COLETA SELETIVA

(57) GABINETE PARA INSTALAÇÃO EM APARTAMENTO. COM CARRINHO DE LATAS DE LIXO, PARA SISTEMA DE IDENTIFICAÇÃO E COLETA SELETIVA, onde uma abertura (A) na alvenaria faz comunicação entre a área de serviço/cozinha (5) do apartamento (AP) e do corredor (C) do andar de edifício, fechada pela portinhola (1) de um gabinete (3) que aloja um carrinho móvel interno (8) com latas de lixo (7) e suas respectivas tampas (6), com sistema de coleta seletiva de lixo. O gabinete (3) instalado na área de serviço (5) possui, junto à cada uma de suas tampas (6) e sua respectiva lata de lixo (7), um interruptor (13), cada qual correspondente à seu LED (11), os quais, por sua vez, integram um painel (12) externo na fachada do apartamento (AP), visualizado a partir do corredor (C) do edifício. Cada tampa (6) e sua respectiva lata (7), possuem cor idêntica ao de seu LED (11) correspondente. Após cheia a lata ou latas (7) o morador aciona o interruptor correspondente de modo a acender o igualmente correspondente LED (11). O responsável pela coleta do edifício identifica pelo LED (11), exatamente a lata (7) a ser esvaziada, abre a portinhola (1) e puxa o carrinho (8), retirando o lixo, empurrando em seguida novamente o carrinho (8) para o interior do gabinete (3) e fechando a portinhola (1). Assim é agilizada e higienizada a coleta, de forma seletiva, segundo os padrões mundiais de coleta de lixo.

(71) RODRIGO LUIZ SANCHEZ (BR/SP)

(72) RODRIGO LUIZ SANCHEZ

(74) AGUINALDO MOREIRA



(21) PI 1105410-7 A2 3.1

(22) 20/12/2011

(51) C05B 7/00 (2006.01)

(54) FERTILIZANTE, PROCESSO DE FABRICAÇÃO DE FERTILIZANTE, PROCESSO DE FORMULAÇÃO COM SAIS INORGÂNICOS DE COBRE E NÍQUEL E PROCESSO DE PREPARAÇÃO DE APLICAÇÃO DE FERTILIZANTE CONCENTRADO DE FÓSFORO E POTÁSSIO EM BASE ANIDRA

(57) FERTILIZANTE, PROCESSO DE FABRICAÇÃO DE FERTILIZANTE, PROCESSO DE FORMULAÇÃO COM SAIS INORGÂNICOS DE COBRE E NÍQUEL E PROCESSO DE PREPARAÇÃO DE APLICAÇÃO DE FERTILIZANTE CONCENTRADO DE FÓSFORO E POTÁSSIO EM BASE ANIDRA trata de um solução inventiva onde é descrito um fertilizante fosforoso

em estado sólido anidro, com adição de outros nutrientes como cobre e níquel, mantendo sua solubilidade em base aquosa numa faixa ampla de pH. Notadamente este fertilizante fosforoso concentrado de fórmula 0-58-38 e 0-45-30+5,0%Cu+1,3%Ni melhora a absorção do fósforo pelas plantas e torna a composição mais competitiva em relação a custos, podendo ser amplamente diluída para aplicação e apresentando um pH adequado para aplicação foliar e adequado para misturas durante a aplicação.

(71) PRODUQUIMICA INDÚSTRIA E COMÉRCIO S/A (BR/SP)

(72) ARISTIDES ALVES DE MORAES JÚNIOR

(74) ICAMP MARCAS E PATENTES LTDA

(21) PI 1105436-0 A2

3.1

(22) 26/12/2011

(51) F25B 1/02 (2006.01), F04B 35/04 (2006.01), F04B 35/00 (2006.01)

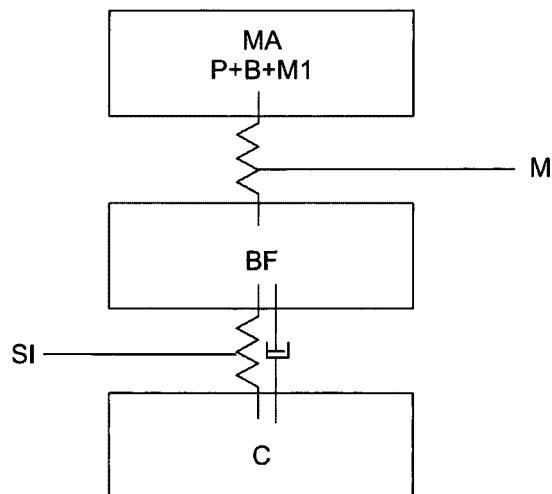
(54) COMPRESSOR LINEAR BASEADO EM MECANISMO OSCILATÓRIO RESSONANTE

(57) COMPRESSOR LINEAR BASEADO EM MECANISMO OSCILATÓRIO RESSONANTE A presente invenção refere-se a um compressor linear baseado em mecanismo oscilatório ressoante duplicado e com elementos funcionais essencialmente espelhados. De modo mais específico, é revelado um compressor linear compreendido por pelo menos uma mola ressonante (2) disposta no interior de pelo menos uma carcaça (7), pelo menos dois conjuntos de compressão, pelo menos dois cabeçotes (3), e pelo menos duas massas ativas (1) dispostas em equilíbrio entre si, e em equilíbrio com a mola ressonante (2). As massas ativas (1) são sincronamente operacionais de acordo com a anti-fase estabelecida pela mola ressonante (2), e são integradas por pelo menos um de pistão (5) e pelo menos uma porção móvel (61) de pelo menos um motor linear.

(71) WHIRLPOOL S.A. (BR/SP)

(72) PAULO ROGÉRIO CARRARA COUTO, CELSO KENZO TAKEMORI, WIFRED ROETTGER, DIETMAR ERICH BERNHARD LILIE

(74) SHEILA CORREA DE MEDEIROS



(21) PI 1105549-9 A2

3.1

(22) 08/11/2011

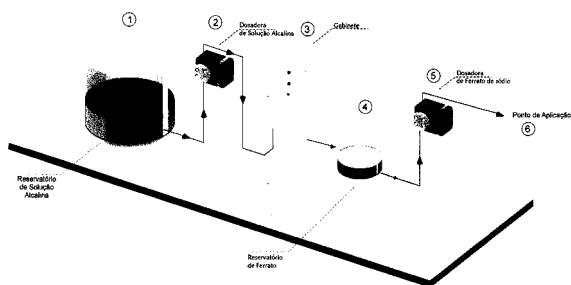
(51) C02F 1/70 (2006.01)

(54) GERADOR DE FERRATO DE SÓDIO IN LOBO

(57) GERADOR DE FERRATO DE SÓDIO IN LOCO, caracterizado pela geração de Ferrato de Sódio, Na₂FeO₄, através de um processo de reação eletrolítica, obtida pela oxidação de uma solução alcalina e íon metálico. A solução alcalina contida no reservatório (1), será dosada através de um sistema de dosagem automatizado (2), dentro do gabinete (3) onde promoverá a reação eletrolítica à solução, em contato com o íon metálico, promovendo a geração do Na₂FeO₄, a solução gerada será armazenada em um reservatório (4) e dosada através de um sistema de dosagem automatizado (5) até o ponto de aplicação (6). O Ferrato de Sódio é um produto químico aplicado em tratamento de águas e efluentes visando contribuir para a redução de outros produtos químicos comumente utilizados, proporcionando vantagens como a oxidação e a floculação em um mesmo produto.

(71) José Cristiano Ribeiro dos Santos (BR/PR)

(72) José Cristiano Ribeiro dos Santos



(21) **PI 1105844-7 A2** 3.1

(22) 24/11/2011

(51) C02F 1/28 (2006.01), B01J 20/12 (2006.01), B01D 15/00 (2006.01)

(54) PROCESSO DE PREPARAÇÃO DE ARGILOMINERAIS NATURAIS PARA O SEU USO COMO FASE SORVENTE E PRÉ-CONCENTRADORA DE ELEMENTOS E ESPÉCIES QUÍMICAS EM DISPOSITIVOS, PROCESSO DE CONSTRUÇÃO DE DISPOSITIVOS COM ARGILOMINERAIS NATURAIS PARA CONCENTRAÇÃO E DETERMINAÇÃO DE ELEMENTOS E ESPÉCIES QUÍMICAS EM SOLUÇÃO AQUOSA

(57) PROCESSO DE PREPARAÇÃO DE ARGILOMINERAIS NATURAIS PARA O SEU USO COMO FASE SORVENTE E PRÉ-CONCENTRADORA DE ELEMENTOS E ESPÉCIES QUÍMICAS EM DISPOSITIVOS, PROCESSO DE CONSTRUÇÃO DE DISPOSITIVOS COM ARGILOMINERAIS NATURAIS PARA CONCENTRAÇÃO E DETERMINAÇÃO DE ELEMENTOS E ESPÉCIES QUÍMICAS EM SOLUÇÃO AQUOSA A presente invenção revela o processo de preparação de argilominerais naturais e de seu uso em dispositivos, proporcionando a sorção e pré-concentração de elementos e espécies químicas. Os argilominerais, em especial a montmorilonita, apresentam-se como materiais sorventes, alternativos e de baixo custo. A presente invenção revela o processo de construção de dispositivos com os argilominerais e seu uso em soluções aquosas, em ampla faixa de pH e força iônica na concentração e determinação de elementos e espécies químicas em nível traço em meios líquidos naturais ou artificiais, como, por exemplo, rios, lagos, reservatórios, mares, piscinas, tanques etc. O dispositivo possui um a base cilíndrica (1) com tampa (7) que contém em seu interior uma fase sorvente composta por membranas (2 e 4) que suportam uma massa de argilomineral (3), por uma fase difusiva que pode ser, por exemplo, um material polimérico na forma de hidrogel (5) e, por um membrana (6), perfazendo um dispositivo versátil, de baixo custo, de fácil preparo e manipulação.

(71) Universidade Federal do Paraná (BR/PR)

(72) Vanessa Egéa Anjos, Gilberto Abate, Marcus TadeU Grassi

(21) **PI 1106558-3 A2** 3.1

(22) 07/10/2011

(30) 08/10/2010 US 12/900528

(51) E05B 15/02 (2006.01)

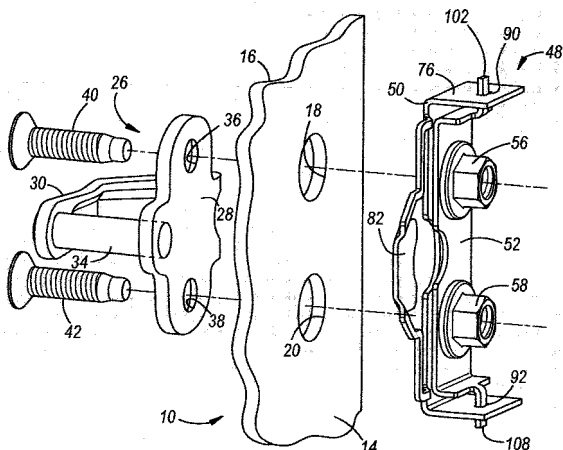
(54) CONJUNTO DA CHAPA DE ANCORAGEM

(57) CONJUNTO DA CHAPA DE ANCORAGEM É descrito um conjunto da chapa de ancoragem que monta de forma ajustável um batente no pilar do veículo. O batente tem uma base do batente com aberturas para receber parafusos de montagem que estenderão através de aberturas superdimensionadas no pilar. Uma base de ancoragem tem uma chapa de base para engate com o pilar e fendas de parafuso na chapa de base para alinhamento com as aberturas superdimensionadas no pilar. O corredeiro de ancoragem tem uma chapa deslizante montada para movimento deslizante vertical na chapa de base. A chapa deslizante tem porcas nela alinhadas com as aberturas superdimensionadas do pilar. As porcas recebem os parafusos de montagem de forma que, quando os parafusos de montagem bambaem, o batente, junto com o corredeiro de ancoragem, pode ser ajustado verticalmente até que o aperto dos parafusos de montagem apertem efetivamente a chapa deslizante do corredeiro de ancoragem contra a chapa de base da base de ancoragem para manter o batente na posição verticalmente ajustada.

(71) GM Global Technology Operations LLC (US)

(72) Andrew J. Novajovsky, Kenneth G. Danaj, Glenn L. Traister, Henry J. Nykiel

(74) Momsen, Leonardos & CIA.



(21) **PI 1106747-0 A2** 3.1

(22) 09/11/2011

(51) B65D 5/44 (2006.01), B65D 5/42 (2006.01)

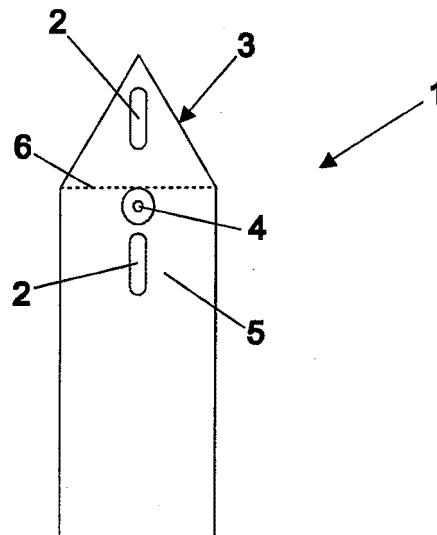
(54) SISTEMA DE LACRE PARA EMBALAGENS DE CARTONADAS

(57) SISTEMA DE LACRE PARA EMBALAGENS DE CARTONADAS, notadamente de um sistema de lacre para embalagens (1) cartonadas viabilizado por meio de uma película metálica (2) colada na dobra (3) da embalagem, que quando da sua articulação e/ ou abertura se desprende deixando a mostra o orifício (4) de saída do produto alimentício nela contido.

(71) Celso Guimarães Brandão (BR/MG)

(72) Celso Guimarães Brandão

(74) Vilage Marcas & Patentes



(21) **PI 1107280-6 A2** 3.1

(22) 06/09/2011

(51) F16H 25/20 (2006.01), A47B 13/00 (2006.01), A47C 31/00 (2006.01)

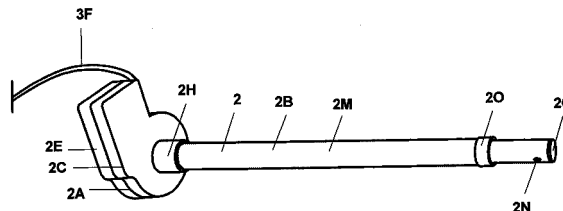
(54) ATUADOR APLICÁVEL A MÓVEIS EM GERAL

(57) "ATUADOR APLICÁVEL A MÓVEIS EM GERAL", descreve-se a presente patente de invenção como um atuador aplicável a móveis em geral que, de acordo com as suas características, propicia a formação de um atuador moveleiro (1) em estrutura própria e específica do tipo eletromecânica baseada em um servomecanismo e destinada a gerar movimentos específicos entre as estruturas dos móveis como estofados, camas e similares em geral, com vistas a possibilitar de forma extremamente prática, segura e precisa uma completa otimização nos procedimentos de movimentação das estruturas móvel de móveis em geral, aliado a elevada ergonomia e precisão nestas movimentações e, tendo como base, um atuador moveleiro (1) com grande resistência, segurança e versatilidade facilmente adaptável a uma vasta gama de móveis, locais e usuários em geral.

(71) Line Indústria e Comércio de Atuadores Ltda - Me (BR/PR)

(72) Paulo Ricardo Marin

(74) Paulo Gustavo Zanetti Morais Badan



(21) **PI 1107353-5 A2** 3.1

(22) 10/11/2011

(51) B01F 7/00 (2006.01), C06B 21/00 (2006.01)

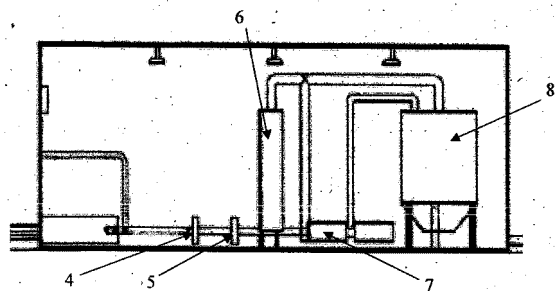
(54) EQUIPAMENTO MISTURADOR DE EMULSÃO OXIDANTE

(57) EQUIPAMENTO MISTURADOR DE EMULSÃO OXIDANTE. A presente patente de invenção tem por objetivo um equipamento misturador de emulsão oxidante decorrente da mistura de nitrato de amônia, óleo e água, os quais passam por mesclador (4), emulsificador (5), refinador (6), reservatório intermediário (7) onde coletado amostras e por último no reservatório de emulsão (8), onde o mistura está na forma de emulsão oxidante pronta e liberada para o processo seguinte. -

(71) Astor Schwarzer (BR/RS)

(72) Astor Schwarzer

(74) Catiane Zini Borela



(21) **PI 1107378-0 A2** 3.1

(22) 05/12/2011

(51) C09D 5/26 (2006.01)

(54) TINTA ESPECIAL PARA INSPEÇÃO TÉRMICA

(57) TINTA ESPECIAL PARA INSPEÇÃO TÉRMICA A presente invenção baseia-se no desenvolvimento de uma tinta especial para análise térmica de equipamentos industriais, com o propósito de mudança de cor na determinada temperatura máxima de trabalho, servindo de alerta para a tomada de decisão. A tinta baseia-se no uso de pigmentos especiais que mudam de cor sob determinada temperatura de trabalho. Sendo que para cada equipamento OU faixa de trabalho, existirão diferentes pigmentos para a mudança de cor. O método de fixação baseia-se no uso de resinas a base de silicone e acrílica, cada um especificado para a faixa de temperatura de trabalho. Os pigmentos são constituídos por óxidos metálicos, de baixo impacto ambiental.

(71) Haysler Apolinário Amoroso Lima (BR/MG)

(72) Haysler Apolinário Amoroso Lima

3.2

PUBLICAÇÃO ANTECIPADA

(21) **BR 10 2013 011912-1 A2** 3.2

(22) 14/05/2013

(51) C21B 13/02 (2006.01)

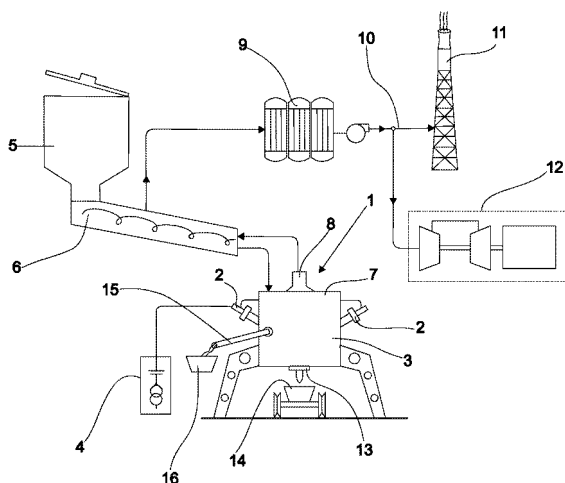
(54) PROCESSO PARA REDUÇÃO DE MINÉRIO DE FERRO EM REATOR COM TOCHAS DE PLASMA EM REGIME TRANSIENTE

(57) RESUMO "PROCESSO PARA REDUÇÃO DE MINÉRIO DE FERRO EM REATOR COM TOCHAS DE PLASMA EM REGIME TRANSIENTE" consiste essencialmente do uso no reator (1) de tochas (2) com tecnologia de plasma em regime transiente, como conversor catalítico na geração do agente redutor do minério de ferro a partir do gás natural, ou outro hidrocarboneto, de forma que a redução, a produção de gás de síntese e a entalpia se dêem em um mesmo ambiente.

(71) ALBERTO CARLOS PEREIRA FILHO (BR/SP)

(72) ALBERTO CARLOS PEREIRA FILHO

(74) VILAGE MARCAS E PATENTES LTDA



Diretoria de Patentes - DIRPA

Despachos Relativos a Pedidos, Patentes (incluindo as de MI/DI expedidas na vigência da Lei 5772/71) e Certificados de Adição de Invenção

RPI 2257 de 08/04/2014

1. Pedido Internacional PCT/BR Designado ou Eleito

1.2 NOTIFICAÇÃO – PEDIDO RETIRADO – PCT

(21) **PI 0520646-4** 1.2
(22) 24/10/2005
(71) Proyecto de Biomedicina Cima, S.L (ES)
(74) Magnus Aspeby/Claudio Marcelo Szabas
(86) PCT ES2005/000569 de 24/10/2005
(87) WO 2007/048857 de 03/05/2007
Pedido retirado em relação ao Brasil face à impossibilidade de aceitação na fase nacional por não atender ao disposto no Art. 216 da LPI.

(21) **PI 0715327-9** 1.2
(22) 25/07/2007
(71) Acme Condom Company Llc (N)
(74) Demarest e Almeida
(86) PCT US2007/017117 de 31/07/2007
(87) WO 2008/016608 de 07/02/2008

(21) **PI 0715414-3** 1.2
(22) 25/07/2007
(71) Novartis Ag (CH)
(74) DANNEMANN, SIEMSEN, BIGLER & IPANEMA MOREIRA
(86) PCT US2007/074298 de 25/07/2007
(87) WO 2008/014307 de 31/01/2008
Pedido retirado em relação ao Brasil, tendo em vista à impossibilidade de aceitação da entrada na fase nacional face à intempetividade, pois o prazo para a referida entrada expirava em 26/01/2009 (30 meses contados da data de prioridade) e a pretensa entrada só ocorreu em 27/01/2009.

(21) **PI 0721756-0** 1.2
(22) 13/12/2007
(71) Cosma Engineering Europe AG (AT)
(74) Momsen, Leonardos & CIA.
(86) PCT EP2007/010966 de 13/12/2007
(87) WO 2008/098608 de 21/08/2008
O presente pedido foi depositado através do PCT em 13/12/2007, dando entrada na fase nacional em 11/12/2009, apesar do prazo expirar em 14/08/2009 (30 meses contados da data de prioridade que é 14/02/2007). Conforme art. 12º da Resolução INPI PR nº 77/2013, "O depositante deve requerer o restabelecimento de direito para entrada na fase nacional, no ato da apresentação do requerimento para a entrada na fase nacional, instruído de documentação comprobatória e acompanhado de retribuição correspondente." Uma vez que o requerente não recolheu a guia de retribuição do pedido de restabelecimento de direito, conforme determinado pela Resolução acima exposta, não poderá ser aceito tal solicitação, sendo assim o pedido retirado em relação ao Brasil por ter sido intempestivo.

1.3.1 RETIFICAÇÃO

(21) **PI 0407132-8 A8** 1.3.1
(22) 12/02/2004
(30) 12/02/2003 EP 03002678.5
(51) A61F 13/15 (2006.01)
(54) FRALDA DELGADA E SECA
(57) "FRALDA DELGADA E SECA". A presente invenção refere-se a um artigo absorvente, de preferência um artigo absorvente descartável, como uma fralda. É apresentado um núcleo absorvente, útil para uso em um artigo absorvente, que confere ao dito artigo maior conforto durante o uso, e o torna delgado e seco. É apresentado, também, um processo para a obtenção desse núcleo. É especificamente apresentado um núcleo absorvente útil para uso em um artigo absorvente, formado por uma camada de substrato que inclui uma primeira superfície e uma segunda superfície, e por uma camada descontínua de material absorvente que contém um material polimérico absorvente, sendo que o dito material absorvente contém, opcionalmente, um material fibroso absorvente que não representa mais que 20%, em peso, do peso total do material polimérico absorvente, sendo que a camada descontínua de material absorvente inclui uma primeira superfície e uma segunda superfície, e sendo que o dito núcleo absorvente inclui, ainda, uma camada de material termoplástico que inclui uma primeira superfície e uma segunda superfície, sendo que a segunda superfície da dita camada descontínua de material absorvente encontra-se ao menos parcialmente em contato com a primeira superfície da camada de substrato, sendo que porções da segunda superfície da camada de material termoplástico encontram-se em contato direto com a primeira superfície da camada de substrato, e sendo que porções da dita segunda superfície da camada de material termoplástico encontram-se em contato direto com a primeira superfície da camada descontínua de material absorvente. É apresentado, também, um processo para a obtenção de uma camada de armazenamento para um núcleo absorvente útil para uso em um artigo absorvente, sendo que o dito processo inclui as etapas de: - obter um material de substrato que inclui uma primeira superfície e uma segunda superfície; - depositar material absorvente sobre a primeira superfície do material de substrato, em um padrão que inclui ao menos uma zona que é substancialmente isenta de material absorvente, e ao menos uma zona que inclui material absorvente; - depositar um material termoplástico sobre a primeira superfície do material de substrato e do material absorvente, de modo que algumas porções do material termoplástico estejam em contato direto com a primeira superfície do substrato, e algumas porções do material termoplástico estejam em contato direto com o material absorvente.
(71) The Procter & Gamble Company (US)
(72) LUDWIG BUSAM, UWE JURGEN BECKER, MICHAEL DIVO, BRUNO JOHANNES EHRNSPERGER, ROLAND ENGEL, TORSTEN LINDNER, SIEGFRIED LINK, VOLKER MAIER, SANAUL SIDDIQUEE, GABRIELE STIEHL, THOMAS TOMBULT-MEYER
(74) Vieira de Mello Advogados
(85) 29/07/2005
(86) PCT US04/004349 de 12/02/2004
(87) WO 2004/071539 de 26/08/2004
Foi retificada a publicação (1.3) RPI 1831 de 07/02/2006 referente ao item (72)

1.4.1 RESTABELECIMENTO DE DIREITO PARA ENTRADA NA FASE NACIONAL DO PCT NEGADO

(21) **PI 0720643-7** 1.4.1
(22) 24/08/2007
(71) Siemens Energy & Automation, Inc. (US)
(74) Dannemann, Siemsen, Bigler & Ipanema Moreira
(86) PCT US2007/018834 de 24/08/2007
(87) WO 2008/024507 de 28/02/2008
Vide e- parecer

1.5 EXIGÊNCIAS DIVERSAS

(21) **PI 0717194-3** 1.5
(22) 26/11/2007
(71) UNI-CHARM CO., LTD (JP)
(74) NASCIMENTO ADVOGADOS
(86) PCT JP2007/072786 de 26/11/2007
(87) WO 2008/066010 de 05/06/2008
Solicita-se a regularização da procuração, uma vez que baseado no artigo 216 § 1º da LPI, o documento de procuração deve ser apresentado no original, traslado ou fotocópia autenticada.

(21) **PI 0717852-2** 1.5
(22) 17/08/2007
(71) Hitachi, LTD. (JP)
(74) Momsen, Leonardos & Cia
(86) PCT US2007/076188 de 17/08/2007
(87) WO 2008/057646 de 15/05/2008
Apresente documento de cessão dos direitos de prioridade dos inventores/depositantes ("KEN E. ANDERSON" e "KEVIN R. CURTIS") da prioridade US 60/855754 de 01/11/2006 e ("KEVIN R. CURTIS", "KEN E. ANDERSON", "TATSURO IDE", "KENICHI SHIMADA", "TAKESHI SHIMANO" e "HARUKAZU MIYAMOTO") da prioridade US 60/872472 de 04/12/2006 para o Depositante "INPHASE TECHNOLOGIES" com data anterior a entrada na Fase Nacional, tendo em vista que somente foi apresentado o documento de cessão dos direitos de prioridade dos inventores/depositantes das prioridades US 60/855754 de 01/11/2006 e US 60/872472 de 04/12/2006 para o Depositante "HITACHI, LTD.".

(21) **PI 0718738-6** 1.5
(22) 07/12/2007
(71) FRAUNHOFER - GESELLSCHAFT ZUR FORDERUNG DER ANGEWADTEN FORSCHUNG E.V. (DE)
(74) CRUZEIRO NEWMARC PATENTES E MARCAS LTDA
(86) PCT EP2007/010665 de 07/12/2007
(87) WO 2008/071353 de 19/06/2008
Comprove que os signatários das petições "DESP 018090030958", "DESP 018090032932" e "DESP 018090038520" têm poderes para atuar em nome do depositante, uma vez que baseado no artigo 216 da Lei 9.279/1996 de 14/05/1996 (LPI) "Os atos previstos nesta Lei serão praticados pelas partes ou por seus procuradores, devidamente qualificados"

- (21) **PI 0718740-8** 1.5
(22) 14/12/2007
(71) KNOPP NEUROSCIENCES, INC. (US)
(74) Antonio Mauricio Pedras Arnaud
(86) PCT US2007/087639 de 14/12/2007
(87) WO 2008/074033 de 19/06/2008
Solicita-se a regularização da procuração, uma vez que a procuração apresentada não possui data.
- (21) **PI 0719174-0** 1.5
(22) 05/10/2007
(71) Pharmasset, Inc. (US) , F. Hoffmann-La Roche AG (CH)
(74) Orlando de Souza
(86) PCT US2007/021548 de 05/10/2007
(87) WO 2008/045419 de 17/04/2008
Regularize o documento de Cessão do Direito de Prioridade referente a prioridade "US 60/850,962" de 10/10/2006, que foi apresentado na petição nº. 020090056698 de 08/06/2009, apresentando a Cessão do Direito de Prioridade dos inventores/depositantes da prioridade "US 60/850,962" de 10/10/2006 ("STEVEN D. AXT", "KESHAB SARMA", "JUSTIN VITALE", "JIANG ZHU" e "QINGWU JIN") para o Depositante "PHARMASSET, INC." e dos inventores/depositantes da prioridade "US 60/850,962" de 10/10/2006 ("BRUCE ROSS", "SUGUNA RACHAKONDA" e "BYOUNG-KWON CHU") para o Depositante "F. HOFFMANN-LA ROCHE AG".
- (21) **PI 0719176-6** 1.5
(22) 12/10/2007
(71) Bemis Manufacturing Company (US)
(74) Orlando de Souza
(86) PCT US2007/081199 de 12/10/2007
(87) WO 2008/048877 de 24/04/2008
Solicita-se a regularização da procuração, uma vez que a procuração apresentada não possui data.
- (21) **PI 0719177-4** 1.5
(22) 09/10/2007
(71) Dow Corning Corporation (US)
(74) Orlando de Souza
(86) PCT EP2007/008753 de 09/10/2007
(87) WO 2008/043512 de 17/04/2008
Solicita-se a regularização da procuração, uma vez que a procuração apresentada não possui data.
- (21) **PI 0719185-5** 1.5
(22) 12/10/2007
(71) Impres Medical, Inc (US)
(74) Alexandre Ferreira
(86) PCT US2007/081257 de 12/10/2007
(87) WO 2008/046050 de 17/04/2008
Regularize o documento de Cessão do Direito de Prioridade referente a prioridade "US 60/829,206" de 12/10/2006, sendo que foi apresentado na petição nº. 020090058449 de 12/06/2009 o documento de Cessão do Direito de Prioridade referente a prioridade "US 11/871,684" de 12/10/2007.
- (21) **PI 0720661-5** 1.5
(22) 27/12/2007
(71) Nektar Therapeutics Al, Corporation (US) , Baxter International Inc. (US) , Baxter Healthcare SA (CH)
(74) Orlando de Souza
(86) PCT US2007/026522 de 27/12/2007
(87) WO 2008/082669 de 10/07/2008
Apresente documentos comprobatórios que expliquem a divergência no nome dos inventores que consta na publicação internacional WO2008/082669 de 10/07/2008 "Fritz Schefflinger" e "Zhihao Fang", e os constantes da petição inicial nº 020090062480 de 25/06/2009 "Friedrich Schefflinger" e "Zhihao Zang"
- (21) **PI 0721241-0** 1.5
(22) 20/12/2007
(71) LFB Biotechnologies (FR)
(74) Guerra Adv
(86) PCT FR2007/002144 de 20/12/2007
(87) WO 2008/096070 de 14/08/2008
Apresente documentos comprobatórios que expliquem a divergência no nome do depositante constante na publicação internacional WO2008/096070 de 14/08/2008 "LFB BIOTECHNOLOGIES SOCIETE PAR ACTIONS
- SIMPLIFIEE UNIPERSONNELLE" e o constante da petição inicial nº 01609003925 de 19/06/2009, "LFB BIOTECHNOLOGIES", regularizando inclusive a procuração.
- (21) **PI 0721242-9** 1.5
(22) 28/12/2007
(71) LFB Biotechnologies (FR)
(74) Guerra Adv
(86) PCT FR2007/002188 de 28/12/2007
(87) WO 2008/096082 de 14/08/2008
Apresente documentos comprobatórios que expliquem a divergência no nome do depositante constante na publicação internacional WO2008/096082 de 14/08/2008 "LFB BIOTECHNOLOGIES SOCIETE PAR ACTIONS SIMPLIFIEE UNIPERSONNELLE" e o constante da petição inicial nº 016090004047 de 25/06/2009, "LFB BIOTECHNOLOGIES", regularizando inclusive a procuração.
- (21) **PI 0721848-6** 1.5
(22) 19/12/2007
(71) Sony Ericsson Mobile Communications AB (SE)
(74) Di Blasi, Parente, Vaz e Dias & Al.
(86) PCT IB2007/004025 de 19/12/2007
(87) WO 2009/001164 de 31/12/2008
Apresente nova via de documento de procuração tendo em vista que os documentos apresentados, em duas ocasiões, encontram-se ilegíveis.
- (21) **PI 0807042-3** 1.5
(22) 24/01/2008
(71) Advanced Imaging Technologies (Proprietary) Limited (ZA)
(74) Veirano Advogados Associados
(86) PCT IB2008/050250 de 24/01/2008
(87) WO 2008/090521 de 31/07/2008
Esclareça a divergência do título do pedido informado nos formulários F1.03 e F1.02 "Sistema e método para monitoramento de condição de correias condutoras" e o constante no relatório e resumo "Monitoramento de correias condutoras".
- (21) **PI 0807043-1** 1.5
(22) 24/01/2008
(71) Advanced Imaging Technologies (Proprietary) Limited (ZA)
(74) Veirano e Advogados Associados
(86) PCT IB2008/050255 de 24/01/2008
(87) WO 2008/090523 de 31/07/2008
Esclareça a divergência do título do pedido informado nos formulários F1.03 e F1.02 "Sistema e método para monitoramento de condição de correias condutoras" e o constante no relatório e resumo "Monitoramento de correias condutoras".
- (21) **PI 0807056-3** 1.5
(22) 31/01/2008
(71) Sony Ericsson Mobile Communications AB (SE)
(74) Molsen, Leonardos & Cia.
(86) PCT US2008/052664 de 31/01/2008
(87) WO 2008/095103 de 07/08/2008
Apresente documentos comprobatórios que expliquem a divergência no nome do depositante constante na publicação internacional WO2008/095103 de 07/08/2008 "Sony Ericsson Mobile Communications; Bloemaum L., Scott; Liu, Charles; Minborg, Per-Ake" e o constante da petição inicial nº 020090073140 de 07/08/2008 "Sony Ericsson Mobile Communications".
- (21) **BR 10 2013 016106-3** 2.1
(22) 24/06/2013
(71) MARCOPOLO S.A (BR/RS)
(74) RICARDO AMARAL REMER
- (21) **BR 10 2013 018242-7** 2.1
(22) 17/07/2013
(71) LANXESS DEUTSCHLAND GMBH (DE)
(74) DAVID DO NASCIMENTO ADVOGADOS ASSOCIADOS
- (21) **BR 10 2013 018760-7** 2.1
(22) 23/07/2013
(71) CENTRO DE TECNOLOGIA MINERAL - CETEM (BR/RJ)
(74) GABRIELA TOLEDO DE CAMPOS
- (21) **BR 10 2013 019290-2** 2.1
(22) 30/07/2013
(71) GENERAL ELETRIC COMPANY (US)
(74) GUSTAVO SARTORI GUIMARÃES
- (21) **BR 10 2013 019292-9** 2.1
(22) 30/07/2013
(71) FREDERIC DE SOUZA CÂMARA (BR/SP)
- (21) **BR 10 2013 019294-5** 2.1
(22) 30/07/2013
(71) PEUGEOT CITROEN AUTOMOBILES SA (BR/SP)
(74) NASCIMENTO ADVOGADOS
- (21) **BR 10 2013 019989-3** 2.1
(22) 06/08/2013
(71) MAGNETI MARELLI S.P.A. (IT)
(74) ADVOCACIA PIETRO ARIBONI S/C
- (21) **BR 10 2013 020180-4** 2.1
(22) 08/08/2013
(71) TERRA BRASILIS COMÉRCIO DE MATERIAL DIDÁTICO E EDITORA LTDA (BR/SP)
- (21) **BR 10 2013 020186-3** 2.1
(22) 08/08/2013
(71) ELITE-AÇO INDÚSTRIA E COMÉRCIO DE MÓVEIS LTDA. (BR/SP)
(74) BEÉRRE ASSESSORIA EMPRESARIAL S/C LTDA
- (21) **BR 10 2013 020187-1** 2.1
(22) 08/08/2013
(71) ECIL INFORMÁTICA INDUSTRIA E COMÉRCIO LTDA. (BR/SP)
(74) BEÉRRE ASSESSORIA EMPRESARIAL S/C LTDA
- (21) **BR 10 2013 020206-1** 2.1
(22) 08/08/2013
(71) TRATCH FABRICAÇÃO E COMERCIALIZAÇÃO DE PRODUTOS QUÍMICOS PARA REMEDIAÇÃO DE SOLOS E TRATAMENTO DE ÁGUA E LIMPEZA INDUSTRIAL LTDA (BR/SP)
(74) TINOCO SOARES & FILHO S/C LTDA.
- (21) **BR 10 2013 020211-8** 2.1
(22) 08/08/2013
(71) UNIVERSIDADE DE SÃO PAULO - USP (BR/SP)
(74) MARIA APARECIDA DE SOUZA
- (21) **BR 10 2013 020221-5** 2.1
(22) 08/08/2013
(71) GENERAL ELETRIC COMPANY (US)
(74) CAROLINA NAKATA
- (21) **BR 10 2013 020251-7** 2.1
(22) 08/08/2013
(71) JACI DE SOUZA (BR/SP)
- (21) **BR 10 2013 020501-0** 2.1
(22) 12/08/2013
(71) MARCIA REGINA BARBOSA SILVA (BR/SP)
- (21) **BR 10 2013 020626-1** 2.1
(22) 09/08/2013
(71) LUIS ALBERTO VIEIRA DE CARVALHO (BR/SP)
(74) MÁRCIO LORETI
- (21) **BR 10 2013 020666-0** 2.1
(22) 14/08/2013

2. Depósito

2.1 PEDIDO DE PATENTE OU CERTIFICADO DE ADIÇÃO DE INVENÇÃO DEPOSITADO

- (21) **BR 10 2012 019423-6** 2.1
(22) 11/05/2012
(71) Universidade Federal do Pará (BR/PA) , Universidade Federal de Minas Gerais - UFMG (BR/MG) , Museu Paraense Emílio Goeldi - MPEG (BR/PA) , Instituto Evandro Chagas (BR/PA) , SECRETARIA EXECUTIVA DE SAÚDE PÚBLICA DO ESTADO DO PARÁ (BR/PA)

(71) OMRON COMPONENTES AUTOMOTIVOS LTDA (BR/SP) (74) FERNANDO PERANDIN EVANGELISTA		CONEXUM - SISTEMAS COMPUTACIONAIS INTELIGENTES LTDA (BR/RS) , UNIVERSIDADE FEDERAL DO RIO GRANDE DO SUL (BR/RS) , DFL CONSULTORIA EM INFORMÁTICA E SOLUÇÕES EMPRESARIAIS LTDA (BR/RS) (74) MILTON LUCÍDIO LEÃO BARCELLOS	(22) 28/11/2013 (71) ARVINMERITOR TECHNOLOGY LLC (US) (74) ORLANDO DE SOUZA
(21) BR 10 2013 020789-6 2.1 (22) 15/08/2013 (71) VANGLES DO SANTOS BRITO (BR/SP) (74) LOGOS MARCAS E PATENTES S/C LTDA.		(21) BR 10 2013 025447-9 2.1 (22) 02/10/2013 (71) Dr. Ing. h.c. F. Porsche Aktiengesellschaft (DE) (74) Licks Advogados	(21) BR 10 2013 030758-0 2.1 (22) 29/11/2013 (71) COMPANHIA DE ELETRICIDADE DA BAHIA - COELBA (BR/BA) , INSTITUTO DE TECNOLOGIA PARA O DESENVOLVIMENTO - LACTEC (BR/PR) (74) VALOR MARCAS E PATENTES S/S LTDA
(21) BR 10 2013 020795-0 2.1 (22) 15/08/2013 (71) ICA TELECOMUNICAÇÕES LTDA (BR/SP) (74) RUBENS DOS SANTOS FILHO		(21) BR 10 2013 025535-1 2.1 (22) 03/10/2013 (71) Lucas Anderson Pierog (BR/SC) (74) Sandro Conrado da Silva	(21) BR 10 2013 030759-9 2.1 (22) 29/11/2013 (71) COMPANHIA DE ELETRICIDADE DA BAHIA - COELBA (BR/BA) , INSTITUTO DE TECNOLOGIA PARA O DESENVOLVIMENTO - LACTEC (BR/PR) (74) VALOR MARCAS E PATENTES S/S LTDA
(21) BR 10 2013 020813-2 2.1 (22) 15/08/2013 (71) RODOLFO HEBERTO GRABNER (BR/SP) (74) O MASSARO - MARCAS E PATENTES LTDA		(21) BR 10 2013 025874-1 2.1 (22) 07/10/2013 (71) UNIVERSIDADE FEDERAL DE SANTA CATARINA (UFSC) (BR/SC) , Whirlpool S.A. (BR/SP) (74) Antonio Mauricio Pedras Arnaud	(21) BR 10 2013 030949-4 2.1 (22) 02/12/2013 (71) EDUARDO DA CUNHA RAMOS (BR/PR) (74) CALISTO VENDRAME SOBRINHO
(21) BR 10 2013 021359-4 2.1 (22) 21/08/2013 (71) RAONE LUIS EXNER 00103161082 (BR/RS) (74) VILAGE MARCAS E PATENTES LTDA		(21) BR 10 2013 025920-9 2.1 (22) 07/10/2013 (71) THRUÉE TECHNOLOGY SISTEMAS LTDA ME (BR/SC) (74) EDEMAR SOARES ANTONINI	(21) BR 10 2013 031054-9 2.1 (22) 03/12/2013 (71) CHENG JUEI YU (BR/PR)
(21) BR 10 2013 022366-2 2.1 (22) 02/09/2013 (71) CELSO BELLINETTI (BR/SP) , ANTONIO CARLOS FERNANDES (BR/SP) (74) VILAGE MARCAS E PATENTES LTDA		(21) BR 10 2013 026542-0 2.1 (22) 15/10/2013 (71) Whirlpool S.A. (BR/SP) (74) CARINA S RODRIGUES	(21) BR 10 2013 031416-1 2.1 (22) 06/12/2013 (71) PETRÓLEO BRASILEIRO S/A - PETROBRAS (BR/RJ)
(21) BR 10 2013 022824-9 2.1 (22) 06/09/2013 (71) Universidade Estadual Paulista Julio de Mesquita Filho (BR/SP) , Fundação Universidade Federal de São Carlos (BR/SP) (74) Leopoldo Campos Zuaneti		(21) BR 10 2013 027042-3 2.1 (22) 21/10/2013 (71) Cristiano Muniz Fiuza (BR/GO) (74) MODAL MARCAS E PATENTES LTDA	(21) BR 10 2013 031447-1 2.1 (22) 06/12/2013 (71) MARCO AURÉLIO DE SOUZA (BR/GO)
(21) BR 10 2013 022873-7 2.1 (22) 06/09/2013 (71) JUCIMAR FORNARI HUK (BR/SC) (74) EVERTON LUIS ROSSIN		(21) BR 10 2013 027956-0 2.1 (22) 30/10/2013 (71) CHINA PETROLEUM & CHEMICAL CORPORATION (CN) , BEIJING RESEARCH INSTITUTE OF CHEMICAL INDUSTRY, CHINA PETROLEUM & CHEMICAL CORPORATION (CN) (74) DANNEMANN, SIEMSEN, BIGLER & IPANEMA MOREIRA - API 192	(21) BR 10 2013 031468-4 2.1 (22) 06/12/2013 (71) SANDVIK TOOLING FRANCE (FR)
(21) BR 10 2013 022875-3 2.1 (22) 06/09/2013 (71) JOÃO BATISTA PRAXEDES (BR/SP) (74) VILAGE MARCAS E PATENTES LTDA		(21) BR 10 2013 027961-7 2.1 (22) 30/10/2013 (71) CHINA PETROLEUM & CHEMICAL CORPORATION (CN) , BEIJING RESEARCH INSTITUTE OF CHEMICAL INDUSTRY, CHINA PETROLEUM & CHEMICAL CORPORATION (CN) (74) DANNEMANN, SIEMSEN, BIGLER & IPANEMA MOREIRA - API 192	(21) BR 10 2013 031578-8 2.1 (22) 06/12/2013 (71) THE OTIS PATENT TRUST (US) (74) KASZNAR LEONARDOS PROPRIEDADE INTELECTUAL
(21) BR 10 2013 022884-2 2.1 (22) 06/09/2013 (71) LUIZ VALENTIN ALBERTO (BR/SP) , ERNESTO MARIANO ALBERTTI (BR/SP) (74) VILAGE MARCAS E PATENTES LTDA		(21) BR 10 2013 028308-8 2.1 (22) 01/11/2013 (71) KLEBER ECCHER (BR/RS) (74) PAULO ROBERTO AGUIAR DE FREITAS	(21) BR 10 2013 031603-2 2.1 (22) 06/12/2013 (71) UNIVERSIDADE DO VALE DO SAPUCAÍ (BR/MG)
(21) BR 10 2013 022974-1 2.1 (22) 09/09/2013 (71) OLAVO TEIXEIRA CARDENAS (BR/SP) (74) VILAGE MARCAS E PATENTES LTDA		(21) BR 10 2013 029397-0 2.1 (22) 14/11/2013 (71) INDUSTRIAS AUXILIARES, S.A. (INDAUX) (ES) (74) JOSE CARLOS FERREIRA	(21) BR 10 2013 031664-4 2.1 (22) 09/12/2013 (71) OSMAR ANTONIO REDIGOLO (BR/SP) (74) GLAUCO ZOLINE
(21) BR 10 2013 023419-2 2.1 (22) 12/09/2013 (71) FUNDAÇÃO OSWALDO ARANHA (BR/RJ) , ALEXANDRE FERNANDES HABIBE (BR/RJ) , CARLOS ANGELO NUNES (BR/SP) , CLAUDINEI DOS SANTOS (BR/RJ) , DAURO PEIXOTO ARAGÃO (BR/RJ) , ISAAC VINICIUS FELICIANO SUHETT (BR/RJ) , JEFFERSON FABRICIO CARDOSO LINS (BR/RJ) (74) VILAGE MARCAS E PATENTES LTDA		(21) BR 10 2013 029430-6 2.1 (22) 14/11/2013 (71) ELSON DOS SANTOS JÚNIOR (BR/SP) (74) SUL AMÉRICA MARCAS E PATENTES S/C LTDA.	(21) BR 10 2013 031677-6 2.1 (22) 09/12/2013 (71) SOCIEDADE REGIONAL DE ENSINO E SAÚDE S/S LTDA (BR/SP) , GUSTAVO MENEGUINE DALTOE (BR/SP) (74) ICAMP MARCAS E PATENTES LTDA
(21) BR 10 2013 023650-0 2.1 (22) 16/09/2013 (71) AUGUSTO DE JESUS DELGADO JÚNIOR (BR/GO) (74) WAGNER JOSE DA SILVA		(21) BR 10 2013 029452-7 2.1 (22) 14/11/2013 (71) GE AVIATION SYSTEMS LLC (US) (74) PAOLA CALABRIA MATTIOLI	(21) BR 10 2013 031727-6 2.1 (22) 10/12/2013 (71) TSUKASA WADA (BR/SP) (74) SÃO PAULO MARCAS E PATENTES LTDA.
(21) BR 10 2013 024307-8 2.1 (22) 23/09/2013 (71) ÉRCIO MIGUEL NEMA (BR/SP) (74) VILAGE MARCAS E PATENTES LTDA		(21) BR 10 2013 030024-1 2.1 (22) 22/11/2013 (71) UNIVERSIDADE FEDERAL DE SERGIPE (BR/SE)	(21) BR 10 2013 031983-0 2.1 (22) 12/12/2013 (66) BR 10 2012 033560-3 28/12/2012 (71) UNIVERSIDADE FEDERAL DE MINAS GERAIS. (BR/MG) , UNIVERSIDADE FEDERAL DE UBERLÂNDIA (BR/MG)
(21) BR 10 2013 024310-8 2.1 (22) 23/09/2013 (71) ADRIANO GONÇALVES LOPES (BR/SP) (74) VILAGE MARCAS E PATENTES LTDA		(21) BR 10 2013 030408-5 2.1 (22) 27/11/2013 (71) UNIVERSIDADE FEDERAL DO PARANÁ (BR/PR)	(21) BR 10 2013 031997-0 2.1 (22) 12/12/2013 (71) UNIVERSIDADE FEDERAL DE UBERLÂNDIA (BR/MG) , FAPEMIG - FUNDAÇÃO DE AMPARO A PESQUISA DO ESTADO DE MINAS GERAIS (BR/MG)
(21) BR 10 2013 024844-4 2.1 (22) 27/09/2013 (71) Universidade Estadual Paulista Julio de Mesquita Filho (BR/SP) (74) Leopoldo Campos Zuaneti		(21) BR 10 2013 030640-1 2.1 (22) 28/11/2013 (71) TUPER S/A (BR/SC)	(21) BR 10 2013 032094-3 2.1 (22) 13/12/2013 (71) USINAS SIDERÚRGICAS DE MINAS GERAIS S.A. - USIMINAS (BR/MG)
(21) BR 10 2013 025309-0 2.1 (22) 01/10/2013 (71) INTEXT MINING DESCOBERTA DE CONHECIMENTO EM TEXTOS LTDA (BR/RS) ,		(21) BR 10 2013 030667-3 2.1	(21) BR 10 2013 032097-8 2.1 (22) 13/12/2013 (71) USINAS SIDERÚRGICAS DE MINAS GERAIS S.A. - USIMINAS (BR/MG)

(71) SARAH JANY DOS SANTOS DE CARVALHO (BR/ES) (74) JOÃO DE PAULA FERREIRA- LANCASTER	(22) 20/06/2013 (71) RAFAEL MARTINS SILVA (BR/SP)	(71) MARCO ALESSANDRO FIGUEIREDO NOVO (BR/MG) (74) CIDWAN UBERLÂNDIA S/C LTDA
(21) BR 10 2013 032187-7 2.1 (22) 13/12/2013 (71) GILBERTO POLETO (BR/SP) (74) ARIBONI, FABBRI E SCHMIDT SOCIEDADE DE ADVOGADOS	(21) BR 20 2013 019491-9 2.1 (22) 31/07/2013 (71) RAFAEL LUIZ DE SOUZA (BR/SP) , LUIS AGNALDO DE CARVALHO (BR/SP) (74) INTERAÇÃO MARCAS E PATENTES S/C LTDA.	(21) BR 20 2013 033606-3 2.1 (22) 09/10/2013 (71) IZA KEIKO KAWAKAMI (BR/PR) (74) CARLO EMIR LIMA DE OLIVEIRA
(21) BR 10 2013 032258-0 2.1 (22) 16/12/2013 (71) ALOÍSIO JERÔNIMO BRAGA (BR/MG)	(21) BR 20 2013 029854-4 2.1 (22) 18/11/2013 (71) CARLOS FERNANDO CIOFFI FRANZINI (BR/SP) (74) PAULO SÉRGIO CALIXTO MENDES	(21) BR 20 2013 033607-1 2.1 (22) 17/10/2013 (71) ALEXANDRE CLARO RODRIGUES (BR/SP)
(21) BR 10 2013 032291-1 2.1 (22) 16/12/2013 (66) BR 10 2012 033305-8 27/12/2012 (71) UNIVERSIDADE FEDERAL DE MINAS GERAIS (BR/MG)	(21) BR 20 2013 029876-5 2.1 (22) 21/11/2013 (71) JOSÉ ADAUTO DE MELO (BR/SP)	(21) BR 20 2013 033690-0 2.1 (22) 24/10/2013 (71) MARINA DEL NERO CURI (BR/SP)
(21) BR 10 2013 032297-0 2.1 (22) 16/12/2013 (71) MARCIO BERNARDO (BR/SP) (74) ANTONIO JOSÉ DE CARA	(21) BR 20 2013 029899-4 2.1 (22) 21/11/2013 (71) GENYR KAPPLER (BR/RS)	(21) BR 20 2013 033736-1 2.1 (22) 26/09/2013 (71) REGINALDO DE SOUSA (BR/MG) (74) CIDWAN UBERLÂNDIA LTDA
(21) BR 10 2013 032403-5 2.1 (22) 17/12/2013 (71) UNIVERSIDADE FEDERAL DE ITAJUBÁ - UNIFEI (BR/MG)	(21) BR 20 2013 030420-0 2.1 (22) 27/11/2013 (71) ULTRALIGHT INDÚSTRIA E COMÉRCIO LTDA. (BR/SP) (74) RUBENS DOS SANTOS FILHO	(21) MU 9102504-4 2.1 (22) 17/11/2011 (71) Eudaldo Oliveira (BR/PR) (74) Ivanilde de Oliveira Mendes
(21) BR 10 2013 032600-3 2.1 (22) 18/12/2013 (71) ROGÉRIO PEREIRA RODRIGUES (BR/MG)	(21) BR 20 2013 030426-9 2.1 (22) 27/11/2013 (71) TOPEMA INDÚSTRIA E COMÉRCIO LTDA (BR/SP) (74) JOSÉ ANTONIO DE SOUZA CAPPELLINI	(21) PI 0925278-9 2.1 (22) 08/12/2009 (71) Bubbledeck International A/S (DK) (74) Marta Aparecida Rocha
(21) BR 10 2013 032818-9 2.1 (22) 19/12/2013 (71) UNIVERSIDADE FEDERAL DO MARANHÃO (BR/MA)	(21) BR 20 2013 030578-8 2.1 (22) 28/11/2013 (71) GLOBAL MARKETING PROMOCIONAL LTDA. (BR/SP) (74) MARGARETE RODRIGUES	(21) PI 1102598-0 2.1 (22) 13/05/2011 (71) Ely Cidreira Peixoto (BR/BA) , Mireide Falcão Damasceno Peixoto (BR/BA)
(21) BR 10 2013 033230-5 2.1 (22) 23/12/2013 (71) FUNDAÇÃO EDSON QUEIROZ (BR/CE) (74) ANA VLÁDIA CESAR BARREIRA E MARIA CESAR BARREIRA	(21) BR 20 2013 030611-3 2.1 (22) 28/11/2013 (71) COMERCIAL OTM LTDA EPP (BR/RS) (74) ACERTCON REGISTROS E ASSESSORIA EMPRESARIAL LTDA	(21) PI 1102971-4 2.1 (22) 01/06/2011 (71) Nagravision Sa (CH) (74) Di Blasi Parente Vaz e Dias & AL.
(21) BR 10 2013 033232-1 2.1 (22) 23/12/2013 (71) FUNDAÇÃO EDSON QUEIROZ (BR/CE) (74) ANA VLÁDIA CESAR BARREIRA E MARIA CESAR BARREIRA	(21) BR 20 2013 030619-9 2.1 (22) 28/11/2013 (71) SOLUTIO SAUDE LTDA - ME (BR/RJ) (74) DAVID NILTON PEREIRA DE LUCENA	(21) PI 1103002-0 2.1 (22) 03/06/2011 (71) LIN, CHEN-CHANG (TW) (74) SÍMBOLO MARCAS E PATENTES LTDA
(21) BR 10 2013 033233-0 2.1 (22) 23/12/2013 (71) FUNDAÇÃO EDSON QUEIROZ (BR/CE) (74) ANA VLÁDIA CESAR BARREIRA E MARIA CESAR BARREIRA	(21) BR 20 2013 030620-2 2.1 (22) 28/11/2013 (71) SANTAMONICA INDUSTRIA E COMERCIO LTDA - ME (BR/RJ) (74) DAVID NILTON PEREIRA DE LUCENA	(21) PI 1103338-0 2.1 (22) 30/06/2011 (71) EATON CORPORATION (US) (74) ANTONIO MAURICIO PEDRAS ARNAUD
(21) BR 10 2014 000955-8 2.1 (22) 15/01/2014 (71) UNIVERSIDADE FEDERAL DO CEARÁ (BR/CE)	(21) BR 20 2013 032096-5 2.1 (22) 13/12/2013 (71) COMPANHIA SIDERÚRGICA PAULISTA - COSIPA (BR/SP) (74) KLEBER BARBOSA CARNEIRO	(21) PI 1103511-0 2.1 (22) 08/07/2011 (71) Comissão Nacional de Energia Nuclear (BR/RJ) (74) Julio Cesar Capella Fonseca
(21) BR 10 2014 003046-8 2.1 (22) 07/02/2014 (71) AGRAMKOW FLUID SYSTEMS A/S (DK) (74) KASZNAR LEONARDOS PROPRIEDADE INTELECTUAL	(21) BR 20 2013 032259-3 2.1 (22) 16/12/2013 (71) USIMASTER USINAGEM INDUSTRIAL LTDA (BR/MG)	(21) PI 1103562-5 2.1 (22) 01/07/2011 (71) Euticals SPA (IT) (74) Di Blasi, Parente, Vaz e Dia & AL
(21) BR 10 2014 005568-1 2.1 (22) 11/03/2014 (71) AWARENESS TECHNOLOGY INC. (US) (74) M C ARAÚJO CONSULTORIA EM PROPRIEDADE INDUSTRIAL LTDA.	(21) BR 20 2013 032267-4 2.1 (22) 16/12/2013 (71) FANG FANG (BR/SP) (74) SILVA & GUIMARÃES MARCAS E PATENTES LTDA	(21) PI 1103566-8 2.1 (22) 01/07/2011 (71) Encom Energia e Comércio LTDA. (BR/DF) (74) David Nilton Pereira De Lucena
(21) BR 10 2014 005727-7 2.1 (22) 12/03/2014 (71) BRUNO GARKAUSKAS FILHO (BR/SP) , MARCELO ALVES DOS SANTOS (BR/SP) (74) VILAGE MARCAS E PATENTES LTDA	(21) BR 20 2013 032342-5 2.1 (22) 16/12/2013 (71) NELY CRISTINA BRAIDOTTI CAVALARI (BR/SP) (74) VILELACOELHO SOCIEDADE DE ADVOGADOS	(21) PI 1103573-0 2.1 (22) 12/07/2011 (71) EATON CORPORATION (US) (74) ANTONIO MAURICIO PEDRAS ARNAUD
(21) BR 10 2014 005736-6 2.1 (22) 12/03/2014 (71) AZIUL LOCAÇÃO & MOVIMENTAÇÃO LTDA. - ME (BR/SP) (74) VILAGE MARCAS E PATENTES LTDA	(21) BR 20 2013 015419-4 2.1 (22) 19/06/2013 (71) GEFERSON MACHADO DE SOUZA (BR/SP) (74) EMPRESA BRASILEIRA DE MARCAS LTDA	(21) PI 1103593-5 2.1 (22) 18/07/2011 (71) UNIVERSIDADE DE SÃO PAULO - USP (BR/SP) , CENTRO BRASILEIRO DE PESQUISAS FÍSICAS - CBPF (BR/RJ) (74) MARIA APARECIDA DE SOUZA
(21) BR 20 2013 015419-4 2.1 (22) 19/06/2013 (71) GEFERSON MACHADO DE SOUZA (BR/SP) (74) EMPRESA BRASILEIRA DE MARCAS LTDA	(21) BR 20 2013 033598-9 2.1 (22) 30/10/2013	(21) PI 1103811-0 2.1 (22) 18/08/2011 (71) Messier-Bugatti-Dowty (FR) (74) Momsen, Leonardos & CIA.
(21) BR 20 2013 015525-5 2.1		(21) PI 1104990-1 2.1 (22) 20/06/2011

- (71) Ronaldo da Silva Lima (BR/PB)
- (21) **PI 1105113-2** 2.1
(22) 07/06/2011
(71) GUSMAR RIOS CHUMBE (BR/SP)
(74) PAULO SÉRGIO CALIXTO MENDES
- (21) **PI 1105119-1** 2.1
(22) 08/12/2011
(71) HELIANE CAMPANATTI OSTIZ (BR/SP)
- (21) **PI 1105120-5** 2.1
(22) 08/12/2011
(71) HELIANE CAMPANATTI OSTIZ (BR/SP)
- (21) **PI 1105158-2** 2.1
(22) 12/12/2011
(71) MARIANA COSTA FREITAS PITTA (BR/SP)
- (21) **PI 1105572-3** 2.1
(22) 05/12/2011
(71) Siemens Aktiengesellschaft (DE)
(74) Dannemann ,Siemsen, Bigler & Ipanema Moreira
- (21) **PI 1105600-2** 2.1
(22) 18/11/2011
(71) Prad Research and Development Limited (GB)
(74) Walter de Almeida Martins
- (21) **PI 1105636-3** 2.1
(22) 02/12/2011
(71) União Brasileira de Educação e Assistência (BR/RS)
(74) Atem e Remer Asses. Consult. Prop. Int. Ltda
- (21) **PI 1105728-9** 2.1
(22) 09/12/2011
(71) Sony Corporation. (JP)
(74) Momsen, Leonardos & CIA.
- (21) **PI 1105734-3** 2.1
(22) 30/12/2011
(71) Tata Consultancy Services Limited (IN)
(74) DANNEMANN, SIEMSEN, BIGLER & IPANEMA MOREIRA
- (21) **PI 1105740-8** 2.1
(22) 22/12/2011
(71) COMISSÃO NACIONAL DE ENERGIA NUCLEAR (BR/RJ)
(74) Julio Cesar Capella Fonseca
- (21) **PI 1105745-9** 2.1
(22) 16/12/2011
(71) Johnson & Johnson Consumer Companies, INC (US)
(74) Dannemann ,Siemsen, Bigler & Ipanema Moreira
- (21) **PI 1105756-4** 2.1
(22) 21/09/2011
(71) Surco Tecnologia Industrial Ltda (BR/RJ)
(74) Pedrolina Almeida Carvalho

2.4 NOTIFICAÇÃO DE DEPÓSITO DO PEDIDO DIVIDIDO - ART 26 INCISO I DA LPI

- (21) **BR 12 2012 029907-3 A2** 2.4
(22) 30/07/2002
(62) PI 0211601-4 30/07/2002
(71) Sprout Pharmaceuticals, Inc. (US)
(74) Dannemann ,Siemsen, Bigler & Ipanema Moreira
- Por ser considerado no ato do protocolo estar na mesma fase processual de seu inicial (PI 0211601-4) o pedido dividido passa a conter todos os despachos atribuídos àquele nas RPI's anteriores à data de entrada deste dividido, cfe. legislação vigente.
- (21) **PI 9917676-9 A2** 2.4
(22) 31/05/1999
(62) PI 9911185-3 31/05/1999
(71) Välinge Innovation AB (SE)
(74) Dannemann ,Siemsen, Bigler & Ipanema Moreira
- Por ser considerado no ato do protocolo estar na mesma fase processual de seu inicial (PI 9911185-3) o pedido dividido passa a conter todos os despachos atribuídos àquele nas RPI's anteriores à

data de entrada deste dividido, cfe. legislação vigente.

2.5 EXIGÊNCIA - ART. 21 DA LPI

- (21) **BR 10 2012 004286-0** 2.5
(22) 27/02/2012
(71) Sumitomo Rubber Industries, LTD. (JP)
(74) Di Blasi, Parente & Ass. Prop. Ind. Ltda
- (21) **BR 10 2013 000469-3** 2.5
(22) 08/01/2013
(71) LLK Engenharia e Comércio LTDA EPP (BR/MG)
(74) Emerson Salbego Hofart
- (21) **BR 10 2013 020571-0** 2.5
(22) 13/08/2013
(71) INTA INSTITUTO NACIONAL DE TECNOLOGIA AGROPECUARIA (AR) , OTERMIN, JORGE (AR)
(74) JOSE CARLOS FERREIRA
- (21) **BR 10 2013 020623-7** 2.5
(22) 13/08/2013
(71) APARECIDO COSTA MORAIS (BR/SP)
- (21) **BR 10 2013 021423-0** 2.5
(22) 22/08/2013
(71) ROBERTO MASSARU AMEMIYA (BR/SP)
- (21) **BR 10 2013 022529-0** 2.5
(22) 03/09/2013
(71) CEIBRA COMERCIAL EXPORTADORA E IMPORTADORA DO BRASIL LTDA (BR/GO)
(74) WAGNER JOSE DA SILVA
- (21) **BR 10 2013 023874-0** 2.5
(22) 18/09/2013
(71) UNIVERSIDADE FEDERAL DE PELOTAS (BR/RS)
(74) GLENIO DO COUTO PINTO JUNIOR
- (21) **BR 10 2013 025284-0** 2.5
(22) 30/09/2013
(71) Sergio Paulo da Silva (BR/PE)
- (21) **BR 10 2013 026018-5** 2.5
(22) 09/10/2013
(71) MARCORELLI WILLAMS FÉLIX DA SILVA (BR/SP)
(74) ALEXANDRE COSTA
- (21) **BR 10 2013 026103-3** 2.5
(22) 09/10/2013
(71) Instituto Federal de Educação, Ciência e Tecnologia do Espírito Santo (BR/ES)
- (21) **BR 10 2013 026104-1** 2.5
(22) 09/10/2013
(71) Instituto Federal de Educação, Ciência e Tecnologia do Espírito Santo (BR/ES)
- (21) **BR 10 2013 026374-5** 2.5
(22) 14/10/2013
(71) Edio Wilson (BR/RJ)
- (21) **BR 10 2013 030668-1** 2.5
(22) 28/11/2013
(71) LG LIFE SCIENCES LTD. (KR)
(74) MARIA PIA CARVALHO GUERRA
- (21) **BR 10 2013 030966-4** 2.5
(22) 02/12/2013
(71) TATIANA VETTORI FERREIRA (BR/PR)
- (21) **BR 10 2013 031421-8** 2.5
(22) 18/10/2013
(71) THIAGO GIOVANNI FERREIRA DE CASTRO SANTOS (BR/RJ)
(74) THIAGO GIOVANNI FERREIRA DE CASTRO SANTOS
- (21) **BR 10 2013 031625-3** 2.5
(22) 06/12/2013
(71) RENATA RAMIRO FERREIRA (BR/MG)
- (21) **BR 10 2013 031980-5** 2.5
(22) 12/12/2013
(71) UNIVERSIDADE FEDERAL DE MINAS GERAIS - UFGM (BR/MG)
- (21) **BR 10 2013 031981-3** 2.5

- (22) 12/12/2013
(71) UNIVERSIDADE FEDERAL DE MINAS GERAIS - UFGM (BR/MG) , UNIVERSIDADE FEDERAL DE UBERLÂNDIA (BR/MG)
- (21) **BR 10 2013 032191-5** 2.5
(22) 13/12/2013
(71) KURT FEDERICO RUGER (BR/SP)
- (21) **BR 10 2013 032347-0** 2.5
(22) 16/12/2013
(71) EMBRAER S.A. (BR/SP)
(74) VEIRANO ADVOGADOS
- (21) **BR 10 2013 032425-6** 2.5
(22) 17/12/2013
(71) WRIGHT MEDICAL TECHNOLOGY, INC. (US)
(74) CARLOS VICENTE DA SILVA NOGUEIRA
- (21) **BR 10 2013 032452-3** 2.5
(22) 17/12/2013
(71) SUTRAN I MAS D, S.L. (ES)
(74) MATOS & ASSOCIADOS - ADVOGADOS
- (21) **BR 10 2013 032462-0** 2.5
(22) 17/12/2013
(71) LUMAR METALS LTDA. (BR/MG)
(74) RICARDO FONSECA DE PINHO
- (21) **BR 10 2013 032473-6** 2.5
(22) 17/12/2013
(71) LIGHT SERVIÇOS DE ELETRICIDADE S/A (BR/RJ) , FUNDAÇÃO EUCLIDES DA CUNHA DE APOIO INSTITUCIONAL À UFF (BR/RJ)
(74) DEMAREST ADVOGADOS
- (21) **BR 10 2013 032483-3** 2.5
(22) 17/12/2013
(71) ADVANCED DRAINAGE SYSTEMS, INC (US)
(74) HUGO SILVA, & MALDONADO - PROP. INTELECTUAL
- (21) **BR 10 2013 032500-7** 2.5
(22) 17/12/2013
(71) GIOVANI JOSÉ FERNANDEZ (BR/MG) , LAURINDO MANGANELLI (BR/MG) , ALFEU MOISÉS NACIF (BR/MG) , JOSE ARTHUR PENNA (BR/MG)
(74) MARCONNI DA SILVA RODRIGUES
- (21) **BR 10 2013 032504-0** 2.5
(22) 17/12/2013
(71) GIOVANI JOSÉ FERNANDEZ (BR/MG) , LAURINDO MANGANELLI (BR/MG) , ALFEU MOISÉS NACIF (BR/MG) , JOSE ARTHUR PENNA (BR/MG)
(74) MARCONNI DA SILVA RODRIGUES
- (21) **BR 10 2013 032532-5** 2.5
(22) 17/12/2013
(71) JOHNSON ELETRIC S.A. (CH)
(74) KASZNAR LEONARDOS PROPRIEDADE INTELECTUAL
- (21) **BR 10 2013 032903-7** 2.5
(22) 19/12/2013
(71) DOW AGROSCIENCES LLC (US)
(74) DANNEMANN, SIEMSEN, BIGLER & IPANEMA MOREIRA - API 192
- (21) **BR 10 2014 002526-0** 2.5
(22) 31/01/2014
(71) FENIX COMERCIO DE ARTIGOS TEXTIL LTDA-ME (BR/SP)
- (21) **BR 10 2014 002999-0** 2.5
(22) 07/02/2014
(71) 29 PS PTY LTD (AU)
(74) DO NASCIMENTO SOUZA ADVOGADOS
- (21) **BR 10 2014 003016-6** 2.5
(22) 07/02/2014
(71) SANSUNG ELECTRONICS CO., LTD. (KR)
(74) ORLANDO DE SOUZA
- (21) **BR 10 2014 003154-5** 2.5
(22) 10/02/2014
(71) PANASONIC AVIONICS CORPORATION (US)
(74) DEMAREST ADVOGADOS
- (21) **BR 10 2014 003807-8** 2.5
(22) 18/02/2014
(71) DEMOISELLE IND E COM DE PROD PARA REVITALIZAÇÃO LTDA (BR/SP)
(74) BEERRÉ ASSESSORIA EMPRESARIAL LTDA

(21) BR 10 2014 005516-9 2.5 (22) 11/03/2014 (71) DEPUY SYNTHES PRODUCTS, LLC (US) (74) DANNEMANN, SIEMSEN, BIGLER & IPANEMA MOREIRA - API 192	(22) 26/11/2013 (71) PEDRO LUIZ NISSOLA (BR/RS) (74) ANDERSON ANDRÉ COLOMBO	(74) DANNEMANN, SIEMSEN, BIGLER & IPANEMA MOREIRA Protocolo nº 20130031156, de 11/04/2013 ; Dividido do PI 0214758-0
(21) BR 10 2014 005566-5 2.5 (22) 11/03/2014 (71) DEPUY SYNTHES PRODUCTS, LLC (US) (74) DANNEMANN, SIEMSEN, BIGLER & IPANEMA MOREIRA - API 192	(21) BR 20 2013 030501-0 2.5 (22) 27/11/2013 (71) ONNIX AUTO PARTS IMPORTADOS E COMERCIO EIRELI - EPP (BR/SP) (74) IGOR VICENTE DE OLIVEIRA GONÇALVES	(21) BR 12 2013 008902-0 A2 2.10 (22) 25/11/2002 (71) BAYER CROPSCIENCE AG (DE) (74) DANNEMANN, SIEMSEN, BIGLER & IPANEMA MOREIRA Protocolo nº 20130031167, de 11/04/2013 ; Dividido do PI 0214758-0
(21) BR 10 2014 005578-9 2.5 (22) 11/03/2014 (71) KSM Desenvolvimento de Tecnologia em Serviços Ltda Me (BR/SC)	(21) BR 20 2013 030575-3 2.5 (22) 28/11/2013 (71) IZABEL HENRIQUE DE OLIVEIRA MORAES (BR/SP)	(21) BR 12 2013 009066-5 A8 2.10 (22) 19/05/2004 (71) IRM LLC (BM) (74) DANNEMANN, SIEMSEN, BIGLER & IPANEMA MOREIRA Protocolo nº 20130031453, de 12/04/2013 ; Dividido do PI 0410741-1
(21) BR 10 2014 005625-4 2.5 (22) 11/03/2014 (71) WEATHERFORD/LAMB, INC. (US) (74) DANNEMANN, SIEMSEN, BIGLER & IPANEMA MOREIRA - API 192	(21) BR 20 2013 033746-9 2.5 (22) 11/09/2013 (71) ADRIAN SCHÄFER MATHISON (DE) (74) ERWIN SCHAFER	(21) BR 12 2013 011352-5 A2 2.10 (22) 21/02/2003 (71) SYNGENTA PARTICIPATIONS AG (CH) (74) DANNEMANN, SIEMSEN, BIGLER & IPANEMA MOREIRA Protocolo nº 20130039075, de 08/05/2013 ; Dividido do PI 0308230-0
(21) BR 10 2014 005628-9 2.5 (22) 11/03/2014 (71) SCHNEIDER ELECTRIC INDUSTRIES SAS (FR) (74) DANNEMANN, SIEMSEN, BIGLER & IPANEMA MOREIRA - API 192	(21) BR 20 2014 002113-8 2.5 (22) 28/01/2014 (71) GRACIELA DE SANTANA LIMA MOTAS (BR/BA) (74) CARLOS DE LENA	(21) BR 12 2013 012261-3 A2 2.10 (22) 26/09/2003 (71) COLGATE-PALMOLIVE COMPANY (US) (74) LUIZ LEONARDOS & CIA - PROPRIEDADE INTELECTUAL Protocolo nº 20130042136, de 16/05/2013 ; Dividido do PI 0314742-8
(21) BR 10 2014 005642-4 2.5 (22) 12/03/2014 (71) PGS GEOPHYSICAL AS (NO) (74) DANNEMANN, SIEMSEN, BIGLER & IPANEMA MOREIRA - API 192	(21) BR 20 2014 002114-6 2.5 (22) 28/01/2014 (71) DALTON MATOS RODRIGUES (BR/RN) (74) INTERAÇÃO MARCAS E PATENTES LTDA	(21) BR 12 2013 012507-8 A2 2.10 (22) 07/08/2001 (71) JOHNSON & JOHNSON (US) (74) DANNEMANN, SIEMSEN, BIGLER & IPANEMA MOREIRA Protocolo nº 20130043683, de 20/05/2013 ; Dividido do PI 0113110-9
(21) BR 10 2014 005647-5 2.5 (22) 12/03/2014 (71) PGS GEOPHYSICAL AS (NO) (74) DANNEMANN, SIEMSEN, BIGLER & IPANEMA MOREIRA - API 192	(21) PI 1015507-4 2.5 (22) 14/07/2010 (71) Esmeraldo Costa Santos (BR/BA)	(21) BR 12 2013 013048-9 A2 2.10 (22) 17/08/1999 (71) TELEFONAKTIEBOLAGET LM ERICSSON (PUBL) (SE) (74) LUIZ LEONARDOS & CIA - PROPRIEDADE INTELECTUAL Protocolo nº 20130045647, de 24/05/2013 ; Dividido do PI 9917376-0
(21) BR 10 2014 005650-5 2.5 (22) 12/03/2014 (71) SIEMENS VAI METALS TECHNOLOGIES GMBH (AT) (74) DANNEMANN, SIEMSEN, BIGLER & IPANEMA MOREIRA - API 192	(21) PI 1103289-8 2.5 (22) 08/07/2011 (71) B&G Plastics INC. (US) (74) Abreu, Merkl e Advogados Associados	(21) BR 12 2013 013172-8 A2 2.10 (22) 26/05/1999 (71) BOEHRINGER INGELHEIM VETMEDICA GMBH (DE) (74) DANNEMANN, SIEMSEN, BIGLER & IPANEMA MOREIRA Protocolo nº 20130046255, de 27/05/2013 ; Dividido do PI 9911619-7
(21) BR 10 2014 005657-2 2.5 (22) 12/03/2014 (71) JAVIER IGNACIO VALLS (AR) (74) José Carlos Ferreira	(21) PI 1104067-0 2.5 (22) 02/08/2011 (71) Carlos Roberto Godoi (BR/MT) (74) Valor Marcas e Patentes S/S Ltda	(21) BR 12 2013 013479-4 A2 2.10 (22) 02/02/2004 (71) MOUNT SINAI SCHOOL OF MEDICINE (US) (74) ANTONIO MAURICIO PEDRAS ARNAUD Protocolo nº 18130017928, de 31/05/2013 ; Dividido do PI 0407001-1
(21) BR 10 2014 005665-3 2.5 (22) 12/03/2014 (71) INTEL CORPORATION (US) (74) DANNEMANN, SIEMSEN, BIGLER & IPANEMA MOREIRA - API 192	(21) BR 20 2013 007455-1 2.6 (22) 28/03/2013 (71) Universidade Federal do Rio Grande - FURG (BR/RS) ANULADA A PUBLICAÇÃO POR TER SIDO INDEVIDA 2.1 na RPI 2222 DE 06.08.2013	(21) BR 12 2013 013480-8 A2 2.10 (22) 02/02/2004 (71) MOUNT SINAI SCHOOL OF MEDICINE (US) (74) ANTONIO MAURICIO PEDRAS ARNAUD Protocolo nº 18130017929, de 31/05/2013 ; Dividido do PI 0407001-1
(21) BR 10 2014 005677-7 2.5 (22) 12/03/2014 (71) M-TEC MATHIS TECHNIK GMBH (DE) (74) DANNEMANN, SIEMSEN, BIGLER & IPANEMA MOREIRA - API 192	(21) BR 20 2012 028578-4 2.6 (22) 08/11/2012 (71) Ilmar Laurindo (BR/SC) ANULADA A PUBLICAÇÃO POR TER SIDO INDEVIDA 2.5 RPI 2247.	(21) BR 12 2013 013710-6 A2 2.10 (22) 13/07/1999 (71) UNITED VIDEO PROPERTIES, INC. (US) (74) DANNEMANN, SIEMSEN, BIGLER & IPANEMA MOREIRA Protocolo nº 20130048196, de 03/06/2013 ; Dividido do PI 9912086-0
(21) BR 10 2014 005731-5 2.5 (22) 12/03/2014 (71) DEPUY SYNTHES PRODUCTS, LLC (US) (74) DANNEMANN, SIEMSEN, BIGLER & IPANEMA MOREIRA - API 192	(21) REQUERIMENTO DE PEDIDO DE PATENTE OU CERTIFICADO DE ADIÇÃO DE INVENÇÃO	(21) BR 12 2013 013712-2 A2 2.10 (22) 13/07/1999 (71) UNITED VIDEO PROPERTIES, INC. (US) (74) DANNEMANN, SIEMSEN, BIGLER & IPANEMA MOREIRA Protocolo nº 20130048200, de 03/06/2013 ; Dividido do PI 9912086-0
(21) BR 10 2014 005734-0 2.5 (22) 12/03/2014 (71) VOTORANTIM METAIS ZINCO S/A (BR/MG) (74) Ariboni, Fabbri e Schmidt Sociedade de Advogados	(21) BR 12 2013 002200-7 A2 2.10 (22) 29/05/2002 (71) PFIZER PRODUCTS INC. (US) (74) DANNEMANN, SIEMSEN, BIGLER & IPANEMA MOREIRA Protocolo nº 20130008051, de 29/01/2013 ; Dividido do PI 0209246-8	
(21) BR 10 2014 005772-2 2.5 (22) 12/03/2014 (71) THE GOODYEAR TIRE & RUBBER COMPANY (US) (74) Nellie Daniel Shores	(21) BR 12 2013 005512-6 A2 2.10 (22) 02/08/2002 (71) CERESTAR HOLDING B.V. (NL) (74) KASZNAR LEONARDOS PROPRIEDADE INTELECTUAL Protocolo nº 20130018927, de 07/03/2013 ; Dividido do PI 0211941-2	
(21) BR 10 2014 005774-9 2.5 (22) 12/03/2014 (71) DEPUY SYNTHES PRODUCTS, LLC (US) (74) DANNEMANN, SIEMSEN, BIGLER & IPANEMA MOREIRA - API 192	(21) BR 12 2013 008895-4 A2 2.10 (22) 25/11/2002 (71) BAYER CROPSCIENCE AG (DE)	
(21) BR 20 2013 030292-4 2.5		

(21) **BR 12 2013 013714-9 A2** 2.10
(22) 13/07/1999
(71) UNITED VIDEO PROPERTIES, INC. (US)
(74) DANNEMANN ,SIEMSEN, BIGLER & IPANEMA MOREIRA
Protocolo nº 20130048207, de 03/06/2013 ; Dividido do PI 9912086-0

(21) **BR 12 2013 013801-3 A2** 2.10
(22) 04/09/2003
(71) NESTE OIL OYJ (FI)
(74) DANNEMANN ,SIEMSEN, BIGLER & IPANEMA MOREIRA
Protocolo nº 20130048641, de 04/06/2013 ; Dividido do PI 0314100-4

(21) **BR 12 2013 013802-1 A2** 2.10
(22) 02/07/1998
(71) MYCOGEN CORPORATION (US)
(74) DANNEMANN ,SIEMSEN, BIGLER & IPANEMA MOREIRA
Protocolo nº 20130048645, de 04/06/2013 ; Dividido do PI 9812117-0

(21) **BR 12 2013 013915-0 A2** 2.10
(22) 05/01/2001
(71) 3M INNOVATIVE PROPERTIES COMPANY (US)
(74) LUIZ LEONARDOS & CIA & PROPRIEDADE INTELECTUAL
Protocolo nº 20130049115, de 05/06/2013 ; Dividido do PI 0107554-3

(21) **BR 12 2013 014460-9 A2** 2.10
(22) 16/09/2004
(71) COLD-BALL METALLURGY CO., LTD (CN)
(74) DANNEMANN , SIEMSEN , BIGLER & IPANEMA MOREIRA
Protocolo nº 20130050789, de 10/06/2013 ; Dividido do PI 0414579-8

(21) **BR 12 2013 014462-5 A2** 2.10
(22) 04/11/1999
(71) MONSANTO TECHNOLOGY LLC (US)
(74) DANNEMANN ,SIEMSEN, BIGLER & IPANEMA MOREIRA
Protocolo nº 20130050812, de 10/06/2013 ; Dividido do PI 9915821-3

(21) **BR 12 2013 014740-3 A2** 2.10
(22) 23/02/2000
(71) F. HOFFMANN - LA ROCHE AG (CH)
(74) DANNEMANN ,SIEMSEN, BIGLER & IPANEMA MOREIRA
Protocolo nº 20130051726, de 12/06/2013 ; Dividido do PI 0000908-3

(21) **BR 12 2013 015216-4 A8** 2.10
(22) 09/04/2004
(71) CORUS ALUMINIUM WALZPRODUKTE GMBH (DE)
(74) DANNEMANN , SIEMSEN , BIGLER & IPANEMA MOREIRA
Protocolo nº 20130052942, de 17/06/2013 ; Dividido do PI 0409267-8

(21) **BR 12 2013 017116-9 A8** 2.10
(22) 11/06/2004
(71) BAYER CROPS SCIENCE AG (DE)
(74) DANNEMANN , SIEMSEN , BIGLER & IPANEMA MOREIRA
Protocolo nº 20130058772, de 02/07/2013 ; Dividido do PI 0411717-4

(21) **BR 12 2013 017459-1 A2** 2.10
(22) 13/03/2002
(71) STATE OF ISRAEL - MINISTRY OF AGRICULTURE AGRICULTURAL RESEARCH ORGANIZATION (IL)
(74) ANTONIO MAURICIO PEDRAS ARNAUD
Protocolo nº 18130023185, de 08/07/2013 ; Dividido do PI 0204511-7

(21) **BR 12 2013 020615-9 A8** 2.10
(22) 18/08/2003
(71) BAYER CROPS SCIENCE AG (DE)
(74) DANNEMANN , SIEMSEN , BIGLER & IPANEMA MOREIRA
Protocolo nº 20130069106, de 13/08/2013 ; Dividido do PI 0314087-3

(21) **BR 12 2013 022148-4 A2** 2.10
(22) 18/12/2001
(71) GIVAUDAN SA (CH)

(74) ORLANDO DE SOUZA
Protocolo nº 20130072999, de 29/08/2013 ; Dividido do PI 0116345-0

(21) **BR 12 2013 022652-4 A2** 2.10
(22) 22/03/2000
(71) JAMES COOK UNIVERSITY (AU)
(74) DANNEMANN , SIEMSEN , BIGLER & IPANEMA MOREIRA
Protocolo nº 20130074132, de 04/09/2013 ; Dividido do PI 0010653-4

(21) **BR 12 2013 023833-6 A2** 2.10
(22) 14/02/2001
(71) SCHLUMBERGER TECHNOLOGY CORPORATION (US)
(74) KASZNAR LEONARDOS PROPRIEDADE INTELECTUAL
Protocolo nº 20130076735, de 17/09/2013 ; Dividido do PI 0108571-9

(21) **BR 12 2013 023852-2 A2** 2.10
(22) 14/02/2001
(71) SCHLUMBERGER TECHNOLOGY CORPORATION (US)
(74) KASZNAR LEONARDOS PROPRIEDADE INTELECTUAL
Protocolo nº 20130076763, de 17/09/2013 ; Dividido do PI 0108571-9

(21) **BR 12 2013 033954-0 A2** 2.10
(22) 20/11/2007
(71) UMECRINE AB (SE)
(74) MAGNUS ASPEBY & CLAUDIO SZABAS
Protocolo nº 20130096474, de 31/12/2013 ; Dividido do PI 0718945-1

(21) **BR 12 2013 033955-8 A2** 2.10
(22) 20/11/2007
(71) UMECRINE AB (SE)
(74) MAGNUS ASPEBY & CLAUDIO SZABAS
Protocolo nº 20130096475, de 31/12/2013 ; Dividido do PI 0718945-1

(21) **BR 20 2013 006803-4** 2.10
(22) 25/03/2013
(71) BASSIL NAHHAT (BR/SP)
(74) SPI MARCAS & PATENTES S/C LTDA
Número de Protocolo 18130009101 em 25/03/2013 14:12(SP)

4. Pedido de Exame

4.3 DESARQUIVAMENTO - ART. 33 PARÁGRAFO ÚNICO DA LPI

(21) **MU 8902283-1 U2** 4.3
(22) 16/10/2009
(71) Rodo Linea Implementos para Transporte Ltda (BR/PR)
(74) BRASIL SUL MARCAS E PATENTES S/C LTDA

(21) **MU 9001033-7 U2** 4.3
(22) 27/07/2010
(71) Marcelo Sperb. (BR/RS)
(74) André Luiz Varella Andreoli

(21) **MU 9001134-1 U2** 4.3
(22) 02/07/2010
(71) Nelson Cristiano Santos Jucoski (BR/SC)
(74) Edemar Soares Antonini

(21) **MU 9001220-8 U2** 4.3
(22) 19/07/2010
(71) DUILIO VIEL (BR/SP)
(74) Octavio Tinoco Soares Filho

(21) **MU 9001261-5 U2** 4.3
(22) 01/07/2010
(71) TEC MILLS INDÚSTRIA E COMÉRCIO LTDA (BR/SP)
(74) Pienegonda, Moreira & Associados Ltda.

(21) **MU 9001611-4 U2** 4.3
(22) 30/09/2010
(71) MEDLEY INDÚSTRIA FARMACÊUTICA LTDA (BR/SP)
(74) SABINA NEHMI DE OLIVEIRA

(21) **MU 9001927-0 U2** 4.3
(22) 29/10/2010
(71) Rubens Coelho de Souza Jr (BR/SP)
(74) José Edis Rodrigues

(21) **PI 0713636-6 A2** 4.3
(22) 29/03/2007
(71) Quantum Design, Inc. (US)
(74) Di Blasi, Parente, Vaz e Dias & Al

(21) **PI 0717726-7 A2** 4.3
(22) 24/10/2007
(71) Qualcomm Incorporated (US)
(74) Montaury Pimenta, Machado & Lioce

(21) **PI 0717772-0 A2** 4.3
(22) 26/10/2007
(71) Qualcomm Incorporated (US)
(74) Montaury Pimenta, Machado & Lioce

(21) **PI 0718139-6 A2** 4.3
(22) 17/10/2007
(71) KONINKLIJKE PHILIPS ELECTRONICS N.V. (NL)
(74) DAVID DO NASCIMENTO ADVOGADOS ASSOCIADOS S/C

(21) **PI 1002613-4 A2** 4.3
(22) 21/07/2010
(71) Cleidinaldo Gomes de Oliveria (BR/MG)
(74) Roberto Silva Fonseca - Lancaster

(21) **PI 1003092-1 A2** 4.3
(22) 30/08/2010
(71) Whirlpool S.a. (BR/SP)
(74) Dannemann, Siemens & Ipanema Moreira

(21) **PI 1003571-0 A2** 4.3
(22) 13/10/2010
(71) Jair Hamann (BR/SC)
(74) Edemar Soares Antonini

(21) **PI 1004180-0 A2** 4.3
(22) 29/11/2010
(71) KELPIE-BR GESTAO EMPRESARIAL LTDA (BR/SP)
(74) Beérre Assessoria Empresarial Ltda

(21) **PI 1004362-4 A2** 4.3
(22) 19/11/2010
(71) Alexandre Antonio Felizari (BR/RS)
(74) Sandro Conrado da Silva

(21) **PI 1004741-7 A2** 4.3
(22) 10/11/2010
(71) Eliana Aparecida de Rezende Duek (BR/SP)
(74) Edemar Soares Antonini

6. Exigências Técnicas e Formais

6.1 EXIGÊNCIA - ART. 36 DA LPI

(21) **PI 0002033-8 A2** 6.1
(22) 20/01/2000
(71) Essilor International (FR)
(74) Veirano e Advogados Associados

(21) **PI 0009100-6 A8** 6.1
(22) 22/03/2000
(71) Qualcomm Incorporated (US)
(74) Montaury Pimenta, Machado & Lioce S/C Ltda.

(21) **PI 0011026-4 A2** 6.1
(22) 30/12/2000
(71) Samsung Electronics CO., LTD. (KR) , Regents Of The University Of California (US)
(74) Paulo C.Oliveira & Cia.

(21) **PI 0011052-3 A2** 6.1
(22) 01/06/2000
(71) MOTOROLA MOBILITY LLC (US)
(74) Trench Rossi e Watanabe

(21) **PI 0011565-7 A2** 6.1
(22) 09/06/2000
(71) Kolektor Kautt & Bux GmbH (DE)

(74) Dannemann, Siemsen, Bigler & Ipanema Moreira		(71) DuPont Nutrition BioSciences ApS (DK) (74) Di Blasi, Parente, S. G. & Associados S/C		(71) De Nora Elettrodi S.P.A (IT) (74) Dannemann , Siemsen, Bigler & Ipanema Moreira	
(21) PI 0012383-8 A2	6.1	(21) PI 0313070-3 A2	6.1	(21) PI 0410829-9 A2	6.1
(22) 20/06/2000		(22) 14/07/2003		(22) 28/06/2004	
(71) Thomson Licensing S.A (FR)		(71) Icos Corporation (US)		(71) Satelec-Soc. Four La Conception Des Applic. Des Techniques Electroniques (FR)	
(21) PI 0108249-3 A2	6.1	(74) Dannemann ,Siemsen, Bigler & Ipanema Moreira		(74) Tavares Propriedade Intelectual Ltda	
(22) 09/02/2001		(21) PI 0317773-4 A2	6.1	(21) PI 0411472-8 A2	6.1
(71) Ilan Goldman (IL)		(22) 06/11/2003		(22) 18/06/2004	
(74) Momsen, Leonardos & Cia		(71) A&R Carton BV (NL)		(71) Locrite (R&D) Limited (IE)	
(21) PI 0110764-0 A2	6.1	(74) Dannemann, Siemsen, Bigler & Ipanema Moreira		(74) Orlando de Souza	
(22) 19/04/2001		(21) PI 0317829-3 A2	6.1	(21) PI 0411516-3 A2	6.1
(71) Centre National De La Recherche Agronomique (FR) , Centre National De La Recherche Scientifique (CNRS) (FR) , ENS-Escole Normale Superieure De Lyon (FR)		(22) 08/12/2003		(22) 25/05/2004	
(74) Monsen, Leonardos & Cia		(71) Univation Technologies, LLC (US)		(71) FUNAI ELECTRIC COMPANY LTD (JP)	
(21) PI 0113184-2 A2	6.1	(74) Dannemann, Siemsen, Bigler & Ipanema Moreira		(74) Dannemann, Siemsen, Bigler & Ipanema Moreira	
(22) 01/08/2001		(21) PI 0318805-1 A2	6.1	(21) PI 0411895-2 A2	6.1
(71) Polyzenix GMBH (DE)		(22) 18/09/2003		(22) 01/06/2004	
(74) Vieira de Mello Advogados		(62) PI 0314389-9 18/09/2003		(71) Indena S.P.A. (IT)	
(21) PI 0113781-6 A2	6.1	(71) Mendel Biotechnology, INC. (US)		(74) Dannemann, Siemsen, Bigler & Ipanema Moreira	
(22) 27/08/2001		(74) Dannemann ,Siemsen, Bigler & Ipanema Moreira		(21) PI 0411988-6 A2	6.1
(71) Conveytech S.P.A. (IT)		(21) PI 0400188-5 A2	6.1	(22) 16/07/2004	
(74) Tinoco Soares & Filho Ltda.		(22) 09/03/2004		(71) Fraunhofer-Gesellschaft Zur Förderung der Angewandten Forschung E.V. (DE)	
(21) PI 0203491-3 A2	6.1	(71) BJ Services Company (US)		(74) Hugo Silva, Rosa & Maldonado-Prop Int	
(22) 29/08/2002		(74) Dannemann, Siemsen, Bigler & Ipanema Moreira		(21) PI 0412409-0 A2	6.1
(71) Elcio Deccache (BR/RJ) , Antônio José Manoel da Fonseca Moreira (BR/RJ) , Geraldo Martins Tavares (BR/RJ)		(21) PI 0400557-0 A2	6.1	(22) 31/03/2004	
(74) Thomaz Thedim Lobo Magnus Aspeby		(22) 17/02/2004		(71) Kimberly-Clark Worldwide, Inc. (US)	
(21) PI 0206586-0 A2	6.1	(71) GVA Consultants AB (SE)		(74) Orlando de Souza	
(22) 18/01/2002		(74) Dannemann, Siemsen, Bigler & Ipanema Moreira		(21) PI 0412665-3 A2	6.1
(71) Basf Aktiengesellschaft (DE)		(21) PI 0401559-2 A2	6.1	(22) 10/06/2004	
(74) Momsen, Leonardos & Cia		(22) 05/04/2004		(71) Transitions Optical, Inc. (US)	
(21) PI 0210948-4 A8	6.1	(71) Fertil Brasil Fertilizantes e Adubos Ltda. (BR/PR)		(74) Vieira de Mello Advogados	
(22) 10/07/2002		(74) EDUARDO PEREIRA DA SILVA		(21) PI 0412718-8 A2	6.1
(71) Monsanto Technology LLC (US)		(21) PI 0401812-5 A2	6.1	(22) 23/06/2004	
(74) Dannemann, Siemsen, Bigler & Ipanema Moreira		(22) 24/05/2004		(71) 3M Innovative Properties Company (US)	
(21) PI 0214524-3 A8	6.1	(71) Ajinomoto CO., INC. (JP)		(74) Momsen, Leonardos & Cia	
(22) 18/11/2002		(74) Momsen, Leonardos & Cia		(21) PI 0413214-9 A2	6.1
(71) Bayer Cropscience AG. (DE)		(21) PI 0405371-0 A2	6.1	(22) 23/08/2004	
(74) Dannemann, Siemsen, Bigler & Ipanema Moreira		(22) 29/11/2004		(71) Dow Global Technologies Inc. (US)	
(21) PI 0304524-2 A2	6.1	(71) Grupo P.I. Mabe, S.A de C.V. (MX)		(74) Sérgio Perocco	
(22) 09/04/2003		(74) ADVOCACIA PIETRO ARIBONI S/C		(21) PI 0413541-5 A2	6.1
(71) Texas United Chemical Company, LLC (US)		(21) PI 0409203-1 A2	6.1	(22) 11/08/2004	
(74) Dannemann, Siemsen, Bigler & Ipanema Moreira		(22) 05/04/2004		(71) Hengst Gmbh & CO. KG (DE)	
(21) PI 0304876-4 A2	6.1	(71) The University Of Newcastle Research Associates Limited (AU)		(74) Dannemann, Siemsen, Bigler & Ipanema Moreira	
(22) 23/05/2003		(74) Dannemann, Siemsen, Bigler & Ipanema Moreira		(21) PI 0417606-5 A2	6.1
(71) Castrol Limited (GB)		(21) PI 0409244-9 A2	6.1	(22) 13/04/2004	
(74) Hugo Silva, Rosa, Santiago & Maldonado		(22) 24/03/2004		(71) Univation Technologies LLC (US)	
(21) PI 0306089-6 A2	6.1	(71) Robert Bosch Gmbh (DE)		(74) Dannemann , Siemsen, Bigler & Ipanema Moreira	
(22) 29/12/2003		(74) Dannemann, Siemsen, Bigler & Ipanema Moreira		(21) PI 0417650-2 A2	6.1
(71) Weatherford/Lamb, INC. (US)		(21) PI 0409599-5 A2	6.1	(22) 16/12/2004	
(74) Clarke Modet do Brasil Ltda.		(22) 23/04/2004		(71) Ube Industries, Ltd (JP) , Kuraray Co., Ltd. (JP)	
(21) PI 0307974-0 A2	6.1	(71) Novozymes A/S (DK) , CHR. Hansen A/S (DK)		(74) Dannemann , Siemsen, Bigler & Ipanema Moreira	
(22) 12/02/2003		(74) Momsen, Leonardos & Cia		(21) PI 0502908-2 A2	6.1
(71) Norbrook Laboratories Limited (GB)		(21) PI 0409933-8 A2	6.1	(22) 15/07/2005	
(74) Momsen, Leonardos & Cia		(22) 27/04/2004		(71) Mineração Curimbaba Ltda. (BR/MG)	
(21) PI 0309068-0 A2	6.1	(71) Daikin Industries Ltd (JP)		(74) Dannemann, Siemsen, Bigler & Ipanema Moreira	
(22) 08/04/2003		(74) Dannemann, Siemsen, Bigler & Ipanema Moreira		(21) PI 0506451-1 A8	6.1
(71) Straumann Holding AG (CH)		(21) PI 0410234-7 A2	6.1	(22) 12/01/2005	
(74) Kasznar Leonardos Propriedade Intelectual		(22) 10/05/2004		(71) Sumitomo Chemical Company Limited (JP)	
(21) PI 0309655-6 A2	6.1	(71) Prad Research And Development N.V. (AN)		(74) Dannemann, Siemsen, Bigler & Ipanema Moreira	
(22) 31/03/2003		(74) Paulo C. Oliveira & Cia		(21) PI 0507805-9 A2	6.1
(71) Hydromer, INC. (US)		(21) PI 0410504-4 A2	6.1	(22) 17/02/2005	
(74) Momsen, Leonardos & Cia		(22) 28/04/2004		(71) Lucite International UK Limited (GB)	
(21) PI 0310013-8 A2	6.1	(71) Unilever N.V (NL)		(74) Momsen, Leonardos & Cia.	
(22) 13/05/2003		(74) Ana Paula Santos Celidonio		(21) PI 0508304-4 A2	6.1
(71) Terumo Medical Corporation (US)		(21) PI 0410675-0 A2	6.1	(22) 26/02/2005	
(74) ORLANDO DE SOUZA		(22) 27/05/2004		(71) Basf Aktiengesellschaft (DE)	
(21) PI 0311286-1 A8	6.1			(74) Momsen, Leonardos & Cia.	
(22) 23/05/2003					

(21) PI 0509714-2 A2 6.1 (22) 31/03/2005 (71) Bayer Cropscience LP (US) , Bayer Cropscience AG (DE) (74) Dannemann , Siemsen, Bigler & Ipanema Moreira	(74) Dannemann, Siemsen, Bigler & Ipanema Moreira	tabela de retribuição pelos serviços do INPI, anexa à Resolução INPI/PR nº 129 de 10/03/2014.
(21) PI 0514527-9 A2 6.1 (22) 15/08/2005 (71) Monsanto Technology LLC (US) (74) Dannemann , Siemsen, Bigler & Ipanema Moreira	(21) PI 0205722-0 A2 6.6 (22) 03/07/2002 (71) Penwest Pharmaceuticals Company (US) (74) Momsen, Leonardos & Cia.	(21) PI 0505771-0 A2 6.7 (22) 21/07/2005 (71) Int - Instituto Nacional de Tecnologia (BR/RJ) , PETROBRAS - Pétroleo Brasileiro SA (BR/RJ)
(21) PI 0514678-0 A2 6.1 (22) 13/08/2005 (71) Bayer Cropscience AG (DE) (74) Dannemann, Siemsen, Bigler & Ipanema Moreira	(21) PI 0311722-7 A8 6.6 (22) 12/06/2003 (71) NOVARTIS AG (CH) (74) Dannemann, Siemsen & Ipanema Moreira	(21) PI 0506220-9 A2 6.7 (22) 27/12/2005 (71) Universidade Federal de Minas Gerais - UFGM (BR/MG) , ECOVEC S.A (BR/MG) (74) O PRÓPRIO
(21) PI 0518501-7 A2 6.1 (22) 21/12/2005 (71) Invista Technologies, S.à.r.l. (CH) (74) CAROLINA NAKATA	(21) PI 0414370-1 A2 6.6 (22) 10/09/2004 (71) Genencor International, Inc. (US) (74) Dannemann, Siemsen, Bigler & Ipanema Moreira	(21) PI 0602372-0 A2 6.7 (22) 18/05/2006 (71) Universidade Federal de Minas Gerais - UFGM (BR/MG) , Eincó Biomaterial Ltda. (BR/MG) Para que seja aceita a petição nº 014090002830 de 28/05/2009 apresente petição de desarquivamento do pedido, em virtude do disposto no Art. 33 § único da LPI.
(21) PI 0601063-6 A2 6.1 (22) 08/02/2006 (71) Sergio Antonio Gabrich (BR/MG) , José Ronaldo Carvalho Siqueira (BR/MG) , Giovanni Savini (BR/MG) , Ricardo Delgado Muñoz (BR/MG) (74) Eliane Lina Guglielmelli	(21) PI 0513965-1 A2 6.6 (22) 30/07/2005 (71) Postech Foundation (KR) (74) Tavares Propriedade Intelectual Ltda.	(21) PI 0704822-0 A2 6.7 (22) 14/12/2007 (71) Eli do Nascimento Batista (BR/PE) Por ter o requerente apresentado indevidamente a petição 260 em 16/09/2013, em vez da petição 281, relativa à manifestação a ciência de parecer (7.1) publicada na RPI 2215 de 18/06/2013, deve o requerente providenciar a complementação da retribuição.
(21) PI 0602009-7 A2 6.1 (22) 17/02/2006 (71) Universidade Estadual do Centro Oeste- Unicentro (BR/PR)	(21) PI 0607982-2 A2 6.6 (22) 09/03/2006 (71) E.I. Du Pont de Nemours And Company (US) (74) Paola Calabria Mattioli	6.8 EXIGÊNCIA ANULADA(**)
(21) PI 0605397-1 A2 6.1 (22) 31/03/2006 (71) Alexandre Kemenes (BR/AM) , Sylvia Souza Forsberg (BR/SP) , Luzia Gomes Ferreira Pavani (BR/SP) , Maria da Consolação Gomes Cunha Fernandes Tavares (BR/SP)	(21) PI 0714002-9 A2 6.6 (22) 18/07/2007 (71) Lanxess Deutschland Gmbh (DE) (74) Bhering Advogados	(21) MU 8301608-2 U2 6.8 (22) 28/08/2003 (71) Luiz Antonio Botega (BR/SC) , Francimar Ghizoni Pereira (BR/SC) (74) Edegar Soares Antonini Publicação de exigência notificada na RPI nº 2252 de 05/03/2014 anulada por ter sido indevida
(21) PI 0606987-8 A2 6.1 (22) 20/02/2006 (71) Basf SE (DE) (74) Paola Calabria Mattioli	(21) PI 0714350-8 A2 6.6 (22) 17/07/2007 (71) Tyratech, Inc (US) (74) Montauray Pimenta, Machado & Lioce S/C Ltda	6.9 PUBLICAÇÃO ANULADA
(21) PI 0714826-7 A2 6.1 (22) 11/07/2007 (71) Bayer Cropscience AG (DE) (74) Dannemann , Siemsen, Bigler & Ipanema Moreira	(21) PI 0714423-7 A2 6.6 (22) 12/07/2007 (71) Purac Biochem B.V (NL) (74) Dannemann ,Siemsen, Bigler & Ipanema Moreira	(21) PI 0511516-7 A2 6.9 (22) 22/12/2005 (71) Taurino Souza Nicory Neto (BR/SP) (74) PAULO ROBERTO VIGNA Referente ao despacho 6.7 publicado na RPI 2157 de 08/05/2012.
(21) PI 0905019-1 A2 6.1 (22) 30/11/2009 (71) NATALIE ERBSCHWENDNER (BR/MG) , RICARDO ERBSCHWENDNER (BR/MG) (74) JOÃO DE PAULA FERREIRA-LANCASTER	(21) PI 0714848-8 A2 6.6 (22) 18/07/2007 (71) Cosmo Oil Co., LTD (JP) (74) NELLIE ANNE DAIEL-SHORES	
(21) PI 1005495-2 A2 6.1 (22) 31/12/2010 (71) JOEL COMPRI (BR/SP) (74) NOVA MARCA CONSULTORES ASSOCIADOS LTDA	(21) PI 0715428-3 A2 6.6 (22) 17/07/2007 (71) Novartis Ag (CH) (74) Orlando de Souza	
(21) PI 1104305-9 A2 6.1 (22) 03/10/2011 (71) CARLOS ROBERTO NOCETTI (BR/ES) (74) CARINA S RODRIGUES	(21) PI 0715638-3 A2 6.6 (22) 02/10/2007 (71) DAEWOONG PHARMACEUTICALS CO. LTD (KR) , MEDIFRON DBT CO. LTD (KR) (74) Clovis Silveira	
(21) PI 9905767-0 A2 6.1 (22) 30/11/1999 (71) Prysmian Cables & Systems Limited (GB) (74) Momsen, Leonardos & CIA.	(21) PI 0721397-2 A2 6.6 (22) 13/07/2007 (71) KOREA RESEARCH INSTITUTE OF CHEMICAL TECHNOLOGY (KR) (74) DAVID DO NASCIMENTO ADVOGADOS ASSOCIADOS	
(21) PI 9910719-8 A2 6.1 (22) 25/03/1999 (71) Washington University (US) (74) Daniel & Cia.	(21) PI 1000410-6 A2 6.6 (22) 03/02/2010 (71) Eugenio Machado de Andrade (BR/SP) (74) ROGÉRIO BRUNNER	
6.6 EXIGÊNCIA - ART. 34 DA LPI	6.7 OUTRAS EXIGÊNCIAS	
(21) PI 0016262-0 A8 6.6 (22) 07/12/2000 (71) Novartis AG (CH) (74) Dannemann, Siemsen, Bigler & Ipanema Moreira	(21) MU 8101309-4 U2 6.7 (22) 08/06/2001 (71) G Paniz Indústria de Equipamentos Para Alimentação LTDA (BR/RS) (74) Mario de Almeida Marcas e Patentes Ltda	7. Ciéncia de Parecer
(21) PI 0107731-7 A2 6.6 (22) 18/01/2001 (71) Cubist Pharmaceuticals, Inc. (US)	(21) MU 8500929-6 U2 6.7 (22) 01/04/2005 (71) Universidade Federal de Ouro Preto (BR/MG) (74) RODRIGO FERNANDO BIANCHI Para que se regularize a petição DEMG 01414000302 de 24/02/2014, o interessado deverá apresentar uma GRU (código 800) com a complementação da retribuição referente a manifestação sobre ciência de parecer técnico + uma GRU (código 207) com a retribuição referente ao cumprimento desta exigência, de acordo com a	7.1 CONHECIMENTO DE PARECER TÉCNICO
		(21) BR 12 2012 008754-8 A2 7.1 (22) 13/10/2000 (62) PI 0015102-5 13/10/2000 (71) Sociéte des Produits Nestlé S.A. (CH) (74) Dannemann ,Siemsen, Bigler & Ipanema Moreira
		(21) BR 12 2012 009216-9 A2 7.1 (22) 02/03/2000 (62) PI 0008741-6 02/03/2000 (71) Bionor Immuno AS (NO) (74) Dannemann ,Siemsen, Bigler & Ipanema Moreira
		(21) BR 12 2012 009217-7 A2 7.1 (22) 02/03/2000 (62) PI 0008741-6 02/03/2000 (71) Bionor Immuno AS (NO) (74) Dannemann ,Siemsen, Bigler & Ipanema Moreira
		(21) BR 12 2012 009218-5 A2 7.1 (22) 02/03/2000 (62) PI 0008741-6 02/03/2000 (71) Bionor Immuno AS (NO) (74) Dannemann ,Siemsen, Bigler & Ipanema Moreira

(21) BR 12 2012 015841-0 A2 7.1 (22) 23/07/2001 (62) PI 0112251-7 23/07/2001 (71) Emmaus Foundation, Inc. (US) (74) Dannemann, Siemsen, Bigler & Ipanema Moreira	(74) Dannemann, Siemsen, Bigler & Ipanema Moreira	(21) PI 0314135-7 A2 7.1 (22) 29/08/2003 (71) Johnson & Johnson (US) (74) Dannemann, Siemsen, Bigler & Ipanema Moreira
(21) MU 8102599-8 U2 7.1 (22) 09/10/2001 (71) Brunete Frahia Fraccaroli (BR/SP) (74) Silva & Guimarães Marcas e Patentes Ltda.	(21) PI 0206506-1 A2 7.1 (22) 17/01/2002 (71) Contentguard Holdings, INC. (US) (74) Dannemann, Siemsen, Bigler & Ipanema Moreira	(21) PI 0315430-0 A2 7.1 (22) 20/10/2003 (71) Leonard Stephen Buchanan (US) (74) NELLIE ANNE DANIEL-SHORES
(21) PI 0003403-7 A2 7.1 (22) 20/07/2000 (71) Ligare Telecomunicações Ltda. (BR/PI) (74) Tinoco Soares & Filho S/C Ltda.	(21) PI 0207019-7 A2 7.1 (22) 01/02/2002 (71) Societe des Produits Nestle S.A. (CH) (74) Dannemann, Siemsen, Bigler & Ipanema Moreira	(21) PI 0318203-7 A2 7.1 (22) 09/12/2003 (71) Council Of Scientific & Industrial Research (IN) (74) NELLIE ANNE DAIEL-SHORES
(21) PI 0005356-2 A2 7.1 (22) 27/10/2000 (71) Herman Dicker (BR/SP) (74) ROBERTO DRATCU	(21) PI 0208276-4 A2 7.1 (22) 03/05/2002 (71) Basf Corporation (US) (74) Dannemann, Siemsen, Bigler & Ipanema Moreira	(21) PI 0401459-6 A2 7.1 (22) 12/05/2004 (71) Universidade Federal de Santa Catarina (BR/SC)
(21) PI 0008132-9 A2 7.1 (22) 10/02/2000 (71) TRW Automotive Electronics & Components GMBH & CO. KG (DE) (74) Momsen, Leonardos & CIA.	(21) PI 0209946-2 A8 7.1 (22) 22/05/2002 (71) LG Electronics INC (KR) (74) NELLIE ANNE DAIEL-SHORES	(21) PI 0401918-0 A2 7.1 (22) 04/06/2004 (71) Ajinomoto Co., Inc. (JP) (74) Momsen, Leonardos & Cia
(21) PI 0008994-0 A2 7.1 (22) 20/12/2000 (71) Koninklijke Philips Electronics N.V. (NL) (74) Momsen, Leonardos & CIA.	(21) PI 0211308-2 A2 7.1 (22) 04/06/2002 (71) Fish Biotech Ltd. (IL) , Israel Oceanographic and Limnological Research Ltd. (IL) (74) Busco Marcas e Patentes	(21) PI 0402265-3 A2 7.1 (22) 07/06/2004 (71) Augusto Reinaldo Pimentel Guimarães (BR/CE) (74) Wettor Bureau de Apoio Emp. S/C Ltda
(21) PI 0010978-9 A2 7.1 (22) 30/12/2000 (71) Samsung Electronics CO., LTD (KR) , The Regents Of The University Of California (US) (74) Paulo C. Oliveira & Cia.	(21) PI 0214830-7 A2 7.1 (22) 10/12/2002 (71) Thomas Schmülling (DE) , Tomás Werner (DE) (74) Orlando de Souza	(21) PI 0403873-8 A2 7.1 (22) 30/08/2004 (66) PI 0401591-6 15/04/2004 (71) Safe Kid Indústria e Comércio Ltda (BR/GO) , Universidade Estadual de Campinas - Unicamp (BR/SP) (74) Maria Cristina Valim Lourenço Gomes
(21) PI 0013670-0 A2 7.1 (22) 31/08/2000 (71) Qualcomm Incorporated (US) (74) Montaury Pimenta, Machado & Lioce S/C LTDA.	(21) PI 0214957-5 A2 7.1 (22) 06/12/2002 (71) Alcon, INC. (CH) (74) Dannemann, Siemsen, Bigler & Ipanema Moreira	(21) PI 0404128-3 A2 7.1 (22) 16/07/2004 (71) Herbert Cruz Gonçalves dos Santos (BR/RJ)
(21) PI 0015341-9 A2 7.1 (22) 08/11/2000 (71) Qualcomm Incorporated (US) (74) Montaury Pimenta, Machado & Lioce S/C Ltda.	(21) PI 0301709-5 A2 7.1 (22) 18/06/2003 (71) Schlumberger Surencó, S.A. (PA) (74) Paulo C. Oliveira & Cia	(21) PI 0404189-5 A2 7.1 (22) 28/09/2004 (71) Fundação Universidade de Caxias do Sul (BR/RS) (74) Mario de Almeida Marcas e Patentes Ltda
(21) PI 0016264-7 A8 7.1 (22) 01/12/2000 (71) Telecom Italia Mobile S.P.A (IT) (74) Dannemann, Siemsen, Bigler & Ipanema Moreira	(21) PI 0302420-2 A2 7.1 (22) 15/07/2003 (71) IAT Fixações Elásticas Ltda. (BR/RS) (74) Momsen, Leonardos & Cia.	(21) PI 0404258-1 A2 7.1 (22) 29/09/2004 (71) Sandretto do Brasil Indústria e Comércio de Máquinas Injetoras Ltda. (BR/SP) (74) Manoel Paixão do Nascimento
(21) PI 0017304-5 A2 7.1 (22) 11/08/2000 (71) Nokia Corporation (FI) (74) Araripe & Associados	(21) PI 0302584-5 A2 7.1 (22) 09/04/2003 (71) Allergan, INC. (US) (74) Dannemann, Siemsen, Bigler & Ipanema Moreira	(21) PI 0405853-4 A2 7.1 (22) 24/12/2004 (71) Nestec S.A. (CH) (74) Dannemann, Siemsen, Bigler & Ipanema Moreira
(21) PI 0104819-8 A2 7.1 (22) 25/10/2001 (71) Lucent Technologies INC. (US) (74) Clarke Modet do Brasil LTDA	(21) PI 0305394-6 A2 7.1 (22) 28/11/2003 (71) Vetco Gray Controls Limited (GB) (74) Orlando de Souza	(21) PI 0406028-8 A2 7.1 (22) 27/08/2004 (71) Johnson & Johnson (US) (74) Dannemann, Siemsen, Bigler & Ipanema Moreira
(21) PI 0106699-4 A2 7.1 (22) 17/10/2001 (71) Serttel Ltda. (BR/PE)	(21) PI 0305958-8 A2 7.1 (22) 26/12/2003 (71) Petroleo Brasileiro S.A. - PETROBRAS (BR/RJ) (74) Seldon Parkes	(21) PI 0406469-0 A2 7.1 (22) 12/02/2004 (71) E.I. Du Pont de Nemours And Company (US) (74) Ana Paula Santos Celidonio
(21) PI 0110803-4 A2 7.1 (22) 28/04/2001 (71) Sicpa Holding S.A. (CH) (74) Dannemann, Siemsen, Bigler & Ipanema Moreira	(21) PI 0307013-1 A2 7.1 (22) 22/01/2003 (71) Novartis AG (CH) (74) Dannemann, Siemsen, Bigler & Ipanema Moreira	(21) PI 0406788-6 A2 7.1 (22) 05/01/2004 (71) BAYER INTELLECTUAL PROPERTY GMBH (DE) (74) Soerensen Garcia Advogados Associados
(21) PI 0114571-1 A2 7.1 (22) 09/10/2001 (71) United Video Properties, Inc. (US) (74) Dannemann, Siemsen, Bigler & Ipanema Moreira	(21) PI 0311487-2 A2 7.1 (22) 16/06/2003 (71) Nalco Company (US) (74) Momsen, Leonardos & Cia	(21) PI 0407948-5 A2 7.1 (22) 03/03/2004 (71) Institute For Animal Health N.V. (GB) , Intervet International B.V. (NL) (74) Momsen, Leonardos & Cia.
(21) PI 0117212-3 A2 7.1 (22) 09/10/2001 (62) PI 0114571-1 09/10/2001 (71) United Video Properties, Inc. (US) (74) Dannemann, Siemsen & Ipanema Moreira	(21) PI 0312063-5 A8 7.1 (22) 26/06/2003 (71) Nestec S.A. (CH) (74) Dannemann, Siemsen, Bigler & Ipanema Moreira	(21) PI 0408167-6 A2 7.1 (22) 04/03/2004 (71) Wyeth Holdings Corporation (US) , Inhibitex, Inc. (US) (74) Dannemann, Siemsen, Bigler & Ipanema Moreira
(21) PI 0205830-8 A2 7.1 (22) 18/01/2002 (71) Bank of America Corporation (US)	(21) PI 0314132-2 A2 7.1 (22) 22/09/2003 (71) Novartis AG (CH) (74) Dannemann, Siemsen, Bigler & Ipanema Moreira	(21) PI 0409781-5 A2 7.1

(22) 03/05/2004 (71) Firmenich S.A. (CH) (74) Momsen, Leonardos & Cia		(22) 07/10/2004 (71) Univation Technologies, LLC (US) (74) Dannemann, Siemsen, Bigler & Ipanema Moreira		(71) Basf Aktiengesellschaft (DE) (74) Momsen, Leonardos & Cia
(21) PI 0410332-7 A2 7.1 (22) 12/05/2004 (71) ZOETIS W LLC (US) (74) Dannemann, Siemsen, Bigler & Ipanema Moreira		(21) PI 0417169-1 A2 7.1 (22) 20/09/2004 (71) Univation Technologies, LLC (US) (74) Dannemann, Siemsen, Bigler & Ipanema Moreira		(21) PI 0507187-9 A2 7.1 (22) 27/01/2005 (71) The Procter & Gamble Company (US) (74) Dannemann, Siemsen, Bigler & Ipanema Moreira
(21) PI 0410409-9 A2 7.1 (22) 19/03/2004 (71) Kimberly-Clark Worldwide, Inc (US) (74) Orlando de Souza		(21) PI 0417388-0 A2 7.1 (22) 10/12/2004 (71) Nippon Shoukubai Co., Ltd (JP) (74) Orlando de Souza		(21) PI 0507343-0 A2 7.1 (22) 04/03/2005 (71) China Petroleum & Chemical Corporation (CN) (74) Dannemann, Siemsen, Bigler & Ipanema Moreira
(21) PI 0410668-7 A2 7.1 (22) 10/06/2004 (71) Kao Corporation (JP) (74) Nellie Anne Daniel Shores		(21) PI 0417562-0 A2 7.1 (22) 30/11/2004 (71) 3M Innovative Properties Company (US) (74) Momsen, Leonardos & Cia		(21) PI 0507618-8 A2 7.1 (22) 08/02/2005 (71) The Gillette Company (US) (74) Trench, Rossi & Watanabe
(21) PI 0410682-2 A2 7.1 (22) 06/05/2004 (71) Schweitzer Chemical Corporation Ltd (US) (74) Daniel Rejman		(21) PI 0418227-8 A2 7.1 (22) 15/12/2004 (71) Kimberly-Clark Worldwide, Inc. (US) (74) Orlando de Souza		(21) PI 0507727-3 A2 7.1 (22) 15/02/2005 (71) Reckitt And Colman (Overseas Limited) (GB) (74) Nellie Anne Daniel -Shores
(21) PI 0411142-7 A2 7.1 (22) 07/09/2004 (71) TSO3 Inc (CA) (74) Waldemar do Nascimento		(21) PI 0419036-0 A2 7.1 (22) 16/12/2004 (71) LG Chem, Ltd (KR) (74) Marjory A. Hessling		(21) PI 0507795-8 A2 7.1 (22) 19/02/2005 (71) Reckitt And Colman (Overseas) Limited (GB) (74) Nellie Anne Daniel -Shores
(21) PI 0411206-7 A2 7.1 (22) 26/05/2004 (71) Unilever N.V (NL) (74) Paola Calabria Mattioli		(21) PI 0500630-9 A2 7.1 (22) 28/02/2005 (71) Sunho Biodiesel Corporation (TW) (74) Dannemann, Siemsen, Bigler & Ipanema Moreira		(21) PI 0507821-0 A2 7.1 (22) 18/02/2005 (71) Unilever N.V (NL) (74) Paola Calabria Mattioli
(21) PI 0411822-7 A2 7.1 (22) 14/06/2004 (71) Pringles S.a.r.l. (LU) (74) Vieira de Mello Advogados		(21) PI 0501400-0 A2 7.1 (22) 25/04/2005 (71) L'oreal (FR) (74) Ana Paula Santos Celidonio		(21) PI 0507876-8 A2 7.1 (22) 11/03/2005 (71) Bayer Cropscience AG (DE) (74) Dannemann, Siemsen, Bigler & Ipanema Moreira
(21) PI 0412182-1 A2 7.1 (22) 30/06/2004 (71) Nestec S.A. (CH) (74) Dannemann, Siemsen, Bigler & Ipanema Moreira		(21) PI 0501884-6 A2 7.1 (22) 10/05/2005 (71) Universidade Federal do Rio Grande do Sul (BR/RS)		(21) PI 0508353-2 A2 7.1 (22) 08/04/2005 (71) Uop LLC (US) (74) Momsen, Leonardos & Cia
(21) PI 0412282-8 A2 7.1 (22) 02/07/2004 (71) Musc Foundation For Research Development (US) (74) Orlando de Souza		(21) PI 0502441-2 A2 7.1 (22) 17/06/2005 (71) Petroleo Brasileiro S.A. (BR/RJ) (74) Antônio Cláudio Correa Meyer Sant'Anna		(21) PI 0508698-1 A2 7.1 (22) 10/03/2005 (71) Sumitomo Chemical Company, Limited (JP) (74) Momsen, Leonardos & Cia.
(21) PI 0412535-5 A2 7.1 (22) 16/07/2004 (71) Ajinomoto Co., Inc. (JP) (74) Momsen, Leonardos & Cia.		(21) PI 0502577-0 A2 7.1 (22) 07/07/2005 (71) Petroleo Brasileiro S.A. - Petrobras (BR/RJ) (74) Seldon Parkes		(21) PI 0509499-2 A2 7.1 (22) 15/04/2005 (71) Basf SE (DE) (74) Paola Calabria Mattioli
(21) PI 0414280-2 A2 7.1 (22) 10/09/2004 (71) Axichem AB (SE) (74) Momsen, Leonardos & Cia.		(21) PI 0503631-3 A2 7.1 (22) 19/08/2005 (71) Petróleo Brasileiro S.A. - PETROBRAS (BR/RJ) (74) Antônio Cláudio Correa Meyer Sant'Anna		(21) PI 0509787-8 A2 7.1 (22) 30/04/2005 (71) Bayer Cropscience AG (DE) (74) Dannemann, Siemsen, Bigler & Ipanema Moreira
(21) PI 0414789-8 A2 7.1 (22) 23/09/2004 (71) Rhein Chemie Rheinau GMBH (DE) , Lanxess Deutschland GmbH (DE) (74) Dannemann, Siemsen, Bigler & Ipanema Moreira		(21) PI 0503698-4 A2 7.1 (22) 16/09/2005 (71) Weyerhaeuser Company (US) (74) Momsen, Leonardos & Cia		(21) PI 0509822-0 A2 7.1 (22) 27/04/2005 (71) Nissan Chemical Industries, Ltd (JP) (74) Waldemar do Nascimento
(21) PI 0415116-0 A2 7.1 (22) 03/09/2004 (71) Kraton Polymers Research B.V (NL) (74) Momsen, Leonardos & CIA		(21) PI 0503806-5 A2 7.1 (22) 30/08/2005 (71) Conselho Nacional de Pesquisas Científicas e Técnicas (CONICET) (AR) (74) Daniel Adensohn de Souza		(21) PI 0510057-7 A2 7.1 (22) 22/04/2005 (71) Plant Impact PLC (GB) (74) Momsen, Leonardos & Cia
(21) PI 0415547-5 A2 7.1 (22) 13/10/2004 (71) Uniroyal Chemical Company, Inc. (US) (74) Bhering Advogados		(21) PI 0504346-8 A2 7.1 (22) 23/09/2005 (71) Limor de Colombia S.A. (CO) (74) Antonio Mauricio Pedras Arnaud		(21) PI 0510426-2 A2 7.1 (22) 27/04/2005 (71) Beiersdorf AG. (DE) (74) Dannemann, Siemsen, Bigler & Ipanema Moreira
(21) PI 0416049-5 A2 7.1 (22) 18/11/2004 (71) Pellenc (Societe Anonyme) (FR) (74) Guerra ADV		(21) PI 0504456-1 A2 7.1 (22) 02/09/2005 (71) Universidade Federal de Minas Gerais (BR/MG)		(21) PI 0512355-0 A2 7.1 (22) 27/06/2005 (71) Nippon Soda CO., LTD. (JP) (74) Dannemann, Siemsen, Bigler & Ipanema Moreira
(21) PI 0416834-8 A2 7.1 (22) 12/11/2004 (71) Chevron Phillips Chemical Company LP (US) (74) Orlando de Souza		(21) PI 0506618-2 A2 7.1 (22) 20/04/2005 (71) Naturex (FR) (74) Luiz Leonardos& Cia - Propriedade Intelectual		(21) PI 0512462-0 A2 7.1 (22) 16/12/2005 (71) Victor Hugo Alvarez Venegas (BR/MG)
(21) PI 0416838-0 A2 7.1 (22) 22/11/2004 (71) Nippon Chemical Industrial Co., Ltd. (JP) (74) Belleza Marcas e Patentes Ltda.		(21) PI 0506650-6 A2 7.1 (22) 22/11/2005 (71) Universidade do Estado do Rio de Janeiro (BR/RJ) (74) Barbara Nunes da Costa		(21) PI 0513453-6 A2 7.1 (22) 13/07/2005 (71) Basf SE (DE) (74) Paola Calabria Mattioli
(21) PI 0417151-9 A2 7.1		(21) PI 0507129-1 A2 7.1 (22) 27/01/2005		(21) PI 0513561-3 A2 7.1 (22) 21/07/2005

(71) Colgate-Palmolive Company (US) (74) Momsen, Leonardos & Cia	(74) Dannemann ,Siemsen, Bigler & Ipanema Moreira	(74) Dannemann, Siemsen, Bigler & Ipanema Moreira
(21) PI 0513562-1 A2 7.1 (22) 20/07/2005 (71) Colgate-Palmolive Company (US) (74) Momsen, Leonardos & Cia	(21) PI 0622401-6 A2 7.1 (22) 11/12/2006 (62) PI 0619531-8 11/12/2006 (71) Stork PMT B.V. (NL) (74) Dannemann ,Siemsen, Bigler & Ipanema Moreira	(21) PI 9902991-0 A2 7.1 (22) 27/07/1999 (71) MOTOROLA MOBILITY LLC (US) (74) Trench Rossi e Watanabe
(21) PI 0516174-6 A2 7.1 (22) 19/09/2005 (71) CIBA SPECIALTY CHEMICALS HOLDING INC (CH) (74) Dannemann ,Siemsen, Bigler & Ipanema Moreira	(21) PI 0622402-4 A2 7.1 (22) 11/12/2006 (62) PI 0619531-8 11/12/2006 (71) Stork PMT B.V. (NL) (74) Dannemann, Siemsen, Bigler & Ipanema Moreira	(21) PI 9908836-3 A2 7.1 (22) 08/03/1999 (71) Jazio, INC (US) (74) LUIZ LEONARDOS & CIA
(21) PI 0516542-3 A8 7.1 (22) 06/10/2005 (71) ZOETIS W LLC (US) (74) DANNEMANNN, SIEMSEN, BIGLER & IPANEMA MOREIRA	(21) PI 0622403-2 A2 7.1 (22) 11/12/2006 (62) PI 0619531-8 11/12/2006 (71) Stork PMT B.V. (NL) (74) Dannemann, Siemsen, Bigler & Ipanema Moreira	(21) PI 9917165-1 A2 7.1 (22) 13/12/1999 (71) Trueposition, INC. (US) (74) Antonio Mauricio Pedras Arnaud
(21) PI 0516570-9 A8 7.1 (22) 29/09/2005 (71) BAYER CROPSCIENCE AG (DE) (74) Dannemann ,Siemsen, Bigler & Ipanema Moreira	(21) PI 0622404-0 A2 7.1 (22) 11/12/2006 (62) PI 0619531-8 11/12/2006 (71) Stork PMT B.V. (NL) (74) Dannemann ,Siemsen, Bigler & Ipanema Moreira	7.4 A CIÊNCIA RELACIONADA COM O ART.229 DA LPI
(21) PI 0517765-0 A2 7.1 (22) 15/11/2005 (71) GIVAUDAN SA (CH) (74) Dannemann ,Siemsen, Bigler & Ipanema Moreira	(21) PI 0622405-9 A2 7.1 (22) 11/12/2006 (62) PI 0619531-8 11/12/2006 (71) Stork PMT B.V. (NL) (74) Dannemann ,Siemsen, Bigler & Ipanema Moreira	(21) PI 0009373-4 A2 7.4 (22) 29/03/2000 (71) Catalent Pharma Solutions, Inc. (US) (74) Daniel & Cia.
(21) PI 0517883-5 A2 7.1 (22) 24/11/2005 (71) THE UNIVERSITY OF MELBOURNE (AU) (74) ALEXANDRE FERREIRA	(21) PI 0622406-7 A2 7.1 (22) 11/12/2006 (62) PI 0619531-8 11/12/2006 (71) Stork PMT B.V. (NL) (74) Dannemann ,Siemsen, Bigler & Ipanema Moreira	(21) PI 0010042-0 A2 7.4 (22) 17/03/2000 (71) Celgene Corporation (US) (74) ADVOCACIA PIETRO ARIBONI S/C
(21) PI 0519051-7 A2 7.1 (22) 07/12/2005 (71) Fuji Oil CO., Ltd. (JP) (74) Dannemann ,Siemsen, Bigler & Ipanema Moreira	(21) PI 0622406-7 A2 7.1 (22) 11/12/2006 (62) PI 0619531-8 11/12/2006 (71) Stork PMT B.V. (NL) (74) Dannemann ,Siemsen, Bigler & Ipanema Moreira	8. Anuidade de Pedido
(21) PI 0519342-7 A2 7.1 (22) 23/12/2005 (71) Syngenta Limited (GB) (74) Dannemann ,Siemsen, Bigler & Ipanema Moreira	(21) PI 0700468-0 A2 7.1 (22) 27/02/2007 (71) Praxair Technology, Inc. (US) (74) KASZNAR LEONARDOS PROP. INTELCTUAL	8.6 ARQUIVAMENTO - ART. 86 DA LPI
(21) PI 0520169-1 A2 7.1 (22) 01/04/2005 (71) Monsanto Technology LLC (US) (74) Dannemann ,Siemsen, Bigler & Ipanema Moreira	(21) PI 0713237-9 A2 7.1 (22) 05/07/2007 (71) EATON CORPORATION (US) (74) ANTONIO MAURICIO PEDRAS ARNAUD	(21) BR 12 2013 016034-5 A2 8.6 (22) 14/01/1999 (62) BR 12 2012 002263-2 14/01/1999 (71) SYNGENTA PARTICIPATIONS AG (CH) (74) DANNEMANN ,SIEMSEN, BIGLER & IPANEMA MOREIRA Referente à 15ª anuidade.
(21) PI 0520740-1 A2 7.1 (22) 30/12/2005 (71) PepsiCo, Inc. (US) (74) Dannemann ,Siemsen, Bigler & Ipanema Moreira	(21) PI 0713634-0 A2 7.1 (22) 03/07/2007 (71) Hill's Pet Nutrition, INC. (US) (74) Momsen, Leonardos & CIA.	(21) C1 0103093-0 E2 8.6 (22) 24/06/2005 (61) PI 0103093-0 28/05/2001 (71) LG Electronics Inc (KR) (74) Tinoco Soares & Filho Ltda Referente à 13ª anuidade.
(21) PI 0601506-9 A2 7.1 (22) 24/04/2006 (71) Sumitomo Chemical Company, Limited (JP) (74) Dannemann , Siemsen, Bigler & Ipanema Moreira	(21) PI 0715822-0 A2 7.1 (22) 16/08/2007 (71) Boehringer Ingelheim International Gmbh (DE) (74) Dannemann, Siemsen, Bigler & Ipanema Moreira	(21) C1 0402203-3 E2 8.6 (22) 30/10/2006 (61) PI 0402203-3 04/06/2004 (71) Oly Miranda Vaine (BR/PR) Referente à 10ª anuidade.
(21) PI 0601521-2 A2 7.1 (22) 09/05/2006 (71) Concrecon Artefatos de Cimento Ltda. (BR/SC) (74) Maria Aparecida Pereira Goncalves	(21) PI 0903048-4 A2 7.1 (22) 10/08/2009 (71) Maria de Fátima Tonon (BR/SP) (74) Vilage Marcas & Patentes S/S Ltda	(21) C1 0604650-9 E2 8.6 (22) 24/07/2007 (61) PI 0604650-9 07/11/2006 (71) Aldo Luiz Bortolini (BR/RS) (74) Anderson Michael Gomes Leal Referente à 7ª anuidade.
(21) PI 0601777-0 A2 7.1 (22) 15/05/2006 (71) Kraft Foods Group Brands LLC (US) (74) Kasznar, Leonardos, Propriedade Intelectual	(21) PI 1101709-0 A2 7.1 (22) 07/04/2011 (71) ALBERTO D`ANGELO (BR/SP) (74) SERGIO VICTOR MASTROROCO	(21) C1 0702108-9 E2 8.6 (22) 27/01/2010 (61) PI 0702108-9 28/05/2007 (71) Indústrias Reunidas Colombo Ltda. (BR/SP) (74) Vilage Marcas & Patentes S/S Ltda. Referente à 4ª anuidade.
(21) PI 0602299-5 A2 7.1 (22) 16/06/2006 (71) Kraft Foods R & D, Inc. (DE) (74) Momsen, Leonardos & Cia	(21) PI 1102284-1 A2 7.1 (22) 23/05/2011 (71) GRASP INDÚSTRIA E COMÉRCIO LTDA (BR/PR) (74) BARIL & ADVOGADOS ASSOCIADOS	(21) C1 0704208-6 E2 8.6 (22) 18/08/2008 (61) PI 0704208-6 01/10/2007 (71) Rogério Baltazar de Campos (BR/SP) (74) Vilage Marcas & Patentes S/S Ltda Referente à 5ª anuidade.
(21) PI 0602304-5 A2 7.1 (22) 16/06/2006 (71) The Quaker Oats Company (US) (74) Dannemann , Siemsen, Bigler & Ipanema Moreira	(21) PI 9712007-3 A2 7.1 (22) 09/09/1997 (71) Ericsson Inc. (US) (74) Momsen, Leonardos & CIA.	(21) C1 0705897-7 E2 8.6 (22) 30/11/2009 (61) PI 0705897-7 21/12/2007 (71) Pierini Revestimentos Ceramicos Ltda (BR/SC) (74) Anel Marcas e Patentes Ltda Referente à 3ª anuidade.
(21) PI 0619531-8 A2 7.1 (22) 11/12/2006 (71) Stork PMT B.V. (NL)	(21) PI 9813266-0 A2 7.1 (22) 23/10/1998 (71) Genencor International, Inc. (US)	

(21) C1 0802096-5 E2 8.6 (22) 05/03/2009 (61) PI 0802096-5 30/05/2008 (71) Denivaldo Gonçalves da Silva (BR/SP) (74) TINOCO SOARES & FILHO LTDA Referente à 6ª anuidade.	Referente à 7ª anuidade.	(21) MU 8700983-8 U2 8.6 (22) 05/06/2007 (71) Marcio de Godoy Moreira (BR/SP) (74) Logos Marcas e Patentes S/S Ltda Referente à 7ª anuidade.
(21) C2 0803980-1 E2 8.6 (22) 01/12/2009 (61) PI 0803980-1 18/09/2008 (71) VOITH PAPER MÁQUINAS E EQUIPAMENTOS LTDA (BR/SP) (74) CRUZEIRO NEWMARC PATENTES E MARCAS LTDA Referente à 5ª anuidade.	(21) MU 8602388-8 U2 8.6 (22) 07/07/2006 (71) Maurizio Sponga (BR/GO) , Isabel Cristina de Oliva Coelho (BR/GO) Referente à 7ª anuidade.	(21) MU 8702166-8 U2 8.6 (22) 28/05/2007 (71) Elson Francisco Di Célio (BR/MG) (74) São Paulo Marcas e Patentes Ltda Referente à 7ª anuidade.
(21) MU 8600685-1 U2 8.6 (22) 10/04/2006 (71) Rodolfo Cândia Alba Junior (BR/SP) (74) Maria do Rosário de Lima Referente à 8ª anuidade.	(21) MU 8602389-6 U2 8.6 (22) 07/07/2006 (71) Isabel Cristina de Oliva Coelho (BR/GO) Referente à 7ª anuidade.	(21) MU 8800833-9 U2 8.6 (22) 26/03/2008 (71) EMAD - Empresa de Materiais e Adaptações para Deficiências Ltda. ME (BR/SP) (74) Beerre Assessoria Empresarial Ltda Referente à 6ª anuidade.
(21) MU 8600741-6 U2 8.6 (22) 17/04/2006 (71) Flávio Anael Cordeiro dos Santos (BR/PR) (74) Rocha Marcas e Patentes S/C LTDA Referente à 8ª anuidade.	(21) MU 8602567-8 U2 8.6 (22) 07/12/2006 (71) Afonso Nogueira Filho (BR/SP) (74) City Patentes e Marcas LTDA. - API 593 Referente à 7ª anuidade.	(21) MU 8801156-9 U2 8.6 (22) 28/05/2008 (71) Adir de Freitas Arantes (BR/MT) Referente à 6ª anuidade.
(21) MU 8600818-8 U2 8.6 (22) 03/05/2006 (71) Dixie Toga S/A (BR/SP) (74) Amadeu Gennari Filho Referente à 8ª anuidade.	(21) MU 8602694-1 U2 8.6 (22) 17/07/2006 (71) Geraldo Jose dos Santos (BR/GO) , Edineia Ferreira de Almeida Santos (BR/GO) Referente à 7ª anuidade.	(21) MU 8801164-0 U2 8.6 (22) 27/06/2008 (71) Sérgio Sterza (BR/PR) (74) London Marcas & Patentes S/S LTDA Referente à 4ª anuidade.
(21) MU 8601022-0 U2 8.6 (22) 29/05/2006 (71) Reginaldo José Cechinel (BR/SC) (74) Sílvia Caetano Referente à 8ª anuidade.	(21) MU 8700108-0 U2 8.6 (22) 11/01/2007 (71) Viva Empreendimentos e Administração de Bens Ltda. (BR/SP) (74) Tinoco Soares & Filho S/C Ltda. Referente à 7ª anuidade.	(21) MU 8801196-8 U2 8.6 (22) 27/06/2008 (71) Alessandro Carlos Romero Pires (BR/SP) (74) Vilage Marcas & Patentes S/C Ltda Referente à 5ª anuidade.
(21) MU 8601073-5 U2 8.6 (22) 29/05/2006 (71) Ronaldo Ernesto Carleti (BR/SC) , Maycon Deiwes Rauber (BR/SC) (74) Santa Cruz Consultoria em Marcas & Patentes Ltda Referente à 8ª anuidade.	(21) MU 8700279-5 U2 8.6 (22) 16/02/2007 (71) Luigi Fernando Milone (BR/RJ) (74) Rita de Cassia Brunner Referente à 7ª anuidade.	(21) MU 8801206-9 U2 8.6 (22) 02/06/2008 (71) Tecway Tecnologia e Cognição Ltda. (BR/SP) (74) VILAGE MARCAS & PATENTES S / S LTDA Referente à 6ª anuidade.
(21) MU 8601433-1 U2 8.6 (22) 10/07/2006 (71) Ivan Duckur Bignardi (BR/SP) (74) DANILO FANUCCHI BIGNARDI Referente à 7ª anuidade.	(21) MU 8700489-5 U2 8.6 (22) 02/05/2007 (71) Yasuo Koda (BR/PR) , lasuo Koda Filho (BR/PR) (74) ROGÉRIO BUIAR Referente à 7ª anuidade.	(21) MU 8801221-2 U2 8.6 (22) 13/05/2008 (71) Fernando Cesar Fazzio (BR/SP) (74) Tecnomark Asses. da Prop. Industrial Ltda. Referente à 6ª anuidade.
(21) MU 8601487-0 U2 8.6 (22) 20/07/2006 (71) Edgard Garcia Vilarinho (BR/SP) (74) Picosse e Calabrese Advogados Associados Referente à 7ª anuidade.	(21) MU 8700552-2 U2 8.6 (22) 30/05/2007 (71) Cid Produtos Ltda (BR/SC) (74) SANDRO WUNDERLICH Referente à 7ª anuidade.	(21) MU 8801278-6 U2 8.6 (22) 03/06/2008 (71) Jean Pierre Mourad (BR/SP) (74) Berre Assessoria Empresarial Ltda Referente à 6ª anuidade.
(21) MU 8601488-9 U2 8.6 (22) 20/07/2006 (71) Ricardo César Pina Dantas (BR/SP) (74) São Paulo Marcas e Patentes Ltda Referente à 7ª anuidade.	(21) MU 8700651-0 U2 8.6 (22) 27/03/2007 (71) Carlos Augusto Veras da Silva (BR/SP) , Álvaro Veras da Silva Júnior (BR/SP) , Wagner Trugillo Marconi (BR/SP) (74) City Patentes e Marcas Ltda. Referente à 7ª anuidade.	(21) MU 8801325-1 U2 8.6 (22) 12/05/2008 (71) Best-Pack Brasil Embalagens de Proteção Ltda EPP. (BR/SP) (74) Sul América Marcas e Patentes S/C Ltda. Referente à 6ª anuidade.
(21) MU 8601506-0 U2 8.6 (22) 01/08/2006 (71) Zeferino Mikulski (BR/PR) Referente à 7ª anuidade.	(21) MU 8700711-8 U2 8.6 (22) 24/04/2007 (71) Ladislau Barcellini Caldas (BR/SP) (74) Gold Star Patentes e Marcas S/C Ltda Referente à 7ª anuidade.	(21) MU 8801375-8 U2 8.6 (22) 22/04/2008 (71) Telasul S.A. (BR/RS) (74) CUSTÓDIO DE ALMEIDA & CIA Referente à 6ª anuidade.
(21) MU 8601616-4 U2 8.6 (22) 18/08/2006 (71) Amanco Brasil Ltda (BR/SC) (74) Momsen, Leonardos & Cia Referente à 7ª anuidade.	(21) MU 8700723-1 U2 8.6 (22) 25/04/2007 (71) Nevaldo Lorenço Casella (BR/PR) (74) Douglas Hamilton de Queiroz Referente à 7ª anuidade.	(21) MU 8801550-5 U2 8.6 (22) 20/06/2008 (71) CLIMABRÁS TECNOLOGIA EM CLIMATIZAÇÃO E ACESSIBILIDADE LTDA. (BR/RS) (74) Custódio de Almeida & Cia Referente à 5ª anuidade.
(21) MU 8601620-2 U2 8.6 (22) 21/08/2006 (71) Invicta Vigorelli Metalúrgica Ltda (BR/SP) (74) Vilage Marcas & Patentes S/S LTDA Referente à 7ª anuidade.	(21) MU 8700971-4 U2 8.6 (22) 29/05/2007 (71) Leonardo Arcuri Neto (BR/SP) (74) Excel Marcas e Patentes Ltda Referente à 7ª anuidade.	(21) MU 8801564-5 U2 8.6 (22) 05/06/2008 (71) Rogério Luiz de Sousa (BR/SC) (74) Hélio Schroeder D'Avila Referente à 6ª anuidade.
(21) MU 8601646-6 U2 8.6 (22) 02/08/2006 (71) A Carnevalli & Cia. Ltda. (BR/SP) (74) Símbolo Marcas e Patentes Ltda Referente à 7ª anuidade.	(21) MU 8700975-7 U2 8.6 (22) 30/05/2007 (71) Pedro Bruni Labate (BR/SP) Referente à 7ª anuidade.	(21) MU 8801770-2 U2 8.6 (22) 28/07/2008 (71) Vagner Saciloto (BR/SP) (74) Vilage Marcas & Patentes S/C Ltda Referente à 5ª anuidade.
(21) MU 8601697-0 U2 8.6 (22) 18/08/2006 (71) Jorge André Ribas Moraes (BR/RS) , Jorge Luiz Rodrigues Marques (BR/RS) , Elpidio Oscar Benitez Nara (BR/RS)	(21) MU 8700977-3 U2 8.6 (22) 30/05/2007 (71) Pedro Bruni Labate (BR/SP) , Manoel José Guarda (BR/SP) , Rafael Gustavo Guarda (BR/SP) Referente à 7ª anuidade.	(21) MU 8801805-9 U2 8.6 (22) 30/04/2008 (71) Angelo de Assis Carlini (BR/SP) (74) Tinoco Soares & Filho Ltda Referente à 6ª anuidade.
	(21) MU 8700980-3 U2 8.6 (22) 04/06/2007 (71) Wilson Marcos Mazari (BR/SP) , Cláudio Amâncio Taveira (BR/SP) , Luiz Antonio Pinto Matheus (BR/SP) (74) Ednéa Casagrande Pinheiro Referente à 7ª anuidade.	(21) MU 8802219-6 U2 8.6 (22) 27/05/2008

(71) REYNALDO AMADEU DAL'LIN JUNIOR (BR/PR) (74) Brasil Sul Marcas e Patentes S/C Ltda. Referente à 6ª anuidade.	(22) 09/03/2009 (71) FRANCISCO ANTONIO LOPES JUNIOR (BR/SP) (74) Ana Paula Mazzei dos Santos Leite Referente à 5ª anuidade.	(71) Luis Cristino Ferreira (BR/RS) (74) Luiz Alberto Rosenstengel Referente à 5ª anuidade.
(21) MU 8802499-7 U2 8.6 (22) 05/11/2008 (71) MARIO MANZOLI CARUSO (BR/SP) (74) DR. PAULO ROGÉRIO DE ALMEIDA Referente à 5ª anuidade.	(21) MU 8900526-0 U2 8.6 (22) 26/03/2009 (71) Canguru S/A Industria e Comercio de Produtos Plasticos (BR/SC) (74) Marcos Aurélio de Jesus Referente à 5ª anuidade.	(21) MU 8900920-7 U2 8.6 (22) 08/05/2009 (71) Renato Farias Santos (BR/BA) , Romilson Pedreira Matos (BR/BA) (74) Brasnorte Marcas e Patentes Ltda Referente à 5ª anuidade.
(21) MU 8802573-0 U2 8.6 (22) 14/11/2008 (71) Wagner Paula Ferreira (BR/SP) (74) Vilage Marcas & Patentes S/S Ltda Referente à 5ª anuidade.	(21) MU 8900549-0 U2 8.6 (22) 10/03/2009 (71) Eduardo Murilo Novak (BR/PR) Referente à 5ª anuidade.	(21) MU 8900927-4 U2 8.6 (22) 29/05/2009 (71) Jesivaldo Pereira da Conceição (BR/MG) Referente à 5ª anuidade.
(21) MU 8802677-9 U2 8.6 (22) 04/12/2008 (71) Elieth de Almeida (BR/RJ) , Elieth de Almeida (BR/RJ) (74) Vilage Marcas & Patentes S/S LTDA Referente à 5ª anuidade.	(21) MU 8900586-4 U2 8.6 (22) 02/04/2009 (71) Paulo Aparecido Pereira Franca (BR/PR) , Neilton Dias (BR/PR) (74) Julio Gonçalves Referente à 5ª anuidade.	(21) MU 8900959-2 U2 8.6 (22) 12/05/2009 (71) Joaquim Aurélio Gomes (BR/SP) (74) Lanir Orlando Referente à 5ª anuidade.
(21) MU 8900066-8 U2 8.6 (22) 09/02/2009 (71) Carlos Roberto Mendes Ribeiro (BR/SC) (74) Vilage Marcas & Patentes S/S Ltda Referente à 5ª anuidade.	(21) MU 8900591-0 U2 8.6 (22) 01/04/2009 (71) Raimundo Nonato Marinho de Souza (BR/MG) (74) Magalhães & Associados Ltda. Referente à 5ª anuidade.	(21) MU 8900990-8 U2 8.6 (22) 18/05/2009 (71) ELAINE CRISTINA DA SILVA (BR/SP) (74) Ana Paula Mazzei dos Santos Leite Referente à 5ª anuidade.
(21) MU 8900196-6 U2 8.6 (22) 03/03/2009 (71) PEDRO LEMOS MADEIRA FILHO (BR/SP) (74) MARCO ANTÔNIO PALOCCI DE LIMA RODRIGUES Referente à 5ª anuidade.	(21) MU 8900592-9 U2 8.6 (22) 23/04/2009 (71) Roberval Cavalcante da Silva (BR/BA) Referente à 5ª anuidade.	(21) MU 8900994-0 U2 8.6 (22) 15/05/2009 (71) NICOLA SINDONI NETO (BR/SP) (74) Magister Marcas E Patentes SIC Ltda Referente à 5ª anuidade.
(21) MU 8900201-6 U2 8.6 (22) 02/03/2009 (71) Alaides Scorsatto (BR/RS) (74) David Nilton Pereira de Lucena Referente à 5ª anuidade. Pagar restauração.	(21) MU 8900622-4 U2 8.6 (22) 24/04/2009 (71) Rogério Silvio Rebellato (BR/SC) (74) Sandro Conrado da Silva Referente à 5ª anuidade.	(21) MU 8901011-6 U2 8.6 (22) 27/05/2009 (71) Serviço Nacional de Aprendizagem Industrial (BR/AL) Referente à 5ª anuidade.
(21) MU 8900248-2 U2 8.6 (22) 03/02/2009 (71) ARNALDO MORANDI (BR/SP) Referente à 5ª anuidade.	(21) MU 8900631-3 U2 8.6 (22) 08/04/2009 (71) Marley da Silva Arantes (BR/GO) , Alberto Carlos de Souza (BR/GO) Referente à 5ª anuidade. Pagar restauração.	(21) MU 8901046-9 U2 8.6 (22) 27/05/2009 (71) CARLOS EDUARDO VAZ (BR/SP) (74) Sul América Marcas e Patentes S/C Ltda. Referente à 5ª anuidade.
(21) MU 8900267-9 U2 8.6 (22) 09/02/2009 (71) Augusto Martinelli (BR/PR) , Luiz Aparecido Neto (BR/PR) (74) Roberto Hudson Diniz Referente à 5ª anuidade.	(21) MU 8900692-5 U2 8.6 (22) 23/04/2009 (71) Vítor Panissa Júnior (BR/SP) (74) JOSÉ EDIS RODRIGUES Referente à 5ª anuidade.	(21) MU 8901060-4 U2 8.6 (22) 29/05/2009 (71) Francisco de Assis da Silva (BR/SP) (74) Toledo Corrêa Marcas e Patentes S/C Ltda Referente à 5ª anuidade.
(21) MU 8900288-1 U2 8.6 (22) 19/03/2009 (71) NICOLA SINDONI NETO (BR/SP) (74) MAGISTER MARCAS E PATENTES LTDA Referente à 5ª anuidade.	(21) MU 8900726-3 U2 8.6 (22) 14/04/2009 (71) Giroflex S/A (BR/SP) (74) Edmundo Bruner Assessoria S/C Ltda Referente à 5ª anuidade.	(21) MU 8901096-5 U2 8.6 (22) 29/05/2009 (71) Mineko Abe (BR/GO) Referente à 5ª anuidade.
(21) MU 8900306-3 U2 8.6 (22) 19/03/2009 (71) Claudio Lucio Rezende Jacinto (BR/SP) Referente à 5ª anuidade.	(21) MU 8900747-6 U2 8.6 (22) 02/04/2009 (71) Marcelo Francisco Rainho (BR/SP) (74) Marthom Assessoria Empresarial Ltda. Referente à 5ª anuidade.	(21) MU 8901097-3 U2 8.6 (22) 29/05/2009 (71) Mineko Abe (BR/GO) Referente à 5ª anuidade.
(21) MU 8900311-0 U2 8.6 (22) 19/03/2009 (71) NICOLA SINDONI NETO (BR/SP) (74) MAGISTER MARCAS E PATENTES LTDA Referente à 5ª anuidade.	(21) MU 8900759-0 U2 8.6 (22) 29/04/2009 (71) Darci Gomes (BR/SC) (74) Catiane Zini Borela Referente à 5ª anuidade.	(21) MU 8901436-7 U2 8.6 (22) 29/05/2009 (71) Mineko Abe (BR/GO) Referente à 5ª anuidade.
(21) MU 8900364-0 U2 8.6 (22) 18/03/2009 (71) Paulo Paim Bräscher Filho (BR/SC) (74) Edemar Soares Antonini Referente à 4ª anuidade.	(21) MU 8900762-0 U2 8.6 (22) 30/04/2009 (71) Vantec - Indústria de Máquinas Ltda (BR/SC) (74) SANDRO CONRADO DA SILVA Referente à 5ª anuidade.	(21) MU 8901511-8 U2 8.6 (22) 13/04/2009 (71) Kleber Vicente Maria (BR/MG) (74) Adilson de Souza Pena - Lancaster Referente à 5ª anuidade.
(21) MU 8900366-7 U2 8.6 (22) 13/03/2009 (71) Sidnei Felizardo de Lima (BR/SC) (74) Catiane Zini Borela Referente à 5ª anuidade.	(21) MU 8900824-3 U2 8.6 (22) 27/02/2009 (71) Mario Novelli (BR/SP) Referente à 5ª anuidade.	(21) MU 8902029-4 U2 8.6 (22) 27/02/2009 (71) Rexnord Correntes Ltda (BR/RS) (74) Everton Victório Pires Referente à 5ª anuidade.
(21) MU 8900378-0 U2 8.6 (22) 20/02/2009 (71) Ivanildo Varela (BR/SC) , Orides Varella (BR/SC) (74) Wanderlei Cardoso Referente à 5ª anuidade.	(21) MU 8900828-6 U2 8.6 (22) 04/05/2009 (71) Hércules Equipamentos de Proteção Ltda (BR/SP) (74) Itamarati Patentes e Marcas S/C Ltda. Referente à 5ª anuidade.	(21) MU 8902037-5 U2 8.6 (22) 13/04/2009 (71) Francisco Carlos Pugliese (BR/MG) Referente à 5ª anuidade.
(21) MU 8900444-2 U2 8.6	(21) MU 8900887-1 U2 8.6 (22) 29/05/2009	(21) MU 8902107-0 U2 8.6 (22) 25/09/2009 (71) Fábrica Nacional de Amortecedores Ltda (BR/RS) (74) Luiz Alberto Rosenstengel Referente à 4ª anuidade. Pagar restauração.
		(21) MU 8902215-7 U2 8.6

(22) 07/10/2009 (71) Laert Lorando Junior (BR/SP) (74) Remarca Reg. de Marcas e Patentes S/C Ltda Referente à 4ª anuidade.		(74) Dannemann ,Siemsen, Bigler & Ipanema Moreira Referente à 14ª anuidade.	(21) PI 0209719-2 A2 (22) 29/05/2002 (71) Sanofi-Aventis (FR) (74) Dannemann, Siemsen, Bigler & Ipanema Moreira Referente à 12ª anuidade.	8.6
(21) MU 8902380-3 U2 (22) 13/01/2009 (71) Chin-Chin Lin (TW) (74) Alexandre Ferreira Referente à 5ª anuidade.	8.6	(21) PI 0014314-6 A2 (22) 25/09/2000 (71) Novartis AG (CH) (74) Dannemann, Siemsen, Bigler & Ipanema Moreira Referente à 13ª anuidade.	(21) PI 0210920-4 A2 (22) 14/06/2002 (71) NOVARTIS AG (CH) (74) Dannemann, Siemsen, Bigler & Ipanema Moreira Referente à 11ª anuidade.	8.6
(21) MU 8902524-5 U2 (22) 06/11/2009 (71) DARCIEL ALVES DE SOUSA (BR/BA) (74) SILVA & GUIMARAES MARCAS E PATENTES LTDA Referente à 4ª anuidade.	8.6	(21) PI 0014451-7 A2 (22) 29/09/2000 (71) Institut National De La Recherche Agronomique (INRA) (FR) Referente à 13ª anuidade.	(21) PI 0214544-8 A2 (22) 03/06/2002 (71) B & H Manufacturing Company, INC. (US) (74) Momsen, Leonardos & Cia. Referente à 12ª anuidade.	8.6
(21) MU 8902592-0 U2 (22) 20/11/2009 (71) Elias da Silveira Pinto (BR/RS) (74) Marpa Cons. e Asses. Empresarial Ltda Referente à 4ª anuidade.	8.6	(21) PI 0016253-1 A2 (22) 04/12/2000 (71) Astrazeneca AB (SE) (74) Momsen, Leonardos & Cia Referente à 13ª anuidade.	(21) PI 0301567-0 A2 (22) 05/06/2003 (71) Mário Benedito da Silva (BR/RO) , José Mendes Lourenço (BR/RO) (74) Sul América Marcas e Patentes S/C Ltda Referente à 11ª anuidade.	8.6
(21) MU 8902599-7 U2 (22) 11/11/2009 (71) MARIANA DA NOBREGA MAIA CRISPIM (BR/PB) (74) SILVA & GUIMARAES MARCAS E PATENTES LTDA Referente à 4ª anuidade.	8.6	(21) PI 0016563-8 A2 (22) 18/12/2000 (71) Agricultural Research Council (ZA) , Institute For Animal Science And Health Research (NL) , Simon Johannes Barteling (NL) (74) Dannemann, Siemsen, Bigler & Ipanema Moreira Referente à 13ª anuidade.	(21) PI 0302019-3 A2 (22) 02/06/2003 (71) Praxair Technology, INC. (US) (74) Momsen, Leonardos & Cia Referente à 11ª anuidade.	8.6
(21) MU 8902814-7 U2 (22) 01/10/2009 (71) Newmaq Eletrodomesticos Ltda (BR/SP) (74) Fortrade Brasil Marcas e Patentes S/C Ltda Referente à 4ª anuidade.	8.6	(21) PI 0016989-7 A2 (22) 03/09/2000 (71) Sony Ericsson Mobile Communications AB (SE) (74) Thomaz Thedim Lobo Referente à 13ª anuidade.	(21) PI 0311253-5 A2 (22) 28/05/2003 (71) DSM Ip Assets B.V. (NL) (74) NELLIE ANNE DAIEL-SHORES Referente à 11ª anuidade.	8.6
(21) MU 9000708-5 U2 (22) 28/05/2010 (71) Clodoaldo Batista dos Santos (BR/AL) (74) Carlos Eduardo Gomes da Silva Referente à 4ª anuidade.	8.6	(21) PI 0101866-3 A2 (22) 16/01/2001 (71) GL Eletro-Eletrônicos LTDA. (BR) (74) Antonio Mauricio Pedras Arnad Referente à 13ª anuidade.	(21) PI 0311513-5 A2 (22) 30/05/2003 (71) Calpis CO., LTD (JP) (74) Dannemann, Siemsen, Bigler & Ipanema Moreira Referente à 11ª anuidade.	8.6
(21) MU 9000781-6 U2 (22) 28/05/2010 (71) Francisco de Assis Busolin da Silva (BR/SP) (74) Solução Comercial Assessoria Ltda Referente à 4ª anuidade.	8.6	(21) PI 0102180-0 A2 (22) 30/05/2001 (71) Nokia Mobile Phones Limited (US) (74) Araripe & Associados Referente à 13ª anuidade.	(21) PI 0311765-0 A8 (22) 27/05/2003 (71) Continental Automotive GmbH (DE) (74) Dannemann, Siemsen, Bigler & Ipanema Moreira Referente à 11ª anuidade.	8.6
(21) MU 9000815-4 U2 (22) 02/06/2010 (71) Marco Aurélio Bianchini (BR/SC) , Ricardo de Souza Magini (BR/SC) , Wolfgang Rudolph (BR/SC) , Steferson Luiz Stares (BR/SC) , Ernesto Barquero Cordero (BR/SC) , César Augusto Magalhães Benfatti (BR/SC) (74) Edemar Soares Antonini Referente à 4ª anuidade.	8.6	(21) PI 0105778-2 A2 (22) 04/12/2001 (71) Italcoppie S.R.L. (IT) (74) Dannemann ,Siemsen, Bigler & Ipanema Moreira Referente à 12ª anuidade.	(21) PI 0312198-4 A8 (22) 29/05/2003 (71) Globotech Displays de Colombia S.A (CO) (74) Marcello do Nascimento Referente à 11ª anuidade.	8.6
(21) MU 9000834-0 U2 (22) 26/05/2010 (71) Celso Arcelio de Moraes (BR/PR) (74) Marpa Consultoria e Assessoria Empresarial Ltda Referente à 4ª anuidade.	8.6	(21) PI 0107308-7 A8 (22) 11/10/2001 (71) ASK S.A. (FR) (74) Momsen, Leonardos & Cia Referente à 12ª anuidade.	(21) PI 0312434-7 A2 (22) 28/05/2003 (71) Civial Device AB (SE) (74) Dannemann, Siemsen, Bigler & Ipanema Moreira Referente à 11ª anuidade.	8.6
(21) MU 9000857-0 U2 (22) 01/06/2010 (71) Sergio Muniz Freire Vinhal (BR/MG) (74) Marcelo Henrique Zanoni Referente à 4ª anuidade.	8.6	(21) PI 0107321-4 A2 (22) 11/10/2001 (71) Johnson & Johnson (US) (74) Dannemann, Siemsen, Bigler & Ipanema Moreira Referente à 12ª anuidade.	(21) PI 0313001-0 A2 (22) 02/06/2003 (71) Satrind S.R.L. (IT) (74) ADVOCACIA PIETRO ARIBONI S/C Referente à 11ª anuidade.	8.6
(21) MU 9001065-5 U2 (22) 31/05/2010 (71) Argemiro Moski (BR/SC) (74) Catiane Zini Borela Referente à 4ª anuidade.	8.6	(21) PI 0107695-7 A8 (22) 18/01/2001 (71) F.Hoffmann-La Roche AG (CH) (74) Dannemann, Siemsen, Bigler & Ipanema Moreira Referente à 13ª anuidade.	(21) PI 0402126-6 A2 (22) 01/06/2004 (71) Henry Fabiani Oazen Lua (BR/SP) (74) Cruzeiro/Newmarc Patentes e Marcas Ltda. Referente à 10ª anuidade.	8.6
(21) PI 0003470-3 A2 (22) 31/05/2000 (71) Lucent Technologies Inc. (US) (74) Clarke Modet do Brasil LTDA Referente à 14ª anuidade.	8.6	(21) PI 0111437-9 A2 (22) 31/05/2001 (71) DSM IP Assets B.V. (NL) (74) ORLANDO DE SOUZA Referente à 13ª anuidade.	(21) PI 0407171-9 A2 (22) 28/05/2004 (71) Micro Mega International Manufactures (FR) (74) Dannemann, Siemsen, Bigler & Ipanema Moreira Referente à 10ª anuidade.	8.6
(21) PI 0006974-4 A2 (22) 04/04/2000 (71) Marathon Oil Company (US) (74) Clarke Modet do Brasil LTDA Pagar restauração.	8.6	(21) PI 0200087-3 A2 (22) 15/01/2002 (71) LG Electronics INC. (KR) (74) NELLIE ANNE DAIEL-SHORES Referente à 10ª anuidade. Pagar restauração.	(21) PI 0410669-5 A2 (22) 27/05/2004 (71) Vertex Pharmaceuticals Incorporated (US) (74) Di Blasi, Parente, S.G & Associados Referente à 10ª anuidade.	8.6
(21) PI 0011423-5 A2 (22) 30/05/2000 (71) Tyco Electronics Raychem BVBA (BE)	8.6	(21) PI 0200289-2 A2 (22) 25/01/2002 (71) Mizuno Corporation (JP) (74) Momsen, Leonardos & CIA. Referente à 12ª anuidade.	(21) PI 0410822-1 A2 (22) 28/05/2004 (71) Axial Technologies Ltd. (NZ)	8.6

(74) Dannemann, Siemsen, Bigler & Ipanema Moreira Referente à 10ª anuidade.	Referente à 9ª anuidade.	(71) General Electric Company (US) (74) ADVOCACIA PIETRO ARIBONI S/C Referente à 7ª anuidade. Pagar restauração.
(21) PI 0410840-0 A2 8.6 (22) 28/05/2004 (71) Ranbaxy Laboratories Limited (IN) (74) Castro Barros Sobral Gomes Advogados Referente à 10ª anuidade.	(21) PI 0419012-2 A2 8.6 (22) 27/10/2004 (71) Seaone Maritime Corp. (TC) (74) Alexandre Ferreira Referente à 8ª anuidade. Pagar restauração.	(21) PI 0510380-0 A2 8.6 (22) 29/04/2005 (71) iScience Interventional Corporation (US) (74) Momsen, Leonardos & Cia. Referente à 9ª anuidade.
(21) PI 0410854-0 A2 8.6 (22) 03/06/2004 (71) DuPont Nutrition BioSciences ApS (DK) (74) Di Blasi, Parente, S.G & Associados Referente à 10ª anuidade.	(21) PI 0419044-0 A2 8.6 (22) 17/12/2004 (71) Telefonaktiebolaget L M Ericsson (publ) (SE) (74) Momsen, Leonardos & Cia Referente à 8ª anuidade. Pagar restauração.	(21) PI 0510462-9 A2 8.6 (22) 27/04/2005 (71) Consejo Superior de Investigaciones Cientificas (ES) (74) Vieira de Mello Advogados Referente à 9ª anuidade.
(21) PI 0410886-8 A2 8.6 (22) 03/06/2004 (71) Isis Pharmaceuticals, Inc. (US) , Eli Lilly And Company (US) (74) Dannemann ,Siemsen, Bigler & Ipanema Moreira Referente à 10ª anuidade.	(21) PI 0419078-5 A2 8.6 (22) 29/09/2004 (71) Dayco Europe S.R.L. Con Unico Socio (IT) (74) TAVARES PROPRIEDADE INTELECTUAL LTDA. Referente à 9ª anuidade.	(21) PI 0510469-6 A2 8.6 (22) 28/04/2005 (71) Sibecx (FR) (74) Dannemann , Siemsen, Bigler & Ipanema Moreira Referente à 9ª anuidade.
(21) PI 0410892-2 A2 8.6 (22) 02/06/2004 (71) Reckitt Benckiser (UK) Limited (GB) (74) Di Blasi, Parente, S. G. & Associados Referente à 10ª anuidade.	(21) PI 0419186-2 A2 8.6 (22) 01/11/2004 (71) BOWLES FLUIDICS CORPORATION (US) (74) Dannemann ,Siemsen, Bigler & Ipanema Moreira Referente à 9ª anuidade.	(21) PI 0510526-9 A2 8.6 (22) 27/05/2005 (71) ARES TRADING S.A. (CH) (74) Dannemann , Siemsen, Bigler & Ipanema Moreira Referente à 9ª anuidade.
(21) PI 0410927-9 A2 8.6 (22) 01/06/2004 (71) Wyeth (US) (74) Dannemann, Siemsen, Bigler & Ipanema Moreira Referente à 10ª anuidade.	(21) PI 0501049-7 A2 8.6 (22) 30/03/2005 (71) Francisco Ramos Vieira Filho (BR/RJ) (74) Mercosul Ass. e Cons. Empre. P/ Amer. do Sul S/C Ltda. Referente à 8ª anuidade.	(21) PI 0510527-7 A2 8.6 (22) 27/05/2005 (71) Ares Trading S.A. (CH) (74) Dannemann , Siemsen, Bigler & Ipanema Moreira Referente à 9ª anuidade.
(21) PI 0411014-5 A2 8.6 (22) 03/06/2004 (71) Leinemann GMBH & Co. KG (DE) (74) Dannemann , Siemsen, Bigler & Ipanema Moreira Referente à 10ª anuidade.	(21) PI 0501952-4 A2 8.6 (22) 25/05/2005 (71) Lang Mekra North America, LLC (US) (74) Momsen, Leonardos & Cia. Referente à 9ª anuidade.	(21) PI 0510599-4 A2 8.6 (22) 26/04/2005 (71) F. Hoffmann-La Roche AG (CH) (74) Vieira de Mello Advogados Referente à 9ª anuidade.
(21) PI 0411218-0 A2 8.6 (22) 02/06/2004 (71) Ciba Specialty Chemicals Holding Inc. (CH) (74) Dannemann, Siemsen, Bigler & Ipanema Moreira Referente à 10ª anuidade.	(21) PI 0501990-7 A2 8.6 (22) 30/05/2005 (71) Bayer Materialscience AG (DE) (74) Dannemann, Siemsen, Bigler & Ipanema Moreira Referente à 9ª anuidade.	(21) PI 0510624-9 A2 8.6 (22) 11/03/2005 (71) Evergreen Energy Inc. (US) (74) Di Blasi, Parente, Soerensen Garcia & Associados S/C Referente à 9ª anuidade.
(21) PI 0411544-9 A2 8.6 (22) 28/05/2004 (71) 3M Innovative Properties Company (US) (74) Momsen, Leonardos & Cia Referente à 10ª anuidade.	(21) PI 0502141-3 A2 8.6 (22) 27/05/2005 (71) Jofi Injeção de Plasticos Ltda. -EPP (BR/SP) (74) Icamp Marcas e Patentes S/C Ltda Referente à 9ª anuidade.	(21) PI 0510630-3 A2 8.6 (22) 03/05/2005 (71) Leprino Foods Company (US) (74) Hugo Silva, Rosa & Maldonado-Prop. Int Referente à 5ª anuidade. Pagar restauração.
(21) PI 0411551-1 A2 8.6 (22) 04/06/2004 (71) Praxair Technology, Inc. (US) (74) Momsen, Leonardos & Cia Referente à 10ª anuidade.	(21) PI 0502142-1 A2 8.6 (22) 27/05/2005 (71) Lino Firmano Junior (BR/SP) Referente à 9ª anuidade.	(21) PI 0510632-0 A2 8.6 (22) 06/05/2005 (71) Innophos, Inc. (US) (74) Ricardo Pinho Pagar restauração.
(21) PI 0418851-9 A2 8.6 (22) 30/06/2004 (71) Council Of Scientific And Industrial Research (IN) (74) Martinez & Moura Barreto S/C Ltda Referente à 9ª anuidade.	(21) PI 0502252-5 A2 8.6 (22) 02/06/2005 (71) CTEEP- Companhia de Transmissão de Energia Elétrica Paulista (BR/SP) (74) Ana Paula Santos Celidonio Referente à 9ª anuidade.	(21) PI 0510634-6 A2 8.6 (22) 22/04/2005 (71) Stena Drilling Ltd (GB) (74) Montaury Pimenta, Machado & Lioce Referente à 5ª anuidade. Pagar restauração.
(21) PI 0418856-0 A2 8.6 (22) 15/06/2004 (71) Thomson Licensing (FR) (74) Nellie Anne Daniel-Shores Referente à 9ª anuidade.	(21) PI 0502293-2 A2 8.6 (22) 30/05/2005 (71) Joaquim Alfredo Gomes da Costa (BR/SP) (74) Aguinaldo Moreira Referente à 9ª anuidade.	(21) PI 0510700-8 A2 8.6 (22) 29/04/2005 (71) Qualcomm Incorporated (US) (74) Montaury Pimenta, Machado & Lioce Referente à 5ª anuidade. Pagar restauração.
(21) PI 0418882-9 A2 8.6 (22) 04/06/2004 (71) Rapp Hydema AS (NO) (74) Momsen , Leonardos & CIA Referente à 9ª anuidade.	(21) PI 0503348-9 A2 8.6 (22) 30/05/2005 (71) Bostik S.A. (FR) (74) Orlando de Souza Referente à 9ª anuidade.	(21) PI 0510713-0 A2 8.6 (22) 25/04/2005 (71) Pfizer Products INC (US) (74) Dannemann , Siemsen, Bigler & Ipanema Moreira Referente à 6ª anuidade. Pagar restauração.
(21) PI 0418953-1 A2 8.6 (22) 16/07/2004 (71) Pirelli Tyre S.P.A. (IT) (74) Momsen, Leonardos & Cia Referente à 8ª anuidade. Pagar restauração.	(21) PI 0508280-3 A2 8.6 (22) 24/02/2005 (71) Patient Transfer Systems, Inc. (US) (74) Momsen, Leonardos & Cia Referente à 9ª anuidade.	(21) PI 0510716-4 A2 8.6 (22) 05/05/2005 (71) Merrimack Pharmaceuticals, Inc. (US) (74) Momsen, Leonardos & Cia. Referente à 7ª anuidade. Pagar restauração.
(21) PI 0418982-5 A2 8.6 (22) 24/11/2004 (71) Intematix Corporation (US) (74) Orlando de Souza	(21) PI 0509987-0 A2 8.6 (22) 18/04/2005 (71) Nokia Corporation (FI) (74) Momsen, Leonardos & CIA Referente à 9ª anuidade.	(21) PI 0510720-2 A2 8.6 (22) 20/04/2005 (71) M-I L.L.C. (US) (74) Orlando de Souza

Pagar restauração.		(21) PI 0511328-8 A2 8.6 (22) 10/05/2005 (71) F. Hoffmann-La Roche AG (CH) (74) Dannemann, Siemsen, Bigler & Ipanema Moreira Referente à 9ª anuidade.	(74) Momsen, Leonardos & Cia. Referente à 9ª anuidade.
(21) PI 0510777-6 A2 8.6 (22) 01/06/2005 (71) Aventis Pharma S.A (FR) (74) Dannemann, Siemsen, Bigler & Ipanema Moreira Referente à 8ª anuidade.		(21) PI 0511355-5 A2 8.6 (22) 16/06/2005 (71) Ali Altunkaya (TR) (74) David do Nascimento Advogados Associados S/C Referente à 8ª anuidade.	(21) PI 0511669-4 A2 8.6 (22) 31/05/2005 (71) Laboratorios Almirall, S.A. (ES) (74) Momsen, Leonardos & Cia. Referente à 9ª anuidade.
(21) PI 0510834-9 A2 8.6 (22) 21/03/2005 (71) Studioart SRL (IT) (74) Rita de Cassia Brunner Referente à 9ª anuidade.		(21) PI 0511356-3 A2 8.6 (22) 01/06/2005 (71) Basell Poliolefine Italia S.R.L. (IT) (74) ADVOCACIA PIETRO ARIBONI S/C Referente à 9ª anuidade.	(21) PI 0511670-8 A2 8.6 (22) 03/06/2005 (71) Sony Computer Entertainment Inc. (JP), Sony Corporation (JP) (74) Momsen, Leonardos & Cia. Referente à 9ª anuidade.
(21) PI 0510850-0 A2 8.6 (22) 09/06/2005 (71) Syngenta Participations AG (CH) (74) Dannemann, Siemsen, Bigler & Ipanema Moreira Referente à 7ª anuidade. Pagar restauração.		(21) PI 0511364-4 A2 8.6 (22) 07/06/2005 (71) SK Telecom CO., LTD. (KR) (74) Cruzeiro/NewMarc Marcas e Patentes Ltda Referente à 8ª anuidade.	(21) PI 0511722-4 A2 8.6 (22) 27/05/2005 (71) F. Hoffmann-La Roche AG (CH) (74) Dannemann, Siemsen, Bigler & Ipanema Moreira Referente à 9ª anuidade.
(21) PI 0510905-1 A2 8.6 (22) 18/05/2005 (71) Proyecto de Biomedicina Cima, S.L (ES) (74) David do Nascimento Advogados Associados S/C Referente à 9ª anuidade.		(21) PI 0511378-4 A2 8.6 (22) 30/06/2005 (71) CPS Color Equipment SPA Con Único Socio (IT) (74) Rita de Cassia Brunner Referente à 8ª anuidade.	(21) PI 0511735-6 A2 8.6 (22) 03/06/2005 (71) Qualcomm Incorporated (US) (74) Montaury Pimenta, Machado & Lioce Referente à 9ª anuidade.
(21) PI 0510913-2 A2 8.6 (22) 17/05/2005 (71) Evergreen Packaging International B.V. (NL) (74) Dannemann, Siemsen, Bigler & Ipanema Moreira Referente à 7ª anuidade. Pagar restauração.		(21) PI 0511413-6 A2 8.6 (22) 05/04/2005 (71) CPS Color Equipment SPA Con Único Socio (IT) (74) Rita de Cassia Brunner Referente à 9ª anuidade.	(21) PI 0511761-5 A2 8.6 (22) 01/06/2005 (71) The Texas A & M University System (US) (74) Di Blasi, Parente, S. G. & Associados Referente à 9ª anuidade.
(21) PI 0510943-4 A2 8.6 (22) 03/06/2005 (71) Scania CV AB (SE) (74) Nellie Anne Daniel -Shores Referente à 8ª anuidade.		(21) PI 0511423-3 A2 8.6 (22) 13/05/2005 (71) Nordex Energy GMBH (DE) (74) Dannemann, Siemsen, Bigler & Ipanema Moreira Referente à 9ª anuidade.	(21) PI 0511796-8 A2 8.6 (22) 02/06/2005 (71) Astellas Pharma Inc. (JP) (74) NELLIE ANNE DAIEL-SHORES Referente à 9ª anuidade.
(21) PI 0511125-0 A2 8.6 (22) 12/05/2005 (71) Alcon, Inc. (CH) (74) Dannemann, Siemsen, Bigler & Ipanema Moreira Referente à 9ª anuidade.		(21) PI 0511439-0 A2 8.6 (22) 04/05/2005 (71) Nordex Energy Gmbh (DE) (74) Dannemann, Siemsen, Bigler & Ipanema Moreira Referente à 9ª anuidade.	(21) PI 0511810-7 A2 8.6 (22) 03/06/2005 (71) Qualcomm Incorporated (US) (74) Montaury Pimenta, Machado & Lioce Referente à 9ª anuidade.
(21) PI 0511129-3 A2 8.6 (22) 21/04/2005 (71) Fina Technology, Inc (US) (74) Dannemann, Siemsen, Bigler & Ipanema Moreira Referente à 9ª anuidade.		(21) PI 0511447-0 A2 8.6 (22) 09/06/2005 (71) Ethicon Endo-Surgery, Inc. (US) (74) Dannemann, Siemsen, Bigler & Ipanema Moreira Referente à 7ª anuidade. Pagar restauração.	(21) PI 0511894-8 A2 8.6 (22) 02/06/2005 (71) Sony Ericsson Mobile Communications AB (SE) (74) Momsen, Leonardos & Cia Referente à 9ª anuidade.
(21) PI 0511170-6 A2 8.6 (22) 29/04/2005 (71) Qualcomm Incorporated (US) (74) Montaury Pimenta, Machado & Lioce Referente à 5ª anuidade. Pagar restauração.		(21) PI 0511540-0 A2 8.6 (22) 09/06/2005 (71) Scania CV AB (SE) (74) NELLIE ANNE DAIEL-SHORES Referente à 7ª anuidade. Pagar restauração.	(21) PI 0511929-4 A2 8.6 (22) 09/06/2005 (71) Industrial Composites Engineering Pty Ltd (AU) (74) Bhering, Almeida & Associados Referente à 7ª anuidade. Pagar restauração.
(21) PI 0511177-3 A2 8.6 (22) 18/05/2005 (71) Praxair Technology, Inc (US) (74) Momsen, Leonardos & Cia Referente à 9ª anuidade.		(21) PI 0511553-1 A2 8.6 (22) 03/06/2005 (71) Scania CV AB (SE) (74) NELLIE ANNE DAIEL-SHORES Pagar restauração.	(21) PI 0511948-0 A2 8.6 (22) 03/06/2005 (71) Metabasis Therapeutics, Inc. (US) (74) Dannemann, Siemsen, Bigler & Ipanema Moreira Referente à 9ª anuidade.
(21) PI 0511227-3 A2 8.6 (22) 03/06/2005 (71) Horizon Science PTY Ltd. (AU) (74) David do Nascimento Advogados Associados S/C Referente à 7ª anuidade. Pagar restauração.		(21) PI 0511564-7 A2 8.6 (22) 23/05/2005 (71) Borealis Technology OY (FI) (74) Flávia Salim Lopes Pagar restauração.	(21) PI 0511978-2 A2 8.6 (22) 09/06/2005 (71) IRM LLC (BM) (74) Dannemann, Siemsen, Bigler & Ipanema Moreira Referente à 7ª anuidade. Pagar restauração.
(21) PI 0511236-2 A2 8.6 (22) 03/06/2005 (71) Fluxome Sciences A/S (DK) (74) David do Nascimento Advogados Associados S/C Referente à 9ª anuidade.		(21) PI 0511598-1 A2 8.6 (22) 17/05/2005 (71) Clariant Finance (BVI) Limited (VG) (74) Dannemann, Siemsen, Bigler & Ipanema Moreira Referente à 9ª anuidade.	(21) PI 0512006-3 A2 8.6 (22) 09/06/2005 (71) Basf Aktiengesellschaft (DE) (74) Momsen, Leonardos & Cia Referente à 7ª anuidade. Pagar restauração.
(21) PI 0511259-1 A2 8.6 (22) 13/05/2005 (71) The Procter & Gamble Company (US) (74) Dannemann, Siemsen, Bigler & Ipanema Moreira Referente à 9ª anuidade.		(21) PI 0511656-2 A2 8.6 (22) 31/05/2005 (71) Laboratorios Almirall, S.A. (ES) (74) Momsen, Leonardos & Cia. Referente à 9ª anuidade.	(21) PI 0512046-2 A2 8.6 (22) 01/06/2005 (71) Pfizer Inc. (US) (74) NELLIE ANNE DAIEL-SHORES Referente à 9ª anuidade.
(21) PI 0511275-3 A2 8.6 (22) 18/04/2005 (71) Dürr Systems Gmbh (DE) (74) Magnus Aspeby e Claudio Szabas Referente à 9ª anuidade.		(21) PI 0511660-0 A2 8.6 (22) 31/05/2005 (71) Laboratorios Almirall, S.A. (ES)	(21) PI 0512057-8 A2 8.6 (22) 06/06/2005 (71) Thomson Licensing (FR) (74) NELLIE ANNE DAIEL-SHORES

Referente à 8ª anuidade.		(71) Essilor International (Compagnie Generale D'Optique) (FR)	Referente à 7ª anuidade. Pagar restauração.
(21) PI 0512070-5 A2	8.6	(74) Momsen, Leonardos & Cia	(21) PI 0512767-0 A2
(22) 09/06/2005		Referente à 8ª anuidade.	(22) 08/07/2005
(71) Corning Gilbert Inc. (US)			(71) Dayco Europe S.R.L. Con Unico Socio (IT)
(74) Tavares Propriedade Intelectual Ltda			(74) ADVOCACIA PIETRO ARIBONI S/C
Referente à 8ª anuidade.			Referente à 8ª anuidade.
(21) PI 0512089-6 A2	8.6	(21) PI 0512380-1 A2	(21) PI 0512773-4 A2
(22) 24/06/2005		(22) 22/06/2005	(22) 01/07/2005
(71) LG Electronics Inc. (KR)		(71) The Trustees of Darmouth College (US)	(71) Big Drum Iberica, S.A. (ES)
(74) NELLIE ANNE DAIEL-SHORES		(74) Dannemann, Siemens, Bigler & Ipanema Moreira	(74) Martinez & Moura Barreto S/C LTDA
Referente à 8ª anuidade.		Referente à 8ª anuidade.	Referente à 8ª anuidade.
(21) PI 0512111-6 A2	8.6	(21) PI 0512410-7 A2	(21) PI 0512846-3 A2
(22) 27/05/2005		(22) 23/06/2005	(22) 17/06/2005
(71) Michelin Recherche Et Technique S.A. (CH) ,		(71) Incyte Corporation (US)	(71) Volvo Lastvagnar AB (SE)
Compagnie Generale Des Etablissements Michelin (FR)		(74) Dannemann, Siemens, Bigler & Ipanema Moreira	(74) Magnus Aspeby Claudio Szabas
(74) Luiz Leonardos & Cia. - Propriedade Intelectual		Referente à 8ª anuidade.	Referente à 8ª anuidade.
Referente à 9ª anuidade.			
(21) PI 0512139-6 A2	8.6	(21) PI 0512529-4 A2	(21) PI 0515628-9 A2
(22) 01/06/2005		(22) 08/03/2005	(22) 09/09/2005
(71) Sanofi-Aventis Deutschland GMBH (DE)		(71) Kronik Elektrik Elektronik Ve Bilgisayar Sistemleri Sanayi Ticaret Limited Sirketi (TR)	(71) Mitsubishi Pharma Corporation (JP) , Sanofi-Aventis (FR)
(74) Dannemann , Siemens, Bigler & Ipanema Moreira		(74) Dannemann , Siemens, Bigler & Ipanema Moreira	(74) Cavalcanti e Cavalcanti Advogados
Referente à 9ª anuidade.		Referente à 9ª anuidade.	Referente à 8ª anuidade.
(21) PI 0512152-3 A2	8.6	(21) PI 0512535-9 A2	(21) PI 0600632-9 A2
(22) 15/06/2005		(22) 23/06/2005	(22) 14/02/2006
(71) Hanita Metal Works Ltd. (IL)		(71) Incyte Corporation (US)	(71) Amsted Maxion Fundação e Equipamentos Ferroviários S.A. (BR/SP)
(74) Momsen, Leonardos & Cia.		(74) Dannemann , Siemens, Bigler & Ipanema Moreira	(74) Dannemann, Siemens, Bigler & Ipanema Moreira
Referente à 8ª anuidade.		Referente à 8ª anuidade.	Referente à 8ª anuidade.
(21) PI 0512155-8 A2	8.6	(21) PI 0512542-1 A2	(21) PI 0600657-4 A2
(22) 10/06/2005		(22) 17/06/2005	(22) 16/02/2006
(71) Herzog Contracting Corp. (US)		(71) Basf Aktiengesellschaft (DE)	(71) Furukawa Industrial S.A Produtos Elétricos (BR/PR)
(74) Momsen, Leonardos & Cia.		(74) Momsen, Leonardos & Cia	(74) Antonio Mauricio Pedras Arnaud
Referente à 8ª anuidade.		Referente à 8ª anuidade.	Referente à 5ª anuidade. Pagar restauração.
(21) PI 0512162-0 A2	8.6	(21) PI 0512614-2 A2	(21) PI 0600670-1 A2
(22) 09/06/2005		(22) 20/06/2005	(22) 22/02/2006
(71) Exxonmobil Upstream Research Company (US)		(71) Fabio Perini S.P.A. (IT)	(71) Heliotek Máquinas e Equipamentos Ltda (BR/SP)
(74) Momsen, Leonardos & Cia.		(74) Dannemann , Siemens, Bigler & Ipanema Moreira	(74) Símbolo Marcas e Patentes Ltda
Referente à 8ª anuidade.		Referente à 8ª anuidade.	Referente à 8ª anuidade.
(21) PI 0512166-3 A2	8.6	(21) PI 0512646-0 A2	(21) PI 0600676-0 A2
(22) 17/06/2005		(22) 01/08/2005	(22) 23/02/2006
(71) Plastocor, Inc. (US)		(71) AMSC Windtec GmbH (AT)	(71) Marcos Antonio de Campos (BR/SP)
(74) Marjory Ann Hessling		(74) Dannemann, Siemens, Bigler & Ipanema Moreira	(74) Fernando Pereira
Referente à 5ª anuidade. Pagar restauração.		Referente à 8ª anuidade.	Referente à 8ª anuidade.
(21) PI 0512177-9 A2	8.6	(21) PI 0512685-1 A2	(21) PI 0600760-0 A2
(22) 16/06/2005		(22) 20/07/2005	(22) 11/05/2006
(71) Forest Laboratories Inc. (US)		(71) University of Miami (US)	(71) Betapack, S.A. (ES)
(74) Orlando de Souza		(74) Dannemann, Siemens, Bigler & Ipanema Moreira	(74) Martinez & Moura Barreto S/C Ltda
Referente à 8ª anuidade.		Referente à 8ª anuidade.	Referente à 6ª anuidade.
(21) PI 0512266-0 A2	8.6	(21) PI 0512688-6 A2	(21) PI 0600877-1 A2
(22) 17/06/2005		(22) 20/07/2005	(22) 08/03/2006
(71) Silgan White Cap Americas LLC (US)		(71) Sanofi-Aventis (FR)	(71) Erasmo Gerolim (BR/SP)
(74) Dannemann, Siemens, Bigler & Ipanema Moreira		(74) Dannemann, Siemens, Bigler & Ipanema Moreira	(74) Beerre Assessoria Empresarial Ltda
Referente à 8ª anuidade.		Referente à 8ª anuidade.	Referente à 8ª anuidade.
(21) PI 0512285-6 A2	8.6	(21) PI 0512697-5 A2	(21) PI 0601000-8 A2
(22) 17/06/2005		(22) 03/06/2005	(22) 23/03/2006
(71) Premark Feg L.L.C. (US)		(71) AX-S Technology Ltd. (GB)	(71) Antonio Makiyama (BR/SP)
(74) Isabella Cardozo		(74) Momsen, Leonardos & Cia.	(74) Brevetti Assessoria Empresarial S/C Ltda
Referente à 8ª anuidade.		Referente à 9ª anuidade.	Referente à 8ª anuidade. Pagar restauração.
(21) PI 0512297-0 A2	8.6	(21) PI 0512719-0 A2	(21) PI 0601144-6 A2
(22) 31/05/2005		(22) 23/06/2005	(22) 10/04/2006
(71) Premark Feg L.L.C. (US)		(71) Exit Engineering S.R.L (IT)	(71) Prad Research and Development (AN)
(74) Alexandre Ferreira		(74) Security, do Nascimento Souza & Associados Propriedade Intelectual Ltda	(74) Walter de Almeida Martins
Referente à 8ª anuidade.		Referente à 8ª anuidade.	Referente à 8ª anuidade.
(21) PI 0512346-1 A2	8.6	(21) PI 0512739-4 A2	(21) PI 0601147-0 A2
(22) 04/05/2005		(22) 28/06/2005	(22) 03/04/2006
(71) 3M Innovative Properties Company (US)		(71) Solvay (BE)	(71) Vipi Indústria, Comércio, Exp e Imp de Produtos Odontológicos Ltda (BR/SP)
(74) Momsen, Leonardos & Cia		(74) Momsen, Leonardos & Cia	(74) Vilage Marcas & Patentes S/S LTDA
Referente à 9ª anuidade.		Referente à 8ª anuidade.	Referente à 8ª anuidade.
(21) PI 0512351-8 A2	8.6	(21) PI 0512744-0 A2	(21) PI 0601237-0 A2
(22) 22/06/2005		(22) 03/06/2005	(22) 05/04/2006
(71) Sony Corporation (JP)		(71) Orloff Engineers, LTD. (US)	(71) Nano Endoluminal S/A (BR/SC)
(74) Momsen, Leonardos & Cia		(74) Dannemann, Siemens, Bigler & Ipanema Moreira	(74) Edemar Soares Antonini
Referente à 8ª anuidade.			Referente à 8ª anuidade.
(21) PI 0512368-2 A2	8.6		
(22) 21/06/2005			

(21) PI 0601375-9 A2 8.6 (22) 22/02/2006 (71) Paulo Roberto Mesquita da Silva (BR/MG) (74) Wagner Jose Fafá Borges Referente à 8ª anuidade.	Referente à 7ª anuidade.	(21) PI 0606221-0 A2 8.6 (22) 29/12/2006 (71) Tapetes São Carlos Ltda (BR/SP) (74) Alcides Ribeiro Filho Pagar restauração.
(21) PI 0601420-8 A2 8.6 (22) 06/04/2006 (71) Arcalis Comércio de Produtos Odontológico Ltda (BR/RJ) (74) Difusão Marcas e Patentes Ltda Referente à 8ª anuidade.	(21) PI 0603020-3 A2 8.6 (22) 28/07/2006 (71) Petroleo Brasileiro S.A. - Petrobras (BR/RJ) (74) Antônio Cláudio Correa Meyer Sant'Anna Referente à 6ª anuidade. Pagar restauração.	(21) PI 0607206-2 A2 8.6 (22) 31/01/2006 (71) SONY ERICSSON MOBILE COMMUNICATIONS AB (SE) (74) Momsen, Leonardos & CIA. Referente à 8ª anuidade.
(21) PI 0601479-8 A2 8.6 (22) 03/05/2006 (71) Johnson & Johnson Industrial LTDA. (BR/SP) (74) Dannemann, Siemsen, Bigler & Ipanema Moreira Referente à 8ª anuidade.	(21) PI 0603101-3 A2 8.6 (22) 31/05/2006 (71) L'oreal (FR) (74) Alexandre Fukuda Yamashita Referente à 8ª anuidade.	(21) PI 0607797-8 A2 8.6 (22) 10/02/2006 (71) Acino Pharma AG (CH) (74) Momsen, Leonardos & CIA. Referente à 8ª anuidade.
(21) PI 0601670-7 A2 8.6 (22) 20/04/2006 (71) Federal-Mogul Corporation (US) (74) Antonio Mauricio Pedras Arnaud Referente à 8ª anuidade.	(21) PI 0603128-5 A2 8.6 (22) 21/07/2006 (71) Laurette Verena Nussli Alvares (BR/SP) (74) Mauricio Darré Referente à 7ª anuidade.	(21) PI 0607939-3 A2 8.6 (22) 07/02/2006 (71) Metabolic Explorer (FR) (74) Momsen, Leonardos & CIA. Referente à 8ª anuidade.
(21) PI 0601709-6 A2 8.6 (22) 02/05/2006 (71) CHUNG CHWAN ENTERPRISE CO.,LTD (TW) (74) Tinoco Soares & Filho Ltda Referente à 8ª anuidade.	(21) PI 0603719-4 A2 8.6 (22) 21/08/2006 (71) LG Electronics de São Paulo Ltda (BR/SP) (74) Marcaviva-Marcas, Patentes e Tecnologia Referente à 7ª anuidade.	(21) PI 0607958-0 A2 8.6 (22) 07/02/2006 (71) SONY CORPORATION (JP) (74) Momsen, Leonardos & CIA. Referente à 8ª anuidade.
(21) PI 0601735-5 A2 8.6 (22) 24/04/2006 (71) Herman Brian Moura (BR/SP), José Milton Castan Junior (BR/SP) (74) Cone Sul Marcas e Patentes Ltda Referente à 8ª anuidade.	(21) PI 0603720-8 A2 8.6 (22) 21/08/2006 (71) LG Electronics de São Paulo Ltda (BR/SP) (74) Marcaviva-Marcas, Patentes e Tecnologia Referente à 7ª anuidade.	(21) PI 0608377-3 A2 8.6 (22) 17/05/2006 (71) TETRA LAVAL HOLDINGS & FINANCE SA (CH) (74) Momsen, Leonardos & CIA. Referente à 8ª anuidade.
(21) PI 0601761-4 A2 8.6 (22) 27/04/2006 (71) Siderúrgicas de Minas Gerais S.A. - USIMINAS (BR/MG) (74) Goulart Lorentz Referente à 8ª anuidade.	(21) PI 0603722-4 A2 8.6 (22) 21/08/2006 (71) Alpha Plast Indústria e Comércio Ltda (BR/PE) (74) P.A Produtores Associados Marcas e Patentes Ltda Referente à 6ª anuidade.	(21) PI 0608524-5 A2 8.6 (22) 13/03/2006 (71) SIEMENS VAI METALS TECHNOLOGIES S.R.L. (IT) (74) Momsen, Leonardos & CIA. Referente à 8ª anuidade.
(21) PI 0601803-3 A2 8.6 (22) 18/05/2006 (71) Hélcio Valladares Barrocas (BR/RJ), Antonio Ignácio Lacerda (BR/RJ) (74) Vera Lucia de Sá Benttenmuller Pereira Referente à 8ª anuidade.	(21) PI 0604416-6 A2 8.6 (22) 27/09/2006 (71) Paggo Participações S/A (BR/RJ) (74) Beérre Assessoria Empresarial S/C Ltda. Referente à 7ª anuidade.	(21) PI 0608543-1 A2 8.6 (22) 11/10/2006 (71) SONY ERICSSON MOBILE COMMUNICATIONS AB (SE) (74) Momsen, Leonardos & CIA. Referente à 8ª anuidade.
(21) PI 0601954-4 A2 8.6 (22) 31/05/2006 (71) Bucyrus International, INC. (US) (74) Momsen, Leonardos & Cia. Referente à 8ª anuidade.	(21) PI 0604656-8 A2 8.6 (22) 11/10/2006 (71) Voith Patent GMBH (DE) (74) Cruzeiro/Newmarc Patentes e Marcas Ltda Referente à 7ª anuidade.	(21) PI 0608925-9 A2 8.6 (22) 20/03/2006 (71) SONY ERICSSON MOBILE COMMUNICATIONS AB (SE) (74) Momsen, Leonardos & CIA. Referente à 8ª anuidade.
(21) PI 0601986-2 A2 8.6 (22) 10/05/2006 (71) Davi José de Sousa Junior (BR/SP) (74) Clovis Silveira Referente à 8ª anuidade.	(21) PI 0604738-6 A2 8.6 (22) 23/11/2006 (71) Honda Motor Co. LTD (JP) (74) Dannemann, Siemsen, Bigler & Ipanema Moreira Referente à 5ª anuidade.	(21) PI 0608944-5 A2 8.6 (22) 29/03/2006 (71) TAKEDA PHARMACEUTICAL COMPANY LIMITED (JP) (74) Momsen, Leonardos & CIA. Referente à 8ª anuidade.
(21) PI 0602404-1 A2 8.6 (22) 01/06/2006 (71) Marcelo Francisco Rainho (BR/SP) (74) Marthom Assessoria Empresarial Ltda Referente à 8ª anuidade.	(21) PI 0604799-8 A2 8.6 (22) 16/11/2006 (71) Irdeto Access B.V. (NL) (74) Dannemann, Siemsen, Bigler & Ipanema Moreira Referente à 7ª anuidade.	(21) PI 0609028-1 A2 8.6 (22) 10/03/2006 (71) 3M INNOVATIVE PROPERTIES COMPANY (US) (74) Momsen, Leonardos & CIA. Referente à 8ª anuidade.
(21) PI 0602707-5 A2 8.6 (22) 19/06/2006 (71) PVC Ziper Indústria e Comercio de Representação Ltda EPP (BR/SP) (74) Eliane Vieira de Souza Pagar restauração.	(21) PI 0605048-4 A2 8.6 (22) 21/08/2006 (71) LG Electronics de São Paulo Ltda (BR/SP) (74) Marcaviva-Marcas, Patentes e Tecnologia Referente à 7ª anuidade.	(21) PI 0609078-8 A2 8.6 (22) 06/04/2006 (71) SONY ERICSSON MOBILE COMMUNICATIONS AB (SE) (74) Momsen, Leonardos & CIA. Referente à 8ª anuidade.
(21) PI 0602731-8 A2 8.6 (22) 02/06/2006 (71) VALE S.A (BR/RJ) (74) Denise Naimara dos Santos Tavares Referente à 8ª anuidade.	(21) PI 0605084-0 A2 8.6 (22) 17/08/2006 (71) Ciro Amaral Faria (BR/MG) (74) Sâmia Amin Santos Referente à 7ª anuidade.	(21) PI 0609082-6 A2 8.6 (22) 14/03/2006 (71) NAVCOM TECHNOLOGY, INC. (US) (74) Momsen, Leonardos & CIA. Referente à 8ª anuidade.
(21) PI 0602878-0 A2 8.6 (22) 21/07/2006 (71) Faculdades Católicas (PUC-Rio) (BR/RJ) Referente à 4ª anuidade. Pagar restauração.	(21) PI 0605578-8 A2 8.6 (22) 19/12/2006 (71) Sergio Carlos Delgado (BR/SP), Leandro Traquetta de Araujo (BR/SP) (74) José Edis Rodrigues Referente à 7ª anuidade.	(21) PI 0609104-0 A2 8.6 (22) 13/04/2006 (71) BENJAMIN WON PARK (KP) (74) Bhering Advogados Referente à 8ª anuidade.
(21) PI 0602998-1 A2 8.6 (22) 25/07/2006 (71) Digicon S/A Contrôlo Eletrônico para Mecânica (BR/RS) (74) D'Mark Registros de Marcas e Patentes S/C LTDA	(21) PI 0605822-1 A2 8.6 (22) 27/12/2006 (71) Remo Susanna Junior (BR/SP) (74) Carlos Vicente da Silva Nogueira Referente à 7ª anuidade.	(21) PI 0609116-4 A2 8.6 (22) 07/04/2006

(71) Techint Compagnia Tecnica Internazionale S.P.A (IT) (74) Momen, Leonardos & CIA. Referente à 8ª anuidade.	Referente à 8ª anuidade.	Referente à 8ª anuidade.
(21) PI 0609303-5 A2 8.6 (22) 14/04/2006 (71) LEE H. ANGROS (US) (74) Momen, Leonardos & CIA. Referente à 8ª anuidade.	(21) PI 0611188-2 A2 8.6 (22) 05/06/2006 (71) Thomson Global Resources (CH) (74) ALEXANDRE FERREIRA Referente à 8ª anuidade.	(21) PI 0612369-4 A2 8.6 (22) 19/04/2006 (71) Satrind S.P.A. (IT) (74) ADVOCACIA PIETRO ARIBONI S/C Referente à 8ª anuidade.
(21) PI 0610064-3 A2 8.6 (22) 29/05/2006 (71) LABORATOIRES FOURNIER S.A. (FR) (74) Matos & Associados - Advogados Referente à 8ª anuidade.	(21) PI 0611304-4 A2 8.6 (22) 04/05/2006 (71) PRAXAIR TECHNOLOGY, INC (US) (74) Momen, Leonardos & CIA. Referente à 8ª anuidade.	(21) PI 0612435-6 A2 8.6 (22) 05/04/2006 (71) Ppg Industries Ohio, Inc (US) (74) Antonio Mauricio Pedras Arnaud Referente à 8ª anuidade.
(21) PI 0610274-3 A2 8.6 (22) 30/05/2006 (71) DAIICHI SANKYO COMPANY, LIMITED (JP) (74) Alexandre Ferreira Referente à 8ª anuidade.	(21) PI 0611310-9 A2 8.6 (22) 30/05/2006 (71) THE UNIVERSITY OF ALABAMA (US) (74) Matos & Associados - Advogados Referente à 8ª anuidade.	(21) PI 0612444-5 A2 8.6 (22) 12/05/2006 (71) Saudi Arabian Oil Company (SA) (74) Antonio Mauricio Pedras Arnaud Referente à 8ª anuidade.
(21) PI 0610283-2 A2 8.6 (22) 15/05/2006 (71) Virochem Pharma Inc. (CA) (74) Dannemann, Siemsen, Bigler & Ipanema Moreira Referente à 8ª anuidade.	(21) PI 0611353-2 A2 8.6 (22) 25/05/2006 (71) ELI LILLY AND COMPANY (US) (74) Momen, Leonardos & CIA. Pagar restauração.	(21) PI 0612608-1 A2 8.6 (22) 08/09/2006 (71) KIMBERLY-CLARK WOERLWIDE, INC. (US) (74) ORLANDO DE SOUZA Referente à 7ª anuidade.
(21) PI 0610563-7 A2 8.6 (22) 18/04/2006 (71) UHDE GMBH (DE) , EVONIK DEGUSSA GMBH (DE) (74) Dannemann, Siemsen, Bigler & Ipanema Moreira Pagar restauração.	(21) PI 0611803-8 A2 8.6 (22) 01/06/2006 (71) DAZZLEPIE PARTNERS,LTD. (US) (74) Momen, Leonardos & CIA. Referente à 8ª anuidade.	(21) PI 0612685-5 A2 8.6 (22) 06/07/2006 (71) Bayer Schering Pharma AG (DE) (74) Dannemann ,Siemsen, Bigler & Ipanema Moreira Referente à 7ª anuidade.
(21) PI 0610781-8 A2 8.6 (22) 24/04/2006 (71) RNA HOLDING B. V. (NL) (74) Momen, Leonardos & CIA. Referente à 8ª anuidade.	(21) PI 0611998-0 A2 8.6 (22) 18/02/2006 (71) MODINE MANUFACTURING COMPANY (US) (74) ORLANDO DE SOUZA Referente à 8ª anuidade.	(21) PI 0612911-0 A2 8.6 (22) 28/04/2006 (71) Galderma Research & Development (FR) (74) Carolina Nakata Referente à 8ª anuidade.
(21) PI 0610793-1 A2 8.6 (22) 18/05/2006 (71) OMYA GMBH (AT) (74) Momen, Leonardos & CIA. Pagar restauração.	(21) PI 0612031-8 A2 8.6 (22) 26/04/2006 (71) MICROSOFT CORPORATION (US) (74) NELLIE ANNE DAIEL-SHORES Referente à 8ª anuidade.	(21) PI 0613204-9 A2 8.6 (22) 25/04/2006 (71) PPG Industries Ohio, Inc. (US) (74) Antonio Mauricio Pedras Arnaud Referente à 8ª anuidade.
(21) PI 0610797-4 A2 8.6 (22) 24/01/2006 (71) OTIS ELEVATOR COMPANY (US) (74) Momen, Leonardos & CIA. Referente à 5ª anuidade.	(21) PI 0612070-9 A2 8.6 (22) 02/06/2006 (71) BAYER CROPSCIENCE AG (DE) (74) Dannemann ,Siemsen, Bigler & Ipanema Moreira Referente à 8ª anuidade.	(21) PI 0613266-9 A2 8.6 (22) 16/05/2006 (71) E.I. DU PONT DE NEMOURS AND COMPANY (US) (74) PRISCILA PENHA DE BARROS THEREZA Referente à 8ª anuidade.
(21) PI 0610943-8 A2 8.6 (22) 29/05/2006 (71) ISAGRO S.P.A. (IT) (74) Momen, Leonardos & CIA. Referente à 8ª anuidade.	(21) PI 0612190-0 A2 8.6 (22) 04/04/2006 (71) E. I. Du Pont De Nemours And Company (US) (74) Paola Calabria Mattioli Referente à 8ª anuidade.	(21) PI 0613542-0 A2 8.6 (22) 28/03/2006 (71) TENCENT TECHNOLOGY (SHENZHEN) COMPANY LIMITED (CN) (74) Dannemann ,Siemsen, Bigler & Ipanema Moreira Referente à 5ª anuidade.
(21) PI 0610954-3 A2 8.6 (22) 01/06/2006 (71) ALAN STEVEN HOWARTH (US) , WESLEY HOWARD BATEMAN (US) (74) Walter de Almeida Martins Referente à 8ª anuidade.	(21) PI 0612193-4 A2 8.6 (22) 28/03/2006 (71) Airbus Operations SAS (FR) (74) Nellie Anne Daniel Shores Referente à 8ª anuidade.	(21) PI 0613567-6 A2 8.6 (22) 08/06/2006 (71) NOVARTIS AG (CH) (74) Dannemann ,Siemsen, Bigler & Ipanema Moreira Referente à 7ª anuidade.
(21) PI 0611014-2 A2 8.6 (22) 26/05/2006 (71) NOVARTIS VACCINES AND DIAGNOSTICS GMGH & CO. KG (DE) (74) Orlando de Souza Referente à 8ª anuidade.	(21) PI 0612194-2 A2 8.6 (22) 30/03/2006 (71) Airbus Operations SAS (FR) (74) Nellie Anne Daniel Shores Referente à 8ª anuidade.	(21) PI 0613575-7 A2 8.6 (22) 02/06/2006 (71) Tetra Laval Holdings & Finance SA. (CH) (74) Momen, Leonardos & CIA. Referente à 8ª anuidade.
(21) PI 0611018-5 A2 8.6 (22) 01/06/2006 (71) American Dye Source INC (CA) (74) Di Blasi, Parente, S. G. & Associados S/C Referente à 6ª anuidade.	(21) PI 0612197-7 A2 8.6 (22) 29/03/2006 (71) Airbus Operations SAS (FR) (74) Nellie Anne Daniel Shores Referente à 8ª anuidade.	(21) PI 0613582-0 A2 8.6 (22) 10/02/2006 (71) OH-DAL KWON (KR) (74) ORLANDO DE SOUZA Referente à 8ª anuidade.
(21) PI 0611123-8 A2 8.6 (22) 03/05/2006 (71) KIWA SPOL. SR.O. (IB) (74) Momen, Leonardos & CIA. Referente à 8ª anuidade.	(21) PI 0612213-2 A2 8.6 (22) 14/04/2006 (71) Pulmonox Technologies Corporation (CA) , Sensormedics Corporation (US) (74) Alexandre Fukuda Yamashita Referente à 8ª anuidade.	(21) PI 0617023-4 A2 8.6 (22) 05/06/2006 (71) RAPAK ASIA PACIFIC LIMITED (NZ) (74) Martinez & Moura Barreto S/S Ltda Referente à 8ª anuidade.
(21) PI 0611125-4 A2 8.6 (22) 03/05/2006 (71) BASF AKTIENGESELLSCHAFT (DE) (74) Momen, Leonardos & CIA.	(21) PI 0612290-6 A2 8.6 (22) 13/04/2006 (71) Alcon, INC. (CH) (74) MOMSEN, LEONARDOS & CIA. Referente à 8ª anuidade.	(21) PI 0618248-8 A2 8.6 (22) 05/06/2006 (71) Thomson Licensing (FR) (74) NELLIE ANNE DANIEL SHORES Referente à 8ª anuidade.
	(21) PI 0612354-6 A2 8.6 (22) 24/04/2006 (71) Astenjohnson, Inc (US) (74) ADVOCACIA PIETRO ARIBONI S/C	(21) PI 0621550-5 A2 8.6

(22) 24/05/2006 (71) Airbus Operations Gmbh (DE) (74) NELLIE ANNE DAIEL-SHORES Referente à 8ª anuidade.	(71) Aopen Inc (TW) (74) David do Nascimento Advogados Associados S/C Referente à 7ª anuidade.	(22) 03/07/2007 (71) Luis Antonio Canales Miranda (CL) (74) Di Blasi, Parente, S. G. & Associados S/C Referente à 6ª anuidade.
(21) PI 0700046-4 A2 8.6 (22) 16/01/2007 (71) Bayer Materialscience AG (DE) (74) Dannemann, Siemsen, Bigler & Ipanema Moreira Referente à 7ª anuidade.	(21) PI 0700874-0 A2 8.6 (22) 05/03/2007 (71) Aopen Inc (TW) (74) David do Nascimento Advogados Associados S/C Referente à 7ª anuidade.	(21) PI 0702863-6 A2 8.6 (22) 12/03/2007 (71) ARTURO SALICE S.P.A. (IT) (74) Claudio Marcelo Szabas Referente à 7ª anuidade.
(21) PI 0700163-0 A2 8.6 (22) 31/01/2007 (71) Hutchinson (FR) (74) Montaury Pimenta, Machado & Lioce Referente à 7ª anuidade.	(21) PI 0701441-4 A2 8.6 (22) 13/04/2007 (71) Voith Patent GMBH (DE) (74) Cruzeiro Newmarc Patentes e Marcas Ltda. Referente à 7ª anuidade.	(21) PI 0702866-0 A8 8.6 (22) 23/03/2007 (71) Clipper Windpower, Inc. (US) (74) Dannemann, Siemsen, Bigler & Ipanema Moreira Referente à 7ª anuidade.
(21) PI 0700178-9 A2 8.6 (22) 01/02/2007 (71) Voith Patent GMBH (DE) (74) Orlando de Souza Referente à 7ª anuidade.	(21) PI 0701502-0 A2 8.6 (22) 30/05/2007 (71) ALARMES SANTA RITA INDUSTRIA E COMERCIO LTDA. (BR/MG) Referente à 7ª anuidade.	(21) PI 0702924-1 A2 8.6 (22) 03/06/2007 (71) ISCAR LTD. (IL) (74) Momsen, Leonardos & CIA. Referente à 7ª anuidade.
(21) PI 0700242-4 A2 8.6 (22) 07/02/2007 (71) Thomson Licensing (FR) (74) NELLIE ANNE DAIEL-SHORES Referente à 7ª anuidade.	(21) PI 0701623-9 A2 8.6 (22) 13/04/2007 (71) XEROX CORPORATION (US) (74) Dannemann, Siemsen, Bigler & Ipanema Moreira Referente à 7ª anuidade.	(21) PI 0705741-5 A2 8.6 (22) 05/06/2007 (71) Industria Auxiliar Alavesa, S.A. (Inauxa) (ES) (74) Orlando de Souza Referente à 7ª anuidade.
(21) PI 0700258-0 A2 8.6 (22) 12/02/2007 (71) Heraeus Kulzer GMBH (DE) (74) Dannemann, Siemsen, Bigler & Ipanema Moreira Referente à 7ª anuidade.	(21) PI 0701808-8 A2 8.6 (22) 30/03/2007 (71) ALCON, INC. (CH) (74) Dannemann, Siemsen, Bigler & Ipanema Moreira Referente à 7ª anuidade.	(21) PI 0705947-7 A2 8.6 (22) 30/05/2007 (71) Gerdau Açominas S/A (BR/MG) (74) Carlos Eduardo Evangelista Panzera Referente à 7ª anuidade.
(21) PI 0700378-1 A2 8.6 (22) 23/01/2007 (71) Lauro Fabiano Alves Ojeda (BR/SP) (74) Beerre Assessoria Empresarial Ltda Referente à 7ª anuidade.	(21) PI 0701934-3 A2 8.6 (22) 29/05/2007 (71) Conforto Rede Comercial de Colchões Ltda. (BR/SP) (74) Focus Marcas e Patentes Ltda Referente à 7ª anuidade.	(21) PI 0706007-6 A2 8.6 (22) 24/05/2007 (71) Horst Ricardo Peukert (BR/SP) (74) Celso de Carvalho Mello Referente à 7ª anuidade.
(21) PI 0700415-0 A2 8.6 (22) 15/02/2007 (71) Irdeto Access B.V. (NL) (74) Dannemann, Siemsen, Bigler & Ipanema Moreira Referente à 7ª anuidade.	(21) PI 0701940-8 A2 8.6 (22) 30/05/2007 (71) Marcelo Francisco Rainho (BR/SP) (74) Marthom Assessoria Empresarial Ltda Referente à 7ª anuidade.	(21) PI 0708843-4 A2 8.6 (22) 29/05/2007 (71) Neurosearch A/S (DK) (74) Momsen, Leonardos & CIA. Referente à 7ª anuidade.
(21) PI 0700416-8 A2 8.6 (22) 15/02/2007 (71) Research In Motion Limited (CA) (74) Orlando de Souza Referente à 7ª anuidade.	(21) PI 0701942-4 A2 8.6 (22) 30/05/2007 (71) Marcelo Francisco Rainho (BR/SP) (74) Marthom Assessoria Empresarial Ltda Referente à 7ª anuidade.	(21) PI 0711234-3 A2 8.6 (22) 31/05/2007 (71) E.I DU PONT DE MOURS AND COMPANY (US) (74) Ana Paula Santos Celidonio Referente à 7ª anuidade.
(21) PI 0700464-8 A2 8.6 (22) 26/02/2007 (71) Thomson Licensing (FR) (74) NELLIE ANNE DAIEL-SHORES Referente à 7ª anuidade.	(21) PI 0702110-0 A2 8.6 (22) 31/05/2007 (71) Hübner Gmbh (DE) (74) Tinoco Soares & Filho Ltda Referente à 7ª anuidade.	(21) PI 0711252-1 A2 8.6 (22) 31/05/2007 (71) HUNTSMAN ADVANCED MATERIALS (SWITZERLAND) GmbH (CH) (74) DAVID DO NASCIMENTO ADVOGADOS ASSOCIADOS Referente à 7ª anuidade.
(21) PI 0700645-4 A2 8.6 (22) 07/03/2007 (71) J. Ray Mcdermott, S.A. (US) (74) NELLIE ANNE DAIEL-SHORES Referente à 4ª anuidade.	(21) PI 0702524-6 A2 8.6 (22) 16/01/2007 (71) I-Long Wu (TW), Chia-Tien Wu (TW), Chia-Yun Wu (74) Tavares Propriedade Intelectual Ltda Referente à 7ª anuidade.	(21) PI 0711525-3 A2 8.6 (22) 04/06/2007 (71) PEAR TREE WOMEN'S HEALTH CARE (US) (74) Antonio Mauricio Pedras Arnaud Referente à 7ª anuidade.
(21) PI 0700671-3 A2 8.6 (22) 13/02/2007 (71) General Electric Company (US) (74) Advocacia Pietro Ariboni S/C Referente à 7ª anuidade.	(21) PI 0702559-9 A2 8.6 (22) 15/05/2007 (71) Electricfil Automotive (FR) (74) Momsen, Leonardos & CIA. Referente à 7ª anuidade.	(21) PI 0711718-3 A2 8.6 (22) 01/06/2007 (71) MSD Consumer Care, Inc. (US) (74) Dannemann, Siemsen, Bigler & Ipanema Moreira Referente à 7ª anuidade.
(21) PI 0700764-7 A2 8.6 (22) 15/02/2007 (71) Visivaldo Manoel da Silva (BR/SP) (74) Cannon Marcas e Patentes Ltda Referente à 7ª anuidade.	(21) PI 0702613-7 A2 8.6 (22) 16/05/2007 (71) Messier-Bugatti-Dowty (FR) (74) Momsen, Leonardos & CIA. Referente à 7ª anuidade.	(21) PI 0711783-3 A2 8.6 (22) 29/05/2007 (71) Glaxo Group Limited (GB) (74) NELLIE ANNE DAIEL-SHORES Referente à 7ª anuidade.
(21) PI 0700863-5 A2 8.6 (22) 01/03/2007 (71) Delga Indústria e Comércio Ltda (BR/SP) (74) Cruzeiro/Newmarc Patentes e Marcas Ltda Referente à 7ª anuidade.	(21) PI 0702621-8 A2 8.6 (22) 16/03/2007 (71) RSB Spine, LLC (US) (74) Orlando de Souza Referente à 7ª anuidade.	(21) PI 0711798-1 A2 8.6 (22) 29/05/2007 (71) Airbus Operations GmbH (DE) (74) Nellie Anne Daniel-Shores Referente à 7ª anuidade.
(21) PI 0700869-4 A2 8.6 (22) 05/03/2007 (71) Aopen Inc (TW) (74) David do Nascimento Advogados Associados S/C Referente à 7ª anuidade.	(21) PI 0702702-8 A2 8.6 (22) 28/05/2007 (71) Henrique Artur Azevedo Bassi (BR/MG) (74) Sâmia Amin Santos Referente à 7ª anuidade.	(21) PI 0711877-5 A2 8.6 (22) 30/05/2007 (71) Airbus Operations GmbH (DE) (74) Nellie Anne Daniel Shores Referente à 7ª anuidade.
(21) PI 0700873-2 A2 8.6 (22) 05/03/2007	(21) PI 0702803-2 A2 8.6	(21) PI 0712119-9 A2 8.6

(22) 04/06/2007 (71) Constantia-Patz Ges.M.B.H. (AT) (74) Dannemann ,Siemsen, Bigler & Ipanema Moreira Referente à 7ª anuidade.	(71) Sony Ericsson Mobile Communications AB (SE) (74) Momsen, Leonardos & Cia. Referente à 7ª anuidade.	(74) Henrique de Abreu de Andrade Rocha Referente à 5ª anuidade.
(21) PI 0712123-7 A2 8.6 (22) 01/06/2007 (71) Elan Pharmaceuticals, Inc (US) (74) Dannemann ,Siemsen, Bigler & Ipanema Moreira Referente à 7ª anuidade.	(21) PI 0721496-0 A2 8.6 (22) 31/05/2007 (71) Sony Ericsson Mobile Communications AB (SE) (74) Momsen, Leonardos & CIA. Referente à 7ª anuidade.	(21) PI 0900155-7 A2 8.6 (22) 02/02/2009 (71) Eugênio Vieira Machado Almeida (BR/SP) (74) Vilage Marcas & Patentes S/S Ltda Referente à 5ª anuidade.
(21) PI 0712309-4 A2 8.6 (22) 31/05/2007 (71) Airbus Operations GmbH (DE) (74) Nellie Anne Daniel Shores Referente à 7ª anuidade.	(21) PI 0800833-7 A2 8.6 (22) 06/02/2008 (71) Unifrax Brasil Ltda (BR/SP) (74) Silvio Darré Junior Referente à 6ª anuidade.	(21) PI 0900159-0 A2 8.6 (22) 07/01/2009 (71) Fanny Jitomirski (BR/PR) Referente à 5ª anuidade.
(21) PI 0712502-0 A2 8.6 (22) 01/06/2007 (71) Nippon Shinyaku CO., LTD. (JP) (74) Dannemann , Siemsen, Bigler & Ipanema Moreira Referente à 7ª anuidade.	(21) PI 0800924-4 A2 8.6 (22) 31/03/2008 (71) SONY CORPORATION (JP) (74) Momsen, Leonardos & CIA. Referente à 6ª anuidade.	(21) PI 0900196-4 A2 8.6 (22) 20/01/2009 (71) Filemon de Souza Guerra Neto (BR/PE) Referente à 5ª anuidade.
(21) PI 0712614-0 A2 8.6 (22) 28/05/2007 (71) Smart Technologies Ulc. (CA) (74) Orlando de Souza Referente à 7ª anuidade.	(21) PI 0801442-6 A2 8.6 (22) 22/04/2008 (71) Unicasa Indústria de Móveis S.A. (BR/RS) (74) Custódio de Almeida & CIA Referente à 6ª anuidade.	(21) PI 0900242-1 A2 8.6 (22) 16/02/2009 (71) Carmus Gonçalves de Oliveira Epp (BR/SP) (74) Beérre Assessoria Empresarial S/C Ltda Referente à 5ª anuidade.
(21) PI 0712804-5 A2 8.6 (22) 29/05/2007 (71) Intervet International B.V. (NL) (74) Momsen, Leonardos & CIA. Referente à 7ª anuidade.	(21) PI 0801669-0 A2 8.6 (22) 15/05/2008 (71) Sulmaq Industrial e Comercial S.A (BR/RS) (74) Lealvi Marcas e Patentes LTDA Referente à 6ª anuidade.	(21) PI 0900248-0 A2 8.6 (22) 05/02/2009 (71) PAS REFORM DO BRASIL COMÉRCIO DE INCUBADORAS LTDA (BR/SP) (74) Icamp Marcas e Patentes S/C Ltda Referente à 5ª anuidade.
(21) PI 0713428-2 A2 8.6 (22) 05/06/2007 (71) Basf SE (DE) (74) Momsen , Leonardos & CIA Referente à 7ª anuidade.	(21) PI 0801843-0 A2 8.6 (22) 02/06/2008 (71) Hélcio Valladares Barrocas (BR/RJ) , Antônio Ignácio de Lacerda (BR/RJ) (74) Vera Lucia De Sá Benttenmuller Pereira Referente à 6ª anuidade.	(21) PI 0900325-8 A2 8.6 (22) 26/02/2009 (71) PERFECT & GLORY ENTERPRISES CO., LTD. (TW) (74) BEERRE ASSESSORIA EMPRESARIAL LTDA Referente à 5ª anuidade.
(21) PI 0713461-4 A2 8.6 (22) 04/06/2007 (71) Basf Se (DE) (74) Momsen, Leonardos & CIA. Referente à 7ª anuidade.	(21) PI 0802121-0 A2 8.6 (22) 28/05/2008 (71) Unifrax I LLC (US) (74) Icamp Marcas e Patentes Ltda Referente à 6ª anuidade.	(21) PI 0900358-4 A2 8.6 (22) 20/02/2009 (71) PAS REFORM DO BRASIL COMÉRCIO DE INCUBADORAS LTDA (BR/SP) (74) ICAMP MARCAS E PATENTES LTDA Referente à 5ª anuidade.
(21) PI 0713588-2 A2 8.6 (22) 04/06/2007 (71) Ciba Holding Inc. (CH) (74) Dannemann, Siemsen, Bigler & Ipanema Moreira Referente à 7ª anuidade.	(21) PI 0802540-1 A2 8.6 (22) 02/06/2008 (71) Afrente Industria e Comercio de Plasticos Ltda Me (BR/SP) (74) Beerre Assessoria Empresarial Ltda Referente à 6ª anuidade.	(21) PI 0900395-9 A2 8.6 (22) 16/02/2009 (71) Bayer Materialscience AG (DE) (74) Dannemann ,Siemsen, Bigler & Ipanema Moreira Referente à 5ª anuidade.
(21) PI 0713700-1 A2 8.6 (22) 05/06/2007 (71) Alcoa Inc. (US) (74) Dannemann ,Siemsen, Bigler & Ipanema Moreira Referente à 7ª anuidade.	(21) PI 0802918-0 A2 8.6 (22) 30/05/2008 (71) Falker Automação Agrícola Ltda. (BR/RS) (74) Luiz Alberto Rosenstengel Referente à 6ª anuidade.	(21) PI 0900480-7 A2 8.6 (22) 11/02/2009 (71) Olimpus Industrial e Comercial Ltda (BR/SP) (74) Dannemann ,Siemsen, Bigler & Ipanema Moreira Referente à 5ª anuidade.
(21) PI 0713780-0 A2 8.6 (22) 05/06/2007 (71) Umicore AG & Co. Kg (DE) (74) Dannemann ,Siemsen, Bigler & Ipanema Moreira Referente à 7ª anuidade.	(21) PI 0804672-7 A2 8.6 (22) 12/09/2008 (71) Nérison Antônio Pavéglio (BR/PR) (74) Marcas Brazil Marcas e Patentes LTDA Referente à 5ª anuidade.	(21) PI 0900656-7 A2 8.6 (22) 13/03/2009 (71) Edson Petronilho (BR/SP) (74) Paulo Cesar Vaz Machado Referente à 5ª anuidade.
(21) PI 0713787-7 A2 8.6 (22) 01/06/2007 (71) Oerlikon Textile GmbH & Co. KG (DE) (74) Dannemann ,Siemsen, Bigler & Ipanema Moreira Referente à 7ª anuidade.	(21) PI 0804981-5 A2 8.6 (22) 19/11/2008 (71) Geco Technology B.V (NL) (74) Walter de Almeida Martins Referente à 5ª anuidade.	(21) PI 0900794-6 A2 8.6 (22) 07/04/2009 (71) Seahorse Equipment Corporation (US) (74) Dannemann ,Siemsen, Bigler & Ipanema Moreira Referente à 5ª anuidade.
(21) PI 0714574-8 A2 8.6 (22) 30/05/2007 (71) Monet+, A.S. (CZ) (74) Monsen Leonardos & CIA Referente à 7ª anuidade.	(21) PI 0805821-0 A2 8.6 (22) 04/06/2008 (71) L'OREAL (FR) (74) Carolina Nakata Referente à 6ª anuidade.	(21) PI 0900811-0 A2 8.6 (22) 13/03/2009 (71) EMERSON LOPES DOS SANTOS (BR/SP) (74) ESTRELA MARCAS E PATENTES LTDA ME Referente à 5ª anuidade.
(21) PI 0719303-3 A2 8.6 (22) 29/05/2007 (71) Sony Ericsson Mobile Communications AB (SE) (74) Momsen, Leonardos & Cia. Referente à 7ª anuidade.	(21) PI 0900009-7 A2 8.6 (22) 12/01/2009 (71) Nercio José Uptmoor (BR/SC) (74) Wanderley Batista dos Santos Referente à 5ª anuidade.	(21) PI 0900862-4 A2 8.6 (22) 20/03/2009 (71) Hyo Nam Choi (BR/SP) Referente à 5ª anuidade.
(21) PI 0719324-6 A2 8.6 (22) 29/05/2007	(21) PI 0900073-9 A2 8.6 (22) 15/01/2009 (71) Miriela Ariel Castillo Silvera Jame (BR/RJ) Referente à 5ª anuidade.	(21) PI 0900968-0 A2 8.6 (22) 26/02/2009 (71) Amsted Maxion Fundação e Equipamentos Ferroviários S.A. (BR/SP) (74) Dannemann, Siemsen, Bigler & Ipanema Moreira Referente à 5ª anuidade.
	(21) PI 0900086-0 A2 8.6 (22) 22/01/2009 (71) Artur Eduardo Monassi (BR/SP)	

(21) PI 0901065-3 A2 8.6 (22) 20/03/2009 (71) Geraldo Alexandre de Sales (BR/PE) Referente à 5ª anuidade.	(74) Kasznar, Leonardos, Propriedade Intelectual Referente à 5ª anuidade.	(74) MAURICIO SERINO LIA Referente à 5ª anuidade.
(21) PI 0901078-5 A2 8.6 (22) 03/03/2009 (71) Sulton Produtos Eletrônicos Ltda (BR/PR) (74) Alcion Bubniak Referente à 5ª anuidade.	(21) PI 0901777-1 A2 8.6 (22) 29/05/2009 (71) Balmak Indústria e Comércio Ltda (BR/SP) (74) J. Barone e Papa, Advogados Associados Referente à 5ª anuidade.	(21) PI 0903006-9 A2 8.6 (22) 13/02/2009 (71) Prodiq Indústria e Comércio de Aditivos LTDA (BR/RJ) (74) SILVA & GUIMARAES MARCAS E PATENTES LTDA Referente à 5ª anuidade.
(21) PI 0901081-5 A2 8.6 (22) 03/03/2009 (71) Luiz Henrique Bisconcin (BR/PR) (74) Ivando Santos Souza Referente à 5ª anuidade.	(21) PI 0901799-2 A2 8.6 (22) 04/06/2009 (71) Grafica Adonis Ltda (BR/SP) (74) P.A PRODUTORES ASSOCIADOS MARCAS E PATENTES LTDA. Referente à 5ª anuidade.	(21) PI 0903086-7 A2 8.6 (22) 09/04/2009 (71) Jean Carlos Argiles Laitano (BR/SC) , Guilherme Matheus Tafner (BR/SC) , Christian Jung (BR/SC) (74) Edemar Soares Antonini Referente à 5ª anuidade.
(21) PI 0901108-0 A2 8.6 (22) 24/03/2009 (71) João Antonio Krauspenhar (BR/SC) Referente à 5ª anuidade.	(21) PI 0901819-0 A2 8.6 (22) 28/05/2009 (71) Maria Cecilia Echenique Wielandt (BR/SP) (74) ADVOCACIA PIETRO ARIBONI S/C Referente à 5ª anuidade.	(21) PI 0903128-6 A2 8.6 (22) 29/05/2009 (71) GILBERTO FERNANDES MORETTI (BR/RS) (74) D'Mark Registros de Marcas e Patentes S/C Ltda Referente à 5ª anuidade.
(21) PI 0901125-0 A2 8.6 (22) 24/03/2009 (71) Valdi Löffler Drewes (BR/RS) (74) Denise Neulia Franke Referente à 5ª anuidade.	(21) PI 0901841-7 A2 8.6 (22) 29/05/2009 (71) Borges & Fernandes Representações Ltda. (BR/SP) (74) Fernando Perandin Evangelista Referente à 5ª anuidade.	(21) PI 0903430-7 A2 8.6 (22) 29/05/2009 (71) Rohm and Haas Company (US) (74) Momsen, Leonardos & CIA. Referente à 5ª anuidade.
(21) PI 0901207-9 A2 8.6 (22) 14/04/2009 (71) Evaristo Indústria e Comércio Ltda EPP (BR/SC) (74) Sandro Conrado da Silva Referente à 5ª anuidade.	(21) PI 0901848-4 A2 8.6 (22) 29/05/2009 (71) José Guilherme de Azevedo Queiroz (BR/PE) Referente à 5ª anuidade.	(21) PI 0903694-6 A2 8.6 (22) 05/06/2009 (71) Eduardo de Castro Gomes (BR/SP) , Marcio Ferreira Camargo (BR/SP) , Ismael Rodrigues Fuentes (BR/SP) (74) Aginaldo Moreira Referente à 5ª anuidade.
(21) PI 0901208-7 A2 8.6 (22) 14/04/2009 (71) Evaristo Indústria e Comércio Ltda EPP (BR/SC) (74) Sandro Conrado da Silva Referente à 5ª anuidade.	(21) PI 0901868-9 A2 8.6 (22) 29/05/2009 (71) Vinicius Marino Dambros (BR/PR) (74) Paulo José Lunkes Referente à 5ª anuidade.	(21) PI 0904585-6 A2 8.6 (22) 09/11/2009 (71) INDIANA INDÚSTRIA E COMÉRCIO DE MÁQUINAS E PRODUTOS ALIMENTÍCIOS LTDA (BR/SP) (74) BARONE E PAPA, ADVOGADOS ASSOCIADOS Referente à 4ª anuidade.
(21) PI 0901252-4 A2 8.6 (22) 24/04/2009 (71) Adenir Moreira de Souza (BR/RS) (74) Marca Brazil Marcas e Patentes Ltda Referente à 5ª anuidade.	(21) PI 0901889-1 A2 8.6 (22) 29/05/2009 (71) Antônio Carlos Tinoco de Alencar (BR/AM) (74) Fundação Centro de Análise Pesquisa e Inovação Tecnologia Referente à 5ª anuidade.	(21) PI 1001398-9 A2 8.6 (22) 28/05/2010 (71) Johnson & Johnson Consumer Companies, Inc. (US) (74) Dannemann ,Siemsen, Bigler & Ipanema Moreira Referente à 4ª anuidade.
(21) PI 0901255-9 A2 8.6 (22) 14/04/2009 (71) Aurio Jackson Hobus (BR/SC) (74) Sandro Conrado da Silva Referente à 5ª anuidade.	(21) PI 0902030-6 A2 8.6 (22) 04/06/2009 (71) Público Alvo Comércio de Embalagens Ltda (BR/RJ) (74) M C Araújo Consultoria em Prop Indl Ltda Referente à 5ª anuidade.	(21) PI 1003692-0 A2 8.6 (22) 25/05/2010 (71) Eli Ribeiro Júnior (BR/SP) Referente à 4ª anuidade.
(21) PI 0901329-6 A2 8.6 (22) 30/04/2009 (71) Oxiteno S/A Industria e Comércio (BR/SP) , Associação Técnica Científica Ernesto Luiz de Oliveira Junior - ATECEL (BR/PB) (74) Sabina Nehmi de Oliveira Referente à 5ª anuidade.	(21) PI 0902034-9 A2 8.6 (22) 03/06/2009 (71) Sony Corporation (JP) (74) Momsen, Leonardos & Cia. Referente à 5ª anuidade.	(21) PI 9910929-8 A2 8.6 (22) 03/06/1999 (71) Wyeth Holdings Corporation (US) (74) Momsen, Leonardos & CIA. Referente à 15ª anuidade.
(21) PI 0901589-2 A2 8.6 (22) 02/04/2009 (71) Universidade Estadual de Maringá (BR/PR) (74) Edenilson Vagner Tiene Referente à 4ª anuidade.	(21) PI 0902072-1 A2 8.6 (22) 04/06/2009 (71) Sony Corporation (JP) (74) Momsen, Leonardos & CIA. Referente à 5ª anuidade.	
(21) PI 0901591-4 A2 8.6 (22) 02/04/2009 (71) Fanny Jitomirski (BR/PR) Referente à 5ª anuidade.	(21) PI 0902314-3 A2 8.6 (22) 15/07/2009 (71) SHIZUO KANEMATSU (BR/SP) (74) Empresa Brasileira de Marcas Ltda Referente à 4ª anuidade.	8.7 RESTAURAÇÃO
(21) PI 0901635-0 A2 8.6 (22) 28/05/2009 (71) Tuper S/A (BR/SC) , Danilo Magalhães Gomes (BR/SC) (74) Benta Sousa Tavares Silva Pagar restauração.	(21) PI 0902380-1 A2 8.6 (22) 03/06/2009 (71) Sony Corporation (JP) (74) Momsen, Leonardos & Cia. Referente à 5ª anuidade.	(21) PI 0600091-6 A2 8.7 (22) 12/01/2006 (71) Nacional Serviços e Assessoria de Propaganda e Mídia Eletrônica Ltda. ME (BR/PR)
(21) PI 0901666-0 A2 8.6 (22) 06/05/2009 (71) Reinaldo Fagundes dos Santos (BR/SP) (74) ADVOCACIA PIETRO ARIBONI S/C Referente à 5ª anuidade.	(21) PI 0902580-4 A2 8.6 (22) 03/06/2009 (71) Cordatex Indústria de Acessórios Automotivos Ltda. EPP (BR/RS) (74) Marpa Consultoria e Assessoria Empresarial Ltda. Referente à 5ª anuidade.	(21) PI 0902421-2 A2 8.7 (22) 16/02/2009 (71) Ethicon Endo-Surgery, Inc. (US) (74) Dannemann, Siemsen, Bigler & Ipanema Moreira
(21) PI 0901698-8 A2 8.6 (22) 12/05/2009 (71) ALESSANDRA KIYANITZA DANTAS (BR/SP) (74) CLOVIS SILVEIRA Referente à 5ª anuidade.	(21) PI 0902769-6 A2 8.6 (22) 10/03/2009 (71) João Timóteo Martins (BR/ES) (74) Marcelo Alves Pereira Referente à 5ª anuidade.	8.8 DESPACHO ANULADO (**)
(21) PI 0901748-8 A2 8.6 (22) 27/05/2009 (71) Kraft Foods Group Brands LLC (US)	(21) PI 0902915-0 A2 8.6 (22) 28/04/2009 (71) UTILAR IBERIA, S.A. (ES)	(21) MU 8902872-4 U2 8.8 (22) 04/12/2009 (71) Stara S/A Indústria de Implementos Agrícolas (BR/RS) (74) Gilson Almeida da Motta Referente ao despacho 8.5 na RPI 2255 de 25/03/2014.

(21) **PI 0700386-2 A2** **8.8**
 (22) 26/01/2007
 (71) Aparecido Alves da Silva (BR/SC)
 (74) Princesa Marcas e Patentes Ltda
 referente aos despachos 8.6 na RPI 2215 na data 18/06/2013 e 8.11 na RPI 2250 na data 22/05/2014.

(21) **PI 0805515-7 A2** **8.8**
 (22) 01/12/2008
 (71) Centrais Elétricas do Norte do Brasil S.A - ELETRONORTE (BR/DF)
 (74) Ana Maria da Conceição Santos
 Referente ao despacho 8.5 na RPI 2255 de 25/03/2014.

8.11 MANUTENÇÃO DO ARQUIVAMENTO

(21) **MU 7800380-6 U2** **8.11**
 (22) 12/02/1998
 (71) Plasutil Indústria e Comércio de Plásticos Ltda (BR/SP)
 (74) Cidwan Uberlandia S/C Ltda
 Refeão não cumprimento do despacho 8.6 na RPI 1794 na data 24/05/2005.

(21) **MU 7800695-3 U2** **8.11**
 (22) 14/05/1998
 (71) Glaucos Souza Gomez (BR/SC)
 (74) King's Marcas e Patentes Ltda.
 Referente ao não cumprimento do despacho 8.6 na RPI 1794 na data 24/05/2005

(21) **MU 7800814-0 U2** **8.11**
 (22) 17/04/1998
 (71) Guilherme Palhares (BR/SP)
 (74) Celso de Carvalho Mello
 referente a não cumprimento do despacho 8.5 na RPI 1774 na data 28/12/2004 e 8.6 na RPI 1794 na data 24/05/2005

(21) **MU 7800919-7 U2** **8.11**
 (22) 15/05/1998
 (71) Franco Michele Soggi (BR/SP) , Francesco Soggi (BR/SP)
 (74) Rocco Marcas e Patentes S/C Ltda
 Referente a não cumprimento do despacho 8.5 na RPI 1774 na data 28/12/2004 e 8.6 na RPI 1794 na data 24/05/2005.

(21) **MU 7801126-4 U2** **8.11**
 (22) 15/07/1998
 (71) Móveis Carraro S.A. (BR/RS)
 (74) Custódio de Almeida & Cia
 Referente a não cumprimento ao despacho 8.5 na RPI 1773 na data 28/12/2004 e 8.6 na data 24/05/2005.

8.12 ARQUIVAMENTO DEFINITIVO

(21) **C1 0402636-5 E2** **8.12**
 (22) 15/01/2010
 (71) Minoru Massuda (BR/SP)
 Referente ao não recolhimento das 8ª, 9ª e 10ª anuidades.

(21) **C1 0502769-1 E2** **8.12**
 (22) 09/08/2007
 (71) Luiz Sergio Prestes Marcondes (BR/PR)
 (74) Brasil Sul Marcas e Patentes S/C Ltda.
 Referente ao não recolhimento das 5ª e 6ª anuidades.

(21) **MU 8100568-7 U2** **8.12**
 (22) 16/03/2001
 (71) Zegla Indústria de Máquinas para Bebidas LTDA. (BR/RS)
 (74) Norberto Pardelhas de Barcellos
 Referente ao não recolhimento das 12ª e 13ª anuidades.

(21) **MU 8202661-0 U2** **8.12**
 (22) 06/11/2002
 (71) Flávio A. Franco Ferreira (BR/SP)
 (74) Grupo Princesa Marcas e Patentes Ltda.
 Referente ao não recolhimento das 10ª e 11ª anuidades.

(21) **MU 8400062-7 U2** **8.12**
 (22) 14/01/2004
 (71) Edson Mortari Gomes (BR/SP)
 (74) Sul América Marcas e Patentes S/C Ltda.
 Referente ao não recolhimento das 8ª, 9ª e 10ª anuidades.

(21) **MU 8400405-3 U2** **8.12**
 (22) 12/03/2004
 (71) Indústria Mecânica Fina Indústria e Comércio LTDA EPP (BR/SP)
 (74) Ednea Casagrande Pinheiro
 Referente ao não recolhimento das 9ª e 10ª anuidades.

(21) **MU 8400558-0 U2** **8.12**
 (22) 31/03/2004
 (71) Geraldo Lubrano (BR/SP)
 (74) Celso de Carvalho Mello
 Referente ao não recolhimento das 9ª e 10ª anuidades.

(21) **MU 8400649-8 U2** **8.12**
 (22) 03/03/2004
 (71) Bruno Cezar Melchiorretto (BR/SC)
 (74) Muriel Mazzi Dalfovo
 Referente ao não recolhimento das 9ª e 10ª anuidades.

(21) **MU 8401405-9 U2** **8.12**
 (22) 27/02/2004
 (71) SEB do Brasil Produtos Domésticos Ltda. (BR/SP)
 (74) Araripe & Associados
 Referente ao não recolhimento das 9ª e 10ª anuidades.

(21) **MU 8500495-2 U2** **8.12**
 (22) 03/03/2005
 (71) Kernit Indústria Mecatrônica Ltda. EPP (BR/SP)
 (74) Icamp Marcas e Patentes Ltda.
 Referente ao não recolhimento das 8ª e 9ª anuidades.

(21) **MU 8501242-4 U2** **8.12**
 (22) 20/05/2005
 (71) Duboi Indústria e Comércio de Artefatos para Pecuária Ltda (BR/MS)
 (74) Remat Marcas & Patentes Ltda - Me.
 Referente ao não recolhimento das 8ª e 9ª anuidades.

(21) **MU 8600100-0 U2** **8.12**
 (22) 27/01/2006
 (71) Leo Malcorra Prates (BR/RS)
 (74) Gaiga & Peres Advocacia Empresarial
 Referente ao não recolhimento das 7ª e 8ª anuidades.

(21) **MU 8600387-9 U2** **8.12**
 (22) 14/03/2006
 (71) Sérgio Ramos Júnior (BR/SC)
 (74) King's Marcas e Patentes LTDA
 Referente ao não recolhimento das 7ª e 8ª anuidades.

(21) **MU 8601214-2 U2** **8.12**
 (22) 03/07/2006
 (71) Eduardo Jorge Bettarello (BR/SP)
 (74) Vilage Marcas & Patentes S/S Ltda
 Referente ao não recolhimento das 4ª, 5ª, 6ª e 7ª anuidades.

(21) **MU 8601274-6 U2** **8.12**
 (22) 07/07/2006
 (71) Guilherme Frotta Müller (BR/RS)
 Referente ao não recolhimento das 5ª, 6ª e 7ª anuidades.

(21) **MU 8601843-4 U2** **8.12**
 (22) 24/08/2006
 (71) Leonildo Lopes Ferreira (BR/SP)
 (74) Beerre Assessoria Empresarial Ltda
 Referente ao não recolhimento das 3ª, 4ª, 5ª, 6ª e 7ª anuidades.

(21) **MU 8700216-7 U2** **8.12**
 (22) 29/01/2007
 (71) Fernando Jose de Oliveira Simoes (BR/SP)
 (74) Robtison Caldeira Zambardino
 Referente ao não recolhimento das 5ª, 6ª e 7ª anuidades.

(21) **MU 8701065-8 U2** **8.12**
 (22) 14/06/2007
 (71) Auto Club Peças e Serviços Ltda (BR/SP)
 (74) Aguinaldo Moreira
 Referente ao não recolhimento das 3ª e 6ª anuidades.

(21) **MU 8800317-5 U2** **8.12**
 (22) 10/03/2008
 (71) VAGNER SACILOTO (BR/SP)
 (74) VILAGE MARCAS & PATENTES S / S LTDA
 Referente ao não recolhimento das 5ª e 6ª anuidades.

(21) **MU 8800843-6 U2** **8.12**
 (22) 07/03/2008
 (71) Luiz Bendazolee (BR/SP)
 (74) Denise Maria Manzo
 Referente ao não recolhimento das 5ª e 6ª anuidades.

(21) **MU 8801403-7 U2** **8.12**
 (22) 18/03/2008
 (71) Avimac Ltda. (BR/PR)
 (74) Sul América Marcas e Patentes S/C Ltda.
 Referente ao não recolhimento das 5ª e 6ª anuidades.

(21) **MU 8801795-8 U2** **8.12**
 (22) 23/04/2008
 (71) Oxigel Materiais Hospitalares Ind. e Com. Ltda (BR/SP)
 (74) SPI Marcas & Patentes S/C Ltda
 Referente ao não recolhimento das 5ª e 6ª anuidades.

(21) **MU 8900069-2 U2** **8.12**
 (22) 09/02/2009
 (71) Solletec - Serv. de Modificação de Veículos e Com. de Prod. P Telec Ltda Me (BR/SP)
 (74) Vilage Marcas & Patentes S/S Ltda
 Referente ao não recolhimento das 4ª e 5ª anuidades.

(21) **MU 8900126-5 U2** **8.12**
 (22) 23/01/2009
 (71) Marat Vieira Vasco de Faria (BR/SP)
 (74) ABM ASSESSORIA BRASILEIRA DE MARCAS LTDA
 ARQUIVAMENTO DEFINITIVO

(21) **MU 8900170-2 U2** **8.12**
 (22) 18/02/2009
 (71) Edson Troccoli (BR/SP)
 (74) JOSÉ EDIS RODRIGUES
 Referente ao não recolhimento das 4ª e 5ª anuidades.

(21) **MU 8900184-2 U2** **8.12**
 (22) 03/02/2009
 (71) Euclides Algembejer Pettersen (BR/RJ)
 Referente ao não recolhimento das 4ª e 5ª anuidades.

(21) **MU 8900187-7 U2** **8.12**
 (22) 12/02/2009
 (71) Wagner Paulo Ferreira (BR/SP)
 (74) Vilage Marcas & Patentes S/S LTDA
 Referente ao não recolhimento das 4ª e 5ª anuidades.

(21) **MU 8900203-2 U2** **8.12**
 (22) 16/03/2009
 (71) Julio Jarceli Bachmann (BR/SC)
 (74) King's Marcas e Patentes LTDA
 Referente ao não recolhimento das 4ª e 5ª anuidades.

(21) **MU 8900231-8 U2** **8.12**
 (22) 26/01/2009
 (71) RIMALE FERRAMENTARIA E INJEÇÃO PLÁSTICA LTDA -ME (BR/SP)
 (74) Mercosul Assessoria e Consultoria Empresarial para América do Sul S/C Ltda.
 Referente ao não recolhimento das 4ª e 5ª anuidades.

(21) **MU 8900233-4 U2** **8.12**
 (22) 06/02/2009
 (71) Walter Flosi (BR/SP)
 (74) Beerre Assessoria Empresarial S/C Ltda

Referente ao não recolhimento das 4ª e 5ª anuidades.

(21) **MU 8900237-7 U2** **8.12**
(22) 10/02/2009
(71) Idoplastic Indústria e Comércio Ltda (BR/SP)
(74) PIENEGONDA, MOREIRA & ASSOCIADOS LTDA

Referente ao não recolhimento das 4ª e 5ª anuidades.

(21) **MU 8900279-2 U2** **8.12**
(22) 16/02/2009
(71) Adilson de Nadal (BR/SC)
(74) Catiane Zini Borela

Referente ao não recolhimento das 4ª e 5ª anuidades.

(21) **MU 8900357-8 U2** **8.12**
(22) 16/03/2009
(71) Joscil Equipamentos para Cereais Ltda (BR/RS)
(74) Sko Oyarzáball Marcas & Patentes S/S Ltda

Referente ao não recolhimento das 4ª e 5ª anuidades.

(21) **MU 8900375-6 U2** **8.12**
(22) 20/02/2009
(71) Marcelo Fae (BR/SC)
(74) Catiane Zini Borela

Referente ao não recolhimento das 4ª e 5ª anuidades.

(21) **MU 8900389-6 U2** **8.12**
(22) 11/03/2009
(71) Moacir Donizete Rane Moi (BR/PR)
(74) Alexandre Pietrângelo Lima

Referente ao não recolhimento das 4ª e 5ª anuidades.

(21) **MU 8900429-9 U2** **8.12**
(22) 23/04/2009
(71) VITOR PANISSA JUNIOR (BR/SP)
(74) JOSÉ EDIS RODRIGUES

Referente ao não recolhimento das 4ª e 5ª anuidades.

(21) **MU 8900458-2 U2** **8.12**
(22) 09/04/2009
(71) Multivisão Indústria e Comércio Ltda (BR/SP)
(74) DAVID DO NASCIMENTO ADVOGADOS ASSOCIADOS

Referente ao não recolhimento das 4ª e 5ª anuidades.

(21) **MU 8900460-4 U2** **8.12**
(22) 09/04/2009
(71) FABINJECT INDÚSTRIA PLÁSTICA LTDA (BR/SP)

(74) Símbolo Marcas e Patentes Ltda
Referente ao não recolhimento das 4ª e 5ª anuidades.

(21) **MU 8900480-9 U2** **8.12**
(22) 30/03/2009
(71) José Luis Carrenho Granero (BR/SP)
(74) Beerre Assessoria Empresarial S/C Ltda

Referente ao não recolhimento das 4ª e 5ª anuidades.

(21) **MU 8900500-7 U2** **8.12**
(22) 17/04/2009
(71) SERGIO YOSHIMATSU (BR/SP)
(74) Ana Paula Mazzei dos Santos Leite

Referente ao não recolhimento das 4ª e 5ª anuidades.

(21) **MU 8900516-3 U2** **8.12**
(22) 04/03/2009
(71) Marcel Denofrio Lima (BR/BA)
(74) Carla Maria Madrigali

Referente ao não recolhimento das 4ª e 5ª anuidades.

(21) **MU 8900541-4 U2** **8.12**
(22) 26/02/2009
(71) Electrolux do Brasil SA (BR/PR)
(74) Natan Baril

Referente ao não recolhimento das 4ª e 5ª anuidades.

(21) **MU 8900544-9 U2** **8.12**
(22) 19/02/2009
(71) Newton Schmitz (BR/RS)
(74) Paulo Ricardo Ferraz Palhares

Referente ao não recolhimento das 4ª e 5ª anuidades.

(21) **MU 8900551-1 U2** **8.12**
(22) 13/03/2009
(71) Lauro Alberto Zanoni (BR/PR)

(74) Paulo José Lunkes
Referente ao não recolhimento das 4ª e 5ª anuidades.

(21) **MU 8900564-3 U2** **8.12**
(22) 09/04/2009

(71) Elias Ribeiro Casanova (BR/RJ)
(71) Alcion Bubniak
Referente ao não recolhimento das 4ª e 5ª anuidades.

(21) **MU 8900618-6 U2** **8.12**
(22) 27/04/2009
(71) Jorge Zimmermann (BR/RS)
(74) Sko Oyarzáball em Marcas e Patentes LTDA

Referente ao não recolhimento das 4ª e 5ª anuidades.

(21) **MU 8900624-0 U2** **8.12**
(22) 24/04/2009

(71) Ozéias Rodrigues (BR/RS)
(74) Sandro Conrado da Silva
Referente ao não recolhimento das 4ª e 5ª anuidades.

(21) **MU 8900656-9 U2** **8.12**
(22) 17/03/2009

(71) Ariane Guimarães Ghenov (BR/RJ)
Referente ao não recolhimento das 4ª e 5ª anuidades.

(21) **MU 8900664-0 U2** **8.12**
(22) 27/03/2009

(71) Genival Fogaça (BR/PR)
(74) Vilage Marcas & Patentes S/S Ltda
Referente ao não recolhimento das 4ª e 5ª anuidades.

(21) **MU 8900682-8 U2** **8.12**
(22) 27/04/2009

(71) Jorge Kanno (BR/PR)
(74) Vilage Marcas & Patentes S/S Ltda
Referente ao não recolhimento das 4ª e 5ª anuidades.

(21) **MU 8900722-0 U2** **8.12**
(22) 06/04/2009

(71) Margareth Bistene (BR/SP)
(74) Lucas Martins Gaiarsa
Referente ao não recolhimento das 4ª e 5ª anuidades.

(21) **MU 8900729-8 U2** **8.12**
(22) 03/04/2009

(71) JOSÉ RICARDO GUTIERREZ (BR/SP)
(74) Izaías Roberto Martinho
Referente ao não recolhimento das 4ª e 5ª anuidades.

(21) **MU 8900738-7 U2** **8.12**
(22) 09/04/2009

(71) Seiso Shinzaki (BR/SP)
(74) Difusão Marcas e Patentes S/C Ltda
Referente ao não recolhimento das 4ª e 5ª anuidades.

(21) **MU 8900744-1 U2** **8.12**
(22) 09/04/2009

(71) Multivisão Indústria e Comércio Ltda (BR/SP)
(74) DAVID DO NASCIMENTO ADVOGADOS ASSOCIADOS
Referente ao não recolhimento das 4ª e 5ª anuidades.

(21) **MU 8900745-0 U2** **8.12**
(22) 23/04/2009

(71) Vitor Panissa Júnior (BR/SP)
(74) JOSÉ EDIS RODRIGUES
Referente ao não recolhimento das 4ª e 5ª anuidades.

(21) **MU 8900840-5 U2** **8.12**
(22) 05/05/2009

(71) Henrique Arnoldo de Castro Noletto (BR/SP)
Referente ao não recolhimento das 4ª e 5ª anuidades.

(21) **MU 8900855-3 U2** **8.12**
(22) 07/05/2009

(71) Otavio Nakano Junior (BR/SP)
Referente ao não recolhimento das 4ª e 5ª anuidades.

(21) **MU 8900859-6 U2** **8.12**
(22) 08/05/2009

(71) Dixie Toga S/A (BR/SP)
(74) Amadeu Gennari Filho
Referente ao não recolhimento das 4ª e 5ª anuidades.

(21) **MU 8900873-1 U2** **8.12**
(22) 28/05/2009

(71) DIEGO BRUM LEGASPE BARBOSA (BR/SP)
Referente ao não recolhimento das 4ª e 5ª anuidades.

(21) **MU 8900948-7 U2** **8.12**
(22) 25/05/2009

(71) Luiz Carlos Balasteguín (BR/SP)
(74) Vilage Marcas & Patentes S/C Ltda
Referente ao não recolhimento das 4ª e 5ª anuidades.

(21) **MU 8900949-5 U2** **8.12**
(22) 19/05/2009

(71) Luiz Antonio Pozzato ME (BR/SP)
(74) Vilage Marcas & Patentes S/S Ltda
Referente ao não recolhimento das 4ª e 5ª anuidades.

(21) **MU 8900966-5 U2** **8.12**
(22) 12/05/2009

(71) Maurício Duarte Gonçalves dos Santos (BR/SP)
Referente ao não recolhimento das 4ª e 5ª anuidades.

(21) **MU 8900969-0 U2** **8.12**
(22) 12/05/2009

(71) Cooperativa Regional de Cafeicultores em Guaxupé Ltda-Cooxupé (BR/SP)
(74) Carlos E Borghi Fernandes
Referente ao não recolhimento das 4ª e 5ª anuidades.

(21) **MU 8900989-4 U2** **8.12**
(22) 18/05/2009

(71) Marcos Aulete Ribeiro Lyra (BR/PE)
(74) EMBRAMARCAS EMPRESA BRASILEIRA DE MARCAS LTDA
Referente ao não recolhimento das 4ª e 5ª anuidades.

(21) **MU 8901022-1 U2** **8.12**
(22) 22/05/2009

(71) Elberth Nogueira Bernardes (BR/MG)
Referente ao não recolhimento das 4ª e 5ª anuidades.

(21) **MU 8901029-9 U2** **8.12**
(22) 26/05/2009

(71) Marcos André Vicenzi (BR/RS)
(74) Custódio de Almeida & Cia
Referente ao não recolhimento das 4ª e 5ª anuidades.

(21) **MU 8901453-7 U2** **8.12**
(22) 09/02/2009

(71) Silvaldo Da Silva Brito (BR/AP)
(74) Marina Fátima Gomas Bradão
Referente ao não recolhimento das 4ª e 5ª anuidades.

(21) **MU 8901883-4 U2** **8.12**
(22) 28/05/2009

(71) Alejandro Prétola (AR)
(74) Gomes Canedo, Barbosa & Suzuki Advogados
Referente ao não recolhimento das 4ª e 5ª anuidades.

(21) **MU 8902582-2 U2** **8.12**
(22) 30/11/2009

(71) RODRIGO COSTA (BR/RS)
(74) PRINCESA MARCAS E PATENTES LTDA
Referente ao não recolhimento das 3ª e 4ª anuidades.

(21) **MU 8902590-3 U2** **8.12**
(22) 20/11/2009

(71) Itacir Tomazzoni (BR/RS), Vilson Neves da Silva (BR/RS)
(74) Marpa Cons. e Asses. Empresarial Ltda.
Referente ao não recolhimento das 3ª e 4ª anuidades.

(21) MU 8902707-8 U2 (22) 13/11/2009 (71) Wagner Albrecht (BR/RS) (74) Luiz Alberto Rosenstengel Referente ao não recolhimento das 3ª e 4ª anuidades.	8.12	Referente ao não recolhimento das 12ª e 13ª anuidades.	Referente ao não recolhimento das 11ª, 12ª e 13ª anuidades.
(21) MU 9000039-0 U2 (22) 14/01/2010 (71) Orlando Rodrigues Martinez (BR/SP) (74) AMÂNCIO DA CONCEIÇÃO MACHADO Referente ao não recolhimento das 3ª e 4ª anuidades.	8.12	(21) PI 0016659-6 A2 (22) 08/12/2000 (71) Unilever N.V. (NL) (74) Momsen, Leonardos & CIA Referente ao não recolhimento das 12ª e 13ª anuidades.	(21) PI 0107955-7 A2 (22) 17/01/2001 (71) Nokia Siemens Networks GmbH & Co. KG (DE) (74) Dannemann, Siemsen, Bigler & Ipanema Moreira Referente ao não recolhimento das 12ª e 13ª anuidades.
(21) PI 0006429-7 A2 (22) 07/12/2000 (71) FCI (FR) (74) Paulo Sérgio Scatamburlo Referente ao não recolhimento das 12ª e 13ª anuidades.	8.12	(21) PI 0016694-4 A2 (22) 07/11/2000 (71) Curitel Communications, INC. (KR) (74) Nellie Anne Daniel Shores Referente ao não recolhimento das 12ª e 13ª anuidades.	(21) PI 0107988-3 A2 (22) 05/02/2001 (71) Edelcom (FR) (74) Clarke Modet do Brasil Ltda Referente ao não recolhimento das 12ª e 13ª anuidades.
(21) PI 0007624-4 A2 (22) 20/01/2000 (71) Qualcomm Incorporated (US) (74) Montauray Pimenta, Machado & Lioce S/C Ltda. Referente ao não recolhimento das 12ª, 13ª e 14ª anuidades.	8.12	(21) PI 0016718-5 A2 (22) 20/12/2000 (71) Goodrich Lighting Systems, INC. (US) (74) Dannemann, Siemsen, Bigler & Ipanema Moreira Referente ao não recolhimento das 12ª e 13ª anuidades.	(21) PI 0108023-7 A2 (22) 20/11/2001 (71) Ferraz Shawmut INC. (US) (74) Pinheiro Neto - Advogados Referente ao não recolhimento das 11ª e 12ª anuidades.
(21) PI 0007731-3 A2 (22) 20/01/2000 (71) Qualcomm Incorporated (US) (74) Montauray Pimenta, Machado & Lioce S/C Ltda. Referente ao não recolhimento das 12ª, 13ª e 14ª anuidades.	8.12	(21) PI 0016921-8 A2 (22) 29/12/2000 (71) Sanofi-Aventis (FR) (74) Dannemann, Siemsen, Bigler & Ipanema Moreira Referente ao não recolhimento das 12ª e 13ª anuidades.	(21) PI 0108189-6 A2 (22) 07/02/2001 (71) BTICINO S.P.A (IT) (74) Dannemann, Siemsen, Bigler & Ipanema Moreira Referente ao não recolhimento das 12ª e 13ª anuidades.
(21) PI 0010025-0 A2 (22) 18/04/2000 (71) Tyco Electronics Raychem BVBA (BE) (74) Dannemann, Siemsen, Bigler & Ipanema Moreira Referente ao não recolhimento das 13ª e 14ª anuidades.	8.12	(21) PI 0017138-7 A2 (22) 23/12/2000 (71) Nokia Corporation (FI) (74) Momsen, Leonardos & Cia. Referente ao não recolhimento das 12ª e 13ª anuidades.	(21) PI 0108280-9 A2 (22) 12/12/2001 (71) L'Oreal (FR) (74) Dannemann, Siemsen, Bigler & Ipanema Moreira Referente ao não recolhimento das 11ª e 12ª anuidades.
(21) PI 0014236-0 A2 (22) 25/09/2000 (71) University Of Iowa Research Foundation (US) , Coley Pharmaceutical GMBH (DE) (74) NELLIE ANNE DAIEL-SHORES Referente ao não recolhimento das 12ª e 13ª anuidades.	8.12	(21) PI 0101750-0 A2 (22) 04/04/2001 (71) Empresa Brasileira de Compressores - Embraco (BR/SC) (74) Antonio Maurício Pedras Arnaud Referente ao não recolhimento das 12ª e 13ª anuidades.	(21) PI 0108727-4 A2 (22) 22/02/2001 (71) New Pharma Research Sweden AB (SE) (74) Momsen, Leonardos & Cia. Referente ao não recolhimento das 12ª e 13ª anuidades.
(21) PI 0014396-0 A2 (22) 29/09/2000 (71) Qualcomm Incorporated (US) (74) Montauray Pimenta & Machado Lioce S/C Ltda Referente ao não recolhimento das 12ª e 13ª anuidades.	8.12	(21) PI 0102358-6 A2 (22) 07/05/2001 (71) Pedro Ancona Lopez Mindlin (BR/SP) (74) Claudio Regonasci Referente ao não recolhimento das 12ª e 13ª anuidades.	(21) PI 0109323-1 A2 (22) 15/03/2001 (71) Kissei Pharmaceutical CO., LTD. (JP) (74) NELLIE ANNE DAIEL-SHORES Referente ao não recolhimento das 12ª e 13ª anuidades.
(21) PI 0014586-6 A2 (22) 07/10/2000 (71) Qualcomm Incorporated (US) (74) Montauray Pimenta, Machado & Lioce S/C Ltda Referente ao não recolhimento das 12ª e 13ª anuidades.	8.12	(21) PI 0105450-3 A2 (22) 27/11/2001 (71) Schlumberger Surencos, S.A. (PA) (74) Paulo C. Oliveira & Cia. Referente ao não recolhimento das 11ª e 12ª anuidades.	(21) PI 0109333-9 A2 (22) 19/03/2001 (71) Sumitomo Chemical Company, Limited (JP) (74) Dannemann, Siemsen, Bigler & Ipanema Moreira Referente ao não recolhimento das 12ª e 13ª anuidades.
(21) PI 0014835-0 A2 (22) 17/10/2000 (71) Qualcomm Incorporated (US) (74) Montauray Pimenta, Machado & Lioce S/C Ltda. Referente ao não recolhimento das 12ª e 13ª anuidades.	8.12	(21) PI 0105809-6 A8 (22) 18/10/2001 (71) Daimei Telecom Engineering Corp. (JP) , Daimei Telecom LTD. (JP) , Misaku Densetsu CO., LTD. (JP) (74) Waldemar do Nascimento Referente ao não recolhimento das 11ª e 12ª anuidades.	(21) PI 0109814-4 A2 (22) 02/04/2001 (71) Sanofi-Aventis (FR) (74) Dannemann, Siemsen, Bigler & Ipanema Moreira Referente ao não recolhimento das 12ª e 13ª anuidades.
(21) PI 0014884-9 A2 (22) 18/10/2000 (71) Qualcomm Incorporated (US) (74) Montauray Pimenta, Machado & Lioce S/C Ltda Referente ao não recolhimento das 12ª e 13ª anuidades.	8.12	(21) PI 0106223-9 A8 (22) 27/09/2001 (71) Schlumberger Surencos, S.A. (PA) (74) Paulo C. Oliveira & Cia. Referente ao não recolhimento das 11ª e 12ª anuidades.	(21) PI 0110124-2 A2 (22) 04/04/2001 (71) Unilever N.V. (NL) (74) Priscila Penha de Barros Thereza Referente ao não recolhimento das 12ª e 13ª anuidades.
(21) PI 0015437-7 A2 (22) 13/11/2000 (71) Qualcomm Incorporated (US) (74) Montauray Pimenta, Machado & Lioce S/C LTDA. Referente ao não recolhimento das 12ª e 13ª anuidades.	8.12	(21) PI 0107663-9 A8 (22) 17/01/2001 (71) Qualcomm Incorporated (US) (74) Montauray Pimenta, Machado & Lioce S/C LTDA. Referente ao não recolhimento das 11ª, 12ª e 13ª anuidades.	(21) PI 0110249-4 A2 (22) 19/04/2001 (71) Abb AB (SE) (74) Thomaz Thedim Lobo e Magnus Aspeby Referente ao não recolhimento das 12ª e 13ª anuidades.
(21) PI 0016107-1 A2 (22) 28/11/2000 (71) Qualcomm Incorporated (US) (74) Montauray Pimenta, Machado & Lioce S/C LTDA.	8.12	(21) PI 0107828-3 A2 (22) 26/01/2001 (71) Qualcomm Incorporated (US) (74) Montauray Pimenta, Machado & Lioce S/C LTDA.	(21) PI 0110355-5 A2 (22) 24/04/2001 (71) Shell Internationale Research Maatschappij B.V (NL) (74) Momsen, Leonardos & Cia. Referente ao não recolhimento das 12ª e 13ª anuidades.

(21) PI 0110356-3 A2	8.12	(71) Shire International Licensing B.V. (NL) (74) Dannemann, Siemsen, Bigler & Ipanema Moreira Referente ao não recolhimento das 11ª e 12ª anuidades.	(74) Sheila Araujo Referente ao não recolhimento das 9ª e 10ª anuidades.
(22) 17/04/2001 (71) Pouyet S.A. (FR) (74) Momen, Leonardos & Cia. Referente ao não recolhimento das 12ª e 13ª anuidades.			(21) PI 0315834-9 A2
(21) PI 0111088-8 A2	8.12	(21) PI 0215994-5 A2	8.12
(22) 17/05/2001 (71) Texaco Development Corporation (US) (74) Momen, Leonardos & Cia. Referente ao não recolhimento das 10ª, 11ª, 12ª e 13ª anuidades.		(22) 27/12/2002 (71) ROWENTA FRANCE (FR) (74) Araripe & Associados Referente ao não recolhimento das 10ª e 11ª anuidades.	(22) 29/10/2003 (71) Motorola, Inc. (US) (74) Orlando de Souza Referente ao não recolhimento das 9ª e 10ª anuidades.
(21) PI 0111919-2 A2	8.12	(21) PI 0304956-6 A2	8.12
(22) 12/03/2001 (71) G. Holdings LTD. (NP) (74) Momen, Leonardos & Cia Referente ao não recolhimento das 12ª e 13ª anuidades.		(22) 09/12/2003 (71) Biosintética Farmacêutica Ltda (BR/SP) (74) Vicente Nogueira Advogados Referente ao não recolhimento das 9ª e 10ª anuidades.	(22) 24/10/2003 (71) ROWENTA FRANCE (FR) (74) Araripe & Associados Referente ao não recolhimento das 9ª e 10ª anuidades.
(21) PI 0112048-4 A2	8.12	(21) PI 0315574-9 A2	8.12
(22) 09/07/2001 (71) The Procter & Gamble Company (US) (74) Trench, Rossi e Watanabe Referente ao não recolhimento das 8ª, 9ª, 10ª, 11ª e 12ª anuidades.		(22) 22/10/2003 (71) Ranbaxy Laboratories Limited (IN) (74) Castro Barros Sobral Gomes Advogados Referente ao não recolhimento das 9ª e 10ª anuidades.	(22) 29/10/2003 (71) The Procter & Gamble Company (US) (74) Dannemann, Siemsen, Bigler & Ipanema Moreira Referente ao não recolhimento das 9ª e 10ª anuidades.
(21) PI 0113678-0 A2	8.12	(21) PI 0315596-0 A2	8.12
(22) 30/08/2001 (71) Nokia Corporation (FI) (74) Momen, Leonardos & Cia Referente ao não recolhimento das 11ª e 12ª anuidades.		(22) 17/10/2003 (71) Johnson & Johnson (US) (74) Dannemann, Siemsen, Bigler & Ipanema Moreira Referente ao não recolhimento das 9ª e 10ª anuidades.	(22) 03/12/2003 (71) Galderma Research & Development, SNC (FR) (74) Ana Paula Santos Celidonio Referente ao não recolhimento das 9ª e 10ª anuidades.
(21) PI 0200036-9 A2	8.12	(21) PI 0315685-0 A2	8.12
(22) 08/01/2002 (71) Tyco Electronics Corporation (US) (74) NELLIE ANNE DAIEL-SHORES Referente ao não recolhimento das 11ª e 12ª anuidades.		(22) 03/10/2003 (71) Johnson & Johnson (US) (74) Dannemann, Siemsen, Bigler & Ipanema Moreira Referente ao não recolhimento das 9ª e 10ª anuidades.	(22) 29/10/2003 (71) The Procter & Gamble Company (US) (74) Dannemann, Siemsen, Bigler & Ipanema Moreira Referente ao não recolhimento das 9ª e 10ª anuidades.
(21) PI 0200399-6 A2	8.12	(21) PI 0315692-3 A2	8.12
(22) 06/02/2002 (71) Nec Corporation (JP) (74) Antonio Mauricio Pedras Arnaud Referente ao não recolhimento das 11ª e 12ª anuidades.		(22) 25/11/2003 (71) Sidel (FR) (74) Ana Paula Santos Celidonio Referente ao não recolhimento das 9ª e 10ª anuidades.	(22) 29/10/2003 (71) The Procter & Gamble Company (US) (74) Dannemann, Siemsen, Bigler & Ipanema Moreira Referente ao não recolhimento das 9ª e 10ª anuidades.
(21) PI 0200649-9 A2	8.12	(21) PI 0315730-0 A2	8.12
(22) 20/02/2002 (71) Nec Corporation (JP) (74) Antonio Mauricio Pedras Arnaud Referente ao não recolhimento das 11ª e 12ª anuidades.		(22) 24/10/2003 (71) Qualcomm Incorporated (US) (74) Sheila Araujo Referente ao não recolhimento das 9ª e 10ª anuidades.	(22) 31/10/2003 (71) Ge Bayer Silicones GmbH & Co. Kg. (DE) (74) Dannemann, Siemsen, Bigler & Ipanema Moreira Referente ao não recolhimento das 9ª e 10ª anuidades.
(21) PI 0200741-0 A2	8.12	(21) PI 0315732-6 A2	8.12
(22) 12/03/2002 (71) Thomson Licensing S.A (FR) (74) NELLIE ANNE DAIEL-SHORES Referente ao não recolhimento das 11ª e 12ª anuidades.		(22) 29/10/2003 (71) Qualcomm Incorporated (US) (74) Sheila Araujo Referente ao não recolhimento das 9ª e 10ª anuidades.	(22) 27/10/2003 (71) Qualcomm Incorporated (US) (74) Sheila Araujo Referente ao não recolhimento das 9ª e 10ª anuidades.
(21) PI 0204280-0 A2	8.12	(21) PI 0315773-3 A2	8.12
(22) 21/02/2002 (71) Robert Bosch GMBH. (DE) (74) Dannemann, Siemsen, Bigler & Ipanema Moreira Referente ao não recolhimento das 11ª e 12ª anuidades.		(22) 29/10/2003 (71) Qualcomm Incorporated (US) (74) Sheila Araujo Referente ao não recolhimento das 9ª e 10ª anuidades.	(22) 10/11/2003 (71) Advanced Plastics Technologies Luxembourg S.A. (LU) (74) NELLIE ANNE DAIEL-SHORES Referente ao não recolhimento das 9ª e 10ª anuidades.
(21) PI 0205112-5 A2	8.12	(21) PI 0315790-3 A2	8.12
(22) 29/04/2002 (71) Koninklijke Philips Electronics N.V. (NL) (74) Momen, Leonardos & Cia Referente ao não recolhimento das 11ª e 12ª anuidades.		(22) 28/10/2003 (71) Qualcomm Incorporated (US) (74) Sheila Araujo Referente ao não recolhimento das 9ª e 10ª anuidades.	(22) 11/11/2003 (71) National Oilwell Norway AS (NO) (74) Dannemann, Siemsen, Bigler & Ipanema Moreira Referente ao não recolhimento das 9ª e 10ª anuidades.
(21) PI 0205553-8 A2	8.12	(21) PI 0315798-9 A2	8.12
(22) 12/12/2002 (71) Andrade & Araujo Lúcia Ltda. (BR/SP) (74) Beérre Assessoria Empresarial Ltda. Referente ao não recolhimento das 10ª e 11ª anuidades.		(22) 04/11/2003 (71) Rhodia Electronics And Catalysis (FR) (74) Momen Leonardos & CIA Referente ao não recolhimento das 9ª e 10ª anuidades.	(22) 27/10/2003 (71) Alcon, INC. (CH) (74) Dannemann, Siemsen, Bigler & Ipanema Moreira Referente ao não recolhimento das 9ª e 10ª anuidades.
(21) PI 0208493-7 A2	8.12	(21) PI 0315830-6 A2	8.12
(22) 28/03/2002 (71) Qualcomm Incorporated (US) (74) Montaury Pimenta, Machado & Lioce S/C Ltda Referente ao não recolhimento das 11ª e 12ª anuidades.		(22) 30/10/2003 (71) Qualcomm Incorporated (US) (74) Sheila Araujo Referente ao não recolhimento das 9ª e 10ª anuidades.	(22) 07/11/2003 (71) Qualcomm Incorporated (US) (74) Sheila Araujo Referente ao não recolhimento das 9ª e 10ª anuidades.
(21) PI 0209072-4 A2	8.12	(21) PI 0315832-2 A2	8.12
(22) 22/04/2002		(22) 30/10/2003 (71) Qualcomm Incorporated (US)	

(21) PI 0316211-7 A2	8.12	(21) PI 0316718-6 A2	8.12	Referente ao não recolhimento das 9ª e 10ª anuidades.
(22) 12/11/2003		(22) 13/11/2003		
(71) Qualcomm Incorporated (US)		(71) France Telecom (FR)		
(74) Montaury Pimenta, Machado & Lioce S/C Ltda		(74) Dannemann, Siemsen, Bigler & Ipanema Moreira		
Referente ao não recolhimento das 9ª e 10ª anuidades.		Referente ao não recolhimento das 9ª e 10ª anuidades.		
(21) PI 0316305-9 A2	8.12	(21) PI 0316748-8 A2	8.12	
(22) 17/11/2003		(22) 12/12/2003		
(71) Euro-Celtique S.A (LU)		(71) The Australian National University (AU)		
(74) Momsen, Leonardos & Cia		(74) Orlando de Souza		
Referente ao não recolhimento das 9ª e 10ª anuidades.		Referente ao não recolhimento das 9ª e 10ª anuidades.		
(21) PI 0316313-0 A2	8.12	(21) PI 0316834-4 A2	8.12	
(22) 12/11/2003		(22) 30/10/2003		
(71) Qualcomm Incorporated (US)		(71) International Tape Partners LLC (US)		
(74) Sheila Araujo		(74) NELLIE ANNE DAIEL-SHORES		
Referente ao não recolhimento das 9ª e 10ª anuidades.		Referente ao não recolhimento das 8ª, 9ª e 10ª anuidades.		
(21) PI 0316316-4 A2	8.12	(21) PI 0316866-2 A2	8.12	
(22) 12/11/2003		(22) 19/12/2003		
(71) Qualcomm Incorporated (US)		(71) André Wichelhaus (DE)		
(74) Sheila Araujo		(74) Dannemann, Siemsen, Bigler & Ipanema Moreira		
Referente ao não recolhimento das 9ª e 10ª anuidades.		Referente ao não recolhimento das 9ª e 10ª anuidades.		
(21) PI 0316341-5 A2	8.12	(21) PI 0316941-3 A2	8.12	
(22) 20/11/2003		(22) 25/11/2003		
(71) Air Products And Chemicals, INC. (US)		(71) Qualcomm Incorporated (US)		
(74) Paulo C. Oliveira & Cia		(74) Dayana C Kilim		
Referente ao não recolhimento das 9ª e 10ª anuidades.		Referente ao não recolhimento das 9ª e 10ª anuidades.		
(21) PI 0316359-8 A2	8.12	(21) PI 0316983-9 A2	8.12	
(22) 30/09/2003		(22) 27/11/2003		
(71) Volvo Lastvagnar AB (SE)		(71) Qualcomm Incorporated (US)		
(74) Thomaz Thedim Lobo e Magnus Aspeby		(74) Dayana C Kilim		
Referente ao não recolhimento das 9ª e 10ª anuidades.		Referente ao não recolhimento das 9ª e 10ª anuidades.		
(21) PI 0316425-0 A2	8.12	(21) PI 0317102-7 A2	8.12	
(22) 17/11/2003		(22) 02/12/2003		
(71) Qualcomm Incorporated (US)		(71) Pfizer INC. (US)		
(74) Sheila Araujo		(74) NELLIE ANNE DAIEL-SHORES		
Referente ao não recolhimento das 9ª e 10ª anuidades.		Referente ao não recolhimento das 9ª e 10ª anuidades.		
(21) PI 0316460-8 A2	8.12	(21) PI 0317119-1 A2	8.12	
(22) 24/11/2003		(22) 10/12/2003		
(71) Tim Italia S.P.A. (IT)		(71) Nippon Kayaku Kabushiki Kaisha (JP)		
(74) Momsen, Leonardos & Cia		(74) Momsen, Leonardos & Cia		
Referente ao não recolhimento das 9ª e 10ª anuidades.		Referente ao não recolhimento das 9ª e 10ª anuidades.		
(21) PI 0316496-9 A2	8.12	(21) PI 0317152-3 A2	8.12	
(22) 27/10/2003		(22) 03/12/2003		
(71) Syngenta Limited (GB)		(71) Institut Francais Du Petrole (FR)		
(74) Dannemann, Siemsen, Bigler & Ipanema Moreira		(74) Dannemann, Siemsen, Bigler & Ipanema Moreira		
Referente ao não recolhimento das 9ª e 10ª anuidades.		Referente ao não recolhimento das 9ª e 10ª anuidades.		
(21) PI 0316502-7 A2	8.12	(21) PI 0317194-9 A2	8.12	
(22) 18/11/2003		(22) 31/01/2003		
(71) GlaxoSmithKline LLC (US)		(71) Andrew Corporation (US)		
(74) Diego Goulart de Oliveira Vieira		(74) Cruzeiro/Newmarc Patentes e Marcas Ltda.		
Referente ao não recolhimento das 9ª e 10ª anuidades.		Referente ao não recolhimento das 8ª, 9ª, 10ª e 11ª anuidades.		
(21) PI 0316555-8 A2	8.12	(21) PI 0317199-0 A2	8.12	
(22) 25/11/2003		(22) 16/12/2003		
(71) Qualcomm Incorporated (US)		(71) Rexam Dispensing Systems (FR)		
(74) Montaury Pimenta, Machado & Lioce		(74) Ana Paula Santos Ceidonio		
Referente ao não recolhimento das 9ª e 10ª anuidades.		Referente ao não recolhimento das 9ª e 10ª anuidades.		
(21) PI 0316611-2 A2	8.12	(21) PI 0317237-6 A2	8.12	
(22) 31/10/2003		(22) 11/12/2003		
(71) Koninklijke Philips Electronics N. V (NL)		(71) Ferrosan A/S (DK)		
(74) Momsen, Leonardos & Cia.		(74) Momsen, Leonardos & Cia		
Referente ao não recolhimento das 9ª e 10ª anuidades.		Referente ao não recolhimento das 9ª e 10ª anuidades.		
(21) PI 0316701-1 A2	8.12	(21) PI 0317268-6 A2	8.12	
(22) 20/10/2003		(22) 11/12/2003		
(71) Milliken & Company (US)		(71) F.Hoffmann-La Roche AG (CH)		
(74) Dannemann, Siemsen, Bigler & Ipanema Moreira		(74) Vieira de Mello Advogados		
Referente ao não recolhimento das 9ª e 10ª anuidades.				
		(21) PI 0317273-2 A2	8.12	
		(22) 03/12/2003		
		(71) Warner-Lambert Company LLC (US)		
		(74) Dannemann, Siemsen, Bigler & Ipanema Moreira		
		Referente ao não recolhimento das 9ª e 10ª anuidades.		
		(21) PI 0317316-0 A2	8.12	
		(22) 19/12/2003		
		(71) France Telecom (FR)		
		(74) NELLIE ANNE DAIEL-SHORES		
		Referente ao não recolhimento das 9ª e 10ª anuidades.		
		(21) PI 0317512-0 A2	8.12	
		(22) 12/11/2003		
		(71) Unilever N.V. (NL)		
		(74) Atem & Remer Asses. Consul. Prop. Int. Ltda		
		Referente ao não recolhimento das 9ª e 10ª anuidades.		
		(21) PI 0317523-5 A2	8.12	
		(22) 19/12/2003		
		(71) Baxter International Inc (US) , Thar Technologies, Inc (US)		
		(74) Dannemann, Siemsen, Bigler & Ipanema Moreira		
		Referente ao não recolhimento das 9ª e 10ª anuidades.		
		(21) PI 0317540-5 A2	8.12	
		(22) 27/11/2003		
		(71) ROWENTA FRANCE (FR)		
		(74) Araripe & Associados		
		Referente ao não recolhimento das 9ª e 10ª anuidades.		
		(21) PI 0317564-2 A2	8.12	
		(22) 18/12/2003		
		(71) Anacor Pharmaceuticals, Inc. (US)		
		(74) Orlando de Souza		
		Referente ao não recolhimento das 9ª e 10ª anuidades.		
		(21) PI 0317586-3 A2	8.12	
		(22) 17/12/2003		
		(71) The Mclean Hospital Corporation (US)		
		(74) Dannemann, Siemsen, Bigler & Ipanema Moreira		
		Referente ao não recolhimento das 9ª e 10ª anuidades.		
		(21) PI 0317591-0 A2	8.12	
		(22) 19/12/2003		
		(71) Amgen Inc. (US)		
		(74) Momsen, Leonardos & Cia.		
		Referente ao não recolhimento das 9ª e 10ª anuidades.		
		(21) PI 0317670-3 A2	8.12	
		(22) 12/11/2003		
		(71) 3M Innovative Properties Company (US)		
		(74) Momsen, Leonardos & Cia		
		Referente ao não recolhimento das 9ª e 10ª anuidades.		
		(21) PI 0317774-2 A2	8.12	
		(22) 18/12/2003		
		(71) Alcon, Inc. (CH)		
		(74) Dannemann, Siemsen, Bigler & Ipanema Moreira		
		Referente ao não recolhimento das 9ª e 10ª anuidades.		
		(21) PI 0317936-2 A2	8.12	
		(22) 17/12/2003		
		(71) Thomson Licensing S.A. (FR)		
		(74) NELLIE ANNE DAIEL-SHORES		
		Referente ao não recolhimento das 9ª e 10ª anuidades.		
		(21) PI 0317979-6 A8	8.12	
		(22) 30/12/2003		
		(71) Thomson Licensing S.A. (FR)		
		(74) NELLIE ANNE DAIEL-SHORES		
		Referente ao não recolhimento das 9ª e 10ª anuidades.		

(21) PI 0318004-2 A2 (22) 29/01/2003 (71) Benco Pack S.P.A. (IT) (74) Momsen, Leonardos & Cia Referente ao não recolhimento das 10ª e 11ª anuidades.	8.12	Referente ao não recolhimento das 8ª e 9ª anuidades.	Referente ao não recolhimento das 9ª e 10ª anuidades.
(21) PI 0318090-5 A2 (22) 19/12/2003 (71) Sony Ericsson Mobile Communications AB (SE) (74) Momsen, Leonardos & Cia. Referente ao não recolhimento das 9ª e 10ª anuidades.	8.12	(21) PI 0405575-6 A8 (22) 15/12/2004 (71) Shell Internationale Research Maatschappij B.V. (NL) (74) Momsen, Leonardos & Cia. Referente ao não recolhimento das 8ª e 9ª anuidades.	(21) PI 0406774-6 A2 (22) 13/01/2004 (71) AstraZeneca AB (SE) (74) Magnus Aspeby e Claudio Marcelo Szabas Referente ao não recolhimento das 9ª e 10ª anuidades.
(21) PI 0400164-8 A2 (22) 19/04/2004 (71) Scribe Informática Ltda. ME (BR/PR) (74) A Criativa Marcas e Patentes S/C Ltda. Referente ao não recolhimento das 9ª e 10ª anuidades.	8.12	(21) PI 0405682-5 A2 (22) 16/12/2004 (71) Kimberly-Clark Worldwide, INC (US) (74) Orlando de Souza Referente ao não recolhimento das 8ª e 9ª anuidades.	(21) PI 0406780-0 A2 (22) 15/01/2004 (71) AstraZeneca AB (SE) (74) Magnus Aspeby e Claudio Marcelo Szabas Referente ao não recolhimento das 9ª e 10ª anuidades.
(21) PI 0400872-3 A2 (22) 08/03/2004 (71) Henry Emil Shayeb (BR/SP) (74) Org. Mérito Marcas e Patentes Ltda Referente ao não recolhimento das 8ª, 9ª e 10ª anuidades.	8.12	(21) PI 0405880-1 A2 (22) 30/12/2004 (71) Eazypower Corporation (US) (74) Momsen, Leonardos & Cia Referente ao não recolhimento das 8ª e 9ª anuidades.	(21) PI 0406826-2 A2 (22) 22/01/2004 (71) Lanfranchi S.R.L. (IT) (74) Dannemann, Siemsen, Bigler & Ipanema Moreira Referente ao não recolhimento das 9ª e 10ª anuidades.
(21) PI 0400936-3 A2 (22) 05/04/2004 (71) Augusto Carpigiani (BR/SP) (74) Britânia Marcas e Patentes Ltda. Referente ao não recolhimento das 9ª e 10ª anuidades.	8.12	(21) PI 0405935-2 A2 (22) 15/12/2004 (71) Shell Internationale Research Maatschappij B.V. (NL) (74) Momsen, Leonardos & Cia. Referente ao não recolhimento das 8ª e 9ª anuidades.	(21) PI 0406847-5 A2 (22) 23/01/2004 (71) Thomson Licensing S.A. (FR) (74) NELLIE ANNE DAIEL-SHORES Referente ao não recolhimento das 9ª e 10ª anuidades.
(21) PI 0401029-9 A2 (22) 07/04/2004 (71) Scopenext LTD (GB) (74) Dannemann, Siemsen, Bigler & Ipanema Moreira Referente ao não recolhimento das 9ª e 10ª anuidades.	8.12	(21) PI 0406455-0 A2 (22) 14/01/2004 (71) Boehringer Ingelheim International GMBH (DE) (74) Dannemann, Siemsen, Bigler & Ipanema Moreira Referente ao não recolhimento das 9ª e 10ª anuidades.	(21) PI 0406848-3 A2 (22) 17/02/2004 (71) Exxonmobil Upstream Research Company (US) (74) Momsen, Leonardos & Cia Referente ao não recolhimento das 8ª, 9ª e 10ª anuidades.
(21) PI 0401145-7 A2 (22) 17/03/2004 (71) Valmar Meneghini Munhoz (BR/SP) (74) Tinoco Soares & Filho Ltda Referente ao não recolhimento das 9ª e 10ª anuidades.	8.12	(21) PI 0406552-2 A2 (22) 03/03/2004 (71) Sigma-Tau Industrie Farmaceutiche Riunite S.P.A. (IT) (74) Dannemann, Siemsen, Bigler & Ipanema Moreira Referente ao não recolhimento das 9ª e 10ª anuidades.	(21) PI 0406893-9 A2 (22) 22/01/2004 (71) Sanofi-Aventis (FR) (74) Dannemann, Siemsen, Bigler & Ipanema Moreira Referente ao não recolhimento das 9ª e 10ª anuidades.
(21) PI 0401248-8 A2 (22) 30/01/2004 (71) Evandro de Alencar Carvalho (BR/PE) Referente ao não recolhimento das 9ª e 10ª anuidades.	8.12	(21) PI 0406564-6 A2 (22) 22/01/2004 (71) Boral Material Technologies Inc (US) (74) Dannemann, Siemsen, Bigler & Ipanema Moreira Referente ao não recolhimento das 9ª e 10ª anuidades.	(21) PI 0406901-3 A2 (22) 22/01/2004 (71) Sanofi-Aventis (FR) (74) Dannemann, Siemsen, Bigler & Ipanema Moreira Referente ao não recolhimento das 9ª e 10ª anuidades.
(21) PI 0401630-0 A2 (22) 22/04/2004 (71) Johnson & Johnson Industrial Ltda (BR/SP) (74) Antonio Maurício Pedras Arnaud Referente ao não recolhimento das 7ª, 8ª, 9ª e 10ª anuidades.	8.12	(21) PI 0406664-2 A2 (22) 09/01/2004 (71) Thomson Licensing S.A. (FR) (74) NELLIE ANNE DAIEL-SHORES Referente ao não recolhimento das 9ª e 10ª anuidades.	(21) PI 0406908-0 A2 (22) 23/01/2004 (71) Milliken & Company (US) (74) Dannemann, Siemsen, Bigler & Ipanema Moreira Referente ao não recolhimento das 9ª e 10ª anuidades.
(21) PI 0402564-4 A2 (22) 07/01/2004 (71) Danilo Dantas de Lima (BR/DF) Referente ao não recolhimento das 9ª e 10ª anuidades.	8.12	(21) PI 0406701-0 A2 (22) 05/01/2004 (71) Pfizer Inc. (US) (74) Dannemann, Siemsen, Bigler & Ipanema Moreira Referente ao não recolhimento das 9ª e 10ª anuidades.	(21) PI 0406938-2 A2 (22) 23/01/2004 (71) Novartis AG (CH) (74) Dannemann, Siemsen, Bigler & Ipanema Moreira Referente ao não recolhimento das 9ª e 10ª anuidades.
(21) PI 0402846-5 A2 (22) 02/02/2004 (71) TPO Engenharia Técnica de Projetos e Obras Ltda (BR/MG) (74) Sâmia Amin Santos Referente ao não recolhimento das 9ª e 10ª anuidades.	8.12	(21) PI 0406721-5 A2 (22) 08/01/2004 (71) Mitsubishi Tanabe Pharma Corporation (JP) (74) Dannemann, Siemsen, Bigler & Ipanema Moreira Referente ao não recolhimento das 9ª e 10ª anuidades.	(21) PI 0406969-2 A2 (22) 21/01/2004 (71) Thomson Licensing S. A (FR) (74) Ricardo Pinho Referente ao não recolhimento das 9ª e 10ª anuidades.
(21) PI 0404705-2 A2 (22) 12/05/2004 (71) Rodrigo de Carvalho Stellfeld (BR/SP) Referente ao não recolhimento das 9ª e 10ª anuidades.	8.12	(21) PI 0406733-9 A2 (22) 20/01/2004 (71) Thomson Licensing S.A. (FR) (74) NELLIE ANNE DAIEL-SHORES Referente ao não recolhimento das 9ª e 10ª anuidades.	(21) PI 0406990-0 A2 (22) 29/01/2004 (71) Sankyo Company, Limited (JP) (74) Ricardo Pinho Referente ao não recolhimento das 9ª e 10ª anuidades.
(21) PI 0405536-5 A8 (22) 15/12/2004 (71) Shell Internationale Research Maatschappij B.V. (NL) (74) Momsen, Leonardos & Cia. Referente ao não recolhimento das 8ª e 9ª anuidades.	8.12	(21) PI 0406736-3 A2 (22) 13/01/2004 (71) Cortex Pharmaceuticals, Inc. (US) , Wake Forest University Health Sciences (US) , The Regents Of The University Of California (US) (74) Dannemann, Siemsen, Bigler & Ipanema Moreira	(21) PI 0406991-9 A2 (22) 20/01/2004 (71) Thomson Licensing (FR) (74) Ricardo Pinho Referente ao não recolhimento das 9ª e 10ª anuidades.
(21) PI 0405540-3 A2 (22) 13/12/2004 (71) Joaquim Alfredo Gomes da Costa (BR/SP) (74) Aginaldo Moreira	8.12		(21) PI 0407047-0 A2 (22) 21/01/2004 (71) Thomson Licensing S.A. (FR)

(74) Ricardo Pinho Referente ao não recolhimento das 9ª e 10ª anuidades.		(74) Momsen, Leonardos & Cia Referente ao não recolhimento das 9ª e 10ª anuidades.		(71) Chevron U.S.A. INC (US) (74) Momsen, Leonardos & Cia Referente ao não recolhimento das 8ª, 9ª e 10ª anuidades.
(21) PI 0407079-8 A2 8.12 (22) 26/01/2004 (71) Thomson Licensing S. A (FR) (74) Ricardo Pinho Referente ao não recolhimento das 9ª e 10ª anuidades.		(21) PI 0407409-2 A2 8.12 (22) 11/02/2004 (71) Shell Internationale Research Maatschappij B. V. (NL) (74) Momsen, Leonardos & Cia. Referente ao não recolhimento das 9ª e 10ª anuidades.		(21) PI 0408220-6 A2 8.12 (22) 12/03/2004 (71) Celgene Corporation (US) (74) Momsen, Leonardos & Cia. Referente ao não recolhimento das 9ª e 10ª anuidades.
(21) PI 0407111-5 A2 8.12 (22) 14/01/2004 (71) Roxtec AB (SE) (74) Momsen, Leonardos & Cia Referente ao não recolhimento das 8ª, 9ª e 10ª anuidades.		(21) PI 0407418-1 A8 8.12 (22) 09/11/2004 (71) Robert Bosch GBMH (DE) (74) Dannemann, Siemsen, Bigler & Ipanema Moreira Referente ao não recolhimento das 8ª e 9ª anuidades.		(21) PI 0417951-0 A2 8.12 (22) 18/02/2004 (71) Aison Co., Ltd. (KR) (74) Vieira de Mello Advogados Referente ao não recolhimento das 9ª e 10ª anuidades.
(21) PI 0407115-8 A2 8.12 (22) 04/02/2004 (71) Shell Internationale Research Maatschappij B.V. (NL) (74) Momsen, Leonardos & Cia Referente ao não recolhimento das 9ª e 10ª anuidades.		(21) PI 0407475-0 A2 8.12 (22) 03/02/2004 (71) Pfizer Inc. (US) (74) Nellie Anne Daniel-Shores Referente ao não recolhimento das 9ª e 10ª anuidades.		(21) PI 0418866-7 A2 8.12 (22) 26/05/2004 (71) Arturo Jimenez Bayardo (MX) (74) Vieira de Mello Advogados Referente ao não recolhimento das 9ª e 10ª anuidades.
(21) PI 0407117-4 A2 8.12 (22) 04/02/2004 (71) Shell Internationale Research Maatschappij B. V (NL) (74) Momsen, Leonardos & Cia Referente ao não recolhimento das 9ª e 10ª anuidades.		(21) PI 0407483-1 A2 8.12 (22) 13/02/2004 (71) Avery Dennison Corporation (US) , The Procter & Gamble Company (US) (74) Dannemann, Siemsen, Bigler & Ipanema Moreira Referente ao não recolhimento das 8ª, 9ª e 10ª anuidades.		(21) PI 0419050-5 A2 8.12 (22) 06/10/2004 (71) Carrier Corporation (US) (74) Bhering Advogados Referente ao não recolhimento das 8ª e 9ª anuidades.
(21) PI 0407140-9 A2 8.12 (22) 12/02/2004 (71) Chugai Seiyaku Kabushiki Kaisha (JP) (74) Dannemann, Siemsen, Bigler & Ipanema Moreira Referente ao não recolhimento das 9ª e 10ª anuidades.		(21) PI 0407488-2 A2 8.12 (22) 13/02/2004 (71) Avery Dennison Corporation (US) , The Procter & Gamble Company (US) (74) Dannemann, Siemsen, Bigler & Ipanema Moreira Referente ao não recolhimento das 8ª, 9ª e 10ª anuidades.		(21) PI 0419079-3 A2 8.12 (22) 20/10/2004 (71) CARRIER CORPORATION (US) (74) Bhering Advogados Referente ao não recolhimento das 8ª e 9ª anuidades.
(21) PI 0407205-7 A2 8.12 (22) 07/01/2004 (71) Bayer Materialscience AG (DE) (74) Dannemann, Siemsen, Bigler & Ipanema Moreira Referente ao não recolhimento das 9ª e 10ª anuidades.		(21) PI 0407536-6 A2 8.12 (22) 17/02/2004 (71) Asahi Kasei Chemicals Corporation (JP) (74) Custódio de Almeida & Cia Referente ao não recolhimento das 9ª e 10ª anuidades.		(21) PI 0419116-1 A2 8.12 (22) 13/10/2004 (71) HBN Shoe, LLC (US) (74) Momsen, Leonardos & CIA. Referente ao não recolhimento das 8ª e 9ª anuidades.
(21) PI 0407231-6 A2 8.12 (22) 10/02/2004 (71) Styron Europe GmbH (CH) (74) Paulo Sérgio Scatamburlo Referente ao não recolhimento das 9ª e 10ª anuidades.		(21) PI 0407578-1 A2 8.12 (22) 13/02/2004 (71) AVENTIS PHARMA S.A. (FR) (74) Dannemann , Siemsen, Bigler & Ipanema Moreira Referente ao não recolhimento das 9ª e 10ª anuidades.		(21) PI 0419208-7 A2 8.12 (22) 24/11/2004 (71) VOLVO LASTVAGNAR AB (SE) (74) Magnus Aspeby/Claudio Szabas Referente ao não recolhimento das 8ª e 9ª anuidades.
(21) PI 0407234-0 A2 8.12 (22) 06/02/2004 (71) Intermed Discovery GmbH (DE) (74) Dannemann, Siemsen, Bigler & Ipanema Moreira Referente ao não recolhimento das 9ª e 10ª anuidades.		(21) PI 0407580-3 A2 8.12 (22) 18/02/2004 (71) Tata Steel IJmuiden BV (NL) (74) Dannemann, Siemsen, Bigler & Ipanema Moreira Referente ao não recolhimento das 9ª e 10ª anuidades.		(21) PI 0419238-9 A2 8.12 (22) 22/12/2004 (71) HANS OETIKER AG MASCHINEN- UND APPARATEFABRIK (CH) (74) Dannemann, Siemsen, Bigler & Ipanema Moreira Referente ao não recolhimento das 8ª e 9ª anuidades.
(21) PI 0407291-0 A2 8.12 (22) 09/02/2004 (71) Kevin J. O'Neill (US) (74) Tavares Propriedade Intelectual Ltda Referente ao não recolhimento das 9ª e 10ª anuidades.		(21) PI 0407759-8 A2 8.12 (22) 27/02/2004 (71) Biodiem LTD. (AU) (74) Dannemann, Siemsen, Bigler & Ipanema Moreira Referente ao não recolhimento das 9ª e 10ª anuidades.		(21) PI 0500053-0 A8 8.12 (22) 04/01/2005 (71) Famar Fuego S.A (AR) (74) ADVOCACIA PIETRO ARIBONI S/C Referente ao não recolhimento das 8ª e 9ª anuidades.
(21) PI 0407341-0 A2 8.12 (22) 23/01/2004 (71) Sigma-Tau Industrie Farmaceutiche Riunite S.P.A. (IT) (74) Dannemann, Siemsen, Bigler & Ipanema Moreira Referente ao não recolhimento das 9ª e 10ª anuidades.		(21) PI 0407845-4 A2 8.12 (22) 22/12/2004 (71) UCB Pharma GmbH (DE) (74) Magnus Aspeby Referente ao não recolhimento das 8ª e 9ª anuidades.		(21) PI 0501571-5 A2 8.12 (22) 25/04/2005 (71) Aruze Corp. (JP) (74) NELLIE ANNE DAIEL-SHORES Referente ao não recolhimento das 7ª e 9ª anuidades.
(21) PI 0407386-0 A2 8.12 (22) 30/01/2004 (71) Kissei Pharmaceutical CO., LTD. (JP) (74) NELLIE ANNE DAIEL-SHORES Referente ao não recolhimento das 9ª e 10ª anuidades.		(21) PI 0408207-9 A2 8.12 (22) 25/02/2004 (71) Luminetx Corporation (US) (74) Demarest e Almeida - Advogados Referente ao não recolhimento das 9ª e 10ª anuidades.		(21) PI 0501651-7 A2 8.12 (22) 20/04/2005 (71) Linde Aktiengesellschaft (DE) (74) Dannemann, Siemsen, Bigler & Ipanema Moreira Referente ao não recolhimento das 8ª e 9ª anuidades.
(21) PI 0407394-0 A2 8.12 (22) 11/02/2004 (71) Shell Internationale Research Maatschappij B.V (NL)		(21) PI 0408212-5 A2 8.12 (22) 19/02/2004		(21) PI 0503207-5 A2 8.12 (22) 29/07/2005 (71) Mauricio Benjamin Moratto de Castro (BR/SP) , Carlos Donizetti Abreu (BR/SP) (74) Sigilo's Marcas e Patentes S/C Ltda Referente ao não recolhimento das 7ª e 8ª anuidades.

(21) PI 0510635-4 A2	8.12	(74) Vilage Marcas & Patentes S/S Ltda Referente ao não recolhimento das 7ª e 8ª anuidades.	(74) Dannemann, Siemsen, Bigler & Ipanema Moreira Referente ao não recolhimento das 6ª e 7ª anuidades.
(22) 24/05/2005 (71) Airbus Operations Gmbh (DE) (74) Nellie Anne Daniel Shores Referente ao não recolhimento das 8ª e 9ª anuidades.		(21) PI 0601212-4 A2	8.12
(21) PI 0510712-1 A2	8.12	(22) 27/03/2006 (71) Marcio Eduardo Candido de Toledo (BR/SP) , Marco Antonio Atencio (BR/SP) , Guido Ermani (BR/SP) (74) Vilage Marcas & Patentes S/S Ltda Referente ao não recolhimento das 7ª e 8ª anuidades.	(21) PI 0800627-0 A2
(22) 06/05/2005 (71) Plastinum Corp (US) (74) Momsen, Leonardos & Cia Referente ao não recolhimento das 8ª e 9ª anuidades.		(21) PI 0603429-2 A8	8.12
(21) PI 0510793-8 A2	8.12	(22) 12/04/2006 (71) Marcos de Souza Vasconcellos (BR/MG) Referente ao não recolhimento das 7ª e 8ª anuidades.	(22) 14/03/2008 (71) MJR Usinagem e Ferramentaria Ltda Epp (BR/SC) (74) Benta Sousa Tavares Silva Referente ao não recolhimento das 5ª e 6ª anuidades.
(22) 14/04/2005 (71) Nokia, Inc. (US) (74) Araripe & Associados Referente ao não recolhimento das 6ª, 7ª, 8ª e 9ª anuidades.		(21) PI 0605831-0 A2	8.12
(21) PI 0510987-6 A2	8.12	(22) 06/01/2006 (71) Basf Aktiengesellschaft (DE) (74) Dannemann, Siemsen, Bigler & Ipanema Moreira Referente ao não recolhimento das 7ª e 8ª anuidades.	(21) PI 0804674-3 A2
(22) 22/04/2005 (71) NOKIA CORPORATION (FI) (74) Araripe & Associados Referente ao não recolhimento das 7ª, 8ª e 9ª anuidades.		(21) PI 0606134-6 A2	8.12
(21) PI 0511018-1 A2	8.12	(22) 30/01/2006 (71) Pliant Corporation (US) (74) GUERRA ADV. Referente ao não recolhimento das 7ª e 8ª anuidades.	(22) 29/10/2008 (71) Pro-Nets Technology CORP (TW) (74) Milton Lucidido Leão Barcellos Referente ao não recolhimento das 4ª e 5ª anuidades.
(22) 24/05/2005 (71) Airbus Operations Gmbh (DE) (74) Nellie Anne Daniel Shores Referente ao não recolhimento das 8ª e 9ª anuidades.		(21) PI 0608344-7 A2	8.12
(21) PI 0511103-0 A2	8.12	(22) 17/02/2006 (71) ENDTONE, LLC (US) (74) Momsen, Leonardos & CIA. Referente ao não recolhimento das 7ª e 8ª anuidades.	(22) 22/12/2008 (71) José Rubinger Filho (BR/MG) (74) Lenice de Melo Soares (Santos & Oliveira) Referente ao não recolhimento das 3ª e 5ª anuidades.
(22) 02/05/2005 (71) NOKIA CORPORATION (FI) (74) Araripe & Associados Referente ao não recolhimento das 7ª, 8ª e 9ª anuidades.		(21) PI 0608926-7 A2	8.12
(21) PI 0512024-1 A2	8.12	(22) 21/03/2006 (71) INNATE PHARMA (FR) (74) Momsen, Leonardos & CIA. Referente ao não recolhimento das 7ª e 8ª anuidades.	(21) PI 0900005-4 A2
(22) 09/03/2005 (71) Jentec, INC. (US) (74) Di Blasi, Parente, S. G & Associados Referente ao não recolhimento das 8ª e 9ª anuidades.		(21) PI 0609477-5 A2	8.12
(21) PI 0512145-0 A2	8.12	(22) 23/03/2006 (71) UNIVERSITY OF THE WITWATERSRAND, JOHANNESBURG (OA) (74) Hugo Silva & Maldonado Prop. Intelectual Referente ao não recolhimento das 7ª e 8ª anuidades.	(22) 09/01/2009 (71) Afrânio Augusto Guimarães (BR/MG) Referente ao não recolhimento das 4ª e 5ª anuidades.
(22) 19/04/2005 (71) Kemira Oyj (FI) (74) Orlando de Souza Referente ao não recolhimento das 8ª e 9ª anuidades.		(21) PI 0611981-6 A2	8.12
(21) PI 0512206-6 A2	8.12	(22) 05/05/2006 (71) MICROSOFT CORPORATION (US) (74) NELLIE ANNE DAIEL-SHORES Referente ao não recolhimento das 7ª e 8ª anuidades.	(21) PI 0900043-7 A2
(22) 11/04/2005 (71) Lyondell Chemical Technology, L.P. (US) (74) Dannemann , Siemsen, Bigler & Ipanema Moreira Referente ao não recolhimento das 8ª e 9ª anuidades.		(21) PI 0611985-9 A2	8.12
(21) PI 0512214-7 A2	8.12	(22) 19/05/2006 (71) MICROSOFT CORPORATION (US) (74) NELLIE ANNE DAIEL-SHORES Referente ao não recolhimento das 7ª e 8ª anuidades.	(22) 14/01/2009 (71) João Barassal Neto (BR/SP) (74) MORAS & CORRÊA Referente ao não recolhimento das 4ª e 5ª anuidades.
(22) 27/05/2005 (71) NOKIA CORPORATION (FI) (74) Araripe & Associados Referente ao não recolhimento das 7ª e 8ª anuidades.		(21) PI 0612017-2 A2	8.12
(21) PI 0600582-9 A2	8.12	(22) 03/05/2006 (71) NOKIA CORPORATION (FI) (74) Araripe & Associados Referente ao não recolhimento das 6ª, 7ª e 8ª anuidades.	(21) PI 0900115-8 A2
(22) 10/02/2006 (71) Laborclin Produtos para Laboratórios Ltda. (BR/PR) (74) Antonio Buiar Referente ao não recolhimento das 7ª e 8ª anuidades.		(21) PI 0612025-3 A2	8.12
(21) PI 0512214-7 A2	8.12	(22) 11/05/2006 (71) NOKIA CORPORATION (FI) (74) Araripe & Associados Referente ao não recolhimento das 7ª e 8ª anuidades.	(22) 28/01/2009 (71) CRIDA S.R.L. (AR) (74) Rubens dos Santos Filho Referente ao não recolhimento das 4ª e 5ª anuidades.
(22) 07/03/2006 (71) Luiz Fernando Balbe Caetano (BR/RS) , Carlos Tadeu Pontalti (BR/RS) , Diogo Pontalti (BR/RS) , Melissa Walter (BR/RS) , João Augusto Pontalti (BR/RS) (74) Paulo Cesar Maccari Referente ao não recolhimento das 6ª, 7ª e 8ª anuidades.		(21) PI 0612244-2 A2	8.12
(21) PI 0600736-8 A2	8.12	(22) 26/04/2006 (71) MICROSOFT CORPORATION (US) (74) ALEXANDRE FERREIRA Referente ao não recolhimento das 7ª e 8ª anuidades.	(21) PI 0900164-6 A2
(22) 07/03/2006 (71) Luiz Fernando Balbe Caetano (BR/RS) , Carlos Tadeu Pontalti (BR/RS) , Diogo Pontalti (BR/RS) , Melissa Walter (BR/RS) , João Augusto Pontalti (BR/RS) (74) Paulo Cesar Maccari Referente ao não recolhimento das 6ª, 7ª e 8ª anuidades.		(21) PI 0612244-2 A2	8.12
(21) PI 0601112-8 A2	8.12	(22) 26/04/2006 (71) MICROSOFT CORPORATION (US) (74) ALEXANDRE FERREIRA Referente ao não recolhimento das 7ª e 8ª anuidades.	(22) 16/01/2009 (71) MANUEL VALVERDE GONZALEZ (BR/SP) Referente ao não recolhimento das 4ª e 5ª anuidades.
(22) 21/03/2006 (71) Maurilio Reis Munhoz Perez (BR/SP) , Paulo Munhoz Garcia Perez (BR/SP) , Paulo Augusto Reis Munhoz Perez (BR/SP)		(21) PI 0700118-5 A2	8.12
		(22) 24/01/2007 (71) Evonik Oxeno GmbH (DE)	(21) PI 0900243-0 A2
			(22) 05/02/2009 (71) VALTER DIAS (BR/SP) (74) Ana Paula Mazzei dos Santos Leite Referente ao não recolhimento das 4ª e 5ª anuidades.
			(21) PI 0900326-6 A2
			(22) 26/01/2009 (71) Luiz Wanderley Tavares (BR/SP) , Flávio Marturano Júnior (BR/PR) (74) Luiz Roberto Longo Brito Silva Referente ao não recolhimento das 4ª e 5ª anuidades.
			(21) PI 0900347-9 A2
			(22) 27/02/2009 (71) EDUARDO JOSÉ MACHADO QUADRADO (BR/SP) (74) Maria do Rosário de Lima Referente ao não recolhimento das 4ª e 5ª anuidades.
			(21) PI 0900353-3 A2
			(22) 05/02/2009 (71) Tércio Caparrós de Paiva (BR/SP) (74) Adérito José Lima Rosa Referente ao não recolhimento das 4ª e 5ª anuidades.
			(21) PI 0900439-4 A2
			(22) 06/02/2009 (71) Antônio Dariva (BR/ES) (74) UNIF - Marcas e Patentes Ltda. Referente ao não recolhimento das 4ª e 5ª anuidades.
			(21) PI 0900501-3 A2
			(22) 19/02/2009 (71) Beatriz Kakazu Sato (BR/SP) (74) Aginaldo Moreira

Referente ao não recolhimento das 4ª e 5ª anuidades.	(22) 09/04/2009 (71) Mauricio Kalau Gonzales (BR/PR) (74) Senior's Marcas e Patentes Ltda. Referente ao não recolhimento das 4ª e 5ª anuidades.	Referente ao não recolhimento das 4ª e 5ª anuidades.
(21) PI 0900502-1 A2 8.12 (22) 19/02/2009 (71) Beatriz Kakazu Sato (BR/SP) (74) Aguinaldo Moreira Referente ao não recolhimento das 4ª e 5ª anuidades.	(21) PI 0901377-6 A2 8.12 (22) 02/04/2009 (71) ANDERSON DAVID DE SOUZA (BR/SP) (74) Ana Paula Mazzei dos Santos Leite Referente ao não recolhimento das 4ª e 5ª anuidades.	(21) PI 0902943-5 A2 8.12 (22) 19/02/2009 (71) Herôncio Sathler de Melo Júnior (BR/MG) Referente ao não recolhimento das 4ª e 5ª anuidades.
(21) PI 0900542-0 A2 8.12 (22) 24/03/2009 (71) Alexandre Sedlacek Moana (BR/SP) Referente ao não recolhimento das 4ª e 5ª anuidades.	(21) PI 0901494-2 A2 8.12 (22) 08/05/2009 (71) Diogo Lage Souza (BR/RJ) , Eduardo Cronemberger de Faria (BR/RJ) , Gil Machado Guigon de Araújo (BR/RJ) , Henrique Garcia Sobreira (BR/RJ) (74) Dannemann ,Siemsen, Bigler & Ipanema Moreira Referente ao não recolhimento das 4ª e 5ª anuidades.	(21) PI 0903057-3 A2 8.12 (22) 25/03/2009 (71) Luiz Querino Araujo Caldas (BR/RJ) Referente ao não recolhimento das 4ª e 5ª anuidades.
(21) PI 0900557-9 A2 8.12 (22) 19/03/2009 (71) Alexandre Sedlacek Moana (BR/SP) Referente ao não recolhimento das 4ª e 5ª anuidades.	(21) PI 0901527-2 A2 8.12 (22) 19/05/2009 (71) Tecseg Equipamentos de Proteção e Segurança Ltda - Me (BR/SP) (74) Vilage Marcas & Patentes S/S Ltda Referente ao não recolhimento das 4ª e 5ª anuidades.	(21) PI 0904786-7 A2 8.12 (22) 04/11/2009 (71) LUIS ALBERTO BOTTINO (BR/SP) (74) AMÂNCIO DA CONCEIÇÃO MACHADO Referente ao não recolhimento das 3ª e 4ª anuidades.
(21) PI 0900598-6 A2 8.12 (22) 11/02/2009 (71) Cleres de Oliveira (BR/ES) (74) Wagner Jose Fafa Borges Referente ao não recolhimento das 4ª e 5ª anuidades.	(21) PI 0901580-9 A2 8.12 (22) 30/04/2009 (71) Elcidiomar Tedesco (BR/SC) Referente ao não recolhimento das 4ª e 5ª anuidades.	(21) PI 0905310-7 A2 8.12 (22) 14/12/2009 (71) Milton Badan (BR/SP) (74) BEERRE ASSESSORIA EMPRESARIAL LTDA Referente ao não recolhimento das 3ª e 4ª anuidades.
(21) PI 0900626-5 A2 8.12 (22) 18/02/2009 (71) Brasil Avionics Indústria Comércio e Serviços Ltda (BR/SP) (74) Vilage Marcas & Patentes S/S LTDA Referente ao não recolhimento das 4ª e 5ª anuidades.	(21) PI 0901618-0 A2 8.12 (22) 22/05/2009 (71) Victor Esteve (BR/SP) , Eric Zembrod (BR/SP) (74) Edmundo Bruner Assessoria S/C Ltda Referente ao não recolhimento das 4ª e 5ª anuidades.	(21) PI 0905472-3 A2 8.12 (22) 14/12/2009 (71) C N N Palmilhas Ltda (BR/RS) (74) Custódio de Almeida & Cia Referente ao não recolhimento das 3ª e 4ª anuidades.
(21) PI 0900681-8 A2 8.12 (22) 09/03/2009 (71) Coplas Indústria de Plásticos Ltda. (BR/SP) (74) Elvis Fernando Regonaschi Referente ao não recolhimento das 4ª e 5ª anuidades.	(21) PI 0901651-1 A2 8.12 (22) 22/05/2009 (71) Marcelo de Melo Costa (BR/MT) , Soraya Theodora Hadad Simioni (BR/MT) (74) Ana Paula Mazzei dos Santos Leite Referente ao não recolhimento das 4ª e 5ª anuidades.	(21) PI 0905501-0 A2 8.12 (22) 22/12/2009 (71) Joaquim Bauch (BR/SP) (74) SILVA & GUIMARAES MARCAS E PATENTES LTDA Referente ao não recolhimento das 3ª e 4ª anuidades.
(21) PI 0900725-3 A2 8.12 (22) 24/03/2009 (71) MultiOil Comércio e Serviços Industriais Ltda (BR/RJ) (74) Maria Célia Coelho Novaes Referente ao não recolhimento das 4ª e 5ª anuidades.	(21) PI 0901703-8 A2 8.12 (22) 12/05/2009 (71) Mauricio Duarte Gonçalves dos Santos (BR/SP) Referente ao não recolhimento das 4ª e 5ª anuidades.	
(21) PI 0900776-8 A2 8.12 (22) 20/03/2009 (71) Maria Aparecida de Oliveira Lima (BR/SE) Referente ao não recolhimento das 4ª e 5ª anuidades.	(21) PI 0901789-5 A2 8.12 (22) 04/05/2009 (71) ARTQUARIUM INDUSTRIA E COMERCIO LTDA ME (BR/SP) (74) Beérre Assessoria Empresarial S/C Ltda Referente ao não recolhimento das 4ª e 5ª anuidades.	
(21) PI 0900777-6 A2 8.12 (22) 20/03/2009 (71) Maria Aparecida de Oliveira Lima (BR/SE) Referente ao não recolhimento das 4ª e 5ª anuidades.	(21) PI 0901802-6 A2 8.12 (22) 21/01/2009 (71) Octávio Telles Junior (BR/SP) (74) BEERRE ASSESSORIA EMPRESARIAL LTDA Referente ao não recolhimento das 4ª e 5ª anuidades.	
(21) PI 0900837-3 A2 8.12 (22) 02/03/2009 (71) Segment Produtos Oftalmicos Ltda (BR/SP) (74) BEERRE ASSESSORIA EMPRESARIAL LTDA Referente ao não recolhimento das 4ª e 5ª anuidades.	(21) PI 0901843-3 A2 8.12 (22) 19/01/2009 (71) Recex Reciclagem de Sucatas e Metais em Geral Ltda. (BR/MG) (74) Eduardo Lívio Daimond Referente ao não recolhimento das 4ª e 5ª anuidades.	
(21) PI 0901073-4 A2 8.12 (22) 31/03/2009 (71) Liseu Schmitz (BR/SC) Referente ao não recolhimento das 4ª e 5ª anuidades.	(21) PI 0901852-2 A2 8.12 (22) 12/03/2009 (71) In-Tech Soluções Inovadoras Ltda. - ME (BR/RS) Referente ao não recolhimento das 4ª e 5ª anuidades.	
(21) PI 0901201-0 A2 8.12 (22) 03/04/2009 (71) Ekw & Ziegler Ltda (BR/SC) (74) Wanderlei Cardoso Referente ao não recolhimento das 4ª e 5ª anuidades.	(21) PI 0902855-2 A2 8.12 (22) 29/04/2009 (71) Adelson Soares de Souza (BR/RJ)	
(21) PI 0901212-5 A2 8.12 (22) 24/04/2009 (71) Jone Mueller (BR/RS) (74) Eduardo Augusto Faitarone do Sim Referente ao não recolhimento das 4ª e 5ª anuidades.		
(21) PI 0901262-1 A2 8.12		

9. Decisão

9.1 DEFERIMENTO

(21) BR 10 2012 024128-5 A2 9.1 (22) 24/09/2012 (54) PROCESSO PARA PRODUIR ÉSTERES DE ÁCIDOS ALGENÓICOS A PARTIR DE LACTONAS (71) Dsm Ip Assets B.V. (NL) (74) Orlando de Souza	
(21) C1 0400638-0 E2 9.1 (22) 09/05/2006 (54) PROCESSO DE APLICAÇÃO DE ADESIVO PROTEGIDO EM CHAVE E CHAVE COM ADESIVO PROTEGIDO (61) PI 0400638-0 10/02/2004 (71) Luiz Paulo Greco (BR/SP) (74) Aguinaldo Moreira	
(21) PI 0004738-4 A2 9.1 (22) 02/10/2000 (54) MATÉRIA PRIMA E PROCESSOS PARA A FABRICAÇÃO DE FILTROS ÓPTICOS NA REGIÃO ULTRA VIOLETA E VISÍVEL (71) Universidade Estadual de Campinas - Unicamp (BR/SP) , IPT - Instituto de Pesquisas Tecnológicas do Estado de São Paulo S/A (BR/SP) (74) Edson Cesar dos Santos Cabral	
(21) PI 0005686-3 A2 9.1 (22) 01/12/2000 (54) SUPRIMENTO DE ENERGIA ELÉTRICA AUTOMOTIVA (71) TRW Automotive Electronics & Components GMBH & CO. KG (DE) (74) Momsen, Leonardos & CIA.	
(21) PI 0006063-1 A2 9.1 (22) 20/03/2000 (54) DISPOSITIVO DE MEMÓRIA FLASH USB (71) SanDisk IL Ltd. (IL) (74) Paulo Sérgio Scatamburlo	

(21) PI 0008762-9 A2	9.1	(74) Kasznar Leonardos Propriedade Intelectual	(21) PI 0305830-1 A2	9.1	(74) Atem & Remer Asses. Consul. Prop. Int. Ltda
(22) 03/03/2000			(22) 23/12/2003		
(54) MÉTODO E PROCESSO PARA A SEPARAÇÃO DE MATERIAIS NA FORMA DE PARTICULAS E/OU GOTAS DE UM FLUXO DE GÁS			(54) SISTEMA PARA DETECÇÃO E IDENTIFICAÇÃO DE LÍQUIDOS		
(71) Veikko Ilmasti (FI)			(71) Faculdade Católica, Sociedade Civil Mantenedora da Pontifícia Universidade Católica do Rio de Janeiro (PUC-Rio) (BR/RJ)		
(74) Dannemann, Siemsen, Bigler & Ipanema Moreira					
(21) PI 0010026-9 A2	9.1	(21) PI 0200320-1 A8	9.1	(21) PI 0307376-9 A2	9.1
(22) 25/04/2000		(22) 04/02/2002		(22) 31/01/2003	
(54) MÉTODO PARA CONTROLAR SERVIÇOS DE REDE INTELIGENTE EM UMA REDE INTELIGENTE, E, REDE INTELIGENTE		(54) BACTÉRIA CORINEFORME TRANSGÊNICA, E, MÉTODO PARA PRODUZIR L-GLUTAMINA		(54) Composição de sabão em barra e processo para preparar a mesma	
(71) Nokia Siemens Networks OY (FI)		(71) Ajinomoto Co., Inc. (JP)		(71) Stepan Company (US)	
(74) Maria Pia Carvalho Guerra		(74) Momsen, Leonardos & CIA.		(74) Flávia Salim Lopes	
(21) PI 0013885-1 A2	9.1	(21) PI 0204091-3 A2	9.1	(21) PI 0308874-0 A2	9.1
(22) 09/09/2000		(22) 08/10/2002		(22) 31/03/2003	
(54) COMPRIMIDOS APERFEIÇOADOS		(54) Composição biodegradável dispersante e desengraxante e respectivo processo de preparação		(54) Solução injetável estável em temperatura ambiente para uso veterinário, e método para produzir a mesma	
(71) Südzucker Aktiengesellschaft Mannheim/Ochsenfurt (DE)		(71) José Roberto Benedito (BR)		(71) Norbrook Laboratories Limited (IE)	
(74) Di Blasi, Parente, S. G. & Associados S/C		(74) SILVA & GUIMARAES MARCAS E PATENTES LTDA		(74) Momsen, Leonardos & Cia.	
(21) PI 0015317-6 A2	9.1	(21) PI 0204341-6 A2	9.1	(21) PI 0309692-0 A8	9.1
(22) 03/11/2000		(22) 26/01/2002		(22) 24/04/2003	
(54) APARELHO E MÉTODO DE DOSAGEM DE PARTICULAS		(54) MÉTODO E DISPOSITIVO PARA A AUTENTICAÇÃO DE DOCUMENTOS OU ARTIGOS DE SEGURANÇA E SISTEMA DE SEGURANÇA		(54) Método para estabilizar um produto para cuidados corporais ou produto para o lar	
(71) Powderject Research Limited (GB)		(71) Sicpa Holding S.A. (CH)		(71) Ciba Specialty Chemicals Holding INC (CH)	
(74) Momsen, Leonardos & Cia.		(74) Dannemann, Siemsen, Bigler & Ipanema Moreira		(74) Dannemann, Siemsen, Bigler & Ipanema Moreira	
(21) PI 0103696-3 A2	9.1	(21) PI 0210552-7 A2	9.1	(21) PI 0309938-5 A8	9.1
(22) 23/03/2001		(22) 20/06/2002		(22) 08/05/2003	
(54) APARELHO PARA MEDIÇÃO DA ESPESSURA DE CAMADAS FINAS		(54) COMBINAÇÃO DE PROCESSOS DE FERMENTAÇÃO CONTÍNUA/INTERMITENTE		(54) Isca para atração de insetos voadores	
(71) Helmut Fischer GmbH + CO Institut Fuer Elektronik Und Messtechnik (DE)		(71) Labatt Brewing Company Limited (CA)		(71) American Biophysics Corporation (US)	
(74) Dannemann, Siemsen, Bigler & Ipanema Moreira		(74) Tavares Propriedade Intelectual Ltda		(74) Dannemann, Siemsen, Bigler & Ipanema Moreira	
(21) PI 0105435-0 A2	9.1	(21) PI 0212733-4 A2	9.1	(21) PI 0313945-0 A2	9.1
(22) 09/11/2001		(22) 02/10/2002		(22) 01/09/2003	
(54) MÉTODO PARA MEDIR O NÚMERO DE TORÇÕES EM UMA FIBRA ÓPTICA		(54) COMPOSIÇÃO FARMACÊUTICA COMPREENDENDO COMPOSTO INIBIDOR DA RECAPTAÇÃO DE SEROTONINA, E, USO DO MESMO		(54) DISPOSITIVO DE REGULAGEM ROTATIVO	
(71) Draka Fibre Technology B.V. (NL)		(71) H. Lundbeck A/S (DK)		(71) Cooper Cameron Corporation (US)	
(74) Momsen, Leonardos & CIA.		(74) LICKS ADVOGADOS		(74) Dannemann, Siemsen, Bigler & Ipanema Moreira	
(21) PI 0108354-6 A2	9.1	(21) PI 0213914-6 A2	9.1	(21) PI 0315090-9 A2	9.1
(22) 16/02/2001		(22) 01/11/2002		(22) 08/10/2003	
(54) Preparação farmacêutica ou dietética para reduzir e/ou bloquear a adesão de substâncias patogênicas e organismos a células eucarióticas e uso dos carboidratos antiadesivos		(54) Aditivo melhorador líquido para pães, seu uso, e processo para produzir o mesmo		(54) Processo para fazer um produto de poliuretano, utilização do referido processo, e disco espinal artificial	
(71) N.V. Nutricia (NL)		(71) DuPont Nutrition BioSciences ApS (DK)		(71) Ranier Limited (GB)	
(74) Dannemann, Siemsen, Bigler & Ipanema Moreira		(74) Di Blasi, Parente, S. G. & Associados S/C		(74) Momsen, Leonardos & Cia	
(21) PI 0110727-5 A2	9.1	(21) PI 0214248-1 A2	9.1	(21) PI 0316669-4 A2	9.1
(22) 07/05/2001		(22) 19/11/2002		(22) 25/11/2003	
(54) DISPOSITIVO ATUADOR		(54) Método e aparelho para redução de biocarga		(54) Sistema de construção de pneu e método de fabricação de pneu	
(71) Cooper Cameron Corporation (US)		(71) Cosmed Group, Inc. (US) , David Howe (US) , Michael Howe (US) , Marek Janasek (US)		(71) Bridgestone Corporation (JP)	
(74) Dannemann, Siemsen, Bigler & Ipanema Moreira		(74) Dannemann, Siemsen, Bigler & Ipanema Moreira		(74) Dannemann, Siemsen, Bigler & Ipanema Moreira	
(21) PI 0110762-3 A2	9.1	(21) PI 0300880-0 A2	9.1	(21) PI 0316844-1 A2	9.1
(22) 08/05/2001		(22) 08/04/2003		(22) 01/12/2003	
(54) "DISPOSITIVO PROCESSADOR BIFILAR MONTÁVEL NO CAMPO".		(54) Processo para a preparação de sais de dicetona bicíclica, intermediários de lactona enol bicíclica e seu uso		(54) PROCESSO PARA PREPARAR BENZOFENONAS	
(71) Rosemount INC. (US)		(71) Syngenta Participations AG (CH)		(71) Basf Aktiengesellschaft (DE)	
(74) Momsen, Leonardos & Cia		(74) Dannemann, Siemsen, Bigler & Ipanema Moreira		(74) Momsen, Leonardos & Cia.	
(21) PI 0114224-0 A2	9.1	(21) PI 0304179-4 A2	9.1	(21) PI 0317797-1 A2	9.1
(22) 21/09/2001		(22) 19/09/2003		(22) 11/10/2003	
(54) PROCESSO E APARELHO PARA A REDUÇÃO DE RESÍDUO ORGÂNICO, DISPOSITIVO DE VEDAÇÃO E CONJUNTO DE MAGNETRON		(54) DISPOSITIVO ANTI-ROUBO EM UMA MOTOCICLETA		(54) FERRAMENTA DE SULCAR	
(71) Environmental Waste Internacional INC. (CA)		(71) Honda Giken Kogyo Kabushiki Kaisha (JP)		(71) Wirtgen GmbH (DE)	
(74) Nellie Anne Daniel Shoes		(74) Dannemann, Siemsen, Bigler & Ipanema Moreira		(74) Dannemann, Siemsen, Bigler & Ipanema Moreira	
(21) PI 0114458-8 A2	9.1	(21) PI 0304505-6 A2	9.1	(21) PI 0400562-7 A2	9.1
(22) 09/10/2001		(22) 01/10/2003		(22) 18/02/2004	
(54) "APARELHOS E MÉTODOS DE GRAVAÇÃO E DE REPRODUÇÃO DE INFORMAÇÃO, E, SUPORTES DE GRAVAÇÃO".		(54) ESTRUTURA, PILAR ESTRUTURAL, ELEMENTO CONECTOR E KIT		(54) Processo de muda forçada de aves domésticas	
(71) Pioneer Corporation (JP)		(71) Universidade de São Paulo - USP (BR/SP)		(71) Calpis CO., LTD. (JP)	
(74) Momsen, Leonardos & Cia.		(74) Maria Aparecida de Souza		(74) Dannemann, Siemsen, Bigler & Ipanema Moreira	
(21) PI 0115849-0 A2	9.1	(21) PI 0305047-5 A2	9.1	(21) PI 0401536-3 A2	9.1
(22) 05/12/2001		(22) 01/08/2003		(22) 03/05/2004	
(54) Dispositivo protético médico ou implante médico, e, método para a preparação dos mesmos		(54) COMPOSTO ALIMENTAR PARA ANIMAIS E SEU PROCESSO DE FABRICAÇÃO		(54) SISTEMA DE REFRIGERAÇÃO PARA CÂMARA FRIGORÍFERA COM CICLO REVERSO DE DEGELO, MONTAGEM INTERCAMBIÁVEL DE VENTILADORES E OTIMIZADOR DE FLUXO DO AR	
(71) Straumann Holding AG (CH)		(71) Marcelo Almeida Conceição (BR/MA)		(71) Bruno Wilson Ronchetti (BR/RS)	
		(74) Milton Gomes Monteiro		(74) GILSON ALMEIDA DA MOTTA	
		(21) PI 0305702-0 A2	9.1		
		(22) 29/09/2003			
		(54) APERFEIÇOAMENTO EM CIRCUITO HIDRÁULICO DE GERAÇÃO DE ENERGIA PARA USINAS HIDRELÉTRICAS			
		(71) José Bacaltchuk Sobrinho (BR/RS)			
		(74) Custódio de Almeida & Cia			
		(21) PI 0401834-6 A2	9.1		

- (22) 25/05/2004
(54) CONJUNTO DE APOIO DE PÁRA-LAMA FLEXÍVEL
(71) Deere & Company (US)
(74) KASZNAR LEONARDOS PROPRIEDADE INTELECTUAL
- (21) **PI 0403405-8 A2** **9.1**
(22) 30/07/2004
(54) CATALISADORES ORGÂNICOS DE REAÇÕES DE SUBSTITUIÇÃO NUCLEOFÍLICA
(71) Universidade Federal de Santa Catarina - UFSC (BR/SC)
(74) ROZÂNGELA CURTI PEDROSA
- (21) **PI 0404256-5 A2** **9.1**
(22) 04/10/2004
(54) TUBO DISPENSADOR DE SAL APLICADO EM CORPO DE RALO, CAIXA SIFONADA E SIMILARES
(71) José Edgar de Jesus (BR/SP)
(74) Ana Paula Mazzei dos Santos Leite
- (21) **PI 0405141-6 A2** **9.1**
(22) 23/11/2004
(54) MÉTODO PARA OPERAR UMA INSTALAÇÃO DE ELEVADOR E CONTROLE DE ELEVADOR
(71) Inventio Aktiengesellschaft (CH)
(74) Dannemann, Siemsen, Bigler & Ipanema Moreira
- (21) **PI 0405856-9 A2** **9.1**
(22) 24/12/2004
(54) PÁRA-LAMA PARA VEÍCULOS, VEÍCULO AUTOMOTOR PARA TRANSPORTE DE CARGAS E SEMI-REBOQUE COMPREENDENDO O MESMO
(71) Daimlerchrysler do Brasil Ltda (BR/SP)
(74) Dannemann, Siemsen, Bigler & Ipanema Moreira
- (21) **PI 0405960-3 A2** **9.1**
(22) 29/12/2004
(54) INSTRUMENTO CIRÚRGICO ADAPTADO PARA GRAMPEAR E CORTAR TECIDO
(71) Johnson & Johnson (US)
(74) Dannemann, Siemsen, Bigler & Ipanema Moreira
- (21) **PI 0408294-0 A2** **9.1**
(22) 12/03/2004
(54) Composição, pré-mistura intencionada para a preparação e processo para a manufatura de espumas de poliuretano ou de poliuretano modificado, espuma de poliuretano ou de poliuretano modificado, e, material de isolamento térmico
(71) Solvay (BE)
(74) Momsen, Leonardos & Cia.
- (21) **PI 0409214-7 A2** **9.1**
(22) 08/04/2004
(54) PISTOLA DE PULVERIZAÇÃO DE VÁRIOS COMPONENTES PARA MATERIAIS DE RÁPIDA CURA
(71) Graco Minnesota Inc. (US)
(74) NELLIE A D SHORES
- (21) **PI 0409385-2 A2** **9.1**
(22) 20/04/2004
(54) Fluido aquoso para tratamento de campo petrolífero, método de tratamento de uma formação subterrânea de arenito, método de remoção da lama de perfuração de um poço de petróleo, e método de limpeza de um vedador
(71) Schlumberger Technology B.V. (NL)
(74) Paulo C. Oliveira & Cia.
- (21) **PI 0409704-1 A2** **9.1**
(22) 20/04/2004
(54) INSTALAÇÃO DE PRODUÇÃO
(71) Aw-Energy Oy (FI)
(74) Magnus Aspeby e Claudio Marcelo Szabas
- (21) **PI 0410621-0 A2** **9.1**
(22) 21/05/2004
(54) COMPOSIÇÃO DE BRANQUEAMENTO, E, MÉTODO DE BRANQUEAMENTO DE UMA MANCHA TÊXTIL
(71) Unilever N.V. (NL)
(74) Momsen , Leonardos & CIA
- (21) **PI 0410680-6 A2** **9.1**
(22) 06/05/2004
(54) Processo para a recuperação de 1,3-propanodiol de um caldo de fermentação
(71) TATE & LYLE INGREDIENTS AMERICAS INC. (US)
(74) Antonio Mauricio Pedras Arnaud
- (21) **PI 0410782-9 A2** **9.1**
(22) 18/05/2004
(54) SUPORTE DE MICRO ARRANJO POLIMÉRICO, MÉTODO DE FORMAÇÃO DE MICRO CARACTERÍSTICAS E UMA DISPOSIÇÃO DE ENSAIO ÓTICO
(71) Amic AB (SE)
(74) Magnus Aspeby e Claudio Marcelo Szabas
- (21) **PI 0410911-2 A2** **9.1**
(22) 02/07/2004
(54) MUTANTES ACAPSULARES DE P. MULTOCIDA POR DELEÇÃO DE HYAE
(71) Biotechnology Research And Development Corporation (US) , United States Of America As Represented By The Department Of Agriculture (US)
(74) Nellie Anne Daniel-Shores
- (21) **PI 0411438-8 A2** **9.1**
(22) 12/06/2004
(54) Sistema para processar uma entrada de uma suspensão para separar líquidos de sólidos, e, método para operação do sistema
(71) FLSmidth A/S (DK)
(74) Mariana Padula Fonseca
- (21) **PI 0411932-0 A2** **9.1**
(22) 14/06/2004
(54) Método para redução da acrilamida em alimentos compreendendo a redução no teor de açúcares redutores
(71) Pringles S.a.r.l. (LU)
(74) Vieira de Mello Advogados
- (21) **PI 0412431-6 A2** **9.1**
(22) 23/06/2004
(54) CALÇADO COM UMA ESTRUTURA DE SOLA INCORPORANDO UMA CÂMARA PREENCHIDA COM FLUIDO LOBULADA
(71) Nike International LTD. (US)
(74) Nellie Anne Daniel-Shores
- (21) **PI 0414257-8 A2** **9.1**
(22) 10/09/2004
(54) Métodos para o combate de pestes de animais, e para a proteção de colheitas contra o ataque ou a infestação por pestes de animal, uso do composto, composto, e, composição agrícola
(71) Basf Aktiengesellschaft (DE)
(74) Di Blasi, Parente, S. G. & Associados S/C
- (21) **PI 0415462-2 A2** **9.1**
(22) 12/10/2004
(54) Hexilcarboxanilidas e uso das mesmas para controlar microorganismos indesejáveis
(71) Bayer Cropscience AG (DE)
(74) Dannemann, Siemsen, Bigler & Ipanema Moreira
- (21) **PI 0415498-3 A2** **9.1**
(22) 18/10/2004
(54) Composição para vidro solúvel em água
(71) Reckitt Benckiser N.V. (NL)
(74) Di Blasi, Parente, Soerensen Garcia & Associados S/C
- (21) **PI 0419008-4 A2** **9.1**
(22) 16/08/2004
(54) SISTEMA PARA DETECTAR E MÉTODO PARA DETERMINAR A FASE DE LIGAÇÃO DE UMA TENSÃO DE FASE DESCONHECIDA RELATIVA A UMA TENSÃO DE FASE DE REFERÊNCIA
(71) Enel Distribuzione S.P.A. (IT)
(74) Dannemann, Siemsen, Bigler & Ipanema Moreira
- (21) **PI 0501249-0 A2** **9.1**
(22) 14/04/2005
(54) BARREIRA MULTICAMADA COMESTÍVEL CONTRA UMIDADE, E, MÉTODO PARA REDUZIR MIGRAÇÃO DE UMIDADE ENTRE COMPONENTES ALIMENTÍCIOS
(71) Kraft Foods Group Brands LLC (US)
- (74) LUIZ LEONARDOS & CIA & PROPRIEDADE INTELECTUAL
- (21) **PI 0501606-1 A2** **9.1**
(22) 03/05/2005
(54) Composição, artigos de fabricação, e, métodos para liberar um ciclopropeno a partir da composição, e para transferir um composto de ciclopropeno para uma planta para inibir uma resposta de etileno na planta
(71) Rohm and Haas Company (US)
(74) KASZNAR LEONARDOS PROPRIEDADE INTELECTUAL
- (21) **PI 0503630-5 A2** **9.1**
(22) 19/08/2005
(54) Filtro ciclônico permanente para tubulações industriais
(71) Petroleo Brasileiro S.A. - PETROBRAS (BR/RJ)
(74) Antônio Cláudio Correa Meyer Sant'Anna
- (21) **PI 0509321-0 A2** **9.1**
(22) 31/03/2005
(54) PROCESSOS DE PREPARAÇÃO NA PANIFICAÇÃO DE UM MELHORADOR LÍQUIDO E DE UMA MASSA PARA PRODUTO COZIDO DE PANIFICAÇÃO, MELHORADOR E USO DE UM MELHORADOR
(71) Lesaffre Et Compagnie (FR)
(74) LUIZ LEONARDOS & CIA & PROPRIEDADE INTELECTUAL
- (21) **PI 0511199-4 A8** **9.1**
(22) 14/06/2005
(54) AGENTES PESTICIDAS DERIVADOS DE 1-ARILPIRAZOL
(71) Merial Limited (US)
(74) DI BLASI, PARENTE & ASS. PROP. IND. LTDA
- (21) **PI 0512467-0 A2** **9.1**
(22) 06/07/2005
(54) PEÇA DE MOLDE OU DE CARÇA DE MOLDE PARA A MOLDAGEM POR INJEÇÃO DE MATÉRIAS PLÁSTICAS
(71) Industeel Creusot (FR)
(74) Alexandre Fukuda Yamashita
- (21) **PI 0513464-1 A2** **9.1**
(22) 11/08/2005
(54) Métodos de controle de doenças fitopatogênicas e de proteger substâncias naturais de origem vegetal e/ou animal e/ou suas formas processadas e composição fungicida
(71) Syngenta Participations AG (CH)
(74) Dannemann, Siemsen, Bigler & Ipanema Moreira
- (21) **PI 0513736-5 A2** **9.1**
(22) 21/07/2005
(54) Sulfonaniilidas, seu uso, processo para combater microorganismo indesejados e processo para a preparação de composições fungicidas
(71) Bayer Cropscience AG (DE)
(74) Dannemann, Siemsen, Bigler & Ipanema Moreira
- (21) **PI 0514051-0 A2** **9.1**
(22) 03/08/2005
(54) Composto derivado de quinolina que compreende o mesmo como ingrediente ativo, inseticida, método e uso destes no controle de pragas de insetos na agricultura e horticultura
(71) Nippon Kayaku Co. , Ltd. (JP) , Meiji Seika Pharma Co., Ltd. (JP)
(74) LUIS LEONARDOS & CIA - PROPRIEDADE INTELECTUAL
- (21) **PI 0516976-3 A2** **9.1**
(22) 20/10/2005
(54) Derivado de sulfeto de 3-tiazolifenila, inseticida, miticida ou nematocida contendo-o como um ingrediente ativo, e derivado de anilina
(71) KUMIAI CHEMICAL INDUSTRY CO. LTD. (JP) , Ihara Chemical Industry Co., Ltd (JP)
(74) Dannemann ,Siemsen, Bigler & Ipanema Moreira
- (21) **PI 0603299-0 A2** **9.1**
(22) 28/07/2006

(54) SISTEMA DE COBERTURA COM BARREIRA FLUTUANTE PARA RESERVATÓRIO DE LÍQUIDOS
(71) Guillermo Reichler (BR/SP)
(74) Beerre Assessoria Empresarial Ltda

(21) **PI 0613728-8 A8** 9.1
(22) 12/07/2006

(54) Aparelho de lingotamento para fundir metal e método de lingotamento de metal para a operação do aparelho

(71) ALCOA INC (US)
(74) Dannemann, Siemsen, Bigler & Ipanema Moreira

(21) **PI 0708898-1 A2** 9.1
(22) 15/03/2007

(54) Método e aparelho para lingotar continuamente uma placa metálica na forma de tira

(71) Novelis Inc. (CA)
(74) KASZNAR LEONARDOS PROP. INTELLECTUAL

(21) **PI 0803053-7 A2** 9.1
(22) 14/08/2008

(54) SUPORTE FLEXÍVEL, PARA SISTEMA DE FIXAÇÃO DA ESFERA E TRAVAMENTO DO CONJUNTO DA HASTE DE ALAVANCA DE CÂMBIO AO BERÇO DA CAIXA DE ALOJAMENTO
(71) Paolo Paparoni (BR/SP)
(74) Aguinaldo Moreira

(21) **PI 9808788-6 A2** 9.1
(22) 12/05/1998

(54) DISPOSITIVO PARA A MEDIÇÃO DA FLUORESCÊNCIA EXCITADA POR LUZ
(71) Uwe Kirschner (DE) , Matthias Lau (DE)
(74) Dannemann ,Siemsen, Bigler & Ipanema Moreira

(21) **PI 9810774-7 A2** 9.1
(22) 23/07/1998

(54) APARELHO PARA PROCESSAMENTO DE UM FLUXO DE DADOS DIGITAL, DISPOSITIVO PARA OPERAÇÃO, SISTEMA PARA PROCESSAMENTO DE DADOS E MÉTODO DE PROCESSAMENTO DO DITO FLUXO DE DADOS DIGITAL

(71) Thomson Licensing (FR)
(74) Soerensen Garcia Advogados Associados

(21) **PI 9816361-2 A2** 9.1
(22) 14/04/1998

(54) MÉTODO E CIRCUITO PARA AQUISIÇÃO E SEGUIMENTO DE SINAIS DO SISTEMA DE POSICIONAMENTO GLOBAL, SISTEMA PARA RECEBER SINAIS E CIRCUITO DE FILTRO COMPATIBILIZADO

(62) PI 9815813-9 14/04/1998
(71) Qualcomm Incorporated (US)
(74) MMV Agentes da Propriedade Industrial Ltda

9.2 INDEFERIMENTO

(21) **BR 10 2013 009228-2 A2** 9.2
(22) 16/04/2013

(54) FERTILIZANTE LÍQUIDO ORGÂNICO
(71) Marcio Jose Gequelin (BR/PR) , Luiz Antonio Alves (BR/PR)
(74) Alcion Bubniak

Indefiro o pedido de acordo com o(s) artigo(s) da LPI

(21) **MU 8300260-0 U2** 9.2
(22) 14/02/2003

(54) COLETOR DE DEJETOS DE CÃES E GATOS
(71) Welbert Tadeu Ferreira (BR/MG)
Indefiro o pedido de acordo com o(s) artigo(s) 9º e 14 da LPI

(21) **MU 8400969-1 U2** 9.2
(22) 24/05/2004

(54) GARGALO COM ROSCA PARA GALÕES RETORNÁVEIS DE ÁGUA MINERAL
(71) Ronney Altmann Lorey (BR/SP)
(74) TINOCO SOARES & FILHO LTDA
Indefiro o pedido de acordo com o(s) artigo(s) 9º e 14 da LPI

(21) **PI 0006121-2 A2** 9.2
(22) 05/05/2000

(54) PROCEDIMENTO PARA PROTEÇÃO DE CORDÕES DE CABOS

(71) Continental Automotive GmbH (DE)
(74) Dannemann ,Siemsen, Bigler & Ipanema Moreira

Indefiro o pedido de acordo com o Art .8º combinado com Art. 13 e Art. 32 da LPI

(21) **PI 0010669-0 A2** 9.2
(22) 21/04/2000

(54) MÉTODO PARA O TRATAMENTO DE FIBROSE USANDO UM ANTAGONISTA DA SUBUNIDADE ALFA-4 DA INTEGRINA

(71) Biogen Idec MA Inc. (US)
(74) Dannemann, Siemsen, Bigler & Ipanema Moreira
Indefiro o pedido de acordo com o(s) artigo(s) 32, 10 da LPI

(21) **PI 0012270-0 A2** 9.2
(22) 06/07/2000

(54) ANTENA
(71) Kathrein-Werke KG. (DE)
(74) Dannemann ,Siemsen, Bigler & Ipanema Moreira
Indefiro o pedido de acordo com o art. 25 da LPI

(21) **PI 0100427-1 A2** 9.2
(22) 24/01/2001

(54) CONSTRUÇÃO DE TIRANTE
(71) Dana Indústrias Ltda. (BR/SP)
(74) Bhering Advogados
Indefiro o pedido de acordo com o(s) artigo(s) 8º e 13 da LPI

(21) **PI 0102733-6 A2** 9.2
(22) 22/05/2001

(54) PROCESSO DE PREPARAÇÃO PARA COLAGEM E EQUIPAMENTO PARA POLIMERIZAÇÃO DE SUBSTÂNCIAS APLICADAS EM SUBSTRATO

(71) Máquinas Tecnomaq LTDA. (BR/RS)
Indefiro o pedido de acordo com o(s) artigo(s) da LPI

(21) **PI 0105685-9 A2** 9.2
(22) 25/10/2001

(54) MÉTODO DE ATUALIZAÇÃO DA FUNÇÃO DE CAPACIDADE DE TRANSMISSÃO DE UMA EMBREAGEM DURANTE UMA MUDANÇA DE MARCHA

(71) Magneti Marelli Powertrain S.p.A. (IT)
(74) ADVOCACIA PIETRO ARIBONI S/C
Indefiro o pedido de acordo com o artigo 8º combinado com artigo 13 da LPI

(21) **PI 0105970-0 A2** 9.2
(22) 08/11/2001

(54) SENSOR MAGNÉTICO DE POSIÇÃO LINEAR (RÉGUA MAGNÉTICA)
(71) Universidade Federal do Rio Grande do Sul (BR/RS)
(74) Paulo Afonso Pereira Cons. Marcas e Patentes LT
Indefiro o pedido de acordo com o Art .8º combinado com Art. 13 da LPI

(21) **PI 0106121-6 A2** 9.2
(22) 13/12/2001

(54) APARELHO DE IMPRESSÃO XEROGRÁFICA, VARIAR UMA POLARIZAÇÃO DE CC DURANTE A ETAPA DE TRANSFERÊNCIA

(71) Xerox Corporation (US)
(74) Dannemann ,Siemsen, Bigler & Ipanema Moreira
Indefiro o pedido de acordo com o artigo 8º combinado com artigo 13 da LPI

(21) **PI 0106324-3 A2** 9.2
(22) 04/05/2001

(54) MÉTODO PARA AUTENTICAR UM OBJETO PORTÁTIL, OBJETO PORTÁTIL CORRESPONDENTE E APARELHO PARA UTILIZAR O MÉTODO

(71) CP8 Technologies (FR)
(74) Dannemann, Siemsen, Bigler & Ipanema Moreira
Indefiro o pedido de acordo com o artigo 8º combinado com artigo 13 da LPI

(21) **PI 0106536-0 A8** 9.2
(22) 27/12/2001

(54) ELEMENTO DE FECHAMENTO DE SEGURANÇA PARA RECIPIENTES PARA LÍQUIDOS
(71) Guala Closures Patents B.V. (NL)

(74) KASZNAR LEONARDOS PROP. INTELLECTUAL
Indefiro o pedido de acordo com o(s) artigo(s) 8º e 13 ou 9º e 14 da LPI

(21) **PI 0109690-7 A2** 9.2
(22) 22/03/2001

(54) SISTEMA DE COMPRA E TROCA DE BILHETES PARA EVENTO DE ENTRETENIMENTO

(71) Global e Ticket Exchange LTD. (US)
(74) Dannemann, Siemsen, Bigler & Ipanema Moreira
Indefiro o pedido de acordo com o artigo 8º combinado com artigo 13 da LPI

(21) **PI 0112943-0 A8** 9.2
(22) 01/08/2001

(54) PURIFICAÇÃO DE ÓLEOS DE PUFA BRUTOS
(71) DSM IP Assets B.V. (NL)
(74) NELLIE ANNE DAIEL-SHORES

(21) **PI 0116582-8 A2** 9.2
(22) 18/12/2001

(54) ARTIGO PARA TRATAMENTO DE ROUPA SUJA
(71) Unilever N.V. (NL)
(74) Atem & Remer Assessoria e Consultoria de Propriedade Intelectual Ltda.

(21) **PI 0202668-6 A2** 9.2
(22) 08/07/2002

(54) APERFEIÇOAMENTOS INTRODUZIDOS EM VÁLVULA DE ENCHIMENTO PARA TANQUES E CAIXAS DE DESCARGA
(71) Censi Indústria de Produtos Hidro-Sanitários Ltda. (BR/SC)
(74) Sandro Conrado da Silva
Indefiro o pedido de acordo com o(s) artigo(s) 8º e 11 da LPI

(21) **PI 0203352-6 A2** 9.2
(22) 16/08/2002

(54) COMPOSIÇÃO DE LIMPEZA SUAVE TENDO ESPUMA ESTÁVEL
(71) Johnson & Johnson (US)
(74) Dannemann, Siemsen, Bigler & Ipanema Moreira

(21) **PI 0204389-0 A2** 9.2
(22) 23/10/2002

(54) COMPOSIÇÃO COSMÉTICA PARA TRATAMENTO DOS CABELOS, PROCESSO COSMÉTICO PARA TRATAMENTO DOS CABELOS, E, USO DE UMA COMPOSIÇÃO
(71) L'oreal (FR)
(74) Momsen, Leonardos & Cia

(21) **PI 0205182-6 A2** 9.2
(22) 12/12/2002

(54) FLUIDO DE PERFURAÇÃO À BASE DE ÁGUA DO TIPO UTILIZADO EM PERFURAÇÕES MULTIDIRECIONAIS DE POÇOS PARA PROSPECÇÃO E PRODUÇÃO DE MATÉRIAS FÓSSEIS
(71) Oxiten S.A. Indústria e Comércio (BR/SP)
(74) Momsen, Leonardos & Cia

(21) **PI 0205971-1 A2** 9.2
(22) 06/09/2002

(54) INSTALAÇÃO DE FIBRA ÓPTICA, E, MÉTODO DE INSTALAR FIBRAS ÓPTICAS EM UM ALOJAMENTO DE JUNTA
(71) Prysmian Cables & Systems Limited (GB)
(74) Momsen, Leonardos & Cia.
Indefiro o pedido de acordo com os artigos 8º e 13º da LPI

(21) **PI 0206242-9 A2** 9.2
(22) 18/01/2002

(54) COMPOSIÇÃO COM DETERGENTE LÍQUIDO PARA USO EM IMPREGNAÇÃO DIRETA DE UM ABSORVENTE, FLEXÍVEL E PROCESSO PARA LAVAGEM DE UMA SUPERFÍCIE DE ABSORVENTE FLEXÍVEL
(71) Kao Corporation (JP)
(74) Paulo C. Oliveira & Cia.

(21) **PI 0206490-1 A2** 9.2
(22) 04/01/2002

(54) MÉTODO PARA LIMPAR E/OU TRATAR SUPERFÍCIES DE SUBSTRATOS, E, SISTEMA DE LIMPEZA E TRATAMENTO BIOLÓGICOS
(71) Bio Clean LLC (US)
(74) Momsen, Leonardos & Cia

(21) PI 0206795-1 A2 9.2 (22) 15/01/2002 (54) AGENTE DE LIMPEZA DE PISOS E ABRILHANTADOR (71) Diversey, Inc. (US) (74) NELLIE ANNE DAIEL-SHORES	(54) COMPOSIÇÕES ÁCIDAS DE SANITIZAÇÃO E LIMPEZA CONTENDO ÁCIDOS CARBOXÍLICOS PROTONADOS (71) Ecolab INC. (US) (74) Nellie Anne Daniel Shores	(71) Protexon Limited (GB) (74) Dannemann, Siemsen, Bigler & Ipanema Moreira Indefiro o pedido de acordo com o(s) artigo(s) da LPI
(21) PI 0208794-4 A2 9.2 (22) 13/03/2002 (54) COMPOSIÇÕES COM BAIXA ESPUMAÇÃO/DESESPUMANTES CONTENDO COMPOSTOS ALCOXILADOS DE AMÔNIO QUATERNÁRIO (71) Akzo Nobel N.V. (NL) (74) Dannemann , Siemsen, Bigler & Ipanema Moreira	(21) PI 0301695-1 A2 9.2 (22) 20/05/2003 (54) MÉTODO PARA PRODUZIR EMBRIÕES COTILEDÔNEOS DE PINHEIRO (71) Weyerhaeuser Company (US) (74) Momsen, Leonardos & Cia. Indefiro o pedido de acordo com o Art .8º combinado com Art. 13 da LPI.	(21) PI 0313967-0 A2 9.2 (22) 29/07/2003 (54) SÍLICAS (71) Evonik Degussa GmbH (DE) (74) Dannemann , Siemsen, Bigler & Ipanema Moreira Indefiro o pedido de acordo com o(s) artigo(s) da LPI
(21) PI 0209819-9 A2 9.2 (22) 15/05/2002 (54) MISTURAS DE TENSOATIVOS DE SULFONATOS DE ALQUILBENZENO INTENSIFICADOS, COMPOSIÇÃO DETERGENTE, E PROCESSOS PARA PREPARAR AS REFERIDAS MISTURAS DE TENSOATIVOS (71) The Procter & Gamble Company (US) (74) Dannemann, Siemsen, Bigler & Ipanema Moreira	(21) PI 0302238-2 A2 9.2 (22) 18/06/2003 (54) MELHORAMENTOS INTRODUZIDOS EM TAMPAS METÁLICAS DE FÁCIL ABERTURA PARA FECHAMENTO À VACUO DE LATAS, COPOS E POTES DE VIDRO (71) Metalgrafica Rojek LTDA. (BR/SP) (74) Escritório Fernando Marchetti S/C LTDA Indefiro o pedido de acordo com o(s) artigo(s) 8º e 13 da LPI	(21) PI 0315510-2 A2 9.2 (22) 08/08/2003 (54) EQUIPAMENTO DE DESCARGA SANITÁRIA (71) Neoperl GmbH (DE) (74) Dannemann, Siemsen, Bigler & Ipanema Moreira Indefiro o pedido de acordo com o(s) artigo(s) 8º combinado com os Artigos 13 e 25 da LPI.
(21) PI 0210135-1 A2 9.2 (22) 03/06/2002 (54) SISTEMA DE EMBALAGEM PARA CAFÉ, MÉTODO PARA EMPACOTAMENTO DE CAFÉ E ARTIGO DE FABRICAÇÃO (71) The Folger Coffee Company (US) (74) DANNEMANN, SIEMSEN, BIGLER & IPANEMA MOREIRA Indefiro o pedido de acordo com o(s) artigo(s) 8º e 13 da LPI	(21) PI 0302319-2 A2 9.2 (22) 05/05/2003 (54) SISTEMA DE APLICAÇÃO DE PRODUTOS FORMULADOS COMO AEROSSOL (71) Armando Melo Gandara (BR/RJ) Indefiro o pedido de acordo com o(s) artigo(s) 8º e 13 da LPI	(21) PI 0400161-3 A2 9.2 (22) 02/04/2004 (54) DISPOSITIVO E PROCESSO DE DÉBITO POR MEIO DE CARTÃO PRÉ-PAGO (71) Jaime Decresci (BR/PR) (74) Abreu, Merkl e Advogados Associados Indefiro o pedido de acordo com o artigo 8º combinado com artigo 13 e artigo 10 da LPI
(21) PI 0210351-6 A2 9.2 (22) 04/04/2002 (54) TECIDOS NÃO TRAMADOS TRATADOS (71) Kimberly-Clark Worldwide, Inc. (US) (74) Clarke Modet do Brasil Ltda. Indefiro o pedido de acordo com o(s) artigo(s) da LPI	(21) PI 0302842-9 A2 9.2 (22) 24/01/2003 (54) FABRICAÇÃO DE MANTA COM ESTRUTURA DE SUPERFÍCIE TRIDIMENSIONAL (71) Voith Paper Patent GMBH (DE) (74) NELLIE ANNE DAIEL-SHORES	(21) PI 0400943-6 A2 9.2 (22) 19/03/2004 (54) MANTA PARA IONIZAÇÃO SELETIVA (71) Claudio Pereira de Castro (BR/SP) (74) Vilage Marcas & Patentes S/C Ltda
(21) PI 0212135-2 A2 9.2 (22) 13/08/2002 (54) COMPOSIÇÃO GRANULAR COLORIDA PERFUMADA, PROCESSO PARA FABRICAÇÃO DA MESMA, E, COMPOSIÇÃO DETERGENTE PARTICULADA PERFUMADA PARA LAVAGEM DE ROUPA (71) Unilever N.V. (NL) (74) Atem & Remer Asses. Consul. Prop. Int. Ltda	(21) PI 0303884-0 A2 9.2 (22) 25/09/2003 (54) AMOSTRAS DE COSMÉTICO E PROCESSO PARA SUA FABRICAÇÃO (71) MFR Produtos Promocionais LTDA (BR/SP) (74) Antonio Mauricio Pedras Arnaud Indefiro o pedido de acordo com o(s) artigo(s) 8º e 13 da LPI	(21) PI 0400964-9 A8 9.2 (22) 29/03/2004 (54) COMPOSIÇÕES, PRODUTO ALIMENTÍCIO E MÉTODO PARA A OBTENÇÃO DE UM MATERIAL PROTEÍCO DE SOJA (71) Solae, LLC (US) (74) Francisco Carlos Rodrigues Silva
(21) PI 0213062-9 A8 9.2 (22) 01/10/2002 (54) DISPOSITIVO CATAMENIAL (71) The Procter & Gamble Company (US) (74) Trench, Rossi e Watanabe Indefiro o pedido de acordo com o(s) artigo(s) 8º, 11 da LPI	(21) PI 0305641-4 A2 9.2 (22) 17/11/2003 (54) Processo de produção de farelo seco de fécula de mandioca e de uso no tratamento de minérios como metal-depressor e redutor de impacto ambiental (71) José Reynaldo Bastos da Silva (BR/SP) Indefiro o pedido de acordo com o(s) artigo(s) da LPI	(21) PI 0401159-7 A2 9.2 (22) 25/03/2004 (54) ADESIVO TERMOCROMÁTICO PARA LACRAÇÃO DE ENVELOPES E SIMILARES (71) José Pedro Matta Neto (BR/SP) (74) Maria do Rosário de Lima
(21) PI 0213389-0 A2 9.2 (22) 15/10/2002 (54) COMPOSIÇÃO DETERGENTE PARTICULADA PARA LAVAGEM DE ROUPAS, PROCESSO PARA A FABRICAÇÃO DA MESMA, E, USO DE UM SAL DE CARBONATO DE METAL ALCALINO E DE UM ÁCIDO ORGÂNICO SÓLIDO SOLÚVEL EM ÁGUA (71) UNILEVER N.V (NL) (74) Atem & Remer Assessoria e Consultoria de Propriedade Intelectual Ltda.	(21) PI 0306667-3 A2 9.2 (22) 15/09/2003 (54) COMPOSIÇÃO DE REVESTIMENTO DE BOBINA DE POLIÉSTER, MÉTODO PARA REVESTIMENTO DE UMA BOBINA E BOBINA REVESTIDA (71) Basf Corporation (US) (74) Dannemann, Siemsen, Bigler & Ipanema Moreira	(21) PI 0404365-0 A2 9.2 (22) 16/06/2004 (54) CLIPE CIRÚRGICO PARA OCLUSÃO DE VASOS DO SISTEMA CIRCULATÓRIO (71) Vicca Equipamentos Biomedicos Ltda -ME (BR/RS) (74) PAP MARCAS E PATENTES LTDA Indefiro o pedido de acordo com o(s) artigo(s) 8º, 11, 13 e 25 da LPI
(21) PI 0213408-0 A2 9.2 (22) 21/10/2002 (54) MÉTODOS DE PREVENÇÃO E DE TRATAMENTO DE INFECÇÃO POR FLAVIVÍRUS EM ANIMAIS (71) Acambis, INC. (US) (74) Dannemann, Siemsen, Bigler & Ipanema Moreira Indefiro o pedido de acordo com o(s) artigo(s) 8º, 11, 25 da LPI	(21) PI 0307840-0 A2 9.2 (22) 18/02/2003 (54) COMPOSIÇÃO DE ALIMENTO PARA ANIMAIS DE ESTIMAÇÃO PARA FOTOPROTEÇÃO DA PELE (71) Societe des Produits Nestle S.A. (CH) (74) Dannemann , Siemsen, Bigler & Ipanema Moreira Indefiro o pedido de acordo com o(s) artigo(s) da LPI	(21) PI 0405572-1 A2 9.2 (22) 15/12/2004 (54) MÉTODOS DE PRODUZIR UM PRODUTO DE PETRÓLEO BRUTO E COMBUSTÍVEL DE TRANSPORTE, COMBUSTÍVEL DE AQUECIMENTO, LUBRIFICANTES OU SUBSTÂNCIAS QUÍMICAS, E, PRODUTOS DE PETRÓLEO BRUTO (71) Shell Internationale Research Maaschappij B.V (NL) (74) KASZNAR LEONARDOS PROPRIEDADE INTELECTUAL Indefiro o pedido de acordo com o(s) artigo(s) 8º, 13 e 25 da LPI.
(21) PI 0213546-9 A2 9.2 (22) 13/11/2002	(21) PI 0311602-6 A2 9.2 (22) 11/06/2003 (54) PROCESSO PARA APLICAR PRIMER DE ADESÃO A UMA JANELA (71) Dow Global Technologies INC. (US) (74) Antonio Mauricio Pedras Arnaud	(21) PI 0405631-0 A2 9.2 (22) 04/10/2004 (54) PROCESSO PARA PURIFICAÇÃO DE ÁCIDO (MET)ACRÍLICO E PROCESSO PARA PRODUÇÃO DE ÉSTERES (MET)ACRÍLICOS (71) Mitsubishi Chemical Corporation (JP) (74) Dannemann, Siemsen, Bigler & Ipanema Moreira Indefiro o pedido de acordo com o(s) artigo(s) 8º e 13 da LPI.
	(21) PI 0313305-2 A2 9.2 (22) 05/08/2003 (54) AGENTE ANALGÉSICO PARA INDIVÍDUOS RECÉM-NASCIDOS OU FETAIS	(21) PI 0408634-1 A2 9.2 (22) 17/03/2004

- (54) EMBALAGEM DESCARTÁVEL PARA A DISTRIBUIÇÃO DE UM PREPARADO LÍQUIDO BOMBEÁVEL POR UM DISPOSITIVO DE EFEITO VENTURI
(71) Nestec S.A. (CH)
(74) Dannemann, Siemsen, Bigler & Ipanema Moreira
Indefiro o pedido de acordo com o(s) artigo(s) 8º e 13 da LPI
- (21) **PI 0416844-5 A2** **9.2**
(22) 19/11/2004
(54) BATERIA DE LÍTIO PRIMÁRIA, E, MÉTODO DE FAZER UMA BATERIA DE LÍTIO PRIMÁRIA
(71) The Gillette Company (US)
(74) Momsen, Leonardos & Cia
Indefiro o pedido de acordo com o(s) artigo(s) da LPI
- (21) **PI 0416868-2 A2** **9.2**
(22) 29/04/2004
(54) ESPUMA ABSORVENTE, TERMOPLÁSTICA, FLEXÍVEL, MACIA, DE BAIXA DENSIDADE, DE CÉLULAS ABERTAS, ARTIGO ABSORVENTE E MÉTODO DE FABRICAÇÃO DA MESMA
(71) Kimberly-Clark Worldwide, Inc. (US)
(74) Orlando de Souza
Indefiro o pedido de acordo com o(s) artigo(s) da LPI
- (21) **PI 0416877-1 A2** **9.2**
(22) 24/11/2004
(54) MÉTODO PARA REDUZIR ODORE DE FEZES DE UM ANIMAL DOMÉSTICO
(71) Hill's Pet Nutrition, INC. (US)
(74) Momsen, Leonardos & Cia.
- (21) **PI 0416881-0 A2** **9.2**
(22) 24/11/2004
(54) MÉTODO PARA REDUZIR ODORE EXCREMENTOS DE UM ANIMAL DOMÉSTICO.
(71) Hill's Pet Nutrition, INC. (US)
(74) Momsen, Leonardos & Cia.
- (21) **PI 0417613-8 A2** **9.2**
(22) 14/12/2004
(54) PROCESSO PARA A FABRICAÇÃO DE UM MATERIAL COMPÓSITO, MATERIAL COMPÓSITO E MÉTODO PARA PROCESSAR UM MATERIAL COMPÓSITO
(71) Solvay (BE)
(74) Momsen, Leonardos & Cia
- (21) **PI 0418928-0 A2** **9.2**
(22) 10/12/2004
(54) COMPOSIÇÃO PARA REDUZIR TEOR DE COLESTEROL EM OVOS DE AVES DOMÉSTICAS, SUPLEMENTO DE RAÇÃO E RAÇÃO DE AVES DOMÉSTICAS, OVOS COM BAIXO TEOR DE COLESTEROL E MÉTODOS PARA PRODUÇÃO DOS MESMOS
(71) Jinis Biopharmaceuticals CO (KR)
(74) Dannemann, Siemsen, Bigler & Ipanema Moreira
- (21) **PI 0418964-7 A2** **9.2**
(22) 16/12/2004
(54) PROCESSO PARA A REALIZAÇÃO DE UM TRATAMENTO CONTINUO OU INTERMITENTEMENTE DE ÁGUA POR AERAÇÃO EM UM REATOR DE REALIMENTAÇÃO, REATOR DE REALIMENTAÇÃO E APARELHO REATOR
(71) Lars Ekeroth (DK)
(74) Martinez & Moura Barreto S/C Ltda
Indefiro o pedido de acordo com o(s) artigo(s) da LPI
- (21) **PI 0500519-1 A2** **9.2**
(22) 17/02/2005
(54) COMPOSTO PARA FILTRAGEM DE ÁGUA E LÍQUIDOS EM GERAL
(71) Fabricio Caló (BR/SP)
(74) Escritorio Fernando Marchetti SC Ltda
- (21) **PI 0500535-3 A2** **9.2**
(22) 17/02/2005
(54) SISTEMA DE FILTRAGEM DE LÍQUIDOS EM GERAL
(71) Fabricio Caló (BR/SP)
(74) Escritorio Fernando Marchetti SC Ltda
- (21) **PI 0504967-9 A2** **9.2**
(22) 31/10/2005
(54) VITROCERÂMICO DO SISTEMA LZSA (Li2O-ZrO2-SiO2-Al2O3)
- (71) SENAI/CTCmat - Centro de Tecnologia em Materiais (BR/SC)
(74) Edegar Soares Antonini
- (21) **PI 0517902-5 A2** **9.2**
(22) 06/10/2005
(54) COMBINAÇÃO DE GEL/SÍLICA PRECIPITADA PRODUZIDA IN SITU, E, FORMULAÇÃO DE DENTIFRÍCIO
(71) J.M. Huber Corporation (US)
(74) Momsen, Leonardos & CIA.
- (21) **PI 0518752-4 A2** **9.2**
(22) 29/11/2005
(54) 1-ALQUINIL-2-ARILÓXI-ALQUIL-AMIDAS E USO DO MESMO COMO FUNGICIDAS
(71) SYNGENTA PARTICIPATIONS AG (CH) , SYNGENTA LIMITED (GB)
(74) Dannemann ,Siemsen, Bigler & Ipanema Moreira
- (21) **PI 0519772-4 A2** **9.2**
(22) 30/12/2005
(54) MÉTODO PARA MELHORAR A QUALIDADE DE VIDA DE UM ANIMAL EM CRESCIMENTO, KIT ADEQUADO PARA MELHORAR A QUALIDADE DE VIDA DE UM ANIMAL EM CRESCIMENTO, MEIO PARA COMUNICAR UMA INFORMAÇÃO, E, USO DE UMA COMPOSIÇÃO
(71) Hill's Pet Nutrition, INC (US)
(74) Momsen, Leonardos & CIA.
- (21) **PI 0519773-2 A2** **9.2**
(22) 30/12/2005
(54) MÉTODOS PARA INTENSIFICAR A PALATABILIDADE DE UMA COMPOSIÇÃO PARA CONSUMO POR UM ANIMAL E PARA AUMENTAR A QUANTIDADE DE UMA COMPOSIÇÃO INGERIDA POR UM ANIMAL, KIT, COMPOSIÇÃO, MEIO PARA COMUNICAR INFORMAÇÃO, E, MÉTODO PARA PREPARAR UMA COMPOSIÇÃO PARA CONSUMO POR UM ANIMAL
(71) Hill's Pet Nutrition, INC. (US)
(74) LUIZ LEONARDOS & CIA & PROPRIEDADE INTELECTUAL
Indefiro o pedido de acordo com o(s) artigo(s) da LPI Indefiro o pedido de acordo com o(s) artigo(s)
- (21) **PI 0600337-0 A2** **9.2**
(22) 31/01/2006
(54) COMPOSIÇÃO E PROCESSO PARA A PREPARAÇÃO DE CONCRETO
(71) Pedreira São Sebastião Ltda (BR/RJ)
(74) SECURITY, DO NASCIMENTO SOUZA & ASSOCIADOS PROPRIEDADE INTELECTUAL LTDA
- (21) **PI 0622431-8 A2** **9.2**
(22) 19/05/2006
(54) DISPOSIÇÃO EM SEPARADOR
(71) N.C. Engenharia Indústria e Comércio Ltda (BR/SP)
(74) SPI Marcas & Patentes S/C Ltda
- (21) **PI 0903767-5 A2** **9.2**
(22) 22/09/2009
(54) SISTEMA AUTOSUSTENTÁVEL DE GERAÇÃO DE FORÇA UTILIZANDO RODA D'ÁGUA ACIONADA POR BOMBEAMENTO
(71) Mário Jesus Souza (BR/ES)
(74) Manoel Moraes Moura
Indefiro o pedido de acordo com Art. 8º combinado com Art. 13 e Art. 32 da LPI
- (21) **PI 0903782-9 A2** **9.2**
(22) 08/04/2009
(54) PROCESSO DE RECUPERAÇÃO, BENEFICIAMENTO E PURIFICAÇÃO DE CARBONATO DE CÁLCIO GERADO PELO PROCESSO DE CAUSTIFICAÇÃO (CaO + Na2CO3+H2O --> CaCO3 + NaOH + água) DA INDÚSTRIA DE CELULOSE
(71) Ecofill Especialidades em Tecnologia de Transformação de Resíduos Ltda. (BR/SP)
(74) Beérre Assessoria Empresarial S/C Ltda
Indefiro o pedido de acordo com o(s) artigo(s) da LPI
- (21) **PI 1001070-0 A2** **9.2**
(22) 05/04/2010
(54) PROCESSO OXIDATIVO COM O USO DO OZÔNIO PARA CLARIFICAÇÃO DE CALDA E/OU DO CALDO DE QUALQUER MATÉRIA PRIMA UTILIZADA PARA EXTRAIR AÇÚCAR
- (71) Gases e Equipamentos Siltan Ltda. ME (BR/PE)
(74) Fernando Antonio Franco da Encarnação
- (21) **PI 1002602-9 A2** **9.2**
(22) 21/05/2010
(54) PROCESSO E EQUIPAMENTOS PARA ESTERILIZAR E RETIRAR OXIGÊNIO DE ALIMENTOS LÍQUIDOS, EM BAIXA TEMPERATURA, POR DESCOMPRESSÃO E/OU GRANDES ACELERAÇÕES LINEARES OU ROTATIVAS
(71) Francisco José Duarte Vieira (BR/MG)
(74) SANTOS MAGALHÃES & ASSOCIADOS LTDA.
Indefiro o pedido de acordo com o(s) artigo(s) 8º e 13, art. 24 e art. 25 da LPI
- (21) **PI 9601478-4 A2** **9.2**
(22) 27/03/1996
(54) UTILIZAÇÕES DE AO MENOS UM ANTAGONISTA DE CGRP, COMPOSIÇÃO COSMÉTICA FARMACÊUTICA E/OU DERMATOLÓGICA, PROCESSO DE TRATAMENTO COSMÉTICO DE VERMILHIDÕES CUTÂNEAS E PROCESSO DE TRATAMENTO COSMÉTICO DE ROSÁSEA E/OU DE ERITEMA PUDICO
(71) L'Oreal (FR)
(74) Francisco Carlos Rodrigues Silva
Indefiro o pedido de acordo com o(s) artigo(s) 24 e Art. 25 da LPI

9.2.1 DECISÃO ANULADA (**)

- (21) **PI 0702804-0 A2** **9.2.1**
(22) 20/09/2007
(54) VARREDOR DUPLO CONCENTRADOR
(71) Conceição Aparecido Bertanha (BR/SP)
(74) Luis Fernando da Silva

9.2.4 MANUTENÇÃO DO INDEFERIMENTO

- (21) **MU 8600313-5 U2** **9.2.4**
(22) 06/03/1996
(54) DISPOSIÇÃO CONSTRUTIVA EM MÓDULO DE LINHA DE PLANTIO COM DISTRIBUIDOR DE SEMENTE E APLICADOR DE ADUBO
(71) FRANCO DI SOTTO INDÚSTRIA & COMÉRCIO DE MÁQUINAS AGRÍCOLAS LTDA (BR/RS)
(74) PAP Marcas e Patentes Ltda
MANTIDO O INDEFERIMENTO UMA VEZ QUE NÃO FOI APRESENTADO RECURSO DENTRO DO PRAZO LEGAL.
- (21) **PI 0601126-8 A2** **9.2.4**
(22) 20/03/2006
(54) SISTEMA DE AQUECIMENTO CONVECTIVO DIRETO BI-ENERGÉTICO E FORNO VERTICAL ROTATIVO APLICADO NA PRODUÇÃO DE ALIMENTOS
(71) Vincenzo Florio (BR/SP)
(74) Sul América Marcas e Patentes Ltda.
MANTIDO O INDEFERIMENTO UMA VEZ QUE NÃO FOI APRESENTADO RECURSO DENTRO DO PRAZO LEGAL.

11. Arquivamento

11.2 ARQUIVAMENTO - ART. 36 PARÁG. 1º DA LPI

- (21) **PI 0206667-0 A2** **11.2**
(22) 10/01/2002
(71) Black & Decker INC. (US)
(74) NELLIE A D SHORES
- (21) **PI 0207909-7 A2** **11.2**
(22) 05/03/2002
(71) The Procter & Gamble Company (US)
(74) Dannemann, Siemsen, Bigler & Ipanema Moreira

(21) **PI 0207929-1 A2** 11.2
(22) 08/02/2002
(71) Kimberly-Clark Worldwide, Inc. (US)
(74) Orlando de Souza

(21) **PI 0209173-9 A2** 11.2
(22) 26/04/2002
(71) Messier-Bugatti-Dowty (FR)
(74) Matos & Associados - Advogados

(21) **PI 0212127-1 A2** 11.2
(22) 27/08/2002
(71) Aloys Wobben (DE)
(74) Momsen, Leonardos & Cia

(21) **PI 0214927-3 A2** 11.2
(22) 16/09/2002
(71) Basf Corporation (US)
(74) Dannemann, Siemsen, Bigler & Ipanema Moreira

(21) **PI 0302757-0 A2** 11.2
(22) 10/01/2003
(71) Carton Access LTDA. (BR/PR)

(21) **PI 0314311-2 A2** 11.2
(22) 17/09/2003
(71) International Paper Company (US)
(74) Di Blasi, Parente, S. G. & Associados

(21) **PI 0316347-4 A2** 11.2
(22) 05/11/2003
(71) Evonik Carbon Black GmbH (DE)
(74) Dannemann, Siemsen, Bigler & Ipanema Moreira

(21) **PI 0318706-3 A2** 11.2
(22) 30/12/2003
(71) Council Of Scientific & Industrial Research (IN)
(74) Dannemann, Siemsen, Bigler & Ipanema Moreira

(21) **PI 0407655-9 A2** 11.2
(22) 26/01/2004
(71) General Electric Company (US)
(74) ADVOCACIA PIETRO ARIBONI S/C

(21) **PI 0409548-0 A2** 11.2
(22) 05/04/2004
(71) E.I. Du Pont de Nemours And Company (US)
(74) Ana Paula Santos Celidonio

(21) **PI 0505120-7 A2** 11.2
(22) 27/10/2005
(71) Lagos Industria Quimica Ltda (BR/MG)
(74) Minasmarca & Patente Ltda

(21) **PI 0509407-0 A2** 11.2
(22) 15/04/2005
(71) Solae, LLC (US)
(74) GUSMÃO & LABRUNIE S/C LTDA

(21) **PI 0520900-5 A2** 11.2
(22) 06/10/2005
(62) PI 0517902-5 06/10/2005
(71) J.M. Huber Corporation (US)
(74) Momsen, Leonardos & CIA.

(21) **PI 0520901-3 A2** 11.2
(22) 06/10/2005
(62) PI 0517902-5 06/10/2005
(71) J.M. Huber Corporation (US)
(74) Momsen, Leonardos & CIA.

11.4 ARQUIVAMENTO - ART. 38 PARÁG. 2º DA LPI

(21) **MU 8603066-3 U2** 11.4
(22) 26/07/2006
(71) DT Engenharia de Empreendimentos Ltda (BR/SP)
(74) Paulo Cesar Vaz Machado

(21) **PI 0003413-4 A2** 11.4
(22) 21/07/2000
(71) Aerospatiale Matra Missiles (FR)
(74) PAULO SERGIO SCATAMBURLO

11.5

ARQUIVAMENTO - ART. 34 DA LPI

(21) **PI 0313137-8 A2** 11.5
(22) 28/07/2003
(71) Bayer CropScience N.V. (BE)
(74) Dannemann, Siemsen, Bigler & Ipanema Moreira

(21) **PI 0414086-9 A2** 11.5
(22) 06/09/2004
(71) The University Of Nottingham (GB)
(74) Momsen, Leonardos & Cia

(21) **PI 0416676-0 A2** 11.5
(22) 19/11/2004
(71) Cropdesign N.V. (BE)
(74) Orlando de Souza

(21) **PI 0507613-7 A2** 11.5
(22) 11/02/2005
(71) Synthon Biopharmaceuticals B.V (NL)
(74) Clarke, Modet & Co.

(21) **PI 0510155-7 A2** 11.5
(22) 22/04/2005
(71) Ceres, Inc. (US)
(74) Dannemann, Siemsen, Bigler & Ipanema Moreira

(21) **PI 0513393-9 A2** 11.5
(22) 14/07/2005
(71) Cropdesign N.V. (BE)
(74) Momsen, Leonardos & Cia.

11.6 ARQUIVAMENTO DO PEDIDO - ART. 216 PARÁG. 2º DA LPI

(21) **PI 1102916-1 A2** 11.6
(22) 08/06/2011
(71) Sigma Setia Sdn Bhd (MY)
(74) Dannemann, Siemsen, Bigler & Ipanema Moreira

11.6.1 ARQUIVAMENTO DA PETIÇÃO - ART. 216 PARÁG. 2º DA LPI

(21) **PI 0807016-4** 11.6.1
(22) 29/01/2008
(71) Ipp Of America, Inc. (US)
(74) ADVOCACIA PIETRO ARIBONI S/C
Promulga-se o arquivamento da petição de entrada na fase nacional por não apresentação da procuração conforme apresentado no art. 216º § 2º da LPI (Lei 9279/1996) e da Resolução PR nº 77/2013, art. 31º, caput. Desta data, corre o prazo de 60 (sessenta) dias para eventual recurso do interessado conforme apresentado no art. 212º da LPI (Lei 9279/1996) e da Resolução PR nº 77/2013, art. 31º, parágrafo único.

11.12 ART. 26 PARÁGRAFO ÚNICO DA LPI

(21) **BR 12 2012 000923-7 A2** 11.12
(22) 31/03/1999
(62) PI 9909329-4 31/03/1999
(71) Novartis Ag (Novartis SA) (Novartis Inc.) (CH)
(74) Dannemann, Siemsen, Bigler & Ipanema Moreira
Arquivado o pedido de divisão, de acordo com o disposto no Art. 26 da LPI, por ter sido requerido após o final do exame - cfe. Art. 32 da IN nº 30/2013 - uma vez que o pedido original foi indeferido em 26/01/2010.

11.13 DESPACHO ANULADO (**)

(21) **PI 0111485-9 A2** 11.13
(22) 12/04/2001
(71) Kabushiki Kaisha Yakult Honsha (JP) , Tropical Technology Center LTD. (JP)
(74) Cruzeiro/Newmarc Patentes e Marcas Ltda.
Referente a RPI nº 2232, de 15/10/2013

11.14 PUBLICAÇÃO ANULADA

(21) **BR 12 2012 033754-4 A2** 11.14
(22) 10/08/2001
(62) PI 0103319-0 10/08/2001
(71) Ajinomoto Co., Inc. (JP)
(74) Kasznar Leonardos Propriedade Intelectual Anulada a publicação de arquivamento do pedido por ter sido indevida.

12. Recurso

12.2 RECURSO CONTRA O INDEFERIMENTO

(21) **MU 8001267-1 U2** 12.2
(22) 14/07/2000
(71) Elói Bertoldi (BR/SC)
(74) King's Marcas e Patentes Ltda ME

(21) **MU 8002036-4 U2** 12.2
(22) 04/09/2000
(71) Universidade Estadual de Maringá (BR/PR)
(74) Fábria dos Santos Sacco

(21) **PI 9801485-4 A2** 12.2
(22) 10/06/1998
(71) Universidade Federal do Rio Grande do Sul (BR/RS)
(74) RAQUEL SANTOS MAULER

15. Outros Referentes a Pedidos

15.7 PETIÇÃO NÃO CONHECIDA

(21) **BR 10 2012 011865-3** 15.7
(22) 18/05/2012
(71) Fernando Boegershausen Dias (BR/SC)
(74) Jean Carlo Rosa
Não conhecida a petição nº 015140000068 /PR de 17 / 01 / 2014 em virtude do disposto no Art. 218, inciso I da LPI

(21) **BR 10 2012 022841-6** 15.7
(22) 11/09/2012
(71) GILMAR APARECIDO ADOLFO (BR/SP)
Não conhecida a petição nº 018140002067/ SP de 29/01/2014 em virtude do disposto no Art. 218, inciso I da LPI

(21) **BR 10 2013 012949-6** 15.7
(22) 24/05/2013
(71) Universidade Federal de Sergipe (BR/SE) , Universidade Estadual de Maringá (BR/PR) , Instituto de Tecnologia e Pesquisa (BR/SE)
Não conhecida a petição nº 036130000121 / SE de 20/12/2013 em virtude do disposto no Art. 218, inciso I da LPI

(21) **BR 10 2013 023589-0** 15.7
(22) 13/09/2013
(71) SUSAN KEIKO GUILHERME SAKO (BR/SC)
(74) ROGERIO DE SOUZA
Não conhecida a petição NPRJ 020130096546 de 31/12/2013, tendo em vista o inciso I do artigo 219 da LPI.

(21) **MU 8302247-3 U2** 15.7
(22) 15/10/2003
(71) Maurício Luiz Batista (BR/SP)
O não conhecimento da petição 018130017734 DESP de 28/05/2013. Em virtude do disposto no Art. 219 Inciso II da LPI (Lei nº 9.279 de 14/05/1996).

(21) **MU 8903116-4 U2** 15.7
(22) 16/11/2009
(71) Livingston Leal Otoni (BR/MG)

(74) Maria Sonia de Almeida Maciel
Referente à petição 014130002291/MG de
06.11.2013, em virtude de prazo adicional já ter sido
concedido atendendo à petição nº
014130001871/MG de 12.09.2013, conforme
publicação na RPI 2252 de 05.03.2014.

(21) **MU 9101309-7** 15.7
(22) 27/06/2011

(71) Geralda Maria de Amorim Vieira (BR/GO)
(74) Luis Augusto Ferreira
Não conhecida a petição nº 026120000202 / GO de
29/06/2012 em virtude do disposto no Art. 218,
inciso I da LPI.

(21) **MU 9102422-6** 15.7
(22) 23/12/2011

(71) JOSE SERGIO PITEL DA ROSA (BR/SP)
(74) SUELI GALVES GOMES
Não conhecida a petição nº 018120036494 / SP de
28/09/2012 em virtude do disposto no Art. 218,
inciso I da LPI.

(21) **MU 9102834-5** 15.7
(22) 21/10/2011

(71) Universidade Federal de Lavras (BR/MG) ,
Fundação de Amparo À Pesquisa do Estado de
Minas Gerais - Fapemig (BR/MG)
Não conhecida a petição nº 014120002891/ MG de
07/12/2012 em virtude do disposto no Art. 218,
inciso I da LPI.

(21) **PI 0107990-5 A2** 15.7
(22) 02/02/2001

(71) Motorola Limited (GB)
(74) TRENCH ROSSI E WATANABE ADVOGADOS
A petição de nº 20140007441, apresentada em
20/02/2014, em virtude do disposto nos Arts. 218
ou 219 da LPI (Lei 9279 / 96) de 14/05/1996,
é considerada como Petição Não Conhecida
por ausência de fundamentação legal, uma vez que
petição com a mesma solicitação foi indeferida na
RPI nº 2247, de 28/01/2014.

(21) **PI 0907652-2** 15.7
(22) 26/01/2009

(71) H.W.J. Designs For Agribusiness, Inc (US)
(74) Nellie Anne Daniel-Shores
Referente a petição nº 860140026669 de
07/03/2014, em virtude do disposto no Art. 219,
inciso II, da LPI c/c Art. 13. da Resolução 113/13.

(21) **PI 0909508-0** 15.7
(22) 13/03/2009

(71) Ydun S.R.O. (CZ)
(74) Dannemann ,Siemsen, Bigler & Ipanema
Moreira
referente a petição 860140037047 de 24/03/2014

(21) **PI 1101400-8** 15.7
(22) 29/03/2011

(71) Márcio Pinto de Castro (BR/RJ) , Instituto
Alberto Luiz Coimbra de Pós Graduação e
Pesquisas de Engenharia - COPPE/UFRJ (BR/RJ)
(74) Joubert Gonçalves de Castro
Não conhecida a petição nº 020120057547/ RJ de
26/06/2012 em virtude do disposto no Art. 218,
inciso I da LPI.

(21) **PI 1101477-6** 15.7
(22) 11/04/2011

(71) Fundação Inaciana Padre Sabóia de Medeiros
(BR/SP) , SALVADOR PINILLOS GIMENEZ
(BR/SP)
Não conhecida a petição nº 020120072992 / RJ de
13/07/2012 em virtude do disposto no Art. 218,
inciso I da LPI.

(21) **PI 1104178-1** 15.7
(22) 25/08/2011

(71) Medline Industries, Inc. (US)
(74) Orlando de Souza
Não conhecida a petição nº 860140024764 / RJ de
28/02/2014 em virtude do disposto no Art. 219,
inciso II da LPI.

(21) **PI 1106391-2** 15.7
(22) 13/10/2011

(71) Roselane Roberto Nonato (BR/DF)
Não conhecida a petição nº 012120000818 / DF de
26/12/2012 em virtude do disposto no Art. 218,
inciso I da LPI.

(21) **PI 9507811-8 B1** 15.7
(22) 27/05/1995

(71) Nycomed GmbH (DE)
(74) Dannemann, Siemsen, Bigler & Ipanema
Moreira
A petição de nº 20130064421, apresentada em
23/07/2013, em virtude do disposto nos Arts. 218
ou 219 da LPI (Lei 9279 / 96) de 14/05/1996,
é considerada como Petição Não Conhecida
em virtude da extinção da patente publicada na RPI
nº 2241, de 17/12/2013.

(21) **PI 9707299-0 A2** 15.7
(22) 18/01/1997

(71) ALTANA Pharma AG (DE)
(74) Dannemann, Siemsen, Bigler & Ipanema
Moreira
A petição de nº 20130064411, apresentada em
23/07/2013, em virtude do disposto nos Arts. 218
ou 219 da LPI (Lei 9279 / 96) de 14/05/1996,
é considerada como Petição Não Conhecida
devido ao indeferimento do pedido publicado na RPI
nº 1868, de 24/10/2006.

(21) **PI 9809448-3 A2** 15.7
(22) 18/05/1998

(71) Nycomed GmbH (DE)
(74) Dannemann, Siemsen, Bigler & Ipanema
Moreira
A petição de nº 20130064399, apresentada em
23/07/2013, em virtude do disposto nos Arts. 218
ou 219 da LPI (Lei 9279 / 96) de 14/05/1996,
é considerada como Petição Não Conhecida
devido ao indeferimento do pedido publicado na RPI
nº 2127, de 11/10/2011.

(21) **PI 9917747-1 A2** 15.7
(22) 12/08/1999

(62) PI 9914288-0 12/08/1999
(71) Nycomed GmbH (DE)
(74) Dannemann, Siemsen, Bigler & Ipanema
Moreira
A petição de nº 20130064796, apresentada em
24/07/2013, em virtude do disposto nos Arts. 218
ou 219 da LPI (Lei 9279 / 96) de 14/05/1996,
é considerada como Petição Não Conhecida
devido ao arquivamento publicado na RPI nº 2233,
de 22/10/2013.

15.11 ALTERAÇÃO DE CLASSIFICAÇÃO

(21) **MU 8402757-6 U2** 15.11
(22) 10/11/2004

(51) G01L 27/00 (2006.01), G01L 9/00 (2006.01),
G01L 13/02 (2006.01)
A Classificação Anterior era: G01L 27/00

(21) **MU 8502561-5 U2** 15.11
(22) 07/11/2005

(51) B28B 3/02 (2006.01)
A Classificação Anterior era: B28C 5/46

(21) **MU 8502562-3 U2** 15.11
(22) 07/11/2005

(51) B28B 3/02 (2006.01)
A Classificação Anterior era: B28C 5/46

(21) **MU 8502563-1 U2** 15.11
(22) 07/11/2005

(51) B28B 3/02 (2006.01)
A Classificação Anterior era: B28C 5/46

(21) **PI 0106547-5 A8** 15.11
(22) 06/12/2001

(51) H04M 1/66 (2006.01), H04L 9/00 (2006.01)
A Classificação Anterior era: H04M 1/66

(21) **PI 0312877-6 A2** 15.11
(22) 22/07/2003

(51) A61K 36/18 (2006.01), A61K 131/00 (2006.01),
A61P 17/00 (2006.01), A61P 19/00 (2006.01), A61P
21/00 (2006.01)
As Classificações Anteriores eram: A23L 1/212 ,
A61K 35/78 , A61K 7/42 , A61P 17/00 , A61P 19/00 ,
A61P 19/02 , A61P 19/06

(21) **PI 0318652-0 A2** 15.11
(22) 29/12/2003

(51) A61K 36/22 (2006.01), A61K 36/59 (2006.01),
A61K 36/54 (2006.01), A61P 1/12 (2006.01)
As Classificações Anteriores eram: A61K 35/78 ,
A61P 1/12

(21) **PI 0408167-6 A2** 15.11
(22) 04/03/2004

(51) A61K 39/085 (2006.01), A61K 39/385
(2006.01), C07K 16/12 (2006.01), A61P 31/04
(2006.01)
As Classificações Anteriores eram: A61K 47/48 ,
A61K 39/385 , C07K 16/12 , A61P 37/00 , A61P
37/04

(21) **PI 0409647-9 A2** 15.11
(22) 22/04/2004

(51) F25D 23/12 (2006.01), B01D 35/153 (2006.01),
B01D 35/147 (2006.01), B01D 35/30 (2006.01),
B01D 27/08 (2006.01)
As Classificações Anteriores eram: B01D 27/08 ,
B01D 35/153 , B01D 35/147 , B01D 35/30

(21) **PI 0417860-2 A2** 15.11
(22) 17/12/2004

(51) C03C 8/02 (2006.01), C03C 8/04 (2006.01),
C03C 8/18 (2006.01), C04B 41/50 (2006.01), C04B
41/86 (2006.01), C04B 41/87 (2006.01)
As Classificações Anteriores eram: C03C 8/02 ,
C04B 41/86

(21) **PI 0501569-3 A2** 15.11
(22) 04/04/2005

(51) A61K 8/18 (2006.01), A61K 8/36 (2006.01),
A61K 8/37 (2006.01)
As Classificações Anteriores eram: A61K 7/027 ,
A61K 7/00

15.12 RENUMERAÇÃO

(21) **BR 10 2012 012660-5** 15.12
(22) 25/05/2012

(71) Vega Grieshaber KG (DE)
(74) Dannemann, Siemsen, Bigler & Ipanema
Moreira
Renumerado de BR102012012660-5 para
BR102012012680-0

(21) **BR 10 2013 005182-9** 15.12
(22) 04/03/2013

(71) ERLI MAQUINAS PARA LABORATORIOS
FARMACEUTICOS LTDA (BR/SP)
(74) MODAL MARCAS E PATENTES LTDA
Renumerado de BR102013005182-9 para
BR202013005182-4

(21) **BR 10 2013 008425-5** 15.12
(22) 08/04/2013

(71) MAURICIO MARCONDES DIAS DE ALMEIDA
(BR/SP)
Renumerado de BR102013008425-5 para
BR202013008425-0

(21) **BR 11 2012 000060-8 A2** 15.12
(22) 03/01/2012

(71) RONEI CARDOSO OSELAME (BR/BA)
(74) EMBRAMARCAS EMPRESA BRASILEIRA DE
MARCAS LTDA
Renumerado de BR112012000060-8 para
BR102012000060-1

(21) **BR 11 2012 000256-2 A2** 15.12
(22) 05/01/2012

(71) LUIZ HENRIQUE BRANDÃO VELASCO
(BR/SP)
Renumerado de BR112012000256-2 para
BR102012000256-6

(21) **BR 11 2012 000666-5** 15.12
(22) 11/01/2012

(71) Marilena Salles Cardoso dos Santos (BR/RJ)
Renumerado de BR112012000666-5 para
BR102012000666-9

(21) **BR 11 2012 000696-7** 15.12
(22) 11/01/2012

(71) KRONES AG. (DE)
(74) DAVID DO NASCIMENTO ADVOGADOS
ASSOCIADOS
Renumerado de BR112012000696-7 para
BR102012000696-0

(21) **BR 11 2012 000817-0 A2** 15.12
(22) 13/01/2012

(71) LUIS EDUARDO BARRA DA SILVA (BR/ES)
(74) PABLO SILVEIRA BLANC
Renumerado de BR112012000817-0 para
BR102012000817-3

(21) **BR 11 2012 000861-7** 15.12
(22) 08/12/2011
(71) Robson de Sa Santos (BR/BA)
Renumerado de BR112012000861-7 para
PI1107478-7

(21) **BR 11 2012 002324-1 A2** 15.12
(22) 01/02/2012
(71) Roberto Storti (BR/GO)
(74) Maurina Pereira Tavares.
Renumerado de BR112012002324-1 para
BR102012002324-5

(21) **BR 11 2012 004079-0** 15.12
(22) 24/02/2012
(71) TAI-HER YANG (TW)
(74) PINHEIRO NETO ADVOGADOS
Renumerado de BR112012004079-0 para
BR102012004079-4

(21) **BR 11 2012 004558-0** 15.12
(22) 29/02/2012
(71) GENERAL ELECTRIC COMPANY (US)
(74) PAOLA CALABRIA MATTIOLI DANTAS
Renumerado de BR112012004558-0 para
BR102012004558-3

(21) **BR 11 2012 008424-0** 15.12
(22) 10/04/2012
(71) Universidade Estadual de Santa Cruz (BR/BA)
(74) José Messias Batista Dias
Renumerado de BR112012008424-0 para
BR102012008424-4

(21) **BR 11 2012 020010-0** 15.12
(22) 23/07/2012
(71) Waldir Odmir Lapreza (BR/SP)
Renumerado de BR112012020010-0 para
BR102012020010-4

(21) **BR 11 2012 021606-6** 15.12
(22) 28/08/2012
(71) Champion Farmoquímico Ltda (BR/GO)
(74) São Paulo Marcas e Patentes Ltda.
Renumerado de BR112012021606-6 para
BR102012021606-0

(21) **BR 11 2012 024583-0** 15.12
(22) 12/09/2012
(71) Francisco Chavier Vieira Bandeira (BR/PB) ,
GUILHERME BENJAMIN BRANDÃO PITTA
(BR/AL)
Renumerado de BR112012024583-0 para
BR102012024583-3

(21) **BR 11 2012 032924-3** 15.12
(22) 21/12/2012
(71) WALTER COSTA JUNIOR (BR/SP) ,
FRANCISCO TEODORO NOBRE (BR/SP)
(74) SÃO PAULO MARCAS E PATENTES LTDA
Renumerado de BR112012032924-3 para
BR102012032924-7

(21) **BR 12 2013 012902-2** 15.12
(22) 24/05/2013
(71) José Roberto da Costa (BR/RJ)
Renumerado de BR122013012902-2 para
BR102013012902-0

(21) **BR 20 2012 000230-8 U2** 15.12
(22) 09/12/2011
(71) Aparecido Timóteo Martins (BR/SC)
(74) Marcelo Alves Pereira
Renumerado de BR202012000230-8 para
MU9103153-2

(21) **BR 20 2012 017493-1** 15.12
(22) 16/07/2012
(71) Hyva do Brasil Hidraulica Ltda (BR/RS)
(74) Marpa Consultoria e Assessoria Empresarial
Ltda.
Renumerado de BR202012017493-1 para
BR102012017493-6

(21) **BR 20 2012 026572-4** 15.12
(22) 17/10/2012
(71) DANILO DE ALMEIDA FERRAZ (BR/SP)
Renumerado de BR202012026572-4 para
BR102012026572-9

(21) **BR 20 2012 027239-9** 15.12
(22) 14/09/2012

(71) Augusto Boccara (BR/MT) , Fátima Maria
Rafael (BR/MT)
Renumerado de BR202012027239-9 para
BR102012027239-3

(21) **BR 20 2013 033181-9** 15.12
(22) 19/12/2013
(71) EDMUNDO JOÃO CASAGRANDA (BR/PR)
Renumerado de BR202013033181-9 para
BR102013033181-3

(21) **BR 21 2012 000730-6** 15.12
(22) 12/01/2012
(71) TOPEMA COZINHAS PROFISSIONAIS
INDÚSTRIA E COMÉRCIO LTDA (BR/SP)
(74) ORG. MÉRITO MARCAS E PATENTES LTDA
Renumerado de BR212012000730-6 para
BR202012000730-0

(21) **BR 21 2012 020341-5** 15.12
(22) 07/08/2012
(71) Ana Carolina do Nascimento Calles (BR/AL)
Renumerado de BR212012020341-5 para
BR202012020341-9

(21) **BR 22 2013 028062-1** 15.12
(22) 31/10/2013
(71) DIONEI HELOI DE SOUZA (BR/SC) , DANIEL
HENRIQUE CAMARGO DE SOUZA (BR/SC)
Renumerado de BR222013028062-1 para
BR202013028062-9

15.22 DEVOLUÇÃO DE PRAZO CONCEDIDA

(21) **PI 0205155-9 A2** 15.22
(22) 16/12/2002
(71) Universidade Estadual de Campinas - Unicamp
(BR/SP)
(74) Beatriz Ferraz Chiozzini
Reconhecido obstáculo administrativo e devolvido o
prazo de 26 dias, nos termos do artigo 221 § 2º da
LPI e Resolução 116/2004.

15.22.1 DEVOLUÇÃO DE PRAZO NEGADA

(21) **BR 10 2012 002395-4** 15.22.1
(22) 02/02/2012
(71) Universidade Federal de Pernambuco (BR/PE)
Negada a solicitação de devolução de prazo
requerida através da petição nº
019130000059/REPE de 12.03.2013, uma vez que
não ficou comprovada a justa causa, conforme
definida no Art. 221 da LPI 9279/96 e no Art. 2º da
Resolução PR nº 21/2013. O parecer poderá ser
visualizado através do "e-Parecer" no site do INPI.
Desta data corre o prazo de 60 (sessenta) dias para
eventual recurso do interessado.

(21) **C1 0904107-9** 15.22.1
(22) 01/04/2011
(61) PI 0904107-9 29/09/2009
(71) Lucrécia Tibúrcio Guaraná (BR/PE)
Negada a solicitação de devolução de prazo
requerida através da petição nº 019130000269/PE
de 16.10.2013, por ter sido apresentada fora do
prazo legal definido no Art. 2º, Parágrafo único da
Resolução PR nº 21/2013. O parecer poderá ser
visualizado através do "e-Parecer" no site do INPI.
Desta data corre o prazo de 60 (sessenta) dias para
eventual recurso do interessado.

(21) **PI 0401297-6 A2** 15.22.1
(22) 05/05/2004
(71) Daniel Dallegrave Silva (BR/PR) , Denis
Dallegrave Silva (BR/PR)
(74) Antonio Buiar
Negada a solicitação de devolução de prazo
requerida através da petição nº 015130003210/PR
de 18.10.2013, em virtude de as alegações
apresentadas não encontrarem amparo legal nas
normas vigentes neste Instituto. O parecer poderá
ser visualizado através do "e-Parecer" no site do
INPI. Desta data corre o prazo de 60 (sessenta) dias
para eventual recurso do interessado.

(21) **PI 0901197-8 A2** 15.22.1

(22) 06/04/2009
(71) Daniel Dallegrave Silva (BR/PR) , Denis
Dallegrave Silva (BR/PR)
(74) Parron Buiar Assessoria e Consultoria em
Propriedade Industrial e Intelectual Ltda
Negada a solicitação de devolução de prazo
requerida através da petição nº 015130003209/PR
de 18.10.2013, em virtude de as alegações
apresentadas não encontrarem amparo legal nas
normas vigentes neste Instituto. O parecer poderá
ser visualizado através do "e-Parecer" no site do
INPI. Desta data corre o prazo de 60 (sessenta) dias
para eventual recurso do interessado.

15.23 PEDIDO SUB JUDICE

(21) **PI 0207157-6 A2** 15.23
(22) 11/02/2002
(71) Wyeth (US)
(74) Dannemann, Siemsen, Bigler & Ipanema
Moreira
INPI-52400.104692/2014-69
Origem: Juízo da 031ª Vara Federal do Rio de
Janeiro
Processo Nº 0147750-80.2013.4.02.5101
Ação Ordinária de Nulidade da Decisão
Administrativa que manteve o Indeferimento do
pedido
Autor: WYETH LLC
Réu: Instituto Nacional da Propriedade Industrial -
INPI e Agência Nacional de Vigilância Sanitária -
ANVISA

(21) **PI 9908030-3 A2** 15.23
(22) 30/11/1999
(71) G.D. Searle & CO (US)
(74) Momsen, Leonardos & CIA.
INPI-52400.104145/2014-83
Origem: Juízo da 031ª Vara Federal do Rio de
Janeiro
Processo Nº 0147752-50.2013.4.02.5101
Ação Ordinária de Nulidade da Decisão
Administrativa que manteve o Indeferimento do
pedido
Autor: G.D. SEARLE LLC
Réu: Instituto Nacional da Propriedade Industrial -
INPI e Agência Nacional de Vigilância Sanitária -
ANVISA.

16. Concessão de Patente ou Certificado de Adição de Invenção

16.1 CONCESSÃO DE PATENTE OU CERTIFICADO DE ADIÇÃO DE INVENÇÃO

(11) **BR 10 2013 008273-2 B1** 16.1
(22) 05/04/2013
(43) 23/07/2013
(51) A01G 9/10 (2006.01)
(54) BANDEJA SEMENTEIRA MÓVEL
(73) Universidade Tecnológica Federal do Paraná
(BR/PR)
(72) Fernando Campanhã Bechara, Ciro Duarte de
Paula Costa, Valéria Mariano da Silva, CLÉZIO
JOSÉ DA MOTA
Prazo de Validade: 20 (vinte) anos contados a partir
de 05/04/2013, observadas as condições legais.

(11) **MU 8400367-7 Y1** 16.1
(22) 27/02/2004
(43) 11/10/2005
(51) A61L 2/04 (2006.01)
(54) DISPOSIÇÃO INTRODUZIDA EM ESTUFA
ESTERILIZADORA AQUECIDA POR SOPRO DE
AR QUENTE
(73) GILBERTO ALVES DOS SANTOS (BR/SP)
(72) GILBERTO ALVES DOS SANTOS
(74) ITAMARATI PATENTES E MARCAS LTDA
Prazo de Validade: 7 (sete) anos contados a partir
de 08/04/2014, observadas as condições legais.

(11) **MU 8403350-9 Y1** 16.1

(22) 13/12/2004
 (43) 15/08/2006
 (51) F16D 3/26 (2006.01)
 (54) APERFEIÇOAMENTO EM BRAÇADEIRA DE FIXAÇÃO DA JUNTA UNIVERSAL
 (73) CHRISTIAN ROBERTO DE ALMEIDA (BR/SP)
 (72) Christian Roberto de Almeida
 (74) Marco Antônio Palocci de Lima Rodrigues
 Prazo de Validade: 7 (sete) anos contados a partir de 08/04/2014, observadas as condições legais.

(11) **MU 8500973-3 Y1** **16.1**

(22) 18/05/2005
 (43) 02/01/2007
 (51) B01D 35/00 (2006.01)
 (54) Disposição construtiva introduzida em filtro de água para cavalete
 (73) Marcos Rischbieter (BR/SC) , André Ricardo Marchetti (BR/SC)
 (72) Marcos Rischbieter, André Ricardo Marchetti, Esther Jorge
 (74) Tinoco Soares & Filho Ltda.
 Prazo de Validade: 7 (sete) anos contados a partir de 08/04/2014, observadas as condições legais.

(11) **PI 0003578-5 B1** **16.1**

(22) 15/08/2000
 (30) 16/08/1999 EP 99 116032.6
 (43) 18/06/2002
 (51) C07D 311/62 (2006.01), A61P 31/04 (2006.01)
 (54) Processo para a produção de galato de epigallocatequina (EGCG), fração de chá verde, preparação de cuidado pessoal, bem como fração de EGCG obtível pelo referido processo
 (73) DSM IP Assets B.V. (NL)
 (72) DAVID CARL BURDICK, HEINZ EGGER, ANDREW GEORGE GUM, INGO KOSCHINSKI, ELENA MUELCHI, ISABELLE PREVOT-HALTER
 (74) ORLANDO DE SOUZA 812817147-04
 Prazo de Validade: 10 (dez) anos contados a partir de 08/04/2014, observadas as condições legais.

(11) **PI 0004421-0 B1** **16.1**

(22) 13/07/2000
 (43) 26/02/2002
 (51) G01N 21/25 (2006.01)
 (54) PROCESSO PARA IDENTIFICAÇÃO E QUALIFICAÇÃO DE IMPUREZAS EM MATERIAL EM PÓ
 (73) EMBRAPA - Empresa Brasileira de Pesquisa Agropecuária (BR/DF)
 (72) Edson Eyji Sano, Eduardo Delgado Assad, Hilda da Rosa Rodrigues, Tânia Barreto Simões Corrêa
 (74) Suely Conceição da Silva
 Prazo de Validade: 10 (dez) anos contados a partir de 08/04/2014, observadas as condições legais.

(11) **PI 0007720-8 B1** **16.1**

(22) 25/01/2000
 (30) 25/01/1999 US 60/117,010
 (51) C07D 487/22 (2006.01), A61K 31/409 (2006.01), A61P 7/02 (2006.01), A61P 11/00 (2006.01)
 (54) PORFIRINAS SUBSTITUÍDAS E MÉTODO DE PROTEÇÃO DE CÉLULAS CONTRA TOXICIDADE INDUZIDA POR OXIDANTE
 (73) Duke University (US) , Aeolus Sciences, Inc. (US) , NATIONAL JEWISH HEALTH (US)
 (72) Brian J. Day, Michael P. Trova, Douglas B. Kitchen, Irwin Fridovich, JOLICIA F. POLIVINI GAUJAN, JAMES D. CRAPO, INES BATINIC-HABERLE
 (74) Dannemann, Siemsen, Bigler & Ipanema Moreira
 Prazo de Validade: 10 (dez) anos contados a partir de 08/04/2014, observadas as condições legais.

(11) **PI 0101552-4 B1** **16.1**

(22) 23/04/2001
 (30) 28/04/2000 US 09/561.071
 (43) 04/12/2001
 (51) C07C 209/72 (2006.01), B01J 23/46 (2006.01), B01J 23/04 (2006.01), B01J 21/04 (2006.01)
 (54) PROCESSO PARA HIDROGENAÇÃO CATALÍTICA DE AMINAS AROMÁTICAS
 (73) AIR PRODUCTS AND CHEMICALS, INC. (US)
 (72) HAO DING, JOHN NELSON ARMOR, LENORE ANN EMIG, DORAI RAMPASAD, GAMINI ANANDA VEDAGE, FREDERICK CARL WILHELM
 (74) Paulo C. Oliveira & Cia.
 Prazo de Validade: 10 (dez) anos contados a partir de 08/04/2014, observadas as condições legais.

(11) **PI 0105471-6 B1** **16.1**

(22) 26/09/2001
 (43) 23/09/2003
 (51) A61K 8/98 (2006.01), A61K 35/64 (2006.01), A61Q 11/00 (2006.01)
 (54) FORMULAÇÕES À BASE DE PRÓPOLIS PARA USO ODONTOLÓGICO
 (73) FUNDAÇÃO DE AMPARO A PESQUISA DO ESTADO DE SÃO PAULO (BR/SP)
 (72) Maria Cristina Marcucci Ribeiro.
 (74) Beérre Assessoria Empresarial S/C Ltda
 Prazo de Validade: 10 (dez) anos contados a partir de 08/04/2014, observadas as condições legais.

(11) **PI 0105780-4 B1** **16.1**

(22) 04/12/2001
 (30) 04/12/2000 US 09/729,032
 (43) 13/08/2002
 (51) C07C 2/66 (2006.01)
 (54) PROCESSO DE PRODUÇÃO DE ETILBENZENO.
 (73) Fina Technology, INC. (US)
 (72) James T. Merrill, James R. Butler
 (74) Dannemann, Siemsen, Bigler & Ipanema Moreira
 Prazo de Validade: 10 (dez) anos contados a partir de 08/04/2014, observadas as condições legais.

(11) **PI 0108907-2 B1** **16.1**

(22) 28/02/2001
 (30) 01/03/2000 US 09/516,942
 (54) Método para lantionizar fibras de queratina para obter o relaxamento das ditas fibras de queratina, composição para lantionizar fibras de queratina e kit de múltiplos componentes
 (73) L'OREAL (L'OREAL S.A.) (FR)
 (72) David W. Cannell, NGHI VAN NGUYEN
 (74) Dannemann, Siemsen, Bigler & Ipanema Moreira
 Prazo de Validade: 10 (dez) anos contados a partir de 08/04/2014, observadas as condições legais.

(11) **PI 0114546-0 B1** **16.1**

(22) 09/10/2001
 (30) 11/10/2000 US 09/686142
 (51) A61C 3/00 (2006.01)
 (54) APARELHO PARA FORNECER UM DIAGNÓSTICO DE UM ESTADO ORTODÔNTICO DE UM USUÁRIO E DISTRIBUIR UM DE UMA PLURALIDADE DE UTENSÍLIOS DENTAIIS DIMENSIONADOS DE MANEIRA DIFERENTE.
 (73) Ortho-Tain, INC. (US)
 (72) EARL O. BERGERSEN
 (74) Momsen, Leonardos & Cia
 Prazo de Validade: 10 (dez) anos contados a partir de 08/04/2014, observadas as condições legais.

(11) **PI 0116067-2 B1** **16.1**

(22) 10/12/2001
 (30) 11/12/2000 FR 00 16070
 (51) C07D 307/79 (2006.01), C07D 307/80 (2006.01), A61K 31/34 (2006.01), A61K 31/38 (2006.01), A61P 9/00 (2006.01), A61P 9/06 (2006.01)
 (54) Derivado de metanossulfonamido-benzofurano, seu processo de preparação e sua utilização como intermediário de síntese
 (73) Sanofi-Aventis (FR)
 (72) Noel Fino, Corinne Leroy
 (74) Dannemann, Siemsen, Bigler & Ipanema Moreira
 Prazo de Validade: 10 (dez) anos contados a partir de 08/04/2014, observadas as condições legais.

(11) **PI 0116853-3 B1** **16.1**

(22) 17/12/2001
 (30) 31/01/2001 GB 0102407.4
 (51) C07C 227/18 (2006.01), C07D 498/04 (2006.01), C07C 229/52 (2006.01), C07D 233/26 (2006.01), C07D 213/79 (2006.01), C07D 307/68 (2006.01), C07C 257/14 (2006.01), A61K 31/44 (2006.01), A61K 31/34 (2006.01), A61P 7/00 (2006.01), C07C 233/26 (2006.01)
 (54) Processo para a preparação de ariletanoldiaminas, e, compostos intermediários
 (73) Glaxo Group Limited (GB)
 (72) JASON WILLIAMS BEAMES COOKE, BOBBY NEAL GLOVER, RONNIE MAXWELL LAWRENCE, Matthew Jude Sharp, Maria Fumiko Tymoschenki
 (74) KASZAR LEONARDOS PROPRIEDADE INTELECTUAL
 Prazo de Validade: 10 (dez) anos contados a partir de 08/04/2014, observadas as condições legais.

(11) **PI 0209224-7 B1** **16.1**

(22) 22/03/2002

(30) 27/04/2001 US 09/843679
 (51) C21B 9/12 (2006.01), F27B 1/26 (2006.01)
 (54) "Sistema de combustão de combustível com oxigênio, e, método para operar um sistema de combustão"
 (73) Jupiter Oxygen Corp. (US)
 (72) Dietrich M. Gross
 (74) Momsen, Leonardos & Cia.
 Prazo de Validade: 10 (dez) anos contados a partir de 08/04/2014, observadas as condições legais.

(11) **PI 0209593-9 B1** **16.1**

(22) 09/05/2002
 (30) 11/05/2001 US 09/853,391
 (51) A23L 1/236 (2006.01), A23P 1/06 (2006.01), A23L 2/60 (2006.01), A23L 2/39 (2006.01)
 (54) Composição essencialmente seca, método para sua preparação, bem como bebida
 (73) Albion International, Inc. (US)
 (72) TIMOTHY WILLIAM DAKE, JARAD BOHART NIEMI, DONALD LEE HUGHES, JEFFREY JOHN KESTER, DONALD BROWN COMPTON, Jonathan Javier Calderas, RICHARD GERALD SCHAFFERMEYER, KEVIN PATRICK CHRISTMAS
 (74) Provedel Advogados
 Prazo de Validade: 10 (dez) anos contados a partir de 08/04/2014, observadas as condições legais.

(11) **PI 0212542-0 B1** **16.1**

(22) 07/10/2002
 (30) 08/10/2001 EP 01203793.3
 (51) C12P 7/58 (2006.01), C12N 9/04 (2006.01), C12N 9/08 (2006.01)
 (54) Método para a preparação de gluconato de cálcio, mistura de sal de gluconato/sal de ácido orgânico, lactato/gluconato de cálcio, produto de alimento fortificado com cálcio, e, suco de laranja
 (73) PURAC BIOCHEM B.V. (NL)
 (72) BOELEM SLOOTS, JOHANNES BERNARDUS MARIA MEIBERG, MARCUS JOHANNES ANTHONIUS WILHELMUS VORAGE, DIDERIK REINDER KREMER
 (74) Momsen, Leonardos & Cia
 Prazo de Validade: 10 (dez) anos contados a partir de 08/04/2014, observadas as condições legais.

(11) **PI 0302748-1 B1** **16.1**

(22) 07/08/2003
 (30) 08/08/2002 FR 02 10 126
 (43) 24/08/2004
 (51) B60Q 1/04 (2006.01)
 (54) DISPOSITIVO REFLETOR PARA UM FAROL DE VEÍCULO A MOTOR E RESPECTIVO VEÍCULO A MOTOR
 (73) Valeo Vision (FR)
 (72) JEAN-FRANÇOIS DELOURME
 (74) LUIZ LEONARDOS & CIA - PROPRIEDADE INTELECTUAL
 Prazo de Validade: 10 (dez) anos contados a partir de 08/04/2014, observadas as condições legais.

(11) **PI 0303446-1 B1** **16.1**

(22) 03/09/2003
 (43) 10/05/2005
 (51) F16L 7/00 (2006.01)
 (54) CONJUNTO DE FIXAÇÃO DO ENRIJECEDOR PARA CONJUNTO PROTETOR DE UM TUBO FLEXÍVEL CONTRA DESGASTE POR ATRITO
 (73) Technip France (FR)
 (72) Gaspar Cunha Xavier, Fred Laaf, Luiz Antonio de Araujo Duvivier de Albuquerque Mello, Jucimar Coelho Moza
 (74) Dannemann, Siemsen, Bigler & Ipanema Moreira
 Prazo de Validade: 10 (dez) anos contados a partir de 08/04/2014, observadas as condições legais.

(11) **PI 0303679-0 B1** **16.1**

(22) 18/03/2003
 (30) 30/03/2002 DE 102 14 481.8
 (51) F16H 25/22 (2006.01)
 (54) ACIONAMENTO ROSCADO DE ESFERAS COM UM FUSO E UMA PORCA
 (73) Schaeffler Technologies GmbH & Co. KG (DE)
 (72) Juergen Osterlaenger, Ralf Mayer
 (74) DANNEMANN, SIEMSEN, BIGLER & IPANEMA MOREIRA
 Prazo de Validade: 10 (dez) anos contados a partir de 08/04/2014, observadas as condições legais.

(11) **PI 0304135-2 B1** **16.1**

(22) 09/09/2003
 (30) 23/09/2002 US 10/252171
 (43) 08/09/2004
 (51) C06B 45/00 (2006.01), C06B 29/02 (2006.01)

(54) MÉTODOS PARA A FORMAR UMA FASE DE EMULSÃO HOMOGENEIZADA BASEADA EM EMULSIFICANTE POLIMÉRICO E PARA HOMOGENEIZAR UMA FASE DE EMULSÃO BASEADA EM EMULSIFICANTE POLIMÉRICO.
(73) Dyno Nobel AS (NO)
(72) Richard H. Hales, Don H. Cranney, Eldon K. Hurley, Scott B. Preston
(74) Momsen, Leonardos & Cia.
Prazo de Validade: 10 (dez) anos contados a partir de 08/04/2014, observadas as condições legais.

(11) **PI 0307503-6 B1** **16.1**
(22) 13/02/2003
(30) 13/02/2002 US 10/075,529
(51) E21B 47/12 (2006.01), E21B 47/16 (2006.01), E21B 47/18 (2006.01), H04L 1/06 (2006.01)
(54) MÉTODO PARA COMUNICAR DADOS EM UM FURO DE POÇO
(73) HALLIBURTON ENERGY SERVICES INC. (US)
(72) Wallace R. Gardner, PAUL F. RODNEY, M. DOUGLAS MCGREGOR, VIMAL V. SHAH, JAMES H. DUDLEY
(74) Momsen, Leonardos & Cia.
Prazo de Validade: 10 (dez) anos contados a partir de 08/04/2014, observadas as condições legais.

(11) **PI 0311731-6 B1** **16.1**
(22) 12/06/2003
(30) 12/06/2002 NL 1020836
(51) A47J 31/46 (2006.01), A47J 31/06 (2006.01)
(54) APARELHO E MÉTODO PARA PREPARAR UMA BEBIDA APROPRIADA PARA CONSUMO COM UMA CAMADA DE ESPUMA DE BOLHA FINA
(73) KONINKLIJKE DOUWE EGBERTS B.V. (NL)
(72) GUSTAAF FRANS BROUWER, DIEDERIK KRAAN
(74) Kasznar Leonardos Propriedade Intelectual
Prazo de Validade: 10 (dez) anos contados a partir de 08/04/2014, observadas as condições legais.

(11) **PI 0313538-1 B1** **16.1**
(22) 28/07/2003
(30) 29/07/2002 FR PCT/FR02/02715; 29/07/2002 US 10/206,792
(51) A23L 1/30 (2006.01), C07D 307/36 (2006.01), C11B 7/00 (2006.01)
(54) PROCESSO DE OBTENÇÃO DE UM INSAPONIFICÁVEL DE ABACATE RICO EM LIPÍDEOS FURÂNICOS
(73) Laboratoires Expanscience (FR)
(72) ANTOINE PICCIRILLI, JACQUES LEGRAND
(74) Dannemann, Siemsen, Bigler & Ipanema Moreira
Prazo de Validade: 10 (dez) anos contados a partir de 08/04/2014, observadas as condições legais.

(11) **PI 0313861-5 B1** **16.1**
(22) 26/08/2003
(30) 31/08/2002 GB 0220250.5
(51) C11D 1/835 (2006.01), C11D 3/43 (2006.01), C11D 17/04 (2006.01), C11D 3/48 (2006.01)
(54) Recipiente solúvel em água, método de preparo de uma composição diluída de tratamento, e processo para o tratamento de uma superfície rígida
(73) RECKITT BENCKISER LLC (US)
(72) DIANE JOYCE BURT, DELFORD CHRISTMAS, LUCIA FRANCHI, RALPH GENCARELLI, JAMES CHI-CHENG FENG
(74) Di Blasi, Parente, S. G. & Associados
Prazo de Validade: 10 (dez) anos contados a partir de 08/04/2014, observadas as condições legais.

(11) **PI 0314116-0 B1** **16.1**
(22) 12/09/2003
(30) 12/09/2002 US 60/410,171
(51) E21B 36/00 (2006.01), E21B 33/138 (2006.01)
(54) Composição de isolamento térmico, método para melhorar o isolamento térmico de uma tubulação, e método para reduzir a velocidade de convecção de fluxo em um espaço anular
(73) BJ Services Company (US)
(72) Cristina A. Lopez, Xiaolan Wang, Qi Qu, Paul H. Javora
(74) Dannemann, Siemsen, Bigler & Ipanema Moreira
Prazo de Validade: 10 (dez) anos contados a partir de 08/04/2014, observadas as condições legais.

(11) **PI 0315961-2 B1** **16.1**

(22) 13/11/2003
(30) 26/11/2002 US 10/304,921
(51) B26D 1/26 (2006.01), B26D 7/01 (2006.01), B26D 7/02 (2006.01), B26D 7/18 (2006.01), B26D 7/26 (2006.01), B29C 49/02 (2006.01), B65D 1/00 (2006.01)
(54) APARADOR PARA A FORMAÇÃO DE APARA NÃO REDONDA DE UM RECIPIENTE MOLDADO POR SOPRO, MÉTODO DE FORMAÇÃO DE APARA DE UM RECIPIENTE MOLDADO POR SOPRO NÃO REDONDO, MÉTODO DE FABRICAÇÃO DE RECIPIENTE MOLDADO POR SOPRO E RECIPIENTE MOLDADO POR SOPRO
(73) Plastipak Packaging, Inc. (US)
(72) Richard L. Dunlap, EDWARD L. SANFORD, RICHARD C. DARR
(74) ARTUR FRANCISCO SCHAAL
Prazo de Validade: 10 (dez) anos contados a partir de 08/04/2014, observadas as condições legais.

(11) **PI 0316885-9 B1** **16.1**
(22) 19/12/2003
(30) 16/01/2003 EP 0300939.6
(51) B05B 11/00 (2006.01), B05B 1/34 (2006.01), B05B 9/08 (2006.01), A45D 34/00 (2006.01)
(54) MÉTODO DE ASPERSÃO DE UMA COMPOSIÇÃO COSMÉTICA LÍQUIDA E PRODUTO QUE COMPREENDE UMA COMPOSIÇÃO COSMÉTICA LÍQUIDA
(73) Unilever N.V. (NL)
(72) GUY RICHARD THOMPSON, SEAN WARREN, THOMAS FRITZ WIEGNER
(74) ARTUR FRANCISCO SCHAAL
Prazo de Validade: 10 (dez) anos contados a partir de 08/04/2014, observadas as condições legais.

(11) **PI 0318655-5 B1** **16.1**
(22) 15/12/2003
(51) B27B 5/32 (2006.01)
(54) DISPOSITIVO DE ACOPLAMENTO
(73) Synthes GmbH (CH)
(72) Peter Tanner
(74) Tavares Propriedade Intelectual Ltda.
Prazo de Validade: 10 (dez) anos contados a partir de 08/04/2014, observadas as condições legais.

(11) **PI 0403119-9 B1** **16.1**
(22) 02/08/2004
(43) 14/03/2006
(51) A01K 1/00 (2006.01)
(54) Casa conjugada para animais domésticos com sistema automático para alimentação
(73) Henrique Arnoldo de castro Noleto (BR/SP)
(72) Henrique Arnoldo de castro Noleto
(74) NOVA MARCA CONSULTORES ASSOCIADOS LTDA
Prazo de Validade: 20 (vinte) anos contados a partir de 02/08/2004, observadas as condições legais.

(11) **PI 0406009-1 B1** **16.1**
(22) 30/09/2004
(30) 30/09/2003 US 60/506,785; 17/09/2004 US 10/943,218
(43) 24/05/2005
(51) A61B 17/34 (2006.01)
(54) CONJUNTO DE TROCARTE
(73) Ethicon Endo-Surgery, INC. (US)
(72) Thomas E. Albrecht
(74) Dannemann, Siemsen, Bigler & Ipanema Moreira
Prazo de Validade: 20 (vinte) anos contados a partir de 30/09/2004, observadas as condições legais.

(11) **PI 0406621-9 B1** **16.1**
(22) 06/01/2004
(30) 06/01/2003 NL 1022308; 06/01/2003 NL 1022310
(51) F16M 7/00 (2006.01)
(54) PÉ AJUSTÁVEL PARA INSTALAR EQUIPAMENTO EM ALINHAMENTO, E, COMBINAÇÃO
(73) MACHINE SUPPORT B.V. (NL)
(72) RENE VERMEULEN
(74) Momsen, Leonardos & Cia.
Prazo de Validade: 10 (dez) anos contados a partir de 08/04/2014, observadas as condições legais.

(11) **PI 0406933-1 B1** **16.1**
(22) 02/02/2004
(30) 01/02/2003 DE 103 04 026.9; 06/03/2003 DE 103 10 036.9

(51) F03D 11/00 (2006.01), F03D 11/04 (2006.01), F03D 1/00 (2006.01), H01F 27/06 (2006.01), H01F 27/02 (2006.01), E04H 12/00 (2006.01)
(54) INSTALAÇÃO DE ENERGIA EÓLICA, E, PROCESSO PARA A MONTAGEM DA MESMA
(73) Aloys Wobben (DE)
(72) Aloys Wobben
(74) Momsen, Leonardos & Cia
Prazo de Validade: 10 (dez) anos contados a partir de 08/04/2014, observadas as condições legais.

(11) **PI 0407109-3 B1** **16.1**
(22) 20/01/2004
(30) 10/02/2003 DE 103 05 543.6
(51) F03D 11/00 (2006.01)
(54) PROCESSO DE MONTAGEM DE LÂMINAS DE ROTOR EM UM CUBO DE ROTOR DE UMA INSTALAÇÃO DE ENERGIA EÓLICA, E, LÂMINA DE ROTOR PARA UMA INSTALAÇÃO DE ENERGIA EÓLICA
(73) ALOYS WOB BEN (DE)
(72) Aloys Wobben
(74) KASZNAR LEONARDOS PROPRIEDADE INTELLECTUAL
Prazo de Validade: 10 (dez) anos contados a partir de 08/04/2014, observadas as condições legais.

(11) **PI 0408099-8 B1** **16.1**
(22) 05/03/2004
(30) 05/03/2003 US 60/451,678; 03/10/2003 US 60/507,949
(51) A23B 4/24 (2006.01)
(54) Solução antimicrobiana e processo
(73) Byocoat Enterprises, Inc. (US)
(72) Steve R. Burwell, Fred Busch
(74) Matos e Associados - Advogados
Prazo de Validade: 10 (dez) anos contados a partir de 08/04/2014, observadas as condições legais.

(11) **PI 0410554-0 B1** **16.1**
(22) 20/05/2004
(30) 22/05/2003 JP 2003-144557
(51) B21B 1/02 (2006.01), B21B 45/00 (2006.01), C22C 38/00 (2006.01), C22C 38/18 (2006.01)
(54) Tarugo de liga de Fe-Cr para fabricar um tubo de aço sem costura e método de produção de um tarugo
(73) NIPPON STEEL & SUMITOMO METAL CORPORATION (JP)
(72) Toshiro Anraku, Tomio Yamakama, Yasufumi Kitamura, YASUYOSHI HIDAKA
(74) Dannemann, Siemsen, Bigler & Ipanema Moreira
Prazo de Validade: 20 (vinte) anos contados a partir de 20/05/2004, observadas as condições legais.

(11) **PI 0411086-2 B1** **16.1**
(22) 10/06/2004
(30) 10/06/2003 JP 2003-165545
(51) C12P 13/14 (2006.01), C12N 15/09 (2006.01)
(54) MÉTODO PARA PRODUZIR ÁCIDO L-GLUTÂMICO POR FERMENTAÇÃO
(73) Ajinomoto Co, INC. (JP)
(72) Yusuke Takahashi, Yasuhiro Tateyama, MASAKAZU SATO
(74) KASZNAR LEONARDOS PROPRIEDADE INTELLECTUAL
Prazo de Validade: 20 (vinte) anos contados a partir de 10/06/2004, observadas as condições legais.

(11) **PI 0411336-5 B1** **16.1**
(22) 09/06/2004
(30) 11/06/2003 FR 03/06981
(51) C03C 13/00 (2006.01), C03C 3/087 (2006.01)
(54) Fio de vidro de reforço, compósito de fios de vidro e de material(is) orgânico(s) e/ou inorgânico(s), e composição de vidro
(73) Saint-Gobain Vetrotex France S.A. (FR)
(72) Emmanuel Lecomte, SOPHIE CREUX
(74) Momsen, Leonardos & Cia
Prazo de Validade: 20 (vinte) anos contados a partir de 09/06/2004, observadas as condições legais.

(11) **PI 0411763-8 B1** **16.1**
(22) 23/06/2004
(30) 24/06/2003 IT MI2003A001270
(51) C25C 5/02 (2006.01), C25C 7/00 (2006.01)
(54) Célula para eletrodeposição de metais a partir de soluções de íons metálicos, e, conjunto de células
(73) De Nora Elettrodi S.P.A (IT)

(72) Stacey A. MacDonald, Davide Scotti, FRANCESCO TODARO, DOUGLAS J. ROBINSON
(74) Dannemann, Siemsen, Bigler & Ipanema Moreira
Prazo de Validade: 20 (vinte) anos contados a partir de 23/06/2004, observadas as condições legais.

(11) **PI 0412729-3 B1** **16.1**
(22) 02/07/2004
(30) 17/07/2003 NL 1023941
(51) C07C 273/14 (2006.01), B01J 2/16 (2006.01)
(54) PROCESSO PARA A PREPARAÇÃO DE GRÂNULOS DE URÉIA
(73) Stamicarbon B.V. (NL)
(72) Stanislaus Martinus Petrus Mutsers, Antonius Jozef Peter Bongers, Gerardus Mathias Cornelis Wagemans
(74) Orlando de Souza
Prazo de Validade: 20 (vinte) anos contados a partir de 02/07/2004, observadas as condições legais.

(11) **PI 0414556-9 B1** **16.1**
(22) 17/09/2004
(30) 22/09/2003 DE 103 44 149.2; 22/09/2003 US 60/504,207
(51) B01J 35/02 (2006.01), B01J 23/887 (2006.01), C07C 45/35 (2006.01), B01J 35/10 (2006.01), B01J 37/08 (2006.01), B01J 23/888 (2006.01)
(54) PROCESSOS PARA A PREPARAÇÃO DE CATALISADORES NÃO-SUPPORTADOS ANULARES E DE ACRILEÍNA E/OU METACROLEÍNA, CATALISADOR NÃO-SUPPORTADO ANULAR, E, CORPO PRECURSOR DE CATALISADOR NÃO-SUPPORTADO ANULAR
(73) Basf Aktiengesellschaft (DE)
(72) Jochen Petzoldt, Klaus Joachim Müller-Engel, Signe Unverricht
(74) Momsen, Leonardos & Cia
Prazo de Validade: 20 (vinte) anos contados a partir de 17/09/2004, observadas as condições legais.

(11) **PI 0414658-1 B1** **16.1**
(22) 17/09/2004
(30) 23/09/2003 GB 03 22247.8; 17/12/2003 US 60/530,382
(51) C07C 45/50 (2006.01), C07C 47/02 (2006.01), C07C 31/125 (2006.01), C07C 53/126 (2006.01), C07C 29/141 (2006.01), C07C 29/17 (2006.01), C07C 47/21 (2006.01)
(54) Processo para produção de uma mistura de C5-aldeídos
(73) Exxonmobil Chemical Patents Inc. (US)
(72) Raphael Frans Caers, Hubertus Joseph Beckers, Eddy Theophile Andrea Van Driessche, Luc M. R. Martens, Georges M. K. Mathys, John Richard Shutt
(74) Dannemann, Siemsen, Bigler & Ipanema Moreira
Prazo de Validade: 20 (vinte) anos contados a partir de 17/09/2004, observadas as condições legais.

(11) **PI 0416633-7 B1** **16.1**
(22) 16/11/2004
(30) 18/11/2003 US 60/520660; 18/11/2003 DE 103 53 954.9
(51) B01J 23/888 (2006.01), C07C 45/35 (2006.01), C07C 47/22 (2006.01), B01J 35/02 (2006.01), B01J 35/00 (2006.01)
(54) PROCESSO PARA PREPARAR ACRILEÍNA POR OXIDAÇÃO PARCIAL EM FASE GASOSA HETEROGENEAMENTE CATALISADA, E, CATALISADOR ANULAR NÃO SUPORTADO
(73) Basf Aktiengesellschaft (DE)
(72) Jochen Petzoldt, KLAUS JOACHIM MÜLLER-ENGEL
(74) Momsen, Leonardos & Cia.
Prazo de Validade: 20 (vinte) anos contados a partir de 16/11/2004, observadas as condições legais.

(11) **PI 0418557-9 B1** **16.1**
(22) 31/03/2004
(51) B29D 30/20 (2006.01), B29D 30/26 (2006.01)
(54) MÉTODO E APARELHO DE FABRICAÇÃO DE PNEUMÁTICOS PARA RODAS DE VEÍCULO
(73) Pirelli Tyre (IT)
(72) LUIGI BRAGHIERI, CLAUDIO LACAGNINA
(74) Momsen, Leonardos & Cia
Prazo de Validade: 10 (dez) anos contados a partir de 08/04/2014, observadas as condições legais.

(11) **PI 0418646-0 B1** **16.1**
(22) 25/03/2004
(51) B29C 65/80 (2006.01), B29C 65/02 (2006.01), B65B 3/02 (2006.01), B65B 43/50 (2006.01)

(54) Roda estrelada de transferência para recipientes flexíveis e método para refrigerar recipientes flexíveis
(73) Indag Gesellschaft Für Industriebedarf MBH & Co. Betriebs KG (DE)
(72) Filippo Furlotti
(74) David do Nascimento Advogados Associados S/C
Prazo de Validade: 10 (dez) anos contados a partir de 08/04/2014, observadas as condições legais.

(11) **PI 0418685-0 B1** **16.1**
(22) 31/03/2004
(51) B29B 15/00 (2006.01)
(54) PROCESSO PARA PRODUZIR UM FIO DE METAL
(73) Pirelli Tyre S.P.A. (IT)
(72) Federico Pavan, Simone Agresti
(74) Momsen, Leonardos & Cia
Prazo de Validade: 10 (dez) anos contados a partir de 08/04/2014, observadas as condições legais.

(11) **PI 0419038-6 B1** **16.1**
(22) 20/09/2004
(51) B29D 30/10 (2006.01), B29D 30/26 (2006.01)
(54) APARELHO E MÉTODO PARA FABRICAR PNEUS
(73) Pirelli Tyre S.P.A. (IT)
(72) GIANNI MANCINI
(74) Momsen, Leonardos & CIA
Prazo de Validade: 20 (vinte) anos contados a partir de 20/09/2004, observadas as condições legais.

(11) **PI 0501008-0 B1** **16.1**
(22) 15/03/2005
(30) 23/07/2004 DE 10 2004 035 963.6
(43) 07/03/2006
(51) B22D 11/00 (2006.01)
(54) Placa de refrigeração de cobre ou de uma liga de cobre para fornos de cuba
(73) KME GERMANY GMBH & CO. KG (DE)
(72) Christoph Dratner, Franz Keiser, Reinhard Hintemann, Frank Böert, Hans-Günter Wobker
(74) Dannemann, Siemsen, Bigler & Ipanema Moreira
Prazo de Validade: 20 (vinte) anos contados a partir de 15/03/2005, observadas as condições legais.

(11) **PI 0505760-4 B1** **16.1**
(22) 04/11/2005
(43) 07/08/2007
(51) A01C 5/08 (2006.01)
(54) RODADO PANTOGRÁFICO DE PEQUENA LARGURA PARA USO ENTRE AS LINHAS DE PLANTADEIRAS E SEMEADEIRAS
(73) VALTRA DO BRASIL LTDA. (BR/SP)
(72) Eliseu José Schaedler
(74) Dannemann, Siemsen, Bigler & Ipanema Moreira
Prazo de Validade: 20 (vinte) anos contados a partir de 04/11/2005, observadas as condições legais.

(11) **PI 0518342-1 B1** **16.1**
(22) 09/11/2005
(30) 19/11/2004 JP 2004-335598
(51) C21D 9/46 (2006.01), C21D 9/52 (2006.01), C21D 9/573 (2006.01), C23C 2/06 (2006.01), C23C 2/28 (2006.01), C22C 38/00 (2006.01), C22C 38/06 (2006.01)
(54) EQUIPAMENTO PARA PRODUÇÃO DE CHAPAS DE AÇO DE ALTA RESISTÊNCIA OU CHAPAS DE AÇO DE ALTA RESISTÊNCIA REVESTIDAS DE ZINCO POR IMERSÃO A QUENTE COM EXCELENTE ALONGAMENTO E EXCELENTE CAPACIDADE DE EXPANSÃO DE FUIROS
(73) NIPPON STEEL & SUMITOMO METAL CORPORATION (JP)
(72) HIROZAKU TANIGUCHI, Toshiaki Nonaka, HIROKI MURAYAMA, KOJI YANABA, SATOSHI KATO
(74) Dannemann, Siemsen, Bigler & Ipanema Moreira
Prazo de Validade: 20 (vinte) anos contados a partir de 09/11/2005, observadas as condições legais.

(11) **PI 0518588-2 B1** **16.1**
(22) 21/11/2005
(30) 25/11/2004 EP 04027965.5
(51) A23C 21/06 (2006.01)
(54) Produto de queijo cremoso, e, processo para a fabricação de um produto de queijo cremoso
(73) KRAFT FOODS R&D, INC. (DE)

(72) ALAN WOLFSCHOON-POMPO, Mehran Rose, DIRK MUXFELDT, PETER HABERMEIER, HERMANN EIBEL
(74) LUIS LEONARDOS & CIA - PROPRIEDADE INTELECTUAL
Prazo de Validade: 20 (vinte) anos contados a partir de 21/11/2005, observadas as condições legais.

(11) **PI 0519250-1 B1** **16.1**
(22) 20/12/2005
(30) 22/12/2004 EP 04 030 416.4
(51) A23G 1/00 (2006.01), A23G 7/02 (2006.01), A23G 1/18 (2006.01)
(54) PPROCESSOS PARA MANUFATURAR UM PRODUTO DE CHOCOLATE RESISTENTE AO CALOR OU UM PRODUTO DE CONFEITO SEMELHANTE A CHOCOLATE RESISTENTE AO CALOR E PARA PRODUZIR CHOCOLATE RESISTENTE AO CALOR
(73) KRAFT FOODS HOLDINGS, INC. (US)
(72) STEPHAN SIMBURGER
(74) LUIS LEONARDOS & CIA - PROPRIEDADE INTELECTUAL
Prazo de Validade: 20 (vinte) anos contados a partir de 20/12/2005, observadas as condições legais.

(11) **PI 0601133-0 B1** **16.1**
(22) 05/04/2006
(43) 04/12/2007
(51) A01B 59/043 (2006.01)
(54) DISPOSIÇÃO CONSTRUTIVA INTRODUTIVA EM CABEÇALHO UTILIZADO EM MÁQUINAS E IMPLEMENTOS AGRÍCOLAS EM GERAL
(73) SEMEATO S/A INDÚSTRIA E COMÉRCIO (BR/RS)
(72) ROBERTO OTAVIANO ROSSATO, EDUARDO DA FONSECA DIPP
(74) GABRIELA DE CASTRO E SILVA PRETTO
Prazo de Validade: 20 (vinte) anos contados a partir de 05/04/2006, observadas as condições legais.

(11) **PI 0615362-3 B1** **16.1**
(22) 22/08/2006
(30) 22/08/2005 JP 2005-240069
(51) C22C 38/00 (2006.01), C21D 8/10 (2006.01), C21D 9/08 (2006.01), C22C 38/12 (2006.01), C22C 38/58 (2006.01)
(54) TUBO DE AÇO SEM COSTURA PARA TUBO DE LINHA E PROCESSO PARA SUA PRODUÇÃO
(73) NIPPON STEEL & SUMITOMO METAL CORPORATION (JP)
(72) YUJI ARAI, KUNIO KONDO, NOBUYUKI HISAMUNE
(74) Dannemann, Siemsen, Bigler & Ipanema Moreira
Prazo de Validade: 20 (vinte) anos contados a partir de 22/08/2006, observadas as condições legais.

(11) **PI 0901354-7 B1** **16.1**
(22) 30/04/2009
(43) 23/02/2010
(51) F24C 7/06 (2006.01)
(54) APERFEIÇOAMENTOS INTRODUTIVOS EM FORNO PARA A PREPARAÇÃO DE ALIMENTOS EM GERAL COM MEIO DE CIRCULAÇÃO E DISTRIBUIÇÃO DE AR QUENTE
(73) LAURI VOLPI (BR/SP)
(72) Lauri Volpi
(74) José Edis Rodrigues
Prazo de Validade: 20 (vinte) anos contados a partir de 30/04/2009, observadas as condições legais.

(11) **PI 9609303-0 B1** **16.1**
(22) 03/07/1996
(30) 04/07/1995 DK 0782/95
(51) C12N 15/86 (2006.01), C12N 15/53 (2006.01), C12N 15/48 (2006.01), C12N 15/54 (2006.01), C12N 5/10 (2006.01), A61K 39/285 (2006.01)
(54) VÍRUS DE VACCINIA ANKARA MODIFICADO (MVA), RECOMBINANTE, BEM COMO VACINA CONTENDO O MESMO.
(73) GSF-Forschungszentrum Fuer Umwelt Und Gesundheit GmbH (DE)
(72) GERD SUTTER, MARION OHLMANN, VOLKER ERFLE
(74) Di Blasi, Parente, Vaz e Dias & Associados Ltda
Prazo de Validade: 10 (dez) anos contados a partir de 08/04/2014, observadas as condições legais.

(11) **PI 9712028-6 B1** **16.1**
(22) 11/09/1997
(30) 13/09/1996 US 08/713778
(51) H03M 13/27 (2006.01)

(54) Aparelho de processamento para processar elementos de dados destinados a serem inseridos em um quadro e receptor para recepção de dados dispostos em um quadro
(73) Zenith Electronics Corporation (US)
(72) David A. Willming
(74) Momsen, Leonardos & CIA.
Prazo de Validade: 10 (dez) anos contados a partir de 08/04/2014, observadas as condições legais.

(11) **PI 9715306-0 B1** **16.1**
(22) 05/02/1997
(30) 07/02/1996 US 08/597772
(51) A61K 8/21 (2006.01), A61K 8/86 (2006.01), A61Q 11/00 (2006.01)
(54) COMPOSIÇÃO EM GEL DENTAL CONTENDO FLUORETO ESTANOSO
(62) PI 9707368-7 05/02/1997
(73) Colgate-Palmolive Company (US)
(72) SHANNON K. CAMPBELL, EDWARD A. TAVSS, STEVEN W. FISHER, MARILOU T. JOZIAK
(74) Momsen, Leonardos & CIA.
Prazo de Validade: 10 (dez) anos contados a partir de 08/04/2014, observadas as condições legais.

(11) **PI 9800271-6 B1** **16.1**
(22) 09/01/1998
(30) 09/01/1997 CH 97200047.5; 19/03/1997 CH 97200830.4
(43) 29/06/1999
(51) A23L 1/16 (2006.01), A23L 1/105 (2006.01), A23L 1/18 (2006.01)
(54) PRODUTO DE CEREAL SECO PRONTO PARA COMER
(73) Societe Des Produits Nestle S.A (CH)
(72) Christof Cavadini, Olivier Ballevre, Walter Gaier
(74) Dannemann, Siemsen, Bigler & Ipanema Moreira
Prazo de Validade: 10 (dez) anos contados a partir de 08/04/2014, observadas as condições legais.

(11) **PI 9800337-2 B1** **16.1**
(22) 16/01/1998
(30) 17/01/1997 US 037744
(43) 29/06/1999
(51) C12N 15/49 (2006.01), C12Q 1/68 (2006.01)
(54) PAR DE INICIADORES DE OLIGONUCLEOTÍDEOS PARA A AMPLIFICAÇÃO DE ÁCIDO NUCLÉICO DE TIPO 1 (HIV-1) DE VÍRUS DE IMUNODEFICIÊNCIA HUMANA, CONJUNTO DE INICIADORES, KITS PARA DETECTAR O DITO ÁCIDO NUCLÉICO, BEM COMO PROCESSO PARA REFERIDA AMPLIFICAÇÃO.
(73) F. Hoffmann-La Roche Ag. (CH)
(72) CINDY DAWN CHRISTOPHERSON, SHIRLEY YEE KWOK, SHI DA YU LU
(74) DANNEMANN, SIEMSEN, BIGLE & IPANEMA MOREIRA
Prazo de Validade: 10 (dez) anos contados a partir de 08/04/2014, observadas as condições legais.

(11) **PI 9803191-0 B1** **16.1**
(22) 19/08/1998
(30) 22/08/1997 US 08/916877
(43) 11/01/2000
(51) A23D 7/015 (2006.01), A23D 7/02 (2006.01), A23L 1/052 (2006.01), A23L 1/0562 (2006.01), A23G 3/00 (2006.01)
(54) DISPERSÃO OU SUSPENSÃO EM FASE AQUOSA, E, MÉTODO PARA PREPARO DE UMA DISPERSÃO
(73) UNILEVER N.V. (NL)
(72) MATTEW PATRICK, ALEXANDER WOLODMYR TRASKA
(74) Atem & Remer Asses. Consul. Prop. Int. Ltda
Prazo de Validade: 10 (dez) anos contados a partir de 08/04/2014, observadas as condições legais.

(11) **PI 9804482-6 B1** **16.1**
(22) 06/11/1998
(30) 07/11/1997 US 08966404
(43) 03/11/1999
(51) G06F 3/12 (2006.01)
(54) Processo de distribuir a impressão de documentos entre uma pluralidade de impressoras em um sistema de impressão em rede e sistema de impressão
(73) Xerox Corporation (US)
(72) GILBERT K. K. LEONG, LARRY D. BONHAM, DAVID P. NESBITT, LESLIE B. NESBITT
(74) Momsen, Leonardos & CIA.

Prazo de Validade: 10 (dez) anos contados a partir de 08/04/2014, observadas as condições legais.

(11) **PI 9805995-5 B1** **16.1**
(22) 12/06/1998
(30) 12/06/1997 US 60/049518
(51) G07B 17/00 (2006.01)
(54) Sistema de minitração de franqueamento postal seguro e processo para evidenciar pagamento de franquia postal.
(73) Pitney Bowes INC. (US)
(72) ROBERT A. CORDERY, FRANK M. D'IPPOLITO, GARY M. HEINDEN, DAVID K. LEE
(74) Momsen, Leonardos & CIA.
Prazo de Validade: 10 (dez) anos contados a partir de 08/04/2014, observadas as condições legais.

(11) **PI 9811730-0 B1** **16.1**
(22) 13/08/1998
(30) 22/08/1997 US 60/056,718
(51) C07C 233/87 (2006.01), C07C 235/52 (2006.01), C07C 237/36 (2006.01), C07C 317/50 (2006.01), C07C 323/39 (2006.01), C07D 215/50 (2006.01), C07D 233/32 (2006.01), C07D 295/088 (2006.01), C07D 487/04 (2006.01), A61K 31/165 (2006.01), A61K 31/33 (2006.01)
(54) DERIVADOS DE N-ARILFENILALANINA, USO DOS MESMOS, MEDICAMENTOS CONTENDO OS MESMOS.
(73) F Hoffmann La Roche Ag (CH)
(72) LI CHEN, ROBERT WILLIAM GUTHRIE, TAI-NANG HUANG, KENNETH G HULL, ACHYTHARAO SIDDURI, JEFFERSON WRIGHT TILLEY
(74) Dannemann, Siemsen, Bigler & Ipanema Moreira
Prazo de Validade: 10 (dez) anos contados a partir de 08/04/2014, observadas as condições legais.

19. Notificação de Decisão Judicial

19.1 NOTIFICAÇÃO DE DECISÃO JUDICIAL

(11) **PI 9507960-2 B1** **19.1**
(45) 10/08/2010
(73) Innogenetics N.V. (BE)
(74) Dannemann, Siemsen, Bigler & Ipanema Moreira
INPI-0132263-70.2013.4.02.5101
Seção Judiciária do Rio de Janeiro-13ª Vara Federal do Rio de Janeiro
Processo nº52400.061587/2013-47
Autor:INPI-INSTITUTO NACIONAL DE PROPRIEDADE INDUSTRIAL
Réu(s):GILEAD SCIENCES INC.,HRISSANTHI IKONOMIDOU, INNOGENETICS NV, ISTITUTO NAZIONALE PER LO STUDIO E LA CURA DEI TUMORI e ITALFARMACO SPA
Decisão:HOMOLOGO O ACORDO firmado pelas partes julgando extinto o processo com resolução de mérito, forte no art.269, III do Código de Processo Civil.

(11) **PI 9607098-6 B1** **19.1**
(45) 08/04/2008
(73) Gilead Sciences, Inc. (US)
(74) Dannemann, Siemsen, Bigler & Ipanema Moreira
INPI-0132263-70.2013.4.02.5101
Seção Judiciária do Rio de Janeiro-13ª Vara Federal do Rio de Janeiro
Processo nº52400.061587/2013-47
Autor:INPI-INSTITUTO NACIONAL DE PROPRIEDADE INDUSTRIAL
Réu(s):GILEAD SCIENCES INC.,HRISSANTHI IKONOMIDOU, INNOGENETICS NV, ISTITUTO NAZIONALE PER LO STUDIO E LA CURA DEI TUMORI e ITALFARMACO SPA
Decisão:HOMOLOGO O ACORDO firmado pelas partes julgando extinto o processo com resolução de mérito, forte no art.269, III do Código de Processo Civil.

(11) **PI 9609048-0 B1** **19.1**
(45) 27/02/2007
(73) Novartis AG (novartins SA)(Novartis Inc) (CH)
(74) Dannemann, Siemsen, Bigler & Ipanema Moreira
INPI-52400.104054/14
Seção Judiciária do Rio de Janeiro-13ª Vara Federal do Rio de Janeiro
Processo nº0001852-02.2014.4.02.5101
Autor:INPI-INSTITUTO NACIONAL DE PROPRIEDADE INDUSTRIAL
Réu(s):NOVARTIS AG (NOVARTIS AS)(NOVARTIS INC.) e NOVARTIS CONSUMER HEALTH S.A
Decisão:HOMOLOGO O ACORDO firmado,julgamento extinto o processo com resolução de mérito, forte no art.269,III do Código de Processo Civil.

(11) **PI 9609617-9 B1** **19.1**
(45) 27/07/2010
(73) Novartis AG (Novartis SA) (Novartis Inc.) (CH)
(74) Dannemann, Siemsen, Bigler & Ipanema Moreira
INPI-52400.104054/14
Seção Judiciária do Rio de Janeiro-13ª Vara Federal do Rio de Janeiro
Processo nº0001852-02.2014.4.02.5101
Autor:INPI-INSTITUTO NACIONAL DE PROPRIEDADE INDUSTRIAL
Réu(s):NOVARTIS AG (NOVARTIS AS)(NOVARTIS INC.) e NOVARTIS CONSUMER HEALTH S.A
Decisão:HOMOLOGO O ACORDO firmado,julgamento extinto o processo com resolução de mérito, forte no art.269,III do Código de Processo Civil.

(11) **PI 9611619-6 B1** **19.1**
(45) 10/08/2010
(73) Novartis AG (Novartis SA) (Novartis Inc.) (CH)
(74) Dannemann, Siemsen, Bigler & Ipanema Moreira
INPI-52400.104054/14
Seção Judiciária do Rio de Janeiro-13ª Vara Federal do Rio de Janeiro
Processo nº0001852-02.2014.4.02.5101
Autor:INPI-INSTITUTO NACIONAL DE PROPRIEDADE INDUSTRIAL
Réu(s):NOVARTIS AG (NOVARTIS AS)(NOVARTIS INC.) e NOVARTIS CONSUMER HEALTH S.A
Decisão:HOMOLOGO O ACORDO firmado,julgamento extinto o processo com resolução de mérito, forte no art.269,III do Código de Processo Civil.

(11) **PI 9707335-0 B1** **19.1**
(45) 18/12/2007
(73) Hrisanthi Ikonomidou (DE)
(74) Dannemann, Siemsen, Bigler & Ipanema Moreira
INPI-0132263-70.2013.4.02.5101
Seção Judiciária do Rio de Janeiro-13ª Vara Federal do Rio de Janeiro
Processo nº52400.061587/2013-47
Autor:INPI-INSTITUTO NACIONAL DE PROPRIEDADE INDUSTRIAL
Réu(s):GILEAD SCIENCES INC.,HRISSANTHI IKONOMIDOU, INNOGENETICS NV, ISTITUTO NAZIONALE PER LO STUDIO E LA CURA DEI TUMORI e ITALFARMACO SPA
Decisão:HOMOLOGO O ACORDO firmado pelas partes julgando extinto o processo com resolução de mérito, forte no art.269, III do Código de Processo Civil.

(11) **PI 9707622-8 B1** **19.1**
(45) 10/08/2010
(73) Istituto Nazionale Per Lo Studio e La Cura Dei Tumori (IT)
(74) Dannemann, Siemsen, Bigler & Ipanema Moreira
INPI-0132263-70.2013.4.02.5101
Seção Judiciária do Rio de Janeiro-13ª Vara Federal do Rio de Janeiro
Processo nº52400.061587/2013-47
Autor:INPI-INSTITUTO NACIONAL DE PROPRIEDADE INDUSTRIAL
Réu(s):GILEAD SCIENCES INC.,HRISSANTHI IKONOMIDOU, INNOGENETICS NV, ISTITUTO NAZIONALE PER LO STUDIO E LA CURA DEI TUMORI e ITALFARMACO SPA
Decisão:HOMOLOGO O ACORDO firmado pelas partes julgando extinto o processo com resolução de

mérito, forte no art.269, III do Código de Processo Civil.

(11) **PI 9709234-7 B8** **19.1**
(45) 13/01/2009
(73) Italfarmaco S.p.A. (IT)
(74) Dannemann, Siemsen, Bigler & Ipanema Moreira
INPI-0132263-70.2013.4.02.5101
Seção Judiciária do Rio de Janeiro-13ª Vara Federal do Rio de Janeiro
Processo nº52400.061587/2013-47
Autor:INPI-INSTITUTO NACIONAL DE PROPRIEDADE INDUSTRIAL
Réu(s):GILEAD SCIENCES INC.,HRISANTHI IKONOMIDOU, INNOGENETICS NV, ISTITUTO NAZIONALE PER LO STUDIO E LA CURA DEI TUMORI e ITALFARMACO SPA
Decisão:HOMOLOGO O ACORDO firmado pelas partes julgando extinto o processo com resolução de mérito, forte no art.269, III do Código de Processo Civil.

(11) **PI 9709443-9 B1** **19.1**
(45) 02/06/2009
(73) Novartis AG (Novartis SA) (Novartis Inc.) (CH)
(74) Dannemann, Siemsen, Bigler & Ipanema Moreira
INPI-52400.104054/14
Seção Judiciária do Rio de Janeiro-13ª Vara Federal do Rio de Janeiro

Processo nº0001852-02.2014.4.02.5101
Autor:INPI-INSTITUTO NACIONAL DE PROPRIEDADE INDUSTRIAL
Réu(s):NOVARTIS AG (NOVARTIS AS)(NOVARTIS INC.) e NOVARTIS CONSUMER HEALTH S.A
Decisão:HOMOLOGO O ACORDO firmado,julgamento extinto o processo com resolução de mérito, forte no art.269,III do Código de Processo Civil.

(11) **PI 9709452-8 B1** **19.1**
(45) 02/12/2008
(73) Novartis Consumer Health S.A. (CH)
(74) Dannemann, Siemsen, Bigler & Ipanema Moreira
INPI-52400.104054/14
Seção Judiciária do Rio de Janeiro-13ª Vara Federal do Rio de Janeiro
Processo nº0001852-02.2014.4.02.5101
Autor:INPI-INSTITUTO NACIONAL DE PROPRIEDADE INDUSTRIAL
Réu(s):NOVARTIS AG (NOVARTIS AS)(NOVARTIS INC.) e NOVARTIS CONSUMER HEALTH S.A
Decisão:HOMOLOGO O ACORDO firmado,julgamento extinto o processo com resolução de mérito, forte no art.269,III do Código de Processo Civil.

21. Extinção de Patente e Certificado de Adição de Invenção

21.6 EXTINÇÃO DA PATENTE PARA FINS DA RESTAURAÇÃO NOS TERMOS DO ART. 87 DA LPI

(11) **MU 7703298-5 Y1** **21.6**
(45) 08/09/2010
(73) Mondragon Telecommunications S.L. (ES)
(74) Dannemann, Siemsen, Bigler & Ipanema Moreira
Referente à 17ª anuidade.

(11) **MU 7800090-4 Y1** **21.6**
(45) 03/01/2006
(73) Gentil Setimo Battistin (BR/RS)
(74) Bakkar Consultoria e Assessoria Empresarial Ltda.
Referente à 16ª anuidade.

(11) **MU 7800548-5 Y1** **21.6**
(45) 01/08/2006
(73) Keko Acessórios S.A. (BR/RS)
(74) SKO - Oyarzáball Marcas & Patentes S/S Ltda.
Referente à 16ª anuidade.

(11) **MU 7802244-4 Y1** **21.6**
(45) 25/01/2011
(73) GL Eletro-Eletrônicos Ltda. (BR/SP)
(74) Paulo Sérgio Scatamburlo
Referente à 15ª anuidade.

(11) **MU 7802747-0 Y1** **21.6**
(45) 01/08/2006
(73) Administración de Las Obras Sanitarias Del Estado (UY)
(74) Martinez & Moura Barreto Asses. Consult. Prop. INTEL. S/C L
Referente à 16ª anuidade.

(11) **MU 7900129-7 Y1** **21.6**
(45) 22/11/2005
(73) Mueller Eletrodômesticos S/A (BR/SC)
(74) Pap Marcas e Patentes Ltda
Referente à 15ª anuidade.

(11) **MU 7902430-0 Y1** **21.6**
(45) 03/01/2006
(73) Ametek do Brasil LTDA (BR/SP)
(74) Remarca Reg. de Marcas e Patentes S/C Ltda
Referente à 14ª anuidade.

(11) **MU 7903126-9 Y1** **21.6**
(45) 18/12/2007
(73) Ronoaldo Moedano Lopes (BR/SP)
(74) Renato Catapani
Referente à 14ª anuidade.

(11) **MU 7903351-2 Y1** **21.6**
(45) 25/03/2008
(73) Delker Plásticos Técnicos Ltda. (BR/SP)
(74) José Edis Rodrigues
Referente à 15ª anuidade.

(11) **MU 8002907-8 Y1** **21.6**
(45) 18/12/2007
(73) Hsieh Shih-Kuei (TW)
(74) Sérgio Perocco
Referente à 13ª anuidade.

(11) **MU 8003065-3 Y1** **21.6**
(45) 02/01/2008
(73) MÁQUINAS AGRÍCOLAS JACTO S.A. (BR/SP)
(74) Osmar Sanches Braccialli
Referente à 13ª anuidade.

(11) **MU 8101281-0 Y1** **21.6**
(45) 01/06/2010
(73) SEB do Brasil Produtos Domésticos Ltda. (BR/SP)
(74) Araripe & Associados
Referente à 13ª anuidade.

(11) **MU 8102960-8 Y1** **21.6**
(45) 13/12/2011
(73) Pinhalense S/A Máquinas Agrícolas (BR/SP)
(74) Itamarati Patentes e Marcas S/C Ltda.
Referente ao não recolhimento da 12ª anuidade.

(11) **MU 8103051-7 Y1** **21.6**
(45) 14/12/2010
(73) Magic Toys do Brasil Indústria e Comércio Ltda. (BR/SP)
(74) Momsen, Leonardos & CIA.
Referente à 12ª anuidade.

(11) **MU 8201060-9 Y1** **21.6**
(45) 03/11/2010
(73) Cláudio Cano Granero (BR/SP)
(74) Símbolo Marcas e Patentes LTDA
Referente à 12ª anuidade.

(11) **MU 8201700-0 Y1** **21.6**
(45) 19/10/2010
(73) Cergio Medeiros Vieira (BR/SC)
(74) Sandro Conrado da Silva
Referente à 11ª anuidade. Pagar restauração.

(11) **MU 8201828-6 Y1** **21.6**
(45) 19/10/2010
(73) Rontan Eletro Metalúrgica Ltda. (BR/SP)
(74) LUCIENE BATISTA DE ALMEIDA
Referente à 10ª anuidade.

(11) **MU 8202035-3 Y1** **21.6**
(45) 30/11/2010
(73) Segment Produtos Oftálmicos Ltda. (BR/SP)
(74) Beérre Assessoria Empresarial S/C Ltda
Referente à 11ª anuidade.

(11) **MU 8202540-1 Y1** **21.6**

(45) 08/09/2010
(73) SOTECAL S.A. - Sociedade Técnica de Estruturas e Caldeiraria S.A. (BR/RJ)
Referente ao não recolhimento da 11ª anuidade.

(11) **MU 8202762-5 Y1** **21.6**
(45) 25/01/2011
(73) SEB do Brasil Produtos Domésticos Ltda. (BR/SP)
(74) Araripe & Associados
Referente à 11ª anuidade.

(11) **MU 8202764-1 Y1** **21.6**
(45) 25/01/2011
(73) SEB do Brasil Produtos Domésticos Ltda. (BR/SP)
(74) Araripe & Associados
Referente à 11ª anuidade.

(11) **MU 8202774-9 Y1** **21.6**
(45) 16/11/2010
(73) SEB do Brasil Produtos Domésticos Ltda. (BR/SP)
(74) Araripe & Associados
Referente à 11ª anuidade.

(11) **MU 8202853-2 Y1** **21.6**
(45) 30/11/2010
(73) José Mastellarlo (BR/SP)
(74) David do Nascimento Advogados Associados S/C
Referente à 11ª anuidade. Pagar restauração.

(11) **MU 8202885-0 Y1** **21.6**
(45) 12/01/2010
(73) Fábio José Dominguez (BR/SP) , Marcelo Dominguez (BR/SP)
(74) Org. Mérito Marcas e Patentes Ltda.
Referente ao não recolhimento da 11ª anuidade.

(11) **MU 8401249-8 Y1** **21.6**
(45) 29/05/2012
(73) Marcos Robson Cora (BR/SP)
(74) Izaías Roberto Martinho
Referente à 10ª anuidade.

(11) **PI 0000058-2 B1** **21.6**
(45) 25/03/2008
(73) Lang-Mekra North America, LLC (US)
(74) Momsen, Leonardos & Cia.
Referente à 14ª anuidade.

(11) **PI 0000229-1 B1** **21.6**
(45) 14/02/2006
(73) SMS Schloemann-Siemag Aktiengesellschaft (DE)
(74) Orlando de Souza
Referente à 14ª anuidade.

(11) **PI 0000895-8 B1** **21.6**
(45) 30/11/2010
(73) Sony Corporation (JP)
(74) Momsen, Leonardos & CIA.
Referente à 14ª anuidade.

(11) **PI 0001508-3 B1** **21.6**
(45) 25/03/2008
(73) Lang-Mekra North America, LLC (US)
(74) Momsen, Leonardos & Cia.
Referente à 14ª anuidade.

(11) **PI 0003371-5 B1** **21.6**
(45) 20/11/2007
(73) Schaeffler Technologies GmbH & Co. KG (DE)
(74) Guerra Propriedade Industrial
Referente à 13ª anuidade.

(11) **PI 0003612-9 B1** **21.6**
(45) 14/02/2006
(73) Usinor (FR)
(74) Dannemann ,Siemsen, Bigler & Ipanema Moreira
Referente à 13ª anuidade.

(11) **PI 0004035-5 B1** **21.6**
(45) 12/02/2008
(73) Metalsa, S.A. de C.V. (MX)
(74) Bhering Advogados
Referente à 13ª anuidade.

(11) **PI 0004339-7 B1** **21.6**
(45) 02/01/2008
(73) ThyssenKrupp Bilstein GmbH (DE)
(74) Dannemann, Siemsen, Bigler & Ipanema Moreira

Referente à 13ª anuidade.		(74) Dannemann, Siemsen, Bigler & Ipanema Moreira Referente à 13ª anuidade. Pagar restauração.	(45) 28/12/2010 (73) Nihon Nohyaku Co., Ltd. (JP) (74) Momsen, Leonardos & Cia. Referente à 13ª anuidade. Pagar restauração.
(11) PI 0004603-5 B1 21.6 (45) 29/01/2008 (73) Meritor Heavy Vehicle Systems, LLC (US) (74) Paulo Sérgio Scatamburlo Referente à 13ª anuidade.		(11) PI 0007559-0 B1 21.6 (45) 12/02/2008 (73) Robert Bosch GmbH (DE) (74) Dannemann, Siemsen, Bigler & Ipanema Moreira Referente à 13ª anuidade.	(11) PI 0012472-9 B1 21.6 (45) 26/01/2010 (73) Owens Corning (US) (74) Nellie Anne Daniel Shores Referente à 13ª anuidade. Pagar restauração.
(11) PI 0004927-1 B1 21.6 (45) 12/02/2008 (73) Eaton Corporation (US) (74) Paulo Sérgio Scatamburlo Referente à 13ª anuidade.		(11) PI 0008049-7 B1 21.6 (45) 03/11/2010 (73) Borealis Technology Oy (FI) (74) Magnus Aspeby Referente à 14ª anuidade.	(11) PI 0012673-0 B1 21.6 (45) 25/01/2011 (73) The Procter & Gamble Company (US) (74) Dannemann, Siemsen, Bigler & Ipanema Moreira Referente à 13ª anuidade.
(11) PI 0004963-8 B1 21.6 (45) 02/01/2008 (73) Inventio Aktiengesellschaft (CH) (74) Dannemann, Siemsen, Bigler & Ipanema Moreira Referente à 13ª anuidade.		(11) PI 0008553-7 B1 21.6 (45) 03/01/2006 (73) Deutsche Voest-Alpine Industrieanlagenbau GMBH (DE) (74) Orlando de Souza Referente à 14ª anuidade.	(11) PI 0013362-0 B1 21.6 (45) 03/11/2010 (73) Rhodia Chimie (FR) (74) Momsen, Leonardos & Cia. Referente à 13ª anuidade.
(11) PI 0004969-7 B1 21.6 (45) 19/10/2010 (73) Smurfit Kappa Iberoamericana, S.A. (ES) (74) Momsen, Leonardos & Cia. Referente à 13ª anuidade.		(11) PI 0008855-2 B1 21.6 (45) 30/11/2010 (73) SNF S.A. (FR) (74) Araripe & Associados Referente à 14ª anuidade.	(11) PI 0013634-4 B1 21.6 (45) 03/11/2010 (73) Johnson Matthey PLC (GB) (74) ORLANDO DE SOUZA Referente à 13ª anuidade. Pagar restauração.
(11) PI 0004970-0 B1 21.6 (45) 14/12/2010 (73) Smurfit Kappa Iberoamericana, S.A. (ES) (74) Momsen, Leonardos & Cia. Referente à 13ª anuidade.		(11) PI 0009020-4 B1 21.6 (45) 03/11/2010 (73) N.V. Bekaert S.A. (BE) (74) Dannemann, Siemsen, Bigler & Ipanema Moreira Referente à 14ª anuidade.	(11) PI 0014181-0 B1 21.6 (45) 28/12/2010 (73) Bayer Aktiengesellschaft (DE) (74) Dannemann, Siemsen, Bigler & Ipanema Moreira Referente à 13ª anuidade. Pagar restauração.
(11) PI 0005178-0 B1 21.6 (45) 27/09/2005 (73) Usinas Siderúrgicas de Minas Gerais S.A. - USIMINAS (BR/MG) (74) Evandro Goulart Lorentz Referente à 13ª anuidade.		(11) PI 0009095-6 B1 21.6 (45) 25/01/2011 (73) Drahtcord Saar GmbH & Co. KG (DE) (74) Dannemann, Siemsen, Bigler & Ipanema Moreira Referente à 14ª anuidade.	(11) PI 0015192-0 B1 21.6 (45) 03/11/2010 (73) W.R. Grace & Co. -Conn (US) (74) NELLIE ANNE DAIEL-SHORES Referente à 13ª anuidade.
(11) PI 0005399-6 B1 21.6 (45) 12/02/2008 (73) Compagnie Plastic Omnium (FR) , Renault (FR) (74) Dannemann, Siemsen, Bigler & Ipanema Moreira Referente à 13ª anuidade.		(11) PI 0009623-7 B1 21.6 (45) 03/11/2010 (73) Soplaril S.A. (FR) (74) ORLANDO DE SOUZA Referente à 14ª anuidade.	(11) PI 0016117-9 B1 21.6 (45) 16/11/2010 (73) Perini Navi S.P.A. (IT) (74) Dannemann, Siemsen, Bigler & Ipanema Moreira Referente à 13ª anuidade.
(11) PI 0005905-6 B1 21.6 (45) 02/01/2008 (73) Merritt Plywood Machinery, Inc. (US) , Danzer Services, Inc. (US) (74) Momsen, Leonardos & Cia. Referente à 13ª anuidade.		(11) PI 0009693-8 B1 21.6 (45) 25/01/2011 (73) Bayer Aktiengesellschaft (DE) (74) Dannemann, Siemsen, Bigler & Ipanema Moreira Referente à 14ª anuidade.	(11) PI 0016144-6 B1 21.6 (45) 26/02/2008 (73) MAHLE Ventiltrieb GmbH (DE) (74) Dannemann, Siemsen, Bigler & Ipanema Moreira Referente à 13ª anuidade.
(11) PI 0006278-2 B1 21.6 (45) 25/03/2008 (73) Robert Bosch GmbH (DE) (74) Dannemann, Siemsen, Bigler & Ipanema Moreira Referente à 13ª anuidade.		(11) PI 0010515-5 B1 21.6 (45) 25/03/2008 (73) LTS Lohmann Therapie-Systeme AG (DE) (74) Martinez & Moura Barreto S/S Ltda. Referente à 13ª anuidade. Pagar restauração.	(11) PI 0016325-2 B1 21.6 (45) 30/03/2010 (73) Albany International Corp. (US) (74) NELLIE ANNE DAIEL-SHORES Referente à 13ª anuidade.
(11) PI 0006312-6 B1 21.6 (45) 25/03/2008 (73) Honda Giken Kogyo Kabushiki Kaisha (JP) (74) Dannemann, Siemsen, Bigler & Ipanema Moreira Referente à 13ª anuidade.		(11) PI 0011129-5 B1 21.6 (45) 20/09/2011 (73) Lonza S.p.A. (IT) (74) Dannemann, Siemsen, Bigler & Ipanema Moreira Referente à 14ª anuidade.	(11) PI 0016657-0 B1 21.6 (45) 14/12/2010 (73) Unilever N.V. (NL) (74) Atem & Remer Asses. Consul. Prop. Int. Ltda Referente à 13ª anuidade.
(11) PI 0006467-0 B1 21.6 (45) 14/12/2010 (73) Usinas Siderúrgicas de Minas Gerais S.A. - USIMINAS (BR/MG) (74) Eduardo Avelar Tonelli Referente à 13ª anuidade.		(11) PI 0011430-8 B1 21.6 (45) 27/11/2012 (73) Sigma-Tau Industrie Farmaceutiche Riunite S.p.A. (IT) (74) Dannemann, Siemsen, Bigler & Ipanema Moreira Referente à 14ª anuidade.	(11) PI 0017219-7 B1 21.6 (45) 15/06/2010 (73) Photoscience Japan Corporation (JP) (74) Nellie Anne Daniel Shores Referente à 13ª anuidade. Pagar restauração.
(11) PI 0006943-4 B1 21.6 (45) 12/02/2008 (73) Michelin Recherche Et Technique S.A. (CH) , Compagnie Generale Des Etablissements Michelin (FR) (74) Luiz Leonardos & Cia. - Propriedade Intelectual Referente à 13ª anuidade.		(11) PI 0011507-0 B1 21.6 (45) 25/03/2008 (73) Tetra Laval Holdings & Finance SA (CH) (74) Momsen, Leonardos & Cia. Referente à 14ª anuidade.	(11) PI 0101538-9 B1 21.6 (45) 16/11/2010 (73) Lang-Mekra North America, LLC (US) (74) Momsen, Leonardos & CIA. Referente à 13ª anuidade.
(11) PI 0006993-0 B1 21.6 (45) 25/03/2008 (73) Valeo Equipements Electriques Moteur (FR) (74) Momsen, Leonardos & Cia. Referente à 13ª anuidade.		(11) PI 0011935-0 B1 21.6 (45) 15/06/2010 (73) Oceaneering International, Inc. (US) (74) Dannemann, Siemsen, Bigler & Ipanema Moreira Referente à 13ª anuidade. Pagar restauração.	(11) PI 0101539-7 B1 21.6 (45) 28/12/2010 (73) Lang-Mekra North America, LLC (US) (74) Momsen, Leonardos & CIA. Referente à 13ª anuidade.
(11) PI 0007043-2 B1 21.6 (45) 26/01/2010 (73) James B. Tieben (US)		(11) PI 0012224-6 B1 21.6	(11) PI 0101612-1 B1 21.6 (45) 19/10/2010 (73) Umicore AG & Co. KG (DE) (74) Dannemann, Siemsen, Bigler & Ipanema Moreira

Referente à 13ª anuidade.

(11) **PI 0102221-0 B1** **21.6**
 (45) 19/05/2009
 (73) Honda Giken Kogyo Kabushiki Kaisha (JP)
 (74) Dannemann, Siemsen, Bigler & Ipanema
 Moreira

Referente à 13ª anuidade.

(11) **PI 0103878-8 B1** **21.6**
 (45) 25/01/2011
 (73) Xerox Corporation (US)
 (74) Dannemann, Siemsen, Bigler & Ipanema
 Moreira

Referente à 12ª anuidade.

(11) **PI 0104437-0 B1** **21.6**
 (45) 16/11/2010
 (73) Honda Giken Kogyo Kabushiki Kaisha (JP)
 (74) Dannemann, Siemsen, Bigler & Ipanema
 Moreira

Referente à 12ª anuidade.

(11) **PI 0104439-7 B1** **21.6**
 (45) 16/11/2010
 (73) Honda Giken Kogyo Kabushiki Kaisha (JP)
 (74) Dannemann, Siemsen, Bigler & Ipanema
 Moreira

Referente à 12ª anuidade.

(11) **PI 0104447-8 B1** **21.6**
 (45) 28/12/2010
 (73) Honda Giken Kogyo Kabushiki Kaisha (JP)
 (74) Dannemann, Siemsen, Bigler & Ipanema
 Moreira

Referente à 12ª anuidade.

(11) **PI 0105274-8 B1** **21.6**
 (45) 28/12/2010
 (73) Johnson & Johnson (US)
 (74) Dannemann, Siemsen, Bigler & Ipanema
 Moreira

Referente à 12ª anuidade.

(11) **PI 0105725-1 B1** **21.6**
 (45) 16/11/2010
 (73) Atofina Chemicals, Inc. (US)
 (74) Momsen, Leonardos & Cia.
 Referente à 12ª anuidade.

(11) **PI 0107158-0 B1** **21.6**
 (45) 16/11/2010
 (73) Honda Giken Kogyo Kabushiki Kaisha (JP)
 (74) Dannemann, Siemsen, Bigler & Ipanema
 Moreira

Referente à 12ª anuidade.

(11) **PI 0108453-4 B1** **21.6**
 (45) 10/03/2009
 (73) Accudial, Inc. (US)
 (74) Orlando de Souza

Referente ao não cumprimento da exigência publicada na RPI 2164 de 26/06/2012.

(11) **PI 0108569-7 B1** **21.6**
 (45) 19/10/2010
 (73) BIC Corporation (US)
 (74) Momsen, Leonardos & Cia.
 Referente à 13ª anuidade.

(11) **PI 0108589-1 B1** **21.6**
 (45) 16/11/2010
 (73) Seahorse Equipment Corporation (US)
 (74) Dannemann, Siemsen, Bigler & Ipanema
 Moreira

Referente à 13ª anuidade.

(11) **PI 0108895-5 B1** **21.6**
 (45) 25/01/2011
 (73) Shell Internationale Research Maatschappij
 B.V. (NL)
 (74) Momsen, Leonardos & Cia.
 Referente à 13ª anuidade.

(11) **PI 0109208-1 B1** **21.6**
 (45) 28/12/2010
 (73) Iscar, Ltd. (IL)
 (74) Momsen, Leonardos & Cia
 Referente à 13ª anuidade.

(11) **PI 0109375-4 B1** **21.6**
 (45) 30/11/2010
 (73) Cookson and Zinn (PTL) Limited (GB)
 (74) Dannemann, Siemsen, Bigler & Ipanema
 Moreira

Referente à 13ª anuidade.

(11) **PI 0109582-0 B1** **21.6**
 (45) 30/11/2010
 (73) Fabio Perini S.P.A. (IT)
 (74) Dannemann, Siemsen, Bigler & Ipanema
 Moreira

Referente à 13ª anuidade.

(11) **PI 0109683-4 B1** **21.6**
 (45) 30/11/2010
 (73) The Coca-Cola Company (US)
 (74) Momsen, Leonardos & Cia.
 Referente à 13ª anuidade.

(11) **PI 0109762-8 B1** **21.6**
 (45) 28/12/2010
 (73) The Lubrizol Corporation (US), Ameripol
 Synpol Corporation (US)
 (74) Paulo Sérgio Scatamburlo
 Referente à 13ª anuidade.

(11) **PI 0110296-6 B1** **21.6**
 (45) 25/01/2011
 (73) E.I. du Pont de Nemours and Company (US)
 (74) Paola Calabria Mattioli
 Referente à 13ª anuidade.

(11) **PI 0111189-2 B1** **21.6**
 (45) 19/10/2010
 (73) Invensil (FR)
 (74) Dannemann, Siemsen, Bigler & Ipanema
 Moreira

(11) **PI 0111465-4 B1** **21.6**
 (45) 11/12/2012
 (73) Syngenta Limited (GB)
 (74) Momsen, Leonardos & Cia
 Referente à 13ª anuidade.

(11) **PI 0111873-0 B1** **21.6**
 (45) 30/11/2010
 (73) Rolling Razor, Inc. (CA)
 (74) Dannemann, Siemsen, Bigler & Ipanema
 Moreira

(11) **PI 0112440-4 B1** **21.6**
 (45) 16/11/2010
 (73) Saint-Gobain Isover (FR)
 (74) Momsen, Leonardos & Cia.
 Referente à 11ª anuidade.

(11) **PI 0112567-2 B1** **21.6**
 (45) 30/11/2010
 (73) KSB Aktiengesellschaft (DE)
 (74) Alexandre Fukuda Yamashita
 Referente à 12ª anuidade.

(11) **PI 0112590-7 B1** **21.6**
 (45) 19/10/2010
 (73) Honda Giken Kogyo Kabushiki Kaisha (JP)
 (74) Dannemann, Siemsen, Bigler & Ipanema
 Moreira

(11) **PI 0112916-3 B1** **21.6**
 (45) 30/11/2010
 (73) Honda Giken Kogyo Kabushiki Kaisha (Honda
 Motor Co., Ltd.) (JP)
 (74) Dannemann, Siemsen, Bigler & Ipanema
 Moreira

(11) **PI 0113124-9 B1** **21.6**
 (45) 30/11/2010
 (73) 3M Innovative Properties Company (US)
 (74) Momsen, Leonardos & Cia.
 Referente à 12ª anuidade.

(11) **PI 0113217-2 B1** **21.6**
 (45) 14/12/2010
 (73) Lanxess Deutschland GmbH (DE)
 (74) Dannemann, Siemsen, Bigler & Ipanema
 Moreira

(11) **PI 0113753-0 B1** **21.6**
 (45) 19/10/2010
 (73) Intelligent Engineering (Bahamas) Limited (BS)
 (74) Dannemann, Siemsen, Bigler & Ipanema
 Moreira

(11) **PI 0113753-0 B1** **21.6**
 (45) 19/10/2010
 (73) Intelligent Engineering (Bahamas) Limited (BS)
 (74) Dannemann, Siemsen, Bigler & Ipanema
 Moreira

(11) **PI 0113753-0 B1** **21.6**
 (45) 19/10/2010
 (73) Intelligent Engineering (Bahamas) Limited (BS)
 (74) Dannemann, Siemsen, Bigler & Ipanema
 Moreira

(11) **PI 0113753-0 B1** **21.6**
 (45) 19/10/2010
 (73) Intelligent Engineering (Bahamas) Limited (BS)
 (74) Dannemann, Siemsen, Bigler & Ipanema
 Moreira

(11) **PI 0113753-0 B1** **21.6**
 (45) 19/10/2010
 (73) Intelligent Engineering (Bahamas) Limited (BS)
 (74) Dannemann, Siemsen, Bigler & Ipanema
 Moreira

(11) **PI 0113753-0 B1** **21.6**
 (45) 19/10/2010
 (73) Intelligent Engineering (Bahamas) Limited (BS)
 (74) Dannemann, Siemsen, Bigler & Ipanema
 Moreira

(11) **PI 0116038-9 B1** **21.6**
 (45) 16/11/2010
 (73) Kone Corporation (FI)
 (74) Vieira de Mello Advogados
 Referente à 10ª anuidade. Pagar restauração.

(11) **PI 0116039-7 B1** **21.6**
 (45) 16/11/2010
 (73) Kone Corporation (FI)
 (74) Dannemann, Siemsen, Bigler & Ipanema
 Referente à 10ª anuidade. Pagar restauração.

(11) **PI 0116209-8 B1** **21.6**
 (45) 16/11/2010
 (73) Gioel Italia '96 S.r.l. (IT)
 (74) Dannemann, Siemsen, Bigler & Ipanema
 Moreira

(11) **PI 0116957-2 B1** **21.6**
 (45) 16/11/2010
 (73) Russell Energy Corporation (US)
 (74) Momsen, Leonardos & Cia.
 Referente à 13ª anuidade.

(11) **PI 0117080-5 B1** **21.6**
 (45) 19/10/2010
 (73) Rimowa Kofferfabrik GmbH (DE)
 (74) Dannemann, Siemsen, Bigler & Ipanema
 Moreira

(11) **PI 0117080-5 B1** **21.6**
 (45) 19/10/2010
 (73) Rimowa Kofferfabrik GmbH (DE)
 (74) Dannemann, Siemsen, Bigler & Ipanema
 Moreira

(11) **PI 0200841-6 B1** **21.6**
 (45) 28/12/2010
 (73) Leinemann GmbH & Co. (DE)
 (74) Dannemann, Siemsen, Bigler & Ipanema
 Moreira

(11) **PI 0200936-6 B1** **21.6**
 (45) 21/09/2010
 (73) Jorge Hiroshi Murakami (BR/SP)
 (74) Vilage Marcas & Patentes S/S Ltda.
 Referente ao não recolhimento da 11ª anuidade.

(11) **PI 0201095-0 B1** **21.6**
 (45) 16/11/2010
 (73) Honda Giken Kogyo Kabushiki Kaisha (JP)
 (74) Dannemann, Siemsen, Bigler & Ipanema
 Moreira

(11) **PI 0201967-1 B1** **21.6**
 (45) 04/09/2012
 (73) The Goodyear Tire & Rubber Company (US)
 (74) NELLIE ANNE DAIEL-SHORES
 Referente à 12ª anuidade.

(11) **PI 0202011-4 B1** **21.6**
 (45) 28/12/2010
 (73) Adlev S.R.L. (IT)
 (74) Momsen, Leonardos & CIA.
 Referente à 12ª anuidade.

(11) **PI 0202216-8 B1** **21.6**
 (45) 19/10/2010
 (73) YKK Corporation (JP)
 (74) Cruzeiro/NewMarc Patentes e Marcas Ltda
 Referente à 11ª anuidade.

(11) **PI 0202280-0 B1** **21.6**
 (45) 03/11/2010
 (73) Haldex Brake Products GmbH (DE)
 (74) Dannemann, Siemsen, Bigler & Ipanema
 Moreira

(11) **PI 0202341-5 B1** **21.6**
 (45) 19/10/2010
 (73) Honda Giken Kogyo Kabushiki Kaisha (JP)
 (74) Dannemann, Siemsen, Bigler & Ipanema
 Moreira

(11) **PI 0202395-4 B1** **21.6**
 (45) 19/10/2010
 (73) Daisho Seiki Corporation (JP), Atryz Inaken
 Co., Ltd. (JP)
 (74) Momsen, Leonardos & CIA
 Referente à 11ª anuidade.

(11) **PI 0202689-9 B1** **21.6**
 (45) 19/10/2010
 (73) Severstal Sparrows Point Holding LLC (US)

(74) Dannemann, Siemsen, Bigler & Ipanema Moreira Referente à 11ª anuidade.	(11) PI 0208611-5 B1 21.6 (45) 28/12/2010 (73) Bishop Innovation Limited (AU) (74) Paulo Sérgio Scatamburlo Referente à 12ª anuidade.	(11) PI 9500181-6 B1 21.6 (45) 08/07/2003 (73) L'Oreal (FR) (74) Francisco Carlos Rodrigues Silva Referente à 19ª anuidade.
(11) PI 0202969-3 B1 21.6 (45) 19/10/2010 (73) Denso Corporation (JP) (74) Momsen, Leonardos & Cia Referente à 11ª anuidade.	(11) PI 0210152-1 B1 21.6 (45) 09/03/2011 (73) Michelin Recherche ET Technique S.A. (CH) , Compagnie Generale Des Etablissements Michelin (FR) (74) Luiz Leonardos & Cia. - Propriedade Intelectual Referente à 12ª anuidade.	(11) PI 9500629-0 B1 21.6 (45) 07/01/2003 (73) Basf Corporation (US) (74) Dannemann, Siemsen, Bigler & Ipanema Moreira Referente à 19ª anuidade.
(11) PI 0202973-1 B1 21.6 (45) 03/11/2010 (73) MAPAL Fabrik für Präzisionswerkzeuge Dr. Kress KG (DE) (74) Di Blasi, Parente, Vaz e Dias & Al. Referente à 11ª anuidade. Pagar restauração.	(11) PI 0210286-2 B1 21.6 (45) 05/10/2010 (73) Alpha Fry Limited (GB) (74) Momsen, Leonardos & Cia. Referente à 12ª anuidade.	(11) PI 9501069-6 B1 21.6 (45) 17/09/2002 (73) The Louis Berkman Company (US) (74) Dannemann, Siemsen, Bigler & Ipanema Moreira Referente à 19ª anuidade.
(11) PI 0203218-0 B1 21.6 (45) 03/11/2010 (73) Tito Livio Laffitte Ronconi (BR/PR) (74) Brasil Sul Marcas e Patentes S/C LTDA Referente à 11ª anuidade.	(11) PI 0210465-2 B1 21.6 (45) 24/01/2012 (73) Saint-Gobain Vetrotex France S.A. (FR) (74) Momsen, Leonardos & Cia. Referente à 12ª anuidade.	(11) PI 9501370-9 B1 21.6 (45) 17/09/2002 (73) Rhodia Brasil Ltda. (BR/SP) (74) Vicente de Paula Stampini Referente à 19ª anuidade.
(11) PI 0203226-0 B1 21.6 (45) 28/12/2010 (73) Aquamec Equipamentos S/A (BR/SP) (74) Britânia Marcas e Patentes Ltda. Referente à 11ª anuidade.	(11) PI 0211542-5 B1 21.6 (45) 25/01/2011 (73) Aloys Wobben (DE) (74) Momsen, Leonardos & Cia. Referente à 11ª anuidade.	(11) PI 9501453-5 B1 21.6 (45) 18/03/2003 (73) PPG Industries Ohio, Inc. (US) (74) Momsen, Leonardos & Cia. Referente à 19ª anuidade.
(11) PI 0203268-6 B1 21.6 (45) 14/12/2010 (73) ITW Sverige AB (SE) (74) NELLIE ANNE DAIEL-SHORES Referente à 11ª anuidade.	(11) PI 0212276-6 B1 21.6 (45) 11/01/2011 (73) Sinvent AS (NO) (74) Momsen, Leonardos & Cia. Referente à 11ª anuidade.	(11) PI 9501473-0 B1 21.6 (45) 01/04/2003 (73) Fibria Celulose S.A. (BR/SP) (74) Dannemann, Siemsen, Bigler & Ipanema Moreira Referente à 16ª anuidade.
(11) PI 0203633-9 B1 21.6 (45) 03/11/2010 (73) Satisloh GmbH (DE) (74) Dannemann, Siemsen, Bigler & Ipanema Moreira Referente à 11ª anuidade.	(11) PI 0212288-0 B1 21.6 (45) 11/01/2011 (73) BSH Bosch und Siemens Hausgeräte GmbH (DE) , BSH Profilo Elektrikli Gercler Sanayii A.S. (TR) (74) Dannemann, Siemsen, Bigler & Ipanema Moreira Referente à 11ª anuidade.	(11) PI 9501680-5 B1 21.6 (45) 29/10/2002 (73) Curwood, Inc. (US) (74) Ana Maria Freitas Gomes Referente à 19ª anuidade.
(11) PI 0203688-6 B1 21.6 (45) 19/10/2010 (73) Otsuka Koki Kabushiki Kaisha (JP) , Honda Giken Kogyo Kabushiki Kaisha (JP) (74) Paulo Sérgio Scatamburlo Referente à 11ª anuidade.	(11) PI 0213544-2 B1 21.6 (45) 30/11/2010 (73) Siemens VAI Metals Technologies GmbH (AT) (74) Orlando de Souza Referente à 11ª anuidade.	(11) PI 9501914-6 B1 21.6 (45) 19/08/2003 (73) Perstorp France (FR) (74) Kasznar Leonardos Propriedade Intelectual Referente à 19ª anuidade.
(11) PI 0203719-0 B1 21.6 (45) 03/11/2010 (73) The Goodyear Tire & Rubber Company (US) (74) NELLIE ANNE DAIEL-SHORES Referente à 11ª anuidade.	(11) PI 0300111-3 B1 21.6 (45) 25/01/2011 (73) Dante Bellini (BR/RS) (74) Custódio de Almeida & Cia Referente à 11ª anuidade.	(11) PI 9502813-7 B1 21.6 (45) 24/06/2003 (73) Moog Automotive Products, Inc. (US) (74) Dannemann, Siemsen, Bigler & Ipanema Moreira Referente à 17ª anuidade.
(11) PI 0204447-1 B1 21.6 (45) 03/11/2010 (73) Honda Giken Kogyo Kabushiki Kaisha (JP) (74) Dannemann, Siemsen, Bigler & Ipanema Moreira Referente à 11ª anuidade.	(11) PI 0301948-9 B1 21.6 (45) 11/12/2012 (73) Bayer Corporation (US) (74) Dannemann, Siemsen, Bigler & Ipanema Moreira Referente à 11ª anuidade.	(11) PI 9503410-2 B1 21.6 (45) 01/04/2003 (73) Unilever N.V. (NL) (74) Momsen, Leonardos & Cia. Referente à 18ª anuidade.
(11) PI 0204777-2 B1 21.6 (45) 25/01/2011 (73) Rexam Closure Systems Inc. (US) (74) Dannemann, Siemsen, Bigler & Ipanema Moreira Referente à 11ª anuidade.	(11) PI 0302046-0 B1 21.6 (45) 18/02/2014 (73) HAYES LEMMERZ INTERNATIONAL, INC. (US) (74) Bhering Advogados Referente à 11ª anuidade.	(11) PI 9503575-3 B1 21.6 (45) 08/07/2003 (73) Bayer Aktiengesellschaft (DE) (74) Dannemann, Siemsen, Bigler & Ipanema Moreira Referente à 18ª anuidade.
(11) PI 0205451-5 B1 21.6 (45) 25/01/2011 (73) MÁQUINAS AGRÍCOLAS JACTO S.A. (BR/SP) (74) Osmar Sanches Braccialli Referente à 11ª anuidade.	(11) PI 0302064-9 B1 21.6 (45) 27/11/2012 (73) Umicore AG & Co. KG (DE) (74) Nellie Anne Daniel Shores Referente à 11ª anuidade.	(11) PI 9504413-2 B1 21.6 (45) 27/09/2005 (73) Bayer Aktiengesellschaft (DE) (74) Dannemann, Siemsen, Bigler & Ipanema Moreira Referente à 18ª anuidade.
(11) PI 0206548-7 B1 21.6 (45) 28/12/2010 (73) LG Electronics Inc. (KR) (74) NELLIE ANNE DAIEL-SHORES Referente à 11ª anuidade.	(11) PI 0303355-4 B1 21.6 (45) 30/11/2010 (73) Behr GmbH & Co. (DE) (74) Dannemann, Siemsen, Bigler & Ipanema Moreira Referente à 11ª anuidade.	(11) PI 9505119-8 B1 21.6 (45) 17/09/2002 (73) Shell Internationale Research Maatschappij B.V. (NL) (74) Momsen, Leonardos & Cia. Referente à 18ª anuidade.
(11) PI 0208182-2 B1 21.6 (45) 03/11/2010 (73) Tamglass Ltd. Oy (FI) (74) Advocacia Pietro Ariboni S/C Referente à 12ª anuidade.	(11) PI 0312260-3 B1 21.6 (45) 30/04/2013 (73) Cyden Ltd. (GB) (74) Kasznar Leonardos Propriedade Intelectual Referente à 11ª anuidade.	(11) PI 9505973-3 B1 21.6 (45) 01/04/2003 (73) Basf Corporation (US) (74) Dannemann, Siemsen, Bigler & Ipanema Moreira Referente à 18ª anuidade.
(11) PI 0208261-6 B1 21.6 (45) 16/11/2010 (73) Norbert M. Assion (US) (74) Araripe & Associados Referente à 12ª anuidade. Pagar restauração.		

(11) PI 9506219-0 B1	21.6	(73) BSH Bosch Und Siemens Hausgeräte GMBH (DE) (74) Dannemann, Siemsen, Bigler & Ipanema Moreira Referente à 18ª anuidade.	Referente à 18ª anuidade.
(45) 24/06/2003 (73) Qualcomm Incorporated (US) (74) Veirano e Advogados Associados Referente à 19ª anuidade.			(11) PI 9601077-0 B1
(11) PI 9506497-4 B1	21.6	(45) 17/09/2002 (73) Fashion Luxury Fasteners S.p.A. (IT) (74) Momsen, Leonardos & Cia. Referente à 18ª anuidade.	21.6
(45) 01/04/2003 (73) McNeil-PPC, Inc. (US) (74) Dannemann, Siemsen, Bigler & Ipanema Moreira Referente à 18ª anuidade.			(11) PI 9601561-6 B1
(11) PI 9506695-0 B1	21.6	(45) 03/09/2002 (73) Duratex S/A (BR/SP) (74) Paulo Sérgio Scatamburlo Referente à 16ª anuidade. Pagar restauração.	21.6
(45) 08/07/2003 (73) Digital Theater Systems, Inc. (US) (74) Momsen, Leonardos & Cia. Referente à 19ª anuidade.			(11) PI 9601729-5 B1
(11) PI 9506827-9 B1	21.6	(45) 13/03/2007 (73) ABX Parc Euromédecine (FR) (74) GUSMÃO & LABRUNIE S/C LTDA Referente à 18ª anuidade.	21.6
(45) 18/02/2003 (73) Foundation for Innovative New Diagnostics (CH) (74) Dannemann, Siemsen, Bigler & Ipanema Moreira Referente à 19ª anuidade.			(11) PI 9602591-3 B1
(11) PI 9506840-6 B1	21.6	(45) 12/06/2001 (73) Philip Morris Products S.A (US) (74) Dannemann, Siemsen, Bigler & Ipanema Moreira Referente à 18ª anuidade.	21.6
(45) 15/04/2003 (73) Actavis Group PTC ehf. (IS) (74) Dannemann, Siemsen, Bigler & Ipanema Moreira Referente à 19ª anuidade.			(11) PI 9602634-0 B1
(11) PI 9506988-7 B1	21.6	(45) 02/06/2009 (73) Sony Corporation (JP) (74) Momsen, Leonardos & Cia. Referente à 18ª anuidade.	21.6
(45) 17/09/2002 (73) F. L. Smidth & CO. A/S. (DK) , Aalborg Portland A/S (DK) (74) Dannemann, Siemsen, Bigler & Ipanema Moreira Referente à 19ª anuidade. Pagar restauração.			(11) PI 9602647-2 B1
(11) PI 9506995-0 B1	21.6	(45) 29/10/2002 (73) Albany International Corp. (US) (74) Daniel & Cia. Referente à 17ª anuidade.	21.6
(45) 15/04/2003 (73) Buckman Laboratories International, Inc. (US) (74) Paulo Sérgio Scatamburlo Referente à 19ª anuidade.			(11) PI 9602653-7 B1
(11) PI 9507072-9 B1	21.6	(45) 27/07/2010 (73) Xerox Corporation (US) (74) Momsen, Leonardos & Cia. Referente à 18ª anuidade.	21.6
(45) 15/10/2002 (73) Basf Aktiengesellschaft (DE) (74) Momsen, Leonardos & Cia. Referente à 19ª anuidade.			(11) PI 9602807-6 B1
(11) PI 9507122-9 B1	21.6	(45) 24/12/2002 (73) Alpina Termoplásticos Ltda. (BR/SP) (74) Tinoco Soares & Filho S/C Ltda. Referente à 17ª anuidade.	21.6
(45) 15/04/2003 (73) INVISTA Technologies S.à.r.l. (CH) (74) Ana Paula Santos Celidonio Referente à 19ª anuidade.			(11) PI 9603108-5 B1
(11) PI 9507384-1 C8	21.6	(45) 13/05/2003 (73) Industrial Gradhermetic, S.A.E. (ES) (74) Momsen, Leonardos & Cia. Referente à 17ª anuidade.	21.6
(45) 20/08/2002 (73) AISA Automation Industrielle SA (CH) (74) Dannemann, Siemsen, Bigler & Ipanema Moreira Referente à 19ª anuidade.			(11) PI 9603109-3 B1
(11) PI 9507875-4 B1	21.6	(45) 17/09/2002 (73) Industrial Gradhermetic, S.A.E. (ES) (74) Momsen, Leonardos & Cia. Referente à 17ª anuidade.	21.6
(45) 22/08/2000 (73) Interbold (US) (74) Trench, Rossi e Watanabe Referente à 19ª anuidade.			(11) PI 9603644-3 B1
(11) PI 9507911-4 B1	21.6	(45) 25/10/2005 (73) Inductotherm Corp. (US) (74) Momsen, Leonardos & Cia. Referente à 17ª anuidade.	21.6
(45) 31/08/2004 (73) Intel Corporation (US) (74) Dannemann, Siemsen, Bigler & Ipanema Moreira Referente à 19ª anuidade.			(11) PI 9604512-4 B1
(11) PI 9508315-4 B1	21.6	(45) 02/01/2008 (73) Magneti Marelli SPA (IT) , SGS-Thomson Microelectronics S.R.L. (IT) (74) ADVOCACIA PIETRO ARIBONI S/C Referente à 17ª anuidade.	21.6
(45) 29/10/2002 (73) Mobil 'Affiche (FR) (74) Momsen, Leonardos & Cia. Referente à 18ª anuidade.			(11) PI 9604854-9 B1
(11) PI 9508365-0 B1	21.6	(45) 08/07/2003 (73) Giorgio Trani (IT) , Cartiere Carliolaro S.p.A. (IT) (74) Paulo C. Oliveira & Cia. Referente à 18ª anuidade.	21.6
(45) 15/04/2003 (73) Kemira Oyj (FI) (74) Thomaz Thedim Lobo Referente à 18ª anuidade.			(11) PI 9605132-9 B1
(11) PI 9508737-0 B1	21.6	(45) 25/10/2005 (73) DSM IP Assets B.V. (NL) (74) Dannemann, Siemsen, Bigler & Ipanema Moreira Referente à 17ª anuidade.	21.6
(45) 29/10/2002			(11) PI 9605639-8 B1
		(11) PI 9508984-5 B1	21.6
		(45) 17/09/2002 (73) Integral Systems, Inc. (US) (74) Momsen, Leonardos & Cia. Referente à 18ª anuidade.	
		(11) PI 9509241-2 B1	21.6
		(45) 20/08/2002 (73) Gravitec Instruments Limited (GB) (74) Momsen, Leonardos & Cia. Referente à 18ª anuidade.	
		(11) PI 9509472-5 B1	21.6
		(45) 29/10/2002 (73) Geobiotics, Inc. (US) (74) Dannemann, Siemsen, Bigler & Ipanema Moreira Referente à 18ª anuidade.	
		(11) PI 9509557-8 B1	21.6
		(45) 29/04/2003 (73) Arjo Wiggins S.A. (FR) (74) Dannemann, Siemsen, Bigler & Ipanema Moreira Referente à 18ª anuidade.	
		(11) PI 9509752-0 B1	21.6
		(45) 13/05/2003 (73) Syngenta Limited (GB) (74) Momsen, Leonardos & Cia. Referente à 18ª anuidade.	
		(11) PI 9509775-9 B1	21.6
		(45) 29/10/2002 (73) The Procter & Gamble Company (US) (74) Vieira de Mello Advogados Referente à 18ª anuidade.	
		(11) PI 9509905-0 B1	21.6
		(45) 05/08/2003 (73) Rhinometrics A/S (DK) (74) Dannemann, Siemsen, Bigler & Ipanema Moreira Referente à 18ª anuidade.	
		(11) PI 9509978-6 B1	21.6
		(45) 05/08/2003 (73) McNeil-PPC, Inc. (US) (74) Dannemann, Siemsen, Bigler & Ipanema Moreira Referente à 18ª anuidade.	
		(11) PI 9510299-0 B1	21.6
		(45) 18/02/2003 (73) Basf Corporation (US) (74) Dannemann, Siemsen, Bigler & Ipanema Moreira Referente à 18ª anuidade.	
		(11) PI 9510321-0 B1	21.6
		(45) 03/10/2000 (73) AB Volvo (SE) Referente à 19ª anuidade.	
		(11) PI 9510477-1 B1	21.6
		(45) 29/04/2003 (73) The Procter & Gamble Company (US) (74) Dannemann, Siemsen, Bigler & Ipanema Moreira Referente à 18ª anuidade.	
		(11) PI 9510640-5 B1	21.6
		(45) 08/07/2003 (73) Dedini S/A Administração e Participações (BR/SP) (74) Paulo Sérgio Scatamburlo Referente à 18ª anuidade.	
		(11) PI 9600672-2 B1	21.6
		(45) 08/07/2003 (73) Dedini S/A Administração e Participações (BR/SP) (74) Paulo Sérgio Scatamburlo Referente à 18ª anuidade.	
		(11) PI 9600789-3 B1	21.6
		(45) 13/05/2003 (73) L'Oreal (FR) (74) Dannemann, Siemsen, Bigler & Ipanema Moreira	

(11) PI 9606445-5 B1	21.6	(45) 10/10/2006	Referente à 17ª anuidade. Pagar restauração.
(45) 17/04/2001		(73) Bayer Aktiengesellschaft (DE)	
(73) ZF Lemförder Metallwaren AG (DE)		(74) Dannemann, Siemsen, Bigler & Ipanema	(11) PI 9612364-8 B1
(74) Dannemann, Siemsen, Bigler & Ipanema		Moreira	(45) 22/07/2003
Moreira		Referente à 18ª anuidade.	(73) Dallaire Industries LTD. (CA)
Referente à 18ª anuidade.			(74) Custódio de Almeida & Cia.
			Referente à 17ª anuidade.
(11) PI 9606447-1 B1	21.6	(11) PI 9609224-6 B1	21.6
(45) 17/04/2001		(45) 22/07/2003	
(73) ZF Lemförder Metallwaren AG (DE)		(73) Telefonaktiebolaget L M Ericsson (SE)	(11) PI 9612564-0 B1
(74) Dannemann, Siemsen, Bigler & Ipanema		(74) Momsen, Leonardos & Cia.	(45) 20/08/2002
Moreira		Referente à 16ª anuidade.	(73) Sofanou S.A. (FR)
Referente à 18ª anuidade.			(74) Francisco Carlos Rodrigues Silva
			Referente à 18ª anuidade.
(11) PI 9606457-9 B1	21.6	(11) PI 9609391-9 B1	21.6
(45) 08/07/2003		(45) 07/01/2003	
(73) Astra Aktiebolag (SE)		(73) Aluminum Company Of America (US)	(11) PI 9612648-5 B1
(74) Momsen, Leonardos & Cia.		(74) Dannemann, Siemsen, Bigler & Ipanema	(45) 03/09/2002
Moreira		Moreira	(73) Datec Scherdel Datentechnik, Forschungs-Und
Referente à 17ª anuidade.		Referente à 17ª anuidade.	Entwic Klungs-GMBH (DE)
			(74) Tavares & Companhia
			Referente à 17ª anuidade. Pagar restauração.
(11) PI 9606646-6 B1	21.6	(11) PI 9609720-5 B1	21.6
(45) 12/11/2002		(45) 27/05/2003	
(73) ABB Research LTD (SE)		(73) Sensormatic Electronics, LLC (US)	(11) PI 9612772-4 B1
(74) Dannemann, Siemsen, Bigler & Ipanema		(74) NELLIE ANNE DAIEL-SHORES	(45) 12/11/2002
Moreira		Referente à 16ª anuidade.	(73) Graphic Security Systems Corporation (US)
Referente à 17ª anuidade.			(74) Daniel & Cia.
			Referente à 17ª anuidade.
(11) PI 9606712-8 B1	21.6	(11) PI 9610014-1 B1	21.6
(45) 05/08/2003		(45) 27/09/2005	
(73) Samsonite IP Holdings S.à.r.l. (LU)		(73) Siemens Aktiengesellschaft (DE)	(11) PI 9700450-2 B1
(74) Dannemann, Siemsen, Bigler & Ipanema		(74) Dannemann, Siemsen, Bigler & Ipanema	(45) 22/07/2003
Moreira		Moreira	(73) Mario Alexandre Sessler (BR/SP)
Referente à 17ª anuidade.		Referente à 17ª anuidade.	(74) Octávio & Perocco S/C Ltda.
			Referente à 17ª anuidade.
(11) PI 9606966-0 B1	21.6	(11) PI 9610024-9 B1	21.6
(45) 06/08/2002		(45) 22/07/2003	
(73) Shell Internationale Research Maatschappij		(73) Grace GmbH & Co. KG (DE)	(11) PI 9700453-7 B1
B.V. (NL)		(74) Nellie Anne Daniel Shores	(45) 20/08/2002
(74) Daniel & Cia.		Referente à 17ª anuidade.	(73) Luis Pedro Reyes Montes (UY)
Referente à 18ª anuidade.			(74) ADVOCACIA PIETRO ARIBONI S/C
			Referente à 17ª anuidade.
(11) PI 9607025-0 B1	21.6	(11) PI 9610037-0 B1	21.6
(45) 20/08/2002		(45) 26/11/2002	
(73) Schneider Automation (FR)		(73) Continental Automotiv GmbH (DE)	(11) PI 9700828-1 B1
(74) Dannemann, Siemsen, Bigler & Ipanema		(74) Dannemann, Siemsen, Bigler & Ipanema	(45) 13/05/2003
Moreira		Moreira	(73) Luk Getriebe-Systeme GMBH (DE)
Referente à 17ª anuidade.		Referente à 17ª anuidade.	(74) Dannemann, Siemsen, Bigler & Ipanema
			Moreira
			Referente à 17ª anuidade.
(11) PI 9607729-8 B1	21.6	(11) PI 9610148-2 B1	21.6
(45) 03/09/2002		(45) 03/09/2002	
(73) Fergaflex Inc. (CA)		(73) Demos Kyrazis (US)	(11) PI 9701121-5 B1
(74) ADVOCACIA PIETRO ARIBONI S/C		(74) Dannemann, Siemsen, Bigler & Ipanema	(45) 11/03/2008
Referente à 18ª anuidade.		Moreira	(73) Laurel Bank Machines Co., Ltd. (JP)
		Referente à 17ª anuidade.	(74) Momsen, Leonardos & Cia.
			Referente à 17ª anuidade.
(11) PI 9608018-3 B1	21.6	(11) PI 9610355-8 B1	21.6
(45) 25/10/2005		(45) 27/09/2005	
(73) Intel Corporation (US)		(73) New Transducers Limited (GB)	(11) PI 9701400-1 B1
(74) Dannemann, Siemsen, Bigler & Ipanema		(74) Dannemann, Siemsen, Bigler & Ipanema	(45) 26/11/2002
Moreira		Moreira	(73) Tetra Laval Holdings & Finance S.A. (CH)
Referente à 18ª anuidade.		Referente à 17ª anuidade.	(74) Momsen, Leonardos & Cia.
			Referente à 17ª anuidade.
(11) PI 9608247-0 B1	21.6	(11) PI 9610507-0 B1	21.6
(45) 05/03/2003		(45) 05/08/2003	
(73) Sequa Corporation (US)		(73) The Procter & Gamble Company (US)	(11) PI 9701757-4 B1
(74) Clarke Modet do Brasil Ltda.		(74) Dannemann, Siemsen, Bigler & Ipanema	(45) 24/12/2002
referente a 12ª anuidade.		Moreira	(73) Usinas Siderúrgicas de Minas Gerais S.A. -
		Referente à 17ª anuidade.	USIMINAS (BR/MG)
			(74) Luiz Octávio Barros de Souza
			Referente à 17ª anuidade.
(11) PI 9608527-4 B1	21.6	(11) PI 9610582-8 B1	21.6
(45) 23/07/2002		(45) 22/07/2003	
(73) Haldex Brake Products AB (SE)		(73) Eastman Chemical Company (US)	(11) PI 9701956-9 B1
(74) Momsen, Leonardos & Cia.		(74) Momsen, Leonardos & Cia.	(45) 08/11/2005
Referente à 18ª anuidade.		Referente à 17ª anuidade.	(73) Lonza S.P.A. (IT)
			(74) Dannemann, Siemsen, Bigler & Ipanema
			Moreira
			Referente à 17ª anuidade.
(11) PI 9608537-1 B1	21.6	(11) PI 9610593-3 B1	21.6
(45) 24/10/2006		(45) 13/05/2003	
(73) Owens Corning (US)		(73) McNeil-PPC, Inc. (US)	(11) PI 9701967-4 B1
(74) NELLIE ANNE DANIEL SHORES		(74) Dannemann, Siemsen, Bigler & Ipanema	(45) 06/12/2005
Referente à 18ª anuidade.		Moreira	(73) Nalco Company (US)
		Referente à 17ª anuidade.	(74) Momsen, Leonardos & CIA.
			Referente à 17ª anuidade.
(11) PI 9609068-5 B1	21.6	(11) PI 9610689-1 B1	21.6
(45) 15/01/2008		(45) 03/09/2002	
(73) Buckman Laboratories International, Inc. (US)		(73) Sprint Communications Company, L.P. (US)	(11) PI 9702235-7 B1
(74) Paulo Sérgio Scatamburlo		(74) Dannemann, Siemsen, Bigler & Ipanema	(45) 14/09/2004
Referente à 17ª anuidade.		Moreira	(73) Seahorse Equipment Corporation (US)
		Referente à 17ª anuidade.	(74) Dannemann, Siemsen, Bigler & Ipanema
			Moreira
			Referente à 17ª anuidade.
(11) PI 9609155-0 B1	21.6	(11) PI 9612139-4 B1	21.6
(45) 20/03/2001		(45) 26/11/2002	
(73) Robert C. Berfield (US)		(73) BSH Bosch Und Siemens Hausgeraete GMBH	(11) PI 9702327-2 B1
(74) Momsen, Leonardos & CIA.		(DE)	(45) 08/07/2003
Referente à 18ª anuidade.		(74) Dannemann, Siemsen, Bigler & Ipanema	(73) Xerox Corporation (US)
		Moreira	(74) Momsen, Leonardos & Cia.
		Referente à 18ª anuidade.	Referente à 16ª anuidade.
(11) PI 9609171-1 B1	21.6		(11) PI 9702374-4 B1
			21.6

(45) 26/11/2002 (73) Super Diesel, S.A. (MX) (74) Paulo Sérgio Scatamburlo Referente à 17ª anuidade.			Referente à 16ª anuidade.
(11) PI 9702923-8 B1 21.6 (45) 04/02/2003 (73) Seb do Brasil Produtos Domésticos Ltda (BR/SP) (74) Araripe & Associados Referente à 16ª anuidade.	(11) PI 9705869-6 B1 21.6 (45) 26/11/2002 (73) Seco Tools AB (SE) (74) Nellie Anne Daniel Shores Referente à 13ª anuidade.		(11) PI 9709525-7 B1 21.6 (45) 25/10/2005 (73) Rhodia Fiber and Resin Intermediates (FR) (74) Momsen, Leonardos & CIA. Referente à 17ª anuidade.
(11) PI 9702992-0 B1 21.6 (45) 20/08/2002 (73) Seb do Brasil Produtos Domésticos Ltda (BR/SP) (74) Araripe & Associados Referente à 16ª anuidade.	(11) PI 9706168-9 B1 21.6 (45) 27/05/2003 (73) Metalgráfica Rojek Ltda. (BR/SP) (74) Escritório Fernando Marchetti S/C Ltda. Referente à 16ª anuidade. Pagar restauração.		(11) PI 9709720-9 B1 21.6 (45) 06/12/2005 (73) University of Arizona (US) , OSI Pharmaceuticals, Inc. (US) (74) Dannemann, Siemsen, Bigler & Ipanema Moreira Referente à 16ª anuidade.
(11) PI 9703267-0 B1 21.6 (45) 02/04/2002 (73) Super Diesel, S.A. (MX) (74) Paulo Sérgio Scatamburlo Referente à 17ª anuidade.	(11) PI 9706599-4 B1 21.6 (45) 16/04/2002 (73) S. C. Recherche Et Developpment Groupe Cockerill Sambre (BE) (74) Dannemann ,Siemsen, Bigler & Ipanema Moreira Referente à 17ª anuidade.		(11) PI 9709988-0 B1 21.6 (45) 25/11/2003 (73) Huntsman ICI Chemicals LLC (US) (74) Momsen, Leonardos & Cia. Referente à 17ª anuidade.
(11) PI 9703462-2 B1 21.6 (45) 02/12/2008 (73) Cooper Industries, Inc. (US) (74) Dannemann, Siemsen, Bigler & Ipanema Moreira Referente à 17ª anuidade.	(11) PI 9706771-7 B1 21.6 (45) 22/07/2003 (73) Albany International Corp. (US) (74) Daniel & Cia. Referente à 16ª anuidade.		(11) PI 9710114-1 B1 21.6 (45) 07/04/2009 (73) Sensormatic Electronics, LLC (US) (74) NELLIE ANNE DAIEL-SHORES Referente à 17ª anuidade.
(11) PI 9703670-6 B1 21.6 (45) 10/06/2003 (73) Voss Automotive GmbH (DE) (74) Dannemann, Siemsen, Bigler & Ipanema Moreira Referente à 16ª anuidade.	(11) PI 9706893-4 B1 21.6 (45) 08/04/2008 (73) Momentive Specialty Chemicals Inc. (US) (74) Diego Goulart de Oliveira Vieira Referente à 16ª anuidade.		(11) PI 9710478-7 B1 21.6 (45) 10/06/2003 (73) Volvo Lastvagnar AB (SE) (74) Dannemann, Siemsen, Bigler & Ipanema Moreira Referente à 16ª anuidade.
(11) PI 9704006-1 B1 21.6 (45) 21/01/2003 (73) Sitma S.P.A. (IT) (74) Dannemann, Siemsen, Bigler & Ipanema Moreira Referente à 16ª anuidade.	(11) PI 9706901-9 B1 21.6 (45) 11/10/2005 (73) Vetrotex France S.A. (FR) (74) Momsen, Leonardos & Cia. Referente à 16ª anuidade.		(11) PI 9710687-9 B1 21.6 (45) 23/02/2010 (73) Troy Technology Corporation, Inc. (US) (74) NELLIE ANNE DAIEL-SHORES Referente à 17ª anuidade.
(11) PI 9704461-0 B1 21.6 (45) 04/02/2003 (73) Schaeffler Technologies GmbH & Co. KG (DE) (74) Guerra Propriedade Industrial Referente à 16ª anuidade.	(11) PI 9706976-0 B1 21.6 (45) 22/07/2003 (73) Bayer Animal Health GmbH (DE) (74) Dannemann, Siemsen, Bigler & Ipanema Moreira Referente à 17ª anuidade.		(11) PI 9711791-9 B1 21.6 (45) 18/02/2003 (73) Hitec ASA (NO) (74) Dannemann, Siemsen, Bigler & Ipanema Moreira Referente à 16ª anuidade.
(11) PI 9704526-8 B1 21.6 (45) 20/12/2005 (73) Arkema France (FR) (74) Flávia Salim Lopes Referente à 16ª anuidade.	(11) PI 9708097-7 B1 21.6 (45) 10/06/2003 (73) Franz Haas Waffelmaschinen-Industrie Aktiengesellschaft (AT) (74) Clarke Modet do Brasil Ltda. Referente à 17ª anuidade. Pagar restauração.		(11) PI 9712214-9 B1 21.6 (45) 05/08/2003 (73) Indian Head Industries, Inc. (US) (74) Paulo Sérgio Scatamburlo Referente à 16ª anuidade.
(11) PI 9704627-2 B1 21.6 (45) 10/06/2003 (73) Vetrotex France (FR) (74) Momsen, Leonardos & Cia. Referente à 17ª anuidade.	(11) PI 9708489-1 B1 21.6 (45) 26/11/2002 (73) Koenig & Bauer-Albert AG (DE) (74) Dannemann, Siemsen, Bigler & Ipanema Moreira Referente à 17ª anuidade.		(11) PI 9712313-7 B1 21.6 (45) 20/08/2002 (73) Libbey Glass Inc. (US) (74) Dannemann, Siemsen, Bigler & Ipanema Moreira Referente à 16ª anuidade.
(11) PI 9704696-5 B1 21.6 (45) 10/06/2003 (73) Miner Enterprises, Inc. (US) (74) Custódio de Almeida & Cia. Referente à 16ª anuidade.	(11) PI 9708493-0 B1 21.6 (45) 25/10/2005 (73) Dow Global Technologies LLC (US) (74) Paulo Sérgio Scatamburlo Referente à 17ª anuidade.		(11) PI 9712392-7 B1 21.6 (45) 11/10/2005 (73) Yuhan Corporation (KR) (74) Momsen, Leonardos & Cia. Referente à 16ª anuidade.
(11) PI 9704943-3 B1 21.6 (45) 05/08/2003 (73) Mekra Lang GMBH & CO. KG (DE) (74) Momsen, Leonardos & Cia. Referente à 16ª anuidade.	(11) PI 9708926-5 B1 21.6 (45) 06/12/2005 (73) Basf Aktiengesellschaft (DE) (74) Momsen, Leonardos & CIA. Referente à 17ª anuidade.		(11) PI 9712492-3 B1 21.6 (45) 14/02/2006 (73) The Procter & Gamble Company (US) (74) Dannemann ,Siemsen, Bigler & Ipanema Moreira Referente à 16ª anuidade.
(11) PI 9704944-1 B1 21.6 (45) 22/07/2003 (73) Mekra Lang GMBH & CO. KG (DE) (74) Momsen, Leonardos & Cia. Referente à 16ª anuidade.	(11) PI 9709280-0 B1 21.6 (45) 03/09/2002 (73) Obrist Closures Switzerland GmbH (CH) (74) Momsen, Leonardos & Cia. Referente à 17ª anuidade.		(11) PI 9712661-6 B1 21.6 (45) 10/12/2002 (73) Kongsberg Offshore, A.S. (NO) (74) Dannemann, Siemsen, Bigler & Ipanema Moreira Referente à 16ª anuidade.
(11) PI 9705034-2 B1 21.6 (45) 03/09/2002 (73) Unibind (Cyprus) Limited (CY) (74) Paulo C. Oliveira & Cia. Referente à 16ª anuidade.	(11) PI 9709393-9 B1 21.6 (45) 11/10/2005 (73) Kemira Oyj (FI) (74) Thomaz Thedim Lobo Referente à 16ª anuidade.		(11) PI 9713437-6 B1 21.6 (45) 31/01/2006 (73) Minnesota Mining and Manufacturing Company (US) (74) Momsen, Leonardos & CIA. Referente à 17ª anuidade.
(11) PI 9705436-4 B1 21.6 (45) 05/08/2003 (73) Usinor (FR) , Thyssen Stahl Aktiengesellschaft (DE) (74) Dannemann, Siemsen, Bigler & Ipanema Moreira Referente à 16ª anuidade.	(11) PI 9709474-9 B1 21.6 (45) 11/04/2006 (73) ABB AB (SE) (74) Dannemann, Siemsen, Bigler & Ipanema Moreira Referente à 17ª anuidade.		(11) PI 9714151-8 B1 21.6 (45) 24/06/2003 (73) Johnson & Johnson (US) (74) Dannemann, Siemsen, Bigler & Ipanema Moreira Referente à 16ª anuidade.
	(11) PI 9709523-0 B1 21.6 (45) 17/01/2006 (73) Rhodia Fiber and Resin Intermediates (FR) (74) Momsen, Leonardos & CIA.		

(11) PI 9714818-0 B1	21.6	(11) PI 9801566-4 B1	21.6	(45) 27/09/2005
(45) 02/08/2005		(45) 05/03/2003		(73) Vinnolit Kunststoff GmbH (DE)
(73) The Procter & Gamble Company (US)		(73) Saint-Gobain PAM (FR)		(74) Dannemann, Siemsen, Bigler & Ipanema Moreira
(74) Vieira de Mello Advogados		(74) Dannemann, Siemsen, Bigler & Ipanema Moreira		Referente à 15ª anuidade.
Referente à 17ª anuidade.		Referente à 16ª anuidade.		
(11) PI 9714951-9 B1	21.6	(11) PI 9801589-3 B1	21.6	(11) PI 9804502-4 B1
(45) 08/11/2005		(45) 10/06/2003		(45) 03/11/2010
(73) Dow Global Technologies Inc. (US)		(73) Praxair Technology, Inc. (US)		(73) Krone GmbH (DE)
(74) Paulo Sérgio Scatamburlo		(74) Momsen, Leonardos & Cia.		(74) Dannemann, Siemsen, Bigler & Ipanema Moreira
Referente à 16ª anuidade.		Referente à 16ª anuidade.		Referente à 15ª anuidade.
(11) PI 9714987-0 B1	21.6	(11) PI 9801750-0 B1	21.6	(11) PI 9804716-7 B1
(45) 03/01/2006		(45) 12/04/2005		(45) 05/08/2003
(73) E.I. du Pont de Nemours and Company (US)		(73) Schaeffler Technologies GmbH & Co. KG (DE)		(73) Praxair Technology, Inc. (US)
(74) Ana Paula Santos Celidonio		(74) Guerra Propriedade Industrial		(74) Momsen, Leonardos & Cia.
Referente à 17ª anuidade.		Referente à 16ª anuidade.		Referente à 15ª anuidade.
(11) PI 9800351-8 B1	21.6	(11) PI 9802276-8 B1	21.6	(11) PI 9805184-9 B1
(45) 18/02/2003		(45) 27/05/2003		(45) 22/07/2003
(73) Focke & CO. (GMBH & CO.) (DE)		(73) Adivan High Tech AG (CH)		(73) Eaton Corporation (US)
(74) Dannemann, Siemsen, Bigler & Ipanema Moreira		(74) Maria Aparecida Pereira Gonçalves		(74) Paulo Sérgio Scatamburlo
Referente à 16ª anuidade.		Referente à 15ª anuidade.		Referente à 15ª anuidade.
(11) PI 9800765-3 B1	21.6	(11) PI 9802477-9 B1	21.6	(11) PI 9805251-9 B1
(45) 10/06/2003		(45) 18/02/2003		(45) 05/08/2003
(73) Focke & CO. (GMBH & CO.) (DE)		(73) Praxair Technology, Inc. (US)		(73) Luk Getriebe-Systeme GmbH (DE)
(74) Dannemann, Siemsen, Bigler & Ipanema Moreira		(74) Momsen, Leonardos & Cia.		(74) Dannemann, Siemsen, Bigler & Ipanema Moreira
Referente à 16ª anuidade.		Referente à 15ª anuidade.		Referente à 15ª anuidade.
(11) PI 9800780-7 B1	21.6	(11) PI 9802509-0 B1	21.6	(11) PI 9805864-9 B1
(45) 18/02/2003		(45) 14/02/2006		(45) 31/01/2006
(73) Denso Corporation (JP)		(73) Coatex S.A.S (FR)		(73) Flávio Derdyk (BR/SP)
(74) Momsen, Leonardos & Cia.		(74) Dannemann, Siemsen, Bigler & Ipanema Moreira		(74) Francisco Simões Filho
Referente à 16ª anuidade.		Referente à 15ª anuidade.		Referente à 15ª anuidade.
(11) PI 9800782-3 B1	21.6	(11) PI 9802513-9 B1	21.6	(11) PI 9806126-7 B1
(45) 22/07/2003		(45) 24/06/2003		(45) 27/09/2005
(73) Luk Getriebe-Systeme GMBH (DE)		(73) Compagnie Générale Des Etablissements Michelin - Michelin & CIE. (FR)		(73) Dai Nippon Printing Co., Ltd. (JP)
(74) Dannemann, Siemsen, Bigler & Ipanema Moreira		(74) Momsen, Leonardos & Cia.		(74) Momsen, Leonardos & Cia.
Referente à 16ª anuidade.		Referente à 15ª anuidade.		Referente à 15ª anuidade.
(11) PI 9800893-5 B1	21.6	(11) PI 9802548-1 B1	21.6	(11) PI 9806160-7 B1
(45) 25/10/2005		(45) 24/06/2003		(45) 06/12/2005
(73) Sitma S.P.A. (IT)		(73) Focke & CO. (GMBH & CO.) (DE)		(73) Toyo Quality One Corporation (JP)
(74) Dannemann, Siemsen, Bigler & Ipanema Moreira		(74) Dannemann, Siemsen, Bigler & Ipanema Moreira		(74) Momsen, Leonardos & CIA.
Referente à 16ª anuidade.		Referente à 15ª anuidade.		Referente à 15ª anuidade.
(11) PI 9800933-8 B1	21.6	(11) PI 9802847-2 B1	21.6	(11) PI 9806438-0 B1
(45) 27/09/2005		(45) 22/07/2003		(45) 29/04/2003
(73) Kobber Alimentos Ltda. (BR/SP)		(73) Luk Getriebe-Systeme GMBH (DE)		(73) Faber Recycling GMBH (DE)
(74) Dannemann, Siemsen, Bigler & Ipanema Moreira		(74) Dannemann, Siemsen, Bigler & Ipanema Moreira		(74) Dannemann, Siemsen, Bigler & Ipanema Moreira
Referente à 16ª anuidade.		Referente à 15ª anuidade.		Referente à 15ª anuidade.
(11) PI 9800991-5 B1	21.6	(11) PI 9803014-0 B1	21.6	(11) PI 9806497-5 B8
(45) 14/02/2006		(45) 22/07/2003		(45) 17/01/2006
(73) Compagnie Générale des Etablissements Michelin - Michelin & Cie. (FR)		(73) Eaton Corporation (US)		(73) Invista Technologies S.A.R.L. (CH)
(74) Momsen, Leonardos & CIA.		(74) Paulo Sérgio Scatamburlo		(74) Ana Paula Santos Celidonio
Referente à 16ª anuidade.		Referente à 15ª anuidade.		Referente à 16ª anuidade.
(11) PI 9801011-5 B1	21.6	(11) PI 9803022-1 B1	21.6	(11) PI 9806513-0 B1
(45) 10/06/2003		(45) 24/06/2003		(45) 24/06/2003
(73) Valeo Vision (FR)		(73) Eaton Corporation (US)		(73) Mekra Lang GmbH & CO. KG (DE)
(74) Momsen, Leonardos & Cia.		(74) Paulo Sérgio Scatamburlo		(74) Momsen, Leonardos & Cia.
Referente à 16ª anuidade.		Referente à 15ª anuidade.		Referente à 16ª anuidade.
(11) PI 9801062-0 B1	21.6	(11) PI 9803032-9 B1	21.6	(11) PI 9806515-7 B1
(45) 10/06/2003		(45) 22/07/2003		(45) 24/06/2003
(73) Voss Automotive GmbH (DE)		(73) Eaton Corporation (US)		(73) Giat Industries (FR)
(74) Dannemann, Siemsen, Bigler & Ipanema Moreira		(74) Paulo Sérgio Scatamburlo		(74) Momsen, Leonardos & Cia.
Referente à 16ª anuidade.		Referente à 15ª anuidade.		Referente à 16ª anuidade.
(11) PI 9801215-0 B1	21.6	(11) PI 9803448-0 B1	21.6	(11) PI 9806859-8 B1
(45) 10/06/2003		(45) 05/08/2003		(45) 22/07/2003
(73) Compagnie Générale Des Etablissements Michelin - Michelin & CIE. (FR)		(73) James B. Tieben (US)		(73) Paul Wurth S.A. (LU) , Outokumpu Poricopper OY (FI)
(74) Momsen, Leonardos & Cia.		(74) Dannemann, Siemsen, Bigler & Ipanema Moreira		(74) Paulo Sérgio Scatamburlo
Referente à 16ª anuidade.		Referente à 15ª anuidade.		Referente à 16ª anuidade.
(11) PI 9801400-5 B1	21.6	(11) PI 9804239-4 B1	21.6	(11) PI 9806919-5 B1
(45) 10/06/2003		(45) 08/07/2003		(45) 08/04/2008
(73) Delaware Capital Formation, Inc. (US)		(73) Praxair Technology, Inc. (US)		(73) Rhodia Filtec AG (CH)
(74) Dannemann, Siemsen, Bigler & Ipanema Moreira		(74) Momsen, Leonardos & Cia.		(74) Momsen, Leonardos & Cia.
Referente à 16ª anuidade.		Referente à 15ª anuidade.		Referente à 16ª anuidade.
(11) PI 9804376-5 B1	21.6	(11) PI 9807251-0 B1	21.6	(11) PI 9807251-0 B1
		(45) 06/12/2005		(45) 06/12/2005
		(73) Meritor Heavy Vehicle Systems , LLC (US)		(73) Meritor Heavy Vehicle Systems , LLC (US)
		(74) Paulo Sérgio Scatamburlo		(74) Paulo Sérgio Scatamburlo

Referente à 16ª anuidade.		(45) 27/09/2005 (73) Diebold, Incorporated (US) (74) Trench, Rossi e Watanabe		(74) Sul América Marcas e Patentes S/C Ltda. Referente à 14ª anuidade.	
(11) PI 9807684-1 B1	21.6	Referente à 15ª anuidade.		(11) PI 9902946-4 B1	21.6
(45) 25/10/2005 (73) Sonoco-Alcore Oy (FI) (74) Vieira de Mello Advogados				(45) 20/11/2007 (73) A.K.A. Advanced Kit Art S.R.L. (IT) (74) Araripe & Associados	
Referente à 16ª anuidade.				Referente à 14ª anuidade.	
(11) PI 9807822-4 B1	21.6	(11) PI 9815932-1 B1	21.6	(11) PI 9903033-0 B1	21.6
(45) 08/04/2008 (73) Jozsef Sen. Mandzsu (HU) , Jozsef Jr. Mandzsu (HU) , Zoltan Mandzsu (HU) (74) Dannemann, Siemsen, Bigler & Ipanema Moreira		(45) 15/01/2008 (73) Akline (FR) (74) Tinoco Soares & Filho S/C Ltda. Referente à 15ª anuidade.		(45) 25/10/2005 (73) Amsted-Maxion Fundação e Equipamentos Ferroviários S.A. (BR/SP) (74) Dannemann, Siemsen, Bigler & Ipanema Moreira	
Referente à 16ª anuidade.		Referente à 15ª anuidade.		Referente à 15ª anuidade.	
(11) PI 9807891-7 B1	21.6	(11) PI 9815940-2 B1	21.6	(11) PI 9903879-0 B1	21.6
(45) 25/10/2005 (73) Envirocooler, LLC (US) (74) Angela Cristina Pinheiro Palmer		(45) 04/12/2007 (73) Steven Zeitels (US) (74) Artur Francisco Schaal Referente à 15ª anuidade.		(45) 11/10/2005 (73) BS Continental S/A Utilidades Domésticas (BR/SP) (74) Dannemann, Siemsen, Bigler & Ipanema Moreira	
Referente à 16ª anuidade.		Referente à 15ª anuidade.		Referente à 14ª anuidade.	
(11) PI 9808419-4 B1	21.6	(11) PI 9900011-3 B1	21.6	(11) PI 9904105-7 B1	21.6
(45) 15/01/2008 (73) Vladimir Ronin (SE) (74) Paulo Sérgio Scatamburlo		(45) 22/07/2003 (73) Praxair Technology, Inc. (US) (74) Momsen, Leonardos & Cia. Referente à 15ª anuidade.		(45) 25/10/2005 (73) Honda Giken Kogyo Kabushiki Kaisha (Honda Motor Co. Ltd.) (JP) (74) Dannemann, Siemsen, Bigler & Ipanema Moreira	
Referente à 16ª anuidade.		Referente à 15ª anuidade.		Referente à 14ª anuidade.	
(11) PI 9809023-2 B1	21.6	(11) PI 9900072-5 B1	21.6	(11) PI 9904123-5 B1	21.6
(45) 11/03/2008 (73) Tetra Laval Holdings & Finance SA (CH) (74) Momsen, Leonardos & Cia.		(45) 06/12/2005 (73) Class Selbstfahrende Erntemaschinen GMBH (DE) (74) Dannemann ,Siemsen, Bigler & Ipanema Moreira		(45) 27/09/2005 (73) Honda Giken Kogyo Kabushiki Kaisha (Honda Motor Co. LTD.) (JP) (74) Dannemann, Siemsen, Bigler & Ipanema Moreira	
Referente à 16ª anuidade.		Referente à 15ª anuidade.		Referente à 14ª anuidade.	
(11) PI 9809689-3 B1	21.6	(11) PI 9900118-7 B1	21.6	(11) PI 9904370-0 B1	21.6
(45) 17/01/2006 (73) The Goodyear Tire & Rubber Company (US) (74) Daniel & Cia		(45) 05/08/2003 (73) Bobst S.A. (CH) (74) Dannemann, Siemsen, Bigler & Ipanema Moreira		(45) 06/11/2007 (73) Johnson & Johnson Industrial Ltda. (BR/SP) (74) Dannemann, Siemsen, Bigler & Ipanema Moreira	
Referente à 16ª anuidade.		Referente à 13ª anuidade. Pagar restauração.		Referente à 14ª anuidade.	
(11) PI 9809761-0 B1	21.6	(11) PI 9901393-2 B1	21.6	(11) PI 9904567-2 B1	21.6
(45) 06/12/2005 (73) Mine Safety Appliances Company (US) (74) Dannemann, Siemsen, Bigler & Ipanema Moreira		(45) 11/01/2011 (73) Johson & Johnson (US) (74) Dannemann ,Siemsen, Bigler & Ipanema Moreira		(45) 19/10/2010 (73) Magneti Marelli S.p.A. (IT) (74) ADVOCACIA PIETRO ARIBONI S/C	
Referente à 16ª anuidade.		Referente à 15ª anuidade.		Referente à 14ª anuidade.	
(11) PI 9811919-2 B1	21.6	(11) PI 9901512-9 B1	21.6	(11) PI 9904916-3 B1	21.6
(45) 30/11/2010 (73) Monogen, Inc. (US) (74) Dannemann ,Siemsen, Bigler & Ipanema Moreira		(45) 15/02/2005 (73) Lupatech S.A. (BR/RS) (74) Edemar Soares Antonini		(45) 30/11/2010 (73) Kabushiki Kaisha Toyota Jidoshokki Seisakusho (JP) (74) Dannemann ,Siemsen, Bigler & Ipanema Moreira	
Referente à 15ª anuidade.		Referente à 15ª anuidade.		Referente à 15ª anuidade.	
(11) PI 9813984-3 B1	21.6	(11) PI 9901773-3 B1	21.6	(11) PI 9904951-1 B1	21.6
(45) 12/02/2008 (73) Borealis A/S (DK) (74) Dannemann, Siemsen, Bigler & Ipanema Moreira		(45) 10/03/2009 (73) Silberline Manufacturing Co., Inc. (US) (74) Nellie Anne Daniel Shores		(45) 16/11/2010 (73) Les Laboratoires Servier (FR) (74) Dannemann ,Siemsen, Bigler & Ipanema Moreira	
Referente à 15ª anuidade.		Referente à 15ª anuidade.		Referente à 14ª anuidade.	
(11) PI 9814027-2 B1	21.6	(11) PI 9901780-6 B1	21.6	(11) PI 9905094-3 B1	21.6
(45) 30/11/2010 (73) Wisconsin Alumni Research Foundation (US) (74) NELLIE ANNE DAIEL-SHORES		(45) 01/03/2006 (73) BSW Limited (GB) (74) Momsen, Leonardos & CIA. Referente à 15ª anuidade.		(45) 25/10/2005 (73) ELC Produtos de Segurança Indústria e Comércio Ltda. (BR/RJ) (74) Dannemann, Siemsen, Bigler & Ipanema Moreira	
Referente à 15ª anuidade.		Referente à 15ª anuidade.		Referente à 14ª anuidade.	
(11) PI 9814742-0 B1	21.6	(11) PI 9902384-9 B1	21.6	(11) PI 9905285-7 B1	21.6
(45) 06/11/2007 (73) The Procter & Gamble Company (US) (74) Dannemann, Siemsen, Bigler & Ipanema Moreira		(45) 05/08/2003 (73) Focke & Co. (GmbH & Co.) (DE) (74) Dannemann, Siemsen, Bigler & Ipanema Moreira		(45) 15/01/2008 (73) Jarbas Luchesi (BR/SP) (74) ABM Assessoria Brasileira de Marcas Ltda. Referente à 14ª anuidade.	
Referente à 15ª anuidade.		Referente à 14ª anuidade.		Referente à 14ª anuidade.	
(11) PI 9814797-8 B1	21.6	(11) PI 9902474-8 B1	21.6	(11) PI 9905335-7 B1	21.6
(45) 06/12/2005 (73) Fiderm S.R.L. (IT) (74) Paulo Sérgio Scatamburlo		(45) 05/08/2003 (73) Praxair Technology, Inc. (US) (74) Momsen, Leonardos & Cia. Referente à 14ª anuidade.		(45) 06/12/2005 (73) Csat Gesellschaft Fuer Computer-Systeme Und Automations-Technik Mit Beschraenkter Haftung (DE) (74) Dannemann ,Siemsen, Bigler & Ipanema Moreira	
Referente à 15ª anuidade.		Referente à 14ª anuidade.		Referente à 14ª anuidade.	
(11) PI 9814964-4 B1	21.6	(11) PI 9902526-4 B1	21.6	(11) PI 9906001-9 B1	21.6
(45) 06/11/2007 (73) Astrazeneca UK Limited (GB) (74) Momsen, Leonardos & Cia.		(45) 27/09/2005 (73) Claas Selbstfahrende Erntemaschinen GmbH (DE) (74) Dannemann, Siemsen, Bigler & Ipanema Moreira		(45) 27/09/2005 (73) Magneti Marelli Climatizzazione SPA (IT)	
Referente à 15ª anuidade.		Referente à 14ª anuidade.			
(11) PI 9815014-6 B1	21.6	(11) PI 9902632-5 B1	21.6		
(45) 17/01/2006 (73) Luk Lamellen und Kupplungsbau Beteiligungs KG (DE) (74) Dannemann ,Siemsen, Bigler & Ipanema Moreira		(45) 11/03/2008 (73) Xerox Corporation (US) (74) Dannemann, Siemsen, Bigler & Ipanema Moreira			
Referente à 15ª anuidade.		Referente à 14ª anuidade.			
(11) PI 9815319-6 B1	21.6	(11) PI 9902662-7 B1	21.6		
		(45) 11/10/2005 (73) Eri Máquinas para Laboratórios Farmacêuticos Ltda. (BR/SP)			

(74) Dannemann, Siemsen, Bigler & Ipanema
Moreira
Referente à 14ª anuidade.

(11) **PI 9906327-1 B1** 21.6
(45) 25/10/2005

(73) Robert Bosch GmbH (DE)
(74) Dannemann, Siemsen, Bigler & Ipanema
Moreira
Referente à 15ª anuidade.

(11) **PI 9908364-7 B1** 21.6
(45) 06/12/2005

(73) Paul Wurth S.A. (LU)
(74) Paulo Sergio Scatamburlo
Referente à 15ª anuidade.

(11) **PI 9908531-3 B1** 21.6
(45) 31/01/2006

(73) John Lyddon (US)
(74) Momsen, Leonardos & CIA.
Referente à 13ª anuidade. Pagar restauração.

(11) **PI 9908852-5 B1** 21.6
(45) 18/12/2007

(73) Eidgenossische Technische Hochschule
Zuerich Nichtmetallische Werkstoffe (CH)
(74) Dannemann, Siemsen, Bigler & Ipanema
Moreira
Referente à 15ª anuidade.

(11) **PI 9909882-2 B1** 21.6
(45) 11/01/2011

(73) BASF Corporation (US)
(74) Momsen, Leonardos & CIA.
Referente à 15ª anuidade.

(11) **PI 9910012-6 B1** 21.6
(45) 31/01/2006

(73) Iscar LTD. (IL)
(74) Momsen, Leonardos & CIA.
Referente à 15ª anuidade.

(11) **PI 9910761-9 B1** 21.6
(45) 07/04/2009

(73) Mauser-Werke GmbH (DE)
(74) Dannemann, Siemsen, Bigler & Ipanema
Moreira
Referente à 15ª anuidade.

(11) **PI 9910831-3 B1** 21.6
(45) 08/11/2005

(73) Siemens VAI Metals Technologies GmbH (AT)
(74) Orlando de Souza
Referente à 15ª anuidade.

(11) **PI 9910893-3 B1** 21.6
(45) 29/10/2013

(73) Indena S.P.A (IT)
(74) Matos & Associados - Advogados
Referente à 15ª anuidade.

(11) **PI 9910938-7 B1** 21.6
(45) 06/11/2007

(73) Well Innovation Engineering AS (NO)
(74) Magnus Aspeby
Referente à 15ª anuidade.

(11) **PI 9911192-6 B1** 21.6
(45) 15/01/2008

(73) Vladimir Ronin (SE)
(74) Paulo Sérgio Scatamburlo
Referente à 15ª anuidade.

(11) **PI 9911412-7 B1** 21.6
(45) 11/01/2011

(73) A. Raymond & Cie. (FR)
(74) Dannemann, Siemsen, Bigler & Ipanema
Moreira
Referente à 14ª anuidade.

(11) **PI 9911866-1 B1** 21.6
(45) 06/11/2007

(73) Aleksander Pastor (PL), Jan Zbigniew
Szopinski (ZA)
(74) Orlando de Souza
Referente à 14ª anuidade.

(11) **PI 9913749-6 B1** 21.6
(45) 11/01/2011

(73) Syngenta Limited (GB)
(74) Momsen, Leonardos & CIA.

Referente à 14ª anuidade.

(11) **PI 9913783-6 B1** 21.6

(45) 25/10/2005
(73) Unilever N.V. (NL)
(74) Momsen, Leonardos & Cia.
Referente à 14ª anuidade.

(11) **PI 9915039-5 B1** 21.6

(45) 05/10/2010
(73) Unifrax Corporation (US)
(74) ORLANDO DE SOUZA
Referente à 14ª anuidade. Pagar restauração.

(11) **PI 9915761-6 B1** 21.6

(45) 14/12/2010
(73) Generex Pharmaceuticals, Inc. (CA)
(74) Nellie Anne Daniel Shores
Referente à 14ª anuidade.

(11) **PI 9916213-0 B1** 21.6

(45) 11/01/2011
(73) Toyota Jidosha Kabushiki Kaisha (Toyota Motor
Corporation) (JP)
(74) Dannemann, Siemsen, Bigler & Ipanema
Moreira
Referente à 14ª anuidade.

(11) **PI 9917207-0 B1** 21.6

(45) 16/11/2010
(73) Styron Europe GmbH (CH)
(74) Paulo Sérgio Scatamburlo
Referente à 14ª anuidade.

(11) **PI 9917341-7 B1** 21.6

(45) 21/09/2010
(73) Nalco Company (US)
(74) Momsen, Leonardos & Cia.
Referente à 15ª anuidade.

21.8

DESPACHO ANULADO (**)

(11) **PI 9505598-3 B1** 21.8

(45) 04/04/2000
(73) Metso Minerals (Skelleftea) Aktiebolag (SE)
(74) Momsen, Leonardos & Cia.
Referente ao despacho 21.6 na RPI 2255 de
25/03/2014.

22. Outros Referentes a Patentes e Certificados de Adição de Invenção

22.5

EXIGÊNCIAS DIVERSAS

(11) **MU 7902786-5 Y1** 22.5
(45) 03/07/2007

(73) Plasútil Indústria e Comércio de Plásticos Ltda.
(BR/SP)

(74) Símbolo Marcas e Patentes Ltda.
Para que seja aceita a petição 18120008368 de
16/03/2012, o interessado deverá complementar, de
acordo com a tabela vigente, a retribuição da 9ª
anuidade, guia de recolhimento nº 92070060733-3.

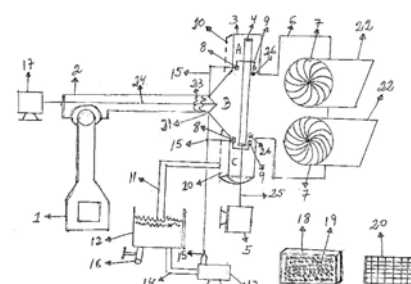
22.12

OFERTA DE LICENÇA DE PATENTE

(11) **PI 0823513-9 B1** 22.12

(45) 04/06/2013
(51) F23J 15/00 (2006.01)
(54) SISTEMA COM FILTRO MÓVEL PARA DISSOLUÇÕES E REDUÇÕES DE FULIGEM PARA REDUZIR O AQUECIMENTO GLOBAL.
(57) Sistema com filtro móvel para dissoluções e reduções de fuligens. Na tentativa de reduzir o aquecimento global, foi desenvolvido um filtro móvel 4, onde o mesmo recebe as fumaças negras sugadas por exaustor 7, essas fumaças ao chegarem no filtro 4, serão parcialmente filtradas e as fuligens retidas serão dissolvidas através da bomba 13 e os bicos injetores 8 e 9.

(73) Antonio Lopes da Silva (BR/RJ)
(72) Antonio Lopes da Silva



Condições contratuais:

- 1) Royalties: 5% (cinco por cento) sobre o valor das vendas do equipamento, livre de impostos;
- 2) Prazo: será a combinar entre as partes;
- 3) Condições de pagamento: mensalmente em função das vendas ocorridas no período de cada mês;
- 4) Disponibilidade de know-how: sim;
- 5) Assistência técnica: sim.

22.15

PATENTE SUB JUDICE

(11) **PI 0204535-4 B1** 22.15

(45) 07/10/2008
(73) Nirmanei Almeida Santos (BR/SP)
(74) Vera Lúcia de Sá Benttenmuller Pereira
INPI-52400.104157/2014-16
Origem: Juízo da 013ª Vara Federal do Rio de Janeiro
Processo Nº 0108299-14.2014.4.02.5101
Ação Ordinária de Nulidade da Patente
Autor: NM ENGENHARIA E CONSTRUÇÕES LTDA e POLY EASY DO BRASIL INDÚSTRIA E COMÉRCIO S.A.
Réu: NIRMANEI ALMEIDA SANTOS e Instituto Nacional da Propriedade Industrial - INPI.

24. Anuidade de Patente

24.2

EXIGÊNCIA DE COMPLEMENTAÇÃO DA RETRIBUIÇÃO ANUAL

(11) **MU 8002890-0 Y1** 24.2
(45) 18/11/2008

(73) Francisco Denunci Neto (BR/SP)
(74) Sérgio Perocco
Referente à 13ª anuidade, de acordo com tabela vigente, guia de recolhimento 22130379169-7.

(11) **MU 8103536-5 Y1** 24.2
(45) 07/02/2012

(73) Geraldo Lopes Vieira Júnior (BR/SP)
(74) Somarca Assessoria Empresarial S/C Ltda.
Referente à 11ª anuidade, de acordo com tabela vigente, guia de recolhimento 22120077870-1.

(11) **PI 0201867-5 B1** 24.2
(45) 24/08/2010

(66) PI 0105023-0 24/08/2001
(73) Central Paulista Açúcar e Álcool Ltda. (BR/SP), Dácio Helene Júnior (BR/MG)
(74) Ferraro e Advogados Associados
Referente a 10ª e 11ª anuidades, guias de recolhimento nº 22110624236-4 e 22120211748-6, respectivamente.

(11) **PI 0209851-2 B1** 24.2
(45) 22/02/2012

(73) Robert J. Simmons (US)
(74) Momsen, Leonardos & Cia.
Referente à 8ª anuidade, de acordo com tabela vigente, guia de recolhimento 92090317314-1.

(11) **PI 0216102-8 B1** 24.2

(45) 07/02/2012
 (73) G. Paniz Indústria de Equipamentos para Alimentação Ltda. (BR/RS)
 (74) Mário de Almeida Marcas e Patentes Ltda Referente à 10ª anuidade, de acordo com tabela vigente, guia de recolhimento 22120127414-6.

24.4 RESTAURAÇÃO

(11) **PI 9910293-5 B1** 24.4
 (45) 07/04/2009
 (73) Fern Investments Limited (GB)
 (74) Dannemann, Siemsen, Bigler & Ipanema Moreira

24.5 DESPACHO ANULADO (**)

(11) **PI 0302231-5 B1** 24.5
 (45) 31/05/2011
 (73) Judocus Jacobus Smit (BR/SP)
 (74) Icamp Marcas e Patentes Ltda Referente ao despacho publicado na RPI 2255 de 25/03/2013.

24.8 EXTINÇÃO DEFINITIVA - ART. 78 INCISO IV DA LPI

(11) **C1 9902054-8 F1** 24.8
 (45) 02/01/2008
 (73) Amsted-Maxion Fundação e Equipamentos Ferroviários S.A. (BR/SP)
 (74) Dannemann, Siemsen, Bigler & Ipanema Moreira

(11) **C1 9905267-9 F1** 24.8
 (45) 02/01/2008
 (73) Empresa Brasileira de Compressores S.A. - EMBRACO (BR/SC)
 (74) Paulo Sérgio Scatamburlo

(11) **C2 9601386-9 F1** 24.8
 (45) 14/02/2006
 (73) Mateus Toniolo (BR/PR)
 (74) Mega Marcas e Patentes S/C Ltda

(11) **MU 7600432-5 Y1** 24.8
 (45) 31/01/2006
 (73) Amanco Brasil Ltda. (BR/SC)
 (74) ORLANDO DE SOUZA

(11) **MU 7602041-0 Y1** 24.8
 (45) 18/03/2003
 (73) Souza Cruz S.A. (BR/RJ)
 (74) Momsen, Leonardos & Cia.

(11) **MU 7603166-7 Y1** 24.8
 (45) 03/01/2006
 (73) Jaffé Artigos para Propaganda Ltda. (BR/RJ)
 (74) Paulo Roberto Costa Figueiredo

(11) **MU 7603518-2 Y1** 24.8
 (45) 18/03/2003
 (73) Escriba Indústria e Comércio de Móveis Ltda. (BR/SP)
 (74) Pinheiro Neto - Advogados

(11) **MU 7603521-2 Y1** 24.8
 (45) 24/06/2003
 (73) Escriba Indústria e Comércio de Móveis Ltda. (BR/SP)
 (74) Pinheiro Neto - Advogados

(11) **MU 7700180-0 Y1** 24.8
 (45) 10/12/2002
 (73) Sodramar Indústria e Comércio Ltda. (BR/SP)
 (74) União Federal Marcas e Patentes S/C Ltda.

(11) **MU 7701572-0 Y1** 24.8
 (45) 24/06/2003
 (73) Mieko Odashima Augusto (BR/SP)
 (74) Org. Mérito Marcas e Patentes Ltda.

(11) **MU 7702278-5 Y1** 24.8
 (45) 19/08/2003
 (73) Grupo SEB do Brasil Produtos Domésticos Ltda. (BR/SP)
 (74) Cruzeiro/Newmarc Patentes e Marcas Ltda.

(11) **MU 7702865-1 Y1** 24.8

(45) 12/02/2008
 (73) José Carlos Marino (BR/SP)
 (74) A Criativa Marcas e Patentes S/C Ltda.

(11) **MU 7800531-0 Y1** 24.8
 (45) 01/08/2006
 (73) Roberto Francisco Schlesinger Birindelli (BR/RS)
 (74) Pap Marcas e Patentes Ltda
 EXTINÇÃO DEFINITIVA - ART. 78 INCISO IV DA LPI

(11) **MU 7800748-8 Y1** 24.8
 (45) 25/10/2005
 (73) Waldimir Tossimassa Shimabukuro (BR/SP)
 (74) SPI Marcas & Patentes S/C Ltda.

(11) **MU 7800761-5 Y1** 24.8
 (45) 14/02/2006
 (73) Renner Herrmann S.A (BR/RS)
 (74) Francisco e Minatti Advogados Associados

(11) **MU 7801242-2 Y1** 24.8
 (45) 22/11/2005
 (73) Mills Estruturas e Serviços de Engenharia S.A. (BR/RJ)
 (74) Momsen, Leonardos & Cia.

(11) **MU 7801318-6 Y1** 24.8
 (45) 22/11/2005
 (73) Roberto de Menezes Lyra (BR/SP)

(11) **MU 7802241-0 Y1** 24.8
 (45) 14/02/2006
 (73) José Almir Rodrigues Pereira (BR/SP)
 (74) Toledo Corrêa Marcas e Patentes S/C Ltda.

(11) **MU 7802590-7 Y1** 24.8
 (45) 11/10/2005
 (73) Sérgio Antonio dos Santos (BR/SP)
 (74) Vilage Marcas & Patentes S/C Ltda.

(11) **MU 7802723-3 Y1** 24.8
 (45) 17/09/2002
 (73) The Gleason Works (US)
 (74) Momsen, Leonardos & Cia.

(11) **MU 7802774-8 Y1** 24.8
 (45) 06/12/2005
 (73) Johnson & Johnson Industrial Ltda (BR/SP)
 (74) Antonio Mauricio Pedras Arnaud

(11) **MU 7802859-0 Y1** 24.8
 (45) 27/09/2005
 (73) Miyama Kogyo Kabushiki Kaisha (JP)
 (74) Paulo Sérgio Scatamburlo

(11) **MU 7802870-1 Y1** 24.8
 (45) 14/02/2006
 (73) Petri Aktiengesellschaft (DE)
 (74) Dannemann, Siemsen, Bigler & Ipanema Moreira

(11) **MU 7900162-9 Y1** 24.8
 (45) 19/08/2003
 (73) Flavio Natalino Lassie (BR/SP)
 (74) SPI Marcas & Patentes S/C Ltda.

(11) **MU 7900568-3 Y1** 24.8
 (45) 05/08/2003
 (73) Ademir Costa (BR/PR)
 (74) A Criativa Marcas e Patentes S/C Ltda.

(11) **MU 7900630-2 Y1** 24.8
 (45) 27/09/2005
 (73) Oxyplas Indústria e Comércio Ltda. (BR/SP)
 (74) Remarca Registro de Marcas e Patentes S/C Ltda.

(11) **MU 7900695-7 Y1** 24.8
 (45) 17/01/2006
 (73) Ricardo Sawaya (BR/SP)
 (74) Britânia Marcas e Patentes S/C Ltda.

(11) **MU 7900746-5 Y1** 24.8
 (45) 14/02/2006
 (73) Agropolo Implementos Agrícolas Ltda. (BR/SP)
 (74) Marcas Marcantes e Patentes Ltda

(11) **MU 7900747-3 Y1** 24.8
 (45) 06/12/2005
 (73) Galeria das Pratas Ltda. (BR/SP)
 (74) City Patentes e Marcas Ltda.

(11) **MU 7900784-8 Y1** 24.8

(45) 25/10/2005
 (73) Seb do Brasil Produtos Domésticos Ltda (BR/SP)
 (74) ARARIPE & ASSOCIADOS

(11) **MU 7900877-1 Y1** 24.8
 (45) 02/01/2008
 (73) Companhia Metalúrgica Prada (BR/SP)
 (74) Sul América Marcas e Patentes S/C Ltda.

(11) **MU 7901053-9 Y1** 24.8
 (45) 22/11/2005
 (73) Siemens VDO Automotive Ltda. (BR/SP)
 (74) J. Barone e Papa, Advogados Associados

(11) **MU 7901326-0 Y1** 24.8
 (45) 27/09/2005
 (73) Telefonica, S.A. (ES)
 (74) Bhering Advogados

(11) **MU 7901536-0 Y1** 24.8
 (45) 25/03/2008
 (73) Telefonica, S.A. (ES)
 (74) Tinoco Soares & Filho S/C Ltda.

(11) **MU 7901559-0 Y1** 24.8
 (45) 06/12/2005
 (73) Emílio Fernandez Isusquiza (BR/RJ)

(11) **MU 7901573-5 Y1** 24.8
 (45) 25/10/2005
 (73) Nelson Kozo Iha (BR/SP)
 (74) São Paulo Marcas e Patentes Ltda.

(11) **MU 7901689-8 Y1** 24.8
 (45) 25/03/2008
 (73) Geraldo Jose Vancetto (BR/SP)
 (74) Magister Marcas e Patentes S/C Ltda.

(11) **MU 7902223-5 Y1** 24.8
 (45) 06/12/2005
 (73) Alexandre Barros Neves (BR/PR)
 (74) Marcos Aurélio de Jesus

(11) **MU 7902351-7 Y1** 24.8
 (45) 14/02/2006
 (73) Norma Andreolli Del Lama (BR/SP)
 (74) Mauro Braga Assessoria Empresarial S/C Ltda

(11) **MU 7902411-4 Y1** 24.8
 (45) 13/09/2005
 (73) Delmar Variani (BR/RS)
 (74) Acerti Marcas e Patentes Ltda.

(11) **MU 7902434-3 Y1** 24.8
 (45) 03/01/2006
 (73) Ágilbag Containers e Embalagens Flexíveis Ltda (BR/SP)
 (74) Governate Marcas e Patentes S/C Ltda

(11) **MU 7902455-6 Y1** 24.8
 (45) 03/01/2006
 (73) Celso Renato Junqueira Franco (BR/SP)
 (74) Fortrade Brasil Marcas e Patentes S/C LTDA.

(11) **MU 7902482-3 Y1** 24.8
 (45) 03/01/2006
 (73) Matsuda Equipamentos LTDA (BR/SP)
 (74) Vilage Marcas e Patentes S/C Ltda

(11) **MU 7902536-6 Y1** 24.8
 (45) 24/06/2003
 (73) Active Ware Comércio e Serviços Ltda. (BR/SP)
 (74) Luiz Roberto Longo Brito Silva

(11) **MU 7902626-5 Y1** 24.8
 (45) 14/02/2006
 (73) Celso Luiz Camassola (BR/SP)
 (74) São Paulo Marcas e Patentes Ltda.

(11) **MU 7902674-5 Y1** 24.8
 (45) 25/10/2005
 (73) João Manuel Esteves e Silva (BR/BA)
 (74) Brasnorte Marcas e Patentes Ltda

(11) **MU 7903028-9 Y1** 24.8
 (45) 11/10/2005
 (73) Mendes & Cia. Ltda. (BR/SC)
 (74) Acerti - Marcas e Patentes Ltda.

(11) **MU 7903254-0 Y1** 24.8
 (45) 31/01/2006
 (73) Genor Moser (BR/PR)
 (74) Calisto Vendrame Sobrinho

(11) MU 8000480-6 Y1 24.8 (45) 02/01/2008 (73) Ademir Haverroth (BR/SC) (74) Maria Aparecida Pereira Gonçalves	(11) MU 8002107-7 Y1 24.8 (45) 12/02/2008 (73) Nereu Souza Oliveira (BR/PR)	(74) City Patentes e Marcas Ltda.
(11) MU 8000519-5 Y1 24.8 (45) 18/12/2007 (73) Metalúrgica Siemens Ltda. (BR/SC) (74) Edemar Soares Antonini	(11) MU 8002170-0 Y1 24.8 (45) 25/03/2008 (73) Klabin S/A (BR/SP) (74) Vieira de Mello Advogados	(11) MU 8103040-1 Y1 24.8 (45) 25/01/2011 (73) Brenno Lindolpho Bugs Filho (BR/RS) (74) NORBERTO PARDELHAS DE BARCELLOS
(11) MU 8000520-9 Y1 24.8 (45) 29/01/2008 (73) Carlos Liti Bertoldi (BR/SC) (74) João Batista Forbici	(11) MU 8002707-5 Y1 24.8 (45) 29/01/2008 (73) Sagitta Officina Meccanica S.P.A. (IT) (74) Paulo Sérgio Scatamburlo	(11) MU 8200058-1 Y1 24.8 (45) 14/12/2010 (73) Bisajet Galicia 2001, S.L. (ES) (74) Araripe & Associados
(11) MU 8000533-0 Y1 24.8 (45) 04/12/2007 (73) Mercur S/A (BR/RS) (74) Guerra Adv.	(11) MU 8002786-5 Y1 24.8 (45) 25/03/2008 (73) Indústrias "Machina Zaccaria" S/A. (BR/SP) (74) O. Massaro - Marcas e Patentes Ltda.	(11) MU 8200142-1 Y1 24.8 (45) 14/12/2010 (73) Schmuziger Indústria e Comércio de Máquinas Ltda. (BR/SP) (74) Ferraro e Faccioli Advogados Associados
(11) MU 8000733-3 Y1 24.8 (45) 18/12/2007 (73) Milton Imanishi (BR/SP) (74) Aunimark Marcas e Patentes Ltda.	(11) MU 8002876-4 Y1 24.8 (45) 25/03/2008 (73) Universe Indústria e Comércio Internacional Ltda. (BR/SP) (74) Solmark Assessoria em Propriedade Intelectual S/C Ltda.	(11) MU 8200944-9 Y1 24.8 (45) 30/11/2010 (73) Jayme de Oliveira Franco (BR/BA) (74) Brasnorte Marcas e Patentes Ltda
(11) MU 8000763-5 Y1 24.8 (45) 02/01/2008 (73) Hercílio José da Rocha Filho (BR/RS) (74) Marcas Marcantes e Patentes Ltda.	(11) MU 8002903-5 Y1 24.8 (45) 25/03/2008 (73) Universe Indústria e Comércio Internacional Ltda. (BR/SP) (74) Solmark Assessoria em Propriedade Intelectual S/C Ltda.	(11) MU 8202299-2 Y1 24.8 (45) 25/01/2011 (73) Soprano Eletrometalúrgica e Hidráulica Ltda. (BR/RS) (74) Capella & Veloso Advogados Associados
(11) MU 8000828-3 Y1 24.8 (45) 04/12/2007 (73) Décio Marcos Schaefer (BR/SC) (74) Edemar Soares Antonini	(11) MU 8002905-1 Y1 24.8 (45) 25/03/2008 (73) Universe Indústria e Comércio Internacional Ltda. (BR/SP) (74) Solmark Assessoria em Propriedade Intelectual S/C Ltda.	(11) MU 8202615-7 Y1 24.8 (45) 19/10/2010 (73) Claudio Moro (BR/PR) , Eivaldo Moro (BR/PR) , Luciano Moro (BR/PR) (74) Marcos Antonio Nunes
(11) MU 8000894-1 Y1 24.8 (45) 29/01/2008 (73) Francisco José Gusmão dos Santos (BR/SP) (74) City Patentes e Marcas Ltda.	(11) MU 8002909-4 Y1 24.8 (45) 18/12/2007 (73) Hsieh Shih-Kuei (TW) (74) Sérgio Perocco	(11) MU 8202947-4 Y1 24.8 (45) 16/11/2010 (73) Chuba Indústria e Comércio de Escadas Pré-Fabricadas Ltda. - ME (BR/SP) (74) Seta Marcas e Patentes Ltda
(11) MU 8001247-7 Y1 24.8 (45) 02/01/2008 (73) Zidesign Consultoria em Design e Tecnologia Ltda. (BR/RJ) (74) Veirano e Advogados Associados	(11) MU 8002954-0 Y1 24.8 (45) 02/01/2008 (73) Saur Equipamentos S.A. (BR/RS) (74) Vílson Machado Cardoso	(11) MU 8203429-0 Y1 24.8 (45) 27/09/2005 (73) Francisco Irie (BR/SP)
(11) MU 8001494-1 Y1 24.8 (45) 03/01/2006 (73) Joacir Antônio Dalvit (BR/SC) , Juarez Paulo Dal Vitt (BR/SC) (74) Santa Cruz Consultoria em Marcas & Patentes Ltda.	(11) MU 8003015-7 Y1 24.8 (45) 18/12/2007 (73) João Aparecido Estevam (BR/SP) , José Carlos Estevam (BR/SP) , Fábio Teixeira Francoso (BR/SP) (74) Toledo Corrêa Marcas e Patentes S/C Ltda.	(11) MU 8302976-1 Y1 24.8 (45) 28/12/2010 (73) Tramontini Implementos Agrícolas Ltda. (BR/RS) (74) Mario de Almeida Marcas e Patentes Ltda
(11) MU 8001520-4 Y1 24.8 (45) 02/01/2008 (73) Lino Gavioli (BR/SP) , Nélon Galeano (BR/SP) (74) Ferraro e Faccioli Advogados Associados	(11) MU 8100615-2 Y1 24.8 (45) 30/11/2010 (73) Companhia Metalúrgica Prada (BR/SP) (74) Aguinaldo Moreira	(11) MU 8401800-3 Y1 24.8 (45) 02/01/2008 (73) Wolfgang Olaf Pedro Kress (BR/SC) (74) Benta Sousa Tavares Silva
(11) MU 8001521-2 Y1 24.8 (45) 02/01/2008 (73) José Fernandes Bianchi (BR/SP) (74) P.A. Produtores Associados Marcas e Patentes Ltda.	(11) MU 8100754-0 Y1 24.8 (45) 03/01/2006 (73) Walter Barbosa de Sousa (BR/SP)	(11) PI 0000130-9 B1 24.8 (45) 10/02/2009 (73) Nova-Link Limited (CA) (74) Momsen, Leonardos & Cia. EXTINÇÃO DEFINITIVA - ART. 78 INCISO IV DA LPI
(11) MU 8001651-0 Y1 24.8 (45) 20/11/2007 (73) Antônio Augusto Sisson (BR/RS) (74) Pap Marcas e Patentes Ltda.	(11) MU 8101035-4 Y1 24.8 (45) 03/11/2010 (73) RVZ Indústria e Comércio de Equipamentos de Iluminação Ltda. (BR/SP) (74) Focus Marcas e Patentes Ltda.	(11) PI 0000312-3 B1 24.8 (45) 25/03/2008 (73) TRW LucasVary Electric Steering Ltd. (GB) (74) Momsen, Leonardos & Cia.
(11) MU 8001663-4 Y1 24.8 (45) 06/12/2005 (73) Fabrimaster Equipamentos Automotivos Ltda. ME. (BR/SP) (74) Beérre Assessoria Empresarial S/C Ltda.	(11) MU 8101132-6 Y1 24.8 (45) 14/02/2006 (73) Marco Antonio Martani (BR/SP) (74) A Criativa Marcas e Patentes S/C Ltda.	(11) PI 0000332-8 B1 24.8 (45) 25/03/2008 (73) Sylea (FR) (74) Dannemann, Siemens, Bigler & Ipanema Moreira
(11) MU 8001970-6 Y1 24.8 (45) 12/02/2008 (73) Golden Fix Sistemas de Fixação Ltda. EPP (BR/PR) (74) A Criativa Marcas e Patentes S/C Ltda.	(11) MU 8101563-1 Y1 24.8 (45) 12/02/2008 (73) Equiprint Máquinas e Equipamentos Serigráficos Ltda. (BR/PR) (74) Brasil Sul Marcas e Patentes S/C Ltda.	(11) PI 0000556-8 B1 24.8 (45) 25/03/2008 (73) S.C. Johnson & Son, Inc. (US) (74) Nellie Anne Daniel Shores
(11) MU 8001973-0 Y1 24.8 (45) 25/03/2008 (73) JFN Comércio e Indústria de Máquinas Ltda. (BR/RS) (74) Acerti Marcas e Patentes Ltda.	(11) MU 8101564-0 Y1 24.8 (45) 12/02/2008 (73) Equiprint Máquinas e Equipamentos Serigráficos Ltda. (BR/PR) (74) Brasil Sul Marcas e Patentes S/C Ltda.	(11) PI 0000637-8 B1 24.8 (45) 04/12/2007 (73) Dana Indústrias Ltda. (BR/SP) (74) Bhering Advogados
(11) MU 8002095-0 Y1 24.8 (45) 02/01/2008 (73) VHL Indústria de Máquinas Serigráficas Ltda. (BR/SP) (74) Fortrade Brasil Marcas e Patentes S/C Ltda.	(11) MU 8102867-9 Y1 24.8 (45) 03/11/2010 (73) Wahl Clipper Corporation (US)	(11) PI 0000943-1 B1 24.8 (45) 02/01/2008 (73) MÁQUINAS AGRÍCOLAS JACTO S.A. (BR/SP) (74) Osmar Sanches Braccialli
		(11) PI 0001003-0 B1 24.8 (45) 20/11/2007 (73) Mannesmann VDO AG (DE)

(74) Dannemann, Siemsen, Bigler & Ipanema Moreira	(45) 03/01/2006 (73) José Ricardo Bartolo (BR/SP) (74) José Ricardo Bartolo	(11) PI 0004859-3 B1 24.8 (45) 02/01/2008 (73) Empresa Brasileira de Compressores S.A. - EMBRACO (BR/SC) (74) Paulo Sérgio Scatamburlo
(11) PI 0001323-4 B1 24.8 (45) 28/12/2010 (73) Albany International Corp (US) (74) NELLIE ANNE DAIEL-SHORES	(11) PI 0003311-1 B1 24.8 (45) 25/03/2008 (73) Hutchinson (FR) (74) Dannemann, Siemsen, Bigler & Ipanema Moreira	(11) PI 0004926-3 B1 24.8 (45) 02/01/2008 (73) Sabó Indústria e Comércio Ltda. (BR/SP) (74) Amadeu Gennari Filho
(11) PI 0001551-2 B1 24.8 (45) 25/03/2008 (73) Vetrotex France S.A. (FR) (74) Momsen, Leonardos & Cia.	(11) PI 0003780-0 B1 24.8 (45) 19/10/2010 (73) Johnson & Johnson (US) (74) Dannemann, Siemsen, Bigler & Ipanema Moreira	(11) PI 0004946-8 B1 24.8 (45) 02/01/2008 (73) MÁQUINAS AGRÍCOLAS JACTO S.A. (BR/SP) (74) Osmar Sanches Braccialli
(11) PI 0001618-7 B1 24.8 (45) 19/10/2010 (73) American Cyanamid Company (US) (74) Momsen, Leonardos & CIA.	(11) PI 0003924-1 B1 24.8 (45) 18/12/2007 (73) Honda Giken Kogyo Kabushiki Kaisha (JP) (74) Cruzeiro/Newmarc Patentes e Marcas Ltda.	(11) PI 0005105-5 B1 24.8 (45) 04/12/2007 (73) Deere & Company (US) (74) Momsen, Leonardos & Cia.
(11) PI 0001633-0 B1 24.8 (45) 03/01/2006 (73) Fata Hunter, INC. (US) (74) Dannemann, Siemsen, Bigler & Ipanema Moreira	(11) PI 0003946-2 B1 24.8 (45) 04/12/2007 (73) Deere & Company (US) (74) Momsen, Leonardos & Cia.	(11) PI 0005258-2 B1 24.8 (45) 02/01/2008 (73) LuK Lamellen und Kupplungsbau Beteiligungs KG (DE) (74) Dannemann, Siemsen, Bigler & Ipanema Moreira
(11) PI 0001757-4 B1 24.8 (45) 02/01/2008 (73) Controles Tecnova S.A. (AR) (74) P.A. Produtores Associados Marcas e Patentes Ltda.	(11) PI 0003954-3 B1 24.8 (45) 18/12/2007 (73) MÁQUINAS AGRÍCOLAS JACTO S.A. (BR/SP) (74) Osmar Sanches Braccialli	(11) PI 0005297-3 B1 24.8 (45) 02/01/2008 (73) Magneti Marelli S.p.A. (IT) (74) ADVOCACIA PIETRO ARIBONI S/C
(11) PI 0001930-5 B1 24.8 (45) 02/01/2008 (73) Magneti Marelli S.p.A. (IT) (74) ADVOCACIA PIETRO ARIBONI S/C	(11) PI 0004088-6 B1 24.8 (45) 02/01/2008 (73) Illinois Tool Works, Inc. (US) (74) Nellie Anne Daniel Shores	(11) PI 0005302-3 B1 24.8 (45) 04/12/2007 (73) Docol Metais Sanitários Ltda. (BR/SC) (74) Dannemann, Siemsen, Bigler & Ipanema Moreira
(11) PI 0001946-1 B1 24.8 (45) 04/12/2007 (73) Metaldyne Componentes Automotivos do Brasil Ltda. (BR/SP) (74) Domingos, Emerenciano e Advogados Associados	(11) PI 0004089-4 B1 24.8 (45) 02/01/2008 (73) Illinois Tool Works, Inc. (US) (74) Nellie Anne Daniel Shores	(11) PI 0005391-0 B1 24.8 (45) 04/12/2007 (73) ZF Lemförder Metallwaren AG (DE) (74) Dannemann, Siemsen, Bigler & Ipanema Moreira
(11) PI 0001962-3 B1 24.8 (45) 02/01/2008 (73) Topy Kogyo Kabushiki Kaisha Company (JP) , Bridgestone Corporation (JP) (74) Cruzeiro/Newmarc Patentes e Marcas Ltda.	(11) PI 0004162-9 B1 24.8 (45) 20/11/2007 (73) Eurostyle (FR) (74) Momsen, Leonardos & Cia.	(11) PI 0005429-1 B1 24.8 (45) 12/02/2008 (73) Jung Ki, Ahn (KR) (74) Walter de Almeida Martins
(11) PI 0002178-4 B1 24.8 (45) 19/10/2010 (73) EVONIK OXENO GMBH (DE) (74) Dannemann, Siemsen, Bigler & Ipanema Moreira	(11) PI 0004165-3 B1 24.8 (45) 25/03/2008 (73) Mannesmann VDO AG (DE) (74) Dannemann, Siemsen, Bigler & Ipanema Moreira	(11) PI 0005472-0 B1 24.8 (45) 02/01/2008 (73) Pilkington Brasil Ltda. (BR/SP) (74) Paulo Sérgio Scatamburlo
(11) PI 0002259-4 B1 24.8 (45) 04/12/2007 (73) Focke & Co. (GmbH & Co.) (DE) (74) Dannemann, Siemsen, Bigler & Ipanema Moreira	(11) PI 0004207-2 B1 24.8 (45) 02/01/2008 (73) Federal-Mogul Burscheid GmbH (DE) (74) Dannemann, Siemsen, Bigler & Ipanema Moreira	(11) PI 0005490-9 B1 24.8 (45) 25/03/2008 (73) Calmar Inc. (US) (74) Bhering Advogados
(11) PI 0002282-9 B1 24.8 (45) 20/11/2007 (73) Hutchinson (FR) (74) Dannemann, Siemsen, Bigler & Ipanema Moreira	(11) PI 0004360-5 B1 24.8 (45) 04/12/2007 (73) Mapal Fabrik Fuer Praezisionswerkzeuge Dr. Kress KG (DE) (74) Dannemann, Siemsen, Bigler & Ipanema Moreira	(11) PI 0005613-8 B1 24.8 (45) 12/02/2008 (73) Dana Corporation (US) (74) Bhering Advogados
(11) PI 0002433-3 B1 24.8 (45) 20/11/2007 (73) Honda Giken Kogyo Kabushiki Kaisha (JP) (74) Dannemann, Siemsen, Bigler & Ipanema Moreira	(11) PI 0004416-4 B1 24.8 (45) 02/01/2008 (73) VHL Indústria de Máquinas Serigráficas Ltda. (BR/SP) (74) Fortrade Brasil Marcas e Patentes S/C Ltda.	(11) PI 0005637-5 B1 24.8 (45) 19/10/2010 (73) Evonik Oxeno GmbH (DE) (74) Dannemann, Siemsen, Bigler & Ipanema Moreira
(11) PI 0002490-2 B1 24.8 (45) 12/02/2008 (73) Calmar Inc. (US) (74) Bhering Advogados	(11) PI 0004555-1 B1 24.8 (45) 18/12/2007 (73) Melchor Daumal Castellon (ES) (74) Matos & Associados - Advogados	(11) PI 0005648-0 B1 24.8 (45) 12/02/2008 (73) Meritor Heavy Vehicle Systems, LLC (US) (74) Paulo Sérgio Scatamburlo
(11) PI 0002567-4 B1 24.8 (45) 25/03/2008 (73) Deere & Company (US) (74) Momsen, Leonardos & Cia.	(11) PI 0004695-7 B1 24.8 (45) 29/01/2008 (73) Deere & Company (US) (74) Momsen, Leonardos & Cia.	(11) PI 0005688-0 B1 24.8 (45) 02/01/2008 (73) Magneti Marelli S.p.A. (IT) (74) ADVOCACIA PIETRO ARIBONI S/C
(11) PI 0002623-9 B1 24.8 (45) 12/02/2008 (73) Ross Operating Valve Company (US) (74) Dannemann, Siemsen, Bigler & Ipanema Moreira	(11) PI 0004715-5 B1 24.8 (45) 20/11/2007 (73) Air Products and Chemicals, Inc. (US) (74) Walter de Almeida Martins	(11) PI 0005709-6 B1 24.8 (45) 18/12/2007 (73) The Goodyear Tire & Rubber Company (US) (74) Nellie Anne Daniel Shores
(11) PI 0002899-1 B1 24.8 (45) 12/02/2008 (73) Claas KgaA (DE) (74) Dannemann, Siemsen, Bigler & Ipanema Moreira	(11) PI 0004762-7 B1 24.8 (45) 02/01/2008 (73) The Goodyear Tire & Rubber Company (US) (74) Nellie Anne Daniel Shores	(11) PI 0005741-0 B1 24.8 (45) 20/11/2007 (73) Otis Elevator Company (US) (74) Momsen, Leonardos & Cia.
(11) PI 0003131-3 B1 24.8	(11) PI 0004766-0 B1 24.8 (45) 03/01/2006 (73) Praxair Technology, INC (US) (74) Momsen, Leonardos & CIA.	(11) PI 0005839-4 B1 24.8 (45) 25/03/2008 (73) Samsung Kwangju Electronics Co., Ltd. (KR)

(74) Nellie Anne Daniel Shores	(11) PI 0006844-6 B1	24.8	(74) Nellie Anne Daniel Shores
(45) 12/02/2008	(45) 12/02/2008		
(73) Torvec, Inc. (US)	(73) Torvec, Inc. (US)		(11) PI 0007881-6 B1
(74) Dannemann, Siemsen, Bigler & Ipanema Moreira	(74) Dannemann, Siemsen, Bigler & Ipanema Moreira		24.8
(11) PI 0005840-8 B1	(45) 02/01/2008		(45) 09/02/2010
(45) 02/01/2008	(73) Samsung Kwangju Electronics Co., Ltd. (KR)		(73) Albany International Corp. (US)
(73) Samsung Kwangju Electronics Co., Ltd. (KR)	(74) Nellie Anne Daniel Shores		(74) Nellie Anne Daniel Shores
(74) Nellie Anne Daniel Shores	(11) PI 0006885-3 B1	24.8	(11) PI 0007903-0 B1
(45) 25/03/2008	(45) 04/12/2007		24.8
(73) Robert Bosch GmbH (DE)	(73) ZF Lemförder Metallwaren AG (DE)		(45) 02/01/2008
(74) Dannemann, Siemsen, Bigler & Ipanema Moreira	(74) Dannemann, Siemsen, Bigler & Ipanema Moreira		(73) Tetra Laval Holdings & Finance SA (CH)
(11) PI 0006033-0 B1	(45) 27/07/2010		(74) Momsen, Leonardos & Cia.
(45) 25/03/2008	(73) Starlinger & Co. Gesellschaft m.b.H (AT)		(11) PI 0007946-4 B1
(73) Ovonic Battery Company, Inc. (US)	(74) Dannemann, Siemsen, Bigler & Ipanema Moreira		24.8
(74) Momsen, Leonardos & Cia.	(45) 25/03/2008		(45) 25/03/2008
(11) PI 0006037-2 B1	(73) SNR Roulements (FR)		(73) Pirelli Pneumatici S.p.A. (IT)
(45) 12/02/2008	(74) Bhering Advogados		(74) Momsen, Leonardos & Cia.
(73) SNR Roulements (FR)	(11) PI 0006935-3 B1	24.8	(11) PI 0007959-6 B1
(74) Bhering Advogados	(45) 27/07/2010		24.8
(11) PI 0006042-9 B1	(73) Starlinger & Co. Gesellschaft m.b.H (AT)		(45) 18/12/2007
(45) 28/12/2010	(74) Dannemann, Siemsen, Bigler & Ipanema Moreira		(73) Scania CV Aktiebolag (publ) (SE)
(73) Mauser-Werke GmbH (DE)	(11) PI 0006961-2 B1	24.8	(74) Nellie Anne Daniel Shores
(74) Dannemann, Siemsen, Bigler & Ipanema Moreira	(45) 25/03/2008		(11) PI 0007962-6 B1
(73) Mauser-Werke GmbH (DE)	(73) Robert Bosch GmbH (DE)		24.8
(74) Dannemann, Siemsen, Bigler & Ipanema Moreira	(74) Dannemann, Siemsen, Bigler & Ipanema Moreira		(45) 02/01/2008
(11) PI 0006086-0 B1	(11) PI 0007038-6 B1	24.8	(73) ZF Friedrichshafen AG (DE)
(45) 02/01/2008	(45) 25/03/2008		(74) Dannemann, Siemsen, Bigler & Ipanema Moreira
(73) ZF Lemförder Metallwaren AG (DE)	(73) Robert Bosch GmbH (DE)		(11) PI 0007998-7 B1
(74) Dannemann, Siemsen, Bigler & Ipanema Moreira	(74) Dannemann, Siemsen, Bigler & Ipanema Moreira		24.8
(45) 02/01/2008	(11) PI 0007069-6 B1	24.8	(45) 02/01/2008
(73) ZF Lemförder Metallwaren AG (DE)	(45) 09/02/2010		(73) Mattel, Inc. (US)
(74) Dannemann, Siemsen, Bigler & Ipanema Moreira	(73) Alcon Universal Ltd. (CH)		(74) Momsen, Leonardos & Cia.
(45) 02/01/2008	(74) Dannemann, Siemsen, Bigler & Ipanema Moreira		(11) PI 0008016-0 B1
(73) BTR Sealing Systems France (FR)	(11) PI 0007154-4 B1	24.8	24.8
(74) Momsen, Leonardos & Cia.	(45) 25/03/2008		(45) 02/01/2008
(11) PI 0006109-3 B1	(73) Faurecia Sieges D'Automobile S.A. (FR)		(73) Mattel, Inc. (US)
(45) 12/02/2008	(74) Dannemann, Siemsen, Bigler & Ipanema Moreira		(74) Momsen, Leonardos & Cia.
(73) Leonhard Kurz GmbH & Co. (DE)	(11) PI 0007260-5 B1	24.8	(11) PI 0008018-7 B1
(74) Dannemann, Siemsen, Bigler & Ipanema Moreira	(45) 02/01/2008		24.8
(45) 12/02/2008	(73) Pirelli Pneumatici S.p.A. (IT)		(45) 27/07/2010
(73) Leonhard Kurz GmbH & Co. (DE)	(74) Momsen, Leonardos & Cia.		(73) Baxter International Inc. (US)
(74) Dannemann, Siemsen, Bigler & Ipanema Moreira	(11) PI 0007303-2 B1	24.8	(74) Momsen, Leonardos & Cia.
(45) 12/02/2008	(45) 29/01/2008		(11) PI 0008101-9 B1
(73) Diebolt International, Inc. (US)	(73) Eaton Corporation (US)		24.8
(74) Orlando de Souza	(74) Paulo Sérgio Scatamburlo		(45) 26/01/2010
(11) PI 0006224-3 B1	(11) PI 0007395-4 B1	24.8	(73) S. C. Johnson & Son, Inc. (US)
(45) 28/12/2010	(45) 16/11/2010		(74) Nellie Anne Daniel Shores
(73) General Electric Company (US)	(73) Lacer, S.A. (ES)		(11) PI 0008113-2 B1
(74) NELLIE ANNE DAIEL-SHORES	(74) Magnus Aspeby		24.8
(11) PI 0006304-5 B1	(11) PI 0007441-1 B1	24.8	(45) 12/02/2008
(45) 29/01/2008	(45) 25/01/2011		(73) Rolf Stangeland (NO)
(73) Valeo (FR)	(73) Metso Paper Inc. (FI)		(74) Dannemann, Siemsen, Bigler & Ipanema Moreira
(74) Momsen, Leonardos & Cia.	(74) Araripe & Associados		(11) PI 0008168-0 B1
(11) PI 0006442-4 B1	(11) PI 0007470-5 B1	24.8	24.8
(45) 25/03/2008	(45) 25/03/2008		(45) 12/02/2008
(73) Multibrás S.A. Eletrodomésticos (BR/SP)	(73) AISA Automation Industrielle SA (CH)		(73) Yale Industrial Products GmbH (DE)
(74) Paulo Sérgio Scatamburlo	(74) Dannemann, Siemsen, Bigler & Ipanema Moreira		(74) Dannemann, Siemsen, Bigler & Ipanema Moreira
(11) PI 0006475-0 B1	(11) PI 0007568-0 B1	24.8	(11) PI 0008237-6 B1
(45) 25/03/2008	(45) 16/11/2010		24.8
(73) Sérgio Roberto de Souza (BR/SP)	(73) ABB Lummus Global, Inc. (US)		(45) 28/12/2010
(74) Vilage Marcas & Patentes S/S Ltda.	(74) Franklin & Daisy Ferri		(73) Kíram AB (SE)
(11) PI 0006525-0 B1	(11) PI 0007650-3 B1	24.8	(74) Momsen, Leonardos & CIA.
(45) 12/02/2008	(45) 26/02/2008		(11) PI 0008290-2 B1
(73) Soremartec S.A. (BE)	(73) Telefonaktiebolaget LM Ericsson (publ) (SE)		24.8
(74) ADVOCACIA PIETRO ARIBONI S/C	(74) Momsen, Leonardos & Cia.		(45) 15/06/2010
(11) PI 0006534-0 B1	(11) PI 0007706-2 B1	24.8	(73) Keiper GmbH & Co. (DE)
(45) 25/03/2008	(45) 30/11/2010		(74) Dannemann, Siemsen, Bigler & Ipanema Moreira
(73) JPJ Indústria e Comércio de Máquinas Ltda. (BR/SP)	(73) Kimberly-Clark Worldwide, Inc. (US)		(11) PI 0008386-0 B1
(74) Britânia Marcas e Patentes Ltda.	(74) PINHEIRO NETO ADVOGADOS		24.8
(11) PI 0006537-4 B1	(11) PI 0007769-0 B1	24.8	(45) 26/02/2008
(45) 25/03/2008	(45) 15/06/2010		(73) Société BIC (FR)
(73) Multibrás S.A. Eletrodomésticos (BR/SP)	(73) Shell Internationale Research Maatschappij B.V. (NL)		(74) Dannemann, Siemsen, Bigler & Ipanema Moreira
(74) Paulo Sérgio Scatamburlo	(74) Nellie Anne Daniel Shores		(11) PI 0008406-9 B1
(11) PI 0006670-2 B1	(11) PI 0007845-0 B1	24.8	24.8
(45) 25/03/2008	(45) 02/01/2008		(45) 05/10/2010
(73) Magneti Marelli S.p.A. (IT)	(73) Innova Patent GmbH (AT)		(73) Flexsys B.V. (NL)
(74) ADVOCACIA PIETRO ARIBONI S/C			(74) Momsen, Leonardos & CIA.
			(11) PI 0008438-7 B1
			24.8
			(45) 16/11/2010
			(73) Bayer CropScience AG (DE)
			(74) Dannemann, Siemsen, Bigler & Ipanema Moreira
			(11) PI 0008469-7 B1
			24.8
			(45) 14/02/2006
			(73) Techint Compagnia Tecnica Internazionale S.P.A. (IT)

(74) Momsen, Leonardos & CIA.			(74) Alexandre Fukuda Yamashita
(11) PI 0008514-6 B1	24.8	(11) PI 0009253-3 B1	24.8
(45) 28/12/2010		(45) 25/03/2008	
(73) E.I. du Pont de Nemours & Company (US)		(73) Toyota Jidosha Kabushiki Kaisha (Toyota Motor Corporation) (JP)	
(74) Dannemann, Siemsen, Bigler & Ipanema Moreira		(74) Dannemann, Siemsen, Bigler & Ipanema Moreira	
(11) PI 0008564-2 B1	24.8	(11) PI 0009310-6 B1	24.8
(45) 25/03/2008		(45) 12/02/2008	
(73) Wacker Chemie AG (DE)		(73) Les Serres Aquatiques S. A. R. L. (FR)	
(74) Dannemann, Siemsen, Bigler & Ipanema Moreira		(74) Paulo Sérgio Scatamburlo	
(11) PI 0008586-3 B1	24.8	(11) PI 0009337-8 B1	24.8
(45) 30/11/2010		(45) 25/03/2008	
(73) Aventis CropScience S.A. (FR)		(73) Serac Group (FR)	
(74) Priscila Penha de Barros Thereza		(74) Momsen, Leonardos & Cia.	
(11) PI 0008611-8 B1	24.8	(11) PI 0009343-2 B1	24.8
(45) 25/03/2008		(45) 27/07/2010	
(73) Cyklop GmbH (DE)		(73) Dynea Chemicals Oy (FI)	
(74) Dannemann, Siemsen, Bigler & Ipanema Moreira		(74) Dannemann, Siemsen, Bigler & Ipanema Moreira	
(11) PI 0008676-2 B1	24.8	(11) PI 0009383-1 B1	24.8
(45) 06/04/2010		(45) 02/01/2008	
(73) Corus Staal BV (NL)		(73) Julius Blum Gesellschaft m.b.H. (AT)	
(74) Dannemann, Siemsen, Bigler & Ipanema Moreira		(74) Dannemann, Siemsen, Bigler & Ipanema Moreira	
(11) PI 0008730-0 B1	24.8	(11) PI 0009423-4 B1	24.8
(45) 09/02/2010		(45) 19/10/2010	
(73) S.C. Johnson & Son, Inc. (US)		(73) Chemeq Ltd. (AU)	
(74) Nellie Anne Daniel Shores		(74) Orlando de Souza	
(11) PI 0008832-3 B1	24.8	(11) PI 0009480-3 B1	24.8
(45) 09/02/2010		(45) 06/04/2010	
(73) S.C. Johnson & Son, Inc. (US)		(73) Bayer Aktiengesellschaft (DE)	
(74) Nellie Anne Daniel Shores		(74) Dannemann, Siemsen, Bigler & Ipanema Moreira	
(11) PI 0008864-1 B1	24.8	(11) PI 0009552-4 B1	24.8
(45) 26/02/2008		(45) 27/07/2010	
(73) Grenzebach BSH GmbH (DE)		(73) Shell Internationale Research Maatschappij B.V. (NL)	
(74) Dannemann, Siemsen, Bigler & Ipanema Moreira		(74) Momsen, Leonardos & Cia.	
(11) PI 0008881-1 B1	24.8	(11) PI 0009560-5 B1	24.8
(45) 26/02/2008		(45) 09/02/2010	
(73) Dansk HK Ltd. (CN)		(73) Erik Danielsson (SE)	
(74) Momsen, Leonardos & Cia.		(74) Nellie Anne Daniel Shores	
(11) PI 0008944-3 B1	24.8	(11) PI 0009724-1 B1	24.8
(45) 09/02/2010		(45) 03/01/2006	
(73) BP Chemicals Limited (GB)		(73) Usinor (FR)	
(74) Orlando de Souza		(74) Dannemann, Siemsen, Bigler & Ipanema Moreira	
(11) PI 0008951-6 B1	24.8	(11) PI 0009818-3 B1	24.8
(45) 15/06/2010		(45) 05/10/2010	
(73) BASF Aktiengesellschaft (DE)		(73) Bühler AG (CH)	
(74) Momsen, Leonardos & Cia.		(74) Tavares & Companhia	
(11) PI 0008989-3 B1	24.8	(11) PI 0009826-4 B1	24.8
(45) 16/11/2010		(45) 05/10/2010	
(73) SEB S.A. (FR)		(73) Igus Spritzgussteile für die Industrie GmbH (DE)	
(74) Dannemann, Siemsen, Bigler & Ipanema Moreira		(74) Dannemann, Siemsen, Bigler & Ipanema Moreira	
(11) PI 0008998-2 B1	24.8	(11) PI 0009871-0 B1	24.8
(45) 03/11/2010		(45) 05/10/2010	
(73) BASF Aktiengesellschaft (DE)		(73) Novolen Technology Holdings C.V. (NL)	
(74) Momsen, Leonardos & CIA.		(74) Momsen, Leonardos & Cia.	
(11) PI 0009021-2 B1	24.8	(11) PI 0010135-4 B1	24.8
(45) 15/06/2010		(45) 15/06/2010	
(73) Seb S.A. (FR)		(73) Dystar Textilfarben GmbH & Co. Deutschland KG (DE)	
(74) Dannemann, Siemsen, Bigler & Ipanema Moreira		(74) Dannemann, Siemsen, Bigler & Ipanema Moreira	
(11) PI 0009047-6 B1	24.8	(11) PI 0010172-9 B1	24.8
(45) 06/04/2010		(45) 03/11/2010	
(73) Unilever N.V. (NL)		(73) Valeurs Bois Industrie (FR)	
(74) Atem & Remer Assessoria e Consultoria de Propriedade Intelectual Ltda.		(74) Dannemann, Siemsen, Bigler & Ipanema Moreira	
(11) PI 0009123-5 B1	24.8	(11) PI 0010430-2 B1	24.8
(45) 25/03/2008		(45) 02/01/2008	
(73) Valmet Fibertech AB (SE)		(73) LG Electronics Inc. (KR)	
(74) Momsen, Leonardos & Cia.		(74) Nellie Anne Daniel Shores	
(11) PI 0009153-7 B1	24.8	(11) PI 0010461-2 B1	24.8
(45) 25/03/2008		(45) 25/03/2008	
(73) Schaeffler KG (DE)		(73) Rexam Sofab (FR)	
(74) Dannemann, Siemsen, Bigler & Ipanema Moreira			
		(11) PI 0010489-2 B1	24.8
		(45) 25/03/2008	
		(73) Erwin Junker Maschinenfabrik GmbH (DE)	
		(74) Dannemann, Siemsen, Bigler & Ipanema Moreira	
		(11) PI 0010494-9 B1	24.8
		(45) 12/02/2008	
		(73) Fabio Perini S.P.A. (IT)	
		(74) Dannemann, Siemsen, Bigler & Ipanema Moreira	
		(11) PI 0010497-3 B1	24.8
		(45) 25/03/2008	
		(73) Honda Giken Kogyo Kabushiki Kaisha (Honda Motor Co., Ltd.) (JP)	
		(74) Dannemann, Siemsen, Bigler & Ipanema Moreira	
		(11) PI 0010571-6 B1	24.8
		(45) 09/02/2010	
		(73) Unilever N.V. (NL)	
		(74) Atem & Remer Assessoria e Consultoria de Propriedade Intelectual Ltda.	
		(11) PI 0010908-8 B1	24.8
		(45) 25/03/2008	
		(73) Société deTechnologie Michelin (FR) , Michelin Recherche et Technique S.A. (CH)	
		(74) Momsen, Leonardos & Cia.	
		(11) PI 0010915-0 B1	24.8
		(45) 25/03/2008	
		(73) Société deTechnologie Michelin (FR) , Michelin Recherche et Technique S.A. (CH)	
		(74) Momsen, Leonardos & Cia.	
		(11) PI 0011031-0 B1	24.8
		(45) 06/04/2010	
		(73) Krone Digital Communications, Inc. (US)	
		(74) Dannemann, Siemsen, Bigler & Ipanema Moreira	
		(11) PI 0011080-9 B1	24.8
		(45) 26/02/2008	
		(73) Marcelo Segura Badia (ES)	
		(74) Vieira de Mello Advogados	
		(11) PI 0011083-3 B1	24.8
		(45) 15/06/2010	
		(73) BP Chemicals Limited (GB)	
		(74) Orlando de Souza	
		(11) PI 0011113-9 B1	24.8
		(45) 26/02/2008	
		(73) Dana Canada Corporation (CA)	
		(74) Momsen, Leonardos & Cia.	
		(11) PI 0011387-5 B1	24.8
		(45) 26/02/2008	
		(73) Pluggit International N.V. (AN)	
		(74) Momsen, Leonardos & Cia.	
		(11) PI 0011408-1 B1	24.8
		(45) 25/03/2008	
		(73) JohnsonDiversey, Inc. (US)	
		(74) Momsen, Leonardos & Cia.	
		(11) PI 0011432-4 B1	24.8
		(45) 26/02/2008	
		(73) Solystic (FR)	
		(74) Dannemann, Siemsen, Bigler & Ipanema Moreira	
		(11) PI 0011473-1 B1	24.8
		(45) 06/04/2010	
		(73) Unilever N.V. (NL)	
		(74) Atem & Remer Assessoria e Consultoria de Propriedade Intelectual Ltda.	
		(11) PI 0011511-8 B1	24.8
		(45) 05/10/2010	
		(73) Styron Europe GmbH (CH)	
		(74) Paulo Sérgio Scatamburlo	
		(11) PI 0011561-4 B1	24.8
		(45) 15/06/2010	
		(73) Krone Digital Communications, Inc. (US)	
		(74) Dannemann, Siemsen, Bigler & Ipanema Moreira	
		(11) PI 0011639-4 B1	24.8
		(45) 26/02/2008	

(73) Sidel (FR) (74) Dannemann, Siemsen, Bigler & Ipanema Moreira		(74) Dannemann, Siemsen, Bigler & Ipanema Moreira		(11) PI 0013881-9 B1 (45) 28/12/2010 (73) Weasy Pack International Ltd. (MY) (74) Dannemann, Siemsen, Bigler & Ipanema Moreira	24.8
(11) PI 0011649-1 B1 (45) 25/03/2008 (73) ZF Friedrichshafen AG (DE) (74) Dannemann, Siemsen, Bigler & Ipanema Moreira	24.8	(11) PI 0012284-0 B1 (45) 24/08/2010 (73) Essilor International Compagnie Generale D'Optique (FR) (74) Molsen, Leonardos & Cia.	24.8	(11) PI 0014083-0 B1 (45) 15/06/2010 (73) Haldex Brake Products GmbH (DE) (74) Dannemann, Siemsen, Bigler & Ipanema Moreira	24.8
(11) PI 0011698-0 B1 (45) 25/03/2008 (73) IP. One Pty Ltd (AU) (74) Vieira de Mello Advogados	24.8	(11) PI 0012364-1 B1 (45) 26/02/2008 (73) Piab AB (SE) (74) Orlando de Souza	24.8	(11) PI 0014157-7 B1 (45) 02/01/2008 (73) Hagleitner Hygiene International GmbH (AT) (74) Dannemann, Siemsen, Bigler & Ipanema Moreira	24.8
(11) PI 0011720-0 B1 (45) 28/12/2010 (73) Plastipak Packaging, Inc. (US) (74) Molsen, Leonardos & CIA.	24.8	(11) PI 0012393-5 B1 (45) 15/06/2010 (73) JohnsonDiversey, Inc. (US) (74) Molsen, Leonardos & Cia.	24.8	(11) PI 0014219-0 B1 (45) 30/11/2010 (73) Metso Paper Inc. (FI) (74) Araripe & Associados	24.8
(11) PI 0011722-6 B1 (45) 28/12/2010 (73) Plastipak Packaging, Inc. (US) (74) Molsen, Leonardos & CIA.	24.8	(11) PI 0012397-8 B1 (45) 15/06/2010 (73) Unilever N.V. (NL) (74) Atem & Remer Assessoria e Consultoria de Propriedade Intelectual Ltda.	24.8	(11) PI 0014317-0 B1 (45) 26/02/2008 (73) Volvo Lastvagnar AB (SE) (74) Nellie Anne Daniel Shores	24.8
(11) PI 0011787-0 B1 (45) 15/06/2010 (73) Teknikkusten AB (SE) (74) Magnus Aspeby	24.8	(11) PI 0012480-0 B1 (45) 15/06/2010 (73) Solystic (FR) (74) Dannemann, Siemsen, Bigler & Ipanema Moreira	24.8	(11) PI 0014560-2 B1 (45) 24/08/2010 (73) Unilever N.V. (NL) (74) Atem & Remer Assessoria e Consultoria de Propriedade Intelectual Ltda.	24.8
(11) PI 0011794-3 B1 (45) 02/01/2008 (73) Wolfgang Wismeth (DE) (74) Tavares Propriedade Intelectual Ltda.	24.8	(11) PI 0012634-9 B1 (45) 26/02/2008 (73) Metso Paper, Inc. (FI) (74) Dannemann, Siemsen, Bigler & Ipanema Moreira	24.8	(11) PI 0014655-2 B1 (45) 15/06/2010 (73) Intensiv-Filter GmbH & Co. KG (DE) (74) Dannemann, Siemsen, Bigler & Ipanema Moreira	24.8
(11) PI 0011795-1 B1 (45) 06/04/2010 (73) Röhm GmbH & Co. KG (DE) (74) Dannemann, Siemsen, Bigler & Ipanema Moreira	24.8	(11) PI 0012778-7 B1 (45) 15/06/2010 (73) Bayer Aktiengesellschaft (DE) (74) Dannemann, Siemsen, Bigler & Ipanema Moreira	24.8	(11) PI 0014711-7 B1 (45) 26/01/2010 (73) AstenJohnson, Inc. (CA) (74) Dannemann, Siemsen, Bigler & Ipanema Moreira	24.8
(11) PI 0011927-0 B1 (45) 26/02/2008 (73) Aba of Sweden AB (SE) (74) Walter de Almeida Martins	24.8	(11) PI 0012798-1 B1 (45) 04/05/2010 (73) Kone Corporation (FI) (74) Vieira de Mello Advogados	24.8	(11) PI 0014753-2 B1 (45) 05/10/2010 (73) Unilever N.V. (NL) (74) Carolina Nakata	24.8
(11) PI 0011970-9 B1 (45) 25/01/2011 (73) Uniroyal Chemical Company, Inc. (US) (74) Bhering Advogados	24.8	(11) PI 0012835-0 B1 (45) 19/10/2010 (73) Saint-Gobain Abrasives, Inc. (US) (74) Dannemann, Siemsen, Bigler & Ipanema Moreira	24.8	(11) PI 0014777-0 B1 (45) 25/03/2008 (73) Talleres Industriales Hiva S.A. (CR) (74) Trench, Rossi e Watanabe	24.8
(11) PI 0012041-3 B1 (45) 25/03/2008 (73) Technip France (FR) (74) Molsen, Leonardos & Cia.	24.8	(11) PI 0012853-8 B1 (45) 25/03/2008 (73) Crown Cork & Seal Technologies Corporation (US) (74) Molsen, Leonardos & Cia.	24.8	(11) PI 0014989-6 B1 (45) 05/10/2010 (73) Ciba Specialty Chemicals Holding Inc. (US) (74) Dannemann, Siemsen, Bigler & Ipanema Moreira	24.8
(11) PI 0012048-0 B1 (45) 25/03/2008 (73) LuK Lamellen und Kupplungsbau Beteiligungs KG (DE) (74) Dannemann, Siemsen, Bigler & Ipanema Moreira	24.8	(11) PI 0012889-9 B1 (45) 29/01/2008 (73) Shell Internationale Research Maatschappij B.V. (NL) (74) Molsen, Leonardos & Cia.	24.8	(11) PI 0015244-7 B1 (45) 04/05/2010 (73) Oy Oms Optomedical Systems LTD, (FI) (74) Paulo C. Oliveira & Cia	24.8
(11) PI 0012052-9 B1 (45) 12/02/2008 (73) Advanced Production and Loading AS (NO) , Statoil ASA (NO) (74) Dannemann, Siemsen, Bigler & Ipanema Moreira	24.8	(11) PI 0012976-3 B1 (45) 25/03/2008 (73) Schukra Berndorf Ges.m.b.H. (AT) (74) Dannemann, Siemsen, Bigler & Ipanema Moreira	24.8	(11) PI 0015321-4 B1 (45) 15/06/2010 (73) Saint-Gobain Abrasives, Inc. (US) (74) Dannemann, Siemsen, Bigler & Ipanema Moreira	24.8
(11) PI 0012062-6 B1 (45) 04/05/2010 (73) AstenJohnson, Inc. (CA) (74) Dannemann, Siemsen, Bigler & Ipanema Moreira	24.8	(11) PI 0013034-6 B1 (45) 16/11/2010 (73) Pro-Fit International Limited (GB) (74) Molsen, Leonardos & Cia	24.8	(11) PI 0015328-1 B1 (45) 18/05/2010 (73) BHP Minerals International, Inc. (US) (74) Dannemann, Siemsen, Bigler & Ipanema Moreira	24.8
(11) PI 0012063-4 B1 (45) 25/03/2008 (73) Bridgestone/Firestone, Inc. (US) (74) Dannemann, Siemsen, Bigler & Ipanema Moreira	24.8	(11) PI 0013131-8 B1 (45) 04/05/2010 (73) Albemarle Netherlands B.V. (NL) (74) Molsen, Leonardos & Cia.	24.8	(11) PI 0015345-1 B1 (45) 25/01/2011 (73) Outokumpu Oyj (FI) (74) Magnus Aspeby	24.8
(11) PI 0012171-1 B1 (45) 19/10/2010 (73) Sidel S.A. (SIDEL) (FR) (74) Dannemann, Siemsen, Bigler & Ipanema Moreira	24.8	(11) PI 0013623-9 B1 (45) 26/02/2008 (73) Smurfit-Stone Container Enterprises, Inc. (US) (74) Molsen, Leonardos & Cia.	24.8	(11) PI 0015393-1 B1 (45) 24/08/2010 (73) Emerson Climate Technologies, Inc. (US) (74) Dannemann, Siemsen, Bigler & Ipanema Moreira	24.8
(11) PI 0012229-7 B1 (45) 26/02/2008 (73) Honda Giken Kogyo Kabushiki Kaisha (JP)	24.8	(11) PI 0013787-1 B1 (45) 16/11/2010 (73) Technische Universiteit Delft (NL) , ABB Lummus Global, Inc. (US) (74) Franklin & Daisy Ferri	24.8	(11) PI 0015434-2 B1	24.8

(45) 24/08/2010 (73) Magneti Marelli France (FR) (74) Dannemann, Siemsen, Bigler & Ipanema Moreira		(73) Samsung Kwangju Electronics Co., Ltd. (KR) (74) Momsen, Leonardos & Cia.	(11) PI 0108596-4 B1 (45) 19/10/2010 (73) Hendrickson International Corporation (US) (74) Dannemann, Siemsen, Bigler & Ipanema Moreira	24.8	
(11) PI 0015435-0 B1 (45) 25/03/2008 (73) Keiper GmbH & Co. (DE) (74) Dannemann, Siemsen, Bigler & Ipanema Moreira	24.8	(11) PI 0100912-5 B1 (45) 04/05/2010 (73) Emerson Climate Technologies, Inc. (US) (74) Dannemann, Siemsen, Bigler & Ipanema Moreira	24.8	(11) PI 0108961-7 B1 (45) 30/11/2010 (73) GKN Sinter Metals GmbH (DE) (74) Dannemann, Siemsen, Bigler & Ipanema Moreira	24.8
(11) PI 0015502-0 B1 (45) 06/04/2010 (73) SHURflo, LLC (US) (74) Nellie Anne Daniel Shores	24.8	(11) PI 0101031-0 B1 (45) 24/08/2010 (73) Honda Giken Kogyo Kabushiki Kaisha (JP) (74) Dannemann, Siemsen, Bigler & Ipanema Moreira	24.8	(11) PI 0108996-0 B1 (45) 14/12/2010 (73) Veitsch-Radex GmbH & Co. (AT) (74) Dannemann, Siemsen, Bigler & Ipanema Moreira	24.8
(11) PI 0015665-5 B1 (45) 26/01/2010 (73) AstenJohnson, Inc. (CA) (74) Dannemann, Siemsen, Bigler & Ipanema Moreira	24.8	(11) PI 0101676-8 B1 (45) 09/02/2010 (73) Premark FEG L.L.C. (US) (74) Momsen, Leonardos & Cia.	24.8	(11) PI 0109309-6 B1 (45) 25/01/2011 (73) Outotec Oyj (FI) (74) Magnus Aspeby	24.8
(11) PI 0015686-8 B1 (45) 23/02/2010 (73) Kohler Co. (US) (74) Momsen, Leonardos & Cia.	24.8	(11) PI 0101887-6 B1 (45) 10/08/2010 (73) Werner Eugênio Zulauf (BR/SP) , Mark Rudolf Zulauf (BR/SP) (74) Alberto Luís Camelier da Silva	24.8	(11) PI 0109606-0 B1 (45) 30/11/2010 (73) Fabio Perini S.P.A. (IT) (74) Dannemann, Siemsen, Bigler & Ipanema Moreira	24.8
(11) PI 0015991-3 B1 (45) 19/10/2010 (73) BASF Aktiengesellschaft (DE) (74) Momsen , Leonardos & CIA.	24.8	(11) PI 0102076-5 B1 (45) 10/08/2010 (73) José Luiz Colli Bógus (BR/SP) , Boanerges Batista Pereira Filho (BR/SP) , José Carlos Morilla (BR/SP) (74) Sul América Marcas e Patentes S/C Ltda.	24.8	(11) PI 0109631-1 B1 (45) 16/11/2010 (73) Fabio Perini S.P.A. (IT) (74) Dannemann, Siemsen, Bigler & Ipanema Moreira	24.8
(11) PI 0016044-0 B1 (45) 26/01/2010 (73) Ugimag S.A. (FR) (74) Momsen, Leonardos & Cia.	24.8	(11) PI 0102162-1 B1 (45) 25/01/2011 (73) Japan Absorbent Technology Institute (JP) (74) Orlando de Souza	24.8	(11) PI 0109654-0 B1 (45) 25/01/2011 (73) Unicorn Image Products Co. Ltd. of Zhuhai (CN) (74) ORLANDO DE SOUZA	24.8
(11) PI 0016128-4 B1 (45) 25/01/2011 (73) Foseco International Limited (GB) (74) Momsen , Leonardos & CIA.	24.8	(11) PI 0103426-0 B1 (45) 26/02/2008 (73) Nexans (FR) (74) Dannemann, Siemsen, Bigler & Ipanema Moreira	24.8	(11) PI 0109876-4 B1 (45) 30/11/2010 (73) BASF Aktiengesellschaft (DE) (74) Momsen, Leonardos & Cia	24.8
(11) PI 0016196-9 B1 (45) 26/01/2010 (73) RGS90 (DK) (74) Dannemann, Siemsen, Bigler & Ipanema Moreira	24.8	(11) PI 0104097-9 B1 (45) 19/10/2010 (73) Windmöller & Hölscher (DE) (74) Dannemann ,Siemsen, Bigler & Ipanema Moreira	24.8	(11) PI 0110169-2 B1 (45) 19/10/2010 (73) Heraeus Kulzer GmbH & Co. KG (DE) (74) Dannemann, Siemsen, Bigler & Ipanema Moreira	24.8
(11) PI 0016438-0 B1 (45) 04/05/2010 (73) Unilever N.V. (NL) (74) ATEM E REMER ASSES. CONSULT. PROP. INT. LTDA	24.8	(11) PI 0104181-9 B1 (45) 19/10/2010 (73) LuK Lamellen und Kupplungsbau Beteiligungs KG (DE) (74) Dannemann ,Siemsen, Bigler & Ipanema Moreira	24.8	(11) PI 0110305-9 B1 (45) 16/11/2010 (73) Comm-Scope, Inc. (US) (74) Mirian Oliveira da Rocha Pitta	24.8
(11) PI 0016829-7 B1 (45) 23/02/2010 (73) Kimberly-Clark Worldwide, Inc. (US) (74) Pinheiro Neto - Advogados	24.8	(11) PI 0104263-7 B1 (45) 26/02/2008 (73) Bettcher Industries, Inc. (US) (74) Nellie Anne Daniel Shores	24.8	(11) PI 0110342-3 B1 (45) 14/12/2010 (73) Cytec Technology Corp. (US) (74) Momsen, Leonardos & Cia	24.8
(11) PI 0016985-4 B1 (45) 15/06/2010 (73) Laird Holdings Limited (GB) (74) Nellie Anne Daniel Shores	24.8	(11) PI 0105230-6 B1 (45) 25/01/2011 (73) H. William Morgan (US) (74) Dannemann ,Siemsen, Bigler & Ipanema Moreira	24.8	(11) PI 0110347-4 B1 (45) 16/11/2010 (73) Shell Internationale Research Maatschappij B.V. (NL) (74) Momsen, Leonardos & Cia.	24.8
(11) PI 0017225-1 B1 (45) 05/10/2010 (73) Hans Oetiker AG Maschinen- und Appartefabrik (CH) (74) Dannemann, Siemsen, Bigler & Ipanema Moreira	24.8	(11) PI 0107416-4 B1 (45) 16/11/2010 (73) Holland, L.P. (US) (74) Dannemann, Siemsen, Bigler & Ipanema Moreira	24.8	(11) PI 0110910-3 B1 (45) 19/10/2010 (73) Wingship Limited (CK) (74) Dannemann, Siemsen, Bigler & Ipanema Moreira	24.8
(11) PI 0017289-8 B1 (45) 24/08/2010 (73) 3M Innovative Properties Company (US) (74) Momsen, Leonardos & Cia.	24.8	(11) PI 0107987-5 B1 (45) 28/12/2010 (73) Alphacan (FR) (74) ORLANDO DE SOUZA	24.8	(11) PI 0110938-3 B1 (45) 14/12/2010 (73) Dematic Corp. (US) (74) Dannemann, Siemsen, Bigler & Ipanema Moreira	24.8
(11) PI 0017343-6 B1 (45) 13/07/2010 (73) EnPro AS (NO) (74) Magnus Aspeby	24.8	(11) PI 0108035-0 B1 (45) 19/10/2010 (73) E.I. du Pont de Nemours and Company (US) (74) Paola Calabria Mattioli	24.8	(11) PI 0110995-2 B1 (45) 11/01/2011 (73) Brinker Technology Limited (GB) (74) David do Nascimento Advogados Associados	24.8
(11) PI 0100563-4 B1 (45) 09/02/2010 (73) L'Oreal (FR) (74) Dannemann, Siemsen, Bigler & Ipanema Moreira	24.8	(11) PI 0108382-1 B1 (45) 25/01/2011 (73) Novamont S.p.A. (IT) (74) ADVOCACIA PIETRO ARIBONI S/C	24.8	(11) PI 0111107-8 B1 (45) 14/12/2010 (73) Cyklop GmbH (DE) (74) Dannemann, Siemsen, Bigler & Ipanema Moreira	24.8
(11) PI 0100645-2 B1 (45) 08/04/2008 (73) Müller Weingarten AG (DE) (74) Dannemann, Siemsen, Bigler & Ipanema Moreira	24.8	(11) PI 0108543-3 B1 (45) 08/04/2008 (73) Ateliers de Constructions Mecaniques Latour et Fils (FR) (74) Orlando de Souza	24.8	(11) PI 0111122-1 B1 (45) 19/10/2010 (73) N.V. Bekaert S.A. (BE) (74) Dannemann, Siemsen, Bigler & Ipanema Moreira	24.8
(11) PI 0100864-1 B1 (45) 15/06/2010	24.8				

(11) PI 0111674-6 B1 24.8 (45) 16/11/2010 (73) SAGEM Sécurité (FR) (74) Dannemann, Siemsen, Bigler & Ipanema Moreira	(74) Dannemann, Siemsen, Bigler & Ipanema Moreira	(45) 16/11/2010 (73) Empresa Brasileira de Compressores S/A - EMBRACO (BR/SC) (74) Paulo Sérgio Scatamburlo
(11) PI 0112095-6 B1 24.8 (45) 19/10/2010 (73) Financiere Elysees Balzac (FR) (74) Dannemann, Siemsen, Bigler & Ipanema Moreira	(11) PI 0200248-5 B1 24.8 (45) 19/10/2010 (73) Honda Giken Kogyo Kabushiki Kaisha (JP) (74) Dannemann, Siemsen, Bigler & Ipanema Moreira	(11) PI 0202830-1 B1 24.8 (45) 16/11/2010 (73) Empresa Brasileira de Compressores S/A - EMBRACO (BR/SC) (74) Paulo Sérgio Scatamburlo
(11) PI 0112334-3 B1 24.8 (45) 16/11/2010 (73) Joachim Janz (DE) (74) Dannemann, Siemsen, Bigler & Ipanema Moreira	(11) PI 0200347-3 B1 24.8 (45) 03/11/2010 (73) The Goodyear Tire & Rubber Company (US) (74) NELLIE ANNE DAIEL-SHORES	(11) PI 0202897-2 B1 24.8 (45) 28/12/2010 (73) Sandretto Industrie S.P.A. (IT) (74) ADVOCACIA PIETRO ARIBONI S/C
(11) PI 0113480-9 B1 24.8 (45) 04/12/2007 (73) SMS Demag Aktiengesellschaft (DE) (74) Orlando de Souza	(11) PI 0200527-1 B1 24.8 (45) 19/10/2010 (73) Rohm and Haas Company (US) (74) Momsen, Leonardos & CIA	(11) PI 0203147-7 B1 24.8 (45) 19/10/2010 (73) Ricardo Junqueira Franco (BR/SP) (74) Fortrade Brasil Marcas e Patentes S/C Ltda.
(11) PI 0114124-4 B1 24.8 (45) 30/11/2010 (73) Dow Global Technologies Inc. (US) (74) Paulo Sérgio Scatamburlo	(11) PI 0200714-2 B1 24.8 (45) 16/11/2010 (73) Honda Giken Kogyo Kabushiki Kaisha (JP) (74) Dannemann, Siemsen, Bigler & Ipanema Moreira	(11) PI 0203511-1 B1 24.8 (45) 28/12/2010 (73) L'Oreal (FR) (74) Carolina Nakata
(11) PI 0114849-4 B1 24.8 (45) 18/05/2010 (73) Giuseppe Giordano (CH) (74) Guerra Propriedade Industrial	(11) PI 0200716-9 B1 24.8 (45) 03/11/2010 (73) Deere & Company (US) (74) Momsen, Leonardos & Cia	(11) PI 0203763-7 B1 24.8 (45) 19/10/2010 (73) Ingersoll Cutting Tool Company (US) (74) Momsen, Leonardos & Cia
(11) PI 0115225-4 B1 24.8 (45) 18/05/2010 (73) Wittenstein AG (DE) (74) Dannemann, Siemsen, Bigler & Ipanema Moreira	(11) PI 0200898-0 B1 24.8 (45) 25/01/2011 (73) Whirlpool S.A. (BR/SP) (74) Dannemann, Siemsen, Bigler & Ipanema Moreira	(11) PI 0203872-2 B1 24.8 (45) 16/11/2010 (73) MAGIC MP S.p.A. (IT) (74) Momsen, Leonardos & Cia
(11) PI 0115278-5 B1 24.8 (45) 02/01/2008 (73) Valeo Systemes D'Essuyage (FR) (74) Momsen, Leonardos & Cia.	(11) PI 0201107-7 B1 24.8 (45) 28/12/2010 (73) Hettich-Oni GmbH & Co. KG (DE) (74) Dannemann, Siemsen, Bigler & Ipanema Moreira	(11) PI 0203923-0 B1 24.8 (45) 16/11/2010 (73) Benecke Irmãos & Cia. Ltda. (BR/SC) (74) Tinoco Soares & Filho S/C Ltda
(11) PI 0115313-7 B1 24.8 (45) 27/07/2010 (73) Outokumpu Oyj (FI) (74) Magnus Aspeby	(11) PI 0201300-2 B1 24.8 (45) 16/11/2010 (73) The Goodyear Tire & Rubber Company (US) (74) NELLIE ANNE DAIEL-SHORES	(11) PI 0204143-0 B1 24.8 (45) 25/01/2011 (73) The Gleason Works (US) (74) Momsen, Leonardos & Cia
(11) PI 0115314-5 B1 24.8 (45) 27/07/2010 (73) Outokumpu Oyj (FI) (74) Magnus Aspeby	(11) PI 0201763-6 B1 24.8 (45) 25/01/2011 (73) Magneti Marelli Powertrain S.P.A. (IT) (74) ADVOCACIA PIETRO ARIBONI S/C	(11) PI 0204293-2 B1 24.8 (45) 25/01/2011 (73) Benecke Irmãos & Cia. Ltda. (BR/SC) (74) Tinoco Soares & Filho S/C Ltda
(11) PI 0115410-9 B1 24.8 (45) 08/09/2010 (73) Otis Elevator Company (US) (74) Momsen, Leonardos & Cia.	(11) PI 0201840-3 B1 24.8 (45) 19/10/2010 (73) Honda Giken Kogyo Kabushiki Kaisha (JP) (74) Dannemann, Siemsen, Bigler & Ipanema Moreira	(11) PI 0204586-9 B1 24.8 (45) 28/12/2010 (73) Musashi Seimitsu Kogyo Kabushiki Kaisha (JP) , Kyushu Musashi Seimitsu Kabushiki Kaisha (JP) (74) Momsen, Leonardos & Cia
(11) PI 0115463-0 B1 24.8 (45) 30/11/2010 (73) Recot, Inc. (US) (74) Cruzeiro/Newmarc Patentes e Marcas Ltda	(11) PI 0201849-7 B1 24.8 (45) 03/11/2010 (73) Honda Giken Kogyo Kabushiki Kaisha (JP) (74) Dannemann, Siemsen, Bigler & Ipanema Moreira	(11) PI 0204676-8 B1 24.8 (45) 25/01/2011 (73) Honda Giken Kogyo Kabushiki Kaisha (JP) (74) Dannemann, Siemsen, Bigler & Ipanema Moreira
(11) PI 0115548-2 B1 24.8 (45) 18/05/2010 (73) Fabio Perini S.p.A. (IT) (74) Dannemann, Siemsen, Bigler & Ipanema Moreira	(11) PI 0201856-0 B1 24.8 (45) 16/11/2010 (73) Carl Freudenberg KG (DE) (74) Dannemann, Siemsen, Bigler & Ipanema Moreira	(11) PI 0204689-0 B1 24.8 (45) 03/11/2010 (73) Honda Giken Kogyo Kabushiki Kaisha (JP) (74) Dannemann, Siemsen, Bigler & Ipanema Moreira
(11) PI 0115962-3 B1 24.8 (45) 01/06/2010 (73) Ciba Specialty Chemicals Holding Inc. (CH) (74) Dannemann, Siemsen, Bigler & Ipanema Moreira	(11) PI 0202217-6 B1 24.8 (45) 19/10/2010 (73) YKK Corporation (JP) (74) Cruzeiro/NewMarc Patentes e Marcas Ltda	(11) PI 0204743-8 B1 24.8 (45) 03/11/2010 (73) Andreas Kronawitter (DE) (74) Dannemann, Siemsen, Bigler & Ipanema Moreira
(11) PI 0116340-0 B1 24.8 (45) 30/11/2010 (73) Outokumpu Oyj (FI) (74) Magnus Aspeby	(11) PI 0202381-4 B1 24.8 (45) 30/11/2010 (73) LG Electronics Inc. (KR) (74) NELLIE ANNE DAIEL-SHORES	(11) PI 0204747-0 B1 24.8 (45) 28/12/2010 (73) Construction Research & Technology GmbH (DE) (74) Dannemann, Siemsen, Bigler & Ipanema Moreira
(11) PI 0200012-1 B1 24.8 (45) 28/12/2010 (73) Samsung Gwangju Electronics Co., Ltd. (KR) (74) Dannemann, Siemsen, Bigler & Ipanema Moreira	(11) PI 0202652-0 B1 24.8 (45) 03/11/2010 (73) Nansen S/A Instrumentos de Precisão (BR/MG) (74) Sâmia Amin Santos	(11) PI 0205041-2 B1 24.8 (45) 19/10/2010 (73) Cicero Dental Systems B.V. (NL) (74) Walter de Almeida Martins
(11) PI 0200046-6 B1 24.8 (45) 16/11/2010 (73) Honda Giken Kogyo Kabushiki Kaisha (JP)	(11) PI 0202791-7 B1 24.8 (45) 16/11/2010 (73) Honda Giken Kogyo Kabushiki Kaisha (JP) (74) Dannemann, Siemsen, Bigler & Ipanema Moreira	(11) PI 0205111-7 B1 24.8 (45) 14/12/2010 (73) Airbus France (FR) (74) Momsen, Leonardos & Cia
(11) PI 0202821-2 B1 24.8	(11) PI 0202821-2 B1 24.8	

(11) PI 0205277-6 B1 24.8 (45) 05/10/2010 (73) Germans Boada, S.A. (ES) (74) Dannemann, Siemsen, Bigler & Ipanema Moreira	(45) 11/01/2011 (73) Andreas Stihl AG & Co. KG (DE) (74) Dannemann, Siemsen, Bigler & Ipanema Moreira	(74) Castro, Barros, Sobral, Vidigal, Gomes Advogados S/C
(11) PI 0205280-6 B1 24.8 (45) 25/01/2011 (73) Robert Bosch GmbH (DE) (74) Dannemann, Siemsen, Bigler & Ipanema Moreira	(11) PI 0317300-3 B1 24.8 (45) 25/01/2011 (73) SMS Demag Aktiengesellschaft (DE) (74) Orlando de Souza	(11) PI 9500773-3 B1 24.8 (45) 15/10/2002 (73) Vantico AG (CH) (74) Dannemann, Siemsen, Bigler & Ipanema Moreira
(11) PI 0206303-4 B1 24.8 (45) 14/12/2010 (73) Outokumpu Oyj (FI) (74) Magnus Aspeby	(11) PI 0400528-7 B1 24.8 (45) 14/12/2010 (73) Fimag Fábrica Italiana de Máquinas Agrícolas Ltda. (BR/ES) (74) Unif Marcas e Patentes Ltda	(11) PI 9500804-7 B1 24.8 (45) 08/07/2003 (73) Hoechst Aktiengesellschaft (DE) (74) Dannemann, Siemsen, Bigler & Ipanema Moreira
(11) PI 0206764-1 B1 24.8 (45) 16/11/2010 (73) Robert S. Bosko (US) (74) Momsen, Leonardos & Cia	(11) PI 0401134-1 B1 24.8 (45) 03/11/2010 (73) Maschinenfabrik Kemper GmbH & Co. KG (DE) (74) Momsen, Leonardos & Cia.	(11) PI 9500826-8 B1 24.8 (45) 03/09/2002 (73) Ciba Specialty Chemicals Holding Inc. - Ciba Spezialitätenchemie Holding AG - Ciba Spécialités Chimiques Holding SA (CH) (74) Dannemann, Siemsen, Bigler & Ipanema Moreira
(11) PI 0209367-7 B1 24.8 (45) 11/01/2011 (73) Prayon Technologies (BE) (74) Dannemann, Siemsen, Bigler & Ipanema Moreira	(11) PI 9405356-1 B1 24.8 (45) 15/05/2001 (73) Inelbrás Indústria Eletrônica Brasileira Ltda. (BR/SC) (74) Edemar Soares Antonini EXTINÇÃO DEFINITIVA - ART. 78 INCISO IV DA LPI	(11) PI 9500836-5 B1 24.8 (45) 03/09/2002 (73) Deutsche Spezialglas AG (DE) (74) Clarke Modet do Brasil Ltda.
(11) PI 0209557-2 B1 24.8 (45) 03/11/2010 (73) Outokumpu Oyj (FI) (74) Magnus Aspeby	(11) PI 9500031-3 B1 24.8 (45) 01/04/2003 (73) Atofina Chemicals, Inc. (US) (74) Momsen, Leonardos & Cia.	(11) PI 9500837-3 B1 24.8 (45) 10/12/2002 (73) Bayer Aktiengesellschaft (DE) (74) Dannemann, Siemsen, Bigler & Ipanema Moreira
(11) PI 0209591-2 B1 24.8 (45) 14/12/2010 (73) G.D Società Per Azioni (IT) (74) ADVOCACIA PIETRO ARIBONI S/C	(11) PI 9500047-0 B1 24.8 (45) 05/08/2003 (73) Bayer Aktiengesellschaft (DE) (74) Dannemann, Siemsen, Bigler & Ipanema Moreira	(11) PI 9500880-2 B1 24.8 (45) 08/07/2003 (73) Essegelle Srl (IT) (74) ADVOCACIA PIETRO ARIBONI S/C
(11) PI 0210389-3 B1 24.8 (45) 19/10/2010 (73) Minitube of America, Inc. (US) (74) NELLIE ANNE DANIEL SHORES	(11) PI 9500137-9 B1 24.8 (45) 08/07/2003 (73) L'Oreal (FR) (74) Francisco Carlos Rodrigues Silva	(11) PI 9500885-3 B1 24.8 (45) 08/07/2003 (73) L'Oreal (FR) (74) Francisco Carlos Rodrigues Silva
(11) PI 0210484-9 B1 24.8 (45) 30/11/2010 (73) Prysmian Cavi e Sistemi Energia S.r.l. (IT) (74) Momsen, Leonardos & Cia.	(11) PI 9500218-9 B1 24.8 (45) 08/07/2003 (73) R.M.S. Safety, Inc. (US) (74) Clarke Modet do Brasil Ltda.	(11) PI 9500892-6 B1 24.8 (45) 17/09/2002 (73) Pirelli Coordinamento Pneumatici S.P.A. (IT) (74) Cruzeiro/Newmarc Patentes e Marcas Ltda.
(11) PI 0211785-1 B1 24.8 (45) 11/01/2011 (73) Arkal Filtration Systems C.S. Ltd. (IL) (74) ADVOCACIA PIETRO ARIBONI S/C	(11) PI 9500319-3 B1 24.8 (45) 21/01/2003 (73) L'Oreal (FR) (74) Dannemann, Siemsen, Bigler & Ipanema Moreira	(11) PI 9500941-8 B1 24.8 (45) 01/10/2002 (73) Multibrás S/A Eletrodomésticos (BR/SP) (74) Paulo Sérgio Scatamburto
(11) PI 0211850-5 B1 24.8 (45) 11/01/2011 (73) Rexam Dispensing Systems (FR) (74) Alexandre Fukuda Yamashita	(11) PI 9500358-4 B1 24.8 (45) 17/09/2002 (73) Bayer Aktiengesellschaft (DE) (74) Dannemann, Siemsen, Bigler & Ipanema Moreira	(11) PI 9501117-0 B1 24.8 (45) 01/04/2003 (73) Robert Bosch GMBH (DE) (74) Dannemann, Siemsen, Bigler & Ipanema Moreira
(11) PI 0212217-0 B1 24.8 (45) 03/11/2010 (73) SMS Demag Aktiengesellschaft (DE) (74) ORLANDO DE SOUZA	(11) PI 9500473-4 B1 24.8 (45) 17/09/2002 (73) Vantico AG (CH) (74) Dannemann, Siemsen, Bigler & Ipanema Moreira	(11) PI 9501194-3 B1 24.8 (45) 15/10/2002 (73) Thomson Consumer Electronics, Inc. (US) (74) Daniel & Cia.
(11) PI 0212293-6 B1 24.8 (45) 14/12/2010 (73) Siemens Healthcare Diagnostics Inc. (US) (74) NELLIE ANNE DAIEL-SHORES	(11) PI 9500477-7 B1 24.8 (45) 15/10/2002 (73) Daimlerchrysler do Brasil Ltda. (BR/SP) (74) Dannemann, Siemsen, Bigler & Ipanema Moreira	(11) PI 9501248-6 B1 24.8 (45) 24/06/2003 (73) Decoralita Indústria e Comércio Ltda. (BR/MG) (74) Minasmarca & Patente S/C Ltda
(11) PI 0212334-7 B1 24.8 (45) 11/01/2011 (73) Cooper Power Tools GmbH & Co. (DE) (74) Dannemann, Siemsen, Bigler & Ipanema Moreira	(11) PI 9500625-7 B1 24.8 (45) 01/04/2003 (73) Colgate-Palmolive Company (US) (74) Momsen, Leonardos & Cia.	(11) PI 9501294-0 B8 24.8 (45) 27/05/2003 (73) Lexmark International, Inc. (US) (74) Dannemann, Siemsen, Bigler & Ipanema Moreira
(11) PI 0215324-6 B1 24.8 (45) 19/10/2010 (73) SGL Carbon AG (DE) (74) Orlando de Souza	(11) PI 9500660-5 B1 24.8 (45) 08/07/2003 (73) Viscofan, Indústria Navarra de Envolturas Celulósicas S.A. (ES) (74) Dannemann, Siemsen, Bigler & Ipanema Moreira	(11) PI 9501350-4 B1 24.8 (45) 01/04/2003 (73) COFAP - Companhia Fabricadora de Peças (BR/SP) (74) Paulo Sérgio Scatamburto
(11) PI 0215716-0 B1 24.8 (45) 11/01/2011 (73) Think!Global B.V. (NL) (74) Bhering Advogados	(11) PI 9500663-0 B1 24.8 (45) 03/09/2002 (73) Univation Technologies, LLC (US) (74) Nellie Anne Daniel Shores	(11) PI 9501409-8 B1 24.8 (45) 15/10/2002 (73) Yamaha Corporation (JP) (74) Dannemann, Siemsen, Bigler & Ipanema Moreira
(11) PI 0215720-9 B1 24.8 (45) 30/11/2010 (73) Jonathan Schewitz Trust (ZA) (74) Momsen, Leonardos & Cia	(11) PI 9500708-3 B1 24.8 (45) 10/12/2002 (73) Hirohisa Nishizawa (JP)	(11) PI 9501411-0 B1 24.8 (45) 15/10/2002 (73) Yamaha Corporation (JP) (74) Dannemann, Siemsen, Bigler & Ipanema Moreira
(11) PI 0302504-7 B1 24.8 (45) 03/11/2010 (73) Deere & Company (US) (74) Momsen, Leonardos & Cia		(11) PI 9501474-8 B1 24.8
(11) PI 0311277-2 B1 24.8		

(45) 10/12/2002 (73) Bayer Aktiengesellschaft (DE) (74) Dannemann, Siemsen, Bigler & Ipanema Moreira	(45) 06/12/2005 (73) Intevp, S.A (VE) (74) Momsen, Leonardos & CIA.	(11) PI 9504012-9 B1 24.8 (45) 15/10/2002 (73) Sanyo ELeetric CO. LTD. (JP) (74) Momsen, Leonardos & Cia.
(11) PI 9501570-1 B1 24.8 (45) 24/06/2003 (73) Crompton Vinyl Additives GMBH (DE) (74) Dannemann, Siemsen, Bigler & Ipanema Moreira	(11) PI 9502544-8 B1 24.8 (45) 10/12/2002 (73) Institute of Paper Science and Technology, Inc. (US) (74) Clarke Modet do Brasil Ltda.	(11) PI 9504167-2 B1 24.8 (45) 20/08/2002 (73) Focke & CO. (GMBH & CO) (DE) (74) Dannemann, Siemsen, Bigler & Ipanema Moreira
(11) PI 9501593-0 B1 24.8 (45) 10/12/2002 (73) Bayer Aktiengesellschaft (DE) (74) Dannemann, Siemsen, Bigler & Ipanema Moreira	(11) PI 9502548-0 B1 24.8 (45) 24/06/2003 (73) Emerson Electric CO. (US) (74) Tavares Propriedade Intelectual Ltda.	(11) PI 9504219-9 B1 24.8 (45) 24/12/2002 (73) Xerox Corporation (US) (74) Momsen, Leonardos & Cia.
(11) PI 9501628-7 B1 24.8 (45) 29/04/2003 (73) José Pinheiro (BR/SP) (74) Ednéa Casagrande Pinheiro	(11) PI 9502588-0 B1 24.8 (45) 15/10/2002 (73) Mannesmann Aktiengesellschaft (DE) (74) Dannemann, Siemsen, Bigler & Ipanema Moreira	(11) PI 9504235-0 B1 24.8 (45) 01/04/2003 (73) Nippon Crucible CO., LTD. (JP) (74) Dannemann, Siemsen, Bigler & Ipanema Moreira
(11) PI 9501642-2 B1 24.8 (45) 18/02/2003 (73) F.B. Técnicos Associados S/A (ES) (74) Logos Marcas e Patentes S/C Ltda.	(11) PI 9502592-8 B1 24.8 (45) 17/09/2002 (73) Rohm And Haas Company (US) (74) Momsen, Leonardos & Cia.	(11) PI 9504258-0 B1 24.8 (45) 08/07/2003 (73) Rohm and Haas Company (US) (74) Momsen, Leonardos & Cia.
(11) PI 9501754-2 B1 24.8 (45) 24/06/2003 (73) F. Hoffmann-La Roche AG (CH) (74) Dannemann, Siemsen, Bigler & Ipanema Moreira	(11) PI 9502616-9 B1 24.8 (45) 15/10/2002 (73) Cryovac, Inc. (US) (74) Dannemann, Siemsen, Bigler & Ipanema Moreira	(11) PI 9504362-4 B1 24.8 (45) 20/08/2002 (73) Solvay (BE) (74) Momsen, Leonardos & Cia.
(11) PI 9501857-3 B1 24.8 (45) 24/06/2003 (73) The Goodyear Tire & Rubber Company (US) (74) Daniel & Cia.	(11) PI 9502619-3 B1 24.8 (45) 24/06/2003 (73) Wacker-Chemie GMBH (DE) (74) Dannemann, Siemsen, Bigler & Ipanema Moreira	(11) PI 9504378-0 B1 24.8 (45) 15/10/2002 (73) Owens-Brockway Glass Container Inc. (US) (74) Dannemann, Siemsen, Bigler & Ipanema Moreira
(11) PI 9501860-3 B1 24.8 (45) 24/06/2003 (73) Xerox Corporation (US) (74) Dannemann, Siemsen, Bigler & Ipanema Moreira	(11) PI 9502700-9 B1 24.8 (45) 01/04/2003 (73) Thomson Consumer Electronics, Inc. (US) (74) Daniel & Cia.	(11) PI 9504423-0 B1 24.8 (45) 20/08/2002 (73) Tate & Lyle Technology Limited (GB) (74) Dannemann, Siemsen, Bigler & Ipanema Moreira
(11) PI 9501932-4 B1 24.8 (45) 10/12/2002 (73) Marcio Roberto Azevedo Silva (BR/RJ)	(11) PI 9502894-3 B1 24.8 (45) 10/12/2002 (73) Ciba Specialty Chemicals Holding Inc. - Ciba Spezialitätenchemie Holding AG - Ciba Spécialités Chimiques Holding SA (CH) (74) Dannemann, Siemsen, Bigler & Ipanema Moreira	(11) PI 9504594-5 B1 24.8 (45) 24/06/2003 (73) Harbison-Walker Refractories Company (US) (74) Dannemann, Siemsen, Bigler & Ipanema Moreira
(11) PI 9501968-5 B1 24.8 (45) 18/02/2003 (73) Basf Corporation (US) (74) Dannemann, Siemsen, Bigler & Ipanema Moreira	(11) PI 9502895-1 B1 24.8 (45) 10/12/2002 (73) Ciba Specialty Chemicals Holding Inc. - Ciba Spezialitätenchemie Holding AG - Ciba Spécialités Chimiques Holding SA (CH) (74) Dannemann, Siemsen, Bigler & Ipanema Moreira	(11) PI 9504893-6 B1 24.8 (45) 17/09/2002 (73) Robert Bosch Limitada (BR/SP) (74) Antonio Maurício Pedras Arnaud
(11) PI 9502015-2 B1 24.8 (45) 01/04/2003 (73) Ciba Specialty Chemicals Holding Inc. - Ciba Spezialitätenchemie Holding AG - Ciba Spécialités Chimiques Holding SA (CH) (74) Dannemann, Siemsen, Bigler & Ipanema Moreira	(11) PI 9503154-5 B1 24.8 (45) 03/09/2002 (73) Pneumafil Corporation (US) (74) Paulo Sérgio Scatamburlo	(11) PI 9505063-9 B1 24.8 (45) 05/08/2003 (73) Sunkist Growers Inc. (US) (74) Dannemann, Siemsen, Bigler & Ipanema Moreira
(11) PI 9502062-4 B1 24.8 (45) 10/12/2002 (73) Novartis AG (Novartis SA) (Novartis Inc.) (CH) (74) Dannemann, Siemsen, Bigler & Ipanema Moreira	(11) PI 9503193-6 B1 24.8 (45) 19/08/2003 (73) Leopold Kostal GmbH & Co. KG. (DE) , Bayerische Motorenwerke Aktiengesellschaft (DE) (74) Paulo Sérgio Scatamburlo	(11) PI 9505771-4 B1 24.8 (45) 03/09/2002 (73) Astra Aktiebolag (SE) (74) Momsen, Leonardos & Cia.
(11) PI 9502072-1 B1 24.8 (45) 01/04/2003 (73) Pfizer, Inc. (US) (74) Dannemann, Siemsen, Bigler & Ipanema Moreira	(11) PI 9503756-0 B1 24.8 (45) 18/02/2003 (73) Cryovac, Inc. (US) (74) Dannemann, Siemsen, Bigler & Ipanema Moreira	(11) PI 9505779-0 B1 24.8 (45) 08/07/2003 (73) Qualcomm Incorporated (US) (74) Veirano e Advogados Associados
(11) PI 9502085-3 B1 24.8 (45) 10/06/2003 (73) N.V. Organon (NL) (74) Momsen, Leonardos & Cia.	(11) PI 9503844-2 B1 24.8 (45) 24/06/2003 (73) Eli Lilly and Company (US) (74) Dannemann, Siemsen, Bigler & Ipanema Moreira	(11) PI 9505831-1 B1 24.8 (45) 01/04/2003 (73) Japan Tobacco Inc. (JP) (74) Dannemann, Siemsen, Bigler & Ipanema Moreira
(11) PI 9502476-0 B1 24.8 (45) 10/12/2002 (73) Degussa AG (DE) (74) Dannemann, Siemsen, Bigler & Ipanema Moreira	(11) PI 9503950-3 B1 24.8 (45) 01/04/2003 (73) Sensormatic Electronics Corporation (US) (74) Dannemann, Siemsen, Bigler & Ipanema Moreira	(11) PI 9505835-4 B1 24.8 (45) 03/09/2002 (73) Honda Giken Kogyo Kabushiki Kaisha (Honda Motor CO. LTD.) (JP) (74) Dannemann, Siemsen, Bigler & Ipanema Moreira
(11) PI 9502499-9 B1 24.8 (45) 18/02/2003 (73) Basf Corporation (US) (74) Dannemann, Siemsen, Bigler & Ipanema Moreira	(11) PI 9503992-9 B1 24.8 (45) 15/10/2002 (73) R. E. Hart Labs, Inc. (US) (74) Paulo C. Oliveira & Cia.	(11) PI 9505846-0 B1 24.8 (45) 03/09/2002 (73) Telefonaktiebolaget L M Ericsson (SE) (74) Momsen, Leonardos & Cia.
(11) PI 9502505-7 B1 24.8		(11) PI 9505857-5 B1 24.8 (45) 03/09/2002

(73) Motorola Limited (GB) (74) Clarke Modet do Brasil Ltda.	(11) PI 9506590-3 B1 24.8 (45) 08/07/2003 (73) Meredian, Inc. (US) (74) Dannemann, Siemsen, Bigler & Ipanema Moreira	(11) PI 9506956-9 B1 24.8 (45) 18/02/2003 (73) Aziende Chimiche Riunite Angelini Francesco A.C.R.A.F. S.p.A. (IT) (74) Momsen, Leonardos & Cia.
(11) PI 9505984-9 B1 24.8 (45) 03/01/2006 (73) Societe des Produits Nestlé S.A (CH) (74) Dannemann ,Siemsen, Bigler & Ipanema Moreira	(11) PI 9506615-2 B1 24.8 (45) 08/07/2003 (73) The Procter & Gamble Company (US) (74) Dannemann, Siemsen, Bigler & Ipanema Moreira	(11) PI 9507054-0 B1 24.8 (45) 03/09/2002 (73) Bausch & Lomb Incorporated (US) (74) Antonio Mauricio Pedras Arnaud
(11) PI 9506039-1 B1 24.8 (45) 18/02/2003 (73) Montell Technology Company B.V. (NL) (74) ADVOCACIA PIETRO ARIBONI S/C	(11) PI 9506622-5 B1 24.8 (45) 05/08/2003 (73) Rayonier, Inc. (US) (74) Daniel & Cia.	(11) PI 9507055-9 B1 24.8 (45) 08/07/2003 (73) Smithkline Beecham p.l.c. (GB) (74) Mercúrio Marcas e Patentes Ltda.
(11) PI 9506051-0 B1 24.8 (45) 08/07/2003 (73) Dow Agrosiences LLC (US) (74) Dannemann, Siemsen, Bigler & Ipanema Moreira	(11) PI 9506634-9 B1 24.8 (45) 29/10/2002 (73) Gary Weingardt (US) (74) Dannemann, Siemsen, Bigler & Ipanema Moreira	(11) PI 9507103-2 B1 24.8 (45) 15/04/2003 (73) Robert T. Gunn (US) (74) Daniel & Cia.
(11) PI 9506142-8 B1 24.8 (45) 08/07/2003 (73) Cabot Corporation (US) (74) Clarke Modet do Brasil Ltda.	(11) PI 9506639-0 B1 24.8 (45) 01/04/2003 (73) Aromafarm Limited (GB) (74) Bhering Advogados	(11) PI 9507110-5 B1 24.8 (45) 20/08/2002 (73) The Procter & Gamble Company (US) (74) Vieira de Mello Advogados
(11) PI 9506152-5 B1 24.8 (45) 08/07/2003 (73) Astenjohnson, Inc. (CA) (74) Dannemann, Siemsen, Bigler & Ipanema Moreira	(11) PI 9506660-8 B1 24.8 (45) 20/08/2002 (73) Cryovac, Inc. (US) (74) Dannemann, Siemsen, Bigler & Ipanema Moreira	(11) PI 9507127-0 B1 24.8 (45) 20/08/2002 (73) Ben Gurion University Of The Negev Research And Development Authority (IL) (74) Antonio Maurício Pedras Arnaud
(11) PI 9506216-5 B1 24.8 (45) 29/10/2002 (73) The Furukawa Electric CO., LTD. (JP) (74) Dannemann, Siemsen, Bigler & Ipanema Moreira	(11) PI 9506677-2 B1 24.8 (45) 18/02/2003 (73) Uniroyal Chemical Company, Inc. (US) (74) Bhering Advogados	(11) PI 9507144-0 B1 24.8 (45) 20/08/2002 (73) Schlumberger Industries S.A. (FR) (74) Paulo C. Oliveira & Cia.
(11) PI 9506217-3 B1 24.8 (45) 10/12/2002 (73) Motorola, Inc. (US) (74) Clarke Modet do Brasil Ltda.	(11) PI 9506743-4 B1 24.8 (45) 08/07/2003 (73) ITT Corporation (US) (74) Dannemann, Siemsen, Bigler & Ipanema Moreira	(11) PI 9507145-8 B1 24.8 (45) 08/07/2003 (73) Ciba Specialty Chemicals Holding Inc. - Ciba Spezialitätenchemie Holding AG - Ciba Spécialités Chimiques Holding SA (CH) (74) Dannemann, Siemsen, Bigler & Ipanema Moreira
(11) PI 9506252-1 B1 24.8 (45) 29/10/2002 (73) Baxter International Inc. (US) (74) Dannemann, Siemsen, Bigler & Ipanema Moreira	(11) PI 9506750-7 B1 24.8 (45) 05/08/2003 (73) Rhone-Poulenc Chimie (FR) (74) Momsen, Leonardos & Cia.	(11) PI 9507191-1 B1 24.8 (45) 24/12/2002 (73) Nederlandse Organisatie Voor Toegepast-Natuurwetenschappelijk Onderzoek TNO (NL) (74) Momsen, Leonardos & Cia.
(11) PI 9506276-9 B1 24.8 (45) 15/10/2002 (73) Qualcomm Incorporated (US) (74) Veirano e Advogados Associados	(11) PI 9506765-5 B1 24.8 (45) 20/08/2002 (73) Minnesota Mining And Manufacturing Company (US) (74) Daniel & Cia.	(11) PI 9507202-0 B1 24.8 (45) 15/10/2002 (73) RCA Thomson Licensing Corporation (US) (74) Daniel & Cia.
(11) PI 9506305-6 B1 24.8 (45) 17/09/2002 (73) Saitec S.R.L. (IT) (74) Tavares & Companhia	(11) PI 9506777-9 B1 24.8 (45) 15/04/2003 (73) Pulp and Paper Research Institute of Canada (CA) (74) Dannemann, Siemsen, Bigler & Ipanema Moreira	(11) PI 9507260-8 B1 24.8 (45) 24/12/2002 (73) Unilever N.V. (NL) (74) Momsen, Leonardos & Cia.
(11) PI 9506408-7 B1 24.8 (45) 20/08/2002 (73) Eriez Manufacturing Company (US) (74) Daniel & Cia.	(11) PI 9506880-5 B1 24.8 (45) 12/11/2002 (73) Parke-Davis (FR) (74) Momsen, Leonardos & Cia.	(11) PI 9507275-6 B1 24.8 (45) 06/12/2005 (73) Bayer Aktiengesellschaft (DE) (74) Dannemann ,Siemsen, Bigler & Ipanema Moreira
(11) PI 9506429-0 B1 24.8 (45) 10/12/2002 (73) Jason Hamilton Hall (AU) (74) Tavares & Companhia	(11) PI 9506914-3 B1 24.8 (45) 20/08/2002 (73) Sola International, Inc. (US) (74) Momsen, Leonardos & Cia.	(11) PI 9507290-0 B1 24.8 (45) 07/01/2003 (73) Crane & CO., Inc. (US) (74) Dannemann, Siemsen, Bigler & Ipanema Moreira
(11) PI 9506493-1 B1 24.8 (45) 01/04/2003 (73) Minnesota Mining and Manufacturing Company (US) (74) Momsen, Leonardos & Cia.	(11) PI 9506950-0 B1 24.8 (45) 24/12/2002 (73) Sola International Inc. (US) (74) Momsen, Leonardos & Cia.	(11) PI 9507292-6 B1 24.8 (45) 15/04/2003 (73) Solutia Austria GMBH (AT) (74) Dannemann, Siemsen, Bigler & Ipanema Moreira
(11) PI 9506505-9 B1 24.8 (45) 01/04/2003 (73) Lockheed Martin Corporation (US) (74) Daniel & Cia.	(11) PI 9506952-6 B1 24.8 (45) 29/04/2003 (73) International Sports Wagering, Inc. (US) (74) Momsen, Leonardos & Cia.	(11) PI 9507319-1 B1 24.8 (45) 08/07/2003 (73) Alcan International Limited (CA) (74) Dannemann, Siemsen, Bigler & Ipanema Moreira
(11) PI 9506515-6 B1 24.8 (45) 08/07/2003 (73) Bayer Aktiengesellschaft (DE) (74) Dannemann, Siemsen, Bigler & Ipanema Moreira	(11) PI 9506954-2 B1 24.8 (45) 18/02/2003 (73) The Procter & Gamble Company (US) (74) Dannemann, Siemsen, Bigler & Ipanema Moreira	(11) PI 9507325-6 B1 24.8 (45) 15/04/2003 (73) The Procter & Gamble Company (US) (74) Dannemann, Siemsen, Bigler & Ipanema Moreira
(11) PI 9506545-8 B1 24.8 (45) 08/07/2003 (73) Baroid Technology, Inc (US) (74) Clarke Modet do Brasil Ltda.	(11) PI 9506955-0 B1 24.8 (45) 24/12/2002 (73) Expro North SEA Limited (GB) (74) Momsen, Leonardos & Cia.	(11) PI 9507329-9 B1 24.8 (45) 08/07/2003 (73) G.B. Boucherie N.V. (BE) (74) Momsen, Leonardos & Cia.
(11) PI 9506580-6 B1 24.8 (45) 20/08/2002 (73) Solutia Inc. (US) (74) Dannemann, Siemsen, Bigler & Ipanema Moreira		

(11) PI 9507348-5 B1	24.8	(11) PI 9507596-8 B1	24.8	(73) E.I. du Pont de Nemours and Company (US)
(45) 08/07/2003		(45) 05/08/2003		(74) Francisco Carlos Rodrigues Silva
(73) Specialty Minerals (Michigan) Inc. (US)		(73) Wavin B.V. (NL)		
(74) Dannemann, Siemsen, Bigler & Ipanema Moreira		(74) Dannemann, Siemsen, Bigler & Ipanema Moreira		
(11) PI 9507349-3 B1	24.8	(11) PI 9507619-0 B1	24.8	(11) PI 9507887-8 B1
(45) 17/09/2002		(45) 15/04/2003		(45) 15/04/2003
(73) Astra Aktiebolag (SE)		(73) Biorex Kutató és Fejlesztő Rt. (HU)		(73) Dow Global Technologies Inc (US)
(74) Momsen, Leonardos & Cia.		(74) Dannemann, Siemsen, Bigler & Ipanema Moreira		(74) Paulo Sérgio Scatamburlo
(11) PI 9507366-3 B1	24.8	(11) PI 9507636-0 B1	24.8	(11) PI 9507901-7 B1
(45) 15/10/2002		(45) 07/01/2003		(45) 10/12/2002
(73) Zeneca Limited (GB)		(73) Beloit Technologies, Inc. (US)		(73) E.I. Du Pont De Nemours And Company (US)
(74) Momsen, Leonardos & Cia.		(74) Tavares & Companhia		(74) Francisco Carlos Rodrigues Silva
(11) PI 9507367-1 B1	24.8	(11) PI 9507646-8 B1	24.8	(11) PI 9507904-1 B1
(45) 08/07/2003		(45) 15/10/2002		(45) 15/10/2002
(73) Shell Internationale Research Maatschappij B.V. (NL)		(73) Unilever N.V. (NL)		(73) Ericsson Inc. (US)
(74) Momsen, Leonardos & Cia.		(74) Momsen, Leonardos & Cia.		(74) Momsen, Leonardos & Cia.
(11) PI 9507408-2 B1	24.8	(11) PI 9507649-2 B1	24.8	(11) PI 9507935-1 B1
(45) 24/12/2002		(45) 07/01/2003		(45) 03/09/2002
(73) Omnova Solutions Inc. (US)		(73) Hoechst Celanese Corporation (US)		(73) Unilever N.V. (NL)
(74) Momsen, Leonardos & Cia.		(74) Clarke Modet do Brasil Ltda.		(74) Momsen, Leonardos & Cia.
(11) PI 9507414-7 B1	24.8	(11) PI 9507661-1 B8	24.8	(11) PI 9507938-6 B1
(45) 07/01/2003		(45) 15/04/2003		(45) 20/08/2002
(73) PPG Industries, Inc. (US)		(73) Novamax Technologies Holdings, Inc. (CA)		(73) Incoe Corporation (US)
(74) Paulo Sérgio Scatamburlo		(74) Dannemann, Siemsen, Bigler & Ipanema Moreira		(74) Momsen, Leonardos & Cia.
(11) PI 9507416-3 B1	24.8	(11) PI 9507665-4 B1	24.8	(11) PI 9507946-7 B1
(45) 15/04/2003		(45) 15/04/2003		(45) 15/04/2003
(73) E.I. du Pont de Nemours and Company (US) , The Trustees of the University of Pennsylvania (US)		(73) Aisa Automation Industrielle SA (CH)		(73) Heinz Stemmler, Jr. (DE) , Andreas Stolle (DE) , Hans-G. Liebich (DE)
(74) Francisco Carlos Rodrigues Silva		(74) Dannemann, Siemsen, Bigler & Ipanema Moreira		(74) Dannemann, Siemsen, Bigler & Ipanema Moreira
(11) PI 9507438-4 B1	24.8	(11) PI 9507676-0 B1	24.8	(11) PI 9508027-9 B1
(45) 12/11/2002		(45) 08/07/2003		(45) 15/04/2003
(73) Santen Pharmaceutical CO., LTD. (JP)		(73) Shell Oil Company (US)		(73) Honeywell Intellectual Properties Inc. (US)
(74) Paulo Sérgio Scatamburlo		(74) Momsen, Leonardos & Cia.		(74) Paulo C. Oliveira & Cia.
(11) PI 9507448-1 B1	24.8	(11) PI 9507692-1 B1	24.8	(11) PI 9508055-4 B1
(45) 08/07/2003		(45) 08/07/2003		(45) 10/12/2002
(73) PPG Industries, Inc. (US)		(73) Henkel Corporation (US)		(73) Syngenta Limited (GB)
(74) Paulo Sérgio Scatamburlo		(74) Momsen, Leonardos & Cia.		(74) Momsen, Leonardos & Cia.
(11) PI 9507469-4 B1	24.8	(11) PI 9507747-2 B1	24.8	(11) PI 9508075-9 B1
(45) 05/08/2003		(45) 10/12/2002		(45) 03/09/2002
(73) Henkel Corporation (US)		(73) Herding GMBH Filtertechnik (DE)		(73) Nederlandse Organisatie Voor Toegepast Natuurwetenschappelijk Onderzoek TNO (NL)
(74) Momsen, Leonardos & Cia.		(74) Dannemann, Siemsen, Bigler & Ipanema Moreira		(74) Momsen, Leonardos & Cia.
(11) PI 9507483-0 B1	24.8	(11) PI 9507765-0 B1	24.8	(11) PI 9508155-0 B1
(45) 15/10/2002		(45) 15/04/2003		(45) 10/12/2002
(73) F. L. Smidth & CO. A/S (DK)		(73) Stockhausen GMBH & CO. KG (DE)		(73) F.L. Smidth & CO. A/S (DK)
(74) Dannemann, Siemsen, Bigler & Ipanema Moreira		(74) Dannemann, Siemsen, Bigler & Ipanema Moreira		(74) Dannemann, Siemsen, Bigler & Ipanema Moreira
(11) PI 9507500-3 B1	24.8	(11) PI 9507780-4 B1	24.8	(11) PI 9508166-6 B1
(45) 03/09/2002		(45) 15/04/2003		(45) 08/07/2003
(73) Redland Technologies Limited (GB)		(73) Ciba Specialty Chemicals Holding Inc. - Ciba Spezialitätenchemie Holding AG - Ciba Spécialités Chimiques Holding SA (CH)		(73) Monsanto Technology LLC (US)
(74) Momsen, Leonardos & Cia.		(74) Dannemann, Siemsen, Bigler & Ipanema Moreira		(74) Dannemann, Siemsen, Bigler & Ipanema Moreira
(11) PI 9507503-8 B1	24.8	(11) PI 9507799-5 B1	24.8	(11) PI 9508200-0 B8
(45) 20/08/2002		(45) 08/07/2003		(45) 15/04/2003
(73) Cryovac, Inc. (US)		(73) Leiras OY (FI)		(73) Leonhard Kurz GMBH & CO. (DE) , Deutsche Bundesbank (DE)
(74) Dannemann, Siemsen, Bigler & Ipanema Moreira		(74) Momsen, Leonardos & Cia.		(74) Dannemann, Siemsen, Bigler & Ipanema Moreira
(11) PI 9507522-4 B1	24.8	(11) PI 9507818-5 B1	24.8	(11) PI 9508515-7 B1
(45) 24/12/2002		(45) 15/04/2003		(45) 08/07/2003
(73) Toho Titanium CO. LTD. (JP)		(73) Rosemount Inc. (US)		(73) Union Carbide Chemicals & Plastics Technology LLC (US)
(74) Momsen, Leonardos & Cia.		(74) Momsen, Leonardos & Cia.		(74) NELLIE ANNE DAIEL-SHORES
(11) PI 9507529-1 B1	24.8	(11) PI 9507827-4 B1	24.8	(11) PI 9508652-8 B1
(45) 17/09/2002		(45) 15/04/2003		(45) 08/07/2003
(73) Telefonaktiebolaget L M Ericsson (SE)		(73) Intel Corporation (US)		(73) 3M Innovative Properties Company (US)
(74) Momsen, Leonardos & Cia.		(74) Dannemann, Siemsen, Bigler & Ipanema Moreira		(74) Momsen, Leonardos & Cia.
(11) PI 9507560-7 B1	24.8	(11) PI 9507877-0 B1	24.8	(11) PI 9508751-6 B1
(45) 15/04/2003		(45) 15/04/2003		(45) 05/08/2003
(73) Johnson & Johnson (US)		(73) E.I. du Pont de Nemours and Company (US)		(73) Astra Aktiebolag (SE)
(74) Dannemann, Siemsen, Bigler & Ipanema Moreira		(74) Francisco Carlos Rodrigues Silva		(74) Momsen, Leonardos & Cia.
(11) PI 9507571-2 B1	24.8	(11) PI 9507878-9 B1	24.8	(11) PI 9508956-0 B1
(45) 15/04/2003		(45) 15/04/2003		(45) 18/02/2003
(73) Audiodcodes LTD. (IL)		(73) E.I. du Pont de Nemours and Company (US)		(73) Avery Dennison Corporation (US)
(74) Momsen, Leonardos & Cia.		(74) Francisco Carlos Rodrigues Silva		(74) Dannemann, Siemsen, Bigler & Ipanema Moreira

(11) PI 9509010-0 B1	24.8	(73) Cabot Corporation (US)	(11) PI 9600017-1 B8	24.8
(45) 15/04/2003		(74) Clarke Modet do Brasil Ltda.	(45) 14/02/2006	
(73) Avery Dennison Corporation (US)			(73) Xerox Corporation (US)	
(74) Montaury Pimenta, Machado & Lioce S/C Ltda.			(74) Dannemann, Siemsen, Bigler & Ipanema Moreira	
(11) PI 9509036-3 B1	24.8	(11) PI 9510116-0 B1	24.8	
(45) 12/11/2002		(45) 03/09/2002		
(73) Janssen Pharmaceutica N.V. (BE)		(73) Kimberly-Clark Worldwide, Inc. (US)		
(74) Dannemann, Siemsen, Bigler & Ipanema Moreira		(74) Clarke Modet do Brasil Ltda.		
(11) PI 9509054-1 B1	24.8	(11) PI 9510140-3 B1	24.8	
(45) 26/11/2002		(45) 27/09/2005		
(73) Shell Internationale Research Maatschappij B.V. (NL)		(73) S.C. Johnson & Son, Inc. (US)		
(74) Momsen, Leonardos & Cia.		(74) Daniel & Cia.		
(11) PI 9509065-7 B1	24.8	(11) PI 9510152-7 B1	24.8	
(45) 08/07/2003		(45) 08/07/2003		
(73) Ztek Corporation (US)		(73) Lameplast S.R.L. (IT)		
(74) Dannemann, Siemsen, Bigler & Ipanema Moreira		(74) Custódio de Almeida & Cia.		
(11) PI 9509109-2 B1	24.8	(11) PI 9510170-5 B1	24.8	
(45) 20/08/2002		(45) 29/10/2002		
(73) Shell Internationale Research Maatschappij B.V. (NL)		(73) INVISTA Technologies S.à.r.l. (CH)		
(74) Momsen, Leonardos & Cia.		(74) Ana Paula Santos Celidonio		
(11) PI 9509110-6 B1	24.8	(11) PI 9510194-2 B1	24.8	
(45) 10/12/2002		(45) 24/12/2002		
(73) Shell Internationale Research Maatschappij B.V. (NL)		(73) Gynetch, Inc. (US)		
(74) Momsen, Leonardos & Cia.		(74) Dannemann, Siemsen, Bigler & Ipanema Moreira		
(11) PI 9509111-4 B1	24.8	(11) PI 9510232-9 B1	24.8	
(45) 07/01/2003		(45) 20/08/2002		
(73) Qualcomm Incorporated (US)		(73) Accentus plc. (GB)		
(74) Veirano e Advogados Associados		(74) Custódio de Almeida & Cia.		
(11) PI 9509223-4 B1	24.8	(11) PI 9510311-2 B1	24.8	
(45) 15/04/2003		(45) 06/08/2002		
(73) Exxon Chemical Patents Inc. (US)		(73) Energy Convertors, Inc. (US) , Rheem Manufacturing Company (US)		
(74) Dannemann, Siemsen, Bigler & Ipanema Moreira		(74) Dannemann, Siemsen, Bigler & Ipanema Moreira		
(11) PI 9509224-2 B1	24.8	(11) PI 9510313-9 B1	24.8	
(45) 15/04/2003		(45) 15/10/2002		
(73) The Valspar Corporation (US)		(73) Haldex Brake Corporation (US)		
(74) Dannemann, Siemsen, Bigler & Ipanema Moreira		(74) Momsen, Leonardos & Cia.		
(11) PI 9509239-0 B1	24.8	(11) PI 9510346-5 B1	24.8	
(45) 10/12/2002		(45) 13/09/2005		
(73) Qualcomm Incorporated (US)		(73) INVISTA TECHNOLOGIES S.À.R.L. (CH)		
(74) Veirano e Advogados Associados		(74) GUSMÃO & LABRUNIE S/C LTDA.		
(11) PI 9509494-6 B1	24.8	(11) PI 9510347-3 B1	24.8	
(45) 29/10/2002		(45) 29/10/2002		
(73) INVISTA Technologies S.à.r.l. (CH)		(73) INVISTA Technologies S.à.r.l. (CH)		
(74) Ana Paula Santos Celidonio		(74) Ana Paula Santos Celidonio		
(11) PI 9509633-7 B1	24.8	(11) PI 9510383-0 B1	24.8	
(45) 29/04/2003		(45) 24/12/2002		
(73) Zenith Electronics Corporation (US)		(73) Hoechst Aktiengesellschaft (DE)		
(74) Momsen, Leonardos & Cia.		(74) Dannemann, Siemsen, Bigler & Ipanema Moreira		
(11) PI 9509751-1 B1	24.8	(11) PI 9510395-3 B1	24.8	
(45) 24/12/2002		(45) 29/04/2003		
(73) Basf Aktiengesellschaft (DE)		(73) PPG Industries Ohio, Inc. (US)		
(74) Momsen, Leonardos & Cia.		(74) Dannemann, Siemsen, Bigler & Ipanema Moreira		
(11) PI 9509786-4 B1	24.8	(11) PI 9510435-6 B1	24.8	
(45) 08/07/2003		(45) 03/09/2002		
(73) Basf Aktiengesellschaft (DE)		(73) Bentley-Harris Inc. (US)		
(74) Momsen, Leonardos & Cia.		(74) Momsen, Leonardos & Cia.		
(11) PI 9509940-9 B1	24.8	(11) PI 9510480-1 B1	24.8	
(45) 03/09/2002		(45) 29/10/2002		
(73) Basf Aktiengesellschaft (DE)		(73) Exogen, Inc. (US)		
(74) Momsen, Leonardos & Cia.		(74) Dannemann, Siemsen, Bigler & Ipanema Moreira		
(11) PI 9510012-1 B1	24.8	(11) PI 9510506-9 B1	24.8	
(45) 29/10/2002		(45) 08/07/2003		
(73) Shell Internationale Research Maatschappij B.V. (NL)		(73) Cheyenne Advanced Technology Limited (GB)		
(74) Momsen, Leonardos & Cia.		(74) Dannemann, Siemsen, Bigler & Ipanema Moreira		
(11) PI 9510027-0 B1	24.8	(11) PI 9510578-6 B1	24.8	
(45) 29/10/2002		(45) 17/09/2002		
(73) The Procter & Gamble Company (US)		(73) Francesco Piccone (CA)		
(74) Vieira de Mello Advogados		(74) Daniel & Cia.		
(11) PI 9510057-1 B1	24.8	(11) PI 9510728-2 B1	24.8	
(45) 29/04/2003		(45) 01/10/2002		
		(73) Opto Eletrônica S/A (BR/SP)		
		(74) São Paulo Marcas e Patentes Ltda.		
			(11) PI 9601162-9 B1	24.8
			(45) 13/05/2003	
			(73) SSI Schäfer Peem GmbH (AT)	
			(74) Dannemann, Siemsen, Bigler & Ipanema Moreira	
			(11) PI 9601204-8 B1	24.8

(45) 24/12/2002 (73) The Goodyear Tire & Rubber Company (US) (74) Daniel & Cia.	(11) PI 9601761-9 B1 24.8 (45) 24/12/2002 (73) Servicio Regional de Salud, de La Consejeria de Salud de La Comunidad de Madrid (ES) (74) Cruzeiro/Newmarc Patentes e Marcas Ltda.	(74) Dannemann, Siemsen, Bigler & Ipanema Moreira
(11) PI 9601205-6 B1 24.8 (45) 29/10/2002 (73) Union Carbide Chemicals & Plastics Technology LLC (US) (74) NELLIE ANNE DAIEL-SHORES	(11) PI 9601783-0 B1 24.8 (45) 29/01/2008 (73) Harimex B.V. (CA) (74) Octávio Tinoco Soares	(11) PI 9602512-3 B1 24.8 (45) 29/10/2002 (73) Cryovac, Inc. (US) (74) Dannemann, Siemsen, Bigler & Ipanema Moreira
(11) PI 9601208-0 B1 24.8 (45) 13/05/2003 (73) Univation Technologies LLC (US) (74) Daniel & Cia.	(11) PI 9601884-4 B1 24.8 (45) 13/05/2003 (73) Rheem Empreendimentos Industriais e Comerciais Ltda. (BR/RJ) (74) ADVOCACIA PIETRO ARIBONI S/C	(11) PI 9602525-5 B1 24.8 (45) 24/06/2003 (73) Atofina Chemicals, Inc. (US) (74) Morsen, Leonardos & Cia.
(11) PI 9601260-9 B1 24.8 (45) 24/12/2002 (73) Johnson & Johnson (US) (74) Dannemann, Siemsen, Bigler & Ipanema Moreira	(11) PI 9601904-2 B1 24.8 (45) 03/09/2002 (73) Alpina Termoplásticos Ltda. (BR/SP) (74) Tinoco Soares & Filho S/C Ltda.	(11) PI 9602632-4 B1 24.8 (45) 26/11/2002 (73) Lacks Industries, Inc. (US) (74) Daniel & Cia.
(11) PI 9601305-2 B1 24.8 (45) 13/05/2003 (73) Bridgestone/Firestone, Inc. (US) (74) Dannemann, Siemsen, Bigler & Ipanema Moreira	(11) PI 9601990-5 B1 24.8 (45) 13/05/2003 (73) Philip Morris Products Inc. (US) (74) Dannemann, Siemsen, Bigler & Ipanema Moreira	(11) PI 9602637-5 B1 24.8 (45) 24/12/2002 (73) Johnson & Johnson (US) (74) Dannemann, Siemsen, Bigler & Ipanema Moreira
(11) PI 9601357-5 B1 24.8 (45) 08/07/2003 (73) Peronne dos Reis Jorge (BR/SC) (74) Edemar Soares Antonini	(11) PI 9602015-6 B1 24.8 (45) 13/05/2003 (73) The Goodyear Tire & Rubber Company (US) (74) Daniel & Cia.	(11) PI 9602640-5 B1 24.8 (45) 29/10/2002 (73) Johnson Matthey Public Limited Company (GB) (74) Belleza Marcas e Patentes Ltda.
(11) PI 9601368-0 B1 24.8 (45) 20/08/2002 (73) GM Global Technology Operations, Inc. (Delaware) (US) (74) Paulo Sérgio Scatamburlo	(11) PI 9602044-0 B1 24.8 (45) 13/05/2003 (73) Hoechst Aktiengesellschaft (DE) (74) Dannemann, Siemsen, Bigler & Ipanema Moreira	(11) PI 9602642-1 B1 24.8 (45) 13/05/2003 (73) Dana Corporation (US) (74) Bhering Advogados
(11) PI 9601410-5 B1 24.8 (45) 20/08/2002 (73) The Goodyear Tire & Rubber Company (US) (74) Daniel & Cia.	(11) PI 9602082-2 B1 24.8 (45) 08/07/2003 (73) Rhone-Poulenc Chimie (FR) (74) Morsen, Leonardos & Cia.	(11) PI 9602650-2 B1 24.8 (45) 03/09/2002 (73) Xerox Corporation (US) (74) Morsen, Leonardos & Cia.
(11) PI 9601495-4 B1 24.8 (45) 03/09/2002 (73) Indústria e Comércio Hidromar Ltda. (BR/PR) (74) Helcio Ferro Ricci	(11) PI 9602164-0 B1 24.8 (45) 24/12/2002 (73) Evonik Degussa GmbH (DE) (74) Dannemann, Siemsen, Bigler & Ipanema Moreira	(11) PI 9602657-0 B1 24.8 (45) 13/05/2003 (73) Ormet Corporation (US) (74) Tavares & Companhia
(11) PI 9601512-8 B1 24.8 (45) 29/01/2008 (73) Japan Energy Corporation (JP) (74) Cruzeiro/Newmarc Patentes e Marcas Ltda.	(11) PI 9602200-0 B1 24.8 (45) 24/12/2002 (73) Daryl L. Jackson (US) (74) Dannemann, Siemsen, Bigler & Ipanema Moreira	(11) PI 9602662-6 B1 24.8 (45) 13/05/2003 (73) Johnson & Johnson (US) (74) Dannemann, Siemsen, Bigler & Ipanema Moreira
(11) PI 9601527-6 B1 24.8 (45) 17/09/2002 (73) NGK Spark Plug CO. LTD. (JP) (74) Kyuro Yamashita	(11) PI 9602248-5 B1 24.8 (45) 01/04/2003 (73) Kimura Foundry CO., LTD. (JP) , Nippon Sublance Probe Engineering LTD. (JP) (74) Tavares & Companhia	(11) PI 9602663-4 B1 24.8 (45) 15/10/2002 (73) Schneider Electric Industries SAS (FR) (74) Dannemann, Siemsen, Bigler & Ipanema Moreira
(11) PI 9601543-8 B1 24.8 (45) 03/09/2002 (73) Filterwerk Mann & Hummel GMBH (DE) (74) Antonio Mauricio Pedras Arnaud	(11) PI 9602332-5 B1 24.8 (45) 13/05/2003 (73) Ciba Specialty Chemicals Holding Inc. - Ciba Spezialitätenchemie Holding AG - Ciba Spécialités Chimiques Holding SA (CH) (74) Dannemann, Siemsen, Bigler & Ipanema Moreira	(11) PI 9602675-8 B1 24.8 (45) 10/06/2003 (73) Smiths Medical ASD, Inc. (US) (74) Hugo Silva, Rosa & Maldonado
(11) PI 9601583-7 B1 24.8 (45) 08/07/2003 (73) Seiko Epson Corporation (JP) (74) Paulo Sérgio Scatamburlo	(11) PI 9602354-6 B1 24.8 (45) 08/07/2003 (73) Usinas Siderúrgicas de Minas Gerais S.A. - USIMINAS (BR/MG) (74) Luiz Octávio Barros de Souza	(11) PI 9602679-0 B1 24.8 (45) 24/12/2002 (73) Johnson & Johnson (US) (74) Dannemann, Siemsen, Bigler & Ipanema Moreira
(11) PI 9601619-1 B1 24.8 (45) 03/09/2002 (73) GE.MA.TA S.P.A. (IT) , Gidue S.R.L. (IT) (74) Antonio Mauricio Pedras Arnaud	(11) PI 9602406-2 B1 24.8 (45) 24/12/2002 (73) ISG Technologies Inc. (US) (74) Dannemann, Siemsen, Bigler & Ipanema Moreira	(11) PI 9602778-9 B1 24.8 (45) 21/01/2003 (73) Ciba Specialty Chemicals Holding Inc. - Ciba Spezialitätenchemie Holding AG - Ciba Spécialités Chimiques Holding SA (CH) (74) Dannemann, Siemsen, Bigler & Ipanema Moreira
(11) PI 9601635-3 B1 24.8 (45) 08/07/2003 (73) Fischer-W. Müller Blasformtechnik GMBH (DE) (74) Cruzeiro/Newmarc Patentes e Marcas Ltda.	(11) PI 9602440-2 B1 24.8 (45) 17/09/2002 (73) CEMIG Distribuição S.A. (BR/MG) (74) Luiz Carlos Leal Cherchiglia	(11) PI 9602790-8 B1 24.8 (45) 27/09/2005 (73) Bayer Aktiengesellschaft (DE) (74) Dannemann, Siemsen, Bigler & Ipanema Moreira
(11) PI 9601656-6 B1 24.8 (45) 08/07/2003 (73) Casp S/A Indústria e Comércio (BR/SP) (74) Márcio Lobo Petinati	(11) PI 9602491-7 B1 24.8 (45) 13/05/2003 (73) Degussa-Hüls Aktiengesellschaft (DE)	(11) PI 9602806-8 B1 24.8 (45) 13/05/2003 (73) Cryovac, Inc. (US) (74) Dannemann, Siemsen, Bigler & Ipanema Moreira
(11) PI 9601712-0 B1 24.8 (45) 08/07/2003 (73) Rhone-Poulenc Chimie (FR) (74) Vicente de Paula Stampini	(11) PI 9602847-5 B1 24.8 (45) 24/12/2002 (73) Mannesmann Aktiengesellschaft (DE)	
(11) PI 9601734-1 B1 24.8 (45) 08/07/2003 (73) Filterwerk Mann & Hummel GMBH (DE) (74) Paulo Sérgio Scatamburlo		

(74) Dannemann, Siemsen, Bigler & Ipanema Moreira	(74) Dannemann, Siemsen, Bigler & Ipanema Moreira	(73) Fibrosa S/A Embalagens (BR/ES) (74) Sul América Marcas e Patentes S/C Ltda.
(11) PI 9602892-0 B1 24.8 (45) 20/08/2002 (73) Robert Bosch GMBH (DE) (74) Dannemann, Siemsen, Bigler & Ipanema Moreira	(11) PI 9603611-7 B1 24.8 (45) 08/07/2003 (73) Praxair Technology, Inc. (US) (74) Dannemann, Siemsen, Bigler & Ipanema Moreira	(11) PI 9604215-0 B1 24.8 (45) 27/05/2003 (73) Produtos Elétricos Palley Ltda. (BR/SP) (74) Tinoco Soares & Filho S/C Ltda.
(11) PI 9602935-8 B1 24.8 (45) 18/02/2003 (73) Refin s.r.l. (IT) (74) Escritório Fernando Marchetti S/C Ltda.	(11) PI 9603621-4 B1 24.8 (45) 03/09/2002 (73) Corning Incorporated (US) (74) Tavares & Companhia	(11) PI 9604242-7 B1 24.8 (45) 08/07/2003 (73) PPG Industries, Inc. (US) (74) Paulo Sérgio Scatamburlo
(11) PI 9602951-0 B1 24.8 (45) 26/11/2002 (73) Degussa-Hüls Aktiengesellschaft (DE) (74) Dannemann, Siemsen, Bigler & Ipanema Moreira	(11) PI 9603723-7 B1 24.8 (45) 27/05/2003 (73) Murilo Pessoa de Oliveira (BR/RJ)	(11) PI 9604341-5 B1 24.8 (45) 29/10/2002 (73) Magneti Marelli SPA (IT) (74) ADVOCACIA PIETRO ARIBONI S/C
(11) PI 9602956-0 B1 24.8 (45) 20/08/2002 (73) Bertrand Faure Equipements S.A. (FR) (74) Dannemann, Siemsen, Bigler & Ipanema Moreira	(11) PI 9603814-4 B1 24.8 (45) 06/12/2005 (73) Institut Français du Pétrole (FR) (74) Dannemann, Siemsen, Bigler & Ipanema Moreira	(11) PI 9604388-1 B1 24.8 (45) 18/12/2007 (73) Prysmian Cavi e Sistemi Energia S.r.l. (IT) (74) Momsen, Leonardos & Cia.
(11) PI 9603004-6 B1 24.8 (45) 24/12/2002 (73) Dana Corporation (US) (74) Clarke Modet do Brasil Ltda.	(11) PI 9603822-5 B1 24.8 (45) 29/10/2002 (73) Riverwood International Corporation (US) (74) Paulo C. Oliveira & Cia.	(11) PI 9604470-5 B1 24.8 (45) 29/10/2002 (73) YKK Corporation (JP) (74) Cruzeiro/Newmarc Patentes e Marcas Ltda.
(11) PI 9603014-3 B1 24.8 (45) 08/07/2003 (73) The Goodyear Tire & Rubber Company (US) (74) Daniel & Cia.	(11) PI 9603875-6 B1 24.8 (45) 11/10/2005 (73) Hélio José Ayres Marques (BR/RJ) (74) Security, do Nascimento Souza & Associados Propriedade Intelectual Ltda.	(11) PI 9604572-8 B1 24.8 (45) 20/08/2002 (73) Pirelli Coordinamento Pneumatici S.P.A. (IT) (74) Cruzeiro/Newmarc Patente e Marcas Ltda.
(11) PI 9603037-2 B1 24.8 (45) 24/12/2002 (73) Xerox Corporation (US) (74) Dannemann, Siemsen, Bigler & Ipanema Moreira	(11) PI 9603885-3 B1 24.8 (45) 27/05/2003 (73) Bayer Aktiengesellschaft (DE) (74) Dannemann, Siemsen, Bigler & Ipanema Moreira	(11) PI 9604577-9 B1 24.8 (45) 08/07/2003 (73) Glaverbel (BE) (74) Paulo Sérgio Scatamburlo
(11) PI 9603068-2 B1 24.8 (45) 31/01/2006 (73) The Goodyear Tire & Rubber Company (US) (74) NELLIE ANNE DAIEL-SHORES	(11) PI 9603894-2 B1 24.8 (45) 27/05/2003 (73) Schott-Rohrglas GMBH (DE) (74) Clarke Modet do Brasil Ltda.	(11) PI 9604779-8 B1 24.8 (45) 03/09/2002 (73) Ericsson Inc. (US) (74) Momsen, Leonardos & Cia.
(11) PI 9603087-9 B1 24.8 (45) 29/10/2002 (73) Xerox Corporation (US) (74) Momsen, Leonardos & Cia.	(11) PI 9603899-3 B1 24.8 (45) 27/05/2003 (73) American Standard Inc. (US) (74) Daniel & Cia.	(11) PI 9604789-5 B1 24.8 (45) 24/12/2002 (73) Stephen John McLoughlin (GB) , Jack Philip Chance (EG) (74) Dannemann, Siemsen, Bigler & Ipanema Moreira
(11) PI 9603096-8 B1 24.8 (45) 08/07/2003 (73) Viskase Corporation (US) (74) Daniel & Cia.	(11) PI 9603924-8 B1 24.8 (45) 27/05/2003 (73) Johnson & Johnson (US) (74) Dannemann, Siemsen, Bigler & Ipanema Moreira	(11) PI 9604802-6 B1 24.8 (45) 03/09/2002 (73) Specialized Health Products, Inc. (US) (74) Momsen, Leonardos & Cia.
(11) PI 9603145-0 B1 24.8 (45) 13/05/2003 (73) Petróleo Brasileiro S.A. - PETROBRÁS (BR/RJ) (74) Antonio Claudio Correa Meyer Sant'Anna	(11) PI 9603931-0 B1 24.8 (45) 08/07/2003 (73) Pilkington PLC (GB) (74) Momsen, Leonardos & Cia.	(11) PI 9604835-2 B1 24.8 (45) 29/10/2002 (73) Roelof Martinus Hakkert (NL) (74) Momsen, Leonardos & Cia.
(11) PI 9603147-6 B1 24.8 (45) 11/10/2005 (73) Bernhard Mittelhaeuser (DE) (74) Dannemann, Siemsen, Bigler & Ipanema Moreira	(11) PI 9603932-9 B1 24.8 (45) 08/07/2003 (73) Rohm And Haas Company (US) (74) Momsen, Leonardos & Cia.	(11) PI 9604845-0 B1 24.8 (45) 21/01/2003 (73) E.I. Du Pont De Nemours And Company (US) (74) Francisco Carlos Rodrigues Silva
(11) PI 9603200-6 B1 24.8 (45) 15/02/2005 (73) Samsung Electronics Co., Ltd. (KR) (74) Daniel & Cia.	(11) PI 9603987-6 B1 24.8 (45) 08/07/2003 (73) Durferrit GmbH (DE) (74) Dannemann, Siemsen, Bigler & Ipanema Moreira	(11) PI 9604869-7 B1 24.8 (45) 29/10/2002 (73) Werner Grabher (CH) (74) Dannemann, Siemsen, Bigler & Ipanema Moreira
(11) PI 9603274-0 B1 24.8 (45) 20/08/2002 (73) Amway Corporation (US) (74) Dannemann, Siemsen, Bigler & Ipanema Moreira	(11) PI 9603991-4 B1 24.8 (45) 03/09/2002 (73) ITT Flygt AB (SE) (74) Franklin S. Ferri Escritório de Advocacia	(11) PI 9604896-4 B1 24.8 (45) 24/12/2002 (73) Paques B.V. (NL) (74) Momsen, Leonardos & Cia.
(11) PI 9603323-1 B1 24.8 (45) 13/05/2003 (73) Kawasaki Steel Corporation (JP) (74) Dannemann, Siemsen, Bigler & Ipanema Moreira	(11) PI 9604009-2 B1 24.8 (45) 29/01/2008 (73) L'Oreal (FR) (74) Carolina Nakata	(11) PI 9604934-0 B1 24.8 (45) 08/07/2003 (73) Minnesota Mining and Manufacturing Company (US) (74) Momsen, Leonardos & Cia.
(11) PI 9603491-2 B1 24.8 (45) 13/05/2003 (73) Clariant Produkte (Deutschland) GmbH (DE) (74) Dannemann, Siemsen, Bigler & Ipanema Moreira	(11) PI 9604010-6 B1 24.8 (45) 29/01/2008 (73) L'Oreal (FR) (74) Carolina Nakata	(11) PI 9604980-4 B1 24.8 (45) 29/10/2002 (73) Eastman Chemical Company (US) (74) Momsen, Leonardos & Cia.
(11) PI 9603549-8 B1 24.8 (45) 08/07/2003 (73) YKK Corporation (JP)	(11) PI 9604020-3 B1 24.8 (45) 03/01/2006 (73) Rhone Poulenc Chimie (FR) (74) Francisco Carlos Rodrigues Silva	(11) PI 9605088-8 B1 24.8 (45) 08/07/2003 (73) Peronne dos Reis Jorge (BR/SC) (74) Edemar Soares Antonini
	(11) PI 9604167-6 B1 24.8 (45) 08/07/2003	(11) PI 9605105-1 B1 24.8 (45) 27/09/2005 (73) Superba (FR)

(74) Dannemann, Siemsen, Bigler & Ipanema Moreira	(11) PI 9605666-5 B1 24.8 (45) 27/09/2005 (73) Inplac Indústria de Plásticos S/A (BR/SC) (74) Franklin S. Ferri Escritório de Advocacia	(73) LG Electronics Inc. (KR) (74) Daniel & Cia.
(11) PI 9605152-3 B1 24.8 (45) 20/08/2002 (73) Imerys Pigments, INC (US) (74) Momsen, Leonardos & Cia.	(11) PI 9605710-6 B1 24.8 (45) 24/12/2002 (73) Andritz-Patentverwaltungs-Gesellschaft M.B.H. (AT) (74) Dannemann, Siemsen, Bigler & Ipanema Moreira	(11) PI 9606191-0 B1 24.8 (45) 29/10/2002 (73) Angel Balsells Ventura (ES) (74) Dannemann, Siemsen, Bigler & Ipanema Moreira
(11) PI 9605235-0 B1 24.8 (45) 12/11/2002 (73) Emerson Electric CO. (US) (74) Tavares & Companhia	(11) PI 9605724-6 B1 24.8 (45) 11/10/2005 (73) Ausimont S.P.A. (IT) (74) Momsen, Leonardos & Cia.	(11) PI 9606195-2 B1 24.8 (45) 29/10/2002 (73) Thomson Consumer Electronics, Inc. (US) (74) Daniel & Cia.
(11) PI 9605255-4 B1 24.8 (45) 27/05/2003 (73) Xerox Corporation (US) (74) Dannemann, Siemsen, Bigler & Ipanema Moreira	(11) PI 9605801-3 B1 24.8 (45) 20/08/2002 (73) The Regents Of The University Of California (US) (74) Cruzeiro/Newmarc Patentes e Marcas Ltda.	(11) PI 9606198-7 B1 24.8 (45) 20/08/2002 (73) Thomson Consumer Electronics, Inc. (US) (74) Daniel & Cia.
(11) PI 9605257-0 B1 24.8 (45) 08/07/2003 (73) Pilkington PLC (GB) (74) Momsen, Leonardos & Cia.	(11) PI 9605902-8 B1 24.8 (45) 27/05/2003 (73) Samsung Electronics Co., Ltd. (KR) (74) Orlando de Souza	(11) PI 9606207-0 B1 24.8 (45) 27/05/2003 (73) Usui Kokusai Sangyo Kaisha Limited (JP) , Yoshiki Oshida (US) (74) Dannemann, Siemsen, Bigler & Ipanema Moreira
(11) PI 9605300-3 B1 24.8 (45) 08/07/2003 (73) Takata-Petri AG (DE) , Volkswagen Aktiengesellschaft (DE) (74) Dannemann, Siemsen, Bigler & Ipanema Moreira	(11) PI 9605905-2 B1 24.8 (45) 25/10/2005 (73) Kone Oy (FI) (74) Vieira de Mello Advogados	(11) PI 9606221-5 B1 24.8 (45) 20/08/2002 (73) Graco Minnesota Inc. (US) (74) NELLIE ANNE DAIEL-SHORES
(11) PI 9605498-0 B1 24.8 (45) 27/05/2003 (73) Irwin Industrial Tool Ferramentas do Brasil Ltda (BR/RS) (74) Daniel & Cia.	(11) PI 9605931-1 B1 24.8 (45) 20/08/2002 (73) Koninklijke Philips Electronics N.V. (NL) (74) Momsen, Leonardos & Cia.	(11) PI 9606228-2 B1 24.8 (45) 20/08/2002 (73) Gestind-MB "Manifattura Di Bruzolo" S.P.A. (IT) (74) Dannemann, Siemsen, Bigler & Ipanema Moreira
(11) PI 9605544-8 B1 24.8 (45) 24/12/2002 (73) Energy Absorption Systems, Inc. (US) (74) Dannemann, Siemsen, Bigler & Ipanema Moreira	(11) PI 9605938-9 B1 24.8 (45) 27/09/2005 (73) Kabushiki Kaisha Toshiba (Toshiba Corporation) (JP) , Toshiba-Emi Limited (JP) (74) Dannemann, Siemsen, Bigler & Ipanema Moreira	(11) PI 9606284-3 B1 24.8 (45) 20/08/2002 (73) Fico Triad, S.A. (ES) (74) Pinheiro Neto - Advogados
(11) PI 9605545-6 B1 24.8 (45) 27/05/2003 (73) AllieSignal Inc. (US) (74) Paulo C. Oliveira & Cia.	(11) PI 9605948-6 B1 24.8 (45) 08/07/2003 (73) Aluminium Pechiney (FR) (74) Dannemann, Siemsen, Bigler & Ipanema Moreira	(11) PI 9606310-6 B1 24.8 (45) 12/11/2002 (73) Nokia Telecommunications OY (FI) (74) Momsen, Leonardos & Cia.
(11) PI 9605551-0 B1 24.8 (45) 08/07/2003 (73) Dana Corporation (US) (74) Bhering Advogados	(11) PI 9605952-4 B1 24.8 (45) 24/12/2002 (73) Prince Sports Group, Inc. (US) (74) Dannemann, Siemsen, Bigler & Ipanema Moreira	(11) PI 9606319-0 B1 24.8 (45) 05/08/2003 (73) Institut Français du Pétrole (FR) (74) Dannemann, Siemsen, Bigler & Ipanema Moreira
(11) PI 9605573-1 B1 24.8 (45) 27/05/2003 (73) Basf Corporation (US) (74) Dannemann, Siemsen, Bigler & Ipanema Moreira	(11) PI 9605984-2 B1 24.8 (45) 08/07/2003 (73) Johnson & Johnson Inc. (CA) (74) Dannemann, Siemsen, Bigler & Ipanema Moreira	(11) PI 9606373-4 B1 24.8 (45) 27/09/2005 (73) Basell Polyolefine GMBH (DE) (74) ADVOCACIA PIETRO ARIBONI S/C
(11) PI 9605575-8 B1 24.8 (45) 29/10/2002 (73) Degussa-Hüls Aktiengesellschaft (DE) (74) Dannemann, Siemsen, Bigler & Ipanema Moreira	(11) PI 9605987-7 B1 24.8 (45) 27/05/2003 (73) Praxair Technology, Inc. (US) (74) Dannemann, Siemsen, Bigler & Ipanema Moreira	(11) PI 9606403-0 B1 24.8 (45) 11/01/2011 (73) Sony Corporation (JP) (74) Momsen, Leonardos & CIA.
(11) PI 9605621-5 B1 24.8 (45) 27/05/2003 (73) Rohm and Haas Company (US) (74) Momsen, Leonardos & Cia.	(11) PI 9606060-3 B1 24.8 (45) 29/10/2002 (73) Ross Operating Valve Company (US) (74) Dannemann, Siemsen, Bigler & Ipanema Moreira	(11) PI 9606422-6 B1 24.8 (45) 27/05/2003 (73) Checkpoint Systems, Inc. (US) (74) Dannemann, Siemsen, Bigler & Ipanema Moreira
(11) PI 9605624-0 B1 24.8 (45) 24/12/2002 (73) Xerox Corporation (US) (74) Momsen, Leonardos & Cia.	(11) PI 9606125-1 B1 24.8 (45) 25/10/2005 (73) Ausimont S.P.A. (IT) (74) Momsen, Leonardos & CIA.	(11) PI 9606475-7 B1 24.8 (45) 29/04/2003 (73) Schneider Electric SA (FR) (74) Dannemann, Siemsen, Bigler & Ipanema Moreira
(11) PI 9605625-8 B1 24.8 (45) 03/09/2002 (73) Xerox Corporation (US) (74) Momsen, Leonardos & Cia.	(11) PI 9606146-4 B1 24.8 (45) 20/08/2002 (73) Rapistan Demag Corporation (US) (74) Momsen, Leonardos & Cia.	(11) PI 9606493-5 B1 24.8 (45) 20/08/2002 (73) The Chamberlain Group, Inc. (US) (74) Momsen, Leonardos & Cia.
(11) PI 9605627-4 B1 24.8 (45) 27/05/2003 (73) Praxair Surface Technologies do Brasil Ltda. (BR/PR) (74) Brasil Sul Marcas e Patentes S/C Ltda.	(11) PI 9606168-5 B1 24.8 (45) 26/11/2002 (73) Thomson Consumer Electronics, Inc. (US) (74) Daniel & Cia.	(11) PI 9606511-7 B1 24.8 (45) 12/11/2002 (73) Luk Getriebe-Systeme GMBH (DE) (74) Dannemann, Siemsen, Bigler & Ipanema Moreira
(11) PI 9605644-4 B1 24.8 (45) 27/05/2003 (73) Praxair Technology, Inc. (US) (74) Dannemann, Siemsen, Bigler & Ipanema Moreira	(11) PI 9606169-3 B1 24.8 (45) 29/10/2002	(11) PI 9606522-2 B1 24.8 (45) 27/05/2003 (73) Biomet 3I, Inc. (US) (74) NELLIE ANNE DAIEL-SHORES
		(11) PI 9606535-4 B1 24.8

(45) 12/11/2002 (73) Koninklijke Philips Electronics N.V. (NL) (74) Momsen, Leonardos & Cia.	(45) 03/09/2002 (73) Fleetguard, Inc. (US) (74) Daniel & Cia.	(74) Momsen, Leonardos & Cia.
(11) PI 9606541-9 B1 24.8 (45) 04/02/2003 (73) Daewoo Electronics CO., LTD. (KR) (74) Momsen, Leonardos & Cia.	(11) PI 9606816-7 B1 24.8 (45) 27/05/2003 (73) Wavin B.V. (NL) (74) Dannemann, Siemsen, Bigler & Ipanema Moreira	(11) PI 9607041-2 B1 24.8 (45) 05/08/2003 (73) The Gillette Company (US) (74) Momsen, Leonardos & Cia.
(11) PI 9606553-2 B1 24.8 (45) 27/05/2003 (73) Riverwood International Corporation (US) (74) Paulo C. Oliveira & Cia.	(11) PI 9606841-8 B1 24.8 (45) 06/08/2002 (73) Nokia Mobile Phones Limited (FI) (74) Araripe & Associados	(11) PI 9607049-8 B1 24.8 (45) 27/09/2005 (73) Kimberly-Clark Worldwide, Inc. (US) (74) Orlando de Souza
(11) PI 9606555-9 B1 24.8 (45) 20/08/2002 (73) Orad Hi-Tec Systems Limited (IL) (74) Momsen, Leonardos & Cia.	(11) PI 9606843-4 B1 24.8 (45) 03/09/2002 (73) Fieldbus International AS. (NO) (74) Tinoco Soares & Filho S/C Ltda.	(11) PI 9607059-5 B1 24.8 (45) 08/07/2003 (73) Ericsson Inc. (US) (74) Momsen, Leonardos & Cia.
(11) PI 9606559-1 B1 24.8 (45) 17/09/2002 (73) Saint-Gobain Vitrage (FR) (74) Momsen, Leonardos & Cia.	(11) PI 9606848-5 B1 24.8 (45) 08/07/2003 (73) Basf Lacke + Farben Aktiengesellschaft (DE) (74) Dannemann, Siemsen, Bigler & Ipanema Moreira	(11) PI 9607060-9 B1 24.8 (45) 27/05/2003 (73) The Gillette Company (US) (74) Momsen, Leonardos & Cia.
(11) PI 9606562-1 B1 24.8 (45) 12/11/2002 (73) Qualcomm Incorporated (US) (74) Veirano e Advogados Associados	(11) PI 9606857-4 B1 24.8 (45) 20/08/2002 (73) Electronic Key Systems S.A.R.L. (LU) (74) Dannemann, Siemsen, Bigler & Ipanema Moreira	(11) PI 9607078-1 B1 24.8 (45) 12/11/2002 (73) Antonio Casagrande (IT) (74) Dannemann, Siemsen, Bigler & Ipanema Moreira
(11) PI 9606573-7 B1 24.8 (45) 12/11/2002 (73) Giesecke & Devrient GMBH (DE) (74) Dannemann, Siemsen, Bigler & Ipanema Moreira	(11) PI 9606875-2 B1 24.8 (45) 06/08/2002 (73) Telemac Corporation (US) (74) Paulo C. Oliveira & Cia.	(11) PI 9607086-2 B1 24.8 (45) 06/08/2002 (73) The Gillette Company (US) (74) Momsen, Leonardos & Cia.
(11) PI 9606576-1 B1 24.8 (45) 20/08/2002 (73) Qualcomm Incorporated (US) (74) Veirano e Advogados Associados	(11) PI 9606877-9 B1 24.8 (45) 19/10/2010 (73) Qualcomm Incorporated (US) (74) Veirano e Advogados Associados	(11) PI 9607108-7 B1 24.8 (45) 08/07/2003 (73) Novartis AG (Novartis SA) (Novartis Inc.) (CH) (74) Dannemann, Siemsen, Bigler & Ipanema Moreira
(11) PI 9606582-6 B1 24.8 (45) 20/08/2002 (73) Telefonaktiebolaget L M Ericsson (SE) (74) Momsen, Leonardos & Cia.	(11) PI 9606881-7 B1 24.8 (45) 18/03/2003 (73) Nokia Telecommunications OY (FI) (74) Momsen, Leonardos & Cia.	(11) PI 9607156-7 B1 24.8 (45) 12/11/2002 (73) Robert Bosch GMBH (DE) (74) Dannemann, Siemsen, Bigler & Ipanema Moreira
(11) PI 9606593-1 B1 24.8 (45) 05/08/2003 (73) Toho Titanium CO., LTD. (JP) (74) Momsen, Leonardos & Cia.	(11) PI 9606883-3 B1 24.8 (45) 06/08/2002 (73) Robert Bosch GMBH (DE) (74) Dannemann, Siemsen, Bigler & Ipanema Moreira	(11) PI 9607184-2 B1 24.8 (45) 22/07/2003 (73) The Procter & Gamble Company (US) (74) Dannemann, Siemsen, Bigler & Ipanema Moreira
(11) PI 9606613-0 B1 24.8 (45) 13/05/2003 (73) L'Oreal (FR) (74) Momsen, Leonardos & Cia.	(11) PI 9606915-5 B1 24.8 (45) 03/09/2002 (73) Borealis A/S (DK) (74) Momsen, Leonardos & Cia.	(11) PI 9607220-2 B1 24.8 (45) 08/07/2003 (73) Corning France S.A. (FR) (74) Tavares Propriedade Intelectual Ltda.
(11) PI 9606629-6 B1 24.8 (45) 24/12/2002 (73) Baxter International Inc. (US) (74) Dannemann, Siemsen, Bigler & Ipanema Moreira	(11) PI 9606917-1 B1 24.8 (45) 06/08/2002 (73) Lowell Engineering Corporation (US) (74) Dannemann, Siemsen, Bigler & Ipanema Moreira	(11) PI 9607223-7 B1 24.8 (45) 20/08/2002 (73) Telefonaktiebolaget L M Ericsson (SE) (74) Momsen, Leonardos & Cia.
(11) PI 9606632-6 B1 24.8 (45) 24/12/2002 (73) Astra Aktiebolag (SE) (74) Momsen, Leonardos & Cia.	(11) PI 9606938-4 B1 24.8 (45) 06/08/2002 (73) Notetry Limited (GB) (74) Daniel & Cia.	(11) PI 9607284-9 B1 24.8 (45) 05/08/2003 (73) Ericsson Inc. (US) (74) Dannemann, Siemsen, Bigler & Ipanema Moreira
(11) PI 9606649-0 B1 24.8 (45) 12/11/2002 (73) Lenzing Aktiengesellschaft (AT) (74) Dannemann, Siemsen, Bigler & Ipanema Moreira	(11) PI 9606983-0 B1 24.8 (45) 17/09/2002 (73) Vantico AG (CH) (74) Dannemann, Siemsen, Bigler & Ipanema Moreira	(11) PI 9607292-0 B1 24.8 (45) 20/08/2002 (73) Stefan Herrenschmidt (CH) (74) Dannemann, Siemsen, Bigler & Ipanema Moreira
(11) PI 9606711-0 B1 24.8 (45) 12/11/2002 (73) Moore Business Forms, Inc. (US) (74) Dannemann, Siemsen, Bigler & Ipanema Moreira	(11) PI 9606990-2 B1 24.8 (45) 27/05/2003 (73) Cabot Corporation (US) (74) Dannemann, Siemsen, Bigler & Ipanema Moreira	(11) PI 9607293-8 B1 24.8 (45) 12/11/2002 (73) Moore Business Forms, Inc. (US) (74) Dannemann, Siemsen, Bigler & Ipanema Moreira
(11) PI 9606731-4 B1 24.8 (45) 05/08/2003 (73) Sandvik Intellectual Property AB (SE) (74) Magnus Aspeby	(11) PI 9607007-2 B1 24.8 (45) 21/01/2003 (73) The Procter & Gamble Company (US) (74) Trench, Rossi e Watanabe	(11) PI 9607324-1 B1 24.8 (45) 06/08/2002 (73) Hughes Electronics Corporation (US) (74) Bhering Advogados
(11) PI 9606781-0 B1 24.8 (45) 20/08/2002 (73) The Gillette Company (US) (74) Momsen, Leonardos & Cia.	(11) PI 9607014-5 B1 24.8 (45) 24/12/2002 (73) The University Court Of The University Of Dundee (GB) (74) Daniel & Cia.	(11) PI 9607329-2 B1 24.8 (45) 27/05/2003 (73) E. I. du Pont de Nemours and Company (US) (74) Francisco Carlos Rodrigues Silva
(11) PI 9606785-3 B1 24.8 (45) 14/02/2006 (73) Henkel Kommanditgesellschaft Auf Aktien (DE) (74) Dannemann, Siemsen, Bigler & Ipanema Moreira	(11) PI 9607029-3 B1 24.8 (45) 27/05/2003 (73) Carrier Corporation (US)	(11) PI 9607375-6 B1 24.8 (45) 06/08/2002 (73) Kimberly-Clark Worldwide, Inc. (US) (74) Clarke Modet do Brasil Ltda.
(11) PI 9606794-2 B1 24.8		(11) PI 9607409-4 B1 24.8

(45) 03/09/2002 (73) Portals Limited (GB) (74) Daniel & Cia.	(11) PI 9607593-7 B1 24.8 (45) 27/05/2003 (73) Rite-Hite Corporation (US) (74) Clarke Modet do Brasil Ltda.	(74) Dannemann, Siemsen, Bigler & Ipanema Moreira
(11) PI 9607415-9 B1 24.8 (45) 05/08/2003 (73) Sasol Technology (Proprietary) Limited (ZA) (74) Momsen, Leonardos & Cia.	(11) PI 9607605-4 B1 24.8 (45) 03/09/2002 (73) Motorola, Inc. (US) (74) Wanderley e Cavalcanti Advogados	(11) PI 9607755-7 B1 24.8 (45) 17/09/2002 (73) Akzo Nobel N.V. (NL) (74) Momsen, Leonardos & Cia.
(11) PI 9607418-3 B1 24.8 (45) 06/08/2002 (73) Kerox-Multipolár Termelő És Kereskedelmi KFT. (HU) (74) Momsen, Leonardos & Cia.	(11) PI 9607607-0 B1 24.8 (45) 20/08/2002 (73) Lightlab AB (SE) (74) Momsen, Leonardos & Cia.	(11) PI 9607765-4 B1 24.8 (45) 12/11/2002 (73) Wilfried Blocken (BE) (74) Dannemann, Siemsen, Bigler & Ipanema Moreira
(11) PI 9607444-2 B1 24.8 (45) 27/05/2003 (73) Delphi Technologies, Inc. (US) (74) Momsen, Leonardos & Cia.	(11) PI 9607608-9 B1 24.8 (45) 20/08/2002 (73) Curt Lindhe (SE) , Lennart Castwall (SE) (74) Daniel & Cia.	(11) PI 9607770-0 B1 24.8 (45) 12/11/2002 (73) Bartley Machine & Manufacturing Company, Inc. (US) (74) Dannemann, Siemsen, Bigler & Ipanema Moreira
(11) PI 9607469-8 B1 24.8 (45) 27/05/2003 (73) De La Rue International Limited (GB) (74) Momsen, Leonardos & Cia.	(11) PI 9607618-6 B1 24.8 (45) 20/08/2002 (73) Mcneil - PPC, Inc. (US) (74) Dannemann, Siemsen, Bigler & Ipanema Moreira	(11) PI 9607802-2 B1 24.8 (45) 01/10/2002 (73) Motorola, Inc. (US) (74) Clarke Modet do Brasil Ltda.
(11) PI 9607471-0 B1 24.8 (45) 12/11/2002 (73) Ericsson Inc. (US) (74) Momsen, Leonardos & Cia.	(11) PI 9607633-0 B1 24.8 (45) 27/05/2003 (73) Deutz Aktiengesellschaft (DE) (74) Dannemann, Siemsen, Bigler & Ipanema Moreira	(11) PI 9607813-8 B1 24.8 (45) 08/07/2003 (73) BP Chemicals Limited (GB) (74) Clarke Modet do Brasil Ltda.
(11) PI 9607473-6 B1 24.8 (45) 20/08/2002 (73) Ricor Racing & Development, L.P. (US) (74) Dannemann, Siemsen, Bigler & Ipanema Moreira	(11) PI 9607635-6 B1 24.8 (45) 17/09/2002 (73) Unilever N.V. (NL) (74) Momsen, Leonardos & Cia.	(11) PI 9607825-1 B1 24.8 (45) 20/08/2002 (73) Robco International Corporation (US) (74) Dannemann, Siemsen, Bigler & Ipanema Moreira
(11) PI 9607486-8 B1 24.8 (45) 20/08/2002 (73) Rienk Smeding (NL) (74) Paulo C. Oliveira & Cia.	(11) PI 9607649-6 B1 24.8 (45) 03/09/2002 (73) Basf Aktiengesellschaft (DE) (74) Momsen, Leonardos & Cia.	(11) PI 9607853-7 B1 24.8 (45) 22/07/2003 (73) Shell Internationale Research Maatschappij B.V. (NL) (74) Daniel & Cia.
(11) PI 9607494-9 B1 24.8 (45) 12/11/2002 (73) The Quaker Oats Company (US) (74) Bhering Advogados	(11) PI 9607665-8 B1 24.8 (45) 17/09/2002 (73) Shell Internationale Research Maatschappij B.V. (NL) (74) Daniel & Cia.	(11) PI 9607857-0 B1 24.8 (45) 20/08/2002 (73) Shell Internationale Research Maatschappij B.V. (NL) (74) Momsen, Leonardos & Cia.
(11) PI 9607508-2 B1 24.8 (45) 06/08/2002 (73) Telefonaktiebolaget L M Ericsson (SE) (74) Momsen, Leonardos & Cia.	(11) PI 9607678-0 B1 24.8 (45) 05/08/2003 (73) John Gould (GB) (74) Dannemann, Siemsen, Bigler & Ipanema Moreira	(11) PI 9607869-3 B1 24.8 (45) 27/05/2003 (73) Qualcomm Incorporated (US) (74) Veirano e Advogados Associados
(11) PI 9607514-7 B1 24.8 (45) 24/12/2002 (73) Ing. Erich Pfeiffer GMBH (DE) (74) Dannemann, Siemsen, Bigler & Ipanema Moreira	(11) PI 9607683-6 B1 24.8 (45) 12/11/2002 (73) Pretoria Portland Cement Company Limited (ZA) , John Edward Gomersall (ZA) (74) Dannemann, Siemsen, Bigler & Ipanema Moreira	(11) PI 9607880-4 B1 24.8 (45) 08/07/2003 (73) Rhône-Poulenc Chimie (FR) (74) Momsen, Leonardos & Cia.
(11) PI 9607517-1 B1 24.8 (45) 01/04/2003 (73) Tonello SNC Di Tonello Osvaldo & C. (IT) (74) Momsen, Leonardos & Cia.	(11) PI 9607685-2 B1 24.8 (45) 08/07/2003 (73) Telefonaktiebolaget L M Ericsson (SE) (74) Momsen, Leonardos & Cia.	(11) PI 9607900-2 B1 24.8 (45) 20/08/2002 (73) Telefonaktiebolaget L M Ericsson (SE) (74) Momsen, Leonardos & Cia.
(11) PI 9607518-0 B1 24.8 (45) 27/05/2003 (73) Madison Filter 981 Limited (GB) (74) Custódio de Almeida & Cia.	(11) PI 9607702-6 B1 24.8 (45) 12/11/2002 (73) Robert Lee Thompson (US) (74) Dannemann, Siemsen, Bigler & Ipanema Moreira	(11) PI 9607916-9 B1 24.8 (45) 20/08/2002 (73) Telefonaktiebolaget L M Ericsson (SE) (74) Momsen, Leonardos & Cia.
(11) PI 9607520-1 B1 24.8 (45) 20/08/2002 (73) Great Lakes Chemical Corporation (US) (74) NELLIE ANNE DAIEL-SHORES	(11) PI 9607704-2 B1 24.8 (45) 17/09/2002 (73) Riverwood International Corporation (US) (74) Paulo C. Oliveira & Cia.	(11) PI 9607918-5 B1 24.8 (45) 20/08/2002 (73) Telefonaktiebolaget L M Ericsson (SE) (74) Momsen, Leonardos & Cia.
(11) PI 9607524-4 B1 24.8 (45) 20/08/2002 (73) Telefonaktiebolaget L M Ericsson (SE) (74) Momsen, Leonardos & Cia.	(11) PI 9607705-0 B1 24.8 (45) 08/07/2003 (73) Riverwood International Corporation (US) (74) Paulo C. Oliveira & Cia.	(11) PI 9607940-1 B1 24.8 (45) 17/09/2002 (73) Closures And Packaging Services Limited (GB) (74) Momsen, Leonardos & Cia.
(11) PI 9607561-9 B1 24.8 (45) 25/10/2005 (73) Rhodia Inc. (US) (74) Orlando de Souza	(11) PI 9607719-0 B1 24.8 (45) 13/05/2003 (73) S. C. Johnson & Son, Inc. (US) (74) Daniel & Cia.	(11) PI 9607962-2 B1 24.8 (45) 25/10/2005 (73) The Procter & Gamble Company (US) (74) Dannemann, Siemsen, Bigler & Ipanema Moreira
(11) PI 9607566-0 B1 24.8 (45) 03/09/2002 (73) Carrier Corporation (US) (74) Momsen, Leonardos & Cia.	(11) PI 9607727-1 B1 24.8 (45) 03/09/2002 (73) Richmond Agency Limited (IE)	(11) PI 9607963-0 B1 24.8 (45) 20/08/2002 (73) Fisher Controls International, Inc. (US) (74) Momsen, Leonardos & Cia.
(11) PI 9607576-7 B1 24.8 (45) 20/08/2002 (73) Roland Butcher (AU) (74) Dannemann, Siemsen, Bigler & Ipanema Moreira		(11) PI 9608000-0 B1 24.8 (45) 06/08/2002

(73) Cheyenne Software International Sales Corp. (US) (74) Daniel & Cia.	(73) Ineos Silicas Limited (GB) (74) Momsen, Leonardos & Cia.	(73) Filterwerk Mann + Hummel GMBH (DE) (74) Paulo Sérgio Scatamburlo
(11) PI 9608029-9 B1 24.8 (45) 24/12/2002 (73) E.I. Du Pont De Nemours And Company (US) (74) Francisco Carlos Rodrigues Silva	(11) PI 9608210-0 B1 24.8 (45) 27/05/2003 (73) Key Technology, Inc. (US) (74) Daniel & Cia.	(11) PI 9608424-3 B1 24.8 (45) 13/05/2003 (73) Minnesota Mining and Manufacturing Company (US) (74) Momsen, Leonardos & Cia.
(11) PI 9608039-6 B1 24.8 (45) 24/12/2002 (73) Jed Christopher Friesen (CA) (74) Dannemann, Siemsen, Bigler & Ipanema Moreira	(11) PI 9608223-2 B1 24.8 (45) 06/12/2005 (73) Eli Lilly and Company (US) (74) Dannemann, Siemsen, Bigler & Ipanema Moreira	(11) PI 9608428-6 B1 24.8 (45) 15/10/2002 (73) Kvaerner Maritime AS (NO) (74) Momsen, Leonardos & Cia.
(11) PI 9608042-6 B1 24.8 (45) 20/08/2002 (73) Exxon Chemical Patents Inc. (US) (74) Dannemann, Siemsen, Bigler & Ipanema Moreira	(11) PI 9608230-5 B1 24.8 (45) 01/10/2002 (73) Kvaerner Pulping AB (SE) (74) Momsen, Leonardos & Cia.	(11) PI 9608433-2 B1 24.8 (45) 08/07/2003 (73) Materials Technology, Limited (US) (74) Momsen, Leonardos & Cia.
(11) PI 9608068-0 B1 24.8 (45) 12/11/2002 (73) Alcan International Limited (CA) (74) Momsen, Leonardos & Cia.	(11) PI 9608242-9 B1 24.8 (45) 20/08/2002 (73) Minnesota Mining And Manufacturing Company (US) (74) Momsen, Leonardos & Cia.	(11) PI 9608442-1 B1 24.8 (45) 12/11/2002 (73) Eastman Chemical Company (US) (74) Momsen, Leonardos & Cia.
(11) PI 9608078-7 B1 24.8 (45) 08/07/2003 (73) Federal-Mogul Wiesbaden GMBH & CO. KG (DE) (74) Dannemann, Siemsen, Bigler & Ipanema Moreira	(11) PI 9608256-9 B1 24.8 (45) 27/05/2003 (73) Solvay Interox Limited (GB) (74) Momsen, Leonardos & Cia.	(11) PI 9608446-4 B1 24.8 (45) 20/08/2002 (73) Spintekology, Inc. (US) (74) Momsen, Leonardos & Cia.
(11) PI 9608081-7 B1 24.8 (45) 12/11/2002 (73) Framatome Connectors International S.A. (FR) (74) Paulo Sergio Scatamburlo	(11) PI 9608272-0 B1 24.8 (45) 27/05/2003 (73) Outokumpu Wenmec AB (SE) (74) Bhering Advogados	(11) PI 9608453-7 B1 24.8 (45) 08/07/2003 (73) Basf Coatings AG (DE) (74) Dannemann, Siemsen, Bigler & Ipanema Moreira
(11) PI 9608083-3 B1 24.8 (45) 08/07/2003 (73) Henkel Corporation (US) (74) Momsen, Leonardos & Cia.	(11) PI 9608287-9 B1 24.8 (45) 20/08/2002 (73) Qualcomm Incorporated (US) (74) Veirano e Advogados Associados	(11) PI 9608461-8 B1 24.8 (45) 05/08/2003 (73) Minnesota Mining and Manufacturing Company (US) (74) Momsen, Leonardos & Cia.
(11) PI 9608086-8 B1 24.8 (45) 27/05/2003 (73) Eastman Chemical Company (US) (74) Momsen, Leonardos & Cia.	(11) PI 9608291-7 B1 24.8 (45) 27/05/2003 (73) Norton Company (US) (74) Dannemann, Siemsen, Bigler & Ipanema Moreira	(11) PI 9608464-2 B1 24.8 (45) 27/05/2003 (73) Ing-Chung Huang (TW) , Chung Chin Chen (US) (74) Dannemann, Siemsen, Bigler & Ipanema Moreira
(11) PI 9608092-2 B1 24.8 (45) 06/08/2002 (73) Kabushiki Kaisha Yakult Honsha (JP) (74) Momsen, Leonardos & Cia.	(11) PI 9608303-4 B1 24.8 (45) 12/11/2002 (73) Kvaerner Maritime AS (NO) (74) Momsen, Leonardos & Cia.	(11) PI 9608491-0 B1 24.8 (45) 07/01/2003 (73) Braun GMBH (DE) (74) Momsen, Leonardos & Cia.
(11) PI 9608096-5 B1 24.8 (45) 03/01/2006 (73) ACH Food Companies, Inc. (US) (74) Dannemann, Siemsen, Bigler & Ipanema Moreira	(11) PI 9608306-9 B1 24.8 (45) 07/01/2003 (73) Ulrich Braun (DE) (74) Dannemann, Siemsen, Bigler & Ipanema Moreira	(11) PI 9608492-8 B1 24.8 (45) 08/07/2003 (73) Cytec Technology Corp. (US) (74) Momsen, Leonardos & Cia.
(11) PI 9608124-4 B1 24.8 (45) 20/08/2002 (73) Leonhard Kurz GMBH & CO. (DE) (74) Dannemann, Siemsen, Bigler & Ipanema Moreira	(11) PI 9608314-0 B1 24.8 (45) 08/11/2005 (73) Sensomatic Electronics Corporation. (US) (74) Dannemann, Siemsen, Bigler & Ipanema Moreira	(11) PI 9608519-3 B1 24.8 (45) 07/01/2003 (73) CRS Holdings, Inc. (US) (74) Paulo Sérgio Scatamburlo
(11) PI 9608127-9 B1 24.8 (45) 03/09/2002 (73) Paragon AG (DE) (74) Dannemann, Siemsen, Bigler & Ipanema Moreira	(11) PI 9608334-4 B1 24.8 (45) 07/01/2003 (73) Agronova A/S (NO) (74) Daniel & Cia.	(11) PI 9608531-2 B1 24.8 (45) 03/09/2002 (73) Flash Comm, Inc. (US) (74) Paulo Sérgio Scatamburlo
(11) PI 9608129-5 B1 24.8 (45) 20/08/2002 (73) Vera Feistkorn (DE) (74) Dannemann, Siemsen, Bigler & Ipanema Moreira	(11) PI 9608391-3 B1 24.8 (45) 20/08/2002 (73) The Rubbright Group, Inc. (US) (74) Daniel & Cia.	(11) PI 9608545-2 B1 24.8 (45) 08/07/2003 (73) Unilever N.V. (NL) (74) Momsen, Leonardos & Cia.
(11) PI 9608134-1 B1 24.8 (45) 20/08/2002 (73) S.C. Johnson & Son, Inc. (US) (74) Daniel & Cia.	(11) PI 9608394-8 B1 24.8 (45) 22/07/2003 (73) E.I. du Pont de Nemours and Company (US) (74) Francisco Carlos Rodrigues Silva	(11) PI 9608569-0 B1 24.8 (45) 17/09/2002 (73) Kimberly-Clark Worldwide, Inc. (US) (74) Clarke Modet do Brasil Ltda.
(11) PI 9608144-9 B1 24.8 (45) 08/07/2003 (73) Community Coffee Company, L.L.C. (US) (74) Dannemann, Siemsen, Bigler & Ipanema Moreira	(11) PI 9608399-9 B1 24.8 (45) 07/01/2003 (73) C.I.R.S. S.P.A. (IT) (74) Waldemar do Nascimento	(11) PI 9608600-9 B1 24.8 (45) 03/09/2002 (73) Alza Corporation (US) (74) Dannemann, Siemsen, Bigler & Ipanema Moreira
(11) PI 9608161-9 B1 24.8 (45) 01/10/2002 (73) Basf Aktiengesellschaft (DE) (74) Momsen, Leonardos & Cia.	(11) PI 9608414-6 B1 24.8 (45) 27/05/2003 (73) Filterwerk Mann + Hummel GMBH (DE) (74) Paulo Sérgio Scatamburlo	(11) PI 9608607-6 B1 24.8 (45) 07/01/2003 (73) Henkel Corporation (US) (74) Momsen, Leonardos & Cia.
(11) PI 9608167-8 B1 24.8 (45) 05/08/2003	(11) PI 9608416-2 B1 24.8 (45) 12/11/2002 (73) CertCo LLC (US) (74) Daniel & Cia.	(11) PI 9608682-3 B1 24.8 (45) 22/07/2003 (73) The University of North Carolina AT Chapel Hill (US) (74) Dannemann, Siemsen, Bigler & Ipanema Moreira

(11) PI 9608744-7 B1	24.8	(73) Shell Internationale Research Maatschappij B.V. (NL)	(74) Dannemann, Siemsen, Bigler & Ipanema Moreira
(45) 20/08/2002		(74) Momsen, Leonardos & Cia.	
(73) Qualcomm Incorporated (US)			
(74) Veirano e Advogados Associados			
(11) PI 9608761-7 B1	24.8	(11) PI 9608987-3 B1	24.8
(45) 05/08/2003		(45) 22/07/2003	
(73) Minnesota Mining and Manufacturing Company (US)		(73) Minnesota Mining and Manufacturing Company (US)	
(74) Momsen, Leonardos & Cia.		(74) Momsen, Leonardos & Cia.	
(11) PI 9608762-5 B1	24.8	(11) PI 9609007-3 B1	24.8
(45) 20/08/2002		(45) 22/07/2003	
(73) Telefonaktiebolaget L M Ericsson (SE)		(73) Ropak Corporation (US)	
(74) Momsen, Leonardos & Cia.		(74) Tavares Propriedade Intelectual Ltda.	
(11) PI 9608774-9 B1	24.8	(11) PI 9609023-5 B1	24.8
(45) 03/09/2002		(45) 07/01/2003	
(73) The Validus International Company, LLC (US)		(73) James H. Shnell (US)	
(74) Tavares & Companhia		(74) Momsen, Leonardos & Cia.	
(11) PI 9608782-0 B1	24.8	(11) PI 9609029-4 B1	24.8
(45) 29/10/2002		(45) 12/11/2002	
(73) Phoenix International Corp. (US)		(73) Maschinenfabrik Sulzer-Burckhardt AG (CH)	
(74) Dannemann, Siemsen, Bigler & Ipanema Moreira		(74) Dannemann, Siemsen, Bigler & Ipanema Moreira	
(11) PI 9608808-7 B1	24.8	(11) PI 9609056-1 B1	24.8
(45) 27/05/2003		(45) 07/01/2003	
(73) Henkel Kommanditgesellschaft Auf Aktien (DE)		(73) Owens Corning (US)	
(74) Dannemann, Siemsen, Bigler & Ipanema Moreira		(74) Daniel & Cia.	
(11) PI 9608834-6 B1	24.8	(11) PI 9609076-6 B1	24.8
(45) 08/07/2003		(45) 27/05/2003	
(73) Ericsson Inc. (US)		(73) Unilever N.V. (NL)	
(74) Momsen, Leonardos & Cia.		(74) Momsen, Leonardos & Cia.	
(11) PI 9608850-8 B1	24.8	(11) PI 9609081-2 B1	24.8
(45) 07/01/2003		(45) 22/07/2003	
(73) ND Industries, Inc. (US)		(73) Lanxess Deutschland GmbH (DE)	
(74) Dannemann, Siemsen, Bigler & Ipanema Moreira		(74) Vieira de Mello, Werneck Alves - Advogados S/C	
(11) PI 9608882-6 B1	24.8	(11) PI 9609092-8 B1	24.8
(45) 12/11/2002		(45) 27/05/2003	
(73) Gregory A. Russell (US)		(73) The Procter & Gamble Company (US)	
(74) Dannemann, Siemsen, Bigler & Ipanema Moreira		(74) Vieira de Mello Advogados	
(11) PI 9608885-0 B1	24.8	(11) PI 9609094-4 B1	24.8
(45) 27/05/2003		(45) 20/08/2002	
(73) Sunpower, Inc. (US)		(73) Patentsmith Technology, LTD. (US)	
(74) Dannemann, Siemsen, Bigler & Ipanema Moreira		(74) Momsen, Leonardos & Cia.	
(11) PI 9608900-8 B1	24.8	(11) PI 9609110-0 B1	24.8
(45) 29/04/2003		(45) 01/10/2002	
(73) Harwill Industries (PTY) LTD. (ZA)		(73) Eastman Chemical Company (US)	
(74) Dannemann, Siemsen, Bigler & Ipanema Moreira		(74) Momsen, Leonardos & Cia.	
(11) PI 9608907-5 B1	24.8	(11) PI 9609122-3 B1	24.8
(45) 17/09/2002		(45) 20/08/2002	
(73) Easycarton Limited (GB)		(73) Thomson Consumer Electronics, Inc. (US)	
(74) Momsen, Leonardos & Cia.		(74) Daniel & Cia.	
(11) PI 9608921-0 B1	24.8	(11) PI 9609172-0 B1	24.8
(45) 27/05/2003		(45) 27/05/2003	
(73) The Dow Chemical Company (US)		(73) Minnesota Mining and Manufacturing Company (US)	
(74) Dannemann, Siemsen, Bigler & Ipanema Moreira		(74) Momsen, Leonardos & Cia.	
(11) PI 9608927-0 B1	24.8	(11) PI 9609193-2 B1	24.8
(45) 20/08/2002		(45) 27/05/2003	
(73) Cryovac, Inc. (US)		(73) Reslab AS (NO)	
(74) Dannemann, Siemsen, Bigler & Ipanema Moreira		(74) Daniel & Cia.	
(11) PI 9608942-3 B1	24.8	(11) PI 9609232-7 B1	24.8
(45) 31/01/2006		(45) 22/07/2003	
(73) RCR Scientific, INC (US)		(73) Chevron Phillips Chemical Company LP (US)	
(74) Nellie Anne Daniel -Shores		(74) Momsen, Leonardos & Cia.	
(11) PI 9608944-0 B1	24.8	(11) PI 9609239-4 B1	24.8
(45) 06/08/2002		(45) 12/11/2002	
(73) Princeton Video Image, Inc. (US)		(73) Nokia Telecommunications OY (FI)	
(74) Clarke Modet do Brasil LTDA		(74) Momsen, Leonardos & Cia.	
(11) PI 9608967-9 B1	24.8	(11) PI 9609247-5 B1	24.8
(45) 15/04/2003		(45) 03/09/2002	
		(73) Robert Bosch GMBH (DE)	
		(74) Dannemann, Siemsen, Bigler & Ipanema Moreira	
		(11) PI 9609248-3 B1	24.8
		(45) 20/08/2002	
		(73) Robert Bosch GMBH (DE)	
		(11) PI 9609251-3 B1	24.8
		(45) 03/09/2002	
		(73) JohnsonDiversey, Inc. (US)	
		(74) Momsen, Leonardos & Cia.	
		(11) PI 9609253-0 B1	24.8
		(45) 07/01/2003	
		(73) Fosbel Intellectual AG (CH)	
		(74) Paulo Sergio Scatamburlo	
		(11) PI 9609280-7 B1	24.8
		(45) 07/01/2003	
		(73) Sasol Technology (Proprietary) Limited (ZA)	
		(74) Momsen, Leonardos & Cia.	
		(11) PI 9609289-0 B1	24.8
		(45) 27/05/2003	
		(73) Cabot Corporation (US)	
		(74) Clarke Modet do Brasil Ltda.	
		(11) PI 9609312-9 B1	24.8
		(45) 20/08/2002	
		(73) The Whitaker Corporation (US)	
		(74) Daniel & Cia.	
		(11) PI 9609349-8 B1	24.8
		(45) 27/05/2003	
		(73) Coral S.p.A. (IT)	
		(74) ADVOCACIA PIETRO ARIBONI S/C	
		(11) PI 9609357-9 B1	24.8
		(45) 27/05/2003	
		(73) Sensomatic Electronics Corporation (US)	
		(74) Dannemann, Siemsen, Bigler & Ipanema Moreira	
		(11) PI 9609382-0 B1	24.8
		(45) 12/11/2002	
		(73) Varella AB (SE)	
		(74) Momsen, Leonardos & Cia.	
		(11) PI 9609396-0 B1	24.8
		(45) 01/10/2002	
		(73) Alliedsignal Inc. (US)	
		(74) Paulo C. Oliveira & Cia.	
		(11) PI 9609402-8 B1	24.8
		(45) 12/11/2002	
		(73) ICU Medical, Inc. (US)	
		(74) Montaury Pimenta, Machado & Lioce S/C Ltda.	
		(11) PI 9609410-9 B1	24.8
		(45) 22/07/2003	
		(73) Pilkington United Kingdom Limited (GB)	
		(74) Momsen, Leonardos & Cia.	
		(11) PI 9609422-2 B1	24.8
		(45) 27/05/2003	
		(73) The Procter & Gamble Company (US)	
		(74) Trench, Rossi & Watanabe	
		(11) PI 9609444-3 B1	24.8
		(45) 22/07/2003	
		(73) UCB (BE)	
		(74) Momsen, Leonardos & Cia.	
		(11) PI 9609455-9 B1	24.8
		(45) 20/08/2002	
		(73) Telefonaktiebolaget L M Ericsson (SE)	
		(74) Momsen, Leonardos & Cia.	
		(11) PI 9609456-7 B1	24.8
		(45) 07/01/2003	
		(73) Fanja LTD. (GB)	
		(74) Momsen, Leonardos & Cia.	
		(11) PI 9609461-3 B1	24.8
		(45) 20/08/2002	
		(73) Telefonaktiebolaget L M Ericsson (SE)	
		(74) Momsen, Leonardos & Cia.	
		(11) PI 9609472-9 B1	24.8
		(45) 05/08/2003	
		(73) N.V. Raychem S.A. (BE)	
		(74) Dannemann, Siemsen, Bigler & Ipanema Moreira	
		(11) PI 9609479-6 B1	24.8
		(45) 12/11/2002	

(73) News America Publications, Inc. (US) , Tele-Communications Of Colorado, Inc. (US) (74) Daniel & Cia.	(74) Dannemann, Siemsen, Bigler & Ipanema Moreira	(74) Tinoco Soares & Filho S/C Ltda.
(11) PI 9609482-6 B1 24.8 (45) 05/08/2003 (73) Unilever N.V. (NL) (74) Momsen, Leonardos & Cia.	(11) PI 9609786-8 B1 24.8 (45) 22/07/2003 (73) The Procter & Gamble Company (US) (74) Dannemann, Siemsen, Bigler & Ipanema Moreira	(11) PI 9609934-8 B1 24.8 (45) 26/11/2002 (73) Minnesota Mining And Manufacturing Company (US) (74) Momsen, Leonardos & Cia.
(11) PI 9609549-0 B1 24.8 (45) 20/08/2002 (73) Ericsson Inc. (US) (74) Momsen, Leonardos & Cia.	(11) PI 9609814-7 B1 24.8 (45) 15/10/2002 (73) ZF Meritor, LLC (US) (74) Paulo Sérgio Scatamburlo	(11) PI 9609948-8 B1 24.8 (45) 20/08/2002 (73) TVI Europe Limited (GB) (74) Momsen, Leonardos & Cia.
(11) PI 9609557-1 B1 24.8 (45) 22/07/2003 (73) Henkel Corporation (US) (74) Momsen, Leonardos & Cia.	(11) PI 9609817-1 B1 24.8 (45) 26/11/2002 (73) Medstent Inc. (CA) (74) Dannemann, Siemsen, Bigler & Ipanema Moreira	(11) PI 9609952-6 B1 24.8 (45) 20/08/2002 (73) Thomson Multimedia S.A. (FR) (74) Daniel & Cia.
(11) PI 9609561-0 B1 24.8 (45) 27/05/2003 (73) Telefonaktiebolaget L M Ericsson (SE) (74) Momsen, Leonardos & Cia.	(11) PI 9609835-0 B1 24.8 (45) 20/08/2002 (73) Telefonaktiebolaget L M Ericsson (SE) (74) Momsen, Leonardos & Cia.	(11) PI 9609960-7 B1 24.8 (45) 21/06/2005 (73) Pfizer Research and Development Company, N.V./S.A. (IE) (74) Dannemann, Siemsen, Bigler & Ipanema Moreira
(11) PI 9609597-0 B1 24.8 (45) 12/11/2002 (73) Federal-Mogul Wiesbaden GMBH & CO. KG (DE) (74) Dannemann, Siemsen, Bigler & Ipanema Moreira	(11) PI 9609836-8 B1 24.8 (45) 22/07/2003 (73) Sidel (FR) (74) Dannemann, Siemsen, Bigler & Ipanema Moreira	(11) PI 9609973-9 B1 24.8 (45) 27/05/2003 (73) Gerhard F. Hirmer (CA) (74) Momsen, Leonardos & Cia.
(11) PI 9609632-2 B1 24.8 (45) 12/11/2002 (73) Morris Industries LTD. (US) (74) Dannemann, Siemsen, Bigler & Ipanema Moreira	(11) PI 9609843-0 B1 24.8 (45) 23/12/2003 (73) Kimberly-Clark Worldwide, Inc. (US) (74) Clarke Modet do Brasil Ltda. EXTINÇÃO DEFINITIVA - ART. 78 INCISO IV DA LPI	(11) PI 9609975-5 B1 24.8 (45) 22/07/2003 (73) PPG Industries Ohio, Inc. (US) (74) Momsen, Leonardos & Cia.
(11) PI 9609654-3 B1 24.8 (45) 22/07/2003 (73) Michelin Recherche ET Technique S.A. (CH) (74) Momsen, Leonardos & Cia.	(11) PI 9609848-1 B1 24.8 (45) 20/08/2002 (73) ZF Meritor, LLC (US) (74) Paulo Sérgio Scatamburlo	(11) PI 9609978-0 B1 24.8 (45) 20/08/2002 (73) Deep Oil Technology, Inc. (US) (74) Dannemann, Siemsen, Bigler & Ipanema Moreira
(11) PI 9609660-8 B1 24.8 (45) 01/04/2003 (73) Tetra Laval Holdings & Finance S.A. (CH) (74) Momsen, Leonardos & Cia.	(11) PI 9609854-6 B1 24.8 (45) 27/05/2003 (73) Ctech AG (CH) (74) Dannemann, Siemsen, Bigler & Ipanema Moreira	(11) PI 9609984-4 B1 24.8 (45) 22/07/2003 (73) Reckitt Benckiser INC (US) (74) Momsen, Leonardos & Cia.
(11) PI 9609668-3 B1 24.8 (45) 03/09/2002 (73) NK Cables OY (FI) (74) Dannemann, Siemsen, Bigler & Ipanema Moreira	(11) PI 9609858-9 B1 24.8 (45) 08/07/2003 (73) ZF Meritor, LLC (US) (74) Clarke Modet do Brasil Ltda.	(11) PI 9609986-0 B1 24.8 (45) 22/07/2003 (73) The Procter & Gamble Company (US) (74) Vieira de Mello Advogados
(11) PI 9609684-5 B1 24.8 (45) 22/07/2003 (73) Unilever N.V. (NL) (74) Momsen, Leonardos & Cia.	(11) PI 9609861-9 B1 24.8 (45) 26/11/2002 (73) Michael Stuart Gardner (NZ) (74) Dannemann, Siemsen, Bigler & Ipanema Moreira	(11) PI 9610000-1 B1 24.8 (45) 20/08/2002 (73) Ericsson Inc. (US) (74) Momsen, Leonardos & Cia.
(11) PI 9609686-1 B1 24.8 (45) 22/07/2003 (73) Saint-Gobain Ceramics & Plastics, Inc. (US) (74) Dannemann, Siemsen, Bigler & Ipanema Moreira	(11) PI 9609885-6 B1 24.8 (45) 03/09/2002 (73) Hill-Rom, Inc. (US) (74) Momsen, Leonardos & Cia.	(11) PI 9610020-6 B1 24.8 (45) 26/11/2002 (73) Bayer Aktiengesellschaft (DE) (74) Dannemann, Siemsen, Bigler & Ipanema Moreira
(11) PI 9609687-0 B1 24.8 (45) 27/05/2003 (73) W.R. Grace & CO. -CONN (US) (74) Daniel & Cia.	(11) PI 9609889-9 B1 24.8 (45) 22/07/2003 (73) Krupp Uhde GMBH (DE) (74) Dannemann, Siemsen, Bigler & Ipanema Moreira	(11) PI 9610030-3 B1 24.8 (45) 22/07/2003 (73) Exxon Research and Engineering Company (US) (74) Momsen, Leonardos & Cia.
(11) PI 9609690-0 B1 24.8 (45) 22/07/2003 (73) Hampshire Chemical Corporation (US) (74) Daniel & Cia.	(11) PI 9609895-3 B1 24.8 (45) 05/08/2003 (73) ZF Meritor, LLC (US) (74) Clarke Modet do Brasil Ltda.	(11) PI 9610055-9 B1 24.8 (45) 03/09/2002 (73) SNR Roulements (FR) (74) Dannemann, Siemsen, Bigler & Ipanema Moreira
(11) PI 9609700-0 B1 24.8 (45) 24/06/2003 (73) Sensormatic Electronics Corporation (US) (74) Dannemann, Siemsen, Bigler & Ipanema Moreira	(11) PI 9609897-0 B1 24.8 (45) 17/09/2002 (73) Precision Valve Corporation (US) , Robert Henry Abplanalp (US) (74) Momsen, Leonardos & Cia.	(11) PI 9610056-7 B1 24.8 (45) 22/07/2003 (73) Dispensing Containers Corporation (US) (74) Waldemar do Nascimento
(11) PI 9609704-3 B1 24.8 (45) 20/08/2002 (73) The Pillsbury Company (US) (74) Momsen, Leonardos & Cia.	(11) PI 9609900-3 B1 24.8 (45) 01/10/2002 (73) Basf Aktiengesellschaft (DE) (74) Momsen, Leonardos & Cia.	(11) PI 9610064-8 B1 24.8 (45) 10/06/2003 (73) Scott System, Inc. (US) (74) Dannemann, Siemsen, Bigler & Ipanema Moreira
(11) PI 9609728-0 B1 24.8 (45) 12/11/2002 (73) Clariant Finance (BVI) Limited (VG) (74) Dannemann, Siemsen, Bigler & Ipanema Moreira	(11) PI 9609922-4 B1 24.8 (45) 20/08/2002 (73) Compagnie Europeenne de Dezingage (FR) (74) Momsen, Leonardos & Cia.	(11) PI 9610091-5 B1 24.8 (45) 22/07/2002 (73) Filterwerk Mann & Hummel GMBH (DE) (74) Paulo Sérgio Scatamburlo
(11) PI 9609729-9 B1 24.8 (45) 10/06/2003 (73) Herberts Gesellschaft MIT Beschraenkter Haftung (DE)	(11) PI 9609928-3 B1 24.8 (45) 26/11/2002 (73) Wan-Ki Hong (KR)	(11) PI 9610100-8 B1 24.8 (45) 03/09/2002

(73) Shell Internationale Research Maatschappij B.V. (NL) (74) Momsen, Leonardos & Cia.	(11) PI 9610301-9 B1 24.8 (45) 27/09/2005 (73) Rosemount Inc. (US) (74) Momsen, Leonardos & Cia.	(73) Sprint Communications Company, L.P. (US) (74) Dannemann, Siemsen, Bigler & Ipanema Moreira
(11) PI 9610104-0 B1 24.8 (45) 10/06/2003 (73) W. R. Grace & CO. -CONN (US) (74) Daniel & Cia.	(11) PI 9610303-5 B1 24.8 (45) 26/11/2002 (73) Diversey, Inc. (US) (74) NELLIE ANNE DAIEL-SHORES	(11) PI 9610478-3 B1 24.8 (45) 07/01/2003 (73) Regenesys Technologies Limited (GB) (74) Dannemann, Siemsen, Bigler & Ipanema Moreira
(11) PI 9610124-5 B1 24.8 (45) 22/07/2003 (73) Braas GMBH (DE) (74) Momsen, Leonardos & Cia.	(11) PI 9610304-3 B1 24.8 (45) 05/08/2003 (73) The Procter & Gamble Company (US) (74) Dannemann, Siemsen, Bigler & Ipanema Moreira	(11) PI 9610479-1 B1 24.8 (45) 10/06/2003 (73) Hollingsworth & Vose Company (US) (74) Dannemann, Siemsen, Bigler & Ipanema Moreira
(11) PI 9610127-0 B1 24.8 (45) 24/06/2003 (73) Intel Corporation (US) (74) Dannemann, Siemsen, Bigler & Ipanema Moreira	(11) PI 9610309-4 B1 24.8 (45) 03/09/2002 (73) Antonov Automotive Technologies B.V. (NL) (74) Tavares & Companhia	(11) PI 9610491-0 B1 24.8 (45) 07/01/2003 (73) Expro North SEA Limited (GB) (74) Momsen, Leonardos & Cia.
(11) PI 9610136-9 B1 24.8 (45) 10/06/2003 (73) E. I. du Pont de Nemours and Company (US) (74) Francisco Carlos Rodrigues Silva	(11) PI 9610351-5 B1 24.8 (45) 05/08/2003 (73) Digital Compression Technology, L.P. (US) (74) Custódio de Almeida & Cia.	(11) PI 9610493-7 B1 24.8 (45) 26/11/2002 (73) Cambridge Positioning Systems LTD. (GB) (74) Momsen, Leonardos & Cia.
(11) PI 9610170-9 B1 24.8 (45) 05/08/2003 (73) Thermo Black Clawson Inc. (US) (74) Momsen, Leonardos & Cia.	(11) PI 9610368-0 B1 24.8 (45) 05/08/2003 (73) Sandvik Intellectual Property AB (SE) (74) Magnus Aspeby	(11) PI 9610494-5 B1 24.8 (45) 20/08/2002 (73) Cargill Incorporated (US) (74) Paulo Sérgio Scatamburlo
(11) PI 9610171-7 B1 24.8 (45) 07/01/2003 (73) Exxon Chemical Patents Inc. (US) (74) Dannemann, Siemsen, Bigler & Ipanema Moreira	(11) PI 9610381-7 B1 24.8 (45) 08/07/2003 (73) Neptco JV LLC (US) (74) Dannemann, Siemsen, Bigler & Ipanema Moreira	(11) PI 9610516-0 B1 24.8 (45) 22/07/2003 (73) Hogan AB (SE) (74) Dannemann, Siemsen, Bigler & Ipanema Moreira
(11) PI 9610174-1 B1 24.8 (45) 03/09/2002 (73) Ericsson Inc. (US) (74) Momsen, Leonardos & Cia.	(11) PI 9610427-9 B1 24.8 (45) 13/05/2003 (73) New Transducers Limited (GB) (74) Dannemann, Siemsen, Bigler & Ipanema Moreira	(11) PI 9610518-6 B1 24.8 (45) 22/07/2003 (73) Abbott Laboratories (US) (74) Momsen, Leonardos & Cia.
(11) PI 9610177-6 B1 24.8 (45) 26/11/2002 (73) Robert Bosch GMBH (DE) (74) Dannemann, Siemsen, Bigler & Ipanema Moreira	(11) PI 9610431-7 B1 24.8 (45) 08/07/2003 (73) Ettlinger Kunststoffmaschinen GMBH (DE) (74) Dannemann, Siemsen, Bigler & Ipanema Moreira	(11) PI 9610533-0 B1 24.8 (45) 07/01/2003 (73) Avonni AB (SE) (74) Momsen, Leonardos & Cia.
(11) PI 9610191-1 B1 24.8 (45) 24/06/2003 (73) Unilever N.V. (NL) (74) Momsen, Leonardos & Cia.	(11) PI 9610433-3 B1 24.8 (45) 22/07/2003 (73) Sea Marconi Technologies Di Wander Tumiatti Sas (IT) (74) ADVOCACIA PIETRO ARIBONI S/C	(11) PI 9610578-0 B1 24.8 (45) 26/11/2002 (73) Coronet-Werke GMBH (DE) (74) Dannemann, Siemsen, Bigler & Ipanema Moreira
(11) PI 9610204-7 B1 24.8 (45) 04/02/2003 (73) Radkowsky Thorium Power Corporation (US) (74) Paulo Sérgio Scatamburlo	(11) PI 9610444-9 B1 24.8 (45) 03/09/2002 (73) Alcan International Limited (CA) (74) Dannemann, Siemsen, Bigler & Ipanema Moreira	(11) PI 9610609-3 B1 24.8 (45) 20/08/2002 (73) NextLevel Systems, Inc. (US) (74) Daniel & Cia.
(11) PI 9610237-3 B1 24.8 (45) 26/11/2002 (73) Dataprint R. Kaufmann KG (GMBH & CO.) (DE) (74) Dannemann, Siemsen, Bigler & Ipanema Moreira	(11) PI 9610446-5 B1 24.8 (45) 20/08/2002 (73) The Goodyear Tire & Rubber Company (US) (74) Daniel & Cia.	(11) PI 9610620-4 B1 24.8 (45) 26/11/2002 (73) Injectiles Limited (GB) (74) Dannemann, Siemsen, Bigler & Ipanema Moreira
(11) PI 9610253-5 B1 24.8 (45) 22/07/2003 (73) Weavexx Corporation (US) (74) Dannemann, Siemsen, Bigler & Ipanema Moreira	(11) PI 9610450-3 B1 24.8 (45) 20/08/2002 (73) New Transducers Limited (GB) (74) Dannemann, Siemsen, Bigler & Ipanema Moreira	(11) PI 9610655-7 B1 24.8 (45) 20/08/2002 (73) Robert G. Hockaday (US) (74) Tavares & Companhia
(11) PI 9610270-5 B1 24.8 (45) 26/11/2002 (73) Starguide Digital Networks, Inc. (US) (74) Dannemann, Siemsen, Bigler & Ipanema Moreira	(11) PI 9610459-7 B1 24.8 (45) 22/07/2003 (73) Sprint Communications Company, L.P. (US) (74) Dannemann, Siemsen, Bigler & Ipanema Moreira	(11) PI 9610675-1 B1 24.8 (45) 07/01/2003 (73) Buckman Laboratories International, Inc. (US) (74) Paulo Sérgio Scatamburlo
(11) PI 9610281-0 B1 24.8 (45) 07/01/2003 (73) Minnesota Mining And Manufacturing Company (US) (74) Momsen, Leonardos & Cia.	(11) PI 9610464-3 B1 24.8 (45) 01/10/2002 (73) The Goodyear Tire & Rubber Company (US) (74) Daniel & Cia.	(11) PI 9610705-7 B1 24.8 (45) 27/05/2003 (73) Ericsson Inc. (US) (74) Momsen, Leonardos & Cia.
(11) PI 9610290-0 B1 24.8 (45) 07/01/2003 (73) Ericsson Inc. (US) (74) Momsen, Leonardos & Cia.	(11) PI 9610471-6 B1 24.8 (45) 16/09/2003 (73) Kimberly-Clark Worldwide, Inc. (US) (74) Clarke Modet do Brasil Ltda. EXTINÇÃO DEFINITIVA - ART. 78 INCISO IV DA LPI	(11) PI 9610729-4 B1 24.8 (45) 26/11/2002 (73) Ettlinger Kunststoffmaschinen GMBH (DE) (74) Dannemann, Siemsen, Bigler & Ipanema Moreira
(11) PI 9610299-3 B1 24.8 (45) 18/03/2003 (73) NPK Industrial Design B.V. (NL) (74) Dannemann, Siemsen, Bigler & Ipanema Moreira	(11) PI 9610473-2 B1 24.8 (45) 22/07/2003	(11) PI 9610743-0 B1 24.8 (45) 20/08/2002 (73) Emitec Gesellschaft Fuer Emissionstechnologie MBH (DE) (74) Dannemann, Siemsen, Bigler & Ipanema Moreira

(11) PI 9610753-7 B1 24.8 (45) 26/11/2002 (73) Sun Microsystems, Inc. (US) (74) Dannemann, Siemsen, Bigler & Ipanema Moreira	(74) Momsen, Leonardos & Cia.	(11) PI 9611190-9 B1 24.8 (45) 20/08/2002 (73) Telefonaktiebolaget L M Ericsson (SE) (74) Momsen, Leonardos & Cia.
(11) PI 9610825-8 B1 24.8 (45) 27/05/2003 (73) Wacker-Chemie GMBH (DE) (74) Dannemann, Siemsen, Bigler & Ipanema Moreira	(11) PI 9610993-9 B1 24.8 (45) 26/11/2002 (73) Telefonaktiebolaget L M Ericsson (SE) (74) Momsen, Leonardos & Cia.	(11) PI 9611202-6 B1 24.8 (45) 20/08/2002 (73) Nokia Telecommunications OY (FI) (74) Momsen, Leonardos & Cia.
(11) PI 9610826-6 B1 24.8 (45) 22/07/2003 (73) Ceca S.A. (FR) (74) Momsen, Leonardos & Cia.	(11) PI 9610999-8 B1 24.8 (45) 27/05/2003 (73) The Procter & Gamble Company (US) (74) Vieira de Mello Advogados	(11) PI 9611203-4 B1 24.8 (45) 29/05/2001 (73) Colfor Manufacturing, Inc. (US) (74) Momsen, Leonardos & Cia.
(11) PI 9610837-1 B1 24.8 (45) 22/07/2003 (73) Dow Global Technologies Inc. (US) (74) Paulo Sérgio Scatamburlo	(11) PI 9611023-6 B1 24.8 (45) 07/01/2003 (73) E.I. Du Pont De Nemours And Company (US) (74) Francisco Carlos Rodrigues Silva	(11) PI 9611207-7 B1 24.8 (45) 20/08/2002 (73) Procornea Holding B.V. (NL) (74) Momsen, Leonardos & Cia.
(11) PI 9610840-1 B1 24.8 (45) 03/09/2002 (73) Interbold (US) (74) Trench, Rossi e Watanabe	(11) PI 9611053-8 B1 24.8 (45) 26/11/2002 (73) F-Tec Systems S.A. (CH) (74) Francisco Carlos Rodrigues Silva	(11) PI 9611208-5 B1 24.8 (45) 07/01/2003 (73) Bio-Tec Biologische Naturverpackungen GMBH & CO. KG (DE) (74) Dannemann, Siemsen, Bigler & Ipanema Moreira
(11) PI 9610860-6 B1 24.8 (45) 20/08/2002 (73) Leopold Kostal GMBH & CO. KG (DE) (74) Paulo Sérgio Scatamburlo	(11) PI 9611054-6 B1 24.8 (45) 20/08/2002 (73) Telefonaktiebolaget L M Ericsson (SE) (74) Momsen, Leonardos & Cia.	(11) PI 9611233-6 B1 24.8 (45) 03/09/2002 (73) Erim International, Inc. (US) (74) Paulo Sérgio Scatamburlo
(11) PI 9610866-5 B1 24.8 (45) 07/01/2003 (73) Amcor Limited (AU) (74) Veirano e Advogados Associados	(11) PI 9611092-9 B1 24.8 (45) 27/05/2003 (73) Alcan International Limited (CA) (74) Dannemann, Siemsen, Bigler & Ipanema Moreira	(11) PI 9611273-5 B1 24.8 (45) 27/05/2003 (73) Insta-Heat, Inc. (US) (74) Montauray Pimenta, Machado & Lioce S/C Ltda.
(11) PI 9610885-1 B1 24.8 (45) 22/07/2003 (73) H.C. Starck, Inc. (US) (74) Dannemann, Siemsen, Bigler & Ipanema Moreira	(11) PI 9611109-7 B1 24.8 (45) 04/02/2003 (73) Robert Bosch GMBH (DE) (74) Dannemann, Siemsen, Bigler & Ipanema Moreira	(11) PI 9611280-8 B1 24.8 (45) 22/07/2003 (73) JohnsonDiversey, Inc. (US) (74) Momsen, Leonardos & Cia.
(11) PI 9610900-9 B1 24.8 (45) 20/08/2002 (73) Hans-Jurgen Bothe (CA) (74) Araripe & Associados	(11) PI 9611112-7 B1 24.8 (45) 18/03/2003 (73) Commonwealth Scientific And Industrial Research Organisation (US) , E.I. Du Pont De Nemours And Company (US) (74) Francisco Carlos Rodrigues Silva	(11) PI 9611293-0 B1 24.8 (45) 27/05/2003 (73) Industriekontakt, ING. O. Ellingsen & CO. (NO) (74) Momsen, Leonardos & Cia.
(11) PI 9610914-9 B1 24.8 (45) 20/08/2002 (73) Jimmy I. Frank (US) (74) Daniel & Cia.	(11) PI 9611117-8 B1 24.8 (45) 20/08/2002 (73) Telefonaktiebolaget L M Ericsson (SE) (74) Momsen, Leonardos & Cia.	(11) PI 9611332-4 B1 24.8 (45) 10/06/2003 (73) Xaar Technology Limited (GB) (74) Di Blasi, Parente, S. G. & Associados S/C
(11) PI 9610920-3 B1 24.8 (45) 27/05/2003 (73) Anthony George Ellis (GB) (74) Dannemann, Siemsen, Bigler & Ipanema Moreira	(11) PI 9611118-6 B1 24.8 (45) 03/09/2002 (73) Mannesmann VDO AG (DE) (74) Dannemann, Siemsen, Bigler & Ipanema Moreira	(11) PI 9611361-8 B1 24.8 (45) 20/08/2002 (73) Globe Motors, a Division of Labinal Components & Systems, Inc. (US) (74) Momsen, Leonardos & Cia.
(11) PI 9610934-3 B1 24.8 (45) 03/09/2002 (73) Rhodia Chimie (FR) (74) Momsen, Leonardos & Cia.	(11) PI 9611123-2 B1 24.8 (45) 20/08/2002 (73) Telefonaktiebolaget L M Ericsson (SE) (74) Momsen, Leonardos & Cia.	(11) PI 9611373-1 B1 24.8 (45) 03/09/2002 (73) Biomedical Enterprises, Inc. (US) (74) Daniel & Cia.
(11) PI 9610942-4 B1 24.8 (45) 20/08/2002 (73) Telefonaktiebolaget L M Ericsson (SE) (74) Momsen, Leonardos & Cia.	(11) PI 9611125-9 B1 24.8 (45) 03/09/2002 (73) Rhodia Chimie (FR) (74) Momsen, Leonardos & Cia.	(11) PI 9611374-0 B1 24.8 (45) 05/08/2003 (73) The Procter & Gamble Company (US) (74) Dannemann, Siemsen, Bigler & Ipanema Moreira
(11) PI 9610944-0 B1 24.8 (45) 26/11/2002 (73) Telefonaktiebolaget L M Ericsson (SE) (74) Momsen, Leonardos & Cia.	(11) PI 9611126-7 B1 24.8 (45) 03/09/2002 (73) Shell International Research Maatschappij B.V. (NL) (74) Momsen, Leonardos & Cia.	(11) PI 9611378-2 B1 24.8 (45) 05/08/2003 (73) Quest International B.V. (NL) (74) Momsen, Leonardos & Cia.
(11) PI 9610946-7 B1 24.8 (45) 27/05/2003 (73) Basf Coatings AG (DE) (74) Dannemann, Siemsen, Bigler & Ipanema Moreira	(11) PI 9611135-6 B1 24.8 (45) 26/11/2002 (73) Norton Company (US) (74) Dannemann, Siemsen, Bigler & Ipanema Moreira	(11) PI 9611444-4 B1 24.8 (45) 27/05/2003 (73) Sensormatic Electronics Corporation (US) (74) Dannemann, Siemsen, Bigler & Ipanema Moreira
(11) PI 9610947-5 B1 24.8 (45) 10/06/2003 (73) LättPallen Sverige AB (SE) (74) Magnus Aspeby	(11) PI 9611168-2 B1 24.8 (45) 20/08/2002 (73) INA Waelzlager Schaeffler OHG (DE) (74) Dannemann, Siemsen, Bigler & Ipanema Moreira	(11) PI 9611450-9 B1 24.8 (45) 21/01/2003 (73) Robert Bosch GMBH (DE) (74) Dannemann, Siemsen, Bigler & Ipanema Moreira
(11) PI 9610973-4 B1 24.8 (45) 27/05/2003 (73) Aventis Research & Technologies GMBH & CO. KG (DE) (74) Dannemann, Siemsen, Bigler & Ipanema Moreira	(11) PI 9611182-8 B1 24.8 (45) 20/08/2002 (73) Nokia Telecommunications OY (FI) (74) Momsen, Leonardos & Cia.	(11) PI 9611491-6 B1 24.8 (45) 07/01/2003 (73) Emtec Magnetics GMBH (DE) (74) Momsen, Leonardos & Cia.
(11) PI 9610987-4 B1 24.8 (45) 05/08/2003 (73) Tetra Laval Holdings & Finance S.A. (CH)		(11) PI 9611505-0 B1 24.8 (45) 20/08/2002 (73) Telefonaktiebolaget L M Ericsson (SE) (74) Momsen, Leonardos & Cia.

(11) PI 9611527-0 B8	24.8	(45) 03/09/2002 (73) Kimberly-Clark Worldwide, Inc. (US) (74) Clarke Modet do Brasil Ltda.	(45) 22/07/2003 (73) Corning Incorporated (US) (74) Tavares Propriedade Intelectual Ltda.
(45) 22/07/2003 (73) Ossur HF (IS) , Ossur USA, Inc. (US) (74) Dannemann, Siemsen, Bigler & Ipanema Moreira		(11) PI 9611809-1 B1	24.8
(11) PI 9611534-3 B1	24.8	(45) 26/11/2002 (73) Metagen, LLC (US) (74) Dannemann, Siemsen, Bigler & Ipanema Moreira	(11) PI 9612142-4 B1
(45) 21/01/2003 (73) Shell Internationale Research Maatschappij B.V. (NL) (74) Momsen, Leonardos & Cia.		(11) PI 9611868-7 B1	24.8
(11) PI 9611549-1 B1	24.8	(45) 20/08/2002 (73) Telefonaktiebolaget L M Ericsson (SE) (74) Momsen, Leonardos & Cia.	(11) PI 9612150-5 B1
(45) 07/01/2003 (73) NAP Tools LLC (US) (74) Dannemann, Siemsen, Bigler & Ipanema Moreira		(11) PI 9611879-2 B1	24.8
(11) PI 9611557-2 B1	24.8	(45) 22/07/2003 (73) Elf Aquitaine Production (FR) (74) Clarke Modet do Brasil Ltda.	(11) PI 9612159-9 B1
(45) 26/11/2002 (73) Meditron A/S (NO) (74) Paulo Sérgio Scatamburlo		(11) PI 9611880-6 B1	24.8
(11) PI 9611591-2 B1	24.8	(45) 20/08/2002 (73) Ericsson Inc. (US) (74) Momsen, Leonardos & Cia.	(11) PI 9612162-9 B1
(45) 22/07/2003 (73) PPG Industries, Inc. (US) (74) Paulo Sérgio Scatamburlo		(11) PI 9611886-5 B1	24.8
(11) PI 9611605-6 B1	24.8	(45) 03/09/2002 (73) Acrison, Inc. (US) (74) Daniel & Cia.	(11) PI 9612166-1 B1
(45) 27/05/2003 (73) Telefonaktiebolaget L M Ericsson (SE) (74) Momsen, Leonardos & Cia.		(11) PI 9611939-0 B1	24.8
(11) PI 9611610-2 B1	24.8	(45) 27/05/2003 (73) Kimberly-Clark Worldwide, Inc. (US) (74) Clarke Modet do Brasil Ltda.	(11) PI 9612184-0 B1
(45) 20/08/2002 (73) Nokia Telecommunications OY (FI) (74) Momsen, Leonardos & Cia.		(11) PI 9611978-0 B1	24.8
(11) PI 9611629-3 B1	24.8	(45) 05/08/2003 (73) Rhodia Chimie (FR) (74) Momsen, Leonardos & Cia.	(11) PI 9612192-0 B1
(45) 26/11/2002 (73) Telefonaktiebolaget L M Ericsson (SE) (74) Momsen, Leonardos & Cia.		(11) PI 9612016-9 B1	24.8
(11) PI 9611650-1 B1	24.8	(45) 20/08/2002 (73) Telefonaktiebolaget L M Ericsson (SE) (74) Momsen, Leonardos & Cia.	(11) PI 9612211-0 B1
(45) 27/05/2003 (73) Charles Jonathan Britton (GB) (74) Momsen, Leonardos & Cia.		(11) PI 9612022-3 B1	24.8
(11) PI 9611679-0 B1	24.8	(45) 22/07/2003 (73) Davis, Joseph & Negley (US) (74) Dannemann, Siemsen, Bigler & Ipanema Moreira	(11) PI 9612218-8 B1
(45) 20/08/2002 (73) Akzo Nobel N.V. (NL) , Samsung Electronics CO. , LTD. (KR) (74) Momsen, Leonardos & Cia.		(11) PI 9612054-1 B1	24.8
(11) PI 9611690-0 B1	24.8	(45) 27/05/2003 (73) Unilever N.V. (NL) (74) Momsen, Leonardos & Cia.	(11) PI 9612228-5 B1
(45) 22/07/2003 (73) Tetra Laval Holdings & Finance S.A. (CH) (74) Momsen, Leonardos & Cia.		(11) PI 9612058-4 B1	24.8
(11) PI 9611719-2 B1	24.8	(45) 26/11/2002 (73) Voest-Alpine Industrieanlagenbau GMBH (AT) (74) Dannemann, Siemsen, Bigler & Ipanema Moreira	(11) PI 9612251-0 B1
(45) 17/09/2002 (73) Kimberly-Clark Worldwide, Inc. (US) (74) Clarke Modet do Brasil Ltda.		(11) PI 9612084-3 B1	24.8
(11) PI 9611744-3 B1	24.8	(45) 20/08/2002 (73) Ericsson Inc. (US) (74) Momsen, Leonardos & Cia.	(11) PI 9612273-0 B1
(45) 27/05/2003 (73) Horsell Graphic Industries Limited (GB) (74) Daniel & Cia.		(11) PI 9612101-7 B1	24.8
(11) PI 9611751-6 B1	24.8	(45) 27/05/2003 (73) Alcan International Limited (CA) (74) Dannemann, Siemsen, Bigler & Ipanema Moreira	(11) PI 9612288-9 B1
(45) 21/01/2003 (73) Telefonaktiebolaget L M Ericsson (SE) (74) Momsen, Leonardos & Cia.		(11) PI 9612110-6 B1	24.8
(11) PI 9611763-0 B1	24.8	(45) 21/01/2003 (73) White CAP, Inc. (US) (74) Dannemann, Siemsen, Bigler & Ipanema Moreira	(11) PI 9612294-3 B1
(45) 26/11/2002 (73) Rite-Hite Corporation (US) (74) Clarke Modet do Brasil Ltda.		(11) PI 9612113-0 B1	24.8
(11) PI 9611779-6 B1	24.8	(45) 08/07/2003 (73) Arco Chemical Technology, L.P. (US) (74) Di Blasi, Parente, Soerensen Garcia & Associados S/C	(11) PI 9612298-6 B1
(45) 27/05/2003 (73) Sanyo Electric CO. LTD (JP) (74) Dannemann, Siemsen, Bigler & Ipanema Moreira		(11) PI 9612131-9 B1	24.8
(11) PI 9611780-0 B1	24.8	(45) 21/01/2003 (73) The Procter & Gamble Company (US) (74) Dannemann, Siemsen, Bigler & Ipanema Moreira	(11) PI 9612306-0 B1
(45) 21/01/2003 (73) Sandvik Intellectual Property AB (SE) (74) Magnus Aspeby		(11) PI 9612134-3 B1	24.8
(11) PI 9611793-1 B1	24.8		(45) 26/11/2002 (73) The Procter & Gamble Company (US) (74) Trench, Rossi e Watanabe Advogados
			(11) PI 9612313-3 B1
			(45) 07/01/2003 (73) Chloralp (FR)

(74) Momsen, Leonardos & Cia.		(74) Francisco Carlos Rodrigues Silva	(11) PI 9700713-7 B1	24.8
(11) PI 9612321-4 B1	24.8	(11) PI 9612733-3 B1	(45) 04/02/2003	
(45) 03/09/2002		(45) 20/08/2002	(73) Kauko Rautio (FI)	
(73) Robert Bosch GMBH (DE)		(73) Sergey Ivanovich Miroshnichenko (UA)	(74) Dannemann, Siemsen, Bigler & Ipanema	
(74) Dannemann, Siemsen, Bigler & Ipanema		(74) Momsen, Leonardos & Cia.	Moreira	
Moreira		(11) PI 9612749-0 B1	(11) PI 9700791-9 B1	24.8
(11) PI 9612352-4 B1	24.8	(45) 04/02/2003	(45) 20/08/2002	
(45) 06/12/2005		(73) Thomson Consumer Electronics, Inc. (US)	(73) Luk Getriebe-Systeme GMBH (DE)	
(73) Minnesota Mining and Manufacturing Company		(74) Daniel & Cia.	(74) Dannemann, Siemsen, Bigler & Ipanema	
(US)		(11) PI 9612792-9 B1	Moreira	
(74) Momsen, Leonardos & CIA.		(45) 04/02/2003	(11) PI 9700899-0 B1	24.8
(11) PI 9612370-2 B1	24.8	(73) Eli Lilly And Company (US)	(45) 26/11/2002	
(45) 03/09/2002		(74) Dannemann, Siemsen, Bigler & Ipanema	(73) Eaton Corporation (US)	
(73) Rhodia Limited (GB)		Moreira	(74) Paulo Sergio Scatamburlo	
(74) Momsen, Leonardos & Cia.		(11) PI 9612807-0 B1	(11) PI 9701056-1 B1	24.8
(11) PI 9612405-9 B1	24.8	(45) 04/02/2003	(45) 04/02/2003	
(45) 20/08/2002		(73) Monotech International, Inc. (US)	(73) Compagnie Générale Des Etablissements	
(73) DYNO NOBEL AS (NO)		(74) Daniel & Cia.	Michelin - Michelin & Cie. (FR)	
(74) Bhering Advogados		(11) PI 9612811-9 B1	(74) Momsen, Leonardos & Cia.	
(11) PI 9612451-2 B1	24.8	(45) 20/08/2002	(11) PI 9701117-7 B1	24.8
(45) 21/01/2003		(73) GN Netcom A/S (DK)	(45) 25/10/2005	
(73) Xerox Corporation (US)		(74) Momsen, Leonardos & Cia.	(73) Rohm and Haas Company (US)	
(74) Momsen, Leonardos & Cia.		(11) PI 9612812-7 B1	(74) Momsen, Leonardos & Cia.	
(11) PI 9612453-9 B1	24.8	(45) 20/08/2002	(11) PI 9701132-0 B1	24.8
(45) 21/01/2003		(73) GN Netcom A/S (DK)	(45) 27/05/2003	
(73) PPI Corporation PTY., LTD. (AU)		(74) Momen, Leonardos & Cia.	(73) General Motors do Brasil Ltda. (BR/SP)	
(74) Waldemar do Nascimento		(11) PI 9612815-1 B1	(74) Momsen, Leonardos & Cia.	
(11) PI 9612456-3 B1	24.8	(45) 03/09/2002	(11) PI 9701237-8 B1	24.8
(45) 13/05/2003		(73) New System S.R.L. (IT)	(45) 27/05/2003	
(73) COMVIQ GSM AB (SE)		(74) Waldemar do Nascimento	(73) Anadrill International S.A. (PA)	
(74) Paulo Sérgio Scatamburlo		(11) PI 9612822-4 B1	(74) Paulo C. Oliveira & Cia.	
(11) PI 9612469-5 B1	24.8	(45) 13/05/2003	(11) PI 9701253-0 B1	24.8
(45) 13/05/2003		(73) Aerostar Coatings, S.L. (ES)	(45) 05/08/2003	
(73) E. J. Brooks Company (US)		(74) Bhering Advogados	(73) Honda Giken Kogyo Kabushiki Kaisha (Honda	
(74) Daniel & Cia.		(11) PI 9612859-3 B1	Motor CO., LTD.) (JP)	
(11) PI 9612504-7 B1	24.8	(45) 24/12/2002	(74) Dannemann, Siemsen, Bigler & Ipanema	
(45) 08/07/2003		(73) Exatron Indústria Eletrônica Ltda. (BR/RS)	Moreira	
(73) Lediberg S.P.A. (IT)		(74) Luiz Alberto Rosenstengel	(11) PI 9701318-8 B1	24.8
(74) Paulo Sérgio Scatamburlo		(11) PI 9700107-4 B1	(45) 04/02/2003	
(11) PI 9612520-9 B1	24.8	(45) 08/04/2008	(73) American Cyanamid Company (US)	
(45) 21/01/2003		(73) Aloisio Antonio Vitiello (BR/SP)	(74) Momsen, Leonardos & Cia.	
(73) Minnesota Mining And Manufacturing Company		(74) Marcas Marcantes e Patentes Ltda.	(11) PI 9701338-2 B1	24.8
(US)		(11) PI 9700216-0 B1	(45) 27/05/2003	
(74) Momsen, Leonardos & Cia.		(45) 04/02/2003	(73) Plastipak Packaging, Inc. (US)	
(11) PI 9612554-3 B1	24.8	(73) L'Oreal (FR)	(74) Momsen, Leonardos & Cia.	
(45) 20/08/2002		(74) Francisco Carlos Rodrigues Silva	(11) PI 9701479-6 B1	24.8
(73) Tesma International, Inc. (CA)		(11) PI 9700402-2 B1	(45) 17/09/2002	
(74) Momsen, Leonardos & Cia.		(45) 12/02/2008	(73) Minnesota Mining And Manufacturing Company	
(11) PI 9612585-3 B1	24.8	(73) Companhia Siderúrgica Paulista - COSIPA	(US)	
(45) 26/11/2002		(BR/SP)	(74) Momsen, Leonardos & Cia.	
(73) Portals Limited (GB)		(74) Manoel Jayme Nunes	(11) PI 9701517-2 B8	24.8
(74) Daniel & Cia.		(11) PI 9700632-7 B1	(45) 22/07/2003	
(11) PI 9612592-6 B1	24.8	(45) 27/05/2003	(73) Honda Giken Kogyo Kabushiki Kaisha (Honda	
(45) 17/09/2002		(73) Manuel Francisco de Almeida (BR/SP)	Motor Co. Ltd.) (JP)	
(73) Nikolai Taimourasovich Bagraev (RU) , Leonid		(74) Itamarati Patentes e Marcas S/C Ltda.	(74) Dannemann, Siemsen, Bigler & Ipanema	
Efimovich Kliatchkine (RU)		(11) PI 9700641-6 B1	Moreira	
(74) Momsen, Leonardos & Cia.		(45) 26/11/2002	(11) PI 9701533-4 B1	24.8
(11) PI 9612654-0 B1	24.8	(73) Tigre S/A - Tubos e Conexões (BR/SC)	(45) 04/02/2003	
(45) 27/05/2003		(74) Britânia Marcas e Patentes S/C Ltda.	(73) American Cyanamid Company (US)	
(73) Skygate International Technology NV (AN)		(11) PI 9700648-3 B1	(74) Momsen, Leonardos & Cia.	
(74) Momsen, Leonardos & Cia.		(45) 04/02/2003	(11) PI 9701622-5 B1	24.8
(11) PI 9612676-0 B1	24.8	(73) Eaton Corporation (US)	(45) 20/08/2002	
(45) 12/11/2002		(74) Paulo Sérgio Scatamburlo	(73) Luk Getriebe-Systeme GMBH (DE)	
(73) Minnesota Mining And Manufacturing Company		(11) PI 9700649-1 B1	(74) Dannemann, Siemsen, Bigler & Ipanema	
(US)		(45) 20/08/2002	Moreira	
(74) Momsen, Leonardos & Cia.		(73) Eaton Corporation (US)	(11) PI 9701633-0 B1	24.8
(11) PI 9612680-9 B1	24.8	(74) Antonio Mauricio Pedras Arnaud	(45) 17/09/2002	
(45) 20/08/2002		(11) PI 9700663-7 B1	(73) Usinas Siderúrgicas de Minas Gerais S.A. -	
(73) Herman D. Mims (US)		(45) 27/05/2003	Usiminas (BR/MG)	
(74) Daniel & Cia.		(73) Rejna S.P.A. (IT)	(74) Sidon Clévio Pimenta Etrusco	
(11) PI 9612715-5 B1	24.8	(74) ADVOCACIA PIETRO ARIBONI S/C	(11) PI 9701645-4 B1	24.8
(45) 27/05/2003		(11) PI 9700709-9 B1	(45) 17/09/2002	
(73) Reijo Viljanen (ES)		(45) 27/09/2005	(73) Usinas Siderúrgicas de Minas Gerais S.A. -	
(74) Thomaz Thedim Lobo		(73) Bekum do Brasil Indústria e Comércio Ltda.	(USIMINAS (BR/MG)	
(11) PI 9612719-8 B1	24.8	(BR/SP)	(74) Sidon Clévio Pimenta Etrusco	
(45) 04/02/2003		(74) City Patentes e Marcas Ltda.	(11) PI 9701710-8 B1	24.8
(73) E.I. Du Pont De Nemours And Company (US)			(45) 14/12/2010	
			(73) Usinas Siderúrgicas de Minas Gerais S.A. -	
			USIMINAS (BR/MG)	

(74) Eduardo Avelar Tonelli	(74) Dannemann, Siemsen, Bigler & Ipanema Moreira	(74) Momsen, Leonardos & Cia.
(11) PI 9701803-1 B1 24.8 (45) 04/02/2003 (73) Mekra Lang GMBH & CO. KG (DE) (74) Momsen, Leonardos & Cia.	(11) PI 9703098-8 B1 24.8 (45) 05/10/2010 (73) Schlumberger Surenco, S.A. (PA) (74) Walter de Almeida Martins	(11) PI 9704356-7 B1 24.8 (45) 03/09/2002 (73) Inductotherm Corp. (US) (74) Momsen, Leonardos & Cia.
(11) PI 9701804-0 B1 24.8 (45) 05/08/2003 (73) Mekra Lang GMBH & CO. KG (DE) (74) Momsen, Leonardos & Cia.	(11) PI 9703108-9 B1 24.8 (45) 26/11/2002 (73) Deere & Company (US) (74) Momsen, Leonardos & Cia.	(11) PI 9704424-5 B1 24.8 (45) 22/07/2003 (73) Johnson & Johnson (US) (74) Dannemann, Siemsen, Bigler & Ipanema Moreira
(11) PI 9701852-0 B1 24.8 (45) 18/03/2003 (73) Snam S.P.A. (IT) (74) Dannemann, Siemsen, Bigler & Ipanema Moreira	(11) PI 9703185-2 B1 24.8 (45) 05/08/2003 (73) Odacir Pasqual Panceri (BR/PR) , Adolfo Muller (BR/PR)	(11) PI 9704450-4 B1 24.8 (45) 08/04/2008 (73) Samsung Display Devices Co., Ltd. (KR) (74) Guerra Adv.
(11) PI 9701853-8 B1 24.8 (45) 27/09/2005 (73) AstenJohnson, Inc. (CA) (74) Dannemann, Siemsen, Bigler & Ipanema Moreira	(11) PI 9703400-2 B1 24.8 (45) 20/08/2002 (73) Luk Getriebe-Systeme GMBH (DE) (74) Dannemann, Siemsen, Bigler & Ipanema Moreira	(11) PI 9704468-7 B1 24.8 (45) 22/07/2003 (73) L'Air Liquide - Societe Anonyme Pour L'Etude ET L'Exploitation des Procedes Georges Claude (FR) (74) Dannemann, Siemsen, Bigler & Ipanema Moreira
(11) PI 9701913-5 B1 24.8 (45) 27/05/2003 (73) Scania CV Aktiebolag (SE) (74) Daniel & Cia.	(11) PI 9703444-4 B1 24.8 (45) 10/06/2003 (73) Docol Metais Sanitários Ltda. (BR/SC) (74) Dannemann, Siemsen, Bigler & Ipanema Moreira	(11) PI 9704497-0 B1 24.8 (45) 03/09/2002 (73) Westinghouse Air Brake Company (US) (74) Clarke Modet do Brasil Ltda.
(11) PI 9702079-6 B1 24.8 (45) 17/01/2006 (73) Samsung Display Devices Co., Ltd. (KR) (74) Paulo C. Oliveira & Cia.	(11) PI 9703481-9 B1 24.8 (45) 03/09/2002 (73) Carrier Corporation (US) (74) Momsen, Leonardos & Cia.	(11) PI 9704517-9 B1 24.8 (45) 04/02/2003 (73) Hutchinson (FR) (74) Dannemann, Siemsen, Bigler & Ipanema Moreira
(11) PI 9702117-2 B1 24.8 (45) 08/04/2008 (73) Koninklijke Philips Electronics N.V. (NL) (74) Momsen, Leonardos & Cia.	(11) PI 9703515-7 B1 24.8 (45) 20/08/2002 (73) Cryovac, Inc. (US) (74) Dannemann, Siemsen, Bigler & Ipanema Moreira	(11) PI 9704524-1 B1 24.8 (45) 01/10/2002 (73) Premark RWP Holdings, Inc. (US) (74) Clarke Modet do Brasil Ltda.
(11) PI 9702181-4 B1 24.8 (45) 06/12/2005 (73) Eastman Kodak Company (US) (74) Momsen, Leonardos & Cia.	(11) PI 9703594-7 B1 24.8 (45) 20/08/2002 (73) Clark Equipment Company (US) (74) Momsen, Leonardos & Cia.	(11) PI 9704532-2 B1 24.8 (45) 04/02/2003 (73) The Goodyear Tire & Rubber Company (US) (74) Daniel & Cia.
(11) PI 9702348-5 B1 24.8 (45) 26/11/2002 (73) Engel Maschinenbau Gesellschaft M.B.H. (AT) (74) Dannemann, Siemsen, Bigler & Ipanema Moreira	(11) PI 9703805-9 B1 24.8 (45) 27/09/2005 (73) Anadrill International, S.A. (PA) (74) Paulo C. Oliveira & Cia.	(11) PI 9704561-6 B1 24.8 (45) 22/07/2003 (73) Lexmark International, Inc. (US) (74) Dannemann, Siemsen, Bigler & Ipanema Moreira
(11) PI 9702364-7 B1 24.8 (45) 04/02/2003 (73) Heraeus Electro-Nite International N.V. (BE) (74) Dannemann, Siemsen, Bigler & Ipanema Moreira	(11) PI 9703942-0 B1 24.8 (45) 10/06/2003 (73) Fichtel & Sachs AG. (DE) (74) Tavares & Companhia	(11) PI 9704636-1 B1 24.8 (45) 27/09/2005 (73) Conrad Munzinger & Cie AG (CH) (74) Dannemann, Siemsen, Bigler & Ipanema Moreira
(11) PI 9702367-1 B1 24.8 (45) 20/08/2002 (73) Earth Chemical CO., LTD. (JP) (74) Dannemann, Siemsen, Bigler & Ipanema Moreira	(11) PI 9704020-7 B1 24.8 (45) 05/08/2003 (73) Octavio Bessa Lima Junior (BR/RJ) , Antonio Nogueira Gomes (BR/RJ) (74) Dannemann, Siemsen, Bigler & Ipanema Moreira	(11) PI 9704640-0 B1 24.8 (45) 26/11/2002 (73) Conrad Munzinger & CIE AG (CH) (74) Dannemann, Siemsen, Bigler & Ipanema Moreira
(11) PI 9702532-1 B1 24.8 (45) 10/12/2002 (73) José Herculano Domingos (BR/SP) (74) Maurício Darré	(11) PI 9704103-3 B1 24.8 (45) 22/07/2003 (73) 3M Innovative Properties Company (US) (74) NELLIE ANNE DAIEL-SHORES	(11) PI 9704644-2 B1 24.8 (45) 11/03/2008 (73) Basf Aktiengesellschaft (DE) (74) Momsen, Leonardos & Cia.
(11) PI 9702536-4 B1 24.8 (45) 03/01/2006 (73) Albany International Corp. (US) (74) Paulo Sérgio Scatamburlo	(11) PI 9704213-7 B1 24.8 (45) 03/09/2002 (73) LG Electronics Inc. (KR) (74) Daniel & Cia.	(11) PI 9704685-0 B1 24.8 (45) 26/11/2002 (73) Coopsette S.C.R.L. (IT) (74) Dannemann, Siemsen, Bigler & Ipanema Moreira
(11) PI 9702644-1 B1 24.8 (45) 26/11/2002 (73) Eaton Corporation (US) (74) Paulo Sérgio Scatamburlo	(11) PI 9704236-6 B1 24.8 (45) 06/12/2005 (73) Samsung Display Devices CO., Ltd. (KR) (74) Paulo C. Oliveira & Cia.	(11) PI 9704689-2 B1 24.8 (45) 26/11/2002 (73) Ugine S.A. (FR) , Ugine-Savoie Impy (FR) (74) Dannemann, Siemsen, Bigler & Ipanema Moreira
(11) PI 9702827-4 B1 24.8 (45) 26/11/2002 (73) Seb do Brasil Produtos Domésticos Ltda (BR/SP) (74) Araripe & Associados	(11) PI 9704264-1 B1 24.8 (45) 26/11/2002 (73) Luk Getriebe-Systeme GMBH (DE) (74) Dannemann, Siemsen, Bigler & Ipanema Moreira	(11) PI 9704702-3 B1 24.8 (45) 22/07/2003 (73) Focke & CO. (GMBH & CO.) (DE) (74) Dannemann, Siemsen, Bigler & Ipanema Moreira
(11) PI 9702888-6 B1 24.8 (45) 08/07/2003 (73) Umix CO., LTD. (JP) (74) Cruzeiro/Newmarc Patentes e Marcas Ltda.	(11) PI 9704301-0 B1 24.8 (45) 10/06/2003 (73) Albany International Corp. (US) (74) Daniel & Cia.	(11) PI 9704744-9 B1 24.8 (45) 26/11/2002 (73) Johnson & Johnson (US)
(11) PI 9703063-5 B1 24.8 (45) 26/11/2002 (73) GEC Alstom Transport SA (FR)	(11) PI 9704343-5 B1 24.8 (45) 10/06/2003 (73) Autoliv ASP, Inc. (US)	

(74) Dannemann, Siemsen, Bigler & Ipanema Moreira	(73) Honda Giken Kogyo Kabushiki Kaisha (Honda Motor CO. LTD.) (JP)	(11) PI 9705765-7 B1	24.8
(11) PI 9704749-0 B1	(74) Dannemann, Siemsen, Bigler & Ipanema Moreira	(45) 26/11/2002	
(45) 04/02/2003		(73) Sharp Kabushiki Kaisha (JP)	
(73) Honda Giken Kogyo Kabushiki Kaisha (Honda Motor CO. LTD.) (JP)		(74) Dannemann, Siemsen, Bigler & Ipanema Moreira	
(74) Dannemann, Siemsen, Bigler & Ipanema Moreira	(11) PI 9705198-5 B1	(11) PI 9705766-5 B1	24.8
	(45) 18/02/2003	(45) 26/11/2002	
	(73) ZF Sachs AG (DE)	(73) Focke & CO. (GMBH & CO.) (DE)	
	(74) Dannemann, Siemsen, Bigler & Ipanema Moreira	(74) Dannemann, Siemsen, Bigler & Ipanema Moreira	
(11) PI 9704801-1 B1	(11) PI 9705341-4 B1	(11) PI 9705811-4 B1	24.8
(45) 04/12/2007	(45) 06/12/2005	(45) 20/08/2002	
(73) Société Des Produits Nestlé S.A. (CH)	(73) Mold-Masters (2007) Limited (CA)	(73) Carrier Corporation (US)	
(74) Dannemann, Siemsen, Bigler & Ipanema Moreira	(74) Tinoco Soares & Filho S/C Ltda.	(74) Momsen, Leonardos & Cia.	
(11) PI 9704934-4 B1	(11) PI 9705352-0 B1	(11) PI 9705830-0 B1	24.8
(45) 22/07/2003	(45) 22/07/2003	(45) 22/07/2003	
(73) Fischerwerke, Artur Fischer GMBH & CO. KG (DE)	(73) YKK Architectural Products Inc. (JP)	(73) Gec Alsthom Transport SA (FR)	
(74) Dannemann, Siemsen, Bigler & Ipanema Moreira	(74) Cruzeiro/Newmarc Patentes e Marcas Ltda.	(74) Dannemann, Siemsen, Bigler & Ipanema Moreira	
(11) PI 9704974-3 B1	(11) PI 9705386-4 B1	(11) PI 9705850-5 B1	24.8
(45) 06/12/2005	(45) 18/02/2003	(45) 05/08/2003	
(73) Dr. Ralph Peter Hegler (DE)	(73) Johnson & Johnson Industrial LTDA. (BR/SP)	(73) Illinois Tool Works Inc. (US)	
(74) Dannemann, Siemsen, Bigler & Ipanema Moreira	(74) Paulo Sérgio Scatamburlo	(74) Paulo Sérgio Scatamburlo	
(11) PI 9704979-4 B1	(11) PI 9705414-3 B1	(11) PI 9705863-7 B1	24.8
(45) 22/07/2003	(45) 10/06/2003	(45) 20/08/2002	
(73) Calçados Azaléia S/A (BR/RS)	(73) Luk Getriebe-Systeme GMBH (DE)	(73) Multibrás S/A Eletrodomésticos (BR/SP)	
(74) Vieira de Mello Advogados	(74) Dannemann, Siemsen, Bigler & Ipanema Moreira	(74) Waldemar Alvaro Pinheiro	
(11) PI 9704981-6 B1	(11) PI 9705427-5 B1	(11) PI 9705902-1 B1	24.8
(45) 01/10/2002	(45) 10/06/2003	(45) 26/11/2002	
(73) REA International Inc. (CA)	(73) Joseph E. Doumet (FR)	(73) Praxair Technology, Inc. (US)	
(74) Daniel & Cia.	(74) Daniel & Cia.	(74) Dannemann, Siemsen, Bigler & Ipanema Moreira	
(11) PI 9704984-0 B1	(11) PI 9705510-7 B1	(11) PI 9705909-9 B1	24.8
(45) 10/06/2003	(45) 20/08/2002	(45) 17/01/2006	
(73) Scambia Industrial Developments Aktiengesellschaft (LI)	(73) Inventio Aktiengesellschaft (CH)	(73) Manufacture Française des Pneumatiques Michelin (FR)	
(74) Dannemann, Siemsen, Bigler & Ipanema Moreira	(74) Dannemann, Siemsen, Bigler & Ipanema Moreira	(74) Momsen, Leonardos & Cia.	
(11) PI 9705032-6 B1	(11) PI 9705511-5 B1	(11) PI 9706101-8 B1	24.8
(45) 11/03/2008	(45) 20/08/2002	(45) 04/02/2003	
(73) Nippon Shokubai Co., Ltd. (JP)	(73) BSH Bosch Und Siemens Hausgeräte GMBH (DE)	(73) Magneti Marelli S.P.A. (IT)	
(74) Dannemann, Siemsen, Bigler & Ipanema Moreira	(74) Dannemann, Siemsen, Bigler & Ipanema Moreira	(74) ADVOCACIA PIETRO ARIBONI S/C	
(11) PI 9705056-3 B1	(11) PI 9705522-0 B1	(11) PI 9706172-7 B1	24.8
(45) 26/11/2002	(45) 05/10/2010	(45) 03/01/2006	
(73) Samsung Electronics CO., LTD. (KR)	(73) Actaris SAS (FR)	(73) M&G Poliéster S.A. (BR/SP)	
(74) Dannemann, Siemsen, Bigler & Ipanema Moreira	(74) Walter de Almeida Martins	(74) Antonio Mauricio Pedras Arnaud	
(11) PI 9705065-2 B1	(11) PI 9705535-2 B1	(11) PI 9706234-0 B1	24.8
(45) 06/12/2005	(45) 20/08/2002	(45) 18/02/2003	
(73) Montell North America Inc. (US)	(73) Magneti Marelli S.P.A. (IT)	(73) Vineplast Exportação e Importação Ltda (BR/SC)	
(74) Dannemann, Siemsen, Bigler & Ipanema Moreira	(74) ADVOCACIA PIETRO ARIBONI S/C	(74) Maria Aparecida Pereira Gonçalves	
(11) PI 9705073-3 B1	(11) PI 9705615-4 B1	(11) PI 9706343-6 B1	24.8
(45) 03/09/2002	(45) 20/08/2002	(45) 05/08/2003	
(73) Deere & Company (US) , Vickers, Incorporated (US)	(73) Ugitech (FR)	(73) I.T.W. Automotive Italia S.r.l. (IT)	
(74) Momsen, Leonardos & Cia.	(74) Dannemann, Siemsen, Bigler & Ipanema Moreira	(74) Nellie Anne Daniel Shores	
(11) PI 9705081-4 B1	(11) PI 9705617-0 B1	(11) PI 9706350-9 B1	24.8
(45) 10/06/2003	(45) 18/02/2003	(45) 10/06/2003	
(73) Daimlerchrysler AG (DE)	(73) Johnson & Johnson (US)	(73) Focke & CO. (GMBH & CO.) (DE)	
(74) Dannemann, Siemsen, Bigler & Ipanema Moreira	(74) Dannemann, Siemsen, Bigler & Ipanema Moreira	(74) Dannemann, Siemsen, Bigler & Ipanema Moreira	
(11) PI 9705092-0 B1	(11) PI 9705658-8 B1	(11) PI 9706357-6 B1	24.8
(45) 10/06/2003	(45) 22/07/2003	(45) 10/06/2003	
(73) Westinghouse Air Brake Company (US)	(73) GM Global Technology Operations, Inc. (Delaware) (US)	(73) Sharp Kabushiki Kaisha (JP)	
(74) Clarke Modet do Brasil Ltda.	(74) Paulo Sérgio Scatamburlo	(74) Dannemann, Siemsen, Bigler & Ipanema Moreira	
(11) PI 9705096-2 B1	(11) PI 9705694-4 B1	(11) PI 9706441-6 B1	24.8
(45) 18/02/2003	(45) 14/02/2006	(45) 18/02/2006	
(73) Docol Metais Sanitários Ltda. (BR/SC)	(73) Terraservice Geologia e Engenharia Ltda (BR/RS)	(73) Amsted Industries Incorporated (US)	
(74) Dannemann, Siemsen, Bigler & Ipanema Moreira	(74) Luiz Alberto Rosenstengel	(74) Momsen, Leonardos & Cia.	
(11) PI 9705108-0 B1	(11) PI 9705709-6 B1	(11) PI 9706458-0 B1	24.8
(45) 11/03/2008	(45) 22/07/2003	(45) 11/10/2005	
(73) DSM IP Assets B.V. (NL)	(73) Ira Kozak (US)	(73) General Kinematics Corporation (US)	
(74) Dannemann, Siemsen, Bigler & Ipanema Moreira	(74) Momsen, Leonardos & Cia.	(74) Momsen, Leonardos & Cia.	
(11) PI 9705180-2 B1	(11) PI 9705764-9 B1	(11) PI 9706467-0 B1	24.8
(45) 18/02/2003	(45) 26/11/2002	(45) 11/03/2008	
	(73) GM Global Technology Operations, Inc. (Delaware) (US)	(73) Degussa-Hüls Aktiengesellschaft (DE)	
	(74) Paulo Sérgio Scatamburlo	(74) Dannemann, Siemsen, Bigler & Ipanema Moreira	
		(11) PI 9706469-6 B1	24.8

(45) 03/01/2006 (73) Nippon Shokubai Co., Ltd. (JP) (74) Dannemann, Siemsen, Bigler & Ipanema Moreira	(11) PI 9706946-9 B1 24.8 (45) 04/02/2003 (73) Gyrus Medical Limited (GB) (74) Daniel & Cia.	(11) PI 9707227-3 B1 24.8 (45) 20/08/2002 (73) David L. Leever (US) (74) Dannemann, Siemsen, Bigler & Ipanema Moreira
(11) PI 9706473-4 B1 24.8 (45) 03/01/2006 (73) MeadWestvaco Corporation (US) (74) Momsen, Leonardos & Cia.	(11) PI 9706948-5 B1 24.8 (45) 18/02/2003 (73) Telefonaktiebolaget L M Ericsson (SE) (74) Momsen, Leonardos & Cia.	Referente ao não recolhimento das 14ª, 15ª, 16ª e 17ª anuidades. (11) PI 9707228-1 B1 24.8 (45) 20/08/2002 (73) Airspray International B.V. (NL) (74) Momsen, Leonardos & Cia.
(11) PI 9706484-0 B1 24.8 (45) 04/02/2003 (73) Daewoo Electronics Corporation (KR) (74) Daniel & Cia.	(11) PI 9706975-2 B1 24.8 (45) 07/01/2003 (73) Novozymes A/S (DK) (74) Momsen, Leonardos & Cia.	(11) PI 9707230-3 B1 24.8 (45) 26/11/2002 (73) Telefonaktiebolaget L M Ericsson (SE) (74) Momsen, Leonardos & Cia.
(11) PI 9706495-5 B1 24.8 (45) 22/07/2003 (73) Medex, Inc. (US) (74) Hugo Silva, Rosa & Maldonado	(11) PI 9706991-4 B1 24.8 (45) 27/09/2005 (73) Ericsson Inc. (US) (74) Momsen, Leonardos & Cia.	(11) PI 9707236-2 B1 24.8 (45) 27/09/2005 (73) Borealis A/S (DK) (74) Dannemann, Siemsen, Bigler & Ipanema Moreira
(11) PI 9706583-8 B1 24.8 (45) 18/02/2003 (73) Cellularvision Technology & Telecommunications, L.P. (US) (74) Momsen, Leonardos & Cia.	(11) PI 9706992-2 B1 24.8 (45) 18/02/2003 (73) Telefonaktiebolaget L M Ericsson (SE) (74) Momsen, Leonardos & Cia.	(11) PI 9707294-0 B1 24.8 (45) 26/11/2002 (73) Telefonaktiebolaget L M Ericsson (SE) (74) Momsen, Leonardos & Cia.
(11) PI 9706623-0 B1 24.8 (45) 01/10/2002 (73) Westinghouse Air Brake Company (US) (74) Clarke Modet do Brasil Ltda.	(11) PI 9706995-7 B1 24.8 (45) 26/11/2002 (73) Ericsson Inc. (US) (74) Momsen, Leonardos & Cia.	(11) PI 9707295-8 B1 24.8 (45) 03/09/2002 (73) Astra Aktiebolag (SE) (74) Momsen, Leonardos & Cia.
(11) PI 9706655-9 B1 24.8 (45) 22/07/2003 (73) Premark Feg L.L.C. (US) (74) Momsen, Leonardos & Cia.	(11) PI 9706997-3 B1 24.8 (45) 10/06/2003 (73) Colgate-Palmolive Company (US) (74) Momsen, Leonardos & Cia.	(11) PI 9707312-1 B1 24.8 (45) 29/01/2008 (73) Unilever N.V. (NL) (74) Atem & Remer Asses. Consul. Prop. Int. Ltda
(11) PI 9706669-9 B1 24.8 (45) 22/07/2003 (73) Interbold (US) (74) Trench, Rossi & Watanabe	(11) PI 9707009-2 B1 24.8 (45) 03/09/2002 (73) Illinois Tool Works, Inc. (US) (74) Daniel & Cia.	(11) PI 9707315-6 B1 24.8 (45) 03/09/2002 (73) Gary W. Yanik (US) (74) Daniel & Cia.
(11) PI 9706759-8 B1 24.8 (45) 26/11/2002 (73) Newfrey LLC (US) (74) Bhering Advogados	(11) PI 9707035-1 B1 24.8 (45) 26/11/2002 (73) Telefonaktiebolaget L M Ericsson (SE) (74) Momsen, Leonardos & Cia.	(11) PI 9707355-5 B1 24.8 (45) 26/11/2002 (73) Koninklijke Philips Electronics N.V. (NL) (74) Momsen, Leonardos & Cia.
(11) PI 9706809-8 B1 24.8 (45) 05/08/2003 (73) Basell Poliolefine Italia s.r.l. (IT) (74) ADVOCACIA PIETRO ARIBONI S/C	(11) PI 9707052-1 B1 24.8 (45) 14/02/2006 (73) Alfred Steinl (DE) (74) Momsen, Leonardos & CIA.	(11) PI 9707385-7 B1 24.8 (45) 18/02/2003 (73) Ericsson Inc. (US) (74) Momsen, Leonardos & Cia.
(11) PI 9706814-4 B1 24.8 (45) 22/07/2003 (73) Numed, Inc. (US) (74) Momsen, Leonardos & Cia.	(11) PI 9707057-2 B1 24.8 (45) 18/02/2003 (73) The Procter & Gamble Company (US) (74) Dannemann, Siemsen, Bigler & Ipanema Moreira	(11) PI 9707386-5 B1 24.8 (45) 11/03/2008 (73) Cryovac, Inc. (US) (74) Dannemann, Siemsen, Bigler & Ipanema Moreira
(11) PI 9706816-0 B1 24.8 (45) 10/06/2003 (73) Ciba Specialty Chemicals Water Treatments Limited (GB) , Minerals Technologies, Inc. (US) (74) Momsen, Leonardos & Cia.	(11) PI 9707117-0 B1 24.8 (45) 10/06/2003 (73) Research Institute of Industrial Science & Technology (KR) , Posco (KR) (74) Dannemann, Siemsen, Bigler & Ipanema Moreira	(11) PI 9707403-9 B1 24.8 (45) 26/11/2002 (73) Saes Getters S.P.A. (IT) (74) Dannemann, Siemsen, Bigler & Ipanema Moreira
(11) PI 9706823-3 B1 24.8 (45) 26/11/2002 (73) Pisces by OPW, Inc. (US) (74) Bhering Advogados	(11) PI 9707126-9 B1 24.8 (45) 01/10/2002 (73) Koninklijke Philips Electronics N.V. (NL) (74) Momsen, Leonardos & Cia.	(11) PI 9707407-1 B1 24.8 (45) 26/11/2002 (73) Qualcomm Incorporated (US) (74) Veirano e Advogados Associados
(11) PI 9706866-7 B1 24.8 (45) 01/10/2002 (73) Scroll Technologies (US) (74) Paulo Sérgio Scatamburlo	(11) PI 9707144-7 B1 24.8 (45) 18/02/2003 (73) Murrplastik System-Technik GMBH (DE) (74) Dannemann, Siemsen, Bigler & Ipanema Moreira	(11) PI 9707448-9 B1 24.8 (45) 26/11/2002 (73) Dayco Products, LLC (US) (74) Dannemann, Siemsen, Bigler & Ipanema Moreira
(11) PI 9706885-3 B1 24.8 (45) 18/02/2003 (73) Koninklijke Philips Electronics N.V. (NL) (74) Momsen, Leonardos & Cia.	(11) PI 9707184-6 B1 24.8 (45) 18/02/2003 (73) Chemfab Corporation (US) (74) Dannemann, Siemsen, Bigler & Ipanema Moreira	(11) PI 9707478-0 B1 24.8 (45) 26/11/2002 (73) Fabio Perini S.P.A. (IT) (74) Dannemann, Siemsen, Bigler & Ipanema Moreira
(11) PI 9706888-8 B1 24.8 (45) 26/11/2002 (73) Koninklijke Philips Electronics N.V. (NL) (74) Momsen, Leonardos & Cia.	(11) PI 9707221-4 B1 24.8 (45) 26/11/2002 (73) Siemens Aktiengesellschaft (DE) (74) Dannemann, Siemsen, Bigler & Ipanema Moreira	(11) PI 9707503-5 B1 24.8 (45) 10/06/2003 (73) ZF Friedrichshafen AG (DE) (74) Dannemann, Siemsen, Bigler & Ipanema Moreira
(11) PI 9706898-5 B1 24.8 (45) 18/02/2003 (73) Baxter International Inc. (US) (74) Dannemann, Siemsen, Bigler & Ipanema Moreira	(11) PI 9707224-9 B1 24.8 (45) 06/12/2005 (73) Safebrake Nomix Ab (SE) (74) Dannemann, Siemsen, Bigler & Ipanema Moreira	(11) PI 9707512-4 B1 24.8 (45) 11/10/2005
(11) PI 9706935-3 B1 24.8 (45) 03/09/2002 (73) Nokia Mobile Phones Limited (FI) (74) Araripe & Associados		

(73) The Procter & Gamble Company (US) (74) Dannemann, Siemsen, Bigler & Ipanema Moreira	(11) PI 9708064-0 B1 24.8 (45) 25/10/2005 (73) Telefonaktiebolaget LM Ericsson (SE) (74) Momsen, Leonardos & Cia.	(11) PI 9708452-2 B1 24.8 (45) 18/02/2003 (73) Aeroquip Corporation (US) (74) Dannemann, Siemsen, Bigler & Ipanema Moreira
(11) PI 9707520-5 B1 24.8 (45) 26/11/2002 (73) Telefonaktiebolaget L M Ericsson (SE) (74) Momsen, Leonardos & Cia.	(11) PI 9708104-3 B1 24.8 (45) 22/07/2003 (73) Magneti Marelli France (FR) (74) Dannemann, Siemsen, Bigler & Ipanema Moreira	(11) PI 9708458-1 B1 24.8 (45) 10/06/2003 (73) Torotrak (Development) Limited (GB) (74) Daniel & Cia.
(11) PI 9707561-2 B1 24.8 (45) 06/08/2002 (73) Robert Bosch GMBH (DE) (74) Dannemann, Siemsen, Bigler & Ipanema Moreira	(11) PI 9708113-2 B1 24.8 (45) 22/07/2003 (73) Heineken Technical Services B.V. (NL) , Brandt Technologies, Inc. (US) (74) Momsen, Leonardos & Cia.	(11) PI 9708466-2 B1 24.8 (45) 01/10/2002 (73) Redland Engineering Limited (GB) (74) Momsen, Leonardos & Cia.
(11) PI 9707619-8 B1 24.8 (45) 15/10/2002 (73) Telefonaktiebolaget L M Ericsson (SE) (74) Momsen, Leonardos & Cia.	(11) PI 9708133-7 B8 24.8 (45) 05/08/2003 (73) Heineken Technical Services B.V. (NL) (74) Momsen, Leonardos & Cia.	(11) PI 9708483-2 B1 24.8 (45) 03/09/2002 (73) Harry Nilsson (CH) (74) Momsen, Leonardos & Cia.
(11) PI 9707668-6 B1 24.8 (45) 26/11/2002 (73) Telefonaktiebolaget L M Ericsson (SE) (74) Momsen, Leonardos & Cia.	(11) PI 9708197-3 B1 24.8 (45) 10/06/2003 (73) Siemens Aktiengesellschaft (DE) (74) Dannemann, Siemsen, Bigler & Ipanema Moreira	(11) PI 9708507-3 B1 24.8 (45) 26/11/2002 (73) Ugine-Savoie (FR) , Sogepass (FR) , Sollac (FR) , Ascometal (FR) , Societe Anonyme Des Forges ET Acieries De Dilling (DE) (74) Dannemann, Siemsen, Bigler & Ipanema Moreira
(11) PI 9707800-0 B1 24.8 (45) 03/09/2002 (73) Telefonaktiebolaget L M Ericsson (SE) (74) Momsen, Leonardos & Cia.	(11) PI 9708296-1 B1 24.8 (45) 25/10/2005 (73) Basell Poliolefine Italia s.r.l. (IT) (74) ADVOCACIA PIETRO ARIBONI S/C	(11) PI 9708514-6 B1 24.8 (45) 18/02/2003 (73) Telefonaktiebolaget L M Ericsson (SE) (74) Momsen, Leonardos & Cia.
(11) PI 9707813-1 B1 24.8 (45) 22/07/2003 (73) Heineken Technical Services B.V. (NL) (74) Momsen, Leonardos & Cia.	(11) PI 9708300-3 B1 24.8 (45) 18/02/2003 (73) Styron Europe GmbH (CH) (74) Paulo Sérgio Scatamburlo	(11) PI 9708562-6 B1 24.8 (45) 03/09/2002 (73) Regenesys Technologies Limited (GB) (74) Dannemann, Siemsen, Bigler & Ipanema Moreira
(11) PI 9707820-4 B1 24.8 (45) 26/11/2002 (73) Cooper Industries, Inc. (US) (74) Dannemann, Siemsen, Bigler & Ipanema Moreira	(11) PI 9708318-6 B1 24.8 (45) 01/10/2002 (73) Amcor Limited (AU) (74) Belleza Marcas e Patentes Ltda.	(11) PI 9708573-1 B1 24.8 (45) 10/06/2003 (73) Motorola, Inc. (US) (74) Clarke Modet do Brasil Ltda.
(11) PI 9707829-8 B1 24.8 (45) 22/07/2003 (73) Ciba Specialty Chemicals Water Treatments Limited (GB) (74) Momsen, Leonardos & Cia.	(11) PI 9708332-1 B1 24.8 (45) 01/10/2002 (73) Ericsson Inc. (US) , Tekelec Corporation (US) (74) Momsen, Leonardos & Cia.	(11) PI 9708577-4 B1 24.8 (45) 03/09/2002 (73) Ericsson, Inc. (US) (74) Momsen, Leonardos & Cia.
(11) PI 9707860-3 B1 24.8 (45) 27/09/2005 (73) Cellresin Technologies, LLC (US) (74) Daniel & Cia.	(11) PI 9708354-2 B1 24.8 (45) 26/11/2002 (73) Asea Brown Boveri Inc. (CA) (74) Belleza Marcas e Patentes Ltda.	(11) PI 9708586-3 B1 24.8 (45) 01/10/2002 (73) TRW Automotive Electronics & Components GMBH & CO. KG (DE) (74) Momsen, Leonardos & Cia.
(11) PI 9707879-4 B1 24.8 (45) 05/08/2003 (73) Solvay (BE) (74) Momsen, Leonardos & Cia.	(11) PI 9708359-3 B1 24.8 (45) 26/11/2002 (73) Siemens Aktiengesellschaft (DE) (74) Dannemann, Siemsen, Bigler & Ipanema Moreira	(11) PI 9708591-0 B1 24.8 (45) 22/07/2003 (73) Kleenair Systems International PLC (GB) (74) Dannemann, Siemsen, Bigler & Ipanema Moreira
(11) PI 9707900-6 B1 24.8 (45) 06/12/2005 (73) Cooper Industries, Inc. (US) (74) Dannemann, Siemsen, Bigler & Ipanema Moreira	(11) PI 9708377-1 B1 24.8 (45) 01/10/2002 (73) Charles Pralus (FR) , Bruno Bazire (FR) (74) Momsen, Leonardos & Cia.	(11) PI 9708603-7 B1 24.8 (45) 26/11/2002 (73) Magneti Marelli France (FR) (74) Momsen, Leonardos & Cia.
(11) PI 9707902-2 B1 24.8 (45) 06/08/2002 (73) Volvo Wheel Loaders AB (SE) (74) Daniel & Cia.	(11) PI 9708391-7 B1 24.8 (45) 01/10/2002 (73) The Gleason Works (US) (74) Momsen, Leonardos & Cia.	(11) PI 9708610-0 B1 24.8 (45) 18/02/2003 (73) Minnesota Mining And Manufacturing Company (US) (74) Momsen, Leonardos & Cia.
(11) PI 9707925-1 B1 24.8 (45) 26/11/2002 (73) Telefonaktiebolaget L M Ericsson (SE) (74) Momsen, Leonardos & Cia.	(11) PI 9708402-6 B1 24.8 (45) 06/08/2002 (73) Sturm, Ruger & Company, Inc. (US) (74) Momsen, Leonardos & Cia.	(11) PI 9708613-4 B1 24.8 (45) 06/08/2002 (73) Norsk Hydro ASA (NO) (74) Momsen, Leonardos & Cia.
(11) PI 9707982-0 B1 24.8 (45) 18/02/2003 (73) Pouyet S.A. (FR) (74) Dannemann, Siemsen, Bigler & Ipanema Moreira	(11) PI 9708404-2 B1 24.8 (45) 03/09/2002 (73) Redland Engineering Limited (GB) (74) Momsen, Leonardos & Cia.	(11) PI 9708619-3 B1 24.8 (45) 18/02/2003 (73) Telefonaktiebolaget LM Ericsson (publ) (SE) (74) Momsen, Leonardos & Cia.
(11) PI 9708008-0 B1 24.8 (45) 26/11/2002 (73) Telefonaktiebolaget L M Ericsson (SE) (74) Momsen, Leonardos & Cia.	(11) PI 9708409-3 B1 24.8 (45) 27/09/2005 (73) Hercules Incorporated (US) (74) Dannemann, Siemsen, Bigler & Ipanema Moreira	(11) PI 9708627-4 B1 24.8 (45) 06/08/2002 (73) GKN Automotive GMBH (DE) (74) Dannemann, Siemsen, Bigler & Ipanema Moreira
(11) PI 9708039-0 B1 24.8 (45) 03/01/2006 (73) Rittal GmbH & Co. KG (DE) (74) Dannemann, Siemsen, Bigler & Ipanema Moreira	(11) PI 9708416-6 B1 24.8 (45) 18/02/2003 (73) Rhodia Fiber And Resin Intermediates (FR) (74) Momsen, Leonardos & Cia.	(11) PI 9708633-9 B1 24.8 (45) 22/07/2003 (73) Gambro Lundia AB (SE) (74) Momsen, Leonardos & Cia.
(11) PI 9708041-1 B1 24.8 (45) 26/11/2002 (73) Rittal GMBH & CO. KG (DE) (74) Dannemann, Siemsen, Bigler & Ipanema Moreira	(11) PI 9708433-6 B1 24.8 (45) 24/12/2002 (73) The Procter & Gamble Company (US) (74) Flávia Maria Vasconcelos Pereira	

(11) PI 9708634-7 B1	24.8	(45) 18/02/2003 (73) Novus International, Inc. (US) (74) Dannemann, Siemsen, Bigler & Ipanema Moreira	(45) 04/12/2007 (73) Dinex A/S (DK) (74) Momsen, Leonardos & Cia.
(45) 05/08/2003 (73) DuPont Nutrition BioSciences ApS (DK) (74) Di Blasi, Parente, S. G. & Associados S/C			
(11) PI 9708636-3 B1	24.8	(11) PI 9708821-8 B1	24.8
(45) 13/05/2003 (73) Piscines Desjoyaux S.A. (FR) (74) Momsen, Leonardos & Cia.		(45) 26/11/2002 (73) Pedex & CO. GMBH (DE) (74) Dannemann, Siemsen, Bigler & Ipanema Moreira	(11) PI 9709328-9 B1
			24.8
(11) PI 9708647-9 B1	24.8	(11) PI 9708823-4 B1	24.8
(45) 18/02/2003 (73) The Procter & Gamble Company (US) (74) Vieira de Mello Advogados		(45) 08/07/2003 (73) Aventis Research & Technologies GMBH & CO. KG (DE) (74) Dannemann, Siemsen, Bigler & Ipanema Moreira	(11) PI 9709329-7 B1
			24.8
(11) PI 9708649-5 B1	24.8	(11) PI 9708901-0 B1	24.8
(45) 03/09/2002 (73) Soule Materiel Electrique (FR) (74) Momsen, Leonardos & Cia.		(45) 15/01/2008 (73) Telefonaktiebolaget LM Ericsson (publ) (SE) (74) Momsen, Leonardos & Cia.	(11) PI 9709341-6 B1
			24.8
(11) PI 9708659-2 B1	24.8	(11) PI 9708903-6 B1	24.8
(45) 26/11/2002 (73) Marlit LTD. (GR) (74) Dannemann, Siemsen, Bigler & Ipanema Moreira		(45) 18/02/2003 (73) Telefonaktiebolaget LM Ericsson (publ) (SE) (74) Momsen, Leonardos & Cia.	(11) PI 9709385-8 B1
			24.8
(11) PI 9708675-4 B1	24.8	(11) PI 9708915-0 B1	24.8
(45) 26/11/2002 (73) Guy Negre (FR) (74) Dannemann, Siemsen, Bigler & Ipanema Moreira		(45) 26/11/2002 (73) Moteco AB (SE) (74) Momsen, Leonardos & Cia.	(11) PI 9709395-5 B8
			24.8
(11) PI 9708686-0 B1	24.8	(11) PI 9708954-0 B1	24.8
(45) 22/07/2003 (73) SFS Industrie Holding AG (CH) (74) Paulo Sérgio Scatamburlo		(45) 05/08/2003 (73) Plastipak Packaging, Inc. (US) (74) Momsen, Leonardos & Cia.	(11) PI 9709401-3 B1
			24.8
(11) PI 9708698-3 B1	24.8	(11) PI 9709055-7 B1	24.8
(45) 20/08/2002 (73) France Telecom (FR) (74) Dannemann, Siemsen, Bigler & Ipanema Moreira		(45) 26/11/2002 (73) Telefonaktiebolaget LM Ericsson (publ) (SE) (74) Momsen, Leonardos & Cia.	(11) PI 9709408-0 B1
			24.8
(11) PI 9708710-6 B1	24.8	(11) PI 9709058-1 B1	24.8
(45) 26/11/2002 (73) Ericsson Inc. (US) (74) Momsen, Leonardos & Cia.		(45) 27/09/2005 (73) Ericsson Inc. (US) (74) Momsen, Leonardos & Cia.	(11) PI 9709435-8 B1
			24.8
(11) PI 9708753-0 B1	24.8	(11) PI 9709143-0 B1	24.8
(45) 26/11/2002 (73) Kyocera Corporation (JP) (74) Daniel & Cia.		(45) 15/04/2003 (73) Ericsson Inc. (US) (74) Momsen, Leonardos & Cia.	(11) PI 9709440-4 B1
			24.8
(11) PI 9708754-8 B1	24.8	(11) PI 9709174-0 B1	24.8
(45) 26/11/2002 (73) Kyocera Corporation (JP) (74) Daniel & Cia.		(45) 22/07/2003 (73) Astrazeneca AB (SE) (74) Dannemann, Siemsen, Bigler & Ipanema Moreira	(11) PI 9709454-4 B1
			24.8
(11) PI 9708762-9 B1	24.8	(11) PI 9709221-5 B1	24.8
(45) 08/11/2005 (73) Basf Aktiengesellschaft (DE) (74) Momsen, Leonardos & Cia.		(45) 17/01/2006 (73) Basf Coatings Ag (DE) (74) Dannemann, Siemsen, Bigler & Ipanema Moreira	(11) PI 9709463-3 B1
			24.8
(11) PI 9708771-8 B1	24.8	(11) PI 9709265-7 B1	24.8
(45) 20/08/2002 (73) GCG Holdings Limited (BS) (74) Daniel & Cia.		(45) 26/11/2002 (73) Valmet Corporation (FI) (74) Paulo Sérgio Scatamburlo	(11) PI 9709467-6 B1
			24.8
(11) PI 9708773-4 B1	24.8	(11) PI 9709266-5 B1	24.8
(45) 10/06/2003 (73) Torotrak (Development) Limited (GB) (74) Daniel & Cia.		(45) 08/07/2003 (73) BP Chemicals Limited (GB) (74) Clarke Modet do Brasil Ltda.	(11) PI 9709479-0 B1
			24.8
(11) PI 9708783-1 B1	24.8	(11) PI 9709279-7 B1	24.8
(45) 20/08/2002 (73) Igus Spritzgussteile Fuer Die Industrie GMBH (DE) (74) Dannemann, Siemsen, Bigler & Ipanema Moreira		(45) 03/09/2002 (73) OTV SA (FR) (74) Nellie Anne Daniel Shores	(11) PI 9709545-1 B1
			24.8
(11) PI 9708800-5 B1	24.8	(11) PI 9709281-9 B1	24.8
(45) 13/05/2003 (73) Gérard Rethore (FR) , Olivier Rethore (FR) , Sabine Rethore (FR) , Magali Rethore (FR) (74) Momsen, Leonardos & Cia.		(45) 18/02/2003 (73) N.V.Raychem S.A. (BE) (74) Dannemann, Siemsen, Bigler & Ipanema Moreira	(11) PI 9709611-3 B1
			24.8
(11) PI 9708809-9 B1	24.8	(11) PI 9709290-8 B1	24.8
(45) 22/07/2003 (73) Magneti Marelli France (FR) (74) Momsen, Leonardos & Cia.		(45) 05/08/2003 (73) Colgate-Palmolive Company (US) (74) Momsen, Leonardos & Cia.	(11) PI 9709646-6 B1
			24.8
(11) PI 9708813-7 B1	24.8	(11) PI 9709323-8 B1	24.8

(11) PI 9709668-7 B1 24.8 (45) 17/01/2006 (73) Unilever N.V. (NL) (74) Momsen, Leonardos & CIA.	(73) Schaeffler KG (DE) (74) Dannemann, Siemsen, Bigler & Ipanema Moreira	(45) 11/10/2005 (73) Cognis Deutschland GmbH & Co. KG (DE) (74) Dannemann, Siemsen, Bigler & Ipanema Moreira
(11) PI 9709811-6 B1 24.8 (45) 18/02/2003 (73) Transitions Optical, Inc. (US) (74) Paulo Sérgio Scatamburlo	(11) PI 9710346-2 B1 24.8 (45) 18/02/2003 (73) Tyler Refrigeration Corporation (US) (74) Dannemann, Siemsen, Bigler & Ipanema Moreira	(11) PI 9711369-7 B1 24.8 (45) 18/02/2003 (73) Scania CV AB (SE) (74) Daniel & Cia.
(11) PI 9709826-4 B1 24.8 (45) 22/07/2003 (73) The Procter & Gamble Company (US) (74) Vieira de Mello Advogados	(11) PI 9710368-3 B1 24.8 (45) 10/12/2002 (73) Daimlerchrysler AG (DE) (74) Dannemann, Siemsen, Bigler & Ipanema Moreira	(11) PI 9711374-3 B1 24.8 (45) 18/02/2003 (73) S.S.C. A/S (DK) (74) Dannemann, Siemsen, Bigler & Ipanema Moreira
(11) PI 9709832-9 B1 24.8 (45) 03/09/2002 (73) Telefonaktiebolaget L M Ericsson (publ) (SE) (74) Momsen, Leonardos & Cia.	(11) PI 9710380-2 B1 24.8 (45) 18/02/2003 (73) GM Global Technology Operations, Inc. (Delaware) (US) (74) Paulo Sérgio Scatamburlo	(11) PI 9711393-0 B1 24.8 (45) 01/10/2002 (73) Alan Colin McGowan (GB) (74) Momsen, Leonardos & Cia.
(11) PI 9709855-8 B1 24.8 (45) 05/08/2003 (73) ITT Automotive Electrical Systems Inc. (US) (74) Dannemann, Siemsen, Bigler & Ipanema Moreira	(11) PI 9710474-4 B1 24.8 (45) 10/12/2002 (73) Erwin Martin Heberer (DE) (74) Dannemann, Siemsen, Bigler & Ipanema Moreira	(11) PI 9711434-0 B1 24.8 (45) 05/08/2003 (73) Kawasaki Steel Corporation (JP) (74) Dannemann, Siemsen, Bigler & Ipanema Moreira
(11) PI 9709887-6 B1 24.8 (45) 18/02/2003 (73) Zenith Sintered Products, Inc. (US) (74) Dannemann, Siemsen, Bigler & Ipanema Moreira	(11) PI 9710514-7 B1 24.8 (45) 27/09/2005 (73) Carnegie Mellon University (US) (74) Dannemann, Siemsen, Bigler & Ipanema Moreira	(11) PI 9711450-2 B8 24.8 (45) 18/02/2003 (73) Siemens Aktiengesellschaft (DE) (74) Dannemann, Siemsen, Bigler & Ipanema Moreira
(11) PI 9709910-4 B1 24.8 (45) 18/02/2003 (73) FCI (FR) (74) Paulo Sérgio Scatamburlo	(11) PI 9710697-6 B1 24.8 (45) 01/10/2002 (73) Higher Dimension Medical, Inc. (US) (74) Momsen, Leonardos & Cia.	(11) PI 9711480-4 B1 24.8 (45) 01/10/2002 (73) Neos Robotics AB (SE) (74) Thomaz Thedim Lobo
(11) PI 9709950-3 B1 24.8 (45) 10/12/2002 (73) Buckman Laboratories International, Inc. (US) (74) Paulo Sérgio Scatamburlo	(11) PI 9710716-6 B1 24.8 (45) 03/09/2002 (73) Zenith Electronics Corporation (US) (74) Momsen, Leonardos & Cia.	(11) PI 9711512-6 B1 24.8 (45) 10/12/2002 (73) Guy Negre (FR) (74) Dannemann, Siemsen, Bigler & Ipanema Moreira
(11) PI 9709965-1 B1 24.8 (45) 10/12/2002 (73) S.C. Johnson & Son, Inc. (US) (74) Daniel & Cia.	(11) PI 9710742-5 B1 24.8 (45) 10/12/2002 (73) Sunpower, Inc. (US) (74) Dannemann, Siemsen, Bigler & Ipanema Moreira	(11) PI 9711519-3 B1 24.8 (45) 03/09/2002 (73) Ericsson Inc. (US) (74) Momsen, Leonardos & Cia.
(11) PI 9709978-3 B1 24.8 (45) 18/02/2003 (73) Tetra Laval Holdings & Finance SA (CH) (74) Momsen, Leonardos & Cia.	(11) PI 9710778-6 B1 24.8 (45) 03/09/2002 (73) Zenith Electronics Corporation (US) (74) Momsen, Leonardos & Cia.	(11) PI 9711557-6 B1 24.8 (45) 10/06/2003 (73) ABB Vetco Gray Inc. (US) (74) Tavares & Companhia
(11) PI 9709987-2 B1 24.8 (45) 18/02/2003 (73) GB. Odobez S.R.L. (IT) (74) Paulo C. Oliveira & Cia.	(11) PI 9710837-5 B1 24.8 (45) 08/11/2005 (73) Kimberly-Clark Worldwide, Inc. (US) (74) Orlando de Souza	(11) PI 9711562-2 B1 24.8 (45) 18/02/2003 (73) Wyeth (US) (74) Dannemann, Siemsen, Bigler & Ipanema Moreira
(11) PI 9710013-7 B1 24.8 (45) 18/02/2003 (73) Kone Corporation (FI) (74) Vieira de Mello Advogados	(11) PI 9710861-8 B1 24.8 (45) 06/12/2005 (73) Vinnolit Monober GmbH & Co. KG (DE) (74) Dannemann, Siemsen, Bigler & Ipanema Moreira	(11) PI 9711565-7 B1 24.8 (45) 10/06/2003 (73) Hakle-Kimberly Deutschland GMBH (DE) (74) Clarke Modet do Brasil Ltda.
(11) PI 9710023-4 B1 24.8 (45) 13/05/2003 (73) Telefonaktiebolaget LM Ericsson (publ) (SE) (74) Momsen, Leonardos & Cia.	(11) PI 9710862-6 B1 24.8 (45) 30/11/2010 (73) Exxon Research and Engineering Company (US) (74) Momsen, Leonardos & CIA.	(11) PI 9711572-0 B1 24.8 (45) 22/07/2003 (73) Avery Dennison Corporation (US) (74) Dannemann, Siemsen, Bigler & Ipanema Moreira
(11) PI 9710092-7 B1 24.8 (45) 10/12/2002 (73) Ericsson Inc. (US) (74) Momsen, Leonardos & Cia.	(11) PI 9711010-8 B1 24.8 (45) 10/06/2003 (73) Mannesmann Aktiengesellschaft (DE) (74) Dannemann, Siemsen, Bigler & Ipanema Moreira	(11) PI 9711596-7 B1 24.8 (45) 22/07/2003 (73) Nylok Fastener Corporation (US) (74) Momsen, Leonardos & Cia.
(11) PI 9710135-4 B1 24.8 (45) 22/07/2003 (73) Johnson & Johnson (US) (74) Dannemann, Siemsen, Bigler & Ipanema Moreira	(11) PI 9711145-7 B1 24.8 (45) 10/06/2003 (73) Kimberly-Clark Worldwide, Inc. (US) (74) Clarke Modet do Brasil Ltda.	(11) PI 9711621-1 B1 24.8 (45) 18/02/2003 (73) Hогanas AB (SE) (74) Dannemann, Siemsen, Bigler & Ipanema Moreira
(11) PI 9710210-5 B1 24.8 (45) 10/12/2002 (73) TAV Tech LTD. (IL) (74) Dannemann, Siemsen, Bigler & Ipanema Moreira	(11) PI 9711208-9 B1 24.8 (45) 10/12/2002 (73) AB Volvo (SE) (74) Daniel & Cia.	(11) PI 9711634-3 B1 24.8 (45) 18/02/2003 (73) Klaus Doehrer (DE) (74) Dannemann, Siemsen, Bigler & Ipanema Moreira
(11) PI 9710277-6 B1 24.8 (45) 05/08/2003 (73) Voest-Alpine Industrieanlagenbau Gesellschaft M.B.H. (AT) , Pohang Iron & Steel Co., LTD. (KR) , Research Institute of Industrial Science & Technology, Incorporated Foundation (KR) (74) Dannemann, Siemsen, Bigler & Ipanema Moreira	(11) PI 9711298-4 B1 24.8 (45) 10/06/2003 (73) Minnesota Mining and Manufacturing Company (US) (74) Momsen, Leonardos & Cia.	(11) PI 9711644-0 B1 24.8 (45) 07/01/2003 (73) IMS Morat Soehne GMBH (DE) (74) Dannemann, Siemsen, Bigler & Ipanema Moreira
(11) PI 9710286-5 B1 24.8 (45) 20/08/2002	(11) PI 9711308-5 B1 24.8	(11) PI 9711687-4 B1 24.8

(45) 18/02/2003 (73) Danby Of North America, Inc. (US) (74) Martinez & Kneblewski S/C Ltda.	(11) PI 9711914-8 B1 24.8 (45) 18/02/2003 (73) Kennametal Inc. (US) (74) Paulo Sérgio Scatamburlo	(11) PI 9712414-1 B1 24.8 (45) 10/12/2002 (73) Mannesmann VDO AG (DE) (74) Dannemann, Siemsen, Bigler & Ipanema Moreira
(11) PI 9711689-0 B1 24.8 (45) 10/12/2002 (73) FilterWerk Mann + Hummel GMBH (DE) (74) Paulo Sérgio Scatamburlo	(11) PI 9711929-6 B1 24.8 (45) 01/10/2002 (73) Vesuvius Crucible Company (US) (74) Momsen, Leonardos & Cia.	(11) PI 9712420-6 B1 24.8 (45) 20/08/2002 (73) Petri Aktiengesellschaft (DE) (74) Dannemann, Siemsen, Bigler & Ipanema Moreira
(11) PI 9711700-5 B1 24.8 (45) 15/10/2002 (73) Frigoscandia Equipment AB (SE) (74) Paulo Sérgio Scatamburlo	(11) PI 9711946-6 B1 24.8 (45) 03/09/2002 (73) Miroslav Simera (GB) (74) Momsen, Leonardos & Cia.	(11) PI 9712425-7 B1 24.8 (45) 03/09/2002 (73) James F. Brennan, Jr. (US) , Martin Clive-Smith (GB) (74) Daniel & Cia.
(11) PI 9711761-7 B1 24.8 (45) 13/05/2003 (73) Bent Mogensen (DK) (74) Momsen, Leonardos & Cia.	(11) PI 9711951-2 B1 24.8 (45) 18/02/2003 (73) Rafale Technologie (FR) (74) Matos & Associados - Advogados	(11) PI 9712435-4 B1 24.8 (45) 08/07/2003 (73) Koenig & Bauer Aktiengesellschaft (DE) (74) Dannemann, Siemsen, Bigler & Ipanema Moreira
(11) PI 9711786-2 B1 24.8 (45) 10/06/2003 (73) Novo Nordisk A/S (DK) (74) Momsen, Leonardos & Cia.	(11) PI 9711956-3 B1 24.8 (45) 03/09/2002 (73) C.H. & I. Technologies, Inc. (US) (74) Daniel & Cia.	(11) PI 9712437-0 B1 24.8 (45) 22/07/2003 (73) Mannesmann Vdo AG (DE) (74) Dannemann, Siemsen, Bigler & Ipanema Moreira
(11) PI 9711796-0 B1 24.8 (45) 10/06/2003 (73) Fico Transpar, S.A. (ES) (74) Pinheiro Neto - Advogados	(11) PI 9711979-2 B1 24.8 (45) 08/11/2005 (73) Unilever N. V. (NL) (74) Momsen, Leonardos & CIA.	(11) PI 9712441-9 B1 24.8 (45) 24/06/2003 (73) Der Grune Punkt Duales System Deutschland Aktiengesellschaft (DE) (74) Dannemann, Siemsen, Bigler & Ipanema Moreira
(11) PI 9711810-9 B1 24.8 (45) 10/06/2003 (73) Pliant Corporation (US) (74) Daniel & Cia.	(11) PI 9712026-0 B1 24.8 (45) 11/10/2005 (73) 3M Innovative Properties Company (US) (74) Waldemar do Nascimento	(11) PI 9712442-7 B1 24.8 (45) 10/12/2002 (73) Arthur D. Little, Inc. (US) (74) Tinoco Soares & Filho S/C Ltda.
(11) PI 9711822-2 B1 24.8 (45) 10/06/2003 (73) Moeller Plast GMBH (DE) (74) Dannemann, Siemsen, Bigler & Ipanema Moreira	(11) PI 9712062-6 B1 24.8 (45) 18/02/2003 (73) S.P.N.S.R.L. (IT) (74) Dannemann, Siemsen, Bigler & Ipanema Moreira	(11) PI 9712458-3 B1 24.8 (45) 22/07/2003 (73) Riverwood International Corporation (US) (74) Dannemann, Siemsen, Bigler & Ipanema Moreira
(11) PI 9711837-0 B1 24.8 (45) 10/06/2003 (73) Dana Corporation (US) (74) Daniel & Cia.	(11) PI 9712080-4 B1 24.8 (45) 05/08/2003 (73) Fukunaga Engineering Co., LTD. (JP) (74) Dannemann, Siemsen, Bigler & Ipanema Moreira	(11) PI 9712500-8 B1 24.8 (45) 18/03/2003 (73) Mannesmann AG. (DE) (74) Dannemann, Siemsen, Bigler & Ipanema Moreira
(11) PI 9711838-9 B1 24.8 (45) 10/06/2003 (73) Thyssen Stahl Aktiengesellschaft (DE) (74) Dannemann, Siemsen, Bigler & Ipanema Moreira	(11) PI 9712122-3 B1 24.8 (45) 20/11/2007 (73) Shell Internationale Research Maatschappij B.V. (NL) (74) Momsen, Leonardos & Cia.	(11) PI 9712517-2 B1 24.8 (45) 10/12/2002 (73) Lenzing Aktiengesellschaft (AT) (74) Dannemann, Siemsen, Bigler & Ipanema Moreira
(11) PI 9711850-8 B1 24.8 (45) 22/07/2003 (73) Colgate-Palmolive Company (US) (74) Momsen, Leonardos & Cia.	(11) PI 9712142-8 B1 24.8 (45) 18/02/2003 (73) Robert Bosch GMBH (DE) (74) Dannemann, Siemsen, Bigler & Ipanema Moreira	(11) PI 9712533-4 B1 24.8 (45) 20/12/2005 (73) Valmet Corporation (FI) (74) Antonio Mauricio Pedras Arnaud
(11) PI 9711855-9 B1 24.8 (45) 22/07/2003 (73) Safeskin Corporation (US) (74) Dannemann, Siemsen, Bigler & Ipanema Moreira	(11) PI 9712222-0 B1 24.8 (45) 10/06/2003 (73) Elf Atochem S.A. (FR) (74) Momsen, Leonardos & Cia.	(11) PI 9712534-2 B1 24.8 (45) 18/02/2003 (73) Honda Giken Kogyo Kabushiki Kaisha (Honda Motor CO. LTD.) (JP) (74) Dannemann, Siemsen, Bigler & Ipanema Moreira
(11) PI 9711865-6 B1 24.8 (45) 11/03/2008 (73) The Procter & Gamble Company (US) (74) Dannemann, Siemsen, Bigler & Ipanema Moreira	(11) PI 9712286-6 B1 24.8 (45) 10/06/2003 (73) The Gates Corporation (US) (74) Daniel & Cia.	(11) PI 9712547-4 B1 24.8 (45) 10/06/2003 (73) Honda Giken Kogyo Kabushiki Kaisha (Honda Motor CO. LTD.) (JP) (74) Dannemann, Siemsen, Bigler & Ipanema Moreira
(11) PI 9711872-9 B1 24.8 (45) 10/06/2003 (73) Voest-Alpine Industrieanlagenbau GMBH (AT) , Pohang Iron & Steel CO., LTD. (KR) , Research Institute of Industrial Science & Technology, Incorporated Foundation (KR) (74) Dannemann, Siemsen, Bigler & Ipanema Moreira	(11) PI 9712339-0 B1 24.8 (45) 18/02/2003 (73) PI-Patente Gesellschaft MIT Beschraenkter Haftung (GMBH) Entwicklung Und Verwertung (DE) (74) Dannemann, Siemsen, Bigler & Ipanema Moreira	(11) PI 9712549-0 B1 24.8 (45) 17/09/2002 (73) Vesuvius France S.A. (FR) (74) Momsen, Leonardos & Cia.
(11) PI 9711880-0 B1 24.8 (45) 25/10/2005 (73) Pisces by OPW, Inc. (US) (74) Bhering Advogados	(11) PI 9712341-2 B1 24.8 (45) 10/12/2002 (73) Honda Giken Kogyo Kabushiki Kaisha (Honda Motor CO. LTD.) (JP) (74) Dannemann, Siemsen, Bigler & Ipanema Moreira	(11) PI 9712551-2 B1 24.8 (45) 11/10/2005 (73) Minnesota Mining and Manufacturing Company (US) (74) Momsen, Leonardos & Cia.
(11) PI 9711907-5 B1 24.8 (45) 03/09/2002 (73) AB K A Ekström & Son (SE) (74) Magnus Aspeby	(11) PI 9712344-7 B1 24.8 (45) 01/10/2002 (73) Tetra Laval Holdings & Finance S.A. (CH) (74) Thomaz Thedim Lobo	(11) PI 9712561-0 B1 24.8
(11) PI 9711913-0 B1 24.8 (45) 11/03/2008 (73) Rhodia Chimie (FR) (74) Momsen, Leonardos & Cia.	(11) PI 9712413-3 B1 24.8 (45) 22/07/2003 (73) Kennametal Inc. (US) (74) Paulo Sérgio Scatamburlo	

(45) 27/09/2005 (73) Uniroyal Chemical Company, Inc. (US) , Uniroyal Chemical Co./Uniroyal Chemical Cie. (CA) (74) Bhering Assessoria		(74) Dannemann, Siemsen, Bigler & Ipanema Moreira		(73) A. Raymond & CIE. (FR) (74) Dannemann, Siemsen, Bigler & Ipanema Moreira
(11) PI 9712566-0 B1 24.8 (45) 18/02/2003 (73) Aalborg Industries A/S (DK) (74) Momsen, Leonardos & Cia.		(11) PI 9713280-2 B1 24.8 (45) 14/12/2010 (73) Novartis AG (Novartis SA) (Novartis Inc.) (CH) (74) Dannemann, Siemsen, Bigler & Ipanema Moreira		(11) PI 9714013-9 B1 24.8 (45) 27/09/2005 (73) Cryovac, Inc. (US) (74) Dannemann, Siemsen, Bigler & Ipanema Moreira
(11) PI 9712582-2 B1 24.8 (45) 10/06/2003 (73) Zanussi Elettromeccanica S.P.A. (IT) (74) Momsen, Leonardos & Cia.		(11) PI 9713371-0 B1 24.8 (45) 11/10/2005 (73) Hoganas AB (SE) (74) Dannemann, Siemsen, Bigler & Ipanema Moreira		(11) PI 9714020-1 B1 24.8 (45) 15/01/2008 (73) Mannesmann VDO AG (DE) (74) Dannemann, Siemsen, Bigler & Ipanema Moreira
(11) PI 9712598-9 B1 24.8 (45) 01/10/2002 (73) Tetra Laval Holdings & Finance SA (CH) (74) Momsen, Leonardos & Cia.		(11) PI 9713421-0 B1 24.8 (45) 14/02/2006 (73) Valmet Corporation (FI) (74) Antonio Maurício Pedras Arnaud		(11) PI 9714292-1 B1 24.8 (45) 18/12/2007 (73) E.I. du Pont de Nemours and Company (US) (74) Carolina Nakata
(11) PI 9712601-2 B1 24.8 (45) 10/06/2003 (73) Unilever N. V. (NL) (74) Momsen, Leonardos & Cia.		(11) PI 9713424-4 B1 24.8 (45) 10/06/2003 (73) Siemens Automotive Corporation (US) (74) Dannemann, Siemsen, Bigler & Ipanema Moreira		(11) PI 9714326-0 B1 24.8 (45) 10/06/2003 (73) Saint-Gobain Industrial Ceramics, Inc. (US) (74) Dannemann, Siemsen, Bigler & Ipanema Moreira
(11) PI 9712607-1 B1 24.8 (45) 18/02/2003 (73) The Procter & Gamble Company (US) (74) Trench, Rossi e Watanabe		(11) PI 9713543-7 B1 24.8 (45) 30/11/2010 (73) Energy Convertors, Inc. (US) , Rheem Manufacturing Company (US) (74) Dannemann, Siemsen, Bigler & Ipanema Moreira		(11) PI 9714335-9 B1 24.8 (45) 17/01/2006 (73) The Procter & Gamble Company (US) (74) Dannemann, Siemsen, Bigler & Ipanema Moreira
(11) PI 9712654-3 B1 24.8 (45) 20/08/2002 (73) ILA AG Ingenieurgesellschaft Fuer Lufttechnische Anlagen (CH) (74) Dannemann, Siemsen, Bigler & Ipanema Moreira		(11) PI 9713549-6 B1 24.8 (45) 22/07/2003 (73) IPT Weinfeld AG (CH) (74) Dannemann, Siemsen, Bigler & Ipanema Moreira		(11) PI 9714336-7 B1 24.8 (45) 08/11/2005 (73) Stora Publication Paper Aktiengesellschaft (DE) (74) Dannemann, Siemsen, Bigler & Ipanema Moreira
(11) PI 9712677-2 B1 24.8 (45) 20/08/2002 (73) Ingenio, Filiale de Loto-Quebec Inc. (CA) (74) Dannemann, Siemsen, Bigler & Ipanema Moreira		(11) PI 9713569-0 B1 24.8 (45) 25/10/2005 (73) Suedzucker Aktiengesellschaft Mannehim/Ochsenfurt (DE) (74) Dannemann, Siemsen, Bigler & Ipanema Moreira		(11) PI 9714445-2 B1 24.8 (45) 11/10/2005 (73) Althin Medical, Inc. (US) (74) Dannemann, Siemsen, Bigler & Ipanema Moreira
(11) PI 9712764-7 B1 24.8 (45) 18/02/2003 (73) Bayer Aktiengesellschaft (DE) (74) Dannemann, Siemsen, Bigler & Ipanema Moreira		(11) PI 9713582-8 B1 24.8 (45) 11/03/2008 (73) Dimminaco AG (CH) (74) Dannemann, Siemsen, Bigler & Ipanema Moreira		(11) PI 9714540-8 B1 24.8 (45) 03/09/2002 (73) Airspray International B.V. (NL) (74) Momsen, Leonardos & Cia.
(11) PI 9712880-5 B1 24.8 (45) 10/06/2003 (73) TES Technology, Inc. (US) (74) Dannemann, Siemsen, Bigler & Ipanema Moreira		(11) PI 9713715-4 B1 24.8 (45) 08/07/2003 (73) Metso Paper Inc. (FI) (74) Araripe & Associados		(11) PI 9714543-2 B1 24.8 (45) 03/09/2002 (73) Springer Carrier S/A (BR/RS) (74) Momsen, Leonardos & Cia.
(11) PI 9712892-9 B1 24.8 (45) 01/10/2002 (73) Family Health International (US) (74) Momsen, Leonardos & Cia.		(11) PI 9713726-0 B1 24.8 (45) 18/02/2003 (73) Custom Focus Limited (GB) (74) Daniel & Cia.		(11) PI 9714547-5 B1 24.8 (45) 01/10/2002 (73) Springer Carrier S/A (BR/RS) (74) Momsen, Leonardos & Cia.
(11) PI 9712894-5 B1 24.8 (45) 22/07/2003 (73) Pier Andrea Rigazzi (CH) (74) ADVOCACIA PIETRO ARIBONI S/C		(11) PI 9713742-1 B1 24.8 (45) 11/03/2008 (73) Mattel, Inc. (US) (74) Momsen, Leonardos & Cia.		(11) PI 9714556-4 B1 24.8 (45) 01/10/2002 (73) Springer Carrier S/A (BR/RS) (74) Momsen, Leonardos & Cia.
(11) PI 9712920-8 B1 24.8 (45) 27/09/2005 (73) Pelikan Scotland Limited (GB) (74) Paulo Sérgio Scatamburlo		(11) PI 9713845-2 B1 24.8 (45) 06/12/2005 (73) Seydel Companies, Inc. (US) (74) Dannemann, Siemsen, Bigler & Ipanema Moreira		(11) PI 9714568-8 B1 24.8 (45) 27/09/2005 (73) Minnesota Mining and Manufacturing Company (US) (74) Momsen, Leonardos & Cia.
(11) PI 9713128-8 B1 24.8 (45) 27/09/2005 (73) Unilever N.V. (NL) (74) Momsen, Leonardos & Cia.		(11) PI 9713846-0 B1 24.8 (45) 11/10/2005 (73) The Procter & Gamble Company (US) (74) Trench, Rossi e Watanabe		(11) PI 9714610-2 B1 24.8 (45) 08/11/2005 (73) Avon Property Management Co. (US) (74) Momsen, Leonardos & CIA.
(11) PI 9713156-3 B1 24.8 (45) 10/12/2002 (73) Zesto Food Equipment Manufacturing, Inc. (CA) (74) Waldemar do Nascimento		(11) PI 9713859-2 B1 24.8 (45) 06/12/2005 (73) PPG Industries Ohio, Inc. (US) (74) Antonio Maurício Pedras Arnaud		(11) PI 9714640-4 B1 24.8 (45) 25/10/2005 (73) Shell Internationale Research Maatschappij B.V. (NL) (74) Daniel & Cia.
(11) PI 9713179-2 B1 24.8 (45) 10/06/2003 (73) Progressive Technology of Wisconsin, Inc. (US) (74) Dannemann, Siemsen, Bigler & Ipanema Moreira		(11) PI 9713908-4 B1 24.8 (45) 25/10/2005 (73) Pluri-Capital (PCI) Inc. (CA) (74) Veirano e Advogados Associados		(11) PI 9714703-6 B1 24.8 (45) 31/01/2006 (73) Unisen, Inc. (US) (74) Pinheiro Neto - Advogados
(11) PI 9713196-2 B1 24.8 (45) 10/12/2002 (73) Mannesmann VDO AG (DE) (74) Dannemann, Siemsen, Bigler & Ipanema Moreira		(11) PI 9713954-8 B1 24.8 (45) 17/01/2006 (73) Rhodia Filtec Ag. (CH) (74) Momsen, Leonardos & CIA.		(11) PI 9714718-4 B1 24.8 (45) 27/09/2005 (73) Textilma AG (CH) (74) Dannemann, Siemsen, Bigler & Ipanema Moreira
(11) PI 9713246-2 B1 24.8 (45) 25/10/2005 (73) The Procter & Gamble Company (US)		(11) PI 9713988-2 B1 24.8 (45) 10/12/2002		(11) PI 9714846-6 B1 24.8 (45) 14/02/2006

(73) The Procter & Gamble Company (US) (74) Trench, Rossi e Watanabe Advogados	(73) Schott Glas (DE) (74) Clarke Modet do Brasil Ltda.	(73) Magnesita S/A. (BR/MG) (74) Momsen, Leonardos & Cia.
(11) PI 9714893-8 B1 24.8 (45) 15/01/2008 (73) Andritz Oy (FI) (74) Vieira de Mello Advogados	(11) PI 9800608-8 B1 24.8 (45) 22/07/2003 (73) American Axle & Manufacturing, Inc. (US) (74) Dannemann, Siemsen, Bigler & Ipanema Moreira	(11) PI 9800835-8 B1 24.8 (45) 18/02/2003 (73) Mitsubishi Heavy Industries, LTD. (JP) (74) Momsen, Leonardos & Cia.
(11) PI 9800203-1 B1 24.8 (45) 10/06/2003 (73) Windmoeller & Hoelscher (DE) (74) Dannemann, Siemsen, Bigler & Ipanema Moreira	(11) PI 9800614-2 B1 24.8 (45) 10/06/2003 (73) John Guest Engineering Limited (GB) (74) Momsen, Leonardos & Cia.	(11) PI 9800839-0 B1 24.8 (45) 05/08/2003 (73) Mannesmann Sachs AG. (DE) (74) Tavares Propriedade Intelectual Ltda.
(11) PI 9800230-9 B1 24.8 (45) 18/02/2003 (73) Focke & CO. (GMBH & CO.) (DE) (74) Dannemann, Siemsen, Bigler & Ipanema Moreira	(11) PI 9800618-5 B1 24.8 (45) 22/07/2003 (73) Autoliv Development AB (SE) (74) Dannemann, Siemsen, Bigler & Ipanema Moreira	(11) PI 9800860-9 B1 24.8 (45) 30/11/2010 (73) Honda Giken Kogyo Kabushiki Kaisha (Honda Motor Co., Ltd.) (JP) (74) Dannemann, Siemsen, Bigler & Ipanema Moreira
(11) PI 9800316-0 B1 24.8 (45) 22/07/2003 (73) YKK Corporation (JP) (74) Cruzeiro/Newmarc Patentes e Marcas Ltda.	(11) PI 9800636-3 B1 24.8 (45) 25/10/2005 (73) Protechna S.A. (CH) (74) Dannemann, Siemsen, Bigler & Ipanema Moreira	(11) PI 9800873-0 B1 24.8 (45) 10/06/2003 (73) TRW Inc. (US) (74) Momsen, Leonardos & Cia.
(11) PI 9800353-4 B1 24.8 (45) 06/12/2005 (73) Lionel Calmettes (FR) (74) Matos & Associados - Advogados	(11) PI 9800640-1 B1 24.8 (45) 22/07/2003 (73) Ugitech (FR) (74) Dannemann, Siemsen, Bigler & Ipanema Moreira	(11) PI 9800888-9 B1 24.8 (45) 10/06/2003 (73) Deere & Company (US) (74) Momsen, Leonardos & Cia.
(11) PI 9800380-1 B1 24.8 (45) 22/07/2003 (73) Usinas Siderúrgicas de Minas Gerais S.A. - USIMINAS (BR/MG) (74) Luiz Octávio Barros de Souza	(11) PI 9800644-4 B1 24.8 (45) 10/06/2003 (73) Sasib Packaging Italia S.R.L. (IT) (74) Dannemann, Siemsen, Bigler & Ipanema Moreira	(11) PI 9800905-2 B1 24.8 (45) 10/06/2003 (73) Praxair Technology, Inc. (US) (74) Momsen, Leonardos & Cia.
(11) PI 9800467-0 B1 24.8 (45) 18/02/2003 (73) Samsung Electronics CO., LTD. (KR) (74) Momsen, Leonardos & Cia.	(11) PI 9800649-5 B1 24.8 (45) 18/02/2003 (73) Carrier Corporation (US) (74) Momsen, Leonardos & Cia.	(11) PI 9800906-0 B1 24.8 (45) 22/07/2003 (73) Praxair Technology, Inc. (US) (74) Momsen, Leonardos & Cia.
(11) PI 9800490-5 B1 24.8 (45) 18/02/2003 (73) Samsung Electronics CO., LTD. (KR) (74) Momsen, Leonardos & Cia.	(11) PI 9800698-3 B1 24.8 (45) 22/07/2003 (73) Eaton Corporation (US) (74) Paulo Sérgio Scatamburlo	(11) PI 9800920-6 B1 24.8 (45) 10/06/2003 (73) Praxair Technology, Inc. (US) (74) Momsen, Leonardos & Cia.
(11) PI 9800497-2 B1 24.8 (45) 22/07/2003 (73) Pirelli Coordinamento Pneumatici S.p.A. (IT) (74) Momsen, Leonardos & Cia.	(11) PI 9800729-7 B1 24.8 (45) 18/02/2003 (73) Praxair Technology, Inc. (US) (74) Momsen, Leonardos & Cia.	(11) PI 9800938-9 B1 24.8 (45) 22/07/2003 (73) SMS Schloemann-Siemag Aktiengesellschaft (DE) (74) Clarke Modet do Brasil Ltda.
(11) PI 9800498-0 B1 24.8 (45) 18/02/2003 (73) Samsung Electronics CO., LTD (KR) (74) Momsen, Leonardos & Cia.	(11) PI 9800755-6 B1 24.8 (45) 22/07/2003 (73) G.D S.p.A. (IT) (74) ADVOCACIA PIETRO ARIBONI S/C	(11) PI 9800978-8 B1 24.8 (45) 11/10/2005 (73) JFE Steel Corporation (JP) (74) Dannemann, Siemsen, Bigler & Ipanema Moreira
(11) PI 9800506-5 B1 24.8 (45) 22/07/2003 (73) Hubert Ruether (DE) (74) Dannemann, Siemsen, Bigler & Ipanema Moreira	(11) PI 9800781-5 B1 24.8 (45) 10/06/2003 (73) Luk Getriebe-Systeme GMBH (DE) (74) Dannemann, Siemsen, Bigler & Ipanema Moreira	(11) PI 9801007-7 B1 24.8 (45) 05/08/2003 (73) Mannesmann Sachs AG. (DE) (74) Tavares Propriedade Intelectual Ltda.
(11) PI 9800511-1 B1 24.8 (45) 10/06/2003 (73) The Minster Machine Company (US) (74) Momsen, Leonardos & Cia.	(11) PI 9800785-8 B1 24.8 (45) 22/07/2003 (73) Alice Garden S.r.l. (IT) (74) Tavares Propriedade Intelectual Ltda.	(11) PI 9801036-0 B1 24.8 (45) 18/02/2003 (73) Praxair Technology, Inc. (US) (74) Momsen, Leonardos & Cia.
(11) PI 9800544-8 B1 24.8 (45) 27/09/2005 (73) Thyssen France S.A. (FR) (74) Daniel & Cia.	(11) PI 9800794-7 B1 24.8 (45) 10/06/2003 (73) LTV Steel Company, Inc. (US) (74) Daniel & Cia.	(11) PI 9801055-7 B1 24.8 (45) 31/01/2006 (73) Anadrill International S.A. (PA) (74) Paulo Maurício Carlos de Oliveira
(11) PI 9800551-0 B1 24.8 (45) 11/10/2005 (73) Nacam Deutschland GmbH (DE) (74) Dannemann, Siemsen, Bigler & Ipanema Moreira	(11) PI 9800823-4 B1 24.8 (45) 22/07/2003 (73) Morgan Construction Company (US) (74) Dannemann, Siemsen, Bigler & Ipanema Moreira	(11) PI 9801118-9 B1 24.8 (45) 10/06/2003 (73) Morgan Construction Company (US) (74) Dannemann, Siemsen, Bigler & Ipanema Moreira
(11) PI 9800561-8 B1 24.8 (45) 10/06/2003 (73) SMS Schloemann-Siemag Aktiengesellschaft (DE) (74) Dannemann, Siemsen, Bigler & Ipanema Moreira	(11) PI 9800828-5 B1 24.8 (45) 06/12/2005 (73) The Goodyear Tire & Rubber Company (US) (74) Nellie Anne Daniel Shores	(11) PI 9801122-7 B1 24.8 (45) 10/06/2003 (73) ZF Sachs AG (DE) (74) Dannemann, Siemsen, Bigler & Ipanema Moreira
(11) PI 9800580-4 B8 24.8 (45) 22/07/2003 (73) The Goodyear Tire & Rubber Company (US) (74) Daniel & Cia.	(11) PI 9800833-1 B1 24.8 (45) 10/06/2003 (73) LTV Steel Company, Inc. (US) (74) Daniel & Cia.	(11) PI 9801123-5 B1 24.8 (45) 22/07/2003 (73) Focke & CO. (GMBH & CO.) (DE) (74) Dannemann, Siemsen, Bigler & Ipanema Moreira
(11) PI 9800607-0 B1 24.8 (45) 01/10/2002	(11) PI 9800834-0 B1 24.8 (45) 22/07/2003	(11) PI 9801128-6 B1 24.8 (45) 22/07/2003

(73) New Venture Gear, Inc. (US)	(45) 22/07/2003	(74) Dannemann, Siemsen, Bigler & Ipanema Moreira	(74) Dannemann, Siemsen, Bigler & Ipanema Moreira
(74) Dannemann, Siemsen, Bigler & Ipanema Moreira	(73) Britax Rainsfords, Inc. (US)	(74) Dannemann, Siemsen, Bigler & Ipanema Moreira	(74) Dannemann, Siemsen, Bigler & Ipanema Moreira
(11) PI 9801145-6 B1 24.8	(11) PI 9801461-7 B1 24.8	(11) PI 9801626-1 B1 24.8	(11) PI 9801626-1 B1 24.8
(45) 06/12/2005	(45) 10/06/2003	(45) 18/02/2003	(45) 18/02/2003
(73) Focke & CO. (GMBH & CO.) (DE)	(73) Hutchinson (FR)	(73) Conception ET Developpement Michelin (CH)	(73) Conception ET Developpement Michelin (CH)
(74) Dannemann, Siemsen, Bigler & Ipanema Moreira	(74) Dannemann, Siemsen, Bigler & Ipanema Moreira	(74) Momsen, Leonardos & Cia.	(74) Momsen, Leonardos & Cia.
(11) PI 9801147-2 B1 24.8	(11) PI 9801462-5 B1 24.8	(11) PI 9801656-3 B1 24.8	(11) PI 9801656-3 B1 24.8
(45) 10/06/2003	(45) 05/08/2003	(45) 18/02/2003	(45) 18/02/2003
(73) General Electric Company (US)	(73) Luk Getriebe-Systeme GmbH (DE) , Daimlerchrysler AG (DE)	(73) Praxair Technology, Inc. (US)	(73) Praxair Technology, Inc. (US)
(74) Dannemann, Siemsen, Bigler & Ipanema Moreira	(74) Dannemann, Siemsen, Bigler & Ipanema Moreira	(74) Momsen, Leonardos & Cia.	(74) Momsen, Leonardos & Cia.
(11) PI 9801160-0 B1 24.8	(11) PI 9801500-1 B1 24.8	(11) PI 9801658-0 B1 24.8	(11) PI 9801658-0 B1 24.8
(45) 06/12/2005	(45) 10/06/2003	(45) 08/04/2008	(45) 08/04/2008
(73) Luk Getriebe-Systeme GmbH (DE) , Daimlerchrysler AG (DE)	(73) Scambia Industrial Developments Aktiengesellschaft (LI)	(73) Rohm and Haas Company (US)	(73) Rohm and Haas Company (US)
(74) Dannemann, Siemsen, Bigler & Ipanema Moreira	(74) Dannemann, Siemsen, Bigler & Ipanema Moreira	(74) Momsen, Leonardos & Cia.	(74) Momsen, Leonardos & Cia.
(11) PI 9801166-9 B1 24.8	(11) PI 9801514-1 B1 24.8	(11) PI 9801667-9 B1 24.8	(11) PI 9801667-9 B1 24.8
(45) 10/06/2003	(45) 10/06/2003	(45) 10/06/2003	(45) 10/06/2003
(73) Mannesmann Boge GMBH (DE)	(73) American Axle & Manufacturing, Inc. (US)	(73) Focke & CO. (GMBH & CO.) (DE)	(73) Focke & CO. (GMBH & CO.) (DE)
(74) Dannemann, Siemsen, Bigler & Ipanema Moreira	(74) Dannemann, Siemsen, Bigler & Ipanema Moreira	(74) Dannemann, Siemsen, Bigler & Ipanema Moreira	(74) Dannemann, Siemsen, Bigler & Ipanema Moreira
(11) PI 9801175-8 B1 24.8	(11) PI 9801522-2 B1 24.8	(11) PI 9801674-1 B1 24.8	(11) PI 9801674-1 B1 24.8
(45) 27/09/2005	(45) 22/07/2003	(45) 22/07/2003	(45) 22/07/2003
(73) ZF Sachs AG (DE)	(73) Luk Getriebe-Systeme GMBH (DE)	(73) Carrier Corporation (US)	(73) Carrier Corporation (US)
(74) Dannemann, Siemsen, Bigler & Ipanema Moreira	(74) Dannemann, Siemsen, Bigler & Ipanema Moreira	(74) Momsen, Leonardos & Cia.	(74) Momsen, Leonardos & Cia.
(11) PI 9801179-0 B1 24.8	(11) PI 9801524-9 B1 24.8	(11) PI 9801676-8 B1 24.8	(11) PI 9801676-8 B1 24.8
(45) 10/06/2003	(45) 18/02/2003	(45) 10/06/2003	(45) 10/06/2003
(73) Scambia Industrial Developments Aktiengesellschaft (LI)	(73) Illinois Tool Works, Inc. (US)	(73) Knorr-Bremse Systeme Fuer Nutzfahrzeuge GMBH (DE)	(73) Knorr-Bremse Systeme Fuer Nutzfahrzeuge GMBH (DE)
(74) Dannemann, Siemsen, Bigler & Ipanema Moreira	(74) Daniel & Cia.	(74) Dannemann, Siemsen, Bigler & Ipanema Moreira	(74) Dannemann, Siemsen, Bigler & Ipanema Moreira
(11) PI 9801208-8 B1 24.8	(11) PI 9801532-0 B1 24.8	(11) PI 9801686-5 B1 24.8	(11) PI 9801686-5 B1 24.8
(45) 10/06/2003	(45) 19/10/2010	(45) 22/07/2003	(45) 22/07/2003
(73) Westinghouse Air Brake Company (US)	(73) Natura Cosméticos S.A. (BR/SP)	(73) JFE Steel Corporation (JP)	(73) JFE Steel Corporation (JP)
(74) Clarke Modet do Brasil Ltda.	(74) Dannemann, Siemsen, Bigler & Ipanema Moreira	(74) Dannemann, Siemsen, Bigler & Ipanema Moreira	(74) Dannemann, Siemsen, Bigler & Ipanema Moreira
(11) PI 9801216-9 B1 24.8	(11) PI 9801556-7 B1 24.8	(11) PI 9801687-3 B1 24.8	(11) PI 9801687-3 B1 24.8
(45) 10/06/2003	(45) 11/03/2008	(45) 10/06/2003	(45) 10/06/2003
(73) Zebra International Intangibles, Inc. (BM)	(73) Martin Engineering Company (US)	(73) TRW Automotive Safety Systems GMBH (DE)	(73) TRW Automotive Safety Systems GMBH (DE)
(74) Momsen, Leonardos & Cia.	(74) Dannemann, Siemsen, Bigler & Ipanema Moreira	(74) Dannemann, Siemsen, Bigler & Ipanema Moreira	(74) Dannemann, Siemsen, Bigler & Ipanema Moreira
(11) PI 9801218-5 B1 24.8	(11) PI 9801557-5 B1 24.8	(11) PI 9801694-6 B1 24.8	(11) PI 9801694-6 B1 24.8
(45) 22/07/2003	(45) 10/06/2003	(45) 18/02/2003	(45) 18/02/2003
(73) Johnson & Johnson (US)	(73) Luk Getriebe-Systeme GMBH (DE)	(73) Praxair Technology, Inc. (US)	(73) Praxair Technology, Inc. (US)
(74) Dannemann, Siemsen, Bigler & Ipanema Moreira	(74) Dannemann, Siemsen, Bigler & Ipanema Moreira	(74) Momsen, Leonardos & Cia.	(74) Momsen, Leonardos & Cia.
(11) PI 9801296-7 B1 24.8	(11) PI 9801558-3 B1 24.8	(11) PI 9801698-9 B1 24.8	(11) PI 9801698-9 B1 24.8
(45) 18/02/2003	(45) 22/07/2003	(45) 10/06/2003	(45) 10/06/2003
(73) Multibrás S/A Eletrodomésticos (BR/SP)	(73) Luk Getriebe-Systeme GMBH (DE)	(73) Compagnie Générale Des Etablissements Michelin - Michelin & CIE. (FR)	(73) Compagnie Générale Des Etablissements Michelin - Michelin & CIE. (FR)
(74) Paulo Sérgio Scatamburlo	(74) Dannemann, Siemsen, Bigler & Ipanema Moreira	(74) Momsen, Leonardos & Cia.	(74) Momsen, Leonardos & Cia.
(11) PI 9801349-1 B1 24.8	(11) PI 9801587-7 B1 24.8	(11) PI 9801713-6 B1 24.8	(11) PI 9801713-6 B1 24.8
(45) 10/06/2003	(45) 27/09/2005	(45) 10/06/2003	(45) 10/06/2003
(73) G.D S.p.A. (IT)	(73) Compagnie Générale des Etablissements Michelin - Michelin & Cie. (FR)	(45) 18/02/2003	(45) 18/02/2003
(74) ADVOCACIA PIETRO ARIBONI S/C	(74) Momsen, Leonardos & Cia.	(73) Carrier Corporation (US)	(73) Carrier Corporation (US)
(11) PI 9801354-8 B1 24.8	(11) PI 9801588-5 B1 24.8	(74) Momsen, Leonardos & Cia.	(74) Momsen, Leonardos & Cia.
(45) 10/06/2003	(45) 10/06/2003	(11) PI 9801742-0 B1 24.8	(11) PI 9801742-0 B1 24.8
(73) Multibrás S.A. Eletrodomésticos (BR/SP)	(73) Praxair Technology, Inc. (US)	(45) 18/02/2003	(45) 18/02/2003
(74) Luis Antonio Ricco Nunes	(74) Dannemann, Siemsen, Bigler & Ipanema Moreira	(73) Valeo Systemes D'Essuyage (FR) , Valeo Systemes de Fermeture (FR)	(73) Valeo Systemes D'Essuyage (FR) , Valeo Systemes de Fermeture (FR)
(11) PI 9801372-6 B1 24.8	(11) PI 9801590-7 B1 24.8	(74) Momsen, Leonardos & Cia.	(74) Momsen, Leonardos & Cia.
(45) 10/06/2003	(45) 27/09/2005	(11) PI 9801765-9 B1 24.8	(11) PI 9801765-9 B1 24.8
(73) Azionaria Costruzioni Macchine Automatiche A.C.M.A. S.P.A. (IT)	(73) Compagnie Générale des Etablissements Michelin - Michelin & Cie. (FR)	(45) 10/06/2003	(45) 10/06/2003
(74) Tavares & Companhia	(74) Momsen, Leonardos & Cia.	(73) TRW Inc. (US)	(73) TRW Inc. (US)
(11) PI 9801374-2 B1 24.8	(11) PI 9801599-0 B1 24.8	(74) Momsen, Leonardos & Cia.	(74) Momsen, Leonardos & Cia.
(45) 10/06/2003	(45) 05/08/2003	(11) PI 9801830-2 B1 24.8	(11) PI 9801830-2 B1 24.8
(73) Mannesmann Sachs AG. (DE)	(73) Westinghouse Air Brake Company (US)	(45) 22/07/2003	(45) 22/07/2003
(74) Tavares Propriedade Intelectual Ltda.	(74) Clarke Modet do Brasil Ltda.	(73) Illinois Tool Works Inc. (US)	(73) Illinois Tool Works Inc. (US)
(11) PI 9801409-9 B1 24.8	(11) PI 9801603-2 B1 24.8	(74) Paulo Sérgio Scatamburlo	(74) Paulo Sérgio Scatamburlo
(45) 10/06/2003	(45) 22/07/2003	(11) PI 9801850-7 B1 24.8	(11) PI 9801850-7 B1 24.8
(73) Illinois Tool Works Inc. (US)	(73) Praxair Technology, Inc. (US)	(45) 25/10/2005	(45) 25/10/2005
(74) Daniel & Cia.	(74) Momsen, Leonardos & Cia.	(73) TRW Inc. (US)	(73) TRW Inc. (US)
(11) PI 9801445-5 B1 24.8	(11) PI 9801611-3 B1 24.8	(74) Momsen, Leonardos & Cia.	(74) Momsen, Leonardos & Cia.
(45) 22/07/2003	(45) 10/06/2003	(11) PI 9801862-0 B1 24.8	(11) PI 9801862-0 B1 24.8
(73) Allseas Group S.A. (CH)	(73) Luk Getriebe-Systeme GMBH (DE)	(45) 22/07/2003	(45) 22/07/2003
(74) Paulo C. Oliveira & Cia.	(74) Luk Getriebe-Systeme GMBH (DE)	(73) PPG Industries, Inc. (US)	(73) PPG Industries, Inc. (US)
(11) PI 9801450-1 B1 24.8	(74) Luk Getriebe-Systeme GMBH (DE)	(74) Paulo Sérgio Scatamburlo	(74) Paulo Sérgio Scatamburlo
		(11) PI 9801873-6 B1 24.8	(11) PI 9801873-6 B1 24.8
		(45) 18/02/2003	(45) 18/02/2003
		(73) Tetra Laval Holdings & Finance S.A. (CH)	(73) Tetra Laval Holdings & Finance S.A. (CH)
		(74) Momsen, Leonardos & Cia.	(74) Momsen, Leonardos & Cia.

(11) PI 9801906-6 B1	24.8	(11) PI 9802218-0 B1	24.8	(73) Turbodyne Systems, Inc. (US)
(45) 22/07/2003		(45) 10/06/2003		(74) Dannemann, Siemsen, Bigler & Ipanema Moreira
(73) Borgwarner Inc (US)		(73) Owens-Illinois Closure Inc. (US)		
(74) Paulo Sérgio Scatamburlo		(74) Dannemann, Siemsen, Bigler & Ipanema Moreira		
(11) PI 9801930-9 B1	24.8	(11) PI 9802225-3 B1	24.8	(11) PI 9802700-0 B1
(45) 18/02/2003		(45) 10/06/2003		(45) 22/07/2003
(73) Tafesa S.A. (AR)		(73) Illinois Tool Works Inc. (US)		(73) Virgílio Moreira Filho (BR/PR) , Wolney Edirley Gonçalves Betiol (BR/PR) , Jurema Cavalheiro Faria de Castro (BR/PR) , Leonardo Alves da Silva (BR/PR)
(74) Octávio & Perocco S/C Ltda.		(74) Daniel & Cia.		(74) Senior's Marcas e Patentes Ltda.
(11) PI 9801948-1 B1	24.8	(11) PI 9802277-6 B1	24.8	(11) PI 9802784-0 B1
(45) 10/06/2003		(45) 24/06/2003		(45) 24/06/2003
(73) Yamaha Corporation (JP)		(73) Tetra Laval Holdings & Finance S.A. (CH)		(73) Westinghouse Air Brake Company (US)
(74) Paulo Sérgio Scatamburlo		(74) Momsen, Leonardos & Cia.		(74) Sul América Marcas e Patentes S/C Ltda.
(11) PI 9801982-1 B1	24.8	(11) PI 9802285-7 B1	24.8	(11) PI 9802805-7 B1
(45) 22/07/2003		(45) 24/06/2003		(45) 22/07/2003
(73) Eaton Corporation (US)		(73) Tetra Laval Holdings & Finance S.A. (CH)		(73) Linde Aktiengesellschaft (DE)
(74) Paulo Sérgio Scatamburlo		(74) Momsen, Leonardos & Cia.		(74) Dannemann, Siemsen, Bigler & Ipanema Moreira
(11) PI 9801983-0 B1	24.8	(11) PI 9802302-0 B1	24.8	(11) PI 9802808-1 B1
(45) 31/01/2006		(45) 24/06/2003		(45) 24/06/2003
(73) YKK Corporation (JP)		(73) SMS Schloemann-Siemag Aktiengesellschaft (DE)		(73) Pirelli Pneumatici S.p.A. (IT)
(74) Cruzeiro/ Newmarc Patentes e Marcas Ltda.		(74) Clarke Modet do Brasil Ltda.		(74) Momsen, Leonardos & Cia.
(11) PI 9801994-5 B1	24.8	(11) PI 9802305-5 B1	24.8	(11) PI 9802817-0 B1
(45) 10/06/2003		(45) 24/06/2003		(45) 24/06/2003
(73) SMS Schloemann-Siemag Aktiengesellschaft (DE)		(73) Praxair Technology, Inc. (US)		(73) Hutchinson (FR)
(74) Clarke Modet do Brasil Ltda.		(74) Momsen, Leonardos & Cia.		(74) Dannemann, Siemsen, Bigler & Ipanema Moreira
(11) PI 9801997-0 B1	24.8	(11) PI 9802314-4 B1	24.8	(11) PI 9802818-9 B1
(45) 10/06/2003		(45) 24/06/2003		(45) 24/06/2003
(73) Schaeffler KG (DE)		(73) Nylok Fastener Corporation (US)		(73) Hutchinson (FR)
(74) Dannemann, Siemsen, Bigler & Ipanema Moreira		(74) Momsen, Leonardos & Cia.		(74) Dannemann, Siemsen, Bigler & Ipanema Moreira
(11) PI 9802026-9 B1	24.8	(11) PI 9802316-0 B1	24.8	(11) PI 9802820-0 B1
(45) 10/06/2003		(45) 24/06/2003		(45) 24/06/2003
(73) Memminger-IRO GMBH (DE)		(73) Praxair Technology, Inc. (US)		(73) Hutchinson (FR)
(74) Momsen, Leonardos & Cia.		(74) Momsen, Leonardos & Cia.		(74) Dannemann, Siemsen, Bigler & Ipanema Moreira
(11) PI 9802032-3 B1	24.8	(11) PI 9802349-7 B8	24.8	(11) PI 9802823-5 B1
(45) 10/06/2003		(45) 24/06/2003		(45) 22/07/2003
(73) LG Electronics Inc. (KR)		(73) Usinor (FR) , Thyssen Stahl Aktiengesellschaft (DE)		(73) Sacmi Cooperativa Meccanici Imola, Soc. Coop. A R.L. (IT)
(74) Daniel & Cia.		(74) Dannemann, Siemsen, Bigler & Ipanema Moreira		(74) Momsen, Leonardos & Cia.
(11) PI 9802034-0 B1	24.8	(11) PI 9802371-3 B1	24.8	(11) PI 9802842-1 B1
(45) 05/08/2003		(45) 24/06/2003		(45) 08/11/2005
(73) Batz, S. Coop. Ltda. (ES)		(73) Gestind-MB "Manifattura Di Bruzolo" S.P.A. (IT)		(73) Hexion Specialty Chemicals GmbH (DE)
(74) Belleza Marcas e Patentes Ltda.		(74) Dannemann, Siemsen, Bigler & Ipanema Moreira		(74) Dannemann, Siemsen, Bigler & Ipanema Moreira
(11) PI 9802047-1 B1	24.8	(11) PI 9802394-2 B1	24.8	(11) PI 9802861-8 B1
(45) 10/06/2003		(45) 24/06/2003		(45) 17/01/2006
(73) Focke & CO. (GMBH & CO.) (DE)		(73) Sonoco Products Company (US)		(73) Philip Morris Products Inc. (US)
(74) Dannemann, Siemsen, Bigler & Ipanema Moreira		(74) Araripe & Associados		(74) Dannemann, Siemsen, Bigler & Ipanema Moreira
(11) PI 9802048-0 B1	24.8	(11) PI 9802407-8 B1	24.8	(11) PI 9802998-3 B1
(45) 22/07/2003		(45) 24/06/2003		(45) 24/06/2003
(73) Denso Corporation (JP)		(73) Walbro Corporation (US)		(73) Rejna S.P.A. (IT)
(74) Momsen, Leonardos & Cia.		(74) Clarke Modet do Brasil Ltda.		(74) ADVOCACIA PIETRO ARIBONI S/C
(11) PI 9802125-7 B1	24.8	(11) PI 9802408-6 B1	24.8	(11) PI 9803002-7 B1
(45) 05/08/2003		(45) 27/09/2005		(45) 22/07/2003
(73) John Bean Technologies Corporation (US)		(73) Sérgio Prado (BR/SP)		(73) Elettrotecnica B.C. S.p.A. (IT)
(74) Alexandre Fukuda Yamashita		(74) Britânia Marcas e Patentes S/C Ltda.		(74) Paulo Sérgio Scatamburlo
(11) PI 9802193-1 B1	24.8	(11) PI 9802467-1 B1	24.8	(11) PI 9803013-2 B1
(45) 22/07/2003		(45) 22/07/2003		(45) 22/07/2003
(73) SMS Schloemann-Siemag Aktiengesellschaft (DE)		(73) Byung Dae Yim (US)		(73) Haiger International S.A. (UY)
(74) Clarke Modet do Brasil Ltda.		(74) Tinoco Soares & Filho S/C Ltda.		(74) Waldemar do Nascimento
(11) PI 9802200-8 B1	24.8	(11) PI 9802540-6 B1	24.8	(11) PI 9803066-3 B1
(45) 10/06/2003		(45) 10/12/2002		(45) 29/01/2008
(73) Daimlerchrysler AG (DE)		(73) Technogym S.R.L. (IT)		(73) Benecke-Kaliko AG (DE)
(74) Dannemann, Siemsen, Bigler & Ipanema Moreira		(74) Tavares & Companhia		(74) Paulo Sérgio Scatamburlo
(11) PI 9802213-0 B1	24.8	(11) PI 9802608-9 B1	24.8	(11) PI 9803120-1 B1
(45) 22/07/2003		(45) 18/02/2003		(45) 22/07/2003
(73) Saipem S.P.A. (IT)		(73) Praxair Technology, Inc. (US)		(73) Dana Corporation (US)
(74) Dannemann, Siemsen, Bigler & Ipanema Moreira		(74) Momsen, Leonardos & Cia.		(74) Bhering Advogados
(11) PI 9802214-8 B1	24.8	(11) PI 9802662-3 B1	24.8	(11) PI 9803139-2 B1
(45) 06/12/2005		(45) 24/06/2003		(45) 22/07/2003
(73) SABIC Innovative Plastics IP B.V. (NL)		(73) Deere & Company (US)		(73) Windmoeller & Hoelscher (DE)
(74) Dannemann, Siemsen, Bigler & Ipanema Moreira		(74) Momsen, Leonardos & Cia.		

(74) Dannemann, Siemsen, Bigler & Ipanema Moreira		(74) Dannemann, Siemsen, Bigler & Ipanema Moreira		(73) Stabilus GMBH (DE) (74) Dannemann, Siemsen, Bigler & Ipanema Moreira
(11) PI 9803143-0 B1 24.8 (45) 24/06/2003 (73) Robert Bosch GMBH (DE) (74) Dannemann, Siemsen, Bigler & Ipanema Moreira		(11) PI 9803418-9 B1 24.8 (45) 24/06/2003 (73) ING. Erich Pfeiffer GMBH (DE) (74) Dannemann, Siemsen, Bigler & Ipanema Moreira		(11) PI 9803732-3 B1 24.8 (45) 05/08/2003 (73) Daimlerchrysler AG (DE) (74) Dannemann, Siemsen, Bigler & Ipanema Moreira
(11) PI 9803147-3 B1 24.8 (45) 22/07/2003 (73) Westinghouse Air Brake Company (US) (74) Clarke Modet do Brasil Ltda.		(11) PI 9803420-0 B1 24.8 (45) 05/08/2003 (73) Federal-Mogul Wiesbaden GmbH & Co. KG (DE) (74) Dannemann, Siemsen, Bigler & Ipanema Moreira		(11) PI 9803757-9 B1 24.8 (45) 22/07/2003 (73) Daimlerchrysler AG (DE) (74) Dannemann, Siemsen, Bigler & Ipanema Moreira
(11) PI 9803159-7 B1 24.8 (45) 24/06/2003 (73) Xerox Corporation (US) (74) Momsen, Leonardos & Cia.		(11) PI 9803423-5 B1 24.8 (45) 22/07/2003 (73) Honda Giken Kogyo Kabushiki Kaisha (Honda Motor CO. LTD.) (JP) (74) Dannemann, Siemsen, Bigler & Ipanema Moreira		(11) PI 9803771-4 B1 24.8 (45) 22/07/2003 (73) Wen-Neng Liu (US) (74) Tinoco Soares & Filho S/C Ltda.
(11) PI 9803174-0 B1 24.8 (45) 22/07/2003 (73) Deere & Company (US) (74) Momsen, Leonardos & Cia.		(11) PI 9803435-9 B1 24.8 (45) 22/07/2003 (73) Livbag S.N.C. (FR) (74) Dannemann, Siemsen, Bigler & Ipanema Moreira		(11) PI 9803801-0 B1 24.8 (45) 24/06/2003 (73) Werner Kammann Maschinenfabrik GMBH (DE) (74) Dannemann, Siemsen, Bigler & Ipanema Moreira
(11) PI 9803175-9 B1 24.8 (45) 22/07/2003 (73) Deere & Company (US) (74) Momsen, Leonardos & Cia.		(11) PI 9803452-9 B1 24.8 (45) 24/06/2003 (73) Gebr. Otto GMBH & CO. KG (DE) (74) Dannemann, Siemsen, Bigler & Ipanema Moreira		(11) PI 9803808-7 B1 24.8 (45) 10/06/2003 (73) Stabilus (US) (74) Dannemann, Siemsen, Bigler & Ipanema Moreira
(11) PI 9803184-8 B1 24.8 (45) 22/07/2003 (73) Deere & Company (US) (74) Momsen, Leonardos & Cia.		(11) PI 9803473-1 B1 24.8 (45) 22/07/2003 (73) Kabushiki Kaisha Toyoda Jidoshokki Seisakusho (JP) , Denso Corporation (JP) (74) Momsen, Leonardos & Cia.		(11) PI 9803821-4 B1 24.8 (45) 22/07/2003 (73) GKN Walterscheid GMBH (DE) (74) Dannemann, Siemsen, Bigler & Ipanema Moreira
(11) PI 9803189-9 B1 24.8 (45) 27/09/2005 (73) The Goodyear Tire & Rubber Company (US) (74) Daniel & Cia.		(11) PI 9803482-0 B1 24.8 (45) 24/06/2003 (73) Westinghouse Air Brake Company (US) (74) Clarke Modet do Brasil Ltda.		(11) PI 9803825-5 B1 24.8 (45) 18/12/2007 (73) Windmüller & Hölscher (DE) (74) Dannemann, Siemsen, Bigler & Ipanema Moreira
(11) PI 9803196-1 B1 24.8 (45) 22/07/2003 (73) Denso Corporation (JP) (74) Momsen, Leonardos & Cia.		(11) PI 9803533-9 B1 24.8 (45) 24/06/2003 (73) Eaton Corporation (US) (74) Paulo Sérgio Scatamburlo		(11) PI 9803837-0 B1 24.8 (45) 22/07/2003 (73) Westinghouse Air Brake Company (US) (74) Clarke Modet do Brasil Ltda.
(11) PI 9803230-5 B1 24.8 (45) 06/12/2005 (73) Montell North America Inc (US) (74) BHERING ADVOGADOS		(11) PI 9803581-9 B1 24.8 (45) 24/06/2003 (73) Illinois Tool Works Inc. (US) (74) Paulo Sérgio Scatamburlo		(11) PI 9803840-0 B1 24.8 (45) 22/07/2003 (73) Westinghouse Air Brake Company (US) (74) Clarke Modet do Brasil Ltda.
(11) PI 9803238-0 B1 24.8 (45) 27/09/2005 (73) The Goodyear Tire & Rubber Company (US) (74) Daniel & Cia.		(11) PI 9803670-0 B1 24.8 (45) 14/02/2006 (73) CEMIG Distribuição S.A. (BR/MG) (74) Luiz Carlos Leal Cherchiglia		(11) PI 9803846-0 B1 24.8 (45) 22/07/2003 (73) ZF Sachs AG (74) Dannemann, Siemsen, Bigler & Ipanema Moreira
(11) PI 9803247-0 B1 24.8 (45) 22/07/2003 (73) Interface Solutions, Inc. (US) (74) Momsen, Leonardos & Cia.		(11) PI 9803699-8 B1 24.8 (45) 17/01/2006 (73) Bayer Corporation (US) (74) Dannemann, Siemsen, Bigler & Ipanema Moreira		(11) PI 9803889-3 B1 24.8 (45) 24/06/2003 (73) Westinghouse Air Brake Company (US) (74) Clarke Modet do Brasil Ltda.
(11) PI 9803252-6 B1 24.8 (45) 05/08/2003 (73) Illinois Tool Works Inc. (US) (74) Daniel & Cia.		(11) PI 9803709-9 B1 24.8 (45) 05/08/2003 (73) Siemens Canada Limited (CA) (74) Dannemann, Siemsen, Bigler & Ipanema Moreira		(11) PI 9803898-2 B1 24.8 (45) 24/06/2003 (73) Praxair Technology, Inc. (US) (74) Momsen, Leonardos & Cia.
(11) PI 9803253-4 B1 24.8 (45) 24/06/2003 (73) Illinois Tool Works, Inc. (US) (74) Daniel & Cia.		(11) PI 9803714-5 B1 24.8 (45) 22/07/2003 (73) Hutchinson (FR) (74) Dannemann, Siemsen, Bigler & Ipanema Moreira		(11) PI 9803905-9 B1 24.8 (45) 05/08/2003 (73) Pirelli Coordinamento Pneumatici S.p.A. (IT) (74) Momsen, Leonardos & Cia.
(11) PI 9803262-3 B1 24.8 (45) 05/08/2003 (73) Mitsubishi Heavy Industries LTD. (JP) (74) Dannemann, Siemsen, Bigler & Ipanema Moreira		(11) PI 9803721-8 B1 24.8 (45) 24/06/2003 (73) L'air Liquide - Societe Anonyme Pour L'Etude ET L'Exploitation Des Procèdes Georges Claude (FR) (74) Dannemann, Siemsen, Bigler & Ipanema Moreira		(11) PI 9803920-2 B1 24.8 (45) 25/10/2005 (73) University of Northern Iowa Foundation (US) (74) Dannemann, Siemsen, Bigler & Ipanema Moreira
(11) PI 9803331-0 B1 24.8 (45) 24/06/2003 (73) Robert Bosch GMBH (DE) (74) Dannemann, Siemsen, Bigler & Ipanema Moreira		(11) PI 9803728-5 B1 24.8 (45) 05/08/2003 (73) Daimlerchrysler AG (DE) (74) Dannemann, Siemsen, Bigler & Ipanema Moreira		(11) PI 9803924-5 B1 24.8 (45) 18/02/2003 (73) Irwin Seating Company (US) (74) Momsen, Leonardos & Cia.
(11) PI 9803361-1 B1 24.8 (45) 24/06/2003 (73) Westinghouse Air Brake Company (US) (74) Clarke Modet do Brasil Ltda.		(11) PI 9803964-4 B1 24.8 (45) 05/08/2003 (73) Hella KGaA Hueck & Co. (DE) (74) Dannemann, Siemsen, Bigler & Ipanema Moreira		(11) PI 9803971-7 B1 24.8 (45) 24/06/2003
(11) PI 9803362-0 B1 24.8 (45) 05/08/2003 (73) Westinghouse Air Brake Company (US) (74) Clarke Modet do Brasil Ltda.				
(11) PI 9803405-7 B1 24.8 (45) 24/06/2003 (73) Anton Steinecker Maschinenfabrik GMBH (DE)		(11) PI 9803729-3 B1 24.8 (45) 22/07/2003		

(73) Bertrand Faure Equipements S.A. (FR) (74) Dannemann, Siemsen, Bigler & Ipanema Moreira	(11) PI 9804277-7 B1 24.8 (45) 22/07/2003 (73) Eaton Corporation (US) (74) Paulo Sérgio Scatamburlo	(45) 05/08/2003 (73) Mannesmann VDO AG (DE) (74) Dannemann, Siemsen, Bigler & Ipanema Moreira
(11) PI 9804011-1 B1 24.8 (45) 24/06/2003 (73) Comau SPA (IT) (74) Dannemann, Siemsen, Bigler & Ipanema Moreira	(11) PI 9804287-4 B1 24.8 (45) 08/04/2008 (73) SMS Schloemann-Siemag Aktiengesellschaft (DE) (74) Orlando de Souza	(11) PI 9804640-3 B1 24.8 (45) 24/06/2003 (73) Mabe Mexico S. de R. L. de C.V. (MX) (74) Paulo C. Oliveira & Cia.
(11) PI 9804030-8 B1 24.8 (45) 22/07/2003 (73) Global Cooling Manufacturing Company (US) (74) Dannemann, Siemsen, Bigler & Ipanema Moreira	(11) PI 9804288-2 B1 24.8 (45) 24/06/2003 (73) Draiswerke GMBH (DE) (74) Dannemann, Siemsen, Bigler & Ipanema Moreira	(11) PI 9804657-8 B1 24.8 (45) 22/07/2003 (73) Elettrotecnica Rold SRL (IT) (74) Tavares Propriedade Intelectual Ltda.
(11) PI 9804036-7 B1 24.8 (45) 24/06/2003 (73) Husco International, Inc. (US) (74) Momsen, Leonardos & Cia.	(11) PI 9804325-0 B1 24.8 (45) 24/06/2003 (73) TRW Canada LTD. (CA) (74) Momsen, Leonardos & Cia.	(11) PI 9804683-7 B1 24.8 (45) 10/12/2002 (73) Fedeli Benedetto (IT) (74) Tavares & Companhia
(11) PI 9804126-6 B1 24.8 (45) 22/07/2003 (73) Uni-Charm Corporation (JP) (74) Waldemar do Nascimento	(11) PI 9804326-9 B1 24.8 (45) 24/06/2003 (73) TRW Inc. (US) (74) Momsen, Leonardos & Cia.	(11) PI 9804686-1 B1 24.8 (45) 24/06/2003 (73) Mannesmann Sachs AG. (DE) (74) Tavares Propriedade Intelectual Ltda.
(11) PI 9804127-4 B1 24.8 (45) 22/07/2003 (73) Uni-Charm Corporation (JP) (74) Waldemar do Nascimento	(11) PI 9804356-0 B1 24.8 (45) 05/08/2003 (73) Nordson Corporation (US) (74) Clarke Modet do Brasil Ltda.	(11) PI 9804696-9 B1 24.8 (45) 05/08/2003 (73) American Standard Inc. (US) (74) Daniel & Cia.
(11) PI 9804150-9 B1 24.8 (45) 29/01/2008 (73) Illinois Tool Works Inc. (US) (74) Paulo Sérgio Scatamburlo	(11) PI 9804367-6 B1 24.8 (45) 22/07/2003 (73) Magneti Marelli S.p.A. (IT) (74) ADVOCACIA PIETRO ARIBONI S/C	(11) PI 9804713-2 B1 24.8 (45) 24/06/2003 (73) Illinois Tool Works Inc. (US) (74) Daniel & Cia.
(11) PI 9804152-5 B1 24.8 (45) 22/07/2003 (73) Eaton Corporation (US) (74) Paulo Sérgio Scatamburlo	(11) PI 9804380-3 B1 24.8 (45) 24/06/2003 (73) Deere & Company (US) (74) Momsen, Leonardos & Cia.	(11) PI 9804723-0 B1 24.8 (45) 22/07/2003 (73) Utah Milk Technologies, L.C. (US) (74) Daniel & Cia.
(11) PI 9804161-4 B1 24.8 (45) 24/06/2003 (73) Tecno S.R.L. (IT) (74) Luis Antonio Ricco Nunes	(11) PI 9804381-1 B1 24.8 (45) 22/07/2003 (73) General Kinematics Corporation (US) (74) Momsen, Leonardos & Cia.	(11) PI 9804726-4 B1 24.8 (45) 24/06/2003 (73) Illinois Tool Works Inc. (US) (74) Daniel & Cia.
(11) PI 9804173-8 B1 24.8 (45) 24/06/2003 (73) Eaton Corporation (US) (74) Paulo Sérgio Scatamburlo	(11) PI 9804391-9 B1 24.8 (45) 22/07/2003 (73) Carl Freudenberg (DE) (74) Dannemann, Siemsen, Bigler & Ipanema Moreira	(11) PI 9804737-0 B1 24.8 (45) 24/06/2003 (73) ZF Lemförder Metallwaren AG (74) Dannemann, Siemsen, Bigler & Ipanema Moreira
(11) PI 9804174-6 B1 24.8 (45) 24/06/2003 (73) Illinois Tool Works, Inc. (US) (74) Paulo Sérgio Scatamburlo	(11) PI 9804393-5 B1 24.8 (45) 05/08/2003 (73) Carl Freudenberg (DE) (74) Dannemann, Siemsen, Bigler & Ipanema Moreira	(11) PI 9804761-2 B1 24.8 (45) 24/06/2003 (73) SEB S.A. (FR) (74) Araripe & Associados
(11) PI 9804184-3 B1 24.8 (45) 22/07/2003 (73) Batz, S. Coop. Ltda. (ES) (74) Belleza Marcas e Patentes Ltda.	(11) PI 9804402-8 B1 24.8 (45) 06/12/2005 (73) Fatzner AG (CH) (74) Bhering Advogados	(11) PI 9804772-8 B1 24.8 (45) 28/12/2010 (73) Panasonic Corporation (JP) (74) Dannemann, Siemsen, Bigler & Ipanema Moreira
(11) PI 9804240-8 B1 24.8 (45) 22/07/2003 (73) Dana Corporation (US) (74) Bhering Advogados	(11) PI 9804503-2 B1 24.8 (45) 22/07/2003 (73) Benteler AG (DE) (74) Dannemann, Siemsen, Bigler & Ipanema Moreira	(11) PI 9804773-6 B1 24.8 (45) 14/12/2010 (73) Panasonic Corporation (JP) (74) Dannemann, Siemsen, Bigler & Ipanema Moreira
(11) PI 9804252-1 B1 24.8 (45) 05/08/2003 (73) Benteler AG (DE) (74) Dannemann, Siemsen, Bigler & Ipanema Moreira	(11) PI 9804559-8 B1 24.8 (45) 05/08/2003 (73) Magotteaux International (BE) (74) Matos & Associados - Advogados	(11) PI 9804835-0 B1 24.8 (45) 24/06/2003 (73) Societe Des Produits Nestle S.A. (CH) (74) Dannemann, Siemsen, Bigler & Ipanema Moreira
(11) PI 9804258-0 B1 24.8 (45) 24/06/2003 (73) Illinois Tool Works, Inc. (US) (74) Daniel & Cia.	(11) PI 9804560-1 B1 24.8 (45) 05/08/2003 (73) Magotteaux International (BE) (74) Matos & Associados - Advogados	(11) PI 9804838-4 B1 24.8 (45) 05/08/2003 (73) Societe Des Produits Nestle S.A. (CH) (74) Dannemann, Siemsen, Bigler & Ipanema Moreira
(11) PI 9804274-2 B1 24.8 (45) 22/07/2003 (73) Eaton Corporation (US) (74) Paulo Sérgio Scatamburlo	(11) PI 9804570-9 B1 24.8 (45) 18/03/2003 (73) TRW Automotive Safety Systems GMBH (DE) (74) Momsen, Leonardos & Cia.	(11) PI 9804956-9 B1 24.8 (45) 06/12/2005 (73) Hercules Incorporated (US) (74) Momsen, Leonardos & Cia
(11) PI 9804275-0 B1 24.8 (45) 22/07/2003 (73) Eaton Corporation (US) (74) Paulo Sérgio Scatamburlo	(11) PI 9804574-1 B1 24.8 (45) 22/07/2003 (73) Wandfluh Automotive AG (CH) (74) Dannemann, Siemsen, Bigler & Ipanema Moreira	(11) PI 9804967-4 B1 24.8 (45) 05/08/2003 (73) Arturo Salice S.P.A. (IT) (74) Dannemann, Siemsen, Bigler & Ipanema Moreira
(11) PI 9804276-9 B1 24.8 (45) 22/07/2003 (73) Eaton Corporation (US) (74) Paulo Sérgio Scatamburlo	(11) PI 9804627-6 B1 24.8	(11) PI 9804970-4 B1 24.8

(45) 24/06/2003 (73) Pirelli Pneumatici S.P.A. (IT) (74) Momsen, Leonardos & Cia.	(74) Dannemann, Siemsen, Bigler & Ipanema Moreira	(74) Bhering Advogados
(11) PI 9804976-3 B1 24.8 (45) 24/06/2003 (73) Hawe Neos Dental, Dr. H.V. Weissenfluh AG (CH) (74) Dannemann, Siemsen, Bigler & Ipanema Moreira	(11) PI 9805248-9 B1 24.8 (45) 24/06/2003 (73) Solvay (BE) (74) Momsen, Leonardos & Cia.	(11) PI 9805456-2 B1 24.8 (45) 05/03/2003 (73) Westinghouse Air Brake Company (US) (74) Clarke Modet do Brasil Ltda.
(11) PI 9804977-1 B1 24.8 (45) 06/12/2005 (73) Focke & CO. (GMBH & CO.) (DE) (74) Dannemann, Siemsen, Bigler & Ipanema Moreira	(11) PI 9805250-0 B1 24.8 (45) 24/06/2003 (73) Applied Power Inc. (US) (74) Momsen, Leonardos & Cia.	(11) PI 9805523-2 B1 24.8 (45) 24/06/2003 (73) Illinois Tool Works Inc. (US) (74) Paulo Sérgio Scatamburlo
(11) PI 9804987-9 B1 24.8 (45) 18/02/2003 (73) Cruzinox - Indústria Metalúrgica, LDA. (PT) (74) Dannemann, Siemsen, Bigler & Ipanema Moreira	(11) PI 9805264-0 B1 24.8 (45) 05/08/2003 (73) Shuji Kawasaki (JP) (74) Dannemann, Siemsen, Bigler & Ipanema Moreira	(11) PI 9805543-7 B1 24.8 (45) 05/03/2003 (73) Amsted Industries Incorporated (US) (74) Momsen, Leonardos & Cia.
(11) PI 9804991-7 B1 24.8 (45) 24/06/2003 (73) Fabia Romagnoli (IT) (74) Dannemann, Siemsen, Bigler & Ipanema Moreira	(11) PI 9805267-5 B1 24.8 (45) 27/09/2005 (73) Degussa-Hüls Aktiengesellschaft (DE) (74) Dannemann, Siemsen, Bigler & Ipanema Moreira	(11) PI 9805588-7 B1 24.8 (45) 24/06/2003 (73) United Technologies Corporation (US) (74) Dannemann, Siemsen, Bigler & Ipanema Moreira
(11) PI 9805029-0 B1 24.8 (45) 24/06/2003 (73) Friatec Aktiengesellschaft (DE) (74) Dannemann, Siemsen, Bigler & Ipanema Moreira	(11) PI 9805294-2 B1 24.8 (45) 22/07/2003 (73) Focke & CO. (GMBH & CO.) (DE) (74) Dannemann, Siemsen, Bigler & Ipanema Moreira	(11) PI 9805592-5 B1 24.8 (45) 22/07/2003 (73) Carl Freudenberg (DE) (74) Dannemann, Siemsen, Bigler & Ipanema Moreira
(11) PI 9805044-3 B1 24.8 (45) 05/08/2003 (73) Valeo Climatisation (FR) (74) Momsen, Leonardos & Cia.	(11) PI 9805295-0 B1 24.8 (45) 25/10/2005 (73) Institut Francais du Petrole (FR) (74) Dannemann, Siemsen, Bigler & Ipanema Moreira	(11) PI 9805603-4 B1 24.8 (45) 24/06/2003 (73) Solvay (BE) (74) Momsen, Leonardos & Cia.
(11) PI 9805052-4 B1 24.8 (45) 24/06/2003 (73) Praxair Technology, Inc. (US) (74) Momsen, Leonardos & Cia.	(11) PI 9805300-0 B1 24.8 (45) 18/02/2003 (73) Honda Giken Kogyo Kabushiki Kaisha (JP) (74) Sul América Marcas e Patentes S/C Ltda.	(11) PI 9805608-5 B1 24.8 (45) 22/07/2003 (73) G.D S.P.A. (IT) (74) Tavares Propriedade Intelectual Ltda.
(11) PI 9805071-0 B1 24.8 (45) 05/08/2003 (73) Dana Corporation (US) , Case Corporation (US) (74) Bhering Advogados	(11) PI 9805324-8 B1 24.8 (45) 05/08/2003 (73) ZF Lemförder Metallwaren Ag (DE) (74) Dannemann, Siemsen, Bigler & Ipanema Moreira	(11) PI 9805609-3 B1 24.8 (45) 22/07/2003 (73) Wahl Clipper Corporation (US) (74) Matos & Associados - Advogados
(11) PI 9805082-6 B1 24.8 (45) 24/06/2003 (73) Valeo Climatisation (FR) (74) Momsen, Leonardos & Cia.	(11) PI 9805333-7 B1 24.8 (45) 05/08/2003 (73) Stabilus GmbH (DE) (74) Dannemann, Siemsen, Bigler & Ipanema Moreira	(11) PI 9805619-0 B1 24.8 (45) 05/08/2003 (73) Luk Getriebe-Systeme GmbH (DE) (74) Dannemann, Siemsen, Bigler & Ipanema Moreira
(11) PI 9805084-2 B1 24.8 (45) 05/08/2003 (73) Deere & Company (US) (74) Momsen, Leonardos & Cia.	(11) PI 9805339-6 B1 24.8 (45) 25/10/2005 (73) Protechna S.A. (CH) (74) Dannemann, Siemsen, Bigler & Ipanema Moreira	(11) PI 9805670-0 B1 24.8 (45) 24/06/2003 (73) Kousal S.A. (AR) (74) Paulo Sérgio Scatamburlo
(11) PI 9805098-2 B1 24.8 (45) 10/12/2002 (73) Uni-Charm Corporation (JP) (74) Waldemar do Nascimento	(11) PI 9805351-5 B1 24.8 (45) 24/06/2003 (73) Husco International, Inc. (US) (74) Momsen, Leonardos & Cia.	(11) PI 9805689-1 B1 24.8 (45) 22/07/2003 (73) NKK Corporation (JP) , Nippon Chuzo Kabushiki Kaisha (JP) (74) Dannemann, Siemsen, Bigler & Ipanema Moreira
(11) PI 9805118-0 B1 24.8 (45) 17/01/2006 (73) Raja Nassar (BR/SP) (74) Somarca Assessoria Empresarial S/C Ltda.	(11) PI 9805353-1 B1 24.8 (45) 24/06/2003 (73) Deere & Company (US) (74) Momsen, Leonardos & Cia.	(11) PI 9805693-0 B1 24.8 (45) 24/06/2003 (73) Jervis B. Webb International Company (US) (74) Dannemann, Siemsen, Bigler & Ipanema Moreira
(11) PI 9805138-5 B1 24.8 (45) 24/06/2003 (73) TRW Inc. (US) (74) Momsen, Leonardos & Cia.	(11) PI 9805357-4 B1 24.8 (45) 24/06/2003 (73) Valeo Equipements Electriques Moteur (FR) (74) Momsen, Leonardos & Cia.	(11) PI 9805706-5 B1 24.8 (45) 05/08/2003 (73) Bertrand Faure Equipements S.A. (FR) (74) Dannemann, Siemsen, Bigler & Ipanema Moreira
(11) PI 9805143-1 B1 24.8 (45) 24/06/2003 (73) Robert Bosch GMBH (DE) (74) Dannemann, Siemsen, Bigler & Ipanema Moreira	(11) PI 9805419-8 B1 24.8 (45) 22/07/2003 (73) KM Europa Metal Aktiengesellschaft (DE) (74) Dannemann, Siemsen, Bigler & Ipanema Moreira	(11) PI 9805707-3 B1 24.8 (45) 24/06/2003 (73) Sollac (FR) (74) Dannemann, Siemsen, Bigler & Ipanema Moreira
(11) PI 9805150-4 B1 24.8 (45) 24/06/2003 (73) Mold-Masters (2007) Limited (CA) (74) Tinoco Soares & Filho S/C Ltda.	(11) PI 9805430-9 B1 24.8 (45) 24/06/2003 (73) Kabushiki Kaisha Toyota Jidoshokki Seisakusho (JP) (74) Marcello do Nascimento	(11) PI 9805783-9 B1 24.8 (45) 17/01/2006 (73) Mauro Rodrigues da Silva (BR/SP) (74) P.A. Produtores Associados Marcas e Patentes Ltda
(11) PI 9805208-0 B1 24.8 (45) 24/06/2003 (73) Carrier Corporation (US) (74) Momsen, Leonardos & Cia.	(11) PI 9805438-4 B1 24.8 (45) 24/06/2003 (73) Illinois Tool Works Inc. (US) (74) Paulo Sérgio Scatamburlo	(11) PI 9805791-0 B1 24.8 (45) 24/06/2003 (73) Chaffoteaux ET Maury (FR) (74) Dannemann, Siemsen, Bigler & Ipanema Moreira
(11) PI 9805240-3 B1 24.8 (45) 27/09/2005 (73) Focke & Co. (GmbH & Co.) (DE)	(11) PI 9805446-5 B1 24.8 (45) 27/09/2005 (73) Montell North America Inc. (US)	(11) PI 9805792-8 B1 24.8 (45) 24/06/2003 (73) Chaffoteaux ET Maury (FR)

(74) Dannemann, Siemsen, Bigler & Ipanema Moreira		(74) Dannemann, Siemsen, Bigler & Ipanema Moreira		(11) PI 9807178-5 B1	24.8
(11) PI 9805795-2 B1	24.8	(11) PI 9806378-2 B1	24.8	(45) 22/07/2003	
(45) 22/07/2003		(45) 24/06/2003		(73) Robert Bosch GMBH (DE)	
(73) GKN Loebro GMBH (DE)		(73) Contitech Formteile GMBH (DE)		(74) Dannemann, Siemsen, Bigler & Ipanema Moreira	
(74) Dannemann, Siemsen, Bigler & Ipanema Moreira		(74) Dannemann, Siemsen, Bigler & Ipanema Moreira		(11) PI 9807453-9 B1	24.8
(11) PI 9805805-3 B1	24.8	(11) PI 9806397-9 B1	24.8	(45) 04/12/2007	
(45) 24/06/2003		(45) 05/08/2003		(73) General Mills, Inc. (US)	
(73) Stromag AG (DE)		(73) Seeger Industrial S.A (ES)		(74) Cavalcanti e Cavalcanti Advogados	
(74) Dannemann, Siemsen, Bigler & Ipanema Moreira		(74) Bhering Advogados		(11) PI 9807565-9 B1	24.8
(11) PI 9805816-9 B1	24.8	(11) PI 9806398-7 B1	24.8	(45) 24/06/2003	
(45) 24/06/2003		(45) 05/08/2003		(73) J. Uriach & Cia. S/A. (ES)	
(73) Pirelli Pneumatici S.p.A. (IT)		(73) SMS Schloemann-Siemag Aktiengesellschaft (DE)		(74) Dannemann, Siemsen, Bigler & Ipanema Moreira	
(74) Momsen, Leonardos & Cia.		(74) Clarke Modet do Brasil Ltda.		(11) PI 9807830-5 B1	24.8
(11) PI 9805824-0 B1	24.8	(11) PI 9806403-7 B1	24.8	(45) 06/12/2005	
(45) 22/07/2003		(45) 24/06/2003		(73) Ing. Erich Pfeiffer GmbH (DE)	
(73) Eaton Corporation (US)		(73) Dana Holding GmbH (DE)		(74) Dannemann, Siemsen, Bigler & Ipanema Moreira	
(74) Paulo Sérgio Scatamburlo		(74) Bhering Advogados		(11) PI 9808222-1 B1	24.8
(11) PI 9805846-0 B1	24.8	(11) PI 9806481-9 B1	24.8	(45) 17/01/2006	
(45) 08/07/2003		(45) 24/06/2003		(73) Henkel Kommanditgesellschaft Auf Aktien (DE)	
(73) Eaton Corporation (US)		(73) Mannesmann Sachs AG. (DE)		(74) Dannemann, Siemsen, Bigler & Ipanema Moreira	
(74) Paulo Sérgio Scatamburlo		(74) Tavares & Companhia		(11) PI 9808342-2 B1	24.8
(11) PI 9805886-0 B1	24.8	(11) PI 9806666-8 B1	24.8	(45) 15/01/2008	
(45) 22/07/2003		(45) 18/02/2003		(73) Dow Global Technologies Inc. (US)	
(73) OY M. Haloila AB (FI)		(73) Richard Bergner GMBH & CO (DE)		(74) Paulo Sérgio Scatamburlo	
(74) Daniel & Cia.		(74) Dannemann, Siemsen, Bigler & Ipanema Moreira		(11) PI 9808431-3 B1	24.8
(11) PI 9805890-8 B1	24.8	(11) PI 9806714-1 B1	24.8	(45) 29/01/2008	
(45) 24/06/2003		(45) 11/03/2008		(73) Valmet Corporation (FI)	
(73) LG Electronics Inc. (KR)		(73) Hymo Corporation (JP)		(74) Paulo Sérgio Scatamburlo	
(74) Daniel & Cia.		(74) Aguiar & Companhia Ltda.		(11) PI 9808529-8 B1	24.8
(11) PI 9805894-0 B1	24.8	(11) PI 9806797-4 B1	24.8	(45) 05/10/2010	
(45) 27/09/2005		(45) 25/10/2005		(73) SangStat Medical Corporation (US)	
(73) YKK Corporation (JP)		(73) Univation Technologies, LLC (US)		(74) Momsen, Leonardos & Cia.	
(74) Dannemann, Siemsen, Bigler & Ipanema Moreira		(74) Nellie Anne Daniel Shores		(11) PI 9808605-7 B1	24.8
(11) PI 9805903-3 B1	24.8	(11) PI 9806826-1 B1	24.8	(45) 25/10/2005	
(45) 08/11/2005		(45) 06/12/2005		(73) Shell Internationale Research Maatschappij B.V. (NL)	
(73) Amoco Corporation (US)		(73) Univation Technologies, LLC (US)		(74) Momsen, Leonardos & Cia.	
(74) Momsen, Leonardos & CIA.		(74) Nellie Anne Daniel Shores		(11) PI 9808676-6 B1	24.8
(11) PI 9805979-3 B1	24.8	(11) PI 9806931-4 B1	24.8	(45) 05/10/2010	
(45) 24/06/2003		(45) 06/12/2005		(73) Commonwealth Scientific and Industrial Research Organisation (AU) , BASF Plant Science GmbH (DE)	
(73) Baxter International Inc. (US)		(73) E. I. Du Pont Nemours and Company (US)		(74) Momsen, Leonardos & Cia.	
(74) Dannemann, Siemsen, Bigler & Ipanema Moreira		(74) Ana Paula Santos Celidonio		(11) PI 9808794-0 B1	24.8
(11) PI 9805992-0 B1	24.8	(11) PI 9806952-7 B1	24.8	(45) 08/11/2005	
(45) 06/12/2005		(45) 17/01/2006		(73) Tetra Laval Holdings & Finance SA (CH)	
(73) Olav Hofseth (NO)		(73) Exxon Chemical Patents Inc. (US)		(74) Momsen, Leonardos & CIA.	
(74) Vieira de Mello Advogados		(74) Dannemann, Siemsen, Bigler & Ipanema Moreira		(11) PI 9808981-1 B1	24.8
(11) PI 9805998-0 B1	24.8	(11) PI 9806970-5 B1	24.8	(45) 06/12/2005	
(45) 22/07/2003		(45) 04/12/2007		(73) Colgate-Palmolive Company (US)	
(73) Technogym S.R.L. (IT)		(73) Cryovac, Inc. (US)		(74) Momsen, Leonardos & Cia.	
(74) Tavares Propriedade Intelectual Ltda.		(74) Dannemann, Siemsen, Bigler & Ipanema Moreira		(11) PI 9809097-6 B1	24.8
(11) PI 9806045-7 B1	24.8	(11) PI 9806994-2 B1	24.8	(45) 11/03/2008	
(45) 24/06/2003		(45) 06/12/2005		(73) DSM IP Assets B.V. (NL)	
(73) Valeo (FR)		(73) Degremont (FR)		(74) Dannemann, Siemsen, Bigler & Ipanema Moreira	
(74) Momsen, Leonardos & Cia.		(74) Momsen, Leonardos & CIA.		(11) PI 9809142-5 B1	24.8
(11) PI 9806182-8 B1	24.8	(11) PI 9807069-0 B1	24.8	(45) 06/12/2005	
(45) 06/12/2005		(45) 06/12/2005		(73) Umicore France (FR)	
(73) McNeil-PPC, Inc. (US)		(73) Garfield International Investments Limited (VG)		(74) Custódio de Almeida & Cia.	
(74) Dannemann, Siemsen, Bigler & Ipanema Moreira		(74) Orlando de Souza		(11) PI 9809313-4 B1	24.8
(11) PI 9806226-3 B1	24.8	(11) PI 9807125-4 B1	24.8	(45) 16/11/2010	
(45) 08/11/2005		(45) 25/10/2005		(73) F. Hoffmann-La Roche AG (CH)	
(73) Flexico-France (FR)		(73) Kimberly-Clark Worldwide , Inc. (US)		(74) Vieira de Mello Advogados	
(74) Momsen, Leonardos & CIA.		(74) Orlando de Souza		(11) PI 9809808-0 B1	24.8
(11) PI 9806244-1 B1	24.8	(11) PI 9807128-9 B1	24.8	(45) 17/01/2006	
(45) 11/03/2008		(45) 24/06/2003		(73) S.C. Johnson & Son, Inc. (US)	
(73) Albany International Corp. (US)		(73) Fox Group S.p.A. (IT)		(74) Nellie Anne Daniel -Shores	
(74) Nellie Anne Daniel Shores		(74) Momsen, Leonardos & Cia.		(11) PI 9809813-6 B1	24.8
(11) PI 9806255-7 B1	24.8	(11) PI 9807151-3 B1	24.8	(45) 06/12/2005	
(45) 27/09/2005		(45) 24/06/2003		(73) Tetra Laval Holdings & Finance SA (CH)	
(73) Kabushiki Kaisha Toshiba (JP)		(73) Batz, S. Coop. Ltda. (ES)			
		(74) Belleza Marcas e Patentes Ltda.			

(74) Momsen, Leonardos & CIA.	(11) PI 9812931-7 B1	24.8	(11) PI 9815282-3 B1	24.8
(45) 15/01/2008	(45) 15/01/2008		(45) 04/10/2011	
(73) PPG Industries Ohio, Inc. (US)	(73) PPG Industries Ohio, Inc. (US)		(73) Diebold, Incorporated (US)	
(74) Paulo Sérgio Scatamburlo	(74) Paulo Sérgio Scatamburlo		(74) Trench, Rossi e Watanabe	
	(11) PI 9812961-9 B1	24.8	EXTINÇÃO DEFINITIVA - ART. 78 INCISO IV DA LPI	
	(45) 22/07/2003		(11) PI 9815283-1 B1	24.8
	(73) Umicore AG & Co. KG (DE)		(45) 23/08/2011	
	(74) Dannemann, Siemsen, Bigler & Ipanema Moreira		(73) Diebold, Incorporated (US)	
(11) PI 9810092-0 B1	(11) PI 9813177-0 B1	24.8	(74) TRENCH ROSSI E WATANABE	
(45) 27/09/2005	(45) 19/10/2010		EXTINÇÃO DEFINITIVA - ART. 78 INCISO IV DA LPI	
(73) Val' Protect S.A. (FR)	(73) Stockhausen GmbH & Co. KG (DE)		(11) PI 9815430-3 B1	24.8
(74) Dannemann, Siemsen, Bigler & Ipanema Moreira	(74) Dannemann, Siemsen, Bigler & Ipanema Moreira		(45) 01/11/2011	
	(11) PI 9813231-8 B1	24.8	(73) Diebold, Incorporated (US)	
(11) PI 9810093-9 B1	(45) 14/02/2006		(74) Trench, Rossi e Watanabe	
(45) 25/10/2005	(73) Volvo Wheel Loaders AB (SE)		EXTINÇÃO DEFINITIVA - ART. 78 INCISO IV DA LPI	
(73) Val'Protect S.A. (FR)	(74) Daniel & Cia.		(11) PI 9815459-1 B1	24.8
(74) Dannemann, Siemsen, Bigler & Ipanema Moreira	(11) PI 9813279-2 B1	24.8	(45) 17/01/2006	
	(45) 16/11/2010		(73) INVISTA Technologies S.à.r.l. (CH)	
	(73) NeuroSearch A/S (DK)		(74) Ana Paula Santos Celidonio	
	(74) Momsen, Leonardos & CIA.		(11) PI 9815502-4 B1	24.8
(11) PI 9810160-9 B1	(11) PI 9813337-3 B1	24.8	(45) 13/09/2005	
(45) 27/09/2005	(45) 20/11/2007		(73) Honda Giken Kogyo Kabushiki Kaisha (JP)	
(73) The Procter & Gamble Company (US)	(73) Continental PET Technologies, Inc. (US)		(74) Cruzeiro/Newmarc Patentes e Marcas Ltda.	
(74) Trench, Rossi e Watanabe	(74) Dannemann, Siemsen, Bigler & Ipanema Moreira		(11) PI 9815540-7 B1	24.8
	(11) PI 9813625-9 B1	24.8	(45) 14/02/2006	
(11) PI 9810170-6 B1	(45) 14/02/2006		(73) Kimberly-Clark Worldwide, Inc. (US)	
(45) 11/03/2008	(73) Kimberly-Clark Worldwide, Inc. (US)		(74) Orlando de Souza	
(73) Northeastern University (US)	(74) Orlando de Souza		(11) PI 9815638-1 B1	24.8
(74) Momsen, Leonardos & Cia.	(11) PI 9814126-0 B1	24.8	(45) 08/04/2008	
	(45) 17/01/2006		(73) Burkhard Schmeling (DE)	
(11) PI 9810181-1 B1	(73) Meteor Gummiwerke K.H. Baedje GMBH & Co. KG (DE)		(74) Cruzeiro/Newmarc Patentes e Marcas Ltda.	
(45) 14/02/2006	(74) Dannemann, Siemsen, Bigler & Ipanema Moreira		(11) PI 9815907-0 B1	24.8
(73) Basf Aktiengesellschaft (DE)	(11) PI 9814143-0 B1	24.8	(45) 14/12/2010	
(74) Momsen, Leonardos & CIA.	(45) 27/09/2005		(73) Cadbury Adams USA LLC (US)	
	(73) Delaval Holding AB (SE)		(74) Dannemann, Siemsen, Bigler & Ipanema Moreira	
(11) PI 9810183-8 B1	(74) Momsen, Leonardos & Cia.		(11) PI 9815924-0 B1	24.8
(45) 27/09/2005	(11) PI 9814225-9 B1	24.8	(45) 27/09/2005	
(73) Shell Internationale Research Maatschappij B.V. (NL)	(45) 25/10/2005		(73) The Goodyear Tire & Rubber Company (US)	
(74) Momsen, Leonardos & Cia.	(73) BSH Bosch Und Siemens Hausgeraete GMBH (DE)		(74) Daniel & Cia.	
	(74) Dannemann, Siemsen, Bigler & Ipanema Moreira		(11) PI 9816110-5 B1	24.8
(11) PI 9810199-4 B1	(11) PI 9814303-4 B1	24.8	(45) 11/03/2008	
(45) 27/09/2005	(45) 11/10/2005		(73) The Procter & Gamble Company (US)	
(73) LSS Life Support Systems AG (CH)	(73) Stjernfjadrar AB (SE)		(74) Dannemann, Siemsen, Bigler & Ipanema Moreira	
(74) Dannemann, Siemsen, Bigler & Ipanema Moreira	(74) Dannemann, Siemsen, Bigler & Ipanema Moreira		(11) PI 9900013-0 B1	24.8
	(11) PI 9814225-9 B1	24.8	(45) 24/12/2002	
(11) PI 9810259-1 B1	(45) 25/10/2005		(73) Nokia Mobile Phones Limited (FI)	
(45) 27/09/2005	(73) Delaval Holding AB (SE)		(74) Araripe & Associados	
(73) The Procter & Gamble Company (US)	(74) Momsen, Leonardos & Cia.		(11) PI 9900026-1 B1	24.8
(74) Trench, Rossi e Watanabe	(11) PI 9814303-4 B1	24.8	(45) 22/07/2003	
	(45) 11/10/2005		(73) Dynamic Air, Inc. (US)	
(11) PI 9810389-0 B1	(73) BSH Bosch Und Siemens Hausgeraete GMBH (DE)		(74) Momsen, Leonardos & Cia.	
(45) 25/10/2005	(74) Dannemann, Siemsen, Bigler & Ipanema Moreira		(11) PI 9900031-8 B1	24.8
(73) Xaar Technology Limited (GB)	(11) PI 9814577-0 B1	24.8	(45) 05/08/2003	
(74) Di Blasi, Parente, S. G. & Associados S/C	(45) 16/11/2010		(73) Westinghouse Air Brake Company (US)	
	(73) Louis S. Polster (US)		(74) Clarke Modet do Brasil Ltda.	
(11) PI 9810721-6 B1	(74) Momsen, Leonardos & CIA.		(11) PI 9900039-3 B1	24.8
(45) 18/12/2007	(11) PI 9814730-7 B1	24.8	(45) 05/08/2003	
(73) E. I. du Pont de Nemours and Company (US)	(45) 15/01/2008		(73) Mannesmann Sachs AG. (DE)	
(74) Paola Calabria Mattioli	(73) PPG Industries Ohio, Inc. (US)		(74) TAVARES PROPRIEDADE INTELECTUAL LTDA.	
	(74) Paulo Sérgio Scatamburlo		(11) PI 9900067-9 B1	24.8
(11) PI 9810975-8 B1	(11) PI 9814730-7 B1	24.8	(45) 22/07/2003	
(45) 27/09/2005	(45) 15/01/2008		(73) Mannesmann Aktiengesellschaft (DE)	
(73) PPG Industries Ohio, Inc. (US)	(73) PPG Industries Ohio, Inc. (US)		(74) Dannemann, Siemsen, Bigler & Ipanema Moreira	
(74) Paulo Sérgio Scatamburlo	(74) Paulo Sérgio Scatamburlo		(11) PI 9900068-7 B1	24.8
	(11) PI 9811321-6 B1	24.8	(45) 27/09/2005	
(11) PI 9811321-6 B1	(45) 12/02/2008		(73) Carrier Corporation (US)	
(45) 12/02/2008	(73) SCA Packaging Sweden AB (SE)		(74) Veirano e Advogados Associados	
(73) SCA Packaging Sweden AB (SE)	(74) Magnus Aspeby		(11) PI 9900111-0 B1	24.8
(74) Magnus Aspeby	(11) PI 9811399-2 B1	24.8	(45) 05/08/2003	
	(45) 14/12/2010		(73) Westinghouse Air Brake Company (US)	
	(73) Joerg Schwarzbich (DE)		(74) Clarke Modet do Brasil Ltda.	
	(74) Dannemann, Siemsen, Bigler & Ipanema Moreira		(11) PI 9900171-3 B1	24.8
(11) PI 9811449-2 B1	(11) PI 9815077-4 B1	24.8		
(45) 17/01/2006	(45) 06/11/2007			
(73) Hill-Rom, Inc. (US)	(73) Basf Aktiengesellschaft (DE)			
(74) Momsen, Leonardos & Cia.	(74) Momsen, Leonardos & Cia.			
	(11) PI 9815088-0 B1	24.8		
(11) PI 9811834-0 B1	(45) 14/12/2010			
(45) 11/03/2008	(73) Miwa Science Laboratory Inc. (JP)			
(73) Lurgi Zimmer Aktiengesellschaft (DE) , Röhm Gesellschaft Mit Beschraenkter Haftung (DE)	(74) ORLANDO DE SOUZA			
(74) Dannemann, Siemsen, Bigler & Ipanema Moreira	(11) PI 9815221-1 B1	24.8		
	(45) 17/01/2006			
(11) PI 9812063-8 B1	(73) Apostolos Konstantinidis (GR)			
(45) 17/01/2006	(74) Martinez & Moura Barreto Assessoria e Consultoria em Propriedade Intelectual S/C Ltda.			
(73) Hill-Rom, Inc. (US)				
(74) Momsen, Leonardos & Cia.				

(45) 27/09/2005 (73) Mitsubishi Heavy Industries, Ltd. (JP) , Kawasaki Steel Corporation (JP) (74) Momsen, Leonardos & Cia.		(45) 05/08/2003 (73) Schaeffler KG (DE) (74) Dannemann, Siemsen, Bigler & Ipanema Moreira	(11) PI 9901185-9 B1 (45) 05/08/2003 (73) Honda Giken Kogyo Kabushiki Kaisha (Honda Motor CO. LTD.) (JP) (74) Dannemann, Siemsen, Bigler & Ipanema Moreira	24.8	
(11) PI 9900225-6 B1 (45) 22/07/2003 (73) Modine Manufacturing Company (US) (74) Clarke Modet do Brasil Ltda.	24.8	(11) PI 9900796-7 B1 (45) 05/08/2003 (73) Ing. Erich Pfeiffer GmbH (DE) (74) Dannemann, Siemsen, Bigler & Ipanema Moreira	24.8	(11) PI 9901306-1 B1 (45) 24/06/2003 (73) GKN Löbro GMBH (DE) (74) Momsen, Leonardos & Cia.	24.8
(11) PI 9900232-9 B1 (45) 22/07/2003 (73) Illinois Tool Works Inc. (US) (74) Paulo Sérgio Scatamburlo	24.8	(11) PI 9900819-0 B1 (45) 05/08/2003 (73) Praxair Technology, Inc. (US) (74) Momsen, Leonardos & Cia.	24.8	(11) PI 9901317-7 B1 (45) 17/01/2006 (73) Amsted Maxion Fundação e Equipamentos Ferroviários S.A (BR/SP) (74) Dannemann ,Siemsen, Bigler & Ipanema Moreira	24.8
(11) PI 9900250-7 B1 (45) 08/04/2008 (73) Deere & Company (US) (74) Momsen, Leonardos & Cia.	24.8	(11) PI 9900822-0 B1 (45) 22/07/2003 (73) Valeo Thermique Moteur (FR) (74) Momsen, Leonardos & Cia.	24.8	(11) PI 9901319-3 B1 (45) 17/01/2006 (73) Amsted - Maxion Fundação e Equipamentos Ferroviários S.A (BR/SP) (74) Dannemann ,Siemsen, Bigler & Ipanema Moreira	24.8
(11) PI 9900330-9 B1 (45) 22/07/2003 (73) LG Electronics Inc. (KR) (74) Daniel & Cia.	24.8	(11) PI 9900825-4 B1 (45) 05/08/2003 (73) Focke & Co. (GmbH & Co.) (DE) (74) Dannemann, Siemsen, Bigler & Ipanema Moreira	24.8	(11) PI 9901368-1 B1 (45) 11/10/2005 (73) Valeo Climatisation (FR) (74) Momsen, Leonardos & Cia.	24.8
(11) PI 9900412-7 B1 (45) 22/07/2003 (73) Societe de Propection ET D'Inventions Techniquet Spit (FR) (74) Paulo Sérgio Scatamburlo	24.8	(11) PI 9900831-9 B1 (45) 05/08/2003 (73) Focke & Co. (GmbH & Co.) (DE) (74) Dannemann, Siemsen, Bigler & Ipanema Moreira	24.8	(11) PI 9901437-8 B1 (45) 05/08/2003 (73) LG Electronics Inc. (KR) (74) Daniel & Cia.	24.8
(11) PI 9900540-9 B1 (45) 22/07/2003 (73) Deere & Company (US) (74) Momsen, Leonardos & Cia.	24.8	(11) PI 9900848-3 B1 (45) 24/06/2003 (73) Praxair Technology, Inc. (US) (74) Momsen, Leonardos & Cia.	24.8	(11) PI 9901443-2 B1 (45) 27/09/2005 (73) Compagnie Générale des Etablissements Michelin - Michelin & Cie. (FR) (74) Momsen, Leonardos & Cia.	24.8
(11) PI 9900541-7 B1 (45) 22/07/2003 (73) Praxair Technology, Inc. (US) (74) Momsen, Leonardos & Cia.	24.8	(11) PI 9900884-0 B1 (45) 22/07/2003 (73) ITW Automotive Products GMBH & CO. KG. (DE) (74) Daniel & Cia.	24.8	(11) PI 9901452-1 B1 (45) 05/08/2003 (73) Uteco S.p.A. Roto-Flexo & Converting Machinery (IT) (74) Momsen, Leonardos & Cia.	24.8
(11) PI 9900543-3 B1 (45) 22/07/2003 (73) Uteco S.p.A. Roto-Flexo & Converting Machinery (IT) (74) Momsen, Leonardos & Cia.	24.8	(11) PI 9900932-3 B1 (45) 05/08/2003 (73) Hyundai Motor Company (KR) (74) Guerra Adv.	24.8	(11) PI 9901499-8 B1 (45) 24/06/2003 (73) Deere & Company (US) (74) Momsen, Leonardos & Cia.	24.8
(11) PI 9900550-6 B1 (45) 06/12/2005 (73) Hitchiner Manufacturing Co., Inc. (US) (74) Momsen, Leonardos & CIA.	24.8	(11) PI 9900966-8 B1 (45) 22/07/2003 (73) Praxair Technology, Inc. (US) (74) Momsen, Leonardos & Cia.	24.8	(11) PI 9901569-2 B1 (45) 05/08/2003 (73) Eaton Corporation (US) (74) Paulo Sérgio Scatamburlo	24.8
(11) PI 9900612-0 B1 (45) 22/07/2003 (73) Werner Kammann Maschinenfabrik GmbH (DE) (74) Dannemann, Siemsen, Bigler & Ipanema Moreira	24.8	(11) PI 9900982-0 B1 (45) 22/07/2003 (73) Pirelli Pneumatici S.P.A. (IT) (74) Momsen, Leonardos & Cia.	24.8	(11) PI 9901671-0 B1 (45) 11/03/2008 (73) Benecke-Kaliko AG (DE) (74) Dannemann, Siemsen, Bigler & Ipanema Moreira	24.8
(11) PI 9900641-3 B1 (45) 22/07/2003 (73) DAIMLER AG (DE) (74) Dannemann, Siemsen, Bigler & Ipanema Moreira	24.8	(11) PI 9900995-1 B1 (45) 05/08/2003 (73) Mannesmann Aktiengesellschaft (DE) (74) Dannemann, Siemsen, Bigler & Ipanema Moreira	24.8	(11) PI 9901679-6 B1 (45) 05/08/2003 (73) Hutchinson (FR) (74) Dannemann, Siemsen, Bigler & Ipanema Moreira	24.8
(11) PI 9900714-2 B1 (45) 22/07/2003 (73) Caterpillar Inc. (US) (74) Paulo Sérgio Scatamburlo	24.8	(11) PI 9901057-7 B1 (45) 05/08/2003 (73) Illinois Tool Works Inc. (US) (74) Daniel & Cia.	24.8	(11) PI 9901686-9 B1 (45) 06/12/2005 (73) Novelis do Brasil Ltda. (BR/SP) (74) Britânia Marcas e Patentes Ltda.	24.8
(11) PI 9900731-2 B1 (45) 18/12/2007 (73) YKK Corporation (JP) (74) Cruzeiro/Newmarc Patentes e Marcas Ltda.	24.8	(11) PI 9901062-3 B1 (45) 05/08/2003 (73) Bridgestone/Firestone, Inc. (US) (74) Dannemann, Siemsen, Bigler & Ipanema Moreira	24.8	(11) PI 9901695-8 B1 (45) 05/08/2003 (73) Mannesmann Sachs AG. (DE) (74) Tavares Propriedade Intelectual Ltda.	24.8
(11) PI 9900735-5 B1 (45) 06/11/2007 (73) Acheson Industries, Inc. (US) (74) Dannemann, Siemsen, Bigler & Ipanema Moreira	24.8	(11) PI 9901065-8 B1 (45) 05/08/2003 (73) G. D Societa' Per Azioni (IT) (74) Clarke Modet do Brasil Ltda.	24.8	(11) PI 9901719-9 B1 (45) 27/09/2005 (73) Sabó Indústria e Comércio Ltda. (BR/SP) (74) Amadeu Gennari Filho	24.8
(11) PI 9900751-7 B1 (45) 05/08/2003 (73) Luk Leamington Limited (GB) (74) Dannemann, Siemsen, Bigler & Ipanema Moreira	24.8	(11) PI 9901078-0 B1 (45) 18/12/2007 (73) Souza Cruz S.A. (BR/RJ) (74) Momsen, Leonardos & Cia.	24.8	(11) PI 9901757-1 B8 (45) 05/08/2003 (73) Federal-Mogul Wiesbaden GmbH (DE) (74) Dannemann, Siemsen, Bigler & Ipanema Moreira	24.8
(11) PI 9900757-6 B1 (45) 22/07/2003 (73) Pirelli Pneumatici S.P.A. (IT) (74) Momsen, Leonardos & Cia.	24.8	(11) PI 9901151-4 B1 (45) 14/02/2006 (73) Empresa Brasileira de Compressores S.A. - EMBRACO (BR/SC) (74) Antonio Mauricio Pedras Arnaud	24.8	(11) PI 9901764-4 B1	24.8
(11) PI 9900773-8 B1	24.8				

(45) 05/08/2003 (73) Federal-Mogul Wiesbaden GMBH & CO. KG (DE) (74) Dannemann, Siemsen, Bigler & Ipanema Moreira	(74) Dannemann, Siemsen, Bigler & Ipanema Moreira	(45) 05/08/2003 (73) Indag GmbH & Co. Betriebs-KG (DE) (74) Dannemann, Siemsen, Bigler & Ipanema Moreira
(11) PI 9901789-0 B1 24.8 (45) 05/08/2003 (73) Carl Freudenberg (DE) (74) Dannemann, Siemsen, Bigler & Ipanema Moreira	(11) PI 9902296-6 B1 24.8 (45) 05/08/2003 (73) Saint-Gobain Vitrage (FR) (74) Momsen, Leonardos & Cia.	(11) PI 9902835-2 B1 24.8 (45) 22/07/2003 (73) Robert Bosch GMBH (DE) (74) Dannemann, Siemsen, Bigler & Ipanema Moreira
(11) PI 9901818-7 B1 24.8 (45) 05/08/2003 (73) De' Longhi S.p.A. (IT) (74) ADVOCACIA PIETRO ARIBONI S/C	(11) PI 9902327-0 B1 24.8 (45) 25/10/2005 (73) BSH Bosch und Siemens Hausgeraete GmbH (DE) (74) Dannemann, Siemsen, Bigler & Ipanema Moreira	(11) PI 9902888-3 B1 24.8 (45) 05/08/2003 (73) Georg Fischer Waga N.V. (NL) (74) Dannemann, Siemsen, Bigler & Ipanema Moreira
(11) PI 9902026-2 B1 24.8 (45) 20/11/2007 (73) JFE Steel Corporation (JP) (74) Dannemann, Siemsen, Bigler & Ipanema Moreira	(11) PI 9902345-8 B1 24.8 (45) 05/08/2003 (73) Mannesmann Aktiengesellschaft (DE) (74) Dannemann, Siemsen, Bigler & Ipanema Moreira	(11) PI 9902893-0 B1 24.8 (45) 22/07/2003 (73) Carrier Corporation (US) (74) Momsen, Leonardos & Cia.
(11) PI 9902057-2 B1 24.8 (45) 11/10/2005 (73) Amsted-Maxion Fundição e Equipamentos Ferroviários S.A. (BR/SP) (74) Dannemann, Siemsen, Bigler & Ipanema Moreira	(11) PI 9902464-0 B1 24.8 (45) 05/08/2003 (73) Valeo Climatisation (FR) (74) Momsen, Leonardos & Cia.	(11) PI 9902897-2 B1 24.8 (45) 05/08/2003 (73) Compagnie Plastic Omnium (FR) (74) Dannemann, Siemsen, Bigler & Ipanema Moreira
(11) PI 9902061-0 B1 24.8 (45) 05/08/2003 (73) Luk Leamington Limited (GB) (74) Dannemann, Siemsen, Bigler & Ipanema Moreira	(11) PI 9902547-7 B1 24.8 (45) 08/04/2008 (73) Rohm and Haas Company (US) (74) Momsen, Leonardos & Cia.	(11) PI 9903010-1 B1 24.8 (45) 22/07/2003 (73) John Derek Guest (GB) (74) Momsen, Leonardos & Cia.
(11) PI 9902088-2 B1 24.8 (45) 05/08/2003 (73) Focke & Co. (GmbH & Co.) (DE) (74) Dannemann, Siemsen, Bigler & Ipanema Moreira	(11) PI 9902562-0 B1 24.8 (45) 19/10/2010 (73) Honda Giken Kogyo Kabushiki Kaisha (Honda Motor Co., Ltd.) (JP) (74) Dannemann, Siemsen, Bigler & Ipanema Moreira	(11) PI 9903015-2 B1 24.8 (45) 22/07/2003 (73) Societe Europeenne de Fabrications Industrielles Sefi (FR) (74) Momsen, Leonardos & Cia.
(11) PI 9902089-0 B1 24.8 (45) 05/08/2003 (73) Luk Getriebe-Systeme GmbH (DE) (74) Dannemann, Siemsen, Bigler & Ipanema Moreira	(11) PI 9902570-1 B1 24.8 (45) 05/08/2003 (73) Técnica e Innovaciones Ganaderas, S.A. (TIGSA) (ES) (74) Araripe & Associados	(11) PI 9903035-7 B1 24.8 (45) 25/10/2005 (73) Komeg Industrielle Messtechnik GmbH (DE) (74) Dannemann, Siemsen, Bigler & Ipanema Moreira
(11) PI 9902092-0 B1 24.8 (45) 05/08/2003 (73) Elringklinger AG (DE) (74) Dannemann, Siemsen, Bigler & Ipanema Moreira	(11) PI 9902588-4 B1 24.8 (45) 22/07/2003 (73) ITT Manufacturing Enterprises, Inc. (US) (74) Franklin S. Ferri Escritório de Advocacia	(11) PI 9903058-6 B1 24.8 (45) 15/01/2008 (73) Bertrand Faure Sitztechnik GmbH & Co. KG (DE) , Dr.-Ing. h.c. F. Porsche AG (DE) , GM Global Technology Operations, Inc. (Delaware) (US) (74) Paulo Sérgio Scatamburlo
(11) PI 9902156-0 B1 24.8 (45) 25/10/2005 (73) Elevadores Atlas Schindler S/A. (BR/SP) (74) ADVOCACIA PIETRO ARIBONI S/C	(11) PI 9902621-0 B1 24.8 (45) 05/08/2003 (73) Elringklinger AG (DE) (74) Dannemann, Siemsen, Bigler & Ipanema Moreira	(11) PI 9903064-0 B1 24.8 (45) 27/09/2005 (73) Swisspack Engineering Ltda. (BR/SP) (74) Tinoco Soares & Filho S/C Ltda.
(11) PI 9902157-9 B1 24.8 (45) 25/10/2005 (73) Elevadores Atlas Schindler S/A. (BR/SP) (74) ADVOCACIA PIETRO ARIBONI S/C	(11) PI 9902649-0 B1 24.8 (45) 05/08/2003 (73) Tecumseh Products Company (US) (74) Dannemann, Siemsen, Bigler & Ipanema Moreira	(11) PI 9903072-1 B1 24.8 (45) 18/12/2007 (73) Miyama Kogyo Kabushiki Kaisha (JP) (74) Paulo Sérgio Scatamburlo
(11) PI 9902163-3 B1 24.8 (45) 06/12/2005 (73) FMC Corporation (US) (74) Ana Paula Santos Celidonio	(11) PI 9902672-4 B1 24.8 (45) 22/07/2003 (73) GKN Loebro GMBH (DE) (74) Dannemann, Siemsen, Bigler & Ipanema Moreira	(11) PI 9903116-7 B1 24.8 (45) 05/08/2003 (73) Illinois Tool Works Inc. (US) (74) Paulo Sérgio Scatamburlo
(11) PI 9902195-1 B1 24.8 (45) 05/08/2003 (73) John Kurt Junkers (US) (74) José Antonio de Souza Cappellini	(11) PI 9902691-0 B1 24.8 (45) 05/08/2003 (73) Mannesmann Vdo AG (DE) (74) Dannemann, Siemsen, Bigler & Ipanema Moreira	(11) PI 9903358-5 B1 24.8 (45) 22/07/2003 (73) International Armoring do Brasil Ltda. (BR/SP) (74) Albanez Bastos, Vicente, & Associados S/C Ltda.
(11) PI 9902230-3 B1 24.8 (45) 05/08/2003 (73) TRW Inc. (US) (74) Momsen, Leonardos & Cia.	(11) PI 9902705-4 B1 24.8 (45) 05/08/2003 (73) Plansee Aktiengesellschaft (AT) (74) Dannemann, Siemsen, Bigler & Ipanema Moreira	(11) PI 9903404-2 B1 24.8 (45) 08/11/2005 (73) TRW Inc. (US) (74) Momsen, Leonardos & CIA.
(11) PI 9902276-1 B1 24.8 (45) 05/08/2003 (73) Emilio Rabasso Pujadas (ES) (74) Dannemann, Siemsen, Bigler & Ipanema Moreira	(11) PI 9902717-8 B1 24.8 (45) 22/07/2003 (73) Mannesmann Sachs AG. (DE) (74) Tavares Propriedade Intelectual Ltda.	(11) PI 9903546-4 B1 24.8 (45) 17/01/2006 (73) Siemens Aktiengesellschaft (DE) (74) Dannemann, Siemsen, Bigler & Ipanema Moreira
(11) PI 9902280-0 B1 24.8 (45) 05/08/2003 (73) Tecumseh Products Company (US) (74) Dannemann, Siemsen, Bigler & Ipanema Moreira	(11) PI 9902739-9 B1 24.8 (45) 22/07/2003 (73) Carrier Corporation (US) (74) Momsen, Leonardos & Cia.	(11) PI 9903602-9 B1 24.8 (45) 06/11/2007 (73) Natura Cosméticos S.A. (BR/SP) (74) Dannemann, Siemsen, Bigler & Ipanema Moreira
(11) PI 9902281-8 B1 24.8 (45) 05/08/2003 (73) Luk Getriebe-Systeme GmbH (DE)	(11) PI 9902787-9 B1 24.8 (45) 22/07/2003 (73) Praxair Technology, Inc. (US) (74) Momsen, Leonardos & Cia.	(11) PI 9903974-5 B1 24.8 (45) 11/10/2005 (73) Daimlerchrysler AG (DE) (74) Dannemann, Siemsen, Bigler & Ipanema Moreira
	(11) PI 9902819-0 B1 24.8	

(11) PI 9903991-5 B1	24.8	(73) Inalfa Industries B. V (NL) (74) Dannemann ,Siemsen, Bigler & Ipanema Moreira	(73) Dou-Tex S/A Indústria Têxtil (BR/SP) (74) Marlene Manzoni Rodrigues
(45) 06/12/2005 (73) MSP Industries Corporation (US) (74) Dannemann ,Siemsen, Bigler & Ipanema Moreira		(11) PI 9904437-4 B1	24.8
(11) PI 9904059-0 B1	24.8	(45) 11/03/2008 (73) The Goodyear Tire & Rubber Company (US) (74) Nellie Anne Daniel Shores	(11) PI 9905279-2 B1
(45) 27/09/2005 (73) Hutchinson (FR) (74) Dannemann, Siemsen, Bigler & Ipanema Moreira		(11) PI 9904616-4 B1	24.8
(11) PI 9904092-1 B1	24.8	(45) 31/01/2006 (73) Uni-Charm Corporation (JP) (74) Waldemar do Nascimento	(11) PI 9905318-7 B1
(45) 06/12/2005 (73) BSH Continental Eletrodomésticos Ltda. (BR/SP) (74) Britânia Marcas e Patentes S/C Ltda.		(11) PI 9904678-4 B1	24.8
(11) PI 9904094-8 B1	24.8	(45) 17/01/2006 (73) Manoel Campelo Sobrinho (BR/RN)	(11) PI 9905397-7 B1
(45) 17/01/2006 (73) Praxair Technology, INC. (US) (74) Momsen, Leonardos & CIA.		(11) PI 9904693-8 B1	24.8
(11) PI 9904096-4 B1	24.8	(45) 06/11/2007 (73) Georg Karl Geka-Brush GmbH (DE) (74) Dannemann, Siemsen, Bigler & Ipanema Moreira	(11) PI 9905434-5 B1
(45) 17/01/2006 (73) Vincenzo Iaconelli (BR/SP) (74) Britânia Marcas e Patentes S/C LTDA		(11) PI 9904706-3 B1	24.8
(11) PI 9904107-3 B1	24.8	(45) 27/09/2005 (73) Pirelli Pneumatici S.p.A. (IT) (74) Momsen, Leonardos & Cia.	(11) PI 9905627-5 B1
(45) 25/10/2005 (73) Honda Giken Kogyo Kabushiki Kaisha (Honda Motor Co. Ltd.) (JP) (74) Dannemann, Siemsen, Bigler & Ipanema Moreira		(11) PI 9904721-7 B1	24.8
(11) PI 9904130-8 B1	24.8	(45) 17/01/2006 (73) The Goodyear Tire & Rubber Company (US) (74) Daniel & Cia	(11) PI 9905752-2 B1
(45) 27/09/2005 (73) Honda Giken Kogyo Kabushiki Kaisha (Honda Motor Co. LTD.) (JP) (74) Dannemann, Siemsen, Bigler & Ipanema Moreira		(11) PI 9904726-8 B1	24.8
(11) PI 9904155-3 B1	24.8	(45) 06/12/2005 (73) Carraro S.P.A (IT) (74) Dannemann ,Siemsen, Bigler & Ipanema Moreira	(11) PI 9905777-8 B1
(45) 11/10/2005 (73) Honda Giken Kogyo Kabushiki Kaisha (Honda Motor Co. Ltd.) (JP) (74) Dannemann, Siemsen, Bigler & Ipanema Moreira		(11) PI 9904823-0 B1	24.8
(11) PI 9904209-6 B1	24.8	(45) 27/09/2005 (73) Robert Bosch GmbH (DE) (74) Dannemann, Siemsen, Bigler & Ipanema Moreira	(11) PI 9905835-9 B1
(45) 06/12/2005 (73) Koyo Seiko CO., LTD. (JP) (74) Orlando de Souza		(11) PI 9904845-0 B1	24.8
(11) PI 9904210-0 B1	24.8	(45) 27/09/2005 (73) Robert Bosch GmbH (DE) (74) Dannemann, Siemsen, Bigler & Ipanema Moreira	(11) PI 9905859-6 B1
(45) 06/12/2005 (73) Koyo Seiko Co., Ltd (JP) (74) Orlando de Souza		(11) PI 9904883-3 B1	24.8
(11) PI 9904226-6 B1	24.8	(45) 06/11/2007 (73) Wella Aktiengesellschaft (DE) (74) Dannemann, Siemsen, Bigler & Ipanema Moreira	(11) PI 9905893-6 B1
(45) 25/10/2005 (73) Illinois Tool Works Inc (US) (74) Antonio Mauricio Pedras Arnaud		(11) PI 9904889-2 B1	24.8
(11) PI 9904228-2 B1	24.8	(45) 25/10/2005 (73) Robert Bosch GmbH (DE) (74) Dannemann ,Siemsen, Bigler & Ipanema Moreira	(11) PI 9905920-7 B1
(45) 06/11/2007 (73) Camco International Inc. (US) (74) Momsen, Leonardos & Cia.		(11) PI 9904929-5 B1	24.8
(11) PI 9904230-4 B1	24.8	(45) 27/09/2005 (73) Profil-Verbindungstechnik GmbH & Co. KG (DE) (74) Momsen, Leonardos & Cia.	(11) PI 9905931-2 B1
(45) 06/12/2005 (73) Paper Converting Machine Company (US) (74) Nellie Anne Daniel-Shores		(11) PI 9904945-7 B1	24.8
(11) PI 9904284-3 B1	24.8	(45) 25/10/2005 (73) Praxair Technology, INC (US) (74) Momsen, Leonardos & CIA.	(11) PI 9905935-5 B1
(45) 17/01/2006 (73) Whirlpool Corporation (US) (74) Dannemann ,Siemsen, Bigler & Ipanema Moreira		(11) PI 9904954-6 B1	24.8
(11) PI 9904333-5 B1	24.8	(45) 25/10/2005 (73) Praxair Technology, INC. (US) (74) Momsen, Leonardos & CIA.	(11) PI 9906404-9 B1
(45) 06/11/2007 (73) Airex AG (CH) (74) Momsen, Leonardos & Cia.		(11) PI 9904965-1 B1	24.8
(11) PI 9904396-3 B1	24.8	(45) 27/09/2005 (73) Orgapack GmbH (CH) (74) Daniel & Cia.	(11) PI 9906431-6 B1
(45) 01/10/2002 (73) Wilson de Castro (BR/PR)		(11) PI 9904966-0 B1	24.8
(11) PI 9904418-8 B1	24.8	(45) 27/09/2005 (73) Orgapack GmbH (CH) (74) Daniel & Cia.	(11) PI 9906503-7 B1
(45) 06/12/2005		(11) PI 9905229-6 B1	24.8
		(45) 07/01/2003	(73) Baxter International Inc. (US)

(74) Momsen, Leonardos & Cia.		(74) Dannemann, Siemsen, Bigler & Ipanema Moreira		(73) Indian Head Industries, Inc. (US) (74) Paulo Sérgio Scatamburlo	
(11) PI 9906617-3 B1	24.8	(11) PI 9908920-3 B1	24.8	(11) PI 9911284-1 B1	24.8
(45) 08/11/2005		(45) 15/01/2008		(45) 13/02/2007	
(73) Robert Bosch GMBH (DE)		(73) Bayer Aktiengesellschaft (DE)		(73) Kimberly-Clark Worldwide, Inc. (US)	
(74) Dannemann ,Siemsen, Bigler & Ipanema Moreira		(74) Dannemann, Siemsen, Bigler & Ipanema Moreira		(74) Clarke Modet do Brasil Ltda. EXTINÇÃO DEFINITIVA - ART. 78 INCISO IV DA LPI	
(11) PI 9906847-8 B1	24.8	(11) PI 9908924-6 B1	24.8	(11) PI 9911364-3 B1	24.8
(45) 17/01/2006		(45) 20/11/2007		(45) 15/01/2008	
(73) Starlinger & Co. Gesellschaft MBH (AT)		(73) AptarGroup, Inc. (US)		(73) Alcan International Limited (CA)	
(74) Dannemann ,Siemsen, Bigler & Ipanema Moreira		(74) Trench, Rossi e Watanabe Advogados		(74) Dannemann, Siemsen, Bigler & Ipanema Moreira	
(11) PI 9906848-6 B1	24.8	(11) PI 9908926-2 B1	24.8	(11) PI 9911447-0 B1	24.8
(45) 17/01/2006		(45) 20/11/2007		(45) 11/10/2005	
(73) Starlinger & Co. Gesellschaft MBH (AT)		(73) Bayer Aktiengesellschaft (DE)		(73) Thyssen Krupp Stahl AG (DE)	
(74) Dannemann ,Siemsen, Bigler & Ipanema Moreira		(74) Dannemann, Siemsen, Bigler & Ipanema Moreira		(74) Dannemann, Siemsen, Bigler & Ipanema Moreira	
(11) PI 9906858-3 B1	24.8	(11) PI 9909227-1 B1	24.8	(11) PI 9912056-9 B1	24.8
(45) 17/01/2006		(45) 25/10/2005		(45) 06/11/2007	
(73) Valeo (FR)		(73) Mario Ciucani (IT)		(73) Wellodynamics, Inc. (US)	
(74) Momsen, Leonardos & CIA.		(74) Tavares Propriedade Intelectual Ltda.		(74) Nellie Anne Daniel Shores	
(11) PI 9906937-7 B1	24.8	(11) PI 9909308-1 B1	24.8	(11) PI 9912146-8 B1	24.8
(45) 27/09/2005		(45) 30/11/2010		(45) 12/02/2008	
(73) LuK Lamellen und Kupplungsbau Beteiligungs KG (DE)		(73) Yeda Research and Development Co. Ltd. (IL)		(73) Pethick & Money Ltd. (GB)	
(74) Dannemann, Siemsen, Bigler & Ipanema Moreira		(74) Momsen, Leonardos & CIA.		(74) Nellie Anne Daniel Shores	
(11) PI 9906946-6 B1	24.8	(11) PI 9909421-5 B1	24.8	(11) PI 9912239-1 B1	24.8
(45) 11/10/2005		(45) 18/12/2007		(45) 11/01/2011	
(73) Johannes Lübbering AG (CH)		(73) Enrique Bernat F., S.A. (ES)		(73) NOVA Chemicals Corporation (US)	
(74) Orlando de Souza		(74) ADVOCACIA PIETRO ARIBONI S/C		(74) Diego Goulart De Oliveira Vieira	
(11) PI 9906971-7 B1	24.8	(11) PI 9909817-2 B1	24.8	(11) PI 9912432-7 B1	24.8
(45) 17/01/2006		(45) 30/11/2010		(45) 17/01/2006	
(73) Oskar Wachauer (AT)		(73) BASF Aktiengesellschaft (DE)		(73) SMS Demag AG (DE)	
(74) Dannemann ,Siemsen, Bigler & Ipanema Moreira		(74) Momsen, Leonardos & CIA.		(74) Orlando de Souza	
(11) PI 9907107-0 B1	24.8	(11) PI 9909847-4 B1	24.8	(11) PI 9912927-2 B1	24.8
(45) 06/12/2005		(45) 06/12/2005		(45) 06/11/2007	
(73) Zanussi Elettromeccanica S.P.A (IT)		(73) Energy Conversion Devices, Inc. (US)		(73) Vladimir Feingold (US)	
(74) Momsen, Leonardos & CIA.		(74) Momsen, Leonardos & CIA.		(74) Momsen, Leonardos & Cia.	
(11) PI 9907171-1 B1	24.8	(11) PI 9910001-0 B1	24.8	(11) PI 9912985-0 B1	24.8
(45) 27/05/2003		(45) 31/01/2006		(45) 27/09/2005	
(73) Mécanique à Façon de Gentilly - MFG (FR)		(73) Iscar, Ltd (IL)		(73) Modine Manufacturing Company (US)	
(74) Brasil Sul Marcas e Patentes S/C Ltda.		(74) Momsen, Leonardos & CIA.		(74) Orlando de Souza	
(11) PI 9907249-1 B1	24.8	(11) PI 9910065-7 B1	24.8	(11) PI 9913167-6 B1	24.8
(45) 06/12/2005		(45) 16/11/2010		(45) 30/11/2010	
(73) Mannesmann VDO AG (DE)		(73) Agip Petroli S.p.A. (IT) , Enitecnologie S.p.A. (IT)		(73) Exxon Research and Engineering Company (US)	
(74) Dannemann ,Siemsen, Bigler & Ipanema Moreira		(74) Momsen, Leonardos & CIA.		(74) Momsen, Leonardos & CIA.	
(11) PI 9907262-9 B1	24.8	(11) PI 9910190-4 B1	24.8	(11) PI 9913394-6 B1	24.8
(45) 06/12/2005		(45) 11/10/2005		(45) 16/11/2010	
(73) Mannesmann Vdo AG (DE)		(73) Maurice Granger (FR)		(73) Exxon Research and Engineering Company (US)	
(74) Dannemann ,Siemsen, Bigler & Ipanema Moreira		(74) Momsen, Leonardos & Cia.		(74) Momsen, Leonardos & CIA.	
(11) PI 9907266-1 B1	24.8	(11) PI 9910330-3 B1	24.8	(11) PI 9913402-0 B1	24.8
(45) 06/11/2007		(45) 17/01/2006		(45) 08/11/2005	
(73) Focke & Co. (GmbH & Co.) (DE)		(73) Compagnie Générale des Etablissements Michelin - Michelin & CIE. (FR)		(73) Ejot Verbindungstechnik Gmbh & CO. KG (DE)	
(74) Dannemann, Siemsen, Bigler & Ipanema Moreira		(74) Momsen, Leonardos & CIA.		(74) Momsen, Leonardos & CIA.	
(11) PI 9907362-5 B1	24.8	(11) PI 9910485-7 B1	24.8	(11) PI 9913579-5 B1	24.8
(45) 18/12/2007		(45) 16/11/2010		(45) 06/11/2007	
(73) Arquitrava Feiras e Exposições Ltda. (BR/SP)		(73) Actaris SAS (FR)		(73) Lanka Limited (GB)	
(74) Paulo Sérgio Scatamburlo		(74) Walter de Almeida Martins		(74) Dannemann, Siemsen, Bigler & Ipanema Moreira	
(11) PI 9907750-7 B1	24.8	(11) PI 9910487-3 B1	24.8	(11) PI 9913890-5 B1	24.8
(45) 06/11/2007		(45) 06/12/2005		(45) 19/10/2010	
(73) Bristol Compressors, Inc. (US)		(73) Aga Aktiebolag (SE)		(73) Unilever N.V. (NL)	
(74) Dannemann, Siemsen, Bigler & Ipanema Moreira		(74) Dannemann ,Siemsen, Bigler & Ipanema Moreira		(74) Cristiane Araújo Rodrigues	
(11) PI 9908469-4 B1	24.8	(11) PI 9910852-6 B1	24.8	(11) PI 9914074-8 B1	24.8
(45) 06/12/2005		(45) 20/11/2007		(45) 06/12/2005	
(73) Brady Worldwide, Inc (US)		(73) Charles Penny (GB)		(73) Seb S.A. (FR)	
(74) Momsen, Leonardos & CIA.		(74) Momsen, Leonardos & Cia.		(74) Araripe & Associados	
(11) PI 9908871-1 B1	24.8	(11) PI 9910870-4 B1	24.8	(11) PI 9914171-0 B1	24.8
(45) 11/01/2011		(45) 06/11/2007		(45) 11/10/2005	
(73) The Procter & Gamble Company (US)		(73) The Coca-Cola Company (US)		(73) The Welding Institute (GB)	
(74) Trench, Rossi e Watanabe Advogados		(74) Momsen, Leonardos & Cia.		(74) Momsen, Leonardos & Cia.	
(11) PI 9908889-4 B1	24.8	(11) PI 9911167-5 B1	24.8	(11) PI 9914190-6 B1	24.8
(45) 12/02/2008		(45) 06/11/2007		(45) 14/12/2010	
(73) Tank Seal Systems Pty Ltd. (AU)		(73) Dana Corporation (US)		(73) Mystix Limited (GB)	
		(74) Momsen, Leonardos & Cia.		(74) NELLIE ANNE DAIEL-SHORES	
		(11) PI 9911209-4 B1	24.8		
		(45) 18/12/2007			

(11) PI 9914259-7 B1	24.8	(22) 27/10/2000 (71) OUTOTEC OYJ (FI) (74) Magnus Aspeby	(74) Dannemann, Siemsen, Bigler & Ipanema Moreira
(45) 20/11/2007 (73) Suez Lyonnaise Des Eaux (FR) (74) Momsen, Leonardos & Cia.			
(11) PI 9915400-5 B1	24.8	(11) PI 0015344-3 B1	25.1
(45) 06/11/2007 (73) Focke & Co. (GmbH & Co.) (DE) (74) Dannemann, Siemsen, Bigler & Ipanema Moreira		(22) 27/10/2000 (71) OUTOTEC OYJ (FI) (74) MAGNUS ASPEBY/CLAUDIO SZABAS	
(11) PI 9916045-5 B1	24.8	(11) PI 0016004-0 B1	25.1
(45) 05/10/2010 (73) Unilever N.V. (NL) (74) Priscila Penha de Barros Thereza		(22) 01/12/2000 (71) OUTOTEC OYJ (FI) (74) Magnus Aspeby	
(11) PI 9916285-7 B1	24.8	(11) PI 0016055-5 B1	25.1
(45) 06/11/2007 (73) Halliburton Energy Services, Inc. (US) (74) Momsen, Leonardos & Cia.		(22) 06/12/2000 (71) ALSTOM RENEWABLE TECHNOLOGIES (FR) (74) DANNEMANN, SIEMSEN, BIGLER & IPANEMA MOREIRA	
(11) PI 9916526-0 B1	24.8	(11) PI 0100157-4 B1	25.1
(45) 06/11/2007 (73) Firecom S.R.L. (IT) (74) Momsen, Leonardos & Cia.		(22) 25/01/2001 (73) OUTOTEC OYJ (FI) (74) Magnus Aspeby	
(11) PI 9916890-1 B1	24.8	(11) PI 0112650-4 B1	25.1
(45) 16/11/2010 (73) The Procter & Gamble Company (US) (74) Dannemann, Siemsen, Bigler & Ipanema Moreira		(22) 19/07/2001 (71) OUTOTEC OYJ (FI) (74) Magnus Aspeby	
(11) PI 9916957-6 B1	24.8	(11) PI 0113061-7 B1	25.1
(45) 06/11/2007 (73) Lexmark International, Inc. (US) (74) Dannemann, Siemsen, Bigler & Ipanema Moreira		(22) 14/07/2001 (73) DYSTAR COLOURS DISTRIBUTION GMBH (DE) (74) Dannemann, Siemsen, Bigler & Ipanema Moreira	
(11) PI 9917025-6 B1	24.8	(21) PI 0113415-9 A2	25.1
(45) 19/10/2010 (73) Dow Global Technologies Inc. (US) (74) Paulo Sérgio Scatamburlo		(22) 24/08/2001 (71) OUTOTEC OYJ (FI) (74) MAGNUS ASPEBY	
(11) PI 9917059-0 B1	24.8	(11) PI 0115398-6 B1	25.1
(45) 19/10/2010 (73) BP Chemicals Limited (GB) (74) ORLANDO DE SOUZA		(22) 13/11/2001 (73) OUTOTEC OYJ (FI) (74) Magnus Aspeby	
(11) PP 1100987-0 B1	24.8	(11) PI 0116028-1 B1	25.1
(45) 07/12/1999 (73) Wyeth Holdings Corporation (US) (74) Momsen, Leonardos & CIA. EXTINÇÃO DEFINITIVA - ART. 78 INCISO IV DA LPI		(22) 07/12/2001 (71) OUTOTEC OYJ (FI) (74) Magnus Aspeby	
		(21) PI 0116417-1 A2	25.1
		(22) 20/12/2001 (71) BAYER INTELLECTUAL PROPERTY GMBH. (DE) (74) Dannemann, Siemsen, Bigler & Ipanema Moreira	
		(11) PI 0205105-2 B1	25.1
		(22) 24/04/2002 (73) AZ ELECTRONIC MATERIALS (JAPAN) K.K. (JP) (74) Dannemann, Siemsen, Bigler & Ipanema Moreira	
		(11) PI 0206657-2 B1	25.1
		(22) 24/01/2002 (71) ALSTOM RENEWABLE TECHNOLOGIES (FR) (74) Dannemann, Siemsen, Bigler & Ipanema Moreira	
		(11) PI 0208024-9 B1	25.1
		(22) 08/03/2002 (71) OUTOTEC OYJ (FI) (74) Magnus Aspeby	
		(11) PI 0213344-0 B1	25.1
		(22) 08/10/2002 (73) OUTOTEC OYJ (FI) (74) MAGNUS ASPEBY	
		(21) PI 0214462-0 A2	25.1
		(22) 29/11/2002 (71) OUTOTEC OYJ (FI) (74) Magnus Aspeby Claudio Szabas	
		(11) PI 0214573-1 B1	25.1
		(22) 28/11/2002 (73) DYSTAR COLOURS DISTRIBUTION GMBH (DE)	
		(21) PI 0307602-4 A2	25.1
		(22) 03/02/2003 (71) OUTOTEC OYJ (FI) (74) MAGNUS ASPEBY	
		(21) PI 0308755-7 A2	25.1
		(22) 18/03/2003 (71) DYSTAR COLOURS DISTRIBUTION GMBH (DE) (74) Dannemann, Siemsen & Ipanema Moreira	
		(21) PI 0309041-8 A2	25.1
		(22) 09/04/2003 (71) OUTOTEC OYJ (FI) (74) MAGNUS ASPEBY	
		(21) PI 0309102-3 A2	25.1
		(22) 02/04/2003 (71) ALSTOM RENEWABLE TECHNOLOGIES (FR) (74) Dannemann, Siemsen & Ipanema Moreira	
		(21) PI 0309782-0 A8	25.1
		(22) 22/04/2003 (71) DYSTAR COLOURS DISTRIBUTION GMBH (DE) (74) Dannemann, Siemsem, Bigler & Ipanema Moreira	
		(11) PI 0312790-7 B1	25.1
		(22) 17/07/2003 (73) OUTOTEC OYJ (FI) (74) Magnus Aspeby e Thomaz Thedim Lobo	
		(11) PI 0314231-0 B1	25.1
		(22) 12/09/2003 (73) ALSTOM RENEWABLE TECHNOLOGIES (FR) (74) DANNEMANN, SIEMSEN, BIGLER & IPANEMA MOREIRA	
		(11) PI 0315015-1 B1	25.1
		(22) 02/10/2003 (73) ALSTOM RENEWABLE TECHNOLOGIES (FR) (74) DANNEMANN, SIEMSEN, BIGLER & IPANEMA MOREIRA	
		(21) PI 0315230-8 A2	25.1
		(22) 30/09/2003 (71) OUTOTEC OYJ (FI) (74) MAGNUS ASPEBY	
		(11) PI 0315891-8 B1	25.1
		(22) 21/10/2003 (73) AZ ELECTRONIC MATERIALS (JAPAN) K.K. (JP) (74) Dannemann, Siemsen, Bigler & Ipanema Moreira	
		(21) PI 0403225-0 A8	25.1
		(22) 12/08/2004 (71) DYSTAR COLOURS DISTRIBUTION GMBH (DE) (74) Dannemann, Siemsen, Bigler & Ipanema Moreira	
		(21) PI 0403992-0 A8	25.1
		(22) 22/09/2004 (71) DYSTAR COLOURS DISTRIBUTION GMBH (DE) (74) Dannemann, Siemsen, Bigler & Ipanema Moreira	
		(21) PI 0412325-5 A2	25.1
		(22) 29/06/2004 (71) DYSTAR COLOURS DISTRIBUTION GMBH (DE) (74) Dannemann, Siemsen, Bigler & Ipanema Moreira	
		(21) PI 0415343-0 A2	25.1
		(22) 15/10/2004 (71) ALSTOM RENEWABLE TECHNOLOGIES (FR) (74) DANNEMANN, SIEMSEN, BIGLER & IPANEMA MOREIRA	
		(21) PI 0415469-0 A2	25.1
		(22) 15/10/2004 (71) DYSTAR COLOURS DISTRIBUTION GMBH (DE)	

**25. Anotação de Alteração de
Nome e/ou Sede e
Transferência de Pedido,
Patente e Certificado de Adição
de Invenção**

**25.1
TRANSFERÊNCIA DEFERIDA**

(11) PI 0010875-8 B1	25.1
(22) 12/05/2000 (71) OUTOTEC OYJ (FI) (74) Magnus Aspeby	
(11) PI 0011959-8 B1	25.1
(22) 20/06/2000 (71) OUTOTEC OYJ (FI) (74) Magnus Aspeby	
(11) PI 0013215-2 B1	25.1
(22) 10/08/2000 (71) OUTOTEC OYJ (FI) (74) MAGNUS ASPEBY	
(11) PI 0014333-2 B1	25.1
(22) 29/09/2000 (71) OUTOTEC OYJ (FI) (74) Magnus Aspeby	
(11) PI 0015343-5 B1	25.1

(74) Dannemann , Siemsen, Bigler & Ipanema Moreira		(74) Dannemann, Siemsen, Bigler & Ipanema Moreira		(11) PI 9908988-2 B1	25.1
(21) PI 0418850-0 A2	25.1	(21) PI 0717927-8 A2	25.1	(22) 22/03/1999	
(22) 08/12/2004		(22) 02/11/2007		(71) ALSTOM RENEWABLE TECHNOLOGIES (FR)	
(71) ENTRUST, INC (US)		(71) DYSTAR COLOURS DISTRIBUTION GMBH (DE)		(74) DANNEMANN, SIEMSEN, BIGLER & IPANEMA MOREIRA	
(74) Dannemann, Siemsen, Bigler & Ipanema Moreira		(74) Dannemann, Siemsen, Bigler & Ipanema Moreira		(11) PI 9910244-7 B1	25.1
(21) PI 0503682-8 A2	25.1	(21) PI 0800639-3 A2	25.1	(22) 21/04/1999	
(22) 19/08/2005		(22) 19/03/2008		(71) OUTOTEC OYJ (FI)	
(71) DYSTAR COLOURS DISTRIBUTION GMBH (DE)		(71) ALSTOM RENEWABLE TECHNOLOGIES (FR)		(74) Magnus Aspeby	
(74) Dannemann, Siemsen, Bigler & Ipanema Moreira		(74) DANNEMANN, SIEMSEN, BIGLER & IPANEMA MOREIRA		(11) PI 9915749-7 B1	25.1
(21) PI 0507476-2 A2	25.1	(21) PI 0800643-1 A2	25.1	(22) 26/11/1999	
(22) 04/02/2005		(22) 12/03/2008		(71) Copper Refineries Pty Ltd. (AU) , Mesco Inc. (JP) , OUTOTEC OYJ (FI)	
(71) BRISTOL-MYERS SQUIBB HOLDINGS IRELAND (CH)		(71) ALSTOM RENEWABLE TECHNOLOGIES (FR)		(74) Magnus Aspeby	
(74) Dannemann, Siemsen, Bigler & Ipanema Moreira		(74) DANNEMANN, SIEMSEN, BIGLER & IPANEMA MOREIRA		25.3	
(21) PI 0509354-6 A2	25.1	(21) PI 0800785-3 A2	25.1	TRANSFERÊNCIA EM	
(22) 22/03/2005		(22) 19/03/2008		EXIGÊNCIA	
(71) DYSTAR COLOURS DISTRIBUTION GMBH (DE)		(71) ALSTOM RENEWABLE TECHNOLOGIES (FR)		(21) PI 1015778-6 A2	25.3
(74) Dannemann, Siemsen, Bigler & Ipanema Moreira		(74) DANNEMANN, SIEMSEN, BIGLER & IPANEMA MOREIRA		(22) 14/10/2010	
(21) PI 0516665-9 A2	25.1	(21) PI 0804604-2 A2	25.1	(71) Serviço Nacional de Aprendizagem Industrial - Senai/SP (BR/SP)	
(22) 07/11/2005		(22) 30/10/2008		(74) Débora Cypriano Botelho	
(71) DEN KONGELIGE VETERINAER - OG LANDBOHOJSKOLE (DK) , INBICON A/S (DK)		(71) ALSTOM GRID GMBH (DE)		Tendo em vista que a petição nº 18140002208, de 30/01/2014, não cumpre as exigências publicadas na RPI nº 2240, de 10/12/2013, para que se atenda ao ato solicitado através da petição nº 18110037230- SP, de 23/09/2011, é necessário recolher duas guias de cumprimento de exigência (cod. 207), relativas a esta exigência e àquela da RPI nº 2240.	
(74) Dannemann ,Siemsen, Bigler & Ipanema Moreira		(74) Dannemann ,Siemsen, Bigler & Ipanema Moreira		25.4	
(21) PI 0519039-8 A2	25.1	(21) PI 0900753-9 A2	25.1	ALTERAÇÃO DE NOME	
(22) 13/12/2005		(22) 14/04/2009		DEFERIDA	
(71) DYSTAR COLOURS DISTRIBUTION GMBH (DE)		(71) ALSTOM RENEWABLE TECHNOLOGIES (FR)		(21) PI 0013478-3 A2	25.4
(74) Dannemann, Siemsen, Bigler & Ipanema Moreira		(74) DANNEMANN, SIEMSEN, BIGLER & IPANEMA MOREIRA		(22) 11/08/2000	
(21) PI 0608480-0 A2	25.1	(21) PI 0902329-1 A2	25.1	(71) TAKEDA GMBH (DE)	
(22) 06/06/2006		(22) 17/07/2009		(74) Dannemann, Siemsen, Bigler & Ipanema Moreira	
(71) DYSTAR COLOURS DISTRIBUTION GMBH (DE)		(71) ALSTOM RENEWABLE TECHNOLOGIES (FR)		(21) PI 0014878-4 A2	25.4
(74) Dannemann, Siemsen, Bigler & Ipanema Moreira		(74) DANNEMANN, SIEMSEN, BIGLER & IPANEMA MOREIRA		(22) 20/10/2000	
(21) PI 0611396-6 A2	25.1	(21) PI 1005602-5 A2	25.1	(71) TAKEDA GMBH (DE)	
(22) 24/05/2006		(22) 15/12/2010		(74) Dannemann, Siemsen, Bigler & Ipanema Moreira	
(71) DYSTAR COLOURS DISTRIBUTION GMBH (DE)		(71) ALSTOM GRID GMBH (DE)		(21) PI 0015483-4 A2	25.4
(74) Dannemann ,Siemsen, Bigler & Ipanema Moreira		(74) Dannemann, Siemsen, Bigler & Ipanema Moreira		(22) 17/11/2001	
(21) PI 0616164-2 A2	25.1	(21) PI 1101346-0	25.1	(71) TAKEDA GMBH (DE)	
(22) 05/09/2006		(22) 30/03/2011		(74) Dannemann, Siemsen, Bigler & Ipanema Moreira	
(71) Technogel Italia S.R.L. (IT)		(71) ROBERTO STORTI (BR/GO)		(21) PI 0115987-9 A2	25.4
(74) Dannemann ,Siemsen, Bigler & Ipanema Moreira				(22) 06/12/2001	
(21) PI 0616692-0 A2	25.1	(11) PI 9601274-9 B1	25.1	(71) TAKEDA GMBH (DE)	
(22) 22/09/2006		(22) 04/04/1996		(74) Dannemann, Siemsen, Bigler & Ipanema Moreira	
(71) ENTRUST, INC (US)		(73) ALSTOM RENEWABLE TECHNOLOGIES (FR)		(21) PI 0115987-9 A2	25.4
(74) Dannemann, Siemsen, Bigler & Ipanema Moreira		(74) Dannemann, Siemsen, Bigler & Ipanema Moreira		(22) 06/12/2001	
(21) PI 0616868-0 A2	25.1	(11) PI 9603071-2 B1	25.1	(71) TAKEDA GMBH (DE)	
(22) 29/09/2006		(22) 12/07/1996		(74) Dannemann, Siemsen, Bigler & Ipanema Moreira	
(71) DYSTAR COLOURS DISTRIBUTION GMBH (DE)		(71) ALSTOM RENEWABLE TECHNOLOGIES (FR)		(21) PI 0212606-0 A2	25.4
(74) Dannemann ,Siemsen, Bigler & Ipanema Moreira		(74) Dannemann ,Siemsen, Bigler & Ipanema Moreira		(22) 17/09/2002	
(21) PI 0701153-9 A2	25.1	(11) PI 9603122-0 B1	25.1	(71) TAKEDA GMBH (DE)	
(22) 24/05/2007		(22) 18/07/1996		(74) Dannemann, Siemsen, Bigler & Ipanema Moreira	
(71) INDUSTRIAL, COMERCIAL E IMPORTADORA METAL LIGAS LTDA (BR/RS)		(73) ALSTOM RENEWABLE TECHNOLOGIES (FR)		(21) PI 0307739-0 A2	25.4
(74) Marpa Cons. e Asses. Empres. Ltda		(74) Dannemann, Siemsen, Bigler & Ipanema Moreira		(22) 19/02/2003	
(21) PI 0713565-3 A2	25.1	(11) PI 9803263-1 B1	25.1	(71) TAKEDA GMBH (DE)	
(22) 29/06/2007		(22) 28/08/1998		(74) Dannemann, Siemsen, Bigler & Ipanema Moreira	
(71) BAYER INTELLECTUAL PROPERTY GMBH. (DE)		(73) OUTOTEC OYJ (FI)		(21) PI 0311337-0 A8	25.4
(74) Dannemann ,Siemsen, Bigler & Ipanema Moreira		(74) Magnus Aspeby		(22) 27/05/2003	
(21) PI 0715862-9 A2	25.1	(11) PI 9805233-0 B1	25.1	(71) TAKEDA GMBH (DE)	
(22) 24/08/2007		(22) 08/12/1998		(74) Dannemann, Siemsen, Bigler & Ipanema Moreira	
(71) DYSTAR COLOURS DISTRIBUTION GMBH (DE)		(73) OUTOTEC OYJ (FI)		(21) PI 0311339-6 A2	25.4
(74) Dannemann ,Siemsen, Bigler & Ipanema Moreira		(74) Magnus Aspeby		(22) 27/05/2003	
(21) PI 0715862-9 A2	25.1	(11) PI 9811936-2 B1	25.1	(71) TAKEDA GMBH (DE)	
(22) 24/08/2007		(22) 11/08/1998		(74) Dannemann, Siemsen, Bigler & Ipanema Moreira	
(71) DYSTAR COLOURS DISTRIBUTION GMBH (DE)		(73) MATE HIDVEGI (HU) , BIROPHARMA EL SO MAGYAR BIOTECHNOLOGIAI KFT (HU)		(21) PI 0312377-4 A2	25.4
(74) Dannemann ,Siemsen, Bigler & Ipanema Moreira		(74) Dannemann ,Siemsen, Bigler & Ipanema Moreira		(22) 02/07/2003	
(21) PI 0715862-9 A2	25.1	(11) PI 9901007-0 B1	25.1	(71) TAKEDA GMBH (DE)	
(22) 24/08/2007		(22) 16/03/1999			
(71) DYSTAR COLOURS DISTRIBUTION GMBH (DE)		(73) OUTOTEC OYJ (FI)			
(74) Dannemann ,Siemsen, Bigler & Ipanema Moreira		(74) Magnus Aspeby			

(74) Dannemann, Siemsen, Bigler & Ipanema
Moreira

(21) **PI 0313611-6 A2** 25.4
(22) 29/08/2003
(71) TAKEDA GMBH (DE)
(74) Dannemann, Siemsen, Bigler & Ipanema
Moreira

(21) **PI 0316451-9 A2** 25.4
(22) 26/11/2003
(71) TAKEDA GMBH (DE)
(74) Dannemann, Siemsen, Bigler & Ipanema
Moreira

(21) **PI 0316475-6 A2** 25.4
(22) 26/11/2003
(71) TAKEDA GMBH (DE)
(74) Dannemann, Siemsen, Bigler & Ipanema
Moreira

(21) **PI 0316702-0 A8** 25.4
(22) 03/12/2003
(71) TAKEDA GMBH (DE)
(74) Dannemann, Siemsen, Bigler & Ipanema
Moreira

(21) **PI 0406427-5 A2** 25.4
(22) 08/03/2004
(71) TAKEDA GMBH (DE)
(74) Dannemann, Siemsen, Bigler & Ipanema
Moreira

(21) **PI 0408569-8 A2** 25.4
(22) 26/03/2004
(71) TAKEDA GMBH (DE)
(74) Dannemann, Siemsen, Bigler & Ipanema
Moreira

(21) **PI 0410044-1 A2** 25.4
(22) 07/05/2004
(71) TAKEDA GMBH (DE)
(74) Dannemann, Siemsen, Bigler & Ipanema
Moreira

(21) **PI 0410326-2 A2** 25.4
(22) 19/05/2004
(71) TAKEDA GMBH (DE)
(74) Dannemann, Siemsen, Bigler & Ipanema
Moreira

(21) **PI 0416854-2 A2** 25.4
(22) 15/12/2004
(71) TAKEDA GMBH (DE)
(74) Dannemann, Siemsen, Bigler & Ipanema
Moreira

(21) **PI 0508321-4 A2** 25.4
(22) 02/03/2005
(71) TAKEDA GMBH (DE)
(74) Dannemann, Siemsen, Bigler & Ipanema
Moreira

(21) **PI 0508464-4 A2** 25.4
(22) 10/03/2005
(71) TAKEDA GMBH (DE)
(74) Dannemann, Siemsen, Bigler & Ipanema
Moreira

(21) **PI 0514586-4 A2** 25.4
(22) 31/08/2005
(71) TAKEDA GMBH (DE)
(74) Dannemann, Siemsen, Bigler & Ipanema
Moreira

(21) **PI 0606379-9 A2** 25.4
(22) 04/01/2006
(71) TAKEDA GMBH (DE)
(74) Dannemann, Siemsen, Bigler & Ipanema
Moreira

(21) **PI 0606913-4 A2** 25.4
(22) 08/02/2006
(71) NESTEC S.A. (CH)
(74) DANNEMANN, SIEMSEN, BIGLER &
IPANEMA MOREIRA

(21) **PI 0607645-9 A2** 25.4
(22) 01/03/2006
(71) TAKEDA GMBH (DE)
(74) Dannemann, Siemsen, Bigler & Ipanema
Moreira

(21) **PI 0608674-8 A2** 25.4
(22) 07/04/2006
(71) TAKEDA GMBH (DE)
(74) Dannemann, Siemsen, Bigler & Ipanema
Moreira

(21) **PI 0608886-4 A2** 25.4
(22) 14/03/2006
(71) TAKEDA GMBH (DE)
(74) Dannemann, Siemsen, Bigler & Ipanema
Moreira

(21) **PI 0609131-8 A2** 25.4
(22) 28/03/2006
(71) TAKEDA GMBH (DE)
(74) Dannemann, Siemsen, Bigler & Ipanema
Moreira

(21) **PI 0609371-0 A2** 25.4
(22) 03/03/2006
(71) TAKEDA GMBH (DE)
(74) Dannemann, Siemsen, Bigler & Ipanema
Moreira

(21) **PI 0609536-4 A2** 25.4
(22) 07/04/2006
(71) TAKEDA GMBH (DE)
(74) Dannemann, Siemsen, Bigler & Ipanema
Moreira

(21) **PI 0610498-3 A8** 25.4
(22) 12/04/2006
(71) TAKEDA GMBH (DE)
(74) Dannemann, Siemsen, Bigler & Ipanema
Moreira

(21) **PI 0614039-4 A2** 25.4
(22) 26/07/2006
(71) TAKEDA GMBH (DE)
(74) Dannemann, Siemsen, Bigler & Ipanema
Moreira

(21) **PI 0616040-9 A2** 25.4
(22) 08/09/2006
(71) TAKEDA GMBH (DE)
(74) Dannemann, Siemsen, Bigler & Ipanema
Moreira

(21) **PI 0617167-2 A2** 25.4
(22) 08/09/2006
(71) TAKEDA GMBH (DE)
(74) Dannemann, Siemsen, Bigler & Ipanema
Moreira

(21) **PI 0618981-4 A2** 25.4
(22) 20/11/2006
(71) COVIDIEN LP (US)
(74) KASZNAR LEONARDOS PROPRIEDADE
INTELLECTUAL

(21) **PI 0620168-7 A2** 25.4
(22) 20/12/2006
(71) COVIDIEN LP (US)
(74) KASZNAR LEONARDOS PROPRIEDADE
INTELLECTUAL

(21) **PI 0713768-0 A2** 25.4
(22) 03/07/2007
(71) TAKEDA GMBH (DE)
(74) Dannemann, Siemsen, Bigler & Ipanema
Moreira

(11) **PI 9507337-0 B1** 25.4
(22) 31/03/1995
(71) TRANSCO PLC (GB)
(74) FLAVIA SALIM LOPES

(11) **PI 9713338-8 B1** 25.4
(22) 05/11/1997

(71) TAKEDA GMBH (DE)
(74) Dannemann, Siemsen, Bigler & Ipanema
Moreira

(11) **PI 9807399-0 B1** 25.4
(22) 14/02/1998
(71) TAKEDA GMBH (DE)
(74) Dannemann, Siemsen, Bigler & Ipanema
Moreira

(11) **PP 1100860-1 B1** 25.4
(22) 14/05/1997
(71) TAKEDA GMBH (DE)
(74) Dannemann, Siemsen, Bigler & Ipanema
Moreira

(11) **PP 1100886-5 B1** 25.4
(22) 14/05/1997
(71) TAKEDA GMBH (DE)
(74) Dannemann, Siemsen, Bigler & Ipanema
Moreira

25.7 ALTERAÇÃO DE SEDE DEFERIDA

(11) **PI 0302859-3 B1** 25.7
(22) 26/05/2003
(73) Tetsugen Corporation (JP), NIPPON STEEL &
SUMITOMO METAL CORPORATION (JP)
(74) CLARKE MODETO DO BRASIL LTDA

27. Patentes Verdes – Programa Piloto

27.1 NOTIFICAÇÃO DE SOLICITAÇÃO PARA PARTICIPAÇÃO NO PROGRAMA DE PATENTES VERDES

(21) **BR 20 2012 023379-2 U2** 27.1
(22) 17/09/2012
(51) C05F 9/00 (2006.01)
(71) Museu Paraense Emílio Goeldi (BR/PA), Dirse
Clara Kern (BR/PA)
(74) Lenice de Melo Soares

(21) **C1 0405546-2 E2** 27.1
(22) 08/07/2005
(51) F03D 11/00 (2006.01)
(71) Tecsis Tecnologia e Sistemas Avançados S.A.
(BR/SP)
(74) Abreu, Merkl e Advogados Associados

(21) **PI 0405546-2 A2** 27.1
(22) 10/12/2004
(51) F03D 11/00 (2006.01)
(71) Tecsis Tecnologia e Sistemas Avançados S.A.
(BR/SP)
(74) Abreu, Merkl e Advogados Associados

(21) **PI 0600613-2 A2** 27.1
(22) 14/03/2006
(51) F03D 1/06 (2006.01)
(71) Tecsis Tecnologia e Sistemas Avançados S.A.
(BR/SP)
(74) Abreu, Merkl e Advogados Associados

(21) **PI 0602764-4 A2** 27.1
(22) 04/07/2006
(51) B65D 88/12 (2006.01), B65D 90/00 (2006.01)
(71) Tecsis Tecnologia e Sistemas Avançados S.A.
(BR/SP)
(74) Abreu, Merkl e Advogados Associados

Diretoria de Contratos, Indicações Geográficas e Registros - DICIG

Tabela de Códigos de Despachos de Pedidos e Registros de Desenhos Industriais

RPI 2252 de 05/03/2014

- 0 Exigência – Art. 103 da LPI**
O pedido requerido pela petição citada não atende formalmente ao disposto no art. 103 da LPI e/ou às demais disposições quanto à sua forma, tendo sido recebido provisoriamente. Não tendo sido possível uma ciência ao interessado diretamente no processo ou por via postal, fica o requerente obrigado a sanar, em 5 (cinco) dias a contar desta data, as exigências estabelecidas. Não sendo a exigência cumprida com a apresentação da documentação correspondente no prazo acima, o depósito não será aceito e a documentação ficará à disposição do interessado.
- 31 Notificação de Depósito**
Notificação de depósito de pedido de registro de desenho industrial. O pedido estará disponível para vista ou cópias a serem requisitadas na DIRTEC/CGREG/SEATOR.
- 32 Notificação do Depósito Com Requerimento de Sigilo**
Tendo sido requerido o sigilo na forma do Art. 106 § 1º o processamento do pedido será suspenso pelo prazo de 180 (cento e oitenta) dias. O depositante poderá solicitar a retirada do pedido dentro do prazo de 90 (noventa) dias contados da data do depósito. A retirada do pedido sem que o mesmo tenha produzido qualquer efeito dará prioridade ao depósito imediatamente posterior.
- 33 Pedido Retirado**
Retirado o pedido com base no Art. 105 da LPI a requerimento do depositante.
- 34 Exigência - Art. 106 § 3º da LPI**
Suspensão do andamento do pedido de registro de desenho industrial que, para instrução regular, aguardará o atendimento ou contestação das exigências formuladas. Caso a exigência não tenha sido explicitada no despacho da RPI, o depositante poderá requerer cópia do parecer através do formulário Modelo 1.05. A não manifestação do depositante no prazo de 60 (sessenta) dias desta data acarretará o **arquivamento definitivo** do pedido.
- 34.1 Conhecimento de Parecer Técnico - Art. 100 inciso II da LPI**
Suspensão o andamento do Pedido para que o depositante se manifeste no prazo de 60 (sessenta) dias desta data, quanto ao conteúdo do parecer técnico. A não manifestação ou a manifestação considerada imprecisa acarretará o indeferimento do pedido.
- 35 Arquivamento do Pedido – Art. 216 § 2º e Art. 106 § 3º da LPI**
Arquivado definitivamente o pedido de registro de desenho industrial, uma vez que não foi apresentada a procuração devida no prazo de 60 (sessenta) dias contados da prática do primeiro ato da parte no processo ou não houve manifestação do depositante quanto à exigência formulada. Pode ser adquirido no Banco de Patentes do Centro de Documentação e Informação Tecnológica do INPI - CEDIN - o folheto com o relatório descritivo e reivindicações (se for o caso) e desenhos do pedido.
- 35.1 Arquivamento da Petição**
Arquivada a petição. Desta data corre o prazo de 60 (sessenta dias) para eventual recurso do interessado.
- 36 Indeferimento - Art. 106 § 4º da LPI**
Indeferido o pedido por não atender ao disposto no Art. 100 da LPI, conforme parecer técnico. A cópia do parecer técnico poderá ser solicitada através do formulário Modelo 2.04. Desta data corre o prazo de 60 (sessenta) dias para eventual recurso do depositante. Pode ser adquirido no Banco de Patentes do Centro de Documentação e Informação Tecnológica do INPI - CEDIN - o folheto com o relatório descritivo e reivindicações (se for o caso) e desenhos do pedido.
- 37 Recurso Contra o Indeferimento**
Notificação de interposição de recurso ao Presidente do INPI contra o indeferimento do pedido de registro de desenho industrial, objetivando o reexame da matéria. Desta data corre o prazo de 60 (sessenta) dias para apresentação de contra-razões por qualquer interessado. Poderá ser requerida cópia do recurso através de formulário específico.
- 38 Outros Recursos**
Notificação de interposição de recurso ao Presidente do INPI contra a decisão proferida pela DIRTEC, objetivando o reexame da matéria. Desta data corre o prazo de 60 (sessenta) dias para apresentação de contra-razões por qualquer interessado. Poderá ser requerida cópia do recurso através de formulário específico.
- 39 Concessão do Registro**
Expedição do certificado de registro de desenho industrial. O título acha-se à disposição do interessado no setor competente do INPI. Desta data corre o prazo de 5 (cinco) anos para interposição de nulidade administrativa por qualquer interessado (Art. 113 § 1º da LPI). Se interposto o pedido de nulidade no prazo de 60 (sessenta) dias contados da data da concessão, os efeitos da concessão do registro serão suspensos (Art. 113 § 2º).
- 40 Publicação do Parecer de Mérito**
Notificação da emissão do parecer de mérito conforme previsto no Art. 111 da LPI. O parecer estará a disposição do interessado no setor competente do INPI.
- 41 Nulidade Administrativa**
Notificação, ao titular do Registro, de instauração de processo administrativo de nulidade. Desta data corre o prazo de 60 (sessenta) dias para eventual contestação do titular (Art. 114 da LPI). Se interposto o pedido de nulidade no prazo de 60 (sessenta) dias contados da data da concessão, os efeitos da concessão do Registro serão suspensos (Art. 113 § 2º). Poderá ser requerida cópia do processo de nulidade através de formulário específico.
- 42 Extinção - Art. 119 inciso I da LPI**
Notificação da extinção do registro de desenho industrial, pela expiração do prazo de vigência de proteção legal ou da prorrogação.
- 43 Extinção - Art. 119 inciso II da LPI**
Notificação da extinção do registro de desenho industrial, pela homologação de renúncia apresentada pelo seu titular. Homologada a renúncia, o registro será considerado extinto na data da apresentação da renúncia.
- 44 Extinção - Art. 119 inciso III da LPI**
Notificação da extinção do registro de desenho industrial pela falta de pagamento da retribuição prevista nos Arts. 108 e 120 da LPI.
- 45 Extinção - Art. 119 inciso IV da LPI**
Notificação da extinção do registro de desenho industrial uma vez que após solicitação do INPI o titular deixou de comprovar a obrigação decorrente do Art. 217 da LPI.
- 46 Prorrogação**
Prorrogada a vigência do certificado do registro de desenho industrial por solicitação do titular.
- 46.1 Exigência de comprovação de quinquênio e/ou prorrogação – Arts. 120 e 108 da LPI**
O Titular deverá apresentar a comprovação do pagamento de quinquênio/prorrogação recolhido dentro do prazo legal estabelecido. Não cumprida a exigência no prazo de 60 (sessenta) dias, presumir-se-á o não pagamento, acarretando a extinção do registro.
- 46.2 Exigência de complementação de quinquênio e/ou prorrogação – Art. 120 e 108 da LPI**
O Titular deverá complementar, de acordo com a tabela vigente na data da complementação o recolhimento do quinquênio/prorrogação especificado através do formulário modelo 1.07, acompanhado da guia de "cumprimento de exigência" e da de "complementação". O não cumprimento no prazo de 60 (sessenta) dias acarretará a extinção do registro.
- 46.3 Quinquênio/Prorrogação em exigência – Art. 120 e 108 da LPI.**
Exigência referente ao pagamento de quinquênio e/ou prorrogação. Desta data corre o prazo de 60 (sessenta) dias para cumprimento da exigência formulada sob pena de extinção do registro ou desconsideração do pagamento.
- 47 Petição Não Conhecida**
Não conhecimento da petição apresentada em virtude do disposto nos Arts. 218 ou 219 da LPI.

- 47.1 Petição Prejudicada**
Prejudicada a Petição Indicada de acordo com o complemento.
- 48 Petição Sustada**
Sustado o conhecimento da petição para aguardar providências necessárias ao seu conhecimento.
- 49 Perda de Prioridade**
Perda da prioridade reivindicada por não atender às disposições previstas no Art. 99 da LPI.
- 50 Alteração de Classificação**
Alterada a classificação do registro para melhor adequação.
- 51 Renumeração**
Alterada a numeração por ter sido numerado indevidamente.
- 52 Numeração Anulada**
Anulada a numeração do registro.
- 53 Notificação de Decisão Judicial**
Notificação de decisão judicial referente ao registro.
- 53.1 Pedido ou Registro Sub-Judice**
Notificação de Ação Judicial referente ao registro.
- 54 Devolução de Prazo Concedida**
Notificação de devolução de prazo. Desta data corre o prazo adicional concedido no despacho. O prazo será de 5 (cinco) dias, na hipótese do Art. 103 da LPI e de, no mínimo 15 (quinze) dias a, no máximo, o prazo legal dos atos correspondentes nos demais casos. De acordo com o estabelecido na Resolução 116/2004.
- 54.1 Devolução de Prazo Negada**
Negada a solicitação de devolução de prazo uma vez que não ficou comprovada a justa causa conforme definido no Art. 221 da LPI e com base na Resolução 116/2004. A cópia do parecer poderá ser solicitada através de formulário específico. Desta data corre o prazo de 60 (sessenta) dias para eventual recurso do interessado.
- 55 Exigências Diversas**
- Formulada exigência para adequação ou cumprimento de disposições legais no prazo de 60 (sessenta) dias desta data. Caso a exigência não tenha sido explicitada no despacho da RPI, o depositante/titular poderá requerer cópia do parecer através de formulário específico.
- 56 Transferência Deferida**
Notificação do deferimento da transferência requerida. Desta data corre o prazo de 60 (sessenta) dias para eventual recurso do interessado.
- 57 Transferência Indeferida**
Notificação do indeferimento da transferência requerida. Desta data corre o prazo de 60 (sessenta) dias para eventual recurso do interessado.
- 58 Transferência em Exigência**
Exigência referente ao pedido de transferência requerida. Desta data corre o prazo de 60 (sessenta) dias para cumprimento da exigência formulada, sob pena de Arquivamento da Petição do pedido de Transferência.
- 59 Alteração de Nome Deferida**
Notificação do deferimento da alteração de nome requerida. Desta data corre o prazo de 60 (sessenta) dias para eventual recurso do interessado.
- 60 Alteração de Nome Indeferida**
Notificação do indeferimento da alteração de nome requerida. Desta data corre o prazo de 60 (sessenta) dias para eventual recurso do interessado.
- 61 Alteração de Nome em Exigência**
Exigência referente ao pedido de alteração de nome requerida. Desta data corre o prazo de 60 (sessenta) dias para cumprimento da exigência formulada, sob pena de arquivamento da Petição do pedido de alteração.
- 62 Alteração de Sede Deferida**
Notificação do deferimento da alteração de Sede requerida. Desta data corre o prazo de 60 (sessenta) dias para eventual recurso do interessado.
- 63 Alteração de Sede Indeferida**
Notificação do indeferimento da alteração de Sede requerida. Desta data corre o prazo de 60 (sessenta) dias para eventual recurso do interessado.
- 64 Alteração de Sede em Exigência**
Exigência referente ao pedido de alteração de Sede requerida. Desta data corre o prazo de 60 (sessenta) dias para cumprimento da exigência formulada, sob pena de arquivamento da Petição do pedido de alteração.
- 65 Desistência Homologada**
Homologada a desistência do pedido de registro ou da petição relativa a desenho industrial apresentada pelo depositante, com base no art. 51 da Lei 9.784/99. Pode ser adquirido no Banco de Patentes do Centro de Documentação e Informação Tecnológica do INPI - CEDIN - o folheto com o relatório descritivo e reivindicações (se for o caso) e desenhos do pedido.
- 66 Anotação de Limitação ou Ônus**
Notificação referente à anotação de limitação ou ônus conforme indicado no complemento
- 70 Publicação Anulada**
Anulada a publicação de qualquer um dos itens anteriores por ter sido indevida.
- 71 Despacho Anulado**
Anulado o despacho de qualquer um dos itens anteriores, por ter sido indevido.
- 72 Decisão Anulada**
Anulação da decisão referente a qualquer um dos itens anteriores por ter sido indevida.
- 73 Retificação**
Retificação da publicação de qualquer um dos itens anteriores por ter sido efetuada com incorreção. Tal publicação não implica na alteração da data da decisão ou despacho e nos prazos decorrentes da mesma.
- 74 Republicação**
Republicação da publicação de qualquer um dos itens anteriores por ter sido indevida.

**Códigos para
Identificação de Dados
Bibliográficos
(INID)**

- (11) Número do Registro
- (15) Data do Registro/Data da Prorrogação
- (21) Número do Pedido
- (22) Data do Depósito
- (30) Dados da Prioridade Unionista (data, país e número)
- (43) Data de Publicação do Desenho Industrial (antes de ser examinado)
- (44) Data de Publicação do Desenho Industrial (depois de examinado, mas antes da concessão do registro)
- (45) Data de Publicação do Desenho Industrial (após concessão)
- (52) Classificação Nacional
- (54) Título
- (71) Nome do Depositante
- (72) Nome do Autor
- (73) Nome do Titular
- (74) Nome do Procurador
- (78) Nome do Novo Titular no caso de Mudança de Titular

Diretoria de Contratos, Indicações Geográficas e Registros - DICIG

Índice Numérico Remissivo de Pedidos e Registros de Desenho Industrial

RPI 2257 de 08/04/2014

DI 5400906-5	46	198
DI 5701536-8	46	198
DI 6702999-0	41	197
DI 6801662-0	41	197
DI 6801963-7	41	197
DI 6803128-9	41	197
DI 6804049-0	40	197
DI 6804143-8	41	197
DI 6900297-5	PR	13
DI 6903111-8	73	198
DI 6904371-0	46	198
DI 7003554-7	40	197
DI 7005834-2	39	196
DI 7006020-7	41	197
DI 7100127-1	40	197
DI 7100127-1	41	197
DI 7100334-7	41	197
DI 7100341-0	41	197
DI 7100391-6	41	197
DI 7100404-1	40	197
DI 7100497-1	41	197
DI 7100531-5	41	197
DI 7100532-3	41	197
DI 7100533-1	41	197
DI 7100535-8	41	197
DI 7100579-0	41	198
DI 7100629-0	41	198
DI 7100901-9	41	198
DI 7100902-7	41	198
DI 7100940-0	41	198
DI 7101087-4	41	198
DI 7101088-2	41	198
DI 7101118-8	41	198
DI 7103842-6	39	196
DI 7105408-1	35	189
DI 7105494-4	35	189
DI 7105495-2	35	189
DI 7105496-0	35	189
DI 7105497-9	35	190
DI 7105501-0	35	190
DI 7105510-0	35	190
DI 7105511-8	35	190
DI 7105516-9	35	190
DI 7105540-1	35	191
DI 7105565-7	35	191
DI 7105572-0	35	191
DI 7105679-3	35	191
DI 7105896-6	35	191
DI 7105899-0	35	192
DI 7105901-6	35	192
DI 7105904-0	35	192
DI 7105906-7	35	192
DI 7105907-5	35	193
DI 7105909-1	35	193
DI 7105910-5	35	193
DI 7105977-6	35	193
DI 7106018-9	35	193
DI 7106101-0	35	193
DI 7106153-3	35	194
DI 7106209-2	35	194
DI 7106240-8	35	194
DI 7106312-9	35	194
DI 7106376-5	35	195
DI 7106458-3	35	195
DI 7106469-9	35	195
DI 7106630-6	39	196
DI 7106644-6	35	195
DI 7106706-0	35	195
DI 7106738-8	35	196

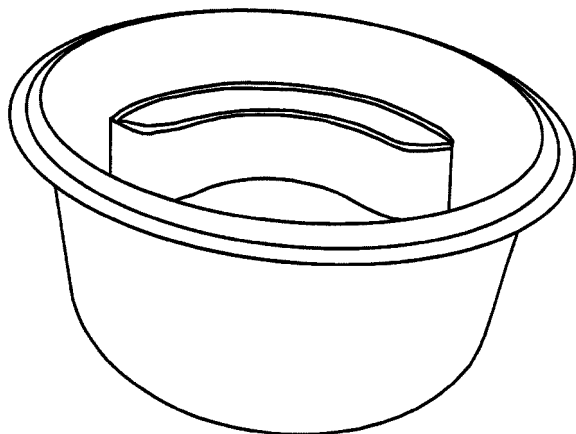
Diretoria de Contratos, Indicações Geográficas e Registros - DICIG

Publicação de Desenhos Industriais

RPI 2257 de 08/04/2014

35
ARQUIVAMENTO DO PEDIDO - ART. 216 PARÁG. 2º E
ART.106 PARAG. 3º DA LPI

(21) **DI 7105408-1**
(22) 28/10/2011
(44) 08/04/2014
(52)(BR) 21-02
(54) CONFIGURAÇÃO APLICADA A PISCINA
(71) Reginaldo Joaquim da Silva (BR/RJ)
(72) Reginaldo Joaquim da Silva
(74) Luiz Carlos de Almeida



(21) **DI 7105494-4**
(22) 28/10/2011
(44) 08/04/2014
(52)(BR) 11-01
(54) CONFIGURAÇÃO APLICADA EM BRINCO
(71) ANTÔNIO CARLOS MARTINS (BR/SP)
(72) ANTONIO CARLOS MARTINS
(74) Erica Basile



(21) **DI 7105495-2**

(22) 28/10/2011
(44) 08/04/2014
(52)(BR) 11-01
(54) CONFIGURAÇÃO APLICADA EM BRINCO
(71) ANTONIO CARLOS MARTINS (BR/SP)
(72) ANTONIO CARLOS MARTINS
(74) Erica Basile

35



35 (21) **DI 7105496-0**
(22) 28/10/2011
(44) 08/04/2014
(52)(BR) 11-01
(54) CONFIGURAÇÃO APLICADA EM BRINCO
(71) ANTONIO CARLOS MARTINS (BR/SP)
(72) ANTONIO CARLOS MARTINS
(74) Erica Basile

35



35

(21) **DI 7105497-9**
 (22) 28/10/2011
 (44) 08/04/2014
 (52)(BR) 11-01
 (54) CONFIGURAÇÃO APLICADA EM BRINCO
 (71) ANTONIO CARLOS MARTINS (BR/SP)
 (72) ANTONIO CARLOS MARTINS
 (74) Erica Basile



35



(21) **DI 7105511-8**
 (22) 28/10/2011
 (44) 08/04/2014
 (52)(BR) 11-01
 (54) CONFIGURAÇÃO APLICADA EM ANEL
 (71) ANTONIO CARLOS MARTINS (BR/SP)
 (72) ANTONIO CARLOS MARTINS
 (74) ERICA BASILE

35

(21) **DI 7105501-0**
 (22) 28/10/2011
 (44) 08/04/2014
 (52)(BR) 11-01
 (54) CONFIGURAÇÃO APLICADA EM PULSEIRA
 (71) ANTONIO CARLOS MARTINS (BR/SP)
 (72) ANTONIO CARLOS MARTINS
 (74) Erica Basile



35



(21) **DI 7105516-9**
 (22) 28/10/2011
 (44) 08/04/2014
 (52)(BR) 11-01
 (54) CONFIGURAÇÃO APLICADA EM BRINCO
 (71) ANTONIO CARLOS MARTINS (BR/SP)
 (72) ANTONIO CARLOS MARTINS
 (74) ERICA BASILE

35

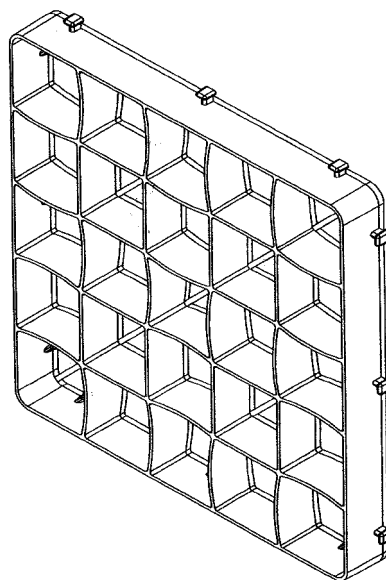
(21) **DI 7105510-0**
 (22) 28/10/2011
 (44) 08/04/2014
 (52)(BR) 11-01
 (54) CONFIGURAÇÃO APLICADA EM BRINCO
 (71) ANTONIO CARLOS MARTINS (BR/SP)
 (72) ANTONIO CARLOS MARTINS
 (74) Erica Basile

35



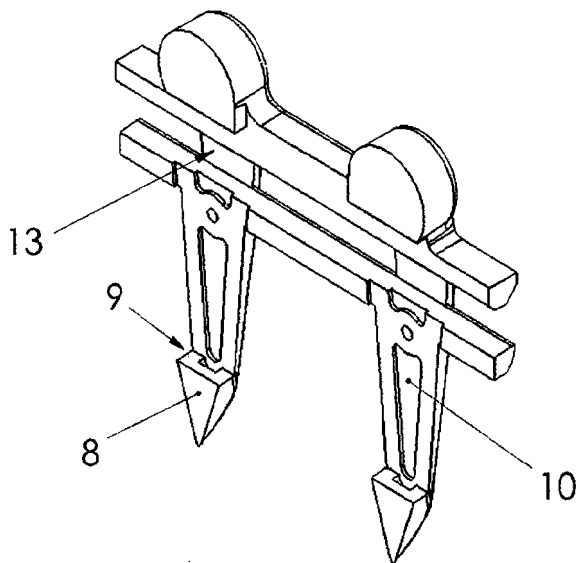
(21) **DI 7105540-1**
 (22) 23/11/2011
 (44) 08/04/2014
 (52)(BR) 08-03
 (54) CONFIGURAÇÃO APLICADA EM DEDO DUPLO DE CORTE PARA COLHEITADEIRAS
 (71) Claudio Marcelo Eickhoff (BR/RS)
 (72) Claudio Marcelo Eickhoff
 (74) Marpa Consultoria & Assessoria Empresarial Ltda

35



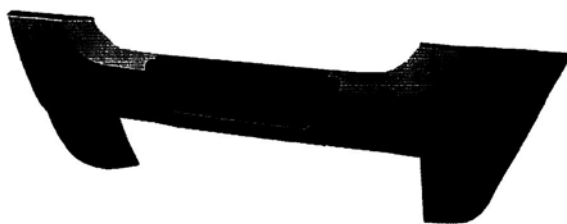
(21) **DI 7105572-0**
 (22) 03/11/2011
 (30) 05/05/2011 EM 001859547-0004
 (44) 08/04/2014
 (52)(BR) 12-16
 (54) CONFIGURAÇÃO APLICADA EM ADORNO PARA VEÍCULO
 (71) Daimler AG (DE)
 (72) Gerhard Honer, Mathias Lenz, Ronaldo Rios Lopes, Kai Sieber
 (74) Dannemann, Siemsen, Bigler & Ipanema Moreira

35



(21) **DI 7105565-7**
 (22) 03/11/2011
 (44) 08/04/2014
 (52)(BR) 09-08
 (54) CONFIGURAÇÃO APLICADA A PISO EM GERAL
 (71) Marco Antonio da Silva Angrisani (BR/SP)
 (72) Marco Antonio da Silva Angrisani

35



(21) **DI 7105679-3**
 (22) 10/11/2011
 (44) 08/04/2014
 (52)(BR) 19-08
 (54) PADRÃO ORNAMENTAL APLICADO A CALENDÁRIOS
 (71) Fernanda Santos Alves (BR/RJ)
 (72) Fernanda Santos Alves

35



(21) **DI 7105896-6**
 (22) 28/11/2011
 (44) 08/04/2014
 (52)(BR) 11-01
 (54) CONFIGURAÇÃO APLICADA EM BRINCO
 (71) ANTONIO CARLOS MARTINS (BR/SP)
 (72) ANTONIO CARLOS MARTINS
 (74) ERICA BASILE

35



(21) **DI 7105899-0**
 (22) 28/11/2011
 (44) 08/04/2014
 (52)(BR) 11-01
 (54) CONFIGURAÇÃO APLICADA EM ANEL
 (71) ANTONIO CARLOS MARTINS (BR/SP)
 (72) ANTONIO CARLOS MARTINS
 (74) ERICA BASILE

35



(21) **DI 7105904-0**
 (22) 28/11/2011
 (44) 08/04/2014
 (52)(BR) 11-01
 (54) CONFIGURAÇÃO APLICADA EM GARGANTILHA
 (71) ANTONIO CARLOS MARTINS (BR/SP)
 (72) ANTONIO CARLOS MARTINS
 (74) ERICA BASILE

35



(21) **DI 7105901-6**
 (22) 28/11/2011
 (44) 08/04/2014
 (52)(BR) 11-01
 (54) CONFIGURAÇÃO APLICADA EM ANEL
 (71) ANTONIO CARLOS MARTINS (BR/SP)
 (72) ANTONIO CARLOS MARTINS
 (74) ERICA BASILE

35



(21) **DI 7105906-7**
 (22) 28/11/2011
 (44) 08/04/2014
 (52)(BR) 11-01
 (54) CONFIGURAÇÃO APLICADA EM GARGANTILHA
 (71) ANTONIO CARLOS MARTINS (BR/SP)
 (72) ANTONIO CARLOS MARTINS
 (74) ERICA BASILE

35



(21) **DI 7105907-5**
 (22) 28/11/2011
 (44) 08/04/2014
 (52)(BR) 11-01
 (54) CONFIGURAÇÃO APLICADA EM GARGANTILHA
 (71) ANTONIO CARLOS MARTINS (BR/SP)
 (72) ANTONIO CARLOS MARTINS
 (74) ERICA BASILE



35



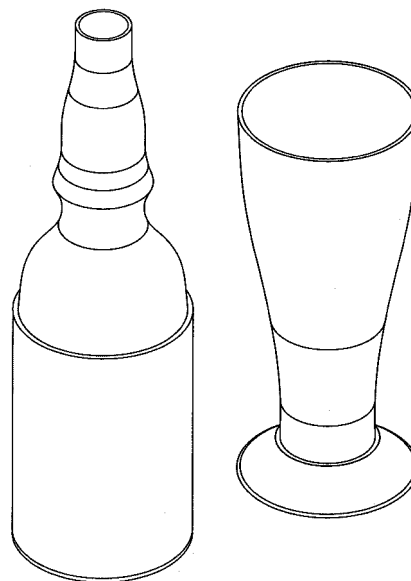
(21) **DI 7105977-6**
 (22) 06/12/2011
 (44) 08/04/2014
 (52)(BR) 09-01
 (54) CONFIGURAÇÃO APLICADA EM GARRAFA
 (71) RENTALLMAX LOCAÇÕES LTDA ME (BR/SP)
 (72) NELSON MARIANO DE SOUZA JUNIOR

35

(21) **DI 7105909-1**
 (22) 28/11/2011
 (44) 08/04/2014
 (52)(BR) 11-01
 (54) CONFIGURAÇÃO APLICADA EM ANEL
 (71) ANTONIO CARLOS MARTINS (BR/SP)
 (72) ANTONIO CARLOS MARTINS
 (74) ERICA BASILE



35

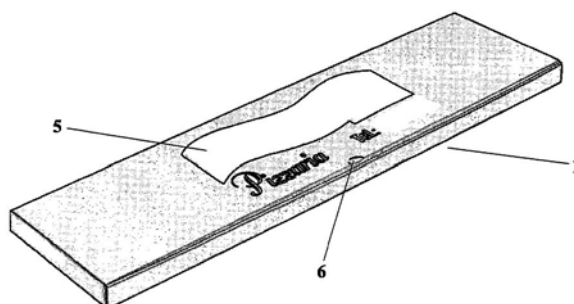


(21) **DI 7105910-5**
 (22) 28/11/2011
 (44) 08/04/2014
 (52)(BR) 11-01
 (54) CONFIGURAÇÃO APLICADA EM BRINCO
 (71) ANTONIO CARLOS MARTINS (BR/SP)
 (72) ANTONIO CARLOS MARTINS
 (74) ERICA BASILE

35

(21) **DI 7106018-9**
 (22) 01/12/2011
 (44) 08/04/2014
 (52)(BR) 09-03
 (54) CAIXA PARA PIZZAS
 (71) Gilson Carlos Ramos do Amaral (BR/RJ)
 (72) Gilson Carlos Ramos do Amaral
 (74) Informark Propriedade Intelectual Ltda

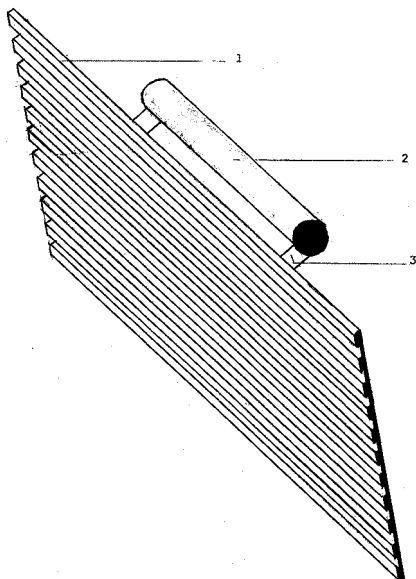
35



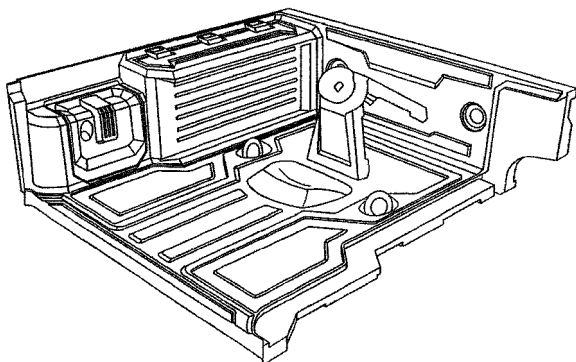
(21) **DI 7106101-0**
 (22) 09/12/2011
 (44) 08/04/2014
 (52)(BR) 08-05
 (54) CONFIGURAÇÃO APLICADA EM DESEMPENADEIRA

35

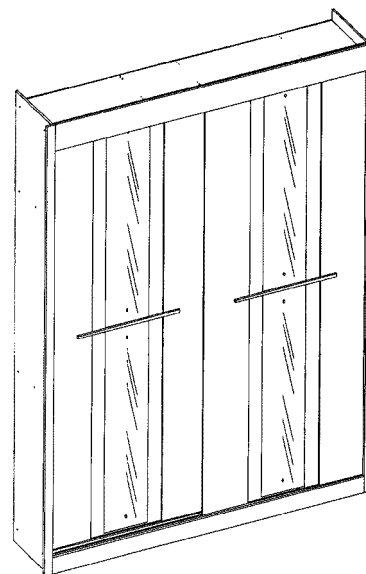
(71) Jorge Fialho dos Santos (BR/RS)
 (72) Jorge Fialho dos Santos



(21) **DI 7106153-3**
 (22) 13/12/2011
 (30) 13/06/2011 US 29/394,108
 (44) 08/04/2014
 (52)(BR) 12-16
 (54) CONFIGURAÇÃO APLICADA EM PROTETOR DE CAÇAMBA PARA VEÍCULO
 (71) GM Global Technology Operations LLC (US)
 (72) Matthew J. Noone, Morio Ikeda, Daniel Sizuo Nozaki
 (74) Momsen, Leonardos & Cia.



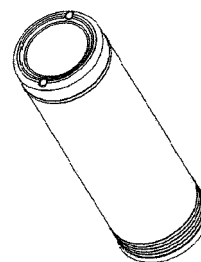
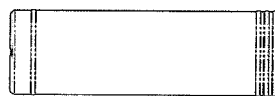
(21) **DI 7106209-2**
 (22) 15/12/2011
 (44) 08/04/2014
 (52)(BR) 06-04
 (54) CONFIGURAÇÃO APLICADA A ROUPEIRO
 (71) Moverama Indústria de Móveis Ltda (BR/ES)
 (72) Roberto Carlos Miguel
 (74) Jose Carlos Vaz e Dias



(21) **DI 7106240-8**
 (22) 16/12/2011
 (44) 08/04/2014
 (52)(BR) 09-05
 (54) EMBALAGEM DESCARTÁVEL RECICLÁVEL PARA VELAS
 (71) Solmar Velacor Ltda ME (BR/RJ)
 (72) Mauricio Cardoso Carreira
 (74) Adriana Cristina Donadi Moreno

35

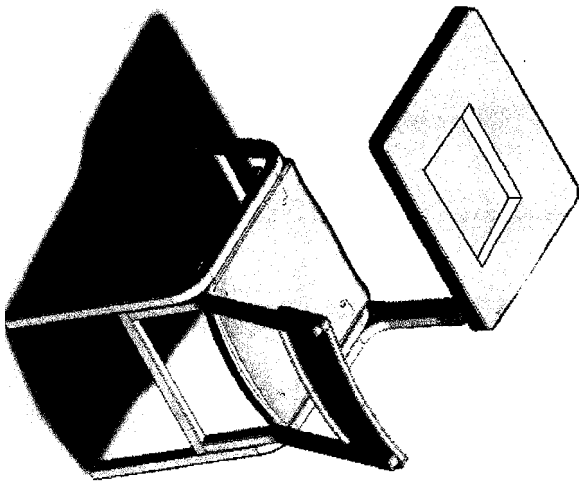
35



35

(21) **DI 7106312-9**
 (22) 20/12/2011
 (44) 08/04/2014
 (52)(BR) 06-06
 (54) CONFIGURAÇÃO APLICADA A PRANCHETA DE CARTEIRA UNIVERSITÁRIA
 (71) Adriano Reis Pereira de Carvalho (BR/MG)
 (72) Adriano Reis Pereira de Carvalho
 (74) Wagner José Fafá Borges

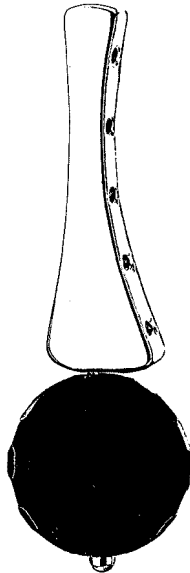
35



(21) **DI 7106376-5**
 (22) 21/12/2011
 (44) 08/04/2014
 (52)(BR) 11-01
 (54) CONFIGURAÇÃO APLICADA EM BRINCO
 (71) ANTONIO CARLOS MANCHON (BR/SP)
 (72) ANTÔNIO CARLOS MANCHON
 (74) Erica Basile



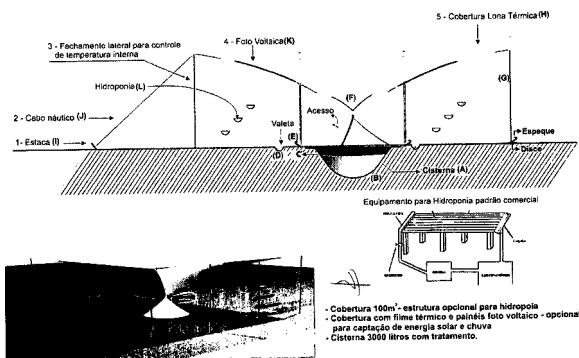
35 (21) **DI 7106644-6** 35
 (22) 12/07/2011
 (44) 08/04/2014
 (52)(BR) 23-02
 (54) CONFIGURAÇÃO APLICADA EM FILTRO PARA BUEIRO
 (71) ECCO SUSTENTÁVEL, IND. E COM. E GESTÃO DE SANEAM. BÁSICO LTDA (BR/SP)
 (72) ANTONIO CARLOS CHIARADIA MENDES
 (74) SILVIA HELENA TAVARES CADEVILLE



(21) **DI 7106458-3**
 (22) 23/12/2011
 (44) 08/04/2014
 (52)(BR) 25-03
 (54) CISTERNA
 (71) Eduardo Fernando Cardoso (BR/SP)
 (72) Eduardo Fernando Cardoso



35 (21) **DI 7106706-0** 35
 (22) 15/08/2011
 (44) 08/04/2014
 (52)(BR) 03-01
 (54) CONFIGURAÇÃO APLICADA EMBALAGEM CHAVEIRO
 (71) MAREILENA APARECIDA DE SOUZA (BR/SP)
 (72) MAREILENA APARECIDA DE SOUZA

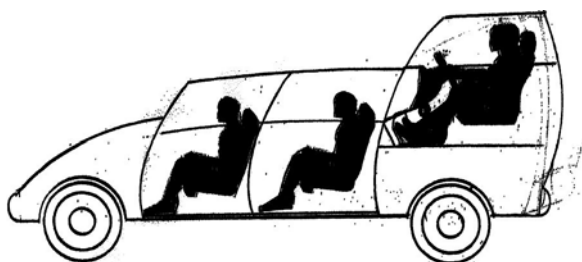


(21) **DI 7106469-9**
 (22) 26/12/2011
 (44) 08/04/2014
 (52)(BR) 11-02
 (54) CONFIGURAÇÃO APLICADA EM ESTATUETA
 (71) Fábio Alexandre de Oliveira (BR/RJ)
 (72) Fábio Alexandre de Oliveira

35

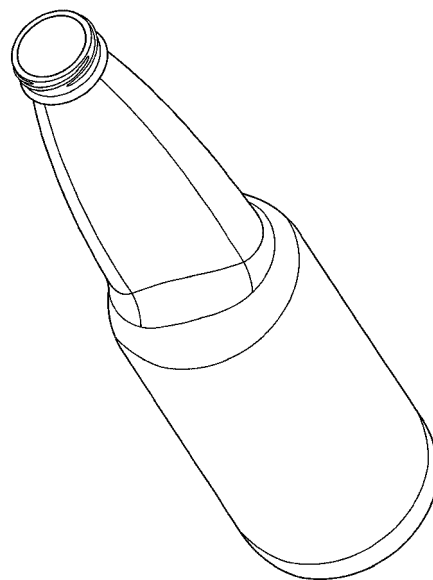


(21) **DI 7106738-8**
 (22) 25/10/2011
 (44) 08/04/2014
 (52)(BR) 12-08
 (54) VEÍCULO AUTOMOTIVO EXCLUSIVO PATA TAXI
 (71) Roberto Zanutto Desiderio (BR/SP)
 (72) Roberto Zanutto Desiderio

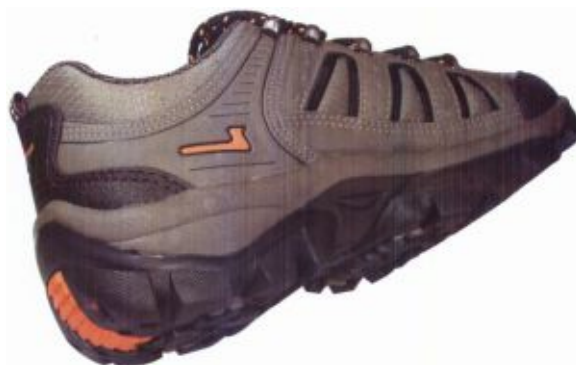


39 CONCESSÃO DO REGISTRO

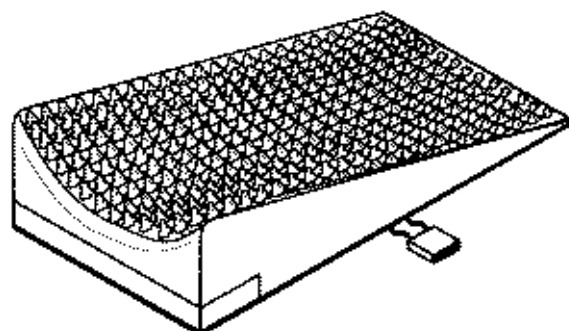
(11) **DI 7005834-2**
 (22) 29/12/2010
 (15) 08/04/2014
 (30) 30/06/2010 US 29/364,925
 (45) 08/04/2014
 (52)(BR) 09-01
 (54) CONFIGURAÇÃO APLICADA EM GARRAFA
 (73) Owens -Brockway Glass Container Inc (US)
 (72) Karl A. Reisig
 (74) Dannemann, Siemsen, Bigler & Ipanema Moreira
 Prazo de validade: 10 (dez) anos contados a partir de 29/12/2010, mediante o recolhimento da taxa quinquenal de manutenção (Artigos 119 e 120 da LPI) e observadas as demais condições legais.



35 (11) **DI 7103842-6** 39
 (22) 22/07/2011
 (15) 08/04/2014
 (45) 08/04/2014
 (52)(BR) 02-04
 (54) CONFIGURAÇÃO APLICADA EM TÊNIS
 (73) Indústria e Comércio de Calçados Logus Ltda (BR/MG)
 (72) Helter Adriano da Silva
 (74) Eduardo Lívio Daimond
 Prazo de validade: 10 (dez) anos contados a partir de 22/07/2011, mediante o recolhimento da taxa quinquenal de manutenção (Artigos 119 e 120 da LPI) e observadas as demais condições legais.



39 (11) **DI 7106630-6** 39
 (22) 30/12/2011
 (15) 08/04/2014
 (45) 08/04/2014
 (52)(BR) 24-02
 (54) CONFIGURAÇÃO APLICADA EM SUPORTE POSICIONADOR PARA MEMBROS INFERIORES
 (73) Sociedade Beneficente Israelita Brasileira Hospital Albert Einstein (BR/SP) , Alex Sandro Eufrasio Silva Reparação de Equipamentos Pessoais (BR/SP)
 (72) Fernanda Paulino Fernandes, Alex Sandro Eufrasio Silva, MARIA TERESA AUGUSTO IOSHIMOTO
 (74) Dannemann, Siemsen, Bigler & Ipanema Moreira
 Prazo de validade: 10 (dez) anos contados a partir de 30/12/2011, mediante o recolhimento da taxa quinquenal de manutenção (Artigos 119 e 120 da LPI) e observadas as demais condições legais.



Diretoria de Contratos, Indicações Geográficas e Registros - DICIG

Despachos Relativos a Pedidos e Registros de Desenho Industrial

RPI 2257 de 08/04/2014

40

PUBLICAÇÃO DO PARECER DE MÉRITO

- (11) **DI 6804049-0** **40**
(15) 29/09/2009
(73) Cerâmica Cetajel Ltda (BR/SC)
(74) D'Mark Registros de Marcas e Patentes S/C LTDA
Não foram identificadas anterioridades. O registro atende ao art. 95 da LPI.
- (11) **DI 7003554-7** **40**
(15) 18/01/2011
(73) Pst Eletrônica S.A. (BR/AM)
(74) ALBERTO LUIS CAMELIER DA SILVA
Não foram identificadas anterioridades. O registro atende ao art. 95 da LPI.
- (11) **DI 7100127-1** **40**
(15) 05/07/2011
(73) SAMSUNG ELECTRONICS CO., LTD (KR)
(74) TINOCO SOARES & FILHO LTDA
Não foram identificadas anterioridades. O registro atende ao art. 95 da LPI.
- (11) **DI 7100404-1** **40**
(15) 07/06/2011
(73) EUN-SUK LEE (KR)
(74) ADVOCACIA PIETRO ARIBONI S/C
Não foram identificadas anterioridades. O registro atende ao art. 95 da LPI.

41

NULIDADE ADMINISTRATIVA

- (11) **DI 6702999-0** **41**
(15) 10/06/2008
(73) ANTARES ACOPLAMENTOS LTDA (BR/RS), ANTARES ACOPLAMENTOS LTDA (BR/RS)
(74) GUERRA ADV.
Processo Administrativo de Nulidade instaurado por requerimento de terceiros através da Pet. (RJ) 020110081601, de 04/08/2011. Interessado(s): GUMMI BRASIL LTDA. Procurador(es): MURTA GOYANES ADVOGADOS e Processo Administrativo de Nulidade instaurado por requerimento de terceiros através da Pet. (SP) 018110045379, de 23/11/2011. Interessado(s): PTI - POWER TRANSMISSION INDUSTRIES DO BRASIL S/A Procurador(es): ANTONIO MAURICIO PEDRAS ARNAUD.
- (11) **DI 6801662-0** **41**
(15) 30/09/2008
(73) JULIO CESAR BENIS (BR/PR)
(74) CLAUDEMIR ELIAS CALHEIROS
Processo Administrativo de Nulidade instaurado por requerimento de terceiros através da Pet. (PR) 015120001532, de 11/06/2012. Interessado(s): MAQUIRA INDUSTRIA DE PRODUTOS ODONTOLÓGICOS LTDA. Procurador(es): JOÃO BRUNO DACOME BUENO
- (11) **DI 6801963-7** **41**
(15) 16/12/2008
(73) Gelius Industria de Moveis Ltda (BR/SP)
(74) Beerre Assessoria Empresarial Ltda

Processo Administrativo de Nulidade instaurado por requerimento de terceiros através da Pet. (RJ) 020080144043, de 19/11/2008. Interessado(s): STHANDER IND E COM DE MÓVEIS LTDA. ME. Procurador(es): EVERTON LUIS ROSSIN e Processo Administrativo de Nulidade instaurado por requerimento de terceiros através da Pet. (PR) 015130002025, de 08/06/2013. Interessado(s): TOCANTINS MADEIRAS LTDA - EPP. Procurador(es): LUCIANO SALVIATO

(11) **DI 6803128-9** **41**
(15) 05/05/2009
(73) ADRIANO CAMARGO DE LUCA (BR/SP), JOSÉ KOVAS (BR/SP)
(74) INTERAÇÃO MARCAS E PATENTES S/C LTDA
Processo Administrativo de Nulidade instaurado por requerimento de terceiros através da Pet. (RJ) 020130016225, de 27/02/2013. Interessado(s): ALEXANDRE RIBEIRO DOS SANTOS Procurador(es): O PRÓPRIO

(11) **DI 6804143-8** **41**
(15) 29/09/2009
(73) METALÚRGICA TRAPP LTDA (BR/SC)
(74) CITY PATENTES E MARCAS LTDA
Processo Administrativo de Nulidade instaurado por requerimento de terceiros através da Pet. (SP) 018130009253, de 25/03/2013. Interessado(s): GARTHEN INDÚSTRIA E COMÉRCIO DE MÁQUINAS LTDA Procurador(es): TINOCO SOARES & FILHO LTDA.

(11) **DI 7006020-7** **41**
(15) 24/04/2012
(73) ANDRÉ LUIS DE SOUZA (BR/SP)
(74) SUELI GALVES GOMES
Processo Administrativo de Nulidade instaurado por requerimento de terceiros através da Pet. (SP) 018120022749, de 25/06/2012, ficando suspensos os efeitos da concessão, de acordo com o parágrafo 2º do artigo 113 da Lei 9279/96. Interessado(s): JOSILEIDE LISBOA BARROS DOS REIS - ME Procurador(es): ICAMP MARCAS E PATNETES LTDA.

(11) **DI 7100127-1** **41**
(15) 05/07/2011
(73) SAMSUNG ELECTRONICS CO., LTD (KR)
(74) TINOCO SOARES & FILHO LTDA
Processo Administrativo de Nulidade instaurado por requerimento de terceiros através da Pet. (RJ) 020120047541, de 25/05/2012. Interessado(s): ELECTROLUX DO BRASIL S.A. Procurador(es): KASZNAR LEONARDOS PROPRIEDADE INTELECTUAL

(11) **DI 7100334-7** **41**
(15) 11/09/2012
(73) NAJARA LUCIA MARQUES DA SILVA ME (BR/RS)
(74) PRINCESA MARCAS E PATENTES LTDA
Processo Administrativo de Nulidade instaurado por requerimento de terceiros através da Pet. (RJ) 020120101568, de 29/10/2012, ficando suspensos os efeitos da concessão, de acordo com o parágrafo 2º do artigo 113 da Lei 9279/96. Interessado(s): IGUI WORLD WIDE PARTICIPAÇÕES LTDA. Procurador(es): VILAGE MARCAS & PATENTES S/S LTDA.

(11) **DI 7100341-0** **41**
(15) 06/03/2012
(73) MARINA DE NOVAIS REGIS PEREIRA (BR/CE)

(74) ALGO ALLIANCE ASSESSORIA EM PROPRIEDADE INTELECTUAL LTDA
Processo Administrativo de Nulidade instaurado por requerimento de terceiros através da Pet. (RS) 016120002777, de 06/06/2012. Interessado(s): GRENDENE S.A. Procurador(es): CUSTÓDIO DE ALMEIDA & CIA.

(11) **DI 7100391-6** **41**
(15) 02/08/2011
(73) Léscio Antônio Azevedo (BR/MG)
(74) Eduardo Lívio Daimond
Processo Administrativo de Nulidade instaurado por requerimento de terceiros através da Pet. (RS) 016110005201, de 28/09/2011, ficando suspensos os efeitos da concessão, de acordo com o parágrafo 2º do artigo 113 da Lei 9279/96. Interessado(s): GRENDENE S.A. Procurador(es): CUSTÓDIO DE ALMEIDA & CIA.

(11) **DI 7100497-1** **41**
(15) 06/03/2012
(73) ALEXANDRE DE AZEVEDO PIMENTEL (BR/SP)
(74) SILVIA HELENA TAVARES CADEVILLE
Processo Administrativo de Nulidade instaurado por requerimento de terceiros através da Pet. (RS) 016120003212, de 02/07/2012. Interessado(s): PISANI PLÁSTICOS S.A. Procurador(es): SKO OYARZABAL MARCAS E PATENTES S/S LTDA.

(11) **DI 7100531-5** **41**
(15) 10/04/2012
(73) Lg Electronics Inc (KR)
(74) Dannemann, Siemsen, Bigler & Ipanema Moreira
Processo Administrativo de Nulidade instaurado por requerimento de terceiros através da Pet. (BA) 011120000366, de 11/06/2012, ficando suspensos os efeitos da concessão, de acordo com o parágrafo 2º do artigo 113 da Lei 9279/96. Interessado(s): MK ELETRODOMÉSTICOS LTDA. Procurador(es): VANDRÉ CAVALCANTE BITTENCOURT TORRES

(11) **DI 7100532-3** **41**
(15) 10/04/2012
(73) Lg Electronics Inc (KR)
(74) Dannemann, Siemsen, Bigler & Ipanema Moreira
Processo Administrativo de Nulidade instaurado por requerimento de terceiros através da Pet. (BA) 011120000367, de 11/06/2012, ficando suspensos os efeitos da concessão, de acordo com o parágrafo 2º do artigo 113 da Lei 9279/96. Interessado(s): MK ELETRODOMÉSTICOS LTDA. Procurador(es): VANDRÉ CAVALCANTE BITTENCOURT TORRES

(11) **DI 7100533-1** **41**
(15) 10/04/2012
(73) Lg Electronics Inc (KR)
(74) Dannemann, Siemsen, Bigler & Ipanema Moreira
Processo Administrativo de Nulidade instaurado por requerimento de terceiros através da Pet. (BA) 011120000365, de 11/06/2012, ficando suspensos os efeitos da concessão, de acordo com o parágrafo 2º do artigo 113 da Lei 9279/96. Interessado(s): MK ELETRODOMÉSTICOS LTDA. Procurador(es): VANDRÉ CAVALCANTE BITTENCOURT TORRES

(11) **DI 7100535-8** **41**
(15) 06/09/2011
(73) Menegotti Indústrias Metalúrgicas Ltda (BR/SC)
(74) Maria Aparecida Pereira Gonçalves
Processo Administrativo de Nulidade instaurado por requerimento de terceiros através da Pet. (RS) 016130000006, de 02/01/2013. Interessado(s): CSM

COMPONENTES SISTEMAS E MÁQUINAS PARA CONSTRUÇÃO LTDA. Procurador(es): SKO OYARZABAL MARCAS E PATENTES S/S LTDA.

(11) **DI 7100579-0** 41

(15) 11/09/2012
(73) LG ELECTRONICS INC. (KR)
(74) Dannemann, Siemsen, Bigler & Ipanema Moreira
Processo Administrativo de Nulidade instaurado por requerimento de terceiros através da Pet. (BA) 011120000807, de 12/11/2012, ficando suspensos os efeitos da concessão, de acordo com o parágrafo 2º do artigo 113 da Lei 9279/96. Interessado(s): MK ELETRODOMÉSTICOS LTDA. Procurador(es): VANDRÉ CAVALCANTE BITTENCOURT TORRES

(11) **DI 7100629-0** 41

(15) 23/08/2011
(73) CRISTINA I SHUEN WU (BR/SP)
(74) SILVIO LOPES & ASSOCIADOS LTDA
Processo Administrativo de Nulidade instaurado por requerimento de terceiros através da Pet. (PR) 015110002326, de 21/10/2011. Interessado(s): SOFT SISTEMAS ELETRÔNICOS LTDA. Procurador(es): EDUARDO PEREIRA DA SILVA

(11) **DI 7100901-9** 41

(15) 18/10/2011
(73) Manoel Trajano Junqueira dos Santos (BR/CE)
(74) Wettor Bureau de Apoio Emp. S/S Ltda Me
Processo Administrativo de Nulidade instaurado por requerimento de terceiros através da Pet. (RJ) 020120112302, de 04/12/2012. Interessado(s): NOVA DUBLAGEM LTDA. Procurador(es): VILAGE MARCAS & PATENTES S/S LTDA. e Processo Administrativo de Nulidade instaurado por requerimento de terceiros através da Pet. (RS) 016120005629, de 21/11/2012. Interessado(s): MARTEXTIL INDÚSTRIA E COMÉRCIO TÊXTIL LTDA. Procurador(es): CUSTÓDIO DE ALMEIDA & CIA.

(11) **DI 7100902-7** 41

(15) 18/10/2011
(73) Manoel Trajano Junqueira dos Santos (BR/CE)
(74) Wettor Bureau de Apoio Emp. S/S Ltda Me
Processo Administrativo de Nulidade instaurado por requerimento de terceiros através da Pet. (RS) 016120005443, de 06/11/2012. Interessado(s): MARTEXTIL INDÚSTRIA E COMÉRCIO TÊXTIL LTDA. Procurador(es): CUSTÓDIO DE ALMEIDA & CIA. e Processo Administrativo de Nulidade instaurado por requerimento de terceiros através da Pet. (RJ) 020120112301, de 04/12/2012. Interessado(s): NOVA DUBLAGEM LTDA. Procurador(es): VILAGE MARCAS & PATENTES S/S LTDA.

(11) **DI 7100940-0** 41

(15) 10/04/2012
(73) DURATEX S.A. (BR/SP)
(74) ANTONIO MAURICIO PEDRAS ARNAUD
Processo Administrativo de Nulidade instaurado por requerimento de terceiros através da Pet. (SP) 018120022936, de 26/06/2012, ficando suspensos os efeitos da concessão, de acordo com o parágrafo 2º do artigo 113 da Lei 9279/96. Interessado(s): BLUKIT METALÚRGICA LTDA. Procurador(es): BARROS WALLACE ADVOGADOS

(11) **DI 7101087-4** 41

(15) 24/04/2012
(73) LUIZ CARLOS DE MORAES (BR/SP)
(74) CRIMARK ASSESSORIA EMPRESARIAL LTDA.
Processo Administrativo de Nulidade instaurado por requerimento de terceiros através da Pet. (RS) 016120004560, de 13/09/2012. Interessado(s): DI SOLLE CUTELARIA LTDA. Procurador(es): CAPELLA E VELOSO ASSOCIADOS LTDA. e Processo Administrativo de Nulidade instaurado por requerimento de terceiros através da Pet. (RS) 016120005377, de 01/11/2012. Interessado(s): TRAMONTINA S/A CUTELARIA Procurador(es): CREAZIONE MARCAS E PATENTES LTDA.

(11) **DI 7101088-2** 41

(15) 22/02/2012
(73) LUIZ CARLOS DE MORAES (BR/SP)
(74) CRIMARK ASSESSORIA EMPRESARIAL LTDA.
Processo Administrativo de Nulidade instaurado por requerimento de terceiros através da Pet. (RS) 016120005378, de 01/11/2012. Interessado(s): TRAMONTINA S/A CUTELARIA Procurador(es): CREAZIONE MARCAS E PATENTES LTDA.

(11) **DI 7101118-8** 41

(15) 29/11/2011
(73) CLARION CO., LTD. (JP)
(74) Dannemann, Siemsen, Bigler & Ipanema Moreira
Processo Administrativo de Nulidade instaurado por requerimento de terceiros através da Pet. (BA) 011120000090, de 27/01/2012, ficando suspensos os efeitos da concessão, de acordo com o parágrafo 2º do artigo 113 da Lei 9279/96. Interessado(s): MK ELETRODOMÉSTICOS LTDA. Procurador(es): VANDRÉ CAVALCANTE BITTENCOURT TORRES

46 PRORROGAÇÃO

(11) **DI 5400906-5** 46

(22) 08/07/1994
(15) 14/03/2000
(45) 14/03/2000
(54) TIRA ULTRAMICRO PRA REAÇÃO COM SUPORTE
(73) Centro de Imunoensayo (CU)
(72) José Luis Fernandez Yero, Miguel Angel García
(74) Dannemann, Siemsen, Bigler & Ipanema Moreira
Prorrogado de 09/07/2009 a 08/07/2014 (4º Período).

(11) **DI 5701536-8** 46

(22) 30/09/1997
(15) 28/04/1998
(45) 28/04/1998
(54) Configuração ornamental aplicada a maleta
(73) Andrés Luiz Lavin Cebada (BR/SP)
(72) Andrés Luiz Lavin Cebada
(74) O. Massaro Marcas e Patentes Ltda
Registro prorrogado de 30/09/2012 a 30/09/2017.

(11) **DI 6904371-0** 46

(22) 17/11/2009
(15) 27/07/2010
(45) 27/07/2010
(52)(BR) 04-02
(54) CONFIGURAÇÃO APLICADA EM ESCOVA DENTAL
(73) Marcelo Rodrigues Teixeira (BR/PR)
(72) Marcelo Rodrigues Teixeira
(74) London Marcas e Patentes S/S Ltda
Registro prorrogado de 17/11/2014 a 17/11/2019.

73 RETIFICAÇÃO

(11) **DI 6903111-8** 73

(22) 27/07/2009
(15) 13/12/2011
(45) 13/12/2011
(52)(BR) 08-06, 20-03
(54) CONFIGURAÇÃO APLICADA EM ELEMENTO PUBLICITÁRIO
(71) Antonio Ricardo Pacheco (BR/PR)
(72) Antonio Ricardo Pacheco
(74) Claudemir Elias Calheiros
Referente ao Despacho de cód.39 publicado na RPI 2136, tendo em vista que a informação sobre a instauração da Nulidade de Ofício foi indevida, ficando mantida a concessão do Registro.

Diretoria de Contratos, Indicações Geográficas e Registros - DICIG

RPI 2252 de 05/03/2014

DICIG Contratos de Tecnologia e Licenças de Uso de Marcas Tabela de Códigos de Despachos

- 060 Exigência formulada em Grau de Recurso.** Formulada exigência para complementação das razões oferecidas a título de recurso no prazo de 60 (sessenta dias) desta data, observando o disposto no complemento. O exame do recurso prosseguirá havendo ou não manifestação sobre a exigência formulada.
- 130 Processo indeferido.** Indeferimento do Requerimento de Averbação ou Registro de contrato e fatura, por não atender aos requisitos legais, observando o disposto no complemento.

DICIG Programas de Computador Tabela de Códigos de Despachos

- 080 Publicação de pedido de Registro de Programa de Computador.**
Publicação de pedido de programa de Computador, art. 3º da Lei 9609/98.
- 082 Pedido em exigência devido a irregularidades.**
Pedido em exigência, conforme artigos 3º, 4º e 5º. Suspensão do andamento do Pedido do Registro, que, para instrução regular, aguardará o atendimento ou contestação das exigências formuladas. Da data da notificação corre o prazo de 60 dias para o cumprimento desta exigência.
- 090 Deferimento de pedido de registro de programa de computador.**
Deferido o pedido de registro de programa de computador com base na lei 9609/98. Desta data corre o prazo de 60 (sessenta) dias para interposição de recurso ao Presidente do INPI.
- 091 Alteração de Nome Deferida.**
Notificação de deferimento de alteração de nome. Desta data corre o prazo de 60 (sessenta) dias para eventuais recursos de interessados.
- 092 Alteração de Nome em Exigência.**
Notificação de exigência referente ao pedido de alteração nome requerida. Desta data corre prazo de 60 (sessenta) dias para cumprimento da exigência formulada, sob pena de indeferimento da alteração.
- 093 Alteração de Nome Indeferida.**
Notificação de indeferimento de transferência de alteração de nome requerida. Desta data corre o prazo de

- 185 Processo arquivado.** Arquivado o processo, uma vez que não houve manifestação do requerente quanto à exigência formulada, ou ainda a pedido do requerente, observando o disposto no complemento.
- 210 Recurso Interposto** contra decisão indicada. Notificação de interposição de recurso ao Presidente do INPI, contra o indeferimento do pedido ou contra a decisão proferida pela DICIG, objetivando o reexame da matéria.
- 272 Recurso conhecido,** observando o disposto no complemento.
- 290 Republicação** da publicação de qualquer um dos itens anteriores por ter sido efetuada com incorreção, observando o disposto no complemento.
- 60 (sessenta) dias para eventual recurso do interessado.
- 094 Alteração de Razão Social Deferida.**
Notificação de deferimento de alteração de razão social requerida. Desta data corre o prazo de 60 (sessenta) dias para eventuais recursos de interessados.
- 095 Alteração de Razão Social em Exigência.**
Notificação de exigência referente ao pedido de alteração de razão social requerida. Desta data corre prazo de 60 (sessenta) dias para cumprimento da exigência formulada, sob pena de indeferimento da alteração.
- 096 Alteração de Razão Social Indeferida.**
Notificação de indeferimento de alteração de razão social requerida. Desta data corre o prazo de 60 (sessenta) dias para eventuais recursos dos interessados.
- 097 Alteração de Endereço Deferida.**
Notificação de deferimento de alteração endereço requerida. Desta data corre o prazo de 60 (sessenta) dias para eventuais recursos de interessados.
- 098 Alteração de Endereço em Exigência.**
Notificação de exigência referente ao pedido de alteração endereço requerida. Desta data corre prazo de 60 (sessenta) dias para cumprimento da exigência formulada, sob pena de indeferimento da alteração.
- 099 Alteração de Endereço Indeferida.**
Notificação de indeferimento de alteração endereço requerida. Desta data corre o prazo de 60 (sessenta) dias para eventual recurso do interessado.
- 295 Publicação Anulada** referente a qualquer um dos itens anteriores por ter sido indevida.
- 350 Processo averbado ou registrado,** conforme artigos 62, 121, 140 e 211 da Lei n.º 9.279/96. Expedição do Certificado de Averbação ou Registro, que se encontra à disposição do interessado no setor competente do INPI.
- 800 Certificado(s) de Averbação Cancelado(s)**
- 998 Intimação ao titular da patente para manifestação sobre requerimento de licença compulsória,** conforme §1º do Art. 73 da Lei nº 9.279/96. Desta data corre o prazo de 60 (sessenta dias) para manifestação do titular.
- 999** Outros
- 100 Transferência de Titularidade Deferida.**
Notificação de deferimento da transferência de titularidade requerida. Desta data corre o prazo de 60 (sessenta) dias para eventuais recursos de interessados.
- 101 Transferência de Titularidade em Exigência.**
Notificação de exigência referente ao pedido de transferência de titularidade requerida. Desta data corre prazo de 60 (sessenta) dias para cumprimento da exigência formulada, sob pena de indeferimento da transferência.
- 102 Transferência de Titularidade Indeferida.**
Notificação de indeferimento de transferência de titularidade requerida. Desta data corre o prazo de 60 (sessenta) dias para eventual recurso do interessado.
- 104 Petição não conhecida.**
Não conhecimento de petição por insuficiência de fundamentação legal ou se desacompanhada do comprovante da respectiva retribuição do valor vigente à data de sua apresentação.
- 105 Desistência de pedido de registro de programa de computador homologada.**
Homologada a desistência do pedido de registro de programa de computador.
- 106 Renúncia ao registro de programa de computador homologada.**
Homologada a renúncia do registro de programa de computador.
- 107 Renúncia ao sigilo da documentação técnica homologada.**
Notificação de renúncia ao sigilo da documentação técnica.

<p>108 Registro/pedido de registro sub-judice. Notificação de procedimento judicial.</p>	<p>112 Decisão Anulada. Anulação da decisão referente a qualquer um dos itens anteriores, por ter sido indevida.</p>	<p>Notificação de interposição de recurso ao presidente do INPI contra o deferimento do pedido de registro de programa de computador, objetivando o reexame da documentação formal. Desta data corre o prazo de 30 (trinta) dias para a apresentação de contrarrazões pelo interessado. Poderá ser requerida cópia do recurso utilizando o formulário Folha de Petição Programa de Computador.</p>
<p>109 Anotação de limitação ou ônus. Notificação referente à anotação de limitação ou ônus, conforme indicado no complemento.</p>	<p>113 Retificação. Retificação da publicação referente a qualquer um dos itens anteriores, por ter sido efetuada com incorreção. Tal publicação não implica na alteração da data da decisão ou despacho e nos prazos decorrentes da mesma.</p>	<p>120 Concessão do Registro. Expedição do certificado de registro de programa de computador. O título será enviado ao titular ou ao seu procurador, se for o caso.</p>
<p>110 Publicação Anulada. Anulação da publicação referente a qualquer um dos itens anteriores, por ter sido indevida.</p>	<p>114 Republicação. Repúblicação da publicação referente a qualquer um dos itens anteriores, por ter sido indevida.</p>	<p>começará a fluir a partir da data de sua publicação na RPI, observando o disposto no complemento.</p>
<p>111 Despacho Anulado. Anulação do despacho referente a qualquer um dos itens anteriores, por ter sido indevida.</p>	<p>115 Recurso contra o deferimento DEFERIDO o pedido de registro de indicação geográfica. Inicia-se, nesta data, o prazo de 60 (sessenta) dias para que o requerente comprove, junto ao INPI, o recolhimento da RETRIBUIÇÃO RELATIVA À EXPEDIÇÃO DE CERTIFICADO DE REGISTRO, no exato valor previsto na tabela de custos de serviços prestados pelo INPI, vigente à época do recolhimento.</p>	<p>420 HOMOLOGADA A DESISTÊNCIA requerida, através da petição indicada.</p>
<p>DICIG Tabela de Códigos de Despachos INDICAÇÕES GEOGRÁFICAS</p>	<p>390 PEDIDO DE RECONSIDERAÇÃO CONHECIDO. NEGADO PROVIMENTO. MANTIDO O INDEFERIMENTO do pedido de registro de indicação geográfica, tendo em vista o disposto no complemento. ENCERRADA A INSTÂNCIA ADMINISTRATIVA.</p>	<p>423 ANULADO(S) o(s) despacho(s) abaixo indicado(s).</p>
<p>305 CUMPR A EXIGÊNCIA, observando o disposto no complemento.</p>	<p>395 COMUNICAÇÃO DE CONCESSÃO DE REGISTRO de reconhecimento de indicação geográfica. O certificado de registro estará à disposição do Titular na recepção do INPI, após 60 (sessenta) dias, a contar desta data. Poderá, a pedido, ser remetido a qualquer Delegacia/Representação do INPI/MDIC.</p>	<p>425 NOMEADO PERITO, para saneamento de questões técnicas.</p>
<p>315 Recolha e/ou complemento a RETRIBUIÇÃO devida, no exato valor fixado na tabela de retribuições de serviços, em vigor na data da comprovação do cumprimento desta exigência junto ao INPI, observando o disposto no complemento. Recolha, também, a retribuição estabelecida para CUMPRIMENTO DE EXIGÊNCIA.</p>	<p>405 Retificação da COMUNICAÇÃO DE CONCESSÃO DE REGISTRO de reconhecimento de indicação geográfica, conforme indicado no complemento. O certificado de registro estará à disposição do Titular na recepção do INPI, após 60 (sessenta) dias, a contar desta data. Poderá, a pedido, ser remetido a qualquer Delegacia/Representação do INPI/MDIC.</p>	<p>430 SOBRESTADO o exame do pedido de registro de indicação geográfica, observando o disposto no complemento.</p>
<p>325 ARQUIVADO o pedido de registro de indicação geográfica, POR FALTA DE CUMPRIMENTO/ RESPOSTA À EXIGÊNCIA.</p>	<p>410 NÃO CONHECIDA A PETIÇÃO indicada, observando o disposto no complemento.</p>	<p>435 PEDIDO DE REGISTRO DE INDICAÇÃO GEOGRÁFICA SUB-JUDICE. NOTIFICAÇÃO DE PROCEDIMENTO JUDICIAL, observando o disposto no complemento.</p>
<p>335 PUBLICADO o pedido de registro de indicação geográfica. Inicia-se, nesta data, o prazo de 60 (sessenta) dias para manifestação de terceiros.</p>	<p>412 PREJUDICADA A PETIÇÃO indicada.</p>	<p>440 REGISTRO DE INDICAÇÃO GEOGRÁFICA SUB-JUDICE, NOTIFICAÇÃO DE PROCEDIMENTO JUDICIAL, observando o disposto no complemento.</p>
<p>340 MANIFESTAÇÃO(ÕES) de terceiros(s) indicado(s) no complemento, face à publicação do pedido de registro de indicação geográfica.</p>	<p>413 ARQUIVADA A PETIÇÃO indicada.</p>	<p>DICIG Tabela de Códigos de Despachos Registro de Topografia de Circuito Integrado</p>
<p>373 DEFERIDO o pedido de registro de indicação geográfica. Inicia-se, nesta data, o prazo de 60 (sessenta) dias para que o requerente comprove, junto ao INPI, o recolhimento da RETRIBUIÇÃO RELATIVA À EXPEDIÇÃO DE CERTIFICADO DE REGISTRO, no exato valor previsto na tabela de custos de serviços prestados pelo INPI, vigente à época do recolhimento.</p>	<p>414 INDEFERIDA A PETIÇÃO indicada.</p>	<p>501 Publicação de pedido de Registro de Topografia de Circuito Integrado Publicação de pedido de Topografia de Circuito Integrado.</p>
<p>375 INDEFERIDO o pedido de registro de indicação geográfica, observado o disposto no complemento.</p>	<p>415 ARQUIVADO o pedido de registro de indicação geográfica, por DESISTÊNCIA do requerente.</p>	<p>502 Pedido em exigência devido a irregularidades Pedido em exigência, de acordo com o artigo 33 da Lei 11.484/07. Suspensão do andamento do pedido de registro que, para instrução regular, aguardará o atendimento ou contestação das exigências formuladas. Da data da notificação corre o prazo de 60 dias para o cumprimento desta exigência.</p>
<p>380 PEDIDO DE RECONSIDERAÇÃO INTERPOSTO contra a decisão de indeferimento do pedido de registro de indicação geográfica.</p>	<p>416 RECONHECIDO O OBSTÁCULO ADMINISTRATIVO. DEVOLVIDO O PRAZO, conforme requerido, que</p>	
<p>385 PEDIDO DE RECONSIDERAÇÃO CONHECIDO E PROVIDO.</p>		

504	Arquivamento definitivo do pedido, devido ao não cumprimento de exigências formuladas Arquivamento definitivo do pedido, devido ao não cumprimento de exigências formuladas, de acordo com o artigo 33 da Lei 11.484/07.		dias para eventuais recursos de interessados.		Republicação da publicação referente a qualquer um dos itens anteriores, por ter sido indevida.
506	Arquivamento definitivo do pedido, devido a não apresentação do circuito integrado relativo à topografia requerida Arquivamento definitivo do pedido, devido a não apresentação do circuito integrado relativo à topografia requerida, de acordo com o item IV do art. 3º da Resolução 187/98.	534	Transferência de Titular em Exigência Notificação de exigência referente ao pedido de transferência de titular requerida. Desta data corre prazo de 60 (sessenta) dias para cumprimento da exigência formulada, sob pena de arquivamento da transferência.	650	Recurso Notificação de interposição de recurso ao Presidente do INPI contra a decisão proferida. Desta data corre o prazo de 5 (cinco) dias, contados a partir da data de publicação do ato, para a apresentação de contra-razões pelo interessado. Poderá ser requerida cópia do recurso utilizando o formulário Folha de Petição Topografia de Circuito Integrado.
508	Arquivamento definitivo do pedido, em função de a data de início de exploração, no Brasil ou no exterior, ser anterior a 2 (dois) anos, contados da data de depósito Arquivamento definitivo do pedido, em função de a data de início de exploração, no Brasil ou no exterior, ser anterior a 2 (dois) anos, contados da data de depósito, de acordo com o artigo 33 da Lei 11.484/07.	536	Transferência de Titular Indeferida Notificação de indeferimento de transferência de titular requerida. Desta data corre o prazo de 10 (dez) dias para eventual recurso do interessado.	654	Concessão do Registro Expedição do certificado de registro de Topografia de Circuito Integrado. O título acha-se à disposição do interessado na recepção da Representação do Estado no qual foi depositado. Desta data corre o prazo de 5 (cinco) anos para interposição de nulidade administrativa.
520	Alteração de Nome ou Razão Social Deferida Notificação de deferimento de alteração de nome ou Razão Social. Desta data corre o prazo de 10 (dez) dias para eventuais recursos de interessados.	538	Petição não conhecida Não conhecimento de petição por insuficiência de fundamentação legal ou se desacompanhada do comprovante da respectiva retribuição do valor vigente à data de sua apresentação.	656	Nulidade Administrativa Notificação de interposição de nulidade administrativa de registro de Topografia de Circuito Integrado, objetivando o reexame da documentação formal. Desta data corre o prazo de 5 (cinco) dias, contados a partir da data de publicação do ato, para a apresentação de manifestação pelo titular.
522	Alteração de Nome ou Razão Social em Exigência Notificação de exigência referente ao pedido de alteração nome ou Razão Social requerida. Desta data corre prazo de 60 (sessenta) dias para cumprimento da exigência formulada, sob pena de indeferimento da alteração.	540	Desistência de pedido de registro de Topografia de Circuito Integrado homologada Homologada a desistência do pedido de registro de Topografia de Circuito Integrado.	658	Revisão Administrativa Notificação de revisão administrativa de registro de Topografia de Circuito Integrado, objetivando o reexame da documentação formal. Desta data corre o prazo de 10 (dez) dias, contados a partir da data de publicação do ato, para a apresentação de manifestação pelo titular.
524	Alteração de Nome ou Razão Social Indeferida Notificação de indeferimento de transferência de alteração de nome ou Razão Social requerida. Desta data corre o prazo de 10 (dez) dias para eventuais recursos de interessados.	542	Renúncia ao registro de Topografia de Circuito Integrado homologada Homologada a renúncia do registro de Topografia de Circuito Integrado e o registro é considerado extinto na data da apresentação da renúncia.	660	Extinção Notificação da extinção do registro de topografia de circuito integrado, pela expiração do prazo de vigência de proteção legal.
526	Alteração de Endereço Deferida Notificação de deferimento de alteração endereço requerida. Desta data corre o prazo de 10 (dez) dias para eventuais recursos de interessados.	544	Renúncia ao sigilo de pedido de registro de Topografia de Circuito Integrado Notificação de renúncia ao sigilo de pedido de registro de Topografia de Circuito Integrado.	662	Devolução de Prazo Notificação de devolução de prazo por justa causa, de acordo com a Resolução INPI nº 116, de 22 de dezembro de 2004. Desta data corre o prazo adicional concedido no despacho.
528	Alteração de Endereço em Exigência Notificação de exigência referente ao pedido de alteração endereço requerida. Desta data corre prazo de 60 (sessenta) dias para cumprimento da exigência formulada, sob pena de indeferimento da alteração.	546	Registro/pedido de registro sub-judice Notificação de procedimento judicial.	664	Outros
530	Alteração de Endereço Indeferida Notificação de indeferimento de alteração endereço requerida. Desta data corre o prazo de 10 (dez) dias para eventual recurso do interessado.	548	Anotação de limitação ou ônus Notificação referente à anotação de limitação ou ônus, conforme indicado no complemento.	664	Despacho Anulado Anulação do despacho referente a qualquer um dos itens anteriores, por ter sido indevida.
532	Transferência de Titular Deferida Notificação de deferimento da transferência de titular requerida. Desta data corre o prazo de 10 (dez)	640	Publicação Anulada Anulação da publicação referente a qualquer um dos itens anteriores, por ter sido indevida.	664	Decisão Anulada Anulação da decisão referente a qualquer um dos itens anteriores, por ter sido indevida.
		642		646	Retificação Retificação da publicação referente a qualquer um dos itens anteriores, por ter sido efetuada com incorreção. Tal publicação não implica na alteração da data da decisão ou despacho e nos prazos decorrentes da mesma.
		644		648	Republicação

Diretoria de Contratos, Indicações Geográficas e Registros - DICIG

Contratos de Tecnologia (EP, FT, SAT, FRA)

Licenças de Uso de Marca (UM)

RPI 2257 de 08/04/2014

PI Nº2257 em

Processo: 080780 **185**
Cedente: ACCOR
Cessionária: HOTELARIA ACCOR BRASIL S/A

Processo: 111137 **185**
Cedente: TÜV NORD EnSys HANNOVER GmbH & CO. KG.
Cessionária: INSTITUTO BRASILEIRO DA QUALIDADE NUCLEAR - IBQN

Processo: 010718 **350**
Com Última Informação de: 19/03/2014
Certificado de Averbação: 010718/11
Cedente: OUTBACK STEAKHOUSE INTERNATIONAL, L.P.
País da Cedente: ESTADOS UNIDOS
Cessionária: OUTBACK STEAKHOUSE RESTAURANTES BRASIL LTDA (Incorporadora de CLS RESTAURANTES RIO DE JANEIRO LTDA.)

País da Cessionária: BRASIL
Setor: RESTAURANTES E OUTROS ESTABELECIMENTOS DE SERVIÇOS DE ALIMENTAÇÃO
Endereço da Cessionária: Av. das Américas 5000 - lojas 105,106 e 107 - Barra da Tijuca - Rio de Janeiro - RJ
Natureza do Documento: Contrato de 01/09/1999 e Aditivo de 05/06/2001, Aditivo de 23/08/2005, Termo de Cessão e Assunção de 31/03/2004 e Aditivos de 08/12/2008 e 30/06/2009
Objeto: Franquia não exclusiva para operação de um restaurante no New York, New York - Rio de Janeiro, em conformidade com o "Sistema Outback Steakhouse", incluindo a utilização das marcas referentes aos Registros nºs: 818727373, 818727381, 819671878 e do Pedido de Registro nº 819213179 - Alteração do item "Cessionária" do Certificado de Averbação 010718/10
Moeda de Pagamento: DOLAR DOS ESTADOS UNIDOS
Valor: Taxa de Royalties: 4% (quatro por cento) das vendas brutas
Forma de Pagamento: Mensal
Prazo: De 11/02/2014 até 23/12/2017
Responsável pelo pagamento do Imposto de Renda: Cessionária
Serviços/Despesas Isentas de Averbação: Taxa de Publicidade: 3,5% (três e meio por cento) sobre as vendas brutas

Processo: 080559 **350**
Com Última Informação de: 07/03/2014
Certificado de Averbação: 080559/13
Cedente: DAIMLER AG
País da Cedente: ALEMANHA
Cessionária: MERCEDES-BENZ DO BRASIL LTDA
País da Cessionária: BRASIL
Setor: FABRICAÇÃO DE CAMINHÕES E ÔNIBUS

Endereço da Cessionária: Avenida Alfred Jurzykowski, nº 562 - Vila Paulicéia - São Bernardo do Campo - SP
Natureza do Documento: Contrato de 01/12/2006 e Aditivo de 09/12/2010 e Aditivo de 19/04/2013
Objeto: SAT - Serviços de Assistência Técnica e engenharia técnica para fabricação de veículos e agregados e sua adaptação ao mercado brasileiro, incluindo desenvolvimento de testes. Serviços pré-operacionais, visando adaptar a fábrica de Juiz de Fora de veículos para fábrica de caminhões - Alteração dos itens "Objeto" - construção e instalação de nova fábrica de veículos de passeio no Município de Iracemápolis - SP, dentro do escopo do Programa INVAR AUTO, "Valor" e "Forma de Pagamento"
Moeda de Pagamento: EURO
Valor: Até € 659.790,00
Forma de Pagamento: Taxa/hora de € 90,00
Prazo: De 01/12/2013 até 30/11/2016
Responsável pelo pagamento do Imposto de Renda: Cessionária

Processo: 090042 **350**
Com Última Informação de: 14/02/2014
Certificado de Averbação: 090042/02
Cedente: KEIHIN CORPORATION
País da Cedente: JAPÃO
Cessionária: KEIHIN TECNOLOGIA DO BRASIL LTDA
País da Cessionária: BRASIL
Setor: EDIÇÃO ; EDIÇÃO E IMPRESSÃO
Endereço da Cessionária: Avenida Torquato Tapajós nº 8003 - Tarumã - Manaus - AM
Natureza do Documento: Aditivo de 24/12/2013 ao Contrato de 30/11/2008
Objeto: FT - Fabricação de "Corpo de Aceleração Eletrônica", um componente do "sistema de carburação eletrônico do tipo injeções single-point ou monoponto" para veículos de duas rodas e quadriciclos. Alteração do item "Prazo"
Moeda de Pagamento: IEN JAPONES
Valor: 5% (cinco por cento) sobre o preço líquido de venda dos produtos contratuais, conforme Cláusula 4ª do Aditivo
Prazo: De 08/01/2014 até 07/01/2019
Responsável pelo pagamento do Imposto de Renda: Cessionária

Processo: 090064 **350**
Com Última Informação de: 13/03/2014
Certificado de Averbação: 090064/02
Cedente: KEIHIN CORPORATION
País da Cedente: JAPÃO
Cessionária: KEIHIN TECNOLOGIA DO BRASIL LTDA
País da Cessionária: BRASIL
Setor: EDIÇÃO ; EDIÇÃO E IMPRESSÃO

Endereço da Cessionária: Avenida Torquato Tapajós nº 8003 - Tarumã - Manaus - AM
Natureza do Documento: Aditivo de 24/12/2013 ao Contrato de 30/11/2008
Objeto: FT - Fabricação de carburadores para motores de veículos de duas rodas, triciclos e quadriciclos - Alteração do item "Prazo"
Moeda de Pagamento: IEN JAPONES
Valor: 3% (três por cento) sobre as vendas líquidas, conforme Cláusula 4ª do Aditivo
Prazo: De 12/01/2014 até 11/01/2019
Responsável pelo pagamento do Imposto de Renda: Cessionária

Processo: 090304 **350**
Com Última Informação de: 18/03/2014
Certificado de Averbação: 090304/03
Cedente: RADISSON HOTELS INTERNATIONAL, INC.
País da Cedente: ESTADOS UNIDOS
Cessionária: ATLANTICA HOTELS INTERNATIONAL (BRASIL) LTDA
País da Cessionária: BRASIL
Setor: ESTABELECIMENTOS HOTELEIROS, COM RESTAURANTE
Endereço da Cessionária: Alameda Rio Negro nº 585 - 13º andar - Alphaville - Barueri - SP
Natureza do Documento: Contrato de 23/12/2013 substitutivo do Contrato de 04/09/2008
Objeto: FRA - Franquia não exclusiva do sistema Radisson, que consiste na reforma e operação do Hotel localizado em Alameda Rio Negro, 1030 - Barueri, São Paulo - Brasil, incluindo os Registros nºs 815540922, 200056700, 817665323, 823942783 e 823942791 - Alteração do item "Prazo"
Moeda de Pagamento: DOLAR DOS ESTADOS UNIDOS
Valor: TAXA DE FRANQUIA:
1) Taxa Inicial de Franquia para o novo período do Contrato: USD 10,000,00;
2) Taxa Inicial de Franquia adicional de USD 500.00 para cada quarto futuramente destinado ao Pool de Locação, desde que superados em 10 quartos aos 135 inicialmente destinados ao Pool.
TAXA DE ROYALTIES:
1) 2% (dois por cento) da receita bruta de hospedagem diária, para os anos 1 e 2 do Contrato;
2) 2,5% (dois e meio por cento) da receita bruta de hospedagem diária, para os anos 3 em diante;
TAXA DE RESERVA:
1) Taxa de Reserva Mensal - US\$ 11.00 feita para um quarto que não seja cancelada;
2) Taxa de Reserva através de Sistema de Terceiros - US\$ 3.75;
3) Taxa de Reserva pelo website de internet da Radisson - US\$ 2.50
Forma de Pagamento: Mensal
Prazo: De 01/01/2012 até 12/06/2017

Responsável pelo pagamento do Imposto de Renda: Cedente
Serviços/Despesas Isentas de Averbação: Contribuição de Marketing: 2% (dois por cento) da receita bruta de hospedagem

Processo: 090499 **350**
Com Última Informação de: 17/03/2014
Certificado de Averbação: 090499/04
Cedente: OUTBACK STEAKHOUSE INTERNATIONAL, L.P.
País da Cedente: ESTADOS UNIDOS
Cessionária: OUTBACK STEAKHOUSE RESTAURANTES BRASIL LTDA. (Incorporadora de CLS SÃO PAULO LTDA.)

País da Cessionária: BRASIL
Setor: RESTAURANTES E OUTROS ESTABELECIMENTOS DE SERVIÇOS DE ALIMENTAÇÃO
Endereço da Cessionária: Rua Turiassu, 2100 SUC M005 - Perdizes - São Paulo - SP
Natureza do Documento: Contrato de 28/03/2008 e Aditivo de 30/06/2009
Objeto: FRA - Franquia não exclusiva para operação de um Restaurante localizado na Rua Turiassu nº 2.100 SUC M005 - Perdizes - São Paulo - Brasil, em conformidade com o "Sistema Outback Steakhouse", incluindo a utilização das Marcas referentes aos Registros nºs 818727373, 818727381, 819671878 e Pedido de Registro nº 819213179 - Alteração no item "Cessionária" do Certificado de Averbação nº 090499/03
Moeda de Pagamento: DOLAR DOS ESTADOS UNIDOS
Valor: Taxa de Royalties: 4% (quatro por cento) sobre as vendas brutas
Forma de Pagamento: Mensal
Prazo: De 10/02/2014 até 23/12/2017
Responsável pelo pagamento do Imposto de Renda: Cessionária
Serviços/Despesas Isentas de Averbação: Taxa de Publicidade: 3,5% (três e meio por cento) sobre as vendas brutas

Processo: 090500 **350**
Com Última Informação de: 18/03/2014
Certificado de Averbação: 090500/05
Cedente: OUTBACK STEAKHOUSE INTERNATIONAL, L.P.
País da Cedente: ESTADOS UNIDOS
Cessionária: OUTBACK STEAKHOUSE RESTAURANTES BRASIL LTDA (Incorporadora de CSL SÃO PAULO LTDA.)
País da Cessionária: BRASIL
Setor: RESTAURANTES E OUTROS ESTABELECIMENTOS DE SERVIÇOS DE ALIMENTAÇÃO
Endereço da Cessionária: Av. Dr. Chucris Zaidan, 902, loja 155, piso térreo - Vila Cordeiro - São Paulo - SP
Natureza do Documento: Contrato de 23/10/2006 e Aditivo de 30/06/2009

Objeto: Franquia não Exclusiva para operação de um Restaurante localizado a Av.

Churcri Zaidan nº 902 Loja 155 - Piso Terreo - Shopping Center Market Place - São Paulo, Brasil, em conformidade com o "Sistema Outback Steakhouse", incluindo a utilização das marcas referentes aos Registros nºs.: 818727373, 818727381, 819671878 e Pedido de Registro nº 819213179 - Alteração "Cessionária" do Certificado de Averbação nº 090500/04 Moeda de Pagamento: DOLAR DOS ESTADOS UNIDOS Valor: 4% (quatro por cento) sobre as vendas brutas Forma de Pagamento: Mensal Prazo: De 18/03/2014 até 23/12/2017 Responsável pelo pagamento do Imposto de Renda: Cessionária Serviços/Despesas Isentas de Averbação: Taxa de Publicidade: 3,5% (três e meio por cento) sobre as vendas brutas

Processo: 090502 **350**
Com Última Informação de: 19/03/2014
Certificado de Averbação: 090502/05
Cedente: OUTBACK STEAKHOUSE INTERNATIONAL, L.P.
País da Cedente: ESTADOS UNIDOS
Cessionária: OUTBACK STEAKHOUSE RESTAURANTES BRASIL LTDA (Incorporadora de CLS RESTAURANTES RIO DE JANEIRO LTDA.)
País da Cessionária: BRASIL
Setor: RESTAURANTES E OUTROS ESTABELECIMENTOS DE SERVIÇOS DE ALIMENTAÇÃO
Endereço da Cessionária: Av Dom Helder Camara, 5080 - Salão Comercial 4706 - Pilares - Rio de Janeiro - RJ
Natureza do Documento: Contrato de 30/04/2007 e Aditivo de 30/06/2009
Objeto: Franquia não exclusiva para operação de um Restaurante localizado na Av. Dom Helder Câmara nº 5080, Salão Comercial 4706 - Norte Shopping - Cachambi - Rio de Janeiro - Brasil, em conformidade com o "Sistema Outback Steakhouse", incluindo a utilização das Marcas referentes aos Registros nºs.: 818727373, 818727381, 819671878 e Pedido de Registro nº 819213179 - Alteração no Item "Cessionária" do Certificado de Averbação nº 090502/04 Moeda de Pagamento: DOLAR DOS ESTADOS UNIDOS Valor: Taxa de Royalties: 4% (quatro por cento) sobre as vendas brutas Forma de Pagamento: Mensal Prazo: De 11/02/2014 até 23/12/2017 Responsável pelo pagamento do Imposto de Renda: Cessionária Serviços/Despesas Isentas de Averbação: Taxa de Publicidade: 3,5% (três e meio por cento) sobre as vendas brutas

Processo: 090503 **350**
Com Última Informação de: 17/03/2014
Certificado de Averbação: 090503/05
Cedente: OUTBACK STEAKHOUSE INTERNATIONAL, L.P.
País da Cedente: ESTADOS UNIDOS
Cessionária: OUTBACK STEAKHOUSE RESTAURANTES BRASIL LTDA. (Incorporadora de CLS RESTAURANTES RIO DE JANEIRO LTDA)
País da Cessionária: BRASIL
Setor: RESTAURANTES E OUTROS ESTABELECIMENTOS DE SERVIÇOS DE ALIMENTAÇÃO
Endereço da Cessionária: Av. Maracanã, 987 SUC 0028 - Piso Expansão - Tijuca - Rio de Janeiro - RJ

Natureza do Documento: Contrato de 11/05/2007 e Aditivo de 30/06/2009
Objeto: Franquia não exclusiva para operação de um Restaurante localizado na Av. Maracanã, 987 SUC 0028 Piso Expansão Shopping Tijuca - Rio de Janeiro - Brasil, em conformidade com o "Sistema Outback Steakhouse", incluindo a utilização das marcas referentes aos Registros nºs.: 818727373, 818727381, 819671878 e Pedido de Registro nº 819213179 - Alteração do item "Cessionária" do Certificado de Averbação nº 090503/04 Moeda de Pagamento: DOLAR DOS ESTADOS UNIDOS Valor: Taxa de Royalties: 4% (quatro por cento) sobre as vendas brutas Forma de Pagamento: Mensal Prazo: De 11/02/2014 até 23/12/2017 Responsável pelo pagamento do Imposto de Renda: Cessionária Serviços/Despesas Isentas de Averbação: Taxa de Publicidade: 3,5% (três e meio por cento) sobre as vendas brutas

Processo: 090504 **350**
Com Última Informação de: 19/03/2014
Certificado de Averbação: 090504/04
Cedente: OUTBACK STEAKHOUSE INTERNATIONAL, L.P.
País da Cedente: ESTADOS UNIDOS
Cessionária: OUTBACK STEAKHOUSE RESTAURANTES BRASIL LTDA, (Incorporadora de CLS RESTAURANTES RIO DE JANEIRO LTDA.)
País da Cessionária: BRASIL
Setor: RESTAURANTES E OUTROS ESTABELECIMENTOS DE SERVIÇOS DE ALIMENTAÇÃO
Endereço da Cessionária: Av. Afranio de Melo Franco, 290 - Loja 405 D Shopping Leblon - Leblon - Rio de Janeiro - RJ
Natureza do Documento: Contrato de 09/04/2007 e Aditivo de 30/06/2009
Objeto: Franquia Não Exclusiva para operação de um Restaurante localizado na Av. Afrânio de Melo Franco, nº 290, Loja 405 D - Shopping Leblon - Rio de Janeiro - Brasil, em conformidade com o "Sistema Outback Steakhouse", incluindo a utilização das Marcas referentes aos Registros nºs.: 818727373, 818727381, 819671878 e Pedido de Registro nº 819213179 - Alteração no Item "Cessionária" do Certificado de Averbação nº 090504/03 Moeda de Pagamento: DOLAR DOS ESTADOS UNIDOS Valor: Taxa de Royalties: 4% (quatro por cento) sobre as vendas brutas Forma de Pagamento: Mensal Prazo: De 11/02/2014 até 23/12/2017 Responsável pelo pagamento do Imposto de Renda: Cessionária Serviços/Despesas Isentas de Averbação: Taxa de Publicidade: 3,5% (três e meio por cento) sobre a receita bruta

Processo: 090505 **350**
Com Última Informação de: 18/03/2014
Certificado de Averbação: 090505/05
Cedente: OUTBACK STEAKHOUSE INTERNATIONAL, L.P.
País da Cedente: ESTADOS UNIDOS
Cessionária: OUTBACK STEAKHOUSE RESTAURANTES BRASIL LTDA, Incorporadora de (CLS RESTAURANTES DO SUL LTDA.)
País da Cessionária: BRASIL
Setor: RESTAURANTES E OUTROS ESTABELECIMENTOS DE SERVIÇOS DE ALIMENTAÇÃO

Endereço da Cessionária: Avenida João Wallig, 1800 loja 2252 - Passo D'Areia - Porto Alegre - RS
Natureza do Documento: Contrato de 12/12/2005 e Aditivo de 30/06/2009
Objeto: FRA - Franquia não exclusiva para operação de um Restaurante localizado na Av. João Wallig, nº 1.800 - Espaço Comercial 2252 - Passo D'Areia Shopping Center Iguatemi - Porto Alegre - RS - Brasil, em conformidade com o "Sistema Outback Steakhouse", incluindo a utilização das Marcas referentes aos Registros nºs 818727373, 818727381, 819671878 e Pedido de Registro nº 819213179 - Alteração do item "Cessionária" do Certificado de Averbação nº 090505/04 Moeda de Pagamento: DOLAR DOS ESTADOS UNIDOS Valor: 4% (quatro por cento) sobre as vendas brutas Forma de Pagamento: Mensal Prazo: De 18/03/2014 até 23/12/2017 Responsável pelo pagamento do Imposto de Renda: Cessionária Serviços/Despesas Isentas de Averbação: Taxa de Publicidade: 3,5% (três e meio por cento) sobre as vendas brutas ou US\$ 112.000,00 (cento e doze mil dólares dos Estados Unidos) nos primeiros doze meses

Processo: 090509 **350**
Com Última Informação de: 18/03/2014
Certificado de Averbação: 090509/06
Cedente: OUTBACK STEAKHOUSE INTERNATIONAL, L.P.
País da Cedente: ESTADOS UNIDOS
Cessionária: OUTBACK STEAKHOUSE RESTAURANTES BRASIL LTDA. (Incorporadora de CLS RESTAURANTES BRASÍLIA LTDA.)
País da Cessionária: BRASIL
Setor: RESTAURANTES E OUTROS ESTABELECIMENTOS DE SERVIÇOS DE ALIMENTAÇÃO
Endereço da Cessionária: Avenida Deputado Jamel Cecílio, 3300, Loja LUC AE-02 - Jardim Goiás - Goiânia - GO
Natureza do Documento: Contrato de 22/01/2008 e Aditivo de 30/06/2009
Objeto: FRA - Franquia não exclusiva para operação de um restaurante localizado na Av. Deputado Jamel Cecílio, 3.300, loja Luc AE-02, Jardim Goiás, Goiânia, GO - Brasil, em conformidade com o "Sistema Outback Steakhouse", incluindo a utilização das Marcas referentes aos Registros nºs 818727373, 818727381 e 819671878 e o Pedido de Registro nº 819213179 - Alteração do item "Cessionária" do Certificado de Averbação nº 090509/05 Moeda de Pagamento: DOLAR DOS ESTADOS UNIDOS Valor: Taxa de Royalties: 4% (quatro por cento) sobre as vendas brutas Forma de Pagamento: Mensal Prazo: De 12/02/2014 até 23/12/2017 Responsável pelo pagamento do Imposto de Renda: Cessionária Serviços/Despesas Isentas de Averbação: Taxa de Publicidade: 3,5% (três e meio por cento) sobre as vendas brutas ou US\$ 112.000,00 (cento e doze mil dólares dos Estados Unidos) nos primeiros doze meses

Processo: 090510 **350**
Com Última Informação de: 19/03/2014
Certificado de Averbação: 090510/05
Cedente: OUTBACK STEAKHOUSE INTERNATIONAL, L.P.
País da Cedente: ESTADOS UNIDOS
Cessionária: OUTBACK STEAKHOUSE RESTAURANTES BRASIL LTDA

(Incorporadora de CLS RESTAURANTES BRASILIA LTDA.)
País da Cessionária: BRASIL
Setor: RESTAURANTES E OUTROS ESTABELECIMENTOS DE SERVIÇOS DE ALIMENTAÇÃO
Endereço da Cessionária: Avenida do Contorno, 6061, Loja 148 - Funcionários - Belo Horizonte - MG
Natureza do Documento: Contrato de 29/07/2008 e Aditivo de 30/06/2009
Objeto: FRA - Franquia não exclusiva para operação de um restaurante localizado na Av. do Contorno, 6061, Loja 148 - São Pedro, Belo Horizonte - MG - Brasil, em conformidade com o "Sistema Outback Steakhouse", incluindo a utilização das marcas referentes aos Registros nºs 818727373, 818727381 e 819671878; e Pedido de Registro nº 819213179 - Alteração do item "Cessionária" do Certificado de Averbação nº 090510/04 Moeda de Pagamento: DOLAR DOS ESTADOS UNIDOS Valor: Taxa de Royalties: 4% (quatro por cento) sobre as vendas brutas Forma de Pagamento: Mensal Prazo: De 14/03/2014 até 23/12/2017 Responsável pelo pagamento do Imposto de Renda: Cessionária Serviços/Despesas Isentas de Averbação: Taxa de Publicidade: 3,5% (três e meio por cento) sobre as vendas brutas ou US\$ 112.000,00 (cento e doze mil dólares dos Estados Unidos) nos primeiros doze meses

Processo: 090520 **350**
Com Última Informação de: 18/03/2014
Certificado de Averbação: 090520/05
Cedente: OUTBACK STEAKHOUSE INTERNATIONAL, L.P.
País da Cedente: ESTADOS UNIDOS
Cessionária: OUTBACK STEAKHOUSE RESTAURANTES BRASIL LTDA (Incorporadora de CSL SÃO PAULO LTDA.)
País da Cessionária: BRASIL
Setor: RESTAURANTES E OUTROS ESTABELECIMENTOS DE SERVIÇOS DE ALIMENTAÇÃO
Endereço da Cessionária: Avenida Moaci, 187 - Moema - São Paulo - SP
Natureza do Documento: Contrato de 13/06/2006 e Aditivo de 30/06/2009
Objeto: FRA - Franquia não exclusiva para operação de um Restaurante localizado na Av. Moaci, 187, Moema, São Paulo - Brasil, em conformidade com o "Sistema Outback Steakhouse", incluindo a utilização das marcas referentes aos Registros nºs 818727373, 818727381 e 819671878; e Pedido de Registro nº 819213179 - Alteração do item "Cessionária" do Certificado de Averbação nº 090520/04 Moeda de Pagamento: DOLAR DOS ESTADOS UNIDOS Valor: Taxa de Royalties: 4% (quatro por cento) sobre as vendas brutas Forma de Pagamento: Mensal Prazo: De 18/03/2014 até 23/12/2017 Responsável pelo pagamento do Imposto de Renda: Cessionária Serviços/Despesas Isentas de Averbação: Taxa de Publicidade: 3,5% (três e meio por cento) sobre as vendas brutas

Processo: 090678 **350**
Com Última Informação de: 18/03/2014
Certificado de Averbação: 090678/05
Cedente: OUTBACK STEAKHOUSE INTERNATIONAL, L.P.
País da Cedente: ESTADOS UNIDOS
Cessionária: OUTBACK STEAKHOUSE RESTAURANTES BRASIL LTDA

(Incorporadora de CSL SÃO PAULO LTDA.)
País da Cessionária: BRASIL
Setor: RESTAURANTES E OUTROS ESTABELECIMENTOS DE SERVIÇOS DE ALIMENTAÇÃO
Endereço da Cessionária: Avenida Guilherme Campos, 500, EUC R006 - Jardim Santa Genebra - Campinas - SP
Natureza do Documento: Contrato de 27/04/2009 e Aditivo de 30/06/2009
Objeto: FRA - Franquia não exclusiva para operação de um Restaurante localizado na Av. Guilherme Campos, 500 - EUC R006 - Jardim Santa Genebra Shopping Parque D. Pedro - Cep. 13087-901 - Campinas - São Paulo - Brasil, em conformidade com o "Sistema Outback Steakhouse", incluindo a utilização das marcas referentes aos Registros de Marca nºs 818727373, 818727381, 819671878 e Pedido de Registro nº 819213179 - Alteração do item "Cessionária" do Certificado de Averbação nº 090678/04
Moeda de Pagamento: DOLAR DOS ESTADOS UNIDOS
Valor: 4% (quatro por cento) sobre as vendas brutas
Forma de Pagamento: Mensal
Prazo: De 10/02/2014 até 23/12/2017
Responsável pelo pagamento do Imposto de Renda: Cessionária Serviços/Despesas Isentas de Averbação: Taxa de Publicidade: 3,5% (três e meio por cento) sobre as vendas brutas

Processo: 090773 **350**
Com Última Informação de: 17/03/2014
Certificado de Averbação: 090773/05
Cedente: OUTBACK STEAKHOUSE INTERNATIONAL, L.P.
País da Cedente: ESTADOS UNIDOS
Cessionária: OUTBACK STEAKHOUSE RESTAURANTES BRASIL LTDA (incorporadora de CLS SÃO PAULO LTDA).
País da Cessionária: BRASIL
Setor: RESTAURANTES E OUTROS ESTABELECIMENTOS DE SERVIÇOS DE ALIMENTAÇÃO
Endereço da Cessionária: Av. Coronel Fernando Ferreira Leite, 1540, LUC 48B - Jardim Califórnia - Ribeirão Preto - SP
Natureza do Documento: Contrato de 01/09/2009, Aditivo de 01/10/2009 e Aditivo de 01/06/2011
Objeto: FRA - Franquia não exclusiva para operação de um Restaurante localizado à Av. Coronel Ferreira Leite nº 1540 - LUC 48-b, Jardim Califórnia, Ribeirão Preto, CEP 14026-900, São Paulo, Brasil, em conformidade com o "Sistema Outback Steakhouse", incluindo a utilização das Marcas referentes aos Registros nºs 818727373, 818727381, 819671878 e Pedido de Registro nº 819213179 - Alteração do item "Cessionária" do Certificado de Averbação nº 090773/04
Moeda de Pagamento: DOLAR DOS ESTADOS UNIDOS
Valor: Taxa de Royalties: 4% (quatro por cento) sobre as vendas brutas
Forma de Pagamento: Mensal
Prazo: De 10/02/2014 até 29/06/2019
Responsável pelo pagamento do Imposto de Renda: Cessionária
Serviços/Despesas Isentas de Averbação: Taxa de Royalties: 3,5% (três e meio por cento) sobre as vendas brutas

Processo: 100113 **350**
Com Última Informação de: 18/03/2014
Certificado de Averbação: 100113/02
Cedente: XY, INC
País da Cedente: ESTADOS UNIDOS
Cessionária: GOYAIKE BRASIL AGROPECUÁRIA LTDA

País da Cessionária: BRASIL
Setor: PECUÁRIA
Endereço da Cessionária: Rua Onofre da Cunha Rezende nº 267 sala 13 - São Benedito - Uberaba - MG
Natureza do Documento: Contrato de 20/02/2004
Objeto: FRA - Franquia não exclusiva para implantação e produção de laboratório de biotecnologia para produção e comercialização de sêmen bovino sexuado para inseminação artificial e fertilização in vitro no território brasileiro, incluindo o Registro de Marca nº 826055605, Pedido de Registro de Marca nº 826096816 e Pedidos de Patentes nºs.: PI00161217, PI01107313, PI01116185, PI01144421, PI01157914, PI01157922, PI98145681 e PI99125390 - Alteração do item "Prazo"
Moeda de Pagamento: DOLAR DOS ESTADOS UNIDOS
Valor: 10% (dez por cento) das vendas líquidas
Prazo: De 05/11/2013 até 21/12/2019
Responsável pelo pagamento do Imposto de Renda: Cedente

Processo: 100375 **350**
Com Última Informação de: 19/03/2014
Certificado de Averbação: 100375/03
Cedente: OUTBACK STEAKHOUSE INTERNATIONAL, L.P.
País da Cedente: ESTADOS UNIDOS
Cessionária: OUTBACK STEAKHOUSE RESTAURANTES BRASIL LTDA (Incorporadora de CLS RESTAURANTES RIO DE JANEIRO LTDA.)
País da Cessionária: BRASIL
Setor: RESTAURANTES E OUTROS ESTABELECIMENTOS DE SERVIÇOS DE ALIMENTAÇÃO
Endereço da Cessionária: Avenida Américo Buaiz, 200 - loja 501 - Enseada do Sua - Vitória - ES
Natureza do Documento: Contrato de 03/05/2010
Objeto: FRA - Franquia para operação de um Restaurante na Av. Américo Buaiz, nº 200, Loja 501, Enseada do SUA, Vitória, Espírito Santo, Brasil, CEP 29050-902, em conformidade com o "Sistema Outback Steakhouse", incluindo a utilização das marcas referentes aos Registros nºs 818727373, 818727381, 819671878 e Pedido de Registro nº 819213179 - Alteração do item "Cessionária" do Certificado de Averbação 100375/02
Moeda de Pagamento: DOLAR DOS ESTADOS UNIDOS
Valor: 4% (quatro por cento) das vendas brutas do Restaurante
Forma de Pagamento: Mensal
Prazo: De 14/03/2014 até 29/06/2019
Responsável pelo pagamento do Imposto de Renda: Cessionária
Serviços/Despesas Isentas de Averbação: Taxa de Publicidade: 3,5% (três e meio por cento) sobre as vendas brutas ou US\$ 112.000,00 (cento e doze mil dólares dos Estados Unidos) nos primeiros doze meses, o que for maior

Processo: 100510 **350**
Com Última Informação de: 19/03/2014
Certificado de Averbação: 100510/05
Cedente: CONTINENTAL TEVES AG & CO. OHG
País da Cedente: ALEMANHA
Cessionária: CONTINENTAL AUTOMOTIVE DO BRASIL LTDA
País da Cessionária: BRASIL
Setor: FABRICAÇÃO DE PEÇAS E ACESSÓRIOS PARA O SISTEMA DE FREIOS
Endereço da Cessionária: Av Duque de Caxias, 2422 - Jardim Santa Lucia - Varzea Paulista - SP

Natureza do Documento: Aditivo de 01/11/2013 ao Contrato de 29/06/2010
Objeto: FT - Fabricação de dispositivos de freios, peças e componentes para veículos automotivos, identificados na Tabela "A".
EP - Licença não exclusiva para os pedidos de patente e/ou patentes listados
no item "Prazo" - Alteração do item "Prazo"
Moeda de Pagamento: EURO
Valor: FT - De 26/12/2013 até 29/06/2015 - 1,5% (um vírgula cinco por cento) sobre preço líquido de venda dos produtos contratuais, após dedução de peças e componentes importados da Cedente ou de fonte a ela vinculada, direta ou indiretamente;
EP - "NIHIL"
Prazo: 1) FT - De 26/12/2013 até 29/06/2015;
2) EP - De 26/12/2013 até 18/11/2014 para Patente PI 9408170; até 26/09/2017 para a Patente PI 9711854; até 30/09/2018 para Patente PI 9806300; até 30/08/2014 para a Patente PI 9403382; até 12/08/2015 para a Patente PI 9508811; até 05/06/2016 para a Patente PI 9608497; até 07/05/2017 para a Patente PI 9710091; até 03/02/2017 para a Patente PI 9707254; até 15/07/2017 para a Patente PI 9711264; até 09/03/2018 para a Patente PI 9800857; até 30/06/2020 para a Patente PI 0012464; até 26/04/2021 para a Patente PI 0101603 e até a expedição das Cartas Patentes para os Pedidos de Patente PI 0517873, PI 0606420, PI 0606449, PI 0711123, PI 0711398, PI 0720293, PI 0813702, PI 0818410 e PI 0818652
Responsável pelo pagamento do Imposto de Renda: Cedente

Processo: 100806 **350**
Com Última Informação de: 19/03/2014
Certificado de Averbação: 100806/03
Cedente: OUTBACK STEAKHOUSE INTERNATIONAL, L.P.
País da Cedente: ESTADOS UNIDOS
Cessionária: OUTBACK STEAKHOUSE RESTAURANTES BRASIL LTDA. (Incorporadora de CLS SÃO PAULO LTDA.)
País da Cessionária: BRASIL
Setor: RESTAURANTES E OUTROS ESTABELECIMENTOS DE SERVIÇOS DE ALIMENTAÇÃO
Endereço da Cessionária: Avenida Higienópolis, 618 - Áreas Comerciais (ARCO) 1013, 1014, 1015 - Higienópolis - São Paulo - SP
Natureza do Documento: Contrato de 01/11/2010
Objeto: FRANQUIA - Franquia para operação de um Restaurante na Avenida Higienópolis, 618, Bairro Higienópolis, São Paulo, SP, (Arco) nºs 1013/1014 e 1015, CEP: 01238-000, em conformidade com o Sistema Outback Steakhouse, incluindo a utilização das marcas referentes aos Registros nºs.: 818727373, 818727381, 819671878 e Pedido de Registro nº 819213179 - Alteração do item "Cessionária" do Certificado de Averbação nº 100806/02
Moeda de Pagamento: DOLAR DOS ESTADOS UNIDOS
Valor: 4% (quatro por cento) das vendas brutas do Restaurante
Forma de Pagamento: Mensal
Prazo: De 10/02/2010 até 29/06/2019 para os Registros e até a expedição do Certificado de Registro de Marca referente ao Pedido de Registro mencionado no item "Objeto", desde que não ultrapasse a data de 29/06/2019

Responsável pelo pagamento do Imposto de Renda: Cessionária
Serviços/Despesas Isentas de Averbação: Taxa de Publicidade: 3,5% (três e meio por cento) sobre as vendas brutas

Processo: 110946 **350**
Com Última Informação de: 13/03/2014
Certificado de Averbação: 110946/02
Cedente: ELEMENT MATERIALS TECHNOLOGY HITCHIN LTD, anteriormente denominada MATERIALS ENGINEERING RESEARCH LABORATORY - MERL
País da Cedente: REINO UNIDO
Cessionária: PETRÓLEO BRASILEIRO S/A - PETROBRAS
País da Cessionária: BRASIL
Setor: REFINO DE PETRÓLEO
Endereço da Cessionária: Av. República do Chile nº 65 - Sala 302 - Centro - Rio de Janeiro - RJ
Natureza do Documento: Aditivo nº 01 de 06/02/2012, Aditivo nº 02 de 20/03/2013 e Aditivo nº 03 de 14/06/2013 ao Contrato nº 0050.0070504.11.2 de 01/10/2011
Objeto: SAT - Serviços Técnicos relacionados ao Projeto Multicliente intitulado "Pesquisa e Projeto Pré-Normativo de Compósitos" - uma nova técnica para qualificação de materiais compostos utilizados em ambiente petrolífero - Alteração dos itens "CEDENTE" e "PRAZO"
Moeda de Pagamento: LIBRA ESTERLINA
Prazo: De 01/10/2011 até 10/04/2015
Responsável pelo pagamento do Imposto de Renda: Cessionária

Processo: 111117 **350**
Com Última Informação de: 18/03/2014
Certificado de Averbação: 111117/03
Cedente: OUTBACK STEAKHOUSE INTERNATIONAL, L.P.
País da Cedente: ESTADOS UNIDOS
Cessionária: OUTBACK STEAKHOUSE RESTAURANTES BRASIL LTDA (incorporadora de CLS SÃO PAULO LTDA.)
País da Cessionária: BRASIL
Setor: RESTAURANTES E OUTROS ESTABELECIMENTOS DE SERVIÇOS DE ALIMENTAÇÃO
Endereço da Cessionária: Avenida das Nações Unidas, 4777, Salões Comerciais 346,401,402,403,404 - Jardim Universidade Pinheiros - São Paulo - SP
Natureza do Documento: Contrato de 21/11/2011
Objeto: FRA - Franquia não exclusiva para operação de um Restaurante localizado na Avenida das Nações Unidas, 4.777 - Salões Comerciais 346, 401, 402, 403 e 404, Jardim Univesidade - Pinheiros, São Paulo - Brasil, em conformidade com o "Sistema Outback Steakhouse", incluindo a utilização das Marcas referentes aos Registros nºs 818727373, 818727381, 819671878 e Pedido de Registro nº 819213179 - Alteração do item "Cessionária" do Certificado de Averbação nº 111117/02
Moeda de Pagamento: DOLAR DOS ESTADOS UNIDOS
Valor: 4% (quatro por cento) sobre as vendas brutas
Forma de Pagamento: Mensal
Prazo: De 10/02/2014 até 29/06/2019
Responsável pelo pagamento do Imposto de Renda: Cessionária
Serviços/Despesas Isentas de Averbação: Taxa de Publicidade: 3,5% (três e meio por cento) sobre as vendas brutas

Processo: 111118 **350**
 Com Última Informação de: 17/03/2014
Certificado de Averbação: 111118/03
 Cedente: OUTBACK STEAKHOUSE INTERNATIONAL, L.P.
 País da Cedente: ESTADOS UNIDOS
 Cessionária: OUTBACK STEAKHOUSE RESTAURANTES BRASIL LTDA, incorporadora de CLS SÃO PAULO LTDA.
 País da Cessionária: BRASIL
 Setor: RESTAURANTES E OUTROS ESTABELECIMENTOS DE SERVIÇOS DE ALIMENTAÇÃO
 Endereço da Cessionária: Rua Olimpíadas, Nº 360, Luc 220, 1º Pavimento - Vila Olímpia - São Paulo - SP
 Natureza do Documento: Contrato de 30/09/2011
 Objeto: FRA - Franquia não exclusiva para operação de um Restaurante localizado na Rua Olimpíadas, nº 360, Vila Olímpia, São Paulo, Brasil, em conformidade com o "Sistema Outback Steakhouse", incluindo a utilização das Marcas referentes aos Registros nºs 818727373, 818727381, 819671878 e Pedido de Registro nº 819213179 - Alteração do item "Cessionária", do Certificado de Averbação nº 111118/02
 Moeda de Pagamento: DOLAR DOS ESTADOS UNIDOS
 Valor: 4% (quatro por cento) sobre as vendas brutas
 Forma de Pagamento: Mensal
 Prazo: De 11/02/2014 até 29/06/2019
 Responsável pelo pagamento do Imposto de Renda: Cessionária
 Serviços/Despesas Isentas de Averbação: Taxa de Publicidade: 3,5% (três e meio por cento) sobre as vendas brutas

Processo: 111131 **350**
 Com Última Informação de: 17/03/2014
Certificado de Averbação: 111131/03
 Cedente: OUTBACK STEAKHOUSE INTERNATIONAL, L.P.
 País da Cedente: ESTADOS UNIDOS
 Cessionária: OUTBACK STEAKHOUSE RESTAURANTES BRASIL LTDA, (incorporadora de CLS SÃO PAULO LTDA.)
 País da Cessionária: BRASIL
 Setor: RESTAURANTES E OUTROS ESTABELECIMENTOS DE SERVIÇOS DE ALIMENTAÇÃO
 Endereço da Cessionária: Praça Samuel Sabatini, Nº 200, 1º Piso - Centro - São Bernardo do Campo - SP
 Natureza do Documento: Contrato de 30/08/2011
 Objeto: FRA - Franquia não exclusiva para operação de um Restaurante localizado na Praça Samuel Sabatini, 200, São Bernardo do Campo, São Paulo, Brasil, em conformidade com o "Sistema Outback Steakhouse", incluindo a utilização das Marcas referentes aos Registros nºs 818727373, 818727381, 819671878 e Pedido de Registro nº 819213179 - Alteração do item "Cessionária", do Certificado de Averbação nº 111131/02
 Moeda de Pagamento: DOLAR DOS ESTADOS UNIDOS
 Valor: Taxa de Royalties: 4% sobre as vendas brutas
 Forma de Pagamento: Mensal
 Prazo: De 10/02/2014 até 29/06/2019
 Responsável pelo pagamento do Imposto de Renda: Cessionária
 Serviços/Despesas Isentas de Averbação: Taxa de Publicidade: 3,5% (três e meio por cento) sobre as vendas brutas

Processo: 111132 **350**
 Com Última Informação de: 18/03/2014
Certificado de Averbação: 111132/03
 Cedente: OUTBACK STEAKHOUSE INTERNATIONAL, L.P.
 País da Cedente: ESTADOS UNIDOS
 Cessionária: OUTBACK STEAKHOUSE RESTAURANTES BRASIL LTDA, (Anteriormente denominada CLS SÃO PAULO LTDA.)
 País da Cessionária: BRASIL
 Setor: RESTAURANTES E OUTROS ESTABELECIMENTOS DE SERVIÇOS DE ALIMENTAÇÃO
 Endereço da Cessionária: Alameda Terracota, Nº 545, Luc 1021 - Cerâmica - São Caetano do Sul - SP
 Natureza do Documento: Contrato de 14/11/2011
 Objeto: FRA - Franquia não exclusiva para operação de um Restaurante localizado na Alameda Terracota, nº 545 - LUC 1021 - Cerâmica, São Caetano do Sul, São Paulo, Brasil, em conformidade com o "Sistema Outback Steakhouse", incluindo a utilização das Marcas referentes aos Registros nºs 818727373, 818727381, 819671878 e Pedido de Registro nº 819213179 - Alteração do item "Cessionária" do Certificado de Averbação nº 111132/02
 Moeda de Pagamento: DOLAR DOS ESTADOS UNIDOS
 Valor: 4% (quatro por cento) sobre as vendas brutas
 Forma de Pagamento: Mensal
 Prazo: De 10/02/2014 até 26/06/2019
 Responsável pelo pagamento do Imposto de Renda: Cessionária
 Serviços/Despesas Isentas de Averbação: Taxa de Publicidade: 3,5% (três e meio por cento) sobre as vendas brutas

Processo: 111136 **350**
 Com Última Informação de: 17/03/2014
Certificado de Averbação: 111136/03
 Cedente: OUTBACK STEAKHOUSE INTERNATIONAL, L.P.
 País da Cedente: ESTADOS UNIDOS
 Cessionária: OUTBACK STEAKHOUSE RESTAURANTES BRASIL LTDA, (incorporadora de CLS SÃO PAULO LTDA)
 País da Cessionária: BRASIL
 Setor: RESTAURANTES E OUTROS ESTABELECIMENTOS DE SERVIÇOS DE ALIMENTAÇÃO
 Endereço da Cessionária: Avenida Deputado Benedito Matarazzo, Nº 9403, Espaço Comercial - L7 Piso Superior - Jardim Oswaldo Cruz - São José dos Campos - SP
 Natureza do Documento: Contrato de 12/07/2011
 Objeto: FRA - Franquia não exclusiva para operação de um Restaurante localizado na Avenida Deputado Benedito Matarazzo, nº 9.403, Jardim Oswaldo Cruz, São José dos Campos, SP, Brasil, CEP 12216-580, em conformidade com o "Sistema Outback Steakhouse", incluindo a utilização das Marcas referentes aos Registros nºs 818727373, 818727381, 819671878 e Pedido de Registro nº 819213179 - Alteração do item "Cessionária" do Certificado de Averbação nº 111136/02
 Moeda de Pagamento: DOLAR DOS ESTADOS UNIDOS
 Valor: 4% (quatro por cento) sobre as vendas brutas
 Forma de Pagamento: Mensal
 Prazo: De 10/02/2014 até 29/06/2019
 Responsável pelo pagamento do Imposto de Renda: Cessionária
 Serviços/Despesas Isentas de Averbação: Taxa de Publicidade: 3,5%

(três e meio por cento) sobre as vendas brutas

Processo: 111191 **350**
 Com Última Informação de: 20/02/2014
Certificado de Averbação: 111191/03
 Cedente: PIRELLI TYRE S.P.A
 País da Cedente: ITÁLIA
 Cessionária: PIRELLI PNEUS LTDA
 País da Cessionária: BRASIL
 Setor: FABRICAÇÃO DE PNEUMÁTICOS E DE CÂMARAS-DE-AR
 Endereço da Cessionária: Av. Giovani Batista Pirelli, 871 - Vila Homero Thon - Santo André - SP
 Natureza do Documento: Aditivo de 13/12/2013 ao Contrato de 14/10/2011
 Objeto: EP - Licença não exclusiva para a exploração dos Pedidos de Patente nºs PI0822531, PI0419236 e PI0622063, das Patentes nºs PI0009088, PI0016036, PI0016045 e PI9900753 e dos Desenhos Industriais nºs DI6303519, DI6401133, DI6402261 e DI6201435 - Alteração dos itens "Natureza do(s) Documento(s)" - Inclusão de novos produtos no Anexo B1
 Moeda de Pagamento: EURO
 Valor: 5% sobre o preço líquido de venda dos produtos contratuais para as Patentes nºs PI0009088, PI0016036, PI0016045 e PI9900753 e Desenhos Industriais nºs DI6303519, DI6401133, DI6402261 e DI6201435
 "NIHIL" para os Pedidos de Patente nºs PI0822531, PI0419236 e PI0622063
 Prazo: De 17/02/2014: Até a concessão da Carta Patente para os Pedidos PI0822531, PI0419236 e PI0622063; até 15/03/2020 para a PI0009088; até 30/11/2020 para a PI0016036; até 29/11/2020 para a PI0016045; até 18/02/2019 para a PI9900753; até 30/09/2013 para o DI6303519; até 07/04/2014 para o DI6401133; até 30/06/2014 para o DI6402261; até 29/05/2017 para o DI6201435
 Responsável pelo pagamento do Imposto de Renda: Cedente

Processo: 120909 **350**
 Com Última Informação de: 18/03/2014
Certificado de Averbação: 120909/03
 Cedente: OUTBACK STEAKHOUSE INTERNATIONAL, L.P.
 País da Cedente: ESTADOS UNIDOS
 Cessionária: OUTBACK STEAKHOUSE RESTAURANTES BRASIL LTDA, incorporadora de CLS SÃO PAULO LTDA.
 País da Cessionária: BRASIL
 Setor: RESTAURANTES E OUTROS ESTABELECIMENTOS DE SERVIÇOS DE ALIMENTAÇÃO
 Endereço da Cessionária: Rua Engenheiro Camilo Olivetti, 295 - Loja B - 06 Parte Piso Térreo - Vila Endres - Guarulhos - SP
 Natureza do Documento: Contrato de 11/06/2012
 Objeto: FRANQUIA - Franquia não exclusiva para operação de um Restaurante localizado à Rua Engenheiro Camilo Olivetti, nº 295, Bairro Itapegica, Guarulhos - São Paulo, CEP 07.042-040, Brasil, em conformidade com o "Sistema STEAKHOUSE", incluindo a utilização das marcas referentes aos registros nºs: 818727373, 818727381, 819671878 e pedido de registro nº 819213179 - Alteração do item "Cessionária"
 Moeda de Pagamento: DOLAR DOS ESTADOS UNIDOS
 Valor: Taxa de Royalties - 4% (quatro por cento) sobre as vendas brutas

Forma de Pagamento: Mensal
 Prazo: De 10/02/2014 até 29/06/2019
 Responsável pelo pagamento do Imposto de Renda: Cessionária
 Serviços/Despesas Isentas de Averbação: Taxa de Publicidade - 3,5% (três e meio por cento) sobre as vendas brutas

Processo: 130130 **350**
 Com Última Informação de: 17/03/2014
Certificado de Averbação: 130130/03
 Cedente: OUTBACK STEAKHOUSE INTERNATIONAL, L.P.
 País da Cedente: ESTADOS UNIDOS
 Cessionária: OUTBACK STEAKHOUSE RESTAURANTES BRASIL LTDA, (incorporadora de CLS SÃO PAULO LTDA).
 País da Cessionária: BRASIL
 Setor: RESTAURANTES E OUTROS ESTABELECIMENTOS DE SERVIÇOS DE ALIMENTAÇÃO
 Endereço da Cessionária: Rua Capitão Pacheco e Chaves, 313 - Mooca Plaza Shopping - Vila Prudente - São Paulo - SP
 Natureza do Documento: Aditivo de 12/07/2013 ao Contrato de 03/12/2012
 Objeto: FRA - Franquia para operação de restaurante do "Sistema Outback", situado à Rua Capitão Pacheco e Chaves, 313 - Mooca - São Paulo, SP, Brasil, CEP 03.126-000, incluindo os registros nºs.: 818727373, 818727381, 819671878 e pedido de registro nº 819213179 - Alteração do item "Cessionária" do Certificado de Averbação nº 130130/02
 Moeda de Pagamento: DOLAR DOS ESTADOS UNIDOS
 Valor: Taxa de Royalties: 5% (cinco por cento) sobre as vendas brutas do restaurante
 Forma de Pagamento: Mensal
 Prazo: De 10/02/2014 até 31/07/2014
 Responsável pelo pagamento do Imposto de Renda: Cessionária
 Serviços/Despesas Isentas de Averbação: Taxa de Pblcidade: 3,5% (três e meio por cento) sobre as vendas brutas

Processo: 130188 **350**
 Com Última Informação de: 11/03/2014
Certificado de Averbação: 130188/03
 Cedente: OMRON CORPORATION
 País da Cedente: JAPÃO
 Cessionária: OMRON HEALTHCARE BRASIL REPRESENTAÇÃO E DISTRIBUIÇÃO DE PRODUTOS MÉDICO-HOSPITALARES LTDA
 País da Cessionária: BRASIL
 Setor: COMÉRCIO ATACADISTA DE PRODUTOS FARMACÊUTICOS, MÉDICOS, ORTOPÉDICOS E ODONTOLÓGICOS
 Endereço da Cessionária: Alameda Santos nº 1893 - 6º Andar, Conjunto 61 - Cerqueira César - São Paulo - SP
 Natureza do Documento: Contrato de 24/10/2012
 Objeto: UM - Licença não exclusiva para os Registros nºs.: 811091350, 817704230, 827015496, 827015518, 827015500 e 830201050 - Alteração do item "Prazo"
 Moeda de Pagamento: IEN JAPONES
 Valor: 1% (um por cento) do valor líquido de vendas
 Prazo: De 12/03/2014 até 11/03/2015
 Responsável pelo pagamento do Imposto de Renda: Cedente

Processo: 130204 **350**
 Com Última Informação de: 19/03/2014
Certificado de Averbação: 130204/04
 Cedente: OUTBACK STEAKHOUSE INTERNATIONAL, L.P.
 País da Cedente: ESTADOS UNIDOS

Cessionária: OUTBACK STEACKHOUSE RESTAURANTES BRASIL LTDA (Incorporadora de CLS RESTAURANTES BRASIL LTDA.) País da Cessionária: BRASIL Setor: RESTAURANTES E OUTROS ESTABELECIMENTOS DE SERVIÇOS DE ALIMENTAÇÃO Endereço da Cessionária: Avenida República do Líbano, 251 - SUC 1178, PISO L1, RIO MAR SHOP CENTER - Pina - Recife - PE Natureza do Documento: Aditivo de 12/07/2013 ao Contrato de 18/12/2012 Objeto: FRA - Franquia para operação de "Restaurante Outback" localizado à Avenida República do Líbano, s/nº - SUC 1178 - Piso L1 - Recife, Pernambuco, CEP 51110-160, Brasil, incluindo a utilização das marcas referentes aos Registros 818727373, 818727381, 819671878 e Pedido de Registro 819213179 - Alteração do item "Cessionária" do Certificado de Averbação nº 130204/03 Moeda de Pagamento: DOLAR DOS ESTADOS UNIDOS Valor: Taxa de Royalties: 5% (cinco por cento) sobre as vendas brutas do restaurante Forma de Pagamento: Mensal Prazo: De 14/03/2014 até 31/03/2015 Responsável pelo pagamento do Imposto de Renda: Cessionária Serviços/Despesas Isentas de Averbação: Taxa de Publicidade: 3,5% (três e meio por cento) sobre as vendas brutas

Processo: 130223 **350**
Com Última Informação de: 17/03/2014
Certificado de Averbação: 130223/04
Cedente: OUTBACK STEACKHOUSE INTERNATIONAL, L.P.
País da Cedente: ESTADOS UNIDOS
Cessionária: OUTBACK STEACKHOUSE RESTAURANTES BRASIL LTDA. (incorporadora de CLS SÃO PAULO LTDA.)
País da Cessionária: BRASIL
Setor: RESTAURANTES E OUTROS ESTABELECIMENTOS DE SERVIÇOS DE ALIMENTAÇÃO
Endereço da Cessionária: Avenida 9 de Julho nº 3333 Luc S-01 - Altos do Anhangabaú - Jundiaí - SP
Natureza do Documento: Contrato de 18/12/2012 e Aditivo de 12/07/2013
Objeto: FRA - Franquia para operação de "Restaurante Outback" localizado à Avenida 9 de Julho, nº 3333, LUC S01, Altos do Anhangabaú, Jundiaí, São Paulo, CEP 13208-056, Brasil, e o uso relacionado dos registros nºs.: 818727373, 818727381 e 819671878, e do pedido de registro nº 819213179 - Alteração do item "Cessionária" do Certificado de Averbação nº 130223/03
Moeda de Pagamento: DOLAR DOS ESTADOS UNIDOS
Valor: Taxa de Royalties: 5% (cinco por cento) sobre as vendas brutas do restaurante
Forma de Pagamento: Mensal
Prazo: De 10/02/2014 até 31/12/2014
Responsável pelo pagamento do Imposto de Renda: Cessionária
Serviços/Despesas Isentas de Averbação: Taxa de publicidade: 3,5% (três e meio por cento) sobre as vendas brutas

Processo: 130270 **350**
Com Última Informação de: 19/03/2014
Certificado de Averbação: 130270/03
Cedente: OUTBACK STEACKHOUSE INTERNATIONAL, L.P.
País da Cedente: ESTADOS UNIDOS
Cessionária: OUTBACK STEACKHOUSE RESTAURANTES

BRASIL LTDA (Incorporadora de CLS RESTAURANTES DO SUL LTDA.) País da Cessionária: BRASIL Setor: RESTAURANTES E OUTROS ESTABELECIMENTOS DE SERVIÇOS DE ALIMENTAÇÃO Endereço da Cessionária: Rua Professor Pedro Viriato Parigot de Souza, 600 - LUC 304/305 - Ecoville - Curitiba - PR Natureza do Documento: Contrato de 18/12/2012 Objeto: FRA - Franquia não exclusiva para operação de um Restaurante localizado à Rua Professor Pedro Viriato Parigot, nº 600 - Ecoville, Curitiba, Paraná, CEP 81200-100, Brasil, em conformidade com o "Sistema Outback Steakhouse", incluindo a utilização das marcas referentes aos registros 818727373, 818727381, 819671878 e pedido de registro 819213179 - Alteração do item "Cessionária" do Certificado de Averbação 130270/02 Moeda de Pagamento: DOLAR DOS ESTADOS UNIDOS Valor: - Taxa de Royalties - 4% (quatro por cento) sobre as vendas brutas Forma de Pagamento: Mensal Prazo: De 14/03/2014 até 29/06/2019 Responsável pelo pagamento do Imposto de Renda: Cessionária Serviços/Despesas Isentas de Averbação: Taxa de Publicidade - 3,5% (três e meio por cento) sobre as vendas brutas

Processo: 130462 **350**
Com Última Informação de: 27/02/2014
Certificado de Averbação: 130462/02
Cedente: CHEVRON ORONITE COMPANY LLC
País da Cedente: ESTADOS UNIDOS
Cessionária: CHEVRON ORONITE BRASIL LTDA
País da Cessionária: BRASIL
Setor: FABRICAÇÃO DE ADITIVOS DE USO INDUSTRIAL
Endereço da Cessionária: Avenida Ayrton Senna da Silva, 2500 - Parte - Capuava - Mauá - SP
Natureza do Documento: 1º Aditivo de 09/01/2014 ao Contrato de 03/04/2013
Objeto: FT - Fabricação de aditivos para óleos lubrificantes e/ou para combustíveis, ou os componentes para tais produtos para as linhas listadas no Anexo I do Contrato (combustíveis automotivos, óleo de marcha automotiva, química, óleos industriais, óleo para motor a gás natural, fluidos de transmissão de potência, ferrovia e pequenos motores) - Alteração do item "Valor"
Moeda de Pagamento: DOLAR DOS ESTADOS UNIDOS
Valor: 4% (quatro por cento) sobre vendas líquidas dos produtos contratuais fabricados no país segundo a tecnologia transferida
Prazo: De 11/02/2014 até 27/05/2018
Responsável pelo pagamento do Imposto de Renda: Cedente

Processo: 130464 **350**
Com Última Informação de: 21/02/2014
Certificado de Averbação: 130464/02
Cedente: CHEVRON ORONITE TECHNOLOGY B.V.
País da Cedente: HOLLANDA
Cessionária: CHEVRON ORONITE BRASIL LTDA
País da Cessionária: BRASIL
Setor: FABRICAÇÃO DE ADITIVOS DE USO INDUSTRIAL
Endereço da Cessionária: Avenida Ayrton Senna da Silva, 2500 - Parte - Capuava - Mauá - SP
Natureza do Documento: Termo Aditivo de 09/01/2014 ao Contrato de 03/04/2013

Objeto: FT - Fabricação de aditivos para óleos lubrificantes ou os componentes para tais produtos para a linha de Produtos Marítimos, conforme Anexo 1 do Contrato - Alteração do item "Valor"
Moeda de Pagamento: DOLAR DOS ESTADOS UNIDOS
Valor: 4% (quatro por cento) sobre o preço líquido de venda dos produtos contratuais
Prazo: De 11/02/2014 até 27/05/2018
Responsável pelo pagamento do Imposto de Renda: Cedente

Processo: 130593 **350**
Com Última Informação de: 27/02/2014
Certificado de Averbação: 130593/02
Cedente: INDUSTRIAL HIGH TECHNOLOGY SA (IHT)
País da Cedente: SUIÇA
Cessionária: GEICO BRASIL LTDA
País da Cessionária: BRASIL
Setor: FABRICAÇÃO DE MÁQUINAS E EQUIPAMENTOS DE USO GERAL
Endereço da Cessionária: Rua Francisco Rocha, 2.113 - Bigorriho - Curitiba - PR
Natureza do Documento: Aditivo de 01/10/2013 ao Contrato de 29/04/2013
Objeto: SAT - Serviços relacionados a implantação de uma cabine de pintura em Goiânia - PE - Alteração do item "Responsável pelo Pagamento do Imposto de Renda"
Moeda de Pagamento: EURO
Forma de Pagamento: Taxa/hora variando de R\$ 79,55 até R\$ 125,00, ao equivalente em Euros
Prazo: De 29/04/2013 até 02/09/2014
Responsável pelo pagamento do Imposto de Renda: Cedente

Processo: 130611 **350**
Com Última Informação de: 18/03/2014
Certificado de Averbação: 130611/02
Cedente: OUTBACK STEACKHOUSE INTERNATIONAL, L.P.
País da Cedente: ESTADOS UNIDOS
Cessionária: OUTBACK STEACKHOUSE RESTAURANTES BRASIL LTDA (incorporadora de CSL SÃO PAULO LTDA.)
País da Cessionária: BRASIL
Setor: RESTAURANTES E OUTROS ESTABELECIMENTOS DE SERVIÇOS DE ALIMENTAÇÃO
Endereço da Cessionária: Avenida dos Autonomistas, 1400, Área Comercial (ARCO) 443 - Vila Yara - Osasco - SP
Natureza do Documento: Contrato de 06/05/2013
Objeto: FRA - Franquia para operação de "Restaurante Outback", localizado à Avenida dos Autonomistas, nº 1.400 - Área Comercial (Arco) N 443, Vila Yara, Osasco, São Paulo - SP, CEP 06020-010, Brasil, incluindo os registros nºs.: 818727373, 818727381, 819671878 e o pedido de registro 819213179 - Alteração do item "Cessionária"
Moeda de Pagamento: DOLAR DOS ESTADOS UNIDOS
Valor: 4% (quatro por cento) sobre as vendas brutas
Forma de Pagamento: Mensal
Prazo: De 10/02/2014 até 29/06/2019
Responsável pelo pagamento do Imposto de Renda: Cessionária
Serviços/Despesas Isentas de Averbação: Taxa de Publicidade - 3,5% (três e meio por cento) sobre as vendas brutas

Processo: 130773 **350**
Com Última Informação de: 17/03/2014
Certificado de Averbação: 130773/02
Cedente: OUTBACK STEACKHOUSE INTERNATIONAL, L.P.
País da Cedente: ESTADOS UNIDOS
Cessionária: OUTBACK STEACKHOUSE RESTAURANTES BRASIL LTDA

(incorporadora de CLS SÃO PAULO LTDA.) País da Cessionária: BRASIL Setor: RESTAURANTES E OUTROS ESTABELECIMENTOS DE SERVIÇOS DE ALIMENTAÇÃO Endereço da Cessionária: Avenida Raimundo Pereira de Magalhães, 1465, SUC 2001 1º Pavimento - Jardim Iris - São Paulo - SP Natureza do Documento: Contrato de 15/08/2013 Objeto: FRA - Franquia para operação de "Restaurante Outback" localizado à Avenida Raimundo Pereira de Magalhães, 1465, Salão de Uso Comercial, SUC 2001, 1º Pavimento, Jardim Iris, CEP - 05145-000, São Paulo, SP, Brasil, incluindo os registros nºs.: 818727373, 818727381, 819671878 e pedido de registro nº 819213179 - Alteração do item "Cessionária" do Certificado de Averbação nº 130773/01 Moeda de Pagamento: DOLAR DOS ESTADOS UNIDOS Valor: 4% (quatro por cento) sobre as vendas brutas Forma de Pagamento: Mensal Prazo: De 10/02/2014 até 29/06/2019 Responsável pelo pagamento do Imposto de Renda: Cessionária Serviços/Despesas Isentas de Averbação: Taxa de Publicidade - 3,5% (três e meio por cento) sobre as vendas brutas

Processo: 130798 **350**
Com Última Informação de: 12/03/2014
Certificado de Averbação: 130798/02
Cedente: TURBO POWER SYSTEMS LIMITED
País da Cedente: REINO UNIDO
Cessionária: VALE SOLUÇÕES EM ENERGIA S.A.
País da Cessionária: BRASIL
Setor: PESQUISA E DESENVOLVIMENTO DAS CIÊNCIAS FÍSICAS E NATURAIS
Endereço da Cessionária: Rodovia Presidente Dutra, km 138 - Eugenio de Melo - São José dos Campos - SP
Natureza do Documento: Aditivo nº 01 de 16/01/2014 ao Contrato de 16/03/2013
Objeto: SAT - "Serviços de engenharia referente ao estudo conceitual sobre um Sistema de Distribuição de Energia em área submarina para atender ao bombeamento submarino e às cargas de compressão, localizadas a uma distância aproximada de 50 Km e de 200 Km de uma Plataforma Offshore ou de instalações de geração de energia situada em terra firme" - Alteração do item "Prazo"
Moeda de Pagamento: LIBRA ESTERLINA
Valor: -
Forma de Pagamento: Taxa/hora de € 73,74
Prazo: De 23/01/2013 até 23/05/2014
Responsável pelo pagamento do Imposto de Renda: Cessionária

Processo: 130800 **350**
Com Última Informação de: 19/03/2014
Certificado de Averbação: 130800/03
Cedente: OUTBACK STEACKHOUSE INTERNATIONAL, L.P.
País da Cedente: ESTADOS UNIDOS
Cessionária: OUTBACK STEACKHOUSE RESTAURANTES BRASIL LTDA (Incorporadora de CLS RESTAURANTES DO RIO DE JANEIRO LTDA.)
País da Cessionária: BRASIL
Setor: RESTAURANTES E OUTROS ESTABELECIMENTOS DE SERVIÇOS DE ALIMENTAÇÃO
Endereço da Cessionária: Av. Pastor Martin Luther King, 126, Espaço

Comercial E02 - Inhaúma - Rio de Janeiro - RJ
 Natureza do Documento: Contrato de 12/08/2013
 Objeto: FRA - Franquia não exclusiva para operação de um Restaurante Outback
 localizado à Av. Pastor Martin Luther King Jr., 126, Espaço Comercial E02, Inhaúma, CEP 20.765-000, Rio de Janeiro, RJ, Brasil, em conformidade com o "Sistema Outback Steakhouse", incluindo os Registros 818727373, 818727381, 819671878 e Pedido de Registro 819213179 - Alteração do item "Cessionária", do Certificado de Averbação nº 130800/02
 Moeda de Pagamento: DOLAR DOS ESTADOS UNIDOS
 Valor: Taxa de Royalties - 4% (quatro por cento) sobre as vendas brutas
 Forma de Pagamento: Mensal
 Prazo: De 11/02/2014 até 29/06/2019
 Responsável pelo pagamento do Imposto de Renda: Cessionária
 Serviços/Despesas Isentas de Averbação: Taxa de Publicidade - 3,5% (três e meio por cento) sobre as vendas brutas

Processo: 130801 **350**
 Com Última Informação de: 18/03/2014
Certificado de Averbação: 130801/02
 Cedente: OUTBACK STEAKHOUSE INTERNATIONAL, L.P.
 País da Cedente: ESTADOS UNIDOS
 Cessionária: OUTBACK STEAKHOUSE RESTAURANTES BRASIL LTDA. (Incorporadora de CLS RESTAURANTES DO SUL LTDA
 País da Cessionária: BRASIL
 Setor: RESTAURANTES E OUTROS ESTABELECIMENTOS DE SERVIÇOS DE ALIMENTAÇÃO
 Endereço da Cessionária: Av Diário de Notícias, 300 - Anexo LUC 2071-D - Cristal - Porto Alegre - RS
 Natureza do Documento: Contrato de 12/08/2013
 Objeto: FRA - Franquia não exclusiva para operação de um Restaurante localizado à Av. Diário de Notícias, 300, Anexo LUC 2071-D, Cristal, CEP: 90810-080, Porto Alegre, RS, Brasil, em conformidade com o "Sistema Outback Steakhouse", incluindo os Registros n.ºs.: 818727373, 818727381, 819671878 e Pedido de Registro nº 819213179 - Alteração do item "Cessionária" do Certificado de Averbação nº 130801/01
 Moeda de Pagamento: DOLAR DOS ESTADOS UNIDOS
 Valor: Taxa de Royalties - 4% (quatro por cento) sobre as vendas brutas
 Forma de Pagamento: Mensal
 Prazo: De 11/02/2014 até 29/06/2019
 Responsável pelo pagamento do Imposto de Renda: Cessionária
 Serviços/Despesas Isentas de Averbação: Taxa de Publicidade - 3,5% (três e meio por cento) sobre as vendas brutas

Processo: 130850 **350**
 Com Última Informação de: 19/03/2014
Certificado de Averbação: 130850/02
 Cedente: ROBERT BOSCH ENGINEERING AND BUSINESS SOLUTIONS LIMITED
 País da Cedente: INDIA
 Cessionária: ROBERT BOSCH LIMITADA
 País da Cessionária: BRASIL
 Setor: FABRICAÇÃO DE PEÇAS E ACESSÓRIOS PARA O SISTEMA MOTOR
 Endereço da Cessionária: Via Anhanguera, s/n Km 98 - Boa Vista - Campinas - SP

Natureza do Documento: Contrato de 28/03/1013
 Objeto: SAT - Serviços técnicos de suporte de projeto e desenvolvimento de produto -
 Alteração do item "Forma de Pagamento"
 Moeda de Pagamento: DOLAR DOS ESTADOS UNIDOS
 Forma de Pagamento: Taxa/hora de US\$ 20,29 e US\$ 44,88
 Prazo: De 28/03/2013 até 28/03/2017
 Responsável pelo pagamento do Imposto de Renda: Cessionária

Processo: 130890 **350**
 Com Última Informação de: 17/03/2014
Certificado de Averbação: 130890/02
 Cedente: OUTBACK STEAKHOUSE INTERNATIONAL, L.P.
 País da Cedente: ESTADOS UNIDOS
 Cessionária: OUTBACK STEAKHOUSE RESTAURANTES BRASIL LTDA. (incorporadora de CLS SÃO PAULO LTDA.).
 País da Cessionária: BRASIL
 Setor: RESTAURANTES E OUTROS ESTABELECIMENTOS DE SERVIÇOS DE ALIMENTAÇÃO
 Endereço da Cessionária: Rua Frei Caneca, nº 569, 3º pav., SUC 404 - Cerqueira Cesar - São Paulo - SP
 Natureza do Documento: Contrato de 02/10/2013
 Objeto: FRA - Franquia não exclusiva para a operação de "Restaurante Outback", localizado à Rua Frei Caneca, nº 569 - Terceiro Pavimento - Bairro Cerqueira Cesar - SUC nº 404, São Paulo - PE, CEP 01.307-001, Brasil, incluindo os registros n.ºs 818727373, 818727381, 819671878, e o pedido de registro nº 819213179 - Alteração do item "Cessionária" do Certificado de Averbação nº 130890/01
 Moeda de Pagamento: DOLAR DOS ESTADOS UNIDOS
 Valor: 4,0% (quatro por cento) sobre as "Vendas Brutas"
 Forma de Pagamento: Mensal
 Prazo: De 10/02/2014 até 29/06/2019
 Responsável pelo pagamento do Imposto de Renda: Cessionária
 Serviços/Despesas Isentas de Averbação: Taxa de publicidade de 3,5% (três e meio por cento) das "Vendas Brutas"

Processo: 130897 **350**
 Com Última Informação de: 25/02/2014
Certificado de Averbação: 130897/02
 Cedente: HASKONINGDHV NEDERLAND B.V.
 País da Cedente: HOLANDA
 Cessionária: ODEBRECHT AMBIENTAL S/A, F. AB. ZONA OESTE S/A, FOZ DE LIMEIRA S/A, FOZ DE MACAÉ S/A, FOZ DO RIO CLARO S/A, FOZ DO ATLÂNTICO SANEAMENTO S/A, SANEQUA MAIRINQUE S/A, COMPANHIA DE SANEAMENTO DO TOCANTINS - SANEATINS
 País da Cessionária: BRASIL
 Setor: SERVIÇOS DE ARQUITETURA E ENGENHARIA E DE ASSESSORAMENTO TÉCNICO ESPECIALIZADO
 Endereço da Cessionária: Alameda Xingu, 350 - Conjunto 1802 - 18º andar - Alphaville - Barueri - SP
 Natureza do Documento: Contrato de 29/06/2013
 Objeto: FT - Fornecimento de tecnologia para o processo de design e engenharia de sistemas de tratamento de esgoto doméstico e industrial, em especial na tecnologia de tratamento biológico de esgotos com biomassa granular aeróbica

(tecnologia NEREDA) e prestação de serviços técnicos associados a cada planta utilizando a tecnologia Nerreda - Alteração dos itens "Setor", "CNPJ", "Objeto" e "Valor"
 Moeda de Pagamento: EURO
 Valor: 1 - Pela Tecnologia: Taxa de Compromisso Geral - e Taxa Técnica variando conforme o volume de metros cúbicos das plantas industriais de € 26,00 (até 10.000 m3), € 23,00 (entre 10.001 e 30.000 m3) e € 16,00 (a partir de 30.001 m3), sendo € 26.000,00 o valor mínimo a ser pago pela Taxa Técnica;
 2 - Pela Assisistência técnica:
 Forma de Pagamento: Taxa/dia variando de € 1.120,00 até € 1.840,00
 Prazo: De 07/10/2013 até 07/10/2018
 Responsável pelo pagamento do Imposto de Renda: Cessionária

Processo: 131082 **350**
 Com Última Informação de: 14/03/2014
Certificado de Averbação: 131082/03
 Cedente: THE COCA-COLA COMPANY
 País da Cedente: ESTADOS UNIDOS
 Cessionária: PATTANI IMPORTAÇÃO E EXPORTAÇÃO - EIRELI
 País da Cessionária: BRASIL
 Setor: COMÉRCIO VAREJISTA NÃO ESPECIALIZADO, SEM PREDOMINÂNCIA DE PRODUTOS ALIMENTÍCIOS
 Endereço da Cessionária: Rua Major Telles, 167, sala 03 - Centro - Itapeverica da Serra - SP
 Natureza do Documento: Contrato de 01/07/2013
 Objeto: UM - Licença não exclusiva para os Registros e Pedidos de Registro mencionados no item "Prazo" - Alteração do item "Prazo" do Certificado de Averbação nº 131082/02
 Moeda de Pagamento: DOLAR DOS ESTADOS UNIDOS
 Valor: I - 70% (setenta por cento) dos royalties, calculados sobre 8% (oito por cento) das vendas líquidas dos produtos identificados com as marcas licenciadas, utilizando as Taxas de Royalty previstas no Anexo E e conforme disposto na Cláusula 3.1 do Anexo A, observados os royalties mínimos previstos no Anexo E, para os Registros mencionados na letra A) do item "Prazo"; e II - "NIHIL" - para os Registros e Pedidos de Registro mencionados nas letras B) e C) do item "Prazo"
 Forma de Pagamento: Trimestral
 Prazo: De 28/11/2013
 A) até 08/05/2014 para o Registro nº 810509180; até 18/01/2015 para o Registro nº 200016458; até 20/02/2015 para o Registro nº 810509229; até 30/10/2017 para os Registros n.ºs 824349610, 824680359, 824680367, 824680375, 824680383 e 824680391; até 31/12/2017 para os Registros de n.ºs 824237951, 824680294, 824680308, 824680316, 824680324, 814042023, 810959933, 828950369, 828950377, 820843547, 200016490, 200025422, 810509172, 810509210, 820447757, 820843490 e 820880540;
 B) até a prorrogação do decênio para os Registros n.ºs 810509113, 810509130, 810509148, 810509199, 810509202, 810509237, 810805219, 810805227, 816374740, 820447765, 820843474, 820843504, 820843571, desde que não ultrapasse 31/12/2017;
 C) até a concessão de Registro para os Pedidos de Registro n.ºs 831004231, 831004274, 840194420, 840194463, 840194480, 840246900, 840246951, 840266820, 840266928, 840266936, 840580088, 840580100, 840580142, 840580177, 840583079, 840604424, desde que não ultrapasse 31/12/2017

Responsável pelo pagamento do Imposto de Renda: Cedente
 Serviços/Despesas Isentas de Averbação: Serviços de Agenciamento: 30% (trinta por cento) dos royalties, calculados sobre 8% (oito por cento) das vendas líquidas dos produtos identificados com as marcas licenciadas, utilizando as Taxas de Royalty previstas no Anexo E e conforme disposto na Cláusula 3.1 do Anexo A

Processo: 131089 **350**
 Com Última Informação de: 27/02/2014
Certificado de Averbação: 131089/01
 Cedente: SO.F.TER S.P.A
 País da Cedente: ITÁLIA
 Cessionária: SOFTER BRASIL COMPOSTOS TERMOPLÁSTICOS LTDA
 País da Cessionária: BRASIL
 Setor: FABRICAÇÃO DE PRODUTOS DE PLÁSTICO
 Endereço da Cessionária: Avenida Edgar Hoffmeister, 275, A - Zona Industrial Norte - Campo Bom - RS
 Natureza do Documento: Contrato de 31/12/2012
 Objeto: UM - Licença não exclusiva para os registros n.ºs.: 814301835 e 827586183
 Moeda de Pagamento: DOLAR DOS ESTADOS UNIDOS
 Valor: US\$ 0,10/Kg - Se o VAM (preço de venda - matérias primas) for maior que US\$ 1,00/Kg;
 US\$ 0,05/Kg - Se o VAM (preço de venda - matérias primas) for entre US\$ 0,50/Kg e US\$ 1,00/Kg;
 US\$ 0,02/Kg - Se o VAM (preço de venda - matérias primas) for entre US\$ 0,20/Kg e US\$ 0,50/Kg
 Prazo: De 03/09/2013 até: 12/07/2021 para o Registro 827586183; 06/08/2021 para o Registro 814301835
 Responsável pelo pagamento do Imposto de Renda: Cessionária

Processo: 131092 **350**
 Com Última Informação de: 17/02/2014
Certificado de Averbação: 131092/01
 Cedente: ITASCA S/A
 País da Cedente: CHILE
 Cessionária: JACOBINA MINERAÇÃO E COMÉRCIO LTDA
 País da Cessionária: BRASIL
 Setor: EXTRAÇÃO DE MINÉRIO DE METAIS PRECIOSOS
 Endereço da Cessionária: Fazenda Itapicuru s/n - Zona Rural - Jacobina - BA
 Natureza do Documento: Fatura N° 00294 de 14/10/2013
 Objeto: SAT - Serviços de modelagem numérica da Mina João Belo no complexo da Mina Jacobina
 Moeda de Pagamento: DOLAR DOS ESTADOS UNIDOS
 Valor: US\$ 28.655,80
 Forma de Pagamento: Taxas/hora de US\$ 70,00; US\$ 80,00 e US\$ 230,00
 Prazo: De 01/08/2013 até 31/05/2014
 Responsável pelo pagamento do Imposto de Renda: Cessionária
 Serviços/Despesas Isentas de Averbação: US\$ 1.851,18 - Hospedagem e passagem

Processo: 140149 **350**
 Com Última Informação de: 25/02/2014
Certificado de Averbação: 140149/01
 Cedente: EMCO WHEATON GMBH
 País da Cedente: ALEMANHA
 Cessionária: PETRÓLEO BRASILEIRO S/A - PETROBRAS
 País da Cessionária: BRASIL
 Setor: REFINO DE PETRÓLEO
 Endereço da Cessionária: Av. República do Chile nº 65 - Sala 302 - Centro - Rio de Janeiro - RJ

Natureza do Documento: Contrato nº 7100.0088486.14.2 de 15/01/2014
 Objeto: SAT - Serviços de manutenção preventiva e corretiva e, treinamento de pessoal, para os braços de carregamento de gás natural liquefeito (GNL) e gás natural (GNC), nos terminais flexíveis de Pecém, Baía de Guanabara e Bahia
 Moeda de Pagamento: EURO
 Valor: Até € 1.413.222,00
 Forma de Pagamento: Taxa/dia de € 2.081,00
 Prazo: De 15/01/2014 até 15/01/2017
 Responsável pelo pagamento do Imposto de Renda: Cedente Serviços/Despesas Isentas de Averbação: Até € 250.000,00 - Despesas com serviços

Processo: 140152 **350**
 Com Última Informação de: 25/02/2014
Certificado de Averbação: 140152/01
 Cedente: SULZER TURBO SERVICES HOUSTON, INC.
 País da Cedente: ESTADOS UNIDOS
 Cessionária: ARCELORMITTAL BRASIL S/A
 País da Cessionária: BRASIL
 Setor: PRODUÇÃO DE LAMINADOS PLANOS DE AÇO
 Endereço da Cessionária: Avenida Brigadeiro Eduardo Gomes, 930 - Jardim Limoeiro - Serra - ES
 Natureza do Documento: Contrato nº 7100001748 de 05/12/2013
 Objeto: SAT - Serviço de assistência técnica para acompanhamento/supervisão de manutenção (substituição de rotores) da Fábrica de Oxigênio 1(FOX1)
 Moeda de Pagamento: DOLAR DOS ESTADOS UNIDOS
 Valor: Até US\$ 45.500,00
 Forma de Pagamento: Taxa/dia de US\$ 2.150,00
 Prazo: De 05/12/2013 até 31/12/2013
 Responsável pelo pagamento do Imposto de Renda: Cessionária Serviços/Despesas Isentas de Averbação: Até US\$ 19.500,00 - Passagens aéreas, acomodação, despesas para visto de trabalho e passaporte

Processo: 140170 **350**
 Com Última Informação de: 06/03/2014
Certificado de Averbação: 140170/01
 Cedente: SAMSUNG HEAVY INDUSTRIES CO. LTD.
 País da Cedente: REPÚBLICA DA CORÉIA
 Cessionária: ESTALEIRO ATLÂNTICO SUL S/A
 País da Cessionária: BRASIL
 Setor: CONSTRUÇÃO E REPARAÇÃO DE EMBARCAÇÕES E ESTRUTURAS FLUTUANTES
 Endereço da Cessionária: Ilha de Tatuoca, s/nº - Suape - Ipojuca - PE
 Natureza do Documento: Contrato de 12/07/2007 e 1º Aditivo de 20/07/2012
 Objeto: FT - Fornecimento de tecnologia para a construção de 10 navios-tanque Suezmax;
 SAT - Serviços de engenharia para a construção de navios
 Moeda de Pagamento: DOLAR DOS ESTADOS UNIDOS
 Valor: FT - US\$ 3.320.000,00;
 SAT -
 Prazo: De 31/10/2013 até 12/07/2017
 Responsável pelo pagamento do Imposto de Renda: Cessionária

Processo: 140196 **350**
 Com Última Informação de: 17/03/2014
Certificado de Averbação: 140196/01
 Cedente: GENERAL OIL EQUIPMENT CO., INC.
 País da Cedente: ESTADOS UNIDOS

Cessionária: MONDELEZ BRASIL NORTE NORDESTE LTDA
 País da Cessionária: BRASIL
 Setor: FABRICAÇÃO DE OUTROS PRODUTOS ALIMENTÍCIOS
 Endereço da Cessionária: Rodovia Luiz Gonzaga, s/nº, BR 232, Km 51 - Zona Rural - Vitória de Santo Antão - PE
 Natureza do Documento: Fatura Nº 102126 de 09/12/2013
 Objeto: SAT - Serviços técnicos de manutenção das máquinas da linha de produção de produtos alimentícios
 Moeda de Pagamento: DOLAR DOS ESTADOS UNIDOS
 Valor: US\$ 45.268,00
 Forma de Pagamento: Taxa/hora variando de US\$ 95,00 a US\$ 155,00
 Prazo: De 25/08/2013 até 27/09/2013
 Responsável pelo pagamento do Imposto de Renda: Cessionária Serviços/Despesas Isentas de Averbação: US\$ 18.045,94 - Despesas com passagens aéreas, hotel, táxis, refeições e outras

Processo: 140202 **350**
 Com Última Informação de: 18/03/2014
Certificado de Averbação: 140202/01
 Cedente: HALLIBURTON ENERGY SERVICES, INC. E HALLIBURTON SERVIÇOS LTDA.
 País da Cedente: ESTADOS UNIDOS
 Cessionária: PETRÓLEO BRASILEIRO S/A - PETROBRAS
 País da Cessionária: BRASIL
 Setor: REFINO DE PETRÓLEO
 Endereço da Cessionária: Av. República do Chile nº 65 - Sala 302 - Centro - Rio de Janeiro - RJ
 Natureza do Documento: Contrato Nº 0050.0083942.13.9 de 31/05/2013
 Objeto: SAT - Serviços de assistência técnica para desenvolvimento de um sistema de sensores ópticos integrados para medições diretas das concentrações de H2S, CO2 e fluido sintético de perfuração
 Moeda de Pagamento: DOLAR DOS ESTADOS UNIDOS
 Valor: Até US\$ 397.594,00
 Forma de Pagamento: Taxa/hora de US\$ 150,00
 Prazo: De 31/05/2013 até 13/07/2016
 Responsável pelo pagamento do Imposto de Renda: Cessionária Serviços/Despesas Isentas de Averbação: Até US\$ 53.300,00 - Despesas com viagens

Processo: 971004 **350**
 Com Última Informação de: 18/03/2014
Certificado de Averbação: 971004/08
 Cedente: OUTBACK STEAKHOUSE INTERNATIONAL, L.P.
 País da Cedente: ESTADOS UNIDOS
 Cessionária: OUTBACK STEAKHOUSE RESTAURANTES BRASIL LTDA (incorporadora de CLS SÃO PAULO LTDA.).
 País da Cessionária: BRASIL
 Setor: OUTRAS ATIVIDADES DE SERVIÇOS PRESTADOS PRINCIPALMENTE ÀS EMPRESAS, NÃO ESPECIFICADAS ANTERIORMENTE
 Endereço da Cessionária: Alameda Grajaú, 61 - Alphaville - Barueri - SP
 Natureza do Documento: Contrato de 17/12/1996 e Aditivos de 03/12/1998, 18/08/2005, 08/12/2008 e 30/06/2009
 Objeto: Franquia não Exclusiva para operação de um Restaurante em conformidade com o "Sistema Outback Steakhouse", incluindo a utilização das Marcas referente aos Registros nºs.: 818727373, 818727381, 819671878 e Pedido de Registro nº 819213179 - Alteração do item "Cessionária" do Certificado de Averbação nº 971004/07

Moeda de Pagamento: DOLAR DOS ESTADOS UNIDOS
 Valor: Taxa de Royalties: 4% (quatro por cento) sobre as vendas brutas
 Forma de Pagamento: Mensal
 Prazo: De 10/02/2014 até 23/12/2017
 Responsável pelo pagamento do Imposto de Renda: Cessionária Serviços/Despesas Isentas de Averbação: Taxa de Publicidade: 3,5% (três e meio por cento) sobre as vendas brutas

Processo: 080780 **800**
Certificado de Averbação: 080780/01, 080780/02, 080780/03, 080780/04, 080780/05, 080780/06, 080780/07, 080780/08
 Cedente: ACCOR S/A
 Cessionária: HOTELARIA ACCOR BRASIL S/A

Processo: 111137 **800**
Certificado de Averbação: 111137/01
 Cedente: TÜV NORD EnSys HANNOVER GmbH & CO. KG.
 Cessionária: INSTITUTO BRASILEIRO DA QUALIDADE NUCLEAR - IBQN

Diretoria de Contratos, Indicações Geográficas e Registros - DICIG

Despachos Relativos a Pedidos e Registros de Programas de Computador (RS)

RPI 2257 de 08/04/2014

080 PUBLICAÇÃO DE PEDIDO DE REGISTRO DE PROGRAMA DE COMPUTADOR

Processo: 06562-2 **080**
Título: E-VAL MÓDULOS CRIPTOGRÁFICOS
Titular: CITTO CONSULTORIA LTDA
Criador: ADILSON EDUARDO GUELFÍ;
ANDRÉ LUIZ DE ÁVILA; GUSTAVO GASPARINI KIATAKE; JULIANA MAKIMI KATO; MATTEO NAVA; MURILO RIVAU FERNANDES; RENATO DUARTE ROZO FONSECA; VOLNYS BORGES BERNAL
Linguagem: C++
Campo de Aplicação: AD-11; FN-03; IF-10; SD-01
Tipo de Programa: CD-01; GI-01; PD-01; PD-03; PD-04
Data da Criação: 01/01/2004
Regime de Guarda: SIGILO ATÉ 26/01/2015
Procurador: Não informado ou inexistente

Processo: BR 51 2013 000559-0 **080**
Título: BUSÃO RECIFE
Titular: LUIS HENRIQUE DE SOUZA MELO
Criador: LUIS HENRIQUE DE SOUZA MELO
Linguagem: JAVA; XML
Campo de Aplicação: IF-07
Tipo de Programa: AP-01
Data da Criação: 17/05/2013
Regime de Guarda: Sem sigilo
Procurador: MICHEL GRISI SAMPAIO CARVALHO

Processo: BR 51 2013 000573-6 **080**
Título: PEP CEMICRO - GERE CLÍNICA COM ASSINATURA DIGITAL
Titular: EDILSON BRITO MONTEIRO
Criador: EDILSON BRITO MONTEIRO
Linguagem: PHP
Campo de Aplicação: AD-01; SD-08
Tipo de Programa: AT-01; GI-01
Data da Criação: 01/10/2012
Regime de Guarda: SIGILO ATÉ 29/04/2023
Procurador: Não informado ou inexistente

Processo: BR 51 2013 000595-7 **080**
Título: GERENCIADOR DE TAREFAS E BRIEFINGS
Titular: MARCELO WANDERLEY SANTOS DA SILVA
Criador: MARCELO WANDERLEY SANTOS DA SILVA
Linguagem: HTML; JAVASCRIPT; PHP
Campo de Aplicação: AD-01; AD-05
Tipo de Programa: DS-04; GI-01
Data da Criação: 25/05/2013
Regime de Guarda: SIGILO ATÉ 29/05/2023

Procurador: Não informado ou inexistente

Processo: BR 51 2013 000992-8 **080**
Título: SIM - SISTEMA INTEGRADO DE MONITORAMENTO
Titular: TREVIT SISTEMAS LTDA EPP
Criador: JEFFERSON ELIAS AYUB; NILTON GONÇALVES PEREIRA; WLYSSES AUGUSTO COUTINHO CAMELLO
Linguagem: EJB; JAVA; JSF
Campo de Aplicação: IF-07; IF-10
Tipo de Programa: AV-01; CD-04; GI-01; SO-06; SO-07
Data da Criação: 10/12/2012
Regime de Guarda: SIGILO ATÉ 18/09/2023
Procurador: Não informado ou inexistente

Processo: BR 51 2013 001027-6 **080**
Título: CYBERBIO HEALTH CONNECTION - REDE SOCIAL DE SAÚDE
Titular: CEZAR ANTONIO GIAMBARTOLOMEO
Criador: CEZAR ANTONIO GIAMBARTOLOMEO
Linguagem: ASP; JAVA J2ME; MYSQL; ORACLE; PHP; XHTML
Campo de Aplicação: SD-01; SD-02; SD-05; SD-06; TC-01
Tipo de Programa: GI-01; GI-06; SO-04; SO-05; SO-08
Data da Criação: 25/11/2008
Regime de Guarda: SIGILO ATÉ 25/09/2023
Procurador: CEZAR ANTONIO GIAMBARTOLOMEO

Processo: BR 51 2013 001032-2 **080**
Título: NEO SQF - SISTEMA DE QUALIFICAÇÃO DE FORNECEDORES
Titular: NEOWAY TECNOLOGIA INTEGRADA E NEGÓCIOS LTDA
Criador: MARCEL ARINS PINTO
Linguagem: JAVA
Campo de Aplicação: AD-06; AD-08; IF-02; IF-10; SV-03
Tipo de Programa: AP-01; FA-01; GI-01
Data da Criação: 04/12/2009
Regime de Guarda: SIGILO ATÉ 27/09/2023
Procurador: Não informado ou inexistente

Processo: BR 51 2013 001036-5 **080**
Título: EVO SDK CERTIFICAÇÃO DIGITAL
Titular: E-SEC TECNOLOGIA EM SEGURANÇA DE DADOS LTDA
Criador: JOSÉ LUIZ BRANDÃO SILVA; LUCIANO DA SILVA COELHO; RODRIGO DE ALMEIDA SODRÉ
Linguagem: C#; C++; JAVA
Campo de Aplicação: IF-07; IF-10; MT-02
Tipo de Programa: DS-05; PD-01; PD-03; PD-04
Data da Criação: 26/03/2014

Regime de Guarda: SIGILO ATÉ 26/03/2014
Procurador: PACHECO & ADVOGADOS ASSOCIADOS

Processo: BR 51 2013 001037-3 **080**
Título: EVO EMV
Titular: E-SEC TECNOLOGIA EM SEGURANÇA DE DADOS LTDA
Criador: JOSÉ LUIZ BRANDÃO SILVA; LUCIANO DA SILVA COELHO; MARCOS VINÍCIUS SILVA GODINHO
Linguagem: JAVA
Campo de Aplicação: FN-03; FN-05; IF-07; IF-10; MT-02
Tipo de Programa: AT-04; PD-01; PD-02; PD-03; PD-04
Data da Criação: 26/03/2014
Regime de Guarda: SIGILO ATÉ 26/03/2014
Procurador: PACHECO & ADVOGADOS ASSOCIADOS

Processo: BR 51 2013 001038-1 **080**
Título: CERTILLION
Titular: E-SEC TECNOLOGIA EM SEGURANÇA DE DADOS LTDA
Criador: ALEX RODRIGO DE OLIVEIRA; CRISTIANO CRIVELLENTI CRISTO; JOSÉ LUIZ BRANDÃO SILVA; LUCIANO DA SILVA COELHO; MARCOS VINÍCIUS SILVA GODINHO; RODRIGO DE ALMEIDA SODRÉ; TALEM MUNDIM ANDRADE PORTO
Linguagem: C; JAVA; OBJECTIVE-C
Campo de Aplicação: IF-07; IF-10; MT-02
Tipo de Programa: AP-01; CD-01; PD-01; PD-02; PD-03; PD-04; PD-05; UT-01
Data da Criação: 26/03/2014
Regime de Guarda: SIGILO ATÉ 26/03/2014
Procurador: PACHECO & ADVOGADOS ASSOCIADOS

Processo: BR 51 2013 001054-3 **080**
Título: PROSPECAWIA - PROSPECTION BY ACOUSTICAL WAVE INVERSION ALGORITHM
Titular: KENNEDY MORAIS FERNANDES; ROBERTO AIZIK TENENBAUM
Criador: KENNEDY MORAIS FERNANDES; ROBERTO AIZIK TENENBAUM
Linguagem: C; FORTRAN
Campo de Aplicação: FQ-02; FQ-03; GL-06; IN-03
Tipo de Programa: SM-01; TC-01; TC-02
Data da Criação: 16/12/2010
Regime de Guarda: SIGILO ATÉ 03/10/2023
Procurador: Não informado ou inexistente

082 PEDIDO EM EXIGENCIA DEVIDO A IRREGULARIDADE

Processo: 06562-2 **082**
Título: E-VAL MÓDULOS CRIPTOGRÁFICOS
Titular: CITTO CONSULTORIA LTDA
Procurador: Não informado ou inexistente
Autorização para cópia. Referência: Resolução 201/2009, artigo 1º, § 1º..
Exigência: Apresentar autorização para cópia datada e assinada por todos os titulares. Enviar autorização para cópia, que deve ser assinada pelo Titular.

Processo: BR 51 2013 000402-0 **082**
Título: APRENDA GEOMETRIA BRINCANDO
Titular: IVAN SOARES OLIVEIRA BARBOSA
Procurador: Não informado ou inexistente
Título do programa diferente na autorização para cópia.. Referência: Resolução 201, art. 1º. Exigência: Apresentar autorização para cópia com título do programa igual ao anotado no formulário.

Processo: BR 51 2013 000992-8 **082**
Título: SIM - SISTEMA INTEGRADO DE MONITORAMENTO
Titular: TREVIT SISTEMAS LTDA EPP
Procurador: Não informado ou inexistente
Contrato Social. Referência: Lei 9610/98, artigo 49.. Exigência: Apresentar contrato social com a finalidade de comprovar a legitimidade do representante legal e/ou classificação jurídica da empresa. APRESENTE O CONTRATO SOCIAL DA CESSIONÁRIA. PRECISAMOS VERIFICAR SE AS PESSOAS QUE ASSINAM PELA CESSIONÁRIA, A PODEM REPRESENTAR LEGALMENTE. Problemas na autorização para cópia. Referência: . Exigência: APRESENTAR "AUTORIZAÇÃO PARA CÓPIA" EM NOME DA EMPRESA TITULAR.

Processo: BR 51 2013 001028-4 **082**
Título: SISTEMA INTEGRADO GESTÃO ADMINISTRATIVA
Titular: RODO REAL CONSULTORIA S/A
Procurador: Não informado ou inexistente
Autorização para cópia. Referência: Resolução 201/2009, artigo 1º, § 1º..
Exigência: Apresentar autorização para cópia datada e assinada por todos os titulares. A autorização para cópia deve ser feita em nome do Titular do programa.

Processo: BR 51 2013 001036-5 **082**

Título: EVO SDK CERTIFICAÇÃO DIGITAL
 Titular: E-SEC TECNOLOGIA EM SEGURANÇA DE DADOS LTDA
 Procurador: PACHECO & ADVOGADOS ASSOCIADOS
 Data de criação. Referência: Resolução 58/98, artigo 4º, §1º. Exigência: Informar data da criação do software. APRESENTAR DATA DE CRIAÇÃO COMPLETA (DIA, MÊS E ANO).

Processo: BR 51 2013 001037-3 **082**
 Título: EVO EMV
 Titular: E-SEC TECNOLOGIA EM SEGURANÇA DE DADOS LTDA
 Procurador: PACHECO & ADVOGADOS ASSOCIADOS
 Data de criação. Referência: Resolução 58/98, artigo 4º, §1º. Exigência: Informar data da criação do software. APRESENTAR DATA DE CRIAÇÃO COMPLETA (DIA, MÊS E ANO).

Processo: BR 51 2013 001038-1 **082**
 Título: CERTILLION
 Titular: E-SEC TECNOLOGIA EM SEGURANÇA DE DADOS LTDA
 Procurador: PACHECO & ADVOGADOS ASSOCIADOS
 Data de criação. Referência: Resolução 58/98, artigo 4º, §1º. Exigência: Informar data da criação do software. APRESENTAR DATA DE CRIAÇÃO COMPLETA (DIA, MÊS E ANO).

Processo: BR 51 2013 001042-0 **082**
 Título: COLPLAN - SISTEMA DE PLANEJAMENTO COLABORATIVO PARA PRODUTOS E SERVIÇOS
 Titular: CARLOS EDUARDO PAPALÉO PANITZ
 Procurador: Não informado ou inexistente
 Campo de Aplicação. Referência: Resolução 58/98, art. 8º. Exigência: Apresentar ou retificar os dados do campo de aplicação no formulário. Informe o Campo de Aplicação.

Processo: BR 51 2013 001042-0 **082**
 Título: COLPLAN - SISTEMA DE PLANEJAMENTO COLABORATIVO PARA PRODUTOS E SERVIÇOS
 Titular: CARLOS EDUARDO PAPALÉO PANITZ
 Procurador: Não informado ou inexistente
 Campo de Aplicação. Referência: Resolução 58/98, art. 8º. Exigência: Apresentar ou retificar os dados referentes ao campo tipo de programa no formulário. Informe a Classificação do Tipo de Programa.
 Data de criação. Referência: Resolução 58/98, artigo 4º, §1º. Exigência: Informar data da criação do software. Data de criação do programa incompleto.
 Informar o dia, além do mês e do ano. Linguagem. Referência: Resolução 58/98, artigo 4º, §1º. Exigência: Informar a linguagem de programação em que o programa de computador foi desenvolvido. Linguagem inexistente. Informe a linguagem de programação em que o programa foi desenvolvido.

Processo: BR 51 2013 001047-0 **082**
 Título: STAR
 Titular: ATTIME LTDA
 Procurador: Não informado ou inexistente
 Autorização para cópia. Referência: Resolução 201/2009, artigo 1º, § 1º. Exigência: Apresentar autorização para cópia datada e assinada por todos os titulares. Autorização para cópia deve ser no nome do Titular do Programa.

Processo: BR 51 2013 001054-3 **082**

Título: PROSPECAWIA - PROSPECTION BY ACOUSTICAL WAVE INVERSION ALGORITHM
 Titular: KENNEDY MORAIS FERNANDES; ROBERTO AIZIK TENENBAUM
 Procurador: Não informado ou inexistente
 Autorização para cópia. Referência: Resolução 201/2009, artigo 1º, § 1º. Exigência: Apresentar autorização para cópia datada e assinada por todos os titulares. APRESENTE TAMBÉM UMA AUTORIZAÇÃO PARA CÓPIA DA DOCUMENTAÇÃO TÉCNICA, EM NOME DO SEGUNDO TITULAR, O SR. "KENNEDY MORAIS FERNANDES".

090 DEFERIMENTO DE PEDIDO DE REGISTRO DE PROGRAMA DE COMPUTADOR

Processo: BR 51 2013 000443-8 **090**
 Título: VIGIALERT
 Titular: DANILO MARION MUNHOZ
 Criador: DANILO MARION MUNHOZ
 Linguagem: LG08-LING PROCD
 Campo de Aplicação: IF-10
 Tipo de Programa: GI-01
 Data da Criação: 03/12/2011
 Regime de Guarda: SEM SIGILO ATÉ 03/05/2023
 Procurador: CRIMARK ASSESSORIA EMPRESARIAL LTDA

Processo: BR 51 2013 001027-6 **090**
 Título: CYBERBIO HEALTH CONNECTION - REDE SOCIAL DE SAÚDE
 Titular: CEZAR ANTONIO GIAMBARTOLOMEO
 Criador: CEZAR ANTONIO GIAMBARTOLOMEO
 Linguagem: ASP; JAVA J2ME; MYSQL; ORACLE; PHP; XHTML
 Campo de Aplicação: SD-01; SD-02; SD-05; SD-06; TC-01
 Tipo de Programa: GI-01; GI-06; SO-04; SO-05; SO-08
 Data da Criação: 25/11/2008
 Regime de Guarda: SIGILO ATÉ 25/09/2023
 Procurador: CEZAR ANTONIO GIAMBARTOLOMEO

Processo: BR 51 2013 001032-2 **090**
 Título: NEO SQF - SISTEMA DE QUALIFICAÇÃO DE FORNECEDORES
 Titular: NEOWAY TECNOLOGIA INTEGRADA E NEGÓCIOS LTDA
 Criador: MARCEL ARINS PINTO
 Linguagem: JAVA
 Campo de Aplicação: AD-06; AD-08; IF-02; IF-10; SV-03
 Tipo de Programa: AP-01; FA-01; GI-01
 Data da Criação: 04/12/2009
 Regime de Guarda: SIGILO ATÉ 27/09/2023
 Procurador: Não informado ou inexistente

Processo: BR 51 2013 001033-0 **090**
 Título: SIMM - SISTEMA DE INTELIGÊNCIA MULTI MERCADO
 Titular: NEOWAY TECNOLOGIA INTEGRADA E NEGÓCIOS LTDA
 Criador: MARCEL ARINS PINTO
 Linguagem: JAVA
 Campo de Aplicação: AD-02; AD-05; AD-10; EC-07; GC-08
 Tipo de Programa: AP-01; AP-02; GI-01; SO-05
 Data da Criação: 03/09/2013
 Regime de Guarda: SIGILO ATÉ 26/03/2014
 Procurador: Não informado ou inexistente

Processo: BR 51 2013 001035-7 **090**
 Título: TIMEOFFICE+
 Titular: MARCOS HELBERT DE ALMEIDA FONTONA
 Criador: MARCOS HELBERT DE ALMEIDA FONTONA
 Linguagem: C#; JAVA; PERL; PHP; SQL
 Campo de Aplicação: IF-09; IF-10
 Tipo de Programa: AP-03; AV-01; AV-02; FA-01; SO-05
 Data da Criação: 25/03/2014
 Regime de Guarda: SIGILO ATÉ 25/03/2014
 Procurador: Não informado ou inexistente

Processo: BR 51 2013 001043-8 **090**
 Título: AGIS - APLICATIVO GEOREFERENCIADO INTEGRADO COM SISTEMAS
 Titular: JONI DOMINGOS CASSINS; MARCO ANTONIO BERNERT; ONASSIS BOTELHO DE TOLEDO
 Criador: JONI DOMINGOS CASSINS; MARCO ANTONIO BERNERT; ONASSIS BOTELHO DE TOLEDO
 Linguagem: DELPHI; VISUAL BASIC
 Campo de Aplicação: AD-01; FN-05; GC-08; IF-10; UB-01
 Tipo de Programa: AP-01; FA-04; GI-01; GI-04; GI-07
 Data da Criação: 05/05/2010
 Regime de Guarda: SIGILO ATÉ 25/03/2014
 Procurador: ELSI LUISA PARRON BUIAR

Processo: BR 51 2013 001046-2 **090**
 Título: DIGIMETA - GESTÃO DE RECURSOS HUMANOS E FOLHA DE PAGTO P/ O SETOR PUBLICO
 Titular: DIGIDATA CONSULTORIA E SERVIÇOS DE PROCESSAMENTO DE DADOS LTDA
 Criador: GILMAR DOS SANTOS MACHADO; MARCOS ALEJANDRO DIAZ
 Linguagem: API MS. WORD/EXCEL; META4 LN4; MICROSOFT T-SQL
 Campo de Aplicação: AD-01; AD-07; PR-02; SD-01; SD-04; SD-05; SV-02; TB-02; TP-01; TP-03; TP-05
 Tipo de Programa: AP-01; AV-01; GI-01
 Data da Criação: 02/01/2012
 Regime de Guarda: Sem sigilo
 Procurador: A PROVINCIA MARCAS E PATENTES LTDA

111 DESPACHO ANULADO

Processo: BR 51 2013 000443-8 **111**
 Título: VIGIALERT
 Titular: DANILO MARION MUNHOZ
 Criador: DANILO MARION MUNHOZ
 Linguagem: LG08-LING PROCD
 Campo de Aplicação: IF-10
 Tipo de Programa: GI-01
 Data da Criação: 03/12/2011
 Regime de Guarda: Sem sigilo
 Procurador: CRIMARK ASSESSORIA EMPRESARIAL LTDA

120 CONCESSÃO DO REGISTRO

Processo: 10795-1 **120**
 Título: NEOGRAPH
 Titular: NEOWAY TECNOLOGIA INTEGRADA ASSESSORIA E NEGÓCIOS SA
 Criador: RODRIGO LUIS SCHARMANN
 Linguagem: JAVA
 Campo de Aplicação: AD-02; IF-02; IF-07

Tipo de Programa: GI-01; GI-08; IA-01; IA-02; SO-07
 Data da Criação: 10/10/2008
 Regime de Guarda: SIGILO ATÉ 05/07/2020
 Procurador: Não informado ou inexistente

Processo: 12805-2 **120**
 Título: FIX VIEW
 Titular: ECODIGI TECNOLOGIA E SERVIÇOS LTDA - EPP
 Criador: FLÁVIO GAGO GOMES
 Linguagem: C++; CSS; HTML; JAVA; JAVA SCRIPT; SQL
 Campo de Aplicação: EC-04; FN-03; IF-07; TC-04
 Tipo de Programa: CD-01; CD-03; GI-01
 Data da Criação: 01/09/2010
 Regime de Guarda: SIGILO ATÉ 15/12/2021
 Procurador: SUL AMÉRICA MARCAS E PATENTES LTDA.

Processo: 14029-1 **120**
 Título: CONTROLE DE ENERGIA
 Titular: DATTE - DESENVOLVIMENTO, APRENDIZAGEM, TECNOLOGIA, TREINAMENTO E EDUCACAO LTDA - EPP
 Criador: MARCOS AIRES RIBEIRO DE CARVALHO
 Linguagem: ACCESS; AJAX; ASP; FLASH; HTML; JS; SQL
 Campo de Aplicação: ED-02; ED-04; EN-01
 Tipo de Programa: AP-01; AP-02; DS-04; GI-01; IA-02
 Data da Criação: 15/03/2012
 Regime de Guarda: SIGILO ATÉ 11/09/2022
 Procurador: MAGALHÃES & ASSOCIADOS LTDA

Processo: 14187-5 **120**
 Título: SISTEMA DE DESPACHO AUTOMÁTICO DE CORRIDAS DE TAXI
 Titular: CLARITYFT LTDA ME
 Criador: EDGAR MARTINS FERREIRA CORONATO
 Linguagem: C#.NET; JAVA; JAVASCRIPT; PHP; SQL
 Campo de Aplicação: TP-03
 Tipo de Programa: CD-04; PD-05; SO-04; TI-03; UT-06
 Data da Criação: 01/11/2008
 Regime de Guarda: SIGILO ATÉ 23/10/2022
 Procurador: PACHECO & ADVOGADOS ASSOCIADOS

Processo: 14194-2 **120**
 Título: SISTEMA PREVIDENCIÁRIO DE GESTÃO DE REGIMES PRÓPRIOS DE PREVIDENCIA SIPREV/GESTÃO
 Titular: SECRETARIA DA POLÍTICA DO PREVIDÊNCIA SOCIAL DO MINISTÉRIO DA PREVIDÊNCIA SOCIAL- SPPS/MPS
 Criador: ALEX ARRAIS SYDRIÃO DE ALENCAR
 Linguagem: JAVA
 Campo de Aplicação: AD-04; FN-01; PR-01
 Tipo de Programa: AP-01; AT-06
 Data da Criação: 05/12/2009
 Regime de Guarda: SIGILO ATÉ 15/10/2022
 Procurador: VILTON FERNANDES DE JESUS JÚNIOR

Processo: 14198-3 **120**
 Título: TEMPCONTROL
 Titular: GV FABRICAÇÃO DE EQUIPAMENTOS INDUSTRIAIS LTDA
 Criador: GARDIZ FERNANDES GOULART
 Linguagem: CSHARP; DELPHI; VB
 Campo de Aplicação: EN-01; EN-03; IN-05; MA-04; ME-03

<p>Tipo de Programa: CD-06; CT-01; GI-01; SO-01; SO-02 Data da Criação: 17/07/2012 Regime de Guarda: SIGILO ATÉ 30/10/2022 Procurador: VITOR LUIZ RAMOS BATISTA</p>	<p>Títular: FERNANDO MAINARDI FAN Criador: FERNANDO MAINARDI FAN Linguagem: VB.NET Campo de Aplicação: CC-09; HD-01; MA-01 Tipo de Programa: GI-02; GI-03; SM-01; SO-02 Data da Criação: 31/08/2010 Regime de Guarda: Sem sigilo Procurador: Não informado ou inexistente</p>	<p>Criador: ALEXANDRE BACCARIN; MARCIO BACCARIN Linguagem: .NETC#; C++; JAVA Campo de Aplicação: AD-05; FN-02 Tipo de Programa: AP-01; FA-01; IA-02; SO-07 Data da Criação: 17/03/2003 Regime de Guarda: SIGILO ATÉ 29/04/2023 Procurador: ALGO ALLIANCE ASSESSORIA EM PROPRIEDADE INTELECTUAL LTDA</p>	<p>Título: SOFTWARE ONLINE PARA GERENCIAMENTO E ADMINISTRAÇÃO DE ARTIGOS TÉCNICOS PARA PUBLICAÇÃO NA REVISTA DAE Títular: COMPANHIA DE SANEAMENTO BÁSICO DO ESTADO DE SÃO PAULO Criador: AMÉRICO DE OLIVEIRA SAMPAIO; LUCAS CRISTOFARO NOGUEIRA Linguagem: HTML; JAVASCRIPT; PHP Campo de Aplicação: AD-11; IF-04; IF-05; IF-07 Tipo de Programa: GI-01; GI-02; GI-07; SO-04 Data da Criação: 14/06/2008 Regime de Guarda: SIGILO ATÉ 09/05/2023 Procurador: TÂNIA MARIZA FERNADES</p>
<p>Processo: 14201-1 120 Título: NEOWAY LIVE CRM Títular: MARCEL ARINS PINTO Linguagem: JAVA Campo de Aplicação: AD-04; AD-05; AD-11; AN-07; IN-01 Tipo de Programa: CD-01; GI-01; GI-06; GI-08; SO-04 Data da Criação: 04/06/2012 Regime de Guarda: SIGILO ATÉ 24/10/2022 Procurador: Não informado ou inexistente</p>	<p>Processo: BR 51 2013 000407-1 120 Título: ODIN - OLHAR DIGITAL INFORMAÇÕES Títular: OLHAR DIGITAL NETWORKS LTDA. ME Criador: JARDEL CAPELLASSO AMANTE Linguagem: CSS; HTML5; JAVASCRIPT; PHP Campo de Aplicação: IF-02; IF-06; IF-10 Tipo de Programa: AP-01; GI-01; GI-03; SO-01; SO-04 Data da Criação: 15/01/2013 Regime de Guarda: SIGILO ATÉ 25/04/2023 Procurador: BARROS WALLACE ADVOGADOS</p>	<p>Processo: BR 51 2013 000423-3 120 Título: OVG SYSTEM Títular: OSVALDO GIAMPAULO Criador: OSVALDO GIAMPAULO Linguagem: HTML; JAVASCRIPT; PHP Campo de Aplicação: AD-01; AD-02; AD-03; AD-05 Tipo de Programa: GI-01; GI-02 Data da Criação: 22/04/2013 Regime de Guarda: SIGILO ATÉ 29/04/2023 Procurador: BEERRE ASSESSORIA EMPRESARIAL LTDA</p>	<p>Processo: BR 51 2013 000472-1 120 Título: SISTEMA DE GESTÃO DE SERVIÇOS E MANUTENÇÃO Títular: ROSELY DE MORAES FARIA DANTAS; WILLIAM DANTAS Criador: ROSELY DE MORAES FARIA DANTAS; WILLIAM DANTAS Linguagem: DELPHI; SQL - SERVER Campo de Aplicação: AD-05; AD-06; AD-08; AD-09; IN-05 Tipo de Programa: AT-06; FA-01; GI-01; LG-09; SO-07 Data da Criação: 01/01/2013 Regime de Guarda: SIGILO ATÉ 09/05/2023 Procurador: Não informado ou inexistente</p>
<p>Processo: BR 51 2013 000170-6 120 Título: VPS - VALE PRODUCTION SYSTEM Títular: VALE S/A Criador: RUBENS DO NASCIMENTO FARIAS Linguagem: ASP.NET; C#.NET; SQL SERVER 2005 Campo de Aplicação: AD-01; AD-02; IF-02; TB-02 Tipo de Programa: AP-01; AV-01; DS-04 Data da Criação: 01/12/2012 Regime de Guarda: SIGILO ATÉ 04/03/2023 Procurador: DENISE NAIMARA DOS SANTOS TAVARES</p>	<p>Processo: BR 51 2013 000408-0 120 Título: DI@SEGUINTE Títular: ANA MARIA CAVALCANTI LEFEBRE; FERNANDO LEFEBRE; LUIZ ANTONIO SALLES Criador: ANA MARIA CAVALCANTI LEFEBRE; FERNANDO LEFEBRE; LUIZ ANTONIO SALLES Linguagem: ACCESS 2007; VISUAL BASIC.NET Campo de Aplicação: SD-01 Tipo de Programa: AP-01 Data da Criação: 09/08/2010 Regime de Guarda: SIGILO ATÉ 25/04/2023 Procurador: Não informado ou inexistente</p>	<p>Processo: BR 51 2013 000426-8 120 Título: CRK BANKING BUSINESS PLATFORM Títular: FRANK YUTAKA FUJISAWA Criador: FRANK YUTAKA FUJISAWA Linguagem: .NET; C++; DELPHI; PROGRESS Campo de Aplicação: FN-01; FN-02; FN-03; FN-05; FN-06 Tipo de Programa: AP-01; GI-02; PD-03; TI-03 Data da Criação: 28/08/1985 Regime de Guarda: SIGILO ATÉ 30/04/2023 Procurador: CAROLINA RODRIGUES</p>	<p>Processo: BR 51 2013 000504-3 120 Título: GSO GESTÃO SAÚDE OCUPACIONAL Títular: CMBS ASSESSORIA EMPRESARIAL LTDA EPP Criador: DIEGO BORGES DE OLIVEIRA; ROBSON DA SILVA CALDEIRA Linguagem: BANCO DADOS MYSQL; PHP Campo de Aplicação: AD-05; IF-04; IF-10; TB-04; TB-05 Tipo de Programa: AP-03; GI-01; GI-02; GI-04; UT-06 Data da Criação: 10/01/2010 Regime de Guarda: SIGILO ATÉ 16/05/2023 Procurador: ACERTCON REGISTROS E ASSESSORIA EMPRESARIAL LTDA</p>
<p>Processo: BR 51 2013 000341-5 120 Título: MAGNUS BILLING Títular: ADILSON LEFFA MAGNUS Criador: ADILSON LEFFA MAGNUS Linguagem: EXTJS; JAVASCRIPT; PHP; YII FRAMEWORK Campo de Aplicação: CO-04; TC-04 Tipo de Programa: CT-01; GI-01 Data da Criação: 01/06/2012 Regime de Guarda: SIGILO ATÉ 08/04/2023 Procurador: Não informado ou inexistente</p>	<p>Processo: BR 51 2013 000409-8 120 Título: SISTEMA DE GESTÃO DE PROCESSOS SELETIVOS - SISCOPESE Títular: INSTITUTO FEDERAL DE EDU., CIENCIAE TECN. DO SUDOESTE DE MINAS GERAIS Criador: ANA PAULA GONCALVES DE OLIVEIRA; GUSTAVO REIS DOS SANTOS; LÍVIA SOUZA DIAS DE PAULA BAPTISTA Linguagem: CSS; HTML; JAVASCRIPT; PHP; SQL Campo de Aplicação: AD-03; AD-06 Tipo de Programa: AP-01; AP-02; AP-03 Data da Criação: 30/09/2011 Regime de Guarda: Sem sigilo Procurador: Não informado ou inexistente</p>	<p>Processo: BR 51 2013 000427-6 120 Título: TWO TREES - SISTEMA DE CONTROLE DE TUBULAÇÃO INDUSTRIAL Títular: WILLER PINHEIRO OLIVEIRA Criador: WILLER PINHEIRO OLIVEIRA Linguagem: MSACCESS; MS-VBA; SQL Campo de Aplicação: IN-03 Tipo de Programa: TC-01 Data da Criação: 15/09/2012 Regime de Guarda: SIGILO ATÉ 02/05/2023 Procurador: Não informado ou inexistente</p>	<p>Processo: BR 51 2013 000504-3 120 Título: GSO GESTÃO SAÚDE OCUPACIONAL Títular: CMBS ASSESSORIA EMPRESARIAL LTDA EPP Criador: DIEGO BORGES DE OLIVEIRA; ROBSON DA SILVA CALDEIRA Linguagem: BANCO DADOS MYSQL; PHP Campo de Aplicação: AD-05; IF-04; IF-10; TB-04; TB-05 Tipo de Programa: AP-03; GI-01; GI-02; GI-04; UT-06 Data da Criação: 10/01/2010 Regime de Guarda: SIGILO ATÉ 16/05/2023 Procurador: ACERTCON REGISTROS E ASSESSORIA EMPRESARIAL LTDA</p>
<p>Processo: BR 51 2013 000363-6 120 Título: STOP FACIL - SISTEMA DE CONTROLE PARA ESTACIONAMENTOS PUBLICOS ROTATIVOS Títular: STOP FACIL GERENCIADOR DE SOFTWARE LTDA Criador: GEFERSON VALMIR MOZZER Linguagem: C; C#; C++ Campo de Aplicação: IF-10 Tipo de Programa: AT-01; PD-04; TI-03 Data da Criação: 15/10/2012 Regime de Guarda: SIGILO ATÉ 15/04/2023 Procurador: CERUMAR SERVIÇOS EM PROPRIEDADE INTELECTUAL LTDA</p>	<p>Processo: BR 51 2013 000418-7 120 Título: TORRENTU - SISTEMA DE MONITORAMENTO DO UNIVERSO BITTORRENT Títular: REDE NACIONAL DE ENSINO E PESQUISA - RNP; UNIVERSIDADE FEDERAL DO RIO GRANDE DO SUL Criador: ANTÔNIO MARINHO PILLA BARCELLOS; LEONARDO RICHTER BAYS; LUCAS FERNANDO MULLER; LUCIANO PASCHOAL GASPARY; RODRIGO BRANDÃO MANSILHA Linguagem: JAVA; PYTHON Campo de Aplicação: TC-04 Tipo de Programa: TI-01 Data da Criação: 30/09/2012 Regime de Guarda: SIGILO ATÉ 26/04/2023 Procurador: CLOVIS SILVEIRA</p>	<p>Processo: BR 51 2013 000432-2 120 Título: HIDROLÂNDIA: LABORATÓRIO VIRTUAL DE APRENDIZAGEM EM MECÂNICA DOS FLUÍD Títular: UNIVERSIDADE FEDERAL DO RIO GRANDE DO SUL Criador: LUIZ AUGUSTO MAGALHÃES ENDRES; OSCAR EDUARDO PATRÓN GUILLERMO Linguagem: ACTIONSCRIPT; ECMASCRIPT Campo de Aplicação: CC-09; ED-04 Tipo de Programa: AP-01; SM-01; TC-01 Data da Criação: 20/11/2012 Regime de Guarda: SIGILO ATÉ 02/05/2023 Procurador: Não informado ou inexistente</p>	<p>Processo: BR 51 2013 000442-0 120 Título: FX-NOVE Títular: JEAN APARECIDO DA SILVA Criador: JEAN APARECIDO DA SILVA Linguagem: PROGRESS Campo de Aplicação: EC-05; FN-06 Tipo de Programa: AP-04; AP-05; GI-01 Data da Criação: 01/04/2009 Regime de Guarda: SIGILO ATÉ 03/05/2023 Procurador: ICAMP MARCAS E PATENTES LTDA.</p>
<p>Processo: BR 51 2013 000375-0 120 Título: SIAQUA-IPH -SIMULADOR ANALÍTICO DE QUALIDADE DE ÁGUA-IPH Títular: FERNANDO MAINARDI FAN Criador: FERNANDO MAINARDI FAN Linguagem: VB.NET Campo de Aplicação: HD-01; MA-01; MA-03; MA-04; SM-01 Tipo de Programa: GI-01; GI-03; SM-01; SO-02 Data da Criação: 31/08/2012 Regime de Guarda: Sem sigilo Procurador: Não informado ou inexistente</p>	<p>Processo: BR 51 2013 000419-5 120 Título: GARÇOM ELETRÔNICO Títular: PEKUS CONSULTORIA E DESENVOLVIMENTO LTDA</p>	<p>Processo: BR 51 2013 000471-3 120</p>	<p>Processo: BR 51 2013 000471-3 120</p>
<p>Processo: BR 51 2013 000376-8 120 Título: INTERFACE DO MODELO HIDROLÓGICO MGB-IPH</p>			

Diretoria de Contratos, Indicações Geográficas e Registros - DICIG

Indicação Geográfica

RPI 2257 de 08/04/2014

CÓDIGO: 305 (EXIGÊNCIA FORMAL)

PEDIDO Nº: BR412013000004-0

DATA DE DEPÓSITO: 22/08/2013

REQUERENTE: CONSELHO DAS COOPERATIVAS, ASSOCIAÇÕES, ENTREPOSTOS E EMPRESAS DE AFINS A APICULTURA DO PANTANAL DO BRASIL – CONFENAL

PAÍS: BR

ESPÉCIE: INDICAÇÃO DE PROCEDÊNCIA

NATUREZA: PRODUTO

NOME DA ÁREA GEOGRÁFICA: PANTANAL DO BRASIL

PRODUTO: MEL

PROCURADOR: O PRÓPRIO

REPRESENTAÇÃO:



COMPLEMENTO DO DESPACHO:

ANÁLISE DO PEDIDO

Conforme consta nos autos do processo em epígrafe (às fls. 106, 117, 280), a flora pantaneira se caracteriza pela riqueza e abundância de espécies e seu potencial apícola se estende por quase todo o ano, o que favorece a produção de mel de abelhas africanizadas que ocupam oscos de árvores. Entre as plantas mais procuradas pelas abelhas destacam-se a *Vermônia polysphaera* (assa-peixe, à fl. 111), a *dipteryx odorata* (cumbaru, à fl. 112) e a *Vitex cymosa bartero ex spreng* (tarumeiro, à fl. 113). O inventário da flora apícola do Pantanal indica o grande potencial deste recurso natural, em uma região que não tem inverno rigoroso e está praticamente livre de inseticidas, oferecendo um ambiente favorável à apicultura. O mel do Pantanal tem chamado a atenção principalmente por ser silvestre, e de uma região onde predomina a criação de gado, com pequenas áreas de lavoura. Esse tipo de mel está cada vez mais escasso no mundo, em virtude do avanço das fronteiras agrícolas, com seus defensivos.

O mel coletado nas matas protege muitas famílias de apicultores que se mantêm em pequenas propriedades cultivando os costumes locais e sua identidade. De acordo com a Requerente (às fls. 289 e 291-

293), até meados do século XX o mel fazia parte das atividades extrativas. A técnica era a mesma empregada em séculos anteriores por populações indígenas, que buscavam no oco das árvores o mel das abelhas silvestres, derrubando com um machado a árvore e, assim, alcançando a colméia. Conforme foi aumentando o contato com outras comunidades – fatores como o automóvel e a melhoria das estradas facilitaram esse processo – o pantaneiro começou a comercializar alguns produtos típicos do Pantanal, entre eles o mel. Contudo, os pantaneiros sempre guardavam um pouco de mel em suas casas, para utilizar como remédio e também para dar de presente. O Mel do Pantanal, por não cristalizar facilmente, era acondicionado em vidro ou “em litro”. Com o costume de presentear, e o crescimento do contato com outras regiões do Brasil, o Mel do Pantanal começou a ser uma referência na região. O conhecimento empírico dos pantaneiros sobre a qualidade e a diferença do mel do Pantanal, somou-se, a partir de meados do século XX, a estudos científicos sobre o Bioma Pantanal e a apicultura ali desenvolvida. Afirmar que o mel é do Pantanal significa que foi colhido em meio à biodiversidade, em um espaço único, onde encontramos a presença forte da savana estépica alagada. O Pantanal manteve sua flora diferenciada devido às suas características naturais. Embora conhecido pela umidade – chegando a ficar com 70% de sua planície inundada – ele também pode ser seco, dependendo da fase do ano. O Bioma Pantanal tem particularidades que dificultam algumas culturas. Não são todos os espaços em que é possível plantar grãos e criar animais. Assim, possui uma grande parte de matas nativas apresentando 206 espécies de plantas apícolas, sendo 86 ervas, 44 árvores, 44 arbustos e 24 trepadeiras. Essa variedade, somada aos índices de temperatura e umidade, para a apicultura resulta em um “mel silvestre” singular.

Conforme explica a Requerente (às fls. 295-298), até meados do século XX o mel consumido no Pantanal originava de abelhas silvestres e também da *Apis mellifera*, conhecida na região como Oropa ou Europa. Essa espécie se caracteriza por ser “mansa”, produtiva, e de fácil adaptação, tanto que do continente europeu, de onde é originária, espalhou-se pelo planeta, onde surgiram inúmeras subespécies. A partir da década de 1950, aconteceu a entrada da *Apis mellifera scutellata*, a abelha africana. Os estudos que abordam a história da apicultura no Brasil explicam que a partir de São Paulo as abelhas foram naturalmente invadindo outras regiões, e o cruzamento com as melíferas européias resultou na *Apis mellifera* africanizada. Nesse período, de entrada da abelha africanizada, continuava entre os pantaneiros o costume de manter próximo de suas casas alguma colméia de mel silvestre, para consumo da família – até hoje esse costume se mantém. Mas, além disso, alguns pantaneiros já começavam a exercer a apicultura de forma amadora. Entre finais da década de 1970 e início da década de 80, se consolida a apicultura no Pantanal.

O mel brasileiro vem ganhando espaço no mercado internacional. O país ocupa hoje a quinta posição entre os mercados produtores, com um total de 500 mil apicultores. Neste contexto, o Pantanal se apresenta como uma grande promessa na atividade, já que a região está impregnada de troncos de árvores propícios à apicultura (à fl. 342).

Conforme formulário de exame formal preliminar, não consta no presente pedido, na forma da alínea 'a', do Artigo 8º da Instrução Normativa nº 25 de 17/09/2013, que substituiu a Instrução Normativa nº 12 de 18/03/2013, um documento que comprove que o nome geográfico “**Pantanal do Brasil**” ficou conhecido como centro de extração de mel. **Explica-se:**

De acordo com o que determina o Artigo 177 da Lei 9.279/96:

*“Art. 177. Considera-se indicação de procedência o **nome geográfico de país, cidade, região ou localidade de seu território, que se tenha tornado conhecido** como centro de extração, produção ou fabricação de determinado produto ou de prestação de determinado serviço”.*

Examinando-se os autos do presente pedido observa-se que o nome geográfico que ficou conhecido como produtor de mel foi “**PANTANAL**”, e não “**PANTANAL DO BRASIL**”, conforme requerido. Corrobora tal entendimento as diversas referências à “PANTANAL” encontradas ao longo do pedido, a saber:

1. “*Reconhecimento do **Pantanal** como Indicação de Procedência do Produto Mel*” (p.ex., às fls. 278-279);
2. “*Mel do **Pantanal***” (p. ex., às fls. 279-281, 292, 331, 365, 369, 371, 379, 381, 394);
3. “*Mel produzido no **Pantanal***” (p. ex., à fl. 280);
4. “*A apicultura do **Pantanal***” (p. ex., à fl. 342);
5. “*Potencial apícola do **Pantanal***” (p. ex., à fl. 367).

Outras irregularidades também foram observadas no presente pedido:

1. No que se refere ao produto da Indicação Geográfica, o mesmo foi definido no Modelo I (à fl. 01) como “O mel do Pantanal do Brasil é um produto alimentício produzido pelas abelhas melíferas, dos gêneros *apis* e *nativas*, a partir do néctar das floradas silvestres (...)”, quando o correto seria apenas “MEL”.
2. Na 1ª folha do “Memorial Descritivo do Bioma Pantanal” (à fl. 08 dos autos do processo), a área total do Bioma Pantanal nos estados de Mato Grosso e Mato Grosso do Sul foi determinada em 150.355 km², ao passo que no parágrafo § 2º da página 10 do “Estatuto Social” (à fl. 65 dos autos do processo), e na página 6 do “Projeto de identidade visual para criação do Selo de Indicação de Procedência do produto Mel do Pantanal” (às fls. 103-104 dos autos do processo), a mesma área é quantificada em 1 km² e 138.183 km², respectivamente.
3. Na página 11 do “Estatuto Social” (à fl. 66 dos autos do processo) a informação referente à localização da área geográfica “Pantanal do Brasil” está truncada, a saber: “A área geográfica delimitada da Indicação de Procedência da “Pantanal do Brasil” esta localizada, conforme laudo e mapa técnico expedido pelos Governos dos Estados do Mato Grosso do Sul e Mato Grosso”. **Explica-se:** embora mencione o laudo, o mapa técnico e os responsáveis por sua expedição, a Requerente omitiu a localização da área geográfica.

3. CONCLUSÃO

Com fulcro no artigo 16 da Instrução Normativa nº 25/2013, e tomando-se por base os documentos anexados aos autos do pedido em análise, devem ser cumpridas as seguintes exigências:

1. Conforme determina o Art. 8º, alínea “a”, da Instrução Normativa nº 25/2013, deverão ser apresentados documentos que comprovem que o nome geográfico “**Pantanal do Brasil**” ficou conhecido como centro de extração de mel. A Requerente deverá atentar para o fato de que, **em estrita obediência ao que estabelece o Art. 177 da LPI**, somente poderá ser registrado como Indicação de Procedência o nome geográfico de país, cidade, região ou localidade de seu território que tenha se tornado conhecido como centro de extração, produção ou fabricação de determinado produto ou de prestação de determinado serviço.
2. No campo referente ao Produto ou Serviço do requerimento de Indicação Geográfica (Modelo I), **substituir** a frase “O mel do Pantanal do Brasil é um produto alimentício produzido pelas abelhas melíferas, dos gêneros apis e nativas, a partir do néctar das floradas silvestres (...)” **por** “Mel”, atentando para a mudança no Formulário de pedido de registro de IG (vide site do inpi).
3. Reescrever o trecho da página 11 do “Estatuto Social”, a saber: “A área geográfica delimitada da Indicação de Procedência da “Pantanal do Brasil” está localizada, conforme laudo e mapa técnico expedido pelos Governos dos Estados do Mato Grosso do Sul e Mato Grosso, em **(trecho que está faltando)**” **OU** “A área geográfica delimitada da Indicação de Procedência da “Pantanal do Brasil” está localizada nos Estados do Mato Grosso do Sul e Mato Grosso, conforme laudo e mapa técnico expedido pelos Governos dos respectivos estados”.
4. Definir qual a correta área da região “Pantanal do Brasil”, a saber: 150.355 km², 1 km² ou 138.183 km².

Embora conste no pedido um instrumento oficial que delimita a área geográfica (às fls. 08/42 e 149/277), o fato da demarcação ter sido realizada utilizando uma descrição perimétrica pode dificultar a identificação, por parte de terceiros interessados, dos limites que compõem a área geográfica “Pantanal do Brasil”. Assim, solicita-se ainda à Requerente que, quando do cumprimento das exigências acima, seja anexado também um memorial descritivo cuja delimitação da área geográfica seja facilmente identificada quando o pedido foi publicado para manifestação de terceiros. Vide na página do INPI na *Internet* no *link* da lista de IG’s nacionais e estrangeiras registradas no Brasil , exemplos aceitáveis de delimitação (www.inpi.gov.br – indicação geográfica – registros).

Cabe ressaltar que de acordo com o artigo 16 da IN 25/2013, a requerente tem o prazo de 60 (sessenta) dias a contar da data de publicação desta exigência para apresentação de petição contendo o cumprimento de exigência juntamente com o comprovante de recolhimento da retribuição correspondente, sob pena de arquivamento definitivo do pedido de registro em exame.

Diretoria de Contratos, Indicações Geográficas e Registros - DICIG

Indicação Geográfica

RPI 2257 de 08/04/2014

Despacho

CÓDIGO: **305 (EXIGÊNCIA FORMAL)**

PEDIDO Nº: **BR402012000003-9**

DATA DE DEPÓSITO: **24/04/2012**

REQUERENTE: **ORNAPESCA - COOPERATIVA P.P.A.P.O.M.A. RIO NEGRO**

PAÍS: **BR**

ESPÉCIE: **INDICAÇÃO DE PROCEDÊNCIA**

APRESENTAÇÃO: **MISTA**

NATUREZA: **PRODUTO**

NOME DA ÁREA GEOGRÁFICA: **RIO NEGRO**

PRODUTO: **PEIXES ORNAMENTAIS**

PROCURADOR: **MARIA INÊS MUNARI BALSAN**

COMPLEMENTO:

ANÁLISE DO PEDIDO

O pedido foi primeiramente examinado quanto ao seu aspecto formal, onde foram feitas exigências para a adequação do mesmo às condições estabelecidas na Instrução Normativa nº 12 de 18/03/2013, sendo publicada a exigência formal, cód. 305, na RPI 2232 de 15/10/2013. Em resposta à exigência foi apresentada tempestivamente em 06/02/2014 a petição nº 020140005186, onde constam os seguintes documentos:

1. fls. 793-796: Representação gráfica da Indicação de Procedência, onde a expressão “Rio Negro – Amazonas” foi substituída por “Barcelos e Santa Isabel do Rio Negro”;
2. fl. 797: Listagem dos membros associados à ORNAPESCA;
3. fls. 798-799: Ata da Assembléia Geral de fundação e constituição do Conselho Regulador.

Após exame da documentação apresentada, e tomando como referência o parecer publicado na RPI supracitada, observou-se que não foram cumpridas as seguintes exigências:

- Apresentação de uma justificativa para o fato da avaliação e da fiscalização ocorrerem a cada dois anos, ao invés de anualmente, conforme estabelece o Art. 5º do Regulamento de Uso;
- Comprovação de que as condições estabelecidas no Regulamento de Uso foram aprovadas pelos associados, como, por exemplo, através de discussão e aprovação em Ata de Assembléia.
- Apresentação da versão atualizada da Ata de Assembléia contemplando a criação do Conselho Regulador. Quanto a isto vale mencionar que, conforme estabelece o Estatuto da ORNAPESCA (às fls. 69-88) em

seu Art. 48, o mandato do Presidente da Cooperativa é de 4 anos. Como o Sr. João de Souza Freitas foi eleito Presidente em 06/07/2008 (às fls. 64-68), o seu mandato expirou em 06/07/2012.

- Embora a Requerente tenha apresentado uma nova representação gráfica da Indicação de Procedência, a mesma ainda não atende ao requerido no parecer anterior visto que a expressão “Rio Negro – Amazonas”, constante da representação gráfica, foi substituída por “Barcelos e Santa Isabel do Rio Negro”, quando o correto seria “Rio Negro”.

CONCLUSÃO

Com fulcro no artigo 16 da Instrução Normativa nº 25/2013, e tomando-se por base o parecer publicado na RPI 2232, bem como os documentos apresentados na petição nº 020140005186, ainda devem ser cumpridas ainda as seguintes exigências:

1. Apresentação de uma justificativa para o fato da avaliação e da fiscalização ocorrerem a cada dois anos, ao invés de anualmente, conforme estabelece o Art. 5º do Regulamento de Uso;
2. Comprovação de que as condições estabelecidas no Regulamento de Uso foram aprovadas pelos associados, como, por exemplo, através de discussão e aprovação em Ata de Assembléia;
3. Apresentação da versão atualizada da Ata de Assembléia contemplando a criação do Conselho Regulador; bem como da ata de eleição do novo Presidente da ORNAPESCA;
4. Na Representação Figurativa (etiqueta), substituir a expressão “BARCELOS E SANTA ISABEL DO RIO NEGRO” por “RIO NEGRO”;
5. Atentar para o novo formulário de petição de Indicação Geográfica (Modelo II) disponível na página do INPI.

Solicita-se ainda à Requerente que, quando do cumprimento das exigências acima, caso seja necessária a apresentação de cópia simples de algum documento, seja anexado também uma declaração de veracidade do mesmo assinada pelo Presidente da ORNAPESCA ou por procurador legalmente constituído.

Cabe ressaltar que de acordo com o artigo 16 da IN 12/2013, a requerente tem o prazo de 60 (sessenta) dias a contar da data de publicação desta exigência para apresentação de petição contendo o cumprimento de exigência juntamente com o comprovante de recolhimento da retribuição correspondente, sob pena de arquivamento definitivo do pedido de registro em exame.

DIRETORIA DE PATENTES

Código	Quantidade	Código	Quantidade	Código	Quantidade	Código	Quantidade
1.1	-	9.1	79	15.22	1	23.1	-
1.1.1	-	9.1.1	-	15.22.1	4	23.1.1	-
1.1.2	-	9.1.2	-	15.23	2	23.2	-
1.1.3	-	9.1.3	-	15.24	-	23.3	-
1.2	4	9.1.4	-	15.24.1	-	23.4	-
1.2.1	-	9.2	74	15.24.2	-	23.5	-
1.2.2	-	9.2.1	1	15.24.3	-	23.6	-
1.2.3	-	9.2.2	-	15.30	-	23.7	-
1.3	198	9.2.3	-	15.31	-	23.8	-
1.3.1	1	9.2.4	2	15.32	-	23.9	-
1.3.2	-	9.2.4.1	-	15.33	-	23.10	-
1.3.3	-	10.1	-	16.1	64	23.11	-
1.3.4	-	10.5	-	16.2	-	23.12	-
1.4	-	10.6	-	16.3	-	23.13	-
1.4.1	1	10.7	-	16.4	-	23.14	-
1.4.2	-	10.8	-	17.1	-	23.15	-
1.4.3	-	10.9	-	17.2	-	23.16	-
1.4.4	-	10.9.1	-	17.3	-	23.17	-
1.5	15	11.1	-	18.1	-	23.18	-
1.5.1	-	11.1.1	-	18.2	-	23.19	-
1.5.2	-	11.2	16	18.3	-	24.2	5
1.5.3	-	11.4	2	18.4	-	24.3	-
2.1	130	11.5	6	18.5	-	24.4	1
2.4	2	11.6	1	18.6	-	24.5	1
2.5	59	11.6.1	1	18.10	-	24.6	-
2.6	2	11.11	-	18.11	-	24.7	-
2.7	-	11.12	1	18.12	-	24.8	2300
2.10	32	11.13	1	18.13	-	24.10	-
3.1	59	11.14	1	19.1	10	25.1	69
3.2	1	11.15	-	19.2	-	25.2	-
3.6	-	11.16	-	19.3	-	25.3	1
3.7	-	11.17	-	21.1	-	25.4	41
3.8	-	11.30	-	21.2	-	25.5	-
4.3	17	11.31	-	21.6	395	25.6	-
4.3.1	-	12.1	-	21.7	-	25.7	1
4.3.2	-	12.2	3	21.8	1	25.8	-
6.1	68	12.3	-	21.9	-	25.9	-
6.6	15	12.6	-	21.10	-	25.10	-
6.7	6	12.7	-	22.2	-	25.11	-
6.8	1	12.8	-	22.3	-	25.12	-
6.9	1	13.1	-	22.4	-	25.13	-
6.10	-	13.2	-	22.5	1	26.1	-
7.1	142	15.1	-	22.10	-	26.2	-
7.2	-	15.2	-	22.11	-	26.3	-
7.3	-	15.3	-	22.12	1	26.4	-
7.4	2	15.3.1	-	22.13	-	26.5	-
7.5	-	15.4	-	22.14	-	26.6	-
7.6	-	15.7	20	22.15	1	26.7	-
7.7	-	15.8	-	22.20	-	27.1	5
8.5	-	15.9	-	22.21	-	27.2	-
8.6	488	15.10	-	22.22	-	27.3	-
8.7	2	15.11	11	22.23	-	27.4	-
8.8	3	15.12	26			27.5	-
8.9	-	15.13	-			27.6	-
8.10	-	15.14	-			27.7	-
8.11	5	15.21	-				-
8.12	330						

TOTAL: 4733

Diretoria de Contratos, Indicações Geográficas e Registros - DICIG

Estatística de Pedidos e Registros de Desenhos Industriais

RPI 2257 de 08/04/2014

PEDIDOS E REGISTROS DE DESENHOS INDUSTRIAIS

Código	Quantidade	Código	Quantidade
30	-	50	-
31	-	51	-
32	-	52	-
33	-	53	-
34	-	53.1	-
34.1	-	54	-
35	34	54.1	-
35.1	-	55	-
36	-	56	-
37	-	57	-
38	-	58	-
39	3	59	-
40	4	60	-
41	23	61	-
42	-	62	-
43	-	63	-
44	-	64	-
45	-	65	-
46	3	66	-
46.1	-	70	-
46.2	-	71	-
46.3	-	72	-
47	-	73	1
47.1	-	74	-
48	-		
49	-		

TOTAL: 68

Estatística da Diretoria de Contratos, Indicações Geográficas e Registros - DICIG

RPI 2257 de 08/04/2014

CONTRATOS DE TECNOLOGIA LICENÇAS DE USO DE MARCAS

Código	Quantidade	Código	Quantidade	Código	Quantidade
060	-	272	-	998	-
130	-	290	-	999	-
185	2	295	-		
210	-	350	53		
		800	2		
Total:			57		

REGISTROS DE PROGRAMAS DE COMPUTADOR

Código	Quantidade	Código	Quantidade	Código	Quantidade
080	11	101	-	114	-
082	10	102	-	115	-
090	7	104	-	120	25
091	-	105	-		
093	-	106	-		
094	-	107	-		
095	-	108	-		
096	-	109	-		
097	-	110	-		
098	-	111	1		
099	-	112	-		
100	-	113	-		
Total:			54		

INDICAÇÕES GEOGRÁFICAS PEDIDOS E REGISTROS

Código	Quantidade	Código	Quantidade	Código	Quantidade
305	2	365	-	415	-
315	-	373	-	420	-
325	-	375	-	423	-
335	-	380	-	425	-
340	-	385	-	430	-
345	-	390	-	435	-
350	-	395	-	440	-
357	-	405	-	445	-
360	-	410	-		
Total:			2		

TOPOGRAFIA DE CIRCUITO INTEGRADO

Código	Quantidade	Código	Quantidade	Código	Quantidade
501	-	532	-	644	-
502	-	534	-	646	-
504	-	536	-	648	-
506	-	538	-	650	-
508	-	540	-	654	-
520	-	542	-	656	-
522	-	544	-	658	-
524	-	546	-	660	-
526	-	548	-	662	-
528	-	640	-	664	-
530	-	642	-		
Total:			-		

Código Internacional adotado pelo INPI para Países e Organizações Internacionais

Organizações Internacionais

Escritório Eurasiano de Patentes	EA
Escritório de Marcas do Benelux e Escritório de Modelos de Benelux	BX
Instituto Internacional de Patentes	IB
Organização Regional de Propriedade Industrial Africana	AP
Organização Africana de Propriedade Intelectual (OAPI)	OA
Organização Européia de Patentes EPO	EP
Organização Mundial de Propriedade Intelectual (OMPI) (WIPO)	WO
Escritório para Harmonização no Mercado Interno (Marcas Registradas e Designs)	EM

Países - Ordem de Nomes

AFEGANISTÃO	AF
ÁFRICA DO SUL	ZA
ALBÂNIA	AL
ALEMANHA	DE
ANDORRA	AD
ANGOLA	AO
ANGUILLA	AI
ANT. IUGOSLÁVIA (REP. MACEDÔNIA)	MK
ANTÁRTICA	AQ
ANTÍGUA E BARBUDA	AG
ANTILHAS HOLANDESES	AN
ARÁBIA SAUDITA	SA
ARGÉLIA	DZ
ARGENTINA	AR
ARMÊNIA	AM
ARUBA	AW
AUSTRÁLIA	AU
ÁUSTRIA	AT
AZERBAIJÃO	AZ
BAHAMAS	BS
BANGLADESH	BD
BARBADOS	BB
BARREINE	BH
BELARUS	BY
BÉLGICA	BE
BELIZE	BZ
BENIN	BJ
BERMUDAS	BM
BOLÍVIA	BO
BÓSNIA E HERZEGÓVINA	BA
BOTSUANA	BW
BRASIL	BR
BRUNEI DARUSSALAM	BN
BULGÁRIA	BG
BURKINA FASO	BF
BURUNDI	BI
BUTÃO	BT
CABO VERDE	CV
CAMARÕES	CM
CAMBOJA	KH
CANADÁ	CA
CATAR	QA
CAZAQUISTÃO	KZ
CHADE	TD
CHANNEL ISLAND OF GUERNSEY	GG
CHILE	CL
CHINA	CN
CHIPRE	CY
COLÓMBIA	CO
COMORES	KM
CONGO	CG
COSTA DO MARFIM	CI
COSTA RICA	CR
CROÁCIA	HR
CUBA	CU
DINAMARCA	DK
DJIBUTI	DJ
DOMINICA	DM
EGITO	EG
EL SALVADOR	SV
EMIRADOS ARABES UNIDOS	AE
EQUADOR	EC
ERITREIA	ER
ESLOVÁQUIA	SK
ESLOVENIA	SI
ESPANHA	ES
ESTADOS UNIDOS	US
ESTÓNIA	EE
ETIÓPIA	ET
FEDERAÇÃO RUSSA	RU
FUJI	FJ

FILIPINAS	PH
FINLÂNDIA	FI
FRANÇA	FR
GABÃO	GA
GÂMBIA	GM
GANÁ	GH
GEÓRGIA	GE
GEORGIA DO SUL E ILHAS SANDWICH DO SUL	GS
GIBRALTAR	GI
GRANADA	GD
GRÉCIA	GR
GROELÂNDIA	GL
GUADALUPE	GP
GUAM	GU
GUATEMALA	GT
GUIANA	GY
GUIANA FRANCESA	GF
GUINÉ	GN
GUINÉ BISSAU	GW
GUINÉ EQUATORIAL	GQ
HAITI	HT
HOLANDA	NL
HONDURAS	HN
HONG-KONG	HK
HUNGRIA	HU
IÊMEN	YE
ILHA BOUVET	BV
ILHA DO HOMEM	IM
ILHA NATAL	CX
ILHA NORFALK	NF
ILHAS CAIMAN	KY
ILHAS COCOS	CC
ILHAS COOK	CK
ILHAS FAROE	FO
ILHAS HEARD E MC DONALD	HM
ILHAS MALVINAS	FK
ILHAS MARIANAS DO NORTE	MP
ILHAS MARSHALL	MH
ILHAS MENORES	UM
AFASTADAS EUA	SB
ILHAS SALOMÃO	SB
ILHAS TURKS E CAICOS	TC
ILHAS VIRGENS (BRITÂNICAS)	VG
ILHAS VIRGENS (U.S.)	VI
ILHAS WALLIS E FUTURA	WF
ÍNDIA	IN
INDONÉSIA	ID
IRÃ (REPÚBLICA ISLÂMICA DO)	IR
IRAQUE	IQ
IRLANDA	IE
ISLÂNDIA	IS
ISRAEL	IL
ITÁLIA	IT
JAMAICA	JM
JAPÃO	JP
JORDÂNIA	JO
KIRIBATI	KI
KUWAIT	KW
LAOS	LA
LESOTO	LS
LETÔNIA	LV
LÍBIA	LY
LIECHTENSTEIN	LI
LITUÂNIA	LT
LUXEMBURGO	LU
MACAU	MO
MADAGASCAR	MG
MALÁSIA	MY
MALÁWI	MW
MALDIVAS	MV
MALI	ML
MALTA	MT
MARROCOS	MA
MARTÍNICA	MQ
MAURÍCIO	MU
MAURITÂNIA	MR
MAYOTTE	YT
MÉXICO	MX
MIANMÁ	MM
MICRONÉSIA (EST. DA FEDERAÇÃO)	FM
MOÇAMBIQUE	MZ
MÓNACO	MC
MONGÓLIA	MN
MONT SERRAT	MS
NAMÍBIA	NA
NAURU	NR
NEPAL	NP
NICARÁGUA	NI
NÍGER	NE
NIGÉRIA	NG
NIUE	NU
NORUEGA	NO
NOVA CALEDÔNIA	NC
NOVA ZELÂNDIA	NZ
OMÁ	OM
ORGANIZAÇÃO EUROPÉIA DE PATENTES	EP
PAÍSES BAIXOS	PB
PALAU	PW
PANAMÁ	PA
PAPUA NOVA GUINÉ	PG
PAQUISTÃO	PK

PARAGUAI	PY
PERU	PE
PITCAIRN	PN
POLINÉSIA FRANCESA	PF
POLÓNIA	PL
PORTO RICO	PR
PORTUGAL	PT
QUÊNIA	KE
QUIRGUISTÃO	KG
REINO UNIDO	GB
REPÚBLICA CENTRO AFRICANA	CF
REPÚBLICA DA CORÉIA	KR
REPÚBLICA DA MOLDOVA	MD
REPÚBLICA DOMINICANA	DO
REPÚBLICA POPULAR DEM. DA CORÉIA	KP
REPÚBLICA TCHECA	CZ
REPÚBLICA UNIDA DA TANZÂNIA	TZ
REUNIÃO	RE
ROMÊNIA	RO
RUANDA	RW
SAARA OCIDENTAL	EH
SAINT PIERRE E MIQUELON	PM
SAMOA AMERICANA	AS
SAMOA OCIDENTAL	WS
SANTA HELENA	SH
SANTA LÚCIA	LC
SÃO CRISTÓVÃO E NEVIS	KN
SÃO MARINO	SM
SÃO TOMÉ E PRÍNCIPE	ST
SÃO VICENTE E GRANADINAS	VC
SENEGAL	SN
SERRA LEOA	SL
SEYCHELLES	SC
SINGAPURA	SG
SÍRIA	SY
SOMÁLIA	SO
SRI LANKA	LK
SUAZILÂNDIA	SZ
SUDÃO	SD
SUÉCIA	SE
SUÍÇA	CH
SURINAME	SR
SVALBARD E JAN MAYEN	SJ
TADJQUISTÃO	TJ
TAILÂNDIA	TH
TAIWAN, PROVÍNCIA DA CHINA	TW
TERRAS AUSTRALS FRANCESAS	TF
TERRIT. BRITAN. OCEANO ÍNDICO	IO
TERRITÓRIO OCUPADO PALESTINO	PS
TIMOR -LESTE	TL
TOGO	TG
TOKELAU	TK
TONGA	TO
TRINIDAD E TOBAGO	TT
TUNÍSIA	TN
TURCOMENISTÃO	TM
TURQUIA	TR
TUVALU	TV
UCRÂNIA	UA
UGANDA	UG
URUGUAI	UY
UZBEQUISTÃO	UZ
VANUATU	VU
VATICANO	VA
VENEZUELA	VE
VIETNÃ	VN
YUGOSLÁVIA	YU
ZAIRE	ZR
ZÂMBIA	ZM
ZIMBÁBUE	ZW

Países - Ordem de Sigla

AD	ANDORRA		GUERNSEY	LV	LETÔNIA	SM	SÃO MARINO
AE	EMIRADOS ARABES UNIDOS	FJ	FIJI	LY	LIBIA	SN	SENEGAL
AF	AFEGANISTÃO	FK	ILHAS MALVINAS	MA	MARROCOS	SO	SOMÁLIA
AG	ANTÍGUA E BARBUDA	FM	MICRONÉSIA (EST. DA FEDERAÇÃO)	MC	MÔNACO	SR	SURINAME
AI	ANGUILLA	FO	ILHAS FAROE	MD	REPÚBLICA DA MOLDOVA	ST	SÃO TOMÉ E PRÍNCIPE
AL	ALBÂNIA	FR	FRANÇA	MG	MADAGASCAR	SV	EL SALVADOR
AM	ARMÊNIA	GA	GABÃO	MH	ILHAS MARSHALL	SY	SÍRIA
AN	ANTILHAS HOLANDESAS	GB	REINO UNIDO	MK	ANT.IUGOSLÁVIA (REP.MACEDÓNIA)	SZ	SUAZILÂNDIA
AO	ANGOLA	GD	GRANADA	ML	MALI	TC	ILHAS TURKS E CAICOS
AQ	ANTARTICA	GE	GEÓRGIA	MM	MIANMÁ	TD	CHADE
AR	ARGENTINA	GF	GUIANA FRANCESA	MN	MONGÓLIA	TF	TERRAS AUSTRAIS FRANCESAS
AS	SAMOA AMERICANA	GH	GANÁ	MO	MACAU	TG	TOGO
AT	ÁUSTRIA	GI	GIBRALTAR	MP	ILHAS MARIANAS DO NORTE	TH	TAILÂNDIA
AU	AUSTRÁLIA	GL	GROELÂNDIA	MQ	MARTINICA	T	TADJUISTÃO
AW	ARUBA	GM	GÂMBIA	MR	MAURITÂNIA	TK	TOKELAU
AZ	AZERBAIJÃO	GN	GUINÉ	MS	MONT SERRAT	TL	TIMOR-LESTE
BA	BÓSNIA E HERZEGÓVINA	GP	GUADALUPE	MT	MALTA	TM	TURCOMENISTÃO
BB	BARBADOS	GQ	GUINÉ EQUATORIAL	MU	MAURÍCIO	TN	TUNÍSIA
BD	BANGLADESH	GR	GRÉCIA	MV	MALDIVAS	TO	TONGA
BE	BÉLGICA	GS	GEORGIA DO SUL E ILHAS SANDWICH DO SUL	MW	MALÁWI	TR	TURQUIA
BF	BURKINA FASO			MX	MÉXICO	TT	TRINIDAD E TOBAGO
BG	BULGÁRIA			MY	MALÁSIA	TV	TUVALU
BH	BAREINE	GT	GUATEMALA	MZ	MOÇAMBIQUE	TW	TAIWAN, PROVÍNCIA DA REPÚBLICA UNIDA DA
BI	BURUNDI	GU	GUAM	NA	NAMÍBIA	TZ	REPÚBLICA UNIDA DA TANZÂNIA
BJ	BENIN	GW	GUINÉ BISSAU	NC	NOVA CALEDÓNIA	UA	UCRÂNIA
BM	BERMUDAS	GY	GUIANA	NE	NÍGER	UG	UGANDA
BN	BRUNEI DARUSSALAM	HK	HONG-KONG	NF	ILHA NORFALK	UM	ILHAS MENORES AFASTADAS / EUA
BO	BOLÍVIA	HM	ILHAS HEARD E MC DONALD	NG	NIGÉRIA	US	ESTADOS UNIDOS
BR	BRASIL			NI	NICARÁGUA	UY	URUGUAI
BS	BAHAMAS	HN	HONDURAS	NL	HOLANDA	UZ	UZBEQUISTÃO
BT	BUTÃO	HR	CROÁCIA	NO	NORUEGA	VA	VATICANO
BV	ILHA BOUVET	HT	HAITI	NP	NEPAL	VC	SÃO VICENTE E GRANADINAS
BW	BOTSUANA	HU	HUNGRIA	NR	NAURU	VE	VENEZUELA
BY	BELARUS	ID	INDONÉSIA	NU	NIUE	VG	ILHAS VIRGENS (BRITÂNICAS)
BZ	BELIZE	IE	IRLANDA	NZ	NOVA ZELÂNDIA	VI	ILHAS VIRGENS (U.S.)
CA	CANADÁ	IL	ISRAEL	OM	OMÁ	VN	VIETNÃ
CC	ILHAS COCOS	IM	ILHA DO HOMEM	PA	PANAMÁ	VU	VANUATU
CF	REPÚBLICA CENTRO AFRICANA	IN	ÍNDIA	PB	PAÍSES BAIXOS	WF	ILHAS WALLIS E FUTURA
CG	CONGO	IO	TERRIT. BRITAN. OCEANO ÍNDICO	PE	PERU	WS	SAMOA OCIDENTAL
CH	SUÍÇA	IQ	IRAQUE	PF	POLINÉSIA FRANCESA	YE	IÊMEN
CI	COSTA DO MARFIM	IR	IRÃ (REPÚBLICA ISLÂMICA DO)	PG	PAPUA NOVA GUINÉ	YT	MAYOTTE
CK	ILHAS COOK			PH	FILIPINAS	YU	YUGOSLÁVIA
CL	CHILE	IS	ISLÂNDIA	PK	PAQUISTÃO	ZA	ÁFRICA DO SUL
CM	CAMARÕES	IT	ITÁLIA	PL	POLÓNIA	ZM	ZÂMBIA
CN	CHINA	JM	JAMAICA	PM	SAINT PIERRE E MIQUELON	ZR	ZAIRE
CO	COLÔMBIA	JO	JORDÂNIA	PN	PITCAIRN	ZW	ZIMBÁBUE
CR	COSTA RICA	JP	JAPÃO	PR	PORTO RICO		
CU	CUBA	KE	QUÊNIA	PS	TERRITÓRIO OCUPADO PALESTINO		
CV	CABO VERDE	KG	QUIRGUISTÃO	PT	PORTUGAL		
CX	ILHA NATAL	KH	CAMBOJA	PW	PALAU		
CY	CHIPRE	KI	KIRIBATI	PY	PARAGUAI		
CZ	REPÚBLICA TCHECA	KM	COMORES	QA	CATAR		
DE	ALEMANHA	KN	SÃO CRISTÓVÃO E NEVIS	RE	REUNIÃO		
DJ	DJIBUTI	KP	REPÚBLICA POPULAR DEM. DA CORÉIA	RO	ROMÊNIA		
DK	DINAMARCA			RU	FEDERAÇÃO RUSSA		
DM	DOMINICA	KR	REPÚBLICA DA CORÉIA	RW	RUANDA		
DO	REPÚBLICA DOMINICANA	KW	KUWAIT	SA	ARÁBIA SAUDITA		
DZ	ARGÉLIA	KY	ILHAS CAIMAN	SB	ILHAS SALOMÃO		
EC	EQUADOR	KZ	CAZAQUISTÃO	SC	SEYCHELLES		
EE	ESTÓNIA	LA	LAOS	SD	SUDÃO		
EG	EGITO	LB	LÍBANO	SE	SUÉCIA		
EH	SAARA OCIDENTAL			SG	SINGAPURA		
EP	ORGANIZAÇÃO EUROPÉIA DE PATENTES	LC	SANTA LÚCIA	SH	SANTA HELENA		
ER	ERITRÉIA	LI	LIECHTENSTEIN	SI	ESLOVENIA		
ES	ESPANHA	LK	SRI LANKA	SJ	SVALBARD E JAN MAYEN		
ET	ETIÓPIA	LR	LIBÉRIA	SK	ESLOVÁQUIA		
FI	FINLÂNDIA	LS	LESOTO	SL	SERRA LEOA		
GG	CHANNEL ISLAND OF	LT	LITUÂNIA				
		LU	LUXEMBURGO				

"Lista dos Códigos de Duas-Letras para representação dos Países, Entidades e Organizações Intergovernamentais baseada no Padrão ST.3 recomendado pela OMPI e na ISSO 3166-1."