

Revista da
**Propriedade
Industrial**

Seção I

Nº 2252
05 de Março de 2014

**Patentes
Desenhos Industriais
Contratos de Tecnologia
Programas de Computador
Indicações Geográficas
Topografias de Circuitos
Integrados**





REPÚBLICA FEDERATIVA DO BRASIL

Presidente
Dilma Rousseff

MINISTÉRIO DO DESENVOLVIMENTO, INDÚSTRIA E COMÉRCIO EXTERIOR

Ministro do Desenvolvimento, Indústria e Comércio Exterior
Mauro Borges

INSTITUTO NACIONAL DA PROPRIEDADE INDUSTRIAL

Presidente
Otávio Brandelli

De conformidade com a Lei nº 5.648 de 11 de dezembro de 1970, esta é a publicação oficial do Instituto Nacional da Propriedade Industrial, órgão vinculado ao Ministério do Desenvolvimento, Indústria e Comércio Exterior, República Federativa do Brasil, que publica todos os seus atos, despachos e decisões relativos ao sistema de propriedade industrial no Brasil, compreendendo Marcas e Patentes, bem como os referentes a contratos de Transferência de Tecnologia e assuntos correlatos, além dos que dizem respeito ao registro de programas de computador como direito autoral.

As established by Law nº 5.648 of december 11, 1970, this is the official publication of the National Institute of Industrial Property, an office under the Ministry of Development, Industry and Foreign Trade, Federative Republic of Brazil, which publishes all its official acts, orders and decisions regarding the industrial property system in Brazil, comprising Trademarks and Patents, as well as those referring to Technology Transfer agreements and related matters, besides those regarding software registering as copyright.

D'après la Loi nº 5.648 du 11 décembre 1970, celle-ci est la publication officielle de l'Institut National de la Propriété Industrielle, un office lié au Ministère du Développement, de l'Industrie et du Commerce Extérieur, République Fédérative du Brésil, qui publie tous ses actes, ordres et décisions concernant le système de la propriété industrielle au Brésil, y compris marques et brevets, aussi que ceux référents aux contracts de transfert de technologie et des sujets afférents, en outre que ceux se rapportant à l'enregistrement des programmes d'ordinateur comme droit d'auteur.

Según establece la Ley nº 5.648 de 11 diciembre 1970, esta es la publicación oficial del Instituto Nacional de la Propiedad Industrial, oficina vinculada al Ministerio del Desarrollo, Industria y Comercio Exterior, República Federativa del Brasil, que publica todos sus actos, ordenes y decisiones referentes al sistema de propiedad industrial en Brasil, comprendendo marcas y patentes así que los referentes a contractos de transferencia de tecnologia y asuntos correlacionados, además de los referentes al registro de programas de ordenador como derecho de autor.

Laut Gezets Nr. 5.648 vom 11. dezember 1970, ist dies das Amtsblatt des Nationalen Instituts für gewerbliches Eigentum (INPI), eines Organs des Bundesministerium für Entwicklung, Industrie und Aussenhandel, der Bundesrepublik Brasilien, welches alle Amtshandlungen, Beschlüsse und Entscheidungen über gewerbliches Eigentum in Brasilien, einschliesslich Warenzeichen und Patente, ebenso wie auch Übertragungsvertrage von Technologie und Computerprogramme als Urheberrecht veröffentlicht.

Outras informações, tais como telefones das unidades do INPI; endereços, telefones e horários de atendimento das Divisões Regionais, Representações e Postos avançados, podem ser obtidos no endereço eletrônico abaixo.

www.inpi.gov.br

Comunicados	5
Ministério do Desenvolvimento, Indústria e Comércio Exterior	-
Presidência do INPI	7
DIRETORIA DE PATENTES	
Exame Formal Preliminar – Índice Remissivo por Depositante	-
Exame Formal Preliminar – Índice Numérico Remissivo	-
Exigências Decorrentes do Exame Formal Preliminar	-
Tabela de Códigos de Despachos e Códigos INID de Pedidos, Patentes (incluindo as de MI/DI expedidas na vigência da Lei 5772/71) e Certificados de Adição de Invenção	9
Tabela de Códigos de Despachos de Pedidos e Patentes (incluindo as de MI/DI expedidas na vigência da Lei 5772/71) - Período de Transição (Lei 5772/71)	17
Índice Numérico Remissivo de Pedidos, Patentes e Certificados de Adição de Invenção	19
Notificação - Fase Nacional - PCT e Publicação de Pedidos de Patente e de Certificado de Adição de Invenção	27
Despachos Relativos a Pedidos, Patentes (incluindo as de MI/DI expedidas na vigência de Lei 5772/71) e Certificados de Adição de Invenção	77
Pipeline - Publicação para Manifestação de Terceiros	-
Pipeline - Comunicação de Depósito e Despachos Relativos a Pedidos e Patentes	-
Despachos Relativos a Pedidos e Patentes - Período de Transição (Lei 5772/71)	-
DIRETORIA DE CONTRATOS, INDICAÇÕES GEOGRÁFICAS E REGISTROS	
Tabela de Códigos de Despachos e Códigos INID de Pedidos e Registros de Desenho Industrial	163
Índice Numérico Remissivo de Pedidos e Registros de Desenho Industrial	165
Publicação de Desenhos Industriais	-
Despachos Relativos a Pedidos e Registros de Desenho Industrial	167
Tabelas de Códigos de Despacho em Contratos, Indicações Geográficas e Registros	173
Despachos em Contratos de Tecnologia e em Licença de Uso de Marca	177
Despachos em Registros de Programas de Computador	181
Despachos - Indicações Geográficas	-
Despachos - Registro de Topografia de Circuito Integrado	-
PROCURADORIA	
Estatísticas	183
Código Internacional de Países e Organizações	189



De conformidade com a Lei nº 5.648, de 11 de dezembro de 1970, esta é a publicação oficial do Instituto Nacional da Propriedade Industrial, órgão vinculado ao Ministério do Desenvolvimento, Indústria e Comércio Exterior, República Federativa do Brasil, que publica todos os seus atos, despachos e decisões relativos ao sistema de propriedade industrial no Brasil, compreendendo Marcas e Patentes, bem como os referentes a contratos de Transferência de Tecnologia e assuntos correlatos, além dos que dizem respeito ao registro de programas de computador como direito autoral.

As established by Law nº 5.648 of december 11, 1970, this is the official publication of the National Institute of Industrial Property, an office under the Ministry of Development, Industry and Foreign Trade, Federative Republic of Brazil, which publishes all its official acts, orders and decisions regarding the industrial property system in Brazil, comprising Trademarks and Patents, as well as those referring to Technology Transfer agreements and related matters, besides those regarding software registering as copyright.

D'après la Loi nº 5.648 du 11 décembre 1970, celle-ci est la publication officielle de l'Institut National de la Propriété Industrielle, un office lié au Ministère du Développement, de l'Industrie et du Commerce Extérieur, République Fédérative du Brésil, qui publie tous ses actes, ordres et décisions concernant le système de la propriété industrielle au Brésil, y compris marques et brevets, aussi que ceux référents aux contrats de transfert de technologie et des sujets afférents, en outre que ceux se rapportant à l'enregistrement des programmes d'ordinateur comme droit d'auteur.

Según establece la Ley nº 5.648 de 11 diciembre 1970, esta es la publicación oficial del Instituto Nacional de la Propiedad Industrial, oficina vinculada al Ministerio del Desarrollo, Industria y Comercio Exterior, República Federativa del Brasil, que publica todos sus actos, ordenes y decisiones referentes al sistema de propiedad industrial en Brasil, comprendiendo marcas y patentes así que los referentes a contratos de transferencia de tecnologia y asuntos corelacionados, además de los referentes al registro de programas de ordenador como derecho de autor.

Laut Gezets Nr. 5.648 vom 11. dezember 1970, ist dies das Amtsblatt des Nationalen Instituts für gewerbliches Eigentum (INPI), eines Organs des Bundesministerium für Entwicklung, Industrie und Aussenhandel, der Bundesrepublik Brasilien, welches alle Amtshandlungen, Beschlüsse und Entscheidungen über gewerbliches Eigentum in Brasilien, einschliesslich Warenzeichen und Patente, ebenso wie auch Übertragungsverträge von Technologie und Computerprogramme als Urheberrecht veröffentlicht.



Serviço Público Federal

INPI Instituto Nacional da Propriedade Industrial
Comissão de Cadastramento dos Agentes da Propriedade Industrial

COMUNICADO

A Comissão de Cadastramento dos Agentes da Propriedade Industrial, constituída pela Portaria nº. 272, de 18 de abril de 2011, alerta aos Agentes da Propriedade Industrial, devidamente cadastrados perante o INPI, que nos termos da Resolução nº 194/08, o pagamento da anuidade relativa a matrícula de Agente da Propriedade Industrial – exercício 2014, no valor vigente à época do pagamento, será devido até o dia 31 de março de 2014, devendo a sua comprovação ser feita até o dia 30 de abril de 2014, sob pena de suspensão temporária do exercício das atribuições na função de agente da propriedade industrial.

Cabe informar que pagamentos realizados após 31 de março de 2014 e/ou comprovados após 30 de abril de 2014, deverão ser acrescidos do valor da restauração.

Os formulários para comprovação do pagamento da anuidade podem ser obtidos no Portal INPI, clicando em “Quem Somos”, “Como atuar”, “Folha de Petição da COCAPI”. **Não serão aceitos formulários desatualizados.**

As pessoas jurídicas cadastradas como agentes da propriedade industrial devem apresentar, além da “Folha de Petição da COCAPI”, o “Formulário Complementar para Pagamento de Anuidade de Pessoa Jurídica” assinado por todos os sócios.

As alterações de endereço, nome ou razão social e sócios devem ser informadas de imediato à COCAPI, apresentando documentação comprobatória de tais alterações.

Informamos também que, nos termos do Art. 14 da Resolução 194/08, o não pagamento da anuidade por 03 (três) anos consecutivos acarretará no cancelamento definitivo da matrícula de habilitação na função de agente da propriedade industrial, não sendo mais aplicável a restauração.

Aos agentes beneficiados pela isenção, conforme Art. 19 da Resolução 194/08, informamos que, mesmo não sendo necessário recolher a taxa de anuidade de suas respectivas matrículas, é necessário, no período de 02 de janeiro a 30 de abril, requerer a isenção do pagamento através do formulário “Folha de Petição da COCAPI”, a fim de comprovar o exercício das atribuições na função de agente da propriedade industrial.

**COMISSÃO DE CADASTRAMENTO DE AGENTE
DA PROPRIEDADE INDUSTRIAL**

Telefone : (21)3037-3472 / 3037-3069 / 3037-3882

Telefax: (21) 3037-3036

e-mail : cocapi@inpi.gov.br

NULIDADES E RECURSOS AO SR. PRESIDENTE DO INPI

DICIG

NULIDADES

(11) **DI 6404823-3** (45) 12/04/2005
(73) LORENZETTI S/A INDÚTRIAS BRASILEIRAS ELETROMETALÚRGICAS (BR/SP)
(74) Ana Maria Freitas Gomes
PAN de ofício: O Titular deverá tomar conhecimento do parecer técnico que concluiu pela nulidade do registro, para se manifestar no prazo de sessenta dias. O parecer encontra-se disponibilizado para o titular através do e-mail corporativo cgreg.desenho inpi.gov.br Fica sobrestado o exame do Processo Administrativo de Nulidade de terceiros, publicado na RPI 2041, de 17/02/2010, Requerente: Cardal Eletro Metalúrgica Ltda, para que seja instruído concomitantemente com o Processo Administrativo de Nulidade de ofício.

DIRPA

RECURSOS

(21) **PI 9703386-3** A2 (22) 23/05/1997
(71) Merial (FR)
(74) Dannemann ,Siemsen, Bigler & Ipanema Moreira
Despacho: Prejudicado o recurso contra o indeferimento, publicado através da RPI 1973 de 28/10/2008, uma vez que o referido pedido teve seu arquivamento mantido por falta de pagamento de retribuição anual, de acordo com publicação efetuada na RPI 2249 de 11/02/2014.[130]

(21) **PI 9813105-2** A2 (22) 23/10/1998
(71) Aventis Pharma S.A (FR)
(74) Momsen, Leonardos & CIA.
Despacho: Prejudicado o recurso ao indeferimento publicado na RPI 2076 de 19/10/2010, por perda de objeto, já que o pedido teve seu arquivamento mantido por falta de pagamento de retribuição anual (RPI 2250 de 18/02/2014).[130]

(21) **PI 9904043-3** A2 (22) 02/09/1999
(71) Ormat Industries Ltd. (IL)
(74) Dannemann ,Siemsen, Bigler & Ipanema Moreira
Despacho: Prejudicado o recurso contra o indeferimento, publicado através da RPI 2061 de 06/07/2010, uma vez que o referido pedido teve seu arquivamento mantido por falta de pagamento de retribuição anual, de acordo com publicação efetuada na RPI 2250 de 18/02/2014.[130]

(21) **PI 9909362-6** A2 (22) 15/03/1999
(71) Unilever N.V (NL)
(74) Gusmão & Labrunie S/C Ltda
Despacho: Prejudicado o recurso ao indeferimento publicado na RPI 2057 de 08/06/2010, por perda de

objeto, já que o pedido foi definitivamente arquivado por falta de pagamento de retribuições anuais (RPI 2250 de 18/02/2014).[130]

(21) **PI 0013328-0** A2 (22) 17/08/2000
(71) Huntsman Petrochemical Corporation (US)
(74) Octávio & Perocco S/C Ltda.
Recorrente: O depositante.
Despacho: De acordo com o artigo 219 inciso I da Lei 9279/96 a petição de recurso, INPI/DESP 018120029507 de 10/08/2012, é não conhecida por estar fora do prazo legal (Art. 212 da LPI 9279/96).[136]

(21) **PI 9804317-0** A2 (22) 23/07/1998
(71) Universidade Estadual de Campinas - Unicamp (BR/SP)
(74) Octacílio Machado Ribeiro
Requerente da Devolução de Prazo: UNIVERSIDADE ESTADUAL DE CAMPINAS -UNICAMP
Despacho: Concedida a devolução de prazo de 60 (sessenta) dias, a partir desta notificação.[140]

Diretoria de Patentes - DIRPA

Tabela de Códigos de Despachos de Pedidos, Patentes (incluindo as de MI/DI expedidas na vigência da Lei 5772/71) e Certificados de Adição de Invenção

RPI 2252 de 05/03/2014

1. Pedido Internacional PCT/BR Designado ou Eleito

1.1 Publicação Internacional – PCT. Apresentação de petição de requerimento de entrada na fase nacional.

Comunicação da publicação internacional do pedido internacional nos termos do Tratado de Cooperação em matéria de Patentes – PCT e da apresentação de petição de requerimento de entrada na fase nacional. Documento publicado disponível no endereço eletrônico <http://www.wipo.int/pct/en> do sistema PATENTSCOPE® Search Service da Organização Mundial de Propriedade Intelectual – OMPI.

1.1.1 Retificação

Retificação da notificação da publicação internacional e da apresentação de petição de requerimento de entrada na fase nacional por ter sido efetuada com incorreção.

1.1.2 Publicação Anulada

Anulação da publicação da notificação da publicação internacional e da apresentação de petição de requerimento de entrada na fase nacional por ter sido indevida.

1.1.3 Republicação

Repúblicação da publicação da notificação da publicação internacional e da apresentação de petição de requerimento de entrada na fase nacional por ter sido efetuada com incorreção vicia.

1.2 Notificação – Pedido Retirado – PCT

Notificação da retirada do pedido internacional de patente depositado nos termos do Tratado de Cooperação em Matéria de Patentes – PCT no Brasil por não terem sido cumpridas as determinações referentes à entrada na fase nacional disciplinadas nos artigos 22 (designação) ou 39 (eleição) do PCT. Desta data corre o prazo de 60 (sessenta) dias para eventual recurso do interessado.

1.2.1 Publicação Anulada

Anulação da publicação da retirada do pedido por ter sido indevida.

1.2.2 Republicação

Repúblicação da publicação da retirada do pedido por ter sido efetuada com incorreção.

1.2.3 Decisão Anulada (**)

Anulação da decisão de retirada do pedido internacional por ter sido indevida.

1.3 Notificação - Fase Nacional - PCT

Notificação da entrada na fase nacional brasileira do pedido internacional de patente depositado nos termos do Tratado de Cooperação em Matéria de Patentes – PCT. O prazo para requerimento do pedido de exame, conforme art. 33 da Lei nº 9.279/96 – Lei da Propriedade Industrial –

LPI, é de 36 (trinta e seis) meses contado da data do depósito internacional.

1.3.1 Retificação

Retificação da notificação de entrada na fase nacional – PCT por ter sido efetuada com incorreção.

1.3.2 Publicação Anulada

Anulação da publicação da notificação de entrada na fase nacional – PCT por ter sido indevida.

1.3.3 Republicação

Repúblicação da publicação da notificação de entrada na fase nacional – PCT por ter sido efetuada com incorreção.

1.3.4 Decisão Anulada (**)

Anulação da decisão da notificação de entrada na fase nacional por ter sido indevida.

1.4 Restabelecimento de Direto para Entrada na Fase Nacional do PCT concedido

Notificação da concessão de devolução de prazo para o restabelecimento de direito para entrada na fase nacional brasileira do pedido internacional depositado através do PCT conforme norma vigente.

1.4.1 Restabelecimento de Direto para Entrada na Fase Nacional do PCT negado

Notificação da negação de devolução de prazo para o restabelecimento de direito para entrada na fase nacional brasileira do pedido internacional depositado através do PCT conforme norma vigente. Desta data corre o prazo de 60 (sessenta) dias para eventual recurso do interessado.

1.4.2 Publicação Anulada

Anulação da publicação da notificação da concessão de devolução de prazo para o restabelecimento de direito para entrada na fase nacional por ter sido indevida.

1.4.3 Republicação

Repúblicação da publicação de notificação da concessão de devolução de prazo para o restabelecimento de direito para entrada na fase nacional por ter sido efetuada com incorreção.

1.4.4 Decisão Anulada (**)

Anulação da decisão da concessão de devolução de prazo para o restabelecimento de direito para entrada na fase nacional por ter sido indevida.

1.5 Exigências Diversas

Suspensão do andamento de entrada na fase nacional brasileira do pedido internacional de patente depositado nos termos do Tratado de Cooperação em matéria de Patentes – PCT que, para sua instrução regular, aguardará, pelo prazo de 60 (sessenta) dias, o atendimento da exigência formulada. Caso a exigência não tenha sido explicitada no despacho na RPI, o interessado poderá obter o parecer através do endereço eletrônico www.inpi.gov.br - janela “e- parecer”.

1.5.1 Publicação Anulada

Anulação da publicação da exigência por ter sido indevida.

1.5.2 Republicação

Repúblicação da publicação da exigência por ter sido efetuada com incorreção.

1.5.3 Exigência Anulada (**)

Anulação da exigência por ter sido indevida.

2. Depósito

2.1 Pedido de Patente ou Certificado de Adição de Invenção depositado

Pedido de Patente ou Certificado de adição de invenção protocolizado. O pedido será mantido em sigilo durante 18 (dezoito) meses a contar da data da prioridade mais antiga. Decorrido esse prazo, será publicado para conhecimento público. O depositante pode, porém, requerer a antecipação da publicação. O prazo de sigilo de 18 (dezoito) meses para o pedido de Certificado de Adição de Invenção é contado da data do depósito do pedido principal. Quando houver ocorrido a publicação do pedido principal, o pedido de Certificado de Adição de Invenção será imediatamente publicado. Os depósitos são designados de acordo com a natureza requerida: Invenção (PI), Modelo de Utilidade (MU) e Certificado de Adição de Invenção (C). Os pedidos depositados através do PCT são notificados no subitem 1.1.

2.2 Notificação de Depósito do Pedido Dividido - Art 26 inciso I da LPI

Notificação de pedido dividido de um pedido de patente depositado anteriormente. Em relação ao pedido original, o pedido dividido tem a mesma data de depósito e, se for o caso, o correspondente benefício da prioridade reivindicada. O pedido dividido é considerado como estando na mesma fase processual do pedido original.

2.5 Exigência - Art. 21 da LPI

O pedido protocolizado não atende formalmente ao disposto no art. 19 da LPI e / ou às demais disposições quanto à sua forma. Fica o requerente obrigado a sanar, em 30 (trinta) dias a contar desta data, as exigências estabelecidas. Caso a exigência não tenha sido explicitada no despacho da RPI, o depositante poderá obter o parecer através do endereço eletrônico www.inpi.gov.br - janela “e- Patentes”. Não sendo a exigência cumprida com a apresentação da documentação correspondente no prazo acima, o depósito não será aceito e sua numeração será anulada conforme norma vigente.

2.6 Publicação Anulada

Anulada a publicação por ter sido indevida.

2.7 Republicação(*)

Republicação por ter sido efetuada com incorreção.

2.10 Requerimento de Pedido de Patente ou Certificado de Adição de Invenção

Notificação de requerimento de pedido de patente ou certificado de adição de invenção. Será realizado o exame formal a fim de verificação do Art. 19 da LPI e IN 031/2013

3. Publicação do Pedido**3.1 Publicação do Pedido de Patente ou de Certificado de Adição de Invenção**

Publicação do pedido depositado (Art. 30 da LPI), podendo ser adquirido no Banco de Patentes do Centro de Documentação e Informação Tecnológica do INPI - CEDIN - o folheto com o relatório descritivo, reivindicações, desenhos e resumo do pedido, por quem se interessar. Não sendo o exame requerido, pelo depositante ou qualquer interessado, no prazo de 36 (trinta e seis) meses do depósito, o pedido será arquivado. Publicado o arquivamento do pedido, poderá ser requerido, no prazo de 60 (sessenta) dias, o seu desarquivamento. Não sendo o requerido o desarquivamento no prazo anteriormente citado, o pedido será considerado definitivamente arquivado.

3.2 Publicação Antecipada

Publicação do pedido depositado, a requerimento do depositante. Aplicam-se as disposições do subitem 3.1.

3.6 Publicação do Pedido Arquivado Definitivamente - Art. 216 §2º e Art. 17 §2º da LPI

Publicação de pedido definitivamente arquivado devido à não apresentação de procuração ou devido à apresentação de um pedido posterior Encerrada a instância administrativa. Pode ser adquirido no Banco de Patentes do Centro de Documentação e Informação Tecnológica do INPI - CEDIN - o folheto com o relatório descritivo, reivindicações, desenhos e resumo do pedido.

3.7 Publicação Anulada

Anulação da publicação do pedido por ter sido indevida.

3.8 Retificação

Retificação da publicação do pedido por ter sido efetuada com incorreção que não impossibilita sua identificação. Tal publicação não implica na alteração da data de publicação do pedido de patente e nos prazos decorrentes da mesma.

4. Pedido de Exame**4.3 Desarquivamento - Art. 33 parágrafo único da LPI.**

Desarquivado o pedido, arquivado por falta de pedido de exame (cf. item 11.1), para prosseguir seu andamento.

4.3.1 Publicação Anulada

Anulação da publicação do desarquivamento do pedido por ter sido indevida.

4.3.2 Republicação

Republicação da publicação do desarquivamento do pedido por ter sido efetuada com incorreção.

6.Exigências Técnicas e Formais**6.1 Exigência - Art. 36 da LPI**

Suspensão do andamento do pedido de patente que, para instrução regular, aguardará o atendimento ou contestação das exigências formuladas. O depositante poderá obter o parecer através do endereço eletrônico www.inpi.gov.br - janela "e-parecer". A não manifestação do depositante no prazo de 90 (noventa) dias desta data acarretará o **arquivamento definitivo** do pedido.

6.6 Exigência - Art. 34 da LPI

Suspensão do andamento do pedido de patente para que sejam apresentados todos os documentos relativos às objeções, buscas de anterioridade e resultados de exame para concessão de pedido correspondente em outros países quando houver reivindicação de prioridade, documentos necessários à regularização do processo e exame do pedido, ou a tradução simples do documento hábil referido no § 2º do art. 16, caso esta tenha sido substituída pela declaração prevista no § 5º do mesmo artigo. Caso a exigência não tenha sido explicitada no despacho RPI, o depositante poderá obter o parecer através do endereço eletrônico www.inpi.gov.br - janela "e-parecer". A não manifestação do depositante no prazo de 60 (sessenta) dias desta data acarretará o arquivamento do pedido.

6.7 Outras Exigências

Outras exigências que não as especificadas nos subitens anteriores (6.1 e 6.6). Suspensão do andamento do pedido de patente que, para instrução regular da patente, aguardará pelo prazo de 60 (sessenta) dias o atendimento da exigência formulada. Caso a exigência não tenha sido explicitada no despacho da RPI, o depositante poderá obter o parecer através do endereço eletrônico www.inpi.gov.br - janela "e-parecer".

6.8 Exigência Anulada ()**

Anulação da exigência por ter sido indevida.

6.9 Publicação Anulada

Anulação da publicação da exigência por ter sido indevida.

6.10 Republicação

Republicação da publicação de qualquer um dos subitens anteriores por ter sido efetuada com incorreção.

7. Ciência de Parecer**7.1 Conhecimento de Parecer Técnico**

Suspensão do andamento do pedido para que o depositante se manifeste, no prazo de 90 (noventa) dias desta data, quanto ao conteúdo do parecer técnico. O parecer pode ser obtido através do endereço eletrônico www.inpi.gov.br - janela "e-parecer". A não manifestação ou a manifestação considerada improcedente acarretará a manutenção do posicionamento técnico anterior.

7.2 Publicação Anulada

Anulada a publicação por ter sido indevida.

7.3 Republicação

Republicação por ter sido efetuada com incorreção.

7.4 Ciência relacionada com o Art. 229-C da LPI

Comunicação ao usuário de que o pedido esta sendo encaminhado para obtenção

da anuência de que trata o Art. 229 da Lei nº 9.279 de 14 de maio de 1996, conforme redação dada pela Lei nº 10.196, de 14 de fevereiro de 2001 que alterou a Lei nº 9.279 de 14 de maio de 1996, considerando a aprovação dos termos do Parecer nº 337/PGF/EA/2010. O processo pode ser visualizado no endereço eletrônico www.inpi.gov.br - janela "e-vista".

7.5 Notificação de Anuência relacionada com o Art. 229-C da LPI

O pedido obteve anuência referente ao disposto no Art. 229 da Lei nº 9.279 de 14 de maio de 1996, conforme redação dada pela Lei nº 10.196, de 14 de fevereiro de 2001 que alterou a Lei nº 9.279 de 14 de maio de 1996, considerando a aprovação dos termos do Parecer nº 337/PGF/EA/2010

7.6 Notificação de não Anuência relacionada com o Art. 229-C da LPI

O pedido não obteve anuência referente ao disposto no Art. 229 da Lei nº 9.279 de 14 de maio de 1996, conforme redação dada pela Lei nº 10.196, de 14 de fevereiro de 2001 que alterou a Lei nº 9.279 de 14 de maio de 1996, considerando a aprovação dos termos do Parecer nº 337/PGF/EA/2010

7.7 Notificação de devolução do pedido por não se enquadrar no Art. 229-C da LPI.

Notificação de devolução do pedido, por não se enquadrar no disposto no Art. 229 da Lei nº 9.279 de 14 de maio de 1996, conforme redação dada pela Lei nº 10.196, de 14 de fevereiro de 2001 que alterou a Lei nº 9.279 de 14 de maio de 1996.

8. Anuidade do Pedido**8.5 Exigência de Complementação da Retribuição Anual**

O depositante deverá complementar, de acordo com a tabela vigente na data da complementação, o pagamento da retribuição especificada, por meio do formulário FQ002 acompanhado dos comprovantes dos pagamentos correspondentes ao cumprimento de exigência e a complementação da retribuição anual, no valor da retribuição adicional de que trata o art. 84º § 2º da LPI. O não cumprimento no prazo de 60 (sessenta) dias acarretará o arquivamento do pedido.

8.6 Arquivamento - Art. 86 da LPI

Arquivado o pedido por falta de pagamento da retribuição anual dentro do prazo ou por não cumprimento de exigência de complementação de pagamento da retribuição. Desta data corre o prazo de 3 (três) meses para o depositante requerer a restauração do andamento do pedido por meio do formulário modelo FQ002 acompanhado dos comprovantes referentes ao pagamento da restauração e conforme o caso: da cópia do pagamento correspondente a retribuição anual paga fora do prazo; do pagamento correspondente a retribuição anual em débito; ou do pagamento correspondente a complementação no valor da retribuição adicional de que trata o art. 84º § 2º da LPI.

8.7 Restauração

Notificação quanto à restauração do andamento do pedido.

8.8 Despacho Anulado ()**

Anulação do despacho por ter sido indevido.

8.9 Publicação Anulada

Anulada a publicação por ter sido indevida

8.10 Republicação

Republicação da publicação de qualquer um dos subitens por ter sido efetuada com incorreção.

8.11 Manutenção do Arquivamento

Mantido o arquivamento do pedido uma vez que não foi requerida a restauração nos termos do disposto no art. 87 da LPI, encerrando a instância administrativa.

8.12 Arquivamento Definitivo

Arquivamento definitivo do pedido e seus certificados se for o caso, por falta do pagamento em mais de uma retribuição anual nos prazos fixados conforme IN 113/2013 e nos Art. 84 e 86 da LPI, não se aplicando a hipótese de restauração prevista no artigo 87 da referida Lei.

9. Decisão**9.1 Deferimento**

Deferido o pedido de patente. Desta data corre o prazo de 60 (sessenta) dias para o pagamento da retribuição para expedição da carta-patente conforme a Resolução 72/2013.

O pagamento desta retribuição poderá ainda ser efetuado dentro de 30 (trinta) dias subsequentes, independente de notificação na RPI mediante pagamento de retribuição específica. O não pagamento da retribuição nos prazos acima determinados acarretará o arquivamento definitivo do pedido.

9.1.1 Decisão Anulada ()**

Anulação da decisão de deferimento por ter sido indevida.

9.1.2 Publicação Anulada

Anulada a publicação de deferimento por ter sido indevida.

9.1.3 Republicação

Republicação da publicação de deferimento por ter sido efetuada com incorreção.

9.1.4 Retificação

Retificação da publicação de deferimento por ter sido efetuada com incorreção. Tal publicação não implica na alteração da data do deferimento e nos prazos decorrentes da mesma.

9.2 Indeferimento

Indeferido o pedido por não atender aos requisitos legais, conforme parecer técnico que pode ser obtido através do endereço eletrônico www.inpi.gov.br - janela "e-parecer". Desta data corre o prazo de 60 (sessenta) dias para eventual recurso do depositante. No caso de pedido de certificado de adição indeferido por não ter o mesmo conceito inventivo, o depositante poderá, no prazo de recurso, requerer a sua transformação em pedido de patente de invenção ou modelo de utilidade, nos termos do Art. 76 § 4º da LPI.

9.2.1 Decisão Anulada ()**

Anulação da decisão de indeferimento do pedido por ter sido indevida.

9.2.2 Publicação Anulada

Anulada a publicação de indeferimento por ter sido indevida.

9.2.3 Republicação

Republicação da publicação de indeferimento por ter sido efetuada com incorreção.

9.2.4 Manutenção do Indeferimento

Mantido o indeferimento uma vez que não foi apresentado recurso dentro do prazo legal.

9.2.4.1 Publicação Anulada

Anulada a publicação da manutenção do indeferimento por ter sido indevida

10. Desistência**10.1 Desistência Homologada**

Notificação da homologação da desistência do pedido de patente, apresentada pelo depositante, acarretando o encerramento do processo administrativo.

10.5 Desistência não Homologada

Notificação da não homologação da desistência do pedido de patente.

10.6 Despacho Anulado ()**

Anulação do despacho por ter sido indevido.

10.7 Publicação Anulada

Anulada a publicação por ter sido indevida

10.8 Republicação

Republicação da publicação de qualquer um dos subitens anteriores por ter sido efetuada com incorreção.

10.9 Retirada Homologada Art. 29 § 1º da LPI

Notificação de homologação da retirada do pedido de patente, solicitada pelo depositante.

10.9.1 Retirada Não Homologada Art. 29 § 1º da LPI

Notificação de não homologação da retirada do pedido de patente.

11. Arquivamento**11.1 Arquivamento - Art. 33 da LPI**

Arquivado o pedido uma vez que não foi requerido o pedido de exame no prazo previsto no Art. 33 da LPI. Desta data corre o prazo de 60 (sessenta) dias para o depositante requerer o desarquivamento, através do formulário FQ002, mediante pagamento da retribuição específica de desarquivamento e do pagamento do pedido de exame sob pena de arquivamento definitivo.

11.1.1 Arquivamento definitivo - Art. 33 da LPI

Arquivado definitivamente o pedido uma vez que não foi requerido o desarquivamento.

11.2 Arquivamento - Art. 36 §1º da LPI

Arquivado definitivamente o pedido de patente, uma vez que não foi respondida a exigência formulada.

11.4 Arquivamento - Art. 38 § 2º da LPI

Arquivado definitivamente o pedido de patente, uma vez que não foi comprovado o pagamento da retribuição de expedição da carta-patente.

11.5 Arquivamento - Art. 34 da LPI

Arquivado o pedido, uma vez que não foram atendidas as exigências previstas no Art. 34 da LPI. Desta data corre o prazo de 60 (sessenta) dias para eventual recurso do interessado.

11.6 Arquivamento do Pedido-Art. 216 §2º da LPI

Arquivado definitivamente o pedido de patente, uma vez que não foi apresentada a procuração devida no prazo de 60 (sessenta) dias contados da prática do primeiro ato da parte no processo.

11.6.1 Arquivamento da Petição-Art. 216 §2º da LPI

Arquivada a petição, uma vez que não foi apresentada a procuração devida no prazo de 60 (sessenta) dias contados da prática do ato. Desta data corre o prazo de 60

(sessenta) dias para eventual recurso do interessado.

11.11 Arquivamento - Art. 17 § 2º da LPI

Arquivado definitivamente o pedido de patente, uma vez que foi efetuado depósito posterior nos termos do Art. 17 § 2º da LPI.

11.12 Art. 26 parágrafo único da LPI

Arquivado o pedido, uma vez que o requerimento de divisão está em desacordo com o disposto no Art. 26 da LPI. Desta data corre o prazo de 60 (sessenta) dias para eventual recurso ao depositante.

11.13 Despacho Anulado ()**

Anulação do despacho de arquivamento do pedido por ter sido indevido.

11.14 Publicação Anulada

Anulada a publicação de arquivamento do pedido por ter sido indevida.

11.15 Republicação

Republicação da publicação de qualquer um dos subitens anteriores por ter sido efetuada com incorreção.

11.16 Restauração

Notificação quanto à restauração do andamento do pedido.

11.17 Arquivamento do pedido de Certificado de Adição de Invenção – Art. 77 da LPI

Arquivado o pedido de Certificado de Adição de Invenção uma vez que não há uma patente de invenção da qual o mesmo possa ser acessório.

Desta data corre o prazo de 60 (sessenta) dias para eventual recurso do depositante.

12. Recurso**12.2 Recurso Contra o Indeferimento**

Notificação de interposição de recurso ao Presidente do INPI contra o indeferimento do pedido de patente ou do certificado de adição de invenção, objetivando o reexame da matéria. Desta data corre o prazo de 60 (sessenta) dias para apresentação de contra-razões por qualquer interessado. Poderá ser requerida cópia do recurso através do formulário modelo FQ005.

12.3 Recurso Contra o Arquivamento

Notificação de interposição de recurso ao Presidente do INPI contra o arquivamento do pedido de patente, objetivando o reexame da matéria. Desta data corre o prazo de 60 (sessenta) dias para apresentação de contra-razões por qualquer interessado. Poderá ser requerida cópia do recurso através do formulário modelo FQ005.

12.6 Outros Recursos

Notificação de interposição de recurso ao Presidente do INPI contra a decisão proferida pela DIRPA, objetivando o reexame da matéria. Desta data corre o prazo de 60 (sessenta) dias para apresentação de contra-razões por qualquer interessado. Poderá ser requerida cópia do recurso através do formulário modelo FQ005.

12.7 Publicação Anulada

Anulada a publicação de notificação do recurso por ter sido indevida.

12.8 Republicação

Republicação da publicação de qualquer um dos subitens anteriores por ter sido efetuada com incorreção.

15. Outros Referentes a Pedidos

- 15.7 Petição Não Conhecida**
Não conhecimento da petição apresentada em virtude do disposto nos Arts. 218 ou 219 da LPI.
- 15.8 Petição Sustada**
Sustado o conhecimento da petição para aguardar providências necessárias ao seu conhecimento.
- 15.9 Perda de Prioridade**
Perda da prioridade reivindicada por não atender às disposições previstas no artigo 16 § 7º da LPI.
- 15.10 Mudança de Natureza**
Mudada a natureza e alterado o número do pedido.
- 15.11 Alteração de Classificação**
Alterada a classificação do pedido para melhor adequação.
- 15.12 Renumeração**
Alterada a numeração por ter sido numerado indevidamente.
- 15.14 Notificação de Decisão Judicial**
Notificação de decisão judicial referente ao pedido.
- 15.21 Numeração Anulada**
Anulada a numeração do pedido de patente ou certificado de adição de invenção. A documentação ficará a disposição do depositante ou seu procurador pelo prazo de 180 dias desta publicação. A documentação não retirada será descartada.
- 15.22 Devolução de Prazo Concedida**
Notificação de devolução de prazo uma vez que não foi possível ciência ao interessado diretamente no processo. Desta data corre o prazo adicional concedido no despacho. O prazo será de, no mínimo 15 (quinze) dias e, no máximo, o prazo legal dos atos correspondentes (Art. 221 da LPI e IN 030 e IN 031/2013).
- 15.22.1 Devolução de Prazo Negada**
Negada a solicitação de devolução de prazo uma vez que não ficou comprovada a justa causa conforme definida no Art. 221 da LPI. A cópia do parecer poderá ser obtida através do endereço eletrônico www.inpi.gov.br - janela "e- parecer". Desta data corre o prazo de 60 (sessenta) dias para eventual recurso do interessado.
- 15.23 Pedido "SUB JUDICE"**
Notificação de ação judicial referente a pedido.
- 15.24 Notificação de requerimento de exame prioritário de pedido de patente.**
O exame prioritário do pedido de patente só será iniciado após ter sido atendido o disposto no parágrafo único do art. 31 da LPI e nos arts. 33 e 84 da LPI, bem como transcorridos 24 meses da data de seu depósito, para garantir que todos os pedidos de patente depositados com data anterior já tenham sido publicados.
- 15.24.1 Notificação de exame prioritário, de Ofício, de pedido de patente.**
O exame prioritário do pedido de patente só será iniciado após ter sido atendido o disposto no parágrafo único do art. 31 da LPI e nos arts. 33 e 84 da LPI, bem como transcorridos 24 meses da data de seu depósito, para garantir que todos os pedidos de patente depositados com data anterior já tenham sido publicados.

15.24.2 Concedido o exame prioritário do pedido de patente

Concedido o exame prioritário do pedido de patente uma vez que o requerimento apresentado atende ao disposto na Resolução INPI nº 68/2013 e na Resolução INPI nº 080/2013.

15.24.3 Negado o exame prioritário do pedido de patente

Negado o exame prioritário do pedido de patente uma vez que o requerimento apresentado não atende ao disposto na Resolução INPI nº 68/2013 e na Resolução INPI nº 080/2013.

15.30 Publicação Anulada

Anulada a publicação de qualquer um dos subitens anteriores por ter sido indevida.

15.31 Despacho Anulado (**)

Anulação do despacho referente a qualquer um dos subitens anteriores por ter sido indevido.

15.32 Decisão Anulada (**)

Anulação da decisão referente a qualquer um dos subitens anteriores por ter sido indevida.

15.33 Republicação

Repúblicação da publicação de qualquer um dos subitens anteriores por ter sido efetuada com incorreção.

16. Concessão de Patente ou Certificado de Adição de Invenção

16.1 Concessão de Patente ou Certificado de Adição de Invenção

Expedição da carta-patente ou do certificado de adição de invenção. O título acha-se à disposição do interessado no setor competente do INPI. Desta data corre o prazo de 6 (seis) meses para interposição de nulidade administrativa por qualquer interessado (Art. 51 da LPI). O certificado de adição é acessório da patente, tem a data final de vigência desta e a acompanha para todos os efeitos legais.

Para acessar Cartas Patentes ou Certificados de Adição de Invenção concedidos de acordo com o Artigo 38 da Lei 9.279/96, por ocasião da expedição da Carta Patente, através do endereço eletrônico www.inpi.gov.br - janela "e- carta".

16.2 Publicação Anulada

Anulada a publicação da concessão por ter sido indevida.

16.3 Retificação

Retificação da publicação da concessão da patente por ter sido efetuada com incorreção que não impossibilita sua identificação. Tal publicação não implica na alteração da data de publicação da concessão da patente e nos prazos decorrentes da mesma.

16.4 Concessão Anulada

Anulada a concessão da patente por ter sido indevida.

17. Nulidade Administrativa

17.1 Notificação de Interposição de Nulidade Administrativa

Notificação, ao titular da patente, de instauração de processo administrativo de nulidade. Desta data corre o prazo de 60 (sessenta) dias para eventual contestação do titular (Art. 52 da LPI). Poderá ser requerida cópia do processo de nulidade através do formulário modelo FQ005.

17.2 Publicação Anulada

Anulação da publicação de notificação da instauração de processo administrativo de nulidade por ter sido indevida.

17.3 Republicação

Repúblicação da publicação de notificação da instauração de processo administrativo de nulidade por ter sido efetuada com incorreção.

18. Caducidade

18.1 Notificação de Pedido de Caducidade

Notificação, ao titular da patente, da instauração do processo de caducidade por falta de exploração por requerimento de terceiros e/ou de ofício. Poderá ser requerida cópia do processo de caducidade através do formulário modelo FQ005.

18.3 Caducidade Deferida

Declarada a caducidade da patente por falta de exploração. Desta data corre o prazo de 60 (sessenta) dias para eventual recurso do titular (Art. 212 da LPI). A decisão da caducidade produzirá efeitos a partir da data do requerimento ou da publicação da instauração de ofício do processo. O parecer pode ser obtido através do endereço eletrônico www.inpi.gov.br - janela "e- parecer".

18.4 Caducidade Indeferida

Denegado o pedido de caducidade da patente. Desta data corre o prazo de 60 (sessenta) dias para eventual recurso do interessado (Art. 212 da LPI). O parecer pode ser obtido através do endereço eletrônico www.inpi.gov.br - janela "e- parecer".

18.5 Recurso contra o Deferimento da Caducidade

Interposição de recurso ao Presidente do INPI contra o deferimento do pedido de caducidade, objetivando o reexame da matéria. Desta data corre o prazo de 60 (sessenta) dias para eventual contestação do interessado. Poderá ser requerida cópia do recurso através do formulário modelo FQ005.

18.6 Recurso contra o Indeferimento da Caducidade

Interposição de recurso ao Presidente do INPI contra o indeferimento do pedido de caducidade, objetivando o reexame da matéria. Poderá ser requerida cópia do recurso através do formulário modelo FQ005.

18.10 Desistência de Caducidade

Notificação de desistência do pedido de caducidade.

18.11 Decisão Anulada (**)

Anulação da decisão da caducidade por ter sido indevida.

18.12 Publicação Anulada

Anulada a publicação de qualquer um dos subitens anteriores por ter sido indevida.

18.13 Republicação

Repúblicação da publicação de qualquer um dos subitens anteriores por ter sido efetuada com incorreção.

19. Notificação de Decisão Judicial

19.1 Notificação de Decisão Judicial

Comunicação de decisão judicial referente à patente.

19.2 Publicação Anulada

Anulada a publicação de comunicação de decisão judicial por ter sido indevida.

19.3 Retificação

Retificação da publicação de comunicação de decisão judicial ter sido efetuada com incorreção.

21. Extinção de Patente e Certificado de Adição de Invenção

21.1 Extinção - Art. 78 inciso I da LPI

Notificação da extinção da patente e seus certificados, se for o caso, pela expiração do prazo de vigência de proteção legal.

21.2 Extinção - Art 78 inciso II da LPI

Notificação da extinção da patente e seus certificados, se for o caso, pela homologação da renúncia apresentada pelo seu titular. Homologada a renúncia, a patente será considerada extinta na data da apresentação da renúncia.

21.6 Extinção da patente para fins da restauração nos termos do art. 87 da LPI.

Extinção da patente por falta de pagamento da retribuição anual, por pagamento da retribuição anual fora do prazo ou por não cumprimento de exigência de complementação de pagamento da retribuição anual. Desta data corre o prazo de 3 (três) meses para o titular requerer a restauração da patente. A restauração deve ser requerida por meio do formulário FQ002, acompanhado dos comprovantes dos pagamentos correspondentes à restauração e a retribuição anual ou sua complementação no valor da retribuição adicional de que trata o art. 84º § 2º da LPI, sob pena da manutenção da extinção de acordo com o disposto no inciso IV do art. 78 da LPI.

21.7 Extinção - Art. 78 inciso V da LPI

Notificação da extinção da patente e seus certificados, se for o caso, uma vez que após solicitação do INPI o titular deixou de comprovar a obrigação decorrente do Art. 217 da LPI.

21.8 Despacho Anulado ()**

Anulação do despacho da extinção da patente por ter sido indevido.

21.9 Publicação Anulada

Anulada a publicação de qualquer um dos subitens anteriores por ter sido indevida.

21.10 Republicação

Republicação da publicação de qualquer um dos subitens anteriores por ter sido efetuada com incorreção.

22. Outros Referentes a Patentes e Certificados de Adição de Invenção

22.2 Petição Não Conhecida

Não conhecimento da petição apresentada em virtude do disposto nos Arts. 218 ou 219 da LPI.

22.3 Petição Sustada

Sustado o conhecimento da petição para aguardar providências necessárias ao seu conhecimento.

22.4 Pedido de Licença Compulsória Para Exploração de Patente

Notificação de requerimento de licença compulsória para exploração da patente e seus certificados, se for o caso, face ao disposto no Art. 68 da LPI. Desta data corre o prazo de 60 (sessenta) dias para manifestação do titular. Ver publicação correspondente na seção da Diretoria de Transferência de Tecnologia.

22.5 Exigências Diversas

Formulada exigência para adequação ou cumprimento de disposições legais no prazo de 60 (sessenta) dias desta data. Caso a exigência não tenha sido explicitada no despacho da RPI, o parecer pode ser obtido através do endereço eletrônico www.inpi.gov.br - janela "e- parecer".

22.10 Outros Recursos

Notificação de interposição de recurso ao Presidente do INPI contra a decisão proferida pela DIRPA, objetivando o reexame da matéria. Desta data corre o prazo de 60 (sessenta) dias para eventual contestação do interessado. Poderá ser requerida cópia do recurso através do formulário modelo FQ005.

22.11 Devolução de Prazo

Notificação de devolução de prazo uma vez que não foi possível ciência ao interessado diretamente no processo. Desta data corre o prazo adicional concedido no despacho. O prazo será de, no mínimo 15 (quinze) dias e, no máximo, o prazo legal dos atos correspondentes (Art. 221 da LPI e IN 030 e IN 031/2013).

22.12 Oferta de Licença de Patente

Notificação de oferta de licença (ou renovação da mesma) para exploração da patente (Art. 64 § 1º da LPI). O interessado poderá obter cópia na íntegra das condições contratuais oferecidas pelo titular mediante solicitação através do formulário modelo FQ005.

22.13 Desistência da Oferta de Licença

Notificação da desistência da oferta de licença pelo titular (Art. 64 § 4º).

22.14 Arquivamento da Petição-Art. 216 §2º da LPI

Arquivada a petição, uma vez que não foi apresentada a procuração devida no prazo de 60 (sessenta) dias contados da prática do ato. Desta data corre o prazo de 60 (sessenta) dias para eventual recurso do interessado.

22.15 Patente "SUB JUDICE"

Notificação de ação judicial referente a patente.

22.20 Publicação Anulada

Anulada a publicação de qualquer um dos subitens anteriores por ter sido indevida.

22.21 Despacho Anulado ()**

Anulação do despacho referente a qualquer um dos subitens anteriores por ter sido indevido.

22.22 Decisão Anulada ()**

Anulação da decisão referente a qualquer um dos subitens anteriores por ter sido indevida.

22.23 Republicação

Republicação da publicação de qualquer um dos subitens anteriores por ter sido efetuada com incorreção.

23. Processamento de Pedidos Segundo Artigos 230 e 231 da Lei 9279/96

23.1 Notificação de Pedido Depositado**23.1.1 Notificação de Depósito de Pedido Dividido**

Notificação de pedido dividido de um pedido depositado anteriormente. Em relação ao pedido original, o pedido dividido tem a mesma data de depósito. O pedido dividido é considerado como estando na mesma fase processual do pedido original.

23.2 Exigência

Suspensão andamento do pedido que, para instrução regular, aguardará o atendimento

da exigência formulada em 90 (noventa) dias, desta data

23.3 Publicação do Pedido para Manifestação de Terceiros

Publicado o pedido uma vez que já foi apresentada a declaração de não comercialização até a data do depósito. Desta data corre o prazo de 90 (noventa) dias para apresentação, por qualquer interessado, de manifestação quanto ao atendimento ao disposto no caput do art. 230 da Lei 9279/96.

23.4 Notificação para Contestação do Depositante**23.5 Anuidade****23.6 Arquivamento****23.7 Denegação do Pedido****23.8 Recurso****23.9 Expedição da Patente****23.10 Publicação Anulada****23.11 Republicação****23.12 Retificação****23.13 Deferimento**

Deferido o pedido. Desta data corre o prazo de 60 (sessenta) dias para o pagamento da retribuição para expedição da cartapendente. O pagamento desta retribuição, poderá ainda ser efetuado dentro dos 30 (trinta) dias subsequentes, independente de notificação da RPI. O não pagamento e sua comprovação nos prazos acima acarretará o arquivamento definitivo do pedido.

23.14 Decisão Anulada**23.15 Expedição Anulada****23.16 Outros****23.17 Ciência Relacionada com o Art. 229 da LPI**

O exame técnico concluiu que o pedido atende aos requisitos estabelecidos pelos artigos 229 a 231 da LPI. O deferimento do mesmo está condicionado à obtenção da anuência de que trata o art. 229 da LPI da Lei 9.279/96, conforme redação dada pela Lei 10.196/2001

23.18 Notificação de Interposição de Nulidade Administrativa

Notificação ao titular da patente, de instauração de processo administrativo de nulidade. Desta data corre o prazo de 60 (sessenta) dias para eventual contestação do titular (Art. 52 da LPI). Poderá ser requerida cópia do processo de nulidade através do formulário modelo FQ005.

23.19 Extinção – Art. 78 da LPI

Notificação da extinção da patente pipeline pela expiração do prazo de vigência de proteção legal.

24. Anuidade de Patente

24.2 Exigência de Complementação da Retribuição Anual

O titular deverá complementar, de acordo com a tabela vigente na data da complementação, o recolhimento da retribuição anual especificada, por meio do formulário modelo FQ002 acompanhado dos comprovantes dos pagamentos correspondentes ao cumprimento da exigência e a complementação da retribuição anual no valor da retribuição adicional de que trata o art. 84º § 2º da LPI. O não cumprimento no prazo de 60 (sessenta) dias acarretará a extinção da patente nos termos do art. 87 da LPI.

24.4 Restauração
Notificação quanto à restauração da patente.

24.5 Despacho Anulado ()**
Anulação do despacho referente a qualquer um dos subitens por ter sido indevido.

24.6 Publicação Anulada
Anulação da publicação referente a qualquer um dos subitens por ter sido indevida.

24.7 Republicação
Republicação da publicação de qualquer um dos subitens por ter sido efetuada com incorreção.

24.8 Extinção Definitiva - Art. 78 inciso IV da LPI
Extinção definitiva da patente e seus certificados se for o caso, por falta do pagamento em mais de uma retribuição anual nos prazos fixados conforme IN 113/2013 e nos Art. 84 e 86 da LPI, não se aplicando a hipótese de restauração prevista no artigo 87 da referida Lei.

24.10 Manutenção da Extinção - Art. 78 inciso IV da LPI
Mantida a extinção da patente e seus certificados, se for o caso, uma vez que não foi requerida a restauração nos termos do disposto no art. 87 da LPI, encerrando a instância administrativa. A patente é considerada extinta na data final do prazo legal (nove meses) do primeiro pagamento devido que deixou de ser efetuado.

25. Anotação de Alteração de nome e/ou sede, de Transferência e de Limitação ou Ônus de Pedido, Patente e Certificado de Adição de Invenção.

25.1 Transferência Deferida
Notificação do deferimento da transferência requerida. Desta data corre o prazo de 60 (sessenta) dias para eventual recurso do interessado.

25.2 Transferência Indeferida
Notificação do indeferimento da transferência requerida. Desta data corre o prazo de 60 (sessenta) dias para eventual recurso do interessado.

25.3 Transferência em Exigência
Exigência referente ao pedido de transferência requerida. Desta data corre o prazo de 60 (sessenta) dias para cumprimento da exigência formulada, sob pena de indeferimento da transferência.

25.4 Alteração de Nome Deferida
Notificação do deferimento da alteração de nome requerida. Desta data corre o prazo de 60 (sessenta) dias para eventual recurso do interessado.

25.5 Alteração de Nome Indeferida
Notificação do indeferimento da alteração de nome requerida. Desta data corre o prazo de 60 (sessenta) dias para eventual recurso do interessado.

25.6 Alteração de Nome em Exigência
Exigência referente ao pedido de alteração de nome requerida. Desta data corre o prazo de 60 (sessenta) dias para cumprimento da exigência formulada, sob pena de indeferimento da alteração.

25.7 Alteração de Sede Deferida
Notificação do deferimento da alteração de Sede requerida. Desta data corre o prazo de 60 (sessenta) dias para eventual recurso do interessado.

25.8 Alteração de Sede Indeferida

Notificação do indeferimento da alteração de Sede requerida. Desta data corre o prazo de 60 (sessenta) dias para eventual recurso do interessado.

25.9 Alteração de Sede em Exigência
Exigência referente ao pedido de alteração de Sede requerida. Desta data corre o prazo de 60 (sessenta) dias para cumprimento da exigência formulada, sob pena de indeferimento da alteração.

25.10 Despacho Anulado ()**
Anulação do despacho referente a qualquer um dos subitens anteriores por ter sido indevido.

25.11 Republicação
Republicação da publicação de qualquer um dos subitens anteriores por ter sido indevida.

25.12 Publicação Anulada
Anulada a publicação de qualquer um dos subitens anteriores por ter sido efetuada com incorreção.

25.13 Anotação de Limitação ou Ônus
Notificação referente à anotação de limitação ou ônus conforme indicado no complemento

26. Opinião Preliminar sobre a Patenteabilidade - Programa Piloto.

26.1 – Pedido Apto
Comunicação ao depositante que o pedido está apto a participar do Programa Piloto de Opinião Preliminar sobre a Patenteabilidade.

26.2 – Pedido Irregular
Comunicação ao depositante que o pedido não está apto a participar do Programa Piloto de Opinião Preliminar sobre a Patenteabilidade.

26.3 – Pedido Excedente
Comunicação ao depositante que o pedido excede o limite de vagas no Programa Piloto de Opinião Preliminar sobre a Patenteabilidade.

26.4 – Opinião Preliminar sobre a Patenteabilidade
Comunicação ao depositante da “Opinião Preliminar sobre a Patenteabilidade”.

26.5 – Republicação
Republicação da publicação por ter sido efetuada com incorreções.

26.6 – Retificação
Retificação da publicação por ter sido efetuada com incorreção que não impossibilita sua identificação. Tal publicação não implica em alteração da data de publicação e nos prazos decorrentes da mesma.

26.7 – Publicação anulada
Anulada a publicação por ter sido indevida.

27. Patentes Verdes – Programa Piloto.

27.1 Notificação de Solicitação para Participação no Programa de Patentes Verdes

27.2 Solicitação Concedida
O pedido está apto a participar do Programa de Patentes Verdes.

27.3 Solicitação Negada
O pedido não está apto a participar do Programa de Patentes Verdes. Desta data

corre o prazo de 60 (sessenta) dias para eventual recurso do interessado.

27.4 Solicitação Excedente
O pedido excedeu o limite das solicitações concedidas no Programa de Patentes Verdes.

27.5 Republicação
Republicação da publicação por ter sido efetuada com incorreções.

27.6 Retificação
Retificação da publicação por ter sido efetuada com incorreção que não impossibilita sua identificação. Tal publicação não implica em alteração da data de publicação e nos prazos decorrentes da mesma.

27.7 Publicação Anulada
Anulada a publicação por ter sido indevida.

PR. INPI - Presidência

Nulidade Administrativa - Intimação para Manifestação

Notificação ao titular da patente e ao requerente da nulidade, da emissão de parecer do INPI para manifestação. A manifestação deverá ser apresentada no prazo de 60(sessenta) dias, desta data após o que o processo será decidido. O parecer pode ser obtido através do endereço eletrônico www.inpi.gov.br - janela “e-parecer”.

Nulidade Administrativa - Decisão

A decisão da nulidade encerra a instância administrativa.

Recurso – Exigência

Recurso - Exigência - Art. 214 da LPI

Formulada exigência para complementação das razões oferecidas a título de recurso no prazo de 60 (sessenta) dias desta data. Havendo ou não manifestação sobre a exigência dar-se-á prosseguimento ao exame do recurso. Caso a exigência não tenha sido explicitada no despacho da RPI, O parecer pode ser obtido através do endereço eletrônico www.inpi.gov.br - janela “e-parecer”.

Recurso - Decisão

A decisão do recurso é final e irrecurável na esfera administrativa.

Considerações Finais

Solicitação de Cópias:

1 - Os pedidos de fotocópias podem ser solicitados na sede do INPI/RJ ou nas delegacias e representações do INPI constantes da primeira página da RPI.

(*) Quando a republicação se referir a item de publicação que envolva o prazo para tomada de providências, o prazo contar-se-á a partir da data da republicação.

(**) A toda publicação que envolva anulação de ato ou despacho caberá justificativa no processo administrativo.

**Códigos para
Identificação de Dados
Bibliográficos
(INID)**

(11) Número da Patente

(21) Número do Pedido
(22) Data do Depósito

- (30) Dados da Prioridade Unionista (data de depósito, país, número)
(43) Data da Publicação do Pedido
(45) Data da Concessão da Patente/Certificado de Adição de Invenção
(51) Classificação Internacional
(54) Título
(57) Resumo
(61) Dados do Pedido ou patente principal do qual o presente é uma adição (número e data de depósito)
(62) Dados do pedido original do qual o presente é uma divisão (número e data de depósito)

- (66) Dados da Prioridade Interna (número e data de depósito)
(71) Nome do Depositante
(72) Nome do Inventor
(73) Nome do Titular
(74) Nome do Procurador
(81) Países Designados
(85) Data do Início da Fase Nacional
(86) Número, Idioma e Data do Depósito Internacional
(87) Número, Idioma e Data da Publicação Internacional

Diretoria de Patentes - DIRPA

Tabela de Códigos de Despachos de Pedidos e Patentes (incluindo as de MI/DI expedidas na vigência da LEI 5772/71)

Período de Transição - LEI 5772/71 (CPI)

RPI 2252 de 04/03/2014

- 11.30 Arquivamento Definitivo – Art. 18 § 1º da Lei 5772/71**
Notificação da retirada definitiva do pedido de patente uma vez que não foi requerido o pedido de exame no prazo previsto pelo Art 18 § 1º, tendo o prazo expirado na vigência da Lei 5772/71.
- 11.31 Arquivamento Definitivo - Falta de Cumprimento de Exigência**
Notificação do arquivamento definitivo do pedido uma vez que não houve manifestação do depositante quanto à exigência formal; exigência técnica ou exigência referente ao Art. 20, tendo o prazo de cumprimento expirado na vigência da Lei 5772/71.
- 12.1 Recurso Contra o Deferimento**
Notificação de recurso, interposto na vigência da Lei 5772/71, contra o deferimento do pedido de patente, objetivando o reexame da matéria. Desta data corre o prazo de 60 (sessenta) dias para eventual contestação do depositante. Poderá ser requerida cópia do recurso através do formulário modelo FQ005.
- 13.1 Notificação para Pagamento da Retribuição Relativa à Expedição da Carta-Patente dos Pedidos Deferidos na Vigência da Lei 5772/71**
Desta data corre o prazo de 60 (sessenta) dias para o pagamento e comprovação de retribuição para expedição da carta-patente. O não pagamento e sua comprovação no prazo acima determinado acarretará o arquivamento definitivo do pedido.
- 13.2 Publicação Anulada**
Anulação da publicação de notificação para recolhimento por ter sido indevida.
- 15.1 Arquivamento do Pedido de Patente por Comprovação e Recolhimento Intempestivo de Anuidade - AN 082/86 item 4.1**
Notificação do arquivamento automático do pedido de patente, ocorrido durante a vigência da Lei 5772/71, por intempestividade de comprovação e recolhimento de anuidade. Desta data corre o prazo de 60 (sessenta) dias para o depositante requerer a restauração do andamento do pedido através do formulário modelo 1.02, com o recolhimento correspondente à restauração.
- 15.2 Arquivamento do Pedido de Patente por Comprovação Intempestiva de Anuidade - AN 082/86 item 4.1**
Notificação do arquivamento automático do pedido de patente, ocorrido durante a vigência da Lei 5772/71, por intempestividade de comprovação de anuidade. Desta data corre o prazo de 60 (sessenta) dias para o depositante requerer a restauração do andamento do pedido através do formulário modelo FQ002, com o recolhimento correspondente à restauração.
- 15.3 Arquivamento do Pedido de Patente por Falta de Comprovação e Recolhimento de Anuidade - AN 082/86 item 4.1**
Notificação do arquivamento automático do pedido de patente, ocorrido durante a vigência da Lei 5772/71, por falta de comprovação e recolhimento de anuidade. Desta data corre o prazo de 60 (sessenta) dias para o depositante requerer a restauração do andamento do pedido através do formulário modelo FQ002, com o recolhimento correspondente à restauração, devendo anexar a guia de recolhimento referente à anuidade devida. No caso de arquivamento indevido, o depositante deverá, no prazo acima, apresentar o comprovante de recolhimento tempestivo, através do formulário modelo FQ002, isento de retribuição.
- 15.3.1 Aquivamento do pedido de patente de Modelo ou Desenho Industrial por falta de recolhimento de anuidade/comprovação – AN 082/86 item 4.1**
Notificação do arquivamento automático do pedido de patente, ocorrido durante a vigência da Lei 5772/71, por falta de recolhimento/comprovação de anuidade. Desta data corre o prazo de 60 (sessenta) dias para o depositante requerer a restauração do andamento do pedido através do formulário FQ002, com o recolhimento correspondente à restauração, não sendo necessário o recolhimento da(s) anuidade(s). No caso de arquivamento indevido, o depositante deverá, no prazo acima, apresentar o comprovante do recolhimento tempestivo através do formulário modelo FQ002, isento de retribuição.
- 15.4 Arquivamento do Pedido de Patente por Falta de Comprovação e Recolhimento de Anuidade e Comprovação e Recolhimento Intempestivo de Anuidade - AN 082/86 item 4.1**
Notificação do arquivamento automático do pedido de patente, ocorrido durante a vigência da Lei 5772/71, por falta e por intempestividade de comprovação e recolhimento de anuidade. Desta data corre o prazo de 60 (sessenta) dias para o depositante requerer a restauração do andamento do pedido através do formulário modelo FQ002, com o recolhimento correspondente à restauração, devendo anexar a guia de recolhimento referente à anuidade devida. No caso de arquivamento indevido, o depositante deverá, no prazo acima, apresentar o comprovante de comprovação e recolhimento tempestivo, através do formulário modelo FQ002, isento de retribuição.
- 15.13 Extinção da Garantia de Prioridade**
Notificação da extinção da garantia de prioridade por não ter sido requerido o privilégio dentro dos prazos previstos no Art 7º da Lei 5772/71.
- 18.2 Caducidade - Art 50 da Lei 5772/71**
Notificação de caducidade automática da patente por não ter sido efetuada a comprovação do pagamento da respectiva anuidade no prazo legal encerrado na vigência da Lei 5772/71.

**MDIC - MINISTÉRIO DO DESENVOLVIMENTO,
INDÚSTRIA E COMÉRCIO EXTERIOR**

Recurso - Interposição

Notificação de interposição, na vigência da Lei 5772/71, de recurso ao Ministro do Desenvolvimento, Indústria e Comércio Exterior contra a decisão proferida pelo Presidente do INPI, objetivando o reexame da matéria.

Recurso - Decisão

A decisão do recurso, interposto na vigência da Lei 5772/71, pelo Ministério do Desenvolvimento, Indústria e Comércio Exterior encerra a instância administrativa..

DIRETORIA DE PATENTES - DIRPA

Índice Numérico Remissivo de Pedidos, Patentes (incluindo as de MI/DI expedidas na vigência da Lei 5772/71) e Certificados de Adição de Invenção

RPI 2252 de 05/03/2014

BR 102012000165-9	27. 2	161	BR 102012023856-0	15. 21	122	BR 102012030477-5	3. 1	57	BR 102013000476-6	15. 21	125	BR 102013006762-8	15. 21	126
BR 102012000794-0	3. 1	51	BR 102012023953-1	15. 21	122	BR 102012030494-5	15. 21	124	BR 102013000549-5	15. 21	125	BR 102013006780-6	15. 21	126
BR 102012001909-4	15. 22. 1	154	BR 102012024062-9	15. 21	122	BR 102012030523-2	2. 1	79	BR 102013000557-6	15. 21	125	BR 102013006788-1	15. 21	126
BR 102012002850-6	3. 1	51	BR 102012024240-3	3. 1	54	BR 102012030598-4	2. 1	79	BR 102013000662-9	15. 21	125	BR 102013006831-4	15. 21	126
BR 102012003461-1	25. 4	160	BR 102012024479-9	15. 21	122	BR 102012030613-1	15. 21	124	BR 102013000665-3	2. 5	84	BR 102013007007-6	15. 21	127
BR 102012003598-7	3. 1	51	BR 102012024570-1	15. 21	122	BR 102012030630-1	3. 1	57	BR 102013000701-3	2. 1	80	BR 102013007009-2	15. 21	127
BR 102012003758-0	2. 5	84	BR 102012024571-0	15. 21	122	BR 102012030719-7	15. 21	124	BR 102013000715-3	2. 1	80	BR 102013007015-7	15. 21	127
BR 102012004197-9	15. 21	120	BR 102012024596-5	15. 21	122	BR 102012030730-8	2. 1	79	BR 102013000717-0	2. 1	80	BR 102013007065-3	2. 1	80
BR 102012004742-0	3. 1	52	BR 102012024612-0	15. 21	122	BR 102012030843-6	15. 21	124	BR 102013000766-8	15. 21	125	BR 102013007067-0	2. 1	80
BR 102012005340-3	3. 1	52	BR 102012024665-0	2. 1	79	BR 102012030844-4	15. 21	124	BR 102013000767-6	15. 21	125	BR 102013007076-9	2. 1	80
BR 102012005540-2	15. 21	120	BR 102012025109-4	2. 1	79	BR 102012030856-6	15. 21	124	BR 102013000843-5	2. 5	84	BR 102013007540-0	15. 21	127
BR 102012006198-8	3. 1	52	BR 102012025136-1	15. 21	122	BR 102012030858-3	15. 21	124	BR 102013000848-6	15. 21	125	BR 102013007992-8	15. 21	127
BR 102012006422-7	15. 21	120	BR 102012025212-0	15. 21	122	BR 102012030865-7	2. 1	79	BR 102013000864-8	15. 21	125	BR 102013008102-7	15. 21	127
BR 102012007519-9	3. 1	52	BR 102012025214-7	15. 21	122	BR 102012030910-6	2. 1	79	BR 102013000871-0	2. 1	80	BR 102013008262-7	15. 21	127
BR 102012007846-5	15. 21	120	BR 102012025221-0	15. 21	122	BR 102012030962-9	2. 1	79	BR 102013000975-0	15. 21	125	BR 102013008279-1	15. 21	127
BR 102012007851-1	9. 2	103	BR 102012025223-6	15. 21	122	BR 102012030969-6	2. 1	79	BR 102013000977-6	15. 21	125	BR 102013008314-3	15. 21	127
BR 102012008218-7	15. 21	120	BR 102012025226-0	2. 1	79	BR 102012030979-3	2. 1	79	BR 102013000998-9	2. 5	84	BR 102013008533-2	2. 1	80
BR 102012008293-4	15. 21	120	BR 102012025286-4	3. 2	75	BR 102012030983-1	15. 21	124	BR 102013001003-0	2. 1	80	BR 102013008557-0	15. 21	127
BR 102012008358-1	15. 21	120	BR 102012025299-6	15. 21	122	BR 102012030992-0	15. 21	124	BR 102013001004-9	2. 1	80	BR 102013008560-0	15. 21	127
BR 102012008307-8	15. 21	120	BR 102012025332-1	15. 21	122	BR 102012031010-4	2. 1	79	BR 102013001082-0	15. 21	125	BR 102013008632-0	15. 21	127
BR 102012008364-7	15. 21	120	BR 102012025430-1	15. 21	122	BR 102012031011-2	2. 1	79	BR 102013001084-7	15. 21	125	BR 102013008683-5	15. 21	127
BR 102012008366-3	15. 21	120	BR 102012025437-9	15. 21	122	BR 102012031042-2	3. 1	57	BR 102013001085-5	15. 21	125	BR 102013008798-0	15. 21	127
BR 102012008368-0	15. 21	120	BR 102012025613-4	15. 21	122	BR 102012031073-2	15. 21	124	BR 102013001259-9	2. 1	80	BR 102013008940-0	15. 21	127
BR 102012008368-0	15. 21	120	BR 102012026009-3	3. 1	54	BR 102012031075-9	15. 21	124	BR 102013001272-6	15. 21	125	BR 102013009104-9	15. 21	127
BR 102012008875-4	15. 21	120	BR 102012026024-7	15. 21	122	BR 102012031075-9	15. 21	124	BR 102013001282-3	2. 5	84	BR 102013009120-0	15. 21	127
BR 102012008978-9	15. 21	120	BR 102012026252-5	15. 21	122	BR 102012031097-0	15. 21	124	BR 102013001322-6	2. 1	80	BR 102013009323-8	15. 21	127
BR 102012009016-3	15. 21	120	BR 102012026257-0	15. 21	122	BR 102012031142-9	15. 21	124	BR 102013001325-0	2. 1	80	BR 102013009335-1	15. 21	127
BR 102012009591-2	15. 21	120	BR 102012026439-0	15. 21	122	BR 102012031153-9	15. 21	124	BR 102013001355-2	2. 1	80	BR 102013009722-5	15. 21	127
BR 102012009592-0	15. 21	120	BR 102012026496-0	15. 21	122	BR 102012031536-0	2. 1	79	BR 102013001385-4	2. 1	80	BR 102013009736-5	15. 21	127
BR 102012010779-1	25. 4	160	BR 102012026674-1	15. 21	122	BR 102012031545-9	15. 21	124	BR 102013001395-1	2. 5	84	BR 102013009920-1	15. 21	127
BR 102012011356-2	15. 21	120	BR 102012026679-2	15. 21	122	BR 102012031633-1	3. 1	57	BR 102013001445-1	15. 21	125	BR 102013010419-1	15. 21	127
BR 102012011454-2	15. 21	120	BR 102012026774-8	15. 21	122	BR 102012031642-0	15. 21	124	BR 102013001454-0	2. 1	80	BR 102013010442-6	15. 21	127
BR 102012012052-6	15. 21	120	BR 102012026861-2	15. 21	122	BR 102012031644-7	15. 21	124	BR 102013001455-9	2. 5	84	BR 102013010594-6	15. 21	127
BR 102012012286-3	15. 21	120	BR 102012026981-3	15. 21	122	BR 102012031647-1	15. 21	124	BR 102013001466-4	2. 1	80	BR 102013010595-7	15. 21	127
BR 102012012289-8	15. 21	120	BR 102012027008-0	15. 21	122	BR 102012031651-0	15. 21	124	BR 102013001517-2	2. 1	80	BR 102013010597-0	15. 21	127
BR 102012012534-0	15. 21	120	BR 102012027039-0	15. 21	122	BR 102012031787-7	15. 21	124	BR 102013001542-3	2. 1	80	BR 102013010840-5	2. 6	86
BR 102012012931-0	15. 21	120	BR 102012027124-9	15. 21	122	BR 102012031945-4	15. 21	124	BR 102013001628-4	15. 21	125	BR 102013010940-1	15. 21	127
BR 102012013462-3	3. 1	52	BR 102012027173-0	15. 21	122	BR 102012032447-4	15. 21	124	BR 102013001650-0	15. 21	125	BR 102013010961-4	2. 1	80
BR 102012016030-7	15. 21	120	BR 102012027152-4	15. 21	122	BR 102012032136-0	3. 2	75	BR 102013001660-8	2. 5	84	BR 102013011027-2	2. 1	80
BR 102012016238-9	3. 1	53	BR 102012027237-7	15. 21	123	BR 102012032230-7	2. 1	79	BR 102013001668-3	2. 1	80	BR 102013011036-1	2. 1	80
BR 102012016327-6	3. 1	53	BR 102012027238-5	15. 21	123	BR 102012032243-9	3. 1	58	BR 102013001681-0	2. 1	80	BR 102013011115-5	15. 21	127
BR 102012016581-3	15. 21	120	BR 102012027255-5	15. 21	123	BR 102012032302-8	15. 21	124	BR 102013001693-4	15. 21	125	BR 102013011132-5	15. 21	127
BR 102012016955-0	2. 1	79	BR 102012027290-3	3. 1	55	BR 102012032372-9	2. 1	79	BR 102013001763-9	15. 21	125	BR 102013011174-0	2. 1	80
BR 102012016956-8	2. 1	79	BR 102012027314-4	3. 1	55	BR 102012032377-0	2. 1	79	BR 102013001764-7	2. 1	80	BR 102013011323-9	15. 21	127
BR 102012017311-5	3. 1	53	BR 102012027354-3	3. 1	55	BR 102012032379-6	2. 1	79	BR 102013001766-3	15. 21	125	BR 102013011377-8	2. 1	80
BR 102012017351-4	15. 21	120	BR 102012027487-6	15. 21	123	BR 102012032388-5	2. 1	79	BR 102013001767-1	15. 21	125	BR 102013011475-8	15. 21	127
BR 102012017356-5	3. 1	53	BR 102012027488-4	15. 21	123	BR 102012032395-8	2. 1	79	BR 102013001768-0	2. 1	80	BR 102013011696-3	2. 1	80
BR 102012017502-9	15. 21	120	BR 102012027533-3	15. 21	123	BR 102012032396-6	2. 1	79	BR 102013001770-1	2. 1	80	BR 102013011864-8	15. 21	127
BR 102012017890-7	15. 21	121	BR 102012027741-7	3. 1	55	BR 102012032397-4	2. 5	84	BR 102013001861-9	2. 1	80	BR 102013011896-6	15. 21	127
BR 102012018149-5	15. 21	121	BR 102012027827-8	15. 21	123	BR 102012032458-0	15. 21	124	BR 102013001862-0	15. 21	125	BR 102013011906-7	15. 21	127
BR 102012018296-3	15. 21	121	BR 102012027838-3	15. 21	123	BR 102012032471-4	15. 21	124	BR 102013001868-6	2. 1	80	BR 102013011922-9	15. 21	127
BR 102012019210-1	15. 21	121	BR 102012027962-2	15. 21	123	BR 102012032575-6	3. 1	58	BR 102013001869-4	2. 1	80	BR 102013012016-2	15. 21	127
BR 102012020321-9	15. 21	121	BR 102012027963-0	15. 21	123	BR 102012032643-4	15. 21	124	BR 102013001901-1	15. 21	125	BR 102013012140-1	15. 21	128
BR 102012020419-3	15. 21	121	BR 102012027964-9	15. 21	123	BR 102012032668-0	15. 21	124	BR 102013001902-0	15. 21	125	BR 102013012141-0	27. 1	161
BR 102012020640-4	15. 21	121	BR 102012027965-7	15. 21	123	BR 102012032683-7	15. 21	124	BR 102013002016-8	15. 21	125	BR 102013012161-4	15. 21	128
BR 102012020653-6	15. 21	121	BR 102012027969-0	27. 2	161	BR 102012032808-5	15. 21	124	BR 1020130020401-5	15. 21	125	BR 102013012162-2	15. 21	128
BR 102012020657-9	15. 21	121	BR 102012027974-6	15. 21	123	BR 102012032914-0	15. 21	124	BR 1020130020415-5	15. 21	126	BR 102013012167-3	15. 21	128
BR 102012020819-9	15. 21	121	BR 102012027989-4	2. 1	79	BR 102012032915-8	2. 1	79	BR 1020130022417-1	15. 21	126	BR 102013012176-2	15. 21	128
BR 102012020899-7	15. 21	121	BR 102012028063-9	3. 1	56	BR 102012032920-4	15. 21	124	BR 1020130022452-0	2. 1	80	BR 102013012274-2	15. 21	128
BR 102012020906-3	15. 21	121	BR 102012028082-5	3. 1	56	BR 102012032982-4	2. 1	79	BR 1020130022496-1	15. 21	126	BR 102013012275-0	15. 21	128
BR 102012021045-2	15. 21	121	BR 102012028167-8	2. 1	79	BR 102012033028-8	2. 1	79	BR 1020130022497-0	15. 21	126	BR 102013012276-9		

Table with 4 columns: ID, Page, Page, Page. Contains a comprehensive list of numerical indices and their corresponding page numbers, organized in a grid-like structure.

BR 202014004039-6	2. 10	91	MU 7802964-3	15. 21	139	MU 8003274-5	15. 21	142	MU 8702115-3	11. 5	117	MU 9001681-5	11. 1	108
BR 202014004041-8	2. 10	91	MU 7802965-1	15. 21	139	MU 8003275-3	15. 21	142	MU 8702569-8	15. 21	144	MU 9001690-4	11. 1	108
BR 212012000731-4	25. 13	161	MU 7802966-0	15. 21	139	MU 8003276-1	15. 21	142	MU 8800094-0	15. 21	144	MU 9001791-9	4. 3	91
C1 0304952-3	8. 7	97	MU 7802967-8	15. 21	139	MU 8003278-8	15. 21	142	MU 8802321-4	6. 1	91	MU 9001817-6	11. 1	108
C1 0504094-9	15. 21	135	MU 7802968-6	15. 21	139	MU 8003279-6	15. 21	142	MU 8802346-0	9. 1	98	MU 9002083-9	4. 3	91
C1 0702749-4	11. 1	106	MU 7802969-4	15. 21	139	MU 8003280-0	15. 21	142	MU 8802860-7	8. 5	97	MU 9002300-5	9. 2	103
C1 0801984-3	15. 21	135	MU 7802970-8	15. 21	139	MU 8003281-8	15. 21	142	MU 8803187-0	15. 21	144	MU 9002311-0	11. 1	108
C1 0809053-0	15. 21	135	MU 7802971-6	15. 21	139	MU 8003282-6	15. 21	142	MU 8803320-1	24. 2	159	MU 9002312-9	11. 1	108
C1 1001096-3	11. 1	106	MU 7802972-4	15. 21	139	MU 8003283-4	15. 21	142	MU 8803446-1	11. 1	106	MU 9002327-7	11. 1	108
MU 7033306-8	15. 21	135	MU 7802973-2	15. 21	139	MU 8003284-2	15. 21	143	MU 8901628-9	11. 1	106	MU 9002328-5	11. 1	108
MU 7033307-8	15. 21	135	MU 7802974-0	15. 21	139	MU 8003285-0	15. 21	143	MU 8901648-3	11. 1	106	MU 9002331-5	11. 1	108
MU 7033308-6	15. 21	135	MU 7802975-9	15. 21	139	MU 8003286-9	15. 21	143	MU 8901685-8	11. 1	106	MU 9002332-3	11. 1	108
MU 7033309-4	15. 21	135	MU 7802976-7	15. 21	139	MU 8003287-7	15. 21	143	MU 8901688-2	11. 1	106	MU 9002338-2	11. 1	108
MU 7033310-8	15. 21	135	MU 7802977-5	15. 21	139	MU 8003288-5	15. 21	143	MU 8901695-5	11. 1	106	MU 9002340-4	11. 1	108
MU 7033311-6	15. 21	135	MU 7802978-3	15. 21	139	MU 8003289-3	15. 21	143	MU 8901700-5	11. 1	106	MU 9002345-5	9. 1	98
MU 7033312-4	15. 21	135	MU 7802979-1	15. 21	139	MU 8003290-1	15. 21	143	MU 8901857-5	11. 1	106	MU 9002347-1	11. 1	108
MU 7033313-2	15. 21	135	MU 7802980-5	15. 21	139	MU 8003291-5	15. 21	143	MU 8901862-1	11. 1	106	MU 9002348-0	9. 1	98
MU 7033314-0	15. 21	135	MU 7802981-3	15. 21	139	MU 8003292-3	15. 21	143	MU 8901891-5	9. 2	103	MU 9002359-5	11. 1	108
MU 7033315-9	15. 21	135	MU 7802982-1	15. 21	139	MU 8003293-1	15. 21	143	MU 8901907-5	11. 1	106	MU 9002361-7	11. 1	108
MU 7033316-7	15. 21	135	MU 7802983-0	15. 21	139	MU 8003294-0	15. 21	143	MU 8901956-3	11. 1	106	MU 9002363-3	11. 1	108
MU 7033317-5	15. 21	135	MU 7802984-8	15. 21	139	MU 8003295-8	15. 21	143	MU 8901982-2	11. 1	106	MU 9002364-1	11. 1	108
MU 7033318-8	15. 21	135	MU 7802985-6	15. 21	139	MU 8003296-6	15. 21	143	MU 8902052-9	11. 1	106	MU 9002367-7	11. 1	108
MU 7033319-1	15. 21	135	MU 7802986-4	15. 21	139	MU 8003297-4	15. 21	143	MU 8902083-9	11. 1	106	MU 9002380-3	11. 1	108
MU 7033320-5	15. 21	135	MU 7802987-2	15. 21	139	MU 8003298-2	15. 21	143	MU 8902085-5	11. 1	106	MU 9002383-8	11. 1	108
MU 7033321-3	15. 21	136	MU 7802988-0	15. 21	139	MU 8003299-0	15. 21	143	MU 8902086-3	11. 1	106	MU 9002386-2	11. 1	108
MU 7033322-1	15. 21	136	MU 7802989-9	15. 21	139	MU 8003300-8	15. 21	143	MU 8902099-5	11. 1	106	MU 9002387-0	11. 1	108
MU 7033323-0	15. 21	136	MU 7802990-2	15. 21	139	MU 8003301-6	15. 21	143	MU 8902103-7	11. 1	106	MU 9002388-9	11. 1	108
MU 7033324-8	15. 21	136	MU 7802991-0	15. 21	139	MU 8003302-4	15. 21	143	MU 8902112-6	11. 1	106	MU 9002390-0	11. 1	108
MU 7033325-6	15. 21	136	MU 7802992-9	15. 21	139	MU 8003303-2	15. 21	143	MU 8902138-0	11. 1	106	MU 9002393-5	11. 1	108
MU 7033326-4	15. 21	136	MU 7802993-7	15. 21	139	MU 8003304-0	15. 21	143	MU 8902149-5	11. 1	106	MU 9002394-3	11. 1	108
MU 7033327-2	15. 21	136	MU 7802994-5	15. 21	139	MU 8003305-9	15. 21	143	MU 8902150-9	11. 1	106	MU 9002396-0	11. 1	108
MU 7033328-0	15. 21	136	MU 7802995-3	15. 21	139	MU 8003306-7	15. 21	143	MU 8902168-1	11. 1	106	MU 9002398-6	11. 1	108
MU 7033329-9	15. 21	136	MU 7802996-1	15. 21	139	MU 8003307-5	15. 21	143	MU 8902171-2	9. 2	103	MU 9002399-4	3. 1	60
MU 7033330-2	15. 21	136	MU 7802997-0	15. 21	139	MU 8003308-3	15. 21	143	MU 8902174-6	11. 1	106	MU 9002401-0	11. 1	108
MU 7033331-0	15. 21	136	MU 7802998-8	15. 21	139	MU 8003309-1	15. 21	143	MU 8902201-7	11. 1	106	MU 9002407-9	11. 1	108
MU 7033332-9	15. 21	136	MU 7802999-6	15. 21	139	MU 8003310-9	15. 21	143	MU 8902208-4	11. 1	106	MU 9002408-7	11. 1	108
MU 7033333-7	15. 21	136	MU 7803000-5	15. 21	139	MU 8003311-7	15. 21	143	MU 8902241-6	11. 1	106	MU 9002409-5	11. 1	108
MU 7033334-5	15. 21	136	MU 7803001-3	15. 21	139	MU 8003312-1	15. 21	143	MU 8902279-3	6. 1	91	MU 9002411-7	11. 1	108
MU 7033335-3	15. 21	136	MU 7803002-1	15. 21	140	MU 8003313-0	15. 21	143	MU 8902284-0	9. 2	103	MU 9002413-3	11. 1	108
MU 7033336-1	15. 21	136	MU 7803003-9	15. 21	140	MU 8003314-8	15. 21	143	MU 8902294-7	11. 1	106	MU 9002414-1	11. 1	108
MU 7033337-0	15. 21	136	MU 7803004-7	15. 21	140	MU 8003315-6	15. 21	143	MU 8902295-5	11. 1	106	MU 9002423-0	11. 1	108
MU 7033338-8	15. 21	136	MU 7803005-5	15. 21	140	MU 8003316-4	15. 21	143	MU 8902297-1	11. 1	106	MU 9002427-3	11. 1	108
MU 7033339-6	15. 21	136	MU 7803006-3	15. 21	140	MU 8003317-2	15. 21	143	MU 8902301-3	11. 1	106	MU 9002432-0	11. 1	108
MU 7033340-0	15. 21	136	MU 7803007-1	15. 21	140	MU 8003318-0	15. 21	143	MU 8902302-1	11. 1	106	MU 9002434-6	11. 1	108
MU 7033341-8	15. 21	136	MU 7803008-9	15. 21	140	MU 8003319-9	15. 21	143	MU 8902305-6	11. 1	106	MU 9002437-0	11. 1	108
MU 7033342-6	15. 21	136	MU 7803009-7	15. 21	140	MU 8003320-7	15. 21	143	MU 8902320-2	11. 1	106	MU 9002439-7	11. 1	108
MU 7033343-4	15. 21	136	MU 7803010-5	15. 21	140	MU 8003321-0	15. 21	143	MU 8902328-5	11. 1	106	MU 9002447-8	11. 1	108
MU 7033344-2	15. 21	136	MU 7803011-3	15. 21	140	MU 8003322-9	15. 21	143	MU 8902331-5	11. 1	106	MU 9002450-8	11. 1	108
MU 7033345-0	15. 21	136	MU 7803012-1	15. 21	140	MU 8003323-7	15. 21	143	MU 8902332-3	11. 1	106	MU 9002451-6	11. 1	108
MU 7033346-9	15. 21	136	MU 7803013-9	15. 21	140	MU 8003324-5	15. 21	144	MU 8902335-8	11. 1	106	MU 9002452-4	11. 1	108
MU 7033347-7	15. 21	136	MU 7803014-7	15. 21	140	MU 8003325-3	15. 21	144	MU 8902336-6	11. 1	106	MU 9002457-5	11. 1	108
MU 7033348-5	15. 21	136	MU 7803015-5	15. 21	140	MU 8003326-1	15. 21	144	MU 8902351-0	11. 1	106	MU 9002460-5	11. 1	108
MU 7033349-3	15. 21	136	MU 7803016-3	15. 21	140	MU 8003327-0	15. 21	144	MU 8902365-0	11. 1	106	MU 9002465-6	11. 1	108
MU 7033350-7	15. 21	136	MU 7803017-1	15. 21	140	MU 8003328-8	15. 21	144	MU 8902371-4	11. 1	106	MU 9002467-2	11. 1	108
MU 7033351-5	15. 21	136	MU 7803018-9	15. 21	140	MU 8003329-6	15. 21	144	MU 8902373-0	11. 1	106	MU 9002469-9	11. 1	108
MU 7033352-3	15. 21	136	MU 7803019-7	15. 21	140	MU 8003330-0	15. 21	144	MU 8902392-7	11. 1	106	MU 9002470-2	11. 1	108
MU 7033353-0	15. 21	136	MU 7803020-5	15. 21	140	MU 8003331-8	15. 21	144	MU 8902408-8	11. 1	106	MU 9002475-8	11. 1	108
MU 7033354-8	15. 21	136	MU 7803021-3	15. 21	140	MU 8003332-6	15. 21	144	MU 8902426-5	11. 1	106	MU 9002479-6	11. 1	109
MU 7033355-6	15. 21	136	MU 7803022-1	15. 21	140	MU 8003333-4	15. 21	144	MU 8902454-0	11. 1	106	MU 9002480-0	11. 1	109
MU 7033356-4	15. 21	136	MU 7803023-9	15. 21	140	MU 8003334-2	15. 21	144	MU 8902502-4	11. 1	106	MU 9002488-5	11. 1	109
MU 7033357-2	15. 21	136	MU 7803024-7	15. 21	140	MU 8003335-0	15. 21	144	MU 8902536-9	11. 1	106	MU 9002492-3	11. 1	109
MU 7033358-0	15. 21	136	MU 7803025-5	15. 21	140	MU 8003336-9	15. 21	144	MU 8902547-4	11. 1	107	MU 9002493-1	11. 1	109
MU 7033359-8	15. 21	136	MU 7803026-3	15. 21	140	MU 8003337-7	15. 21	144	MU 8902578-4	12. 2	117	MU 9002496-6	11. 1	109
MU 7033360-4	15. 21	136	MU 7803027-1	15. 21	140	MU 8003338-5	15. 21	144	MU 8902596-2	11. 1	107	MU 9002497-4	11. 1	109
MU 7033361-2	15. 21	137	MU 7803028-9	15. 21	140	MU 8003339-3	15. 21	144	MU 8902600-4	11. 1	107	MU 9002498-2	11. 1	109
MU 7033362-0	15. 21	137	MU 7803029-7	15. 21	140	MU 8003340-1	15. 21	144	MU 8902602-0	11. 1	107	MU 9002511-3	11. 1	109
MU 7033363-9	15. 21	137	MU 7803030-5	15. 21	140	MU 8003341-9	15. 21	144	MU 8902608-0	11. 1	107	MU 9002511-3	11. 1	109
MU 7033364-7	15. 21	137	MU 7803031-3	15. 21	140	MU 8003342-7	15. 21	144	MU 8902614-4	11. 1	107	MU 9002512-1	11. 1	109
MU 7033365-5	15. 21	137	MU 7803032-1	15. 21	140	MU 8101959-9	9. 1	146	MU 8902615-2	11. 1	107	MU 9002513-0	11.	

MU 9100810-7	3.1	63	PI 0017681-8	15.21	146	PI 0200669-3	9.2	103	PI 0309017-5	6.1	92	PI 0402332-3	25.4	160
MU 9100861-1	11.1	110	PI 0017683-4	15.21	146	PI 0200751-7	8.8	97	PI 0309065-5	16.1	156	PI 0402349-8	9.2	104
MU 9100862-0	11.1	110	PI 0017684-2	15.21	146	PI 0202047-5	9.1	99	PI 0309235-6	12.2	118	PI 0402427-3	12.2	119
MU 9100953-3	3.1	63	PI 0017685-0	15.21	146	PI 0202249-4	7.1	94	PI 0309414-6	12.2	118	PI 0402657-8	9.1	101
MU 9101160-4	3.1	63	PI 0017687-7	15.21	146	PI 0202244-0	9.1	99	PI 0309479-0	12.2	118	PI 0402825-6	16.1	157
MU 9101436-0	3.1	64	PI 0017688-5	15.21	146	PI 0202956-1	16.1	155	PI 0309484-7	12.2	118	PI 0402892-9	8.7	97
MU 9101625-8	15.21	144	PI 0017689-3	15.21	146	PI 0203045-4	9.1	99	PI 0309487-1	12.2	118	PI 0403021-4	7.1	95
MU 9101626-6	15.21	144	PI 0017690-7	15.21	146	PI 0203222-8	25.4	160	PI 0309578-9	12.2	118	PI 0403042-7	7.1	95
MU 9101721-1	7.1	94	PI 0017691-5	15.21	146	PI 0203744-0	15.10	119	PI 0309736-6	16.1	156	PI 0403061-3	9.2	104
MU 9102029-8	3.1	64	PI 0017692-3	15.21	146	PI 0203959-1	9.2	104	PI 0309750-1	16.1	156	PI 0403253-5	7.1	95
MU 9102066-2	10.1	105	PI 0017693-1	15.21	146	PI 0204017-4	7.1	94	PI 0309768-4	9.1	100	PI 0403263-2	12.2	119
MU 9102177-4	15.21	144	PI 0017694-0	15.21	146	PI 0204546-0	12.2	118	PI 0309924-5	9.2	104	PI 0404257-3	7.1	95
MU 9102236-3	15.21	144	PI 0017695-8	15.21	146	PI 0204549-9	6.1	92	PI 0310075-8	9.1	100	PI 0404488-6	10.1	105
MU 9102378-5	15.21	144	PI 0017696-6	15.21	146	PI 0204703-9	25.4	160	PI 0310096-0	7.1	94	PI 0404571-8	7.1	95
MU 9102436-6	11.1	110	PI 0017697-4	15.21	146	PI 0205155-9	15.30	155	PI 0311183-0	12.2	118	PI 0404839-3	7.1	95
MU 9102470-6	11.1	110	PI 0017698-2	15.21	146	PI 0205652-6	25.4	160	PI 0311379-5	16.1	156	PI 0404866-0	9.1	101
MU 9102478-1	15.21	144	PI 0017699-0	15.21	146	PI 0205751-2	25.4	160	PI 0311391-4	16.1	156	PI 0404948-7	9.1	101
MU 9102483-8	15.21	144	PI 0017700-8	15.21	146	PI 0205824-3	7.1	94	PI 0311404-0	9.1	100	PI 0405189-0	6.1	92
MU 9102484-6	2.5	86	PI 0017701-6	15.21	146	PI 0205899-5	25.4	160	PI 0311609-3	7.1	95	PI 0405351-6	8.6	97
MU 9102485-4	15.21	144	PI 0017702-4	15.21	146	PI 0205999-1	25.4	160	PI 0311764-2	9.2	104	PI 0405649-3	9.2	105
MU 9102486-2	15.21	144	PI 0017703-2	15.21	146	PI 0206008-6	25.4	160	PI 0311819-3	9.2	104	PI 0405669-8	6.1	92
MU 9102488-9	15.21	144	PI 0017704-0	15.21	147	PI 0206197-0	12.2	118	PI 0312002-3	7.4	96	PI 0405720-1	16.1	157
MU 9102492-7	15.21	144	PI 0017706-7	15.21	147	PI 0206640-8	9.1	99	PI 0312007-4	7.1	95	PI 0405739-2	9.1	101
MU 9102495-1	2.1	83	PI 0017707-5	15.21	147	PI 0206815-0	7.1	94	PI 0312094-5	9.2	104	PI 0405758-9	7.1	95
MU 9102514-1	2.5	86	PI 0017708-3	15.21	147	PI 0207079-0	7.1	94	PI 0312350-2	9.1	100	PI 0406521-2	9.1	101
MU 9102515-0	2.5	86	PI 0017709-1	15.21	147	PI 0207284-0	6.1	92	PI 0312492-4	12.2	118	PI 0406875-0	9.1	101
MU 9102516-8	2.1	83	PI 0017710-5	15.21	147	PI 0207379-0	6.6	93	PI 0312499-9	9.2	104	PI 0407150-6	16.1	157
MU 9102534-6	15.21	145	PI 0017711-3	15.21	147	PI 0207524-0	12.2	118	PI 0312630-7	12.2	118	PI 0407232-0	6.1	92
MU 9102557-5	15.21	145	PI 0017712-1	15.21	147	PI 0207495-8	9.2	104	PI 0312692-7	7.4	96	PI 0407403-3	25.4	159
MU 9102561-3	15.21	145	PI 0017713-0	15.21	147	PI 0207917-8	9.2	104	PI 0312935-7	7.4	96	PI 0407478-5	9.1	101
MU 9102568-0	15.21	145	PI 0017714-8	15.21	147	PI 0208033-8	9.2	104	PI 0313005-3	9.1	100	PI 0407492-0	6.1	92
MU 9102626-1	15.21	145	PI 0017715-6	15.21	147	PI 0208563-1	9.2	104	PI 0313154-8	7.4	96	PI 0407510-2	9.1	101
MU 9102737-3	15.21	145	PI 0017716-4	15.21	147	PI 0208609-3	9.2	104	PI 0313355-9	9.1	100	PI 0407627-3	9.1	101
MU 9102843-4	6.1	91	PI 0017717-2	15.21	147	PI 0208953-0	16.1	155	PI 0313433-4	12.2	118	PI 0407704-0	12.2	119
MU 9102949-0	11.1	110	PI 0017718-0	15.21	147	PI 0209213-1	6.1	92	PI 0313452-0	6.1	92	PI 0407782-2	6.1	92
MU 9103000-5	3.1	64	PI 0017719-9	15.21	147	PI 0209447-9	9.1	99	PI 0313481-4	12.2	118	PI 0407784-9	16.1	157
MU 9103078-1	15.21	145	PI 0017720-2	15.21	147	PI 0209811-3	9.1	99	PI 0313500-4	9.1	100	PI 0407871-9	9.1	101
MU 9103080-3	15.21	145	PI 0017721-0	15.21	147	PI 0209860-1	16.1	156	PI 0313613-2	7.4	96	PI 0408175-7	7.1	95
MU 9103107-7	15.21	145	PI 0017722-9	15.21	147	PI 0210496-2	12.2	118	PI 0313717-1	9.1	100	PI 0408232-0	15.11	120
MU 9103112-5	15.21	145	PI 0017723-7	15.21	147	PI 0210574-8	16.1	156	PI 0313829-1	7.1	96	PI 0408322-0	9.1	101
MU 9103119-2	15.21	145	PI 0017724-5	15.21	147	PI 0210911-8	7.1	94	PI 0313929-8	9.1	100	PI 0408339-3	9.1	101
MU 9103129-0	15.21	145	PI 0017725-3	15.21	147	PI 0211138-1	9.1	99	PI 0314087-3	9.1	100	PI 0408381-4	9.1	101
MU 9103132-0	15.21	145	PI 0017726-1	15.21	147	PI 0211324-4	9.1	99	PI 0314096-2	9.2	104	PI 0408550-7	16.1	157
MU 9103146-0	15.21	145	PI 0017727-0	15.21	147	PI 0211475-5	7.1	94	PI 0314142-0	7.4	96	PI 0408849-2	6.1	92
PI 0000724-2	9.2	103	PI 0017728-8	15.21	147	PI 0211549-2	12.2	118	PI 0314283-3	9.2	104	PI 0409272-4	16.1	157
PI 0001034-0	24.5	159	PI 0017729-6	15.21	147	PI 0211719-3	6.1	92	PI 0314553-0	6.1	92	PI 0409375-5	9.1	101
PI 0001662-4	7.1	94	PI 0017730-0	15.21	147	PI 0211869-6	6.1	92	PI 0314555-7	7.4	96	PI 0409836-6	9.1	101
PI 0001977-1	25.4	160	PI 0017731-8	15.21	147	PI 0212480-7	6.1	92	PI 0314833-5	12.2	119	PI 0409857-9	6.1	92
PI 0002130-0	9.1	102	PI 0017732-6	15.21	147	PI 0212530-7	9.1	102	PI 0315021-6	12.2	119	PI 0410059-0	7.1	95
PI 0002476-7	12.2	118	PI 0017733-4	15.21	147	PI 0212549-8	12.2	118	PI 0315270-7	7.4	96	PI 0410104-9	9.1	101
PI 0003118-6	7.1	94	PI 0017734-2	15.21	147	PI 0212782-2	12.2	118	PI 0315295-2	9.1	100	PI 0410382-2	12.2	119
PI 0003275-2	9.2	103	PI 0017735-0	15.21	147	PI 0213157-9	9.2	104	PI 0315349-2	7.4	96	PI 0410579-6	16.1	157
PI 0005235-3	6.1	91	PI 0017736-9	15.21	147	PI 0213462-4	12.2	118	PI 0315618-4	12.2	119	PI 0410585-0	6.1	92
PI 0005663-4	12.2	118	PI 0017737-7	15.21	147	PI 0213728-3	6.1	92	PI 0315890-0	9.1	100	PI 0410589-3	9.1	101
PI 0006049-6	12.2	118	PI 0017738-5	15.21	147	PI 0213956-1	16.1	156	PI 0315930-2	9.1	100	PI 0410759-4	16.1	157
PI 0006081-0	6.1	91	PI 0017739-3	15.21	147	PI 0214048-9	7.4	96	PI 0315955-8	7.1	95	PI 0410843-4	16.1	157
PI 0006870-5	9.2	103	PI 0017740-7	15.21	147	PI 0214366-6	6.6	93	PI 0315957-4	6.1	92	PI 0410847-7	7.1	95
PI 0006906-0	9.1	99	PI 0017741-5	15.21	147	PI 0214456-5	9.2	104	PI 0316044-0	12.2	119	PI 0410848-5	6.1	92
PI 0006930-2	9.2	103	PI 0017742-3	15.21	147	PI 0214569-3	9.2	104	PI 0316364-4	7.4	96	PI 0410925-2	16.1	157
PI 0007271-0	12.2	118	PI 0017743-1	15.21	148	PI 0214618-5	9.1	99	PI 0316395-4	9.1	100	PI 0410993-3	6.1	92
PI 0007523-0	9.1	99	PI 0017744-0	15.21	148	PI 0214917-6	7.4	96	PI 0316444-6	16.1	156	PI 0411737-9	12.2	119
PI 0007528-0	9.1	99	PI 0017745-8	15.21	148	PI 0214919-2	6.6	93	PI 0316530-2	7.1	95	PI 0411953-3	6.2	105
PI 0007747-7	9.1	99	PI 0017746-6	15.21	148	PI 0215077-8	12.2	118	PI 0316541-0	9.1	100	PI 0412042-6	16.1	157
PI 0007779-8	7.1	94	PI 0017747-4	15.21	148	PI 0215312-2	7.4	96	PI 0316608-2	9.1	100	PI 0412545-2	9.1	101
PI 0007829-8	15.11	120	PI 0017748-2	15.21	148	PI 0215317-3	7.4	96	PI 0316635-0	7.4	96	PI 0412833-8	11.2	117
PI 0008085-3	9.2	103	PI 0017749-0	15.21	148	PI 0215680-6	7.4	96	PI 0316704-6	6.1	92	PI 0412836-2	7.1	95
PI 0008271-6	9.1	99	PI 0017750-4	15.21										

PI 0503526-0	12.2	119	PI 0716331-2	1.3	28	PI 0719928-7	1.3	37	PI 0721673-4	1.3	51	PI 1005090-6	11.1	114
PI 0503758-1	6.1	92	PI 0716333-9	1.3	28	PI 0720002-1	11.1	111	PI 0721862-1	25.1	159	PI 1005097-3	11.1	114
PI 0503939-8	9.1	102	PI 0716356-8	11.1	110	PI 0720014-5	11.1	112	PI 0721928-8	1.5	78	PI 1005099-0	11.1	114
PI 0504145-7	12.2	119	PI 0716426-2	1.3	29	PI 0720024-2	11.1	112	PI 0721936-9	1.5	78	PI 1005101-5	11.1	114
PI 0504378-6	6.1	92	PI 0716431-9	1.3	29	PI 0720030-7	11.1	112	PI 0721972-5	11.6	117	PI 1005126-0	11.1	114
PI 0504763-3	9.1	102	PI 0716432-7	1.3	29	PI 0720032-3	11.1	112	PI 0721973-3	1.5	78	PI 1005129-5	11.1	114
PI 0504903-2	6.1	92	PI 0716434-3	1.3	29	PI 0720036-6	11.1	112	PI 0721975-0	1.5	78	PI 1005182-1	11.1	114
PI 0505084-7	9.1	102	PI 0716435-1	1.3	29	PI 0720046-3	11.1	112	PI 0721987-3	1.5	78	PI 1005185-6	11.1	114
PI 0505211-3	6.1	92	PI 0716436-0	1.3	30	PI 0720049-8	11.1	112	PI 0721991-1	1.5	78	PI 1005191-0	11.1	114
PI 0505308-0	16.1	158	PI 0716438-6	1.3	30	PI 0720059-5	11.1	112	PI 0721993-8	1.5	78	PI 1005194-5	11.1	114
PI 0505513-0	9.1	102	PI 0716451-3	1.3	30	PI 0720066-8	11.1	112	PI 0721996-2	1.5	78	PI 1005198-8	11.1	114
PI 0505556-3	8.8	97	PI 0716452-1	1.3	30	PI 0720067-6	11.1	112	PI 0800063-8	25.4	161	PI 1005209-7	11.1	114
PI 0506242-0	7.1	95	PI 0716453-0	1.3	30	PI 0720080-3	11.1	112	PI 0800489-7	15.22	154	PI 1005211-9	11.1	114
PI 0506387-6	9.1	102	PI 0716454-8	1.3	30	PI 0720106-0	11.1	112	PI 0800802-7	8.8	98	PI 1005213-5	15.21	148
PI 0506663-8	25.4	160	PI 0716455-6	1.3	30	PI 0720124-9	1.3	37	PI 0802214-3	8.8	98	PI 1005218-6	11.1	114
PI 0506936-0	25.4	159	PI 0716456-4	1.3	31	PI 0720125-7	11.1	112	PI 0802448-0	25.4	161	PI 1005223-2	11.1	114
PI 0507295-6	7.1	95	PI 0716458-0	1.3	31	PI 0720169-9	11.1	112	PI 0804739-1	25.4	161	PI 1005225-9	11.1	114
PI 0507630-7	25.4	160	PI 0716459-9	1.3	31	PI 0720170-2	11.1	112	PI 0805087-2	8.6	97	PI 1005231-3	11.1	114
PI 0508384-2	7.1	95	PI 0716460-2	1.3	31	PI 0720181-8	11.1	112	PI 0805601-3	8.6	97	PI 1005240-2	11.1	114
PI 0509317-1	9.1	102	PI 0716495-5	1.3	31	PI 0720198-2	11.1	112	PI 0812077-3	11.1	113	PI 1005242-9	11.1	114
PI 0509981-1	7.1	95	PI 0716496-3	1.3	31	PI 0720203-2	11.1	112	PI 0812081-1	11.1	113	PI 1005250-0	11.1	114
PI 0510140-9	9.1	102	PI 0716557-9	11.1	110	PI 0720207-8	11.1	112	PI 0813339-1	15.21	148	PI 1005252-6	11.1	114
PI 0510262-6	9.1	102	PI 0716637-0	16.1	158	PI 0720218-0	11.1	112	PI 0817295-1	11.1	113	PI 1005262-3	11.1	114
PI 0510351-7	7.1	95	PI 0716671-0	11.1	110	PI 0720234-2	11.1	112	PI 0821307-0	11.1	113	PI 1005263-1	11.1	114
PI 0512421-2	6.6	93	PI 0716696-6	1.3	32	PI 0720235-0	25.1	159	PI 0823450-7	15.21	148	PI 1005264-0	11.1	114
PI 0512964-8	7.1	95	PI 0716706-7	1.3	32	PI 0720243-1	11.1	112	PI 0823495-7	11.1	113	PI 1005266-6	11.1	114
PI 0513011-5	9.2	105	PI 0716707-5	1.3	32	PI 0720252-0	11.1	112	PI 0900370-3	11.1	113	PI 1005276-3	11.1	114
PI 0514826-0	7.1	95	PI 0716842-0	11.1	110	PI 0720255-5	25.1	159	PI 0902205-8	9.1	102	PI 1005284-4	11.1	114
PI 0516449-4	11.2	117	PI 0716927-2	6.1	93	PI 0720265-2	11.1	112	PI 0902885-4	15.21	148	PI 1005447-2	11.1	114
PI 0516540-7	9.2	105	PI 0717148-0	11.1	110	PI 0720281-4	11.1	112	PI 0903217-7	15.7	119	PI 1005450-2	11.1	114
PI 0516706-0	7.1	95	PI 0717283-4	11.1	110	PI 0720286-5	11.1	112	PI 0904531-7	6.6	93	PI 1005451-0	11.1	114
PI 0517469-4	25.7	161	PI 0717445-4	1.3	32	PI 0720309-8	11.1	112	PI 0905349-2	11.1	113	PI 1005454-5	11.1	114
PI 0518076-9	6.1	93	PI 0717566-5	25.7	161	PI 0720319-5	1.3	37	PI 0905475-8	11.1	113	PI 1005456-6	11.1	114
PI 0518232-8	9.1	102	PI 0717640-0	11.1	110	PI 0720374-8	11.1	112	PI 0905626-6	11.1	113	PI 1005462-6	11.1	114
PI 0518750-8	25.4	160	PI 0717611-2	7.1	96	PI 0720376-4	11.1	112	PI 0905478-2	6.1	93	PI 1005472-3	11.1	114
PI 0518779-6	25.4	161	PI 0717725-9	11.1	110	PI 0720388-8	11.1	112	PI 0905499-5	11.1	113	PI 1005476-6	11.1	114
PI 0519093-2	6.6	93	PI 0717991-0	11.1	110	PI 0720399-3	11.1	112	PI 0905522-3	11.1	113	PI 1005477-4	11.1	114
PI 0519403-2	7.1	95	PI 0717994-4	11.1	110	PI 0720419-1	11.1	112	PI 0905561-4	11.1	113	PI 1005481-2	11.1	114
PI 0519785-6	6.1	93	PI 0718245-7	1.3	31	PI 0720422-1	1.3	77	PI 0906137-1	11.1	113	PI 1005488-0	11.1	114
PI 0520441-0	9.2	105	PI 0718259-7	1.3	32	PI 0720452-3	11.1	112	PI 0906210-6	11.1	113	PI 1005490-1	11.1	114
PI 0520842-4	6.6	93	PI 0718264-3	1.3	32	PI 0720453-1	11.1	112	PI 0906273-4	7.1	96	PI 1005494-4	11.1	114
PI 0600510-1	6.1	93	PI 0718265-1	1.3	32	PI 0720458-2	11.1	112	PI 0906280-7	11.1	113	PI 1005497-9	11.1	114
PI 0600954-9	7.1	95	PI 0718461-1	11.1	110	PI 0720470-1	11.1	112	PI 0906288-2	11.1	113	PI 1005530-4	11.1	114
PI 0601344-9	6.1	93	PI 0718464-6	11.1	110	PI 0720477-9	11.1	112	PI 0907291-8	11.1	113	PI 1005542-8	11.1	114
PI 0601870-4	9.1	102	PI 0718501-4	11.1	110	PI 0720478-7	11.1	112	PI 0908204-2	11.1	113	PI 1005545-2	11.1	114
PI 0602010-0	11.5	117	PI 0718504-9	11.1	110	PI 0720480-9	11.1	112	PI 0908658-7	11.1	113	PI 1005547-9	11.1	114
PI 0602484-0	7.1	95	PI 0718597-9	11.1	110	PI 0720505-8	11.1	112	PI 0912033-5	11.1	113	PI 1005571-1	11.1	114
PI 0602508-0	6.1	93	PI 0718600-2	11.1	110	PI 0720523-6	11.1	112	PI 0913257-0	11.1	113	PI 1005584-3	11.1	114
PI 0602691-5	6.7	93	PI 0718602-9	11.1	110	PI 0720531-7	11.1	112	PI 0924969-9	11.1	113	PI 1005596-7	11.1	114
PI 0603367-9	6.1	93	PI 0718608-8	11.1	110	PI 0720537-6	11.1	112	PI 0925120-0	15.21	148	PI 1005598-3	11.1	114
PI 0603484-5	25.4	161	PI 0718653-3	1.3	33	PI 0720542-2	11.1	112	PI 0925242-8	15.21	148	PI 1005634-3	11.1	114
PI 0604059-4	7.1	95	PI 0718694-0	11.1	110	PI 0720548-1	11.1	112	PI 0925246-0	15.21	148	PI 1005635-1	11.1	114
PI 0604138-8	25.1	159	PI 0718707-6	11.1	110	PI 0720635-6	11.1	112	PI 0925278-9	15.21	148	PI 1005708-0	11.1	114
PI 0604646-0	7.1	95	PI 0718719-0	11.1	110	PI 0720638-0	11.1	112	PI 1000497-1	25.1	159	PI 1005710-2	11.1	114
PI 0604843-9	6.1	93	PI 0718735-1	11.1	110	PI 0720735-2	11.1	112	PI 1000769-5	4.3	91	PI 1005712-9	11.1	114
PI 0605002-6	16.1	158	PI 0718742-4	11.1	110	PI 0720738-7	11.1	112	PI 1000806-3	4.3	91	PI 1005715-3	11.1	114
PI 0605210-0	25.4	161	PI 0718744-8	11.1	110	PI 0720741-1	11.1	112	PI 1000945-1	4.3	91	PI 1005719-0	11.1	114
PI 0605644-0	25.4	161	PI 0718783-1	11.1	110	PI 0720756-5	11.1	113	PI 1001069-6	11.1	113	PI 1005741-2	11.1	114
PI 0606095-1	6.1	93	PI 0718790-4	11.1	110	PI 0720772-7	11.1	113	PI 1001092-0	11.1	113	PI 1005748-0	11.1	114
PI 0606526-0	7.1	95	PI 0718809-9	11.1	110	PI 0720788-3	1.3	37	PI 1001103-0	11.1	113	PI 1005753-6	11.1	114
PI 0606543-0	6.1	93	PI 0718810-2	11.1	110	PI 0720803-0	1.3	37	PI 1001119-6	4.3	91	PI 1005764-1	11.1	114
PI 0607866-4	16.1	158	PI 0718825-0	11.1	110	PI 0720807-3	1.3	37	PI 1001158-7	11.1	113	PI 1005769-2	11.1	114
PI 0608643-8	25.7	161	PI 0718846-3	1.3	31	PI 0720808-1	1.3	38	PI 1001160-9	3.1	64	PI 1005858-3	11.1	114
PI 0609109-1	7.1	95	PI 0718866-8	11.1	111	PI 0720809-0	1.3	38	PI 1001166-8	11.1	113	PI 1005904-0	11.1	114
PI 0609604-2	9.1	102	PI 0718880-3	11.1	111	PI 0720810-3	1.3	38	PI 1001178-1	11.1	113	PI 1005911-3	25.1	159
PI 0610834-2	7.1	95	PI 0718887-0	11.1	111	PI 0720812-0	1.3	38	PI 1001185-4	11.1	113	PI 1005915-6	11.1	114
PI 0611248-0	25.4	161	PI 0718888-9	11.1	111	PI 0720814-6	1.3	38	PI 1001188-4	11.1	113	PI 1005967-9	11.1	114
PI 0611436-9	25.7	161	PI 0718906-0	11.1	111	PI 0720815-4	1.3	39	PI 1001203-6	11.1	113	PI 1005979-0	11.1	114
PI 0611442-3	9.2	105	PI 0718912-3	11.1	111	PI 0720817-5	1.3	39	PI 1001220-6	11.1	113	PI 1006079-0	11.1	114
PI 0612520-4	7.1	95	PI 0718933-8	11.1	111	PI 0720818-9	1.3	39	PI 1001280-0	11.1	113	PI 1006080-4	11.1	114
PI 0612800-9	6.1	93	PI 0718947-8	11.1	111	PI 0720821-9	1.3	39	PI 1001281-8	3.1	65	PI 1006082-0	11.1	114
PI 0613783-0	10.1	105	PI 0718948-6	11.1	111	PI 0720823-5	1.3	39	PI 1001284-2	11.1	113	PI 1006100-2	11.1	114
PI 0613998-1	9.1	102	PI 0718950-8	11.1	111	PI 0720825-1	1.3	40	PI 1001300-8	11.1	113	PI 1009159-9	11.1	114
PI 0614374-1	9.1	102	PI 0718952-4	11.1	111	PI								

PI 1100619-6	11. 1	116	PI 1103643-5	3. 1	73	PI 9715403-2	15. 21	149	PI 9816400-7	15. 21	151	PI 9917831-1	16. 1	158
PI 1100621-8	11. 1	116	PI 1103661-3	3. 1	73	PI 9715404-0	15. 21	149	PI 9816401-5	15. 21	151	PI 9917876-1	12. 2	119
PI 1100637-4	11. 1	116	PI 1103687-7	15. 21	148	PI 9715405-9	15. 21	149	PI 9816402-3	15. 21	151	PI 9917908-3	7. 1	96
PI 1100646-3	11. 1	116	PI 1103839-0	15. 21	148	PI 9715406-7	15. 21	149	PI 9816403-1	15. 21	151	PI 9917909-1	7. 1	96
PI 1100648-0	11. 1	116	PI 1103849-7	15. 21	148	PI 9715407-5	15. 21	149	PI 9816404-0	15. 21	151	PI 9917914-8	15. 21	153
PI 1100653-6	11. 1	116	PI 1103865-9	3. 1	74	PI 9715408-3	15. 21	150	PI 9816405-8	15. 21	151	PI 9917915-6	15. 21	153
PI 1100664-1	11. 1	116	PI 1103992-2	15. 22. 1	155	PI 9715409-1	15. 21	150	PI 9816406-6	15. 21	151	PI 9917917-2	15. 21	153
PI 1100665-0	11. 1	117	PI 1104038-6	3. 1	74	PI 9715410-5	15. 21	150	PI 9816407-4	15. 21	151	PI 9917918-0	15. 21	153
PI 1100667-6	11. 1	117	PI 1104145-5	15. 21	148	PI 9715411-3	15. 21	150	PI 9816408-2	15. 21	151	PI 9917920-2	15. 21	153
PI 1100669-2	11. 1	117	PI 1104154-4	15. 21	148	PI 9715412-1	15. 21	150	PI 9816409-0	15. 21	152	PI 9917921-0	15. 21	153
PI 1100671-4	11. 1	117	PI 1104257-5	2. 5	86	PI 9715413-0	15. 21	150	PI 9816410-4	15. 21	152	PI 9917922-9	15. 21	153
PI 1100672-2	11. 1	117	PI 1104275-3	2. 1	84	PI 9715414-8	15. 21	150	PI 9816411-2	15. 21	152	PI 9917923-7	15. 21	153
PI 1100673-0	11. 1	117	PI 1104319-9	15. 21	148	PI 9715415-6	15. 21	150	PI 9816412-0	15. 21	152	PI 9917924-5	15. 21	153
PI 1100675-7	11. 1	117	PI 1104344-0	2. 1	84	PI 9715416-4	15. 21	150	PI 9816413-9	15. 21	152	PI 9917925-3	15. 21	153
PI 1100676-5	11. 1	117	PI 1104430-6	15. 21	148	PI 9715417-2	15. 21	150	PI 9816414-7	15. 21	152	PI 9917926-1	15. 21	153
PI 1100687-0	11. 1	117	PI 1104442-0	2. 1	84	PI 9715418-0	15. 21	150	PI 9816415-5	15. 21	152	PI 9917927-0	15. 21	153
PI 1100692-7	11. 1	117	PI 1104445-4	2. 1	84	PI 9715419-9	15. 21	150	PI 9816416-3	15. 21	152	PI 9917928-8	15. 21	153
PI 1100711-7	11. 1	117	PI 1104492-6	15. 21	148	PI 9715420-2	15. 21	150	PI 9816417-1	15. 21	152	PI 9917929-6	15. 21	153
PI 1100734-6	11. 1	117	PI 1104580-9	15. 21	149	PI 9715421-0	15. 21	150	PI 9816419-8	15. 21	152	PI 9917930-0	15. 21	153
PI 1100746-0	2. 1	83	PI 1104757-7	15. 21	149	PI 9715422-9	15. 21	150	PI 9816420-1	15. 21	152	PI 9917931-8	15. 21	153
PI 1100748-6	11. 1	117	PI 1104906-5	15. 21	149	PI 9715423-7	15. 21	150	PI 9816422-8	15. 21	152	PI 9917932-6	15. 21	153
PI 1100751-6	11. 1	117	PI 1105189-2	15. 21	149	PI 9715424-5	15. 21	150	PI 9816423-6	15. 21	152	PI 9917933-4	15. 21	153
PI 1100756-7	11. 1	117	PI 1105210-4	3. 1	74	PI 9715425-3	15. 21	150	PI 9816424-4	15. 21	152	PI 9917934-2	15. 21	153
PI 1100761-3	11. 1	117	PI 1105213-9	15. 21	149	PI 9715426-1	15. 21	150	PI 9816425-2	15. 21	152	PI 9917936-9	15. 21	153
PI 1100768-0	11. 1	117	PI 1105276-7	25. 3	160	PI 9715428-8	15. 21	150	PI 9816426-0	15. 21	152	PI 9917937-7	15. 21	153
PI 1100771-0	11. 1	117	PI 1105277-5	25. 3	160	PI 9715431-8	15. 21	150	PI 9816427-9	15. 21	152	PI 9917938-5	15. 21	153
PI 1100777-0	11. 1	117	PI 1105315-1	11. 1	117	PI 9715432-6	15. 21	150	PI 9816428-7	15. 21	152	PI 9917939-3	15. 21	153
PI 1100780-0	11. 1	117	PI 1105317-8	11. 1	117	PI 9715433-4	15. 21	150	PI 9816429-5	15. 21	152	PI 9917940-7	15. 21	153
PI 1100783-4	11. 1	117	PI 1105394-1	3. 1	74	PI 9715434-2	15. 21	150	PI 9816430-9	15. 21	152	PI 9917941-5	15. 21	153
PI 1100789-3	11. 1	117	PI 1105406-9	3. 1	74	PI 9715435-0	15. 21	150	PI 9816431-7	15. 21	152	PI 9917942-3	15. 21	153
PI 1100801-6	11. 1	117	PI 1105421-2	11. 1	117	PI 9715436-9	15. 21	150	PI 9816443-0	15. 21	152	PI 9917943-1	15. 21	153
PI 1100802-4	11. 1	117	PI 1105531-6	15. 21	149	PI 9715437-7	15. 21	150	PI 9816444-9	15. 21	152	PI 9917951-2	15. 21	153
PI 1100804-0	11. 1	117	PI 1105870-6	15. 21	149	PI 9715438-5	15. 21	150	PI 9816445-7	15. 21	152	PI 9917952-0	15. 21	153
PI 1100808-3	2. 1	83	PI 1105896-0	15. 21	149	PI 9715439-3	15. 21	150	PI 9816446-5	15. 21	152	PI 9917953-9	15. 21	153
PI 1100811-3	2. 1	83	PI 1106039-5	15. 21	149	PI 9715440-7	15. 21	150	PI 9816447-3	15. 21	152	PI 9917954-7	15. 21	153
PI 1100814-8	3. 1	66	PI 1106050-6	15. 21	149	PI 9715442-3	15. 21	150	PI 9816448-1	15. 21	152	PI 9917955-5	15. 21	153
PI 1100826-1	2. 1	83	PI 1106222-3	11. 1	117	PI 9715443-1	15. 21	150	PI 9816449-0	15. 21	152	PI 9917956-3	15. 21	153
PI 1100950-0	8. 6	97	PI 1106600-8	15. 21	149	PI 9715445-8	15. 21	150	PI 9816450-3	15. 21	152	PI 9917957-1	15. 21	153
PI 1100955-1	8. 6	97	PI 1106731-4	15. 21	149	PI 9715446-6	15. 21	150	PI 9816451-1	15. 21	152	PI 9917958-0	15. 21	153
PI 1100959-1	8. 6	97	PI 1106748-9	15. 21	149	PI 9715447-4	15. 21	150	PI 9816452-0	15. 21	152	PI 9917959-8	15. 21	153
PI 1100970-5	8. 6	97	PI 1106753-5	15. 21	149	PI 9715448-2	15. 21	150	PI 9816453-8	15. 21	152	PI 9917960-1	15. 21	154
PI 1100976-4	8. 6	97	PI 1106754-3	15. 21	149	PI 9715449-0	15. 21	150	PI 9816454-6	15. 21	152	PI 9917961-0	15. 21	154
PI 1101049-5	2. 1	83	PI 1106805-1	25. 3	160	PI 9715450-4	15. 21	150	PI 9816468-6	15. 21	152	PI 9917962-8	15. 21	154
PI 1101089-4	3. 1	67	PI 1107016-1	15. 21	149	PI 9715451-2	15. 21	151	PI 9816469-4	15. 21	152	PI 9917965-2	15. 21	154
PI 1101140-8	2. 1	83	PI 1107441-8	15. 21	149	PI 9715452-0	15. 21	151	PI 9816470-8	15. 21	152	PI 9917966-0	15. 21	154
PI 1101236-6	2. 1	84	PI 1107445-0	15. 21	149	PI 9715453-9	15. 21	151	PI 9816471-6	15. 21	152	PI 9917967-9	15. 21	154
PI 1101292-7	3. 1	67	PI 1107446-9	15. 21	149	PI 9715454-7	15. 21	151	PI 9816479-1	15. 21	152	PI 9917968-7	15. 21	154
PI 1101346-0	2. 6	86	PI 1107456-6	15. 21	149	PI 9715457-1	15. 21	151	PI 9816480-5	15. 21	152	PI 9917969-5	15. 21	154
PI 1101514-4	3. 1	67	PI 1107457-4	15. 21	149	PI 9715458-0	15. 21	151	PI 9816481-3	15. 21	153	PI 9917970-9	15. 21	154
PI 1101523-3	3. 1	67	PI 1107474-4	2. 1	84	PI 9715459-8	15. 21	151	PI 9901684-2	9. 2	105	PI 9917971-7	15. 21	154
PI 1101633-7	3. 1	67	PI 9302592-0	25. 13	161	PI 9715460-1	15. 21	151	PI 9903203-1	7. 1	96	PI 9917972-5	15. 21	154
PI 1101791-0	3. 1	68	PI 9406665-5	25. 3	160	PI 9715461-0	15. 21	151	PI 9903503-0	6. 1	93	PI 9917973-3	15. 21	154
PI 1101978-6	3. 1	68	PI 9507783-9	25. 3	160	PI 9803785-4	25. 4	161	PI 9904043-3	PR	7	PI 9917974-1	15. 21	154
PI 1101985-9	3. 1	68	PI 9508666-8	19. 1	158	PI 9804317-0	PR	7	PI 9904253-3	12. 2	119	PI 9917975-0	15. 21	154
PI 1102036-9	11. 1	117	PI 9510460-7	19. 1	158	PI 9805676-0	24. 7	159	PI 9904788-8	16. 1	158	PI 9917976-8	15. 21	154
PI 1102037-7	11. 1	117	PI 9600967-5	25. 4	161	PI 9811989-3	7. 4	97	PI 9906159-7	12. 2	119	PI 9917977-6	15. 21	154
PI 1102151-9	3. 1	68	PI 9606134-0	19. 1	158	PI 9812741-1	12. 2	119	PI 9906303-4	12. 2	119	PI 9917978-4	15. 21	154
PI 1102308-2	3. 1	69	PI 9609137-1	19. 1	158	PI 9813105-2	PR	7	PI 9906339-5	12. 2	119	PI 9917979-2	15. 21	154
PI 1102442-9	25. 4	161	PI 9611647-7	19. 1	158	PI 9813288-1	9. 1	102	PI 9906818-4	7. 1	96	PI 9917980-6	15. 21	154
PI 1102514-0	3. 1	69	PI 9611871-7	19. 1	158	PI 9814565-7	7. 1	96	PI 9906823-0	6. 1	93	PI 9917981-4	15. 21	154
PI 1102536-0	25. 1	160	PI 9703386-3	PR	7	PI 9816187-3	7. 1	96	PI 9906959-8	6. 1	93	PI 9917982-2	15. 21	154
PI 1102559-0	3. 1	69	PI 9705612-0	25. 4	161	PI 9816326-4	16. 1	158	PI 9907137-1	11. 2	119	PI 9917983-0	15. 21	154
PI 1102728-2	3. 1	69	PI 9708640-1	19. 1	159	PI 9816378-7	15. 21	151	PI 9907857-0	12. 2	119	PI 9917984-9	15. 21	154
PI 1102758-4	3. 1	70	PI 9709198-7	19. 1	159	PI 9816379-5	15. 21	151	PI 9909183-6	12. 2	119	PI 9917985-7	15. 21	154
PI 1102766-5	3. 1	70	PI 9711603-3	21. 9	159	PI 9816380-9	15. 21	151	PI 9909238-7	12. 2	119	PI 9917986-5	15. 21	154
PI 1102790-8	3. 1	70	PI 9713891-6	7. 4	97	PI 9816381-7	15. 21	151	PI 9909307-3	6. 1	93	PI 9917987-3	15. 21	154
PI 1102797-5	3. 1	70	PI 9715296-0	2. 5	86	PI 9816382-5	15. 21	151	PI 9909362-6	PR	7	PI 9917988-1	15. 21	154
PI 1102803-3	3. 1	71	PI 9715381-8	15. 21	149	PI 9816383-3	15. 21	151	PI 9909683-8	12. 2	119	PI 9917989-0	15. 21	154
PI 1102815-7	3. 1	71	PI 9715382-6	15. 21	149	PI 9816384-1	15. 21	151	PI 9910049-5	12. 2	119	PI 9917990-3	15. 21	154
PI 1102901-3	3. 1	71	PI 9715385-0	15. 21	149	PI 9816387-6	15. 21	151	PI 9910248-0	1				

Diretoria de Patentes - DIRPA

Notificação - Fase Nacional - PCT

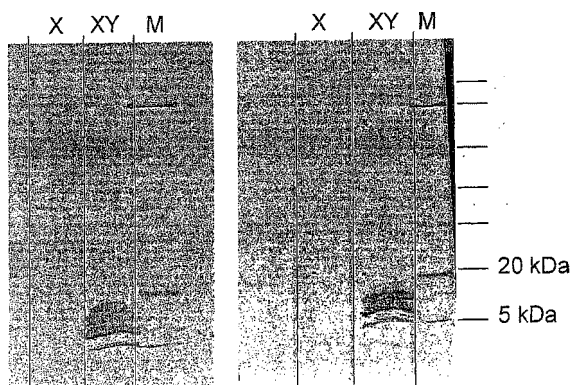
Publicação de Pedidos de Patente e de Certificado de Adição de Invenção

RPI 2252 de 05/03/2014

1. Pedido Internacional PCT/BR Designado ou Eleito

1.3
NOTIFICAÇÃO - FASE NACIONAL - PCT

(21) **PI 0712623-9 A2** 1.3
 (22) 21/06/2007
 (30) 22/06/2006 EP 06370021.5
 (51) C07K 16/28 (2006.01), C07K 14/705 (2006.01), C12N 5/00 (2006.01), G01N 33/543 (2006.01), G01N 33/569 (2006.01)
 (54) ESTRUTURA ANTIGÊNICA DE SUPERFÍCIE DE CÉLULAS ESPERMÁTICAS ASSOCIADAS AO CROMOSSOMO Y, MOLÉCULAS DIRIGIDA ESPECIALMENTE CONTRA UMA ESTRUTURA ANTIGÊNICA, ESTOJO DE SEXAGEM, SUPORTE SÓLIDO E PROCESSO DE DISCRIMINAÇÃO ENTRE CÉLULAS ESPERMÁTICAS PORTADORAS DO CROMOSSOMO Y E CÉLULAS ESPERMÁTICAS PORTADORAS DO CROMOSSOMO X
 (71) GENES DIFFUSION (FR)
 (72) LUC LIEGEOIS, SOPHIE DUBAN-DEWEER
 (74) Antonio Mauricio Pedras Arnaud
 (85) 22/12/2008
 (86) PCT FR2007/001026 de 21/06/2007
 (87) WO 2007/147975 de 27/12/2007

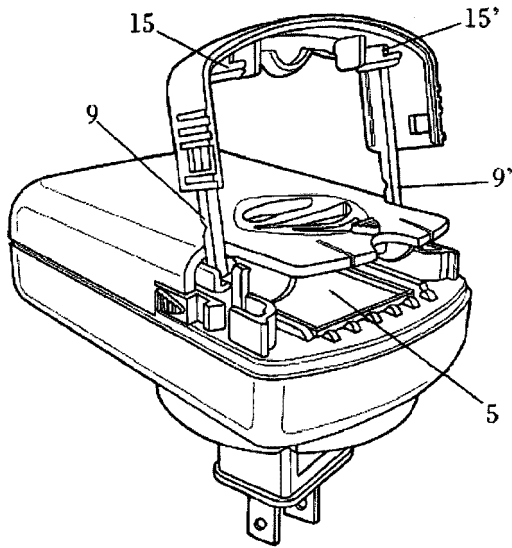


(21) **PI 0713703-6 A2** 1.3
 (22) 14/06/2007
 (30) 15/06/2006 JP 2006-166450; 12/01/2007 JP 2007-005023
 (51) H04W 74/00 (2009.01), H04W 74/08 (2009.01), H04W 36/00 (2009.01), H04W 52/02 (2009.01)
 (54) DISPOSITIVO DE TRANSMISSÃO POR RÁDIO E MÉTODO DE TRANSMISSÃO POR RÁDIO
 (71) Panasonic Corporation (JP)
 (72) Takashi Iwai, Daichi Imamura, Sadaki Futagi, Atsushi Matsumoto, Tomofumi Takata
 (74) DANNEMANN, SIEMSEN, BIGLER & IPANEMA MOREIRA
 (85) 15/12/2008
 (86) PCT JP2007/061983 de 14/06/2007
 (87) WO 2007/145273 de 21/12/2007

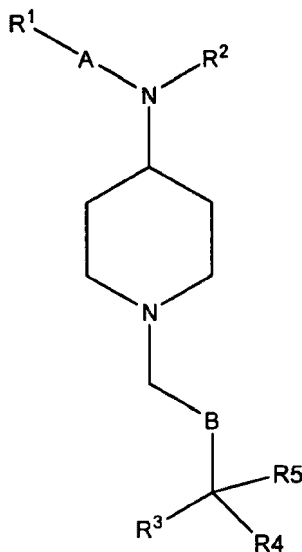
Tipo de acesso	DL CCI	Assinatura #
Ociosos	Nível 6	1
	Nível 5	2
	Nível 4	3
	Nível 3	4
	Nível 2	5
	Nível 1	6
		7
		8
		9
		10
		11
		12
Ativo	Nível 4-	13
		14
		15
		16
		17
		18
		19
	Nível 3	20
		21
		22
		23
		24
HANDOVER	Nível 3-	25
		26
	Nível 2	27
		28
		29
		30
		31
	Nível 1	32
		33
		34
		35
		36

(21) **PI 0716325-8 A2** 1.3
 (22) 25/10/2007
 (30) 27/10/2006 US 60/863,335
 (51) A01N 33/12 (2006.01), A01N 47/44 (2006.01), A01N 31/02 (2006.01), A01P 1/00 (2006.01)
 (54) COMPOSIÇÃO ANTIMICROBIANAS
 (71) 3M INNOVATIVE PROPERETIES COMPANY (US)
 (72) ROBERT A.ASMUS, TERRY R. HOBBS
 (74) CAROLINA NAKATA
 (85) 27/04/2009
 (86) PCT US2007/082465 de 25/10/2007
 (87) WO 2008/057773 de 15/05/2008

(21) **PI 0716326-6 A2** 1.3
 (22) 24/10/2007
 (30) 26/10/2006 US 60/863,051
 (51) A61L 9/03 (2006.01), A01M 1/20 (2006.01)
 (54) DISPOSITIVO EVAPORIZADOR PARA SUBSTÂNCIA VOLÁTEIS
 (71) ZOBEBE HOLDING S.P.A (IT)
 (72) STEFANO DEFLORIAN, WALTER SORDO, FRANCO ZOBEBE
 (74) DAVID DO NASCIMENTO ADVOGADOS ASSOCIADOS
 (85) 27/04/2009
 (86) PCT EP2007/061387 de 24/10/2007
 (87) WO 2008/049852 de 02/05/2008



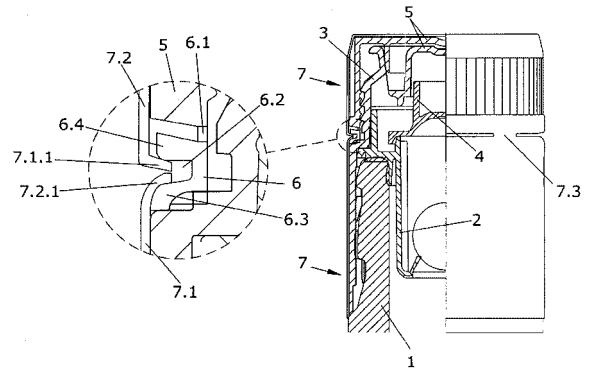
(21) **PI 0716327-4 A2** 1.3
 (22) 31/10/2007
 (30) 01/11/2006 US 60/855,826
 (51) A61K 45/06 (2006.01), C07D 211/58 (2006.01), C07D 401/06 (2006.01), A61P 29/02 (2006.01), A61P 25/04 (2006.01)
 (54) COMPOSTO DE FENILPROPIONAMIDA E USO
 (71) PURDUE PHARMA L.P. (US)
 (72) XIAOMING ZHOU
 (74) CRUZEIRO NEWMARC PATENTES E MARCAS LTDA
 (85) 27/04/2009
 (86) PCT IB2007/003411 de 31/10/2007
 (87) WO 2008/053352 de 08/05/2008



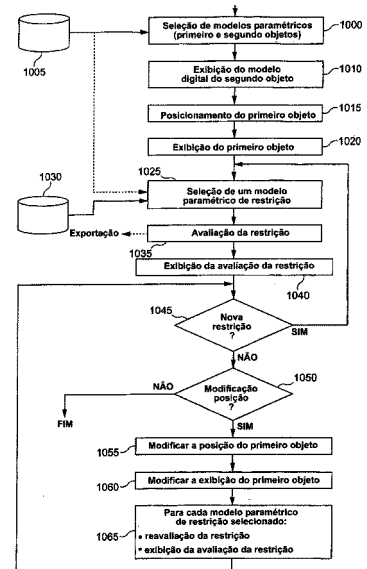
(21) **PI 0716328-2 A2** 1.3
 (22) 25/10/2007
 (30) 25/10/2006 US 60/854,144
 (51) A61L 15/42 (2006.01), C08J 9/00 (2006.01), C08J 9/12 (2006.01), C08J 9/30 (2006.01), C08K 3/22 (2006.01)
 (54) DISPERSÃO AQUOSA, ESCUMA AQUOSA, ESPUMA RETARDANTE DE CHAMA DE CÉLULAS ABERTAS, MÉTODO PARA GERAR UMA ESPUMA TERMOPLÁSTICA RETARDANTE DE CHAMA, A PARTIR DE UMA DISPERSÃO AQUOSA, ESPUMA TERMOPLÁSTICA RETARDANTE DE CHAMA, BARREIRA CONTRA FOGO, ARTIGO RETARDANTE DE CHAMA, ESTRUTURA LAMINADA, ESPUMA E MÉTODO PARA GERAR UMA ESPUMA TERMOPLÁSTICA A PARTIR DE UM DISPERSÃO AQUOSA
 (71) Dow Global Technologies Inc (US)
 (72) BRUCE A. MENNING
 (74) Antonio Mauricio Pedras Arnaud
 (85) 24/04/2009
 (86) PCT US2007/082539 de 25/10/2007
 (87) WO 2008/052122 de 02/05/2008

(21) **PI 0716329-0 A2** 1.3

(22) 26/10/2007
 (30) 26/10/2006 ES P200602732
 (51) B65D 49/04 (2006.01), B65D 41/62 (2006.01), B65D 41/34 (2006.01)
 (54) MÉTODO DE VEDAÇÃO PARA TAMPAS DE GARRAFA COM EVIDÊNCIA DE ABERTURA
 (71) COMPANIA DE TAPONES IRRELLENABLES S.A. (ES)
 (72) David Torrent Ortega
 (74) Tinoco Soares & Filho S/C Ltda.
 (85) 24/04/2009
 (86) PCT ES2007/000614 de 26/10/2007
 (87) WO 2008/049951 de 02/05/2008



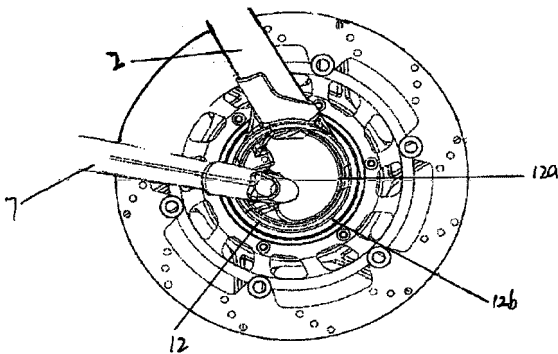
(21) **PI 0716330-4 A2** 1.3
 (22) 24/10/2007
 (30) 27/10/2006 FR 0654600
 (51) G06F 17/50 (2006.01), B64C 27/00 (2006.01)
 (54) PROCESSO DE AUXÍLIO AO POSICIONAMENTO DE UM PRIMEIRO OBJETO EM RELAÇÃO A UM SEGUNDO OBJETO, DISPOSITIVO E PROGRAMA DE COMPUTADOR
 (71) AIRBUS FRANCE (FR)
 (72) OLIVIER CAZALS
 (74) Antonio Mauricio Pedras Arnaud
 (85) 23/04/2009
 (86) PCT FR2007/001756 de 24/10/2007
 (87) WO 2008/056055 de 15/05/2008



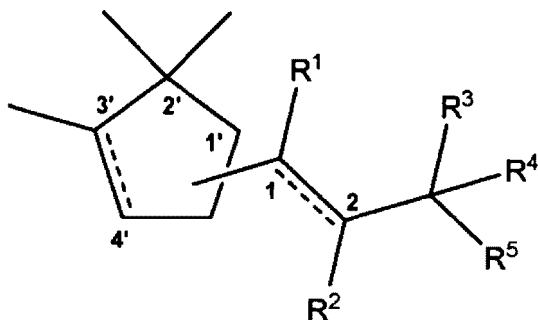
(21) **PI 0716331-2 A2** 1.3
 (22) 17/10/2007
 (30) 25/10/2006 US 60/854,391
 (51) C08F 214/08 (2006.01)
 (54) COPOLÍMETRO DE CLORETO DE VINILIDENO, FIBRA E PROCESSO
 (71) DOW GLOBAL TECHNOLOGIES, INC. (US)
 (72) DOUGLAS E. BEYER, HYUN K. JEON, ERIC K LEE
 (74) Antonio Mauricio Pedras Arnaud
 (85) 23/04/2009
 (86) PCT US2007/022128 de 17/10/2007
 (87) WO 2008/051410 de 02/05/2008

(21) **PI 0716333-9 A2** 1.3
 (22) 30/10/2007
 (30) 30/10/2006 CN 200610123045.3
 (51) B62K 21/00 (2006.01), B62K 25/04 (2006.01)

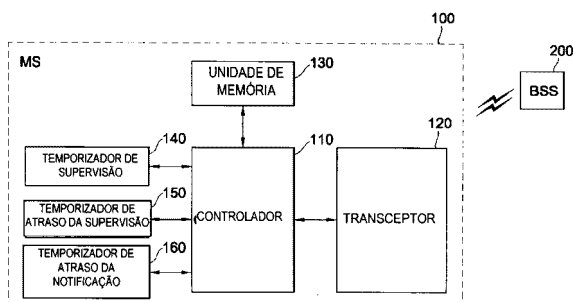
(54) ESTRUTURAS DE DISPOSITIVO DE TRANSMIÇÃO DIANTEIRA PARA MOTOCICLETAS
 (71) LING ZHENG (CN)
 (72) MICHEL MARQUETON
 (74) Lucas Martins Gaiarsa
 (85) 29/04/2009
 (86) PCT CN2007/003079 de 30/10/2007
 (87) WO 2008/052435 de 08/05/2008



(21) **PI 0716426-2 A2** 1.3
 (22) 07/08/2007
 (30) 11/08/2006 GB 06 16002.2
 (51) C07C 33/12 (2006.01), A61Q 13/00 (2006.01), C07C 49/203 (2006.01), C11B 9/00 (2006.01)
 (54) DERIVADOS DE ALDEÍDOS OU CETONA DE CICLOPENTANO/CICLOPENTENO E SEU USO COMO ODORANTES
 (71) Givaudan SA (CH)
 (72) Jerzy A. Bajgrowicz, Urs Mueller
 (74) Dannemann, Siemsen, Bigler & Ipanema Moreira
 (85) 11/02/2009
 (86) PCT CH2007/000384 de 07/08/2007
 (87) WO 2008/017183 de 14/02/2008

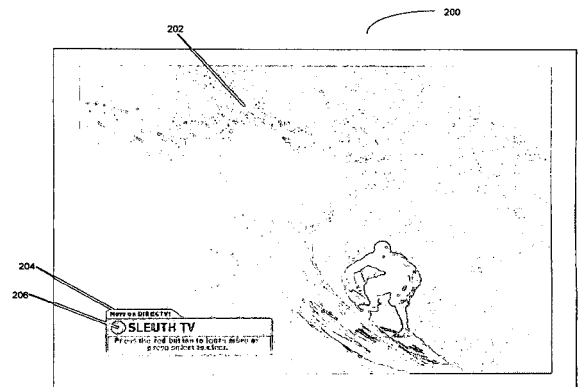


(21) **PI 0716431-9 A2** 1.3
 (22) 22/08/2007
 (30) 23/08/2006 KR 10-20060079749
 (51) H04B 7/26 (2006.01)
 (54) MÉTODO DE PERMITIR QUE ESTAÇÃO MÓVEL SOLICITE RECURSOS DE RÁDIO PARA TRANSMISSÃO DO PACOTE DE UPLINK, MÉTODO DE REALIZAR PROCEDIMENTO DE ACESSO DE PACOTE EM UM SERVIÇO DE RÁDIO DE PACOTE GERAL (GPRS) E ESTAÇÃO MÓVEL
 (71) LG Electronics INC (KR)
 (72) Hyoun Hee Koo, Sang Rok Lee
 (74) Bhering Advogados
 (85) 20/02/2009
 (86) PCT KR2007/004017 de 22/08/2007
 (87) WO 2008/023933 de 28/02/2008

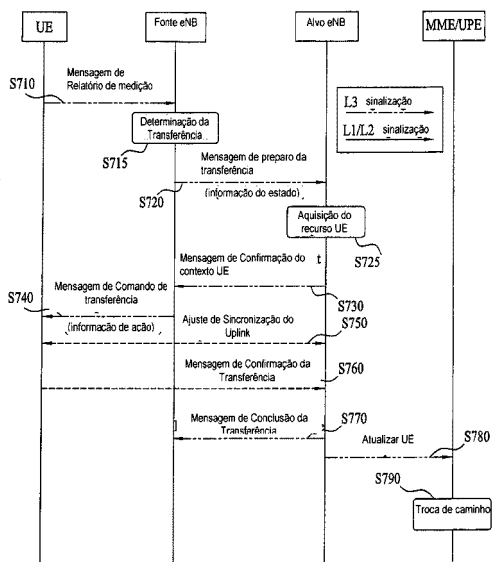


(21) **PI 0716432-7 A2** 1.3

(22) 22/08/2007
 (30) 23/08/2006 US 60/839.624
 (51) H04N 5/445 (2011.01), H04N 7/16 (2011.01)
 (54) SISTEMA DE ALERTA EXIBIDO EM MONITOR DE VÍDEO E SISTEMA PARA EXIBIÇÃO DE UMA PLURALIDADE DE FONTES DE VÍDEO INDIVIDUAIS
 (71) The Directv Group, Inc. (US)
 (72) David E. Shanks, Richard F. Purpura, Matthew J. Thompson, David E. Feldstein
 (74) Bhering Advogados
 (85) 20/02/2009
 (86) PCT US2007/018535 de 22/08/2007
 (87) WO 2008/024382 de 28/02/2008

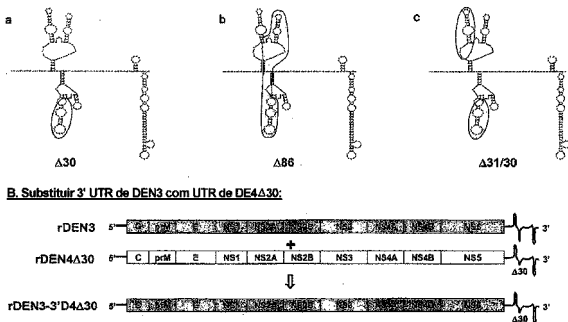


(21) **PI 0716434-3 A2** 1.3
 (22) 22/08/2007
 (30) 22/08/2006 US 60/823.247; 30/10/2006 US 60/863.545; 30/04/2007 US 60/915.042; 01/05/2007 US 60/915.417; 02/05/2007 US 60/915.666; 18/06/2007 US 60/944.785; 13/08/2007 KR 10-20070081356
 (51) H04W 36/08 (2009.01), H04W 76/04 (2009.01)
 (54) MÉTODO DE CONTROLE DE TRANSFERÊNCIA E MÉTODO DE EXECUÇÃO DE TRANSFERÊNCIA DE EQUIPAMENTO DE USUÁRIO
 (71) LG Electronics, Inc. (KR)
 (72) Sung Duck Chun, Young Dae Lee, Sung Jun Park, Seung June Yi
 (74) Bhering Advogados
 (85) 20/02/2009
 (86) PCT KR2007/004011 de 22/08/2007
 (87) WO 2008/023927 de 28/02/2008

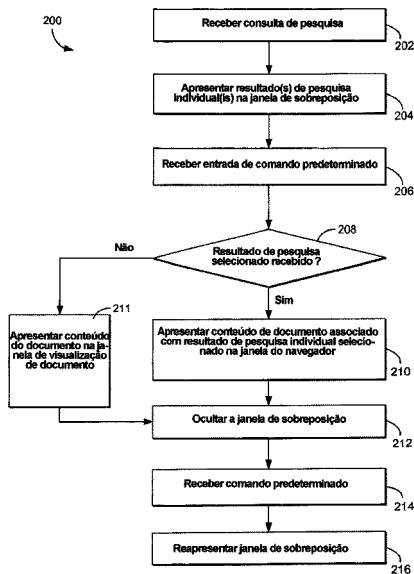


(21) **PI 0716435-1 A2** 1.3
 (22) 20/08/2007
 (30) 21/08/2006 US 60/839.034; 31/08/2006 US 60/841.408
 (51) C07C 327/56 (2006.01), A61K 31/16 (2006.01), A61P 35/00 (2006.01), C07C 307/04 (2006.01), C07C 311/49 (2006.01), C07C 337/06 (2006.01), C07C 243/28 (2006.01), C07C 255/42 (2006.01), C07C 257/20 (2006.01), C07C 261/04 (2006.01), C07D 207/34 (2006.01), C07D 263/48 (2006.01), C07D 271/10 (2006.01), C07D 307/38 (2006.01), C07F 9/02 (2006.01)
 (54) COMPOSTOS PARA O TRATAMENTO DE DOENÇAS PROLIFERATIVAS
 (71) Synta Pharmaceuticals Corp (US)
 (72) Shoujun Chen, Keizo Koya, Lijun Sun, Zachary Demko
 (74) Vieira de Mello Advogados
 (85) 20/02/2009
 (86) PCT US2007/018378 de 20/08/2007
 (87) WO 2008/024303 de 28/02/2008

(71) GOVERNMENT OF THE UNITED STATES OF AMERICA, AS REPRESENTED BY THE SECRETARY, DEPARTMENT OF HEALTH AND HUMAN SERVICES, THE (US)
 (72) Stephen S. Whitehead, Joseph E. Blaney, Brian R. Murphy
 (74) NELLIE ANNE DAIEL-SHORES
 (85) 13/02/2009
 (86) PCT US2007/076004 de 15/08/2007
 (87) WO 2008/022196 de 21/02/2008

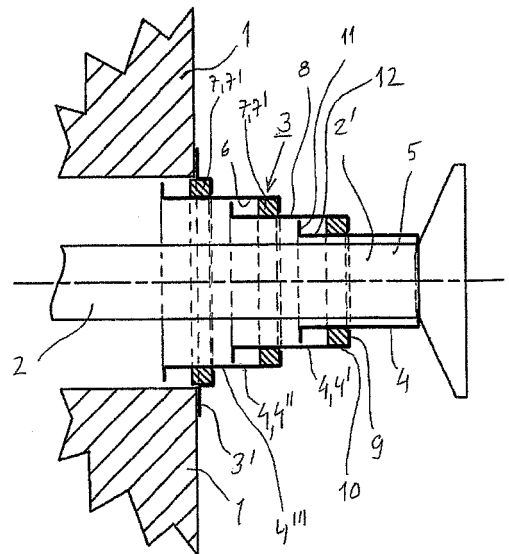


(21) **PI 0716456-4 A2**
 (22) 20/08/2007
 (30) 15/09/2006 US 11/532.369
 (51) G06F 17/30 (2006.01), G06F 17/00 (2006.01)
 (54) NAVEGAÇÃO EFICIENTE DE RESULTADOS DE PESQUISA
 (71) Microsoft Corporation (US)
 (72) Vivek Jhaveri, Robert Ragno
 (74) NELLIE ANNE DAIEL-SHORES
 (85) 13/02/2009
 (86) PCT US2007/076293 de 20/08/2007
 (87) WO 2008/033648 de 20/03/2008

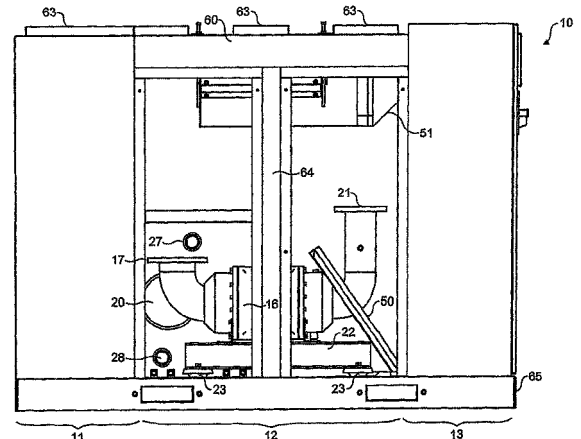


(21) **PI 0716458-0 A2**
 (22) 13/08/2007
 (30) 14/08/2006 US 11/504.563
 (51) C08J 3/24 (2006.01), C08F 8/00 (2006.01), C09J 7/02 (2006.01), C09J 5/06 (2006.01)
 (54) COMPOSIÇÃO DE VULCANIZADO
 (71) Momentive Performance Materials Inc. (US)
 (72) Roy M. Griswold, Francis J. Mckee, Timothy J. Fahrenkopf, Philbert E. Ramdatt
 (74) NELLIE ANNE DAIEL-SHORES
 (85) 13/02/2009
 (86) PCT US2007/017913 de 13/08/2007
 (87) WO 2008/021317 de 21/02/2008

(21) **PI 0716459-9 A2**
 (22) 15/08/2007
 (30) 01/09/2006 SE 0601814.7
 (51) F16D 65/14 (2006.01), F16J 15/16 (2006.01)
 (54) DISPOSITIVO DE PROTEÇÃO TELESCÓPICA PARA UMA BIELA DE FREIO E VEÍCULO
 (71) Scania CV AB (SE)
 (72) Philip Roggenbuck
 (74) NELLIE ANNE DAIEL-SHORES
 (85) 13/02/2009
 (86) PCT SE2007/050554 de 15/08/2007
 (87) WO 2008/026991 de 06/03/2008



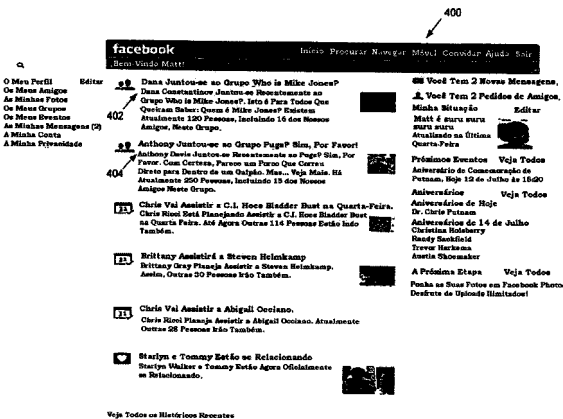
(21) **PI 0716460-2 A2**
 (22) 19/07/2007
 (30) 30/08/2006 GB 0617112.8
 (51) F04D 17/12 (2006.01), F04D 29/58 (2006.01), F04D 29/66 (2006.01)
 (54) APERFEIÇOAMENTO EM UNIDADES DE COMPRESSOR
 (71) Compair UK Limited (GB)
 (72) JACINTHA LOUISE PYKE, Anthony Edward Filler
 (74) NELLIE ANNE DAIEL-SHORES
 (85) 13/02/2009
 (86) PCT GB2007/002751 de 19/07/2007
 (87) WO 2008/025938 de 06/03/2008



(21) **PI 0716495-5 A2**
 (22) 10/08/2007
 (30) 10/08/2006 US 60/837,161; 03/05/2007 US 60/927,825
 (51) C07C 215/60 (2006.01), C07C 217/60 (2006.01), A61K 31/135 (2006.01), A61P 9/00 (2006.01), A61P 11/06 (2006.01)
 (54) (R,R)-FENOTEROL E ANÁLOGOS DE (R,R)- OU (R,S)-FENOTEROL, USO DOS MESMOS NA PREPARAÇÃO DE COMPOSIÇÃO FARMACÉUTICA E COMPOSIÇÃO FARMACÉUTICA COMPREENDENDO O REFERIDOS COMPOSTOS.
 (71) The Government Of The United States Of America As Represented By The Secretary Of The Department Of Health And Human Services (US)
 (72) Irving W. Wainer, Rui Ping Xiao, Weizhong Zhu, Khalid Chakir, Farideh M. Beigi, Darrell R. Abernethy
 (74) Dannemann, Siemsen, Bigler & Ipanema Moreira
 (85) 10/02/2009
 (86) PCT US2007/075731 de 10/08/2007
 (87) WO 2008/022038 de 21/02/2008

(21) **PI 0716496-3 A2**
 (22) 07/08/2007
 (30) 11/08/2006 US 11/502,757
 (51) G06F 7/00 (2006.01), G06F 17/00 (2006.01)
 (54) SISTEMA E MÉTODO DE GERAÇÃO DE CONTEÚDO PERSONALIZADO COM BASE EM RELACIONAMENTO DINÂMICO PARA MEMBROS DE REDE SOCIAL BASEADA EM TRAMA E MEIO LEGÍVEL EM COMPUTADOR
 (71) Facebook, Inc (US)
 (72) Andrew Bosworth, Chris Cox, Ruchi Sanghvi, Ts Ramakrishnan, Adam D' Angelo
 (74) Hugo Silva, Rosa & Maldonado-Prop. Int
 (85) 10/02/2009

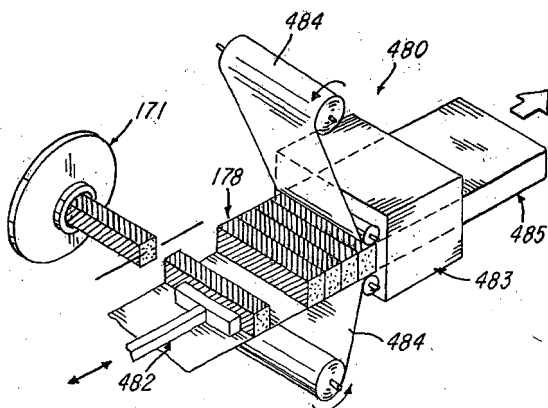
(86) PCT US2007/017572 de 07/08/2007
 (87) WO 2008/021098 de 21/02/2008



(21) **PI 0716696-6 A2** 1.3
 (22) 31/10/2007
 (30) 01/11/2006 US 60/855,745
 (51) A61D 7/00 (2006.01), F42B 12/00 (2006.01), A61K 47/10 (2006.01), A61K 47/30 (2006.01), A01N 43/68 (2006.01), A01N 31/02 (2006.01), A61M 37/00 (2006.01), A01P 7/00 (2006.01)
 (54) SISTEMA DE APLICAÇÃO PARA TRATAMENTO REMOTO DE UM ANIMAL
 (71) VETERINARY ENCAPSULATION BIOSCIENCES PTY LTD (AU)
 (72) GRANT WEYER, SIMON ROBERT SANFORD TRICKEY, TIMOTHY DONALD ROSE
 (74) ADVOCACIA PIETRO ARIBONI S/C
 (85) 04/05/2009
 (86) PCT AU2007/001651 de 31/10/2007
 (87) WO 2008/052263 de 08/05/2008

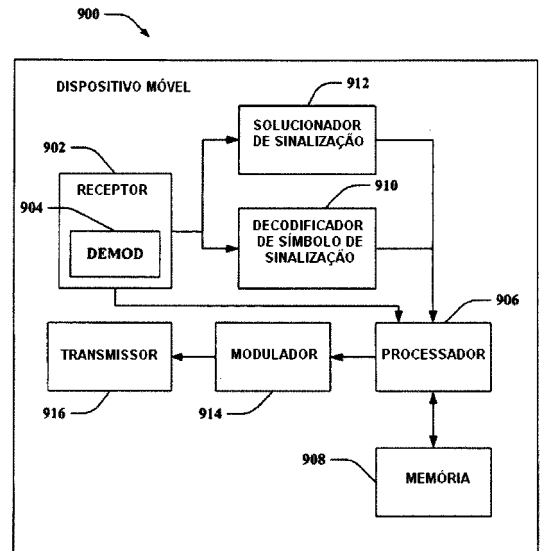
(21) **PI 0716706-7 A2** 1.3
 (22) 05/11/2007
 (30) 10/11/2006 FR 0609827
 (51) C08L 77/02 (2006.01), C08L 77/06 (2006.01), C08L 77/10 (2006.01)
 (54) COMPOSIÇÃO A BASE DE POLIAMIDA, COMPOSIÇÃO E ARTIGO OBTIDO POR MOLDAGEM
 (71) RHODIA OPERATIONS (FR)
 (72) Xavier Couillens, Michelangelo Amorese, CAROL VERGELATI
 (74) Alexandre Fukuda Yamashita
 (85) 07/05/2009
 (86) PCT EP2007/061881 de 05/11/2007
 (87) WO 2008/055872 de 15/05/2008

(21) **PI 0716707-5 A2** 1.3
 (22) 08/11/2007
 (30) 09/11/2006 US 60/857,593
 (51) B29C 65/00 (2006.01)
 (54) NÚCLEOS DE FIBRAS, COMPOSTOS E REFORÇADOS, E PAINÉIS
 (71) WEBCORE TECHNOLOGIES, INC. (US)
 (72) STEPHEN W. DAY, SCOTT G. CAMPBELL, DANNY E. TILTON, FREDERICK STOLL, MICHAEL SHEPARD, ROBIN BANERJEE
 (74) PA PRODUTORES ASSOCIADO MARCAS E PATENTES LTDA
 (85) 11/05/2009
 (86) PCT US2007/023537 de 08/11/2007
 (87) WO 2008/147393 de 04/12/2008



(21) **PI 0717445-4 A2** 1.3
 (22) 26/10/2007

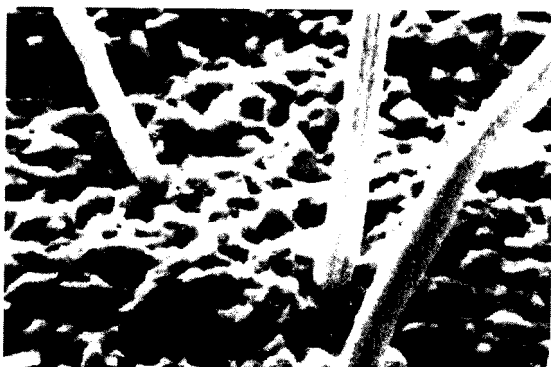
(30) 19/10/2006 US 60/862,185; 26/10/2006 US 60/863,123; 05/12/2006 US 60/868,658; 05/01/2007 US 60/883,541
 (51) H04L 27/26 (2006.01)
 (54) CODIFICAÇÃO DE SINALIZAÇÃO EM SISTEMAS DE COMUNICAÇÃO SEM FIO
 (71) Qualcomm Incorporated (US)
 (72) Tom Richardson, Husheng Li, Junyi Li, Alex Leonidov, RAJIV LAROLA, Ravi Palanki, Gavin Horn, Ashwin Sampath
 (74) Montaury Pimenta, Machado & Lioce S/C Ltda
 (85) 15/04/2009
 (86) PCT US2007/082719 de 26/10/2007
 (87) WO 2008/049136 de 24/04/2008



(21) **PI 0718259-7 A2** 1.3
 (22) 31/10/2007
 (30) 31/10/2006 GB 06 21669.1
 (51) C07D 307/20 (2006.01), C07D 309/10 (2006.01), C07D 493/04 (2006.01), C07C 51/09 (2006.01)
 (54) PROCESSO PARA A PREPARAÇÃO DE ÁCIDOS ALDÔNICOS E DERIVADOS DOS MESMOS.
 (71) C.B. Fleet Company, Incorporated (US)
 (72) Alexandre Charles Weymouth-Wilson, Robert Clarkson
 (74) Dannemann, Siemsen, Bigler & Ipanema Moreira
 (85) 29/04/2009
 (86) PCT GB2007/004149 de 31/10/2007
 (87) WO 2008/053206 de 08/05/2008

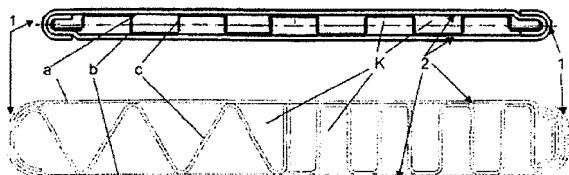
(21) **PI 0718264-3 A2** 1.3
 (22) 19/09/2007
 (30) 02/11/2006 DE 10 2006 051 661.3
 (51) C04B 35/04 (2006.01), C04B 35/10 (2006.01), C04B 35/443 (2006.01), C04B 35/66 (2006.01)
 (54) PREPARAÇÃO PARA PRODUÇÃO DE MATERIAIS REFRATÁRIOS
 (71) Evonik Degussa GmbH (DE)
 (72) Tadeusz Von Rymon Lipinski, Christoph Tontrup, Wolfgang Lortz, Christoph Batz-Sohn
 (74) Dannemann, Siemsen, Bigler & Ipanema Moreira
 (85) 29/04/2009
 (86) PCT EP2007/059897 de 19/09/2007
 (87) WO 2008/052844 de 08/05/2008

(21) **PI 0718265-1 A2** 1.3
 (22) 12/12/2007
 (30) 12/12/2006 JP 2006-335173
 (51) B23K 35/363 (2006.01), B23K 1/00 (2006.01), H05K 3/34 (2006.01), B23K 101/42 (2006.01)
 (54) FLUXO PARASOLDA LIVRE DE CHUMBO E MÉTODO DE SOLDAGEM
 (71) Senju Metal Industry CO., LTD (JP)
 (72) Yuji Kawamata, Takashi Hagiwara, Hiroyuki Yamada, Kazuyuki Hamamoto
 (74) Dannemann, Siemsen, Bigler & Ipanema Moreira
 (85) 29/04/2009
 (86) PCT JP2007/073926 de 12/12/2007
 (87) WO 2008/072654 de 19/06/2008

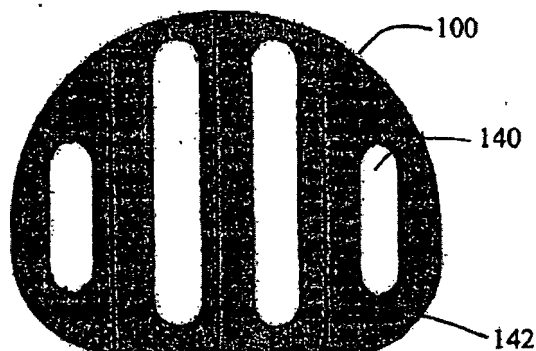


(21) **PI 0718653-3 A2** 1.3
 (22) 05/11/2007
 (30) 06/11/2006 US 60/857,031
 (51) B42B 7/00 (2006.01)
 (54) PROCESSOS PARA GRAVAR UMA IMAGEM DE IDENTIFICAÇÃO PREDETERMINADA EM UM DOCUMENTO DE IDENTIFICAÇÃO LAMINADO, E PARA PRODUIR UM DOCUMENTO DE IDENTIFICAÇÃO LAMINADO, E, DOCUMENTO DE IDENTIFICAÇÃO LAMINADO
 (71) Josef Feldman (US)
 (72) Josef Feldman, Anatoly Lipkin, Mark M. Persinko
 (74) Momsen, Leonardos & CIA.
 (85) 06/05/2009
 (86) PCT US2007/023293 de 05/11/2007
 (87) WO 2008/057495 de 15/05/2008

(21) **PI 0719079-4 A2** 1.3
 (22) 15/11/2007
 (30) 22/11/2006 DE 10 2006 054 814.0
 (51) F28F 1/40 (2006.01), F28F 1/00 (2006.01)
 (54) TUBO PLANO SOLDADO PARA CONDENSADORES E/OU EVAPORADORES
 (71) Modine Manufacturing Company (US)
 (72) Frank Vetter, Werner Zobel, Daniel Borst
 (74) Orlando de Souza
 (85) 21/05/2009
 (86) PCT US2007/084823 de 15/11/2007
 (87) WO 2008/064079 de 29/05/2008



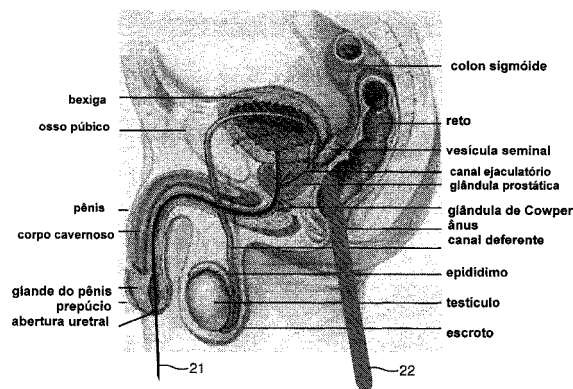
(21) **PI 0719080-8 A2** 1.3
 (22) 20/11/2007
 (30) 21/11/2006 US 60/860,329; 11/10/2007 US 11/974.185
 (51) A61F 2/44 (2006.01)
 (54) MÉTODOS E APARELHOS PARA DISPOSITIVOS DE FUSÃO INTERCORPÓREA MODULARES MINIMAMENTE INVASIVOS
 (71) Vertebral Technologies, Inc. (US)
 (72) Jeffrey C. Felt, Britt Norton, Mark Rydell, Steve Crosbie
 (74) Orlando de Souza
 (85) 21/05/2009
 (86) PCT US2007/024262 de 20/11/2007
 (87) WO 2008/063642 de 29/05/2008



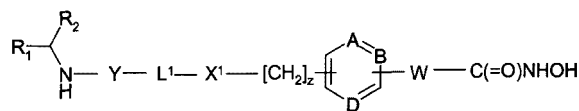
(21) **PI 0719089-1 A2** 1.3
 (22) 22/10/2007
 (30) 17/11/2006 UK 0623004.9

(51) D06M 11/44 (2006.01), D06M 11/46 (2006.01), D06M 13/46 (2006.01), D06M 15/03 (2006.01), C11D 1/62 (2006.01), C11D 3/00 (2006.01)
 (54) MÉTODO DE TRATAMENTO DE TECIDO E COMPOSIÇÃO PARA TRANSMITIR HIDROFOBICIDADE DIFERENCIAL
 (71) Unilever N.V. (NL)
 (72) Christopher Boardman, Kenneth Stuart Lee
 (74) Atem e Remer Asses. Consult. Prop. Int. Ltda
 (85) 18/05/2009
 (86) PCT EP2007/061280 de 22/10/2007
 (87) WO 2008/058831 de 22/05/2008

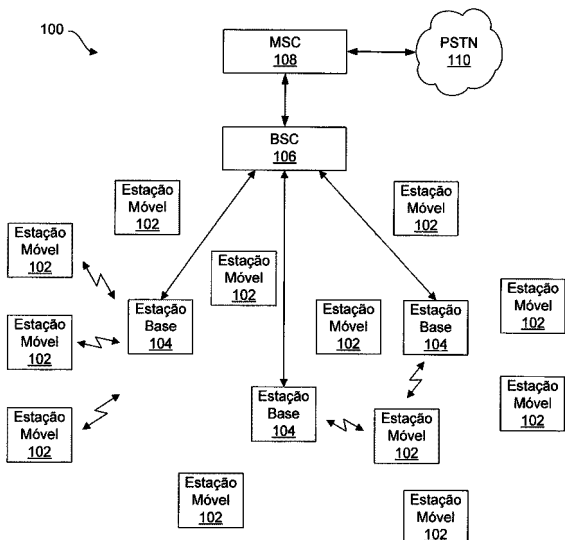
(21) **PI 0719141-3 A2** 1.3
 (22) 14/11/2007
 (30) 21/11/2006 EP 06124433.1
 (51) A61B 5/00 (2006.01)
 (54) SISTEMA E MÉTODO PARA GERAR IMAGEM DE CÂNCER DE PRÓSTATA, MEIO LEGÍVEL POR COMPUTADOR, E, USOS DO SISTEMA E DE TOMOGRAFIA ÓPTICA DIFUSA
 (71) Koninklijke Philips Electronics N. V (NL)
 (72) Michael C. Van Beek, Martinus B. Van Der Mark, Levinus P. BAKKER, René Van Den Ham, Bernardus H. W. Hendriks, Ralf Hoffmann, Nijis C. Van Der Vaart, Marjolein Van Der Voort
 (74) Momsen, Leonardos & Cia.
 (85) 19/05/2009
 (86) PCT IB2007/054626 de 14/11/2007
 (87) WO 2008/062346 de 29/05/2008



(21) **PI 0719204-5 A2** 1.3
 (22) 14/09/2007
 (30) 06/10/2006 GB 06 19753.7
 (51) C07C 259/06 (2006.01), C07C 311/19 (2006.01), C07D 209/20 (2006.01), C07D 213/56 (2006.01), C07D 211/26 (2006.01), C07D 211/58 (2006.01), C07D 241/04 (2006.01), C07D 295/088 (2006.01), A61K 31/496 (2006.01), A61K 31/444 (2006.01), A61K 31/44 (2006.01), A61K 31/4468 (2006.01), A61K 31/445 (2006.01), A61K 31/223 (2006.01), A61P 35/00 (2006.01)
 (54) INIBIDORES DE HDAC
 (71) Chroma Therapeutics LTD (GB)
 (72) Alan Hornsby Davidson, David Festus Charles Moffat, Francesca Ann Day, Alastair David Graham Donald
 (74) Dannemann ,Siemsen, Bigler & Ipanema Moreira
 (85) 06/04/2009
 (86) PCT GB2007/003504 de 14/09/2007
 (87) WO 2008/040934 de 10/04/2008

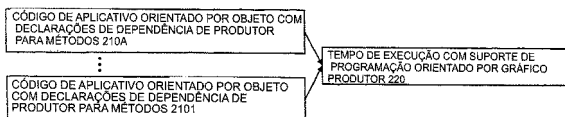


(21) **PI 0719728-4 A2** 1.3
 (22) 30/11/2007
 (30) 04/12/2006 US 60/868,476; 31/01/2007 US 11/669,407
 (51) G10L 21/02 (2013.01), G06F 7/38 (2006.01), G06F 17/10 (2006.01)
 (54) SISTEMAS E MÉTODOS PARA NORMALIZAÇÃO DINÂMICA PARA REDUZIR PERDA EM PRECISÃO PARA SINAIS DE BAIXO NÍVEL.
 (71) Qualcomm Incorporated (US)
 (72) ANANTHAPADMANABHAN A. KANDHADAL, Vivek Rajendran
 (74) Montaury Pimenta, Machado & Lioce
 (85) 01/06/2009
 (86) PCT US2007/086076 de 30/11/2007
 (87) WO 2008/070554 de 12/06/2008



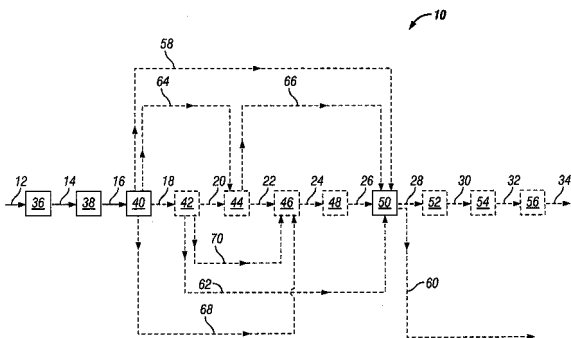
- (21) PI 0719730-6 A2
- (22) 30/11/2007
- (30) 01/12/2006 US 11/633,098
- (51) G06F 9/44 (2006.01)
- (54) PROGRAMAÇÃO E EXECUÇÃO ORIENTADA POR GRÁFICO DE PRODUTOR.
- (71) Murex S.A.S (FR)
- (72) Fady Chamieh, ELIAS EDDE
- (74) Dannemann, Siemsen, Bigler & Ipanema Moreira
- (85) 01/06/2009
- (86) PCT EP2007/010409 de 30/11/2007
- (87) WO 2008/064901 de 05/06/2008

1.3



- (21) PI 0719907-4 A2
- (22) 05/12/2007
- (30) 07/12/2006 US 60/869058
- (51) C10M 177/00 (2006.01), C10M 115/08 (2006.01), C10M 119/24 (2006.01), C10M 169/02 (2006.01), C10M 169/06 (2006.01), C07C 273/18 (2006.01), B01J 14/00 (2006.01)
- (54) PROCESSO E APARELHO PARA PREPARAR UMA GRAXA DE URÉIA
- (71) SHELL INTERNATIONALE RESEARCH MAATSCHAPPIJ B.V. (NL)
- (72) Jean-Luc Pierre André Brossaud, David Edmund Code, Jerome Dabos, Ronald David Harris, Aimin Huang, Krishna Rangraj Kaushik, Catherine Maillard, Howard Brian Mead, Raghunath Gopal Menon, Jean-Paul Saint
- (74) Momen, Leonardos & Cia.
- (85) 05/06/2009
- (86) PCT US2007/086476 de 05/12/2007
- (87) WO 2008/073773 de 19/06/2008

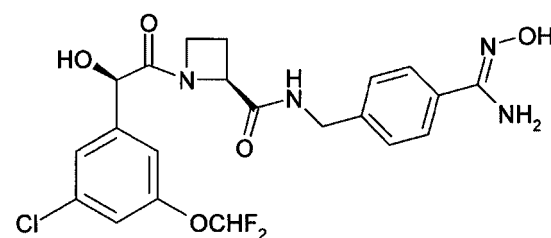
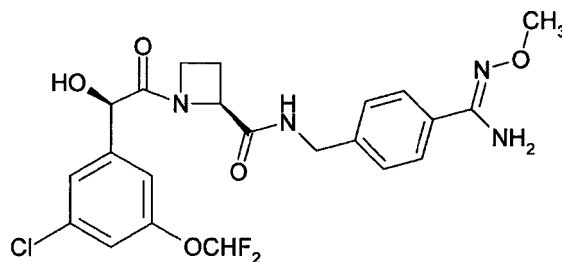
1.3



- (21) PI 0719908-2 A2
- (22) 05/12/2007
- (30) 06/12/2006 US 60/868752
- (51) C07D 205/04 (2006.01), A61K 31/397 (2006.01), A61P 7/02 (2006.01)
- (54) FORMA CRISTALINA, COMPOSTO, USO DE COMPOSTO, FORMULAÇÃO FARMACÊUTICA, MÉTODO DE TRATAMENTO DE UMA CONDIÇÃO, E, PROCESSOS PARA A PRODUÇÃO DE UM COMPOSTO CRISTALINO E PARA A CRISTALIZAÇÃO DE UM COMPOSTO.
- (71) Astrazeneca AB. (SE)

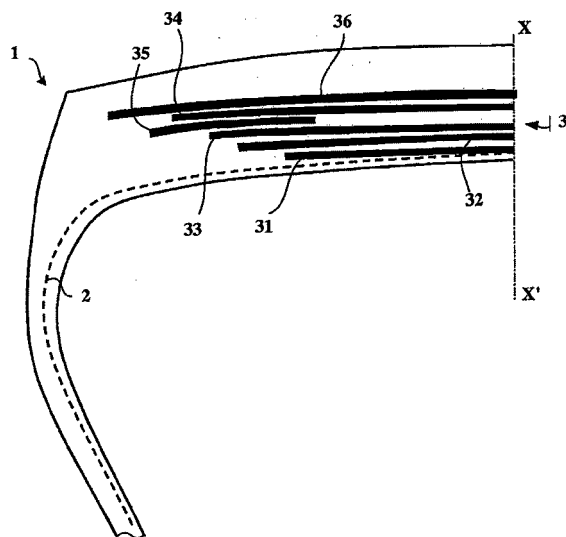
1.3

- (72) BENGT LEONARD ASLUND, Stefan Bengtsson, Gudrun Anita Bergman, Ursula Renata Maria Hohlneicher, Bo Ingvar Ymén
- (74) Momen, Leonardos & Cia.
- (85) 05/06/2009
- (86) PCT GB2007/004640 de 05/12/2007
- (87) WO 2008/068475 de 12/06/2008



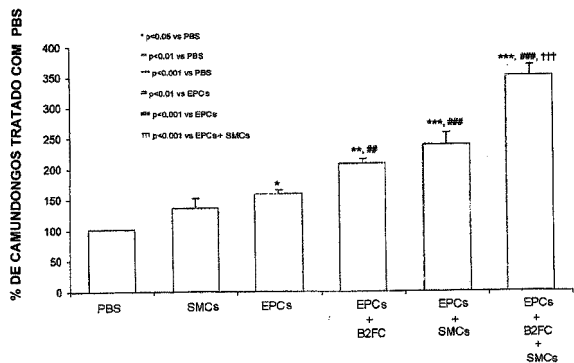
- (21) PI 0719909-0 A2
- (22) 14/11/2007
- (30) 06/12/2006 FR 0610698
- (51) B60C 9/20 (2006.01)
- (54) PNEUMÁTICO PARA EQUIPAMENTO PESADO
- (71) Société de Technologie Michelin (FR), Michelin Recherche Et Technique S.A. (CH)
- (72) Lucien Bondu
- (74) Momen, Leonardos & Cia.
- (85) 05/06/2009
- (86) PCT EP2007/062310 de 14/11/2007
- (87) WO 2008/068133 de 12/06/2008

1.3



- (21) PI 0719910-4 A2
- (22) 06/12/2007
- (30) 06/12/2006 FR 0610638
- (51) A61K 35/14 (2006.01), A61K 35/34 (2006.01), A61P 7/00 (2006.01), A61P 9/14 (2006.01)
- (54) PREPARAÇÃO CELULAR E UTILIZAÇÃO DA MESMA
- (71) Institut Des Vaisseaux Et Du Sang (FR), Assistance Publique-Hopitaux de Paris (FR), Université Paris Diderot-Paris 7 (FR)
- (72) Gérard Tobelem, Sophie Le Ricousse-Roussanne, Jean-Sébastien Silvestre, FOUBERT PHILIPPE
- (74) Momen, Leonardos & Cia.
- (85) 05/06/2009
- (86) PCT FR2007/002003 de 06/12/2007
- (87) WO 2008/081116 de 10/07/2008

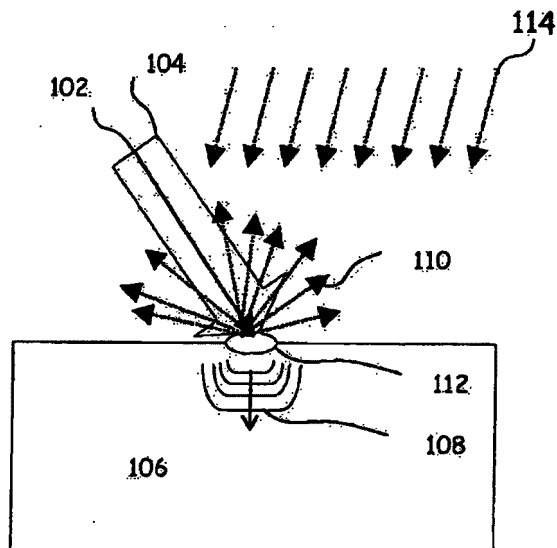
1.3



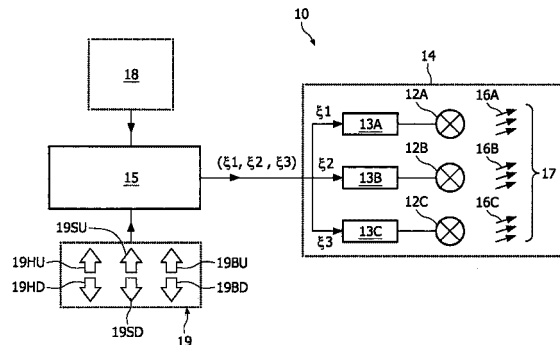
(21) **PI 0719911-2 A2** 1.3
 (22) 06/12/2007
 (30) 08/12/2006 GB 0624578.1
 (51) A61K 8/04 (2006.01), A61K 8/25 (2006.01), A61K 8/73 (2006.01), A61K 8/81 (2006.01), A61Q 11/00 (2006.01)
 (54) COMPOSIÇÃO DE DENTIFRÍCIO PÓS-ESPUMANTE, E, SACO EM DISPENSADOR DE LATA
 (71) Glaxo Group Limited (GB)
 (72) Peter Frost, HANNA MARIA MALMSTROM, Mark Penegar, Alexander Thomas Platts
 (74) Momsen, Leonardos & Cia.
 (85) 05/06/2009
 (86) PCT EP2007/063480 de 06/12/2007
 (87) WO 2008/068323 de 12/06/2008

(21) **PI 0719912-0 A2** 1.3
 (22) 06/12/2007
 (30) 06/12/2006 US 60/873008; 16/04/2007 US 60/907762; 16/04/2007 US 60/907767; 03/05/2007 US 60/924220; 03/05/2007 US 60/924219; 21/05/2007 US 60/924584; 19/09/2007 US 60/960187; 05/11/2007 US 60/996176; 05/11/2007 US 60/996174; 06/11/2007 US 60/996219; 06/12/2007 US 60/996820
 (51) A61K 39/395 (2006.01), C07K 16/00 (2006.01), C07K 16/24 (2006.01)
 (54) MÉTODO PARA TRATAR LUPUS ERITEMATOSO SISTÊMICO, E, MÉTODO PARA REDUZIR ELEVAÇÕES PASSAGEIRAS DE ÍNDICE DE ATIVIDADE DA DOENÇA LUPUS ERITEMATOSO SISTÊMICO
 (71) Medimmune, LLC (US)
 (72) Barbara White
 (74) Momsen, Leonardos & Cia.
 (85) 05/06/2009
 (86) PCT US2007/024941 de 06/12/2007
 (87) WO 2008/070135 de 12/06/2008

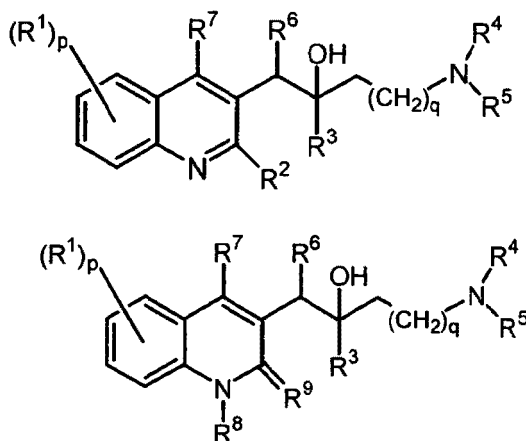
(21) **PI 0719913-9 A2** 1.3
 (22) 06/12/2007
 (30) 06/12/2006 US 11/567,405
 (51) G01N 29/22 (2006.01), G01N 29/24 (2006.01), G01N 25/72 (2006.01)
 (54) INSPEÇÃO ULTRASSÔNICA - LASER APERFEIÇOADA USANDO TERMOGRAFIA DE INFRAVERMELHO
 (71) Lockheed Martin Corporation (US)
 (72) Donald Robert Howard, Harry Israel Ringermacher, Marc Dubois, Timothy Gerrard Richter, Thomas E. Drake
 (74) Montaury Pimenta, Machado & Lioce
 (85) 05/06/2009
 (86) PCT US2007/025229 de 06/12/2007
 (87) WO 2009/035445 de 19/03/2009



(21) **PI 0719914-7 A2** 1.3
 (22) 04/12/2007
 (30) 08/12/2006 EP 06125695.4
 (51) H05B 37/02 (2006.01)
 (54) MÉTODO PARA GERAR UMA TABELA DE PONTOS DE COR ASSOCIADA COM UM SISTEMA DE TRÊS OU MAIS FONTES DE LUZ, E, SISTEMA DE ILUMINAÇÃO
 (71) Koninklijke Philips Electronics N.V. (NL)
 (72) Johannes P.W. Baaijens, Cornelis A. Verbakel
 (74) Momsen, Leonardos & Cia.
 (85) 05/06/2009
 (86) PCT IB2007/054915 de 04/12/2007
 (87) WO 2008/068713 de 12/06/2008



(21) **PI 0719915-5 A2** 1.3
 (22) 04/12/2007
 (30) 06/12/2006 EP 06 125545.1
 (51) C07D 215/22 (2006.01), C07D 401/12 (2006.01), C07D 487/08 (2006.01), A61K 31/47 (2006.01), C07D 401/06 (2006.01), C07D 401/14 (2006.01), C07D 417/06 (2006.01), C07D 215/227 (2006.01), A61K 31/551 (2006.01), A61K 31/4995 (2006.01), A61P 31/04 (2006.01)
 (54) DERIVADOS DE QUINOLINA ANTIBACTERIANOS
 (71) Janssen Pharmaceutica N.V. (BE)
 (72) Jérôme Emile Georges Guillemont, Ismet Dorange, David Francis Alain Lançois, Yvan René Ferdinand Simonnet, Magali Madeleine Simone Motte, José Manuel Villagordo-Soto, Koenraad Jozef Lodewijk Marcel Andries, Anil Koul
 (74) Dannemann, Siemsen, Bigler & Ipanema Moreira
 (85) 05/06/2009
 (86) PCT EP2007/063319 de 04/12/2007
 (87) WO 2008/068272 de 12/06/2008

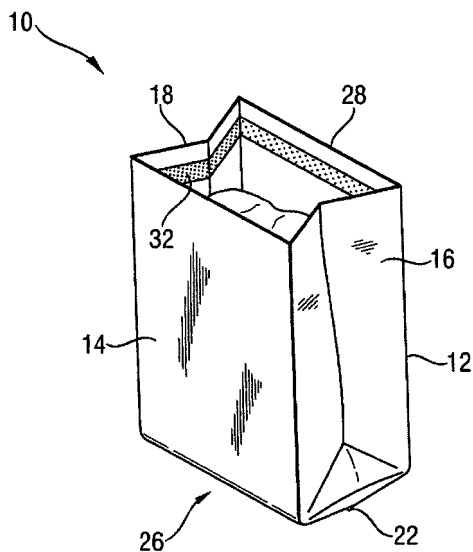


(21) **PI 0719916-3 A2** 1.3
 (22) 04/12/2007
 (30) 05/12/2006 US 60/873,226
 (51) C07C 17/38 (2006.01), C07H 5/02 (2006.01)
 (54) RECUPERAÇÃO DE CLORETO DE TRITILA
 (71) Tate & Lyle Technology Limited (GB)
 (72) Anne Noonan, Steven Scherrer, Thomas K. Hutton, Thomas O'Connor, Nicholas Vernon
 (74) Dannemann, Siemsen, Bigler & Ipanema Moreira
 (85) 05/06/2009
 (86) PCT US2007/024780 de 04/12/2007
 (87) WO 2008/070043 de 12/06/2008

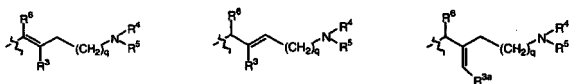
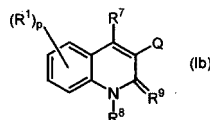
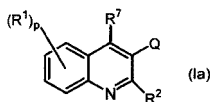
(21) **PI 0719918-0 A2** 1.3
 (22) 05/12/2007
 (30) 05/12/2006 US 11/634,347
 (51) A61K 31/56 (2006.01)
 (54) TRATAMENTO PARA OLHO SECO USANDO-SE TESTOSTERONA E PROGESTAGÊNIO

(71) Southern College Of Optometry (US)
 (72) Charles G. Connor, CHARLES HAINE
 (74) Dannemann, Siemsen, Bigler & Ipanema Moreira
 (85) 05/06/2009
 (86) PCT US2007/086517 de 05/12/2007
 (87) WO 2008/070728 de 12/06/2008

(21) **PI 0719919-8 A2** 1.3
 (22) 30/11/2007
 (30) 05/12/2006 EP 06 125377.9
 (51) B65D 75/58 (2006.01), B31B 1/90 (2006.01), B31B 19/90 (2006.01)
 (54) BOLSA COM MEIO DE REFECHAMENTO
 (71) The Procter & Gamble Company (US)
 (72) Neil John Rogers
 (74) Dannemann, Siemsen, Bigler & Ipanema Moreira
 (85) 05/06/2009
 (86) PCT IB2007/054880 de 30/11/2007
 (87) WO 2008/068696 de 12/06/2008

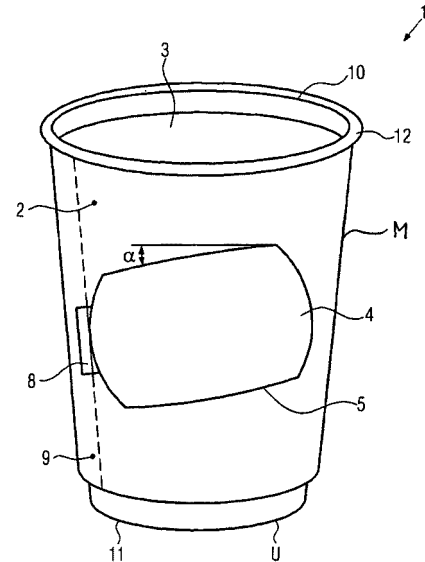


(21) **PI 0719920-1 A2** 1.3
 (22) 04/12/2007
 (30) 06/12/2006 EP 06 125546.9
 (51) C07D 215/227 (2006.01), C07D 215/36 (2006.01), C07D 401/06 (2006.01), C07D 409/06 (2006.01), C07D 215/12 (2006.01), C07D 407/04 (2006.01), A61K 31/47 (2006.01), A61P 31/04 (2006.01)
 (54) DERIVADOS DE QUINOLINA ANTIBACTERIANOS.
 (71) Janssen Pharmaceutica N.V. (BE)
 (72) Jérôme Emile Georges Guillemont, KOENRAAD JOZEF LODEWIJK MARCEL ANDRIES, Anil Koul, ISMET DORANGE
 (74) Dannemann, Siemsen, Bigler & Ipanema Moreira
 (85) 05/06/2009
 (86) PCT EP2007/063312 de 04/12/2007
 (87) WO 2008/068266 de 12/06/2008

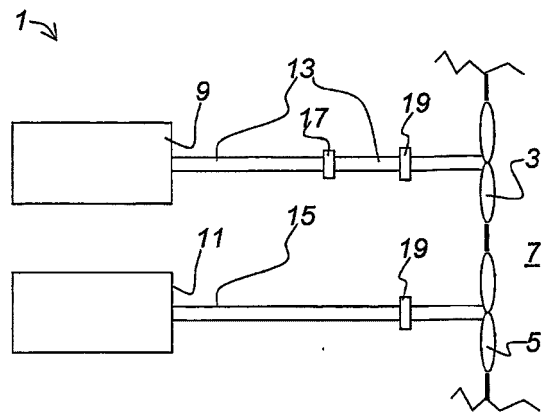


(21) **PI 0719921-0 A2** 1.3
 (22) 26/09/2007
 (30) 05/12/2006 DE 20 2006 018 406.6
 (51) A61K 9/20 (2006.01), A61K 9/50 (2006.01), A61K 47/38 (2006.01), A61K 47/36 (2006.01), A61K 47/34 (2006.01)

(54) EMBALAGEM
 (71) Seda S.P.A. (IT)
 (72) Gianfranco D'Amato
 (74) Dannemann, Siemsen, Bigler & Ipanema Moreira
 (85) 05/06/2009
 (86) PCT EP2007/008395 de 26/09/2007
 (87) WO 2008/067865 de 12/06/2008



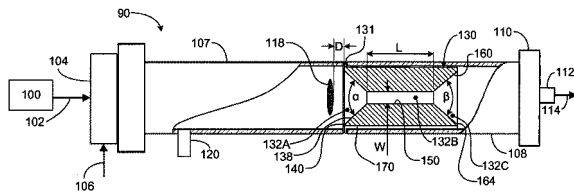
(21) **PI 0719922-8 A2** 1.3
 (22) 05/12/2007
 (30) 06/12/2006 SE 06 02609-0
 (51) D21C 9/18 (2006.01), D21F 5/18 (2006.01)
 (54) CAIXA DE SECAGEM
 (71) Andritz Technology And Asset Management GMBH (AT)
 (72) Thomas Widroth, Adrian Norengaard
 (74) Dannemann, Siemsen, Bigler & Ipanema Moreira
 (85) 05/06/2009
 (86) PCT SE2007/001081 de 05/12/2007
 (87) WO 2008/069728 de 12/06/2008



(21) **PI 0719923-6 A2** 1.3
 (22) 05/12/2007
 (30) 05/12/2006 US 11/567,189; 05/12/2006 US 11/567,193
 (51) C07H 21/04 (2006.01)
 (54) NUCLEOTÍDEOS E NUCLEOSÍDEOS ROTULADOS FOTOCLIVÁVEIS E NUCLEOTÍDEOS E NUCLEOSÍDEOS ROTULADOS E MÉTODOS PARA SEU USO NO SEQUENCIAMENTO DE DNA
 (71) Lasergen, INC. (US)
 (72) Vladislav Litosh, Brian P. Stupi, Michael L. Metzker, Weidong Wu
 (74) Dannemann, Siemsen, Bigler & Ipanema Moreira
 (85) 05/06/2009
 (86) PCT US2007/086559 de 05/12/2007
 (87) WO 2008/070749 de 12/06/2008

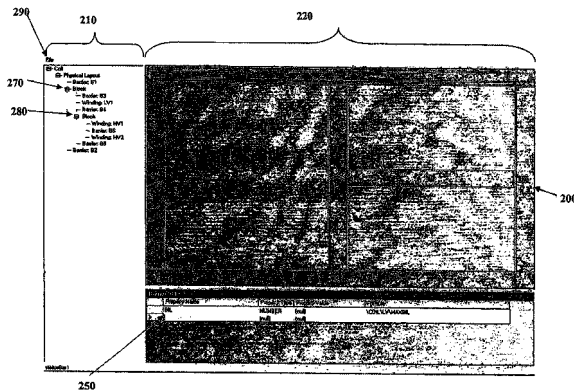
(21) **PI 0719924-4 A2** 1.3
 (22) 06/12/2007
 (30) 06/12/2006 US 60/868,924
 (51) G01N 11/04 (2006.01)

(54) DETECTOR DE CROMATOGRAFIA LÍQUIDA E CONTROLADOR DE FLUXO PARA TAL
 (71) The Curators Of The University Of Missouri (US)
 (72) Zhi Xu
 (74) Dannemann, Siemsen, Bigler & Ipanema Moreira
 (85) 05/06/2009
 (86) PCT US2007/086640 de 06/12/2007
 (87) WO 2008/070775 de 12/06/2008

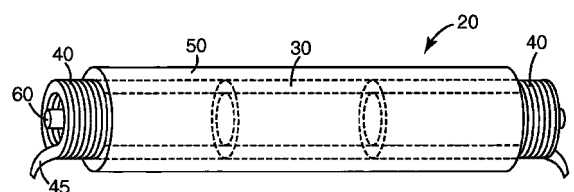


(21) **PI 0719925-2 A2** 1.3
 (22) 06/12/2007
 (30) 07/12/2006 SE 06 02652-0
 (51) H01F 1/24 (2006.01), B22F 1/02 (2006.01), C23C 22/03 (2006.01), H01F 41/02 (2006.01)
 (54) PÓ MAGNÉTICO MACIO
 (71) Höganäs AB (SE)
 (72) Zhou Ye, Björn Skarman
 (74) Dannemann, Siemsen, Bigler & Ipanema Moreira
 (85) 05/06/2009
 (86) PCT SE2007/050945 de 06/12/2007
 (87) WO 2008/069749 de 12/06/2008

(21) **PI 0719927-9 A2** 1.3
 (22) 07/12/2007
 (30) 08/12/2006 US 11/635,929
 (51) G06F 17/50 (2006.01)
 (54) MÉTODO E APARELHO PARA DESCREVER E GERENCIAR PROPRIEDADES DE UMA BOBINA DE TRANSFORMADOR
 (71) ABB Research AG (CH)
 (72) David N. Cox, Thomas J. Lanoue
 (74) Nellie Anne Daniel-Shores
 (85) 05/06/2009
 (86) PCT US2007/025153 de 07/12/2007
 (87) WO 2008/073336 de 19/06/2008



(21) **PI 0719928-7 A2** 1.3
 (22) 29/11/2007
 (30) 11/12/2006 US 11/609,181
 (51) H02G 15/08 (2006.01), H01R 4/22 (2006.01)
 (54) ARTIGO RETRÁTIL A FRIO E MÉTODOS DE USO DO MESMO
 (71) 3M Innovative Properties Company. (US)
 (72) William L. Taylor, William V. Dower, Garry L. Sjolander
 (74) Nellie Anne Daniel-Shores
 (85) 05/06/2009
 (86) PCT US2007/085908 de 29/11/2007
 (87) WO 2008/073715 de 19/06/2008

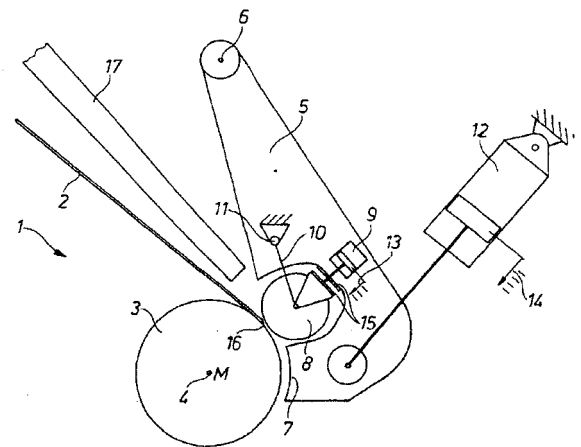


(21) **PI 0720124-9 A2** 1.3
 (22) 12/12/2007
 (30) 12/12/2006 US 60/874.609; 12/04/2007 US 60/999.761; 10/12/2007 US 11/953.625
 (51) A61K 31/4245 (2006.01), A61P 25/28 (2006.01), A61K 45/06 (2006.01)

(54) COMPOSIÇÕES FARMACÉUTICAS E SEUS MÉTODOS DE USO.
 (71) Abbott Laboratories (US)
 (72) Murali Gopalakrishnan, Marie P. Honore, Chih-Hung Lee, John Malysz, Jianguo Ji, Tao Li, Michael R. Schrimpf, Kevin B. Sippy, David J. Anderson
 (74) Isabella Cardozo
 (85) 10/06/2009
 (86) PCT US2007/087090 de 12/12/2007
 (87) WO 2008/073942 de 19/06/2008

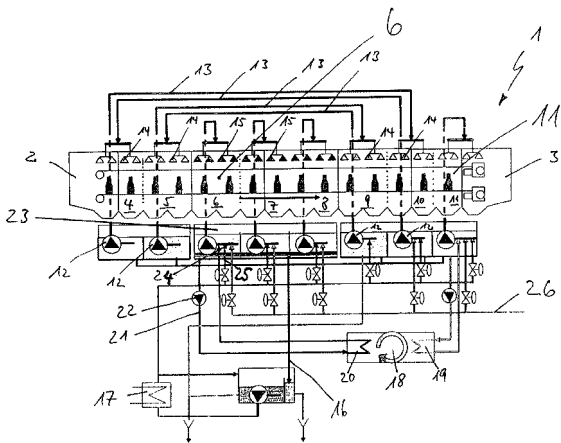
(21) **PI 0720319-5 A2** 1.3
 (22) 20/09/2007
 (30) 03/01/2007 EP 07100073.1
 (51) C12N 15/40 (2006.01), C12N 15/42 (2006.01), C12N 15/62 (2006.01), C12N 15/79 (2006.01), C12N 15/82 (2006.01), C12N 15/83 (2006.01), C07K 14/08 (2006.01), C07K 14/09 (2006.01), C12N 5/14 (2006.01), A61K 38/16 (2006.01)
 (54) "ÁCIDO NUCLÉICO ISOLADO, POLIPEPTÍDEO ISOLADO, VETOR DE EXPRESSÃO, CÉLULA HOSPEDEIRA, MÉTODO PARA APRODUÇÃO DE UM POLIPEPTÍDEO DE FUSÃO, PARTÍCULA DO VÍRUS DE MOSAICO DO BAMBU QUIMÉRICO, MÉTODO PARA A PRODUÇÃO DE UMA PARTÍCULA DO VÍRUS DE MOSAICO DO BAMBU QUIMÉRICO, COMPOSIÇÃO IMUNOGÊNICA E MÉTODO PARA A INDUÇÃO DE UMA IMUNORESPOSTA EM UM INDIVÍDUO"
 (71) ACADEMIA SINICA (CN)
 (72) SHU-MEI LIANG, NA-SHENG LIN, YAU-HEIU HSU, JIA-TEH LIAO
 (74) DAVID DO NASCIMENTO ADVOGADOS ASSOCIADOS
 (85) 03/07/2009
 (86) PCT US07/079060 de 20/09/2007
 (87) WO 2008/085563 de 17/07/2008

(21) **PI 0720788-3 A2** 1.3
 (22) 26/11/2007
 (30) 10/01/2007 DE 10 2007 002 218.4
 (51) B65H 18/26 (2006.01)
 (54) DISPOSITIVO DE BOBINAR PARA BOBINAGEM DE TIRAS.
 (71) SMS Cchoemann-Siemag Aktiengesellschaft (DE)
 (72) Matthias Kipping, Helmut Höfer, Reinhard Irle, Thomas Holzhauser, Matthias Tuschhoff, Peter Sudau
 (74) Orlando De Souza
 (85) 08/07/2009
 (86) PCT EP2007/010240 de 26/11/2007
 (87) WO 2008/083792 de 17/07/2008

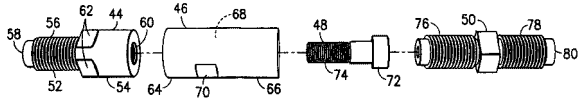


(21) **PI 0720803-0 A2** 1.3
 (22) 08/11/2007
 (30) 07/02/2007 US 11/672,226
 (51) G01N 21/77 (2006.01), G01N 21/47 (2006.01)
 (54) "SENSOR DE DIFRAÇÃO DE RADIAÇÃO, MÉTODO PARA PRODUZIR UM SENSOR, ARTIGO E MÉTODO PARA UTENTICAR UM ARTIGO"
 (71) PPG Industries Inc. (US)
 (72) Sean Purdy, Noel R. Vanier, XIANGLING XU, ROBERT CAVLOVICH
 (74) Antonio Mauricio Pedras Arnaud
 (85) 06/08/2009
 (86) PCT US2007/084005 de 08/11/2007
 (87) WO 2008/097397 de 14/08/2008

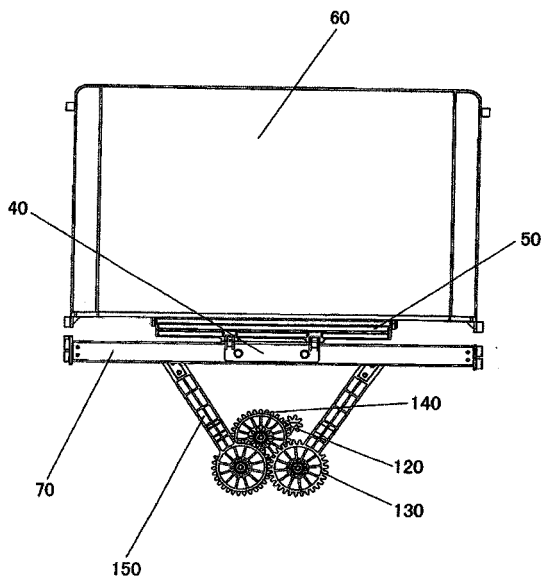
(21) **PI 0720807-3 A2** 1.3
 (22) 14/12/2007
 (30) 26/01/2007 DE 10 2007 003 976.1
 (51) A61L 2/04 (2006.01), A23L 3/04 (2006.01)
 (54) "DISPOSITIVO DE PASTEURIZAÇÃO COM BOMBA TÉRMICA INTEGRADA E MÉTODO CORRESPONDENTE"
 (71) KHS Maschinen Und Anlagenbau Aktiengesellschaft (DE)
 (72) Jan Munzer
 (74) Carlos E Borghi Fernandes
 (85) 22/07/2009
 (86) PCT EP2007/011009 de 14/12/2007
 (87) WO 2008089825 de 31/07/2008



(21) **PI 0720808-1 A2** 1.3
 (22) 31/12/2007
 (30) 22/01/2007 US 11/656,116
 (51) H01R 4/24 (2006.01), H01R 4/50 (2006.01)
 (54) "CONJUNTO ACOPLADOR DE UNIÃO DE CONECTOR ELÉTRICO, CONECTOR ELÉTRICO, MÉTODO DE FABRICAÇÃO DE UM CONJUNTO ACOPLADOR DE UNIÃO DE CONECTOR ELÉTRICO E CONECTOR DE UNIÃO ELÉTRICO"
 (71) FCI AMERICAS TECHNOLOGY, INC (US)
 (72) PETER A. WALTZ
 (74) Antonio Mauricio Pedras Arnaud
 (85) 22/07/2009
 (86) PCT US2007/026494 de 31/12/2007
 (87) WO 2008/091340 de 31/07/2008

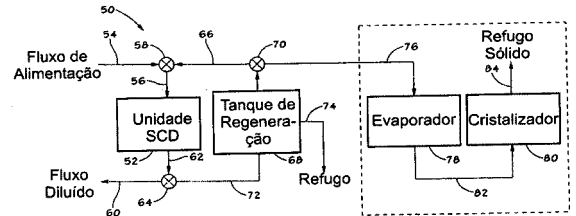


(21) **PI 0720809-0 A2** 1.3
 (22) 05/12/2007
 (30) 05/02/2007 CH 200720048255.0
 (51) F24F 1/00 (2011.01), F24F 13/12 (2006.01)
 (54) "AR CONDICIONADO TIPO ARMÁRIO COM SAÍDA DE EXAUSTAÇÃO DE ABERTURA AUTOMÁTICA"
 (71) Gree Electric Appliances Inc. Of Zhuhai (CN)
 (72) Jianghong Zhu
 (74) Simbolo Marcas e Patentes Ltda
 (85) 04/08/2009
 (86) PCT CN2007/003443 de 05/12/2007
 (87) WO 2008/095372 de 14/08/2008

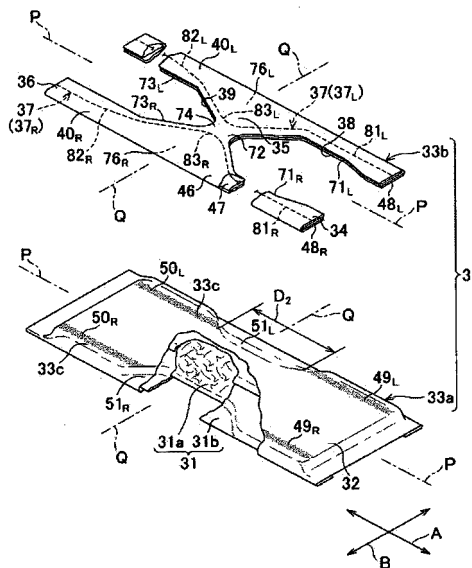


(21) **PI 0720810-3 A2** 1.3
 (22) 21/12/2007
 (30) 01/02/2007 US 11/670,232; 01/02/2007 US 11/670,230
 (51) C02F 1/46 (2006.01)
 (54) SISTEMA E MÉTODO PARA O TRATAMENTO DE LÍQUIDOS

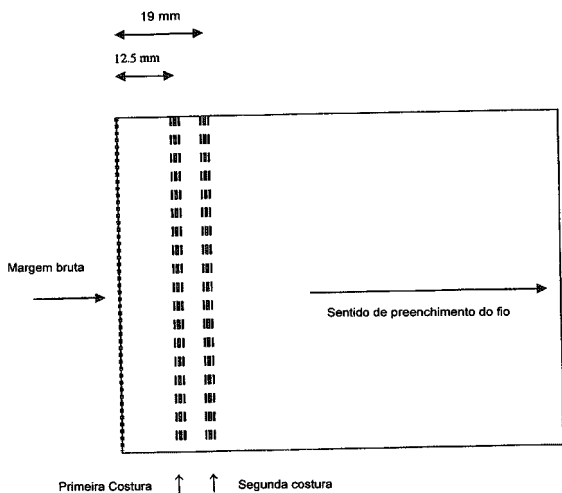
(71) GENERAL ELECTRIC COMPANY (US)
 (72) WEI CAI, PHILIP MATHEW ROLCHIGO, CHANG WEI, RIHUA XIONG, LEI CAO, YU DU
 (74) ADVOCACIA PIETRO ARIBONI S/C
 (85) 31/07/2009
 (86) PCT US2007/088518 de 21/12/2007
 (87) WO 2008/094367 de 07/08/2008



(21) **PI 0720812-0 A2** 1.3
 (22) 14/12/2007
 (30) 09/02/2007 JP 2007-031231
 (51) A61F 13/15 (2006.01), A61F 5/44 (2006.01), A61F 13/49 (2006.01), A61F 13/494 (2006.01)
 (54) "FRALDA DESCARTÁVEL"
 (71) UNI-CHARM CORPORATION (JP)
 (72) HIRONAO MINATO, KAIYO NAKAJIMA, NAOKO TAKADA
 (74) Nascimento Advogados
 (85) 04/08/2009
 (86) PCT JP2007/074095 de 14/12/2007
 (87) WO 2008/096506 de 14/08/2008



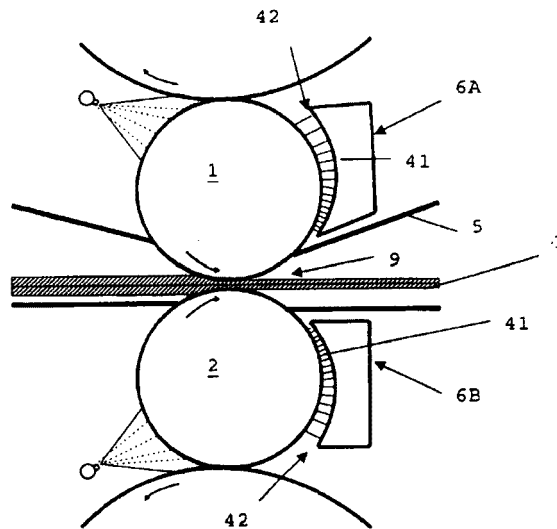
(21) **PI 0720814-6 A2** 1.3
 (22) 28/09/2007
 (30) 02/02/2007 US 60/899,193
 (51) D03D 1/02 (2006.01), B60R 21/235 (2006.01)
 (54) "FIO DE TECIDO, BOLSA DE AR, FIO DE POLIÉSTER TECIDO E MÓDULO D EBOLSA DE AR"
 (71) INVISTA TECHNOLOGIES S. À R. L., EMPR. LUXEMBURGUESA (CH)
 (72) THOMAS EDWARD SCHMITT, MACH A. DEBENEDICTIS
 (74) Paola Calabria Mattioli
 (85) 31/07/2009
 (86) PCT US2007/079871 de 28/09/2007
 (87) WO 2008/094317 de 07/08/2008



- (21) **PI 0720815-4 A2**
- (22) 06/12/2007
- (30) 02/02/2007 US 60/887,892; 12/11/2007 US 11/938,675
- (51) F16L 9/04 (2006.01), F16L 9/14 (2006.01)
- (54) "MÉTODO PARA INIBIR A CORROSÃO EM TUBOS, ESTRUTURA DE COMPÓSITO PARA A SUPERFÍCIE EXTREMA DE UM TUBO E KIT DE FABRICAÇÃO DE UMA ESTRUTURA DE COMÓSITO DE REVESTIMENTO PARA PROTEÇÃO DE ISOLAÇÃO"
- (71) INDUSTRIAL INSULATION GROUP (US)
- (72) THOMAS WHITAKER, KEVIN J. MACKINNON
- (74) Antonio Mauricio Pedras Arnaud
- (85) 31/07/2009
- (86) PCT US2007/086620 de 06/12/2007
- (87) WO 2008/094354 de 07/08/2008

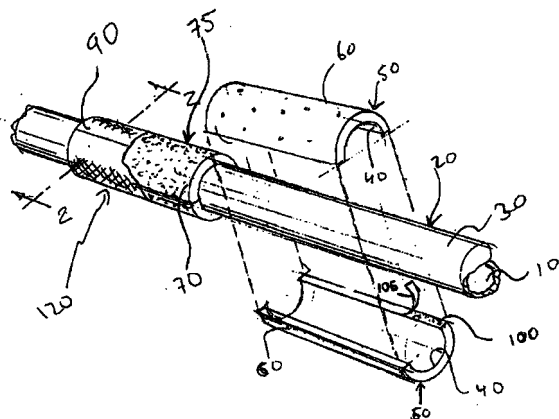
1.3

- (30) 09/02/2007 BE 2007/0055
- (51) B21B 27/10 (2006.01)
- (54) "ESTRUTURA DE LAMINAÇÃO PARA A LAMINAÇÃO DE UM PRODUTO E PROCESSO DE RESFRIAMENTO DE UM CILINDRO DE TRABALHO"
- (71) CENTRE DE RECHERCHES METALLURGIQUE ASBL - CENTRUM VOOR RESEARCH IN DE METEKKURGIE VZW (BE)
- (72) Hugo Uijtdebroeks, PATRICK VAN POECKE, DIRK VANDERDCHUEREN, JEAN-FRANÇOIS NOVILLE
- (74) Antonio Mauricio Pedras Arnaud
- (85) 05/08/2009
- (86) PCT BE2007/000129 de 21/12/2007
- (87) WO 2008/104037 de 04/09/2008



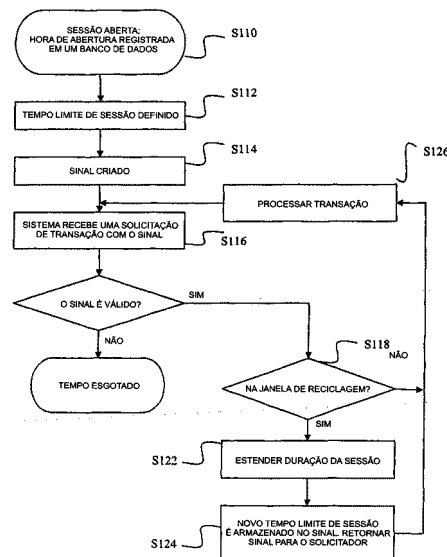
- (21) **PI 0720821-9 A2**
- (22) 27/12/2007
- (30) 29/12/2006 US 11/647,271
- (54) SISTEMA E MÉTODO DE ESTENDER SESSÕES
- (71) Amadeus S.A.S. (FR)
- (72) Loïc Pierlot, Stéphane Mollard, Bertrand Alberola
- (74) Dannemann, Siemsen, Bigler & Ipanema Moreira
- (85) 29/06/2009
- (86) PCT IB2007/004207 de 27/12/2007
- (87) WO 2008/081322 de 10/07/2008

1.3



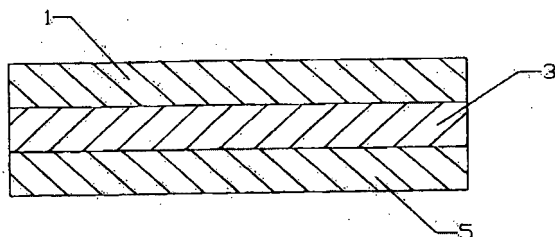
- (21) **PI 0720817-0 A2**
- (22) 11/12/2007
- (30) 26/01/2007 CN 20070006100.5; 23/10/2007 CN 200710181731.0
- (51) B32B 27/06 (2006.01), B32B 27/10 (2006.01), B32B 27/32 (2006.01), B32B 27/18 (2006.01), B29D 7/01 (2006.01), B29C 69/02 (2006.01), B29C 47/06 (2006.01), B29C 71/00 (2006.01), B29C 71/02 (2006.01)
- (54) PELÍCULA DE POLIPROPILENO ORIENTADA BIAIXIALMENTE ADEQUADA PARA LAMINAÇÃO SEM COLA COM PAPEL E MÉTODO PARA PREPARAR UMA PELÍCULA DE POLIPROPILENO ORIENTADA ADEQUADA PARA LAMINAÇÃO SEM COLA COM PAPEL
- (71) GUANGDONG DECRO PACKAGA FILMS CO., LTD (CN)
- (72) WENSHU XU, JIANMIN ZHU
- (74) Antonio Mauricio Pedras Arnaud
- (85) 23/07/2009
- (86) PCT CN07/003459 de 11/12/2007
- (87) WO 2008/092328 de 07/08/2008

1.3



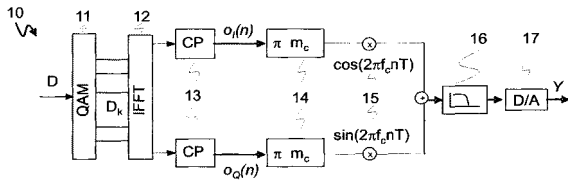
- (21) **PI 0720823-5 A2**
- (22) 21/12/2007
- (30) 27/12/2006 EP 06 405544.5
- (51) H04L 1/00 (2006.01), H04L 27/26 (2006.01)
- (54) INICIALIZAÇÃO DE E MODEM PARA UMA TRANSMISSÃO DE DADOS DE OFDM
- (71) Abb Technology Ag (CH)
- (72) Dimitri Korobkov, Patrick Langfeld, Vladimir Potapov, Christian Leeb, Hans-Joerg Maag, Hans Benninger, Stefan Ramseier
- (74) Dannemann, Siemsen, Bigler & Ipanema Moreira
- (85) 29/06/2009
- (86) PCT EP2007/064481 de 21/12/2007
- (87) WO 2008/077950 de 03/07/2008

1.3



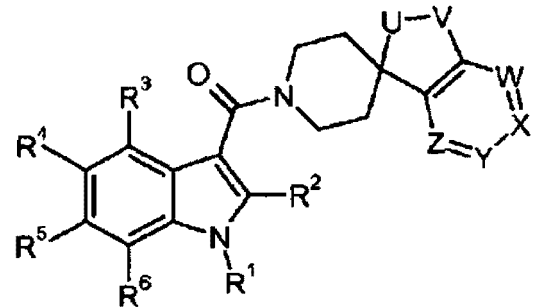
- (21) **PI 0720818-9 A2**
- (22) 21/12/2007

1.3



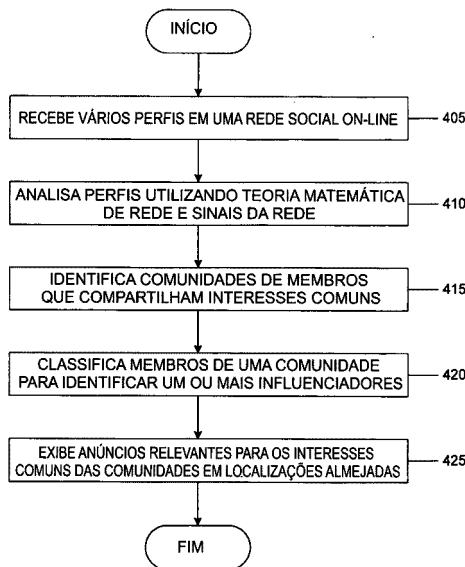
- (21) **PI 0720825-1** A2
 (22) 18/12/2007
 (30) 29/12/2006 US 11/618,506
 (51) G06Q 30/00 (2006.01)
 (54) DIRECIONAMENTO DE ANÚNCIO PARA NÓ DE REDE
 (71) Google Inc. (US)
 (72) TERRENCE ROHAN, Tomasz J. Tunguz-Zawislak, Scott G. Sheffer, Jeremiah Harmsen
 (74) Dannemann, Siemsen, Bigler & Ipanema Moreira
 (85) 29/06/2009
 (86) PCT US2007/087984 de 18/12/2007
 (87) WO 2008/082962 de 10/07/2008

1.3



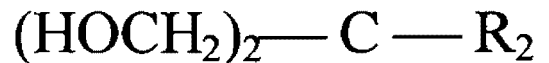
- (21) **PI 0720831-6** A2
 (22) 10/12/2007
 (30) 05/01/2007 EP 07100160.6
 (51) C07C 45/75 (2006.01), C07C 29/141 (2006.01), C07C 47/19 (2006.01), C07C 31/20 (2006.01), C07C 31/22 (2006.01), C07C 31/24 (2006.01)
 (54) PROCESSO PARA PREPARAR COMPOSTOS DE POLIMETILOL
 (71) Basf SE (DE)
 (72) Tilman Sirch, Michael Steiniger, Steffen Maas, Stefan Rittinger, Stephan Schlitter, Maria Guixa Guardia, Todd C. Spengeman, Jeffrey T. Andress
 (74) Momsen, Leonardos & CIA.
 (85) 29/06/2009
 (86) PCT EP2007/063570 de 10/12/2007
 (87) WO 2008/080767 de 10/07/2008

1.3



- (21) **PI 0720826-0** A2
 (22) 05/12/2007
 (30) 29/12/2006 DE 10 2006 062 045.3
 (51) C11B 1/02 (2006.01)
 (54) MÉTODO APERFEIÇOADO PARA A RECUPERAÇÃO DE ÓLEO DE SEMENTES VEGETAIS
 (71) AB Enzymes GmbH (DE)
 (72) Jörg Köhler, Volker Marschner, Bruno Winter
 (74) Dannemann, Siemsen, Bigler & Ipanema Moreira
 (85) 29/06/2009
 (86) PCT EP2007/010562 de 05/12/2007
 (87) WO 2008/080495 de 10/07/2008

1.3

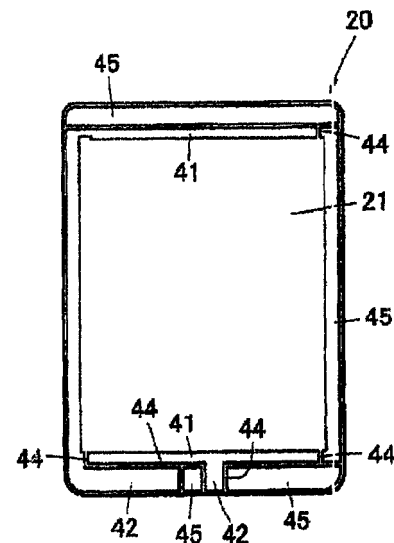


- (21) **PI 0720833-2** A2
 (22) 18/12/2007
 (30) 04/01/2007 JP 2007-000069
 (51) G06F 3/041 (2006.01)
 (54) PAINEL PROTETOR TENDO UMA FUNÇÃO DE PAINEL DE TOQUE
 (71) Nissha Priting Co., Ltd. (JP)
 (72) Yasuji Kusuda, Takao Hashimoto, Toshiyuki Iwai, Koji Okamoto, Jun Shimizu
 (74) Alexandre Ferreira
 (85) 02/07/2009
 (86) PCT JP2007/074292 de 18/12/2007
 (87) WO 2008/081710 de 10/07/2008

1.3

- (21) **PI 0720827-8** A2
 (22) 19/12/2007
 (30) 29/12/2006 EP 06 127334.8
 (51) C07D 491/20 (2006.01), A61K 31/438 (2006.01), A61P 9/12 (2006.01), A61P 25/24 (2006.01)
 (54) DERIVADOS DE AZASPIRO
 (71) F. Hoffman-La Roche AG (CH)
 (72) Caterina Bissantz, Christophe Grundschober, Raffaello Masciadri, Hasane Ratni, Mark Rogers-Evans, Patrick Schneider
 (74) Dannemann, Siemsen, Bigler & Ipanema Moreira
 (85) 29/06/2009
 (86) PCT EP2007/064183 de 19/12/2007
 (87) WO 2008/080844 de 10/07/2008

1.3

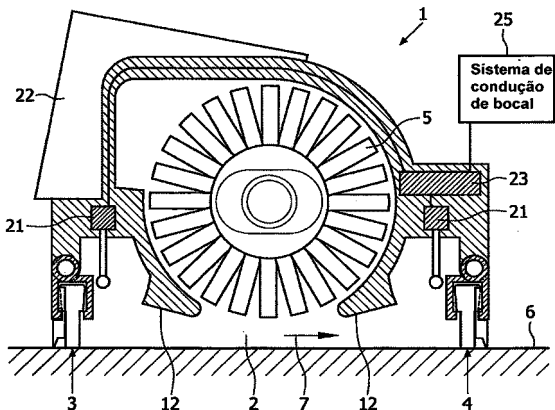
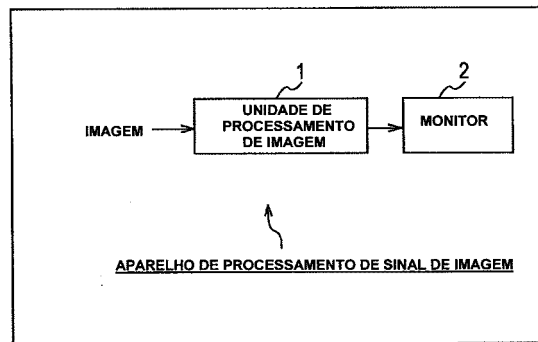


- (21) **PI 0720834-0** A2
 (22) 21/12/2007
 (30) 05/01/2007 EP 07100159.8
 (51) H05K 3/04 (2006.01), H05K 3/24 (2006.01)
 (54) MÉTODO PARA PRODUIR SUPERFÍCIES ELETRICAMENTE CONDUTIVAS SOBRE UM SUBSTRATO ELETRICAMENTE NÃO-CONDUTIVO
 (71) Basf SE (DE)
 (72) Rene Lochtmann, Jürgen Kaczun, Norbert Wagner, Jürgen Pfister

1.3

(74) Momsen, Leonardos & CIA.
 (85) 02/07/2009
 (86) PCT EP2007/064413 de 21/12/2007
 (87) WO 2008/080893 de 10/07/2008

(21) **PI 0720836-7 A2** 1.3
 (22) 14/12/2007
 (30) 21/12/2006 EP 06126766.2
 (51) A47L 9/06 (2006.01)
 (54) BOCAL DE ASPIRADOR DE PÓ, ASPIRADOR DE PÓ ROBOTIZADO, E, MÉTODO PARA LIMPAR POR SUÇÃO UMA SUPERFÍCIE DE PISO USANDO UM BOCAL DE ASPIRADOR DE PÓ
 (71) Koninklijke Philips Electronics N.V. (NL)
 (72) Alexander P. Splinter
 (74) Momsen, Leonardos & Cia.
 (85) 18/06/2009
 (86) PCT IB2007/055118 de 14/12/2007
 (87) WO 2008/078238 de 03/07/2008



(21) **PI 0720837-5 A2** 1.3
 (22) 27/11/2007
 (30) 19/12/2006 US 11/612551
 (51) H03M 1/66 (2006.01)
 (54) MÉTODO E CONVERSOR DIGITAL PARA ANALÓGICO PARA CENVERTER UMA PALAVRA DIGITAL COMPREENDENDO UMA PLURALIDADE DE DÍGITOS EM UM VALOR ANALÓGICO
 (71) TELEFONAKTIEBOLAGET LM ERICSSON (PUBL) (SE)
 (72) Paul Dent
 (74) Momsen, Leonardos & Cia.
 (85) 18/06/2009
 (86) PCT EP2007/062877 de 27/11/2007
 (87) WO 2008/074599 de 26/06/2008

(21) **PI 0720841-3 A2** 1.3
 (22) 20/12/2007
 (30) 22/12/2006 US 60/876,618
 (51) C07K 16/28 (2006.01), C07K 16/46 (2006.01), A61K 39/395 (2006.01), A61P 37/08 (2006.01)
 (54) ANTICORPOS PARA CD200R
 (71) Schering Corporation (US)
 (72) Leonard G. Presta, Holly M. Cherwinski, Joseph H. Phillips
 (74) Dannemann, Siemsen, Bigler & Ipanema Moreira
 (85) 22/06/2009
 (86) PCT US2007/026202 de 20/12/2007
 (87) WO 2008/079352 de 03/07/2008

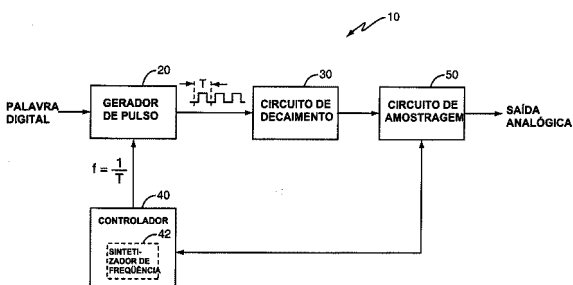
---CDRL1---

	1	10	20	30	40
DX182	EVQMTQSPSTLTASPGESVSINC	KASKNIRSYLA	WYQKPKGPNKLLIY		
DX185	DVQMTQSPSYLAASPGESVSISC	KAGKNINTNLA	WYQAKPGKTNKVLIH		
DX178	DVRMTQSPSNLAASPGESVSINC	KASKNISKYLA	WYQKPKGANRLLIY		
DX184	DIVMTQSPPTFMSISVGRVIMSC	KASQNVGSNDV	WYQKTKGQSPKLLIY		
DX248	DVQMIQSPSSLASLGDIVITMC	QASQGTISINLN	WYQKPKGKAPKLLIY		
huDX182	DIQMTQSPSSLASVSGDRVTITC	KASKNIRSYLA	WYQKPKGKAPKLLIY		

- CDRL2 -

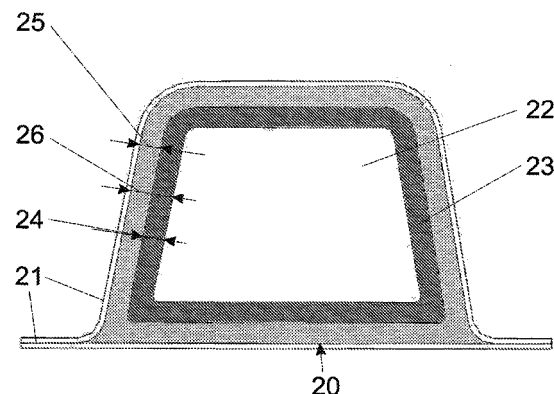
	50	60	70	80	90
DX182	SGSTLHS	GTPSRFSGSGFGTDFTLTIRNLEPEDFGLYYC	QQHHEYPILT		
DX185	SGSTLQS	GTPSRFSGSGFGTDFTLTIRNLEPEDFAVYYC	QQHNEFPILT		
DX178	SGSTLQS	GTPSRFSGSGFGTDFTLTIRNLEPEDFGLYYC	QQHNEFPILT		
DX184	KASNRYT	GVPDRFTSGSGTGFPTTITNLQAEFLAVYYC	MQSLSFPPYT		
DX248	SANNLED	GVPDRFTSGSGFGTDFTLTISLQEDMATYFC	LQITLYLPWT		
huDX182	SGSTLHS	GVPDRFSGSGFGTDFTLTISLQEDFATYYC	QQHHEYPILT		

DX182	FGSGTKLEIKR	(SEQ ID No.:37)
DX185	FGSGTKLEIKR	(SEQ ID No.:38)
DX178	FGSGTKLEIKR	(SEQ ID No.:39)
DX184	SGAGT	(SEQ ID No.:40)
DX248	FGGKLEI	(SEQ ID No.:41)
huDX182	FGGKVEIKRT	(SEQ ID No.:42)



(21) **PI 0720838-3 A2** 1.3
 (22) 18/12/2007
 (30) 18/12/2006 JP 2006-340080; 23/02/2007 JP 2007-043160
 (51) G09G 3/20 (2006.01), G09G 5/00 (2006.01), G09G 5/14 (2006.01), G09G 5/36 (2006.01), G09G 5/377 (2006.01), H04N 17/04 (2006.01)
 (54) APARELHO DE PROCESSAMENTO DE SINAL DE IMAGEM
 (71) Sony Corporation (JP)
 (72) Tetsujiro Kondo, Tomohiro Yasuoka
 (74) Momsen, Leonardos & Cia.
 (85) 18/06/2009
 (86) PCT JP2007/074262 de 18/12/2007
 (87) WO 2008/075660 de 26/06/2008

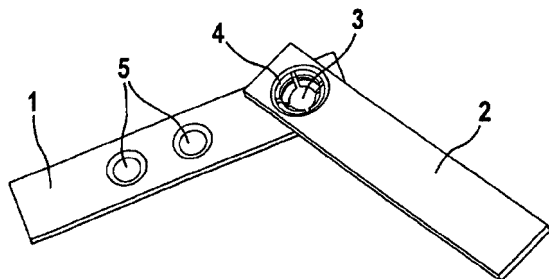
(21) **PI 0720842-1 A2** 1.3
 (22) 21/12/2007
 (30) 22/12/2006 EP 06 127083.1
 (51) B62D 29/00 (2006.01)
 (54) SISTEMA DE REFORÇO PARA REFORÇAR UMA CAVIDADE DE UM ELEMENTO ESTRUTURAL
 (71) Sika Technology AG (CH)
 (72) Norman Blank, Jürgen Finter, Vincent Belpaire
 (74) Dannemann, Siemsen, Bigler & Ipanema Moreira
 (85) 22/06/2009
 (86) PCT EP2007/064464 de 21/12/2007
 (87) WO 2008/077944 de 03/07/2008



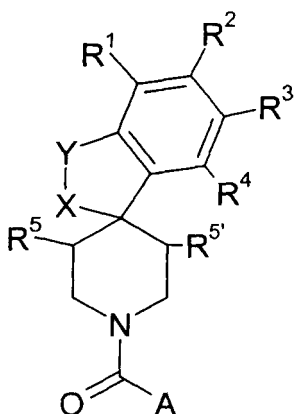
(21) **PI 0720843-0 A2** 1.3
 (22) 12/12/2007
 (30) 22/12/2006 DE 10 2006 062 164.6
 (51) A61B 17/80 (2006.01)

(54) SISTEMA DE REPOSICIONAMENTO E FIXAÇÃO PARA FRAGMENTO DE OSSO

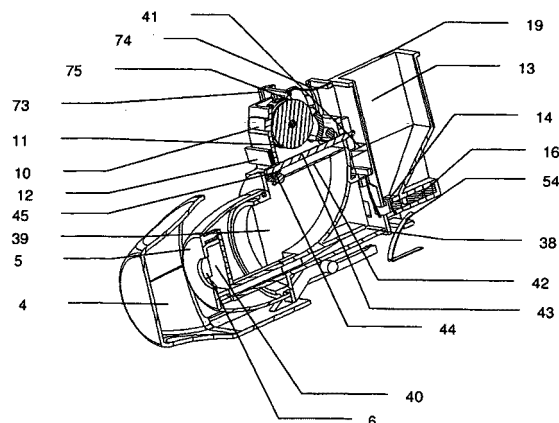
- (71) Dietmar Wolter (DE)
 (72) Dietmar Wolter
 (74) Dannemann, Siemsen, Bigler & Ipanema Moreira
 (85) 22/06/2009
 (86) PCT EP2007/010898 de 12/12/2007
 (87) WO 2008/077493 de 03/07/2008



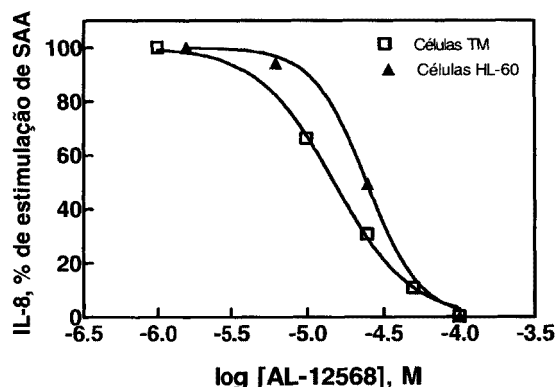
- (21) **PI 0720845-6 A2** 1.3
 (22) 13/12/2007
 (30) 22/12/2006 EP 06 127078.1
 (51) C07D 211/16 (2006.01), C07D 471/10 (2006.01), C07D 491/10 (2006.01), C07D 519/00 (2006.01), A61K 31/438 (2006.01), A61K 31/5377 (2006.01), A61P 25/00 (2006.01)
 (54) DERIVADOS DE ESPIROPIPERIDINA
 (71) F. Hoffmann-La Roche AG (CH)
 (72) Caterina Bissantz, Christophe Grundschober, Raffaello Masciadri, Hasane Ratni, Mark Rogers-Evans, Patrick Schneider
 (74) Dannemann, Siemsen, Bigler & Ipanema Moreira
 (85) 22/06/2009
 (86) PCT EP2007/063882 de 13/12/2007
 (87) WO 2008/077811 de 03/07/2008



- (21) **PI 0720846-4 A2** 1.3
 (22) 21/12/2007
 (30) 22/12/2006 DE 10 2006 062 196.4
 (51) A61M 15/00 (2006.01)
 (54) DISPOSITIVO DE INALAÇÃO PARA FÁRMACOS NA FORMA DE PÓ
 (71) Laboratorios Almirall S.A. (ES)
 (72) Martin Herder, Gerhard Ludanek, Ingo Mett
 (74) Dannemann, Siemsen, Bigler & Ipanema Moreira
 (85) 22/06/2009
 (86) PCT EP2007/011372 de 21/12/2007
 (87) WO 2008/077623 de 03/07/2008



- (21) **PI 0720847-2 A2** 1.3
 (22) 17/12/2007
 (30) 22/12/2006 US 11/615,454
 (51) A61K 31/395 (2006.01), A61K 31/4439 (2006.01), A61P 27/06 (2006.01)
 (54) USO DO GENE DE AMLÓIDE A DE SORO NO DIAGNÓSTICO E TRATAMENTO DE GLAUCOMA E IDENTIFICAÇÃO DE AGENTES ANTIGLAUCOMA
 (71) Alcon, INC. (CH)
 (72) Abbot F. Clark, Wan-Heng Wang, Loretta Graves Mcnatt
 (74) Dannemann, Siemsen, Bigler & Ipanema Moreira
 (85) 22/06/2009
 (86) PCT US2007/087797 de 17/12/2007
 (87) WO 2008/079783 de 03/07/2008



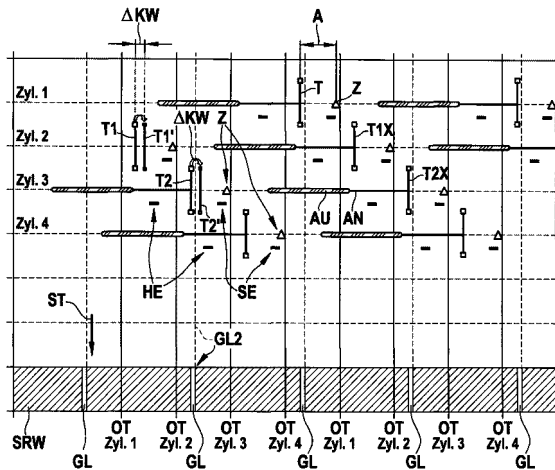
- (21) **PI 0720848-0 A2** 1.3
 (22) 10/12/2007
 (30) 20/12/2006 EP 06126724.1
 (51) C07C 51/353 (2006.01), C07C 61/08 (2006.01), C07C 319/06 (2006.01), C07C 319/20 (2006.01), C07C 327/30 (2006.01), C07C 321/24 (2006.01), C07C 321/28 (2006.01), C07C 51/60 (2006.01)
 (54) PROCESSO PARA PREPARAÇÃO DE ÁCIDO 1-(2-ETIL-BUTIL)- CICLO-HEXANOCARBOXÍLICO
 (71) F. Hoffmann-La Roche AG (CH)
 (72) Ursula Hoffmann, Bruno Lohri
 (74) Dannemann, Siemsen, Bigler & Ipanema Moreira
 (85) 22/06/2009
 (86) PCT EP2007/063582 de 10/12/2007
 (87) WO 2008/074677 de 26/06/2008

- (21) **PI 0720863-4 A2** 1.3
 (22) 28/12/2007
 (30) 28/12/2006 FR 06 56001
 (51) A61K 36/36 (2006.01), B01D 11/00 (2006.01), A23L 1/00 (2006.01)
 (54) COMPOSIÇÃO, COMPREENDENDO UM EXTRATO DE GRÃOS DE QUINOA E A RESPECTIVA UTILIZAÇÃO DERMATOLÓGICA
 (71) Laboratoires Expanscience (FR)
 (72) Philippe Msika
 (74) Dannemann, Siemsen, Bigler & Ipanema Moreira
 (85) 26/06/2009
 (86) PCT EP2007/064623 de 28/12/2007
 (87) WO 2008/080974 de 10/07/2008

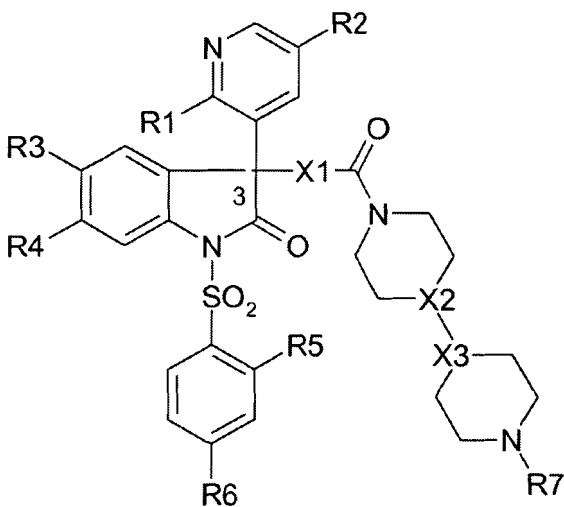
- (21) **PI 0720864-2 A2** 1.3
 (22) 20/12/2007
 (30) 28/12/2006 EP 06 027007.1
 (51) C08F 10/06 (2006.01), C08F 2/06 (2006.01)
 (54) PROCESSO PARA A PRODUÇÃO DO POLIPROPILENO RAMIFICADO

(71) Borealis Technology OY (FI)
 (72) Eberhard Ernst, Kimmo Hakala, Petri Lehmus
 (74) Dannemann, Siemsen, Bigler & Ipanema Moreira
 (85) 26/06/2009
 (86) PCT EP2007/064384 de 20/12/2007
 (87) WO 2008/080886 de 10/07/2008

(21) **PI 0720865-0 A2** 1.3
 (22) 17/12/2007
 (30) 27/12/2006 DE 10 2006 061 574.3; 15/06/2007 US 10 2007 027 709.3
 (51) F02D 41/06 (2006.01), F02D 41/34 (2006.01)
 (54) PROCESSO PARA PARTIDA DE UM MOTOR DE COMBUSTÃO
 (71) Robert Bosch Gmbh (DE)
 (72) Norbert Mueller, Ruediger Weiss, Tobias Leutwein, Matthias Walz, Elmar Pietsch, Harry Friedmann
 (74) Dannemann, Siemsen, Bigler & Ipanema Moreira
 (85) 26/06/2009
 (86) PCT EP2007/064076 de 17/12/2007
 (87) WO 2008/080817 de 10/07/2008

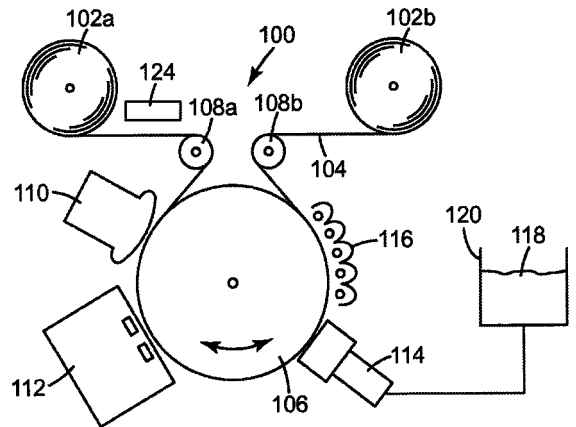


(21) **PI 0720866-9 A2** 1.3
 (22) 28/12/2007
 (30) 30/12/2006 DE 102006062505.6; 30/12/2006 DE 102006062508.0; 30/12/2006 DE 102006062507.2; 30/12/2006 DE 102006062506.4
 (51) C07D 401/14 (2006.01), A61K 31/444 (2006.01), A61P 25/00 (2006.01), A61P 7/00 (2006.01), A61P 9/00 (2006.01)
 (54) DERIVADOS DE OXINDOL SUBSTITUÍDOS E SEU USO COMO LIGANDOS DE RECEPTOR DE VASOPRESSINA
 (71) Abbott GMBH & CO. KG (DE)
 (72) Astrid Netz, Hervé Geneste, Wilfried Martin Braje, Wolfgang Wernet, Liliane Unger, Wilfried Hornberger, Thorsten Oost, Wilfried Lubisch
 (74) Nellie Anne Daniel-Shores
 (85) 26/06/2009
 (86) PCT EP2007/064622 de 28/12/2007
 (87) WO 2008/080973 de 10/07/2008



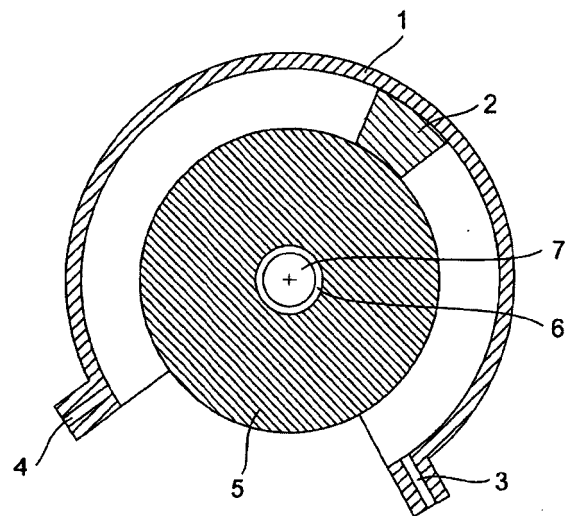
(21) **PI 0720867-7 A2** 1.3
 (22) 28/12/2007
 (30) 29/12/2006 US 60/882.651
 (51) C23C 16/18 (2006.01), C23C 16/505 (2006.01), C23C 16/54 (2006.01), C23C 16/56 (2006.01), B05D 3/04 (2006.01), B05D 3/10 (2006.01), B05D 3/14 (2006.01), B05D 7/24 (2006.01)
 (54) MÉTODO PARA FABRICAÇÃO DE FILMES INORGÂNICOS OU HÍBRIDOS INORGÂNICOS/ORGÂNICOS

(71) 3M Innovative Properties Company. (US)
 (72) Stephen P. Maki, Christopher S. Lyons, Alan K. Nachtigal, Clark I. Bright, Maria L. Zelinsky, Judith M. Invie, Andrew D. Dubner, Mark J. Pellerite, Thomas E. Wood, Kenton D. Budd
 (74) Nellie Anne Daniel-Shores
 (85) 26/06/2009
 (86) PCT US2007/089088 de 28/12/2007
 (87) WO 2008/083304 de 10/07/2008



(21) **PI 0720868-5 A2** 1.3
 (22) 31/12/2007
 (30) 29/12/2006 US 11/617,774
 (51) C08F 136/06 (2006.01)
 (54) POLÍMEROS TERMINADOS EM CARBOXILATO E SEU USO EM PLÁSTICOS MODIFICADOS POR IMPACTO.
 (71) Bridgestone Corporation (JP)
 (72) Mark Dedecker
 (74) Montauray Pimenta, Machado & Lioce
 (85) 29/06/2009
 (86) PCT US2007/026492 de 31/12/2007
 (87) WO 2008/100309 de 21/08/2008

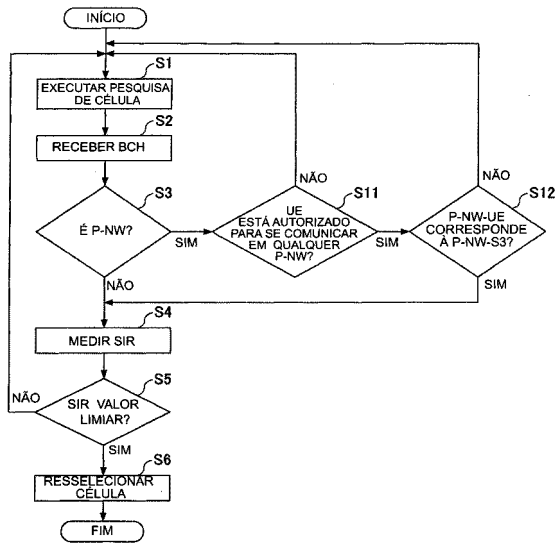
(21) **PI 0720869-3 A2** 1.3
 (22) 21/12/2007
 (30) 02/01/2007 DE 10 2007 001 021.6
 (51) F04C 9/00 (2006.01), F04C 15/00 (2006.01)
 (54) MÁQUINA DE PISTÃO ROTATIVO
 (71) Heinz Raubacher (DE)
 (72) Heinz Raubacher
 (74) Dannemann, Siemsen, Bigler & Ipanema Moreira
 (85) 02/07/2009
 (86) PCT EP2007/011306 de 21/12/2007
 (87) WO 2008/080574 de 10/07/2008



(21) **PI 0720871-5 A2** 1.3
 (22) 08/12/2007
 (30) 04/01/2007 DE 10 2007 001 115.8
 (51) D06M 13/224 (2006.01), D06M 23/04 (2006.01), D06M 23/12 (2006.01), B01F 17/00 (2006.01), B01J 13/02 (2006.01), C11D 3/38 (2006.01), C11D 3/382 (2006.01), C11D 3/384 (2006.01), C11D 11/00 (2006.01)
 (54) USO DE EMULSÕES AQUOSAS NA FORMA DE ESPUMA PARA RECARREGAR TÊXTEIS.
 (71) Cognis Ip Management GMBH (DE)
 (72) Raymond Mathis, Robert Schütz, Jürgen Falkowski, Werner Mauer
 (74) Dannemann, Siemsen, Bigler & Ipanema Moreira

- (85) 02/07/2009
- (86) PCT EP2007/010714 de 08/12/2007
- (87) WO 2008/080514 de 10/07/2008

- (21) **PI 0720872-3 A2** 1.3
- (22) 26/12/2007
- (30) 05/01/2007 JP 2007-000807
- (51) H04W 48/10 (2009.01)
- (54) EQUIPAMENTO DE USUÁRIO E MÉTODO USADO EM SISTEMA DE COMUNICAÇÃO MÓVEL.
- (71) Ntt Docomo, Inc (JP)
- (72) Mikio Iwamura
- (74) Dannemann, Siemsen, Bigler & Ipanema Moreira
- (85) 02/07/2009
- (86) PCT JP2007/074954 de 26/12/2007
- (87) WO 2008/081816 de 10/07/2008



- (21) **PI 0720873-1 A2** 1.3
- (22) 27/12/2007
- (30) 04/01/2007 US 11/619,798
- (51) G10L 19/02 (2013.01), G10L 19/04 (2013.01), H04J 3/16 (2006.01)
- (54) SISTEMAS E MÉTODOS PARA ESCURECER UM PRIMEIRO PACOTE ASSOCIADO A UMA PRIMEIRA TAXA DE BIT PARA UM SEGUNDO PACOTE ASSOCIADO A UMA SEGUNDA TAXA DE BIT.
- (71) Qualcomm Incorporated (US)
- (72) Vivek Rajendran, Ananthapadmanabhan A. Kandhadai
- (74) Montaury Pimenta, Machado & Lioce
- (85) 02/07/2009
- (86) PCT US2007/088926 de 27/12/2007
- (87) WO 2008/085752 de 17/07/2008

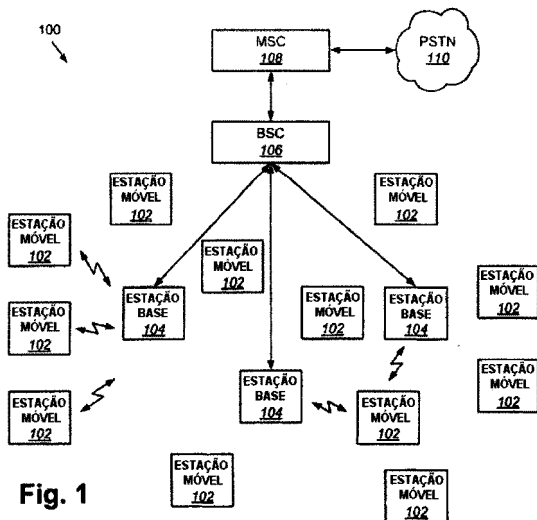


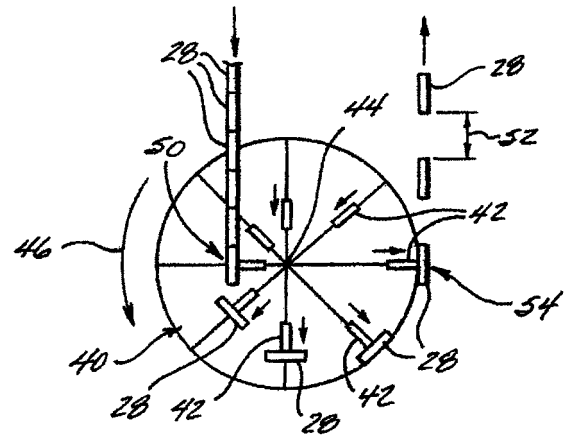
Fig. 1

- (21) **PI 0720874-0 A2** 1.3
- (22) 27/12/2007
- (30) 05/01/2007 US 60/878,849
- (51) C07K 14/435 (2006.01), A61K 38/00 (2006.01)

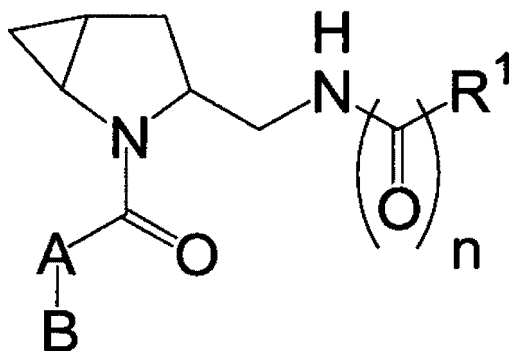
- (54) PEPTÍDEOS BIOATIVOS CURTOS PARA MODULAÇÃO CELULAR E IMUNOLÓGICA.
- (71) Helix Biomedix Inc. (US)
- (72) Scott M. Harris, Lijuan Zhang, Timothy J. Falla
- (74) Orlando de Souza
- (85) 02/07/2009
- (86) PCT US2007/026368 de 27/12/2007
- (87) WO 2008/085494 de 17/07/2008

SEQ ID No	HB No	
1	107	
2	1055	M P K E R V F L K I E K M G R N I R N
3	1061	E K M G R N I R N
4	1082	
5	1071	V F L K I E K M G
6	1072	
7	1074	V F L K I E K M G
8	1076	
9	1057	K E K V F L K I E K M G
10	812	M P K E K V F L K I E K M G R N I R N
11	801	M P K E K V
12	802	M P K E K
13	1056	
14	1080	L K I E K M G R N I R N
15	1410	P K E K

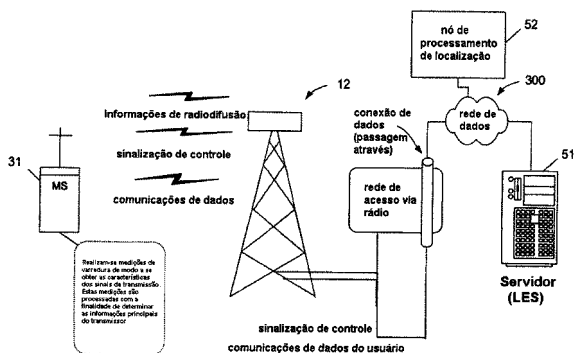
- (21) **PI 0720875-8 A2** 1.3
- (22) 10/12/2007
- (30) 29/12/2006 US 647,820
- (51) B65G 47/84 (2006.01)
- (54) ALIMENTAÇÃO DE COMPONENTES COM ESCAPE DE MOVIMENTO CONTÍNUO.
- (71) The Gillette Company (US)
- (72) Dikrun Dermarderosian, Matthew Travis Brightman
- (74) Trench, Rossi e Watanabe Advogados
- (85) 29/06/2009
- (86) PCT IB2007/055006 de 10/12/2007
- (87) WO 2008/081369 de 10/07/2008



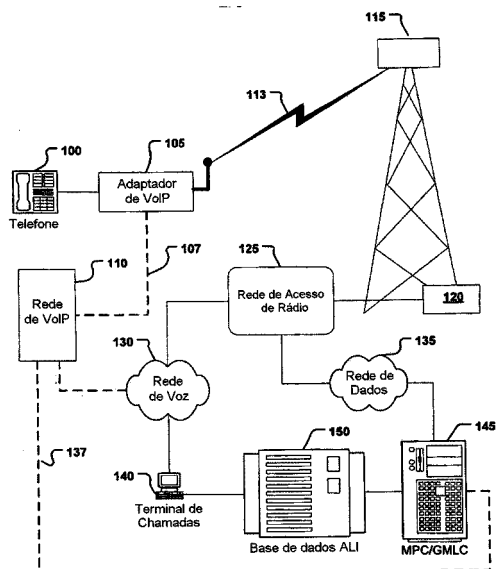
- (21) **PI 0720876-6 A2** 1.3
- (22) 28/12/2007
- (30) 28/12/2006 IB PCT/IB06/055042
- (51) C07D 407/12 (2006.01), C07D 407/14 (2006.01), C07D 417/14 (2006.01), C07D 513/04 (2006.01), A61K 31/427 (2006.01), A61P 25/00 (2006.01)
- (54) COMPOSTOS DERIVADOS DE 2-AZA-BICICLO [3.1.0] HEXANO E USOS DESTES.
- (71) Actelion Pharmaceuticals Ltd (CH)
- (72) Hamed Aissaoui, Ralf Koberstein, Christoph Boss, Thierry Sifferlen, Markus Gude, Daniel Trachsel
- (85) 29/06/2009
- (86) PCT IB2007/055326 de 28/12/2007
- (87) WO 2008/081399 de 10/07/2008



(21) **PI 0720877-4 A2** 1.3
 (22) 21/12/2007
 (30) 27/12/2006 US 11/616,790
 (51) H04W 64/00 (2009.01), H04W 4/02 (2009.01)
 (54) MÉTODO E SISTEMA DESTINADOS À LOCALIZAÇÃO DE UM DISPOSITIVO SEM FIO E DISPOSITIVO SEM FIO.
 (71) Trueposition, Inc. (US)
 (72) Robert J. Anderson
 (74) Vieira de Mello Advogados
 (85) 29/06/2009
 (86) PCT US2007/026255 de 21/12/2007
 (87) WO 2008/085439 de 17/07/2008



(21) **PI 0720878-2 A2** 1.3
 (22) 21/12/2007
 (30) 28/12/2006 US 11/648,818
 (51) H04M 11/04 (2006.01)
 (54) APARELHO E MÉTODO PARA FACILITAR SERVIÇOS DE EMERGÊNCIA EM CONEXÃO COM UMA CHAMADA DE VOZ SOBRE PROTOCOLO PARA INTERNET (voIP) E MEIO CAPAZ DE SER LIDO POR COMPUTADOR.
 (71) Trueposition, Inc. (US)
 (72) Rashidus S. Mia, Robert J. Anderson, Matthew L. Ward
 (74) Vieira de Mello Advogados.
 (85) 29/06/2009
 (86) PCT US2007/026262 de 21/12/2007
 (87) WO 2008/085444 de 17/07/2008



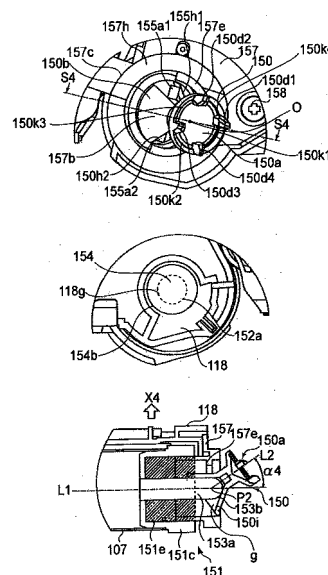
(21) **PI 0721102-3 A2**

1.3

(22) 18/12/2007
 (30) 21/12/2006 IT MI2006A002466
 (51) B01J 8/00 (2006.01), B01J 8/18 (2006.01), B01J 8/22 (2006.01)
 (54) REATOR MODULAR PARA REAÇÕES QUÍMICAS EXOTÉRMICAS/ENDOTÉRMICAS, E, USO DO REATOR MODULAR
 (71) ENI S.P.A. (IT), INSTITUT FRANÇAIS DU PETROLE (FR)
 (72) Vincenzo Piccolo, Susi Bonomi, Marzio Piazza
 (74) Momsen, Leonardos & CIA.
 (85) 19/06/2009
 (86) PCT EP2007/011212 de 18/12/2007
 (87) WO 2008/074496 de 26/06/2008

(21) **PI 0721103-1 A2** 1.3
 (22) 12/12/2007
 (30) 21/12/2006 US 60/871196
 (51) C12N 9/20 (2006.01), A61K 38/46 (2006.01), A61K 38/54 (2006.01)
 (54) LIPASE, MÉTODO DE DETERMINAÇÃO DO DESEMPENHO DA DIGESTÃO IN VITRO DE UMA LIPASE EM COMPARAÇÃO COM UMA LIPASE DE REFERÊNCIA, USO DE UMA LIPASE OU DE UMA MISTURA DE LIPASES, COMPOSIÇÃO FARMACÉUTICA, E, MÉTODO PARA O TRATAMENTO DE DOENÇA
 (71) Novozymes A/S (DK), Novozymes Inc. (US), Solvay Pharmaceuticals GmbH (DE)
 (72) Allan Svendsen, DEBBIE YAVER, NINA LUNDIN, MICHAEL LAMSA, PETER COLIN GREGORY, MICHAEL SKJOET, LARS LEHMANN HYLLING CHRISTENSEN, SIGNE ESKILDSEN LARSEN
 (74) Momsen, Leonardos & Cia.
 (85) 17/06/2009
 (86) PCT US2007/087168 de 12/12/2007
 (87) WO 2008/079685 de 03/07/2008

(21) **PI 0721104-0 A2** 1.3
 (22) 25/12/2007
 (30) 22/12/2006 JP 2006-346191; 22/02/2007 JP 2007-042666; 21/12/2007 JP 2007-330304
 (51) G03G 21/18 (2006.01), G03G 21/16 (2006.01)
 (54) PARTE DE TRANSMISSÃO DE FORÇA DE ROTAÇÃO PARA UM TAMBOR ELETROFOTOGRAFICO FOTOSSENSIVEL PARA UM CONJUNTO PRINCIPAL DE UM APARELHO DE FORMAÇÃO DE IMAGEM ELETROFOTOGRAFICA
 (71) Canon Kabushiki Kaisha (JP)
 (72) Takahito Ueno, Shigeo Miyabe, Masanari Morioka, Masato Hisano
 (74) LUIZ LEONARDOS & CIA - PROPRIEDADE INTELECTUAL
 (85) 17/06/2009
 (86) PCT JP2007/075366 de 25/12/2007
 (87) WO 2008/081966 de 10/07/2008

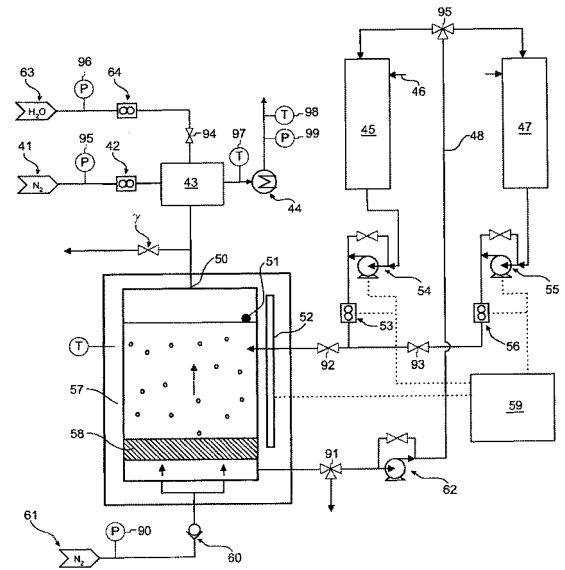


(21) **PI 0721105-8 A2** 1.3
 (22) 21/12/2007
 (30) 22/12/2006 US 11/615826
 (51) C30B 25/18 (2006.01), C30B 29/40 (2006.01), H01L 33/00 (2010.01)
 (54) MÉTODO
 (71) PHILIPS LUMILEDS LIGHTING COMPANY, LLC (US), KONINKLIJKE PHILIPS ELECTRONICS N.V. (NL)
 (72) PATRICK N. GRILLOT, NATHAN F. GARDNER, LINDA T. ROMANO, WERNER K. GOETZ
 (74) DAVID DO NASCIMENTO ADVOGADOS ASSOCIADOS
 (85) 19/06/2009
 (86) PCT IB2007/055265 de 21/12/2007
 (87) WO 2008/078300 de 03/07/2008

<u>10</u>
<u>26</u>
<u>24</u>
<u>22</u>
<u>20</u>

- (21) **PI 0721106-6 A2** 1.3
 (22) 21/12/2007
 (30) 22/12/2006 US 11/615808
 (51) H01L 21/20 (2006.01), H01L 33/00 (2010.01)
 (54) MÉTODO
 (71) PHILIPS LUMILEDS LIGHTING COMPANY, LLC (US) , KONINKLIJKE PHILIPS ELECTRONICS N.V. (NL)
 (72) PATRICK N. GRILLOT, NATHAN E. GARDNER, WERNER K. GOETZ, LINDA T. ROMANO
 (74) DAVID DO NASCIMENTO ADVOGADOS ASSOCIADOS
 (85) 19/06/2009
 (86) PCT IB2007/055266 de 21/12/2007
 (87) WO 2008/078301 de 03/07/2008

- (86) PCT EP2007/064639 de 28/12/2007
 (87) WO 2008/080987 de 10/07/2008

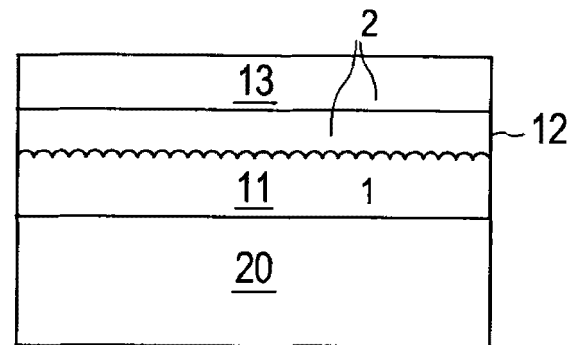


<u>10</u>
<u>26</u>
<u>22</u>
<u>20</u>

- (21) **PI 0721107-4 A2** 1.3
 (22) 11/12/2007
 (30) 22/12/2006 DE 1020060622588; 22/12/2006 US 60/871529
 (51) C08K 5/17 (2006.01), C08F 220/00 (2006.01), F28D 1/00 (2006.01)
 (54) PROCESSO PARA TRANSFERIR CALOR PARA UMA MISTURA LÍQUIDA
 (71) Basf SE (DE)
 (72) Gunter Lipowsky, Volker Schliephake, Steffen Rissel, Ulrich Jäger, Frank Höfer, Sylke Haremza, Peter Zurowski, KLAUS JOACHIM MÜLLER-ENGEL
 (74) Momsen, Leonardos & CIA.
 (85) 19/06/2009
 (86) PCT EP2007/063686 de 11/12/2007
 (87) WO 2008/077767 de 03/07/2008

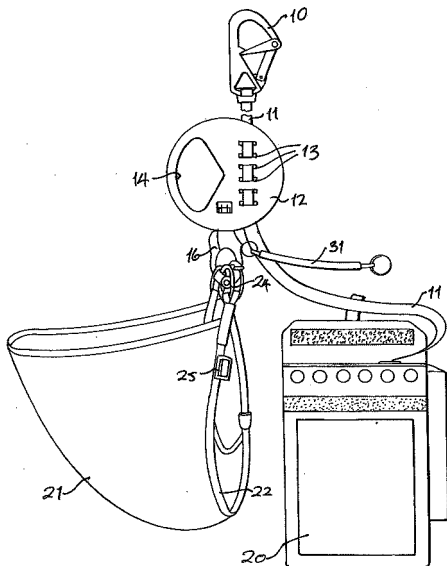
- (21) **PI 0721111-2 A2** 1.3
 (22) 20/12/2007
 (30) 22/12/2006 US 11/615601
 (51) H01L 33/00 (2010.01)
 (54) DISPOSITIVO EMISSOR DE LUZ SEMICONDUTOR
 (71) PHILIPS LUMILEDS LIGHTING COMPANY, LLC (US) , KONINKLIJKE PHILIPS ELECTRONICS N. V. (NL)
 (72) James C. Kim, Sungsoo Yi
 (74) DAVID DO NASCIMENTO ADVOGADOS ASSOCIADOS
 (85) 19/06/2009
 (86) PCT IB2007/055262 de 20/12/2007
 (87) WO 2008/078297 de 03/07/2008

- (21) **PI 0721108-2 A2** 1.3
 (22) 17/12/2007
 (30) 21/12/2006 EP 06126744.9
 (51) C08F 8/40 (2006.01), C08F 222/04 (2006.01), C08F 210/00 (2006.01), C02F 5/14 (2006.01), C09K 8/12 (2006.01)
 (54) PROCESSOS PARA PREPARAÇÃO DE UM POLÍMERO CONTENDO FÓSFORO, E PARA PREVENÇÃO DE INCRUSTAÇÃO DE Ba/Sr, E, POLÍMERO CONTENDO FÓSFORO
 (71) Basf SE (DE)
 (72) Lidcay Herrera Taboada, Marcus Guzmán, Karin Neubecker, Alexander Goethlich
 (74) Momsen, Leonardos & CIA.
 (85) 19/06/2009
 (86) PCT EP2007/064018 de 17/12/2007
 (87) WO 2008/077829 de 03/07/2008

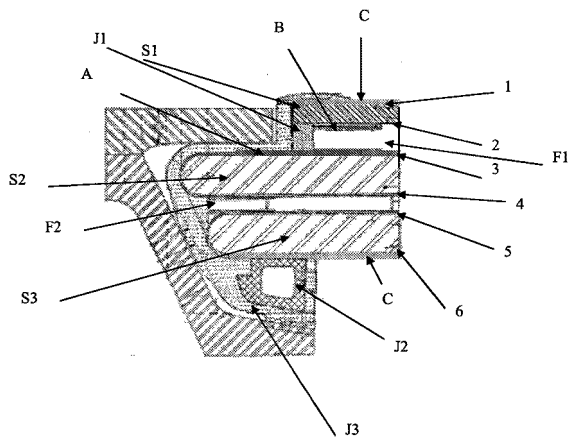


- (21) **PI 0721109-0 A2** 1.3
 (22) 28/12/2007
 (30) 28/12/2006 FR 06/56004
 (51) G01N 33/00 (2006.01), G01N 1/22 (2006.01)
 (54) DISPOSITIVO E PROCESSO DE MEDIÇÃO DE MODO CONTÍNUO DA CONCENTRAÇÃO TOTAL EM ALCATRÕES DE UM GÁS
 (71) Commissariat A L'Energie Atomique (FR)
 (72) Meryl Brothier, Pierre Estubier, Julien Comte, Patrick Baussand, Johann Soyez
 (74) Momsen, Leonardos & CIA.
 (85) 19/06/2009

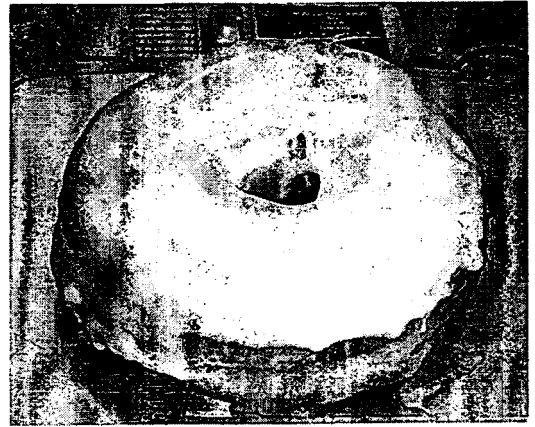
- (21) **PI 0721114-7 A2** 1.3
 (22) 11/12/2007
 (30) 16/12/2006 GB 0625125.0
 (51) A62B 1/06 (2006.01)
 (54) DISPOSITIVO DE DESCIDA
 (71) Donut Safety Systems Limited (GB)
 (72) John Franklin Hayhurst
 (74) Momsen, Leonardos & CIA.
 (85) 15/06/2009
 (86) PCT GB2007/004719 de 11/12/2007
 (87) WO 2008/074988 de 26/06/2008



- (21) **PI 0721115-5 A2** 1.3
 (22) 06/12/2007
 (30) 15/12/2006 FR 0655549
 (51) B32B 17/10 (2006.01), B64C 1/14 (2006.01), B64C 15/14 (2006.01), C03C 27/12 (2006.01)
 (54) VIDRAÇA FUNCIONALIZADA
 (71) Saint-Gobain Glass France (FR)
 (72) Vincent Legois, Pierre Chaussade, JEAN-CHRISTOPHE GIRON, Pierre-Alain Gillet
 (74) Momsen, Leonardos & Cia.
 (85) 15/06/2009
 (86) PCT FR2007/052451 de 06/12/2007
 (87) WO 2008/078026 de 03/07/2008

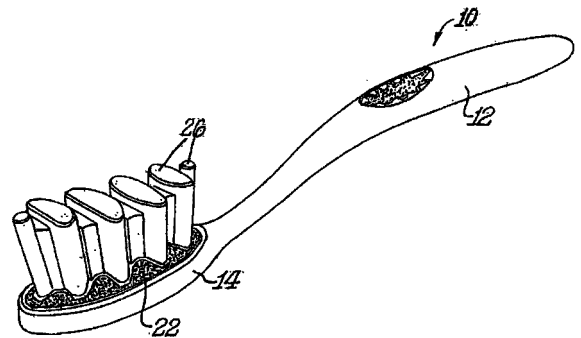


- (21) **PI 0721118-0 A2** 1.3
 (22) 17/12/2007
 (30) 15/12/2006 US 60/870174
 (51) A23L 1/05 (2006.01), A23L 1/06 (2006.01), A23L 1/09 (2006.01)
 (54) COMPOSIÇÃO DE GLACÊ, E, MÉTODOS PARA APLICAR UMA COMPOSIÇÃO DE GLACÊ E UM CAMELIZADO EM UM PRODUTO ASSADO
 (71) Rich Products Corporation (US)
 (72) Elsie Dejesus-Gaite
 (74) KASZMAR LEONARDOS PROPRIEDADE INTELECTUAL
 (85) 15/06/2009
 (86) PCT US2007/087772 de 17/12/2007
 (87) WO 2008/076976 de 26/06/2008



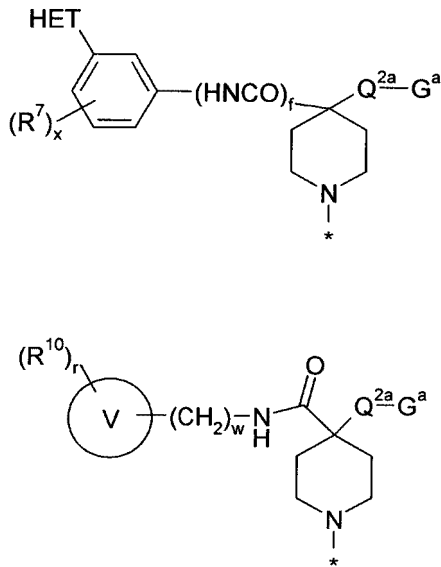
- (21) **PI 0721120-1 A2** 1.3
 (22) 04/12/2007
 (30) 15/12/2006 US 60/874945; 15/12/2006 EP 06126206.9
 (51) A61K 9/20 (2006.01)
 (54) COMPOSIÇÃO DE EXCIPIENTE E FORMULAÇÃO DE TABLETE DE LIBERAÇÃO PROLONGADA OU LENTA, E, USOS DA COMPOSIÇÃO DE EXCIPIENTE E DE CARBÓXI-METIL-AMIDO SUBSTANCIALMENTE NÃO-RETICULADO
 (71) Campina Nederland Holding B.V. (NL)
 (72) LINQIU CAO, JOHN RICHARD LANGRIDGE, ALEXANDER WILHELMUS VAN GESSEL
 (74) Momsen, Leonardos & Cia.
 (85) 15/06/2009
 (86) PCT NL2007/050620 de 04/12/2007
 (87) WO 2008/072960 de 19/06/2008

- (21) **PI 0721121-0 A2** 1.3
 (22) 12/12/2007
 (30) 15/12/2006 US 11/611726
 (51) A46B 7/06 (2006.01), A46B 9/06 (2006.01)
 (54) ESCOVA DE DENTES, E, MÉTODO PARA FABRICAR UMA ESCOVA DE DENTES
 (71) Colgate-Palmolive Company (US)
 (72) Bruce M. Russell, Kenneth Waguespack, ROBERT A. MOSKOVICH, MICHAEL CHARLES ROONEY
 (74) Momsen, Leonardos & Cia.
 (85) 15/06/2009
 (86) PCT US2007/087141 de 12/12/2007
 (87) WO 2008/073950 de 19/06/2008



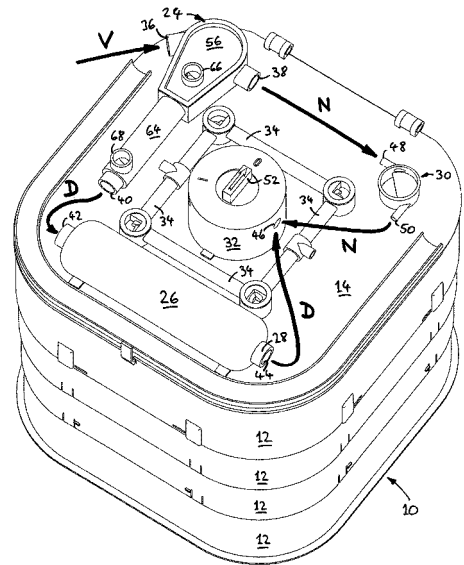
- (21) **PI 0721124-4 A2** 1.3
 (22) 20/12/2007
 (30) 21/12/2006 GB 0625682.0; 21/12/2006 US 60/871355; 25/10/2007 US 60/982636; 07/11/2007 US 60/986150
 (51) C07D 487/04 (2006.01), C07D 473/34 (2006.01), C07D 471/04 (2006.01), A61K 31/519 (2006.01), A61P 35/00 (2006.01)
 (54) COMPOSTO, USO DO MESMO, MÉTODOS PARA A PROFILAXIA OU TRATAMENTO DE UM ESTADO OU CONDIÇÃO DE DOENÇA, PARA TRATAR UMA DOENÇA OU CONDIÇÃO, PARA INIBIR PROTEÍNA QUINASE, PARA MODULAR UM PROCESSO CELULAR, PARA ALIVIAR OU REDUZIR A INCIDÊNCIA DE UMA DOENÇA OU CONDIÇÃO, PARA A DIAGNOSE E TRATAMENTO DE UM ESTADO OU CONDIÇÃO DE DOENÇA E PARA MODULAR PROTEÍNA QUINASE B E/OU PROTEÍNA QUINASE A, E, COMPOSIÇÃO FARMACÉUTICA
 (71) Astex Therapeutics Limited (GB) , The Institute Of Cancer Research: Royal Cancer Hospital (GB) , Cancer Research Technology Limited (GB) , Astrazeneca AB (SE)
 (72) Steven John Woodhead, Christopher Hamlett, Marinus Leendert Verdonk, David Winter Walker, Hannah Fiona Sore, Ian Collins, John Caldwell, Tatiana Faria da Fonseca McHardy, Richard William Arthur Luke, Zbigniew Stanley Matusiak, Gregory Richard Carr, Jeffrey James Morris, Kwai Ming Cheung
 (74) Momsen, Leonardos & Cia.
 (85) 19/06/2009
 (86) PCT GB2007/050777 de 20/12/2007

(87) WO 2008/075110 de 26/06/2008



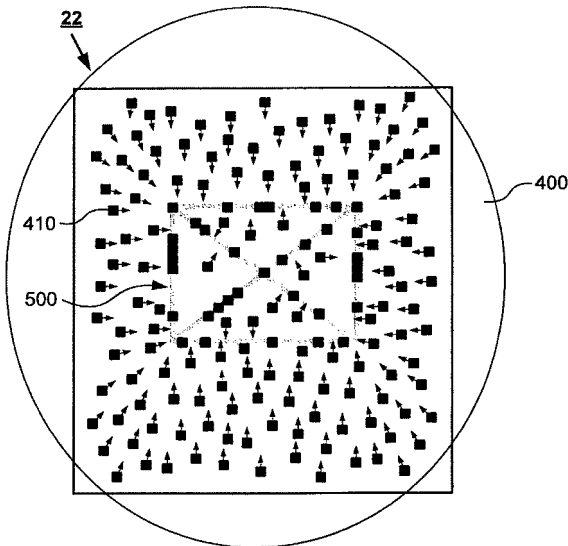
- (21) PI 0721318-2 A2
- (22) 14/08/2007
- (30) 23/02/2007 US 60/891355; 02/03/2007 US 11/681626
- (51) G09G 3/20 (2006.01)
- (54) MÉTODO PARA REDUZIR OU ELIMINAR EFEITOS DE DEGRADAÇÃO EM UM MOSTRADOR DE UM DISPOSITIVO PORTÁTIL, DISPOSITIVO PORTÁTIL, PRODUTO DE PROGRAMA DE COMPUTADOR, E, ELEMENTO DE PROGRAMA DE COMPUTADOR
- (71) SONY ERICSSON MOBILE COMMUNICATIONS AB (SE)
- (72) Simon Lessing, Staffan Lincoln
- (74) Momsen, Leonardos & Cia.
- (85) 20/08/2009
- (86) PCT EP2007/058393 de 14/08/2007
- (87) WO 2008/101552 de 28/08/2008

1.3



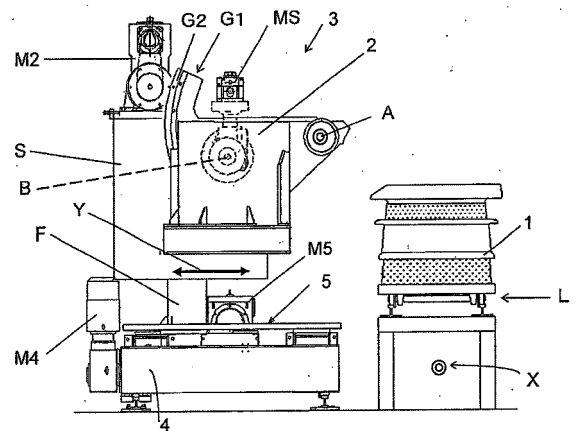
- (21) PI 0721367-0 A2
- (22) 28/11/2007
- (30) 15/02/2007 JP 2007-034175; 02/03/2007 JP 2007-052316
- (51) B22D 39/00 (2006.01), B22D 41/06 (2006.01)
- (54) MÉTODO E DISPOSITIVO DE DERRAMAMENTO AUTOMÁTICO
- (71) Sintokogio, LTD. (JP) , Fujiwa Denki CO., Ltd. (JP)
- (72) Hideto Terada, CHIAKI KATO
- (74) Orlando de Souza
- (85) 14/08/2009
- (86) PCT JP2007/073429 de 28/11/2007
- (87) WO 2008/099556 de 21/08/2008

1.3



- (21) PI 0721320-4 A2
- (22) 28/12/2007
- (30) 01/02/2007 EP 07 002228.0
- (51) A47L 15/22 (2006.01), A47L 15/42 (2006.01), A47L 15/44 (2006.01)
- (54) MÁQUINA DE LAVAR PRATOS.
- (71) Stoviclean S.R.L. (IT)
- (72) Bruno Della Gaspera, Matteo Rovetta
- (74) Dannemann ,Siemsen, Bigler & Ipanema Moreira
- (85) 31/07/2009
- (86) PCT EP2007/064634 de 28/12/2007
- (87) WO 2008/092541 de 07/08/2008

1.3



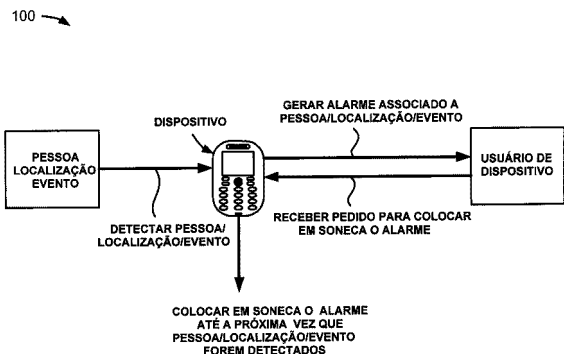
- (21) PI 0721369-7 A2
- (22) 21/11/2007
- (30) 22/02/2007 DE 10 2007 009 243.3
- (51) A61K 31/52 (2006.01), A61K 9/16 (2006.01), A61K 9/28 (2006.01), A23L 1/00 (2006.01)
- (54) PÉLETES QUE COMPREENDEM UMA MATRIZ DE SUBSTÂNCIA ATIVA E UM REVESTIMENTO POLIMÉRICO, E UM MÉTODO PARA PRODUIZIR OS REFERIDOS PÉLETES
- (71) Evonik Röhm GmbH (DE)
- (72) Andreas Gryczke, Hans-Ulrich Petereit, Christian Meier, Kathrin Nollenberger, Christian Brunnengräber, Andreas Klosendorf, Reinhard Menzel
- (74) Dannemann, Siemsen, Bigler & Ipanema Moreira
- (85) 21/08/2009
- (86) PCT EP2007/062603 de 21/11/2007
- (87) WO 2008/101554 de 28/08/2008

1.3

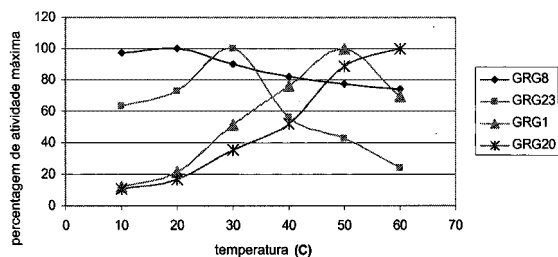
- (21) PI 0721370-0 A2
- (22) 06/11/2007
- (30) 22/02/2007 SE 0700457-5; 22/02/2007 US 60/902.500
- (51) A61L 27/54 (2006.01), A61P 29/00 (2006.01), A61L 27/06 (2006.01)
- (54) GRÃO OU GRÂNULO DE IMPLANTE POROSO
- (71) Tigran Technologies AB (Publ) (SE)
- (72) Lars Magnus Bjursten, Bengt Mjöberg, Niklas Axén
- (74) Dannemann, Siemsen, Bigler & Ipanema Moreira
- (85) 21/08/2009
- (86) PCT SE2007/000984 de 06/11/2007
- (87) WO 2008/103081 de 28/08/2008

1.3

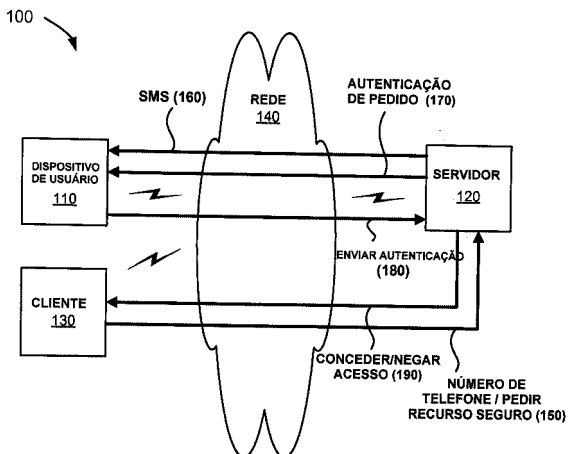
- (21) **PI 0721373-5 A2** 1.3
- (22) 01/08/2007
- (30) 01/02/2007 US 11/670168
- (51) H04M 1/725 (2006.01), G06Q 10/00 (2006.01)
- (54) MÉTODO, SISTEMA E DISPOSITIVO PARA COLOCAR EM SONECA UM ALARME, E, MEIO LEGÍVEL POR COMPUTADOR
- (71) Sony Ericsson Mobile Communications Ab (SE)
- (72) Simon Lessing
- (74) Momsen, Leonardos & Cia.
- (85) 28/07/2009
- (86) PCT IB2007/053037 de 01/08/2007
- (87) WO 2008/093176 de 07/08/2008



- (21) **PI 0721374-3 A2** 1.3
- (22) 20/07/2007
- (30) 28/02/2007 US 60/891,977
- (51) A01H 5/10 (2006.01), C12N 15/82 (2006.01), A01H 1/00 (2006.01)
- (54) PROCESSOS E COMPOSIÇÕES PARA APERFEIÇOADA ATIVIDADE DE ENZIMA EM PLANTAS TRANSGÊNICAS.
- (71) Athenix Corporation (US)
- (72) Michael G. Koziel, Laura Cooper Schouten, Brian Vande Berg
- (74) Dannemann, Siemsen, Bigler & Ipanema Moreira
- (85) 28/08/2009
- (86) PCT US2007/073988 de 20/07/2007
- (87) WO 2008/105905 de 04/09/2008

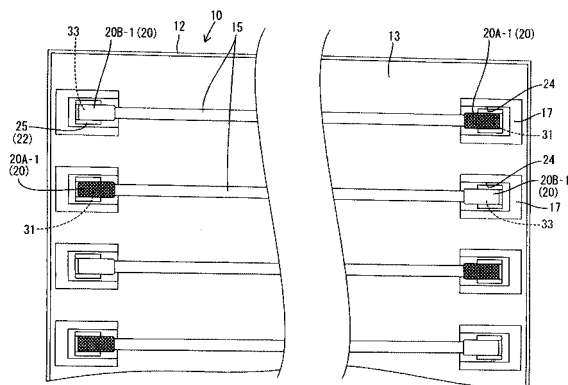


- (21) **PI 0721375-1 A2** 1.3
- (22) 22/08/2007
- (30) 23/02/2007 US 11/678426
- (51) H04L 29/06 (2006.01)
- (54) MÉTODO IMPLEMENTADO EM UM PRIMEIRO DISPOSITIVO, PRIMEIRO DISPOSITIVO, E, SISTEMA
- (71) SONY ERICSSON MOBILE COMMUNICATIONS AB (SE)
- (72) Per Astrand, Bengt Gunnar Stavenow
- (74) Momsen, Leonardos & CIA.
- (85) 14/08/2009
- (86) PCT IB2007/053360 de 22/08/2007
- (87) WO 2008/102220 de 28/08/2008

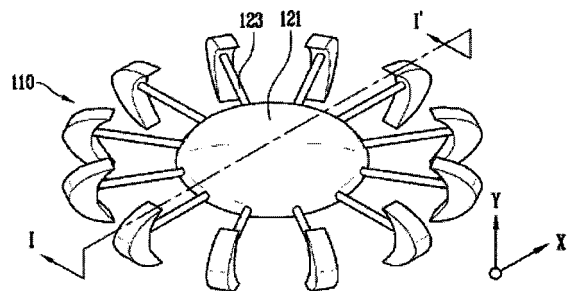


- (21) **PI 0721381-6 A2** 1.3
- (22) 04/10/2007
- (30) 26/02/2007 US 11/710,788; 27/07/2007 US 11/881,693
- (51) C08J 9/00 (2006.01), C08L 75/04 (2006.01), C08G 18/48 (2006.01)
- (54) ESPUMAS HÍBRIDAS DE POLIVINILCLORETO/POLIURETANO COM PROPRIEDADES DE QUEIMA MELHORADAS
- (71) Bayer Materialscience LLC (US)
- (72) John W. Liddle, Jan L. Clatty, Michael T. Wellman, Michael A. Masciantonio, MARIE W. URICK
- (74) Dannemann, Siemsen, Bigler & Ipanema Moreira
- (85) 26/08/2009
- (86) PCT US2007/021331 de 04/10/2007
- (87) WO 2008/105843 de 04/09/2008

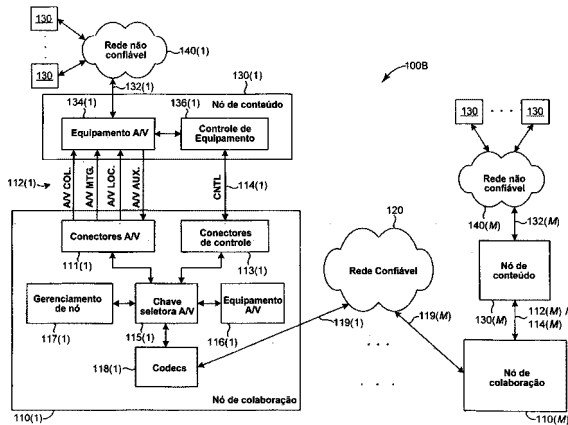
- (21) **PI 0721389-1 A2** 1.3
- (22) 24/10/2007
- (30) 06/02/2007 JP 2007-027209
- (51) H01J 5/50 (2006.01), F21S 2/00 (2006.01), G02F 1/13357 (2006.01), F21Y 103/00 (2006.01), H01J 61/42 (2006.01)
- (54) DISPOSITIVO DE ILUMINAÇÃO, DISPOSITIVO DE EXIBIÇÃO E RECEPTOR DE TELEVISÃO
- (71) Sharp Kabushiki Kaisha (JP)
- (72) Yoshiki Takata
- (74) Dannemann, Siemsen, Bigler & Ipanema Moreira
- (85) 05/08/2009
- (86) PCT JP2007/070714 de 24/10/2007
- (87) WO 2008/096482 de 14/08/2008



- (21) **PI 0721395-6 A2** 1.3
- (22) 21/09/2007
- (30) 08/03/2007 KR 10-2007-0022871
- (51) A61F 2/16 (2006.01)
- (54) LENTE INTRA-OCULAR
- (71) KYONG JIN PARK (KR)
- (72) KYONG JIN PARK
- (74) Veirano e Advogados Associados
- (85) 08/09/2009
- (86) PCT KR2007/004632 de 21/09/2007
- (87) WO 2008/108524 de 12/09/2008

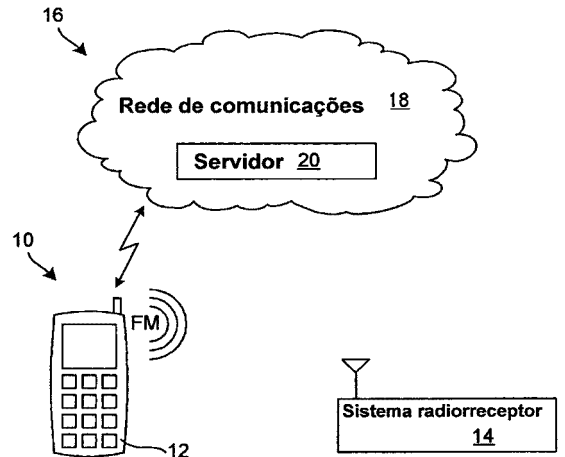


- (21) **PI 0721398-0 A2** 1.3
- (22) 31/07/2007
- (30) 14/03/2007 US 60/894,802
- (51) H04L 12/46 (2006.01), H04L 29/06 (2006.01), H04M 3/56 (2006.01), H04N 7/15 (2006.01), H04N 5/00 (2011.01)
- (54) "SISTEMA DE COLABORAÇÃO DE MÍDIA E MÉTODO DE COLABORAÇÃO DE MÍDIA"
- (71) HEWLETT-PACKARD DEVELOPMENT COMPANY, L.P. (US)
- (72) TED BEERS, MARK E. GORZYNSKI, BILL WICKES, JON A. BREWSTER, GARRETT GARGAN, JEFFREY THIELMAN, SCOTT GRASLEY
- (74) Antonio Mauricio Pedras Arnaud
- (85) 14/09/2009
- (86) PCT US2007/074860 de 31/07/2007
- (87) WO 2008/112002 de 18/09/2008



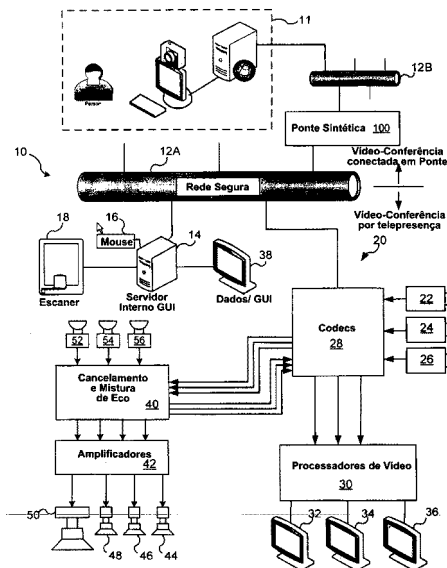
- (21) **PI 0721399-9 A2**
 (22) 31/07/2007
 (30) 14/03/2007 US 60/894,802; 31/07/2007 US PCT/US2007/074860
 (51) H04L 12/46 (2006.01), H04L 29/06 (2006.01), H04N 5/00 (2011.01)
 (54) "MÉTODO PARA CRIAR UMA PONTE SINTÉTICA E PONTE SINTÉTICA"
 (71) Hewlett-Packard Development Company, L.P. (US)
 (72) TED BEERS, MARK E. GORZYNSKI, BILL WICKES, JON A. BREWSTER, GARRETT GARGAN, JEFFREY THIELMAN, SCOTT GRASLEY
 (74) Antonio Mauricio Pedras Arnaud
 (85) 14/09/2009
 (86) PCT US2007/074851 de 31/07/2007
 (87) WO 2008/112001 de 18/09/2008

1.3



- (21) **PI 0721402-2 A2**
 (22) 30/10/2007
 (30) 30/01/2007 DE 10 2007 005 428.0
 (51) C08K 3/34 (2006.01)
 (54) COMPOSIÇÕES DE MOLDAGEM PARA MOLDAR ESTEIRAS DE POLIMETACRILIMIDA
 (71) Evonik Röhm GmbH (DE)
 (72) Klaus Schultes, Ursula Golchert, Stefan Nau
 (74) Dannemann, Siemsen, Bigler & Ipanema Moreira
 (85) 29/07/2009
 (86) PCT EP2007/061656 de 30/10/2007
 (87) WO 2008/092517 de 07/08/2008

1.3



- (21) **PI 0721401-4 A2**
 (22) 30/07/2007
 (30) 13/02/2007 US 11/674173
 (51) G01C 21/36 (2006.01), H04H 20/02 (2008.01)
 (54) MÉTODO DE RADIODIFUSÃO DE AVISOS DE NAVEGAÇÃO SUCESSIVOS PARA UM SISTEMA RADIORRECEPTOR DE UM VEÍCULO, E, RADIOTERMINAL MÓVEL.
 (71) Sony Ericsson Mobile Communications AB (SE)
 (72) Magnus Jendbro, Kare Agardh
 (74) Momsen, Leonardos & Cia.
 (85) 10/08/2009
 (86) PCT IB2007/002183 de 30/07/2007
 (87) WO 2008/099231 de 21/08/2008

1.3

- (21) **PI 0721404-9 A2**
 (22) 30/10/2007
 (30) 30/01/2007 DE 10 2007 005 432.9
 (51) C08K 7/18 (2006.01), C08K 7/26 (2006.01), C08L 33/06 (2006.01)
 (54) MOLDAGEM, COMPOSIÇÃO DE MOLDAGEM, PROCESSO PARA PRODUÇÃO DE MOLDAGENS E USO DA MESMA
 (71) Evonik Röhm GmbH (DE)
 (72) Klaus Schultes, Ursula Golchert, Stefan Nau
 (74) Dannemann, Siemsen, Bigler & Ipanema Moreira
 (85) 29/07/2009
 (86) PCT EP2007/061647 de 30/10/2007
 (87) WO 2008/092516 de 07/08/2008

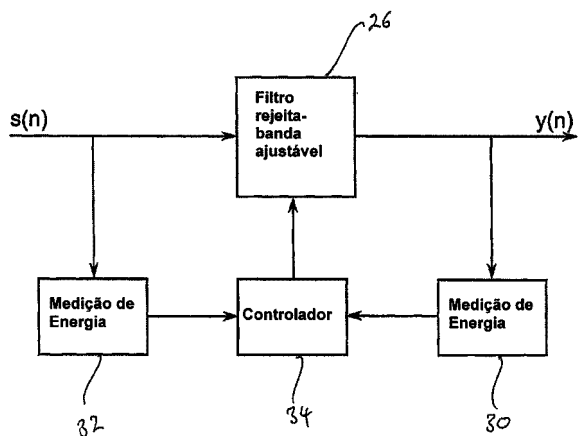
1.3

- (21) **PI 0721405-7 A2**
 (22) 03/12/2007
 (30) 29/03/2007 US 60/920642
 (51) C08G 18/32 (2006.01), C08G 18/40 (2006.01), C08G 18/42 (2006.01), C08G 18/66 (2006.01), C08G 18/76 (2006.01), B29C 45/00 (2006.01), C08J 3/22 (2006.01)
 (54) ELASTÔMERO DE POLIURETANO TERMOPLÁSTICO.
 (71) Lubrizol Advanced Materials, Inc. (US)
 (72) John Mark Cox, Francisco Lerma, Jr, Mark F. Sonnenschein
 (74) Momsen, Leonardos & CIA.
 (85) 03/09/2009
 (86) PCT US2007/024753 de 03/12/2007
 (87) WO 2008/121133 de 09/10/2008

1.3

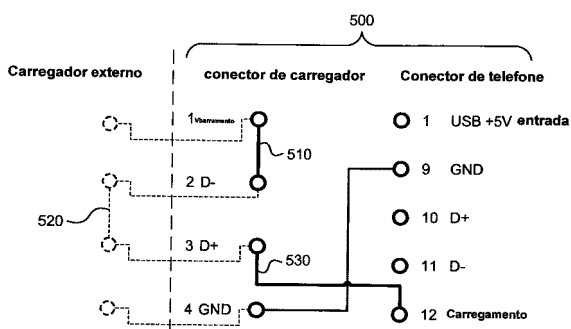
- (21) **PI 0721408-1 A2**
 (22) 20/12/2007
 (30) 12/03/2007 GB 0704732.7
 (51) H03H 17/02 (2006.01)
 (54) MÉTODO PARA REDUZIR OSCILAÇÃO PARASITA EM UM SINAL FORNECIDO A PARTIR DE UM FILTRO, DISPOSITIVO ARRANJADO PARA REDUZIR OSCILAÇÃO PARASITA EM UM SINAL DE SAÍDA, E, PROGRAMA DE COMPUTADOR.
 (71) Skype Limited (IE)
 (72) Koen Vos
 (74) Momsen, Leonardos & CIA.
 (85) 08/09/2009
 (86) PCT IB2007/004442 de 20/12/2007
 (87) WO 2008/110867 de 18/09/2008

1.3



- (21) **PI 0721409-0 A2**
- (22) 13/09/2007
- (30) 14/03/2007 US 60/894768; 16/04/2007 US 11/735671
- (51) G06F 1/26 (2006.01), G06F 13/38 (2006.01)
- (54) CABO DE CARREGAMENTO
- (71) Sony Ericsson Mobile Communications AB (SE)
- (72) Jan Nilsson, HENRIK BÖRJESSON
- (74) Momsen, Leonardos & CIA.
- (85) 08/09/2009
- (86) PCT EP2007/059633 de 13/09/2007
- (87) WO 2008/110219 de 18/09/2008

1.3



- (21) **PI 0721673-4 A2**
- (22) 07/06/2007
- (30) 01/06/2007 ES P200701518
- (51) A61C 8/00 (2006.01), A61L 27/06 (2006.01)
- (54) NOVA SUPERFÍCIE PARA IMPLANTES METÁLICOS À BASE DE TITÂNIO A SEREM INSERIDOS EM TECIDO ÓSSEO
- (71) Francisco Javier Garcia Saban (ES), Juan Carlos Garcia Saban (ES), Miguel Angel Garcia Saban (ES)
- (72) Francisco Javier Garcia Saban, Juan Carlos Garcia Saban, Miguel Angel Garcia Saban
- (74) Maria Pia Carvalho Guerra
- (85) 27/11/2009
- (86) PCT ES2007/000335 de 07/06/2007
- (87) WO 2008/145768 de 04/12/2008

1.3

3. Publicação do Pedido

3.1 PUBLICAÇÃO DO PEDIDO DE PATENTE OU DE CERTIFICADO DE ADIÇÃO DE INVENÇÃO

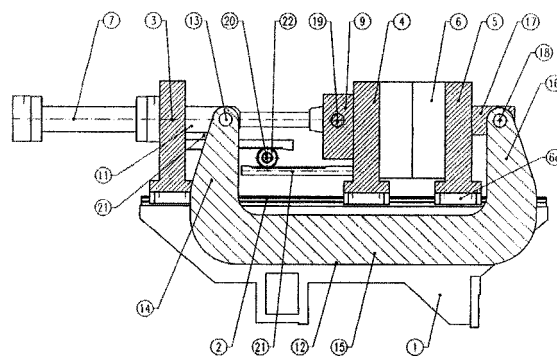
- (21) **BR 10 2012 000794-0 A2**
- (22) 12/01/2012
- (30) 12/01/2011 US 13/004,954
- (51) H02J 7/02 (2006.01)
- (54) MÉTODO E APARELHO PARA GERAR UM CIRCUITO DE CARREGAMENTO
- (57) MÉTODO E APARELHO PARA GERAR UM CIRCUITO DE CARREGAMENTO A presente invenção refere-se a utilização da eletrônica de potência de um controlador de motor de relutância comutada e os enrolamentos de fase de um motor de relutância comutada para compor um conversor de desenvolvimento de estágio único capaz de carregar uma bateria com uma correção de fator de potência (PFC) na linha de CA.
- (71) Arvinmeritor Technology, LLC. (US)
- (72) Carl Klaes
- (74) Dannemann, Siemsen, Bigler & Ipanema Moreira

3.1

- (21) **BR 10 2012 002850-6 A2**

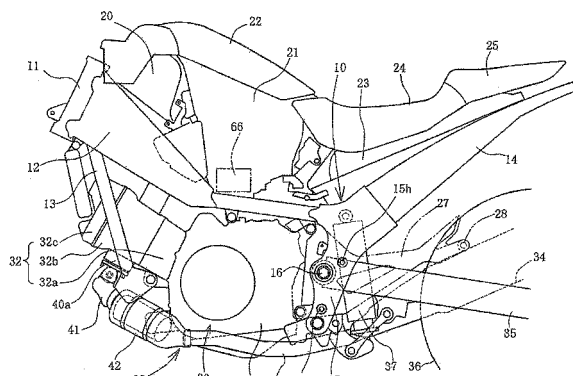
3.1

- (22) 08/02/2012
- (51) B29C 49/56 (2006.01)
- (54) SISTEMA DE FECHAMENTO DE FERRAMENTA PARA MÁQUINAS DE MOLDAGEM POR SOPRO DE PLÁSTICO
- (57) SISTEMA DE FECHAMENTO DE FERRAMENTA PARA MÁQUINAS DE MOLDAGEM POR SOPRO DE PLÁSTICO utilizado no fechamento de ferramenta para máquinas de moldagem por sopro de plástico é caracterizado por uma placa de base de engrenagem, uma placa de travamento de molde frontal e uma placa de travamento de molde de parte traseira posicionadas entre a placa de travamento de molde frontal e a placa de base de engrenagem, caracterizada pelo fato de que a placa de base de engrenagem, placa de travamento de molde frontal e placa de travamento de molde de parte traseira compreendem elementos de guia que são dispostos de forma alterável nas guias que são montadas em um carreto, um dispositivo de engrenagem que é fixado à placa de base de engrenagem e compreende uma haste de engrenagem extensível e retrátil que é articulada à placa de travamento de molde de parte traseira para transmissão de força sem qualquer momento de curvatura, e dois elementos de estrutura substancialmente ou aproximadamente em formato de C ou em formato de U que são dispostos em uma distância, lado a lado, em paralelo com as guias e possuem cada uma rede central estendendo de forma horizontal substancialmente e duas redes estendendo-se de forma vertical substancialmente, caracterizadas pelo fato de que a respectiva uma das duas redes substancialmente verticais é articulada à placa de base de engrenagem e a outra rede substancialmente vertical é articulada à placa de travamento de molde frontal.
- (71) BEKUM MASCHINENFABRIKEN GMNH (DE)
- (72) ULLRICH HENNEMANN, ANDREAS BÖHM, DETLEF MÜLLER
- (74) CITY PATENTES E MARCAS LTDA

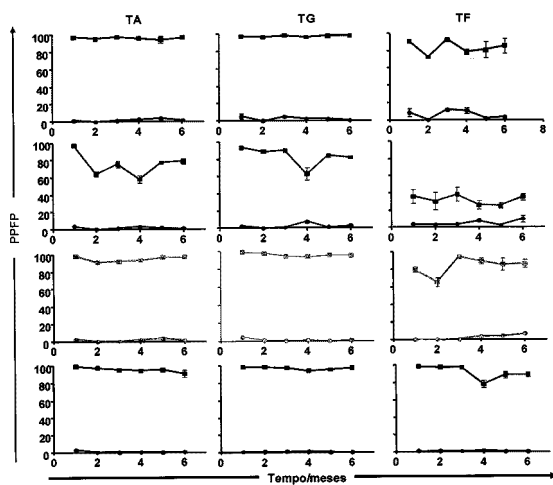


- (21) **BR 10 2012 003598-7 A2**
- (22) 16/02/2012
- (30) 19/02/2011 JP 2011-034043
- (51) F01N 11/00 (2006.01), F02D 35/00 (2006.01), B60K 13/04 (2006.01)
- (54) VEÍCULO DO TIPO DE MONTAR NO SELIM
- (57) Patente de Invenção: "VEÍCULO DO TIPO DE MONTAR NO SELIM [Objetivo] Facilitar a fixação de um fio-terra para um sensor de oxigênio. [Meios para Solução] A presente invenção refere-se a um tubo de exaustão (33), que é conectado a um orifício de exaustão de um motor (30), e um sensor de O2 (50), que é provido próximo desta porção de conexão. O sensor de O2 (50) é conectado com um terminal positivo de uma bateria (66). O tubo de exaustão(33) estende-se para trás de um veículo e é suportado pela placa pivô (15) num estai de fixação do corpo de veículo (46) provido abaixo da placa pivô (15). Uma porção de conexão à terra (47) é provida integralmente com uma porção do estai de fixação do corpo de veículo (46), e um terminal (61) de um fio-terra do lado do sensor (60) é conectado a uma porção de conexão à terra (47). O terminal (61) estende-se para cima no lado interno da placa pivô (15) e é rosqueado numa posição acima de um pivô para ser eletricamente conectado à placa pivô (15). A placa pivô (15) é parte de um chassi de veículo (10) e é eletricamente conectada ao motor (30) suportado pelo chassi do veículo (10). O motor é conectado a um terminal negativo da bateria (66) por um fio-terra do lado do motor (67). Assim, o tubo de exaustão (33) serve como parte do fio-terra.
- (71) Honda Motor Co., Ltd. (JP)
- (72) Hiroshi Nakagome, Daisuke Fujihira
- (74) Dannemann, Siemsen, Bigler & Ipanema Moreira

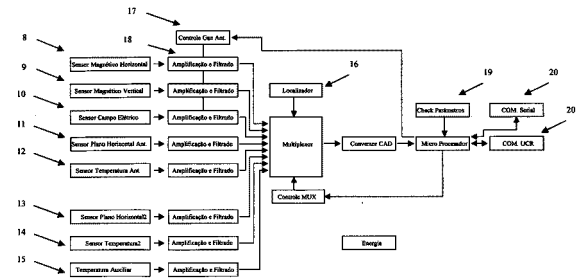
3.1



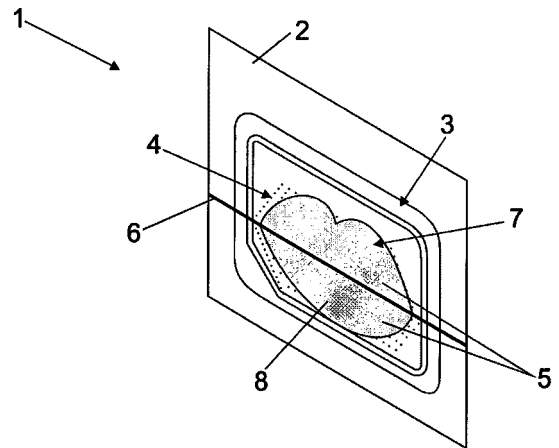
(21) **BR 10 2012 004742-0 A2** 3.1
 (22) 02/03/2012
 (51) G01N 33/569 (2006.01), C12N 1/10 (2006.01)
 (54) PROTÓTIPO DE UM KIT DE DIAGNÓSTICO SOROLÓGICO DA LEISHMANIOSE VISCERAL CANINA, EMPREGANDO FORMAS PROMASTIGOTAS FIXADAS PELA TÉCNICA DE CITOMETRIA DE FLUXO
 (57) KIT DE DIAGNÓSTICO SOROLÓGICO DA LEISHMANIOSE VISCERAL CANINA, EMPREGANDO FORMAS PROMASTIGOTAS FIXADAS PELA TÉCNICA DE CITOMETRIA DE FLUXO. Kit de diagnóstico pela pesquisa de Anticorpos IgG Anti-Promastigotas fixadas empregando citometria de fluxo. Para tanto, houve a produção de promastigotas de Leishmania infantum que foram preservadas em diferentes temperaturas e conservantes. Avaliações de controle de qualidade evidenciaram que formol à temperatura de geladeira é a condição ideal de preservação dos antígenos. Os índices desempenho revelaram excelentes valores de sensibilidade, especificidade, valor preditivo positivo, valor preditivo negativo e acurácia. Diante o exposto, torna-se disponível uma alternativa para diagnóstico da LVC, que poderá ser empregada no controle da doença no Brasil.
 (71) Universidade Federal de Ouro Preto (BR/MG)
 (72) Alexandre Barbosa Reis, Kelvinson Fernandes Viana, Rodrigo Dian de Oliveira Aguiar Soares, Denise da Silveira Lemos Giunchetti, Olindo Assis Martins Filho, Rodrigo Correa Oliveira



(21) **BR 10 2012 005340-3 A2** 3.1
 (22) 09/03/2012
 (30) 09/03/2011 CL 506-2011
 (51) G01R 23/00 (2006.01), G01K 7/00 (2006.01), H01H 36/00 (2006.01)
 (54) SISTEMA DE ESTIMATIVA DE PARÂMETROS DE REDES ELÉTRICAS POR CONTAMINAÇÃO ELETROMAGNÉTICA
 (57) SISTEMA DE ESTIMATIVA DE PARÂMETROS DE REDES ELÉTRICAS POR ELETROMAGNÉTICA. A presente invenção consiste de um sistema que permite monitorar o estado de redes de fornecimento de energia elétrica através da medição e captação da contaminação eletromagnética, por um ajuste de antenas, que é provocada por um condutor de energia elétrica ou aparelho elétrico. Através desta medição de contaminação eletromagnética, gerada pela rede elétrica a uma distância curta e junto com as variáveis do meio-ambiente, pode-se estimar os parâmetros elétricos de um condutor ou de uma rede de fornecimento elétrico, sem a necessidade de estar conectado ou em contato físico com a mesma. A invenção consiste em um sistema que compreende um módulo denominado RFXO encarregado de processar os campos elétricos e magnéticos; um módulo denominado ANTXXO, encarregado de calcular a posição das antenas de campo elétrico e magnético no espaço e transmitir as informações das antenas ao módulo RFXO; um módulo denominado UR, encarregado de administrar as comunicações e o armazenamento da informação; o rádio de comunicação ou modem GPRS (General Packet Radio Service) para transmitir dados; as baterias como fonte de alimentação; e o carregador de bateria solar para carregar a bateria.
 (71) METRIX SISTEMA DE INFORMACIÃO LIMITADA (CL)
 (72) MAURICIO MONTECINOS VALENZUELA
 (74) ADVOCACIA PIETRO ARIBONI S/C



(21) **BR 10 2012 006198-8 A2** 3.1
 (22) 20/03/2012
 (51) A45D 37/00 (2006.01), G09F 5/02 (2006.01)
 (54) PROVA DESCARTÁVEL COM AMOSTRA MONODOSE DE PRODUTO DERMOCOSMÉTICO PASTOSO OU SÓLIDO
 (57) PROVA DESCARTÁVEL COM AMOSTRA MONODOSE DE PRODUTO DERMOCOSMÉTICO PASTOSO OU SÓLIDO. Compreendido por um corpo principal constituído a partir de uma base formada por uma película plástica, dotado de um quadro limitador provido de diversas saliências, onde é aplicada uma camada de batom, sendo o dito quadro limitador dividido através de um vinco longitudinal formando lábios superior inferior, coberto por uma película plástica removível através do extremo inferiores.
 (71) YCAR ARTES GRÁFICAS LTDA (BR/SP)
 (72) FLAVIO FORD RACY, FABIO VICTOR PINTO SANTOS SILVA
 (74) PIENEGONDA, MOREIRA & ASSOCIADOS LTDA



(21) **BR 10 2012 007519-9 A2** 3.1
 (22) 02/04/2012
 (30) 31/03/2011 US 13/077,393
 (51) A23L 1/0522 (2006.01), A23L 1/0526 (2006.01), A23L 1/308 (2006.01)
 (54) USO DE COMPLEXOS DE GRÃO INTEIRO- HIDROCOLOIDE PRODUZIDOS POR TRATAMENTO COM CALOR-UMIDADE PARA SACIEDADE, REDUÇÃO DA INGESTÃO DE ALIMENTOS E CONTROLE DE PESO
 (57) USO DE COMPLEXOS DE GRÃO INTEIRO - HIDROCOLOIDE PRODUZIDOS POR TRATAMENTO COM CALOR-UMIDADE PARA SACIEDADE, REDUÇÃO DA INGESTÃO DE ALIMENTOS E CONTROLE DE PESO. A presente invenção refere-se aos complexos de grão inteiro-hidrocoloide, sua preparação e utilização em alimentos. Os complexos impactam positivamente os alimentos em que eles são incorporados para proporcionar saciedade de duração mais longa e/ou mais potente, de preferência sem afetar adversamente a textura e o processamento, permitindo assim o desenvolvimento de ingredientes comercialmente viáveis para o gerenciamento de energia. A invenção ainda se refere à redução da ingestão de alimentos e/ou ao gerenciamento do peso aumentando tal saciedade.
 (71) Corn Products Development, Inc (US)
 (72) Eugene Terry Finocchiaro, Danuta Maria Janik
 (74) Flávia Salim Lopes

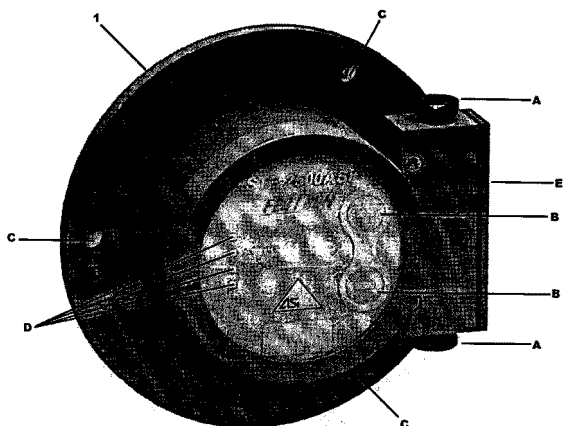
(21) **BR 10 2012 014362-3 A2** 3.1
 (22) 14/06/2012
 (51) G01F 23/26 (2006.01), G01F 23/18 (2006.01)
 (54) SENSOR CAPACITIVO PARA O MONITORAMENTO DE CONTROLE DE NÍVEL
 (57) SENSOR CAPACITIVO PARA O MONITORAMENTO DE CONTROLE DE NÍVEL. Constitui um sensor capacitivo eletrônico de precisão (microprocessado) que é destinado à detecção de diversos tipos de materiais sólidos ou líquidos, em ambiente agressivo ou em aplicações onde sensores condutivos não sejam indicados devido à presença de umidade, corrosão, etc. Sendo uma de suas aplicações no monitoramento de controle de nível, com grandes vantagens para o usuário no que diz a respeito à instalação do sensor capacitivo, facilidades de ajuste remotamente sem ter que chegar até o sensor capacitivo e de poder ter

diagnósticos que antes eram impossíveis, pois eram equipamentos discretos sem a presença de um microcontrolador.

(71) FERTRON CONTROLE E AUTOMAÇÃO INDUSTRIAL LTDA (BR/SP)

(72) MARIA CONCEIÇÃO FERREIRA TURNI

(74) ABM ASSESSORIA BRASILEIRA DE MARCAS LTDA



(21) BR 10 2012 016236-9 A2

(22) 29/06/2012

(30) 30/06/2011 US 13/173.651

(51) H02J 13/00 (2006.01), H02H 7/26 (2006.01), H02H 3/00 (2006.01), H02J 3/06 (2006.01)

(54) MÉTODO, SISTEMA DE COORDENAÇÃO DE PROTEÇÃO AUTO-ORGANIZADOR EM UMA REDE ELÉTRICA E MEIO LÓGICO DE COMPUTADOR NÃO TRANSITÓRIO

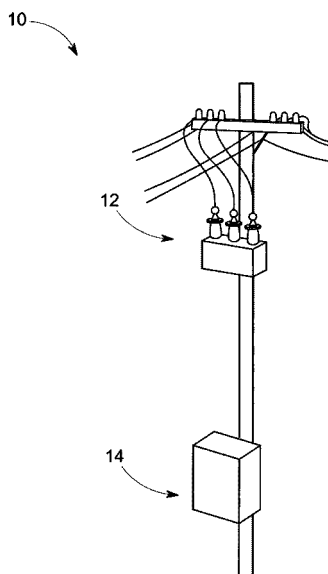
(57) MÉTODO, SISTEMA DE COORDENAÇÃO DE PROTEÇÃO AUTO-ORGANIZADOR EM UMA REDE ELÉTRICA E MEIO LÓGICO DE COMPUTADOR NÃO-TRANSITÓRIO. Trata-se de um sistema de coordenação de proteção auto-organizador dentro de uma rede elétrica. O sistema de coordenação de proteção auto-organizador na rede elétrica inclui uma pluralidade de dispositivos de distribuição comunicativamente acoplados uns aos outros em uma rede elétrica. A rede elétrica também inclui um dispositivo de proteção acoplado a cada um entre a pluralidade de dispositivos de distribuição configurados para transmitir energia na rede de distribuição. A rede elétrica inclui adicionalmente um controlador acoplado a cada um entre a pluralidade de dispositivos de distribuição. O controlador recebe as características de canal de comunicação de uma pluralidade de dispositivos de distribuição em uma rede de distribuição em um intervalo de tempo. O controlador também computa um atraso de tempo para receber as características de comunicação. O controlador determina adicionalmente uma pluralidade de indicadores de confiabilidade em cada um entre a pluralidade de dispositivos de distribuição. O controlador ajusta as características de disparo da pluralidade de dispositivos de distribuição para minimizar os indicadores de confiabilidade com base no atraso computado

(71) GENERAL ELECTRIC COMPANY (US)

(72) STEPHEN FRANCISC BUSH, MICHAEL JOSEPH MAHONY

(74) CAROLINA NAKATA

3.1



(21) BR 10 2012 016327-6 A2

(22) 29/06/2012

(30) 29/06/2011 FR 1155834

(51) G01C 21/16 (2006.01)

(54) DISPOSITIVO E PROCESSO DE NAVEGAÇÃO INTEGRANDO VÁRIOS SISTEMAS INERCIAIS DE NAVEGAÇÃO HÍBRIDOS

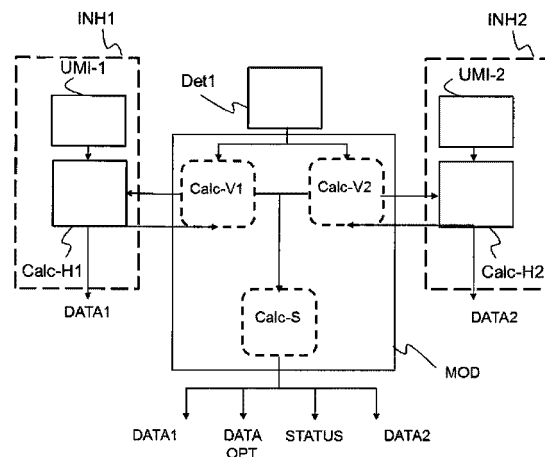
3.1

(57) DISPOSITIVO E PROCESSO DE NAVEGAÇÃO INTEGRANDO VÁRIOS SISTEMAS INERCIAIS DE NAVEGAÇÃO HÍBRIDOS. A presente invenção refere-se a um dispositivo de navegação híbrido para um veículo compreendendo pelo menos um sensor auxiliar apto a emitir pelo menos um sinal auxiliar representativo de um parâmetro e uma pluralidade de sistemas de navegação híbridos, cada sistema de navegação híbrido compreendendo pelo menos um sistema inercial de navegação e pelo menos um computador configurado de modo a hibridar pelo menos um sinal representativo de uma medição inercial com o referido pelo menos um sinal auxiliar, para formar um sinal híbrido em saída de cada sistema de navegação híbrido. De acordo com a invenção, o referido dispositivo de navegação híbrido compreende um módulo de detecção de bom funcionamento e de ponderação dos referidos sistemas de navegação híbridos, o referido módulo sendo configurado de modo a receber por um lado o referido pelo menos um sinal auxiliar e por outro lado os referidos sinais híbridos de cada sistema de navegação híbrido e deduzir pelo menos um indicador de bom funcionamento e um coeficiente de ponderação para cada sistema de navegação híbrido e calcular um sinal híbrido ponderado em função dos referidos sinais híbridos e coeficientes de ponderação respectivos de cada sistema de navegação híbrido

(71) Ixblue (FR)

(72) Fabien Napolitano

(74) Luiz Leonardos & Cia - Propriedade Itelectual



(21) BR 10 2012 017311-5 A2

(22) 13/07/2012

(51) A61K 8/30 (2006.01), A61K 8/97 (2006.01), A61Q 5/00 (2006.01)

(54) PROCESSO PARA PRODUÇÃO E COMPOSIÇÃO DE FORMULAÇÃO DE LOÇÃO CAPILAR CARACTERIZADA POR ESTIMULAR O CRESCIMENTO E O ESCURECIMENTO DOS CABELOS, COM AÇÃO ANTI-QUEDA

(57) PROCESSO PARA PRODUÇÃO E COMPOSIÇÃO DE FORMULAÇÃO DE LOÇÃO CAPILAR CARACTERIZADA POR ESTIMULAR O CRESCIMENTO E O ESCURECIMENTO DOS CABELOS, COM AÇÃO ANTI-QUEDA É mostrada composição de Tônico capilar, compreendendo: (a) de 0,5 % a 1 %, em peso, de um componente tensoativo iônico, especificamente o Lauril Éter Sulfato de Sódio; (b) de 0,1 % a 0,2 %, em peso, de um agente estabilizante de espuma, mais especificamente o Cocoamidopropil Betaina; (c) de 0,1 % a 0,2 %, mais especificamente o Dietanolamina Ácido Graxo de Coco; (d) de 0,01 % a 0,02 % de um tensoativo mais especificamente o Estearato de Polietileno Glicol, (e) 0,01 % de Poliquaternium, (f) de 0,01 % a 0,02 % de agente de brilho, mais especificamente Clometicone Dimeticono, (g) 0,2 % de agentes antifúngicos Metilparaberto e Propilparabeno, q.s. de Ácido Cítrico como agente corretor de pH, (h) q.s.p. de um carreador aquoso, (i) 30% de álcool (podendo ser utilizado os álcoois: etílico, isopropílico, propilenoglicol e glicerina), como agente removedor de gorduras dos folículos. A presente composição de Loção objetiva prover benefícios de desobstrução dos folículos e condicionamento de cabelo, com destaque para o fator de crescimento e escurecimento, sem tinturas, dos cabelos.

(71) ANTONIO GOUVEIA (BR/SP)

(72) ANTONIO GOUVEIA

(21) BR 10 2012 017356-5 A2

(22) 13/07/2012

(51) C09C 3/10 (2006.01), C09C 1/36 (2006.01), C09B 67/04 (2006.01), B82Y 40/00 (2011.01), B82Y 30/00 (2011.01)

(54) PROCESSO E COMPOSIÇÃO PARA OBTENÇÃO DE UM PIGMENTO NANOPARTICULADO E ENCAPSULADO PARA TINTAS

(57) PROCESSO E COMPOSIÇÃO PARA OBTENÇÃO DE UM PIGMENTO NANOPARTICULADO E ENCAPSULADO PARA TINTAS, compreendida pelo uso destas partículas (pigmentos), sintéticas e naturais modificadas e encapsuladas, na formulação de tintas imobiliárias e/ou emulsões poliméricas industriais. A invenção compreende um processo de fabricação, a obtenção e a utilização de um material, chamado aqui de pigmento especial. Esse pigmento é preparado a partir de materiais micronizados interagindo com outros materiais nanoparticulados sintéticos e naturais compostos e modificados por processos físico-químicos, incluindo encapsulamento polimérico, substâncias estas que "promovem" uma ponte de acesso ou associação de "efeito sinérgico" a algumas propriedades como a opacidade, o poder de cobertura úmida e seca do pigmento branco (dióxido de titânio), abrangendo uma faixa ótima na formulação final e não havendo necessidade de ajustes físico-químicos no processo de fabricação convencional das tintas imobiliárias em todos os grades

de qualidade. Este pigmento pode ser utilizado em associação ou em substituição parcial do dióxido de titânio.

(71) POLYSTELL DO BRASIL LTDA (BR/SP)

(72) WILDON LOPES DA SILVA

(74) CADASTRO NACIONAL ASSESSORIA DA PROPRIEDADE INDUSTRIAL LTDA

(21) **BR 10 2012 023225-1 A2** 3.1

(22) 14/09/2012

(30) 15/09/2011 EP 11 007519.9

(51) B66C 13/08 (2006.01)

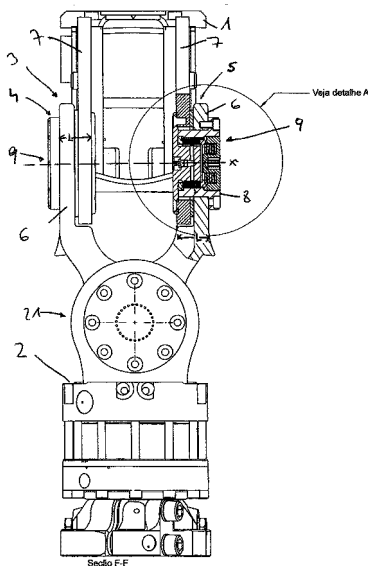
(54) DISPOSIÇÃO DE ARTICULAÇÃO GIRATÓRIA PARA UM BRAÇO DE GUINDASTE

(57) DISPOSIÇÃO DE ARTICULAÇÃO GIRATÓRIA PARA UM BRAÇO DE GUINDASTE. A presente invenção refere-se à disposição de articulação giratória para um braço de guindaste (1) com um dispositivo de fixação (2) para aparelhos de trabalho, com: - uma articulação giratória (3), que apresenta ao longo de seu eixo de rotação (x) dois suportes giratórios (4, 5), sendo que pelo menos um dos dois suportes giratórios (4, 5) apresenta pelo menos duas talas (6, 7) e um pino de suporte (8), das quais uma tala (6) pode ser conectada com o braço de guindaste (1) e a outra tala (7), com o dispositivo de fixação e o pino de suporte (8) está conectado à prova de torção com uma das duas talas (6, 7) e gira em relação à outra das duas talas (6, 7), - pelo menos um freio de pêndulo (9), para frear ou amortecer uma oscilação do aparelho de trabalho no braço de guindaste (1), sendo que o freio de pêndulo (9) apresenta uma pluralidade (10, 11) de elementos de freio em forma de disco, sendo que - uma primeira parte (20) de elementos de freio em forma de disco da pluralidade (10, 11) de elementos de freio em forma de disco apresenta em sua borda circunferencial externa um perfil externo, e - uma segunda parte (11) de elementos de freio em forma de disco da pluralidade (10, 11) de elementos de freio em forma de disco apresenta em sua borda circunferencial interna um perfil interno, e - no pino de suporte (8) está fixado por conexão de ajuste positivo através de um perfil complementar a primeira (10) ou a segunda parte (11) de elementos de freio em forma de disco da pluralidade (10, 11) de elementos de freio em forma de disco, e a outra parte (10, 11) de elementos de freio em forma de disco da pluralidade (10, 11) de elementos de freio em forma de disco está conectada por conexão de ajuste positivo através de um perfil complementar com a tala (6, 7), em relação à qual gira o pino de suporte (8).

(71) Epsilon Kran GMBH (AT)

(72) Johannes Steindl

(74) Dannemann, Siemsen, Bigler & Ipanema Moreira



(21) **BR 10 2012 023434-3 A2** 3.1

(22) 17/09/2012

(30) 16/09/2011 JP 2011-203588

(51) B60C 11/03 (2006.01)

(54) PNEUMÁTICO

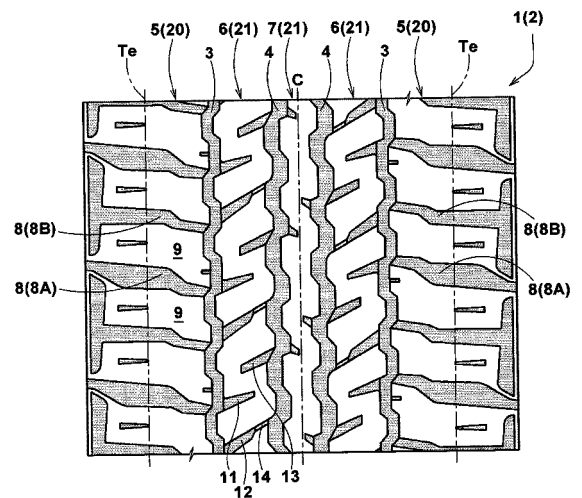
(57) PNEUMÁTICO. Um pneumático compreende zonas de lombo de ombro e zonas de lombo médias divididas pelos entalhes principais de ombro e um entalhe principal de corda. A zona de lombo de ombro é dividida pelos entalhes principais de ombro e um entalhe principal de corda. A zona de lombo de ombro é dividida pelos entalhes laterais de ombro em blocos de ombro. A zona de lombo média é formada com uma nervura circunferencial em substância. A zona de lombo média é dotada de primeira e segunda fendas externas médias que se estendem a partir do entalhe principal de ombro em direção ao interior axial além da linha central no sentido de largura da zona de lombo média, enquanto diminui gradualmente a largura da zona de lombo média, enquanto diminui gradualmente a largura e inclina com relação à direção axial gradualmente a largura e inclina com relação à direção axial de pneu em um ângulo 01 e um ângulo 02 (02>01), respectivamente, e termina na zona de lombo média. As extremidades abertas da primeira e segunda fendas eternas

médias respectivamente estão voltadas para as extremidades abertas dos entalhes laterais de ombro no entalhe principal de ombro.

(71) Sumitomo Rubber Industries, LTD. (JP)

(72) Akihiro Tamugi

(74) Di Blasi, Parente & As.Prop. Ind.Ltda



(21) **BR 10 2012 024230-3 A2** 3.1

(22) 24/09/2012

(30) 27/09/2011 DE 10 2011 083 471.0

(51) F16D 23/06 (2006.01)

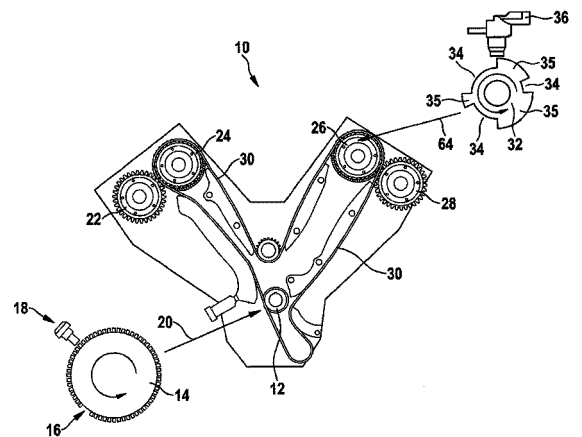
(54) PROCESSO PARA SINCRONIZAÇÃO DE UM MOTOR DE COMBUSTÃO

(57) PROCESSO PARA SINCRONIZAÇÃO DE UM MOTOR DE COMBUSTÃO. São apresentados um processo e uma disposição para a sincronização de um motor de combustão. No processo serão considerados um sinal que possui informações sobre o giro de um eixo de manivela 12 e uma torção do eixo de manivela 12.

(71) Robert Bosch Gmbh (DE)

(72) Ulrich-Michael Nefzer

(74) Dannemann, Siemsen, Bigler & Ipanema Moreira



(21) **BR 10 2012 026009-3 A2** 3.1

(22) 10/10/2012

(30) 14/10/2011 DE 10 2011 115 898.0

(51) H01F 7/06 (2006.01), F16K 31/06 (2006.01)

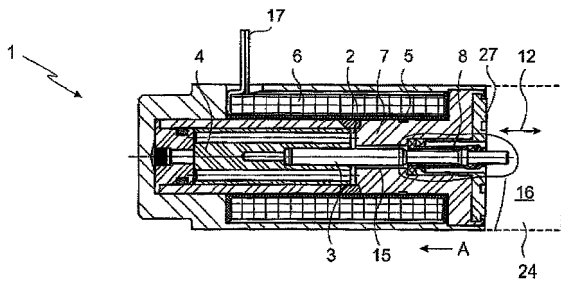
(54) ELETROIMÃ

(57) ELETROIMÃ. A presente invenção refere-se a um eletroimã, em particular, para válvulas controladoras de meios, no qual em uma câmara do induzido está previsto um induzido apoiado móvel, que atua sobre um tucho, e uma bobina que suporta enrolamentos de um fio com fluxo de corrente, e o núcleo do eletroimã que limita a câmara do induzido apresenta um furo do tucho, que recebe o tucho axialmente móvel, e um elemento de delimitação à prova de meios ou de líquido constituído de material elástico, pelo menos, prova de meios ou de líquido constituído de material elástico, pelo menos, parcialmente está previsto entre o tucho e o núcleo do eletroimã, sendo que o elemento de delimitação (8) compreende uma área de fixação (9) para uma ligação estanque do elemento de delimitação (8) com o tucho (3), uma área de conexão (10) para uma conexão estanque do elemento de delimitação (8) com o núcleo do eletroimã (7), e uma parte central (11) circunda, pelo menos, um comprimento parcial do tucho (3) em forma de tubo ou de luva.

(71) SVM Schultz Verwaltungs-GMBH & CO. KG (DE)

(72) Claus Peter Hasel, Bernhard Schönmetzler

(74) Dannemann, Siemsen, Bigler & Ipanema Moreira

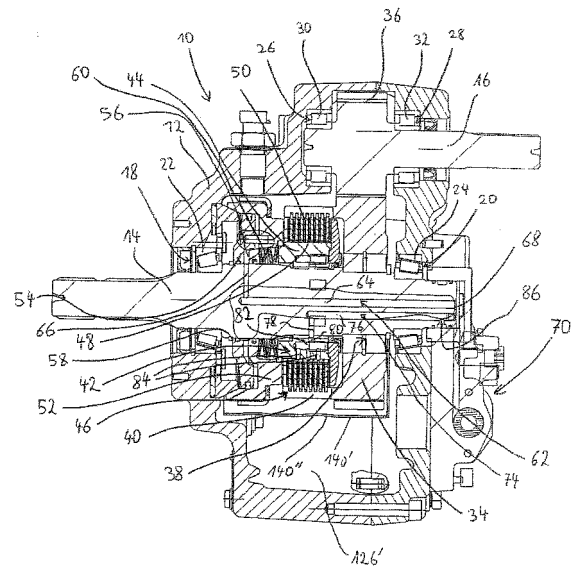


(21) BR 10 2012 027290-3 A2
(22) 24/10/2012
(30) 10/11/2011 US 13/294,090
(51) B64D 29/02 (2006.01)
(54) NACELES

(57) NACELES Uma nacela é configurada para ser acoplada a um lado inferior de uma asa de modo a formar um espaço de folga entre os mesmo. A nacela inclui pelo menos uma primeira cobertura que pelo menos parcialmente define uma entrada de nacela e que pelo menos parcialmente define uma saída da nacela. A primeira cobertura pode incluir uma parte unitária que se estende continuamente da entrada para a saída. A primeira cobertura pode também incluir uma superfície achatada.

(71) Rohr, Inc. (US)
(72) Norman John James, Alan Binks, Michael J. Layland
(74) Hugo Silva & Maldonado - Prop. Intelectual

3.1



(21) BR 10 2012 027354-3 A2

(22) 25/10/2012

(30) 10/11/2011 JP 2011-246361

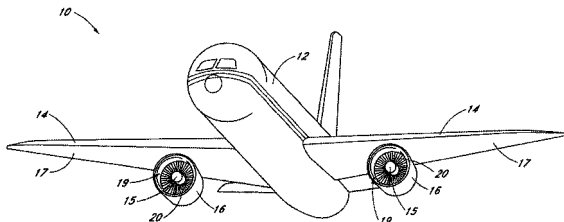
(51) H02K 5/04 (2006.01), H02K 5/22 (2006.01), H02K 9/19 (2006.01)

(54) MÁQUINA ELÉTRICA ROTATIVA

(57) MÁQUINA ELÉTRICA ROTATIVA. Uma máquina elétrica rotativa inclui: uma carcaça que inclui uma primeira porção e alojamento para alojar um componente eletrônico e uma segunda porção de alojamento formada integralmente com a primeira porção de alojamento para alojar um rotor e um estator; e um suporte de fixação que inclui um primeiro furo comunicante que se comunica com a primeira porção de alojamento com a primeira porção de alojamento e um segundo furo comunicante que se comunica com a segunda porção de alojamento. De acordo com esta máquina elétrica rotativa, a eficiência de trabalho de um operário pode ser melhorada.

(71) Kabushiki Kaisha Yaskawa Denki (JP)
(72) MITSUNORI NAGAO, TOSHIO NAGAO
(74) Licks Advogados

3.1



(21) BR 10 2012 027314-4 A2

(22) 24/10/2012

(30) 26/10/2011 DE 10 2011 085 2557.7

(51) F16D 25/12 (2006.01)

(54) TRANSMISSÃO DE TOMADA DE FORÇA

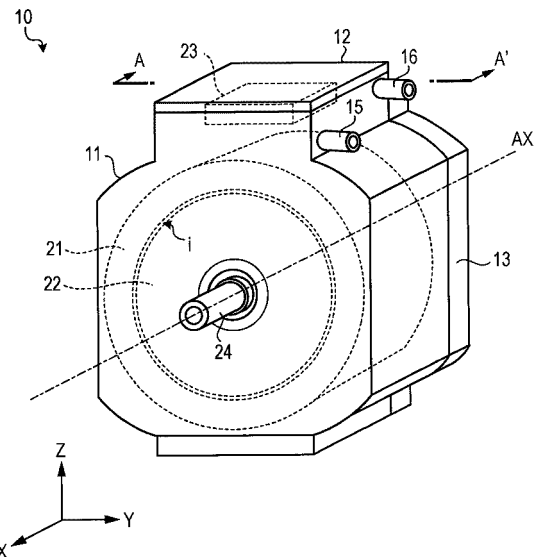
(57) TRANSMISSÃO DE TOMADA DE FORÇA Uma transmissão de tomada de força (10) é descrita. A Transmissão de tomada de força (10) compreende uma embreagem de tomada de força (42), um fornecimento hidráulico (72), um pistão operável hidráulicamente (52) para ativar um conjunto de placas de embreagem (46) da embreagem de tomada de força (42), em que o fornecimento hidráulico (720) compreende uma bomba hidráulica (988), um reservatório hidráulico (126, 126') e um arrefecedor hidráulico (104), e em que uma primeira linha hidráulica (90) conecta hidráulicamente a bomba hidráulica (88) ao pistão (52), e uma segunda hidráulica (102) bifurcando-se a partir da primeira linha hidráulica (90), conecta hidráulicamente a bomba hidráulica (88) ao arrefecedor hidráulico 9104). A fim de aumentar a capacidade de arrefecimento e lubrificação da Transmissão de tomada de força, é proposto que o fornecimento hidráulico (72) compreenda uma terceira linha hidráulica (106), que conecta hidráulicamente o arrefecedor hidráulico (104) ao conjunto de placas de embreagem (46), em que o conjunto de placas de embreagem (46) é hidráulicamente conectado ao reservatório hidráulico (126, 126').

(71) Deere & Company (US)

(72) Daniel Vergara, Juan Antonio J. Torres

(74) Kasznar Leonardos Propriedade Intelectual

3.1



(21) BR 10 2012 027741-7 A2

(22) 29/10/2012

(30) 27/10/2011 US 61/552,171

(51) G01V 5/10 (2006.01)

(54) FERRAMENTA DE PERFILAGEM DE NÊUTRONS COM MÚLTIPLOS DETECTORES

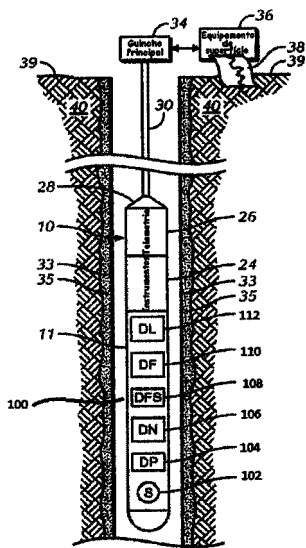
(57) PINÇA DE LIGAÇÃO DUPLA OU ALTA EXPANSÃO. A gripper mechanism for a downhole tool is disclosed that includes a linkage mechanism. In operation, an axial force generated by a power section of the gripper expands the linkage mechanism, which applies a radial force to the interior surface of a wellbore or passage. For certain expansion diameters, the expansion force can be primarily transmitted from a roller-ramp interface expanding the linkage. For other expansion diameters, the expansion force can be primarily provided by expansion of the linkage, in which during a first stage the expansion force is primarily provided by a first link and during a second stage the expansion force is primarily provided by a second link. Thus, the gripper can provide a desired expansion force over a large range of expansion diameters.

(71) Weatherford/Lamb, Inc. (US)

(72) Paul Wilson, Richard Pemper, Darryl Treka

(74) Orlando de Souza

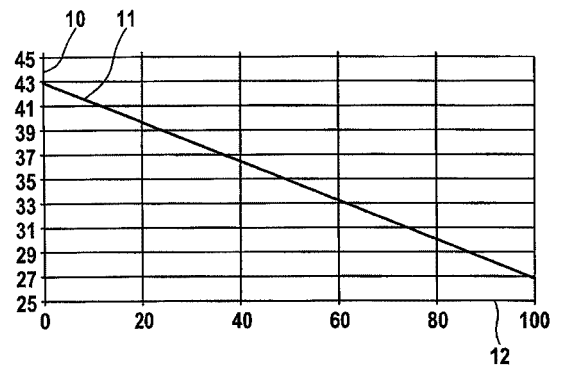
3.1



- (21) BR 10 2012 028063-9 A2
- (22) 31/10/2012
- (30) 03/11/2011 EP 11 008764.0
- (51) A22C 11/00 (2006.01), A22C 11/12 (2006.01)
- (54) DESLOCADOR FCA Y
- (57) DESLOCADOR FCA Y. A presente invenção refere-se a uma máquina de recorte para dividir e separar um invólucro da embalagem tubular que acomoda um material de enchimento, em particular carne de linguiça. A máquina de recorte compreende pelo menos um primeiro e um segundo par de elementos deslocadores (30,35) que com relação a um eixo (A) do invólucro da embalagem tubular são dispostos axialmente um após o outro, e , que compreende cada elemento deslocador superior e elemento deslocador inferior (32,34,36,38). Cada par dos elementos deslocadores (30,35) é lineamente reversível móvel em um primeiro e um segundo plano de uma posição aberta, na qual os elementos deslocadores (32,34,36,38) estão em um deslocamento máximo um ao outro, em uma posição fechada, na qual os elemento deslocadores (32,34,36,38) estão em um deslocamento quase mínimo um ao outro. Um primeiro guia linear (40) compreende pelo menos uma primeira e uma segunda haste guia (55,65) para guiar os dois pares dos elementos deslocadores (30,35) no primeiro e no segundo plano durante seu movimento linear reversível da posição aberta à posição fechada, e um primeiro mecanismo de acionamento (50) para reversivelmente mover ambos os pares dos elementos deslocadores (30,35) da posição aberta à posição fechada. As primeira e segunda haste guia (55,65) são posicionadas em um plano paralelo ao primeiro e segundo plano dos primeiro e segundo pares dos elementos deslocadores (30,35).
- (71) Poly-Clip System Gmbh & Co. Kg (DE)
- (72) Detlef Ebert, Michael Hummel
- (74) Dannemann ,Siemens, Bigler & Ipanema Moreira

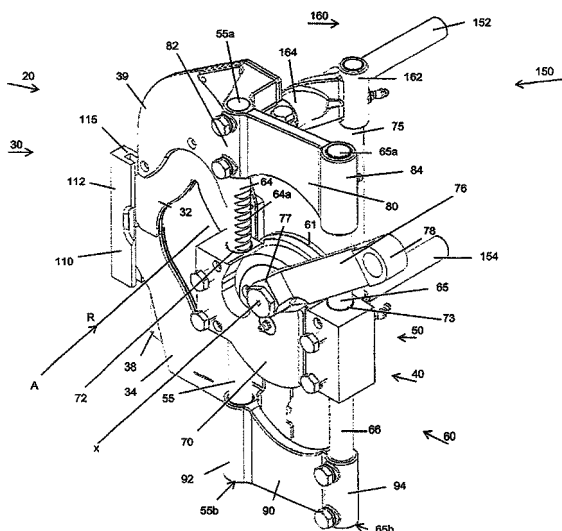
3.1

- (51) F02D 19/08 (2006.01), F02D 35/02 (2006.01), F02D 41/00 (2006.01)
- (54) PROCESSO E DISPOSITIVO PARA DETERMINAR A COMPOSIÇÃO DE UMA MISTURA DE COMBUSTÍVEL
- (57) PROCESSO E DISPOSITIVO PARA DETERMINAR A COMPOSIÇÃO DE UMA MISTURA DE COMBUSTÍVEL. A presente invenção refere-se a um processo para determinar a composição de uma mistura de combustível composta de um primeiro combustível e de um segundo combustível para operar o motor de combustão com ao menos um sensor de pressão do cilindro para determinar a pressão do cilindro em ao menos um cilindro do motor de combustão. Neste sentido está previsto que será determinado a partir de um cilindro o valor calórico da mistura de combustível ou uma grandeza característica correlacionada com o valor calorífico e a partir do valor calorífico ou da grande característica correlacionada será determinada a composição da mistura de combustível. Além disso, a invenção abrange um dispositivo para a realização do processo. O processo e dispositivo possibilitam um registro rápido e confiável da composição de uma mistura de combustível a partir dos valores de medição de sensores de pressão de cilindro.
- (71) Robert Bosch GmbH (DE)
- (72) Ralf Daeubel, Michael Hauffer
- (74) Dannemann ,Siemens, Bigler & Ipanema Moreira



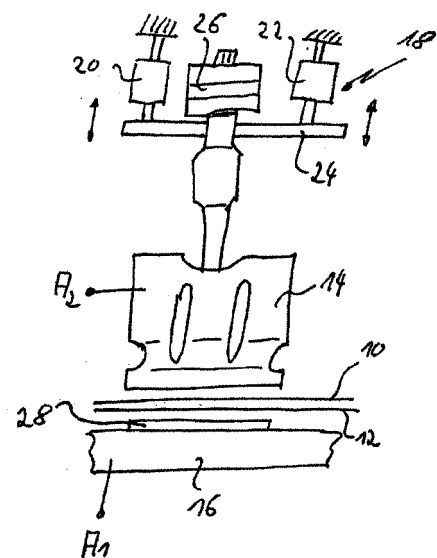
- (21) BR 10 2012 029972-0 A2
- (22) 26/11/2012
- (30) 25/11/2011 DE 102011119444.8
- (51) B29C 65/08 (2006.01)
- (54) APARELHO E MÉTODO PARA SOLDAR
- (57) APARELHO E MÉTODO PARA SOLDAR. Em um aparelho e um método para soldar camadas de peça de trabalho, um dispositivo de alimentação é ativada com uma força de ajustamento predefinida sem ativação de ultra-som e o sonotrodo é avançado na direção de uma bigorna. A força de ajustamento é em seguida reduzida e o sonotrodo é ativado. O sonotrodo pode em seguida ser desativado e a força de ajustamento pode ser aumentada com base em um sinal de desativação.
- (71) MS Spaichingen GmbH (DE)
- (72) Joachim Wein, Hartmut Poll, Elmar Noder, Clemens Balle
- (74) Alex Gonçalves de Almeida

3.1



- (21) BR 10 2012 028082-5 A2
- (22) 31/10/2012
- (30) 11/11/2011 DE 10 2011 086146.7

3.1



- (21) BR 10 2012 029981-0 A2
- (22) 26/11/2012
- (30) 25/11/2011 DE 10 2011 119 921.0
- (51) F02K 9/44 (2006.01)
- (54) ESTÁGIO DE FOGUETE COM SISTEMA PROPULSOR LÍQUIDO

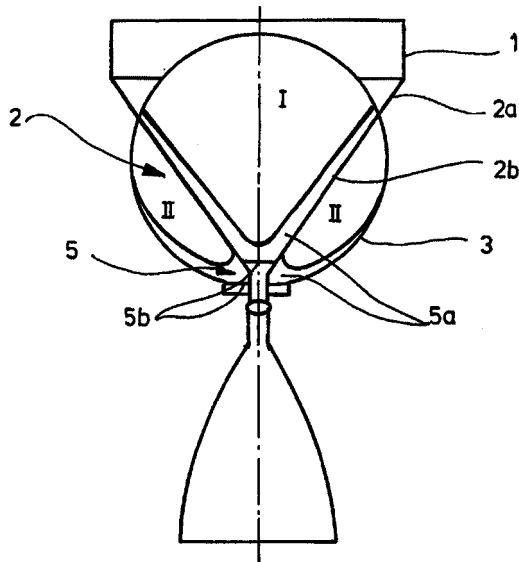
3.1

(57) ESTÁGIO DE FOGUETE COM SISTEMA PROPULSOR LÍQUIDO. Em um estágio de foguete para operar naves espaciais com ao menos um tanque para a armazenagem separada de combustível e um tanque para armazenagem de oxidante, com o mecanismo propulsor, um estrutura de empuxe-mecanismo propulsor, bem como, tendo uma estrutura primária que interliga os diferentes componentes, a estrutura de empuxe-mecanismo propulsor, ao menos parcialmente, está integrada no interior do tanque. Além disso, no interior do tanque estão previstos aparelhos manipuladores de combustível. A parede divisória da estrutura de empuxe-mecanismo propulsor está conformada totalmente fechada dentro do tanque e divide desta maneira, o tanque em área reciprocamente separadas, nas quais, são armazenadas os diferentes componentes do combustível. O tanque é de conformação essencialmente esférica, mas pode também ser provido de uma cúpula elíptica ou em forma de calota bem como um segmento intermediário cilíndrico.

(71) Astrium GmbH (DE)

(72) Markus Jäger, Menko Wisse, Jesús Gómez Garcia

(74) Dannemann, Siemsen, Bigler & Ipanema Moreira



(21) BR 10 2012 030477-5 A2

(22) 29/11/2012

(30) 30/11/2011 JP JP 2011-262753

(51) B62M 7/02 (2006.01), F02F 1/42 (2006.01), F02D 35/00 (2006.01)

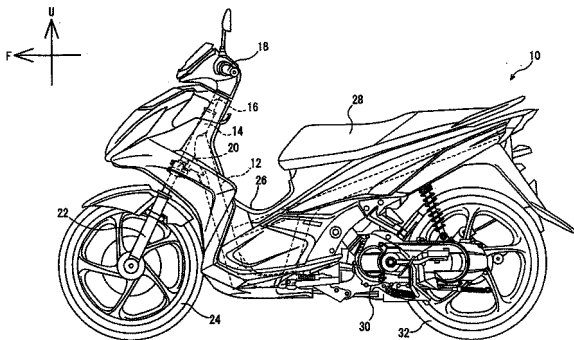
(54) VEÍCULO DO TIPO SELIM

(57) VEÍCULO DO TIPO SELIM. É fornecido um veículo do tipo selim capaz de aperfeiçoar a precisão de detecção por um sensor de oxigênio enquanto reduz a resistência de ventilação em uma trajetória de exaustão. O veículo inclui um motor (34) fornecido com uma trajetória de exaustão (68) e um sensor de oxigênio (72) fixado no motor (34) para detectar oxigênio incluído no gás de exaustão. O motor (34) tem um recesso (70) fornecido em uma superfície interna da trajetória de exaustão (68) e um furo de inserção (76) aberto em uma superfície interna do recesso (70). O sensor de oxigênio (72) é inserido no furo de inserção (76) quando pelo menos uma parte de uma extremidade de ponta é posicionada no recesso (70).

(71) Yamaha Hatsudoki Kabushiki Kaisha (JP)

(72) Hironari Suzuki, Masayuki Aoyama

(74) Nellie D Shores



(21) BR 10 2012 030630-1 A2

(22) 30/11/2012

(30) 02/12/2011 DE 10 2011 055 962.0

(51) B60S 1/38 (2006.01), B60S 1/52 (2006.01)

(54) DISPOSITIVO LIMPADOR PARA LIMPEZA DE UM PARA-BRISA

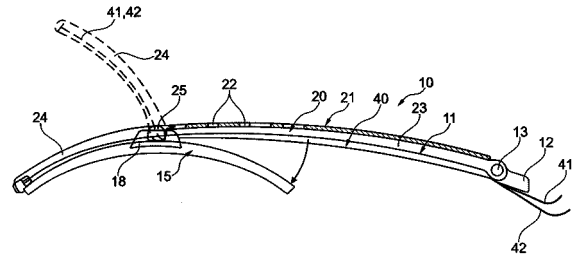
(57) DISPOSITIVO LIMPADOR PARA LIMPEZA DE UM PARA-BRISA. A invenção se refere a um dispositivo limpador (10) para limpeza de um para-brisa de veículo, com uma palheta limpadora (15) que é fixada permutavelmente em um braço de limpador (11), em que, juntamente com a palheta limpadora (15), um dispositivo de pulverização alongadamente construído (40), tendo várias aberturas de bico (50), é disposto para aplicação

de um fluido de lavagem no para-brisa do veículo, que é construído como um componente separado da palheta limpadora (15). É provido, de acordo com a invenção, que o braço do limpador (11) tem uma cobertura conformada em gancho (20) na palheta do limpador (15), que cobre a palheta do limpador (15) através de seu inteiro comprimento, e que o dispositivo de pulverização (40) é disposto na área da cobertura (20).

(71) Valeo Systemes D'Essuyage (FR)

(72) Bruno Egner-Walter, Michael Schaeuble

(74) Luiz Leonardos & Cia - Propriedade Intelectual



(21) BR 10 2012 031042-2 A2

(22) 05/12/2012

(30) 09/12/2011 EP 11192807.3

(51) F24C 7/06 (2006.01)

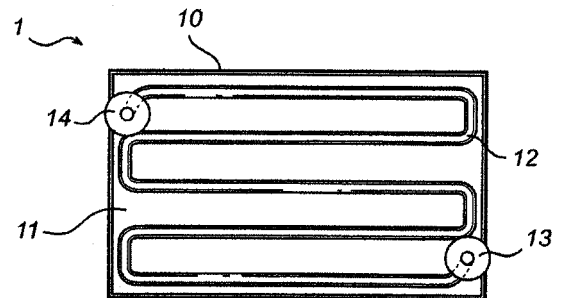
(54) ELEMENTO DE AQUECIMENTO APERFEIÇOADO PARA UM APARELHO DE COZIMENTO

(57) ELEMENTO DE AQUECIMENTO APERFEIÇOADO PARA UM APARELHO DE COZIMENTO. A presente invenção refere-se a um elemento de aquecimento (1) para um aparelho de cozimento. O elemento de aquecimento (1) compreende um corpo de aquecimento (11) tendo um circuito de transferência de calor (12) encerrado dentro do corpo de aquecimento (11); e um invólucro (10) feito de aço resistente à corrosão, o invólucro (10) tendo um lado de cozimento e superfícies laterais que se estendem a partir do lado de cozimento. O corpo de aquecimento (11) é disposto dentro do invólucro (10) para permitir a transferência de calor do corpo de aquecimento (11) para o invólucro (10). Em outro aspecto, a presente invenção refere-se a um aparelho de cozimento com cinta compreendendo um elemento de aquecimento (1) de acordo com o que foi dito acima. Em ainda outro aspecto, a presente invenção refere-se a um método para produzir um elemento de aquecimento (1) para um aparelho de cozimento. O método compreende as etapas de: proporcionar um invólucro (10) feito de aço resistente à corrosão, o invólucro (10) tendo um lado de cozimento e superfícies laterais que se estendem a partir do lado de cozimento; e formar um corpo de aquecimento (11), tendo um circuito de transferência de calor (12) embutido nele, dentro do invólucro (10).

(71) John Bean Technologies Ab (SE)

(72) Per Blixt, Carl-Alvar Johansson

(74) ISABELLA CARDOZO



(21) BR 10 2012 031633-1 A2

(22) 11/12/2012

(30) 12/12/2011 UY 33798

(51) F15B 7/02 (2006.01)

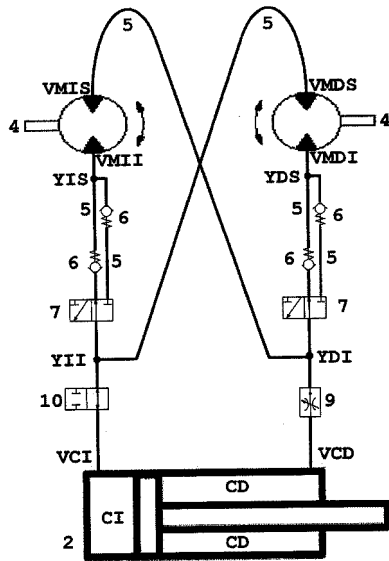
(54) MECANISMO PARA CONVERTER MOVIMENTO LINEAR ALTERNATIVO DE PELO MENOS UMA PEÇA EM UM MOVIMENTO ROTACIONAL CONTÍNUO APLICADO PELO MENOS EM UM EIXO

(57) MECANISMO PARA CONVERTER MOVIMENTO LINEAR ALTERNATIVO DE PELO MENOS UMA PEÇA EM UM MOVIMENTO ROTACIONAL CONTÍNUO APLICADO PELO MENOS EM UM EIXO. Um mecanismo para transformar movimento linear alternativo em movimento giratório em um único sentido que consta de um circuito hidráulico que compreende pelo menos um motor hidráulico e compreende pelo menos um cilindro hidráulico e compreende pelo menos um cilindro hidráulico de efeito duplo ou pelo menos dois cilindros hidráulicos de efeito simples e onde os pistões quando se movem transvasando o líquido entre as câmaras, provocam o movimento de rotação nos eixos dos motores hidráulicos conectados com o circuito hidráulico.

(71) Sergio Joaquin Malaneschii Delgado (CL)

(72) Sergio Joaquin Malaneschii Delgado, Simón Rodríguez Pereda

(74) Kasznar Leonardos Propriedade Intelectual



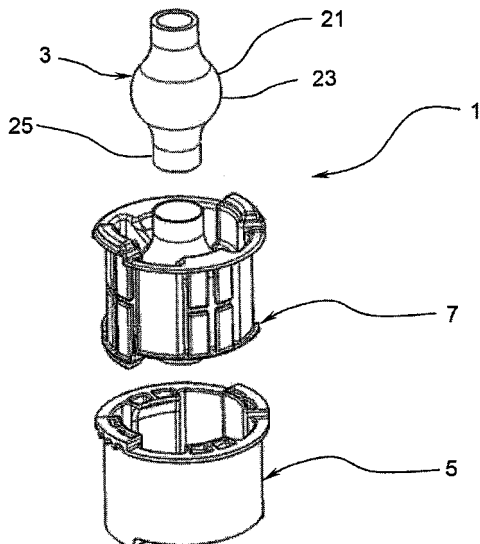
(21) BR 10 2012 032243-9 A2
 (22) 17/12/2012
 (30) 21/12/2011 DE 102011121831.2
 (51) B60G 3/01 (2006.01)

3.1

(54) ARTICULAÇÃO ELÁSTICA, ESPECIALMENTE PARA A SUSPENSÃO DE UM VEÍCULO AUTOMOTOR, COMPREENDENDO: UMA ARMAÇÃO INTERNA, UMA ARMAÇÃO EXTERNA ENVOLVENDO A ARMAÇÃO INTERNA, EM QUE AS ARMAÇÕES ESTABELECEM UMA DIREÇÃO AXIAL E DUAS DIREÇÕES RADIAIS PERPENDICULARES À DIREÇÃO AXIAL E PERPENDICULARES ENTRE SI DISPOSTAS EM UM PLANO DE DIREÇÃO PERIMETRAL, E UM CORPO ELASTOMÉRICO PARA O APOIO ELÁSTICO RECÍPROCO DAS ARMAÇÕES

(57) ARTICULAÇÃO ELÁSTICA, ESPECIALMENTE PARA A SUSPENSÃO DE UM VEÍCULO AUTOMOTOR, COMPREENDENDO: UMA ARMAÇÃO INTERNA, UMA ARMAÇÃO EXTERNA ENVOLVENDO A ARMAÇÃO INTERNA, EM QUE AS ARMAÇÕES ESTABELECEM UMA DIREÇÃO AXIAL E DUAS DIREÇÕES RADIAIS PERPENDICULARES À DIREÇÃO AXIAL E PERPENDICULARES ENTRE SI DISPOSTAS EM UM PLANO DE DIREÇÃO PERIMETRAL, E UM CORPO ELASTOMÉRICO PARA O APOIO ELÁSTICO RECÍPROCO DAS ARMAÇÕES. Em uma articulação elástica (1), especialmente para uma suspensão de um veículo automotor, compreendendo: uma armação interna (3), uma armação externa (5) envolvendo a armação interna (3), em que as armações (3, 5) estabelecem uma direção axial (Z) e duas direções radiais perpendiculares à direção axial (Z) e perpendiculares entre si dispostas em um plano de direção perimetral, e um corpo elastomérico (7) para o apoio elástico recíproco das armações (3, 5), é provido que o corpo elastomérico (7) se constitui de pelo menos quatro colunas de conexão (13, 15, 17, 19) que se estendem, respectivamente, da armação interna (3) para a armação externa (5).

(71) Anvis Deutschland GMBH (DE)
 (72) Jozsef Kondor
 (74) Bhering Advogados



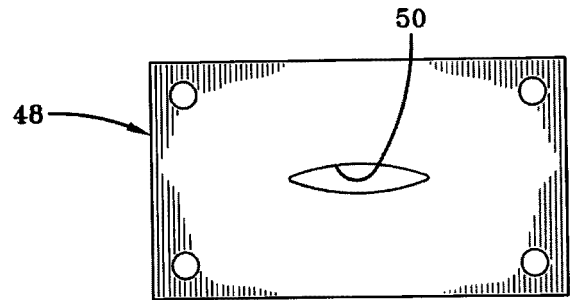
(21) BR 10 2012 032575-6 A2
 (22) 19/12/2012
 (30) 21/12/2011 US 13/333,171
 (51) B60C 15/06 (2006.01)

3.1

(54) SISTEMA DE CONECTOR E MONTAGEM DE MANUTENÇÃO DE AR DE PNEU

(57) SISTEMA DE CONECTOR E MONTAGEM DE MANUTENÇÃO DE AR DE PNEU. Trata-se de um sistema de conector e montagem de pneu que inclui uma passagem de ar integral alongada contida dentro de um componente de pneu flexível de uma carcaça de pneu, em que a passagem de ar se estende entre uma cavidade de entrada de ar e uma cavidade de saída de ar no componente de pneu flexível, e a passagem de ar se estende por pelo menos uma trajetória circunferencial parcial em torno da carcaça de pneu. Uma porca de entrada oca em formato de domo se assenta dentro da cavidade de saída. A porca de entrada se acopla a um dispositivo de entrada de ar para conduzir ar externo em relação à carcaça de pneu na câmara central de porca de entrada; e o lado externo do corpo da porca de saída se acopla a um dispositivo de válvula posicionado dentro da cavidade de pneu, em que o dispositivo de válvula é funcional para regular um fluxo de ar a partir do corpo de domo da porca de saída para a cavidade de pneu. No sistema de conector, uma tira de núcleo removível alongada é posicionada dentro da passagem de ar do componente flexível de carcaça de pneu durante uma construção pré-cura da carcaça de pneu que é subsequentemente retirada pós-cura da passagem de ar da carcaça de pneu.

(71) The Goodyear Tire & Rubber Company (US)
 (72) Daniel Paul Luc Marie Hingue, Gilles Bonnet, Olivier Di Prizio, Gauthier Piret, Andreas Frantzen, Raphael Beck
 (74) Guilherme de Mattos Abrantes



(21) MU 9000845-6 U2
 (22) 04/06/2010

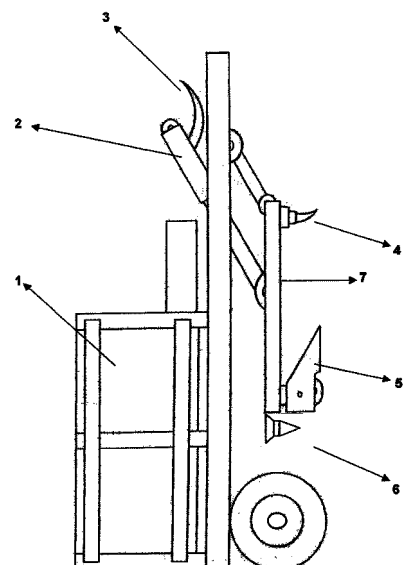
3.1

(51) A01C 5/08 (2006.01)

(54) SEMEADOR DE ADUBO ORGÂNICO

(57) SEMEADOR DE ADUBO ORGÂNICO, que em apenas um só elemento conjuga as funções de sulcar, irrigar e distribuir as sementes para plantio, constituído de um reservatório (1), macaco hidráulico (2), alavanca de acionamento (3), abridor de sulco (4), misturador (5), paralelo de marcação (6), eixo de sustentação (7)

(71) Enivaldo Gonçalves (BR/MG)
 (72) Enivaldo Gonçalves
 (74) Própria Assessoria e Consultoria Marcas e Patentes Ltda.



(21) MU 9000929-0 U2
 (22) 14/06/2010
 (51) B02B 3/04 (2006.01)

3.1

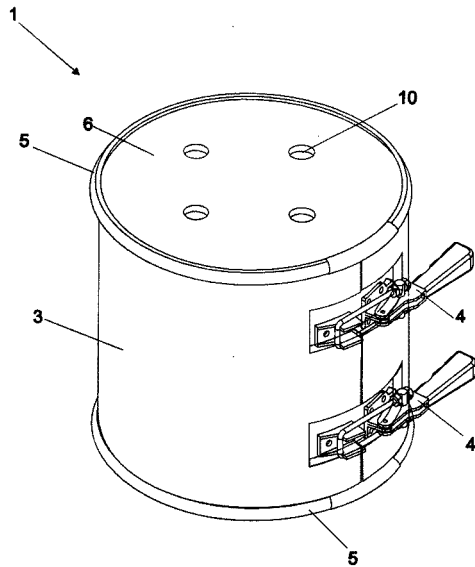
(54) DISPOSIÇÃO APLICADA EM MATRIZ PARA VULCANIZAÇÃO EM AUTOCLAVE DE ROLETE PARA DESCASCADORA DE ARROZ

(57) DISPOSIÇÃO APLICADA EM MATRIZ PARA VULCANIZAÇÃO EM AUTOCLAVE DE ROLETE PARA DESCASCADORA DE ARROZ. consiste essencialmente de uma matriz (1) formada por um corpo (2) fechado de encontro a manta emborrachada por meio de anel (3) bipartido com fechos (4) rápidos laterais, que também conectam as argolas (5) de união em relação a tampa (6) e a base (7), nessa matriz (1) havendo apenas uma projeção (8) formando um patamar (9), que tanto guia quanto apóia a aba (A) metálica do rolete

(71) Reicol Artefatos de Borracha Ltda (BR/GO)

(72) Carlos Antonio Neto, Mauro Alves Borges

(74) Vilage Marcas & Patentes S/S



(21) MU 9000947-9 U2

(22) 11/06/2010

(51) B65D 53/04 (2006.01)

(54) DISPOSIÇÃO CONSTRUTIVA INTRODUZIDA EM SELO PARA TAMPA

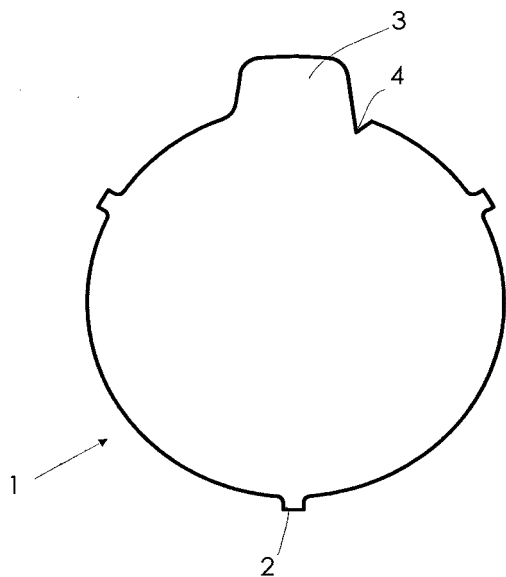
(57) DISPOSIÇÃO CONSTRUTIVA INTRODUZIDA EM SELO PARA TAMPA.

Constituído de um corpo cilíndrico (1), dotado de três abas retas (2), dispostas equidistantes entre si e que agem como travas no filete da rosca da tampa, e uma alça de pega (3), o que será fixado à boca do gargalo da embalagem, por meio de termo-soldagem ou qualquer outro processo, sendo o dito corpo dotado em um ponto, ao longo de sua periferia, de um picote em forma de V (4) que impede sua reutilização após a sua abertura

(71) Giovanni Garboni (BR/RJ)

(72) Giovanni Garboni

(74) CRIMARK ASSESSORIA EMPRESARIAL LTDA.



(21) MU 9001043-4 U2

(22) 27/07/2010

(51) A47G 9/10 (2006.01)

(54) TRAVESSEIRO HÍBRIDO DE VISCO-ELÁSTICO COM PERFILADO EXTERNO E MOLEJO INTERNO REMOVÍVEL EM POLIURETANO

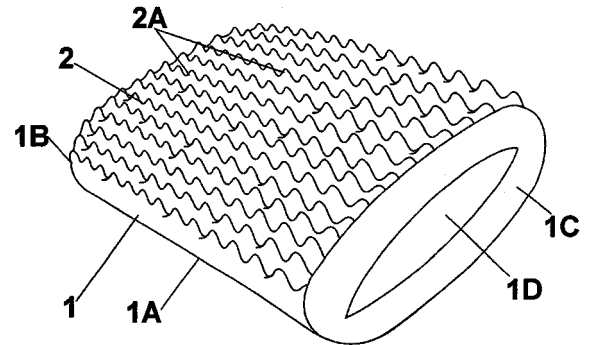
(57) TRAVESSEIRO HÍBRIDO DE VISCO-ELÁSTICO COM PERFILADO EXTERNO E MOLEJO INTERNO REMOVÍVEL EM POLIURETANO, Refere-se o presente modelo ao campo técnico de travessieiros em geral, mais

especificamente a um travessieiro híbrido de visco-elástico com perfilado externo e molejo interno removível em poliuretano. O produto híbrido foi desenvolvido com inovação, aproveitando as características de baixa resiliência e retorno lento da espuma visco-elástica, a média resiliência e retorno rápido lento da espuma de poliuretano soft e anatomia da espuma de poliuretano perfilada, tornando possível a união do conforto, ergonomia e versatilidade de altura

(71) Vitoria Indústria e Comércio de Colchões Ltda (BR/PR)

(72) Jefferson Eduardo Rodrigues de Oliveira

(74) Senior'S Marcas e Patentes Ltda.



(21) MU 9001288-7 U2

(22) 27/07/2010

(51) B62K 5/02 (2013.01), F16H 48/06 (2006.01)

(54) DISPOSIÇÃO APLICADA A SUPORTE DE UNIÃO ACOPLÁVEL À CARENAGEM DO CONJUNTO DIFERENCIAL DE TRICICLOS MOTORIZADOS DE CARGA OU PASSAGEIROS

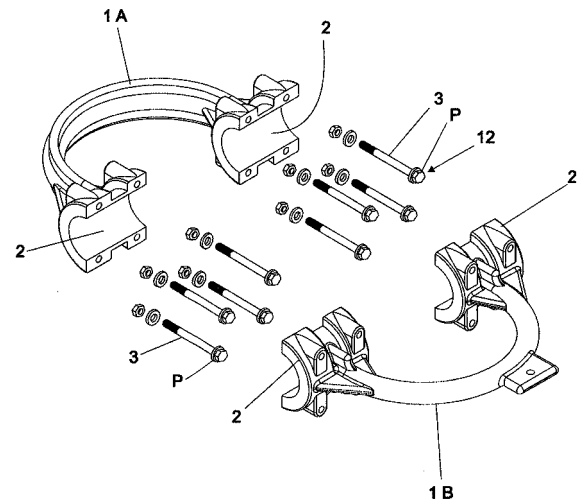
(57) DISPOSIÇÃO APLICADA A SUPORTE DE UNIÃO ACOPLÁVEL À CARENAGEM DO CONJUNTO DIFERENCIAL DE TRICICLOS MOTORIZADOS DE CARGA OU PASSAGEIROS, consiste essencialmente de um suporte (1) de união com esperas (2) côncavas em ambas as extremidades,

que quando justapostas geram um raio adequado para seu acoplamento não definitivo, por meio de parafusos (3), ao diâmetro externo na área central das carcaças (4) que compõem o conjunto diferencial (5), tornando-as peça única, possibilitando realizar os processamentos de usinagem, fresagem e soldagem ainda com as carcaças (4) desacopladas, assim como da caixa satélite (6) que recebe uma coroa (7) bipartida

(71) Sérgio Dal Negro (BR/SP), Ailton Aparecido Dal Negro (BR/SP)

(72) Sérgio Dal Negro, Ailton Aparecido Dal Negro

(74) Vilage Marcas & Patentes S/S Ltda.



(21) MU 9001476-6 U2

(22) 03/08/2010

(51) A47K 7/02 (2006.01), A61H 7/00 (2006.01)

(54) ESFOLIANTE A BASE DE ESPUMA DE POLIURETANO (PUR) COM QUALQUER DENSIDADE PARA APLICAÇÃO COSMÉTICA

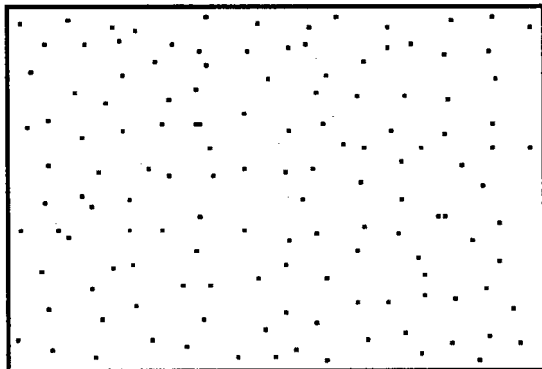
(57) A presente patente de modelo de utilidade refere-se a ESFOLIANTE A BASE DE ESPUMA DE POLIURETANO (PUR) COM QUALQUER DENSIDADE PARA APLICAÇÃO COSMÉTICA que é uma barra esfoliante com finalidade de remover células da superfície da pele, como nos pés, joelhos, mãos e cotovelos, estimulando a renovação natural das células da pele. O presente modelo foi criado para garantir uma pele saudável e facilitar o tratamento dermatológico e estético, garantindo a renovação da derme, limpando-a profundamente. Atualmente um dos principais desafios enfrentados pelos consumidores são peles ressecadas, pêlos encravados ou peles com acne. Neste sentido foi desenvolvido o presente modelo de utilidade que promove a renovação celular, a eliminação da oleosidade e ajuda na prevenção de cravos e espinhas. Em formato retangular, feito em espuma de poliuretano (PUR) de qualquer densidade prensado, adicionando MDI e POLIOL e recortado nas diversas medidas de fabricação, sendo personalizado de acordo com a

necessidade. Com tamanhos variáveis de um centímetro até quinhentos centímetros, podendo ter diferentes tamanhos ou cores

(71) Silvano Alionco Junior (BR/SC)

(72) Silvano Alionco Junior

(74) Nilvan Paulo Minguranse



(21) MU 9001669-6 U2

(22) 14/09/2010

(51) B64C 27/06 (2006.01)

(54) DISPOSIÇÃO CONSTRUTIVA APLICADA EM VEÍCULO AÉREO PARA UM OU DOIS TRIPULANTES

(57) DISPOSIÇÃO CONSTRUTIVA APLICADA EM VEÍCULO AÉREO PARA UM OU DOIS TRIPULANTES, compreendido por um aparelho de transporte econômico, onde a torre foi projetada especialmente para este veículo com uma construção robusta, para transmitir potência de até 300 HP, os comandos de vôo foram simplificados ao máximo tendo o piloto uma alavanca de direção e de altura, a rotação do motor é controlada automaticamente, por um sensor de rotação, a força de tração se efetua com um alavanca direita que aciona o passo das hélices para determinar a potência de vôo. Outra alavanca esquerda se usa para a direção, para frente, para trás, a direita e a esquerda, o motor é equipado com sistema duplo de incêndio que será o normal e o segundo acionado por magneto, sem necessidade de energia, o motor será posto em massa por motor de arranque normal e poderá ser desligado do mecanismo das hélices por meio de uma embreagem normal do motor, com isto se pode acelerar o motor sem problemas para testes de funcionamento em vazio. E também com carga compasso neutro das hélices, o tanque de combustível comportará duas bombas elétricas de combustível de trabalho em conjunto ou separadamente, o painel de controle tem um GPS, um contador de rotação do motor, um velocímetro, um medidor de altura, como também os controles de temperatura e combustível. A lubrificação é por sistema de carter seco, para o diferencial e a torre principia com óleo próprio, o motor é refrigerado a água, sendo a parte elétrica composta por chicote próprio e isolado, o banco do piloto e acompanhante são anatômicos, com cintos de segurança de quatro pontos, os assentos terão regulagem individual para frente e para trás, para o equilíbrio do peso que é muito importante para o equilíbrio do aparelho, ainda o assento do piloto se move junto na regulagem de posição com os comandos e o painel de controle, este aparelho decola na vertical e pousa também na vertical, pode girar no mesmo eixo e o vôo para frente dará uma boa velocidade

(71) RUBEN BILL FABREGUES (BR/SP)

(72) RUBEN BILL FABREGUES

(74) NINA CERNAVSKIS - ADV

3.1

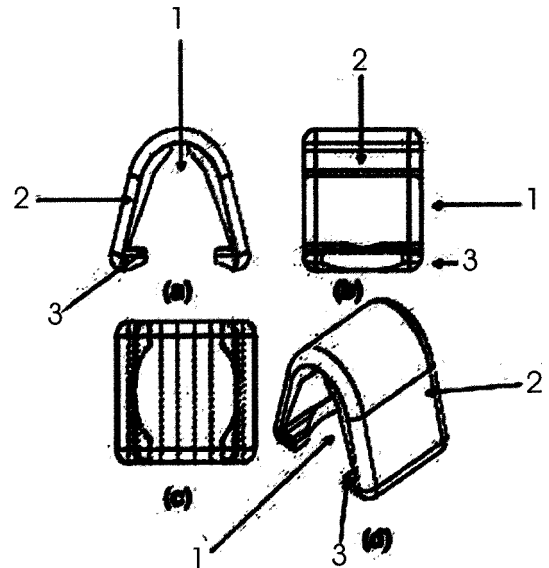
(54) DISPOSIÇÕES CONSTRUTIVAS EM ISOLADOR ELÉTRICO MONTÁVEL COM DISPOSITIVO DE ENCAIXE LATERAL

(57) DISPOSIÇÕES CONSTRUTIVAS EM ISOLADOR ELÉTRICO MONTÁVEL COM DISPOSITIVO DE ENCAIXE LATERAL formado pela junção e encaixe de quatro peças, denominadas aba de encaixe, monobloco de suporte, base fixadora e arruela de vedação, em que a aba de encaixe (2) acopça sobre a cabeça (5) do monobloco de suporte de formato retangular e este, por sua vez, encaixa por meio de arestas de encaixe (9) à base fixadora, que atua como base de suporte e recebe, ainda, acessório de vedação e proteção denominado arruela de vedação

(71) Universidade do Vale do Rio dos Sinos - Unisinos (BR/RS)

(72) Carlos Alberto Mendes Moraes, Walter Andrey Fontana, Rodrigo Costa de Souza Lima, Caio Saibel, Francisco Anastácio de Oliveira Neto

(74) Milton Lucídio Leão Barcellos



(21) MU 9100233-8 U2

(22) 10/02/2011

(51) E04G 21/20 (2006.01)

(54) DISPOSIÇÃO INTRODUCIDA BOMBA PARA ARGAMASSAS E SIMILARES

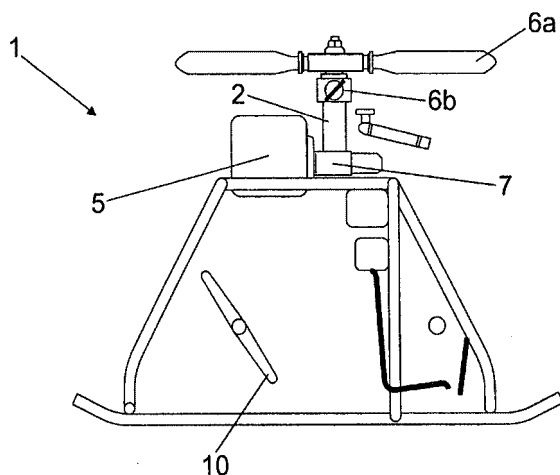
(57) DISPOSIÇÃO INTRODUCIDA BOMBA PARA ARGAMASSAS E SIMILARES, é constituído por uma bomba para argamassas (1) que pertence ao campo dos equipamentos para construção civil e, integra um chassi (2) perfurado, encimado por uma caixa de alojamento (3) dos volantes oscilantes (4), camisas de pistões (5), pistões (6), eixos impulsores (7), conjunto de virabrequins (8) e acoplamentos excêntricos (9), cuja porção posterior superior, aloca o motor elétrico (10), porção superior frontal, a caixa de engrenagens (11) redutora e o recipiente de óleo (12) e, na porção frontal, o duto de entrada (13), duto de saída (14), corpos de válvulas (15) e braçadeiras (16); o volante oscilante (4) é uma peça triangular com dois planos equidistantes entre si, nos quais se entremeiam eixos transversais nos vértices, cujo superior, mais robusto, se centraliza nos mancais de rolamento (25) acima da caixa de alojamento (3) e dois inferiores, um mais elevado ao virabrequim (8) do eixo de saída de transmissão da caixa de engrenagens (11) e, outro mais abaixo ao eixo de impulsão (7) do pistão (6) que formam o conjunto dinâmico do equipamento

(71) JEFFERSON STANISLAWSKI (BR/SP)

(72) JEFFERSON STANISLAWSKI

(74) EDUARDO JANEIRO ANTUNES

3.1

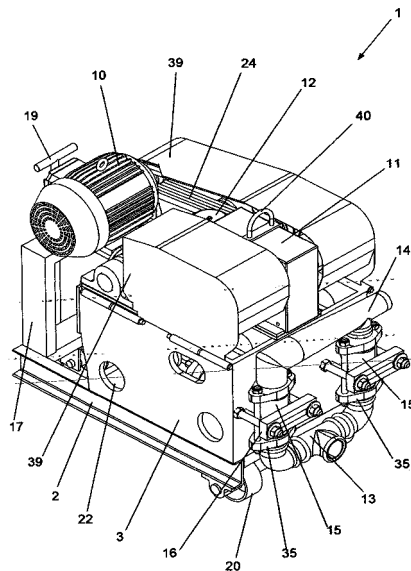


(21) MU 9002399-4 U2

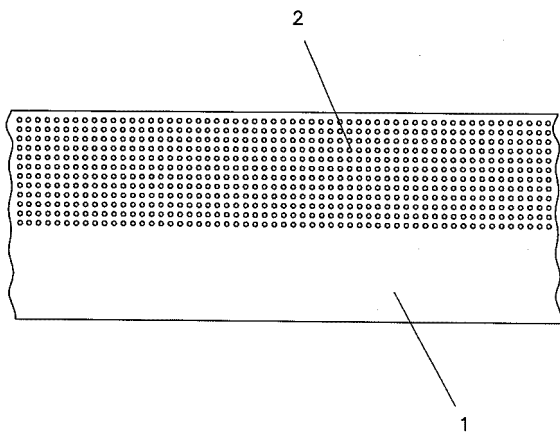
(22) 10/12/2010

(51) H02G 3/32 (2006.01), H02G 13/00 (2006.01), F16L 3/01 (2006.01)

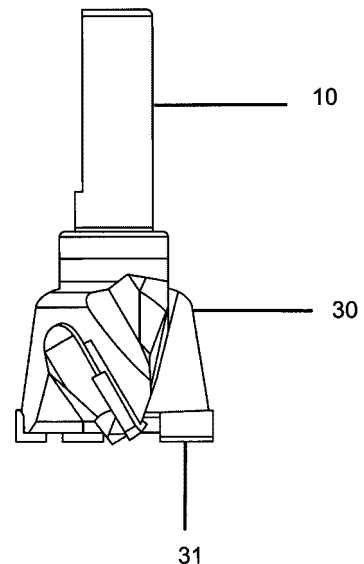
3.1



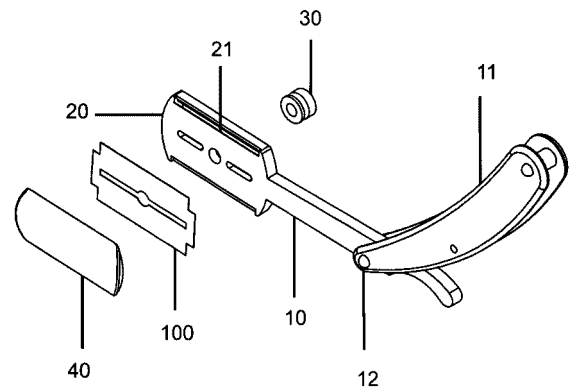
- (21) **MU 9100296-6 U2** 3.1
 (22) 15/02/2011
 (51) B65D 81/03 (2006.01)
 (54) DISPOSIÇÃO EM FILME PLÁSTICO
 (57) DISPOSIÇÃO EM FILME PLÁSTICO. O modelo de utilidade refere-se a uma disposição em filme plástico que apresenta porção lisa e porção com distribuição regular de câmaras de absorção de impacto, vulgarmente denominadas de bolhas. A disposição em filme plástico compreende, pelo menos, uma porção lisa (1) e uma porção com bolhas (2), reunindo as características de transparência em região específica com a capacidade de absorção de impacto. Opcionalmente, a disposição em filme plástico apresenta uma porção central lisa (1) e porções laterais com bolhas (2), de modo que o produto, após embalado, apresente o centro transparente e as suas bordas protegidas contra impacto
 (71) Unicasa Indústria de Móveis S.A. (BR/RS)
 (72) Frank Zietolie
 (74) Custódio de Almeida & Cia



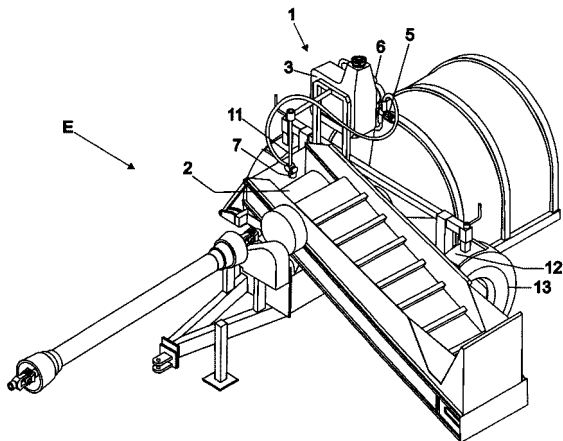
- (21) **MU 9100363-6 U2** 3.1
 (22) 14/01/2011
 (51) B23B 51/02 (2006.01)
 (54) DISPOSIÇÃO CONSTRUTIVA EM BROCA PARA FURAÇÃO EM MADEIRA OU DERIVADOS
 (57) DISPOSIÇÃO CONSTRUTIVA EM BROCA PARA FURAÇÃO EM MADEIRA OU DERIVADOS. É descrita uma disposição construtiva em broca para furação em madeira ou derivados dotada de dentes cortantes desfragmentados e em diamante policristalino (PCD), que reduz os esforços de corte e melhora o escoamento do material, dita broca que compreende um corpo único de aço especial de alta resistência com banho de Níquel dotado de uma haste cilíndrica (10) faceada de um lado (11) com um parafuso de regulagem (20) disposto no topo da dita haste (10) e porção extrema inferior da haste cilíndrica (10) apresentando uma estrutura de formato circular (30) dotada de bordas com dentes fragmentados dotados de inclinação negativa (31) e uma ponta centrante em metal duro (32)
 (71) Wirutex Do Brasil Importação e Exportação Ltda (BR/RS)
 (72) Maria Aparecida dos Santos Basso
 (74) Idea Marcas e Patentes Ltda



- (21) **MU 9100369-5 U2** 3.1
 (22) 14/01/2011
 (51) B26B 21/08 (2006.01)
 (54) APARELHO PARA BARBEAR
 (57) APARELHO PARA BARBEAR. É descrito um aparelho para barbear que compreende um aparelho que reúne as características da empunhadura articulada de uma navalha com a incorporação de um suporte (20) para a lâmina descartável (100) que compreende uma estrutura dotada de uma área de recuo lateral (21) para a exposição do fio da lâmina (100) junto à borda do suporte (20), dita lâmina (100) fixada no corpo do suporte (20) através de um meio de fixação (30) que perpassa a estrutura, a lâmina (100) e uma capa de proteção (40) da dita lâmina
 (71) Eugenio Narciso da Costa (BR/RS)
 (72) Eugenio Narciso da Costa
 (74) Idea Marcas e Patentes Ltda.



- (21) **MU 9100413-6 U2** 3.1
 (22) 30/03/2011
 (51) B65G 65/32 (2006.01)
 (54) EQUIPAMENTO DE ENSILAGEM EM SILO BOLSA COM INOCULADOR
 (57) EQUIPAMENTO PARA ENSILAGEM EM SILO BOLSA COM INOCULADOR. Trata de um dispositivo inoculador (1) inserido na linha de descarga da esteira (2) da forragem, sendo composto por um tanque (3) para inoculante, extravasado por uma bomba (4) com regulador de pressão (5) e filtro de linha (6) que impede a passagem de impurezas sólidas para o bico (7) aspersor que lança o inoculante (8) em direção ao material a ser ensilado
 (71) Matsuda Equipamentos LTDA (BR/SP)
 (72) Jorge Matsuda
 (74) Vilage Marcas & Patentes S/S Ltda.



(21) MU 9100606-6 U2

3.1

(22) 28/03/2011

(51) A47B 21/013 (2006.01), A47B 21/02 (2006.01)

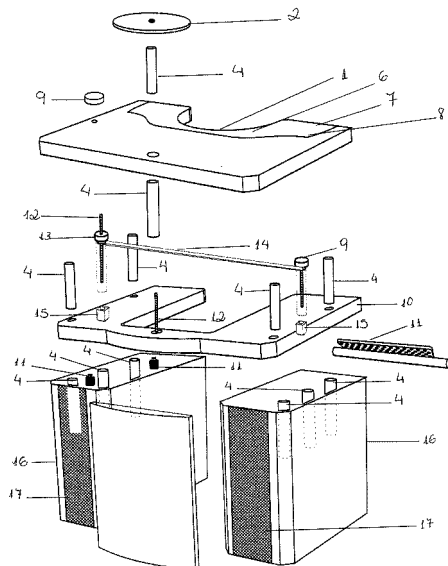
(54) PEDIDO DE PATENTE MODELO DE UTILIDADE, COMPREENDIDO EM UM POSTO ERGONOMICO DE TRABALHO COMPLETO

(57) POSTO ERGONOMICO DE TRABALHO COMPLETO. Patente de Modelo de Utilidade para um mobiliário ergonômico projetado para proporcionar conforto aos operadores de microcomputador, que é compreendido por um o Posto Ergonômico de Trabalho Completo 5, e o posicionamento das peças abaixo do tampo do Posto Ergonômico de Trabalho Completo Vazado 7, com acionamento por meio de motor elétrico 9, ou por um sistema manual, uma manícula 13, que determina a altura desejada pelo operador, contendo tampo do Posto Ergonômico de Trabalho Completo 5, que regula a altura mínima de 640mm do tampo do Posto Ergonômico de Trabalho Completo 5, até a altura máxima de 900mm, borda interna do tampo da mesa 14, composto por dois fusos 8 na posição vertical, um na lateral esquerda e outro na lateral direita, revestidos por tubos protetores de fuso 6, borda interna do tampo da mesa 14, contendo uma elevação que serve de apoio para punho 2, área de rolagem do mouse 4, apoio de punhos e dos braços 3, suporte giratório para monitor 1, que acionados por um fuso 8, e motor elétrico 9 ou por um sistema manual, um manícula 13, que alojados no gabinete 11, fechamento da parte frontal por tela de ventilação dos motores 12 do Posto ergonômico de Trabalho Completo 5, e suporte móvel massageador para os pés 10. O Posto Ergonômico de Trabalho Completo 5 é ajustável às necessidades e as características do trabalhador

(71) Nivaldo Pereira da Silva (BR/DF)

(72) Nivaldo Pereira da Silva

(74) Isabel Duarte Valverde



(21) MU 9100644-9 U2

3.1

(22) 28/04/2011

(51) A61C 15/04 (2006.01)

(54) DISPOSITIVO APLICADOR PARA FIO OU FITA DENTAL

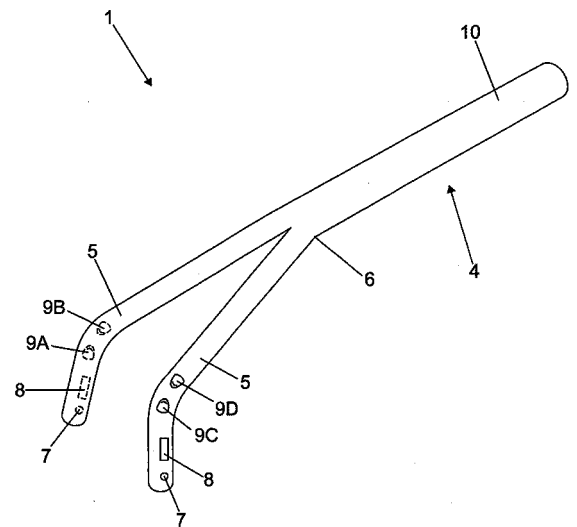
(57) DISPOSITIVO APLICADOR PARA FIO OU FITA DENTAL, trata-se de um dispositivo (1) aplicador de fio (2) ou fita (3) dental dotado de um corpo (4) de onde se projeta a cabeça (5) cujos prolongamentos (6), com certa flexibilidade, contam com orifícios (7) para passagem do fio (2) dental e rasgo (8) para a passagem da fita (3) dental, engastados em chanfros (9A, 9B, 9C e 9D) localizados em ditos prolongamentos (6) que por serem dotados de pequena

flexibilidade possibilitam o correto tensionamento do elemento de limpeza (2 ou 3)

(71) Gilberto José da Silveira Leite (BR/SP)

(72) Gilberto José da Silveira Leite

(74) Vilage Marcas & Patentes S/S Ltda.



(21) MU 9100768-2 U2

3.1

(22) 28/04/2011

(51) G09F 21/00 (2006.01)

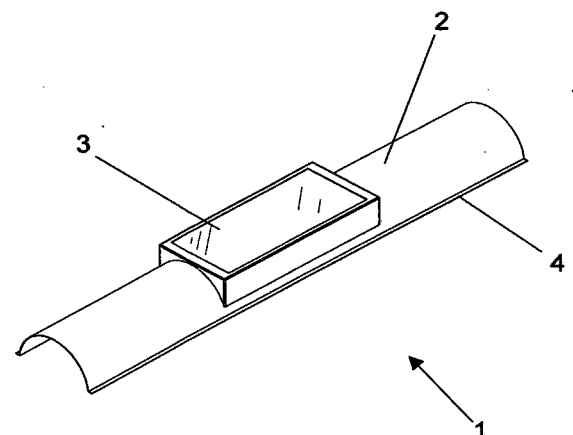
(54) DISPOSIÇÃO INTRODUZIDA EM MÍDIA DIGITAL EMBARCADA

(57) DISPOSIÇÃO INTRODUZIDA EM MÍDIA DIGITAL EMBARCADA, idealizada por um sistema integrado de mídia digital destinado a divulgar imagens em movimento nos ônibus, micro ônibus, vans, embarcações e aeronaves; pertencente ao campo dos artigos publicitários; as mídias embarcadas conhecidas do estado da técnica são constituídas por monitores de vídeo posicionados em gabinetes quadrangulares, sustentados por estruturas metálicas fixadas aos tetos ou balaústres dos veículos e possuem o inconveniente apresentarem um aspecto estético pouco apreciável e ainda causarem um grande desconforto aos usuários, além de riscos à segurança dos mesmos, devido aos seus posicionamentos; diferentemente desses modelos o objeto do presente pedido de patente é inovador no aspecto mecânico, eletrônico e de design, caracterizada por ser constituída a partir de um chassi (2) em forma de meia cana, ou seja, uma chapa curvada na forma de um meio tubo, em cuja face externa, convexa, apresenta um monitor (3) planificado de reduzida espessura do tipo "ultra wide screen", integrada a uma central eletrônica, que engloba todos os equipamentos necessários para a geração da imagem aos monitores

(71) JAQUES ANTONIO FONSECA (BR/SP), DAVID KIOSHI LEITE KINJO (BR/SP)

(72) JAQUES ANTONIO FONSECA, DAVID KIOSHI LEITE KINJO

(74) Pezzuol & Associados Marcas e Patentes S/C Ltda



(21) MU 9100803-4 U2

3.1

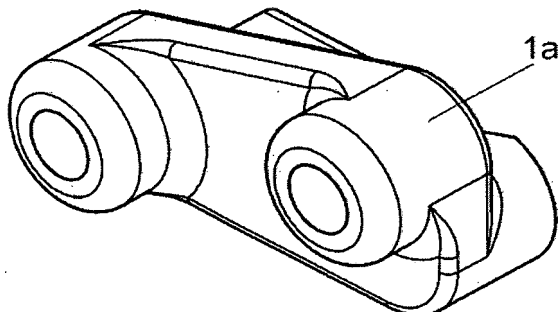
(22) 14/04/2011

(51) B65G 17/00 (2006.01)

(54) DISPOSIÇÃO CONSTRUTIVA APLICADA EM ESTEIRA TRANSVERSAL TRANSPORTADA DE OVOS

(57) DISPOSIÇÃO CONSTRUTIVA APLICADA EM ESTEIRA TRANSVERSAL TRANSPORTADORA DE OVOS, constituída de partes plásticas fabricadas em polipropileno 100% com pigmentação amarela anti UV, dotada de encaixes (1a

e 1b) da corrente, elos (2) e hastes (3), a Esteira coleta os ovos dos gaspões, piso a piso, ou todos os pisos simultaneamente, sendo a mesma programada de acordo com a necessidade do cliente por funcionamento eletrônico, constituída de um modelo principal e uma variante construtiva de maior dimensão, o campo de aplicação desta Disposição Construtiva Aplicada em Esteira Transversal Transportadora de Ovos pertence ao setor granjeiro
 (71) KILBRA TRADING EQUIPAMENTOS PARA AVICULTURA LTDA (BR/SP)
 (72) PAULO WESLEY MOTERANI
 (74) BEERRE ASSESSORIA EMPRESARIAL LTDA

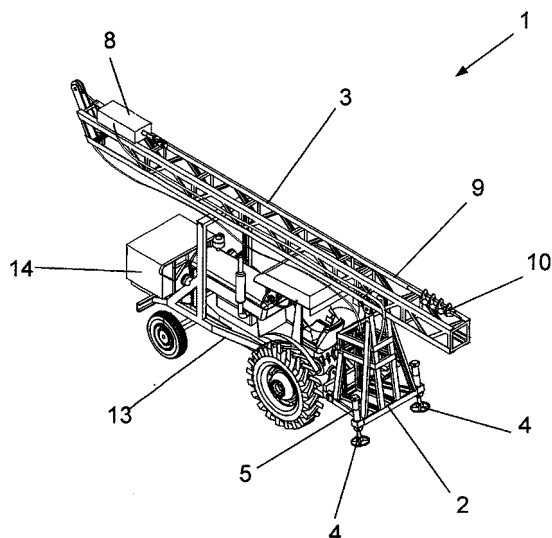


(21) **MU 9100810-7 U2** 3.1
 (22) 01/04/2011

(51) E21B 15/00 (2006.01)
 (54) DISPOSIÇÃO INTRODUCIDA EM PERFURATRIZ ACOPLÁVEL EM TRATOR OU SIMILAR

(57) DISPOSIÇÃO INTRODUCIDA EM PERFURATRIZ ACOPLÁVEL EM TRATOR OU SIMILAR, é idealizada por uma máquina perfurada destinada aos setores de construção civil, agrícola e de engenharia de solo, em especial na perfuração para colocação de estacas e de fundações de edificação, denominada de perfuratriz acoplável a trator (1) é constituída a partir de uma estrutura treliçada, a qual é dividida em duas partes, ou seja, a torre inferior (2) e a torre superior (3); a torre inferior (2) é acoplado ao respectivo veículo de serviço (13), por meio de um sistema articulado associados aos cilindros hidráulicos, que permite a sua movimentação angular, para definir a posição de serviço e de transporte, sendo que na sua porção de topo é fixada a torre superior (3), por meio de um sistema móvel; a torre superior (3) é constituída por uma estrutura treliçada, sendo que em sua porção superior, na face externa posterior é posicionado o conjunto de acionamento da broca (8), do qual se projeta abaixo uma lança (9) com uma broca helicoidal (10) em sua extremidade inferior, sendo que ao conjunto de acionamento da broca helicoidal (10), estão conectadas as mangueiras hidráulicas (11) e o cabo (12) do sistema de retorno da lança (9)

(71) Hegeza Indústria De Componentes Florestais LTDA (BR/PR)
 (72) Genior Sebastião Zavaschi
 (74) Elsi Luisa Parron Buiar



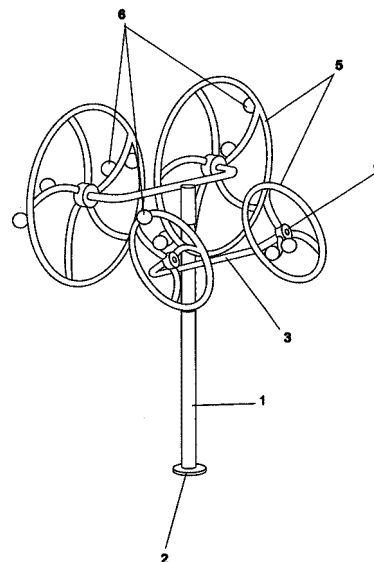
(21) **MU 9100955-3 U2** 3.1
 (22) 31/05/2011

(51) A63B 22/10 (2006.01), A63B 23/12 (2006.01)
 (54) DISPOSIÇÃO TÉCNICA INTRODUCIDA EM APARELHO DE ROTAÇÃO VERTICAL

(57) DISPOSIÇÃO TÉCNICA INTRODUCIDA EM APARELHO DE ROTAÇÃO VERTICAL. A presente patente de Modelo de Utilidade diz respeito à Disposição Técnica Introduzida em Aparelho de Rotação Vertical refere-se a equipamento cuja estrutura é fabricada em aço carbono dobrado, tratado pintado eletrostaticamente com epóxi pó, sendo caracterizada por ser constituída por estrutura vertical de sustentação (1), base (2), barra de distribuição (3), dispositivo (4) de engate e rotação provido de rolamentos, volante (5) ou aro, esferas (6) ou pegadores para manipulação, sendo que a

estrutura vertical de sustentação (1) corresponde a coluna metálica provida na sua extremidade inferior de base (2) dotada de orifícios de forma a facilitar sua fixação ao piso e dispõe na sua extremidade superior as barras de distribuição (3), as quais correspondem a hastes dotadas de comprimentos adequados para fixar os volantes (5), que são encaixados nos dispositivos de engate e rotação (4) sendo os mesmos providos de rolamentos e dispostos nas extremidades das barras de distribuição, sendo o Aparelho de Rotação Vertical apresentado num modelo dotado de quatro volantes (5) posicionados de forma inclinada ou diagonal e num segundo modelo, apresentado em duas versões, a primeira com três volantes (5) posicionados de forma vertical e a segunda versão, com os volantes (5) posicionados de forma diagonal ou inclinada; O usuário, quando da utilização deste aparelho de rotação vertical, o faz através de esferas (6) ou pegadores dispostos locais, equidistantes, dos volantes (5) para manipular o aparelho e realizar o exercício previsto

(71) Leandro Destefeni (BR/PR)
 (72) Leandro Destefeni
 (74) A Provincia Marcas e Patentes LTDA



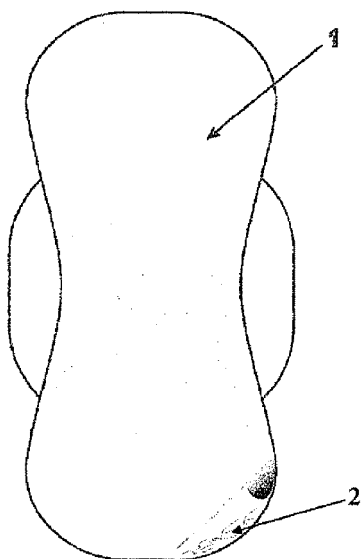
(21) **MU 9101160-4 U2** 3.1

(22) 30/06/2011
 (51) A61F 13/15 (2006.01)

(54) ABSORVENTE FEMININO DESCARTÁVEL COM COBERTURA SECA, ECOLOGICAMENTE CORRETO

(57) ABSORVENTE FEMININO DESCARTÁVEL COM COBERTURA SECA, ECOLOGICAMENTE CORRETO. ABSORVENTE FEMININO DESCARTÁVEL COM COBERTURA SECA, ECOLOGICAMENTE CORRETO, caracterizado pela diferença entre os modelos já existentes no mercado. A diferença do modelo em questão, referente aos modelos tradicionais, é que os tradicionais são confeccionados com matérias prima derivados do petróleo, convencionais, comuns. Que não atribui com nenhum benefício para o meio ambiente. Agora se tem realmente um absorvente com cobertura seca ecologicamente correto. O absorvente em questão é confeccionado com: filme plástico renovável (cobertura), derivado da cana de açúcar, com vantagens ambientais excepcionais, sendo que cada quilo de PE Verde produzido captura e fixa 2,5kg de CO2 que estão na atmosfera; colabora com a redução do efeito estufa e do aquecimento global, diferente da cobertura comum, que é produzida com polietileno derivado do petróleo, e celulose, polímero absorvente biodegradável, derivado do milho, diferente também dos modelos tradicionais, que são também derivados do petróleo, PE verde (barreira), sendo matéria prima renovável, como citada acima, liner (protetor do adesivo) decorado com tinta derivado de vegetais, adesivo tipo hot-melt, também à base de vegetais, e embalagem renovável de PE Verde ou biodegradável, embalagem e filme plástico diferente dos modelos tradicionais, que são derivadas do petróleo que prejudica e muito o meio ambiente

(71) FLÁVIA APARECIDA DO AMARAL BALDASSO (BR/SP)
 (72) FLÁVIA APARECIDA DO AMARAL BALDASSO



(21) MU 9101436-0 U2

(22) 04/07/2011

(51) A01C 7/20 (2006.01), A01C 7/08 (2006.01)

(54) CAIXA DE TRANSMISSÃO PARA INVERSÃO DE ROTAÇÃO

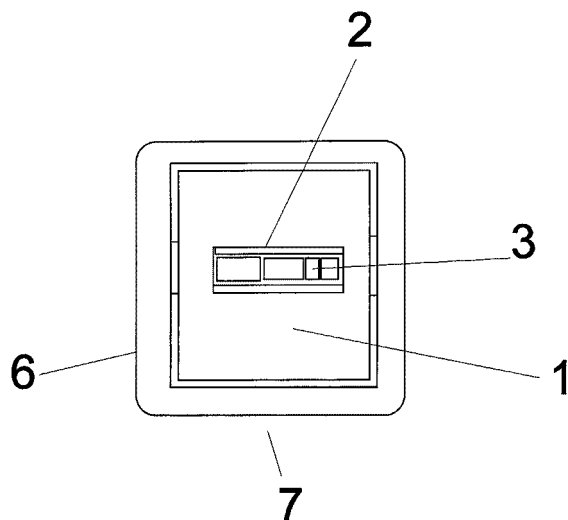
(57) CAIXA DE TRANSMISSÃO PARA INVERSÃO DE ROTAÇÃO aplicada a uma unidade plantadora em fila traz como principal diferencial das máquinas conhecidas do estado da técnica o fato de prover em um único conjunto de transmissão, uma caixa com inversão de rotação, toda a inversão da transmissão da unidade plantadora em fila o que prove um ganho considerável em componentes bem como no espaçamento entre linhas da unidade plantadora, aumentando assim a possibilidade de regulagem

(71) BALDAN IMPLEMENTOS AGRÍCOLAS S/A (BR/SP)

(72) RENATO JOSÉ MASTROPIETRO

(74) Antonio Mauricio Pedras Arnaud

3.1



(21) MU 9103000-5 U2

(22) 27/01/2011

(51) F02M 69/04 (2006.01)

(54) SISTEMA DE ALIMENTAÇÃO DE COMBUSTÍVEL PARA A PARTIDA A FRIO EM MOTORES DE COMBUSTÃO INTERNA MINI GALERIA I

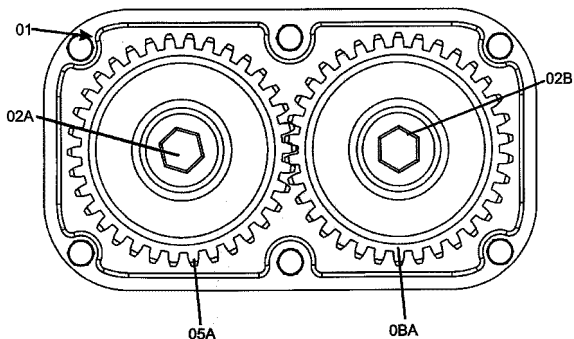
(57) SISTEMA DE ALIMENTAÇÃO DE COMBUSTÍVEL PARA A PARTIDA A FRIO EM MOTORES DE COMBUSTÃO INTERNA - MINI GALERIA I. O presente pedido de patente refere-se a um modelo e sistema de alimentação de combustível para a partida a frio em motores de combustão interna, capaz de prover durante a partida do motor uma distribuição uniforme de gasolina entre todos os cilindros do motor. Este sistema é compreendido por uma mini galeria (3) rígida, um reservatório de gasolina (2), uma bomba elétrica (5) de pressurização do fluxo de combustível, um injetor de combustível (6) para controle e dosagem do combustível nos quatro insertos injetores (4)

(71) MAGNETI MARELLI SISTEMAS AUTOMOTIVOS INDÚSTRIA E COMÉRCIO LTDA. - DIVISÃO CONTROLE MOTOR (BR/SP)

(72) ALBERTO LUIS GOMES DA SILVA, CARLOS EDUARDO ALVES DOS SANTOS DA CONCEIÇÃO, ODAIR ANTONIO VON AH, RENATO MARTINS DE OLIVEIRA, GILSON FERNANDO DOS SANTOS ARAUJO, FERNANDO LUIZ WINDLIN

(74) ADVOCACIA PIETRO ARIBONI S/C

3.1



(21) MU 9102029-8 U2

(22) 14/07/2011

(51) B41K 1/08 (2006.01)

(54) DISPOSIÇÃO EM CARIMBO COM PLACA MÓVEL

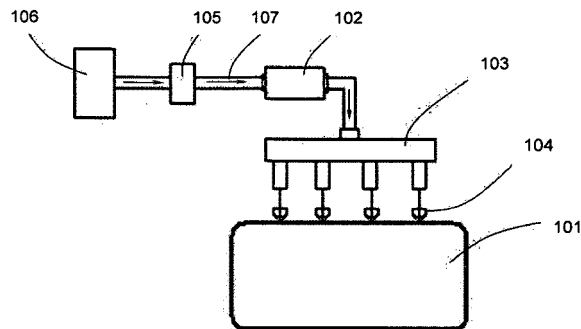
(57) DISPOSIÇÃO EM CARIMBO COM PLACA MÓVEL composta por uma placa móvel (1), com abertura (2) por onde se projetam os caracteres rotativos (3) com dois pinos guias (4) e duas travas laterais (5), uma frontal e outra traseira, montados em uma base fixa (6) do carimbo datador (7). Quando a placa móvel (1) está travada, o usuário pode carimbar normalmente como se fosse um datador de placa fixa. Quando a placa móvel (1) é destravada, o usuário pode puxar dita placa (1), que desliza para cima e permite a troca das datas

(71) F E Indústria e Comércio de Carimbo Ltda ME (BR/SC)

(72) Felipe Soares Nunes

(74) Dmark Registros de Marcas e Patentes S/S Ltda

3.1



(21) PI 1001160-9 A2

(22) 20/04/2010

(51) H01R 13/44 (2006.01), H01R 13/652 (2006.01)

(54) PLUGUE ELÉTRICO COM PINO RETRÁTIL POR BOTÃO

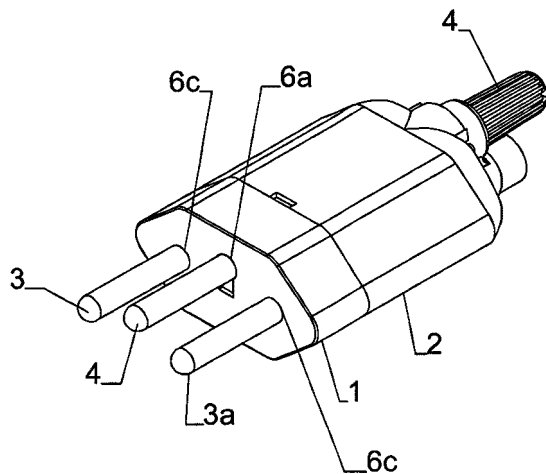
(57) PLUGUE ELÉTRICO COM PINO RETRÁTIL POR BOTÃO. Patente de invenção para um plugue conformado por chassi combinado por painel (1) e capa (2), interconectados, encapsulando dois pinos (3 e 3a) - fase e neutro e um pino de aterramento (4) retrátil pela rotação do botão (11), procedido manualmente ou com uso de chave de fenda, moeda ou outro dispositivo, descrevendo um passo longo, nos dois sentidos, para uso diferenciado em tomadas adequadas ou não a normatização vigente, destinado, em especial, ao setor de aparelhos, dispositivos e acessórios elétricos.

(71) Iran Andrei Manfredini (BR/SC)

(72) Iran Andrei Manfredini

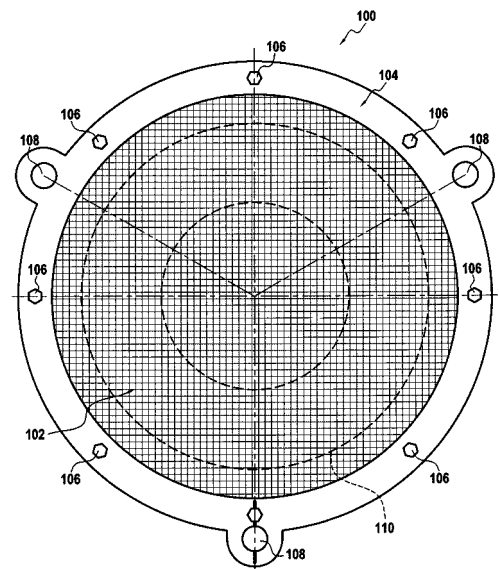
(74) Wanderlei Cardoso

3.1

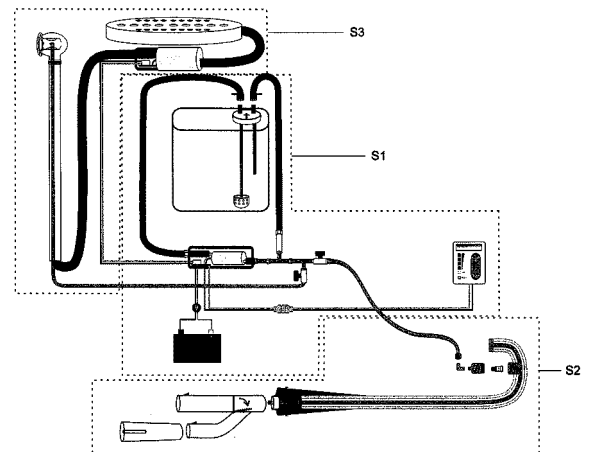


(21) **PI 1001281-8 A2** 3.1
 (22) 20/04/2010
 (51) C05G 1/00 (2006.01)
 (54) COMPOSIÇÕES ESPECIAIS DE CARGAS PARA FERTILIZANTES MINERAIS MISTOS
 (57) COMPOSIÇÕES ESPECIAIS DE CARGAS PARA FERTILIZANTES MINERAIS MISTOS. A presente invenção refere-se a composições especiais de cargas para o fechamento de fórmulas de fertilizantes minerais mistos, apresentando uma alternativa eficaz e econômica para o complemento das misturas atualmente empregadas no ramo agrícola, atendendo às normas brasileiras vigentes determinadas pelo Ministério da Agricultura, Pecuária e Abastecimento, aplicando elementos alternativos e ecologicamente corretos e sustentáveis.
 (71) Ruy Alberto Santos Dilelio (BR/PR) , Rubiane Teresinha Viero Dilelio (BR/PR)
 (72) Ruy Alberto Santos Dilelio, Rubiane Teresinha Viero Dilelio
 (74) Yuri Yacishin da Cunha

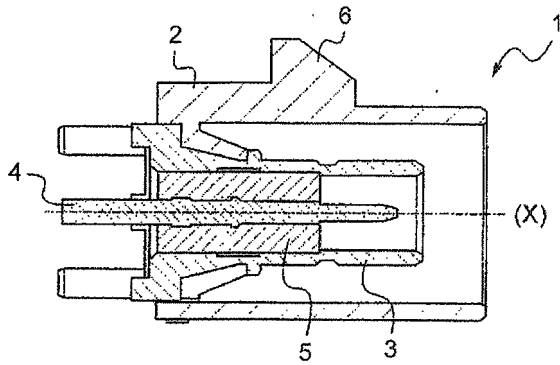
(21) **PI 1002381-0 A2** 3.1
 (22) 26/04/2010
 (30) 25/04/2009 US 61/172.715
 (51) B05D 3/02 (2006.01), B05D 7/22 (2006.01)
 (54) MÉTODO E REATOR DE DENSIFICAÇÃO DE UM SUBSTRATO POROSO
 (57) METODO E REATOR DE DENSIFICAÇÃO DE UM SUBSTRATO POROSO . Um método e um dispositivo são revelados para aprimorar a densificação de substratos porosos utilizando um processo de ebulição em película. Em particular, o método e o dispositivo revelados permitem uma densificação mais completa de um substrato (isto é, uma densificação mais próxima da superfície do substrato) ao fornecer seletivamente uma espécie de barreira que reduz o resfriamento da superfície do substrato que é densificado devido ao contato com o precursor líquido de ebulição relativamente fria do material densificante, tal como o carbono. Em particular, o contato entre o substrato e o precursor líquido é reduzido utilizando-se barreiras físicas (tais como um material de malha) ou estruturas, ou ambas, que promovem a formação de uma camada gasosa isolante entre o substrato e o precursor líquido (tal como uma placa proximalmente istanciada da superfície do substrato poroso). A barreira é movimentada na posição operacional antes que o nível de energia aplicado aumente bruscamente (como é conhecido) perto do fim do processo de densificação por ebulição em película.
 (71) Messier-Bugatti-Dowty (FR)
 (72) Arnaud Fillion
 (74) Matos & Associados - Advogados



(21) **PI 1003535-4 A2** 3.1
 (22) 22/07/2010
 (51) A01M 13/00 (2006.01)
 (54) SISTEMA DE FUMIGAÇÃO MOTORIZADO
 (57) SISTEMA DE FUMIGAÇÃO MOTORIZADO A presente invenção trata de um sistema de fumigação motorizado para promover uma fumigação destinada ao controle de pragas agrícolas e urbanas em ambiente aberto, mais particularmente dentre os sistemas que podem realizar a fumigação por processo de criação de névoa a quente e a frio, onde ambos os processos de criação de névoa são integrados e montados em um veículo leve. O sistema da presente invenção é formado por três subsistemas: um primeiro subsistema de armazenamento e bombelo (S1); um segundo subsistema de fumigação a quente (S2); um terceiro subsistema de fumigação a frio (S3).
 (71) Fumajet Comercio de Equipamentos Ltda (BR/RJ)
 (72) Marcius Adolpho Victorio da Costa
 (74) Célia Novaes & Associados S/C Ltda

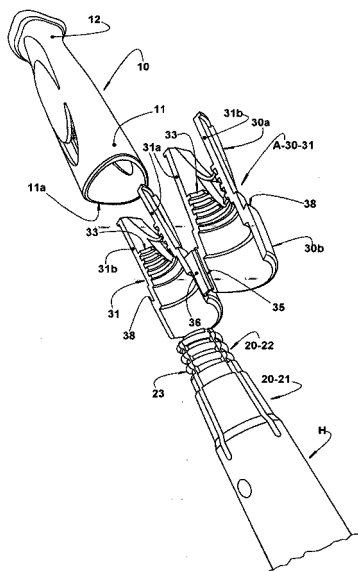


(21) **PI 1010421-6 A2** 3.1
 (22) 19/10/2010
 (30) 20/10/2009 FR 09 57332
 (51) H01R 13/646 (2011.01), H05K 9/00 (2006.01)
 (54) ELEMENTO CONECTOR COAXIAL
 (57) ELEMENTO CONECTOR COAXIAL . A presente invenção fornece um elemento conector coaxial (10) que compreende: um corpo (11) que define pelo menos parte da superfície exterior do elemento conector e que carrega dispositivo de codificação mecânica (20) do elemento conector; um contato terra (12) colocado dentro do corpo (11); um inserto (30) que inclui uma porção (13) que define um isolante; e um contato central (15) montado dentro do contato terra (12) com o isolante (13) interposto entre os mesmos; o elemento conector sendo caracterizado pelo fato de o corpo (11) e o contato terra (12) serem feitos como uma parte única, e pelo fato de o inserto incluir uma porção de travamento (33).
 (71) Radiall (FR)
 (72) Sébastien Annequin
 (74) Momsen, Leonardos & CIA



- (21) PI 1015513-9 A2
 (22) 21/12/2010
 (51) B05C 17/02 (2006.01)
 (54) ADAPTADOR PARA HASTE EXTENSORA DE CABO DE ROLO DE PINTURA
 (57) ADAPTADOR PARA HASTE EXTENSORA DE CABO DE ROLO DE PINTURA O adaptador (A) compreende um corpo tubular (30) a ser encaixado e fixada no interior de uma porção extrema (11) do cabo (10) do rolo de pintura e sendo provido de uma rosca interna (33), para engatar uma rosca externa (23) de uma ponteira (20) de uma haste extensora (H). O corpo tubular (30) é dividido em duas porções semi-tubulares (31), providas de um par de bordas longitudinais opostas (31a,31b), uma de ditas bordas (31a) de uma porção semi-tubular (31) sendo articulada a uma adjacente borda longitudinal (31a) da outra porção semi-tubular (31), ditas porções semi-tubulares (31) sendo deslocáveis entre si, entre: uma posição de fabricação, com o corpo tubular (30) aberto; uma posição de montagem, com o corpo tubular (30) fechado e na qual é encaixado no interior do cabo (10); e uma posição de retenção, com o corpo tubular (30) montado no interior do cabo (10) e expandido, radialmente, pela ponteira (20).
 (71) PINCÉIS TIGRES S.A. (BR/PR)
 (72) EDUARDO BRANDÃO
 (74) ARTUR FRANCISCO SCHAAL

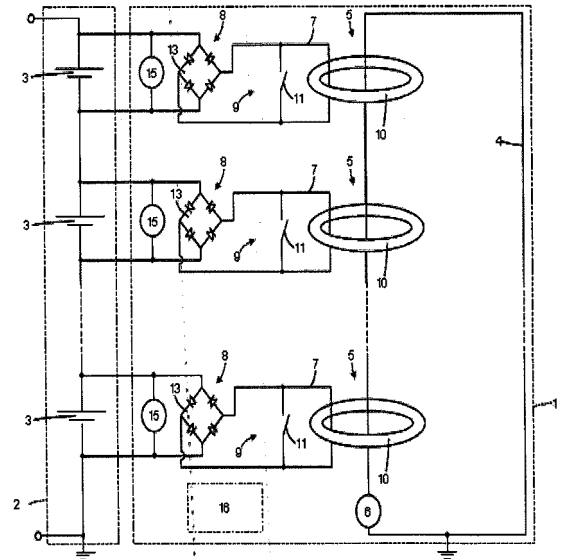
3.1



- (21) PI 1100333-2 A2
 (22) 24/02/2011
 (30) 24/02/2010 IT BO2010A 000102
 (51) B60L 11/18 (2006.01), B60W 10/26 (2006.01)
 (54) UNIDADE DE GERENCIAMENTO E MÉTODO PARA GERENCIAMENTO DE ENERGIA ELÉTRICA ARMAZENADA EM UMA BATERIA COMPREENDENDO UMA QUANTIDADE DE CÉLULAS LIGADAS EM SÉRIE
 (57) UNIDADE DE GERENCIAMENTO E MÉTODO PARA GERENCIAMENTO DE ENERGIA ELÉTRICA ARMAZENADA EM UMA BATERIA COMPREENDENDO UMA QUANTIDADE DE CÉLULAS LIGADAS EM SÉRIE Uma unidade de gerenciamento (1) é um método para gerenciar a energia elétrica armazenada em uma bateria (2) composta por uma quantidade de células (3) ligadas em série, uma unidade de gerenciamento (1) a qual compreende: um circuito de equalização principal (4), o qual constitui o primário de um transformador elétrico (5) e é dotado de um gerador (6) contínuo de corrente alternada alimentado pela bateria (2) e o qual alimenta a corrente alternada de intensidade constante através do circuito de equalização principal (4) e, para cada célula (3) da bateria (2), um circuito de equalização secundário (7), o qual constitui o secundário do transformador elétrico (5), é ligado em

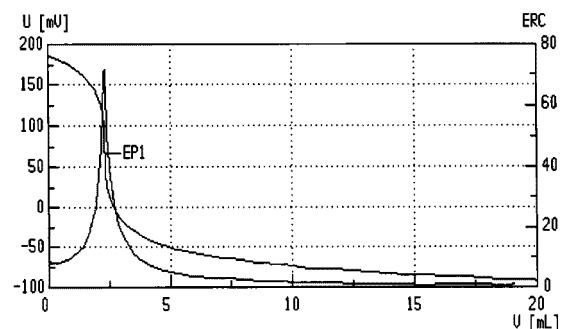
3.1

paralelo à célula (3), dotado de um dispositivo eletrônico (8) de sentido único o qual impõe o fluxo de corrente elétrica para a célula (3) em uma única direção e que é conectado a um dispositivo de acionamento (9), o qual pode ser ativado para zerar a tensão aplicada à célula (3) pelo o circuito de equalização secundário (7).
 (71) MAGNETI MARELLI S.p.A. (IT)
 (72) FRANCO CIAMPOLINI
 (74) ADVOCACIA PIETRO ARIBONI S/C



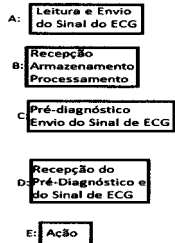
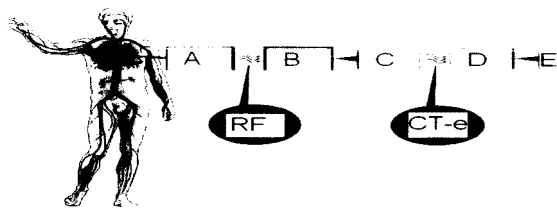
- (21) PI 1100536-0 A2
 (22) 18/02/2011
 (51) B01D 11/04 (2006.01), B01D 17/05 (2006.01)
 (54) PROCESSO PARA EXTRAÇÃO DE SAIS DE PETRÓLEOS LEVES
 (57) PROCESSO PARA EXTRAÇÃO DE SAIS DE PETRÓLEOS LEVES A presente invenção pertence ao campo dos processos de extração de sais de óleo cru, especificamente, petróleos leves. Em especial a presente invenção extrai e determina o teor de sais em petróleo por meio de agitação mecânica e sem aquecimento constante. A extração dos sais ocorre via solventes adicionados ao petróleo para análise química por titulação potenciométrica.
 (71) UNIVERSIDADE FEDERAL DO ESPÍRITO SANTO - UFES (BR/ES)
 (72) Milton Koiti Morigaki, Eustáquio Vinicius Ribeiro de Castro, Roberta Quintino Frinhani Chimin, Cristina Maria dos Santos Sad

3.1



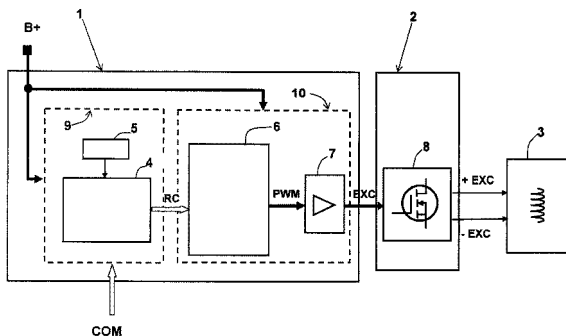
- (21) PI 1100814-8 A2
 (22) 21/02/2011
 (51) A61B 5/0402 (2006.01)
 (54) SISTEMA DE DIAGNÓSTICO E MONITORAÇÃO, EM TEMPO REAL, DE DISFUNÇÃO CARDÍACA ATRAVÉS DE ANÁLISE DE SINAIS DE ECG
 (57) SISTEMA DE DIAGNÓSTICO E MONITORAÇÃO, EM TEMPO REAL, DE DISFUNÇÃO CARDÍACA ATRAVÉS DE ANÁLISE DE SINAIS DE ECG. A presente invenção trata-se da monitoração e pré-diagnóstico (análise), do sinal ECG, de modo contínuo, isto é, em tempo real, com o resultado da análise mostrado em display e/ou envio imediato de comunicação ao médico/clínica responsável pelo paciente.
 (71) Universidade Estadual De Londrina (BR/PR)
 (72) Walter Germanovix
 (74) Marinete Violin

3.1



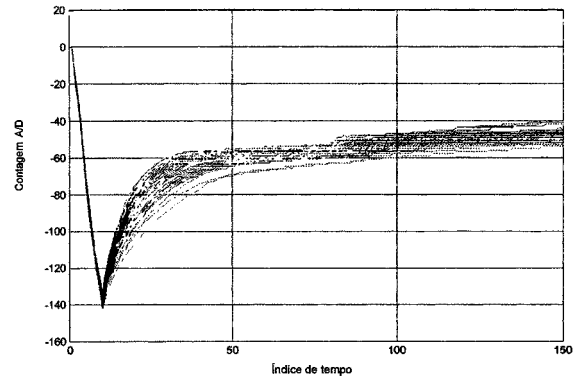
(21) **PI 1101089-4 A2** 3.1
 (22) 04/03/2011
 (51) A23L 2/00 (2006.01)
 (54) MISTURA PARA SUCOS E BEBIDAS
 (57) MISTURA PARA SUCOS E BEBIDAS, O Presente pedido de privilégio de invenção refere-se a uma mistura para sucos e bebidas, com ingredientes caseiros dos quais misturados os ingredientes toma um suco totalmente diferente dos outros conhecidos no mercado. Em linhas gerais, o invento compreende dos ingredientes apresentados para a concretização dos sucos, consistindo da mistura de frutas, legumes algas e outros produtos comestíveis, sem prejudicar a saúde, sem fazer mal com o uso do suco, consistido de 200ml de maçã de gala com casca, 10g semente de girassol graúdo cru, 10g folha de capim limão, 0,001g de noz de cola (cola nitida- ventenat) em pó, 0,001g de alga (espirulina máxima) em pó, 0,001g de alga (chiorila pyrenoidosa) em pó, 0,001 g de chá verde (cameilia sinensis) extrato seco em pó.
 (71) Glauber Rezende de Almeida (BR/MG)
 (72) Glauber Rezende de Almeida
 (74) Pedrolina Almeida Carvalho

(21) **PI 1101292-7 A2** 3.1
 (22) 24/03/2011
 (30) 26/03/2010 FR 10/52194
 (51) H02P 9/48 (2006.01)
 (54) DISPOSITIVO DE REGULAGEM DE UMA MÁQUINA ELÉTRICA ROTATIVA POLIFÁSICA DE VEÍCULO AUTOMOTIVO E MÁQUINA ELÉTRICA ROTATIVA POLIFÁSICA DE VEÍCULO AUTOMOTIVO
 (57) DISPOSITIVO DE REGULAGEM DE UMA MÁQUINA ELÉTRICA ROTATIVA POLIFÁSICA DE VEÍCULO AUTOMOTIVO E MÁQUINA ELÉTRICA ROTATIVA POLIFÁSICA DE VEÍCULO AUTOMOTIVO O dispositivo de regulagem (1, 2) da invenção é um dos aptos a subordinar a um valor de ponto de ajuste pré-determinado uma tensão contínua (B+) da rede elétrica de bordo do veículo. Uma corrente de excitação (EXC) é fornecida ao alternador e apresenta uma relação cíclica (RC) que é determinada por um bloco numérico de tratamento (9) a partir de uma tensão de erro entre o valor de ponto de ajuste pré-determinado e a tensão contínua da rede elétrica. De acordo com a invenção, é previsto um sistema de colocação em auto-suficiência elétrica (11) do bloco numérico. O sistema compreende meios de manutenção de tensão com capacidade de auto-suficiência (110) e meios de gestão de auto-suficiência (111).
 (71) Valeo Equipements Electriques Moteur (FR)
 (72) Stéphane Fourmy, Raymond Rechdan
 (74) Momsen, Leonardos & CIA

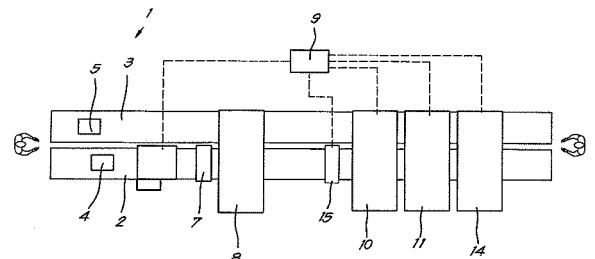


(21) **PI 1101514-4 A2** 3.1
 (22) 13/04/2011
 (30) 14/04/2010 US 12/759,809
 (51) G01N 11/08 (2006.01)
 (54) MÉTODO PARA ESTIMAR A VISCOSIDADE
 (57) MÉTODO PARA ESTIMAR A VISCOSIDADE A presente invenção refere-se a um método para estimar a viscosidade de um líquido em uma sonda de aspiração ou liberação que inclui: medir uma pressão de referência que consiste na pressão dentro de uma ponta de medição quando não está

ocorrendo qualquer liberação ou aspiração (Pref); liberar ou aspirar um líquido com um volume de ar entre o líquido e o mecanismo de bombeamento da sonda; interromper a aspiração ou dispensação; medir a pressão (Pparada) dentro da ponta, em um tempo (t) no qual a aspiração ou liberação está interrompida medir a pressão (Ppara) dentro da ponta, em um tempo (t') após t; e estimar a viscosidade como uma função de Pref, Pparada, e Ppam. Em uma modalidade preferencial, o método é realizado em um analisador diagnóstico.
 (71) Ortho-Clinical Diagnostics, Inc. (US)
 (72) Zhong Ding
 (74) Dannemann, Siemsen, Bigler & Ipanema Moreira



(21) **PI 1101523-3 A2** 3.1
 (22) 14/04/2011
 (30) 15/04/2010 BE 2010/0242
 (51) A01K 41/06 (2006.01), A01K 43/00 (2006.01), A01K 45/00 (2006.01)
 (54) DISPOSITIVO PARA INSPECIONAR E TRANSFERIR OVOS E MÉTODO APLICADO AO MESMO
 (57) DISPOSITIVO PARA INSPECIONAR E TRANSFERIR OVOS E MÉTODO APLICADO AO MESMO Um dispositivo (1) para a inspeção e a transferência de ovos a partir de uma gaveta de pré-incubação (4) para uma bandeja de incubação (5), em que o dispositivo (1) contém duas cintas transportadoras (2-3) que podem transportar respectivamente gavetas de pré-incubação (4) com ovos pré-incubados e bandejas de incubação vazias (5) onde o dispositivo (1) contém uma unidade de inspeção (7) que tem meios para se permitir que os ovos pré-incubados sejam inspecionados, onde a unidade de inspeção (7) contém uma unidade de transferência (8) para a remoção dos ovos rejeitados da gaveta de pré-incubação (4), onde o dispositivo (1) contém pelo menos um módulo de posicionamento de ovo (10-11) que pode tirar todos os ovos de uma gaveta de pré-incubação (4) simultaneamente e pode separadamente posicionar um ou mais ovos retirados.
 (71) Innovatec B.V. (NL)
 (72) Philip Karel Marie-Louise Van De Loo
 (74) Orlando de Souza



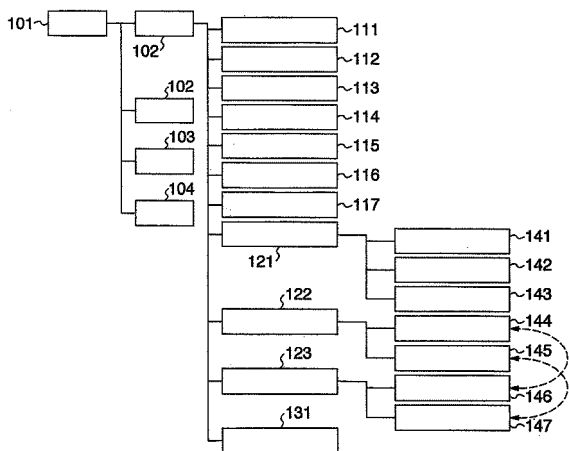
(21) **PI 1101633-7 A2** 3.1
 (22) 20/04/2011
 (30) 30/06/2010 JP 2010-148496
 (51) H04N 5/91 (2006.01), H04N 13/00 (2006.01), G11B 27/00 (2006.01), H04N 5/92 (2006.01), G11B 20/10 (2006.01), H04N 5/85 (2006.01), G11B 7/007 (2006.01)
 (54) MÉTODO E APARELHO DE GRAVAÇÃO PARA GRAVAR INFORMAÇÃO EM UM MEIO DE GRAVAÇÃO, MÉTODO E APARELHO DE REPRODUÇÃO PARA REPRODUZIR INFORMAÇÃO GRAVADA EM UM MEIO DE GRAVAÇÃO, E, MEIO DE GRAVAÇÃO DE INFORMAÇÃO DE GRAVAÇÃO
 (57) MÉTODO E APARELHO DE GRAVAÇÃO PARA GRAVAR INFORMAÇÃO EM UM MEIO DE GRAVAÇÃO, MÉTODO E APARELHO DE REPRODUÇÃO PARA REPRODUZIR INFORMAÇÃO GRAVADA EM UM MEIO DE GRAVAÇÃO, E, MEIO DE GRAVAÇÃO DE INFORMAÇÃO DE GRAVAÇÃO A presente invenção se refere aos métodos de gravação e reprodução, aparelhos de gravação e reprodução, e um meio de gravação. Em técnicas convencionais, mesmo quando conteúdos de programa gravados são conteúdos 3D- (visão estereoscópica) - correspondendo ou conteúdos não-3D- (visão estereoscópica)-correspondendo, não tem havido nenhum meio para facilmente distinguir a diferença entre eles. Ainda mais, tem havido um problema que uma lista de execução virtual na qual conteúdos de 3D e conteúdos de não-3D estão misturados é não intencionalmente gerada. Na presente invenção, os problemas descritos acima são resolvidos gravando um sinalizador de 3D em um arquivo de lista de execução. Ainda mais, quando da geração de uma lista de execução de virtual, o valor configurado do sinalizador de 3D gravado é

obtido, e se conteúdos de 3D e conteúdos de não- 3D estão misturados ou não é verificado, e por meio disso, resolvendo os problemas.

(71) Hitachi Consumer Electronics CO., LTD. (JP)

(72) Akinobu Watanabe

(74) Momsen, Leonardo & CIA



(21) PI 1101791-0 A2

(22) 02/02/2011

(51) G09F 23/14 (2006.01), A63H 33/00 (2006.01), A47G 1/06 (2006.01)

(54) PROCESSO DE PERSONALIZAÇÃO FACIAL EM BRINDES OU SIMILARES

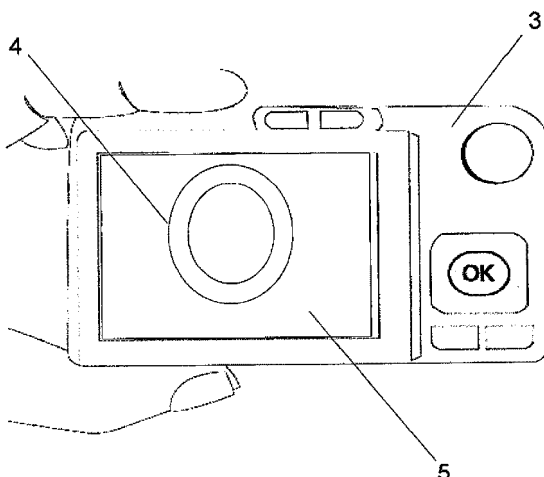
(57) PROCESSO DE PERSONALIZAÇÃO FACIAL EM BRINDES OU SIMILARES, idealizado por um método para personalizar brindes e pequenos objetos do tipo bicho de pelúcia, estampando ou fixando retratos tridimensionais nas respectivas faces; constituído por um processo para transferir uma imagem fotográfica ou retrato (1) na face de um elemento do tipo bicho de pelúcia (2); mais exatamente o processo contempla a fixação de um retrato em uma base facial (7) de formato ou fisionomia que mais se assemelha a mesma com a utilização da máquina de estampar, a qual por meio de pressão e temperatura fixa o retrato (1) na base facial (7), na seqüência a borda excedente do papel (13) é recortada com a ferramenta de corte (10), e por fim a base facial personalizada (12) é inserida no bicho de pelúcia (2) escolhido: o elemento que recebe a base facial personalizada (12) pode ser constituído por diminutos bichos de pelúcia (2) na forma de chaveiros e similares ou em dimensões maiores, conformando porta-retratos ou outros elementos para enfeites.

(71) Hammer Head Comércio de Material Esportivo Ltda-Me (BR/RJ)

(72) Wellington Ferreira da Rocha

(74) Luiz Carlos de Carvalho Sillero

3.1



(21) PI 1101978-6 A2

(22) 26/04/2011

(51) F41A 33/00 (2006.01)

(54) SISTEMA SIMULADOR PARA TREINAMENTO NA ÁREA DE SEGURANÇA, DOTADO DE DISPOSITIVO DE INTERAÇÃO POR COMANDO DE VOZ

(57) SISTEMA SIMULADOR PARA TREINAMENTO NA ÁREA DE SEGURANÇA, DOTADO DE DISPOSITIVO DE INTERAÇÃO POR COMANDO DE VOZ. A presente patente de invenção refere-se a um sistema simulador para treinamento na área de segurança pública, ou privada dotado de um dispositivo de interação por comando de voz - PARAR, MÃO PARA CIMA, ENCOSTAR NA PARECE, ABRIR AS PERNAS, REVISTA, onde o usuário se

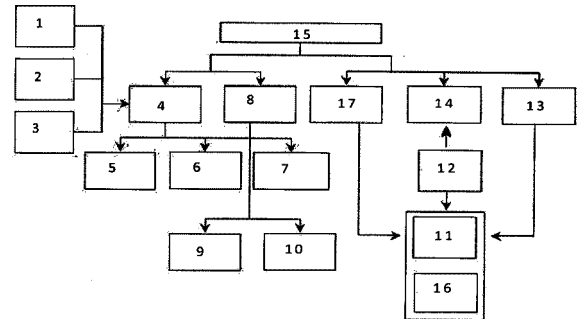
3.1

contextualiza com o cenário virtual interagindo com a voz, permitindo um treinamento e uma formação mais adequada, desempenhando as funções de forma mais segura e eficaz.

(71) ANTÔNIO VALÉRIO NETTO (BR/SP)

(72) ANTÔNIO VALÉRIO NETTO

(74) MÁRCIO LORETI



(21) PI 1101985-9 A2

(22) 08/04/2011

(51) C10L 11/04 (2006.01), B09B 3/00 (2006.01)

(54) PROPAGADOR DE COMBUSTÃO ORGÂNICO PARA CHURRASQUEIRA E SIMILARES E PROCESSO DE OBTENÇÃO

(57) PROPAGADOR DE COMBUSTÃO ORGÂNICO PARA CHURRASQUEIRA E SIMILARES E PROCESSO DE OBTENÇÃO, mais especificamente refere-se a um propagador, do tipo usado para acender carvão ou lenha e churrasqueiras e outros; dito propagador é obtido a partir da mistura de dois compostos: o primeiro (a) o vegetal da Classe monocotiledônea da subclasse zingiberidae e o segundo (b) a parafina na base de 50%, após a preparação do vegetal mistura-se as duas substâncias resultando em um aglutinado orgânico, onde a parafina agiria como combustível e o vegetal como comburente, o qual garantiria uma chama de longa duração e a propagação ao material desejado, sem os problemas comumente encontrados em outros acendedores, como: toxicidade, fumaça, odor, explosão por expansão de gases e outros, enfatizando que o aglutinado orgânico pode ser pensado em qualquer forma geométrica e é feito a partir de resíduos vegetais.

(71) Celso Vieira dos Santos Filho (BR/MG)

(72) Celso Vieira dos Santos Filho

3.1

(21) PI 1102151-9 A2

(22) 11/05/2011

(51) C10J 3/06 (2006.01), C10J 3/20 (2006.01)

(54) PROCESSO E SISTEMA DE PRODUÇÃO DE BIOGÁS A PARTIR DA DIGESTÃO ANAERÓBIA DE BIOMASSA VEGETAL EM FASE SÓLIDA

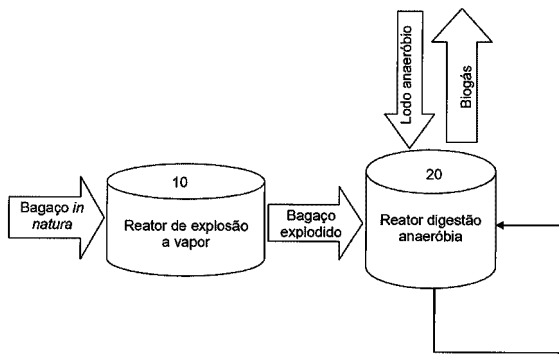
(57) PROCESSO E SISTEMA DE PRODUÇÃO DE BIOGÁS A PARTIR DA DIGESTÃO ANAERÓBIA DE BIOMASSA VEGETAL EM FASE SÓLIDA A presente invenção refere-se a um processo de produção de biogás a partir de materiais lignocelulósicos, compreendendo as etapas de: (a) tratamento de biomassa vegetal através de explosão a vapor; e (b) hidrólise e digestão anaeróbia do material tratado na etapa (a) por bactérias anaeróbias em que as etapas (a) e (b) são realizadas em reatores separados, a etapa (b) é realizada em um único reator e os produtos da etapa (b) são o biogás e a biomassa digerida. Alternativamente, a hidrólise e a digestão podem ser realizadas em reatores separados. A presente invenção refere-se ainda a um sistema para a realização do processo de produção de biogás também objeto da invenção, o qual compreende: (i) um primeiro reator para o tratamento de biomassa vegetal através de explosão a vapor; e (ii) um segundo reator para a hidrólise e a digestão anaeróbia do material tratado na etapa (i) por bactérias anaeróbias. Em uma concretização preferencial, ambos os processos e sistemas da invenção podem adicionalmente compreender, no reator de hidrólise e digestão anaeróbia, enzimas celulases com ou sem adição de xilanases. Em uma configuração alternativa, a hidrólise pode ocorrer em reatores separados.

(71) Cetrel S.A. (BR/BA)

(72) Adrianus Cornelius Van Haandel, Cláudia Rodrigues Barbosa

(74) Dannemann, Siemsen, Bigler & Ipanema Moreira

3.1



(21) PI 1102308-2 A2

(22) 26/05/2011

(30) 26/05/2010 US 61/348,548

(51) B60N 2/28 (2006.01), A47D 1/00 (2006.01)

(54) ASSENTO DE SEGURANÇA INFANTIL E DISPOSIÇÃO DE MÚLTIPLOS ASSENTOS DE SEGURANÇA INFANTIS

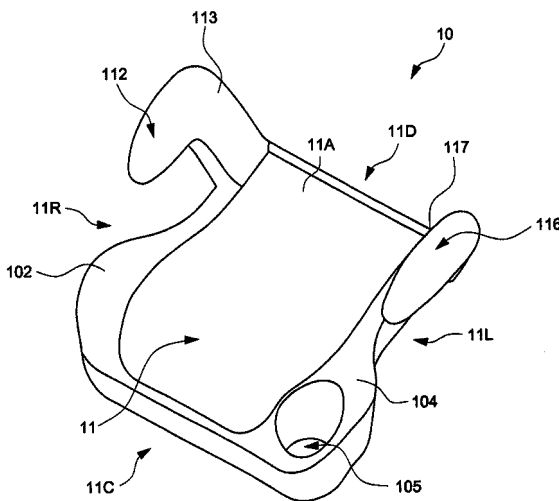
(57) ASSENTO DE SEGURANÇA INFANTIL E DISPOSIÇÃO DE MÚLTIPLOS ASSENTOS DE SEGURANÇA INFANTIS Um assento de segurança infantil pode ser formado como um único corpo, e compreende uma porção de assento com uma superfície superior e uma superfície inferior oposta, e dois apoios de braços projetados para cima nos lados esquerdo e direito da porção de assento, sendo que a superfície superior apresenta os cantos frontais esquerdo e direito respectivamente providos de porções de ressalto, e a superfície inferior apresenta porções rebaixadas respectivamente correspondentes às localizações das porções de ressalto. Cada uma das porções rebaixadas apresenta um formato que pode se ajustar ao formato de cada um das porções de ressalto. Quando dois exemplos de assentos são empilhados um sobre o outro, as porções de ressalto do assento inferior são respectivamente ajustadas, pelo menos parcialmente, às porções rebaixadas do assento superior, e as superfícies internas afuniladas dos apoios de braços no assento inferior entram em contato com as superfícies externas afuniladas dos apoios de braços do assento superior.

(71) Wonderland Nurserygoods Company Limited (HK)

(72) Michael H. Gillett, Joseph F. Fiore Jr., Guang-Hui Zhao

(74) Trench, Rossi e Watanabe Advogados

3.1



(21) PI 1102514-0 A2

(22) 18/05/2011

(30) 28/05/2010 AR 20100101850

(51) H02G 3/06 (2006.01), H02G 15/00 (2006.01), H02G 3/22 (2006.01)

(54) CONJUNTO DE CONECTOR E PRENSA CABO ELÉTRICO-ISOLANTE PARA FIXAÇÃO DE TUBOS E CONDUTORES A CAIXAS EM INSTALAÇÕES ELÉTRICAS, MÉTODOS DE MONTAGEM RESPECTIVOS E DE MOLDAGEM POR INJEÇÃO

(57) CONJUNTO DE CONECTOR E PRENSA CABO ELÉTRICO-ISOLANTE PARA FIXAÇÃO DE TUBOS E CONDUTORES A CAIXAS EM INSTALAÇÕES ELÉTRICAS, MÉTODOS DE MONTAGEM RESPECTIVOS E DE MOLDAGEM POR INJEÇÃO, conjunto de conector prensa tubo e prensa cabo eletro-isolante para fixar tubos e cabos às caixas em instalações elétricas, composto de uma peça (1) interna do conector, formada por uma rosca externa e em um extremo um alojamento hexagonal interno (2) padrão ou flange externo hexagonal (17) padrão, uma peça (11) formada por uma arruela especial com relevos e saliências (12), uma peça (8) externa do conector compostapor uma rosca interna inversa (10) de uma volta, um tope (15) e um flange com forma hexagonal padrão para chave de boca, chave estrela ou tubular, uma peça (5) constituída por um inserto formado por uma rosca interna de uma volta (4) e uma rosca externa inversa de uma volta (6), linguetas (7) e tope (16) e opcionalmente uma peça auxiliar (13) para prensagem e retenção de cabos, cuja conformação interna e externa das peças permite a moldagem por injeção, com desmoldagem rápida de cada uma das citadas peças, sem precisar

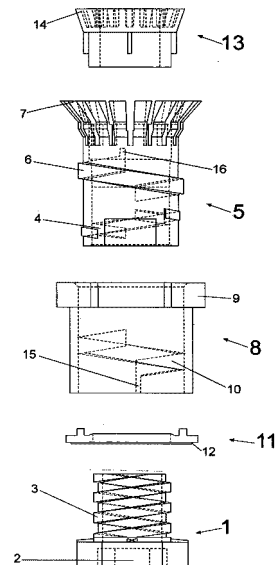
3.1

elementos ou mecanismos giratórios auxiliares para a - desmoldagem, devido a -que possui roscas interiores de um filete somente. Métodos de montagem e desmontagem do citado conjunto para fixar firmemente um tubo ou cabo elétrico. Método de moldagem por injeção de fácil desmoldagem.

(71) RODOLFO AMBROS (AR)

(72) RODOLFO AMBROS

(74) ORG. MÉRITO MARCAS E PATENTES LTDA



(21) PI 1102559-0 A2

(22) 30/05/2011

(51) G01G 11/08 (2006.01), B28C 9/02 (2006.01)

(54) SISTEMA E PROCESSO DE DOSAGEM FINA DE CIMENTO OU PÓ E MISTURA CONTÍNUO

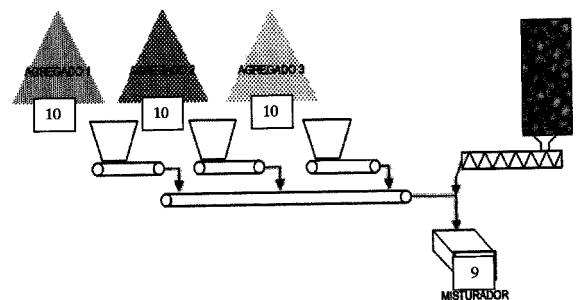
(57) SISTEMA E PROCESSO DE DOSAGEM FINA DE CIMENTO OU PÓ E MISTURA CONTÍNUO. A presente invenção é essencialmente constituída por um sistema e processo que incluem um silo (1) que recebe pó ou cimento que determina a necessidade ou não de alimentação ao silo, uma válvula rotativa (4) que dosa o material sobre uma correia dosadora (5) que é acionada por um motor (6), variando sua velocidade de acordo com o sinal enviado pela célula de carga (7) e interpretado por computador ou controlador eletrônico (8), sendo que a dosagem de cimento ou pó é realizada proporcionalmente ao seu teor na fórmula da mistura total (9) que depende dos demais materiais (10).

(71) Ciber Equipamentos Rodoviários Ltda (BR/RS)

(72) Bernardo Ronchetti, Alexandre Marques da Rosa, Igor Nienow

(74) Milton Lucídio Leão Barcellos

3.1



(21) PI 1102728-2 A2

(22) 27/06/2011

(51) H01S 3/00 (2006.01)

(54) MÉTODO E DISPOSITIVO DE AMPLIFICAÇÃO ÓPTICA COM COMPENSAÇÃO DE EMISSÃO ESPONTÂNEA AMPLIFICADA E EXTENSÃO DA FAIXA DINÂMICA

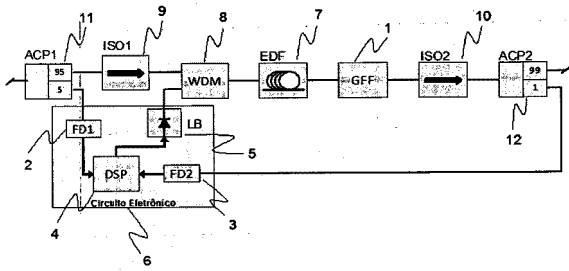
(57) MÉTODO E DISPOSITIVO DE AMPLIFICAÇÃO ÓPTICA COM COMPENSAÇÃO DE EMISSÃO ESPONTÂNEA AMPLIFICADA E EXTENSÃO DA FAIXA DINÂMICA A invenção relaciona-se a método e dispositivos para compensar o erro de ganho devido à geração de emissão espontânea amplificada que ocorre durante o processo de amplificação de um sinal óptico em amplificadores de fibra dopada com érbio atuando no modo CEG. O erro de ganho é calculado com base no ganho medido e no ganho alvo, mantendo-se a supressão de transientes, mapeado em tabela que relaciona potência de entrada, ganho alvo e penalidade de ganho.

(71) FUNDAÇÃO CPQD - CENTRO DE PESQUISA E DESENVOLVIMENTO EM TELECOMUNICAÇÕES (BR/SP)

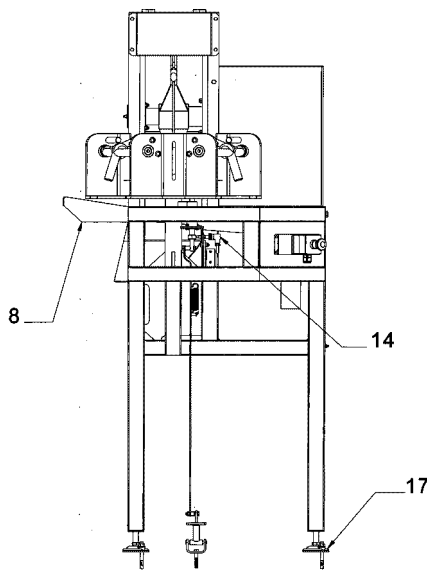
(72) ADOLFO FERNANDES HERBSTER, JULIO CÉSAR RODRIGUES FERNANDES DE OLIVEIRA

(74) ANA LÚCIA FORNI POPPI

3.1



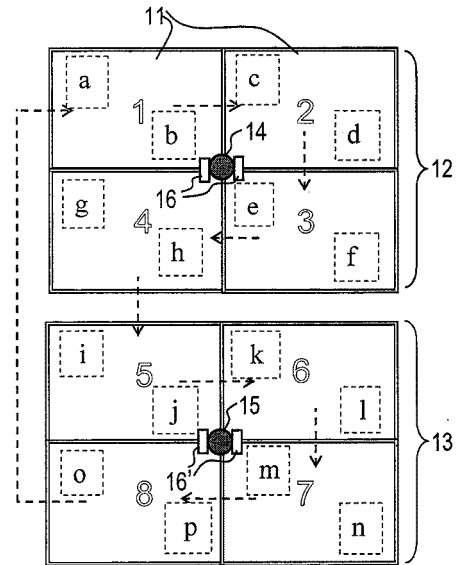
(21) **PI 1102758-4 A2** 3.1
 (22) 17/06/2011
 (51) A22B 5/00 (2006.01), A22C 17/00 (2006.01)
 (54) DISPOSIÇÃO INTRODUZIDA EM SEPARADOR MECANIZADO DE MANDÍBULAS
 (57) DISPOSIÇÃO INTRODUZIDA EM SEPARADOR MECANIZADO DE MANDÍBULAS. Trata-se de um equipamento para ser utilizado nas indústrias de carnes, tendo a função de facilitar e melhorar o mecanismo de separação de mandíbula da cabeça do animal, constituído basicamente pela estrutura (1), motorreductor (2), disco separador (3), carrossel posicionador (4), manipulo do carrossel (5), braço de torção (6), calha de saída (7), calha de resíduos (8) saída de esgoto (9), pedal para travamento do carrossel (10), carenagem do motorreductor (11), proteção do disco (12), botoeira de emergência (13), sensor de trava (14), trava (15), mancal (16), pé de nivelamento e fixação (17), mesa (18), sensor de disco (19), orifício de base (20), gancho do disco (21), partição do carrossel (22).
 (71) Sulmaq Industrial e Comercial S/A (BR/RS)
 (72) Wagner Severo Bittencourt
 (74) Lealvi Marcas e Patentes Ltda.



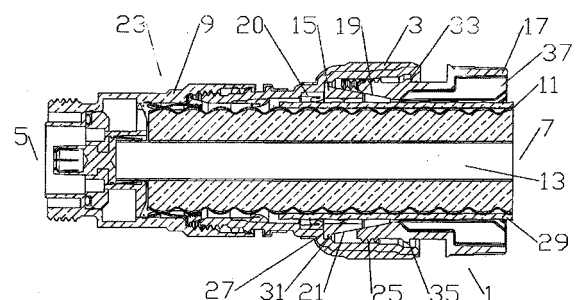
(21) **PI 1102766-5 A2** 3.1
 (22) 20/06/2011
 (51) A23L 1/0522 (2006.01), A23L 1/212 (2006.01)
 (54) REVESTIMENTO COMESTÍVEL PROBIÓTICO PARA FRUTAS E HORTALIÇAS MINIMAMENTE PROCESSADAS E O PROCESSO DE OBTENÇÃO DO MESMO
 (57) REVESTIMENTO COMESTÍVEL PROBIÓTICO PARA FRUTAS E HORTALIÇAS PROCESSADAS E O PROCESSO DE OBTENÇÃO DO MESMO Aumentos com alegação de propriedade funcional têm se destacado na nutrição humana, em função dos efeitos benéficos à saúde. Todavia, as alternativas de consumo se restringem aos produtos lácteos fermentados. Foram desenvolvidos revestimentos comestíveis de diferentes bases amiláceas inoculados com bactérias probióticas visando a cobertura de frutas e ou hortaliças minimamente processadas prontas para o consumo. O revestimento comestível probiótico é produzido a partir da inoculação de micro-organismos probióticos, na forma liofilizada, em suspensão gelatinizada de amido de qualquer natureza em temperatura de aproximadamente 35 °C. A aplicação do revestimento nas frutas e ou hortaliças previamente processadas e sanitizadas é feita por imersão e posterior secagem em ventilação forçada. As frutas e ou hortaliças revestidas são acondicionadas em temperatura de refrigeração, em recipientes fechados como, por exemplo, de polipropileno.
 (71) Universidade Federal de Viçosa (BR/MG)
 (72) Nilda de Fatima Ferreira Soares, Ana Clarissa dos Santos Pires, Geany Peruch Camilloto, Isadora Rebouças Nolasco de Oliveira
 (74) Paulo Augusto Malta Moreira

(21) **PI 1102790-8 A2** 3.1
 (22) 02/06/2011

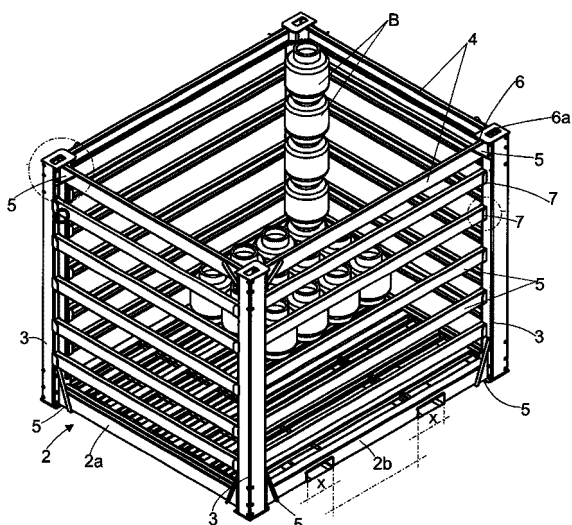
(51) G06Q 50/20 (2012.01), A63B 24/00 (2006.01)
 (54) ESPAÇO ESTRUTURADO PARA A PRÁTICA DE CONDICIONAMENTO FÍSICO E MÉTODO DE GERENCIAMENTO DA PRÁTICA DE CONDICIONAMENTO FÍSICO
 (57) ESPAÇO ESTRUTURADO PARA A PRÁTICA DE CONDICIONAMENTO FÍSICO E MÉTODO DE GERENCIAMENTO DA PRÁTICA DE CONDICIONAMENTO FÍSICO. Espaço estruturado para a prática de condicionamento físico compreendendo uma pluralidade de módulos (11) sucessivos, pelo menos um de ditos módulos compreendendo pelo menos duas posições de exercício (ab, c-d, e-f, g-h, i-j, k-l, m-n) bem como um marcador de tempo comum a todos os ditos módulos. Dita marcação compreende uma pluralidade de períodos de duração igual, sendo cada período subdividido em fases (n), compreendendo estas uma pluralidade (n-1) de fases de execução de exercícios (ME1 ME6) e uma fase (RA) de recuperação e aprendizado.
 (71) Cento e Vinte 120 Participações e Empreendimentos Ltda. (BR/SP)
 (72) Albert Holzhaecker
 (74) Momsen, Leonardos & Cia.



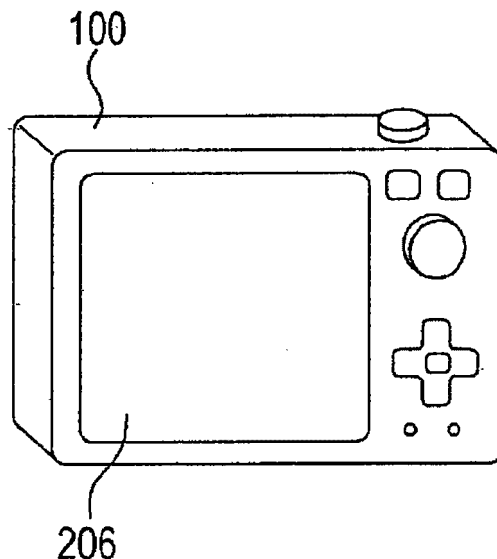
(21) **PI 1102797-5 A2** 3.1
 (22) 02/06/2011
 (30) 07/06/2010 US 12/795,013
 (51) H01R 24/38 (2011.01), H01R 9/05 (2006.01)
 (54) CONJUNTO DE CORPO DE ACOPLAMENTO ESTABILIZADOR PARA UM CONECTOR COAXIAL E MÉTODO PARA SUA PRODUÇÃO
 (57) CONJUNTO DE CORPO DE ACOPLAMENTO DE ESTABILIZAÇÃO PARA CONECTOR COAXIAL E MÉTODO PARA SUA PRODUÇÃO Um conjunto de corpo de acoplamento de estabilização para um conector coaxial é provido com um corpo de acoplamento dimensionado para acoplar em uma extremidade de conector do corpo de acoplamento com uma extremidade de cabo do conector. Uma retenção tipo jaqueta de material rígido é retida entre o corpo de acoplamento e um corpo de estabilização acoplado a uma extremidade de cabo do corpo de acoplamento. Um diâmetro externo da retenção tipo jaqueta encosta-se em uma superfície de cunha anular do corpo de estabilização. A superfície de cunha é provida com um cone alongado entre um diâmetro máximo próximo de uma extremidade de conector da retenção tipo jaqueta e um diâmetro mínimo próximo a uma extremidade de cabo da superfície de cunha anular. A retenção tipo jaqueta é conduzida radialmente para o lado interior na medida em que o corpo de estabilização é avançado axialmente na direção do corpo de acoplamento. Métodos de fabricação incluem a formação de elementos do conjunto de corpo de acoplamento por meio de moldagem por injeção.
 (71) Andrew LLC (US)
 (72) Jeffrey Paynter, Larry Buenz, David Low
 (74) Bhering Advogados



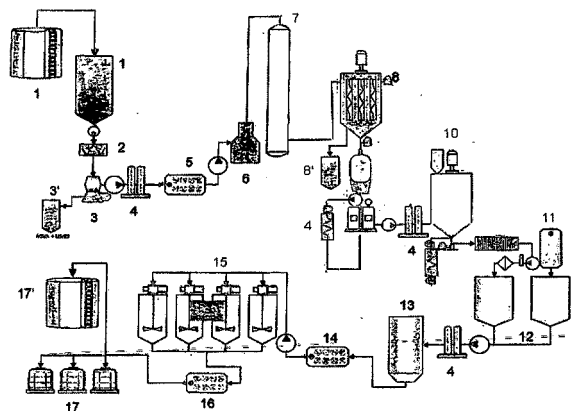
- (21) **PI 1102803-3 A2** 3.1
 (22) 03/06/2011
 (51) B65D 88/10 (2006.01)
 (54) APERFEIÇOAMENTOS INTRODUZIDOS EM CONTENEDOR DE BOTIÕES DE GÁS E ASSEMBLADOS
 (57) APERFEIÇOAMENTOS INTRODUZIDOS EM CONTENEDOR DE BOTIÕES DE GÁS E ASSEMBLADOS, onde, notadamente, dito container (1)/(1A)/(1B) foi desenvolvido de maneira a atender as normas idealizadas para containers de 10' pés, ou, numa opção vantajosa de 20' pés, cujo objetivo principal é transportar diversas unidades de botijões de gás (B) ou correlatos que podem ser arranjados segundo mesma forma, volume e peso ou de variadas formas, volume e peso, num mesmo container (1)/(1A)/(1B) em função da construtividade aplicada à plataforma (2)/(2") e às colunas (3) e paredes laterais na forma de travessas móveis (8), garantindo versatilidade no transporte com total segurança dos botijões (B); a plataforma de 10, ou 20' pés permite que referido container seja movimentado por empilhadeiras e acomodado em meios de transporte convencionais como caminhões, carretas, balsas ou outros em associação a outros elementos de mesma padronização universal.
 (71) Sociedade Fogás Ltda (BR/AM)
 (72) Jonathan Saul Benchimol, Fernando Henrique de Almeida Sobral, Jaime Samuel Benchimol, Marcelo de Carvalho Macedo, José Benzecry Bechhimol
 (74) Solmark Asses. em Prop. Intelectual



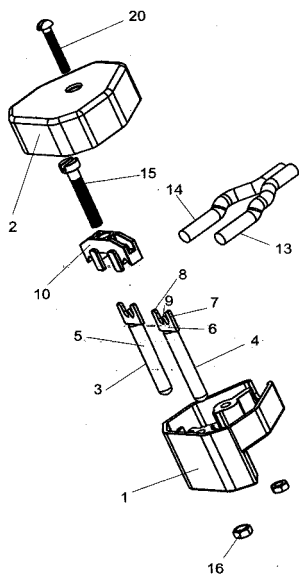
- (21) **PI 1102815-7 A2** 3.1
 (22) 30/06/2011
 (30) 07/07/2010 JP p2010-154428
 (51) H04N 5/232 (2006.01)
 (54) DISPOSITIVO E MÉTODO DE CONTROLE DE EXIBIÇÃO, E , PROGRAMA
 (57) DISPOSITIVO E MÉTODO DE CONTROLE DE EXIBIÇÃO, E, PROGRAMA É descrito um dispositivo de controle de exibição que inclui: uma unidade de transmissão de sinal de exibição configurada para transmitir um sinal de imagem de exibição a uma unidade de exibição para executar exibição normal, exibição aproximada, exibição com rolagem e exibição afastada considerando os dados a serem exibidos como operação de exibição para dados a serem exibidos; e uma unidade de controle configurada para instruir a unidade de transmissão de sinal de exibição a realizar, considerando os dados a serem exibidos, a transmissão de um sinal de imagem de exibição para executar sequencialmente exibição aproximada em uma posição de início de rolagem a partir da exibição normal, exibição com rolagem a partir da posição de início de rolagem e exibição afastada de uma posição de fim de rolagem até a exibição normal em uma unidade de exibição.
 (71) Sony Corporation. (JP)
 (72) Naoki Hayashi, Ryota Kosakai
 (74) Momsen, Leonardos & CIA.



- (21) **PI 1102901-3 A2** 3.1
 (22) 22/06/2011
 (51) C10M 175/00 (2006.01), C10M 175/06 (2006.01)
 (54) PROCESSO DE RECICLAGEM DE ÓLEO USADO
 (57) PROCESSO DE RECICLAGEM DE ÓLEO USADO A presente invenção visa solucionar os problemas encontrados na técnica através de um processo de reciclagem/reutilização de óleo usado compreendendo as etapas de aquecimento do óleo a aproximadamente 70°C; centrifugação; filtração primária com malha de 75 µm; microfiltração com malha de retenção entre 25 e 30µm; aquecimento do óleo a 300°C; destilação fracionada; Destilação molecular entre aproximadamente 350 e 380°C e pressão em auto-vácuo de 0,01 mBar; resfriamento a 150°C; tratamento com polímero natural; filtração primária; estabilização; tratamento com polímero natural; microfiltração com malha de retenção entre 15 e 25 µm; aditivação; microfiltração com malha de retenção entre 1 e 10 µm.
 (71) Inovar Oil Recycle S/A (US)
 (72) SHIGUENORI MIRAKI
 (74) DAVID DO NASCIMENTO ADVOGADOS ASSOCIADOS



- (21) **PI 1102991-9 A2** 3.1
 (22) 14/06/2011
 (51) H01R 13/20 (2006.01), H01R 13/42 (2006.01)
 (54) TERMINAL TIPO PLUG PARA CONEXÃO DE CABO MULTIFILAR
 (57) TERMINAL TIPO PLUG PARA CONEXÃO DE CABO MULTIFILAR, destinado ao encaixe com tomadas elétricas compreende uma base (1) que acomoda os elementos condutivos fechado por uma tampa (2) de formas compatíveis com dita base (1) onde pelo menos dois pinos (3)(4) idênticos com uma primeira a seção cilíndrica (5) e uma extremidade achatada (6) em forma d.e "W" com paredes laterais (7)(8) maiores que o dente central (9) este com formato triangular atuando de modo perfurante. por onde é montado uma prensa (10) dotada em. corpo único com cavidades (11) (12) opostas de paredes convexas de maneira a pressionar os condutores encapados (13) (14) contra a seção achatada (6) dos pinos (3) (4) que por sua vez perfura a capa isolante dos cabos condutores separando os filamentos internos em dois conjuntos que efetuam o contato elétrico.
 (71) JOÃO AUGUSTO FREIRE VIEIRA (BR/SP) , ALEXANDRE MARTINEZ SORIANO (BR/SP)
 (72) JOÃO AUGUSTO FREIRE VIEIRA, ALEXANDRE MARTINEZ SORIANO
 (74) ICAMP MARCAS E PATENTES LTDA



(21) PI 1103001-1 A2

(22) 20/06/2011

(51) E01B 2/00 (2006.01), E01C 15/00 (2006.01)

(54) MOTO PISTA ELEVADA

(57) MOTO PISTA ELEVADA Patente de Privilégio de Invenção para um sistema viário elevado Moto Pista Elevada (1) de uso exclusivo para motocicletas (2) e ciclo-motores e veículos previamente autorizados, que é compreendido por conjunto de módulos metálicos padronizados (3), fabricados em série, pistas elevadas (11), com duas faixas de trânsito no mesmo sentido (4), instaladas uma de cada lado das colunas de sustentação (5), com acesso através de alças providas de cancelas com acionamento eletrônico, automático (6), pista com cobertura (7) com proteção contra intempéries com material translúcido, possui tirantes de aço (9), que fazem à função de suportar os módulos metálicos padronizados (3), e ancora-los às colunas de sustentação (5), e visando oferecer mais segurança para motociclista a frota que circula nela circula é rastreada e liberada por meio de tags eletrônicos de passagem, portanto toda entrada e saída será controlada por cancelas com acionamento eletrônico automático (6) e somente veículos com situação regular poderão circular no interior da Moto Pista Elevada (1).

(71) MICHEL REINO DE SANTIS (BR/SP)

(72) MICHEL REINO DE SANTIS

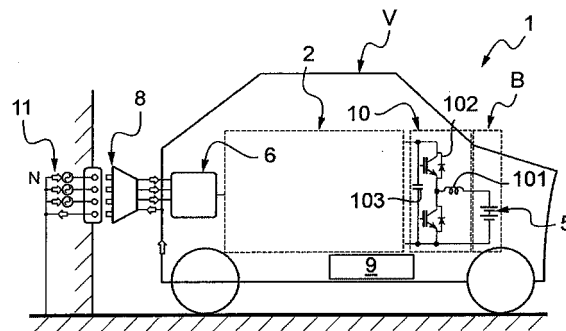
3.1

intermédio de um dispositivo elétrico de carga compreendendo braços de comutação (A, B, C) comportando respectivamente um primeiro e um segundo comutadores, caracterizado em que ele compreende as etapas seguintes: - comanda-se o fechamento de um número pré-determinado de primeiros comutadores respectivamente durante um tempo de fechamento (tfA, tfB, tfC) associado, e - em cada abertura de um primeiro comutador previamente fechado, comanda-se o fechamento de outro primeiro comutador durante um tempo de fechamento (tfA, tfB, tfC) associado, de modo que um número constante de primeiros comutadores sejam fechados ao mesmo tempo. A invenção refere-se ainda a um dispositivo de carga para a realização de tal processo de carga.

(71) Valeo Systemes de Controle Moteur (FR)

(72) Boris Bouchez, Luis de Sousa

(74) Momsen, Leonardos & CIA.



(21) PI 1103096-8 A2

(22) 21/06/2011

(51) C04B 33/132 (2006.01), C04B 35/00 (2006.01), C04B 33/04 (2006.01)

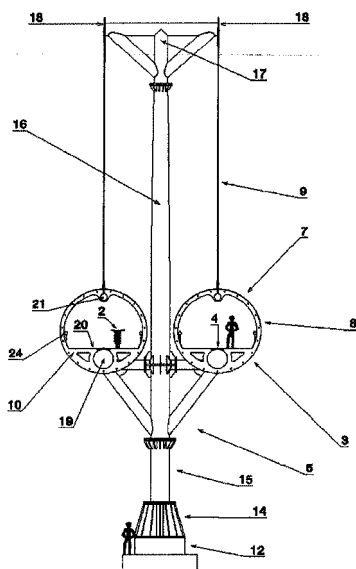
(54) FORMULAÇÕES DE MASSA CERÂMICA PARA REVESTIMENTO MONOPOROSO A PARTIR DE RESÍDUO DE CAULIM, RESÍDUO DE TELHA/TIJOLO, CHAMOTE, E RESÍDUO DE LENHA, CINZA

(57) FORMULAÇÕES DE MASSA CERÂMICA PARA REVESTIMENTO MONOPOROSO A PARTIR DE RESÍDUO DE CAULIM, RESÍDUO DE TELHA/TIJOLO, CHAMOTE, E RESÍDUO DE LENHA, CINZA A patente de invenção diz respeito ao uso de três resíduos constituintes, do beneficiamento do caulim (resíduo do caulim), do resíduo de telha/tijolo (chamote) e do resíduo de lenha (cinza), como matérias-primas das formulações de massas para fabricação de revestimentos cerâmicos na forma de placas prensadas, bem como, ao correspondente processo de fabricação de revestimentos cerâmicos contendo os referidos resíduos em sua composição. Os referidos resíduos desempenham simultaneamente as funções das matérias-primas formadoras de estrutura e formadoras de fase líquida. As composições das massas cerâmicas contendo os referidos resíduos são compatíveis com as etapas de processamento normalmente empregadas pelas indústrias cerâmicas: 1a etapa: seleção e estocagem de matérias-primas; 2a etapa: dosagem das matérias-primas; 3a etapa: moagem das matérias-primas em moinhos de bolas por via seca ou úmida; 4a etapa: compactação da massa na forma de placas; 5a etapa: secagem das placas; 6a etapa: decoração das placas secas; e a 7a etapa: sinterização das placas cerâmicas em fornos contínuos ou de batelada. Sendo, portanto, o uso dos resíduos, de acordo com as etapas gerais exemplificadas, perfeitamente compatíveis do ponto-de-vista técnico com as tecnologias atualmente empregadas pelo setor de revestimentos cerâmicos do Brasil e mundial. O processo em pauta aplicado em revestimentos mostrou-se plenamente satisfatório permitindo obter formulações que reúnem características de revestimento com base de cor clara, escurecendo à medida que se acresce o teor de chamote na composição, facilidade de aplicação, facilidade de produção, com excelente aspecto visual e estabilidade química em diferentes ambientes. O processo aplicado em revestimentos permite reduzir custos pela substituição total de argilominerais, caulim, quartzo e feldspato, que se caracterizam como matérias-primas nobres, pelo resíduo do caulim, chamote e a cinza vegetal, obtendo-se as mesmas características tecnológicas dos produtos encontrados no mercado que se propõem ao mesmo fim.

(71) Universidade Federal do Rio Grande do Norte (BR/RN)

(72) Antonio Eduardo Martinelli, José Eduardo Villar Cunha, Rubens Maribondo do Nascimento, Carlos Alberto Paskocimas

3.1



(21) PI 1103049-6 A2

(22) 24/06/2011

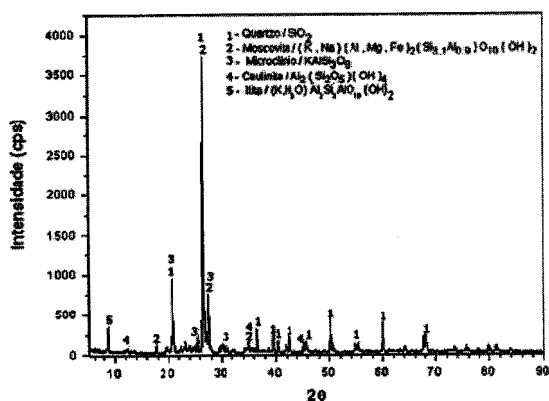
(30) 25/06/2010 FR 1055099

(51) H02J 7/24 (2006.01), H02J 7/02 (2006.01)

(54) PROCESSOS DE COMANDO DE COMUTADORES DE BRAÇOS DE COMUTAÇÃO E DE CARGA DE MEIOS DE ACUMULAÇÃO E DISPOSITIVO ELÉTRICO DE CARGA DE MEIOS DE ACUMULAÇÃO

(57) PROCESSOS DE COMANDO DE COMUTADORES DE BRAÇOS DE COMUTAÇÃO E DE CARGA DE MEIOS DE ACUMULAÇÃO E DISPOSITIVO ELÉTRICO DE CARGA DE MEIOS DE ACUMULAÇÃO A presente invenção refere-se a um processo de carga de meios de acumulação configurados por

3.1



(21) PI 1103420-3 A2

(22) 15/07/2011

(30) 16/07/2010 EP 10007405.3

(51) E21B 7/20 (2006.01), E02D 7/28 (2006.01)

(54) DISPOSITIVO DE PERFURAÇÃO E PROCESSO DE PERFURAÇÃO

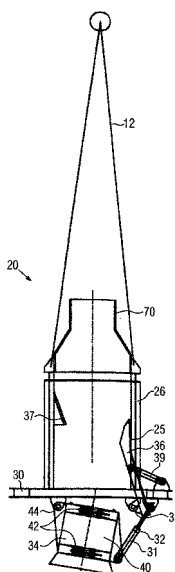
(57) DISPOSITIVO DE PERFURAÇÃO E PROCESSO DE PERFURAÇÃO A presente invenção refere-se a um dispositivo de perfuração e a um processo de perfuração dentro de um tubo revestido, sendo que o aparelho de perfuração possui um quadro portante com um conjunto de fixação diante do tubo revestido, bem como uma ferramenta de perfuração que, por meio de uma braçagem telescópica, é acionada através de um acionamento de perfuração em forma giratória, disposta no quadro portante. No caso, uma estação de descarga está prevista para montagem na extremidade superior do tubo revestido, sendo que o quadro portante do aparelho de perfuração pode ser preso na estação de descarga. A estação de descarga, para o efeito da descarga da ferramenta de perfuração com remoção de material residual, apresenta um conjunto de descarga que é regulável para receber o material residual. O conjunto de descarga é conformado para remover o material residual da estação de descarga.

(71) Bauer Maschinen GmbH (DE)

(72) Stefan Michael Finkenzeller

(74) Dannemann, Siemsen, Bigler & Ipanema Moreira

3.1



(21) PI 1103523-4 A2

(22) 06/07/2011

(51) A61L 2/23 (2006.01), A61L 101/36 (2006.01), A61L 101/34 (2006.01)

(54) FORMULAÇÃO DE GEL SANITÁRIO BACTERICIDA

(57) FORMULAÇÃO DE GEL SANITÁRIO BACTERICIDA, compreendido por um gel, desenvolvido para ser usado na higienização de vasos sanitários, o qual é inserido em um recipiente apropriado, que por sua vez é convenientemente posicionado no vaso sanitário, e por meio de dispositivo de dosagem única efetua a desinfecção e concomitantemente a desodorização do vaso, a cada descarga d'água; pertencente ao campo dos artigos para higiene é constituído por: Água, na quantidade de 10 ml; Lauril Éter Sulfato de Sódio, na quantidade de 08 ml; Álcoois Etoxilados, na quantidade de 10 ml; Umectante Coadjuvante, na quantidade de 09 ml; Fragrância, na quantidade de 02 ml; Corante, na quantidade de 01 ml; Emulsificante, na quantidade de 06 ml; o qual se difere dos produtos, com certa similaridade, encontrados no mercado até o momento, que possuem apenas ação desodorizante.

(71) Heros de Campos Fonseca (BR/SP)

(72) Heros de Campos Fonseca

(74) Wanderley Batista dos Santos

3.1

(21) PI 1103643-5 A2

(22) 12/07/2011

3.1

(51) A61B 19/00 (2006.01)

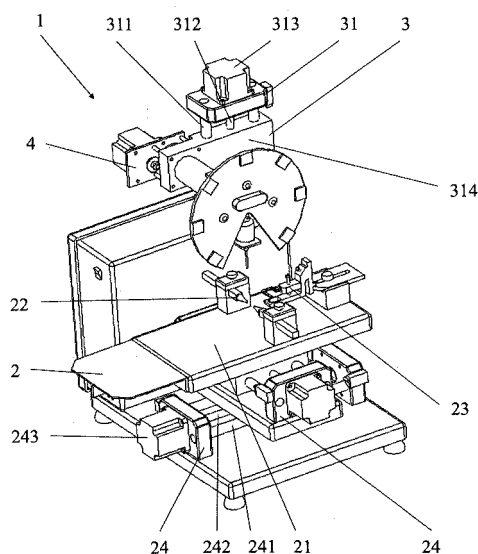
(54) MESA AUTOMATIZADA PARA CIRURGIA NEURO-ESTEREOTÁXICA

(57) MESA AUTOMATIZADA PARA CIRURGIA NEURO-ESTEREOTÁXICA Descreve-se um uma mesa neuro-estereotáxica (1) composta por uma mesa bidimensional (2), cabeçote (3) e acionador angular (4), ambos controlados por computador (5); a base bidimensional (2) é constituída por uma placa (21), na qual são dispostas duas barras auriculares (22) e uma presilha nasal (23); o cabeçote (3) localiza-se acima da placa (21), o qual é composto por um atuador (31), montado perpendicularmente à superfície da placa (21); o atuador (31) é composto por duas guias (311) cilíndricas com um fuso (312) ao centro, o qual é rotacionado por meio de um motor (313); a rotação do fuso (312) desloca uma placa (314), imprimindo-lhe movimento linear vertical; a extremidade da placa (314) apresenta um acionador angular (4) composto por um motor (41), redutor (42) e disco suporte (43); o motor (41) é mecanicamente conectado ao redutor (42), o qual promove rotação do disco suporte (43); o disco suporte (43) é formado por uma placa de sustentação (431); na porção oposta ao redutor (42) há um suporte de instrumentos (432) com uma série de adaptadores (435) destinados à fixação de cânulas e ou eletrodos; entre a placa de sustentação (431) e o suporte de instrumentos (432) é disposto um trépano elétrico (434).

(71) UNIVERSIDADE FEDERAL DE SÃO PAULO - UNIFESP (BR/SP)

(72) ESPER ABRAO CAVALHEIRO, HENRIQUE ALVES AMORIM, FABIO FAGUNDES SILVEIRA

(74) MAURÍCIO CORRÊA DE ALMEIDA



(21) PI 1103661-3 A2

(22) 06/07/2011

(51) A44C 5/00 (2006.01), G06F 3/00 (2006.01), G06F 13/00 (2006.01)

(54) PULSEIRA DE COMPATIBILIDADE ENTRE PESSOAS ATRAVÉS DE SINASTRIA NUMEROLÓGICA

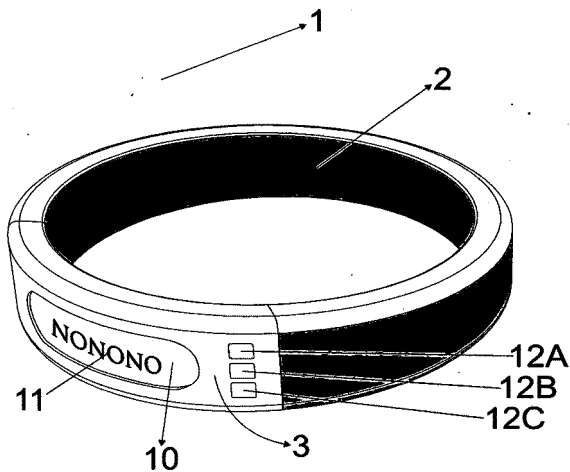
(57) PULSEIRA DE COMPATIBILIDADE ENTRE PESSOAS ATRAVÉS DE SINASTRIA NUMEROLÓGICA. Refere-se o presente objeto a uma pulseira desenvolvida em aço inox, metal, silicone, plástico e similares, provida de um compartimento interno, com sistema de acionamento, emissor e receptor de sinais infravermelhos, bluetooth e similares, placas e circuitos com software específico e placa de memória, que permite que, através de um esquema algoritmo, baseado na sinastría numerológica, o usuário encontre pessoas de mesma compatibilidade e empatia. Quando o usuário se aproximar de uma pessoa e a pulseira detectar o nível de compatibilidade, serão emitidos sinais sonoros, visuais, e/ou de vibração, e no visor aparecerá o percentual desta compatibilidade, que pode ser de 0 a 100%. A pulseira possui uma entrada USB para que seja conectada a um computador e o usuário possa acrescentar seus dados e informações pessoais, como nome completo, data de nascimento e outros, e é através destes dados que o software identifica o nível de compatibilidade e empatia entre as duas pessoas.

(71) MARIA ALICE DIAS PENNA (BR/RJ)

(72) MARIA ALICE DIAS PENNA

(74) ANA PAULA MAZZEI DOS SANTOS LEITE

3.1

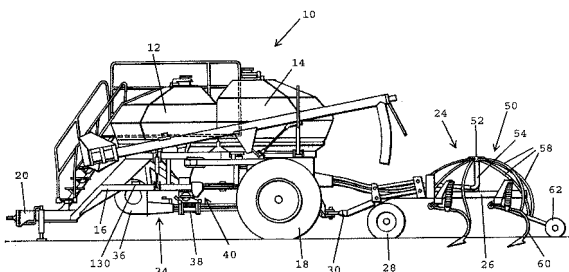


- (21) **PI 1103865-9 A2**
 (22) 08/08/2011
 (30) 13/08/2010 US 61/3733444
 (51) C08F 220/06 (2006.01), C08F 2/22 (2006.01)
 (54) MÉTODO PARA PREPARAR UM POLÍMERO, E, COMPOSIÇÃO
 (57) MÉTODO PARA PREPARAR UM POLÍMILRO, E, COMPOSIÇÃO Um método para preparar um polímero contendo Ions de zinco, Ions de cálcio ou Ions de magnésio; resíduos polimerizados de 0,5 a 7% em peso de ácido itacônico e 4 a 15% em peso de ácido metacrílico. O polímero tem uma Tg de 50 a 11 00C. O método incluiu a formação de uma mistura de polimerização tendo 0,5 a 8% em peso de um sal de dimetacrilato de Ions de zinco, cálcio ou magnésio.
 (71) Rohm And Haas Company (US)
 (72) Afia S. Karikari, Theodore Tysak
 (74) Momsen, Leonardos & CIA.

3.1

- (21) **PI 1104038-6 A2**
 (22) 10/08/2011
 (30) 12/08/2010 US 12/855173
 (51) A01C 7/10 (2006.01), G01F 17/00 (2006.01), G01F 25/00 (2006.01)
 (54) MÉTODOS PARA CALIBRAR UM MEDIDOR EM UM APARELHO DE DISTRIBUIÇÃO E PARA MONITORAR UM APARELHO DE DISTRIBUIÇÃO
 (57) MÉTODOS PARA CALIBRAR UM MEDIDOR EM UM APARELHO DE DISTRIBUIÇÃO E PARA MONITORAR UM APARELHO DE DISTRIBUIÇÃO Um aparelho de distribuição de um produto, mostrado sob a forma de uma semeadeira agrícola pneumática, é divulgado possuindo sensores para medir o fluxo de uma massa ao longo do sistema de distribuição, sensores para pesar o tanque e o produto no mesmo e sensores para medir a quantidade do produto no tanque. Os sensores são utilizados para medir a mudança na quantidade do produto no -tanque durante um processo de calibragem em que o aparelho é operado ao longo de uma área e o número de rotações do medidor é registrado. Os dados são então utilizados para determinar o fluxo da massa por revolução do medidor. Um método de monitoramento é também divulgado no qual uma "area a ser esvaziada" e um produto necessário" para- completar um campo ou tarefa são exibidos para o operador.
 (71) Deere & Company (US)
 (72) James Z. Liu, James J. Phelan, Lawrence D. Green, Donald K. Landphair, Samuel Santiago
 (74) Momsen, Leonardos & CIA.

3.1

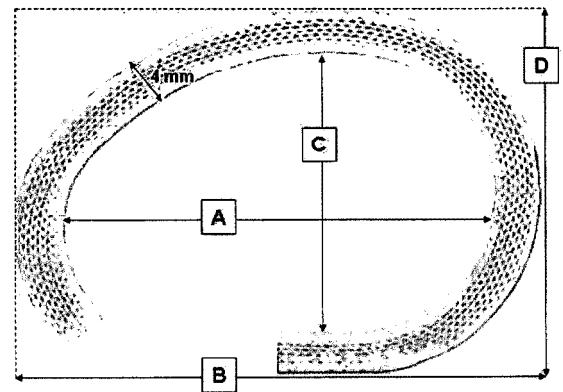


- (21) **PI 1105210-4 A2**
 (22) 05/12/2011
 (30) 06/05/2011 ES P 201130727
 (51) A61F 2/24 (2006.01)
 (54) KIT PARA ANULOPLASTIA DA VÁLVULA TRICÚSPIDE
 (57) KIT PARA ANULOPLASTIA DA VÁLVULA TRICÚSPIDE. Objeto da presente invenção diz respeito a um kit para utilização em cirurgia cardíaca, designadamente para o tratamento cirúrgico da dilatação do anel tricúspide e a tração valvular pelos músculos papilares; anterior e posterior, sendo ele composto por: - um anel protésico em forma de anel valvular tricúspide elíptico e parcial que apresenta um segmento aberto numa das suas extremidades, e que apresenta um segmento curto flexível para o seu assentamento, numa das

3.1

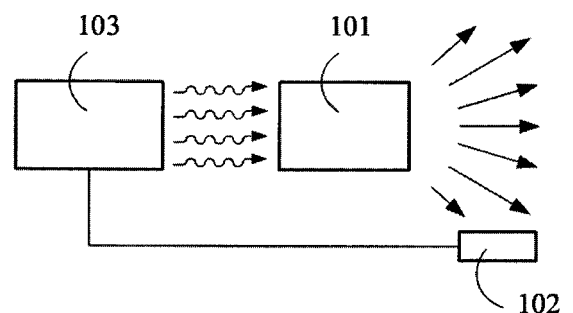
suas terminações: - um elemento medidor para determinar o tamanho do anel a implantar em função da medida da válvula tricúspide; - um suporte para o anel protésico em plástico transparente, de baixo perfil (2 mm) e com uma forma tridimensional, como a do anel que auxilia no procedimento de implantação do anel; - um cabo para manuseamento.

- (71) ANAS SARRAJ ASIL (ES)
 (72) ANAS SARRAJ ASIL
 (74) DAVID DO NASCIMENTO ADVOGADOS ASSOCIADOS



- (21) **PI 1105394-1 A2**
 (22) 16/12/2011
 (30) 16/12/2010 US 12/969,695
 (51) F21V 29/02 (2006.01), F04D 13/06 (2006.01), H01L 31/042 (2006.01)
 (54) FONTE FOTOTÉRMICA DE DISPOSITIVO DE BOMBEAMENTO DE FLUÍDO ACIONADO POR ENERGIA FOTOVOLTAICA PRÓPRIA
 (57) FONTE FOTOTÉRMICA DE DISPOSITIVO DE BOMBEAMENTO DE FLUÍDO ACIONADO POR ENERGIA FOTOVOLTAICA PRÓPRIA. A presente invenção refere-se a uma fonte fototérmica de dispositivo de bombeamento de fluido acionado por energia fotovoltaica própria, em que um espaço de projeção de luz definido adjacente a um dispositivo de fonte fototérmica gerando energia óptica e térmica é dotado de um dispositivo fotovoltaico (Pv) capaz de converter a energia óptica própria do dispositivo de fonte fototérmica na energia elétrica, e um dispositivo de bombeamento de fluido acionado pela energia elétrica fornecida pelo dispositivo fotovoltaico é fornecido para bombear um fluido líquido ou gasoso, de modo que uma parte ou todo o próprio dispositivo de fonte fototérmica, um radiador de calor instalado no dispositivo de fonte fototérmica e um espaço térmico aquecido pelo dispositivo de fonte fototérmica possa executar a operação de transmissão de energia térmica.
 (71) TAI-HER YANG (TW)
 (72) TAI-HER YANG
 (74) PINHEIRO NETO ADVOGADOS

3.1



- (21) **PI 1105406-9 A2**
 (22) 27/12/2011
 (30) 29/12/2010 US 12/980,803
 (51) H01H 9/20 (2006.01)
 (54) DISPOSITIVO DE INTERTRAVAMENTO PARA UM COMPUTADOR SELETOR
 (57) DISPOSITIVO DE INTERTRAVAMENTO PARA UM COMPUTADOR SELETOR . É fornecido um conjunto de comutação que tem um dispositivo de intertravamento (30) para um comutador seletor (40). O dispositivo de intertravamento (30) inclui um membro de chapeleta (74) acoplado de modo giratório a um membro base (70). O membro de chapeleta (74) tem uma abertura (164) disposta próxima a uma abertura (22) de um painel (20) de tal modo que o comutador seletor (40) se estenda através das aberturas (164, 22). O membro de chapeleta (74) inclui adicionalmente uma região dentada (170) e tem uma primeira posição operacional próxima ao painel (20) e a segunda posição operacional disposta para fora do painel (20). Quando uma porção de braço (224) do comutador seletor (40) está disposta dentro da região dentada (170) do membro de chapeleta (74) na segunda posição rotacional e o membro

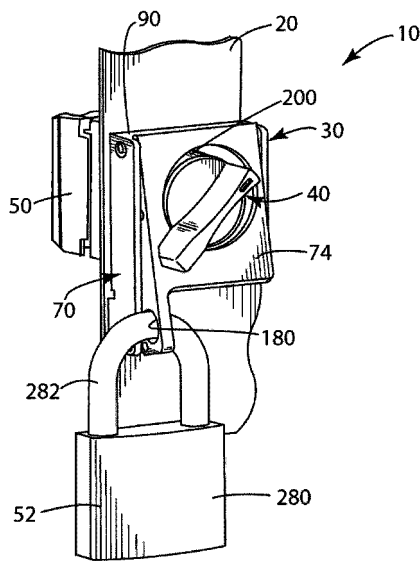
3.1

de chapeleta (74) é girado para a segunda posição operacional, então a porção de braço (224) não pode ser girada fora da região dentada (170).

(71) GENERAL ELECTRIC COMPANY (US)

(72) JACEK STANISLAW MROWIEC, MARCIN PIOTR LAGIENWKA, PRZEMYSŁAW EUGENIUSZ CIEPLY, RAFAL MAREK MROTEK

(74) ARTUR FRANCISCO SCHAAL



3.2 PUBLICAÇÃO ANTECIPADA

(21) **BR 10 2012 025286-4 A2**

(22) 03/10/2012

(51) E04H 17/06 (2006.01), A01K 3/00 (2006.01)

(54) REVESTIMENTO PLÁSTICO PROTETOR, COM SISTEMA DE INSERÇÃO E TRAVAMENTO PARA FIO DE ARAME PARA CERCAS RURAIS
(57) REVESTIMENTO PLÁSTICO PROTETOR, COM SISTEMA DE INSERÇÃO E TRAVAMENTO PARA FIO DE ARAME PARA CERCAS RURAIS, onde um protetor de corpo tubular oco, flexível e contínuo, é dotado de abertura delimitada por duas bordas externas em forma de rampas (3), chanfradas em justaposição, convergindo obliquamente um ponto comum (4), a partir do qual estendem-se dois dentes deformáveis (5) com faces retilíneas (6) tangenciadas entre si e faces opostas oblíquas (7) delimitadas pelo diâmetro interno do corpo

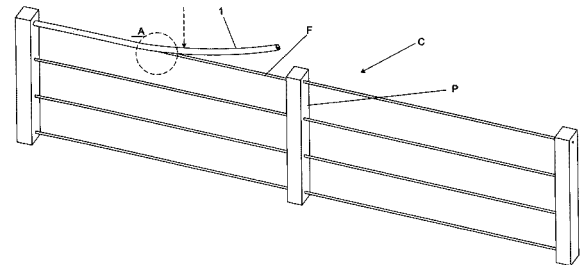
3.2

tubular oco (1), formando um protetor para cercas rurais. No local de uso, com a cerca já montada, o protetor é desbobinado e cortado na medida da distância entre postes (P) formando segmentos, sendo alinhado por suas rampas (3) posicionadas como guias sobre o fio de arame (F) e pressionado para que os dentes internos deformáveis (5) afastem-se abrindo o corte (2) para a ultrapassagem do fio (F) que assim é mantido retido e revestido pelo protetor. Para a retirada do protetor, com imposição da ponta de uma cave de fenda (FE) os dentes deformáveis internos (5) afastam-se e, pelo corte (2) aberto, o protetor pode ser retirado e substituído.

(71) EDGARDO FRANCISCO MENGHINI (BR/SP)

(72) EDGARDO FRANCISCO MENGHINI

(74) AGUINALDO MOREIRA



(21) **BR 10 2012 032136-0 A2**

(22) 17/12/2012

(51) A01K 43/00 (2006.01)

(54) PROCESSO DE OXI-SANITIZAÇÃO NO PROCESSAMENTO DE OVOS DA GRANJA À EXPEDIÇÃO DOS PINTINHOS

(57) PROCESSO DE OXI-SANITIZAÇÃO NO PROCESSAMENTO DE OVOS DA GRANJA À EXPEDIÇÃO DOS PINTINHOS Trata-se a presente patente de invenção, de um processo de oxidação no processamento de ovos da granja à expedição dos pintinhos, pertencente ao setor de avicultura, através do qual se reduz ou em alguns casos até elimina a utilização de produtos químicos reduzindo assim a agressão do meio ambiente, visto que tal processo tem como resíduo o oxigênio. A presente invenção apresenta um processo de oxidação temporizada ou contínua onde através de um gerador de O₃, este transformará o oxigênio em gás ozônio e a permanência de ovos, pintinhos, máquinas, equipamentos, materiais, embalagens e meios de transporte utilizados, no processamento de ovos da granja à expedição dos pintinhos, por determinado tempo, nível de produção de Ozônio, temperatura e umidade faz com que esse gás realize a desinfecção / sanitização dos mesmos. Após a oxidação o gás é exaurido e volta a ser oxigênio novamente.

(71) CARLOS AUGUSTO DIAS (BR/SP), ALEXANDRE DE OLIVEIRA (BR/SP), FERNANDO HENRIQUE DORIGAN (BR/SP)

(72) ALEXANDRE DE OLIVEIRA

3.2

Diretoria de Patentes - DIRPA

Despachos Relativos a Pedidos, Patentes (incluindo as de MI/DI expedidas na vigência da Lei 5772/71) e Certificados de Adição de Invenção

RPI 2252 de 05/03/2014

1. Pedido Internacional PCT/BR Designado ou Eleito

1.1.1 RETIFICAÇÃO

(21) **BR 11 2012 010754-2** 1.1.1
(22) 02/11/2010
(30) 10/02/2010 CN 201010125662.3
(51) H04B 7/04 (2006.01), H04L 1/06 (2006.01)
(86) PCT CN10/078341 de 02/11/2010
(87) WO 2011/097902 de 18/08/2011
Foi retificada a publicação RPI 2243 referente ao item (86)

(21) **BR 11 2012 013314-4** 1.1.1
(22) 20/12/2010
(30) 21/12/2009 EP 09180074.8; 05/01/2010 US 61/292,184
(51) B41M 7/00 (2006.01)
(86) PCT EP2010/070180 de 20/12/2010
(87) WO 2011/076703 de 30/06/2011
Foi retificada a publicação RPI 2243 em relação ao item (30)

(21) **BR 11 2012 013315-2** 1.1.1
(22) 30/11/2010
(30) 02/12/2009 EP 09177725.0
(51) A61F 13/15 (2006.01), B05C 1/08 (2006.01), A61F 15/00 (2006.01)
(86) PCT US2010/058259 de 30/11/2010
(87) WO 2011/068768 de 09/06/2011
Foi retificada a publicação RPI 2243 em relação ao item (30)

(21) **BR 11 2012 015318-8** 1.1.1
(22) 23/12/2010
(30) 28/12/2009 US 61/290,393
(51) C08L 29/04 (2006.01), C08J 5/18 (2006.01), C11D 17/04 (2006.01), C08L 25/08 (2006.01), C08L 33/02 (2006.01), C08L 33/06 (2006.01), C08L 51/02 (2006.01), C08L 33/14 (2006.01)
(86) PCT EP2010/070622 de 23/12/2010
(87) WO 2011/080206 de 07/07/2011
Foi retificada a publicação RPI 2243 em relação ao item (30)

(21) **BR 11 2012 017833-4** 1.1.1
(22) 19/01/2011
(30) 19/01/2010 US 12/689,249; 11/10/2010 IL 208634
(51) A61M 5/142 (2006.01)
(86) PCT US2011/021604 de 19/01/2011
(87) WO 2011/090955 de 28/07/2011
Foi retificada a publicação RPI 2243 em relação ao item (30)

(21) **BR 11 2012 020571-4** 1.1.1
(22) 01/02/2011
(51) H04M 1/725 (2006.01)
(86) PCT US11/023304 de 01/02/2011
(87) WO 2011/102960 de 25/08/2011
Foi retificada a publicação RPI 2218 em relação ao item (30)

(21) **BR 11 2012 028152-6** 1.1.1

(22) 05/05/2011
(30) 05/05/2010 US 61/331,631; 06/07/2010 US 61/361,863; 29/04/2011 US 13/098,089
(51) H04W 74/08 (2009.01)
(86) PCT US11/035298 de 05/05/2011
(87) WO 2011/140302 de 10/11/2011
Foi retificada a publicação RPI 2243 em relação ao item (30)

(21) **BR 11 2012 030159-4** 1.1.1
(22) 26/05/2011
(30) 27/10/2010 ES P201031569
(51) B05B 12/00 (2006.01), B05B 13/02 (2006.01), B05B 15/06 (2006.01), B05C 19/04 (2006.01), B05C 5/02 (2006.01), B05C 1/02 (2006.01), B65D 23/08 (2006.01)
(86) PCT ES2011/070382 de 26/05/2011
(87) WO 2012/056065 de 03/05/2012
Foi retificada a publicação RPI 2243 em relação ao item (30)

(21) **BR 11 2012 031923-0** 1.1.1
(22) 15/06/2011
(30) 15/06/2010 US 61/397,759; 16/07/2010 US 61/399,746; 12/04/2011 US 61/517,070
(51) F16L 55/103 (2006.01), G05D 23/19 (2006.01)
(86) PCT US2011/001083 de 15/06/2011
(87) WO 2011/159355 de 22/12/2011
Foi retificada a publicação RPI 2243 em relação ao item (30)

1.3.1 RETIFICAÇÃO

(21) **PI 0709340-3 A8** 1.3.1
(22) 09/03/2007
(30) 27/03/2006 US 60/786,568
(51) C07H 21/02 (2006.01), C07H 21/04 (2006.01), A61K 39/00 (2006.01), A61K 39/38 (2006.01), C07K 1/00 (2006.01), C07K 14/00 (2006.01), C07K 17/00 (2006.01), C12P 21/06 (2006.01), C12N 1/14 (2006.01), G01N 33/53 (2006.01), G01N 33/574 (2006.01), C12Q 1/68 (2006.01)
(54) MUTAÇÃO RAS E COMPOSIÇÕES E MÉTODOS DE USO DA MESMA
(57) MUTAÇÃO RAS E COMPOSIÇÕES E MÉTODOS DE USO DA MESMA, onde são reveladas mutações Ras e combinações de mutações recém-descobertas; prótrinas, peptídeos e proteínas de fusão que contêm, tais mutações; moléculas de ácido nucléico que codificam tais proteínas, peptídeos e proteínas de fusão; e uma série de ferramentas e métodos diagnósticos, terapêuticos e de seleção associados ao uso de tais mutações.
(71) GLOBEIMMUNE, INC. (US)
(72) ZHIMIN GUO, YINGNIAN LU, ALEX FRANZUSOFF, DONALD BELLGRAU
(74) City Patentes e Marcas Ltda.
(85) 19/09/2008
(86) PCT US2007/063711 de 09/03/2007
(87) WO 2007/133835 de 22/11/2007
Foi retificada a publicação 1.3 da RPI 2206 de 16/04/2013 em relação ao item (72) da mesma.

(21) **PI 0718245-7 A8** 1.3.1
(22) 02/11/2007
(30) 06/11/2006 US 60/857,470
(51) C05B 1/00 (2006.01), C05F 11/08 (2006.01)

(54) MÉTODOS DE GERAÇÃO DE FERTILIZANTES DE FÓSFORO ATRAVÉS DA UTILIZAÇÃO DE TECNOLOGIA DE FERMENTAÇÃO MICROBIANA
(71) Sci Protek, Inc. (US)
(72) Nigel Grech
(74) Dannemann, Siemsen, Bigler & Ipanema Moreira
(85) 05/05/2009
(86) PCT US2007/023200 de 02/11/2007
(87) WO 2008/057448 de 15/05/2008
Foi retificado o despacho 1.3 da RPI 2244 de 07/01/2014 sob o item (54)

(21) **PI 0718846-3 A8** 1.3.1
(22) 13/11/2007
(30) 13/11/2006 US 60/858,337; 22/02/2007 US 11/709,058
(51) H04W 8/10 (2009.01)
(54) GERENCIADOR DE SESSÃO DE LOCALIZAÇÃO SEGURA
(71) Telecommunication Systems, INC. (US)
(72) KAMBIZ GHOZATI, Dara Ung, Kyle Greenwell, Tojo Thomas, William Wells
(74) Dannemann, Siemsen, Bigler & Ipanema Moreira
(85) 13/05/2009
(86) PCT US2007/023714 de 13/11/2007
(87) WO 2008/063448 de 29/05/2008
Foi retificado o despacho 1.3 da RPI 2248 de 04/02/2014 sob o item (54)

(21) **PI 0720422-1 A8** 1.3.1
(22) 12/12/2007
(30) 18/12/2006 US 60/875,444
(51) C07C 2/74 (2006.01)
(54) MÉTODO PARA A REDUÇÃO E/OU PREVENÇÃO DE PRODUÇÃO DE UM PRODUTO DE POLÍMERO DE DENSIDADE EXCESSIVAMENTE BAIXA DURANTE TRANSIÇÕES DE POLIMERIZAÇÃO
(71) Univation Technologies, LLC (US)
(72) Bruce J. Savatsky, Daniel P. Zilker, Jr.
(74) Dannemann, Siemsen, Bigler & Ipanema Moreira
(85) 17/06/2009
(86) PCT US2007/025678 de 12/12/2007
(87) WO 2008/076386 de 26/06/2008
Foi retificada a publicação 1.3 da RPI 2243 de 31/12/2013 em relação ao item(54) da mesma.

1.4.1 RESTABELECIMENTO DE DIREITO PARA ENTRADA NA FASE NACIONAL DO PCT NEGADO

(21) **BR 11 2013 005456-5** 1.4.1
(22) 25/05/2011
(71) Phenox GmbH (DE)
(74) Dannemann, Siemsen, Bigler & Ipanema Moreira
(86) PCT EP2011/002592 de 25/05/2011
(87) WO 2011/147567 de 01/12/2011
O presente pedido foi depositado através do PCT em 25/05/2011, dando entrada na fase nacional em 06/03/2013, apesar do prazo expirar em 28/11/2012 (30 meses contados da data de prioridade que é

28/05/2010). Juntamente à petição de entrada, o depositante solicitou extensão de prazo, de restauração e/ou restabelecimento de direitos amparados nos artigos 221 da LPI e regras 49.6 e 82.1 do PCT e resolução 291/2012 do INPI, justificando que por motivo totalmente imprevisível, alheio à vontade da parte, não foi possível realizar o depósito dentro do prazo. O requerente alega que houve uma falha não intencional, ou seja, "... o atendimento do prazo... não foi concretizado no Brasil devido a uma falha de entendimento nas instruções entre o depositante e seu representante legal, onde equivocadamente não se observou que a abreviação do país TR era na verdade referente a BR e como consequência designou-se a Turquia ao invés do Brasil." Entretanto, com base no PARECER/INPI/PROC/DICONS/Nº 043/03, a alegação apresentada não configura motivo para falta de execução do ato. Além disso, pela Resolução do INPI 77/2013, Artigo 12, § 2º, "Reputam-se precauções exigidas pelas circunstâncias os esforços cuidadosos, sérios e constantes, que devem ser tomados pelo depositante no que se referem aos atos a serem praticados". Diante do exposto, considera-se que o pedido de restabelecimento de direito não poderá ser atendido, por estar em desacordo com a legislação vigente.

(21) **BR 11 2013 008417-0** 1.4.1

(22) 22/03/2011
(71) Christopher Magnuson (US)
(74) Kasznar Leonardos Propriedade Intelectual
(86) PCT US2011/029426 de 22/03/2011
(87) WO 2012/036763 de 22/03/2012
O presente pedido foi depositado através do PCT em 22/03/2011, dando entrada na fase nacional em 05/04/2013, apesar do prazo expirar em 13/03/2013 (30 meses contados da data de prioridade que é 13/09/2010). Juntamente à petição de entrada, o depositante solicitou restabelecimento de direitos amparados na regra 49.6 do PCT, justificando que por motivo totalmente imprevisível, alheio à vontade da parte, não foi possível realizar o depósito dentro do prazo. O requerente alega que houve uma falha não intencional, ou seja, "Devido a equívocos da aqui procuradora no recebimento de tal e-mail (do Depositante solicitando a entrada na fase nacional brasileira), tal falha só foi observada (depois do prazo), quando recebeu outro e-mail do interessado solicitando a confirmação do depósito da fase nacional." Entretanto, com base no PARECER/INPI/PROC/DICONS/Nº 043/03, a alegação apresentada não configura motivo para falta de execução do ato. Além disso, pela Resolução do INPI 77/2013, Artigo 12, § 2º, "Reputam-se precauções exigidas pelas circunstâncias os esforços cuidadosos, sérios e constantes, que devem ser tomados pelo depositante no que se referem aos atos a serem praticados". Diante do exposto, considera-se que o pedido de restabelecimento de direito não poderá ser atendido, por estar em desacordo com a legislação vigente.

(21) **BR 11 2013 013019-9** 1.4.1

(22) 13/10/2011
(71) Baker Hughes Incorporated (US)
(74) Dannemann, Siemsen, Bigler & Ipanema Moreira
(86) PCT US2011/056065 de 13/10/2011
(87) WO 2012/054285 de 26/04/2012
O presente pedido foi depositado através do PCT em 13/10/2011, dando entrada na fase nacional em 24/05/2013, apesar do prazo expirar em 19/04/2013 (30 meses contados da data de prioridade que é 19/10/2010). Juntamente à petição de entrada, o depositante solicitou extensão de prazo, de restauração e/ou restabelecimento de direitos amparados nos artigos 221 da LPI e regras 49.6 e 82.1 do PCT e resolução 77/2013 do INPI, justificando que por motivo totalmente imprevisível, alheio à vontade da parte, não foi possível realizar o depósito dentro do prazo. O requerente alega que houve uma falha não intencional, ou seja, "... devido a erro no lançamento da data da prioridade mais antiga gerando um cálculo automático errado na data de depósito na fase nacional..." Entretanto, com base no PARECER/INPI/PROC/DICONS/Nº 043/03, a alegação apresentada não configura motivo para falta de execução do ato. Além disso, pela Resolução do INPI 77/2013, Artigo 12, § 2º,

"Reputam-se precauções exigidas pelas circunstâncias os esforços cuidadosos, sérios e constantes, que devem ser tomados pelo depositante no que se referem aos atos a serem praticados". Diante do exposto, considera-se que o pedido de restabelecimento de direito não poderá ser atendido, por estar em desacordo com a legislação vigente.

1.5 EXIGÊNCIAS DIVERSAS

(21) **PI 0721110-4** 1.5

(22) 06/12/2007
(71) Eastman Chemical Company (US)
(74) Momsen, Leonardos & CIA.
(86) PCT US2007/024968 de 06/12/2007
(87) WO 2008/088495 de 24/07/2008
Apresente os documentos de Cessão do Direito de Prioridade referente as prioridades "US 11/670,628" de 02/02/2007 e "US 11/941,217" de 16/11/2007, reivindicadas na publicação internacional WO 2008/088495 de 24/07/2008, sendo que foi apresentado na petição nº 020090060663 de 19/06/2009 apenas o documento de Cessão do Direito de Prioridade referente a prioridade "US 60/871,158" de 21/12/2006.

(21) **PI 0721928-8** 1.5

(22) 23/08/2007
(71) LFB Biotechnologies (FR)
(74) VEIRANO E ADVOGADOS ASSOCIADOS
(86) PCT FR2007/001398 de 23/08/2007
(87) WO 2009/024653 de 26/02/2009
Apresente o complemento do texto em português, adaptado à norma vigente, do pedido conforme depósito internacional inicial (desenhos), conforme determina a Resolução INPI PR nº 77/2013 de 18/03/2013, Art. 5º e 7º.

(21) **PI 0721936-9** 1.5

(22) 15/08/2007
(71) Mcneil-PPC, INC. (US)
(74) Dannemann, Siemsen, Bigler & Ipanema Moreira
(86) PCT US2007/075970 de 15/08/2007
(87) WO 2009/023029 de 19/02/2009
Apresente documentos comprobatórios que expliquem a divergência no nome de dois dos inventores que constam na publicação internacional WO 2009/023029 de 19/02/2009, "JEN-CHI CHEN" e "FRANK J. BUNICK", e o constante da petição inicial nº 020100013418 de 12/02/2010, "JEN CHI CHEN" e "FRANK BUNICK".

(21) **PI 0721973-3** 1.5

(22) 10/09/2007
(71) Exxaro Resources Limited (ZA)
(74) Veirano e Advogados Associados
(86) PCT IB2007/053639 de 10/09/2007
(87) WO 2009/034418 de 19/03/2009
Comprove que o signatário das petições nº 020100017501 de 01/03/2010, 020100038406 de 03/05/2010 e 020100052444 de 11/06/2010 tem poderes para atuar em nome do depositante, uma vez que baseado no artigo 216 da Lei 9.279/1996 de 14/05/1996 (LPI) "Os atos previstos nesta Lei serão praticados pelas partes ou por seus procuradores, devidamente qualificados".

(21) **PI 0721975-0** 1.5

(22) 18/09/2007
(71) Francisco J. Garcia Saban (ES) , Juan Carlos Garcia Saban (ES) , Miguel Angel Garcia Saban (ES)
(74) Maria Pia Carvalho Guerra
(86) PCT ES2007/000521 de 18/09/2007
(87) WO 2009/030784 de 12/03/2009
Regularize a procuração apresentada na petição nº 020100017465 de 01/03/2010, tendo em vista que o signatário da mesma "JESUS GONZALEZ" não foi comprovado que possui poderes para atuar em nome dos depositantes ("FRANCISCO J. GARCIA SABAN", "JUAN CARLOS GARCIA SABAN" e "MIGUEL ANGEL GARCIA SABAN"), uma vez que baseado no artigo 216 da Lei 9.279/1996 de 14/05/1996 (LPI) "Os atos previstos nesta Lei serão praticados pelas partes ou por seus procuradores, devidamente qualificados".

(21) **PI 0721987-3** 1.5

(22) 05/09/2007

(71) Heijmans Infrastructuur B.V. (NL) , C-Fix Holding B.V. (NL)
(74) Momsen, Leonardos & Cia.
(86) PCT NL2007/000216 de 05/09/2007
(87) WO 2009/031882 de 12/03/2009
Apresente documentos comprobatórios que expliquem a divergência no nome de um dos inventores que consta na publicação internacional WO 2009/031882 de 12/03/2009 "MAHHOB HASSAN RAJA" e o constante da petição inicial nº 020100019733 de 05/03/2010 "MAHBOOB HASSAN RAJA". Adicionalmente, comprove que o signatário da petição nº 020100019733 de 05/03/2010 "JOÃO LUIS D'OREY F. VIANNA" tem poderes para atuar em nome do depositante, uma vez que baseado no artigo 216 da Lei 9.279/1996 de 14/05/1996 (LPI) "Os atos previstos nesta Lei serão praticados pelas partes ou por seus procuradores, devidamente qualificados".

(21) **PI 0721991-1** 1.5

(22) 05/11/2007
(71) Universidad Complutense de Madrid (ES)
(74) DAVID DO NASCIMENTO ADVOGADOS ASSOCIADOS
(86) PCT ES2007/000626 de 05/11/2007
(87) WO 2009/050308 de 23/04/2009
Solicita-se a regularização da procuração, uma vez que a procuração apresentada não possui data. Adicionalmente, comprove que os signatários das petições nº 018100013163 de 14/04/2010 e 018100041838 de 05/11/2010 tem poderes para atuar em nome do depositante, uma vez que baseado no artigo 216 da Lei 9.279/1996 de 14/05/1996 (LPI) "Os atos previstos nesta Lei serão praticados pelas partes ou por seus procuradores, devidamente qualificados".

(21) **PI 0721993-8** 1.5

(22) 25/10/2007
(71) NIENSTEDT GMBH (DE)
(74) Cruzeiro Newmarc Patentes e Marcas Ltda.
(86) PCT EP2007/061497 de 25/10/2007
(87) WO 2009/052865 de 30/04/2009
Comprove que o signatário das petições nº 018100013672 de 19/04/2010 e 018100035809 de 24/09/2010 tem poderes para atuar em nome do depositante, uma vez que baseado no artigo 216 da Lei 9.279/1996 de 14/05/1996 (LPI) "Os atos previstos nesta Lei serão praticados pelas partes ou por seus procuradores, devidamente qualificados".

(21) **PI 0721996-2** 1.5

(22) 26/10/2007
(71) JEAN CHOURAQUI (FR) , HUNG NGUYEN (CA)
(74) DAVID DO NASCIMENTO ADVOGADOS ASSOCIADOS
(86) PCT IB2007/004607 de 26/10/2007
(87) WO 2009/053772 de 30/04/2009
Comprove que o signatário das petições nº 018100013925 de 20/04/2010 e 018100032300 de 31/08/2010 tem poderes para atuar em nome do depositante, uma vez que baseado no artigo 216 da Lei 9.279/1996 de 14/05/1996 (LPI) "Os atos previstos nesta Lei serão praticados pelas partes ou por seus procuradores, devidamente qualificados".

1.5.3 EXIGÊNCIA ANULADA (**)

(21) **PI 1009828-3** 1.5.3

(22) 24/03/2010
(71) Novartis AG (CH)
(74) Orlando de Souza
(86) PCT IB2010/000733 de 24/03/2010
(87) WO 2010/109323 de 30/09/2010
Anulada a publicação do código 1.5 da RPI 2248 de 04/02/2014 por ter sido inpedida.

2. Depósito

2.1 PEDIDO DE PATENTE OU CERTIFICADO DE ADIÇÃO DE INVENÇÃO DEPOSITADO

(21) BR 10 2012 016955-0 2.1 (22) 10/07/2012 (71) EZEQUIEL BEZERRA DA SILVA (BR/PR)	(71) Evaldo Rosa Oliveira (BR/GO) (74) Samuel Francisco da Silva Santos	(71) United Technologies Corporation (US) (74) Kasznar Leonardos Propriedade Intelectual
(21) BR 10 2012 016956-8 2.1 (22) 10/07/2012 (71) EZEQUIEL BEZERRA DA SILVA (BR/PR)	(21) BR 10 2012 030523-2 2.1 (22) 30/11/2012 (71) Universidade Federal de Uberlândia (BR/MG), Fundação de Amparo à Pesquisa do Estado de Minas Gerais (BR/MG) (74) O Próprio	(21) BR 10 2012 032915-8 2.1 (22) 21/12/2012 (71) Universidade Federal de Santa Catarina (BR/SC)
(21) BR 10 2012 021825-9 2.1 (22) 30/08/2012 (71) GREEN MIND DESENVOLVIMENTO SUSTENTÁVEL LTDA (BR/SP) (74) ANTONIO JOSE DE CARA	(21) BR 10 2012 030598-4 2.1 (22) 30/11/2012 (71) Ricardo Sonsim de Oliveira (BR/PR)	(21) BR 10 2012 032982-4 2.1 (22) 21/12/2012 (71) Whirlpool Corporation (US) (74) Dannemann, Siemsen, Bigler & Ipanema Moreira
(21) BR 10 2012 022370-8 2.1 (22) 04/09/2012 (71) GM GLOBAL TECHNOLOGY OPERATIONS LLC (US) (74) Kasznar Leonardos Propriedade Intelectual	(21) BR 10 2012 030730-8 2.1 (22) 03/12/2012 (71) Intechno Equipamentos Didáticos Ltda Me (BR/ES)	(21) BR 10 2012 033028-8 2.1 (22) 21/12/2012 (71) MS Spaichingen GmbH (DE) (74) Alex Gonçalves de Almeida
(21) BR 10 2012 022522-0 2.1 (22) 06/09/2012 (71) Fabio Beal (BR/MT) (74) Marcos Antonio Nunes	(21) BR 10 2012 030865-7 2.1 (22) 04/12/2012 (71) Universidade Federal do Paraná (BR/PR)	(21) BR 10 2012 033056-3 2.1 (22) 21/12/2012 (71) Central Medical Service Co., Ltd. (KR) (74) Dannemann, Siemsen, Bigler & Ipanema Moreira
(21) BR 10 2012 024965-0 2.1 (22) 01/10/2012 (71) JOSE VILTON CASSIANO (BR/SP) (74) MARIA BARBOSA PEIXOTO	(21) BR 10 2012 030910-6 2.1 (22) 04/12/2012 (71) Universidade Federal do Paraná (BR/PR)	(21) BR 10 2012 033061-0 2.1 (22) 21/12/2012 (71) Econet Wireless IP Holdings Limited (MU) (74) Luiz Leonardos & Cia - Propriedade Intelectual
(21) BR 10 2012 025109-4 2.1 (22) 02/10/2012 (71) Paulo Roberto Soper (BR/RS) (74) Joane Raquel Nunes da Silva	(21) BR 10 2012 030962-9 2.1 (22) 05/12/2012 (71) Maria Beatris Ruppenthal (BR/RS) (74) Marpa Consultoria e Assessoria Empresarial Ltda	(21) BR 10 2012 033157-8 2.1 (22) 16/11/2012 (71) Universidade Federal do Rio Grande do Norte (BR/RN)
(21) BR 10 2012 025226-0 2.1 (22) 03/10/2012 (71) AEROMÓVEIS TRANSPORTES LTDA (BR/SP)	(21) BR 10 2012 030969-6 2.1 (22) 05/12/2012 (71) Luna Alg America Latina Guindastes Ltda (BR/RS) (74) Marpa Consultoria e Assessoria Empresarial Ltda.	(21) BR 10 2012 033158-6 2.1 (22) 23/11/2012 (71) Fernanda da Conceição Antonio (BR/RN) (74) Luiz Rodrigues Silva
(21) BR 10 2012 027989-4 2.1 (22) 31/10/2012 (71) Universidade Tecnológica Federal Do Paraná (BR/PR)	(21) BR 10 2012 030979-3 2.1 (22) 05/12/2012 (71) Tubias Casagrande Agostinnetto (BR/RS)	(21) BR 10 2012 033486-0 2.1 (22) 28/12/2012 (71) Petroleo Brasileiro S.A. - Petrobras (BR/RJ)
(21) BR 10 2012 028167-8 2.1 (22) 01/11/2012 (71) Robert Bosch GmbH (DE) (74) Dannemann, Siemsen, Bigler & Ipanema Moreira	(21) BR 10 2012 031010-4 2.1 (22) 05/12/2012 (71) Universidade Federal do Rio Grande do Sul - UFRGS (BR/RS)	(21) BR 10 2012 033492-5 2.1 (22) 28/12/2012 (71) O2 Micro, Inc. (US) (74) Dannemann, Siemsen, Bigler & Ipanema Moreira
(21) BR 10 2012 028472-3 2.1 (22) 07/11/2012 (71) Embrapa - Empresa Brasileira de Pesquisa Agropecuária (BR/DF), Universidade do Estado do Pará (BR/PA) (74) Luciana Harumi Morimoto Figueiredo	(21) BR 10 2012 031011-2 2.1 (22) 05/12/2012 (71) Universidade Federal do Rio Grande do Sul - UFRGS (BR/RS)	(21) BR 10 2012 033504-2 2.1 (22) 28/12/2012 (71) EMBRAPA - EMPRESA BRASILEIRA DE PESQUISA AGROPECUÁRIA (BR/DF), Katholieke Universiteit Leuven (BE) (74) Sibelle de Andrade Silva
(21) BR 10 2012 028676-9 2.1 (22) 09/11/2012 (71) Andritz Fiedler GmbH (DE) (74) Dannemann, Siemsen & Ipanema Moreira	(21) BR 10 2012 031536-0 2.1 (22) 11/12/2012 (71) Sergio Anibal Martini (BR/PR) (74) Fabiano Martini	(21) BR 10 2012 033517-4 2.1 (22) 28/12/2012 (71) Pierre Basmaji (BR/SP) (74) Vilage Marcas & Patentes S/S Ltda
(21) BR 10 2012 028749-8 2.1 (22) 09/11/2012 (71) United Technologies Corporation (US) (74) Kasznar Leonardos Propriedade Intelectual	(21) BR 10 2012 032230-7 2.1 (22) 17/12/2012 (71) Hyundai Motor Company (KR) (74) MMV Agentes da Propriedade Industrial	(21) BR 10 2012 033542-5 2.1 (22) 28/12/2012 (71) EMBRAPA - Centro Nacional de Pesquisa e Desenvolvimento de Instrumentação Agropecuária (BR/DF), Fundação Universidade de Brasília (BR/DF), Universidade Católica de Brasília (BR/DF) (74) Sibebe de Andrade Silva
(21) BR 10 2012 028793-5 2.1 (22) 09/11/2012 (71) Pall Corporation (US) (74) Nellie D Shores	(21) BR 10 2012 032372-9 2.1 (22) 18/12/2012 (71) Serviço Nacional de Aprendizagem Industrial (BR/SP), Smar Equipamentos Industriais Ltda. (BR/SP) (74) Orlando de Souza	(21) BR 10 2012 033567-0 2.1 (22) 28/12/2012 (71) Lsis Co., LTD. (KR) (74) Bhering Advogados
(21) BR 10 2012 029089-8 2.1 (22) 14/11/2012 (71) Antônio Carlos Torres (BR/ES) (74) Vilage Marcas & Patentes S/S Ltda.	(21) BR 10 2012 032377-0 2.1 (22) 18/12/2012 (71) Sumitomo Chemical (FR) (74) Dannemann, Siemsen, Bigler & Ipanema Moreira	(21) BR 10 2012 033585-9 2.1 (22) 28/12/2012 (71) Stoneridge Electronics AB (SE) (74) Magnus Aspeby/Claudio Szabas
(21) BR 10 2012 029935-6 2.1 (22) 23/11/2012 (71) Suzuki Motor Corporation (JP) (74) Kasznar Leonardos Propriedade Intelectual	(21) BR 10 2012 032379-6 2.1 (22) 18/12/2012 (71) Honda Motor CO., LTD (JP) (74) Dannemann, Siemsen, Bigler & Ipanema Moreira	(21) BR 10 2012 033719-3 2.1 (22) 28/12/2012 (71) Samsung Eletrônica da Amazônia Ltda. (BR/SP) (74) Di Blasi, Parente & Ass. Prop. Ind. Ltda
(21) BR 10 2012 030125-3 2.1 (22) 27/11/2012 (71) Schneider Electric Industries Sas (FR) (74) Dannemann, Siemsen, Bigler & Ipanema Moreira	(21) BR 10 2012 032388-5 2.1 (22) 18/12/2012 (71) GM Global Technology Operations LLC (US) (74) Kasznar Leonardos Propriedade Intelectual	(21) BR 10 2012 033766-5 2.1 (22) 28/12/2012 (71) Lsis Co., Ltd (KR) (74) Guilherme de Mattos Abrantes
(21) BR 10 2012 030220-9 2.1 (22) 28/11/2012 (71) Charles William Caetano Costa (BR/MG)	(21) BR 10 2012 032395-8 2.1 (22) 18/12/2012 (71) GM Global Technology Operations LLC (US) (74) Kasznar Leonardos Propriedade Intelectual	(21) BR 10 2013 000224-0 2.1 (22) 04/01/2013 (71) Bayer Intellectual Property GMBH (DE) (74) Alex Gonçalves de Almeida
(21) BR 10 2012 030366-3 2.1 (22) 29/11/2012	(21) BR 10 2012 032396-6 2.1 (22) 18/12/2012	

(21) BR 10 2013 000274-7 2.1 (22) 04/01/2013 (71) Nike International LTD. (US) (74) Andre Ferreira de Oliveira	(74) Célia Novaes & Associados Soc. Simples LTDA	(21) BR 10 2013 010961-4 2.1 (22) 03/05/2013 (71) JOANNIS PANAYOTE DAMILAKOS (BR/SP) (74) ALCIDES RIBEIRO FILHO
(21) BR 10 2013 000701-3 2.1 (22) 10/01/2013 (71) Alstom Wind S.L.U. (ES) (74) Dannemann, Siemsen, Bigler & Ipanema Moreira	(21) BR 10 2013 001681-0 2.1 (22) 23/01/2013 (71) Bauer Maschinen GMBH (DE) (74) Dannemann, Siemsen, Bigler & Ipanema Moreira	(21) BR 10 2013 011027-2 2.1 (22) 03/05/2013 (71) ROSEMOUNT AEROSPACE INC. (US) (74) DAVID DO NASCIMENTO ADVOGADOS ASSOCIADOS
(21) BR 10 2013 000715-3 2.1 (22) 10/01/2013 (71) Raven Industries, Inc. (US) (74) Nellie D Shores	(21) BR 10 2013 001764-7 2.1 (22) 23/01/2013 (71) Dow Agrosiences LLC (US) (74) Dannemann, Siemsen, Bigler & Ipanema Moreira	(21) BR 10 2013 011036-1 2.1 (22) 03/05/2013 (71) 3M INNOVATIVE PROPERTIES COMPANY (US) (74) CARINA S RODRIGUES
(21) BR 10 2013 000717-0 2.1 (22) 10/01/2013 (71) Grammer Ag (DE) (74) Vieira de Mello Advogados	(21) BR 10 2013 001768-0 2.1 (22) 23/01/2013 (71) Xerox Corporation (US) (74) Dannemann, Siemsen, Bigler & Ipanema Moreira	(21) BR 10 2013 011174-0 2.1 (22) 06/05/2013 (71) Koehler-Bright Star Llc (US) (74) Dannemann, Siemsen, Bigler & Ipanema Moreira
(21) BR 10 2013 000871-0 2.1 (22) 14/01/2013 (71) José Ricardo Muniz Ferreira (BR/ES) , Roberto Dalto Fanganiello (BR/SP) (74) Wagner José Fafá Borges	(21) BR 10 2013 001770-1 2.1 (22) 23/01/2013 (71) Xerox Corporation (US) (74) Dannemann, Siemsen, Bigler & Ipanema Moreira	(21) BR 10 2013 011377-8 2.1 (22) 08/05/2013 (71) WIKUS-SÄGENFABRIK WILHELM H. KULLMANN GMBH & CO. KG (DE) (74) DAVID DO NASCIMENTO ADVOGADOS ASSOCIADOS
(21) BR 10 2013 001003-0 2.1 (22) 15/01/2013 (71) Almap BBDO Publicidade e Comunicações LTDA. (BR/SP) (74) Dannemann, Siemsen, Bigler & Ipanema Moreira	(21) BR 10 2013 001861-9 2.1 (22) 24/01/2013 (71) Continetal Automotive Systems, Inc. (US) (74) Dannemann, Siemsen, Bigler & Ipanema Moreira	(21) BR 10 2013 011696-3 2.1 (22) 10/05/2013 (71) BLUE OCEAN ENGENHARIA LTDA (BR/SP) (74) DAVID DO NASCIMENTO ADVOGADOS ASSOCIADOS
(21) BR 10 2013 001004-9 2.1 (22) 15/01/2013 (71) Honda Motor Co., Ltd. (JP) (74) Dannemann, Siemsen, Bigler & Ipanema Moreira	(21) BR 10 2013 001866-0 2.1 (22) 24/01/2013 (71) Aes Sul Distribuidora Gaúcha de Energia S/A. (BR/RS) (74) Kasznar Leonardos Propriedade Intelectual	(21) BR 10 2013 012326-9 2.1 (22) 17/05/2013 (71) SCHAEFFLER TECHNOLOGIES AG & CO. KG (DE) (74) DAVID DO NASCIMENTO ADVOGADOS ASSOCIADOS
(21) BR 10 2013 001259-9 2.1 (22) 17/01/2013 (71) Alstom Wind S.L.U. (ES) (74) Dannemann, Siemsen, Bigler & Ipanema Moreira	(21) BR 10 2013 001868-6 2.1 (22) 24/01/2013 (71) Sony Corporation. (JP) (74) Kasznar Leonardos Propriedade Intelectual	(21) BR 10 2013 015727-9 2.1 (22) 21/06/2013 (71) JOEL LIGIÉRO VARGAS JÚNIOR (BR/SP) (74) DANNEMANN, SIEMSEN, BIGLER & IPANEMA MOREIRA
(21) BR 10 2013 001322-6 2.1 (22) 18/01/2013 (71) Valeo Systemes D'Essuyage (FR) (74) Luiz Leonardos & Cia - Propriedade Intelectual	(21) BR 10 2013 001869-4 2.1 (22) 24/01/2013 (71) Johnson Eletric S.A. (CH) (74) Kasznar Leonardos Propriedade Intelectual	(21) BR 10 2013 016392-9 2.1 (22) 26/06/2013 (71) Odilson Da Luz (BR/SC) (74) Anel Marcas e Patentes
(21) BR 10 2013 001325-0 2.1 (22) 18/01/2013 (71) Onduline (FR) (74) Luiz Leonardos & Cia - Propriedade Intelectual	(21) BR 10 2013 002452-0 2.1 (22) 31/01/2013 (71) Afton Chemical Corporation (US) (74) Dannemann, Siemsen, Bigler & Ipanema Moreira	(21) BR 10 2013 016396-1 2.1 (22) 26/06/2013 (71) RENATO ROZENBERG (BR/SP) (74) BRAGA & BRAGA ASSOCIADOS - ADVOGADOS
(21) BR 10 2013 001355-2 2.1 (22) 18/01/2013 (71) Gesenkschmiede Schneider Gmbh (DE) (74) Dannemann, Siemsen, Bigler & Ipanema Moreira	(21) BR 10 2013 003917-9 2.1 (22) 20/02/2013 (71) Universidade Estadual do Sudoeste da Bahia - UESB (BR/BA)	(21) BR 10 2013 017086-0 2.1 (22) 02/07/2013 (71) MAHLE Metal Leve S/A (BR/SP) (74) Antonio Mauricio Pedras Arnaud
(21) BR 10 2013 001385-4 2.1 (22) 18/01/2013 (71) Harryson Consulting Gmbh (CH) (74) Nellie D Shores	(21) BR 10 2013 005267-1 2.1 (22) 05/03/2013 (71) SERVIÇO NACIONAL DE APRENDIZAGEM INDUSTRIAL - SENAI / SP (BR/SP) (74) DÉBORA CYPRIANO BOTELHO	(21) BR 10 2013 018882-4 2.1 (22) 24/07/2013 (71) GRIFOLS, S.A. (ES) (74) DANNEMANN, SIEMSEN, BIGLER & IPANEMA MOREIRA - API 192
(21) BR 10 2013 001454-0 2.1 (22) 21/01/2013 (71) Universidade Federal Fluminense - UFF (BR/RJ) , Universidade Federal do Rio de Janeiro Ufrj (BR/RJ) , Faculdades Católicas (PUC - Rio) (BR/RJ) , Universidade Federal do ABC (BR/SP) (74) Universidade Federal Fluminense	(21) BR 10 2013 006012-7 2.1 (22) 13/03/2013 (71) GETNET TECNOLOGIA EM CAPTURA E PROCESSAMENTO DE TRANSAÇÕES HUAH S/A (BR/RS) (74) ADVOCACIA PIETRO ARIBONI S/C	(21) BR 10 2013 019647-9 2.1 (22) 01/08/2013 (71) SUMITOMO CHEMICAL COMPANY, LIMITED (JP) (74) DANNEMANN, SIEMSEN, BIGLER & IPANEMA MOREIRA - API 192
(21) BR 10 2013 001466-4 2.1 (22) 21/01/2013 (71) Control Flow INC (US) (74) Security Assessoria Empresarial Ltda.	(21) BR 10 2013 007065-3 2.1 (22) 26/03/2013 (71) TI Group Automotive Systems, L.L.C (US) (74) Orlando de Souza	(21) BR 10 2013 023534-2 2.1 (22) 13/09/2013 (71) RENATO KOPALSKI CÁRDENAS (BR/RS) (74) LEÃO PRORPIEDADE INTELECTUAL
(21) BR 10 2013 001517-2 2.1 (22) 21/01/2013 (71) Research In Motion Limited (CA) (74) Orlando de Souza	(21) BR 10 2013 007067-0 2.1 (22) 26/03/2013 (71) TI Group Automotive Systems, L.L.C (US) (74) Orlando de Souza	(21) BR 10 2013 024452-0 2.1 (22) 24/09/2013 (71) ROQUE JOSÉ DOS RAMOS (BR/BA)
(21) BR 10 2013 001542-3 2.1 (22) 21/01/2013 (71) The Coca-Cola Company. (US) (74) Di Blasi, Parente & Ass. Prop. Ind Ltda	(21) BR 10 2013 007076-9 2.1 (22) 20/03/2013 (71) Pradeep Ramdeo (US) (74) P A Produtores Associados Marcas e Patentes Ltda.	(21) BR 10 2013 024674-3 2.1 (22) 26/09/2013 (71) UNIVERSIDADE FEDERAL DO CEARÁ (BR/CE)
(21) BR 10 2013 001668-3 2.1 (22) 23/01/2013 (71) Nano Select Revestimentos, Indústria e Comércio S/A (BR/RJ)	(21) BR 10 2013 008533-2 2.1 (22) 09/04/2013 (71) Wesley de Amorim e Silva (BR/MG)	

(21) BR 10 2013 024675-1 2.1 (22) 26/09/2013 (71) UNIVERSIDADE FEDERAL DO CEARÁ (BR/CE)	(22) 18/10/2013 (71) ROBERT BOSCH GMBH (DE) (74) ORLANDO DE SOUZA	(22) 01/11/2013 (71) JOSÉ CARLOS PIMENTA (BR/SP) (74) ROMEU GUILHERME TRAGANTE
(21) BR 10 2013 024676-0 2.1 (22) 26/09/2013 (71) UNIVERSIDADE FEDERAL DO CEARÁ (BR/CE)	(21) BR 10 2013 027282-5 2.1 (22) 23/10/2013 (71) LUIZ AUGUSTO ALVES DE LIMA (BR/RJ)	(21) BR 10 2013 028219-7 2.1 (22) 01/11/2013 (71) PAULO FERNANDES GARCIA NETO (BR/SP) , MARCUS VINICIUS VEIGA ROGGERO (BR/SP) , JULIANA GLASSER PELUSO (BR/SP) , LEONARDO SIERRA MONTEIRO (BR/SP)
(21) BR 10 2013 024677-8 2.1 (22) 26/09/2013 (71) UNIVERSIDADE FEDERAL DO CEARÁ (BR/CE)	(21) BR 10 2013 027289-2 2.1 (22) 23/10/2013 (71) MARCELO MACHADO GRIEBLER (BR/RS) (74) MARIO DE ALMEIDA MARCAS E PATENTES LTDA.	(21) BR 10 2013 028220-0 2.1 (22) 01/11/2013 (71) CARLOS CORREA CLEMENTE (BR/SP)
(21) BR 10 2013 024678-6 2.1 (22) 26/09/2013 (71) UNIVERSIDADE FEDERAL DO CEARÁ (BR/CE)	(21) BR 10 2013 027321-0 2.1 (22) 23/10/2013 (71) DOW GLOBAL TECHNOLOGIES LLC E ROHM AND HAAS COMPANY (US) (74) KASZNAR LEONARDOS PROPRIEDADE INTELECTUAL	(21) BR 10 2013 028228-6 2.1 (22) 07/10/2013 (71) UNIVERSIDADE FEDERAL DO RIO GRANDE DO NORTE (BR/RN)
(21) BR 10 2013 025437-1 2.1 (22) 02/10/2013 (71) PAPI TEXTIL LTDA (BR/MG) (74) RUSEVELT RIOS MACHADO	(21) BR 10 2013 027324-4 2.1 (22) 23/10/2013 (71) KYOWA METAL WORKS CO., LTD. (JP) (74) KASZNAR LEONARDOS PROPRIEDADE INTELECTUAL	(21) BR 10 2013 028236-7 2.1 (22) 01/11/2013 (71) UNIVERSIDADE FEDERAL DO RIO GRANDE DO SUL (BR/RS)
(21) BR 10 2013 025438-0 2.1 (22) 02/10/2013 (71) PAPI TEXTIL LTDA (BR/MG) (74) RUSEVELT RIOS MACHADO	(21) BR 10 2013 027325-2 2.1 (22) 23/10/2013 (71) CGG SERVICES SA (FR) (74) LUIZ LEONARDOS & CIA - PROPRIEDADE ITECTUAL	(21) BR 10 2013 028237-5 2.1 (22) 01/11/2013 (71) UNIVERSIDADE FEDERAL DO RIO GRANDE DO SUL (BR/RS)
(21) BR 10 2013 025527-0 2.1 (22) 03/10/2013 (71) LUCIANO FERNANDES EVANGELISTA (BR/GO) (74) SAMUEL FRANCISCO DA SILVA SANTOS	(21) BR 10 2013 027328-7 2.1 (22) 23/10/2013 (71) KYOWA METAL WORKS CO., LTD. (JP) (74) KASZNAR LEONARDOS PROPRIEDADE INTELECTUAL	(21) BR 10 2013 028261-8 2.1 (22) 01/11/2013 (71) FERNANDO EID PIRES (BR/SP) (74) TINOCO SOARES & FILHO LTDA.
(21) BR 10 2013 025673-0 2.1 (22) 04/10/2013 (71) HELMUT JOHAN DUCATTI FLISTER (BR/RS) (74) JOANE RAQUEL NUNES DA SILVA	(21) BR 10 2013 027332-5 2.1 (22) 23/10/2013 (71) ROHM AND HAAS COMPANY (US) , DOW GLOBAL TECHNOLOGIES INC (US) (74) KASZNAR LEONARDOS PROPRIEDADE INTELECTUAL	(21) BR 10 2013 028264-2 2.1 (22) 01/11/2013 (71) KEYARROW (TAIWAN) CO., LTD. (TW) (74) TINOCO SOARES & FILHO LTDA.
(21) BR 10 2013 026209-9 2.1 (22) 20/09/2013 (71) JOSÉ SIDNEI ROBERTO DA SILVA (BR/TO)	(21) BR 10 2013 027365-1 2.1 (22) 24/10/2013 (71) UNIVERSIDADE FEDERAL DE SANTA MARIA (BR/RS)	(21) BR 10 2013 028276-6 2.1 (22) 01/11/2013 (71) GULFSTREAM AEROSPACE CORPORATION (US) (74) PINHEIRO NETO ADVOGADOS
(21) BR 10 2013 026230-7 2.1 (22) 27/08/2013 (71) ERI GARCIA ARAUJO (BR/MT)	(21) BR 10 2013 027368-6 2.1 (22) 24/10/2013 (71) UNIVERSIDADE FEDERAL DE SANTA MARIA (BR/RS)	(21) BR 10 2013 028278-2 2.1 (22) 01/11/2013 (71) WHIRLPOOL S.A. (BR/SP) (74) FABIO FERRAZ DE ARRUDA LEME
(21) BR 10 2013 026652-3 2.1 (22) 16/10/2013 (71) UNIVERSIDADE FEDERAL DO RIO GRANDE DO SUL - UFRGS (BR/RS) , HOSPITAL DE CLÍNICAS DE PORTO ALEGRE (BR/RS)	(21) BR 10 2013 027379-1 2.1 (22) 24/10/2013 (71) JOHN FREDERICO KOLK (BR/RJ)	(21) BR 10 2013 028303-7 2.1 (22) 01/11/2013 (71) JOSÉ RAMÓN FLORENCIO ANTELO (AR) (74) CRUZEIRO NEWMARC PATENTES E MARCAS LTDA.
(21) BR 10 2013 026921-2 2.1 (22) 18/10/2013 (71) DR. ING. H.C. F. PORSCHE AKTIENGESELLSCHAFT (DE) (74) LICKS ADVOGADOS	(21) BR 10 2013 027416-0 2.1 (22) 24/10/2013 (71) MAN TRUCK & BUS AG (DE) (74) BHERING ADVOGADOS	(21) BR 10 2013 028313-4 2.1 (22) 01/11/2013 (71) ROBERTO MIRANDA DA SILVA (BR/SP)
(21) BR 10 2013 026926-3 2.1 (22) 18/10/2013 (71) LG ELECTRONICS, INC. (KR) (74) BHERING ADVOGADOS	(21) BR 10 2013 027438-0 2.1 (22) 24/10/2013 (71) NORDSON CORPORATION (US) (74) ORLANDO DE SOUZA	(21) BR 10 2013 028576-5 2.1 (22) 06/11/2013 (71) GE AVIATION SYSTEMS LIMITED (US) (74) GUSTAVO SARTORI GUIMARÃES
(21) BR 10 2013 026927-1 2.1 (22) 18/10/2013 (71) LG ELECTRONICS INC. (KR) (74) BHERING ADVOGADOS	(21) BR 10 2013 027442-9 2.1 (22) 24/10/2013 (71) ULTRAPAN INDÚSTRIA E COMÉRCIO LTDA (BR/SP) (74) ORLANDO DE SOUZA	(21) BR 10 2013 028577-3 2.1 (22) 06/11/2013 (71) CLIMATEMPO ASSESSORIA E CONSULTORIA METEOROLÓGICA LTDA (BR/SP) (74) EXCEL MARCAS E PATENTES S/C LTDA.
(21) BR 10 2013 026939-5 2.1 (22) 18/10/2013 (71) CHEN QIANG WEI (BR/RJ) (74) PORTFOLIO MARCAS E PATENTES LTDA	(21) BR 10 2013 027458-5 2.1 (22) 24/10/2013 (71) DART INDUSTRIES INC. (US) (74) KASZNAR LEONARDOS PROPRIEDADE INTELECTUAL	(21) BR 10 2013 028585-4 2.1 (22) 06/11/2013 (71) INDÚSTRIA METALURGICA MCA LTDA (BR/SP) (74) ICAMP - MARCAS E PATENTES LTDA
(21) BR 10 2013 026968-9 2.1 (22) 18/10/2013 (71) SIEMENS AKTIENGESELLSCHAFT (DE) (74) DANNEMANN , SIEMSEN , BIGLER & IPANEMA MOREIRA	(21) BR 10 2013 028177-8 2.1 (22) 31/10/2013 (71) CGG MARINE (NORWAY)AS (NO) (74) LUIZ LEONARDOS & CIA - PROPRIEDADE INTELECTUAL	(21) BR 10 2013 028620-6 2.1 (22) 06/11/2013 (71) MARCOS SILVA CARCELES (BR/SP) (74) VILELACOELHO SOCIEDADE DE ADVOGADOS
(21) BR 10 2013 026974-3 2.1 (22) 18/10/2013 (71) ORTHO-CLINICAL DIAGNOSTICS, INC (US) (74) DANNEMANN , SIEMSEN , BIGLER & IPANEMA MOREIRA	(21) BR 10 2013 028214-6 2.1 (22) 01/11/2013 (71) MARIA BELEN POMBO DE MACEDO (BR/SP) (74) CELSO LEAL DE MACEDO (BR/SP) (74) ANA PAULA MAZZEI DOS SANTOS LEITE	(21) BR 10 2013 028701-6 2.1 (22) 07/11/2013 (71) JOSÉ THIAGO MELUSSI (BR/SP) , JEFFERSON DE SOUZA (BR/SP) (74) CANNON MARCAS E PATENTES LTDA
(21) BR 10 2013 026981-6 2.1 (22) 18/10/2013 (71) DELPHI TECHNOLOGIES, INC. (US) (74) KASZNAR LEONARDOS PROPRIEDADE INTELECTUAL	(21) BR 10 2013 028217-0 2.1	(21) BR 10 2013 028728-8 2.1 (22) 07/11/2013 (71) GE AVIATION SYSTEMS LIMITED (GB) (74) CAROLINA NAKATA

(21) BR 10 2013 028730-0 2.1 (22) 07/11/2013 (71) GENERAL ELECTRIC COMPANY (US) (74) CAROLINA NAKATA	(21) BR 10 2013 029554-0 2.1 (22) 18/11/2013 (71) ILDEU DE OLIVEIRA VITAL (BR/MG)	(71) JOSÉ CARLOS ALVES (BR/SC) (74) LICENT PRIME MARCAS E PATENTES EIRELI ME
(21) BR 10 2013 028732-6 2.1 (22) 07/11/2013 (71) GE ENERGY POWER CONVERSION TECHNOLOGY LTD (GB) (74) JULIANO RYOTA MURAKAMI	(21) BR 10 2013 029555-8 2.1 (22) 18/11/2013 (71) ILDEU DE OLIVEIRA VITAL (BR/MG)	(21) BR 11 2012 032924-3 2.1 (22) 21/12/2012 (71) WALTER COSTA JUNIOR (BR/SP), FRANCISCO TEODORO NOBRE (BR/SP) (74) SÃO PAULO MARCAS E PATENTES LTDA
(21) BR 10 2013 029075-0 2.1 (22) 12/11/2013 (71) PETRÓLEO BRASILEIRO S.A. / PETROBRAS (BR/RJ)	(21) BR 10 2013 029556-6 2.1 (22) 18/11/2013 (71) ILDEU DE OLIVEIRA VITAL (BR/MG)	(21) BR 13 2012 025497-1 2.1 (22) 05/10/2012 (61) PI 0705520-0 13/04/2007 (71) Ouro Fino Participações e Empreendimentos S/A. (BR/SP) (74) Atem & Remer Asses. Consul. Prop. Int. Ltda
(21) BR 10 2013 029086-6 2.1 (22) 12/11/2013 (71) MARCIO ALESSANDRO CASTIGLIONI (BR/SP), FABIO FERNANDO BARBOSA (BR/SP) (74) PEZZUOL & ASSOCIADOS MARCAS E PATENTES LTDA	(21) BR 10 2013 029558-2 2.1 (22) 18/11/2013 (71) MARCHINI DO BRASIL INDUSTRIAL E COMERCIAL LTDA (BR/SP) (74) ANTONIO SEBASTIÃO LOPES ALVES	(21) BR 13 2012 025777-6 2.1 (22) 09/10/2012 (61) PI 1106446-3 18/10/2011 (71) Sergio Heriberto Da Costa (BR/MG) (74) O Próprio
(21) BR 10 2013 029100-5 2.1 (22) 12/11/2013 (71) EMS-PATENT AG (CH) (74) MAGNUS ASPEBY / CLAUDIO SZABAS	(21) BR 10 2013 029559-0 2.1 (22) 18/11/2013 (71) MARCHINI DO BRASIL INDUSTRIAL E COMERCIAL LTDA (BR/SP) (74) ANTONIO SEBASTIÃO LOPES ALVES	(21) BR 13 2012 027226-0 2.1 (22) 24/10/2012 (61) BR 10 2012 021825-9 30/08/2012 (71) GREEN MIND DESENVOLVIMENTO SUSTENTÁVEL LTDA (BR/SP) (74) Antonio Jose de Cara
(21) BR 10 2013 029132-3 2.1 (22) 12/11/2013 (71) MIBA SINTER AUSTRIA GMBH (DE) (74) MARIA PIA CARVALHO GUERRA	(21) BR 10 2013 029562-0 2.1 (22) 18/11/2013 (71) GIORGIO RACCA - YA5488699 (IT), ROSA MARIA DE SOUZA (IT), GIACINTO MASSIMILIANO BRUCCOLERI (IT) (74) MAURICIO SERINO LIA	(21) BR 13 2012 030504-5 2.1 (22) 30/11/2012 (61) PI 1106805-1 20/10/2011 (71) Comsat Com. Repres. Import. e Export de Equip Eletro Eletron Ltda (BR/SP) (74) Vilage Marcas & Patentes S/S Ltda.
(21) BR 10 2013 029139-0 2.1 (22) 12/11/2013 (71) JOSÉ CARLOS PECEGUINI SALDANHA (BR/SP) (74) VILELACOELHO SOCIEDADE DE ADVOGADOS	(21) BR 10 2013 029564-7 2.1 (22) 18/11/2013 (71) EMPATIK PRESTAÇÃO DE SERVIÇOS DE APOIO ADMINISTRATIVO LTDA.ME. (BR/SP) (74) JOSÉ HENRIQUE TOLADO CORRÊA	(21) BR 13 2012 032606-9 2.1 (22) 18/12/2012 (61) BR 10 2012 006421-9 22/03/2012 (71) UNIVERSIDADE ESTADUAL DE CAMPINAS - UNICAMP (BR/SP) (74) Fernanda Lavras Costallat Silvado
(21) BR 10 2013 029140-4 2.1 (22) 12/11/2013 (71) CARLOS EDUARDO VIANA FREIRE (BR/SP), LUIZ GUSTAVO VIANA FREIRE (BR/SP) (74) VILELACOELHO SOCIEDADE DE ADVOGADOS	(21) BR 10 2013 029574-4 2.1 (22) 18/11/2013 (71) JOSEANE RIEDEL (BR/RS) (74) JUARES DE ARAÚJO RUIZ	(21) BR 13 2012 032705-7 2.1 (22) 20/12/2012 (61) PI 0600399-0 21/02/2006 (71) Indústria Brasileira de Bebedouros Ltda. (BR/SP) (74) Dannemann ,Siemsen, Bigler & Ipanema Moreira
(21) BR 10 2013 029152-8 2.1 (22) 12/11/2013 (71) GE AVIATION SYSTEMS LLC (US) (74) PAOLA CALABRIA MATTIOLI	(21) BR 10 2013 029681-3 2.1 (22) 19/11/2013 (71) BELMIRO ATHAYDE DE BRITO (BR/SP) (74) ITAMARATI PATENTES E MARCAS S/C LTDA.	(21) BR 13 2012 032845-2 2.1 (22) 21/12/2012 (61) PI 1103939-6 14/09/2011 (71) JOSÉ FRANCISCO PINTO LIMA SAES (BR/SP) (74) LOGOS MARCAS E PATENTES S/S LTDA
(21) BR 10 2013 029155-2 2.1 (22) 12/11/2013 (71) UNIVERSIDADE DE SÃO PAULO - USP (BR/SP) (74) MARIA APARECIDA DE SOUZA	(21) BR 10 2013 029684-8 2.1 (22) 19/11/2013 (71) GUSTAVO HENRIQUE SILVA DO NASCIMENTO (BR/SP) (74) CARLOS ROBERTO MAZZEI DOS SANTOS LEITE	(21) BR 13 2012 033551-3 2.1 (22) 28/12/2012 (61) BR 10 2012 017059-0 11/07/2012 (71) SOUZA & BATISTA CONTAINER LTDA ME (BR/SP) (74) NELSON IVAN A IBAÑEZ FAUNDEZ
(21) BR 10 2013 029458-6 2.1 (22) 14/11/2013 (71) MEKRA LANG GMBH & CO. KG. (DE) (74) BHERING ADVOGADOS	(21) BR 10 2013 029685-6 2.1 (22) 19/11/2013 (71) WALTER LUIS ALVES DA SILVA (BR/SP)	(21) BR 13 2012 033551-3 2.1 (22) 28/12/2012 (61) BR 10 2012 017059-0 11/07/2012 (71) SOUZA & BATISTA CONTAINER LTDA ME (BR/SP) (74) NELSON IVAN A IBAÑEZ FAUNDEZ
(21) BR 10 2013 029494-2 2.1 (22) 14/11/2013 (71) NATIONAL COUPLING COMPANY, INC. (US) (74) ANDRÉ LUIZ SOUZA ALVAREZ	(21) BR 10 2013 029696-1 2.1 (22) 19/11/2013 (71) FABIO DE ALBUQUERQUE MARANHÃO LEAL (BR/PE)	(21) BR 13 2012 033551-3 2.1 (22) 28/12/2012 (61) BR 10 2012 017059-0 11/07/2012 (71) SOUZA & BATISTA CONTAINER LTDA ME (BR/SP) (74) NELSON IVAN A IBAÑEZ FAUNDEZ
(21) BR 10 2013 029499-3 2.1 (22) 14/11/2013 (71) SEIKO EPSON CORPORATION (JP) (74) ANDRÉ LUIZ SOUZA ALVAREZ	(21) BR 10 2013 029707-0 2.1 (22) 19/11/2013 (71) MOYSES LOURENÇO DA SILVA (BR/PR)	(21) BR 13 2012 033551-3 2.1 (22) 28/12/2012 (61) BR 10 2012 017059-0 11/07/2012 (71) SOUZA & BATISTA CONTAINER LTDA ME (BR/SP) (74) NELSON IVAN A IBAÑEZ FAUNDEZ
(21) BR 10 2013 029545-0 2.1 (22) 18/11/2013 (71) MÁQUINAS AGRÍCOLAS JACTO S.A. (BR/SP) (74) ROGER PAMPANA NICOLAU	(21) BR 10 2013 030437-9 2.1 (22) 27/11/2013 (71) THINKTANK DESENVOLVIMENTO DE PROJETOS LTDA-ME (BR/RJ)	(21) BR 13 2012 033551-3 2.1 (22) 28/12/2012 (61) BR 10 2012 017059-0 11/07/2012 (71) SOUZA & BATISTA CONTAINER LTDA ME (BR/SP) (74) NELSON IVAN A IBAÑEZ FAUNDEZ
(21) BR 10 2013 029547-7 2.1 (22) 18/11/2013 (71) MASAJI VEDA (BR/DF)	(21) BR 10 2013 030444-1 2.1 (22) 27/11/2013 (71) MAURÍCIO DE SANTA ROZA (BR/SP) (74) RICCI & ASSOCIADOS MARCAS E PATENTES S/C LTDA.	(21) BR 13 2012 033551-3 2.1 (22) 28/12/2012 (61) BR 10 2012 017059-0 11/07/2012 (71) SOUZA & BATISTA CONTAINER LTDA ME (BR/SP) (74) NELSON IVAN A IBAÑEZ FAUNDEZ
(21) BR 10 2013 029548-5 2.1 (22) 18/11/2013 (71) MASAJI VEDA (BR/DF)	(21) BR 10 2013 030454-9 2.1 (22) 27/11/2013 (71) JC KOREA CORP. (KR) (74) VEIRANO E ADVOGADOS ASSOCIADOS	(21) BR 13 2012 033551-3 2.1 (22) 28/12/2012 (61) BR 10 2012 017059-0 11/07/2012 (71) SOUZA & BATISTA CONTAINER LTDA ME (BR/SP) (74) NELSON IVAN A IBAÑEZ FAUNDEZ
(21) BR 10 2013 029551-5 2.1 (22) 18/11/2013 (71) CENTRO DE TECNOLOGIA DA INFORMAÇÃO RENATO ARCHER-CTI (BR/SP) (74) ICAMP MARCAS E PATENTES S/C LTDA	(21) BR 10 2013 031648-2 2.1 (22) 09/12/2013 (71) VALEO SYSTEMES THERMIQUES (FR) (74) LUIZ LEONARDOS & CIA - PROPRIEDADE INTELECTUAL	(21) BR 13 2012 033551-3 2.1 (22) 28/12/2012 (61) BR 10 2012 017059-0 11/07/2012 (71) SOUZA & BATISTA CONTAINER LTDA ME (BR/SP) (74) NELSON IVAN A IBAÑEZ FAUNDEZ
	(21) BR 10 2014 000388-6 2.1 (22) 08/01/2014	(21) BR 13 2012 033551-3 2.1 (22) 28/12/2012 (61) BR 10 2012 017059-0 11/07/2012 (71) SOUZA & BATISTA CONTAINER LTDA ME (BR/SP) (74) NELSON IVAN A IBAÑEZ FAUNDEZ

(74) P.A. PRODUTORES ASSOCIADOS MARCAS E PATENTES LTDA	(22) 19/04/2013 (71) Dataprom Equipamentos e Serviços de Informática Industrial Ltda (BR/PR) (74) Brasil Sul Marcas e Patentes SC Ltda	(21) BR 20 2013 010945-8 2.1 (22) 03/05/2013 (71) Francisco Renato Alves da Silva ME (BR/CE) (74) Franciso Leite de Oliveira Filho
(21) BR 20 2012 001382-2 2.1 (22) 20/01/2012 (71) DANIEL MANOEL MARTINS GOMES (BR/MG) (74) José Sidney Valério	(21) BR 20 2013 009769-7 2.1 (22) 22/04/2013 (71) Kirpart Otomotiv Parçaları San. Ve Tic. A.S. (TR) (74) Milton Lucídio Leão Barcellos	(21) BR 20 2013 010953-9 2.1 (22) 03/05/2013 (71) JOSÉ NILSON BONIFÁCIO (BR/SP) , CACIANO CARLOS WEIDE (BR/SP) (74) ANA PAULA MAZZEI DOS SANTOS LEITE
(21) BR 20 2012 001759-3 2.1 (22) 26/01/2012 (71) Armando Barros Monteiro (BR/SP) (74) Sociedade Civil Brasil Ltda	(21) BR 20 2013 009787-5 2.1 (22) 22/04/2013 (71) TENILE SALVALAGIO - ME (BR/SP) (74) PEZZUOL & ASSOCIADOS MARCAS E PATENTES	(21) BR 20 2013 010966-0 2.1 (22) 03/05/2013 (71) Juersi Simplicio Lauck (BR/RS) (74) Audita Assessoria Empresarial Ltda
(21) BR 20 2012 008999-3 2.1 (22) 17/04/2012 (71) Vanderlei Nunes (BR/RJ)	(21) BR 20 2013 009900-2 2.1 (22) 23/04/2013 (71) JOSÉ MASTELLARO (BR/SP) (74) DAVID DO NASCIMENTO ADVOGADOS ASSOCIADOS	(21) BR 20 2013 012527-5 2.1 (22) 21/05/2013 (71) BENEDITO APARECIDO MENDES (BR/SP)
(21) BR 20 2012 013608-8 2.1 (22) 06/06/2012 (71) CAIO CAPRETTI VECCHI (BR/SP) (74) TECNOMARK ASSESSORIA DA PROPRIEDADE INDUSTRIAL LTDA.	(21) BR 20 2013 009912-6 2.1 (22) 24/04/2013 (71) Luis Paulo de Arruda Estery (BR/RS)	(21) BR 20 2013 012528-3 2.1 (22) 21/05/2013 (71) IVAN ALEXANDRE SILVA ZAFALON (BR/SP) (74) NELSON IVAN A IBANEZ FAUNDEZ
(21) BR 20 2012 014115-4 2.1 (22) 12/06/2012 (71) Fabio de Oliveira (BR/GO) (74) Samuel Francisco da Silva Santos	(21) BR 20 2013 009916-9 2.1 (22) 24/04/2013 (71) Bulle D'or Brasil Importação e Exportação de Bebida Ltda (BR/PR) (74) Alcion Bubniak AG 0116	(21) BR 20 2013 012570-4 2.1 (22) 20/05/2013 (71) CARLOS FERNANDO CIOFFI FRANZINI (BR/SP) (74) PAULO SÉRGIO CALIXTO MENDES
(21) BR 20 2012 014215-0 2.1 (22) 13/06/2012 (71) Pedro Ferreira Almino de Lima (BR/CE) (74) Francisco Leite de Oliveira Filho	(21) BR 20 2013 009919-3 2.1 (22) 24/04/2013 (71) Vilmar Antonio Grochevski (BR/PR) (74) Alcion Bubniak	(21) BR 20 2013 012572-0 2.1 (22) 20/05/2013 (71) ANDREIA APARECIDA DA SILVA (BR/SP) (74) PAULO SÉRGIO CALIXTO MENDES
(21) BR 20 2012 016950-4 2.1 (22) 10/07/2012 (71) N S F INDÚSTRIA E COMÉRCIO DE EQUIPAMENTOS P/ INST COM LTDA (BR/SP) (74) Vilage Marcas & Patentes S/S Ltda.	(21) BR 20 2013 010182-1 2.1 (22) 26/04/2013 (71) WANDERLEI CLEMENTINO MENDES DE ALENCAR (BR/SP)	(21) BR 20 2013 029145-0 2.1 (22) 12/11/2013 (71) GUILHERME PESSARELLI PETROCHI - ME (BR/SP)
(21) BR 20 2012 020543-8 2.1 (22) 16/08/2012 (71) G STAR INTERNATIONAL TELECOMMUNICATION CO., LTD (TW) (74) Vilage Marcas & Patentes S/S Ltda.	(21) BR 20 2013 010264-0 2.1 (22) 26/04/2013 (71) HOSTIN TANOUE (BR/SP)	(21) BR 20 2013 031060-9 2.1 (22) 03/12/2013 (71) JOSÉ NOÉ PEREIRA DE ALMEIDA (BR/MG)
(21) BR 20 2012 021244-2 2.1 (22) 23/08/2012 (71) PASCUAL GONZALVO BORGE (ES) (74) ADVOCACIA PIETRO ARIBONI S/C	(21) BR 20 2013 010397-2 2.1 (22) 29/04/2013 (71) Samarco Mineração S.A. (BR/MG) (74) Abreu, Merkl e Advogados Associados	(21) MU 9102495-1 2.1 (22) 11/11/2011 (71) Rafaello de Mello Carleto (BR/PR) (74) A Provincia Marcas e Patentes Ltda
(21) BR 20 2012 021320-1 2.1 (22) 23/08/2012 (71) ALEXANDRE CAPELLI (BR/SP) (74) PAULO SÉRGIO CALIXTO MENDES	(21) BR 20 2013 010410-3 2.1 (22) 29/04/2013 (71) G 8 - Comercio e Industria, Exportação e Importação Ltda (BR/PR) (74) João Bruno Dacome Bueno	(21) MU 9102516-8 2.1 (22) 18/11/2011 (71) Fábio Rodrigues Ferreira (BR/PR) , Antônio Ferreira Sarmento (BR/PR) (74) Marcelo Alves Pereira
(21) BR 20 2012 021330-9 2.1 (22) 24/08/2012 (71) Antonio Alberi de Mattos (BR/RS) (74) Custódio de Almeida & Cia	(21) BR 20 2013 010411-1 2.1 (22) 29/04/2013 (71) Anderson Aparecido Peres (BR/PR) (74) João Bruno Dacome Bueno	(21) PI 1011108-5 2.1 (22) 24/09/2010 (71) Maurilio de Oliveira Mello (BR/SP) (74) Henrique Abreu de Andrade Rocha
(21) BR 20 2013 001876-2 2.1 (22) 24/01/2013 (71) Souza Cruz S.A (BR/RJ) (74) Ana Cristina Almeida Müller Wegmann	(21) BR 20 2013 010423-5 2.1 (22) 29/04/2013 (71) RICARDO AFONSO DA ROCHA CRUZ (BR/SP) (74) ANTONIO BELMIRO DE SOUZA SANTOS	(21) PI 1015386-1 2.1 (22) 03/11/2010 (71) S.L.O. Agropecuária Ltda (BR/PR) (74) London Marcas e Patentes S/S Ltda
(21) BR 20 2013 004632-4 2.1 (22) 27/02/2013 (71) Embrasat Metalúrgica e Telecomunicações Ltda (BR/RJ) (74) Valor Propriedade Intelectual S/S Ltda	(21) BR 20 2013 010424-3 2.1 (22) 29/04/2013 (71) ILUMI INDUSTRIA E COMERCIO LTDA (BR/SP) (74) BEERRE ASSESSORIA EMPRESARIAL LTDA	(21) PI 1100530-0 2.1 (22) 18/02/2011 (71) Universidade Federal do Paraná (BR/PR)
(21) BR 20 2013 006181-1 2.1 (22) 15/03/2013 (71) Calesita Industria de Brinquedos Ltda (BR/SC) (74) Sandro Conrado da Silva	(21) BR 20 2013 010601-7 2.1 (22) 30/04/2013 (71) ALEJANDRO BERNARDO FEDOROVSKY (BR/SP)	(21) PI 1100746-0 2.1 (22) 21/01/2011 (71) AIR Products And Chemicals, INC (US) (74) Walter de Almeida Martins
(21) BR 20 2013 006438-1 2.1 (22) 20/03/2013 (71) Doraci José Vodzynski (BR/SC) (74) Sandro Wunderlich	(21) BR 20 2013 010797-8 2.1 (22) 02/05/2013 (71) Ana Otilia Konopatzki (BR/PR) (74) A Provincia Marcas e Patentes Ltda	(21) PI 1100808-3 2.1 (22) 11/02/2011 (71) Luiz Carlos Oliveira Ferreira (BR/RJ)
(21) BR 20 2013 006746-1 2.1 (22) 25/03/2013 (71) MIDIA INDUSTRIA DE EMBALAGENS PLÁSTICAS LTDA ME (BR/PR) (74) ABM ASSESSORIA BRASILEIRA DE MARCAS LTDA	(21) BR 20 2013 010807-9 2.1 (22) 02/05/2013 (71) CAMILA DE CAMARGO PEREIRA (BR/SP)	(21) PI 1100811-3 2.1 (22) 03/02/2011 (71) Perenne Equipamentos e Sistemas de água S/a (BR/BA) , Universidade de São Paulo - Usp (BR/SP) (74) VALESKA SANTOS GUIMARÃES
(21) BR 20 2013 006755-0 2.1 (22) 25/03/2013 (71) B & S - EQUIPAMENTOS DE SEGURANÇA LTDA. (BR/SP) (74) JOSÉ HENRIQUE DE LIMA RODRIGUES	(21) BR 20 2013 010930-0 2.1 (22) 03/05/2013 (71) Spansul Indústria e Comércio de Malhas Ltda (BR/SC) (74) Sandro Wunderlich	(21) PI 1100826-1 2.1 (22) 14/02/2011 (71) Prad Research And Development Limited (VG) (74) Walter de Almeida Martins
(21) BR 20 2013 009607-0 2.1		(21) PI 1101049-5 2.1 (22) 02/03/2011 (71) Jonilton Gabriel De Souza (BR/RJ)
		(21) PI 1101140-8 2.1

(22) 17/03/2011
(71) TOPACK DO BRASIL LTDA (BR/SP)
(74) BEERRE ASSESSORIA EMPRESARIAL LTDA

(21) **PI 1101236-6** 2.1
(22) 14/03/2011
(71) DREW BELLAMY (AU)
(74) MARTINEZ & MOURA BARRETO S/S LTDA

(21) **PI 1103091-7** 2.1
(22) 27/06/2011
(71) Adriana Baltar do Rêgo Maciel (BR/PE) ,
Gabriel Rattacaso Carvalho (BR/PE)

(21) **PI 1104275-3** 2.1
(22) 20/10/2011
(71) GRAZIELA CAJADO RICCIARDI (BR/SP)
(74) TINOCO SOARES & FILHO LTDA

(21) **PI 1104344-0** 2.1
(22) 13/10/2011
(71) UNIVERSIDADE ESTADUAL DE CAMPINAS -
UNICAMP (BR/SP)
(74) LUCIANA ALBOCCINO BARBOSA CATALANO

(21) **PI 1104442-0** 2.1
(22) 06/09/2011
(71) EVERTON LIMA GONDIM (BR/SP)
(74) BEERRE ASSESSORIA EMPRESARIAL LTDA

(21) **PI 1104445-4** 2.1
(22) 31/08/2011
(71) ASEL-TECH TECNOLOGIA E AUTOMACAO
LTDA (BR/SP)
(74) EDNÉA CASAGRANDE PINHEIRO

(21) **PI 1107474-4** 2.1
(22) 27/06/2011
(71) Ku, Feilung (CN)
(74) Vilage Marcas & Patentes S/S Ltda.

2.5 EXIGÊNCIA - ART. 21 DA LPI

(21) **BR 10 2012 003758-0** 2.5
(22) 17/02/2012
(71) Reutter Gmbh (DE)
(74) Claudio Szabas E Magnus Aspeby

(21) **BR 10 2012 032447-4** 2.5
(22) 19/12/2012
(71) Universidade Federal de Santa Catarina
(BR/SC)

(21) **BR 10 2012 033160-8** 2.5
(22) 29/11/2012
(71) Oziel de Almeida Câmara (BR/RN)

(21) **BR 10 2012 033723-1** 2.5
(22) 28/12/2012
(71) Samsung Eletrônica da Amazônia Ltda.
(BR/SP)
(74) Di Blasi, Parente & Ass. Prop. Ind. Ltda

(21) **BR 10 2013 000195-3** 2.5
(22) 04/01/2013
(71) WDL Sistemas Eletromecânicos Ltda (BR/RJ)

(21) **BR 10 2013 000665-3** 2.5
(22) 10/01/2013
(71) Jorge Luiz Araújo de Souza (BR/RJ) , Wilian
Pinto De Abreu (BR/RJ)

(21) **BR 10 2013 000843-5** 2.5
(22) 14/01/2013
(71) Antonio João Romagna (BR/ES)

(21) **BR 10 2013 000998-9** 2.5
(22) 15/01/2013
(71) Makerly José Marques (BR/MG) , Márcio
Henrique Nascimento (BR/MG)
(74) Sávio Faria Neves

(21) **BR 10 2013 001282-3** 2.5
(22) 18/01/2013
(71) Jose Reis da Silva Filho (BR/MG)

(21) **BR 10 2013 001395-1** 2.5
(22) 18/01/2013
(71) Ortho-Clinical Diagnostics, Inc (US)
(74) Dannemann, Siemsen, Bigler & Ipanema Moreira

(21) **BR 10 2013 001455-9** 2.5
(22) 21/01/2013
(71) Universidade Federal Fluminense (BR/RJ)
(74) Universidade Federal Fluminense

(21) **BR 10 2013 001660-8** 2.5
(22) 23/01/2013
(71) Andre Silva de Oliveira (BR/MG)
(74) Keli Aparecida dos Santos

(21) **BR 10 2013 023210-6** 2.5
(22) 11/09/2013
(71) ROMELSON SIMAS DE OLIVEIRA (BR/CE)
(74) ANA VLADIA CESAR BARREIRA

(21) **BR 10 2013 024343-4** 2.5
(22) 23/09/2013
(71) BENTO JESUS DA SILVA (BR/BA)

(21) **BR 10 2013 025436-3** 2.5
(22) 02/10/2013
(71) INSTITUTO AGRONÔMICO DE
PERNAMBUCO IPA (BR/PE) , UNIDADE
ACADÊMICA DE SERRA TALHADA-UFRPE
(BR/PE) , ESCOLA TECNICA SENAI-SANTO
AMARO-MANOEL DE BRITO (BR/PE)

(21) **BR 10 2013 026012-6** 2.5
(22) 09/10/2013
(71) VALTER VLADIMIR BIASON (BR/SC)

(21) **BR 10 2013 026211-0** 2.5
(22) 16/09/2013
(71) VILMAR BIANCHINI (BR/AM)

(21) **BR 10 2013 027168-3** 2.5
(22) 22/10/2013
(71) MARCELO BRUNELLI LAMARI (BR/SP) ,
CHARILAOS CHRISTIDIS (BR/RS)
(74) AUDITA ASSESSORIA EMPRESARIAL LTDA

(21) **BR 10 2013 027433-0** 2.5
(22) 24/10/2013
(71) JRI INGENIERÍA S.A. (CL)
(74) MMV AGENTES DA PROPRIEDADE
INDUSTRIAL

(21) **BR 10 2013 027455-0** 2.5
(22) 24/10/2013
(71) RICOH COMPANY, LTD (JP)
(74) DI BLASI, PARENTE & ASS PROP IND LTDA

(21) **BR 10 2013 027459-3** 2.5
(22) 24/10/2013
(71) GM GLOBAL TECHNOLOGY OPERATIONS,
LLC (US)
(74) KASZNAR LEONARDOS PROPRIEDADE
INTELLECTUAL

(21) **BR 10 2013 028226-0** 2.5
(22) 27/09/2013
(71) JOSÉ LUIZ DE SOUZA NETO (BR/RN)
(74) MARIA LUCIA MOSCA

(21) **BR 10 2013 028229-4** 2.5
(22) 10/10/2013
(71) UNIVERSIDADE FEDERAL DO RIO GRANDE
DO NORTE (BR/RN) , IFRN - INSTITUTO
FEDERAL DE EDUCAÇÃO, CIÊNCIA E
TECNOLOGIA DO RIO GRANDE DO NORTE
(BR/RN) , PETROLEO BRASILEIRO S. A. -
PETROBRAS (BR/RJ)

(21) **BR 10 2013 028230-8** 2.5
(22) 10/10/2013
(71) UNIVERSIDADE FEDERAL DO RIO GRANDE
DO NORTE (BR/RN) , IFRN - INSTITUTO
FEDERAL DE EDUCAÇÃO, CIÊNCIA E
TECNOLOGIA DO RIO GRANDE DO NORTE
(BR/RN) , PETROLEO BRASILEIRO S. A. -
PETROBRAS (BR/RJ)

(21) **BR 10 2013 028294-4** 2.5
(22) 01/11/2013
(71) FRANCISCO APARECIDO FERRARI JUNIOR
(BR/SP)
(74) INTERAÇÃO MARCAS E PATENTES LTDA

(21) **BR 10 2013 028312-6** 2.5
(22) 01/11/2013
(71) ROBERTO MIRANDA DA SILVA (BR/SP)

(21) **BR 10 2013 029074-2** 2.5
(22) 11/11/2013
(71) EURICO MORAIS (BR/SP)
(74) MARCO ANTONIO DE OLIVEIRA

(21) **BR 10 2013 029081-5** 2.5
(22) 12/11/2013
(71) SEQUOIA CAPITAL LTDA. (BR/SP)

(21) **BR 10 2013 029085-8** 2.5
(22) 12/11/2013
(71) JAIME LUIZ KIENEN (BR/PR)
(74) PEZZUOL & ASSOCIADOS MARCAS E
PATENTES S/C LTDA

(21) **BR 10 2013 029118-8** 2.5
(22) 12/11/2013
(71) BERACA SABARÁ QUÍMICOS E
INGREDIENTES S/A. (BR/PE)
(74) CLAUDIA WATANABE, SOCIEDADE DE
ADVOGADOS

(21) **BR 10 2013 029384-9** 2.5
(22) 14/11/2013
(71) ROBERTO BECKER (BR/RJ)

(21) **BR 10 2013 029544-2** 2.5
(22) 18/11/2013
(71) LEONARDO TANNURE NEMER (BR/ES)
(74) WAGNER JOSÉ FAFÁ BORGES

(21) **BR 10 2013 029549-3** 2.5
(22) 18/11/2013
(71) MASAJI VEDA (BR/DF)

(21) **BR 10 2013 029582-5** 2.5
(22) 18/11/2013
(71) ANTONIO MANUEL DA SILVA COSTA
ESGUEIRA (BR/CE)
(74) AGUINALDO MOREIRA

(21) **BR 10 2013 033076-0** 2.5
(22) 20/12/2013
(71) INOVABOX INDÚSTRIA DE EMBALAGENS
LTDA (BR/SP)
(74) PIENEGONDA, MOREIRA & ASSOCIADOS
LTDA - ATHOS MARCAS E PATENTES

(21) **BR 10 2013 033080-9** 2.5
(22) 20/12/2013
(71) Neumayer Tekfor Holding GmbH (DE)
(74) DANNEMANN, SIEMSEN, BIGLER &
IPANEMA MOREIRA - API 192

(21) **BR 10 2013 033135-0** 2.5
(22) 20/12/2013
(71) INNERCALC TECNOLOGIA DA INFORMAÇÃO
LTDA ME (BR/SP)
(74) BEERRE ASSESSORIA EMPRESARIAL LTDA

(21) **BR 10 2013 033154-6** 2.5
(22) 20/12/2013
(71) Whirlpool S.A. (BR/SP)
(74) CARINA S RODRIGUES

(21) **BR 10 2013 033159-7** 2.5
(22) 20/12/2013
(71) Whirlpool S.A. (BR/SP)
(74) CARINA S RODRIGUES

(21) **BR 10 2013 033162-7** 2.5
(22) 20/12/2013
(71) Whirlpool S.A. (BR/SP)
(74) CARINA S RODRIGUES

(21) **BR 10 2013 033165-1** 2.5
(22) 20/12/2013
(71) Whirlpool S.A. (BR/SP)
(74) CARINA S RODRIGUES

(21) **BR 10 2013 033180-5** 2.5
(22) 20/12/2013
(71) Raj Tecnologia Química Ltda Me (BR/SP)
(74) Marcos Antonio Nunes

(21) **BR 10 2013 033203-8** 2.5
(22) 20/12/2013
(71) FRANCISCO MARIA AYALA BARRETO
(BR/PR)
(74) EDUARDO PEREIRA DA SILVA

(21) **BR 10 2013 033207-0** 2.5

(22) 21/12/2013 (71) rafael oliveira de figueiredo (BR/MS)	(71) Joilson Dias dos Santos (BR/SP) (74) LEAL MARCAS E PATENTES EIRELI	(71) THE BOEING COMPANY (US) (74) DANNEMANN, SIEMSEN, BIGLER & IPANEMA MOREIRA - API 192
(21) BR 10 2013 033208-9 2.5 (22) 23/12/2013 (71) EVONIK INDUSTRIES AG (DE) (74) DANNEMANN, SIEMSEN, BIGLER & IPANEMA MOREIRA - API 192	(21) BR 10 2014 000521-8 2.5 (22) 09/01/2014 (71) PROTEIMAX BIOTECNOLOGIA LTDA (BR/SP) (74) REMER VILLAÇA & NOGUEIRA ASSESSORIA E CONSULTORIA EM PROPRIEDADE INTELECTUAL S/S LTDA.	(21) BR 13 2012 029821-9 2.5 (22) 23/11/2012 (71) Samir Mohsen Astassie (BR/SP) (74) M C. Araújo Consultoria em Prop Indl Ltda
(21) BR 10 2013 033220-8 2.5 (22) 23/12/2013 (71) UNIVERSIDADE ESTADUAL DE PONTA GROSSA (BR/PR)	(21) BR 10 2014 000540-4 2.5 (22) 09/01/2014 (71) HALDOR TOPSOE A/S (DK) (74) DANNEMANN, SIEMSEN, BIGLER & IPANEMA MOREIRA - API 192	(21) BR 20 2012 017514-8 2.5 (22) 16/07/2012 (71) Helenilton Pereira da Silva (BR/SC) (74) Edvaldo Luis Alves
(21) BR 10 2013 033247-0 2.5 (22) 23/12/2013 (71) MARCOS ANTONIO CARDOSO (BR/SP) (74) DANNEMANN, SIEMSEN, BIGLER & IPANEMA MOREIRA - API 192	(21) BR 10 2014 000546-3 2.5 (22) 09/01/2014 (71) JOHNSON & JOHNSON VISION CARE, INC. (US) (74) DANNEMANN, SIEMSEN, BIGLER & IPANEMA MOREIRA - API 192	(21) BR 20 2012 020174-2 2.5 (22) 11/08/2012 (71) RAFAEL HIGASHI (BR/SP)
(21) BR 10 2013 033285-2 2.5 (22) 23/12/2013 (71) DEMOISELLE IND E COM DE PROD PARA REVITALIZAÇÃO LTDA (BR/SP) (74) BEERRE ASSESSORIA EMPRESARIAL LTDA	(21) BR 10 2014 000564-1 2.5 (22) 09/01/2014 (71) JOHNSON & JOHNSON VISION CARE, INC. (US) (74) DANNEMANN, SIEMSEN, BIGLER & IPANEMA MOREIRA - API 192	(21) BR 20 2012 020805-4 2.5 (22) 14/08/2012 (71) RONALDO BARBOSA DOS REIS (BR/MG)
(21) BR 10 2014 000270-7 2.5 (22) 06/01/2014 (71) GIOVANNI PALOMBA (BR/SP) , GIOVANNI PALOMBA (BR/SP) (74) ROMAR TAVARES	(21) BR 10 2014 000568-4 2.5 (22) 10/01/2014 (71) DOW AGROSCIENCES LLC (US) (74) DANNEMANN, SIEMSEN, BIGLER & IPANEMA MOREIRA - API 192	(21) BR 20 2013 003496-2 2.5 (22) 29/01/2013 (71) Stanley Black & Decker, Inc (US) (74) Nellie D Shores
(21) BR 10 2014 000285-5 2.5 (22) 07/01/2014 (71) EDSON FERNANDO TSUNEO KINO (BR/SP) (74) VILAGE MARCAS E PATENTES LTDA	(21) BR 10 2014 000582-0 2.5 (22) 10/01/2014 (71) ADRIANO RAMOS DA COSTA (BR/SC) (74) GRACIANI BILK	(21) BR 20 2013 004217-5 2.5 (22) 22/02/2013 (71) Fernando Pedro Dias (BR/CE)
(21) BR 10 2014 000361-4 2.5 (22) 07/01/2014 (71) RICARDO VIVOLO (BR/SP) (74) DANNEMANN, SIEMSEN, BIGLER & IPANEMA MOREIRA - API 192	(21) BR 10 2014 000587-0 2.5 (22) 10/01/2014 (71) AGROPEÇAS INDUSTRIA E COMERCIO DE MÁQUINAS LTDA (BR/SP) (74) Jorge Roberto Innocencio da Costa	(21) BR 20 2013 006759-3 2.5 (22) 25/03/2013 (71) PAULO CESAR CERAGIOLI (BR/SP) (74) Decio Prado
(21) BR 10 2014 000385-1 2.5 (22) 08/01/2014 (71) Zazzle.com, Inc. (US) (74) GUERRA PROPRIEDADE INDUSTRIAL	(21) BR 10 2014 000604-4 2.5 (22) 10/01/2014 (71) JOHNSON & JOHNSON CONSUMER COMPANIES, INC. (US) (74) DANNEMANN, SIEMSEN, BIGLER & IPANEMA MOREIRA - API 192	(21) BR 20 2013 006760-7 2.5 (22) 25/03/2013 (71) PAULO CESAR CERAGIOLI (BR/SP) (74) Decio Prado
(21) BR 10 2014 000405-0 2.5 (22) 08/01/2014 (71) GUARACI LIMA DE MORAIS (BR/SP) (74) VILAGE MARCAS E PATENTES LTDA	(21) BR 10 2014 000642-7 2.5 (22) 10/01/2014 (71) ASW BRASIL TECNOLOGIA EM PLÁSTICOS LTDA. (BR/SP) (74) NOVA MARCA CONSULTORES ASSOCIADOS LTDA	(21) BR 20 2013 009751-4 2.5 (22) 22/04/2013 (71) HEXAGON INDÚSTRIA E COMÉRCIO DE IMPLANTES ORTOPÉDICOS LTDA (BR/SP) (74) BEERRE ASSESSORIA EMPRESARIAL LTDA
(21) BR 10 2014 000408-4 2.5 (22) 08/01/2014 (71) Alstom Renewable Technologies (FR) (74) DANNEMANN, SIEMSEN, BIGLER & IPANEMA MOREIRA - API 192	(21) BR 10 2014 000658-3 2.5 (22) 10/01/2014 (71) XEROX CORPORATION (US) (74) CITY PATENTES E MARCAS LTDA.	(21) BR 20 2013 009864-2 2.5 (22) 18/04/2013 (71) Carlos Adell Pericas (BR/SC) (74) Vera Lucia Dias Lindner
(21) BR 10 2014 000419-0 2.5 (22) 08/01/2014 (71) NORMA GERMANY GMBH (DE) (74) DANNEMANN, SIEMSEN, BIGLER & IPANEMA MOREIRA - API 192	(21) BR 10 2014 000675-3 2.5 (22) 10/01/2014 (71) WEBB WHEEL PRODUCTS, INC. (US) (74) DANNEMANN, SIEMSEN, BIGLER & IPANEMA MOREIRA - API 192	(21) BR 20 2013 010602-5 2.5 (22) 30/04/2013 (71) ALEJANDRO BERNARDO FEDOROVSKY (BR/SP)
(21) BR 10 2014 000463-7 2.5 (22) 08/01/2014 (71) WHIRLPOOL CORPORATION (US) (74) DANNEMANN, SIEMSEN, BIGLER & IPANEMA MOREIRA - API 192	(21) BR 10 2014 000698-2 2.5 (22) 13/01/2014 (71) NETZSCH-CONDUX MAHLTECHNIK GMBH (DE) , ROLAND NIED (DE) (74) DANNEMANN, SIEMSEN, BIGLER & IPANEMA MOREIRA - API 192	(21) BR 20 2013 010604-1 2.5 (22) 30/04/2013 (71) FORMAPLASTICO IND. E COM. DE PLASTICOS INJETAVEIS LTDA (BR/SP)
(21) BR 10 2014 000483-1 2.5 (22) 09/01/2014 (71) XEROX CORPORATION (US) (74) CITY PATENTES E MARCAS LTDA.	(21) BR 10 2014 000705-9 2.5 (22) 13/01/2014 (71) LUIZ RICARDO MARTINS GALVÃO (BR/SP) , ANTONIO TADEU DE GOUVEIA (BR/SP) , DIEGO BORGES DE SOUZA (BR/SP) (74) BEERRE ASSESSORIA EMPRESARIAL LTDA	(21) BR 20 2013 010822-2 2.5 (22) 02/05/2013 (71) IVAN ALEXANDRE SILVA ZAFALON (BR/SP) (74) NELSON IVAN A IBANEZ FAUNDEZ
(21) BR 10 2014 000486-6 2.5 (22) 09/01/2014 (71) XEROX CORPORATION (US) (74) CITY PATENTES E MARCAS LTDA.	(21) BR 10 2014 000708-3 2.5 (22) 13/01/2014 (71) LUIZ RICARDO MARTINS GALVÃO (BR/SP) , ANTONIO TADEU DE GOUVEIA (BR/SP) , DIEGO BORGES DE SOUZA (BR/SP) (74) BEERRE ASSESSORIA EMPRESARIAL LTDA	(21) BR 20 2013 010823-0 2.5 (22) 02/05/2013 (71) IVAN ALEXANDRE SILVA ZAFALON (BR/SP) (74) NELSON IVAN A IBANEZ FAUNDEZ
(21) BR 10 2014 000487-4 2.5 (22) 09/01/2014 (71) XEROX CORPORATION (US) (74) CITY PATENTES E MARCAS LTDA.	(21) BR 10 2014 000712-1 2.5 (22) 13/01/2014	(21) BR 20 2013 011509-1 2.5 (22) 09/05/2013 (71) Luiz Carlos Romancini (BR/PR) (74) Luisangela Romancini
(21) BR 10 2014 000489-0 2.5 (22) 09/01/2014 (71) JOHNSON & JOHNSON VISION CARE, INC. (US) (74) DANNEMANN, SIEMSEN, BIGLER & IPANEMA MOREIRA - API 192		(21) BR 20 2013 011774-4 2.5 (22) 13/05/2013 (71) Adilso Gomes Domingues (BR/PR) (74) A Provincia Marcas e Patentes Ltda
(21) BR 10 2014 000498-0 2.5 (22) 09/01/2014		(21) BR 20 2013 012773-1 2.5 (22) 23/05/2013 (71) Jossiel da Silva Gomes (BR/MG) (74) Gladstone Marinho
		(21) BR 20 2013 012853-3 2.5 (22) 23/05/2013 (71) Anselmo Azevedo Duarte (BR/MG)

(21) BR 20 2013 024441-0 2.5 (22) 24/09/2013 (71) THIAGO MARTINS BARROS (BR/GO) , JEAN MARIE LAMBERT (BR/GO) , RENÉ JULES HENRI LAMBERT (BR/GO)	(71) ACQUA INTERNATIONAL CONSULTORIA E INVESTIMENTOS S/A (BR/SP) (74) ANA AMÉLIA ARARIPE MONTENEGRO Número de Protocolo 20130092050 em 09/12/2013 03:04(RJ).	(22) 11/12/2013 (71) GE ENERGY POWER CONVERSION TECHNOLOGY LTD (GB) (74) PAOLA CALABRIA MATTIOLI Número de Protocolo 18130040123 em 11/12/2013 03:19(SP).
(21) BR 20 2013 025066-5 2.5 (22) 30/09/2013 (71) CENTA TRANSMISSÕES LTDA (BR/MG)	(21) BR 10 2013 031637-7 2.10 (22) 09/12/2013 (71) COMISSÃO NACIONAL DE ENERGIA NUCLEAR (BR/RJ) , RUBENS MARTINS MOREIRA (BR/RJ) (74) JULIO CESAR FONSECA CAPELLA Número de Protocolo 20130092058 em 09/12/2013 03:17(RJ).	(21) BR 10 2013 031954-6 2.10 (22) 30/10/2013 (71) JOBSON LIMA FARIAS (BR/PB) Número de Protocolo 31130000113 em 30/10/2013 02:30(PB).
(21) BR 20 2013 029277-5 2.5 (22) 13/11/2013 (71) CK VISION PARTICIPAÇÕES LTDA (BR/RS) (74) THOMÁS ANTONIO WEISS	(21) BR 10 2013 031683-0 2.10 (22) 09/12/2013 (71) A. & A. FRATELLI PARODI S.P.A. (IT) (74) DI BLASI, PARENTE, S. G. & ASSOCIADOS S/C Número de Protocolo 20130092138 em 09/12/2013 04:32(RJ).	(21) BR 10 2013 031956-2 2.10 (22) 07/11/2013 (71) UNIVERSIDADE ESTADUAL DA PARAÍBA (BR/PB) Número de Protocolo 31130000115 em 07/11/2013 12:15(PB).
(21) MU 9102484-6 2.5 (22) 24/11/2011 (71) Fransérgio Francisco dos Santos (BR/SP)	(21) BR 10 2013 031691-1 2.10 (22) 09/12/2013 (71) THOMSON LICENSING (FR) (74) NELLIE ANNE DAIEL-SHORES Número de Protocolo 20130092199 em 09/12/2013 04:55(RJ).	(21) BR 10 2013 031957-0 2.10 (22) 07/11/2013 (71) UNIVERSIDADE ESTADUAL DA PARAIBA (BR/PB) Número de Protocolo 31130000116 em 07/11/2013 12:20(PB).
(21) MU 9102514-1 2.5 (22) 11/11/2011 (71) Tarso Cerqueira Cajazeira (BR/BA) , Mário Sérgio Malafaia Cajazeira Filho (BR/BA)	(21) BR 10 2013 031691-1 2.10 (22) 09/12/2013 (71) THOMSON LICENSING (FR) (74) NELLIE ANNE DAIEL-SHORES Número de Protocolo 20130092199 em 09/12/2013 04:55(RJ).	(21) BR 10 2013 031959-7 2.10 (22) 08/11/2013 (71) UNIVERSIDADE FEDERAL DA PARAIBA (BR/PB) Número de Protocolo 31130000118 em 08/11/2013 03:11(PB).
(21) MU 9102515-0 2.5 (22) 16/11/2011 (71) Nutriway Ltda (BR/BA)	(21) BR 10 2013 031700-4 2.10 (22) 09/12/2013 (71) KABUSHIKI KAISHA TOSHIBA (JP) (74) ANA CRISTINA MÜLLER WEGMANN Número de Protocolo 20130092281 em 09/12/2013 05:13(RJ).	(21) BR 10 2013 031960-0 2.10 (22) 18/11/2013 (71) EDGARD DE MACEDO SILVA (BR/PB) Número de Protocolo 31130000119 em 18/11/2013 11:19(PB).
(21) PI 1104257-5 2.5 (22) 21/10/2011 (71) FUNDAÇÃO CPQD - CENTRO DE PESQUISA E DESENVOLVIMENTO EM TELECOMUNICAÇÕES (BR/SP) (74) ANA LÚCIA FORNI POPPI	(21) BR 10 2013 031788-8 2.10 (22) 10/12/2013 (71) CÉSAR AUGUSTO DUMONT LABUTO (BR/DF) Número de Protocolo 12130000548 em 10/12/2013 04:25(DF).	(21) BR 10 2013 032105-2 2.10 (22) 13/12/2013 (71) PAOLO PAPARONI (BR/SP) (74) AGUINALDO MOREIRA Número de Protocolo 18130040375 em 13/12/2013 11:28(SP).
(21) PI 9715296-0 A2 2.5 (22) 17/12/1997 (71) Vertex Pharmaceuticals Incorporated (US) (74) Dannemann ,Siemsen, Bigler & Ipanema Moreira	(21) BR 10 2013 031835-3 2.10 (22) 11/12/2013 (71) MARCELO DE PAULA PACHECO (BR/SP) Número de Protocolo 18130040076 em 11/12/2013 10:08(SP).	(21) BR 10 2013 032106-0 2.10 (22) 13/12/2013 (71) PAOLO PAPARONI (BR/SP) (74) AGUINALDO MOREIRA Número de Protocolo 18130040376 em 13/12/2013 11:28(SP).
2.6 PUBLICAÇÃO ANULADA	(21) BR 10 2013 031844-2 2.10 (22) 11/12/2013 (71) FELIPE BERNARDI CASSOLA (BR/SP) (74) ANA PAULA MAZZEI DOS SANTOS LEITE Número de Protocolo 18130040085 em 11/12/2013 10:14(SP).	(21) BR 10 2013 032115-0 2.10 (22) 13/12/2013 (71) FABIO EDUARDO SABONGE CUNHA (BR/SP) (74) ALBANEZ BASTOS, VICENTE E ASSOCIADOS S/C LTDA. Número de Protocolo 18130040387 em 13/12/2013 12:58(SP).
(21) BR 10 2013 010840-5 2.6 (22) 02/05/2013 (71) TALITA REQUENA ALVAREZ (BR/SP) (74) DARCI ALVES CAVALHEIRO REFERENTE A RPI 2247 DE 28/01/2014, POR INCORREÇÃO NA PUBLICAÇÃO.	(21) BR 10 2013 031853-1 2.10 (22) 11/12/2013 (71) PINHALENSE S/A MÁQUINAS AGRÍCOLAS (BR/SP) (74) ITAMARATI PATENTES E MARCAS S/C LTDA. Número de Protocolo 18130040087 em 11/12/2013 10:42(SP).	(21) BR 10 2013 032117-6 2.10 (22) 13/12/2013 (71) AMADEU NUNES SANTANA (BR/SP) Número de Protocolo 18130040388 em 13/12/2013 01:15(SP).
(21) BR 20 2012 032704-5 2.6 (22) 20/12/2012 (71) Jefferson Luiz Rigotti (BR/RS) (74) Anderson André Colombo ANULADA A PUBLICAÇÃO POR TER SIDO INDEVIDA REFERENTE A EXIGÊNCIA (CÓDIGO 2.5), DA REVISTA 2247.	(21) BR 10 2013 031864-7 2.10 (22) 11/12/2013 (71) GE AVIATION SYSTEM LLC (US) (74) GUSTAVO SARTORI GUIMARÃES Número de Protocolo 18130040096 em 11/12/2013 12:44(SP).	(21) BR 10 2013 032137-0 2.10 (22) 13/12/2013 (71) WRIGHT MEDICAL TECHNOLOGY, INC. (US) (74) CARLOS VICENTE DA SILVA NOGUEIRA Número de Protocolo 18130040407 em 13/12/2013 02:42(SP).
(21) PI 1101346-0 2.6 (22) 30/03/2011 (71) Maurina Pereira Tavares (BR/GO) (74) Maurina Pereira Tavares PUBLICAÇÃO ANULADA POR TER SIDO INDEVIDA. REFERENTE À RPI 2157, DE 08/05/2012, CÓD. DE DESPACHO 2.5	(21) BR 10 2013 031865-5 2.10 (22) 11/12/2013 (71) SOCIEDADE REGIONAL DE ENSINO E SAÚDE S/S LTDA (BR/SP) , GUSTAVO MENEGUINE DALTOÉ (BR/SP) (74) ICAMP MARCAS E PATENTES S/C LTDA Número de Protocolo 18130040098 em 11/12/2013 12:54(SP).	(21) BR 10 2013 032166-4 2.10 (22) 13/12/2013 (71) GENERAL ELECTRIC COMPANY (US) (74) JULIANO RYOTA MURAKAMI Número de Protocolo 18130040441 em 13/12/2013 03:46(SP).
2.10 REQUERIMENTO DE PEDIDO DE PATENTE OU CERTIFICADO DE ADIÇÃO DE INVENÇÃO	(21) BR 10 2013 031876-0 2.10 (22) 11/12/2013 (71) AGÊNCIAClick-MÍDIA INTERATIVA S/A (BR/SP) (74) GLPICOSSE E CALABRESE ADVOGADOS ASSOCIADOS Número de Protocolo 18130040104 em 11/12/2013 02:17(SP).	(21) BR 10 2013 032167-2 2.10 (22) 13/12/2013 (71) GENERAL ELECTRIC COMPANY (US) (74) CAROLINA NAKATA Número de Protocolo 18130040442 em 13/12/2013 03:46(SP).
(21) BR 10 2013 031614-8 2.10 (22) 09/12/2013 (71) MECÂNICA DE PRECISÃO SIMONE FEDOROWSKI LTDA (BR/RJ) Número de Protocolo 20130092021 em 09/12/2013 12:30(RJ).	(21) BR 10 2013 031876-0 2.10 (22) 11/12/2013 (71) AGÊNCIAClick-MÍDIA INTERATIVA S/A (BR/SP) (74) GLPICOSSE E CALABRESE ADVOGADOS ASSOCIADOS Número de Protocolo 18130040104 em 11/12/2013 02:17(SP).	(21) BR 10 2013 032172-9 2.10 (22) 13/12/2013
(21) BR 10 2013 031628-8 2.10 (22) 09/12/2013 (71) ODONTOLOGIA CAESAR LTDA. (BR/DF) (74) CLEBER COSTA & GILBER BENTO ADVOGADOS ASSOCIADOS Número de Protocolo 12130000545 em 09/12/2013 02:44(DF).	(21) BR 10 2013 031894-9 2.10	
(21) BR 10 2013 031632-6 2.10 (22) 09/12/2013		

(71) GALEPHAR PHARMACEUTICAL RESEARCH INC. (US)
(74) CRUZEIRO NEWMARC PATENTES E MARCAS LTDA.
Número de Protocolo 18130040452 em 13/12/2013 03:50(SP).

(21) **BR 10 2013 032173-7** 2.10

(22) 13/12/2013
(71) AUTOWEB SISTEMAS DE INFORMATICA LTDA - ME (BR/SP)
(74) JOSÉ DOMINGOS DE LIMA FILHO
Número de Protocolo 18130040453 em 13/12/2013 03:51(SP).

(21) **BR 10 2013 032180-0** 2.10

(22) 13/12/2013
(71) RINNAI BRASIL TECNOLOGIA DE AQUECIMENTO LTDA (BR/SP)
(74) INTERAÇÃO MARCAS E PATENTES S/C LTDA.
Número de Protocolo 18130040461 em 13/12/2013 04:05(SP).

(21) **BR 10 2013 032181-8** 2.10

(22) 13/12/2013
(71) ANZO CONTROLES ELETRICOS LTDA-ME (BR/SP)
(74) INTERAÇÃO MARCAS E PATENTES S/C LTDA.
Número de Protocolo 18130040463 em 13/12/2013 04:06(SP).

(21) **BR 10 2013 032187-7** 2.10

(22) 13/12/2013
(71) GILBERTO POLETO (BR/SP)
(74) ARIBONI, FABBRI E SCHMIDT SOCIEDADE DE ADVOGADOS
Número de Protocolo 18130040471 em 13/12/2013 04:11(SP).

(21) **BR 10 2013 032191-5** 2.10

(22) 13/12/2013
(71) KURT FEDERICO RUGER (BR/SP)
Número de Protocolo 18130040478 em 13/12/2013 04:14(SP).

(21) **BR 10 2013 032299-7** 2.10

(22) 16/12/2013
(71) GEMBRAP. GERADORES DE ENERGIA E MOTORES BRASILEIROS DE ALTA PERFORMA (BR/DF)
Número de Protocolo 12130000554 em 16/12/2013 03:19(DF).

(21) **BR 10 2013 032317-9** 2.10

(22) 16/12/2013
(71) EMBRAPA - EMPRESA BRASILEIRA DE PESQUISA AGROPECUÁRIA (BR/DF), INSTITUTO AGRONÔMICO DE CAMPINAS (BR/SP)
(74) ROBERTO BARBOSA DE ALMEIDA
Número de Protocolo 12130000556 em 16/12/2013 03:56(DF).

(21) **BR 10 2013 032336-5** 2.10

(22) 16/12/2013
(71) EMBRAPA - EMPRESA BRASILEIRA DE PESQUISA AGROPECUÁRIA (BR/DF)
(74) ROBERTO BARBOSA DE ALMEIDA
Número de Protocolo 12130000559 em 16/12/2013 04:10(DF).

(21) **BR 10 2013 032646-1** 2.10

(22) 18/12/2013
(71) EMBRAPA - EMPRESA BRASILEIRA DE PESQUISA AGROPECUÁRIA (BR/DF)
(74) JANAINA TOMAZONI SANTOS
Número de Protocolo 12130000562 em 18/12/2013 03:59(DF).

(21) **BR 10 2013 032649-6** 2.10

(22) 18/12/2013
(71) EMBRAPA - EMPRESA BRASILEIRA DE PESQUISA AGROPECUÁRIA (BR/DF), FUNDAÇÃO UNIVERSIDADE DE BRASÍLIA (BR/DF)
(74) SIBELE DE ANDRADE SILVA
Número de Protocolo 12130000563 em 18/12/2013 04:03(DF).

(21) **BR 10 2013 032983-5** 2.10

(22) 20/12/2013
(71) FUNDAÇÃO UNIVERSIDADE DE BRASÍLIA (BR/DF), HARMONIC PHARMA (BR/DF)

Número de Protocolo 12130000567 em 20/12/2013 12:24(DF).

(21) **BR 10 2013 032984-3** 2.10

(22) 20/12/2013
(71) FUNDAÇÃO UNIVERSIDADE DE BRASÍLIA (BR/DF), HARMONIC PHARMA (BR/DF)
Número de Protocolo 12130000568 em 20/12/2013 12:26(DF).

(21) **BR 10 2013 032985-1** 2.10

(22) 20/12/2013
(71) FUNDAÇÃO UNIVERSIDADE DE BRASÍLIA (BR/DF), HARMONIC PHARMA (BR/DF)
Número de Protocolo 12130000569 em 20/12/2013 12:27(DF).

(21) **BR 10 2013 033104-0** 2.10

(22) 20/12/2013
(71) EMBRAPA - EMPRESA BRASILEIRA DE PESQUISA AGROPECUÁRIA (BR/DF), PETROLEO BRASILEIRO S.A. - PETROBRAS (BR/RJ)
(74) SIBELLE DE ANDRADE SILVA
Número de Protocolo 12130000574 em 20/12/2013 04:21(DF).

(21) **BR 10 2013 033108-2** 2.10

(22) 20/12/2013
(71) EMBRAPA - EMPRESA BRASILEIRA DE PESQUISA AGROPECUÁRIA (BR/DF), UNIVERSIDADE ESTADUAL DO CEARÁ (BR/CE)
(74) ROBERTO BARBOSA DE ALMEIDA
Número de Protocolo 12130000575 em 20/12/2013 04:22(DF).

(21) **BR 10 2013 033112-0** 2.10

(22) 20/12/2013
(71) EMBRAPA - EMPRESA BRASILEIRA DE PESQUISA AGROPECUÁRIA (BR/DF)
(74) ISABEL CRISTINA VINHAL FREITAS
Número de Protocolo 12130000576 em 20/12/2013 04:24(DF).

(21) **BR 10 2013 033263-1** 2.10

(22) 19/11/2013
(71) FRANCISCO DE ASSIS LEITE DE LIMA (BR/PB)
(74) JOSÉ MUNIZ
Número de Protocolo 31130000121 em 19/11/2013 02:57(PB).

(21) **BR 10 2013 033619-0** 2.10

(22) 27/12/2013
(71) UNIVERSIDADE FEDERAL DE MINAS GERAIS (BR/MG)
Número de Protocolo 14130002602 em 27/12/2013 01:52(MG).

(21) **BR 10 2013 033620-3** 2.10

(22) 27/12/2013
(71) UNIVERSIDADE FEDERAL DE MINAS GERAIS (BR/MG)
Número de Protocolo 14130002603 em 27/12/2013 01:53(MG).

(21) **BR 10 2013 033622-0** 2.10

(22) 27/12/2013
(71) UNIVERSIDADE FEDERAL DE MINAS GERAIS (BR/MG)
Número de Protocolo 14130002604 em 27/12/2013 01:54(MG).

(21) **BR 10 2013 033623-8** 2.10

(22) 27/12/2013
(71) UNIVERSIDADE FEDERAL DE MINAS GERAIS (BR/MG)
Número de Protocolo 14130002605 em 27/12/2013 01:55(MG).

(21) **BR 10 2013 033624-6** 2.10

(22) 27/12/2013
(71) UNIVERSIDADE FEDERAL DE MINAS GERAIS (BR/MG)
Número de Protocolo 14130002606 em 27/12/2013 01:56(MG).

(21) **BR 10 2013 033625-4** 2.10

(22) 27/12/2013
(71) UNIVERSIDADE FEDERAL DE MINAS GERAIS (BR/MG)
Número de Protocolo 14130002607 em 27/12/2013 01:56(MG).

(21) **BR 10 2013 033626-2** 2.10

(22) 27/12/2013
(71) UNIVERSIDADE FEDERAL DE MINAS GERAIS (BR/MG)
Número de Protocolo 14130002608 em 27/12/2013 01:57(MG).

(21) **BR 10 2013 033627-0** 2.10

(22) 27/12/2013
(71) UNIVERSIDADE FEDERAL DE MINAS GERAIS (BR/MG)
Número de Protocolo 14130002609 em 27/12/2013 01:58(MG).

(21) **BR 10 2013 033862-1** 2.10

(22) 30/12/2013
(71) CORDOVAL GERALDO DA CRUZ (BR/MG)
Número de Protocolo 14130002623 em 30/12/2013 01:36(MG).

(21) **BR 10 2013 033865-6** 2.10

(22) 30/12/2013
(71) UNIVERSIDADE FEDERAL DE MINAS GERAIS (BR/MG)
Número de Protocolo 14130002625 em 30/12/2013 03:08(MG).

(21) **BR 10 2013 033866-4** 2.10

(22) 30/12/2013
(71) UNIVERSIDADE FEDERAL DE MINAS GERAIS (BR/MG)
Número de Protocolo 14130002626 em 30/12/2013 03:11(MG).

(21) **BR 10 2013 034049-9** 2.10

(22) 20/12/2013
(71) HUMBERTO ALVES BARBOSA (BR/AL)
Número de Protocolo 22130000181 em 20/12/2013 10:51(AL).

(21) **BR 10 2013 034050-2** 2.10

(22) 19/12/2013
(71) UNIVERSIDADE FEDERAL DA PARAIBA (BR/PB)
Número de Protocolo 31130000129 em 19/12/2013 03:49(PB).

(21) **BR 10 2014 000707-5** 2.10

(22) 13/01/2014
(71) EUCABRAS IND. E COM DE EUCALIPTO LTDA (BR/RJ)
Número de Protocolo 20140001328 em 13/01/2014 12:10(RJ).

(21) **BR 10 2014 000709-1** 2.10

(22) 13/01/2014
(71) UNIVERSIDADE FEDERAL DE JUIZ DE FORA (BR/MG), UNIQUE DESENVOLVIMENTO COMÉRCIO DE PRODUTOS FARMACÊUTICOS LTDA-EPP (BR/SP)
Número de Protocolo 20140001333 em 13/01/2014 01:32(RJ).

(21) **BR 10 2014 000718-0** 2.10

(22) 13/01/2014
(71) COR DO BRASIL INDUSTRIA E COMERCIO S/A (BR/RJ)
(74) MURTA GOYANES PROPRIEDADE INTELECTUAL
Número de Protocolo 20140001342 em 13/01/2014 02:41(RJ).

(21) **BR 10 2014 000785-7** 2.10

(22) 13/01/2014
(71) DEERE & COMPANY (US)
(74) KASZNAR LEONARDOS PROPRIEDADE INTELECTUAL
Número de Protocolo 20140001446 em 13/01/2014 04:28(RJ).

(21) **BR 10 2014 000979-5** 2.10

(22) 15/01/2014
(71) MARCELO KEITI DE SOUZA UEDA (BR/DF)
Número de Protocolo 12140000002 em 15/01/2014 02:23(DF).

(21) **BR 10 2014 001027-0** 2.10

(22) 15/01/2014
(71) WACKER CHEMIE AG (DE)
(74) ORLANDO DE SOUZA
Número de Protocolo 20140001791 em 15/01/2014 04:13(RJ).

(21) **BR 10 2014 001182-0** 2.10

(22) 17/01/2014

(71) SANDVIK INTELLECTUAL PROPERTY AB (SE)
(74) MAGNUS ASPEBY
Número de Protocolo 20140002105 em 17/01/2014 12:49(RJ).

(21) **BR 10 2014 001196-0** 2.10
(22) 17/01/2014
(71) SEB S. A. (FR)
(74) ARARIPE & ASSOCIADOS
Número de Protocolo 20140002108 em 17/01/2014 02:30(RJ).

(21) **BR 10 2014 001200-1** 2.10
(22) 17/01/2014
(71) UNIVERSIDADE DO ESTADO DO RIO DE JANEIRO - UERJ (BR/RJ)
(74) JOSÉ CARLOS VAZ E DIAS
Número de Protocolo 20140002114 em 17/01/2014 02:48(RJ).

(21) **BR 10 2014 001260-5** 2.10
(22) 17/01/2014
(71) PATRICIO CENTURION (PE) , ADRIÁN NORIEGA (PE)
(74) NATÁLIA MENEZES GOMES DE MATTOS
Número de Protocolo 20140002303 em 17/01/2014 04:50(RJ).

(21) **BR 10 2014 001278-8** 2.10
(22) 17/01/2014
(71) ROHM AND HAAS COMPANY (US)
(74) KASZNAR LEONARDOS PROPRIEDADE INTELECTUAL
Número de Protocolo 20140002334 em 17/01/2014 04:59(RJ).

(21) **BR 10 2014 001511-6** 2.10
(22) 22/01/2014
(71) APARECIDO DOMINGOS LUIZ NETO (BR/PR)
(74) A PROVINCIA MARCAS E PATENTES LTDA
Número de Protocolo 15140000085 em 22/01/2014 03:03(PR).

(21) **BR 10 2014 001558-2** 2.10
(22) 22/01/2014
(71) MOJAVE TECNOLOGIA EM SANEAMENTO LTDA. (BR/PR)
(74) THOMAS RAYMUND KORANTAI
Número de Protocolo 15140000087 em 22/01/2014 04:26(PR).

(21) **BR 10 2014 002078-0** 2.10
(22) 28/01/2014
(71) COMPANHIA ENERGÉTICA DO CEARÁ (BR/CE) , PADETEC - PARQUE DE DESENVOLVIMENTO TECNOLÓGICO (BR/CE)
(74) GIOVANNI AUGUSTO ALMEIDA BALUZ
Número de Protocolo 13140000012 em 28/01/2014 03:36(CE).

(21) **BR 10 2014 002304-6** 2.10
(22) 30/01/2014
(71) ARY LUIZ EDUARDO SILVA DA COSTA (BR/MG)
Número de Protocolo 14140000136 em 30/01/2014 11:51(MG).

(21) **BR 10 2014 002326-7** 2.10
(22) 30/01/2014
(71) ESCOLA SUPERIOR DE AGRICULTURA DE LAVRAS (BR/MG)
Número de Protocolo 14140000138 em 30/01/2014 03:11(MG).

(21) **BR 10 2014 002334-8** 2.10
(22) 30/01/2014
(71) KUHN DO BRASIL S/A - IMPLEMENTOS AGRICOLAS (BR/RS)
(74) MARCELO CAMPOS DE CARVALHO
Número de Protocolo 16140000207 em 30/01/2014 03:33(RS).

(21) **BR 10 2014 002338-0** 2.10
(22) 30/01/2014
(71) WINDMÖLLER & HÖLSCHER KG (DE)
(74) GUERRA PROPRIEDADE INDUSTRIAL
Número de Protocolo 16140000208 em 30/01/2014 03:37(RS).

(21) **BR 10 2014 002339-9** 2.10
(22) 30/01/2014

(71) WINDMÖLLER & HÖLSCHER KG (DE)
(74) GUERRA PROPRIEDADE INDUSTRIAL
Número de Protocolo 16140000209 em 30/01/2014 03:38(RS).

(21) **BR 10 2014 002451-4** 2.10
(22) 31/01/2014
(71) CRISTIANO DA PAIXÃO MOTA (BR/SP)
(74) GISELE DE SOUZA
Número de Protocolo 18140002291 em 31/01/2014 11:24(SP).

(21) **BR 10 2014 002454-9** 2.10
(22) 31/01/2014
(71) ITAP BEMIS LTDA. (BR/SP)
(74) MARIA REGINA OLIVEIRA SUZANO
Número de Protocolo 18140002308 em 31/01/2014 01:08(SP).

(21) **BR 10 2014 002526-0** 2.10
(22) 31/01/2014
(71) FENIX COMERCIO DE ARTIGOS TEXTIL LTDA-ME (BR/SP)
Número de Protocolo 18140002389 em 31/01/2014 04:29(SP).

(21) **BR 10 2014 002642-8** 2.10
(22) 03/02/2014
(71) ROHM AND HAAS COMPANY (US)
(74) KASZNAR LEONARDOS PROPRIEDADE INTELECTUAL
Número de Protocolo 20140004823 em 03/02/2014 04:37(RJ).

(21) **BR 10 2014 002644-4** 2.10
(22) 03/02/2014
(71) PROMATA RESEARCH AND TECHNOLOGY CENTRE NV (BE)
(74) DI BLASI, PARENTE, S. G. & ASSOCIADOS S/C
Número de Protocolo 20140004825 em 03/02/2014 04:38(RJ).

(21) **BR 10 2014 002650-9** 2.10
(22) 03/02/2014
(71) UNITED TECHNOLOGIES CORPORATION (US)
(74) KASZNAR LEONARDOS PROPRIEDADE INTELECTUAL
Número de Protocolo 20140004832 em 03/02/2014 04:43(RJ).

(21) **BR 10 2014 002687-8** 2.10
(22) 04/02/2014
(71) UNIVERSIDADE FEDERAL DO RIO DE JANEIRO - UFRJ (BR/RJ)
(74) UNIVERSIDADE FEDERAL DO RIO DE JANEIRO - UFRJ
Número de Protocolo 20140004855 em 04/02/2014 11:39(RJ).

(21) **BR 10 2014 002730-0** 2.10
(22) 04/02/2014
(71) AIR PRODUCTS AND CHEMICALS , INC. (US)
(74) WALTER DE ALMEIDA MARTINS
Número de Protocolo 20140004906 em 04/02/2014 03:59(RJ).

(21) **BR 10 2014 003310-6** 2.10
(22) 12/02/2014
(71) SOUZA CRUZ S.A. (BR/RJ)
(74) ANA CRISTINA MÜLLER WEGMANN
Número de Protocolo 20140006111 em 12/02/2014 03:39(RJ).

(21) **BR 10 2014 003318-1** 2.10
(22) 12/02/2014
(71) CONTROL TECHNIQUES LTD (GB)
(74) KRIS WILLIAMSON
Número de Protocolo 20140006140 em 12/02/2014 03:57(RJ).

(21) **BR 10 2014 003357-2** 2.10
(22) 12/02/2014
(71) STANLEY BLACK & DECKER, INC (US)
(74) NELLIE ANNE DAIEL-SHORES
Número de Protocolo 20140006264 em 12/02/2014 04:43(RJ).

(21) **BR 10 2014 003361-0** 2.10
(22) 12/02/2014
(71) CANON KABUSHIKI KAISHA (JP)

(74) LUIZ LEONARDOS & CIA - PROPRIEDADE INTELECTUAL
Número de Protocolo 20140006281 em 12/02/2014 05:05(RJ).

(21) **BR 10 2014 003647-4** 2.10
(22) 17/02/2014
(71) José Roberto Fernandes Beraldo (BR/SP)
(74) CITY PATENTES E MARCAS LTDA
Número de Protocolo 860140018495 em 17/02/2014 03:51(WB).

(21) **BR 10 2014 003650-4** 2.10
(22) 17/02/2014
(71) COMPOSITE DESIGNS EU GMBH (DE)
(74) DANNEMANN, SIEMSEN, BIGLER & IPANEMA MOREIRA - API 192
Número de Protocolo 860140018501 em 17/02/2014 03:53(WB).

(21) **BR 10 2014 003686-5** 2.10
(22) 17/02/2014
(71) HYPERMARCAS S.A. (BR/SP)
(74) Katia Jane Ferreira Evangelista
Número de Protocolo 860140018532 em 17/02/2014 04:53(WB).

(21) **BR 10 2014 003691-1** 2.10
(22) 17/02/2014
(71) FERNANDO HAJEL BERTELI (BR/SP)
(74) BEERRE ASSESSORIA EMPRESARIAL LTDA
Número de Protocolo 860140018548 em 17/02/2014 05:14(WB).

(21) **BR 10 2014 003692-0** 2.10
(22) 17/02/2014
(71) MARCOS DE OLIVEIRA MOSCARDINI (BR/SP) , ANDERSON DIAS LOURENÇO (BR/SP)
(74) BEERRE ASSESSORIA EMPRESARIAL LTDA
Número de Protocolo 860140018551 em 17/02/2014 05:15(WB).

(21) **BR 10 2014 003710-1** 2.10
(22) 18/02/2014
(71) ANDREAS STIHL AG & CO. KG (DE)
(74) DANNEMANN, SIEMSEN, BIGLER & IPANEMA MOREIRA - API 192
Número de Protocolo 860140018758 em 18/02/2014 02:18(WB).

(21) **BR 10 2014 003731-4** 2.10
(22) 18/02/2014
(71) ANTÔNIO CARLOS TORRES (BR/ES)
(74) VILAGE MARCAS E PATENTES LTDA
Número de Protocolo 860140018839 em 18/02/2014 02:54(WB).

(21) **BR 10 2014 003763-2** 2.10
(22) 18/02/2014
(71) FUNDACAO CPQD - CENTRO DE PESQUISA E DESENVOLVIMENTO EM TELECOMUNICAÇÕES (BR/SP) , JINKINGS REPRESENTAÇÕES LTDA. (BR/MA) , JOSÉ DOMINGOS FAVORETTO JÚNIOR (BR/SP)
(74) Ana Lúcia Forni Poppi
Número de Protocolo 860140018882 em 18/02/2014 04:15(WB).

(21) **BR 10 2014 003784-5** 2.10
(22) 18/02/2014
(71) RUBENS COELHO DE SOUZA JUNIOR (BR/SP)
(74) JOSÉ EDIS RODRIGUES
Número de Protocolo 860140018911 em 18/02/2014 04:27(WB).

(21) **BR 10 2014 003805-1** 2.10
(22) 18/02/2014
(71) RENCO WORLD CORPORATION (US)
(74) VILAGE MARCAS E PATENTES LTDA
Número de Protocolo 860140018976 em 18/02/2014 04:51(WB).

(21) **BR 10 2014 003807-8** 2.10
(22) 18/02/2014
(71) DEMOISELLE IND E COM DE PROD PARA REVITALIZAÇÃO LTDA (BR/SP)
(74) BEERRE ASSESSORIA EMPRESARIAL LTDA
Número de Protocolo 860140018999 em 18/02/2014 05:07(WB).

(21) **BR 10 2014 003808-6** 2.10

(22) 18/02/2014
(71) MOVEIS PROVINCIA INDUSTRIA E COMERCIO LTDA (BR/SP)
(74) BEERRE ASSESSORIA EMPRESARIAL LTDA
Número de Protocolo 860140019003 em 18/02/2014 05:09(WB).

(21) **BR 10 2014 003809-4** 2.10

(22) 18/02/2014
(71) FUNDACAO CPQD - CENTRO DE PESQUISA E DESENVOLVIMENTO EM TELECOMUNICACOES (BR/SP) , JINKINGS REPRESENTAÇÕES LTDA. (BR/MA) , JOSÉ DOMINGOS FAVORETTO JÚNIOR (BR/SP)
(74) Ana Lúcia Forni Poppi
Número de Protocolo 860140019004 em 18/02/2014 05:09(WB).

(21) **BR 10 2014 003810-8** 2.10

(22) 18/02/2014
(71) Eduardo de Souza Campos Cosso (BR/SP)
(74) MARCIO LORETI
Número de Protocolo 860140019078 em 18/02/2014 06:22(WB).

(21) **BR 10 2014 003814-0** 2.10

(22) 19/02/2014
(71) METISA METALURGICA TIMBOENSE SA (BR/SC)
(74) LICENT PRIME BRASIL MARCAS E PATENTES EIRELI ME
Número de Protocolo 860140019403 em 19/02/2014 09:30(WB).

(21) **BR 10 2014 003815-9** 2.10

(22) 19/02/2014
(71) OTALÍCIO PACHECO DA CUNHA (BR/RS)
(74) MILTON LUCÍDIO LEÃO BARCELLOS
Número de Protocolo 860140019406 em 19/02/2014 09:35(WB).

(21) **BR 10 2014 003817-5** 2.10

(22) 19/02/2014
(71) Fundação Universidade Federal de São Carlos (BR/SP)
(74) Marcelo Ferro Garzon
Número de Protocolo 860140019415 em 19/02/2014 09:43(WB).

(21) **BR 10 2014 003831-0** 2.10

(22) 19/02/2014
(71) PGS GEOPHYSICAL AS (NO)
(74) DANNEMANN, SIEMSEN, BIGLER & IPANEMA MOREIRA - API 192
Número de Protocolo 860140019507 em 19/02/2014 11:08(WB).

(21) **BR 10 2014 003836-1** 2.10

(22) 19/02/2014
(71) WHIRLPOOL CORPORATION (US)
(74) DANNEMANN, SIEMSEN, BIGLER & IPANEMA MOREIRA - API 192
Número de Protocolo 860140019554 em 19/02/2014 11:40(WB).

(21) **BR 10 2014 003839-6** 2.10

(22) 19/02/2014
(71) MILENIA AGROCIÊNCIAS S/A (BR/PR)
(74) P. A. PRODUTORES ASSOCIADOS MARCAS E PATENTES LTDA.
Número de Protocolo 860140019592 em 19/02/2014 01:54(WB).

(21) **BR 10 2014 003868-0** 2.10

(22) 19/02/2014
(71) CALIÇA ENGENHARIA AMBIENTAL LTDA (BR/PR)
(74) BRASIL SUL MARCAS E PATENTES SC LTDA
Número de Protocolo 860140019749 em 19/02/2014 03:37(WB).

(21) **BR 10 2014 003882-5** 2.10

(22) 19/02/2014
(71) WATERJET ROBOTICS AG (CH)
(74) DANNEMANN, SIEMSEN, BIGLER & IPANEMA MOREIRA - API 192
Número de Protocolo 860140019764 em 19/02/2014 03:55(WB).

(21) **BR 10 2014 003908-2** 2.10

(22) 19/02/2014
(71) Joel de Freitas Fischer (BR/SP)
Número de Protocolo 860140019827 em 19/02/2014 04:41(WB).

(21) **BR 10 2014 003910-4** 2.10

(22) 19/02/2014
(71) Sercovias Serviços de Limpeza Ltda - EPP (BR/SC)
(74) Sandro Conrado da Silva
Número de Protocolo 860140019831 em 19/02/2014 04:44(WB).

(21) **BR 10 2014 003923-6** 2.10

(22) 19/02/2014
(71) ELECTROLUX DO BRASIL S.A. (BR/PR)
(74) KASZNAR LEONARDOS PROPRIEDADE INTELECTUAL
Número de Protocolo 860140019866 em 19/02/2014 05:34(WB).

(21) **BR 10 2014 003926-0** 2.10

(22) 19/02/2014
(71) JAIME LAGAGGIO PASSOS (BR/RS)
(74) Gilberto Luis da Silveira
Número de Protocolo 860140019888 em 19/02/2014 06:16(WB).

(21) **BR 10 2014 003932-5** 2.10

(22) 20/02/2014
(71) MANITOWOC CRANE COMPANIES, LLC (US)
(74) DANNEMANN, SIEMSEN, BIGLER & IPANEMA MOREIRA - API 192
Número de Protocolo 860140020055 em 20/02/2014 09:16(WB).

(21) **BR 10 2014 003947-3** 2.10

(22) 20/02/2014
(71) CADIOLI IMPLEMENTOS AGRÍCOLAS LTDA (BR/SP)
(74) Jorge Roberto Innocencio da Costa
Número de Protocolo 860140020129 em 20/02/2014 10:53(WB).

(21) **BR 10 2014 003956-2** 2.10

(22) 20/02/2014
(71) EDGAR TADASHI MORIMOTO (BR/SP)
(74) SPI MARCAS & PATENTES S/C LTDA
Número de Protocolo 860140020148 em 20/02/2014 11:21(WB).

(21) **BR 10 2014 003975-9** 2.10

(22) 20/02/2014
(71) MEDIATEK INC. (TW)
(74) MMV AGENTES DA PROPRIEDADE INDUSTRIAL
Número de Protocolo 860140020235 em 20/02/2014 02:31(WB).

(21) **BR 10 2014 003979-1** 2.10

(22) 20/02/2014
(71) JOEL ALEXANDRE MARTINS (BR/SC)
(74) NILVAN PAULO MINGURANSE
Número de Protocolo 860140020252 em 20/02/2014 02:53(WB).

(21) **BR 10 2014 004015-3** 2.10

(22) 20/02/2014
(71) TaeKwang Choi (KR)
(74) MMV AGENTES DA PROPRIEDADE INDUSTRIAL
Número de Protocolo 860140020383 em 20/02/2014 04:22(WB).

(21) **BR 10 2014 004018-8** 2.10

(22) 20/02/2014
(71) THE BOEING COMPANY (US)
(74) DANNEMANN, SIEMSEN, BIGLER & IPANEMA MOREIRA - API 192
Número de Protocolo 860140020393 em 20/02/2014 04:26(WB).

(21) **BR 10 2014 004040-4** 2.10

(22) 20/02/2014
(71) Sektra Assessoria e Consultoria Empresarial Ltda - ME (BR/SP) , Andre Luis de Carvalho Bechuate (BR/SP) , Fernando Koshiba Gonçalves (BR/SP)
Número de Protocolo 860140020462 em 20/02/2014 05:30(WB).

(21) **BR 10 2014 004043-9** 2.10

(22) 21/02/2014
(71) Dinamo Automação Industrial Ltda (BR/SP)
(74) Marcelo Alves Pereira
Número de Protocolo 860140020610 em 21/02/2014 09:49(WB).

(21) **BR 10 2014 004071-4** 2.10

(22) 21/02/2014

(71) GNEUSS GMBH (DE)
(74) DANNEMANN, SIEMSEN, BIGLER & IPANEMA MOREIRA - API 192
Número de Protocolo 860140020731 em 21/02/2014 11:27(WB).

(21) **BR 10 2014 004074-9** 2.10

(22) 21/02/2014
(71) Universidade Estadual Paulista Julio de Mesquita Filho (BR/SP)
(74) Fabioli de Moraes Spiandorello
Número de Protocolo 860140020757 em 21/02/2014 11:59(WB).

(21) **BR 10 2014 004080-3** 2.10

(22) 21/02/2014
(71) ADRIANO SALES (BR/MT)
Número de Protocolo 860140020776 em 21/02/2014 12:35(WB).

(21) **BR 10 2014 004087-0** 2.10

(22) 21/02/2014
(71) WHIRLPOOL CORPORATION (US)
(74) DANNEMANN, SIEMSEN, BIGLER & IPANEMA MOREIRA - API 192
Número de Protocolo 860140020805 em 21/02/2014 01:32(WB).

(21) **BR 10 2014 004098-6** 2.10

(22) 21/02/2014
(71) LUIS AUGUSTO SCAGLIA (BR/SP)
(74) VILAGE MARCAS E PATENTES LTDA
Número de Protocolo 860140020873 em 21/02/2014 02:19(WB).

(21) **BR 10 2014 004104-4** 2.10

(22) 21/02/2014
(71) FURUKAWA INDUSTRIAL S.A. PRODUTOS ELÉTRICOS (BR/PR)
(74) Antonio Mauricio Pedras Arnaud
Número de Protocolo 860140020890 em 21/02/2014 02:35(WB).

(21) **BR 10 2014 004136-2** 2.10

(22) 21/02/2014
(71) DELUZ MASSELLI (BR/PR)
(74) EDUARDO PEREIRA DA SILVA
Número de Protocolo 860140020986 em 21/02/2014 03:47(WB).

(21) **BR 10 2014 004149-4** 2.10

(22) 21/02/2014
(71) AETHRA SISTEMAS AUTOMOTIVOS S/A (BR/MG)
(74) SOARES ASSESSORIA EMPRESARIAL LTDA
Número de Protocolo 860140021020 em 21/02/2014 04:03(WB).

(21) **BR 10 2014 004172-9** 2.10

(22) 21/02/2014
(71) UNIVERSIDADE FEDERAL DE SANTA CATARINA (BR/SC)
(74) ROZANGELA CURI PEDROSA
Número de Protocolo 860140021063 em 21/02/2014 04:36(WB).

(21) **BR 10 2014 004200-8** 2.10

(22) 21/02/2014
(71) IMS HEALTH INCORPORATED (US)
(74) MMV AGENTES DA PROPRIEDADE INDUSTRIAL
Número de Protocolo 860140021125 em 21/02/2014 05:21(WB).

(21) **BR 10 2014 004205-9** 2.10

(22) 21/02/2014
(71) SAMSUNG ELETRÔNICA DA AMAZÔNIA LTDA. (BR/SP)
(74) DI BLASI, PARENTE & ASSOCIADOS PROPRIEDADE INDUSTRIAL LTDA
Número de Protocolo 860140021152 em 21/02/2014 05:38(WB).

(21) **BR 10 2014 004206-7** 2.10

(22) 21/02/2014
(71) SAMSUNG ELETRÔNICA DA AMAZÔNIA LTDA. (BR/SP)
(74) DI BLASI, PARENTE & ASSOCIADOS PROPRIEDADE INDUSTRIAL LTDA
Número de Protocolo 860140021153 em 21/02/2014 05:39(WB).

(21) **BR 10 2014 004209-1** 2.10

(22) 21/02/2014

- (71) SAMSUNG ELETRÔNICA DA AMAZÔNIA LTDA. (BR/SP)
(74) DI BLASI, PARENTE & ASSOCIADOS PROPRIEDADE INDUSTRIAL LTDA
Número de Protocolo 860140021166 em 21/02/2014 05:48(WB).
- (21) **BR 13 2014 003958-8** 2.10
(22) 20/02/2014
(71) MÁQUINAS VIEIRA INDÚSTRIA E COMÉRCIO LTDA ME. (BR/SP)
(74) BRAGA & BRAGA ASSOCIADOS ADVOGADOS
Número de Protocolo 860140020167 em 20/02/2014 12:19(WB).
- (21) **BR 13 2014 004101-9** 2.10
(22) 21/02/2014
(71) EDUARDO GARCIA SAKAE (BR/SP), ALMIR MAGDALENO SANCHEZ (BR/SP)
(74) VILAGE MARCAS E PATENTES LTDA
Número de Protocolo 860140020882 em 21/02/2014 02:26(WB).
- (21) **BR 20 2013 031852-9** 2.10
(22) 11/12/2013
(71) CARLOS MANOEL GUARDIA (BR/SP)
(74) ITAMARATI PATENTES E MARCAS S/C LTDA.
Número de Protocolo 18130040086 em 11/12/2013 10:41(SP).
- (21) **BR 20 2013 031879-0** 2.10
(22) 11/12/2013
(71) ALEXANDRE DE AZEVEDO PIMENTEL (BR/SP)
(74) IVO DE OLIVEIRA CARVALHO E/OU JOÃO CARLOS SALATIEL
Número de Protocolo 18130040105 em 11/12/2013 02:25(SP).
- (21) **BR 20 2013 031881-2** 2.10
(22) 11/12/2013
(71) CREVATTI INDUSTRIAL EPP (BR/SP)
(74) PEZZUOL & ASSOCIADOS MARCAS E PATENTES S/C LTDA
Número de Protocolo 18130040108 em 11/12/2013 02:29(SP).
- (21) **BR 20 2013 031882-0** 2.10
(22) 11/12/2013
(71) BGM INDÚSTRIA E COMÉRCIO LTDA (BR/SP)
(74) PEZZUOL & ASSOCIADOS MARCAS E PATENTES S/C LTDA
Número de Protocolo 18130040110 em 11/12/2013 02:30(SP).
- (21) **BR 20 2013 031883-9** 2.10
(22) 11/12/2013
(71) CREVATTI INDUSTRIAL EPP (BR/SP)
(74) PEZZUOL & ASSOCIADOS MARCAS E PATENTES S/C LTDA
Número de Protocolo 18130040112 em 11/12/2013 02:30(SP).
- (21) **BR 20 2013 031955-0** 2.10
(22) 30/10/2013
(71) JOBSON LIMA FARIAS (BR/PB)
Número de Protocolo 31130000114 em 30/10/2013 02:33(PB).
- (21) **BR 20 2013 031958-4** 2.10
(22) 08/11/2013
(71) UNIVERSIDADE FEDERAL DA PARAÍBA (BR/PB)
Número de Protocolo 31130000117 em 08/11/2013 03:08(PB).
- (21) **BR 20 2013 032109-0** 2.10
(22) 26/11/2013
(71) GUILHERME BENJAMIN BRANDÃO PITTA (BR/AL), MARINA REGUEIRA PITTA (BR/AL)
Número de Protocolo 22130000166 em 26/11/2013 12:22(AL).
- (21) **BR 20 2013 032111-2** 2.10
(22) 28/11/2013
(71) GIVALDO JESUS DE SANTANA (BR/AL)
Número de Protocolo 22130000167 em 28/11/2013 11:20(AL).
- (21) **BR 20 2013 033656-0** 2.10
(22) 10/12/2013
(71) JOSELITO GOMES DE VASCONCELOS (BR/AL)
Número de Protocolo 22130000172 em 10/12/2013 12:53(AL).
- (21) **BR 20 2013 033686-1** 2.10
(22) 13/12/2013
(71) GUILHERME BENJAMIN BRANDÃO PITTA (BR/AL), MARINA REGUEIRA PITTA (BR/AL)
Número de Protocolo 22130000174 em 13/12/2013 09:18(AL).
- (21) **BR 20 2013 033688-8** 2.10
(22) 13/12/2013
(71) GUILHERME BENJAMIN BRANDÃO PITTA (BR/AL), MARINA REGUEIRA PITTA (BR/AL)
Número de Protocolo 22130000175 em 13/12/2013 09:18(AL).
- (21) **BR 20 2014 001660-6** 2.10
(22) 23/01/2014
(71) TRAMONTINA MULTI S/A (BR/RS)
(74) CREAÇÃO MARCAS E PATENTES LTDA
Número de Protocolo 16140000148 em 23/01/2014 04:03(RS).
- (21) **BR 20 2014 002032-8** 2.10
(22) 28/01/2014
(71) MARCOS LUIZ VERONA (BR/RS)
(74) NORBERTO PARDELHAS DE BARCELLOS
Número de Protocolo 16140000181 em 28/01/2014 10:33(RS).
- (21) **BR 20 2014 002436-6** 2.10
(22) 31/01/2014
(71) ANTONIO AUGUSTO DE LIMA PONTES (BR/SP), PAULO AUGUSTO DE LIMA PONTES (BR/SP)
(74) CELSO DE CARVALHO MELLO
Número de Protocolo 18140002271 em 31/01/2014 10:44(SP).
- (21) **BR 20 2014 002437-4** 2.10
(22) 31/01/2014
(71) ALCIDES RODRIGUES (BR/SP)
(74) CELSO DE CARVALHO MELLO
Número de Protocolo 18140002272 em 31/01/2014 10:44(SP).
- (21) **BR 20 2014 002439-0** 2.10
(22) 31/01/2014
(71) PASP COMÉRCIO E REPRESENTAÇÕES LTDA (BR/SP)
(74) CELSO DE CARVALHO MELLO
Número de Protocolo 18140002274 em 31/01/2014 10:47(SP).
- (21) **BR 20 2014 002441-2** 2.10
(22) 31/01/2014
(71) FLAVIANO LOPES LIMA (BR/SP)
(74) ANA PAULA MAZZEI DOS SANTOS LEITE
Número de Protocolo 18140002276 em 31/01/2014 10:49(SP).
- (21) **BR 20 2014 002442-0** 2.10
(22) 31/01/2014
(71) RICARDO GONZAGA BARBOSA (BR/MG)
(74) ANA PAULA MAZZEI DOS SANTOS LEITE
Número de Protocolo 18140002277 em 31/01/2014 10:50(SP).
- (21) **BR 20 2014 002443-9** 2.10
(22) 31/01/2014
(71) JOSÉ DE OLIVEIRA (BR/SP)
(74) ANA PAULA MAZZEI DOS SANTOS LEITE
Número de Protocolo 18140002278 em 31/01/2014 10:51(SP).
- (21) **BR 20 2014 002444-7** 2.10
(22) 31/01/2014
(71) LUCA GARDENGI (BR/SP)
(74) ANA PAULA MAZZEI DOS SANTOS LEITE
Número de Protocolo 18140002279 em 31/01/2014 10:51(SP).
- (21) **BR 20 2014 003290-3** 2.10
(22) 12/02/2014
(71) MAURÍCIO THEODORO (BR/RJ)
Número de Protocolo 20140006085 em 12/02/2014 12:07(RJ).
- (21) **BR 20 2014 003648-8** 2.10
(22) 17/02/2014
(71) FURACAO PET INDUSTRIA E COMERCIO DE ARTIGOS PARA ANIMAIS LTDA (BR/SP)
(74) NOVA MARCA CONSULTORES ASSOCIADOS LTDA
Número de Protocolo 860140018500 em 17/02/2014 03:51(WB).
- (21) **BR 20 2014 003687-9** 2.10
(22) 17/02/2014
(71) AGNALDO APARECIDO PEREIRA (BR/PR)
(74) LONDONMARCAS E PATENTES SS LTDA
Número de Protocolo 860140018539 em 17/02/2014 05:06(WB).
- (21) **BR 20 2014 003688-7** 2.10
(22) 17/02/2014
(71) OSMAR DEOLINDO ALVES NASCIMENTO (BR/SP)
(74) BEERRE ASSESSORIA EMPRESARIAL LTDA
Número de Protocolo 860140018542 em 17/02/2014 05:08(WB).
- (21) **BR 20 2014 003689-5** 2.10
(22) 17/02/2014
(71) WAGNER FORTIN DE OLIVEIRA (BR/SP)
(74) BEERRE ASSESSORIA EMPRESARIAL LTDA
Número de Protocolo 860140018544 em 17/02/2014 05:11(WB).
- (21) **BR 20 2014 003690-9** 2.10
(22) 17/02/2014
(71) AGNALDO APARECIDO PEREIRA (BR/PR)
(74) LONDON MARCAS E PATENTES SS LTDA
Número de Protocolo 860140018547 em 17/02/2014 05:13(WB).
- (21) **BR 20 2014 003694-1** 2.10
(22) 17/02/2014
(71) R T N ENGENHARIA LTDA ME (BR/PR)
(74) LONDON MARCAS E PATENTES SS LTDA
Número de Protocolo 860140018564 em 17/02/2014 05:21(WB).
- (21) **BR 20 2014 003706-9** 2.10
(22) 18/02/2014
(71) JOANITO MARQUES DE SOUZA (BR/RS)
(74) Ailton da Silva
Número de Protocolo 860140018748 em 18/02/2014 02:10(WB).
- (21) **BR 20 2014 003924-0** 2.10
(22) 19/02/2014
(71) AIRTON JOSÉ SCHIO (BR/PR)
(74) MARCIA REGINA FRASSON
Número de Protocolo 860140019867 em 19/02/2014 05:37(WB).
- (21) **BR 20 2014 003980-0** 2.10
(22) 20/02/2014
(71) Jose Coelho Amador (BR/SC)
(74) Anel Marcas e Patentes
Número de Protocolo 860140020256 em 20/02/2014 02:53(WB).
- (21) **BR 20 2014 003987-8** 2.10
(22) 20/02/2014
(71) PACRE - INDUSTRIA E COMERCIO DE FERRAGENS LTDA - EPP (BR/PR)
(74) Carlos Eduardo Gomes da Silva
Número de Protocolo 860140020304 em 20/02/2014 03:31(WB).
- (21) **BR 20 2014 003993-2** 2.10
(22) 20/02/2014
(71) ROGERIO SANTOS VARGAS (BR/RS)
(74) DIOGO MARTINS BOOS
Número de Protocolo 860140020335 em 20/02/2014 03:52(WB).
- (21) **BR 20 2014 003998-3** 2.10
(22) 20/02/2014
(71) Jackson Schneider Nunes (BR/SC)
(74) Anel Marcas e Patentes
Número de Protocolo 860140020347 em 20/02/2014 03:56(WB).
- (21) **BR 20 2014 004030-2** 2.10
(22) 20/02/2014

(71) PEBE MÁQUINAS E EQUIPAMENTOS GRÁFICOS S/A (BR/RS)
(74) SKO OYARZABAL MARCAS E PATENTES S/S LTDA
Número de Protocolo 860140020414 em 20/02/2014 04:44(WB).

(21) **BR 20 2014 004031-0** 2.10

(22) 20/02/2014
(71) Jackson Schneider Nunes (BR/SC)
(74) Anel Marcas e Patentes
Número de Protocolo 860140020415 em 20/02/2014 04:45(WB).

(21) **BR 20 2014 004039-6** 2.10

(22) 20/02/2014
(71) PEBE MÁQUINAS E EQUIPAMENTOS GRÁFICOS S/A (BR/RS)
(74) SKO OYARZABAL MARCAS E PATENTES S/S LTDA
Número de Protocolo 860140020458 em 20/02/2014 05:26(WB).

(21) **BR 20 2014 004041-8** 2.10

(22) 20/02/2014
(71) PEBE MÁQUINAS E EQUIPAMENTOS GRÁFICOS S/A (BR/RS)
(74) SKO OYARZABAL MARCAS E PATENTES S/S LTDA
Número de Protocolo 860140020467 em 20/02/2014 05:33(WB).

4. Pedido de Exame

4.3

DESARQUIVAMENTO - ART. 33 PARÁGRAFO ÚNICO DA LPI

(21) **MU 9000513-9 U2** 4.3

(22) 07/04/2010
(71) Jose Carlos Fornasier (BR/PR)
(74) Senior's Marcas e Patentes Ltda

(21) **MU 9000571-6 U2** 4.3

(22) 05/04/2010
(71) Jose Carlos Fornasier (BR/PR)
(74) Senior's Marcas e Patentes Ltda

(21) **MU 9000596-1 U2** 4.3

(22) 23/04/2010
(71) Fernanda Maria Novaes Costa (BR/AL)

(21) **MU 9000708-5 U2** 4.3

(22) 28/05/2010
(71) Clodoaldo Batista dos Santos (BR/AL)
(74) Carlos Eduardo Gomes da Silva

(21) **MU 9001140-6 U2** 4.3

(22) 17/06/2010
(71) Eltek Brasil Indústria e Comércio de Componentes Eletromecânicos (BR/SP)
(74) PAP Marcas e Patentes Ltda.

(21) **MU 9001791-9 U2** 4.3

(22) 17/03/2010
(71) CONDOR S.A. (BR/SC)
(74) FELSBERG & ASSOCIADOS

(21) **MU 9002083-9 U2** 4.3

(22) 09/04/2010
(71) Sotero Nascimento Souza (BR/BA) , Eric Anderson Wanderley de Oliveira (BR/BA)

(21) **PI 0619398-6 A2** 4.3

(22) 10/11/2006
(71) International Business Machines Corporation (US)
(74) Di Blasi, Parente, S. G. & Associados S/C

(21) **PI 0619979-8 A2** 4.3

(22) 30/11/2006
(71) INTERNATIONAL BUSINESS MACHINES CORPORATION (US)
(74) Di Blasi, Parente, S. G. & Associados S/C

(21) **PI 0620001-0 A2** 4.3

(22) 18/10/2006
(71) INTERNATIONAL BUSINESS MACHINES CORPORATION (US)
(74) Di Blasi, Parente, S. G. & Associados S/C

(21) **PI 0707483-2 A2** 4.3

(22) 30/01/2007
(71) International Business Machines Corporation (US)
(74) Di Blasi, Parente, Vaz e Dias & Al.

(21) **PI 0707531-6 A2** 4.3

(22) 17/01/2007
(71) International Business Machines Corporation (US)
(74) Di Blasi, Parente, S. G. & Associados S/C

(21) **PI 0707627-4 A2** 4.3

(22) 22/01/2007
(71) International Business Machines Corporation (US)
(74) Di Blasi, Parente, Vaz e Dias & Al.

(21) **PI 0710748-0 A2** 4.3

(22) 10/04/2007
(71) International Business Machines Corporation (US)
(74) Di Blasi, Parente, Vaz e Dias & Al.

(21) **PI 0711548-2 A2** 4.3

(22) 11/04/2007
(71) Thermo Technologies, Llc (US)
(74) Matos & Associados - Advogados

(21) **PI 0713157-7 A2** 4.3

(22) 18/05/2007
(71) Richter Gedeon Nyrt (HU)
(74) Orlando de Souza

(21) **PI 1000769-5 A2** 4.3

(22) 16/03/2010
(71) Stella Nanni (BR/SP)
(74) Glauco Zoline

(21) **PI 1000806-3 A2** 4.3

(22) 19/03/2010
(71) TAKUHICO NONAKA (BR/SP)

(21) **PI 1000945-0 A2** 4.3

(22) 25/03/2010
(71) Hitorin Mangueiras e Conexões Ltda. (BR/SP)
(74) Governate Marcas e Patentes S/C Ltda.

(21) **PI 1001119-6 A2** 4.3

(22) 26/04/2010
(71) Rubens Fernando Soldatelli (BR/RS)
(74) Abdulcarim Bakkar

(21) **PI 1001458-6 A2** 4.3

(22) 31/05/2010
(71) Irineu de Oliveira Santos (BR/SC)

(21) **PI 1001754-2 A2** 4.3

(22) 05/05/2010
(71) Marilena Meira (BR/BA)

(21) **PI 1003307-6 A2** 4.3

(22) 21/05/2010
(71) Furnas Centrais Elétricas S.A. (BR/RJ)
(74) Luiz Laterman

(21) **PI 1003736-5 A2** 4.3

(22) 25/03/2010
(71) Universidade Tecnológica Federal do Paraná (BR/PR)

(21) **PI 1004498-1 A2** 4.3

(22) 04/11/2010
(71) Codax Sistemas Ltda (BR/RJ)
(74) Valeska Santos Guimarães

(21) **PI 1004951-7 A2** 4.3

(22) 09/04/2010
(71) WAGNER TETSUJI TAMAKI (BR/SP)
(74) Somos Marcas e Patentes S/C Ltda

6. Exigências Técnicas e Formais

6.1

EXIGÊNCIA - ART. 36 DA LPI

(21) **BR 12 2012 030881-1 A2** 6.1

(22) 11/04/2001

(62) PI 0110083-1 11/04/2001

(71) Agraquest, Inc. (US)
(74) Dannemann, Siemsen, Bigler & Ipanema Moreira

(21) **MU 8301608-2 U2** 6.1

(22) 28/08/2003
(71) Luiz Antonio Botega (BR/SC) , Francimar Ghizoni Pereira (BR/SC)
(74) Edemar Soares Antonini

(21) **MU 8402655-3 U2** 6.1

(22) 29/10/2004
(71) Lafarge Roofing Brasil LTDA (BR/SP)
(74) Rita de Cassia Brunner -API 0366

(21) **MU 8402743-6 U2** 6.1

(22) 03/11/2004
(71) Sandro Putnoki (BR/SP)
(74) CARLOS MAGNO NOGUEIRA RODRIGUES

(21) **MU 8500038-8 U2** 6.1

(22) 14/01/2005
(71) Milton Conte (BR/RS)
(74) Acerti Marcas e Patentes Ltda

(21) **MU 8500451-0 U2** 6.1

(22) 04/03/2005
(71) Joachim Uhing Kg GmbH & CO (DE)
(74) Momsen , Leonardos & CIA

(21) **MU 8501227-0 U2** 6.1

(22) 23/06/2005
(71) Shirley José da Silva (BR/RJ)
(74) Informark - Infok Serviços Empresariais Ltda

(21) **MU 8700083-0 U2** 6.1

(22) 02/02/2007
(71) Matheus Rodrigues (BR/SP)
(74) AGNALDO MOREIRA

(21) **MU 8802321-4 U2** 6.1

(22) 02/10/2008
(71) Insider Insumos Refratários para Siderurgia Ltda (BR/MG)
(74) JOÃO DE PAULA FERREIRA -LANCASTER

(21) **MU 8902279-3 U2** 6.1

(22) 16/10/2009
(71) José Luiz da Silva (BR/MG)
(74) SÂMIA BATISTA AMIN

(21) **MU 9102843-4 U2** 6.1

(22) 12/09/2011
(71) Oscar Ignácio Outes Duran (BR/SC)

(21) **PI 0005235-3 A2** 6.1

(22) 06/11/2000
(71) Krohne A.G. (BR)
(74) Dannemann ,Siemsen, Bigler & Ipanema Moreira

(21) **PI 0006081-0 A2** 6.1

(22) 25/04/2000
(71) Sony Corporation (JP)
(74) Momsen, Leonardos & CIA.

(21) **PI 0012179-7 A2** 6.1

(22) 06/07/2000
(71) Samsung Electronics CO., LTD. (KR)
(74) Clarke Modet do Brasil LTDA

(21) **PI 0015642-6 A2** 6.1

(22) 18/10/2000
(71) LG Electronics INC. (KR)
(74) Pinheiro Neto

(21) **PI 0016169-1 A2** 6.1

(22) 07/12/2000
(71) Nokia Siemens Networks GmbH & Co. KG (DE)
(74) Dannemann, Siemsen, Bigler & Ipanema Moreira

(21) **PI 0101001-8 A2** 6.1

(22) 16/03/2001
(71) International Business Machines Corporation (US)
(74) Dannemann ,Siemsen, Bigler & Ipanema Moreira

(21) **PI 0101004-2 A2** 6.1

(22) 08/03/2001
(71) Magneti Marelli S.p.A. (IT)
(74) ADVOCACIA PIETRO ARIBONI S/C

(21) PI 0103309-3 A2	6.1	(71) Grupo P.I. Mabe , S.A. de C.V. (MX)	(71) Pytec Thermochemische Anlagen GMBH. (DE)
(22) 18/06/2001		(74) ADVOCACIA PIETRO ARIBONI S/C	(74) Dannemann, Siemsen, Bigler & Ipanema Moreira
(71) Universidade de São Paulo - USP (BR/SP)			
(74) Paulo Roberto Trautevein Gil			
(21) PI 0106639-0 A2	6.1	(21) PI 0307404-8 A8	6.1
(22) 14/05/2001		(22) 30/01/2003	
(71) General Electric Company (US)		(71) Monsanto Technology LLC (US)	
(74) Dannemann ,Siemsen, Bigler & Ipanema Moreira		(74) Dannemann , Siemsen, Bigler & Ipanema Moreira	
(21) PI 0107832-1 A2	6.1	(21) PI 0308781-6 A2	6.1
(22) 26/01/2001		(22) 03/04/2003	
(71) DSM IP Assets B.V. (NL)		(71) Glaxo Group Limited (GB)	
(74) City Patentes e Marcas Ltda.		(74) Momsen, Leonardos & Cia	
(21) PI 0108119-5 A2	6.1	(21) PI 0309017-5 A2	6.1
(22) 11/12/2001		(22) 02/04/2003	
(71) NTT. DoCoMo, INC. (JP)		(71) Monsanto Technology LLC (US)	
(74) Edmundo Brunner Assessoria S/C Ltda		(74) Dannemann, Siemsen, Bigler & Ipanema Moreira	
(21) PI 0112565-6 A2	6.1	(21) PI 0313452-0 A2	6.1
(22) 10/07/2001		(22) 13/08/2003	
(71) Alessandro Verona (IT) , Roberto Erminio Parravicini (IT)		(71) Medical Instill Technologies, INC. (US)	
(74) ADVOCACIA PIETRO ARIBONI S/C		(74) NELLIE ANNE DAIEL-SHORES	
(21) PI 0204549-4 A2	6.1	(21) PI 0314553-0 A2	6.1
(22) 30/10/2002		(22) 10/10/2003	
(71) Stork Titan B.V. (NL)		(71) R/M Equipment, INC. (US)	
(74) Dannemann, Siemsen, Bigler & Ipanema Moreira		(74) Guerra Adv.	
(21) PI 0207284-0 A2	6.1	(21) PI 0315957-4 A8	6.1
(22) 22/01/2002		(22) 17/04/2003	
(71) Evonik Degussa GmbH (DE)		(71) Minipack - Torre S.P.A (IT)	
(74) Dannemann, Siemsen, Bigler & Ipanema Moreira		(74) Daniel Adensohn de Souza	
(21) PI 0209213-1 A2	6.1	(21) PI 0316704-6 A2	6.1
(22) 30/04/2002		(22) 09/12/2003	
(71) National Oilwell Varco Denmark I/S (DK)		(71) Kimberly-Clark Worldwide, Inc. (US)	
(74) Kasznar Leonardos Propriedade Intelectual		(74) Orlando de Souza	
(21) PI 0211719-3 A2	6.1	(21) PI 0316736-4 A2	6.1
(22) 16/07/2002		(22) 20/11/2003	
(71) Key Knife, INC. (US)		(71) Rexam Beverage Can Company (US)	
(74) DAVID DO NASCIMENTO ADVOGADOS ASSOCIADOS		(74) Dannemann, Siemsen, Bigler & Ipanema Moreira	
(21) PI 0211869-6 A2	6.1	(21) PI 0318089-1 A2	6.1
(22) 09/09/2002		(22) 13/11/2003	
(71) Willic S.AR.L. (LU)		(71) Bernd Hansen (DE)	
(74) Tavares Propriedade Intelectual Ltda.		(74) Dannemann, Siemsen, Bigler & Ipanema Moreira	
(21) PI 0212480-7 A2	6.1	(21) PI 0318407-2 A2	6.1
(22) 31/08/2002		(22) 18/07/2003	
(71) Aloys Wobben (DE)		(71) Creanova AG (CH)	
(74) Momsen, Leonardos & Cia.		(74) Dannemann, Siemsen, Bigler & Ipanema Moreira	
(21) PI 0213728-3 A2	6.1	(21) PI 0400349-7 A2	6.1
(22) 21/10/2002		(22) 19/03/2004	
(71) Kone Corporation (FI)		(71) Cooper Cameron Corporation (US)	
(74) Vieira de Mello Advogados		(74) Dannemann, Siemsen, Bigler & Ipanema Moreira	
(21) PI 0301003-1 A2	6.1	(21) PI 0401696-3 A2	6.1
(22) 31/03/2003		(22) 05/05/2004	
(71) Amcol International Corporation (US)		(71) Integrar Climatização Ltda (BR/RJ)	
(74) Clarke Modet do Brasil Ltda		(74) Dannemann, Siemsen, Bigler & Ipanema Moreira	
(21) PI 0303721-5 A2	6.1	(21) PI 0405189-0 A2	6.1
(22) 20/08/2003		(22) 22/11/2004	
(71) Rosangela Dantas Lacerda (BR/SP)		(71) Marcos Cunha de Almeida (BR/SP)	
(74) Tinoco Soares & Filho S/C Ltda		(74) O PRÓPRIO	
(21) PI 0303892-0 A2	6.1	(21) PI 0405669-8 A2	6.1
(22) 26/09/2003		(22) 10/12/2004	
(71) Siderca S.A.I.C. (AR)		(71) José Guilherme Silva Melo (BR/PA) , Stélio Tasso Leite Ferreira (BR/PA)	
(74) Marcello do Nascimento			
(21) PI 0304483-1 A2	6.1	(21) PI 0407160-3 A2	6.1
(22) 14/10/2003		(22) 30/01/2004	
(71) Petroleo Brasileiro S.A - PETROBRAS (BR/RJ)		(71) MEIJI CO., LTD. (JP)	
(74) Antônio Cláudio Correa Meyer Sant'Anna		(74) NELLIE D SHORES	
(21) PI 0305595-7 A8	6.1	(21) PI 0407492-0 A2	6.1
(22) 14/11/2003		(22) 19/02/2004	
(71) General Electric Company (US)		(71) THE GILLETTE COMPANY (US)	
(74) Artur Francisco Schaal		(74) Momsen, Leonardos & Cia	
(21) PI 0305890-5 A2	6.1	(21) PI 0407782-2 A2	6.1
(22) 27/11/2003		(22) 25/02/2004	

(21) PI 0505217-3 A2 6.1 (22) 21/11/2005 (71) Universidade Estadual de Campinas - UNICAMP (BR/SP) (74) Maria Cristina Valim Lourenço Gomes	(21) PI 0716927-2 A8 6.1 (22) 27/02/2007 (71) Lincoln Global, INC. (US) (74) Dannemann, Siemsen, Bigler & Ipanema Moreira	(21) PI 0416779-1 A2 6.6 (22) 19/11/2004 (71) Flamel Technologies (FR) (74) Montaury Pimenta, Machado & Lioce
(21) PI 0518075-9 A2 6.1 (22) 06/10/2005 (71) Quest International B.V. (NL) (74) Momsen, Leonardos & CIA.	(21) PI 0905478-2 A2 6.1 (22) 11/12/2009 (71) Osvaldo de Oliveira Santos (BR/MG)	(21) PI 0512421-2 A2 6.6 (22) 20/04/2005 (71) Merial Limited (US) (74) Dannemann, Siemsen, Bigler & Ipanema Moreira
(21) PI 0518232-8 A2 6.1 (22) 28/10/2005 (71) Ocean Farm Technologies INC (US) (74) Dannemann, Siemsen, Bigler & Ipanema Moreira	(21) PI 9903503-0 A2 6.1 (22) 12/09/1999 (71) Furukawa Industrial S.A. - Produtos Elétricos (BR/PR) (74) Antonio Mauricio Pedras Arnaud	(21) PI 0519093-2 A2 6.6 (22) 02/12/2005 (71) SK Chemicals CO., LTD. (KR) (74) Bhering Advogados
(21) PI 0519785-6 A2 6.1 (22) 14/12/2005 (71) BAYER CROPSCIENCE AG (DE) (74) Dannemann, Siemsen, Bigler & Ipanema Moreira	(21) PI 9906823-0 A2 6.1 (22) 11/01/1999 (71) Mitsumi Electric CO., LTD (JP) , Hisamatsu Nakano (JP) (74) Momsen, Leonardos & CIA.	(21) PI 0520842-4 A2 6.6 (22) 21/12/2005 (71) Basf Aktiengesellschaft (DE) (74) Momsen, Leonardos & CIA.
(21) PI 0600510-1 A2 6.1 (22) 22/02/2006 (71) Lincoln Global, Inc. (US) (74) Dannemann, Siemsen, Bigler & Ipanema Moreira	(21) PI 9906959-8 A2 6.1 (22) 15/01/1999 (71) Qualcomm Incorporated (US) (74) Montaury Pimenta, Machado & Lioce S/C Ltda.	(21) PI 0904531-7 A2 6.6 (22) 27/11/2009 (71) Sadanori Matsui (BR/SP) , Sumio Canuto Kassahara (BR/SP) , Massacasu Matsui (BR/SP) , Toshiyaki Matsui (BR/SP) (74) Vilage Marcas & Patentes S/S Ltda
(21) PI 0601344-9 A2 6.1 (22) 06/04/2006 (71) Lincoln Global, Inc. (US) (74) Dannemann, Siemsen, Bigler & Ipanema Moreira	(21) PI 9909307-3 A2 6.1 (22) 31/03/1999 (71) Qualcomm Incorporated (US) (74) Momsen, Leonardos & CIA.	6.7 OUTRAS EXIGÊNCIAS
(21) PI 0602508-0 A2 6.1 (22) 04/07/2006 (71) Lincoln Global, INC. (US) (74) Dannemann, Siemsen, Bigler & Ipanema Moreira	(21) PI 9914806-4 A2 6.1 (22) 26/10/1999 (71) Qualcomm Incorporated (US) (74) Montaury Pimenta, Machado & Lioce S/C Ltda.	(21) PI 0304086-0 A2 6.7 (22) 31/10/2003 (71) Atanor, S.A. (AR) (74) Cruzeiro / Newmarc Patentes e Marcas Ltda.
(21) PI 0603367-9 A8 6.1 (22) 16/08/2006 (71) Energy & Environmental Holdings, LLC (US) (74) Dannemann, Siemsen, Bigler & Ipanema Moreira	(21) PI 9915615-6 A2 6.1 (22) 10/11/1999 (71) Nortel Networks Limited (CA) (74) Clarke Modet do Brasil LTDA	(21) PI 0404866-0 A2 6.7 (22) 23/08/2004 (71) Fundação de Amparo à Pesquisa do Estado de São Paulo (BR/SP) , Universidade Estadual Paulista Júlio de Mesquita Filho (BR/SP)
(21) PI 0604843-9 A2 6.1 (22) 17/07/2006 (71) Universidade Estadual de Maringá (BR/PR) (74) Fábila dos Santos Sacco	(21) PI 9917166-0 A2 6.1 (22) 13/12/1999 (71) Trueposition, Inc. (US) (74) Antonio Mauricio Pedras Arnaud	(21) PI 0602691-5 A2 6.7 (22) 08/06/2006 (71) Universidade Estadual de Campinas - UNICAMP (BR/SP)
(21) PI 0606526-0 A2 6.1 (22) 16/01/2006 (71) Sandvik Intellectual Property AB (SE) (74) Magnus Aspeby e Claudio Szabas	6.6 EXIGÊNCIA - ART. 34 DA LPI	(21) PI 0720964-9 A2 6.7 (22) 20/11/2007 (71) Jailane de Souza Aquino (BR/PB) Para que seja aceita a petição nº 031100000201 de 02/12/2010 apresente petição de desarquivamento do pedido, em virtude do disposto no Art. 33 § único da LPI.
(21) PI 0606543-0 A2 6.1 (22) 02/02/2006 (71) Novapharm Research (Australia) Pty Ltd. (AU) (74) Antonio Mauricio Pedras Arnaud	(21) PI 0207379-0 A2 6.6 (22) 08/02/2002 (71) Sanofi-Aventis Deutschland GmbH (DE) (74) Dannemann, Siemsen, Bigler & Ipanema Moreira	(21) PI 1003403-0 A8 6.7 (22) 14/09/2010 (71) Marcelo Zaratino Máquinas e Equipamentos ME (BR/PR) Para que a petição nº 015130002921/PR de 23/09/2013 seja conhecida, deverá ser apresentada outra petição, com a assinatura do depositante declarando desistir do pedido e documento de procuração outorgado pelo depositante, no original ou cópia autenticada, dando ao procurador poderes para desistir do pedido.
(21) PI 0612800-9 A2 6.1 (22) 07/07/2006 (71) STORK TOWNSEND INC, (US) (74) ALEXANDRE FERREIRA	(21) PI 0214366-6 A2 6.6 (22) 23/05/2002 (71) Cargill Dow LLC (US) (74) Momsem, Leonardos & Cia	
(21) PI 0614527-2 A2 6.1 (22) 14/08/2006 (71) ALERIS ALUMINUM KOBLENZ GMBH (DE) (74) Dannemann, Siemsen, Bigler & Ipanema Moreira	(21) PI 0214919-2 A2 6.6 (22) 11/12/2002 (71) Virginia Tech Intellectual Properties, Inc (US) , Iowa State University Research Foundation, INC. (US) (74) Dannemann, Siemsen, Bigler & Ipanema Moreira	
(21) PI 0704623-5 A2 6.1 (22) 29/05/2007 (71) Marcius Tristão de Magalhães (BR/RJ)	(21) PI 0302837-2 A2 6.6 (22) 31/07/2003 (71) Universidade Federal de Minas Gerais (BR/MG)	
(21) PI 0706669-4 A2 6.1 (22) 19/01/2007 (71) Modine Manufacturing Company (US) (74) Orlando de Souza	(21) PI 0308978-9 A2 6.6 (22) 01/04/2003 (71) Fundação Oswaldo Cruz - FIOCRUZ (BR/RJ) (74) Bhering, Almeida & Associados	
(21) PI 0708254-1 A2 6.1 (22) 23/02/2007 (71) Danieli & C. Officine Macchaniche S.P.A. (IT) (74) Magnus Aspeby e Claudio Szabas	(21) PI 0414062-1 A8 6.6 (22) 02/09/2004 (71) Novartis A.G (CH) (74) Dannemann, Siemsen, Bigler & Ipanema Moreira	7.1 CONHECIMENTO DE PARECER TÉCNICO
(21) PI 0709161-3 A2 6.1 (22) 12/03/2007 (71) Gustav Wiegard Maschinenfabrik Gmbh & Co. Kg (DE) (74) Dannemann, Siemsen, Bigler & Ipanema Moreira	(21) PI 0416240-4 A2 6.6 (22) 05/11/2004 (71) Institut de Recherche Pour Le Développement (IRD) (FR) , Immunoclin LTD (GB) (74) Momsen, Leonardos & Cia	(21) BR 10 2013 002893-2 A2 7.1 (22) 06/02/2013 (71) JOSÉ CORREIA DA SILVA (BR/SP) (74) JOSÉ EDIS RODRIGUES
	(21) PI 0416749-0 A2 6.6 (22) 19/11/2004 (71) Flamel Technologies (FR) (74) Montaury Pimenta, Machado & Lioce	(21) BR 12 2012 031724-1 A2 7.1 (22) 27/09/2001 (62) PI 0114192-9 27/09/2001 (71) Agraquest, Inc. (US) (74) Dannemann, Siemsen, Bigler & Ipanema Moreira
		(21) MU 7801344-5 U2 7.1 (22) 20/02/1998

7. Ciência de Parecer

7.1
CONHECIMENTO DE PARECER TÉCNICO

(21) **BR 10 2013 002893-2 A2** **7.1**
(22) 06/02/2013
(71) JOSÉ CORREIA DA SILVA (BR/SP)
(74) JOSÉ EDIS RODRIGUES

(21) **BR 12 2012 031724-1 A2** **7.1**
(22) 27/09/2001
(62) PI 0114192-9 27/09/2001
(71) Agraquest, Inc. (US)
(74) Dannemann, Siemsen, Bigler & Ipanema Moreira

(21) **MU 7801344-5 U2** **7.1**
(22) 20/02/1998

(71) Célio Poppi (BR/SP) (74) Portland Marcas e Patentes SC Ltda.	(74) DANNEMANN, SIEMSEN, BIGLER & IPANEMA MOREIRA	(74) Momsen, Leonardos & Cia.
(21) MU 8201005-6 U2 7.1 (22) 08/05/2002 (71) DEVAL INSTRUMENTOS MUSICAIS LTDA (BR/SP) (74) Nobel Marcas e Patentes S/C Ltda	(21) PI 0007779-8 A2 7.1 (22) 25/01/2000 (71) Siemens Aktiengesellschaft (DE) (74) Dannemann ,Siemsen, Bigler & Ipanema Moreira	(21) PI 0113518-0 A2 7.1 (22) 04/10/2001 (71) Sew-Eurodrive GMBH & CO. (DE) (74) Dannemann, Siemens, Bigler & Ipanema Moreira
(21) MU 8201006-4 U2 7.1 (22) 08/05/2002 (71) Deval Instrumentos Musicais Ltda (BR/SP) (74) Nobel Marcas e Patentes S/C Ltda	(21) PI 0011254-2 A2 7.1 (22) 25/05/2000 (71) ADC Telecommunications, Inc. (US) (74) Nellie Anne Daniel Shores	(21) PI 0113908-8 A2 7.1 (22) 10/09/2001 (71) Stmicroelectronics, INC. (US) , Schlumberger Technologies Operating LTD. (GB) (74) Paulo C. Oliveira & Cia.
(21) MU 8202328-0 U2 7.1 (22) 03/10/2002 (71) ABX ENERGIA LTDA (BR/PR) (74) Brasil Sul Marcas e Patentes S/C Ltda.	(21) PI 0012987-9 A2 7.1 (22) 23/06/2000 (71) Nagravision S.A. (CH) (74) Di Blasi, Parente , S. G. & Associados S/C	(21) PI 0114042-6 A2 7.1 (22) 04/09/2001 (71) Sucampo AG. (CH) (74) Dannemann, Siemens, Bigler & Ipanema Moreira
(21) MU 8202923-7 U2 7.1 (22) 10/12/2002 (71) José Francisco Pinto Lima Saes (BR/SP) (74) Logos Marcas e Patentes S/C Ltda	(21) PI 0014264-6 A2 7.1 (22) 04/09/2000 (71) Distribuidora Internacional de Alimentacion, S.A. D.I.A.S.A (ES) (74) Antonio Mauricio Pedras Arnaud	(21) PI 0115058-8 A2 7.1 (22) 06/11/2001 (71) Asahi Kasei Kabushiki Kaisha (JP) (74) Custódio de Almeida & Cia
(21) MU 8301620-1 U2 7.1 (22) 15/07/2003 (71) Antônio de Abreu Lima (BR/SP) (74) ICAMP MARCAS E PATENTES LTDA	(21) PI 0014467-3 A2 7.1 (22) 04/10/2000 (71) Akzo Nobel N.V. (NL) (74) Momsen, Leonardos & Cia.	(21) PI 0116018-4 A2 7.1 (22) 14/11/2001 (71) Syngenta Limited (GB) (74) Momsen, Leonardos & Cia
(21) MU 8400131-3 U2 7.1 (22) 07/01/2004 (71) Edson Donizetti Begnani (BR/SP) (74) Simbolo Marcas e Patentes Ltda	(21) PI 0016694-4 A2 7.1 (22) 07/11/2000 (71) Curitel Communications, INC. (KR) (74) Nellie Anne Daniel Shores	(21) PI 0202249-4 A2 7.1 (22) 22/04/2002 (71) Schlumberger Sureenco, S.A. (PA) (74) Paulo C. Oliveira & Cia.
(21) MU 8402486-0 U2 7.1 (22) 19/03/2004 (71) Florêncio Argemom Neto (BR/MS) , Amarildo Miranda Melo (BR/MS) (74) EDEMAR SOARES ANTONINI	(21) PI 0100593-6 A2 7.1 (22) 16/02/2001 (71) Hans-Peter Wilfer (DE) (74) Dannemann ,Siemsen, Bigler & Ipanema Moreira	(21) PI 0204017-4 A2 7.1 (22) 05/02/2002 (71) Elster Metering Limited (UK) (74) Di Blasi, Parente, Soerensen Garcia & Associados S/C
(21) MU 8403194-8 U2 7.1 (22) 15/12/2004 (71) INOBRAM - Assessoria e Serviços em Automação Eletrônica Ltda. ME (BR/PR) (74) PAULO JOSÉ LUNKES	(21) PI 0100739-4 A2 7.1 (22) 08/02/2001 (71) Cemig Geração e Transmissão S.A. (BR/MG) (74) Luiz Carlos Leal Cherchiglia	(21) PI 0205824-3 A2 7.1 (22) 27/11/2002 (71) Control Flow, INC. (US) (74) Security, Do Nascimento Souza & Associados S/C Ltda
(21) MU 8500564-9 U2 7.1 (22) 24/03/2005 (71) Robson Siluk Schuster (BR/RS) (74) Everton Victório Pires	(21) PI 0102609-7 A2 7.1 (22) 29/06/2001 (71) KMW Inc. (KR) (74) Daniel & Cia.	(21) PI 0206815-0 A2 7.1 (22) 30/01/2002 (71) Micro Motion, INC. (US) (74) NELLIE ANNE DAIEL-SHORES
(21) MU 8500589-4 U2 7.1 (22) 18/03/2005 (71) Luiz Carlos Camillo de Oliveira (BR/SP) , Jorge Luiz dos Santos (BR/SP) (74) Cláudio Santana da Silva	(21) PI 0104859-7 A2 7.1 (22) 03/10/2001 (71) VALE S.A. (BR/RJ) (74) DENISE NAIMARAS S. TAVARES	(21) PI 0207079-0 A2 7.1 (22) 08/02/2002 (71) Monsanto Technology Llc (US) (74) Dannemann, Siemens, Bigler & Ipanema Moreira
(21) MU 8500590-8 U2 7.1 (22) 18/03/2005 (71) Luiz Carlos Camillo de Oliveira (BR/SP) , Jorge Luiz dos Santos (BR/SP) (74) Cláudio Santana da Silva	(21) PI 0105545-3 A2 7.1 (22) 14/03/2001 (71) Siemens Aktiengesellschaft (DE) (74) Dannemann ,Siemsen, Bigler & Ipanema Moreira	(21) PI 0210911-5 A2 7.1 (22) 31/05/2002 (71) Performance Plants, INC. (CA) (74) Dannemann, Siemens, Bigler & Ipanema Moreira
(21) MU 8500611-4 U2 7.1 (22) 17/01/2005 (71) Ana Cristina Alves Dias (BR/BA)	(21) PI 0107268-4 A2 7.1 (22) 21/09/2001 (71) GrafTech International Holdings Inc. (US) (74) NELLIE ANNE DAIEL-SHORES	(21) PI 0211475-5 A2 7.1 (22) 30/07/2002 (71) BS & B Safety Systems, INC. (US) (74) Hugo Silva, Rosa, Santiago & Maldonado
(21) MU 8501851-1 U2 7.1 (22) 22/08/2005 (71) Odecio Pompeo Filho (BR/SP) (74) Vilage Marcas & Patentes S/C Ltda	(21) PI 0107377-0 A2 7.1 (22) 21/11/2001 (71) Ntt Docomo, INC. (JP) (74) Edmundo Brunner	(21) PI 0300142-3 A2 7.1 (22) 23/01/2003 (71) Supergasbrás Distribuidora de Gás S.A. (BR/RJ) (74) Vieira de Mello Advogados
(21) MU 8502290-0 U2 7.1 (22) 09/06/2005 (71) Sociedade Mercantil de Máquinas e Materiais Ltda. (BR/RS) (74) Capella & Veloso Advogados Associados	(21) PI 0108386-4 A2 7.1 (22) 07/02/2001 (71) Mountain View Pharmaceuticals, INC. (US) , Duke University (US) (74) Pinheiro Neto - Advogados	(21) PI 0303305-8 A2 7.1 (22) 11/08/2003 (71) Pharmacosmética S.A. (BR/SP) (74) Britânia Marcas e Patentes Ltda.
(21) MU 9101721-1 U2 7.1 (22) 19/08/2011 (71) LUIZ CARLOS SCHMITZ (BR/SC) (74) CITY PATENTES E MARCAS LTDA.	(21) PI 0108802-5 A2 7.1 (22) 26/02/2001 (71) The University Of Iowa Research Foundation (US) , Novartis AG (CH) (74) Orlando de Souza	(21) PI 0304346-0 A2 7.1 (22) 15/09/2003 (71) Denis Montes Santos (BR/SP) (74) Henrique Marcatto
(21) PI 0001662-4 A2 7.1 (22) 20/04/2000 (71) Hughes Electronics Corporation (US) (74) Bhering Advogados	(21) PI 0109833-0 A2 7.1 (22) 30/03/2001 (71) J & P Coats, Limited (GB) (74) Momsen, Leonardos & Cia	(21) PI 0304737-7 A2 7.1 (22) 28/08/2003 (71) João Bosco Corrêa Bittencourt (BR/GO) (74) Wagner José da Silva
(21) PI 0003118-6 A2 7.1 (22) 29/06/2000 (71) José Geraldo de Magalhães (BR/MG)	(21) PI 0110668-6 A2 7.1 (22) 20/11/2001 (71) Sony Corporation (JP)	(21) PI 0310096-0 A2 7.1 (22) 19/05/2003

(71) Halliburton Energy Service, INC (US) (74) Momsen, Leonardos & Cia	(22) 12/03/2004 (71) Basf Aktiengesellschaft (DE) (74) Momsen , Leonardos & CIA	(74) Orlando de Souza
(21) PI 0311609-3 A2 7.1 (22) 05/06/2003 (71) Wyeth (US) (74) Dannemann, Siemsen, Bigler & Ipanema Moreira	(21) PI 0410059-0 A2 7.1 (22) 04/05/2004 (71) Südzucker Aktiengesellschaft Mannheim/Ochsenfurt (DE) (74) Di Blasi, Parente, S. G. & Associados S/C	(21) PI 0509981-1 A2 7.1 (22) 12/04/2005 (71) Croda International PLC (GB) (74) Momsen, Leonardos & Cia
(21) PI 0312007-4 A2 7.1 (22) 24/06/2003 (71) Acrux DDS PTY LTD (AU) (74) Orlando de Souza	(21) PI 0410847-7 A2 7.1 (22) 28/05/2004 (71) Tyrell, Inc. (US) (74) Orlando de Souza	(21) PI 0510351-7 A2 7.1 (22) 11/07/2005 (71) Avon Products, Inc (US) (74) Nellie Anne Daniel -Shores
(21) PI 0315955-8 A2 7.1 (22) 06/11/2003 (71) LG Household & Health Care LTD. (KR) (74) Antonio Mauricio Pedras Arnaud	(21) PI 0412836-2 A2 7.1 (22) 11/08/2004 (71) Bridgestone/Firestone North American Tire, LLC (US) (74) Dannemann, Siemsen, Bigler & Ipanema Moreira	(21) PI 0512964-8 A2 7.1 (22) 01/07/2005 (71) The Procter & Gamble Company (US) (74) Dannemann, Siemsen, Bigler & Ipanema Moreira
(21) PI 0316530-2 A2 7.1 (22) 24/11/2003 (71) Synteco S.P.A. (IT) (74) Dannemann, Siemsen, Bigler & Ipanema Moreira	(21) PI 0412956-3 A2 7.1 (22) 13/08/2004 (71) Dow Global Technologies Inc. (US) (74) Antonio Mauricio Pedras Arnaud	(21) PI 0514826-0 A2 7.1 (22) 01/09/2005 (71) Pioneer Hi-Bred International, Inc. (US) (74) Claudia Christina Schulz
(21) PI 0317341-0 A8 7.1 (22) 25/11/2003 (71) Evonik Degussa GmbH (DE) (74) Dannemann , Siemsen, Bigler & Ipanema Moreira	(21) PI 0414051-6 A8 7.1 (22) 25/08/2004 (71) San-dia Polymers, Ltd (JP) (74) Dannemann, Siemsen, Bigler & Ipanema Moreira	(21) PI 0516706-0 A2 7.1 (22) 31/10/2005 (71) Makhteshim Chemical Works LTD. (IL) (74) Paulo Sergio Scatamburlo
(21) PI 0317650-9 A2 7.1 (22) 23/12/2003 (71) Max-Planck-Gesellschaft (DE) (74) Momsen, Leonardos & Cia	(21) PI 0414806-1 A2 7.1 (22) 30/09/2004 (71) Saint-Gobain Isover (FR) (74) Momsen, Leonardos & Cia.	(21) PI 0519403-2 A2 7.1 (22) 06/12/2005 (71) POSCO (KR) , Siemens Vai Metals Technologies GMBH (AT) (74) ORLANDO DE SOUZA
(21) PI 0400721-2 A2 7.1 (22) 17/03/2004 (71) JOHNSON & JOHNSON (US) (74) Dannemann, Siemsen & Ipanema Moreira	(21) PI 0414852-5 A2 7.1 (22) 20/09/2004 (71) Ciba Specialty Chemicals Holding Inc. (CH) (74) Dannemann, Siemsen, Bigler & Ipanema Moreira	(21) PI 0600954-9 A2 7.1 (22) 13/03/2006 (71) NPA - Núcleo de Pesquisas Aplicadas Ltda (BR/SP) (74) Signo Marcas e Patentes Ltda
(21) PI 0400955-0 A2 7.1 (22) 22/03/2004 (71) Eaton Corporation (US) (74) Antonio Mauricio Pedras Arnaud	(21) PI 0417044-0 A2 7.1 (22) 08/11/2004 (71) Iscar, Ltd. (IL) (74) Momsen, Leonardos & Cia.	(21) PI 0602484-0 A2 7.1 (22) 28/06/2006 (71) Stokely-Van Camp, INC (US) (74) Dannemann , Siemsen, Bigler & Ipanema Moreira
(21) PI 0401158-9 A2 7.1 (22) 22/03/2004 (71) Eaton Corporation (US) (74) Antonio Mauricio Pedras Arnaud	(21) PI 0418895-0 A8 7.1 (22) 01/06/2004 (71) Noboru Masada (JP) (74) Dannemann, Siemsen, Bigler & Ipanema Moreira	(21) PI 0604059-4 A2 7.1 (22) 14/09/2006 (71) Indústrias Machina Zaccaria S/A (BR/SP) (74) Icamp Marcas e Patentes Ltda
(21) PI 0403021-4 A2 7.1 (22) 26/07/2004 (71) Baker Hughes Incorporated (US) (74) Flávia Salim Lopes	(21) PI 0418994-9 A2 7.1 (22) 06/08/2004 (71) Huber + Suhner AG (CH) (74) Dannemann, Siemsen, Bigler & Ipanema Moreira	(21) PI 0604646-0 A2 7.1 (22) 06/11/2006 (71) Carbonobrasil Tecnologia e Serviços Ambientais Ltda. (BR/SC) (74) Edemar Soares Antonini
(21) PI 0403042-7 A2 7.1 (22) 21/07/2004 (71) Giuseppe Jeffrey Arippol (BR/SP) (74) José Edis Rodrigues	(21) PI 0501354-2 A2 7.1 (22) 19/04/2005 (71) Linde Aktiengesellschaft (DE) (74) Dannemann, Siemsen, Bigler & Ipanema Moreira	(21) PI 0606095-1 A2 7.1 (22) 31/05/2006 (71) Alexandre Coelho Ovalle (BR/DF)
(21) PI 0403253-5 A2 7.1 (22) 16/08/2004 (71) Honda Motor CO. LTD. (JP) (74) Dannemann, Siemsen, Bigler & Ipanema Moreira	(21) PI 0502045-0 A2 7.1 (22) 27/05/2005 (71) Rohm And Haas Company (US) (74) Momsen, Leonardo & CIA	(21) PI 0609109-1 A2 7.1 (22) 19/04/2006 (71) ROLLS-ROYCE CORPORATION (US) (74) NELLIE A D SHORES
(21) PI 0404257-3 A2 7.1 (22) 28/09/2004 (71) Universidade Estadual de Campinas - Unicamp (BR/SP) (74) Maria Cristina Valim Lourenço Gomes	(21) PI 0502780-2 A2 7.1 (22) 10/06/2005 (71) Universidade Federal de Viçosa (BR/MG) (74) AFONSO SÉRGIO CORRÊA DE FARIA	(21) PI 0610834-2 A2 7.1 (22) 07/04/2006 (71) NESTEC S.A (CH) (74) Dannemann ,Siemsen, Bigler & Ipanema Moreira
(21) PI 0404571-8 A2 7.1 (22) 20/10/2004 (71) Célia Jaber de Oliveira (BR/SP) (74) Waldemar Nascimento	(21) PI 0503397-7 A2 7.1 (22) 16/08/2005 (71) L'oreal (FR) (74) Ana Paula Santos Celidonio	(21) PI 0612520-4 A2 7.1 (22) 14/06/2006 (71) Refractory Intellectual Property GMBH & CO. KG (AT) (74) Dannemann ,Siemsen, Bigler & Ipanema Moreira
(21) PI 0404839-3 A2 7.1 (22) 03/11/2004 (71) Johnson & Johnson (US) (74) Dannemann , Siemsen, Bigler & Ipanema Moreira	(21) PI 0506242-0 A2 7.1 (22) 06/09/2005 (71) Universidade Estadual de Maringá (BR/PR) (74) Fábía dos Santos Sacco	(21) PI 0618348-4 A8 7.1 (22) 04/05/2006 (71) Tata Steel Limited (IN) (74) KASZNAR LEONARDOS PROP.INTELLECTUAL
(21) PI 0405758-9 A2 7.1 (22) 15/12/2004 (71) Botica Comercial Farmacêutica Ltda. (BR/PR) (74) André Luis Flesch Bretanha Jorge	(21) PI 0507295-6 A2 7.1 (22) 07/02/2005 (71) Snamprogetti S.p.A. (IT) (74) Momsen , Leonardos & CIA	(21) PI 0621429-0 A2 7.1 (22) 25/09/2006 (71) Spray Engineering Devices Limited (IN) (74) Dannemann ,Siemsen, Bigler & Ipanema Moreira
(21) PI 0408175-7 A2 7.1 (22) 23/02/2004 (71) SCA Hygiene Products AB (SE) (74) Magnus Aspeby e Claudio Marcelo Szabas	(21) PI 0508384-2 A2 7.1 (22) 09/02/2005 (71) BP Chemicals Limited (GB)	(21) PI 0702992-6 A2 7.1 (22) 27/07/2007 (71) Dario Sanches Manha (BR/SP) (74) Fortrade Brasil Marcas e Patentes S/C Ltda.
(21) PI 0408232-0 A2 7.1		

(21) PI 0712275-6 A2	7.1	(21) PI 0214917-6 A2	7.4	(21) PI 0313829-1 A2	7.4
(22) 12/07/2007		(22) 12/12/2002		(22) 26/08/2003	
(71) BAYER CROPSCIENCE SA (FR)		(71) Novartis AG (CH)		(71) Pharmacia Corporation (US)	
(74) Paola Calabria Mattioli		(74) Dannemann, Siemsen, Bigler & Ipanema Moreira		(74) Dannemann, Siemsen, Bigler & Ipanema Moreira	
(21) PI 0715653-7 A2	7.1	(21) PI 0215312-2 A2	7.4	(21) PI 0314142-0 A2	7.4
(22) 06/07/2007		(22) 20/12/2002		(22) 01/09/2003	
(71) Glaxo Group Limited (GB)		(71) Astrazeneca AB (SE)		(71) Nestec S.A. (CH)	
(74) Momsen, Leonardos & CIA.		(74) Momsen, Leonardos & Cia.		(74) Dannemann, Siemsen, Bigler & Ipanema Moreira	
(21) PI 0716166-2 A2	7.1	(21) PI 0215680-6 A2	7.4	(21) PI 0314555-7 A2	7.4
(22) 24/08/2007		(22) 26/04/2002		(22) 10/10/2003	
(71) Fuchs Technology Ag. (CH)		(71) Rudolf Perl (AT)		(71) Dana-Farber Cancer Institute, Inc. (US)	
(74) Dannemann, Siemsen, Bigler & Ipanema Moreira		(74) Momsen, Leonardos & Cia		(74) Dannemann, Siemsen, Bigler & Ipanema Moreira	
(21) PI 0717611-2 A2	7.1	(21) PI 0215859-0 A2	7.4	(21) PI 0315270-7 A2	7.4
(22) 22/06/2007		(22) 05/09/2002		(22) 15/10/2003	
(71) Sintokogio, Ltd. (JP)		(71) Kissei Pharmaceutical CO., LTD. (JP)		(71) Euro - Celtique, S/A (LU)	
(74) Orlando de Souza		(74) Alexandre Ferreira		(74) Monsen, Leonardos & CIA	
(21) PI 0719130-8 A2	7.1	(21) PI 0302496-2 A2	7.4	(21) PI 0315295-2 A2	7.4
(22) 28/11/2007		(22) 29/07/2003		(22) 17/10/2003	
(71) Basf SE (DE)		(71) Zambon Group S.P.A (IT)		(71) Genmab A/S (DK)	
(74) Momsen, Leonardos & Cia.		(74) Clarke Modet do Brasil Ltda		(74) Momsen, Leonardos & Cia.	
(21) PI 0906273-4 A2	7.1	(21) PI 0303348-1 A2	7.4	(21) PI 0316364-4 A2	7.4
(22) 17/12/2009		(22) 26/02/2003		(22) 14/11/2003	
(71) José Manoel Martins (BR/PR)		(71) Chiesi Farmaceutici S.p.A. (IT)		(71) Telik, Inc. (US)	
(21) PI 9814565-7 A2	7.1	(21) PI 0305188-9 A2	7.4	(21) PI 0316635-0 A2	7.4
(22) 18/12/1998		(22) 02/06/2003		(22) 22/10/2003	
(71) Ericsson Inc. (US)		(71) EMS S/A (BR/SP)		(71) University of Tennessee Research Foundation (US)	
(74) Momsen, Leonardos & CIA.		(74) Ana Cristina Müller Wegmann		(74) NELLIE ANNE DAIEL-SHORES	
(21) PI 9816187-3 A2	7.1	(21) PI 0306869-2 A8	7.4	(21) PI 0316882-4 A2	7.4
(22) 21/12/1998		(22) 21/01/2003		(22) 18/12/2003	
(62) PI 9814318-2 21/12/1998		(71) Les Laboratoires Servier (FR)		(71) Bristol-Myers Squibb Company (US)	
(71) Syngenta Participations AG (CH)		(74) Dannemann, Siemsen, Bigler & Ipanema Moreira		(74) Dannemann, Siemsen, Bigler & Ipanema Moreira	
(74) Dannemann, Siemsen, Bigler & Ipanema Moreira		(21) PI 0307048-4 A2	7.4	(21) PI 0317161-2 A8	7.4
(21) PI 9903203-1 A2	7.1	(22) 22/01/2003		(22) 09/12/2003	
(22) 23/06/1999		(71) Les Laboratoires Servier (FR)		(71) Novartis AG (CH) , Universitaet Zuerich (CH)	
(71) Roberto Roquelane Pereira Mendes (BR/SP)		(74) Dannemann, Siemsen, Bigler & Ipanema Moreira		(74) Dannemann, Siemsen, Bigler & Ipanema Moreira	
(21) PI 9906818-4 A2	7.1	(21) PI 0307056-5 A2	7.4	(21) PI 0317538-3 A2	7.4
(22) 06/01/1999		(22) 22/01/2003		(22) 19/12/2003	
(71) Swisscom AG (CH)		(71) Les Laboratoires Servier (FR)		(71) Amgen, Inc (US)	
(74) Dannemann, Siemsen, Bigler & Ipanema Moreira		(74) Dannemann, Siemsen, Bigler & Ipanema Moreira		(74) Momsen, Leonardos & Cia	
(21) PI 9910589-6 A2	7.1	(21) PI 0307072-7 A2	7.4	(21) PI 0317738-6 A2	7.4
(22) 19/05/1999		(22) 22/01/2003		(22) 24/12/2003	
(71) Teijin Limited (JP) , PDL BioPharma, Inc. (US)		(71) Les Laboratoires Servier (FR)		(71) Rinat Neuroscience Corporation (US)	
(74) Momsen, Leonardos & CIA.		(74) Dannemann, Siemsen, Bigler & Ipanema Moreira		(74) Dannemann, Siemsen, Bigler & Ipanema Moreira	
(21) PI 9910593-4 A2	7.1	(21) PI 0312002-3 A2	7.4	(21) PI 0317879-0 A2	7.4
(22) 20/05/1999		(22) 18/07/2003		(22) 10/01/2003	
(71) Stig Petersson (SE)		(71) Daehwa Pharm. Co., Ltd. (KR)		(71) Centro de Investigacion Y de Estudios Avanzados Del Instituto Politecnico Nacional (MX)	
(74) Momsen, Leonardos & CIA.		(74) Dannemann, Siemsen, Bigler & Ipanema Moreira		(74) Momsen, Leonardos & Cia	
(21) PI 9917665-3 A2	7.1	(21) PI 0312692-7 A2	7.4	(21) PI 0317924-9 A2	7.4
(22) 07/06/1999		(22) 15/07/2003		(22) 31/12/2003	
(62) PI 9910939-5 07/06/1999		(71) Board Of Regents, The University Of Texas System (US)		(71) Nexmed Holdings, INC. (US)	
(71) Cambridge Enterprise Limited (GB)		(74) NELLIE ANNE DAIEL-SHORES		(74) Orlando de Souza	
(74) Montaury Pimenta, Machado & Lioce S/C Ltda		(21) PI 0312935-7 A2	7.4	(21) PI 0318166-9 A2	7.4
(21) PI 9917908-3 A2	7.1	(22) 14/07/2003		(22) 03/03/2003	
(22) 26/02/1999		(71) Cytos Biotechnology AG (CH)		(71) Florian Lang (DE)	
(62) PI 9908267-5 26/02/1999		(74) Dannemann, Siemsen, Bigler & Ipanema Moreira		(74) Dannemann, Siemsen, Bigler & Ipanema Moreira	
(71) The Trustees Of The University Of Pennsylvania (US)		(21) PI 0313154-8 A2	7.4	(21) PI 0318498-6 A2	7.4
(74) Momsen, Leonardos & CIA.		(22) 12/08/2003		(22) 09/09/2003	
(21) PI 9917909-1 A2	7.1	(71) The Council The Queensland Institute Of Medical (AU)		(71) Maria Villani (US)	
(22) 26/02/1999		(74) Flávia Salim Lopes		(74) Nellie Anne Daniel-Shores	
(62) PI 9908267-5 26/02/1999		(21) PI 0313613-2 A2	7.4	(21) PI 0318594-0 A2	7.4
(71) The Trustees Of The University Of Pennsylvania (US)		(22) 31/07/2003		(22) 03/11/2003	
(74) Momsen, Leonardos & CIA.		(71) Merck Patent Gesellschaft MIT Beschränkter Haftung (DE)		(71) Beijing Sunbio Biotech CO., Ltd. (CN)	
(21) PI 0214048-9 A2	7.4	(74) Dannemann, Siemsen, Bigler & Ipanema Moreira		(74) Dannemann, Siemsen, Bigler & Ipanema Moreira	
(22) 13/11/2002		(21) PI 0318788-8 A2	7.4		
(71) 3-Dimensional Pharmaceuticals, INC. (US)					
(74) Nellie Anne Daniel Shores					

7.4

A CIÊNCIA RELACIONADA COM O ART.229 DA LPI

(22) 06/06/2003
(71) Eli Lilly And Company (US)
(74) Momsen, Leonardos & CIA.

(21) **PI 0400375-6 A2** 7.4
(22) 02/03/2004
(71) Grifols, S.A. (ES)
(74) Vieira de Mello Advogados

(21) **PI 0400565-1 A2** 7.4
(22) 18/02/2004
(71) Thomas Jefferson University (US)
(74) Momsen, Leonardos & Cia.

(21) **PI 0400909-6 A2** 7.4
(22) 31/03/2004
(71) Merck Serono S.A. (CH)
(74) Tinoco Soares & Filho S/C Ltda.

(21) **PI 0401186-4 A2** 7.4
(22) 01/04/2004
(71) Universidade Estadual de Campinas - Unicamp (BR/SP)
(74) Maria Cristina Valim Lourenço Gomes

(21) **PI 0401713-7 A2** 7.4
(22) 07/05/2004
(71) Vânia Lima Coutinho (BR/RJ)

(21) **PI 0401908-3 A2** 7.4
(22) 04/06/2004
(71) Universidade Federal do Rio de Janeiro - UFRJ (BR/RJ)
(74) Armenio dos Santos Evangelista

(21) **PI 9713891-6 A2** 7.4
(22) 08/12/1997
(71) Institut National De La Sante Et de La Recherche Medicale-Inserm (FR) , Assistance Publique-Hopitaux De Paris (FR) , Institut Pasteur e Immunologia (FR)
(74) Momsen, Leonardos & CIA.

(21) **PI 9811989-3 A2** 7.4
(22) 18/08/1998
(71) Basilea Pharmaceutica AG (CH)
(74) Dannemann, Siemsen, Bigler & Ipanema Moreira

8. Anuidade de Pedido

8.5 EXIGÊNCIA DE COMPLEMENTAÇÃO DA RETRIBUIÇÃO ANUAL

(21) **MU 8802860-7 U2** 8.5
(22) 05/12/2008
(71) LUCA DALLA FINA (BR/RJ)
(74) Embramarcas Empresa Brasileira de Marcas Ltda
Referente à 5ª anuidade, de acordo com tabela vigente, guia de recolhimento 22130227640-3.

8.6 ARQUIVAMENTO - ART. 86 DA LPI

(21) **PI 0111015-2 A2** 8.6
(22) 24/05/2001
(71) Merck Sharp & Dohme Corp. (US)
(74) Kasznar, Leonardos, Propriedade Intelectual
Referente à 12ª anuidade

(21) **PI 0400153-2 A2** 8.6
(22) 03/03/2004
(71) Indubrás Indústria e Comércio Ltda. - EPP (BR/SP)
(74) Cassiano de Oliveira Lopes
Referente à 9ª anuidade.

(21) **PI 0405351-6 A2** 8.6
(22) 01/12/2004
(71) Roberto Ettore Dalle Nogare (BR/SP)
Referente à 9ª anuidade.

(21) **PI 0714279-0 A2** 8.6
(22) 06/09/2007

(71) Fernanda Calixto Castelo Branco de Luca (BR/SP)
(74) CLOVIS SILVEIRA
Referente ao não cumprimento satisfatório da exigência publicada na RPI 2217 de 02/07/2013. Necessário recolher valor restante de R\$ 20,00 referente à 4ª anuidade (GRU 221100471221).

(21) **PI 0805087-2 A2** 8.6
(22) 25/11/2008
(71) Otacílio Pacheco da Cunha (BR/RS)
(74) Gilson Almeida da Motta
Referente 4a. anuidade(s).

(21) **PI 0805601-3 A2** 8.6
(22) 24/11/2008
(71) Universidade Federal de Uberlândia (BR/MG) , Imunoscan Engenharia Molecular Ltda-ME (BR/MG)
Referente 4a. anuidade(s).

(21) **PI 1100950-0 A2** 8.6
(22) 11/03/2011
(71) LINDE AKTIENGESSELLSCHAFT (DE)
(74) Dannemann , Siemsen, Bigler & Ipanema Moreira
Referente à 3ª anuidade.

(21) **PI 1100955-1 A2** 8.6
(22) 18/03/2011
(71) Aison Kogyo Kabushiki Kaisha (JP)
(74) Momsen, Leonardos & CIA.
Referente à 3ª anuidade.

(21) **PI 1100969-1 A2** 8.6
(22) 14/03/2011
(71) Aditya Birla Science & Technology CO. LTD (IN)
(74) TAVARES PROPRIEDADE INTELECTUAL
Referente à 3ª anuidade.

(21) **PI 1100970-5 A2** 8.6
(22) 14/03/2011
(71) União Brasileira de Educação e Assistência (BR/RS)
(74) Atem & Remer Asses. Consul. Prop. Int. Ltda
Referente à 3ª anuidade.

(21) **PI 1100976-4 A2** 8.6
(22) 14/03/2011
(71) Lorenzetti S.A. Indústrias Brasileiras Eletrometalúrgicas (BR/SP)
(74) Dannemann ,Siemsen, Bigler & Ipanema Moreira
Referente à 3ª anuidade.

8.7 RESTAURAÇÃO

(21) **C1 0304952-3 E2** 8.7
(22) 02/03/2004
(61) PI 0304952-3 17/03/2003
(71) Universidade Federal de Minas Gerais (BR/MG)

(21) **PI 0402892-9 A2** 8.7
(22) 13/07/2004
(71) Universidade Federal de Minas Gerais - UFMG (BR/MG)

8.8 DESPACHO ANULADO (**)

(21) **MU 8103313-3 U2** 8.8
(22) 27/11/2001
(71) José Nilton de Aguiar (BR/MG) , Fundação de Amparo à Pesquisa do Estado de Minas Gerais - FAPEMIG (BR/MG)
(74) O Próprio
Referente aos despachos publicados na RPI 2214 de 11/06/2013 e RPI 2250 de 18/02/2014

(21) **MU 8400113-5 U2** 8.8
(22) 02/04/2004
(71) Universidade Estadual de Maringá (BR/PR)
(74) Fábria dos Santos Sacco
Referente aos despachos 8.6 e 8.11, publicados na RPI 2219 de 16/07/2013 e RPI 2250 de 18/02/2014, respectivamente.

(21) **MU 8403276-6 U2** 8.8
(22) 17/09/2004
(71) Universidade Federal de Viçosa (BR/MG)
(74) Alexandre Furtado Cordeiro

Referente aos despachos 8.6 na RPI 2219 de 16/07/2013 e 8.11 na RPI 2250 de 18/02/2014.

(21) **MU 8403299-5 U2** 8.8
(22) 06/07/2004
(71) Edison Corrêa da Silva (BR/SP)
Referente aos despachos publicados na RPI 2157 de 08/05/2012 (8.5), RPI 2168 de 24/07/2012 (8.6) e RPI 2204 de 02/04/2013 (8.11).

(21) **PI 0200751-7 A2** 8.8
(22) 06/02/2002
(71) Universidade Federal de Minas Gerais (BR/MG)
Referente aos despachos 8.6 na RPI 2217 de 02/07/2013 e 8.11 na RPI 2250 de 18/02/2014.

(21) **PI 0505556-3 A2** 8.8
(22) 21/11/2005
(71) Universidade Federal do Paraná (BR/PR)
Referente aos despachos publicados na RPI 2217 de 02/07/2013 e RPI 2250 de 18/02/2014.

(21) **PI 0621048-1 A2** 8.8
(22) 24/01/2006
(71) Wellodynamics, INC. (US)
(74) Momsen, Leonardos & CIA.
Referente aos despachos 8.6 na RPI 2214 de 11/06/2013 e 8.11 na RPI 2250 de 18/02/2014.

(21) **PI 0621049-0 A2** 8.8
(22) 23/01/2006
(71) Wellodynamics, INC. (US)
(74) Momsen, Leonardos & CIA.
Referente aos despachos 8.6 na RPI 2214 de 11/06/2013 e 8.11 na RPI 2250 de 18/02/2014.

(21) **PI 0621299-9 A2** 8.8
(22) 03/02/2006
(71) Mideye AB (SE)
(74) Momsen, Leonardos & CIA.
Referente aos despachos 8.6 na RPI 2214 de 11/06/2013 e 8.11 na RPI 2250 de 18/02/2014.

(21) **PI 0621396-0 A2** 8.8
(22) 13/03/2006
(71) Carrier Corporation (US)
(74) Momsen, Leonardos & CIA.
Referente aos despachos 8.6 na RPI 2214 de 11/06/2013 e 8.11 na RPI 2250 de 18/02/2014.

(21) **PI 0621409-6 A2** 8.8
(22) 24/02/2006
(71) Carrier Corporation (US)
(74) Momsen, Leonardos & CIA.
Referente aos despachos 8.6 na RPI 2214 de 11/06/2013 e 8.11 na RPI 2250 de 18/02/2014.

(21) **PI 0621414-2 A2** 8.8
(22) 13/03/2006
(71) Hatchtech Group B.V. (NL)
(74) Momsen, Leonardos & CIA.
Referente aos despachos 8.6 na RPI 2214 de 11/06/2013 e 8.11 na RPI 2250 de 18/02/2014.

(21) **PI 0621540-8 A2** 8.8
(22) 04/04/2006
(71) Shell Internationale Research Maatschappij B.V (NL)
(74) Momsen, Leonardos & CIA.
Referente aos despachos 8.6 na RPI 2214 de 11/06/2013 e 8.11 na RPI 2250 de 18/02/2014.

(21) **PI 0621558-0 A2** 8.8
(22) 22/03/2006
(71) Itrec B.V. (NL)
(74) Momsen, Leonardos & CIA.
Referente aos despachos 8.6 na RPI 2214 de 11/06/2013 e 8.11 na RPI 2250 de 18/02/2014.

(21) **PI 0621644-7 A2** 8.8
(22) 05/05/2006
(71) Halliburton Energy Services, INC (US)
(74) Momsen, Leonardos & CIA.
Referente aos despachos 8.6 na RPI 2214 de 11/06/2013 e 8.11 na RPI 2250 de 18/02/2014.

(21) **PI 0621680-3 A2** 8.8
(22) 26/10/2006
(71) Sony Ericsson Mobile Communications AB (SE)
(74) Momsen, Leonardos & CIA.
Referente aos despachos 8.6 na RPI 2214 de 11/06/2013 e 8.11 na RPI 2250 de 18/02/2014.

(21) **PI 0621733-8 A2** 8.8
(22) 05/06/2006

(71) Exaudio AB (SE)
(74) Momsen, Leonardos & CIA
Referente aos despachos 8.6 na RPI 2217 de 02/07/2013 e 8.11 na RPI 2250 de 18/02/2014.

(21) **PI 0622269-2 A2** **8.8**

(22) 29/12/2006
(62) PI 0620901-7 29/12/2006
(71) Samsung Electronics Co., Ltd. (KR)

(74) Orlando de Souza
Referente aos despachos 8.6 na RPI 2214 de 11/06/2013 e 8.11 na RPI 2250 de 18/02/2014.

(21) **PI 0701079-6 A2** **8.8**

(22) 15/05/2007
(71) Universidade Federal do Pará (BR/PA)
Referente ao despacho publicado na RPI 2181 de 23/10/2012.

(21) **PI 0706123-4 A8** **8.8**

(22) 20/12/2007
(71) Instituto de Pesquisas da Marinha (BR/RJ)
Referente aos despachos 8.6 na RPI 2217 de 02/07/2013 e 8.11 na RPI 2250 de 18/02/2014.

(21) **PI 0800802-7 A2** **8.8**

(22) 17/03/2008
(71) Rubens Bonfanti (BR/RS)
(74) Mara Regina Nikitenko Jagmin
Referente aos despachos publicados na RPI 2163 de 19/06/2012 e RPI 2184 de 13/11/2012

(21) **PI 0802214-3 A2** **8.8**

(22) 17/06/2008
(71) Universidade Estadual de Maringá (BR/PR)
(74) FÁBIA DOS SANTOS SACCO
Referente aos despachos 8.6 e 8.11, publicados na RPI 2226 de 03/09/2013 e RPI 2250 de 18/02/2014, respectivamente.

8.11 MANUTENÇÃO DO ARQUIVAMENTO

(21) **MU 8400347-2 U2** **8.11**

(22) 19/03/2004
(71) José Gonçalves Tete (BR/SP)
(74) JOSÉ MONTEIRO
Referente ao arquivamento publicado na RPI 2082 de 30/11/2010.

8.12 ARQUIVAMENTO DEFINITIVO

(21) **MU 8500439-1 U2** **8.12**

(22) 21/01/2005
(71) Micro Sova Co., Ltd (TW)
(74) Sergio Perocco
ARQUIVAMENTO DEFINITIVO

(21) **PI 0009458-7 A2** **8.12**

(22) 31/03/2000
(71) Imerys Pigments, Inc. (US)
(74) Momsen, Leonardos & CIA.
ARQUIVAMENTO DEFINITIVO

9. Decisão

9.1 DEFERIMENTO

(21) **MU 8101959-9 U2** **9.1**

(22) 26/09/2001
(54) DISPOSIÇÃO CONSTRUTIVA EM ALOJAMENTO UNIVERSAL PARA CONJUNTO DE DISJUNTORES
(71) Wadi Nicola Mansour (BR/SP)
(74) Darré & Moreira

(21) **MU 8202746-3 U2** **9.1**

(22) 21/11/2002
(54) DISPOSIÇÃO INTRODUTIVA EM TORNO SEMI-AUTOMÁTICO PARA FABRICAÇÃO DE PAINÉIS DE PRESSÃO E SIMILARES
(71) Mateus Antonio Paris Hernandez (BR/SP)
(74) PRINCESA MARCAS E PATENTES LTDA

(21) **MU 8203593-8 U2** **9.1**

(22) 04/07/2002
(54) Aperfeiçoamento introduzido em máquina produtora contínua de sorvete
(71) Systherm do Brasil Indústria de Refrigeração Ltda. EPP (BR/SP)
(74) Ednéia Casagrande Pinheiro

(21) **MU 8301812-3 U2** **9.1**

(22) 12/09/2003
(54) RECIPIENTE COLETOR E DE ANÁLISE DE AMOSTRA DE SANGUE
(71) Antonio Fernando Andrade Prado (BR/MT)
(74) Remat Marcas e Patentes Ltda

(21) **MU 8302821-8 U2** **9.1**

(22) 04/11/2003
(54) DISPOSIÇÃO CONSTRUTIVA INTRODUTIVA EM FECHO COM TRAVA DE CADEADO
(71) Unikey Componentes Industriais Ltda. (BR/SP)
(74) Símbolo Marcas e Patentes Ltda

(21) **MU 8400199-2 U2** **9.1**

(22) 16/03/2004
(54) EQUIPAMENTO TROCADOR DE CALOR EM ARMÁRIO PARA ABRIGO DE EQUIPAMENTOS DE TELECOMUNICAÇÕES
(71) Nilko Metalurgia Ltda (BR/PR)
(74) Brasil Sul Marcas e Patentes S/C Ltda

(21) **MU 8400220-4 U2** **9.1**

(22) 05/01/2004
(54) DISPOSIÇÃO CONSTRUTIVA EM GARRAFA ISOTÉRMICA ESPORTIVA DE USO INDIVIDUAL
(71) Termolar S/A (BR/RS)
(74) Orlando de Souza

(21) **MU 8400509-2 U2** **9.1**

(22) 26/03/2004
(54) DISPOSIÇÃO INTRODUTIVA NO CONJUNTO DA CREMALHEIRA DE PORTÕES DESLIZANTES E CONGÊNERES
(71) Flávio Aparecido Peres (BR/SP)
(74) VILLAGE MARCAS & PATENTES S/S LTDA

(21) **MU 8401563-2 U2** **9.1**

(22) 13/07/2004
(54) DISPOSIÇÃO CONSTRUTIVA INTRODUTIVA EM LACRE PARA INVÓLUCRO DE SABONETES EM GERAL
(71) Realgem's do Brasil Indústria de Cosméticos Ltda (BR/PR)
(74) Brasil Sul Marcas e Patentes S/C Ltda

(21) **MU 8401644-2 U2** **9.1**

(22) 13/07/2004
(54) DISPOSIÇÃO CONSTRUTIVA INTRODUTIVA EM BUEIRO DE PROTEÇÃO PARA GALERIAS DE ÁGUAS PLUVIAIS
(71) Paulo Gomes Sant'anna (BR/SP), Matheus Sarcedo Sant'anna (BR/SP)
(74) Princesa Marcas e Patentes Ltda.

(21) **MU 8402238-8 U2** **9.1**

(22) 01/09/2004
(54) CANIL PORTÁTIL
(71) Révelson de Souza Lima (BR/MG), Fundação de Amparo à Pesquisa do Estado de Minas Gerais - FAPEMIG (BR/MG)
(74) Ildeu Viana da Silva

(21) **MU 8402628-6 U2** **9.1**

(22) 26/10/2004
(54) EQUIPAMENTO PARA DOSAGEM E APLICAÇÃO DE PRODUTOS LÍQUIDOS
(71) Antonio Alberi de Mattos (BR/RS)
(74) Custódio de Almeida & Cia

(21) **MU 8402839-4 U2** **9.1**

(22) 17/11/2004
(54) DISPOSIÇÃO INTRODUTIVA EM TRANSMISSÃO EMBREADA POR ACOPLAMENTO DENTADO DUPLO PARA LAVADORA DE ROUPAS OU SIMILAR
(71) Electrolux do Brasil S/A. (BR/PR)
(74) SOLMARK ASSESSORIA EM PROPRIEDADE INTELLECTUAL LTDA

(21) **MU 8403293-6 U2** **9.1**

(22) 07/10/2004

(54) DISPOSIÇÃO CONSTRUTIVA INTRODUTIVA EM DISTRIBUIDOR DE LINHA INTELIGENTE
(71) Marco Antônio Cioni Fantini (BR/MG)
(74) JOÃO DE PAULA FERREIRA- LANCASTER

(21) **MU 8403642-7 U2** **9.1**

(22) 04/06/2004
(54) KIT DE ARMAZENAMENTO COLETIVO E DISTRIBUIÇÃO DE ESCOVAS DENTAIS E DENTIFRÍCIO LÍQUIDO
(71) Fabiano Vieira Vilhena (BR/SP)
(74) VILAGE MARCAS E PATENTES LTDA

(21) **MU 8500203-8 U2** **9.1**

(22) 11/02/2005
(54) DISPOSIÇÃO INTRODUTIVA EM RECIPIENTE DE ÁGUA INTEGRADO COM VÁLVULA EJETORA DE PRODUTO HIGIÊNICO
(71) Mateus André Meneguzzo (BR/RS)
(74) City Patentes e Marcas Ltda

(21) **MU 8500208-9 U2** **9.1**

(22) 03/02/2005
(54) DISPOSIÇÃO EM RECIPIENTE PARA USOS DIVERSOS
(71) Edson Donizetti Begnani (BR/SP)
(74) VILELACOELHO SOCIEDADE DE ADVOGADOS

(21) **MU 8500362-0 U2** **9.1**

(22) 08/03/2005
(54) DISPOSIÇÃO CONSTRUTIVA PROPORCIONADA À BOMBONA
(71) Newsul S/A Embalagens e Componentes (BR/RS)
(74) Norberto Pardelhas de Barcellos

(21) **MU 8500529-0 U2** **9.1**

(22) 28/03/2005
(54) DISPOSIÇÃO CONSTRUTIVA EM PARAFUSO SINUOSO
(71) Keko Acessórios S.A. (BR/RS)
(74) SKO - Oyarzáball Marcas & Patentes S/S Ltda.

(21) **MU 8502312-4 U2** **9.1**

(22) 20/10/2005
(54) DISPOSIÇÃO CONSTRUTIVA INTRODUTIVA EM TOMADA
(71) Schneider Electric Brasil Ltda (BR/SP)
(74) David do Nascimento Advogados Associados S/C

(21) **MU 8502313-2 U2** **9.1**

(22) 20/10/2005
(54) DISPOSIÇÃO CONSTRUTIVA INTRODUTIVA EM TOMADA
(71) Schneider Electric Brasil Ltda (BR/SP)
(74) David do Nascimento Advogados Associados S/C

(21) **MU 8502793-6 U2** **9.1**

(22) 30/11/2005
(54) CINTA LIPO COM PROPRIEDADES TERAPÊUTICAS POR INFRAVERMELHO LONGO
(71) Mineko Abe (BR/GO)
(74) MAGALHÃES & ASSOCIADOS LTDA

(21) **MU 8802346-0 U2** **9.1**

(22) 22/10/2008
(54) ESPONJA DE POLITEREFTALATO DE ETILA
(71) ALOISIO RODRIGUES MARTINS (BR/SP)
(74) CESAR PEDUTI NETO

(21) **MU 9002345-5 U2** **9.1**

(22) 14/12/2010
(54) DISPOSIÇÃO CONSTRUTIVA INTRODUTIVA EM BRAÇO SUPORTE RETANGULAR PARA MATERIAL DIDÁTICO
(71) Luiz Antonio Macedo Ramos (BR/RS)
(74) José Antonio Bumbel

(21) **MU 9002348-0 U2** **9.1**

(22) 14/12/2010
(54) DISPOSIÇÃO CONSTRUTIVA INTRODUTIVA EM BRAÇO SUPORTE CIRCULAR PARA MATERIAL DIDÁTICO
(71) Luiz Antonio Macedo Ramos (BR/RS)
(74) José Antonio Bumbel

(21) **MU 9100348-2 U2** **9.1**

(22) 26/01/2011

(54) DISPOSIÇÃO CONSTRUTIVA INTRODUTIVA EM CÂMARA PARA OBSERVAÇÃO DE SOLOS
(71) Luiz Antonio Macedo Ramos (BR/RS)
(74) José Antonio Bumbel

(21) **PI 0006906-0 A2** **9.1**
(22) 07/07/2000
(54) DISPOSITIVO DE AQUECIMENTO, VENTILAÇÃO E/OU CLIMATIZAÇÃO PARA APLICAÇÃO AUTOMOTIVA
(71) Valeo Climatisation (FR)
(74) Momsen, Leonardos & CIA.

(21) **PI 0007523-0 A2** **9.1**
(22) 12/01/2000
(54) Método para clarificação de melão durante produção de açúcar e composição neutra pré-coagulante de fosfato útil no referido processo
(71) Betzdearborn Inc. (US)
(74) DANIEL & CIA

(21) **PI 0007528-0 A2** **9.1**
(22) 12/01/2000
(54) Processos para clarificação de xarope de açúcar
(71) Betzdearborn Inc. (US)
(74) DANIEL & CIA

(21) **PI 0007774-7 A2** **9.1**
(22) 26/01/2000
(54) MEDIDOR DE ENERGIA TENDO UM PAINEL DE CIRCUITO E UM BLOCO TERMINAL PARCIAL
(71) Abb Automation INC. (US)
(74) Dannemann, Siemsen, Bigler & Ipanema Moreira

(21) **PI 0008271-6 A2** **9.1**
(22) 04/01/2000
(54) DISPOSIÇÃO DE CONECTOR DO PLUG E DO SOQUETE COM DISPOSITIVO CORREÇÃO CONJUGADO DO PLUG E DO SOQUETE
(71) FCI (FR)
(74) Paulo Sérgio Scatamburlo

(21) **PI 0008643-6 A2** **9.1**
(22) 28/02/2000
(54) CONJUNTO DE ESPELHO RETROVISOR, E, DETECTOR DE INCLINAÇÃO PARA UM CONJUNTO DE ESPELHO RETROVISOR
(71) Gentex Corporation (US)
(74) Momsen, Leonardos & CIA.

(21) **PI 0011856-7 A2** **9.1**
(22) 21/06/2000
(54) AGONISTAS DE RECEPTOR A2A DE N-PIRAZOL
(71) CV Therapeutics, INC. (US)
(74) Clarke Modet do Brasil LTDA

(21) **PI 0016386-4 A2** **9.1**
(22) 30/11/2000
(54) LENTES OFTÁLMICAS MULTIFOCAS BIRREFRINGENTES REFRAATIVAS HÍBRIDAS
(71) Johnson & Johnson (US)
(74) Dannemann, Siemsen, Bigler & Ipanema Moreira

(21) **PI 0017251-0 A2** **9.1**
(22) 03/07/2000
(54) DISPOSITIVO PARA FABRICAR PEÇAS DE CONTATO ELÉTRICO INDIVIDUAIS, CORPO DE BOBINAS E PEÇA DE CONTATO ELÉTRICO
(71) Leopold Kostal GMBH & CO. KG (DE)
(74) Antonio Mauricio Pedras Arnaud

(21) **PI 0103885-0 A2** **9.1**
(22) 19/06/2001
(54) Processo de obtenção de extrato de bagaço de caju rico em pigmento
(71) EMBRAPA - Empresa Brasileira de Pesquisa Agropecuária (BR/DF)
(74) EMBRAPA

(21) **PI 0107605-1 A2** **9.1**
(22) 09/01/2001
(54) PROCESSO DE EXTRAÇÃO DA FRAÇÃO INSAPONIFICÁVEL CONTIDA EM UM ÓLEO VEGETAL OU DE UM ÓLEO VEGETAL OU DE UM CO-PRODUTO DA INDÚSTRIA DE REFINO DOS ÓLEOS VEGETAIS
(71) Laboratoires Expanscience (FR)
(74) LUIZ LEONARDOS & CIA

(21) **PI 0109856-0 A2** **9.1**
(22) 03/04/2001

(54) PROCESSO PARA PREPARAÇÃO DE UMA BASE SABOROSA CULTIVADA E USO DE UMA CEPA ISOLADA DA BACTÉRIA DO ÁCIDO LÁCTICO
(71) Givaudan SA (CH)
(74) DANEMANN, SIEMSEN, BIGLER & IPANEMA MOREIRA

(21) **PI 0110078-5 A2** **9.1**
(22) 12/01/2001
(54) PADRÃO SUPERFICIAL
(71) OVD Kinegram AG (CH)
(74) Dannemann, Siemsen, Bigler & Ipanema Moreira

(21) **PI 0110741-0 A2** **9.1**
(22) 07/05/2001
(54) DISPOSITIVO DE ACIONAMENTO
(71) Cooper Cameron Corporation (US)
(74) Dannemann, Siemsen, Bigler & Ipanema Moreira

(21) **PI 0111154-0 A2** **9.1**
(22) 09/05/2001
(54) MONTAGEM PARA VEDAÇÃO PARA PÁRABRISAS DE VEÍCULOS
(71) Elkamet Kunststofftechnik GMBH (GB)
(74) DANNEMANN, SIEMSEN, BIGLER & IPANEMA MOREIRA

(21) **PI 0113758-1 A2** **9.1**
(22) 17/04/2001
(54) PROCESSO PARA A FABRICAÇÃO DE UM DISPOSITIVO MÉDICO LUBRIFICADO CAPAZ DE SER DETECTADO POR IMAGEAMENTO POR RESSONÂNCIA MAGNÉTICA E DISPOSITIVO MÉDICO
(71) Union Carbide Chemicals & Plastics Technology Corporation (US)
(74) NELLIE ANNE DAIEL-SHORES

(21) **PI 0114618-1 A2** **9.1**
(22) 11/10/2001
(54) MÉTODO PARA FACILITAR A COALESCÊNCIA DE DOIS MEMBROS SELECIONADOS DO GRUPO QUE CONSISTE DE CÉLULAS, VESÍCULAS DE BICAMADA DE LÍPIDEO E LIPOSSOMAS
(71) University of Medicine and Dentistry of New Jersey (US)
(74) Momsen, Leonardos & Cia.

(21) **PI 0114832-0 A2** **9.1**
(22) 22/10/2001
(54) "Composição pesticida compreendendo N-cianometil-4-trifluorometil-3-piridina carboxamida ou seu sal com um pesticida para uso na agricultura
(71) Ishihara Sangyo Kaisha, LTD. (JP)
(74) Dannemann, Siemsen, Bigler & Ipanema Moreira

(21) **PI 0202047-5 A2** **9.1**
(22) 27/05/2002
(54) MÁQUINA PARA FABRICAÇÃO DE BLOCOS E BATOQUES DE SERRAGEM (pó de serra)
(71) Marco Antonio de Freitas Stella (BR/SP)
(74) JOSÉ HENRIQUE DE LIMA RODRIGUES

(21) **PI 0202814-0 A2** **9.1**
(22) 04/07/2002
(54) DISPOSITIVO DE AFIAÇÃO DE FACAS E CONTRA-FACAS INTRODUTIVO EM ENSILADEIRA DE CAPIM E CONGÊNERES
(71) Celso Luis Casale (BR/SP)
(74) Ednea Casagrande Pinheiro

(21) **PI 0203045-4 A2** **9.1**
(22) 01/08/2002
(54) Compostos de organossilício, seu processo de produção, seus usos e misturas de borracha
(71) Evonik Degussa GmbH (DE)
(74) Dannemann, Siemsen, Bigler & Ipanema Moreira

(21) **PI 0206640-8 A2** **9.1**
(22) 18/01/2002
(54) PRODUTO ALIMENTÍCIO CREMOSO E PROCESSO PARA SUA PREPARAÇÃO
(71) Societe Des Produits Nestel S.A. (CH)
(74) Dannemann, Siemsen, Bigler & Ipanema Moreira

(21) **PI 0209447-9 A2** **9.1**
(22) 23/04/2002

(54) USO DE ERITRITOL E D-TAGATOSE EM PRODUTOS ALIMENTÍCIOS E BEBIDAS DE ZERO OU BAIXA CALORIA
(71) Pepsico, Inc. (US)
(74) Antonio Mauricio Pedras Arnaud

(21) **PI 0209811-3 A2** **9.1**
(22) 03/05/2002
(54) Composição compreendendo 2-[2-cloro-3-(2,2,2-trifluoroetoximetil)-4-metil-sulfonilbenzoi]ciclohexan o -1,3-diona, um fertilizante contendo nitrogênio e um adjuvante, e método para controle do desenvolvimento de ervas daninhas em um local
(71) Bayer CropScience AG (DE)
(74) Dannemann, Siemsen, Bigler & Ipanema Moreira

(21) **PI 0211138-1 A8** **9.1**
(22) 12/07/2002
(54) Composição contendo um pigmento aquoso, processo de preparação de uma composição contendo um pigmento aquoso e sua aplicação
(71) Clariant Produkte (Deutschland) GmbH (DE)
(74) Dannemann, Siemsen, Bigler & Ipanema Moreira

(21) **PI 0211324-4 A2** **9.1**
(22) 31/07/2002
(54) Material de rótulo conformável, rótulo e rótulo adesivo sensível à pressão
(71) Avery Dennison Corporation (US)
(74) Antonio Mauricio Pedras Arnaud

(21) **PI 0214618-5 A2** **9.1**
(22) 25/11/2002
(54) DISPOSITIVO DE MÚLTIPLOS COMPARTIMENTOS PARA A PREPARAÇÃO DE UMA EMULSÃO
(71) UNILEVER N.V (NL)
(74) CAROLINA NAKATA

(21) **PI 0215317-3 A2** **9.1**
(22) 18/12/2002
(54) Uso de um sal de ácido orgânico solúvel em água para estabilizar em prateleira e preservar a cor verde de preparações vegetais
(71) Societe des Produits Nestle S.A. (CH)
(74) Dannemann, Siemsen, Bigler & Ipanema Moreira

(21) **PI 0215860-4 A2** **9.1**
(22) 05/09/2002
(54) RECIPIENTE DE AUTO-AQUECIMENTO OU AUTO-RESFRIAMENTO, DE USO ÚNICO, PARTICULARMENTE PARA BEBIDAS, PRODUTÍVEL EM UMA PLURALIDADE DE TAMANHOS, E UM MÉTODO DE FABRICAÇÃO DO MESMO
(71) Guida & C.S.P.A. (IT)
(74) Dannemann, Siemsen, Bigler & Ipanema Moreira

(21) **PI 0300290-0 A2** **9.1**
(22) 06/02/2003
(54) Máquina para superacabamento de peças a serem trabalhadas
(71) Kadia Produktion GMBH + CO (DE)
(74) Dannemann, Siemsen, Bigler & Ipanema Moreira

(21) **PI 0300383-3 A2** **9.1**
(22) 18/02/2003
(54) SISTEMA DE DESCARGA
(71) The Pullman Company (US)
(74) DANNEMANN, SIEMSEN, BIGLER & IPANEMA MOREIRA

(21) **PI 0300429-5 A2** **9.1**
(22) 06/03/2003
(54) MÁQUINA CONFORMADORA DE ENGRENAGEM E PROCESSO PARA A OPERAÇÃO DE UMA MÁQUINA CONFORMADORA DE ENGRENAGEM
(71) Liebherr-Verzahntechnik GMBH. (DE)
(74) Dannemann, Siemsen, Bigler & Ipanema Moreira

(21) **PI 0300584-4 A2** **9.1**
(22) 13/02/2003
(54) DISPOSITIVO DE TRAVAMENTO DE MOTOCICLETAS NOS SEUS MEIOS DE TRANSPORTE OU ARMAZENAGEM
(71) Salomon Lucien Salama (BR/SP)
(74) Cometa Marcas e Patentes S/C Ltda

- (21) **PI 0301196-8 A2** **9.1**
(22) 16/04/2003
(54) DISPOSITIVO PARA POSICIONAR E FIXAR BRAÇADEIRA EM MANGUEIRA E MÉTODO DE OBTENÇÃO DE CONJUNTO DE MANGUEIRA E BRAÇADEIRA PRÉ-POSICIONADAS E FIXADAS UMA NA OUTRA
(71) Sabó Indústria e Comércio LTDA (BR/SP)
(74) Amadeu Gennari Filho
- (21) **PI 0302132-7 A2** **9.1**
(22) 09/06/2003
(54) MÉTODOS DE CRIAÇÃO DE DESCONTINUIDADE EM EMPILHAMENTO DE FOLHAS DOBRADAS ENTRE SI E DE SEPARAÇÃO DE UMA DAS FOLHAS A JUSANTE DE UMA DAS FOLHAS A MONTANTE E SISTEMA DE DOBRAGEM DE FOLHAS ENTRE SI.
(71) Fabio Perini S.p.A. (IT)
(74) Hugo Silva, Rosa & Maldonado
- (21) **PI 0302267-6 A2** **9.1**
(22) 06/06/2003
(54) DISPOSITIVO DE CASTRAÇÃO APLICADO EM TRONCO PARA USO COMUM
(71) Coimma Comércio e Indústria de Madeiras e Metalúrgica São Cristóvão LTDA. (BR/SP)
(74) VILLAGE MARCAS E PATENTES LTDA
- (21) **PI 0303225-6 A2** **9.1**
(22) 13/02/2003
(54) MEIO DE FORMAÇÃO DE UM COMEÇO DE FOLHA DE UMA FOLHA DE MATERIAL EM MOVIMENTO E PROCESSO PARA TRANSPOR UM COMEÇO DE FOLHA DE UMA FOLHA DE MATERIAL EM MOVIMENTO
(71) Voith Paper Patent GMBH. (DE)
(74) CRUZEIRO / NEWMARC PATENTES E MARCAS
- (21) **PI 0303284-1 A2** **9.1**
(22) 29/08/2003
(54) Processo para a produção de uma conexão de encaixe e conexão de encaixe
(71) Robert Bosch GMBH (DE)
(74) Dannemann, Siemsen, Bigler & Ipanema Moreira
- (21) **PI 0303463-1 A2** **9.1**
(22) 05/09/2003
(54) RETROESCAVADEIRA
(71) Deere & Company (US)
(74) KASZNAR LEONARDOS PROPRIEDADE INTELECTUAL
- (21) **PI 0303816-5 A2** **9.1**
(22) 09/09/2003
(54) TENSOR DE CORREIA
(71) Litens Automotive GMBH. (DE)
(74) Marcello do Nascimento
- (21) **PI 0304131-0 A2** **9.1**
(22) 05/09/2003
(54) "VEÍCULO DE TRABALHO".
(71) Deere & Company (US)
(74) KASZNAR LEONARDOS PROPRIEDADE INTELECTUAL
- (21) **PI 0306322-4 A2** **9.1**
(22) 09/09/2003
(54) Conjunto de rotor com pás para proporcionar sustentação vertical a uma aeronave
(71) Allen J. Gerbino (US)
(74) Dannemann, Siemsen, Bigler & Ipanema Moreira
- (21) **PI 0307005-0 A2** **9.1**
(22) 14/01/2003
(54) Composição alimentícia e seu processo de preparação
(71) Societe des Produits Nestle S.A. (CH)
(74) Dannemann, Siemsen, Bigler & Ipanema Moreira
- (21) **PI 0307460-9 A8** **9.1**
(22) 06/02/2003
(54) MÉTODO PARA MANUFATURAR UM RECIPIENTE PARA ALOJAR PELO MENOS UMA DOSE INDIVIDUAL DE MEDICAMENTO, MÉTODO PARA PROPORCIONAR PELO MENOS UMA DOSE INDIVIDUAL DE MEDICAMENTO EM UM
- RECIPIENTE, MÉTODO PARA MANUFATURAR UM RECIPIENTE QUE ALOJA PELO MENOS UMA DOSE INDIVIDUAL DE MEDICAMENTO, E RECIPIENTE PARA ALOJAR PELO MENOS UMA DOSE INDIVIDUAL DE MEDICAMENTO
(71) Pfizer Limited (GB)
(74) Dannemann, Siemsen, Bigler & Ipanema Moreira
- (21) **PI 0308230-0 A2** **9.1**
(22) 21/02/2003
(54) O-ciclopropil-carboxanilida, composição e método de controle ou prevenção de infestação de plantas cultivadas por microorganismos fitopatogênicos
(71) Syngenta Participations AG (CH)
(74) Dannemann, Siemsen, Bigler & Ipanema Moreira
- (21) **PI 0308915-0 A2** **9.1**
(22) 28/03/2003
(54) PROCESSO PARA DESCONTAMINAR O GARGALO DE PRÉ-FORMAS DE MATÉRIA TERMOPLÁSTICA E INSTALAÇÃO PARA DESCONTAMINAR GARGALOS
(71) Sidel (FR)
(74) Ana Paula Santos Celidonio
- (21) **PI 0308917-7 A2** **9.1**
(22) 27/03/2003
(54) APARELHO INCLUINDO UMA PLURALIDADE DE SACOS E MÉTODO PARA FABRICAÇÃO DE UM RECIPIENTE FLEXÍVEL REFECHÁVEL
(71) Illinois Tool Works Inc. (US)
(74) Dannemann, Siemsen, Bigler & Ipanema Moreira
- (21) **PI 0309768-4 A2** **9.1**
(22) 01/05/2003
(54) COMPOSIÇÃO LUBRIFICANTE SUBSTANCIALMENTE ANIDRA
(71) Mcneil-PPC, INC. (US)
(74) Dannemann, Siemsen, Bigler & Ipanema Moreira
- (21) **PI 0310075-8 A2** **9.1**
(22) 21/05/2003
(54) MÉTODO PARA REPARAR UM REVESTIMENTO PROTETOR DE UM VASO DE REAÇÃO OU DE TRANSPORTE INDUSTRIAL
(71) Specialty Minerals (Michigan) INC. (US)
(74) KASZNAR LEONARDOS PROP. INTELECTUAL
- (21) **PI 0311404-0 A8** **9.1**
(22) 28/05/2003
(54) MÉTODO E APARELHO OTIMIZADOS PARA PULVERIZAÇÃO DE MINÉRIO
(71) Loesche GMBH (DE) , ANGLO AMERICAN RESEARCH LABORATORIES LTD (ZA)
(74) Di Blasi, Parente, S. G. & Associados
- (21) **PI 0312350-2 A8** **9.1**
(22) 06/06/2003
(54) ARTIGO DE ESCRITA COM RESERVATÓRIO CAPILAR DE RESTITUIÇÃO MELHORADA
(71) Conte (FR)
(74) Orlando de Souza
- (21) **PI 0312673-0 A2** **9.1**
(22) 06/05/2003
(54) MÉTODO PARA O TRATAMENTO DE UMA SUPERFÍCIE DE IMPLANTE DESTINADA À IMPLANTAÇÃO NO TECIDO ÓSSEO, E, IMPLANTE PARA A IMPLANTAÇÃO NO TECIDO ÓSSEO TENDO UMA SUPERFÍCIE DE IMPLANTE
(71) Astra Tech AB (SE)
(74) KASZNAR LEONARDOS PROPRIEDADE INTELECTUAL
- (21) **PI 0313355-9 A2** **9.1**
(22) 24/07/2003
(54) PROCESSO PARA A PREPARAÇÃO DE DERIVADOS DE AMINOPIRROLIDINA
(71) Basilea Pharmaceutica AG (CH)
(74) Dannemann, Siemsen, Bigler & Ipanema Moreira
- (21) **PI 0313500-4 A2** **9.1**
(22) 13/08/2003
(54) " PROCESSO PARA A FABRICAÇÃO DE UMA VIDRAÇA DESLOCÁVEL EM ALTURA PARA
- VEÍCULO, E, VIDRAÇA DESLOCÁVEL EM ALTURA PARA VEÍCULO ".
(71) Saint-Gobain Glass France (FR)
(74) LUIZ LEONARDOS & CIA - PROPRIEDADE INTELECTUAL
- (21) **PI 0313717-1 A2** **9.1**
(22) 25/08/2003
(54) CÁPSULA QUE CONSERVA SUA FORMA PARA PREPARAR UMA BEBIDA PRÓPRIA PARA CONSUMO, CONJUNTO, E, MÉTODO PARA PREPARAR UMA BEBIDA PRÓPRIA PARA CONSUMO
(71) Koninklijke Douwe Egberts B.V. (NL)
(74) Kasznar Leonardos Propriedade Intelectual
- (21) **PI 0313929-8 A2** **9.1**
(22) 26/08/2003
(54) "ELEMENTO DE SUPRESSÃO DE VÓRTICE".
(71) Lanckhorst Special Mouldings B.V. (NL)
(74) KASZNAR LEONARDOS PROPRIEDADE INTELECTUAL
- (21) **PI 0314087-3 A8** **9.1**
(22) 18/08/2003
(54) Cetoenóis spirocíclicos substituídos e sua aplicação, composições praguicida, herbicida e fungicida e seu processo de preparação, e processo para combater pragas animais, crescimento de plantas indesejadas e fungos
(71) Bayer Cropscience AG (DE)
(74) Dannemann, Siemsen & Ipanema Moreira
- (21) **PI 0315426-2 A2** **9.1**
(22) 14/10/2003
(54) RECIPIENTE COM COMPARTIMENTOS MULTIPLoS, MÉTODO PARA REMOVER UM RECIPIENTE TENDO UMA VEDAÇÃO REMOVÍVEL, E VEDAÇÃO REMOVÍVEL
(71) Baxter International INC (US) , Baxter Healthcare S.A. (CH)
(74) Dannemann, Siemsen & Ipanema Moreira
- (21) **PI 0315890-0 A2** **9.1**
(22) 30/10/2003
(54) Processo e aparelho para a liquefação de gás natural
(71) Conocophillips Company (US)
(74) Dannemann, Siemsen, Bigler & Ipanema Moreira
- (21) **PI 0315930-2 A2** **9.1**
(22) 23/07/2003
(54) MÉTODO E APARELHO PARA DISPOSIÇÃO E ORIENTAÇÃO DE PACOTES
(71) A.C.M.I. S.p.A (IT)
(74) Tavares Propriedade Intelectual Ltda
- (21) **PI 0316395-4 A2** **9.1**
(22) 17/11/2003
(54) VACINA ATENUADA VIVA CONTRA PLEUROPNEUMONIA PORCINA
(71) Laboratorios Hipra, S.A. (ES)
(74) Sheila Araujo
- (21) **PI 0316554-0 A2** **9.1**
(22) 25/11/2003
(54) Processo para purificação de um óxido de propeno bruto que contém metanol e acetaldeído, e processo para epoxidação catalítica de propeno
(71) Uhde GMBH (DE) , Evonik Degussa GmbH (DE)
(74) Dannemann, Siemsen, Bigler & Ipanema Moreira
- (21) **PI 0316773-9 A2** **9.1**
(22) 09/06/2003
(54) MÉTODO E SISTEMA DE CONDICIONAMENTO E DISPOSITIVO PARA SELECIONAR AQUECIMENTO, RESFRIAMENTO E DESUMIDIFICAÇÃO DE AR EM UM RECINTO FECHADO
(71) Munters Corporation (US)
(74) Antonio Mauricio Pedras Arnaud
- (21) **PI 0316866-2 A2** **9.1**
(22) 19/12/2003
(54) TAMPA QUE PODE SER FECHADA NOVAMENTE EM PARTICULAR PARA UMA LATA DE BEBIDAS
(71) André Wichelhaus (DE)

(74) Dannemann, Siemsen, Bigler & Ipanema Moreira	(21) PI 0402657-8 A2 9.1 (22) 08/07/2004 (54) INSTRUMENTO CIRÚRGICO DE GRAMPEAMENTO (71) Johnson & Johnson (US) (74) Dannemann, Siemsen, Bigler & Ipanema Moreira	(21) PI 0409836-6 A2 9.1 (22) 19/04/2004 (54) PROCESSO PARA A OPERAÇÃO DE UM PARQUE EÓLICO (71) Aloys Wobben (DE) (74) KASZNAR LEONARDOS PROP. INTELECTUAL
(21) PI 0317401-8 A2 9.1 (22) 10/12/2003 (54) "MÉTODO PARA PERFURAR UM FURO DE POÇO, CONJUNTO DE FUNDO DE POÇO E SISTEMA PARA PERFURAR UM FURO DE POÇO". (71) Halliburton Energy Services, Inc. (US) (74) Dannemann, Siemsen, Bigler & Ipanema Moreira	(21) PI 0404989-6 A2 9.1 (22) 30/09/2004 (54) FAIXA AJUSTÁVEL IMPLANTÁVEL (71) Ethicon Endo-Surgery, INC. (US) (74) Dannemann, Siemsen, Bigler & Ipanema Moreira	(21) PI 0410104-9 A2 9.1 (22) 06/05/2004 (54) VEÍCULO PARA TODO TERRENO COM ELEMENTOS AMBULATORIOS (71) Josef Konrad (AT) (74) Dannemann, Siemsen, Bigler & Ipanema Moreira
(21) PI 0318618-0 A2 9.1 (22) 05/12/2003 (54) TAMPÃO DE FECHAMENTO E SOBREVEDAÇÃO (71) American Flange & MFG CO Inc (US) (74) Nellie Anne Daniel -Shores	(21) PI 0405739-2 A2 9.1 (22) 15/12/2004 (54) Método para produzir um produto de petróleo bruto, e, sistema para produzir um produto de petróleo bruto (71) Shell Internationale Research Maatschappij B. V (NL) (74) KASZNAR LEONARDOS PROPRIEDADE INTELECTUAL	(21) PI 0410589-3 A2 9.1 (22) 18/05/2004 (54) Método para inibir deposição de contaminantes orgânicos em sistemas de polpa e fabricação de papel (71) Hercules Incorporated (US) (74) Dannemann, Siemsen, Bigler & Ipanema Moreira
(21) PI 0400019-6 A2 9.1 (22) 12/01/2004 (54) PAVIMENTO DE UM MATERIAL ELASTÔMERO COM UMA SUPERFÍCIE ESTRUTURADA (71) Nora Systems GmbH (DE) (74) Dannemann, Siemsen, Bigler & Ipanema Moreira	(21) PI 0406521-2 A2 9.1 (22) 06/08/2004 (54) APARELHO DE DEPILAÇÃO COM PINÇAS DE EXTRAÇÃO (71) Seb S.A. (FR) (74) Araripe & Associados	(21) PI 0412042-6 A2 9.1 (22) 31/03/2004 (54) INSTALAÇÃO DE ELEVADOR COM SISTEMA ELÉTRICO DE CABINE INTEGRADO AO TETO DA CABINE E PROCESSO DE MONTAGEM DE UMA INSTALAÇÃO DE ELEVADOR (71) Inventio Aktiengesellschaft (CH) (74) Dannemann, Siemsen, Bigler & Ipanema Moreira
(21) PI 0400031-5 A2 9.1 (22) 16/01/2004 (54) ELEMENTO DE FIXAÇÃO DE TRAVESSA, ESQUADRIA E MÉTODO DE FIXAÇÃO DE TRAVESSA (71) Alcoa Alumínio S/A (BR/SP) (74) Dannemann, Siemsen, Bigler & Ipanema Moreira	(21) PI 0406875-0 A8 9.1 (22) 30/01/2004 (54) DERIVADOS DE MONOSSACARÍDEO DE AVERMECTINA TENDO PROPRIEDADES PESTICIDAS (71) Merial Limited (GB) (74) Di Blasi, Parente, S. G. & Associados S/C	(21) PI 0412545-2 A2 9.1 (22) 15/07/2004 (54) Analisador clínico automatizado (71) Siemens Healthcare Diagnostics Inc. (US) (74) DANNEMANN
(21) PI 0400488-4 A2 9.1 (22) 10/02/2004 (54) Liga para produção de objetos com alta resistência ao calor e alta estabilidade térmica (71) Boehler Edelstahl GmbH (AT) (74) Dannemann, Siemsen, Bigler & Ipanema Moreira	(21) PI 0407478-5 A2 9.1 (22) 19/02/2004 (54) APARELHO DE BARBEAR DE SEGURANÇA (71) The Gillette Company (US) (74) Momsen, Leonardos & Cia.	(21) PI 0412895-8 A2 9.1 (22) 20/07/2004 (54) COMPOSIÇÃO FUNGICIDA, PROCESSO PARA A PREPARAÇÃO E USO DA MESMA, BEM COMO PROCESSO PARA O COMBATE DE FUNGOS EM PLANTAS (71) Bayer Cropscience AG (DE) (74) Dannemann, Siemsen, Bigler & Ipanema Moreira
(21) PI 0401038-8 A2 9.1 (22) 08/04/2004 (54) ADAPTADOR PARA UM DISPOSITIVO DE AMORTECIMENTO (71) Arturo Salice S.P.A (IT) (74) Dannemann, Siemsen, Bigler & Ipanema Moreira	(21) PI 0407510-2 A2 9.1 (22) 19/02/2004 (54) APARELHO DE BARBEAR DE SEGURANÇA (71) THE GILLETTE COMPANY (US) (74) Momsen, Leonardos & Cia	(21) PI 0413265-3 A8 9.1 (22) 05/07/2004 (54) ROTOR PARA BOMBAS (71) Sulzer Pumpen AG (CH) (74) Dannemann, Siemsen, Bigler & Ipanema Moreira
(21) PI 0401275-5 A2 9.1 (22) 28/01/2004 (54) Condimento à base de pimenta, mamão papaia, mostarda amarela e sal, e processo para preparação do mesmo (71) Adriano Ribeiro Cargnin (BR/SC) (74) LENICE DOS SANTOS MARINO	(21) PI 0407627-3 A2 9.1 (22) 19/02/2004 (54) Composição adesiva para fitas, etiquetas e bandagens, fitas, etiquetas e bandagens, e, uso das mesmas (71) Kraton Polymers Research B.V (NL) (74) Momsen, Leonardos & Cia.	(21) PI 0413519-9 A2 9.1 (22) 07/07/2004 (54) MÉTODO DE PRODUÇÃO DE ÉSTERES DE ALQUILA USANDO GLICERINA (71) Seneca Landlord, LLC (US) (74) Orlando de Souza
(21) PI 0401346-8 A2 9.1 (22) 19/02/2004 (54) ESTUFA PARA LIXAS E PROCESSO PARA CONDICIONAMENTO DE LIXAS (71) Kamus Equipamentos Industriais Ltda ME (BR/SC) (74) Maria Aparecida Pereira Gonçalves	(21) PI 0407817-9 A2 9.1 (22) 16/02/2004 (54) Corante catiônico, composição compreendendo o referido corante catiônico e método de tingimento de material orgânico (71) Ciba Specialty Chemicals Holding Inc. (CH) (74) Dannemann, Siemsen, Bigler & Ipanema Moreira	(21) PI 0413793-0 A2 9.1 (22) 04/08/2004 (54) Aparelho para processar uma amostra de fluido, uso de um aparelho, método para processar uma amostra de fluido, uso de um método, e, uso de um material aglutinante em um método (71) The Secretary Of State For Defence (GB) (74) KASZNAR LEONARDOS PROPRIEDADE INTELECTUAL
(21) PI 0401662-9 A2 9.1 (22) 27/04/2004 (54) PROCESSO PARA A PRODUÇÃO DE JANTES PARA RODAS (71) Michelin Kronprinz Werke GMBH (DE) (74) Dannemann, Siemsen, Bigler & Ipanema Moreira	(21) PI 0408339-3 A2 9.1 (22) 17/05/2004 (54) POLISSACARÍDEO NÃO-HIDROLISÁVEL SOLÚVEL OU DISPERSÍVEL EM ÁGUA, COMPOSIÇÃO PARA TRATAMENTO DE ROUPA A LAVAR, E, USO DE UMA COMPOSIÇÃO (71) Unilever N.V. (NL) (74) Momsen, Leonardos & Cia	(21) PI 0414408-2 A2 9.1 (22) 16/09/2004 (54) Suspensão aquosa parasiticida, método para o controle do desenvolvimento de parasitas em animais criados em edificações, e, uso de uma suspensão aquosa (71) Solvay (BE) (74) Luiz Leonardos & Cia - Propriedade Intelectual
(21) PI 0401835-4 A2 9.1 (22) 26/05/2004 (54) FLAPE DE INJETOR DE VIDA LONGA PARA JATOS-PROPULSÃO DE AERONAVE E MÉTODO PARA SUA FABRICAÇÃO (71) Snecma (FR) (74) Dannemann, Siemsen, Bigler & Ipanema Moreira	(21) PI 0408381-4 A2 9.1 (22) 11/03/2004 (54) DISPOSITIVO DE FECHAMENTO PARA UM COMPORTAMENTO DE FOGO (71) Lampertz GmbH & Co. Kg (DE) , Haug Antriebssysteme (DE) (74) Dannemann, Siemsen, Bigler & Ipanema Moreira	(21) PI 0415400-2 A2 9.1 (22) 30/09/2004 (54) Combinações de compostos ativos, uso das mesmas, processo para proteção de semente e de crescimento da planta, e processo para preparação de pesticidas (71) Bayer Cropscience AG (DE) (74) Dannemann, Siemsen, Bigler & Ipanema Moreira
(21) PI 0401931-8 A2 9.1 (22) 09/06/2004 (54) DISPOSITIVO COM UM ELEMENTO DE FIXAÇÃO DE UM BRAÇO DE LIMPADOR DE PÁRA-BRISAS (71) Robert Bosch GmbH (DE) (74) Dannemann, Siemsen, Bigler & Ipanema Moreira	(21) PI 0409375-5 A2 9.1 (22) 14/04/2004 (54) PROCESSOS PARA A PREPARAÇÃO DE COMPOSTOS ALQUILAROMÁTICOS E PARA A PREPARAÇÃO DE ALQUILARILSULFONATOS (71) Basf Aktiengesellschaft (DE) (74) Momsen, Leonardos & Cia	(21) PI 0415817-2 A2 9.1

- (22) 21/10/2004
(54) Álcool, processo para sua preparação, éster de acrilato ou metacrilato, copolímero, processo para sua preparação, métodos para conferir, ao papel e a substratos rígidos, resistência ao óleo e à graxa, método para conferir, a material têxtil, características de liberação de sujeira e anti-sujeiras, papel ou polpa resistente ao óleo e à gordura, e material têxtil
(71) Ciba Spezialtaetenchemie Pfersee Gmbh (DE)
(74) Dannemann, Siemsen, Bigler & Ipanema Moreira
- (21) **PI 0415943-8 A2** **9.1**
(22) 26/02/2004
(54) DISPOSITIVO DE SEGURANÇA DE ELEVADOR
(71) Mitsubishi Denki Kabushiki Kaisha (JP)
(74) Momsen, Leonardos & Cia
- (21) **PI 0416637-0 A2** **9.1**
(22) 19/11/2004
(54) Método para produção de uma solução aquosa de etanolamina de cobre
(71) Arch Chemicals, Inc. (US)
(74) Antonio Mauricio Pedras Aranaud
- (21) **PI 0419172-2 A2** **9.1**
(22) 08/11/2004
(54) Composição adjuvante e método de controle de pragas insetos e fungos
(71) Oro Agri, INC. (US)
(74) DAVID DO NASCIMENTO ADVOGADOS ASSOCIADOS
- (21) **PI 0419187-0 A2** **9.1**
(22) 06/12/2004
(54) ARTIGO ABSORVENTE PARA HOMENS
(71) SCA HYGIENE PRODUCTS AB (SE)
(74) MAGNUS ASPEBY E CLAUDIO SZABAS
- (21) **PI 0419242-7 A2** **9.1**
(22) 23/12/2004
(54) Talharim seco de cozimento instantâneo não-frito e seu processo de fabricação
(71) NESTEC S.A (CH)
(74) Dannemann, Siemsen, Bigler & Ipanema Moreira
- (21) **PI 0500898-0 A2** **9.1**
(22) 22/03/2005
(54) Processo de obtenção de cobre eletrolítico e redução de teor de cianetos de efluentes cianídricos concentrados provenientes da sangria de cubas de eletrodeposição de cobre
(71) Casa da Moeda do Brasil (BR/RJ) , COPPE/UFRJ - Coordenação dos Programas de Pós Graduação de Engenharia da Universidade Federal do Rio de Janeiro (BR/RJ)
(74) Joubert Gonçalves de Castro
- (21) **PI 0501787-4 A2** **9.1**
(22) 20/05/2005
(54) PROCESSO COMBINADO DE EVAPORAÇÃO POR CONTATO DIRETO E PERMEAÇÃO DE VAPOR PARA TRATAMENTO DE SUCOS DE FRUTAS
(71) COPPE/UFRJ-Coordenação dos Programas de Pós Graduação de Engenharia da Universidade Federal do Rio de Janeiro (BR/RJ)
(74) Joubert Gonçalves de Castro
- (21) **PI 0502440-4 A2** **9.1**
(22) 28/04/2005
(54) PROCESSO PARA A OBTENÇÃO DE DESTILADOS MÉDIOS A PARTIR DE RESÍDUOS MULTIFÁSICOS
(71) Petroleo Brasileiro S.A. - Petrobras (BR/RJ) , Albrecht Equipamentos Industriais Ltda. (BR/SC)
(74) Antônio Cláudio Correa Meyer Sant'Anna
- (21) **PI 0503359-4 A2** **9.1**
(22) 15/08/2005
(54) COMPOSIÇÃO DE BEBIDA SECA INSTANTÂNEA, E, MÉTODO DE PREPARAR UMA COMPOSIÇÃO DE BEBIDA INSTANTÂNEA
(71) Kraft Foods Global Brands LLC (US)
(74) LUIZ LEONARDOS & CIA - PROPRIEDADE INTELECTUAL
- (21) **PI 0503939-8 A2** **9.1**
(22) 23/09/2005
- (54) PLANTADORA DE CANA PICADA
(71) Santal Equipamentos S.A. Comércio e Indústria (BR/SP)
(74) Vilage Marcas & Patentes S/S Ltda.
- (21) **PI 0504763-3 A2** **9.1**
(22) 19/10/2005
(54) CONCENTRADO EMULSIFICÁVEL PESTICIDA
(71) Sumitomo Chemical Company, Limited (JP)
(74) Dannemann, Siemsen, Bigler & Ipanema Moreira
- (21) **PI 0505084-7 A2** **9.1**
(22) 31/10/2005
(54) APARELHO DE DEPILAÇÃO COMPREENDENDO UM DISPOSITIVO DE TRATAMENTO
(71) Seb S.A. (FR)
(74) Ararape & Associados
- (21) **PI 0505513-0 A8** **9.1**
(22) 14/12/2005
(54) COMPOSIÇÃO PRAGUICIDA
(71) Sumitomo Chemical Company Limited (JP)
(74) Dannemann, Siemsen, Bigler & Ipanema Moreira
- (21) **PI 0506387-6 A2** **9.1**
(22) 23/09/2005
(54) Carreta agrícola que tem várias funções
(71) Bandeirante Indústria e Comércio de Máquinas Ltda. (BR/RS)
(74) Marpa Consultoria e Assessoria Empresarial Ltda.
- (21) **PI 0509317-1 A2** **9.1**
(22) 28/03/2005
(54) Processo para preparar uma pirrol-2-carbonitrila e produto
(71) Wyeth (US)
(74) Dannemann , Siemsen, Bigler & Ipanema Moreira
- (21) **PI 0510140-9 A2** **9.1**
(22) 24/06/2005
(54) Agentes abrlhantadores óticos aperfeiçoados, seu processo de preparação, solução aquosa, bem como processos para abrlhantamento ótico de papel de produtos têxteis
(71) Clariant Finance (BVI) Limited (VG)
(74) Dannemann, Siemsen, Bigler & Ipanema Moreira
- (21) **PI 0510262-6 A2** **9.1**
(22) 29/04/2005
(54) Composição herbicida, e, método de combater ervas daninhas e gramíneas daninhas em colheitas de plantas úteis
(71) Syngenta Participations AG e Syngenta Limited (GB)
(74) LUIZ LEONARDOS & CIA - PROPRIEDADE INTELECTUAL
- (21) **PI 0601870-0 A8** **9.1**
(22) 31/05/2006
(54) ACUMULADOR DE CHUMBO-ÁCIDO PARA TELECOMUNICAÇÕES COM DIMENSIONAIS ESPECÍFICOS
(71) Acumuladores Moura S.A (BR/PE)
(74) Rubem dos Santos Querido
- (21) **PI 0609604-2 A2** **9.1**
(22) 27/03/2006
(54) MÉTODO DE TRANSPORTE DE MANTA DE FUNDO DE FORNO PARA ALTO FORNO
(71) Nippon Steel Engineering Co., Ltd. (JP)
(74) Dannemann ,Siemsen, Bigler & Ipanema Moreira
- (21) **PI 0613998-1 A2** **9.1**
(22) 06/04/2006
(54) Processo de fabricação de tira em aço inoxidável austenítico
(71) Ugine & Alz France (FR)
(74) Dannemann ,Siemsen, Bigler & Ipanema Moreira
- (21) **PI 0614374-1 A2** **9.1**
(22) 20/07/2006
(54) MÉTODO PARA PRODUÇÃO DE TIRA DE AÇO MAGNÉTICA COM GRÃO ORIENTADO
- (71) THYSSENKRUPP STEEL AG (DE)
(74) Dannemann ,Siemsen, Bigler & Ipanema Moreira
- (21) **PI 0614379-2 A2** **9.1**
(22) 20/07/2006
(54) MÉTODO PARA PRODUÇÃO DE TIRA DE AÇO MAGNÉTICA DE GRÃOS ORIENTADOS
(71) THYSSENKRUPP STEEL AG (DE)
(74) Dannemann ,Siemsen, Bigler & Ipanema Moreira
- (21) **PI 0616162-6 A2** **9.1**
(22) 19/09/2006
(54) MÉTODO DE REMOÇÃO DE FERRO GUSA RESIDUAL DE ALTO FORNO
(71) NIPPON STEEL ENGINEERING CO., LTD. (JP)
(74) Dannemann ,Siemsen, Bigler & Ipanema Moreira
- (21) **PI 0617898-7 A8** **9.1**
(22) 26/10/2006
(54) DISPOSITIVO PARA O ACOPLAMENTO DE UMA ALIMENTAÇÃO DO MEIO DE RESFRIAMENTO PARA UM CILINDRO
(71) Georg Springmann Industrie - Und Bergbautechnik Gmbh (DE) , SMS Siemag Aktiengesellschaft (DE)
(74) Dannemann ,Siemsen, Bigler & Ipanema Moreira
- (21) **PI 0902205-8 A2** **9.1**
(22) 15/06/2009
(54) PROCESSO DE OBTENÇÃO DE FITA DE RÓTULOS OU ETIQUETAS OU SIMILARES AUTO-ADESIVOS SEM FITA DE SUPORTE E PROTEÇÃO
(71) GIUSEPPE JEFFREY ARIPOPOL (BR/SP)
(74) JOSÉ EDIS RODRIGUES
- (21) **PI 9813288-1 A8** **9.1**
(22) 23/10/1998
(54) DISPOSITIVOS DE AEROSSOL PROPELIDOS POR GÁS COMPRIMIDO
(71) University Of Southampton (GB) , Reckitt Benckiser (UK) Limited (GB)
(74) DI BLASI, PARENTE & ASSOCIADOS PROPRIEDADE INDUSTRIAL LTDA
- 9.1.1**
DECISÃO ANULADA()**
- (21) **PI 0002130-0 A2** **9.1.1**
(22) 27/04/2000
(54) Matriz de extrusão, extrusor, cereal expandido e método de fabricação de um cereal expandido
(71) Societe Des Produits Nestle S.A (CH)
(74) Dannemann ,Siemsen, Bigler & Ipanema Moreira
Referente à RPI 2242 de 24/12/2013
- 9.1.2**
PUBLICAÇÃO ANULADA
- (21) **PI 0212530-7 A2** **9.1.2**
(22) 17/09/2002
(54) PROTEÍNAS REFORÇADAS E MÉTODOS PARA SEU USO
(71) Monsanto Technology LLC (US)
(74) Dannemann, Siemsen, Bigler & Ipanema Moreira
Anulada a publicação de deferimento por ter sido indevida Ref a RPI 2250
- 9.1.3**
REPUBLICAÇÃO
- (21) **PI 0316608-2 A2** **9.1.3**
(22) 20/10/2003
(54) Substrato de tecido com acabamento à base de prata topicamente aplicado com um sistema de aglutinante de ligação cruzada para durabilidade de lavagem aperfeiçoada
(71) Milliken & Company (US)
(72) Jason L. Kreider, Robert J. Goulet
(74) Dannemann, Siemsen, Bigler & Ipanema Moreira
Republicação do item 9.1 da RPI 2241 de 17/12/13, por ter sido efetuada com incorreções no título.

(21) **PI 0414811-8 A2** **9.1.3**
 (22) 24/09/2004
 (54) Composição pesticida estável em emulsificação, seu uso e método para proteção de materiais industriais através do controle de pragas
 (71) Syngenta Participations AG (CH)
 (72) Koichi Nishimoto, Kunitoshi Watanabe, Toshiyasu Shizawa
 (74) Dannemann, Siemsen, Bigler & Ipanema Moreira
 Republicação do item 9.1 da RPI 2246 de 21/01/2014, por ter sido efetuada com incorreções no título.

9.1.4 RETIFICAÇÃO

(21) **PI 0313005-3 B1** **9.1.4**
 (22) 25/06/2003
 (54) MANGUEIRA LAMINADA.
 (62) PI 0301985-3 25/06/2003
 (71) Asahi Glass Company, Limited (JP) , UBE INDUSTRIES, LTD. (JP)
 (74) Dannemann, Siemsen, Bigler & Ipanema Moreira
 Retificação da republicação do item 9.1.3 da RPI 2248 de 04/02/14, referente ao título.

9.2 INDEFERIMENTO

(21) **BR 10 2012 007851-1 A2** **9.2**
 (22) 05/04/2012
 (54) PROCESSO DE USO INDUSTRIAL E AGRONÔMICO DE ÁCIDOS GRAXOS E/OU BORRA DE ALGODÃO E/OU BORRA DE SOJA E/OU BORRA DE MAMONA E DEMAIS BORRAS E SEUS COMPONENTES, COMO MOLÉCULA(S) COM EFEITO, NEMATOCIDA E/OU NEMATOSTÁTICO E/OU DE CONTROLE DE NEMATÓIDES
 (71) Gustavo Ramos de Oliveira (BR/DF)
 (74) art. 6º § 4º da LPI e item 1.1 do Ato Normativo nº 127/97
 Indeferido o pedido de acordo com o(s) artigo(s). 8º combinado com art. 13 e art. 24 da LPI

(21) **MU 8301565-5 U2** **9.2**
 (22) 11/07/2003
 (54) EMBALAGEM TÉRMICA TERMOSELÁVEL DE PAPEL KRAFT COESTRUDADO COM PELÍCULAS PLÁSTICAS COM JANELA-VISOR EM LINHAS RETAS
 (71) Preferida S/A Indústria e Comércio (BR/SP)
 (74) Lynch e Kneblewski Ltda
 Indeferido o pedido de acordo com o(s) artigo(s) 9º e 14 da LPI.

(21) **MU 8400562-9 U2** **9.2**
 (22) 01/04/2004
 (54) DISPOSIÇÃO INTRODUTIVA EM MOTOREDUTOR COM MOTOR INCLINADO
 (71) Flávio Aparecido Peres (BR/SP)
 (74) VILLAGE MARCAS & PATENTES S/S LTDA
 Indeferido o pedido de acordo com o(s) artigo(s) 9º e 14 da LPI.

(21) **MU 8403278-2 U2** **9.2**
 (22) 05/10/2004
 (54) SISTEMA AUTOMÁTICO DE MANEJO DE CORTINAS
 (71) Jose Moacir Fabian (BR/SC)
 (74) Eliane Duz
 Indeferido o pedido de acordo com o(s) artigo(s) 9º, 14, 24 e 25 da LPI.

(21) **MU 8500483-9 U2** **9.2**
 (22) 17/02/2005
 (54) CONJUNTO MECÂNICO DE ACIONAMENTO DE LAVAÇÃO PARA LAVADORA DE ROUPAS
 (71) Mueller Eletrodomésticos S/A (BR/SC)
 (74) Pap Marcas e Patentes Ltda
 Indeferido o pedido de acordo com o(s) artigo(s) 9º e 14 da LPI.

(21) **MU 8901891-5 U2** **9.2**
 (22) 17/09/2009
 (54) DISPOSIÇÃO INTRODUTIVA EM MONITOR COM COMPUTADOR INTEGRADO
 (71) Dorival José Poli (BR/SP)
 (74) City Patentes e Marcas Ltda.

Indeferido o pedido de acordo com o(s) artigo(s) 9º, 14, 24 e 25 da LPI.

(21) **MU 8902171-1 U2** **9.2**
 (22) 13/10/2009
 (54) DISPOSIÇÃO TÉCNICA INTRODUTIVA EM EXAUSTOR EÓLICO.
 (71) Paulo Cesar Piloto (BR/SP)
 (74) JOSE EDUARDO GONÇALVES DO AMARAL
 Indeferido o pedido de acordo com o(s) artigo(s) 9º e 14 da LPI.

(21) **MU 8902284-0 U2** **9.2**
 (22) 16/10/2009
 (54) PORTAS PERSONALIZADAS ATRAVÉS DE MÉTODOS DE IMPRESSÃO
 (71) Genésio Ayres Marchetti (BR/SC)
 (74) Sandro Conrado da Silva
 Indeferido o pedido de acordo com o(s) artigo(s) 9º, 14, 24 e 25 da LPI.

(21) **MU 9002300-5 U2** **9.2**
 (22) 21/07/2010
 (54) MÓDULO PROTETOR PARA DISTRIBUIDOR GERAL, COM PROTEÇÃO EM PARALELO, COM TECNOLOGIA DE CENTELHADOR A GÁS
 (71) Barga S.A. (BR/RJ)
 (74) TAVARES PROPRIEDADE INTELECTUAL LTDA
 Indeferido o pedido de acordo com o(s) artigo(s) 9º, 14, 24 e 25 da LPI.

(21) **PI 0000724-2 A2** **9.2**
 (22) 02/03/2000
 (54) SENSOR DE IMERSÃO, DISPOSITIVO DE MEDIÇÃO E PROCESSO DE MEDIÇÃO PARA O CONTROLE DE CÉLULAS DE ELETRÓLISE DE ALUMÍNIO
 (71) Heraus Electro-Nite International N.V (BE)
 (74) Dannemann, Siemsen, Bigler & Ipanema Moreira
 Indeferido o pedido de acordo com Art. 8º combinado com Art. 13 da LPI

(21) **PI 0003275-1 A2** **9.2**
 (22) 12/07/2000
 (54) DISPOSITIVO AUTOMÁTICO APLICADOR DE LACRES DE SEGURANÇA EM BOTOJÕES DE GÁS LIQUÍFEITO DE PETRÓLEO TIPO P13
 (71) Liquigás Distribuidora S.A. (BR/SP)
 (74) ELIZETE RUTH GONÇALVES DOS SANTOS
 Indeferido o pedido de acordo com o(s) artigo(s) 8º e 11 da LPI

(21) **PI 0006870-5 A2** **9.2**
 (22) 24/01/2000
 (54) INTERRUPTOR, ESPECIALMENTE INTERRUPTOR DE LUZ DE FREIO DE VEÍCULO AUTOMOTOR
 (71) Trw Automotive Electronics & Components Gmbh & Co. Kg (DE)
 (74) Momsen, Leonardos & CIA.
 Indeferido o pedido de acordo com Art. 8º combinado com Art. 13 da LPI

(21) **PI 0006930-2 A2** **9.2**
 (22) 29/06/2000
 (54) PROCESSOS E APARELHO PARA CONTROLAR O FLUXO DE DADOS EM MEDIDOR DE ELETRICIDADE
 (71) General Electric Company (US)
 (74) Dannemann, Siemsen, Bigler & Ipanema Moreira
 Indeferido o pedido de acordo com o Art. 8º combinado com Art. 13 e Art. 25 da LPI

(21) **PI 0008085-3 A2** **9.2**
 (22) 07/01/2000
 (54) MÉTODOS BASEADOS NA ÓPTICA E APARELHO PARA CLASSIFICAR, CODIFICAR E AUTENTICAR UTILIZANDO UM MEIO DE GANHO DE EMISSÃO DE FEIXE ESTREITO
 (71) Spectra Systems Corporation (US)
 (74) Dannemann, Siemsen, Bigler & Ipanema Moreira
 Indeferido o pedido de acordo com o artigo 8º combinado com artigo 13 e artigo 25 da LPI.

(21) **PI 0010071-4 A2** **9.2**
 (22) 27/04/2000
 (54) DISPOSITIVO DE GERAÇÃO DE ENERGIA ELÉTRICA
 (71) Clipper Windpower, Inc. (US)
 (74) Momsen, Leonardos & Cia.

Indeferido o pedido de acordo com Art. 8º combinado com Art. 13 da LPI

(21) **PI 0101654-7 A2** **9.2**
 (22) 30/04/2001
 (54) UNIDADE ELETRÔNICA CONTROLADA, E, MÉTODO DE FABRICAÇÃO DE UMA UNIDADE ELETRÔNICA CONTROLADA
 (71) Deere & Company (US)
 (74) Momsen, Leonardos & CIA.
 Indeferido o pedido de acordo com o Art. 25 da LPI

(21) **PI 0101976-7 A2** **9.2**
 (22) 16/05/2001
 (54) CONJUNTO SENSOR DE POSIÇÃO DE PISTÃO E COMPRESSOR
 (71) Empresa Brasileira de Compressores S.A. Embraco (BR/SC)
 (74) Dannemann, Siemsen, Bigler & Ipanema Moreira
 Indeferido o pedido de acordo com Art. 8º combinado com Art. 11 e Art. 8º combinado com Art. 13 da LPI

(21) **PI 0103146-5 A2** **9.2**
 (22) 09/07/2001
 (54) CHUVEIRO ELÉTRICO INTELIGENTE
 (71) Norton Couto Coelho (BR/SC)
 Indeferido o pedido de acordo com Art. 8º combinado com Art. 13 da LPI

(21) **PI 0107831-3 A2** **9.2**
 (22) 23/01/2001
 (54) ENSAIO HOMOGÊNEO DE HIBRIDIZAÇÃO DUPLEX OU TRIPLEX POR MEIO DE MÚLTIPLAS MEDIÇÕES SOB CONDIÇÕES VARIADAS
 (71) Ingeneus Corporation (US)
 (74) Bhering Almeida & Associados S/C Ltda.
 Indeferido o pedido de acordo com o(s) artigo(s) 8º combinado com 11 e Art. 8º combinado com o Art 13 da LPI

(21) **PI 0110901-4 A2** **9.2**
 (22) 16/05/2001
 (54) MÉTODO E APARELHO PARA A MEDIÇÃO DE UM ELETRODO CONSUMÍVEL
 (71) QNI Technology PTY LTD. (AU)
 (74) NELLIE ANNE DAIEL-SHORES
 Indeferido o pedido de acordo com Art. 8º combinado com Art. 13, Art. 22 e Art. 25 da LPI

(21) **PI 0111608-8 A2** **9.2**
 (22) 11/06/2001
 (54) DIETA QUE INDUZ UM ESTADO DE CETOSE EM UM CANINO OU FELINO, E, MÉTODOS PARA INDUZIR UM ESTADO DE CETOSE EM UM CANINO OU FELINO E PARA CONTROLAR UMA CONDIÇÃO MÉDICA OU CONDIÇÃO COMPORTAMENTAL
 (71) Hill's Pet Nutrition, Inc. (US)
 (74) Monsen, Leonardos & Cia
 Indeferido o pedido de acordo com o(s) artigo(s) da LPI

(21) **PI 0111856-0 A2** **9.2**
 (22) 20/06/2001
 (54) SEQUÊNCIAS DE ÁCIDO NUCLÉICO E MÉTODOS PARA A MODIFICAÇÃO DE EXPRESSÃO DE GENES DE PLANTAS
 (71) Arborgen Inc. (US)
 (74) Kasznar Leonardos Propriedade Intelectual
 Indeferido o pedido de acordo com o(s) artigo(s) 24 da LPI

(21) **PI 0112019-0 A2** **9.2**
 (22) 26/06/2001
 (54) CONTROLE DE FITA PARA CONTROLE DE PEDAL CIRÚRGICO
 (71) Abbott Medical Optics Inc. (US)
 (74) Magnus Aspeby
 Indeferido o pedido de acordo com Art. 8º combinado com Art. 13 da LPI

(21) **PI 0112411-0 A2** **9.2**
 (22) 11/07/2001
 (54) APLICAÇÃO DE CEPAS DO VÍRUS PARAPOX OVIS CONTRA FIBROSES DE ÓRGÃOS
 (71) AiCuris GmbH & Co. KG (DE)
 (74) Dannemann, Siemsen, Bigler & Ipanema Moreira
 Indeferido o pedido de acordo com o(s) artigo(s) 8º, 13, 24, 25 da LPI

(21) **PI 0200669-3 A2** **9.2**
 (22) 07/03/2002
 (54) MONITOR DE REJEITOS HOSPITALARES

- (71) Comissão Nacional de Energia Nuclear (BR/RJ)
(74) Francisco Rondinelli Júnior
Indefiro o pedido de acordo com o Art. 8º combinado com Art. 13 da LPI
- (21) **PI 0203959-1 A2** **9.2**
(22) 12/09/2002
(54) SENSOR INFRA-VERMELHO ATIVO
(71) Siegfried Lindenthaler (BR/SP)
(74) Beerre Assessoria Empresarial S/C Ltda
Indefiro o pedido de acordo com Art. 8º combinado com Art. 13 da LPI
- (21) **PI 0207917-8 A2** **9.2**
(22) 13/03/2002
(54) DISPOSITIVO DE MECHA PARA OBTER E ARMAZENAR UMA AMOSTRA DE MATERIAL GENÉTICO, E, MÉTODO DE ARMAZENAR UMA AMOSTRA DE MATERIAL GENÉTICO SOBRE UM DISPOSITIVO DE MECHA
(71) GE HealthCare Bio-Sciences Corp. (US)
(74) Momsen, Leonardos & Cia.
Indefiro o pedido de acordo com o(s) artigo(s) 8º combinado com Art. 13 e Art. 25 da LPI
- (21) **PI 0208033-8 A2** **9.2**
(22) 12/03/2002
(54) MÉTODO DE EMBALAR PROTEÍNA ALBUMINA, PROCESSO DE EMBALAR ALBUMINA EM UM RECIPIENTE POLIMÉRICO FLEXÍVEL, RECIPIENTE POLIMÉRICO FLEXÍVEL, E, RECIPIENTE PARA CONTER ALBUMINA
(71) Baxter International INC. (US) , Baxter Healthcare S.A. (CH)
(74) KASZMAR LEONARDOS PROPRIEDADE INTELECTUAL
Indefiro o pedido de acordo com o(s) artigo(s) 8º e 13 da LPI.
- (21) **PI 0208563-1 A2** **9.2**
(22) 28/03/2002
(54) COMPOSIÇÕES DE N-ACETILCISTEÍNA E MÉTODOS PARA O TRATAMENTO E PREVENÇÃO DE TOXIDADE DE DROGA
(71) Bioadvantex Pharma Inc. (CA)
(74) NELLIE ANNE DAIEL-SHORES
- (21) **PI 0208609-3 A2** **9.2**
(22) 22/03/2002
(54) MÉTODO E SISTEMA ELETRÔNICO PARA CRIAÇÃO INSTANTÂNEA E ARMAZENAGEM DE HISTOGRAMAS DE CONSUMO EM PONTOS DE ENTRADA DE ÁGUA POTÁVEL
(71) Fernando Milanes Garcia Moreno (MX)
(74) ADVOCACIA PIETRO ARIBONI S/C
Indefiro o pedido de acordo com o Art. 8º combinado com Art. 13 e Art. 25 da LPI
- (21) **PI 0213157-9 A2** **9.2**
(22) 07/10/2002
(54) PROCESSO PARA PRODUÇÃO DE ÁCIDOS (MET)ACRÍLICOS E PROCESSO PARA SUA DESTILAÇÃO
(71) Mitsubishi Chemical Corporation (JP)
(74) Dannemann, Siemsen, Bigler & Ipanema Moreira
Indefiro o pedido de acordo com o(s) artigo(s) 8º e 13 da LPI.
- (21) **PI 0302187-4 A2** **9.2**
(22) 16/07/2003
(54) Método de preparo e obtenção de substâncias simétricas e assimétricas por funcionalização diferencial de sais de fósforo simétricos
(71) Universidade Federal do Paraná - UFPR (BR/PR)
Indefiro o pedido de acordo com o(s) artigo(s) 24, Art. 8º combinado com 11, 8º combinado com 13 e 25 da LPI
- (21) **PI 0305381-4 A2** **9.2**
(22) 10/11/2003
(54) COMPOSIÇÃO COSMÉTICA, USOS DE UMA COMPOSIÇÃO E PROCESSO DE LAVAGEM E CONDICIONAMENTO DOS CABELOS
(71) L'oreal (FR)
(74) Francisco Carlos Rodrigues Silva
Indefiro o pedido de acordo com o(s) artigo(s) 24, Art. 8º combinado com Art. 13 e Art. 25 da LPI
- (21) **PI 0305412-8 A2** **9.2**
(22) 04/12/2003
- (54) COMPOSIÇÃO DE TRATAMENTO DE SUPERFÍCIE PARA SUBSTRATOS MACIOS
(71) Johnson & Johnson (US)
(74) Dannemann, Siemsen, Bigler & Ipanema Moreira
Indefiro o pedido de acordo com o(s) artigo(s) da LPI
- (21) **PI 0308263-6 A2** **9.2**
(22) 21/02/2003
(54) ARILCETONAS SUBSTITUÍDAS
(71) Bayer Cropscience AG (DE)
(74) Dannemann , Siemsen, Bigler & Ipanema Moreira
Indefiro o pedido de acordo com o(s) artigo(s)8º combinado com Art. 13 da LPI
- (21) **PI 0308746-8 A2** **9.2**
(22) 28/02/2003
(54) COMPOSIÇÃO COSMÉTICA E MÉTODO PARA CONTROLE OU PREVENÇÃO DE SENSÇÃO OU APARÊNCIA OLEOSA DA PELE
(71) UNILEVER N.V (NL)
(74) Ana Paula Santos Celidonio
Indefiro o pedido de acordo com o(s) artigo(s) 8º combinado com Art. 13 e Art. 25 da LPI
- (21) **PI 0309924-5 A2** **9.2**
(22) 08/05/2003
(54) COMPOSIÇÃO DENTIFRÍCIA, E, MÉTODO PARA PRODUZIR UM EFEITO MELHORADO ANTI-PLACA E DE FRESCOR DO HÁLITO
(71) Colgate-Palmolive Company (US)
(74) Momsen, Leonardos & Cia
Indefiro o pedido de acordo com o(s) artigo(s) da LPI
- (21) **PI 0311819-3 A8** **9.2**
(22) 04/06/2003
(54) MÉTODO E APARELHO PARA UM ESPECTRÔMETRO DE FUNDO DE POÇO DE ALTA RESOLUÇÃO
(71) Baker Hughes Incorporated (US)
(74) Dannemann, Siemsen, Bigler & Ipanema Moreira
Indefiro o pedido de acordo com o(s) artigo(s) 8º combinado com o Art. 13 da LPI.
- (21) **PI 0312094-5 A8** **9.2**
(22) 13/06/2003
(54) RECIPIENTE DE DISPENSA
(71) Societe Des Produits Nestle S.A. (CH)
(74) Dannemann, Siemsen, Bigler & Ipanema Moreira
Indefiro o pedido de acordo com o(s) artigo(s) 25 da LPI.
- (21) **PI 0312609-9 A8** **9.2**
(22) 11/07/2003
(54) PLANTAS DE GRÃO DE SOJA COM ALTO RENDIMENTO COM PROTEÍNA DE SEMENTE MAIS ÓLEO AUMENTADOS
(71) Monsanto Technology LLC (US)
(74) Dannemann, Siemsen, Bigler & Ipanema Moreira
Indefiro o pedido de acordo com o(s) artigo(s) 10, Art. 25 e Art. 8º combinado com Art. 13 da LPI
- (21) **PI 0314283-3 A2** **9.2**
(22) 16/09/2003
(54) TRATAMENTO PESTICIDA DAS MERCADORIAS ARMAZENADAS, DOS COMPARTIMENTOS E DAS ESTRUTURAS, E DAS OBRAS DE ARTE COM COMPOSTOS SULFURADOS
(71) Arkema (FR)
(74) Orlando de Souza
Indefiro o pedido de acordo com o(s) artigo(s) 8º combinado com Art. 13 e Art. 25 da LPI
- (21) **PI 0400982-7 A2** **9.2**
(22) 25/02/2004
(54) COMPOSIÇÃO COSMÉTICA, PROCESSO DE CUIDADO COSMÉTICO, PROCESSO, USO E PRODUTO COSMÉTICO
(71) L'oreal (FR)
(74) Lucas Martins Gaiarsa
Indefiro o pedido de acordo com o(s) artigo(s) 8º combinado com Art. 11 e 8º combinado com Art. 13 da LPI
- (21) **PI 0401912-1 A2** **9.2**
- (22) 04/06/2004
(54) PREPARAÇÕES QUE CONTÊM AMINÓXIDOS E TENSÍDIOS ANIÔNICOS
(71) Clariant S.A. (BR/SP)
(74) Dannemann, Siemsen, Bigler & Ipanema Moreira
Indefiro o pedido de acordo com o(s) artigo(s)8º combinado com 11 e Art. 8º combinado com Art 13 da LPI
- (21) **PI 0401916-4 A2** **9.2**
(22) 04/06/2004
(54) PREPARAÇÕES QUE CONTÊM COMPOSTOS DE AMÔNIO QUATERNÁRIOS E TENSÍDIOS ANIÔNICOS
(71) Clariant S.A. (BR/SP)
(74) Dannemann, Siemsen, Bigler & Ipanema Moreira
Indefiro o pedido de acordo com o(s) artigo(s) 8º combinado com 11 e Art. 8º combinado com Art 13 da LPI
- (21) **PI 0401986-5 A2** **9.2**
(22) 28/04/2004
(54) COMPOSIÇÃO E PROCESSO PARA A TINTURA DE OXIDAÇÃO DAS FIBRAS QUERATÍNICAS, DISPOSITIVO COM VÁRIOS COMPARTIMENTOS E USO DA COMPOSIÇÃO DE TINTURA
(71) L'oreal (FR)
(74) Lucas Martins Gaiarsa
Indefiro o pedido de acordo com o(s) artigo(s) 8º combinado com Art. 11e 8º combinado com Art. 13 da LP
- (21) **PI 0402064-2 A8** **9.2**
(22) 17/05/2004
(54) COMPOSIÇÃO REDUTORA, PROCESSO DE DEFORMAÇÃO PERMANENTE DAS FIBRAS QUERATÍNICAS E DISPOSITIVO COM VÁRIOS COMPARTIMENTOS OU KIT
(71) L'oreal (FR)
(74) Francisco Carlos Rodrigues Silva
Indefiro o pedido de acordo com o(s) artigo(s)8º combinado com Art. 11 e 8º combinado com Art. 13 da LPI
- (21) **PI 0402249-1 A2** **9.2**
(22) 14/06/2004
(54) PRODUTO ORGÂNICO PARA BIOCONTROLE DE FUNGOS FITOPATOGÊNICOS EM PLANTAS E PROCESSO DE PRODUÇÃO DE FORMULADO BIOLÓGICO PROTETOR DE PLANTAS
(71) Anduir Lenhardt (BR/RS)
(74) Custódio de Almeida & Cia.
Indefiro o pedido de acordo com o(s) artigo(s) 8º combinado com Art. 13 da LPI
- (21) **PI 0402315-3 A2** **9.2**
(22) 09/06/2004
(54) ALIMENTADOR AUTOMÁTICO E PROGRAMÁVEL PARA ANIMAIS DOMÉSTICOS
(71) Mariana Gussen (BR/SP)
(74) Marcio Loreti
Indefiro o pedido de acordo com o(s) artigo(s) 24, 8º e 13 da LPI
- (21) **PI 0402349-8 A2** **9.2**
(22) 17/06/2004
(54) COMPOSIÇÃO PARA A TINTURA DE OXIDAÇÃO DAS FIBRAS QUERATÍNICAS, PROCESSO DE TINTURA DE OXIDAÇÃO DAS FIBRAS QUERATÍNICAS, DISPOSITIVO COM VÁRIOS COMPARTIMENTOS E USO DA COMPOSIÇÃO DE TINTURA
(71) L'Oreal (FR)
(74) Ana Paula Santos Celidonio
Indefiro o pedido de acordo com o(s) artigo(s) 8º combinado com Art. 11e 8º combinado com Art. 13 da LPI
- (21) **PI 0403061-3 A2** **9.2**
(22) 23/07/2004
(54) COMPOSIÇÃO COSMÉTICA PARA O TRATAMENTO DAS FIBRAS QUERATÍNICAS, USO DA MESMA E PROCESSO DE TRATAMENTO COSMÉTICO DAS FIBRAS QUERATÍNICAS
(71) L'Oreal (FR)
(74) Francisco Carlos Rodrigues Silva
Indefiro o pedido de acordo com o(s) artigo(s) 8º combinado com Art. 11da LPI

- (21) **PI 0405649-3 A2** **9.2**
(22) 30/01/2004
(54) AGENTE E PROCESSO PARA O ACLARAMENTO E TINGIMENTO SIMULTÂNEO DE FIBRAS DE CERATINA
(71) Wella GmbH (DE)
(74) Dannemann, Siemsen, Bigler & Ipanema Moreira
Indefiro o pedido de acordo com o(s) artigo(s) 8° combinado com 11, Art. 8° combinado com 13 e 25 da LPI
- (21) **PI 0411953-3 A2** **9.2**
(22) 14/07/2004
(54) MÉTODO E DISPOSITIVO PARA O CONTROLE DA CARGA EM UM ROTOR DE TURBINA EÓLICA COM BASE NO DESLOCAMENTO RADIAL DO EIXO
(71) General Electric Company (US)
(74) ARTUR FRANCISCO SCHAAL
Indefiro o pedido de acordo com o(s) artigo(s) 8° e 13 da LPI
- (21) **PI 0413814-7 A2** **9.2**
(22) 20/08/2004
(54) PROCESSO E APARELHO PARA A PRODUÇÃO DE PRODUTOS ÚTEIS A PARTIR DE MATERIAL CARBONÍFERO
(71) Pearson Technologies, Inc. (US)
(74) Nellie Anne Daniel-Shores
Indefiro o pedido de acordo com o(s) artigo(s) 22 e 25 da LPI.
- (21) **PI 0413817-1 A2** **9.2**
(22) 20/08/2004
(54) PROCESSO E APARELHO PARA A PRODUÇÃO DE PRODUTOS ÚTEIS A PARTIR DE MATÉRIA-PRIMA CARBONÁCEA
(71) Pearson Technologies, Inc. (US)
(74) Nellie Anne Daniel -Shores
Indefiro o pedido de acordo com o(s) artigo(s) 22 e 25 da LPI.
- (21) **PI 0415211-5 A2** **9.2**
(22) 07/10/2004
(54) TUBO DE AÇO INOXIDÁVEL MARTENSÍTICO E MÉTODO PARA SUA PRODUÇÃO
(71) NIPPON STEEL & SUMITOMO METAL CORPORATION (JP)
(74) Dannemann, Siemsen, Bigler & Ipanema Moreira
Indefiro o pedido de acordo com o(s) artigo(s) 25 da LPI
- (21) **PI 0415430-4 A2** **9.2**
(22) 05/10/2004
(54) FUSÍVEL ENCAPSULADO COM BLINDAGEM DE CORONA
(71) G&W Electric Company (US)
(74) Dannemann, Siemsen, Bigler & Ipanema Moreira
Indefiro o pedido de acordo com o Art. 8° combinado com Art. 13 da LPI
- (21) **PI 0416133-5 A2** **9.2**
(22) 22/10/2004
(54) PROCESSO PARA A PREPARAÇÃO DE (S)-OU (R)-4-HALO-3-HIDROXIBUTIRATOS
(71) Lonza AG (CH)
(74) Dannemann, Siemsen, Bigler & Ipanema Moreira
Indefiro o pedido de acordo com o(s) artigo(s) 8° e 13 da LPI.
- (21) **PI 0416518-7 A2** **9.2**
(22) 13/10/2004
(54) PROCESSO DE HIDROCONVERSÃO INTEGRADO PARA O TRATAMENTO DE PRODUTOS FISCHER-TROPSCH
(71) Chevron U.S.A INC. (US)
(74) Mومن, Leonardos & Cia
Indefiro o pedido de acordo com o(s) artigo(s) 8°, 13 e 25 da LPI.
- (21) **PI 0416523-3 A2** **9.2**
(22) 18/11/2004
(54) PROCESSO DE PRODUÇÃO DE SAIS METÁLICOS DO ÁCIDO TRIFLUORMETANO SULFÔNICO E USOS DOS MESMOS
(71) Sasol Solvents Germany GmbH (DE)
(74) Hugo Silva, Rosa & Maldonado
Indefiro o pedido de acordo com o(s) artigo(s) 8°, 11 e 13 da LPI.
- (21) **PI 0417876-9 A2** **9.2**
(22) 23/12/2004
(54) Métodos e composições que proporcionam efeitos agrariamente benéficos em leguminosas e não-leguminosas
(71) EMD Crop BioScience, Inc. (US)
(74) Guilherme de Mattos Abrantes
Indefiro o pedido de acordo com o(s) artigo(s) 8° combinado com Art. 13 da LPI
- (21) **PI 0513011-5 A2** **9.2**
(22) 05/07/2005
(54) MÉTODOS PARA FAZER PÃO E PRODUTOS
(71) Lesaffre Et Compagnie (FR)
(74) Dannemann, Siemsen, Bigler & Ipanema Moreira
Indefiro o pedido de acordo com o(s) artigo(s) da LPI
- (21) **PI 0516540-7 A8** **9.2**
(22) 07/10/2005
(54) COMPOSIÇÃO PARASITICIDA; MÉTODO PARA O TRATAMENTO E CONTROLE DE INFECÇÕES OU INFESTAÇÕES ECTOPARASITÁRIAS EM UM ANIMAL HOMOTÉRMICO; E PROCESSO PARA A PREPARAÇÃO DE UMA COMPOSIÇÃO
(71) WYETH (US)
(74) Trench, Rossi e Watanabe Advogados
Indefiro o pedido de acordo com o(s) artigo(s) da LPI
- (21) **PI 0520441-0 A8** **9.2**
(22) 27/07/2005
(54) COMPOSIÇÃO PARA PREVENIR ORGANISMOS NOCIVOS
(71) Mitsui Chemicals, Inc. (JP)
(74) Dannemann, Siemsen, Bigler & Ipanema Moreira
Indefiro o pedido de acordo com o(s) artigo(s) 24, Art. 25 da LPI
- (21) **PI 0611442-3 A2** **9.2**
(22) 13/05/2006
(54) MATERIAL COMPOSTO PARA MANCAL DE DESLIZAMENTO, EMPREGO E PROCESSO DE FABRICAÇÃO
(71) FEDERAL-MOGUL WIESBADEN GMBH & CO. KG (DE)
(74) Dannemann, Siemsen, Bigler & Ipanema Moreira
Indefiro o pedido de acordo com o(s) artigo(s) 8° e 13 da LPI
- (21) **PI 1004394-2 A2** **9.2**
(22) 26/11/2010
(54) DESODORANTE ARENOSO PARA TRANSPIRAÇÃO NORMAL SENDO ELABORADO COM ÓXIDO DE MAGNÉSIO, ÓXIDO DE ZINCO E TALCO
(71) Ionildo Manoel de Marins (BR/RJ)
Indefiro o pedido de acordo com o(s) artigo(s) 8° combinado com Art. 13 e Art. 32 da LPI
- (21) **PI 9901684-2 A2** **9.2**
(22) 28/05/1999
(54) CIRCUITO DE CONTROLE DE ENERGIA DE TRANSMISSÃO E MÉTODO PARA SISTEMA CDMA
(71) Kyocera Corporation (JP)
Indefiro o pedido de acordo com o Art. 8° combinado com Art. 13 da LPI
- (21) **PI 9911460-7 A8** **9.2**
(22) 28/04/1999
(54) UNIDADE DE ASSINANTE PORTÁTIL E SERVIDOR EM UM SISTEMA DE COMUNICAÇÃO SEM FIO PARA CONTROLAR EXIBIÇÃO DE DADOS PADRÕES
(71) Motorola Mobility, Inc. (US)
(74) Trench, Rossi e Watanabe
Indefiro o pedido de acordo com o Art. 8° combinado com Art. 13 da LPI
- 9.2.4**
MANUTENÇÃO DO INDEFERIMENTO
- (21) **PI 0013250-0 A2** **9.2.4**
(22) 02/08/2000
(54) FORMULAÇÕES DE SUSPENSÃO AQUOSA ECTOPARASITICIDA DE ESPINOSINAS
(71) Eli Lilly And Company (US)
- (74) Dannemann, Siemsen, Bigler & Ipanema Moreira
MANTIDO O INDEFERIMENTO UMA VEZ QUE NÃO FOI APRESENTADO RECURSO DENTRO DO PRAZO LEGAL.
- (21) **PI 0214456-5 A8** **9.2.4**
(22) 25/11/2002
(54) Composições de tratamento de semente
(71) Syngenta Participations AG (CH)
(74) Dannemann, Siemsen, Bigler & Ipanema Moreira
MANTIDO O INDEFERIMENTO UMA VEZ QUE NÃO FOI APRESENTADO RECURSO DENTRO DO PRAZO LEGAL.
- (21) **PI 0214569-3 A2** **9.2.4**
(22) 03/10/2002
(54) Processo de epoxidação direta que usa um sistema misto de catalisador pré-tratado com um agente que contém brometo
(71) Arco Chemical Technology, L.P. (US)
(74) Dannemann, Siemsen, Bigler & Ipanema Moreira
MANTIDO O INDEFERIMENTO UMA VEZ QUE NÃO FOI APRESENTADO RECURSO DENTRO DO PRAZO LEGAL.
- (21) **PI 0311764-2 A8** **9.2.4**
(22) 04/06/2003
(54) Composição herbicida
(71) Syngenta Participations AG (CH)
(74) Dannemann, Siemsen, Bigler & Ipanema Moreira
MANTIDO O INDEFERIMENTO UMA VEZ QUE NÃO FOI APRESENTADO RECURSO DENTRO DO PRAZO LEGAL.
- (21) **PI 0314096-2 A2** **9.2.4**
(22) 29/08/2003
(54) Processo para a preparação de uma composição pesticida seca contendo um sal solúvel em água de ácido glifosato e um componente dicarboxilato
(71) Monsanto Technology LLC (US)
(74) Dannemann, Siemsen, Bigler & Ipanema Moreira
MANTIDO O INDEFERIMENTO UMA VEZ QUE NÃO FOI APRESENTADO RECURSO DENTRO DO PRAZO LEGAL.

10. Desistência

10.1 DESISTÊNCIA HOMOLOGADA

- (21) **MU 9102066-2 U2** **10.1**
(22) 16/09/2011
(71) CARLINDO CAJAZEIRA DE CARVALHO (BR/SP)
Homologada a desistência do pedido, solicitada através da petição nº 018130030610/SP de 11/09/2013.
- (21) **PI 0404488-6 A2** **10.1**
(22) 20/10/2004
(71) Sérgio Miguel Tosetto (BR/PR)
(74) Adilson Gabardo
Homologada a desistência do pedido, solicitada através da petição nº 015130003522/PR de 27/11/2013.
- (21) **PI 0415299-9 A2** **10.1**
(22) 05/10/2004
(71) Novartis AG (CH)
(74) Dannemann, Siemsen, Bigler & Ipanema Moreira
Homologada a desistência do pedido, solicitada através do protocolo eletrônico nº WBRJ 860140010156 de 30/01/2014.

- (21) **PI 0613783-0 A2** **10.1**
(22) 18/07/2006
(71) BIPAR SCIENCES, INC. (US)
(74) NELLIE ANNE DANIEL- SHORES
Homologada a desistência do pedido, solicitada através da petição nº 020130091763/RJ de 06/12/2013.

10.9

RETIRADA HOMOLOGADA

(21) **BR 20 2013 033550-4** 10.9
(22) 26/12/2013
(71) LUIZ CARLOS GUILHERME (BR/SP)
NOTIFICAÇÃO DE HOMOLOGAÇÃO DA
RETIRADA DO PEDIDO DE PATENTE,
SOLICITADA PELO DEPOSITANTE, ATRAVÉS DO
PROTOCOLO ELETRÔNICO Nº WBRJ
860140000510 DE 03/01/2014.

11. Arquivamento

11.1
ARQUIVAMENTO - ART. 33 DA
LPI

(21) **C1 0702749-4 E2** 11.1
(22) 18/01/2011
(61) PI 0702749-4 18/07/2007
(71) Marcos Noraldino Mendonça (BR/MG)

(21) **C1 1001096-3 E2** 11.1
(22) 06/01/2011
(61) PI 1001096-3 09/04/2010
(71) ANDRÉ DOS SANTOS SILVA (BR/SP)
(74) Ana Paula Mazzei dos Santos Leite

(21) **MU 8601060-3 U2** 11.1
(22) 19/05/2006
(71) Apel Aplicações Eletrônicas Ind.e Com. Ltda
(BR/PB)
(74) Luiz Andrade Riff

(21) **MU 8803446-1 U2** 11.1
(22) 23/10/2008
(71) MARCO AURÉLIO LOPES CARDOSO
(BR/MG)

(21) **MU 8901628-9 U2** 11.1
(22) 28/07/2009
(71) João Batista Maglia (BR/DF)
(74) Marcelo José Maglia

(21) **MU 8901634-3 U2** 11.1
(22) 25/08/2009
(71) CLIMACO ASSISTENCIA TECNICA LTDA ME
(BR/SP)
(74) Pezzuol & Associados Marcas e Patentes S/C
Ltda

(21) **MU 8901685-8 U2** 11.1
(22) 03/08/2009
(71) Gino Antonio Rosito Gerace (BR/RS) , Gabriela
Andrea Yañez (AR)
(74) Marca Brazil Marcas e Patentes Ltda

(21) **MU 8901688-2 U2** 11.1
(22) 05/08/2009
(71) Gabriel Alejandro Tornowski (BR/RS)

(21) **MU 8901695-5 U2** 11.1
(22) 28/07/2009
(71) João Batista Maglia (BR/DF)
(74) Marcelo José Maglia

(21) **MU 8901700-5 U2** 11.1
(22) 06/02/2009
(71) Sergio Bottega (BR/PR)
(74) Mari Lourdes Machado Guerra

(21) **MU 8901857-5 U2** 11.1
(22) 20/08/2009
(71) Marcelo Chaves Ribeiro (BR/MT)

(21) **MU 8901862-1 U2** 11.1
(22) 20/08/2009
(71) Marcelo Chaves Ribeiro (BR/MT)

(21) **MU 8901907-5 U2** 11.1
(22) 04/09/2009
(71) Fábio Ivan Mosquero Betitto (BR/SP)
(74) Tinoco Soares & Filho S/C Ltda.

(21) **MU 8901956-3 U2** 11.1
(22) 10/09/2009

(71) AGC-WELD INDÚSTRIA E COMÉRCIO DE
PRODUTOS ELETROMETALURGICOS LTDA
(BR/SP)
(74) Pienegonda, Moreira & Associados Ltda.

(21) **MU 8901982-2 U2** 11.1
(22) 30/09/2009
(71) Daniel Carajillascov Filho (BR/SP)

(21) **MU 8902052-9 U2** 11.1
(22) 04/09/2009
(71) Mueller Eletrodomésticos S/A (BR/SC)
(74) Pap Marcas e Patentes Ltda

(21) **MU 8902083-9 U2** 11.1
(22) 25/09/2009
(71) TGM Máquinas e Equipamentos Ltda. (BR/SC)
(74) Sandro Conrado da Silva

(21) **MU 8902085-5 U2** 11.1
(22) 25/09/2009
(71) LEANDRO SCHREIBER (BR/SC)
(74) Sandro Conrado da Silva

(21) **MU 8902086-3 U2** 11.1
(22) 11/09/2009
(71) Hugo Omena de Oliveira (BR/AL) , Lucas
Renato Sampaio Moreira (BR/AL)

(21) **MU 8902099-5 U2** 11.1
(22) 18/09/2009
(71) Flasch Studio Fotografico Ltda-Epp (BR/SC)
(74) Sandro Wunderlich

(21) **MU 8902103-7 U2** 11.1
(22) 22/09/2009
(71) Agenor Luiz Boff (BR/RS)
(74) Abdulcarim Bakkar

(21) **MU 8902112-6 U2** 11.1
(22) 24/09/2009
(71) Paulo dos Santos (BR/PR) , José Luís Lachuny
Cabezudo (BR/PR)

(21) **MU 8902138-0 U2** 11.1
(22) 16/09/2009
(71) Carlos Augusto Araújo de Oliveira (BR/SP)
(74) Fernanda Altvater Richter

(21) **MU 8902149-5 U2** 11.1
(22) 31/08/2009
(71) Jairo Vieira de Lima (BR/DF)

(21) **MU 8902150-9 U2** 11.1
(22) 31/08/2009
(71) Jairo Vieira de Lima (BR/DF)

(21) **MU 8902168-1 U2** 11.1
(22) 08/10/2009
(71) LEANDRO RODRIGUES GUTERRES (BR/RS)
(74) MARPA CONSULTORIA E ASSESSORIA
EMPRESARIAL LTDA.

(21) **MU 8902174-6 U2** 11.1
(22) 09/10/2009
(71) BRASIL TUDO LONAS LTDA ME (BR/SP)
(74) Silva & Guimaraes Marcas e Patentes LTDA

(21) **MU 8902201-7 U2** 11.1
(22) 13/10/2009
(71) William Lopes de Souza (BR/MG)

(21) **MU 8902208-4 U2** 11.1
(22) 19/10/2009
(71) ELIZABETH BARBOSA LENE (BR/SP)
(74) SILVIO LOPES & ASSOCIADOS LTDA

(21) **MU 8902241-6 U2** 11.1
(22) 20/10/2009
(71) FRANCISCO JOSE GARCIA (BR/SP)
(74) Marco Antonio de Oliveira

(21) **MU 8902294-7 U2** 11.1
(22) 01/10/2009
(71) Manoel da Cunha Costa (BR/PE)
(74) Fernando Antonio Franco da Encarnação

(21) **MU 8902295-5 U2** 11.1
(22) 01/10/2009
(71) José Antônio de Souza Santos (BR/ES)

(21) **MU 8902297-1 U2** 11.1

(22) 01/10/2009
(71) Manoel da Cunha Costa (BR/PE)
(74) Fernando Antonio Franco da Encarnação

(21) **MU 8902301-3 U2** 11.1
(22) 30/09/2009
(71) BEN-BARKYN SHAUL (BR/PE) , SERGIO
CHOZE (BR/PE)

(21) **MU 8902302-1 U2** 11.1
(22) 25/09/2009
(71) Ricardo Paulo Oliveira Silva (BR/PB)

(21) **MU 8902305-6 U2** 11.1
(22) 19/10/2009
(71) Wilson Roberto Germigniani Elias (BR/PR)
(74) Luiz Eduardo Vacção da Silva Carvalho

(21) **MU 8902307-2 U2** 11.1
(22) 25/09/2009
(71) ANTONIO CARLOS MARTIM (BR/SP)

(21) **MU 8902328-5 U2** 11.1
(22) 16/10/2009
(71) VITOR PANISSA JUNIOR (BR/SP)
(74) José Edis Rodrigues

(21) **MU 8902331-5 U2** 11.1
(22) 16/10/2009
(71) VITOR PANISSA JUNIOR (BR/SP)
(74) José Edis Rodrigues

(21) **MU 8902332-3 U2** 11.1
(22) 16/10/2009
(71) CARLOS HENRIQUE DE ARAGÃO ORLANDI
(BR/SP)
(74) Crimark Assessoria Empresarial S/C LTDA

(21) **MU 8902335-8 U2** 11.1
(22) 29/10/2009
(71) ANTONIO CARLOS MARTIM (BR/SP)

(21) **MU 8902336-6 U2** 11.1
(22) 29/10/2009
(71) ANTONIO CARLOS MARTIM (BR/SP)

(21) **MU 8902351-0 U2** 11.1
(22) 20/10/2009
(71) Luiz Sampaio Athayde Junior (BR/BA)

(21) **MU 8902365-0 U2** 11.1
(22) 03/08/2009
(71) Mix Tecnologia Ltda (BR/PE)
(74) José Pinteiro da Costa Bisneto

(21) **MU 8902371-4 U2** 11.1
(22) 31/07/2009
(71) Carlos Umberto Pereira Lopes (BR/AL)

(21) **MU 8902373-0 U2** 11.1
(22) 28/10/2009
(71) Alessandro Firmino (BR/RJ) , Leonel Miranda
Ramos (BR/RJ)

(21) **MU 8902392-7 U2** 11.1
(22) 28/10/2009
(71) Denise de Moraes Coutinho (BR/SC)
(74) Saulo Leal FI

(21) **MU 8902408-7 U2** 11.1
(22) 27/10/2009
(71) BM Eletromecanica Ltda (BR/RS)
(74) Marpa Cons. e Asses. Empresarial Ltda

(21) **MU 8902426-5 U2** 11.1
(22) 22/10/2009
(71) Jonata Apolinário (BR/SC)

(21) **MU 8902454-0 U2** 11.1
(22) 15/12/2009
(71) ALAOR JOSE DOS SANTOS FILHO (BR/SP)
(74) BEERRE ASSESSORIA EMPRESARIAL LTDA

(21) **MU 8902502-4 U2** 11.1
(22) 10/11/2009
(71) LUIS VANDERLEI CAPPI (BR/SP)
(74) ITAMARATI PATENTES E MARCAS LTDA.

(21) **MU 8902536-9 U2** 11.1
(22) 26/11/2009
(71) Fatima Aparecida Baldasso (BR/SP)

(21) MU 8902547-4 U2 11.1 (22) 18/11/2009 (71) Jorge Saburo Kawatani (BR/SP) (74) O PROPRIO	(22) 16/04/2010 (71) Nilvo José Mees (BR/SC) (74) Cerumar Asses. Cons. Prop. Intelect Ltda	(22) 07/06/2010 (71) Sonia Maria Furini Shyba (BR/SP) , Marlene Furini Shyba (BR/SP) (74) Vilage Marcas & Patentes S/S Ltda
(21) MU 8902596-2 U2 11.1 (22) 04/11/2009 (71) Paulo Henrique Tareszkiewicz (BR/PR) (74) Adilson Gabardo	(21) MU 9000547-3 U2 11.1 (22) 23/04/2010 (71) José Antonio Tessari (BR/SC) (74) Sandro Conrado da Silva	(21) MU 9000937-1 U2 11.1 (22) 09/06/2010 (71) DURVAL DE OLIVEIRA RANGEL NETO (BR/SP) (74) BEERRE ASSESSORIA EMPRESARIAL LTDA
(21) MU 8902600-4 U2 11.1 (22) 13/11/2009 (71) MARIA LUISA DE OLIVEIRA (BR/SP) (74) MARCO ANTONIO DE OLIVEIRA	(21) MU 9000559-7 U2 11.1 (22) 23/03/2010 (71) Rodrigo Rocha Scarpelli (BR/MG) (74) Charles Soares Rocha	(21) MU 9000941-0 U2 11.1 (22) 29/06/2010 (71) MARIA APARECIDA GONÇALVES PEREIRA (BR/SP) (74) REMARCA REG. MARCAS E PATENTES LTDA - CARLOS DE LENA API 0735
(21) MU 8902602-0 U2 11.1 (22) 25/11/2009 (71) RICOL COMÉRCIO E DISTRIBUIÇÃO DE VINHOS LTDA - ME (BR/SP)	(21) MU 9000599-6 U2 11.1 (22) 07/04/2010 (71) Roberto da Silva Lage Marques (BR/SP)	(21) MU 9000948-7 U2 11.1 (22) 09/06/2010 (71) ADILSON CAMPOS DE BARROS (BR/SP)
(21) MU 8902614-4 U2 11.1 (22) 10/11/2009 (71) VALENTIN BORGHEZAN (BR/SP)	(21) MU 9000602-0 U2 11.1 (22) 20/04/2010 (71) Flavio Cavalcanti Fiuza Filho (BR/SP) (74) FABIO DE PAULA CRISPIM	(21) MU 9000955-0 U2 11.1 (22) 07/06/2010 (71) Edivanir Ricci (BR/PR) (74) London Marcas e Patentes S/S Ltda
(21) MU 8902615-2 U2 11.1 (22) 10/11/2009 (71) WAGNER VASCONCELOS MELO (BR/MG) (74) Ana Paula Mazzei dos Santos Leite	(21) MU 9000603-8 U2 11.1 (22) 07/04/2010 (71) Roberto da Silva Lage Marques (BR/SP)	(21) MU 9001023-0 U2 11.1 (22) 17/05/2010 (71) José Marcelo Vilela Rossi de Brito (BR/MT)
(21) MU 8902627-6 U2 11.1 (22) 23/09/2009 (71) Imperino Alves da Silva Filho (BR/MG)	(21) MU 9000608-9 U2 11.1 (22) 14/04/2010 (71) ARNALDO LUIS NUNES FERREIRA (BR/SP)	(21) MU 9001037-0 U2 11.1 (22) 29/03/2010 (71) Joselito Gomes de Vasconcelos (BR/AL)
(21) MU 8902671-3 U2 11.1 (22) 30/11/2009 (71) NCS Fabricação e Serviços Ltda (BR/ES) (74) Wagner José Fafa Borges	(21) MU 9000615-1 U2 11.1 (22) 23/04/2010 (71) Cleberson Alles (BR/RS) (74) Marca Brazil Marcas e Patentes Ltda	(21) MU 9001042-6 U2 11.1 (22) 23/07/2010 (71) Amador Madalena Maia (BR/MG)
(21) MU 8902829-5 U2 11.1 (22) 17/12/2009 (71) MAURÍCIO DE OLIVEIRA FIGUEIREDO (BR/SP) (74) ANA PAULA MAZZEI DOS SANTOS LEITE	(21) MU 9000680-1 U2 11.1 (22) 07/05/2010 (71) MÁQUINAS AGRÍCOLAS JACTO S.A. (BR/SP) (74) ROGER PAMPANA NICOLAU	(21) MU 9001044-2 U2 11.1 (22) 28/07/2010 (71) Sitmed Equipamentos Médicos LTDA (BR/RS) (74) GUERRA ADV. ASSOCIADOS
(21) MU 8902895-3 U2 11.1 (22) 23/12/2009 (71) Ivan Quadros Vasconcelos (BR/SP) (74) CELSO DE CARVALHO MELLO	(21) MU 9000681-0 U2 11.1 (22) 03/05/2010 (71) Nelson Kappaz (BR/SP) (74) Itamarati Patentes e Marcas S/C Ltda.	(21) MU 9001172-4 U2 11.1 (22) 25/02/2010 (71) Maria Angélica Andreoli Marcico de Souza (BR/RS)
(21) MU 8902912-7 U2 11.1 (22) 11/12/2009 (71) Viljane dos Santos Pereira (BR/BA) , Jorge Souza Ramos (BR/BA) , Neuza de Souza Ramos (BR/BA)	(21) MU 9000685-2 U2 11.1 (22) 10/05/2010 (71) RICARDO BUZON INÁCIO (BR/SP) (74) BEÉRRE ASSESSORIA EMPRESARIAL LTDA	(21) MU 9001181-3 U2 11.1 (22) 06/07/2010 (71) Cláudio Lobato de Oliveira (BR/MG) (74) Welinton Jarbas de Souza
(21) MU 8902924-0 U2 11.1 (22) 31/12/2009 (71) Gélvio Rodrigues da Cruz (BR/ES)	(21) MU 9000713-1 U2 11.1 (22) 06/05/2010 (71) Edesio Borges (BR/SC) (74) Anel Marcas e Patentes Ltda	(21) MU 9001183-0 U2 11.1 (22) 01/07/2010 (71) Remo Disconzi (BR/RS) (74) JUARES DE ARAÚJO RUIZ
(21) MU 8903021-4 U2 11.1 (22) 19/11/2009 (71) Controle Monitoramento de Veículos Ltda (BR/GO) (74) Aureolino Pinto das Neves	(21) MU 9000743-3 U2 11.1 (22) 03/05/2010 (71) Alberto Cesar Hodara (BR/RS) (74) Sko Oyarzabal Marcas e Patentes S/S Ltda	(21) MU 9001189-9 U2 11.1 (22) 01/07/2010 (71) Milton Gomes Coelho (BR/SE)
(21) MU 8903022-2 U2 11.1 (22) 13/07/2009 (71) Jonathas de Amorim Gagliardi Madeira (BR/DF)	(21) MU 9000830-8 U2 11.1 (22) 11/06/2010 (71) Vera Regina de Andrade Rossetto (BR/RS) (74) Marpa Consultoria & Assessoria Empresarial Ltda	(21) MU 9001190-2 U2 11.1 (22) 02/07/2010 (71) Geraldo Antonio Alves Fraga (BR/DF)
(21) MU 8903416-3 U2 11.1 (22) 08/10/2009 (71) Guilherme de Souza Lima Queiroga (BR/DF)	(21) MU 9000839-1 U2 11.1 (22) 09/06/2010 (71) Soprano Eletrometalúrgica e Hidráulica Ltda (BR/RS) (74) Capella & Veloso Associado Ltda	(21) MU 9001191-0 U2 11.1 (22) 23/07/2010 (71) Araci Carlos Basso (BR/RS) (74) Norberto Pardelhas de Barcellos
(21) MU 8903417-1 U2 11.1 (22) 12/08/2009 (71) Waldeir Barbosa (BR/SP)	(21) MU 9000844-8 U2 11.1 (22) 04/06/2010 (71) Gustavo Rodrigues Pereira (BR/MG) , Ricardo Eustáquio Righi Reis (BR/MG) (74) PROPRIA ASSESSORIA E CONSULTORIA MARCAS E PATENTES	(21) MU 9001196-1 U2 11.1 (22) 30/07/2010 (71) Laura Zanato (BR/PR)
(21) MU 9000363-2 U2 11.1 (22) 19/03/2010 (71) Serra Indústria Comércio e Representações Ltda (BR/SC) (74) Sandro Conrado da Silva	(21) MU 9000846-4 U2 11.1 (22) 31/05/2010 (71) Vanessa Marinho Starling (BR/MG) (74) Marcos William Santos	(21) MU 9001316-6 U2 11.1 (22) 04/08/2010 (71) Artur Geyer Morales (BR/RS) (74) Agência Gaúcha de Marcas e Patentes Ltda
(21) MU 9000454-0 U2 11.1 (22) 15/03/2010 (71) ALESSANDRA DE SOUZA (BR/SC) (74) Sílvia & Guimarães Marcas e Patentes Ltda	(21) MU 9000866-9 U2 11.1 (22) 28/05/2010 (71) Cristiano Brito Coutinho (BR/PB)	(21) MU 9001360-3 U2 11.1 (22) 30/07/2010 (71) NICOLA NISIM PELOSOF (BR/SP) (74) INTERAÇÃO MARCAS E PATENTES LTDA
(21) MU 9000526-0 U2 11.1 (22) 08/04/2010 (71) MÁRCIA APARECIDA NUNES GONÇALVES BRAGA (BR/SP) (74) Nelson Ivan Ibanez Faundez	(21) MU 9000893-6 U2 11.1 (22) 22/06/2010 (71) JOSÉ APARECIDO TEIXEIRA (BR/SP) (74) PRINCESA MARCAS E PATENTES LTDA	(21) MU 9001367-0 U2 11.1 (22) 30/07/2010 (71) RICARDO VICENTE GLIELMI (BR/SP)
(21) MU 9000545-7 U2 11.1	(21) MU 9000921-5 U2 11.1	(21) MU 9001372-7 U2 11.1 (22) 31/08/2010 (71) PAULO ERNESTO RUVIERI CARVALHO (BR/SP)

(74) ANA PAULA BARBOSA NAHES ESPERANÇOLO	(22) 08/12/2010 (71) BRUNO DA COSTA FLORENZANO (BR/SP)	(71) Luciano Ishi (BR/PR)
(21) MU 9001389-1 U2 11.1 (22) 02/08/2010 (71) Logtruck Tecnologia da Informação S/A. (BR/SC) (74) Cerumar Asses. Cons. Prop. Intelect Ltda	(74) ABM ASSESSORIA BRASILEIRA DE MARCAS LTDA	(21) MU 9002409-5 U2 11.1 (22) 09/12/2010 (71) Water Action Indústria, Comércio e Locação de Equipamentos LTDA (BR/PR) (74) Marcos Aurélio de Jesus
(21) MU 9001623-8 U2 11.1 (22) 27/09/2010 (71) João Reinaldo Imbiriba Da Rocha Júnior (BR/CE)	(21) MU 9002361-7 U2 11.1 (22) 20/12/2010 (71) HELIO DE TOLEDO RAMOS NETO (BR/SP) (74) ITAMARATI PATENTES E MARCAS LTDA.	(21) MU 9002411-7 U2 11.1 (22) 23/12/2010 (71) Ana Carolina Hott Novy (BR/MG)
(21) MU 9001677-7 U2 11.1 (22) 30/09/2010 (71) ALPUNTO BRASIL REFRIGERADORES E SERVIÇOS LTDA (BR/SP) (74) Tinoco Soares & Filho S/C Ltda.	(21) MU 9002363-3 U2 11.1 (22) 15/12/2010 (71) GD DO BRASIL MAQUINAS DE EMBALAR LTDA (BR/SP) (74) SPI MARCAS & PATENTES S/C LTDA.	(21) MU 9002413-3 U2 11.1 (22) 20/12/2010 (71) Jecefran de Jesus Pires Martins (BR/MA)
(21) MU 9001680-7 U2 11.1 (22) 23/09/2010 (71) ELIOMARA SACHINELLI PAGGIARO (BR/SP) (74) MARCO ANTONIO DE OLIVEIRA	(21) MU 9002364-1 U2 11.1 (22) 16/12/2010 (71) MARIA RITA SPEZANI (BR/SP) (74) M.M. MARCAS E PATENTES S/S LTDA	(21) MU 9002414-1 U2 11.1 (22) 16/12/2010 (71) Horacio Themoteo Neto (BR/PE)
(21) MU 9001681-5 U2 11.1 (22) 20/09/2010 (71) PAULO LUIS VITTA SARTORI (BR/SP) (74) Paulo Roberto Mariano da Silva	(21) MU 9002375-7 U2 11.1 (22) 20/12/2010 (71) NEWTON REIS DA ROSA FILHO (BR/RS) (74) INTERAÇÃO MARCAS E PATENTES LTDA	(21) MU 9002423-0 U2 11.1 (22) 16/12/2010 (71) WIND INDUSTRIAL LTDA. (BR/SC) (74) AUNIMARK MARCAS E PATENTES LTDA.
(21) MU 9001690-4 U2 11.1 (22) 21/09/2010 (71) HERMÍRIO GERALDO SARGENTIM (BR/SP)	(21) MU 9002380-3 U2 11.1 (22) 14/12/2010 (71) EDIMAR DE JESUS (BR/PR) (74) ANA PAULA MAZZEI DOS SANTOS LEITE	(21) MU 9002427-3 U2 11.1 (22) 22/12/2010 (71) DIVERTOYS INDÚSTRIA E COMÉRCIO LTDA EPP (BR/SP)
(21) MU 9001817-6 U2 11.1 (22) 01/10/2010 (71) Pedro Roberto Müller (BR/SC) , Clovis Guedes (BR/SC) , Marcos Antonio Pelissa (BR/SC) , Fernando Moacir Marcon Borges (BR/SC) , Luiz Olinto Marcon Borges (BR/SC) (74) Dmark Registros de Marcas e Patentes S/S Ltda	(21) MU 9002383-8 U2 11.1 (22) 16/12/2010 (71) HANNELORE WIND. (BR/SC) (74) AUNIMARK MARCAS E PATENTES LTDA.	(21) MU 9002432-0 U2 11.1 (22) 29/12/2010 (71) Ronaldo Aparecido Duarte (BR/SP)
(21) MU 9002311-0 U2 11.1 (22) 16/12/2010 (71) Iris José de Lima (BR/ES) (74) Unif Marcas e Patentes Ltda	(21) MU 9002386-2 U2 11.1 (22) 21/12/2010 (71) Bernardo Gesing Eing (BR/SC) (74) Anel Marcas e Patentes LTDA	(21) MU 9002434-6 U2 11.1 (22) 30/12/2010 (71) AUGUSTINHO HENRIQUE DELGAUDIO (BR/SP)
(21) MU 9002312-9 U2 11.1 (22) 21/12/2010 (71) Thermiflex Indústria Caixas Térmicas Ltda Me (BR/SC) (74) Silvio Caetano	(21) MU 9002387-0 U2 11.1 (22) 21/12/2010 (71) Thermiflex Indústria Caixas Térmicas Ltda Me (BR/SC) (74) Anel Marcas e Patentes Ltda	(21) MU 9002437-0 U2 11.1 (22) 13/12/2010 (71) MILTON JOSÉ BONASSI (BR/SP) (74) CLOVIS SILVEIRA
(21) MU 9002327-7 U2 11.1 (22) 28/12/2010 (71) Manoel Cristiano Vieira da Silva (BR/AL)	(21) MU 9002388-9 U2 11.1 (22) 29/12/2010 (71) Augusto Cezar Nunes Moraes (BR/ES) (74) Unif Marcas e Patentes Ltda	(21) MU 9002439-7 U2 11.1 (22) 16/12/2010 (71) SERGIO GREGO BENAVIDES (BR/SP) , ARTHUR GREGO BENAVIDES (BR/SP)
(21) MU 9002328-5 U2 11.1 (22) 20/12/2010 (71) Marcos Zanier (BR/PR) , Lauro Alves de Oliveira Júnior (BR/PR) (74) A Provincia Marcas e Patentes Ltda	(21) MU 9002390-0 U2 11.1 (22) 22/12/2010 (71) Milton da Silva (BR/PR) (74) Yuri Yacishin da Cunha	(21) MU 9002447-8 U2 11.1 (22) 29/12/2010 (71) Industria e Comercio Hidromar Ltda (BR/PR) (74) London Marcas & Patentes S/C Ltda.
(21) MU 9002331-5 U2 11.1 (22) 17/12/2010 (71) Jackwal S/A (BR/RS) (74) Oto Luiz Penha Bumbel	(21) MU 9002393-5 U2 11.1 (22) 16/12/2010 (71) Everton Luis Brito de Oliveira (BR/RS) (74) Marpa Consultoria & Assessoria Empresarial Ltda.	(21) MU 9002450-8 U2 11.1 (22) 08/12/2010 (71) Benedito Sabino Torchi (BR/PR)
(21) MU 9002332-3 U2 11.1 (22) 27/12/2010 (71) Indústria de Máquinas Agrícolas Fuchs S/A - IMASA (BR/RS) (74) SKO - Oyarzáball Marcas & Patentes S/S Ltda.	(21) MU 9002394-3 U2 11.1 (22) 16/12/2010 (71) HELIO LUIZ BATTIROLA (BR/SC) (74) Edvaldo Luis Alves	(21) MU 9002451-6 U2 11.1 (22) 20/12/2010 (71) JOSÉ ARMANDO BORTHOLUSSI (BR/SP)
(21) MU 9002338-2 U2 11.1 (22) 16/12/2010 (71) Pedro Carlos Hartmann (BR/PR) (74) A Provincia Marcas e Patentes Ltda	(21) MU 9002396-0 U2 11.1 (22) 16/12/2010 (71) Ralph Gundling (BR/RJ) (74) Mari Lourdes Machado Guerra - AOB/RS 18678	(21) MU 9002452-4 U2 11.1 (22) 08/12/2010 (71) Benedito Sabino Torchi (BR/PR)
(21) MU 9002340-4 U2 11.1 (22) 29/12/2010 (71) Sandro Neves Dos Santos (BR/RS) , Diego Possamai (BR/RS) , Cláudio Soares Rodrigues (BR/SP) (74) Acerti Agência da Propriedade Industrial Ltda.	(21) MU 9002398-6 U2 11.1 (22) 15/12/2010 (71) Rubens Fernando Schumacher Soldatelli (BR/RS) (74) Abdulcarim Bakkar	(21) MU 9002457-5 U2 11.1 (22) 30/12/2010 (71) Usiminas Mecânica S.A. (BR/MG) (74) Ricardo Machado Cabral
(21) MU 9002347-1 U2 11.1 (22) 31/12/2010 (71) Deuslar Maria Neto (BR/MG)	(21) MU 9002401-0 U2 11.1 (22) 20/12/2010 (71) Leonardo Bellé (BR/RS) (74) Idea Marcas e Patentes Ltda	(21) MU 9002460-5 U2 11.1 (22) 17/12/2010 (71) Isabelle Gurgel Mota Saraiva (BR/CE)
(21) MU 9002359-5 U2 11.1	(21) MU 9002407-9 U2 11.1 (22) 10/12/2010 (71) Vera Regina de Andrade Rossetto (BR/RS) (74) Marpa Consultoria e Assessoria Empresarial Ltda.	(21) MU 9002465-6 U2 11.1 (22) 09/12/2010 (71) Thiago Stocker Leal (BR/RJ)
	(21) MU 9002408-7 U2 11.1 (22) 09/12/2010	(21) MU 9002467-2 U2 11.1 (22) 23/12/2010 (71) Az4 Displays Ind. e Com. Ltda (BR/SP) (74) Britania Marcas e Patentes Ltda
		(21) MU 9002469-9 U2 11.1 (22) 14/12/2010 (71) Amaro Gonçalves de Azevedo (BR/RJ)
		(21) MU 9002470-2 U2 11.1 (22) 16/12/2010 (71) Alexandre de Lima Lessa (BR/RJ)

(21) MU 9002478-8 U2 (22) 09/12/2010 (71) Universidade Federal de Itajubá - Unifei / BR (BR/MG)	11.1	(21) MU 9002645-4 U2 (22) 14/01/2010 (71) Claudio Ferreira Da Silva (BR/ES)	11.1	(21) MU 9100131-5 U2 (22) 19/01/2011 (71) DELO INDÚSTRIA E COMÉRCIO LTDA. (BR/MG) (74) SÃO PAULO MARCAS E PATENTES LTDA	11.1
(21) MU 9002479-6 U2 (22) 13/12/2010 (71) Jesivaldo Pereira da Conceição (BR/MG)	11.1	(21) MU 9002664-0 U2 (22) 22/12/2010 (71) GUILHERME PRETO CALACIBETA (BR/SP) (74) CAPITAL MARCAS E PATENTES LTDA	11.1	(21) MU 9100132-3 U2 (22) 21/01/2011 (71) SÉRGIO SAMPAOLESÍ FERNANDES (BR/SP)	11.1
(21) MU 9002480-0 U2 (22) 09/12/2010 (71) Luiz Antônio Santana (BR/MG)	11.1	(21) MU 9002825-2 U2 (22) 10/11/2010 (71) Luciano Rocha da Silva (BR/RS)	11.1	(21) MU 9100133-1 U2 (22) 20/01/2011 (71) TSANN KUEN (ZHANGZHOU) ENTERPRISE CO., LTD (CN) (74) TINOCO SOARES & FILHO LTDA	11.1
(21) MU 9002488-5 U2 (22) 14/12/2010 (71) Maria Raquel Prado Berger (BR/PR)	11.1	(21) MU 9002829-5 U2 (22) 08/03/2010 (71) Camilla de Mello Simas Lopes (BR/RJ)	11.1	(21) MU 9100135-8 U2 (22) 05/01/2011 (71) DANTE RENATO RAMOS (BR/SP) (74) PEZZUOL & ASSOCIADOS MARCAS E PATENTES LTDA	11.1
(21) MU 9002492-3 U2 (22) 07/12/2010 (71) ROSANA CANASSA CIAPPINA (BR/PR) (74) Marcelo Henrique Zanoni	11.1	(21) MU 9003024-9 U2 (22) 13/10/2010 (71) LUIS ANGEL RAMELLA (BR/SP)	11.1	(21) MU 9100136-6 U2 (22) 13/01/2011 (71) MARIO SÉRGIO BRASIL (BR/MG) (74) EMBRAMARCAS EMPRESA BRASILEIRA DE MARCAS LTDA	11.1
(21) MU 9002493-1 U2 (22) 22/12/2010 (71) Luiz Raimundo Melo Serafim (BR/BA)	11.1	(21) MU 9003026-5 U2 (22) 01/03/2010 (71) Constantino Kostakis Junior (BR/SP)	11.1	(21) MU 9100137-4 U2 (22) 25/01/2011 (71) JOÃO BATISTA RODRIGUES (BR/PR)	11.1
(21) MU 9002496-6 U2 (22) 27/12/2010 (71) FERNANDO DE LEÓN (UY) (74) WILSON PINHEIRO JABUR	11.1	(21) MU 9003028-1 U2 (22) 10/12/2010 (71) CARLOS ALBERTO TELLES (BR/SP) (74) CELSO DE CARVALHO MELLO	11.1	(21) MU 9100140-4 U2 (22) 05/01/2011 (71) LUIS CLÁUDIO ALVES (BR/SP) (74) PEZZUOL & ASSOCIADOS MARCAS E PATENTES LTDA	11.1
(21) MU 9002497-4 U2 (22) 20/12/2010 (71) GUIMES DE OLIVEIRA AFONSO (BR/SP), JULIANO VENDRESQUI (BR/SP), HÉLIO EURÍPEDES VENDRESQUI (BR/SP) (74) MARCO ANTONIO DE OLIVEIRA	11.1	(21) MU 9100015-7 U2 (22) 04/01/2011 (71) Francisco de Assis Frello (BR/SC)	11.1	(21) MU 9100144-7 U2 (22) 20/01/2011 (71) LUÍS RICARDO SAIA (BR/SP) (74) MARIA DO ROSÁRIO DE LIMA	11.1
(21) MU 9002498-2 U2 (22) 21/12/2010 (71) ROSANGELA DA SILVA (BR/RS) (74) PRINCESA MARCAS E PATENTES LTDA	11.1	(21) MU 9100020-3 U2 (22) 07/01/2011 (71) S I Sistemas Inteligentes Eletrônicos Ltda (BR/PR) (74) Yuri Yacishin da Cunha	11.1	(21) MU 9100145-5 U2 (22) 19/01/2011 (71) CARLOS ALBERTO ANDOLFATTO (BR/SP)	11.1
(21) MU 9002511-3 U2 (22) 24/12/2010 (71) João Roberto Stanganelli (BR/SP), GILSON LEONARDO DE GOUVÊA (BR/SP) (74) GERSON TERTULIANO GOMES	11.1	(21) MU 9100021-1 U2 (22) 04/01/2011 (71) Francisco de Assis Frello (BR/SC)	11.1	(21) MU 9100147-1 U2 (22) 17/01/2011 (71) KENKORP INDÚSTRIA E COMÉRCIO DE CADEIRAS LTDA (BR/SP) (74) SUL AMÉRICA MARCAS E PATENTES LTDA	11.1
(21) MU 9002512-1 U2 (22) 23/12/2010 (71) INSTITUTO DE PESQUISAS TECNOLÓGICAS DO EST.S.PAULO S/A IPT (BR/SP) (74) FÁBIO DE CARVALHO GROFF	11.1	(21) MU 9100022-0 U2 (22) 24/01/2011 (71) Pedro Palasson (BR/PR)	11.1	(21) MU 9100148-0 U2 (22) 05/01/2011 (71) LEONARDO JOAQUIM DA SILVA (BR/SP) (74) PEZZUOL & ASSOCIADOS MARCAS E PATENTES S/C LTDA	11.1
(21) MU 9002513-0 U2 (22) 20/12/2010 (71) LUIS FERNANDO TABAI COELHO (BR/SP) (74) CRIMARK ASSESSORIA EMPRESARIAL LTDA.	11.1	(21) MU 9100023-8 U2 (22) 04/01/2011 (71) José Patrício (BR/SC)	11.1	(21) MU 9100323-7 U2 (22) 06/01/2011 (71) Arone Moreira Amaral (BR/MG) (74) Eduardo Livio Daimond	11.1
(21) MU 9002525-3 U2 (22) 07/12/2010 (71) WALDOMIRO SCARABEL (BR/SP) (74) SUELI GALVES GOMES	11.1	(21) MU 9100028-9 U2 (22) 20/01/2011 (71) Ralph Gundling (BR/RJ) (74) Mari Lourdes Machado Guerra	11.1	(21) MU 9100324-5 U2 (22) 17/01/2011 (71) Carlos Vicente Sgarbi (BR/GO) (74) Gesmar Rodrigues da Silva	11.1
(21) MU 9002574-1 U2 (22) 09/12/2010 (71) Universidade Federal Da Grande Dourados (BR/MS)	11.1	(21) MU 9100034-3 U2 (22) 28/01/2011 (71) JOÃO MAXIMIANO ALVES DA FONSECA (BR/MG) (74) PRINCESA MARCAS E PATENTES LTDA	11.1	(21) MU 9100327-0 U2 (22) 17/01/2011 (71) Edson Barbosa da Silva (BR/GO) (74) Gesmar Rodrigues da Silva	11.1
(21) MU 9002602-0 U2 (22) 25/02/2010 (71) TSANN KUEN (ZHANGZHOU) ENTERPRISE CO., LTD (CN) (74) TINOCO SOARES & FILHO LTDA	11.1	(21) MU 9100044-0 U2 (22) 20/01/2011 (71) WILSON ROBERTO CORTELAZZO (BR/SP)	11.1	(21) MU 9100329-6 U2 (22) 13/01/2011 (71) Pedro Provázio Lara de Almeida (BR/GO), Lício Venancius Oliveira da Silva (BR/GO), José Wilson Lima Nerys (BR/GO)	11.1
(21) MU 9002616-0 U2 (22) 01/02/2010 (71) ILLINOIS TOOL WORKS INC. (US) (74) NELLIE ANNE DAIEL-SHORES	11.1	(21) MU 9100077-7 U2 (22) 18/01/2011 (71) Leonardo Malard Marchese (BR/MG)	11.1	(21) MU 9100331-8 U2 (22) 04/01/2011 (71) Tensmig Indústria Comércio e Importação LTDA. (BR/MG) (74) Sâmia Amin Santos	11.1
(21) MU 9002617-9 U2 (22) 01/02/2010 (71) Illinois Tool Works, INC. (US) (74) NELLIE ANNE DAIEL-SHORES	11.1	(21) MU 9100121-8 U2 (22) 05/01/2011 (71) Antonio Costa (BR/RJ)	11.1	(21) MU 9100335-0 U2 (22) 20/01/2011 (71) Henrique Pedro Pereira (BR/MG) (74) Sávio Faria Neves	11.1
(21) MU 9002634-9 U2 (22) 20/12/2010 (71) RICARDO DAVI DOS SANTOS STRAZZABOSCO (BR/SP), FABIANO FURINI (BR/SP) (74) PEZZUOL & ASSOCIADOS MARCAS E PATENTES	11.1	(21) MU 9100128-5 U2 (22) 14/01/2011 (71) Geraldo Magela Carvalhais (BR/MG) (74) Marconni da Silva Rodrigues	11.1	(21) MU 9100338-5 U2 (22) 21/01/2011 (71) Durma Kente Indústria e Comércio Ltda (BR/RS)	11.1
		(21) MU 9100129-3 U2 (22) 18/01/2011 (71) CARLOS ELIAS KATER (BR/SP) (74) MAURINEI DE OLIVEIRA SANTOS	11.1		

(74) Dmark Registro de Marcas e Patentes S/S Ltda.	(22) 24/10/2007 (71) INFUSION INTEGRALE INC. (CA) (74) ADVOCACIA PIETRO ARIBONI S/C	(74) Nellie Anne Daniel-Shores
(21) MU 9100339-3 U2 11.1 (22) 21/01/2011 (71) Jesu Augusto da Silva (BR/MG)	(21) PI 0716280-4 A2 11.1 (22) 25/09/2007 (71) E.I DU PONT DE MOURS AND COMPANY (US) (74) Paola Calabria Mattioli	(21) PI 0718501-4 A2 11.1 (22) 25/10/2007 (71) Glaxo Group Limited (GB) (74) Momsen, Leonardos & Cia.
(21) MU 9100342-3 U2 11.1 (22) 24/01/2011 (71) Augusto Cezar Mangabeira Nuñez (BR/BA)	(21) PI 0716281-2 A2 11.1 (22) 25/09/2007 (71) E.I DU PONT DE MOURS AND COMPANY (US) (74) Cristiane Araújo Rodrigues	(21) PI 0718504-9 A2 11.1 (22) 22/10/2007 (71) Astrazeneca AB (SE) (74) Momsen, Leonardos & Cia.
(21) MU 9100343-1 U2 11.1 (22) 21/01/2011 (71) Nubia Cristina de Oliveira (BR/PR) (74) Rocha Marcas e Patentes S/C Ltda	(21) PI 0716282-0 A2 11.1 (22) 22/10/2007 (71) PAPETERIES DU LEMAN (FR) (74) Ana Paula Santos Celidonio	(21) PI 0718597-9 A2 11.1 (22) 29/10/2007 (71) GUALA CLOSURES S.P.A. (IT) (74) Dannemann ,Siemsen, Bigler & Ipanema Moreira
(21) MU 9100349-0 U2 11.1 (22) 24/01/2011 (71) Adriano de Miranda Lino (BR/MG)	(21) PI 0716292-8 A2 11.1 (22) 14/09/2007 (71) BRILLIANT INNOVATION GROUP, INC (US) (74) DAVID DO NASCIMENTO ADVOGADOS ASSOCIADOS	(21) PI 0718600-2 A2 11.1 (22) 09/11/2007 (71) Pfizer Products Inc (US) (74) Dannemann ,Siemsen, Bigler & Ipanema Moreira
(21) MU 9100362-8 U2 11.1 (22) 21/01/2011 (71) Domingos Lombardi (BR/PR)	(21) PI 0716356-8 A2 11.1 (22) 02/11/2007 (71) REH INTELLECTUAL PROPERTY LIMITED (AU) (74) MARTINEZ & MOURA BARRETO S/S LTDA	(21) PI 0718602-9 A2 11.1 (22) 18/10/2007 (71) Ngk Insulators, LTD. (JP) (74) Dannemann ,Siemsen, Bigler & Ipanema Moreira
(21) MU 9100370-9 U2 11.1 (22) 07/01/2011 (71) Dieter Höltkemeyer Möbelfabrik Gmbh & Co. KG (DE) (74) Dannemann ,Siemsen, Bigler & Ipanema Moreira	(21) PI 0716557-9 A2 11.1 (22) 03/09/2007 (71) Koninklijke Philips Electronics N.V. (NL) (74) Momsen, Leonardos & Cia	(21) PI 0718608-8 A2 11.1 (22) 12/11/2007 (71) Siemens Aktiengesellschaft (DE) (74) Dannemann ,Siemsen, Bigler & Ipanema Moreira
(21) MU 9100375-0 U2 11.1 (22) 18/01/2011 (71) Wilson de Oliveira Andrade (BR/RJ)	(21) PI 0716671-0 A2 11.1 (22) 14/08/2007 (71) Oy Granula Ab Ltd (FI) (74) Magnus Aspeby e Claudio Szabas	(21) PI 0718694-0 A2 11.1 (22) 09/11/2007 (71) Proveris Scientific Corporation (US) (74) Dannemann ,Siemsen, Bigler & Ipanema Moreira
(21) MU 9100376-8 U2 11.1 (22) 06/01/2011 (71) ANGELO RICARDO DE SOUZA (BR/SP)	(21) PI 0716842-0 A2 11.1 (22) 07/09/2007 (71) Novartis AG (CH) (74) Dannemann, Siemsen, Bigler & Ipanema Moreira	(21) PI 0718707-6 A2 11.1 (22) 09/11/2007 (71) Rohto Pharmaceutical Co., Ltd. (JP) (74) Dannemann ,Siemsen, Bigler & Ipanema Moreira
(21) MU 9100392-0 U2 11.1 (22) 21/01/2011 (71) Antonio Heckel (BR/PR) (74) Marcos Antonio Nunes	(21) PI 0717148-0 A2 11.1 (22) 05/10/2007 (71) Alcon Research, LTD. (US) (74) Dannemann, Siemsen, Bigler & Ipanema Moreira	(21) PI 0718719-0 A2 11.1 (22) 07/11/2007 (71) Quintel Technology Limited (GB) (74) Momsen, Leonardos & CIA.
(21) MU 9100394-6 U2 11.1 (22) 04/01/2011 (71) Vanderlei Travasso (BR/PR) (74) HELOISA CORTIANI DE OLIVEIRA	(21) PI 0717283-4 A2 11.1 (22) 01/10/2007 (71) Offshore Joint Services, Inc. (US) (74) Matos & Associados - Advogados	(21) PI 0718735-1 A2 11.1 (22) 13/12/2007 (71) Stoneridge Control Devices, Inc. (US) (74) CRUZEIRO NEWMARC PATENTES E MARCAS LTDA
(21) MU 9100397-0 U2 11.1 (22) 18/01/2011 (71) Alencar Dalke (BR/SC)	(21) PI 0717568-0 A2 11.1 (22) 21/09/2007 (71) Mcneil-Ppc, Inc. (US) (74) Dannemann ,Siemsen, Bigler & Ipanema Moreira	(21) PI 0718742-4 A2 11.1 (22) 12/12/2007 (71) E.I DU PONT DE MOURS AND COMPANY (US) (74) Artur Francisco Schaal
(21) MU 9100401-2 U2 11.1 (22) 14/01/2011 (71) ANTONIO JOSÉ DE CARVALHO (BR/SP)	(21) PI 0717725-9 A2 11.1 (22) 26/10/2007 (71) Qualcomm Incorporated (US) (74) Montaury Pimenta, Machado & Lioce	(21) PI 0718754-8 A2 11.1 (22) 13/11/2007 (71) Xenoport, Inc (US) (74) Dannemann ,Siemsen, Bigler & Ipanema Moreira
(21) MU 9100402-0 U2 11.1 (22) 10/01/2011 (71) WAGNER MARTINS (BR/SP)	(21) PI 0717991-0 A2 11.1 (22) 31/10/2007 (71) Corning Incorporated (US) (74) Tavares Propriedade Intelectual Ltda	(21) PI 0718783-1 A2 11.1 (22) 15/10/2007 (71) Corey C. Moore (CA) (74) Nellie Anne Daniel-Shores
(21) MU 9100861-1 U2 11.1 (22) 12/01/2011 (71) José Roberto Gesualdo (BR/MG)	(21) PI 0717994-4 A2 11.1 (22) 11/09/2007 (71) ZF Friedrichshafen AG (DE) (74) Dannemann ,Siemsen, Bigler & Ipanema Moreira	(21) PI 0718790-4 A2 11.1 (22) 06/11/2007 (71) Koninklijke Philips Electronics N.V. (NL) (74) Momsen, Leonardos & Cia.
(21) MU 9100862-0 U2 11.1 (22) 11/01/2011 (71) José Roberto Gesualdo (BR/MG)	(21) PI 0718461-1 A2 11.1 (22) 30/08/2007 (71) Johnson Screens (AUSTRALIA) Pty Limited (AU) (74) Dannemann, Siemsen, Bigler & Ipanema Moreira	(21) PI 0718809-9 A2 11.1 (22) 13/11/2007 (71) Novartis AG (CH) (74) Dannemann, Siemsen, Bigler & Ipanema Moreira
(21) MU 9102436-6 U2 11.1 (22) 14/01/2011 (71) REINALDO CIRILO BARBOSA (BR/SP) , CLAUDIO BISPO SATELITE (BR/SP) (74) INTERAÇÃO MARCAS E PATENTES LTDA	(21) PI 0717725-9 A2 11.1 (22) 26/10/2007 (71) Qualcomm Incorporated (US) (74) Montaury Pimenta, Machado & Lioce	(21) PI 0718810-2 A2 11.1 (22) 15/11/2007 (71) Qualcomm Incorporated (US) (74) Montaury Pimenta, Machado & Lioce
(21) MU 9102470-6 U2 11.1 (22) 20/01/2011 (71) STRAHL INDÚSTRIA E COMÉRCIO LTDA (BR/SP) (74) CONTINENTAL MARCAS E PATENTES S/C LTDA	(21) PI 0718464-6 A2 11.1 (22) 20/09/2007 (71) Momentive Performance Materials INC. (US)	
(21) MU 9102949-0 U2 11.1 (22) 05/01/2011 (71) Felipe de Barros Leonetti (BR/PR)		
(21) PI 0715795-9 A2 11.1 (22) 07/08/2007 (71) VARIOMED AG (LI) (74) Dannemann, Siemsen, Bigler & Ipanema Moreira		
(21) PI 0716278-2 A2 11.1		

(21) PI 0718825-0 A2 (22) 05/11/2007 (71) Valois S.A.S. (FR) (74) Orlando de Souza	11.1	(21) PI 0719110-3 A2 (22) 15/11/2007 (71) Ciba Holding INC. (CH) (74) Dannemann, Siemsen, Bigler & Ipanema Moreira	11.1	(71) OOO " ANDANTE (N) (74) Tinoco Soares & Filho S/C Ltda.	
(21) PI 0718866-8 A2 (22) 07/11/2007 (71) Qualcomm Incorporated (US) (74) Montaury Pimenta, Machado & Lioce	11.1	(21) PI 0719119-7 A2 (22) 13/11/2007 (71) Univation Technologies, LLC (US) (74) Dannemann, Siemsen, Bigler & Ipanema Moreira	11.1	(21) PI 0719623-7 A2 (22) 07/12/2007 (71) UNILEVER N.V (NL) (74) Carolina Nakata	11.1
(21) PI 0718880-3 A2 (22) 21/11/2007 (71) Ipsat Therapies Oy (FI) (74) Dannemann ,Siemsen, Bigler & Ipanema Moreira	11.1	(21) PI 0719122-7 A2 (22) 22/08/2007 (71) Novartis AG (CH) , Xenon Pharmaceuticals Inc. (CA) (74) Dannemann ,Siemsen, Bigler & Ipanema Moreira	11.1	(21) PI 0719628-8 A2 (22) 20/12/2007 (71) E.I DU PONT DE MOURS AND COMPANY (US) (74) Priscila Penha de Barros Thereza	11.1
(21) PI 0718887-0 A2 (22) 07/11/2007 (71) Herbert Eberlein (DE) (74) Alexandre Ferreira	11.1	(21) PI 0719436-6 A2 (22) 28/09/2007 (71) Zilkha Biomass Energy Llc (US) (74) Dannemann ,Siemsen, Bigler & Ipanema Moreira	11.1	(21) PI 0719636-9 A2 (22) 26/12/2007 (71) N - CRYPT, INC (JP) (74) Veirano e Advogados Associados	11.1
(21) PI 0718888-9 A2 (22) 14/11/2007 (71) Stork Townsend B.V. (NL) (74) Alexandre Ferreira	11.1	(21) PI 0719444-7 A2 (22) 27/09/2007 (71) Oceaneering International, Inc. (US) (74) Dannemann ,Siemsen, Bigler & Ipanema Moreira	11.1	(21) PI 0719642-3 A2 (22) 26/12/2007 (71) N-Crypt, INC. (JP) (74) Veirano e Advogados Associados	11.1
(21) PI 0718906-0 A2 (22) 16/11/2007 (71) Basf SE (DE) (74) Momsen, Leonardos & Cia.	11.1	(21) PI 0719505-2 A2 (22) 20/12/2007 (71) E.I.DU PONT DE NEMOURS AND COMPANY (US) (74) Cristiane Araújo Rodrigues	11.1	(21) PI 0719667-9 A2 (22) 28/11/2007 (71) Koninklijke Philips Electronics N. V (NL) (74) Momsen, Leonardos & Cia.	11.1
(21) PI 0718931-1 A2 (22) 16/11/2007 (71) Johnson & Johnson Consumer Compaines, INC. (US) (74) Dannemann ,Siemsen, Bigler & Ipanema Moreira	11.1	(21) PI 0719508-7 A2 (22) 29/11/2007 (71) Koninklijke Philips Electronics N. V (NL) (74) Momsen, Leonardos & CIA.	11.1	(21) PI 0719674-1 A2 (22) 11/12/2007 (71) Maurice Granger (FR) (74) Ana Cristina Müller Wegmann	11.1
(21) PI 0718933-8 A2 (22) 16/11/2007 (71) Johnson & Johnson Consumer Companies, Inc (US) (74) Dannemann ,Siemsen, Bigler & Ipanema Moreira	11.1	(21) PI 0719542-7 A2 (22) 27/11/2007 (71) Innovative American Technology, Inc. (US) (74) Dannemann ,Siemsen, Bigler & Ipanema Moreira	11.1	(21) PI 0719675-0 A2 (22) 28/11/2007 (71) Wyeth (US) (74) Trench, Rossi e Watanabe Advogados	11.1
(21) PI 0718947-8 A2 (22) 21/11/2007 (71) Novartis AG (CH) (74) Dannemann, Siemsen, Bigler & Ipanema Moreira	11.1	(21) PI 0719554-0 A2 (22) 04/10/2007 (71) Equistar Chemicals, LP (US) (74) Dannemann, Siemsen, Bigler & Ipanema Moreira	11.1	(21) PI 0719692-0 A2 (22) 31/08/2007 (71) Evonik Röhm GMBH (DE) (74) Dannemann, Siemsen, Bigler & Ipanema Moreira	11.1
(21) PI 0718948-6 A2 (22) 21/11/2007 (71) Novartis AG (CH) (74) Dannemann, Siemsen, Bigler & Ipanema Moreira	11.1	(21) PI 0719555-9 A2 (22) 30/11/2007 (71) Thomson Licensing (FR) (74) Nellie Anne Daniel-Shores	11.1	(21) PI 0719696-2 A2 (22) 04/12/2007 (71) Alcatel Lucent (FR) (74) Dannemann, Siemsen, Bigler & Ipanema Moreira	11.1
(21) PI 0718950-8 A2 (22) 30/11/2007 (71) Thomson Licensing (FR) (74) Nellie Anne Daniel-Shores	11.1	(21) PI 0719556-7 A2 (22) 17/12/2007 (71) Daiichi Sankyo Company, Limited (JP) (74) Nellie Anne Daniel-Shores	11.1	(21) PI 0719698-9 A2 (22) 30/11/2007 (71) Basf Catalysts LLC (US) (74) Momsen, Leonardos & Cia.	11.1
(21) PI 0718952-4 A2 (22) 27/11/2007 (71) 3M Innovative Properties Company (US) (74) NELLIE ANNE DAIEL-SHORES	11.1	(21) PI 0719559-1 A2 (22) 26/11/2007 (71) Novartis Ag (CH) (74) DANNEMANN, SIEMSEN, BIGLER & IPANEMA MOREIRA	11.1	(21) PI 0719714-4 A2 (22) 04/12/2007 (71) Netstal-Maschinen AG (CH) (74) Dannemann ,Siemsen, Bigler & Ipanema Moreira	11.1
(21) PI 0718956-7 A2 (22) 21/11/2007 (71) Novartis AG (CH) (74) Dannemann, Siemsen, Bigler & Ipanema Moreira	11.1	(21) PI 0719567-2 A2 (22) 26/11/2007 (71) Novartis AG (CH) (74) Dannemann ,Siemsen, Bigler & Ipanema Moreira	11.1	(21) PI 0719722-5 A2 (22) 03/12/2007 (71) Univation Technologies, LLC (US) (74) Dannemann ,Siemsen, Bigler & Ipanema Moreira	11.1
(21) PI 0718962-1 A2 (22) 19/11/2007 (71) Sanofi-Aventis (FR) (74) Dannemann, Siemsen, Bigler & Ipanema Moreira	11.1	(21) PI 0719575-3 A2 (22) 29/11/2007 (71) Basf Se (DE) (74) Momsen, Leonardos & CIA.	11.1	(21) PI 0719738-1 A2 (22) 30/11/2007 (71) Koninklijke Philips Electronics N.V. (NL) (74) Momsen, Leonardos & Cia.	11.1
(21) PI 0718969-9 A2 (22) 16/11/2007 (71) Albemarle Netherlands B.V. (NL) (74) Araripe & Associados	11.1	(21) PI 0719587-7 A2 (22) 21/11/2007 (71) Progenics Pharmaceuticals, INC. (US) (74) Dannemann ,Siemsen, Bigler & Ipanema Moreira	11.1	(21) PI 0719759-4 A2 (22) 30/11/2007 (71) Eaa IP PTY LTD (AU) (74) Dannemann, Siemsen, Bigler & Ipanema Moreira	11.1
(21) PI 0719088-3 A2 (22) 16/11/2007 (71) 350 Cambridge Partners, LLC (US) (74) Orlando de Souza	11.1	(21) PI 0719593-1 A2 (22) 19/11/2007 (71) Progenics Pharmaceuticals, INC. (US) (74) DANNEMANN, SIEMSEN, BIGLER & IPANEMA MOREIRA	11.1	(21) PI 0719767-5 A2 (22) 01/10/2007 (71) Fisher Controls International LLC (US) (74) Momsen, Leonardos & CIA.	11.1
(21) PI 0719096-4 A2 (22) 20/11/2007 (71) Novartis AG (CH) (74) Dannemann, Siemsen, Bigler & Ipanema Moreira	11.1	(21) PI 0719622-9 A2 (22) 26/12/2007	11.1	(21) PI 0719768-3 A2 (22) 01/10/2007 (71) Fisher Controls International LLC (US) (74) Momsen, Leonardos & CIA.	11.1
				(21) PI 0720002-1 A2 (22) 11/12/2007 (71) V2Green, INC. (US) (74) Dannemann, Siemsen, Bigler & Ipanema Moreira	11.1

(21) PI 0720014-5 A2 11.1 (22) 12/12/2007 (71) Koninklijke Philips Electronics N.V. (NL) (74) Momsen, Leonardos & Cia.	(74) Momsen, Leonardos & CIA.	(74) Dannemann, Siemens, Bigler & Ipanema Moreira
(21) PI 0720024-2 A2 11.1 (22) 30/10/2007 (71) Tenneco Automotive Operating Company Inc. (US) (74) Dannemann, Siemens, Bigler & Ipanema Moreira	(21) PI 0720203-2 A2 11.1 (22) 28/11/2007 (71) Abb Technology Ltd. (CH) (74) Dannemann ,Siemens, Bigler & Ipanema Moreira	(21) PI 0720453-1 A2 11.1 (22) 17/12/2007 (71) Novartis Ag (CH) (74) Dannemann ,Siemens, Bigler & Ipanema Moreira
(21) PI 0720030-7 A2 11.1 (22) 07/12/2007 (71) Ashland Licensing And Intellectual Propert LLC (US) (74) Momsen, Leonardos & CIA.	(21) PI 0720214-8 A2 11.1 (22) 03/12/2007 (71) Soci�t� Bic (FR) (74) Nellie Anne Daniel-Shores	(21) PI 0720458-2 A2 11.1 (22) 17/12/2007 (71) Voyage-Air Guitar (US) (74) Momsen, Leonardos & Cia.
(21) PI 0720032-3 A2 11.1 (22) 12/12/2007 (71) Gilead Sciences, Inc. (US) (74) Momsen, Leonardos & CIA.	(21) PI 0720218-0 A2 11.1 (22) 06/12/2007 (71) Lexicon Pharmaceuticals, Inc. (US) (74) Dannemann, Siemens, Bigler & Ipanema Moreira	(21) PI 0720470-1 A2 11.1 (22) 18/12/2007 (71) Microsoft Corporation (US) (74) Nellie Anne Daniel-Shores
(21) PI 0720036-6 A2 11.1 (22) 11/12/2007 (71) Aston University (GB) (74) Momsen, Leonardos & Cia.	(21) PI 0720234-2 A2 11.1 (22) 10/12/2007 (71) Genzyme Corporation (US) (74) Momsen, Leonardos & Cia.	(21) PI 0720477-9 A2 11.1 (22) 20/12/2007 (71) Medarex, Inc. (US) , Pfizer Inc. (US) (74) Nellie Anne Daniel-Shores
(21) PI 0720046-3 A2 11.1 (22) 13/12/2007 (71) Novartis AG (CH) (74) Dannemann, Siemens, Bigler & Ipanema Moreira	(21) PI 0720243-1 A2 11.1 (22) 06/12/2007 (71) HA Industrial Technologies Ltd. (IL) (74) Dannemann, Siemens, Bigler & Ipanema Moreira	(21) PI 0720478-7 A2 11.1 (22) 21/12/2007 (71) Abbott Laboratoires (US) (74) Nellie Anne Daniel-Shores
(21) PI 0720049-8 A2 11.1 (22) 07/12/2007 (71) Novartis AG (CH) (74) Dannemann, Siemens, Bigler & Ipanema Moreira	(21) PI 0720252-0 A2 11.1 (22) 06/12/2007 (71) Xenoport, Inc. (US) (74) DANNEMAN, BIGLER & IPANEMA MOREIRA	(21) PI 0720480-9 A2 11.1 (22) 28/11/2007 (71) 3M Innovative Properties Company. (US) (74) Nellie Anne Daniel-Shores
(21) PI 0720059-5 A2 11.1 (22) 11/12/2007 (71) IRM LLC (BM) (74) Dannemann, Siemens, Bigler & Ipanema Moreira	(21) PI 0720265-2 A2 11.1 (22) 11/12/2007 (71) The Procter & Gamble Company (US) (74) Dannemann, Siemens, Bigler & Ipanema Moreira	(21) PI 0720505-8 A2 11.1 (22) 04/12/2007 (71) ZF Friedrichshafen AG (DE) (74) Dannemann, Siemens, Bigler & Ipanema Moreira
(21) PI 0720066-8 A2 11.1 (22) 12/12/2007 (71) Philips Lumileds Lighting Company, LLC (US) , Koninklijke Philips Electronics N.V. (NL) (74) Momsen, Leonardos & Cia.	(21) PI 0720281-4 A2 11.1 (22) 14/12/2007 (71) Novartis Ag (CH) (74) Dannemann, Siemens, Bigler & Ipanema Moreira	(21) PI 0720523-6 A2 11.1 (22) 10/12/2007 (71) Zrinski Ag (DE) (74) Orlando de Souza
(21) PI 0720067-6 A2 11.1 (22) 10/12/2007 (71) Koninklijke Philips Electronics N.V. (NL) (74) Momsen, Leonardos & Cia.	(21) PI 0720286-5 A2 11.1 (22) 12/12/2007 (71) Brian D. Zelickson (US) , Paul Sowyrda (US) , Steven Woolfson (US) , THOMAS DRESSEL (US) , TOBIN, STEPHEN, M. (US) (74) Veirano e Advogados Associados	(21) PI 0720531-7 A2 11.1 (22) 12/12/2007 (71) Koninklijke Philips Electronics N.V. (NL) (74) Momsen, Leonardos & Cia.
(21) PI 0720080-3 A2 11.1 (22) 30/11/2007 (71) Unilever N.V (NL) (74) Atem e Remer Asses. Consult. Prop. Int. Ltda	(21) PI 0720309-8 A2 11.1 (22) 12/12/2007 (71) Novartis AG (CH) (74) Dannemann ,Siemens, Bigler & Ipanema Moreira	(21) PI 0720537-6 A2 11.1 (22) 12/12/2007 (71) Koninklijke Philips Electronics N.V. (NL) (74) Momsen, Leonardos & Cia.
(21) PI 0720106-0 A2 11.1 (22) 11/12/2007 (71) BP Oil International Limited (UK) (74) Orlando de Souza	(21) PI 0720374-8 A2 11.1 (22) 05/12/2007 (71) Unilever N.V. (NL) (74) Atem e Remer Asses. Consult. Prop. Int. Ltda	(21) PI 0720542-2 A2 11.1 (22) 19/12/2007 (71) Novartis AG (CH) (74) DANNEMANN, SIEMSEN, BIGLER & IPANEMA MOREIRA
(21) PI 0720125-7 A2 11.1 (22) 05/12/2007 (71) Wyeth (US) (74) Trench, Rossi e Watanabe Advogados	(21) PI 0720376-4 A2 11.1 (22) 21/12/2007 (71) Novartis Ag (CH) (74) Dannemann ,Siemens, Bigler & Ipanema Moreira	(21) PI 0720548-1 A2 11.1 (22) 24/11/2007 (71) Bayer Cropscience AG (DE) (74) Dannemann, Siemens, Bigler & Ipanema Moreira
(21) PI 0720169-9 A2 11.1 (22) 11/12/2007 (71) Takeda Pharmaceutical Company Limited (JP) (74) Momsen, Leonardos & Cia.	(21) PI 0720388-8 A2 11.1 (22) 14/12/2007 (71) Novartis AG (CH) (74) Dannemann, Siemens, Bigler & Ipanema Moreira	(21) PI 0720635-6 A2 11.1 (22) 20/12/2007 (71) Novartis AG (CH) (74) Dannemann ,Siemens, Bigler & Ipanema Moreira
(21) PI 0720170-2 A2 11.1 (22) 30/10/2007 (71) Robert Bosch GMBH (DE) (74) Dannemann, Siemens, Bigler & Ipanema Moreira	(21) PI 0720399-3 A2 11.1 (22) 18/12/2007 (71) Koninklijke Philips Electronics N.V. (NL) (74) Momsen, Leonardos & Cia.	(21) PI 0720638-0 A2 11.1 (22) 26/12/2007 (71) Koninklijke Philips Electronics N. V (NL) (74) Momsen, Leonardos & CIA.
(21) PI 0720181-8 A2 11.1 (22) 04/12/2007 (71) Lohmann & Stolterfoht GMBH (DE) (74) Dannemann, Siemens, Bigler & Ipanema Moreira	(21) PI 0720419-1 A2 11.1 (22) 19/12/2007 (71) Schwarz Pharma AG (DE) (74) Dannemann ,Siemens, Bigler & Ipanema Moreira	(21) PI 0720735-2 A2 11.1 (22) 07/12/2007 (71) Corning Incorporated (US) (74) Tavares Propriedade Intelectual Ltda
(21) PI 0720198-2 A2 11.1 (22) 11/12/2007 (71) Basf Se (DE)	(21) PI 0720452-3 A2 11.1 (22) 19/12/2007 (71) Novartis AG (CH) , Xenon Pharmaceuticals Inc. (CA)	(21) PI 0720738-7 A2 11.1 (22) 14/12/2007 (71) Wyeth (US) (74) Dannemann ,Siemens, Bigler & Ipanema Moreira
		(21) PI 0720744-1 A2 11.1 (22) 19/12/2007 (71) Umicore AG & CO. KG (DE)

(74) Dannemann, Siemsen, Bigler & Ipanema Moreira	(21) PI 0720756-5 A2	11.1	(21) PI 1001361-0 A2	11.1	(22) 29/04/2010	(71) Gama Material de Construção e Engenharia Ltda (BR/PE)							
(21) PI 0720756-5 A2	11.1	(22) 11/12/2007	(71) SOCIETE NATIONALE DES CHEMINS DE FER FRANÇAIS - SNFC (FR)	(74) Antonio Mauricio Pedras Arnaud	(74) Geraldo Mayrinck Monteiro de Andrade								
(71) Sumika Chemtex Company, Limited (JP)	(74) Dannemann, Siemsen, Bigler & Ipanema Moreira	(21) PI 0720772-7 A2	11.1	(22) 21/12/2007	(71) Torvec, Inc. (US)								
(74) Dannemann, Siemsen, Bigler & Ipanema Moreira	(21) PI 0812077-3 A2	11.1	(22) 23/12/2008	(71) Augusto Moura Freitas (BR/ES)	(21) PI 0908658-7 A2	11.1							
(21) PI 0812077-3 A2	11.1	(22) 23/12/2008	(71) Augusto Moura Freitas (BR/ES)	(21) PI 0912033-5 A2	11.1	(22) 28/12/2009							
(71) Sumika Chemtex Company, Limited (JP)	(74) Dannemann, Siemsen, Bigler & Ipanema Moreira	(21) PI 0812081-1 A2	11.1	(22) 28/12/2009	(71) Universidade Federal do Para (BR/PA)								
(74) Dannemann, Siemsen, Bigler & Ipanema Moreira	(21) PI 0812081-1 A2	11.1	(22) 28/08/2008	(71) ALBINO ZÂMBOLLI JÚNIOR (BR/SP)	(21) PI 0913257-0 A2	11.1							
(71) Sumika Chemtex Company, Limited (JP)	(74) Dannemann, Siemsen, Bigler & Ipanema Moreira	(21) PI 0817295-1 A2	11.1	(22) 24/11/2008	(71) Alvaro Pio de Abreu Junior (BR/ES)	(21) PI 0913257-0 A2	11.1						
(74) Dannemann, Siemsen, Bigler & Ipanema Moreira	(21) PI 0817295-1 A2	11.1	(22) 24/11/2008	(71) José Manoel da Silva (BR/PE)	(74) Fundação de Amparo à Pesquisa do Estado de Minas Gerais - FAPEMIG (BR/MG)	(21) PI 0924969-9 A2	11.1						
(71) Sumika Chemtex Company, Limited (JP)	(74) Dannemann, Siemsen, Bigler & Ipanema Moreira	(21) PI 0821307-0 A2	11.1	(22) 30/12/2008	(71) Ruy Teichert Filho (BR/RS)	(21) PI 1001069-6 A2	11.1						
(74) Dannemann, Siemsen, Bigler & Ipanema Moreira	(21) PI 0821307-0 A2	11.1	(22) 30/12/2008	(71) Ruy Teichert Filho (BR/RS)	(21) PI 1001092-0 A2	11.1	(22) 05/04/2010						
(71) Sumika Chemtex Company, Limited (JP)	(74) Dannemann, Siemsen, Bigler & Ipanema Moreira	(21) PI 0823495-7 A2	11.1	(22) 24/10/2008	(71) MARIA ISABEL DIAS PEREIRA (BR/SP)	(21) PI 1001103-0 A2	11.1						
(74) Dannemann, Siemsen, Bigler & Ipanema Moreira	(21) PI 0823495-7 A2	11.1	(22) 24/10/2008	(71) MARIA ISABEL DIAS PEREIRA (BR/SP)	(21) PI 1001158-7 A2	11.1	(22) 19/04/2010						
(71) Sumika Chemtex Company, Limited (JP)	(74) Dannemann, Siemsen, Bigler & Ipanema Moreira	(21) PI 0900370-3 A2	11.1	(22) 20/02/2009	(71) Kiyotaka Yagasaki (BR/SP)	(21) PI 1001166-8 A2	11.1						
(74) Dannemann, Siemsen, Bigler & Ipanema Moreira	(21) PI 0900370-3 A2	11.1	(22) 20/02/2009	(71) Kiyotaka Yagasaki (BR/SP)	(21) PI 1001178-1 A2	11.1	(22) 07/04/2010						
(71) Sumika Chemtex Company, Limited (JP)	(74) Dannemann, Siemsen, Bigler & Ipanema Moreira	(21) PI 0905349-2 A2	11.1	(22) 16/12/2009	(71) ISRAEL CORRÊA DA COSTA (BR/SP)	(74) EDNÉIA CASAGRANDE PINHEIRO	(21) PI 1001185-4 A2	11.1					
(74) Dannemann, Siemsen, Bigler & Ipanema Moreira	(21) PI 0905349-2 A2	11.1	(22) 16/12/2009	(71) ISRAEL CORRÊA DA COSTA (BR/SP)	(74) ISRAEL CORRÊA DA COSTA	(21) PI 1001203-6 A2	11.1	(22) 29/04/2010					
(71) Sumika Chemtex Company, Limited (JP)	(74) Dannemann, Siemsen, Bigler & Ipanema Moreira	(21) PI 0905475-8 A2	11.1	(22) 04/12/2009	(71) Luciano Kaiser Lopes (BR/ES)	(71) GUILHERME ALEXANDRE GOMES (BR/SP)	(74) Marlene Manzoni Rodrigues	(21) PI 1001220-6 A2	11.1				
(74) Dannemann, Siemsen, Bigler & Ipanema Moreira	(21) PI 0905475-8 A2	11.1	(22) 04/12/2009	(71) Luciano Kaiser Lopes (BR/ES)	(74) Wagner José Fafá Borges	(21) PI 1001280-0 A2	11.1	(22) 19/04/2010					
(71) Sumika Chemtex Company, Limited (JP)	(74) Dannemann, Siemsen, Bigler & Ipanema Moreira	(21) PI 0905476-6 A2	11.1	(22) 04/12/2009	(71) Luciano Kaiser Lopes (BR/ES)	(71) Rendaplast Indústria e Comércio de Plástico Ltda (BR/PE)	(74) PAP Marcas e Patentes Ltda	(21) PI 1001284-2 A2	11.1				
(74) Dannemann, Siemsen, Bigler & Ipanema Moreira	(21) PI 0905476-6 A2	11.1	(22) 04/12/2009	(71) Luciano Kaiser Lopes (BR/ES)	(74) Wagner José Fafá Borges	(21) PI 1001300-8 A2	11.1	(22) 26/04/2010					
(71) Sumika Chemtex Company, Limited (JP)	(74) Dannemann, Siemsen, Bigler & Ipanema Moreira	(21) PI 0905499-5 A2	11.1	(22) 22/12/2009	(71) Luiz Gonzaga Narciso Pontes (BR/SP), CARLOS CESAR CORREA (BR/SP)	(71) Sulmaq Industrial e Comercial S.A (BR/RS)	(74) Lealvi Marcas e Patentes Ltda	(21) PI 1001360-1 A2	11.1				
(74) Dannemann, Siemsen, Bigler & Ipanema Moreira	(21) PI 0905499-5 A2	11.1	(22) 22/12/2009	(71) Luiz Gonzaga Narciso Pontes (BR/SP), CARLOS CESAR CORREA (BR/SP)	(74) AUTORAL PATENTES E MARCAS S/C LTDA	(21) PI 1001361-0 A2	11.1	(22) 29/04/2010					
(71) Sumika Chemtex Company, Limited (JP)	(74) Dannemann, Siemsen, Bigler & Ipanema Moreira	(21) PI 0905522-3 A2	11.1	(22) 02/12/2009	(71) Heitor Grizotti (BR/PR), Clovis José Pimenta (BR/PR)	(71) GERALDO NOBERTO DA CONCEIÇÃO (BR/MG)	(74) Geraldo Noberto da Conceição (BR/MG)	(21) PI 1001415-2 A2	11.1				
(74) Dannemann, Siemsen, Bigler & Ipanema Moreira	(21) PI 0905522-3 A2	11.1	(22) 02/12/2009	(71) Heitor Grizotti (BR/PR), Clovis José Pimenta (BR/PR)	(74) Ivando Santos Souza	(21) PI 1001415-2 A2	11.1	(22) 10/05/2010					
(71) Sumika Chemtex Company, Limited (JP)	(74) Dannemann, Siemsen, Bigler & Ipanema Moreira	(21) PI 0905561-4 A2	11.1	(22) 30/12/2009	(71) Leonardo Brandi Félix (BR/MG)	(71) Antonio José de Carvalho (BR/SP)	(21) PI 1001419-5 A2	11.1	(22) 06/05/2010				
(74) Dannemann, Siemsen, Bigler & Ipanema Moreira	(21) PI 0905561-4 A2	11.1	(22) 30/12/2009	(71) Leonardo Brandi Félix (BR/MG)	(71) HAROLDO CANDIDO LOPES DA SILVA (BR/SP)	(71) DRT MÍDIA E EDITORA LTDA. (BR/SP)	(74) CESAR PEDUTI NETO	(21) PI 1001445-4 A2	11.1				
(71) Sumika Chemtex Company, Limited (JP)	(74) Dannemann, Siemsen, Bigler & Ipanema Moreira	(21) PI 0906137-1 A2	11.1	(22) 14/12/2009	(71) HAROLDO CANDIDO LOPES DA SILVA (BR/SP)	(71) Manoel Campelo Sobrinho (BR/RN)	(21) PI 1001456-0 A2	11.1	(22) 27/05/2010				
(74) Dannemann, Siemsen, Bigler & Ipanema Moreira	(21) PI 0906137-1 A2	11.1	(22) 14/12/2009	(71) HAROLDO CANDIDO LOPES DA SILVA (BR/SP)	(21) PI 0906210-6 A2	11.1	(22) 16/12/2009	(71) Luciano Dórea Viana (BR/MG)	(21) PI 1001460-8 A2	11.1			
(71) Sumika Chemtex Company, Limited (JP)	(74) Dannemann, Siemsen, Bigler & Ipanema Moreira	(21) PI 0906280-7 A2	11.1	(22) 17/11/2009	(71) HAROLDO CANDIDO LOPES DA SILVA (BR/SP)	(21) PI 1001505-1 A2	11.1	(22) 07/05/2010	(71) Osmiro Camilo Coelho (BR/MG)				
(74) Dannemann, Siemsen, Bigler & Ipanema Moreira	(21) PI 0906280-7 A2	11.1	(22) 17/11/2009	(71) HAROLDO CANDIDO LOPES DA SILVA (BR/SP)	(21) PI 0906280-7 A2	11.1	(22) 16/12/2009	(71) ZENIVALDO TENORIO DE BRITO ALEXANDRE (BR/SP)	(21) PI 1001515-9 A2	11.1			
(71) Sumika Chemtex Company, Limited (JP)	(74) Dannemann, Siemsen, Bigler & Ipanema Moreira	(21) PI 0906288-2 A2	11.1	(22) 21/12/2009	(71) JOSÉ RICARDO SANCHES (BR/SP)	(21) PI 1001522-1 A2	11.1	(22) 26/05/2010	(71) Wanderlei Cardoso	(21) PI 1001548-5 A2	11.1		
(74) Dannemann, Siemsen, Bigler & Ipanema Moreira	(21) PI 0906288-2 A2	11.1	(22) 21/12/2009	(71) JOSÉ RICARDO SANCHES (BR/SP)	(74) Seta Marcas e Patentes Ltda.	(21) PI 1001548-5 A2	11.1	(22) 20/05/2010	(71) Edisom Rockfeller Da Costa (BR/SP)	(21) PI 1001567-1 A2	11.1		
(71) Sumika Chemtex Company, Limited (JP)	(74) Dannemann, Siemsen, Bigler & Ipanema Moreira	(21) PI 0907291-8 A2	11.1	(22) 23/12/2009	(71) FELSEN INDUSTRIA E COMERCIO LTDA EPP (BR/SP)	(71) DANIEL DE ALBUQUERQUE MORENO (BR/SP)	(21) PI 1001580-9 A2	11.1	(22) 17/05/2010	(71) FERNANDO FRANCO DE SÁ BOMFIM (BR/SP)	(21) PI 1001662-7 A2	11.1	
(74) Dannemann, Siemsen, Bigler & Ipanema Moreira	(21) PI 0907291-8 A2	11.1	(22) 23/12/2009	(71) FELSEN INDUSTRIA E COMERCIO LTDA EPP (BR/SP)	(74) Beérre Assessoria Empresarial Ltda	(71) FERNANDO FRANCO DE SÁ BOMFIM (BR/SP)	(74) CRUZEIRO NEWMARC PATENTES E MARCAS LTDA	(21) PI 1001662-7 A2	11.1	(22) 09/06/2010	(71) JOAQUIM CARLOS EGYDIO DE SOUZA ARANHA NETO (BR/SP)	(21) PI 1001669-4 A2	11.1
(71) Sumika Chemtex Company, Limited (JP)	(74) Dannemann, Siemsen, Bigler & Ipanema Moreira	(21) PI 0907291-8 A2	11.1	(22) 23/12/2009	(71) FELSEN INDUSTRIA E COMERCIO LTDA EPP (BR/SP)	(74) Beérre Assessoria Empresarial Ltda	(71) JOAQUIM CARLOS EGYDIO DE SOUZA ARANHA NETO (BR/SP)	(21) PI 1001682-1 A2	11.1	(22) 14/05/2010	(71) Obispa Metalúrgica Ltda (BR/RS)	(21) PI 1001683-0 A2	11.1
(74) Dannemann, Siemsen, Bigler & Ipanema Moreira	(21) PI 0907291-8 A2	11.1	(22) 23/12/2009	(71) FELSEN INDUSTRIA E COMERCIO LTDA EPP (BR/SP)	(74) Beérre Assessoria Empresarial Ltda	(71) JOAQUIM CARLOS EGYDIO DE SOUZA ARANHA NETO (BR/SP)	(71) JOAQUIM CARLOS EGYDIO DE SOUZA ARANHA NETO (BR/SP)	(21) PI 1001682-1 A2	11.1	(22) 14/05/2010	(71) Obispa Metalúrgica Ltda (BR/RS)	(21) PI 1001683-0 A2	11.1
(71) Sumika Chemtex Company, Limited (JP)	(74) Dannemann, Siemsen, Bigler & Ipanema Moreira	(21) PI 0907291-8 A2	11.1	(22) 23/12/2009	(71) FELSEN INDUSTRIA E COMERCIO LTDA EPP (BR/SP)	(74) Beérre Assessoria Empresarial Ltda	(71) JOAQUIM CARLOS EGYDIO DE SOUZA ARANHA NETO (BR/SP)	(21) PI 1001682-1 A2	11.1	(22) 14/05/2010	(71) Obispa Metalúrgica Ltda (BR/RS)	(21) PI 1001683-0 A2	11.1
(74) Dannemann, Siemsen, Bigler & Ipanema Moreira	(21) PI 0907291-8 A2	11.1	(22) 23/12/2009	(71) FELSEN INDUSTRIA E COMERCIO LTDA EPP (BR/SP)	(74) Beérre Assessoria Empresarial Ltda	(71) JOAQUIM CARLOS EGYDIO DE SOUZA ARANHA NETO (BR/SP)	(71) JOAQUIM CARLOS EGYDIO DE SOUZA ARANHA NETO (BR/SP)	(21) PI 1001682-1 A2	11.1	(22) 14/05/2010	(71) Obispa Metalúrgica Ltda (BR/RS)	(21) PI 1001683-0 A2	11.1
(71) Sumika Chemtex Company, Limited (JP)	(74) Dannemann, Siemsen, Bigler & Ipanema Moreira	(21) PI 0907291-8 A2	11.1	(22) 23/12/2009	(71) FELSEN INDUSTRIA E COMERCIO LTDA EPP (BR/SP)	(74) Beérre Assessoria Empresarial Ltda	(71) JOAQUIM CARLOS EGYDIO DE SOUZA ARANHA NETO (BR/SP)	(21) PI 1001682-1 A2	11.1	(22) 14/05/2010	(71) Obispa Metalúrgica Ltda (BR/RS)	(21) PI 1001683-0 A2	11.1
(74) Dannemann, Siemsen, Bigler & Ipanema Moreira	(21) PI 0907291-8 A2	11.1	(22) 23/12/2009	(71) FELSEN INDUSTRIA E COMERCIO LTDA EPP (BR/SP)	(74) Beérre Assessoria Empresarial Ltda	(71) JOAQUIM CARLOS EGYDIO DE SOUZA ARANHA NETO (BR/SP)	(71) JOAQUIM CARLOS EGYDIO DE SOUZA ARANHA NETO (BR/SP)	(21) PI 1001682-1 A2	11.1	(22) 14/05/2010	(71) Obispa Metalúrgica Ltda (BR/RS)	(21) PI 1001683-0 A2	11.1
(71) Sumika Chemtex Company, Limited (JP)	(74) Dannemann, Siemsen, Bigler & Ipanema Moreira	(21) PI 0907291-8 A2	11.1	(22) 23/12/2009	(71) FELSEN INDUSTRIA E COMERCIO LTDA EPP (BR/SP)	(74) Beérre Assessoria Empresarial Ltda	(71) JOAQUIM CARLOS EGYDIO DE SOUZA ARANHA NETO (BR/SP)	(21) PI 1001682-1 A2	11.1	(22) 14/05/2010	(71) Obispa Metalúrgica Ltda (BR/RS)	(21) PI 1001683-0 A2	11.1
(74) Dannemann, Siemsen, Bigler & Ipanema Moreira	(21) PI 0907291-8 A2	11.1	(22) 23/12/2009	(71) FELSEN INDUSTRIA E COMERCIO LTDA EPP (BR/SP)	(74) Beérre Assessoria Empresarial Ltda	(71) JOAQUIM CARLOS EGYDIO DE SOUZA ARANHA NETO (BR/SP)	(71) JOAQUIM CARLOS EGYDIO DE SOUZA ARANHA NETO (BR/SP)	(21) PI 1001682-1 A2	11.1	(22) 14/05/2010	(71) Obispa Metalúrgica Ltda (BR/RS)	(21) PI 1001683-0 A2	11.1
(71) Sumika Chemtex Company, Limited (JP)	(74) Dannemann, Siemsen, Bigler & Ipanema Moreira	(21) PI 0907291-8 A2	11.1	(22) 23/12/2009	(71) FELSEN INDUSTRIA E COMERCIO LTDA EPP (BR/SP)	(74) Beérre Assessoria Empresarial Ltda	(71) JOAQUIM CARLOS EGYDIO DE SOUZA ARANHA NETO (BR/SP)	(21) PI 1001682-1 A2	11.1	(22) 14/05/2010	(71) Obispa Metalúrgica Ltda (BR/RS)	(21) PI 1001683-0 A2	11.1
(74) Dannemann, Siemsen, Bigler & Ipanema Moreira	(21) PI 0907291-8 A2	11.1	(22) 23/12/2009	(71) FELSEN INDUSTRIA E COMERCIO LTDA EPP (BR/SP)	(74) Beérre Assessoria Empresarial Ltda	(71) JOAQUIM CARLOS EGYDIO DE SOUZA ARANHA NETO (BR/SP)	(71) JOAQUIM CARLOS EGYDIO DE SOUZA ARANHA NETO (BR/SP)	(21) PI 1001682-1 A2	11.1	(22) 14/05/2010	(71) Obispa Metalúrgica Ltda (BR/RS)	(21) PI 1001683-0 A2	11.1
(71) Sumika Chemtex Company, Limited (JP)	(74) Dannemann, Siemsen, Bigler & Ipanema Moreira	(21) PI 0907291-8 A2	11.1	(22) 23/12/2009	(71) FELSEN INDUSTRIA E COMERCIO LTDA EPP (BR/SP)	(74) Beérre Assessoria Empresarial Ltda	(71) JOAQUIM CARLOS EGYDIO DE SOUZA ARANHA NETO (BR/SP)	(21) PI 1001682-1 A2	11.1	(22) 14/05/2010	(71) Obispa Metalúrgica Ltda (BR/RS)	(21) PI 1001683-0 A2	11.1
(74) Dannemann, Siemsen, Bigler & Ipanema Moreira	(21) PI 0907291-8 A2	11.1	(22) 23/12/2009	(71) FELSEN INDUSTRIA E COMERCIO LTDA EPP (BR/SP)	(74) Beérre Assessoria Empresarial Ltda	(71) JOAQUIM CARLOS EGYDIO DE SOUZA ARANHA NETO (BR/SP)	(71) JOAQUIM CARLOS EGYDIO DE SOUZA ARANHA NETO (BR/SP)	(21) PI 1001682-1 A2	11.1	(22) 14/05/2010	(71) Obispa Metalúrgica Ltda (BR/RS)	(21) PI 1001683-0 A2	11.1
(71) Sumika Chemtex Company, Limited (JP)	(74) Dannemann, Siemsen, Bigler & Ipanema Moreira	(21) PI 0907291-8 A2	11.1	(22) 23/12/2009	(71) FELSEN INDUSTRIA E COMERCIO LTDA EPP (BR/SP)	(74) Beérre Assessoria Empresarial Ltda	(71) JOAQUIM CARLOS EGYDIO DE SOUZA ARANHA NETO (BR/SP)	(21) PI 1001682-1 A2	11.1	(22) 14/05/2010	(71) Obispa Metalúrgica Ltda (BR/RS)	(21) PI 1001683-0 A2	11.1
(74) Dannemann, Siemsen, Bigler & Ipanema Moreira	(21) PI 0907291-8 A2	11.1	(22) 23/12/2009	(71) FELSEN INDUSTRIA E COMERCIO LTDA EPP (BR/SP)	(74) Beérre Assessoria Empresarial Ltda	(71) JOAQUIM CARLOS EGYDIO DE SOUZA ARANHA NETO (BR/SP)	(71) JOAQUIM CARLOS EGYDIO DE SOUZA ARANHA NETO (BR/SP)	(21) PI 1001682-1 A2	11.1	(22) 14/05/2010	(71) Obispa Metalúrgica Ltda (BR/RS)	(21) PI 1001683-0 A2	11.1
(71) Sumika Chemtex Company, Limited (JP)	(74) Dannemann, Siemsen, Bigler & Ipanema Moreira	(21) PI 0907291-8 A2	11.1	(22) 23/12/2009	(71) FELSEN INDUSTRIA E COMERCIO LTDA EPP (BR/SP)	(74) Beérre Assessoria Empresarial Ltda	(71) JOAQUIM CARLOS EGYDIO DE SOUZA ARANHA NETO (BR/SP)	(21) PI 1001682-1 A2	11.1	(22) 14/05/2010	(71) Obispa Metalúrgica Ltda (BR/RS)	(21) PI 1001683-0 A2	11.1
(74) Dannemann, Siemsen, Bigler & Ipanema Moreira	(21) PI 0907291-8 A2	11.1	(22) 23/12/2009	(71) FELSEN INDUSTRIA E COMERCIO LTDA EPP (BR/SP)	(74) Beérre Assessoria Empresarial Ltda	(71) JOAQUIM CARLOS EGYDIO DE SOUZA ARANHA NETO (BR/SP)	(71) JOAQUIM CARLOS EGYDIO DE SOUZA ARANHA NETO (BR/SP)	(21) PI 1001682-1 A2	11.1	(22) 14/05/2010	(71) Obispa Metalúrgica Ltda (BR/RS)	(21) PI 1001683-0 A2	11.1
(71) Sumika Chemtex Company, Limited (JP)	(74) Dannemann, Siemsen, Bigler & Ipanema Moreira	(21) PI 0907291-8 A2	11.1	(22) 23/12/2009	(71) FELSEN INDUSTRIA E COMERCIO LTDA EPP (BR/SP)	(74) Beérre Assessoria Empresarial Ltda	(71) JOAQUIM CARLOS EGYDIO DE SOUZA ARANHA NETO (BR/SP)	(21) PI 1001682-1 A2	11.1	(22) 14/05/2010	(71) Obispa Metalúrgica Ltda (BR/RS)	(21) PI 1001683-0 A2	11.1
(74) Dannemann, Siemsen, Bigler & Ipanema Moreira	(21) PI 0907291-8 A2	11.1	(22) 23/12/2009	(71) FELSEN INDUSTRIA E COMERCIO LTDA EPP (BR/SP)	(74) Beérre Assessoria Empresarial Ltda	(71) JOAQUIM CARLOS EGYDIO DE SOUZA ARANHA NETO (BR/SP)	(71) JOAQUIM CARLOS EGYDIO DE SOUZA ARANHA NETO (BR/SP)	(21) PI 1001682-1 A2	11.1	(22) 14/05/2010	(71) Obispa Metalúrgica Ltda (BR/RS)	(21) PI 1001683-0 A2	11.1
(71) Sumika Chemtex Company, Limited (JP)	(74) Dannemann, Siemsen, Bigler & Ipanema Moreira	(21) PI 0907291-8 A2	11.1	(22) 23/12/2009	(71) FELSEN INDUSTRIA E COMERCIO LTDA EPP (BR/SP)								

(74) André Luiz Varella Andreoli	(71) Waldenir Corrêa Bastos (BR/MA)	(74) MARCELO FERREIRA ROJAS
(21) PI 1001909-0 A2 11.1 (22) 08/03/2010 (71) PHYSICUS INDUSTRIA DE APARELHOS ESPORTIVOS LTDA (BR/SP) (74) BEERRE ASSESSORIA EMPRESARIAL LTDA	(21) PI 1005016-7 A2 11.1 (22) 09/12/2010 (71) José Arthur Latache Pimentel Jr. (BR/PE)	(21) PI 1005101-5 A2 11.1 (22) 16/12/2010 (71) P-3 Projetos, Patentes, Protótipos e Serviços Ltda (BR/MG) (74) Ferraro e Advogados Associados
(21) PI 1002019-5 A2 11.1 (22) 14/06/2010 (71) Sergio Luiz Ananias Mattos (BR/DF)	(21) PI 1005021-3 A2 11.1 (22) 21/12/2010 (71) José Edson Mendes da Silva (BR/MG)	(21) PI 1005126-0 A2 11.1 (22) 20/12/2010 (71) UNILEVER N.V. (NL) (74) CAROLINA NAKATA
(21) PI 1002054-3 A2 11.1 (22) 11/01/2010 (71) Antonio Volney César Rebelo (BR/AL)	(21) PI 1005023-0 A2 11.1 (22) 24/12/2010 (71) Enio Valenti (BR/RS) , Sérgio Valenti (BR/RS) (74) Luiz Fernando Campos Stock	(21) PI 1005129-5 A2 11.1 (22) 16/12/2010 (71) IN HO KIM (BR/SP) (74) SÃO PAULO MARCAS E PATENTES LTDA
(21) PI 1002055-1 A2 11.1 (22) 27/07/2010 (71) Eneu da Silva Inácio (BR/SC)	(21) PI 1005024-8 A2 11.1 (22) 10/12/2010 (71) Sílvia Severina Johann (BR/PR)	(21) PI 1005182-1 A2 11.1 (22) 10/12/2010 (71) 3M INNOVATIVE PROPERTIES COMPANY (US) (74) CARINA S RODRIGUES
(21) PI 1002169-8 A2 11.1 (22) 17/06/2010 (71) REFREX EVAPORADORES DO BRASIL S/A (BR/SC) (74) Maria Beatriz Correa da Silva Meyer Gaiarsa	(21) PI 1005028-0 A2 11.1 (22) 21/12/2010 (71) Honório Luiz Zanella (BR/PR) (74) Alcion Bubiak	(21) PI 1005185-6 A2 11.1 (22) 16/12/2010 (71) ALIANÇA ORGÂNICA SOLUÇÕES AMBIENTAIS LTDA - EPP (BR/SP) (74) LUCAS MARTINS GAIARSA
(21) PI 1002257-0 A2 11.1 (22) 16/12/2010 (71) Marcio Veloso Antunes (BR/RJ)	(21) PI 1005032-9 A2 11.1 (22) 30/12/2010 (71) Fundação Universidade Estadual do Ceará (FUNEC) (BR/CE)	(21) PI 1005191-0 A2 11.1 (22) 23/12/2010 (71) ROBERTO GUIMARÃES (BR/SP)
(21) PI 1002365-8 A2 11.1 (22) 30/12/2010 (71) Marco César Manzalli (BR/MG) (74) Adilson de Souza Pena - Lancaster	(21) PI 1005034-5 A2 11.1 (22) 16/12/2010 (71) GDK S/A (BR/BA) (74) Bransnorte Marcas e Patentes Ltda	(21) PI 1005194-5 A2 11.1 (22) 20/12/2010 (71) SANTIAGO THARECK AEISSAMI (BR/SP)
(21) PI 1002367-4 A2 11.1 (22) 29/07/2010 (71) Vanio De Luca (BR/SC) (74) Edemar Soares Antonini	(21) PI 1005036-1 A2 11.1 (22) 20/12/2010 (71) Adberto Magno Bertolini Szczygel (BR/PR)	(21) PI 1005198-8 A2 11.1 (22) 27/12/2010 (71) HITALE MONTAGENS E INSTALAÇÕES LTDA. - ME (BR/SP)
(21) PI 1002401-8 A2 11.1 (22) 10/12/2010 (71) Robson Ferraz Campos (BR/ES)	(21) PI 1005048-5 A2 11.1 (22) 22/12/2010 (71) Fundação Centro de Análise, Pesquisa e Inovação Tecnológica - FUCAPI (BR/AM) (74) Francisca Dantas Lima	(21) PI 1005209-7 A2 11.1 (22) 13/12/2010 (71) VALTER SALVIONI (BR/SP)
(21) PI 1003047-6 A2 11.1 (22) 24/08/2010 (71) João Batista Ferreira de Andrade (BR/MG)	(21) PI 1005049-3 A2 11.1 (22) 21/12/2010 (71) Frank Sarcinelli Almeida (BR/ES) , Pablo Lindolfo Dias de Souza (BR/SP) , Alesandro Dalapria (BR/SP)	(21) PI 1005211-9 A2 11.1 (22) 20/12/2010 (71) DENTALHITEC (FR) (74) MAURICIO SERINO LIA
(21) PI 1003049-2 A2 11.1 (22) 18/08/2010 (71) Micrón Fresar SRL (AR) (74) Marcos Aurélio de Jesus	(21) PI 1005067-1 A2 11.1 (22) 29/12/2010 (71) Prad Research And Development Limited (VG) (74) Walter de Almeida Martins	(21) PI 1005218-6 A2 11.1 (22) 20/12/2010 (71) Maurílio de Oliveira (BR/MG)
(21) PI 1003762-4 A2 11.1 (22) 22/09/2010 (71) Vilson Luiz Panini (BR/PR) , Ivo Chiodini (BR/PR) (74) Senior's Marcas e Patentes Ltda	(21) PI 1005068-0 A2 11.1 (22) 30/12/2010 (71) Whirlpool S.A. (BR/SP) (74) Dannemann ,Siemsen, Bigler & Ipanema Moreira	(21) PI 1005223-2 A2 11.1 (22) 16/12/2010 (71) Moacir Jose (BR/PR) , Dilvo Domingo Juliatti (BR/PR) , Moacir José Junior (BR/PR) , Paulo Antonello (BR/PR) , Sandro Antonio de Moraes (BR/PR)
(21) PI 1004964-9 A2 11.1 (22) 15/12/2010 (71) Severin Elektrogeräte Gmbh (DE) (74) Dannemann ,Siemsen, Bigler & Ipanema Moreira	(21) PI 1005076-0 A2 11.1 (22) 14/12/2010 (71) Colortec - Tintas e Vernizes Cesario Lange Ltda (BR/SP) (74) Vilage Marcas & Patentes S/S Ltda	(21) PI 1005225-9 A2 11.1 (22) 16/12/2010 (71) Rogério Tondello (BR/RS) (74) Marca Brazil Marcas e Patentes Ltda
(21) PI 1004976-2 A2 11.1 (22) 20/12/2010 (71) Asahi Denso CO., LTD. (JP) (74) Nellie Anne Daniel-Shores	(21) PI 1005077-9 A2 11.1 (22) 14/12/2010 (71) Colortec - Tintas e Vernizes Cesario Lange Ltda (BR/SP) (74) Vilage Marcas & Patentes S/S Ltda	(21) PI 1005231-3 A2 11.1 (22) 20/12/2010 (71) Renato Antonio Fiorio (BR/RS) , Jean de Moraes de Figueiredo (BR/RS) (74) Abdulcarim Bakkar
(21) PI 1005005-1 A2 11.1 (22) 23/12/2010 (71) Secret Metalurgica Ltda. ME (BR/PR) (74) Eduardo Pereira da Silva	(21) PI 1005082-5 A2 11.1 (22) 23/12/2010 (71) Automatos Tecnologia de Informação Ltda (BR/RJ) (74) Rodrigo Affonso de Ouro Preto Santos	(21) PI 1005240-2 A2 11.1 (22) 10/12/2010 (71) Douglas Calixto (BR/GO)
(21) PI 1005006-0 A2 11.1 (22) 10/12/2010 (71) D-Gold Produtos de Prótese Dentária Ltda (BR/PR) (74) Cleverson Souza da Silva	(21) PI 1005090-6 A2 11.1 (22) 10/12/2010 (71) Whirlpool S.A. (BR/SP) (74) Dannemann Siemsen Bigler & Ipanema Moreira	(21) PI 1005242-9 A2 11.1 (22) 22/12/2010 (71) Luiz Gonzaga do Vale (BR/MA)
(21) PI 1005008-6 A2 11.1 (22) 08/12/2010 (71) Wagner Marques Tavares (BR/DF)	(21) PI 1005097-3 A2 11.1 (22) 21/12/2010 (71) L'OREAL (FR) (74) PAOLA CALABRIA MATTIOLI	(21) PI 1005250-0 A2 11.1 (22) 20/12/2010 (71) Ad-Tech, LLC. (US) (74) David Nilton Pereira de Lucena
(21) PI 1005010-8 A2 11.1 (22) 16/12/2010 (71) Elizeu da Silva de Cerqueira (BR/PR) (74) A Provincia Marcas e Patentes Ltda	(21) PI 1005099-0 A2 11.1 (22) 15/12/2010 (71) Seed'el Tecnologia Ltda. Epp (BR/SP)	(21) PI 1005252-6 A2 11.1 (22) 20/12/2010 (71) Milton Marcondes Machado Micucci (BR/SP) (74) Vilage Marcas & Patentes S/S Ltda

(21) PI 1005262-3 A2 (22) 10/12/2010 (71) Radiall (FR) (74) Momsen Leonardos & Cia	11.1	(22) 20/12/2010 (71) ADOLFO ALAMOS VASQUEZ (CL) (74) ADVOCACIA PIETRO ARIBONI S/C	(71) VALTER DE SOUSA ALEGRE (BR/SP) , FERNANDO CHOHEFE STELZER (BR/SP)
(21) PI 1005263-1 A2 (22) 20/12/2010 (71) Trade Mix Empreendimentos Ltda (BR/RJ) (74) Célia Novaes & Associados S/C Ltda	11.1	(21) PI 1005497-9 A2 (22) 15/12/2010 (71) GENERAL ELECTRIC COMPANY (US) (74) ARTUR FRANCISCO SCHAAL	(21) PI 1005753-6 A2 (22) 08/12/2010 (71) RICARDO BATISTA DA SILVA (BR/SP) (74) FRANCISCO SIMÕES FILHO
(21) PI 1005264-0 A2 (22) 08/12/2010 (71) KerrHawe AS (CH) (74) Hugo Silva & Maldonado Prop. Intelectual	11.1	(21) PI 1005530-4 A2 (22) 20/12/2010 (71) Mcneil-PPC, INC (US) (74) Dannemann, Siemsen, Bigler & Ipanema Moreira	(21) PI 1005764-1 A2 (22) 31/12/2010 (71) Eli Ribeiro Júnior (BR/SP)
(21) PI 1005266-6 A2 (22) 09/12/2010 (71) Denise de Freitas Carvalho (BR/MG)	11.1	(21) PI 1005542-8 A2 (22) 22/12/2010 (71) Intel Corporation (US) (74) Dannemann, Siemsen, Bigler & Ipanema Moreira	(21) PI 1005769-2 A2 (22) 13/12/2010 (71) LILIAN GONÇALVES ZARATE VILCHEZ (BR/SP) , DEBORA GONÇALVES DE ALMEIDA PRADO (BR/SP) , KLEBER DE CASTRO GONÇALVES (BR/SP) (74) BEERRE ASSESSORIA EMPRESARIAL LTDA
(21) PI 1005276-3 A2 (22) 30/12/2010 (71) HYO NAM CHOI (BR/SP)	11.1	(21) PI 1005545-2 A8 (22) 15/12/2010 (71) Aurélio Pavesi (BR/SC) (74) Maria Aparecida Pereira Gonçalves	(21) PI 1005858-3 A2 (22) 16/12/2010 (71) Moacir de Oliveira Lima Filho (BR/MG) (74) A Provincia Marcas e Patentes Ltda
(21) PI 1005284-4 A2 (22) 16/12/2010 (71) JERONIMO FLAUSINO DE PAULA (BR/SP) (74) BEERRE ASSESSORIA EMPRESARIAL LTDA	11.1	(21) PI 1005547-9 A2 (22) 15/12/2010 (71) Mateus Frois Santa Catarina (BR/RJ)	(21) PI 1005904-0 A2 (22) 10/12/2010 (71) IFP Energies Nouvelles (FR) (74) Dannemann, Siemsen, Bigler & Ipanema Moreira
(21) PI 1005447-2 A2 (22) 30/12/2010 (71) FREDSON FERNANDES BARBOSA (BR/SP) (74) MARCO ANTONIO FELIX	11.1	(21) PI 1005571-1 A2 (22) 14/12/2010 (71) Uop Llc (US) (74) Momsen, Leonardos & Cia	(21) PI 1005915-6 A2 (22) 20/12/2010 (71) Leandro Cezimbra Caroly (BR/SC) (74) Edemar Soares Antonini
(21) PI 1005450-2 A2 (22) 20/12/2010 (71) MANFRED OSWALD ERWIN SCHWARTZ (BR/SP) (74) BEERRE ASSESSORIA EMPRESARIAL LTDA	11.1	(21) PI 1005584-3 A2 (22) 22/12/2010 (71) Ionildo Manoel de Marins (BR/RJ)	(21) PI 1005967-9 A2 (22) 21/12/2010 (71) Sandro Ney Mendonça Rodrigues (BR/SP) (74) Vilage Marcas & Patentes S/S Ltda
(21) PI 1005451-0 A2 (22) 08/12/2010 (71) TORNIPLAST ARTEFATOS PLÁSTICOS LTDA (BR/SP) (74) TINOCO SOARES & FILHO LTDA	11.1	(21) PI 1005596-7 A2 (22) 13/12/2010 (71) Bayer Materialscience AG (DE) (74) Dannemann, Siemsen, Bigler & Ipanema Moreira	(21) PI 1006079-0 A2 (22) 15/12/2010 (66) MU 9002235-1 04/11/2010 (71) Ernesto Raizer Neto (BR/SC) (74) Maria Aparecida Pereira Gonçalves
(21) PI 1005454-5 A2 (22) 27/12/2010 (71) WHIRLPOOL S.A. (BR/SP) (74) CARINA S RODRIGUES	11.1	(21) PI 1005598-3 A2 (22) 15/12/2010 (71) Flexi-Bogdahn Technik Gmbh & Co Kg (DE) (74) Dannemann, Siemsen, Bigler & Ipanema Moreira	(21) PI 1006080-4 A2 (22) 13/12/2010 (71) Anderson de Oliveira Silva (BR/MG)
(21) PI 1005459-6 A2 (22) 15/12/2010 (71) WHIRLPOOL S.A. (BR/SP) , UNIVERSIDADE FEDERAL DE SANTA CATARINA - UFSC (BR/SC) (74) ANTONIO MAURICIO PEDRAS ARNAUD	11.1	(21) PI 1005634-3 A2 (22) 28/12/2010 (71) Luiz Fernando Lopes de Souza (BR/MG) (74) Rogoberto Silva Fonseca - Lancaster	(21) PI 1006082-0 A2 (22) 30/12/2010 (71) Manoella Beatriz de Sousa Otero Carvalho (BR/DF) (74) Eliana Aparecida de Oliveira Santos
(21) PI 1005462-6 A2 (22) 21/12/2010 (71) Telcor Telemedicina Ltda - Me (BR/PR) (74) O Proprio	11.1	(21) PI 1005635-1 A2 (22) 14/12/2010 (71) Getulio Martins de Abreu (BR/MG)	(21) PI 1006100-2 A2 (22) 28/12/2010 (71) SESSA HOLDING S.p.A. (IT) (74) ARTUR FRANCISCO SCHAAL
(21) PI 1005472-3 A2 (22) 20/12/2010 (71) International Truck Intellectual Property, LLC. (US) (74) Dannemann, Siemsen, Bigler & Ipanema Moreira	11.1	(21) PI 1005708-0 A2 (22) 16/12/2010 (71) Carl Freudenberg KG (DE) (74) Dannemann, Siemsen, Bigler & Ipanema Moreira	(21) PI 1009159-9 A2 (22) 30/11/2010 (71) JORGE ALEJANDRO PIWKO (AR) (74) SÍMBOLO MARCAS E PATENTES LTDA.
(21) PI 1005476-6 A2 (22) 08/12/2010 (71) Rodaros Indústria de Rodas Ltda. (BR/RS) (74) Custódio de Almeida & Cia	11.1	(21) PI 1005710-2 A2 (22) 07/12/2010 (71) Novareciclagem Soluções Ambientais Indústria e Comércio Ltda. (BR/SP) (74) Orlando de Souza	(21) PI 1009164-5 A2 (22) 09/12/2010 (71) Cicero Cardoso de Souza (BR/RS) (74) Guerra Propriedade Industrial
(21) PI 1005477-4 A2 (22) 15/12/2010 (71) Romulo Quenehen (BR/PR)	11.1	(21) PI 1005712-9 A2 (22) 09/12/2010 (71) Ailson Welther Rebello (BR/RJ) (74) Pedrolina Almeida Carvalho	(21) PI 1009942-5 A2 (22) 13/12/2010 (71) MARCOS MASSAYUKI TAKESHITA (BR/SP)
(21) PI 1005481-2 A2 (22) 13/12/2010 (71) Sebban Indústria e Comércio de Cereias LTDA (BR/RS) (74) Marpa Consultoria e Assessoria Empresarial Ltda.	11.1	(21) PI 1005715-3 A2 (22) 09/12/2010 (71) Brayan Hudson Hossy (BR/RJ)	(21) PI 1009959-0 A2 (22) 29/12/2010 (71) Giancarlo Bega Pizza (BR/PR) (74) London Marcas e Patentes S/S Ltda
(21) PI 1005488-0 A2 (22) 23/12/2010 (71) ANTONIO TADEU CANDIDO (BR/SP) (74) BEERRE ASSESSORIA EMPRESARIAL LTDA	11.1	(21) PI 1005734-0 A2 (22) 07/12/2010 (71) TREDEGAR FILM PRODUCTS CORPORATION (US) (74) ADVOCACIA PIETRO ARIBONI S/C	(21) PI 1010321-0 A2 (22) 10/12/2010 (71) Bayer Materialscience Ag (DE) (74) Dannemann, Siemsen, Bigler & Ipanema Moreira
(21) PI 1005490-1 A2 (22) 20/12/2010 (71) DENTALHITEC (FR) (74) MAURICIO SERINO LIA	11.1	(21) PI 1005741-2 A2 (22) 29/12/2010 (71) GAVIOTA SIMBAC S.L. (ES) (74) DAVID DO NASCIMENTO ADVOGADOS ASSOCIADOS	(21) PI 1010353-8 A2 (22) 23/12/2010 (71) Thales (FR) (74) Orlando de Souza
(21) PI 1005494-4 A2	11.1	(21) PI 1005748-0 A2 (22) 23/12/2010	(21) PI 1010355-4 A2 (22) 29/12/2010 (71) Lifescan, INC (US)

(74) Dannemann ,Siemsen, Bigler & Ipanema Moreira	(74) ADVOCACIA PIETRO ARIBONI S/C	(22) 18/01/2011 (71) Douglas Montenegro de Oliveira (BR/MG)
(21) PI 1010361-9 A2 11.1 (22) 29/12/2010 (71) O2 Micro, Inc. (US) (74) Dannemann ,Siemsen, Bigler & Ipanema Moreira	(21) PI 1013128-0 A2 11.1 (22) 18/08/2010 (71) Oilequip Produtos e Serviços Ltda. (BR/RJ)	(21) PI 1100540-8 A2 11.1 (22) 19/01/2011 (71) José de Sá Resende (BR/RN) (74) Wellington Dias
(21) PI 1010370-8 A2 11.1 (22) 10/12/2010 (71) Bayer Materialscience AG (DE) (74) Dannemann, Siemsen, Bigler & Ipanema Moreira	(21) PI 1013130-2 A2 11.1 (22) 16/12/2010 (71) Mabe S.A de C.V. (MX) (74) Claudio Szabas e Magnus Aspeby	(21) PI 1100541-6 A2 11.1 (22) 19/01/2011 (71) José de Sá Resende (BR/RN) (74) Wellington Dias
(21) PI 1010372-4 A2 11.1 (22) 30/12/2010 (71) Airbus Operations, S.L. (ES) (74) Dannemann ,Siemsen, Bigler & Ipanema Moreira	(21) PI 1013131-0 A2 11.1 (22) 09/12/2010 (71) Thiago Souza Araújo (BR/SC) , Felisberto Demaria Neto (BR/SC) , Fabio Alexandrini (BR/SC) (74) Astor Luis Franzen	(21) PI 1100551-3 A2 11.1 (22) 24/01/2011 (71) Wellington Saad Larcipretti (BR/PR) , Nicolas Del Collado Larcipretti (BR/SC)
(21) PI 1010373-2 A2 11.1 (22) 10/12/2010 (71) Messier-Bugatti-Dowty (FR) (74) Matos & Associados - Advogados	(21) PI 1013132-9 A2 11.1 (22) 09/12/2010 (71) Thiago Souza Araújo (BR/SC) , Felisberto Demaria Neto (BR/SC) , Fabio Alexandrini (BR/SC) (74) Astor Luis Franzen	(21) PI 1100563-7 A2 11.1 (22) 20/01/2011 (71) Cristóvam Barbosa Pinheiro (BR/MG)
(21) PI 1010375-9 A2 11.1 (22) 10/12/2010 (71) Messier-Bugatti-Dowty (FR) (74) Matos & Associados - Advogados	(21) PI 1015519-8 A2 11.1 (22) 28/12/2010 (71) SILVIO PIRES PENTEADO (BR/SP)	(21) PI 1100565-3 A2 11.1 (22) 25/01/2011 (71) Pedro Paulo Delpino Bernardes (BR/SC)
(21) PI 1010420-8 A2 11.1 (22) 16/11/2010 (71) Xpand, Inc. (US) (74) MMV AGENTES DA PROPRIEDADE INDUSTRIAL LTDA	(21) PI 1016226-7 A2 11.1 (22) 15/07/2010 (71) Hmd Seal/Less Pumps Limited (GB) (74) Momsen, Leonardos & Cia.	(21) PI 1100566-1 A2 11.1 (22) 25/01/2011 (71) JN Produtos Alimentícios Ltda. (BR/MG) (74) Karla Emanuelle de Sá Almeida
(21) PI 1010427-5 A2 11.1 (22) 23/12/2010 (71) Thales (FR) (74) Orlando De Souza	(21) PI 1100014-7 A2 11.1 (22) 06/01/2011 (71) Franciso Maria Ayala Barreto (BR/PR) (74) Eduardo Pereira da Silva	(21) PI 1100579-3 A2 11.1 (22) 10/01/2011 (71) JOÃO BATISTA FRANÇA SAYÃO (BR/SP) (74) LOGOS MARCAS E PATENTES S/S LTDA
(21) PI 1010428-3 A2 11.1 (22) 21/12/2010 (71) Bayer Materialscience AG (DE) (74) Dannemann, Siemsen, Bigler & Ipanema Moreira	(21) PI 1100031-7 A2 11.1 (22) 03/01/2011 (71) Wilson dos Reis Leão (BR/MG)	(21) PI 1100594-7 A2 11.1 (22) 19/01/2011 (71) Lang-Mekra North America, LLC (US) , Mekra Lang Gmbh & Co. Kg (Detentora de 99%) (DE) (74) Momsen, Leonardos & Cia
(21) PI 1010431-3 A2 11.1 (22) 09/12/2010 (71) Xpand, Inc. (US) (74) Montaury Pimenta, Machado & Lioce	(21) PI 1100032-5 A2 11.1 (22) 06/01/2011 (71) Fundação Universidade Estadual do Ceará (FUNECE) (BR/CE)	(21) PI 1100599-8 A2 11.1 (22) 07/01/2011 (71) João Batista Fonseca do Nascimento (BR/RJ)
(21) PI 1010438-0 A2 11.1 (22) 30/12/2010 (71) Airbus Operations, S.L. (ES) (74) Dannemann ,Siemsen, Bigler & Ipanema Moreira	(21) PI 1100037-6 A2 11.1 (22) 20/01/2011 (71) Sulmaq Industrial e Comercial S/A (BR/RS) (74) Lealvi Marcas e Patentes Ltda	(21) PI 1100601-3 A2 11.1 (22) 17/01/2011 (71) Airbus Operations (FR) (74) Dannemann, Siemsen, Bigler & Ipanema Moreira
(21) PI 1010451-8 A2 11.1 (22) 30/12/2010 (71) Airbus Operations, S.L. (ES) (74) Dannemann ,Siemsen, Bigler & Ipanema Moreira	(21) PI 1100044-9 A2 11.1 (22) 07/01/2011 (71) Tatial Comércio e Locação de Equipamentos Ltda (BR/PR)	(21) PI 1100612-9 A2 11.1 (22) 19/01/2011 (71) Dipak Modi (IN) (74) Di Blasi, Parente, Vaz e Dias & AI
(21) PI 1010487-9 A2 11.1 (22) 24/12/2010 (71) Eduardo Stoppa Correia Dantas (BR/BA) (74) Cidwan Uberlândia Ltda	(21) PI 1100045-7 A2 11.1 (22) 07/01/2011 (71) E M Consultoria e Serviços Ltda (BR/PR)	(21) PI 1100619-6 A2 11.1 (22) 04/01/2011 (71) ELIANA HELENA MOLNAR (BR/SP)
(21) PI 1010495-0 A2 11.1 (22) 22/12/2010 (71) Raf Ecoenergia Gestão Energética Ltda ME (BR/PE) (74) José Pinteiro da Costa Bisneto	(21) PI 1100048-1 A2 11.1 (22) 19/01/2011 (71) Pérsio Castro Batista (BR/MG) (74) Wellington Dias	(21) PI 1100621-8 A2 11.1 (22) 07/01/2011 (71) JOSÉ VIDALES ARMENGOL (BR/SP)
(21) PI 1010502-6 A2 11.1 (22) 23/12/2010 (71) INSTITUTO DE PESQUISAS TECNOLÓGICAS DO EST.S.PAULO S/A IPT (BR/SP) , ICL BRASIL LTDA (BR/SP) (74) FÁBIO DE CARVALHO GROFF	(21) PI 1100049-0 A2 11.1 (22) 05/01/2011 (71) F.s.Ladeia & Cia Ltda-Me (BR/SP) (74) Vilage Marcas & Patentes S/s Ltda	(21) PI 1100637-4 A2 11.1 (22) 10/01/2011 (71) CICLO INDÚSTRIA, COMÉRCIO E DISTRIBUIÇÃO DE MATERIAIS RECICLADOS E PARTICIPAÇÕES, LTDA (BR/SP) (74) CRUZEIRO NEWMARC PATENTES E MARCAS LTDA.
(21) PI 1011112-3 A2 11.1 (22) 07/12/2010 (71) ArcelorMittal Inox Brasil S.A. (BR/MG) (74) Ivana Coelho da Silva	(21) PI 1100093-7 A2 11.1 (22) 06/01/2011 (71) Companhia de Canetas Compactor (BR/RJ) (74) Dannemann, Siemsen, Bigler & Ipanema Moreira	(21) PI 1100646-3 A2 11.1 (22) 14/01/2011 (71) FILTRABEM DO BRASIL INDÚSTRIA E COMÉRCIO DE FILTROS DE PAPEL LTDA (BR/SP) (74) TINOCO SOARES & FILHO LTDA
(21) PI 1011115-8 A2 11.1 (22) 20/12/2010 (71) STX OFFSHORE & SHIPBUILDING. CO., LTD (KR)	(21) PI 1100097-0 A2 11.1 (22) 24/01/2011 (71) Engenhoca 18 Administração de Patentes Ltda. (BR/SP) (74) DAVID DO NASCIMENTO ADV. ASSOC.	(21) PI 1100648-0 A2 11.1 (22) 07/01/2011 (71) LUPÉRCIO LINO LUÍS SILVA (BR/SP)
	(21) PI 1100110-0 A2 11.1 (22) 14/01/2011 (71) ANTONIO JOSÉ DE CARVALHO (BR/SP)	(21) PI 1100653-6 A2 11.1 (22) 04/01/2011 (71) GENERAL ELECTRIC COMPANY (US) (74) ALEXANDRE FUKUDA YAMASHITA
	(21) PI 1100408-8 A2 11.1 (22) 28/01/2011 (71) VETCO GRAY CONTROLS LIMITED (GB) (74) ARTUR FRANCISCO SCHAAL	(21) PI 1100664-1 A2 11.1 (22) 24/01/2011 (66) PI 1004490-6 22/01/2010
	(21) PI 1100539-4 A2 11.1	

(71) MARIA JOSE SOARES DE OLIVEIRA (BR/SP)

(21) **PI 1100665-0 A2** 11.1

(22) 28/01/2011

(71) Sony Corporation (JP)

(74) Momsen, Leonardos & Cia

(21) **PI 1100667-6 A2** 11.1

(22) 18/01/2011

(71) Rosimeire dos Santos Sousa Albano (BR/SE)

(21) **PI 1100669-2 A2** 11.1

(22) 11/01/2011

(71) Nelson José de Castro Sampaio (BR/PE)

(21) **PI 1100671-4 A2** 11.1

(22) 14/01/2011

(71) Laércio Ender (BR/SC) , Renato Gozdziejewski Jr (BR/SC)

(74) Sandro Conrado da Silva

(21) **PI 1100672-2 A2** 11.1

(22) 14/01/2011

(71) Marcos Janke (BR/SC) , Cláudio Thurow (BR/SC)

(74) Sandro Conrado da Silva

(21) **PI 1100673-0 A2** 11.1

(22) 14/01/2011

(71) Deodato Antonio Copini (BR/SC)

(74) Sandro Conrado da Silva

(21) **PI 1100675-7 A2** 11.1

(22) 17/01/2011

(71) Hugo Omar Faccini (BR/PR)

(21) **PI 1100676-5 A2** 11.1

(22) 14/01/2011

(71) Manlio Maria Gobbi (BR/RS)

(74) Juarez de Araujo Ruiz

(21) **PI 1100687-0 A2** 11.1

(22) 14/01/2011

(71) SONY CORPORATION (JP)

(74) Momsen, Leonardos & Cia

(21) **PI 1100692-7 A2** 11.1

(22) 07/01/2011

(71) Oxford Porcelanas S/A (BR/SC)

(74) Roberto Mc Freire Marcas e Patentes Ltda

(21) **PI 1100711-7 A2** 11.1

(22) 19/01/2011

(71) Celso Tomazin Junior Consultoria - ME (BR/SP)

(74) Flávia Salim Lopes

(21) **PI 1100734-6 A2** 11.1

(22) 11/01/2011

(71) Joselito Tenório dos Santos (BR/ES)

(21) **PI 1100748-6 A2** 11.1

(22) 25/01/2011

(71) Itron France (FR)

(74) Dannemann, Siemsen, Bigler & Ipanema Moreira

(21) **PI 1100751-6 A2** 11.1

(22) 13/01/2011

(71) Armacell Enterprise GMBH (DE)

(74) Di Blasi, Parente, Vaz e Dias & Al.

(21) **PI 1100756-7 A2** 11.1

(22) 11/01/2011

(71) Armacell Enterprise GMBH (DE)

(74) Di Blasi, Parente, Vaz E Dias & Al.

(21) **PI 1100761-3 A2** 11.1

(22) 24/01/2011

(71) TECNERGÉTICA TECNOLOGIA ENERGÉTICA LTDA ME (BR/BA)

(74) PEZZUOL & ASSOCIADOS MARCAS E PATENTES

(21) **PI 1100768-0 A2** 11.1

(22) 03/01/2011

(71) PEDRO LUIZ MARCATI (BR/SP)

(21) **PI 1100771-0 A2** 11.1

(22) 18/01/2011

(71) CARLOS JOSÉ BORGE (BR/SP)

(21) **PI 1100777-0 A2** 11.1

(22) 13/01/2011

(71) CLARICE CANOVAS CRUZ MENDES (BR/SP) , Guillermo Ruperto Martin-Cortes (BR/PB)

(21) **PI 1100780-0 A2** 11.1

(22) 14/01/2011

(71) ANTONIO JOSÉ DE CARVALHO (BR/SP)

(21) **PI 1100783-4 A2** 11.1

(22) 05/01/2011

(71) BRF CONSULTORIA E PROJETOS LTDA. (BR/SP)

(74) CRUZEIRO NEWMARC PATENTES E MARCAS LTDA.

(21) **PI 1100789-3 A2** 11.1

(22) 10/01/2011

(71) ELIZEU CLEMENTE BENAZI (BR/SP) , LUIS ANTONIO APARECIDO DE OLIVEIRA (BR/SP)

(21) **PI 1100801-6 A2** 11.1

(22) 21/01/2011

(71) Luiz Galante (BR/PR)

(21) **PI 1100802-4 A2** 11.1

(22) 05/01/2011

(71) CALÇADOS AZALÉIA S.A. (BR/RS)

(74) DAVID DO NASCIMENTO ADVOGADOS ASSOCIADOS

(21) **PI 1100804-0 A2** 11.1

(22) 13/01/2011

(71) Phelp - Tecnologia e Inovação Ltda (BR/PR)

(74) Thomas Raymund Korontai

(21) **PI 1102036-9 A2** 11.1

(22) 12/01/2011

(71) Laércio Jorge da Cunha Maia (BR/MG)

(74) Fernandes Associados S/C LTDA

(21) **PI 1102037-7 A2** 11.1

(22) 13/01/2011

(71) Douglas Montenegro de Oliveira (BR/MG)

(21) **PI 1105315-1 A2** 11.1

(22) 12/01/2011

(71) DANIEL CASSIO MURAKAMI (BR/SP) , JULIO CESAR VIEGAS FILHO (BR/SP) , TIAGO OZAKA CARMONA (BR/SP)

(74) AGUINALDO MOREIRA

(21) **PI 1105317-8 A2** 11.1

(22) 24/01/2011

(71) FUNDAÇÃO HEMOCENTRO DE RIBEIRÃO PRETO (BR/SP) , UNIVERSIDADE DE SÃO PAULO - USP. (BR/SP)

(74) JULIANA DE SOUSA GOUVÊA RUSSO

(21) **PI 1105421-2 A2** 11.1

(22) 05/01/2011

(71) IRDETO B.V. (NL)

(74) Dannemann, Siemsen, Bigler & Ipanema Moreira

(21) **PI 1106222-3 A2** 11.1

(22) 19/01/2011

(71) ALEXANDRE GOMEZ (BR/SP) , FERNANDO MAURICIO RAMIREZ MADRID (BR/SP)

11.2

ARQUIVAMENTO - ART. 36 PARÁG. 1º DA LPI

(21) **MU 8401464-4 U2** 11.2

(22) 20/05/2004

(71) Israel Soares dos Santos (BR/SP)

(21) **PI 0111258-9 A2** 11.2

(22) 20/04/2001

(71) Tetra Laval Holdings & Finance SA (CH)

(74) Momsen , Leonardos & Cia

(21) **PI 0113333-0 A2** 11.2

(22) 13/08/2001

(71) Aseptic Technologies S.A. (BE)

(74) Momsen, Leonardos & Cia.

(21) **PI 0114823-0 A2** 11.2

(22) 15/10/2001

(71) E.I. Du Pont de Nemours And Company (US)

(74) Francisco Carlos Rodrigues Silva

(21) **PI 0317091-8 A2** 11.2

(22) 28/10/2003

(71) Evonik Oxeno GmbH (DE)

(74) Dannemann, Siemsen, Bigler & Ipanema Moreira

(21) **PI 0317678-9 A2** 11.2

(22) 03/12/2003

(71) Syngenta Limited (GB) , Syngenta Participations AG (CH)

(74) Dannemann, Siemsen, Bigler & Ipanema Moreira

(21) **PI 0412833-8 A2** 11.2

(22) 16/07/2004

(71) Dsm IP Assets B.V. (NL)

(74) Orlando de Souza

(21) **PI 0516449-4 A2** 11.2

(22) 06/10/2005

(71) SYNGENTA PARTICIPATIONS AG (CH)

(74) Dannemann ,Siemsen, Bigler & Ipanema Moreira

(21) **PI 9907137-1 A2** 11.2

(22) 11/08/1999

(71) Aeg Niederspannungstechnik GmbH & Co. KG (DE)

(74) Dannemann ,Siemsen, Bigler & Ipanema Moreira

11.5

ARQUIVAMENTO - ART. 34 DA LPI

(21) **MU 8202488-0 U2** 11.5

(22) 21/10/2002

(71) Marcio Serafim Pereira (BR/RS) , Denise Teixeira Teodoro (BR/RS)

(74) Eduardo Augusto Faltarone do Sim

(21) **MU 8302007-1 U2** 11.5

(22) 15/09/2003

(71) Lifemed Indústria de Equipamentos e Artigos Médicos e Hospitalares Ltda. (BR/RS)

(74) Silvio Lopes

(21) **MU 8702115-3 U2** 11.5

(22) 26/09/2007

(71) Munir Salomão (BR/SP)

(21) **PI 0602010-0 A2** 11.5

(22) 17/02/2006

(71) Universidade Estadual do Centro Oeste- Unicentro (BR/PR)

11.6.1

ARQUIVAMENTO DA PETIÇÃO - ART. 216 PARÁG. 2º DA LPI

(21) **PI 0721972-5** 11.6.1

(22) 03/09/2007

(71) Lucent Technologies Inc. (US)

(74) Dannemann, Siemsen, Bigler & Ipanema Moreira

Arquivada a petição de entrada na fase nacional, uma vez que não foi apresentada a procuração devida no prazo de 60 (sessenta) dias contados da prática do ato. Desta data corre o prazo de 60 (sessenta) dias para eventual recurso do interessado.

12. Recurso

12.2

RECURSO CONTRA O INDEFERIMENTO

(21) **MU 8102280-8 U2** 12.2

(22) 22/10/2001

(71) Keko Acessórios S/A. (BR/RS)

(74) SKO - Oyarzáball Marcas & Patentes S/S Ltda.

(21) **MU 8603045-0 U2** 12.2

(22) 20/06/2006

(71) TTU, Ltd. (RU)

(74) Dannemann, Siemsen, Bigler & Ipanema Moreira

(21) **MU 8902578-4 U2** 12.2

(22) 06/11/2009

(71) Maria Rejane de Böer (BR/RS) , Ivete Teresinha de Freitas Schwingel (BR/RS) , Cauê Koslowski de Freitas (BR/RJ) (74) Luiz Fernando Campos Stock	(74) SPI Marcas & Patentes S/C LTDA	(21) PI 0213462-4 A2 12.2 (22) 16/07/2002 (71) Fresenius Medical Care Deutschland GmbH (DE) (74) Dannemann, Siemsen, Bigler & Ipanema Moreira
(21) PI 0002476-7 A2 12.2 (22) 29/03/2000 (71) Siemens Industry Inc (US) (74) Tavares Propriedade Intelectual Ltda.	(21) PI 0107836-4 A2 12.2 (22) 24/01/2001 (71) Digestor, LLC (US) (74) Dannemann, Siemsen, Bigler & Ipanema Moreira	(21) PI 0301453-3 A2 12.2 (22) 15/04/2003 (71) Officine Maccaferri S.p.A. (IT) (74) Dannemann, Siemsen, Bigler & Ipanema Moreira
(21) PI 0005663-4 A2 12.2 (22) 29/11/2000 (71) Valeo Climatisation (FR) (74) Momsen, Leonardos & CIA.	(21) PI 0107908-5 A2 12.2 (22) 22/01/2001 (71) Halliburton Energy Services Inc (US) (74) Momsen, Leonardos & Cia	(21) PI 0307281-9 A2 12.2 (22) 28/01/2003 (71) Rhodia Chimie (FR) (74) Momsen, Leonardos & Cia
(21) PI 0006049-6 A2 12.2 (22) 14/04/2000 (71) Nokia Siemens Networks Oy (FI) (74) Maria Pia Carvalho Guerra	(21) PI 0108583-2 A2 12.2 (22) 13/02/2001 (71) Geco AS. (NO) (74) Antonio Mauricio Pedras Arnaud	(21) PI 0308380-2 A2 12.2 (22) 11/03/2003 (71) Burcon Nutrascience (MB) Corp (CA) (74) Orlando de Souza
(21) PI 0007271-0 A2 12.2 (22) 03/03/2000 (71) Aloys Wobben (DE) (74) Momsen, Leonardos & CIA.	(21) PI 0108856-4 A2 12.2 (22) 21/02/2001 (71) International Business Machines Corporation (US) (74) Dannemann, Siemsen, Bigler & Ipanema Moreira	(21) PI 0308662-3 A2 12.2 (22) 19/03/2003 (71) University Of Florida Research Foundation, INC. (US) (74) Dannemann, Siemsen, Bigler & Ipanema Moreira
(21) PI 0009558-3 A2 12.2 (22) 03/04/2000 (71) MSD Oss B.V. (NL) (74) Kasznar Leonardos Propriedade Intelectual	(21) PI 0110476-4 A2 12.2 (22) 02/05/2001 (71) Halliburton Energy Services, Inc. (US) (74) Momsen, Leonardos & Cia.	(21) PI 0308811-1 A2 12.2 (22) 21/03/2003 (71) Syngenta Limited (GB) , Syngenta Participations AG (CH) (74) Dannemann, Siemsen, Bigler & Ipanema Moreira
(21) PI 0010609-7 A2 12.2 (22) 19/04/2000 (71) Johnson & Johnson Vision Care, INC. (US) (74) Dannemann, Siemsen, Bigler & Ipanema Moreira	(21) PI 0111017-9 A2 12.2 (22) 26/03/2001 (71) International Business Machines Corporation (US) (74) Dannemann, Siemsen, Bigler & Ipanema Moreira	(21) PI 0309235-6 A2 12.2 (22) 27/03/2003 (71) China Petroleum & Chemical Corporation (CN) (74) Dannemann, Siemsen, Bigler & Ipanema Moreira
(21) PI 0011833-8 A2 12.2 (22) 21/06/2000 (71) Fisher & Paykel Appliances Limited (NZ) (74) Dannemann, Siemsen, Bigler & Ipanema Moreira	(21) PI 0114147-3 A2 12.2 (22) 09/08/2001 (71) Laboratorios Miret, S.A. (ES) (74) Dannemann, Siemsen, Bigler & Ipanema Moreira	(21) PI 0309414-6 A2 12.2 (22) 04/06/2003 (71) Syngenta Limited (GB) (74) Dannemann, Siemsen, Bigler & Ipanema Moreira
(21) PI 0012336-6 A2 12.2 (22) 06/07/2000 (71) Nagravision S.A. (CH) (74) Di Blasi, Parente, S. G. & Associados S/C	(21) PI 0115924-0 A2 12.2 (22) 16/11/2001 (71) 3M Innovative Properties Company (US) (74) Momsen, Leonardos & Cia	(21) PI 0309479-0 A2 12.2 (22) 24/04/2003 (71) Shell Internationale Research Maatschappij B.V. (NL) (74) Kasznar Leonardos Propriedade Intelectual
(21) PI 0013526-7 A2 12.2 (22) 26/07/2000 (71) Prysman Cavi e Sistemi Energia S.r.l. (IT) (74) Momsen, Leonardos & Cia.	(21) PI 0116783-9 A2 12.2 (22) 14/12/2001 (71) Fisher Controls International LLC (US) (74) Momsen, Leonardos & Cia.	(21) PI 0309484-7 A2 12.2 (22) 25/04/2003 (71) Basf Aktiengesellschaft (DE) (74) KASNAR LEONARDOS PROPRIEDADE INTELECTUAL
(21) PI 0013946-7 A2 12.2 (22) 07/09/2000 (71) Aloys Wobben (DE) (74) Momsen, Leonardos & Cia.	(21) PI 0204546-0 A2 12.2 (22) 30/10/2002 (71) Rodrigo Carvalho Ferreira (BR/RJ)	(21) PI 0309487-1 A2 12.2 (22) 25/04/2003 (71) Basf Aktiengesellschaft (DE) (74) Momsen, Leonardos & Cia
(21) PI 0014067-8 A2 12.2 (22) 19/05/2000 (62) PI 0010731-0 19/05/2000 (71) Interdigital Technology Corporation (US) (74) Momsen, Leonardos & Cia.	(21) PI 0206197-0 A8 12.2 (22) 08/01/2002 (71) Acergy France SA (FR) (74) Dannemann, Siemsen, Bigler & Ipanema Moreira	(21) PI 0309578-9 A2 12.2 (22) 22/04/2003 (71) Marcio Marc Aurelio Martins Abreu (US) (74) Dannemann, Siemsen, Bigler & Ipanema Moreira
(21) PI 0017419-0 A2 12.2 (22) 19/09/2000 (62) PI 0014197-6 19/09/2000 (71) Milliken & Company (US) (74) Dannemann, Siemsen, Bigler & Ipanema Moreira	(21) PI 0207454-0 A2 12.2 (22) 12/12/2002 (71) Institut Francais Du Petrole (FR) , CGGVeritas Services SA (FR) (74) Dannemann, Siemsen, Bigler & Ipanema Moreira	(21) PI 0311183-0 A2 12.2 (22) 15/05/2003 (71) Monsanto Technology LLC (US) (74) Dannemann, Siemsen & Ipanema Moreira
(21) PI 0100051-9 A2 12.2 (22) 11/01/2001 (71) Empresa Brasileira de Compressores - EMBRACO (BR/SC) (74) Dannemann, Siemsen, Bigler & Ipanema Moreira	(21) PI 0207495-8 A2 12.2 (22) 08/02/2002 (71) Pfister GMBH. (DE) (74) Dannemann, Siemsen & Ipanema Moreira	(21) PI 0312492-4 A2 12.2 (22) 08/07/2003 (71) Reckitt Benckiser (Australia) PTY Limited (AU) (74) Di Blasi, Parente, S. G. & Associados
(21) PI 0100478-6 A2 12.2 (22) 09/02/2001 (71) Schenck Rotec GMBH (DE) (74) Dannemann, Siemsen, Bigler & Ipanema Moreira	(21) PI 0210496-2 A2 12.2 (22) 27/05/2002 (71) Societe des Produits Nestle S.A. (CH) (74) Dannemann, Siemsen, Bigler & Ipanema Moreira	(21) PI 0313433-4 A2 12.2 (22) 01/08/2003 (71) Norsk Hydro ASA (NO) (74) Kasznar Leonardos Propriedade Intelectual
(21) PI 0105739-1 A2 12.2 (22) 29/11/2001 (71) Xerox Corporation (US) (74) Dannemann, Siemsen, Bigler & Ipanema Moreira	(21) PI 0211549-2 A2 12.2 (22) 22/07/2002 (71) Inventio Aktiengesellschaft (CH) (74) Dannemann, Siemsen, Bigler & Ipanema Moreira	(21) PI 0313481-4 A2 12.2 (22) 26/09/2003 (71) Neoperl GmbH (DE)
(21) PI 0106478-9 A2 12.2 (22) 18/12/2001 (71) Luiz Corrochano Júnior (BR/SP)	(21) PI 0212549-8 A2 12.2 (22) 05/09/2002 (71) Syngenta Participations AG (CH) (74) Dannemann, Siemsen, Bigler & Ipanema Moreira	

(74) Dannemann, Siemsen, Bigler & Ipanema Moreira	(22) 10/05/2004	(22) 09/04/1999
(21) PI 0314833-5 A2	(71) Albemarle Corporation (US)	(71) International Business Machines Corporation (US)
(22) 09/10/2003	(74) Araripe & Associados	(74) Di Blasi, Parente, Vaz e Dias & Associados Ltda.
(71) Eastman Chemical Company (US)	(21) PI 0413531-8 A2	(21) PI 9910049-5 A2
(74) Momsen, Leonardos & Cia.	(22) 02/08/2004	(22) 27/04/1999
(21) PI 0315021-6 A2	(71) Bayer Cropscience AG (DE)	(71) Nokia Mobile Phones Limited (FI)
(22) 29/09/2003	(74) Dannemann, Siemsen, Bigler & Ipanema Moreira	(74) Araripe & Associados
(71) Halliburton Energy Services INC. (US)	(21) PI 0415653-6 A8	(21) PI 9910770-8 A2
(74) Momsen, Leonardos & Cia	(22) 18/10/2004	(22) 14/05/1999
(21) PI 0315618-4 A2	(71) JFE Steel Corporation (JP)	(71) Ericsson INC (US)
(22) 25/08/2003	(74) Dannemann, Siemsen, Bigler & Ipanema Moreira	(74) Momsen, Leonardos & CIA.
(71) Neoperl GmbH (DE)	(21) PI 0415675-7 A2	(21) PI 9910853-4 A2
(74) Dannemann, Siemsen, Bigler & Ipanema Moreira	(22) 20/10/2004	(22) 01/06/1999
(21) PI 0316044-0 A2	(71) Nippon Steel Corporation (JP)	(71) Weyerhaeuser Company (US)
(22) 25/11/2003	(74) Dannemann, Siemsen, Bigler & Ipanema Moreira	(74) Momsen, Leonardos & CIA.
(71) Baerlocher GMBH (DE)	(21) PI 0418032-1 A2	(21) PI 9913293-1 A2
(74) Dannemann, Siemsen, Bigler & Ipanema Moreira	(22) 14/12/2004	(22) 27/08/1999
(21) PI 0316818-2 A2	(71) Nestec S.A. (CH)	(71) Telefonaktiebolaget LM Ericsson (publ) (SE)
(22) 24/11/2003	(74) Dannemann, Siemsen, Bigler & Ipanema Moreira	(74) Momsen, Leonardos & CIA.
(71) Shell Internationale Research Maatschappij B.V (NL)	(21) PI 0418503-0 A2	(21) PI 9915966-0 A2
(74) Kasznar Leonardos Propriedade Intelectual	(22) 17/06/2004	(22) 19/11/1999
(21) PI 0316870-0 A2	(71) NIPPON STEEL & SUMITOMO METAL CORPORATION (JP)	(71) Monsanto Technology LLC (US)
(22) 19/12/2003	(74) Dannemann, Siemsen, Bigler & Ipanema Moreira	(74) Dannemann, Siemsen, Bigler & Ipanema Moreira
(71) Sasol Technology (Pty) Ltd. (ZA)	(21) PI 0502607-5 A2	(21) PI 9917876-1 A2
(74) Dannemann, Siemsen, Bigler & Ipanema Moreira	(22) 07/07/2005	(22) 13/07/1999
(21) PI 0317510-3 A2	(71) Winsert, Inc. (US)	(62) PI 9912086-0 13/07/1999
(22) 19/12/2003	(74) Luiz Leonardos & Cia Prop. Intelectual	(71) United Video Properties INC. (US)
(71) Sasol Technology (PTY) LTD (ZA)	(21) PI 0503526-0 A2	(74) Dannemann, Siemsen, Bigler & Ipanema Moreira
(74) Dannemann, Siemsen, Bigler & Ipanema Moreira	(22) 15/08/2005	
(21) PI 0317516-2 A2	(71) Polar Indústria de Plásticos Ltda. ME (BR/SC)	
(22) 19/12/2003	(74) Sandro Wunderlich	
(71) Sasol Technology (PTY) LTD (ZA)	(21) PI 0504145-7 A2	
(74) Dannemann, Siemsen, Bigler & Ipanema Moreira	(22) 23/09/2005	
(21) PI 0318834-5 A2	(71) Evonik Goldschmidt GmbH (DE)	
(22) 22/12/2003	(74) Dannemann, Siemsen, Bigler & Ipanema Moreira	
(62) PI 0305962-6 22/12/2003	(21) PI 9812741-1 A2	
(71) Stork PMT BV (NL)	(22) 06/10/1998	
(74) Dannemann, Siemsen, Bigler & Ipanema Moreira	(71) iBiquity Digital Corporation (US)	
(21) PI 0318835-3 A2	(74) Kasznar Leonardos Propriedade Intelectual	
(22) 22/12/2003	(21) PI 9904253-3 A2	
(62) PI 0305962-6 22/12/2003	(22) 20/09/1999	
(71) Stork PMT BV (NL)	(71) Whirlpool S.A. (BR/SP)	
(74) Dannemann, Siemsen, Bigler & Ipanema Moreira	(74) Dannemann, Siemsen, Bigler & Ipanema Moreira	
(21) PI 0318838-8 A2	(21) PI 9906159-7 A2	
(22) 22/12/2003	(22) 02/12/1999	
(62) PI 0305962-6 22/12/2003	(71) Nortel Networks Limited (CA)	
(71) Stork PMT BV (NL)	(74) Momsen, Leonardos & Cia.	
(74) Dannemann, Siemsen, Bigler & Ipanema Moreira	(21) PI 9906303-4 A2	
(21) PI 0402427-3 A2	(22) 06/04/1999	
(22) 25/06/2004	(71) Samsung Electronics Co., Ltd. (KR)	
(71) Ormat Industries Ltd. (IL)	(74) Momsen, Leonardos & CIA.	
(74) Dannemann, Siemsen, Bigler & Ipanema Moreira	(21) PI 9906339-5 A2	
(21) PI 0403263-2 A2	(22) 19/04/1999	
(22) 13/08/2004	(71) Panasonic Corporation (JP)	
(71) Ethyl Petroleum Additives, INC. (US)	(74) Dannemann, Siemsen, Bigler & Ipanema Moreira	
(74) Dannemann, Siemsen, Bigler & Ipanema Moreira	(21) PI 9907857-0 A8	
(21) PI 0407704-0 A2	(22) 09/02/1999	
(22) 20/02/2004	(71) Telefonaktiebolaget LM Ericsson (publ) (SE)	
(71) Institut Français Du Petrole (FR)	(74) Momsen, Leonardos & CIA.	
(74) Dannemann, Siemsen, Bigler & Ipanema Moreira	(21) PI 9909183-6 A2	
(21) PI 0410388-2 A2	(22) 27/10/1999	
(22) 17/05/2004	(71) Aloys Wobben (DE)	
(71) Jet-Lube, Inc. (US)	(74) Momsen, Leonardos & CIA.	
(74) Dannemann, Siemsen, Bigler & Ipanema Moreira	(21) PI 9909238-7 A2	
(21) PI 0411737-9 A2	(22) 25/02/1999	
(22) 17/05/2004	(71) United Video Properties, Inc (US)	
(71) Jet-Lube, Inc. (US)	(74) Dannemann, Siemsen, Bigler & Ipanema Moreira	
(74) Dannemann, Siemsen, Bigler & Ipanema Moreira	(21) PI 9909683-8 A2	

15. Outros Referentes a Pedidos

15.7 PETIÇÃO NÃO CONHECIDA

(21) MU 8403461-0 U2	15.7
(22) 06/09/2004	
(71) Matheus Rodrigues (BR/SP)	
Desconhecida a petição nº 020110083437 de 10/08/2011 com base no disposto no Art. 219, II da Lei da Propriedade Industrial, uma vez que foi mantido o arquivamento, sendo desnecessário requerimento de exame prioritário para o mesmo.	
(21) PI 0702687-0 A2	15.7
(22) 29/08/2007	
(71) EROS SCHANE (BR/PR)	
(74) Antônio Buiar	
Referente à petição nº 015130002429/PR de 07.08.2013, devido ao arquivamento definitivo do processo, conforme publicação na RPI 2196 de 05.02.2013, quando se encerrou a instância administrativa.	
(21) PI 0903217-7 A2	15.7
(22) 07/08/2009	
(71) Alva Cosméticos Ltda - ME (BR/MG)	
Referente à Petição nº 014130002385/MG de 22.11.2013, em virtude do arquivamento definitivo do pedido, conforme publicação na RPI 2221 de 30.07.2013, quando encerrou-se a instância administrativa.	
(21) PI 0203744-0 A8	15.10
(22) 16/09/2002	
(54) CONJUNTO DE FITA	
(71) Cremer S/A (BR/SC)	
(74) Natan Baril	
MUDADA A NATUREZA DO PÍO203744-0 PARA MU8203594-6	
(21) PI 0402318-8 A2	15.10
(22) 11/06/2004	
(54) EXPOSITOR PARA ALIMENTOS COM SISTEMA DE AQUECIMENTO E CONSERVAÇÃO DE ALIMENTOS ATRAVÉS DE VAPOR	
(71) Vanderley de Paula (BR/SP)	

(74) Moras & Corrêa
MUDADA A NATUREZA DO PI0402318-8 PARA
MU8403644-3

15.11 ALTERAÇÃO DE CLASSIFICAÇÃO

(21) **MU 8200600-8 U2** 15.11
(22) 02/04/2002
(51) G01S 19/01 (2010.01), H04W 4/00 (2009.01)
A Classificação Anterior era: H04Q 7/32

(21) **PI 0007829-8 A2** 15.11
(22) 28/01/2000
(51) G01D 1/14 (2006.01), G06F 17/00 (2006.01),
B60F 1/00 (2006.01)
As Classificações Anteriores eram: F02D 41/22 ,
G01M 15/00 , G01D 1/14 , B60R 16/02

(21) **PI 0111119-1 A2** 15.11
(22) 25/05/2001
(51) G06F 21/33 (2013.01)
A Classificação Anterior era: G06F 1/00

(21) **PI 0112341-6 A2** 15.11
(22) 06/07/2001
(51) B29D 30/00 (2006.01), B60C 3/00 (2006.01),
G06F 17/50 (2006.01)
As Classificações Anteriores eram: G06F 17/50 ,
B60C 3/00 , B29D 30/00

(21) **PI 0408232-0 A2** 15.11
(22) 12/03/2004
(51) A01N 43/40 (2006.01), A01P 13/00 (2006.01)
As Classificações Anteriores eram: C09D 139/04 ,
C23C 22/05 , B05D 3/10

(21) **PI 0413087-1 A2** 15.11
(22) 30/08/2004
(51) C04B 35/10 (2006.01), C04B 35/14 (2006.01),
C04B 35/48 (2006.01), C04B 35/64 (2006.01), C03B
5/43 (2006.01)
As Classificações Anteriores eram: C04B 35/106 ,
C04B 35/109 , C04B 35/119 , C04B 35/18 , C04B
35/19 , C04B 35/10

(21) **PI 0419172-2 A2** 15.11
(22) 08/11/2004
(51) A01N 25/30 (2006.01), A01N 55/08 (2006.01),
A01N 25/24 (2006.01), A01P 13/00 (2006.01), A01P
17/00 (2006.01), A01P 7/04 (2006.01), A01P 3/00
(2006.01)
As Classificações Anteriores eram: A61K 36/752 ,
A01N 55/08 , A01N 25/00 , A01N 25/08 , A01N
25/24

15.21 NUMERAÇÃO ANULADA

(21) **BR 10 2012 004197-9** 15.21
(22) 30/01/2012
(71) Aldo Marcos Batista da Silva (BR/MT)
NUMERAÇÃO ANULADA POR NÃO
CUMPRIMENTO DE EXIGÊNCIA PUBLICADA NA
RPI 2234, DE 29/10/2013

(21) **BR 10 2012 005640-2** 15.21
(22) 14/03/2012
(71) RAIMUNDO RIBEIRO DA SILVA (BR/RJ)
NUMERAÇÃO ANULADA POR NÃO
CUMPRIMENTO DE EXIGÊNCIA PUBLICADA NA
RPI 2238, DE 26/11/2013

(21) **BR 10 2012 006422-7** 15.21
(22) 22/03/2012
(71) Marcos Pereira Rocha (BR/DF)
(74) Heli Edson Correa Noleto
NUMERAÇÃO ANULADA POR NÃO
CUMPRIMENTO DE EXIGÊNCIA PUBLICADA NA
RPI 2222, DE 06/08/2013

(21) **BR 10 2012 007846-5** 15.21
(22) 05/04/2012
(71) Paulo Roberto Penido dos Santos (BR/MG) ,
Rangel Borene de Assis Matos (BR/MG)
NUMERAÇÃO ANULADA POR NÃO
CUMPRIMENTO DE EXIGÊNCIA PUBLICADA NA
RPI 2239, DE 03/12/2013

(21) **BR 10 2012 008218-7** 15.21
(22) 01/02/2012
(71) Nelson Guilherme Bardini (BR/SP) , Silvana
Achemann Bardini (BR/SP) , Joao Pedro Araujo
Ponciano de Macedo (BR/RN)
NUMERAÇÃO ANULADA POR NÃO
CUMPRIMENTO DE EXIGÊNCIA PUBLICADA NA
RPI 2215, DE 18/06/2013

(21) **BR 10 2012 008293-4** 15.21
(22) 08/03/2012
(71) Jeferson da Silva Almeida (BR/MG)
NUMERAÇÃO ANULADA POR NÃO
CUMPRIMENTO DE EXIGÊNCIA PUBLICADA NA
RPI 2214, DE 11/06/2013

(21) **BR 10 2012 008305-1** 15.21
(22) 05/03/2012
(71) FLAVIA APARECIDA AMARAL BALDASSO
(BR/SP)
NUMERAÇÃO ANULADA POR NÃO
CUMPRIMENTO DE EXIGÊNCIA PUBLICADA NA
RPI 2234, DE 29/10/2013

(21) **BR 10 2012 008307-8** 15.21
(22) 05/03/2012
(71) FLAVIA APARECIDA AMARAL BALDASSO
(BR/SP)
NUMERAÇÃO ANULADA POR NÃO
CUMPRIMENTO DE EXIGÊNCIA PUBLICADA NA
RPI 2234, DE 29/10/2013

(21) **BR 10 2012 008364-7** 15.21
(22) 21/03/2012
(71) MH COMÉRCIO DE PRODUTOS ELÉTRICOS
E AUTOMAÇÃO INDUSTRIAL LTDA (BR/PR)
NUMERAÇÃO ANULADA POR NÃO
CUMPRIMENTO DE EXIGÊNCIA PUBLICADA NA
RPI 2235, DE 05/11/2013

(21) **BR 10 2012 008366-3** 15.21
(22) 29/03/2012
(71) NELSON GUILHERME BARDINI (BR/SP)
NUMERAÇÃO ANULADA POR NÃO
CUMPRIMENTO DE EXIGÊNCIA PUBLICADA NA
RPI 2237, DE 19/11/2013

(21) **BR 10 2012 008368-0** 15.21
(22) 08/03/2012
(71) JIN ZHI, WANG (CN)
(74) Julio Guidi Lima da Rocha
NUMERAÇÃO ANULADA POR NÃO
CUMPRIMENTO DE EXIGÊNCIA PUBLICADA NA
RPI 2235, DE 05/11/2013

(21) **BR 10 2012 008875-4** 15.21
(22) 16/04/2012
(71) GUSTAVO HENRIQUE RODRIGUES DE O.
RAMALHO (BR/MG)
(74) LINCOLN GRIGÓRIO PINTO
NUMERAÇÃO ANULADA POR NÃO
CUMPRIMENTO DE EXIGÊNCIA PUBLICADA NA
RPI 2235, DE 05/11/2013

(21) **BR 10 2012 008878-9** 15.21
(22) 16/04/2012
(71) Baeta Indústria e Comércio Ltda (BR/MG)
NUMERAÇÃO ANULADA POR NÃO
CUMPRIMENTO DE EXIGÊNCIA PUBLICADA NA
RPI 2237, DE 19/11/2013

(21) **BR 10 2012 009016-3** 15.21
(22) 29/03/2012
(71) Rogério Ponna (BR/SP)
NUMERAÇÃO ANULADA POR NÃO
CUMPRIMENTO DE EXIGÊNCIA PUBLICADA NA
RPI 2215, DE 18/06/2013

(21) **BR 10 2012 009591-2** 15.21
(22) 24/04/2012
(71) João Estevam Sobrinho (BR/PR)
NUMERAÇÃO ANULADA POR NÃO
CUMPRIMENTO DE EXIGÊNCIA PUBLICADA NA
RPI 2240, DE 10/12/2013

(21) **BR 10 2012 009592-0** 15.21
(22) 24/04/2012
(71) João Estevam Sobrinho (BR/PR)
NUMERAÇÃO ANULADA POR NÃO
CUMPRIMENTO DE EXIGÊNCIA PUBLICADA NA
RPI 2240, DE 10/12/2013

(21) **BR 10 2012 011356-2** 15.21
(22) 23/04/2012
(71) NELSON GUILHERME BARDINI (BR/SP)
NUMERAÇÃO ANULADA POR NÃO
CUMPRIMENTO DE EXIGÊNCIA PUBLICADA NA
RPI 2236, DE 12/11/2013

(21) **BR 10 2012 011454-2** 15.21
(22) 15/05/2012
(71) Jorge Luiz Melo Pereira (BR/PE)
(74) Geraldo Mayrinck Monteiro de Andrade
NUMERAÇÃO ANULADA POR NÃO
CUMPRIMENTO DE EXIGÊNCIA PUBLICADA NA
RPI 2235, DE 05/11/2013

(21) **BR 10 2012 012052-6** 15.21
(22) 21/05/2012
(71) ORBINOVA IND. COM. IMP. EXP. DE
COMPONENTES ELET. DA AMAZÔNIA LTDA
(BR/AM)
(74) Thais Naelly Cardoso Magalhaes
NUMERAÇÃO ANULADA POR NÃO
CUMPRIMENTO DE EXIGÊNCIA PUBLICADA NA
RPI 2237, DE 19/11/2013

(21) **BR 10 2012 012286-3** 15.21
(22) 07/05/2012
(71) LUCAS RODRIGUES DA SILVA (BR/SP)
NUMERAÇÃO ANULADA POR NÃO
CUMPRIMENTO DE EXIGÊNCIA PUBLICADA NA
RPI 2235, DE 05/11/2013

(21) **BR 10 2012 012289-8** 15.21
(22) 12/05/2012
(71) DEVAIR BUZINARO (BR/RO)
(74) ANTONIO DA FONSECA BARBOSA ATIPOS
NUMERAÇÃO ANULADA POR NÃO
CUMPRIMENTO DE EXIGÊNCIA PUBLICADA NA
RPI 2235, DE 05/11/2013

(21) **BR 10 2012 012534-0** 15.21
(22) 25/05/2012
(71) Carlos Henrique Alves de Paula (BR/MG)
(74) Glays Marcel Costa
NUMERAÇÃO ANULADA POR NÃO
CUMPRIMENTO DE EXIGÊNCIA PUBLICADA NA
RPI 2223, DE 13/08/2013

(21) **BR 10 2012 012931-0** 15.21
(22) 30/05/2012
(71) Antonio Carlos Gomes de Oliveira (BR/DF)
NUMERAÇÃO ANULADA POR NÃO
CUMPRIMENTO DE EXIGÊNCIA PUBLICADA NA
RPI 2224, DE 20/08/2013

(21) **BR 10 2012 014241-4** 15.21
(22) 13/06/2012
(71) Jose Luis Buhl (BR/PR)
NUMERAÇÃO ANULADA POR NÃO
CUMPRIMENTO DE EXIGÊNCIA PUBLICADA NA
RPI 2223, DE 13/08/2013

(21) **BR 10 2012 016030-7** 15.21
(22) 12/06/2012
(71) Carlos Alberto Carmo (BR/SP)
NUMERAÇÃO ANULADA POR NÃO
CUMPRIMENTO DE EXIGÊNCIA PUBLICADA NA
RPI 2236, DE 12/11/2013

(21) **BR 10 2012 016581-3** 15.21
(22) 05/07/2012
(71) Luciano Edler Lima Suzarte (BR/BA) , Giuliano
Antonio da Silva (BR/BA) , Dirlene de Santana Lima
(BR/BA) , Ubaldo da Silva (BR/BA)
NUMERAÇÃO ANULADA POR NÃO
CUMPRIMENTO DE EXIGÊNCIA PUBLICADA NA
RPI 2223, DE 13/08/2013

(21) **BR 10 2012 017351-4** 15.21
(22) 13/07/2012
(71) Frederico Allan Leite Ferreira (BR/MG) , José
Geraldo Fernandes (BR/MG)
NUMERAÇÃO ANULADA POR NÃO
CUMPRIMENTO DE EXIGÊNCIA PUBLICADA NA
RPI 2241, DE 17/12/2013

(21) **BR 10 2012 017502-9** 15.21
(22) 16/07/2012
(71) Osmar Rosa Mattos (BR/RJ)
(74) Telmo Simões Mattos

NUMERAÇÃO ANULADA POR NÃO CUMPRIMENTO DE EXIGÊNCIA PUBLICADA NA RPI 2241, DE 17/12/2013

(21) **BR 10 2012 017890-7** 15.21
(22) 19/07/2012

(71) Instituto Federal de Educação, Ciência e Tecnologia do Ceará (BR/CE)
NUMERAÇÃO ANULADA POR NÃO CUMPRIMENTO DE EXIGÊNCIA PUBLICADA NA RPI 2241, DE 17/12/2013

(21) **BR 10 2012 018149-5** 15.21
(22) 20/07/2012

(71) Sergio Pinheiro Torggler (BR/SP)
NUMERAÇÃO ANULADA POR NÃO CUMPRIMENTO DE EXIGÊNCIA PUBLICADA NA RPI 2236, DE 12/11/2013

(21) **BR 10 2012 018296-3** 15.21
(22) 16/07/2012

(71) Universidade Federal do Maranhão (BR/MA)
NUMERAÇÃO ANULADA POR NÃO CUMPRIMENTO DE EXIGÊNCIA PUBLICADA NA RPI 2220, DE 23/07/2013

(21) **BR 10 2012 019210-1** 15.21
(22) 25/07/2012

(71) Luiz Juarez Loliola Soria (BR/AM)
NUMERAÇÃO ANULADA POR NÃO CUMPRIMENTO DE EXIGÊNCIA PUBLICADA NA RPI 2233, DE 22/10/2013

(21) **BR 10 2012 020321-9** 15.21
(22) 07/08/2012

(71) Ednaldo Rogério Piva (BR/SP)
NUMERAÇÃO ANULADA POR NÃO CUMPRIMENTO DE EXIGÊNCIA PUBLICADA NA RPI 2220, DE 23/07/2013

(21) **BR 10 2012 020419-3** 15.21
(22) 15/08/2012

(71) João Hilário Bortolon Borges (BR/RS)
(74) Francisco Misturini
NUMERAÇÃO ANULADA POR NÃO CUMPRIMENTO DE EXIGÊNCIA PUBLICADA NA RPI 2220, DE 23/07/2013

(21) **BR 10 2012 020640-4** 15.21
(22) 17/08/2012

(71) Leandro Celano Pereira (BR/RJ)
(74) José Vieira Gomes Novo
NUMERAÇÃO ANULADA POR NÃO CUMPRIMENTO DE EXIGÊNCIA PUBLICADA NA RPI 2220, DE 23/07/2013

(21) **BR 10 2012 020653-6** 15.21
(22) 17/08/2012

(71) Solven Produtos de Limpeza Ltda (BR/BA)
NUMERAÇÃO ANULADA POR NÃO CUMPRIMENTO DE EXIGÊNCIA PUBLICADA NA RPI 2220, DE 23/07/2013

(21) **BR 10 2012 020657-9** 15.21
(22) 17/08/2012

(71) Nicolau Chabar (BR/RJ)
NUMERAÇÃO ANULADA POR NÃO CUMPRIMENTO DE EXIGÊNCIA PUBLICADA NA RPI 2220, DE 23/07/2013

(21) **BR 10 2012 020819-9** 15.21
(22) 20/08/2012

(71) Jose Roberto de Oliveira (BR/ES)
NUMERAÇÃO ANULADA POR NÃO CUMPRIMENTO DE EXIGÊNCIA PUBLICADA NA RPI 2220, DE 23/07/2013

(21) **BR 10 2012 020899-7** 15.21
(22) 21/08/2012

(71) Josoe Bonetti (BR/SC), Lorival Chluter (BR/SC)
NUMERAÇÃO ANULADA POR NÃO CUMPRIMENTO DE EXIGÊNCIA PUBLICADA NA RPI 2220, DE 23/07/2013

(21) **BR 10 2012 020906-3** 15.21
(22) 21/08/2012

(71) Josoe Bonetti (BR/SC)
NUMERAÇÃO ANULADA POR NÃO CUMPRIMENTO DE EXIGÊNCIA PUBLICADA NA RPI 2220, DE 23/07/2013

(21) **BR 10 2012 021045-2** 15.21
(22) 22/08/2012

(71) Natanael Souza da Silva (BR/DF)

NUMERAÇÃO ANULADA POR NÃO CUMPRIMENTO DE EXIGÊNCIA PUBLICADA NA RPI 2220, DE 23/07/2013

(21) **BR 10 2012 021114-9** 15.21
(22) 22/08/2012

(71) Daniel Santos Guedes Sampaio (BR/DF), Breno Luiz Costes Veloso (BR/DF)
NUMERAÇÃO ANULADA POR NÃO CUMPRIMENTO DE EXIGÊNCIA PUBLICADA NA RPI 2220, DE 23/07/2013

(21) **BR 10 2012 021138-6** 15.21
(22) 23/08/2012

(71) Serviço Nacional de Aprendizagem Industrial - Senai/Dr-Ba (BR/BA)
NUMERAÇÃO ANULADA POR NÃO CUMPRIMENTO DE EXIGÊNCIA PUBLICADA NA RPI 2220, DE 23/07/2013

(21) **BR 10 2012 021161-0** 15.21
(22) 23/08/2012

(71) Milton José Cerniftcu (BR/SC), Antonio Jorge Sulimann Lima (BR/SC)
(74) Catiane Zini Borela
NUMERAÇÃO ANULADA POR NÃO CUMPRIMENTO DE EXIGÊNCIA PUBLICADA NA RPI 2220, DE 23/07/2013

(21) **BR 10 2012 021162-9** 15.21
(22) 23/08/2012

(71) Milton José Cerniftcu (BR/SC), Antonio Jorge Sulimann Lima (BR/SC)
(74) Catiane Zini Borela
NUMERAÇÃO ANULADA POR NÃO CUMPRIMENTO DE EXIGÊNCIA PUBLICADA NA RPI 2220, DE 23/07/2013

(21) **BR 10 2012 021163-7** 15.21
(22) 23/08/2012

(71) Milton José Cerniftcu (BR/SC), Antonio Jorge Sulimann Lima (BR/SC)
(74) Catiane Zini Borela
NUMERAÇÃO ANULADA POR NÃO CUMPRIMENTO DE EXIGÊNCIA PUBLICADA NA RPI 2220, DE 23/07/2013

(21) **BR 10 2012 021310-9** 15.21
(22) 24/08/2012

(71) Marco Antonio Botelho Soares (BR/CE)
NUMERAÇÃO ANULADA POR NÃO CUMPRIMENTO DE EXIGÊNCIA PUBLICADA NA RPI 2220, DE 23/07/2013

(21) **BR 10 2012 021312-5** 15.21
(22) 24/08/2012

(71) Marco Antônio Botelho Soares (BR/CE)
NUMERAÇÃO ANULADA POR NÃO CUMPRIMENTO DE EXIGÊNCIA PUBLICADA NA RPI 2220, DE 23/07/2013

(21) **BR 10 2012 021621-3** 15.21
(22) 28/08/2012

(71) David Zanetti - Me (BR/SP)
NUMERAÇÃO ANULADA POR NÃO CUMPRIMENTO DE EXIGÊNCIA PUBLICADA NA RPI 2237, DE 19/11/2013

(21) **BR 10 2012 021813-5** 15.21
(22) 30/08/2012

(71) Universidade Federal de Pelotas (BR/RS)
(74) Silvia Trisch dos Santos Acunha
NUMERAÇÃO ANULADA POR NÃO CUMPRIMENTO DE EXIGÊNCIA PUBLICADA NA RPI 2220, DE 23/07/2013

(21) **BR 10 2012 021830-5** 15.21
(22) 30/08/2012

(71) Leandro Celano Pereira (BR/RJ)
(74) José Vieira Gomes Novo
NUMERAÇÃO ANULADA POR NÃO CUMPRIMENTO DE EXIGÊNCIA PUBLICADA NA RPI 2220, DE 23/07/2013

(21) **BR 10 2012 021977-8** 15.21
(22) 31/08/2012

(71) MARLIS PEREIRA DO LAGO (BR/RJ)
(74) JOSE MONTEIRO
NUMERAÇÃO ANULADA POR NÃO CUMPRIMENTO DE EXIGÊNCIA PUBLICADA NA RPI 2214, DE 11/06/2013

(21) **BR 10 2012 021982-4** 15.21
(22) 31/08/2012

(71) Cid Peixoto do Amaral Netto (BR/CE), José Abdorilo Pessoa Filho (BR/CE)
NUMERAÇÃO ANULADA POR NÃO CUMPRIMENTO DE EXIGÊNCIA PUBLICADA NA RPI 2220, DE 23/07/2013

(21) **BR 10 2012 022179-9** 15.21
(22) 03/09/2012

(71) Goiás Indústria e Comércio de Óleos Vegetais Ltda - Me (BR/GO)
(74) Heli Edson Corrêa Nolêto
NUMERAÇÃO ANULADA POR NÃO CUMPRIMENTO DE EXIGÊNCIA PUBLICADA NA RPI 2220, DE 23/07/2013

(21) **BR 10 2012 022260-4** 15.21
(22) 04/09/2012

(71) José Ricardo de Menezes (BR/SC), João Batista Graciosa (BR/SC), Rodrigo Otávio de Menezes (BR/SC), Walterley Neves (BR/SC), Lucas Justi de Menezes (BR/SC)
NUMERAÇÃO ANULADA POR NÃO CUMPRIMENTO DE EXIGÊNCIA PUBLICADA NA RPI 2220, DE 23/07/2013

(21) **BR 10 2012 022266-3** 15.21
(22) 04/09/2012

(71) Ednaldo José Colaço de Mesquita (BR/PE)
NUMERAÇÃO ANULADA POR NÃO CUMPRIMENTO DE EXIGÊNCIA PUBLICADA NA RPI 2220, DE 23/07/2013

(21) **BR 10 2012 022344-9** 15.21
(22) 04/09/2012

(71) Emerson Apio (BR/PR)
NUMERAÇÃO ANULADA POR NÃO CUMPRIMENTO DE EXIGÊNCIA PUBLICADA NA RPI 2220, DE 23/07/2013

(21) **BR 10 2012 022384-8** 15.21
(22) 05/09/2012

(71) Sebastião Gomes da Silva (BR/DF)
(74) Heli Edson Correa Noleto
NUMERAÇÃO ANULADA POR NÃO CUMPRIMENTO DE EXIGÊNCIA PUBLICADA NA RPI 2220, DE 23/07/2013

(21) **BR 10 2012 022393-7** 15.21
(22) 05/09/2012

(71) Edson Flores (BR/SC)
(74) Vera Lucia Dias Lindner
NUMERAÇÃO ANULADA POR NÃO CUMPRIMENTO DE EXIGÊNCIA PUBLICADA NA RPI 2222, DE 06/08/2013

(21) **BR 10 2012 022698-7** 15.21
(22) 29/08/2012

(71) Hoberdan Duarte Silva (BR/SP)
NUMERAÇÃO ANULADA POR NÃO CUMPRIMENTO DE EXIGÊNCIA PUBLICADA NA RPI 2225, DE 27/08/2013

(21) **BR 10 2012 022735-5** 15.21
(22) 10/09/2012

(71) Sene Gomes Maciel (BR/MG)
NUMERAÇÃO ANULADA POR NÃO CUMPRIMENTO DE EXIGÊNCIA PUBLICADA NA RPI 2225, DE 27/08/2013

(21) **BR 10 2012 022848-3** 15.21
(22) 11/09/2012

(71) José Carlos Bellotti - M.E.I (BR/MG)
(74) Lillian Alvim Bellotti Conde
NUMERAÇÃO ANULADA POR NÃO CUMPRIMENTO DE EXIGÊNCIA PUBLICADA NA RPI 2223, DE 13/08/2013

(21) **BR 10 2012 022965-0** 15.21
(22) 06/09/2012

(71) Eduardo Seiji Nishi (BR/BA)
NUMERAÇÃO ANULADA POR NÃO CUMPRIMENTO DE EXIGÊNCIA PUBLICADA NA RPI 2214, DE 11/06/2013

(21) **BR 10 2012 023085-2** 15.21
(22) 13/08/2012

(71) FRANCISCO CLEUDO DA SILVA (BR/SP)
NUMERAÇÃO ANULADA POR NÃO CUMPRIMENTO DE EXIGÊNCIA PUBLICADA NA RPI 2223, DE 13/08/2013

(21) **BR 10 2012 023336-3** 15.21
(22) 17/09/2012

(71) JULIO AMERICO GONZALEZ (BR/SP)

NUMERAÇÃO ANULADA POR NÃO CUMPRIMENTO DE EXIGÊNCIA PUBLICADA NA RPI 2224, DE 20/08/2013

(21) **BR 10 2012 023343-6** 15.21
(22) 17/09/2012

(71) Aloisio Pereira da Silva (BR/SC)
NUMERAÇÃO ANULADA POR NÃO CUMPRIMENTO DE EXIGÊNCIA PUBLICADA NA RPI 2238, DE 26/11/2013

(21) **BR 10 2012 023482-3** 15.21
(22) 24/09/2012

(71) Giovanni Calabrigo (BR/PR)
NUMERAÇÃO ANULADA POR NÃO CUMPRIMENTO DE EXIGÊNCIA PUBLICADA NA RPI 2222, DE 06/08/2013

(21) **BR 10 2012 023509-9** 15.21
(22) 18/09/2012

(71) Valdir Savi Moraes (BR/RS) , Jeovani Ferro Moraes (BR/RS)
NUMERAÇÃO ANULADA POR NÃO CUMPRIMENTO DE EXIGÊNCIA PUBLICADA NA RPI 2227, DE 10/09/2013

(21) **BR 10 2012 023856-0** 15.21
(22) 05/09/2012

(71) Ytalo da Silva Aguiar (BR/PI)
(74) O Próprio
NUMERAÇÃO ANULADA POR NÃO CUMPRIMENTO DE EXIGÊNCIA PUBLICADA NA RPI 2229, DE 24/09/2013

(21) **BR 10 2012 023953-1** 15.21
(22) 21/09/2012

(71) Kleverton Gonçalves Azevedo (BR/ES)
NUMERAÇÃO ANULADA POR NÃO CUMPRIMENTO DE EXIGÊNCIA PUBLICADA NA RPI 2222, DE 06/08/2013

(21) **BR 10 2012 024062-9** 15.21
(22) 24/09/2012

(71) União Brasileira de Educação e Cultura - UBEC (BR/DF)
(74) Dany Rafael Fonseca Mendes
NUMERAÇÃO ANULADA POR NÃO CUMPRIMENTO DE EXIGÊNCIA PUBLICADA NA RPI 2215, DE 18/06/2013

(21) **BR 10 2012 024479-9** 15.21
(22) 26/09/2012

(71) Centro Nacional de Estudos e Projetos - CNEP (BR/RJ)
NUMERAÇÃO ANULADA POR NÃO CUMPRIMENTO DE EXIGÊNCIA PUBLICADA NA RPI 2220, DE 23/07/2013

(21) **BR 10 2012 024570-1** 15.21
(22) 10/09/2012

(71) Elaine Farias Bezerra (BR/AL)
NUMERAÇÃO ANULADA POR NÃO CUMPRIMENTO DE EXIGÊNCIA PUBLICADA NA RPI 2229, DE 24/09/2013

(21) **BR 10 2012 024571-0** 15.21
(22) 11/09/2012

(71) Antonio Ferreira de Souza (BR/AL)
(74) Julia Lenita Gomes De Queiroz
NUMERAÇÃO ANULADA POR NÃO CUMPRIMENTO DE EXIGÊNCIA PUBLICADA NA RPI 2239, DE 03/12/2013

(21) **BR 10 2012 024596-5** 15.21
(22) 27/09/2012

(71) Fernando Pedro Dias (BR/CE)
NUMERAÇÃO ANULADA POR NÃO CUMPRIMENTO DE EXIGÊNCIA PUBLICADA NA RPI 2229, DE 24/09/2013

(21) **BR 10 2012 024612-0** 15.21
(22) 27/09/2012

(71) Empresa de Pesquisa Agropecuária de Minas Gerais (EPAMIG) (BR/MG) , GGO CONSULTORIA TÉCNICA INDUSTRIAL LTDA (BR/SP)
(74) Marcelo José Alves
NUMERAÇÃO ANULADA POR NÃO CUMPRIMENTO DE EXIGÊNCIA PUBLICADA NA RPI 2235, DE 05/11/2013

(21) **BR 10 2012 025136-1** 15.21
(22) 26/09/2012

(71) Universidade Estadual do Norte Fluminense Darcy Ribeiro - UENF (BR/RJ)
NUMERAÇÃO ANULADA POR NÃO CUMPRIMENTO DE EXIGÊNCIA PUBLICADA NA RPI 2223, DE 13/08/2013

(21) **BR 10 2012 025212-0** 15.21
(22) 13/09/2012

(71) José Carlos Armelin (BR/SP)
NUMERAÇÃO ANULADA POR NÃO CUMPRIMENTO DE EXIGÊNCIA PUBLICADA NA RPI 2221, DE 30/07/2013

(21) **BR 10 2012 025214-7** 15.21
(22) 28/09/2012

(71) Fred Newton da Silva Souza (BR/TO)
NUMERAÇÃO ANULADA POR NÃO CUMPRIMENTO DE EXIGÊNCIA PUBLICADA NA RPI 2221, DE 30/07/2013

(21) **BR 10 2012 025221-0** 15.21
(22) 26/09/2012

(71) Alessandro Zancanaro Dutra (BR/MS)
NUMERAÇÃO ANULADA POR NÃO CUMPRIMENTO DE EXIGÊNCIA PUBLICADA NA RPI 2221, DE 30/07/2013

(21) **BR 10 2012 025223-6** 15.21
(22) 25/09/2012

(71) Adão Maria (BR/RJ)
(74) O Próprio
NUMERAÇÃO ANULADA POR NÃO CUMPRIMENTO DE EXIGÊNCIA PUBLICADA NA RPI 2238, DE 26/11/2013

(21) **BR 10 2012 025299-6** 15.21
(22) 04/10/2012

(71) Tarlho Pereira dos Santos (BR/MG)
NUMERAÇÃO ANULADA POR NÃO CUMPRIMENTO DE EXIGÊNCIA PUBLICADA NA RPI 2222, DE 06/08/2013

(21) **BR 10 2012 025332-1** 15.21
(22) 04/10/2012

(71) FMC Technologies do Brasil S/A (BR/RJ)
(74) Tavares Propriedade Intelectual Ltda
NUMERAÇÃO ANULADA POR NÃO CUMPRIMENTO DE EXIGÊNCIA PUBLICADA NA RPI 2223, DE 13/08/2013

(21) **BR 10 2012 025430-1** 15.21
(22) 21/09/2012

(71) Fabio Marques da Fontoura (BR/RS)
NUMERAÇÃO ANULADA POR NÃO CUMPRIMENTO DE EXIGÊNCIA PUBLICADA NA RPI 2221, DE 30/07/2013

(21) **BR 10 2012 025437-9** 15.21
(22) 05/10/2012

(71) Alessandro Coutinho Ramos (BR/ES) , Centro Universitário de Vila Velha (BR/ES) , Thécio Cassaro Cani (BR/ES)
NUMERAÇÃO ANULADA POR NÃO CUMPRIMENTO DE EXIGÊNCIA PUBLICADA NA RPI 2213, DE 04/06/2013

(21) **BR 10 2012 025613-4** 15.21
(22) 03/09/2012

(71) José Alfaia Batista Filho (BR/PA)
(74) O Próprio
NUMERAÇÃO ANULADA POR NÃO CUMPRIMENTO DE EXIGÊNCIA PUBLICADA NA RPI 2239, DE 03/12/2013

(21) **BR 10 2012 026024-7** 15.21
(22) 11/10/2012

(71) Universidade Federal de Goiás -UFG (BR/GO)
NUMERAÇÃO ANULADA POR NÃO CUMPRIMENTO DE EXIGÊNCIA PUBLICADA NA RPI 2239, DE 03/12/2013

(21) **BR 10 2012 026252-5** 15.21
(22) 15/10/2012

(71) CARLOS ROGERIO SOUZA SANTOS (BR/SP)
(74) DARCI ALVES CAVALHEIRO
NUMERAÇÃO ANULADA POR NÃO CUMPRIMENTO DE EXIGÊNCIA PUBLICADA NA RPI 2222, DE 06/08/2013

(21) **BR 10 2012 026296-7** 15.21
(22) 15/10/2012

(71) MARCO ANTONIO PEREZ ROSAS (BR/RJ)

NUMERAÇÃO ANULADA POR NÃO CUMPRIMENTO DE EXIGÊNCIA PUBLICADA NA RPI 2237, DE 19/11/2013

(21) **BR 10 2012 026439-0** 15.21
(22) 16/10/2012

(71) NUTRISAFRA FERTILIZANTES LTDA. (BR/SP)
NUMERAÇÃO ANULADA POR NÃO CUMPRIMENTO DE EXIGÊNCIA PUBLICADA NA RPI 2222, DE 06/08/2013

(21) **BR 10 2012 026496-0** 15.21
(22) 16/10/2012

(71) Renato Debarry (BR/MG)
NUMERAÇÃO ANULADA POR NÃO CUMPRIMENTO DE EXIGÊNCIA PUBLICADA NA RPI 2224, DE 20/08/2013

(21) **BR 10 2012 026674-1** 15.21
(22) 18/10/2012

(71) Universidade Federal Rural de Pernambuco (BR/PE)
NUMERAÇÃO ANULADA POR NÃO CUMPRIMENTO DE EXIGÊNCIA PUBLICADA NA RPI 2223, DE 13/08/2013

(21) **BR 10 2012 026679-2** 15.21
(22) 18/10/2012

(71) LUIZ CARLOS DA SILVA FERNANDES (BR/SP)
NUMERAÇÃO ANULADA POR NÃO CUMPRIMENTO DE EXIGÊNCIA PUBLICADA NA RPI 2223, DE 13/08/2013

(21) **BR 10 2012 026774-8** 15.21
(22) 19/10/2012

(71) Talma Ornellas Neto (BR/BA)
NUMERAÇÃO ANULADA POR NÃO CUMPRIMENTO DE EXIGÊNCIA PUBLICADA NA RPI 2224, DE 20/08/2013

(21) **BR 10 2012 026861-2** 15.21
(22) 10/10/2012

(71) Iury Nascimento da Silva (BR/MA)
NUMERAÇÃO ANULADA POR NÃO CUMPRIMENTO DE EXIGÊNCIA PUBLICADA NA RPI 2231, DE 08/10/2013

(21) **BR 10 2012 026981-3** 15.21
(22) 22/10/2012

(71) UNIVERSIDADE ESTADUAL DE CAMPINAS - UNICAMP (BR/SP) , INTERNATIONAL PAPER DO BRASIL LTDA (BR/SP)
(74) FERNANDA LAVRAS COSTALLAT SILVADO
NUMERAÇÃO ANULADA POR NÃO CUMPRIMENTO DE EXIGÊNCIA PUBLICADA NA RPI 2223, DE 13/08/2013

(21) **BR 10 2012 027008-0** 15.21
(22) 22/10/2012

(71) João Paulo Carvalho Lustosa da Costa (BR/DF)
NUMERAÇÃO ANULADA POR NÃO CUMPRIMENTO DE EXIGÊNCIA PUBLICADA NA RPI 2220, DE 23/07/2013

(21) **BR 10 2012 027039-0** 15.21
(22) 23/10/2012

(71) Adriano Romero Lopez (BR/RS)
(74) Francisco Carlos Gaiga Filho
NUMERAÇÃO ANULADA POR NÃO CUMPRIMENTO DE EXIGÊNCIA PUBLICADA NA RPI 2224, DE 20/08/2013

(21) **BR 10 2012 027124-9** 15.21
(22) 23/10/2012

(71) Marco Antonio Perez Rosas (BR/RJ)
NUMERAÇÃO ANULADA POR NÃO CUMPRIMENTO DE EXIGÊNCIA PUBLICADA NA RPI 2220, DE 23/07/2013

(21) **BR 10 2012 027130-3** 15.21
(22) 29/09/2012

(71) DANIEL FELIX DA SILVA (BR/SP)
NUMERAÇÃO ANULADA POR NÃO CUMPRIMENTO DE EXIGÊNCIA PUBLICADA NA RPI 2223, DE 13/08/2013

(21) **BR 10 2012 027152-4** 15.21
(22) 23/10/2012

(71) Lucineia Sousas Martins de Oliveira (BR/BA)

NUMERAÇÃO ANULADA POR NÃO CUMPRIMENTO DE EXIGÊNCIA PUBLICADA NA RPI 2227, DE 10/09/2013

(21) **BR 10 2012 027237-7** 15.21
(22) 24/10/2012

(71) Bibiana da Silva Telles (BR/RS)
NUMERAÇÃO ANULADA POR NÃO CUMPRIMENTO DE EXIGÊNCIA PUBLICADA NA RPI 2242, DE 24/12/2013

(21) **BR 10 2012 027238-5** 15.21
(22) 24/10/2012

(71) Miguel Humberto Noer (BR/RS)
(74) Bibiana da Silva Telles
NUMERAÇÃO ANULADA POR NÃO CUMPRIMENTO DE EXIGÊNCIA PUBLICADA NA RPI 2223, DE 13/08/2013

(21) **BR 10 2012 027255-5** 15.21
(22) 17/09/2012

(71) Augusto Boccara (BR/MT), Fátima Maria Rafael (BR/MT)
NUMERAÇÃO ANULADA POR NÃO CUMPRIMENTO DE EXIGÊNCIA PUBLICADA NA RPI 2239, DE 03/12/2013

(21) **BR 10 2012 027487-6** 15.21
(22) 26/10/2012

(71) MARIANA ADESSE DE CASTRO LIMA (BR/SP)
(74) VINÍCIUS VILODRES CAMPANHA
NUMERAÇÃO ANULADA POR NÃO CUMPRIMENTO DE EXIGÊNCIA PUBLICADA NA RPI 2223, DE 13/08/2013

(21) **BR 10 2012 027488-4** 15.21
(22) 26/10/2012

(71) EWALDO RODRIGUES DA ROCHA (BR/SP)
(74) VINÍCIUS VILODRES CAMPANHA
NUMERAÇÃO ANULADA POR NÃO CUMPRIMENTO DE EXIGÊNCIA PUBLICADA NA RPI 2223, DE 13/08/2013

(21) **BR 10 2012 027533-3** 15.21
(22) 26/10/2012

(71) Universidade Federal do Rio Grande do Sul (BR/RS), Companhia Estadual de Distribuição de Energia Elétrica -CEEE-D (BR/RS)
NUMERAÇÃO ANULADA POR NÃO CUMPRIMENTO DE EXIGÊNCIA PUBLICADA NA RPI 2224, DE 20/08/2013

(21) **BR 10 2012 027827-8** 15.21
(22) 30/10/2012

(71) Dilson Soares Nonato (BR/MG), Rodrigo Otávio Moreira Martins (BR/MG)
(74) Paulo Cicero Moraes de Castro Ribeiro
NUMERAÇÃO ANULADA POR NÃO CUMPRIMENTO DE EXIGÊNCIA PUBLICADA NA RPI 2220, DE 23/07/2013

(21) **BR 10 2012 027838-3** 15.21
(22) 30/10/2012

(71) David Gonçalves de Oliveira (BR/ES)
(74) Wagner José Fafá Borges
NUMERAÇÃO ANULADA POR NÃO CUMPRIMENTO DE EXIGÊNCIA PUBLICADA NA RPI 2223, DE 13/08/2013

(21) **BR 10 2012 027962-2** 15.21
(22) 31/10/2012

(71) Universidade Federal de Pelotas (BR/RS)
(74) Sílvia Trisch dos Santos Acunha
NUMERAÇÃO ANULADA POR NÃO CUMPRIMENTO DE EXIGÊNCIA PUBLICADA NA RPI 2223, DE 13/08/2013

(21) **BR 10 2012 027963-0** 15.21
(22) 31/10/2012

(71) Universidade Federal de Pelotas (BR/RS)
(74) Sílvia Trisch dos Santos Acunha
NUMERAÇÃO ANULADA POR NÃO CUMPRIMENTO DE EXIGÊNCIA PUBLICADA NA RPI 2223, DE 13/08/2013

(21) **BR 10 2012 027964-9** 15.21
(22) 31/10/2012

(71) Universidade Federal de Pelotas (BR/RS)
(74) Sílvia Trisch dos Santos Acunha
NUMERAÇÃO ANULADA POR NÃO CUMPRIMENTO DE EXIGÊNCIA PUBLICADA NA RPI 2223, DE 13/08/2013

(21) **BR 10 2012 027965-7** 15.21

(22) 31/10/2012

(71) Universidade Federal de Pelotas (BR/RS)
(74) Sílvia Trisch dos Santos Acunha
NUMERAÇÃO ANULADA POR NÃO CUMPRIMENTO DE EXIGÊNCIA PUBLICADA NA RPI 2223, DE 13/08/2013

(21) **BR 10 2012 027974-6** 15.21
(22) 31/10/2012

(71) PAULO EHRENBERGER MACHADO (BR/SP)
(74) MARIA DE FATIMA TEIXEIRA DE ALEIXO
NUMERAÇÃO ANULADA POR NÃO CUMPRIMENTO DE EXIGÊNCIA PUBLICADA NA RPI 2242, DE 24/12/2013

(21) **BR 10 2012 028228-3** 15.21
(22) 05/11/2012

(71) Universidade Federal Fluminense - UFF (BR/RJ)
(74) O Próprio
NUMERAÇÃO ANULADA POR NÃO CUMPRIMENTO DE EXIGÊNCIA PUBLICADA NA RPI 2239, DE 03/12/2013

(21) **BR 10 2012 028332-8** 15.21
(22) 06/11/2012

(71) Centro de Pesquisa e Qualificação Tecnológica (BR/CE)
NUMERAÇÃO ANULADA POR NÃO CUMPRIMENTO DE EXIGÊNCIA PUBLICADA NA RPI 2228, DE 17/09/2013

(21) **BR 10 2012 028355-7** 15.21
(22) 06/11/2012

(71) REINALDO JOSÉ PINHEIRO (BR/SP), CARLOS CEZAR FIGUEIREDO (BR/SP), MARCELO FIGUEIREDO (BR/SP)
(74) DR. CLÓVIS VASSIMON JÚNIOR
NUMERAÇÃO ANULADA POR NÃO CUMPRIMENTO DE EXIGÊNCIA PUBLICADA NA RPI 2242, DE 24/12/2013

(21) **BR 10 2012 028474-0** 15.21
(22) 07/11/2012

(71) Carlos Geraldo Neves da Fonseca (BR/BA)
NUMERAÇÃO ANULADA POR NÃO CUMPRIMENTO DE EXIGÊNCIA PUBLICADA NA RPI 2220, DE 23/07/2013

(21) **BR 10 2012 028613-0** 15.21
(22) 08/11/2012

(71) Comissão Nacional de Energia Nuclear (BR/RJ)
(74) Julio Cesar Capella Fonseca
NUMERAÇÃO ANULADA POR NÃO CUMPRIMENTO DE EXIGÊNCIA PUBLICADA NA RPI 2239, DE 03/12/2013

(21) **BR 10 2012 028838-9** 15.21
(22) 12/11/2012

(71) Universidade Federal do Paraná (BR/PR), Nilko Metalurgia Ltda (BR/PR)
NUMERAÇÃO ANULADA POR NÃO CUMPRIMENTO DE EXIGÊNCIA PUBLICADA NA RPI 2220, DE 23/07/2013

(21) **BR 10 2012 028993-8** 15.21
(22) 13/11/2012

(71) Edimeia Lima dos Santos (BR/MG)
NUMERAÇÃO ANULADA POR NÃO CUMPRIMENTO DE EXIGÊNCIA PUBLICADA NA RPI 2224, DE 20/08/2013

(21) **BR 10 2012 029346-3** 15.21
(22) 19/11/2012

(71) Wania de Farias Xavier (BR/RJ)
NUMERAÇÃO ANULADA POR NÃO CUMPRIMENTO DE EXIGÊNCIA PUBLICADA NA RPI 2225, DE 27/08/2013

(21) **BR 10 2012 029353-6** 15.21
(22) 19/11/2012

(71) José Henrique Fernandes (BR/MG)
NUMERAÇÃO ANULADA POR NÃO CUMPRIMENTO DE EXIGÊNCIA PUBLICADA NA RPI 2220, DE 23/07/2013

(21) **BR 10 2012 029498-2** 15.21
(22) 08/11/2012

(71) Fundação Universidade do Amazonas, Mantenedora da Universidade Federal do Amazonas-UFAM (BR/AM)
NUMERAÇÃO ANULADA POR NÃO CUMPRIMENTO DE EXIGÊNCIA PUBLICADA NA RPI 2215, DE 18/06/2013

(21) **BR 10 2012 029676-4** 15.21
(22) 22/11/2012

(71) Giancarlo Tomazzoni (BR/PR), Luiz Reinaldo da Silva (BR/PR)
NUMERAÇÃO ANULADA POR NÃO CUMPRIMENTO DE EXIGÊNCIA PUBLICADA NA RPI 2220, DE 23/07/2013

(21) **BR 10 2012 029683-7** 15.21
(22) 22/11/2012

(71) SANTORO MORETTO (BR/SP)
NUMERAÇÃO ANULADA POR NÃO CUMPRIMENTO DE EXIGÊNCIA PUBLICADA NA RPI 2233, DE 22/10/2013

(21) **BR 10 2012 029696-9** 15.21
(22) 22/11/2012

(71) JORGE HORACIO CAPILLA (AR)
(74) CRUZEIRO NEWMARC PATENTES E MARCAS LTDA.
NUMERAÇÃO ANULADA POR NÃO CUMPRIMENTO DE EXIGÊNCIA PUBLICADA NA RPI 2215, DE 18/06/2013

(21) **BR 10 2012 029791-4** 15.21
(22) 23/11/2012

(71) Leandro Ribeiro Vasconcelos Carlos (BR/RJ)
NUMERAÇÃO ANULADA POR NÃO CUMPRIMENTO DE EXIGÊNCIA PUBLICADA NA RPI 2215, DE 18/06/2013

(21) **BR 10 2012 029850-3** 15.21
(22) 23/11/2012

(71) LILIAN FABIANO MONTES (BR/SP)
(74) WILIAN ROBERTO DA SILVA
NUMERAÇÃO ANULADA POR NÃO CUMPRIMENTO DE EXIGÊNCIA PUBLICADA NA RPI 2215, DE 18/06/2013

(21) **BR 10 2012 029920-8** 15.21
(22) 23/11/2012

(71) MARCO TÚLIO JUNQUEIRA AMARANTE (BR/MG)
NUMERAÇÃO ANULADA POR NÃO CUMPRIMENTO DE EXIGÊNCIA PUBLICADA NA RPI 2215, DE 18/06/2013

(21) **BR 10 2012 029951-8** 15.21
(22) 26/11/2012

(71) João Pedro Costa Almeida (BR/BA)
(74) Israel Batista Fiais de Lima
NUMERAÇÃO ANULADA POR NÃO CUMPRIMENTO DE EXIGÊNCIA PUBLICADA NA RPI 2226, DE 03/09/2013

(21) **BR 10 2012 030093-1** 15.21
(22) 13/11/2012

(71) Washington Ferreira Silva (BR/PE)
NUMERAÇÃO ANULADA POR NÃO CUMPRIMENTO DE EXIGÊNCIA PUBLICADA NA RPI 2225, DE 27/08/2013

(21) **BR 10 2012 030101-6** 15.21
(22) 27/11/2012

(71) ANGELINA FERREIRA (BR/SP)
NUMERAÇÃO ANULADA POR NÃO CUMPRIMENTO DE EXIGÊNCIA PUBLICADA NA RPI 2215, DE 18/06/2013

(21) **BR 10 2012 030212-8** 15.21
(22) 28/11/2012

(71) Gilson Silveira Rocha (BR/MG), Arley Machado (BR/MG)
NUMERAÇÃO ANULADA POR NÃO CUMPRIMENTO DE EXIGÊNCIA PUBLICADA NA RPI 2224, DE 20/08/2013

(21) **BR 10 2012 030234-9** 15.21
(22) 28/11/2012

(71) Cyber Componentes Eletrônicos Ltda-Me (BR/CE)
NUMERAÇÃO ANULADA POR NÃO CUMPRIMENTO DE EXIGÊNCIA PUBLICADA NA RPI 2226, DE 03/09/2013

(21) **BR 10 2012 030237-3** 15.21
(22) 28/11/2012

(71) Centro Federal de Educação Tecnológica de Minas Gerais -CEFET-MG (BR/MG), Fundação de Amparo a Pesquisa do Estado de Minas Gerais - FAPEMIG (BR/MG)
(74) Márcio Silva Basílio
NUMERAÇÃO ANULADA POR NÃO CUMPRIMENTO DE EXIGÊNCIA PUBLICADA NA RPI 2228, DE 17/09/2013

(21) BR 10 2012 030240-3 15.21 (22) 28/11/2012 (71) Osmar Rosa Mattos (BR/RJ) (74) Telmo Simões Mattos NUMERAÇÃO ANULADA POR NÃO CUMPRIMENTO DE EXIGÊNCIA PUBLICADA NA RPI 2215, DE 18/06/2013	(21) BR 10 2012 031097-0 15.21 (22) 06/12/2012 (71) Luis Carlos Leite Gomes Florentino (BR/GO) NUMERAÇÃO ANULADA POR NÃO CUMPRIMENTO DE EXIGÊNCIA PUBLICADA NA RPI 2220, DE 23/07/2013	(21) BR 10 2012 032302-8 15.21 (22) 18/12/2012 (71) Universidade Federal de Goiás (BR/GO) NUMERAÇÃO ANULADA POR NÃO CUMPRIMENTO DE EXIGÊNCIA PUBLICADA NA RPI 2215, DE 18/06/2013
(21) BR 10 2012 030494-5 15.21 (22) 30/11/2012 (71) Formação Indústria de Fornos Ltda EPP (BR/PR) NUMERAÇÃO ANULADA POR NÃO CUMPRIMENTO DE EXIGÊNCIA PUBLICADA NA RPI 2226, DE 03/09/2013	(21) BR 10 2012 031381-2 15.21 (22) 10/12/2012 (71) Milton Ferreira Filho (BR/RJ) NUMERAÇÃO ANULADA POR NÃO CUMPRIMENTO DE EXIGÊNCIA PUBLICADA NA RPI 2240, DE 10/12/2013	(21) BR 10 2012 032458-0 15.21 (22) 19/12/2012 (71) Carlos Henrique Pereira Fernandes (BR/RJ) NUMERAÇÃO ANULADA POR NÃO CUMPRIMENTO DE EXIGÊNCIA PUBLICADA NA RPI 2222, DE 06/08/2013
(21) BR 10 2012 030613-1 15.21 (22) 30/11/2012 (71) Tecnovendas Engenharia de Sistemas Ltda (BR/RJ) NUMERAÇÃO ANULADA POR NÃO CUMPRIMENTO DE EXIGÊNCIA PUBLICADA NA RPI 2220, DE 23/07/2013	(21) BR 10 2012 031402-9 15.21 (22) 10/12/2012 (71) Cidades e Serviços LTDA - EPP (BR/CE) (74) Elizete Caldeira da Silva NUMERAÇÃO ANULADA POR NÃO CUMPRIMENTO DE EXIGÊNCIA PUBLICADA NA RPI 2220, DE 23/07/2013	(21) BR 10 2012 032481-4 15.21 (22) 19/12/2012 (71) LUIS CARLOS FERREIRA DA SILVA (BR/SP) NUMERAÇÃO ANULADA POR NÃO CUMPRIMENTO DE EXIGÊNCIA PUBLICADA NA RPI 2214, DE 11/06/2013
(21) BR 10 2012 030719-7 15.21 (22) 03/12/2012 (71) Yuri Zopelario Mareli (BR/RJ) (74) O Próprio NUMERAÇÃO ANULADA POR NÃO CUMPRIMENTO DE EXIGÊNCIA PUBLICADA NA RPI 2233, DE 22/10/2013	(21) BR 10 2012 031531-9 15.21 (22) 11/12/2012 (71) BENEDITO ALVES PEDROSO TAQUARIVÁ - ME (BR/SP) (74) JAIR ALVES JUNIOR NUMERAÇÃO ANULADA POR NÃO CUMPRIMENTO DE EXIGÊNCIA PUBLICADA NA RPI 2214, DE 11/06/2013	(21) BR 10 2012 032643-4 15.21 (22) 20/12/2012 (71) QUIMIPEL INDÚSTRIA QUÍMICA LTDA (BR/SP) (74) OSWALDO BAPTISTA PEREIRA JUNIOR NUMERAÇÃO ANULADA POR NÃO CUMPRIMENTO DE EXIGÊNCIA PUBLICADA NA RPI 2214, DE 11/06/2013
(21) BR 10 2012 030843-6 15.21 (22) 10/11/2012 (71) SEVERINO LAURINDO DA SILVA (BR/SP) NUMERAÇÃO ANULADA POR NÃO CUMPRIMENTO DE EXIGÊNCIA PUBLICADA NA RPI 2238, DE 26/11/2013	(21) BR 10 2012 031545-9 15.21 (22) 11/12/2012 (71) Luiz Augusto Alves de Lima (BR/RJ) NUMERAÇÃO ANULADA POR NÃO CUMPRIMENTO DE EXIGÊNCIA PUBLICADA NA RPI 2240, DE 10/12/2013	(21) BR 10 2012 032668-0 15.21 (22) 20/12/2012 (71) Gelson Kupke (BR/RS) NUMERAÇÃO ANULADA POR NÃO CUMPRIMENTO DE EXIGÊNCIA PUBLICADA NA RPI 2220, DE 23/07/2013
(21) BR 10 2012 030844-4 15.21 (22) 04/12/2012 (71) Milton Zanini Junior (BR/RS) NUMERAÇÃO ANULADA POR NÃO CUMPRIMENTO DE EXIGÊNCIA PUBLICADA NA RPI 2220, DE 23/07/2013	(21) BR 10 2012 031642-0 15.21 (22) 29/11/2012 (71) Wendson da Silva Fernandes (BR/AM) (74) O Próprio NUMERAÇÃO ANULADA POR NÃO CUMPRIMENTO DE EXIGÊNCIA PUBLICADA NA RPI 2226, DE 03/09/2013	(21) BR 10 2012 032843-7 15.21 (22) 21/12/2012 (71) Instituto Federal de Educação, Ciência e Tecnologia de Sergipe (BR/SE) NUMERAÇÃO ANULADA POR NÃO CUMPRIMENTO DE EXIGÊNCIA PUBLICADA NA RPI 2229, DE 24/09/2013
(21) BR 10 2012 030856-8 15.21 (22) 04/12/2012 (71) Leandro José Bezerra (BR/PE) NUMERAÇÃO ANULADA POR NÃO CUMPRIMENTO DE EXIGÊNCIA PUBLICADA NA RPI 2220, DE 23/07/2013	(21) BR 10 2012 031644-7 15.21 (22) 12/12/2012 (71) DJALMA DE SOUSA REIS (BR/SP) (74) DARCI ALVES CAVALHEIRO NUMERAÇÃO ANULADA POR NÃO CUMPRIMENTO DE EXIGÊNCIA PUBLICADA NA RPI 2214, DE 11/06/2013	(21) BR 10 2012 032908-5 15.21 (22) 21/12/2012 (71) REZENDE INDÚSTRIA E COMÉRCIO DE ROTORES MECÂNICOS LTDA ME (BR/SP) NUMERAÇÃO ANULADA POR NÃO CUMPRIMENTO DE EXIGÊNCIA PUBLICADA NA RPI 2214, DE 11/06/2013
(21) BR 10 2012 030863-0 15.21 (22) 04/12/2012 (71) VICTOR ESTEVE (BR/SP), ERIC ZEMBROD (BR/SP) (74) EDMUNDO BRUNNER JUNIOR NUMERAÇÃO ANULADA POR NÃO CUMPRIMENTO DE EXIGÊNCIA PUBLICADA NA RPI 2215, DE 18/06/2013	(21) BR 10 2012 031647-1 15.21 (22) 29/11/2012 (71) Indústria de Pneus Freedom Ltda - Epp (BR/PB) NUMERAÇÃO ANULADA POR NÃO CUMPRIMENTO DE EXIGÊNCIA PUBLICADA NA RPI 2240, DE 10/12/2013	(21) BR 10 2012 032914-0 15.21 (22) 21/12/2012 (71) Karl Heinz Haag (BR/RS) NUMERAÇÃO ANULADA POR NÃO CUMPRIMENTO DE EXIGÊNCIA PUBLICADA NA RPI 2220, DE 23/07/2013
(21) BR 10 2012 030983-1 15.21 (22) 05/12/2012 (71) Maurício Jorge dos Anjos (BR/RJ) NUMERAÇÃO ANULADA POR NÃO CUMPRIMENTO DE EXIGÊNCIA PUBLICADA NA RPI 2240, DE 10/12/2013	(21) BR 10 2012 031651-0 15.21 (22) 12/12/2012 (71) LUIZ FERNANDO DA SILVA (BR/SP) NUMERAÇÃO ANULADA POR NÃO CUMPRIMENTO DE EXIGÊNCIA PUBLICADA NA RPI 2214, DE 11/06/2013	(21) BR 10 2012 032920-4 15.21 (22) 21/12/2012 (71) CARLOS ALEXANDRE ARAUJO FERNANDES (BR/SP) NUMERAÇÃO ANULADA POR NÃO CUMPRIMENTO DE EXIGÊNCIA PUBLICADA NA RPI 2214, DE 11/06/2013
(21) BR 10 2012 030992-0 15.21 (22) 22/11/2012 (71) João Francisco da Silva (BR/MA) NUMERAÇÃO ANULADA POR NÃO CUMPRIMENTO DE EXIGÊNCIA PUBLICADA NA RPI 2222, DE 06/08/2013	(21) BR 10 2012 031787-7 15.21 (22) 13/12/2012 (71) MSA INOX LTDA ME (BR/SP) NUMERAÇÃO ANULADA POR NÃO CUMPRIMENTO DE EXIGÊNCIA PUBLICADA NA RPI 2238, DE 26/11/2013	(21) BR 10 2012 033238-8 15.21 (22) 26/12/2012 (71) NARCIZO OSORIO BASSEGGIO (BR/SP) NUMERAÇÃO ANULADA POR NÃO CUMPRIMENTO DE EXIGÊNCIA PUBLICADA NA RPI 2217, DE 02/07/2013
(21) BR 10 2012 031073-2 15.21 (22) 22/11/2012 (71) Ivan Paulo Cassuli (BR/RS) (74) O Próprio NUMERAÇÃO ANULADA POR NÃO CUMPRIMENTO DE EXIGÊNCIA PUBLICADA NA RPI 2240, DE 10/12/2013	(21) BR 10 2012 031945-4 15.21 (22) 14/12/2012 (71) Jorge Filho Lacerda (BR/MG) (74) Leonardo Antonio Borges NUMERAÇÃO ANULADA POR NÃO CUMPRIMENTO DE EXIGÊNCIA PUBLICADA NA RPI 2216, DE 25/06/2013	(21) BR 10 2012 033298-1 15.21 (22) 27/12/2012 (71) Companhia Siderúrgica Nacional (BR/MG) (74) José Queiroz da Rocha Filho
(21) BR 10 2012 031075-9 15.21 (22) 06/12/2012 (71) FRANCISCO SAID JUNDI PRIOLI (BR/SP), ALESSANDRA FONTES MARTINS (BR/SP) NUMERAÇÃO ANULADA POR NÃO CUMPRIMENTO DE EXIGÊNCIA PUBLICADA NA RPI 2215, DE 18/06/2013	(21) BR 10 2012 032100-9 15.21 (22) 17/12/2012 (71) Paulo Caetano (BR/ES) (74) Paulo Caetano NUMERAÇÃO ANULADA POR NÃO CUMPRIMENTO DE EXIGÊNCIA PUBLICADA NA RPI 2220, DE 23/07/2013	(21) BR 10 2012 033319-8 15.21 (22) 27/12/2012 (71) José Renato Rodrigues da Silva (BR/RJ) NUMERAÇÃO ANULADA POR NÃO CUMPRIMENTO DE EXIGÊNCIA PUBLICADA NA RPI 2215, DE 18/06/2013
		(21) BR 10 2012 033320-1 15.21 (22) 27/12/2012 (71) Sílvio Roberto Seara Junior (BR/SC)

NUMERAÇÃO ANULADA POR NÃO CUMPRIMENTO DE EXIGÊNCIA PUBLICADA NA RPI 2220, DE 23/07/2013

(21) **BR 10 2012 033342-2** 15.21
(22) 27/12/2012

(71) MARCELO OLIVEIRA DE AQUINO (BR/SP)
(74) VINÍCIUS VILODRES CAMPANHA
NUMERAÇÃO ANULADA POR NÃO CUMPRIMENTO DE EXIGÊNCIA PUBLICADA NA RPI 2216, DE 25/06/2013

(21) **BR 10 2012 033530-1** 15.21
(22) 28/12/2012

(71) Universidade Federal da Bahia (BR/BA)
NUMERAÇÃO ANULADA POR NÃO CUMPRIMENTO DE EXIGÊNCIA PUBLICADA NA RPI 2220, DE 23/07/2013

(21) **BR 10 2012 033532-8** 15.21
(22) 28/12/2012

(71) Antonio Sérgio de Oliveira Coelho (BR/ES)
(74) O Próprio
NUMERAÇÃO ANULADA POR NÃO CUMPRIMENTO DE EXIGÊNCIA PUBLICADA NA RPI 2216, DE 25/06/2013

(21) **BR 10 2012 033827-0** 15.21
(22) 28/12/2012

(71) M. Pereira Lima - ME (BR/RR)
(74) Napoleao Antonio Zeolla Machado
NUMERAÇÃO ANULADA POR NÃO CUMPRIMENTO DE EXIGÊNCIA PUBLICADA NA RPI 2228, DE 17/09/2013

(21) **BR 10 2013 000124-4** 15.21
(22) 03/01/2013

(71) MARIA JOSÉ SOARES DE OLIVEIRA (BR/SP)
NUMERAÇÃO ANULADA POR NÃO CUMPRIMENTO DE EXIGÊNCIA PUBLICADA NA RPI 2213, DE 04/06/2013

(21) **BR 10 2013 000128-7** 15.21
(22) 03/01/2013

(71) INALDO LOURENÇO DOS SANTOS (BR/SP)
(74) ORLANDO SILVA DE OLIVEIRA
NUMERAÇÃO ANULADA POR NÃO CUMPRIMENTO DE EXIGÊNCIA PUBLICADA NA RPI 2213, DE 04/06/2013

(21) **BR 10 2013 000149-0** 15.21
(22) 03/01/2013

(71) José Maria dos Santos (BR/MG)
(74) O Próprio
NUMERAÇÃO ANULADA POR NÃO CUMPRIMENTO DE EXIGÊNCIA PUBLICADA NA RPI 2228, DE 17/09/2013

(21) **BR 10 2013 000159-7** 15.21
(22) 20/12/2012

(71) Francisco Santos Rodrigues (BR/MA)
(74) O Proprio
NUMERAÇÃO ANULADA POR NÃO CUMPRIMENTO DE EXIGÊNCIA PUBLICADA NA RPI 2220, DE 23/07/2013

(21) **BR 10 2013 000191-0** 15.21
(22) 04/01/2013

(71) Joaquim Sampaio de Melo Filho (BR/PR)
(74) O Proprio
NUMERAÇÃO ANULADA POR NÃO CUMPRIMENTO DE EXIGÊNCIA PUBLICADA NA RPI 2220, DE 23/07/2013

(21) **BR 10 2013 000216-0** 15.21
(22) 04/01/2013

(71) Anailton Galiza da Silva (BR/BA), Adson Santos do Nascimento (BR/BA)
NUMERAÇÃO ANULADA POR NÃO CUMPRIMENTO DE EXIGÊNCIA PUBLICADA NA RPI 2217, DE 02/07/2013

(21) **BR 10 2013 000458-8** 15.21
(22) 28/12/2012

(71) Arthur Tomas de Resende (BR/SP)
NUMERAÇÃO ANULADA POR NÃO CUMPRIMENTO DE EXIGÊNCIA PUBLICADA NA RPI 2217, DE 02/07/2013

(21) **BR 10 2013 000471-5** 15.21
(22) 08/01/2013

(71) Leandro Ribeiro Vasconcelos Carlos (BR/RJ)
NUMERAÇÃO ANULADA POR NÃO CUMPRIMENTO DE EXIGÊNCIA PUBLICADA NA RPI 2217, DE 02/07/2013

(21) **BR 10 2013 000476-6** 15.21
(22) 28/12/2012

(71) Universidade Federal do Maranhão (BR/MA)
NUMERAÇÃO ANULADA POR NÃO CUMPRIMENTO DE EXIGÊNCIA PUBLICADA NA RPI 2220, DE 23/07/2013

(21) **BR 10 2013 000549-5** 15.21
(22) 09/01/2013

(71) WALTER DE ANGELO (BR/SP)
NUMERAÇÃO ANULADA POR NÃO CUMPRIMENTO DE EXIGÊNCIA PUBLICADA NA RPI 2213, DE 04/06/2013

(21) **BR 10 2013 000557-6** 15.21
(22) 09/01/2013

(71) Miro Vosahlo (BR/BA)
(74) O Próprio
NUMERAÇÃO ANULADA POR NÃO CUMPRIMENTO DE EXIGÊNCIA PUBLICADA NA RPI 2217, DE 02/07/2013

(21) **BR 10 2013 000662-9** 15.21
(22) 10/01/2013

(71) FABIO FERRER CHAVERNAC ME (BR/SP)
(74) ARYLDO DE OLIVEIRA DE PAULA
NUMERAÇÃO ANULADA POR NÃO CUMPRIMENTO DE EXIGÊNCIA PUBLICADA NA RPI 2213, DE 04/06/2013

(21) **BR 10 2013 000766-8** 15.21
(22) 11/01/2013

(71) WITSON PINTEIRO COTRIM (BR/SP)
NUMERAÇÃO ANULADA POR NÃO CUMPRIMENTO DE EXIGÊNCIA PUBLICADA NA RPI 2213, DE 04/06/2013

(21) **BR 10 2013 000767-6** 15.21
(22) 11/01/2013

(71) Yge - Yser Green Energy, S.A (PT)
(74) Dannemann ,Siemens, Bigler & Ipanema Moreira
NUMERAÇÃO ANULADA POR NÃO CUMPRIMENTO DE EXIGÊNCIA PUBLICADA NA RPI 2231, DE 08/10/2013

(21) **BR 10 2013 000848-6** 15.21
(22) 14/01/2013

(71) Leonardo Jorge (BR/PR)
NUMERAÇÃO ANULADA POR NÃO CUMPRIMENTO DE EXIGÊNCIA PUBLICADA NA RPI 2241, DE 17/12/2013

(21) **BR 10 2013 000864-8** 15.21
(22) 17/09/2012

(71) Augusto Boccara (BR/MT), Fátima Maria Rafael (BR/MT)
NUMERAÇÃO ANULADA POR NÃO CUMPRIMENTO DE EXIGÊNCIA PUBLICADA NA RPI 2239, DE 03/12/2013

(21) **BR 10 2013 000975-0** 15.21
(22) 15/01/2013

(71) Sidnei de Souza Lopes (BR/RJ)
NUMERAÇÃO ANULADA POR NÃO CUMPRIMENTO DE EXIGÊNCIA PUBLICADA NA RPI 2230, DE 01/10/2013

(21) **BR 10 2013 000977-6** 15.21
(22) 15/01/2013

(71) Humberto José Ferreira Maia (BR/MG)
NUMERAÇÃO ANULADA POR NÃO CUMPRIMENTO DE EXIGÊNCIA PUBLICADA NA RPI 2229, DE 24/09/2013

(21) **BR 10 2013 001082-0** 15.21
(22) 16/01/2013

(61) PI 0905893-1 17/11/2009
(71) Vilson Ari Gobato (BR/RS)
(74) Natalicio Eduardo Gromovski Hentz
NUMERAÇÃO ANULADA POR NÃO CUMPRIMENTO DE EXIGÊNCIA PUBLICADA NA RPI 2241, DE 17/12/2013

(21) **BR 10 2013 001084-7** 15.21
(22) 16/01/2013

(71) CARLOS MIGUEL DOS ANJOS (BR/MG)
NUMERAÇÃO ANULADA POR NÃO CUMPRIMENTO DE EXIGÊNCIA PUBLICADA NA RPI 2213, DE 04/06/2013

(21) **BR 10 2013 001085-5** 15.21
(22) 16/01/2013

(71) LUIZ ANTONIO BASALIA (BR/SP)

(74) CLAUDINEY DE ANGELO
NUMERAÇÃO ANULADA POR NÃO CUMPRIMENTO DE EXIGÊNCIA PUBLICADA NA RPI 2213, DE 04/06/2013

(21) **BR 10 2013 001272-6** 15.21
(22) 14/01/2013

(71) VANIA D'ANGELO RODRIGUES ANTUNES DOS SANTOS (BR/SP)
NUMERAÇÃO ANULADA POR NÃO CUMPRIMENTO DE EXIGÊNCIA PUBLICADA NA RPI 2220, DE 23/07/2013

(21) **BR 10 2013 001445-1** 15.21
(22) 21/01/2013

(71) Francisco Renato Alves da Silva ME (BR/CE)
(74) Francisco Leite de Oliveira Filho
NUMERAÇÃO ANULADA POR NÃO CUMPRIMENTO DE EXIGÊNCIA PUBLICADA NA RPI 2241, DE 17/12/2013

(21) **BR 10 2013 001628-4** 15.21
(22) 22/01/2013

(71) PERAME COMÉRCIO E REPRESENTAÇÕES DE TELAS E ARAMES LTDA (BR/SP)
NUMERAÇÃO ANULADA POR NÃO CUMPRIMENTO DE EXIGÊNCIA PUBLICADA NA RPI 2214, DE 11/06/2013

(21) **BR 10 2013 001650-0** 15.21
(22) 23/01/2013

(71) Ronaldo de Alcântara (BR/RJ)
(74) O Próprio
NUMERAÇÃO ANULADA POR NÃO CUMPRIMENTO DE EXIGÊNCIA PUBLICADA NA RPI 2227, DE 10/09/2013

(21) **BR 10 2013 001693-4** 15.21
(22) 23/01/2013

(71) Searom Empreendimentos LTDA. (BR/RS)
(74) O Próprio
NUMERAÇÃO ANULADA POR NÃO CUMPRIMENTO DE EXIGÊNCIA PUBLICADA NA RPI 2226, DE 03/09/2013

(21) **BR 10 2013 001763-9** 15.21
(22) 23/01/2013

(71) WALMOR DA SILVA ALVES (BR/SP)
(74) CLAUDIA ZACCARELLI FERREIRA ARCA
NUMERAÇÃO ANULADA POR NÃO CUMPRIMENTO DE EXIGÊNCIA PUBLICADA NA RPI 2220, DE 23/07/2013

(21) **BR 10 2013 001766-3** 15.21
(22) 23/01/2013

(71) WALMOR DA SILVA ALVES (BR/SP)
(74) CLAUDIA ZACCARELLI FERREIRA ARCA
NUMERAÇÃO ANULADA POR NÃO CUMPRIMENTO DE EXIGÊNCIA PUBLICADA NA RPI 2220, DE 23/07/2013

(21) **BR 10 2013 001767-1** 15.21
(22) 23/01/2013

(71) WALMOR DA SILVA ALVES (BR/SP)
(74) CLAUDIA ZACCARELLI FERREIRA ARCA
NUMERAÇÃO ANULADA POR NÃO CUMPRIMENTO DE EXIGÊNCIA PUBLICADA NA RPI 2220, DE 23/07/2013

(21) **BR 10 2013 001901-1** 15.21
(22) 28/01/2013

(71) Sebastião Alves Brasileiro Júnior (BR/GO)
NUMERAÇÃO ANULADA POR NÃO CUMPRIMENTO DE EXIGÊNCIA PUBLICADA NA RPI 2240, DE 10/12/2013

(21) **BR 10 2013 001902-0** 15.21
(22) 25/01/2013

(71) Robert Maxwell Adams (BR/RJ)
NUMERAÇÃO ANULADA POR NÃO CUMPRIMENTO DE EXIGÊNCIA PUBLICADA NA RPI 2241, DE 17/12/2013

(21) **BR 10 2013 002016-8** 15.21
(22) 28/01/2013

(71) Digital Services Industrial Ltda - ME (BR/PR)
NUMERAÇÃO ANULADA POR NÃO CUMPRIMENTO DE EXIGÊNCIA PUBLICADA NA RPI 2229, DE 24/09/2013

(21) **BR 10 2013 002401-5** 15.21
(22) 31/01/2013

(71) Bartolomeu Andrade de Moura Filho (BR/CE), José Abdorilo Pessoa Filho (BR/CE)

NUMERAÇÃO ANULADA POR NÃO CUMPRIMENTO DE EXIGÊNCIA PUBLICADA NA RPI 2241, DE 17/12/2013

(21) **BR 10 2013 002415-5** 15.21
(22) 31/01/2013

(71) APARECIDO VIRGILIO MATTARA (BR/SP)
NUMERAÇÃO ANULADA POR NÃO CUMPRIMENTO DE EXIGÊNCIA PUBLICADA NA RPI 2220, DE 23/07/2013

(21) **BR 10 2013 002417-1** 15.21
(22) 31/01/2013

(71) APARECIDO VIRGILIO MATTARA (BR/SP)
NUMERAÇÃO ANULADA POR NÃO CUMPRIMENTO DE EXIGÊNCIA PUBLICADA NA RPI 2220, DE 23/07/2013

(21) **BR 10 2013 002496-1** 15.21
(22) 01/02/2013

(71) Ademir Ferrari (BR/RS)
NUMERAÇÃO ANULADA POR NÃO CUMPRIMENTO DE EXIGÊNCIA PUBLICADA NA RPI 2230, DE 01/10/2013

(21) **BR 10 2013 002497-0** 15.21
(22) 01/02/2013

(71) Ademir Ferrari (BR/RS)
NUMERAÇÃO ANULADA POR NÃO CUMPRIMENTO DE EXIGÊNCIA PUBLICADA NA RPI 2241, DE 17/12/2013

(21) **BR 10 2013 003028-7** 15.21
(22) 07/02/2013

(71) ELIANA HELENA MOLNAR (BR/SP)
NUMERAÇÃO ANULADA POR NÃO CUMPRIMENTO DE EXIGÊNCIA PUBLICADA NA RPI 2215, DE 18/06/2013

(21) **BR 10 2013 003663-3** 15.21
(22) 18/02/2013

(71) Ricardo Da Silva Ferreira (BR/MG)
NUMERAÇÃO ANULADA POR NÃO CUMPRIMENTO DE EXIGÊNCIA PUBLICADA NA RPI 2241, DE 17/12/2013

(21) **BR 10 2013 003699-4** 15.21
(22) 07/02/2013

(71) SALVADOR SILVA DE SOUSA (BR/SP)
NUMERAÇÃO ANULADA POR NÃO CUMPRIMENTO DE EXIGÊNCIA PUBLICADA NA RPI 2220, DE 23/07/2013

(21) **BR 10 2013 003798-2** 15.21
(22) 19/02/2013

(71) ELIEL PEREIRA (BR/SP) , FAUSTO DE ARRUDA CAMARGO CARDOSO FRANCO (BR/SP)
NUMERAÇÃO ANULADA POR NÃO CUMPRIMENTO DE EXIGÊNCIA PUBLICADA NA RPI 2220, DE 23/07/2013

(21) **BR 10 2013 003805-9** 15.21
(22) 19/02/2013

(71) CHEN YI UNG (BR/SP)
NUMERAÇÃO ANULADA POR NÃO CUMPRIMENTO DE EXIGÊNCIA PUBLICADA NA RPI 2220, DE 23/07/2013

(21) **BR 10 2013 003910-1** 15.21
(22) 20/02/2013

(71) ANTONIO CARLOS REIS (BR/SP)
NUMERAÇÃO ANULADA POR NÃO CUMPRIMENTO DE EXIGÊNCIA PUBLICADA NA RPI 2220, DE 23/07/2013

(21) **BR 10 2013 003922-5** 15.21
(22) 14/02/2013

(71) AILTON CLEBER CREMPE (BR/SP)
NUMERAÇÃO ANULADA POR NÃO CUMPRIMENTO DE EXIGÊNCIA PUBLICADA NA RPI 2220, DE 23/07/2013

(21) **BR 10 2013 003926-8** 15.21
(22) 20/02/2013

(71) Moyses Lourenço da Silva (BR/PR)
NUMERAÇÃO ANULADA POR NÃO CUMPRIMENTO DE EXIGÊNCIA PUBLICADA NA RPI 2239, DE 03/12/2013

(21) **BR 10 2013 004182-3** 15.21
(22) 22/02/2013

(71) Eduardo Vidal Marques, Bras. Mecanico de Maquinas (BR/RJ)

(74) O Proprio
NUMERAÇÃO ANULADA POR NÃO CUMPRIMENTO DE EXIGÊNCIA PUBLICADA NA RPI 2230, DE 01/10/2013

(21) **BR 10 2013 004305-2** 15.21
(22) 25/02/2013

(71) Eduardo Metzen (BR/PR)
NUMERAÇÃO ANULADA POR NÃO CUMPRIMENTO DE EXIGÊNCIA PUBLICADA NA RPI 2228, DE 17/09/2013

(21) **BR 10 2013 004344-3** 15.21
(22) 25/02/2013

(71) VLADIMIR PENA CAMARGO (BR/SP) , CYNTHIA VICTORIA BROCK MAIDA (BR/SP) , CESAR MAIDA NETO (BR/SP)
NUMERAÇÃO ANULADA POR NÃO CUMPRIMENTO DE EXIGÊNCIA PUBLICADA NA RPI 2219, DE 16/07/2013

(21) **BR 10 2013 004464-4** 15.21
(22) 26/02/2013

(71) Mônica da Silva Lucas (BR/RJ)
NUMERAÇÃO ANULADA POR NÃO CUMPRIMENTO DE EXIGÊNCIA PUBLICADA NA RPI 2231, DE 08/10/2013

(21) **BR 10 2013 004492-0** 15.21
(22) 26/02/2013

(71) CARLOS EDUARDO LINO BARBOZA (BR/SP)
NUMERAÇÃO ANULADA POR NÃO CUMPRIMENTO DE EXIGÊNCIA PUBLICADA NA RPI 2220, DE 23/07/2013

(21) **BR 10 2013 004495-4** 15.21
(22) 26/02/2013

(71) Celso Borelli Moreira (BR/RJ)
NUMERAÇÃO ANULADA POR NÃO CUMPRIMENTO DE EXIGÊNCIA PUBLICADA NA RPI 2241, DE 17/12/2013

(21) **BR 10 2013 004516-0** 15.21
(22) 26/02/2013

(71) José Marcos Barbarioli (BR/ES)
(74) Wagner José Fafá Borges
NUMERAÇÃO ANULADA POR NÃO CUMPRIMENTO DE EXIGÊNCIA PUBLICADA NA RPI 2227, DE 10/09/2013

(21) **BR 10 2013 004554-3** 15.21
(22) 26/02/2013

(71) CHEN YI UNG (BR/SP)
NUMERAÇÃO ANULADA POR NÃO CUMPRIMENTO DE EXIGÊNCIA PUBLICADA NA RPI 2220, DE 23/07/2013

(21) **BR 10 2013 004634-5** 15.21
(22) 27/02/2013

(71) Elias Pereira da Silva (BR/BA)
NUMERAÇÃO ANULADA POR NÃO CUMPRIMENTO DE EXIGÊNCIA PUBLICADA NA RPI 2224, DE 20/08/2013

(21) **BR 10 2013 005030-0** 15.21
(22) 01/03/2013

(71) APARECIDO COSTA DE MORAIS (BR/SP)
NUMERAÇÃO ANULADA POR NÃO CUMPRIMENTO DE EXIGÊNCIA PUBLICADA NA RPI 2242, DE 24/12/2013

(21) **BR 10 2013 005090-3** 15.21
(22) 01/03/2013

(71) Elan Marques Mello (BR/RJ)
NUMERAÇÃO ANULADA POR NÃO CUMPRIMENTO DE EXIGÊNCIA PUBLICADA NA RPI 2231, DE 08/10/2013

(21) **BR 10 2013 005174-8** 15.21
(22) 04/03/2013

(71) Pedro Vieira de Magalhães (BR/BA)
NUMERAÇÃO ANULADA POR NÃO CUMPRIMENTO DE EXIGÊNCIA PUBLICADA NA RPI 2241, DE 17/12/2013

(21) **BR 10 2013 005255-8** 15.21
(22) 28/02/2013

(71) Daniel Espig. (BR/SC)
(74) Luana Klaus

NUMERAÇÃO ANULADA POR NÃO CUMPRIMENTO DE EXIGÊNCIA PUBLICADA NA RPI 2224, DE 20/08/2013

(21) **BR 10 2013 005263-9** 15.21
(22) 05/03/2013

(71) Marília Oliveira de Araújo (BR/BA)
NUMERAÇÃO ANULADA POR NÃO CUMPRIMENTO DE EXIGÊNCIA PUBLICADA NA RPI 2231, DE 08/10/2013

(21) **BR 10 2013 005264-7** 15.21
(22) 05/03/2013

(71) Marília Oliveira de Araújo (BR/BA)
NUMERAÇÃO ANULADA POR NÃO CUMPRIMENTO DE EXIGÊNCIA PUBLICADA NA RPI 2241, DE 17/12/2013

(21) **BR 10 2013 005594-8** 15.21
(22) 08/03/2013

(71) Wagner Beitel Haetinger (BR/RS)
NUMERAÇÃO ANULADA POR NÃO CUMPRIMENTO DE EXIGÊNCIA PUBLICADA NA RPI 2241, DE 17/12/2013

(21) **BR 10 2013 005936-6** 15.21
(22) 13/03/2013

(71) APARECIDO COSTA DE MORAIS (BR/SP)
NUMERAÇÃO ANULADA POR NÃO CUMPRIMENTO DE EXIGÊNCIA PUBLICADA NA RPI 2224, DE 20/08/2013

(21) **BR 10 2013 006050-0** 15.21
(22) 14/03/2013

(71) Sérgio Ruoso (BR/CE)
NUMERAÇÃO ANULADA POR NÃO CUMPRIMENTO DE EXIGÊNCIA PUBLICADA NA RPI 2222, DE 06/08/2013

(21) **BR 10 2013 006439-4** 15.21
(22) 20/03/2013

(71) Paulo Sergio Winckler (BR/RJ)
NUMERAÇÃO ANULADA POR NÃO CUMPRIMENTO DE EXIGÊNCIA PUBLICADA NA RPI 2222, DE 06/08/2013

(21) **BR 10 2013 006440-8** 15.21
(22) 20/03/2013

(71) Paulo Sergio Winckler (BR/RJ)
NUMERAÇÃO ANULADA POR NÃO CUMPRIMENTO DE EXIGÊNCIA PUBLICADA NA RPI 2222, DE 06/08/2013

(21) **BR 10 2013 006491-2** 15.21
(22) 22/03/2013

(71) Ananias Pinto de Oliveira (BR/RJ)
NUMERAÇÃO ANULADA POR NÃO CUMPRIMENTO DE EXIGÊNCIA PUBLICADA NA RPI 2241, DE 17/12/2013

(21) **BR 10 2013 006751-2** 15.21
(22) 25/03/2013

(71) Julian Gonzalez Wiedemann (BR/RJ)
NUMERAÇÃO ANULADA POR NÃO CUMPRIMENTO DE EXIGÊNCIA PUBLICADA NA RPI 2228, DE 17/09/2013

(21) **BR 10 2013 006762-8** 15.21
(22) 25/03/2013

(71) ELISABETE HIPOLITO (BR/SP)
(74) GISELE DE SOUZA
NUMERAÇÃO ANULADA POR NÃO CUMPRIMENTO DE EXIGÊNCIA PUBLICADA NA RPI 2226, DE 03/09/2013

(21) **BR 10 2013 006780-6** 15.21
(22) 25/03/2013

(71) Rogério de Abreu Carvalho (BR/BA)
NUMERAÇÃO ANULADA POR NÃO CUMPRIMENTO DE EXIGÊNCIA PUBLICADA NA RPI 2223, DE 13/08/2013

(21) **BR 10 2013 006788-1** 15.21
(22) 25/03/2013

(71) Rogério de Abreu Carvalho (BR/BA)
NUMERAÇÃO ANULADA POR NÃO CUMPRIMENTO DE EXIGÊNCIA PUBLICADA NA RPI 2223, DE 13/08/2013

(21) **BR 10 2013 006831-4** 15.21
(22) 25/03/2013

(71) ORBISAT INDUSTRIA E AEROLEVANTAMENTO S/A (BR/SP)
(74) CÍCERO RIBEIRO MAGALHÃES
NUMERAÇÃO ANULADA POR NÃO CUMPRIMENTO DE EXIGÊNCIA PUBLICADA NA RPI 2226, DE 03/09/2013

(21) **BR 10 2013 007007-6** 15.21

(22) 26/03/2013
(71) MIGUEL ANGEL MALUF (BR/SP)
NUMERAÇÃO ANULADA POR NÃO CUMPRIMENTO DE EXIGÊNCIA PUBLICADA NA RPI 2227, DE 10/09/2013

(21) **BR 10 2013 007009-2** 15.21

(22) 26/03/2013
(71) MIGUEL ANGEL MALUF (BR/SP)
NUMERAÇÃO ANULADA POR NÃO CUMPRIMENTO DE EXIGÊNCIA PUBLICADA NA RPI 2227, DE 24/09/2013

(21) **BR 10 2013 007015-7** 15.21

(22) 26/03/2013
(71) LFM Expresso Ltda- Me (BR/PR)
NUMERAÇÃO ANULADA POR NÃO CUMPRIMENTO DE EXIGÊNCIA PUBLICADA NA RPI 2222, DE 06/08/2013

(21) **BR 10 2013 007540-0** 15.21

(22) 28/03/2013
(71) Máquinas Sazi Ltda (BR/RS)
(74) Custódio de Almeida & Cia.
NUMERAÇÃO ANULADA POR NÃO CUMPRIMENTO DE EXIGÊNCIA PUBLICADA NA RPI 2223, DE 13/08/2013

(21) **BR 10 2013 007992-8** 15.21

(22) 03/04/2013
(71) GUSTAVO BRACANTE (BR/SP) , PEDRO MANCINI GUEDES (BR/SP)
NUMERAÇÃO ANULADA POR NÃO CUMPRIMENTO DE EXIGÊNCIA PUBLICADA NA RPI 2229, DE 24/09/2013

(21) **BR 10 2013 008102-7** 15.21

(22) 04/04/2013
(71) Clovis Antonio Dries (BR/MG)
NUMERAÇÃO ANULADA POR NÃO CUMPRIMENTO DE EXIGÊNCIA PUBLICADA NA RPI 2230, DE 01/10/2013

(21) **BR 10 2013 008262-7** 15.21

(22) 05/04/2013
(71) Aldomar Emilio de Salles Abreu Júnior (BR/SC)
NUMERAÇÃO ANULADA POR NÃO CUMPRIMENTO DE EXIGÊNCIA PUBLICADA NA RPI 2223, DE 13/08/2013

(21) **BR 10 2013 008279-1** 15.21

(22) 05/04/2013
(71) ERALDO CORDEIRO BARROS FILHO (BR/SP) , JOSÉ ROBERTO MARTINELLI (BR/SP) , LUCAS BATOCHI PINHEIRO (BR/SP) , JOSÉ MARIO PRISON (BR/PR)
NUMERAÇÃO ANULADA POR NÃO CUMPRIMENTO DE EXIGÊNCIA PUBLICADA NA RPI 2229, DE 24/09/2013

(21) **BR 10 2013 008314-3** 15.21

(22) 05/04/2013
(71) Anselmo Azevedo Duarte (BR/MG)
NUMERAÇÃO ANULADA POR NÃO CUMPRIMENTO DE EXIGÊNCIA PUBLICADA NA RPI 2242, DE 24/12/2013

(21) **BR 10 2013 008557-0** 15.21

(22) 04/03/2013
(71) Fermiana Bernadina Delminio (BR/MS)
(74) O Próprio
NUMERAÇÃO ANULADA POR NÃO CUMPRIMENTO DE EXIGÊNCIA PUBLICADA NA RPI 2242, DE 24/12/2013

(21) **BR 10 2013 008560-0** 15.21

(22) 09/04/2013
(71) Diego Martinez (BR/GO)
(74) Samuel Francisco da Silva Santos
NUMERAÇÃO ANULADA POR NÃO CUMPRIMENTO DE EXIGÊNCIA PUBLICADA NA RPI 2227, DE 10/09/2013

(21) **BR 10 2013 008632-0** 15.21

(22) 21/03/2013
(71) Fundação Universidade do Estado de Santa Catarina - UDESC (BR/SC) , Universidade Federal

de Santa Catarina (BR/SC) , Plasmatech Pesquisa Desenvolvimento e Soluções Inovadoras (BR/SC)
NUMERAÇÃO ANULADA POR NÃO CUMPRIMENTO DE EXIGÊNCIA PUBLICADA NA RPI 2223, DE 13/08/2013

(21) **BR 10 2013 008683-5** 15.21

(22) 10/04/2013
(71) CLAUDIA FERNANDA DOS SANTOS LIMA PETICOV (BR/SP)
NUMERAÇÃO ANULADA POR NÃO CUMPRIMENTO DE EXIGÊNCIA PUBLICADA NA RPI 2232, DE 15/10/2013

(21) **BR 10 2013 008798-0** 15.21

(22) 11/04/2013
(71) Eduardo Metzén (BR/PR)
NUMERAÇÃO ANULADA POR NÃO CUMPRIMENTO DE EXIGÊNCIA PUBLICADA NA RPI 2227, DE 10/09/2013

(21) **BR 10 2013 008940-0** 15.21

(22) 25/03/2013
(71) Fernando Berlinck d'Ultra Vaz (BR/AL)
NUMERAÇÃO ANULADA POR NÃO CUMPRIMENTO DE EXIGÊNCIA PUBLICADA NA RPI 2227, DE 10/09/2013

(21) **BR 10 2013 009104-9** 15.21

(22) 15/04/2013
(71) IMB Industria Metalurgica Ltda (BR/PR)
NUMERAÇÃO ANULADA POR NÃO CUMPRIMENTO DE EXIGÊNCIA PUBLICADA NA RPI 2225, DE 27/08/2013

(21) **BR 10 2013 009120-0** 15.21

(22) 15/04/2013
(71) Rui Adriano Paiva de Brito Sousa (BR/SP)
NUMERAÇÃO ANULADA POR NÃO CUMPRIMENTO DE EXIGÊNCIA PUBLICADA NA RPI 2232, DE 15/10/2013

(21) **BR 10 2013 009323-8** 15.21

(22) 17/04/2013
(71) Sociedade Potiguar de Educação e Cultura (APEC) (BR/RN)
NUMERAÇÃO ANULADA POR NÃO CUMPRIMENTO DE EXIGÊNCIA PUBLICADA NA RPI 2231, DE 08/10/2013

(21) **BR 10 2013 009335-1** 15.21

(22) 17/04/2013
(71) Emerson Roberto Thebich Gottardi (BR/RS)
NUMERAÇÃO ANULADA POR NÃO CUMPRIMENTO DE EXIGÊNCIA PUBLICADA NA RPI 2229, DE 24/09/2013

(21) **BR 10 2013 009722-5** 15.21

(22) 22/04/2013
(71) ALEJANDRO BARNARDO FEDOROVSKY (BR/SP)
NUMERAÇÃO ANULADA POR NÃO CUMPRIMENTO DE EXIGÊNCIA PUBLICADA NA RPI 2230, DE 01/10/2013

(21) **BR 10 2013 009736-5** 15.21

(22) 04/04/2013
(71) Marcelo Coelho de Carvalho (BR/MT)
NUMERAÇÃO ANULADA POR NÃO CUMPRIMENTO DE EXIGÊNCIA PUBLICADA NA RPI 2230, DE 01/10/2013

(21) **BR 10 2013 009738-1** 15.21

(22) 15/04/2013
(71) Alexandre Rodrigues Lima (BR/RJ)
NUMERAÇÃO ANULADA POR NÃO CUMPRIMENTO DE EXIGÊNCIA PUBLICADA NA RPI 2235, DE 05/11/2013

(21) **BR 10 2013 009920-1** 15.21

(22) 24/04/2013
(71) Raimunda Selma Rebouças Watanabe (BR/BA)
NUMERAÇÃO ANULADA POR NÃO CUMPRIMENTO DE EXIGÊNCIA PUBLICADA NA RPI 2235, DE 05/11/2013

(21) **BR 10 2013 010419-1** 15.21

(22) 29/04/2013
(71) Oaires José Beck (BR/RS)
NUMERAÇÃO ANULADA POR NÃO CUMPRIMENTO DE EXIGÊNCIA PUBLICADA NA RPI 2229, DE 24/09/2013

(21) **BR 10 2013 010442-6** 15.21

(22) 29/04/2013

(71) Charles Heimer (BR/PE)
(74) José Carlos Mayrinck de Andrade e Silva
NUMERAÇÃO ANULADA POR NÃO CUMPRIMENTO DE EXIGÊNCIA PUBLICADA NA RPI 2228, DE 17/09/2013

(21) **BR 10 2013 010594-5** 15.21

(22) 30/04/2013
(71) Universidade Federal de Pelotas (BR/RS)
(74) Glenio do Couto Pinto Junior
NUMERAÇÃO ANULADA POR NÃO CUMPRIMENTO DE EXIGÊNCIA PUBLICADA NA RPI 2234, DE 29/10/2013

(21) **BR 10 2013 010597-0** 15.21

(22) 30/04/2013
(71) Universidade Federal de Pelotas (BR/RS)
(74) Glenio do Couto Pinto Junior
NUMERAÇÃO ANULADA POR NÃO CUMPRIMENTO DE EXIGÊNCIA PUBLICADA NA RPI 2229, DE 24/09/2013

(21) **BR 10 2013 010940-1** 15.21

(22) 03/05/2013
(71) Robert Santana (BR/ES)
NUMERAÇÃO ANULADA POR NÃO CUMPRIMENTO DE EXIGÊNCIA PUBLICADA NA RPI 2231, DE 08/10/2013

(21) **BR 10 2013 011115-5** 15.21

(22) 06/05/2013
(71) MARTIN MAVRIC (BR/MG)
(74) LEONARDO ANTONIO BORGES BORGES
NUMERAÇÃO ANULADA POR NÃO CUMPRIMENTO DE EXIGÊNCIA PUBLICADA NA RPI 2220, DE 23/07/2013

(21) **BR 10 2013 011132-5** 15.21

(22) 06/05/2013
(71) Pietrângelo Valério Ferronato (BR/PR)
NUMERAÇÃO ANULADA POR NÃO CUMPRIMENTO DE EXIGÊNCIA PUBLICADA NA RPI 2235, DE 05/11/2013

(21) **BR 10 2013 011323-9** 15.21

(22) 08/05/2013
(71) Wesley Andrade Solyom (BR/PR) , Anderson Foggatto (BR/PR) , Wesley Andrade Solyom (BR/PR)
NUMERAÇÃO ANULADA POR NÃO CUMPRIMENTO DE EXIGÊNCIA PUBLICADA NA RPI 2234, DE 29/10/2013

(21) **BR 10 2013 011475-8** 15.21

(22) 09/05/2013
(71) Marcus Henrique Costa de Oliveira (BR/CE)
NUMERAÇÃO ANULADA POR NÃO CUMPRIMENTO DE EXIGÊNCIA PUBLICADA NA RPI 2234, DE 29/10/2013

(21) **BR 10 2013 011864-8** 15.21

(22) 13/05/2013
(71) Ana Lucia Rampa (BR/SP)
(74) Walter Calza Neto
NUMERAÇÃO ANULADA POR NÃO CUMPRIMENTO DE EXIGÊNCIA PUBLICADA NA RPI 2220, DE 23/07/2013

(21) **BR 10 2013 011896-6** 15.21

(22) 14/05/2013
(71) Mardio Navarro Amoedo (BR/BA)
NUMERAÇÃO ANULADA POR NÃO CUMPRIMENTO DE EXIGÊNCIA PUBLICADA NA RPI 2229, DE 24/09/2013

(21) **BR 10 2013 011906-7** 15.21

(22) 04/04/2013
(71) Omar Eugenio de Souza (BR/RN)
(74) Patricia H. M. S. de Paiva
NUMERAÇÃO ANULADA POR NÃO CUMPRIMENTO DE EXIGÊNCIA PUBLICADA NA RPI 2229, DE 24/09/2013

(21) **BR 10 2013 011922-9** 15.21

(22) 14/05/2013
(71) João Carlos Ferreira (BR/RJ)
NUMERAÇÃO ANULADA POR NÃO CUMPRIMENTO DE EXIGÊNCIA PUBLICADA NA RPI 2233, DE 22/10/2013

(21) **BR 10 2013 012016-2** 15.21

(22) 15/05/2013
(71) OESTESOLDAS COMÉRCIO E SERVIÇOS LTDA ME (BR/RN)
(74) PRINCESA MARCAS E PATENTES LTDA

NUMERAÇÃO ANULADA POR NÃO CUMPRIMENTO DE EXIGÊNCIA PUBLICADA NA RPI 2223, DE 13/08/2013

(21) **BR 10 2013 012140-1** 15.21
(22) 15/05/2013

(71) Maxilaser Indústria Metalúrgica Ltda (BR/PR)
NUMERAÇÃO ANULADA POR NÃO CUMPRIMENTO DE EXIGÊNCIA PUBLICADA NA RPI 2220, DE 23/07/2013

(21) **BR 10 2013 012161-4** 15.21
(22) 16/05/2013

(71) Paulo Eduardo Pedra Pierobom (BR/RS)
NUMERAÇÃO ANULADA POR NÃO CUMPRIMENTO DE EXIGÊNCIA PUBLICADA NA RPI 2231, DE 08/10/2013

(21) **BR 10 2013 012162-2** 15.21
(22) 16/05/2013

(71) Marcelo Ribeiro de Matos (BR/GO)
NUMERAÇÃO ANULADA POR NÃO CUMPRIMENTO DE EXIGÊNCIA PUBLICADA NA RPI 2234, DE 29/10/2013

(21) **BR 10 2013 012167-3** 15.21
(22) 23/04/2013

(71) Solinn6 Consultoria em Tecnologia da Informação Ltda Epp (BR/AL)
NUMERAÇÃO ANULADA POR NÃO CUMPRIMENTO DE EXIGÊNCIA PUBLICADA NA RPI 2234, DE 29/10/2013

(21) **BR 10 2013 012176-2** 15.21
(22) 23/04/2013

NUMERAÇÃO ANULADA POR NÃO CUMPRIMENTO DE EXIGÊNCIA PUBLICADA NA RPI 2233, DE 22/10/2013

(21) **BR 10 2013 012274-2** 15.21
(22) 17/05/2013

(71) FELIPE NINNI (BR/SP) , JOSÉ ROBERTO NINNI (BR/SP) , PEDRO NINNI FRIAS (BR/SP)
(74) ANTONIO SERGIO MUCCI
NUMERAÇÃO ANULADA POR NÃO CUMPRIMENTO DE EXIGÊNCIA PUBLICADA NA RPI 2235, DE 05/11/2013

(21) **BR 10 2013 012275-0** 15.21
(22) 17/05/2013

(71) ANTONIO MIGUEL CESTARI (BR/BA)
(74) ANTONIO SERGIO MUCCI
NUMERAÇÃO ANULADA POR NÃO CUMPRIMENTO DE EXIGÊNCIA PUBLICADA NA RPI 2233, DE 22/10/2013

(21) **BR 10 2013 012276-9** 15.21
(22) 17/05/2013

(71) Valdecy Horacio de Campos (BR/ES)
NUMERAÇÃO ANULADA POR NÃO CUMPRIMENTO DE EXIGÊNCIA PUBLICADA NA RPI 2234, DE 29/10/2013

(21) **BR 10 2013 012286-6** 15.21
(22) 17/05/2013

(71) Ricardo Tietz (BR/RS)
NUMERAÇÃO ANULADA POR NÃO CUMPRIMENTO DE EXIGÊNCIA PUBLICADA NA RPI 2232, DE 15/10/2013

(21) **BR 10 2013 012387-0** 15.21
(22) 17/05/2013

(71) Maxilaser Indústria Metalúrgica Ltda. (BR/PR)
NUMERAÇÃO ANULADA POR NÃO CUMPRIMENTO DE EXIGÊNCIA PUBLICADA NA RPI 2220, DE 23/07/2013

(21) **BR 10 2013 012400-1** 15.21
(22) 20/05/2013

(71) Universidade Federal do Ceará (BR/CE)
NUMERAÇÃO ANULADA POR NÃO CUMPRIMENTO DE EXIGÊNCIA PUBLICADA NA RPI 2233, DE 22/10/2013

(21) **BR 10 2013 012543-1** 15.21
(22) 21/05/2013

(71) Gelbernew Industria e Comercio Ltda (BR/PR)
NUMERAÇÃO ANULADA POR NÃO CUMPRIMENTO DE EXIGÊNCIA PUBLICADA NA RPI 2235, DE 05/11/2013

(21) **BR 10 2013 012748-5** 15.21

(22) 23/05/2013

(71) ANTONIO RICARDO GIL (BR/SP)
NUMERAÇÃO ANULADA POR NÃO CUMPRIMENTO DE EXIGÊNCIA PUBLICADA NA RPI 2220, DE 23/07/2013

(21) **BR 10 2013 012887-2** 15.21
(22) 10/05/2013

(71) Danilo José Soares Kahil (BR/SP)
(74) Nelma Aparecida Mattosinho Martinez
NUMERAÇÃO ANULADA POR NÃO CUMPRIMENTO DE EXIGÊNCIA PUBLICADA NA RPI 2239, DE 03/12/2013

(21) **BR 10 2013 012890-2** 15.21
(22) 23/05/2013

(71) Marcos De Mello Dal Ponte (BR/SC)
NUMERAÇÃO ANULADA POR NÃO CUMPRIMENTO DE EXIGÊNCIA PUBLICADA NA RPI 2220, DE 23/07/2013

(21) **BR 10 2013 012951-8** 15.21
(22) 24/05/2013

(71) Universidade Federal de Sergipe (BR/SE)
NUMERAÇÃO ANULADA POR NÃO CUMPRIMENTO DE EXIGÊNCIA PUBLICADA NA RPI 2234, DE 29/10/2013

(21) **BR 10 2013 013596-8** 15.21
(22) 02/05/2013

(71) Maria Deusa da Paz Oliveira (BR/PI)
NUMERAÇÃO ANULADA POR NÃO CUMPRIMENTO DE EXIGÊNCIA PUBLICADA NA RPI 2235, DE 05/11/2013

(21) **BR 10 2013 013598-4** 15.21
(22) 03/06/2013

(71) João Batista Rodrigues de Moraes (BR/RS)
NUMERAÇÃO ANULADA POR NÃO CUMPRIMENTO DE EXIGÊNCIA PUBLICADA NA RPI 2235, DE 05/11/2013

(21) **BR 10 2013 015178-5** 15.21
(22) 17/06/2013

(71) FLAVIO AUGUSTO FRANCO FERREIRA (BR/SP)
NUMERAÇÃO ANULADA POR NÃO CUMPRIMENTO DE EXIGÊNCIA PUBLICADA NA RPI 2236, DE 12/11/2013

(21) **BR 10 2013 015414-8** 15.21
(22) 19/06/2013

(71) MARCOS JOSE CUNHA DA CUNHA (BR/ES)
NUMERAÇÃO ANULADA POR NÃO CUMPRIMENTO DE EXIGÊNCIA PUBLICADA NA RPI 2236, DE 12/11/2013

(21) **BR 10 2013 015524-1** 15.21
(22) 19/06/2013

(71) FLAVIO AUGUSTO FRANCO FERREIRA (BR/SP)
NUMERAÇÃO ANULADA POR NÃO CUMPRIMENTO DE EXIGÊNCIA PUBLICADA NA RPI 2236, DE 12/11/2013

(21) **BR 10 2013 015846-1** 15.21
(22) 21/06/2013

(71) Leonardo Molinar (BR/SP)
NUMERAÇÃO ANULADA POR NÃO CUMPRIMENTO DE EXIGÊNCIA PUBLICADA NA RPI 2236, DE 12/11/2013

(21) **BR 10 2013 016119-5** 15.21
(22) 24/06/2013

(71) F.TORETTA INSTALAÇÃO E MANUTENÇÃO ELÉTRICA ME (BR/ES)
NUMERAÇÃO ANULADA POR NÃO CUMPRIMENTO DE EXIGÊNCIA PUBLICADA NA RPI 2236, DE 12/11/2013

(21) **BR 10 2013 016524-7** 15.21
(22) 26/06/2013

(71) RUBENS MANCINI DE SOUSA ME (BR/SP)
NUMERAÇÃO ANULADA POR NÃO CUMPRIMENTO DE EXIGÊNCIA PUBLICADA NA RPI 2236, DE 12/11/2013

(21) **BR 10 2013 017028-3** 15.21
(22) 01/07/2013

(71) FLAVIO AUGUSTO FRANCO FERREIRA (BR/SP)

NUMERAÇÃO ANULADA POR NÃO CUMPRIMENTO DE EXIGÊNCIA PUBLICADA NA RPI 2232, DE 15/10/2013

(21) **BR 10 2013 017764-4** 15.21
(22) 10/07/2013

(71) Caio Augustus Moraes Bolzani (BR/SP)
NUMERAÇÃO ANULADA POR NÃO CUMPRIMENTO DE EXIGÊNCIA PUBLICADA NA RPI 2225, DE 27/08/2013

(21) **BR 10 2013 018081-5** 15.21
(22) 16/07/2013

(71) Dinarte Cleiton Borges Santos (BR/RJ)
(74) Ilanna da Silva Pacheco
NUMERAÇÃO ANULADA POR NÃO CUMPRIMENTO DE EXIGÊNCIA PUBLICADA NA RPI 2225, DE 27/08/2013

(21) **BR 10 2013 019268-6** 15.21
(22) 29/07/2013

(71) Marcos De Mello Dal Ponte (BR/SC)
NUMERAÇÃO ANULADA POR NÃO CUMPRIMENTO DE EXIGÊNCIA PUBLICADA NA RPI 2227, DE 10/09/2013

(21) **BR 10 2013 019886-2** 15.21
(22) 05/08/2013

(71) UNIVERSIDADE FEDERAL DE PELOTAS (BR/RS)
(74) GLENIO DO COUTO PINTO JUNIOR
NUMERAÇÃO ANULADA POR NÃO CUMPRIMENTO DE EXIGÊNCIA PUBLICADA NA RPI 2232, DE 15/10/2013

(21) **BR 10 2013 020046-8** 15.21
(22) 06/08/2013

(71) REABILITECH COMÉRCIO LTDA (BR/SP)
NUMERAÇÃO ANULADA POR NÃO CUMPRIMENTO DE EXIGÊNCIA PUBLICADA NA RPI 2228, DE 17/09/2013

(21) **BR 10 2013 020162-6** 15.21
(22) 07/08/2013

(71) UNIVERSIDADE ESTADUAL DO CENTRO-OESTE (BR/PR)
NUMERAÇÃO ANULADA POR NÃO CUMPRIMENTO DE EXIGÊNCIA PUBLICADA NA RPI 2228, DE 17/09/2013

(21) **BR 10 2013 020252-5** 15.21
(22) 08/08/2013

(71) Jeferson Gonçalves (BR/RS)
NUMERAÇÃO ANULADA POR NÃO CUMPRIMENTO DE EXIGÊNCIA PUBLICADA NA RPI 2227, DE 10/09/2013

(21) **BR 10 2013 020590-7** 15.21
(22) 13/08/2013

(71) Euclides Ivan Detomi (BR/MG)
NUMERAÇÃO ANULADA POR NÃO CUMPRIMENTO DE EXIGÊNCIA PUBLICADA NA RPI 2228, DE 17/09/2013

(21) **BR 10 2013 021084-6** 15.21
(22) 19/08/2013

(71) ASATECH DESIGN ENGENHARIA INDUSTRIA E COMERCIO LTDA (BR/SP)
NUMERAÇÃO ANULADA POR NÃO CUMPRIMENTO DE EXIGÊNCIA PUBLICADA NA RPI 2228, DE 17/09/2013

(21) **BR 10 2013 021446-9** 15.21
(22) 22/08/2013

(71) UNIVERSIDADE FEDERAL DE PELOTAS (BR/RS)
(74) GLENIO DO COUTO PINTO JUNIOR
NUMERAÇÃO ANULADA POR NÃO CUMPRIMENTO DE EXIGÊNCIA PUBLICADA NA RPI 2229, DE 24/09/2013

(21) **BR 10 2013 021447-7** 15.21
(22) 22/08/2013

(71) UNIVERSIDADE FEDERAL DE PELOTAS (BR/RS)
(74) GLENIO DO COUTO PINTO JUNIOR
NUMERAÇÃO ANULADA POR NÃO CUMPRIMENTO DE EXIGÊNCIA PUBLICADA NA RPI 2232, DE 15/10/2013

(21) **BR 10 2013 021457-4** 15.21
(22) 22/08/2013

(71) UNIVERSIDADE FEDERAL DE PELOTAS (BR/RS) (74) GLENIO DO COUTO PINTO JUNIOR NUMERAÇÃO ANULADA POR NÃO CUMPRIMENTO DE EXIGÊNCIA PUBLICADA NA RPI 2229, DE 24/09/2013	NUMERAÇÃO ANULADA POR NÃO CUMPRIMENTO DE EXIGÊNCIA PUBLICADA NA RPI 2237, DE 19/11/2013	(21) BR 13 2012 029503-1 15.21 (22) 20/11/2012 (61) PI 1100011-2 24/06/2011 (71) Paulo Eduardo Pedra Pierobom (BR/RS) NUMERAÇÃO ANULADA POR NÃO CUMPRIMENTO DE EXIGÊNCIA PUBLICADA NA RPI 2239, DE 03/12/2013
(21) BR 10 2013 021682-8 15.21 (22) 26/08/2013 (71) N. T. PESQUISA E DESENVOLVIMENTO EM CIENCIAS FISICAS LTDA - ME (BR/AM) NUMERAÇÃO ANULADA POR NÃO CUMPRIMENTO DE EXIGÊNCIA PUBLICADA NA RPI 2230, DE 01/10/2013	(21) BR 10 2013 026102-5 15.21 (22) 09/10/2013 (71) Inovabiotech Consultoria Tecnologica Ltda (BR/RS) NUMERAÇÃO ANULADA POR NÃO CUMPRIMENTO DE EXIGÊNCIA PUBLICADA NA RPI 2237, DE 19/11/2013	(21) BR 13 2013 008289-8 15.21 (22) 05/04/2013 (61) PI 1003322-0 06/09/2010 (71) Louri Santo Konflanz (BR/SC) (74) Eliane Duz NUMERAÇÃO ANULADA POR NÃO CUMPRIMENTO DE EXIGÊNCIA PUBLICADA NA RPI 2225, DE 27/08/2013
(21) BR 10 2013 021684-4 15.21 (22) 26/08/2013 (71) Ricardo Tietz (BR/RS) NUMERAÇÃO ANULADA POR NÃO CUMPRIMENTO DE EXIGÊNCIA PUBLICADA NA RPI 2230, DE 01/10/2013	(21) BR 10 2013 026488-1 15.21 (22) 14/10/2013 (71) Pedro Paulo de Souza Mota Soldagens ME (BR/SP) (74) Cefas Nobre NUMERAÇÃO ANULADA POR NÃO CUMPRIMENTO DE EXIGÊNCIA PUBLICADA NA RPI 2237, DE 19/11/2013	(21) BR 20 2012 001452-7 15.21 (22) 23/01/2012 (71) J.B. MACHADO TATUI - ME (BR/SP) (74) BRAGA & BRAGA ASSOCIADOS - ADVOGADOS NUMERAÇÃO ANULADA POR NÃO CUMPRIMENTO DE EXIGÊNCIA PUBLICADA NA RPI 2220, DE 23/07/2013
(21) BR 10 2013 021828-6 15.21 (22) 27/08/2013 (71) UNIVERSIDADE FEDERAL DE PELOTAS (BR/RS) (74) GLENIO DO COUTO PINTO JUNIOR NUMERAÇÃO ANULADA POR NÃO CUMPRIMENTO DE EXIGÊNCIA PUBLICADA NA RPI 2232, DE 15/10/2013	(21) BR 10 2013 027345-7 15.21 (22) 23/10/2013 (71) Luciano andrey schadler (BR/PR) NUMERAÇÃO ANULADA POR NÃO CUMPRIMENTO DE EXIGÊNCIA PUBLICADA NA RPI 2238, DE 26/11/2013	(21) BR 20 2012 006737-0 15.21 (22) 26/03/2012 (71) Tiago Araújo Silva Venson (BR/DF) NUMERAÇÃO ANULADA POR NÃO CUMPRIMENTO DE EXIGÊNCIA PUBLICADA NA RPI 2223, DE 13/08/2013
(21) BR 10 2013 022458-8 15.21 (22) 03/09/2013 (71) GEORGE NEVES DE ALMEIDA (BR/MG) NUMERAÇÃO ANULADA POR NÃO CUMPRIMENTO DE EXIGÊNCIA PUBLICADA NA RPI 2231, DE 08/10/2013	(21) BR 10 2013 027956-0 15.21 (22) 30/10/2013 (71) CHINA PETROLEUM & CHEMICAL CORPORATION (CN) , BEIJING RESEARCH INSTITUTE OF CHEMICAL INDUSTRY, CHINA PETROLEUM & CHEMICAL CORPORATION (CN) (74) DANNEMANN, SIEMSEN, BIGLER & IPANEMA MOREIRA - API 192 NUMERAÇÃO ANULADA POR NÃO CUMPRIMENTO DE EXIGÊNCIA PUBLICADA NA RPI 2240, DE 10/12/2013	(21) BR 20 2012 007617-4 15.21 (22) 03/04/2012 (71) Claus Juergen Pusch (BR/ES) NUMERAÇÃO ANULADA POR NÃO CUMPRIMENTO DE EXIGÊNCIA PUBLICADA NA RPI 2235, DE 05/11/2013
(21) BR 10 2013 022676-9 15.21 (22) 04/09/2013 (71) GEORGE NEVES DE ALMEIDA (BR/MG) NUMERAÇÃO ANULADA POR NÃO CUMPRIMENTO DE EXIGÊNCIA PUBLICADA NA RPI 2231, DE 08/10/2013	(21) BR 10 2013 027961-7 15.21 (22) 30/10/2013 (71) CHINA PETROLEUM & CHEMICAL CORPORATION (CN) , BEIJING RESEARCH INSTITUTE OF CHEMICAL INDUSTRY, CHINA PETROLEUM & CHEMICAL CORPORATION (CN) (74) DANNEMANN, SIEMSEN, BIGLER & IPANEMA MOREIRA - API 192 NUMERAÇÃO ANULADA POR NÃO CUMPRIMENTO DE EXIGÊNCIA PUBLICADA NA RPI 2240, DE 10/12/2013	(21) BR 20 2012 007865-7 15.21 (22) 05/04/2012 (71) Wallace Zlocowick Maia (BR/DF) NUMERAÇÃO ANULADA POR NÃO CUMPRIMENTO DE EXIGÊNCIA PUBLICADA NA RPI 2222, DE 06/08/2013
(21) BR 10 2013 022963-6 15.21 (22) 09/09/2013 (71) GEORGE NEVES DE ALMEIDA (BR/MG) NUMERAÇÃO ANULADA POR NÃO CUMPRIMENTO DE EXIGÊNCIA PUBLICADA NA RPI 2232, DE 15/10/2013	(21) BR 10 2013 027961-7 15.21 (22) 30/10/2013 (71) CHINA PETROLEUM & CHEMICAL CORPORATION (CN) , BEIJING RESEARCH INSTITUTE OF CHEMICAL INDUSTRY, CHINA PETROLEUM & CHEMICAL CORPORATION (CN) (74) DANNEMANN, SIEMSEN, BIGLER & IPANEMA MOREIRA - API 192 NUMERAÇÃO ANULADA POR NÃO CUMPRIMENTO DE EXIGÊNCIA PUBLICADA NA RPI 2240, DE 10/12/2013	(21) BR 20 2012 008117-8 15.21 (22) 09/04/2012 (71) Poly Rio Polimeros de Sustentabilidade Ambiental Ltda EPP (BR/RJ) (74) Diogo Dantas de Aguiar NUMERAÇÃO ANULADA POR NÃO CUMPRIMENTO DE EXIGÊNCIA PUBLICADA NA RPI 2222, DE 06/08/2013
(21) BR 10 2013 023377-3 15.21 (22) 12/09/2013 (71) CHIP INSIDE ENGENHARIA E TECNOLOGIA LTDA (BR/RS) (74) Fernando Gabbi Polli NUMERAÇÃO ANULADA POR NÃO CUMPRIMENTO DE EXIGÊNCIA PUBLICADA NA RPI 2236, DE 12/11/2013	(21) BR 13 2012 002198-5 15.21 (22) 31/01/2012 (71) PAULO AFONSO ALVES BOTELHO (BR/SP) (74) MILTON DE MELLO JUNQUEIRA LEITE NUMERAÇÃO ANULADA POR NÃO CUMPRIMENTO DE EXIGÊNCIA PUBLICADA NA RPI 2223, DE 13/08/2013	(21) BR 20 2012 012546-9 15.21 (22) 25/05/2012 (71) Joao Aparecido Landim de Souza (BR/DF) NUMERAÇÃO ANULADA POR NÃO CUMPRIMENTO DE EXIGÊNCIA PUBLICADA NA RPI 2214, DE 11/06/2013
(21) BR 10 2013 024007-9 15.21 (22) 19/09/2013 (71) Pedro Ferreira (BR/GO) NUMERAÇÃO ANULADA POR NÃO CUMPRIMENTO DE EXIGÊNCIA PUBLICADA NA RPI 2236, DE 12/11/2013	(21) BR 13 2012 011399-5 15.21 (22) 14/05/2012 (61) PI 1106119-7 28/11/2011 (71) Fabio dos Santos Carvalho (BR/MG) NUMERAÇÃO ANULADA POR NÃO CUMPRIMENTO DE EXIGÊNCIA PUBLICADA NA RPI 2220, DE 23/07/2013	(21) BR 20 2012 013087-0 15.21 (22) 31/05/2012 (71) Érico Xavier Lima (BR/MG) NUMERAÇÃO ANULADA POR NÃO CUMPRIMENTO DE EXIGÊNCIA PUBLICADA NA RPI 2232, DE 15/10/2013
(21) BR 10 2013 024529-1 15.21 (22) 24/09/2013 (71) JEZ FERREIRA ME (BR/AM) NUMERAÇÃO ANULADA POR NÃO CUMPRIMENTO DE EXIGÊNCIA PUBLICADA NA RPI 2236, DE 12/11/2013	(21) BR 13 2012 014552-8 15.21 (22) 15/06/2012 (61) BR 10 2012 000837-8 13/01/2012 (71) Evoluções Energia Ltda (BR/MA) NUMERAÇÃO ANULADA POR NÃO CUMPRIMENTO DE EXIGÊNCIA PUBLICADA NA RPI 2218, DE 09/07/2013	(21) BR 20 2012 013136-1 15.21 (22) 31/05/2012 (71) NELSON SHINZATO (BR/SP) NUMERAÇÃO ANULADA POR NÃO CUMPRIMENTO DE EXIGÊNCIA PUBLICADA NA RPI 2223, DE 13/08/2013
(21) BR 10 2013 025297-2 15.21 (22) 30/09/2013 (71) Instituto de Tecnologia e Pesquisa (BR/SE) NUMERAÇÃO ANULADA POR NÃO CUMPRIMENTO DE EXIGÊNCIA PUBLICADA NA RPI 2236, DE 12/11/2013	(21) BR 13 2012 019593-2 15.21 (22) 06/08/2012 (61) PI 1103869-1 08/08/2011 (71) Bio-Pronto - Indústria e Comércio de Produtos Biológicos Ltda - EPP (BR/SP) (74) Vilage Marcas & Patentes S/S Ltda. NUMERAÇÃO ANULADA POR NÃO CUMPRIMENTO DE EXIGÊNCIA PUBLICADA NA RPI 2237, DE 19/11/2013	(21) BR 20 2012 013288-0 15.21 (22) 01/06/2012 (71) LV de Oliveira - Pediasuit Costuras e Acabamentos Ltda (BR/DF) (74) Flávio Luiz de Aguiar Lôbo NUMERAÇÃO ANULADA POR NÃO CUMPRIMENTO DE EXIGÊNCIA PUBLICADA NA RPI 2222, DE 06/08/2013
(21) BR 10 2013 025818-0 15.21 (22) 04/10/2013 (71) FK-Biotecnologia S.A. (BR/RS) NUMERAÇÃO ANULADA POR NÃO CUMPRIMENTO DE EXIGÊNCIA PUBLICADA NA RPI 2237, DE 19/11/2013	(21) BR 13 2012 021160-1 15.21 (22) 23/08/2012 (61) PI 1002056-0 22/07/2010 (71) Altair da Silva (BR/SC) (74) Catiane Zini Borela NUMERAÇÃO ANULADA POR NÃO CUMPRIMENTO DE EXIGÊNCIA PUBLICADA NA RPI 2214, DE 11/06/2013	(21) BR 20 2012 014176-6 15.21 (22) 12/06/2012 (71) Felipe de Barros Leonetti (BR/PR) NUMERAÇÃO ANULADA POR NÃO CUMPRIMENTO DE EXIGÊNCIA PUBLICADA NA RPI 2214, DE 11/06/2013
(21) BR 10 2013 025825-3 15.21 (22) 07/10/2013 (71) Inebriante Cervejarias do Brasil LTDA - ME (BR/MG) , Augusto Campos Fernandes Leão (BR/MG)		(21) BR 20 2012 014219-3 15.21 (22) 13/06/2012

(71) RONALD DE LIMA PALADINO (BR/RS)
 NUMERAÇÃO ANULADA POR NÃO
 CUMPRIMENTO DE EXIGÊNCIA PUBLICADA NA
 RPI 2214, DE 11/06/2013

(21) **BR 20 2012 014503-6** 15.21

(22) 15/06/2012
 (71) Jorge Antonio Schultz (BR/RS)
 NUMERAÇÃO ANULADA POR NÃO
 CUMPRIMENTO DE EXIGÊNCIA PUBLICADA NA
 RPI 2214, DE 11/06/2013

(21) **BR 20 2012 015239-3** 15.21

(22) 20/06/2012
 (71) João Maria dos Santos (BR/PR)
 (74) Roberto Hudson Diniz
 NUMERAÇÃO ANULADA POR NÃO
 CUMPRIMENTO DE EXIGÊNCIA PUBLICADA NA
 RPI 2214, DE 11/06/2013

(21) **BR 20 2012 015353-5** 15.21

(22) 22/06/2012
 (71) L. C. Reis - Eletromecanica (BR/PR)
 (74) Ivanilde de Oliveira Mendes
 NUMERAÇÃO ANULADA POR NÃO
 CUMPRIMENTO DE EXIGÊNCIA PUBLICADA NA
 RPI 2214, DE 11/06/2013

(21) **BR 20 2012 015775-1** 15.21

(22) 08/06/2012
 (71) Patrick Matthew Reilly (US)
 (74) Vera Loureiro de Almeida
 NUMERAÇÃO ANULADA POR NÃO
 CUMPRIMENTO DE EXIGÊNCIA PUBLICADA NA
 RPI 2214, DE 11/06/2013

(21) **BR 20 2012 015853-7** 15.21

(22) 08/06/2012
 (71) Lamarck Soares Bezerra de Oliveira (BR/PB)
 NUMERAÇÃO ANULADA POR NÃO
 CUMPRIMENTO DE EXIGÊNCIA PUBLICADA NA
 RPI 2214, DE 11/06/2013

(21) **BR 20 2012 015854-5** 15.21

(22) 08/06/2012
 (71) Paulo Cesar de Moraes (BR/PR)
 (74) Marcelo Dantas Lopes e Ana Raquel dos
 Santos Advogados Associados
 NUMERAÇÃO ANULADA POR NÃO
 CUMPRIMENTO DE EXIGÊNCIA PUBLICADA NA
 RPI 2215, DE 18/06/2013

(21) **BR 20 2012 015855-3** 15.21

(22) 08/06/2012
 (71) Lamarck Soares Bezerra de Oliveira (BR/PB)
 NUMERAÇÃO ANULADA POR NÃO
 CUMPRIMENTO DE EXIGÊNCIA PUBLICADA NA
 RPI 2214, DE 11/06/2013

(21) **BR 20 2012 015861-8** 15.21

(22) 12/06/2012
 (71) Jean Carlos Knob (BR/PR)
 NUMERAÇÃO ANULADA POR NÃO
 CUMPRIMENTO DE EXIGÊNCIA PUBLICADA NA
 RPI 2215, DE 18/06/2013

(21) **BR 20 2012 015901-0** 15.21

(22) 27/06/2012
 (71) TRC Tecnologia e Redução de Custo Ltda. ME
 (BR/GO)
 (74) Samuel Francisco da Silva Santos
 NUMERAÇÃO ANULADA POR NÃO
 CUMPRIMENTO DE EXIGÊNCIA PUBLICADA NA
 RPI 2220, DE 23/07/2013

(21) **BR 20 2012 016010-8** 15.21

(22) 28/06/2012
 (71) Hilmar Heber Siqueira Campos (BR/PE)
 NUMERAÇÃO ANULADA POR NÃO
 CUMPRIMENTO DE EXIGÊNCIA PUBLICADA NA
 RPI 2214, DE 11/06/2013

(21) **BR 20 2012 016036-1** 15.21

(22) 28/06/2012
 (71) TRC Tecnologia e Redução de Custo (BR/GO)
 (74) Samuel Francisco da Silva Santos
 NUMERAÇÃO ANULADA POR NÃO
 CUMPRIMENTO DE EXIGÊNCIA PUBLICADA NA
 RPI 2218, DE 09/07/2013

(21) **BR 20 2012 016163-5** 15.21

(22) 29/06/2012

(71) Leopoldo Castilho de Assis (BR/PR)
 NUMERAÇÃO ANULADA POR NÃO
 CUMPRIMENTO DE EXIGÊNCIA PUBLICADA NA
 RPI 2218, DE 09/07/2013

(21) **BR 20 2012 016348-4** 15.21

(22) 02/07/2012
 (71) Semeato S/A Indústria e Comércio (BR/RS)
 (74) David Nilton Pereira de Lucena
 NUMERAÇÃO ANULADA POR NÃO
 CUMPRIMENTO DE EXIGÊNCIA PUBLICADA NA
 RPI 2214, DE 11/06/2013

(21) **BR 20 2012 016427-8** 15.21

(22) 11/06/2012
 (71) Universidade Federal do Rio Grande do Norte
 (BR/RN)
 NUMERAÇÃO ANULADA POR NÃO
 CUMPRIMENTO DE EXIGÊNCIA PUBLICADA NA
 RPI 2215, DE 18/06/2013

(21) **BR 20 2012 016684-0** 15.21

(22) 06/07/2012
 (71) Aparecida Carvalho da Cunha (BR/RJ)
 NUMERAÇÃO ANULADA POR NÃO
 CUMPRIMENTO DE EXIGÊNCIA PUBLICADA NA
 RPI 2223, DE 13/08/2013

(21) **BR 20 2012 016846-0** 15.21

(22) 09/07/2012
 (71) Erick Paul Frot Larranaga (BR/BA)
 NUMERAÇÃO ANULADA POR NÃO
 CUMPRIMENTO DE EXIGÊNCIA PUBLICADA NA
 RPI 2235, DE 05/11/2013

(21) **BR 20 2012 016945-8** 15.21

(22) 10/07/2012
 (71) Gilson Antônio dos Reis (BR/MG)
 NUMERAÇÃO ANULADA POR NÃO
 CUMPRIMENTO DE EXIGÊNCIA PUBLICADA NA
 RPI 2223, DE 13/08/2013

(21) **BR 20 2012 017034-0** 15.21

(22) 11/07/2012
 (71) W.S.P. INDÚSTRIA METALÚRGICA LTDA
 EPP (BR/SP)
 (74) NÃO INFORMADO
 NUMERAÇÃO ANULADA POR NÃO
 CUMPRIMENTO DE EXIGÊNCIA PUBLICADA NA
 RPI 2222, DE 06/08/2013

(21) **BR 20 2012 018531-3** 15.21

(22) 26/07/2012
 (71) Clenio Alves Abreu (BR/MG)
 NUMERAÇÃO ANULADA POR NÃO
 CUMPRIMENTO DE EXIGÊNCIA PUBLICADA NA
 RPI 2220, DE 23/07/2013

(21) **BR 20 2012 018534-8** 15.21

(22) 26/07/2012
 (71) Npn Produções Eventos e Serviços Ltda
 (BR/BA)
 NUMERAÇÃO ANULADA POR NÃO
 CUMPRIMENTO DE EXIGÊNCIA PUBLICADA NA
 RPI 2220, DE 23/07/2013

(21) **BR 20 2012 019972-1** 15.21

(22) 09/08/2012
 (71) Estênio Titara de Mesquita Júnior (BR/CE)
 NUMERAÇÃO ANULADA POR NÃO
 CUMPRIMENTO DE EXIGÊNCIA PUBLICADA NA
 RPI 2220, DE 23/07/2013

(21) **BR 20 2012 020340-0** 15.21

(22) 10/08/2012
 (71) Vani Heli Torres Gusmão (BR/RJ)
 NUMERAÇÃO ANULADA POR NÃO
 CUMPRIMENTO DE EXIGÊNCIA PUBLICADA NA
 RPI 2221, DE 30/07/2013

(21) **BR 20 2012 021006-7** 15.21

(22) 22/08/2012
 (71) IVAM EUSTÁQUIO DE JESUS (BR/MG)
 NUMERAÇÃO ANULADA POR NÃO
 CUMPRIMENTO DE EXIGÊNCIA PUBLICADA NA
 RPI 2221, DE 30/07/2013

(21) **BR 20 2012 021149-7** 15.21

(22) 23/08/2012
 (71) LIBERATO DOS SANTOS LAZARO (BR/SP)

NUMERAÇÃO ANULADA POR NÃO
 CUMPRIMENTO DE EXIGÊNCIA PUBLICADA NA
 RPI 2220, DE 23/07/2013

(21) **BR 20 2012 021456-9** 15.21

(22) 09/08/2012
 (71) E Florencio da Costa (BR/RN)
 NUMERAÇÃO ANULADA POR NÃO
 CUMPRIMENTO DE EXIGÊNCIA PUBLICADA NA
 RPI 2215, DE 18/06/2013

(21) **BR 20 2012 021472-0** 15.21

(22) 27/08/2012
 (71) MARCELO DE ARAÚJO AQUINO GALLO
 (BR/SP)
 NUMERAÇÃO ANULADA POR NÃO
 CUMPRIMENTO DE EXIGÊNCIA PUBLICADA NA
 RPI 2215, DE 18/06/2013

(21) **BR 20 2012 021475-5** 15.21

(22) 27/08/2012
 (71) FUNDAÇÃO JORGE DUPRAT FIGUEIREDO
 DE SEG E MED DO TRAB (BR/SP) ,
 CONFEDERAÇÃO NACIONAL DOS
 TRABALHADORES NAS INDUSTRIAS TEXTIL,
 VESTUÁRIO, COURO E CALÇADOS (BR/SP)
 (74) NOVA DIFUSÃO MARCAS, PATENTES E
 REPRESENTAÇÕES LTDA
 NUMERAÇÃO ANULADA POR NÃO
 CUMPRIMENTO DE EXIGÊNCIA PUBLICADA NA
 RPI 2215, DE 18/06/2013

(21) **BR 20 2012 021614-6** 15.21

(22) 28/08/2012
 (71) Claudinei Girardi (BR/RS)
 NUMERAÇÃO ANULADA POR NÃO
 CUMPRIMENTO DE EXIGÊNCIA PUBLICADA NA
 RPI 2223, DE 13/08/2013

(21) **BR 20 2012 021693-6** 15.21

(22) 17/08/2012
 (71) Wellington Jorge Costa Galeno (BR/RJ)
 NUMERAÇÃO ANULADA POR NÃO
 CUMPRIMENTO DE EXIGÊNCIA PUBLICADA NA
 RPI 2220, DE 23/07/2013

(21) **BR 20 2012 021719-3** 15.21

(22) 23/08/2012
 (71) Fabricio Michael Pavan (BR/SC)
 NUMERAÇÃO ANULADA POR NÃO
 CUMPRIMENTO DE EXIGÊNCIA PUBLICADA NA
 RPI 2224, DE 20/08/2013

(21) **BR 20 2012 021867-0** 15.21

(22) 30/08/2012
 (71) Pedro Ederson Borges (BR/RS) , Vanderlei
 Neuri de Alcantara (BR/RS)
 NUMERAÇÃO ANULADA POR NÃO
 CUMPRIMENTO DE EXIGÊNCIA PUBLICADA NA
 RPI 2220, DE 23/07/2013

(21) **BR 20 2012 021987-0** 15.21

(22) 31/08/2012
 (71) João Marques Borges da Rocha (BR/GO)
 (74) Sávio Faria Neves
 NUMERAÇÃO ANULADA POR NÃO
 CUMPRIMENTO DE EXIGÊNCIA PUBLICADA NA
 RPI 2220, DE 23/07/2013

(21) **BR 20 2012 022160-3** 15.21

(22) 03/08/2012
 (71) Celso Lyra (BR/RJ)
 NUMERAÇÃO ANULADA POR NÃO
 CUMPRIMENTO DE EXIGÊNCIA PUBLICADA NA
 RPI 2220, DE 23/07/2013

(21) **BR 20 2012 022267-7** 15.21

(22) 04/09/2012
 (71) Fernando Siegert dos Santos (BR/RS)
 NUMERAÇÃO ANULADA POR NÃO
 CUMPRIMENTO DE EXIGÊNCIA PUBLICADA NA
 RPI 2220, DE 23/07/2013

(21) **BR 20 2012 022380-0** 15.21

(22) 27/08/2012
 (71) Roberta Valério Bueno Petucco (BR/MT)
 NUMERAÇÃO ANULADA POR NÃO
 CUMPRIMENTO DE EXIGÊNCIA PUBLICADA NA
 RPI 2220, DE 23/07/2013

(21) **BR 20 2012 022391-6** 15.21

(22) 05/09/2012

(71) Ck Vision Participações Ltda (BR/RS)
(74) Thomás Antonio Weiss
NUMERAÇÃO ANULADA POR NÃO
CUMPRIMENTO DE EXIGÊNCIA PUBLICADA NA
RPI 2220, DE 23/07/2013

(21) **BR 20 2012 022501-3** 15.21
(22) 22/08/2012

(71) Lamarck Soares Bezerra de Oliveira (BR/PB)
NUMERAÇÃO ANULADA POR NÃO
CUMPRIMENTO DE EXIGÊNCIA PUBLICADA NA
RPI 2222, DE 06/08/2013

(21) **BR 20 2012 022963-9** 15.21
(22) 04/09/2012

(71) Mauro Assao Ito (BR/PR)
NUMERAÇÃO ANULADA POR NÃO
CUMPRIMENTO DE EXIGÊNCIA PUBLICADA NA
RPI 2223, DE 13/08/2013

(21) **BR 20 2012 023339-3** 15.21
(22) 17/09/2012

(71) Fausto Assis da Silva (BR/RJ)
NUMERAÇÃO ANULADA POR NÃO
CUMPRIMENTO DE EXIGÊNCIA PUBLICADA NA
RPI 2221, DE 30/07/2013

(21) **BR 20 2012 023399-7** 15.21
(22) 17/09/2012

(71) Maksander Gonsalves Rodrigues (BR/ES)
NUMERAÇÃO ANULADA POR NÃO
CUMPRIMENTO DE EXIGÊNCIA PUBLICADA NA
RPI 2226, DE 03/09/2013

(21) **BR 20 2012 023462-4** 15.21
(22) 18/09/2012

(71) Adecion Ribeiro de Souza (BR/GO)
(74) Gesmar Rodrigues da Silva
NUMERAÇÃO ANULADA POR NÃO
CUMPRIMENTO DE EXIGÊNCIA PUBLICADA NA
RPI 2223, DE 13/08/2013

(21) **BR 20 2012 023464-0** 15.21
(22) 18/09/2012

(71) José Roberto Fernandes (BR/DF)
NUMERAÇÃO ANULADA POR NÃO
CUMPRIMENTO DE EXIGÊNCIA PUBLICADA NA
RPI 2214, DE 11/06/2013

(21) **BR 20 2012 023568-0** 15.21
(22) 12/09/2012

(71) Claudio Maffezzolli (BR/SP)
NUMERAÇÃO ANULADA POR NÃO
CUMPRIMENTO DE EXIGÊNCIA PUBLICADA NA
RPI 2215, DE 18/06/2013

(21) **BR 20 2012 023604-0** 15.21
(22) 19/09/2012

(71) LEON DENIZZARO DE OLIVEIRA (BR/SP)
NUMERAÇÃO ANULADA POR NÃO
CUMPRIMENTO DE EXIGÊNCIA PUBLICADA NA
RPI 2235, DE 05/11/2013

(21) **BR 20 2012 023715-1** 15.21
(22) 04/09/2012

(71) Diana Gracielle Dias Ferreira (BR/MG)
NUMERAÇÃO ANULADA POR NÃO
CUMPRIMENTO DE EXIGÊNCIA PUBLICADA NA
RPI 2215, DE 18/06/2013

(21) **BR 20 2012 023717-8** 15.21
(22) 05/09/2012

(71) Danilo Malta Batista (BR/BA) , João Bosco de
Souza Batista (BR/BA) , Ediriomar Peixoto Matos
(BR/BA) , Victor Araujo Felzemburgh (BR/BA)
NUMERAÇÃO ANULADA POR NÃO
CUMPRIMENTO DE EXIGÊNCIA PUBLICADA NA
RPI 2215, DE 18/06/2013

(21) **BR 20 2012 023720-8** 15.21
(22) 06/09/2012

(71) David Fabiano D'epiro (BR/SP)
NUMERAÇÃO ANULADA POR NÃO
CUMPRIMENTO DE EXIGÊNCIA PUBLICADA NA
RPI 2215, DE 18/06/2013

(21) **BR 20 2012 023847-6** 15.21
(22) 21/09/2012

(71) Paulo Henrique Guimarães (BR/MG)
NUMERAÇÃO ANULADA POR NÃO
CUMPRIMENTO DE EXIGÊNCIA PUBLICADA NA
RPI 2215, DE 18/06/2013

(21) **BR 20 2012 023948-0** 15.21
(22) 12/09/2012

(71) Fabio Ricardo da Silva Mafra (BR/PR)
NUMERAÇÃO ANULADA POR NÃO
CUMPRIMENTO DE EXIGÊNCIA PUBLICADA NA
RPI 2215, DE 18/06/2013

(21) **BR 20 2012 023952-9** 15.21
(22) 12/09/2012

(71) Fabio Ricardo da Silva Mafra (BR/PR)
NUMERAÇÃO ANULADA POR NÃO
CUMPRIMENTO DE EXIGÊNCIA PUBLICADA NA
RPI 2215, DE 18/06/2013

(21) **BR 20 2012 024632-0** 15.21
(22) 27/09/2012

(71) Edson Marcos Caesar (BR/PR) , José
Szawernoga (BR/SC)
(74) Edson Marcos Caesar Filho
NUMERAÇÃO ANULADA POR NÃO
CUMPRIMENTO DE EXIGÊNCIA PUBLICADA NA
RPI 2215, DE 18/06/2013

(21) **BR 20 2012 024746-7** 15.21
(22) 28/09/2012

(71) Emerson Martim (BR/PR) , Giuliano Bergamin
(BR/PR)
NUMERAÇÃO ANULADA POR NÃO
CUMPRIMENTO DE EXIGÊNCIA PUBLICADA NA
RPI 2215, DE 18/06/2013

(21) **BR 20 2012 024983-4** 15.21
(22) 17/08/2012

(71) Edson Alencar Pereira (BR/AC)
NUMERAÇÃO ANULADA POR NÃO
CUMPRIMENTO DE EXIGÊNCIA PUBLICADA NA
RPI 2220, DE 23/07/2013

(21) **BR 20 2012 024994-0** 15.21
(22) 17/08/2012

(71) Edson Alencar Pereira (BR/AC)
NUMERAÇÃO ANULADA POR NÃO
CUMPRIMENTO DE EXIGÊNCIA PUBLICADA NA
RPI 2220, DE 23/07/2013

(21) **BR 20 2012 025108-1** 15.21
(22) 02/10/2012

(71) FABIO RODRIGUES NALIN (BR/SP)
(74) MARCUS ANTONIO CAMOSSA
NUMERAÇÃO ANULADA POR NÃO
CUMPRIMENTO DE EXIGÊNCIA PUBLICADA NA
RPI 2220, DE 23/07/2013

(21) **BR 20 2012 025129-4** 15.21
(22) 20/09/2012

(71) Francisco Carlos Pugliese (BR/MG)
NUMERAÇÃO ANULADA POR NÃO
CUMPRIMENTO DE EXIGÊNCIA PUBLICADA NA
RPI 2220, DE 23/07/2013

(21) **BR 20 2012 025134-0** 15.21
(22) 17/09/2012

(71) Edvaldo Nunes dos Santos (BR/MT)
(74) O Próprio
NUMERAÇÃO ANULADA POR NÃO
CUMPRIMENTO DE EXIGÊNCIA PUBLICADA NA
RPI 2236, DE 12/11/2013

(21) **BR 20 2012 025135-9** 15.21
(22) 18/09/2012

(71) Johni Selent (BR/RS)
NUMERAÇÃO ANULADA POR NÃO
CUMPRIMENTO DE EXIGÊNCIA PUBLICADA NA
RPI 2220, DE 23/07/2013

(21) **BR 20 2012 025314-9** 15.21
(22) 04/10/2012

(71) Richard Viana Ribeiro (BR/RJ)
NUMERAÇÃO ANULADA POR NÃO
CUMPRIMENTO DE EXIGÊNCIA PUBLICADA NA
RPI 2220, DE 23/07/2013

(21) **BR 20 2012 025919-8** 15.21
(22) 10/10/2012

(71) João Henrique Pretti Casótti (BR/RJ)
NUMERAÇÃO ANULADA POR NÃO
CUMPRIMENTO DE EXIGÊNCIA PUBLICADA NA
RPI 2215, DE 18/06/2013

(21) **BR 20 2012 026161-3** 15.21
(22) 11/10/2012

(71) José Alberto Martinez Campos (BR/RJ)
(74) Monique Merlini Lins Campos
NUMERAÇÃO ANULADA POR NÃO
CUMPRIMENTO DE EXIGÊNCIA PUBLICADA NA
RPI 2236, DE 12/11/2013

(21) **BR 20 2012 026262-8** 15.21
(22) 02/10/2012

(71) Maria Solange Ferrarini (BR/BA)
NUMERAÇÃO ANULADA POR NÃO
CUMPRIMENTO DE EXIGÊNCIA PUBLICADA NA
RPI 2220, DE 23/07/2013

(21) **BR 20 2012 026563-5** 15.21
(22) 17/10/2012

(71) Renilton Pereira de Carvalho (BR/MG) , João
Correia de Brito (BR/MG)
NUMERAÇÃO ANULADA POR NÃO
CUMPRIMENTO DE EXIGÊNCIA PUBLICADA NA
RPI 2220, DE 23/07/2013

(21) **BR 20 2012 026564-3** 15.21
(22) 17/10/2012

(71) Joaquim Ferreira de Souza (BR/RJ)
NUMERAÇÃO ANULADA POR NÃO
CUMPRIMENTO DE EXIGÊNCIA PUBLICADA NA
RPI 2221, DE 30/07/2013

(21) **BR 20 2012 027334-4** 15.21
(22) 25/10/2012

(71) Paulo de Domenico Filho (BR/MG)
(74) O Próprio
NUMERAÇÃO ANULADA POR NÃO
CUMPRIMENTO DE EXIGÊNCIA PUBLICADA NA
RPI 2236, DE 12/11/2013

(21) **BR 20 2012 027480-4** 15.21
(22) 26/10/2012

(71) Jonas Lima Monteiro Filho (BR/RJ)
NUMERAÇÃO ANULADA POR NÃO
CUMPRIMENTO DE EXIGÊNCIA PUBLICADA NA
RPI 2233, DE 22/10/2013

(21) **BR 20 2012 027522-3** 15.21
(22) 26/10/2012

(71) Felipe de Barros Leonetti (BR/PR)
(74) O Próprio
NUMERAÇÃO ANULADA POR NÃO
CUMPRIMENTO DE EXIGÊNCIA PUBLICADA NA
RPI 2214, DE 11/06/2013

(21) **BR 20 2012 027587-8** 15.21
(22) 26/10/2012

(71) Paulo Marcelo Freitas de Barros (BR/PE)
NUMERAÇÃO ANULADA POR NÃO
CUMPRIMENTO DE EXIGÊNCIA PUBLICADA NA
RPI 2214, DE 11/06/2013

(21) **BR 20 2012 027686-6** 15.21
(22) 29/10/2012

(71) Airton Neubauer Filho (BR/PR) , Carlos Manuel
Taboada Rodriguez (BR/SC) , Jovane Medina
Azevedo (BR/SC)
NUMERAÇÃO ANULADA POR NÃO
CUMPRIMENTO DE EXIGÊNCIA PUBLICADA NA
RPI 2214, DE 11/06/2013

(21) **BR 20 2012 027821-4** 15.21
(22) 30/10/2012

(71) Paulo Marcelo Freitas de Barros (BR/PE) , Ana
Maria dos Anjos Carneiro Leão (BR/PE) , Wellington
Pinheiro dos Santos (BR/PE)
NUMERAÇÃO ANULADA POR NÃO
CUMPRIMENTO DE EXIGÊNCIA PUBLICADA NA
RPI 2228, DE 17/09/2013

(21) **BR 20 2012 027824-9** 15.21
(22) 24/10/2012

(71) Eder Pereira Mendes (BR/MT)
(74) O Próprio
NUMERAÇÃO ANULADA POR NÃO
CUMPRIMENTO DE EXIGÊNCIA PUBLICADA NA
RPI 2236, DE 12/11/2013

(21) **BR 20 2012 028114-2** 15.21
(22) 01/11/2012

(71) Adenir Antônio Lopes Carvalho (BR/RJ)
NUMERAÇÃO ANULADA POR NÃO
CUMPRIMENTO DE EXIGÊNCIA PUBLICADA NA
RPI 2215, DE 18/06/2013

(21) **BR 20 2012 028130-4** 15.21
(22) 01/11/2012

(71) Maria do Carmo Silva (BR/MG)
(74) O Próprio
NUMERAÇÃO ANULADA POR NÃO
CUMPRIMENTO DE EXIGÊNCIA PUBLICADA NA
RPI 2221, DE 30/07/2013

(21) **BR 20 2012 028275-0** 15.21
(22) 05/11/2012

(71) Julio Cesar Azevedo Luz de Lima (BR/PE) NUMERAÇÃO ANULADA POR NÃO CUMPRIMENTO DE EXIGÊNCIA PUBLICADA NA RPI 2215, DE 18/06/2013	(21) BR 20 2012 029231-4 15.21 (22) 16/11/2012 (71) HAN HOE YI (BR/SP) NUMERAÇÃO ANULADA POR NÃO CUMPRIMENTO DE EXIGÊNCIA PUBLICADA NA RPI 2215, DE 18/06/2013	(22) 19/12/2012 (71) MARCO ANTONIO PROCOPIO DE OLIVEIRA MELLO (BR/MS) (74) WILSON ROBERTO MARTINS NUMERAÇÃO ANULADA POR NÃO CUMPRIMENTO DE EXIGÊNCIA PUBLICADA NA RPI 2215, DE 18/06/2013
(21) BR 20 2012 028338-2 15.21 (22) 01/11/2012 (71) Nelson Rodrigues da Silva (BR/PR) NUMERAÇÃO ANULADA POR NÃO CUMPRIMENTO DE EXIGÊNCIA PUBLICADA NA RPI 2215, DE 18/06/2013	(21) BR 20 2012 029533-0 15.21 (22) 21/11/2012 (71) PEDRO PEREIRA DE SOUZA SOBRINHO (BR/SP) (74) ANDRE OMMUNDSEN NUMERAÇÃO ANULADA POR NÃO CUMPRIMENTO DE EXIGÊNCIA PUBLICADA NA RPI 2215, DE 18/06/2013	(21) BR 20 2012 032841-6 15.21 (22) 21/12/2012 (71) Richard Torres Sant'anna (BR/RJ) NUMERAÇÃO ANULADA POR NÃO CUMPRIMENTO DE EXIGÊNCIA PUBLICADA NA RPI 2235, DE 05/11/2013
(21) BR 20 2012 028340-4 15.21 (22) 06/11/2012 (71) Rogério Wellington Pinheiro Cunha (BR/RS) NUMERAÇÃO ANULADA POR NÃO CUMPRIMENTO DE EXIGÊNCIA PUBLICADA NA RPI 2215, DE 18/06/2013	(21) BR 20 2012 029553-4 15.21 (22) 01/11/2012 (71) Fátima Aparecida do Amaral (BR/SP) NUMERAÇÃO ANULADA POR NÃO CUMPRIMENTO DE EXIGÊNCIA PUBLICADA NA RPI 2215, DE 18/06/2013	(21) BR 20 2012 032903-0 15.21 (22) 21/12/2012 (71) Gold Stands Feiras e Eventos Ltda (BR/RS) (74) Luis Claudio Barbosa NUMERAÇÃO ANULADA POR NÃO CUMPRIMENTO DE EXIGÊNCIA PUBLICADA NA RPI 2231, DE 08/10/2013
(21) BR 20 2012 028362-5 15.21 (22) 25/10/2012 (71) Fabio Ricardo da Silva Mafra (BR/PR) NUMERAÇÃO ANULADA POR NÃO CUMPRIMENTO DE EXIGÊNCIA PUBLICADA NA RPI 2220, DE 23/07/2013	(21) BR 20 2012 030081-3 15.21 (22) 08/11/2012 (71) Serviço Nacional de Aprendizagem Industrial - Dep. Regional - PB (BR/PB) NUMERAÇÃO ANULADA POR NÃO CUMPRIMENTO DE EXIGÊNCIA PUBLICADA NA RPI 2230, DE 01/10/2013	(21) BR 20 2012 033153-0 15.21 (22) 26/12/2012 (71) PAULO EDUARDO GUEDES CARVALHO (BR/AP) NUMERAÇÃO ANULADA POR NÃO CUMPRIMENTO DE EXIGÊNCIA PUBLICADA NA RPI 2215, DE 18/06/2013
(21) BR 20 2012 028387-0 15.21 (22) 25/10/2012 (71) Fabio Ricardo da Silva Mafra (BR/PR) NUMERAÇÃO ANULADA POR NÃO CUMPRIMENTO DE EXIGÊNCIA PUBLICADA NA RPI 2220, DE 23/07/2013	(21) BR 20 2012 030082-1 15.21 (22) 08/11/2012 (71) Serviço Nacional de Aprendizagem Industrial - Dep. Regional - PB (BR/PB) NUMERAÇÃO ANULADA POR NÃO CUMPRIMENTO DE EXIGÊNCIA PUBLICADA NA RPI 2225, DE 27/08/2013	(21) BR 20 2012 033185-9 15.21 (22) 07/12/2012 (71) Eliel de Souza (BR/RN) NUMERAÇÃO ANULADA POR NÃO CUMPRIMENTO DE EXIGÊNCIA PUBLICADA NA RPI 2223, DE 13/08/2013
(21) BR 20 2012 028686-1 15.21 (22) 09/11/2012 (71) Flavio Lucas da Rosa (BR/RJ) , Carlos Fernando Jung (BR/RJ) NUMERAÇÃO ANULADA POR NÃO CUMPRIMENTO DE EXIGÊNCIA PUBLICADA NA RPI 2225, DE 27/08/2013	(21) BR 20 2012 030092-9 15.21 (22) 13/11/2012 (71) Washington Ferreira Silva (BR/PE) NUMERAÇÃO ANULADA POR NÃO CUMPRIMENTO DE EXIGÊNCIA PUBLICADA NA RPI 2231, DE 08/10/2013	(21) BR 20 2012 033318-5 15.21 (22) 27/12/2012 (71) Renata Jurach Bueno (BR/PR) (74) O Próprio NUMERAÇÃO ANULADA POR NÃO CUMPRIMENTO DE EXIGÊNCIA PUBLICADA NA RPI 2223, DE 13/08/2013
(21) BR 20 2012 028833-3 15.21 (22) 12/11/2012 (71) Mercossinos Produtos Promocionais Ltda - Me (BR/RS) (74) Simone Simon NUMERAÇÃO ANULADA POR NÃO CUMPRIMENTO DE EXIGÊNCIA PUBLICADA NA RPI 2220, DE 23/07/2013	(21) BR 20 2012 030242-5 15.21 (22) 28/11/2012 (71) LUÍZ HENRIQUE TAMURA (BR/SP) NUMERAÇÃO ANULADA POR NÃO CUMPRIMENTO DE EXIGÊNCIA PUBLICADA NA RPI 2221, DE 30/07/2013	(21) BR 20 2013 000001-4 15.21 (22) 02/01/2013 (71) Jorge Pablo Kemerer (BR/RS) (74) O Próprio NUMERAÇÃO ANULADA POR NÃO CUMPRIMENTO DE EXIGÊNCIA PUBLICADA NA RPI 2223, DE 13/08/2013
(21) BR 20 2012 028866-0 15.21 (22) 12/11/2012 (71) Ricardo Verissimo Machado (BR/GO) NUMERAÇÃO ANULADA POR NÃO CUMPRIMENTO DE EXIGÊNCIA PUBLICADA NA RPI 2220, DE 23/07/2013	(21) BR 20 2012 030379-0 15.21 (22) 29/11/2012 (71) CMTG - Centro Multiplicador de Tecnologia Gemológica (BR/MG) NUMERAÇÃO ANULADA POR NÃO CUMPRIMENTO DE EXIGÊNCIA PUBLICADA NA RPI 2230, DE 01/10/2013	(21) BR 20 2013 000011-1 15.21 (22) 02/01/2013 (71) Thiago Rodrigo Marcelino Pereira (BR/MG) NUMERAÇÃO ANULADA POR NÃO CUMPRIMENTO DE EXIGÊNCIA PUBLICADA NA RPI 2224, DE 20/08/2013
(21) BR 20 2012 028994-1 15.21 (22) 13/11/2012 (71) Fernando Quadros Dalledonne (BR/PR) NUMERAÇÃO ANULADA POR NÃO CUMPRIMENTO DE EXIGÊNCIA PUBLICADA NA RPI 2220, DE 23/07/2013	(21) BR 20 2012 030872-5 15.21 (22) 04/12/2012 (71) FORMAPLASTICO IND. E COM. DE PLASTICOS INJETAVEIS LTDA (BR/SP) NUMERAÇÃO ANULADA POR NÃO CUMPRIMENTO DE EXIGÊNCIA PUBLICADA NA RPI 2223, DE 13/08/2013	(21) BR 20 2013 000203-3 15.21 (22) 04/01/2013 (71) Xtreme Caique Customização e Acessórios (BR/CE) (74) O Próprio NUMERAÇÃO ANULADA POR NÃO CUMPRIMENTO DE EXIGÊNCIA PUBLICADA NA RPI 2221, DE 30/07/2013
(21) BR 20 2012 028995-0 15.21 (22) 13/11/2012 (71) Fernando Quadros Dalledonne (BR/PR) NUMERAÇÃO ANULADA POR NÃO CUMPRIMENTO DE EXIGÊNCIA PUBLICADA NA RPI 2220, DE 23/07/2013	(21) BR 20 2012 031648-5 15.21 (22) 12/12/2012 (71) Ck Vision Participações (BR/RS) (74) Thomás Antonio Weiss NUMERAÇÃO ANULADA POR NÃO CUMPRIMENTO DE EXIGÊNCIA PUBLICADA NA RPI 2215, DE 18/06/2013	(21) BR 20 2013 000720-5 15.21 (22) 11/01/2013 (71) Adilson de Almeida (BR/MG) (74) O Próprio NUMERAÇÃO ANULADA POR NÃO CUMPRIMENTO DE EXIGÊNCIA PUBLICADA NA RPI 2230, DE 01/10/2013
(21) BR 20 2012 029085-0 15.21 (22) 14/11/2012 (71) ROMÃO LUIZ RODRIGUES (BR/SP) NUMERAÇÃO ANULADA POR NÃO CUMPRIMENTO DE EXIGÊNCIA PUBLICADA NA RPI 2215, DE 18/06/2013	(21) BR 20 2012 031921-2 15.21 (22) 22/11/2012 (71) José Andre Araujo do Bonfim (BR/AL) NUMERAÇÃO ANULADA POR NÃO CUMPRIMENTO DE EXIGÊNCIA PUBLICADA NA RPI 2215, DE 18/06/2013	(21) BR 20 2013 001077-0 15.21 (22) 16/01/2013 (71) Afylife Comercio de Material Eletrico Imp. e Exp. Ltda. (BR/RS) (74) Natalicio Eduardo Gromovski Hentz NUMERAÇÃO ANULADA POR NÃO CUMPRIMENTO DE EXIGÊNCIA PUBLICADA NA RPI 2232, DE 15/10/2013
(21) BR 20 2012 029097-4 15.21 (22) 01/11/2012 (71) ALMAIR CAMARGOS (BR/AL) NUMERAÇÃO ANULADA POR NÃO CUMPRIMENTO DE EXIGÊNCIA PUBLICADA NA RPI 2235, DE 05/11/2013	(21) BR 20 2012 032433-0 15.21 (22) 19/12/2012 (71) JOSÉ ADAUTO DE MELO (BR/PE) NUMERAÇÃO ANULADA POR NÃO CUMPRIMENTO DE EXIGÊNCIA PUBLICADA NA RPI 2220, DE 23/07/2013	(21) BR 20 2013 001083-4 15.21 (22) 16/01/2013 (71) CARLOS MIGUEL DOS ANJOS (BR/MG)
(21) BR 20 2012 029103-2 15.21 (22) 14/11/2012 (71) VANDERLEI EDSON FRIVOLI (BR/SP) NUMERAÇÃO ANULADA POR NÃO CUMPRIMENTO DE EXIGÊNCIA PUBLICADA NA RPI 2215, DE 18/06/2013	(21) BR 20 2012 032610-3 15.21	

NUMERAÇÃO ANULADA POR NÃO CUMPRIMENTO DE EXIGÊNCIA PUBLICADA NA RPI 2215, DE 18/06/2013

(21) **BR 20 2013 001116-4** 15.21
(22) 16/01/2013

(71) JULIO MUNIZ FILHO (BR/SP)
NUMERAÇÃO ANULADA POR NÃO CUMPRIMENTO DE EXIGÊNCIA PUBLICADA NA RPI 2215, DE 18/06/2013

(21) **BR 20 2013 001274-8** 15.21
(22) 08/01/2013

(71) Marcos Diacov (BR/MG) , Fabio Henrique Megiolaro (BR/MG)
NUMERAÇÃO ANULADA POR NÃO CUMPRIMENTO DE EXIGÊNCIA PUBLICADA NA RPI 2224, DE 20/08/2013

(21) **BR 20 2013 001276-4** 15.21
(22) 10/01/2013

(71) Mario Solis Coradini (BR/RS)
(74) Odivam Pain Siqueira
NUMERAÇÃO ANULADA POR NÃO CUMPRIMENTO DE EXIGÊNCIA PUBLICADA NA RPI 2224, DE 20/08/2013

(21) **BR 20 2013 001278-0** 15.21
(22) 14/01/2013

(71) Leandro Martins Dos Santos (BR/RJ)
NUMERAÇÃO ANULADA POR NÃO CUMPRIMENTO DE EXIGÊNCIA PUBLICADA NA RPI 2230, DE 01/10/2013

(21) **BR 20 2013 001283-7** 15.21
(22) 18/01/2013

(71) JOSÉ ANANIAS (BR/SP)
NUMERAÇÃO ANULADA POR NÃO CUMPRIMENTO DE EXIGÊNCIA PUBLICADA NA RPI 2221, DE 30/07/2013

(21) **BR 20 2013 002330-8** 15.21
(22) 30/01/2013

(71) Alexander Conceição Bitencourt (BR/RS)
NUMERAÇÃO ANULADA POR NÃO CUMPRIMENTO DE EXIGÊNCIA PUBLICADA NA RPI 2231, DE 08/10/2013

(21) **BR 20 2013 002394-4** 15.21
(22) 11/01/2013

(71) Paulo Roberto Alcântara Filho (BR/AL)
(74) Thiene de Araújo Tenório
NUMERAÇÃO ANULADA POR NÃO CUMPRIMENTO DE EXIGÊNCIA PUBLICADA NA RPI 2232, DE 15/10/2013

(21) **BR 20 2013 002899-7** 15.21
(22) 06/02/2013

(71) PAULO ROBERTO DA SILVA (BR/SP)
NUMERAÇÃO ANULADA POR NÃO CUMPRIMENTO DE EXIGÊNCIA PUBLICADA NA RPI 2221, DE 30/07/2013

(21) **BR 20 2013 003380-0** 15.21
(22) 13/02/2013

(71) NATALIA BACATINI (BR/SP)
NUMERAÇÃO ANULADA POR NÃO CUMPRIMENTO DE EXIGÊNCIA PUBLICADA NA RPI 2221, DE 30/07/2013

(21) **BR 20 2013 003408-3** 15.21
(22) 14/02/2013

(71) LUÍS HENRIQUE TAMURA (BR/SP)
NUMERAÇÃO ANULADA POR NÃO CUMPRIMENTO DE EXIGÊNCIA PUBLICADA NA RPI 2221, DE 30/07/2013

(21) **BR 20 2013 003901-8** 15.21
(22) 20/02/2013

(71) Peesy Comércio de Produtos Higiênicos Ltda (BR/RS)
(74) Marcelo Schultes
NUMERAÇÃO ANULADA POR NÃO CUMPRIMENTO DE EXIGÊNCIA PUBLICADA NA RPI 2224, DE 20/08/2013

(21) **BR 20 2013 003907-7** 15.21
(22) 20/02/2013

(71) NERON COELHO BIELAN (BR/SP)
(74) CLOVIS ZANELLA COPPI
NUMERAÇÃO ANULADA POR NÃO CUMPRIMENTO DE EXIGÊNCIA PUBLICADA NA RPI 2221, DE 30/07/2013

(21) **BR 20 2013 004093-8** 15.21

(22) 21/02/2013

(71) Jandel Coelho Jardim (BR/RJ)
NUMERAÇÃO ANULADA POR NÃO CUMPRIMENTO DE EXIGÊNCIA PUBLICADA NA RPI 2236, DE 12/11/2013

(21) **BR 20 2013 004298-1** 15.21
(22) 29/01/2013

(71) Lanes Pereira Septimio (BR/PA)
NUMERAÇÃO ANULADA POR NÃO CUMPRIMENTO DE EXIGÊNCIA PUBLICADA NA RPI 2235, DE 05/11/2013

(21) **BR 20 2013 004473-9** 15.21
(22) 26/02/2013

(71) JOSÉ LIVINO BISPO DOS SANTOS (BR/SP)
NUMERAÇÃO ANULADA POR NÃO CUMPRIMENTO DE EXIGÊNCIA PUBLICADA NA RPI 2222, DE 06/08/2013

(21) **BR 20 2013 004601-4** 15.21
(22) 22/02/2013

(71) Nelson Jose Pereira (BR/PR)
NUMERAÇÃO ANULADA POR NÃO CUMPRIMENTO DE EXIGÊNCIA PUBLICADA NA RPI 2229, DE 24/09/2013

(21) **BR 20 2013 004684-7** 15.21
(22) 27/02/2013

(71) Ernani Carneiro Machado (BR/PR)
NUMERAÇÃO ANULADA POR NÃO CUMPRIMENTO DE EXIGÊNCIA PUBLICADA NA RPI 2231, DE 08/10/2013

(21) **BR 20 2013 005025-9** 15.21
(22) 01/03/2013

(71) Silvio Altmayer (BR/SC)
NUMERAÇÃO ANULADA POR NÃO CUMPRIMENTO DE EXIGÊNCIA PUBLICADA NA RPI 2225, DE 27/08/2013

(21) **BR 20 2013 005027-5** 15.21
(22) 01/03/2013

(71) Instituto Nacional de Tecnologia Preventiva - INTP (BR/ES)
(74) Franceline de Aguiar Pereira
NUMERAÇÃO ANULADA POR NÃO CUMPRIMENTO DE EXIGÊNCIA PUBLICADA NA RPI 2222, DE 06/08/2013

(21) **BR 20 2013 005196-4** 15.21
(22) 04/03/2013

(71) Dalba Maximiano Moreira (BR/GO)
(74) Ivo Robson da Silva Santos
NUMERAÇÃO ANULADA POR NÃO CUMPRIMENTO DE EXIGÊNCIA PUBLICADA NA RPI 2232, DE 15/10/2013

(21) **BR 20 2013 005212-0** 15.21
(22) 04/03/2013

(71) Fabricio Gustavo da Silva (BR/GO)
NUMERAÇÃO ANULADA POR NÃO CUMPRIMENTO DE EXIGÊNCIA PUBLICADA NA RPI 2222, DE 06/08/2013

(21) **BR 20 2013 005344-4** 15.21
(22) 06/03/2013

(71) José Antonio da Silva Neto (BR/RJ)
NUMERAÇÃO ANULADA POR NÃO CUMPRIMENTO DE EXIGÊNCIA PUBLICADA NA RPI 2235, DE 05/11/2013

(21) **BR 20 2013 005478-5** 15.21
(22) 07/03/2013

(71) Nereu Altmayer (BR/SC)
NUMERAÇÃO ANULADA POR NÃO CUMPRIMENTO DE EXIGÊNCIA PUBLICADA NA RPI 2222, DE 06/08/2013

(21) **BR 20 2013 005580-3** 15.21
(22) 08/03/2013

(71) José Firmino Pires Pinto do Amaral (BR/RS)
(74) Jorge Carneiro Rosa
NUMERAÇÃO ANULADA POR NÃO CUMPRIMENTO DE EXIGÊNCIA PUBLICADA NA RPI 2230, DE 01/10/2013

(21) **BR 20 2013 005736-9** 15.21
(22) 11/03/2013

(71) Rogério de Abreu Carvalho (BR/BA)
NUMERAÇÃO ANULADA POR NÃO CUMPRIMENTO DE EXIGÊNCIA PUBLICADA NA RPI 2224, DE 20/08/2013

(21) **BR 20 2013 005744-0** 15.21

(22) 04/02/2013

(71) Alvaro Moreira de Carvalho (BR/MG)
NUMERAÇÃO ANULADA POR NÃO CUMPRIMENTO DE EXIGÊNCIA PUBLICADA NA RPI 2232, DE 15/10/2013

(21) **BR 20 2013 005846-2** 15.21
(22) 12/03/2013

(71) Marino Hartmann (BR/PE)
(74) O Proprio
NUMERAÇÃO ANULADA POR NÃO CUMPRIMENTO DE EXIGÊNCIA PUBLICADA NA RPI 2234, DE 29/10/2013

(21) **BR 20 2013 005896-9** 15.21
(22) 12/03/2013

(71) ANDRÉ LUIS PEREIRA BARBOSA (BR/SP)
NUMERAÇÃO ANULADA POR NÃO CUMPRIMENTO DE EXIGÊNCIA PUBLICADA NA RPI 2234, DE 29/10/2013

(21) **BR 20 2013 006011-4** 15.21
(22) 13/03/2013

(71) FRANCISCO FARIA PEREIRA (BR/SP)
NUMERAÇÃO ANULADA POR NÃO CUMPRIMENTO DE EXIGÊNCIA PUBLICADA NA RPI 2232, DE 15/10/2013

(21) **BR 20 2013 006053-0** 15.21
(22) 11/03/2013

(71) Nelson Rodrigues da Silva (BR/PR) , Cleber Roberto Parra (BR/PR)
NUMERAÇÃO ANULADA POR NÃO CUMPRIMENTO DE EXIGÊNCIA PUBLICADA NA RPI 2232, DE 15/10/2013

(21) **BR 20 2013 006194-3** 15.21
(22) 15/03/2013

(71) Endrigo Ledur Monteiro (BR/RS)
NUMERAÇÃO ANULADA POR NÃO CUMPRIMENTO DE EXIGÊNCIA PUBLICADA NA RPI 2224, DE 20/08/2013

(21) **BR 20 2013 006196-0** 15.21
(22) 15/03/2013

(71) Endrigo Ledur Monteiro (BR/RS)
NUMERAÇÃO ANULADA POR NÃO CUMPRIMENTO DE EXIGÊNCIA PUBLICADA NA RPI 2225, DE 27/08/2013

(21) **BR 20 2013 006429-2** 15.21
(22) 15/03/2013

(71) Miguel Angelo Cruz Dias (BR/SC)
(74) Maristela Elicker Dauve
NUMERAÇÃO ANULADA POR NÃO CUMPRIMENTO DE EXIGÊNCIA PUBLICADA NA RPI 2232, DE 15/10/2013

(21) **BR 20 2013 006431-4** 15.21
(22) 15/03/2013

(71) Miguel Angelo Cruz Dias (BR/SC)
(74) Maristela Elicker Dauve
NUMERAÇÃO ANULADA POR NÃO CUMPRIMENTO DE EXIGÊNCIA PUBLICADA NA RPI 2229, DE 24/09/2013

(21) **BR 20 2013 006432-2** 15.21
(22) 15/03/2013

(71) Miguel Angelo Cruz Dias (BR/SC)
(74) Maristela Elicker Dauve
NUMERAÇÃO ANULADA POR NÃO CUMPRIMENTO DE EXIGÊNCIA PUBLICADA NA RPI 2239, DE 03/12/2013

(21) **BR 20 2013 006433-0** 15.21
(22) 15/03/2013

(71) Miguel Angelo Cruz Dias (BR/SC)
(74) Maristela Elicker Dauve
NUMERAÇÃO ANULADA POR NÃO CUMPRIMENTO DE EXIGÊNCIA PUBLICADA NA RPI 2239, DE 03/12/2013

(21) **BR 20 2013 006815-8** 15.21
(22) 25/03/2013

(71) Marino Hartmann (BR/PE)
NUMERAÇÃO ANULADA POR NÃO CUMPRIMENTO DE EXIGÊNCIA PUBLICADA NA RPI 2223, DE 13/08/2013

(21) **BR 20 2013 007165-5** 15.21
(22) 27/03/2013

(71) Adriana Ribeiro da Silva (BR/GO)
NUMERAÇÃO ANULADA POR NÃO CUMPRIMENTO DE EXIGÊNCIA PUBLICADA NA RPI 2223, DE 13/08/2013

- (21) **BR 20 2013 007391-7** 15.21
(22) 12/03/2013
(71) Paulo Roberto de Albuquerque Lima (BR/PI)
NUMERAÇÃO ANULADA POR NÃO
CUMPRIMENTO DE EXIGÊNCIA PUBLICADA NA
RPI 2234, DE 29/10/2013
- (21) **BR 20 2013 007753-0** 15.21
(22) 04/03/2013
(71) Leandro Bielli Rossi (BR/SP) , Eloisa
Marcantonio Boeck (BR/SP) , Rodolfo Jorge Boeck
Neto (BR/SP) , Nadia Lunardi (BR/SP) , Karina Eiras
Della Coleta Pizzol (BR/SP)
(74) O Proprio
NUMERAÇÃO ANULADA POR NÃO
CUMPRIMENTO DE EXIGÊNCIA PUBLICADA NA
RPI 2236, DE 12/11/2013
- (21) **BR 20 2013 007755-6** 15.21
(22) 05/03/2013
(71) Indústria e Comércio Copas S.A. (BR/MG)
(74) André Luiz Ferreira Matos
NUMERAÇÃO ANULADA POR NÃO
CUMPRIMENTO DE EXIGÊNCIA PUBLICADA NA
RPI 2236, DE 12/11/2013
- (21) **BR 20 2013 007886-2** 15.21
(22) 02/04/2013
(71) Márcia Tariga Soltis (BR/RS)
NUMERAÇÃO ANULADA POR NÃO
CUMPRIMENTO DE EXIGÊNCIA PUBLICADA NA
RPI 2234, DE 29/10/2013
- (21) **BR 20 2013 008179-0** 15.21
(22) 03/04/2013
(71) Vilmar Calza (BR/SC)
(74) Paulo José Lunkes
NUMERAÇÃO ANULADA POR NÃO
CUMPRIMENTO DE EXIGÊNCIA PUBLICADA NA
RPI 2223, DE 13/08/2013
- (21) **BR 20 2013 008539-7** 15.21
(22) 09/04/2013
(71) Jacir Gabiatti Zatt (BR/RS)
NUMERAÇÃO ANULADA POR NÃO
CUMPRIMENTO DE EXIGÊNCIA PUBLICADA NA
RPI 2234, DE 29/10/2013
- (21) **BR 20 2013 008653-9** 15.21
(22) 10/04/2013
(71) Paulo Roberto Queiroz (BR/SC)
NUMERAÇÃO ANULADA POR NÃO
CUMPRIMENTO DE EXIGÊNCIA PUBLICADA NA
RPI 2234, DE 29/10/2013
- (21) **BR 20 2013 008663-6** 15.21
(22) 10/04/2013
(71) ROSANGELA BATISTA DE PAULA (BR/SP)
NUMERAÇÃO ANULADA POR NÃO
CUMPRIMENTO DE EXIGÊNCIA PUBLICADA NA
RPI 2230, DE 01/10/2013
- (21) **BR 20 2013 008811-6** 15.21
(22) 11/04/2013
(71) NATHANAEL MARTINS ARRUDA (BR/SP)
NUMERAÇÃO ANULADA POR NÃO
CUMPRIMENTO DE EXIGÊNCIA PUBLICADA NA
RPI 2232, DE 15/10/2013
- (21) **BR 20 2013 009210-5** 15.21
(22) 16/04/2013
(71) José Nelson Bartel (BR/RS)
NUMERAÇÃO ANULADA POR NÃO
CUMPRIMENTO DE EXIGÊNCIA PUBLICADA NA
RPI 2225, DE 27/08/2013
- (21) **BR 20 2013 009318-7** 15.21
(22) 04/04/2013
(71) Medinovação Industria e Comercio LTDA - ME
(BR/MG)
NUMERAÇÃO ANULADA POR NÃO
CUMPRIMENTO DE EXIGÊNCIA PUBLICADA NA
RPI 2235, DE 05/11/2013
- (21) **BR 20 2013 009332-2** 15.21
(22) 03/04/2013
(71) Tupa Equipamentos Eletronicos LTDA (BR/MG)
(74) Henrique Ferraz Venturi
NUMERAÇÃO ANULADA POR NÃO
CUMPRIMENTO DE EXIGÊNCIA PUBLICADA NA
RPI 2235, DE 05/11/2013
- (21) **BR 20 2013 009418-3** 15.21
(22) 12/04/2013
(71) Derly Faria de Lima (BR/MT)
NUMERAÇÃO ANULADA POR NÃO
CUMPRIMENTO DE EXIGÊNCIA PUBLICADA NA
RPI 2232, DE 15/10/2013
- (21) **BR 20 2013 009536-8** 15.21
(22) 19/04/2013
(71) Luiz Alberto Pereira da Costa (BR/MT)
NUMERAÇÃO ANULADA POR NÃO
CUMPRIMENTO DE EXIGÊNCIA PUBLICADA NA
RPI 2231, DE 08/10/2013
- (21) **BR 20 2013 010269-0** 15.21
(22) 26/04/2013
(71) Maria Isabel de La Fuente Arranz (ES) , Adolfo
Lopez Ibañez (ES) , Jose Lopez Ibañez (ES)
(74) Luiz Alberto Pereira da Costa
NUMERAÇÃO ANULADA POR NÃO
CUMPRIMENTO DE EXIGÊNCIA PUBLICADA NA
RPI 2230, DE 01/10/2013
- (21) **BR 20 2013 010446-4** 15.21
(22) 29/04/2013
(71) Jano Grossmann (BR/RJ)
(74) art. 6º § 4º da LPI e item 1.1 do Ato Normativo
nº 127/97
NUMERAÇÃO ANULADA POR NÃO
CUMPRIMENTO DE EXIGÊNCIA PUBLICADA NA
RPI 2231, DE 08/10/2013
- (21) **BR 20 2013 010527-4** 15.21
(22) 25/04/2013
(71) Nelson Rodrigues da Silva (BR/PR)
NUMERAÇÃO ANULADA POR NÃO
CUMPRIMENTO DE EXIGÊNCIA PUBLICADA NA
RPI 2226, DE 03/09/2013
- (21) **BR 20 2013 010603-3** 15.21
(22) 30/04/2013
(71) Ágata Menegaz Silveira Brambilla (BR/PR)
NUMERAÇÃO ANULADA POR NÃO
CUMPRIMENTO DE EXIGÊNCIA PUBLICADA NA
RPI 2235, DE 05/11/2013
- (21) **BR 20 2013 010626-2** 15.21
(22) 30/04/2013
(71) Braz Jose de Lima (BR/SP)
(74) Rose Cristina Paranhos de Almeida Lima
NUMERAÇÃO ANULADA POR NÃO
CUMPRIMENTO DE EXIGÊNCIA PUBLICADA NA
RPI 2214, DE 11/06/2013
- (21) **BR 20 2013 011209-2** 15.21
(22) 07/05/2013
(71) Fabio Dalla Valentina (BR/SC)
(74) Rodrigo Lorenzi Santos
NUMERAÇÃO ANULADA POR NÃO
CUMPRIMENTO DE EXIGÊNCIA PUBLICADA NA
RPI 2220, DE 23/07/2013
- (21) **BR 20 2013 011628-4** 15.21
(22) 10/05/2013
(71) Carlos Vicente Sgarbi (BR/GO)
NUMERAÇÃO ANULADA POR NÃO
CUMPRIMENTO DE EXIGÊNCIA PUBLICADA NA
RPI 2233, DE 22/10/2013
- (21) **BR 20 2013 011630-6** 15.21
(22) 10/05/2013
(71) Carlos Vicente Sgarbi (BR/GO)
NUMERAÇÃO ANULADA POR NÃO
CUMPRIMENTO DE EXIGÊNCIA PUBLICADA NA
RPI 2235, DE 05/11/2013
- (21) **BR 20 2013 011649-7** 15.21
(22) 10/05/2013
(71) Wagner de Oliveira Gonçalves (BR/PR)
NUMERAÇÃO ANULADA POR NÃO
CUMPRIMENTO DE EXIGÊNCIA PUBLICADA NA
RPI 2231, DE 08/10/2013
- (21) **BR 20 2013 011651-9** 15.21
(22) 10/05/2013
(71) HENDRIC PERINA (BR/SP)
NUMERAÇÃO ANULADA POR NÃO
CUMPRIMENTO DE EXIGÊNCIA PUBLICADA NA
RPI 2233, DE 22/10/2013
- (21) **BR 20 2013 011782-5** 15.21
- (22) 13/05/2013
(71) LAERTE BENZI (BR/SP) , MAGDIEL SOUZA
DOS SANTOS (BR/SP)
(74) VINICIUS VILODRES CAMPANHA
NUMERAÇÃO ANULADA POR NÃO
CUMPRIMENTO DE EXIGÊNCIA PUBLICADA NA
RPI 2230, DE 01/10/2013
- (21) **BR 20 2013 011980-1** 15.21
(22) 06/05/2013
(71) Mathues Rodrigues (BR/SP)
(74) art. 6º § 4º da LPI e item 1.1 do Ato Normativo
nº 127/97
NUMERAÇÃO ANULADA POR NÃO
CUMPRIMENTO DE EXIGÊNCIA PUBLICADA NA
RPI 2231, DE 08/10/2013
- (21) **BR 20 2013 012139-3** 15.21
(22) 15/05/2013
(71) Matilaser Indústria Metalúrgica Ltda. (BR/PR)
NUMERAÇÃO ANULADA POR NÃO
CUMPRIMENTO DE EXIGÊNCIA PUBLICADA NA
RPI 2220, DE 23/07/2013
- (21) **BR 20 2013 012215-2** 15.21
(22) 16/05/2013
(71) Renato Lobato Simoni (BR/MG)
NUMERAÇÃO ANULADA POR NÃO
CUMPRIMENTO DE EXIGÊNCIA PUBLICADA NA
RPI 2235, DE 05/11/2013
- (21) **BR 20 2013 012446-5** 15.21
(22) 20/05/2013
(71) Conison Cateji Sugiyama (BR/DF)
(74) art. 6º § 4º da LPI e item 1.1 do Ato Normativo
nº 127/97
NUMERAÇÃO ANULADA POR NÃO
CUMPRIMENTO DE EXIGÊNCIA PUBLICADA NA
RPI 2235, DE 05/11/2013
- (21) **BR 20 2013 012548-8** 15.21
(22) 09/05/2013
(71) Hugo Miguel Lisboa Oliveira (BR/PB)
(74) João Ademar de Andrade Lima
NUMERAÇÃO ANULADA POR NÃO
CUMPRIMENTO DE EXIGÊNCIA PUBLICADA NA
RPI 2229, DE 24/09/2013
- (21) **BR 20 2013 012766-9** 15.21
(22) 23/05/2013
(71) Eugênio Carlos Ferrão dos Santos (BR/RS)
(74) Juarez de Araujo Ruiz
NUMERAÇÃO ANULADA POR NÃO
CUMPRIMENTO DE EXIGÊNCIA PUBLICADA NA
RPI 2231, DE 08/10/2013
- (21) **BR 20 2013 013809-1** 15.21
(22) 04/06/2013
(71) NARCI MENSCH & CIA LTDA - EPP (BR/PR)
(74) MARCIA REGINA FRASSON
NUMERAÇÃO ANULADA POR NÃO
CUMPRIMENTO DE EXIGÊNCIA PUBLICADA NA
RPI 2229, DE 24/09/2013
- (21) **BR 20 2013 014152-1** 15.21
(22) 07/06/2013
(71) NARCI MENSCH & CIA LTDA - EPP (BR/PR)
(74) MARCIA REGINA FRASSON
NUMERAÇÃO ANULADA POR NÃO
CUMPRIMENTO DE EXIGÊNCIA PUBLICADA NA
RPI 2229, DE 24/09/2013
- (21) **BR 20 2013 014153-0** 15.21
(22) 07/06/2013
(71) TIAGO LOPES (BR/SP)
(74) Hemerson Gabriel Silva
NUMERAÇÃO ANULADA POR NÃO
CUMPRIMENTO DE EXIGÊNCIA PUBLICADA NA
RPI 2236, DE 12/11/2013
- (21) **BR 20 2013 015412-7** 15.21
(22) 18/06/2013
(71) Leonardo Rodrigo Baldaçara (BR/TO)
NUMERAÇÃO ANULADA POR NÃO
CUMPRIMENTO DE EXIGÊNCIA PUBLICADA NA
RPI 2236, DE 12/11/2013
- (21) **BR 20 2013 015435-6** 15.21
(22) 19/06/2013
(71) MKN PRODUTOS ELETRÔNICOS LTDA. - ME
(BR/SP)
(74) MARCELO COLOGNESE MENTONE

NUMERAÇÃO ANULADA POR NÃO CUMPRIMENTO DE EXIGÊNCIA PUBLICADA NA RPI 2236, DE 12/11/2013

(21) **BR 20 2013 015706-1** 15.21

(22) 20/06/2013
(71) FLAVIO AUGUSTO FRANCO FERREIRA (BR/SP)

NUMERAÇÃO ANULADA POR NÃO CUMPRIMENTO DE EXIGÊNCIA PUBLICADA NA RPI 2236, DE 12/11/2013

(21) **BR 20 2013 017462-4** 15.21

(22) 08/07/2013

(71) Transnion Transportes Ltda (BR/SP)

NUMERAÇÃO ANULADA POR NÃO CUMPRIMENTO DE EXIGÊNCIA PUBLICADA NA RPI 2226, DE 03/09/2013

(21) **BR 20 2013 018638-0** 15.21

(22) 21/07/2013

(71) Daniele de Almeida Toldo (BR/SP)

NUMERAÇÃO ANULADA POR NÃO CUMPRIMENTO DE EXIGÊNCIA PUBLICADA NA RPI 2227, DE 10/09/2013

(21) **BR 20 2013 019021-2** 15.21

(22) 24/07/2013

(71) GERALDO FELÍCIO BURATTO NETO (BR/SP)

(74) PAULO ROGÉRIO CARVALHO DE SOUSA
NUMERAÇÃO ANULADA POR NÃO CUMPRIMENTO DE EXIGÊNCIA PUBLICADA NA RPI 2227, DE 10/09/2013

(21) **BR 20 2013 019425-0** 15.21

(22) 31/07/2013

(71) EVALDO HOLZ (BR/ES)

NUMERAÇÃO ANULADA POR NÃO CUMPRIMENTO DE EXIGÊNCIA PUBLICADA NA RPI 2229, DE 24/09/2013

(21) **BR 20 2013 020379-9** 15.21

(22) 09/08/2013

(71) KM ZAVATI SILVA - ME (BR/SP), KATIA

MARIANO ZAVATI NUNES (BR/SP)

(74) PAULO ROGÉRIO CARVALHO DE SOUSA
NUMERAÇÃO ANULADA POR NÃO CUMPRIMENTO DE EXIGÊNCIA PUBLICADA NA RPI 2229, DE 24/09/2013

(21) **BR 20 2013 021174-0** 15.21

(22) 19/08/2013

(71) Regis Renzi (BR/SP)

(74) BRAGA & BRAGA ASSOCIADOS -

ADVOGADOS

NUMERAÇÃO ANULADA POR NÃO CUMPRIMENTO DE EXIGÊNCIA PUBLICADA NA RPI 2230, DE 01/10/2013

(21) **BR 20 2013 021213-5** 15.21

(22) 20/08/2013

(71) ASATECH DESIGN ENGENHARIA

INDUSTRIA E COMERCIO LTDA (BR/SP)

NUMERAÇÃO ANULADA POR NÃO CUMPRIMENTO DE EXIGÊNCIA PUBLICADA NA RPI 2230, DE 01/10/2013

(21) **BR 20 2013 023994-7** 15.21

(22) 18/09/2013

(71) PAULO ALCÂNTARA DE ASSIS (BR/PR)

NUMERAÇÃO ANULADA POR NÃO CUMPRIMENTO DE EXIGÊNCIA PUBLICADA NA RPI 2236, DE 12/11/2013

(21) **BR 20 2013 024140-2** 15.21

(22) 20/09/2013

(71) BEL CHAVES LTDA. - ME (BR/PA)

NUMERAÇÃO ANULADA POR NÃO CUMPRIMENTO DE EXIGÊNCIA PUBLICADA NA RPI 2236, DE 12/11/2013

(21) **BR 20 2013 024339-1** 15.21

(22) 23/09/2013

(71) Adair da Silva Andrade (BR/SC)

NUMERAÇÃO ANULADA POR NÃO CUMPRIMENTO DE EXIGÊNCIA PUBLICADA NA RPI 2236, DE 12/11/2013

(21) **BR 20 2013 024842-3** 15.21

(22) 27/09/2013

(71) Cristina Marques Canabrava (BR/MG)

(74) José Maria Lima de Carvalho

NUMERAÇÃO ANULADA POR NÃO CUMPRIMENTO DE EXIGÊNCIA PUBLICADA NA RPI 2236, DE 12/11/2013

(21) **BR 20 2013 025050-9** 15.21

(22) 28/09/2013

(71) Larissa Grace Nogueira Serafim de Melo

(BR/RN)

NUMERAÇÃO ANULADA POR NÃO CUMPRIMENTO DE EXIGÊNCIA PUBLICADA NA RPI 2236, DE 12/11/2013

(21) **BR 20 2013 025701-5** 15.21

(22) 04/10/2013

(71) ELOI SONSTRO CHITTOLINA (BR/PR)

(74) LONDON MARCAS E PATENTES SS LTDA

NUMERAÇÃO ANULADA POR NÃO CUMPRIMENTO DE EXIGÊNCIA PUBLICADA NA RPI 2239, DE 03/12/2013

(21) **BR 20 2013 025921-2** 15.21

(22) 07/10/2013

(71) Ilmar Laurindo (BR/SC)

NUMERAÇÃO ANULADA POR NÃO CUMPRIMENTO DE EXIGÊNCIA PUBLICADA NA RPI 2239, DE 03/12/2013

(21) **BR 20 2013 026083-0** 15.21

(22) 09/10/2013

(71) Eletro Cabines Produtos e Serviços Ltda.

(BR/PR)

(74) Ana Carla da Costa Mendonça

NUMERAÇÃO ANULADA POR NÃO CUMPRIMENTO DE EXIGÊNCIA PUBLICADA NA RPI 2239, DE 03/12/2013

(21) **BR 20 2013 026716-9** 15.21

(22) 16/10/2013

(71) Cláudio Pereira de Sá (BR/SP)

NUMERAÇÃO ANULADA POR NÃO CUMPRIMENTO DE EXIGÊNCIA PUBLICADA NA RPI 2239, DE 03/12/2013

(21) **BR 20 2013 026987-0** 15.21

(22) 18/10/2013

(71) AGIR INDUSTRIA E COMÉRCIO LTDA. ME

(BR/SP)

NUMERAÇÃO ANULADA POR NÃO CUMPRIMENTO DE EXIGÊNCIA PUBLICADA NA RPI 2239, DE 03/12/2013

(21) **BR 20 2013 027024-0** 15.21

(22) 21/10/2013

(71) Alejandro Andueza (BR/RJ)

NUMERAÇÃO ANULADA POR NÃO CUMPRIMENTO DE EXIGÊNCIA PUBLICADA NA RPI 2239, DE 03/12/2013

(21) **C1 0504094-9** 15.21

(22) 25/07/2007

(61) PI 0504094-9 08/06/2005

(71) Fernando Celso Ferreira Gonçalves (BR/MS)

NUMERAÇÃO ANULADA POR NÃO CUMPRIMENTO DE EXIGÊNCIA PUBLICADA NA RPI 2215, DE 18/06/2013

(21) **C1 0801984-3** 15.21

(22) 28/04/2010

(61) PI 0801984-3 19/05/2008

(71) GRUPO SEB DO BRASIL PRODUTOS

DOMÉSTICOS LTDA (BR/SP)

(74) Cruzeiro Newmarc Patentes e Marcas Ltda.

NUMERAÇÃO ANULADA POR NÃO CUMPRIMENTO DE EXIGÊNCIA PUBLICADA NA RPI 2218, DE 09/07/2013

(21) **C1 0809053-0** 15.21

(22) 14/06/2011

(61) PI 0809053-0 31/12/2008

(71) Francisco Rufino dos Reis Silva (BR/MA)

NUMERAÇÃO ANULADA POR NÃO CUMPRIMENTO DE EXIGÊNCIA PUBLICADA NA RPI 2219, DE 16/07/2013

(21) **MU 7703306-0** 15.21

(22) 22/12/1997

(71) VIRGILIO MACHADO NUNES (BR/RJ),

GUIDO CONTE (BR/RJ)

NUMERAÇÃO ANULADA POR NÃO CUMPRIMENTO DE EXIGÊNCIA PUBLICADA NA RPI 2234, DE 29/10/2013

(21) **MU 7703307-8** 15.21

(22) 26/11/1997

(71) Eduardo Gonçalves David (BR/RJ)

NUMERAÇÃO ANULADA POR NÃO CUMPRIMENTO DE EXIGÊNCIA PUBLICADA NA RPI 2234, DE 29/10/2013

(21) **MU 7703308-6** 15.21

(22) 20/11/1997

(71) Eduardo Gonçalves David (BR/RJ)

NUMERAÇÃO ANULADA POR NÃO CUMPRIMENTO DE EXIGÊNCIA PUBLICADA NA RPI 2234, DE 29/10/2013

(21) **MU 7703309-4** 15.21

(22) 19/01/1997

(71) JORGE DE SOUZA REIS (BR/RJ)

NUMERAÇÃO ANULADA POR NÃO CUMPRIMENTO DE EXIGÊNCIA PUBLICADA NA RPI 2234, DE 29/10/2013

(21) **MU 7703310-8** 15.21

(22) 07/11/1997

(71) Roberto Franco Garcia (BR/RJ)

NUMERAÇÃO ANULADA POR NÃO CUMPRIMENTO DE EXIGÊNCIA PUBLICADA NA RPI 2234, DE 29/10/2013

(21) **MU 7703311-6** 15.21

(22) 28/08/1997

(71) Gilberto Carlos Gonçalves Aguado (BR/RJ)

NUMERAÇÃO ANULADA POR NÃO CUMPRIMENTO DE EXIGÊNCIA PUBLICADA NA RPI 2234, DE 29/10/2013

(21) **MU 7703312-4** 15.21

(22) 15/08/1997

(71) SAULO MARIANO (BR/RJ)

NUMERAÇÃO ANULADA POR NÃO CUMPRIMENTO DE EXIGÊNCIA PUBLICADA NA RPI 2234, DE 29/10/2013

(21) **MU 7703313-2** 15.21

(22) 12/06/1997

(71) Joaquim de Souza Duarte (BR/DF)

NUMERAÇÃO ANULADA POR NÃO CUMPRIMENTO DE EXIGÊNCIA PUBLICADA NA RPI 2230, DE 01/10/2013

(21) **MU 7703314-0** 15.21

(22) 31/10/1997

(71) Davanço & Cia. Ltda (BR/SP)

(74) Beêre Assessoria Empresarial S/C Ltda.

NUMERAÇÃO ANULADA POR NÃO CUMPRIMENTO DE EXIGÊNCIA PUBLICADA NA RPI 2230, DE 01/10/2013

(21) **MU 7703315-9** 15.21

(22) 16/10/1997

(71) Conab Comércio de Bombas Ltda. (BR/SP)

NUMERAÇÃO ANULADA POR NÃO CUMPRIMENTO DE EXIGÊNCIA PUBLICADA NA RPI 2234, DE 29/10/2013

(21) **MU 7703316-7** 15.21

(22) 09/10/1997

(71) Joaquim Sobrinho Salgado (BR/SP)

(74) Real Bragança - Marcas e Patentes S/C Ltda.

NUMERAÇÃO ANULADA POR NÃO CUMPRIMENTO DE EXIGÊNCIA PUBLICADA NA RPI 2234, DE 29/10/2013

(21) **MU 7703317-5** 15.21

(22) 26/09/1997

(71) Edmilson da Silva Carota (BR/SP), Edgard da

Silva Carota (BR/SP)

(74) A Fama Marcas e Patentes
NUMERAÇÃO ANULADA POR NÃO CUMPRIMENTO DE EXIGÊNCIA PUBLICADA NA RPI 2234, DE 29/10/2013

(21) **MU 7703318-3** 15.21

(22) 02/09/1997

(71) Jose Martin Zorrilla Berreta (UY)

(74) ADVOCACIA PIETRO ARIBONI S/C

NUMERAÇÃO ANULADA POR NÃO CUMPRIMENTO DE EXIGÊNCIA PUBLICADA NA RPI 2234, DE 29/10/2013

(21) **MU 7703319-1** 15.21

(22) 01/08/1997

(71) Joel Picon (BR/SP)

(74) Scorpions Marcas e Patentes SC Ltda

NUMERAÇÃO ANULADA POR NÃO CUMPRIMENTO DE EXIGÊNCIA PUBLICADA NA RPI 2230, DE 01/10/2013

(21) **MU 7703320-5** 15.21

(22) 13/08/1997

(71) Roberto Cossetti (BR/SP)

(74) J C Assessoria e Consultoria Ltda

NUMERAÇÃO ANULADA POR NÃO CUMPRIMENTO DE EXIGÊNCIA PUBLICADA NA RPI 2234, DE 29/10/2013		(21) MU 7703333-7 (22) 08/07/1997 (71) Edison Grossi (BR/GO) NUMERAÇÃO ANULADA POR NÃO CUMPRIMENTO DE EXIGÊNCIA PUBLICADA NA RPI 2230, DE 01/10/2013	15.21	(21) MU 7703347-7 (22) 28/11/1997 (71) MARCELO DE OLIVEIRA MOURA (BR/RJ) NUMERAÇÃO ANULADA POR NÃO CUMPRIMENTO DE EXIGÊNCIA PUBLICADA NA RPI 2234, DE 29/10/2013	15.21
(21) MU 7703321-3 (22) 15/07/1997 (71) Oscar Sakamuta (BR/SP) NUMERAÇÃO ANULADA POR NÃO CUMPRIMENTO DE EXIGÊNCIA PUBLICADA NA RPI 2230, DE 01/10/2013	15.21	(21) MU 7703334-5 (22) 15/07/1997 (71) Catarina Cavalcante de Jesus (BR/GO) NUMERAÇÃO ANULADA POR NÃO CUMPRIMENTO DE EXIGÊNCIA PUBLICADA NA RPI 2230, DE 01/10/2013	15.21	(21) MU 7703348-5 (22) 19/11/1997 (71) HUGO JOSÉ SILVA RACCO (BR/RJ) NUMERAÇÃO ANULADA POR NÃO CUMPRIMENTO DE EXIGÊNCIA PUBLICADA NA RPI 2234, DE 29/10/2013	15.21
(21) MU 7703322-1 (22) 10/07/1997 (71) Ronaldo Neri Botura (BR/SP) , Gustavo Soares de Aguiar (BR/SP) NUMERAÇÃO ANULADA POR NÃO CUMPRIMENTO DE EXIGÊNCIA PUBLICADA NA RPI 2230, DE 01/10/2013	15.21	(21) MU 7703335-3 (22) 10/10/1997 (71) Carlos Antônio da Silva (BR/GO) NUMERAÇÃO ANULADA POR NÃO CUMPRIMENTO DE EXIGÊNCIA PUBLICADA NA RPI 2230, DE 01/10/2013	15.21	(21) MU 7703349-3 (22) 02/07/1997 (71) LIBERALINO FELIPE DE SOUZA (BR/AM) NUMERAÇÃO ANULADA POR NÃO CUMPRIMENTO DE EXIGÊNCIA PUBLICADA NA RPI 2234, DE 29/10/2013	15.21
(21) MU 7703323-0 (22) 24/06/1997 (71) Alcino Romano (BR/SP) NUMERAÇÃO ANULADA POR NÃO CUMPRIMENTO DE EXIGÊNCIA PUBLICADA NA RPI 2230, DE 01/10/2013	15.21	(21) MU 7703336-1 (22) 13/10/1997 (71) Wellington da Conceição Gonçalves (BR/GO) NUMERAÇÃO ANULADA POR NÃO CUMPRIMENTO DE EXIGÊNCIA PUBLICADA NA RPI 2230, DE 01/10/2013	15.21	(21) MU 7703350-7 (22) 24/09/1997 (71) PCLAB Computadores e Periféricos Ltda (BR/PE) NUMERAÇÃO ANULADA POR NÃO CUMPRIMENTO DE EXIGÊNCIA PUBLICADA NA RPI 2234, DE 29/10/2013	15.21
(21) MU 7703324-8 (22) 18/06/1997 (71) Ismael Vidigal Lopes (BR/SP) NUMERAÇÃO ANULADA POR NÃO CUMPRIMENTO DE EXIGÊNCIA PUBLICADA NA RPI 2234, DE 29/10/2013	15.21	(21) MU 7703337-0 (22) 12/11/1997 (71) Mario Elias Miguel (BR/GO) (74) Abb Marcas e Patentes Ltda NUMERAÇÃO ANULADA POR NÃO CUMPRIMENTO DE EXIGÊNCIA PUBLICADA NA RPI 2230, DE 01/10/2013	15.21	(21) MU 7703351-5 (22) 06/08/1997 (71) Margareth Bistene (BR/SP) NUMERAÇÃO ANULADA POR NÃO CUMPRIMENTO DE EXIGÊNCIA PUBLICADA NA RPI 2234, DE 29/10/2013	15.21
(21) MU 7703325-6 (22) 27/05/1997 (71) JULIANA GEZONI DOS SANTOS - F.I (BR/SC) NUMERAÇÃO ANULADA POR NÃO CUMPRIMENTO DE EXIGÊNCIA PUBLICADA NA RPI 2234, DE 29/10/2013	15.21	(21) MU 7703338-8 (22) 25/06/1997 (71) Maria Regina Monteiro Simões (BR/DF) NUMERAÇÃO ANULADA POR NÃO CUMPRIMENTO DE EXIGÊNCIA PUBLICADA NA RPI 2230, DE 01/10/2013	15.21	(21) MU 7703352-3 (22) 04/08/1997 (71) Paulo Branco Sarzana (BR/SP) NUMERAÇÃO ANULADA POR NÃO CUMPRIMENTO DE EXIGÊNCIA PUBLICADA NA RPI 2234, DE 29/10/2013	15.21
(21) MU 7703326-4 (22) 29/09/1997 (71) Luiz Molina (BR/RN) NUMERAÇÃO ANULADA POR NÃO CUMPRIMENTO DE EXIGÊNCIA PUBLICADA NA RPI 2230, DE 01/10/2013	15.21	(21) MU 7703340-0 (22) 12/06/1997 (71) Lanes Pereira Septimio (BR/PA) NUMERAÇÃO ANULADA POR NÃO CUMPRIMENTO DE EXIGÊNCIA PUBLICADA NA RPI 2230, DE 01/10/2013	15.21	(21) MU 7703354-0 (22) 23/10/1997 (71) Reginaldo Aparecido de Moraes (BR/SP) NUMERAÇÃO ANULADA POR NÃO CUMPRIMENTO DE EXIGÊNCIA PUBLICADA NA RPI 2234, DE 29/10/2013	15.21
(21) MU 7703327-2 (22) 15/07/1997 (71) J.G Indústria e Comercio de Carrocerias Ltda Me (BR/RO) NUMERAÇÃO ANULADA POR NÃO CUMPRIMENTO DE EXIGÊNCIA PUBLICADA NA RPI 2230, DE 01/10/2013	15.21	(21) MU 7703341-8 (22) 23/12/1997 (71) SENAI- SERVIÇO NACIONAL DE APRENDIZAGEM INDUSTRIAL (BR/BA) NUMERAÇÃO ANULADA POR NÃO CUMPRIMENTO DE EXIGÊNCIA PUBLICADA NA RPI 2234, DE 29/10/2013	15.21	(21) MU 7703355-8 (22) 10/11/1997 (71) Moisés Cipriano do Nascimento (BR/SP) NUMERAÇÃO ANULADA POR NÃO CUMPRIMENTO DE EXIGÊNCIA PUBLICADA NA RPI 2234, DE 29/10/2013	15.21
(21) MU 7703328-0 (22) 06/08/1997 (71) Zózimo Lopes da Graça (BR/MG) NUMERAÇÃO ANULADA POR NÃO CUMPRIMENTO DE EXIGÊNCIA PUBLICADA NA RPI 2230, DE 01/10/2013	15.21	(21) MU 7703342-6 (22) 22/09/1997 (71) Mansur Segundo Mariani (BR/SC) NUMERAÇÃO ANULADA POR NÃO CUMPRIMENTO DE EXIGÊNCIA PUBLICADA NA RPI 2234, DE 29/10/2013	15.21	(21) MU 7703356-6 (22) 11/08/1997 (71) Erione Lemos de Souza (BR/RJ) NUMERAÇÃO ANULADA POR NÃO CUMPRIMENTO DE EXIGÊNCIA PUBLICADA NA RPI 2230, DE 01/10/2013	15.21
(21) MU 7703329-9 (22) 22/08/1997 (71) Marcos Fladimy Rodrigues dos Santos (BR/BA) NUMERAÇÃO ANULADA POR NÃO CUMPRIMENTO DE EXIGÊNCIA PUBLICADA NA RPI 2230, DE 01/10/2013	15.21	(21) MU 7703343-4 (22) 25/11/1997 (71) José Roberto Pompeo Gabrielli (BR/SP) NUMERAÇÃO ANULADA POR NÃO CUMPRIMENTO DE EXIGÊNCIA PUBLICADA NA RPI 2234, DE 29/10/2013	15.21	(21) MU 7703357-4 (22) 11/08/1997 (71) Erione Lemos de Souza (BR/RJ) NUMERAÇÃO ANULADA POR NÃO CUMPRIMENTO DE EXIGÊNCIA PUBLICADA NA RPI 2230, DE 01/10/2013	15.21
(21) MU 7703330-2 (22) 16/09/1997 (71) Lisandro Batista de Melo (BR/BA) (74) O proprio NUMERAÇÃO ANULADA POR NÃO CUMPRIMENTO DE EXIGÊNCIA PUBLICADA NA RPI 2230, DE 01/10/2013	15.21	(21) MU 7703344-2 (22) 04/12/1997 (71) CLAUDIA DE OLIVEIRA CASTRO (BR/SP) NUMERAÇÃO ANULADA POR NÃO CUMPRIMENTO DE EXIGÊNCIA PUBLICADA NA RPI 2234, DE 29/10/2013	15.21	(21) MU 7703358-2 (22) 05/08/1997 (71) Valderico Jose do Nascimento (BR/RJ) , Sebastião Moreira Francisco (BR/RJ) NUMERAÇÃO ANULADA POR NÃO CUMPRIMENTO DE EXIGÊNCIA PUBLICADA NA RPI 2230, DE 01/10/2013	15.21
(21) MU 7703331-0 (22) 02/10/1997 (71) Joaquim Alexandre da Luz (BR/BA) NUMERAÇÃO ANULADA POR NÃO CUMPRIMENTO DE EXIGÊNCIA PUBLICADA NA RPI 2230, DE 01/10/2013	15.21	(21) MU 7703345-0 (22) 11/07/1997 (71) HENRY MIZUTA (BR/PR) NUMERAÇÃO ANULADA POR NÃO CUMPRIMENTO DE EXIGÊNCIA PUBLICADA NA RPI 2234, DE 29/10/2013	15.21	(21) MU 7703359-0 (22) 16/09/1997 (71) Carlos Eduardo Pontes (BR/RJ) NUMERAÇÃO ANULADA POR NÃO CUMPRIMENTO DE EXIGÊNCIA PUBLICADA NA RPI 2230, DE 01/10/2013	15.21
(21) MU 7703332-9 (22) 26/09/1997 (71) Adeir Pinto da Silva (BR/MS) (74) Joel Ribaz Vaz NUMERAÇÃO ANULADA POR NÃO CUMPRIMENTO DE EXIGÊNCIA PUBLICADA NA RPI 2230, DE 01/10/2013	15.21	(21) MU 7703346-9 (22) 09/06/1997 (71) Edson Salvador (BR/BA) NUMERAÇÃO ANULADA POR NÃO CUMPRIMENTO DE EXIGÊNCIA PUBLICADA NA RPI 2234, DE 29/10/2013	15.21	(21) MU 7703360-4 (22) 07/10/1997 (71) Renato Gonçalves Vieira Furtado (BR/RJ)	15.21

NUMERAÇÃO ANULADA POR NÃO CUMPRIMENTO DE EXIGÊNCIA PUBLICADA NA RPI 2230, DE 01/10/2013

(21) **MU 7703361-2** 15.21
(22) 31/10/1997

(71) Regina Silva Racco (BR/RJ)
NUMERAÇÃO ANULADA POR NÃO CUMPRIMENTO DE EXIGÊNCIA PUBLICADA NA RPI 2230, DE 01/10/2013

(21) **MU 7703362-0** 15.21
(22) 07/11/1997

(71) Roberto Franco Garcia (BR/RJ)
NUMERAÇÃO ANULADA POR NÃO CUMPRIMENTO DE EXIGÊNCIA PUBLICADA NA RPI 2230, DE 01/10/2013

(21) **MU 7703363-9** 15.21
(22) 13/11/1997

(71) Mario Sylla Marin da Matta (BR/RJ)
NUMERAÇÃO ANULADA POR NÃO CUMPRIMENTO DE EXIGÊNCIA PUBLICADA NA RPI 2230, DE 01/10/2013

(21) **MU 7703364-7** 15.21
(22) 17/12/1997

(71) Paulo Cezar Carneira Ferreira (BR/RJ)
NUMERAÇÃO ANULADA POR NÃO CUMPRIMENTO DE EXIGÊNCIA PUBLICADA NA RPI 2230, DE 01/10/2013

(21) **MU 7703365-5** 15.21
(22) 18/12/1997

(71) Paulo Cezar Carneira Ferreira (BR/RJ)
NUMERAÇÃO ANULADA POR NÃO CUMPRIMENTO DE EXIGÊNCIA PUBLICADA NA RPI 2230, DE 01/10/2013

(21) **MU 7703366-3** 15.21
(22) 22/12/1997

(71) Charles Antunes da Costa (BR/RJ)
NUMERAÇÃO ANULADA POR NÃO CUMPRIMENTO DE EXIGÊNCIA PUBLICADA NA RPI 2230, DE 01/10/2013

(21) **MU 7703367-1** 15.21
(22) 15/05/1997

(71) Pedro Seckler (BR/SP)
NUMERAÇÃO ANULADA POR NÃO CUMPRIMENTO DE EXIGÊNCIA PUBLICADA NA RPI 2230, DE 01/10/2013

(21) **MU 7703368-0** 15.21
(22) 04/06/1997

(71) Roberto Romano Amadio (BR/SP)
NUMERAÇÃO ANULADA POR NÃO CUMPRIMENTO DE EXIGÊNCIA PUBLICADA NA RPI 2230, DE 01/10/2013

(21) **MU 7703369-8** 15.21
(22) 06/06/1997

(71) Maria de Fátima Rocha Guerra (BR/SP)
NUMERAÇÃO ANULADA POR NÃO CUMPRIMENTO DE EXIGÊNCIA PUBLICADA NA RPI 2230, DE 01/10/2013

(21) **MU 7703370-1** 15.21
(22) 23/06/1997

(71) José Luiz Caldas Nunes (BR/SP)
NUMERAÇÃO ANULADA POR NÃO CUMPRIMENTO DE EXIGÊNCIA PUBLICADA NA RPI 2230, DE 01/10/2013

(21) **MU 7703371-0** 15.21
(22) 29/09/1997

(71) Adelino Elias de Moura (BR/TO)
NUMERAÇÃO ANULADA POR NÃO CUMPRIMENTO DE EXIGÊNCIA PUBLICADA NA RPI 2230, DE 01/10/2013

(21) **MU 7703372-8** 15.21
(22) 09/12/1997

(71) Sérgio Antonio Fagá (BR/SP)
NUMERAÇÃO ANULADA POR NÃO CUMPRIMENTO DE EXIGÊNCIA PUBLICADA NA RPI 2230, DE 01/10/2013

(21) **MU 7703374-4** 15.21
(22) 14/07/1997

(71) Edson Salvador (BR/BA) , Maria da Conceição F. Salvador (BR/BA)
NUMERAÇÃO ANULADA POR NÃO CUMPRIMENTO DE EXIGÊNCIA PUBLICADA NA RPI 2230, DE 01/10/2013

(21) **MU 7703375-2** 15.21
(22) 14/08/1997

(71) Patricia Gabriela Moreira da Silva (BR/BA)
NUMERAÇÃO ANULADA POR NÃO CUMPRIMENTO DE EXIGÊNCIA PUBLICADA NA RPI 2230, DE 01/10/2013

(21) **MU 7802890-6** 15.21
(22) 09/12/1998

(71) Henrique Eduardo Constante (BR/RJ)
NUMERAÇÃO ANULADA POR NÃO CUMPRIMENTO DE EXIGÊNCIA PUBLICADA NA RPI 2230, DE 01/10/2013

(21) **MU 7802891-4** 15.21
(22) 09/11/1998

(71) Lourdes Souza Bazilio Ferreira (BR/RJ)
NUMERAÇÃO ANULADA POR NÃO CUMPRIMENTO DE EXIGÊNCIA PUBLICADA NA RPI 2230, DE 01/10/2013

(21) **MU 7802892-2** 15.21
(22) 02/10/1998

(71) Antonio Paulo Carvalho Veiga (BR/RJ)
NUMERAÇÃO ANULADA POR NÃO CUMPRIMENTO DE EXIGÊNCIA PUBLICADA NA RPI 2230, DE 01/10/2013

(21) **MU 7802893-0** 15.21
(22) 11/09/1998

(71) Renato Villela da Rocha Miranda (BR/RJ) , Expedito Kneipp Xavier (BR/RJ) , Warley Rezende de Souza (BR/RJ)
NUMERAÇÃO ANULADA POR NÃO CUMPRIMENTO DE EXIGÊNCIA PUBLICADA NA RPI 2230, DE 01/10/2013

(21) **MU 7802894-9** 15.21
(22) 09/09/1998

(71) Raul Pumar (BR/RJ)
NUMERAÇÃO ANULADA POR NÃO CUMPRIMENTO DE EXIGÊNCIA PUBLICADA NA RPI 2230, DE 01/10/2013

(21) **MU 7802895-7** 15.21
(22) 09/09/1998

(71) João Gonçalves de Mello (BR/MG)
NUMERAÇÃO ANULADA POR NÃO CUMPRIMENTO DE EXIGÊNCIA PUBLICADA NA RPI 2230, DE 01/10/2013

(21) **MU 7802896-5** 15.21
(22) 15/07/1998

(71) Itamar Rene de Oliveira (BR/RJ)
NUMERAÇÃO ANULADA POR NÃO CUMPRIMENTO DE EXIGÊNCIA PUBLICADA NA RPI 2230, DE 01/10/2013

(21) **MU 7802897-3** 15.21
(22) 15/06/1998

(71) Milton Rocha (BR/RJ)
(74) Sônia Maria Freire da Rocha
NUMERAÇÃO ANULADA POR NÃO CUMPRIMENTO DE EXIGÊNCIA PUBLICADA NA RPI 2230, DE 01/10/2013

(21) **MU 7802898-1** 15.21
(22) 15/01/1998

(71) Jose Geraldo Costa Filho (BR/RJ)
NUMERAÇÃO ANULADA POR NÃO CUMPRIMENTO DE EXIGÊNCIA PUBLICADA NA RPI 2230, DE 01/10/2013

(21) **MU 7802899-0** 15.21
(22) 10/03/1998

(71) Wilson Pinto de Jesus (BR/RJ)
NUMERAÇÃO ANULADA POR NÃO CUMPRIMENTO DE EXIGÊNCIA PUBLICADA NA RPI 2230, DE 01/10/2013

(21) **MU 7802900-7** 15.21
(22) 10/03/1998

(71) Luiz Alberto Wanderley (BR/RJ)
(74) Flavia Wanderley
NUMERAÇÃO ANULADA POR NÃO CUMPRIMENTO DE EXIGÊNCIA PUBLICADA NA RPI 2230, DE 01/10/2013

(21) **MU 7802901-5** 15.21
(22) 16/02/1998

(71) Corintho Macario da Silva (BR/RJ) , Jorge Spielberg (BR/RJ)

NUMERAÇÃO ANULADA POR NÃO CUMPRIMENTO DE EXIGÊNCIA PUBLICADA NA RPI 2230, DE 01/10/2013

(21) **MU 7802902-3** 15.21
(22) 15/07/1998

(71) Jefferson Jorge Moises (BR/SP) , Sergio Hernandez Marin (BR/SP)
NUMERAÇÃO ANULADA POR NÃO CUMPRIMENTO DE EXIGÊNCIA PUBLICADA NA RPI 2230, DE 01/10/2013

(21) **MU 7802903-1** 15.21
(22) 09/06/1998

(71) Leonardo Arcuri Neto (BR/SP)
(74) Mauro Antonio Rocha
NUMERAÇÃO ANULADA POR NÃO CUMPRIMENTO DE EXIGÊNCIA PUBLICADA NA RPI 2230, DE 01/10/2013

(21) **MU 7802904-0** 15.21
(22) 27/05/1998

(71) Eduardo Pessoa de Mello Filho (BR/SP)
(74) A Fama Marcas e Patentes
NUMERAÇÃO ANULADA POR NÃO CUMPRIMENTO DE EXIGÊNCIA PUBLICADA NA RPI 2230, DE 01/10/2013

(21) **MU 7802906-6** 15.21
(22) 05/11/1998

(71) Giuseppe Betti (BR/SP)
(74) Cláudio Santana da Silva
NUMERAÇÃO ANULADA POR NÃO CUMPRIMENTO DE EXIGÊNCIA PUBLICADA NA RPI 2230, DE 01/10/2013

(21) **MU 7802907-4** 15.21
(22) 21/10/1998

(71) Osiris Costa Lemos (BR/SP) , Gilberto Ferreira da Silva (BR/SP)
(74) Mil Assessoria Empresarial S/C Ltda
NUMERAÇÃO ANULADA POR NÃO CUMPRIMENTO DE EXIGÊNCIA PUBLICADA NA RPI 2230, DE 01/10/2013

(21) **MU 7802908-2** 15.21
(22) 21/10/1998

(71) Rosana Selma Bianco Spino (BR/SC)
(74) Francisco Simões Filho
NUMERAÇÃO ANULADA POR NÃO CUMPRIMENTO DE EXIGÊNCIA PUBLICADA NA RPI 2230, DE 01/10/2013

(21) **MU 7802909-0** 15.21
(22) 18/09/1998

(71) Wilson Roberto Olegario (BR/SP)
(74) Tecnomark Asses. da Prop. Indl. S/C Ltda
NUMERAÇÃO ANULADA POR NÃO CUMPRIMENTO DE EXIGÊNCIA PUBLICADA NA RPI 2230, DE 01/10/2013

(21) **MU 7802910-4** 15.21
(22) 18/08/1998

(71) João Batista dos Santos Ramos (BR/SP)
NUMERAÇÃO ANULADA POR NÃO CUMPRIMENTO DE EXIGÊNCIA PUBLICADA NA RPI 2230, DE 01/10/2013

(21) **MU 7802911-2** 15.21
(22) 20/07/1998

(71) Irene Anastazija Abbruzzini (BR/SP) , Robson Rodrigues Rossit (BR/SP)
(74) Milton de Mello Junqueira Leite
NUMERAÇÃO ANULADA POR NÃO CUMPRIMENTO DE EXIGÊNCIA PUBLICADA NA RPI 2230, DE 01/10/2013

(21) **MU 7802912-0** 15.21
(22) 07/05/1998

(71) Maria Tereza Alencar de Brito (BR/SP)
(74) Pronome Patentes e Marcas
NUMERAÇÃO ANULADA POR NÃO CUMPRIMENTO DE EXIGÊNCIA PUBLICADA NA RPI 2230, DE 01/10/2013

(21) **MU 7802913-9** 15.21
(22) 31/03/1998

(71) Fulgêncio Gulin Junior (BR/SP)
NUMERAÇÃO ANULADA POR NÃO CUMPRIMENTO DE EXIGÊNCIA PUBLICADA NA RPI 2230, DE 01/10/2013

(21) **MU 7802914-7** 15.21
(22) 30/03/1998

(71) Wilson Cestari (BR/SP)

(74) Governate Marcas e Patentes S/C Ltda. NUMERAÇÃO ANULADA POR NÃO CUMPRIMENTO DE EXIGÊNCIA PUBLICADA NA RPI 2230, DE 01/10/2013	(71) José Sergio Coelho de Oliveira (BR/DF) NUMERAÇÃO ANULADA POR NÃO CUMPRIMENTO DE EXIGÊNCIA PUBLICADA NA RPI 2230, DE 01/10/2013	(21) MU 7802950-3 15.21 (22) 20/10/1998 (71) João Correia de Araújo Filho (BR/PE) NUMERAÇÃO ANULADA POR NÃO CUMPRIMENTO DE EXIGÊNCIA PUBLICADA NA RPI 2230, DE 01/10/2013
(21) MU 7802915-5 15.21 (22) 27/03/1998 (71) Berman Quispe Callazaya (BR/SP) (74) Cadastro Nacional Assessoria da Propriedade Industrial S/C Ltda NUMERAÇÃO ANULADA POR NÃO CUMPRIMENTO DE EXIGÊNCIA PUBLICADA NA RPI 2230, DE 01/10/2013	(21) MU 7802935-0 15.21 (22) 15/06/1998 (71) Jairo Antônio Caninéo Martins (BR/PA) NUMERAÇÃO ANULADA POR NÃO CUMPRIMENTO DE EXIGÊNCIA PUBLICADA NA RPI 2230, DE 01/10/2013	(21) MU 7802951-1 15.21 (22) 16/11/1998 (71) Laboratório Farmacêutico do Estado de Pernambuco-Lafepe (BR/PE) NUMERAÇÃO ANULADA POR NÃO CUMPRIMENTO DE EXIGÊNCIA PUBLICADA NA RPI 2230, DE 01/10/2013
(21) MU 7802916-3 15.21 (22) 18/03/1998 (71) Sebastião Antonio Batista (BR/PR) (74) Dinâmica Marcas e Patentes SC Ltda NUMERAÇÃO ANULADA POR NÃO CUMPRIMENTO DE EXIGÊNCIA PUBLICADA NA RPI 2230, DE 01/10/2013	(21) MU 7802939-2 15.21 (22) 08/01/1998 (71) José Reginaldo Titonelli (BR/RJ) NUMERAÇÃO ANULADA POR NÃO CUMPRIMENTO DE EXIGÊNCIA PUBLICADA NA RPI 2230, DE 01/10/2013	(21) MU 7802952-0 15.21 (22) 24/11/1998 (71) Laboratório Farmacêutico do Estado de Pernambuco S/A. - Lafepe (BR/PE) NUMERAÇÃO ANULADA POR NÃO CUMPRIMENTO DE EXIGÊNCIA PUBLICADA NA RPI 2230, DE 01/10/2013
(21) MU 7802917-1 15.21 (22) 09/01/1998 (71) Marco Antonio Spernega Gonçalves (BR/SC) , Máximo Bianchi (BR/SP) NUMERAÇÃO ANULADA POR NÃO CUMPRIMENTO DE EXIGÊNCIA PUBLICADA NA RPI 2230, DE 01/10/2013	(21) MU 7802940-6 15.21 (22) 14/09/1998 (71) Miguel Ribeiro de Paula (BR/MG) NUMERAÇÃO ANULADA POR NÃO CUMPRIMENTO DE EXIGÊNCIA PUBLICADA NA RPI 2230, DE 01/10/2013	(21) MU 7802953-8 15.21 (22) 24/11/1998 (71) Laboratório Farmacêutico do Estado de Pernambuco S/A. - Lafepe (BR/PE) NUMERAÇÃO ANULADA POR NÃO CUMPRIMENTO DE EXIGÊNCIA PUBLICADA NA RPI 2230, DE 01/10/2013
(21) MU 7802918-0 15.21 (22) 06/01/1998 (71) Labnew Indústria e Comercio Ltda. (BR/SP) (74) ADVOCACIA PIETRO ARIBONI S/C NUMERAÇÃO ANULADA POR NÃO CUMPRIMENTO DE EXIGÊNCIA PUBLICADA NA RPI 2230, DE 01/10/2013	(21) MU 7802941-4 15.21 (22) 11/02/1998 (71) Antonio Guarino de Sousa (BR/RJ) NUMERAÇÃO ANULADA POR NÃO CUMPRIMENTO DE EXIGÊNCIA PUBLICADA NA RPI 2234, DE 29/10/2013	(21) MU 7802954-6 15.21 (22) 14/01/1998 (71) Marcus Boaventura de Castro e Silva (BR/RJ) NUMERAÇÃO ANULADA POR NÃO CUMPRIMENTO DE EXIGÊNCIA PUBLICADA NA RPI 2230, DE 01/10/2013
(21) MU 7802919-8 15.21 (22) 13/03/1998 (71) Mauro Lucio Kinzel (BR/SC) (74) Kanny Marcas e Patentes Lktda NUMERAÇÃO ANULADA POR NÃO CUMPRIMENTO DE EXIGÊNCIA PUBLICADA NA RPI 2230, DE 01/10/2013	(21) MU 7802942-2 15.21 (22) 25/08/1998 (71) Claudio Bittencourt Boya (BR/SC) NUMERAÇÃO ANULADA POR NÃO CUMPRIMENTO DE EXIGÊNCIA PUBLICADA NA RPI 2230, DE 01/10/2013	(21) MU 7802955-4 15.21 (22) 22/01/1998 (71) Pierre Le Goff (BR/BA) NUMERAÇÃO ANULADA POR NÃO CUMPRIMENTO DE EXIGÊNCIA PUBLICADA NA RPI 2230, DE 01/10/2013
(21) MU 7802921-0 15.21 (22) 06/08/1998 (71) José Donizeti Caetano (BR/MT) (74) Maria Rita da Conceição Souza NUMERAÇÃO ANULADA POR NÃO CUMPRIMENTO DE EXIGÊNCIA PUBLICADA NA RPI 2230, DE 01/10/2013	(21) MU 7802943-0 15.21 (22) 24/04/1998 (71) Ricardo Lopes (BR/PR) NUMERAÇÃO ANULADA POR NÃO CUMPRIMENTO DE EXIGÊNCIA PUBLICADA NA RPI 2230, DE 01/10/2013	(21) MU 7802956-2 15.21 (22) 10/03/1998 (71) Tereza Christina Alves (BR/RJ) NUMERAÇÃO ANULADA POR NÃO CUMPRIMENTO DE EXIGÊNCIA PUBLICADA NA RPI 2230, DE 01/10/2013
(21) MU 7802922-8 15.21 (22) 08/06/1998 (71) Elio Nunes (BR/MT) (74) Maria Rita da Conceição Souza NUMERAÇÃO ANULADA POR NÃO CUMPRIMENTO DE EXIGÊNCIA PUBLICADA NA RPI 2230, DE 01/10/2013	(21) MU 7802944-9 15.21 (22) 29/12/1998 (71) Maria Iraldes Peixoto Santos de Pinho Bandeira (BR/SP) , Miyako Nishizaka (BR/SP) NUMERAÇÃO ANULADA POR NÃO CUMPRIMENTO DE EXIGÊNCIA PUBLICADA NA RPI 2234, DE 29/10/2013	(21) MU 7802957-0 15.21 (22) 18/03/1998 (71) Dejalma Pereira da Rocha (BR/RJ) NUMERAÇÃO ANULADA POR NÃO CUMPRIMENTO DE EXIGÊNCIA PUBLICADA NA RPI 2230, DE 01/10/2013
(21) MU 7802923-6 15.21 (22) 18/03/1998 (71) Osvaldo Krouman (BR/MT) NUMERAÇÃO ANULADA POR NÃO CUMPRIMENTO DE EXIGÊNCIA PUBLICADA NA RPI 2230, DE 01/10/2013	(21) MU 7802945-7 15.21 (22) 29/12/1998 (71) Maria Iraldes Peixoto Santos de Pinho Bandeira (BR/SP) , Miyako Nishizaka (BR/SP) NUMERAÇÃO ANULADA POR NÃO CUMPRIMENTO DE EXIGÊNCIA PUBLICADA NA RPI 2230, DE 01/10/2013	(21) MU 7802958-9 15.21 (22) 07/04/1998 (71) Maribaldo Pires Domingues (BR/RJ) NUMERAÇÃO ANULADA POR NÃO CUMPRIMENTO DE EXIGÊNCIA PUBLICADA NA RPI 2234, DE 29/10/2013
(21) MU 7802924-4 15.21 (22) 29/03/1998 (71) Vidal Ferreira de Farias (BR/MS) NUMERAÇÃO ANULADA POR NÃO CUMPRIMENTO DE EXIGÊNCIA PUBLICADA NA RPI 2230, DE 01/10/2013	(21) MU 7802946-5 15.21 (22) 02/06/1998 (71) Samuel Pereira de Oliveira (BR/SP) NUMERAÇÃO ANULADA POR NÃO CUMPRIMENTO DE EXIGÊNCIA PUBLICADA NA RPI 2234, DE 29/10/2013	(21) MU 7802959-7 15.21 (22) 22/04/1998 (71) Antonio Guarino de Souza (BR/RJ) NUMERAÇÃO ANULADA POR NÃO CUMPRIMENTO DE EXIGÊNCIA PUBLICADA NA RPI 2234, DE 29/10/2013
(21) MU 7802925-2 15.21 (22) 06/03/1998 (71) Elias Betulucci Mecxom Rodrigues (BR/AL) NUMERAÇÃO ANULADA POR NÃO CUMPRIMENTO DE EXIGÊNCIA PUBLICADA NA RPI 2230, DE 01/10/2013	(21) MU 7802947-3 15.21 (22) 10/07/1998 (71) Exclusiva Veículos e Implementos Rodoviários Ltda (BR/AL) NUMERAÇÃO ANULADA POR NÃO CUMPRIMENTO DE EXIGÊNCIA PUBLICADA NA RPI 2230, DE 01/10/2013	(21) MU 7802960-0 15.21 (22) 17/06/1998 (71) Joaquim Sobrino Salgado (BR/SP) (74) Real Bragança Marcas e Patentes S/C Ltda NUMERAÇÃO ANULADA POR NÃO CUMPRIMENTO DE EXIGÊNCIA PUBLICADA NA RPI 2230, DE 01/10/2013
(21) MU 7802926-0 15.21 (22) 30/04/1998 (71) Joás de Sá Milhomen Rocha (BR/GO) NUMERAÇÃO ANULADA POR NÃO CUMPRIMENTO DE EXIGÊNCIA PUBLICADA NA RPI 2230, DE 01/10/2013	(21) MU 7802948-1 15.21 (22) 16/04/1998 (71) Marcio Luiz Donha (BR/PR) NUMERAÇÃO ANULADA POR NÃO CUMPRIMENTO DE EXIGÊNCIA PUBLICADA NA RPI 2230, DE 01/10/2013	(21) MU 7802961-9 15.21 (22) 22/06/1998 (71) Fuad Mattar (BR/RJ) NUMERAÇÃO ANULADA POR NÃO CUMPRIMENTO DE EXIGÊNCIA PUBLICADA NA RPI 2230, DE 01/10/2013
(21) MU 7802933-3 15.21 (22) 10/06/1998	(21) MU 7802949-0 15.21 (22) 06/05/1998 (71) Tron Controles Elétricos Ltda. (BR/PE) NUMERAÇÃO ANULADA POR NÃO CUMPRIMENTO DE EXIGÊNCIA PUBLICADA NA RPI 2230, DE 01/10/2013	(21) MU 7802962-7 15.21 (22) 04/08/1998 (71) Metalurgica Pratic Leve Gonçalves Ltda Me (BR/RJ)

(74) Manoel Izaias de Souza
 NUMERAÇÃO ANULADA POR NÃO
 CUMPRIMENTO DE EXIGÊNCIA PUBLICADA NA
 RPI 2230, DE 01/10/2013

(21) **MU 7802963-5** 15.21

(22) 12/08/1998
 (71) Katsutoshi Yamaki (BR/RJ)
 NUMERAÇÃO ANULADA POR NÃO
 CUMPRIMENTO DE EXIGÊNCIA PUBLICADA NA
 RPI 2230, DE 01/10/2013

(21) **MU 7802964-3** 15.21

(22) 19/08/1998
 (71) GM2 Engenharia Ltda. (BR/RJ)
 (74) Telma Cristina Tadeu Meira Monteiro
 NUMERAÇÃO ANULADA POR NÃO
 CUMPRIMENTO DE EXIGÊNCIA PUBLICADA NA
 RPI 2230, DE 01/10/2013

(21) **MU 7802965-1** 15.21

(22) 20/08/1998
 (71) Adilson Lopes Rangel (BR/RJ)
 NUMERAÇÃO ANULADA POR NÃO
 CUMPRIMENTO DE EXIGÊNCIA PUBLICADA NA
 RPI 2230, DE 01/10/2013

(21) **MU 7802966-0** 15.21

(22) 09/09/1998
 (71) Mario de Araujo Lima Sobrinho (BR/RJ)
 NUMERAÇÃO ANULADA POR NÃO
 CUMPRIMENTO DE EXIGÊNCIA PUBLICADA NA
 RPI 2230, DE 01/10/2013

(21) **MU 7802967-8** 15.21

(22) 09/10/1998
 (71) Carlos Augusto de Castro Silva Rodrigues
 (BR/MG), Tubertino Martins de Meira (BR/MG)
 NUMERAÇÃO ANULADA POR NÃO
 CUMPRIMENTO DE EXIGÊNCIA PUBLICADA NA
 RPI 2230, DE 01/10/2013

(21) **MU 7802968-6** 15.21

(22) 29/10/1998
 (71) Ubiratan Marques Ferreira (BR/SP)
 NUMERAÇÃO ANULADA POR NÃO
 CUMPRIMENTO DE EXIGÊNCIA PUBLICADA NA
 RPI 2230, DE 01/10/2013

(21) **MU 7802969-4** 15.21

(22) 15/05/1998
 (71) Sebastião da Costa Feijó (BR/RJ)
 NUMERAÇÃO ANULADA POR NÃO
 CUMPRIMENTO DE EXIGÊNCIA PUBLICADA NA
 RPI 2230, DE 01/10/2013

(21) **MU 7802970-8** 15.21

(22) 06/05/1998
 (71) Marcos Marinho Pontes (BR/SP)
 NUMERAÇÃO ANULADA POR NÃO
 CUMPRIMENTO DE EXIGÊNCIA PUBLICADA NA
 RPI 2230, DE 01/10/2013

(21) **MU 7802971-6** 15.21

(22) 16/04/1998
 (71) Djalma José Davi (BR/SP), Rubens Nery
 Bezerra (BR/SP)
 NUMERAÇÃO ANULADA POR NÃO
 CUMPRIMENTO DE EXIGÊNCIA PUBLICADA NA
 RPI 2230, DE 01/10/2013

(21) **MU 7802972-4** 15.21

(22) 24/03/1998
 (71) Edson Oliveira Souza (BR/SP)
 NUMERAÇÃO ANULADA POR NÃO
 CUMPRIMENTO DE EXIGÊNCIA PUBLICADA NA
 RPI 2230, DE 01/10/2013

(21) **MU 7802973-2** 15.21

(22) 06/02/1998
 (71) Marcelo Ruggeri (BR/SP)
 NUMERAÇÃO ANULADA POR NÃO
 CUMPRIMENTO DE EXIGÊNCIA PUBLICADA NA
 RPI 2230, DE 01/10/2013

(21) **MU 7802974-0** 15.21

(22) 27/01/1998
 (71) Ramires Martins Gomes (BR/SP)
 NUMERAÇÃO ANULADA POR NÃO
 CUMPRIMENTO DE EXIGÊNCIA PUBLICADA NA
 RPI 2230, DE 01/10/2013

(21) **MU 7802975-9** 15.21

(22) 26/01/1998
 (71) Antonio Eduardo Guimarães Matos (BR/SP)

NUMERAÇÃO ANULADA POR NÃO
 CUMPRIMENTO DE EXIGÊNCIA PUBLICADA NA
 RPI 2230, DE 01/10/2013

(21) **MU 7802976-7** 15.21

(22) 26/01/1998
 (71) Antonio Eduardo Guimarães Matos (BR/SP)
 NUMERAÇÃO ANULADA POR NÃO
 CUMPRIMENTO DE EXIGÊNCIA PUBLICADA NA
 RPI 2230, DE 01/10/2013

(21) **MU 7802977-5** 15.21

(22) 13/01/1998
 (71) Antonio Eduardo Guimarães Matos (BR/SP)
 NUMERAÇÃO ANULADA POR NÃO
 CUMPRIMENTO DE EXIGÊNCIA PUBLICADA NA
 RPI 2230, DE 01/10/2013

(21) **MU 7802978-3** 15.21

(22) 08/01/1998
 (71) Carlos Augusto Hiller Winkler (BR/SP), Darwin
 Machado Carvalhaes (BR/SP)
 NUMERAÇÃO ANULADA POR NÃO
 CUMPRIMENTO DE EXIGÊNCIA PUBLICADA NA
 RPI 2230, DE 01/10/2013

(21) **MU 7802979-1** 15.21

(22) 08/01/1998
 (71) Maria Alice Goulart Serra (BR/SP)
 NUMERAÇÃO ANULADA POR NÃO
 CUMPRIMENTO DE EXIGÊNCIA PUBLICADA NA
 RPI 2230, DE 01/10/2013

(21) **MU 7802980-5** 15.21

(22) 08/01/1998
 (71) Maria Alice Goulart Serra (BR/SP)
 NUMERAÇÃO ANULADA POR NÃO
 CUMPRIMENTO DE EXIGÊNCIA PUBLICADA NA
 RPI 2230, DE 01/10/2013

(21) **MU 7802981-3** 15.21

(22) 21/01/1998
 (71) Juvercino José de Faria Filho (BR/MG)
 NUMERAÇÃO ANULADA POR NÃO
 CUMPRIMENTO DE EXIGÊNCIA PUBLICADA NA
 RPI 2230, DE 01/10/2013

(21) **MU 7802982-1** 15.21

(22) 03/11/1998
 (71) Roberto Tamio Murakami (BR/RJ)
 NUMERAÇÃO ANULADA POR NÃO
 CUMPRIMENTO DE EXIGÊNCIA PUBLICADA NA
 RPI 2230, DE 01/10/2013

(21) **MU 7802983-0** 15.21

(22) 30/09/1998
 (71) Luiz Carlos Dos Santos (BR/SP)
 NUMERAÇÃO ANULADA POR NÃO
 CUMPRIMENTO DE EXIGÊNCIA PUBLICADA NA
 RPI 2230, DE 01/10/2013

(21) **MU 7802984-8** 15.21

(22) 29/09/1998
 (71) Haroldo Elie Daccache (BR/SP)
 NUMERAÇÃO ANULADA POR NÃO
 CUMPRIMENTO DE EXIGÊNCIA PUBLICADA NA
 RPI 2230, DE 01/10/2013

(21) **MU 7802985-6** 15.21

(22) 21/09/1998
 (71) Washington Luiz Perino (BR/SP), Angelo
 Mantovani (BR/SP)
 NUMERAÇÃO ANULADA POR NÃO
 CUMPRIMENTO DE EXIGÊNCIA PUBLICADA NA
 RPI 2230, DE 01/10/2013

(21) **MU 7802986-4** 15.21

(22) 14/08/1998
 (71) Lindinalva Damasceno Cominatto (BR/SP)
 NUMERAÇÃO ANULADA POR NÃO
 CUMPRIMENTO DE EXIGÊNCIA PUBLICADA NA
 RPI 2230, DE 01/10/2013

(21) **MU 7802987-2** 15.21

(22) 13/08/1998
 (71) Valdir Luiz de Andrade (BR/SP), Tadashi
 Uemura (BR/SP)
 NUMERAÇÃO ANULADA POR NÃO
 CUMPRIMENTO DE EXIGÊNCIA PUBLICADA NA
 RPI 2230, DE 01/10/2013

(21) **MU 7802988-0** 15.21

(22) 13/08/1998
 (71) Tadashi Uemura (BR/SP)

NUMERAÇÃO ANULADA POR NÃO
 CUMPRIMENTO DE EXIGÊNCIA PUBLICADA NA
 RPI 2230, DE 01/10/2013

(21) **MU 7802989-9** 15.21

(22) 10/08/1998
 (71) Marco Antonio Capelotto (BR/SP)
 NUMERAÇÃO ANULADA POR NÃO
 CUMPRIMENTO DE EXIGÊNCIA PUBLICADA NA
 RPI 2230, DE 01/10/2013

(21) **MU 7802990-2** 15.21

(22) 29/07/1998
 (71) Edgar Almeida de Souza (BR/SP)
 NUMERAÇÃO ANULADA POR NÃO
 CUMPRIMENTO DE EXIGÊNCIA PUBLICADA NA
 RPI 2230, DE 01/10/2013

(21) **MU 7802991-0** 15.21

(22) 16/06/1998
 (71) Fabio Barbosa de Moura (BR/SP)
 NUMERAÇÃO ANULADA POR NÃO
 CUMPRIMENTO DE EXIGÊNCIA PUBLICADA NA
 RPI 2230, DE 01/10/2013

(21) **MU 7802992-9** 15.21

(22) 29/05/1998
 (71) Francisco José Gemma Bongers (BR/SP)
 (74) Ana Maria Francisco dos Santos Tannus
 NUMERAÇÃO ANULADA POR NÃO
 CUMPRIMENTO DE EXIGÊNCIA PUBLICADA NA
 RPI 2230, DE 01/10/2013

(21) **MU 7802993-7** 15.21

(22) 05/05/1998
 (71) José Damasceno Filho (BR/SP)
 NUMERAÇÃO ANULADA POR NÃO
 CUMPRIMENTO DE EXIGÊNCIA PUBLICADA NA
 RPI 2230, DE 01/10/2013

(21) **MU 7802994-5** 15.21

(22) 31/07/1998
 (71) Konic Indústria e Comércio de Plásticos Ltda
 (BR/RJ)
 NUMERAÇÃO ANULADA POR NÃO
 CUMPRIMENTO DE EXIGÊNCIA PUBLICADA NA
 RPI 2230, DE 01/10/2013

(21) **MU 7802995-3** 15.21

(22) 15/10/1998
 (71) Fernando Ceixa de Oliveira Gordalina (BR/RJ)
 NUMERAÇÃO ANULADA POR NÃO
 CUMPRIMENTO DE EXIGÊNCIA PUBLICADA NA
 RPI 2230, DE 01/10/2013

(21) **MU 7802996-1** 15.21

(22) 23/11/1998
 (71) Marcelo Miura (BR/SP)
 NUMERAÇÃO ANULADA POR NÃO
 CUMPRIMENTO DE EXIGÊNCIA PUBLICADA NA
 RPI 2230, DE 01/10/2013

(21) **MU 7802997-0** 15.21

(22) 16/11/1998
 (71) Walter Claudino Herculano (BR/SP)
 NUMERAÇÃO ANULADA POR NÃO
 CUMPRIMENTO DE EXIGÊNCIA PUBLICADA NA
 RPI 2234, DE 29/10/2013

(21) **MU 7802998-8** 15.21

(22) 13/11/1998
 (71) Fabio Luis de Gerone (BR/SP)
 NUMERAÇÃO ANULADA POR NÃO
 CUMPRIMENTO DE EXIGÊNCIA PUBLICADA NA
 RPI 2230, DE 01/10/2013

(21) **MU 7802999-6** 15.21

(22) 13/11/1998
 (71) Cronotec Eletrônica Ltda (BR/SP)
 NUMERAÇÃO ANULADA POR NÃO
 CUMPRIMENTO DE EXIGÊNCIA PUBLICADA NA
 RPI 2230, DE 01/10/2013

(21) **MU 7803000-5** 15.21

(22) 04/11/1998
 (71) João Adalberto de Sousa (BR/SP)
 NUMERAÇÃO ANULADA POR NÃO
 CUMPRIMENTO DE EXIGÊNCIA PUBLICADA NA
 RPI 2230, DE 01/10/2013

(21) **MU 7803001-3** 15.21

(22) 01/10/1998
 (71) Celso Pinto Paixão (BR/SP)

NUMERAÇÃO ANULADA POR NÃO
CUMPRIMENTO DE EXIGÊNCIA PUBLICADA NA
RPI 2230, DE 01/10/2013

(21) **MU 7803002-1** 15.21
(22) 27/01/1998

(71) Carlos Eduardo Thomaz (BR/SP)
NUMERAÇÃO ANULADA POR NÃO
CUMPRIMENTO DE EXIGÊNCIA PUBLICADA NA
RPI 2230, DE 01/10/2013

(21) **MU 7903372-5** 15.21
(22) 23/03/1999

(71) Dione Lucas Brandão de Freitas Guimarães
(BR/RJ)
NUMERAÇÃO ANULADA POR NÃO
CUMPRIMENTO DE EXIGÊNCIA PUBLICADA NA
RPI 2235, DE 05/11/2013

(21) **MU 7903373-3** 15.21
(22) 05/04/1999

(71) Antonio Paulo Carvalho Veiga (BR/RJ)
NUMERAÇÃO ANULADA POR NÃO
CUMPRIMENTO DE EXIGÊNCIA PUBLICADA NA
RPI 2230, DE 01/10/2013

(21) **MU 7903374-1** 15.21
(22) 24/06/1999

(71) Cesar Henrique de Lima Abreu (BR/RJ) ,
Evaldo Henrique Nunes de Abreu (BR/RJ)
NUMERAÇÃO ANULADA POR NÃO
CUMPRIMENTO DE EXIGÊNCIA PUBLICADA NA
RPI 2230, DE 01/10/2013

(21) **MU 7903375-0** 15.21
(22) 05/07/1999

(71) Walmir Corrêa Barbosa Jones (BR/RJ)
NUMERAÇÃO ANULADA POR NÃO
CUMPRIMENTO DE EXIGÊNCIA PUBLICADA NA
RPI 2230, DE 01/10/2013

(21) **MU 7903376-8** 15.21
(22) 12/07/1999

(71) Marcio Francisco da Silva (BR/RJ)
NUMERAÇÃO ANULADA POR NÃO
CUMPRIMENTO DE EXIGÊNCIA PUBLICADA NA
RPI 2230, DE 01/10/2013

(21) **MU 7903377-6** 15.21
(22) 23/08/1999

(71) Luiz Eduardo Moronte-ME (BR/RS)
(74) Milton Leão Barcellos
NUMERAÇÃO ANULADA POR NÃO
CUMPRIMENTO DE EXIGÊNCIA PUBLICADA NA
RPI 2235, DE 05/11/2013

(21) **MU 7903378-4** 15.21
(22) 14/10/1999

(71) Edvaldo Ferreira Gomes (BR/RJ)
NUMERAÇÃO ANULADA POR NÃO
CUMPRIMENTO DE EXIGÊNCIA PUBLICADA NA
RPI 2230, DE 01/10/2013

(21) **MU 7903379-2** 15.21
(22) 31/12/1999

(71) Marcio Alexander Carvalho (BR/RJ)
(74) O Próprio
NUMERAÇÃO ANULADA POR NÃO
CUMPRIMENTO DE EXIGÊNCIA PUBLICADA NA
RPI 2230, DE 01/10/2013

(21) **MU 7903380-6** 15.21
(22) 22/11/1999

(71) Ubirajara Cerqueira Benevenuto (BR/RJ)
(74) O Próprio
NUMERAÇÃO ANULADA POR NÃO
CUMPRIMENTO DE EXIGÊNCIA PUBLICADA NA
RPI 2230, DE 01/10/2013

(21) **MU 7903381-4** 15.21
(22) 13/07/1999

(71) Walmir Corrêa Barbosa Jones (BR/RJ)
NUMERAÇÃO ANULADA POR NÃO
CUMPRIMENTO DE EXIGÊNCIA PUBLICADA NA
RPI 2235, DE 05/11/2013

(21) **MU 7903382-2** 15.21
(22) 17/11/1999

(71) Fabio Ferlini (BR)
(74) Eduardo Antunes

NUMERAÇÃO ANULADA POR NÃO
CUMPRIMENTO DE EXIGÊNCIA PUBLICADA NA
RPI 2230, DE 01/10/2013

(21) **MU 7903383-0** 15.21
(22) 08/11/1999

(71) Dorian Chagas Luz de Moura Campos
(BR/SP)
(74) O Próprio
NUMERAÇÃO ANULADA POR NÃO
CUMPRIMENTO DE EXIGÊNCIA PUBLICADA NA
RPI 2230, DE 01/10/2013

(21) **MU 7903384-9** 15.21
(22) 15/10/1999

(71) Romeo Franco de Moraes (BR/SP)
(74) O Próprio
NUMERAÇÃO ANULADA POR NÃO
CUMPRIMENTO DE EXIGÊNCIA PUBLICADA NA
RPI 2230, DE 01/10/2013

(21) **MU 7903385-7** 15.21
(22) 06/10/1999

(71) Edemilson Sastre Danna (BR/SP)
(74) Brevetti Assessoria Empresarial S/C Ltda
NUMERAÇÃO ANULADA POR NÃO
CUMPRIMENTO DE EXIGÊNCIA PUBLICADA NA
RPI 2230, DE 01/10/2013

(21) **MU 7903386-5** 15.21
(22) 14/10/1999

(71) Heraldo Coutinho Junior (BR/SP)
NUMERAÇÃO ANULADA POR NÃO
CUMPRIMENTO DE EXIGÊNCIA PUBLICADA NA
RPI 2230, DE 01/10/2013

(21) **MU 7903387-3** 15.21
(22) 21/09/1999

(71) Ronaldo Antonio da Costa (BR/SP)
(74) Cadastro Nacional ASS. Da Prop. Indl S/C
LTDA
NUMERAÇÃO ANULADA POR NÃO
CUMPRIMENTO DE EXIGÊNCIA PUBLICADA NA
RPI 2230, DE 01/10/2013

(21) **MU 7903388-1** 15.21
(22) 03/09/1999

(71) Orlando Felix Matias (BR/SP)
NUMERAÇÃO ANULADA POR NÃO
CUMPRIMENTO DE EXIGÊNCIA PUBLICADA NA
RPI 2230, DE 01/10/2013

(21) **MU 7903390-3** 15.21
(22) 31/08/1999

(71) Helio Borges Lima Rangel (BR/SP)
(74) Victório Vera Verza
NUMERAÇÃO ANULADA POR NÃO
CUMPRIMENTO DE EXIGÊNCIA PUBLICADA NA
RPI 2235, DE 05/11/2013

(21) **MU 7903391-1** 15.21
(22) 30/08/1999

(71) Getulio Koithi Akimura (BR/SP)
NUMERAÇÃO ANULADA POR NÃO
CUMPRIMENTO DE EXIGÊNCIA PUBLICADA NA
RPI 2230, DE 01/10/2013

(21) **MU 7903392-0** 15.21
(22) 30/07/1999

(71) Massashi Minemoto (BR/SP)
NUMERAÇÃO ANULADA POR NÃO
CUMPRIMENTO DE EXIGÊNCIA PUBLICADA NA
RPI 2230, DE 01/10/2013

(21) **MU 7903395-4** 15.21
(22) 01/06/1999

(71) Marcelo Costa Gonzalez (BR/SP)
(74) Koichi Ikeno
NUMERAÇÃO ANULADA POR NÃO
CUMPRIMENTO DE EXIGÊNCIA PUBLICADA NA
RPI 2230, DE 01/10/2013

(21) **MU 7903396-2** 15.21
(22) 06/05/1999

(71) Francisco José Breda (BR/SP)
NUMERAÇÃO ANULADA POR NÃO
CUMPRIMENTO DE EXIGÊNCIA PUBLICADA NA
RPI 2230, DE 01/10/2013

(21) **MU 7903397-0** 15.21
(22) 27/05/1999

(71) Erick Bruno Skabe (BR/SP)

NUMERAÇÃO ANULADA POR NÃO
CUMPRIMENTO DE EXIGÊNCIA PUBLICADA NA
RPI 2230, DE 01/10/2013

(21) **MU 7903398-9** 15.21
(22) 25/05/1999

(71) Roberto Kasuo Miyake (BR/SP)
NUMERAÇÃO ANULADA POR NÃO
CUMPRIMENTO DE EXIGÊNCIA PUBLICADA NA
RPI 2230, DE 01/10/2013

(21) **MU 7903399-7** 15.21
(22) 10/05/1999

(71) Jose Danilo de Paiva Carvalho (BR/SP)
(74) Dr. João Artur Graf-Economista
NUMERAÇÃO ANULADA POR NÃO
CUMPRIMENTO DE EXIGÊNCIA PUBLICADA NA
RPI 2230, DE 01/10/2013

(21) **MU 7903400-4** 15.21
(22) 30/04/1999

(71) Jose Barboza Maldonado (BR/SP)
NUMERAÇÃO ANULADA POR NÃO
CUMPRIMENTO DE EXIGÊNCIA PUBLICADA NA
RPI 2230, DE 01/10/2013

(21) **MU 7903401-2** 15.21
(22) 22/11/1999

(71) Ernesto Rodrigues Fernandes (BR/SC)
(74) Griffe Marcas & Patentes
NUMERAÇÃO ANULADA POR NÃO
CUMPRIMENTO DE EXIGÊNCIA PUBLICADA NA
RPI 2230, DE 01/10/2013

(21) **MU 7903405-5** 15.21
(22) 17/12/1999

(71) Wilson Eissum Takayassu (BR/MS)
(74) Elizabeth Sumie Chinem Takayassu
NUMERAÇÃO ANULADA POR NÃO
CUMPRIMENTO DE EXIGÊNCIA PUBLICADA NA
RPI 2230, DE 01/10/2013

(21) **MU 7903406-3** 15.21
(22) 29/12/1999

(71) Eit-Empresa Industrial Técnica S/A (BR/CE)
NUMERAÇÃO ANULADA POR NÃO
CUMPRIMENTO DE EXIGÊNCIA PUBLICADA NA
RPI 2230, DE 01/10/2013

(21) **MU 7903407-1** 15.21
(22) 15/01/1999

(71) Rogerio Perim Gava (BR/ES)
(74) Centro De Desenvolvimento Da Informação
NUMERAÇÃO ANULADA POR NÃO
CUMPRIMENTO DE EXIGÊNCIA PUBLICADA NA
RPI 2230, DE 01/10/2013

(21) **MU 7903408-0** 15.21
(22) 18/02/1999

(71) Daniel Guimarães (BR/MG)
(74) Carlos José dos Santos Linhares
NUMERAÇÃO ANULADA POR NÃO
CUMPRIMENTO DE EXIGÊNCIA PUBLICADA NA
RPI 2230, DE 01/10/2013

(21) **MU 7903409-8** 15.21
(22) 18/02/1999

(71) Daniel Guimarães (BR/MG)
(74) Carlos José dos Santos Linhares
NUMERAÇÃO ANULADA POR NÃO
CUMPRIMENTO DE EXIGÊNCIA PUBLICADA NA
RPI 2230, DE 01/10/2013

(21) **MU 7903410-1** 15.21
(22) 31/03/1999

(71) Carlos Fernandes Vilas Boas (BR/MG)
(74) José Barbosa Júnior
NUMERAÇÃO ANULADA POR NÃO
CUMPRIMENTO DE EXIGÊNCIA PUBLICADA NA
RPI 2230, DE 01/10/2013

(21) **MU 7903411-0** 15.21
(22) 09/07/1999

(71) Ricardo Zinato Neto (BR/MG)
NUMERAÇÃO ANULADA POR NÃO
CUMPRIMENTO DE EXIGÊNCIA PUBLICADA NA
RPI 2230, DE 01/10/2013

(21) **MU 7903412-8** 15.21
(22) 10/12/1999

(71) Carlos Alberto Alves Martins (BR/MG)
(74) O Próprio

NUMERAÇÃO ANULADA POR NÃO CUMPRIMENTO DE EXIGÊNCIA PUBLICADA NA RPI 2230, DE 01/10/2013

(21) **MU 7903413-6** 15.21
(22) 20/08/1999

(71) Marcos Antonio da Costa Porto (BR/DF)
NUMERAÇÃO ANULADA POR NÃO CUMPRIMENTO DE EXIGÊNCIA PUBLICADA NA RPI 2230, DE 01/10/2013

(21) **MU 7903414-4** 15.21
(22) 09/06/1999

(71) Elcio Leray Silva (BR/PA)
(74) Elcio Leray Silva
NUMERAÇÃO ANULADA POR NÃO CUMPRIMENTO DE EXIGÊNCIA PUBLICADA NA RPI 2230, DE 01/10/2013

(21) **MU 7903415-2** 15.21
(22) 31/08/1999

(71) Glason Welter Silveira (BR/SP)
NUMERAÇÃO ANULADA POR NÃO CUMPRIMENTO DE EXIGÊNCIA PUBLICADA NA RPI 2230, DE 01/10/2013

(21) **MU 7903416-0** 15.21
(22) 05/03/1999

(71) Ruth de Lourdes Gregorio Leme de Moura (BR/SP)
NUMERAÇÃO ANULADA POR NÃO CUMPRIMENTO DE EXIGÊNCIA PUBLICADA NA RPI 2230, DE 01/10/2013

(21) **MU 7903417-9** 15.21
(22) 23/07/1999

(71) Labtronics Solutions Produtos Eletrônicos Ltda. Me (BR/SP)
NUMERAÇÃO ANULADA POR NÃO CUMPRIMENTO DE EXIGÊNCIA PUBLICADA NA RPI 2230, DE 01/10/2013

(21) **MU 7903418-7** 15.21
(22) 28/05/1999

(71) Oswaldo Hygino Alves de Souza Junior (BR/MG)
NUMERAÇÃO ANULADA POR NÃO CUMPRIMENTO DE EXIGÊNCIA PUBLICADA NA RPI 2235, DE 05/11/2013

(21) **MU 7903419-5** 15.21
(22) 11/08/1999

(71) Ana Cristina Batista de Andrade (BR/MG)
NUMERAÇÃO ANULADA POR NÃO CUMPRIMENTO DE EXIGÊNCIA PUBLICADA NA RPI 2230, DE 01/10/2013

(21) **MU 7903420-9** 15.21
(22) 26/02/1999

(71) Eduardo Vilaça Junior (BR/ES)
NUMERAÇÃO ANULADA POR NÃO CUMPRIMENTO DE EXIGÊNCIA PUBLICADA NA RPI 2230, DE 01/10/2013

(21) **MU 7903421-7** 15.21
(22) 30/03/1999

(71) Richard Amoroso (BR/RJ)
NUMERAÇÃO ANULADA POR NÃO CUMPRIMENTO DE EXIGÊNCIA PUBLICADA NA RPI 2230, DE 01/10/2013

(21) **MU 7903422-5** 15.21
(22) 08/04/1999

(71) Cirlei de Azevedo Gomes (BR/RJ)
(74) Wanderlei Mendes Gomes
NUMERAÇÃO ANULADA POR NÃO CUMPRIMENTO DE EXIGÊNCIA PUBLICADA NA RPI 2230, DE 01/10/2013

(21) **MU 7903423-3** 15.21
(22) 26/03/1999

(71) Maria José Verneque Bezerra (BR/DF)
NUMERAÇÃO ANULADA POR NÃO CUMPRIMENTO DE EXIGÊNCIA PUBLICADA NA RPI 2230, DE 01/10/2013

(21) **MU 7903424-1** 15.21
(22) 20/08/1999

(71) Lacmil - Comércio e Representações para Laticínios Ltda (BR/GO)
NUMERAÇÃO ANULADA POR NÃO CUMPRIMENTO DE EXIGÊNCIA PUBLICADA NA RPI 2230, DE 01/10/2013

(21) **MU 7903425-0** 15.21

(22) 24/08/1999

(71) André Silva de Vasconcelos (BR/CE)
NUMERAÇÃO ANULADA POR NÃO CUMPRIMENTO DE EXIGÊNCIA PUBLICADA NA RPI 2230, DE 01/10/2013

(21) **MU 7903426-8** 15.21
(22) 23/05/1999

(71) Francisca Maria Bezerra de Mello Oliveira (BR/PE)
NUMERAÇÃO ANULADA POR NÃO CUMPRIMENTO DE EXIGÊNCIA PUBLICADA NA RPI 2230, DE 01/10/2013

(21) **MU 7903427-6** 15.21
(22) 29/01/1999

(71) Paulo de Tarso Martins de Brito (BR/PB)
NUMERAÇÃO ANULADA POR NÃO CUMPRIMENTO DE EXIGÊNCIA PUBLICADA NA RPI 2230, DE 01/10/2013

(21) **MU 7903428-4** 15.21
(22) 26/10/1999

(71) Produtos Elétricos Ipanema Ltda. (BR)
(74) Flávio Fonseca Both
NUMERAÇÃO ANULADA POR NÃO CUMPRIMENTO DE EXIGÊNCIA PUBLICADA NA RPI 2230, DE 01/10/2013

(21) **MU 7903429-2** 15.21
(22) 17/09/1999

(71) Adalberto Purper (BR/RS)
(74) Ruiz Assessoria Empresarial Ltda
NUMERAÇÃO ANULADA POR NÃO CUMPRIMENTO DE EXIGÊNCIA PUBLICADA NA RPI 2230, DE 01/10/2013

(21) **MU 7903430-6** 15.21
(22) 08/06/1999

(71) Valmir Antonio de Lemos (BR/RS)
NUMERAÇÃO ANULADA POR NÃO CUMPRIMENTO DE EXIGÊNCIA PUBLICADA NA RPI 2230, DE 01/10/2013

(21) **MU 7903431-4** 15.21
(22) 23/12/1999

(71) Sidnei Louback Rohr (BR/ES)
(74) O Próprio
NUMERAÇÃO ANULADA POR NÃO CUMPRIMENTO DE EXIGÊNCIA PUBLICADA NA RPI 2230, DE 01/10/2013

(21) **MU 7903432-2** 15.21
(22) 20/12/1999

(71) José Ribeiro Nunes Filho (BR/ES)
(74) O Próprio
NUMERAÇÃO ANULADA POR NÃO CUMPRIMENTO DE EXIGÊNCIA PUBLICADA NA RPI 2230, DE 01/10/2013

(21) **MU 7903433-0** 15.21
(22) 03/09/1999

(71) André Geraldo Wagner (BR/SP)
NUMERAÇÃO ANULADA POR NÃO CUMPRIMENTO DE EXIGÊNCIA PUBLICADA NA RPI 2230, DE 01/10/2013

(21) **MU 7903434-9** 15.21
(22) 04/10/1999

(71) Aristides Marcandalli (BR/SP)
NUMERAÇÃO ANULADA POR NÃO CUMPRIMENTO DE EXIGÊNCIA PUBLICADA NA RPI 2230, DE 01/10/2013

(21) **MU 7903435-7** 15.21
(22) 11/10/1999

(71) Rosaly Palopoli Davison (BR/SP)
(74) O Próprio
NUMERAÇÃO ANULADA POR NÃO CUMPRIMENTO DE EXIGÊNCIA PUBLICADA NA RPI 2230, DE 01/10/2013

(21) **MU 7903436-5** 15.21
(22) 22/10/1999

(71) Regina Maria Martinho Gonçalves (BR/SP)
(74) Galvão Marcas e Patentes S/C Ltda
NUMERAÇÃO ANULADA POR NÃO CUMPRIMENTO DE EXIGÊNCIA PUBLICADA NA RPI 2230, DE 01/10/2013

(21) **MU 7903437-3** 15.21
(22) 25/10/1999

(71) Otávio Augusto de Almeida (BR/SP), Eliana Aparecida Di Giacomo Elias (BR/SP), Pablo Lozov

Mihnev (BR/SP), Farid Zabliith Filho (BR/SP), Gilberto Ferraz de Arruda Veiga (BR/SP)
(74) Gilberto Ferraz de Arruda Veiga
NUMERAÇÃO ANULADA POR NÃO CUMPRIMENTO DE EXIGÊNCIA PUBLICADA NA RPI 2230, DE 01/10/2013

(21) **MU 7903438-1** 15.21
(22) 26/10/1999

(71) Rosalem Souza Gois (BR/SP)
NUMERAÇÃO ANULADA POR NÃO CUMPRIMENTO DE EXIGÊNCIA PUBLICADA NA RPI 2230, DE 01/10/2013

(21) **MU 7903440-3** 15.21
(22) 09/11/1999

(71) Jarbas Lopes da Silva (BR/SP)
(74) o próprio
NUMERAÇÃO ANULADA POR NÃO CUMPRIMENTO DE EXIGÊNCIA PUBLICADA NA RPI 2230, DE 01/10/2013

(21) **MU 7903441-1** 15.21
(22) 29/08/1999

(71) Luiz Antonio Alves Fernandes (BR/SP)
NUMERAÇÃO ANULADA POR NÃO CUMPRIMENTO DE EXIGÊNCIA PUBLICADA NA RPI 2230, DE 01/10/2013

(21) **MU 7903442-0** 15.21
(22) 02/12/1999

(71) Jaime Aragon Rodrigues (BR/SP)
NUMERAÇÃO ANULADA POR NÃO CUMPRIMENTO DE EXIGÊNCIA PUBLICADA NA RPI 2230, DE 01/10/2013

(21) **MU 7903444-6** 15.21
(22) 30/09/1999

(71) Benedito Lourenço (BR/SP)
(74) O Próprio
NUMERAÇÃO ANULADA POR NÃO CUMPRIMENTO DE EXIGÊNCIA PUBLICADA NA RPI 2230, DE 01/10/2013

(21) **MU 7903445-4** 15.21
(22) 04/08/1999

(71) José Danilo de Paiva Carvalho (BR/SP)
NUMERAÇÃO ANULADA POR NÃO CUMPRIMENTO DE EXIGÊNCIA PUBLICADA NA RPI 2230, DE 01/10/2013

(21) **MU 7903446-2** 15.21
(22) 26/10/1999

(71) Nicanor Rabuske (BR/SC)
NUMERAÇÃO ANULADA POR NÃO CUMPRIMENTO DE EXIGÊNCIA PUBLICADA NA RPI 2230, DE 01/10/2013

(21) **MU 7903447-0** 15.21
(22) 11/01/1999

(71) Arthur Abijaude Filho (BR/BA)
NUMERAÇÃO ANULADA POR NÃO CUMPRIMENTO DE EXIGÊNCIA PUBLICADA NA RPI 2230, DE 01/10/2013

(21) **MU 7903448-9** 15.21
(22) 08/01/1999

(71) Luiz Antonio de Oliveira (BR/BA)
NUMERAÇÃO ANULADA POR NÃO CUMPRIMENTO DE EXIGÊNCIA PUBLICADA NA RPI 2230, DE 01/10/2013

(21) **MU 7903449-7** 15.21
(22) 05/05/1999

(71) Silvio Roberto Moraes (BR/SP)
(74) Jahir Malta Nunes
NUMERAÇÃO ANULADA POR NÃO CUMPRIMENTO DE EXIGÊNCIA PUBLICADA NA RPI 2230, DE 01/10/2013

(21) **MU 7903450-0** 15.21
(22) 23/08/1999

(71) José Falistino de Medeiros (BR/RJ)
NUMERAÇÃO ANULADA POR NÃO CUMPRIMENTO DE EXIGÊNCIA PUBLICADA NA RPI 2230, DE 01/10/2013

(21) **MU 7903452-7** 15.21
(22) 01/09/1999

(71) João José Loures (BR/RJ)
NUMERAÇÃO ANULADA POR NÃO CUMPRIMENTO DE EXIGÊNCIA PUBLICADA NA RPI 2230, DE 01/10/2013

(21) **MU 7903453-5** 15.21

(22) 08/11/1999 (71) Luiz Carlos Ujhôa Cintra de Mendonça (BR/RJ) NUMERAÇÃO ANULADA POR NÃO CUMPRIMENTO DE EXIGÊNCIA PUBLICADA NA RPI 2230, DE 01/10/2013		NUMERAÇÃO ANULADA POR NÃO CUMPRIMENTO DE EXIGÊNCIA PUBLICADA NA RPI 2230, DE 01/10/2013		(21) MU 8003270-2 15.21 (22) 13/04/2000 (71) Geraldo Silverio da Silva (BR/SP) (74) Quality Assessoria da Propriedade Indl. S/C LTDA. NUMERAÇÃO ANULADA POR NÃO CUMPRIMENTO DE EXIGÊNCIA PUBLICADA NA RPI 2230, DE 01/10/2013
(21) MU 7903456-0 U2 15.21 (22) 14/06/1999 (71) Qualcomm Incorporated (US) (74) Montaury Pimenta, Machado & Lioce S/C Ltda. NUMERAÇÃO ANULADA POR NÃO CUMPRIMENTO DE EXIGÊNCIA PUBLICADA NA RPI 2230, DE 01/10/2013		(21) MU 8003258-3 15.21 (22) 14/01/2000 (71) Mancaltec Comércio de Mancais e Rolamentos Ltda - ME (BR/SP) NUMERAÇÃO ANULADA POR NÃO CUMPRIMENTO DE EXIGÊNCIA PUBLICADA NA RPI 2230, DE 01/10/2013		(21) MU 8003271-0 15.21 (22) 13/04/2000 (71) Geraldo Silverio da Silva (BR/SP) (74) Quality Assessoria da Propriedade Indl. S/C LTDA. NUMERAÇÃO ANULADA POR NÃO CUMPRIMENTO DE EXIGÊNCIA PUBLICADA NA RPI 2230, DE 01/10/2013
(21) MU 8003246-0 15.21 (22) 11/12/2000 (71) Márcio Assunção Cecilio (BR/MG) (74) Rotal Marcas e Patentes Ltda NUMERAÇÃO ANULADA POR NÃO CUMPRIMENTO DE EXIGÊNCIA PUBLICADA NA RPI 2230, DE 01/10/2013		(21) MU 8003259-1 15.21 (22) 14/01/2000 (71) Romeu Franco de Moraes (BR/SP) NUMERAÇÃO ANULADA POR NÃO CUMPRIMENTO DE EXIGÊNCIA PUBLICADA NA RPI 2230, DE 01/10/2013		(21) MU 8003272-9 15.21 (22) 28/06/2000 (71) Antonio Junqueira da Cunha (BR/SP) NUMERAÇÃO ANULADA POR NÃO CUMPRIMENTO DE EXIGÊNCIA PUBLICADA NA RPI 2230, DE 01/10/2013
(21) MU 8003248-6 15.21 (22) 24/10/2000 (71) Eduardo Gonçalves Dias (BR/RJ) NUMERAÇÃO ANULADA POR NÃO CUMPRIMENTO DE EXIGÊNCIA PUBLICADA NA RPI 2230, DE 01/10/2013		(21) MU 8003260-5 15.21 (22) 11/01/2000 (71) Luiz Carlos Loureiro de Lima (BR/SP) (74) O proprio NUMERAÇÃO ANULADA POR NÃO CUMPRIMENTO DE EXIGÊNCIA PUBLICADA NA RPI 2230, DE 01/10/2013		(21) MU 8003273-7 15.21 (22) 09/08/2000 (71) Lourival Chujikozaki (BR/SP) (74) Ana Paula Mazzei dos Santos Leite NUMERAÇÃO ANULADA POR NÃO CUMPRIMENTO DE EXIGÊNCIA PUBLICADA NA RPI 2230, DE 01/10/2013
(21) MU 8003249-4 15.21 (22) 01/09/2000 (71) Cosme Delpupo (BR/RJ) NUMERAÇÃO ANULADA POR NÃO CUMPRIMENTO DE EXIGÊNCIA PUBLICADA NA RPI 2230, DE 01/10/2013		(21) MU 8003261-3 15.21 (22) 26/06/2000 (71) Gilson Rodrigues (BR/SC) NUMERAÇÃO ANULADA POR NÃO CUMPRIMENTO DE EXIGÊNCIA PUBLICADA NA RPI 2235, DE 05/11/2013		(21) MU 8003274-5 15.21 (22) 29/06/2000 (71) Pedro dos Santos Mauricio (BR/SP) NUMERAÇÃO ANULADA POR NÃO CUMPRIMENTO DE EXIGÊNCIA PUBLICADA NA RPI 2230, DE 01/10/2013
(21) MU 8003250-8 15.21 (22) 26/06/2000 (71) Pint Jat Serviços Ltda (BR/RJ) NUMERAÇÃO ANULADA POR NÃO CUMPRIMENTO DE EXIGÊNCIA PUBLICADA NA RPI 2230, DE 01/10/2013		(21) MU 8003262-1 15.21 (22) 13/04/2000 (71) Geraldo Silverio da Silva (BR/SP) (74) Quality Assessoria da Propriedade Indl. S/C LTDA. NUMERAÇÃO ANULADA POR NÃO CUMPRIMENTO DE EXIGÊNCIA PUBLICADA NA RPI 2230, DE 01/10/2013		(21) MU 8003275-3 15.21 (22) 02/06/2000 (71) Claudio Cesar Costa Oliveira e Souza (BR/SP) NUMERAÇÃO ANULADA POR NÃO CUMPRIMENTO DE EXIGÊNCIA PUBLICADA NA RPI 2230, DE 01/10/2013
(21) MU 8003251-6 15.21 (22) 19/06/2000 (71) Gilberto de Castro Paes (BR/RJ) , Edwin Scheid Junior (BR/RJ) NUMERAÇÃO ANULADA POR NÃO CUMPRIMENTO DE EXIGÊNCIA PUBLICADA NA RPI 2235, DE 05/11/2013		(21) MU 8003264-8 15.21 (22) 29/03/2000 (71) FERNANDO FERNANDES GONÇALVES (BR/SP) NUMERAÇÃO ANULADA POR NÃO CUMPRIMENTO DE EXIGÊNCIA PUBLICADA NA RPI 2235, DE 05/11/2013		(21) MU 8003276-1 15.21 (22) 24/05/2000 (71) Chang Ching Yun (BR/SP) (74) Dinâmica Marcas e Patentes
(21) MU 8003252-4 15.21 (22) 19/05/2000 (71) Anátálio Pereira da Costa (BR/RJ) (74) O Próprio NUMERAÇÃO ANULADA POR NÃO CUMPRIMENTO DE EXIGÊNCIA PUBLICADA NA RPI 2230, DE 01/10/2013		(21) MU 8003265-6 15.21 (22) 03/03/2000 (71) Andréa Flenik (BR/SP) (74) Ana Paula Mazzei dos Santos Leite NUMERAÇÃO ANULADA POR NÃO CUMPRIMENTO DE EXIGÊNCIA PUBLICADA NA RPI 2230, DE 01/10/2013		(21) MU 8003278-8 15.21 (22) 05/10/2000 (71) José Benedito Prado (BR/SP) NUMERAÇÃO ANULADA POR NÃO CUMPRIMENTO DE EXIGÊNCIA PUBLICADA NA RPI 2235, DE 05/11/2013
(21) MU 8003253-2 15.21 (22) 05/05/2000 (71) Luiz Augusto Labandera Vinhaes (BR/RJ) (74) O próprio NUMERAÇÃO ANULADA POR NÃO CUMPRIMENTO DE EXIGÊNCIA PUBLICADA NA RPI 2230, DE 01/10/2013		(21) MU 8003266-4 15.21 (22) 24/05/2000 (71) Roberto Havandjian (BR/SP) (74) Dinâmica Marcas e Patentes SC Ltda NUMERAÇÃO ANULADA POR NÃO CUMPRIMENTO DE EXIGÊNCIA PUBLICADA NA RPI 2230, DE 01/10/2013		(21) MU 8003279-6 15.21 (22) 02/10/2000 (71) Sergio Barci (BR/SP) NUMERAÇÃO ANULADA POR NÃO CUMPRIMENTO DE EXIGÊNCIA PUBLICADA NA RPI 2230, DE 01/10/2013
(21) MU 8003254-0 15.21 (22) 31/03/2000 (71) Vera Lúcia Mendes Ferreira (BR/RJ) NUMERAÇÃO ANULADA POR NÃO CUMPRIMENTO DE EXIGÊNCIA PUBLICADA NA RPI 2235, DE 05/11/2013		(21) MU 8003267-2 15.21 (22) 22/05/2000 (71) Max Ricardo Mercurio Ribeiro (BR/SP) (74) o próprio NUMERAÇÃO ANULADA POR NÃO CUMPRIMENTO DE EXIGÊNCIA PUBLICADA NA RPI 2230, DE 01/10/2013		(21) MU 8003280-0 15.21 (22) 20/11/2000 (71) Pedro Galdono da Silva (BR/SP) (74) Real Bragança - Marcas e Patentes S/C Ltda. NUMERAÇÃO ANULADA POR NÃO CUMPRIMENTO DE EXIGÊNCIA PUBLICADA NA RPI 2230, DE 01/10/2013
(21) MU 8003255-9 15.21 (22) 31/01/2000 (71) Eunice Ribeiro Henriques (BR/SP) (74) Tereza Lopes Cavalcanti de Oliveira NUMERAÇÃO ANULADA POR NÃO CUMPRIMENTO DE EXIGÊNCIA PUBLICADA NA RPI 2230, DE 01/10/2013		(21) MU 8003268-0 15.21 (22) 08/05/2000 (71) Aloysio Ribeiro Costa (BR/SP) (74) Ana Paula Mazzei dos Santos Leite NUMERAÇÃO ANULADA POR NÃO CUMPRIMENTO DE EXIGÊNCIA PUBLICADA NA RPI 2230, DE 01/10/2013		(21) MU 8003281-8 15.21 (22) 16/11/2000 (71) Fernando José Araujo Granja (BR/RJ) (74) Ana Paula Mazzei dos Santos Leite NUMERAÇÃO ANULADA POR NÃO CUMPRIMENTO DE EXIGÊNCIA PUBLICADA NA RPI 2230, DE 01/10/2013
(21) MU 8003256-7 15.21 (22) 13/09/2000 (71) Wantuil Alves dos Santos (BR/RJ) NUMERAÇÃO ANULADA POR NÃO CUMPRIMENTO DE EXIGÊNCIA PUBLICADA NA RPI 2230, DE 01/10/2013		(21) MU 8003269-9 15.21 (22) 17/04/2000 (71) Ronaldo Tunisi (BR/SP) (74) Mercosul Assessoria e Consultoria Empresarial para América do Sul S/C Ltda. NUMERAÇÃO ANULADA POR NÃO CUMPRIMENTO DE EXIGÊNCIA PUBLICADA NA RPI 2230, DE 01/10/2013		(21) MU 8003282-6 15.21 (22) 01/11/2000 (71) Athaides de Azeredo e Silva (BR/PR) (74) Brasil Sul Marcas e Patentes S/C Ltda. NUMERAÇÃO ANULADA POR NÃO CUMPRIMENTO DE EXIGÊNCIA PUBLICADA NA RPI 2230, DE 01/10/2013
(21) MU 8003257-5 15.21 (22) 10/02/2000 (71) Orivaldo Lucido (BR/SP)		(21) MU 8003257-5 15.21 (22) 10/02/2000 (71) Orivaldo Lucido (BR/SP)		(21) MU 8003283-4 15.21 (22) 20/10/2000

(71) Geraldo Erico Acioli Rebelo (BR/DF) NUMERAÇÃO ANULADA POR NÃO CUMPRIMENTO DE EXIGÊNCIA PUBLICADA NA RPI 2235, DE 05/11/2013		NUMERAÇÃO ANULADA POR NÃO CUMPRIMENTO DE EXIGÊNCIA PUBLICADA NA RPI 2235, DE 05/11/2013		(21) MU 8003310-5 15.21 (22) 03/08/2000 (71) Natanael dos Santos Filho (BR/ES)
(21) MU 8003284-2 15.21 (22) 12/04/2000 (71) Rodrigo Oliveira Provasi (BR/DF) NUMERAÇÃO ANULADA POR NÃO CUMPRIMENTO DE EXIGÊNCIA PUBLICADA NA RPI 2230, DE 01/10/2013		(21) MU 8003297-4 15.21 (22) 26/10/2000 (71) Ernani Pereira Amorim (BR/RJ) NUMERAÇÃO ANULADA POR NÃO CUMPRIMENTO DE EXIGÊNCIA PUBLICADA NA RPI 2235, DE 05/11/2013		(21) MU 8003311-3 15.21 (22) 04/02/2000 (71) Célio Luiz dos Santos Carvalhal (BR/RJ) (74) O Próprio NUMERAÇÃO ANULADA POR NÃO CUMPRIMENTO DE EXIGÊNCIA PUBLICADA NA RPI 2230, DE 01/10/2013
(21) MU 8003285-0 15.21 (22) 28/09/2000 (71) Genildo Oliveira Mota (BR/PR) NUMERAÇÃO ANULADA POR NÃO CUMPRIMENTO DE EXIGÊNCIA PUBLICADA NA RPI 2230, DE 01/10/2013		(21) MU 8003298-2 15.21 (22) 11/12/2000 (71) George Borges (BR/RJ)		(21) MU 8003312-1 15.21 (22) 21/02/2000 (71) Bayard Flores Pedroso (BR/RJ) (74) O próprio NUMERAÇÃO ANULADA POR NÃO CUMPRIMENTO DE EXIGÊNCIA PUBLICADA NA RPI 2230, DE 01/10/2013
(21) MU 8003286-9 15.21 (22) 06/06/2000 (71) Geraldo de Assis Guimarães (BR/PA) NUMERAÇÃO ANULADA POR NÃO CUMPRIMENTO DE EXIGÊNCIA PUBLICADA NA RPI 2230, DE 01/10/2013		(21) MU 8003299-0 15.21 (22) 14/12/2000 (71) Carlos Edmundo Cardoso Mendes (BR/RJ) NUMERAÇÃO ANULADA POR NÃO CUMPRIMENTO DE EXIGÊNCIA PUBLICADA NA RPI 2230, DE 01/10/2013		(21) MU 8003313-0 15.21 (22) 29/02/2000 (71) Elias Novo dos Santos (BR/RJ) NUMERAÇÃO ANULADA POR NÃO CUMPRIMENTO DE EXIGÊNCIA PUBLICADA NA RPI 2230, DE 01/10/2013
(21) MU 8003287-7 15.21 (22) 03/10/2000 (71) João Alberto Ribeiro do Nascimento (BR/BA) NUMERAÇÃO ANULADA POR NÃO CUMPRIMENTO DE EXIGÊNCIA PUBLICADA NA RPI 2230, DE 01/10/2013		(21) MU 8003300-8 15.21 (22) 04/01/2000 (71) Jose Luiz Maran (BR/MT) NUMERAÇÃO ANULADA POR NÃO CUMPRIMENTO DE EXIGÊNCIA PUBLICADA NA RPI 2230, DE 01/10/2013		(21) MU 8003314-8 15.21 (22) 30/05/2000 (71) Jose Estevam Neto (BR/SP) NUMERAÇÃO ANULADA POR NÃO CUMPRIMENTO DE EXIGÊNCIA PUBLICADA NA RPI 2230, DE 01/10/2013
(21) MU 8003288-5 15.21 (22) 26/10/2000 (71) Ely Robson Lima Ribeiro (BR/BA) NUMERAÇÃO ANULADA POR NÃO CUMPRIMENTO DE EXIGÊNCIA PUBLICADA NA RPI 2230, DE 01/10/2013		(21) MU 8003301-6 15.21 (22) 16/05/2000 (71) José Landislau Pierkaski (BR/PR) (74) Brasil Sul Marcas e Patentes S/C Ltda NUMERAÇÃO ANULADA POR NÃO CUMPRIMENTO DE EXIGÊNCIA PUBLICADA NA RPI 2230, DE 01/10/2013		(21) MU 8003315-6 15.21 (22) 12/04/2000 (71) Marcos Augusto Sylvestre (BR/SP) NUMERAÇÃO ANULADA POR NÃO CUMPRIMENTO DE EXIGÊNCIA PUBLICADA NA RPI 2230, DE 01/10/2013
(21) MU 8003289-3 15.21 (22) 31/01/2000 (71) José Carlos da Silva (BR/RJ) (74) O Próprio NUMERAÇÃO ANULADA POR NÃO CUMPRIMENTO DE EXIGÊNCIA PUBLICADA NA RPI 2230, DE 01/10/2013		(21) MU 8003302-4 15.21 (22) 16/02/2000 (71) Joanathan Marcelo Garcia da Silveira (BR/GO) (74) Center 21 Advocacia - Aureolino Pinto das Neves NUMERAÇÃO ANULADA POR NÃO CUMPRIMENTO DE EXIGÊNCIA PUBLICADA NA RPI 2230, DE 01/10/2013		(21) MU 8003316-4 15.21 (22) 18/04/2000 (71) Nilson de Oliveira Coutinho (BR/SP) NUMERAÇÃO ANULADA POR NÃO CUMPRIMENTO DE EXIGÊNCIA PUBLICADA NA RPI 2230, DE 01/10/2013
(21) MU 8003290-7 15.21 (22) 10/07/2000 (71) Reginaldo Alves da Silva (BR/DF) NUMERAÇÃO ANULADA POR NÃO CUMPRIMENTO DE EXIGÊNCIA PUBLICADA NA RPI 2230, DE 01/10/2013		(21) MU 8003303-2 15.21 (22) 01/08/2000 (71) Henrique José do Rego Barros Veloso da Silva (BR/PE) NUMERAÇÃO ANULADA POR NÃO CUMPRIMENTO DE EXIGÊNCIA PUBLICADA NA RPI 2230, DE 01/10/2013		(21) MU 8003317-2 15.21 (22) 18/02/2000 (71) Claudio Honorio Mineiro (BR) (74) O Proprio NUMERAÇÃO ANULADA POR NÃO CUMPRIMENTO DE EXIGÊNCIA PUBLICADA NA RPI 2230, DE 01/10/2013
(21) MU 8003291-5 15.21 (22) 20/01/2000 (71) Gildenir Rodrigues Pena da Silva (BR/DF) NUMERAÇÃO ANULADA POR NÃO CUMPRIMENTO DE EXIGÊNCIA PUBLICADA NA RPI 2230, DE 01/10/2013		(21) MU 8003304-0 15.21 (22) 21/01/2000 (71) Ubirajara Paiva Barbosa (BR/PB) (74) O Próprio NUMERAÇÃO ANULADA POR NÃO CUMPRIMENTO DE EXIGÊNCIA PUBLICADA NA RPI 2230, DE 01/10/2013		(21) MU 8003318-0 15.21 (22) 02/03/2000 (71) Armando José Miranda (BR/SP) (74) Lupo & Filhos Ass. Marcas e Patentes SC Ltda NUMERAÇÃO ANULADA POR NÃO CUMPRIMENTO DE EXIGÊNCIA PUBLICADA NA RPI 2230, DE 01/10/2013
(21) MU 8003292-3 15.21 (22) 29/11/2000 (71) Luiz Fernando Tesch (BR/AL) NUMERAÇÃO ANULADA POR NÃO CUMPRIMENTO DE EXIGÊNCIA PUBLICADA NA RPI 2235, DE 05/11/2013		(21) MU 8003305-9 15.21 (22) 30/03/2000 (71) Francisco Clovis Fadawelli (BR/RS) NUMERAÇÃO ANULADA POR NÃO CUMPRIMENTO DE EXIGÊNCIA PUBLICADA NA RPI 2230, DE 01/10/2013		(21) MU 8003319-9 15.21 (22) 13/03/2000 (71) Nair Ferreira da Veiga (BR/SP) NUMERAÇÃO ANULADA POR NÃO CUMPRIMENTO DE EXIGÊNCIA PUBLICADA NA RPI 2230, DE 01/10/2013
(21) MU 8003293-1 15.21 (22) 09/06/2000 (71) Juaguaci Corrêa de Araujo Monsorens (BR/RJ) NUMERAÇÃO ANULADA POR NÃO CUMPRIMENTO DE EXIGÊNCIA PUBLICADA NA RPI 2230, DE 01/10/2013		(21) MU 8003306-7 15.21 (22) 14/08/2000 (71) Eduardo Ricardo de Araújo (BR/GO) NUMERAÇÃO ANULADA POR NÃO CUMPRIMENTO DE EXIGÊNCIA PUBLICADA NA RPI 2230, DE 01/10/2013		(21) MU 8003320-2 15.21 (22) 21/03/2000 (71) Silvio Cesar dos Reis (BR/SP) NUMERAÇÃO ANULADA POR NÃO CUMPRIMENTO DE EXIGÊNCIA PUBLICADA NA RPI 2230, DE 01/10/2013
(21) MU 8003294-0 15.21 (22) 24/07/2000 (71) Rogério Dias Regazzi (BR/RJ) , Nelson Melo do Espírito Santo (BR/RJ) NUMERAÇÃO ANULADA POR NÃO CUMPRIMENTO DE EXIGÊNCIA PUBLICADA NA RPI 2230, DE 01/10/2013		(21) MU 8003307-5 15.21 (22) 05/04/2000 (71) Julio Teixeira (BR/ES) NUMERAÇÃO ANULADA POR NÃO CUMPRIMENTO DE EXIGÊNCIA PUBLICADA NA RPI 2230, DE 01/10/2013		(21) MU 8003321-0 15.21 (22) 13/07/2000 (71) Orivaldo Lucido (BR/SP) NUMERAÇÃO ANULADA POR NÃO CUMPRIMENTO DE EXIGÊNCIA PUBLICADA NA RPI 2230, DE 01/10/2013
(21) MU 8003295-8 15.21 (22) 08/08/2000 (71) Luiz Carlos Ilhoia Cintra de Mendonça (BR/RJ) NUMERAÇÃO ANULADA POR NÃO CUMPRIMENTO DE EXIGÊNCIA PUBLICADA NA RPI 2230, DE 01/10/2013		(21) MU 8003308-3 15.21 (22) 08/08/2000 (71) Francisco Maurílio de Holanda Vasconcelos (BR/RO) NUMERAÇÃO ANULADA POR NÃO CUMPRIMENTO DE EXIGÊNCIA PUBLICADA NA RPI 2230, DE 01/10/2013		(21) MU 8003322-9 15.21 (22) 25/08/2000 (71) Odilon Gonçalves de Moraes (BR/SP) NUMERAÇÃO ANULADA POR NÃO CUMPRIMENTO DE EXIGÊNCIA PUBLICADA NA RPI 2230, DE 01/10/2013
(21) MU 8003296-6 15.21 (22) 23/08/2000 (71) Fabio de Carvalho Borges (BR/RJ)		(21) MU 8003309-1 15.21 (22) 25/02/2000 (71) Ezequiel Leal (BR/ES)		(21) MU 8003323-7 15.21 (22) 03/08/2000 (71) Marcio Jose Silva (BR/SP)

NUMERAÇÃO ANULADA POR NÃO
CUMPRIMENTO DE EXIGÊNCIA PUBLICADA NA
RPI 2230, DE 01/10/2013

(21) **MU 8003324-5** 15.21

(22) 14/08/2000
(71) João Francisco Camilo (BR/SP)
(74) Processo Marcas & Patentes S/C Ltda Me
NUMERAÇÃO ANULADA POR NÃO
CUMPRIMENTO DE EXIGÊNCIA PUBLICADA NA
RPI 2230, DE 01/10/2013

(21) **MU 8003325-3** 15.21

(22) 22/08/2000
(71) Egypt Engenharia e Participações Ltda (BR/SP)
NUMERAÇÃO ANULADA POR NÃO
CUMPRIMENTO DE EXIGÊNCIA PUBLICADA NA
RPI 2230, DE 01/10/2013

(21) **MU 8003326-1** 15.21

(22) 22/08/2000
(71) José Eduardo da Rocha Frota (BR/SP)
NUMERAÇÃO ANULADA POR NÃO
CUMPRIMENTO DE EXIGÊNCIA PUBLICADA NA
RPI 2230, DE 01/10/2013

(21) **MU 8003327-0** 15.21

(22) 23/08/2000
(71) PAULO MASSAHIRO ISHIHARA (BR/SP)
NUMERAÇÃO ANULADA POR NÃO
CUMPRIMENTO DE EXIGÊNCIA PUBLICADA NA
RPI 2230, DE 01/10/2013

(21) **MU 8003328-8** 15.21

(22) 23/08/2000
(71) João Carlos de Melo Ferreira (BR/MG)
NUMERAÇÃO ANULADA POR NÃO
CUMPRIMENTO DE EXIGÊNCIA PUBLICADA NA
RPI 2230, DE 01/10/2013

(21) **MU 8003329-6** 15.21

(22) 10/01/2000
(71) Seung Sam Chung (BR/SP)
(74) O Proprio
NUMERAÇÃO ANULADA POR NÃO
CUMPRIMENTO DE EXIGÊNCIA PUBLICADA NA
RPI 2230, DE 01/10/2013

(21) **MU 8003330-0** 15.21

(22) 13/01/2000
(71) José Alberto Paes Gomes (BR/SP) , Paulo
Alberto Paes Gomes (BR/SP)
(74) O proprio
NUMERAÇÃO ANULADA POR NÃO
CUMPRIMENTO DE EXIGÊNCIA PUBLICADA NA
RPI 2230, DE 01/10/2013

(21) **MU 8003331-8** 15.21

(22) 01/11/2000
(71) Claudio Cesar Costa Oliveira e Souza (BR/SP)
NUMERAÇÃO ANULADA POR NÃO
CUMPRIMENTO DE EXIGÊNCIA PUBLICADA NA
RPI 2230, DE 01/10/2013

(21) **MU 8003332-6** 15.21

(22) 06/07/2000
(71) Jose Luiz Spagnuolo Sanches (BR/SP)
NUMERAÇÃO ANULADA POR NÃO
CUMPRIMENTO DE EXIGÊNCIA PUBLICADA NA
RPI 2230, DE 01/10/2013

(21) **MU 8003333-4** 15.21

(22) 17/07/2000
(71) Valdecir Conceição (BR/SC)
NUMERAÇÃO ANULADA POR NÃO
CUMPRIMENTO DE EXIGÊNCIA PUBLICADA NA
RPI 2230, DE 01/10/2013

(21) **MU 8003334-2** 15.21

(22) 27/01/2000
(71) Claudia Brusel Osório (BR/BA) , Stela Santos
Souza Brusell (BR)
(74) O Próprio
NUMERAÇÃO ANULADA POR NÃO
CUMPRIMENTO DE EXIGÊNCIA PUBLICADA NA
RPI 2230, DE 01/10/2013

(21) **MU 8003335-0** 15.21

(22) 28/02/2000
(71) Antonio Barreto de Souza (BR/BA)

NUMERAÇÃO ANULADA POR NÃO
CUMPRIMENTO DE EXIGÊNCIA PUBLICADA NA
RPI 2230, DE 01/10/2013

(21) **MU 8003336-9** 15.21

(22) 02/06/2000
(71) Daniel Medeiros Ribeiro (BR) , Fernando Neves
Cordeiro (BR)
NUMERAÇÃO ANULADA POR NÃO
CUMPRIMENTO DE EXIGÊNCIA PUBLICADA NA
RPI 2230, DE 01/10/2013

(21) **MU 8003337-7** 15.21

(22) 08/02/2000
(71) Willer Costa Filho (BR/MG)
(74) Lusir Agência de Marcas e Patentes S/C Ltda
NUMERAÇÃO ANULADA POR NÃO
CUMPRIMENTO DE EXIGÊNCIA PUBLICADA NA
RPI 2230, DE 01/10/2013

(21) **MU 8003338-5** 15.21

(22) 03/08/2000
(71) Sergio Augusto Afonso Chaer (BR/MG)
NUMERAÇÃO ANULADA POR NÃO
CUMPRIMENTO DE EXIGÊNCIA PUBLICADA NA
RPI 2230, DE 01/10/2013

(21) **MU 8003339-3** 15.21

(22) 23/11/2000
(71) Ap Soluções em Comunicação Ltda. (BR/DF)
NUMERAÇÃO ANULADA POR NÃO
CUMPRIMENTO DE EXIGÊNCIA PUBLICADA NA
RPI 2230, DE 01/10/2013

(21) **MU 8003341-5** 15.21

(22) 12/07/2000
(71) Alírio de Oliveira Neto (BR/DF)
NUMERAÇÃO ANULADA POR NÃO
CUMPRIMENTO DE EXIGÊNCIA PUBLICADA NA
RPI 2230, DE 01/10/2013

(21) **MU 8003342-3** 15.21

(22) 21/01/2000
(71) Valter Branco (BR/SC)
(74) O Próprio
NUMERAÇÃO ANULADA POR NÃO
CUMPRIMENTO DE EXIGÊNCIA PUBLICADA NA
RPI 2230, DE 01/10/2013

(21) **MU 8103628-0** 15.21

(22) 06/06/2001
(71) Ronald Cadar de Oliveira (BR/RJ)
NUMERAÇÃO ANULADA POR NÃO
CUMPRIMENTO DE EXIGÊNCIA PUBLICADA NA
RPI 2236, DE 12/11/2013

(21) **MU 8702569-8** 15.21

(22) 13/12/2007
(71) Sandro Ivalcio Rocha (BR/SC) , VERGÍLIO
CESAR MARTINS (BR/SC)
NUMERAÇÃO ANULADA POR NÃO
CUMPRIMENTO DE EXIGÊNCIA PUBLICADA NA
RPI 2216, DE 25/06/2013

(21) **MU 8800094-0** 15.21

(22) 04/01/2008
(71) Hipertek Indústria e Comércio de Cintas Ltda.
(BR/MG)
(74) José Ferreira de Lira
NUMERAÇÃO ANULADA POR NÃO
CUMPRIMENTO DE EXIGÊNCIA PUBLICADA NA
RPI 2213, DE 04/06/2013

(21) **MU 8803187-0** 15.21

(22) 12/12/2008
(71) Emanuel Colagens Industrias Ltda (BR/PB)
NUMERAÇÃO ANULADA POR NÃO
CUMPRIMENTO DE EXIGÊNCIA PUBLICADA NA
RPI 2217, DE 02/07/2013

(21) **MU 9002678-0** 15.21

(22) 06/12/2010
(71) Braz Manoel de Alcantara (BR/SC)
(74) Wanderlei Cardoso
NUMERAÇÃO ANULADA POR NÃO
CUMPRIMENTO DE EXIGÊNCIA PUBLICADA NA
RPI 2219, DE 16/07/2013

(21) **MU 9002870-8** 15.21

(22) 25/03/2010
(71) Alceste Arlindo de Castro (BR/CE)

NUMERAÇÃO ANULADA POR NÃO
CUMPRIMENTO DE EXIGÊNCIA PUBLICADA NA
RPI 2238, DE 26/11/2013

(21) **MU 9100722-4** 15.21

(22) 18/04/2011
(71) Braz Manoel de Alcantara (BR/SC)
(74) Wanderlei Cardoso
NUMERAÇÃO ANULADA POR NÃO
CUMPRIMENTO DE EXIGÊNCIA PUBLICADA NA
RPI 2222, DE 06/08/2013

(21) **MU 9101625-8** 15.21

(22) 29/08/2011
(71) JOÃO CARLOS SEICENTO (BR/SP)
(74) JOSE RODOLFO MAZZONI
NUMERAÇÃO ANULADA POR NÃO
CUMPRIMENTO DE EXIGÊNCIA PUBLICADA NA
RPI 2219, DE 16/07/2013

(21) **MU 9101626-6** 15.21

(22) 10/08/2011
(71) S&V Consultoria, Industria E Comercio Ltda
(BR/SP)
(74) S&V Consultoria, Industria E Comercio Ltda
NUMERAÇÃO ANULADA POR NÃO
CUMPRIMENTO DE EXIGÊNCIA PUBLICADA NA
RPI 2233, DE 22/10/2013

(21) **MU 9102177-4** 15.21

(22) 09/11/2011
(71) LUIZ ANTONIO CAETANO RODRIGUES
(BR/SP)
NUMERAÇÃO ANULADA POR NÃO
CUMPRIMENTO DE EXIGÊNCIA PUBLICADA NA
RPI 2219, DE 16/07/2013

(21) **MU 9102236-3** 15.21

(22) 25/07/2011
(71) Evandro Inacio da Silva (BR/RS)
NUMERAÇÃO ANULADA POR NÃO
CUMPRIMENTO DE EXIGÊNCIA PUBLICADA NA
RPI 2238, DE 26/11/2013

(21) **MU 9102378-5** 15.21

(22) 19/12/2011
(71) JOSÉ LUÍZ NASCIMENTO JUNIOR (BR/SP) ,
DINORAH ÁLVARES CRUZ (BR/SP) , MÁRCIA
MARIA NASCIMENTO STEINBERG (BR/SP)
(74) EXCEL MARCAS E PATENTES LTDA
NUMERAÇÃO ANULADA POR NÃO
CUMPRIMENTO DE EXIGÊNCIA PUBLICADA NA
RPI 2219, DE 16/07/2013

(21) **MU 9102478-1** 15.21

(22) 04/11/2011
(71) Franciele Maria Vanin Debona (BR/PR)
NUMERAÇÃO ANULADA POR NÃO
CUMPRIMENTO DE EXIGÊNCIA PUBLICADA NA
RPI 2220, DE 23/07/2013

(21) **MU 9102483-8** 15.21

(22) 17/11/2011
(71) Aval Produtos Inovadores Em Concreto Pre-
Moldados Ltda. (BR/GO)
(74) Aureolino Pinto das Neves
NUMERAÇÃO ANULADA POR NÃO
CUMPRIMENTO DE EXIGÊNCIA PUBLICADA NA
RPI 2220, DE 23/07/2013

(21) **MU 9102485-4** 15.21

(22) 18/11/2011
(71) Joel Lino dos Santos (BR/RS)
NUMERAÇÃO ANULADA POR NÃO
CUMPRIMENTO DE EXIGÊNCIA PUBLICADA NA
RPI 2220, DE 23/07/2013

(21) **MU 9102486-2** 15.21

(22) 10/11/2011
(71) Albanir Oliveira da Silva (BR/MT)
NUMERAÇÃO ANULADA POR NÃO
CUMPRIMENTO DE EXIGÊNCIA PUBLICADA NA
RPI 2220, DE 23/07/2013

(21) **MU 9102488-9** 15.21

(22) 31/10/2011
(71) Francisco Pedro Guilherme Neto (BR/RN)
NUMERAÇÃO ANULADA POR NÃO
CUMPRIMENTO DE EXIGÊNCIA PUBLICADA NA
RPI 2233, DE 22/10/2013

(21) **MU 9102492-7** 15.21

(22) 28/11/2011
(71) Fanny Jitomirski (BR/PR)
NUMERAÇÃO ANULADA POR NÃO
CUMPRIMENTO DE EXIGÊNCIA PUBLICADA NA
RPI 2233, DE 22/10/2013

(21) **MU 9102526-5** 15.21
(22) 03/11/2011

(71) Renata Perez da Silva (BR/RJ), Caroline Bezerra da Rocha (BR/RJ)
NUMERAÇÃO ANULADA POR NÃO
CUMPRIMENTO DE EXIGÊNCIA PUBLICADA NA
RPI 2232, DE 15/10/2013

(21) **MU 9102557-5** 15.21
(22) 08/12/2011

(71) Elias Rodrigues Baptista (BR/RJ)
(74) Elias Rodrigues Baptista
NUMERAÇÃO ANULADA POR NÃO
CUMPRIMENTO DE EXIGÊNCIA PUBLICADA NA
RPI 2239, DE 03/12/2013

(21) **MU 9102561-3** 15.21
(22) 12/09/2011

(71) João Paulo da Cruz Junior (BR/PE)
NUMERAÇÃO ANULADA POR NÃO
CUMPRIMENTO DE EXIGÊNCIA PUBLICADA NA
RPI 2239, DE 03/12/2013

(21) **MU 9102568-0** 15.21
(22) 23/11/2011

(71) Jairo Santos da Silva (BR/BA)
NUMERAÇÃO ANULADA POR NÃO
CUMPRIMENTO DE EXIGÊNCIA PUBLICADA NA
RPI 2237, DE 19/11/2013

(21) **MU 9102626-1** 15.21
(22) 25/11/2011

(71) Jaco Juarez da Cruz (BR/RS), Joel Ribarski de Oliveira (BR/RS)
NUMERAÇÃO ANULADA POR NÃO
CUMPRIMENTO DE EXIGÊNCIA PUBLICADA NA
RPI 2238, DE 26/11/2013

(21) **MU 9102737-3** 15.21
(22) 05/10/2011

(71) Janio Crispim de Deus (BR/GO)
(74) Samuel Francisco da Silva Santos
NUMERAÇÃO ANULADA POR NÃO
CUMPRIMENTO DE EXIGÊNCIA PUBLICADA NA
RPI 2238, DE 26/11/2013

(21) **MU 9103078-1** 15.21
(22) 27/12/2011

(71) Marcos Cardoso Ferreira (BR/RJ)
NUMERAÇÃO ANULADA POR NÃO
CUMPRIMENTO DE EXIGÊNCIA PUBLICADA NA
RPI 2233, DE 22/10/2013

(21) **MU 9103080-3** 15.21
(22) 23/12/2011

(71) CK Vision Participações Ltda (BR/RS)
(74) Thomás Antonio Weiss
NUMERAÇÃO ANULADA POR NÃO
CUMPRIMENTO DE EXIGÊNCIA PUBLICADA NA
RPI 2223, DE 13/08/2013

(21) **MU 9103111-7** 15.21
(22) 27/10/2011

(71) Andrótica Comércio e Automação Ltda - ME (BR/SP)
NUMERAÇÃO ANULADA POR NÃO
CUMPRIMENTO DE EXIGÊNCIA PUBLICADA NA
RPI 2225, DE 27/08/2013

(21) **MU 9103112-5** 15.21
(22) 26/10/2011

(71) José Marcelo Gabriel (BR/SP)
NUMERAÇÃO ANULADA POR NÃO
CUMPRIMENTO DE EXIGÊNCIA PUBLICADA NA
RPI 2225, DE 27/08/2013

(21) **MU 9103119-2** 15.21
(22) 21/10/2011

(71) Marcelo Truiz (BR/RO)
NUMERAÇÃO ANULADA POR NÃO
CUMPRIMENTO DE EXIGÊNCIA PUBLICADA NA
RPI 2225, DE 27/08/2013

(21) **MU 9103129-0** 15.21
(22) 30/12/2011

(71) Jorge Pablo Kemerer (BR/RS)
NUMERAÇÃO ANULADA POR NÃO
CUMPRIMENTO DE EXIGÊNCIA PUBLICADA NA
RPI 2222, DE 06/08/2013

(21) **MU 9103132-0** 15.21

(22) 19/12/2011
(71) Divino Aleixo dos Santos (BR/GO)
(74) Gesmar Rodrigues da Silva
NUMERAÇÃO ANULADA POR NÃO
CUMPRIMENTO DE EXIGÊNCIA PUBLICADA NA
RPI 2238, DE 26/11/2013

(21) **MU 9103146-0** 15.21
(22) 07/01/2011

(71) TIMOTEO DA SILVA BARBOSA (BR/SP)
NUMERAÇÃO ANULADA POR NÃO
CUMPRIMENTO DE EXIGÊNCIA PUBLICADA NA
RPI 2225, DE 27/08/2013

(21) **PI 0017637-0** 15.21
(22) 29/11/2000

(71) José Roberto Alves (BR/RJ)
(74) Dalila Pereira Szyska
NUMERAÇÃO ANULADA POR NÃO
CUMPRIMENTO DE EXIGÊNCIA PUBLICADA NA
RPI 2230, DE 01/10/2013

(21) **PI 0017639-7** 15.21
(22) 26/09/2000

(71) Raul Wosniak (BR/SP)
(74) Governate Marcas e Patentes S/C Patentes Ltda
NUMERAÇÃO ANULADA POR NÃO
CUMPRIMENTO DE EXIGÊNCIA PUBLICADA NA
RPI 2230, DE 01/10/2013

(21) **PI 0017640-0** 15.21
(22) 30/08/2000

(71) Antonio Jorge Rosa dos Santos Santos (BR/RJ)
NUMERAÇÃO ANULADA POR NÃO
CUMPRIMENTO DE EXIGÊNCIA PUBLICADA NA
RPI 2230, DE 01/10/2013

(21) **PI 0017641-9** 15.21
(22) 28/08/2000

(71) Eduardo Gonçalves David (BR/RJ)
NUMERAÇÃO ANULADA POR NÃO
CUMPRIMENTO DE EXIGÊNCIA PUBLICADA NA
RPI 2230, DE 01/10/2013

(21) **PI 0017642-7** 15.21
(22) 22/08/2000

(71) Creative Propaganda e Marketing Ltda. (BR/RJ)
(74) Simão Droge
NUMERAÇÃO ANULADA POR NÃO
CUMPRIMENTO DE EXIGÊNCIA PUBLICADA NA
RPI 2230, DE 01/10/2013

(21) **PI 0017643-5** 15.21
(22) 07/07/2000

(71) Henrique Antonio Lavigne de Macedo (BR/RJ)
NUMERAÇÃO ANULADA POR NÃO
CUMPRIMENTO DE EXIGÊNCIA PUBLICADA NA
RPI 2230, DE 01/10/2013

(21) **PI 0017645-1** 15.21
(22) 21/06/2000

(71) Francisco Candido de Oliveira (BR/RJ)
NUMERAÇÃO ANULADA POR NÃO
CUMPRIMENTO DE EXIGÊNCIA PUBLICADA NA
RPI 2230, DE 01/10/2013

(21) **PI 0017646-0** 15.21
(22) 22/05/2000

(71) Gerardo Luiz de Sousa (BR/RJ)
NUMERAÇÃO ANULADA POR NÃO
CUMPRIMENTO DE EXIGÊNCIA PUBLICADA NA
RPI 2230, DE 01/10/2013

(21) **PI 0017647-8** 15.21
(22) 06/04/2000

(71) Sönke Muntowski (BR/RJ)
NUMERAÇÃO ANULADA POR NÃO
CUMPRIMENTO DE EXIGÊNCIA PUBLICADA NA
RPI 2230, DE 01/10/2013

(21) **PI 0017648-6** 15.21
(22) 29/02/2000

(71) Jorge Lima Pinel (BR/RJ)
NUMERAÇÃO ANULADA POR NÃO
CUMPRIMENTO DE EXIGÊNCIA PUBLICADA NA
RPI 2230, DE 01/10/2013

(21) **PI 0017650-8** 15.21
(22) 14/01/2000

(71) Isabelle Cabral Campos (BR/RJ)
(74) O próprio

NUMERAÇÃO ANULADA POR NÃO
CUMPRIMENTO DE EXIGÊNCIA PUBLICADA NA
RPI 2230, DE 01/10/2013

(21) **PI 0017651-6** 15.21
(22) 27/01/2000

(71) Germano Gaiciner (BR)
(74) O Próprio
NUMERAÇÃO ANULADA POR NÃO
CUMPRIMENTO DE EXIGÊNCIA PUBLICADA NA
RPI 2230, DE 01/10/2013

(21) **PI 0017652-4** 15.21
(22) 31/01/2000

(71) Jorge Lima Pinel (BR/RJ)
NUMERAÇÃO ANULADA POR NÃO
CUMPRIMENTO DE EXIGÊNCIA PUBLICADA NA
RPI 2230, DE 01/10/2013

(21) **PI 0017653-2** 15.21
(22) 27/09/2000

(71) José Bernardo Junior (BR/SP)
(74) Roberto Nunes Martins
NUMERAÇÃO ANULADA POR NÃO
CUMPRIMENTO DE EXIGÊNCIA PUBLICADA NA
RPI 2230, DE 01/10/2013

(21) **PI 0017654-0** 15.21
(22) 15/12/2000

(71) Eduardo Leme de Moraes (BR/SP)
NUMERAÇÃO ANULADA POR NÃO
CUMPRIMENTO DE EXIGÊNCIA PUBLICADA NA
RPI 2230, DE 01/10/2013

(21) **PI 0017655-9** 15.21
(22) 04/12/2000

(71) José Carlos Britto de Aguiar (BR/SP)
NUMERAÇÃO ANULADA POR NÃO
CUMPRIMENTO DE EXIGÊNCIA PUBLICADA NA
RPI 2230, DE 01/10/2013

(21) **PI 0017656-7** 15.21
(22) 17/11/2000

(71) Luiz Miguel Cabrera (BR/SP)
(74) Miguel Cabrera Fernandez
NUMERAÇÃO ANULADA POR NÃO
CUMPRIMENTO DE EXIGÊNCIA PUBLICADA NA
RPI 2230, DE 01/10/2013

(21) **PI 0017657-5** 15.21
(22) 24/10/2000

(71) Marilene B.A. Hernando (BR/SP), João Roberto Navarrete (BR/SP), Sérgio B. Parolo Junior (BR/SP)
NUMERAÇÃO ANULADA POR NÃO
CUMPRIMENTO DE EXIGÊNCIA PUBLICADA NA
RPI 2230, DE 01/10/2013

(21) **PI 0017658-3** 15.21
(22) 19/10/2000

(71) Paulo Maria de Sousa Filho (BR/SP), Cesar Messias de Souza (BR/SP)
NUMERAÇÃO ANULADA POR NÃO
CUMPRIMENTO DE EXIGÊNCIA PUBLICADA NA
RPI 2230, DE 01/10/2013

(21) **PI 0017659-1** 15.21
(22) 16/10/2000

(71) Antonio Gameiro Filho (BR/SP)
NUMERAÇÃO ANULADA POR NÃO
CUMPRIMENTO DE EXIGÊNCIA PUBLICADA NA
RPI 2230, DE 01/10/2013

(21) **PI 0017660-5** 15.21
(22) 15/12/2000

(71) Fernando Carvalho de Almeida (BR/SP)
NUMERAÇÃO ANULADA POR NÃO
CUMPRIMENTO DE EXIGÊNCIA PUBLICADA NA
RPI 2230, DE 01/10/2013

(21) **PI 0017661-3** 15.21
(22) 15/12/2000

(71) Eduardo Leme de Moraes (BR/SP)
NUMERAÇÃO ANULADA POR NÃO
CUMPRIMENTO DE EXIGÊNCIA PUBLICADA NA
RPI 2230, DE 01/10/2013

(21) **PI 0017662-1** 15.21
(22) 15/12/2000

(71) Eduardo Leme de Moraes (BR/SP)
NUMERAÇÃO ANULADA POR NÃO
CUMPRIMENTO DE EXIGÊNCIA PUBLICADA NA
RPI 2230, DE 01/10/2013

(21) **PI 0017663-0** 15.21

NUMERAÇÃO ANULADA POR NÃO CUMPRIMENTO DE EXIGÊNCIA PUBLICADA NA RPI 2230, DE 01/10/2013

(21) **PI 0017704-0** 15.21

(22) 04/01/2000
(71) Jose Luiz Maran (BR/MT)
NUMERAÇÃO ANULADA POR NÃO CUMPRIMENTO DE EXIGÊNCIA PUBLICADA NA RPI 2230, DE 01/10/2013

(21) **PI 0017706-7** 15.21

(22) 22/09/2000
(71) Vanderlei Gomes Reiche (BR/MT)
NUMERAÇÃO ANULADA POR NÃO CUMPRIMENTO DE EXIGÊNCIA PUBLICADA NA RPI 2230, DE 01/10/2013

(21) **PI 0017707-5** 15.21

(22) 06/04/2000
(71) Pedro Elias Chacha Rosa (BR/GO)
NUMERAÇÃO ANULADA POR NÃO CUMPRIMENTO DE EXIGÊNCIA PUBLICADA NA RPI 2230, DE 01/10/2013

(21) **PI 0017708-3** 15.21

(22) 19/01/2000
(71) Paulo Roberto Papandreu (BR/RS)
(74) O Próprio
NUMERAÇÃO ANULADA POR NÃO CUMPRIMENTO DE EXIGÊNCIA PUBLICADA NA RPI 2230, DE 01/10/2013

(21) **PI 0017709-1** 15.21

(22) 06/11/2000
(71) Almir Carlos Kling (BR/RS) , Nelson Marchesan Júnior (BR/RS)
NUMERAÇÃO ANULADA POR NÃO CUMPRIMENTO DE EXIGÊNCIA PUBLICADA NA RPI 2230, DE 01/10/2013

(21) **PI 0017710-5** 15.21

(22) 11/04/2000
(71) Paulo Gontijo (BR/DF)
(74) David Gontijo Ayres França
NUMERAÇÃO ANULADA POR NÃO CUMPRIMENTO DE EXIGÊNCIA PUBLICADA NA RPI 2230, DE 01/10/2013

(21) **PI 0017711-3** 15.21

(22) 16/06/2000
(71) Jair Serafim Amador (BR/GO)
NUMERAÇÃO ANULADA POR NÃO CUMPRIMENTO DE EXIGÊNCIA PUBLICADA NA RPI 2230, DE 01/10/2013

(21) **PI 0017712-1** 15.21

(22) 07/12/2000
(71) Luiz Antonio do Nascimento Louza Umbelino (BR/GO)
NUMERAÇÃO ANULADA POR NÃO CUMPRIMENTO DE EXIGÊNCIA PUBLICADA NA RPI 2230, DE 01/10/2013

(21) **PI 0017713-0** 15.21

(22) 05/06/2000
(71) Robson Ferraz Campos (BR/RJ)
NUMERAÇÃO ANULADA POR NÃO CUMPRIMENTO DE EXIGÊNCIA PUBLICADA NA RPI 2230, DE 01/10/2013

(21) **PI 0017714-8** 15.21

(22) 12/06/2000
(71) Luiz Carlos Alves Pinto (BR/ES)
NUMERAÇÃO ANULADA POR NÃO CUMPRIMENTO DE EXIGÊNCIA PUBLICADA NA RPI 2230, DE 01/10/2013

(21) **PI 0017715-6** 15.21

(22) 25/07/2000
(71) Jose Soares Rodrigues (BR/ES)
NUMERAÇÃO ANULADA POR NÃO CUMPRIMENTO DE EXIGÊNCIA PUBLICADA NA RPI 2230, DE 01/10/2013

(21) **PI 0017716-4** 15.21

(22) 03/02/2000
(71) Eduardo Gonçalves David (BR/RJ)
(74) O Próprio
NUMERAÇÃO ANULADA POR NÃO CUMPRIMENTO DE EXIGÊNCIA PUBLICADA NA RPI 2230, DE 01/10/2013

(21) **PI 0017717-2** 15.21

(22) 29/02/2000

(71) Luiz Claudio Alves Barbosa (BR/RJ)
NUMERAÇÃO ANULADA POR NÃO CUMPRIMENTO DE EXIGÊNCIA PUBLICADA NA RPI 2230, DE 01/10/2013

(21) **PI 0017718-0** 15.21

(22) 16/05/2000
(71) Francesco Ancellotti (BR/RJ)
NUMERAÇÃO ANULADA POR NÃO CUMPRIMENTO DE EXIGÊNCIA PUBLICADA NA RPI 2230, DE 01/10/2013

(21) **PI 0017719-9** 15.21

(22) 20/07/2000
(71) Eloir Fernando Protasiewtych (BR/SP)
NUMERAÇÃO ANULADA POR NÃO CUMPRIMENTO DE EXIGÊNCIA PUBLICADA NA RPI 2230, DE 01/10/2013

(21) **PI 0017720-2** 15.21

(22) 03/05/2000
(71) Jairo Luis Nucci (BR/SP)
NUMERAÇÃO ANULADA POR NÃO CUMPRIMENTO DE EXIGÊNCIA PUBLICADA NA RPI 2230, DE 01/10/2013

(21) **PI 0017721-0** 15.21

(22) 08/05/2000
(71) Romeu Gonçalves Pinheiro (BR/SP)
NUMERAÇÃO ANULADA POR NÃO CUMPRIMENTO DE EXIGÊNCIA PUBLICADA NA RPI 2230, DE 01/10/2013

(21) **PI 0017722-9** 15.21

(22) 11/02/2000
(71) Rubens Racy Junior (BR/SP)
NUMERAÇÃO ANULADA POR NÃO CUMPRIMENTO DE EXIGÊNCIA PUBLICADA NA RPI 2230, DE 01/10/2013

(21) **PI 0017723-7** 15.21

(22) 29/02/2000
(71) Egypt Engenharia e Participacoes Ltda. (BR/SP)
(74) O Próprio
NUMERAÇÃO ANULADA POR NÃO CUMPRIMENTO DE EXIGÊNCIA PUBLICADA NA RPI 2230, DE 01/10/2013

(21) **PI 0017724-5** 15.21

(22) 10/03/2000
(71) Geraldo de Arruda Moraes (BR/SP)
NUMERAÇÃO ANULADA POR NÃO CUMPRIMENTO DE EXIGÊNCIA PUBLICADA NA RPI 2230, DE 01/10/2013

(21) **PI 0017725-3** 15.21

(22) 21/03/2000
(71) Vitoldo Nateo Urbanas (BR/SP)
NUMERAÇÃO ANULADA POR NÃO CUMPRIMENTO DE EXIGÊNCIA PUBLICADA NA RPI 2230, DE 01/10/2013

(21) **PI 0017726-1** 15.21

(22) 24/07/2000
(71) Helio Correia de Matos (BR)
NUMERAÇÃO ANULADA POR NÃO CUMPRIMENTO DE EXIGÊNCIA PUBLICADA NA RPI 2230, DE 01/10/2013

(21) **PI 0017727-0** 15.21

(22) 23/06/2000
(71) Heitor Munhoz (BR/SP)
(74) M Sanches Marcas e Patentes S/C Ltda.
NUMERAÇÃO ANULADA POR NÃO CUMPRIMENTO DE EXIGÊNCIA PUBLICADA NA RPI 2230, DE 01/10/2013

(21) **PI 0017728-8** 15.21

(22) 12/12/2000
(71) Flynet Associados Ltda. (BR/SP)
NUMERAÇÃO ANULADA POR NÃO CUMPRIMENTO DE EXIGÊNCIA PUBLICADA NA RPI 2230, DE 01/10/2013

(21) **PI 0017729-6** 15.21

(22) 07/12/2000
(71) Maria Luisa Monteiro de Sa (BR) , Maria de Fatima de Barcellos Fagundes Sastres (BR)
NUMERAÇÃO ANULADA POR NÃO CUMPRIMENTO DE EXIGÊNCIA PUBLICADA NA RPI 2230, DE 01/10/2013

(21) **PI 0017730-0** 15.21

(22) 19/04/2000

(71) Silvio Michels (BR/SP)
(74) O Proprio
NUMERAÇÃO ANULADA POR NÃO CUMPRIMENTO DE EXIGÊNCIA PUBLICADA NA RPI 2230, DE 01/10/2013

(21) **PI 0017731-8** 15.21

(22) 03/05/2000
(71) Joel Moraes (BR/SP)
(74) Marli Ferreira do Nascimento
NUMERAÇÃO ANULADA POR NÃO CUMPRIMENTO DE EXIGÊNCIA PUBLICADA NA RPI 2230, DE 01/10/2013

(21) **PI 0017732-6** 15.21

(22) 15/05/2000
(71) Forplant Ind. Com. de Fertilizantes e Adjuvantes Ltda. (BR/SP)
(74) Fabio Luis de Mello Oliveira
NUMERAÇÃO ANULADA POR NÃO CUMPRIMENTO DE EXIGÊNCIA PUBLICADA NA RPI 2230, DE 01/10/2013

(21) **PI 0017733-4** 15.21

(22) 19/05/2000
(71) Alexandre Machado Lopes (BR) , Lester Eliasquevich (BR)
(74) O Proprio
NUMERAÇÃO ANULADA POR NÃO CUMPRIMENTO DE EXIGÊNCIA PUBLICADA NA RPI 2230, DE 01/10/2013

(21) **PI 0017734-2** 15.21

(22) 27/03/2000
(71) Enio Bene Marques (BR/SP)
NUMERAÇÃO ANULADA POR NÃO CUMPRIMENTO DE EXIGÊNCIA PUBLICADA NA RPI 2230, DE 01/10/2013

(21) **PI 0017735-0** 15.21

(22) 05/04/2000
(71) Renato da Silva Castro (BR/SP)
NUMERAÇÃO ANULADA POR NÃO CUMPRIMENTO DE EXIGÊNCIA PUBLICADA NA RPI 2230, DE 01/10/2013

(21) **PI 0017736-9** 15.21

(22) 13/04/2000
(71) Francisco Narciso Bueno (BR/SP)
(74) Ricardo Massoni Domingues
NUMERAÇÃO ANULADA POR NÃO CUMPRIMENTO DE EXIGÊNCIA PUBLICADA NA RPI 2230, DE 01/10/2013

(21) **PI 0017737-7** 15.21

(22) 27/06/2000
(71) Fonodryl Mondex Comercio e Empreendimentos Ltda. (BR/SP)
(74) Sergio Zanella Coppi
NUMERAÇÃO ANULADA POR NÃO CUMPRIMENTO DE EXIGÊNCIA PUBLICADA NA RPI 2230, DE 01/10/2013

(21) **PI 0017738-5** 15.21

(22) 04/02/2000
(71) Humberto Ary Franco da Rocha (BR/SP)
(74) O Proprio
NUMERAÇÃO ANULADA POR NÃO CUMPRIMENTO DE EXIGÊNCIA PUBLICADA NA RPI 2230, DE 01/10/2013

(21) **PI 0017739-3** 15.21

(22) 07/02/2000
(71) Orivaldo de Oliveira Sousa (BR/SP)
(74) O Proprio
NUMERAÇÃO ANULADA POR NÃO CUMPRIMENTO DE EXIGÊNCIA PUBLICADA NA RPI 2230, DE 01/10/2013

(21) **PI 0017740-7** 15.21

(22) 23/11/2000
(71) Evandro S. Amarante (BR/SP)
NUMERAÇÃO ANULADA POR NÃO CUMPRIMENTO DE EXIGÊNCIA PUBLICADA NA RPI 2230, DE 01/10/2013

(21) **PI 0017741-5** 15.21

(22) 17/11/2000
(71) Benedito Jorge dos Reis (BR/SP)
NUMERAÇÃO ANULADA POR NÃO CUMPRIMENTO DE EXIGÊNCIA PUBLICADA NA RPI 2230, DE 01/10/2013

(21) **PI 0017742-3** 15.21

(22) 07/11/2000

(21) PI 1104580-9 (22) 28/09/2011 (71) SIVALDINA FRANCISCA DE NOVAES (BR/SP) NUMERAÇÃO ANULADA POR NÃO CUMPRIMENTO DE EXIGÊNCIA PUBLICADA NA RPI 2242, DE 24/12/2013	15.21	(71) LUIS ALVES BERNARDINO (BR/RJ) , LORENA BERNARDINO SOARES (BR/RJ) , LUIS BERNARDINO (BR/RJ) NUMERAÇÃO ANULADA POR NÃO CUMPRIMENTO DE EXIGÊNCIA PUBLICADA NA RPI 2215, DE 18/06/2013	(21) PI 9715391-5 (22) 23/07/1997 (71) Cleide Hernandes (BR/SP) NUMERAÇÃO ANULADA POR NÃO CUMPRIMENTO DE EXIGÊNCIA PUBLICADA NA RPI 2230, DE 01/10/2013	15.21
(21) PI 1104757-7 (22) 14/09/2011 (71) Antonio Francisco de Souza Neto (BR/RJ) NUMERAÇÃO ANULADA POR NÃO CUMPRIMENTO DE EXIGÊNCIA PUBLICADA NA RPI 2242, DE 24/12/2013	15.21	(21) PI 1106754-3 (22) 20/09/2011 (71) Savvy Offshore Engenharia & Comércio Ltda (BR/RJ) (74) Vanessa Afonso Alves da Silva NUMERAÇÃO ANULADA POR NÃO CUMPRIMENTO DE EXIGÊNCIA PUBLICADA NA RPI 2215, DE 18/06/2013	(21) PI 9715392-3 (22) 06/06/1997 (71) Paulo Branco Sarzana (BR/SP) NUMERAÇÃO ANULADA POR NÃO CUMPRIMENTO DE EXIGÊNCIA PUBLICADA NA RPI 2230, DE 01/10/2013	15.21
(21) PI 1104906-5 (22) 07/11/2011 (71) SILVIO PIRES PENTEADO (BR/SP) NUMERAÇÃO ANULADA POR NÃO CUMPRIMENTO DE EXIGÊNCIA PUBLICADA NA RPI 2242, DE 24/12/2013	15.21	(21) PI 1107016-1 (22) 02/09/2011 (71) AMETISTA-EMPREENDEIMENTOS E PARTICIPAÇÕES LTDA (BR/SP) (74) ALISON MONTAANI FONSECA NUMERAÇÃO ANULADA POR NÃO CUMPRIMENTO DE EXIGÊNCIA PUBLICADA NA RPI 2236, DE 12/11/2013	(21) PI 9715393-1 (22) 11/06/1997 (71) Mauro José da Silva (BR/SP) NUMERAÇÃO ANULADA POR NÃO CUMPRIMENTO DE EXIGÊNCIA PUBLICADA NA RPI 2230, DE 01/10/2013	15.21
(21) PI 1105189-2 (22) 15/12/2011 (71) ARLEY GONÇALVES GUERRA (BR/SP) NUMERAÇÃO ANULADA POR NÃO CUMPRIMENTO DE EXIGÊNCIA PUBLICADA NA RPI 2220, DE 23/07/2013	15.21	(21) PI 1107441-8 (22) 12/07/2011 (71) Eva Aparecida Camargo Pereira (BR/MG) NUMERAÇÃO ANULADA POR NÃO CUMPRIMENTO DE EXIGÊNCIA PUBLICADA NA RPI 2236, DE 12/11/2013	(21) PI 9715394-0 (22) 27/05/1997 (71) Waldir Teixeira Renó (BR/SP) NUMERAÇÃO ANULADA POR NÃO CUMPRIMENTO DE EXIGÊNCIA PUBLICADA NA RPI 2230, DE 01/10/2013	15.21
(21) PI 1105213-9 (22) 09/12/2011 (71) MIGUEL LÁZARO MENNA (BR/SP) NUMERAÇÃO ANULADA POR NÃO CUMPRIMENTO DE EXIGÊNCIA PUBLICADA NA RPI 2215, DE 18/06/2013	15.21	(21) PI 1107445-0 (22) 09/12/2011 (71) Universidade Federal do Piauí (BR/PI) NUMERAÇÃO ANULADA POR NÃO CUMPRIMENTO DE EXIGÊNCIA PUBLICADA NA RPI 2223, DE 13/08/2013	(21) PI 9715395-8 (22) 11/12/1997 (71) Ingo Woelfer (BR/SC) NUMERAÇÃO ANULADA POR NÃO CUMPRIMENTO DE EXIGÊNCIA PUBLICADA NA RPI 2230, DE 01/10/2013	15.21
(21) PI 1105531-6 (22) 16/11/2011 (71) Otavio Macedo dos Santos (BR/BA) NUMERAÇÃO ANULADA POR NÃO CUMPRIMENTO DE EXIGÊNCIA PUBLICADA NA RPI 2233, DE 22/10/2013	15.21	(21) PI 1107446-9 (22) 29/12/2011 (71) Valdomiro Koltum (BR/PR) NUMERAÇÃO ANULADA POR NÃO CUMPRIMENTO DE EXIGÊNCIA PUBLICADA NA RPI 2222, DE 06/08/2013	(21) PI 9715396-6 (22) 12/08/1997 (71) Guido Renken (BR/SC) NUMERAÇÃO ANULADA POR NÃO CUMPRIMENTO DE EXIGÊNCIA PUBLICADA NA RPI 2234, DE 29/10/2013	15.21
(21) PI 1105870-6 (22) 19/09/2011 (71) Julio Cesar de Souza (BR/ES) NUMERAÇÃO ANULADA POR NÃO CUMPRIMENTO DE EXIGÊNCIA PUBLICADA NA RPI 2221, DE 30/07/2013	15.21	(21) PI 1107456-6 (22) 29/12/2011 (71) Rafael Tavares Silva (BR/DF) NUMERAÇÃO ANULADA POR NÃO CUMPRIMENTO DE EXIGÊNCIA PUBLICADA NA RPI 2221, DE 30/07/2013	(21) PI 9715399-0 (22) 12/07/1997 (71) Salvio Pereira (BR/PR) NUMERAÇÃO ANULADA POR NÃO CUMPRIMENTO DE EXIGÊNCIA PUBLICADA NA RPI 2234, DE 29/10/2013	15.21
(21) PI 1105896-0 (22) 24/10/2011 (71) Cristóvam Luiz Rocha (BR/MG) NUMERAÇÃO ANULADA POR NÃO CUMPRIMENTO DE EXIGÊNCIA PUBLICADA NA RPI 2236, DE 12/11/2013	15.21	(21) PI 1107457-4 (22) 23/12/2011 (71) Centrais Elétricas do Norte do Brasil S.A - ELETORNORTE (BR/DF) (74) Frederico Rodolfo Parente Doerner NUMERAÇÃO ANULADA POR NÃO CUMPRIMENTO DE EXIGÊNCIA PUBLICADA NA RPI 2228, DE 17/09/2013	(21) PI 9715400-8 (22) 11/06/1997 (71) Sansão Farina (BR/ES) NUMERAÇÃO ANULADA POR NÃO CUMPRIMENTO DE EXIGÊNCIA PUBLICADA NA RPI 2230, DE 01/10/2013	15.21
(21) PI 1106039-5 (22) 01/11/2011 (71) Jovani de Araújo Costa (BR/MG) , José Mendes Filho (BR/MG) NUMERAÇÃO ANULADA POR NÃO CUMPRIMENTO DE EXIGÊNCIA PUBLICADA NA RPI 2220, DE 23/07/2013	15.21	(21) PI 9715381-8 (22) 25/07/1997 (71) Nélia Monteiro Lobato Lino da Rocha (BR/ES) NUMERAÇÃO ANULADA POR NÃO CUMPRIMENTO DE EXIGÊNCIA PUBLICADA NA RPI 2230, DE 01/10/2013	(21) PI 9715401-6 (22) 07/10/1997 (71) Florindo Cherri (BR/RO) (74) Josimar Oliveira Muniz NUMERAÇÃO ANULADA POR NÃO CUMPRIMENTO DE EXIGÊNCIA PUBLICADA NA RPI 2230, DE 01/10/2013	15.21
(21) PI 1106050-6 (22) 20/12/2011 (71) Nadia Mamede José (BR/BA) , Gykem Plásticos Ambiental Ltda (BR/BA) NUMERAÇÃO ANULADA POR NÃO CUMPRIMENTO DE EXIGÊNCIA PUBLICADA NA RPI 2233, DE 22/10/2013	15.21	(21) PI 9715382-6 (22) 23/12/1997 (71) Ronaldo Ferreira Fouly (BR/ES)	(21) PI 9715403-2 (22) 30/05/1997 (71) Gilberto Braga Cardoso (BR/MG) NUMERAÇÃO ANULADA POR NÃO CUMPRIMENTO DE EXIGÊNCIA PUBLICADA NA RPI 2230, DE 01/10/2013	15.21
(21) PI 1106600-8 (22) 28/10/2011 (71) Gilson Gonçalves de Castro (BR/MG) NUMERAÇÃO ANULADA POR NÃO CUMPRIMENTO DE EXIGÊNCIA PUBLICADA NA RPI 2237, DE 19/11/2013	15.21	(21) PI 9715385-0 (22) 03/11/1997 (71) Celso Pinto Paixão (BR/SP) NUMERAÇÃO ANULADA POR NÃO CUMPRIMENTO DE EXIGÊNCIA PUBLICADA NA RPI 2234, DE 29/10/2013	(21) PI 9715404-0 (22) 30/05/1997 (71) Gilberto Braga Cardoso (BR/MG) , Hudson Barbosa dos Santos (BR/MG) NUMERAÇÃO ANULADA POR NÃO CUMPRIMENTO DE EXIGÊNCIA PUBLICADA NA RPI 2230, DE 01/10/2013	15.21
(21) PI 1106731-4 (22) 22/07/2011 (71) Universidade Federal de Pelotas (BR/RS) NUMERAÇÃO ANULADA POR NÃO CUMPRIMENTO DE EXIGÊNCIA PUBLICADA NA RPI 2241, DE 17/12/2013	15.21	(21) PI 9715386-9 (22) 21/10/1997 (71) Saranti Constantino Athanasio Sarantopoulos (BR/SP) NUMERAÇÃO ANULADA POR NÃO CUMPRIMENTO DE EXIGÊNCIA PUBLICADA NA RPI 2234, DE 29/10/2013	(21) PI 9715405-9 (22) 19/12/1997 (71) Denacir Euclides Maia (BR/MG) NUMERAÇÃO ANULADA POR NÃO CUMPRIMENTO DE EXIGÊNCIA PUBLICADA NA RPI 2230, DE 01/10/2013	15.21
(21) PI 1106748-9 (22) 09/11/2011 (71) Marina Sigolo Rodrigues (BR/RJ) NUMERAÇÃO ANULADA POR NÃO CUMPRIMENTO DE EXIGÊNCIA PUBLICADA NA RPI 2215, DE 18/06/2013	15.21	(21) PI 9715387-7 (22) 24/09/1997 (71) RODNEY MONTESANTI (BR/SP) NUMERAÇÃO ANULADA POR NÃO CUMPRIMENTO DE EXIGÊNCIA PUBLICADA NA RPI 2234, DE 29/10/2013	(21) PI 9715406-7 (22) 28/07/1997 (71) Edson Salvador (BR/BA) , Maria da Conceição Figueredo Salvador (BR/BA) NUMERAÇÃO ANULADA POR NÃO CUMPRIMENTO DE EXIGÊNCIA PUBLICADA NA RPI 2230, DE 01/10/2013	15.21
(21) PI 1106753-5 (22) 20/09/2011	15.21		(21) PI 9715407-5 15.21	

(21) PI 9715451-2 15.21 (22) 17/11/1997 (71) Claudio Roberto da Silva Ramos (BR/RJ) NUMERAÇÃO ANULADA POR NÃO CUMPRIMENTO DE EXIGÊNCIA PUBLICADA NA RPI 2230, DE 01/10/2013	(22) 30/07/1998 (71) Eduardo Gonçalves David (BR/RJ) NUMERAÇÃO ANULADA POR NÃO CUMPRIMENTO DE EXIGÊNCIA PUBLICADA NA RPI 2230, DE 01/10/2013	NUMERAÇÃO ANULADA POR NÃO CUMPRIMENTO DE EXIGÊNCIA PUBLICADA NA RPI 2230, DE 01/10/2013
(21) PI 9715452-0 15.21 (22) 28/05/1997 (71) Daisy Maria da Graça Szajnweld (BR/SP) NUMERAÇÃO ANULADA POR NÃO CUMPRIMENTO DE EXIGÊNCIA PUBLICADA NA RPI 2230, DE 01/10/2013	(21) PI 9816382-5 15.21 (22) 17/07/1998 (71) Fernando Alves de Lima (BR/RJ) NUMERAÇÃO ANULADA POR NÃO CUMPRIMENTO DE EXIGÊNCIA PUBLICADA NA RPI 2230, DE 01/10/2013	(21) PI 9816397-3 15.21 (22) 29/05/1998 (71) Maurício Rachid (BR/SP) NUMERAÇÃO ANULADA POR NÃO CUMPRIMENTO DE EXIGÊNCIA PUBLICADA NA RPI 2230, DE 01/10/2013
(21) PI 9715453-9 15.21 (22) 04/07/1997 (71) Centro Técnico Aeroespacial (CTA) (BR/SP) , Instituto de Aeronáutica e Espaço (IAE/AMR) (BR/SP) (74) Cosme Roberto Moreira da Silva NUMERAÇÃO ANULADA POR NÃO CUMPRIMENTO DE EXIGÊNCIA PUBLICADA NA RPI 2230, DE 01/10/2013	(21) PI 9816383-3 15.21 (22) 17/06/1998 (71) Joaquim Sobrinho Salgado (BR/SP) (74) Real Bragança - Marcas e Patentes S/C Ltda NUMERAÇÃO ANULADA POR NÃO CUMPRIMENTO DE EXIGÊNCIA PUBLICADA NA RPI 2230, DE 01/10/2013	(21) PI 9816398-1 15.21 (22) 07/05/1998 (71) Ironplast Ind. e Com. Ltda ME (BR/SP) (74) Jorge Pereira Oliveira NUMERAÇÃO ANULADA POR NÃO CUMPRIMENTO DE EXIGÊNCIA PUBLICADA NA RPI 2230, DE 01/10/2013
(21) PI 9715454-7 15.21 (22) 04/07/1997 (71) Centro Técnico Aeroespacial (CTA) (BR/SP) , Instituto de Aeronáutica e Espaço (IAE) (BR/SP) (74) Cosme Roberto Moreira da Silva NUMERAÇÃO ANULADA POR NÃO CUMPRIMENTO DE EXIGÊNCIA PUBLICADA NA RPI 2230, DE 01/10/2013	(21) PI 9816384-1 15.21 (22) 20/03/1998 (71) Otavio Assis Fonseca Filho (BR/SP) NUMERAÇÃO ANULADA POR NÃO CUMPRIMENTO DE EXIGÊNCIA PUBLICADA NA RPI 2234, DE 29/10/2013	(21) PI 9816399-0 15.21 (22) 07/05/1998 (71) Ironplast Ind. e Com. Ltda ME (BR/SP) (74) Jorge Pereira Oliveira NUMERAÇÃO ANULADA POR NÃO CUMPRIMENTO DE EXIGÊNCIA PUBLICADA NA RPI 2230, DE 01/10/2013
(21) PI 9715457-1 15.21 (22) 08/08/1997 (71) PEDRO RIBEIRO VILLAS NOVAS (BR/SP) NUMERAÇÃO ANULADA POR NÃO CUMPRIMENTO DE EXIGÊNCIA PUBLICADA NA RPI 2234, DE 29/10/2013	(21) PI 9816387-6 15.21 (22) 04/03/1998 (71) Fundação Universitária José Bonifácio - UFRJ (BR/RJ) NUMERAÇÃO ANULADA POR NÃO CUMPRIMENTO DE EXIGÊNCIA PUBLICADA NA RPI 2230, DE 01/10/2013	(21) PI 9816400-7 15.21 (22) 15/04/1998 (71) Wilson Cauvilla (BR/SP) (74) Nova Visão Asses. de Produtos S/C Ltda NUMERAÇÃO ANULADA POR NÃO CUMPRIMENTO DE EXIGÊNCIA PUBLICADA NA RPI 2230, DE 01/10/2013
(21) PI 9715458-0 15.21 (22) 11/07/1997 (71) MARCELO BRITO DO ESPÍRITO SANTO (BR/BA) NUMERAÇÃO ANULADA POR NÃO CUMPRIMENTO DE EXIGÊNCIA PUBLICADA NA RPI 2234, DE 29/10/2013	(21) PI 9816388-4 15.21 (22) 16/05/1998 (71) Felipe de Araujo Sampaio Neto (BR/RJ) NUMERAÇÃO ANULADA POR NÃO CUMPRIMENTO DE EXIGÊNCIA PUBLICADA NA RPI 2230, DE 01/10/2013	(21) PI 9816401-5 15.21 (22) 31/03/1998 (71) Helen de Moura Lacerda (BR/SP) (74) Santa Lidia Marcas e Patentes Ltda NUMERAÇÃO ANULADA POR NÃO CUMPRIMENTO DE EXIGÊNCIA PUBLICADA NA RPI 2230, DE 01/10/2013
(21) PI 9715459-8 15.21 (22) 16/07/1997 (71) Edson Salvador (BR/BA) , MARIA DA CONCEIÇÃO FIGUEIREDO SALVADOR (BR/BA) NUMERAÇÃO ANULADA POR NÃO CUMPRIMENTO DE EXIGÊNCIA PUBLICADA NA RPI 2234, DE 29/10/2013	(21) PI 9816389-2 15.21 (22) 26/05/1998 (71) Antonio de Padua Teixeira (BR/MG) (74) Cidwan Uberlândia S/C Ltda NUMERAÇÃO ANULADA POR NÃO CUMPRIMENTO DE EXIGÊNCIA PUBLICADA NA RPI 2234, DE 29/10/2013	(21) PI 9816402-3 15.21 (22) 31/03/1998 (71) Hector Oscar Larin (BR/SP) NUMERAÇÃO ANULADA POR NÃO CUMPRIMENTO DE EXIGÊNCIA PUBLICADA NA RPI 2230, DE 01/10/2013
(21) PI 9715460-1 15.21 (22) 28/07/1997 (71) Edson Salvador (BR/BA) NUMERAÇÃO ANULADA POR NÃO CUMPRIMENTO DE EXIGÊNCIA PUBLICADA NA RPI 2234, DE 29/10/2013	(21) PI 9816391-4 15.21 (22) 02/06/1998 (71) Claudio Nunes Silva (BR/RJ) NUMERAÇÃO ANULADA POR NÃO CUMPRIMENTO DE EXIGÊNCIA PUBLICADA NA RPI 2230, DE 01/10/2013	(21) PI 9816403-1 15.21 (22) 07/07/1998 (71) Anderson Ramos Itapetininga (BR/SP) (74) Milton de Mello Junqueira Leite NUMERAÇÃO ANULADA POR NÃO CUMPRIMENTO DE EXIGÊNCIA PUBLICADA NA RPI 2230, DE 01/10/2013
(21) PI 9715461-0 15.21 (22) 12/08/1997 (71) Saint-Clair Negrão do Rosário (BR/BA) NUMERAÇÃO ANULADA POR NÃO CUMPRIMENTO DE EXIGÊNCIA PUBLICADA NA RPI 2234, DE 29/10/2013	(21) PI 9816392-2 15.21 (22) 02/06/1998 (71) Claudio Nunes Silva (BR/RJ) NUMERAÇÃO ANULADA POR NÃO CUMPRIMENTO DE EXIGÊNCIA PUBLICADA NA RPI 2230, DE 01/10/2013	(21) PI 9816404-0 15.21 (22) 02/07/1998 (71) LUIZ GONZAGA DE LIMA (BR/SP) NUMERAÇÃO ANULADA POR NÃO CUMPRIMENTO DE EXIGÊNCIA PUBLICADA NA RPI 2234, DE 29/10/2013
(21) PI 9816378-7 15.21 (22) 22/09/1998 (71) Jaime Moreno Alves (BR/RJ) (74) Personal Marcas e Patentes Ltda NUMERAÇÃO ANULADA POR NÃO CUMPRIMENTO DE EXIGÊNCIA PUBLICADA NA RPI 2230, DE 01/10/2013	(21) PI 9816393-0 15.21 (22) 25/06/1998 (71) Claudinei Crivellaro (BR/SP) , Amauri Crivellaro (BR/SP) NUMERAÇÃO ANULADA POR NÃO CUMPRIMENTO DE EXIGÊNCIA PUBLICADA NA RPI 2230, DE 01/10/2013	(21) PI 9816405-8 15.21 (22) 30/06/1998 (71) Antonio Carlos Scarpari (BR/SP) NUMERAÇÃO ANULADA POR NÃO CUMPRIMENTO DE EXIGÊNCIA PUBLICADA NA RPI 2230, DE 01/10/2013
(21) PI 9816379-5 15.21 (22) 09/09/1998 (71) João Gonçalves de Mello (BR/MG) NUMERAÇÃO ANULADA POR NÃO CUMPRIMENTO DE EXIGÊNCIA PUBLICADA NA RPI 2230, DE 01/10/2013	(21) PI 9816394-9 15.21 (22) 19/06/1998 (71) Luis Melchert Faber Schmutzler (BR/SP) (74) Beerre Assessoria Empresarial SC Ltda NUMERAÇÃO ANULADA POR NÃO CUMPRIMENTO DE EXIGÊNCIA PUBLICADA NA RPI 2230, DE 01/10/2013	(21) PI 9816406-6 15.21 (22) 29/06/1998 (71) Edson Claro do Nascimento (BR/SP) NUMERAÇÃO ANULADA POR NÃO CUMPRIMENTO DE EXIGÊNCIA PUBLICADA NA RPI 2230, DE 01/10/2013
(21) PI 9816380-9 15.21 (22) 28/08/1998 (71) IBRAS-CBO Indústrias Cirúrgicas e Ópticas S/A Comércio, Importação e Exportação. (BR/SP) (74) Walter Luiz Paloni NUMERAÇÃO ANULADA POR NÃO CUMPRIMENTO DE EXIGÊNCIA PUBLICADA NA RPI 2230, DE 01/10/2013	(21) PI 9816395-7 15.21 (22) 09/06/1998 (71) Romeo Franco de Moraes (BR/SP) NUMERAÇÃO ANULADA POR NÃO CUMPRIMENTO DE EXIGÊNCIA PUBLICADA NA RPI 2230, DE 01/10/2013	(21) PI 9816407-4 15.21 (22) 21/10/1998 (71) Luiz Antônio de Moura (BR/SP) (74) Columbia Marcas e Patentes S/C Ltda NUMERAÇÃO ANULADA POR NÃO CUMPRIMENTO DE EXIGÊNCIA PUBLICADA NA RPI 2230, DE 01/10/2013
(21) PI 9816381-7 15.21	(21) PI 9816396-5 15.21 (22) 04/06/1998 (71) Zenimont Engenharia e Comércio Ltda. (BR/SP) (74) Pronome Patentes e Marcas	(21) PI 9816408-2 15.21 (22) 20/10/1998 (71) Celso Brant Sobrinho (BR/DF) (74) A Fama Marcas e Patentes Ltda. NUMERAÇÃO ANULADA POR NÃO CUMPRIMENTO DE EXIGÊNCIA PUBLICADA NA RPI 2230, DE 01/10/2013

(21) PI 9816409-0 (22) 31/08/1998 (71) José Tiago Andrade Costa (BR/SP) (74) Jorge Pereira Oliveira NUMERAÇÃO ANULADA POR NÃO CUMPRIMENTO DE EXIGÊNCIA PUBLICADA NA RPI 2230, DE 01/10/2013	15.21	NUMERAÇÃO ANULADA POR NÃO CUMPRIMENTO DE EXIGÊNCIA PUBLICADA NA RPI 2230, DE 01/10/2013	(71) Sérgio Lopes da Silva (BR/BA) NUMERAÇÃO ANULADA POR NÃO CUMPRIMENTO DE EXIGÊNCIA PUBLICADA NA RPI 2230, DE 01/10/2013
(21) PI 9816410-4 (22) 16/07/1998 (71) Leo Brazipolon Queiroz de Tomaszewski (BR/SP) NUMERAÇÃO ANULADA POR NÃO CUMPRIMENTO DE EXIGÊNCIA PUBLICADA NA RPI 2230, DE 01/10/2013	15.21	(21) PI 9816424-4 (22) 25/05/1998 (71) Jayme Trachtenberg (BR/RS) NUMERAÇÃO ANULADA POR NÃO CUMPRIMENTO DE EXIGÊNCIA PUBLICADA NA RPI 2230, DE 01/10/2013	(21) PI 9816448-1 (22) 17/08/1998 (71) Valcir Antonio Fernandes (BR/PR) NUMERAÇÃO ANULADA POR NÃO CUMPRIMENTO DE EXIGÊNCIA PUBLICADA NA RPI 2230, DE 01/10/2013
(21) PI 9816411-2 (22) 30/11/1998 (71) Antonio Carlos de Oliveira (BR/SP) (74) Vinicius de Oliveira NUMERAÇÃO ANULADA POR NÃO CUMPRIMENTO DE EXIGÊNCIA PUBLICADA NA RPI 2230, DE 01/10/2013	15.21	(21) PI 9816425-2 (22) 11/05/1998 (71) Terezinha Souza dos Anjos Rodrigues. (BR/DF) NUMERAÇÃO ANULADA POR NÃO CUMPRIMENTO DE EXIGÊNCIA PUBLICADA NA RPI 2230, DE 01/10/2013	(21) PI 9816449-0 (22) 22/05/1998 (71) Elio Joelcio Schweitzer (BR/SC) NUMERAÇÃO ANULADA POR NÃO CUMPRIMENTO DE EXIGÊNCIA PUBLICADA NA RPI 2230, DE 01/10/2013
(21) PI 9816412-0 (22) 24/11/1998 (71) Gelson Gunther Montero (BR/SP) NUMERAÇÃO ANULADA POR NÃO CUMPRIMENTO DE EXIGÊNCIA PUBLICADA NA RPI 2230, DE 01/10/2013	15.21	(21) PI 9816426-0 (22) 15/06/1998 (71) Bruno Albano Vizzotto (BR/DF) NUMERAÇÃO ANULADA POR NÃO CUMPRIMENTO DE EXIGÊNCIA PUBLICADA NA RPI 2230, DE 01/10/2013	(21) PI 9816450-3 (22) 10/02/1998 (71) Joscelino Penha Brasil (BR/PE) NUMERAÇÃO ANULADA POR NÃO CUMPRIMENTO DE EXIGÊNCIA PUBLICADA NA RPI 2230, DE 01/10/2013
(21) PI 9816413-9 (22) 10/02/1998 (71) José Valtter Soares (BR/SP) NUMERAÇÃO ANULADA POR NÃO CUMPRIMENTO DE EXIGÊNCIA PUBLICADA NA RPI 2230, DE 01/10/2013	15.21	(21) PI 9816427-9 (22) 17/09/1998 (71) Izaias Luiz Cassimiro (BR/DF) NUMERAÇÃO ANULADA POR NÃO CUMPRIMENTO DE EXIGÊNCIA PUBLICADA NA RPI 2230, DE 01/10/2013	(21) PI 9816451-1 (22) 17/03/1998 (71) Jorge Luiz Barbosa da Costa (BR/PE) NUMERAÇÃO ANULADA POR NÃO CUMPRIMENTO DE EXIGÊNCIA PUBLICADA NA RPI 2230, DE 01/10/2013
(21) PI 9816414-7 (22) 27/01/1998 (71) Antonio Gameiro Filho (BR/SP) NUMERAÇÃO ANULADA POR NÃO CUMPRIMENTO DE EXIGÊNCIA PUBLICADA NA RPI 2230, DE 01/10/2013	15.21	(21) PI 9816428-7 (22) 30/12/1998 (71) Carlos Francisco de Sousa Maia (BR/PA) , Ruy Barata Machado (BR/PA) (74) Maria Brasil de Lourdes Silva NUMERAÇÃO ANULADA POR NÃO CUMPRIMENTO DE EXIGÊNCIA PUBLICADA NA RPI 2230, DE 01/10/2013	(21) PI 9816452-0 (22) 05/04/1998 (71) Arnaldo Inácio do Carmo (BR/PE) NUMERAÇÃO ANULADA POR NÃO CUMPRIMENTO DE EXIGÊNCIA PUBLICADA NA RPI 2230, DE 01/10/2013
(21) PI 9816415-5 (22) 08/01/1998 (71) Sérgio Benedito Parolo (BR/SP) NUMERAÇÃO ANULADA POR NÃO CUMPRIMENTO DE EXIGÊNCIA PUBLICADA NA RPI 2230, DE 01/10/2013	15.21	(21) PI 9816429-5 (22) 07/04/1998 (71) Daniel Kopegynski (BR/PA) NUMERAÇÃO ANULADA POR NÃO CUMPRIMENTO DE EXIGÊNCIA PUBLICADA NA RPI 2230, DE 01/10/2013	(21) PI 9816453-8 (22) 07/04/1998 (71) Arnaldo Inácio do Carmo (BR/PE) NUMERAÇÃO ANULADA POR NÃO CUMPRIMENTO DE EXIGÊNCIA PUBLICADA NA RPI 2230, DE 01/10/2013
(21) PI 9816416-3 (22) 02/04/1998 (71) Jorge Luiz da Mota (BR/SC) NUMERAÇÃO ANULADA POR NÃO CUMPRIMENTO DE EXIGÊNCIA PUBLICADA NA RPI 2230, DE 01/10/2013	15.21	(21) PI 9816430-9 (22) 12/06/1998 (71) Ciro Zanchet Miotto (BR/MT) NUMERAÇÃO ANULADA POR NÃO CUMPRIMENTO DE EXIGÊNCIA PUBLICADA NA RPI 2230, DE 01/10/2013	(21) PI 9816454-6 (22) 07/04/1998 (71) Arnaldo Inácio do Carmo (BR/PE) NUMERAÇÃO ANULADA POR NÃO CUMPRIMENTO DE EXIGÊNCIA PUBLICADA NA RPI 2230, DE 01/10/2013
(21) PI 9816417-1 (22) 08/07/1998 (71) Jedel Lucio Rabello (BR/SC) NUMERAÇÃO ANULADA POR NÃO CUMPRIMENTO DE EXIGÊNCIA PUBLICADA NA RPI 2230, DE 01/10/2013	15.21	(21) PI 9816431-7 (22) 01/12/1998 (71) Eitor Luiz Braga (BR/MS) NUMERAÇÃO ANULADA POR NÃO CUMPRIMENTO DE EXIGÊNCIA PUBLICADA NA RPI 2230, DE 01/10/2013	(21) PI 9816468-6 (22) 26/05/1998 (71) Eduardo Gonçalves David (BR/RJ) NUMERAÇÃO ANULADA POR NÃO CUMPRIMENTO DE EXIGÊNCIA PUBLICADA NA RPI 2230, DE 01/10/2013
(21) PI 9816419-8 (22) 13/03/1998 (71) Arino Buzzi (BR/SC) NUMERAÇÃO ANULADA POR NÃO CUMPRIMENTO DE EXIGÊNCIA PUBLICADA NA RPI 2230, DE 01/10/2013	15.21	(21) PI 9816443-0 (22) 25/03/1998 (71) Bayard Flores Pedroso (BR/RJ) NUMERAÇÃO ANULADA POR NÃO CUMPRIMENTO DE EXIGÊNCIA PUBLICADA NA RPI 2230, DE 01/10/2013	(21) PI 9816469-4 (22) 03/06/1998 (71) Roberto David Costa (BR/RJ) (74) G. Pacheco Filho & Cia Ltda NUMERAÇÃO ANULADA POR NÃO CUMPRIMENTO DE EXIGÊNCIA PUBLICADA NA RPI 2230, DE 01/10/2013
(21) PI 9816420-1 (22) 15/04/1998 (71) Paulo Sérgio Arias (BR/SC) NUMERAÇÃO ANULADA POR NÃO CUMPRIMENTO DE EXIGÊNCIA PUBLICADA NA RPI 2230, DE 01/10/2013	15.21	(21) PI 9816444-9 (22) 22/09/1998 (71) Joel Braz de Oliveira Marques (BR/MG) NUMERAÇÃO ANULADA POR NÃO CUMPRIMENTO DE EXIGÊNCIA PUBLICADA NA RPI 2230, DE 01/10/2013	(21) PI 9816470-8 (22) 22/06/1998 (71) Reinaldo Antônio de Souza Gomes (BR/RJ) , Paulo Roberto Januário das Dores (BR/RJ) NUMERAÇÃO ANULADA POR NÃO CUMPRIMENTO DE EXIGÊNCIA PUBLICADA NA RPI 2230, DE 01/10/2013
(21) PI 9816422-8 (22) 06/01/1998 (71) Benedito da Hora Rego Filho (BR/AL) NUMERAÇÃO ANULADA POR NÃO CUMPRIMENTO DE EXIGÊNCIA PUBLICADA NA RPI 2230, DE 01/10/2013	15.21	(21) PI 9816445-7 (22) 01/06/1998 (71) Tony Hamilton Rabelo (BR/MG) NUMERAÇÃO ANULADA POR NÃO CUMPRIMENTO DE EXIGÊNCIA PUBLICADA NA RPI 2230, DE 01/10/2013	(21) PI 9816471-6 (22) 30/06/1998 (71) Alexandre Carvalho Lamega (BR/MG) NUMERAÇÃO ANULADA POR NÃO CUMPRIMENTO DE EXIGÊNCIA PUBLICADA NA RPI 2230, DE 01/10/2013
(21) PI 9816423-6 (22) 15/04/1998 (71) André Silva Haas (BR/RS)	15.21	(21) PI 9816446-5 (22) 12/05/1998 (71) Samy Espinola Saffe (BR/BA) NUMERAÇÃO ANULADA POR NÃO CUMPRIMENTO DE EXIGÊNCIA PUBLICADA NA RPI 2230, DE 01/10/2013	(21) PI 9816479-1 (22) 31/08/1998 (71) Marco Antônio Mendes Castro (BR/MG) NUMERAÇÃO ANULADA POR NÃO CUMPRIMENTO DE EXIGÊNCIA PUBLICADA NA RPI 2234, DE 29/10/2013
		(21) PI 9816447-3 (22) 29/01/1998	(21) PI 9816480-5 15.21

(22) 13/10/1998 (71) Sergio Rodrigues de Oliveira Bastos (BR/RJ) NUMERAÇÃO ANULADA POR NÃO CUMPRIMENTO DE EXIGÊNCIA PUBLICADA NA RPI 2230, DE 01/10/2013		(21) PI 9917927-0 15.21 (22) 29/01/1999 (71) Lauriano Fernando do Prado (BR/MG) NUMERAÇÃO ANULADA POR NÃO CUMPRIMENTO DE EXIGÊNCIA PUBLICADA NA RPI 2230, DE 01/10/2013	(74) Jorge Pereira Oliveira NUMERAÇÃO ANULADA POR NÃO CUMPRIMENTO DE EXIGÊNCIA PUBLICADA NA RPI 2235, DE 05/11/2013
(21) PI 9816481-3 15.21 (22) 28/08/1998 (71) Dawson Tadeu Izola (BR/SP) NUMERAÇÃO ANULADA POR NÃO CUMPRIMENTO DE EXIGÊNCIA PUBLICADA NA RPI 2230, DE 01/10/2013		(21) PI 9917928-8 15.21 (22) 22/11/1999 (71) Ernesto Rodrigues Fernandes (BR/SC) (74) Griffe Marcas e Patentes NUMERAÇÃO ANULADA POR NÃO CUMPRIMENTO DE EXIGÊNCIA PUBLICADA NA RPI 2230, DE 01/10/2013	(21) PI 9917941-5 15.21 (22) 07/12/1999 (71) José Paulo Carneiro Barbosa (BR/SP) NUMERAÇÃO ANULADA POR NÃO CUMPRIMENTO DE EXIGÊNCIA PUBLICADA NA RPI 2235, DE 05/11/2013
(21) PI 9917914-8 15.21 (22) 17/03/1999 (71) National Starch And Chemical Investment Holding Corporation (US) (74) Clarke Modet do Brasil Ltda. NUMERAÇÃO ANULADA POR NÃO CUMPRIMENTO DE EXIGÊNCIA PUBLICADA NA RPI 2230, DE 01/10/2013		(21) PI 9917929-6 15.21 (22) 09/06/1999 (71) Roberto Carlos de Francesco Magalhães (BR/SC) (74) Griffe Marcas e Patentes NUMERAÇÃO ANULADA POR NÃO CUMPRIMENTO DE EXIGÊNCIA PUBLICADA NA RPI 2230, DE 01/10/2013	(21) PI 9917942-3 15.21 (22) 06/05/1999 (71) Geraldo Amâncio de Souza (BR/MG) (74) O próprio NUMERAÇÃO ANULADA POR NÃO CUMPRIMENTO DE EXIGÊNCIA PUBLICADA NA RPI 2230, DE 01/10/2013
(21) PI 9917915-6 15.21 (22) 09/06/1999 (71) The Goodyear Tire & Rubber Company (US) (74) Daniel & Cia. NUMERAÇÃO ANULADA POR NÃO CUMPRIMENTO DE EXIGÊNCIA PUBLICADA NA RPI 2230, DE 01/10/2013		(21) PI 9917930-0 15.21 (22) 05/04/1999 (71) Teodoto Jose Tonon (BR/SC) NUMERAÇÃO ANULADA POR NÃO CUMPRIMENTO DE EXIGÊNCIA PUBLICADA NA RPI 2230, DE 01/10/2013	(21) PI 9917943-1 15.21 (22) 10/09/1999 (71) Móveis Ipê Ltda (BR/RS) (74) Fernando Luiz Andreazza NUMERAÇÃO ANULADA POR NÃO CUMPRIMENTO DE EXIGÊNCIA PUBLICADA NA RPI 2230, DE 01/10/2013
(21) PI 9917917-2 15.21 (22) 23/06/1999 (71) Walmir C. B. Jones (BR/RJ) NUMERAÇÃO ANULADA POR NÃO CUMPRIMENTO DE EXIGÊNCIA PUBLICADA NA RPI 2230, DE 01/10/2013		(21) PI 9917931-8 15.21 (22) 25/11/1999 (71) José Salvados da Silva (BR/SP) NUMERAÇÃO ANULADA POR NÃO CUMPRIMENTO DE EXIGÊNCIA PUBLICADA NA RPI 2230, DE 01/10/2013	(21) PI 9917951-2 15.21 (22) 17/09/1999 (71) Antonio Carlos de Souza (BR/SP) , Elias Batista de Carvalho (BR/SP) NUMERAÇÃO ANULADA POR NÃO CUMPRIMENTO DE EXIGÊNCIA PUBLICADA NA RPI 2230, DE 01/10/2013
(21) PI 9917918-0 15.21 (22) 21/07/1999 (71) João Carlos Ferreira (BR/RJ) NUMERAÇÃO ANULADA POR NÃO CUMPRIMENTO DE EXIGÊNCIA PUBLICADA NA RPI 2230, DE 01/10/2013		(21) PI 9917932-6 15.21 (22) 18/11/1999 (71) Wagner Gatto (BR/SP) (74) Temphus's Marcas e Patentes S/C Ltda NUMERAÇÃO ANULADA POR NÃO CUMPRIMENTO DE EXIGÊNCIA PUBLICADA NA RPI 2230, DE 01/10/2013	(21) PI 9917952-0 15.21 (22) 19/04/1999 (71) Joãozinho dos Santos Martins (BR/MG) NUMERAÇÃO ANULADA POR NÃO CUMPRIMENTO DE EXIGÊNCIA PUBLICADA NA RPI 2235, DE 05/11/2013
(21) PI 9917920-2 15.21 (22) 21/10/1999 (71) José Antônio Lourenço (BR/RJ) (74) O próprio NUMERAÇÃO ANULADA POR NÃO CUMPRIMENTO DE EXIGÊNCIA PUBLICADA NA RPI 2230, DE 01/10/2013		(21) PI 9917933-4 15.21 (22) 22/10/1999 (71) Reinaldo Cruz Garcia (BR/SP) (74) Fator Assessoria em Marcas e Patentes S/C Ltda NUMERAÇÃO ANULADA POR NÃO CUMPRIMENTO DE EXIGÊNCIA PUBLICADA NA RPI 2230, DE 01/10/2013	(21) PI 9917953-9 15.21 (22) 17/09/1999 (71) S.A. Mineração da Trindade - SAMITRI (BR/MG) (74) Galdino Santiago de Oliveira NUMERAÇÃO ANULADA POR NÃO CUMPRIMENTO DE EXIGÊNCIA PUBLICADA NA RPI 2235, DE 05/11/2013
(21) PI 9917921-0 15.21 (22) 11/06/1999 (71) Lucent Technologies Inc (US) (74) Clarke Modet do Brasil Ltda. NUMERAÇÃO ANULADA POR NÃO CUMPRIMENTO DE EXIGÊNCIA PUBLICADA NA RPI 2230, DE 01/10/2013		(21) PI 9917934-2 15.21 (22) 15/10/1999 (71) Jucimario Germano Bernardo (BR/SP) (74) Galvão Marcas e Patentes S/C Ltda NUMERAÇÃO ANULADA POR NÃO CUMPRIMENTO DE EXIGÊNCIA PUBLICADA NA RPI 2230, DE 01/10/2013	(21) PI 9917954-7 15.21 (22) 31/03/1999 (71) Mauricio Rachia (BR/SP) NUMERAÇÃO ANULADA POR NÃO CUMPRIMENTO DE EXIGÊNCIA PUBLICADA NA RPI 2230, DE 01/10/2013
(21) PI 9917922-9 15.21 (22) 09/11/1999 (71) Marcos A.S. Pires e Albuquerque (BR/RJ) NUMERAÇÃO ANULADA POR NÃO CUMPRIMENTO DE EXIGÊNCIA PUBLICADA NA RPI 2230, DE 01/10/2013		(21) PI 9917936-9 15.21 (22) 24/08/1999 (71) Carlos Jayme Mizrahy (BR/SP) NUMERAÇÃO ANULADA POR NÃO CUMPRIMENTO DE EXIGÊNCIA PUBLICADA NA RPI 2230, DE 01/10/2013	(21) PI 9917955-5 15.21 (22) 28/07/1999 (71) JORSON IGLESIAS BREZOLIN (BR/SP) NUMERAÇÃO ANULADA POR NÃO CUMPRIMENTO DE EXIGÊNCIA PUBLICADA NA RPI 2235, DE 05/11/2013
(21) PI 9917923-7 15.21 (22) 23/07/1999 (71) Jaime Augusto Cardoso Fernandes (BR/SP) NUMERAÇÃO ANULADA POR NÃO CUMPRIMENTO DE EXIGÊNCIA PUBLICADA NA RPI 2230, DE 01/10/2013		(21) PI 9917937-7 15.21 (22) 10/08/1999 (71) Antonio Carlos Fioravanti (BR/SP) NUMERAÇÃO ANULADA POR NÃO CUMPRIMENTO DE EXIGÊNCIA PUBLICADA NA RPI 2230, DE 01/10/2013	(21) PI 9917956-3 15.21 (22) 07/12/1999 (71) Roberto Miranda Costa (BR/SP) , Rosa de Jesus Martins Costa (BR/SP) (74) O proprio NUMERAÇÃO ANULADA POR NÃO CUMPRIMENTO DE EXIGÊNCIA PUBLICADA NA RPI 2230, DE 01/10/2013
(21) PI 9917924-5 15.21 (22) 09/06/1999 (71) José Pedro dos Santos (BR/SP) NUMERAÇÃO ANULADA POR NÃO CUMPRIMENTO DE EXIGÊNCIA PUBLICADA NA RPI 2230, DE 01/10/2013		(21) PI 9917938-5 15.21 (22) 17/08/1999 (71) Marco Antonio Marchioni (BR/SP) NUMERAÇÃO ANULADA POR NÃO CUMPRIMENTO DE EXIGÊNCIA PUBLICADA NA RPI 2230, DE 01/10/2013	(21) PI 9917957-1 15.21 (22) 18/01/1999 (71) GORE, OSVALDO ERNESTO,MARIANELLI,FERNANDO Y FONT, FERNANDO MIGUEL (AR) NUMERAÇÃO ANULADA POR NÃO CUMPRIMENTO DE EXIGÊNCIA PUBLICADA NA RPI 2230, DE 01/10/2013
(21) PI 9917925-3 15.21 (22) 02/06/1999 (71) Dirnei Ferri (BR/SC) (74) Universal Marcas e Patentes LTDA. NUMERAÇÃO ANULADA POR NÃO CUMPRIMENTO DE EXIGÊNCIA PUBLICADA NA RPI 2230, DE 01/10/2013		(21) PI 9917939-3 15.21 (22) 20/08/1999 (71) Jose Leme Chaim (BR/SP) NUMERAÇÃO ANULADA POR NÃO CUMPRIMENTO DE EXIGÊNCIA PUBLICADA NA RPI 2230, DE 01/10/2013	(21) PI 9917958-0 15.21 (22) 11/03/1999 (71) Tadeu Jose De Assis Vieira (BR) , Maria Jose Loredo Moreira De Souza (BR) NUMERAÇÃO ANULADA POR NÃO CUMPRIMENTO DE EXIGÊNCIA PUBLICADA NA RPI 2230, DE 01/10/2013
(21) PI 9917926-1 15.21 (22) 04/02/1999 (71) Pierre Meynard (BR/SP) NUMERAÇÃO ANULADA POR NÃO CUMPRIMENTO DE EXIGÊNCIA PUBLICADA NA RPI 2230, DE 01/10/2013		(21) PI 9917940-7 15.21 (22) 17/08/1999 (71) PAULO MAINETTI (BR/SP)	(21) PI 9917959-8 15.21 (22) 26/03/1999 (71) Danielle de Almeida Valentim (BR/RJ)

NUMERAÇÃO ANULADA POR NÃO CUMPRIMENTO DE EXIGÊNCIA PUBLICADA NA RPI 2230, DE 01/10/2013

(21) **PI 9917960-1** 15.21
(22) 22/04/1999

(71) Emanuel Davide Avelar Goulart (BR/RJ)
NUMERAÇÃO ANULADA POR NÃO CUMPRIMENTO DE EXIGÊNCIA PUBLICADA NA RPI 2235, DE 05/11/2013

(21) **PI 9917961-0** 15.21
(22) 25/01/1999

(71) Maurílio de Menezes (BR/MG)
NUMERAÇÃO ANULADA POR NÃO CUMPRIMENTO DE EXIGÊNCIA PUBLICADA NA RPI 2235, DE 05/11/2013

(21) **PI 9917962-8** 15.21
(22) 23/12/1999

(71) Breda Teixeira & Cia. Ltda. - EPP (BR/SP)
NUMERAÇÃO ANULADA POR NÃO CUMPRIMENTO DE EXIGÊNCIA PUBLICADA NA RPI 2235, DE 05/11/2013

(21) **PI 9917965-2** 15.21
(22) 17/05/1999

(71) CLARO TECNOLOGIA LTDA (BR/PE)
NUMERAÇÃO ANULADA POR NÃO CUMPRIMENTO DE EXIGÊNCIA PUBLICADA NA RPI 2235, DE 05/11/2013

(21) **PI 9917966-0** 15.21
(22) 19/11/1999

(71) Gildemar Ribeiro Lima (BR/PE)
(74) o proprio
NUMERAÇÃO ANULADA POR NÃO CUMPRIMENTO DE EXIGÊNCIA PUBLICADA NA RPI 2230, DE 01/10/2013

(21) **PI 9917967-9** 15.21
(22) 10/12/1999

(71) Elói Fonseca (BR/GO)
(74) O Proprio
NUMERAÇÃO ANULADA POR NÃO CUMPRIMENTO DE EXIGÊNCIA PUBLICADA NA RPI 2230, DE 01/10/2013

(21) **PI 9917968-7** 15.21
(22) 22/04/1999

(71) PEDRO NONATO DA CONCEIÇÃO (BR/MT)
NUMERAÇÃO ANULADA POR NÃO CUMPRIMENTO DE EXIGÊNCIA PUBLICADA NA RPI 2235, DE 05/11/2013

(21) **PI 9917969-5** 15.21
(22) 29/06/1999

(71) Carlos Siguehar Higachi (BR/PR)
NUMERAÇÃO ANULADA POR NÃO CUMPRIMENTO DE EXIGÊNCIA PUBLICADA NA RPI 2235, DE 05/11/2013

(21) **PI 9917970-9** 15.21
(22) 20/07/1999

(71) Pedro Vilela Costa (BR/MG)
NUMERAÇÃO ANULADA POR NÃO CUMPRIMENTO DE EXIGÊNCIA PUBLICADA NA RPI 2235, DE 05/11/2013

(21) **PI 9917971-7** 15.21
(22) 10/12/1999

(71) Clademir José Buffon (BR)
(74) O Proprio
NUMERAÇÃO ANULADA POR NÃO CUMPRIMENTO DE EXIGÊNCIA PUBLICADA NA RPI 2230, DE 01/10/2013

(21) **PI 9917972-5** 15.21
(22) 28/12/1999

(71) Ramey Bodart (BR/ES)
(74) O Proprio
NUMERAÇÃO ANULADA POR NÃO CUMPRIMENTO DE EXIGÊNCIA PUBLICADA NA RPI 2230, DE 01/10/2013

(21) **PI 9917973-3** 15.21
(22) 20/05/1999

(71) TADASHI ANGEL KIYONARI INOKUCHI (BR/RO)
NUMERAÇÃO ANULADA POR NÃO CUMPRIMENTO DE EXIGÊNCIA PUBLICADA NA RPI 2235, DE 05/11/2013

(21) **PI 9917974-1** 15.21

(22) 30/09/1999
(71) Silvia Regina Slinger Rettmann (BR/SP)

(74) Sigla Assessoria e Serviços S/C Ltda
NUMERAÇÃO ANULADA POR NÃO CUMPRIMENTO DE EXIGÊNCIA PUBLICADA NA RPI 2230, DE 01/10/2013

(21) **PI 9917975-0** 15.21
(22) 04/10/1999

(71) Amadeu da Costa Ribeiro (BR/SP)
NUMERAÇÃO ANULADA POR NÃO CUMPRIMENTO DE EXIGÊNCIA PUBLICADA NA RPI 2235, DE 05/11/2013

(21) **PI 9917976-8** 15.21
(22) 24/09/1999

(71) Antonio Gameiro Filho (BR/SP)
NUMERAÇÃO ANULADA POR NÃO CUMPRIMENTO DE EXIGÊNCIA PUBLICADA NA RPI 2235, DE 05/11/2013

(21) **PI 9917977-6** 15.21
(22) 09/11/1999

(71) Luiz Antonio Alves Fernandes (BR/SP)
(74) o proprio
NUMERAÇÃO ANULADA POR NÃO CUMPRIMENTO DE EXIGÊNCIA PUBLICADA NA RPI 2230, DE 01/10/2013

(21) **PI 9917978-4** 15.21
(22) 09/11/1999

(71) Itacy de Carvalho (BR/SP)
NUMERAÇÃO ANULADA POR NÃO CUMPRIMENTO DE EXIGÊNCIA PUBLICADA NA RPI 2235, DE 05/11/2013

(21) **PI 9917979-2** 15.21
(22) 02/12/1999

(71) Jaime Aragon Rodrigues (BR/SP)
NUMERAÇÃO ANULADA POR NÃO CUMPRIMENTO DE EXIGÊNCIA PUBLICADA NA RPI 2230, DE 01/10/2013

(21) **PI 9917980-6** 15.21
(22) 05/10/1999

(71) Eliseu Pacagnella Filho (BR/SP)
(74) o proprio
NUMERAÇÃO ANULADA POR NÃO CUMPRIMENTO DE EXIGÊNCIA PUBLICADA NA RPI 2230, DE 01/10/2013

(21) **PI 9917981-4** 15.21
(22) 27/07/1999

(71) ANSELMO WERNKE (BR/SC)
NUMERAÇÃO ANULADA POR NÃO CUMPRIMENTO DE EXIGÊNCIA PUBLICADA NA RPI 2235, DE 05/11/2013

(21) **PI 9917982-2** 15.21
(22) 04/06/1999

(71) CIAMAQ INDUSTRIA E COMÉRCIO LTDA. (BR/SC)
NUMERAÇÃO ANULADA POR NÃO CUMPRIMENTO DE EXIGÊNCIA PUBLICADA NA RPI 2235, DE 05/11/2013

(21) **PI 9917983-0** 15.21
(22) 10/06/1999

(71) Cesar Antonio Freitas de Oliveira (BR/BA)
NUMERAÇÃO ANULADA POR NÃO CUMPRIMENTO DE EXIGÊNCIA PUBLICADA NA RPI 2235, DE 05/11/2013

(21) **PI 9917984-9** 15.21
(22) 08/07/1999

(71) Luiz Carlos Souza De Santana (BR/BA)
NUMERAÇÃO ANULADA POR NÃO CUMPRIMENTO DE EXIGÊNCIA PUBLICADA NA RPI 2235, DE 05/11/2013

(21) **PI 9917985-7** 15.21
(22) 07/07/1999

(71) GENILTON SANTOS BORGES (BR/BA)
NUMERAÇÃO ANULADA POR NÃO CUMPRIMENTO DE EXIGÊNCIA PUBLICADA NA RPI 2235, DE 05/11/2013

(21) **PI 9917986-5** 15.21
(22) 10/05/1999

(71) Eduardo Gonçalves David (BR/RJ)

NUMERAÇÃO ANULADA POR NÃO CUMPRIMENTO DE EXIGÊNCIA PUBLICADA NA RPI 2235, DE 05/11/2013

(21) **PI 9917987-3** 15.21
(22) 20/07/1999

(71) JORGE DE ARAUJO LIMA (BR/RJ)
NUMERAÇÃO ANULADA POR NÃO CUMPRIMENTO DE EXIGÊNCIA PUBLICADA NA RPI 2235, DE 05/11/2013

(21) **PI 9917988-1** 15.21
(22) 09/09/1999

(71) Jorge Felix da Silva Fazenda (BR/RJ)
NUMERAÇÃO ANULADA POR NÃO CUMPRIMENTO DE EXIGÊNCIA PUBLICADA NA RPI 2230, DE 01/10/2013

(21) **PI 9917989-0** 15.21
(22) 18/10/1999

(71) Flávio Henrique Alvim Bustamante Sá (BR/RJ)
NUMERAÇÃO ANULADA POR NÃO CUMPRIMENTO DE EXIGÊNCIA PUBLICADA NA RPI 2230, DE 01/10/2013

(21) **PI 9917990-3** 15.21
(22) 13/12/1999

(71) Safe'N Free Tecnologia de Segurança Ltda (BR/RJ)
(74) O Proprio
NUMERAÇÃO ANULADA POR NÃO CUMPRIMENTO DE EXIGÊNCIA PUBLICADA NA RPI 2230, DE 01/10/2013

(21) **PI 9917991-1** 15.21
(22) 23/12/1999

(71) Francisco Diam Moreira Mourão (BR/ES)
(74) O Proprio
NUMERAÇÃO ANULADA POR NÃO CUMPRIMENTO DE EXIGÊNCIA PUBLICADA NA RPI 2230, DE 01/10/2013

(21) **PI 9917992-0** 15.21
(22) 23/12/1999

(71) Francisco Diam Moreira Mourão (BR/ES)
(74) O Proprio
NUMERAÇÃO ANULADA POR NÃO CUMPRIMENTO DE EXIGÊNCIA PUBLICADA NA RPI 2230, DE 01/10/2013

15.22 DEVOLUÇÃO DE PRAZO CONCEDIDA

(21) **MU 8903116-4 U2** 15.22
(22) 16/11/2009

(71) Livingston Leal Otoni (BR/MG)
(74) Maria Sonia de Almeida Maciel
Referente à Petição nº 014130001871/MG de 12.09.2013 - Reconhecida a justa causa, de acordo com o Art. 221 da LPI 9279/96 e o Art. 2º da Resolução PR nº 21/2013, será concedido o prazo de 30 (trinta) dias, contados a partir da data desta publicação.

(21) **PI 0800489-7 A2** 15.22
(22) 29/02/2008

(71) Laura Jane Senn (BR/PR)
Referente à petição nº 013130000276/CE de 26.08.2013 - Reconhecida a justa causa, de acordo com o Art. 221 da LPI 9279/96 e o Art. 2º da Resolução PR nº 21/2013, será concedido o prazo de 30 (trinta) dias, contados a partir da data desta publicação.

15.22.1 DEVOLUÇÃO DE PRAZO NEGADA

(21) **BR 10 2012 001909-4** 15.22.1
(22) 27/01/2012

(71) Universidade Federal do Paraná - UFPR (BR/PR)
Referente à petição nº 015130002537/PR de 16.08.2013, em virtude do não conhecimento da petição nº 015130000058/PR de 14.01.2013, publicado na RPI 2220 de 23.07.2013, em virtude de ter sido apresentada fora do prazo legal de 30 (trinta) dias, que venceu no dia 10.01.2013.

(21) **PI 1103992-2** 15.22.1
(22) 02/08/2011
(71) Henrique de Azevedo Marc (BR/RS)
Referente à Petição nº 016130002808/RS de
26.07.2013 - Apesar da justa causa comprovada, a
petição foi apresentada fora do prazo, contrariando
o disposto na Resolução PR 21/2013.

15.30 PUBLICAÇÃO ANULADA

(21) **PI 0205155-9 A2** 15.30
(22) 16/12/2002
(71) Universidade Estadual de Campinas - Unicamp
(BR/SP)
(74) Beatriz Ferraz Chiozzini
Anulada o item 15.22 da publicação da RPI 2152 de
03/04/2012, de devolução de prazo concedida, por
ter sido indevida.

15.31 DESPACHO ANULADO (**)

(21) **MU 8403299-5 U2** 15.31
(22) 06/07/2004
(71) Edison Corrêa da Silva (BR/SP)
Referente ao despacho 15.7 publicado na RPI 2249
de 11.02.2014

16. Concessão de Patente ou Certificado de Adição de Invenção

16.1 CONCESSÃO DE PATENTE OU CERTIFICADO DE ADIÇÃO DE INVENÇÃO

(11) **BR 10 2012 022280-9 B1** 16.1
(22) 04/09/2012
(43) 16/04/2013
(51) B32B 21/00 (2006.01), B32B 21/08 (2006.01)
(54) Processo para Reaproveitamento e
Impermeabilização de Madeira de Demolição
(73) MARIO CORRÊA FERMINIO (BR/SC)
(72) Mario Corrêa Ferminio
(74) Anel Marcas e Patentes Ltda.
Prazo de Validade: 20 (vinte) anos contados a partir
de 04/09/2012, observadas as condições legais.

(11) **MU 8301005-0 Y1** 16.1
(22) 17/02/2003
(43) 21/12/2004
(51) H02G 3/10 (2006.01), H05K 5/02 (2006.01)
(54) CAIXA PORTA-EQUIPAMENTO DE PAREDE
PARA INSTALAÇÕES ELÉTRICAS APARENTES
(73) QT Equipamentos Ltda. (BR/RS)
(72) Mauro José Noro
(74) PAP MARCAS E PATENTES LTDA.
Prazo de Validade: 7 (sete) anos contados a partir
de 05/03/2014, observadas as condições legais.

(11) **MU 8301911-1 Y1** 16.1
(22) 24/03/2003
(43) 19/04/2005
(51) B27B 19/10 (2006.01)
(54) DISPOSIÇÃO CONSTRUTIVA EM SERRA
(73) Starrett Indústria e Comércio LTDA (BR/SP)
(72) Salvador de Camargo Junior
(74) FELSBERG, PEDRETTI E MANNRICH
ADVOGADOS E CONSULTORES LEGAIS
Prazo de Validade: 7 (sete) anos contados a partir
de 05/03/2014, observadas as condições legais.

(11) **MU 8400005-8 Y1** 16.1
(22) 16/01/2004
(43) 29/06/2004
(51) G05B 15/02 (2006.01), G05B 19/048 (2006.01),
F23N 5/00 (2006.01)
(54) DISPOSIÇÃO EM INTERRUPTOR DE
SEGURANÇA PARA CORTE DE GÁS
(73) Cláudio Rogério (BR/SP), Clóvis Rogério
(BR/SP)
(72) Cláudio Rogério, Clóvis Rogério
(74) Remarca Reg de Marcas e Patentes SC Ltda
Prazo de Validade: 7 (sete) anos contados a partir
de 05/03/2014, observadas as condições legais.

(11) **MU 8400238-7 Y1** 16.1
(22) 05/03/2004
(43) 18/10/2005
(51) A61M 5/32 (2006.01)
(54) AGULHA INJETORA COM CAPA
PROTETORA RETRÁTIL
(73) Luiz Alberto Menelli Júnior (BR/ES)
(72) Luiz Alberto Menelli Júnior
Prazo de Validade: 7 (sete) anos contados a partir
de 05/03/2014, observadas as condições legais.

(11) **MU 8403042-9 Y1** 16.1
(22) 08/12/2004
(43) 15/08/2006
(51) B26B 29/02 (2006.01)
(54) DISPOSIÇÃO CONSTRUTIVA EM ESTOJO
DE SEGURANÇA PARA LÂMINAS DE ESTILETE
(73) Starrett Indústria e Comércio Ltda (BR/SP)
(72) Salvador de Camargo Júnior
(74) Marcaviva-Marcas, Patentes e Tecnologia
Prazo de Validade: 7 (sete) anos contados a partir
de 05/03/2014, observadas as condições legais.

(11) **MU 8403085-2 Y1** 16.1
(22) 20/12/2004
(43) 26/04/2005
(51) E03F 3/04 (2006.01), E03F 5/02 (2006.01)
(54) DISPOSIÇÃO CONSTRUTIVA INTRODUCIDA
EM CONEXÃO PRÉ-MOLDADA DE CONCRETO
(73) Matheus Sarcedo Sant'Anna (BR/SP)
(72) Matheus Sarcedo Sant'Anna, Paulo Gomes
Sant'Anna
(74) Princesa Marcas e Patentes Ltda.
Prazo de Validade: 7 (sete) anos contados a partir
de 05/03/2014, observadas as condições legais.

(11) **MU 8403288-0 Y1** 16.1
(22) 12/11/2004
(43) 27/06/2006
(51) E03F 5/02 (2006.01)
(54) DISPOSIÇÕES INTRODUCIDAS EM CÂMARA
DE INSPEÇÃO PARA REDE DE ESGOTO
PÚBLICO E CÂMARA DE INSPEÇÃO PREDIAL
COM AJUSTE ANGULAR E TELESCÓPICO
(73) Amanco Brasil Ltda. (BR/SC)
(72) Cláudio Osvaldo Theilacker
(74) Orlando de Souza
Prazo de Validade: 7 (sete) anos contados a partir
de 05/03/2014, observadas as condições legais.

(11) **MU 8500206-2 Y1** 16.1
(22) 11/02/2005
(43) 10/10/2006
(51) B65D 6/00 (2006.01)
(54) DISPOSIÇÃO INTRODUCIDA EM
RESERVATÓRIO RÍGIDO PARA CONTENÇÃO DE
AR PRESSURIZADO OU SIMILAR
(73) Mateus André Meneguzzo (BR/RS)
(72) Mateus André Meneguzzo
(74) City Patentes e Marcas Ltda
Prazo de Validade: 7 (sete) anos contados a partir
de 05/03/2014, observadas as condições legais.

(11) **MU 8500737-4 Y1** 16.1
(22) 07/04/2005
(43) 21/11/2006
(51) F16K 21/00 (2006.01)
(54) DISPOSIÇÃO INTRODUCIDA EM VÁLVULA
DE REGULAGEM DE FLUXO DE GÁS OU
SIMILAR
(73) Dione Silva Alves (BR/SP)
(72) Dione Silva Alves
(74) ROMAR JACOB TAVARES
Prazo de Validade: 7 (sete) anos contados a partir
de 05/03/2014, observadas as condições legais.

(11) **PI 0008363-1 B1** 16.1
(22) 01/03/2000
(30) 01/03/1999 FI 990429
(51) H04Q 11/00 (2006.01), H04M 3/42 (2006.01)
(54) MÉTODO PARA CONTROLAR UMA
CHAMADA EM UM SISTEMA DE
TELECOMUNICAÇÃO, COMPUTADOR PARA
ESTABELECE O CONTROLE DE UMA
CHAMADA EM UM SISTEMA DE
TELECOMUNICAÇÃO, E, SISTEMA DE
TELECOMUNICAÇÃO PARA ESTABELECE AS
CHAMADAS CONTROLADAS ENTRE OS
TERMINAIS E OS OUTROS DISPOSITIVOS DE
TELECOMUNICAÇÕES
(73) Tecnotree Oyj (FI)
(72) Vesa Kempainen
(74) Araripe & Associados

Prazo de Validade: 10 (dez) anos contados a partir
de 05/03/2014, observadas as condições legais.

(11) **PI 0010834-0 B1** 16.1
(22) 19/05/2000
(30) 21/05/1999 FR 99/06481
(51) A23G 3/00 (2006.01), A23G 1/00 (2006.01)
(54) PRODUTO ALIMENTÍCIO QUE
COMPREENDE UMA MASSA
SUBSTANCIALMENTE SÓLIDA À BASE DE
CHOCOLATE OU DE ANÁLOGO DE CHOCOLATE
EM CONTATO COM UM MEIO ÚMIDO
(73) Compagnie Gervais Danone (FR)
(72) Jean-Luc Rabault, Françoise Warin, Christophe
Loisel
(74) Gusmão & Labrunie S/C Ltda
Prazo de Validade: 10 (dez) anos contados a partir
de 05/03/2014, observadas as condições legais.

(11) **PI 0013583-6 B1** 16.1
(22) 21/08/2000
(30) 23/08/1999 EP 99 116494.8; 26/06/2000 EP 00
113472.5
(51) A23F 5/48 (2006.01), A23F 5/36 (2006.01)
(54) Processo para recuperar componentes de
aroma a partir de café moído fresco
(73) Societe Des Produits Nestle S.A. (CH)
(72) Marc Furrer, Catherine Gretsich
(74) Dannemann, Siemsen, Bigler & Ipanema
Moreira
Prazo de Validade: 10 (dez) anos contados a partir
de 05/03/2014, observadas as condições legais.

(11) **PI 0109198-0 B1** 16.1
(22) 13/03/2001
(30) 17/03/2000 JP 2000-75554
(51) A61K 9/70 (2006.01), A61K 47/22 (2006.01),
A61K 47/12 (2006.01), A61K 47/14 (2006.01), A61K
47/18 (2006.01), A61K 47/02 (2006.01), A61K 47/32
(2006.01), A61K 31/196 (2006.01), A61K 31/54
(2006.01), A61K 31/404 (2006.01), A61P 29/00
(2006.01), A61L 15/42 (2006.01)
(54) Emplastro tendo um apoio
(73) Hisamitsu Pharmaceutical Co. Inc. (JP)
(72) Kiyomi Tsuruda, Yasuhiro Ikeura
(74) Dannemann, Siemsen, Bigler & Ipanema
Moreira
Prazo de Validade: 10 (dez) anos contados a partir
de 05/03/2014, observadas as condições legais.

(11) **PI 0111198-1 B1** 16.1
(22) 29/05/2001
(30) 30/05/2000 DE 100 26 484.0
(51) G11B 7/135 (2006.01), G02B 5/18 (2006.01)
(54) DISPOSITIVO PARA A LEITURA E/OU
ESCRITA EM MEIOS DE GRAVAÇÃO ÓTICOS
(73) Thomson Licensing S.A. (FR)
(72) Soeren Dambach, Hartmut Richter
(74) Dannemann, Siemsen, Bigler & Ipanema
Moreira
Prazo de Validade: 10 (dez) anos contados a partir
de 05/03/2014, observadas as condições legais.

(11) **PI 0116637-9 B1** 16.1
(22) 28/12/2001
(30) 28/12/2000 JP 2000-400190; 17/04/2001 JP
2001-118176
(51) C21B 7/24 (2006.01)
(54) Método para monitorar uma condição de
operação de alto-forno
(73) NIPPON STEEL & SUMITOMO METAL
CORPORATION (JP)
(72) Masahiro Ito, Shinroku Matsuzaki
(74) Dannemann, Siemsen, Bigler & Ipanema
Moreira
Prazo de Validade: 10 (dez) anos contados a partir
de 05/03/2014, observadas as condições legais.

(11) **PI 0202956-1 B1** 16.1
(22) 25/07/2002
(30) 28/07/2001 EP 01 117767.2
(43) 09/09/2003
(51) C11D 1/62 (2006.01), C11D 1/65 (2006.01),
C09K 3/16 (2006.01)
(54) AMACIANTES LÍQUIDOS
(73) Clariant Finance (BVI) Limited (VG)
(72) Manlio Gallottii, George Nunes
(74) Dannemann, Siemsen, Bigler & Ipanema
Moreira
Prazo de Validade: 10 (dez) anos contados a partir
de 05/03/2014, observadas as condições legais.

(11) **PI 0208953-0 B1** 16.1
(22) 05/04/2002
(30) 18/04/2001 GB 0109555.3

- (51) C10G 2/00 (2006.01), B01J 23/75 (2006.01)
(54) PROCESSO DE ATIVAÇÃO DE CATALISADOR
(73) BP Exploration Operating Company Limited (GB) , Davy Process Technology Limited (GB)
(72) Jay Simon Clarkson, Stephen William Colley
(74) Clarke Modet do Brasil Ltda.
Prazo de Validade: 10 (dez) anos contados a partir de 05/03/2014, observadas as condições legais.
- (11) **PI 0209860-1 B1** **16.1**
(22) 07/08/2002
(30) 13/08/2001 EP 01 119429.7
(51) A23L 1/0524 (2006.01), A23L 1/275 (2006.01)
(54) Composição compreendendo pectina de beterraba sacarífera, um triglicerídeo e um carotenóide, seu processo de preparação e seu uso, bem como alimentos, bebidas, rações para animais, cosméticos ou drogas
(73) DSM IP Assets B.V. (NL)
(72) Markus Ivo Beck, Kurt Kuhny, Bruno Leuenberger
(74) Dannemann, Siemsen, Bigler & Ipanema Moreira
Prazo de Validade: 10 (dez) anos contados a partir de 05/03/2014, observadas as condições legais.
- (11) **PI 0210574-8 B1** **16.1**
(22) 25/06/2002
(30) 25/06/2001 DK PA 2001 00991
(51) C07D 307/87 (2006.01), A61P 25/00 (2006.01)
(54) Processo para a preparação de uma mistura de R- e S-citalopram
(73) H. Lundbeck A/S (DK)
(72) Rikke Eva Humble, Troels Volsgaard Christensen, Michael Harold Rock, Ole Nielsen, Hans Petersen, Robert Dancer
(74) LICKS ADVOGADOS
Prazo de Validade: 10 (dez) anos contados a partir de 05/03/2014, observadas as condições legais.
- (11) **PI 0213956-1 B1** **16.1**
(22) 07/11/2002
(30) 07/11/2001 FR 0114387
(51) A23K 1/175 (2006.01), A23K 1/18 (2006.01), A23L 1/22 (2006.01)
(54) Utilização de pirofosfato trissódico, métodos para melhorar o sabor de um alimento seco ou semi-seco para gatos e aumentar o efeito de apetência de um aroma ou fator de gosto, e, fator de apetência para alimento seco ou semi-seco para gatos
(73) Diana Ingredients (FR)
(72) Isabelle Guiller, Anne-Sophie Le Bouquin
(74) Momsen, Leonardos & Cia.
Prazo de Validade: 10 (dez) anos contados a partir de 05/03/2014, observadas as condições legais.
- (11) **PI 0215077-8 B1** **16.1**
(22) 10/10/2002
(30) 20/12/2001 GB 0130419.5
(51) C11D 1/835 (2006.01), C11D 3/20 (2006.01), C11D 3/02 (2006.01), C11D 3/10 (2006.01), C11D 17/04 (2006.01)
(54) Recipiente solúvel em água contendo ativos secos
(73) Reckitt Benckiser LLC (US)
(72) Diane Burt, James Chi-Cheng Feng, Ralph Gencarelli, Jeanne Marie Lesica
(74) Di Blasi, Parente, Soerensen Garcia & Associados S/C
Prazo de Validade: 10 (dez) anos contados a partir de 05/03/2014, observadas as condições legais.
- (11) **PI 0302365-6 B1** **16.1**
(22) 08/07/2003
(30) 08/07/2002 US 10/191.258
(43) 24/08/2004
(51) E21B 11/02 (2006.01)
(54) MONTAGEM DE ARIETE DE CISALHAMENTO
(73) Varco Shaffer, INC. (US)
(72) Christopher D. Johnson, Tri Canh Le, George W. Tisdale, Esteban Palomo Jr.
(74) Dannemann, Siemsen, Bigler & Ipanema Moreira
Prazo de Validade: 10 (dez) anos contados a partir de 05/03/2014, observadas as condições legais.
- (11) **PI 0303354-6 B1** **16.1**
(22) 28/02/2003
(30) 01/03/2002 FR 02/02656
(51) F16H 57/04 (2010.01)
- (54) MECANISMO DE ENGRENAGENS
(73) FLENDER GRAFFENSTADEN S.A (FR)
(72) ALAIN ANTONETTI, ETIENNE LAUFFENBURGER, PETER LEONI, PATRICK LOOS
(74) Francisco Carlos Rodrigues Silva
Prazo de Validade: 10 (dez) anos contados a partir de 05/03/2014, observadas as condições legais.
- (11) **PI 0303410-0 B1** **16.1**
(22) 12/08/2003
(30) 13/08/2002 DE 202 12 421.5
(43) 08/09/2004
(51) F16K 5/08 (2006.01)
(54) TORNEIRA DE TOMADA DE MATERIAL SINTÉTICO PARA RECIPIENTES DE TRANSPORTE E DE ARMAZENAGEM PARA LÍQUIDOS
(73) Protechna S.A. (CH)
(72) Art. 6º § 4º da LPI e item 1.1 do Ato Normativo Nº 127/97
(74) Dannemann, Siemsen, Bigler & Ipanema Moreira
Prazo de Validade: 10 (dez) anos contados a partir de 05/03/2014, observadas as condições legais.
- (11) **PI 0303420-8 B1** **16.1**
(22) 25/08/2003
(30) 23/08/2002 EP 02 018818.1
(43) 08/09/2004
(51) F16J 9/20 (2006.01)
(54) ANEL DE VEDAÇÃO
(73) Festo AG & CO (DE)
(72) Andreas Schleth, Winfred Schulz, Hans-Walter Brenner
(74) Dannemann, Siemsen, Bigler & Ipanema Moreira
Prazo de Validade: 10 (dez) anos contados a partir de 05/03/2014, observadas as condições legais.
- (11) **PI 0304557-9 B1** **16.1**
(22) 25/04/2003
(30) 26/04/2002 JP 2002-125083; 30/04/2002 US 60/376.224
(51) C22C 27/02 (2006.01), B22F 5/00 (2006.01), H01G 9/052 (2006.01)
(54) PÓ DE NÍOBIO E CAPACITOR USANDO O MESMO
(73) Showa Denko K.K. (JP)
(72) Kazumi Naito
(74) Dannemann, Siemsen, Bigler & Ipanema Moreira
Prazo de Validade: 10 (dez) anos contados a partir de 05/03/2014, observadas as condições legais.
- (11) **PI 0305704-6 B1** **16.1**
(22) 19/11/2003
(43) 04/10/2005
(51) C14C 1/08 (2006.01), C14B 15/10 (2006.01)
(54) Processo de rebaixe ecológico
(73) ELÓI NORDIO (BR/RS)
(72) Elói Nordio
Prazo de Validade: 10 (dez) anos contados a partir de 05/03/2014, observadas as condições legais.
- (11) **PI 0309065-5 B1** **16.1**
(22) 23/04/2003
(30) 23/04/2002 DE 202 06 423.9
(51) B65D 1/02 (2006.01), B65D 1/16 (2006.01), B65D 8/00 (2006.01), B65D 90/46 (2006.01), B65D 8/02 (2006.01), H05F 1/02 (2006.01), H05F 3/02 (2006.01)
(54) RECIPIENTE DE MATERIAL SINTÉTICO
(73) Mauser-Werke GMBH & CO. KG (DE)
(72) Dietmar Przytulla, Ernest Van Den Boogerd, Alain Yves Marie Dirven
(74) Dannemann, Siemsen, Bigler & Ipanema Moreira
Prazo de Validade: 10 (dez) anos contados a partir de 05/03/2014, observadas as condições legais.
- (11) **PI 0309736-6 B1** **16.1**
(22) 08/05/2003
(30) 10/05/2002 NO 20022259
(51) F16L 1/26 (2006.01), F16L 1/10 (2006.01)
(54) DISPOSITIVO PARA ALINHAR A CONEXÃO DE DUTOS
(73) Advanced Production And Loading AS (NO)
(72) Sigmund Askestad
(74) Momsen, Leonardos & Cia
Prazo de Validade: 10 (dez) anos contados a partir de 05/03/2014, observadas as condições legais.
- (11) **PI 0309750-1 B1** **16.1**
(22) 17/04/2003
(30) 02/05/2002 US 10/137,219
(51) F16K 5/06 (2006.01), F16K 31/12 (2006.01)
(54) MONTAGEM DE VÁLVULA ESFÉRICA
(73) Dril-Quip, INC. (US)
(72) Lionel J. Milberger, Larry E. Reimert, Jason C. Mccanna, Xhemal Kaculi
(74) Dannemann, Siemsen, Bigler & Ipanema Moreira
Prazo de Validade: 10 (dez) anos contados a partir de 05/03/2014, observadas as condições legais.
- (11) **PI 0311379-5 B1** **16.1**
(22) 27/05/2003
(30) 28/05/2002 EP 02077098.8
(51) A23L 1/09 (2006.01), C12P 19/16 (2006.01), C08B 30/12 (2006.01), C12P 19/14 (2006.01), C12P 19/20 (2006.01), A23L 1/0522 (2006.01), A23L 1/24 (2006.01), A23L 1/39 (2006.01)
(54) Método para preparar um aditivo alimentício, aditivo alimentício, uso do mesmo, e, produto alimentício
(73) Coöperatie Avebe U.A. (NL)
(72) Jacob Bergsma, ANJA NEUBAUER, FRANCISCUS JOHANNES GERARDUS BOERBOOM
(74) Kasznar Leonardos Propriedade Intelectual
Prazo de Validade: 10 (dez) anos contados a partir de 05/03/2014, observadas as condições legais.
- (11) **PI 0311391-4 B1** **16.1**
(22) 28/05/2003
(30) 28/05/2002 US 10/156,437
(51) C07H 1/06 (2006.01), C07H 13/06 (2006.01)
(54) Processos para a preparação de uma composição de poliéster de ácido graxo de polioli parcialmente esterificada e purificada
(73) THE PROCTER & GAMBLE COMPANY (US)
(72) Jared John Schaefer, James Earl Trout
(74) Vieira de Mello Advogados
Prazo de Validade: 10 (dez) anos contados a partir de 05/03/2014, observadas as condições legais.
- (11) **PI 0316444-6 B1** **16.1**
(22) 20/11/2003
(30) 20/11/2002 GB 0227105.4
(51) A61M 15/00 (2006.01)
(54) APARELHO DE DISTRIBUIÇÃO DE DROGA
(73) Profile Respiratory Systems Limited (GB)
(72) Jonathan Stanley Harold Denyer, Ivan Richard Prince
(74) DAVID DO NASCIMENTO ADVOGADOS ASSOCIADOS
Prazo de Validade: 10 (dez) anos contados a partir de 05/03/2014, observadas as condições legais.
- (11) **PI 0316803-4 B1** **16.1**
(22) 04/12/2003
(30) 05/12/2002 DE 102 57 094.9
(51) C12P 7/00 (2006.01), C09D 157/06 (2006.01)
(54) Processo para preparar ésteres do ácido (met) acrílico contendo grupos uretano, e, uso dos mesmos
(73) Basf Aktiengesellschaft (DE)
(72) Frank Dietsche, Dietmar Häring, Eva Wagner, Reinhold Schwalm, Heinz-Peter Rink, ERICH BECK
(74) Momsen, Leonardos & Cia.
Prazo de Validade: 10 (dez) anos contados a partir de 05/03/2014, observadas as condições legais.
- (11) **PI 0317056-0 B1** **16.1**
(22) 20/11/2003
(30) 05/12/2002 FR 02/15360
(51) F24C 15/00 (2006.01), D06F 75/38 (2006.01), C23C 28/04 (2006.01), F24C 14/00 (2006.01)
(54) APARELHO AQUECEDOR REVESTIDO COM UM REVESTIMENTO AUTO-LIMPANTE E PROCESSO PARA REVESTIR APARELHO AQUECEDOR COM UM REVESTIMENTO AUTO-LIMPANTE
(73) Seb S.A. (FR)
(72) Stéphanie Pessayre, Henry Boulud
(74) Araripe & Associados
Prazo de Validade: 10 (dez) anos contados a partir de 05/03/2014, observadas as condições legais.
- (11) **PI 0317560-0 B1** **16.1**
(22) 19/12/2003
(30) 23/12/2002 CH 2203/02

(51) D06B 17/00 (2006.01), D06B 19/00 (2006.01), D06B 23/02 (2006.01)

(54) Instalação para o tratamento de uma fita têxtil, especialmente de uma fita têxtil elástica

(73) Textilma AG. (CH)

(72) Rolf Bergrath

(74) Dannemann, Siemsen, Bigler & Ipanema Moreira

Prazo de Validade: 10 (dez) anos contados a partir de 05/03/2014, observadas as condições legais.

(11) **PI 0317562-6 B1** **16.1**

(22) 25/11/2003

(30) 18/12/2002 DE 102 59 307.8

(51) E04C 2/42 (2006.01), E04C 2/08 (2006.01), E04C 3/08 (2006.01)

(54) "ELEMENTO DE METAL PLANO, SEU USO E MÉTODO PARA SUA FABRICAÇÃO".

(73) Protektorwerk Florenz Maisch GmbH & Co. Kg (DE)

(72) Kilian Krettenauer

(74) Dannemann, Siemsen, Bigler & Ipanema Moreira

Prazo de Validade: 10 (dez) anos contados a partir de 05/03/2014, observadas as condições legais.

(11) **PI 0318361-0 B1** **16.1**

(22) 13/11/2003

(30) 19/06/2003 IT PR2003A000047

(51) A23C 3/02 (2006.01), A23C 9/142 (2006.01), A23C 9/15 (2006.01), A23C 7/04 (2006.01)

(54) Método para processamento de leite

(73) Parmalat S.p.A. (IT)

(72) Paolo Cobianchi, Francesco Giuffredi, Filippo Ferrari

(74) Tavares Propriedade Intelectual Ltda

Prazo de Validade: 10 (dez) anos contados a partir de 05/03/2014, observadas as condições legais.

(11) **PI 0318563-0 B1** **16.1**

(22) 31/10/2003

(51) B32B 3/06 (2006.01), B29C 33/76 (2006.01), B29C 33/50 (2006.01), B29L 9/00 (2006.01), B29L 22/00 (2006.01)

(54) CÂMARA EXPANSÍVEL, MÉTODO PARA FABRICAR A MESMA, APARELHO DE VULCANIZAÇÃO PARA PNEUS COMPREENDENDO A CÂMARA EXPANSÍVEL, E, PROCESSO PARA FABRICAR PNEUS DE RODAS DE VEÍCULO

(73) Pirelli Pneumatici S.p.A. (IT)

(72) MASSIMO LOPREVITE, IGNAZIO DE GESE, RODOLFO NOTO, GIOVANNI POZZATI, GAETANO LO PRESTI

(74) Momen, Leonardos & CIA

Prazo de Validade: 10 (dez) anos contados a partir de 05/03/2014, observadas as condições legais.

(11) **PI 0318617-2 B1** **16.1**

(22) 09/12/2003

(51) B29D 30/46 (2006.01), B29C 53/60 (2006.01)

(54) Processo para produzir um produto semi-acabado para fabricar pneus para rodas de veículos, método para produzir pneus para veículo, aparelho para produzir um produto semi-acabado, e, instalação para produzir pneus de veículo

(73) Pirelli Pneumatici S.p.A. (IT)

(72) Claudio Lacagnina

(74) KASZNAR LEONARDOS PROPRIEDADE INTELECTUAL

Prazo de Validade: 10 (dez) anos contados a partir de 05/03/2014, observadas as condições legais.

(11) **PI 0401236-4 B1** **16.1**

(22) 12/01/2004

(43) 20/12/2005

(51) C02F 1/64 (2006.01), C02F 1/76 (2006.01)

(54) Processo de tratamento de efluentes contaminados por substâncias orgânicas, por meio da reação foto-fenton, com adições sucessivas

(73) Fundação Universidade de Brasília (BR/DF)

(72) Clóvis Eduardo Godoy Ilha, Jurandir Rodrigues de Souza, Antônio José Moraes Guaritá dos Santos

Prazo de Validade: 10 (dez) anos contados a partir de 05/03/2014, observadas as condições legais.

(11) **PI 0402725-6 B1** **16.1**

(22) 09/07/2004

(30) 09/07/2003 US 10/615,974

(43) 15/03/2005

(51) A61B 17/068 (2006.01)

(54) INSTRUMENTO DE GRAMPEAMENTO CIRÚRGICO

(73) JOHNSON & JOHNSON (US)

(72) Frederick E. Shelton, IV, Michael Earl Setser, William Bruce Weisenburgh

(74) Dannemann, Siemsen, Bigler & Ipanema Moreira

Prazo de Validade: 20 (vinte) anos contados a partir de 09/07/2004, observadas as condições legais.

(11) **PI 0405720-1 B1** **16.1**

(22) 15/12/2004

(30) 19/12/2003 US 60/531506; 14/10/2004 US 60/618892

(43) 04/10/2005

(51) C10G 65/00 (2006.01)

(54) MÉTODOS DE PRODUZIR UM PRODUTO DE PETRÓLEO BRUTO E COMBUSTÍVEL DE TRANSPORTE, COMBUSTÍVEL DE AQUECIMENTO, LUBRIFICANTE OU SUBSTÂNCIAS QUÍMICAS, PRODUTO DE PETRÓLEO BRUTO E SISTEMA PARA PRODUZIR UM PRODUTO DE PETRÓLEO BRUTO

(73) Shell Internationale Research Maatschappij B.V. (NL)

(72) Opinder Kishan Bhan, Scott Lee Wellington

(74) KASZNAR LEONARDOS PROPRIEDADE INTELECTUAL

Prazo de Validade: 20 (vinte) anos contados a partir de 15/12/2004, observadas as condições legais.

(11) **PI 0407150-6 B1** **16.1**

(22) 21/01/2004

(30) 03/02/2003 DE 103 04 159.1

(51) C08K 5/523 (2006.01), C08L 69/00 (2006.01)

(54) Composição de policarbonato à prova de chama, processo para produção de uma composição, uso de uma composição e partes moldadas

(73) Bayer Materialscience AG (DE)

(72) Andreas Seidel, Thomas Eckel

(74) Di Blasi, Parente, S. G. & Associados

Prazo de Validade: 10 (dez) anos contados a partir de 05/03/2014, observadas as condições legais.

(11) **PI 0407784-9 B1** **16.1**

(22) 25/02/2004

(30) 28/02/2003 JP 2003-053738

(51) B60C 11/04 (2006.01)

(54) PNEU

(73) The Goodyear Tire & Rubber Company (US), Sumitomo Rubber Industries, Ltd. (JP)

(72) Saburo Miyabe, Tadao Matsumoto

(74) NELLIE D-SHORES

Prazo de Validade: 10 (dez) anos contados a partir de 05/03/2014, observadas as condições legais.

(11) **PI 0408550-7 B1** **16.1**

(22) 03/03/2004

(30) 21/03/2003 US 60/456,444; 27/02/2004 US 10/788,631

(51) C08F 2/00 (2006.01), C08F 2/38 (2006.01), C08F 4/06 (2006.01)

(54) PROCESSO DE POLIMERIZAÇÃO DE MONÔMEROS DE OLEFINA COM SISTEMAS CATALISADORES MISTOS

(73) Univation Technologies, LLC (US)

(72) Michael A. Kinnan, Fred D. Ehrman, Pradeep P. Shirodkar, Mark B. Davis, Michele L. Grief-Rust

(74) Dannemann, Siemsen, Bigler & Ipanema Moreira

Prazo de Validade: 10 (dez) anos contados a partir de 05/03/2014, observadas as condições legais.

(11) **PI 0409272-4 B1** **16.1**

(22) 08/04/2004

(30) 10/04/2003 AU 2003901693

(51) C21B 11/00 (2006.01), C21B 13/00 (2006.01), F27B 3/18 (2006.01), F27B 1/20 (2006.01), F27B 14/16 (2006.01), F27D 3/18 (2006.01)

(54) INSTALAÇÃO DE REDUÇÃO DIRETA PARA PRODUZIR METAL FUNDIDO A PARTIR DE UM MATERIAL DE ALIMENTAÇÃO METALÍFERO

(73) Technological Resources PTY Ltd (AU)

(72) Rodney James Dry, David John Leigh

(74) Vieira de Mello Advogados

Prazo de Validade: 20 (vinte) anos contados a partir de 08/04/2004, observadas as condições legais.

(11) **PI 0410579-6 B1** **16.1**

(22) 21/05/2004

(30) 23/05/2003 US 10/444,375

(51) D21F 7/08 (2006.01)

(54) Estrutura da tela de prensa resistente à contaminação e método de fabricação

(73) Albany International Corp. (US)

(72) JOHN M. HAWES

(74) Orlando de Souza

Prazo de Validade: 20 (vinte) anos contados a partir de 21/05/2004, observadas as condições legais.

(11) **PI 0410759-4 B1** **16.1**

(22) 21/05/2004

(30) 23/05/2003 DE 103 23 461.6

(51) C07C 51/265 (2006.01), C07C 63/16 (2006.01)

(54) PROCESSO PARA PREPARAR ALDEÍDOS, ÁCIDOS CARBOXÍLICOS E/OU ANIDRIDOS DE ÁCIDO CARBOXÍLICO

(73) Basf Aktiengesellschaft (DE)

(72) Jürgen Zühlke, Samuel Neto, Frank Rosowski, SEBASTIAN STORCH

(74) Momsen, Leonardos & Cia.

Prazo de Validade: 20 (vinte) anos contados a partir de 21/05/2004, observadas as condições legais.

(11) **PI 0410843-4 B1** **16.1**

(22) 07/05/2004

(30) 30/05/2003 US 10/449,859

(51) C07C 45/00 (2006.01)

(54) PROCESSO PARA A PRODUÇÃO DE CETONAS CÍCLICAS ALFA, BETA NÃO-SATURADAS ATRAVÉS DA DESIDROGENAÇÃO DE ÁLCOOIS ALÍLICOS CÍCLICOS SECUNDÁRIOS

(73) Renessenz LLC (US)

(72) Gennadiy G. Kolomeyer, Jacob S. Oylo

(74) Dannemann, Siemsen, Bigler & Ipanema Moreira

Prazo de Validade: 20 (vinte) anos contados a partir de 07/05/2004, observadas as condições legais.

(11) **PI 0410925-2 B1** **16.1**

(22) 06/05/2004

(30) 04/06/2003 DE 103 25 140.5

(51) B29C 41/26 (2006.01)

(54) PROCESSO DE REVESTIMENTO DIRETO

(73) LTS Lohmann Therapie Systeme AG (DE)

(72) Michael Horstmann

(74) Dannemann, Siemsen, Bigler & Ipanema Moreira

Prazo de Validade: 20 (vinte) anos contados a partir de 06/05/2004, observadas as condições legais.

(11) **PI 0415298-0 B1** **16.1**

(22) 05/10/2004

(30) 06/10/2003 US 10/679,602

(51) F02F 3/22 (2006.01)

(54) Cobertura de canal de resfriamento para um pistão e pistão de uma peça de um motor de combustão interna

(73) Mahle GmbH (DE)

(72) Dieter Gabriel, Michael T. Lapp

(74) Dannemann, Siemsen, Bigler & Ipanema Moreira

Prazo de Validade: 20 (vinte) anos contados a partir de 05/10/2004, observadas as condições legais.

(11) **PI 0415633-1 B1** **16.1**

(22) 01/11/2004

(30) 30/10/2003 US 60/515,758

(51) A61L 15/40 (2006.01), A61L 15/44 (2006.01), A61L 15/48 (2006.01)

(54) ARTIGOS ABSORVENTES COMPREENDENDO NANOPARTÍCULAS CARREGADAS DE METAL

(73) Johnson & Johnson (US)

(72) Anthony L. Disalvo, Carolyn J. Mordas

(74) Dannemann, Siemsen, Bigler & Ipanema Moreira

Prazo de Validade: 20 (vinte) anos contados a partir de 01/11/2004, observadas as condições legais.

(11) **PI 0500548-5 B1** **16.1**

(22) 18/02/2005

(43) 10/10/2006

(51) A62D 3/00 (2007.01), C09K 21/06 (2006.01)

(54) Composição retardadora de fogo e método para produção da mesma

(73) Nilsson, Jens, Birger (AU)

(72) Nilsson, Jens, Birger

(74) Thomaz Thedim Lobo

Prazo de Validade: 20 (vinte) anos contados a partir de 18/02/2005, observadas as condições legais.

(11) **PI 0503182-6 B1** **16.1**

(22) 04/08/2005

(43) 20/03/2007

(51) B01J 27/18 (2006.01), B01J 29/40 (2006.01), B01J 37/00 (2006.01)

(54) ADITIVO MULTIFUNCIONAL PARA MAXIMIZAÇÃO DE PROPRIEDADES RELEVANTES A UM PROCESSO DE

CRAQUEAMENTO CATALÍTICO FLUIDO E PROCESSO DE PREPARAÇÃO DO MESMO
(73) Petroleo Brasileiro S.A. - PETROBRAS (BR/RJ)
(72) LAM YIU LAU, RODOLFO EUGÊNIO RONCOLATTO, ELIANE BERNADETE C MATTOS, JOÃO EDUARDO CERUTTI KARAM, RICARDO DROLHE MONTAURY PIMENTA
(74) Antônio Cláudio Correa Meyer Sant'anna
Prazo de Validade: 20 (vinte) anos contados a partir de 04/08/2005, observadas as condições legais.

(11) **PI 0505308-0 B1** **16.1**

(22) 17/11/2005
(43) 07/08/2007
(51) C10G 11/00 (2006.01)
(54) PROCESSO PARA DESVINCULAR A TEMPERATURA DE REAÇÃO DA TEMPERATURA DE RETIFICAÇÃO EM UNIDADES DE CRAQUEAMENTO CATALÍTICO FLUIDO
(73) Petroleo Brasileiro S.A. - PETROBRAS. (BR/RJ)
(72) Claudia Maria de Lacerda Alvarenga Baptista, Raul Rawet, João Eduardo Cerutti Karam
(74) Antônio Cláudio Correa Meyer Sant'anna
Prazo de Validade: 20 (vinte) anos contados a partir de 17/11/2005, observadas as condições legais.

(11) **PI 0605002-6 B1** **16.1**

(22) 30/11/2006
(43) 15/07/2008
(51) C23F 15/00 (2006.01), C23F 11/00 (2006.01)
(54) Equipamento e Processo para seleção de sequestrantes de gás sulfídrico e inibidores de corrosão em campo
(73) Petroleo Brasileiro S. A. - PETROBRAS (BR/RJ)
(72) João Archanjo de Oliveira Filho
(74) Antônio Cláudio Correa Meyer Sant'Anna
Prazo de Validade: 20 (vinte) anos contados a partir de 30/11/2006, observadas as condições legais.

(11) **PI 0607866-4 B1** **16.1**

(22) 16/02/2006
(30) 18/02/2005 JP 2005-041893; 14/10/2005 JP 2005-300096
(51) C21C 7/06 (2006.01), B22D 1/00 (2006.01), B22D 11/00 (2006.01), B22D 11/15 (2006.01), C21C 7/04 (2006.01), C21C 7/068 (2006.01), C21C 7/10 (2006.01), C22C 38/00 (2006.01), C22C 38/06 (2006.01), C22C 38/14 (2006.01)
(54) Método de produção de uma placa lingotada de aço, bem como chapa de aço
(73) NIPPON STEEL & SUMITOMO METAL CORPORATION (JP)
(72) Katsuhiko Sasai, Wataru Ohashi
(74) Dannemann, Siemsen, Bigler & Ipanema Moreira
Prazo de Validade: 20 (vinte) anos contados a partir de 16/02/2006, observadas as condições legais.

(11) **PI 0712446-5 B1** **16.1**

(22) 31/05/2007
(30) 31/05/2006 NO 2006 2484
(51) C21C 7/00 (2006.01), B22D 11/11 (2006.01), C22C 33/04 (2006.01), C22C 38/00 (2006.01)
(54) Material para refino de grão de aço, método para refino de grão de aço e método para produção de um material composto de refinamento de grão para aço
(73) Sinvent AS (NO)
(72) Grong, Oystein, Van Der Eijk, Tranell, Gabriella, Maria, Kolbeinsen, Leiv Olav
(74) Magnus Aspeby & Claudio Szabas
Prazo de Validade: 20 (vinte) anos contados a partir de 31/05/2007, observadas as condições legais.

(11) **PI 0715747-9 B1** **16.1**

(22) 09/08/2007
(30) 11/08/2006 GB 0615929.7
(51) C22C 33/02 (2006.01)
(54) MISTURA PARA METALURGIA DO PÓ COM UMA COMPOSIÇÃO
(73) Federal-Mogul Sintered Products Limited (GB)
(72) LESLIE JOHN FARTHING, Paritosh Maulik
(74) LUIZ LEONARDOS & CIA
Prazo de Validade: 20 (vinte) anos contados a partir de 09/08/2007, observadas as condições legais.

(11) **PI 0716637-0 B1** **16.1**

(22) 12/06/2007
(30) 08/09/2006 DK PA200601154
(51) C22C 37/08 (2006.01)

(54) LIGA DE FERRO FUNDIDO ESTÁVEL À TEMPERATURA
(73) Flsmidth A/S (DK)
(72) KARLSSON, ASGER, KIRKEGAARD STAGE, RASMUS
(74) Magnus Aspeby e Claudio Szabas
Prazo de Validade: 20 (vinte) anos contados a partir de 12/06/2007, observadas as condições legais.

(11) **PI 9816326-4 B1** **16.1**

(22) 15/12/1998
(30) 18/12/1997 DE 197 56 379.1
(51) A01N 43/00 (2006.01)
(54) MISTURA FUNCICIDA, E, PROCESSO PARA CONTROLAR FUNGOS NOCIVOS
(62) PI 9813681-0 15/12/1998
(73) Basf SE (DE)
(72) KLAUS SCHELBERGER, MARIA SCHERER, MANFRED HAMPEL, GISELA LORENZ, SIEGFRIED STRATHMANN, KARL EICKEN, EBERHARD AMMERMANN
(74) Momsen, Leonardos & CIA.
Prazo de Validade: 10 (dez) anos contados a partir de 05/03/2014, observadas as condições legais.

(11) **PI 9904788-8 B1** **16.1**

(22) 22/02/1999
(30) 21/02/1998 KR 5526/1998
(51) H04B 7/04 (2006.01), H04B 1/69 (2011.01)
(54) DISPOSITIVO E PROCESSO DE TRANSMISSÃO E DE RECEPÇÃO EM UM SISTEMA DE COMUNICAÇÃO MÓVEL.
(73) Samsung Eletronics CO., LTD. (KR)
(72) Young-Ky Kim, Jae Min Ahn, Soon-Young Yoon, Hi-Chan Moon, Sang-Sung Han
(74) Momsen, Leonardos & CIA.
Prazo de Validade: 10 (dez) anos contados a partir de 05/03/2014, observadas as condições legais.

(11) **PI 9910248-0 B1** **16.1**

(22) 06/05/1999
(30) 06/05/1998 FI 981011
(51) A23D 7/00 (2006.01), A23D 7/015 (2006.01), A23D 9/00 (2006.01), A23L 1/24 (2006.01), C07J 9/00 (2006.01), C11B 13/02 (2006.01)
(54) COMPOSIÇÕES DE FITOESTEROL
(73) Raisio Benecol OY (FI)
(72) Ingmar Wester, Jari Ekblom
(74) Thomaz Thedim Lobo
Prazo de Validade: 10 (dez) anos contados a partir de 05/03/2014, observadas as condições legais.

(11) **PI 9917831-1 B1** **16.1**

(22) 07/07/1999
(30) 08/07/1998 GB 9814846-3
(43) 20/06/2000
(51) A01N 25/32 (2006.01), A01N 43/54 (2006.01)
(54) COMPOSIÇÃO HERBICIDA, PROCESSO PARA CONTROLAR O CRESCIMENTO DE ERVAS DANINHAS EM UM LOCAL, E, PRODUTO HERBICIDA
(62) PI 9902657-0 07/07/1999
(73) RHONE-POULENC AGRO (FR)
(72) HIDESHI MUKAIDA, MARC MONTAGNON, JEAN PAVIOT
(74) Momsen, Leonardos & Cia.
Prazo de Validade: 10 (dez) anos contados a partir de 05/03/2014, observadas as condições legais.

19. Notificação de Decisão Judicial

19.1 NOTIFICAÇÃO DE DECISÃO JUDICIAL

(11) **PI 9508666-8 B1** **19.1**

(45) 14/12/2010
(73) The Johns Hopkins University School of Medicine (US)
(74) Dannemann, Siemsen, Bigler & Ipanema Moreira
INPI-52400.61574/13
Seção Judiciária do Rio de Janeiro - 25ª Vara Federal
Processo nº. 2013.51.01.132278-4

Autor: INPI-INSTITUTO NACIONAL DE PROPRIEDADE INDUSTRIAL
Réu(s): THE JOHNS HOPKINS UNIVERSITY SCHOOL OF MEDICINE E OUTROS
Decisão: HOMOLOGO O ACORDO supra, julgando extinto o processo com resolução do mérito, na forma do art.269,inciso III, do Código de Processo Civil, apenas em relação as Autoras THE JOHNS HOPKINS UNIVERSITY SCHOOL OF MEDICINE e WARNER -LAMBERT COMPANY.

(11) **PI 9510460-7 B1** **19.1**

(45) 01/08/2006
(73) Alcon Laboratories, Inc. (US)
(74) Dannemann, Siemsen, Bigler & Ipanema Moreira
INPI-52400.61574/13
Seção Judiciária do Rio de Janeiro - 13ª Vara Federal
Processo nº. 2013.51.01.132250-7
Autor: INPI-INSTITUTO NACIONAL DE PROPRIEDADE INDUSTRIAL
Réu(s): AGOURON PHARMACEUTICALS,INC., ACINO PHARMA AG, ADMINISTRATORS OF THE TULANE EDUCATIONAL FUND, ALZA CORPORATION,ALCON LABORATORIES,INC .
Decisão: Isto posto, HOMOLOGO OS ACORDOS firmados, julgando extinto o processo com resolução de mérito, forte no art.269,III do Código de Processo Civil.

(11) **PI 9606134-0 B1** **19.1**

(45) 11/03/2008
(73) F. Hoffmann-La Roche AG (CH) , Agouron Pharmaceuticals, Inc. (US)
(74) Dannemann, Siemsen, Bigler & Ipanema Moreira
INPI-52400.61574/13 Seção Judiciária do Rio de Janeiro - 13ª Vara Federal
Processo nº. 2013.51.01.132250-7
Autor: INPI-INSTITUTO NACIONAL DE PROPRIEDADE INDUSTRIAL
Réu(s): AGOURON PHARMACEUTICALS,INC., ACINO PHARMA AG, ADMINISTRATORS OF THE TULANE EDUCATIONAL FUND, ALZA CORPORATION,ALCON LABORATORIES,INC .
Decisão: Isto posto, HOMOLOGO OS ACORDOS firmados, julgando extinto o processo com resolução de mérito, forte no art.269,III do Código de Processo Civil.

(11) **PI 9609137-1 B1** **19.1**

(45) 29/06/2010
(73) Alza Corporation (US)
(74) Dannemann, Siemsen, Bigler & Ipanema Moreira
INPI-52400.61574/13
Seção Judiciária do Rio de Janeiro - 13ª Vara Federal
Processo nº. 2013.51.01.132250-7
Autor: INPI-INSTITUTO NACIONAL DE PROPRIEDADE INDUSTRIAL
Réu(s): AGOURON PHARMACEUTICALS,INC., ACINO PHARMA AG, ADMINISTRATORS OF THE TULANE EDUCATIONAL FUND, ALZA CORPORATION,ALCON LABORATORIES,INC .
Decisão: Isto posto, HOMOLOGO OS ACORDOS firmados, julgando extinto o processo com resolução de mérito, forte no art.269,III do Código de Processo Civil.

(11) **PI 9611647-1 B1** **19.1**

(45) 09/03/2010
(73) Administrators of the Tulane Educational Fund. (US)
(74) Dannemann, Siemsen, Bigler & Ipanema Moreira
INPI-52400.61574/13 Seção Judiciária do Rio de Janeiro - 13ª Vara Federal
Processo nº. 2013.51.01.132250-7
Autor: INPI-INSTITUTO NACIONAL DE PROPRIEDADE INDUSTRIAL
Réu(s): AGOURON PHARMACEUTICALS,INC., ACINO PHARMA AG, ADMINISTRATORS OF THE TULANE EDUCATIONAL FUND, ALZA CORPORATION,ALCON LABORATORIES,INC .
Decisão: Isto posto, HOMOLOGO OS ACORDOS firmados, julgando extinto o processo com resolução de mérito, forte no art.269,III do Código de Processo Civil.

(11) **PI 9611871-7 B1** **19.1**

(45) 03/11/2010

(73) Acino Pharma AG (CH)
 (74) Dannemann ,Siemsen, Bigler & Ipanema
 Moreira
 INPI-52400.61574/13 Seção Judiciária do Rio de
 janeiro - 13ª Vara Federal Processo nº.
 2013.51.01.132250-7 Autor: INPI-INSTITUTO
 NACIONAL DE PROPRIEDADE INDUSTRIAL
 Réu(s): AGOURON PHARMACEUTICALS, INC,
 ACINO PHARMA AG, ADMINISTRATORS OF THE
 TULANE EDUCATIONAL FUND, ALZA
 CORPORATION, ALCON LABORATORIES, INC
 .Decisão: Isto posto, HOMOLOGO OS ACORDOS
 firmados, julgando extinto o processo com resolução
 de mérito, forte no art.269,III do Código de Processo
 Civil.

(11) **PI 9708640-1 B1** 21.9
 (45) 11/06/2013
 (73) Warner-Lambert Company (US)
 (74) Dannemann, Siemsen, Bigler & Ipanema
 Moreira.

INPI-52400.61574/13 Seção Judiciária do Rio de
 janeiro - 25ª Vara Federal Processo nº.
 2013.51.01.132278-4 Autor: INPI-INSTITUTO
 NACIONAL DE PROPRIEDADE INDUSTRIAL
 Réu(s): THE JOHNS HOPKINS UNIVERSITY
 SCHOOL OF MEDICINE E OUTROS Decisão:
 HOMOLOGO O ACORDO supra, julgando extinto o
 processo com resolução do mérito, na forma do
 art.269,inciso III, do Código de Processo Civil,
 apenas em relação as Autoras THE JOHNS
 HOPKINS UNIVERSITY SCHOOL OF MEDICINE e
 WARNER -LAMBERT COMPANY.

(11) **PI 9709198-7 B1** 21.9
 (45) 30/12/2008
 (73) Warner-Lambert Company (US)
 (74) Dannemann, Siemsen, Bigler & Ipanema
 Moreira

INPI-52400.61574/13 Seção Judiciária do Rio de
 janeiro - 25ª Vara Federal Processo nº.
 2013.51.01.132278-4 Autor: INPI-INSTITUTO
 NACIONAL DE PROPRIEDADE INDUSTRIAL
 Réu(s): THE JOHNS HOPKINS UNIVERSITY
 SCHOOL OF MEDICINE E OUTROS Decisão:
 HOMOLOGO O ACORDO supra, julgando extinto o
 processo com resolução do mérito, na forma do
 art.269,inciso III, do Código de Processo Civil,
 apenas em relação as Autoras THE JOHNS
 HOPKINS UNIVERSITY SCHOOL OF MEDICINE e
 WARNER -LAMBERT COMPANY.

21. Extinção de Patente e Certificado de Adição de Invenção

21.9 PUBLICAÇÃO ANULADA

(11) **PI 9711603-3 B1** 21.9
 (45) 10/06/2003
 (73) Marathon Oil Company (US)
 (74) Clarke Modet do Brasil Ltda.
 Referente ao despacho 21.6 na RPI 2243 de
 31/12/2013.

(11) **PP 1100106-2 B1** 21.9
 (45) 25/05/1999
 (73) Abbott Laboratories (US)
 (74) Momsen, Leonardos & CIA.
 Referente ao despacho 21.6 na RPI 2245 de
 14/01/2014.

(11) **PP 1100168-2 B1** 21.9
 (45) 20/04/2004
 (73) GE Healthcare AS (NO)
 (74) Momsen, Leonardos & CIA.
 Referente ao despacho 21.6 na RPI 2245 de
 14/01/2014.

(11) **PP 1100329-4 B1** 21.9
 (45) 13/06/2000
 (73) Glaxo Wellcome Inc. (US)
 (74) Momsen, Leonardos & CIA.
 Referente ao despacho 21.6 na RPI 2246 de
 21/01/2014.

(11) **PP 1100403-7 B1** 21.9
 (45) 25/07/2000

(73) G.D. Searle & Co. (US)
 (74) Dannemann, Siemsen, Bigler & Ipanema
 Moreira
 Referente ao despacho 21.6 na RPI 2247 de
 28/01/2014.

(11) **PP 1100656-0 B1** 21.9
 (45) 06/06/2000
 (73) Novartis AG (Novartis SA) (Novartis Inc.) (CH)
 (74) Dannemann ,Siemsen, Bigler & Ipanema
 Moreira
 Referente ao despacho 21.6 na RPI 2248 de
 04/02/2014.

24. Anuidade de Patente

24.2 EXIGÊNCIA DE COMPLEMENTAÇÃO DA RETRIBUIÇÃO ANUAL

(11) **MU 8803320-1 Y1** 24.2
 (45) 14/05/2013
 (73) Paulo dos Santos Carvalho (BR/RJ)
 Complementar 6a. anuidade(s) de acordo com
 tabela vigente referente à(s) guia(s) 321308731311.

24.5 DESPACHO ANULADO (**)

(11) **PI 0001034-0 B1** 24.5
 (45) 27/12/2011
 (73) Fundação de Amparo à Pesquisa do Estado de
 Minas Gerais - FAPEMIG (BR/MG) , Universidade
 Federal de Ouro Preto (BR/MG)
 (74) André Barros Cota
 Referente ao despacho publicado na RPI 2219 de
 16/07/2013.

24.7 REPUBLICAÇÃO

(11) **PI 9805676-0 B1** 24.7
 (45) 08/06/2004
 (73) Alfredo Portella Marques (BR/SP)
 (74) Miguel e Consultores Associados S/C Ltda.
 Referente ao despacho publicado na RPI 2247 de
 28/01/2014. Texto correto: Complementar 12ª
 anuidade, de acordo com tabela vigente, referente à
 GRU 220903119665.

24.8 EXTIÇÃO DEFINITIVA - ART. 78 INCISO IV DA LPI

(11) **PI 0301879-2 B1** 24.8
 (45) 05/02/2013
 (73) Dílson Ferreira da Luz (BR/PE)
 (74) Kasznar Leonardos Propriedade Intelectual
 EXTIÇÃO DEFINITIVA - ART. 78 INCISO IV DA
 LPI

(11) **PP 1100962-4 B1** 24.8
 (45) 21/03/2000
 (73) Brigham Young University (US)
 (74) Momsen, Leonardos & CIA.
 EXTIÇÃO DEFINITIVA - ART. 78 INCISO IV DA
 LPI

(11) **PP 1100965-9 B1** 24.8
 (45) 13/11/2001
 (73) Basf Aktiengesellschaft (DE)
 (74) Momsen, Leonardos & CIA.
 EXTIÇÃO DEFINITIVA - ART. 78 INCISO IV DA
 LPI

(11) **PP 1100970-5 B1** 24.8
 (45) 07/12/1999
 (73) Bristol-Myers Squibb Company (US)
 (74) Momsen, Leonardos & CIA.
 EXTIÇÃO DEFINITIVA - ART. 78 INCISO IV DA
 LPI

25. Anotação de Alteração de Nome e/ou Sede e Transferência de Pedido, Patente e Certificado de Adição de Invenção

25.1 TRANSFERÊNCIA DEFERIDA

(21) **BR 20 2012 028421-4** 25.1
 (22) 06/11/2012
 (71) ANGLOR AMERICAN MINÉRIO DE FERRO
 BRASIL S/A (BR/MG)
 (74) CARINA S RODRIGUES

(21) **MU 9000534-1 U2** 25.1
 (22) 07/04/2010
 (71) Andre Luciano Pasinato da Costa (BR/RS)
 (74) Marpa Consultoria e Assessoria Empresarial
 Ltda

(11) **PI 0105575-5 B1** 25.1
 (22) 05/04/2001
 (71) SIEMENS ENERGY, INC. (US)
 (74) Dannemann, Siemsen, Bigler & Ipanema
 Moreira

(21) **PI 0407403-3 A8** 25.1
 (22) 09/02/2004
 (71) Cancer Research Technology Ltd (GB) , The
 Institute Of Cancer Research (GB) , VERNALIS
 (R&D) LIMITED (GB)
 (74) Dannemann , Siemsen, Bigler & Ipanema
 Moreira

(21) **PI 0413861-9 A2** 25.1
 (22) 26/08/2004
 (71) Cancer Research Technology Ltd. (GB) , The
 Institute Of Cancer Research (GB) , Xavier Barril-
 Alonso (GB) , VERNALIS (R&D) LIMITED (GB)
 (74) Dannemann, Siemsen, Bigler & Ipanema
 Moreira

(21) **PI 0416186-6 A2** 25.1
 (22) 03/11/2004
 (71) FUNAI ELECTRIC COMPANY LTD (JP)
 (74) Dannemann, Siemsen, Bigler & Ipanema
 Moreira

(21) **PI 0417590-5 A2** 25.1
 (22) 14/12/2004
 (71) FUNAI ELECTRIC COMPANY LTD (JP)
 (74) Dannemann , Siemsen, Bigler & Ipanema
 Moreira

(21) **PI 0506936-0 A2** 25.1
 (22) 20/01/2005
 (71) FUNAI ELECTRIC COMPANY LTD (JP)
 (74) Dannemann, Siemsen, Bigler & Ipanema
 Moreira

(11) **PI 0604138-8 B1** 25.1
 (22) 29/09/2006
 (73) CASSIO PISSETTI (BR/PR)
 (74) Marcos Antonio Nunes

(21) **PI 0720235-0 A2** 25.1
 (22) 26/11/2007
 (71) STEPS HOLDING B.V. (NL)
 (74) CUSTODIO DE ALMEIDA E CIA.

(21) **PI 0720255-5 A2** 25.1
 (22) 07/11/2007
 (71) KOCH AGRONOMIC SERVICES, LLC (US)
 (74) Nellie Anne Daniel-Shores

(21) **PI 0721862-1 A2** 25.1
 (22) 09/07/2007
 (71) SYMRISE AG (DE)
 (74) Dannemann, Siemsen, Bigler & Ipanema
 Moreira

(21) **PI 1000497-1 A2** 25.1
 (22) 26/02/2010
 (71) METALEX METAL EXPANDIDO DO BRASIL
 LTDA - EPP (BR/SP)
 (74) Aguinaldo Moreira

(21) **PI 1005911-3** 25.1

(22) 13/07/2010
(71) PAULO ROGERIO D' AVILA FRANCO (BR/SC)
(74) ANEL MARCAS E PATENTES LTDA.

(21) **PI 1102536-0 A2** **25.1**
(22) 26/05/2011
(71) EDSON ROCHA (BR/SP), THERMOSAVE S/A (BR/SP)
(74) DANNEMANN, SIEMSEN, BIGLER & IPANEMA MOREIRA

25.3 TRANSFERÊNCIA EM EXIGÊNCIA

(21) **BR 13 2012 008343-3** **25.3**
(22) 31/01/2012
(61) PI 1100103-8 10/01/2011
(71) Pedro Emmanuel Ferreira Fraga (BR/SP)
A fim de atender a transferência, requerida através da petição nº 20130058176/VP de 13/06/2013, é necessário que o documento de cessão apresente as assinaturas do cedente e do cessionário com as firmas reconhecidas.

(11) **PI 0200373-2 B1** **25.3**
(22) 30/01/2002
(73) Rogério Simões (BR/PR)
(74) Marcos Aurélio de Jesus
A petição nº 15130003584, de 04/12/2013, requer a desistência da petição nº 15130002843, de 13/09/2013, entretanto, para que aquela seja atendida, é necessário recolher uma guia de transferência e outra relativa a esta exigência.

(21) **PI 1100103-8 A2** **25.3**
(22) 10/01/2011
(71) PEDRO EMMANUEL FERREIRA FRAGA (BR/SP)
A fim de atender a transferência, requerida através da petição nº 20130058175/VP de 13/06/2013, é necessário que o documento de cessão apresente as assinaturas do cedente e do cessionário com as firmas reconhecidas.

(21) **PI 1105276-7 A2** **25.3**
(22) 24/10/2011
(71) Rodo Linea Implementos para Transporte Ltda. (BR/PR), Menci & C.S.p.A (IT)
(74) David Nilton Pereira de Lucena
A fim de atender a transferência, requerida através da petição nº 20130063302/RJ de 19/07/2013, é necessário apresentar documento que comprove que o representante da empresa cedente tem poderes para realizar tal ato.

(21) **PI 1105277-5 A8** **25.3**
(22) 24/10/2011
(71) Rodo Linea Implementos Para Transporte Ltda (BR/PR), Menci & C.S.p.A (IT)
(74) David Nilton Pereira de Lucena
A fim de atender a transferência, requerida através da petição nº 20130063303/RJ de 19/07/2013, é necessário apresentar documento que comprove que o representante da empresa cedente tem poderes para realizar tal ato.

(21) **PI 1106805-1 A2** **25.3**
(22) 20/10/2011
(71) Comsat Com. Repres. Import. e Export de Equip Eletro Eletron Ltda (BR/SP)
(74) Vilage Marcas & Patentes S/S Ltda.
A fim de atender a transferência, requerida através da petição nº 86013000881 de 06/08/2013, é necessário apresentar documento que comprove que a representante da empresa cedente tem poderes para realizar tal ato.

(11) **PI 9406665-5 B1** **25.3**
(22) 25/05/1994
(71) Royal Building Systems (CDN) Limited (CA)
(74) ORLANDO DE SOUZA
A fim de atender a transferência requerida através da petição nº 860130004376, 11/10/2013, é necessário recolher as guias referentes à alteração de nome e à transferência remanescentes, bem como a guia relativa a esta exigência.

(11) **PI 9507783-9 B1** **25.3**

(22) 24/02/1995
(71) Royal Building Systems (CDN) Limited (CA)
(74) Clarke Modet do Brasil Ltda.
A fim de atender a transferência requerida através da petição nº 860130004374, 11/10/2013, é necessário recolher as guias referentes à alteração de nome e à transferência remanescentes, bem como a guia relativa a esta exigência.

25.4 ALTERAÇÃO DE NOME DEFERIDA

(21) **BR 10 2012 003461-1** **25.4**
(22) 15/02/2012
(71) COVIDIEN LP (US)
(74) KASZNAR LEONARDOS PROPRIEDADE INTELECTUAL

(21) **BR 10 2012 010779-1** **25.4**
(22) 07/05/2012
(66) PI 1102442-9 06/05/2011
(71) VALLOUREC TUBOS DO BRASIL S.A. (BR/MG)
(74) Dannemann, Siemsen, Bigler & Ipanema Moreira

(11) **PI 0001977-1 B1** **25.4**
(22) 05/06/2000
(73) WHIRLPOOL S.A. (BR/SP)
(74) CARINA S RODRIGUES

(21) **PI 0104860-0 A2** **25.4**
(22) 03/10/2001
(71) VALE S.A. (BR/RJ)
(74) DENISE NAIMARAS S. TAVARES

(21) **PI 0203222-8 A2** **25.4**
(22) 01/08/2002
(71) VALE S.A. (BR/RJ)
(74) Denise Naimara dos Santos Tavares

(11) **PI 0204703-9 B1** **25.4**
(22) 18/11/2002
(73) KME GERMANY AG (DE)
(74) Dannemann, Siemsen, Bigler & Ipanema Moreira

(21) **PI 0205652-6 A2** **25.4**
(22) 21/10/2002
(71) VALE S.A. (BR/RJ)
(74) Denise Naimara dos Santos Tavares

(21) **PI 0205751-4 A2** **25.4**
(22) 18/11/2002
(71) VALE S.A. (BR/RJ)
(74) Denise Naimara dos Santos Tavares

(21) **PI 0205899-5 A2** **25.4**
(22) 06/11/2002
(71) VALE S.A. (BR/RJ)
(74) Denise Naimara dos Santos Tavares

(21) **PI 0205999-1 A2** **25.4**
(22) 30/12/2002
(71) VALE S.A. (BR/RJ)
(74) Denise Naimara dos Santos Tavares

(21) **PI 0206008-6 A2** **25.4**
(22) 30/12/2002
(71) VALE S.A. (BR/RJ)
(74) Denise Naimara dos Santos Tavares

(11) **PI 0300445-7 B1** **25.4**
(22) 13/02/2003
(71) KME GERMANY AG (DE)
(74) Dannemann, Siemsen, Bigler & Ipanema Moreira

(11) **PI 0301450-9 B1** **25.4**
(22) 07/04/2003
(73) WHIRLPOOL S.A. (BR/SP)
(74) CARINA S RODRIGUES

(21) **PI 0301884-9 A2** **25.4**
(22) 18/03/2003
(71) VALE S.A. (BR/RJ)
(74) Denise Naimara dos Santos Tavares

(21) **PI 0302623-0 A2** **25.4**

(22) 26/05/2003
(71) VALE S.A. (BR/RJ)
(74) Denise Naimara dos Santos Tavares

(21) **PI 0302632-9 A2** **25.4**
(22) 23/06/2003
(71) VALE S.A. (BR/RJ)
(74) Denise Naimara dos Santos Tavares

(21) **PI 0303015-6 A2** **25.4**
(22) 02/09/2003
(71) VALE S.A. (BR/RJ)
(74) Denise Naimara dos Santos Tavares

(21) **PI 0303252-3 A8** **25.4**
(22) 05/08/2003
(71) WHIRLPOOL S.A. (BR/SP)
(74) CARINA S RODRIGUES

(11) **PI 0303438-0 B1** **25.4**
(22) 28/08/2003
(73) KME GERMANY AG (DE)
(74) Dannemann, Siemsen, Bigler & Ipanema Moreira

(21) **PI 0303638-3 A2** **25.4**
(22) 29/09/2003
(71) VALE S.A. (BR/RJ)
(74) Denise Naimara dos Santos Tavares

(11) **PI 0317338-0 B1** **25.4**
(22) 02/12/2003
(73) BASF FUEL CELL GMBH (DE)
(74) Dannemann, Siemsen, Bigler & Ipanema Moreira

(21) **PI 0318693-8 A2** **25.4**
(22) 21/08/2003
(71) VALE S.A. (BR/RJ)
(74) Denise Naimara dos Santos Tavares

(21) **PI 0402237-8 A8** **25.4**
(22) 25/05/2004
(71) Clima Engenharia Termo-Acústica Ltda (BR/MG), VALLOUREC TUBOS DO BRASIL S.A. (BR/MG)
(74) DANNEMANN, SIEMSEN, BIGLER & IPANEMA MOREIRA

(21) **PI 0402332-3 A2** **25.4**
(22) 14/06/2004
(71) WHIRLPOOL S.A. (BR/SP)
(74) CARINA S RODRIGUES

(21) **PI 0416664-7 A2** **25.4**
(22) 17/11/2004
(71) KME GERMANY AG (DE)
(74) Dannemann, Siemsen, Bigler & Ipanema Moreira

(21) **PI 0502706-3 A2** **25.4**
(22) 12/07/2005
(71) WHIRLPOOL S.A. (BR/SP)
(74) CARINA S RODRIGUES

(21) **PI 0502811-6 A2** **25.4**
(22) 29/06/2005
(71) Hettich do Brasil Ltda (BR/PR), WHIRLPOOL S.A. (BR/SP)
(74) CARINA S RODRIGUES

(21) **PI 0503095-1 A2** **25.4**
(22) 19/07/2005
(71) WHIRLPOOL S.A. (BR/SP)
(74) CARINA S RODRIGUES

(21) **PI 0506663-8 A2** **25.4**
(22) 30/06/2005
(71) KME GERMANY AG (DE)
(74) Dannemann, Siemsen, Bigler & Ipanema Moreira

(21) **PI 0507630-7 A2** **25.4**
(22) 11/02/2005
(71) CONCENTRIC ROCKFORD INC. (US)
(74) Dannemann, Siemsen, Bigler & Ipanema Moreira

(21) **PI 0518750-8 A2** **25.4**
(22) 01/12/2005
(71) CONCENTRIC ROCKFORD INC. (US)

(74) Dannemann ,Siemsen, Bigler & Ipanema
Moreira

(21) **PI 0518779-6 A2** **25.4**
(22) 01/12/2005

(71) CONCENTRIC ROCKFORD INC. (US)
(74) Dannemann, Siemsen, Bigler & Ipanema
Moreira

(21) **PI 0603484-5 A2** **25.4**
(22) 19/06/2006

(71) PLUGT INDÚSTRIA E COMÉRCIO EIRELI
(BR/SP)
(74) Berre Assessoria Empresarial Ltda

(21) **PI 0605210-0 A2** **25.4**
(22) 11/12/2006

(71) KME GERMANY AG (DE)
(74) Dannemann, Siemsen, Bigler & Ipanema
Moreira

(21) **PI 0605644-0 A2** **25.4**
(22) 03/11/2006

(71) VALLOUREC TUBOS DO BRASIL S.A.
(BR/MG)
(74) DANNEMANN, SIEMSEN, BIGLER &
IPANEMA MOREIRA

(21) **PI 0611248-0 A2** **25.4**
(22) 15/11/2006

(71) AREVA GMBH (DE)
(74) Dannemann ,Siemsen, Bigler & Ipanema
Moreira

(21) **PI 0621256-5 A2** **25.4**
(22) 21/12/2006

(71) AREVA GMBH (DE)
(74) Dannemann ,Siemsen, Bigler & Ipanema
Moreira

(21) **PI 0704887-4** **25.4**
(22) 24/09/2007

(71) PLUGT INDÚSTRIA E COMÉRCIO LTDA
(BR/SP)
(74) Beerre Assessoria Empresarial S/C Ltda.

(21) **PI 0706269-9 A2** **25.4**
(22) 10/01/2007

(71) AREVA GMBH (DE)
(74) Dannemann ,Siemsen, Bigler & Ipanema
Moreira

(21) **PI 0706274-5 A2** **25.4**
(22) 10/01/2007

(71) AREVA GMBH (DE)
(74) Dannemann, Siemsen, Bigler & Ipanema
Moreira

(21) **PI 0800063-8 A2** **25.4**
(22) 29/01/2008

(66) PI 0700501-6 29/01/2007
(71) VALLOUREC TUBOS DO BRASIL S.A.
(BR/MG)
(74) Dannemann ,Siemsen, Bigler & Ipanema
Moreira

(21) **PI 0802448-0 A2** **25.4**
(22) 05/08/2008

(71) VALE MAIS - INDÚSTRIA, COMÉRCIO E
EXPORTAÇÃO DE DERIVADOS DE BANANA
LTDA - ME (BR/SP)
(74) Vilage Marcas & Patentes S/S LTDA

(21) **PI 0804739-1 A2** **25.4**
(22) 30/10/2008

(71) KME GERMANY GMBH & CO. KG (DE)
(74) Dannemann

(21) **PI 1002036-5 A2** **25.4**
(22) 14/05/2010

(71) VALE MAIS - INDÚSTRIA, COMÉRCIO E
EXPORTAÇÃO DE DERIVADOS DE BANANA
LTDA - ME (BR/SP)
(74) Vilage Marcas & Patentes S/S Ltda

(21) **PI 1102442-9 A2** **25.4**
(22) 06/05/2011

(71) VALLOUREC TUBOS DO BRASIL S.A.
(BR/MG)
(74) Dannemann ,Siemsen, Bigler & Ipanema
Moreira

(11) **PI 9600967-5 B1** **25.4**
(22) 08/03/1996

(73) KME GERMANY AG (DE)

(74) Dannemann ,Siemsen, Bigler & Ipanema
Moreira

(11) **PI 9705612-0 B1** **25.4**
(22) 18/12/1997

(73) KME GERMANY AG (DE)
(74) Dannemann, Siemsen, Bigler & Ipanema
Moreira

(11) **PI 9803785-4 B1** **25.4**
(22) 15/06/1998

(66) PI 9702481-3 17/06/1997
(73) WHIRLPOOL S.A. (BR/SP)
(74) CARINA S RODRIGUES

25.7 ALTERAÇÃO DE SEDE DEFERIDA

(21) **PI 0212782-2 A2** **25.7**
(22) 05/06/2002

(71) BAROKES PTY LTD. (AU)
(74) NELLIE ANNE D SHORES

(21) **PI 0517469-4 A2** **25.7**
(22) 22/09/2005

(71) PETROWELL LIMITED (GB)
(74) KASZNAR LEONARDOS PROPRIEDADE
INTELECTUAL

(21) **PI 0608643-8 A2** **25.7**
(22) 12/05/2006

(71) PETROWELL LIMITED (GB)
(74) KASZNAR LEONARDOS PROPRIEDADE
INTELECTUAL

(21) **PI 0611436-9 A2** **25.7**
(22) 28/04/2006

(71) OERLIKON TRADING AG, TRÜBBACH (CH)
(74) Dannemann ,Siemsen, Bigler & Ipanema
Moreira

(21) **PI 0615301-1 A2** **25.7**
(22) 24/07/2006

(71) OERLIKON TRADING AG, TRÜBBACH (CH)
(74) Dannemann ,Siemsen, Bigler & Ipanema
Moreira

(21) **PI 0710755-2 A2** **25.7**
(22) 26/04/2007

(71) PETROWELL LIMITED (GB)
(74) KASZNAR LEONARDOS PROPRIEDADE
INTELECTUAL

(21) **PI 0711644-6 A2** **25.7**
(22) 10/05/2007

(71) OERLIKON TRADING AG, TRÜBBACH (CH)
(74) Dannemann ,Siemsen, Bigler & Ipanema
Moreira

(21) **PI 0714437-7 A2** **25.7**
(22) 12/07/2007

(71) OERLIKON TRADING AG, TRÜBBACH (CH)
(74) Dannemann ,Siemsen, Bigler & Ipanema
Moreira

(21) **PI 0716172-7 A2** **25.7**
(22) 04/09/2007

(71) OERLIKON TRADING AG, TRÜBBACH (CH)
(74) Dannemann ,Siemsen, Bigler & Ipanema
Moreira

(21) **PI 0717566-3 A2** **25.7**
(22) 30/08/2007

(71) OERLIKON TRADING AG, TRÜBBACH (CH)
(74) Dannemann ,Siemsen, Bigler & Ipanema
Moreira

25.13 ANOTAÇÃO DE LIMITAÇÃO OU ÔNUS

(21) **BR 21 2012 000731-4** **25.13**
(22) 12/01/2012

(71) KARVIA DO BRASIL LTDA (BR/SP)
(72) ALESSANDRA LOUREIRO DE OLIVEIRA,
BIANCA CAVA TOME, MARCELO YURA
(74) ORG. MÉRITO MARCAS E PATENTES LTDA
Referência: SINPI Nº 234726/2014 Processo nº
0000021-65.2014.8.26.0428 Anotada a penhora
sobre o pedido de patente em epígrafe, conforme
determinação da M.M. Juíza de Direito da Vara de

Execuções Fiscais do Foro Distrital de Paulínia
Comarca de Campinas - SP.

(11) **PI 9302592-0 B1** **25.13**
(22) 30/07/1993

(71) Karvia do Brasil Ltda. (BR/SP)
(72) Sergio Fidencio de Lima
(74) Org. Mérito Marcas e Patentes Ltda.
Referência: SINPI Nº 234726/2014 Processo nº
0000021-65.2014.8.26.0428 Anotada a penhora
sobre o pedido de patente em epígrafe, conforme
determinação da M.M. Juíza de Direito da Vara de
Execuções Fiscais do Foro Distrital de Paulínia
Comarca de Campinas - SP.

27. Patentes Verdes – Programa Piloto

27.1 NOTIFICAÇÃO DE SOLICITAÇÃO PARA PARTICIPAÇÃO NO PROGRAMA DE PATENTES VERDES

(21) **BR 10 2013 012141-0** **27.1**
(22) 19/04/2013

(51) B07B 1/22 (2006.01), B07B 4/06 (2006.01),
B03C 1/22 (2006.01)
(71) REICL - Reciclagem Conservação e Limpeza
Ltda. (BR/MA)

(21) **MU 9000488-4 U2** **27.1**
(22) 31/03/2010

(51) A61L 2/24 (2006.01), A61L 2/00 (2006.01)
(71) CAIO MONTEIRO (BR/SP)
(74) Beerre Assessoria Empresarial S/C Ltda

27.2 SOLICITAÇÃO CONCEDIDA

(21) **BR 10 2012 000165-9 A2** **27.2**
(22) 04/01/2012

(51) F23C 99/00 (2006.01)
(71) Faculdades Católicas (BR/RJ)
(74) Atem e Remer Asses. Consult. Prop. Int. Ltda

(21) **BR 10 2012 027969-0 A2** **27.2**
(22) 31/10/2012

(51) B65D 81/36 (2006.01), B65D 41/38 (2006.01),
A61J 1/00 (2006.01)
(71) JOÃO OSCAR CERBONCINI MEIRELLES
(BR/SP), CARLOS ALBERTO NERI DA SILVA
(BR/SP)
(74) BEERRE ASSESSORIA EMPRESARIAL LTDA

(21) **BR 10 2013 026105-0 A2** **27.2**
(22) 09/10/2013

(51) F03G 7/08 (2006.01), F03G 7/10 (2006.01)
(71) RHULLYANO BERNARDO MARTINS (BR/ES),
ALEXANDRE DIAS FARONI (BR/MG), JOSÉ
CARLOS DE ARAÚJO BASTOS FILHO (BR/ES),
LUCAS FERNANDES ALVES (BR/ES), MARLENE
AUGUSTA DOS SANTOS MOREIRA (BR/ES),
ROMEU CHAVES SOUSA (BR/ES), ROMUALDO
CHAVES SOUSA (BR/ES)
(74) VILAGE MARCAS E PATENTES LTDA

(21) **BR 20 2012 032318-0 U2** **27.2**
(22) 18/12/2012

(51) B60P 3/18 (2006.01), H05K 7/00 (2006.01),
F24J 2/00 (2006.01), E04H 12/00 (2006.01)
(71) INSTALE TECNOLOGIA LTDA - ME (BR/MG)
(74) AB ASSESSORIA BRASILEIRA DE MARCAS
LTDA

Diretoria de Contratos, Indicações Geográficas e Registros - DICIG

Tabela de Códigos de Despachos de Pedidos e Registros de Desenhos Industriais

RPI 2252 de 05/03/2014

- 0 Exigência – Art. 103 da LPI**
O pedido requerido pela petição citada não atende formalmente ao disposto no art. 103 da LPI e/ou às demais disposições quanto à sua forma, tendo sido recebido provisoriamente. Não tendo sido possível uma ciência ao interessado diretamente no processo ou por via postal, fica o requerente obrigado a sanar, em 5 (cinco) dias a contar desta data, as exigências estabelecidas. Não sendo a exigência cumprida com a apresentação da documentação correspondente no prazo acima, o depósito não será aceito e a documentação ficará à disposição do interessado.
- 31 Notificação de Depósito**
Notificação de depósito de pedido de registro de desenho industrial. O pedido estará disponível para vista ou cópias a serem requisitadas na DIRTEC/CGREG/SEATOR.
- 32 Notificação do Depósito Com Requerimento de Sigilo**
Tendo sido requerido o sigilo na forma do Art. 106 § 1º o processamento do pedido será suspenso pelo prazo de 180 (cento e oitenta) dias. O depositante poderá solicitar a retirada do pedido dentro do prazo de 90 (noventa) dias contados da data do depósito. A retirada do pedido sem que o mesmo tenha produzido qualquer efeito dará prioridade ao depósito imediatamente posterior.
- 33 Pedido Retirado**
Retirado o pedido com base no Art. 105 da LPI a requerimento do depositante.
- 34 Exigência - Art. 106 § 3º da LPI**
Suspensão do andamento do pedido de registro de desenho industrial que, para instrução regular, aguardará o atendimento ou contestação das exigências formuladas. Caso a exigência não tenha sido explicitada no despacho da RPI, o depositante poderá requerer cópia do parecer através do formulário Modelo 1.05. A não manifestação do depositante no prazo de 60 (sessenta) dias desta data acarretará o **arquivamento definitivo** do pedido.
- 34.1 Conhecimento de Parecer Técnico - Art. 100 inciso II da LPI**
Suspensão o andamento do Pedido para que o depositante se manifeste no prazo de 60 (sessenta) dias desta data, quanto ao conteúdo no parecer técnico. A não manifestação ou a manifestação considerada imprecisada acarretará o indeferimento do pedido.
- 35 Arquivamento do Pedido – Art. 216 § 2º e Art. 106 § 3º da LPI**
Arquivado definitivamente o pedido de registro de desenho industrial, uma vez que não foi apresentada a procuração devida no prazo de 60 (sessenta) dias contados da prática do primeiro ato da parte no processo ou não houve manifestação do depositante quanto à exigência formulada. Pode ser adquirido no Banco de Patentes do Centro de Documentação e Informação Tecnológica do INPI - CEDIN - o folheto com o relatório descritivo e reivindicações (se for o caso) e desenhos do pedido.
- 35.1 Arquivamento da Petição**
Arquivada a petição. Desta data corre o prazo de 60 (sessenta dias) para eventual recurso do interessado.
- 36 Indeferimento - Art. 106 § 4º da LPI**
Indeferido o pedido por não atender ao disposto no Art. 100 da LPI, conforme parecer técnico. A cópia do parecer técnico poderá ser solicitada através do formulário Modelo 2.04. Desta data corre o prazo de 60 (sessenta) dias para eventual recurso do depositante. Pode ser adquirido no Banco de Patentes do Centro de Documentação e Informação Tecnológica do INPI - CEDIN - o folheto com o relatório descritivo e reivindicações (se for o caso) e desenhos do pedido.
- 37 Recurso Contra o Indeferimento**
Notificação de interposição de recurso ao Presidente do INPI contra o indeferimento do pedido de registro de desenho industrial, objetivando o reexame da matéria. Desta data corre o prazo de 60 (sessenta) dias para apresentação de contra-razões por qualquer interessado. Poderá ser requerida cópia do recurso através de formulário específico.
- 38 Outros Recursos**
Notificação de interposição de recurso ao Presidente do INPI contra a decisão proferida pela DIRTEC, objetivando o reexame da matéria. Desta data corre o prazo de 60 (sessenta) dias para apresentação de contra-razões por qualquer interessado. Poderá ser requerida cópia do recurso através de formulário específico.
- 39 Concessão do Registro**
Expedição do certificado de registro de desenho industrial. O título acha-se à disposição do interessado no setor competente do INPI. Desta data corre o prazo de 5 (cinco) anos para interposição de nulidade administrativa por qualquer interessado (Art. 113 § 1º da LPI). Se interposto o pedido de nulidade no prazo de 60 (sessenta) dias contados da data da concessão, os efeitos da concessão do registro serão suspensos (Art. 113 § 2º).
- 40 Publicação do Parecer de Mérito**
Notificação da emissão do parecer de mérito conforme previsto no Art. 111 da LPI. O parecer estará a disposição do interessado no setor competente do INPI.
- 41 Nulidade Administrativa**
Notificação, ao titular do Registro, de instauração de processo administrativo de nulidade. Desta data corre o prazo de 60 (sessenta) dias para eventual contestação do titular (Art. 114 da LPI). Se interposto o pedido de nulidade no prazo de 60 (sessenta) dias contados da data da concessão, os efeitos da concessão do Registro serão suspensos (Art. 113 § 2º). Poderá ser requerida cópia do processo de nulidade através de formulário específico.
- 42 Extinção - Art. 119 inciso I da LPI**
Notificação da extinção do registro de desenho industrial, pela expiração do prazo de vigência de proteção legal ou da prorrogação.
- 43 Extinção - Art. 119 inciso II da LPI**
Notificação da extinção do registro de desenho industrial, pela homologação da renúncia apresentada pelo seu titular. Homologada a renúncia, o registro será considerado extinto na data da apresentação da renúncia.
- 44 Extinção - Art. 119 inciso III da LPI**
Notificação da extinção do registro de desenho industrial pela falta de pagamento da retribuição prevista nos Arts. 108 e 120 da LPI.
- 45 Extinção - Art. 119 inciso IV da LPI**
Notificação da extinção do registro de desenho industrial uma vez que após solicitação do INPI o titular deixou de comprovar a obrigação decorrente do Art. 217 da LPI.
- 46 Prorrogação**
Prorrogada a vigência do certificado do registro de desenho industrial por solicitação do titular.
- 46.1 Exigência de comprovação de quinquênio e/ou prorrogação – Arts. 120 e 108 da LPI**
O Titular deverá apresentar a comprovação do pagamento de quinquênio/prorrogação recolhido dentro do prazo legal estabelecido. Não cumprida a exigência no prazo de 60 (sessenta) dias, presumir-se-á o não pagamento, acarretando a extinção do registro.
- 46.2 Exigência de complementação de quinquênio e/ou prorrogação – Art. 120 e 108 da LPI**
O Titular deverá complementar, de acordo com a tabela vigente na data da complementação o recolhimento do quinquênio/prorrogação especificado através do formulário modelo 1.07, acompanhado da guia de "cumprimento de exigência" e da de "complementação". O não cumprimento no prazo de 60 (sessenta) dias acarretará a extinção do registro.
- 46.3 Quinquênio/Prorrogação em exigência – Art. 120 e 108 da LPI.**
Exigência referente ao pagamento de quinquênio e/ou prorrogação. Desta data corre o prazo de 60 (sessenta) dias para cumprimento da exigência formulada sob pena de extinção do registro ou desconsideração do pagamento.
- 47 Petição Não Conhecida**
Não conhecimento da petição apresentada em virtude do disposto nos Arts. 218 ou 219 da LPI.

- 47.1 Petição Prejudicada**
Prejudicada a Petição Indicada de acordo com o complemento.
- 48 Petição Sustada**
Sustado o conhecimento da petição para aguardar providências necessárias ao seu conhecimento.
- 49 Perda de Prioridade**
Perda da prioridade reivindicada por não atender às disposições previstas no Art. 99 da LPI.
- 50 Alteração de Classificação**
Alterada a classificação do registro para melhor adequação.
- 51 Renumeração**
Alterada a numeração por ter sido numerado indevidamente.
- 52 Numeração Anulada**
Anulada a numeração do registro.
- 53 Notificação de Decisão Judicial**
Notificação de decisão judicial referente ao registro.
- 53.1 Pedido ou Registro Sub-Judice**
Notificação de Ação Judicial referente ao registro.
- 54 Devolução de Prazo Concedida**
Notificação de devolução de prazo. Desta data corre o prazo adicional concedido no despacho. O prazo será de 5 (cinco) dias, na hipótese do Art. 103 da LPI e de, no mínimo 15 (quinze) dias a, no máximo, o prazo legal dos atos correspondentes nos demais casos. De acordo com o estabelecido na Resolução 116/2004.
- 54.1 Devolução de Prazo Negada**
Negada a solicitação de devolução de prazo uma vez que não ficou comprovada a justa causa conforme definido no Art. 221 da LPI e com base na Resolução 116/2004. A cópia do parecer poderá ser solicitada através de formulário específico. Desta data corre o prazo de 60 (sessenta) dias para eventual recurso do interessado.
- 55 Exigências Diversas**
- Formulada exigência para adequação ou cumprimento de disposições legais no prazo de 60 (sessenta) dias desta data. Caso a exigência não tenha sido explicitada no despacho da RPI, o depositante/titular poderá requerer cópia do parecer através de formulário específico.
- 56 Transferência Deferida**
Notificação do deferimento da transferência requerida. Desta data corre o prazo de 60 (sessenta) dias para eventual recurso do interessado.
- 57 Transferência Indeferida**
Notificação do indeferimento da transferência requerida. Desta data corre o prazo de 60 (sessenta) dias para eventual recurso do interessado.
- 58 Transferência em Exigência**
Exigência referente ao pedido de transferência requerida. Desta data corre o prazo de 60 (sessenta) dias para cumprimento da exigência formulada, sob pena de Arquivamento da Petição do pedido de Transferência.
- 59 Alteração de Nome Deferida**
Notificação do deferimento da alteração de nome requerida. Desta data corre o prazo de 60 (sessenta) dias para eventual recurso do interessado.
- 60 Alteração de Nome Indeferida**
Notificação do indeferimento da alteração de nome requerida. Desta data corre o prazo de 60 (sessenta) dias para eventual recurso do interessado.
- 61 Alteração de Nome em Exigência**
Exigência referente ao pedido de alteração de nome requerida. Desta data corre o prazo de 60 (sessenta) dias para cumprimento da exigência formulada, sob pena de arquivamento da Petição do pedido de alteração.
- 62 Alteração de Sede Deferida**
Notificação do deferimento da alteração de Sede requerida. Desta data corre o prazo de 60 (sessenta) dias para eventual recurso do interessado.
- 63 Alteração de Sede Indeferida**
Notificação do indeferimento da alteração de Sede requerida. Desta data corre o prazo de 60 (sessenta) dias para eventual recurso do interessado.
- 64 Alteração de Sede em Exigência**
Exigência referente ao pedido de alteração de Sede requerida. Desta data corre o prazo de 60 (sessenta) dias para cumprimento da exigência formulada, sob pena de arquivamento da Petição do pedido de alteração.
- 65 Desistência Homologada**
Homologada a desistência do pedido de registro ou da petição relativa a desenho industrial apresentada pelo depositante, com base no art. 51 da Lei 9.784/99. Pode ser adquirido no Banco de Patentes do Centro de Documentação e Informação Tecnológica do INPI - CEDIN - o folheto com o relatório descritivo e reivindicações (se for o caso) e desenhos do pedido.
- 66 Anotação de Limitação ou Ônus**
Notificação referente à anotação de limitação ou ônus conforme indicado no complemento
- 70 Publicação Anulada**
Anulada a publicação de qualquer um dos itens anteriores por ter sido indevida.
- 71 Despacho Anulado**
Anulado o despacho de qualquer um dos itens anteriores, por ter sido indevido.
- 72 Decisão Anulada**
Anulação da decisão referente a qualquer um dos itens anteriores por ter sido indevida.
- 73 Retificação**
Retificação da publicação de qualquer um dos itens anteriores por ter sido efetuada com incorreção. Tal publicação não implica na alteração da data da decisão ou despacho e nos prazos decorrentes da mesma.
- 74 Republicação**
Republicação da publicação de qualquer um dos itens anteriores por ter sido indevida.

**Códigos para
Identificação de Dados
Bibliográficos
(INID)**

- (11) Número do Registro
- (15) Data do Registro/Data da Prorrogação
- (21) Número do Pedido
- (22) Data do Depósito
- (30) Dados da Prioridade Unionista (data, país e número)
- (43) Data de Publicação do Desenho Industrial (antes de ser examinado)
- (44) Data de Publicação do Desenho Industrial (depois de examinado, mas antes da concessão do registro)
- (45) Data de Publicação do Desenho Industrial (após concessão)
- (52) Classificação Nacional
- (54) Título
- (71) Nome do Depositante
- (72) Nome do Autor
- (73) Nome do Titular
- (74) Nome do Procurador
- (78) Nome do Novo Titular no caso de Mudança de Titular

Diretoria de Contratos, Indicações Geográficas e Registros - DICIG

Índice Numérico Remissivo de Pedidos e Registros de Desenho Industrial

RPI 2252 de 05/03/2014

DI 5700681-4	44	167	DI 5701141-9	44	169
DI 5700685-7	44	167	DI 5701146-0	44	169
DI 5700687-3	44	167	DI 5701157-5	44	169
DI 5700692-0	44	167	DI 5701163-0	44	169
DI 5700699-7	44	167	DI 5701164-8	44	169
DI 5700700-4	44	167	DI 5701165-6	44	169
DI 5700705-5	44	167	DI 5701166-4	44	169
DI 5700706-3	44	167	DI 5701167-2	44	169
DI 5700707-1	44	167	DI 5701168-0	44	169
DI 5700708-0	44	167	DI 5701176-1	44	169
DI 5700709-8	44	167	DI 5701177-0	44	169
DI 5700710-1	44	167	DI 5701178-8	44	169
DI 5700713-6	44	167	DI 5701190-7	44	169
DI 5700718-7	44	167	DI 5701197-4	44	169
DI 5700719-5	44	167	DI 5701198-2	44	169
DI 5700720-9	44	167	DI 5701199-0	44	170
DI 5700736-5	44	167	DI 5701200-8	44	170
DI 5700739-0	44	167	DI 5701201-6	44	170
DI 5700740-3	44	167	DI 5701204-0	44	170
DI 5700741-1	44	167	DI 5701205-9	44	170
DI 5700752-7	44	167	DI 5701207-5	44	170
DI 5700754-3	44	167	DI 5701212-1	44	170
DI 5700755-1	44	167	DI 5701213-0	44	170
DI 5700756-0	44	167	DI 5701214-8	44	170
DI 5700772-1	44	168	DI 5701215-6	44	170
DI 5700778-0	44	168	DI 5701216-4	44	170
DI 5700779-9	44	168	DI 5701218-0	44	170
DI 5700785-3	44	168	DI 5701219-9	44	170
DI 5700786-1	44	168	DI 5701220-2	44	170
DI 5700790-0	44	168	DI 5701221-0	44	170
DI 5700803-5	44	168	DI 5701226-1	44	170
DI 5700815-9	44	168	DI 5701227-0	44	170
DI 5700816-7	44	168	DI 5701253-9	44	170
DI 5700817-5	44	168	DI 5701279-2	44	170
DI 5700821-3	44	168	DI 5701281-4	44	170
DI 5700829-9	44	168	DI 5701283-0	44	170
DI 5700830-2	44	168	DI 5701286-5	44	170
DI 5700842-6	44	168	DI 5701290-3	44	170
DI 5700843-4	44	168	DI 5701318-7	44	170
DI 5700846-9	44	168	DI 5701323-3	44	170
DI 5700854-0	44	168	DI 5701328-4	44	170
DI 5700855-8	44	168	DI 5701373-0	44	170
DI 5700856-6	44	168	DI 5701386-1	44	170
DI 5700857-4	44	168	DI 5701387-0	44	170
DI 5700858-2	44	168	DI 5701389-6	44	170
DI 5700859-0	44	168	DI 5701390-0	44	170
DI 5700860-4	44	168	DI 5701391-8	44	170
DI 5700861-2	44	168	DI 5701392-6	44	170
DI 5700862-0	44	168	DI 5702263-1	44	170
DI 5700865-5	44	168	DI 5702265-8	44	170
DI 5700868-0	44	168	DI 5702267-4	44	170
DI 5700874-4	44	168	DI 5702268-2	44	170
DI 5700875-2	44	168	DI 5702269-0	44	170
DI 5700887-6	44	168	DI 5702270-4	44	170
DI 5700901-5	44	168	DI 5702275-5	44	170
DI 5700902-3	44	168	DI 5702276-3	44	170
DI 5700906-6	44	168	DI 5702282-8	44	170
DI 5700915-5	44	168	DI 5702285-2	44	170
DI 5700916-3	44	168	DI 5702287-9	44	170
DI 5700917-1	44	168	DI 5702291-7	44	171
DI 5700920-1	44	168	DI 5702303-4	44	171
DI 5700922-8	44	168	DI 5800003-8	44	171
DI 5700927-9	44	168	DI 5800004-6	44	171
DI 5700930-9	44	168	DI 5800005-4	44	171
DI 5700931-7	44	168	DI 5800006-2	44	171
DI 5700932-5	44	168	DI 5800009-7	44	171
DI 5700963-5	44	168	DI 5800010-0	44	171
DI 5700964-3	44	168	DI 5800011-9	44	171
DI 5700966-0	44	168	DI 5800012-7	44	171
DI 5700979-1	44	169	DI 5800013-5	44	171
DI 5700980-5	44	169	DI 5800016-0	44	171
DI 5700982-1	44	169	DI 5800017-8	44	171
DI 5700983-0	44	169	DI 5800023-2	44	171
DI 5700985-6	44	169	DI 5800027-5	44	171
DI 5700997-0	44	169	DI 5800029-1	44	171
DI 5700999-6	44	169	DI 5800112-3	46	171
DI 5701000-5	44	169	DI 5901972-7	44	171
DI 5701013-7	44	169	DI 6200650-9	44	171
DI 5701015-3	44	169	DI 6401264-6	40	167
DI 5701019-6	44	169	DI 6404823-3	PR	7
DI 5701020-0	44	169	DI 6500549-0	40	167
DI 5701021-8	44	169	DI 6500728-0	40	167
DI 5701028-5	44	169	DI 6501876-1	70	171
DI 5701029-3	44	169	DI 6501877-0	70	171
DI 5701030-7	44	169	DI 6501939-3	44	171
DI 5701034-0	44	169	DI 6700054-1	44	171
DI 5701047-1	44	169	DI 7004686-7	41	167
DI 5701049-8	44	169	DI 7100023-2	41	167
DI 5701056-0	44	169	DI 7105139-2	41	167
DI 5701057-9	44	169			
DI 5701061-7	44	169			
DI 5701075-7	44	169			
DI 5701083-8	44	169			
DI 5701084-6	44	169			
DI 5701093-5	44	169			
DI 5701095-1	44	169			
DI 5701096-0	44	169			
DI 5701097-8	44	169			
DI 5701129-0	44	169			
DI 5701135-4	44	169			
DI 5701136-2	44	169			

Diretoria de Contratos, Indicações Geográficas e Registros - DICIG

Despachos Relativos a Pedidos e Registros de Desenho Industrial

RPI 2252 de 05/03/2014

40 PUBLICAÇÃO DO PARECER DE MÉRITO

(11) **DI 6401264-6** 40
(15) 29/06/2004
(73) EUROMOBILE INTERIORES LTDA (BR/SP)
(74) Tinoco Soares & Filho S/C Ltda.
Não foram identificadas anterioridades. O registro atende ao art. 95 da LPI.

(11) **DI 6500549-0** 40
(15) 31/05/2005
(73) EUROMOBILE INTERIORES LTDA (BR/SP)
(74) Tinoco Soares & Filho Ltda
Não foram identificadas anterioridades. O registro atende ao art. 95 da LPI.

(11) **DI 6500728-0** 40
(15) 07/06/2005
(73) EUROMOBILE INTERIORES LTDA (BR/SP)
(74) Tinoco Soares & Filho Ltda
Não foram identificadas anterioridades. O registro atende ao art. 95 da LPI.

41 NULIDADE ADMINISTRATIVA

(11) **DI 7004686-7** 41
(15) 29/03/2011
(73) SERGIO EDUARDO CALTABIANO (BR/SP)
(74) MARIO SEBASTIÃO BRAGA AMORIM
Processo Administrativo de Nulidade instaurado por requerimento de terceiros através da Pet. (SP) 018120042942, de 22/11/2012. Interessado(s): ALBERTO EITI HIROTA. Procurador(es): MARI ALBA PERITO. Fica sobrestado o exame do Processo Administrativo de Nulidade de terceiros, publicado na RPI 2165, de 03/07/2012, Interessado(s): MK ELETRODOMÉSTICOS LTDA., para que seja instruído concomitantemente com este Processo Administrativo de Nulidade de terceiros.

(11) **DI 7100023-2** 41
(15) 24/01/2012
(73) MARCEL BRANDAO MAIA (BR/SP)
(74) MANOEL PAIXÃO DO NASCIMENTO
Processo Administrativo de Nulidade de Ofício instaurado em face da infringência do art. 95, nos termos do art.113 da LPI . Requerente: DICIG/ INPI.

(11) **DI 7105139-2** 41
(15) 09/10/2012
(73) Société des Produits Nestlé S.A (CH)
(74) Soerensen Garcia Advogados Associados
Processo Administrativo de Nulidade instaurado por requerimento de terceiros através da Pet. (SP) 018120045417, de 07/12/2012, ficando suspensos os efeitos da concessão, de acordo com o parágrafo 2º do artigo 113 da Lei 9279/96. Interessado(s): QUALA INC.. Procurador(es): CRUZEIRO/NEWMARC PATENTES E MARCAS LTDA.

EXTINÇÃO - ART.119 INCISO III DA LPI

(11) **DI 5700681-4** 44
(15) 08/02/2000
(73) Ericsson Ahead Communications Systems GMBH (AT)
(74) Dannemann ,Siemsen, Bigler & Ipanema Moreira
Referente ao 3º período.

(11) **DI 5700685-7** 44
(15) 08/09/1998
(73) Cipla Indústria de Materiais de Construção S/A (BR/SC)
(74) Maria Aparecida Pereira Gonçalves
Referente ao 3º período.

(11) **DI 5700687-3** 44
(15) 09/06/1998
(73) Colgate-Palmolive Company (US)
(74) Momsen, Leonardos & CIA.
Referente ao 3º período.

(11) **DI 5700692-0** 44
(15) 11/08/1998
(73) Eugenio Lopez Rodea (MX)
(74) Dannemann ,Siemsen, Bigler & Ipanema Moreira
Referente ao 3º período.

(11) **DI 5700699-7** 44
(15) 29/12/1998
(73) The Mead Corporation (US)
(74) Momsen, Leonardos & CIA.
Referente ao 3º período.

(11) **DI 5700700-4** 44
(15) 10/03/1998
(73) Biomérieux Vittek, Inc. (US)
(74) Momsen, Leonardos & CIA.
Referente ao 3º período.

(11) **DI 5700705-5** 44
(15) 09/06/1998
(73) Bulgari Time (Switzerland) S.A (CH)
(74) Dannemann ,Siemsen, Bigler & Ipanema Moreira
Referente ao 3º período.

(11) **DI 5700706-3** 44
(15) 09/06/1998
(73) American Standard Inc. (US)
Referente ao 3º período.

(11) **DI 5700707-1** 44
(15) 09/06/1998
(73) American Standard Inc. (US)
Referente ao 3º período.

(11) **DI 5700708-0** 44
(15) 22/05/2001
(73) American Standard Inc. (US)
Referente ao 3º período.

(11) **DI 5700709-8** 44
(15) 09/06/1998
(73) American Standard Inc (US)
Referente ao 3º período.

(11) **DI 5700710-1** 44
(15) 01/09/1998
(73) American Standart Inc (US)
Referente ao 3º período.

(11) **DI 5700713-6** 44
(15) 01/12/1998
(73) Wasquinho de Bacco (BR/RS)
(74) Marpa Cons. & Asses. Empresarial Ltda
Referente ao 3º período.

(11) **DI 5700718-7** 44
(15) 19/05/1998
(73) Michelin Recherche Et Technique S.A (CH)
(74) Momsen, Leonardos & CIA.
Referente ao 3º período.

(11) **DI 5700719-5** 44
(15) 03/03/1998
(73) Colgate-Palmolive Company (US)
(74) Momsen, Leonardos & CIA.
Referente ao 3º período.

(11) **DI 5700720-9** 44
(15) 15/12/1998
(73) Colgate-Palmolive Company (US)
(74) Momsen, Leonardos & CIA.
Referente ao 3º período.

(11) **DI 5700736-5** 44
(15) 02/06/1998
(73) Gilson Corrêa da Silva (BR/RJ)
(74) Reginaldo Bentes da Silva
Referente ao 3º período.

(11) **DI 5700739-0** 44
(15) 19/05/1998
(73) Jon Comércio de Produtos Odontológicos Ltda (BR/SP)
(74) MERCÚRIO MARCAS E PATENTES LTDA.
Referente ao 3º período.

(11) **DI 5700740-3** 44
(15) 19/05/1998
(73) Jon Comércio de Produtos Odontológicos Ltda (BR/SP)
(74) MERCÚRIO MARCAS E PATENTES LTDA.
Referente ao 3º período.

(11) **DI 5700741-1** 44
(15) 19/05/1998
(73) Jon Comércio de Produtos Odontológicos Ltda (BR/SP)
(74) MERCÚRIO MARCAS E PATENTES LTDA.
Referente ao 3º período.

(11) **DI 5700752-7** 44
(15) 14/10/1997
(73) The Coca-Cola Company (US)
(74) Momsen, Leonardos & CIA.
Referente ao 3º período.

(11) **DI 5700754-3** 44
(15) 14/10/1997
(73) S. C. Johnson & Son, Inc. (US)
Referente ao 3º período.

(11) **DI 5700755-1** 44
(15) 18/09/2001
(73) FRED (FR)
(74) Momsen, Leonardos & CIA.
Referente ao 3º período.

(11) **DI 5700756-0** 44
(15) 14/10/1997
(73) S. C. Johnson & Son, Inc. (US)

Referente ao 3º período.		(74) Vogal Marcas e Patentes S/A Ltda. Referente ao 3º período.		(74) Tinoco Soares & Filho S/C Ltda. Referente ao 3º período.	
(11) DI 5700772-1	44	(11) DI 5700846-9	44	(11) DI 5700901-5	44
(15) 14/10/1997		(15) 21/10/1997		(15) 28/10/1997	
(73) Qualcomm Incorporated (US)		(73) Sunnyvale do Brasil Industrial e Comercial Ltda (BR/SP)		(73) Plazo Metal Ltda. (BR/RS)	
(74) Veirano e Advogados Associados		(74) Sul América Marcas e Patentes S/C Ltda. Referente ao 3º período.		(74) Luiz Alberto Rosenstengel Referente ao 3º período.	
Referente ao 3º período.					
(11) DI 5700778-0	44	(11) DI 5700854-0	44	(11) DI 5700902-3	44
(15) 08/02/2000		(15) 21/10/1997		(15) 01/12/1998	
(73) Yeh Ching Chou (BR/SP)		(73) Stokely-Van Camp, Inc. (US)		(73) José Burgese Filho (BR/SP)	
(74) União Federal Marcas e Patentes S/C Ltda Referente ao 3º período.		(74) Franco, Bhering, Barbosa e Novaes Referente ao 3º período.		(74) Vogal Marcas e Patentes S/C Ltda. Referente ao 3º período.	
(11) DI 5700779-9	44	(11) DI 5700855-8	44	(11) DI 5700906-6	44
(15) 14/10/1997		(15) 21/10/1997		(15) 28/04/1998	
(73) Qualcomm Incorporated (US)		(73) Stokely-Van Camp, Inc. (US)		(73) Saul Cypel (BR/SP)	
(74) Veirano e Advogados Associados		(74) Franco, Bhering, Barbosa e Novaes Referente ao 3º período.		(74) Servtrade-Serviço Internacional de Marcas e Patentes S/C Ltda Referente ao 3º período.	
Referente ao 3º período.					
(11) DI 5700785-3	44	(11) DI 5700856-6	44	(11) DI 5700915-5	44
(15) 14/10/1997		(15) 21/10/1997		(15) 06/10/1998	
(73) Pincéis Atlas S.A (BR/RS)		(73) Stokely-van Camp, Inc. (US)		(73) Decoralita Indústria e Comércio Ltda (BR/MG)	
(74) Custódio de Almeida & Cia Referente ao 3º período.		(74) Franco, Bhering, Barbosa e Novaes Referente ao 3º período.		(74) Novamarca & Patente S/C Ltda Referente ao 3º período.	
(11) DI 5700786-1	44	(11) DI 5700857-4	44	(11) DI 5700916-3	44
(15) 14/10/1997		(15) 21/10/1997		(15) 31/03/1998	
(73) Padova Industria e Comercio de Componentes para Calçados Ltda (BR/RS)		(73) Stokely-Van Camp (US)		(73) Grosfillex Sarl (FR)	
(74) Mario de Almeida Marcas e Patentes Ltda Referente ao 3º período.		(74) Franco, Bhering, Barbosa e Novaes Referente ao 3º período.		(74) Francisco Carlos Rodrigues Silva Referente ao 3º período.	
(11) DI 5700790-0	44	(11) DI 5700858-2	44	(11) DI 5700917-1	44
(15) 31/03/1998		(15) 21/10/1997		(15) 31/03/1998	
(73) LABORATÓRIOS SAÚDE LTDA (BR/RS)		(73) Stokely-Van Camp, Inc. (US)		(73) Tradall S.A. (CH)	
(74) João Henrique Espírito de Oliveira Poli Referente ao 3º período.		(74) Franco, Bhering, Barbosa e Novaes Referente ao 3º período.		(74) ADVOCACIA PIETRO ARIBONI S/C Referente ao 3º período.	
(11) DI 5700803-5	44	(11) DI 5700859-0	44	(11) DI 5700920-1	44
(15) 21/10/1997		(15) 21/10/1997		(15) 06/10/1998	
(73) Britânia Eletrodomésticos S/A. (BR/PR)		(73) Stokely-Van Camp, Inc. (US)		(73) Rodizios e Carrinhos Rod-Car Ltda (BR/SP)	
(74) P.A. Produtores Associados Marcas e Patentes Ltda Referente ao 3º período.		(74) Franco, Bhering, Barbosa e Novaes Referente ao 3º período.		(74) Sul América Marcas e Patentes S/C Ltda. Referente ao 3º período.	
(11) DI 5700815-9	44	(11) DI 5700860-4	44	(11) DI 5700922-8	44
(15) 14/10/1997		(15) 21/10/1997		(15) 28/10/1997	
(73) Restaurante Temperança Ltda. (BR/SP)		(73) Stokely-Van Camp, Inc. (US)		(73) Polimor do Brasil Ltda. (BR/SC)	
(74) MERCÚRIO MARCAS E PATENTES LTDA. Referente ao 3º período.		(74) Franco, Bhering, Barbosa e Novaes Referente ao 3º período.		(74) Portobelo Marcas e Patentes Ltda Referente ao 3º período.	
(11) DI 5700816-7	44	(11) DI 5700861-2	44	(11) DI 5700927-9	44
(15) 14/10/1997		(15) 21/10/1997		(15) 28/10/1997	
(73) Jucimara Garcia Zaqueo (BR/MT)		(73) Stokely-Van Camp, Inc. (US)		(73) Maria Boix Gacia (ES)	
(74) Cruzeiro Newmarc Patentes e Marcas Ltda. Referente ao 3º período.		(74) Franco, Bhering, Barbosa e Novaes Referente ao 3º período.		(74) Octavio & Perocco S/C Ltda. Referente ao 3º período.	
(11) DI 5700817-5	44	(11) DI 5700862-0	44	(11) DI 5700930-9	44
(15) 14/10/1997		(15) 31/03/1998		(15) 04/07/2000	
(73) Ivonildes Alves Bezerra (BR/SP)		(73) Stokely-Van Camp, Inc. (US)		(73) Tradall S.A. (CH)	
(74) A Fama Marcas e Patentes Referente ao 3º período.		(74) Franco, Bhering, Barbosa & Novaes Referente ao 3º período.		(74) ADVOCACIA PIETRO ARIBONI S/C Referente ao 3º período.	
(11) DI 5700821-3	44	(11) DI 5700865-5	44	(11) DI 5700931-7	44
(15) 28/10/1997		(15) 31/03/1998		(15) 31/03/1998	
(73) Reinaldo Bertanha (BR/SP)		(73) D. Swarovski & Co. (AT)		(73) Jucimara Garcia Zaqueo (BR/MT)	
(74) A Fama Marcas e Patentes Referente ao 3º período.		(74) Dannemann ,Siemens, Bigler & Ipanema Moreira Referente ao 3º período.		(74) Cruzeiro Newmarc Patentes e Marcas Ltda. Referente ao 3º período.	
(11) DI 5700829-9	44	(11) DI 5700868-0	44	(11) DI 5700932-5	44
(15) 01/12/1998		(15) 12/05/1998		(15) 31/03/1998	
(73) Pasini Laboratorio Chimico S.N.C. Del Dr. Giovanni Pasini & C. (IT)		(73) Moen Incorporated (US)		(73) Jucimara Garcia Zaqueo (BR/MT)	
(74) Dannemann ,Siemens, Bigler & Ipanema Moreira Referente ao 3º período.		(74) Dannemann ,Siemens, Bigler & Ipanema Moreira Referente ao 3º período.		(74) Cruzeiro Newmarc Patentes e Marcas Ltda. Referente ao 3º período.	
(11) DI 5700830-2	44	(11) DI 5700874-4	44	(11) DI 5700963-5	44
(15) 04/07/2000		(15) 05/05/1998		(15) 27/10/1998	
(73) Laboratório Sardalina Ltda (BR/SP)		(73) CARRIER CREATION STUDIO S.A (CH)		(73) Kolynos do Brasil LTDA. (BR/SP)	
(74) Org. Mérito Marcas e Patentes Ltda. Referente ao 3º período.		(74) NELLIE ANNE DAIEL-SHORES Referente ao 3º período.		(74) Molsen, Leonardos & CIA. Referente ao 3º período.	
(11) DI 5700842-6	44	(11) DI 5700875-2	44	(11) DI 5700964-3	44
(15) 21/10/1997		(15) 28/04/1998		(15) 21/10/1997	
(73) Cláudio Lourenço Lorenzetti (BR/SP)		(73) Lemoine S.A. (FR)		(73) Koninklijke Philips Electronics N. V. (NL)	
(74) Edmundo Brunner Assessoria S/C Ltda Referente ao 3º período.		(74) Dannemann ,Siemens, Bigler & Ipanema Moreira Referente ao 3º período.		(74) Daniel & Cia. Referente ao 3º período.	
(11) DI 5700843-4	44	(11) DI 5700887-6	44	(11) DI 5700966-0	44
(15) 21/10/1997		(15) 28/04/1998		(15) 21/10/1997	
(73) José Burgese Filho (BR/SP)		(73) Yale La Fonte Sistemas de Segurança Ltda. (BR/SP)		(73) Philip Morris Products Inc. (US)	
				(74) Dannemann ,Siemens, Bigler & Ipanema Moreira	

Referente ao 3º período.

(11) **DI 5700979-1** 44
 (15) 05/05/1998
 (73) Casio Keisanki Kabushiki Kaisha (Casio Computer Co., Ltd) (JP)
 (74) Dannemann ,Siemsen, Bigler & Ipanema Moreira
 Referente ao 3º período.

(11) **DI 5700980-5** 44
 (15) 06/10/1998
 (73) Gtech Corporation (US)
 (74) Dannemann ,Siemsen, Bigler & Ipanema Moreira
 Referente ao 3º período.

(11) **DI 5700982-1** 44
 (15) 18/11/1997
 (73) Casio Keisanki Kabushiki Kaisha (Casio Computer Co., Ltd) (JP)
 (74) Dannemann ,Siemsen, Bigler & Ipanema Moreira
 Referente ao 3º período.

(11) **DI 5700983-0** 44
 (15) 18/11/1997
 (73) Casio Keisanki Kabushiki Kaisha (Casio Computer Co., Ltd) (JP)
 (74) Dannemann ,Siemsen, Bigler & Ipanema Moreira
 Referente ao 3º período.

(11) **DI 5700985-6** 44
 (15) 18/11/1997
 (73) W2 Comunicação Visual Negocial - Consultores Associados Ltda. (BR/SP)
 (74) Veirano e Advogados Associados
 Referente ao 3º período.

(11) **DI 5700997-0** 44
 (15) 31/03/1998
 (73) Yale La Fonte Sistemas de Segurança Ltda. (BR/SP)
 (74) Tinoco Soares & Filho S/C Ltda.
 Referente ao 3º período.

(11) **DI 5700999-6** 44
 (15) 31/03/1998
 (73) Wagner Herbert Caires Moreira (BR/SP)
 (74) Portland Marcas e Patentes S/C Ltda.
 Referente ao 3º período.

(11) **DI 5701000-5** 44
 (15) 31/03/1998
 (73) Wagner Herbert Caires Moreira (BR/SP)
 (74) Portland Marcas e Patentes S/C Ltda.
 Referente ao 3º período.

(11) **DI 5701013-7** 44
 (15) 05/05/1998
 (73) Débora Barbosa da Silva Franca (BR/MG)
 Referente ao 3º período.

(11) **DI 5701015-3** 44
 (15) 05/05/1998
 (73) Carlos Vicente Perin Junior (BR/SP)
 (74) A Fama Marcas e Patentes
 Referente ao 3º período.

(11) **DI 5701019-6** 44
 (15) 05/05/1998
 (73) Amway Corporation (US)
 (74) Dannemann ,Siemsen, Bigler & Ipanema Moreira
 Referente ao 3º período.

(11) **DI 5701020-0** 44
 (15) 17/04/2001
 (73) Gil Rossoni (BR/RS)
 (74) Mario de Almeida Marcas e Patentes Ltda
 Referente ao 3º período.

(11) **DI 5701021-8** 44
 (15) 14/03/2000
 (73) Gil Rossoni (BR/RS)
 (74) Mario de Almeida Marcas e Patentes Ltda
 Referente ao 3º período.

(11) **DI 5701028-5** 44
 (15) 31/03/1998
 (73) Amway Corporation (US)
 (74) Dannemann ,Siemsen, Bigler & Ipanema Moreira
 Referente ao 3º período.

(11) **DI 5701029-3** 44
 (15) 31/03/1998
 (73) Amway Corporation (US)
 (74) Dannemann ,Siemsen, Bigler & Ipanema Moreira
 Referente ao 3º período.

(11) **DI 5701030-7** 44
 (15) 31/03/1998
 (73) Amway Corporation (US)
 (74) Dannemann ,Siemsen, Bigler & Ipanema Moreira
 Referente ao 3º período.

(11) **DI 5701034-0** 44
 (15) 31/03/1998
 (73) EADS SECURE NETWORKS (FR)
 (74) Veirano e Advogados Associados
 Referente ao 3º período.

(11) **DI 5701047-1** 44
 (15) 25/08/1998
 (73) Lorenz S.p.A (IT)
 (74) Veirano e Advogados Associados
 Referente ao 3º período.

(11) **DI 5701049-8** 44
 (15) 31/03/1998
 (73) Claudio João Beneduzi (BR/RS)
 (74) Kiekow & Mezzomo Ltda
 Referente ao 3º período.

(11) **DI 5701056-0** 44
 (15) 28/04/1998
 (73) Laboratório Sardalina Ltda (BR/SP)
 (74) Org. Mérito Marcas e Patentes Ltda.
 Referente ao 3º período.

(11) **DI 5701057-9** 44
 (15) 25/08/1998
 (73) Laboratório Sardalina Ltda (BR/SP)
 (74) Org. Mérito Marcas e Patentes Ltda.
 Referente ao 3º período.

(11) **DI 5701061-7** 44
 (15) 12/05/1998
 (73) Bauducco & Cia Ltda. (BR/SP)
 (74) Zilda Maria de Campos.
 Referente ao 3º período.

(11) **DI 5701075-7** 44
 (15) 25/08/1998
 (73) Milton Hideo Nakata (BR/SP)
 (74) Darré, Bueno & Moreira
 Referente ao 3º período.

(11) **DI 5701083-8** 44
 (15) 31/03/1998
 (73) Luis Carlos Heiss (BR/SC)
 (74) Portobelo Marcas e Patentes Ltda
 Referente ao 3º período.

(11) **DI 5701084-6** 44
 (15) 31/03/1998
 (73) Bauducco & Cia Ltda. (BR/SP)
 (74) Zilda Maria de Campos.
 Referente ao 3º período.

(11) **DI 5701093-5** 44
 (15) 31/03/1998
 (73) Multibrás S/A Eletrodomésticos (BR/SP)
 (74) Antonio Mauricio Pedras Arnaud
 Referente ao 3º período.

(11) **DI 5701095-1** 44
 (15) 31/03/1998
 (73) The Goodyear Tire & Rubber Company (US)
 Referente ao 3º período.

(11) **DI 5701096-0** 44
 (15) 31/03/1998
 (73) Gural Ind. de Balanças e Equipamentos LTDA (BR/SP)
 (74) Sul América Marcas e Patentes S/C Ltda.
 Referente ao 3º período.

(11) **DI 5701097-8** 44
 (15) 31/03/1998
 (73) Maximiano Da Silva Fraga (BR/RS)
 (74) SKO - Direitos da Propriedade Industrial em Marcas e Patentes Ltda.
 Referente ao 3º período.

(11) **DI 5701129-0** 44
 (15) 07/04/1998
 (73) The Goodyear Tire & Rubber Company (US)
 Referente ao 3º período.

(11) **DI 5701135-4** 44
 (15) 27/10/1998
 (73) Carter Holt Harvey Limited (NZ)
 (74) Momsen, Leonardos & CIA.

Referente ao 3º período.

(11) **DI 5701136-2** 44
 (15) 07/04/1998
 (73) Amway Corporation (US)
 (74) Dannemann ,Siemsen, Bigler & Ipanema Moreira
 Referente ao 3º período.

(11) **DI 5701141-9** 44
 (15) 07/04/1998
 (73) Philip Morris Products, Inc. (US)
 (74) Dannemann ,Siemsen, Bigler & Ipanema Moreira
 Referente ao 3º período.

(11) **DI 5701146-0** 44
 (15) 14/07/1998
 (73) CARTIER CREATION STUDIO S.A (CH)
 (74) NELLIE ANNE DAIEL-SHORES
 Referente ao 3º período.

(11) **DI 5701157-5** 44
 (15) 07/04/1998
 (73) Bridgestone/Firestone INC (US)
 (74) Dannemann ,Siemsen, Bigler & Ipanema Moreira
 Referente ao 3º período.

(11) **DI 5701163-0** 44
 (15) 14/04/1998
 (73) Colgate-Palmolive Company (US)
 (74) Momsen, Leonardos & CIA.
 Referente ao 3º período.

(11) **DI 5701164-8** 44
 (15) 14/04/1998
 (73) Colgate-Palmolive Company (US)
 (74) Momsen, Leonardos & CIA.
 Referente ao 3º período.

(11) **DI 5701165-6** 44
 (15) 31/03/1998
 (73) Dart Industries Inc (US)
 (74) Momsen, Leonardos & CIA.
 Referente ao 3º período.

(11) **DI 5701166-4** 44
 (15) 14/04/1998
 (73) The Procter & Gamble Company (US)
 (74) Vieira de Mello Advogados
 Referente ao 3º período.

(11) **DI 5701167-2** 44
 (15) 07/04/1998
 (73) The Procter & Gamble Company (US)
 (74) Vieira de Mello Advogados
 Referente ao 3º período.

(11) **DI 5701168-0** 44
 (15) 29/05/2001
 (73) Maurício Nardelli Rosi (BR/PR)
 (74) A Criativa Marcas e Patentes S/C Ltda.
 Referente ao 3º período.

(11) **DI 5701176-1** 44
 (15) 14/04/1998
 (73) Publicidad Sarmiento S.A. (AR)
 (74) Dannemann ,Siemsen, Bigler & Ipanema Moreira
 Referente ao 3º período.

(11) **DI 5701177-0** 44
 (15) 14/04/1998
 (73) Casio Keisanki Kabushiki Kaisha (Casio Computer Co., Ltd) (JP)
 (74) Dannemann ,Siemsen, Bigler & Ipanema Moreira
 Referente ao 3º período.

(11) **DI 5701178-8** 44
 (15) 14/04/1998
 (73) Casio Keisanki Kabushiki Kaisha (Casio Computer Co., Ltd) (JP)
 (74) Dannemann ,Siemsen, Bigler & Ipanema Moreira
 Referente ao 3º período.

(11) **DI 5701190-7** 44
 (15) 22/04/1998
 (73) Dart Industries Inc (US)
 (74) Momsen, Leonardos & CIA.
 Referente ao 3º período.

(11) **DI 5701197-4** 44
 (15) 29/12/1998
 (73) Sodramar Indústria e Comércio Ltda. (BR/SP)
 (74) União Federal Marcas e Patentes S/C Ltda.
 Referente ao 3º período.

(11) **DI 5701198-2** 44

(15) 22/04/1998 (73) Pirelli Coordinamento Pneumatici S.p.A (IT) (74) Cruzeiro Newmarc Patentes e Marcas Ltda. Referente ao 3º período.		(15) 31/03/1998 (73) The Procter & Gamble Company (US) (74) Vieira de Mello Advogados Referente ao 3º período.		(15) 31/03/1998 (73) Casio Keisanki Kabushiki Kaisha (Casio Computer Co., Ltd) (JP) (74) Dannemann ,Siemens, Bigler & Ipanema Moreira Referente ao 3º período.
(11) DI 5701199-0 44 (15) 12/05/1998 (73) Metzeler Reifen GmbH (DE) (74) Cruzeiro Newmarc Patentes e Marcas Ltda. Referente ao 3º período.		(11) DI 5701226-1 44 (15) 31/03/1998 (73) Moen Incorporated (US) (74) Dannemann ,Siemens, Bigler & Ipanema Moreira Referente ao 3º período.		(11) DI 5701390-0 44 (15) 31/03/1998 (73) Casio Keisanki Kabushiki Kaisha (Casio Computer Co., Ltd) (JP) (74) Dannemann ,Siemens, Bigler & Ipanema Moreira Referente ao 3º período.
(11) DI 5701200-8 44 (15) 31/03/1998 (73) The Procter & Gamble Company (US) (74) Vieira de Mello, Werneck Alves, Advogados S/C Referente ao 3º período.		(11) DI 5701227-0 44 (15) 31/03/1998 (73) Moen Incorporated (US) (74) Dannemann ,Siemens, Bigler & Ipanema Moreira Referente ao 3º período.		(11) DI 5701391-8 44 (15) 31/03/1998 (73) Casio Keisanki Kabushiki Kaisha (Casio Computer Co., Ltd) (JP) (74) Dannemann ,Siemens, Bigler & Ipanema Moreira Referente ao 3º período.
(11) DI 5701201-6 44 (15) 14/04/1998 (73) The Procter & Gamble Company (US) (74) Vieira de Mello, Werneck Alves, Advogados S/C Referente ao 3º período.		(11) DI 5701253-9 44 (15) 31/03/1998 (73) Mecanotica Indústria e Comércio de Equipamentos e Produtos Oticos Ltda (BR/SP) (74) Amadeu Gennari Filho Referente ao 3º período.		(11) DI 5701392-6 44 (15) 14/04/1998 (73) The Goodyear Tire & Rubber Company (US) Referente ao 3º período.
(11) DI 5701204-0 44 (15) 07/04/1998 (73) Seb (FR) (74) Araripe & Associados Referente ao 3º período.		(11) DI 5701279-2 44 (15) 21/05/2002 (73) John Kelly Furniture Design Inc. (US) (74) Cometa Marcas e Patentes S/C Ltda. Referente ao 3º período.		(11) DI 5702263-1 44 (15) 06/10/1998 (73) Carlos Domingo de Marrero (BR/RS) (74) Porto Alegre Agência de Marcas e Patentes Ltda. Referente ao 2º período.
(11) DI 5701205-9 44 (15) 07/04/1998 (73) Seb (FR) (74) Araripe & Associados Referente ao 3º período.		(11) DI 5701281-4 44 (15) 05/05/1998 (73) Bauducco & Cia. Ltda (BR/SP) (74) Fabio Ferrão Referente ao 3º período.		(11) DI 5702265-8 44 (15) 08/09/1998 (73) Cibie do Brasil Ltda (BR/SP) (74) Cometa Marcas e Patentes S/C Ltda. Referente ao 2º período.
(11) DI 5701207-5 44 (15) 31/03/1998 (73) The Goodyear Tire & Rubber Company (US) Referente ao 3º período.		(11) DI 5701283-0 44 (15) 25/08/1998 (73) Luis Carlos Lopez (BR/SP) (74) Darre & Bueno Marcas e Patentes S/C Ltda Referente ao 3º período.		(11) DI 5702267-4 44 (15) 08/09/1998 (73) Luiz Plinio Gomes (BR/RS) (74) SKO - Direitos da Propriedade Industrial em Marcas e Patentes Ltda. Referente ao 2º período.
(11) DI 5701212-1 44 (15) 07/04/1998 (73) Seb (FR) (74) Araripe & Associados Referente ao 3º período.		(11) DI 5701286-5 44 (15) 25/08/1998 (73) Claudio Lourenço Lorenzetti (BR/SP) (74) Edmundo Brunner Assessoria S/C Ltda. Referente ao 3º período.		(11) DI 5702268-2 44 (15) 29/12/1998 (73) Amazonas Produtos Para Calçados Ltda (BR/SP) (74) Zilda Maria de Campos. Referente ao 2º período.
(11) DI 5701213-0 44 (15) 28/04/1998 (73) Casio Keisanki Kabushiki Kaisha (Casio Computer Co., Ltd) (JP) (74) Dannemann ,Siemens, Bigler & Ipanema Moreira Referente ao 3º período.		(11) DI 5701290-3 44 (15) 21/05/2002 (73) Cabot Safety Intermediate Corporation (US) (74) Tinoco Soares & Filho S/C Ltda. Referente ao 3º período.		(11) DI 5702269-0 44 (15) 15/09/1998 (73) Maria Roseli Fontana Esteban (BR/SP) (74) Lucila Lupo Referente ao 2º período.
(11) DI 5701214-8 44 (15) 28/04/1998 (73) Casio Keisanki Kabushiki Kaisha (Casio Computer Co., Ltd) (JP) (74) Dannemann ,Siemens, Bigler & Ipanema Moreira Referente ao 3º período.		(11) DI 5701318-7 44 (15) 12/05/1998 (73) Essen Alumínio S.A (AR) (74) Dannemann ,Siemens, Bigler & Ipanema Moreira Referente ao 3º período.		(11) DI 5702270-4 44 (15) 15/09/1998 (73) Pedro Carreira Ayres (BR/SP) Referente ao 2º período.
(11) DI 5701215-6 44 (15) 31/03/1998 (73) Docol Metais Sanitários Ltda. (BR/SC) (74) Dannemann ,Siemens, Bigler & Ipanema Moreira Referente ao 3º período.		(11) DI 5701323-3 44 (15) 30/11/1999 (73) Maximiano da Silva Fraga (BR/RS) (74) SKO- Direito da Prop. Indl. Em Marcas e Patentes Ltda Referente ao 3º período.		(11) DI 5702275-5 44 (15) 08/09/1999 (73) Irmãos Rampazzo Ltda. (BR/SP) (74) Octávio & Perocco S/C Ltda. Referente ao 2º período.
(11) DI 5701216-4 44 (15) 31/03/1998 (73) Casio Keisanki Kabushiki Kaisha (Casio Computer Co., Ltd) (JP) (74) Dannemann ,Siemens, Bigler & Ipanema Moreira Referente ao 3º período.		(11) DI 5701328-4 44 (15) 25/08/1998 (73) Plásticos Jundiaí S/A (BR/SP) (74) Governate Marcas e Patentes S/C Ltda. Referente ao 3º período.		(11) DI 5702276-3 44 (15) 08/12/1998 (73) Lucater Móveis Ltda (BR/SC) (74) Stagio Assessoria em Propriedade Industrial Ltda Referente ao 2º período.
(11) DI 5701218-0 44 (15) 31/03/1998 (73) Nokia Mobile Phones Limited (FI) (74) Araripe & Associados Referente ao 3º período.		(11) DI 5701373-0 44 (15) 07/04/1998 (73) Casio Keisanki Kabushiki Kaisha (Casio Computer Co., Ltd) (JP) (74) Dannemann ,Siemens, Bigler & Ipanema Moreira Referente ao 3º período.		(11) DI 5702282-8 44 (15) 19/01/1999 (73) Jun Hyok Yang (BR/SP) (74) City Patentes e Marcas Ltda. Referente ao 2º período.
(11) DI 5701219-9 44 (15) 31/03/1998 (73) The Procter & Gamble Company (US) (74) Vieira de Mello Advogados Referente ao 3º período.		(11) DI 5701386-1 44 (15) 31/03/1998 (73) The Goodyear Tire & Rubber Company (US) Referente ao 3º período.		(11) DI 5702285-2 44 (15) 02/02/1999 (73) BAUSCH& LOMB INCORPORATED (US) (74) Antonio Maurício Pedras Arnaud Referente ao 2º período.
(11) DI 5701220-2 44 (15) 31/03/1998 (73) The Procter & Gamble Company (US) (74) Vieira de Mello Advogados Referente ao 3º período.		(11) DI 5701387-0 44 (15) 31/03/1998 (73) Fakta Móveis Ltda (BR/MG) (74) Samia Santos Marcas e Patentes S/C Ltda Referente ao 3º período.		(11) DI 5702287-9 44 (15) 08/12/1998 (73) Rocha Azevedo Hard Sell Promoção, Ponto de Venda, Incentivos e Eventos Ltda (BR/SP) (74) Gold Star Patentes e Marcas S/C Ltda Referente ao 2º período.
(11) DI 5701221-0 44		(11) DI 5701389-6 44		

(11) **DI 5702291-7** 44
 (15) 08/12/1998
 (73) BRIGHT TECHNOLOGIES, INC. (US)
 (74) Clarke Modet do Brasil LTDA
 Referente ao 2º período.

(11) **DI 5702303-4** 44
 (15) 06/06/2000
 (73) Milson dos Anjos Fermino (BR/PR)
 (74) London Marcas & Patentes S/C Ltda.
 Referente ao 2º período.

(11) **DI 5800003-8** 44
 (15) 03/11/1998
 (73) Guillermo Tagliani (AR)
 (74) Cometa Marcas e Patentes S/C Ltda.
 Referente ao 2º período.

(11) **DI 5800004-6** 44
 (15) 15/09/1998
 (73) Dart Industries Inc. (US)
 (74) Momsen, Leonardos & CIA.
 Referente ao 2º período.

(11) **DI 5800005-4** 44
 (15) 15/09/1998
 (73) Dart Industries Inc (US)
 (74) Momsen, Leonardos & CIA.
 Referente ao 2º período.

(11) **DI 5800006-2** 44
 (15) 15/09/1998
 (73) Dart Industries Inc (US)
 (74) Momsen, Leonardos & CIA.
 Referente ao 2º período.

(11) **DI 5800009-7** 44
 (15) 03/11/1999
 (73) Power Tool Hilders Incorporated (US)
 (74) Momsen, Leonardos & CIA.
 Referente ao 2º período.

(11) **DI 5800010-0** 44
 (15) 30/03/1999
 (73) Power Tool Holders Incorporated (US)
 (74) Momsen, Leonardos & CIA.
 Referente ao 2º período.

(11) **DI 5800011-9** 44
 (15) 30/03/1999
 (73) Power Tool Holders Incorporated (US)
 (74) Momsen, Leonardos & CIA.
 Referente ao 2º período.

(11) **DI 5800012-7** 44
 (15) 06/10/1998
 (73) Companhia de Canetas Compactor (BR/RJ)
 (74) Dannemann, Siemsen, Bigler & Ipanema Moreira
 Referente ao 2º período.

(11) **DI 5800013-5** 44
 (15) 15/09/1998
 (73) Claudio Valdir de Souza (BR/SC)
 Referente ao 2º período.

(11) **DI 5800016-0** 44
 (15) 15/09/1998
 (73) Bridgestone/Firestone, INC (US)
 (74) Dannemann, Siemsen, Bigler & Ipanema Moreira
 Referente ao 2º período.

(11) **DI 5800017-8** 44
 (15) 15/09/1998
 (73) Companhia de Canetas Compactor (BR/RJ)
 (74) Dannemann, Siemsen, Bigler & Ipanema Moreira
 Referente ao 2º período.

(11) **DI 5800023-2** 44
 (15) 17/11/1998
 (73) Johnson & Johnson (US)
 (74) Dannemann, Siemsen, Bigler & Ipanema Moreira
 Referente ao 2º período.

(11) **DI 5800027-5** 44
 (15) 17/11/1998
 (73) Black & Decker Inc. (US)
 Referente ao 2º período.

(11) **DI 5800029-1** 44
 (15) 03/11/1998
 (73) Alcemar Weirich (BR/SC)
 (74) King's Marcas e Patentes Ltda.
 Referente ao 3º período.

(11) **DI 5901972-7** 44

(15) 15/02/2000
 (73) Fog Fragrance Investments Limited (VG)
 (74) Rubem dos Santos Querido
 Referente ao 3º período.

(11) **DI 6200650-9** 44
 (15) 16/07/2002
 (73) Icetec - Indústria Ceramica de Telhas Coloniais
 Ltda Me (BR/SC)
 (74) Fabiana Crema/Portobelo Assessoria Empresarial
 Referente ao 2º período.

(11) **DI 6501939-3** 44
 (15) 26/07/2005
 (73) Jack Vartanian (BR/SP)
 (74) Vilage Marcas & Patentes S/C Ltda
 Referente ao 2º período.

(11) **DI 6700054-1** 44
 (15) 23/10/2007
 (73) Design Indústria e Comércio de Imp. e Exp. de
 Confecção Ltda ME (BR/SC)
 (74) Hugo Leonardo Pereira Leitão
 Referente ao 2º período.

46.1 EXIGÊNCIA DE COMPROVAÇÃO DE QUINQUÊNIO E/OU PRORROGAÇÃO - ARTS. 120 e 108 DA LPI

(11) **DI 5800112-3** 46.1
 (15) 12/06/2001
 (73) The Siemon Company (US)
 (74) Tinoco Soares & Filho S/C Ltda.
 Apresente os comprovantes dos pagamentos, efetuados
 dentro dos prazos legais, para os atos relativos aos 2º e
 3º períodos do registro.

70 PUBLICAÇÃO ANULADA

(11) **DI 6501876-1** 70
 (22) 30/05/2005
 (15) 06/09/2005
 (71) Nelson Kovacs (BR/SP)
 (74) Vilage Marcas & Patentes S/C Ltda.
 Referente ao despacho de cód.46.2 publicado na
 RPI2243 de 31/12/2013 por ter sido indevido.

(11) **DI 6501877-0** 70
 (22) 30/05/2005
 (15) 06/09/2005
 (71) Nelson Kovacs (BR/SP)
 (74) Vilage Marcas & Patentes S/C Ltda.
 Referente ao despacho de cód.46.2 publicado na
 RPI2243 de 31/12/2013.

Diretoria de Contratos, Indicações Geográficas e Registros - DICIG

RPI 2252 de 05/03/2014

DICIG
Contratos de Tecnologia e Licenças de Uso de
Marcas
Tabela de Códigos de Despachos

060 Cumpra a **EXIGÊNCIA** formulada **EM GRAU DE RECURSO**, observando o disposto no complemento.

DICIG
Programas de Computador
Tabela de Códigos de Despachos

080 **Publicação de pedido de Registro de Programa de Computador.**
Publicação de pedido de programa de Computador, art. 3º da Lei 9609/98.

082 **Pedido em exigência devido a irregularidades.**
Pedido em exigência, conforme artigos 3º, 4º e 5º. Suspensão do andamento do Pedido do Registro, que, para instrução regular, aguardará o atendimento ou contestação das exigências formuladas. Da data da notificação corre o prazo de 60 dias para o cumprimento desta exigência.

090 **Deferimento de pedido de registro de programa de computador.**
Deferido o pedido de registro de programa de computador com base na lei 9609/98. Desta data corre o prazo de 60 (sessenta) dias para interposição de recurso ao Presidente do INPI.

091 **Alteração de Nome Deferida.**
Notificação de deferimento de alteração de nome. Desta data corre o prazo de 60 (sessenta) dias para eventuais recursos de interessados.

092 **Alteração de Nome em Exigência.**
Notificação de exigência referente ao pedido de alteração nome requerida. Desta data corre prazo de 60 (sessenta) dias para cumprimento da exigência formulada, sob pena de indeferimento da alteração.

093 **Alteração de Nome Indeferida.**
Notificação de indeferimento de transferência de alteração de nome requerida. Desta data corre o prazo de 60 (sessenta) dias para eventual recurso do interessado.

094 **Alteração de Razão Social Deferida.**
Notificação de deferimento de alteração de razão social requerida. Desta data corre o prazo de 60 (sessenta) dias para eventuais recursos de interessados.

130 Pedidos de Averbação de Contratos Indeferidos

185 Pedidos de Averbação de Contratos Arquivados

210 **RECURSO(S) INTERPOSTO(S)** contra decisão indicada.

272 **RECURSO CONHECIDO**, observando o disposto no complemento.

290 Retificação de Publicações

095 **Alteração de Razão Social em Exigência.**

Notificação de exigência referente ao pedido de alteração de razão social requerida. Desta data corre prazo de 60 (sessenta) dias para cumprimento da exigência formulada, sob pena de indeferimento da alteração.

096 **Alteração de Razão Social Indeferida.**
Notificação de indeferimento de alteração de razão social requerida. Desta data corre o prazo de 60 (sessenta) dias para eventuais recursos dos interessados.

097 **Alteração de Endereço Deferida.**
Notificação de deferimento de alteração endereço requerida. Desta data corre o prazo de 60 (sessenta) dias para eventuais recursos de interessados.

098 **Alteração de Endereço em Exigência.**
Notificação de exigência referente ao pedido de alteração endereço requerida. Desta data corre prazo de 60 (sessenta) dias para cumprimento da exigência formulada, sob pena de indeferimento da alteração.

099 **Alteração de Endereço Indeferida.**
Notificação de indeferimento de alteração endereço requerida. Desta data corre o prazo de 60 (sessenta) dias para eventual recurso do interessado.

100 **Transferência de Titularidade Deferida.**
Notificação de deferimento da transferência de titularidade requerida. Desta data corre o prazo de 60 (sessenta) dias para eventuais recursos de interessados.

101 **Transferência de Titularidade em Exigência.**
Notificação de exigência referente ao pedido de transferência de titularidade requerida. Desta data corre prazo de 60 (sessenta) dias para cumprimento da exigência formulada, sob pena de indeferimento da transferência.

102 **Transferência de Titularidade Indeferida.**
Notificação de indeferimento de transferência de titularidade requerida. Desta data corre o prazo de 60

295 Anulação de Publicações

350 Pedidos de Averbação de Contratos Aprovados

800 Certificados de Averbação Cancelados

998 Pedidos de Licença Obrigatória para Exploração de Patentes

999 Outros

(sessenta) dias para eventual recurso do interessado.

104 **Petição não conhecida.**
Não conhecimento de petição por insuficiência de fundamentação legal ou se desacompanhada do comprovante da respectiva retribuição do valor vigente à data de sua apresentação.

105 **Desistência de pedido de registro de programa de computador homologada.**
Homologada a desistência do pedido de registro de programa de computador.

106 **Renúncia ao registro de programa de computador homologada.**
Homologada a renúncia do registro de programa de computador.

107 **Renúncia ao sigilo da documentação técnica homologada.**
Notificação de renúncia ao sigilo da documentação técnica.

108 **Registro/pedido de registro *sub-judice*.**
Notificação de procedimento judicial.

109 **Anotação de limitação ou ônus.**
Notificação referente à anotação de limitação ou ônus, conforme indicado no complemento.

110 **Publicação Anulada.**
Anulação da publicação referente a qualquer um dos itens anteriores, por ter sido indevida.

111 **Despacho Anulado.**
Anulação do despacho referente a qualquer um dos itens anteriores, por ter sido indevida.

112 **Decisão Anulada.**
Anulação da decisão referente a qualquer um dos itens anteriores, por ter sido indevida.

113 **Retificação.**
Retificação da publicação referente a qualquer um dos itens anteriores, por ter sido efetuada com incorreção. Tal publicação não implica na alteração da data da decisão ou despacho e nos prazos decorrentes da mesma.

- 114 Republicação.**
Republicação da publicação referente a qualquer um dos itens anteriores, por ter sido indevida.
- 115 Recurso contra o deferimento**
Notificação de interposição de recurso ao presidente do INPI contra o

DICIG
Tabela de Códigos de Despachos
INDICAÇÕES GEOGRÁFICAS

- 305 CUMPR A EXIGÊNCIA**, observando o disposto no complemento.
- 315** Recolha e/ou complemento a **RETRIBUIÇÃO** devida, no exato valor fixado na **tabela de retribuições de serviços**, em vigor na data da comprovação do cumprimento desta exigência junto ao **INPI**, observando o disposto no complemento. Recolha, também, a retribuição estabelecida para **CUMPRIMENTO DE EXIGÊNCIA**.
- 325 ARQUIVADO** o pedido de registro de indicação geográfica, **POR FALTA DE CUMPRIMENTO/ RESPOSTA À EXIGÊNCIA**.
- 335 PUBLICADO** o pedido de registro de indicação geográfica. Inicia-se, nesta data, o prazo de 60 (sessenta) dias para manifestação de terceiros.
- 340 MANIFESTAÇÃO(ÕES)** de terceiros(s) indicado(s) no complemento, face à publicação do pedido de registro de indicação geográfica.
- 373 DEFERIDO** o pedido de registro de indicação geográfica. Inicia-se, nesta data, o prazo de 60 (sessenta) dias para que o requerente comprove, junto ao **INPI**, o recolhimento da **RETRIBUIÇÃO RELATIVA À EXPEDIÇÃO DE CERTIFICADO DE REGISTRO**, no exato valor previsto na **tabela de custos de serviços prestados pelo INPI**, vigente à época do recolhimento.
- 375 INDEFERIDO** o pedido de registro de indicação geográfica, observado o disposto no complemento.
- 380 PEDIDO DE RECONSIDERAÇÃO INTERPOSTO** contra a decisão de indeferimento do pedido de registro de indicação geográfica.
- 385 PEDIDO DE RECONSIDERAÇÃO CONHECIDO E PROVIDO. DEFERIDO** o pedido de registro de indicação geográfica. Inicia-se, nesta data, o prazo de 60 (sessenta) dias para que o requerente comprove, junto ao **INPI**, o recolhimento da **RETRIBUIÇÃO RELATIVA À EXPEDIÇÃO DE CERTIFICADO DE REGISTRO**, no exato valor previsto na **tabela de custos de serviços prestados pelo INPI**, vigente à época do recolhimento.

deferimento do pedido de registro de programa de computador, objetivando o reexame da documentação formal. Desta data corre o prazo de 30 (trinta) dias para a apresentação de contrarrazões pelo interessado. Poderá ser requerida cópia do recurso utilizando o formulário Folha de Petição Programa de Computador.

- 390 PEDIDO DE RECONSIDERAÇÃO CONHECIDO. NEGADO PROVIMENTO. MANTIDO O INDEFERIMENTO** do pedido de registro de indicação geográfica, tendo em vista o disposto no complemento. **ENCERRADA A INSTÂNCIA ADMINISTRATIVA.**
- 395** Comunicação de **CONCESSÃO DE REGISTRO** de reconhecimento de indicação geográfica. O certificado de registro estará à disposição do Titular na recepção do **INPI**, após 60 (sessenta) dias, a contar desta data. Poderá, a pedido, ser remetido a qualquer Delegacia/Representação do **INPI/MDIC**.
- 405** Retificação da **COMUNICAÇÃO DE CONCESSÃO DE REGISTRO** de reconhecimento de indicação geográfica, conforme indicado no complemento. O certificado de registro estará à disposição do Titular na recepção do **INPI**, após 60 (sessenta) dias, a contar desta data. Poderá, a pedido, ser remetido a qualquer Delegacia/Representação do **INPI/MDIC**.
- 410 NÃO CONHECIDA A PETIÇÃO** indicada, observando o disposto no complemento.
- 412 PREJUDICADA A PETIÇÃO** indicada.
- 413 ARQUIVADA A PETIÇÃO** indicada.
- 414 INDEFERIDA A PETIÇÃO** indicada.
- 415 ARQUIVADO** o pedido de registro de indicação geográfica, por **DESISTÊNCIA** do requerente.
- 416 RECONHECIDO O OBSTÁCULO ADMINISTRATIVO. DEVOLVIDO O PRAZO**, conforme requerido, que começará a fluir a partir da data de sua publicação na RPI, observando o disposto no complemento.
- 420 HOMOLOGADA A DESISTÊNCIA** requerida, através da petição indicada.
- 423 ANULADO(S)** o(s) despacho(s) abaixo indicado(s).
- 425 NOMEADO PERITO**, para saneamento de questões técnicas.
- 430 SOBRESTADO** o exame do pedido de registro de indicação geográfica, observando o disposto no complemento.

- 120 Concessão do Registro.**
Expedição do certificado de registro de programa de computador. O título será enviado ao titular ou ao seu procurador, se for o caso.

- 435 PEDIDO DE REGISTRO DE INDICAÇÃO GEOGRÁFICA SUB-JUDICE. NOTIFICAÇÃO DE PROCEDIMENTO JUDICIAL**, observando o disposto no complemento.
- 440 REGISTRO DE INDICAÇÃO GEOGRÁFICA SUB-JUDICE, NOTIFICAÇÃO DE PROCEDIMENTO JUDICIAL**, observando o disposto no complemento.

DICIG
Tabela de Códigos de Despachos
Registro de Topografia de Circuito Integrado

- 501 Publicação de pedido de Registro de Topografia de Circuito Integrado**
Publicação de pedido de Topografia de Circuito Integrado.
- 502 Pedido em exigência devido a irregularidades**
Pedido em exigência, de acordo com o artigo 33 da Lei 11.484/07. Suspensão do andamento do pedido de registro que, para instrução regular, aguardará o atendimento ou contestação das exigências formuladas. Da data da notificação corre o prazo de 60 dias para o cumprimento desta exigência.
- 504 Arquivamento definitivo do pedido, devido ao não cumprimento de exigências formuladas**
Arquivamento definitivo do pedido, devido ao não cumprimento de exigências formuladas, de acordo com o artigo 33 da Lei 11.484/07.
- 506 Arquivamento definitivo do pedido, devido a não apresentação do circuito integrado relativo à topografia requerida**
Arquivamento definitivo do pedido, devido a não apresentação do circuito integrado relativo à topografia requerida, de acordo com o item IV do art. 3º da Resolução 187/98.
- 508 Arquivamento definitivo do pedido, em função de a data de início de exploração, no Brasil ou no exterior, ser anterior a 2 (dois) anos, contados da data de depósito**
Arquivamento definitivo do pedido, em função de a data de início de exploração, no Brasil ou no exterior, ser anterior a 2 (dois) anos, contados da data de depósito, de acordo com o artigo 33 da Lei 11.484/07.
- 520 Alteração de Nome ou Razão Social Deferida**
Notificação de deferimento de alteração de nome ou Razão Social.

	Desta data corre o prazo de 10 (dez) dias para eventuais recursos de interessados.						contados a partir da data de publicação do ato, para a apresentação de manifestação pelo titular.
522	Alteração de Nome ou Razão Social em Exigência Notificação de exigência referente ao pedido de alteração nome ou Razão Social requerida. Desta data corre prazo de 60 (sessenta) dias para cumprimento da exigência formulada, sob pena de indeferimento da alteração.	542	Renúncia ao registro de Topografia de Circuito Integrado homologada Homologada a renúncia do registro de Topografia de Circuito Integrado e o registro é considerado extinto na data da apresentação da renúncia.	658	Revisão Administrativa Notificação de revisão administrativa de registro de Topografia de Circuito Integrado, objetivando o reexame da documentação formal. Desta data corre o prazo de 10 (dez) dias, contados a partir da data de publicação do ato, para a apresentação de manifestação pelo titular.		
524	Alteração de Nome ou Razão Social Indeferida Notificação de indeferimento de transferência de alteração de nome ou Razão Social requerida. Desta data corre o prazo de 10 (dez) dias para eventuais recursos de interessados.	544	Renúncia ao sigilo de pedido de registro de Topografia de Circuito Integrado Notificação de renúncia ao sigilo de pedido de registro de Topografia de Circuito Integrado.	660	Extinção Notificação da extinção do registro de topografia de circuito integrado, pela expiração do prazo de vigência de proteção legal.		
526	Alteração de Endereço Deferida Notificação de deferimento de alteração endereço requerida. Desta data corre o prazo de 10 (dez) dias para eventuais recursos de interessados.	546	Registro/pedido de registro sub-judice Notificação de procedimento judicial.	662	Devolução de Prazo Notificação de devolução de prazo por justa causa, de acordo com a Resolução INPI nº 116, de 22 de dezembro de 2004. Desta data corre o prazo adicional concedido no despacho.		
528	Alteração de Endereço em Exigência Notificação de exigência referente ao pedido de alteração endereço requerida. Desta data corre prazo de 60 (sessenta) dias para cumprimento da exigência formulada, sob pena de indeferimento da alteração.	548	Anotação de limitação ou ônus Notificação referente à anotação de limitação ou ônus, conforme indicado no complemento.	664	Outros		
530	Alteração de Endereço Indeferida Notificação de indeferimento de alteração endereço requerida. Desta data corre o prazo de 10 (dez) dias para eventual recurso do interessado.	640	Publicação Anulada Anulação da publicação referente a qualquer um dos itens anteriores, por ter sido indevida.				
532	Transferência de Titular Deferida Notificação de deferimento da transferência de titular requerida. Desta data corre o prazo de 10 (dez) dias para eventuais recursos de interessados.	642	Despacho Anulado Anulação do despacho referente a qualquer um dos itens anteriores, por ter sido indevida.				
534	Transferência de Titular em Exigência Notificação de exigência referente ao pedido de transferência de titular requerida. Desta data corre prazo de 60 (sessenta) dias para cumprimento da exigência formulada, sob pena de arquivamento da transferência.	644	Decisão Anulada Anulação da decisão referente a qualquer um dos itens anteriores, por ter sido indevida.				
536	Transferência de Titular Indeferida Notificação de indeferimento de transferência de titular requerida. Desta data corre o prazo de 10 (dez) dias para eventual recurso do interessado.	646	Retificação Retificação da publicação referente a qualquer um dos itens anteriores, por ter sido efetuada com incorreção. Tal publicação não implica na alteração da data da decisão ou despacho e nos prazos decorrentes da mesma.				
538	Petição não conhecida Não conhecimento de petição por insuficiência de fundamentação legal ou se desacompanhada do comprovante da respectiva retribuição do valor vigente à data de sua apresentação.	648	Republicação Republicação da publicação referente a qualquer um dos itens anteriores, por ter sido indevida.				
540	Desistência de pedido de registro de Topografia de Circuito Integrado homologada Homologada a desistência do pedido de registro de Topografia de Circuito Integrado.	650	Recurso Notificação de interposição de recurso ao Presidente do INPI contra a decisão proferida. Desta data corre o prazo de 5 (cinco) dias, contados a partir da data de publicação do ato, para a apresentação de contra-razões pelo interessado. Poderá ser requerida cópia do recurso utilizando o formulário Folha de Petição Topografia de Circuito Integrado.				
		654	Concessão do Registro Expedição do certificado de registro de Topografia de Circuito Integrado. O título acha-se à disposição do interessado na recepção da Representação do Estado no qual foi depositado. Desta data corre o prazo de 5 (cinco) anos para interposição de nulidade administrativa.				
		656	Nulidade Administrativa Notificação de interposição de nulidade administrativa de registro de Topografia de Circuito Integrado, objetivando o reexame da documentação formal. Desta data corre o prazo de 5 (cinco) dias,				

Diretoria de Contratos, Indicações Geográficas e Registros - DICIG

Contratos de Tecnologia (EP, FT, SAT, FRA)

Licenças de Uso de Marca (UM)

RPI 2252 de 05/03/2014

Processo: 040843 **350**
Com Última Informação de: 04/02/2014
Certificado de Averbação: 040843/15
Cedente: PHILIP MORRIS PRODUCTS S/A.
País da Cedente: SUIÇA
Cessionária: PHILIP MORRIS BRASIL INDÚSTRIA E COMÉRCIO LTDA.
País da Cessionária: BRASIL
Setor: COMÉRCIO ATACADISTA DE ARTIGOS DE USOS PESSOAL E DOMÉSTICO
Endereço da Cessionária: Avenida João Gualberto, 241 - Centro Cívico - Curitiba - PR
Natureza do Documento: Contrato de 30/06/2004 e Primeiro Aditivo de 14/03/2011
Objeto: UM - Licença não exclusiva para os Registros mencionados no item "Prazo" - Alteração do item "Prazo" do Certificado de Averbação nº 040843/14
Moeda de Pagamento: DOLAR DOS ESTADOS UNIDOS
Valor: 1,0% (um por cento) da venda líquida para os Registros nºs 001848461, 002207966, 002252503, 002624397, 002981351, 003099954, 003219534, 003443590, 006051197, 006202373, 006202381, 006202390, 006202403, 006225810, 006225829, 006242731, 006242758, 006242847, 006313990, 006510175, 006892639, 007107730, 007208570, 007241925, 608200662, 730215318, 730215571, 740140990, 750090448, 780354729, 740242636, 770004083, 770069762, 790260948, 800170504, 810549514, 810782065, 810902427, 810933400, 811150674, 811168212, 811229319, 811428591, 811509770, 811702669, 811755894, 811768503, 812462173, 812462181, 815370407, 815371276, 816256489, 816256497, 816647542, 817024522, 817251669, 820088633, 820149691, 822607140, 822835452, 825833671, 826353460, 826353487, 826353665, 826353681, 826950515, 827944888, 828005931, 828202966, 828203091, 828203342, 828261440, 828285853, 828285888, 828327777, 828358400, 828440751, 828726981, 828771855, 828793174, 828849633, 828849668, 828849684, 828863075, 828943958, 828957592, 828997853, 828997870, 828997985, 829109153, 829934553, 829948171, 829146814, 828997845, 830162780, 829623299, 830282203, 830524207, 901671355, 830433716, 830476644, 830478825, 830478841, 830478930, 830481290, 830543759, 830620753, 830524835, 901671088, 902071165, 902071238, 902139525, 002624397, 730215318, 730215571, 750090448 e "NIHIL" para os demais registros e para os pedidos de registro
Prazo: De 30/01/2014 até 14/05/2014 para o Registro nº 002981351;
07/06/2014 para o Registro nº 817024522;

14/08/2014 para o Registro nº 811150674;
22/11/2014 para o Registro nº 817251669;
04/12/2014 para o Registro nº 811229319;
07/02/2015 para o Registro nº 815371276;
12/02/2015 para o Registro nº 811168212;
25/02/2015 para o Registro nº 006051197;
29/03/2015 para o Registro nº 003219534;
19/04/2015 para o Registro nº 003099954;
21/05/2015 para o Registro nº 811428591;
11/07/2015 para o Registro nº 816256489;
25/07/2015 para o Registro nº 815370407;
24/10/2015 para o Registro nº 816256497;
19/11/2015 para o Registro nº 811702669;
25/12/2015 para os Registros nºs 006202373, 006202381, 006202390, 006202403;
25/01/2016 para os Registros nºs 006225810, 006225829;
25/02/2016 para os Registros nºs 006242731, 006242758, 006242847;
04/03/2016 para o Registro nº 811768503;
09/05/2016 para o Registro nº 822607140;
10/05/2016 para o Registro nº 006313990;
29/05/2016 para o Registro nº 001848461;
08/07/2016 para o Registro nº 811755894;
13/08/2016 para o Registro nº 816647542;
26/08/2016 para o Registro nº 811509770;
10/10/2016 para o Registro nº 822835452;
25/11/2016 para o Registro nº 003443590;
10/02/2017 para o Registro nº 006510175;
12/06/2017 para o Registro nº 825833671;
02/10/2017 para o Registro nº 826950515;
06/02/2018 para o Registro nº 828005931;
14/04/2018 para o Registro nº 002207966;
06/05/2018 para os Registros nºs 826353460, 826353487;
10/05/2018 para os Registros nºs 007208570, 812462181;
20/05/2018 para o Registro nº 828203342;
24/06/2018 para os Registros nºs 828287562, 827944888, 828285888;
12/08/2018 para os Registros nºs 828202966, 828261440, 828285853, 828203091, 828327777;

25/10/2018 para o Registro nº 812462173;
11/11/2018 para o Registro nº 828440751;
18/11/2018 para os Registros nºs 826353665 e 826353681;
22/12/2018 para o Registro nº 002252503;
27/01/2019 para o Registro nº 828358400;
25/03/2019 para o Registro nº 006892639;
28/07/2019 para o Registro nº 828726981;
11/08/2019 para os Registros nºs 828771855, 828793174;
15/09/2019 para os Registros nºs 828849633, 828849668;
06/10/2019 para os Registros nºs 828943958, 828957592, 828997853, 828997870, 828997985;
13/10/2019 para o Registro nº 829109153;
19/10/2019 para o Registro nº 820088633;
03/11/2019 para os Registros nºs 828849684, 828863075;
10/04/2020 para o Registro nº 007107730;
24/10/2020 para o Registro nº 820149691;
10/11/2020 para o Registro nº 007241925;
07/12/2020 para o Registro nº 829948171;
04/01/2021 para o Registro nº 829934553;
02/08/2021 para os Registros nºs 829146814, 828997845;
09/08/2021 para o Registro nº 830162780;
30/08/2021 para o Registro nº 829623299;
13/10/2021 para os Registros nºs 608200662, 730215318;
27/10/2021 para o Registro nº 730215571;
23/11/2021 para o Registro nº 002624397;
15/12/2021 para o Registro nº 750090448;
07/02/2022 para o Registro nº 901671355;
27/03/2022 para os Registros nºs 830282203, 901671088;
18/09/2022 para os Registros nºs 830433716, 902071165, 902071238, 902139525;
02/10/2022 para os Registros nºs 830478825, 830478841, 830478930;
04/12/2022 para os Registros nºs 830476644, 830481290;
07/12/2022 para o Registro nº 800170504;
15/01/2023 para o Registro nº 830543759;
26/02/2023 para o Registro nº 830620753;
03/05/2023 para o Registro nº 810549514;
14/06/2023 para o Registro nº 740242636;

26/07/2023 para o Registro nº 770004083;
27/09/2023 para o Registro nº 810782065;
14/01/2024 para os Registros nºs 830524207 e 830524835;
até o deferimento das respectivas petições de prorrogação de decênio para os registros nºs 740140990, 780354729; e
até a expedição dos Certificados de Registro de Marca para os Pedidos de Registro nºs 826294510, 826950523, 829619127, 830162798, 830163212, 830165029, 830235833, 830524207, 830524835, 830678409, 830821384, 830831924 e 830842578
Responsável pelo pagamento do Imposto de Renda: Cedente

Processo: 070647 **350**
Com Última Informação de: 06/02/2014
Certificado de Averbação: 070647/06
Cedente: M&G FINANZIARIA S.R.L.
País da Cedente: ITÁLIA
Cessionária: M&G FIBRAS BRASIL (cessionária de M&G FIBRAS E RESINAS LTDA)
País da Cessionária: BRASIL
Setor: FABRICAÇÃO DE RESINAS TERMOPLÁSTICAS
Endereço da Cessionária: Av. das Nações Unidas, 12.551 - 8º Andar - Brooklin Novo - São Paulo - SP
Natureza do Documento: Aditivo de 18/12/2013 ao Contrato de 01/01/2007 e Aditivo de 15/02/2012
Objeto: UM - Licença não exclusiva para os Registros nºs.: 827899866, 827899874, 827899882, 827899904, 827899920, 827899858, e Pedidos de Registro nº 827899890 e 827899912 - Alteração dos itens "Cessionária", "Natureza do(s) Documentos(s)" e "Prazo"
Moeda de Pagamento: DOLAR DOS ESTADOS UNIDOS
Valor: 0,4% (zero virgula quatro por cento) das vendas líquidas para os Registros e "NIHIL" para os Pedidos de Registro
Forma de Pagamento: Trimestral
Prazo: De 30/12/2012 até 26/02/2018 para os Registros nº 827899904 e 827899920; até 19/08/2018 para o Registro nº 827899882; até 30/09/2018 para os Registros nº s.: 827899866 e 827899874; até 01/01/2019 para o Registro nº 827899858; e até expedição dos Certificados de Registro de Marca para os Pedidos de Registro nºs.: 827899890 e 827899912, desde que não ultrapasse a data de 01/01/2019
Responsável pelo pagamento do Imposto de Renda: Cedente

Processo: 090841 **350**
Com Última Informação de: 03/02/2014
Certificado de Averbação: 090841/04

Cedente: CTPM INTERNATIONAL S.A. (licenciada da China Tobacco Hunan Indústria Co., LTD)
País da Cedente: SUIÇA
Cessionária: PHILIP MORRIS BRASIL INDÚSTRIA E COMÉRCIO LTDA
País da Cessionária: BRASIL
Setor: COMÉRCIO ATACADISTA DE ARTIGOS DE USOS PESSOAIS E DOMÉSTICO
Endereço da Cessionária: Avenida João Gualberto, 241 - Centro Cívico - Curitiba - PR
Natureza do Documento: Contrato de 26/02/2009
Objeto: UM - Sublicença exclusiva para os Registros n.ºs.: 828947929, 829282165, 828995001, 901049794 e 901049786 - Alteração dos itens "Objeto", "Valor", "Prazo" e "Observações"
Moeda de Pagamento: DOLAR DOS ESTADOS UNIDOS
Valor: 1% (um por cento) sobre o preço líquido de venda dos produtos
Forma de Pagamento: Mensal
Prazo: De 02/12/2013 até 15/01/2019
Responsável pelo pagamento do Imposto de Renda: Cessionária

Processo: 100040 **350**
Com Última Informação de: 16/01/2014
Certificado de Averbação: 100040/10
Cedente: MITSUBISHI MOTORS CORPORATION
País da Cedente: JAPÃO
Cessionária: MMC AUTOMOTORES DO BRASIL LTDA
País da Cessionária: BRASIL
Setor: FABRICAÇÃO DE AUTOMÓVEIS, CAMIONETAS E UTILITÁRIOS
Endereço da Cessionária: Quadras 05, 07 e 07-A, Rodovia BR 050, Km 283, s/nº - Dist. Miner Industrial de Cat - Catalão - GO
Natureza do Documento: Aditivo de 27/09/2013 ao Contrato de 09/11/2009, Aditivo de 20/09/2010 e Aditivo de 07/03/2013
Objeto: SAT - Serviços de Assistência Técnica e treinamento para a fabricação dos veículos utilitários esportivos de 5 portas Modelos CR45-4M41 (motor a diesel 3,2L), CR45-6G74 (motor a gasolina 3,5L), CR45-FFV (Veículo de Combustível Flexível), motores diesel 4M41 e transmissores manuais V5MB1 com 5 velocidades, e o novo modelo do veículo CR45-4M41 PL6, no Brasil - Alteração dos itens "Natureza do(s) documento(s)", "Objeto" (inclusão de serviços relacionados ao novo modelo do veículo CR45-14MY), "Valor" e "Prazo"
Moeda de Pagamento: IEN JAPONES
Valor: Até JPY 8.500.000
Forma de Pagamento: Taxa/dia de JPY 70.000
Prazo: De 23/12/2013 até 26/05/2015
Responsável pelo pagamento do Imposto de Renda: Cedente

Processo: 110949 **350**
Com Última Informação de: 11/02/2014
Certificado de Averbação: 110949/05
Cedente: THE COCA-COLA COMPANY
País da Cedente: ESTADOS UNIDOS
Cessionária: ALIMPORT DISTRIBUIDORA, INDÚSTRIA E COMÉRCIO DE UTILIDADES DOMÉSTICAS LTDA.
País da Cessionária: BRASIL
Setor: FABRICAÇÃO DE OUTROS APARELHOS ELETRODOMÉSTICOS
Endereço da Cessionária: Rua Cruzeiro nº 443 - Barra Funda - São Paulo - SP
Natureza do Documento: Aditivo de 18/12/2013 ao Contrato de 07/07/2011 e Aditivo de 16/10/2013

Objeto: UM - Licença não exclusiva para os Registros n.ºs.: 200015966, 820843490, 820843547, 200016490, 820880540, 810509210, 810509180, 200016458, 820843539, 810509229, 824680375, 824680359, 824349610, 824680391, 824680316, 824680294, 824680332, 824349571, 824680324, 814042015, 814042023, 002472724, 828110093, 828950350 e Pedidos de Registro n.ºs.: 903730995, 903730979, 840194480, 840194510, e 840194420 - Alteração dos itens "Valor", "Prazo" e "Serviços e Despesas Isentas de Averbação pelo INPI"
Moeda de Pagamento: DOLAR DOS ESTADOS UNIDOS
Valor: 70% (setenta por cento) dos royalties, calculados sobre 8% (oito por cento) das vendas líquidas dos produtos identificados com as marcas licenciadas, utilizando as Taxas de Royalty previstas no Anexo E e conforme disposto na Cláusula 3.1 do Contrato, observados os royalties mínimos previstos no Anexo E; e "NIHIL" para os Pedidos de Registro n.ºs. 840194480, 840194510, 840194420, 903730995 e 903730979
Forma de Pagamento: Trimestral
Prazo: De 01/01/2014 até 31/12/2017
Responsável pelo pagamento do Imposto de Renda: Cedente
Serviços/Despesas Isentas de Averbação: Serviços de agenciamento: 30% (trinta por cento) dos royalties, calculados sobre 8% (oito por cento) das vendas líquidas dos Artigos Licenciados, conforme disposto no Anexo E e na Cláusula 3.1 do Contrato, pagos em Real

Processo: 120152 **350**
Com Última Informação de: 09/02/2012
Certificado de Averbação: 120152/01
Cedente: HSM MARCAS LTDA
País da Cedente: BRASIL
Cessionária: HSM DO BRASIL S.A.
País da Cessionária: BRASIL
Setor: EDIÇÃO; EDIÇÃO E IMPRESSÃO DE LIVROS
Endereço da Cessionária: Alameda Marmoré, 989, 13º andar - Alphaville - Barueri - SP
Natureza do Documento: Contrato de 31/08/2011
Objeto: UM - I) Licença Não Exclusiva para os Registros n.ºs.: 815385196, 815385200 e Pedidos de Registros n.ºs.: 829125868, 829125876, 829125884, 829125892, 829125825, 829125833, 829125841 e 829125850;

II) Licença Exclusiva para os Registros n.ºs.: 200011038, 820371378, 825616972, 819579653, 819579661, 819359831, 819451410, 827774621, 823094600, 816689580 e 816708002 e Pedidos de Registro n.ºs.: 825894387 e 829684280
Moeda de Pagamento: REAL
Valor: 1% (um por cento) sobre o faturamento líquido para os Registros e "NIHIL" para os Pedidos de Registro, mencionados nos itens I e II do "Objeto"
Forma de Pagamento: Mensal
Prazo: De 01/11/2011, até a atual vigência de Cada Registro de Marca para os Registros e até a expedição dos Certificados de Registro para os Pedidos de Registro, desde que não ultrapasse 31/08/2031
Responsável pelo pagamento do Imposto de Renda: Cedente

Processo: 120154 **350**
Com Última Informação de: 09/02/2012
Certificado de Averbação: 120154/01

Cedente: HSM MARCAS LTDA
País da Cedente: BRASIL
Cessionária: HSM EDUCAÇÃO S.A.
País da Cessionária: BRASIL
Setor: EDUCAÇÃO SUPERIOR
Endereço da Cessionária: Avenida das Nações Unidas, 12.551, 11º andar - Brooklin Novo - São Paulo - SP
Natureza do Documento: Contrato de 31/08/2011
Objeto: UM - Licença Não Exclusiva para os Registros n.ºs 815385196, 815385200 e Pedidos de Registros n.ºs 829125868, 829125876, 829125884, 829125892, 829125825, 829125833, 829125841 e 829125850; Licença Exclusiva para o Registro n.º 823370062 e Pedidos de Registro n.ºs 830261176, 830261184, 830261150, 830261168, 830261141, 830261192, 830277412 e 823370062
Moeda de Pagamento: REAL
Valor: 1% sobre o faturamento líquido para os Registros e "NIHIL" para os Pedidos de Registro, mencionados nos itens I e II do "Objeto"
Forma de Pagamento: Mensal
Prazo: De 01/11/2011 até a atual vigência de cada Registro de Marca para os Registros e até a expedição dos Certificados de Registro para os Pedidos de Registro, desde que não ultrapasse 31/08/2031
Responsável pelo pagamento do Imposto de Renda: Cedente

Processo: 130404 **350**
Com Última Informação de: 24/01/2014
Certificado de Averbação: 130404/02
Cedente: ALSTOM TECHNOLOGY LTD
País da Cedente: SUIÇA
Cessionária: ALSTOM GRID ENERGIA LTDA
País da Cessionária: BRASIL
Setor: FABRICAÇÃO DE SUBESTAÇÕES, QUADROS DE COMANDO, REGULADORES DE VOLTAGEM E OUTROS APARELHOS E EQUIPAMENTOS PARA DISTRIBUIÇÃO E CONTROLE DE ENERGIA
Endereço da Cessionária: Rua Virgílio Wey, 150 - Água Branca - São Paulo - SP
Natureza do Documento: Contrato de 28/02/2013
Objeto: FT - Fabricação de equipamentos elétricos, Tecnologia do Setor Grid, definidos no Anexo 1 - Alteração do item "Prazo"
Moeda de Pagamento: EURO
Valor: De 2% (dois por cento) até 5% (cinco por cento), conforme Anexo 1, sobre o preço líquido de venda dos produtos contratuais, após a dedução do valor das partes, peças e componentes importados da cedente ou de fonte a ela vinculada, direta ou indiretamente
Prazo: 5 (cinco) anos a contar de 11/03/2013
Responsável pelo pagamento do Imposto de Renda: Cedente

Processo: 130478 **350**
Com Última Informação de: 11/02/2014
Certificado de Averbação: 130478/02
Cedente: S.P.C.M. SA
País da Cedente: FRANÇA
Cessionária: SNF DO BRASIL LTDA.
País da Cessionária: BRASIL
Setor: FABRICAÇÃO DE PRODUTOS QUÍMICOS ORGÂNICOS
Endereço da Cessionária: Estrada Bonsucesso-Itaquecetuba, nº 80 - Vila Maria de Lourdes - Guarulhos - SP
Natureza do Documento: Contrato de 01/12/2009 e 1º Aditivo de 01/10/2012
Objeto: UM - Licença não exclusiva para uso dos registros n.ºs 816631921, 818831065,

818831073, 819118141, 819145386, 819172243, 819272310, 819272337, 819345458, 820305740, 820365661, 820365688, 821687212, 822749831, 830549439 e 830549536 e dos pedidos de registro n.ºs 831256095, 840154283, 840154305 e 840186320 - Alteração do item "Prazo"
Moeda de Pagamento: EURO
Valor: 1% (um por cento) calculado sobre o volume de negócios realizado com as empresas não afiliadas ao grupo;
"NIHIL" para os pedidos de registro n.ºs 831256095, 840154283, 840154305 e 840186320
Forma de Pagamento: Trimestral
Prazo: De 19/02/2013
até 01/01/2015 para os registros n.ºs 816631921, 818831065, 818831073, 819118141, 819145386, 819172243, 819272310, 819272337, 819345458, 820305740, 820365661, 820365688, 821687212, 822749831, 830549439 e 830549536;
até a concessão dos registros para os pedidos de registro n.ºs 831256095, 840154283, 840154305 e 840186320, desde que não ultrapasse 01/01/2015
Responsável pelo pagamento do Imposto de Renda: Cessionária

Processo: 130804 **350**
Com Última Informação de: 13/01/2014
Certificado de Averbação: 130804/01
Cedente: MTU MAINTENANCE BERLIN BRANDENBURG GMBH
País da Cedente: ALEMANHA
Cessionária: AMAZONAS DISTRIBUIDORA DE ENERGIA S.A.
País da Cessionária: BRASIL
Setor: PRODUÇÃO E DISTRIBUIÇÃO DE ENERGIA ELÉTRICA
Endereço da Cessionária: Avenida Sete de Setembro, 2.414 - Cachoeirinha - Manaus - AM
Natureza do Documento: Contrato de 10/07/2008 e Aditivo 1 de 22/12/2009, Aditivo 2 de 07/06/2010 e Aditivo 3 de 06/01/2011
Objeto: SAT - Serviços de revitalização de turbinas à gás LM6000, modelos PA e PC, de fabricação da General Electric Inc, e dos demais equipamentos e componentes das unidades geradoras e respectivos sistemas auxiliares e sistemas de supervisão, comando e controle associados, bem como serviços técnicos de implementação de melhorias para a recuperação, manutenção e aprimoramento das condições operacionais das respectivas unidades geradoras
Moeda de Pagamento: DOLAR DOS ESTADOS UNIDOS
Valor: Até US\$ 2.934.747,09
Forma de Pagamento: Taxa/hora variando de US\$ 75,00 até US\$ 750,00
Prazo: De 10/07/2008 até 10/07/2013
Responsável pelo pagamento do Imposto de Renda: Cessionária
Serviços/Despesas Isentas de Averbação: Até US\$ 23.063.041,60 - Despesas com materiais/equipamentos

Processo: 130995 **350**
Com Última Informação de: 11/02/2014
Certificado de Averbação: 130995/02
Cedente: BERLITZ INVESTMENT CORPORATION
País da Cedente: ESTADOS UNIDOS
Cessionária: BERLITZ CENTRO DE IDIOMAS S/A
País da Cessionária: BRASIL
Setor: EDUCAÇÃO CONTINUADA OU PERMANENTE E APRENDIZAGEM PROFISSIONAL
Endereço da Cessionária: Avenida Angélica, nº 1085 - Higienópolis - São Paulo - SP

Natureza do Documento: Contrato de 01/09/2013
 Objeto: UM - Licença não exclusiva para os registros mencionados no item "Prazo" - Alteração do item "Prazo" do Certificado de Averbação 140050/01
 Moeda de Pagamento: DOLAR DOS ESTADOS UNIDOS
 Valor: 1% (um por cento) sobre as vendas líquidas
 Forma de Pagamento: Trimestral
 Prazo: De 08/11/2013 até: 01/06/2014 para o registro nº 821732137; 08/09/2014 para o registro nº 821732129; 04/01/2015 para o registro nº 821817639; 21/03/2015 para o registro nº 003167550; 16/05/2016 para o registro nº 821732110; 04/07/2016 para o registro nº 820094544; 19/06/2017 para o registro nº 825834848; 25/07/2018 para os registros nºs 006727190 e 006727182; e até: 01/09/2018 para os registros nºs.: 006750990, 006780423, 813933234 e 813933242, 813933226, 820094510, 820094536, 007177089, 820094528, 815141092, 004508009 e 004509439
 Responsável pelo pagamento do Imposto de Renda: Cessionária

Processo: 140025 **350**
 Com Última Informação de: 14/01/2014
Certificado de Averbação: 140025/01
 Cedente: FUJII ELETRIC CO., LTD
 País da Cedente: JAPÃO
 Cessionária: TERMO NORTE ENERGIA S/A
 País da Cessionária: BRASIL
 Setor: PRODUÇÃO E DISTRIBUIÇÃO DE ENERGIA ELÉTRICA
 Endereço da Cessionária: BR 364, Km 7,5 da margem esquerda, sentido Cuiabá - Cidade Jardim - Porto Velho - RO
 Natureza do Documento: Contrato de 28/08/2013
 Objeto: SAT - Serviços de consultoria técnica de Inspeção Pequena na Unidade do Gerador de Turbina a Vapor de 119 MW da cessionária
 Moeda de Pagamento: IEN JAPONES
 Valor: Até JPY 28.665.000,00
 Forma de Pagamento: Taxa/dia de JPY 135.000;
 Taxa/hora de JPY 30.000 e JPY 35.000
 Prazo: De 28/08/2013 até 30/06/2014
 Responsável pelo pagamento do Imposto de Renda: Cessionária
 Serviços/Despesas Isentas de Averbação: Até JPY 8.700.000,00 - Despesa de passagem aérea

Processo: 140030 **350**
 Com Última Informação de: 16/01/2014
Certificado de Averbação: 140030/01
 Cedente: NIPPON SEIKI CO., LTD
 País da Cedente: JAPÃO
 Cessionária: NS SÃO PAULO COMPONENTES AUTOMOTIVOS LTDA
 País da Cessionária: BRASIL
 Setor: FABRICAÇÃO DE PEÇAS E ACESSÓRIOS PARA VEÍCULOS AUTOMOTORES
 Endereço da Cessionária: Rua Comendador João Lucas nº 675 - Distrito Industrial - Vinhedo - SP
 Natureza do Documento: Contrato de 12/09/2013
 Objeto: FT - Fabricação de painel de instrumentos completos, partes e componentes para os veículos da marca Nissan, modelo "March", inclusive as peças destinadas ao conserto e substituição

Moeda de Pagamento: DOLAR DOS ESTADOS UNIDOS
 Valor: 5% (cinco por cento) sobre preço líquido de vendas dos produtos contratuais, após a dedução dos valores relativos às partes, peças, insumos e componentes importados da cedente ou de fonte a ela vinculada, direta ou indiretamente
 Prazo: De 21/11/2013 até 21/11/2018
 Responsável pelo pagamento do Imposto de Renda: Cedente

Processo: 140031 **350**
 Com Última Informação de: 16/01/2014
Certificado de Averbação: 140031/01
 Cedente: LARSEN AND TOUBRO LIMITED
 País da Cedente: INDIA
 Cessionária: VALTRA DO BRASIL S.A.
 País da Cessionária: BRASIL
 Setor: FABRICAÇÃO DE TRATORES AGRÍCOLAS
 Endereço da Cessionária: Rua Capitão Francisco de Almeida, 695 - Brás Cubas - Mogi das Cruzes - SP
 Natureza do Documento: Contrato de 21/11/2012 e Aditivo nº 01 de 09/09/2013
 Objeto: SAT - Prestação de serviços de assistência técnica para elaboração e desenvolvimento de desenhos e projetos de engenharia (em 2D e 3D) para tratores, colheitadeiras e demais equipamentos agrícolas
 Moeda de Pagamento: DOLAR DOS ESTADOS UNIDOS
 Valor: Até US\$ 800.000,00
 Forma de Pagamento: Taxa/hora de US\$ 22,50 e de US\$ 50,00
 Prazo: De 21/11/2012 até 21/11/2015
 Responsável pelo pagamento do Imposto de Renda: Cessionária

Processo: 140032 **350**
 Com Última Informação de: 21/01/2014
Certificado de Averbação: 140032/01
 Cedente: DEC IMPIANTI S.P.A.
 País da Cedente: ITÁLIA
 Cessionária: SOUZA CRUZ S/A
 País da Cessionária: BRASIL
 Setor: FABRICAÇÃO DE PRODUTOS DO FUMO
 Endereço da Cessionária: Av. Frederico Augusto Ritter nº 8000 - Distrito Industrial - Cachoeirinha - RS
 Natureza do Documento: Fatura nº F00-154.2013.603 de 25/11/2013
 Objeto: SAT - Serviço técnicos de manutenção na unidade de recuperação de solventes, instalada no Parque Gráfico da Souza Cruz S.A., em Cachoeirinha/RS
 Moeda de Pagamento: EURO
 Valor: € 13.128,00
 Forma de Pagamento: Taxa/hora de € 89,00 e € 104,00
 Prazo: De 25/11/2013 até 28/11/2013
 Responsável pelo pagamento do Imposto de Renda: Cessionária

Processo: 140036 **350**
 Com Última Informação de: 21/01/2014
Certificado de Averbação: 140036/01
 Cedente: PLURISERV SERVIÇOS TÉCNICOS LTDA
 País da Cedente: BRASIL
 Cessionária: PLURI SEGURANÇA E VIGILÂNCIA LTDA.
 País da Cessionária: BRASIL
 Setor: ATIVIDADES DE INVESTIGAÇÃO, VIGILÂNCIA E SEGURANÇA
 Endereço da Cessionária: Rua Rocha Pita, 31 - Mooca - São Paulo - SP
 Natureza do Documento: Contrato de 13/09/2013
 Objeto: UM - Licença não exclusiva do Pedido de Registro nº 906620619
 Valor: "NIHIL"
 Prazo: De 14/01/2014 até a concessão do Registro

Responsável pelo pagamento do Imposto de Renda: Não se Aplica

Processo: 140039 **350**
 Com Última Informação de: 22/01/2014
Certificado de Averbação: 140039/01
 Cedente: LAUREATE TRADEMARK BV (Com anuência de Fleet Street International Universities C.V. e autorização de Laureate Educations, Inc)
 País da Cedente: PAÍSES BAIXOS(HOLANDA)
 Cessionária: FACS - SERVIÇOS EDUCACIONAIS S.A.
 País da Cessionária: BRASIL
 Setor: EDUCAÇÃO SUPERIOR
 Endereço da Cessionária: Rua Doutor José Peroba, 251 - Stiep - Salvador - BA
 Natureza do Documento: Contrato de 08/01/2013
 Objeto: UM - Licença não exclusiva para os registros nºs 826637582; 826637566; 826637574; 826955568; 826955541; 827161310
 Moeda de Pagamento: EURO
 Valor: 1% (um por cento) sobre as vendas líquidas
 Forma de Pagamento: Trimestral
 Prazo: De 16/08/2013 até 08/01/2015
 Responsável pelo pagamento do Imposto de Renda: Cessionária

Processo: 140047 **350**
 Com Última Informação de: 24/01/2014
Certificado de Averbação: 140047/01
 Cedente: MECANIQUE DE PRECISION COLINET SPRL
 País da Cedente: BÉLGICA
 Cessionária: VALLOUREC TUBOS DO BRASIL S.A. (Anteriormente denominada V&M do Brasil S/A)
 País da Cessionária: BRASIL
 Setor: FABRICAÇÃO DE OUTROS TUBOS DE FERRO E AÇO
 Endereço da Cessionária: Avenida Olinto Meireles, 65 - Barreiro - Belo Horizonte - MG
 Natureza do Documento: Fatura nº 25243 de 18/06/2013
 Objeto: SAT - Prestação de serviços de manutenção em placas hidráulicas e alteração do sistema de fixação das placas traseiras do equipamento
 Moeda de Pagamento: EURO
 Valor: € 31.421,50
 Forma de Pagamento: Taxa/dia de € 1.496,26
 Prazo: De 13/01/2013 até 02/02/2013
 Responsável pelo pagamento do Imposto de Renda: Cessionária

Processo: 140048 **350**
 Com Última Informação de: 24/01/2014
Certificado de Averbação: 140048/01
 Cedente: DANIELI CORUS BV
 País da Cedente: HOLANDA
 Cessionária: APERAM INOX AMERICA DO SUL S.A.
 País da Cessionária: BRASIL
 Setor: PRODUÇÃO DE LAMINADOS PLANOS DE AÇO
 Endereço da Cessionária: Praça 1º de Maio nº 9 - Centro - Timóteo - MG
 Natureza do Documento: Fatura nº 002742 de 28/10/2013
 Objeto: SAT- Serviços técnicos e operacional para análise do Alto Forno nº 2, nas instalações da Cessionária em Timóteo/MG
 Moeda de Pagamento: EURO
 Valor: € 35.440,00
 Forma de Pagamento: Taxa/dia de € 1.772,00
 Prazo: De 01/10/2013 até 31/05/2014
 Responsável pelo pagamento do Imposto de Renda: Cessionária

Processo: 140050 **350**
 Com Última Informação de: 24/01/2014
Certificado de Averbação: 140050/01

Cedente: CASTFUTURA S.P.A
 País da Cedente: ITÁLIA
 Cessionária: CAST FUTURA DO BRASIL COMÉRCIO E INDÚSTRIA DE COMPONENTES PARA ELETRODOMÉSTICOS LTDA
 País da Cessionária: BRASIL
 Setor: FABRICAÇÃO DE OUTROS APARELHOS ELETRODOMÉSTICOS
 Endereço da Cessionária: Rua João Lourençon, nº 166 - Vale Verde - Valinhos - SP
 Natureza do Documento: Contrato de 02/09/2013
 Objeto: EDI - Licença exclusiva do registro de DI 6903109-6
 Moeda de Pagamento: EURO
 Valor: 3% (três por cento) sobre as vendas líquidas dos produtos licenciados
 Forma de Pagamento: Trimestral
 Prazo: De 25/10/2013 até 12/08/2019
 Responsável pelo pagamento do Imposto de Renda: Cessionária

Processo: 140052 **350**
 Com Última Informação de: 24/01/2014
Certificado de Averbação: 140052/01
 Cedente: HOWDEN ENGINEERING LIMITED
 País da Cedente: ESCOCIA
 Cessionária: HOWDEN SOUTH AMERICA VENTILADORES E COMPRESSORES INDÚSTRIA E COMÉRCIO LTDA
 País da Cessionária: BRASIL
 Setor: FABRICAÇÃO DE MÁQUINAS E APARELHOS DE REFRIGERAÇÃO E VENTILAÇÃO DE USO INDUSTRIAL
 Endereço da Cessionária: Rua Osvaldo Berto, 475 - Distrito Industrial Alfredo Re - Itatiba - SP
 Natureza do Documento: Contrato de 06/08/2013 e Aditivo de 04/12/2013
 Objeto: UM - Sublicença não exclusiva para os registros nºs 819551350 e 819551368
 Moeda de Pagamento: LIBRA ESTERLINA
 Valor: 1% (um por cento) sobre o preço líquido de venda dos produtos contratuais
 Forma de Pagamento: Mensal
 Prazo: De 06/08/2013 até 23/03/2019
 Responsável pelo pagamento do Imposto de Renda: Cedente

Processo: 140058 **350**
 Com Última Informação de: 27/01/2014
Certificado de Averbação: 140058/01
 Cedente: MESTRA AG
 País da Cedente: SUIÇA
 Cessionária: ENDRESS + HAUSER (BRASIL) INSTRUMENTAÇÃO E AUTOMAÇÃO LTDA.
 País da Cessionária: BRASIL
 Setor: FABRICAÇÃO DE APARELHOS E INSTRUMENTOS DE MEDIDA, TESTE E CONTROLE - EXCLUSIVE EQUIPAMENTOS PARA CONTROLE DE PROCESSOS INDUSTRIAIS
 Endereço da Cessionária: Estrada Municipal Antônio Sesti, 600 - Recreio Costa Verde - Itatiba - SP
 Natureza do Documento: Contrato de 01/04/2013
 Objeto: UM - Licença não exclusiva para os registros e pedidos de registro mencionados no item "Prazo"
 Moeda de Pagamento: FRANCO SUICO
 Valor: "NIHIL" até 31/12/2014 e 1% (um por cento) sobre o preço líquido de venda a partir de 01/01/2015 para os registros e "NIHIL" para os pedidos de registro
 Forma de Pagamento: Semestral
 Prazo: De 20/12/2013 até 15/04/2018 para o registro 826190774; 25/03/2018 para o registro 826054030; 04/03/2018 para o registro 826054005; 22/04/2018 para o registro 826054048;

18/08/2022 para o registro 815910428; 15/01/2023 para o registro 830515194; 25/07/2018 para o registro 006732909; 04/01/2021 para o registro 830108351; e até a expedição dos Certificados de Registro de Marca para os pedidos de registro 831183071, 831183080, 831183098, 831183101, 828599602, 828599580, 828599564, 828599548, desde que não ultrapasse a data de 15/01/2023

Responsável pelo pagamento do Imposto de Renda: Cessionária

Processo: 140062 **350**
Com Última Informação de: 29/01/2014

Certificado de Averbação: 140062/01
Cedente: FINANCIERE DSBG SAS

País da Cedente: FRANÇA
Cessionária: NV DESMET BALLESTRA GROUP S.A

País da Cessionária: BÉLGICA
Setor: FABRICAÇÃO DE MÁQUINAS E EQUIPAMENTOS

Endereço da Cessionária: Fountain Plaza, Belgicastraat 3 - Zaventem
Natureza do Documento: Contrato de 30/09/2012

Objeto: UM - Licença não exclusiva para uso dos Pedidos de Registro de n.ºs.: 831276924, 831276940, 831276959, 831276975 e 831276983
Valor: "NIHIL"

Prazo: De 27/12/2013 até a expedição dos Certificados de Registro de Marca referentes aos Pedidos de Registro mencionados no item "OBJETO", desde que não ultrapasse o prazo de 01/01/2022

Responsável pelo pagamento do Imposto de Renda: Cessionária

Processo: 140063 **350**
Com Última Informação de: 29/01/2014

Certificado de Averbação: 140063/01
Cedente: OPUS SOFTWARE COMÉRCIO E REPRESENTAÇÕES LTDA

País da Cedente: BRASIL
Cessionária: LINX SISTEMAS E CONSULTORIA LTDA

País da Cessionária: BRASIL
Setor: DESENVOLVIMENTO DE PROGRAMAS DE INFORMÁTICA

Endereço da Cessionária: Rua Cenno Sbrighi, n.º 170, 1.º ao 10.º andar, Edifício II - Água Branca - São Paulo - SP

Natureza do Documento: Contrato de 29/07/2013

Objeto: UM - Licença exclusiva para uso do Pedido de Registro de n.º 906157757
Valor: "NIHIL"

Prazo: De 02/12/2013 até que ocorra a concessão de Registro para o Pedido de Registro de n.º 906157757, desde que não ultrapasse o prazo de 29/07/2063

Processo: 140064 **350**
Com Última Informação de: 30/01/2014

Certificado de Averbação: 140064/01
Cedente: FINANCIERE DSBG SAS

País da Cedente: FRANÇA
Cessionária: DE SMET DO BRASIL COMÉRCIO E INDÚSTRIA LTDA

País da Cessionária: BRASIL

Setor: FABRICAÇÃO DE MÁQUINAS E EQUIPAMENTOS DE USO GERAL

Endereço da Cessionária: Av. Brigadeiro Faria Lima, 1461- 9.º andar - Pinheiros - SÃO PAULO - SP

Natureza do Documento: Contrato de 30/09/2012

Objeto: UM - Licença não exclusiva para uso dos Pedidos de Registro de n.ºs.: 831276924, 831276940, 831276959, 831276975 e 831276983
Valor: "NIHIL"

Prazo: De 27/12/2013 até a expedição dos Certificados de Registro de Marca referentes aos Pedidos de Registro mencionados no item "OBJETO", desde que não ultrapasse o prazo de 01/01/2022

Responsável pelo pagamento do Imposto de Renda: Cessionária

Processo: 140069 **350**
Com Última Informação de: 03/02/2014

Certificado de Averbação: 140069/01
Cedente: ENGLANDER SLEEP PRODUCTS, L.L.C.

País da Cedente: ESTADOS UNIDOS
Cessionária: SMART FLEX INDÚSTRIA DE COLCHÕES LTDA

País da Cessionária: BRASIL
Setor: FABRICAÇÃO DE COLCHÕES

Endereço da Cessionária: Est. Antônio Jorge, 51, G-1 - Chácara Nova Suzano - Suzano - SP

Natureza do Documento: Contrato de 28/10/2012

Objeto: UM - Licença não exclusiva para o Pedido de Registro n.º 840282451
Valor: "NIHIL"

Prazo: De 03/02/2014 até a expedição do Certificado de Registro de Marca referente ao Pedido de Registro mencionado no item "Objeto", desde que não ultrapasse a data de 31/12/2027

Responsável pelo pagamento do Imposto de Renda: Não se Aplica

Processo: 140074 **350**
Com Última Informação de: 06/02/2014

Certificado de Averbação: 140074/01
Cedente: REEBOK INTERNATIONAL LIMITED

País da Cedente: REINO UNIDO
Cessionária: ACE COMERCIAL, IMPORTADORA, EXPORTADORA E DISTRIBUIDORA LTDA

País da Cessionária: BRASIL
Setor: COMÉRCIO ATACADISTA DE PRODUTOS FARMACÊUTICOS, MÉDICOS, ORTOPÉDICOS E ODONTOLÓGICOS

Endereço da Cessionária: Rodovia Jorge Lacerda, 1270, sala 01 - Espinheiros - Itajaí - SC

Natureza do Documento: Contrato de 01/08/2013

Objeto: UM - Licença não exclusiva para os Registros 813563151, 817215395 e 816814198

Moeda de Pagamento: DOLAR DOS ESTADOS UNIDOS

Valor: 3% (três por cento) do preço líquido de venda dos produtos licenciados, observados o valores mínimos previstos no 'Anexo E' do Contrato

Forma de Pagamento: Trimestral

Prazo: De 05/12/2013 até 15/02/2015 para o Registro 816814198;

até 07/03/2015 para o Registro 817215395;

até 31/12/2015 para o Registro 813563151

Responsável pelo pagamento do Imposto de Renda: Cessionária
Serviços/Despesas Isentas de Averbação: Taxa de Comercialização Internacional: 2% (dois por cento) das vendas líquidas dos produtos licenciados

Processo: 140076 **350**
Com Última Informação de: 07/02/2014

Certificado de Averbação: 140076/01
Cedente: THE COCA-COLA COMPANY.

País da Cedente: ESTADOS UNIDOS
Cessionária: PCF GLOBAL IMPORTAÇÃO, EXPORTAÇÃO E COMÉRCIO LTDA.

País da Cessionária: BRASIL
Setor: COMÉRCIO ATACADISTA ESPECIALIZADO EM MERCADORIAS NÃO ESPECIFICADAS ANTERIORMENTE

Endereço da Cessionária: Rua Isabel de Siqueira Barros, 250 - Jardim Pereira Leite - São Paulo - SP

Natureza do Documento: Contrato de 10/01/201

Objeto: UM - Licença não exclusiva para os registros n.ºs 824680383, 820447757, 810959933 e 824680332, para a fabricação, promoção, distribuição, publicidade e comercialização de bolsas, mochilas, malas, artigos de viagem, estojos e carteiras

Moeda de Pagamento: DOLAR ESTADOS UNIDOS E REAL
Valor: 70% (setenta por cento) dos royalties, calculados sobre 12 % (doz por cento) do preço líquido de vendas dos produtos identificados com as marcas licenciadas, utilizando as Taxas de Royalty previstas no Anexo E, e conforme disposto na Cláusula 3.1 do Contrato, observados os royalties mínimos previstos no Anexo E

Forma de Pagamento: Trimestral
Prazo: De 05/02/2014 até 31/12/2015

Responsável pelo pagamento do Imposto de Renda: Cedente

Serviços/Despesas Isentas de Averbação: Contribuição de Marketing trimestral de 2,0% (dois por cento), conforme Anexo E

Processo: 140077 **350**
Com Última Informação de: 07/02/2014

Certificado de Averbação: 140077/01
Cedente: LOURENÇO ALBERTO BUZATTO

País da Cedente: BRASIL
Cessionária: GUERRA S/A IMPLEMENTOS RODOVIÁRIOS

País da Cessionária: BRASIL
Setor: FABRICAÇÃO DE MÁQUINAS, EQUIPAMENTOS E APARELHOS PARA TRANSPORTE E ELEVAÇÃO DE CARGAS E PESSOAS

Endereço da Cessionária: Rodovia Federal BR 116, Km 146,4, N.º 15.675 - Mariland - Caxias do Sul - RS

Natureza do Documento: Contrato de 26/09/2013

Objeto: UM - Licença não exclusiva para uso do Pedido de Registro de n.º 906620619
Valor: "NIHIL"

Prazo: De 13/11/2013 até a expedição do Certificado de Registro de Marca referente ao Pedido de Registro n.º 906620619

Responsável pelo pagamento do Imposto de Renda: Não se Aplica

Natureza do Documento: Contrato de 02/09/2013

Objeto: EP- Licença exclusiva para exploração do Modelo de Utilidade MU9100019-0- Disposição Construtiva Introduzida em Carreta Rodoviária

Valor: "NIHIL"

Prazo: De 22/11/2013 até a concessão da patente

Responsável pelo pagamento do Imposto de Renda: Não se Aplica

Processo: 140085 **350**
Com Última Informação de: 07/02/2014

Certificado de Averbação: 140085/01
Cedente: PAYPAL INTERNATIONAL S.A.R.L.

País da Cedente: LUXEMBURGO
Cessionária: PAYPAL DO BRASIL SERVIÇOS DE PAGAMENTOS LTDA

País da Cessionária: BRASIL
Setor: OUTRAS ATIVIDADES AUXILIARES DA INTERMEDIÇÃO FINANCEIRA, NÃO ESPECIFICADAS ANTERIORMENTE

Endereço da Cessionária: Alameda Santos n.º 787, 8.º andar, conjunto 81 - Cerqueira Cesar - São Paulo - SP

Natureza do Documento: Contrato de 02/01/2013

Objeto: Sub-licença não exclusiva de uso dos registros de marca n.ºs.: 823521087, 829070028, 902067770, 902067710, 829070044 e Pedidos de Registro n.ºs.: 829070036 e 829070052

Moeda de Pagamento: DOLAR DOS ESTADOS UNIDOS

Valor: 1% (um por cento) sobre a Receita Líquida, para os Registros; e "NIHIL", para os Pedidos de Registro

Forma de Pagamento: Anual
Prazo: De: 23/01/2014 até 31/12/2015 para os Registros e Até a expedição dos Certificados de Registro para os Pedidos de Registro, desde que não ultrapasse 31/12/2015

Responsável pelo pagamento do Imposto de Renda: Cedente

Processo: 140086 **350**
Com Última Informação de: 07/02/2014

Certificado de Averbação: 140086/01
Cedente: PLURISERV SERVIÇOS TÉCNICOS LTDA

País da Cedente: BRASIL
Cessionária: LOTUS SERVIÇOS TÉCNICOS LTDA

País da Cessionária: BRASIL
Setor: SERVIÇOS PRESTADOS PRINCIPALMENTE ÀS EMPRESAS

Endereço da Cessionária: Rua Paulo Magalhães, 133 - Chácara Sergipe - São Bernardo do Campo - SP

Natureza do Documento: Contrato de 26/09/2013

Objeto: UM - Licença não exclusiva para uso do Pedido de Registro de n.º 906620619
Valor: "NIHIL"

Prazo: De 13/11/2013 até a expedição do Certificado de Registro de Marca referente ao Pedido de Registro n.º 906620619

Responsável pelo pagamento do Imposto de Renda: Não se Aplica

082 PEDIDO EM EXIGENCIA DEVIDO A IRREGULARIDADE

Processo: BR 51 2013 000235-4 **082**
 Título: SISTEMA DE IDENTIFICAÇÃO
 E AVALIAÇÃO DE REGISTROS -
 ASTRUMX
 Titular: FILIPE ALMADA SOUTO;
 MARIA ROSANGELA DA CUNHA
 Procurador: Não informado ou
 inexistente
 Autorização para cópia. Referência:
 Resolução 201/2009, artigo 1º, § 1º.
 Exigência: Apresentar autorização para
 cópia datada e assinada por todos os
 titulares. A autorização pra cópia deve
 ser assinada por todos os Titulares.

090 DEFERIMENTO DE PEDIDO DE REGISTRO DE PROGRAMA DE COMPUTADOR

Processo: 06017-5 **090**
 Título: PROCESSUM
 Titular: VIVO S.A.
 Criador: FERNANDO JOSÉ SANTOS
 OLIVEIRA
 Linguagem: JAVA; ORACLE; PL/SQL
 Campo de Aplicação: AD-05; IF-02
 Tipo de Programa: AT-06; GI-01; GI-04;
 GI-06; SO-07
 Data da Criação: 01/07/2000
 Regime de Guarda: SIGILO ATÉ
 18/05/2014
 Procurador: Não informado ou
 inexistente

Processo: BR 51 2013 000409-8 **090**
 Título: SISTEMA DE GESTÃO DE
 PROCESSOS SELETIVOS -
 SISCOPESE
 Titular: INSTITUTO FEDERAL DE
 EDU., CIENCIAE TECN. DO
 SUDOESTE DE MINAS GERAIS
 Criador: ANA PAULA GONCALVES DE
 OLIVEIRA; GUSTAVO REIS DOS
 SANTOS; LÍVIA SOUZA DIAS DE
 PAULA BAPTISTA
 Linguagem: CSS; HTML; JAVASCRIPT;
 PHP; SQL
 Campo de Aplicação: AD-03; AD-06
 Tipo de Programa: AP-01; AP-02; AP-03
 Data da Criação: 30/09/2011
 Regime de Guarda: Sem sigilo
 Procurador: Não informado ou
 inexistente

108 REGISTRO/PEDIDO DE REGISTRO SUB-JUDICE

Processo: 06292-6 **108**
 Título: E-BLOCO
 Titular: POLY-E SERVIÇOS DE
 INFORMÁTICA LTDA
 Criador: AUGUSTO CÉSAR AGUADÉ
 CHAVES; MARCELO COSTA SEIXAS;
 ROGÉRIO LÉLIS TAVARES
 Linguagem: ASP.NET; C#
 Campo de Aplicação: AD-01; AD-05; IF-
 10; SV-03
 Tipo de Programa: AP-01
 Data da Criação: 17/06/2004
 Regime de Guarda: Sem sigilo
 Procurador: Não informado ou
 inexistente
 NOTIFICAÇÃO JUDICIAL: PROC.
 2012.51.01.103948-6, JULGADO O
 RECURSO IMPROCEDENTE, CF.
 SENTENÇA DA 25ª VARA FEDERAL
 DO RJ, TRANSITADO EM JULGADO 1ª
 TURMA ESPECIALIZADA DO TRF DA
 2ª REGIÃO.

112 DECISÃO ANULADA

Processo: BR 51 2013 000409-8 **112**
 Título: SISTEMA DE GESTÃO DE
 PROCESSOS SELETIVOS -
 SISCOPESE
 Titular: INSTITUTO FEDERAL DE
 EDU., CIENCIAE TECN. DO
 SUDOESTE DE MINAS GERAIS
 Criador: ANA PAULA GONCALVES DE
 OLIVEIRA; GUSTAVO REIS DOS
 SANTOS; LÍVIA SOUZA DIAS DE
 PAULA BAPTISTA
 Linguagem: CSS; HTML; JAVASCRIPT;
 PHP; SQL
 Campo de Aplicação: AD-03; AD-06
 Tipo de Programa: AP-01; AP-02; AP-03
 Data da Criação: 30/09/2011
 Regime de Guarda: Sem sigilo
 Procurador: Não informado ou
 inexistente
 Anulado o despacho.

120 CONCESSÃO DO REGISTRO

Processo: 13747-5 **120**
 Título: SYSMASTER
 Titular: EDINA APARECIDA RIBEIRO
 DA SILVA
 Criador: EDINA APARECIDA RIBEIRO
 DA SILVA
 Linguagem: C++ BUILDER
 Campo de Aplicação: AD-02; AD-05;
 AD-08; EC-07; EC-14
 Tipo de Programa: AP-02; AP-03; AT-
 02; AT-03; GI-01
 Data da Criação: 01/12/2008
 Regime de Guarda: SIGILO ATÉ
 13/08/2022
 Procurador: Não informado ou
 inexistente

DIRETORIA DE PATENTES

Código	Quantidade	Código	Quantidade	Código	Quantidade	Código	Quantidade
1.1	-	9.1	151	15.22	2	23.1	-
1.1.1	9	9.1.1	1	15.22.1	2	23.1.1	-
1.1.2	-	9.1.2	1	15.23	-	23.2	-
1.1.3	-	9.1.3	2	15.24	-	23.3	-
1.2	-	9.1.4	1	15.24.1	-	23.4	-
1.2.1	-	9.2	67	15.24.2	-	23.5	-
1.2.2	-	9.2.1	-	15.24.3	-	23.6	-
1.2.3	-	9.2.2	-	15.30	1	23.7	-
1.3	144	9.2.3	-	15.31	1	23.8	-
1.3.1	4	9.2.4	5	15.32	-	23.9	-
1.3.2	-	9.2.4.1	-	15.33	-	23.10	-
1.3.3	-	10.1	4	16.1	66	23.11	-
1.3.4	-	10.5	-	16.2	-	23.12	-
1.4	-	10.6	-	16.3	-	23.13	-
1.4.1	3	10.7	-	16.4	-	23.14	-
1.4.2	-	10.8	-	17.1	-	23.15	-
1.4.3	-	10.9	1	17.2	-	23.16	-
1.4.4	-	10.9.1	-	17.3	-	23.17	-
1.5	9	11.1	625	18.1	-	23.18	-
1.5.1	-	11.1.1	-	18.2	-	23.19	-
1.5.2	-	11.2	9	18.3	-	24.2	1
1.5.3	1	11.4	-	18.4	-	24.3	-
2.1	267	11.5	4	18.5	-	24.4	-
2.4	-	11.6	-	18.6	-	24.5	1
2.5	103	11.6.1	1	18.10	-	24.6	-
2.6	3	11.11	-	18.11	-	24.7	1
2.7	-	11.12	-	18.12	-	24.8	4
2.10	177	11.13	-	18.13	-	24.10	-
3.1	95	11.14	-	19.1	8	25.1	15
3.2	2	11.15	-	19.2	-	25.2	-
3.6	-	11.16	-	19.3	-	25.3	8
3.7	-	11.17	-	21.1	-	25.4	48
3.8	-	11.30	-	21.2	-	25.5	-
4.3	26	11.31	-	21.6	-	25.6	-
4.3.1	-	12.1	-	21.7	-	25.7	10
4.3.2	-	12.2	90	21.8	-	25.8	-
6.1	95	12.3	-	21.9	6	25.9	-
6.6	13	12.6	-	21.10	-	25.10	-
6.7	5	12.7	-	22.2	-	25.11	-
6.8	-	12.8	-	22.3	-	25.12	-
6.9	-	13.1	-	22.4	-	25.13	2
6.10	-	13.2	-	22.5	-	26.1	-
7.1	121	15.1	-	22.10	-	26.2	-
7.2	-	15.2	-	22.11	-	26.3	-
7.3	-	15.3	-	22.12	-	26.4	-
7.4	42	15.3.1	-	22.13	-	26.5	-
7.5	-	15.4	-	22.14	-	26.6	-
7.6	-	15.7	3	22.15	-	26.7	-
7.7	-	15.8	-	22.20	-	27.1	2
8.5	1	15.9	-	22.21	-	27.2	4
8.6	11	15.10	2	22.22	-	27.3	-
8.7	2	15.11	7	22.23	-	27.4	-
8.8	22	15.12	-			27.5	-
8.9	-	15.13	-			27.6	-
8.10	-	15.14	-			27.7	-
8.11	1	15.21	1287				
8.12	2						

TOTAL: 3601

Diretoria de Contratos, Indicações Geográficas e Registros - DICIG

Estatística de Pedidos e Registros de Desenhos Industriais

RPI 2252 de 05/03/2014

PEDIDOS E REGISTROS DE DESENHOS INDUSTRIAIS

<u>Código</u>	<u>Quantidade</u>	<u>Código</u>	<u>Quantidade</u>
30	-	50	-
31	-	51	-
32	-	52	-
33	-	53	-
34	-	53.1	-
34.1	-	54	-
35	-	54.1	-
35.1	-	55	-
36	-	56	-
37	-	57	-
38	-	58	-
39	-	59	-
40	3	60	-
41	3	61	-
42	-	62	-
43	-	63	-
44	180	64	-
45	-	65	-
46	-	66	-
46.1	1	70	2
46.2	-	71	-
46.3	-	72	-
47	-	73	-
47.1	-	74	-
48	-		
49	-		

TOTAL: 189

Estatística da Diretoria de Contratos, Indicações Geográficas e Registros - DICIG

RPI 2252 de 05/03/2014

CONTRATOS DE TECNOLOGIA LICENÇAS DE USO DE MARCAS

Código	Quantidade	Código	Quantidade	Código	Quantidade
060	-	272	-	998	-
130	-	290	-	999	-
185	-	295	-		
210	-	350	31		
		800	-		
Total:			31		

REGISTROS DE PROGRAMAS DE COMPUTADOR

Código	Quantidade	Código	Quantidade	Código	Quantidade
080	-	101	-	114	-
082	1	102	-	115	-
090	2	104	-	120	1
091	-	105	-		
093	-	106	-		
094	-	107	-		
095	-	108	1		
096	-	109	-		
097	-	110	-		
098	-	111	-		
099	-	112	1		
100	-	113	-		
Total:			6		

INDICAÇÕES GEOGRÁFICAS PEDIDOS E REGISTROS

Código	Quantidade	Código	Quantidade	Código	Quantidade
305	-	365	-	415	-
315	-	373	-	420	-
325	-	375	-	423	-
335	-	380	-	425	-
340	-	385	-	430	-
345	-	390	-	435	-
350	-	395	-	440	-
357	-	405	-	445	-
360	-	410	-		
Total:			-		

TOPOGRAFIA DE CIRCUITO INTEGRADO

Código	Quantidade	Código	Quantidade	Código	Quantidade
501	-	532	-	644	-
502	-	534	-	646	-
504	-	536	-	648	-
506	-	538	-	650	-
508	-	540	-	654	-
520	-	542	-	656	-
522	-	544	-	658	-
524	-	546	-	660	-
526	-	548	-	662	-
528	-	640	-	664	-
530	-	642	-		
Total:			-		

Código Internacional adotado pelo INPI para Países e Organizações Internacionais

Organizações Internacionais

Escritório Eurasiano de Patentes	EA
Escritório de Marcas do Benelux e Escritório de Modelos de Benelux	BX
Instituto Internacional de Patentes	IB
Organização Regional de Propriedade Industrial Africana	AP
Organização Africana de Propriedade Intelectual (OAPI)	OA
Organização Européia de Patentes EPO	EP
Organização Mundial de Propriedade Intelectual (OMPI) (WIPO)	WO
Escritório para Harmonização no Mercado Interno (Marcas Registradas e Designs)	EM

Países - Ordem de Nomes

AFEGANISTÃO	AF
ÁFRICA DO SUL	ZA
ALBÂNIA	AL
ALEMANHA	DE
ANDORRA	AD
ANGOLA	AO
ANGUILLA	AI
ANT. IUGOSLÁVIA (REP. MACEDÔNIA)	MK
ANTÁRTICA	AQ
ANTÍGUA E BARBUDA	AG
ANTILHAS HOLANDESES	AN
ARÁBIA SAUDITA	SA
ARGÉLIA	DZ
ARGENTINA	AR
ARMÊNIA	AM
ARUBA	AW
AUSTRÁLIA	AU
ÁUSTRIA	AT
AZERBAIJÃO	AZ
BAHAMAS	BS
BANGLADESH	BD
BARBADOS	BB
BARREINE	BH
BELARUS	BY
BÉLGICA	BE
BELIZE	BZ
BENIN	BJ
BERMUDAS	BM
BOLÍVIA	BO
BÓSNIA E HERZEGÓVINA	BA
BOTSUANA	BW
BRASIL	BR
BRUNEI DARUSSALAM	BN
BULGÁRIA	BG
BURKINA FASO	BF
BURUNDI	BI
BUTÃO	BT
CABO VERDE	CV
CAMARÕES	CM
CAMBOJA	KH
CANADÁ	CA
CATAR	QA
CAZAQUISTÃO	KZ
CHADE	TD
CHANNEL ISLAND OF GUERNSEY	GG
CHILE	CL
CHINA	CN
CHIPRE	CY
COLÓMBIA	CO
COMORES	KM
CONGO	CG
COSTA DO MARFIM	CI
COSTA RICA	CR
CROÁCIA	HR
CUBA	CU
DINAMARCA	DK
DJIBUTI	DJ
DOMINICA	DM
EGITO	EG
EL SALVADOR	SV
EMIRADOS ARABES UNIDOS	AE
EQUADOR	EC
ERITREIA	ER
ESLOVÁQUIA	SK
ESLOVENIA	SI
ESPANHA	ES
ESTADOS UNIDOS	US
ESTÓNIA	EE
ETIÓPIA	ET
FEDERAÇÃO RUSSA	RU
FUJI	FJ

FILIPINAS	PH
FINLÂNDIA	FI
FRANÇA	FR
GABÃO	GA
GÂMBIA	GM
GANÁ	GH
GEÓRGIA	GE
GEORGIA DO SUL E ILHAS SANDWICH DO SUL	GS
GIBRALTAR	GI
GRANADA	GD
GRÉCIA	GR
GROELÂNDIA	GL
GUADALUPE	GP
GUAM	GU
GUATEMALA	GT
GUIANA	GY
GUIANA FRANCESA	GF
GUINÉ	GN
GUINÉ BISSAU	GW
GUINÉ EQUATORIAL	GQ
HAITI	HT
HOLANDA	NL
HONDURAS	HN
HONG-KONG	HK
HUNGRIA	HU
IÊMEN	YE
ILHA BOUVET	BV
ILHA DO HOMEM	IM
ILHA NATAL	CX
ILHA NORFALK	NF
ILHAS CAIMAN	KY
ILHAS COCOS	CC
ILHAS COOK	CK
ILHAS FAROE	FO
ILHAS HEARD E MC DONALD	HM
ILHAS MALVINAS	FK
ILHAS MARIANAS DO NORTE	MP
ILHAS MARSHALL	MH
ILHAS MENORES	UM
AFASTADAS EUA	SB
ILHAS SALOMÃO	SB
ILHAS TURKS E CAICOS	TC
ILHAS VIRGENS (BRITÂNICAS)	VG
ILHAS VIRGENS (U.S.)	VI
ILHAS WALLIS E FUTURA	WF
ÍNDIA	IN
INDONÉSIA	ID
IRÃ (REPÚBLICA ISLÂMICA DO)	IR
IRAQUE	IQ
IRLANDA	IE
ISLÂNDIA	IS
ISRAEL	IL
ITÁLIA	IT
JAMAICA	JM
JAPÃO	JP
JORDÂNIA	JO
KIRIBATI	KI
KUWAIT	KW
LAOS	LA
LESOTO	LS
LETÔNIA	LV
LÍBIA	LY
LIECHTENSTEIN	LI
LITUÂNIA	LT
LUXEMBURGO	LU
MACAU	MO
MADAGASCAR	MG
MALÁSIA	MY
MALÁWI	MW
MALDIVAS	MV
MALI	ML
MALTA	MT
MARROCOS	MA
MARTÍNICA	MQ
MAURÍCIO	MU
MAURITÂNIA	MR
MAYOTTE	YT
MÉXICO	MX
MIANMÁ	MM
MICRONÉSIA (EST. DA FEDERAÇÃO)	FM
MOÇAMBIQUE	MZ
MÓNACO	MC
MONGÓLIA	MN
MONT SERRAT	MS
NAMÍBIA	NA
NAURU	NR
NEPAL	NP
NICARÁGUA	NI
NÍGER	NE
NIGÉRIA	NG
NIUE	NU
NORUEGA	NO
NOVA CALEDÔNIA	NC
NOVA ZELÂNDIA	NZ
OMÁ	OM
ORGANIZAÇÃO EUROPÉIA DE PATENTES	EP
PAÍSES BAIXOS	PB
PALAU	PW
PANAMÁ	PA
PAPUA NOVA GUINÉ	PG
PAQUISTÃO	PK

PARAGUAI	PY
PERU	PE
PITCAIRN	PN
POLINÉSIA FRANCESA	PF
POLÓNIA	PL
PORTO RICO	PR
PORTUGAL	PT
QUÊNIA	KE
QUIRGUISTÃO	KG
REINO UNIDO	GB
REPÚBLICA CENTRO AFRICANA	CF
REPÚBLICA DA CORÉIA	KR
REPÚBLICA DA MOLDOVA	MD
REPÚBLICA DOMINICANA	DO
REPÚBLICA POPULAR DEM. DA CORÉIA	KP
REPÚBLICA TCHECA	CZ
REPÚBLICA UNIDA DA TANZÂNIA	TZ
REUNIÃO	RE
ROMÊNIA	RO
RUANDA	RW
SAARA OCIDENTAL	EH
SAINT PIERRE E MIQUELON	PM
SAMOA AMERICANA	AS
SAMOA OCIDENTAL	WS
SANTA HELENA	SH
SANTA LÚCIA	LC
SÃO CRISTÓVÃO E NEVIS	KN
SÃO MARINO	SM
SÃO TOMÉ E PRÍNCIPE	ST
SÃO VICENTE E GRANADINAS	VC
SENEGAL	SN
SERRA LEOA	SL
SEYCHELLES	SC
SINGAPURA	SG
SÍRIA	SY
SOMÁLIA	SO
SRI LANKA	LK
SUAZILÂNDIA	SZ
SUDÃO	SD
SUÉCIA	SE
SUÍÇA	CH
SURINAME	SR
SVALBARD E JAN MAYEN	SJ
TADJQUISTÃO	TJ
TAILÂNDIA	TH
TAIWAN, PROVÍNCIA DA CHINA	TW
TERRAS AUSTRAIS FRANCESAS	TF
TERRIT. BRITAN. OCEANO ÍNDICO	IO
TERRITÓRIO OCUPADO PALESTINO	PS
TIMOR -LESTE	TL
TOGO	TG
TOKELAU	TK
TONGA	TO
TRINIDAD E TOBAGO	TT
TUNÍSIA	TN
TURCOMENISTÃO	TM
TURQUIA	TR
TUVALU	TV
UCRÂNIA	UA
UGANDA	UG
URUGUAI	UY
UZBEQUISTÃO	UZ
VANUATU	VU
VATICANO	VA
VENEZUELA	VE
VIETNÃ	VN
YUGOSLÁVIA	YU
ZAIRE	ZR
ZÂMBIA	ZM
ZIMBÁBUE	ZW

Países - Ordem de Sigla

AD	ANDORRA		GUERNSEY	LV	LETÔNIA	SM	SÃO MARINO
AE	EMIRADOS ARABES UNIDOS	FJ	FIJI	LY	LIBIA	SN	SENEGAL
AF	AFEGANISTÃO	FK	ILHAS MALVINAS	MA	MARROCOS	SO	SOMÁLIA
AG	ANTÍGUA E BARBUDA	FM	MICRONÉSIA (EST. DA FEDERAÇÃO)	MC	MÔNACO	SR	SURINAME
AI	ANGUILLA	FO	ILHAS FAROE	MD	REPÚBLICA DA MOLDOVA	ST	SÃO TOMÉ E PRÍNCIPE
AL	ALBÂNIA	FR	FRANÇA	MG	MADAGASCAR	SV	EL SALVADOR
AM	ARMÊNIA	GA	GABÃO	MH	ILHAS MARSHALL	SY	SÍRIA
AN	ANTILHAS HOLANDESAS	GB	REINO UNIDO	MK	ANT.IUGOSLÁVIA (REP.MACEDÔNIA)	SZ	SUAZILÂNDIA
AO	ANGOLA	GD	GRANADA	ML	MALI	TC	ILHAS TURKS E CAICOS
AQ	ANTARTICA	GE	GEÓRGIA	MM	MIANMÁ	TD	CHADE
AR	ARGENTINA	GF	GUIANA FRANCESA	MN	MONGÓLIA	TF	TERRAS AUSTRAIS FRANCESAS
AS	SAMOA AMERICANA	GH	GANÁ	MO	MACAU	TG	TOGO
AT	ÁUSTRIA	GI	GIBRALTAR	MP	ILHAS MARIANAS DO NORTE	TH	TAILÂNDIA
AU	AUSTRÁLIA	GL	GROELÂNDIA	MQ	MARTINICA	T	TADJUISTÃO
AW	ARUBA	GM	GÂMBIA	MR	MAURITÂNIA	TK	TOKELAU
AZ	AZERBAIJÃO	GN	GUINÉ	MS	MONT SERRAT	TL	TIMOR-LESTE
BA	BÓSNIA E HERZEGÓVINA	GP	GUADALUPE	MT	MALTA	TM	TURCOMENISTÃO
BB	BARBADOS	GQ	GUINÉ EQUATORIAL	MU	MAURÍCIO	TN	TUNÍSIA
BD	BANGLADESH	GR	GRÉCIA	MV	MALDIVAS	TO	TONGA
BE	BÉLGICA	GS	GEORGIA DO SUL E ILHAS SANDWICH DO SUL	MW	MALÁWI	TR	TURQUIA
BF	BURKINA FASO			MX	MÉXICO	TT	TRINIDAD E TOBAGO
BG	BULGÁRIA			MY	MALÁSIA	TV	TUVALU
BH	BAREINE	GT	GUATEMALA	MZ	MOÇAMBIQUE	TW	TAIWAN, PROVÍNCIA DA
BI	BURUNDI	GU	GUAM	NA	NAMÍBIA	TZ	REPÚBLICA UNIDA DA TANZÂNIA
BJ	BENIN	GW	GUINÉ BISSAU	NC	NOVA CALEDÔNIA	UA	UCRÂNIA
BM	BERMUDAS	GY	GUIANA	NE	NÍGER	UG	UGANDA
BN	BRUNEI DARUSSALAM	HK	HONG-KONG	NF	ILHA NORFALK	UM	ILHAS MENORES AFASTADAS / EUA
BO	BOLÍVIA	HM	ILHAS HEARD E MC DONALD	NG	NIGÉRIA	US	ESTADOS UNIDOS
BR	BRASIL			NI	NICARÁGUA	UY	URUGUAI
BS	BAHAMAS	HN	HONDURAS	NL	HOLANDA	UZ	UZBEQUISTÃO
BT	BUTÃO	HR	CROÁCIA	NO	NORUEGA	VA	VATICANO
BV	ILHA BOUVET	HT	HAITI	NP	NEPAL	VC	SÃO VICENTE E GRANADINAS
BW	BOTSUANA	HU	HUNGRIA	NR	NAURU	VE	VENEZUELA
BY	BELARUS	ID	INDONÉSIA	NU	NIUE	VG	ILHAS VIRGENS (BRITÂNICAS)
BZ	BELIZE	IE	IRLANDA	NZ	NOVA ZELÂNDIA	VI	ILHAS VIRGENS (U.S.)
CA	CANADÁ	IL	ISRAEL	OM	OMÁ	VN	VIETNÃ
CC	ILHAS COCOS	IM	ILHA DO HOMEM	PA	PANAMÁ	VU	VANUATU
CF	REPÚBLICA CENTRO AFRICANA	IN	ÍNDIA	PB	PAÍSES BAIXOS	WF	ILHAS WALLIS E FUTURA
CG	CONGO	IO	TERRIT. BRITAN. OCEANO ÍNDICO	PE	PERU	WS	SAMOA OCIDENTAL
CH	SUÍÇA	IQ	IRAQUE	PF	POLINÉSIA FRANCESA	YE	IÊMEN
CI	COSTA DO MARFIM	IR	IRÃ (REPÚBLICA ISLÂMICA DO)	PG	PAPUA NOVA GUINÉ	YT	MAYOTTE
CK	ILHAS COOK			PH	FILIPINAS	YU	YUGOSLÁVIA
CL	CHILE	IS	ISLÂNDIA	PK	PAQUISTÃO	ZA	ÁFRICA DO SUL
CM	CAMARÕES	IT	ITÁLIA	PL	POLÔNIA	ZM	ZÂMBIA
CN	CHINA	JM	JAMAICA	PM	SAINT PIERRE E MIQUELON	ZR	ZAIRE
CO	COLÔMBIA	JO	JORDÂNIA	PN	PITCAIRN	ZW	ZIMBÁBUE
CR	COSTA RICA	JP	JAPÃO	PR	PORTO RICO		
CU	CUBA	KE	QUÊNIA	PS	TERRITÓRIO OCUPADO PALESTINO		
CV	CABO VERDE	KG	QUIRGUISTÃO	PT	PORTUGAL		
CX	ILHA NATAL	KH	CAMBOJA	PW	PALAU		
CY	CHIPRE	KI	KIRIBATI	PY	PARAGUAI		
CZ	REPÚBLICA TCHECA	KM	COMORES	QA	CATAR		
DE	ALEMANHA	KN	SÃO CRISTÓVÃO E NEVIS	RE	REUNIÃO		
DJ	DJIBUTI	KP	REPÚBLICA POPULAR DEM. DA CORÉIA	RO	ROMÊNIA		
DK	DINAMARCA			RU	FEDERAÇÃO RUSSA		
DM	DOMINICA	KR	REPÚBLICA DA CORÉIA	RW	RUANDA		
DO	REPÚBLICA DOMINICANA	KW	KUWAIT	SA	ARÁBIA SAUDITA		
DZ	ARGÉLIA	KY	ILHAS CAIMAN	SB	ILHAS SALOMÃO		
EC	EQUADOR	KZ	CAZAQUISTÃO	SC	SEYCHELLES		
EE	ESTÔNIA	LA	LAOS	SD	SUDÃO		
EG	EGITO	LB	LÍBANO	SE	SUÉCIA		
EH	SAARA OCIDENTAL			SG	SINGAPURA		
EP	ORGANIZAÇÃO EUROPÉIA DE PATENTES	LC	SANTA LÚCIA	SH	SANTA HELENA		
ER	ERITRÉIA	LI	LIECHTENSTEIN	SI	ESLOVENIA		
ES	ESPANHA	LK	SRI LANKA	SJ	SVALBARD E JAN MAYEN		
ET	ETIÓPIA	LR	LIBÉRIA	SK	ESLOVÁQUIA		
FI	FINLÂNDIA	LS	LESOTO	SL	SERRA LEOA		
GG	CHANNEL ISLAND OF	LT	LITUÂNIA				
		LU	LUXEMBURGO				

"Lista dos Códigos de Duas-Letras para representação dos Países, Entidades e Organizações Intergovernamentais baseada no Padrão ST.3 recomendado pela OMPI e na ISSO 3166-1."