

Revista da  
**Propriedade  
Industrial**

Seção I

Nº 2225  
27 de Agosto de 2013

**Patentes  
Desenhos Industriais  
Contratos de Tecnologia  
Programas de Computador  
Indicações Geográficas  
Topografias de Circuitos  
Integrados**





**REPÚBLICA FEDERATIVA DO BRASIL**

Presidente  
Dilma Roussef

**MINISTÉRIO DO DESENVOLVIMENTO, INDÚSTRIA E COMÉRCIO EXTERIOR**

Ministro do Desenvolvimento, Indústria e Comércio Exterior  
Fernando Pimentel

**INSTITUTO NACIONAL DA PROPRIEDADE INDUSTRIAL**

Presidente  
Jorge de Paula Costa Ávila

---

De conformidade com a Lei nº 5.648 de 11 de dezembro de 1970, esta é a publicação oficial do Instituto Nacional da Propriedade Industrial, órgão vinculado ao Ministério do Desenvolvimento, Indústria e Comércio Exterior, República Federativa do Brasil, que publica todos os seus atos, despachos e decisões relativos ao sistema de propriedade industrial no Brasil, compreendendo Marcas e Patentes, bem como os referentes a contratos de Transferência de Tecnologia e assuntos correlatos, além dos que dizem respeito ao registro de programas de computador como direito autoral.

As established by Law nº 5.648 of december 11, 1970, this is the official publication of the National Institute of Industrial Property, an office under the Ministry of Development, Industry and Foreign Trade, Federative Republic of Brazil, which publishes all its official acts, orders and decisions regarding the industrial property system in Brazil, comprising Trademarks and Patents, as well as those referring to Technology Transfer agreements and related matters, besides those regarding software registering as copyright.

D'après la Loi nº 5.648 du 11 décembre 1970, celle-ci est la publication officielle de l'Institut National de la Propriété Industrielle, un office lié au Ministère du Développement, de l'Industrie et du Commerce Extérieur, République Fédérative du Brésil, qui publie tous ses actes, ordres et décisions concernant le système de la propriété industrielle au Brésil, y compris marques et brevets, aussi que ceux référents aux contracts de transfert de technologie et des sujets afférents, en outre que ceux se rapportant à l'enregistrement des programmes d'ordinateur comme droit d'auteur.

Según establece la Ley nº 5.648 de 11 diciembre 1970, esta es la publicación oficial del Instituto Nacional de la Propiedad Industrial, oficina vinculada al Ministerio del Desarrollo, Industria y Comercio Exterior, República Federativa del Brasil, que publica todos sus actos, ordenes y decisiones referentes al sistema de propiedad industrial en Brasil, comprendendo marcas y patentes así que los referentes a contractos de transferencia de tecnologia y asuntos correlacionados, además de los referentes al registro de programas de ordenador como derecho de autor.

Laut Gezets Nr. 5.648 vom 11. dezember 1970, ist dies das Amtsblatt des Nationalen Instituts für gewerbliches Eigentum (INPI), eines Organs des Bundesministerium für Entwicklung, Industrie und Aussenhandel, der Bundesrepublik Brasilien, welches alle Amtshandlungen, Beschlüsse und Entscheidungen über gewerbliches Eigentum in Brasilien, einschliesslich Warenzeichen und Patente, ebenso wie auch Übertragungsverträge von Technologie und Computerprogramme als Urheberrecht veröffentlicht.

---

Outras informações, tais como telefones das unidades do INPI; endereços, telefones e horários de atendimento das Divisões Regionais, Representações e Postos avançados, podem ser obtidos no endereço eletrônico abaixo.

[www.inpi.gov.br](http://www.inpi.gov.br)

Comunicados	5
Ministério do Desenvolvimento, Indústria e Comércio Exterior	-
Presidência do INPI	11
<b>DIRETORIA DE PATENTES</b>	
Exame Formal Preliminar – Índice Remissivo por Depositante	-
Exame Formal Preliminar – Índice Numérico Remissivo	-
Exigências Decorrentes do Exame Formal Preliminar	-
Tabela de Códigos de Despachos e Códigos INID de Pedidos, Patentes (incluindo as de MI/DI expedidas na vigência da Lei 5772/71) e Certificados de Adição de Invenção	13
Tabela de Códigos de Despachos de Pedidos e Patentes (incluindo as de MI/DI expedidas na vigência da Lei 5772/71) - Período de Transição (Lei 5772/71)	21
Índice Numérico Remissivo de Pedidos, Patentes e Certificados de Adição de Invenção	23
Notificação - Fase Nacional - PCT e Publicação de Pedidos de Patente e de Certificado de Adição de Invenção	31
Despachos Relativos a Pedidos, Patentes (incluindo as de MI/DI expedidas na vigência de Lei 5772/71) e Certificados de Adição de Invenção	35
Pipeline - Publicação para Manifestação de Terceiros	-
Pipeline - Comunicação de Depósito e Despachos Relativos a Pedidos e Patentes	-
Despachos Relativos a Pedidos e Patentes - Período de Transição (Lei 5772/71)	-
<b>DIRETORIA DE CONTRATOS, INDICAÇÕES GEOGRÁFICAS E REGISTROS</b>	
Tabela de Códigos de Despachos e Códigos INID de Pedidos e Registros de Desenho Industrial	143
Índice Numérico Remissivo de Pedidos e Registros de Desenho Industrial	145
Publicação de Desenhos Industriais	147
Despachos Relativos a Pedidos e Registros de Desenho Industrial	159
Tabelas de Códigos de Despacho em Contratos, Indicações Geográficas e Registros	163
Despachos em Contratos de Tecnologia e em Licença de Uso de Marca	167
Despachos em Registros de Programas de Computador	175
Despachos - Indicações Geográficas	-
Despachos - Registro de Topografia de Circuito Integrado	-
<b>PROCURADORIA</b>	
Estatísticas	185
Código Internacional de Países e Organizações	191



De conformidade com a Lei nº 5.648, de 11 de dezembro de 1970, esta é a publicação oficial do Instituto Nacional da Propriedade Industrial, órgão vinculado ao Ministério do Desenvolvimento, Indústria e Comércio Exterior, República Federativa do Brasil, que publica todos os seus atos, despachos e decisões relativos ao sistema de propriedade industrial no Brasil, compreendendo Marcas e Patentes, bem como os referentes a contratos de Transferência de Tecnologia e assuntos correlatos, além dos que dizem respeito ao registro de programas de computador como direito autoral.

As established by Law nº 5.648 of december 11, 1970, this is the official publication of the National Institute of Industrial Property, an office under the Ministry of Development, Industry and Foreign Trade, Federative Republic of Brazil, which publishes all its official acts, orders and decisions regarding the industrial property system in Brazil, comprising Trademarks and Patents, as well as those referring to Technology Transfer agreements and related matters, besides those regarding software registering as copyright.

D'après la Loi nº 5.648 du 11 décembre 1970, celle-ci est la publication officielle de l'Institut National de la Propriété Industrielle, un office lié au Ministère du Développement, de l'Industrie et du Commerce Extérieur, République Fédérative du Brésil, qui publie tous ses actes, ordres et décisions concernant le système de la propriété industrielle au Brésil, y compris marques et brevets, aussi que ceux référés aux contracts de transfert de technologie et des sujets afférents, en outre que ceux se rapportant à l'enregistrement des programmes d'ordinateur comme droit d'auteur.

Según establece la Ley nº 5.648 de 11 diciembre 1970, esta es la publicación oficial del Instituto Nacional de la Propiedad Industrial, oficina vinculada al Ministerio del Desarrollo, Industria y Comercio Exterior, República Federativa del Brasil, que publica todos sus actos, ordenes y decisiones referentes al sistema de propiedad industrial en Brasil, comprendiendo marcas y patentes así que los referentes a contractos de transferencia de tecnologia y asuntos corelacionados, además de los referentes al registro de programas de ordenador como derecho de autor.

Laut Gezets Nr. 5.648 vom 11. dezember 1970, ist dies das Amtsblatt des Nationalen Instituts für gewerbliches Eigentum (INPI), eines Organs des Bundesministerium für Entwicklung, Industrie und Aussenhandel, der Bundesrepublik Brasilien, welches alle Amtshandlungen, Beschlüsse und Entscheidungen über gewerbliches Eigentum in Brasilien, einschliesslich Warenzeichen und Patente, ebenso wie auch Übertragungsverträge von Technologie und Computerprogramme als Urheberrecht veröffentlicht.



INSTITUTO NACIONAL DA PROPRIEDADE INDUSTRIAL  
COMISSÃO DE CONDUTA PROFISSIONAL  
DOS AGENTES DA PROPRIEDADE INDUSTRIAL  
PORTARIA INPI/PR nº 150, de 16/02/11.

<b>Processo nº</b> <b>524.000</b>	<b>Denunciados</b>	<b>Decisão do Presidente do</b> <b>INPI</b>
<b>5510/2011</b>	<b>MAÍRA BATISTA MARTINS – OAB/MG 129.766</b>	<b>I – ARQUIVADO (No que diz respeito à parte da Comissão de Conduta) II – Submetido à consideração da OAB/MG.</b>
<b>8444/2011</b>	<b>MARPA CONSULTORIA E ASSESSORIA EMPRESARIAL LTDA – API Nº 310 (SÓCIOS: VALDOMIRO GOMES SOARES – API Nº 267/ROSEMARI SILVA SOARES – API Nº 268).</b>	<b>ARQUIVADO</b>
<b>8717/2011</b>	<b>EDSON DIOGO DE OLIVEIRA – API Nº 676</b>	<b>ARQUIVADO</b>
<b>31553/2012</b>	<b>JOSÉ BARBOSA JUNIOR – API Nº 981</b>	<b>CANCELAMENTO DEFINITIVO DA API</b>

**Instituto Nacional da Propriedade Industrial  
Comissão de Cadastramento de Agentes da Propriedade Industrial  
(Portaria INPI/PR 272 de 18/04/2011)  
RPI 2225 de 27/08/2013**

# **Comunicado**

Em conformidade com a Resolução nº 194/08, de 21/11/08, publicada na RPI 1979, de 09/12/08, ficam os interessados, a seguir relacionados, na data desta publicação, cientes dos despachos e decisões proferidas, pela Comissão constituída pela Port. INPI/PR Nº 272 de 18/04/11, junto aos seus requerimentos de Cadastramento como Agente da Propriedade Industrial.

**Instituto Nacional da Propriedade Industrial**  
**Comissão de Cadastramento de Agentes da Propriedade Industrial**  
**(Portaria INPI/PR 272 de 18/04/2011)**  
**RPI 2225 de 27/08/2013**

**1 - RESTAURAÇÃO DO CADASTRAMENTO**

Restaurado, nos termos da Resolução 194/08, art. 13, os cadastramentos abaixo relacionados:

<b>Matrícula</b>	<b>Interessado</b>
0368	José Monteiro
1615	Fábio Luis de Mello Oliveira
2130	Cassia Capella Schneider

**1 - DEFERIMENTO DE PREPOSTO**

**Matrícula: 2320**

**Interessado: Havoc Propriedade Intelectual Ltda.**

**Despacho: Deferido, a partir da data desta publicação, o pedido de indicação como preposto habilitado para, sob a responsabilidade do agente da propriedade industrial pessoa jurídica matrícula nº 2320, acessar o e-INPI, para praticar atos que não dependam da sua identificação eletrônica individual como agente da propriedade industrial o abaixo indicado:**

**I – BERNARDO LOPES MALDONADO CHARRUFF**

---

**33.1 - PEDIDO DE REGISTRO DE DESENHO INDUSTRIAL INEXISTENTE  
(Art. 103 da LPI)**

---

---

**Protocolo de Depósito:** **Número do AR:** SK151902979BR02  
**UF:** RJ  
**Data do Depósito:** 12/11/2009  
**Requerente:** LUCIMARA DE ALMEIDA BUCALON XAVIER  
**Procurador:**  
**Texto do Despacho:** Ausência de Cumprimento.

---

---

**Protocolo de Depósito:** **Número do AR:** SK151902979BR01  
**UF:** RJ  
**Data do Depósito:** 12/11/2009  
**Requerente:** LUCIMARA DE ALMEIDA BUCALON XAVIER  
**Procurador:**  
**Texto do Despacho:** Ausência de Cumprimento.

---

---

**Protocolo de Depósito:** **Número do AR:** RO565591376BR  
**UF:** RJ  
**Data do Depósito:** 04/08/2009  
**Requerente:** Min Hyun Kim  
**Procurador:**  
**Texto do Despacho:** Ausência de Cumprimento.

---

---

**Protocolo de Depósito:** **Número do AR:** SK014561884  
**UF:** PR  
**Data do Depósito:** 09/10/2009  
**Requerente:** NICOLE TACHIBANA VICENTINI  
**Procurador:**  
**Texto do Despacho:** Ausência de Cumprimento.

---

---

**Protocolo de Depósito:** 18090033953 **Número do AR:**  
**UF:** SP  
**Data do Depósito:** 03/07/2009  
**Requerente:** EDUARDO TORRES  
**Procurador:** ARNALDO VIEIRA LIMA  
**Texto do Despacho:** Ausência de Cumprimento.

---

---

**Protocolo de Depósito:** 18090046929 **Número do AR:**  
**UF:** SP  
**Data do Depósito:** 13/10/2009  
**Requerente:** EDUARDO TORRES  
**Procurador:** ARNALDO VIEIRA LIMA  
**Texto do Despacho:** Ausência de Cumprimento.

---

---

**Protocolo de Depósito:** 18090055240 **Número do AR:**  
**UF:** SP  
**Data do Depósito:** 14/12/2009  
**Requerente:** JOSÉ EDUARDO BRAGA MUNHOZ  
**Procurador:** Wilson Roberto Martins  
**Texto do Despacho:** Ausência de Cumprimento.

---

---

**Protocolo de Depósito:** 20090024962 **Número do AR:**  
**UF:** RJ  
**Data do Depósito:** 16/03/2009  
**Requerente:** FÁBIO WILLIAM ZANETI ARANTES

---



---

**33.1 - PEDIDO DE REGISTRO DE DESENHO INDUSTRIAL INEXISTENTE  
(Art. 103 da LPI)**

---

**Procurador:****Texto do Despacho:** Ausência de Cumprimento.

---

**Protocolo de Depósito:** 20090025590      **Número do AR:****UF:** RJ**Data do Depósito:** 17/03/2009**Requerente:** Salvador Vicente Zammataro**Procurador:** Reinaldo Coniglio Rayol Júnior**Texto do Despacho:** Ausência de Cumprimento.

---

**Protocolo de Depósito:** 20090103473      **Número do AR:****UF:** RJ**Data do Depósito:** 04/11/2009**Requerente:** GUSTAVO DA ROCHA LOPES**Procurador:****Texto do Despacho:** Ausência de Cumprimento.

---

**Protocolo de Depósito:** 20090111640      **Número do AR:****UF:** RJ**Data do Depósito:** 30/11/2009**Requerente:** WESTERN BRANDS, LLC**Procurador:** ALEXANDRE CELSO PRADO COSTA**Texto do Despacho:** Ausência de Cumprimento.

---



## NULIDADES E RECURSOS AO SR. PRESIDENTE DO INPI

### DICIG

### NULIDADES

(11) **DI 6900025-5** (45) 24/11/2009  
(73) Antonio Sapienza (BR/SP) , Jose Carlos Cella (BR/SP)  
(74) JANAINA SAPIENZA ARMANI  
PAN de terceiros: O Titular: José Carlos Cella e  
Requerente: Lorenzetti S/A Inds. Bras.  
Eletrometalúrgicas / Procurador: Edmundo Brunner Ass em Prop Industrial Ltda., deverão tomar conhecimento do parecer técnico que concluiu pela NULIDADE do registro, para se manifestarem no prazo de sessenta dias. O parecer encontra-se disponibilizado para o titular através do e-mail corporativo cgreg.desenho inpi.gov.br

(11) **DI 6902681-5** (45) 18/05/2010  
(73) SANTINO COMERCIAL E DISTRIBUIDORA LTDA (BR/SP)  
(74) LILIAN DE MELO SILVEIRA ADVOGADOS  
Conheço do processo administrativo de nulidade instaurado. Dou provimento ao requerido. Declaro nulo o registro de desenho industrial por infringência ao artigo 95 da LPI.

(11) **DI 6904946-7** (45) 17/08/2010  
(73) Clécio Tamasauskas (BR/SP)  
(74) Vilage Marcas & Patentes S/S LTDA  
PAN de terceiros: O Titular: Clécio Tamasauskas e  
Requerente: Supra First Plast Ltda. / Procurador: Sandro Wunderlich, deverão tomar conhecimento do parecer técnico que concluiu pela NULIDADE do registro, para se manifestarem no prazo de sessenta dias. O parecer encontra-se disponibilizado para o titular através do e-mail corporativo cgreg.desenho inpi.gov.br

### DICIG

### RECURSOS

(21) **DI 6603949-5** (22) 22/09/2006  
(71) José Roberto Loureiro (BR/SP) , José Carlos Simone (BR/SP)  
(74) Maria do Rosário de Lima  
Retificação do Processo Administrativo de Nulidade instaurado por requerimento de terceiros, publicado na RPI 2219, de 16/07/2013, através da Pet. (SP) 18120002016, de 06/01/2012. Requerente: VIVA EMPREENDIMENTOS E ADMINISTRAÇÃO DE BENS LTDA. Procurador: TINOCO SOARES E FILHO LTDA.

(21) **DI 7101256-7** (22) 15/03/2011  
(71) Onildo José dos Santos da Silva (BR/RS)

(74) Marpa Consultoria & Assessoria Empresarial Ltda  
Anulada a publicação do Recurso Contra o Indeferimento tendo em vista pedido de devolução de prazo, Pet. (RS) 16120003299, de 06/07/2012, ainda não analisado.

### DIRPA

### RECURSOS

(21) **PI 9812441-2** A2 (22) 11/09/1998  
(71) New York Air Brake Corporation (US)  
(74) Dannemann ,Siemsen, Bigler & Ipanema Moreira  
Recorrente: O depositante.  
Despacho: Recurso conhecido e provido. Reformada a decisão recorrida e deferido o pedido. Desta data corre o prazo de 60 (sessenta) dias para o pagamento e comprovação da retribuição para expedição da Carta - Patente. [100].

(21) **PI 9712575-0** A2 (22) 27/10/1997  
(71) Aventis Pharma S.A. (FR)  
(74) Momsen, Leonardos & CIA.  
Recorrente: O depositante.  
Decisão: Recurso conhecido e negado o provimento. Mantido o indeferimento do pedido. [111].

(21) **PI 9811468-9** A2 (22) 09/06/1998  
(71) Exxon Chemical Patents Inc. (US)  
(74) Dannemann ,Siemsen, Bigler & Ipanema Moreira  
Recorrente: O depositante.  
Decisão: Recurso conhecido e negado o provimento. Mantido o indeferimento do pedido. [111].

(21) **PI 0113809-0** A2 (22) 10/09/2001  
(71) Novartis AG (CH)  
(74) Dannemann, Siemsen, Bigler & Ipanema Moreira  
Recorrente: O depositante.  
Despacho: Tome conhecimento do parecer técnico. [120].

(21) **PI 0500973-1** A2 (22) 16/03/2005  
(71) Ignatius Zepharus Theodorou (BR/PA)  
(74) Gil Marcas & Patentes S/C Ltda.  
Recorrente:  
O depositante.  
Despacho: Não conhecido o recurso apresentado através da petição 030110000109 de 17/01/2012, por infringência ao art. 219, inciso II, da LPI 9279/96. Determinado o encaminhamento do pedido à Diretoria de Patentes para tomada das providências cabíveis em relação a petição nº 030110000021/PA, de 11/03/2011.[131]

(21) **PI 0313058-4** (22) 07/07/2003  
(71) William Engineering, LLC (US)  
Recorrente: O depositante.  
Despacho: Anulada a decisão publicada na RPI 2197 de 13/02/2013 por ter sido indevida face a caracterização de ilegalidade do ato por erro material.[132]



# Diretoria de Patentes - DIRPA

## Tabela de Códigos de Despachos de Pedidos, Patentes (incluindo as de MI/DI expedidas na vigência da Lei 5772/71) e Certificados de Adição de Invenção

RPI 2225 de 27/08/2013

### 1. Pedido Internacional PCT/BR Designado ou Eleito

#### 1.1 Publicação Internacional – PCT. Apresentação de petição de requerimento de entrada na fase nacional.

Comunicação da publicação internacional do pedido internacional nos termos do Tratado de Cooperação em matéria de Patentes – PCT e da apresentação de petição de requerimento de entrada na fase nacional. Documento publicado disponível no endereço eletrônico <http://www.wipo.int/pct/en> do sistema PATENTSCOPE® Search Service da Organização Mundial de Propriedade Intelectual – OMPI.

##### 1.1.1 Retificação

Retificação da notificação da publicação internacional e da apresentação de petição de requerimento de entrada na fase nacional por ter sido efetuada com incorreção.

##### 1.1.2 Publicação Anulada

Anulação da publicação da notificação da publicação internacional e da apresentação de petição de requerimento de entrada na fase nacional por ter sido indevida.

##### 1.1.3 Republicação

Repúblicação da publicação da notificação da publicação internacional e da apresentação de petição de requerimento de entrada na fase nacional por ter sido efetuada com incorreção vida.

#### 1.2 Notificação – Pedido Retirado – PCT

Notificação da retirada do pedido internacional de patente depositado nos termos do Tratado de Cooperação em Matéria de Patentes – PCT no Brasil por não terem sido cumpridas as determinações referentes à entrada na fase nacional disciplinadas nos artigos 22 (designação) ou 39 (eleição) do PCT. Desta data corre o prazo de 60 (sessenta) dias para eventual recurso do interessado.

##### 1.2.1 Publicação Anulada

Anulação da publicação da retirada do pedido por ter sido indevida.

##### 1.2.2 Republicação

Repúblicação da publicação da retirada do pedido por ter sido efetuada com incorreção.

##### 1.2.3 Decisão Anulada (\*\*)

Anulação da decisão de retirada do pedido internacional por ter sido indevida.

#### 1.3 Notificação - Fase Nacional - PCT

Notificação da entrada na fase nacional brasileira do pedido internacional de patente depositado nos termos do Tratado de Cooperação em Matéria de Patentes – PCT. O prazo para requerimento do pedido de exame, conforme art. 33 da Lei nº 9.279/96 – Lei da Propriedade Industrial –

LPI, é de 36 (trinta e seis) meses contado da data do depósito internacional.

##### 1.3.1 Retificação

Retificação da notificação de entrada na fase nacional – PCT por ter sido efetuada com incorreção.

##### 1.3.2 Publicação Anulada

Anulação da publicação da notificação de entrada na fase nacional – PCT por ter sido indevida.

##### 1.3.3 Republicação

Repúblicação da publicação da notificação de entrada na fase nacional – PCT por ter sido efetuada com incorreção.

##### 1.3.4 Decisão Anulada (\*\*)

Anulação da decisão da notificação de entrada na fase nacional por ter sido indevida.

#### 1.4 Restabelecimento de Direto para Entrada na Fase Nacional do PCT concedido

Notificação da concessão de devolução de prazo para o restabelecimento de direito para entrada na fase nacional brasileira do pedido internacional depositado através do PCT conforme norma vigente.

##### 1.4.1 Restabelecimento de Direto para Entrada na Fase Nacional do PCT negado

Notificação da negação de devolução de prazo para o restabelecimento de direito para entrada na fase nacional brasileira do pedido internacional depositado através do PCT conforme norma vigente. Desta data corre o prazo de 60 (sessenta) dias para eventual recurso do interessado.

##### 1.4.2 Publicação Anulada

Anulação da publicação da notificação da concessão de devolução de prazo para o restabelecimento de direito para entrada na fase nacional por ter sido indevida.

##### 1.4.3 Republicação

Repúblicação da publicação de notificação da concessão de devolução de prazo para o restabelecimento de direito para entrada na fase nacional por ter sido efetuada com incorreção.

##### 1.4.4 Decisão Anulada (\*\*)

Anulação da decisão da concessão de devolução de prazo para o restabelecimento de direito para entrada na fase nacional por ter sido indevida.

#### 1.5 Exigências Diversas

Suspensão do andamento de entrada na fase nacional brasileira do pedido internacional de patente depositado nos termos do Tratado de Cooperação em matéria de Patentes – PCT que, para sua instrução regular, aguardará, pelo prazo de 60 (sessenta) dias, o atendimento da exigência formulada. Caso a exigência não tenha sido explicitada no despacho na RPI, o interessado poderá obter o parecer através do endereço eletrônico [www.inpi.gov.br](http://www.inpi.gov.br) - janela “e- parecer”.

#### 1.5.1 Publicação Anulada

Anulação da publicação da exigência por ter sido indevida.

#### 1.5.2 Republicação

Repúblicação da publicação da exigência por ter sido efetuada com incorreção.

#### 1.5.3 Exigência Anulada (\*\*)

Anulação da exigência por ter sido indevida.

### 2. Depósito

#### 2.1 Pedido de Patente ou Certificado de Adição de Invenção depositado

Pedido de Patente ou Certificado de adição de invenção protocolizado. O pedido será mantido em sigilo durante 18 (dezoito) meses a contar da data da prioridade mais antiga. Decorrido esse prazo, será publicado para conhecimento público. O depositante pode, porém, requerer a antecipação da publicação. O prazo de sigilo de 18 (dezoito) meses para o pedido de Certificado de Adição de Invenção é contado da data do depósito do pedido principal. Quando houver ocorrido a publicação do pedido principal, o pedido de Certificado de Adição de Invenção será imediatamente publicado. Os depósitos são designados de acordo com a natureza requerida: Invenção (PI), Modelo de Utilidade (MU) e Certificado de Adição de Invenção (C). Os pedidos depositados através do PCT são notificados no subitem 1.1.

#### 2.2 Notificação de Depósito do Pedido Dividido - Art 26 inciso I da LPI

Notificação de pedido dividido de um pedido de patente depositado anteriormente. Em relação ao pedido original, o pedido dividido tem a mesma data de depósito e, se for o caso, o correspondente benefício da prioridade reivindicada. O pedido dividido é considerado como estando na mesma fase processual do pedido original.

#### 2.5 Exigência - Art. 21 da LPI

O pedido protocolizado não atende formalmente ao disposto no art. 19 da LPI e / ou às demais disposições quanto à sua forma. Fica o requerente obrigado a sanar, em 30 (trinta) dias a contar desta data, as exigências estabelecidas. Caso a exigência não tenha sido explicitada no despacho da RPI, o depositante poderá obter o parecer através do endereço eletrônico [www.inpi.gov.br](http://www.inpi.gov.br) - janela “e- Patentes”. Não sendo a exigência cumprida com a apresentação da documentação correspondente no prazo acima, o depósito não será aceito e sua numeração será anulada conforme norma vigente.

#### 2.6 Publicação Anulada

Anulada a publicação por ter sido indevida.

**2.7 Republicação(\*)**

Republicação por ter sido efetuada com incorreção.

**2.10 Requerimento de Pedido de Patente ou Certificado de Adição de Invenção**

Notificação de requerimento de pedido de patente ou certificado de adição de invenção. Será realizado o exame formal a fim de verificação do Art. 19 da LPI e IN 17/2013.

**3. Publicação do Pedido****3.1 Publicação do Pedido de Patente ou de Certificado de Adição de Invenção**

Publicação do pedido depositado (Art. 30 da LPI), podendo ser adquirido no Banco de Patentes do Centro de Documentação e Informação Tecnológica do INPI - CEDIN - o folheto com o relatório descritivo, reivindicações, desenhos e resumo do pedido, por quem se interessar. Não sendo o exame requerido, pelo depositante ou qualquer interessado, no prazo de 36 (trinta e seis) meses do depósito, o pedido será arquivado. Publicado o arquivamento do pedido, poderá ser requerido, no prazo de 60 (sessenta) dias, o seu desarquivamento. Não sendo o requerido o desarquivamento no prazo anteriormente citado, o pedido será considerado definitivamente arquivado.

**3.2 Publicação Antecipada**

Publicação do pedido depositado, a requerimento do depositante. Aplicam-se as disposições do subitem 3.1.

**3.6 Publicação do Pedido Arquivado Definitivamente - Art. 216 §2º e Art. 17 §2º da LPI**

Publicação de pedido definitivamente arquivado devido à não apresentação de procuração ou devido à apresentação de um pedido posterior Encerrada a instância administrativa. Pode ser adquirido no Banco de Patentes do Centro de Documentação e Informação Tecnológica do INPI - CEDIN - o folheto com o relatório descritivo, reivindicações, desenhos e resumo do pedido.

**3.7 Publicação Anulada**

Anulação da publicação do pedido por ter sido indevida.

**3.8 Retificação**

Retificação da publicação do pedido por ter sido efetuada com incorreção que não impossibilita sua identificação. Tal publicação não implica na alteração da data de publicação do pedido de patente e nos prazos decorrentes da mesma.

**4. Pedido de Exame****4.3 Desarquivamento - Art. 33 parágrafo único da LPI.**

Desarquivado o pedido, arquivado por falta de pedido de exame (cf. item 11.1), para prosseguir seu andamento.

**4.3.1 Publicação Anulada**

Anulação da publicação do desarquivamento do pedido por ter sido indevida.

**4.3.2 Republicação**

Republicação da publicação do desarquivamento do pedido por ter sido efetuada com incorreção.

**6. Exigências Técnicas e Formais****6.1 Exigência - Art. 36 da LPI**

Suspensão do andamento do pedido de patente que, para instrução regular, aguardará o atendimento ou contestação das exigências formuladas. O depositante poderá obter o parecer através do endereço eletrônico [www.inpi.gov.br](http://www.inpi.gov.br) - janela "e-parecer". A não manifestação do depositante no prazo de 90 (noventa) dias desta data acarretará o **arquivamento definitivo** do pedido.

**6.6 Exigência - Art. 34 da LPI**

Suspensão do andamento do pedido de patente para que sejam apresentados todos os documentos relativos às objeções, buscas de anterioridade e resultados de exame para concessão de pedido correspondente em outros países quando houver reivindicação de prioridade, documentos necessários à regularização do processo e exame do pedido, ou a tradução simples do documento hábil referido no § 2º do art. 16, caso esta tenha sido substituída pela declaração prevista no § 5º do mesmo artigo. Caso a exigência não tenha sido explicitada no despacho RPI, o depositante poderá obter o parecer através do endereço eletrônico [www.inpi.gov.br](http://www.inpi.gov.br) - janela "e-parecer". A não manifestação do depositante no prazo de 60 (sessenta) dias desta data acarretará o arquivamento do pedido.

**6.7 Outras Exigências**

Outras exigências que não as especificadas nos subitens anteriores (6.1 e 6.6). Suspensão do andamento do pedido de patente que, para instrução regular da patente, aguardará pelo prazo de 60 (sessenta) dias o atendimento da exigência formulada. Caso a exigência não tenha sido explicitada no despacho da RPI, o depositante poderá obter o parecer através do endereço eletrônico [www.inpi.gov.br](http://www.inpi.gov.br) - janela "e-parecer".

**6.8 Exigência Anulada (\*\*)**

Anulação da exigência por ter sido indevida.

**6.9 Publicação Anulada**

Anulação da publicação da exigência por ter sido indevida.

**6.10 Republicação**

Republicação da publicação de qualquer um dos subitens anteriores por ter sido efetuada com incorreção.

**7. Ciência de Parecer****7.1 Conhecimento de Parecer Técnico**

Suspensão do andamento do pedido para que o depositante se manifeste, no prazo de 90 (noventa) dias desta data, quanto ao contido no parecer técnico. O parecer pode ser obtido através do endereço eletrônico [www.inpi.gov.br](http://www.inpi.gov.br) - janela "e-parecer". A não manifestação ou a manifestação considerada improcedente acarretará a manutenção do posicionamento técnico anterior.

**7.2 Publicação Anulada**

Anulada a publicação por ter sido indevida.

**7.3 Republicação**

Republicação por ter sido efetuada com incorreção.

**7.4 Ciência relacionada com o Art. 229-C da LPI**

Comunicação ao usuário de que o pedido esta sendo encaminhado para obtenção da anuência de que trata o Art. 229 da Lei

no 9.279 de 14 de maio de 1996, conforme redação dada pela Lei nº 10.196, de 14 de fevereiro de 2001 que alterou a Lei no 9.279 de 14 de maio de 1996, considerando a aprovação dos termos do Parecer nº 337/PGF/EA/2010. O processo pode ser visualizado no endereço eletrônico [www.inpi.gov.br](http://www.inpi.gov.br) - janela "e-vista".

**7.5 Notificação de Anuência relacionada com o Art. 229-C da LPI**

O pedido obteve anuência referente ao disposto no Art. 229 da Lei nº 9.279 de 14 de maio de 1996, conforme redação dada pela Lei nº 10.196, de 14 de fevereiro de 2001 que alterou a Lei nº 9.279 de 14 de maio de 1996, considerando a aprovação dos termos do Parecer nº 337/PGF/EA/2010

**7.6 Notificação de não Anuência relacionada com o Art. 229-C da LPI**

O pedido não obteve anuência referente ao disposto no Art. 229 da Lei nº 9.279 de 14 de maio de 1996, conforme redação dada pela Lei nº 10.196, de 14 de fevereiro de 2001 que alterou a Lei nº 9.279 de 14 de maio de 1996, considerando a aprovação dos termos do Parecer nº 337/PGF/EA/2010

**7.7 Notificação de devolução do pedido por não se enquadrar no Art. 229-C da LPI.**

Notificação de devolução do pedido, por não se enquadrar no disposto no Art. 229 da Lei no 9.279 de 14 de maio de 1996, conforme redação dada pela Lei nº 10.196, de 14 de fevereiro de 2001 que alterou a Lei no 9.279 de 14 de maio de 1996.

**8. Anuidade do Pedido****8.5 Exigência de Complementação de Anuidade**

O depositante deverá complementar, de acordo com a tabela vigente na data da complementação, o pagamento da anuidade especificada, por meio do formulário modelo FQ002 acompanhado dos comprovantes dos pagamentos correspondentes ao cumprimento de exigência e a complementação da anuidade. O não cumprimento no prazo de 60 (sessenta) dias acarretará o arquivamento do pedido.

**8.6 Arquivamento - Art. 86 da LPI**

Arquivado o pedido por falta de pagamento de anuidade dentro do prazo ou por não cumprimento de exigência de complementação de pagamento de anuidade. Desta data corre o prazo de 3 (três) meses para o depositante requerer a restauração do andamento do pedido por meio do formulário modelo FQ002 acompanhado dos comprovantes referentes ao pagamento da restauração e conforme o caso: da cópia do pagamento correspondente a anuidade paga fora do prazo; do pagamento correspondente à anuidade em débito; ou do pagamento correspondente a complementação

**8.7 Restauração**

Notificação quanto à restauração do andamento do pedido.

**8.8 Despacho Anulado (\*\*)**

Anulação do despacho por ter sido indevido.

**8.9 Publicação Anulada**

Anulada a publicação por ter sido indevida

**8.10 Republicação**

Republicação da publicação de qualquer um dos subitens anteriores por ter sido efetuada com incorreção.

**8.11 Manutenção do Arquivamento**

Manutenção do Arquivamento Mantido o arquivamento do pedido uma vez que não foi requerida a restauração nos termos do disposto no art. 87 da LPI, encerrando a instância administrativa.

**9. Decisão****9.1 Deferimento**

Deferido o pedido de patente. Desta data corre o prazo de 60 (sessenta) dias para o pagamento da retribuição para expedição da carta-patente conforme a Resolução 72/2013.

O pagamento desta retribuição poderá ainda ser efetuado dentro de 30 (trinta) dias subsequentes, independente de notificação na RPI mediante pagamento de retribuição específica. O não pagamento da retribuição nos prazos acima determinados acarretará o arquivamento definitivo do pedido.

**9.1.1 Decisão Anulada (\*\*)**

Anulação da decisão de deferimento por ter sido indevida.

**9.1.2 Publicação Anulada**

Anulada a publicação de deferimento por ter sido indevida.

**9.1.3 Republição**

Republição da publicação de deferimento por ter sido efetuada com incorreção.

**9.1.4 Retificação**

Retificação da publicação de deferimento por ter sido efetuada com incorreção. Tal publicação não implica na alteração da data do deferimento e nos prazos decorrentes da mesma.

**9.2 Indeferimento**

Indeferido o pedido por não atender aos requisitos legais, conforme parecer técnico que pode ser obtido através do endereço eletrônico [www.inpi.gov.br](http://www.inpi.gov.br) - janela "e-parcer". Desta data corre o prazo de 60 (sessenta) dias para eventual recurso do depositante. No caso de pedido de certificado de adição indeferido por não ter o mesmo conceito inventivo, o depositante poderá, no prazo de recurso, requerer a sua transformação em pedido de patente de invenção ou modelo de utilidade, nos termos do Art. 76 § 4º da LPI.

**9.2.1 Decisão Anulada (\*\*)**

Anulação da decisão de indeferimento do pedido por ter sido indevida.

**9.2.2 Publicação Anulada**

Anulada a publicação de indeferimento por ter sido indevida.

**9.2.3 Republição**

Republição da publicação de indeferimento por ter sido efetuada com incorreção.

**9.2.4 Manutenção do Indeferimento**

Mantido o indeferimento uma vez que não foi apresentado recurso dentro do prazo legal.

**9.2.4.1 Publicação Anulada**

Anulada a publicação da manutenção do indeferimento por ter sido indevida

**10. Desistência****10.1 Desistência Homologada**

Notificação da homologação da desistência do pedido de patente, apresentada pelo depositante, acarretando o encerramento do processo administrativo.

**10.5 Desistência não Homologada**

Notificação da não homologação da desistência do pedido de patente.

**10.6 Despacho Anulado (\*\*)**

Anulação do despacho por ter sido indevido.

**10.7 Publicação Anulada**

Anulada a publicação por ter sido indevida

**10.8 Republição**

Republição da publicação de qualquer um dos subitens anteriores por ter sido efetuada com incorreção.

**10.9 Retirada Homologada Art. 29 § 1º da LPI**

Notificação de homologação da retirada do pedido de patente, solicitada pelo depositante.

**10.9.1 Retirada Não Homologada Art. 29 § 1º da LPI**

Notificação de não homologação da retirada do pedido de patente.

**11. Arquivamento****11.1 Arquivamento - Art. 33 da LPI**

Arquivado o pedido uma vez que não foi requerido o pedido de exame no prazo previsto no Art. 33 da LPI. Desta data corre o prazo de 60 (sessenta) dias para o depositante requerer o desarquivamento, através do formulário FQ002, mediante pagamento da retribuição específica de desarquivamento e do pagamento do pedido de exame sob pena de arquivamento definitivo.

**11.1.1 Arquivamento definitivo - Art. 33 da LPI**

Arquivado definitivamente o pedido uma vez que não foi requerido o desarquivamento.

**11.2 Arquivamento - Art. 36 §1º da LPI**

Arquivado definitivamente o pedido de patente, uma vez que não foi respondida a exigência formulada.

**11.4 Arquivamento - Art. 38 § 2º da LPI**

Arquivado definitivamente o pedido de patente, uma vez que não foi comprovado o pagamento da retribuição de expedição da carta-patente.

**11.5 Arquivamento - Art. 34 da LPI**

Arquivado o pedido, uma vez que não foram atendidas as exigências previstas no Art. 34 da LPI. Desta data corre o prazo de 60 (sessenta) dias para eventual recurso do interessado.

**11.6 Arquivamento do Pedido-Art. 216 §2º da LPI**

Arquivado definitivamente o pedido de patente, uma vez que não foi apresentada a procuração devida no prazo de 60 (sessenta) dias contados da prática do primeiro ato da parte no processo.

**11.6.1 Arquivamento da Petição-Art. 216 §2º da LPI**

Arquivada a petição, uma vez que não foi apresentada a procuração devida no prazo de 60 (sessenta) dias contados da prática do ato. Desta data corre o prazo de 60 (sessenta) dias para eventual recurso do interessado.

**11.11 Arquivamento - Art. 17 § 2º da LPI**

Arquivado definitivamente o pedido de patente, uma vez que foi efetuado depósito posterior nos termos do Art. 17 § 2º da LPI.

**11.12 Art. 26 parágrafo único da LPI**

Arquivado o pedido, uma vez que o requerimento de divisão está em desacordo com o disposto no Art. 26 da LPI. Desta data corre o prazo de 60

(sessenta) dias para eventual recurso ao depositante.

**11.13 Despacho Anulado (\*\*)**

Anulação do despacho de arquivamento do pedido por ter sido indevido.

**11.14 Publicação Anulada**

Anulada a publicação de arquivamento do pedido por ter sido indevida.

**11.15 Republição**

Republição da publicação de qualquer um dos subitens anteriores por ter sido efetuada com incorreção.

**11.16 Restauração**

Anulada a publicação de restauração do andamento do pedido.

**11.17 Arquivamento do pedido de Certificado de Adição de Invenção – Art. 77 da LPI**

Arquivado o pedido de Certificado de Adição de Invenção uma vez que não há uma patente de invenção da qual o mesmo possa ser acessório. Desta data corre o prazo de 60 (sessenta) dias para eventual recurso do depositante.

**12. Recurso****12.2 Recurso Contra o Indeferimento**

Notificação de interposição de recurso ao Presidente do INPI contra o indeferimento do pedido de patente ou do certificado de adição de invenção, objetivando o reexame da matéria. Desta data corre o prazo de 60 (sessenta) dias para apresentação de contra-razões por qualquer interessado. Poderá ser requerida cópia do recurso através do formulário modelo FQ005.

**12.3 Recurso Contra o Arquivamento**

Notificação de interposição de recurso ao Presidente do INPI contra o arquivamento do pedido de patente, objetivando o reexame da matéria. Desta data corre o prazo de 60 (sessenta) dias para apresentação de contra-razões por qualquer interessado. Poderá ser requerida cópia do recurso através do formulário modelo FQ005.

**12.6 Outros Recursos**

Notificação de interposição de recurso ao Presidente do INPI contra a decisão proferida pela DIRPA, objetivando o reexame da matéria. Desta data corre o prazo de 60 (sessenta) dias para apresentação de contra-razões por qualquer interessado. Poderá ser requerida cópia do recurso através do formulário modelo FQ005.

**12.7 Publicação Anulada**

Anulada a publicação de notificação do recurso por ter sido indevida.

**12.8 Republição**

Republição da publicação de qualquer um dos subitens anteriores por ter sido efetuada com incorreção.

**15. Outros Referentes a Pedidos****15.7 Petição Não Conhecida**

Não conhecimento da petição apresentada em virtude do disposto nos Arts. 218 ou 219 da LPI.

**15.8 Petição Sustada**

Sustado o conhecimento da petição para aguardar providências necessárias ao seu conhecimento.

**15.9 Perda de Prioridade**  
Perda da prioridade reivindicada por não atender às disposições previstas no artigo 16 § 7º da LPI.

**15.10 Mudança de Natureza**  
Mudada a natureza e alterado o número do pedido.

**15.11 Alteração de Classificação**  
Alterada a classificação do pedido para melhor adequação.

**15.12 Renumeração**  
Alterada a numeração por ter sido numerado indevidamente.

**15.14 Notificação de Decisão Judicial**  
Notificação de decisão judicial referente ao pedido.

**15.21 Numeração Anulada**  
Anulada a numeração do pedido de patente ou certificado de adição de invenção. A documentação ficará a disposição do depositante ou seu procurador pelo prazo de 180 dias desta publicação. A documentação não retirada será descartada.

**15.22 Devolução de Prazo Concedida**  
Notificação de devolução de prazo uma vez que não foi possível ciência ao interessado diretamente no processo. Desta data corre o prazo adicional concedido no despacho. O prazo será de, no mínimo 15 (quinze) dias e, no máximo, o prazo legal dos atos correspondentes (Art. 221 da LPI e IN 17/2013 item 12).

**15.22.1 Devolução de Prazo Negada**  
Negada a solicitação de devolução de prazo uma vez que não ficou comprovada a justa causa conforme definida no Art. 221 da LPI. A cópia do parecer poderá ser obtida através do endereço eletrônico [www.inpi.gov.br](http://www.inpi.gov.br) - janela "e- parecer". Desta data corre o prazo de 60 (sessenta) dias para eventual recurso do interessado.

**15.23 Pedido "SUB JUDICE"**  
Notificação de ação judicial referente a pedido.

**15.24 Notificação de requerimento de exame prioritário de pedido de patente.**  
O exame prioritário do pedido de patente só será iniciado após ter sido atendido o disposto no parágrafo único do art. 31 da LPI e nos arts. 33 e 84 da LPI, bem como transcorridos 24 meses da data de seu depósito, para garantir que todos os pedidos de patente depositados com data anterior já tenham sido publicados.

**15.24.1 Notificação de exame prioritário, de Ofício, de pedido de patente.**  
O exame prioritário do pedido de patente só será iniciado após ter sido atendido o disposto no parágrafo único do art. 31 da LPI e nos arts. 33 e 84 da LPI, bem como transcorridos 24 meses da data de seu depósito, para garantir que todos os pedidos de patente depositados com data anterior já tenham sido publicados.

**15.24.2 Concedido o exame prioritário do pedido de patente**  
Concedido o exame prioritário do pedido de patente uma vez que o requerimento apresentado atende ao disposto na Resolução INPI nº 68/2013 e na Resolução INPI nº 080/2013.

**15.24.3 Negado o exame prioritário do pedido de patente**  
Negado o exame prioritário do pedido de patente uma vez que o requerimento apresentado não atende ao disposto na Resolução INPI nº 68/2013 e na Resolução INPI nº 080/2013.

**15.30 Publicação Anulada**  
Anulada a publicação de qualquer um dos subitens anteriores por ter sido indevida.

**15.31 Despacho Anulado (\*\*)**  
Anulação do despacho referente a qualquer um dos subitens anteriores por ter sido indevido.

**15.32 Decisão Anulada (\*\*)**  
Anulação da decisão referente a qualquer um dos subitens anteriores por ter sido indevida.

**15.33 Republicação**  
Replicação da publicação de qualquer um dos subitens anteriores por ter sido efetuada com incorreção.

## 16. Concessão de Patente ou Certificado de Adição de Invenção

**16.1 Concessão de Patente ou Certificado de Adição de Invenção**

Expedição da carta-patente ou do certificado de adição de invenção. O título acha-se à disposição do interessado no setor competente do INPI. Desta data corre o prazo de 6 (seis) meses para interposição de nulidade administrativa por qualquer interessado (Art. 51 da LPI). O certificado de adição é acessório da patente, tem a data final de vigência desta e a acompanha para todos os efeitos legais.

Para acessar Cartas Patentes ou Certificados de Adição de Invenção concedidos de acordo com o Artigo 38 da Lei 9.279/96, por ocasião da expedição da Carta Patente, através do endereço eletrônico [www.inpi.gov.br](http://www.inpi.gov.br) - janela "e- carta".

**16.2 Publicação Anulada**  
Anulada a publicação da concessão por ter sido indevida.

**16.3 Retificação**  
Retificação da publicação da concessão da patente por ter sido efetuada com incorreção que não impossibilita sua identificação. Tal publicação não implica na alteração da data de publicação da concessão da patente e nos prazos decorrentes da mesma.

**16.4 Concessão Anulada**  
Anulada a concessão da patente por ter sido indevida.

## 17. Nulidade Administrativa

**17.1 Notificação de Interposição de Nulidade Administrativa**

Notificação, ao titular da patente, de instauração de processo administrativo de nulidade. Desta data corre o prazo de 60 (sessenta) dias para eventual contestação do titular (Art. 52 da LPI). Poderá ser requerida cópia do processo de nulidade através do formulário modelo FQ005.

**17.2 Publicação Anulada**  
Anulação da publicação de notificação da instauração de processo administrativo de nulidade por ter sido indevida.

**17.3 Republicação**  
Replicação da publicação de notificação da instauração de processo administrativo de nulidade por ter sido efetuada com incorreção.

## 18. Caducidade

**18.1 Notificação de Pedido de Caducidade**  
Notificação, ao titular da patente, da instauração do processo de caducidade por falta de exploração por requerimento de terceiros e/ou de ofício. Poderá ser requerida cópia do processo de caducidade através do formulário modelo FQ005.

**18.3 Caducidade Deferida**  
Declarada a caducidade da patente por falta de exploração. Desta data corre o prazo de 60 (sessenta) dias para eventual recurso do titular (Art. 212 da LPI). A decisão da caducidade produzirá efeitos a partir da data do requerimento ou da publicação da instauração de ofício do processo. O parecer pode ser obtido através do endereço eletrônico [www.inpi.gov.br](http://www.inpi.gov.br) - janela "e- parecer".

**18.4 Caducidade Indeferida**  
Denegado o pedido de caducidade da patente. Desta data corre o prazo de 60 (sessenta) dias para eventual recurso do interessado (Art. 212 da LPI). O parecer pode ser obtido através do endereço eletrônico [www.inpi.gov.br](http://www.inpi.gov.br) - janela "e- parecer".

**18.5 Recurso contra o Deferimento da Caducidade**  
Interposição de recurso ao Presidente do INPI contra o deferimento do pedido de caducidade, objetivando o reexame da matéria. Desta data corre o prazo de 60 (sessenta) dias para eventual contestação do interessado. Poderá ser requerida cópia do recurso através do formulário modelo FQ005.

**18.6 Recurso contra o Indeferimento da Caducidade**  
Interposição de recurso ao Presidente do INPI contra o indeferimento do pedido de caducidade, objetivando o reexame da matéria. Poderá ser requerida cópia do recurso através do formulário modelo FQ005.

**18.10 Desistência de Caducidade**  
Notificação de desistência do pedido de caducidade.

**18.11 Decisão Anulada (\*\*)**  
Anulação da decisão da caducidade por ter sido indevida.

**18.12 Publicação Anulada**  
Anulada a publicação de qualquer um dos subitens anteriores por ter sido indevida.

**18.13 Republicação**  
Replicação da publicação de qualquer um dos subitens anteriores por ter sido efetuada com incorreção.

## 19. Notificação de Decisão Judicial

**19.1 Notificação de Decisão Judicial**  
Comunicação de decisão judicial referente à patente.

**19.2 Publicação Anulada**  
Anulada a publicação de comunicação de decisão judicial por ter sido indevida.

**19.3 Retificação**  
Retificação da publicação de comunicação de decisão judicial ter sido efetuada com incorreção.



## 21. Extinção de Patente e Certificado de Adição de Invenção

- 21.1 Extinção - Art. 78 inciso I da LPI**  
Notificação da extinção da patente e seus certificados, se for o caso, pela expiração do prazo de vigência de proteção legal.
- 21.2 Extinção - Art 78 inciso II da LPI**  
Notificação da extinção da patente e seus certificados, se for o caso, pela homologação da renúncia apresentada pelo seu titular. Homologada a renúncia, a patente será considerada extinta na data da apresentação da renúncia.
- 21.6 Extinção - Art. 78 inciso IV da LPI**  
Notificação da extinção da patente e seus certificados, se for o caso, dada a não restauração prevista no Art. 87 da LPI. A patente é considerada extinta na data final do prazo legal (nove meses) do primeiro pagamento devido que deixou de ser efetuado.
- 21.7 Extinção - Art. 78 inciso V da LPI**  
Notificação da extinção da patente e seus certificados, se for o caso, uma vez que após solicitação do INPI o titular deixou de comprovar a obrigação decorrente do Art. 217 da LPI.
- 21.8 Despacho Anulado (\*\*)**  
Anulação do despacho da extinção da patente por ter sido indevido.
- 21.9 Publicação Anulada**  
Anulada a publicação de qualquer um dos subitens anteriores por ter sido indevida.
- 21.10 Republicação**  
Republicação da publicação de qualquer um dos subitens anteriores por ter sido efetuada com incorreção.

## 22. Outros Referentes a Patentes e Certificados de Adição de Invenção

- 22.2 Petição Não Conhecida**  
Não conhecimento da petição apresentada em virtude do disposto nos Arts. 218 ou 219 da LPI.
- 22.3 Petição Sustada**  
Sustado o conhecimento da petição para aguardar providências necessárias ao seu conhecimento.
- 22.4 Pedido de Licença Compulsória Para Exploração de Patente**  
Notificação de requerimento de licença compulsória para exploração da patente e seus certificados, se for o caso, face ao disposto no Art. 68 da LPI. Desta data corre o prazo de 60 (sessenta) dias para manifestação do titular. Ver publicação correspondente na seção da Diretoria de Transferência de Tecnologia.
- 22.5 Exigências Diversas**  
Formulada exigência para adequação ou cumprimento de disposições legais no prazo de 60 (sessenta) dias desta data. Caso a exigência não tenha sido explicitada no despacho da RPI, o parecer pode ser obtido através do endereço eletrônico [www.inpi.gov.br](http://www.inpi.gov.br) - janela "e- parecer".
- 22.10 Outros Recursos**  
Notificação de interposição de recurso ao Presidente do INPI contra a decisão proferida pela DIRPA, objetivando o reexame da matéria. Desta data corre o prazo de 60 (sessenta) dias para eventual contestação do interessado. Poderá ser requerida cópia do recurso através do formulário modelo FQ005.

- 22.11 Devolução de Prazo**  
Notificação de devolução de prazo uma vez que não foi possível ciência ao interessado diretamente no processo. Desta data corre o prazo adicional concedido no despacho. O prazo será de, no mínimo 15 (quinze) dias e, no máximo, o prazo legal dos atos correspondentes (Art. 221 da LPI e IN 17/2013).
- 22.12 Oferta de Licença de Patente**  
Notificação de oferta de licença (ou renovação da mesma) para exploração da patente (Art. 64 § 1º da LPI). O interessado poderá obter cópia na íntegra das condições contratuais oferecidas pelo titular (IN 17/2013 item 8), mediante solicitação através do formulário modelo FQ005.
- 22.13 Desistência da Oferta de Licença**  
Notificação da desistência da oferta de licença pelo titular (Art. 64 § 4º).
- 22.14 Arquivamento da Petição-Art. 216 §2º da LPI**  
Arquivada a petição, uma vez que não foi apresentada a procuração devida no prazo de 60 (sessenta) dias contados da prática do ato. Desta data corre o prazo de 60 (sessenta) dias para eventual recurso do interessado.
- 22.15 Patente "SUB JUDICE"**  
Notificação de ação judicial referente a patente.
- 22.20 Publicação Anulada**  
Anulada a publicação de qualquer um dos subitens anteriores por ter sido indevida.
- 22.21 Despacho Anulado (\*\*)**  
Anulação do despacho referente a qualquer um dos subitens anteriores por ter sido indevido.
- 22.22 Decisão Anulada (\*\*)**  
Anulação da decisão referente a qualquer um dos subitens anteriores por ter sido indevida.
- 22.23 Republicação**  
Republicação da publicação de qualquer um dos subitens anteriores por ter sido efetuada com incorreção.

## 23. Processamento de Pedidos Segundo Artigos 230 e 231 da Lei 9279/96

- 23.1 Notificação de Pedido Depositado**
- 23.1.1 Notificação de Depósito de Pedido Dividido**  
Notificação de pedido dividido de um pedido depositado anteriormente. Em relação ao pedido original, o pedido dividido tem a mesma data de depósito. O pedido dividido é considerado como estando na mesma fase processual do pedido original.
- 23.2 Exigência**  
Suspensão andamento do pedido que, para instrução regular, aguardará o atendimento da exigência formulada em 90 (noventa) dias, desta data
- 23.3 Publicação do Pedido para Manifestação de Terceiros**  
Publicado o pedido uma vez que já foi apresentada a declaração de não comercialização até a data do depósito. Desta data corre o prazo de 90 (noventa) dias para apresentação, por qualquer interessado, de manifestação quanto ao atendimento ao disposto no caput do art. 230 da Lei 9279/96.
- 23.4 Notificação para Contestação do Depositante**
- 23.5 Anuidade**

- 23.6 Arquivamento**
- 23.7 Denegação do Pedido**
- 23.8 Recurso**
- 23.9 Expedição da Patente**
- 23.10 Publicação Anulada**
- 23.11 Republicação**
- 23.12 Retificação**
- 23.13 Deferimento**  
Deferido o pedido. Desta data corre o prazo de 60 (sessenta) dias para o pagamento da retribuição para expedição da cartapendente. O pagamento desta retribuição, poderá ainda ser efetuado dentro dos 30 (trinta) dias subsequentes, independente de notificação da RPI. O não pagamento e sua comprovação nos prazos acima acarretará o arquivamento definitivo do pedido.
- 23.14 Decisão Anulada**
- 23.15 Expedição Anulada**
- 23.16 Outros**
- 23.17 Ciência Relacionada com o Art. 229 da LPI**  
O exame técnico concluiu que o pedido atende aos requisitos estabelecidos pelos artigos 229 a 231 da LPI. O deferimento do mesmo está condicionado à obtenção da anuência de que trata o art. 229 da LPI da Lei 9.279/96, conforme redação dada pela Lei 10.196/2001
- 23.18 Notificação de Interposição de Nulidade Administrativa**  
Notificação ao titular da patente, de instauração de processo administrativo de nulidade. Desta data corre o prazo de 60 (sessenta) dias para eventual contestação do titular (Art. 52 da LPI). Poderá ser requerida cópia do processo de nulidade através do formulário modelo FQ005.
- 23.19 Extinção – Art. 78 da LPI**  
Notificação da extinção da patente pipeline pela expiração do prazo de vigência de proteção legal.

## 24. Anuidade de Patente

- 24.2 Exigência de Complementação de Anuidade**  
O titular deverá complementar, de acordo com a tabela vigente na data da complementação, o recolhimento da anuidade especificada, por meio do formulário modelo FQ002 acompanhado dos comprovantes dos pagamentos correspondentes ao cumprimento da exigência e a complementação da anuidade. O não cumprimento no prazo de 60 (sessenta) dias acarretará a extinção da patente nos termos do art. 87 da LPI.
- 24.3 Notificação da extinção da patente para fins da restauração nos termos do art. 87 da LPI.**  
Notificação da extinção da patente por falta de pagamento de anuidade, por pagamento de anuidade fora do prazo ou por não cumprimento de exigência de complementação de pagamento de anuidade. Desta data corre o prazo de 3 (três) meses para o titular requerer a restauração da patente. A restauração deve ser requerida por meio do formulário modelo FQ002, acompanhado dos comprovantes dos pagamentos correspondentes à restauração e à anuidade ou sua complementação. Caso não seja requerida a restauração a patente será extinta de acordo com o disposto no inciso IV do art. 78 da LPI.

- 24.4 Restauração**  
Notificação quanto à restauração da patente.
- 24.5 Despacho Anulado (\*\*)**  
Anulação do despacho referente a qualquer um dos subitens anteriores por ter sido indevido.
- 24.6 Publicação Anulada**  
Anulação da publicação referente a qualquer um dos subitens anteriores por ter sido indevida.
- 24.7 Republicação**  
Republicação da publicação de qualquer um dos subitens anteriores por ter sido efetuada com incorreção.

### 25. Anotação de Alteração de nome e/ou sede, de Transferência e de Limitação ou Ônus de Pedido, Patente e Certificado de Adição de Invenção.

- 25.1 Transferência Deferida**  
Notificação do deferimento da transferência requerida. Desta data corre o prazo de 60 (sessenta) dias para eventual recurso do interessado.
- 25.2 Transferência Indeferida**  
Notificação do indeferimento da transferência requerida. Desta data corre o prazo de 60 (sessenta) dias para eventual recurso do interessado.
- 25.3 Transferência em Exigência**  
Exigência referente ao pedido de transferência requerida. Desta data corre o prazo de 60 (sessenta) dias para cumprimento da exigência formulada, sob pena de indeferimento da transferência.
- 25.4 Alteração de Nome Deferida**  
Notificação do deferimento da alteração de nome requerida. Desta data corre o prazo de 60 (sessenta) dias para eventual recurso do interessado.
- 25.5 Alteração de Nome Indeferida**  
Notificação do indeferimento da alteração de nome requerida. Desta data corre o prazo de 60 (sessenta) dias para eventual recurso do interessado.
- 25.6 Alteração de Nome em Exigência**  
Exigência referente ao pedido de alteração de nome requerida. Desta data corre o prazo de 60 (sessenta) dias para cumprimento da exigência formulada, sob pena de indeferimento da alteração.
- 25.7 Alteração de Sede Deferida**  
Notificação do deferimento da alteração de Sede requerida. Desta data corre o prazo de 60 (sessenta) dias para eventual recurso do interessado.
- 25.8 Alteração de Sede Indeferida**  
Notificação do indeferimento da alteração de Sede requerida. Desta data corre o prazo de 60 (sessenta) dias para eventual recurso do interessado.
- 25.9 Alteração de Sede em Exigência**  
Exigência referente ao pedido de alteração de Sede requerida. Desta data corre o prazo de 60 (sessenta) dias para cumprimento da exigência formulada, sob pena de indeferimento da alteração.
- 25.10 Despacho Anulado (\*\*)**  
Anulação do despacho referente a qualquer um dos subitens anteriores por ter sido indevido.
- 25.11 Republicação**  
Republicação da publicação de qualquer um dos subitens anteriores por ter sido indevida.

- 25.12 Publicação Anulada**  
Anulada a publicação de qualquer um dos subitens anteriores por ter sido efetuada com incorreção.

- 25.13 Anotação de Limitação ou Ônus**  
Notificação referente à anotação de limitação ou ônus conforme indicado no complemento

### 26. Opinião Preliminar sobre a Patenteabilidade - Programa Piloto.

- 26.1 – Pedido Apto**  
Comunicação ao depositante que o pedido está apto a participar do Programa Piloto de Opinião Preliminar sobre a Patenteabilidade.
- 26.2 – Pedido Irregular**  
Comunicação ao depositante que o pedido não está apto a participar do Programa Piloto de Opinião Preliminar sobre a Patenteabilidade.
- 26.3 – Pedido Excedente**  
Comunicação ao depositante que o pedido excedeu o limite de vagas no Programa Piloto de Opinião Preliminar sobre a Patenteabilidade.
- 26.4 – Opinião Preliminar sobre a Patenteabilidade**  
Comunicação ao depositante da “Opinião Preliminar sobre a Patenteabilidade”.
- 26.5 – Republicação**  
Republicação da publicação por ter sido efetuada com incorreções.
- 26.6 – Retificação**  
Retificação da publicação por ter sido efetuada com incorreção que não impossibilita sua identificação. Tal publicação não implica em alteração da data de publicação e nos prazos decorrentes da mesma.
- 26.7 – Publicação anulada**  
Anulada a publicação por ter sido indevida.

### 27. Patentes Verdes – Programa Piloto.

- 27.1 Notificação de Solicitação para Participação no Programa de Patentes Verdes**
- 27.2 Solicitação Concedida**  
O pedido está apto a participar do Programa de Patentes Verdes.
- 27.3 Solicitação Negada**  
O pedido não está apto a participar do Programa de Patentes Verdes. Desta data corre o prazo de 60 (sessenta) dias para eventual recurso do interessado.
- 27.4 Solicitação Excedente**  
O pedido excedeu o limite das solicitações concedidas no Programa de Patentes Verdes.
- 27.5 Republicação**  
Republicação da publicação por ter sido efetuada com incorreções.
- 27.6 Retificação**  
Retificação da publicação por ter sido efetuada com incorreção que não impossibilita sua identificação. Tal publicação não implica em alteração da data de publicação e nos prazos decorrentes da mesma.
- 27.7 Publicação Anulada**  
Anulada a publicação por ter sido indevida.

## PR. INPI - Presidência

### Nulidade Administrativa - Intimação para Manifestação

Notificação ao titular da patente e ao requerente da nulidade, da emissão de parecer do INPI para manifestação. A manifestação deverá ser apresentada no prazo de 60(sessenta) dias, desta data após o que o processo será decidido. O parecer pode ser obtido através do endereço eletrônico [www.inpi.gov.br](http://www.inpi.gov.br) - janela “e-parecer”.

### Nulidade Administrativa - Decisão

A decisão da nulidade encerra a instância administrativa.

### Recurso – Exigência

#### Recurso - Exigência - Art. 214 da LPI

Formulada exigência para complementação das razões oferecidas a título de recurso no prazo de 60 (sessenta) dias desta data. Havendo ou não manifestação sobre a exigência dar-se-á prosseguimento ao exame do recurso. Caso a exigência não tenha sido explicitada no despacho da RPI, O parecer pode ser obtido através do endereço eletrônico [www.inpi.gov.br](http://www.inpi.gov.br) - janela “e-parecer”.

### Recurso - Decisão

A decisão do recurso é final e irrecurável na esfera administrativa.

## Considerações Finais

### Solicitação de Cópias:

1 - Os pedidos de fotocópias podem ser solicitados na sede do INPI/RJ ou nas delegacias e representações do INPI constantes da primeira página da RPI.

(\*) Quando a republicação se referir a item de publicação que envolva o prazo para tomada de providências, o prazo contar-se-á a partir da data da republicação.

(\*\*) A toda publicação que envolva anulação de ato ou despacho caberá justificativa no processo administrativo.

**Códigos para  
Identificação de Dados  
Bibliográficos  
(INID)**

- (11) Número da Patente
- (21) Número do Pedido
- (22) Data do Depósito
- (30) Dados da Prioridade Unionista (data de depósito, país, número)
- (43) Data da Publicação do Pedido
- (45) Data da Concessão da Patente/Certificado de Adição de Invenção
- (51) Classificação Internacional
- (54) Título
- (57) Resumo
- (61) Dados do Pedido ou patente principal do qual o presente é uma adição (número e data de depósito)
- (62) Dados do pedido original do qual o presente é uma divisão (número e data de depósito)
- (66) Dados da Prioridade Interna (número e data de depósito)
- (71) Nome do Depositante
- (72) Nome do Inventor
- (73) Nome do Titular
- (74) Nome do Procurador
- (81) Países Designados
- (85) Data do Início da Fase Nacional
- (86) Número, Idioma e Data do Depósito Internacional
- (87) Número, Idioma e Data da Publicação Internacional



# Diretoria de Patentes - DIRPA

## Tabela de Códigos de Despachos de Pedidos e Patentes (incluindo as de MI/DI expedidas na vigência da LEI 5772/71)

### Período de Transição - LEI 5772/71 (CPI)

RPI 2225 de 27/08/2013

- 11.30 Arquivamento Definitivo – Art. 18 § 1º da Lei 5772/71**  
Notificação da retirada definitiva do pedido de patente uma vez que não foi requerido o pedido de exame no prazo previsto pelo Art 18 § 1º, tendo o prazo expirado na vigência da Lei 5772/71.
- 11.31 Arquivamento Definitivo - Falta de Cumprimento de Exigência**  
Notificação do arquivamento definitivo do pedido uma vez que não houve manifestação do depositante quanto à exigência formal; exigência técnica ou exigência referente ao Art. 20, tendo o prazo de cumprimento expirado na vigência da Lei 5772/71.
- 12.1 Recurso Contra o Deferimento**  
Notificação de recurso, interposto na vigência da Lei 5772/71, contra o deferimento do pedido de patente, objetivando o reexame da matéria. Desta data corre o prazo de 60 (sessenta) dias para eventual contestação do depositante. Poderá ser requerida cópia do recurso através do formulário modelo FQ005.
- 13.1 Notificação para Pagamento da Retribuição Relativa à Expedição da Carta-Patente dos Pedidos Deferidos na Vigência da Lei 5772/71**  
Desta data corre o prazo de 60 (sessenta) dias para o pagamento e comprovação de retribuição para expedição da carta-patente. O não pagamento e sua comprovação no prazo acima determinado acarretará o arquivamento definitivo do pedido.
- 13.2 Publicação Anulada**  
Anulação da publicação de notificação para recolhimento por ter sido indevida.
- 15.1 Arquivamento do Pedido de Patente por Comprovação e Recolhimento Intempestivo de Anuidade - AN 082/86 item 4.1**  
Notificação do arquivamento automático do pedido de patente, ocorrido durante a vigência da Lei 5772/71, por intempestividade de comprovação e recolhimento de anuidade. Desta data corre o prazo de 60 (sessenta) dias para o depositante requerer a restauração do andamento do pedido através do formulário modelo 1.02, com o recolhimento correspondente à restauração.
- 15.2 Arquivamento do Pedido de Patente por Comprovação Intempestiva de Anuidade - AN 082/86 item 4.1**  
Notificação do arquivamento automático do pedido de patente, ocorrido durante a vigência da Lei 5772/71, por intempestividade de comprovação de anuidade. Desta data corre o prazo de 60 (sessenta) dias para o depositante requerer a restauração do andamento do pedido através do formulário modelo FQ002, com o recolhimento correspondente à restauração.
- 15.3 Arquivamento do Pedido de Patente por Falta de Comprovação e Recolhimento de Anuidade - AN 082/86 item 4.1**  
Notificação do arquivamento automático do pedido de patente, ocorrido durante a vigência da Lei 5772/71, por falta de comprovação e recolhimento de anuidade. Desta data corre o prazo de 60 (sessenta) dias para o depositante requerer a restauração do andamento do pedido através do formulário modelo FQ002, com o recolhimento correspondente à restauração, devendo anexar a guia de recolhimento referente à anuidade devida. No caso de arquivamento indevido, o depositante deverá, no prazo acima, apresentar o comprovante de recolhimento tempestivo, através do formulário modelo FQ002, isento de retribuição.
- 15.3.1 Aquivamento do pedido de patente de Modelo ou Desenho Industrial por falta de recolhimento de anuidade/comprovação – AN 082/86 item 4.1**  
Notificação do arquivamento automático do pedido de patente, ocorrido durante a vigência da Lei 5772/71, por falta de recolhimento/comprovação de anuidade. Desta data corre o prazo de 60 (sessenta) dias para o depositante requerer a restauração do andamento do pedido através do formulário FQ002, com o recolhimento correspondente à restauração, não sendo necessário o recolhimento da(s) anuidade(s). No caso de arquivamento indevido, o depositante deverá, no prazo acima, apresentar o comprovante do recolhimento tempestivo através do formulário modelo FQ002, isento de retribuição.
- 15.4 Arquivamento do Pedido de Patente por Falta de Comprovação e Recolhimento de Anuidade e Comprovação e Recolhimento Intempestivo de Anuidade - AN 082/86 item 4.1**  
Notificação do arquivamento automático do pedido de patente, ocorrido durante a vigência da Lei 5772/71, por falta e por intempestividade de comprovação e recolhimento de anuidade. Desta data corre o prazo de 60 (sessenta) dias para o depositante requerer a restauração do andamento do pedido através do formulário modelo FQ002, com o recolhimento correspondente à restauração, devendo anexar a guia de recolhimento referente à anuidade devida. No caso de arquivamento indevido, o depositante deverá, no prazo acima, apresentar o comprovante de comprovação e recolhimento tempestivo, através do formulário modelo FQ002, isento de retribuição.
- 15.13 Extinção da Garantia de Prioridade**  
Notificação da extinção da garantia de prioridade por não ter sido requerido o privilégio dentro dos prazos previstos no Art 7º da Lei 5772/71.
- 18.2 Caducidade - Art 50 da Lei 5772/71**  
Notificação de caducidade automática da patente por não ter sido efetuada a comprovação do pagamento da respectiva anuidade no prazo legal encerrado na vigência da Lei 5772/71.

**MDIC - MINISTÉRIO DO DESENVOLVIMENTO,  
INDÚSTRIA E COMÉRCIO EXTERIOR**

#### **Recurso - Interposição**

Notificação de interposição, na vigência da Lei 5772/71, de recurso ao Ministro do Desenvolvimento, Indústria e Comércio Exterior contra a decisão proferida pelo Presidente do INPI, objetivando o reexame da matéria.

#### **Recurso - Decisão**

A decisão do recurso, interposto na vigência da Lei 5772/71, pelo Ministério do Desenvolvimento, Indústria e Comércio Exterior encerra a instância administrativa..



# DIRETORIA DE PATENTES - DIRPA

## Índice Numérico Remissivo de Pedidos, Patentes (incluindo as de MI/DI expedidas na vigência da Lei 5772/71) e Certificados de Adição de Invenção

RPI 2225 de 27/08/2013

BR 102012000065-2	15. 21	<b>73</b>	BR 102012006724-2	15. 21	<b>75</b>	BR 102012010831-3	15. 21	<b>76</b>	BR 102012015761-6	15. 21	<b>78</b>	BR 102012019280-2	15. 21	<b>80</b>
BR 102012000066-0	15. 21	<b>73</b>	BR 102012006729-3	15. 21	<b>75</b>	BR 102012011164-0	15. 21	<b>76</b>	BR 102012015762-4	15. 21	<b>78</b>	BR 102012019317-5	15. 21	<b>80</b>
BR 102012000129-2	15. 21	<b>73</b>	BR 102012006784-6	15. 21	<b>75</b>	BR 102012012066-0	15. 21	<b>76</b>	BR 102012015767-5	15. 21	<b>78</b>	BR 102012019320-5	15. 21	<b>80</b>
BR 102012000223-0	15. 21	<b>73</b>	BR 102012006786-2	15. 21	<b>75</b>	BR 102012012233-7	15. 21	<b>76</b>	BR 102012015771-3	15. 21	<b>78</b>	BR 102012019328-0	15. 21	<b>80</b>
BR 102012000250-7	15. 21	<b>73</b>	BR 102012006790-0	15. 21	<b>75</b>	BR 102012013566-2	2. 10	<b>40</b>	BR 102012015774-8	15. 21	<b>78</b>	BR 102012019431-7	15. 21	<b>80</b>
BR 102012000362-7	15. 21	<b>73</b>	BR 102012006883-4	15. 21	<b>75</b>	BR 102012014491-7	15. 21	<b>76</b>	BR 102012015780-2	15. 21	<b>78</b>	BR 102012019443-0	15. 21	<b>80</b>
BR 102012000372-4	15. 21	<b>73</b>	BR 102012006893-1	15. 21	<b>75</b>	BR 102012014922-5	15. 21	<b>76</b>	BR 102012015813-2	15. 21	<b>78</b>	BR 102012019447-3	15. 21	<b>80</b>
BR 102012000555-7	2. 1	<b>35</b>	BR 102012006895-8	15. 21	<b>75</b>	BR 102012014925-5	15. 21	<b>76</b>	BR 102012015856-6	2. 10	<b>40</b>	BR 102012019452-0	15. 21	<b>80</b>
BR 102012000667-7	15. 21	<b>73</b>	BR 102012007000-6	15. 21	<b>75</b>	BR 102012014950-9	15. 21	<b>76</b>	BR 102012015859-0	2. 10	<b>40</b>	BR 102012019579-8	15. 21	<b>80</b>
BR 102012000684-7	15. 21	<b>73</b>	BR 102012007005-7	15. 21	<b>75</b>	BR 102012014855-6	15. 21	<b>76</b>	BR 102012015866-3	2. 10	<b>40</b>	BR 102012019590-9	15. 21	<b>80</b>
BR 102012000744-4	15. 21	<b>73</b>	BR 102012007210-6	15. 21	<b>75</b>	BR 102012014870-2	15. 21	<b>77</b>	BR 102012015893-0	15. 21	<b>79</b>	BR 102012019647-6	15. 21	<b>80</b>
BR 102012000745-2	15. 21	<b>73</b>	BR 102012007226-2	15. 21	<b>75</b>	BR 102012011864-2	15. 21	<b>77</b>	BR 102012015905-8	2. 10	<b>40</b>	BR 102012019698-0	15. 21	<b>80</b>
BR 102012000824-6	15. 21	<b>73</b>	BR 102012007238-6	15. 21	<b>75</b>	BR 102012012040-2	15. 21	<b>77</b>	BR 102012015906-6	2. 10	<b>40</b>	BR 102012019703-0	15. 21	<b>81</b>
BR 102012000825-4	15. 21	<b>73</b>	BR 102012007620-9	15. 21	<b>75</b>	BR 102012012052-6	2. 10	<b>40</b>	BR 102012015911-2	2. 10	<b>40</b>	BR 102012019713-8	15. 21	<b>81</b>
BR 102012000880-7	15. 21	<b>73</b>	BR 102012007683-7	2. 10	<b>39</b>	BR 102012012069-0	15. 21	<b>77</b>	BR 102012015940-6	15. 21	<b>79</b>	BR 102012019818-5	15. 21	<b>81</b>
BR 102012000972-2	15. 21	<b>73</b>	BR 102012007725-6	2. 10	<b>39</b>	BR 102012012110-7	2. 10	<b>40</b>	BR 102012015982-1	2. 10	<b>40</b>	BR 102012019933-5	15. 21	<b>81</b>
BR 102012000994-3	15. 21	<b>73</b>	BR 102012007738-8	2. 10	<b>39</b>	BR 102012012112-3	2. 10	<b>40</b>	BR 102012016000-5	15. 21	<b>79</b>	BR 102012019940-8	15. 21	<b>81</b>
BR 102012001177-8	15. 21	<b>73</b>	BR 102012007739-6	2. 10	<b>39</b>	BR 102012012114-0	2. 10	<b>40</b>	BR 102012016011-0	2. 10	<b>40</b>	BR 102012019941-6	15. 21	<b>81</b>
BR 102012001178-6	15. 21	<b>73</b>	BR 102012007740-0	2. 10	<b>39</b>	BR 102012012117-4	2. 10	<b>40</b>	BR 102012016029-3	15. 21	<b>79</b>	BR 102012020083-0	15. 21	<b>81</b>
BR 102012001188-3	15. 21	<b>73</b>	BR 102012007778-0	2. 10	<b>39</b>	BR 102012012126-3	2. 10	<b>40</b>	BR 102012016030-7	2. 10	<b>40</b>	BR 102012020177-1	15. 21	<b>81</b>
BR 102012001190-5	15. 21	<b>73</b>	BR 102012007775-2	2. 10	<b>39</b>	BR 102012012139-5	2. 10	<b>40</b>	BR 102012016032-3	2. 10	<b>40</b>	BR 102012020186-0	15. 21	<b>81</b>
BR 102012001191-3	15. 21	<b>73</b>	BR 102012007781-7	2. 10	<b>39</b>	BR 102012012152-2	15. 21	<b>77</b>	BR 102012016038-2	2. 10	<b>40</b>	BR 102012020188-7	15. 21	<b>81</b>
BR 102012001194-8	15. 21	<b>73</b>	BR 102012007785-0	2. 10	<b>39</b>	BR 102012012153-0	15. 21	<b>77</b>	BR 102012016170-2	15. 21	<b>79</b>	BR 102012020232-7	15. 21	<b>81</b>
BR 102012001384-3	15. 21	<b>73</b>	BR 102012007800-7	2. 10	<b>39</b>	BR 102012012168-9	15. 21	<b>77</b>	BR 102012016180-0	15. 21	<b>79</b>	BR 102012020267-5	15. 21	<b>81</b>
BR 102012001457-2	15. 21	<b>73</b>	BR 102012007802-3	2. 10	<b>39</b>	BR 102012012169-7	15. 21	<b>77</b>	BR 102012016342-0	15. 21	<b>79</b>	BR 102012020268-6	15. 21	<b>81</b>
BR 102012001596-0	15. 21	<b>73</b>	BR 102012007804-0	2. 10	<b>39</b>	BR 102012012170-0	15. 21	<b>77</b>	BR 102012016410-8	15. 21	<b>79</b>	BR 102012020269-1	15. 21	<b>81</b>
BR 102012001607-9	15. 21	<b>73</b>	BR 102012007808-2	2. 10	<b>39</b>	BR 102012012171-9	15. 21	<b>77</b>	BR 102012016421-3	15. 21	<b>79</b>	BR 102012020303-9	15. 21	<b>81</b>
BR 102012001633-4	15. 21	<b>73</b>	BR 102012007874-0	15. 21	<b>75</b>	BR 102012012172-7	15. 21	<b>77</b>	BR 102012016493-0	15. 21	<b>79</b>	BR 102012020342-8	15. 21	<b>81</b>
BR 102012001635-0	15. 21	<b>73</b>	BR 102012007884-8	15. 21	<b>75</b>	BR 102012012179-4	15. 21	<b>77</b>	BR 102012016513-9	15. 21	<b>79</b>	BR 102012020348-8	15. 21	<b>81</b>
BR 102012001745-8	15. 21	<b>73</b>	BR 102012008076-1	2. 10	<b>39</b>	BR 102012012187-5	15. 21	<b>77</b>	BR 102012016699-2	15. 21	<b>79</b>	BR 102012020358-8	15. 21	<b>81</b>
BR 102012001768-7	15. 21	<b>73</b>	BR 102012008089-3	2. 10	<b>39</b>	BR 102012012188-3	15. 21	<b>77</b>	BR 102012016712-3	15. 21	<b>79</b>	BR 102012020364-2	15. 21	<b>81</b>
BR 102012001779-2	15. 21	<b>73</b>	BR 102012008254-3	15. 21	<b>75</b>	BR 102012012191-3	15. 21	<b>77</b>	BR 102012016733-2	15. 21	<b>79</b>	BR 102012020368-0	15. 21	<b>81</b>
BR 102012001855-1	15. 21	<b>73</b>	BR 102012008284-5	15. 21	<b>75</b>	BR 102012012281-2	15. 21	<b>77</b>	BR 102012016843-0	15. 21	<b>79</b>	BR 102012020372-0	15. 21	<b>81</b>
BR 102012002008-4	15. 21	<b>73</b>	BR 102012008304-3	2. 10	<b>39</b>	BR 102012012286-3	2. 10	<b>40</b>	BR 102012016904-5	2. 1	<b>35</b>	BR 102012020377-9	15. 21	<b>81</b>
BR 102012002015-7	15. 21	<b>73</b>	BR 102012008305-1	2. 10	<b>39</b>	BR 102012012288-0	2. 10	<b>40</b>	BR 102012016955-0	15. 21	<b>79</b>	BR 102012020385-6	2. 1	<b>35</b>
BR 102012002020-3	15. 21	<b>73</b>	BR 102012008307-8	2. 10	<b>39</b>	BR 102012012289-8	2. 10	<b>40</b>	BR 102012016956-8	15. 21	<b>79</b>	BR 102012020392-1	2. 5	<b>35</b>
BR 102012002021-3	15. 21	<b>38</b>	BR 102012008308-6	2. 10	<b>39</b>	BR 102012012410-6	15. 21	<b>77</b>	BR 102012017030-2	2. 10	<b>40</b>	BR 102012020395-1	2. 1	<b>35</b>
BR 102012002174-9	15. 21	<b>74</b>	BR 102012008322-1	2. 10	<b>39</b>	BR 102012012412-5	15. 21	<b>77</b>	BR 102012017032-9	2. 10	<b>40</b>	BR 102012020403-9	2. 1	<b>35</b>
BR 102012002200-1	15. 21	<b>74</b>	BR 102012008335-3	2. 10	<b>39</b>	BR 102012012425-4	15. 21	<b>77</b>	BR 102012017035-3	15. 21	<b>79</b>	BR 102012020438-8	2. 1	<b>35</b>
BR 102012002203-6	15. 21	<b>74</b>	BR 102012008342-6	2. 10	<b>39</b>	BR 102012012568-4	15. 21	<b>77</b>	BR 102012017038-8	15. 21	<b>79</b>	BR 102012020458-8	2. 5	<b>35</b>
BR 102012002231-0	15. 21	<b>74</b>	BR 102012008346-2	2. 10	<b>39</b>	BR 102012012613-3	3. 1	<b>31</b>	BR 102012017039-6	2. 10	<b>40</b>	BR 102012020464-2	2. 1	<b>35</b>
BR 102012002245-6	15. 21	<b>74</b>	BR 102012008350-7	2. 10	<b>39</b>	BR 102012012710-5	2. 10	<b>40</b>	BR 102012017040-0	2. 10	<b>40</b>	BR 102012020467-1	15. 21	<b>81</b>
BR 102012002273-2	15. 21	<b>74</b>	BR 102012008357-4	2. 10	<b>39</b>	BR 102012012717-2	25. 1	<b>138</b>	BR 102012017041-8	2. 10	<b>41</b>	BR 102012020474-0	2. 1	<b>35</b>
BR 102012002284-1	15. 21	<b>74</b>	BR 102012008358-2	2. 10	<b>39</b>	BR 102012012728-8	2. 10	<b>40</b>	BR 102012017047-7	15. 21	<b>79</b>	BR 102012020482-0	2. 1	<b>35</b>
BR 102012002286-8	15. 21	<b>74</b>	BR 102012008364-7	2. 10	<b>39</b>	BR 102012012730-0	15. 21	<b>77</b>	BR 102012017068-0	15. 21	<b>79</b>	BR 102012020490-1	2. 1	<b>35</b>
BR 102012003156-6	15. 21	<b>74</b>	BR 102012008366-3	2. 10	<b>39</b>	BR 102012012751-2	15. 21	<b>77</b>	BR 102012017114-7	15. 21	<b>79</b>	BR 102012020498-2	2. 1	<b>35</b>
BR 102012003297-0	15. 21	<b>74</b>	BR 102012008368-0	2. 10	<b>39</b>	BR 102012012975-4	15. 21	<b>77</b>	BR 102012017372-7	15. 21	<b>79</b>	BR 102012020501-7	2. 5	<b>35</b>
BR 102012003362-3	15. 21	<b>74</b>	BR 102012008373-6	2. 10	<b>39</b>	BR 102012012963-9	15. 21	<b>77</b>	BR 102012017490-1	15. 21	<b>79</b>	BR 102012020504-5	2. 5	<b>35</b>
BR 102012003398-0	15. 21	<b>74</b>	BR 102012008398-1	15. 21	<b>75</b>	BR 102012012968-5	15. 21	<b>77</b>	BR 102012017491-0	15. 21	<b>79</b>	BR 102012020511-5	2. 1	<b>35</b>
BR 102012003498-0	15. 21	<b>74</b>	BR 102012008422-8	15. 21	<b>75</b>	BR 102012012424-7	15. 21	<b>77</b>	BR 102012017497-9	15. 21	<b>79</b>	BR 102012020522-7	2. 1	<b>35</b>
BR 102012003516-2	15. 21	<b>74</b>	BR 102012008460-0	2. 10	<b>39</b>	BR 102012012429-4	15. 21	<b>77</b>	BR 102012017504-5	15. 21	<b>79</b>	BR 102012020535-5	2. 5	<b>35</b>
BR 102012003555-3	15. 21	<b>74</b>	BR 102012008462-7	2. 10	<b>39</b>	BR 102012013390-3	15. 21	<b>77</b>	BR 102012017576-2	15. 21	<b>79</b>	BR 102012020548-8	15. 21	<b>81</b>
BR 102012003622-3	15. 21	<b>74</b>	BR 102012008487-2	15. 21	<b>75</b>	BR 102012013393-8	15. 21	<b>77</b>	BR 102012017613-0	15. 21	<b>79</b>	BR 102012020552-5	15. 21	<b>81</b>
BR 102012003675-4	15. 21	<b>74</b>	BR 102012008489-9	15. 21	<b>75</b>	BR 102012013430-6	15. 21	<b>77</b>	BR 102012017620-3	15. 21	<b>79</b>	BR 102012020564-4	15. 21	<b>81</b>
BR 102012003720-3	15. 21	<b>74</b>	BR 102012008491-0	15. 21	<b>75</b>	BR 102012013514-0	15. 21	<b>77</b>	BR 102012017657-2	15. 21	<b>79</b>	BR 102012020568-0	15. 21	<b>81</b>
BR 102012003732-7	15. 21	<b>74</b>	BR 102012008495-7	15. 21	<b>76</b>	BR 102012013518-3	15. 21	<b>77</b>	BR 102012017784-6	15. 21	<b>79</b>	BR 102012020579-5	15. 21	<b>81</b>
BR 102012003799-8	15. 21	<												

Table with 4 columns: ID, Page, Page, Page. Contains a comprehensive list of numerical indices and their corresponding page numbers, organized in a grid-like structure.



MU 8801414-2	8. 11	54	MU 9100228-1	15. 21	90	MU 9101028-4	15. 21	94	MU 9101955-9	15. 21	97	PI 0003487-8	9. 2	63
MU 8801415-0	8. 11	54	MU 9100232-0	15. 21	90	MU 9101032-2	15. 21	94	MU 9101995-8	15. 21	98	PI 0003814-8	7. 1	45
MU 8801420-7	8. 11	54	MU 9100242-7	15. 21	90	MU 9101035-7	15. 21	94	MU 9101998-2	15. 21	98	PI 0004483-0	9. 2. 4	67
MU 8801421-5	8. 11	54	MU 9100244-3	15. 21	90	MU 9101038-1	15. 21	94	MU 9101999-0	15. 21	98	PI 0005314-7	16. 1	119
MU 8801422-3	8. 11	54	MU 9100248-6	15. 21	90	MU 9101043-8	15. 21	94	MU 9102000-0	15. 21	98	PI 0005663-4	9. 2	63
MU 8801431-2	8. 11	54	MU 9100249-4	15. 21	90	MU 9101048-9	15. 21	94	MU 9102008-5	15. 21	98	PI 0005730-4	9. 2	63
MU 8801432-0	8. 11	54	MU 9100250-8	15. 21	90	MU 9101051-9	15. 21	94	MU 9102024-7	15. 21	98	PI 0006494-7	15. 11	117
MU 8801434-7	8. 11	54	MU 9100252-4	15. 21	90	MU 9101052-7	15. 21	94	MU 9102031-0	15. 21	98	PI 0006749-0	25. 4	140
MU 8801435-5	8. 11	54	MU 9100255-9	15. 21	90	MU 9101055-8	15. 21	94	MU 9102032-8	15. 21	98	PI 0006906-0	7. 1	45
MU 8801497-5	8. 11	54	MU 9100257-5	15. 21	90	MU 9101059-4	15. 21	94	MU 9102045-5	15. 21	98	PI 0006965-5	9. 2	67
MU 8801517-3	15. 24	117	MU 9100258-3	15. 21	90	MU 9101060-8	15. 21	94	MU 9102082-4	15. 21	98	PI 0007271-0	9. 2	63
MU 8801528-9	8. 11	54	MU 9100263-0	15. 21	90	MU 9101071-3	15. 21	94	MU 9102090-5	15. 21	98	PI 0007314-8	8. 11	55
MU 8801535-1	8. 11	54	MU 9100264-8	15. 21	90	MU 9101077-2	15. 21	94	MU 9102091-3	15. 21	98	PI 0007703-8	25. 1	139
MU 8801571-8	8. 11	54	MU 9100267-2	15. 21	91	MU 9101085-3	15. 21	94	MU 9102093-0	15. 21	98	PI 0007782-8	16. 1	119
MU 8801620-0	8. 11	54	MU 9100276-1	15. 21	91	MU 9101092-6	15. 21	94	MU 9102101-4	15. 21	98	PI 0008299-6	6. 1	42
MU 8801621-8	8. 11	54	MU 9100281-8	15. 21	91	MU 9101099-3	15. 21	94	MU 9102113-8	15. 21	98	PI 0008562-6	6. 1	42
MU 8801622-6	8. 11	54	MU 9100283-4	15. 21	91	MU 9101100-0	15. 21	94	MU 9102116-2	15. 21	98	PI 0008658-4	6. 1	42
MU 8801623-4	8. 11	54	MU 9100286-9	15. 21	91	MU 9101109-4	15. 21	94	MU 9102118-9	15. 21	98	PI 0008688-6	7. 1	45
MU 8801625-0	8. 11	54	MU 9100292-3	15. 21	91	MU 9101111-6	15. 21	94	MU 9102119-7	15. 21	98	PI 0008809-9	7. 1	45
MU 8801639-0	8. 11	54	MU 9100308-3	15. 21	91	MU 9101112-4	15. 21	94	MU 9102120-0	15. 21	98	PI 0009006-9	9. 2. 4	67
MU 8801672-2	8. 11	54	MU 9100309-1	15. 21	91	MU 9101128-0	15. 21	94	MU 9102122-7	15. 21	98	PI 0009340-8	16. 1	119
MU 8801673-0	8. 11	54	MU 9100318-0	15. 21	91	MU 9101137-3	15. 21	94	MU 9102123-3	15. 21	98	PI 0009649-0	6. 1	42
MU 8801780-0	8. 11	54	MU 9100322-9	15. 21	91	MU 9101132-0	15. 21	94	MU 9102131-6	15. 21	98	PI 0009728-4	16. 1	119
MU 8801781-8	8. 11	54	MU 9100348-2	15. 24	118	MU 9101146-9	15. 21	94	MU 9102139-1	15. 21	98	PI 0010171-0	8. 6	48
MU 8801782-6	8. 11	55	MU 9100358-0	15. 21	91	MU 9101151-5	15. 21	94	MU 9102153-7	25. 1	139	PI 0010349-7	24. 2	138
MU 8801783-4	8. 11	55	MU 9100366-0	15. 21	91	MU 9101162-0	15. 21	95	MU 9102158-8	15. 21	98	PI 0010635-6	7. 1	45
MU 8801785-0	8. 11	55	MU 9100371-7	15. 21	91	MU 9101170-1	15. 21	95	MU 9102160-0	15. 21	98	PI 0010635-6	15. 11	72
MU 8801789-3	9. 2. 4	67	MU 9100372-5	15. 21	91	MU 9101178-7	15. 21	95	MU 9102167-7	15. 21	98	PI 0011833-8	9. 2	63
MU 8801846-6	8. 11	55	MU 9100373-3	15. 21	91	MU 9101179-5	15. 21	95	MU 9102222-3	15. 21	98	PI 0011918-0	9. 2	63
MU 8801848-2	8. 11	55	MU 9100383-0	15. 21	91	MU 9101181-7	15. 21	95	MU 9102227-4	15. 21	98	PI 0011958-0	16. 1	119
MU 8801933-0	8. 11	55	MU 9100388-1	15. 21	91	MU 9101200-7	15. 21	95	MU 9102275-4	15. 21	98	PI 0012379-0	24. 2	138
MU 8801934-9	8. 11	55	MU 9100389-0	15. 21	91	MU 9101218-0	15. 21	95	MU 9102282-7	15. 21	98	PI 0013437-6	9. 2	63
MU 8801935-7	8. 11	55	MU 9100396-2	15. 21	91	MU 9101225-2	15. 21	95	MU 9102289-4	15. 21	98	PI 0013554-2	7. 1	45
MU 8801985-3	8. 11	55	MU 9100400-0	15. 21	91	MU 9101229-9	15. 21	95	MU 9102295-0	15. 21	98	PI 0013755-5	9. 2	67
MU 8801986-1	8. 11	55	MU 9100405-5	15. 21	91	MU 9101228-7	15. 21	95	MU 9102296-7	15. 21	98	PI 0013975-0	16. 1	119
MU 8802027-4	8. 11	55	MU 9100407-1	15. 21	91	MU 9101234-1	15. 21	95	MU 9102299-1	15. 21	98	PI 0014407-0	15. 11	72
MU 8802031-2	8. 11	55	MU 9100411-0	15. 21	91	MU 9101242-2	15. 21	95	MU 9102382-3	15. 21	99	PI 0015055-0	9. 2	63
MU 8802040-1	8. 11	55	MU 9100413-6	15. 21	91	MU 9101249-0	15. 21	95	MU 9102393-9	15. 21	99	PI 0015090-8	25. 1	139
MU 8802041-0	8. 11	55	MU 9100415-2	15. 21	91	MU 9101267-8	15. 21	95	MU 9102394-7	15. 21	99	PI 0015105-0	11. 13	71
MU 8802051-7	8. 11	55	MU 9100423-3	15. 21	91	MU 9101271-6	15. 21	95	MU 9102397-1	15. 21	99	PI 0015283-8	11. 13	72
MU 8802052-5	8. 11	55	MU 9100425-0	15. 21	91	MU 9101272-4	15. 21	95	MU 9102399-8	15. 21	99	PI 0016341-4	9. 2	63
MU 8802054-1	8. 11	55	MU 9100426-8	15. 21	91	MU 9101273-2	15. 21	95	MU 9102433-1	15. 21	99	PI 0016404-6	9. 2	64
MU 8802056-8	8. 11	55	MU 9100432-2	15. 21	91	MU 9101283-0	15. 21	95	MU 9102434-0	15. 21	99	PI 0017072-0	16. 1	119
MU 8802057-6	8. 11	55	MU 9100434-9	15. 21	91	MU 9101286-4	15. 21	95	MU 9102437-4	15. 21	99	PI 0017445-9	16. 1	119
MU 8802058-4	8. 11	55	MU 9100438-1	15. 21	91	MU 9101288-0	15. 21	95	MU 9102438-2	15. 21	99	PI 0017531-5	9. 2	64
MU 8802097-6	8. 11	55	MU 9100440-3	15. 21	91	MU 9101293-7	15. 21	95	MU 9102439-0	15. 21	99	PI 0017547-7	8. 11	55
MU 8802092-4	8. 11	55	MU 9100441-1	15. 21	91	MU 9101297-0	15. 21	95	MU 9102440-4	15. 21	99	PI 0017636-2	15. 21	101
MU 8802093-2	8. 11	55	MU 9100453-5	15. 21	91	MU 9101322-4	15. 21	95	MU 9102455-2	15. 21	99	PI 0100153-1	25. 2	140
MU 8802120-3	8. 11	55	MU 9100456-0	15. 21	91	MU 9101324-0	15. 21	95	MU 9102472-2	15. 21	99	PI 0100547-2	9. 2	64
MU 8802128-9	8. 11	55	MU 9100468-3	15. 21	91	MU 9101325-9	15. 21	95	MU 9102473-0	15. 21	99	PI 0100577-4	16. 1	119
MU 8802144-0	8. 11	55	MU 9100473-0	15. 21	91	MU 9101330-5	15. 21	95	MU 9102474-9	15. 21	99	PI 0100776-9	7. 1	45
MU 8802145-9	8. 11	55	MU 9100478-0	15. 21	92	MU 9101333-0	15. 21	95	MU 9102481-1	15. 21	99	PI 0101011-5	15. 10	72
MU 8802146-7	8. 11	55	MU 9100494-2	15. 21	92	MU 9101334-8	15. 21	95	MU 9102505-2	15. 21	99	PI 0101578-8	25. 4	140
MU 8802147-5	8. 11	55	MU 9100502-7	15. 21	92	MU 9101335-6	15. 21	95	MU 9102508-7	15. 21	99	PI 0101658-0	6. 1	43
MU 8802216-1	8. 11	55	MU 9100503-5	15. 21	92	MU 9101339-9	15. 21	95	MU 9102509-5	15. 21	99	PI 0102002-1	9. 2	64
MU 8802217-0	8. 11	55	MU 9100505-1	15. 21	92	MU 9101340-2	15. 21	95	MU 9102513-3	15. 21	99	PI 0102467-1	8. 11	55
MU 8802231-0	8. 11	55	MU 9100507-6	15. 21	92	MU 9101346-5	15. 21	95	MU 9102516-0	15. 21	99	PI 0102810-0	24. 2	137
MU 8802319-2	8. 11	55	MU 9100509-4	15. 21	92	MU 9101345-3	15. 21	95	MU 9102541-9	15. 21	99	PI 0103124-4	9. 2	64
MU 8802339-7	8. 11	55	MU 9100510-8	15. 21	92	MU 9101375-5	15. 21	95	MU 9102542-7	15. 21	99	PI 0103336-0	25. 4	140
MU 8802392-3	8. 11	55	MU 9100513-2	15. 21	92	MU 9101387-9	15. 21	95	MU 9102558-3	15. 21	99	PI 0103594-0	9. 2. 4	67
MU 8802444-0	8. 11	55	MU 9100523-0	15. 21	92	MU 9101399-2	15. 21	95	MU 9102574-5	15. 21	99	PI 0103940-7	9. 2	64
MU 8802547-0	9. 2. 4	67	MU 9100531-0	15. 21	92	MU 9101400-0	15. 21	95	MU 9102599-0	15. 21	99	PI 0104120-7	9. 2	64
MU 8802320-2	16. 1	119	MU 9100533-7	15. 21	92	MU 9101415-8	15. 21	95	MU 9102614-8	15. 21	99	PI 0104257-2	16. 1	119
MU 8803445-3	15. 21	89	MU 9100538-8	15. 21	92	MU 9101418-2	15. 21	95	MU 9102623-7	15. 21	99	PI 0104365-0	6. 1	43
MU 8803447-0	15. 21	89	MU 9100539-6	15. 21	92	MU 9101436-0	15. 21	96	MU 9102629-6	15. 21	99	PI 0104370-6	11. 2	71
MU 8900141-9	15. 24	117	MU 9100540-0	15. 21	92	MU 9101442-5	15. 21	96	MU 9102639-3	15. 21	99	PI 0104689-6	12. 2	72
MU 8900248-2	15. 24	117	MU 9100542-6	15. 21	92	MU 9101449-2	15. 21	96	MU 9102659-8	15. 21	99	PI 0105125-3	7. 1	45
MU 8901783-8	15. 24	117	MU 9100550-7	15. 21	92	MU 9101478-6	15. 21	96	MU 9102663-6	15. 21	99	PI 0105268-6	16. 1	119
MU 8902256-3	9. 2	63	MU 9100554-0	15. 21	92	MU 9101494-0	15. 21	96	MU 9102664-4	15. 21	99	PI 0105509-7	7. 4	47
MU 8902362-5	9. 2	63	MU 9100569-8	15. 21	92	MU 9101499-9	15. 21	96	MU 9102665-2	15. 21	99	PI 0105589-5	9. 2. 4	67
MU 8902395-1	25. 1	138	MU 9100573-6	15. 21	92	MU 9101527-8	15. 21	96	MU 9102668-7	15. 21</				

Table with 3 columns: ID, Page Number, and Page Number. It lists numerous entries with their corresponding page numbers, such as PI 0202907-3 on page 68, PI 0301725-7 on page 48, and PI 0408583-3 on page 71.

PI 0703220-0	9. 1	<b>62</b>	PI 0710453-7	8. 6	<b>51</b>	PI 1100307-3	15. 21	<b>102</b>	PI 1101744-9	15. 21	<b>106</b>	PI 1103391-6	15. 21	<b>110</b>
PI 0704096-2	25. 1	<b>139</b>	PI 0710459-6	8. 6	<b>51</b>	PI 1100317-0	15. 21	<b>102</b>	PI 1101745-7	15. 21	<b>106</b>	PI 1103395-9	15. 21	<b>110</b>
PI 0704109-8	25. 1	<b>139</b>	PI 0710494-4	8. 11	<b>59</b>	PI 1100320-0	15. 21	<b>103</b>	PI 1101782-1	15. 21	<b>106</b>	PI 1103412-2	15. 21	<b>110</b>
PI 0704120-9	25. 1	<b>139</b>	PI 0710497-9	8. 11	<b>59</b>	PI 1100328-6	15. 21	<b>103</b>	PI 1101783-0	15. 21	<b>106</b>	PI 1103524-2	15. 21	<b>110</b>
PI 0704197-7	25. 1	<b>139</b>	PI 0710527-4	8. 6	<b>51</b>	PI 1100329-4	15. 21	<b>103</b>	PI 1101798-8	15. 24	<b>118</b>	PI 1103530-7	15. 21	<b>110</b>
PI 0704281-7	8. 7	<b>52</b>	PI 0710539-8	8. 6	<b>51</b>	PI 1100346-4	15. 21	<b>103</b>	PI 1101829-1	15. 21	<b>106</b>	PI 1103575-7	15. 21	<b>110</b>
PI 0704728-2	15. 21	<b>101</b>	PI 0710559-2	8. 6	<b>51</b>	PI 1100370-7	15. 21	<b>103</b>	PI 1101842-9	15. 21	<b>106</b>	PI 1103582-0	15. 21	<b>110</b>
PI 0705112-3	8. 11	<b>58</b>	PI 0710583-5	8. 6	<b>51</b>	PI 1100374-0	15. 21	<b>103</b>	PI 1101844-5	15. 21	<b>106</b>	PI 1103583-8	15. 21	<b>110</b>
PI 0705348-7	7. 1	<b>47</b>	PI 0710585-1	8. 6	<b>51</b>	PI 1100379-0	15. 21	<b>103</b>	PI 1101857-3	15. 21	<b>106</b>	PI 1103587-0	15. 21	<b>110</b>
PI 0705577-2	8. 6	<b>48</b>	PI 0710587-8	8. 6	<b>51</b>	PI 1100397-9	15. 21	<b>103</b>	PI 1101878-7	15. 21	<b>106</b>	PI 1103593-0	15. 21	<b>110</b>
PI 0706187-0	8. 6	<b>46</b>	PI 0710588-6	8. 6	<b>51</b>	PI 1100406-1	15. 21	<b>103</b>	PI 1101888-7	15. 21	<b>106</b>	PI 1103638-9	15. 21	<b>110</b>
PI 0706312-1	8. 11	<b>58</b>	PI 0710604-1	8. 6	<b>51</b>	PI 1100407-0	15. 21	<b>103</b>	PI 1101907-7	15. 21	<b>106</b>	PI 1103646-0	15. 21	<b>110</b>
PI 0706480-2	7. 1	<b>47</b>	PI 0710614-9	8. 6	<b>51</b>	PI 1100410-0	15. 21	<b>103</b>	PI 1101920-4	15. 21	<b>106</b>	PI 1103653-2	15. 21	<b>110</b>
PI 0706624-4	7. 1	<b>47</b>	PI 0710791-9	8. 11	<b>59</b>	PI 1100411-8	15. 21	<b>103</b>	PI 1101931-0	15. 21	<b>106</b>	PI 1103657-5	15. 21	<b>110</b>
PI 0706710-0	7. 1	<b>47</b>	PI 0711096-0	8. 11	<b>59</b>	PI 1100412-6	15. 21	<b>103</b>	PI 1101934-4	15. 21	<b>106</b>	PI 1103663-0	15. 21	<b>110</b>
PI 0706967-7	8. 11	<b>58</b>	PI 0711293-9	8. 11	<b>59</b>	PI 1100426-6	15. 21	<b>103</b>	PI 1101938-7	15. 21	<b>106</b>	PI 1103682-6	15. 21	<b>110</b>
PI 0707048-9	25. 4	<b>141</b>	PI 0711302-1	8. 11	<b>59</b>	PI 1100442-8	15. 21	<b>103</b>	PI 1101953-0	15. 21	<b>107</b>	PI 1103684-2	15. 21	<b>110</b>
PI 0707272-4	8. 11	<b>59</b>	PI 0711348-0	8. 11	<b>59</b>	PI 1100450-9	15. 21	<b>103</b>	PI 1101956-5	15. 21	<b>107</b>	PI 1103688-5	15. 21	<b>110</b>
PI 0707450-6	7. 1	<b>47</b>	PI 0711429-0	25. 7	<b>141</b>	PI 1100456-8	15. 21	<b>103</b>	PI 1101975-3	15. 21	<b>107</b>	PI 1103689-3	15. 21	<b>110</b>
PI 0707556-1	8. 11	<b>59</b>	PI 0711681-0	25. 4	<b>141</b>	PI 1100463-0	15. 21	<b>103</b>	PI 1101977-9	15. 21	<b>107</b>	PI 1103696-6	15. 21	<b>110</b>
PI 0707605-3	7. 1	<b>47</b>	PI 0712459-5	25. 4	<b>141</b>	PI 1100465-7	15. 21	<b>103</b>	PI 1101988-3	15. 21	<b>107</b>	PI 1103703-2	15. 21	<b>110</b>
PI 0707199-3	8. 11	<b>59</b>	PI 0712268-3	8. 11	<b>59</b>	PI 1100468-5	15. 21	<b>103</b>	PI 1101989-5	15. 21	<b>107</b>	PI 1103704-0	15. 21	<b>110</b>
PI 0707860-9	8. 11	<b>59</b>	PI 0713000-7	25. 1	<b>139</b>	PI 1100470-3	15. 21	<b>103</b>	PI 1101992-1	15. 21	<b>107</b>	PI 1103722-9	15. 21	<b>110</b>
PI 0708175-8	8. 11	<b>59</b>	PI 0713014-7	25. 4	<b>141</b>	PI 1100475-4	15. 21	<b>103</b>	PI 1102003-2	15. 21	<b>107</b>	PI 1103723-7	6. 1	<b>44</b>
PI 0708203-7	8. 11	<b>59</b>	PI 0713117-8	25. 4	<b>141</b>	PI 1100484-3	15. 21	<b>103</b>	PI 1102008-3	15. 21	<b>107</b>	PI 1103731-8	15. 21	<b>110</b>
PI 0708311-4	8. 11	<b>59</b>	PI 0713520-3	25. 4	<b>141</b>	PI 1100486-0	15. 21	<b>103</b>	PI 1102026-1	15. 21	<b>107</b>	PI 1103740-7	15. 21	<b>110</b>
PI 0708359-9	7. 1	<b>47</b>	PI 0713554-8	25. 4	<b>141</b>	PI 1100487-8	15. 21	<b>103</b>	PI 1102027-0	15. 21	<b>107</b>	PI 1103766-0	15. 21	<b>110</b>
PI 0708457-9	7. 1	<b>47</b>	PI 0713560-2	25. 4	<b>141</b>	PI 1100490-8	15. 21	<b>103</b>	PI 1102035-0	15. 21	<b>107</b>	PI 1103855-1	15. 21	<b>110</b>
PI 0708458-7	7. 1	<b>47</b>	PI 0713614-5	7. 1	<b>47</b>	PI 1100494-0	15. 21	<b>103</b>	PI 1102074-1	15. 21	<b>107</b>	PI 1103856-0	15. 21	<b>111</b>
PI 0708475-7	7. 1	<b>47</b>	PI 0713673-0	6. 1	<b>44</b>	PI 1100496-7	15. 21	<b>103</b>	PI 1102081-4	15. 21	<b>107</b>	PI 1103863-2	15. 21	<b>111</b>
PI 0708479-0	7. 1	<b>47</b>	PI 0713676-5	6. 7	<b>44</b>	PI 1100501-7	15. 21	<b>103</b>	PI 1102088-1	15. 21	<b>107</b>	PI 1103867-5	15. 21	<b>111</b>
PI 0708768-3	8. 6	<b>48</b>	PI 0714190-4	6. 1	<b>44</b>	PI 1100505-0	15. 21	<b>103</b>	PI 1102091-1	15. 21	<b>107</b>	PI 1103874-7	15. 21	<b>111</b>
PI 0708779-9	8. 6	<b>48</b>	PI 0715458-5	6. 1	<b>44</b>	PI 1100514-9	15. 21	<b>103</b>	PI 1102096-7	15. 21	<b>107</b>	PI 1103886-1	15. 21	<b>111</b>
PI 0708785-3	8. 6	<b>48</b>	PI 0715636-2	6. 1	<b>44</b>	PI 1100516-5	15. 21	<b>103</b>	PI 1102101-2	15. 21	<b>107</b>	PI 1103932-9	15. 21	<b>111</b>
PI 0708791-8	8. 6	<b>48</b>	PI 0717360-1	7. 1	<b>47</b>	PI 1100520-3	15. 21	<b>103</b>	PI 1102102-0	15. 21	<b>107</b>	PI 1103962-0	15. 21	<b>111</b>
PI 0708803-5	8. 6	<b>49</b>	PI 0721737-4	8. 6	<b>51</b>	PI 1100540-8	3. 1	<b>32</b>	PI 1102118-7	15. 21	<b>107</b>	PI 1103971-0	15. 21	<b>111</b>
PI 0708829-9	8. 6	<b>49</b>	PI 0722621-7	15. 21	<b>101</b>	PI 1100682-0	15. 21	<b>103</b>	PI 1102126-8	15. 21	<b>107</b>	PI 1103982-5	15. 21	<b>111</b>
PI 0708850-7	8. 6	<b>49</b>	PI 0722622-5	15. 21	<b>101</b>	PI 1100684-6	15. 21	<b>103</b>	PI 1102149-7	15. 21	<b>107</b>	PI 1103991-4	15. 21	<b>111</b>
PI 0708861-2	8. 6	<b>49</b>	PI 0800489-7	8. 11	<b>59</b>	PI 1100690-0	15. 21	<b>103</b>	PI 1102150-0	15. 21	<b>107</b>	PI 1103992-2	15. 21	<b>111</b>
PI 0708874-4	8. 6	<b>49</b>	PI 0800674-1	7. 1	<b>47</b>	PI 1100694-3	15. 21	<b>103</b>	PI 1102157-8	15. 21	<b>107</b>	PI 1104059-9	15. 24	<b>118</b>
PI 0708889-2	8. 6	<b>49</b>	PI 0801193-1	8. 11	<b>59</b>	PI 1100719-2	15. 21	<b>103</b>	PI 1102161-6	15. 21	<b>107</b>	PI 1104079-3	15. 21	<b>111</b>
PI 0708913-9	8. 6	<b>49</b>	PI 0801686-0	25. 1	<b>139</b>	PI 1100720-6	15. 21	<b>103</b>	PI 1102167-5	15. 21	<b>107</b>	PI 1104085-8	15. 21	<b>111</b>
PI 0708943-0	8. 6	<b>49</b>	PI 0802108-2	15. 22	<b>117</b>	PI 1100725-7	15. 21	<b>104</b>	PI 1102175-6	15. 21	<b>107</b>	PI 1104094-7	15. 21	<b>111</b>
PI 0708963-5	8. 6	<b>49</b>	PI 0802111-2	15. 24	<b>118</b>	PI 1100727-1	15. 21	<b>104</b>	PI 1102186-1	15. 21	<b>107</b>	PI 1104119-6	15. 21	<b>111</b>
PI 0708970-5	8. 6	<b>49</b>	PI 0802370-5	8. 11	<b>59</b>	PI 1100770-2	15. 21	<b>104</b>	PI 1102205-1	15. 21	<b>107</b>	PI 1104133-1	15. 21	<b>111</b>
PI 0708991-0	8. 6	<b>49</b>	PI 0802368-9	8. 11	<b>59</b>	PI 1100779-6	15. 21	<b>104</b>	PI 1102230-2	15. 21	<b>107</b>	PI 1104146-0	15. 21	<b>111</b>
PI 0708998-8	8. 6	<b>49</b>	PI 0803022-7	25. 1	<b>139</b>	PI 1100781-8	15. 21	<b>104</b>	PI 1102232-9	15. 21	<b>107</b>	PI 1104156-0	15. 21	<b>111</b>
PI 0709065-0	8. 6	<b>49</b>	PI 0803074-0	25. 1	<b>139</b>	PI 1100784-2	15. 21	<b>104</b>	PI 1102258-2	15. 21	<b>107</b>	PI 1104163-3	15. 21	<b>111</b>
PI 0709091-9	8. 6	<b>49</b>	PI 0803456-7	2. 5	<b>38</b>	PI 1100793-1	15. 21	<b>104</b>	PI 1102264-7	15. 21	<b>107</b>	PI 1104164-1	15. 21	<b>111</b>
PI 0709107-9	8. 6	<b>49</b>	PI 0803842-2	25. 1	<b>139</b>	PI 1100794-0	15. 21	<b>104</b>	PI 1102278-7	15. 21	<b>107</b>	PI 1104165-0	15. 21	<b>111</b>
PI 0709131-1	8. 6	<b>49</b>	PI 0804507-0	8. 11	<b>59</b>	PI 1100805-9	3. 1	<b>32</b>	PI 1102287-6	15. 21	<b>107</b>	PI 1104186-2	15. 21	<b>111</b>
PI 0709169-9	8. 6	<b>49</b>	PI 0804780-4	25. 1	<b>139</b>	PI 1100807-5	15. 21	<b>104</b>	PI 1102296-5	15. 21	<b>107</b>	PI 1104201-0	15. 21	<b>111</b>
PI 0709179-6	8. 6	<b>49</b>	PI 0804799-5	15. 24	<b>118</b>	PI 1100840-7	15. 21	<b>104</b>	PI 1102327-9	15. 21	<b>107</b>	PI 1104202-8	15. 21	<b>111</b>
PI 0709229-6	8. 11	<b>59</b>	PI 0804963-7	9. 2	<b>139</b>	PI 1100851-2	15. 21	<b>104</b>	PI 1102333-3	15. 21	<b>108</b>	PI 1104210-9	15. 21	<b>111</b>
PI 0709236-9	8. 6	<b>49</b>	PI 0805002-3	25. 1	<b>139</b>	PI 1100853-9	15. 21	<b>104</b>	PI 1102334-1	15. 21	<b>108</b>	PI 1104265-6	15. 21	<b>111</b>
PI 0709240-7	8. 6	<b>49</b>	PI 0805217-4	25. 1	<b>139</b>	PI 1100877-6	15. 21	<b>104</b>	PI 1102358-9	15. 21	<b>108</b>	PI 1104295-8	15. 21	<b>111</b>
PI 0709241-4	8. 6	<b>49</b>	PI 0805224-8	8. 11	<b>59</b>	PI 1100882-2	15. 21	<b>104</b>	PI 1102373-9	15. 21	<b>108</b>	PI 1104323-4	15. 21	<b>111</b>
PI 0709268-7	8. 6	<b>49</b>	PI 0806866-6	8. 11	<b>59</b>	PI 1100884-9	15. 21	<b>104</b>	PI 1102380-5	15. 21	<b>108</b>	PI 1104340-7	15. 21	<b>111</b>
PI 0709286-5	8. 6	<b>49</b>	PI 0823493-0	15. 21	<b>101</b>	PI 1100898-9	15. 21	<b>104</b>	PI 1102381-3	15. 21	<b>108</b>	PI 1104350-4	15. 21	<b>111</b>
PI 0709296-2	8. 6	<b>49</b>	PI 0900161-1	25. 1	<b>139</b>	PI 1100904-7	15. 21	<b>104</b>	PI 1102384-8	15. 21	<b>108</b>	PI 1104377-6	15. 21	<b>111</b>
PI 0709325-0	8. 6	<b>49</b>	PI 0900371-1	9. 2. 4	<b>71</b>	PI 1100951-9	15. 21	<b>104</b>	PI 1102397-0	15. 21	<b>108</b>	PI 1104405-5	15. 21	<b>111</b>
PI 0709332-2	8. 6	<b>49</b>	PI 0901354-7	15. 24	<b>118</b>	PI 1100982-9	15. 21	<b>104</b>	PI 1102418-6	15. 21	<b>108</b>	PI 1104431-4	15. 21	<b>111</b>
PI 0709348-9	8. 6	<b>49</b>	PI 0901646-5	15. 24	<b>118</b>	PI 1100986-1	15. 21	<b>104</b>	PI 110242					

PI 1105830-7	15. 21	<b>113</b>	PI 1107410-8	15. 21	<b>117</b>	PI 9404863-0	21. 6	<b>126</b>	PI 9407603-0	21. 6	<b>130</b>	PI 9408623-0	21. 6	<b>134</b>
PI 1105834-0	15. 21	<b>114</b>	PI 1107411-6	15. 21	<b>117</b>	PI 9404866-5	21. 6	<b>126</b>	PI 9407604-9	21. 6	<b>130</b>	PI 9408633-8	21. 6	<b>134</b>
PI 1105843-9	15. 21	<b>114</b>	PI 1107413-2	15. 21	<b>117</b>	PI 9404868-1	21. 6	<b>126</b>	PI 9407610-3	21. 6	<b>130</b>	PI 9408637-0	21. 6	<b>134</b>
PI 1105845-1	15. 21	<b>114</b>	PI 1107427-2	15. 21	<b>117</b>	PI 9404871-1	21. 6	<b>126</b>	PI 9407615-4	21. 6	<b>130</b>	PI 9408646-0	21. 6	<b>134</b>
PI 1105851-0	15. 21	<b>114</b>	PI 1107461-2	15. 21	<b>117</b>	PI 9404908-4	21. 6	<b>126</b>	PI 9407620-0	21. 6	<b>130</b>	PI 9408648-4	21. 6	<b>134</b>
PI 1105853-6	15. 21	<b>114</b>	PI 9205026-3	9. 2	<b>4</b>	PI 9404913-0	21. 6	<b>126</b>	PI 9407623-5	21. 6	<b>130</b>	PI 9408720-2	21. 6	<b>134</b>
PI 1105859-5	15. 21	<b>114</b>	PI 9401414-0	8. 6	<b>51</b>	PI 9404914-9	21. 6	<b>126</b>	PI 9407636-7	24. 5	<b>138</b>	PI 9501006-8	21. 6	<b>134</b>
PI 1105862-5	15. 21	<b>114</b>	PI 9402286-0	25. 4	<b>141</b>	PI 9404915-7	21. 6	<b>126</b>	PI 9407638-3	21. 6	<b>130</b>	PI 9501286-9	21. 6	<b>134</b>
PI 1105868-4	15. 21	<b>114</b>	PI 9402739-0	21. 6	<b>122</b>	PI 9404918-1	21. 6	<b>126</b>	PI 9407653-3	21. 6	<b>130</b>	PI 9501652-0	21. 6	<b>134</b>
PI 1105874-9	15. 21	<b>114</b>	PI 9402741-2	21. 6	<b>122</b>	PI 9404919-0	21. 6	<b>126</b>	PI 9407663-4	21. 6	<b>130</b>	PI 9501654-6	21. 6	<b>134</b>
PI 1105877-3	15. 21	<b>114</b>	PI 9402742-0	21. 6	<b>122</b>	PI 9404925-4	21. 6	<b>126</b>	PI 9407664-2	24. 7	<b>138</b>	PI 9502179-5	21. 6	<b>134</b>
PI 1105878-1	15. 21	<b>114</b>	PI 9403043-0	21. 6	<b>122</b>	PI 9404938-6	21. 6	<b>126</b>	PI 9407665-0	21. 6	<b>130</b>	PI 9502245-2	21. 6	<b>134</b>
PI 1105879-0	15. 21	<b>114</b>	PI 9403045-6	21. 6	<b>122</b>	PI 9404939-4	21. 6	<b>126</b>	PI 9407668-5	21. 6	<b>130</b>	PI 9504736-0	25. 4	<b>141</b>
PI 1105897-8	15. 21	<b>114</b>	PI 9403048-0	21. 6	<b>122</b>	PI 9404945-9	21. 6	<b>127</b>	PI 9407674-0	24. 7	<b>138</b>	PI 9505275-5	21. 6	<b>134</b>
PI 1105908-7	15. 21	<b>114</b>	PI 9403075-8	21. 6	<b>123</b>	PI 9404948-3	21. 6	<b>127</b>	PI 9407688-0	21. 6	<b>130</b>	PI 9506314-5	21. 6	<b>134</b>
PI 1105923-0	15. 21	<b>114</b>	PI 9403078-2	21. 6	<b>123</b>	PI 9404952-1	21. 6	<b>127</b>	PI 9407690-1	21. 6	<b>130</b>	PI 9506436-2	21. 6	<b>134</b>
PI 1105935-4	15. 21	<b>114</b>	PI 9403083-9	21. 6	<b>123</b>	PI 9404958-8	21. 6	<b>127</b>	PI 9407694-4	21. 6	<b>130</b>	PI 9506740-0	21. 6	<b>134</b>
PI 1105939-7	15. 21	<b>114</b>	PI 9403086-3	21. 6	<b>123</b>	PI 9404970-0	21. 6	<b>127</b>	PI 9407722-3	21. 6	<b>130</b>	PI 9506553-9	21. 6	<b>134</b>
PI 1105952-4	15. 21	<b>114</b>	PI 9403090-1	21. 6	<b>123</b>	PI 9404974-2	21. 6	<b>127</b>	PI 9407732-0	21. 6	<b>130</b>	PI 9506786-8	21. 6	<b>135</b>
PI 1105962-1	15. 21	<b>114</b>	PI 9403227-0	21. 6	<b>123</b>	PI 9404975-0	21. 6	<b>127</b>	PI 9407740-1	21. 6	<b>130</b>	PI 9506883-0	21. 6	<b>135</b>
PI 1105965-6	15. 21	<b>114</b>	PI 9403237-8	21. 6	<b>123</b>	PI 9404977-7	21. 6	<b>127</b>	PI 9407772-0	21. 6	<b>131</b>	PI 9506925-9	21. 6	<b>135</b>
PI 1105988-5	15. 21	<b>114</b>	PI 9403238-6	21. 6	<b>123</b>	PI 9404979-3	21. 6	<b>127</b>	PI 9407780-0	21. 6	<b>131</b>	PI 9507063-0	21. 6	<b>135</b>
PI 1106064-6	15. 21	<b>114</b>	PI 9403436-2	21. 6	<b>123</b>	PI 9404981-5	21. 6	<b>127</b>	PI 9407816-5	21. 6	<b>131</b>	PI 9507089-3	21. 6	<b>135</b>
PI 1106117-0	15. 21	<b>114</b>	PI 9403437-0	21. 6	<b>123</b>	PI 9404982-3	21. 6	<b>127</b>	PI 9407829-7	21. 6	<b>131</b>	PI 9507302-7	21. 6	<b>135</b>
PI 1106118-9	15. 21	<b>114</b>	PI 9403438-9	21. 6	<b>123</b>	PI 9404993-9	21. 6	<b>127</b>	PI 9407842-4	21. 6	<b>131</b>	PI 9507473-2	21. 6	<b>135</b>
PI 1106120-0	15. 21	<b>114</b>	PI 9403439-7	21. 6	<b>123</b>	PI 9404994-7	21. 6	<b>127</b>	PI 9407846-7	21. 6	<b>131</b>	PI 9507669-7	21. 6	<b>135</b>
PI 1106127-8	15. 21	<b>114</b>	PI 9403442-7	21. 6	<b>123</b>	PI 9404998-0	21. 6	<b>127</b>	PI 9407848-3	21. 6	<b>131</b>	PI 9507888-6	21. 6	<b>135</b>
PI 1106132-9	15. 21	<b>114</b>	PI 9403453-2	21. 6	<b>123</b>	PI 9405003-2	21. 6	<b>127</b>	PI 9407917-9	21. 6	<b>131</b>	PI 9508216-6	21. 6	<b>135</b>
PI 1106147-2	15. 21	<b>114</b>	PI 9403454-0	21. 6	<b>123</b>	PI 9405024-4	21. 6	<b>127</b>	PI 9407868-8	21. 6	<b>131</b>	PI 9508661-7	21. 6	<b>135</b>
PI 1106187-1	15. 21	<b>114</b>	PI 9403456-7	21. 6	<b>123</b>	PI 9405034-1	21. 6	<b>127</b>	PI 9407878-5	21. 6	<b>131</b>	PI 9509058-4	21. 6	<b>135</b>
PI 1106190-1	15. 21	<b>114</b>	PI 9403457-5	21. 6	<b>123</b>	PI 9405036-8	21. 6	<b>127</b>	PI 9407908-0	21. 6	<b>131</b>	PI 9509061-4	21. 6	<b>135</b>
PI 1106197-9	15. 21	<b>114</b>	PI 9403531-8	21. 6	<b>123</b>	PI 9405039-2	21. 6	<b>127</b>	PI 9407913-7	21. 6	<b>131</b>	PI 9509120-3	21. 6	<b>135</b>
PI 1106228-2	15. 21	<b>114</b>	PI 9403536-9	21. 6	<b>123</b>	PI 9405047-3	21. 6	<b>127</b>	PI 9407925-0	21. 6	<b>131</b>	PI 9509168-8	21. 6	<b>135</b>
PI 1106240-1	15. 21	<b>114</b>	PI 9403538-5	21. 6	<b>123</b>	PI 9405056-2	21. 6	<b>127</b>	PI 9407931-5	21. 6	<b>131</b>	PI 9509214-5	21. 6	<b>135</b>
PI 1106313-0	15. 21	<b>114</b>	PI 9403540-7	21. 6	<b>123</b>	PI 9405057-0	21. 6	<b>127</b>	PI 9407955-2	21. 6	<b>131</b>	PI 9509218-8	21. 6	<b>135</b>
PI 1106322-0	15. 21	<b>114</b>	PI 9403545-8	21. 6	<b>123</b>	PI 9405065-1	21. 6	<b>127</b>	PI 9407959-5	21. 6	<b>131</b>	PI 9509220-0	21. 6	<b>135</b>
PI 1106323-8	15. 21	<b>114</b>	PI 9403546-6	21. 6	<b>123</b>	PI 9405066-0	21. 6	<b>127</b>	PI 9407961-7	21. 6	<b>131</b>	PI 9509233-1	21. 6	<b>135</b>
PI 1106326-2	15. 21	<b>115</b>	PI 9403547-4	21. 6	<b>123</b>	PI 9405067-8	21. 6	<b>127</b>	PI 9407977-3	21. 6	<b>131</b>	PI 9509249-8	21. 6	<b>135</b>
PI 1106327-0	15. 21	<b>115</b>	PI 9403554-7	21. 6	<b>123</b>	PI 9405086-2	21. 6	<b>127</b>	PI 9408002-0	21. 6	<b>131</b>	PI 9509250-1	21. 6	<b>135</b>
PI 1106328-9	15. 21	<b>115</b>	PI 9403574-1	21. 6	<b>123</b>	PI 9405087-2	21. 6	<b>127</b>	PI 9408010-0	21. 6	<b>131</b>	PI 9509258-7	21. 6	<b>135</b>
PI 1106329-7	15. 21	<b>115</b>	PI 9403581-4	21. 6	<b>123</b>	PI 9405089-9	21. 6	<b>127</b>	PI 9408017-8	21. 6	<b>131</b>	PI 9509273-0	21. 6	<b>135</b>
PI 1106330-0	15. 21	<b>115</b>	PI 9403583-0	21. 6	<b>123</b>	PI 9405090-2	21. 6	<b>127</b>	PI 9408034-8	21. 6	<b>131</b>	PI 9509279-0	21. 6	<b>135</b>
PI 1106331-9	15. 21	<b>115</b>	PI 9403590-3	21. 6	<b>123</b>	PI 9405098-8	24. 5	<b>138</b>	PI 9408041-0	21. 6	<b>131</b>	PI 9509291-9	21. 6	<b>135</b>
PI 1106333-5	15. 21	<b>115</b>	PI 9403591-1	21. 6	<b>123</b>	PI 9405110-0	21. 6	<b>127</b>	PI 9408043-7	21. 6	<b>131</b>	PI 9509296-0	21. 6	<b>135</b>
PI 1106334-3	15. 21	<b>115</b>	PI 9403592-0	21. 6	<b>123</b>	PI 9405116-0	21. 6	<b>127</b>	PI 9408046-1	21. 6	<b>131</b>	PI 9509312-5	21. 6	<b>135</b>
PI 1106337-8	15. 21	<b>115</b>	PI 9403600-4	21. 6	<b>123</b>	PI 9405118-6	21. 6	<b>127</b>	PI 9408058-5	21. 6	<b>131</b>	PI 9509326-5	21. 6	<b>135</b>
PI 1106339-4	15. 21	<b>115</b>	PI 9403613-6	21. 6	<b>123</b>	PI 9405122-4	21. 6	<b>127</b>	PI 9408066-6	21. 6	<b>131</b>	PI 9509330-3	21. 6	<b>135</b>
PI 1106340-8	15. 21	<b>115</b>	PI 9403616-0	21. 6	<b>124</b>	PI 9405124-0	21. 6	<b>127</b>	PI 9408070-4	21. 6	<b>131</b>	PI 9509335-4	21. 6	<b>135</b>
PI 1106341-6	15. 21	<b>115</b>	PI 9403623-3	21. 6	<b>124</b>	PI 9405130-5	21. 6	<b>128</b>	PI 9408073-9	21. 6	<b>131</b>	PI 9509341-9	21. 6	<b>135</b>
PI 1106346-7	15. 21	<b>115</b>	PI 9403702-7	21. 6	<b>124</b>	PI 9405131-3	21. 6	<b>128</b>	PI 9408074-7	21. 6	<b>131</b>	PI 9509347-8	21. 6	<b>135</b>
PI 1106348-3	15. 21	<b>115</b>	PI 9403704-3	21. 6	<b>124</b>	PI 9405175-5	21. 6	<b>128</b>	PI 9408078-0	21. 6	<b>131</b>	PI 9509354-2	21. 6	<b>135</b>
PI 1106349-1	15. 21	<b>115</b>	PI 9403705-1	21. 6	<b>124</b>	PI 9405176-3	21. 6	<b>128</b>	PI 9408079-8	21. 6	<b>131</b>	PI 9509364-8	21. 6	<b>135</b>
PI 1106351-3	15. 21	<b>115</b>	PI 9403709-4	21. 6	<b>124</b>	PI 9405181-0	21. 6	<b>128</b>	PI 9408079-8	21. 6	<b>131</b>	PI 9509365-6	21. 6	<b>135</b>
PI 1106356-4	15. 21	<b>115</b>	PI 9403722-1	21. 6	<b>124</b>	PI 9405186-0	21. 6	<b>128</b>	PI 9408086-0	21. 6	<b>132</b>	PI 9509370-2	21. 6	<b>135</b>
PI 1106365-3	15. 21	<b>115</b>	PI 9403725-6	21. 6	<b>124</b>	PI 9405188-7	21. 6	<b>128</b>	PI 9408088-7	21. 6	<b>132</b>	PI 9509371-0	21. 6	<b>135</b>
PI 1106377-7	15. 21	<b>115</b>	PI 9403755-8	21. 6	<b>124</b>	PI 9405190-9	21. 6	<b>128</b>	PI 9408090-9	21. 6	<b>132</b>	PI 9509380-0	21. 6	<b>135</b>
PI 1106378-5	15. 21	<b>115</b>	PI 9403770-1	21. 6	<b>124</b>	PI 9405191-7	21. 6	<b>128</b>	PI 9408091-7	21. 6	<b>132</b>	PI 9509382-6	21. 6	<b>135</b>
PI 1106379-3	15. 21	<b>115</b>	PI 9403771-0	21. 6	<b>124</b>	PI 9405192-5	21. 6	<b>128</b>	PI 9408098-4	21. 6	<b>132</b>	PI 9509383-4	21. 6	<b>135</b>
PI 1106381-5	15. 21	<b>115</b>	PI 9403790-6	21. 6	<b>124</b>	PI 9405196-8	21. 6	<b>128</b>	PI 9408099-2	21. 6	<b>132</b>	PI 9509384-2	21. 6	<b>135</b>
PI 1106386-6	15. 21	<b>115</b>	PI 9403793-0	21. 6	<b>124</b>	PI 9405199-2	21. 6	<b>128</b>	PI 9408102-6	21. 6	<b>132</b>	PI 9509385-0	21. 6	<b>135</b>
PI 1106387-4	15. 21	<b>115</b>	PI 9403813-9	21. 6	<b>124</b>	PI 9405200-0	21. 6	<b>128</b>	PI 9408103-4	21. 6	<b>132</b>	PI 9509387-7	21. 6	<b>135</b>
PI 1106389-0	15. 21	<b>115</b>	PI 9403814-7	21. 6	<b>124</b>	PI 9405201-8	21. 6	<b>128</b>	PI 9408104-2	21. 6	<b>132</b>	PI 9509388-5	21. 6	<b>135</b>
PI 1106401-2	15. 21	<b>115</b>	PI 9403815-5	21. 6	<b>124</b>	PI 9405207-7	21. 6							

PI 9813877-4	9.1	<b>62</b>	PI 9903376-3	7.1	<b>47</b>	PI 9910228-5	7.1	<b>47</b>	PI 9913756-9	6.1	<b>44</b>	PP 1100101-1	21.6	<b>137</b>
PI 9814337-9	9.2	<b>66</b>	PI 9903377-1	9.1	<b>62</b>	PI 9910236-6	7.1	<b>47</b>	PI 9914024-1	7.1	<b>47</b>	PP 1100125-9	21.6	<b>137</b>
PI 9816256-0	8.6	<b>51</b>	PI 9904207-0	7.1	<b>47</b>	PI 9910242-0	21.6	<b>137</b>	PI 9914603-7	6.1	<b>44</b>	PP 1100131-3	21.6	<b>137</b>
PI 9816353-1	9.2	<b>66</b>	PI 9904253-3	9.2	<b>66</b>	PI 9910296-0	8.11	<b>59</b>	PI 9915265-7	7.1	<b>47</b>	PP 1100143-7	21.6	<b>137</b>
PI 9816354-0	9.2	<b>66</b>	PI 9905588-0	16.1	<b>121</b>	PI 9910828-3	9.1	<b>62</b>	PI 9915466-8	7.1	<b>47</b>	PP 1100148-8	21.6	<b>137</b>
PI 9816355-8	9.2	<b>66</b>	PI 9906694-7	9.1	<b>62</b>	PI 9911166-7	9.1	<b>62</b>	PI 9915548-6	11.2	<b>71</b>	PP 1100156-9	21.6	<b>137</b>
PI 9816505-4	15.21	<b>117</b>	PI 9906703-0	9.2.4	<b>71</b>	PI 9911243-4	7.1	<b>47</b>	PI 9915747-0	9.2	<b>66</b>	PP 1100175-5	21.6	<b>137</b>
PI 9900096-2	6.1	<b>44</b>	PI 9907432-0	6.1	<b>44</b>	PI 9911281-7	7.1	<b>47</b>	PI 9915822-1	16.1	<b>122</b>	PP 1100189-5	21.6	<b>137</b>
PI 9900981-1	9.1	<b>62</b>	PI 9908836-3	6.1	<b>44</b>	PI 9912434-3	15.11	<b>72</b>	PI 9916066-8	6.1	<b>44</b>	PP 1100467-3	23.19	<b>138</b>
PI 9901099-2	9.2	<b>66</b>	PI 9909396-0	25.4	<b>141</b>	PI 9912537-4	8.8	<b>52</b>	PI 9917708-0	8.11	<b>59</b>	PP 1100657-9	24.7	138
PI 9902271-0	24.2	<b>138</b>	PI 9909467-3	9.1	<b>62</b>	PI 9912976-0	6.1	<b>44</b>	PP 1100086-4	21.6	<b>137</b>			
PI 9902991-0	6.1	<b>44</b>	PI 9910133-5	7.1	<b>47</b>	PI 9912978-7	15.11	<b>72</b>	PP 1100095-3	25.2	<b>140</b>			



# Diretoria de Patentes - DIRPA

## Notificação - Fase Nacional - PCT

### Publicação de Pedidos de Patente e de Certificado de Adição de Invenção

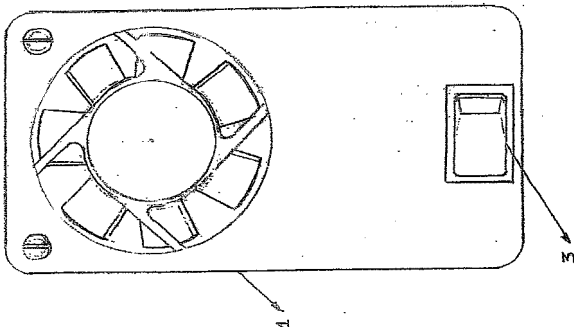
RPI 2225 de 27/08/2013

#### 3. Publicação do Pedido

#### 3.1 PUBLICAÇÃO DO PEDIDO DE PATENTE OU DE CERTIFICADO DE ADIÇÃO DE INVENÇÃO

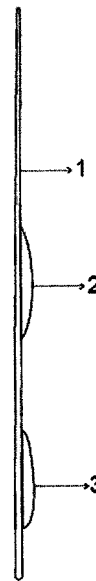
(21) **BR 10 2012 012613-3 A2** 3.1  
(22) 25/05/2012  
(30) 28/10/2011 US 61/552,783; 23/03/2012 US 13/428,250  
(51) B65D 59/00 (2006.01)  
(54) PROTETOR DE ROSCA DE TUBO DE ALTA RESISTÊNCIA  
(57) PROTETOR DE ROSCA DE TUBO DE ALTA RESISTÊNCIA. Um dispositivo para proteger uma porção de um tubo é fornecido. O dispositivo compreende uma base em forma de disco com uma superfície de base próxima e uma superfície de base distal. Um conector anelar estende de forma próxima a partir da base e tem uma superfície de conector interior e uma superfície de conector exterior e uma porção de engate rosqueada configurada para engatar de forma rosqueada a série de roscas de tubo. O dispositivo compreende ainda uma crista estendendo distalmente a partir de pelo menos uma porção da borda exterior da superfície de base distal. A crista tem uma altura de crista, uma superfície de crista exterior e uma superfície de crista interior. O dispositivo compreende também uma pluralidade de nervuras estendendo distalmente a partir da superfície de base distal e radialmente para dentro em direção ao eixo de base a partir de superfície de crista interior.  
(71) Moulding Specialists, Inc. D/B/A Msi Oilfield Products (US)  
(72) Gary Lockard, Thomas M. Leahy, David Alan Tekamp  
(74) Flávia Salim Lopes

(21) **MU 9100013-0 U2** 3.1  
(22) 29/03/2011  
(51) F24F 7/00 (2006.01), F24F 13/32 (2006.01), H02P 7/00 (2006.01), H02P 1/00 (2006.01), H02P 3/00 (2006.01)  
(54) APARELHO PARA VENTILAR  
(57) APARELHO PARA VENTILAR. O dispositivo produtor de corrente de ar (2) acionado pelo interruptor liga e desliga (3) é impulsionado a rotação na produção de vento pela força geradora da Bateria de nove volts (5). O dito aparelho tem sua fonte geradora renovável (5), de fácil manuseio e transporte para sua utilização em recinto aberto ou fechado como nos ônibus, teatros, veículos e escolas.  
(71) Jorge Gomes da Silva (BR/MG)  
(72) Jorge Gomes da Silva

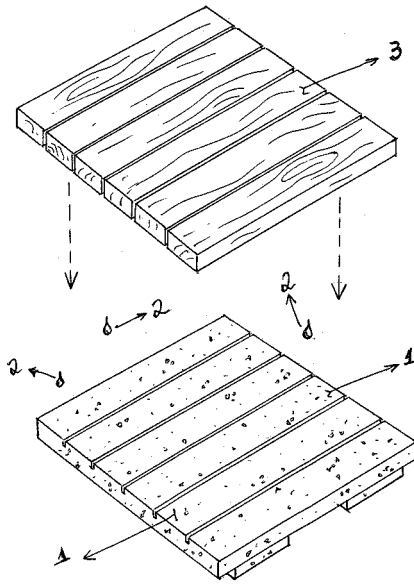


(21) **MU 9100094-7 U2** 3.1  
(22) 22/02/2011  
(51) A43B 17/00 (2006.01)  
(54) DISPOSIÇÃO CONSTRUTIVA APLICADA EM PALMILHA  
(57) DISPOSIÇÃO CONSTRUTIVA APLICADA EM PALMILHA. É descrita uma palmilha que permite a adaptação dos calçados ao tamanho dos pés.  
(71) Weill Industria e Comércio Ltda (BR/SP)

(72) Paulo Rodrigues Weill  
(74) TAVARES PROPRIEDADE INTELECTUAL LTDA



(21) **MU 9100158-7 U2** 3.1  
(22) 22/02/2011  
(51) E04F 15/02 (2006.01)  
(54) PLACA PARA REVESTIMENTO DE PISO  
(57) PLACA PARA REVESTIMENTO DE PISO. Patente de Modelo de Utilidade para placa de revestimento de piso para aplicação na construção civil principalmente em áreas de piscinas, varandas e paisagismo. Formada pela junção de uma placa de concreto elevada por pés e provida de canaletas 1, com retalhos de madeira de refugo, sucata, demolição ou de remanejo sob forma de mosaico 3, através da cola 2.  
(71) Rodolfo Bogatzky Ribeiro (BR/SP)  
(72) Rodolfo Bogatzky Ribeiro



(21) PI 1100540-8 A2

3.1

(22) 19/01/2011

(51) B23G 5/04 (2006.01), E04G 1/00 (2006.01)

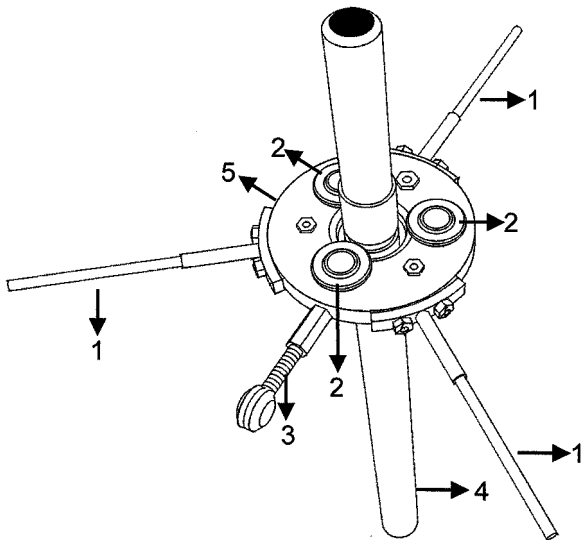
(54) TARRAXA PRENSADORA PARA ESPIGA DE ANDAIME

(57) TARRAXA PRENSADORA PARA ESPIGA DE ANDAIME. Ferramenta tarraxada específica para prensar um tudo de 42mm em outro de 33mm criando rebaiços que se apresentam com sulcos na superfície cilíndrica do tubo fixando-os de forma mecânica sem uso de solda ou para-fusos para produção de espiga de andaime, esta máquina é constituída por ser uma peça de ferro torneada que chama-mos de corpo (5) onde estão fixadas as manoplas (1) por onde se aciona a ferramenta, o parafuso de regulagem de pressão (3), as três roldanas moldadoras (2) que vão moldar a superfície cilíndrica do tubo (4) provocando dos rebaiços que fixam um tubo dentro do outro, formando a espiga de andaime.

(71) José de Sá Resende (BR/RN)

(72) José de Sá Resende

(74) Welington Dias



(21) PI 1100805-9 A2

3.1

(22) 26/01/2011

(51) A21D 13/06 (2006.01), A21D 2/36 (2006.01)

(54) PRÉ-MISTURA PARA PÃO FRANCÊS COM FIBRA DE YACON

(57) PRÉ-MISTURA PARA PÃO FRANCÊS COM FIBRA DE YACON,

Compreendendo uma pré-mistura contendo farinha de trigo, fibra yacon e demais componentes, resultando em uma pré-mistura para pão francês rico em fibras, com composição aproximada: farinha de trigo 18,000 até 22,000 kg; cloreto de sódio 0,200 até 0,600 kg; fermento fresco 1,000 até 1,800 kg; água 10,000 até 14,000 kg; melhorador 0,150 até 0,450 kg; açúcar 0,100 até 0,300 kg; farinha de yacon 0,005 kg até 0,015kg para cada 0,050 kg de pão francês. Considerando a densidade da água como 998,2077 kg/m<sup>3</sup> a 20 °C e uma atmosfera de pressão.

(71) Carla Barreto Manfrinato (BR/PR)

(72) Carla Barreto Manfrinato

(74) Marpa Consultoria e Assessoria Empresarial Ltda.

(21) PI 1106591-5 A2

3.1

(22) 23/09/2011

(51) H02K 1/06 (2006.01), H02K 1/27 (2006.01)

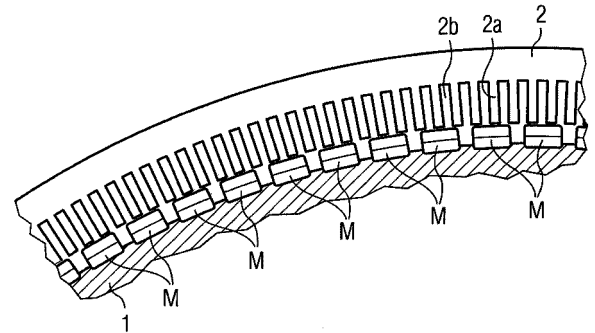
(54) MÉTODO DE DETERMINAÇÃO DE UM ARRANJO DE ÍMA

(57) MÉTODO DE DETERMINAÇÃO DE UMA ARRANJO DE ÍMA A presente invenção refere-se a um método de determinação de um arranjo de íma (10,20) para o íma (M) de um rotor (1) ou estator (2) de uma máquina elétrica (3), a qual método compreende as etapas de identificar um número de parâmetros de desempenho da máquinas elétrica (3), em que os parâmetro de desempenho devem ser ajustados; atribuir uma pluralidade dos ímãs adjacentes (M) para um grupo de ímãs (G2, G3), em que um grupo de ímãs (G2,G3) compreende um ímãs de referência (Mref) e pelo menos ainda um ímã (M1,M2), ainda que o ímã (M1,M2) seja arranjado relativo ao ímã de referência (Mref); Identificar um número de arranjos de variações de ímãs distintos (d121,d31,d32,w) para o grupo de ímãs (G2,G3), tal que o número de arranjo de variações de ímãs (d21,d31,d32,w) seja igual ao número de parâmetros de desempenho; calcular os valores de um arranjo de variáveis ( d21, d31,d32,w) de acordo com um ajuste desejado de um parâmetro de desempenho ; e ainda um arranjo de ímãs (M1,M2) do grupo de ímãs (G2, G3) relativo ao ímãs de referência (Mref) de que grupo de ímãs (G2,G3) de acordo com as variáveis de arranjo calculados (d21,d31,d32.w). A invenção também descreve um método de arranjo de uma pluralidade de ímãs (M) em um rotor (1) ou estator (2) de uma máquina elétrica (3) . A invenção também descreve uma turbina de vento com um gerador (3) compreendendo um rotor (1) , um estator (2) e uma pluralidade de ímãs (M), arranjados no rotor (1) em um tal arranjo de ímã (10,20).

(71) Siemens Aktiengesellschaft (DE)

(72) Kurt Andersen, Erik Groendahl, Kenneth Pedersen

(74) Dannemann, Siemsen, Bigler &amp; Ipanema Moreira



(21) PI 1106602-4 A2

3.1

(22) 27/09/2011

(51) B65D 1/00 (2006.01)

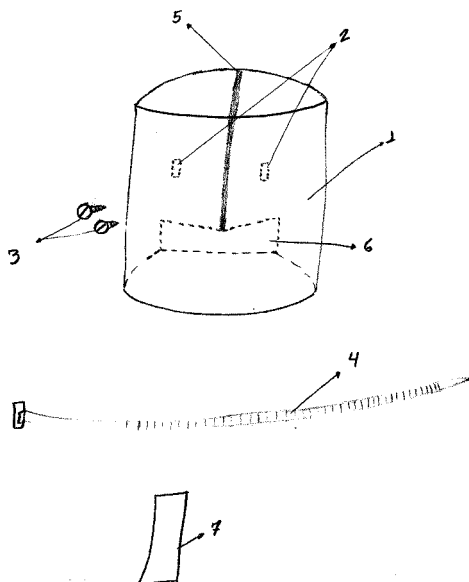
(54) VARIAÇÕES CONSTRUTIVAS DE UM SUPORTE PARA EMBALAGENS DE TALCOS PARA OS PÉS, E SIMILARES

(57) VARIAÇÕES CONSTRUTIVAS DE UM SUPORTE PARA EMBALAGENS DE TALCOS PARA OS PÉS, E SIMILARES. A presente patente de invenção refere-se a duas variações construtivas de um recipiente suporte, desenvolvido com o intuito de acondicionar as embalagens de talcos para os pés e similares, de modo que as mencionadas embalagens estejam sempre ao alcance do usuário, no momento de fazer a higiene dos pés: presas ao "pé" da cama ou da cadeira, onde o usuário se senta para vestir o calçado.

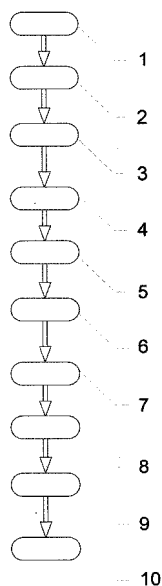
(71) Rodrigo de Miranda Guimarães (BR/SP)

(72) Rodrigo de Miranda Guimarães





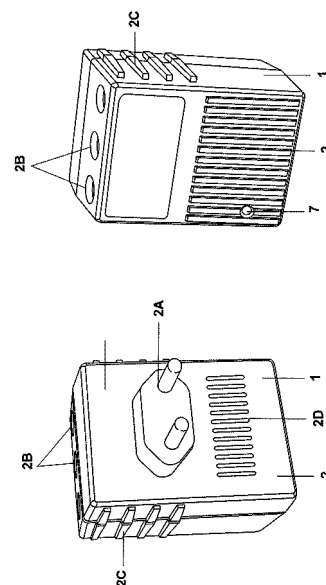
- (21) **PI 1106604-0 A2** 3.1  
 (22) 30/09/2011  
 (51) A47J 37/10 (2006.01)  
 (54) PROCESSO DE FABRICAÇÃO DE PANELA E FRIGIDEIRA  
 (57) PROCESSO DE FABRICAÇÃO DE PANELA E FRIGIDEIRA. Tratou a presente solicitação de patente de invenção, a um processo para fabricação de panela e frigideira desenvolvido especialmente para reduzir as fases em sua produção. Através do processo (1) iniciado com o recorte (2) da chapa de aço de média espessura, onde recebe a sua forma geométrica cilíndrica (3) com ângulos retos formando um corpo único (4) centralizado e alinhado ao seu centro, para que na sequência o corpo único (4) receba os cabos (10) com pegador (11).  
 (71) Hidro Industrial LTDA (BR/SC)  
 (72) Mario Antônio Kich, Lenoir José Zabot  
 (74) Sandro Conrado da Silva



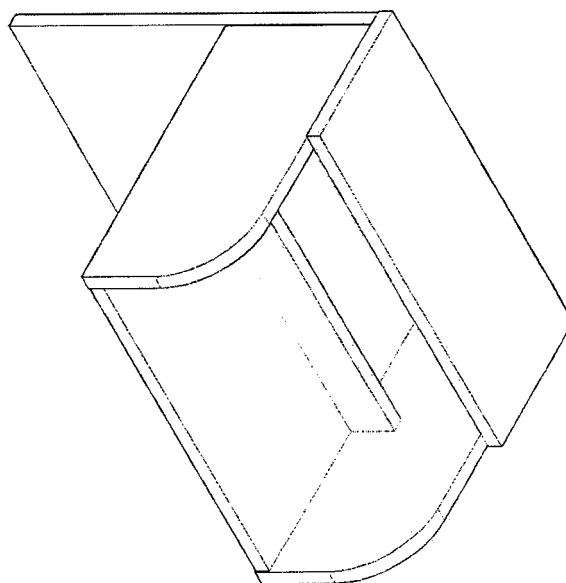
- (21) **PI 1106661-0 A2** 3.1  
 (22) 30/09/2011  
 (51) C08G 63/16 (2006.01), C08G 63/66 (2006.01), C08G 63/676 (2006.01)  
 (54) PROCESSO PARA PRODUÇÃO DE RESINAS À BASE DE POLI(2,5-FURANODICARBOXILATO DE ETILENO), RESINAS À BASE DE POLI(2,5-FURANODICARBOXILATO DE ETILENO) E USO DAS REFERIDAS RESINAS  
 (57) PROCESSO PARA PRODUÇÃO DE RESINAS À BASE DE POLI(2,5-FURANODICARBOXILATO DE ETILENO), RESINAS À BASE DE POLI(2,5-FURANODICARBOXILATO DE ETILENO) E USO DAS REFERIDAS RESINAS. A presente invenção refere-se a um processo para produção de resinas à base de poli(2,5-furanodicarboxilato de etileno) na presença de etilenoglicol, à resinas à base de poli(2,5-furanodicarboxilato de etileno), bem como ao uso das referidas resinas na fabricação de filmes, embalagens, fibras e peças extrusadas.  
 (71) Universidade Federal do Rio de Janeiro (BR/RJ), Ideom Tecnologia Ltda (BR/BA)  
 (72) José Carlos Costa da Silva Pinto, Frederico Wegenast Gomes, Jorge Guimarães França dos Santos Júnior, Jorge Fernandes Sinfitele Junior, Carolinne Ragazzi Piombini, Paulo Luiz de Andrade Coutinho, Augusto Teruo Morita

(74) Dannemann, Siemsen, Bigler & Ipanema Moreira

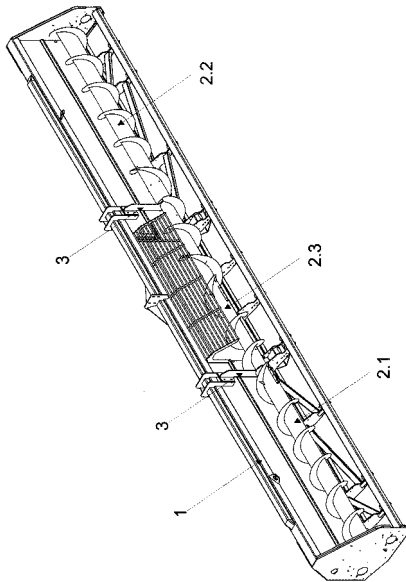
- (21) **PI 1106673-3 A2** 3.1  
 (22) 03/10/2011  
 (51) A61L 2/28 (2006.01), H05B 3/02 (2006.01)  
 (54) INCUBADORA PARA INDICADORES BIOLÓGICOS  
 (57) INCUBADORA PARA INDICADORES BIOLÓGICOS. Descreve-se a presente patente de invenção como uma incubadora para indicadores biológicos que, de acordo com as suas características, propicia a formação de uma incubadora em estrutura compacta própria e específica do tipo fonte de alimentação e destinada a verificação da eficácia de autoclaves e estufas de esterilização através de múltiplos indicadores e ligação direta a tomada de energia elétrica, com vistas a possibilitar de forma extremamente prática, segura e precisa uma completa otimização no conjunto de procedimentos destinados a incubação de indicadores biológicos autocontidos utilizados na monitoração dos ciclos de esterilização de autoclaves a vapor e, tendo como base, uma incubadora com grande resistência e versatilidade facilmente adaptável a uma vasta gama de indicadores biológicos, locais e usuários em geral.  
 (71) Clean Up Brazil Biotecnologia Ltda (BR/PR)  
 (72) Leonardo Vanin dos Santos Lima, Heron Oliveira dos Santos Lima  
 (74) Valor Marcas e Patentes S/S Ltda



- (21) **PI 1106676-8 A2** 3.1  
 (22) 03/10/2011  
 (51) A61J 1/00 (2006.01), A61J 1/03 (2006.01)  
 (54) KIT PARA MEDICAMENTOS FRACIONADOS  
 (57) KIT PARA MEDICAMENTOS FRACIONADOS. Refere-se a criação de um kit para fracionamento de medicamentos. Criado para facilitar a tarefa de fracionar as embalagens de medicamentos nas farmácias, é caracterizado por possuir: balcão com porta, divisória e gaveta (1) em formato retangular; balcão estreito com divisórias (2); balcão de sobrepor (3).  
 (71) Prati, Donaduzzi & Cia Ltda (BR/PR)  
 (72) Luiz Donaduzzi  
 (74) Joiceni Moreira Giaretta

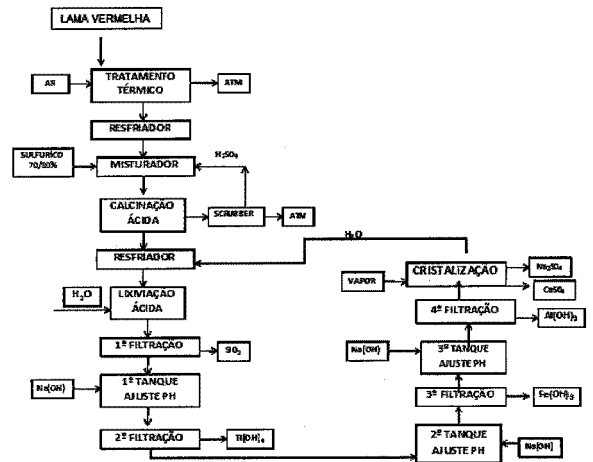


- (21) **PI 1106689-0 A2** 3.1  
 (22) 04/10/2011  
 (51) A01D 57/00 (2006.01)  
 (54) APERFEIÇOAMENTO EM PLATAFORMAS COLHEDORAS  
 (57) APERFEIÇOAMENTO EM PLATAFORMAS COLHEDORAS composto basicamente e essencialmente por um chassi (1), três caracóis, um caracol direito (2.1), um caracol esquerdo (2.2) e um caracol central (2.3) que possui o tubo central de diâmetro menor, apresentando dois pontos de mancalização (3) entre os caracóis laterais (2.1) e (2.2) e o caracol central (2.3).  
 (71) Stara S/A. Indústria de Implementos Agrícolas (BR/RS)  
 (72) Átila Stapelbroek Trennepohl  
 (74) Gilson Almeida da Motta

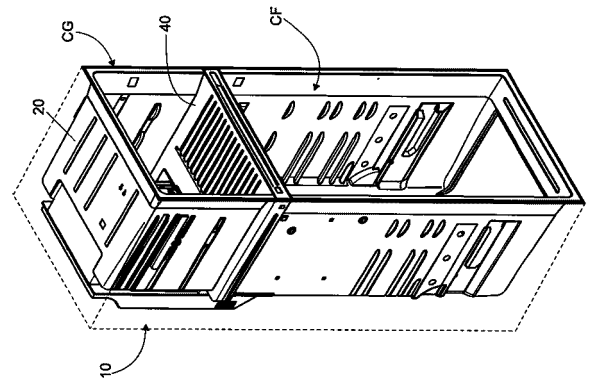


- (21) **PI 1106732-2 A2** 3.1  
 (22) 30/09/2011  
 (51) B29C 65/02 (2006.01), B29C 65/66 (2006.01), B29C 65/78 (2006.01), B29K 101/12 (2006.01), B29L 31/00 (2006.01)  
 (54) PROCESSO PARA CONSERTAR CONTÊINERES E CAIXAS PLÁSTICAS  
 (57) PROCESSO PARA CONSERTAR CONTÊINERES E CAIXAS PLÁSTICAS em PEAD ou PP, onde o processo é realizado através do emprego de solda plástica de mesmo material das caixas, com acabamento em todas as peças, o que possibilita estender a vida útil do produto com o melhor custo/benefício.  
 (71) Wilson Carlos Mariani (BR/RS)  
 (72) Wilson Carlos Mariani  
 (74) Mumir Bakkar

- (21) **PI 1106778-0 A2** 3.1  
 (22) 30/08/2011  
 (51) C22B 3/06 (2006.01)  
 (54) PROCESSO INTEGRADO PARA A RECUPERAÇÃO DOS METAIS DA LAMA VERMELHA  
 (57) PROCESO INTEGRADO PARA A RECUPERAÇÃO DOS METAIS DA LAMA VERMELHA. A presente invenção refere-se a um processo integrado para a recuperação dos metais da lama vermelha (red mud), mas especificamente, a presente invenção fornece um processo integrado para a recuperação de alumínio, ferro, titânio, sódio e cálcio a partir de uma sequência de tratamentos hidrometalúrgicos da lama vermelha (red mud).  
 (71) Numinus Engenharia e Consultoria Ltda (BR/SP)  
 (72) Marcos Aguirre, Samuel Aguirre Diaz  
 (74) Flávia Salim Lopes



- (21) **PI 1106894-9 A2** 3.1  
 (22) 07/10/2011  
 (51) F25D 19/00 (2006.01), F25D 11/00 (2006.01)  
 (54) APARELHO REFRIGERADOR DE CONVECÇÃO FORÇADA COM CÉLULA DE REFRIGERAÇÃO VERTICAL E APARELHO REFRIGERADOR APERFEIÇOADO  
 (57) APARELHO REFRIGERADOR DE CONVECÇÃO FORÇADA COM CÉLULA DE REFRIGERAÇÃO VERTICAL E APARELHO REFRIGERADOR APERFEIÇOADO, Particularmente refrigerador (R) de pelo menos uma porta (P) provido de célula de refrigeração (10) instalada, preferencialmente, na parte posterior do refrigerador (R) e inclui todos os componentes do sistema de refrigeração (SR), quais sejam, um compressor (110), um evaporador (120), um condensador (130), um controle expansão do gás refrigerante (capilar ou válvula expansão) e um motor (150) de acionamento de pelo menos um ventilador (160); dita célula de refrigeração (10) inclui, ainda a placa de controle elétrico/eletrônico (170) de funcionamento dos componentes mencionados, bem como de iluminação interna (L) do gabinete (20); o aparelho refrigerador (R) de ventilação forçada e o gabinete (20) recebem a montagem e fixação de uma célula de refrigeração (10) disposta na posição vertical, célula de refrigeração esta inclui, além dos componentes do sistema de refrigeração convencional (SR), um sistema de dupla ventilação (30); o gabinete (20), por sua vez, pode, eventualmente, receber um módulo divisor (40), particularmente aplicado quando a montagem do refrigerador (R) for do tipo duas portas (P), denifindo dois compartimentos de refrigeração, quais sejam a câmara de congelamento (CG) ea câmara fria (CF).  
 (71) Electrolux do Brasil S.A (BR/PR)  
 (72) Arlindo Tadeu Cesar Mouta  
 (74) Solmark Asses. em Prop. Intelectual



# Diretoria de Patentes - DIRPA

## Despachos Relativos a Pedidos, Patentes (incluindo as de MI/DI expedidas na vigência da Lei 5772/71) e Certificados de Adição de Invenção

RPI 2225 de 27/08/2013

### 1. Pedido Internacional PCT/BR Designado ou Eleito

#### 1.1.1 RETIFICAÇÃO

(21) **PI 0907371-0** 1.1.1  
(22) 06/01/2009  
(30) 09/01/2008 DE 10 2008 003 568.8; 14/04/2008  
US 61/044.659; 24/05/2008 DE 10 2008 025 008.2  
(51) C07K 14/62 (2006.01)  
(86) PCT EP2009/000017 de 06/01/2009  
(87) WO 2009/087081 de 16/07/2009  
Foi retificada a publicação 1.1 da RPI 2182 de  
30/12/2012 em relação ao item 22 da mesma.

(21) **PI 0907388-4** 1.1.1  
(22) 20/01/2009  
(30) 22/02/2008 US 12/036.018  
(51) B64C 1/32 (2006.01), B64C 3/56 (2006.01),  
B64C 19/00 (2006.01), B64C 39/02 (2006.01), F41H  
11/02 (2006.01), F42B 10/48 (2006.01)  
(86) PCT US2009/031441 de 20/01/2009  
(87) WO 2009/134513 de 05/11/2009  
Foi retificada a publicação 1.1 da RPI 2121 de  
30/08/2011 em relação ao item 86 da mesma.

#### 1.3.1 RETIFICAÇÃO

(21) **PI 0311404-0 A8** 1.3.1  
(22) 28/05/2003  
(30) 29/05/2002 DE 102 24 009.4; 30/05/2002 ZA  
2002/4338  
(51) B02C 15/00 (2006.01)  
(54) MÉTODO E APARELHO OTIMIZADOS PARA  
PULVERIZAÇÃO DE MINÉRIO  
(57) "MÉTODO E APARELHO OTIMIZADOS PARA  
PULVERIZAÇÃO DE MINÉRIO". Método aparelho  
para pulverizar material em partículas pela  
pulverização inter-partículas em um leito de  
partículas são divulgados. O aparelho compreende  
um laminador vertical com uma mesa de moagem  
horizontal girando em torno de um eixo de  
laminação vertical. Pelo menos um laminador  
comprime rapidamente contra um leito de material  
em partículas na trilha de laminação e aplica uma  
força de compressão. A geometria do laminador e  
tal que o rolo encaixa o leito de material em  
partículas com uma ação de laminação  
substancialmente pura. Isso minimiza as forças de  
cisalhamento aplicadas ao leito de partículas e  
minimiza a redução de finos.  
(71) Loesche GMBH (DE), ANGLO AMERICAN  
RESEARCH LABORATORIES LTD (ZA)  
(72) Richard Michael Viljoen, Jan Tjeerd Smit, Udo  
Meyer, Carlos Felipe Lozano-Vallejos  
(74) Di Blasi, Parente, S. G. & Associados  
(85) 29/11/2004  
(86) PCT IB03/02051 de 28/05/2003  
(87) WO 03/099444 de 04/12/2003  
Foi retificada a publicação 1.3.1 da RPI 1784 de  
15/05/2005 em relação ao item 71 da mesma.

### 2. Depósito

#### 2.1 PEDIDO DE PATENTE OU CERTIFICADO DE ADIÇÃO DE INVENÇÃO DEPOSITADO

(21) **BR 10 2012 000555-7** 2.1  
(22) 10/01/2012  
(71) Davi Di Pietro Junior (BR/SP), Isac Bogнар  
(BR/SP)  
(74) Icamp Marcas e Patentes S/C Ltda

(21) **BR 10 2012 016904-5** 2.1  
(22) 10/07/2012  
(71) Artecola Industriais Químicas Ltda (BR/RS)  
(74) PAP Marcas e Patentes Ltda

(21) **BR 10 2012 022564-6** 2.1  
(22) 06/09/2012  
(71) Xerox Corporation (US)  
(74) Dannemann, Siemsen, Bigler & Ipanema  
Moreira

(21) **BR 10 2012 022628-6** 2.1  
(22) 06/09/2012  
(71) Avaya Inc. (US)  
(74) Orlando de Souza

(21) **BR 10 2012 022639-1** 2.1  
(22) 06/09/2012  
(71) Magna Steyr Fuel Systems Gesmbh (AT)  
(74) Dannemann, Siemsen, Bigler & Ipanema  
Moreira

(21) **BR 10 2012 022644-8** 2.1  
(22) 06/09/2012  
(71) Canon Kabushiki Kaisha (JP)  
(74) Luiz Leonardos & Cia - Propriedade Intelectual

(21) **BR 10 2012 022664-2** 2.1  
(22) 06/09/2012  
(71) Siemens Medical Solutions Usa, Inc. (US),  
Siemens Aktiengesellschaft (DE)  
(74) Dannemann, Siemsen, Bigler & Ipanema  
Moreira

(21) **BR 10 2012 022671-5** 2.1  
(22) 06/09/2012  
(71) Deere & Company (US)  
(74) Kasznar Leonardos Propriedade Intelectual

(21) **BR 10 2012 022674-0** 2.1  
(22) 06/09/2012  
(71) Deere & Company (US)  
(74) Kasznar Leonardos Propriedade Intelectual

(21) **BR 10 2012 022682-0** 2.1  
(22) 06/09/2012  
(71) Rohm and Haas Company (US)  
(74) Kasznar Leonardos Propriedade Intelectual

(21) **BR 10 2012 022690-1** 2.1  
(22) 06/09/2012  
(71) Whirlpool S.A. (BR/SP)

(74) Nellie D Shores

(21) **BR 10 2012 022692-8** 2.1  
(22) 10/09/2012  
(71) Universidade Federal de Ouro Preto - UFOP  
(BR/MG)  
(74) Andre Barros Cota

(21) **BR 10 2012 022721-5** 2.1  
(22) 10/09/2012  
(71) Flavio Roberto Mota Ferreira (BR/RJ), Erminio  
André Rodrigues (BR/RJ)  
(74) Sko Oyarzabal Marcas e Patentes S/S Ltda

(21) **BR 10 2012 022729-0** 2.1  
(22) 10/09/2012  
(71) Universidade Federal de Minas Gerais (BR/MG)

(21) **BR 10 2012 022738-0** 2.1  
(22) 10/09/2012  
(71) Associação Pró-Ensino em Santa Cruz do Sul  
(BR/RS)  
(74) Leão Propriedade Intelectual

(21) **BR 10 2012 026090-5** 2.1  
(22) 11/10/2012  
(71) Wilians Anderson Teixeira Coelho (BR/SP)  
(74) Leal Marcas e Patentes

(21) **BR 10 2012 026094-8** 2.1  
(22) 11/10/2012  
(71) Gabriel Pereira de Campos (BR/RS)  
(74) Sandro Conrado da Silva

(21) **BR 10 2012 026554-0** 2.1  
(22) 17/10/2012  
(71) Francesca Alzati (BR/SP)  
(74) Cassiano de Oliveira Lopes

(21) **BR 10 2012 026834-5** 2.1  
(22) 19/10/2012  
(71) Milton Antonio Jung (BR/RS)  
(74) Mario de Almeida Marcas e Patentes Ltda

(21) **BR 10 2012 028169-4** 2.1  
(22) 01/11/2012  
(71) Johnson & Johnson Vision Care, Inc. (US)  
(74) Dannemann, Siemsen, Bigler & Ipanema  
Moreira

(21) **BR 10 2012 028958-0** 2.1  
(22) 13/11/2012  
(71) Claudio da Silva Vianna (BR/RJ)  
(74) O Próprio

(21) **BR 10 2012 029044-8** 2.1  
(22) 13/11/2012  
(71) Robert Bosch Limitada (BR/SP)  
(74) Dannemann, Siemsen, Bigler & Ipanema  
Moreira

(21) **BR 10 2012 029081-2** 2.1  
(22) 31/10/2012  
(71) Francisco Savio Maciel Ferreira (BR/AM)  
(74) Gil Marcas & Patentes S/S Ltda.

(21) **BR 10 2012 029086-3** 2.1  
(22) 14/11/2012  
(71) Carlos Oswaldo Cardoso Thurler (BR/RJ)  
(74) Cacilda Fiz

(21) <b>BR 10 2012 029340-4</b> 2.1 (22) 19/11/2012 (71) Menci & C.S.P.A. (IT) (74) David Nilton Pereira de Lucena	(74) TINOCO SOARES & FILHO LTDA	(21) <b>BR 10 2013 017841-1</b> 2.1 (22) 12/07/2013 (71) Waldir Carneiro França (BR/SP) (74) MODAL MARCAS E PATENTES LTDA
(21) <b>BR 10 2012 029343-9</b> 2.1 (22) 19/11/2012 (71) Panmarine Equipamentos e Serviços Ltda. (BR/RJ) (74) CGM Assessoria Ltda.	(21) <b>BR 10 2013 004329-0</b> 2.1 (22) 25/02/2013 (71) Higma Industrial Ltda (BR/RS) (74) Alexandre de Souza Saraiva	(21) <b>BR 10 2013 017990-6</b> 2.1 (22) 15/07/2013 (71) POLY-CLIP SYSTEM GMBH & CO. KG (DE) (74) DANNEMANN, SIEMSEN, BIGLER & IPANEMA MOREIRA - API 192
(21) <b>BR 10 2012 029349-8</b> 2.1 (22) 19/11/2012 (71) Makita Corporation (JP) (74) Araripe & Associados	(21) <b>BR 10 2013 006238-3</b> 2.1 (22) 15/03/2013 (71) DASSAULT AVIATION (FR) (74) ARTUR FRANCISCO SCHAAL	(21) <b>BR 10 2013 017991-4</b> 2.1 (22) 15/07/2013 (71) O2 MICRO, INC. (US) (74) DANNEMANN, SIEMSEN, BIGLER & IPANEMA MOREIRA - API 192
(21) <b>BR 10 2012 029703-5</b> 2.1 (22) 22/11/2012 (71) Tsubaki Emerson Co. (JP) (74) Dannemann, Siemsen, Bigler & Ipanema Moreira	(21) <b>BR 10 2013 006260-0</b> 2.1 (22) 15/03/2013 (71) Arnaldo da Silva Fogaça (BR/PR) (74) Elsi Parron Buair	(21) <b>BR 10 2013 017992-2</b> 2.1 (22) 15/07/2013 (71) PGS GEOPHYSICAL AS (NO) (74) DANNEMANN, SIEMSEN, BIGLER & IPANEMA MOREIRA - API 192
(21) <b>BR 10 2012 030097-4</b> 2.1 (22) 27/11/2012 (71) Andreu Santos Souza (BR/SC) (74) Vitor Luiz Ramos Batista	(21) <b>BR 10 2013 008323-2</b> 2.1 (22) 05/04/2013 (71) Cinetto do Brasil Ind e Comércio de Componentes Ltda (BR/PR) (74) Julio Gonçalves	(21) <b>BR 10 2013 017993-0</b> 2.1 (22) 15/07/2013 (71) MAN TRUCK & BUS AG (DE) (74) DANNEMANN, SIEMSEN, BIGLER & IPANEMA MOREIRA - API 192
(21) <b>BR 10 2012 030103-2</b> 2.1 (22) 27/11/2012 (71) Universidade Federal do Ceará (BR/CE)	(21) <b>BR 10 2013 009223-1</b> 2.1 (22) 16/04/2013 (71) Metalurgica Eldorado Ltda (BR/SC) , Sociedade Educacional de Santa Catarina SOCIESC (BR/SC) (74) Nilvan Paulo Minguransé	(21) <b>BR 10 2013 017997-3</b> 2.1 (22) 15/07/2013 (71) FABER-CASTELL AG (DE) (74) DANNEMANN, SIEMSEN, BIGLER & IPANEMA MOREIRA - API 192
(21) <b>BR 10 2012 030109-1</b> 2.1 (22) 27/11/2012 (71) Fater S.P.A. (IT) (74) Abreu, Merkl e Advogados Associados	(21) <b>BR 10 2013 011915-6</b> 2.1 (22) 14/05/2013 (71) Athos Ruggeri (BR/SP) (74) City Patentes e Marcas Ltda.	(21) <b>BR 10 2013 018000-9</b> 2.1 (22) 15/07/2013 (71) FABER-CASTELL AG (DE) (74) DANNEMANN, SIEMSEN, BIGLER & IPANEMA MOREIRA - API 192
(21) <b>BR 10 2012 032109-2</b> 2.1 (22) 17/12/2012 (71) Fundação Edson Queiroz (BR/CE) (74) Ana Vlândia Cesar Barreira e Maria Cesar Barreira	(21) <b>BR 10 2013 017550-1</b> 2.1 (22) 09/07/2013 (71) LES LABORATOIRES SERVIER (FR) (74) DANNEMANN, SIEMSEN, BIGLER & IPANEMA MOREIRA - API 192	(21) <b>BR 10 2013 018001-7</b> 2.1 (22) 15/07/2013 (71) TELMO FLORES DE SIQUEIRA (BR/RS) (74) MARPA CONSULTORIA E ASSESSORIA EMPRESARIAL LTDA
(21) <b>BR 10 2012 032331-1</b> 2.1 (22) 18/12/2012 (71) José Manoel Martins (BR/PR)	(21) <b>BR 10 2013 017551-0</b> 2.1 (22) 09/07/2013 (71) PGS GEOPHYSICAL AS (NO) (74) DANNEMANN, SIEMSEN, BIGLER & IPANEMA MOREIRA - API 192	(21) <b>BR 10 2013 018004-1</b> 2.1 (22) 15/07/2013 (71) MAN TRUCK & BUS AG (DE) (74) DANNEMANN, SIEMSEN, BIGLER & IPANEMA MOREIRA - API 192
(21) <b>BR 10 2012 032359-1</b> 2.1 (22) 18/12/2012 (71) Regis Chystian da Silva (BR/SC) (74) Nilvan Paulo Minguransé	(21) <b>BR 10 2013 017553-6</b> 2.1 (22) 09/07/2013 (71) ROBERT BOSCH GMBH (DE) (74) DANNEMANN, SIEMSEN, BIGLER & IPANEMA MOREIRA - API 192	(21) <b>BR 10 2013 018017-3</b> 2.1 (22) 15/07/2013 (71) Whirlpool S.A. (BR/SP) , UNIVERSIDADE FEDERAL DE SANTA CATARINA (UFSC) (BR/SC) (74) Antonio Mauricio Pedras Arnaud
(21) <b>BR 10 2012 032477-6</b> 2.1 (22) 19/12/2012 (71) Jair Hamann (BR/SC) (74) Edemar Soares Antonini	(21) <b>BR 10 2013 017623-0</b> 2.1 (22) 09/07/2013 (71) VOLNIR DOS SANTOS SOBRINHO (BR/SC) (74) Paulo Gustavo Zanetti Morais Badan	(21) <b>BR 10 2013 018071-8</b> 2.1 (22) 15/07/2013 (71) TRUETZSCHLER GMBH & CO. KG (DE) (74) DANNEMANN, SIEMSEN, BIGLER & IPANEMA MOREIRA - API 192
(21) <b>BR 10 2012 032595-0</b> 2.1 (22) 20/12/2012 (71) M2 Ltda (BR/PR) (74) Pacheco & Advogados Associados	(21) <b>BR 10 2013 017645-1</b> 2.1 (22) 10/07/2013 (71) Henrique Mourthé (BR/RJ) (74) KASZNAR LEONARDOS PROPRIEDADE INTELECTUAL	(21) <b>BR 10 2013 018079-3</b> 2.1 (22) 15/07/2013 (71) KROHNE AG (CH) (74) DANNEMANN, SIEMSEN, BIGLER & IPANEMA MOREIRA - API 192
(21) <b>BR 10 2012 032604-3</b> 2.1 (22) 20/12/2012 (71) Copel Distribuição S.A (BR/PR) (74) Walter Guandalini Junior	(21) <b>BR 10 2013 017724-5</b> 2.1 (22) 10/07/2013 (71) HUTCHINSON (FR) (74) DANNEMANN, SIEMSEN, BIGLER & IPANEMA MOREIRA - API 192	(21) <b>BR 10 2013 018175-7</b> 2.1 (22) 16/07/2013 (71) SCHNEIDER ELECTRIC INDUSTRIES SAS (FR) (74) DANNEMANN, SIEMSEN, BIGLER & IPANEMA MOREIRA - API 192
(21) <b>BR 10 2012 032605-1</b> 2.1 (22) 20/12/2012 (71) Copel Distribuição S.A (BR/PR) (74) Walter Guandalini Junior	(21) <b>BR 10 2013 017786-5</b> 2.1 (22) 11/07/2013 (71) KROHNE AG (CH) (74) DANNEMANN, SIEMSEN, BIGLER & IPANEMA MOREIRA - API 192	(21) <b>BR 10 2013 018176-5</b> 2.1 (22) 16/07/2013 (71) THE BOEING COMPANY (US) (74) DANNEMANN, SIEMSEN, BIGLER & IPANEMA MOREIRA - API 192
(21) <b>BR 10 2012 032611-6</b> 2.1 (22) 20/12/2012 (71) Copel Distribuição S.A (BR/PR) (74) Walter Guandalini Junior	(21) <b>BR 10 2013 017787-3</b> 2.1 (22) 11/07/2013 (71) KROHNE AG (CH) (74) DANNEMANN, SIEMSEN, BIGLER & IPANEMA MOREIRA - API 192	(21) <b>BR 10 2013 018177-3</b> 2.1 (22) 16/07/2013 (71) CERAMICA ARTISTICA GISELI LTDA (BR/SC) (74) Anel Marcas e Patentes
(21) <b>BR 10 2012 032659-0</b> 2.1 (22) 20/12/2012 (71) Universidade Federal do Paraná (BR/PR)	(21) <b>BR 10 2013 017804-7</b> 2.1 (22) 11/07/2013 (71) HONÓRIO NOZAKI (BR/SP) (74) VILAGE MARCAS E PATENTES LTDA	(21) <b>BR 10 2013 018178-1</b> 2.1 (22) 16/07/2013 (71) PGS GEOPHYSICAL AS (NO)
(21) <b>BR 10 2012 032851-8</b> 2.1 (22) 21/12/2012 (71) Universidade Federal do Paraná (BR/PR)	(21) <b>BR 10 2013 017811-0</b> 2.1 (22) 11/07/2013 (71) FRANCISCO ANTONIO ANDRELLO LOPES RAMOS (BR/PR) (74) Paulo Gustavo Zanetti Morais Badan	
(21) <b>BR 10 2013 001844-9</b> 2.1 (22) 24/01/2013 (71) Honda Motor Co., Ltd. (JP) (74) Dannemann, Siemsen, Bigler & Ipanema Moreira		
(21) <b>BR 10 2013 002776-6</b> 2.1 (22) 05/02/2013 (71) BENEDITO DE TOLEDO JUNIOR (BR/SP)		

(74) DANNEMANN, SIEMSEN, BIGLER & IPANEMA MOREIRA - API 192	(22) 01/08/2013 (71) CLUBE DR ANTONIO AUGUSTO REIS NEVES (BR/SP) (74) VILAGE MARCAS E PATENTES LTDA	(22) 28/11/2012 (71) Silvio Zambon de Oliveira (BR/MT) (74) A Provincia Marcas e Patentes Ltda
(21) <b>BR 10 2013 018179-0</b> 2.1 (22) 16/07/2013 (71) ALCIONE RODRIGUES DE OLIVEIRA (BR/RS) (74) MARCA BRAZIL MARCAS E PATENTES LTDA	(21) <b>BR 10 2013 019648-7</b> 2.1 (22) 01/08/2013 (71) LEANDRO CARDOSO DE VASCONCELOS (BR/SP) (74) VILAGE MARCAS E PATENTES LTDA	(21) <b>BR 20 2012 030374-0</b> 2.1 (22) 29/11/2012 (71) Cequipel Ind de Moveis e Comercio de Equipamentos Gerais Ltda (BR/PR) (74) Esthefany Carolina de Castro
(21) <b>BR 10 2013 018185-4</b> 2.1 (22) 17/07/2013 (71) Herder do Brasil LTDA (BR/SP) (74) Jorge Roberto Innocencio da Costa	(21) <b>BR 10 2013 019668-1</b> 2.1 (22) 01/08/2013 (71) HITACHI APPLIANCES, INC (JP) (74) DANNEMANN, SIEMSEN, BIGLER & IPANEMA MOREIRA - API 192	(21) <b>BR 20 2012 030496-7</b> 2.1 (22) 30/11/2012 (71) IPC MS Exames de DNA Ltda Me (BR/MS) (74) A Provincia Marcas e Patentes Ltda
(21) <b>BR 10 2013 018201-0</b> 2.1 (22) 17/07/2013 (71) ROBERTO DE RÉ (BR/SC) (74) VITOR LUIZ RAMOS BATISTA	(21) <b>BR 10 2013 019696-7</b> 2.1 (22) 01/08/2013 (71) Bianca Fiorentin Moura (BR/SC) (74) Sandro Conrado da Silva	(21) <b>BR 20 2012 030541-6</b> 2.1 (22) 30/11/2012 (71) Lanxiang Ye (CN) (74) Eduardo Pereira da Silva
(21) <b>BR 10 2013 018210-9</b> 2.1 (22) 17/07/2013 (71) FRANCISCO JOSÉ DE QUEIROZ ORLANDA (BR/SP) (74) VILAGE MARCAS E PATENTES LTDA	(21) <b>BR 10 2013 019713-0</b> 2.1 (22) 01/08/2013 (71) MAPA GMBH (DE) (74) DANNEMANN, SIEMSEN, BIGLER & IPANEMA MOREIRA - API 192	(21) <b>BR 20 2012 032911-0</b> 2.1 (22) 21/12/2012 (71) Maria Aparecida Ribeiro Beckhauser (BR/SC) (74) Anel Marcas e Patentes LTDA
(21) <b>BR 10 2013 018227-3</b> 2.1 (22) 17/07/2013 (71) NORMA GERMANY GMBH (DE) (74) DANNEMANN, SIEMSEN, BIGLER & IPANEMA MOREIRA - API 192	(21) <b>BR 10 2013 019736-0</b> 2.1 (22) 02/08/2013 (71) FAURECIA SIEGES D'AUTOMOBILE S.A. (FR) (74) DANNEMANN, SIEMSEN, BIGLER & IPANEMA MOREIRA - API 192	(21) <b>BR 20 2012 032912-9</b> 2.1 (22) 21/12/2012 (71) Clovis Marcelino (BR/SC) (74) Anel Marcas e Patentes LTDA
(21) <b>BR 10 2013 018230-3</b> 2.1 (22) 17/07/2013 (71) THE BOEING COMPANY (US) (74) DANNEMANN, SIEMSEN, BIGLER & IPANEMA MOREIRA - API 192	(21) <b>BR 13 2013 007419-4</b> 2.1 (22) 28/03/2013 (61) PI 1001742-9 04/03/2010 (71) Mario Rodrigo de Oliveira Lara (BR/PR)	(21) <b>BR 20 2013 005178-6</b> 2.1 (22) 04/03/2013 (71) Leandro Carlos Fernandes (BR/RS)
(21) <b>BR 10 2013 018233-8</b> 2.1 (22) 17/07/2013 (71) MAN TRUCK & BUS AG (DE) (74) DANNEMANN, SIEMSEN, BIGLER & IPANEMA MOREIRA - API 192	(21) <b>BR 20 2012 026092-7</b> 2.1 (22) 11/10/2012 (71) Maqtron Importação e Exportação Ltda (BR/SC) (74) Sandro Conrado da Silva	(21) <b>BR 20 2013 006045-9</b> 2.1 (22) 14/03/2013 (71) SEBASTIÃO ARTHUR (BR/SP) (74) SERGIO JUVENCIO HERCULANO
(21) <b>BR 10 2013 018240-0</b> 2.1 (22) 17/07/2013 (71) HONDA MOTOR CO., LTD. (JP) (74) DANNEMANN, SIEMSEN, BIGLER & IPANEMA MOREIRA - API 192	(21) <b>BR 20 2012 026251-2</b> 2.1 (22) 15/10/2012 (71) Carlos Adell Pericas (BR/SC) (74) Vera Lúcia Dias Lindner	(21) <b>BR 20 2013 006077-7</b> 2.1 (22) 13/03/2013 (71) Jaime Cezar Bahr (BR/SC) (74) Lenice dos Santos Marino
(21) <b>BR 10 2013 018312-1</b> 2.1 (22) 18/07/2013 (71) Rogério Eduardo da Silva (BR/SP) , Antônio Bueno de Moraes (BR/SP) (74) MODAL MARCAS E PATENTES LTDA	(21) <b>BR 20 2012 026966-5</b> 2.1 (22) 22/10/2012 (71) Isaene Maia (BR/SE)	(21) <b>BR 20 2013 006224-9</b> 2.1 (22) 15/03/2013 (71) NELY CRISTINA BRAIDOTTI (BR/SP) (74) SÍMBOLO MARCAS E PATENTES LTDA
(21) <b>BR 10 2013 018338-5</b> 2.1 (22) 18/07/2013 (71) HONDA MOTOR CO., LTD. (JP) (74) DANNEMANN, SIEMSEN, BIGLER & IPANEMA MOREIRA - API 192	(21) <b>BR 20 2012 026975-4</b> 2.1 (22) 22/10/2012 (71) Frank Bloebaum (BR/RS) (74) Sko Oyarzabal Marcas e Patentes S/S Ltda	(21) <b>BR 20 2013 007493-0</b> 2.1 (22) 28/03/2013 (71) ELIANA MARIANI PELLIZON - ME (BR/SP) (74) CESAR PEDUTI NETO
(21) <b>BR 10 2013 019334-8</b> 2.1 (22) 30/07/2013 (71) Alvimar Klaus (BR/RS) (74) Luiz Alberto Rosenstengel	(21) <b>BR 20 2012 027987-3</b> 2.1 (22) 31/10/2012 (71) Diogenes Paulo Favoreto (BR/PR) (74) London Marcas & Patentes S/S Ltda.	(21) <b>BR 20 2013 008431-5</b> 2.1 (22) 08/04/2013 (71) Extramold Jomo Indústria de Plásticos Ltda (BR/RS) (74) Emerson Salbego Hofart
(21) <b>BR 10 2013 019348-8</b> 2.1 (22) 30/07/2013 (71) LUMSON S.P.A. (IT) (74) DANNEMANN, SIEMSEN, BIGLER & IPANEMA MOREIRA - API 192	(21) <b>BR 20 2012 028221-1</b> 2.1 (22) 05/11/2012 (71) Adilson de Almeida (BR/MG) (74) O Próprio	(21) <b>BR 20 2013 008923-6</b> 2.1 (22) 12/04/2013 (71) S. F. Pereira & Cia Ltda - EPP (BR/PR) (74) Marcos Antonio Nunes
(21) <b>BR 10 2013 019423-9</b> 2.1 (22) 30/07/2013 (71) COVIDIEN LP (US) (74) DANNEMANN, SIEMSEN, BIGLER & IPANEMA MOREIRA - API 192	(21) <b>BR 20 2012 029179-2</b> 2.1 (22) 14/11/2012 (71) Kleber de Paulo Rute de Sousa Fonseca (BR/MG)	(21) <b>BR 20 2013 011217-3</b> 2.1 (22) 07/05/2013 (71) ALBERTO LLAHUET SAURA (BR/SP) (74) LOGOS MARCAS E PATENTES S/C LTDA
(21) <b>BR 10 2013 019428-0</b> 2.1 (22) 31/07/2013 (71) CHEMISCHE FABRIK DR. WEIGERT GMBH & CO. KG (DE) (74) DANNEMANN, SIEMSEN, BIGLER & IPANEMA MOREIRA - API 192	(21) <b>BR 20 2012 029582-8</b> 2.1 (22) 21/11/2012 (71) Charlls Cabral de Souza (BR/MG) (74) Unif Marcas e Patentes Ltda	(21) <b>BR 20 2013 012532-1</b> 2.1 (22) 21/05/2013 (71) CASA VERRE INDUSTRIA E COMERCIO LTDA (BR/SP) (74) INTERAÇÃO MARCAS E PATENTES LTDA
(21) <b>BR 10 2013 019461-1</b> 2.1 (22) 31/07/2013 (71) LUIZ AUGUSTO FOCHI GOLIN (BR/SP) (74) VILAGE MARCAS E PATENTES LTDA	(21) <b>BR 20 2012 029777-4</b> 2.1 (22) 23/11/2012 (71) Ricardo Luiz de Freitas (BR/SC) (74) Sandro Wunderlich	(21) <b>BR 20 2013 014322-2</b> 2.1 (22) 07/06/2013 (71) CEZAR LUIZ DREY (BR/PR) (74) MARCIA REGINA FRASSON
(21) <b>BR 10 2013 019634-7</b> 2.1 (22) 01/08/2013 (71) ROGÉRIO AQUIRA NAKAMA (BR/SP) (74) VILAGE MARCAS E PATENTES LTDA	(21) <b>BR 20 2012 030061-9</b> 2.1 (22) 26/11/2012 (71) WHB Fundação S.A. (BR/PR) (74) Carlos Eduardo Leme de Jesus	(21) <b>BR 20 2013 014416-4</b> 2.1 (22) 10/06/2013 (71) Cleyton Stang (BR/SC) , Leonardo Stang (BR/SC) (74) Anel Marcas e Patentes
(21) <b>BR 10 2013 019635-5</b> 2.1	(21) <b>BR 20 2012 030102-0</b> 2.1 (22) 27/11/2012 (71) Francisco de Albuquerque Montenegro Filho (BR/RS) (74) André Luiz Varella Andreoli	(21) <b>BR 20 2013 014487-3</b> 2.1 (22) 11/06/2013 (71) Osvalcir Schnaider (BR/SC) (74) Anel Marcas e Patentes

## 2.5

## EXIGÊNCIA - ART. 21 DA LPI

(21) **BR 10 2012 022625-1** 2.5  
(22) 06/09/2012  
(71) Ricoh Company, Ltd. (JP)  
(74) Di Blasi, Parente & Ass. Prop. Ind. Ltda

(21) **BR 10 2012 022658-8** 2.5  
(22) 06/09/2012  
(71) Sport Arena Gestão Empresarial Ltda (BR/RJ)  
(74) Joao Marcelo de Lima Assafim

(21) **BR 10 2012 022698-7** 2.5  
(22) 29/08/2012  
(71) Hoberdan Duarte Silva (BR/SP)

(21) **BR 10 2012 022704-5** 2.5  
(22) 10/09/2012  
(71) Instituto Federal de Educação, Ciência e Tecnologia Sul-Rio-Grandense (BR/RS)

(21) **BR 10 2012 022735-5** 2.5  
(22) 10/09/2012  
(71) Sene Gomes Maciel (BR/MG)

(21) **BR 10 2012 026104-9** 2.5  
(22) 11/10/2012  
(71) TGM Máquinas e Equipamentos Ltda (BR/SC)  
(74) Sandro Conrado da Silva

(21) **BR 10 2012 026266-5** 2.5  
(22) 15/10/2012  
(71) Marcio Antonio Ferreira Camargo (BR/MG)  
(74) Eduardo Isper Nassif Balbim

(21) **BR 10 2012 026430-7** 2.5  
(22) 16/10/2012  
(71) Universidade Tecnológica Federal do Paraná (BR/PR)

(21) **BR 10 2012 026432-3** 2.5  
(22) 16/10/2012  
(71) Universidade Estadual do Centro Oeste - Unicentro (BR/PR)

(21) **BR 10 2012 026647-4** 2.5  
(22) 18/10/2012  
(71) Universidade Estadual de Ponta Grossa (BR/PR)

(21) **BR 10 2012 026775-6** 2.5  
(22) 19/10/2012  
(71) Felipe Gomes de Oliveira (BR/BA)

(21) **BR 10 2012 027122-2** 2.5  
(22) 23/10/2012  
(71) Universidade Federal do Espírito Santo -UFES (BR/ES) , Instituto Capixaba de Pesquisa, Assistência Técnica e Extensão Rural -INCAPER (BR/ES)

(21) **BR 10 2012 029346-3** 2.5  
(22) 19/11/2012  
(71) Wania de Farias Xavier (BR/RJ)

(21) **BR 10 2012 030093-1** 2.5  
(22) 13/11/2012  
(71) Washington Ferreira Silva (BR/PE)

(21) **BR 10 2012 030230-6** 2.5  
(22) 28/11/2012  
(71) Diogo Altero Junior (BR/SP)  
(74) Emerson Salbego Hofart

(21) **BR 10 2012 030720-0** 2.5  
(22) 03/12/2012  
(71) Universidade Federal do Paraná (BR/PR)

(21) **BR 10 2012 030781-2** 2.5  
(22) 03/12/2012  
(71) Associação Paranaense de Cultura -APC (BR/PR)  
(74) A Provincia Marcas e Patentes Ltda

(21) **BR 10 2012 032365-6** 2.5  
(22) 18/12/2012  
(71) Universidade Federal do Paraná (BR/PR)

(21) **BR 10 2012 032657-4** 2.5  
(22) 20/12/2012  
(71) Kabushiki Kaisha Yaskawa Denki (JP)

(74) Abreu, Merkl e Advogados Associados

(21) **BR 10 2013 004174-2** 2.5  
(22) 22/02/2013  
(71) Universidade Federal de Pernambuco (BR/PE)

(21) **BR 10 2013 008282-1** 2.5  
(22) 05/04/2013  
(71) Universidade Tecnológica Federal do Paraná (BR/PR)

(21) **BR 10 2013 009104-9** 2.5  
(22) 15/04/2013  
(71) IMB Industria Metalurgica Ltda (BR/PR)

(21) **BR 10 2013 017534-0** 2.5  
(22) 09/07/2013  
(71) RBCM COMÉRCIO E INDUSTRIA DE PRODUTOS ELETRÔNICOS LTDA (BR/RS)  
(74) MARPA CONSULTORIA E ASSESSORIA EMPRESARIAL LTDA

(21) **BR 10 2013 017763-6** 2.5  
(22) 10/07/2013  
(71) A VERO DOMINO CONSULTORIA E PESQUISA LTDA (BR/SC) , ASSOCIAÇÃO BENEFICENTE DA INDUSTRIA CARBONIFERA DE SANTA CATARINA - SATC (BR/SC)  
(74) DMARK REGISTROS DE MARCAS E PATENTES S/S LTDA

(21) **BR 10 2013 017764-4** 2.5  
(22) 10/07/2013  
(71) Caio Augustus Morais Bolzani (BR/SP)

(21) **BR 10 2013 018049-1** 2.5  
(22) 15/07/2013  
(71) REPRESENTARES REPRESENTAÇÕES E SERVIÇOS LTDA (BR/RS)  
(74) Gilberto Luis da Silveira

(21) **BR 10 2013 018081-5** 2.5  
(22) 16/07/2013  
(71) Dinarte Cleiton Borges Santos (BR/RJ)  
(74) Ilanna da Silva Pacheco

(21) **BR 10 2013 018300-8** 2.5  
(22) 17/07/2013  
(71) Instituto Federal de Educação Ciência e Tecnologia do Espírito Santo. (BR/ES)

(21) **BR 13 2013 008289-8** 2.5  
(22) 05/04/2013  
(71) Lourí Santo Konflanz (BR/SC)  
(74) Eliane Duz

(21) **BR 20 2012 028686-1** 2.5  
(22) 09/11/2012  
(71) Flavio Lucas da Rosa (BR/RJ) , Carlos Fernando Jung (BR/RJ)

(21) **BR 20 2012 029216-0** 2.5  
(22) 16/11/2012  
(71) Duome Moldes e Injeção de Peças Plásticas Ltda (BR/SP) , Serviço Nacional de Aprendizagem Industrial (BR/SP)  
(74) Vilage Marcas & Patentes S/S Ltda

(21) **BR 20 2012 030082-1** 2.5  
(22) 08/11/2012  
(71) Serviço Nacional de Aprendizagem Industrial - Dep. Regional - PB (BR/PB)

(21) **BR 20 2012 030244-1** 2.5  
(22) 28/11/2012  
(71) L.L. Grandó Me (BR/MT)  
(74) A Provincia Marcas e Patentes Ltda

(21) **BR 20 2012 032639-1** 2.5  
(22) 20/12/2012  
(71) RGM Comércio de Produtos Hospitalares Ltda (BR/PR)  
(74) Amanda Tonial Resende

(21) **BR 20 2013 004136-5** 2.5  
(22) 22/02/2013  
(71) VDA Peças Serviços Ltda-Me (BR/GO)  
(74) Gustavo Pignatti do Nascimento

(21) **BR 20 2013 005025-9** 2.5  
(22) 01/03/2013  
(71) Silvio Altmayer (BR/SC)

(21) **BR 20 2013 005029-1** 2.5  
(22) 01/03/2013  
(71) Marcos Winter (BR/RS)  
(74) Audita Assessoria Empresarial Ltda

(21) **BR 20 2013 006196-0** 2.5  
(22) 15/03/2013  
(71) Endrigo Ledur Monteiro (BR/RS)

(21) **BR 20 2013 009210-5** 2.5  
(22) 16/04/2013  
(71) José Nelson Bartel (BR/RS)

(21) **BR 20 2013 010438-3** 2.5  
(22) 29/04/2013  
(71) Carlos Oswaldo Cardoso Thurler (BR/RJ)  
(74) Cacilda Fiz

(21) **MU 9103111-7** 2.5  
(22) 27/10/2011  
(71) Andrótica Comércio e Automação Ltda - ME (BR/SP)

(21) **MU 9103112-5** 2.5  
(22) 26/10/2011  
(71) José Marcelo Gabriel (BR/SP)

(21) **MU 9103119-2** 2.5  
(22) 21/10/2011  
(71) Marcelo Truiz (BR/RO)

(21) **MU 9103146-0** 2.5  
(22) 07/01/2011  
(71) TIMOTEO DA SILVA BARBOSA (BR/SP)

(21) **PI 0803456-7** 2.5  
(22) 15/09/2008  
(71) LUCIA JAMLI ABEL AWAD (BR/SP) , Eduardo Carita (BR/SP)

## 2.7

## REPUBLICAÇÃO(\*)

(21) **BR 20 2012 000310-0** 2.7  
(22) 06/01/2012  
(71) Luiz Fernando de Araujo Caduda (BR/DF)  
(74) Anderson Michael Gomes Leal REFERENTE À RPI 2188, DE 11/12/12, CÓD. DE DESPACHO 2.1, QUANTO AO NOME DO DEPOSITANTE (71)

## 2.10

## REQUERIMENTO DE PEDIDO DE PATENTE OU CERTIFICADO DE ADIÇÃO DE INVENÇÃO

(21) **BR 10 2012 002173-0** 2.10  
(22) 31/01/2012  
(71) APRECCIA INDÚSTRIA QUÍMICA E FARMACÊUTICA LTDA (BR/SP)  
(74) CONTINENTAL MARCAS E PATENTES S/S LTDA  
Número de Protocolo 18120002334 em 31/01/2012 10:39(SP).

(21) **BR 10 2012 005928-2** 2.10  
(22) 16/03/2012  
(71) SONY CORPORATION (JP)  
(74) Momsen, Leonardos & CIA.  
Número de Protocolo 20120022677 em 16/03/2012 02:45(RJ).

(21) **BR 10 2012 005930-4** 2.10  
(22) 16/03/2012  
(71) SONY CORPORATION (JP)  
(74) Momsen, Leonardos & CIA.  
Número de Protocolo 20120022683 em 16/03/2012 02:47(RJ).

(21) **BR 10 2012 005932-0** 2.10  
(22) 16/03/2012  
(71) SONY CORPORATION (JP)  
(74) Momsen, Leonardos & CIA.  
Número de Protocolo 20120022686 em 16/03/2012 02:48(RJ).

(21) **BR 10 2012 005937-1** 2.10  
(22) 16/03/2012  
(71) SONY CORPORATION (JP)

(74) Momsen, Leonardos & CIA.  
Número de Protocolo 20120022696 em 16/03/2012  
02:52(RJ).

(21) **BR 10 2012 005940-1** 2.10  
(22) 16/03/2012  
(71) SONY CORPORATION (JP)  
(74) Momsen, Leonardos & CIA.  
Número de Protocolo 20120022702 em 16/03/2012  
02:57(RJ).

(21) **BR 10 2012 005974-6** 2.10  
(22) 16/03/2012  
(71) Orangelife Comércio e Indústria Ltda (BR/RJ)  
(74) Jorge Miguel Arruda da Veiga  
Número de Protocolo 20120022770 em 16/03/2012  
03:47(RJ).

(21) **BR 10 2012 005975-4** 2.10  
(22) 16/03/2012  
(71) ODAYLTON MARCHETTO FERRAZ (BR/SP)  
(74) Nelson Ivan Ibanez Faundez  
Número de Protocolo 18120008376 em 16/03/2012  
03:48(SP).

(21) **BR 10 2012 007683-7** 2.10  
(22) 03/04/2012  
(71) DOW GLOBAL TECHNOLOGIES LLC (US)  
(74) Momsen, Leonardos & CIA.  
Número de Protocolo 20120028656 em 03/04/2012  
04:56(RJ).

(21) **BR 10 2012 007725-6** 2.10  
(22) 04/04/2012  
(71) PRAD RESEARCH AND DEVELOPMENT LIMITED (GB)  
(74) Walter de Almeida Martins  
Número de Protocolo 20120028922 em 04/04/2012  
02:32(RJ).

(21) **BR 10 2012 007738-8** 2.10  
(22) 04/04/2012  
(71) OPTOSYS SA (CH)  
(74) Dannemann ,Siemsen, Bigler & Ipanema  
Moreira  
Número de Protocolo 20120028950 em 04/04/2012  
03:36(RJ).

(21) **BR 10 2012 007739-6** 2.10  
(22) 04/04/2012  
(71) PGS GEOPHYSICAL AS (NO)  
(74) Dannemann ,Siemsen, Bigler & Ipanema  
Moreira  
Número de Protocolo 20120028952 em 04/04/2012  
03:37(RJ).

(21) **BR 10 2012 007740-0** 2.10  
(22) 04/04/2012  
(71) KUGLER-WOMAKO GMBH (DE)  
(74) Dannemann ,Siemsen, Bigler & Ipanema  
Moreira  
Número de Protocolo 20120028955 em 04/04/2012  
03:38(RJ).

(21) **BR 10 2012 007768-0** 2.10  
(22) 04/04/2012  
(71) AMCOL INTERNATIONAL CORPORATION (US)  
(74) Flávia Salim Lopes  
Número de Protocolo 20120029019 em 04/04/2012  
04:10(RJ).

(21) **BR 10 2012 007775-2** 2.10  
(22) 04/04/2012  
(71) ROBERT BOSCH GMBH (DE)  
(74) Flávia Salim Lopes  
Número de Protocolo 20120029029 em 04/04/2012  
04:15(RJ).

(21) **BR 10 2012 007781-7** 2.10  
(22) 04/04/2012  
(71) INTERNATIONAL TRUCK INTELLECTUAL PROPERTY COMPANY, LLC (US)  
(74) Dannemann ,Siemsen, Bigler & Ipanema  
Moreira  
Número de Protocolo 20120029039 em 04/04/2012  
04:17(RJ).

(21) **BR 10 2012 007785-0** 2.10  
(22) 04/04/2012  
(71) PHARMAESSENTIA CORP. (TW)  
(74) Flávia Salim Lopes  
Número de Protocolo 20120029046 em 04/04/2012  
04:19(RJ).

(21) **BR 10 2012 007800-7** 2.10  
(22) 04/04/2012  
(71) APPLE INC. (US)  
(74) Dannemann ,Siemsen, Bigler & Ipanema  
Moreira  
Número de Protocolo 20120029093 em 04/04/2012  
04:29(RJ).

(21) **BR 10 2012 007802-3** 2.10  
(22) 04/04/2012  
(71) SMS LOGISTIKSYSTEME GMBH (DE)  
(74) Dannemann ,Siemsen, Bigler & Ipanema  
Moreira  
Número de Protocolo 20120029100 em 04/04/2012  
04:30(RJ).

(21) **BR 10 2012 007804-0** 2.10  
(22) 04/04/2012  
(71) MAN TRUCK & BUS AG (DE)  
(74) Dannemann ,Siemsen, Bigler & Ipanema  
Moreira  
Número de Protocolo 20120029103 em 04/04/2012  
04:30(RJ).

(21) **BR 10 2012 007808-2** 2.10  
(22) 04/04/2012  
(71) KUGLER-WOMAKO GMBH (DE)  
(74) Dannemann ,Siemsen, Bigler & Ipanema  
Moreira  
Número de Protocolo 20120029120 em 04/04/2012  
04:35(RJ).

(21) **BR 10 2012 008076-1** 2.10  
(22) 09/02/2012  
(71) ARY BIASOLI (BR/SP)  
Número de Aviso de Recebimento Q069304783

(21) **BR 10 2012 008089-3** 2.10  
(22) 06/02/2012  
(71) DOW AGROSCIENCES LLC (US)  
(74) Dannemann ,Siemsen, Bigler & Ipanema  
Moreira  
Número de Aviso de Recebimento SI374089502

(21) **BR 10 2012 008304-3** 2.10  
(22) 05/03/2012  
(71) FLAVIA APARECIDA AMARAL BALDASSO (BR/SP)  
Número de Aviso de Recebimento Q363653863

(21) **BR 10 2012 008305-1** 2.10  
(22) 05/03/2012  
(71) FLAVIA APARECIDA AMARAL BALDASSO (BR/SP)  
Número de Aviso de Recebimento Q363653850

(21) **BR 10 2012 008307-8** 2.10  
(22) 05/03/2012  
(71) FLAVIA APARECIDA AMARAL BALDASSO (BR/SP)  
Número de Aviso de Recebimento Q363653846

(21) **BR 10 2012 008308-6** 2.10  
(22) 05/03/2012  
(71) FLAVIA APARECIDA AMARAL BALDASSO (BR/SP)  
Número de Aviso de Recebimento Q363653832

(21) **BR 10 2012 008322-1** 2.10  
(22) 19/03/2012  
(71) LABORATORIO PABLO CASSARA S.R.L. (AR)  
(74) Araripe & Associados  
Número de Aviso de Recebimento SI408819959

(21) **BR 10 2012 008323-0** 2.10  
(22) 05/03/2012  
(71) Marcio Cesar Ruiz (BR/PR)  
(74) Marcelo Alves Pereira  
Número de Aviso de Recebimento Q325234101

(21) **BR 10 2012 008335-3** 2.10  
(22) 16/03/2012  
(71) IFRN - INSTITUTO FEDERAL DE EDUCAÇÃO, CIÊNCIA E TECNOLOGIA DO RN (BR/RN)  
Número de Aviso de Recebimento SZ189013822

(21) **BR 10 2012 008342-6** 2.10  
(22) 09/03/2012  
(71) SCHNEIDER ELECTRIC INDUSTRIES SAS (FR)  
(74) Dannemann ,Siemsen, Bigler & Ipanema  
Moreira  
Número de Aviso de Recebimento SZ568673057

(21) **BR 10 2012 008350-7** 2.10

(22) 09/03/2012  
(71) SCHNEIDER ELECTRIC INDUSTRIES SAS (FR)  
(74) Dannemann ,Siemsen, Bigler & Ipanema  
Moreira  
Número do Aviso de Recebimento SZ568673026

(21) **BR 10 2012 008357-4** 2.10  
(22) 20/03/2012  
(71) CLAUDIO HUMBERTO CARNEIRO (BR/SP)  
Número do Aviso de Recebimento SG070012765

(21) **BR 10 2012 008358-2** 2.10  
(22) 20/03/2012  
(71) Conceição Aparecido Bertanha (BR/SP)  
(74) Luís Fernando da Silva  
Número do Aviso de Recebimento SI239359174

(21) **BR 10 2012 008364-7** 2.10  
(22) 21/03/2012  
(71) MH COMÉRCIO DE PRODUTOS ELÉTRICOS E AUTOMAÇÃO INDUSTRIAL LTDA (BR/PR)  
Número do Aviso de Recebimento SZ254511250

(21) **BR 10 2012 008366-3** 2.10  
(22) 29/03/2012  
(71) NELSON GUILHERME BARDINI (BR/SP)  
Número do Aviso de Recebimento SG059754227

(21) **BR 10 2012 008368-0** 2.10  
(22) 08/03/2012  
(71) JIN ZHI, WANG (CN)  
(74) Julio Guidi Lima da Rocha  
Número do Aviso de Recebimento SI006175075

(21) **BR 10 2012 008373-6** 2.10  
(22) 13/01/2012  
(71) KATIA FRASSI DE SOUZA (BR/ES) , ARNALDO CORDEIRO MACHADO (BR/ES)  
Número do Aviso de Recebimento CP339952782ES

(21) **BR 10 2012 008460-0** 2.10  
(22) 11/04/2012  
(71) INSTITUTO VITAL BRAZIL (BR/RJ) , FEMPTEC - Fundação de Empreendimentos, Pesquisa e Desenvolvimento Institucional, Científico e Tecnológico do Rio de Janeiro (BR/RJ)  
(74) Veirano e Advogados Associados  
Número de Protocolo 20120031256 em 11/04/2012  
11:42(RJ).

(21) **BR 10 2012 008462-7** 2.10  
(22) 11/04/2012  
(71) Leonel Corneta (BR/PR)  
(74) Marcelo Alves Pereira  
Número de Protocolo 20120031264 em 11/04/2012  
12:27(RJ).

(21) **BR 10 2012 008875-4** 2.10  
(22) 16/04/2012  
(71) GUSTAVO HENRIQUE RODRIGUES DE O. RAMALHO (BR/MG)  
(74) LINCOLN GRIGÓRIO PINTO  
Número de Protocolo 14120000784 em 16/04/2012  
12:57(MG).

(21) **BR 10 2012 009353-7** 2.10  
(22) 30/03/2012  
(71) MARIO EUGENIO SATURNO (BR/SP)  
Número do Aviso de Recebimento SI499094537

(21) **BR 10 2012 009813-0** 2.10  
(22) 26/04/2012  
(71) BURROUGHS PAYMENT SYSTEMS, INC (US)  
(74) Bhering Advogados  
Número de Protocolo 20120036695 em 26/04/2012  
04:32(RJ).

(21) **BR 10 2012 009831-8** 2.10  
(22) 26/04/2012  
(71) DOW AGROSCIENCES LLC (US)  
(74) Dannemann ,Siemsen, Bigler & Ipanema  
Moreira  
Número de Protocolo 20120036727 em 26/04/2012  
04:43(RJ).

(21) **BR 10 2012 009833-4** 2.10  
(22) 26/04/2012  
(71) INTERROLL HOLDING AG (CH)  
(74) Dannemann ,Siemsen, Bigler & Ipanema  
Moreira  
Número de Protocolo 20120036733 em 26/04/2012  
04:45(RJ).

(21) **BR 10 2012 009835-0** 2.10

- (22) 26/04/2012  
(71) XEROX CORPORATION (US)  
(74) Dannemann ,Siemsen, Bigler & Ipanema  
Moreira  
Número de Protocolo 20120036737 em 26/04/2012  
04:45(RJ).
- (21) **BR 10 2012 009837-7** **2.10**  
(22) 26/04/2012  
(71) SIEMENS AKTIENGELLSCHAFT (DE)  
(74) Dannemann ,Siemsen, Bigler & Ipanema  
Moreira  
Número de Protocolo 20120036741 em 26/04/2012  
04:46(RJ).
- (21) **BR 10 2012 009838-5** **2.10**  
(22) 26/04/2012  
(71) HARMAN BECKER AUTOMOTIVE SYSTEMS  
GMBH (DE)  
(74) Dannemann ,Siemsen, Bigler & Ipanema  
Moreira  
Número de Protocolo 20120036743 em 26/04/2012  
04:46(RJ).
- (21) **BR 10 2012 010399-0** **2.10**  
(22) 02/05/2012  
(71) RICOH COMPANY, LTD (JP)  
(74) DI BLASI, PARENTE & ASSOCIADOS  
PROPRIEDADE INDUSTRIAL LTDA  
Número de Protocolo 20120038557 em 02/05/2012  
04:44(RJ).
- (21) **BR 10 2012 010440-7** **2.10**  
(22) 03/05/2012  
(71) MARCELLO NITZ DA COSTA (BR/SP) ,  
ADELINO MARTINS FERREIRA GOMES (BR/SP) ,  
ANTONIA MIWA IGUTI (BR/SP) , GUSTAVO  
FERREIRA LEONHARDT (BR/SP)  
(74) BRITÂNIA MARCAS E PATENTES LTDA  
Número de Protocolo 18120015400 em 03/05/2012  
02:33(SP).
- (21) **BR 10 2012 010505-5** **2.10**  
(22) 03/05/2012  
(71) CNH AMERICA LLC (US)  
(74) NELLIE D SHORES  
Número de Protocolo 20120039018 em 03/05/2012  
04:47(RJ).
- (21) **BR 10 2012 010527-6** **2.10**  
(22) 03/05/2012  
(71) SIEMENS AKTIENGESELLSCHAFT (DE)  
(74) Dannemann ,Siemsen, Bigler & Ipanema  
Moreira  
Número de Protocolo 20120039063 em 03/05/2012  
04:55(RJ).
- (21) **BR 10 2012 010712-0** **2.10**  
(22) 07/05/2012  
(71) MAN TRUCK & BUS AG (DE)  
(74) Dannemann ,Siemsen, Bigler & Ipanema  
Moreira  
Número de Protocolo 20120039660 em 07/05/2012  
10:57(RJ).
- (21) **BR 10 2012 011356-2** **2.10**  
(22) 23/04/2012  
(71) NELSON GUILHERME BARDINI (BR/SP)  
Número do Aviso de Recebimento SI293209077BR
- (21) **BR 10 2012 012052-6** **2.10**  
(22) 21/05/2012  
(71) ORBINOVA IND. COM. IMP. EXP. DE  
COMPONENTES ELET. DA AMAZÔNIA LTDA  
(BR/AM)  
(74) Thais Naely Cardoso Magalhaes  
Número de Protocolo 18120017738 em 21/05/2012  
01:10(SP).
- (21) **BR 10 2012 012110-7** **2.10**  
(22) 21/05/2012  
(71) SULZER MIXPAC AG (CH)  
(74) Dannemann ,Siemsen, Bigler & Ipanema  
Moreira  
Número de Protocolo 20120045503 em 21/05/2012  
04:52(RJ).
- (21) **BR 10 2012 012112-3** **2.10**  
(22) 21/05/2012  
(71) Agco do Brasil Comercio e Industria Ltda.  
(BR/RS)
- (74) Dannemann ,Siemsen, Bigler & Ipanema  
Moreira  
Número de Protocolo 20120045515 em 21/05/2012  
04:53(RJ).
- (21) **BR 10 2012 012114-0** **2.10**  
(22) 21/05/2012  
(71) FUJITSU FRONTTECH LIMITED (JP)  
(74) Dannemann ,Siemsen, Bigler & Ipanema  
Moreira  
Número de Protocolo 20120045520 em 21/05/2012  
04:54(RJ).
- (21) **BR 10 2012 012117-4** **2.10**  
(22) 21/05/2012  
(71) ORTHO-CLINICAL DIAGNOSTICS, INC. (US)  
(74) Dannemann ,Siemsen, Bigler & Ipanema  
Moreira  
Número de Protocolo 20120045534 em 21/05/2012  
04:56(RJ).
- (21) **BR 10 2012 012126-3** **2.10**  
(22) 21/05/2012  
(71) APPLE INC. (US)  
(74) Dannemann ,Siemsen, Bigler & Ipanema  
Moreira  
Número de Protocolo 20120045558 em 21/05/2012  
05:02(RJ).
- (21) **BR 10 2012 012139-5** **2.10**  
(22) 21/05/2012  
(71) LOHMANN & RAUSCHER GMBH & CO. KG  
(DE)  
(74) Dannemann ,Siemsen, Bigler & Ipanema  
Moreira  
Número de Protocolo 20120045580 em 21/05/2012  
05:09(RJ).
- (21) **BR 10 2012 012286-3** **2.10**  
(22) 07/05/2012  
(71) LUCAS RODRIGUES DA SILVA (BR/SP)  
Número do Aviso de Recebimento SI606733080BR
- (21) **BR 10 2012 012288-0** **2.10**  
(22) 14/05/2012  
(71) DE-STA-CO EUROPE GMBH (DE)  
(74) DI BLASI, PARENTE & ASSOCIADOS  
PROPRIEDADE INDUSTRIAL LTDA  
Número do Aviso de Recebimento SI318482213BR
- (21) **BR 10 2012 012289-8** **2.10**  
(22) 12/05/2012  
(71) DEVAIR BUZINARO (BR/RO)  
(74) ANTONIO DA FONSECA BARBOSA ATIPOS  
Número do Aviso de Recebimento RQ985169389BR
- (21) **BR 10 2012 012710-5** **2.10**  
(22) 17/05/2012  
(71) VETRONIX CORPORATION ENGENHARIA  
LTDA (BR/PR)  
Número do Aviso de Recebimento SI273481555BR
- (21) **BR 10 2012 012728-8** **2.10**  
(22) 21/05/2012  
(71) Luiz Mário Pizzonia (BR/AM)  
(74) Francisca Dantas Lima  
Número de Protocolo 24120000016 em 21/05/2012  
10:17(AM).
- (21) **BR 10 2012 013795-0** **2.10**  
(22) 08/06/2012  
(71) SALVADOR DA SILVA MELO (BR/SC)  
(74) Rogério de Souza  
Número de Protocolo 17120000606 em 08/06/2012  
01:34(SC).
- (21) **BR 10 2012 014126-4** **2.10**  
(22) 12/06/2012  
(71) Clube Dr Antonio Augusto Reis Neves (BR/SP)  
(74) Vilage Marcas & Patentes S/S Ltda.  
Número de Protocolo 20120052925 em 12/06/2012  
01:45(RJ).
- (21) **BR 10 2012 015543-5** **2.10**  
(22) 25/06/2012  
(71) Tuper S/A (BR/SC) , Danilo Magalhães Gomes  
(BR/SC)  
(74) Maria Aparecida Pereira Gonçalves  
Número de Protocolo 20120056684 em 25/06/2012  
03:33(RJ).
- (21) **BR 10 2012 015856-6** **2.10**
- (22) 14/06/2012  
(71) Marcos Josias Giovanetti Zubek (BR/SC)  
Número do Aviso de Recebimento SI566994779BR
- (21) **BR 10 2012 015859-0** **2.10**  
(22) 27/06/2012  
(71) RX PLASTICS LIMITED (NZ)  
(74) Dannemann ,Siemsen, Bigler & Ipanema  
Moreira  
Número de Protocolo 20120057997 em 27/06/2012  
10:59(RJ).
- (21) **BR 10 2012 015866-3** **2.10**  
(22) 13/06/2012  
(71) ML GIORDANI & CIA. LTDA. (BR/PR)  
Número do Aviso de Recebimento RQ891621511BR
- (21) **BR 10 2012 015905-8** **2.10**  
(22) 14/06/2012  
(71) ProtecNet Tecnologia e Segurança LTDA  
(BR/RS)  
Número do Aviso de Recebimento RQ802605797BR
- (21) **BR 10 2012 015906-6** **2.10**  
(22) 14/06/2012  
(71) ProtecNet Tecnologia e Segurança LTDA  
(BR/RS)  
Número do Aviso de Recebimento RQ802605806BR
- (21) **BR 10 2012 015911-2** **2.10**  
(22) 27/06/2012  
(71) MAN TRUCK & BUS AG (DE)  
(74) Dannemann ,Siemsen, Bigler & Ipanema  
Moreira  
Número de Protocolo 20120058074 em 27/06/2012  
03:37(RJ).
- (21) **BR 10 2012 015982-1** **2.10**  
(22) 27/06/2012  
(71) AMSTED RAIL COMPANY, INC. (US)  
(74) Kasznar Leonardos Propriedade Intelectual  
Número de Protocolo 20120058410 em 27/06/2012  
04:58(RJ).
- (21) **BR 10 2012 016011-0** **2.10**  
(22) 28/06/2012  
(71) EDSON APARECIDO TAGLIAFERRO (BR/SP)  
, CLAUDIO MARCOS FRANCO (BR/SP)  
(74) ICAMP MARCAS E PATENTES LTDA  
Número de Protocolo 18120023372 em 28/06/2012  
01:15(SP).
- (21) **BR 10 2012 016030-7** **2.10**  
(22) 12/06/2012  
(71) Carlos Alberto Carmo (BR/SP)  
Número do Aviso de Recebimento RQ784510968BR
- (21) **BR 10 2012 016032-3** **2.10**  
(22) 31/05/2012  
(71) REGINA BEATRIZ ZAGO (BR/MG)  
(74) Cidwan Uberlândia S/C Ltda  
Número do Aviso de Recebimento SI683396800BR
- (21) **BR 10 2012 016038-2** **2.10**  
(22) 09/01/2012  
(71) MRW Informática Ltda-ME (BR/MG)  
Número do Aviso de Recebimento SZ202591589BR
- (21) **BR 10 2012 017030-2** **2.10**  
(22) 28/06/2012  
(71) JOHNSON & JOHNSON CONSUMER  
COMPANIES, INC. (US)  
(74) Dannemann ,Siemsen, Bigler & Ipanema  
Moreira  
Número do Aviso de Recebimento SI619940620BR
- (21) **BR 10 2012 017032-9** **2.10**  
(22) 28/06/2012  
(71) JOHNSON & JOHNSON CONSUMER  
COMPANIES, INC. (US)  
(74) Dannemann ,Siemsen, Bigler & Ipanema  
Moreira  
Número do Aviso de Recebimento SI619940664BR
- (21) **BR 10 2012 017039-6** **2.10**  
(22) 20/06/2012  
(71) MAN TRUCK & BUS AG (DE)  
(74) Dannemann ,Siemsen, Bigler & Ipanema  
Moreira  
Número do Aviso de Recebimento SI619934479BR
- (21) **BR 10 2012 017040-0** **2.10**



(22) 29/06/2012  
(71) Fleury S/A (BR/SP)  
(74) DI BLASI, PARENTE & ASSOCIADOS  
PROPRIIDADE INDUSTRIAL LTDA  
Número do Aviso de Recebimento SI318559456BR

(21) **BR 10 2012 017041-8** 2.10  
(22) 29/06/2012  
(71) RAYTHEON COMPANY (US)  
(74) Orlando de Souza  
Número do Aviso de Recebimento SX114689375BR

(21) **BR 10 2012 017792-7** 2.10  
(22) 18/07/2012  
(71) Clube Dr Antonio Augusto Reis Neves (BR/SP)  
(74) Vilage Marcas & Patentes S/S Ltda.  
Número de Protocolo 20120066427 em 18/07/2012  
03:38(RJ).

(21) **BR 10 2012 017901-6** 2.10  
(22) 19/07/2012  
(71) Danilo de Almeida Ferraz (BR/SP)  
Número de Protocolo 18120026254 em 19/07/2012  
12:31(SP).

(21) **BR 10 2012 018055-3** 2.10  
(22) 20/07/2012  
(71) Comissão Nacional de Energia Nuclear (BR/RJ)  
(74) Julio Cesar Capella Fonseca  
Número de Protocolo 20120067287 em 20/07/2012  
03:24(RJ).

(21) **BR 10 2012 018117-7** 2.10  
(22) 20/07/2012  
(71) THYSSENKRUPP ELEVATOR INNOVATION  
CENTER, S.A. (ES)  
(74) Orlando de Souza  
Número de Protocolo 20120067471 em 20/07/2012  
04:29(RJ).

(21) **BR 10 2012 018138-0** 2.10  
(22) 20/07/2012  
(71) KABUSHIKI KAISHA YASHAWA DENKI (JP)  
(74) Kasznar Leonardos Propriedade Intelectual  
Número de Protocolo 20120067523 em 20/07/2012  
04:35(RJ).

(21) **BR 10 2012 018139-8** 2.10  
(22) 20/07/2012  
(71) APPLE INC (US)  
(74) Dannemann ,Siemsen, Bigler & Ipanema  
Moreira  
Número de Protocolo 20120067527 em 20/07/2012  
04:36(RJ).

(21) **BR 10 2012 018148-7** 2.10  
(22) 20/07/2012  
(71) KURARAY EUROPE GMBH (DE)  
(74) Dannemann ,Siemsen, Bigler & Ipanema  
Moreira  
Número de Protocolo 20120067556 em 20/07/2012  
04:40(RJ).

(21) **BR 10 2012 018149-5** 2.10  
(22) 20/07/2012  
(71) Sergio Pinheiro Torggler (BR/SP)  
Número de Protocolo 18120026657 em 20/07/2012  
04:41(SP).

(21) **BR 10 2012 018406-0** 2.10  
(22) 21/06/2012  
(71) ETHICON ENDO-SURGERY, INC. (US)  
(74) Dannemann ,Siemsen, Bigler & Ipanema  
Moreira  
Número do Aviso de Recebimento SI619935528BR

(21) **BR 10 2012 018533-4** 2.10  
(22) 26/07/2012  
(71) MARCO ANTONIO PREBIANQUI (BR/SP)  
Número de Protocolo 18120027253 em 26/07/2012  
10:11(SP).

(21) **BR 10 2012 033800-9** 2.10  
(22) 20/12/2012  
(71) Joel Panhoce (BR/SP)  
Número do Aviso de Recebimento SX240547427BR

(21) **BR 10 2013 002741-3** 2.10  
(22) 04/02/2013  
(71) SUNCOKE TECHNOLOGY AND  
DEVELOPMENT LLC (US)  
(74) NELLIE D SHORES  
Número de Protocolo 20130009817 em 04/02/2013  
05:28(RJ).

(21) **BR 10 2013 003726-5** 2.10  
(22) 30/01/2013  
(71) José Omar Rocha Marzolla (BR/SP)  
Número do Aviso de Recebimento SA036672414BR

(21) **BR 10 2013 009085-9** 2.10  
(22) 12/04/2013  
(71) GISELE BORN SCHLEGEL (ZA)  
(74) Dannemann ,Siemsen, Bigler & Ipanema  
Moreira  
Número de Protocolo 20130031483 em 12/04/2013  
04:50(RJ).

(21) **BR 10 2013 020459-5** 2.10  
(22) 12/08/2013  
(71) Instituto Federal de Educação Ciência e  
Tecnologia do Espírito Santo. (BR/ES) ,  
CAPIXABAS COURO LTDA (BR/ES) , Fundação de  
Amparo à Pesquisa do Estado do Espírito Santo  
(BR/ES)  
Número de Protocolo 860130001024 em 12/08/2013  
03:21(WB).

(21) **BR 10 2013 020470-6** 2.10  
(22) 12/08/2013  
(71) COVIDIEN LP (US)  
(74) DANNEMANN, SIEMSEN, BIGLER &  
IPANEMA MOREIRA - API 192  
Número de Protocolo 860130001027 em 12/08/2013  
03:36(WB).

(21) **BR 10 2013 020481-1** 2.10  
(22) 12/08/2013  
(71) THE BOEING COMPANY (US)  
(74) DANNEMANN, SIEMSEN, BIGLER &  
IPANEMA MOREIRA - API 192  
Número de Protocolo 860130001031 em 12/08/2013  
03:57(WB).

(21) **BR 10 2013 020541-9** 2.10  
(22) 12/08/2013  
(71) ZEPF TECHNOLOGIES UK LIMITED (GB)  
(74) DANNEMANN, SIEMSEN, BIGLER &  
IPANEMA MOREIRA - API 192  
Número de Protocolo 860130001048 em 12/08/2013  
05:33(WB).

(21) **BR 10 2013 020563-0** 2.10  
(22) 13/08/2013  
(71) DIEGO KLEINUBING PONS (BR/RS) ,  
LEONARDO MARQUES (BR/RS) , RACHEL  
GOMES ELEUTERIO (BR/SP) , LEANDRO DE  
ANDRADE HOLGADO (BR/RS) , ANGELA MITIE  
OTTA KINOSHITA (BR/RS)  
(74) MARPA CONSULTORIA E ASSESSORIA  
EMPRESARIAL LTDA  
Número de Protocolo 860130001067 em 13/08/2013  
12:03(WB).

(21) **BR 10 2013 020590-7** 2.10  
(22) 13/08/2013  
(71) Euclides Ivan Detomi (BR/MG)  
Número de Protocolo 860130001077 em 13/08/2013  
04:00(WB).

(21) **BR 10 2013 020600-8** 2.10  
(22) 13/08/2013  
(71) PGS GEOPHYSICAL AS (NO)  
(74) DANNEMANN, SIEMSEN, BIGLER &  
IPANEMA MOREIRA - API 192  
Número de Protocolo 860130001078 em 13/08/2013  
04:08(WB).

(21) **BR 10 2013 020640-7** 2.10  
(22) 13/08/2013  
(71) Marcos Fernando Luiz (BR/SC)  
(74) EDEMAR SOARES ANTONINI  
Número de Protocolo 860130001089 em 13/08/2013  
05:17(WB).

(21) **BR 10 2013 020660-1** 2.10  
(22) 14/08/2013  
(71) FUNDACAO CPQD - CENTRO DE PESQUISA  
E DESENVOLVIMENTO EM  
TELECOMUNICACOES (BR/SP)  
(74) Ana Lúcia Forni Poppi  
Número de Protocolo 860130001101 em 14/08/2013  
09:50(WB).

(21) **BR 10 2013 020663-6** 2.10  
(22) 14/08/2013  
(71) MARTINS CRUZ & CIA LTDA (BR/SP)  
(74) VILAGE MARCAS E PATENTES LTDA  
Número de Protocolo 860130001104 em 14/08/2013  
11:06(WB).

(21) **BR 10 2013 020679-2** 2.10  
(22) 14/08/2013  
(71) THE BOEING COMPANY (US)  
(74) DANNEMANN, SIEMSEN, BIGLER &  
IPANEMA MOREIRA - API 192  
Número de Protocolo 860130001120 em 14/08/2013  
02:44(WB).

(21) **BR 10 2013 020683-0** 2.10  
(22) 14/08/2013  
(71) MECANICA BONFANTI S/A (BR/SP)  
(74) Antonio Mauricio Pedras Arnaud  
Número de Protocolo 860130001127 em 14/08/2013  
03:12(WB).

(21) **BR 10 2013 020686-5** 2.10  
(22) 14/08/2013  
(71) THE BOEING COMPANY (US)  
(74) DANNEMANN, SIEMSEN, BIGLER &  
IPANEMA MOREIRA - API 192  
Número de Protocolo 860130001129 em 14/08/2013  
03:17(WB).

(21) **BR 10 2013 020691-1** 2.10  
(22) 14/08/2013  
(71) SILVIO FERREIRA DE BRITO (BR/SP)  
(74) SOCIEDADE CIVIL BRAXIL LTDA  
Número de Protocolo 860130001133 em 14/08/2013  
03:39(WB).

(21) **BR 10 2013 020764-0** 2.10  
(22) 14/08/2013  
(71) JORGE JOSÉ GABRIEL SANCHEZ AGUILERA  
(BR/SP) , ISABEL CRISTINA DA COSTA P  
SANCHEZ AGUILERA (BR/SP)  
(74) SOCIEDADE CIVIL BRAXIL LTDA  
Número de Protocolo 860130001136 em 14/08/2013  
05:14(WB).

(21) **BR 10 2013 020776-4** 2.10  
(22) 14/08/2013  
(71) MAYCON SMANIOTTO (BR/SC)  
(74) VITOR LUIZ RAMOS BATISTA  
Número de Protocolo 860130001149 em 14/08/2013  
05:45(WB).

(21) **BR 10 2013 020782-9** 2.10  
(22) 15/08/2013  
(71) CLAAS SELBSTFAHRENDE  
ERNTEMASCHINEN GMBH (DE)  
(74) DANNEMANN, SIEMSEN, BIGLER &  
IPANEMA MOREIRA - API 192  
Número de Protocolo 860130001154 em 15/08/2013  
10:44(WB).

(21) **BR 10 2013 020803-5** 2.10  
(22) 15/08/2013  
(71) Alfredo Ferrari (BR/SP)  
(74) MODAL MARCAS E PATENTES LTDA  
Número de Protocolo 860130001174 em 15/08/2013  
02:54(WB).

(21) **BR 10 2013 020810-8** 2.10  
(22) 15/08/2013  
(71) NABIL AZIZ SAWAYA BELIZARIO (BR/SP)  
(74) VILAGE MARCAS E PATENTES LTDA  
Número de Protocolo 860130001177 em 15/08/2013  
03:09(WB).

(21) **BR 10 2013 020811-6** 2.10  
(22) 15/08/2013  
(71) VERTICE COMERCIO DE ROUPAS E  
ACESSÓRIOS LTDA ME (BR/RS)  
(74) MARPA CONSULTORIA E ASSESSORIA  
EMPRESARIAL LTDA  
Número de Protocolo 860130001178 em 15/08/2013  
03:11(WB).

(21) **BR 10 2013 020863-9** 2.10  
(22) 15/08/2013  
(71) THE BOEING COMPANY (US)  
(74) DANNEMANN, SIEMSEN, BIGLER &  
IPANEMA MOREIRA - API 192  
Número de Protocolo 860130001190 em 15/08/2013  
04:30(WB).

(21) **BR 10 2013 021010-2** 2.10  
(22) 16/08/2013  
(71) JOÃO CLEMENTE DE PAULA JUNIOR  
(BR/GO)  
(74) WAGNER JOSÉ DA SILVA  
Número de Protocolo 860130001251 em 16/08/2013  
04:19(WB).

(21) **BR 10 2013 021069-2** 2.10  
(22) 17/08/2013  
(71) Luciana Lordello da Silva (BR/RJ)  
(74) LEAL MARCAS E PATENTES EIRELI  
Número de Protocolo 860130001265 em 17/08/2013  
03:00(WB).

(21) **BR 13 2013 020941-3** 2.10  
(22) 16/08/2013  
(71) USINA FORTALEZA IND E COMÉRCIO DE MASSA FINA LTDA (BR/SP)  
(74) VILAGE MARCAS E PATENTES LTDA  
Número de Protocolo 860130001233 em 16/08/2013  
02:12(WB).

(21) **BR 20 2013 019854-0** 2.10  
(22) 02/08/2013  
(71) ENTREVIP COMÉRCIO DE PULSEIRAS E INGRESSOS LTDA ME (BR/RS)  
(74) Luiz Fernando Campos Stock  
Número de Protocolo 860130000822 em 02/08/2013  
06:05(WB).

(21) **BR 20 2013 020447-7** 2.10  
(22) 12/08/2013  
(71) BELLA DONNA INDÚSTRIA DE ACESSÓRIOS PARA CALÇADOS E VESTUÁRIO LTDA (BR/RS)  
(74) JOSÉ EDIS RODRIGUES  
Número de Protocolo 860130001023 em 12/08/2013  
02:31(WB).

(21) **BR 20 2013 020542-2** 2.10  
(22) 12/08/2013  
(71) Metalúrgica Siemens Ltda. (BR/SC)  
(74) EDEMAR SOARES ANTONINI  
Número de Protocolo 860130001049 em 12/08/2013  
06:20(WB).

(21) **BR 20 2013 020549-0** 2.10  
(22) 13/08/2013  
(71) LEANDRO RAFAEL VIEIRA (BR/SC)  
(74) ROGERIO DE SOUZA  
Número de Protocolo 860130001060 em 13/08/2013  
08:44(WB).

(21) **BR 20 2013 020550-3** 2.10  
(22) 13/08/2013  
(71) Celco Indústria Técnica de Plásticos LTDA (BR/SP)  
Número de Protocolo 860130001061 em 13/08/2013  
08:47(WB).

(21) **BR 20 2013 020562-7** 2.10  
(22) 13/08/2013  
(71) TORNEARIA MAGIS LTDA- ME (BR/RS)  
(74) MARPA CONSULTORIA E ASSESSORIA EMPRESARIAL LTDA  
Número de Protocolo 860130001066 em 13/08/2013  
11:50(WB).

(21) **BR 20 2013 020564-3** 2.10  
(22) 13/08/2013  
(71) ALEXSANDRO PEREIRA GOULARTE (BR/RS)  
(74) MARPA CONSULTORIA E ASSESSORIA EMPRESARIAL LTDA  
Número de Protocolo 860130001068 em 13/08/2013  
12:10(WB).

(21) **BR 20 2013 020688-7** 2.10  
(22) 14/08/2013  
(71) CALÇADOS RAMARIM LTDA. (BR/RS)  
(74) CAPELLA & VELOSO ADVOGADOS ASSOCIADOS  
Número de Protocolo 860130001130 em 14/08/2013  
03:24(WB).

(21) **BR 20 2013 020765-4** 2.10  
(22) 14/08/2013  
(71) FRANCISCO ODENIR PICOLOTO (BR/SC)  
(74) CATIANE ZINI BORELA  
Número de Protocolo 860130001138 em 14/08/2013  
05:20(WB).

(21) **BR 20 2013 020774-3** 2.10  
(22) 14/08/2013  
(71) PAIM & ASSOCIADOS COMUNICAÇÃO LTDA (BR/RS)  
(74) LEALVI MARCAS E PATENTES LTDA  
Número de Protocolo 860130001147 em 14/08/2013  
05:44(WB).

(21) **BR 20 2013 020799-9** 2.10

(22) 15/08/2013  
(71) Lizeu José Pasko (BR/SP) , Wilson Ferreira (BR/SP)  
(74) MODAL MARCAS E PATENTES LTDA  
Número de Protocolo 860130001171 em 15/08/2013  
02:42(WB).

(21) **BR 20 2013 020812-0** 2.10  
(22) 15/08/2013  
(71) TRAUMEC TECNOLOGIA E IMPLANTES ORTOPÉDICOS IMPORTAÇÃO E EXPORTAÇÃO LTDA EPP (BR/SP)  
(74) VILAGE MARCAS E PATENTES LTDA  
Número de Protocolo 860130001179 em 15/08/2013  
03:17(WB).

(21) **BR 20 2013 020914-2** 2.10  
(22) 15/08/2013  
(71) ILUMI INDÚSTRIA E COMÉRCIO LTDA (BR/SP)  
(74) BEERRE ASSESSORIA EMPRESARIAL LTDA  
Número de Protocolo 860130001211 em 15/08/2013  
05:21(WB).

(21) **BR 20 2013 020915-0** 2.10  
(22) 15/08/2013  
(71) CMB INDÚSTRIA E COMÉRCIO DE ARTEFATOS DE PLÁSTICOS LTDA (BR/SP)  
(74) BEERRE ASSESSORIA EMPRESARIAL LTDA  
Número de Protocolo 860130001212 em 15/08/2013  
05:24(WB).

(21) **BR 20 2013 020917-7** 2.10  
(22) 15/08/2013  
(71) ILUMI INDÚSTRIA E COMÉRCIO LTDA (BR/SP)  
(74) BEERRE ASSESSORIA EMPRESARIAL LTDA  
Número de Protocolo 860130001214 em 15/08/2013  
05:26(WB).

(21) **BR 20 2013 020919-3** 2.10  
(22) 16/08/2013  
(71) Vinicius Cafferati Beltrame (BR/SC)  
(74) Lenice dos Santos Marino  
Número de Protocolo 860130001217 em 16/08/2013  
09:58(WB).

(21) **BR 20 2013 021070-1** 2.10  
(22) 17/08/2013  
(71) José Luis Fernandes Rezende (BR/RS)  
(74) LEAL MARCAS E PATENTES EIRELI  
Número de Protocolo 860130001266 em 17/08/2013  
03:13(WB).

(21) **BR 20 2013 021071-0** 2.10  
(22) 17/08/2013  
(71) ISRAEL MANOEL SUTERIO (BR/SP)  
(74) SERGIO VICTOR MASTROROCCO  
Número de Protocolo 860130001267 em 17/08/2013  
03:48(WB).

(21) **BR 20 2013 021072-8** 2.10  
(22) 17/08/2013  
(71) MAK INOX INDÚSTRIA METALÚRGICA LTDA. (BR/SP)  
(74) SERGIO VICTOR MASTROROCCO  
Número de Protocolo 860130001268 em 17/08/2013  
04:11(WB).

## 6. Exigências Técnicas e Formais

### 6.1 EXIGÊNCIA - ART. 36 DA LPI

(21) **MU 8202597-5 U2** 6.1  
(22) 21/10/2002  
(71) LP Indústria e Comércio de Peças para Carburadores LTDA. (BR/SP)  
(74) Sergio Zanella Coppi

(21) **MU 8202944-0 U2** 6.1  
(22) 13/12/2002  
(71) Elisseo Santana (BR/SP)  
(74) SOMARCA ASSESSORIA EMPRESARIAL S/C LTDA

(21) **MU 8301922-7 U2** 6.1  
(22) 11/12/2003  
(71) Pedro Paulo da Luz (BR/RS)  
(74) Diogo Martins Boos

(21) **MU 8302557-0 U2** 6.1  
(22) 28/10/2003  
(71) Reginaldo José Cechnel (BR/SC)  
(74) Silvio Caetano

(21) **MU 8302564-2 U2** 6.1  
(22) 05/11/2003  
(71) Harman do Brasil Indústria Eletrônica e Participações Ltda. (BR/RS)  
(74) Idea Marcas e Patentes Ltda.

(21) **MU 8302723-8 U2** 6.1  
(22) 29/10/2003  
(71) Antônio Maria Ferreira de Araújo (BR/DF)  
(74) Wettor Bureau de Apoio Emp. S/C LTDA

(21) **MU 8302892-7 U2** 6.1  
(22) 11/11/2003  
(71) Brascabos Componente Elétricos e Eletrônicos Ltda (BR/SP)  
(74) Antonio Mauricio Pedras Arnaud

(21) **MU 8303486-2 U2** 6.1  
(22) 09/07/2003  
(71) Universidade Federal de Minas Gerais (BR/MG)

(21) **MU 8500153-8 U2** 6.1  
(22) 31/01/2005  
(71) Isoterm Indústria e Comércio de Embalagens Ltda (BR/SP)  
(74) Luciene Batista de Almeida

(21) **MU 8500206-2 U2** 6.1  
(22) 11/02/2005  
(71) Mateus André Meneguzzo (BR/RS)  
(74) City Patentes e Marcas Ltda

(21) **MU 8500208-9 U2** 6.1  
(22) 03/02/2005  
(71) Edson Donizetti Begnani (BR/SP)  
(74) Símbolo Marcas e Patentes Ltda

(21) **MU 8500483-9 U2** 6.1  
(22) 17/02/2005  
(71) Mueller Eletrodomésticos S/A (BR/SC)  
(74) Pap Marcas e Patentes Ltda

(21) **MU 8700152-7 U2** 6.1  
(22) 23/01/2007  
(71) Darci Marcos Perlatto (BR/SP) , José Luiz (BR/SP)  
(74) Beerre Assessoria Empresarial Ltda

(21) **MU 8702383-0 U2** 6.1  
(22) 29/11/2007  
(71) Vale S/A. (BR/RJ)  
(74) Denise Naimara Santos Tavares

(21) **PI 0000144-9 A2** 6.1  
(22) 24/01/2000  
(71) Lg Electronics Inc. (KR)

(21) **PI 0002033-8 A2** 6.1  
(22) 20/01/2000  
(71) Essilor International (FR)  
(74) Veirano e Advogados Associados

(21) **PI 0006965-5 A2** 6.1  
(22) 24/07/2000  
(71) Motorola Mobility INC (US)  
(74) Trench Rossi e Watanabe

(21) **PI 0008299-6 A2** 6.1  
(22) 11/02/2000  
(71) Telefonaktiebolaget LM Ericsson (publ) (SE)  
(74) Momsen, Leonardos & CIA.

(21) **PI 0008562-6 A2** 6.1  
(22) 09/02/2000  
(71) Ipanema Technologies (FR)  
(74) Dannemann ,Siemens, Bigler & Ipanema Moreira

(21) **PI 0008658-4 A2** 6.1  
(22) 02/03/2000  
(71) Motorola Mobility INC (US)  
(74) Trench Rossi e Watanabe

(21) <b>PI 0009649-0 A2</b>	<b>6.1</b>	(21) <b>PI 0302302-8 A2</b>	<b>6.1</b>	(71) Husky Injection Molding Systems Ltd (CA)
(22) 04/04/2000		(22) 05/06/2003		(74) Alexandre Ferreira
(71) Telefonaktiebolaget LM Ericsson (publ) (SE)		(71) Claudio Mollerli (BR/RS)		(21) <b>PI 0318563-0 A2</b>
(74) Momsen, Leonardos & CIA.		(74) Marca Brazil Marcas e Patentes LTDA		(22) 31/10/2003
(21) <b>PI 0101658-0 A2</b>	<b>6.1</b>	(21) <b>PI 0305146-3 A2</b>	<b>6.1</b>	(71) Pirelli Pneumatici S.p.A. (IT)
(22) 02/05/2001		(22) 21/11/2003		(74) Momsen, Leonardos & CIA
(71) Xerox Corporation (US)		(71) Produtos Eletrônicos Frata LTDA. (BR/SP)		(21) <b>PI 0318617-2 A2</b>
(74) Dannemann, Siemsen, Bigler & Ipanema Moreira		(74) Britânia Marcas e Patentes S/C Ltda.		(22) 09/12/2003
(21) <b>PI 0104365-0 A2</b>	<b>6.1</b>	(21) <b>PI 0305821-2 A2</b>	<b>6.1</b>	(71) Pirelli Pneumatici S.p.A. (IT)
(22) 01/10/2001		(22) 21/11/2003		(74) Momsen, Leonardos & Cia.
(71) Xerox Corporation (US)		(71) Universidade de São Paulo - USP (BR/SP)		(21) <b>PI 0400116-8 A2</b>
(74) Dannemann, Siemsen, Bigler & Ipanema Moreira		(74) Maria Aparecida de Souza		(22) 23/01/2004
(21) <b>PI 0108024-5 A2</b>	<b>6.1</b>	(21) <b>PI 0307250-9 A2</b>	<b>6.1</b>	(71) Universidade Federal do Rio de Janeiro - UFRJ (BR/RJ)
(22) 17/01/2001		(22) 21/01/2003		(74) Alves, Vieira, Lopes & Atem Advogados
(71) Cadila Healthcare LTD. (IN)		(71) Ciba Specialty Chemicals Holding INC. (CH)		(21) <b>PI 0400935-5 A2</b>
(74) Martinez & Associados S/C Ltda.		(74) Dannemann, Siemsen, Bigler & Ipanema Moreira		(22) 02/04/2004
(21) <b>PI 0116237-3 A2</b>	<b>6.1</b>	(21) <b>PI 0307805-1 A2</b>	<b>6.1</b>	(71) Ernesto Rodriguez Salas (BR/RJ)
(22) 04/12/2001		(22) 26/03/2003		(74) Vieira de Mello Advogados
(71) Actelion Pharmaceuticals LTD. (CH)		(71) Bühler AG (CH)		(21) <b>PI 0401540-1 A2</b>
(74) Momsen, Leonardos & Cia		(74) Tavares Propriedade Intelectual Ltda		(22) 12/05/2004
(21) <b>PI 0205267-9 A2</b>	<b>6.1</b>	(21) <b>PI 0307869-8 A2</b>	<b>6.1</b>	(71) Camaquã Alimentos S.A. (BR/RS)
(22) 13/12/2002		(22) 24/02/2003		(74) Custódio de Almeida & Cia.
(71) Halliburton Energy Services, INC. (US)		(71) Clopay Plastic Company, INC. (US)		(21) <b>PI 0406584-0 A2</b>
(74) Momsen, Leonardos & Cia		(74) Bhering Advogados		(22) 06/02/2004
(21) <b>PI 0205595-3 A2</b>	<b>6.1</b>	(21) <b>PI 0312308-1 A2</b>	<b>6.1</b>	(71) Byks As (NO)
(22) 20/12/2002		(22) 30/06/2003		(74) Antonio Mauricio Pedras Arnaud
(71) L'oreal (FR)		(71) Basf Aktiengesellschaft (DE)		(21) <b>PI 0406816-5 A2</b>
(74) Lucas Martins Gaiarsa		(74) Momsen, Leonardos & Cia		(22) 16/01/2004
(21) <b>PI 0206232-1 A2</b>	<b>6.1</b>	(21) <b>PI 0312741-9 A8</b>	<b>6.1</b>	(71) W.R. Grace & CO.-Conn (US)
(22) 28/10/2002		(22) 07/07/2003		(74) NELLIE ANNE DAIEL-SHORES
(71) Bermad, Limited Partnership (IL)		(71) Bayer CropScience AG (DE)		(21) <b>PI 0407092-5 A2</b>
(74) Security, Do Nascimento Souza & Associados S/C Ltda		(74) Dannemann, Siemsen, Bigler & Ipanema Moreira		(22) 30/01/2004
(21) <b>PI 0206667-0 A2</b>	<b>6.1</b>	(21) <b>PI 0313500-4 A2</b>	<b>6.1</b>	(71) Fonterra Co-Operative Group Limited (NZ)
(22) 10/01/2002		(22) 13/08/2003		(74) Dannemann, Siemsen, Bigler & Ipanema Moreira
(71) Black & Decker INC. (US)		(71) Saint-Gobain Glass France (FR)		(21) <b>PI 0407655-9 A2</b>
(74) NELLIE ANNE DAIEL-SHORES		(74) Momsen, Leonardos & Cia.		(22) 26/01/2004
(21) <b>PI 0207218-1 A2</b>	<b>6.1</b>	(21) <b>PI 0313894-1 A2</b>	<b>6.1</b>	(71) General Electric Company (US)
(22) 13/02/2002		(22) 03/11/2003		(74) Advocacia Pietro Ariboni S/C
(71) The Folger Coffee Company (US)		(71) Bell Helicopter Textron INC. (US)		(21) <b>PI 0407801-2 A2</b>
(74) Vieira de Mello Advogados		(74) Tavares Propriedade Intelectual Ltda		(22) 26/02/2004
(21) <b>PI 0210707-4 A2</b>	<b>6.1</b>	(21) <b>PI 0314875-0 A2</b>	<b>6.1</b>	(71) Shell Internationale Research Maaschappij B.V (NL)
(22) 19/06/2002		(22) 14/10/2003		(74) Nellie Anne Daniel -Shores
(71) Alcon, Inc. (CH)		(71) Syngenta Participations AG (CH)		(21) <b>PI 0407852-7 A2</b>
(74) Dannemann, Siemsen, Bigler & Ipanema Moreira		(74) Dannemann, Siemsen, Bigler & Ipanema Moreira		(22) 26/02/2004
(21) <b>PI 0211671-5 A8</b>	<b>6.1</b>	(21) <b>PI 0315153-0 A8</b>	<b>6.1</b>	(71) Shell Internationale Research Maatschappij B.V. (NL)
(22) 25/07/2002		(22) 26/09/2003		(74) Nellie Anne Daniel-Shores
(71) Multisorb Technologies, Inc. (US)		(71) Bayer Cropscience AG (DE)		(21) <b>PI 0408161-7 A2</b>
(74) Momsen, Leonardos & CIA.		(74) Dannemann, Siemsen, Bigler & Ipanema Moreira		(22) 01/04/2004
(21) <b>PI 0211710-0 A2</b>	<b>6.1</b>	(21) <b>PI 0315844-6 A8</b>	<b>6.1</b>	(71) Oerlikon Heberlein Temco Wattwil AG (CH)
(22) 06/08/2002		(22) 31/10/2003		(74) Dannemann, Siemsen, Bigler & Ipanema Moreira
(71) M.L.S. Projects Ltd (IL)		(71) The Coca-Cola Company (US)		(21) <b>PI 0409518-9 A2</b>
(74) Security, do Nascimento Souza & Associados Propriedade Intelectual Ltda		(74) Momsen, Leonardos & Cia.		(22) 05/04/2004
(21) <b>PI 0212127-1 A2</b>	<b>6.1</b>	(21) <b>PI 0316838-7 A2</b>	<b>6.1</b>	(71) E.I. Du Pont de Nemours And Company (US)
(22) 27/08/2002		(22) 05/12/2003		(74) Ana Paula Santos Celidonio
(71) Aloys Wobben (DE)		(71) Syngenta Limited (GB)		(21) <b>PI 0409771-8 A2</b>
(74) Momsen, Leonardos & Cia		(74) Momsen, Leonardos & Cia.		(22) 02/04/2004
(21) <b>PI 0213661-9 A2</b>	<b>6.1</b>	(21) <b>PI 0317290-2 A2</b>	<b>6.1</b>	(71) Galata Chemicals GmbH (DE)
(22) 17/10/2002		(22) 01/12/2003		(74) Dannemann, Siemsen, Bigler & Ipanema Moreira
(71) Isotechnika INC. (CA)		(71) Bayer Cropscience AG (DE)		(21) <b>PI 0409857-9 A2</b>
(74) David do Nascimento		(74) Dannemann, Siemsen, Bigler & Ipanema Moreira		(22) 27/04/2004
(21) <b>PI 0214515-4 A2</b>	<b>6.1</b>	(21) <b>PI 0317367-4 A2</b>	<b>6.1</b>	(71) Akzo Nobel N.V. (NL)
(22) 11/12/2002		(22) 12/12/2003		(74) Dannemann, Siemsen, Bigler & Ipanema Moreira
(71) Firmenich S.A. (CH)		(71) Eni S.p.A. (IT), Snamprogetti S.p.A (IT), Enitecnologie S.P.A (IT)		(21) <b>PI 0410589-3 A2</b>
(74) Momsen, Leonardos & Cia.		(74) Momsen, Leonardos & Cia.		(22) 18/05/2004
(21) <b>PI 0300572-0 A2</b>	<b>6.1</b>	(21) <b>PI 0317388-7 A2</b>	<b>6.1</b>	(71) Hercules Incorporated (US)
(22) 19/02/2003		(22) 17/12/2003		(74) Dannemann, Siemsen, Bigler & Ipanema Moreira
(71) Ciro Amaral Faria (BR/MG)		(71) Saint-Gobain Isover (FR)		(21) <b>PI 0410772-1 A2</b>
(74) Jonas Medina Rodrigues Cunha		(74) Dannemann, Siemsen, Bigler & Ipanema Moreira		(22) 14/05/2004
(21) <b>PI 0301196-8 A2</b>	<b>6.1</b>	(21) <b>PI 0318032-8 A2</b>	<b>6.1</b>	(71) Hercules Incorporated (US)
(22) 16/04/2003		(22) 23/12/2003		
(71) Sabó Indústria e Comércio LTDA (BR/SP)				
(74) Amadeu Gennari Filho				

(74) Dannemann, Siemsen, Bigler & Ipanema  
Moreira

(21) **PI 0411379-9 A2** 6.1  
(22) 27/05/2004  
(71) Basell Poliolefine Italia S.R.L. (IT)  
(74) Advocacia Pietro Ariboni

(21) **PI 0411763-8 A2** 6.1  
(22) 23/06/2004  
(71) De Nora Elettrodi S.P.A (IT)  
(74) Dannemann, Siemsen, Bigler & Ipanema  
Moreira

(21) **PI 0415348-0 A2** 6.1  
(22) 05/10/2004  
(71) Boehringer Ingelheim International GmbH (DE)  
(74) Dannemann, Siemsen, Bigler & Ipanema  
Moreira

(21) **PI 0415689-7 A2** 6.1  
(22) 14/10/2004  
(71) Nestec S.A. (CH)  
(74) Dannemann, Siemsen, Bigler & Ipanema  
Moreira

(21) **PI 0416112-2 A2** 6.1  
(22) 19/10/2004  
(71) Bayer Cropscience AG (DE)  
(74) Dannemann, Siemsen, Bigler & Ipanema  
Moreira

(21) **PI 0501625-8 A2** 6.1  
(22) 28/04/2005  
(71) Usinas Siderúrgicas de Minas Gerais S.A. -  
USIMINAS (BR/MG)  
(74) Kleber Barbosa Carneiro

(21) **PI 0505199-1 A2** 6.1  
(22) 18/11/2005  
(71) Xerox Corporation (US)  
(74) Dannemann, Siemsen, Bigler & Ipanema  
Moreira

(21) **PI 0506308-6 A2** 6.1  
(22) 30/06/2005  
(71) Embrapa - Empresa Brasileira de Pesquisa  
Agropecuária (BR/DF)  
(74) Itagaraci Farias de Vasconcelos

(21) **PI 0600303-6 A2** 6.1  
(22) 20/01/2006  
(71) MÁQUINAS AGRÍCOLAS JACTO S.A. (BR/SP)  
(74) Osmar Sanches Braccialli

(21) **PI 0600305-2 A2** 6.1  
(22) 20/01/2006  
(71) MÁQUINAS AGRÍCOLAS JACTO S.A. (BR/SP)  
(74) Osmar Sanches Braccialli

(21) **PI 0601076-8 A2** 6.1  
(22) 24/03/2006  
(71) MÁQUINAS AGRÍCOLAS JACTO S.A. (BR/SP)  
(74) Osmar Sanches Braccialli

(21) **PI 0603978-2 A2** 6.1  
(22) 28/09/2006  
(71) Flavio Pasquali (BR/SC), Carlos Pasquali  
(BR/SC)  
(74) Dannemann, Siemsen, Bigler & Ipanema  
Moreira

(21) **PI 0606728-0 A2** 6.1  
(22) 09/01/2006  
(71) SYNGENTA PARTICIPATIONS AG (CH)  
(74) Dannemann, Siemsen, Bigler & Ipanema  
Moreira

(21) **PI 0616811-6 A2** 6.1  
(22) 03/10/2006  
(71) OUTOTEC OYJ (FI)  
(74) MAGNUS ASPEBY E CLAUDIO SZABAS

(21) **PI 0618895-8 A2** 6.1  
(22) 09/10/2006  
(71) Ersä GMBH (DE)  
(74) Di Blasi, Parente, Vaz e Dias & AL.

(21) **PI 0621639-0 A2** 6.1  
(22) 11/05/2006  
(71) Bell Helicopter Textron INC. (US)  
(74) Tavares Propriedade Intellectual LTDA

(21) **PI 0621843-1 A8** 6.1  
(22) 29/06/2006

(71) Tenaris Connections AG. (LI)  
(74) ANA CRISTINA ALMEIDA MULLER  
WEGMANN

(21) **PI 0713673-0 A2** 6.1  
(22) 15/06/2007  
(71) Industeel Creusot (FR), UGITECH (FR)  
(74) Dannemann, Siemsen, Bigler & Ipanema  
Moreira

(21) **PI 0714190-4 A2** 6.1  
(22) 04/07/2007  
(71) Nippon Steel Corporation (JP)  
(74) Dannemann, Siemsen, Bigler & Ipanema  
Moreira

(21) **PI 0715458-5 A2** 6.1  
(22) 06/07/2007  
(71) Arcelormittal France (FR)  
(74) Dannemann, Siemsen, Bigler & Ipanema  
Moreira

(21) **PI 0716636-2 A2** 6.1  
(22) 12/06/2007  
(71) Flsmidth A/S (DK)  
(74) Magnus Aspeby e Claudio Szabas

(21) **PI 0904533-3 A2** 6.1  
(22) 27/11/2009  
(71) Sadanori Matsui (BR/SP), Sumio Canuto  
Kassahara (BR/SP), Toshiyaki Matsui (BR/SP),  
Massacasu Matsui (BR/SP)  
(74) Vilage Marcas & Patentes S/S Ltda

(21) **PI 1103723-7 A2** 6.1  
(22) 18/08/2011  
(71) ROLTH DO BRASIL IND. COMERCIO E  
SERVIÇOS LTDA (BR/SP)  
(74) Dannemann, Siemsen, Bigler & Ipanema  
Moreira

(21) **PI 9810649-0 A2** 6.1  
(22) 22/06/1998  
(71) Baxter International Inc (US)  
(74) Dannemann, Siemsen, Bigler & Ipanema  
Moreira

(21) **PI 9900096-2 A2** 6.1  
(22) 12/01/1999  
(71) LG Electronics Inc. (KR)

(21) **PI 9902991-0 A2** 6.1  
(22) 27/07/1999  
(71) Motorola Mobility INC (US)  
(74) Trench Rossi e Watanabe

(21) **PI 9907432-0 A2** 6.1  
(22) 23/12/1999  
(71) Empresa Brasileira de Compressores S.A. -  
EMBRACO (BR/SC)  
(74) Dannemann, Siemsen, Bigler & Ipanema  
Moreira

(21) **PI 9908836-3 A2** 6.1  
(22) 08/03/1999  
(71) Jazio, INC (US)  
(74) LUIZ LEONARDOS & CIA

(21) **PI 9912976-0 A2** 6.1  
(22) 04/06/1999  
(71) Motorola Mobility, Inc. (US)  
(74) Trench, Rossi e Watanabe

(21) **PI 9913756-9 A2** 6.1  
(22) 24/08/1999  
(71) Telefonaktiebolaget LM Ericsson (publ) (SE)  
(74) Momsen, Leonardos & CIA.

(21) **PI 9914603-7 A2** 6.1  
(22) 21/09/1999  
(71) Motorola Mobility, Inc. (US)  
(74) Trench, Rossi e Watanabe

(21) **PI 9916066-8 A2** 6.1  
(22) 06/12/1999  
(71) Nortel Networks Limited (CA)

## 6.6 EXIGÊNCIA - ART. 34 DA LPI

(21) **PI 0408511-6 A2** 6.6  
(22) 18/03/2004  
(71) Xylophane Aktiebolag (SE)  
(74) Magnus Aspeby & Cláudio Marcelo Szabas

(21) **PI 0411197-4 A2** 6.6  
(22) 27/05/2004  
(71) Union Carbide Chemicals & Plastics  
Technology LLC (US)  
(74) Paulo Sérgio Scatamburlo

## 6.7 OUTRAS EXIGÊNCIAS

(21) **PI 0615792-0 A2** 6.7  
(22) 18/09/2006  
(71) Devgen NV (BE)  
(74) Hugo Silva, Rosa & Maldonado-Prop. Int  
O mesmo deverá apresentar o Código de Controle  
Alfanumérico da Listagem de Sequências, conforme  
art. 6º parágrafo único da resolução 81/2013 de  
28/03/2013.

(21) **PI 0713676-5 A2** 6.7  
(22) 19/06/2007  
(71) Federal-Mogul Corporation (US)  
(74) Momsen, Leonardos & CIA.  
Uma vez que a petição de depósito, NPRJ  
020080156687 de 19/12/2008, apresenta 38 (trinta e  
oito) reivindicações e a petição de pedido de exame,  
NPRJ 020100046149 de 24/05/2010, apresenta um  
valor referente somente a 15 (quinze)  
reivindicações, o interessado deverá apresentar a  
complementação da retribuição, de acordo com a  
tabela de retribuições, anexa à Resolução INPI/PR  
Nº 280, de 30 de dezembro de 2011. O interessado  
deverá também, apresentar uma GRU, código 207,  
no valor de R\$120,00, pelo cumprimento desta  
exigência, no prazo de 60 (sessenta) dias a partir  
desta publicação na RPI.

## 6.9 PUBLICAÇÃO ANULADA

(21) **PI 0404588-2 A2** 6.9  
(22) 25/10/2004  
(71) Universidade Estadual de Campinas - Unicamp  
(BR/SP)  
(74) Maria Cristina Valim Lourenço Gomes  
Anulada a publicação do item 6.6 da RPI 2222 de  
06/08/2013, por ter sido indevida.

## 7. Ciência de Parecer

### 7.1 CONHECIMENTO DE PARECER TÉCNICO

(21) **BR 10 2012 023858-6 A2** 7.1  
(22) 21/09/2012  
(71) UNIVERSIDADE ESTADUAL PAULISTA  
"JÚLIO DE MESQUITA FILHO" (BR/SP)  
(74) LEOPOLDO CAMPOS ZUANETI

(21) **BR 10 2012 032431-8 A2** 7.1  
(22) 19/12/2012  
(71) Luciano Woll da Silva (BR/RS)  
(74) Marpa Assessoria & Consultoria Empresarial  
Ltda

(21) **MU 8300032-1 U2** 7.1  
(22) 16/01/2003  
(71) Condor S.A. (BR/SC)  
(74) MAURA DA CUNHA FREIRE

(21) **MU 8300971-0 U2** 7.1  
(22) 16/06/2003  
(71) Universidade de São Paulo - USP (BR/SP)  
(74) Maria Aparecida de Souza

(21) **MU 8301070-0 U2** 7.1  
(22) 27/06/2003

(71) Mário Eugênio Flores Carneiro (BR/BA) (74) Brasnorte Marcas e Patentes Ltda	(21) <b>PI 0108033-4</b> A2 (22) 21/11/2001 (71) Welcome Real Time (FR) (74) Paulo Sergio Scatamburlo	7.1	(71) Unilever N.V. (NL) (74) Atem & Remer Asses. Consul. Prop. Int. Ltda
(21) <b>MU 8301572-8</b> U2 (22) 28/08/2003 (71) Bry Tecnologia S.A (BR/SC)	(21) <b>PI 0108043-1</b> A2 (22) 01/02/2001 (71) Stevia APS (DK) (74) Dannemann, Siemsen, Bigler & Ipanema Moreira	7.1	(21) <b>PI 0210303-6</b> A2 (22) 29/05/2002 (71) Firmenich S.A. (CH) (74) Momsen, Leonardos & Cia.
(21) <b>MU 8301676-7</b> U2 (22) 27/08/2003 (71) Dhelyo Pereira Rodrigues (BR/SC) (74) Promark Marcas & Patentes Ltda	(21) <b>PI 0109083-6</b> A2 (22) 09/03/2001 (71) Assa Abloy AB (SE) (74) Dannemann, Siemsen, Bigler & Ipanema Moreira	7.1	(21) <b>PI 0210918-2</b> A2 (22) 13/06/2002 (71) Nestec, LTD. (CH) (74) Dannemann, Siemsen & Ipanema Moreira
(21) <b>MU 8302397-6</b> U2 (22) 29/10/2003 (71) Semeato S/A Indústria e Comércio (BR/RS) (74) Gabriela de Castro e Silva Pretto	(21) <b>PI 0109530-7</b> A2 (22) 26/03/2001 (71) Syngenta Participations AG (CH) (74) Dannemann, Siemsen, Bigler & Ipanema Moreira	7.1	(21) <b>PI 0212431-9</b> A2 (22) 24/07/2002 (71) Siemens Industry, Inc. (US) (74) Tavares Propriedade Intelectual Ltda.
(21) <b>MU 8303316-5</b> U2 (22) 22/10/2003 (71) Roberto Becker (BR/RJ)	(21) <b>PI 0109690-7</b> A2 (22) 22/03/2001 (71) Global e Ticket Exchange LTD. (US) (74) Dannemann, Siemsen, Bigler & Ipanema Moreira	7.1	(21) <b>PI 0215838-8</b> A2 (22) 14/08/2002 (71) Shaw Industries Group, Inc (US) (74) Matos e Associados - Advogados
(21) <b>MU 8303352-1</b> U2 (22) 31/10/2003 (71) Celso da Fonseca Marques (BR/DF)	(21) <b>PI 0110957-0</b> A2 (22) 19/10/2001 (71) Wella GmbH (DE) (74) Dannemann, Siemsen, Bigler & Ipanema Moreira	7.1	(21) <b>PI 0300013-3</b> A2 (22) 03/01/2003 (71) Lincoln Global, INC. (US) (74) Dannemann, Siemsen, Bigler & Ipanema Moreira
(21) <b>MU 8303430-7</b> U2 (22) 19/09/2003 (71) João Queiroz do Nascimento (BR/RJ)	(21) <b>PI 01114703-0</b> A2 (22) 15/10/2001 (71) Eco Animal Health Limited (GB) (74) Custódio de Almeida & Cia	7.1	(21) <b>PI 0300088-5</b> A2 (22) 08/01/2003 (71) Jeene Juntas e Impermeabilizações LTDA. (BR/SP) (74) Reinhardt Patentes e Marcas S/C Ltda
(21) <b>MU 8403403-3</b> U2 (22) 29/11/2004 (71) Olavo Bilac Pereira (BR/SC) (74) Agostinho de Melo	(21) <b>PI 01114783-8</b> A2 (22) 16/10/2001 (71) Nihon Nohyaku CO., LTD (JP) (74) Luiz Leonardos & Cia - Propriedade Itelectual	7.1	(21) <b>PI 0300805-3</b> A2 (22) 19/03/2003 (71) Logomed Comercial Ltda (BR/ES) (74) Roberto Massaro
(21) <b>MU 8500156-2</b> U2 (22) 03/02/2005 (71) Luis Alberto Rüchel (BR/RS) (74) Edeimar Soares Antonini	(21) <b>PI 01117211-5</b> A2 (22) 02/03/2001 (62) PI 0108857-2 02/03/2001 (71) Trading Technologies International, INC. (US) (74) Dannemann, Siemsen, Bigler & Ipanema Moreira	7.1	(21) <b>PI 0301757-5</b> A2 (22) 13/06/2003 (71) Caio Moretti Augusto (BR/SP) (74) EDEMAR SOARES ANTONINI
(21) <b>MU 8500529-0</b> U2 (22) 28/03/2005 (71) Keko Acessórios S.A. (BR/RS) (74) SKO - Oyarzábal Marcas & Patentes S/S Ltda.	(21) <b>PI 0114987-3</b> A2 (22) 16/10/2001 (71) Laboratoires Serono S.A. (CH) (74) Dannemann, Siemsen, Bigler & Ipanema Moreira	7.1	(21) <b>PI 0303064-4</b> A2 (22) 11/03/2003 (71) Roberto Estefano (BR/SP) (74) Cruzeiro/Newmarc Patentes e Marcas Ltda.
(21) <b>PI 0003814-8</b> A2 (22) 25/07/2000 (71) José dos Santos Siqueira (BR/MG)	(21) <b>PI 0204506-0</b> A2 (22) 14/03/2002 (71) Wella GmbH (DE) (74) Dannemann, Siemsen, Bigler & Ipanema Moreira	7.1	(21) <b>PI 0304358-4</b> A2 (22) 21/10/2003 (71) Rodézio Joaquim Valim Júnior (BR/RS) , Fábio Brino Oliveira (BR/RS) (74) Odivam Paim Siqueira
(21) <b>PI 0006906-0</b> A2 (22) 07/07/2000 (71) Valeo Climatisation (FR) (74) Momsen, Leonardos & CIA.	(21) <b>PI 0204978-3</b> A2 (22) 07/11/2002 (71) L'Oreal (FR) (74) Francisco Carlos Rodrigues Silva	7.1	(21) <b>PI 0305366-0</b> A2 (22) 04/11/2003 (71) Isoeste Ind. e Com. de Isolantes Termicos LTDA. (BR/GO) (74) Icamp Marcas e Patentes Ltda
(21) <b>PI 0008688-6</b> A2 (22) 17/03/2000 (71) Smithkline Beecham PLC (GB) , GlaxoSmithKline LLC (US) (74) Diego Goulart de Oliveira Vieira	(21) <b>PI 0205398-5</b> A2 (22) 28/01/2002 (71) Wella GmbH (DE) (74) Dannemann, Siemsen, Bigler & Ipanema Moreira	7.1	(21) <b>PI 0305472-1</b> A2 (22) 05/12/2003 (71) Marcos Teseu Bailão Testa (BR/SP) (74) GUSMÃO & LABRUNIE LTDA
(21) <b>PI 0008809-9</b> A2 (22) 06/03/2000 (71) Qualcomm Incorporated (US) (74) Montaury Pimenta, Machado & Lioce S/C Ltda.	(21) <b>PI 0207941-0</b> A2 (22) 13/09/2002 (71) Indústrias Reunidas Renda S/A (BR/PE) (74) Luiz Andrade Riff	7.1	(21) <b>PI 0309389-1</b> A2 (22) 17/04/2003 (71) Ciba Specialty Chemicals Holdings INC. (CH) (74) Dannemann, Siemsen, Bigler & Ipanema Moreira
(21) <b>PI 0010635-6</b> A2 (22) 19/05/2000 (71) Interdigital Technology Corporation (US) (74) Momsen, Leonardos & CIA.	(21) <b>PI 0207941-0</b> A2 (22) 13/09/2002 (71) Indústrias Reunidas Renda S/A (BR/PE) (74) Luiz Andrade Riff	7.1	(21) <b>PI 0311483-0</b> A2 (22) 10/06/2003 (71) 3M Innovative Properties Company (US) (74) Momsen, Leonardos & Cia
(21) <b>PI 0013554-2</b> A2 (22) 15/08/2000 (71) Tate & Lyle Industries, Limited (GB) (74) Pinheiro, Nunes, Arnaud & Scatamburlo Advogados	(21) <b>PI 0206766-8</b> A8 (22) 03/01/2002 (71) Kraft Foods Global Brands LLC (US) (74) Dannemann, Siemsen, Bigler & Ipanema Moreira	7.1	(21) <b>PI 0312153-4</b> A8 (22) 10/06/2003 (71) Nestec S.A. (CH) (74) Dannemann, Siemsen, Bigler & Ipanema Moreira
(21) <b>PI 0100776-9</b> A2 (22) 20/02/2001 (71) Clóvis Arruda (BR/SP) (74) Signo Marcas e Patentes S/C Ltda.	(21) <b>PI 0208853-3</b> A2 (22) 12/01/2002 (71) KHS AG (DE) (74) Dannemann, Siemsen, Bigler & Ipanema Moreira	7.1	(21) <b>PI 0312492-4</b> A2 (22) 08/07/2003 (71) Reckitt Benckiser (Australia) PTY Limited (AU) (74) Di Blasi, Parente, S. G. & Associados
(21) <b>PI 0105125-3</b> A2 (22) 07/11/2001 (71) L'Oreal (FR) (74) Momsen, Leonardos & CIA.	(21) <b>PI 0209272-7</b> A2 (22) 26/04/2002	7.1	(21) <b>PI 0312673-0</b> A2
(21) <b>PI 0107900-0</b> A2 (22) 29/01/2001 (71) The Governors Of The University Of Alberta (CA) (74) Momsen, Leonardos & Cia			
(21) <b>PI 0107981-6</b> A2 (22) 02/02/2001 (71) Diebold, Incorporated (US) (74) Trench, Rossi e Watanabe			

(22) 06/05/2003 (71) Astra Tech AB (SE) (74) Momsen, Leonardos & Cia.		(22) 23/01/2004 (71) Alcoa Closure Systems International, Inc. (US) (74) Flávia Salim Lopes		(22) 09/07/2004 (71) Basf Aktiengesellschaft (DE) (74) Momsen, Leonardos & Cia.
(21) <b>PI 0312839-3</b> A2 7.1 (22) 10/07/2003 (71) Bayer Cropscience AG (DE) (74) Dannemann, Siemsen, Bigler & Ipanema Moreira		(21) <b>PI 0407048-8</b> A2 7.1 (22) 26/01/2004 (71) Nestec S.A. (CH) (74) Dannemann, Siemsen, Bigler & Ipanema Moreira		(21) <b>PI 0413082-0</b> A2 7.1 (22) 15/07/2004 (71) Bayer CropScience AG (DE) (74) Dannemann, Siemsen, Bigler & Ipanema Moreira
(21) <b>PI 0313257-9</b> A2 7.1 (22) 06/08/2003 (71) Nippon Soda CO., LTD. (JP) (74) Momsen, Leonardos & Cia		(21) <b>PI 0407160-3</b> A2 7.1 (22) 30/01/2004 (71) Meiji Dairies Corporation (JP) (74) Marjory Ann Hessling		(21) <b>PI 0413303-0</b> A2 7.1 (22) 30/07/2004 (71) Catalytic Distillation Technologies (US) (74) Momsen, Leonardos & Cia
(21) <b>PI 0313687-6</b> A2 7.1 (22) 12/08/2003 (71) Syngenta Limited (GB) (74) Dannemann, Siemsen, Bigler & Ipanema Moreira		(21) <b>PI 0407220-0</b> A2 7.1 (22) 09/02/2004 (71) University College London (GB) (74) Tinoco Soares & Filho Ltda		(21) <b>PI 0413347-1</b> A2 7.1 (22) 06/08/2004 (71) Senomyx Inc (US) (74) Matos e Associados - Advogados
(21) <b>PI 0313964-6</b> A2 7.1 (22) 26/08/2003 (71) Sumitomo Chemical Company, Limited (JP) (74) Dannemann, Siemsen, Bigler & Ipanema Moreira		(21) <b>PI 0407243-0</b> A8 7.1 (22) 05/02/2004 (71) The Iams Company (US) (74) Dannemann, Siemsen, Bigler & Ipanema Moreira		(21) <b>PI 0413674-8</b> A2 7.1 (22) 13/09/2004 (71) Pilkington North America, Inc. (US) , Pilkington Automotive Deutschland Gmbh (DE) (74) Paulo C. Oliveira & Cia
(21) <b>PI 0314283-3</b> A2 7.1 (22) 16/09/2003 (71) Arkema (FR) (74) Orlando de Souza		(21) <b>PI 0408045-9</b> A2 7.1 (22) 06/02/2004 (71) Unilever N.V (NL) (74) Ana Paula Santos Celidonio		(21) <b>PI 0413789-2</b> A2 7.1 (22) 18/08/2004 (71) Stoller Enterprises, Inc. (US) (74) Dannemann , Siemsen, Bigler & Ipanema Moreira
(21) <b>PI 0314427-5</b> A2 7.1 (22) 24/10/2003 (71) Bayer Cropscience S.A (FR) (74) Ana Paula Santos Celidonio		(21) <b>PI 0408139-0</b> A2 7.1 (22) 04/03/2004 (71) The North West University (ZA) (74) Dannemann, Siemsen, Bigler & Ipanema Moreira		(21) <b>PI 0414946-7</b> A8 7.1 (22) 29/09/2004 (71) The Procter & Gamble Company (US) (74) Vieira de Mello Advogados
(21) <b>PI 0314444-5</b> A2 7.1 (22) 14/08/2003 (71) Dow Global Technologies Inc. (US) (74) Antonio Mauricio Pedras Arnaud		(21) <b>PI 0408217-6</b> A2 7.1 (22) 12/03/2004 (71) Basf Aktiengesellschaft (DE) (74) Momsen, Leonardos & Cia		(21) <b>PI 0415364-2</b> A2 7.1 (22) 27/09/2004 (71) Sumitomo Chemical Company, Limited (JP) (74) Dannemann , Siemsen, Bigler & Ipanema Moreira
(21) <b>PI 0315771-7</b> A2 7.1 (22) 15/10/2003 (71) Bayer Cropscience AG (DE) (74) Dannemann, Siemsen, Bigler & Ipanema Moreira		(21) <b>PI 0409147-7</b> A2 7.1 (22) 04/03/2004 (71) Alcoa Inc. (US) (74) Dannemann, Siemsen, Bigler & Ipanema Moreira		(21) <b>PI 0415988-8</b> A2 7.1 (22) 18/10/2004 (71) Unilever N.V. (NL) (74) Momsen, Leonardos & Cia
(21) <b>PI 0316567-1</b> A2 7.1 (22) 17/11/2003 (71) Ciba Specialty Chemicals Holding INC (CH) (74) Dannemann , Siemsen, Bigler & Ipanema Moreira		(21) <b>PI 0409913-3</b> A2 7.1 (22) 24/03/2004 (71) Oerlikon Trading AG, Trübbach (CH) (74) Dannemann, Siemsen, Bigler & Ipanema Moreira		(21) <b>PI 0417548-4</b> A2 7.1 (22) 09/12/2004 (71) Novartis AG (CH) (74) Dannemann, Siemsen, Bigler & Ipanema Moreira
(21) <b>PI 0316993-6</b> A8 7.1 (22) 12/11/2003 (71) Bayer Cropscience S.A. (FR) (74) Dannemann, Siemsen, Bigler & Ipanema Moreira		(21) <b>PI 0410095-6</b> A8 7.1 (22) 27/04/2004 (71) Lanxess Deutschland Gmbh (DE) (74) Dannemann , Siemsen, Bigler & Ipanema Moreira		(21) <b>PI 0418640-0</b> A2 7.1 (22) 07/06/2004 (71) Syngenta Participations AG (CH) (74) Dannemann, Siemsen, Bigler & Ipanema Moreira
(21) <b>PI 0405772-4</b> A2 7.1 (22) 16/12/2004 (71) Kraft Foods R&D, INC. (DE) (74) Momsen, Leonardos & Cia		(21) <b>PI 0410796-9</b> A2 7.1 (22) 05/05/2004 (71) Kraton Polymers Research B.V. (NL) (74) Momsen, Leonardos & Cia.		(21) <b>PI 0419290-7</b> A2 7.1 (22) 06/08/2004 (62) PI 0413347-1 06/08/2004 (71) Senomyx Inc (US) (74) Matos & Associados - Advogados
(21) <b>PI 0406065-2</b> A8 7.1 (22) 14/10/2004 (71) H.C. Starck Gmbh (DE) (74) Dannemann, Siemsen, Bigler & Ipanema Moreira		(21) <b>PI 0411947-9</b> A2 7.1 (22) 06/07/2004 (71) Gum Base Co Sp.A (IT) (74) Cruzeiro/Newmarc Patentes e Marcas Ltda		(21) <b>PI 0500519-1</b> A2 7.1 (22) 17/02/2005 (71) Fabricio Caló (BR/SP) (74) Escritorio Fernando Marchetti SC Ltda
(21) <b>PI 0406217-5</b> A2 7.1 (22) 01/03/2004 (71) Kraft Foods Global Brands LLC (US) (74) Mirian Oliveira da Rocha Pitta		(21) <b>PI 0412132-5</b> A2 7.1 (22) 02/07/2004 (71) Hill's Pet Nutrition, INC. (US) (74) Momsen, Leonardos & Cia		(21) <b>PI 0500535-3</b> A2 7.1 (22) 17/02/2005 (71) Fabricio Caló (BR/SP) (74) Escritorio Fernando Marchetti SC Ltda
(21) <b>PI 0406282-5</b> A2 7.1 (22) 21/12/2004 (71) Agripec Química e Farmacêutica S/A (BR/CE) (74) Atem & Remer Asses. Consul. Prop. Int. Ltda		(21) <b>PI 0412332-8</b> A2 7.1 (22) 02/07/2004 (71) Hill's Pet Nutrition, INC. (US) (74) Momsen, Leonardos & Cia.		(21) <b>PI 0502267-3</b> A2 7.1 (22) 31/05/2005 (71) Universidade Estadual de Campinas - Unicamp (BR/SP) (74) Maria Cristina Valim Lourenço Gomes
(21) <b>PI 0406698-7</b> A8 7.1 (22) 29/07/2005 (71) Immudyne, Inc. (US) (74) Dannemann, Siemsen, Bigler & Ipanema Moreira		(21) <b>PI 0412350-6</b> A2 7.1 (22) 27/07/2004 (71) De Nora Elettrodi S.P.A. (IT) (74) Dannemann, Siemsen, Bigler & Ipanema Moreira		(21) <b>PI 0502968-6</b> A2 7.1 (22) 19/07/2005 (71) Universidade de São Paulo - USP (BR/SP) (74) Sergio Muniz Oliva Filho
(21) <b>PI 0406742-8</b> A2 7.1 (22) 14/01/2004 (71) Certainteed Corporation (US) (74) Momsen, Leonardos & Cia		(21) <b>PI 0412489-8</b> A2 7.1 (22) 09/07/2004 (71) Colgate-Palmolive Company (US) (74) Momsen, Leonardos & Cia.		(21) <b>PI 0504967-9</b> A2 7.1 (22) 31/10/2005 (71) SENAI/CTCmat - Centro de Tecnologia em Materiais (BR/SC) (74) Edemar Soares Antonini
(21) <b>PI 0406934-0</b> A2 7.1		(21) <b>PI 0412503-7</b> A2 7.1		

(21) <b>PI 0505365-0</b> A2 (22) 01/12/2005 (71) Petroleo Brasileiro S.A. - Petrobras (BR/RJ) (74) Antônio Cláudio Correa Meyer Sant'Anna	7.1	(21) <b>PI 0707450-6</b> A2 (22) 15/01/2007 (71) SMS DEMAG AG (DE) (74) Orlando de Souza	7.1	(74) Clarke Modet do Brasil LTDA
(21) <b>PI 0600337-0</b> A2 (22) 31/01/2006 (71) Pedreira São Sebastião Ltda (BR/RJ) (74) SECURITY, DO NASCIMENTO SOUZA & ASSOCIADOS PROPRIEDADE INTELECTUAL LTDA	7.1	(21) <b>PI 0707605-3</b> A2 (22) 06/02/2007 (71) JFE Steel Corporation (JP) (74) Dannemann ,Siemsen, Bigler & Ipanema Moreira	7.1	(21) <b>PI 9914024-1</b> A2 (22) 17/09/1999 (71) Nokia Mobile Phones Limited (FI) (74) Araripe & Associados
(21) <b>PI 0601126-8</b> A2 (22) 20/03/2006 (71) Vincenzo Florio (BR/SP) (74) Sul América Marcas e Patentes Ltda.	7.1	(21) <b>PI 0708359-9</b> A2 (22) 26/02/2007 (71) JFE Steel Corporation (JP) (74) Dannemann ,Siemsen, Bigler & Ipanema Moreira	7.1	(21) <b>PI 9915265-7</b> A2 (22) 12/11/1999 (71) Wave Systems Corporation (US) (74) Montaury Pimenta, Machado & Lioce S/C Ltda.
(21) <b>PI 0602009-7</b> A2 (22) 17/02/2006 (71) Universidade Estadual do Centro Oeste- Unicentro (BR/PR)	7.1	(21) <b>PI 0708457-9</b> A2 (22) 01/03/2007 (71) Technological Resources Pty Limited (AU) (74) Vieira de Mello Advogados	7.1	(21) <b>PI 9915466-8</b> A2 (22) 18/11/1999 (71) Qualcomm Incorporated (US) (74) Montaury Pimenta, Machado & Lioce S/C Ltda.
(21) <b>PI 0604846-3</b> A2 (22) 22/08/2006 (71) Marisete Alves Camestrini (BR/PR) (74) Adilson Gabardo	7.1	(21) <b>PI 0708458-7</b> A2 (22) 01/03/2007 (71) Technological Resources Pty LTD (AU) (74) Vieira de Mello Advogados	7.1	<b>7.2</b> <b>PUBLICAÇÃO ANULADA</b>
(21) <b>PI 0606957-6</b> A2 (22) 10/02/2006 (71) Alcan Rhenalu (FR) , Constellium Rolled Products Ravenswood, LLC (US) (74) Dannemann ,Siemsen, Bigler & Ipanema Moreira	7.1	(21) <b>PI 0708475-7</b> A2 (22) 01/03/2007 (71) Technological Resources Pty Limited (AU) (74) Vieira de Mello Advogados	7.1	(21) <b>PI 9800337-2</b> A2 (22) 16/01/1998 (71) F. Hoffmann-La Roche Ag. (CH) (74) DANNEMANN, SIEMSEN, BIGLE & IPANEMA MOREIRA Anulada a publicação sob código 7.4 efetuada na RPI 2223 de 13/08/2013 por ter sido indevida.
(21) <b>PI 0620295-0</b> A2 (22) 03/10/2006 (71) Paul Wurth S. A. (LU) (74) Matos & Associados - Advogados	7.1	(21) <b>PI 0708479-0</b> A2 (22) 01/03/2007 (71) Technological Resources Pty Limited (AU) (74) Vieira de Mello Advogados	7.1	<b>7.4</b> <b>A CIÊNCIA RELACIONADA COM O ART.229 DA LPI</b>
(21) <b>PI 0620589-5</b> A2 (22) 09/11/2006 (71) Voestalpine Automotive GMBH (AT) (74) Simbolo Marcas e Patentes Ltda	7.1	(21) <b>PI 0713614-5</b> A2 (22) 31/05/2007 (71) Mahle Internacional Gmbh (DE) (74) Dannemann ,Siemsen, Bigler & Ipanema Moreira	7.1	(21) <b>PI 0105509-7</b> A2 (22) 05/11/2001 (71) Fundação de Amparo à Pesquisa do Estado de Minas Gerais - Fapemig (BR/MG)
(21) <b>PI 0620603-4</b> A2 (22) 26/12/2006 (71) Posco (KR) , Siemens VAI Metals Technologies GmbH & Co. (AT) (74) Hugo Silva & Maldonado Prop. Intelectual	7.1	(21) <b>PI 0717360-1</b> A2 (22) 16/10/2007 (71) Nippon Steel Corporation (JP) (74) Dannemann, Siemsen, Bigler & Ipanema Moreira	7.1	(21) <b>PI 0215613-0</b> A2 (22) 15/11/2002 (71) Bayer Schering Pharma Aktiengesellschaft (DE) (74) Dannemann, Siemsen, Bigler & Ipanema Moreira
(21) <b>PI 0620604-2</b> A2 (22) 26/12/2006 (71) Posco (KR) , Siemens VAI Metals Technologies GmbH & Co. (AT) (74) Hugo Silva & Maldonado Prop. Intelectual	7.1	(21) <b>PI 0800674-1</b> A2 (22) 07/03/2008 (71) Dionisio Lopes Rodrigues (BR/SC) (74) EVERTON LUIS ROSSIN	7.1	(21) <b>PI 0302250-1</b> A2 (22) 27/06/2003 (71) Universidade Estadual de Campinas - UNICAMP (BR/SP) (74) Edson César dos Santos Cabral
(21) <b>PI 0622431-8</b> A2 (22) 19/05/2006 (71) N.C. Engenharia Indústria e Comércio Ltda (BR/SP) (74) SPI Marcas & Patentes S/C Ltda	7.1	(21) <b>PI 0904204-0</b> A2 (22) 20/10/2009 (71) Antonio de Castilho (BR/SP) (74) City Patentes e Marcas Ltda.	7.1	(21) <b>PI 0309010-8</b> A2 (22) 07/03/2003 (71) Lubrizol Advanced Materials, Inc. (US) (74) Momsen, Leonardos & Cia.
(21) <b>PI 0701153-9</b> A2 (22) 24/05/2007 (71) AÇODORI INDÚSTRIA E COMÉRCIO DE FERRO LTDA (BR/RS) (74) Marpa Cons. e Asses. Empres. Ltda	7.1	(21) <b>PI 9903376-3</b> A2 (22) 02/08/1999 (71) Pouyet S.A. (FR) (74) Momsen, Leonardos & Cia	7.1	<b>8. Anuidade de Pedido</b>
(21) <b>PI 0703124-6</b> A2 (22) 11/07/2007 (71) KGR S.R.L. (IT) (74) Dannemann ,Siemsen, Bigler & Ipanema Moreira	7.1	(21) <b>PI 9904207-0</b> A2 (22) 16/09/1999 (71) Panasonic Corporation (JP) (74) Dannemann ,Siemsen, Bigler & Ipanema Moreira	7.1	<b>8.5</b> <b>EXIGÊNCIA DE COMPLEMENTAÇÃO DE ANUIDADE</b>
(21) <b>PI 0705348-7</b> A2 (22) 23/11/2007 (71) General Electric Company (US) (74) Artur Francisco Schaal	7.1	(21) <b>PI 9910133-5</b> A2 (22) 21/04/1999 (71) Thomson Multimedia (FR) (74) Dannemann ,Siemsen, Bigler & Ipanema Moreira	7.1	(21) <b>PI 0301886-5</b> A2 (22) 09/05/2003 (71) Calvino Gonçalves Lemes (BR/PR) Referente a 9ª anuidade, de acordo com tabela vigente, guia de recolhimento 22111055671-8.
(21) <b>PI 0706480-2</b> A2 (22) 12/01/2007 (71) Hoeganaes Corporation (US) (74) Paulo Sérgio Scatamburlo	7.1	(21) <b>PI 9910228-5</b> A2 (22) 13/04/1999 (71) Qualcomm Incorporated (US) (74) Montaury Pimenta, Machado & Lioce S/C Ltda.	7.1	(21) <b>PI 0314851-3</b> A2 (22) 18/09/2003 (71) Premakaran T. Boaz (US) (74) NELLIE ANNE DAIEL-SHORES complementar a retribuição da 9ª anuidade de acordo om a tabela vigente, referenta a guia de recolhimento 921112982301, e comprovar o recolhimento da 10ª anuidade.
(21) <b>PI 0706624-4</b> A2 (22) 11/01/2007 (71) Heritage Environmental Services, INC. (US) (74) Momsen , Leonardos & CIA	7.1	(21) <b>PI 9910236-6</b> A2 (22) 29/04/1999 (71) V3 Software Development Corporation (US) (74) Dannemann ,Siemsen, Bigler & Ipanema Moreira	7.1	<b>8.6</b> <b>ARQUIVAMENTO - ART. 86 DA LPI</b>
(21) <b>PI 0706710-0</b> A2 (22) 30/01/2007 (71) Danieli & C. Office Meccaniche S.P.A. (IT) (74) Magnus Aspeby e Claudio Szabas	7.1	(21) <b>PI 9911243-4</b> A2 (22) 14/06/1999 (71) Nokia Networks Oy (FI) (74) Momsen, Leonardos & CIA.	7.1	(21) <b>MU 8501915-1</b> U2 (22) 08/08/2005 (71) MB Industria Cirurgica Ltda (BR/PE) (74) Security, Do Nascimento Souza & Associados Propriedade Intelectual Ltda
		(21) <b>PI 9911281-7</b> A2 (22) 11/06/1999 (71) Yahoo! INC. (US)	7.1	

Referente ao não recolhimento da 6ª e 8ª anuidades.		(74) Momsen, Leonardos & Cia. referente a 10ª anuidade		(71) Shikibo Ltd. (JP) , Clariant International Ltd. (CH)
(21) <b>MU 8502054-0</b> U2 <b>8.6</b>		(21) <b>PI 0307941-4</b> A8 <b>8.6</b>		(74) Dannemann, Siemsen, Bigler & Ipanema Moreira referente a 9ª anuidade
(22) 08/08/2005		(22) 03/04/2003		(21) <b>PI 0410730-6</b> A2 <b>8.6</b>
(71) MB Industria Cirurgica Ltda (BR/PE)		(71) Momentive Specialty Chemicals Inc. (US)		(22) 25/05/2004
(74) Security, do Nascimento Souza & Associados Propriedade Intelectual Ltda		(74) Momsen, Leonardos & Cia. referente a 10ª anuidade		(71) Henkel AG & Co. KGaA (DE)
Referente ao não recolhimento da 6ª e 8ª anuidades.		(21) <b>PI 0308939-8</b> A2 <b>8.6</b>		(74) Dannemann , Siemsen, Bigler & Ipanema Moreira referente a 9ª anuidade
(21) <b>PI 0010171-0</b> A8 <b>8.6</b>		(22) 28/03/2003		(21) <b>PI 0410742-0</b> A2 <b>8.6</b>
(22) 02/05/2000		(71) Unilever N.V. (NL)		(22) 07/05/2004
(71) Thomas Häring (AL) , Rima Häring (AL)		(74) Atem & Remer Asses. Consul. Prop. Int. Ltda referente a 9ª e 10ª anuidade		(71) Henkel AG & Co. KGaA (DE)
(74) MAGNUS ASPÉBY referente a 13ª anuidade		(21) <b>PI 0309246-1</b> A2 <b>8.6</b>		(74) Dannemann, Siemsen, Bigler & Ipanema Moreira referente a 9ª anuidade
(21) <b>PI 0206452-9</b> A2 <b>8.6</b>		(22) 02/04/2003		(21) <b>PI 0411021-8</b> A2 <b>8.6</b>
(22) 01/05/2002		(71) Centro Nacional de Investigaciones Científicas (CNIC) (CU)		(22) 27/05/2004
(71) Unilever N.V. (NL)		(74) Tinoco Soares & Filho Ltda referente a 9ª e 10ª anuidade		(71) 3M Innovative Properties Company (US)
(74) Atem & Remer Asses. Consul. Prop. Int. Ltda referente a 11ª anuidade		(21) <b>PI 0311652-2</b> A2 <b>8.6</b>		(74) Momsen, Leonardos & Cia referente a 9ª anuidade
(21) <b>PI 0208677-8</b> A2 <b>8.6</b>		(22) 25/04/2003		(21) <b>PI 0411101-0</b> A2 <b>8.6</b>
(22) 04/04/2002		(71) Unilever N.V (NL)		(22) 27/05/2004
(71) Quest International B.V. (NL)		(74) Atem & Remer Asses. Consul. Prop. Int. Ltda referente a 9ª e 10ª anuidade		(71) Valspar Sourcing, INC. (US)
(74) Momsen, Leonardos & Cia. referente a 11ª anuidade		(21) <b>PI 0313243-9</b> A2 <b>8.6</b>		(74) Momsen, Leonardos & Cia. referente a 9ª anuidade
(21) <b>PI 0209119-4</b> A2 <b>8.6</b>		(22) 05/08/2003		(21) <b>PI 0411447-7</b> A2 <b>8.6</b>
(22) 29/03/2002		(71) THE PROCTER & GAMBLE COMPANY (US)		(22) 15/06/2004
(71) Unilever N.V. (NL)		(74) Dannemann, Siemsen, Bigler & Ipanema Moreira referente a 10ª anuidade		(71) Cartiere Fedrigoni E C. S.P.A. (IT)
(74) Francisco Carlos Rodrigues Silva referente a 11ª anuidade		(21) <b>PI 0313670-1</b> A2 <b>8.6</b>		(74) Momsen, Leonardos & Cia referente a 9ª anuidade
(21) <b>PI 0209339-1</b> A2 <b>8.6</b>		(22) 15/08/2003		(21) <b>PI 0411543-0</b> A2 <b>8.6</b>
(22) 11/04/2002		(71) Reckitt Benckiser LLC (US)		(22) 21/06/2004
(71) Unilever N.V. (NL)		(74) Di Blasi, Parente, S. G. & Associados referente a 10ª anuidade		(71) The Procter & Gamble Company (US)
(74) Francisco Carlos Rodrigues Silva referente a 11ª anuidade		(21) <b>PI 0313771-6</b> A8 <b>8.6</b>		(74) Dannemann, Siemsen, Bigler & Ipanema Moreira referente a 9ª anuidade
(21) <b>PI 0209682-0</b> A2 <b>8.6</b>		(22) 09/06/2003		(21) <b>PI 0411570-8</b> A2 <b>8.6</b>
(22) 06/05/2002		(71) General Electric Company (US)		(22) 03/06/2004
(71) Unilever N.V. (NL)		(74) Advocacia Pietro Ariboni S/C referente a 10ª anuidade		(71) Unilever N.V. (NL)
(74) Atem & Remer Asses. Consul. Prop. Int. Ltda referente a 11ª anuidade		(21) <b>PI 0401766-8</b> A2 <b>8.6</b>		(74) Momsen, Leonardos & Cia referente a 9ª anuidade
(21) <b>PI 0210888-7</b> A2 <b>8.6</b>		(22) 17/05/2004		(21) <b>PI 0502447-1</b> A2 <b>8.6</b>
(22) 08/07/2002		(71) Bentonit Uniao Nordeste SA (BR/SP)		(22) 13/06/2005
(71) Avantor Performance Materials, Inc. (US)		(74) Dannemann, Siemsen, Bigler & Ipanema Moreira Referente a 9ª anuidade.		(71) Luiz Carlos Zanchetta Junior (BR/SP) , Ricardo Emmanuel Zanchetta (BR/SP)
(74) Dannemann, Siemsen, Bigler & Ipanema Moreira referente a 11ª anuidade		(21) <b>PI 0403474-0</b> A2 <b>8.6</b>		(74) Toledo Corrêa Marcas e Patentes S/C Ltda Referente a 8ª anuidade.
(21) <b>PI 0210895-0</b> A2 <b>8.6</b>		(22) 18/08/2004		(21) <b>PI 0706187-0</b> A2 <b>8.6</b>
(22) 08/07/2002		(71) Unilever N.V (NL)		(22) 23/11/2007
(71) Avantor Performance Materials, Inc. (US)		(74) Francisco Carlos Rodrigues Silva referente a 8ª e 9ª anuidade		(71) Universidade Federal do Pará (BR/PA)
(74) Dannemann, Siemsen, Bigler & Ipanema Moreira referente a 11ª anuidade		(21) <b>PI 0406309-0</b> A2 <b>8.6</b>		Referente à taxa de restauração da 5ª anuidade
(21) <b>PI 0211054-7</b> A2 <b>8.6</b>		(22) 05/11/2004		(21) <b>PI 0708768-3</b> A2 <b>8.6</b>
(22) 08/07/2002		(71) Universidade Federal de Pelotas (BR/RS) , Empresa Brasileira de Pesquisa Agropecuaria Embrapa Clima Temperado (BR/RS)		(22) 12/03/2007
(71) Avantor Performance Materials, Inc. (US)		Referente a 8ª e 9ª anuidades.		(71) Martin Engineering Company (US)
(74) Dannemann, Siemsen, Bigler & Ipanema Moreira referente a 11ª anuidade		(21) <b>PI 0406330-9</b> A2 <b>8.6</b>		(74) Dannemann ,Siemsen, Bigler & Ipanema Moreira Referente 6a. anuidade(s).
(21) <b>PI 0301725-7</b> A2 <b>8.6</b>		(22) 16/11/2004		(21) <b>PI 0708779-9</b> A2 <b>8.6</b>
(22) 26/05/2003		(71) Universidade Federal de Juiz de Fora (BR/MG)		(22) 09/03/2007
(71) INEOS Silicas Limited (GB)		Referente a 6ª, 7ª, 8ª e 9ª anuidades.		(71) Vernalis (R & D) Ltd (GB)
(74) Dannemann, Siemsen, Bigler & Ipanema Moreira referente a 10ª anuidade		(21) <b>PI 0406346-5</b> A2 <b>8.6</b>		(74) Dannemann, Siemsen, Bigler & Ipanema Moreira Referente 6a. anuidade(s).
(21) <b>PI 0302533-0</b> A2 <b>8.6</b>		(22) 25/11/2004		(21) <b>PI 0708785-3</b> A2 <b>8.6</b>
(22) 28/07/2003		(71) Universidade Federal de Minas Gerais (BR/MG)		(22) 12/03/2007
(71) DyStar Colours Deutschland GmbH (DE)		Referente a 5ª, 6ª, 7ª e 8ª anuidades.		(71) Renovo LTD (GB)
(74) Dannemann, Siemsen, Bigler & Ipanema Moreira referente a 10ª anuidade		(21) <b>PI 0410008-5</b> A2 <b>8.6</b>		(74) Dannemann, Siemsen, Bigler & Ipanema Moreira Referente 6a. anuidade(s).
(21) <b>PI 0303405-4</b> A2 <b>8.6</b>		(22) 04/03/2004		(21) <b>PI 0708791-8</b> A2 <b>8.6</b>
(22) 15/05/2003		(71) Kimberly-Clark Worldwide, Inc. (US)		(22) 12/03/2007
(71) Chemyunion Química Ltda. (BR/SP)		(74) Orlando de Souza referente a 9ª anuidade		(71) Renovo Limited (GB)
(74) Sul América Marcas e Patentes S/C Ltda. referente a 10ª anuidade		(21) <b>PI 0410291-6</b> A2 <b>8.6</b>		(74) Dannemann ,Siemsen, Bigler & Ipanema Moreira Referente 6a. anuidade(s).
(21) <b>PI 0307024-7</b> A2 <b>8.6</b>		(22) 07/05/2004		(21) <b>PI 0708799-9</b> A2 <b>8.6</b>
(22) 31/01/2003		(71) Ludvig Svensson B.V. (NL)		(22) 12/03/2007
(71) Unilever N.V. (NL)		(74) Orlando de Souza referente a 9ª anuidade		(71) Renovo Limited (GB)
		(21) <b>PI 0410400-5</b> A2 <b>8.6</b>		(74) Dannemann ,Siemsen, Bigler & Ipanema Moreira Referente 6a. anuidade(s).
		(22) 14/05/2004		



(21) <b>PI 0708803-5 A2</b> <b>8.6</b> (22) 08/03/2007 (71) Motorola, INC (US) (74) Orlando De Souza / OAB: 0474 Referente 6a. anuidade(s).	(74) Nellie Anne Daniel-shores Referente 6a. anuidade(s).	(22) 13/03/2007 (71) Givaudan SA (CH) (74) Dannemann ,Siemsen, Bigler & Ipanema Moreira Referente 6a. anuidade(s).
(21) <b>PI 0708829-9 A2</b> <b>8.6</b> (22) 26/03/2007 (71) Century-Board USA, LLC (US) (74) Hugo Silva, Rosa & Maldonado Referente 6a. anuidade(s).	(21) <b>PI 0709131-1 A2</b> <b>8.6</b> (22) 19/02/2007 (71) Siemens Aktiengesellschaft (DE) (74) Dannemann ,Siemsen, Bigler & Ipanema Moreira Referente 6a. anuidade(s).	(21) <b>PI 0709408-6 A2</b> <b>8.6</b> (22) 17/04/2007 (71) DOW GLOBAL TECHNOLOGIES INC. (US) (74) Antonio Mauricio Pedras Arnaud Referente 6a. anuidade(s).
(21) <b>PI 0708850-7 A2</b> <b>8.6</b> (22) 16/03/2007 (71) F.Hoffmann-La Roche AG (CH) (74) Dannemann ,Siemsen, Bigler & Ipanema Moreira Referente 6a. anuidade(s).	(21) <b>PI 0709169-9 A2</b> <b>8.6</b> (22) 18/04/2007 (71) Basf SE (DE) (74) Momsen, Leonardos & CIA. Referente 6a. anuidade(s).	(21) <b>PI 0709422-1 A2</b> <b>8.6</b> (22) 07/03/2007 (71) UNILEVER N.V. (NL) (74) ARTUR FRANCISCO SCHAAL Referente 6a. anuidade(s).
(21) <b>PI 0708861-2 A2</b> <b>8.6</b> (22) 14/03/2007 (71) Akzo Nobel N.V (NL) (74) Dannemann ,Siemsen, Bigler & Ipanema Moreira Referente 6a. anuidade(s).	(21) <b>PI 0709179-6 A2</b> <b>8.6</b> (22) 07/03/2007 (71) Panacea Biotec Limited (IN) (74) Dannemann ,Siemsen, Bigler & Ipanema Moreira Referente 6a. anuidade(s).	(21) <b>PI 0709423-0 A2</b> <b>8.6</b> (22) 27/03/2007 (71) GERMANS BOADA, S.A (ES) (74) Advocacia Pietro Ariboni S/C Referente 6a. anuidade(s).
(21) <b>PI 0708874-4 A2</b> <b>8.6</b> (22) 12/03/2007 (71) Advanced Hydrocarbon Mapping As (NO) (74) Montaury Pimenta, Machado & Lioce S/C Ltda Referente 6a. anuidade(s).	(21) <b>PI 0709236-9 A2</b> <b>8.6</b> (22) 29/03/2007 (71) Inductotherm Corp (US) (74) Momsen, Leonardos & CIA. Referente 6a. anuidade(s).	(21) <b>PI 0709425-6 A2</b> <b>8.6</b> (22) 28/03/2007 (71) GENENTECH, INC. (US) (74) PRISCILA PENHA DE BARROS THEREZA Referente 6a. anuidade(s).
(21) <b>PI 0708889-2 A2</b> <b>8.6</b> (22) 01/03/2007 (71) Bayer Technology Services GMBH. (DE) (74) Dannemann ,Siemsen, Bigler & Ipanema Moreira Referente 6a. anuidade(s).	(21) <b>PI 0709240-7 A2</b> <b>8.6</b> (22) 29/03/2007 (71) Telefonaktiebolaget LM Ericsson (SE) (74) Momsen, Leonardos & CIA. Referente 6a. anuidade(s).	(21) <b>PI 0709437-0 A2</b> <b>8.6</b> (22) 28/03/2007 (71) 3M INNOVATIVE PROPERTIES COMPANY (US) (74) Alexandre Fukuda Yamashita Referente 6a. anuidade(s).
(21) <b>PI 0708913-9 A2</b> <b>8.6</b> (22) 14/03/2007 (71) Actelion Pharmaceuticals LTD (CH) (74) Vieira de Mello Advogados Referente 6a. anuidade(s).	(21) <b>PI 0709247-4 A2</b> <b>8.6</b> (22) 23/03/2007 (71) Basf SE (DE) (74) Momsen, Leonardos & CIA. Referente 6a. anuidade(s).	(21) <b>PI 0709441-8 A2</b> <b>8.6</b> (22) 23/03/2007 (71) UNILEVER N.V. (NL) (74) Cristiane Araújo Rodrigues Referente 6a. anuidade(s).
(21) <b>PI 0708943-0 A2</b> <b>8.6</b> (22) 16/03/2007 (71) Instituto Di Ricerche Di Biologia Molecolare P. Angeletti S.P.A. (IT) , Merck Sharp & Dohme Corp. (US) (74) Momsen, Leonardos & CIA. Referente 6a. anuidade(s).	(21) <b>PI 0709268-7 A2</b> <b>8.6</b> (22) 15/03/2007 (71) Pfizer Products INC. (US) (74) Dannemann ,Siemsen, Bigler & Ipanema Moreira Referente 6a. anuidade(s).	(21) <b>PI 0709451-5 A2</b> <b>8.6</b> (22) 30/03/2007 (71) ALCOA OF AUSTRALIA LIMITED (AU) (74) Simbolo Marcas e Patentes Ltda Referente 6a. anuidade(s).
(21) <b>PI 0708963-5 A2</b> <b>8.6</b> (22) 22/03/2007 (71) The Procter & Gamble Company (US) (74) Dannemann ,Siemsen, Bigler & Ipanema Moreira Referente 6a. anuidade(s).	(21) <b>PI 0709286-5 A2</b> <b>8.6</b> (22) 14/03/2007 (71) LIGAND PHARMACEUTICALS, INC., (US) (74) Pinheiro Neto - Advogados Referente 6a. anuidade(s).	(21) <b>PI 0709490-6 A2</b> <b>8.6</b> (22) 11/04/2007 (71) BIAL-PORTELA & C.A., S.A (PT) (74) Antonio Mauricio Pedras Arnaud Referente 6a. anuidade(s).
(21) <b>PI 0708970-8 A2</b> <b>8.6</b> (22) 21/03/2007 (71) Wyeth (US) (74) Trench, Rossi e Watanabe Advogados Referente 6a. anuidade(s).	(21) <b>PI 0709296-2 A2</b> <b>8.6</b> (22) 27/02/2007 (71) LTS LOHMANN THERAPIE-SYSTEME AG (DE) (74) Martinez & Kneblewski S/C Ltda. Referente 6a. anuidade(s).	(21) <b>PI 0709507-4 A2</b> <b>8.6</b> (22) 13/04/2007 (71) Aicuris Gmbh & CO. KG (DE) (74) Advocacia Pietro Ariboni S/C Referente 6a. anuidade(s).
(21) <b>PI 0708991-0 A2</b> <b>8.6</b> (22) 20/03/2007 (71) Dr. Reddy's Laboratories Limited (IN) , Dr. Reddy's Laboratories INC. (US) (74) Orlando de Souza Referente 6a. anuidade(s).	(21) <b>PI 0709325-0 A2</b> <b>8.6</b> (22) 20/03/2007 (71) ACTIVE ES LIGHTING CONTROLS, INC. (US) (74) Tinoco Soares & Filho S/C Ltda. Referente 6a. anuidade(s).	(21) <b>PI 0709508-2 A2</b> <b>8.6</b> (22) 13/04/2007 (71) AICURIS GMBH & CO. KG (DE) (74) Advocacia Pietro Ariboni S/C Referente 6a. anuidade(s).
(21) <b>PI 0708998-8 A2</b> <b>8.6</b> (22) 21/03/2007 (71) Wyeth (US) (74) Trench, Rossi e Watanabe Referente 6a. anuidade(s).	(21) <b>PI 0709332-2 A2</b> <b>8.6</b> (22) 20/03/2007 (71) B.P.T. - BIO PURE TECHNOLOGY LTD. (IL) (74) CRUZEIRO NEWMARC PATENTES E MARCAS LTDA Referente 6a. anuidade(s).	(21) <b>PI 0709509-0 A2</b> <b>8.6</b> (22) 13/04/2007 (71) BIO CREATION (FR) (74) Ana Paula Santos Celidonio Referente 6a. anuidade(s).
(21) <b>PI 0709065-0 A2</b> <b>8.6</b> (22) 20/03/2007 (71) OCV Intellectual Capital, LLC (US) (74) NELLIE ANNE DAIEL-SHORES Referente 6a. anuidade(s).	(21) <b>PI 0709348-9 A2</b> <b>8.6</b> (22) 30/03/2007 (71) CSIR (ZA) (74) ANTONIO MAURICIO PEDRAS ARNAUD Referente 6a. anuidade(s).	(21) <b>PI 0709559-7 A2</b> <b>8.6</b> (22) 02/02/2007 (71) STFI-Packforsk AB (SE) (74) Magnus Aspeby e Claudio Szabas Referente 6a. anuidade(s).
(21) <b>PI 0709091-9 A2</b> <b>8.6</b> (22) 25/01/2007 (71) Microsoft Corporation (US) (74) NELLIE ANNE DAIEL-SHORES Referente 6a. anuidade(s).	(21) <b>PI 0709352-7 A2</b> <b>8.6</b> (22) 13/03/2007 (71) LTS LOHMANN THERAPIE-SYSTEME AG (DE) (74) Martinez & Kneblewski S/C Ltda. Referente 6a. anuidade(s).	(21) <b>PI 0709587-2 A2</b> <b>8.6</b> (22) 14/03/2007 (71) Meri Entsorgungstechnik Für Die Papierindustrie GMBH (DE) (74) Dannemann ,Siemsen, Bigler & Ipanema Moreira Referente 6a. anuidade(s).
(21) <b>PI 0709107-9 A2</b> <b>8.6</b> (22) 23/03/2007 (71) Inspire Pharmaceuticals, INC (US)	(21) <b>PI 0709384-5 A2</b> <b>8.6</b> (22) 12/03/2007 (71) Encysive Pharmaceuticals, Inc. (US) (74) Dannemann ,Siemsen, Bigler & Ipanema Moreira Referente 6a. anuidade(s).	(21) <b>PI 0709595-3 A2</b> <b>8.6</b> (22) 14/03/2007 (71) 4SC AG (DE) (74) Dannemann ,Siemsen, Bigler & Ipanema Moreira Referente 6a. anuidade(s).
	(21) <b>PI 0709393-4 A2</b> <b>8.6</b>	

(21) <b>PI 0709616-0 A2</b>	<b>8.6</b>	(21) <b>PI 0709950-9 A2</b>	<b>8.6</b>	(74) Dannemann, Siemsen, Bigler & Ipanema Moreira Referente 6a. anuidade(s).
(22) 13/03/2007		(22) 12/04/2007		
(71) Sika Technology AG (CH)		(71) Actelion Pharmaceuticals LTD (CH)		
(74) Dannemann, Siemsen, Bigler & Ipanema Moreira Referente 6a. anuidade(s).		(74) Vieira de Mello Advogados Referente 6a. anuidade(s).		(21) <b>PI 0710117-1 A2</b>
				<b>8.6</b>
(21) <b>PI 0709654-2 A2</b>	<b>8.6</b>	(21) <b>PI 0709951-7 A2</b>	<b>8.6</b>	(22) 02/04/2007
(22) 30/03/2007		(22) 15/02/2007		(71) Thomas A. Valerio (US)
(71) Nihon Dempa Kogyo Co., Ltd (JP)		(71) Georg Menshen GmbH & Co. KG (DE)		(74) Orlando de Souza Referente 6a. anuidade(s).
(74) Walter de Almeida Martins Referente 6a. anuidade(s).		(74) Dannemann, Siemsen, Bigler & Ipanema Moreira Referente 6a. anuidade(s).		(21) <b>PI 0710129-5 A2</b>
				<b>8.6</b>
(21) <b>PI 0709659-3 A2</b>	<b>8.6</b>	(21) <b>PI 0709962-2 A2</b>	<b>8.6</b>	(22) 12/04/2007
(22) 04/04/2007		(22) 13/04/2007		(71) Toray Advanced Film CO., LTD. (JP)
(71) Graphic Packaging International Inc. (US)		(71) Cammedica Limited (GB)		(74) Dannemann, Siemsen, Bigler & Ipanema Moreira Referente 6a. anuidade(s).
(74) Walter de Almeida Martins Referente 6a. anuidade(s).		(74) Nellie Anne Daniel-Shores Referente 6a. anuidade(s).		(21) <b>PI 0710134-1 A2</b>
				<b>8.6</b>
(21) <b>PI 0709692-5 A2</b>	<b>8.6</b>	(21) <b>PI 0709987-8 A2</b>	<b>8.6</b>	(22) 12/04/2007
(22) 29/03/2007		(22) 10/04/2007		(71) Speedel Experimenta AG (CH)
(71) WYETH (US)		(71) Siemens Aktiengesellschaft (DE)		(74) Dannemann, Siemsen, Bigler & Ipanema Moreira Referente 6a. anuidade(s).
(74) Dannemann, Siemsen, Bigler & Ipanema Moreira Referente 6a. anuidade(s).		(74) Dannemann, Siemsen, Bigler & Ipanema Moreira Referente 6a. anuidade(s).		(21) <b>PI 0710145-7 A2</b>
				<b>8.6</b>
(21) <b>PI 0709717-4 A2</b>	<b>8.6</b>	(21) <b>PI 0709992-4 A2</b>	<b>8.6</b>	(22) 03/04/2007
(22) 19/03/2007		(22) 04/04/2007		(71) DSM IP Assets B.V. (NL)
(71) Eastman Chemical Company (US)		(71) S.C. Johnson & Son INC. (US)		(74) Orlando de Souza Referente 6a. anuidade(s).
(74) Momsen, Leonardos & CIA. Referente 6a. anuidade(s).		(74) NELLIE ANNE DAIEL-SHORES Referente 6a. anuidade(s).		(21) <b>PI 0710146-5 A2</b>
				<b>8.6</b>
(21) <b>PI 0709786-7 A2</b>	<b>8.6</b>	(21) <b>PI 0709997-5 A2</b>	<b>8.6</b>	(22) 03/04/2007
(22) 09/05/2007		(22) 03/03/2007		(71) DSM IP Assets B.V. (NL)
(71) Saint-Gobain Ceramics & Plastics, INC (US)		(71) Johnson Controls Interiors GMBH & CO. KG (DE)		(74) Orlando de Souza Referente 6a. anuidade(s).
(74) Dannemann, Siemsen, Bigler & Ipanema Moreira Referente 6a. anuidade(s).		(74) Dannemann, Siemsen, Bigler & Ipanema Moreira Referente 6a. anuidade(s).		(21) <b>PI 0710168-6 A2</b>
				<b>8.6</b>
(21) <b>PI 0709787-5 A2</b>	<b>8.6</b>	(21) <b>PI 0710005-1 A2</b>	<b>8.6</b>	(22) 17/04/2007
(22) 08/05/2007		(22) 27/02/2007		(71) Lucent Technologies INC. (US)
(71) Philogen S.P.A. (IT)		(71) Microsoft Corporation (US)		(74) Orlando De Souza / OAB: 0474 Referente 6a. anuidade(s).
(74) Dannemann, Siemsen, Bigler & Ipanema Moreira Referente 6a. anuidade(s).		(74) NELLIE ANNE DAIEL-SHORES Referente 6a. anuidade(s).		(21) <b>PI 0710169-4 A2</b>
				<b>8.6</b>
(21) <b>PI 0709798-0 A2</b>	<b>8.6</b>	(21) <b>PI 0710010-8 A2</b>	<b>8.6</b>	(22) 17/04/2007
(22) 29/03/2007		(22) 11/04/2007		(71) Lucent Technologies INC. (US)
(71) Nestle Waters Management & Technology (FR)		(71) Basf Se (DE)		(74) Orlando De Souza / OAB: 0474 Referente 6a. anuidade(s).
(74) Dannemann, Siemsen, Bigler & Ipanema Moreira Referente 6a. anuidade(s).		(74) Momsen, Leonardos & CIA. Referente 6a. anuidade(s).		(21) <b>PI 0710170-8 A2</b>
				<b>8.6</b>
(21) <b>PI 0709832-4 A2</b>	<b>8.6</b>	(21) <b>PI 0710073-6 A2</b>	<b>8.6</b>	(22) 18/04/2007
(22) 16/04/2007		(22) 21/02/2007		(71) Reckitt Benckiser N.V (NL)
(71) Vladimir Grcevic (FR)		(71) ASC AG (DE)		(74) Di Blasi, Parente, Vaz e Diaz & AL. Referente 6a. anuidade(s).
(74) Security, do Nascimento Souza & Associados Propriedade Intelectual Ltda. Referente 6a. anuidade(s).		(74) Dannemann, Siemsen, Bigler & Ipanema Moreira Referente 6a. anuidade(s).		(21) <b>PI 0710180-5 A2</b>
				<b>8.6</b>
(21) <b>PI 0709835-9 A2</b>	<b>8.6</b>	(21) <b>PI 0710088-4 A2</b>	<b>8.6</b>	(22) 28/03/2007
(22) 10/04/2007		(22) 30/03/2007		(71) Novartis AG (CH)
(71) Lionel Scott (GB)		(71) Enerday GmbH (DE) , Staxera GmbH (DE)		(74) Dannemann, Siemsen, Bigler & Ipanema Moreira Referente 6a. anuidade(s).
(74) Di Blasi, Parente, S. G. & Associados S/C Referente 6a. anuidade(s).		(74) Dannemann, Siemsen, Bigler & Ipanema Moreira Referente 6a. anuidade(s).		(21) <b>PI 0710191-0 A2</b>
				<b>8.6</b>
(21) <b>PI 0709843-0 A2</b>	<b>8.6</b>	(21) <b>PI 0710089-2 A2</b>	<b>8.6</b>	(22) 12/04/2007
(22) 28/03/2007		(22) 30/03/2007		(71) Astrazeneca AB (SE)
(71) Biogen Idec MA INC. (US)		(71) Obopay Inc (US)		(74) Momsen, Leonardos & CIA. Referente 6a. anuidade(s).
(74) Dannemann, Siemsen, Bigler & Ipanema Moreira Referente 6a. anuidade(s).		(74) Dannemann, Siemsen, Bigler & Ipanema Moreira Referente 6a. anuidade(s).		(21) <b>PI 0710209-7 A2</b>
				<b>8.6</b>
(21) <b>PI 0709878-2 A2</b>	<b>8.6</b>	(21) <b>PI 0710096-5 A2</b>	<b>8.6</b>	(22) 27/03/2007
(22) 30/03/2007		(22) 19/03/2007		(71) Basf SE (DE)
(71) Ben Enis (US) , Paul Lieberman (US)		(71) Panacea Biotec Limited (IN)		(74) Momsen, Leonardos & CIA. Referente 6a. anuidade(s).
(74) Antonella Carminatti Referente 6a. anuidade(s).		(74) Dannemann, Siemsen, Bigler & Ipanema Moreira Referente 6a. anuidade(s).		(21) <b>PI 0710316-6 A2</b>
				<b>8.6</b>
(21) <b>PI 0709886-3 A2</b>	<b>8.6</b>	(21) <b>PI 0710097-3 A2</b>	<b>8.6</b>	(22) 04/05/2007
(22) 22/03/2007		(22) 30/03/2007		(71) Lafarge Platres (FR)
(71) F. Hoffmann-La Roche AG (CH)		(71) Perry Equipment Corporation (US)		(74) Momsen, Leonardos & CIA. Referente 6a. anuidade(s).
(74) Dannemann, Siemsen, Bigler & Ipanema Moreira Referente 6a. anuidade(s).		(74) Dannemann, Siemsen, Bigler & Ipanema Moreira Referente 6a. anuidade(s).		(21) <b>PI 0710318-2 A2</b>
				<b>8.6</b>
(21) <b>PI 0709940-1 A2</b>	<b>8.6</b>	(21) <b>PI 0710098-1 A2</b>	<b>8.6</b>	(22) 26/04/2007
(22) 03/04/2007		(22) 30/03/2007		(71) DOW GLOBAL TECHNOLOGIES INC. (US)
(71) Tibotec Pharmaceuticals LTD (IE)		(71) Perry Equipment Corporation (US)		(74) Antonio Mauricio Pedras Arnaud Referente 6a. anuidade(s).
(74) Dannemann, Siemsen, Bigler & Ipanema Moreira Referente 6a. anuidade(s).				

(21) <b>PI 0710319-0 A2</b> <b>8.6</b> (22) 02/05/2007 (71) SECURANT INC. (US) (74) Antonio Mauricio Pedras Arnaud Referente 6a. anuidade(s).	(21) <b>PI 0710539-8 A2</b> <b>8.6</b> (22) 11/04/2007 (71) F. Hoffmann-La Roche AG (CH) (74) Dannemann ,Siemsen, Bigler & Ipanema Moreira Referente 6a. anuidade(s).	(71) Contesp Indústria e Comércio de Aquecedores e Secadores Ltda. (BR/PR) (74) Rocha Marcas e Patentes S/C Ltda.
(21) <b>PI 0710343-3 A2</b> <b>8.6</b> (22) 01/02/2007 (71) Shire International Licensing B.V. (NL) (74) Antonio Mauricio Pedras Arnaud Referente 6a. anuidade(s).	(21) <b>PI 0710559-2 A2</b> <b>8.6</b> (22) 20/04/2007 (71) GlaxoSmithKline LLC (US) (74) Diego Goulart de Oliveira Vieira Referente 6a. anuidade(s).	(21) <b>C1 0702658-7 E2</b> <b>8.7</b> (22) 20/11/2008 (61) PI 0702658-7 03/09/2007 (71) Fresnomaq Indústria de Máquinas S/A (BR/PR) (74) Bhering Advogados
(21) <b>PI 0710348-4 A2</b> <b>8.6</b> (22) 27/04/2007 (71) GIANMARIO SALA (IT) (74) Advocacia Pietro Ariboni S/C Referente 6a. anuidade(s).	(21) <b>PI 0710583-5 A2</b> <b>8.6</b> (22) 27/03/2007 (71) Boehringer Ingelheim International GMBH (DE) (74) Dannemann ,Siemsen, Bigler & Ipanema Moreira Referente 6a. anuidade(s).	(21) <b>MU 8403429-7 U2</b> <b>8.7</b> (22) 28/12/2004 (71) SIPA - Sul America Ltda (BR/SP) (74) Real Marcas e Patentes S/C Ltda
(21) <b>PI 0710356-5 A2</b> <b>8.6</b> (22) 13/04/2007 (71) NGREEN RESIDENTIAL ENVIRONMENT TECHNOLOGY DEVELOPMENT (BEIJING )LTD., (CN) , SHIYAN HUANG (CN) (74) David do Nascimento Advogados Associados Referente 6a. anuidade(s).	(21) <b>PI 0710585-1 A2</b> <b>8.6</b> (22) 03/04/2007 (71) Construction Research & Technology GMBH (DE) (74) Dannemann ,Siemsen, Bigler & Ipanema Moreira Referente 6a. anuidade(s).	(21) <b>MU 8700918-8 U2</b> <b>8.7</b> (22) 22/03/2007 (71) EVILÁSIO LUIZ TARTARI (BR/SC) (74) ANEL MARCAS E PATENTES LTDA
(21) <b>PI 0710369-7 A2</b> <b>8.6</b> (22) 17/04/2007 (71) UNILEVER N.V (NL) (74) Kátia Jane Ferreira Referente 6a. anuidade(s).	(21) <b>PI 0710587-8 A2</b> <b>8.6</b> (22) 12/04/2007 (71) Qualcomm Incorporated (US) (74) Montaury Pimenta, Machado & Lioce Referente 6a. anuidade(s).	(21) <b>MU 8701964-7 U2</b> <b>8.7</b> (22) 07/12/2007 (71) Adão Deôn da Silva (BR/RS) (74) Paulo Cesar Maccari
(21) <b>PI 0710376-0 A2</b> <b>8.6</b> (22) 08/05/2007 (71) E. I. Du Pont de Nemours and Company (US) (74) Cristiane Araújo Rodrigues Referente 6a. anuidade(s).	(21) <b>PI 0710588-6 A2</b> <b>8.6</b> (22) 28/03/2007 (71) F. Hoffmann-LA Roche AG (CH) (74) Vieira De Mello Advogados Referente 6a. anuidade(s).	(21) <b>MU 8902852-0 U2</b> <b>8.7</b> (22) 21/12/2009 (71) RITA HELENA PINHO DAL PICOLO (BR/PR) (74) Marco Antonio de Oliveira
(21) <b>PI 0710383-2 A2</b> <b>8.6</b> (22) 08/02/2007 (71) Voith Patent GMBH (DE) (74) Cruzeiro Newmarc Patentes e Marcas Ltda Referente 6a. anuidade(s).	(21) <b>PI 0710604-1 A2</b> <b>8.6</b> (22) 04/04/2007 (71) MicroDose Therapeutx, Inc. (US) (74) Orlando de Souza Referente 6a. anuidade(s).	(21) <b>MU 8902882-1 U2</b> <b>8.7</b> (22) 14/12/2009 (71) Canguru S/A Industria e Comercio de Produtos Plasticos (BR/SC) (74) Marcos Aurélio de Jesus
(21) <b>PI 0710394-8 A2</b> <b>8.6</b> (22) 12/04/2007 (71) Advanced Cosmetic Technologies Llc (US) (74) Antonio Mauricio Pedras Arnaud Referente 6a. anuidade(s).	(21) <b>PI 0710614-9 A2</b> <b>8.6</b> (22) 12/04/2007 (71) Speedel Experimenta AG (CH) (74) Dannemann ,Siemsen, Bigler & Ipanema Moreira Referente 6a. anuidade(s).	(21) <b>MU 9001249-6 U2</b> <b>8.7</b> (22) 22/03/2010 (71) Sang Ho Lee (BR/SP) (74) Interação Marcas e Patentes S/C Ltda.
(21) <b>PI 0710404-9 A2</b> <b>8.6</b> (22) 04/05/2007 (71) Butamax Advanced Biofuels LLC (DE) (74) Paola Calabria Mattioli Referente 6a. anuidade(s).	(21) <b>PI 0721737-4 A2</b> <b>8.6</b> (22) 12/06/2007 (71) Promedon do Brasil Produtos Médico Hospitalares Ltda. (BR/SP) (74) Orlando de Souza Referente à 5ª anuidade.	(21) <b>PI 0300125-3 A2</b> <b>8.7</b> (22) 13/01/2003 (71) Augusto Cesar da Silveira (BR/SC) (74) Hélio Schroeder D' Avila
(21) <b>PI 0710420-0 A2</b> <b>8.6</b> (22) 09/05/2007 (71) Prendas Capricórnio, S.L (US) (74) Advocacia Pietro Ariboni S/C Referente 6a. anuidade(s).	(21) <b>PI 0710614-9 A2</b> <b>8.6</b> (22) 12/04/2007 (71) Speedel Experimenta AG (CH) (74) Dannemann ,Siemsen, Bigler & Ipanema Moreira Referente 6a. anuidade(s).	(21) <b>PI 0306339-9 A2</b> <b>8.7</b> (22) 04/12/2003 (71) Daniel Teixeira Costa (BR) (74) Clodoaldo Rodrigues de Oliveira Neto
(21) <b>PI 0710443-0 A2</b> <b>8.6</b> (22) 30/01/2007 (71) Les Laboratoires Servier (FR) (74) Dannemann ,Siemsen, Bigler & Ipanema Moreira Referente 6a. anuidade(s).	(21) <b>PI 9401414-0 A2</b> <b>8.6</b> (22) 06/04/1994 (71) Colgate-Palmolive Company (US) (74) Momsen, Leonardos & CIA. Referente ao não recolhimento da 9ª à 19ª anuidade.	(21) <b>PI 0318783-7 A2</b> <b>8.7</b> (22) 12/11/2003 (62) PI 0316100-5 12/11/2003 (71) GlaxoSmithKline LLC (US) (74) Hugo Silva, Rosa, Santiago & Maldonado S/C Ltda.
(21) <b>PI 0710452-9 A2</b> <b>8.6</b> (22) 12/04/2007 (71) The Iams Company (US) (74) Trench Rossi e Watanabe Referente 6a. anuidade(s).	(21) <b>PI 9711541-0 A2</b> <b>8.6</b> (22) 18/09/1997 (71) Eli Lilly and Company (US) (74) Dannemann ,Siemsen, Bigler & Ipanema Moreira Referente à 16ª anuidade	(21) <b>PI 0404088-0 A2</b> <b>8.7</b> (22) 08/09/2004 (71) Ricardo Raiji Imai (BR/SP) , Majory Mie Imai (BR/SP) , Daniella Miyo Imai (BR/SP) (74) ORLANDO DE SOUZA
(21) <b>PI 0710453-7 A2</b> <b>8.6</b> (22) 12/04/2007 (71) The Iams Company (US) (74) Trench Rossi e Watanabe Referente 6a. anuidade(s).	(21) <b>PI 9813105-2 A2</b> <b>8.6</b> (22) 23/10/1998 (71) Aventis Pharma S.A (FR) (74) Momsen, Leonardos & CIA. Referente à 15ª anuidade	(21) <b>PI 0503479-5 A2</b> <b>8.7</b> (22) 27/07/2005 (71) Universidade Federal de Minas Gerais (BR/MG) , Fundação Centro Tecnológico de Minas Gerais - CETEC (BR/MG)
(21) <b>PI 0710459-6 A2</b> <b>8.6</b> (22) 03/04/2007 (71) Boehringer Ingelheim International GMBH (DE) (74) Dannemann ,Siemsen, Bigler & Ipanema Moreira Referente 6a. anuidade(s).	(21) <b>PI 9816256-0 A2</b> <b>8.6</b> (22) 17/04/1998 (62) PI 9808933-1 17/04/1998 (71) Ipsen Pharma Biotech (FR) (74) Momsen, Leonardos & CIA. Referente à 11ª anuidade	(21) <b>PI 0516675-6 A2</b> <b>8.7</b> (22) 25/10/2005 (71) Dow Global Technologies Inc (US) (74) Antonio Mauricio Pedras Arnaud
(21) <b>PI 0710527-4 A2</b> <b>8.6</b> (22) 04/04/2007 (71) Fibrogen, INC. (US) (74) Orlando de Souza Referente 6a. anuidade(s).	<b>8.7</b> <b>RESTAURAÇÃO</b>	(21) <b>PI 0517193-8 A2</b> <b>8.7</b> (22) 12/12/2005 (71) Dow Global Technologies, Inc. (US) (74) Antonio Mauricio Pedras Arnaud
		(21) <b>PI 0603115-3 A2</b> <b>8.7</b> (22) 14/07/2006 (71) Nivaldo Nunes de Miranda (BR/SP)
		(21) <b>PI 0604965-6 A2</b> <b>8.7</b> (22) 28/11/2006 (71) Antonio Cesar de Carvalho Moreira (BR/RJ) , Geraldo Martins Tavares (BR/RJ) , Antonio José Manoel da Fonseca Moreira (BR/RJ) , José Carlos Ribeiro (BR/RJ) (74) Joubert Gonçalves de Castro
		(21) <b>PI 0605718-7 A2</b> <b>8.7</b> (22) 14/06/2006

(71) Fundação Centro de Análise Pesquisa e Inovação Tecnológica (BR/AM) , Leda Barroco Lacerda (BR/AM)

(21) **PI 0609849-5 A2** **8.7**  
(22) 30/01/2006  
(71) Dow Global Technologies, Inc. (US)  
(74) Antonio Mauricio Pedras Arnaud

(21) **PI 0618956-3 A2** **8.7**  
(22) 23/11/2006  
(71) Pronatura Gesellschaft Für Gesunde Ernährung MBH (DE)  
(74) Dannemann ,Siemsen, Bigler & Ipanema Moreira

(21) **PI 0620686-7 A2** **8.7**  
(22) 04/12/2006  
(71) Dow Global Technologies INC. (US)  
(74) Antonio Mauricio Pedras Arnaud

(21) **PI 0701097-4 A2** **8.7**  
(22) 17/04/2007  
(71) SUPORTE INFORMÁTICA LTDA (BR/MG)  
(74) VILAGE MARCAS & PATENTES LTDA

(21) **PI 0704281-7 A8** **8.7**  
(22) 19/10/2007  
(71) Automática Tecnologia S/A (BR/ES)  
(74) Wagner José Fafá Borges

(21) **PI 0705877-2 A2** **8.7**  
(22) 18/09/2007  
(71) Serviço Nacional de Aprendizagem Industrial (BR/AL)

(21) **PI 0902570-7 A2** **8.7**  
(22) 03/06/2009  
(71) Demerval Carvalho (BR/PR) , Valter Donizeti Merino (BR/PR) , Geraldo Herculano Ramos (BR/PR)

(21) **PI 0905023-0 A2** **8.7**  
(22) 17/11/2009  
(71) Antonio José Gomes (BR/SC)

(21) **PI 0912033-5 A2** **8.7**  
(22) 28/12/2009  
(71) Universidade Federal do Para (BR/PA)

## 8.8 DESPACHO ANULADO (\*\*)

(21) **MU 8403464-5 U2** **8.8**  
(22) 20/12/2004  
(71) Sandoval Fernandes Luiz (BR/GO)  
Referente ao despacho publicado na RPI 2134 de 29/11/2011.

(21) **MU 8502157-1 U2** **8.8**  
(22) 23/09/2005  
(71) Ailton Cavalli (BR/SP)  
(74) Autoral Patentes e Marcas S/C Ltda  
Referente ao despacho 8.6 na RPI 2168 de 24/07/2012 e 8.11 na RPI 2219 de 16/07/2013.

(21) **PI 0404252-2 A2** **8.8**  
(22) 04/10/2004  
(71) Francisco de Assis da Silva (BR/SP)  
(74) Solução Comercial Assessoria Ltda  
Referente ao despacho 8.6 na RPI 2198 de 19/02/2013 e 8.11 na RPI 2222 de 06/08/2013.

(21) **PI 0406274-4 A2** **8.8**  
(22) 23/12/2004  
(71) Fundação de Amparo à Pesquisa do Estado de Minas Gerais/FAPEMIG (BR/MG) , Empresa de Pesquisa Agropecuária de Minas Gerais - EPAMIG (BR/MG) , Universidade Federal de Lavras (BR/MG)  
(74) Ildeu Viana  
Referente ao despacho 8.6 na RPI 2168 de 24/07/2012 e 8.11 na RPI 2219 de 16/07/2013.

(21) **PI 0505810-4 A8** **8.8**  
(22) 29/12/2005  
(71) Centro de Tecnologia Mineral (BR/RJ)  
(74) Informark - Infok Serviços Empresariais Ltda.  
Referente ao despacho 8.5 na 2218 de 09/07/2013.

(21) **PI 0612838-6 A2** **8.8**  
(22) 28/06/2006  
(71) Colgate - Palmolive Company (US)

(74) Momsen, Leonardos & CIA.  
Referente ao despacho 8.6 na RPI 2216 de 25/06/2013.

(21) **PI 0620720-0 A2** **8.8**  
(22) 28/12/2006  
(71) LM Glasfiber (DK)  
(71) Momsen, Leonardos & CIA.  
Referente ao despacho 8.6 na RPI 2214 de 11/06/2013 e 8.10 na RPI 2217 de 02/07/2013.

(21) **PI 9912537-4 B1** **8.8**  
(22) 28/07/1999  
(71) Valois S.A. (FR)  
(74) Orlando de Souza  
referente ao despacho 8.5 na RPI 2222 de 06/08/2013

## 8.11 MANUTENÇÃO DO ARQUIVAMENTO

(21) **BR 12 2012 001231-9 A2** **8.11**  
(22) 21/09/2005  
(62) PI 0516336-6 21/09/2005  
(71) Fraunhofer-Gesellschaft Zur Förderung Der Angewandten Forschung E. V. (DE)  
(74) CRUZEIRO NEWMARC PATENTES E MARCAS LTDA.  
Referente ao despacho 8.6 publicado na RPI 2206 de 16/04/2013.

(21) **C1 0603445-4 E2** **8.11**  
(22) 11/12/2006  
(61) PI 0603445-4 18/07/2006  
(71) Mauro Celso Carvalho de Assis (BR/MG)  
Referente ao arquivamento publicado na RPI 2156 de 02/05/2012.

(21) **C1 0605652-0 E2** **8.11**  
(22) 30/05/2008  
(61) PI 0605652-0 18/12/2006  
(71) Agnaldo Filippi (BR/SC)  
(74) Anel Marcas e Patentes  
Referente ao arquivamento publicado na RPI 2156 de 02/05/2012.

(21) **C1 0606077-3 E2** **8.11**  
(22) 14/11/2007  
(61) PI 0606077-3 11/12/2006  
(71) Hugo Sérgio Sousa Vieira (BR/PB)  
Referente ao arquivamento publicado na RPI 2156 de 02/05/2012.

(21) **C1 0701859-2 E2** **8.11**  
(22) 04/09/2008  
(61) PI 0701859-2 03/04/2007  
(71) CARLOS AUGUSTO ALVES CARDOSO (BR/BA)  
Referente ao arquivamento publicado na RPI 2156 de 02/05/2012.

(21) **C1 0702432-0 E2** **8.11**  
(22) 07/11/2007  
(61) PI 0702432-0 09/04/2007  
(71) Edson Carlos Nagib (BR/PR)  
Referente ao arquivamento publicado na RPI 2156 de 02/05/2012.

(21) **C1 0704340-6 E2** **8.11**  
(22) 03/06/2008  
(61) PI 0704340-6 04/10/2007  
(71) Marlen Pereira de Oliveira (BR/MG) , Gilberto de Freitas Machado (BR/MG)  
(74) Adilson de Souza Pena - LANCASTER  
Referente ao arquivamento publicado na RPI 2156 de 02/05/2012.

(21) **C1 0704570-0 E2** **8.11**  
(22) 13/03/2009  
(61) PI 0704570-0 09/05/2007  
(71) Daniel Nakamura (BR/SP)  
(74) AMÂNCIO DA CONCEIÇÃO MACHADO  
Referente ao arquivamento publicado na RPI 2156 de 02/05/2012.

(21) **C1 0706126-9 E2** **8.11**  
(22) 24/07/2008  
(61) PI 0706126-9 21/11/2007  
(71) VICENTE APARECIDO DA SILVA (BR/SP)  
(74) Excel Marcas e Patentes Ltda.

Referente ao arquivamento publicado na RPI 2156 de 02/05/2012.

(21) **C1 0800507-9 E2** **8.11**  
(22) 17/10/2008  
(61) PI 0800507-9 17/01/2008  
(71) Marlon Melo Diniz (BR/RS)  
(74) Luiz Alberto Rosenstengel  
Referente ao arquivamento publicado na RPI 2156 de 02/05/2012.

(21) **C1 0801606-2 E2** **8.11**  
(22) 29/07/2008  
(61) PI 0801606-2 06/03/2008  
(71) Josias Souza de Almeida (BR/BA)  
Referente ao arquivamento publicado na RPI 2156 de 02/05/2012.

(21) **C1 0801836-7 E2** **8.11**  
(22) 26/01/2009  
(61) PI 0801836-7 03/03/2008  
(71) Gelita AG (DE)  
(74) Dannemann, Siemsen & Ipanema Moreira  
Referente ao arquivamento publicado na RPI 2156 de 02/05/2012.

(21) **C1 0802334-4 E2** **8.11**  
(22) 15/09/2009  
(61) PI 0802334-4 02/07/2008  
(71) Paulo David Camargo Marchini (BR/SP)  
Referente ao arquivamento publicado na RPI 2156 de 02/05/2012.

(21) **C1 0802581-9 E2** **8.11**  
(22) 24/07/2009  
(61) PI 0802581-9 28/07/2008  
(71) AVANT PLAST IND. E COM. LTDA (BR/SP)  
(74) David do Nascimento Advogados Associados  
Referente ao arquivamento publicado na RPI 2156 de 02/05/2012.

(21) **C1 0805580-7 E2** **8.11**  
(22) 19/02/2009  
(61) PI 0805580-7 20/11/2008  
(71) Daniel Mascarenhas Nascimento (BR/MG)  
Referente ao arquivamento publicado na RPI 2156 de 02/05/2012.

(21) **C1 0900039-9 E2** **8.11**  
(22) 13/07/2009  
(61) PI 0900039-9 13/01/2009  
(71) Sonia Regina de Castro (BR/SC)  
Referente ao arquivamento publicado na RPI 2156 de 02/05/2012.

(21) **C1 0900130-1 E2** **8.11**  
(22) 08/07/2009  
(61) PI 0900130-1 07/01/2009  
(71) Eduardo Ruiz (BR/SP)  
(74) Pienegonda, Moreira & Associados Ltda.  
Referente ao arquivamento publicado na RPI 2156 de 02/05/2012.

(21) **C1 0900593-5 E2** **8.11**  
(22) 30/06/2009  
(61) PI 0900593-5 19/02/2009  
(71) Delmir Schwambach (BR/SC) , Darnilo Antunes (BR/SC)  
Referente ao arquivamento publicado na RPI 2156 de 02/05/2012.

(21) **C1 9913430-6 E2** **8.11**  
(22) 03/03/2008  
(61) PI 9913430-6 31/08/1999  
(71) Schlumberger Holdings Limited (GB)  
(74) Paulo C. Oliveira & Cia.  
Referente ao arquivamento publicado na RPI 2156 de 02/05/2012.

(21) **C2 0601752-5 E2** **8.11**  
(22) 18/09/2007  
(61) PI 0601752-5 17/04/2006  
(71) Aloisio Jerônimo Braga (BR/MG)  
Referente ao arquivamento publicado na RPI 2156 de 02/05/2012.

(21) **C2 0900039-9 E2** **8.11**  
(22) 15/09/2009  
(61) PI 0900039-9 13/01/2009  
(71) Sonia Regina de Castro (BR/SC)  
Referente ao arquivamento publicado na RPI 2156 de 02/05/2012.

(21) <b>C2 0900270-7 E2</b> <b>8.11</b> (22) 09/07/2009 (61) PI 0900270-7 19/01/2009 (71) Giuliano Antônio da Silva (BR/BA) , Luciano Edler Lima Suzarte (BR/BA) Referente ao arquivamento publicado na RPI 2156 de 02/05/2012.	(71) Osmar Campos (BR/SP) (74) Nelson Ivan Arnaldo Ibañez Faundez Referente ao não cumprimento do despacho 8.6 na RPI 2189 de 18/12/2012.	(71) Cleilson Conceição dos Santos Barroso (BR/SE) Referente ao arquivamento publicado na RPI 2156 de 02/05/2012.
(21) <b>C3 0400404-3 E2</b> <b>8.11</b> (22) 08/08/2005 (61) PI 0400404-3 12/01/2004 (71) Mario Rodrigo de Oliveira Lara (BR/PR) , Ernesto de Oliveira Lara Netto (BR/PR) (74) Senior's Marcas e Patentes Ltda. Referente ao arquivamento publicado na RPI 2156 de 02/05/2012.	(21) <b>MU 8701442-4 U2</b> <b>8.11</b> (22) 01/08/2007 (71) Benedicto Elesbão (BR/SP) (74) O Próprio Referente ao despacho 8.6 publicado na RPI 2206 de 16/04/2013.	(21) <b>MU 8800584-4 U2</b> <b>8.11</b> (22) 11/07/2008 (71) José Wlhe Miranda Marques (BR/PB) Referente ao arquivamento publicado na RPI 2156 de 02/05/2012.
(21) <b>C3 0601752-5 E2</b> <b>8.11</b> (22) 31/10/2007 (61) PI 0601752-5 17/04/2006 (71) Aloisio Jerônimo Braga (BR/MG) Referente ao arquivamento publicado na RPI 2156 de 02/05/2012.	(21) <b>MU 8702881-6 U2</b> <b>8.11</b> (22) 22/02/2007 (71) Serik Markenovich Akhmetbekov (KZ) (74) Dannemann ,Siemens, Bigler & Ipanema Moreira Referente ao despacho 8.6 publicado na RPI 2206 de 16/04/2013.	(21) <b>MU 8800689-1 U2</b> <b>8.11</b> (22) 26/02/2008 (71) Mauro Vieira Alves (BR/MG) Referente ao arquivamento publicado na RPI 2156 de 02/05/2012.
(21) <b>C4 0106456-8 E2</b> <b>8.11</b> (22) 02/01/2009 (61) PI 0106456-8 20/12/2001 (71) Xerxes Ivan Sitya Camargo (BR/RJ) Referente ao arquivamento publicado na RPI 2156 de 02/05/2012.	(21) <b>MU 8800555-0 U2</b> <b>8.11</b> (22) 24/06/2008 (71) Robson Sabadin (BR/MG) Referente ao arquivamento publicado na RPI 2156 de 02/05/2012.	(21) <b>MU 8800694-8 U2</b> <b>8.11</b> (22) 16/01/2008 (71) José Geraldo Guedes (BR/MT) (74) Joel Ribas Vaz Referente ao arquivamento publicado na RPI 2156 de 02/05/2012.
(21) <b>C5 0601752-5 E2</b> <b>8.11</b> (22) 11/09/2008 (61) PI 0601752-5 17/04/2006 (71) Aloisio Jerônimo Braga (BR/MG) Referente ao arquivamento publicado na RPI 2156 de 02/05/2012.	(21) <b>MU 8800566-6 U2</b> <b>8.11</b> (22) 24/07/2008 (71) Marilei Muller (BR/PE) Referente ao arquivamento publicado na RPI 2156 de 02/05/2012.	(21) <b>MU 8800787-1 U2</b> <b>8.11</b> (22) 22/02/2008 (71) MAURO HENRIQUE NOGAROTO (BR/SP) (74) Henrique Abreu de Andrade Rocha Referente ao arquivamento publicado na RPI 2156 de 02/05/2012.
(21) <b>MU 7900934-4 U2</b> <b>8.11</b> (22) 14/06/1999 (71) Edmilson Irineu Carneiro (BR/MA) Referente ao arquivamento publicado na RPI 2156 de 02/05/2012.	(21) <b>MU 8800567-4 U2</b> <b>8.11</b> (22) 21/07/2008 (71) Renato Alves de Melo (BR/GO) Referente ao arquivamento publicado na RPI 2156 de 02/05/2012.	(21) <b>MU 8800798-7 U2</b> <b>8.11</b> (22) 20/03/2008 (71) Lourival da Silva Machado (BR/SC) Referente ao arquivamento publicado na RPI 2156 de 02/05/2012.
(21) <b>MU 8000407-5 U2</b> <b>8.11</b> (22) 21/02/2000 (71) Wanke S/A (BR/SC) (74) King's Marcas e Patentes Ltda. Referente ao despacho 8.6 publicado na RPI 2206 de 16/04/2013.	(21) <b>MU 8800573-9 U2</b> <b>8.11</b> (22) 08/07/2008 (71) Paulo Ribeiro Netto (BR/ES) Referente ao arquivamento publicado na RPI 2156 de 02/05/2012.	(21) <b>MU 8800815-0 U2</b> <b>8.11</b> (22) 15/01/2008 (71) Geraldo Nunes de Queiroz (BR/BA) Referente ao arquivamento publicado na RPI 2156 de 02/05/2012.
(21) <b>MU 8102087-2 U2</b> <b>8.11</b> (22) 13/08/2001 (71) Dixie Toga S.A (BR/SP) (74) Amadeu Gennari Filho Referente ao arquivamento publicado na RPI 2156 de 02/05/2012.	(21) <b>MU 8800574-7 U2</b> <b>8.11</b> (22) 01/08/2008 (71) Glória Martha Altoé Dardengo (BR/ES) (74) UNIF Marcas e Patentes LTDA-API N° 600 Referente ao arquivamento publicado na RPI 2156 de 02/05/2012.	(21) <b>MU 8800942-4 U2</b> <b>8.11</b> (22) 19/03/2008 (71) João Batista de Ataide (BR/GO) Referente ao arquivamento publicado na RPI 2156 de 02/05/2012.
(21) <b>MU 8200424-2 U2</b> <b>8.11</b> (22) 05/03/2002 (71) Antonio Carlos Otoni Soares (BR/SP) (74) Icamp Assessoria Empresarial S/C LTDA Referente ao arquivamento publicado na RPI 2156 de 02/05/2012.	(21) <b>MU 8800576-3 U2</b> <b>8.11</b> (22) 24/07/2008 (71) Marilei Muller (BR/PE) Referente ao arquivamento publicado na RPI 2156 de 02/05/2012.	(21) <b>MU 8801036-8 U2</b> <b>8.11</b> (22) 28/04/2008 (71) Nicodemus Cruz de Almeida (BR/MT) Referente ao arquivamento publicado na RPI 2156 de 02/05/2012.
(21) <b>MU 8500135-0 U2</b> <b>8.11</b> (22) 31/01/2005 (71) Miriam Mayumi Hatisuka Pigatto (BR/SP) (74) Sul América Marcas e Patentes Ltda. Referente ao despacho 8.6 publicado na RPI 2206 de 16/04/2013.	(21) <b>MU 8800577-1 U2</b> <b>8.11</b> (22) 08/08/2008 (71) Siberio Cesar Ferreira (BR/GO) Referente ao arquivamento publicado na RPI 2156 de 02/05/2012.	(21) <b>MU 8801055-4 U2</b> <b>8.11</b> (22) 11/03/2008 (71) Marise Baptista Fiorenzano Henrichs (BR/RJ) Referente ao despacho 8.6 publicado na RPI 2206 de 16/04/2013.
(21) <b>MU 8503140-2 U2</b> <b>8.11</b> (22) 19/12/2005 (71) Valdir Leite Queiroz (BR/GO) Referente ao arquivamento publicado na RPI 2156 de 02/05/2012.	(21) <b>MU 8800578-0 U2</b> <b>8.11</b> (22) 15/08/2008 (71) Joceane Jasniewski (BR/GO) Referente ao arquivamento publicado na RPI 2156 de 02/05/2012.	(21) <b>MU 8801100-0 U2</b> <b>8.11</b> (22) 25/01/2008 (71) Miguel Angel de la Osa Cabezas (BR/PA) Referente ao arquivamento publicado na RPI 2156 de 02/05/2012.
(21) <b>MU 8600327-5 U2</b> <b>8.11</b> (22) 17/02/2006 (71) Celso Antonio Casquel Lopes (BR/SP) (74) Silvio Lopes Referente ao arquivamento publicado na RPI 2156 de 02/05/2012.	(21) <b>MU 8800579-8 U2</b> <b>8.11</b> (22) 15/08/2008 (71) Orlando Lopes Soares (BR/GO) Referente ao arquivamento publicado na RPI 2156 de 02/05/2012.	(21) <b>MU 8801111-9 U2</b> <b>8.11</b> (22) 09/04/2008 (71) José Gonçalves de Oliveira (BR/AL) Referente ao arquivamento publicado na RPI 2156 de 02/05/2012.
(21) <b>MU 8600638-0 U2</b> <b>8.11</b> (22) 25/01/2006 (71) Ronaldo Moisés Nadaf (BR/MT) (74) Joel Ribas Vaz Referente ao arquivamento publicado na RPI 2156 de 02/05/2012.	(21) <b>MU 8800580-1 U2</b> <b>8.11</b> (22) 11/08/2008 (71) Renato Alves de Melo (BR/GO) Referente ao arquivamento publicado na RPI 2156 de 02/05/2012.	(21) <b>MU 8801115-1 U2</b> <b>8.11</b> (22) 21/05/2008 (71) Vânia da Silva Araújo (BR/PB) Referente ao arquivamento publicado na RPI 2156 de 02/05/2012.
(21) <b>MU 8602635-6 U2</b> <b>8.11</b> (22) 13/11/2006	(21) <b>MU 8800581-0 U2</b> <b>8.11</b> (22) 11/08/2008 (71) Renato Alves de Melo (BR/GO) Referente ao arquivamento publicado na RPI 2156 de 02/05/2012.	(21) <b>MU 8801117-8 U2</b> <b>8.11</b> (22) 16/05/2008 (71) Célia Cristina Silva Araújo (BR/RN) (74) ANTONIO CARLOS LIMA DE MORAES Referente ao arquivamento publicado na RPI 2156 de 02/05/2012.
	(21) <b>MU 8800582-8 U2</b> <b>8.11</b> (22) 18/08/2008 (71) Rubens Barufaldi (BR/GO) Referente ao arquivamento publicado na RPI 2156 de 02/05/2012.	(21) <b>MU 8801118-6 U2</b> <b>8.11</b> (22) 02/05/2008 (71) ANTONIO FERREIRA GOMES (BR/ES) (74) Unif Marcas e Patentes Ltda Referente ao arquivamento publicado na RPI 2156 de 02/05/2012.
	(21) <b>MU 8800583-6 U2</b> <b>8.11</b> (22) 17/07/2008	(21) <b>MU 8801155-0 U2</b> <b>8.11</b> (22) 05/05/2008

(71) Marco Antonio Fontes da Silva (BR/MT) Referente ao arquivamento publicado na RPI 2156 de 02/05/2012.	(21) <b>MU 8801308-1 U2</b> <b>8.11</b> (22) 30/07/2008 (71) Tiago Barbosa de Carvalho (BR/MT) Referente ao não cumprimento do despacho 8.6 na RPI 2156 de 02/05/2012.	Referente ao não cumprimento do despacho 8.6 na RPI 2156 de 02/05/2012.
(21) <b>MU 8801157-7 U2</b> <b>8.11</b> (22) 25/04/2008 (71) Marco Antonio Fontes da Silva (BR/MT) Referente ao arquivamento publicado na RPI 2156 de 02/05/2012.	(21) <b>MU 8801309-0 U2</b> <b>8.11</b> (22) 03/06/2008 (71) Temes Leonel Marquesin (BR/MT) Referente ao não cumprimento do despacho 8.6 na RPI 2156 de 02/05/2012.	(21) <b>MU 8801497-5 U2</b> <b>8.11</b> (22) 17/06/2008 (71) Herquias Ferreira Adorno (BR/DF) (74) GESMAR RODRIGUES DA SILVA Referente ao não cumprimento do despacho 8.6 na RPI 2156 de 02/05/2012.
(21) <b>MU 8801158-5 U2</b> <b>8.11</b> (22) 05/05/2008 (71) Fábio da Costa Brito (BR/PA) Referente ao arquivamento publicado na RPI 2156 de 02/05/2012.	(21) <b>MU 8801409-6 U2</b> <b>8.11</b> (22) 30/04/2008 (71) Claudio José Lelis (BR/GO) Referente ao não cumprimento do despacho 8.6 na RPI 2156 de 02/05/2012.	(21) <b>MU 8801528-9 U2</b> <b>8.11</b> (22) 17/06/2008 (71) Mondicap Indústria Comércio e Serviços Ltda. (BR/SP) (74) Governate Marcas e Patentes S/C Ltda. Referente ao não cumprimento do despacho 8.6 na RPI 2156 de 02/05/2012.
(21) <b>MU 8801191-7 U2</b> <b>8.11</b> (22) 24/01/2008 (71) Água Nova Comércio, Importação e Exportação Ltda. (BR/GO) Referente ao arquivamento publicado na RPI 2156 de 02/05/2012.	(21) <b>MU 8801411-8 U2</b> <b>8.11</b> (22) 26/02/2008 (71) Kléber Bené Bezerra (BR/AL) , Fábio Freitas Tenório (BR/AL) Referente ao não cumprimento do despacho 8.6 na RPI 2156 de 02/05/2012.	(21) <b>MU 8801535-1 U2</b> <b>8.11</b> (22) 21/05/2008 (71) Luiz Antônio do Carmo Rocha (BR/MG) Referente ao não cumprimento do despacho 8.6 na RPI 2156 de 02/05/2012.
(21) <b>MU 8801192-5 U2</b> <b>8.11</b> (22) 29/05/2008 (71) Jonilson Ramos Fernandes (BR/SE) , Antonio Sergio de Oliveira Mota (BR/SE) Referente ao arquivamento publicado na RPI 2156 de 02/05/2012.	(21) <b>MU 8801412-6 U2</b> <b>8.11</b> (22) 29/04/2008 (71) Isaias Gonçalves de Souza (BR/GO) Referente ao não cumprimento do despacho 8.6 na RPI 2156 de 02/05/2012.	(21) <b>MU 8801571-8 U2</b> <b>8.11</b> (22) 10/06/2008 (71) Luiza Peres de Assis (BR/MG) Referente ao não cumprimento do despacho 8.6 na RPI 2156 de 02/05/2012.
(21) <b>MU 8801216-6 U2</b> <b>8.11</b> (22) 09/05/2008 (71) Fábio José Tadeu Gliosci (BR/SP) (74) Antonio Belmiro Souza Santos Referente ao arquivamento publicado na RPI 2156 de 02/05/2012.	(21) <b>MU 8801413-4 U2</b> <b>8.11</b> (22) 09/04/2008 (71) Ronaldo Suruagy Amaral Galvão (BR/AL) Referente ao não cumprimento do despacho 8.6 na RPI 2156 de 02/05/2012.	(21) <b>MU 8801620-0 U2</b> <b>8.11</b> (22) 08/07/2008 (71) Rafael Domingos Leite (BR/MG) Referente ao não cumprimento do despacho 8.6 na RPI 2156 de 02/05/2012.
(21) <b>MU 8801298-0 U2</b> <b>8.11</b> (22) 27/06/2008 (71) Marcos Gomes Rangel (BR/ES) Referente ao não cumprimento do despacho 8.6 na RPI 2156 de 02/05/2012.	(21) <b>MU 8801414-2 U2</b> <b>8.11</b> (22) 11/04/2008 (71) Renato Alves de Melo (BR/GO) Referente ao não cumprimento do despacho 8.6 na RPI 2156 de 02/05/2012.	(21) <b>MU 8801621-8 U2</b> <b>8.11</b> (22) 25/07/2008 (71) João Batista de Ataíde (BR/GO) Referente ao não cumprimento do despacho 8.6 na RPI 2156 de 02/05/2012.
(21) <b>MU 8801299-9 U2</b> <b>8.11</b> (22) 19/06/2008 (71) João Roberto Soares de Lima (BR/AL) Referente ao não cumprimento do despacho 8.6 na RPI 2156 de 02/05/2012.	(21) <b>MU 8801415-0 U2</b> <b>8.11</b> (22) 24/04/2008 (71) Lanes Pereira Septimio (BR/PA) Referente ao não cumprimento do despacho 8.6 na RPI 2156 de 02/05/2012.	(21) <b>MU 8801622-6 U2</b> <b>8.11</b> (22) 21/07/2008 (71) Cosmosplast Indústria e Comércio Ltda (BR/AM) (74) FUCAPI - Fundação Centro de Análise, Pesquisa e Inovação Tecnológica Referente ao não cumprimento do despacho 8.6 na RPI 2156 de 02/05/2012.
(21) <b>MU 8801300-6 U2</b> <b>8.11</b> (22) 13/06/2008 (71) Evaldo Cesar Maia (BR/MG) Referente ao não cumprimento do despacho 8.6 na RPI 2156 de 02/05/2012.	(21) <b>MU 8801420-7 U2</b> <b>8.11</b> (22) 06/03/2008 (71) J R S RIBEIRO - EPP (BR/AM) (74) MARCIA MARINI DA SILVA Referente ao não cumprimento do despacho 8.6 na RPI 2156 de 02/05/2012.	(21) <b>MU 8801623-4 U2</b> <b>8.11</b> (22) 01/07/2008 (71) Lêda Márcia Muller Ribeiro (BR/MS) Referente ao não cumprimento do despacho 8.6 na RPI 2156 de 02/05/2012.
(21) <b>MU 8801301-4 U2</b> <b>8.11</b> (22) 13/06/2008 (71) Evaldo Cesar Maia (BR/MG) Referente ao não cumprimento do despacho 8.6 na RPI 2156 de 02/05/2012.	(21) <b>MU 8801421-5 U2</b> <b>8.11</b> (22) 01/02/2008 (71) Rogerio Fernandes Ferreira (BR/MG) Referente ao não cumprimento do despacho 8.6 na RPI 2156 de 02/05/2012.	(21) <b>MU 8801625-0 U2</b> <b>8.11</b> (22) 07/07/2008 (71) Jacy Pires Ferreira (BR/RR) Referente ao não cumprimento do despacho 8.6 na RPI 2156 de 02/05/2012.
(21) <b>MU 8801302-2 U2</b> <b>8.11</b> (22) 29/05/2008 (71) Mariana Santos Teles (BR/ES) Referente ao não cumprimento do despacho 8.6 na RPI 2156 de 02/05/2012.	(21) <b>MU 8801422-3 U2</b> <b>8.11</b> (22) 25/04/2008 (71) Humberto Martins da Silva (BR/GO) (74) Samuel Francisco da Silva Santos Referente ao não cumprimento do despacho 8.6 na RPI 2156 de 02/05/2012.	(21) <b>MU 8801639-0 U2</b> <b>8.11</b> (22) 09/07/2008 (71) Wagner Luiz Armanelli de Almeida (BR/MG) (74) Maria Sonia de Almeida Maciel Referente ao não cumprimento do despacho 8.6 na RPI 2156 de 02/05/2012.
(21) <b>MU 8801303-0 U2</b> <b>8.11</b> (22) 29/05/2008 (71) Mariana Santos Teles (BR/ES) Referente ao não cumprimento do despacho 8.6 na RPI 2156 de 02/05/2012.	(21) <b>MU 8801431-2 U2</b> <b>8.11</b> (22) 10/04/2008 (71) Ronaldo Suruagy Amaral Galvão (BR/AL) Referente ao não cumprimento do despacho 8.6 na RPI 2156 de 02/05/2012.	(21) <b>MU 8801672-2 U2</b> <b>8.11</b> (22) 13/03/2008 (71) Jorge Antonio da Costa Batista (BR/MT) Referente ao não cumprimento do despacho 8.6 na RPI 2156 de 02/05/2012.
(21) <b>MU 8801305-7 U2</b> <b>8.11</b> (22) 29/05/2008 (71) Mariana Santos Teles (BR/ES) Referente ao não cumprimento do despacho 8.6 na RPI 2156 de 02/05/2012.	(21) <b>MU 8801432-0 U2</b> <b>8.11</b> (22) 17/04/2008 (71) Paulo Bezerra de Menezes Filho (BR/PE) Referente ao não cumprimento do despacho 8.6 na RPI 2156 de 02/05/2012.	(21) <b>MU 8801673-0 U2</b> <b>8.11</b> (22) 15/07/2008 (71) Leandro Salles Nogueira (BR/MT) Referente ao não cumprimento do despacho 8.6 na RPI 2156 de 02/05/2012.
(21) <b>MU 8801306-5 U2</b> <b>8.11</b> (22) 12/06/2008 (71) Antonio João do Nascimento (BR/PB) Referente ao não cumprimento do despacho 8.6 na RPI 2156 de 02/05/2012.	(21) <b>MU 8801434-7 U2</b> <b>8.11</b> (22) 09/04/2008 (71) Ronaldo Suruagy Amaral Galvão (BR/AL) Referente ao não cumprimento do despacho 8.6 na RPI 2156 de 02/05/2012.	(21) <b>MU 8801780-0 U2</b> <b>8.11</b> (22) 24/04/2008 (71) José Geraldo Pelissari (BR/ES) Referente ao não cumprimento do despacho 8.6 na RPI 2156 de 02/05/2012.
(21) <b>MU 8801307-3 U2</b> <b>8.11</b> (22) 10/06/2008 (71) Elica Hayashi (BR/MS) Referente ao não cumprimento do despacho 8.6 na RPI 2156 de 02/05/2012.	(21) <b>MU 8801435-5 U2</b> <b>8.11</b> (22) 19/03/2008 (71) Valdir dos Reis (BR/GO) (74) Wagner José Da Silva	(21) <b>MU 8801781-8 U2</b> <b>8.11</b> (22) 14/04/2008 (71) Aroldo Pinto Nunes (BR/MT)

Referente ao não cumprimento do despacho 8.6 na RPI 2156 de 02/05/2012.	(22) 15/09/2008 (71) Gabriel Ferreira Costa (BR/MG) Referente ao não cumprimento do despacho 8.6 na RPI 2156 de 02/05/2012.	(21) <b>MU 8802317-6 U2</b> <b>8.11</b> (22) 15/10/2008 (71) José Aparecido Bravo (BR/MT) Referente ao não cumprimento do despacho 8.6 na RPI 2156 de 02/05/2012.
(21) <b>MU 8801782-6 U2</b> <b>8.11</b> (22) 09/04/2008 (71) José Gonçalves de Oliveira (BR/AL) Referente ao não cumprimento do despacho 8.6 na RPI 2156 de 02/05/2012.	(21) <b>MU 8802054-1 U2</b> <b>8.11</b> (22) 01/08/2008 (71) José Orlando Matos da Cruz (BR/MT) Referente ao não cumprimento do despacho 8.6 na RPI 2156 de 02/05/2012.	(21) <b>MU 8802319-2 U2</b> <b>8.11</b> (22) 16/10/2008 (71) João Luiz Melo (BR/PE) Referente ao não cumprimento do despacho 8.6 na RPI 2156 de 02/05/2012.
(21) <b>MU 8801783-4 U2</b> <b>8.11</b> (22) 17/04/2008 (71) Fenelon Gonçalves de Oliveira (BR/SE) Referente ao não cumprimento do despacho 8.6 na RPI 2156 de 02/05/2012.	(21) <b>MU 8802056-8 U2</b> <b>8.11</b> (22) 04/09/2008 (71) Nilson Luiz Martins (BR/GO) , Diogo Rodrigues Porto (BR/GO) Referente ao não cumprimento do despacho 8.6 na RPI 2156 de 02/05/2012.	(21) <b>MU 8802339-7 U2</b> <b>8.11</b> (22) 17/10/2008 (71) Hugo Caetano Júnior (BR/GO) Referente ao não cumprimento do despacho 8.6 na RPI 2156 de 02/05/2012.
(21) <b>MU 8801785-0 U2</b> <b>8.11</b> (22) 10/04/2008 (71) Wolmir Fernando Oro (BR/MG) Referente ao não cumprimento do despacho 8.6 na RPI 2156 de 02/05/2012.	(21) <b>MU 8802057-6 U2</b> <b>8.11</b> (22) 18/09/2008 (71) Mirinalva de Sousa Ferreira Mota (BR/GO) Referente ao não cumprimento do despacho 8.6 na RPI 2156 de 02/05/2012.	(21) <b>MU 8802392-3 U2</b> <b>8.11</b> (22) 17/10/2008 (71) Mult Soluções Informática Ltda (BR/SE) Referente ao não cumprimento do despacho 8.6 na RPI 2156 de 02/05/2012.
(21) <b>MU 8801846-6 U2</b> <b>8.11</b> (22) 24/04/2008 (71) Lanes Pereira Septimio (BR/PA) Referente ao não cumprimento do despacho 8.6 na RPI 2156 de 02/05/2012.	(21) <b>MU 8802058-4 U2</b> <b>8.11</b> (22) 04/08/2008 (71) Melvair Batista do Amaral Soares (BR/GO) Referente ao não cumprimento do despacho 8.6 na RPI 2156 de 02/05/2012.	(21) <b>MU 8802444-0 U2</b> <b>8.11</b> (22) 30/10/2008 (71) Frederico Mesquita de Carvalho (BR/PB) Referente ao não cumprimento do despacho 8.6 na RPI 2156 de 02/05/2012.
(21) <b>MU 8801848-2 U2</b> <b>8.11</b> (22) 04/04/2008 (71) Edmar Correa de Paiva (BR/GO) (74) Wagner José da Silva Referente ao não cumprimento do despacho 8.6 na RPI 2156 de 02/05/2012.	(21) <b>MU 8802091-6 U2</b> <b>8.11</b> (22) 12/09/2008 (71) Sérgio França Gravina (BR/ES) Referente ao não cumprimento do despacho 8.6 na RPI 2156 de 02/05/2012.	(21) <b>PI 0007314-8 A2</b> <b>8.11</b> (22) 06/09/2000 (71) Angelo Armellín (BR/SP) (74) O próprio Referente ao despacho 8.6 publicado na RPI 2206 de 16/04/2013.
(21) <b>MU 8801933-0 U2</b> <b>8.11</b> (22) 12/09/2008 (71) Sérgio França Gravina (BR/ES) Referente ao não cumprimento do despacho 8.6 na RPI 2156 de 02/05/2012.	(21) <b>MU 8802092-4 U2</b> <b>8.11</b> (22) 11/09/2008 (71) Alexander Mendes de Araújo (BR/GO) Referente ao não cumprimento do despacho 8.6 na RPI 2156 de 02/05/2012.	(21) <b>PI 0017531-5 A2</b> <b>8.11</b> (22) 26/05/2000 (62) PI 0010837-5 26/05/2000 (71) Celanese International Corporation (US) (74) Orlando de Souza Referente ao despacho 8.6 publicado na RPI 2206 de 16/04/2013.
(21) <b>MU 8801934-9 U2</b> <b>8.11</b> (22) 30/09/2008 (71) João Luiz Melo (BR/PE) Referente ao não cumprimento do despacho 8.6 na RPI 2156 de 02/05/2012.	(21) <b>MU 8802093-2 U2</b> <b>8.11</b> (22) 02/09/2008 (71) Hilmar Heber Siqueira Campos (BR/PE) Referente ao não cumprimento do despacho 8.6 na RPI 2156 de 02/05/2012.	(21) <b>PI 0102467-1 A2</b> <b>8.11</b> (22) 23/02/2001 (71) Johnson & Johnson (US) (74) Dannemann ,Siemens, Bigler & Ipanema Moreira Referente ao despacho 8.6 publicado na RPI 2206 de 16/04/2013.
(21) <b>MU 8801935-7 U2</b> <b>8.11</b> (22) 10/04/2008 (71) Jânio Luthero Oliveira de Azevedo (BR/PB) Referente ao não cumprimento do despacho 8.6 na RPI 2156 de 02/05/2012.	(21) <b>MU 8802120-3 U2</b> <b>8.11</b> (22) 08/10/2008 (71) José Ferreira de Araújo (BR/PB) Referente ao não cumprimento do despacho 8.11 na RPI 2156 de 02/05/2012.	(21) <b>PI 0106796-6 A8</b> <b>8.11</b> (22) 13/08/2001 (71) Schlumberger Sureenco, S.A. (PA) (74) Paulo C. Oliveira & Cia. Referente ao despacho 8.6 publicado na RPI 2206 de 16/04/2013.
(21) <b>MU 8801985-3 U2</b> <b>8.11</b> (22) 24/09/2008 (71) Pedro Antonio Monteiro (BR/MG) Referente ao não cumprimento do despacho 8.6 na RPI 2156 de 02/05/2012.	(21) <b>MU 8802128-9 U2</b> <b>8.11</b> (22) 19/09/2008 (71) Valdeir de Barros Dantas (BR/PB) Referente ao não cumprimento do despacho 8.6 na RPI 2156 de 02/05/2012.	(21) <b>PI 0109846-2 A2</b> <b>8.11</b> (22) 20/03/2001 (71) NeuTec Pharma Ltd. (GB) (74) Momsen, Leonardos & Cia. Referente ao despacho 8.6 publicado na RPI 2206 de 16/04/2013.
(21) <b>MU 8801986-1 U2</b> <b>8.11</b> (22) 23/09/2008 (71) Wolmir Fernando Oro (BR/MG) Referente ao não cumprimento do despacho 8.6 na RPI 2156 de 02/05/2012.	(21) <b>MU 8802144-0 U2</b> <b>8.11</b> (22) 02/10/2008 (71) Kilder Vieira de Melo (BR/GO) Referente ao não cumprimento do despacho 8.6 na RPI 2156 de 02/05/2012.	(21) <b>PI 0109871-3 A8</b> <b>8.11</b> (22) 30/03/2001 (71) The Government of the United States of America, as represented by the Secretary, Department of Health and Human Services, Centers for Disease Control and Prevention (US) (74) Dannemann, Siemens, Bigler & Ipanema Moreira Referente ao despacho 8.6 publicado na RPI 2206 de 16/04/2013.
(21) <b>MU 8802027-4 U2</b> <b>8.11</b> (22) 23/07/2008 (71) Marlúcio Ferreira Fraga (BR/MG) Referente ao não cumprimento do despacho 8.6 na RPI 2156 de 02/05/2012.	(21) <b>MU 8802145-9 U2</b> <b>8.11</b> (22) 02/10/2008 (71) Kilder Vieira de Melo (BR/GO) Referente ao não cumprimento do despacho 8.6 na RPI 2156 de 02/05/2012.	(21) <b>PI 0110977-4 A2</b> <b>8.11</b> (22) 17/05/2001 (71) Tetra Holding (US), Inc. (US) (74) Milton Lucídio Leão Barcellos Referente ao despacho 8.6 publicado na RPI 2206 de 16/04/2013.
(21) <b>MU 8802031-2 U2</b> <b>8.11</b> (22) 01/08/2008 (71) Roberto Reiter (BR/MT) Referente ao não cumprimento do despacho 8.6 na RPI 2156 de 02/05/2012.	(21) <b>MU 8802146-7 U2</b> <b>8.11</b> (22) 01/10/2008 (71) Vanderlei Roberto de Souza (BR/MS) Referente ao não cumprimento do despacho 8.6 na RPI 2156 de 02/05/2012.	(21) <b>PI 0111956-7 A8</b> <b>8.11</b> (22) 26/06/2001 (71) NVENTA Biopharmaceuticals Corporation (CA) (74) Dannemann, Siemens, Bigler & Ipanema Moreira Referente ao despacho 8.6 publicado na RPI 2206 de 16/04/2013.
(21) <b>MU 8802040-1 U2</b> <b>8.11</b> (22) 26/08/2008 (71) Marinalva da Silva Paulino (BR/ES) Referente ao não cumprimento do despacho 8.6 na RPI 2156 de 02/05/2012.	(21) <b>MU 8802147-5 U2</b> <b>8.11</b> (22) 01/10/2008 (71) Vanderlei Roberto de Souza (BR/MS) Referente ao não cumprimento do despacho 8.6 na RPI 2156 de 02/05/2012.	(21) <b>PI 0111315-0 A2</b> <b>8.11</b>
(21) <b>MU 8802041-0 U2</b> <b>8.11</b> (22) 25/08/2008 (71) Gabriel Ferreira Costa (BR/MG) Referente ao não cumprimento do despacho 8.6 na RPI 2156 de 02/05/2012.	(21) <b>MU 8802216-1 U2</b> <b>8.11</b> (22) 17/06/2008 (71) José Lemos Lopes (BR/RO) Referente ao não cumprimento do despacho 8.6 na RPI 2156 de 02/05/2012.	
(21) <b>MU 8802051-7 U2</b> <b>8.11</b> (22) 29/07/2008 (71) José Claudio Furlan (BR/MG) Referente ao não cumprimento do despacho 8.6 na RPI 2156 de 02/05/2012.	(21) <b>MU 8802217-0 U2</b> <b>8.11</b> (22) 17/06/2008 (71) UARLEN ALMEIDA LOPES (BR/RO) Referente ao não cumprimento do despacho 8.6 na RPI 2156 de 02/05/2012.	
(21) <b>MU 8802052-5 U2</b> <b>8.11</b>		

(22) 06/08/2001 (71) Sciclone Pharmaceuticals, INC. (US) (74) Di Blasi, Parente, S. G. & Associados S/C Referente ao despacho 8.6 publicado na RPI 2206 de 16/04/2013.	Referente ao despacho 8.6 publicado na RPI 2206 de 16/04/2013.	Referente ao despacho 8.6 publicado na RPI 2206 de 16/04/2013.
(21) <b>PI 0113579-1 A2</b> <b>8.11</b> (22) 12/07/2001 (71) Amylin Pharmaceuticals, Inc. (US) (74) Portfolio Marcas & Patentes Ltda. Referente ao despacho 8.6 publicado na RPI 2206 de 16/04/2013.	(21) <b>PI 0306444-1 A2</b> <b>8.11</b> (22) 24/04/2003 (71) Abbott Biotechnology LTD. (US) (74) NELLIE ANNE DAIEL-SHORES Referente ao despacho 8.6 publicado na RPI 2206 de 16/04/2013.	(21) <b>PI 0406166-7 A2</b> <b>8.11</b> (22) 03/12/2004 (71) Whirlpool S.A. (BR/SP) (74) Antonio Mauricio Pedras Arnaud Referente ao despacho 8.6 publicado na RPI 2206 de 16/04/2013.
(21) <b>PI 0113976-2 A2</b> <b>8.11</b> (22) 19/09/2001 (71) Erachem Europe S.A. (BE) (74) Dannemann, Siemsen, Bigler & Ipanema Moreira Referente ao despacho 8.6 publicado na RPI 2206 de 16/04/2013.	(21) <b>PI 0308090-0 A2</b> <b>8.11</b> (22) 03/03/2003 (71) The Administrators Of The Tulane Educacional Fund (US) (74) Dannemann, Siemsen & Ipanema Moreira Referente ao despacho 8.6 publicado na RPI 2206 de 16/04/2013.	(21) <b>PI 0407427-0 A2</b> <b>8.11</b> (22) 13/02/2004 (71) Anthrogenesis Corporation (US) (74) Momen, Leonardos & Cia. Referente ao despacho 8.6 publicado na RPI 2206 de 16/04/2013.
(21) <b>PI 0200733-9 A8</b> <b>8.11</b> (22) 23/01/2002 (71) Schlumberger Surencro, S.A. (PA) (74) Paulo C. Oliveira & Cia. Referente ao despacho 8.6 publicado na RPI 2206 de 16/04/2013.	(21) <b>PI 0308096-0 A2</b> <b>8.11</b> (22) 27/02/2003 (71) Johnson & Johnson Vision Care, INC. (US) (74) Dannemann, Siemsen, Bigler & Ipanema Moreira Referente ao despacho 8.6 publicado na RPI 2206 de 16/04/2013.	(21) <b>PI 0407691-5 A2</b> <b>8.11</b> (22) 13/02/2004 (71) DSM IP Assets B.V. (NL) (74) Dannemann, Siemsen, Bigler & Ipanema Moreira Referente ao despacho 8.6 publicado na RPI 2206 de 16/04/2013.
(21) <b>PI 0200838-6 A2</b> <b>8.11</b> (22) 14/03/2002 (71) Intervet International B.V. (NL) (74) Momen, Leonardos & Cia. Referente ao despacho 8.6 publicado na RPI 2206 de 16/04/2013.	(21) <b>PI 0308351-9 A2</b> <b>8.11</b> (22) 12/03/2003 (71) U.S. Smokeless Tobacco Company (US) (74) Momen, Leonardos & Cia Referente ao despacho 8.6 publicado na RPI 2206 de 16/04/2013.	(21) <b>PI 0408114-5 A2</b> <b>8.11</b> (22) 08/03/2004 (71) Botulinum Toxin Research Associates, Inc (US) (74) Dannemann, Siemsen, Bigler & Ipanema Moreira Referente ao despacho 8.6 publicado na RPI 2206 de 16/04/2013.
(21) <b>PI 0207001-4 A2</b> <b>8.11</b> (22) 04/02/2002 (71) Quest International B.V. (NL) (74) Momen, Leonardos & Cia. Referente ao despacho 8.6 publicado na RPI 2206 de 16/04/2013.	(21) <b>PI 0309623-8 A2</b> <b>8.11</b> (22) 18/04/2003 (71) Alcon, INC. (CH) (74) Dannemann, Siemsen, Bigler & Ipanema Moreira Referente ao despacho 8.6 publicado na RPI 2206 de 16/04/2013.	(21) <b>PI 0408131-5 A2</b> <b>8.11</b> (22) 08/03/2004 (71) Botulinum Toxin Research Associates, Inc (US) (74) Dannemann, Siemsen, Bigler & Ipanema Moreira Referente ao despacho 8.6 publicado na RPI 2206 de 16/04/2013.
(21) <b>PI 0207151-7 A2</b> <b>8.11</b> (22) 11/02/2002 (71) Novartis AG. (CH) (74) Dannemann, Siemsen, Bigler & Ipanema Moreira Referente ao despacho 8.6 publicado na RPI 2206 de 16/04/2013.	(21) <b>PI 0311471-6 A2</b> <b>8.11</b> (22) 29/05/2003 (71) Macrogenics, Inc (US) (74) Momen, Leonardos & Cia Referente ao despacho 8.6 publicado na RPI 2206 de 16/04/2013.	(21) <b>PI 0409459-0 A2</b> <b>8.11</b> (22) 16/04/2004 (71) Wyeth Holdings Corporation (US) (74) Tavares Propriedade Intelectual Ltda Referente ao despacho 8.6 publicado na RPI 2206 de 16/04/2013.
(21) <b>PI 0207325-0 A2</b> <b>8.11</b> (22) 18/02/2002 (71) Asubio Pharma Co., Ltd. (JP) (74) Dannemann, Siemsen, Bigler & Ipanema Moreira Referente ao despacho 8.6 publicado na RPI 2206 de 16/04/2013.	(21) <b>PI 0311696-4 A8</b> <b>8.11</b> (22) 28/05/2003 (71) Laboratoires Serono S.A. (CH) (74) Dannemann, Siemsen, Bigler & Ipanema Moreira Referente ao despacho 8.6 publicado na RPI 2206 de 16/04/2013.	(21) <b>PI 0410032-8 A2</b> <b>8.11</b> (22) 30/04/2004 (71) Albert Browne Limited (GB) (74) Belleza Marcas e Patentes Ltda Referente ao despacho 8.6 publicado na RPI 2206 de 16/04/2013.
(21) <b>PI 0207718-3 A2</b> <b>8.11</b> (22) 28/02/2002 (71) Kanesho Soil Treatment SPRL/BVBA (BE) (74) Momen, Leonardos & Cia. Referente ao despacho 8.6 publicado na RPI 2206 de 16/04/2013.	(21) <b>PI 0311995-5 A8</b> <b>8.11</b> (22) 20/06/2003 (71) Cytos Biotechnology AG (CH) (74) Dannemann, Siemsen, Bigler & Ipanema Moreira Referente ao despacho 8.6 publicado na RPI 2206 de 16/04/2013.	(21) <b>PI 0410634-2 A2</b> <b>8.11</b> (22) 01/06/2004 (71) Astrazeneca UK Limited (GB), The University Of Tokyo (JP) (74) MOMSEM, LEONARDOS & CIA Referente ao despacho 8.6 publicado na RPI 2206 de 16/04/2013.
(21) <b>PI 0208026-5 A2</b> <b>8.11</b> (22) 14/03/2002 (71) Johnsondiversey, INC. (US) (74) NELLIE ANNE DAIEL-SHORES Referente ao despacho 8.6 publicado na RPI 2206 de 16/04/2013.	(21) <b>PI 0312149-6 A8</b> <b>8.11</b> (22) 23/06/2003 (71) Amgen INC. (US) (74) Momen, Leonardos & Cia Referente ao despacho 8.6 publicado na RPI 2206 de 16/04/2013.	(21) <b>PI 0410636-9 A2</b> <b>8.11</b> (22) 21/05/2004 (71) Cold Spring Harbor Laboratory (US) (74) Dannemann, Siemsen, Bigler & Ipanema Moreira Referente ao despacho 8.6 publicado na RPI 2206 de 16/04/2013.
(21) <b>PI 0301831-8 A2</b> <b>8.11</b> (22) 20/05/2003 (71) Milton Conte (BR/RS) (74) Acerti - Marcas e Patentes S/C Ltda. Referente ao despacho 8.6 publicado na RPI 2206 de 16/04/2013.	(21) <b>PI 0312276-0 A2</b> <b>8.11</b> (22) 30/06/2003 (71) Centocor, INC. (US) (74) Dannemann, Siemsen & Ipanema Moreira Referente ao despacho 8.6 publicado na RPI 2206 de 16/04/2013.	(21) <b>PI 0410738-1 A2</b> <b>8.11</b> (22) 26/05/2004 (71) SCA Hygiene Products AB (SE) (74) Magnus Aspeby e Claudio Marcelo Szabas Referente ao despacho 8.6 publicado na RPI 2206 de 16/04/2013.
(21) <b>PI 0302739-2 A2</b> <b>8.11</b> (22) 06/08/2003 (71) Paulo Mozart Gonçalves da Costa Filho (BR/RJ), Tedison Sawaia Kubrusly (BR/RJ) Referente ao despacho 8.6 publicado na RPI 2206 de 16/04/2013.	(21) <b>PI 0318351-3 A2</b> <b>8.11</b> (22) 12/06/2003 (71) Zobebe España, S.A. (ES) (74) David do Nascimento Advogados Associados S/C Referente ao despacho 8.6 publicado na RPI 2206 de 16/04/2013.	(21) <b>PI 0411328-4 A2</b> <b>8.11</b> (22) 02/06/2004 (71) Mölnlycke Health Care AB (SE) (74) Magnus Aspeby/Claudio Marcelo Szabas Referente ao despacho 8.6 publicado na RPI 2206 de 16/04/2013.
(21) <b>PI 0305585-0 A2</b> <b>8.11</b> (22) 15/07/2003 (71) KTK Indústria, Importação, Exportação e Comércio de Equipamentos Hospitalares Ltda. (BR/SP) (74) Icamp Marcas e Patentes S/C Ltda	(21) <b>PI 0401730-7 A2</b> <b>8.11</b> (22) 12/05/2004 (71) Sumitomo Chemical Company, Limited (JP) (74) Dannemann, Siemsen, Bigler & Ipanema Moreira	(21) <b>PI 0413878-3 A8</b> <b>8.11</b> (22) 20/08/2004 (71) Givaudan SA (CH) (74) Dannemann, Siemsen, Bigler & Ipanema Moreira Referente ao despacho 8.6 publicado na RPI 2206 de 16/04/2013.



(21) <b>PI 0418539-0 A2</b>	<b>8.11</b>	(21) <b>PI 0512889-7 A2</b>	<b>8.11</b>	(21) <b>PI 0601882-3 A2</b>	<b>8.11</b>
(22) 05/03/2004		(22) 30/06/2005		(22) 08/05/2006	
(71) Egomedical Swiss AG (CH)		(71) Neutec Pharma Ltd. (GB)		(71) Antonio Lima dos Reis (BR/SP)	
(74) Dannemann, Siemsen, Bigler & Ipanema Moreira		(74) Momsen, Leonardos & Cia.		(74) Cruzeiro/Newmarc Patentes e Marcas Ltda	
Referente ao despacho 8.6 publicado na RPI 2206 de 16/04/2013.		Referente ao despacho 8.6 publicado na RPI 2206 de 16/04/2013.		Referente ao despacho 8.6 publicado na RPI 2206 de 16/04/2013.	
(21) <b>PI 0505817-1 A2</b>	<b>8.11</b>	(21) <b>PI 0601556-5 A2</b>	<b>8.11</b>	(21) <b>PI 0601969-2 A2</b>	<b>8.11</b>
(22) 31/10/2005		(22) 14/03/2006		(22) 02/06/2006	
(71) Nipobrasileira Indústria Comercio Exportação e Importação Ltda (BR/MG)		(71) Spotless Plastics Pty, Ltd (AU)		(71) Chung-Yin Cheng (TW)	
(74) Sâmia Amin Santos		(71) Nellie Anne Daniel-Shores		(74) Marjory A. Hessling	
Referente ao despacho 8.6 publicado na RPI 2206 de 16/04/2013.		Referente ao despacho 8.6 publicado na RPI 2206 de 16/04/2013.		Referente ao despacho 8.6 publicado na RPI 2206 de 16/04/2013.	
(21) <b>PI 0505858-9 A2</b>	<b>8.11</b>	(21) <b>PI 0601590-5 A2</b>	<b>8.11</b>	(21) <b>PI 0601976-5 A2</b>	<b>8.11</b>
(22) 09/12/2005		(22) 13/04/2006		(22) 20/03/2006	
(71) Paulo Machado Máquinas Ltda Me (BR/ES)		(71) Invest Dream Assessoria de Negocios Ltda (BR/RS)		(71) Milton Bignelli (BR/SP) , Marcelo Bignelli (BR/SP) , Pedro Bignelli (BR/SP)	
(74) Wagner José Fafá Borges		(74) Pap Marcas e Patentes Ltda		(71) Beerre Assessoria Empresarial Ltda	
Referente ao despacho 8.6 publicado na RPI 2206 de 16/04/2013.		Referente ao despacho 8.6 publicado na RPI 2206 de 16/04/2013.		Referente ao despacho 8.6 publicado na RPI 2206 de 16/04/2013.	
(21) <b>PI 0505904-6 A2</b>	<b>8.11</b>	(21) <b>PI 0601594-8 A2</b>	<b>8.11</b>	(21) <b>PI 0602013-5 A2</b>	<b>8.11</b>
(22) 22/12/2005		(22) 18/04/2006		(22) 27/04/2006	
(71) Lauro Roberto Danzmann (BR/RS)		(71) Fabiane Borges de Liz (BR/SC) , Walter Lindolfo Weingaertner (BR/SC) , Arno Locks (BR/SC)		(71) Emilio Antônio Joaquim Chaparro (BR/ES)	
(74) Silva & Guimaraes Marcas e Patentes Ltda		(74) Edemar Soares Antonini		(74) Wagner José Fafá Borges	
Referente ao despacho 8.6 publicado na RPI 2206 de 16/04/2013.		Referente ao despacho 8.6 publicado na RPI 2206 de 16/04/2013.		Referente ao despacho 8.6 publicado na RPI 2206 de 16/04/2013.	
(21) <b>PI 0505934-8 A2</b>	<b>8.11</b>	(21) <b>PI 0601656-1 A2</b>	<b>8.11</b>	(21) <b>PI 0602044-5 A2</b>	<b>8.11</b>
(22) 02/12/2005		(22) 28/04/2006		(22) 26/05/2006	
(71) Acesita S.A. (BR/MG)		(71) Truetzschler Gmbh & Co. Kg (DE)		(71) Renato Castanho Francisco (BR/PR)	
(74) Ivana Coelho da Silva		(74) Dannemann, Siemsen, Bigler & Ipanema Moreira		(74) Claudemir Elias Calheiros - API 882	
Referente ao despacho 8.6 publicado na RPI 2206 de 16/04/2013.		Referente ao despacho 8.6 publicado na RPI 2206 de 16/04/2013.		Referente ao despacho 8.6 publicado na RPI 2206 de 16/04/2013.	
(21) <b>PI 0505941-0 A2</b>	<b>8.11</b>	(21) <b>PI 0601708-8 A2</b>	<b>8.11</b>	(21) <b>PI 0602076-3 A2</b>	<b>8.11</b>
(22) 12/12/2005		(22) 02/05/2006		(22) 23/05/2006	
(71) ArcelorMittal Brasil S.A. (BR/MG)		(71) Luiz Evanir Guido (BR/SP)		(71) Marcos Antônio Guedes de Albuquerque (BR/PE) , Clemente Tagliari (BR/PE)	
(74) Magalhães & Associados Ltda.		(74) José Ricardo Gonçalves Azenha		(74) Difusão Marcas e Patentes Ltda	
Referente ao despacho 8.6 publicado na RPI 2206 de 16/04/2013.		Referente ao despacho 8.6 publicado na RPI 2206 de 16/04/2013.		Referente ao despacho 8.6 publicado na RPI 2206 de 16/04/2013.	
(21) <b>PI 0505983-6 A2</b>	<b>8.11</b>	(21) <b>PI 0601717-7 A2</b>	<b>8.11</b>	(21) <b>PI 0602160-3 A2</b>	<b>8.11</b>
(22) 08/01/2005		(22) 04/05/2006		(22) 06/06/2006	
(71) LG Electronics Inc. (KR)		(71) Du Pont do Brasil S.A (BR/SP)		(71) Deere & Company (US)	
(74) Nellie Anne Daniel-Shores		(74) Ana Paula Santos Celidonio		(74) Momsen, Leonardos & Cia	
Referente ao despacho 8.6 publicado na RPI 2206 de 16/04/2013.		Referente ao despacho 8.6 publicado na RPI 2206 de 16/04/2013.		Referente ao despacho 8.6 publicado na RPI 2206 de 16/04/2013.	
(21) <b>PI 0506016-8 A2</b>	<b>8.11</b>	(21) <b>PI 0601721-5 A2</b>	<b>8.11</b>	(21) <b>PI 0602200-6 A2</b>	<b>8.11</b>
(22) 22/12/2005		(22) 04/05/2006		(22) 14/06/2006	
(71) Nutriplant Indústria e Comércio S/A (BR/SP)		(71) Arnaldo Alves Cardoso (BR/SP)		(71) Thomson Licensing (FR)	
(74) Nellie Anne Daniel-Shores		(74) Cruzeiro/Newmarc Patentes e Marcas Ltda		(71) Nellie Anne Daniel -Shores	
Referente ao despacho 8.6 publicado na RPI 2206 de 16/04/2013.		Referente ao despacho 8.6 publicado na RPI 2206 de 16/04/2013.		Referente ao despacho 8.6 publicado na RPI 2206 de 16/04/2013.	
(21) <b>PI 0506386-8 A2</b>	<b>8.11</b>	(21) <b>PI 0601733-9 A2</b>	<b>8.11</b>	(21) <b>PI 0602220-0 A2</b>	<b>8.11</b>
(22) 13/12/2005		(22) 29/03/2006		(22) 19/04/2006	
(71) Teddy Augusto Souza dos Reis (BR/SP)		(71) Roberto Estefano (BR/SP)		(71) Alberto Sodrê Raposo (BR/CE) , Eurico Francelino dos Santos Filho (BR/CE)	
Referente ao despacho 8.6 publicado na RPI 2206 de 16/04/2013.		(74) Cruzeiro/Newmarc Patentes e Marcas Ltda		(74) Wettor Bureau de Apoio Emp. S/S Ltda	
(21) <b>PI 0506422-8 A2</b>	<b>8.11</b>	(21) <b>PI 0601737-1 A2</b>	<b>8.11</b>	(21) <b>PI 0602233-2 A2</b>	<b>8.11</b>
(22) 08/07/2005		(22) 25/04/2006		(22) 04/05/2006	
(71) SMS Siemag Aktiengesellschaft (DE)		(71) Jose Luiz Rizzo (BR/SP)		(71) Delson Martins dos Santos (BR/TO)	
(74) Orlando de Souza		(74) Princesa Marcas e Patentes Ltda		Referente ao despacho 8.6 publicado na RPI 2206 de 16/04/2013.	
Referente ao despacho 8.6 publicado na RPI 2206 de 16/04/2013.		Referente ao despacho 8.6 publicado na RPI 2206 de 16/04/2013.		(21) <b>PI 0602290-1 A2</b>	<b>8.11</b>
(21) <b>PI 0506433-3 A2</b>	<b>8.11</b>	(21) <b>PI 0601828-9 A2</b>	<b>8.11</b>	(22) 14/06/2006	
(22) 18/01/2005		(22) 24/03/2006		(71) Deere & Company (US)	
(71) ATC Technologies, LLC (US)		(71) Abdias Eduardo Pontes (BR/MG)		(74) Momsen , Leonardos & CIA	
(74) Momsen, Leonardos & Cia		(74) Marcelo Cunha		Referente ao despacho 8.6 publicado na RPI 2206 de 16/04/2013.	
Referente ao despacho 8.6 publicado na RPI 2206 de 16/04/2013.		Referente ao despacho 8.6 publicado na RPI 2206 de 16/04/2013.		(21) <b>PI 0602292-8 A2</b>	<b>8.11</b>
(21) <b>PI 0506482-1 A2</b>	<b>8.11</b>	(21) <b>PI 0601854-8 A2</b>	<b>8.11</b>	(22) 14/06/2006	
(22) 21/01/2005		(22) 12/05/2006		(71) Deere & Company (US)	
(71) Dow Global Technologies Inc. (US) , Mitsui Chemicals, Inc (JP)		(71) PADETEC - Parque de Desenvolvimento Tecnológico (BR/CE) , Afrânio Aragão Craveiro (BR/CE) , Alexandre Cabral Craveiro (BR/CE) , Tecia Vieira Carvalho (BR/CE)		(74) Momsen , Leonardos & CIA	
(74) Antonio Mauricio Pedras Arnaud		Referente ao despacho 8.6 publicado na RPI 2206 de 16/04/2013.		Referente ao despacho 8.6 publicado na RPI 2206 de 16/04/2013.	
Referente ao despacho 8.6 publicado na RPI 2206 de 16/04/2013.		(21) <b>PI 0601862-9 A2</b>	<b>8.11</b>	(21) <b>PI 0602318-5 A2</b>	<b>8.11</b>
(21) <b>PI 0506490-2 A2</b>	<b>8.11</b>	(22) 11/01/2006		(22) 21/06/2006	
(22) 21/01/2005		(71) Rodolfo Henrique Soares Nogueira (BR/SP)		(71) Ti Group Automotive Systems LLC (US)	
(71) Speedel Experimenta AG (CH)		Referente ao despacho 8.6 publicado na RPI 2206 de 16/04/2013.		(74) Orlando de Souza	
(74) Dannemann, Siemsen, Bigler & Ipanema Moreira		(21) <b>PI 0602437-8 A2</b>	<b>8.11</b>	Referente ao despacho 8.6 publicado na RPI 2206 de 16/04/2013.	
Referente ao despacho 8.6 publicado na RPI 2206 de 16/04/2013.					

(22) 23/06/2006 (71) Xerox Corporation (US) (74) Dannemann , Siemsen, Bigler & Ipanema Moreira Referente ao despacho 8.6 publicado na RPI 2206 de 16/04/2013.	(71) Amon Bizzocchi (BR/SC) , Paulo de Paula Queiroz (BR/SC) Referente ao despacho 8.6 publicado na RPI 2206 de 16/04/2013.	(21) <b>PI 0613493-9 A2</b> <b>8.11</b> (22) 28/06/2006 (71) ZBX CORPORATION (CA) (74) Dannemann ,Siemsen, Bigler & Ipanema Moreira Referente ao despacho 8.6 publicado na RPI 2206 de 16/04/2013.
(21) <b>PI 0602452-1 A2</b> <b>8.11</b> (22) 29/06/2006 (71) Chemunion Química Ltda. (BR/SP) (74) Sul América Marcas e Patentes Ltda Referente ao despacho 8.6 publicado na RPI 2206 de 16/04/2013.	(21) <b>PI 0603048-3 A2</b> <b>8.11</b> (22) 13/04/2006 (71) José Raymundo Aquino Gomes (BR/GO) Referente ao despacho 8.6 publicado na RPI 2206 de 16/04/2013.	(21) <b>PI 0618224-0 A2</b> <b>8.11</b> (22) 03/11/2006 (71) Redpoint Bio Corporation (US) (74) NELLIE ANNE DAIEL-SHORES Referente ao despacho 8.6 publicado na RPI 2206 de 16/04/2013.
(21) <b>PI 0602530-7 A2</b> <b>8.11</b> (22) 02/06/2006 (71) Celso Leal Mariuzzo (BR/SP) (74) Italo Muglia de Marchi Referente ao despacho 8.6 publicado na RPI 2206 de 16/04/2013.	(21) <b>PI 0606840-5 A2</b> <b>8.11</b> (22) 03/02/2006 (71) Assistance Publique - Hopitaux De Paris (FR) (74) Momsen, Leonardos & CIA. Referente ao despacho 8.6 publicado na RPI 2206 de 16/04/2013.	(21) <b>PI 0618236-4 A2</b> <b>8.11</b> (22) 23/10/2006 (71) DOW AGROSCIENCES LLC (US) (74) Dannemann ,Siemsen, Bigler & Ipanema Moreira Referente ao despacho 8.6 publicado na RPI 2206 de 16/04/2013.
(21) <b>PI 0602550-1 A2</b> <b>8.11</b> (22) 21/06/2006 (71) Delano Delfino da Silva (BR/AM) , Maria Rita de Freitas (BR/AM) (74) Gold Star Patentes e Marcas S/C Ltda Referente ao despacho 8.6 publicado na RPI 2206 de 16/04/2013.	(21) <b>PI 0607119-8 A2</b> <b>8.11</b> (22) 01/02/2006 (71) Powderject Vaccines, Inc. (US) (74) Momsen, Leonardos & CIA. Referente ao despacho 8.6 publicado na RPI 2206 de 16/04/2013.	(21) <b>PI 0618609-2 A2</b> <b>8.11</b> (22) 14/11/2006 (71) Novartis AG (CH) , University Of Zürich (CH) (74) Dannemann ,Siemsen, Bigler & Ipanema Moreira Referente ao despacho 8.6 publicado na RPI 2206 de 16/04/2013.
(21) <b>PI 0602555-2 A2</b> <b>8.11</b> (22) 21/06/2006 (71) Renato Raimundo (BR/SP) , Walter Vicente Ferreira (BR/SP) (74) Beerre Assessoria Empresarial Ltda Referente ao despacho 8.6 publicado na RPI 2206 de 16/04/2013.	(21) <b>PI 0607753-6 A2</b> <b>8.11</b> (22) 16/02/2006 (71) WYETH (US) (74) Trench, Rossi e Watanabe Referente ao despacho 8.6 publicado na RPI 2206 de 16/04/2013.	(21) <b>PI 0618893-1 A2</b> <b>8.11</b> (22) 21/11/2006 (71) Wyeth (US) (74) Dannemann , Siemsen, Bigler & Ipanema Moreira Referente ao despacho 8.6 publicado na RPI 2206 de 16/04/2013.
(21) <b>PI 0602556-0 A2</b> <b>8.11</b> (22) 21/06/2006 (71) Delano Delfino da Silva (BR/AM) , Maria Rita de Freitas (BR/AM) (74) Gold Star Patentes e Marcas S/C Ltda Referente ao despacho 8.6 publicado na RPI 2206 de 16/04/2013.	(21) <b>PI 0608210-6 A2</b> <b>8.11</b> (22) 14/02/2006 (71) WYETH (US) , UNIVERSITY OF PITTSBURGH OF THE COMMONWEALTH SYSTEM OF HIGHER EDUCATION (US) (74) Momsen, Leonardos & CIA. Referente ao despacho 8.6 publicado na RPI 2206 de 16/04/2013.	(21) <b>PI 0619738-8 A2</b> <b>8.11</b> (22) 12/12/2006 (71) Pierre Fabre Dermo-Cosmetique (FR) (74) Dannemann ,Siemsen, Bigler & Ipanema Moreira Referente ao despacho 8.6 publicado na RPI 2206 de 16/04/2013.
(21) <b>PI 0602596-0 A2</b> <b>8.11</b> (22) 10/02/2006 (71) Simone Matiazzo (BR/SC) , Dilmar Matiazzo (BR/SC) (74) Everton Luis Rossin Referente ao despacho 8.6 publicado na RPI 2206 de 16/04/2013.	(21) <b>PI 0608511-3 A2</b> <b>8.11</b> (22) 15/03/2006 (71) NESTEC S.A (CH) (74) Dannemann ,Siemsen, Bigler & Ipanema Moreira Referente ao despacho 8.6 publicado na RPI 2206 de 16/04/2013.	(21) <b>PI 0620187-3 A2</b> <b>8.11</b> (22) 20/12/2006 (71) Sentoclone AB (SE) (74) MOMSEN, LEONARDOS & CIA. Referente ao despacho 8.6 publicado na RPI 2206 de 16/04/2013.
(21) <b>PI 0602638-9 A2</b> <b>8.11</b> (22) 05/07/2006 (71) Lars Gunnar Nyh (BR/SP) (74) Remarca Reg de Marcas e Pat S/C Ltda Referente ao despacho 8.6 publicado na RPI 2206 de 16/04/2013.	(21) <b>PI 0609485-6 A2</b> <b>8.11</b> (22) 31/03/2006 (71) RONEN KAHANA (IL) (74) Flávia Salim Lopes Referente ao despacho 8.6 publicado na RPI 2206 de 16/04/2013.	(21) <b>PI 0620418-0 A2</b> <b>8.11</b> (22) 22/12/2006 (71) Glaxosmithkline Biologicals S.A. (BE) (74) Momsen, Leonardos & CIA. Referente ao despacho 8.6 publicado na RPI 2206 de 16/04/2013.
(21) <b>PI 0602663-0 A2</b> <b>8.11</b> (22) 13/07/2006 (71) Free-Line Skates (IP), LLC (US) (74) Dannemann , Siemsen, Bigler & Ipanema Moreira Referente ao despacho 8.6 publicado na RPI 2206 de 16/04/2013.	(21) <b>PI 0611053-3 A2</b> <b>8.11</b> (22) 02/05/2006 (71) THERAINVENTION GMBH (DE) (74) Bhering Advogados Referente ao despacho 8.6 publicado na RPI 2206 de 16/04/2013.	(21) <b>PI 0621227-1 A2</b> <b>8.11</b> (22) 13/01/2006 (71) Bernard Douet (CH) (74) Dannemann ,Siemsen, Bigler & Ipanema Moreira Referente ao despacho 8.6 publicado na RPI 2206 de 16/04/2013.
(21) <b>PI 0602726-1 A2</b> <b>8.11</b> (22) 29/05/2006 (71) Rafael Gonçalves Veloso (BR/MG) (74) Glays Marcel Costa Referente ao despacho 8.6 publicado na RPI 2206 de 16/04/2013.	(21) <b>PI 0611739-2 A2</b> <b>8.11</b> (22) 08/06/2006 (71) CELGENE CORPORATION (US) (74) Momsen, Leonardos & CIA. Referente ao despacho 8.6 publicado na RPI 2206 de 16/04/2013.	(21) <b>PI 0705112-3 A2</b> <b>8.11</b> (22) 30/03/2007 (71) Johnson & Johnson (US) (74) Dannemann ,Siemsen, Bigler & Ipanema Moreira Referente ao despacho 8.6 publicado na RPI 2206 de 16/04/2013.
(21) <b>PI 0602821-7 A2</b> <b>8.11</b> (22) 26/06/2006 (71) Vicon Máquinas Agrícolas Ltda. (BR/SP) (74) P.A. Produtores Associados Marcas e Patentes Ltda. Referente ao despacho 8.6 publicado na RPI 2206 de 16/04/2013.	(21) <b>PI 0611787-2 A2</b> <b>8.11</b> (22) 23/06/2006 (71) LALLEMAND, INC (CA) (74) Dannemann ,Siemsen, Bigler & Ipanema Moreira Referente ao despacho 8.6 publicado na RPI 2206 de 16/04/2013.	(21) <b>PI 0706312-1 A2</b> <b>8.11</b> (22) 05/01/2007 (71) Neutec Pharma LTD (GB) (74) Momsen, Leonardos & CIA. Referente ao despacho 8.6 publicado na RPI 2206 de 16/04/2013.
(21) <b>PI 0602825-0 A2</b> <b>8.11</b> (22) 23/06/2006 (71) Rhodia Brasil Ltda (BR/SP) (74) Paola Calabria Mattioli Referente ao despacho 8.6 publicado na RPI 2206 de 16/04/2013.	(21) <b>PI 0612381-3 A2</b> <b>8.11</b> (22) 30/06/2006 (71) NOVOZYMES NORTH AMERICA, INC. (US) (74) Momsen, Leonardos & CIA. Referente ao despacho 8.6 publicado na RPI 2206 de 16/04/2013.	(21) <b>PI 0706967-7 A8</b> <b>8.11</b> (22) 06/02/2007 (71) Rappaport Family Institute For Research In The Medical Sciences (IL) , Rambam Medical Center Research Fund (IL) (74) TINOCO SOARES & FILHO LTDA Referente ao despacho 8.6 publicado na RPI 2206 de 16/04/2013.
(21) <b>PI 0602853-5 A2</b> <b>8.11</b> (22) 10/07/2006	(21) <b>PI 0612739-8 A2</b> <b>8.11</b> (22) 06/07/2006 (71) UNIVERSITY OF BERN (CH) (74) Momsen, Leonardos & CIA. Referente ao despacho 8.6 publicado na RPI 2206 de 16/04/2013.	

(21) <b>PI 0707272-4</b> A2 (22) 23/01/2007 (71) Prosensa B.V. (NL) (74) Momsen, Leonardos & CIA. Referente ao despacho 8.6 publicado na RPI 2206 de 16/04/2013.	<b>8.11</b>	(71) Novartis AG (CH) (74) Dannemann ,Siemsen, Bigler & Ipanema Moreira Referente ao despacho 8.6 publicado na RPI 2206 de 16/04/2013.	(21) <b>PI 0804507-0</b> A2 (22) 25/04/2008 (71) LFB Biotechnologies (FR) Referente ao despacho 8.6 publicado na RPI 2206 de 16/04/2013.	<b>8.11</b>
(21) <b>PI 0707556-1</b> A2 (22) 07/02/2007 (71) NAI, Inc. (JP) (74) Dannemann ,Siemsen, Bigler & Ipanema Moreira Referente ao despacho 8.6 publicado na RPI 2206 de 16/04/2013.	<b>8.11</b>	(21) <b>PI 0710494-4</b> A2 (22) 29/03/2007 (71) Bayer Materialscience AG (DE) (74) Dannemann ,Siemsen, Bigler & Ipanema Moreira Referente ao despacho 8.6 publicado na RPI 2206 de 16/04/2013.	(21) <b>PI 0806622-1</b> A2 (22) 18/01/2008 (71) Baxter International Inc. (US) , Baxter Healthcare S.A (CH) (74) Momsen, Leonardos & CIA. Referente ao despacho 8.6 publicado na RPI 2206 de 16/04/2013.	<b>8.11</b>
(21) <b>PI 0707796-3</b> A2 (22) 15/02/2007 (71) Imclone LLC (US) (74) Dannemann ,Siemsen, Bigler & Ipanema Moreira Referente ao despacho 8.6 publicado na RPI 2206 de 16/04/2013.	<b>8.11</b>	(21) <b>PI 0710497-9</b> A2 (22) 05/04/2007 (71) Bayer Materialscience AG (DE) (74) Dannemann ,Siemsen, Bigler & Ipanema Moreira Referente ao despacho 8.6 publicado na RPI 2206 de 16/04/2013.	(21) <b>PI 0806866-6</b> A2 (22) 15/12/2008 (71) Universidade Federal da Bahia (BR/BA) Referente ao despacho 8.6 publicado na RPI 2206 de 16/04/2013.	<b>8.11</b>
(21) <b>PI 0707860-9</b> A2 (22) 16/02/2007 (71) Macrogen Inc. (KR) (74) Hugo Silva , Rosa & Maldonado-Prop. Int Referente ao despacho 8.6 publicado na RPI 2206 de 16/04/2013.	<b>8.11</b>	(21) <b>PI 0710791-9</b> A2 (22) 27/04/2007 (71) Azienda Ospedaliero-Universitaria Careggi (IT) (74) Magnus Aspeby Referente ao despacho 8.6 publicado na RPI 2206 de 16/04/2013.	(21) <b>PI 9612725-2</b> A2 (22) 05/09/1996 (71) University Of Flórida Research Foundation, Inc (US) (74) Dannemann ,Siemsen, Bigler & Ipanema Moreira Referente ao despacho 8.6 publicado na RPI 2206 de 16/04/2013.	<b>8.11</b>
(21) <b>PI 0708175-8</b> A2 (22) 21/02/2007 (71) Philogen S.P.A. (IT) (74) Dannemann ,Siemsen, Bigler & Ipanema Moreira Referente ao despacho 8.6 publicado na RPI 2206 de 16/04/2013.	<b>8.11</b>	(21) <b>PI 0711096-0</b> A2 (22) 30/04/2007 (71) Aicon AG (CH) (74) Dannemann ,Siemsen, Bigler & Ipanema Moreira Referente ao despacho 8.6 publicado na RPI 2206 de 16/04/2013.	(21) <b>PI 9613012-1</b> A2 (22) 12/09/1996 (62) PI 9603738-5 12/09/1996 (71) Novartis AG (Novartis SA) (Novartis Inc.) (CH) (74) Dannemann ,Siemsen, Bigler & Ipanema Moreira Referente ao despacho 8.6 publicado na RPI 2206 de 16/04/2013.	<b>8.11</b>
(21) <b>PI 0708203-7</b> A2 (22) 24/01/2007 (71) Resonant Biosciences, LLC. (US) (74) Momsen, Leonardos & CIA. Referente ao despacho 8.6 publicado na RPI 2206 de 16/04/2013.	<b>8.11</b>	(21) <b>PI 0711293-9</b> A2 (22) 02/05/2007 (71) The Open University (GB) (74) Di Blasi, Parente, Vaz e Dias & Al Referente ao despacho 8.6 publicado na RPI 2206 de 16/04/2013.	(21) <b>PI 9805362-0</b> A2 (22) 23/10/1998 (71) Cláudia de Oliveira Pereira (BR/GO) , Silvio Lopes Teixeira (BR/RJ) , Márcia Torres Teixeira (BR/RJ) (74) LLC-INFO CONNECTION LTDA Referente ao despacho 8.6 publicado na RPI 2206 de 16/04/2013.	<b>8.11</b>
(21) <b>PI 0708311-4</b> A2 (22) 22/02/2007 (71) Oncotherapy Science, Inc. (JP) (74) Dannemann ,Siemsen, Bigler & Ipanema Moreira Referente ao despacho 8.6 publicado na RPI 2206 de 16/04/2013.	<b>8.11</b>	(21) <b>PI 0711302-1</b> A2 (22) 02/05/2007 (71) Royer Biomedical (US) (74) Dannemann ,Siemsen, Bigler & Ipanema Moreira Referente ao despacho 8.6 publicado na RPI 2206 de 16/04/2013.	(21) <b>PI 9806353-7</b> A2 (22) 10/11/1998 (71) Universidade Federal de Minas Gerais (BR/MG) (74) Sâmia Santos Advocacia S/C Ltda. Referente ao despacho 8.6 publicado na RPI 2206 de 16/04/2013.	<b>8.11</b>
(21) <b>PI 0709229-6</b> A2 (22) 19/03/2007 (71) F. Hoffmann-LA Roche AG (CH) (74) Dannemann ,Siemsen, Bigler & Ipanema Moreira Referente ao despacho 8.6 publicado na RPI 2206 de 16/04/2013.	<b>8.11</b>	(21) <b>PI 0711348-0</b> A2 (22) 24/04/2007 (71) Koninklijke Philips Electronics N. V (NL) (74) Momsen, Leonardos & CIA. Referente ao despacho 8.6 publicado na RPI 2206 de 16/04/2013.	(21) <b>PI 9910296-0</b> A2 (22) 23/04/1999 (71) Thia Medica AS (NO) (74) Thomaz Thedim Lobo Referente ao despacho 8.6 publicado na RPI 2206 de 16/04/2013.	<b>8.11</b>
(21) <b>PI 0709374-8</b> A2 (22) 23/03/2007 (71) Emelita de Guzman Breyer (US) , Mary K. Robinson (US) (74) Cruzeiro Newmarc Patentes e Marcas Ltda. Referente ao despacho 8.6 publicado na RPI 2206 de 16/04/2013.	<b>8.11</b>	(21) <b>PI 0712268-3</b> A2 (22) 22/05/2007 (71) Nagasaki University (JP) (74) Dannemann ,Siemsen, Bigler & Ipanema Moreira Referente ao despacho 8.6 publicado na RPI 2206 de 16/04/2013.	(21) <b>PI 9917708-0</b> A2 (22) 15/10/1999 (62) PI 9914571-5 15/10/1999 (71) Palau Pharma, S.A. (ES) (74) Dannemann, Siemsen, Bigler & Ipanema Moreira Referente ao despacho 8.6 publicado na RPI 2206 de 16/04/2013.	<b>8.11</b>
(21) <b>PI 0709448-5</b> A2 (22) 02/04/2007 (71) Laboratoire Francais du Fractionnement et des Biotechnologies Groupemen (FR) (74) Veirano e Advogados Associados Referente ao despacho 8.6 publicado na RPI 2206 de 16/04/2013.	<b>8.11</b>	(21) <b>PI 0800489-7</b> A2 (22) 29/02/2008 (71) Laura Jane Senn (BR/PR) Referente ao despacho 8.6 publicado na RPI 2206 de 16/04/2013.		
(21) <b>PI 0709826-0</b> A2 (22) 29/03/2007 (71) Bayer Materialscience AG (DE) (74) Dannemann, Siemsen, Bigler & Ipanema Moreira Referente ao despacho 8.6 publicado na RPI 2206 de 16/04/2013.	<b>8.11</b>	(21) <b>PI 0801193-1</b> A8 (22) 14/04/2008 (71) Veridex, LLC (US) (74) Dannemann, Siemsen, Bigler & Ipanema Moreira Referente ao despacho 8.6 publicado na RPI 2206 de 16/04/2013.		
(21) <b>PI 0709970-3</b> A2 (22) 05/04/2007 (71) Basf SE (DE) (74) Momsen, Leonardos & CIA. Referente ao despacho 8.6 publicado na RPI 2206 de 16/04/2013.	<b>8.11</b>	(21) <b>PI 0802275-5</b> A2 (22) 19/06/2008 (71) REGINALDO RUMAN (BR/SP) (74) Maurício Darré Referente ao despacho 8.6 publicado na RPI 2206 de 16/04/2013.		
(21) <b>PI 0709977-0</b> A2 (22) 12/04/2007	<b>8.11</b>	(21) <b>PI 0802368-9</b> A2 (22) 08/04/2008 (71) Marcos Antônio Guedes de Albuquerque (BR/PE) (74) Difusão Marcas e Patentes Ltda. Referente ao despacho 8.6 publicado na RPI 2206 de 16/04/2013.		

## 9. Decisão

### 9.1 DEFERIMENTO

(21) <b>MU 8200092-1</b> U2 (22) 22/01/2002 (54) SISTEMA DE ENCAIXE E TRAVAMENTO PARA UM SUPORTE DE SOQUETE PARA LÂMPADAS AUTOMOTIVAS (71) Lorinel Groppo (BR/SP) (74) PA Produtores Associados Marcas e Patentes Ltda	<b>9.1</b>
(21) <b>MU 8200846-9</b> U2 (22) 23/04/2002 (54) DISPOSIÇÃO EM CONJUNTO PARA DISTRIBUIÇÃO DE FIAÇÕES (71) Mauricio de Oliveira Rodrigues (BR/SP)	<b>9.1</b>

(74) José Edis Rodrigues

(21) **MU 8202174-0 U2** 9.1  
(22) 17/09/2002(54) DISPOSIÇÃO CONSTRUTIVA EM INTERRUPTOR  
(71) Mar-Girius Continental Indústria de Controles Elétricos LTDA. (BR/SP)  
(74) Dannemann, Siemsen, Bigler & Ipanema Moreira(21) **MU 8301559-0 U2** 9.1  
(22) 08/09/2003(54) QUADRO DE INSPEÇÃO COM PORTA REVERSÍVEL  
(71) Tigre S/A - Tubos e Conexões (BR/SC)  
(74) Sandro Wunderlich(21) **MU 8303014-0 U2** 9.1  
(22) 19/11/2003(54) SISTEMA AJUSTÁVEL DE ALTURA PARA MECANISMO DE SAÍDA DE CAIXA ACOPLADA  
(71) José Mastellaro (BR/SP)  
(74) David do Nascimento(21) **MU 8303687-3 U2** 9.1  
(22) 29/01/2003(54) "APERFEIÇOAMENTO EM MECANISMO PARA ACIONAMENTO DE VÁLVULA DE CAIXA DE DESCARGA"  
(71) Tigre S/A - Tubos e Conexões (BR/SC)  
(74) Artur Francisco Schaal(21) **MU 8401267-6 U2** 9.1  
(22) 11/06/2004(54) DISPOSIÇÃO INTRODUZIDA EM TORQUÍMETRO HIDRÁULICO  
(71) Francisco Antonio Pelluso (BR/SP)  
(74) Vilage Marcas & Patentes S/C Ltda(21) **MU 8403638-9 U2** 9.1  
(22) 26/11/2004(54) "Disposição construtiva introduzida em cabeçalho regulável para implementos agrícolas  
(71) Semeato S/A Indústria e Comércio (BR/RS)  
(74) David Nilton Pereira de Lucena(21) **MU 8500295-0 U2** 9.1  
(22) 23/02/2005(54) DISPOSIÇÃO CONSTRUTIVA EM EMBALAGEM DE MEDICAMENTOS E COSMÉTICOS  
(71) Victor Esteve (BR/SP)  
(74) Marcelo Gomes Brunner(21) **MU 8502864-9 U2** 9.1  
(22) 24/11/2005(54) Disposição introduzida em separador articulado para mandíbulas de suínos e bovinos  
(71) Sulmaq Industrial e Comercial S.A. (BR/RS)  
(74) Lealvi Marcas e Patentes Ltda(21) **MU 8600763-7 U2** 9.1  
(22) 19/04/2006(54) Roçadeiras com corte frontal  
(71) Laércio Dias dos Santos (BR/PR)  
(74) Julio Gonçalves(21) **MU 8700623-5 U2** 9.1  
(22) 15/06/2007(54) Disposição introduzida em túnel com sistema de aspensão para indústria de abate de suínos  
(71) Sulmaq Industrial e Comercial S.A. (BR/RS)  
(74) Lealvi Marcas e Patentes Ltda.(21) **MU 8902833-3 U2** 9.1  
(22) 15/12/2009(54) CONJUNTO DE ELEMENTOS PARA VÁLVULA DE RETENÇÃO  
(71) TORNIPLAST ARTEFATOS PLÁSTICOS LTDA (BR/SP)  
(74) Tinoco Soares & Filho S/C Ltda.(21) **MU 9000630-5 U2** 9.1  
(22) 16/03/2010(54) DISPOSIÇÕES INTRODUZIDAS EM ANTENA COM AJUSTE PARA RASTREIO DE SATÉLITE GEOESTACIONÁRIO EM ÓRBITA INCLINADA  
(71) João do Espírito Santo Abreu (BR/PR) , Emílio Abud Filho (BR/PR)  
(74) Jurema Cavalheiro Teixeira de Faria(21) **PI 0001939-9 A2** 9.1  
(22) 12/05/2000(54) SISTEMA AGITADOR PARA MÁQUINA DE LAVAR ROUPA  
(71) Seb do Brasil Produtos Domésticos Ltda (BR/SP)  
(74) Cruzeiro Newmarc Patentes e Marcas Ltda.(21) **PI 0115389-7 A2** 9.1  
(22) 02/11/2001(54) Composição cosmética, método cosmético e uso de composição tóxica  
(71) Unilever N.V. (NL)  
(74) Ana Paula Santos Celidonio(21) **PI 0200778-9 A2** 9.1  
(22) 13/03/2002(54) "ELEMENTO PARA A MANUTENÇÃO E A REGULAGEM DO POSICIONAMENTO DE UM PERFILADO DESTINADO A RECEBER UM PARAMENTO"  
(71) Saint-Gobain Isover (FR)  
(74) Luiz Leonardos & Cia - Propriedade Intelectual(21) **PI 0204980-5 A2** 9.1  
(22) 07/11/2002(54) Composições cosméticas que contêm pelo menos um silicose aaminado e um agente espessante, uso de uma composição, uso de pelo menos um silicose aaminado e processo de tratamento das matérias queratínicas  
(71) L'Oreal (FR)  
(74) Francisco Carlos Rodrigues Silva(21) **PI 0205767-0 A2** 9.1  
(22) 04/07/2002(54) Sais de sulfônio, composições curáveis por radiação, formulações líquidas, e, método para a preparação dos sais de sulfônio  
(71) Lamberti SpA. (IT)  
(74) Kasznar Leonardos Propriedade Intelectual(21) **PI 0206638-6 A2** 9.1  
(22) 26/02/2002(54) Processo de regulação de uma célula de eletrólise  
(71) Aluminium Pechiney (FR)  
(74) Dannemann, Siemsen, Bigler & Ipanema Moreira(21) **PI 0207791-4 A2** 9.1  
(22) 28/02/2002(54) Matriz de extrusão que compreende uma disposição de tubos, processos de fabricação de um cereal expandido, cereal expandido, produto de cereal cozido-extrudado-expandido  
(71) Societe Des Produits Nestle S.A. (CH)  
(74) Dannemann, Siemsen, Bigler & Ipanema Moreira(21) **PI 0208037-0 A2** 9.1  
(22) 11/03/2002(54) Filme flexível fino  
(71) COLGATE-PALMOLIVE COMPANY (US)  
(74) Momsen, Leonardos & Cia(21) **PI 0210005-3 A2** 9.1  
(22) 27/05/2002(54) Polímero, processo para o preparo do mesmo e estrutura absorvente.  
(71) Evonik Stockhausen GmbH (DE)  
(74) Dannemann, Siemsen, Bigler & Ipanema Moreira(21) **PI 0210042-8 A2** 9.1  
(22) 21/05/2002(54) PRODUTO ABSORVENTE INTERLABIAL E MÉTODO PARA REDUÇÃO DE SENSACÃO ESTRANHA CAUSADA PELO USO DO PRODUTO ABSORVENTE INTERLABIAL  
(71) Uni-Charm Corporation (JP)  
(74) Waldemar do Nascimento(21) **PI 0212196-4 A2** 9.1  
(22) 15/08/2002(54) Composição de tinta de impressão à base de água à tela, seu método de fabricação e seu uso, bem como documentos de valor assim obtidos  
(71) SICPA HOLDING SA (CH)  
(74) Dannemann, Siemsen, Bigler & Ipanema Moreira(21) **PI 0212453-0 A2** 9.1  
(22) 13/09/2002(54) CÂNULA NASAL PARA DISTRIBUIR GASES RESPIRATÓRIOS  
(71) Fisher & Paykel Healthcare Limited (NZ)  
(74) Dannemann, Siemsen, Bigler & Ipanema Moreira(21) **PI 0213669-4 A2** 9.1  
(22) 29/10/2002(54) Composição de duas partes; método de polimerização de uma composição de duas partes; método para ligar dois ou mais substratos entre si; método para modificar a superfície de um polímero de baixa energia superficial; método para revestir um substrato com uma composição de duas partes; composição de revestimento; e laminado  
(71) Dow Global Technologies, INC (US)  
(74) Antonio Mauricio Pedras Arnaud(21) **PI 0214010-1 A2** 9.1  
(22) 12/11/2002(54) RECIPIENTE POLIMÉRICO FLEXÍVEL PARA ARMAZENAMENTO E DISPENSAÇÃO DE LÍQUIDOS  
(71) Rapak, LLC (US)  
(74) Momsen, Leonardos & Cia.(21) **PI 0214265-1 A2** 9.1  
(22) 19/11/2002(54) Uso de uma composição de silicose, composição de silicose e suporte  
(71) Bluestar Silicones France (FR)  
(74) Nellie Anne Daniel Shores(21) **PI 0214290-2 A8** 9.1  
(22) 19/11/2002(54) SISTEMA DE PRATELEIRAS INTELIGENTES  
(71) Touchsensor Technologies, LLC (US)  
(74) Dannemann, Siemsen, Bigler & Ipanema Moreira(21) **PI 0214551-0 A2** 9.1  
(22) 26/11/2002(54) MONTAGEM DE VÁLVULA DE AEROSSOL, E, EMBALAGEM AEROSSOL  
(71) Precision Valve Corporation (US) , Robert H. Abplanalp (Falecido) (US)  
(74) Momsen, Leonardos & Cia(21) **PI 0214812-9 A2** 9.1  
(22) 13/12/2002(54) SEPARADOR ELETROSTÁTICO  
(71) ABB Offshore Systems AS (NO)  
(74) Magnus Aspeby(21) **PI 0215183-9 A2** 9.1  
(22) 20/12/2002(54) APARELHO DE EXERCÍCIOS DO TIPO REFORMADOR TENDO UMA BARRA NÃO-GIRATÓRIA DE FIXAÇÃO DE MOLA  
(71) Balanced Body, Inc. (US)  
(74) NELLIE ANNE DAIEL-SHORES(21) **PI 0215305-0 A2** 9.1  
(22) 05/12/2002(54) DISPOSITIVO DE EMBALAGEM COMPLEXO  
(71) Rosa Elena Serra Galdos (ES)  
(74) Veirano e Advogados Associados(21) **PI 0215839-6 A2** 9.1  
(22) 14/08/2002(54) Pavimentação macho e fêmea resistente à água  
(71) Shaw Industries Group, INC. (US)  
(74) Matos e Associados - Advogados(21) **PI 0216110-9 A2** 9.1  
(22) 05/07/2002(54) Homopoliamida-4,6, processo para a fabricação da homopoliamida- 4,6 e seu uso  
(62) PI 0210896-8 05/07/2002  
(71) DSM IP Assets B.V. (NL)  
(74) Orlando de Souza(21) **PI 0300125-3 A2** 9.1  
(22) 13/01/2003(54) SISTEMA COMPACTO DE REUSO PLANEJADO DAS ÁGUAS DO BANHEIRO  
(71) Augusto Cesar da Silveira (BR/SC)  
(74) Hélio Schroeder D' Avila

(21) <b>PI 0300413-9 A2</b>	<b>9.1</b>	(22) 07/03/2003 (54) ELEMENTO DE ACOPLAMENTO HIDRÁULICO SUBMARINO E VÁLVULA DE GATILHO PARA ELEMENTO DE ACOPLAMENTO HIDRÁULICO SUBMARINO (71) National Coupling Company, INC. (US) (74) NELLIE ANNE DAIEL-SHORES	(21) <b>PI 0315390-8 A8</b>	<b>9.1</b>	(22) 06/10/2003 (54) Combinações de substâncias ativas com propriedades inseticidas e acaricidas (71) Bayer Cropscience AG (DE) (74) Dannemann, Siemsen, Bigler & Ipanema Moreira
(21) <b>PI 0300418-0 A2</b>	<b>9.1</b>	(22) 11/03/2003 (54) Processo para a produção de um pó de metal de válvula ou pó de subóxido de metal de válvula e pó de metal de válvula obtível por este processo (71) H.C. Starck GmbH (DE) (74) Dannemann, Siemsen, Bigler & Ipanema Moreira	(21) <b>PI 0315904-3 A2</b>	<b>9.1</b>	(22) 24/10/2003 (54) Pano para a fabricação de papel (71) Albany International Corp. (US) (74) Orlando de Souza
(21) <b>PI 0300939-4 A2</b>	<b>9.1</b>	(22) 16/04/2003 (54) MÉTODO E INSTALAÇÃO PARA FORMAR LAJOTAS OU LADRILHOS CERÂMICOS (71) Sacmi-Cooperativa Meccanici Imola-Soc. Coop. A R.L. (IT) (74) Kasznar Leonardos Propriedade Intelectual	(21) <b>PI 0316710-0 A2</b>	<b>9.1</b>	(22) 05/03/2003 (54) Forno industrial de grande volume (71) Refratechnik Holding GMBH (DE) (74) Dannemann, Siemsen, Bigler & Ipanema Moreira
(21) <b>PI 0301587-4 A2</b>	<b>9.1</b>	(22) 15/05/2003 (54) APERFEIÇOAMENTOS INTRODUZIDOS EM RALO (71) Tigre S/A - Tubos e Conexões (BR/SC) (74) Artur Francisco Schaal	(21) <b>PI 0316929-4 A2</b>	<b>9.1</b>	(22) 06/11/2003 (54) Aditivo absorvedor de luz de laser, seu processo de preparação, composição gravável a laser, objeto, pasta ou látex (71) Merck Patent GmbH (DE) (74) Dannemann, Siemsen, Bigler & Ipanema Moreira
(21) <b>PI 0302766-0 A2</b>	<b>9.1</b>	(22) 21/03/2003 (54) BRAÇO MECÂNICO BI-ARTICULADO E AJUSTÁVEL PARA SUSTENTAÇÃO E LEITURA DE LIVROS, PERIÓDICOS E FOLHAS AVULSAS E DIGITAÇÃO DE MICROCOMPUTADORES PORTÁTEIS (71) Maximiliano José Limbacher (BR/RS)	(21) <b>PI 0317320-8 A2</b>	<b>9.1</b>	(22) 10/12/2003 (54) Composição de polietileno com distribuição de massa molecular multimodal, processo para a sua produção, e, uso da mesma (71) Basell Polyolefine GmbH (DE) (74) Momen, Leonardos & Cia.
(21) <b>PI 0303732-0 A2</b>	<b>9.1</b>	(22) 22/08/2003 (54) JANELA CORREDIÇA PARA VEÍCULOS AUTOMOTORES (71) Pilkington Brasil LTDA (BR/SP) (74) Antonio Mauricio Pedras Arnaud	(21) <b>PI 0317365-8 A2</b>	<b>9.1</b>	(22) 12/12/2003 (54) PROCESSO PARA A CONVERSÃO DE CARGAS DE ALIMENTAÇÃO PESADAS (71) Eni S.p.A. (IT), Enitecnologie S.p.A. (IT), Snamprogetti S.P.A. (IT) (74) Momen, Leonardos & Cia.
(21) <b>PI 0304147-6 A2</b>	<b>9.1</b>	(22) 16/09/2003 (54) Cianeto de metal duplo e seu processo de preparação, bem como processo para preparação de poliol (71) Bayer Corporation (US), Bayer Antwerpen N.V. (BE) (74) Dannemann, Siemsen, Bigler & Ipanema Moreira	(21) <b>PI 0317438-7 A2</b>	<b>9.1</b>	(22) 16/12/2003 (54) Processo para provimento de um compósito compreendendo reforço de aço aderido a estoque de borracha e compósito reforçado compreendendo reforço de aço aderido a estoque de borracha (71) Bridgestone/Firestone North American Tire, LLC (US) (74) Dannemann, Siemsen, Bigler & Ipanema Moreira
(21) <b>PI 0307520-6 A2</b>	<b>9.1</b>	(22) 31/01/2003 (54) Substrato de papelão para embalagem blister (71) International Paper Company (US) (74) Dannemann, Siemen, Bigler & Ipanema Moreira	(21) <b>PI 0318105-7 A2</b>	<b>9.1</b>	(22) 26/02/2003 (54) Dispositivo para desprender e remover elementos de material sintético flexível de uma superfície de moldagem (71) Sacmi Cooperativa Meccanici Imola Società Cooperativa in short Sacmi Imola S.C. (IT) (74) Momen, Leonardos & Cia
(21) <b>PI 0307568-0 A2</b>	<b>9.1</b>	(22) 12/02/2003 (54) "MASTRO PARA TURBINA EÓLICA COMPOSTO DE PARTES PRÉ-FABRICADAS". (71) Mecal Applied Mechanics B.V. (NL) (74) Momen, Leonardos & Cia	(21) <b>PI 0318112-0 A2</b>	<b>9.1</b>	(22) 26/02/2003 (54) Conjunto para a moldagem por compressão de artigos feitos de material plástico, e, carrusel para moldar artigos feitos de material plástico (71) Sacmi Cooperativa Meccanici Imola Società Cooperativa in short Sacmi Imola S.C. (IT) (74) Momen, Leonardos & Cia.
(21) <b>PI 0307590-7 A2</b>	<b>9.1</b>	(22) 13/02/2003 (54) Laminado (71) Fokker Aerostructures B.V. (NL) (74) Momen, Leonardos & Cia	(21) <b>PI 0400171-0 A2</b>	<b>9.1</b>	(22) 05/02/2004 (54) BROCA ODONTOLÓGICA (71) Albert Lippmann (BR/SC) (74) Maria Aparecida Pereira Gonçalves
(21) <b>PI 0307663-6 A2</b>	<b>9.1</b>	(22) 13/02/2003 (54) Processo para formar um revestimento composto de várias camadas em um substrato (71) PPG Industries Ohio, INC (US) (74) Vieira de Mello Advogados	(21) <b>PI 0404753-2 A2</b>	<b>9.1</b>	(22) 26/10/2004 (54) Método de soldagem a fusão por arco de percussão (71) General Electric Company (US) (74) Artur Francisco Schaal
(21) <b>PI 0308462-0 A2</b>	<b>9.1</b>	(22) 21/03/2003 (54) Processo para fabricação de uma guarnição de vidraça e molde para moldagem de um apêndice sobre um perfil de guarnição de vidraça (71) Pilkington Italia S.P.A. (IT) (74) Paulo C. Oliveira & Cia.	(21) <b>PI 0405206-4 A2</b>	<b>9.1</b>	(22) 01/12/2004 (54) Placa distribuidora de fluxo de gás usada em célula a combustível e célula a combustível
(21) <b>PI 0308679-8 A2</b>	<b>9.1</b>				

(71) Electrocell Indústria e Comércio de Equipamentos Elétricos Ltda (BR/SP) (74) Dannemann, Siemsen, Bigler & Ipanema Moreira	(71) National Tank Company. (US) (74) Dannemann, Siemsen, Bigler & Ipanema Moreira	MÁQUINAS E IMPLEMENTOS AGRÍCOLAS EM GERAL (71) SEMEATO S/A INDÚSTRIA E COMÉRCIO (BR/RS)
(21) <b>PI 0406595-6 A2</b> 9.1 (22) 05/02/2004 (54) Concentrado de sucedâneo de ovo, e, sucedâneo líquido de ovo (71) Unilever N.V (NL) (74) Momsen, Leonardos & Cia	(21) <b>PI 0412791-9 A2</b> 9.1 (22) 28/06/2004 (54) Processo de produção de hidrogênio por adsorção e instalação para a aplicação desse processo (71) L'Air Liquide Société Anonyme à Directoire Et Conseil De Surveillance Pour L'Etude Et L'Exploitation Des Procédés Georges Claude (FR) (74) Orlando de Souza	(21) <b>PI 0702338-3 A2</b> 9.1 (22) 09/05/2007 (54) CADINHO COM ANEL NA REGIÃO SUPERIOR E PROCESSO DE FABRICAÇÃO E COLOCAÇÃO DO ANEL (71) Morganite Brasil Ltda. (BR/SP) (74) NELLIE ANNE DANIEL SHORES
(21) <b>PI 0407145-0 A2</b> 9.1 (22) 19/01/2004 (54) Pirazolilcarboxanilidas, sua aplicação e processo de preparação, composição que as compreende, processos para combater microorganismos indesejados em plantas e materiais e preparar composições, hidroxialquilpirazolilcarboxanilidas e cetonas (71) Bayer Cropscience AG (DE) (74) Dannemann, Siemsen, Bigler & Ipanema Moreira	(21) <b>PI 0412828-1 A2</b> 9.1 (22) 23/07/2004 (54) PREPARAÇÃO DE SAIS DE METAL DE ÁCIDOS GRAXOS DE CADEIA MÉDIA (71) Prometic Biosciences INC. (CA) (74) Montaury Pimenta, Machado & Lioce	(21) <b>PI 0703220-0 A2</b> 9.1 (22) 27/03/2007 (54) DISPOSITIVO DE MUDANÇA RÁPIDA DE POSIÇÃO E REPOSIÇÃO DO MODELO DA BACIA DE VÁZAMENTO (71) Intercast LTDA. (BR/MG) (74) Rogoberto Silva Fonseca
(21) <b>PI 0407254-5 A2</b> 9.1 (22) 05/02/2004 (54) Oxatiincorboxamidas, seu processo de preparação, aplicação e derivados, composição que as compreende e processo de preparação da referida composição, processo para o combate de microorganismos indesejáveis, bem como derivados de anilina (71) Bayer Cropscience AG (DE) (74) Dannemann, Siemsen, Bigler & Ipanema Moreira	(21) <b>PI 0413179-7 A2</b> 9.1 (22) 29/07/2004 (54) Proteção contra a oxidação de peças de material compósito contendo carbono e peças assim protegidas (71) Snecma Propulsion Solide (FR) (74) Araripe & Associados	(21) <b>PI 1005621-1 A2</b> 9.1 (22) 23/12/2010 (54) TRANSPORTADOR AUXILIAR DE RECIRCULAÇÃO (71) Dionísio Bertolini (BR/PR), José Bertolini (BR/PR) (74) Marcos Antonio Nunes
(21) <b>PI 0407989-2 A2</b> 9.1 (22) 25/02/2004 (54) Processo para processar gás natural (71) CompactGTL plc (GB) (74) Custódio de Almeida & Cia	(21) <b>PI 0413185-1 A2</b> 9.1 (22) 27/07/2004 (54) PROCESSO PARA A HIDROGENAÇÃO SELETIVA DE FENILACETILENO (71) Fina Technology, Inc. (US) (74) Dannemann, Siemsen, Bigler & Ipanema Moreira	(21) <b>PI 1100273-5 A2</b> 9.1 (22) 28/07/2011 (54) MÁQUINA COMPACTA PARA FABRICAÇÃO DE ROLOS DE SACOS PLÁSTICOS COM ALÇA, COM MACRO OPERAÇÕES DE SOLDA, PRÉ-CORTE E REBOBINAGEM EMBARCADOS (71) JOSÉ VIEIRA ALVES (BR/SP) (74) BEERRE ASSESSORIA EMPRESARIAL LTDA
(21) <b>PI 0408160-9 A2</b> 9.1 (22) 05/03/2004 (54) Processo para o preparo de ésteres do ácido nicotínico substituído e intermediários de enamina para uso nesse processo (71) Syngenta Participations AG (CH) (74) Dannemann, Siemsen, Bigler & Ipanema Moreira	(21) <b>PI 0415451-7 A2</b> 9.1 (22) 30/09/2004 (54) Método de polimerização de olefina e método de obter o controle de um indicador de avanço em uma reação de polimerização de fase gasosa em um reator de polimerização (71) Univation Technologies, LLC (US) (74) Dannemann, Siemsen, Bigler & Ipanema Moreira	(21) <b>PI 9810796-8 A2</b> 9.1 (22) 14/07/1998 (54) PROCESSO EM UM SISTEMA DE COMUNICAÇÕES MÓVEIS, E, TERMINAL MÓVEL (71) Telefonaktiebolaget L M Ericsson (SE) (74) Momsen, Leonardos & CIA.
(21) <b>PI 0410221-5 A2</b> 9.1 (22) 18/03/2004 (54) Mistura de siloxanos organofuncionais, seu processo de preparação e seu uso (71) Evonik Degussa GmbH (DE) (74) Dannemann, Siemsen, Bigler & Ipanema Moreira	(21) <b>PI 0415578-5 A2</b> 9.1 (22) 22/10/2004 (54) Cabo de energia de baixa voltagem com camada de isolamento compreendendo poliolefina tendo grupamentos polares, processo para sua produção e uso de poliolefina para a preparação de camada de isolamento (71) Borealis Technology OY (FI) (74) CBSG Propriedade Intelectual Ltda.	(21) <b>PI 9813877-4 A2</b> 9.1 (22) 23/10/1998 (54) PROCESSO PARA OPERAR UM TERMINAL DE ANTENA (71) Telefonaktiebolaget LM Ericsson (publ) (SE) (74) Momsen, Leonardos & CIA.
(21) <b>PI 0410243-6 A2</b> 9.1 (22) 06/05/2004 (54) Poliamida, processo para a preparação de uma poliamida, e, fibras, filmes e corpos moldados (71) Basf Aktiengesellschaft (DE) (74) Momsen, Leonardos & Cia	(21) <b>PI 0416107-6 A2</b> 9.1 (22) 05/11/2004 (54) Processo da preparação de um trifluorometil tioéter (71) Cheminova A/S (DK) (74) Di Blasi, Parente, S. G. & Associados	(21) <b>PI 9900981-1 A2</b> 9.1 (22) 09/03/1999 (54) SISTEMA DE TRANSCODIFICAÇÃO (71) Sony Corporation (JP) (74) Momsen, Leonardos & CIA.
(21) <b>PI 0410368-8 A2</b> 9.1 (22) 27/04/2004 (54) Reator químico para reações catalíticas (71) Methanol Casale S.A. (CH) (74) Magnus Aspeby/Claudio Marcelo Szabas	(21) <b>PI 0503449-3 A2</b> 9.1 (22) 16/08/2005 (54) Aperfeiçoamento em células de produção de clorato de sódio (71) Celulose Nipo-Brasileira S/A - Cenibra (BR/MG) (74) Advocacia Pietro Ariboni S/C	(21) <b>PI 9903377-1 A2</b> 9.1 (22) 02/08/1999 (54) DISPOSITIVO ESTANQUE, DESTINADO À CONEXÃO DE CABOS DE FIBRAS ÓTICAS, E, DISPOSITIVO ORGANIZADOR ÓTICO (71) Poyet S.A. (FR) (74) Momsen, Leonardos & Cia
(21) <b>PI 0410883-3 A2</b> 9.1 (22) 25/06/2004 (54) CAPACETE TENDO UM DISPOSITIVO DE COMUNICAÇÃO (71) Mine Safety Appliances Company (US) (74) Dannemann, Siemsen, Bigler & Ipanema Moreira	(21) <b>PI 0503839-1 A2</b> 9.1 (22) 15/02/2005 (54) Mecanismo transportador de produtos granulados aplicado em implementos e máquinas agrícolas em geral (71) Semeato S/A Indústria e Comércio (BR/RS) (74) David Nilton Pereira de Lucena	(21) <b>PI 9906694-7 A2</b> 9.1 (22) 27/08/1999 (54) MÉTODO DE TRANSMISSÃO DE INFORMAÇÕES DO TIPO EMPURRADA E SEU APARELHO DE TRANSFERÊNCIA (71) NTT Mobile Communications Network Inc (JP) (74) Edmundo Brunner Assessoria S/C Ltda.
(21) <b>PI 0411394-2 A2</b> 9.1 (22) 28/07/2004 (54) Baterias de íons de lítio com propriedades aperfeiçoadas de conservação em alta temperatura (71) LG Chem, Ltd. (KR) (74) Pinheiro Neto - Advogados	(21) <b>PI 0504698-0 A2</b> 9.1 (22) 24/05/2005 (54) SILO SECADOR DE GRÃOS (71) GSI Brasil Indústria e Comércio de Equipamentos Agropecuários Ltda. (BR/RS) (74) D'Mark Registros de Marcas e Patentes S/C Ltda	(21) <b>PI 9909467-3 A2</b> 9.1 (22) 29/03/1999 (54) COMPUTADOR DE ANTENA (71) Telefonaktiebolaget LM Ericsson (publ) (SE) (74) Momsen, Leonardos & Cia.
(21) <b>PI 0411706-9 A2</b> 9.1 (22) 18/06/2004 (54) Método de separação de óleo e/ou sólidos revestidos de óleo de uma mistura de água oleosa gasosa	(21) <b>PI 0600188-2 A2</b> 9.1 (22) 27/01/2006 (54) DISPOSIÇÃO CONSTRUTIVA INTRODUTIVA EM BRAÇOS DE RODADOS UTILIZADOS EM	(21) <b>PI 9910828-3 A2</b> 9.1 (22) 04/02/1999 (54) INTERFACE DE BANDA DE BASE DIGITAL PARA UM TOCA DISCO DVD (71) Thomson Licensing S.A. (FR)
		(21) <b>PI 9911166-7 A2</b> 9.1 (22) 11/06/1999 (54) PROCESSO E APARELHO PARA AVALIAR A INTENSIDADE DE SINAL DE CANAL EM UMA ESTAÇÃO MÓVEL (71) Ericsson INC. (US)

(74) Momsen, Leonardos & CIA.

## 9.1.3 REPUBLICAÇÃO

(21) **PI 0315478-5 A2** **9.1.3**  
(22) 20/11/2003  
(54) Artigo laminado de múltiplas camadas, composição antiestática e artigo  
(71) E. I. Du Pont de Nemours And Company (US)  
(72) John Chu Chen  
(74) Ana Paula Santos Celidonio

## 9.2 INDEFERIMENTO

(21) **MU 8100457-5 U2** **9.2**  
(22) 19/03/2001  
(54) DISPOSIÇÃO INTRODUIZIDA EM PELÍCULA AUTO-ADESIVA PARA EMBARCAÇÕES  
(71) Servi San Ltda. (BR/PI)  
Pedido indeferido, de acordo com Art. 9º combinado com Art. 14 da LPI 9279 /96.

(21) **MU 8200763-2 U2** **9.2**  
(22) 16/04/2002  
(54) DISPOSIÇÃO INTRODUIZIDA EM SISTEMA DE AMORTECIMENTO POR DESACELERAÇÃO LINEAR PARA CONTROLADOR DE ACESSO MECÂNICO OU ELETROMECAÂNICO  
(71) Foca Controles de Acessos LTDA. (BR/RS)  
(74) Meiri Moreira Pienegonda  
Indefiro o pedido de acordo com o(s) artigo(s) 9º e 14 da LPI

(21) **MU 8400167-4 U2** **9.2**  
(22) 30/01/2004  
(54) DISPOSIÇÃO CONSTRUTIVA APLICADA EM ARRUELAS DE FIXAÇÃO E AMARRILHOS PARA AVENTAL PLÁSTICO  
(71) Sérgio Crivelaro (BR/SP)  
(74) Crimark Asses. empresarial S/C Ltda  
Indefiro o pedido de acordo com o(s) artigo(s) 9º e 14 da LPI

(21) **MU 8400931-4 U2** **9.2**  
(22) 14/05/2004  
(54) DISPOSIÇÃO EM CONJUNTO DE SIALOGOGO MECÂNICO  
(71) Maurício Duarte Conceição (BR/SP)  
(74) Paulo Cesar Vaz Machado  
Indefiro o pedido de acordo com o(s) artigo(s) 9º e 14 da LPI

(21) **MU 8402340-6 U2** **9.2**  
(22) 02/09/2004  
(54) DISPOSIÇÃO CONSTRUTIVA INTRODUIZIDA EM CUTÍMETRO  
(71) Rogério de Castro Diniz (BR/MG)  
(74) Rogério de Castro Diniz  
Indefiro o pedido de acordo com o(s) artigo(s) 9º, 14, 24 e 25 da LPI

(21) **MU 8402460-7 U2** **9.2**  
(22) 15/10/2004  
(54) KIT MÓVEL SOROLINE - SUPORTE SUSPENSÓRIO DE VASILHAMES DE SORO PARA USO EM INFUSÃO PARENTERAL  
(71) Cid David de Freitas (BR/PB)  
Indefiro o pedido de acordo com o(s) artigo(s) 9º, 14, 24, 25 da LPI

(21) **MU 8402616-2 U2** **9.2**  
(22) 22/09/2004  
(54) AERADOR DE SUPERFÍCIE COM MOTOR SUBMERSO  
(71) Silvino Geremia (BR/RS)  
(74) Guerra ADV  
Indefiro o pedido de acordo com o(s) artigo(s) 9º, 14, 24 e 25 da LPI

(21) **MU 8403454-8 U2** **9.2**  
(22) 21/12/2004  
(54) APERFEIÇOAMENTO INTRODUIZIDO EM PROCESSO DE FABRICAÇÃO DE AFASTADOR LABIAL  
(71) Geninho Thomé (BR/PR)  
(74) Orlando de Souza  
Indefiro o pedido de acordo com o(s) artigo(s) 9º e 11 da LPI

(21) **MU 8600362-3 U2** **9.2**  
(22) 23/02/2006

(54) Acoplamento flexível unidirecional  
(71) Jorge Hiroshi Murakami (BR/SP)  
(74) JOSE HENRIQUE DE LIMA RODRIGUES  
Indefiro o pedido de acordo com o(s) artigo(s) 9º e 14 da LPI

(21) **MU 8602691-7 U2** **9.2**  
(22) 20/04/2006  
(54) CONVERSOR DE CINZA PARA SÍLICA AMORFA  
(71) Marcus Vinicius Campos Souza (BR/SC)  
(74) Jurema Cavalheiro Faria de Castro  
Pedido indeferido de acordo com Art. 9º da LPI 9279 / 96.

(21) **MU 8700954-4 U2** **9.2**  
(22) 25/04/2007  
(54) MOLDE PARA FABRICAÇÃO DE TARUGOS EM CONTÍNUO  
(71) Alubilletts Alumínio S/A (BR/SP)  
(74) Karina Venturini  
Indefiro o pedido de acordo com o(s) artigo(s) 9º e 25 da LPI

(21) **MU 8701474-2 U2** **9.2**  
(22) 27/03/2007  
(54) CAIXA DE MOLDAÇÃO COM BARRAS DE TRABALHO MULTIFUNCIONAIS  
(71) Intercast S/A (BR/MG)  
(74) Adilson de Souza Pena  
Indefiro o pedido de acordo com o(s) artigo(s) 25 da LPI

(21) **MU 8702254-0 U2** **9.2**  
(22) 23/07/2007  
(54) Disposição introduzida em fita decorativa  
(71) PH FIT Fitas e Inovações Têxteis Ltda. (BR/SP)  
(74) BRITANIA MARCAS E PATENTES LTDA  
Pedido indeferido, de acordo com Art. 9º combinado com Art. 14 da LPI 9279 /96.

(21) **MU 8902256-4 U2** **9.2**  
(22) 01/10/2009  
(54) ALIMENTADOR DE ALTO DESEMPENHO PARA USO EM FUNDIÇÃO E PRODUÇÃO DE PEÇAS METÁLICAS  
(71) ISOTEC INDUSTRIA E COM PRODS PARA METALURGIA LTDA (BR/SP)  
(74) Beérre Assessoria Empresarial S/C Ltda  
Indefiro o pedido de acordo com o(s) artigo(s) 9º e 14 da LPI

(21) **MU 8902362-5 U2** **9.2**  
(22) 21/10/2009  
(54) DISPOSIÇÕES INTRODUIZIDAS EM FORNO ROTATIVO BASCULANTE  
(71) Metal Americas Comercio Ltda (BR/SP)  
(74) Wanderley Batista dos Santos  
Indefiro o pedido de acordo com o(s) artigo(s) 9º e 14 da LPI

(21) **PI 0001535-0 A2** **9.2**  
(22) 04/04/2000  
(54) DISPOSIÇÃO EM INOCULANTE BIOLÓGICO PARA CONSERVAÇÃO DE SILAGEM  
(71) Nitral Urbana Laboratórios Ltda. (BR/PR)  
(74) Abreu, Merkl e Advogados Associados  
Indefiro o pedido de acordo com o(s) artigo(s) 24, 8º c/c 11, 8º c/c 13 e 25 da LPI.

(21) **PI 0001765-5 A2** **9.2**  
(22) 10/05/2000  
(54) CENTRAL DE ALARMES COM FUNÇÕES DE APARELHO TELEFÔNICO  
(71) Sérgio Whyte Gailey (BR/SP)  
(74) Britânia Marcas e Patentes Ltda.  
Indefiro o pedido de acordo com o Art. 8º combinado com Art. 13 da LPI

(21) **PI 0003487-8 A2** **9.2**  
(22) 10/08/2000  
(54) PROCESSO E SISTEMA PARA O COMANDO DO CORTE AUTOMÁTICO DO MOTOR ELÉTRICO DE UM ARRANQUE DE VEÍCULO AUTOMÓVEL E O RESPECTIVO ARRANQUE DE VEÍCULO AUTOMÓVEL  
(71) Valeo Equipements Electriques Moteur (FR)  
(74) Momsen, Leonardos & CIA.  
Indefiro o pedido de acordo com o Art. 8º combinado com Art. 13 da LPI

(21) **PI 0005663-4 A2** **9.2**  
(22) 29/11/2000

(54) DISPOSITIVO PARA O SUPORTE DE UM MOTOR ELÉTRICO, EM PARTICULAR PARA UM EQUIPAMENTO DE VEÍCULO AUTOMOTIVO  
(71) Valeo Climatisation (FR)  
(74) Momsen, Leonardos & CIA.  
Indefiro o pedido de acordo com o Art. 8º combinado com Art. 13 da LPI

(21) **PI 0005730-4 A2** **9.2**  
(22) 05/12/2000  
(54) IMPRESSORA, MÉTODO PARA CONTROLAR A MESMA E MEIO ARMAZENANDO UM PROGRAMA  
(71) Seiko Epson Corporation (JP)  
Indefiro o pedido de acordo com o artigo 8º combinado com artigo 13 e artigo 10 da LPI

(21) **PI 0007271-0 A2** **9.2**  
(22) 03/03/2000  
(54) INSTALAÇÕES DE ENERGIA EÓLICA E PARA A GERAÇÃO DE ENERGIA ELÉTRICA  
(71) Aloys Wobben (DE)  
(74) Momsen, Leonardos & CIA.  
Indefiro o pedido de acordo com o Art. 8º combinado com Art. 13 da LPI

(21) **PI 0011833-8 A2** **9.2**  
(22) 21/06/2000  
(54) MOTOR LINEAR  
(71) Fisher & Paykel Appliances Limited (NZ)  
(74) Dannemann, Siemsen, Bigler & Ipanema Moreira  
Indefiro o pedido de acordo com o Art. 8º combinado com Art. 13 da LPI

(21) **PI 0011918-0 A2** **9.2**  
(22) 26/06/2000  
(54) POLIFOSFATO DE ALTO TEOR DE POTÁSSIO E MÉTODO PARA SUA PREPARAÇÃO  
(71) ICL Performance Products LP (US)  
(74) Momsen, Leonardos & Cia.  
Indefiro o pedido de acordo com o(s) artigo(s) 8º c/c 11, 8º c/c 13 e 25 da LPI.

(21) **PI 0013437-6 A2** **9.2**  
(22) 17/08/2000  
(54) MÉTODO PARA TRATAMENTO DE INFESTAÇÃO DO CORPO POR INSETOS  
(71) David Holzer (US)  
(74) NELLIE ANNE DAIEL-SHORES  
Indefiro o pedido de acordo com o(s) artigo(s) da LPI

(21) **PI 0013768-5 A2** **9.2**  
(22) 11/09/2000  
(54) MÉTODO E APARELHAGEM PARA A SEPARAÇÃO DE ITENS DE ABASTECIMENTO PARA A BATELADA DESTES ITENS EM GRUPOS DE PESOS DETERMINADOS  
(71) Scanvaegt International A/S (DK)  
(74) Paulo C. Oliveira & Cia.  
Indefiro o pedido de acordo com os artigos 8º e 13 da LPI

(21) **PI 0015055-0 A2** **9.2**  
(22) 18/10/2000  
(54) Método de aumento estimulação ou potencialização da diferenciação de células t, método de tratamento de uma doença mediada por th1 em um mamífero, método de prevenir, inibir ou atenuar a diferenciação de células t, método de tratamento de uma doença mediada por th2, em um mamífero, método de determinação da presença de polipeptídeo tccr em uma célula, método de diagnóstico de doenças mediadas por th1 ou mediadas por th2 em um mamífero, método de identificação de compostos capazes de inibir a expressão de polipeptídeos tccr e método para identificação de compostos capazes de inibir a atividade biológica de polipeptídeo tccr, uso de antagonistas e agonistas de polipeptídeos tccr  
(71) Genentech INC. (US)  
(74) Carolina Nakata  
Indefiro o pedido de acordo com o(s) artigo(s) 24, 8º e 13, art. 25 da LPI

(21) **PI 0016341-4 A2** **9.2**  
(22) 13/12/2000  
(54) FÓRMULA PARA BEBÊS, PROCESSO PARA PREPARAR UM HIDROLISADO PROTÉICO, HIDROLISADO PROTÉICO, E, USO DE UM HIDROLISADO PROTÉICO  
(71) N.V. Nutricia (NL)  
(74) Momsen, Leonardos & Cia

- Indefiro o pedido de acordo com o(s) artigo(s) 22 da LPI.
- (21) **PI 0016404-6 A2** **9.2**  
(22) 12/12/2000  
(54) MÉTODO PARA DETERMINAR A POSIÇÃO ANGULAR DO ROTOR MAGNÉTICO PERMANENTE DE UM MOTOR ELÉTRICO MULTIFASE  
(71) Bien-Air S.A (CH)  
(74) Clarke Modet do Brasil Ltda  
Indefiro o pedido de acordo com o Art. 8º combinado com Art. 13 da LPI
- (21) **PI 0017544-7 A2** **9.2**  
(22) 25/08/2000  
(54) USO DE ANTAGONISTA DE RECEPTOR DE TIPO 1 DE ANGIOTENSINA II OU UM SEU SAL FARMACEUTICAMENTE ACEITÁVEL NA PREVENÇÃO DE ACIDENTE VASCULAR CEREBRAL, DIABETES E/OU FALHA DE CORAÇÃO CONGESTIVA, BEM COMO FORMULAÇÃO FARMACÊUTICA  
(62) PI 0013540-2 25/08/2000  
(71) Sanofi-Aventis Deutschland GmbH (DE)  
(74) Dannemann, Siemsen, Bigler & Ipanema Moreira  
Indefiro o pedido de acordo com o(s) artigo(s) da LPI
- (21) **PI 0100547-2 A2** **9.2**  
(22) 12/01/2001  
(54) PROCESSO PARA PREPARAÇÃO DE IMADACLOPRID  
(71) Bayer CropScience AG (DE)  
Indefiro o pedido de acordo com o(s) artigo(s) da LPI
- (21) **PI 0102002-1 A2** **9.2**  
(22) 16/05/2001  
(54) LÂMPADA INCANDESCENTE  
(71) Patent-Treuhand-Gesellschaft Fuer Elektrische Gluehlampen MBH (DE)  
(74) Dannemann, Siemsen, Bigler & Ipanema Moreira  
Indefiro o pedido de acordo com o Art. 8º combinado com Art. 13 da LPI
- (21) **PI 0103124-4 A2** **9.2**  
(22) 12/06/2001  
(54) MÉTODO E SISTEMA PARA DETERMINAR MOVIMENTO DO MOTOR EM SISTEMAS DE VIDRO ELÉTRICO PARA VEÍCULOS  
(71) Meritor Light Vehicle Systems, INC (US)  
(74) Antonio Mauricio Pedras Arnaud  
Indefiro o pedido de acordo com o Art. 8º combinado com Art. 13 da LPI
- (21) **PI 0103940-7 A2** **9.2**  
(22) 10/09/2001  
(54) ÉSTERES DE CAROTENÓIDES  
(71) DSM IP Assets B.V. (NL)  
(74) Dannemann, Siemsen, Bigler & Ipanema Moreira  
Indefiro o pedido de acordo com o(s) artigo(s) da LPI
- (21) **PI 0104120-7 A2** **9.2**  
(22) 16/01/2001  
(54) MOTOR DE VENTILAÇÃO  
(71) Robert Bosch GMBH (DE)  
(74) Dannemann, Siemsen, Bigler & Ipanema Moreira  
Indefiro o pedido de acordo com o Art. 8º combinado com Art. 13 da LPI
- (21) **PI 0107626-4 A2** **9.2**  
(22) 10/01/2001  
(54) Cabeças globulares de obg3 e usos destes para diminuir a massa corporal  
(71) Serono Genetics Institute S.A. (FR)  
(74) Dannemann, Siemsen, Bigler & Ipanema Moreira  
Indefiro o pedido de acordo com o(s) artigo(s) 10 da LPI
- (21) **PI 0109475-0 A2** **9.2**  
(22) 21/03/2001  
(54) COMPOSIÇÃO DE ALIMENTO DE ANIMAL DOMÉSTICO E MÉTODO DE FABRICAÇÃO  
(71) Societe Des Produits Nestle S.A. (CH)
- (74) Dannemann, Siemsen, Bigler & Ipanema Moreira  
Indefiro o pedido de acordo com o(s) artigo(s) 8º c/c 13 e 25 da LPI.
- (21) **PI 0111625-8 A2** **9.2**  
(22) 31/05/2001  
(54) HETEROCICLOS SUBSTITUÍDOS POR HETARILA  
(71) Bayer CropScience AG (DE)  
(74) Dannemann, Siemsen, Bigler & Ipanema Moreira  
Indefiro o pedido de acordo com o(s) artigo(s) da LPI
- (21) **PI 0113247-4 A2** **9.2**  
(22) 24/07/2001  
(54) COMPOSIÇÃO, MÉTODO PARA O TRATAMENTO DE DESORDENS DA PELE EM UM SER HUMANO, MÉTODO PARA O PREPARO DE UMA COMPOSIÇÃO  
(71) Dow Pharmaceutical Sciences, Inc. (US)  
(74) Pinheiro Neto - Advogados  
Indefiro o pedido de acordo com o(s) artigo(s) da LPI
- (21) **PI 0116300-0 A2** **9.2**  
(22) 11/12/2001  
(54) Método de estabilizar e iniciar uma reação limpadora em um artigo  
(71) Cryovac, Inc. (US)  
(74) Dannemann, Siemsen, Bigler & Ipanema Moreira  
Indefiro o pedido de acordo com o(s) artigo(s) 8º e 11 da LPI
- (21) **PI 0203111-6 A2** **9.2**  
(22) 07/08/2002  
(54) MÉTODOS DE INVESTIGAÇÃO DE ESTRATOS SUBTERRÂNEOS, E DE PESQUISA DE MEDIÇÕES SUBTERRÂNEAS  
(71) Electromagnetic Geoservices AS (NO)  
(74) Momsen, Leonardos & Cia.  
Indefiro o pedido de acordo com o Art. 8º combinado com Art. 13 da LPI
- (21) **PI 0203907-9 A2** **9.2**  
(22) 05/09/2002  
(54) ARMADILHA PARA CAPTURA DE MOSQUITOS  
(71) Universidade Federal de Minas Gerais (BR/MG)  
Indefiro o pedido de acordo com o(s) artigo(s) 8º e 13 da LPI.
- (21) **PI 0206737-4 A2** **9.2**  
(22) 30/01/2002  
(54) Composições de revestimento para modificar superfícies  
(71) The Procter & Gamble Company (US)  
(74) Dannemann, Siemsen, Bigler & Ipanema Moreira  
Pedido indeferido, de acordo com Art. 8º combinado com Art. 13 e Art. 25 da LPI 9279 /96.
- (21) **PI 0207843-0 A2** **9.2**  
(22) 04/02/2002  
(54) COMPOSIÇÃO DE POLPA E MISTURA DE POLPA  
(71) E.I. du Pont de Nemours and Company (US)  
(74) Francisco Carlos Rodrigues Silva  
Pedido indeferido, de acordo com Art. 8º combinado com Art. 13 da LPI 9279 /96.
- (21) **PI 0208115-6 A2** **9.2**  
(22) 20/03/2002  
(54) Processo para a produção de polpa  
(71) Wisconsin Alumni Research Foundation (US)  
(74) NELLIE ANNE DAIEL-SHORES  
Pedido indeferido, de acordo com Art. 8º combinado com Art. 13 da LPI 9279 /96.
- (21) **PI 0211612-0 A2** **9.2**  
(22) 13/08/2002  
(54) CRISTAIS QUE INCLUEM UM SAL DE ÁCIDO MÁLICO DE N-[2-(DIETILAMINO)ETIL]-5-[[5-FLUÓR-2-OXO-3H-INDOL-3-ILIDE NO]METIL]-2,4-DIMETIL-1H-PIRROL-3-CARBOXAMIDA, PROCESSOS PARA A SUA PREPARAÇÃO E SUAS COMPOSIÇÕES  
(71) Pharmacia & Upjohn Company (US)  
(74) Dannemann, Siemsen, Bigler & Ipanema Moreira
- Indefiro o pedido de acordo com o(s) artigo(s) da LPI
- (21) **PI 0215169-3 A2** **9.2**  
(22) 07/11/2002  
(54) GOMAS DE MASCAR E PROCESSO PARA A FABRICAÇÃO DAS MESMAS  
(71) Perfetti Van Melle S.P.A. (IT)  
(74) Dannemann, Siemsen, Bigler & Ipanema Moreira  
Indefiro o pedido de acordo com o(s) artigo(s) 8º c/c 13 e 25 da LPI.
- (21) **PI 0303965-0 A2** **9.2**  
(22) 08/10/2003  
(54) APERFEIÇOAMENTO EM ISOLANTE TÉRMICO LAMINAR  
(71) Gibwood Brasil LTDA (BR/SP)  
(74) Marcas Marcantes e Patentes S/C Ltda  
Pedido indeferido de acordo com Art. 8º combinado com Art. 13 da LPI 9279 /96.
- (21) **PI 0305077-7 A2** **9.2**  
(22) 27/08/2003  
(54) OBJETO DESTINADO AO CONFORTO ÍNTIMO E A SAÚDE DA MULHER  
(71) Célio Orivaldo Matioli (BR/SP)  
Indefiro o pedido de acordo com o(s) artigo(s) 8º e 13 da LPI
- (21) **PI 0305942-1 A2** **9.2**  
(22) 08/12/2003  
(54) PROCESSO PARA A PREPARAÇÃO DE PELO MENOS UM COMPOSTO ORGÂNICO  
(71) Basf Aktiengesellschaft (DE)  
(74) Momsen, Leonardos & Cia.  
Indefiro o pedido de acordo com o(s) artigo(s) 8º e 13 da LPI.
- (21) **PI 0305963-4 A2** **9.2**  
(22) 22/12/2003  
(54) COMPOSIÇÕES DE AGENTE DE EXPANSÃO PARA ESPUMAS A BASE DE HIDROFLUOROCARBONETO E DE ESPUMA DE POLIURETANO  
(71) Atofina Chemicals, Inc. (US)  
(74) Momsen, Leonardos & Cia.  
Indefiro o pedido de acordo com o(s) artigo(s) da LPI
- (21) **PI 0306675-4 A2** **9.2**  
(22) 14/01/2003  
(54) DISPOSITIVO PARA PROVER UM NÚMERO DE PRODUTOS  
(71) The Coca-Cola Company (US)  
(74) Di Blasi, Parente, S. G. & Associados S/C  
Indefiro o pedido de acordo com o(s) artigo(s) 8º e 13 da LPI.
- (21) **PI 0308324-1 A2** **9.2**  
(22) 10/03/2003  
(54) POLIÉTER OBTENÍVEL A PARTIR DE ÓXIDO DE 1-BUTENO E UM ÁLCOOL USANDO UM COMPOSTO DE CIANETO METÁLICO DUPLO COMO UM CATALISADOR, PROCESSO PARA PREPARAR E USO DO MESMO, FORMULAÇÃO DE ÓLEO VEÍCULO, E, COMBUSTÍVEL  
(71) Basf Aktiengesellschaft (DE)  
(74) Momsen, Leonardos & Cia.
- (21) **PI 0309479-0 A2** **9.2**  
(22) 24/04/2003  
(54) USO DE GASÓLEO DERIVADO DE FISCHER-TROPSCH, MÉTODO PARA OPERAR UM MOTOR A DIESEL, E/OU UM VEÍCULO QUE É ACIONADO POR UM MOTOR A DIESEL, USO DE UMA COMPOSIÇÃO CONTENDO UM GASÓLEO DERIVADO DE FISCHER-TROPSCH, MÉTODO PARA AVALIAR O DESEMPENHO DE COMPOSIÇÃO DE COMBUSTÍVEL DIESEL CANDIDATA, E, COMPOSIÇÃO DE COMBUSTÍVEL DIESEL  
(71) Shell Internationale Research Maatschappij B.V. (NL)  
(74) Kasznar Leonardos Propriedade Intelectual  
Indefiro o pedido de acordo com o(s) artigo(s) 8º e 13 da LPI.
- (21) **PI 0309639-4 A2** **9.2**  
(22) 23/04/2003



- (54) PROCESSO PARA A REDUÇÃO DO TEOR RESIDUAL DE POLÍMERO POLIMERIZÁVEL POR RADICAL LIVRE DE UM POLÍMERO  
(71) Eastman Chemical Company (US)  
(74) Momsen, Leonardos & Cia  
Indeferido o pedido de acordo com o(s) artigo(s) da LPI
- (21) **PI 0311358-2 A8** **9.2**  
(22) 04/06/2003  
(54) MÉTODOS PARA CONSERVAÇÃO DE PRODUTO FRESCO  
(71) Mantrose-Haeuser Company INC. (US)  
(74) NELLIE ANNE DAIEL-SHORES  
Indeferido o pedido de acordo com o(s) artigo(s) da LPI
- (21) **PI 0311392-2 A2** **9.2**  
(22) 28/05/2003  
(54) COMPOSIÇÕES DE ÁCIDO GRAXO DE POLIÉSTER DE POLIOL PARCIALMENTE ESTERIFICADAS E PURIFICADAS  
(71) THE PROCTER & GAMBLE COMPANY (US)  
(74) Vieira de Mello Advogados
- (21) **PI 0311691-3 A8** **9.2**  
(22) 11/06/2003  
(54) ALIMENTO PARA ANIMAL DE ESTIMAÇÃO FORMADO POR PRESSÃO E PROCESSO DE FABRICAÇÃO  
(71) Nestec, LTD. (US)  
(74) Dannemann, Siemsen, Bigler & Ipanema Moreira  
Indeferido o pedido de acordo com o(s) artigo(s) da LPI
- (21) **PI 0311902-5 A2** **9.2**  
(22) 10/04/2003  
(54) SUBSTRATO DE SEGURANÇA, ARTIGO DE CAMADA MÚLTIPLA, E, DOCUMENTO DE SEGURANÇA  
(71) 3M Innovative Properties Company (US)  
(74) Momsen, Leonardos & Cia.  
Indeferido o pedido de acordo com o artigo 8º combinado com o artigo 13 da LPI 9279/96.
- (21) **PI 0312751-6 A2** **9.2**  
(22) 15/07/2003  
(54) Estrutura fibrosa, processo de fabricação da estrutura fibrosa, roupa protetora, luvas, manga e avental com alta resistência a cortes e abrasão e processo de fornecimento da estrutura fibrosa  
(71) E.I. Du Pont de Nemours And Company (US)  
(74) Ana Paula Santos Celidonio  
Pedido indeferido, de acordo com Art. 8º combinado com Art. 13 da LPI 9279 /96.
- (21) **PI 0312968-3 A2** **9.2**  
(22) 01/07/2003  
(54) MÉTODO E DISPOSITIVO PARA MANIPULAÇÃO DE UMA LENTE INTRAOCULAR  
(71) AMO Groningen B.V. (NL)  
(74) Magnus Aspeby  
Indeferido o pedido de acordo com o(s) artigo(s) 8º e 13 da LPI
- (21) **PI 0313316-8 A2** **9.2**  
(22) 08/08/2003  
(54) ESCOVA DE DENTES E MÉTODO DE PRODUIR UMA ESCOVA DE DENTES  
(71) Colgate-Palmolive Company (US)  
(74) Luiz Leonardos & Cia - Propriedade Itelectual  
Indeferido o pedido de acordo com o(s) artigo(s) 8º, 13 e 25 da LPI.
- (21) **PI 0314245-0 A2** **9.2**  
(22) 15/09/2003  
(54) MÉTODO DE INTRODUÇÃO DE MICRORGANISMOS NUM MONTE DE MATERIAL PARA LIXIVIAÇÃO BIOASSISTIDA DO MESMO  
(71) Mintek (ZA) , Mineral Energetics (PTY) Limited (ZA)  
(74) Hugo Silva, Rosa & Maldonado-Prop. Int  
Indeferido o pedido de acordo com o(s) artigo(s) 8º e 11 da LPI
- (21) **PI 0314492-5 A2** **9.2**  
(22) 01/10/2003  
(54) Laminado, métodos para a produção de um laminado e transformador  
(71) E.I. Du Pont De Nemours And Company (US)  
(74) Ana Paula Santos Celidonio  
Pedido indeferido, de acordo com Art. 8º combinado com Art. 13 da LPI 9279 /96.
- (21) **PI 0315465-3 A2** **9.2**  
(22) 05/11/2003  
(54) FIOS, FIBRAS OU FILAMENTOS, ARTIGO COMPOSTO, PROCESSO DE FABRICAÇÃO DE FIOS, FIBRAS OU FILAMENTOS, USO DE SULFETO DE ZINCO E ARTIGO  
(71) Rhodanyl (FR)  
(74) Ana Paula Santos Celidonio  
Pedido indeferido de acordo com Art. 8º combinado com Art. 11 e Art. 8º combinado com Art. 13 da LPI 9279/96
- (21) **PI 0315469-6 A2** **9.2**  
(22) 30/10/2003  
(54) COMPLEXO CATALISADOR, POLÍMERO, MÉTODO PARA PRODUIR UM CATALISADOR DE POLIMERIZAÇÃO E MÉTODO PARA PRODUIR UM POLIÉTER  
(71) Dow Global Technologies Inc. (US)  
(74) Antonio Mauricio Pedras Arnaud  
Pedido indeferido de acordo com Art. 8º combinado com Art. 11 e Art. 8º combinado com Art. 13 da LPI 9279/96.
- (21) **PI 0316667-8 A2** **9.2**  
(22) 26/11/2003  
(54) PROCESSO PARA A FABRICAÇÃO DE GEOTÉXTEIS COM ISOTROPIA DEFINIDA A PARTIR DE FILAMENTOS FIADOS POR FUSÃO  
(71) TenCate Geosynthetics Áustria Gesellschaft m.b.H. (AT)  
(74) Dannemann, Siemsen, Bigler & Ipanema Moreira  
Pedido indeferido de acordo com Art. 8º combinado com Art. 13 da LPI 9279 /96.
- (21) **PI 0316870-0 A2** **9.2**  
(22) 19/12/2003  
(54) TRIMERIZAÇÃO DE OLEFINAS  
(71) Sasol Technology (Pty) Ltd. (ZA)  
(74) Dannemann, Siemsen, Bigler & Ipanema Moreira  
Indeferido o pedido de acordo com o(s) artigo(s) 8º, 11, 13 e 25 da LPI.
- (21) **PI 0317930-3 A2** **9.2**  
(22) 22/12/2003  
(54) PROCESSO PARA A PRODUÇÃO DE ÁCIDO TEREFÁLICO DE ALTA PUREZA  
(71) Mitsubishi Chemical Corporation (JP)  
(74) NELLIE ANNE DAIEL-SHORES  
Indeferido o pedido de acordo com o(s) artigo(s) 8º e 13 da LPI.
- (21) **PI 0318303-3 A2** **9.2**  
(22) 07/05/2003  
(54) COMPOSIÇÃO ALVEJANTE E COMPOSIÇÃO DETERGENTE ALVEJANTE  
(71) Ciba Specialty Chemicals Holding Inc. (CH)  
(74) Dannemann, Siemsen, Bigler & Ipanema Moreira  
Pedido indeferido, de acordocom Art. 8º combinado com Art. 13 da LPI 9279 / 96. Indeferido o pedido de acordo com o(s) artigo(s) da LPI
- (21) **PI 0318841-8 A2** **9.2**  
(22) 27/10/2003  
(54) SISTEMA DE TRATAMENTO DE EMISSÃO PARA A REMOÇÃO DE NOX DE UM GÁS DE COMBUSTÃO  
(62) PI 0316490-0 27/10/2003  
(71) Alstom Technology Ltd. (CH)  
(74) Dannemann, Siemsen, Bigler & Ipanema Moreira  
Indeferido o pedido de acordo com o(s) artigo(s) da LPI
- (21) **PI 0400029-3 A2** **9.2**  
(22) 16/01/2004  
(54) PROCESSO PARA A REMOÇÃO DE FEZES E SUBSTÂNCIA PARA RETIRADA DE FEZES  
(71) Roberto Solano Carneiro de Novaes (BR/RJ)  
(74) Paulo C. Oliveira & Cia
- (21) **PI 0400572-4 A2** **9.2**  
(22) 20/02/2004  
(54) SISTEMA INTEGRADO DE POLIMERIZAÇÃO EM ESCALA LABORATORIAL E MÉTODO  
(71) Innova S.A. (BR/RS)  
(74) Montaury Pimenta, Machado & Lioce S/C Ltda  
Pedido indeferido de acordo com Art. 8º combinado com Art. 13 e Art. 25 da LPI 9279/96
- (21) **PI 0401763-3 A2** **9.2**  
(22) 17/05/2004
- (54) INSTALAÇÃO COMBINADA PARA FABRICAÇÃO DE FERRO E AÇO; E MÉTODO DE FABRICAÇÃO DE AÇO NA INSTALAÇÃO COMBINADA PARA FABRICAÇÃO DE FERRO E AÇO  
(71) Technological Resouce Pty LTD. (AT)  
(74) Vieira de Mello Advogados  
Indeferido o pedido de acordo com o(s) artigo(s) 8º e 13 da LPI
- (21) **PI 0403263-2 A2** **9.2**  
(22) 13/08/2004  
(54) UTILIZAÇÃO DE ADITIVOS DETERGENTES EM COMBUSTÍVEIS COM ELEVADO TEOR DE ETANOL PARA CONTROLE DE DEPÓSITOS  
(71) Ethyl Petroleum Additives, INC. (US)  
(74) Dannemann, Siemsen, Bigler & Ipanema Moreira  
Indeferido o pedido de acordo com o(s) artigo(s) 8º e 13 da LPI.
- (21) **PI 0404874-1 A2** **9.2**  
(22) 12/05/2004  
(54) ATIVADOR QUÍMICO PARA ESCÓRIA GRANULADA DE ALTO FORNO  
(71) Amadeu Leopoldo Queiros Ribeiro Lima (BR/SP)  
Indeferido o pedido de acordo com o(s) artigo(s) 25 da LPI
- (21) **PI 0407704-0 A2** **9.2**  
(22) 20/02/2004  
(54) PROCESSO E INSTALAÇÃO INCLUINDO O DESASFALTAMENTO A SOLVENTE E O PROCESSAMENTO DE LEITO EBULIZADO  
(71) Institut Français Du Petrole (FR)  
(74) Dannemann, Siemsen, Bigler & Ipanema Moreira  
Indeferido o pedido de acordo com o(s) artigo(s) 8º e 11 da LPI.
- (21) **PI 0408079-3 A2** **9.2**  
(22) 02/03/2004  
(54) FERTILIZANTE GRANULAR  
(71) Encap, LLC (US)  
(74) Dannemann, Siemsen, Bigler & Ipanema Moreira  
Pedido indeferido de acordo com Art. 8º combinado com Art. 11, Art. 13, Art. 22 e Art. 25 da LPI 9279/96.
- (21) **PI 0409597-9 A2** **9.2**  
(22) 31/03/2004  
(54) MÉTODO, APARELHO, INSTALAÇÃO DE FABRICAÇÃO DE VIDRO, E, MÉTODO PARA REFORÇAR UM ARTIGO DE VIDRO  
(71) The Coca-Cola Company (US)  
(74) Momsen, Leonardos & Cia.  
Pedido indeferido de acordo com Art. 8º combinado com Art. 11 e Art. 25 da LPI 9279/96.
- (21) **PI 0410732-2 A2** **9.2**  
(22) 26/05/2004  
(54) TUBO DE AÇO DE POÇO DE ÓLEO PARA EMBUTIMENTO-EXPANSÃO  
(71) Sumitomo Metal Industries, Ltd (JP)  
(74) Dannemann , Siemsen, Bigler & Ipanema Moreira  
Indeferido o pedido de acordo com o(s) artigo(s) 8º e 13 da LPI
- (21) **PI 0411233-4 A2** **9.2**  
(22) 28/05/2004  
(54) APARELHO DE CARRETEL, ADAPTADOR DE FLANGE DE CARRETEL, GAXETA, E, VASO DE COQUEIFICAÇÃO  
(71) Chevron U.S.A. Inc. (US)  
(74) Momsen, Leonardos & Cia.  
pedido indeferido de acordo com Art. 8º combinado com Art. 13 da LPI 9279 /96.
- (21) **PI 0412753-6 A2** **9.2**  
(22) 15/07/2004  
(54) MÉTODO PARA PRODUIR UM ROTOR DE FREIO À DISCO SILENCIADO  
(71) Hayes Lemmerz International, Inc (US)  
(74) Walter de Almeida Martins  
Indeferido o pedido de acordo com o(s) artigo(s) 8º e 13 da LPI
- (21) **PI 0511654-6 A2** **9.2**  
(22) 15/02/2005  
(54) MÉTODO E COMPOSIÇÃO PARA DISPERSAR PÓ DE NÍQUEL EXTRA-FINO  
(71) Inco Limited (CA)

(74) Nellie Anne Daniel Shores  
Indefiro o pedido de acordo com o(s) artigo(s) 8º e 13 da LPI

(21) **PI 0513160-0 A2** **9.2**  
(22) 06/07/2005

(54) DISPOSITIVO DE ELÉTRODOS PARA MEDIR O TEOR DE ÁGUA NA AREIA DE FUNDIÇÃO, APARELHO PARA MEDIR O TEOR DE ÁGUA NA AREIA DE FUNDIÇÃO E UM MÉTODO E APARELHO PARA FORNECIMENTO DE ÁGUA A UM MISTURADOR DE AREIA

(71) Sintokogio, Ltd. (JP)  
(74) Orlando de Souza  
Indefiro o pedido de acordo com o(s) artigo(s) 8º e 13 da LPI

(21) **PI 9807777-5 A2** **9.2**  
(22) 10/02/1998

(54) SISTEMA INTERMEDIÁRIO DE DADOS MÓVEL, MÉTODO E ESTAÇÃO FINAL COM TEMPO APERFEIÇOADO DE RESPOSTA DE USUÁRIO EM UMA REDE MÓVEL

(71) Motorola Mobility, Inc. (US)  
(74) Trench, Rossi e Watanabe  
Indefiro o pedido de acordo com o Art. 8º combinado com Art. 13 da LPI

(21) **PI 9809366-5 A2** **9.2**  
(22) 13/03/1998

(54) MÉTODO E APARELHO PARA TRANSMISSÃO E RECEPÇÃO DE UMA TAXA DE TRANSMISSÃO EM UM SISTEMA DE COMUNICAÇÃO CDMA

(71) Motorola Mobility, Inc. (US)  
(74) Trench, Rossi e Watanabe  
Indefiro o pedido de acordo com o Art. 8º, combinado com o Art. 13

(21) **PI 9814337-9 A2** **9.2**  
(22) 04/12/1998

(54) UNIDADE E PROCESSO DE TRANSMISSÃO SEGURA DE MENSAGENS FINANCEIRAS

(71) Motorola Mobility, Inc. (US)  
(74) Trench, Rossi e Watanabe  
Indefiro o pedido de acordo com o Art. 8º combinado com Art. 13 da LPI

(21) **PI 9816353-1 A2** **9.2**  
(22) 13/07/1998

(54) FATOR ESTIMULANTE DE COLÔNIA DE GRANULÓCITO RECOMBINANTE, VARIANTE DE CISTEÍNA E USO DE UMA VARIANTE DE CISTEÍNA

(62) PI 9812267-3 13/07/1998  
(71) Bolder Biotechnology, Inc. (US)  
(74) Montauray Pimenta, Machado & Lioce S/C Ltda  
Indefiro o pedido de acordo com o(s) artigo(s) 32 da LPI.

(21) **PI 9816354-0 A2** **9.2**  
(22) 13/07/1998

(54) BETA-INTERFERONA RECOMBINANTE, VARIANTE DE CISTEÍNA E USO DE UMA VARIANTE DE CISTEÍNA

(62) PI 9812267-3 13/07/1998  
(71) Bolder Biotechnology, Inc. (US)  
(74) Montauray Pimenta, Machado & Lioce S/C Ltda  
Indefiro o pedido de acordo com o(s) artigo(s) 32 da LPI.

(21) **PI 9816355-8 A2** **9.2**  
(22) 12/04/1998

(54) FATOR ESTIMULANTE DE COLÔNIA DE GRANULÓCITO-MACRÓFAGO RECOMBINANTE, VARIANTE DE CISTEÍNA E USO DE UMA VARIANTE DE CISTEÍNA

(62) PI 9812267-3 13/07/1998  
(71) Bolder Biotechnology, Inc. (US)  
(74) Montauray Pimenta, Machado & Lioce S/C Ltda  
Indefiro o pedido de acordo com o(s) artigo(s) 32 da LPI.

(21) **PI 9901099-2 A2** **9.2**  
(22) 12/04/1999

(54) MÉTODO E COMPUTADOR PLANO.

(71) Arthur J. Birchenough (US), James A. George (US), Marc B. Ruprecht (US), TI Group Automotive Systems, L.L.C. (US)  
(74) Orlando de Souza  
Indefiro o pedido de acordo com o Art. 8º combinado com Art. 13 da LPI

(21) **PI 9904253-3 A2** **9.2**

(22) 20/09/1999

(54) MÉTODO DE CONTROLE E PROTEÇÃO DE MOTORES ELÉTRICOS, SISTEMA DE CONTROLE DE MOTOR ELÉTRICO E SISTEMA DE MOTOR ELÉTRICO

(71) Whirlpool S.A. (BR/SP)  
(74) Dannemann, Siemsen, Bigler & Ipanema Moreira  
Indefiro o pedido de acordo com o Art. 8º combinado com Art. 13 da LPI

(21) **PI 9915747-0 A2** **9.2**

(22) 10/11/1999

(54) MÉTODO PARA DETERMINAR QUANDO ACORDAR UMA ESTAÇÃO MÓVEL

(71) Motorola Mobility, Inc. (US)  
(74) Trench, Rossi e Watanabe  
Indefiro o pedido de acordo com o Artigo 8º combinado com o Artigo 13 da LPI

## 9.2.4 MANUTENÇÃO DO INDEFERIMENTO

(21) **C1 0307858-2 E2** **9.2.4**

(22) 07/05/2004

(54) RETENTOR DE AR H.G.

(71) Gilson Carlos Bender (BR/RJ)  
(74) Maria Cristina Koschnitzki  
MANTIDO O INDEFERIMENTO UMA VEZ QUE NÃO FOI APRESENTADO RECURSO DENTRO DO PRAZO LEGAL.

(21) **MU 7902175-1 U2** **9.2.4**

(22) 06/08/1999

(54) MOENDA DE CANA COM MOTOR ELÉTRICO

(71) Maqtron Importação e Exportação LTDA (BR/SC)  
(74) Santa Cruz Consultoria em Marcas & Patentes Ltda.  
MANTIDO O INDEFERIMENTO UMA VEZ QUE NÃO FOI APRESENTADO RECURSO DENTRO DO PRAZO LEGAL.

(21) **MU 8103213-7 U2** **9.2.4**

(22) 13/11/2001

(54) MOENDA DE CANA

(71) MAQTRON IMPORTAÇÃO E EXPORTAÇÃO LTDA (BR/SC)  
(74) Santa Cruz Consultoria Em Marcas & Patentes LTDA

MANTIDO O INDEFERIMENTO UMA VEZ QUE NÃO FOI APRESENTADO RECURSO DENTRO DO PRAZO LEGAL.

(21) **MU 8103407-5 U2** **9.2.4**

(22) 03/04/2001

(54) APERFEIÇOAMENTOS INTRODUZIDOS EM PLATAFORMA PARA MÁQUINA COLHEITADEIRA DE MILHO EM GERAL.

(71) Aldivio Strasser (BR/SC), Avenir Luiz Strasser (BR/SC), Assis Strasser (BR/SC)  
(74) Ildo Ritter de Oliveira  
MANTIDO O INDEFERIMENTO UMA VEZ QUE NÃO FOI APRESENTADO RECURSO DENTRO DO PRAZO LEGAL.

(21) **MU 8200823-0 U2** **9.2.4**

(22) 10/04/2002

(54) DISPOSIÇÃO CONSTRUTIVA INTRODUZIDA EM PIRULITO

(71) Florestal Alimentos S.A. (BR/RS)  
(74) Renato Hahn  
MANTIDO O INDEFERIMENTO UMA VEZ QUE NÃO FOI APRESENTADO RECURSO DENTRO DO PRAZO LEGAL.

(21) **MU 8201732-8 U2** **9.2.4**

(22) 19/07/2002

(54) SISTEMA AUTO-LIMPANTE PARA CAIXAS D'ÁGUA

(71) João Pedro Nicolodi (BR/RS)  
(74) LÍDIA MARIA MURAWSKI  
MANTIDO O INDEFERIMENTO UMA VEZ QUE NÃO FOI APRESENTADO RECURSO DENTRO DO PRAZO LEGAL.

(21) **MU 8202727-7 U2** **9.2.4**

(22) 14/11/2002

(54) DISPOSIÇÃO CONSTRUTIVA APLICADA EM

HASTE TUBULAR PARA PIRULITO

(71) Carlos Roberto da Silva (BR/SP)

(74) Focus Marcas e Patentes Ltda  
MANTIDO O INDEFERIMENTO UMA VEZ QUE NÃO FOI APRESENTADO RECURSO DENTRO DO PRAZO LEGAL.

(21) **MU 8202945-8 U2** **9.2.4**

(22) 13/12/2002

(54) DISPOSIÇÃO CONSTRUTIVA DE CHASSI ARTICULADO INTRODUZIDA EM PLANTADEIRA DE GRÃOS EM GERAL

(71) Benjamin Dalla Rosa (BR/PR)  
(74) Símbolo Marcas e Patentes Ltda  
MANTIDO O INDEFERIMENTO UMA VEZ QUE NÃO FOI APRESENTADO RECURSO DENTRO DO PRAZO LEGAL.

(21) **MU 8203261-0 U2** **9.2.4**

(22) 03/07/2002

(54) TIJOLO CERÂMICO PRÉ-MOLDADO

(71) Luiz Antonio Rodrigues Lemos (BR/RS)  
(74) Alvaro Pessin JR.  
MANTIDO O INDEFERIMENTO UMA VEZ QUE NÃO FOI APRESENTADO RECURSO DENTRO DO PRAZO LEGAL.

(21) **MU 8203295-5 U2** **9.2.4**

(22) 04/11/2002

(54) SISTEMA BLOQUEADOR DE ENTRADA DE AR NO INTERIOR DE GARRAFÕES ENCAMISADOS DURANTE O PROCESSO DE ESCOAMENTO

(71) João Batista Raizza (BR/SP), Rodolfo Sonnewend (BR/SP), Jeferson Reginaldo Martins (BR/SP), Marcia Berggren Comelato (BR/SP)  
(74) P.A. Produtores Associados Marcas e Patente LTDA.  
MANTIDO O INDEFERIMENTO UMA VEZ QUE NÃO FOI APRESENTADO RECURSO DENTRO DO PRAZO LEGAL.

(21) **MU 8300200-6 U2** **9.2.4**

(22) 27/02/2003

(54) DISPOSIÇÕES INTRODUZIDAS EM

REFORÇO DE POSTE DE CONCRETO  
(71) Mário Armando Arantes (BR/PR)  
(74) Jurema Cavalheiro Teixeira de Faria  
MANTIDO O INDEFERIMENTO UMA VEZ QUE NÃO FOI APRESENTADO RECURSO DENTRO DO PRAZO LEGAL.

(21) **MU 8300269-3 U2** **9.2.4**

(22) 16/01/2003

(54) CONFIGURAÇÃO APLICADA A FÔRMA PLÁSTICA PARA CONCRETAGEM DE LAJES PLANAS

(71) Mecan Indústria e Locação de Equipamentos para Construção Ltda. (BR/MG)  
(74) Sâmia Amin Santos  
MANTIDO O INDEFERIMENTO UMA VEZ QUE NÃO FOI APRESENTADO RECURSO DENTRO DO PRAZO LEGAL.

(21) **MU 8301003-3 U2** **9.2.4**

(22) 06/02/2003

(54) DISPOSIÇÃO INTRODUZIDA DE PUBLICIDADE APLICADA AO PISO INTERNO E EXTERNO DE CAMPOS ESPORTIVOS, QUADRAS ESPORTIVAS, PISTAS ESPORTIVAS E SIMILARES

(71) Wilson Dalenogare (BR/SC)  
(74) Rogério de Souza  
MANTIDO O INDEFERIMENTO UMA VEZ QUE NÃO FOI APRESENTADO RECURSO DENTRO DO PRAZO LEGAL.

(21) **MU 8301091-2 U2** **9.2.4**

(22) 23/04/2003

(54) DISPOSIÇÃO CONSTRUTIVA INTRODUZIDA EM MÁQUINA NIVELADORA REBOCÁVEL PARA TERRAPLENAGEM

(71) Aldivio Strasser (BR/SC), Avenir Luiz Strasser (BR/SC), Assis Strasser (BR/SC)  
(74) Valor Propriedade Intelectual S/S Ltda  
MANTIDO O INDEFERIMENTO UMA VEZ QUE NÃO FOI APRESENTADO RECURSO DENTRO DO PRAZO LEGAL.

(21) **MU 8301866-2 U2** **9.2.4**

(22) 15/10/2003

- (54) ANEL COM LAJE DE CONCRETO  
(71) Aldevir Ferreira Schataz (BR/PR)  
MANTIDO O INDEFERIMENTO UMA VEZ QUE NÃO FOI APRESENTADO RECURSO DENTRO DO PRAZO LEGAL.
- (21) **MU 8302213-9 U2** **9.2.4**  
(22) 09/10/2003  
(54) DISPOSIÇÃO CONSTRUTIVA INTRODUZIDA EM SELIM PARA BICICLETAS E CORRELATOS  
(71) Kalf Indústria e Comércio de Plásticos Ltda. (BR/SP)  
(74) Adérito José Lima Rosa  
MANTIDO O INDEFERIMENTO UMA VEZ QUE NÃO FOI APRESENTADO RECURSO DENTRO DO PRAZO LEGAL.
- (21) **MU 8302481-6 U2** **9.2.4**  
(22) 30/06/2003  
(54) APERFEIÇOAMENTO CONSTRUTIVO INTRODUZIDO EM SISTEMA DE FIXAÇÃO E ARTICULAÇÃO DE MAÇANETAS APLICADAS A PORTAS EXTERNAS DE VEÍCULOS AUTOMOTORES  
(71) Valeo Sistemas Automotivos LTDA (BR/SP)  
(74) Trench, Rossi e Watanabe  
MANTIDO O INDEFERIMENTO UMA VEZ QUE NÃO FOI APRESENTADO RECURSO DENTRO DO PRAZO LEGAL.
- (21) **MU 8400604-8 U2** **9.2.4**  
(22) 13/02/2004  
(54) DISPOSIÇÃO INTRODUZIDA EM SISTEMA DE ESCALDAGEM DE SUÍNOS POR ASPERSÃO  
(71) Sulmaq Industrial e Comercial S.A. (BR/RS)  
(74) Lealvi Marcas e Patentes Ltda.  
MANTIDO O INDEFERIMENTO UMA VEZ QUE NÃO FOI APRESENTADO RECURSO DENTRO DO PRAZO LEGAL.
- (21) **MU 8400637-4 U2** **9.2.4**  
(22) 12/04/2004  
(54) DISPOSIÇÃO INTRODUZIDA EM EQUIPAMENTO PARA A LAVAGEM, ENXÁGUE E LUBRIFICAÇÃO DE CARRETILHAS E GANCHOS  
(71) Fernando Haag Roos (BR/RS), Sulmaq Industrial e Comercial S.A. (BR/RS)  
(74) Lealvi Marcas e Patentes Ltda.  
MANTIDO O INDEFERIMENTO UMA VEZ QUE NÃO FOI APRESENTADO RECURSO DENTRO DO PRAZO LEGAL.
- (21) **MU 8400693-5 U2** **9.2.4**  
(22) 16/02/2004  
(54) MÁQUINA EXTRUSORA DE SORVETE EXPRESSO  
(71) Adelio Provin (BR/RS)  
(74) Marpa Cons. e Asses. Empres. Ltda  
MANTIDO O INDEFERIMENTO UMA VEZ QUE NÃO FOI APRESENTADO RECURSO DENTRO DO PRAZO LEGAL.
- (21) **MU 8401326-5 U2** **9.2.4**  
(22) 25/06/2004  
(54) MICROCOLHEITADEIRA COM TRAÇÃO INDEPENDENTE, SISTEMA DE SUCCÃO DE GRÃOS PARA CAIXA DE DEPÓSITO E POLIA ALINHADORA  
(71) Prademir Antônio Werner (BR/SC)  
(74) King's Marcas e Patentes Ltda  
MANTIDO O INDEFERIMENTO UMA VEZ QUE NÃO FOI APRESENTADO RECURSO DENTRO DO PRAZO LEGAL.
- (21) **MU 8401516-0 U2** **9.2.4**  
(22) 24/06/2004  
(54) SISTEMA E PROCESSO DE SECAGEM PARA MATERIAIS ORGÂNICOS DE ORIGEM ANIMAL OU VEGETAL  
(71) Geraldo Luiz Pinheiro Silva (BR/CE)  
MANTIDO O INDEFERIMENTO UMA VEZ QUE NÃO FOI APRESENTADO RECURSO DENTRO DO PRAZO LEGAL.
- (21) **MU 8402381-3 U2** **9.2.4**  
(22) 19/06/2004  
(54) DISPOSIÇÃO CONSTRUTIVA APLICATIVA EM HASTE TUBULAR PARA FIXAÇÃO DE DOCES EM GERAL  
(71) Carlos Roberto da Silva (BR/SP)  
(74) Marcas Marcantes e Patentes S/C Ltda  
MANTIDO O INDEFERIMENTO UMA VEZ QUE NÃO FOI APRESENTADO RECURSO DENTRO DO PRAZO LEGAL.
- (21) **MU 8403333-9 U2** **9.2.4**  
(22) 28/12/2004  
(54) COMPLEMENTO MODULAR PARA COMERCIALIZAÇÃO DE PRODUTOS  
(71) Otávio Márcio Perri de Resende (BR/MG)  
(74) Minasmarca & Patente Ltda  
MANTIDO O INDEFERIMENTO UMA VEZ QUE NÃO FOI APRESENTADO RECURSO DENTRO DO PRAZO LEGAL.
- (21) **MU 8500340-9 U2** **9.2.4**  
(22) 18/02/2005  
(54) DISPOSIÇÃO INTRODUZIDA EM MÁQUINA PARA PRODUÇÃO DE TUBOS CENTRIFUGADOS OU SIMILARES  
(71) Patrizzi & Fernandes Indústria e Comércio Ltda (BR/SP)  
(74) Maria do Rosário de Lima  
MANTIDO O INDEFERIMENTO UMA VEZ QUE NÃO FOI APRESENTADO RECURSO DENTRO DO PRAZO LEGAL.
- (21) **MU 8500477-4 U2** **9.2.4**  
(22) 06/01/2005  
(54) PASTA ELETRÔNICA  
(71) Sérgio Ricardo da Silva (BR/SP)  
MANTIDO O INDEFERIMENTO UMA VEZ QUE NÃO FOI APRESENTADO RECURSO DENTRO DO PRAZO LEGAL.
- (21) **MU 8500975-0 U2** **9.2.4**  
(22) 18/05/2005  
(54) APERFEIÇOAMENTO CONSTRUTIVO INTRODUZIDO EM COMPONENTE PISTÃO APLICADO EM VÁLVULAS DE DESCARGA DE USO DOMÉSTICO  
(71) Fernando Antonio de Faria (BR/SP), Nelson da Rocha Frade (BR/SP)  
(74) José Luis Scarpelli Junior  
MANTIDO O INDEFERIMENTO UMA VEZ QUE NÃO FOI APRESENTADO RECURSO DENTRO DO PRAZO LEGAL.
- (21) **MU 8501978-0 U2** **9.2.4**  
(22) 02/09/2005  
(54) DISPOSITIVO DESLIZANTE PARA ARMANEJAMENTO DE ETIQUETAS DE IDENTIFICAÇÃO DE PASTAS SUSPENSAS  
(71) Nelson Caviglia (BR/SP)  
(74) Escritório Fernando Marchetti SC Ltda  
MANTIDO O INDEFERIMENTO UMA VEZ QUE NÃO FOI APRESENTADO RECURSO DENTRO DO PRAZO LEGAL.
- (21) **MU 8502861-4 U2** **9.2.4**  
(22) 24/11/2005  
(54) CORPO DE TOCHA PARA SOLDA COM PONTEIRA REFRIGERADA INTERNA  
(71) Sumig Indústria de Tochas Ltda. (BR/RS)  
(74) Acerti Marcas e Patentes Ltda  
MANTIDO O INDEFERIMENTO UMA VEZ QUE NÃO FOI APRESENTADO RECURSO DENTRO DO PRAZO LEGAL.
- (21) **MU 8700611-1 U2** **9.2.4**  
(22) 21/03/2007  
(54) ABAJUR E LUMINÁRIA INFORMATIVO GIRATÓRIO COM RELÓGIO DIGITAL E SEM INTERRUPTOR  
(71) Fernando de Azevedo Maia (BR/RJ)  
MANTIDO O INDEFERIMENTO UMA VEZ QUE NÃO FOI APRESENTADO RECURSO DENTRO DO PRAZO LEGAL.
- (21) **MU 8701191-3 U2** **9.2.4**  
(22) 24/05/2007  
(54) DISPOSIÇÃO CONSTRUTIVA INTRODUZIDA EM ELEMENTO DE CONSTRUÇÃO AUTO-PORTANTE  
(71) REGINALDO GUEDES MARINHO (BR/PB)  
(74) SERGIO RIBEIRO DA SILVA  
MANTIDO O INDEFERIMENTO UMA VEZ QUE NÃO FOI APRESENTADO RECURSO DENTRO DO PRAZO LEGAL.
- (21) **MU 8800080-0 U2** **9.2.4**  
(22) 21/01/2008  
(54) APERFEIÇOAMENTO INTRODUZIDO EM SEMI-PÓRTICO OCTOGONAL ENRIJECIDO  
(71) Jair Celso Bernardes (BR/RS)  
(74) Adilson Gabardo  
MANTIDO O INDEFERIMENTO UMA VEZ QUE NÃO FOI APRESENTADO RECURSO DENTRO DO PRAZO LEGAL.
- (21) **MU 8801789-3 U2** **9.2.4**  
(22) 30/04/2008  
(54) DISPOSIÇÃO CONSTRUTIVA INTRODUZIDA EM NAVALHA  
(71) Dario Lopes dos Santos (BR/SP)  
(74) Icamp Marcas e Patentes Ltda  
MANTIDO O INDEFERIMENTO UMA VEZ QUE NÃO FOI APRESENTADO RECURSO DENTRO DO PRAZO LEGAL.
- (21) **MU 8802547-0 U2** **9.2.4**  
(22) 05/06/2008  
(54) TRINCO DUPLEX PARA CADEADO  
(71) João Luiz Rocco (BR/SP)  
(74) O próprio  
MANTIDO O INDEFERIMENTO UMA VEZ QUE NÃO FOI APRESENTADO RECURSO DENTRO DO PRAZO LEGAL.
- (21) **PI 0004483-0 A2** **9.2.4**  
(22) 27/09/2000  
(54) SISTEMA DE REFRIGERAÇÃO FECHADO.  
(71) Carrier Corporation (US)  
(74) Momsen, Leonardos & CIA.  
MANTIDO O INDEFERIMENTO UMA VEZ QUE NÃO FOI APRESENTADO RECURSO DENTRO DO PRAZO LEGAL.
- (21) **PI 0009006-9 A2** **9.2.4**  
(22) 20/01/2000  
(54) APARELHO PARA TRATAMENTO POR GÁS DE PRODUTOS  
(71) Frigoscandia Equipment AB (SE)  
(74) Antonio Maurício Pedras Arnaud  
MANTIDO O INDEFERIMENTO UMA VEZ QUE NÃO FOI APRESENTADO RECURSO DENTRO DO PRAZO LEGAL.
- (21) **PI 0103594-0 A2** **9.2.4**  
(22) 10/08/2001  
(54) MOTOR ECOLÓGICO  
(71) Antônio Dariva (BR/ES), Flávio Pentagna Guimarães (BR/MG)  
(74) Flavia Mansur Murad Schaal  
MANTIDO O INDEFERIMENTO UMA VEZ QUE NÃO FOI APRESENTADO RECURSO DENTRO DO PRAZO LEGAL.
- (21) **PI 0105589-5 A2** **9.2.4**  
(22) 14/11/2001  
(54) ACIONAMENTO DE COMANDOS ELÉTRICOS A PARTIR DO RECONHECIMENTO DE VOZ  
(71) Marcelo Kumpel Machado (BR/RS)  
(74) Damotta Marcas & Patentes Ltda  
MANTIDO O INDEFERIMENTO UMA VEZ QUE NÃO FOI APRESENTADO RECURSO DENTRO DO PRAZO LEGAL.
- (21) **PI 0109415-7 A2** **9.2.4**  
(22) 19/03/2001  
(54) IMPLANTAÇÃO DE INSTALAÇÕES DE UMA USINA DE ELETRÓLISE PARA A PRODUÇÃO DE ALUMÍNIO  
(71) Aluminium Pechiney (FR)  
(74) Dannemann, Siemsen, Bigler & Ipanema Moreira  
MANTIDO O INDEFERIMENTO UMA VEZ QUE NÃO FOI APRESENTADO RECURSO DENTRO DO PRAZO LEGAL.
- (21) **PI 0111031-4 A2** **9.2.4**  
(22) 23/05/2001  
(54) DISPOSITIVO E MÉTODO PARA FRITAR PRODUTOS  
(71) Terra Chips B.V. (NL)  
(74) Momsen, Leonardos & Cia.  
MANTIDO O INDEFERIMENTO UMA VEZ QUE NÃO FOI APRESENTADO RECURSO DENTRO DO PRAZO LEGAL.
- (21) **PI 0111964-8 A2** **9.2.4**  
(22) 27/06/2001  
(54) CATALISADOR PARA USO NA PRODUÇÃO DE ÉSTER DE ÁCIDO CARBOXÍLICO ALIFÁTICO INFERIOR, PROCESSO PARA PRODUÇÃO DE CATALISADOR E PROCESSO PARA PRODUÇÃO DE ÉSTER DE ÁCIDO CARBOXÍLICO ALIFÁTICO INFERIOR USANDO O CATALISADOR  
(71) Showa Denko K.K. (JP)  
(74) Dannemann, Siemsen, Bigler & Ipanema Moreira  
MANTIDO O INDEFERIMENTO UMA VEZ QUE NÃO FOI APRESENTADO RECURSO DENTRO DO PRAZO LEGAL.

- (21) **PI 0112568-0 A2** **9.2.4**  
(22) 18/07/2001  
(54) PROCESSO PARA A PRODUÇÃO DE UM PRODUTO DE (ALFA)-OLEFINA LINEAR  
(71) E.I. Du Pont De Nemours And Company (US)  
(74) Francisco Carlos Rodrigues Silva  
MANTIDO O INDEFERIMENTO UMA VEZ QUE NÃO FOI APRESENTADO RECURSO DENTRO DO PRAZO LEGAL.
- (21) **PI 0112814-0 A2** **9.2.4**  
(22) 27/07/2001  
(54) ESTRUTURA EM ISO-TRELIÇAS  
(71) Brigham Young University (US)  
(74) Dannemann, Siemsen, Bigler & Ipanema Moreira  
MANTIDO O INDEFERIMENTO UMA VEZ QUE NÃO FOI APRESENTADO RECURSO DENTRO DO PRAZO LEGAL.
- (21) **PI 0112864-7 A2** **9.2.4**  
(22) 02/08/2001  
(54) PROCESSO DE SULFATAÇÃO  
(71) The Procter & Gamble Company (US)  
(74) Dannemann, Siemsen, Bigler & Ipanema Moreira  
MANTIDO O INDEFERIMENTO UMA VEZ QUE NÃO FOI APRESENTADO RECURSO DENTRO DO PRAZO LEGAL.
- (21) **PI 0114116-3 A2** **9.2.4**  
(22) 14/09/2001  
(54) PROCESSO PARA A DESIDROGENAÇÃO HETEROGENEAMENTE CATALISADA EM UMA OU MAIS ZONAS DE REAÇÃO DE UM OU MAIS HIDROCARBONETOS C2-C30  
(71) Basf Aktiengesellschaft (DE)  
(74) Momsen, Leonardos & Cia.  
MANTIDO O INDEFERIMENTO UMA VEZ QUE NÃO FOI APRESENTADO RECURSO DENTRO DO PRAZO LEGAL.
- (21) **PI 0115459-1 A2** **9.2.4**  
(22) 06/11/2001  
(54) PROCESSO PARA A RECUPERAÇÃO DE NITRILA  
(71) E.I. Du Pont De Nemours And Company (US)  
(74) Francisco Carlos Rodrigues Silva  
MANTIDO O INDEFERIMENTO UMA VEZ QUE NÃO FOI APRESENTADO RECURSO DENTRO DO PRAZO LEGAL.
- (21) **PI 0201710-5 A2** **9.2.4**  
(22) 10/05/2002  
(54) DISPOSITIVO ELEVADOR DE ESPIGAS PARA SISTEMAS CEIFADORES DE MÁQUINAS COLHEITADEIRAS  
(71) Gebr. Schumacher Geratebaugesellschaft MBH (DE)  
(74) Dannemann, Siemsen, Bigler & Ipanema Moreira  
MANTIDO O INDEFERIMENTO UMA VEZ QUE NÃO FOI APRESENTADO RECURSO DENTRO DO PRAZO LEGAL.
- (21) **PI 0201900-0 A2** **9.2.4**  
(22) 22/05/2002  
(54) AERADOR CONTÍNUO EM CASCATA  
(71) Palini & Alves LTDA. (BR/SP)  
(74) Sul América Marcas & Patentes S/C Ltda  
MANTIDO O INDEFERIMENTO UMA VEZ QUE NÃO FOI APRESENTADO RECURSO DENTRO DO PRAZO LEGAL.
- (21) **PI 0202091-2 A2** **9.2.4**  
(22) 03/06/2002  
(54) CONSTRUÇÃO PARA UMA PORÇÃO DE CONEXÃO DE UM CARPETE  
(71) Honda Giken Kogyo Kabushiki Kaisha (JP)  
(74) Dannemann, Siemsen, Bigler & Ipanema Moreira  
MANTIDO O INDEFERIMENTO UMA VEZ QUE NÃO FOI APRESENTADO RECURSO DENTRO DO PRAZO LEGAL.
- (21) **PI 0202907-3 A2** **9.2.4**  
(22) 19/07/2002  
(54) TAMPAS BIPARTIDAS PARA MÁQUINAS DE FABRICAÇÃO DE CALDAS PARA SORVETES  
(71) A V Bertollo & CIA LTDA. (BR/SP)  
(74) Ednéa Casagrande Pinheiro
- MANTIDO O INDEFERIMENTO UMA VEZ QUE NÃO FOI APRESENTADO RECURSO DENTRO DO PRAZO LEGAL.
- (21) **PI 0203951-6 A2** **9.2.4**  
(22) 11/09/2002  
(54) SERVIDOR MAGNÉTICO PARA ESPELHOS RETROVISORES DE VEÍCULOS  
(71) Servi San Ltda. (BR/PI)  
(74) Vilage Marcas e Patentes s/s Ltda  
MANTIDO O INDEFERIMENTO UMA VEZ QUE NÃO FOI APRESENTADO RECURSO DENTRO DO PRAZO LEGAL.
- (21) **PI 0204062-0 A2** **9.2.4**  
(22) 03/10/2002  
(54) FECHADURA DE PORTA-MALAS DE VEÍCULOS  
(71) Valeo Sistemas Automotivos LTDA. (BR/SP)  
(74) Trench, Rossi e Watanabe  
MANTIDO O INDEFERIMENTO UMA VEZ QUE NÃO FOI APRESENTADO RECURSO DENTRO DO PRAZO LEGAL.
- (21) **PI 0204067-0 A2** **9.2.4**  
(22) 04/10/2002  
(54) REATOR CONTÍNUO PARA PIRÓLISE ULTRA-RÁPIDA DE BIOMASSA  
(71) Universidade do Vale do Rio dos Sinos - Unisinos (BR/RS)  
(74) Milton Leão Barcellos  
MANTIDO O INDEFERIMENTO UMA VEZ QUE NÃO FOI APRESENTADO RECURSO DENTRO DO PRAZO LEGAL.
- (21) **PI 0204365-3 A8** **9.2.4**  
(22) 25/10/2002  
(54) SISTEMA PARA TERMINAÇÃO DE UM POÇO, MÉTODO PARA O ACABAMENTO DE UM POÇO, SISTEMA PARA CONTROLE DE FLUXO EM UM POÇO QUE POSSUI UMA TERMINAÇÃO DE CONTROLE EM SEU INTERIOR E MONTAGEM DE VEDAÇÃO  
(71) Schlumberger Surenco, S.A. (PA)  
(74) Paulo C. Oliveira & Cia  
MANTIDO O INDEFERIMENTO UMA VEZ QUE NÃO FOI APRESENTADO RECURSO DENTRO DO PRAZO LEGAL.
- (21) **PI 0206064-7 A2** **9.2.4**  
(22) 22/10/2002  
(54) GUIA E FIXADOR DE ARAMES E FIOS  
(71) Fernando Carlos de Castro (BR/MG)  
(74) Momsen, Leonardos & CIA.  
MANTIDO O INDEFERIMENTO UMA VEZ QUE NÃO FOI APRESENTADO RECURSO DENTRO DO PRAZO LEGAL.
- (21) **PI 0206983-0 A2** **9.2.4**  
(22) 05/02/2002  
(54) PROCESSO DE LAMINAÇÃO A FRIO DE METAIS EMPREGANDO UM LUBRIFICANTE AQUOSO  
(71) Rhodia Chimie (FR)  
(74) Momsen, Leonardos & Cia  
MANTIDO O INDEFERIMENTO UMA VEZ QUE NÃO FOI APRESENTADO RECURSO DENTRO DO PRAZO LEGAL.
- (21) **PI 0207092-8 A2** **9.2.4**  
(22) 13/02/2002  
(54) COMPOSIÇÃO DE ÓLEO DE BASE LUBRIFICANTE, PROCESSO PARA PREPARAR UM ÓLEO DE BASE LUBRIFICANTE, FORMULAÇÃO LUBRIFICANTE E FORMULAÇÃO INDUSTRIAL, E, USO DE UMA FORMULAÇÃO  
(71) Shell International Research Maatschappij B. V. (NL)  
(74) Momsen, Leonardos & Cia  
MANTIDO O INDEFERIMENTO UMA VEZ QUE NÃO FOI APRESENTADO RECURSO DENTRO DO PRAZO LEGAL.
- (21) **PI 0207894-5 A8** **9.2.4**  
(22) 01/03/2002  
(54) PROCESSO PARA A PREPARAÇÃO DE UM OU MAIS PRODUTOS COMBUSTÍVEIS DE HIDROCARBONETOS, E, PRODUTO HIDROCARBONETO  
(71) Shell Internationale Research Maatschappij B.V. (NL)  
(74) Kasznar Leonardos Propriedade Intelectual
- MANTIDO O INDEFERIMENTO UMA VEZ QUE NÃO FOI APRESENTADO RECURSO DENTRO DO PRAZO LEGAL.
- (21) **PI 0208290-0 A2** **9.2.4**  
(22) 16/03/2002  
(54) FLANGE DE CONEXÃO ANULAR, SEGMENTO DE TORRE, CONEXÃO DE FLANGE, E, TORRE DE UMA INSTALAÇÃO DE ENERGIA EÓLICA  
(71) Aloys Wobben (DE)  
(74) Momsen, Leonardos & Cia.  
MANTIDO O INDEFERIMENTO UMA VEZ QUE NÃO FOI APRESENTADO RECURSO DENTRO DO PRAZO LEGAL.
- (21) **PI 0208781-2 A2** **9.2.4**  
(22) 09/05/2002  
(54) PROCESSO PARA PRODUZIR UMA CORRENTE DE HIDROCARBONETO QUE INCLUI PARAFINAS NORMAIS E ISO-PARAFINAS C5-20  
(71) Chevron U.S.A. INC. (US)  
(74) Momsen, Leonardos & Cia  
MANTIDO O INDEFERIMENTO UMA VEZ QUE NÃO FOI APRESENTADO RECURSO DENTRO DO PRAZO LEGAL.
- (21) **PI 0209514-9 A2** **9.2.4**  
(22) 03/05/2002  
(54) GRAXA LUBRIFICANTE, PROCESSO PARA PREPARAÇÃO DE UMA GRAXA, USO DA GRAXA COMO LUBRIFICANTE E RODA DE VEÍCULO  
(71) Totalfinaliael France (FR)  
(74) Veirano e Advogados Associados  
MANTIDO O INDEFERIMENTO UMA VEZ QUE NÃO FOI APRESENTADO RECURSO DENTRO DO PRAZO LEGAL.
- (21) **PI 0210049-5 A2** **9.2.4**  
(22) 23/04/2002  
(54) PROCESSO DE HALOGENAÇÃO OXIDATIVA E DESIDROGENAÇÃO OPCIONAL DE HIDROCARBONETOS C3+  
(71) Dow Global Technologies INC. (US)  
(74) Antonio Mauricio Pedras Arnaud  
MANTIDO O INDEFERIMENTO UMA VEZ QUE NÃO FOI APRESENTADO RECURSO DENTRO DO PRAZO LEGAL.
- (21) **PI 0212786-5 A2** **9.2.4**  
(22) 24/09/2002  
(54) LUBRIFICANTE NÃO HOSTIL AO MEIO AMBIENTE, E, MÉTODO PARA PRODUZIR O MESMO  
(71) Shell Internationale Research Maatschappij B.V (NL)  
(74) Kasznar Leonardos Propriedade Intelectual  
MANTIDO O INDEFERIMENTO UMA VEZ QUE NÃO FOI APRESENTADO RECURSO DENTRO DO PRAZO LEGAL.
- (21) **PI 0214272-4 A2** **9.2.4**  
(22) 13/11/2002  
(54) FLUIDO DE SERVIÇO EM UM SISTEMA DE REFRIGERAÇÃO POR COMPRESSÃO  
(71) The Lubrizol Corporation (US)  
(74) Vieira de Mello Advogados  
MANTIDO O INDEFERIMENTO UMA VEZ QUE NÃO FOI APRESENTADO RECURSO DENTRO DO PRAZO LEGAL.
- (21) **PI 0215354-8 A2** **9.2.4**  
(22) 20/12/2002  
(54) ESCOVA DE DENTES E PROCESSO PARA A FABRICAÇÃO DE UMA ESCOVA DE DENTES DESSE TIPO  
(71) Trisa Holding AG (CH)  
(74) Dannemann, Siemsen, Bigler & Ipanema Moreira  
MANTIDO O INDEFERIMENTO UMA VEZ QUE NÃO FOI APRESENTADO RECURSO DENTRO DO PRAZO LEGAL.
- (21) **PI 0215442-0 A2** **9.2.4**  
(22) 20/12/2002  
(54) MATERIAL ADSORVENTE COMPOSTO DE SÓLIDO POROSO FUNCIONAL INCORPORADO EM UM POLÍMERO  
(71) Grace GmbH & CO. KG (DE)  
(74) Nellie Anne Daniel Shores

MANTIDO O INDEFERIMENTO UMA VEZ QUE NÃO FOI APRESENTADO RECURSO DENTRO DO PRAZO LEGAL.

(21) **PI 0215652-0 A2** **9.2.4**  
(22) 25/03/2002

(54) PROCESSO PARA A PRODUÇÃO DE FENILALCANOS, E, COMPOSIÇÃO DE SULFONATO DE ALQUILBENZENO MODIFICADO OU ALQUILBENZENO MODIFICADO

(71) UOP LLC (US)  
(74) KASNAR LEONARDOS PROPRIEDADE INTELECTUAL

MANTIDO O INDEFERIMENTO UMA VEZ QUE NÃO FOI APRESENTADO RECURSO DENTRO DO PRAZO LEGAL.

(21) **PI 0215763-2 A2** **9.2.4**  
(22) 07/06/2002

(54) PROCESSO PARA PRODUÇÃO DE ALIL ÉTER

(71) Daiso CO., LTD. (Daiso Kabushiki Kaisha) (JP)  
(74) Dannemann, Siemsen, Bigler & Ipanema Moreira

MANTIDO O INDEFERIMENTO UMA VEZ QUE NÃO FOI APRESENTADO RECURSO DENTRO DO PRAZO LEGAL.

(21) **PI 0215815-9 A8** **9.2.4**  
(22) 12/07/2002

(54) ANDAIME  
(71) Stingl GMBH (DE)  
(74) Cruzeiro/Newmarc Patentes E Marcas Ltda  
MANTIDO O INDEFERIMENTO UMA VEZ QUE NÃO FOI APRESENTADO RECURSO DENTRO DO PRAZO LEGAL.

(21) **PI 0300095-8 A2** **9.2.4**  
(22) 10/01/2003

(54) ACOPLAMENTO ENTRE COPO E CORPO DE LIQUIDIFICADOR, PROCESSADOR DE ALIMENTOS E SIMILARES

(71) Seb do Brasil Produtos Domésticos Ltda (BR/SP)

(74) Araripe & Associados  
MANTIDO O INDEFERIMENTO UMA VEZ QUE NÃO FOI APRESENTADO RECURSO DENTRO DO PRAZO LEGAL.

(21) **PI 0300145-8 A2** **9.2.4**  
(22) 08/01/2003

(54) COFRE COM MALOTE E SISTEMA AUTOMATIZADO DE FECHAMENTO

(71) Julio Augusto Duarte Costa Lima (BR/CE)  
(74) Wettor Bureau de Apoio Empresarial S/C Ltda  
MANTIDO O INDEFERIMENTO UMA VEZ QUE NÃO FOI APRESENTADO RECURSO DENTRO DO PRAZO LEGAL.

(21) **PI 0300845-2 A2** **9.2.4**  
(22) 26/03/2003

(54) FERRAGEM  
(71) Dorma GmbH + Co. KG. (DE)  
(74) Dannemann, Siemsen, Bigler & Ipanema Moreira

MANTIDO O INDEFERIMENTO UMA VEZ QUE NÃO FOI APRESENTADO RECURSO DENTRO DO PRAZO LEGAL.

(21) **PI 0301107-0 A2** **9.2.4**  
(22) 29/04/2003

(54) PROCESSO E APARELHO PARA A PREPARAÇÃO DE ÁCIDO METACRÍLICO DE ALTA PUREZA

(71) Rohm And Haas Company (US)  
(74) Momsen, Leonardos & Cia.

MANTIDO O INDEFERIMENTO UMA VEZ QUE NÃO FOI APRESENTADO RECURSO DENTRO DO PRAZO LEGAL.

(21) **PI 0301365-0 A2** **9.2.4**  
(22) 06/05/2003

(54) PROCESSO E SISTEMA DE DETECÇÃO E DISTINÇÃO DE MOTOCICLETA EM ENTRADA E SAÍDA DE ESTACIONAMENTO

(71) Nepos Sistemas de Controle e Automação em Estacionamento e Tráfego Ltda. (BR/SP)  
(74) Focus Marcas e Patentes Ltda.

MANTIDO O INDEFERIMENTO UMA VEZ QUE NÃO FOI APRESENTADO RECURSO DENTRO DO PRAZO LEGAL.

(21) **PI 0301503-3 A2** **9.2.4**  
(22) 25/04/2003

(54) SISTEMA PARA FIXAÇÃO DE BLOCOS EM MUROS DE CONTENÇÃO E ALVENARIA EM GERAL

(71) Sandro Wilson (BR/SP) , Germán Walter Reccius Oyarzun (BR/SP)

(74) Vilage Marcas & Patentes S/C Ltda  
MANTIDO O INDEFERIMENTO UMA VEZ QUE NÃO FOI APRESENTADO RECURSO DENTRO DO PRAZO LEGAL.

(21) **PI 0302148-3 A2** **9.2.4**  
(22) 23/06/2003

(54) GASEIFICADOR  
(71) Mecânica Industrial Vick LTDA (BR/SC)

(74) Maria Aparecida Pereira Gonçalves  
MANTIDO O INDEFERIMENTO UMA VEZ QUE NÃO FOI APRESENTADO RECURSO DENTRO DO PRAZO LEGAL.

(21) **PI 0302292-7 A2** **9.2.4**  
(22) 20/06/2003

(54) MÉTODO PARA PRODUÇÃO DE BRIQUETES UTILIZANDO RESÍDUOS INDUSTRIAIS DE MADEIRA DESINTEGRADOS

(71) Erickson Melluns Kemmer (BR/PR) , José Roberto Pontalti (BR/PR)

(74) Vilage Marcas & Patentes S/C Ltda  
MANTIDO O INDEFERIMENTO UMA VEZ QUE NÃO FOI APRESENTADO RECURSO DENTRO DO PRAZO LEGAL.

(21) **PI 0302418-0 A2** **9.2.4**  
(22) 15/07/2003

(54) CAIXA PARA O ACONDICIONAMENTO DE EQUIPAMENTOS ELETROELETRÔNICOS

(71) Fabiola Bazhuni Maia (BR/RJ)  
(74) Dannemann, Siemsen, Bigler & Ipanema Moreira

MANTIDO O INDEFERIMENTO UMA VEZ QUE NÃO FOI APRESENTADO RECURSO DENTRO DO PRAZO LEGAL.

(21) **PI 0304188-3 A2** **9.2.4**  
(22) 22/09/2003

(54) CATALISADOR, E, PROCESSOS PARA A PRODUÇÃO DO MESMO, PARA A PRODUÇÃO DE UM ÁCIDO CARBOXÍLICO INSATURADO E PARA A PRODUÇÃO DE UMA NITRILA INSATURADA

(71) Rohm And Haas Company (US)  
(74) Momsen, Leonardos & Cia

MANTIDO O INDEFERIMENTO UMA VEZ QUE NÃO FOI APRESENTADO RECURSO DENTRO DO PRAZO LEGAL.

(21) **PI 0304381-9 A2** **9.2.4**  
(22) 17/09/2003

(54) PASTILHA DE CARVÃO, FONTE DE CALOR E PROCESSO DE PRODUÇÃO

(71) Dilso Santo Rossi (BR/PR)  
(74) Josué Cordeiro Montes

MANTIDO O INDEFERIMENTO UMA VEZ QUE NÃO FOI APRESENTADO RECURSO DENTRO DO PRAZO LEGAL.

(21) **PI 0304609-5 A2** **9.2.4**  
(22) 16/10/2003

(54) PROCESSOS DE FORMAÇÃO DE CAIXAS DE EMBALAGEM, E AS CAIXAS RESULTANTES

(71) Klabin S.A. (BR/SP)  
(74) Vieira de Mello Advogados

MANTIDO O INDEFERIMENTO UMA VEZ QUE NÃO FOI APRESENTADO RECURSO DENTRO DO PRAZO LEGAL.

(21) **PI 0304725-3 A2** **9.2.4**  
(22) 07/10/2003

(54) PROCESSO DE PREPARAÇÃO DE BETA-CETOÉSTERES SUPERIORES POR TRANSESTERIFICAÇÃO COM ARGILAS NATURAIS REUTILIZÁVEIS COMO CATALISADORES E ÁLCOOIS

(71) Centro de Tecnologia Mineral - CETEM (BR/RJ)  
(74) InforMark Propriedade Intelectual Ltda

MANTIDO O INDEFERIMENTO UMA VEZ QUE NÃO FOI APRESENTADO RECURSO DENTRO DO PRAZO LEGAL.

(21) **PI 0305167-6 A2** **9.2.4**  
(22) 04/11/2003

(54) MÉTODO SIMPLIFICADO PARA PRODUÇÃO DE BIODIESEL

(71) Gilberto Edson Ferreira Sabóia (BR/PR)  
(74) Julio Gonçalves

MANTIDO O INDEFERIMENTO UMA VEZ QUE NÃO FOI APRESENTADO RECURSO DENTRO DO PRAZO LEGAL.

(21) **PI 0305510-8 A2** **9.2.4**  
(22) 14/07/2003

(54) PROCESSO PARA RECUPERAÇÃO DE FRAÇÕES DE HIDROCARBONETO À PARTIR DE SÓLIDOS HIDROCARBONÁCEOS

(71) Anthon L. Smith (US)  
(74) Dannemann, Siemsen, Bigler & Ipanema Moreira

MANTIDO O INDEFERIMENTO UMA VEZ QUE NÃO FOI APRESENTADO RECURSO DENTRO DO PRAZO LEGAL.

(21) **PI 0306043-8 A2** **9.2.4**  
(22) 17/12/2003

(54) PROCESSO DE REMOÇÃO AZEOTRÓPICA DE ÁGUA A PARTIR DE ÉSTERES AUTOGERADOS POR ESTERIFICAÇÃO DE ÓLEOS FÚSEIS DE CANA-DE-AÇÚCAR E SIMILARES

(71) Hans Albreth Paul Hoffmann (BR/SP)  
(74) Remarca Reg de Marcas e Patentes SC Ltda

MANTIDO O INDEFERIMENTO UMA VEZ QUE NÃO FOI APRESENTADO RECURSO DENTRO DO PRAZO LEGAL.

(21) **PI 0306060-8 A2** **9.2.4**  
(22) 18/12/2003

(54) PROCESSO DE OLIGOMERIZAÇÃO DE ISOBUTENO, COMPOSIÇÃO DE HIDROCARBONETO E COMPONENTE COMBUSTÍVEL OBTIDOS NESSE PROCESSO

(71) Petroleo Brasileiro S.A. - PETROBRAS (BR/RJ)  
(74) Seldon Parkes

MANTIDO O INDEFERIMENTO UMA VEZ QUE NÃO FOI APRESENTADO RECURSO DENTRO DO PRAZO LEGAL.

(21) **PI 0306188-4 A2** **9.2.4**  
(22) 07/08/2003

(54) AGENTE DE LIMPEZA DE VASO SANITÁRIO, DE AÇÃO DUPLA, MONTADO NA BORDA DO VASO

(71) S.C. Johnson & Son, INC. (US)  
(74) Nellie Anne Daniel Shores

MANTIDO O INDEFERIMENTO UMA VEZ QUE NÃO FOI APRESENTADO RECURSO DENTRO DO PRAZO LEGAL.

(21) **PI 0307567-2 A2** **9.2.4**  
(22) 07/02/2003

(54) MÉTODO PARA REDUÇÃO DE EMISSÕES DE PARTICULADO DURANTE A COMBUSTÃO DE UM COMBUSTÍVEL DE HIDROCARBONETO, MÉTODO PARA FORMAÇÃO DE UM COMBUSTÍVEL EM EMULSÃO AQUOSA, E, COMPOSIÇÃO COMBUSTÍVEL LÍQUIDA

(71) Exxonmobil Research And Engineering Company (US)  
(74) Momsen, Leonardos & Cia

MANTIDO O INDEFERIMENTO UMA VEZ QUE NÃO FOI APRESENTADO RECURSO DENTRO DO PRAZO LEGAL.

(21) **PI 0307684-9 A2** **9.2.4**  
(22) 13/02/2003

(54) CONJUNTO DE ALAVANCA DE ACIONAMENTO MONTÁVEL ATRAVÉS DE UM ORIFÍCIO DE UMA PAREDE DE TANQUE, E, TANQUE DE VASO SANITÁRIO E CONJUNTO DE ALAVANCA DE ACIONAMENTO COMBINADOS

(71) Kohler Co. (US)  
(74) Momsen, Leonardos & Cia.

MANTIDO O INDEFERIMENTO UMA VEZ QUE NÃO FOI APRESENTADO RECURSO DENTRO DO PRAZO LEGAL.

(21) **PI 0308249-0 A2** **9.2.4**  
(22) 26/02/2003

(54) COMPOSIÇÕES LUBRIFICANTES COM BOA ESTABILIDADE TÉRMICA E PROPRIEDADES DE DEMULSIBILIDADE

(71) The Lubrizol Corporation (US)  
(74) Vieira de Mello Advogados

MANTIDO O INDEFERIMENTO UMA VEZ QUE NÃO FOI APRESENTADO RECURSO DENTRO DO PRAZO LEGAL.

(21) **PI 0308410-8 A2** **9.2.4**  
(22) 28/03/2003

(54) PREPARAÇÃO DE HIDROCARBONETOS AROMÁTICOS E SULFONATOS DE ALQUILARILA

- (71) Exxonmobil Chemical Patents INC. (US)  
(74) Dannemann, Siemsen, Bigler & Ipanema Moreira  
MANTIDO O INDEFERIMENTO UMA VEZ QUE NÃO FOI APRESENTADO RECURSO DENTRO DO PRAZO LEGAL.
- (21) **PI 0308638-0 A2** **9.2.4**  
(22) 20/03/2003  
(54) PROCESSO PARA REDUZIR EMISSÕES DE CO<sub>2</sub>, PRODUTO DERIVADO DE FISCHER-TROPSCH, E, PRODUTO RICO EM AROMÁTICO  
(71) Chevron U.S.A. Inc. (US)  
(74) Momsen, Leonardos & Cia.  
MANTIDO O INDEFERIMENTO UMA VEZ QUE NÃO FOI APRESENTADO RECURSO DENTRO DO PRAZO LEGAL.
- (21) **PI 0308851-0 A2** **9.2.4**  
(22) 28/03/2003  
(54) OLIGOMERIZAÇÃO DE OLEFINAS  
(71) Exxonmobil Chemical Patents INC. (US)  
(74) Dannemann, Siemsen, Bigler & Ipanema Moreira  
MANTIDO O INDEFERIMENTO UMA VEZ QUE NÃO FOI APRESENTADO RECURSO DENTRO DO PRAZO LEGAL.
- (21) **PI 0308865-0 A2** **9.2.4**  
(22) 07/03/2003  
(54) PROCESSOS PARA O APRIMORAMENTO DE UMA CARGA DE ALIMENTAÇÃO FISCHER-TROPSCH, E PARA AUMENTAR O RENDIMENTO DO ÓLEO LUBRIFICANTE BÁSICO DE UMA PLANTA FISCHER-TROPSCH, E DE OLEFINAS DE UMA PLANTA FISCHER-TROPSCH  
(71) Chevron U.S.A. INC. (US)  
(74) Momsen, Leonardos & Cia  
MANTIDO O INDEFERIMENTO UMA VEZ QUE NÃO FOI APRESENTADO RECURSO DENTRO DO PRAZO LEGAL.
- (21) **PI 0309575-4 A2** **9.2.4**  
(22) 02/05/2003  
(54) PROCESSO PARA A PREPARAÇÃO DE UMA SOLUÇÃO AQUOSA DE ACRILATO DE METAL ALCALINO, E, USO DE UMA SOLUÇÃO AQUOSA DE ACRILATO DE METAL ALCALINO  
(71) Basf Aktiengesellschaft (DE)  
(74) Momsen, Leonardos & Cia.  
MANTIDO O INDEFERIMENTO UMA VEZ QUE NÃO FOI APRESENTADO RECURSO DENTRO DO PRAZO LEGAL.
- (21) **PI 0309818-4 A2** **9.2.4**  
(22) 03/05/2003  
(54) SISTEMA DE VÁLVULA DE CONTROLE DE FLUXO INTELIGENTE DE FUNDO DE FURO DE MÚLTIPLAS ZONAS E MÉTODOS PARA O CONTROLE DA MISTURA DE FLUXOS A PARTIR DE MÚLTIPLAS ZONAS  
(71) Baker Hughes Incorporated (US)  
(74) Dannemann, Siemsen, Bigler & Ipanema Moreira  
MANTIDO O INDEFERIMENTO UMA VEZ QUE NÃO FOI APRESENTADO RECURSO DENTRO DO PRAZO LEGAL.
- (21) **PI 0312098-8 A8** **9.2.4**  
(22) 23/05/2003  
(54) MÉTODO PARA A PRODUÇÃO DE LIGA DE AL-MG-SI BALANCEADA DE ALTA RESISTÊNCIA E PRODUTO DESTA LIGA CAPAZ DE SER SOLDADO  
(71) Corus Aluminium Walzprodukte GMBH (DE)  
(74) Dannemann, Siemsen, Bigler & Ipanema Moreira  
MANTIDO O INDEFERIMENTO UMA VEZ QUE NÃO FOI APRESENTADO RECURSO DENTRO DO PRAZO LEGAL.
- (21) **PI 0312542-4 A2** **9.2.4**  
(22) 02/07/2003  
(54) PROCESSO PARA A PRODUÇÃO SIMULTÂNEA OU SEQUENCIAL, NA MESMA ZONA DE REAÇÃO, DE DOIS OU MAIS ÁCIDOS DICARBOXÍLICOS E PROCESSO PARA A PRODUÇÃO DE ÁCIDO ORTOFTÁLICO  
(71) Invista Technologies S.à.r.l. (CH)  
(74) Ana Paula Santos Celidonio
- MANTIDO O INDEFERIMENTO UMA VEZ QUE NÃO FOI APRESENTADO RECURSO DENTRO DO PRAZO LEGAL.
- (21) **PI 0314267-1 A2** **9.2.4**  
(22) 07/08/2003  
(54) MÉTODO PARA REPARAR E/OU TORNAR À PROVA D'ÁGUA E/OU ISOLAR E/OU REFORÇAR E/OU RESTAURAR A INTEGRIDADE ESTRUTURAL DE SISTEMAS DE PAREDE  
(71) Uretek S.R.L. (IT)  
(74) Momsen, Leonardos & Cia  
MANTIDO O INDEFERIMENTO UMA VEZ QUE NÃO FOI APRESENTADO RECURSO DENTRO DO PRAZO LEGAL.
- (21) **PI 0315002-0 A2** **9.2.4**  
(22) 14/08/2003  
(54) COMPOSIÇÃO DE GRAXA; HIDRÓXIDO DE METAL; ÁCIDO CARBOXÍLICO; MÉTODO DE PRODUÇÃO DE UMA COMPOSIÇÃO DE GRAXA; E PROCESSO PARA PREPARAR UM ESPESADOR DE GRAXA  
(71) The Lubrizol Corporation (US)  
(74) Vieira de Mello Advogados  
MANTIDO O INDEFERIMENTO UMA VEZ QUE NÃO FOI APRESENTADO RECURSO DENTRO DO PRAZO LEGAL.
- (21) **PI 0315687-7 A2** **9.2.4**  
(22) 24/10/2003  
(54) VEÍCULO A MOTOR DE DUAS RODAS  
(71) Yamaha Hatsudoki Kabushiki Kaisha (JP)  
(74) Nellie Anne Daniel Shores  
MANTIDO O INDEFERIMENTO UMA VEZ QUE NÃO FOI APRESENTADO RECURSO DENTRO DO PRAZO LEGAL.
- (21) **PI 0316109-9 A2** **9.2.4**  
(22) 25/11/2003  
(54) ESTRUTURA SUBMARINA E PROCESSOS DE CONSTRUÇÃO E INSTALAÇÃO DA MESMA  
(71) Stolt Offshore S.A. (FR)  
(74) NELLIE ANNE DAIEL-SHORES  
MANTIDO O INDEFERIMENTO UMA VEZ QUE NÃO FOI APRESENTADO RECURSO DENTRO DO PRAZO LEGAL.
- (21) **PI 0316955-3 A2** **9.2.4**  
(22) 02/10/2003  
(54) MÉTODO E APARELHO PARA INJETAR FLUIDO EM PRODUTOS DE CARNE  
(71) Stork Townsend Inc. (US)  
(74) Nellie A D Shores  
MANTIDO O INDEFERIMENTO UMA VEZ QUE NÃO FOI APRESENTADO RECURSO DENTRO DO PRAZO LEGAL.
- (21) **PI 0317125-6 A2** **9.2.4**  
(22) 09/12/2003  
(54) CONJUNTO DE MANCAL ELASTOMÉRICO DE LIGAÇÃO DE EQUALIZADOR DE DOZER DE ESTEIRAS MÓVEIS  
(71) Lord Corporation (US)  
(74) Dannemann, Siemsen, Bigler & Ipanema Moreira  
MANTIDO O INDEFERIMENTO UMA VEZ QUE NÃO FOI APRESENTADO RECURSO DENTRO DO PRAZO LEGAL.
- (21) **PI 0318072-7 A2** **9.2.4**  
(22) 18/12/2003  
(54) MÉTODO E SISTEMA PARA TRANSMISSÃO DE INFORMAÇÕES PARA OU DE UM POÇO SUBMARINO  
(71) Sensor Highway Limited (GB)  
(74) Paulo C. Oliveira  
MANTIDO O INDEFERIMENTO UMA VEZ QUE NÃO FOI APRESENTADO RECURSO DENTRO DO PRAZO LEGAL.
- (21) **PI 0400209-1 A2** **9.2.4**  
(22) 08/03/2004  
(54) APARELHO PARA DERRETIMENTO E TÊMPERA DE CHOCOLATE E PROCESSO PARA TÊMPERA DE CHOCOLATE  
(71) Eletro Metalúrgica Universal Ltda. (BR/RJ)  
(74) Paulo C. Oliveira & Cia  
MANTIDO O INDEFERIMENTO UMA VEZ QUE NÃO FOI APRESENTADO RECURSO DENTRO DO PRAZO LEGAL.
- (21) **PI 0401526-6 A2** **9.2.4**  
(22) 19/04/2004  
(54) MÁQUINA AUTOMÁTICA SIMPLES DE PRODUZIR ROTAÇÕES  
(71) Luiz de Faria Mariz (BR/MG)  
MANTIDO O INDEFERIMENTO UMA VEZ QUE NÃO FOI APRESENTADO RECURSO DENTRO DO PRAZO LEGAL.
- (21) **PI 0404415-0 A8** **9.2.4**  
(22) 11/10/2004  
(54) TUBO EMISSOR PARA SISTEMA DE IRRIGAÇÃO  
(71) Floppy Sprinkler (PTY) Limited (ZA)  
(74) Dannemann, Siemsen, Bigler & Ipanema Moreira  
MANTIDO O INDEFERIMENTO UMA VEZ QUE NÃO FOI APRESENTADO RECURSO DENTRO DO PRAZO LEGAL.
- (21) **PI 0405888-7 A2** **9.2.4**  
(22) 22/12/2004  
(54) INJEÇÃO DE PNEU MOÍDO COMO COMBUSTÍVEL REDUTOR EM ALTOS-FORNOS  
(71) Universidade Federal de Ouro Preto (BR/MG)  
MANTIDO O INDEFERIMENTO UMA VEZ QUE NÃO FOI APRESENTADO RECURSO DENTRO DO PRAZO LEGAL.
- (21) **PI 0409572-3 A2** **9.2.4**  
(22) 08/04/2004  
(54) RECUPERAÇÃO DE METAIS DO GRUPO DA PLATINA  
(71) Lonmin PLC (GB)  
(74) Dannemann, Siemsen, Bigler & Ipanema Moreira  
MANTIDO O INDEFERIMENTO UMA VEZ QUE NÃO FOI APRESENTADO RECURSO DENTRO DO PRAZO LEGAL.
- (21) **PI 0416915-8 A2** **9.2.4**  
(22) 24/11/2004  
(54) PÓ DE MATÉRIA-PRIMA PARA MOLDAGEM QUENTE E MÉTODO DE MOLDAGEM QUENTE  
(71) Diamet Corporation (JP)  
(74) Dannemann, Siemsen, Bigler & Ipanema Moreira  
MANTIDO O INDEFERIMENTO UMA VEZ QUE NÃO FOI APRESENTADO RECURSO DENTRO DO PRAZO LEGAL.
- (21) **PI 0501858-7 A8** **9.2.4**  
(22) 10/03/2005  
(54) DISPOSIÇÃO CONSTRUTIVA APLICADA EM MÁQUINA COLHEDEIRA DE MANDIOCA E SIMILARES  
(71) Willem Hennipman (BR/PR)  
(74) Marpa Cons. e Asses. Empres. Ltda  
MANTIDO O INDEFERIMENTO UMA VEZ QUE NÃO FOI APRESENTADO RECURSO DENTRO DO PRAZO LEGAL.
- (21) **PI 0504553-3 A2** **9.2.4**  
(22) 07/10/2005  
(54) DOSADOR VOLUMÉTRICO DE PARTÍCULAS SÓLIDAS, APLICADO A INSTRUMENTOS AGRICULTURAS E CONGÊNERES  
(71) Marchesan Implementos e Máquinas Agrícolas Tatu S/A (BR/SP)  
MANTIDO O INDEFERIMENTO UMA VEZ QUE NÃO FOI APRESENTADO RECURSO DENTRO DO PRAZO LEGAL.
- (21) **PI 0507992-6 A2** **9.2.4**  
(22) 28/02/2005  
(54) PROCESSO E INSTALAÇÃO DE REDUÇÃO DIRETA PARA PRODUZIR METAL FUNDIDO  
(71) Technological Resources Pty LTD (AU)  
(74) Vieira de Mello Advogados  
MANTIDO O INDEFERIMENTO UMA VEZ QUE NÃO FOI APRESENTADO RECURSO DENTRO DO PRAZO LEGAL.
- (21) **PI 0516801-5 A2** **9.2.4**  
(22) 16/11/2005  
(54) MÉTODO E APARELHO PARA MICRO-TRATAMENTO DE LIGA, BASEADA EM FERRO, E O MATERIAL DELES RESULTANTE  
(71) SFP Works, LLC (US)  
(74) P.A.produtores Associados Marcas e Patentes Ltda.

MANTIDO O INDEFERIMENTO UMA VEZ QUE NÃO FOI APRESENTADO RECURSO DENTRO DO PRAZO LEGAL.

(21) **PI 0805002-3 A2** **9.2.4**  
(22) 13/11/2008

(54) PROCESSO E USINA PARA USINAR ASFALTO A QUENTE, PARA PRODUZIR MISTURAS ASFÁLTICAS QUENTES MELHORES E MAIS RESISTENTES

(71) Cláudio Macedo Nasser (BR/RJ), Patrícia Vasconcelos Corrêa Nasser (BR/RJ)

(74) Momsen, Leonardos & CIA.

MANTIDO O INDEFERIMENTO UMA VEZ QUE NÃO FOI APRESENTADO RECURSO DENTRO DO PRAZO LEGAL.

(21) **PI 0900371-1 A2** **9.2.4**  
(22) 27/01/2009

(54) SISTEMA RETROVISOR POR MICRO CÂMERAS E RECEPTOR/MONITOR INTERNO PARA USO EM VEÍCULOS AUTOMOTIVOS

(71) Rui da Silva Faria (BR/SP)

MANTIDO O INDEFERIMENTO UMA VEZ QUE NÃO FOI APRESENTADO RECURSO DENTRO DO PRAZO LEGAL.

(21) **PI 0902628-2 A2** **9.2.4**  
(22) 31/07/2009

(54) GRADE MÓVEL PARA REMOÇÃO DE LIXO NA ÁGUA

(71) Petronio Costa Gama (BR/PE)

MANTIDO O INDEFERIMENTO UMA VEZ QUE NÃO FOI APRESENTADO RECURSO DENTRO DO PRAZO LEGAL.

(21) **PI 0903323-8 A2** **9.2.4**  
(22) 11/09/2009

(54) DISPOSIÇÃO CONSTRUTIVA EM CAIXAS DE ENGRENAGENS

(71) Matheus Rodrigues (BR/SP)

MANTIDO O INDEFERIMENTO UMA VEZ QUE NÃO FOI APRESENTADO RECURSO DENTRO DO PRAZO LEGAL.

(21) **PI 9205026-3 A2** **9.2.4**  
(22) 16/12/1992

(54) SISTEMA E PROCESSO PARA TRANSPORTE DE HIDROCARBONETOS A LONGAS DISTÂNCIAS

(71) Petróleo Brasileiro S/A - Petrobrás (BR/RJ)

(74) Aloisio Félix da Nóbrega

MANTIDO O INDEFERIMENTO UMA VEZ QUE NÃO FOI APRESENTADO RECURSO DENTRO DO PRAZO LEGAL.

(21) **PI 9801246-0 A2** **9.2.4**  
(22) 19/05/1998

(54) REPELENTE ELETRÔNICO UNIVERSAL.

(71) Marine Meliksetyan Trentin (BR/RJ)

(74) Mario de Almeida Marcas e Patentes Ltda

MANTIDO O INDEFERIMENTO UMA VEZ QUE NÃO FOI APRESENTADO RECURSO DENTRO DO PRAZO LEGAL.

(21) **PI 9906703-0 A2** **9.2.4**  
(22) 05/08/1999

(54) DISPOSITIVO DE LIMPA PÁRA-BRISA

(71) Robert Bosch GMBH (DE)

(74) Dannemann, Siemsen, Bigler & Ipanema

Moreira

MANTIDO O INDEFERIMENTO UMA VEZ QUE NÃO FOI APRESENTADO RECURSO DENTRO DO PRAZO LEGAL.

## 9.2.4.1 PUBLICAÇÃO ANULADA

(21) **PI 0317184-1 A8** **9.2.4.1**  
(22) 10/12/2003

(54) IMPLANTE INTERVERTEBRAL E MÉTODO DE INSERIR UM IMPLANTE INTERVERTEBRAL EM UM ESPAÇO INTERVERTEBRAL

(71) Spine Solutions, Inc. (US)

(74) Tavares & Companhia

Anulada a publicação 9.2.4 da Manutenção do Indeferimento, RPI 2220, de 23/07/2013, em face da petição de Recurso nº 020130045344 de 24/05/2013 RJ.

## 11. Arquivamento

### 11.2 ARQUIVAMENTO - ART. 36 PARÁG. 1º DA LPI

(21) **MU 8302512-0 U2** **11.2**

(22) 18/09/2003

(71) Angelo Clarizia Neto (BR/MG)

(21) **MU 8502431-7 U2** **11.2**

(22) 19/10/2005

(71) Gerdau Açominas S/A (BR/MG)

(74) Carlos Eduardo Evangelista Panzera

(21) **PI 0104370-6 A2** **11.2**

(22) 06/08/2001

(71) Voith Paper Patent GMBH (DE)

(74) Cruzeiro / Newmarc Patentes e Marcas Ltda.

(21) **PI 0113154-0 A2** **11.2**

(22) 17/07/2001

(71) 3M Innovative Properties Company (US)

(74) Momsen, Leonardos & Cia

(21) **PI 0114667-0 A2** **11.2**

(22) 11/10/2001

(71) Uniroyal Chemical Company, INC. (US)

(74) Bhering Advogados

(21) **PI 0205512-0 A2** **11.2**

(22) 08/05/2002

(71) Glaxo Group Limited (GB)

(74) Dannemann, Siemsen, Bigler & Ipanema

Moreira

(21) **PI 0208442-2 A2** **11.2**

(22) 21/11/2002

(71) Voith Paper Patent GMBH (DE)

(74) Cruzeiro / Newmarc Patentes e Marcas Ltda.

(21) **PI 0209460-6 A2** **11.2**

(22) 11/04/2002

(71) Merck Patent Gesellschaft Mit Beschränkter Haftung (DE)

(74) Dannemann, Siemsen, Bigler & Ipanema

Moreira

(21) **PI 0211301-5 A2** **11.2**

(22) 27/06/2002

(71) Kermel (FR)

(74) Francisco Carlos Rodrigues Silva

(21) **PI 0214652-5 A2** **11.2**

(22) 13/11/2002

(71) 3M INNOVATIVE PROPERTIES COMPANY (US)

(74) Momsen, Leonardos & Cia.

(21) **PI 0311473-2 A2** **11.2**

(22) 04/06/2003

(71) Albany International Corp (US)

(74) Orlando de Souza

(21) **PI 0313858-5 A2** **11.2**

(22) 29/08/2003

(71) Statoil ASA (NO)

(74) Momsen, Leonardos & Cia

(21) **PI 0314021-0 A2** **11.2**

(22) 05/09/2003

(71) THE PROCTER & GAMBLE COMPANY (US)

(74) Dannemann, Siemsen, Bigler & Ipanema

Moreira

(21) **PI 0314789-4 A2** **11.2**

(22) 30/07/2003

(71) Becton, Dickinson And Company (US)

(74) NELLIE ANNE DAIEL-SHORES

(21) **PI 0315759-8 A2** **11.2**

(22) 28/10/2003

(71) Covidien AG (CH)

(74) Veirano e Advogados Associados

(21) **PI 0317151-5 A2** **11.2**

(22) 01/12/2003

(71) Ciba Specialty Chemicals Holding INC. (CH)

(74) Dannemann, Siemsen, Bigler & Ipanema

Moreira

(21) **PI 0317429-8 A2** **11.2**

(22) 06/12/2003

(71) Bayer Materialscience AG (DE)

(74) Dannemann, Siemsen, Bigler & Ipanema

Moreira

(21) **PI 0317871-4 A2** **11.2**

(22) 30/12/2003

(71) Engelhard Corporation (US)

(74) Trench, Rossi e Watanabe

(21) **PI 0318180-4 A2** **11.2**

(22) 10/03/2003

(71) AstenJohnson Inc. (U.S. Comp.) (US)

(74) Dannemann, Siemsen, Bigler & Ipanema

Moreira

(21) **PI 0402271-8 A2** **11.2**

(22) 25/05/2004

(71) José Abdulmassih (BR/MG)

(74) P.A. Produtores Associados

(21) **PI 0408583-3 A2** **11.2**

(22) 12/03/2004

(71) Guardian Industries Corp. (US)

(74) Dannemann, Siemsen, Bigler & Ipanema

Moreira

(21) **PI 0410723-3 A2** **11.2**

(22) 19/05/2004

(71) Arjowiggins (FR), Arjowiggins Security (FR)

(74) Dannemann, Siemsen, Bigler & Ipanema

Moreira

(21) **PI 0418399-1 A2** **11.2**

(22) 24/02/2004

(71) React - NTI, LLC (US)

(74) Momsen, Leonardos & Cia

(21) **PI 0509932-3 A2** **11.2**

(22) 18/04/2005

(71) P. Kay Metal, Inc. (US)

(74) Dannemann, Siemsen, Bigler & Ipanema

Moreira

(21) **PI 0512258-9 A2** **11.2**

(22) 30/06/2005

(71) Airbus Operations Gmbh (DE)

(74) Nellie Anne Daniel-Shores

(21) **PI 9915548-6 A2** **11.2**

(22) 15/10/1999

(71) Biogen Idec MA Inc. (US)

(74) Dannemann, Siemsen, Bigler & Ipanema

Moreira

### 11.5 ARQUIVAMENTO - ART. 34 DA LPI

(21) **PI 0116444-9 A2** **11.5**

(22) 12/12/2001

(71) Boehringer Ingelheim Pharma GMBH & CO.

KG. (DE)

(74) Dannemann, Siemsen, Bigler & Ipanema

Moreira

(21) **PI 0215306-8 A2** **11.5**

(22) 14/12/2002

(71) HF Arzneimittelforschung GMBH (DE)

(74) Martinez & Moura Barreto S/C Ltda

(21) **PI 0307504-4 A2** **11.5**

(22) 07/02/2003

(71) Neurogen Corporation (US)

(74) Momsen, Leonardos & Cia.

(21) **PI 0416477-6 A2** **11.5**

(22) 04/11/2004

(71) Reckitt Benckiser (Australia) Pty Limited (AU)

(74) Di Blasi, Parente, S. G. & Associados

### 11.13 DESPACHO ANULADO (\*\*)

(21) **PI 0015105-0 A2** **11.13**

(22) 19/10/2000

(71) Unilever N.V. (NL)

(74) Artur Francisco Schaal

O presente pedido teve seu arquivamento de acordo

com o Art. 34 da LPI notificado na RPI nº 2220, de

23/07/2013 (despacho 11.5). Tendo em vista o requerente ter atendido os pressupostos do Art. 34 da LPI através da petição 018110010638, DE 24/03/11 (declaração negativa), ANULO o referido arquivamento.

(21) **PI 0015283-8 A2** 11.13  
(22) 01/11/2000

(71) Genentech, Inc. (US)

(74) Francisco Carlos Rodrigues Silva

O presente pedido teve seu arquivamento de acordo com o Art. 34 da LPI notificado na RPI nº 2220, de 23/07/2013 (despacho 11.5). Tendo em vista o requerente ter atendido os pressupostos do Art. 34 da LPI através da petição 018110009597, DE 17/03/11 (declaração negativa), ANULO o referido arquivamento.

(21) **PI 0113564-3 A2** 11.13  
(22) 24/07/2001

(71) Unilever N.V. (NL)

(74) Lucas Martins Gaiarsa

O presente pedido teve seu arquivamento de acordo com o Art. 34 da LPI notificado na RPI nº 2220, de 23/07/2013 (despacho 11.5). Tendo em vista o requerente ter atendido os pressupostos do Art. 34 da LPI através da petição 018120000724, DE 12/01/12 (declaração negativa), ANULO o referido arquivamento.

(21) **PI 0115510-5 A2** 11.13  
(22) 13/11/2001

(71) Kimberly-Clark Worldwide, INC (US)

(74) Clarke Modet do Brasil Ltda

O presente pedido teve seu arquivamento de acordo com o Art. 34 da LPI notificado na RPI nº 2220, de 23/07/2013 (despacho 11.5). Tendo em vista o requerente ter atendido os pressupostos do Art. 34 da LPI através da petição 018110020453, DE 31/05/11 (declaração negativa), ANULO o referido arquivamento.

(21) **PI 0204962-7 A2** 11.13  
(22) 07/11/2002

(71) L'oreal (FR)

(74) Francisco Carlos Rodrigues Silva

O presente pedido teve seu arquivamento de acordo com o Art. 34 da LPI notificado na RPI nº 2220, de 23/07/2013 (despacho 11.5). Tendo em vista o requerente ter atendido os pressupostos do Art. 34 da LPI através da petição 018120001568, DE 20/01/12 (declaração negativa), ANULO o referido arquivamento.

(21) **PI 0205620-8 A2** 11.13  
(22) 20/12/2002

(71) L'oreal (FR)

(74) Lucas Martins Gaiarsa

O presente pedido teve seu arquivamento de acordo com o Art. 34 da LPI notificado na RPI nº 2220, de 23/07/2013 (despacho 11.5). Tendo em vista o requerente ter atendido os pressupostos do Art. 34 da LPI através da petição 018120001565, DE 20/01/12 (declaração negativa), ANULO o referido arquivamento.

(21) **PI 0208952-1 A2** 11.13  
(22) 18/04/2002

(71) Kimberly-Clark Worldwide, Inc. (US)

(74) Clarke Modet do Brasil Ltda

O presente pedido teve seu arquivamento de acordo com o Art. 34 da LPI notificado na RPI nº 2220, de 23/07/2013 (despacho 11.5). Tendo em vista o requerente ter atendido os pressupostos do Art. 34 da LPI através da petição 018110020454, DE 31/05/11 (declaração negativa), ANULO o referido arquivamento.

(21) **PI 0211011-3 A2** 11.13  
(22) 18/06/2002

(71) L'oreal S.A (FR)

(74) Francisco Carlos Rodrigues Silva

O presente pedido teve seu arquivamento de acordo com o Art. 34 da LPI notificado na RPI nº 2220, de 23/07/2013 (despacho 11.5). Tendo em vista o requerente ter atendido os pressupostos do Art. 34 da LPI através da petição 018110034959, DE 09/09/11 (declaração negativa), ANULO o referido arquivamento.

(21) **PI 0214287-2 A2** 11.13  
(22) 30/10/2002

(71) Kimberly-Clark Worldwide, INC (US)

(74) Orlando de Souza

O presente pedido teve seu arquivamento de acordo com o Art. 34 da LPI notificado na RPI nº 2220, de 23/07/2013 (despacho 11.5). Tendo em vista o requerente ter atendido os pressupostos do Art. 34 da LPI através da petição 018110020456, DE 31/05/11 (declaração negativa), ANULO o referido arquivamento.

(21) **PI 0417342-2 A2** 11.13  
(22) 03/12/2004

(71) BioGeneriX AG (DE)

(74) Flávia Salim Lopes

O presente pedido teve seu arquivamento de acordo com o Art. 34 da LPI notificado na RPI nº 2220, de 23/07/2013 (despacho 11.5). Tendo em vista o requerente ter atendido os pressupostos do Art. 34 da LPI através da petição NPRJ 020120040446 de 08/05/2011 (declaração negativa), ANULO o referido arquivamento.

(21) **PI 0702198-4 A2** 11.13  
(22) 22/05/2007

(71) Universidade Federal de Santa Catarina

(BR/SC)

Ref. a RPI nº 2221, de 30/07/2013.

## 12. Recurso

### 12.2 RECURSO CONTRA O INDEFERIMENTO

(21) **PI 0104689-6 A2** 12.2  
(22) 21/05/2001

(71) Laboratórios Bagó do Brasil S.A. (BR/RJ)

(74) Valeska Santos Guimaraes

(21) **PI 0211910-2 A2** 12.2  
(22) 09/08/2002

(71) Janssen Pharmaceutica N.V (BE)

(74) Dannemann, Siemsen, Bigler & Ipanema

Moreira

(21) **PI 0212775-0 A2** 12.2  
(22) 03/12/2002

(71) Fuji Yakuhin CO., LTD. (JP)

(74) Dannemann, Siemsen, Bigler & Ipanema

Moreira

(21) **PI 0214705-0 A2** 12.2  
(22) 06/12/2002

(71) Eisai Co. Ltd. (JP)

(74) Paulo C. Oliveira & Cia.

(21) **PI 0215174-0 A8** 12.2  
(22) 20/11/2002

(71) Sanofi-Aventis (FR)

(74) Dannemann, Siemsen, Bigler & Ipanema

Moreira

### 12.6 OUTROS RECURSOS

(21) **BR 10 2012 013599-0 A2** 12.6  
(22) 06/06/2012

(71) Metalcana Indústria e Comércio Ltda (BR/PR)

(74) Marpa Assessoria & Consultoria Empresarial Ltda

## 15. Outros Referentes a Pedidos

### 15.7 PETIÇÃO NÃO CONHECIDA

(21) **PI 0601225-6 A2** 15.7  
(22) 17/02/2006

(71) Universidade Federal de Ouro Preto (BR/MG)

Desconheço a petição nº DEMG 014130001252 de 24/06/2013, com base no dispositivo no Art. 219, II

da Lei da Propriedade Industrial, uma vez que o interessado não tem legitimidade para o ato.

(21) **PI 0605889-2 A2** 15.7  
(22) 15/12/2006

(71) Universidade Federal de Ouro Preto (BR/MG)  
Desconheço a petição nº DEMG 014130001251 de 24/06/2013, com base no dispositivo no Art. 219, II da Lei da Propriedade Industrial, uma vez que o interessado não tem legitimidade para o ato.

(21) **PI 0905627-0 A2** 15.7  
(22) 21/12/2009

(71) Universidade Federal de Ouro Preto (BR/MG), Universidade de São Paulo (BR/SP)  
Desconheço a petição nº DEMG 014130001253 de 24/06/2013, com base no dispositivo no Art. 219, II da Lei da Propriedade Industrial, uma vez que o interessado não tem legitimidade para o ato.

### 15.10 MUDANÇA DE NATUREZA

(21) **PI 0101011-5 A2** 15.10  
(22) 12/03/2001

(54) APERFEIÇOAMENTO EM CHUVEIRO ELÉTRICO

(71) Claudio Lourenço Lorenzetti (BR/SP)

(74) Dannemann, Siemsen, Bigler & Ipanema

Moreira

MUDADA A NATUREZA DO PI0101011-5 PARA MU8103677-9

### 15.11 ALTERAÇÃO DE CLASSIFICAÇÃO

(21) **PI 0006494-7 A2** 15.11  
(22) 14/12/2000

(51) G06F 3/02 (2006.01), E03C 1/05 (2006.01)  
Alterada a Classificação de G06F 3/02 para Int. Cl. 2013.01 G06F 3/02; E03C 1/05

(21) **PI 0010635-6 A2** 15.11  
(22) 19/05/2000

(51) H04W 28/16 (2009.01), H04W 72/04 (2009.01)  
Alterada classificação de H04Q 7/38 para Int. Cl. H04W 28/16 e H04W 72/04

(21) **PI 0014407-0 A2** 15.11  
(22) 29/09/2000

(51) B23Q 11/06 (2006.01), B26D 7/22 (2006.01), B27G 19/00 (2006.01)  
Alterada a Classificação B27G 19/00 para Int. Cl. 2013.01 B23Q 11/06; B26D 7/22; B27G 19/00

(21) **PI 0205377-2 A2** 15.11  
(22) 18/12/2002

(51) F16C 11/06 (2006.01)

Alterada de F16L 27/06.

(21) **PI 0302433-4 A2** 15.11  
(22) 14/07/2003

(51) F16L 1/036 (2006.01), E21B 19/086 (2006.01), E21B 7/20 (2006.01), E21B 7/04 (2006.01)  
Alterada a classificação de E03F 3/06 para F16L 1/036; E21B 19/086; E21B 7/20; E21B 7/04.

(21) **PI 0314613-8 A2** 15.11  
(22) 24/09/2003

(51) A61M 1/00 (2006.01), A61J 1/10 (2006.01)  
Alterada a Classificação de A61B 19/00; B01D 15/00 para Int. Cl. 2013.01 A61M 1/00; A61J 1/10

(21) **PI 9912434-3 A2** 15.11  
(22) 28/07/1999

(51) H04B 7/005 (2006.01), H04J 13/00 (2011.01), H04W 4/02 (2009.01)

Alterada a classificação de H04B 7/005; H05J 13/02; H04Q 7/38, para Int. Cl. H04B 7/005; H04J 13/00; H04W 4/02.

(21) **PI 9912978-7 A2** 15.11  
(22) 17/08/1999

(51) H04W 88/10 (2009.01)

Alterada a classificação de H04Q 7/30 para Int. Cl. H04W 88/10.



## 15.21 NUMERAÇÃO ANULADA

- (21) **BR 10 2012 000065-2** 15.21  
(22) 03/01/2012  
(71) EDILEUZA VIEIRA CESTER (BR/SP)  
NUMERAÇÃO ANULADA POR NÃO  
CUMPRIMENTO DE EXIGÊNCIA PUBLICADA NA  
RPI 2184, DE 13/11/12
- (21) **BR 10 2012 000066-0** 15.21  
(22) 03/01/2012  
(71) EDILEUZA VIEIRA CESTER (BR/SP)  
NUMERAÇÃO ANULADA POR NÃO  
CUMPRIMENTO DE EXIGÊNCIA PUBLICADA NA  
RPI 2184, DE 13/11/12
- (21) **BR 10 2012 000129-2** 15.21  
(22) 03/01/2012  
(71) Jobijander Pinto da Purificação (BR/BA)  
NUMERAÇÃO ANULADA POR NÃO  
CUMPRIMENTO DE EXIGÊNCIA PUBLICADA NA  
RPI 2185, DE 20/11/12
- (21) **BR 10 2012 000223-0** 15.21  
(22) 13/12/2011  
(71) Francisco José Moreira Chaves (BR/SP)  
NUMERAÇÃO ANULADA POR NÃO  
CUMPRIMENTO DE EXIGÊNCIA PUBLICADA NA  
RPI 2185, DE 20/11/12
- (21) **BR 10 2012 000250-7** 15.21  
(22) 05/01/2012  
(71) HR. SOUZA PROJETO E MONTAGEM DE  
COMPONENTES ELETROMÉCANICAS LTDA ME  
(BR/SP)  
NUMERAÇÃO ANULADA POR NÃO  
CUMPRIMENTO DE EXIGÊNCIA PUBLICADA NA  
RPI 2185, DE 20/11/12
- (21) **BR 10 2012 000362-7** 15.21  
(22) 06/01/2012  
(71) Ana Cristina Sampaio Fadel (BR/RJ)  
NUMERAÇÃO ANULADA POR NÃO  
CUMPRIMENTO DE EXIGÊNCIA PUBLICADA NA  
RPI 2186, DE 27/11/12
- (21) **BR 10 2012 000372-4** 15.21  
(22) 06/01/2012  
(71) Johnson & Johnson do Brasil Indústria e  
Comércio de Produtos para Saúde Ltda (BR/SP)  
(74) Dannemann, Siemsen, Bigler & Ipanema  
Moreira  
NUMERAÇÃO ANULADA POR NÃO  
CUMPRIMENTO DE EXIGÊNCIA PUBLICADA NA  
RPI 2203, DE 26/03/13
- (21) **BR 10 2012 000667-7** 15.21  
(22) 11/01/2012  
(71) Sonia Regina de Castro (BR/SC)  
NUMERAÇÃO ANULADA POR NÃO  
CUMPRIMENTO DE EXIGÊNCIA PUBLICADA NA  
RPI 2187, DE 04/12/12
- (21) **BR 10 2012 000684-7** 15.21  
(22) 11/01/2012  
(71) Universidade Federal de Sergipe (BR/SE)  
NUMERAÇÃO ANULADA POR NÃO  
CUMPRIMENTO DE EXIGÊNCIA PUBLICADA NA  
RPI 2187, DE 04/12/12
- (21) **BR 10 2012 000744-4** 15.21  
(22) 12/01/2012  
(71) José Jue Ferreira de Almeida (BR/CE)  
NUMERAÇÃO ANULADA POR NÃO  
CUMPRIMENTO DE EXIGÊNCIA PUBLICADA NA  
RPI 2197, DE 13/02/13
- (21) **BR 10 2012 000745-2** 15.21  
(22) 12/01/2012  
(71) Vicente de Moura Cersosimo (BR/RJ)  
NUMERAÇÃO ANULADA POR NÃO  
CUMPRIMENTO DE EXIGÊNCIA PUBLICADA NA  
RPI 2211, DE 21/05/13
- (21) **BR 10 2012 000824-6** 15.21  
(22) 13/01/2012  
(71) APARECIDO COSTA MORAIS (BR/SP)  
NUMERAÇÃO ANULADA POR NÃO  
CUMPRIMENTO DE EXIGÊNCIA PUBLICADA NA  
RPI 2185, DE 20/11/12
- (21) **BR 10 2012 000825-4** 15.21  
(22) 13/01/2012
- (71) APARECIDO COSTA MORAIS (BR/SP)  
NUMERAÇÃO ANULADA POR NÃO  
CUMPRIMENTO DE EXIGÊNCIA PUBLICADA NA  
RPI 2185, DE 20/11/12
- (21) **BR 10 2012 000880-7** 15.21  
(22) 13/01/2012  
(71) Arão Madeira de Siqueira Freire (BR/MG)  
NUMERAÇÃO ANULADA POR NÃO  
CUMPRIMENTO DE EXIGÊNCIA PUBLICADA NA  
RPI 2186, DE 27/11/12
- (21) **BR 10 2012 000972-2** 15.21  
(22) 16/01/2012  
(71) Natalino Pereira da Silva (BR/RS)  
NUMERAÇÃO ANULADA POR NÃO  
CUMPRIMENTO DE EXIGÊNCIA PUBLICADA NA  
RPI 2186, DE 27/11/12
- (21) **BR 10 2012 000994-3** 15.21  
(22) 02/01/2012  
(71) Andreza Engler Pinto (BR/SP)  
NUMERAÇÃO ANULADA POR NÃO  
CUMPRIMENTO DE EXIGÊNCIA PUBLICADA NA  
RPI 2186, DE 27/11/12
- (21) **BR 10 2012 001177-8** 15.21  
(22) 16/01/2012  
(71) Roberto Carlo Hanauer (BR/PR)  
(74) Jocenir Moreira Giarretta  
NUMERAÇÃO ANULADA POR NÃO  
CUMPRIMENTO DE EXIGÊNCIA PUBLICADA NA  
RPI 2187, DE 04/12/12
- (21) **BR 10 2012 001178-6** 15.21  
(22) 18/01/2012  
(71) Universidade Federal de Pelotas (BR/RS)  
(74) Sílvia Trisch dos Santos Cunha  
NUMERAÇÃO ANULADA POR NÃO  
CUMPRIMENTO DE EXIGÊNCIA PUBLICADA NA  
RPI 2187, DE 04/12/12
- (21) **BR 10 2012 001188-3** 15.21  
(22) 18/01/2012  
(71) LUXRAY EMPREENDIMENTOS E  
PARTICIPAÇÕES LTDA (BR/SP)  
(74) ALISON MONTOANI FONSECA  
NUMERAÇÃO ANULADA POR NÃO  
CUMPRIMENTO DE EXIGÊNCIA PUBLICADA NA  
RPI 2187, DE 04/12/12
- (21) **BR 10 2012 001190-5** 15.21  
(22) 18/01/2012  
(71) LUXRAY EMPREENDIMENTOS E  
PARTICIPAÇÕES LTDA (BR/SP)  
(74) ALISON MONTOANI FONSECA  
NUMERAÇÃO ANULADA POR NÃO  
CUMPRIMENTO DE EXIGÊNCIA PUBLICADA NA  
RPI 2187, DE 04/12/12
- (21) **BR 10 2012 001191-3** 15.21  
(22) 18/01/2012  
(71) LUXRAY EMPREENDIMENTOS E  
PARTICIPAÇÕES LTDA (BR/SP)  
(74) ALISON MONTOANI FONSECA  
NUMERAÇÃO ANULADA POR NÃO  
CUMPRIMENTO DE EXIGÊNCIA PUBLICADA NA  
RPI 2187, DE 04/12/12
- (21) **BR 10 2012 001194-8** 15.21  
(22) 18/01/2012  
(71) GUSTAVO FIDELIS DOS SANTOS (BR/SP)  
NUMERAÇÃO ANULADA POR NÃO  
CUMPRIMENTO DE EXIGÊNCIA PUBLICADA NA  
RPI 2187, DE 04/12/12
- (21) **BR 10 2012 001384-3** 15.21  
(22) 20/01/2012  
(71) Universidade Federal da Bahia (BR/BA) ,  
Carboflex Produtos e Serviços Especiais Ltda  
(BR/BA)  
NUMERAÇÃO ANULADA POR NÃO  
CUMPRIMENTO DE EXIGÊNCIA PUBLICADA NA  
RPI 2187, DE 04/12/12
- (21) **BR 10 2012 001457-2** 15.21  
(22) 23/01/2012  
(71) Ana Carolina Queiroz do Nascimento (BR/BA)  
(74) Ana Carolina Queiroz do Nascimento  
NUMERAÇÃO ANULADA POR NÃO  
CUMPRIMENTO DE EXIGÊNCIA PUBLICADA NA  
RPI 2197, DE 13/02/13
- (21) **BR 10 2012 001580-3** 15.21  
(22) 24/01/2012
- (71) Ambrosina Nascimento de Oliveira da Silva  
(BR/BA)  
NUMERAÇÃO ANULADA POR NÃO  
CUMPRIMENTO DE EXIGÊNCIA PUBLICADA NA  
RPI 2187, DE 04/12/12
- (21) **BR 10 2012 001596-0** 15.21  
(22) 24/01/2012  
(71) Universidade Federal de Lavras - UFLA  
(BR/MG) , Fundação de Amparo à Pesquisa do  
Estado de Minas Gerais (BR/MG)  
NUMERAÇÃO ANULADA POR NÃO  
CUMPRIMENTO DE EXIGÊNCIA PUBLICADA NA  
RPI 2188, DE 11/12/12
- (21) **BR 10 2012 001607-9** 15.21  
(22) 24/01/2012  
(71) Rubem Ioel Dotte Echart (BR/RS)  
NUMERAÇÃO ANULADA POR NÃO  
CUMPRIMENTO DE EXIGÊNCIA PUBLICADA NA  
RPI 2188, DE 11/12/12
- (21) **BR 10 2012 001683-4** 15.21  
(22) 25/01/2012  
(71) Austen Processos Metalúrgicos Ltda (BR/MG)  
NUMERAÇÃO ANULADA POR NÃO  
CUMPRIMENTO DE EXIGÊNCIA PUBLICADA NA  
RPI 2189, DE 18/12/12
- (21) **BR 10 2012 001735-0** 15.21  
(22) 26/01/2012  
(71) FRANCISCO RAIMUNDO BARBOSA DA  
SILVA (BR/SP)  
NUMERAÇÃO ANULADA POR NÃO  
CUMPRIMENTO DE EXIGÊNCIA PUBLICADA NA  
RPI 2187, DE 04/12/12
- (21) **BR 10 2012 001745-8** 15.21  
(22) 26/01/2012  
(71) ELISEO NEVES (BR/SP)  
NUMERAÇÃO ANULADA POR NÃO  
CUMPRIMENTO DE EXIGÊNCIA PUBLICADA NA  
RPI 2187, DE 04/12/12
- (21) **BR 10 2012 001768-7** 15.21  
(22) 26/01/2012  
(71) Miguel Angelo Gaspar Pinto (BR/RJ)  
NUMERAÇÃO ANULADA POR NÃO  
CUMPRIMENTO DE EXIGÊNCIA PUBLICADA NA  
RPI 2188, DE 11/12/12
- (21) **BR 10 2012 001779-2** 15.21  
(22) 26/01/2012  
(71) Humberto Ribeiro do Valle Perocco (BR/SP) ,  
Thiago Ribeiro do Valle de Carvalho (BR/RJ)  
NUMERAÇÃO ANULADA POR NÃO  
CUMPRIMENTO DE EXIGÊNCIA PUBLICADA NA  
RPI 2211, DE 21/05/13
- (21) **BR 10 2012 001855-1** 15.21  
(22) 23/01/2012  
(71) Matheus Rodrigues (BR/SP)  
NUMERAÇÃO ANULADA POR NÃO  
CUMPRIMENTO DE EXIGÊNCIA PUBLICADA NA  
RPI 2187, DE 04/12/12
- (21) **BR 10 2012 002008-4** 15.21  
(22) 30/01/2012  
(71) ABEL COELHO (BR/SP)  
NUMERAÇÃO ANULADA POR NÃO  
CUMPRIMENTO DE EXIGÊNCIA PUBLICADA NA  
RPI 2188, DE 11/12/12
- (21) **BR 10 2012 002015-7** 15.21  
(22) 30/01/2012  
(71) Mario Vedovello Filho (BR/SP) , Carlos Alberto  
Malanconi Tubel (BR/SP) , Christian Alexandre  
Correa (BR/SP) , Milton Santamaria Jr (BR/SP) ,  
Julio Cesar Bento dos Santos (BR/SP) , Viviane  
Veroni Degan (BR/SP) , Silvia Amélia Scudeler  
Vedovello (BR/SP) , Heloísa Cristina Valdrihgi  
(BR/SP) , Adriana Simoni Lucato (BR/SP) , Mayury  
Kuramae (BR/SP) , Mario Vedovello Filho (BR/SP)  
(74) Luciana de Sousa Borges Iniz  
NUMERAÇÃO ANULADA POR NÃO  
CUMPRIMENTO DE EXIGÊNCIA PUBLICADA NA  
RPI 2188, DE 11/12/12
- (21) **BR 10 2012 002020-3** 15.21  
(22) 30/01/2012  
(71) Antonio Carlos Vinhas (BR/BA)  
NUMERAÇÃO ANULADA POR NÃO  
CUMPRIMENTO DE EXIGÊNCIA PUBLICADA NA  
RPI 2189, DE 18/12/12

(21) <b>BR 10 2012 002174-9</b> 15.21 (22) 25/01/2012 (71) Francisco José Moreira Chaves (BR/SP) NUMERAÇÃO ANULADA POR NÃO CUMPRIMENTO DE EXIGÊNCIA PUBLICADA NA RPI 2187, DE 04/12/12	NUMERAÇÃO ANULADA POR NÃO CUMPRIMENTO DE EXIGÊNCIA PUBLICADA NA RPI 2211, DE 21/05/13	NUMERAÇÃO ANULADA POR NÃO CUMPRIMENTO DE EXIGÊNCIA PUBLICADA NA RPI 2187, DE 04/12/12
(21) <b>BR 10 2012 002200-1</b> 15.21 (22) 31/01/2012 (71) Dam Propaganda e Publicidade LTDA. (BR/RJ) NUMERAÇÃO ANULADA POR NÃO CUMPRIMENTO DE EXIGÊNCIA PUBLICADA NA RPI 2187, DE 04/12/12	(21) <b>BR 10 2012 003516-2</b> 15.21 (22) 16/02/2012 (71) JOB REPRESENTAÇÕES E COMÉRCIO LTDA (BR/SP) NUMERAÇÃO ANULADA POR NÃO CUMPRIMENTO DE EXIGÊNCIA PUBLICADA NA RPI 2212, DE 28/05/13	(21) <b>BR 10 2012 004638-5</b> 15.21 (22) 01/03/2012 (71) Jose Adriano Ferreira (BR/MG) NUMERAÇÃO ANULADA POR NÃO CUMPRIMENTO DE EXIGÊNCIA PUBLICADA NA RPI 2187, DE 04/12/12
(21) <b>BR 10 2012 002203-6</b> 15.21 (22) 31/01/2012 (71) Luigi Walter Andrighi (BR/RJ) NUMERAÇÃO ANULADA POR NÃO CUMPRIMENTO DE EXIGÊNCIA PUBLICADA NA RPI 2188, DE 11/12/12	(21) <b>BR 10 2012 003555-3</b> 15.21 (22) 16/02/2012 (71) Emerson Goulart Ostrowski (BR/RS) NUMERAÇÃO ANULADA POR NÃO CUMPRIMENTO DE EXIGÊNCIA PUBLICADA NA RPI 2212, DE 28/05/13	(21) <b>BR 10 2012 004644-0</b> 15.21 (22) 01/03/2012 (71) JOSÉ MESSIAS SILVA FILHO (BR/SP) NUMERAÇÃO ANULADA POR NÃO CUMPRIMENTO DE EXIGÊNCIA PUBLICADA NA RPI 2187, DE 04/12/12
(21) <b>BR 10 2012 002321-0</b> 15.21 (22) 01/02/2012 (71) Vanessa Figueiredo Santos (BR/BA) , Caio Galvão Figueiredo Santos (BR/BA) NUMERAÇÃO ANULADA POR NÃO CUMPRIMENTO DE EXIGÊNCIA PUBLICADA NA RPI 2188, DE 11/12/12	(21) <b>BR 10 2012 003622-3</b> 15.21 (22) 17/02/2012 (71) Gelson Kupke (BR/RS) NUMERAÇÃO ANULADA POR NÃO CUMPRIMENTO DE EXIGÊNCIA PUBLICADA NA RPI 2212, DE 28/05/13	(21) <b>BR 10 2012 004663-6</b> 15.21 (22) 01/03/2012 (71) Luis Fernandes Marques (BR/SP) (74) Fabio Maia Rocco NUMERAÇÃO ANULADA POR NÃO CUMPRIMENTO DE EXIGÊNCIA PUBLICADA NA RPI 2188, DE 11/12/12
(21) <b>BR 10 2012 002475-6</b> 15.21 (22) 03/02/2012 (71) Lactoquímica LTDA ME (BR/MG) NUMERAÇÃO ANULADA POR NÃO CUMPRIMENTO DE EXIGÊNCIA PUBLICADA NA RPI 2189, DE 18/12/12	(21) <b>BR 10 2012 003675-4</b> 15.21 (22) 17/02/2012 (71) INGO KNUT GUNNAR TAMUSSINO (BR/SP) (74) NELSON IVAN A. IBANEZ FAUNDEZ NUMERAÇÃO ANULADA POR NÃO CUMPRIMENTO DE EXIGÊNCIA PUBLICADA NA RPI 2212, DE 28/05/13	(21) <b>BR 10 2012 004829-9</b> 15.21 (22) 02/03/2012 (71) Pedro Paulo Rocha (BR/MG) NUMERAÇÃO ANULADA POR NÃO CUMPRIMENTO DE EXIGÊNCIA PUBLICADA NA RPI 2190, DE 26/12/12
(21) <b>BR 10 2012 002723-2</b> 15.21 (22) 07/02/2012 (71) Usinagem Forte Ltda (BR/PR) NUMERAÇÃO ANULADA POR NÃO CUMPRIMENTO DE EXIGÊNCIA PUBLICADA NA RPI 2191, DE 02/01/13	(21) <b>BR 10 2012 003720-3</b> 15.21 (22) 17/02/2012 (71) Honda Motor Co., Ltd. (JP) (74) Dannemann, Siemsen, Bigler & Ipanema Moreira NUMERAÇÃO ANULADA POR NÃO CUMPRIMENTO DE EXIGÊNCIA PUBLICADA NA RPI 2212, DE 28/05/13	(21) <b>BR 10 2012 004832-9</b> 15.21 (22) 02/03/2012 (71) Pedro Paulo Rocha (BR/MG) NUMERAÇÃO ANULADA POR NÃO CUMPRIMENTO DE EXIGÊNCIA PUBLICADA NA RPI 2190, DE 26/12/12
(21) <b>BR 10 2012 002844-1</b> 15.21 (22) 08/02/2012 (71) Luigi Walter Andrighi (BR/RJ) NUMERAÇÃO ANULADA POR NÃO CUMPRIMENTO DE EXIGÊNCIA PUBLICADA NA RPI 2187, DE 04/12/12	(21) <b>BR 10 2012 003732-7</b> 15.21 (22) 17/02/2012 (71) RUI GUEDELHA COUTINHO (BR/SP) NUMERAÇÃO ANULADA POR NÃO CUMPRIMENTO DE EXIGÊNCIA PUBLICADA NA RPI 2212, DE 28/05/13	(21) <b>BR 10 2012 004872-8</b> 15.21 (22) 05/03/2012 (71) Alexandre Cesa e Silva (BR/SC) NUMERAÇÃO ANULADA POR NÃO CUMPRIMENTO DE EXIGÊNCIA PUBLICADA NA RPI 2190, DE 26/12/12
(21) <b>BR 10 2012 002846-8</b> 15.21 (22) 08/02/2012 (71) REGINALDO TADEU BATISTA DE SOUZA (BR/SP) (74) ELCI MARIA TEIXEIRA GONÇALVES NUMERAÇÃO ANULADA POR NÃO CUMPRIMENTO DE EXIGÊNCIA PUBLICADA NA RPI 2187, DE 04/12/12	(21) <b>BR 10 2012 003799-8</b> 15.21 (22) 17/02/2012 (71) Sinovel Wind Group Co., LTD. (CN) (74) Dannemann, Siemsen, Bigler & Ipanema Moreira NUMERAÇÃO ANULADA POR NÃO CUMPRIMENTO DE EXIGÊNCIA PUBLICADA NA RPI 2208, DE 30/04/13	(21) <b>BR 10 2012 004893-0</b> 15.21 (22) 05/03/2012 (71) Ricardo Turqueti Cunha Barreto (BR/PR) NUMERAÇÃO ANULADA POR NÃO CUMPRIMENTO DE EXIGÊNCIA PUBLICADA NA RPI 2189, DE 18/12/12
(21) <b>BR 10 2012 003156-6</b> 15.21 (22) 13/02/2012 (71) Wanderley José Brasil de Mello (BR/RJ) NUMERAÇÃO ANULADA POR NÃO CUMPRIMENTO DE EXIGÊNCIA PUBLICADA NA RPI 2187, DE 04/12/12	(21) <b>BR 10 2012 003981-8</b> 15.21 (22) 24/02/2012 (71) Mario Santos de Lima (BR/PR) NUMERAÇÃO ANULADA POR NÃO CUMPRIMENTO DE EXIGÊNCIA PUBLICADA NA RPI 2189, DE 18/12/12	(21) <b>BR 10 2012 004895-7</b> 15.21 (22) 05/03/2012 (71) Claudio Criniti (BR/SP) NUMERAÇÃO ANULADA POR NÃO CUMPRIMENTO DE EXIGÊNCIA PUBLICADA NA RPI 2174, DE 04/09/12
(21) <b>BR 10 2012 003297-0</b> 15.21 (22) 14/02/2012 (71) Casimiro Azevedo da Silva (BR/SC) NUMERAÇÃO ANULADA POR NÃO CUMPRIMENTO DE EXIGÊNCIA PUBLICADA NA RPI 2188, DE 11/12/12	(21) <b>BR 10 2012 003988-5</b> 15.21 (22) 24/02/2012 (71) MARCO AURELIO TAKEMATSU (BR/SP) NUMERAÇÃO ANULADA POR NÃO CUMPRIMENTO DE EXIGÊNCIA PUBLICADA NA RPI 2189, DE 18/12/12	(21) <b>BR 10 2012 005003-0</b> 15.21 (22) 06/03/2012 (71) VANDERSON DA SILVA SOUZA (BR/SP) (74) PAULO ROGÉRIO CARVALHO DE SOUZA NUMERAÇÃO ANULADA POR NÃO CUMPRIMENTO DE EXIGÊNCIA PUBLICADA NA RPI 2190, DE 26/12/12
(21) <b>BR 10 2012 003362-3</b> 15.21 (22) 14/02/2012 (71) Otto Marcel Ribeiro de Faria (BR/RJ) NUMERAÇÃO ANULADA POR NÃO CUMPRIMENTO DE EXIGÊNCIA PUBLICADA NA RPI 2209, DE 07/05/13	(21) <b>BR 10 2012 004198-7</b> 15.21 (22) 06/02/2012 (71) Condorce Divino de Andrade (BR/MT) NUMERAÇÃO ANULADA POR NÃO CUMPRIMENTO DE EXIGÊNCIA PUBLICADA NA RPI 2208, DE 30/04/13	(21) <b>BR 10 2012 005120-6</b> 15.21 (22) 07/03/2012 (71) Romelson Simas de Oliveira (BR/CE) (74) Ana Vládia Cesar Barreira e Maria Cesar Barreira NUMERAÇÃO ANULADA POR NÃO CUMPRIMENTO DE EXIGÊNCIA PUBLICADA NA RPI 2196, DE 05/02/13
(21) <b>BR 10 2012 003402-6</b> 15.21 (22) 15/02/2012 (71) JUAN CARLOS PEIXOTO ORMACHEA (BR/SP) NUMERAÇÃO ANULADA POR NÃO CUMPRIMENTO DE EXIGÊNCIA PUBLICADA NA RPI 2208, DE 30/04/13	(21) <b>BR 10 2012 004490-0</b> 15.21 (22) 29/02/2012 (71) Ricardo de Almeida Fernandes (BR/PE) (74) Fernando Antonio Franco da Encarnação NUMERAÇÃO ANULADA POR NÃO CUMPRIMENTO DE EXIGÊNCIA PUBLICADA NA RPI 2187, DE 04/12/12	(21) <b>BR 10 2012 005171-0</b> 15.21 (22) 08/03/2012 (71) Mauricio Jorge dos Anjos (BR/RJ) NUMERAÇÃO ANULADA POR NÃO CUMPRIMENTO DE EXIGÊNCIA PUBLICADA NA RPI 2190, DE 26/12/12
(21) <b>BR 10 2012 003498-0</b> 15.21 (22) 27/01/2012 (71) Williams Fortunato de Medeiros (BR/RN)	(21) <b>BR 10 2012 004499-4</b> 15.21 (22) 29/02/2012 (71) Sergio Luiz Wilbert (BR/RJ) (74) Alceu Martins de Oliveira	(21) <b>BR 10 2012 005172-9</b> 15.21 (22) 08/03/2012 (71) Mauricio Jorge dos Anjos (BR/RJ) NUMERAÇÃO ANULADA POR NÃO CUMPRIMENTO DE EXIGÊNCIA PUBLICADA NA RPI 2189, DE 18/12/12

- (21) **BR 10 2012 005458-2** 15.21  
(22) 12/03/2012  
(71) Marcos Paulo Souza Almeida (BR/PE)  
NUMERAÇÃO ANULADA POR NÃO  
CUMPRIMENTO DE EXIGÊNCIA PUBLICADA NA  
RPI 2190, DE 26/12/12
- (21) **BR 10 2012 005482-5** 15.21  
(22) 09/03/2012  
(71) ANA CAROLINA SANTOS  
EESWARAMOORTHY (BR/SP), CARLOS  
ALBERTO MALANCONI TUBEL (BR/SP),  
CHRISTIAN ALEXANDRE CORREA (BR/SP),  
MILTON SANTAMARIA JR (BR/SP), JULIO CESAR  
BENTO DOS SANTOS (BR/SP), VIVIANE VERONI  
DEGAN (BR/SP), SILVIA AMÉLIA SCUDELER  
VEDOVELLO (BR/SP), HELOÍSA CRISTINA  
VALDRIHGI (BR/SP), ADRIANA SIMONI LUCATO  
(BR/BA), MAYURY KURAMAE (BR/SP), MARIO  
VEDOVELLO FILHO (BR/SP)  
NUMERAÇÃO ANULADA POR NÃO  
CUMPRIMENTO DE EXIGÊNCIA PUBLICADA NA  
RPI 2190, DE 26/12/12
- (21) **BR 10 2012 005558-9** 15.21  
(22) 13/03/2012  
(71) Mekatronik Industria e Comercio de Automação  
Ltda (BR/PE)  
(74) José Pinteiro da Costa Bisneto  
NUMERAÇÃO ANULADA POR NÃO  
CUMPRIMENTO DE EXIGÊNCIA PUBLICADA NA  
RPI 2191, DE 02/01/13
- (21) **BR 10 2012 005790-5** 15.21  
(22) 15/03/2012  
(71) José Nelson Bartel (BR/RS)  
NUMERAÇÃO ANULADA POR NÃO  
CUMPRIMENTO DE EXIGÊNCIA PUBLICADA NA  
RPI 2192, DE 08/01/13
- (21) **BR 10 2012 005795-6** 15.21  
(22) 15/03/2012  
(71) UNIVERSIDADE ESTADUAL DE CAMPINAS -  
UNICAMP (BR/SP), KRYPTUS SEGURANÇA DA  
INFORMAÇÃO LTDA (BR/SP)  
(74) FERNANDA LAVRAS COSTALLAT SILVADO  
NUMERAÇÃO ANULADA POR NÃO  
CUMPRIMENTO DE EXIGÊNCIA PUBLICADA NA  
RPI 2192, DE 08/01/13
- (21) **BR 10 2012 005916-9** 15.21  
(22) 16/03/2012  
(71) Edimario Alencar de Matos (BR/BA), Ituari  
Pinheiro dos Santos (BR/BA), Aline de Brito Matos  
(BR/BA), Ivani de Brito Matos (BR/BA)  
NUMERAÇÃO ANULADA POR NÃO  
CUMPRIMENTO DE EXIGÊNCIA PUBLICADA NA  
RPI 2192, DE 08/01/13
- (21) **BR 10 2012 005924-0** 15.21  
(22) 16/03/2012  
(71) Ivan Lucio (BR/MG)  
NUMERAÇÃO ANULADA POR NÃO  
CUMPRIMENTO DE EXIGÊNCIA PUBLICADA NA  
RPI 2192, DE 08/01/13
- (21) **BR 10 2012 006310-7** 15.21  
(22) 21/03/2012  
(71) MARCELO XAVIER PINHEIRO (BR/SP)  
(74) NÃO INFORMADO  
NUMERAÇÃO ANULADA POR NÃO  
CUMPRIMENTO DE EXIGÊNCIA PUBLICADA NA  
RPI 2192, DE 08/01/13
- (21) **BR 10 2012 006442-1** 15.21  
(22) 22/03/2012  
(71) Rodrigo Afonso (BR/SP)  
NUMERAÇÃO ANULADA POR NÃO  
CUMPRIMENTO DE EXIGÊNCIA PUBLICADA NA  
RPI 2193, DE 15/01/13
- (21) **BR 10 2012 006533-9** 15.21  
(22) 23/03/2012  
(71) Marcos Paulo Souza Almeida (BR/SE)  
NUMERAÇÃO ANULADA POR NÃO  
CUMPRIMENTO DE EXIGÊNCIA PUBLICADA NA  
RPI 2193, DE 15/01/13
- (21) **BR 10 2012 006559-2** 15.21  
(22) 23/03/2012  
(71) EMILIO BARLETTA NETO (BR/SP)  
(74) NÃO INFORMADO  
NUMERAÇÃO ANULADA POR NÃO  
CUMPRIMENTO DE EXIGÊNCIA PUBLICADA NA  
RPI 2193, DE 15/01/13
- (21) **BR 10 2012 006560-6** 15.21  
(22) 15/02/2012  
(71) Paulo Sérgio de Castro Alemães (BR/ES)  
NUMERAÇÃO ANULADA POR NÃO  
CUMPRIMENTO DE EXIGÊNCIA PUBLICADA NA  
RPI 2188, DE 11/12/12
- (21) **BR 10 2012 006576-2** 15.21  
(22) 07/03/2012  
(71) Ruben Ribeiro Filho (BR/ES)  
NUMERAÇÃO ANULADA POR NÃO  
CUMPRIMENTO DE EXIGÊNCIA PUBLICADA NA  
RPI 2198, DE 15/01/13
- (21) **BR 10 2012 006724-2** 15.21  
(22) 26/03/2012  
(71) MARCOS SPALATO MARQUES (BR/SP)  
(74) NÃO INFORMADO  
NUMERAÇÃO ANULADA POR NÃO  
CUMPRIMENTO DE EXIGÊNCIA PUBLICADA NA  
RPI 2198, DE 19/02/13
- (21) **BR 10 2012 006729-3** 15.21  
(22) 26/03/2012  
(71) Universidade Federal do Ceará (BR/CE)  
NUMERAÇÃO ANULADA POR NÃO  
CUMPRIMENTO DE EXIGÊNCIA PUBLICADA NA  
RPI 2196, DE 05/02/13
- (21) **BR 10 2012 006784-6** 15.21  
(22) 27/03/2012  
(71) Haplos Indústria e Comércio Ltda (BR/PR)  
NUMERAÇÃO ANULADA POR NÃO  
CUMPRIMENTO DE EXIGÊNCIA PUBLICADA NA  
RPI 2196, DE 05/02/13
- (21) **BR 10 2012 006786-2** 15.21  
(22) 27/03/2012  
(71) Marcelo Dias Bohrer (BR/RS)  
NUMERAÇÃO ANULADA POR NÃO  
CUMPRIMENTO DE EXIGÊNCIA PUBLICADA NA  
RPI 2193, DE 15/01/13
- (21) **BR 10 2012 006790-0** 15.21  
(22) 27/03/2012  
(71) Francisco de Assis Peres da Silva (BR/SC)  
(74) Amilto Manfredi  
NUMERAÇÃO ANULADA POR NÃO  
CUMPRIMENTO DE EXIGÊNCIA PUBLICADA NA  
RPI 2196, DE 05/02/13
- (21) **BR 10 2012 006883-4** 15.21  
(22) 21/03/2012  
(71) José Ferreira de Alcantara (BR/AL)  
NUMERAÇÃO ANULADA POR NÃO  
CUMPRIMENTO DE EXIGÊNCIA PUBLICADA NA  
RPI 2196, DE 05/02/13
- (21) **BR 10 2012 006893-1** 15.21  
(22) 28/03/2012  
(71) Carl André Von Studnitz (BR/RJ)  
NUMERAÇÃO ANULADA POR NÃO  
CUMPRIMENTO DE EXIGÊNCIA PUBLICADA NA  
RPI 2196, DE 05/02/13
- (21) **BR 10 2012 006895-8** 15.21  
(22) 28/03/2012  
(71) Antônio Maurício Sales Cysne (BR/CE), José  
Abdorilo Pessoa Filho (BR/CE), Francisca  
Gracinéia Viana Cunha (BR/CE)  
NUMERAÇÃO ANULADA POR NÃO  
CUMPRIMENTO DE EXIGÊNCIA PUBLICADA NA  
RPI 2196, DE 05/02/13
- (21) **BR 10 2012 007000-6** 15.21  
(22) 29/03/2012  
(71) Roberta Rodrigues Rigo (BR/ES), Luiz Antonio  
Alves Pereira (BR/ES)  
NUMERAÇÃO ANULADA POR NÃO  
CUMPRIMENTO DE EXIGÊNCIA PUBLICADA NA  
RPI 2196, DE 05/02/13
- (21) **BR 10 2012 007005-7** 15.21  
(22) 29/03/2012  
(71) Belmiro dos Santos Medeiros (BR/MG)  
NUMERAÇÃO ANULADA POR NÃO  
CUMPRIMENTO DE EXIGÊNCIA PUBLICADA NA  
RPI 2193, DE 15/01/13
- (21) **BR 10 2012 007210-6** 15.21  
(22) 30/03/2012  
(71) Arteck Materiais Básicos Para Construção  
LTDA (BR/RJ)
- NUMERAÇÃO ANULADA POR NÃO  
CUMPRIMENTO DE EXIGÊNCIA PUBLICADA NA  
RPI 2196, DE 05/02/13
- (21) **BR 10 2012 007226-2** 15.21  
(22) 30/03/2012  
(71) SANTORO MORETTO (BR/SP)  
(74) NÃO INFORMADO  
NUMERAÇÃO ANULADA POR NÃO  
CUMPRIMENTO DE EXIGÊNCIA PUBLICADA NA  
RPI 2192, DE 08/01/13
- (21) **BR 10 2012 007238-6** 15.21  
(22) 30/03/2012  
(71) Vanguarda Refratários Especiais Ltda (BR/SP)  
(74) Vilage Marcas & Patentes S/S Ltda.  
NUMERAÇÃO ANULADA POR NÃO  
CUMPRIMENTO DE EXIGÊNCIA PUBLICADA NA  
RPI 2196, DE 05/02/13
- (21) **BR 10 2012 007620-9** 15.21  
(22) 03/04/2012  
(71) THAIS TAUFIC RIBEIRO ATIBAIA - ME  
(BR/SP)  
(74) ANTONIO SERGIO MUCCI  
NUMERAÇÃO ANULADA POR NÃO  
CUMPRIMENTO DE EXIGÊNCIA PUBLICADA NA  
RPI 2191, DE 02/01/13
- (21) **BR 10 2012 007874-0** 15.21  
(22) 05/04/2012  
(71) Willian de Oliveira (BR/MG)  
(74) Carlos Geraldo Ferreira  
NUMERAÇÃO ANULADA POR NÃO  
CUMPRIMENTO DE EXIGÊNCIA PUBLICADA NA  
RPI 2197, DE 13/02/13
- (21) **BR 10 2012 007884-8** 15.21  
(22) 16/03/2012  
(71) Carlos Roberto Farias (BR/TO)  
NUMERAÇÃO ANULADA POR NÃO  
CUMPRIMENTO DE EXIGÊNCIA PUBLICADA NA  
RPI 2195, DE 29/01/13
- (21) **BR 10 2012 008254-3** 15.21  
(22) 16/02/2012  
(71) Matheus Rodrigues (BR/SP)  
NUMERAÇÃO ANULADA POR NÃO  
CUMPRIMENTO DE EXIGÊNCIA PUBLICADA NA  
RPI 2212, DE 28/05/13
- (21) **BR 10 2012 008284-5** 15.21  
(22) 23/01/2012  
(71) Adriano Bressane (BR/SP)  
NUMERAÇÃO ANULADA POR NÃO  
CUMPRIMENTO DE EXIGÊNCIA PUBLICADA NA  
RPI 2212, DE 28/05/13
- (21) **BR 10 2012 008398-1** 15.21  
(22) 10/04/2012  
(71) Giovanni Calabrigo (BR/PR)  
NUMERAÇÃO ANULADA POR NÃO  
CUMPRIMENTO DE EXIGÊNCIA PUBLICADA NA  
RPI 2198, DE 19/02/13
- (21) **BR 10 2012 008422-8** 15.21  
(22) 10/04/2012  
(71) Universidade Estadual De Santa Cruz (BR/BA)  
(74) José Messias Batista Dias  
NUMERAÇÃO ANULADA POR NÃO  
CUMPRIMENTO DE EXIGÊNCIA PUBLICADA NA  
RPI 2198, DE 19/02/13
- (21) **BR 10 2012 008487-2** 15.21  
(22) 11/04/2012  
(71) João Batista Fonseca do Nascimento (BR/RJ)  
NUMERAÇÃO ANULADA POR NÃO  
CUMPRIMENTO DE EXIGÊNCIA PUBLICADA NA  
RPI 2198, DE 19/02/13
- (21) **BR 10 2012 008489-9** 15.21  
(22) 11/04/2012  
(71) João Batista Fonseca do Nascimento (BR/RJ)  
NUMERAÇÃO ANULADA POR NÃO  
CUMPRIMENTO DE EXIGÊNCIA PUBLICADA NA  
RPI 2198, DE 19/02/13
- (21) **BR 10 2012 008491-0** 15.21  
(22) 11/04/2012  
(71) João Batista Fonseca do Nascimento (BR/RJ)  
NUMERAÇÃO ANULADA POR NÃO  
CUMPRIMENTO DE EXIGÊNCIA PUBLICADA NA  
RPI 2196, DE 05/02/13

- (21) **BR 10 2012 008557-7** 15.21  
(22) 12/04/2012  
(71) DANILO PAULA DE ALMEIDA (BR/SP)  
(74) NINA CERNIAVSKIS  
NUMERAÇÃO ANULADA POR NÃO  
CUMPRIMENTO DE EXIGÊNCIA PUBLICADA NA  
RPI 2198, DE 19/02/13
- (21) **BR 10 2012 008578-0** 15.21  
(22) 12/04/2012  
(71) Eduardo Rodrigues (BR/RJ)  
NUMERAÇÃO ANULADA POR NÃO  
CUMPRIMENTO DE EXIGÊNCIA PUBLICADA NA  
RPI 2196, DE 05/02/13
- (21) **BR 10 2012 008868-1** 15.21  
(22) 16/04/2012  
(71) Haysler Apolinário Amoroso Lima (BR/MG)  
NUMERAÇÃO ANULADA POR NÃO  
CUMPRIMENTO DE EXIGÊNCIA PUBLICADA NA  
RPI 2198, DE 19/02/13
- (21) **BR 10 2012 008910-6** 15.21  
(22) 16/04/2012  
(71) Erica Gazignatti Martins (BR/MG)  
NUMERAÇÃO ANULADA POR NÃO  
CUMPRIMENTO DE EXIGÊNCIA PUBLICADA NA  
RPI 2199, DE 26/02/13
- (21) **BR 10 2012 009064-3** 15.21  
(22) 18/04/2012  
(71) Sílvio Antonio da Rosa (BR/RS) , José Eloi  
Borges da Silva (BR/RS)  
(74) Donovan do Nascimento Monteiro  
NUMERAÇÃO ANULADA POR NÃO  
CUMPRIMENTO DE EXIGÊNCIA PUBLICADA NA  
RPI 2199, DE 26/02/13
- (21) **BR 10 2012 009065-1** 15.21  
(22) 09/04/2012  
(71) Mario de Oliveira Junior (BR/AM)  
NUMERAÇÃO ANULADA POR NÃO  
CUMPRIMENTO DE EXIGÊNCIA PUBLICADA NA  
RPI 2196, DE 05/02/13
- (21) **BR 10 2012 009079-1** 15.21  
(22) 10/04/2012  
(71) Psisport Consultoria Esportiva Ltda Me (BR/SP)  
NUMERAÇÃO ANULADA POR NÃO  
CUMPRIMENTO DE EXIGÊNCIA PUBLICADA NA  
RPI 2199, DE 26/02/13
- (21) **BR 10 2012 009160-7** 15.21  
(22) 19/04/2012  
(71) Márcio Augusto Bertelli (BR/SP) , William  
Resende Alexandre Junior (BR/MG) , Marcelo  
Cláudio Pereira (BR/MG)  
NUMERAÇÃO ANULADA POR NÃO  
CUMPRIMENTO DE EXIGÊNCIA PUBLICADA NA  
RPI 2199, DE 26/02/13
- (21) **BR 10 2012 009168-2** 15.21  
(22) 19/04/2012  
(71) Inácio Eugenio da Fonseca (BR/MG)  
NUMERAÇÃO ANULADA POR NÃO  
CUMPRIMENTO DE EXIGÊNCIA PUBLICADA NA  
RPI 2199, DE 26/02/13
- (21) **BR 10 2012 009343-0** 15.21  
(22) 20/04/2012  
(71) Antonio Bacarini Moreira (BR/RJ)  
NUMERAÇÃO ANULADA POR NÃO  
CUMPRIMENTO DE EXIGÊNCIA PUBLICADA NA  
RPI 2196, DE 05/02/13
- (21) **BR 10 2012 009345-6** 15.21  
(22) 20/04/2012  
(71) Ana Carolina Queiroz do Nascimento (BR/BA)  
(74) Ana Carolina Queiroz do Nascimento  
NUMERAÇÃO ANULADA POR NÃO  
CUMPRIMENTO DE EXIGÊNCIA PUBLICADA NA  
RPI 2196, DE 05/02/13
- (21) **BR 10 2012 009416-9** 15.21  
(22) 20/04/2012  
(71) João Ferrari Junior (BR/SP)  
NUMERAÇÃO ANULADA POR NÃO  
CUMPRIMENTO DE EXIGÊNCIA PUBLICADA NA  
RPI 2196, DE 05/02/13
- (21) **BR 10 2012 009582-3** 15.21  
(22) 24/04/2012
- (71) Eraldo José Ribeiro (BR/SP)  
NUMERAÇÃO ANULADA POR NÃO  
CUMPRIMENTO DE EXIGÊNCIA PUBLICADA NA  
RPI 2196, DE 05/02/13
- (21) **BR 10 2012 009913-6** 15.21  
(22) 27/04/2012  
(71) Heitor de Mattos Rodrigues (BR/RJ)  
NUMERAÇÃO ANULADA POR NÃO  
CUMPRIMENTO DE EXIGÊNCIA PUBLICADA NA  
RPI 2196, DE 05/02/13
- (21) **BR 10 2012 009914-4** 15.21  
(22) 27/04/2012  
(71) Heitor de Mattos Rodrigues (BR/RJ)  
NUMERAÇÃO ANULADA POR NÃO  
CUMPRIMENTO DE EXIGÊNCIA PUBLICADA NA  
RPI 2201, DE 12/03/13
- (21) **BR 10 2012 009938-1** 15.21  
(22) 27/04/2012  
(71) Francisco Rogério Soares Costa Sousa  
(BR/CE)  
NUMERAÇÃO ANULADA POR NÃO  
CUMPRIMENTO DE EXIGÊNCIA PUBLICADA NA  
RPI 2192, DE 08/01/13
- (21) **BR 10 2012 010376-1** 15.21  
(22) 02/05/2012  
(71) Marcos Antônio Santos de Jesus (BR/RJ)  
NUMERAÇÃO ANULADA POR NÃO  
CUMPRIMENTO DE EXIGÊNCIA PUBLICADA NA  
RPI 2200, DE 05/03/13
- (21) **BR 10 2012 010529-2** 15.21  
(22) 04/05/2012  
(71) Dirceu Durães Sanford Barros (BR/CE)  
NUMERAÇÃO ANULADA POR NÃO  
CUMPRIMENTO DE EXIGÊNCIA PUBLICADA NA  
RPI 2193, DE 15/01/13
- (21) **BR 10 2012 010548-9** 15.21  
(22) 22/03/2012  
(71) Carlos Roberto Sales da Costa (BR/PE)  
NUMERAÇÃO ANULADA POR NÃO  
CUMPRIMENTO DE EXIGÊNCIA PUBLICADA NA  
RPI 2197, DE 13/02/13
- (21) **BR 10 2012 010589-6** 15.21  
(22) 04/05/2012  
(71) CELSO DE JESUS SPINA (BR/SP)  
NUMERAÇÃO ANULADA POR NÃO  
CUMPRIMENTO DE EXIGÊNCIA PUBLICADA NA  
RPI 2191, DE 02/01/13
- (21) **BR 10 2012 010590-0** 15.21  
(22) 04/05/2012  
(71) CELSO DE JESUS SPINA (BR/SP)  
NUMERAÇÃO ANULADA POR NÃO  
CUMPRIMENTO DE EXIGÊNCIA PUBLICADA NA  
RPI 2191, DE 02/01/13
- (21) **BR 10 2012 010723-6** 15.21  
(22) 07/05/2012  
(71) LAURO EDUARDO MULLER (BR/SP)  
(74) MÔNICA LORON GUIMARÃES  
NUMERAÇÃO ANULADA POR NÃO  
CUMPRIMENTO DE EXIGÊNCIA PUBLICADA NA  
RPI 2191, DE 02/01/13
- (21) **BR 10 2012 010728-7** 15.21  
(22) 07/05/2012  
(71) Francisco Pimentel de Souza (BR/RJ)  
NUMERAÇÃO ANULADA POR NÃO  
CUMPRIMENTO DE EXIGÊNCIA PUBLICADA NA  
RPI 2206, DE 16/04/13
- (21) **BR 10 2012 010737-6** 15.21  
(22) 07/05/2012  
(71) SERGIO SILVA DE LIMA (BR/SP)  
NUMERAÇÃO ANULADA POR NÃO  
CUMPRIMENTO DE EXIGÊNCIA PUBLICADA NA  
RPI 2191, DE 02/01/13
- (21) **BR 10 2012 010805-4** 15.21  
(22) 29/02/2012  
(71) Condorçe Divino de Andrade (BR/MT)  
NUMERAÇÃO ANULADA POR NÃO  
CUMPRIMENTO DE EXIGÊNCIA PUBLICADA NA  
RPI 2193, DE 15/01/13
- (21) **BR 10 2012 010812-7** 15.21
- (22) 16/04/2012  
(71) Joana Maria de Farias Barros (BR/RN)  
NUMERAÇÃO ANULADA POR NÃO  
CUMPRIMENTO DE EXIGÊNCIA PUBLICADA NA  
RPI 2200, DE 05/03/13
- (21) **BR 10 2012 010826-7** 15.21  
(22) 06/03/2012  
(71) Aldo Marcos Batista da Silva (BR/MT)  
NUMERAÇÃO ANULADA POR NÃO  
CUMPRIMENTO DE EXIGÊNCIA PUBLICADA NA  
RPI 2197, DE 13/02/13
- (21) **BR 10 2012 010831-3** 15.21  
(22) 08/05/2012  
(71) MARIA ANTONIA DUTRA (BR/SP)  
(74) ARYLDIO DE OLIVEIRA DE PAULA  
NUMERAÇÃO ANULADA POR NÃO  
CUMPRIMENTO DE EXIGÊNCIA PUBLICADA NA  
RPI 2191, DE 02/01/13
- (21) **BR 10 2012 011164-0** 15.21  
(22) 11/05/2012  
(71) Guilherme Messias da Silva (BR/RJ) ,  
Alessandra Faria da Silva (BR/RJ) , Beatriz Ribeiro  
dos Santos (BR/RJ) , Daniel Lourenço da Silva Lima  
(BR/RJ) , Gabriel de Souza Rocha de Moura  
(BR/RJ) , Lucas de Conceição Melo (BR/RJ) , Lucas  
Rafael Raposo da Cruz (BR/RJ) , Leonardo Luiz  
Santos Ornellas (BR/RJ) , Mayara Dione Rocha  
Mariano (BR/RJ) , Ramon Loura Felipe Santana  
(BR/RJ) , Raquel Nunes Serra (BR/RJ) , Thainara  
Bernardo de O. Silva (BR/RJ) , Yago Sant'anna  
Moraes Teixeira (BR/RJ) , Larissa de Carvalho  
Bezerra (BR/RJ) , Thainara Bernardo de O. Silva  
(BR/RJ) , Isabela Nunes de Albuquerque (BR/RJ)  
NUMERAÇÃO ANULADA POR NÃO  
CUMPRIMENTO DE EXIGÊNCIA PUBLICADA NA  
RPI 2200, DE 05/03/13
- (21) **BR 10 2012 011206-0** 15.21  
(22) 11/05/2012  
(71) Hezrom Gomes Cavalcante (BR/PE)  
NUMERAÇÃO ANULADA POR NÃO  
CUMPRIMENTO DE EXIGÊNCIA PUBLICADA NA  
RPI 2194, DE 22/01/13
- (21) **BR 10 2012 011233-7** 15.21  
(22) 11/05/2012  
(71) Ricoh Company, LTD. (JP)  
(74) Di Blasi, Parente & Ass. prop. Ind. Ltda  
NUMERAÇÃO ANULADA POR NÃO  
CUMPRIMENTO DE EXIGÊNCIA PUBLICADA NA  
RPI 2200, DE 05/03/13
- (21) **BR 10 2012 011491-7** 15.21  
(22) 15/05/2012  
(71) WHESLER KARLO REIS NANGINO (BR/SP)  
NUMERAÇÃO ANULADA POR NÃO  
CUMPRIMENTO DE EXIGÊNCIA PUBLICADA NA  
RPI 2194, DE 22/01/13
- (21) **BR 10 2012 011492-5** 15.21  
(22) 15/05/2012  
(71) Fernando Augusto Novais de Freitas (BR/PR)  
(74) Jose Eduardo Gonçalves do Amaral  
NUMERAÇÃO ANULADA POR NÃO  
CUMPRIMENTO DE EXIGÊNCIA PUBLICADA NA  
RPI 2205, DE 09/04/13
- (21) **BR 10 2012 011508-5** 15.21  
(22) 15/05/2012  
(71) Eduardo Barradas Mendonça (BR/PE)  
NUMERAÇÃO ANULADA POR NÃO  
CUMPRIMENTO DE EXIGÊNCIA PUBLICADA NA  
RPI 2195, DE 29/01/13
- (21) **BR 10 2012 011750-9** 15.21  
(22) 17/05/2012  
(71) CONSTANTINOS MIHAIL (BR/SP)  
(74) LUIZ AUGUSTO DAS NEVES GONDIM  
NUMERAÇÃO ANULADA POR NÃO  
CUMPRIMENTO DE EXIGÊNCIA PUBLICADA NA  
RPI 2201, DE 12/03/13
- (21) **BR 10 2012 011855-6** 15.21  
(22) 18/05/2012  
(71) Kim-Ir-Sen Santos Teixeira (BR/GO)  
NUMERAÇÃO ANULADA POR NÃO  
CUMPRIMENTO DE EXIGÊNCIA PUBLICADA NA  
RPI 2197, DE 13/02/13

- (21) **BR 10 2012 011860-2** 15.21  
(22) 18/05/2012  
(71) Lqtech Elevadores S.A (BR/RS)  
(74) Juares de Araújo Ruiz  
NUMERAÇÃO ANULADA POR NÃO  
CUMPRIMENTO DE EXIGÊNCIA PUBLICADA NA  
RPI 2196, DE 05/02/13
- (21) **BR 10 2012 011874-2** 15.21  
(22) 18/05/2012  
(71) DIAMANTINO DE JESUS MATIAS (BR/SP) ,  
NILTON JORGE BERGER DEL ZOTTO (BR/SP)  
(74) NÃO INFORMADO  
NUMERAÇÃO ANULADA POR NÃO  
CUMPRIMENTO DE EXIGÊNCIA PUBLICADA NA  
RPI 2201, DE 12/03/13
- (21) **BR 10 2012 012040-2** 15.21  
(22) 18/04/2012  
(71) Universidade Estadual da Paraíba (BR/PB)  
NUMERAÇÃO ANULADA POR NÃO  
CUMPRIMENTO DE EXIGÊNCIA PUBLICADA NA  
RPI 2197, DE 13/02/13
- (21) **BR 10 2012 012069-0** 15.21  
(22) 09/05/2012  
(71) Agenor Medrado da Silva (BR/RJ)  
NUMERAÇÃO ANULADA POR NÃO  
CUMPRIMENTO DE EXIGÊNCIA PUBLICADA NA  
RPI 2202, DE 19/03/13
- (21) **BR 10 2012 012152-2** 15.21  
(22) 22/05/2012  
(71) Universidade Federal de Pelotas (BR/RS)  
(74) Sílvia Trisch dos Santos Acunha  
NUMERAÇÃO ANULADA POR NÃO  
CUMPRIMENTO DE EXIGÊNCIA PUBLICADA NA  
RPI 2197, DE 13/02/13
- (21) **BR 10 2012 012153-0** 15.21  
(22) 22/05/2012  
(71) Universidade Federal de Pelotas (BR/RS)  
(74) Sílvia Trisch dos Santos Acunha  
NUMERAÇÃO ANULADA POR NÃO  
CUMPRIMENTO DE EXIGÊNCIA PUBLICADA NA  
RPI 2197, DE 13/02/13
- (21) **BR 10 2012 012168-9** 15.21  
(22) 22/05/2012  
(71) Márcio Sabedotti (BR/RS)  
NUMERAÇÃO ANULADA POR NÃO  
CUMPRIMENTO DE EXIGÊNCIA PUBLICADA NA  
RPI 2198, DE 19/02/13
- (21) **BR 10 2012 012169-7** 15.21  
(22) 22/05/2012  
(71) Márcio Sabedotti (BR/RS)  
NUMERAÇÃO ANULADA POR NÃO  
CUMPRIMENTO DE EXIGÊNCIA PUBLICADA NA  
RPI 2198, DE 19/02/13
- (21) **BR 10 2012 012170-0** 15.21  
(22) 22/05/2012  
(71) Márcio Sabedotti (BR/RS)  
NUMERAÇÃO ANULADA POR NÃO  
CUMPRIMENTO DE EXIGÊNCIA PUBLICADA NA  
RPI 2198, DE 19/02/13
- (21) **BR 10 2012 012171-9** 15.21  
(22) 22/05/2012  
(71) Márcio Sabedotti (BR/RS)  
NUMERAÇÃO ANULADA POR NÃO  
CUMPRIMENTO DE EXIGÊNCIA PUBLICADA NA  
RPI 2198, DE 19/02/13
- (21) **BR 10 2012 012172-7** 15.21  
(22) 22/05/2012  
(71) Márcio Sabedotti (BR/RS)  
NUMERAÇÃO ANULADA POR NÃO  
CUMPRIMENTO DE EXIGÊNCIA PUBLICADA NA  
RPI 2198, DE 19/02/13
- (21) **BR 10 2012 012179-4** 15.21  
(22) 22/05/2012  
(71) CESAR ANÍBAL AGUIAR BENAVIDES  
(BR/MS) , TANIA MARIA MAIA FUGIMOTO  
(BR/MS)  
(74) REMAT MARCAS E PATENTES LTDA.  
NUMERAÇÃO ANULADA POR NÃO  
CUMPRIMENTO DE EXIGÊNCIA PUBLICADA NA  
RPI 2202, DE 19/03/13
- (21) **BR 10 2012 012187-5** 15.21  
(22) 22/05/2012  
(71) ANTONIO HÉCTOR FIORILLO (BR/SP)
- (74) NÃO INFORMADO  
NUMERAÇÃO ANULADA POR NÃO  
CUMPRIMENTO DE EXIGÊNCIA PUBLICADA NA  
RPI 2202, DE 19/03/13
- (21) **BR 10 2012 012188-3** 15.21  
(22) 22/05/2012  
(71) Sandro Antonio de Moraes (BR/PR)  
NUMERAÇÃO ANULADA POR NÃO  
CUMPRIMENTO DE EXIGÊNCIA PUBLICADA NA  
RPI 2198, DE 19/02/13
- (21) **BR 10 2012 012191-3** 15.21  
(22) 22/05/2012  
(71) Flavia Barbosa de Souza Lima Batista (BR/DF)  
NUMERAÇÃO ANULADA POR NÃO  
CUMPRIMENTO DE EXIGÊNCIA PUBLICADA NA  
RPI 2202, DE 19/03/13
- (21) **BR 10 2012 012281-2** 15.21  
(22) 23/05/2012  
(71) Fábio Tel Santana (BR/PR)  
NUMERAÇÃO ANULADA POR NÃO  
CUMPRIMENTO DE EXIGÊNCIA PUBLICADA NA  
RPI 2198, DE 19/02/13
- (21) **BR 10 2012 012410-6** 15.21  
(22) 24/05/2012  
(71) Universidade Estadual do Oeste do Paraná  
(BR/PR)  
NUMERAÇÃO ANULADA POR NÃO  
CUMPRIMENTO DE EXIGÊNCIA PUBLICADA NA  
RPI 2194, DE 22/01/13
- (21) **BR 10 2012 012412-2** 15.21  
(22) 24/05/2012  
(71) Universidade Estadual do Oeste do Paraná  
(BR/PR)  
NUMERAÇÃO ANULADA POR NÃO  
CUMPRIMENTO DE EXIGÊNCIA PUBLICADA NA  
RPI 2194, DE 22/01/13
- (21) **BR 10 2012 012425-4** 15.21  
(22) 24/05/2012  
(71) MARIA APARECIDA ROCHA (BR/SP)  
(74) MODAL MARCAS E PATENTES LTDA  
NUMERAÇÃO ANULADA POR NÃO  
CUMPRIMENTO DE EXIGÊNCIA PUBLICADA NA  
RPI 2203, DE 26/03/13
- (21) **BR 10 2012 012568-4** 15.21  
(22) 25/05/2012  
(71) CRISTIANO CORRÊA DE ALMEIDA (BR/SP)  
NUMERAÇÃO ANULADA POR NÃO  
CUMPRIMENTO DE EXIGÊNCIA PUBLICADA NA  
RPI 2203, DE 26/03/13
- (21) **BR 10 2012 012730-0** 15.21  
(22) 28/05/2012  
(71) Lucas Duque Artigas (BR/BA)  
(74) Vítor Chaves Bomfim  
NUMERAÇÃO ANULADA POR NÃO  
CUMPRIMENTO DE EXIGÊNCIA PUBLICADA NA  
RPI 2203, DE 26/03/13
- (21) **BR 10 2012 012751-2** 15.21  
(22) 28/05/2012  
(71) Raulino Naves Borges (BR/GO)  
NUMERAÇÃO ANULADA POR NÃO  
CUMPRIMENTO DE EXIGÊNCIA PUBLICADA NA  
RPI 2203, DE 26/03/13
- (21) **BR 10 2012 012957-4** 15.21  
(22) 30/05/2012  
(71) Sidney Vítor de Souza (BR/RJ)  
NUMERAÇÃO ANULADA POR NÃO  
CUMPRIMENTO DE EXIGÊNCIA PUBLICADA NA  
RPI 2198, DE 19/02/13
- (21) **BR 10 2012 012963-9** 15.21  
(22) 30/05/2012  
(71) Anderson Belo de Resende (BR/CE)  
NUMERAÇÃO ANULADA POR NÃO  
CUMPRIMENTO DE EXIGÊNCIA PUBLICADA NA  
RPI 2203, DE 26/03/13
- (21) **BR 10 2012 012982-5** 15.21  
(22) 30/05/2012  
(71) CMPG Centro Multiplicador de Tecnologia  
Gemológica (BR/MG)  
NUMERAÇÃO ANULADA POR NÃO  
CUMPRIMENTO DE EXIGÊNCIA PUBLICADA NA  
RPI 2203, DE 26/03/13
- (21) **BR 10 2012 013242-7** 15.21
- (22) 01/06/2012  
(71) Shirlene Oliveira da Silva (BR/CE)  
(74) Alan Frota Bastos  
NUMERAÇÃO ANULADA POR NÃO  
CUMPRIMENTO DE EXIGÊNCIA PUBLICADA NA  
RPI 2203, DE 26/03/13
- (21) **BR 10 2012 013249-4** 15.21  
(22) 01/06/2012  
(71) Aldo Célio dos Santos Oliveira (BR/GO)  
(74) Samuel Francisco da Silva Santos  
NUMERAÇÃO ANULADA POR NÃO  
CUMPRIMENTO DE EXIGÊNCIA PUBLICADA NA  
RPI 2203, DE 26/03/13
- (21) **BR 10 2012 013390-3** 15.21  
(22) 04/06/2012  
(71) Universidade Estadual de Ponta Grossa  
(BR/PR)  
NUMERAÇÃO ANULADA POR NÃO  
CUMPRIMENTO DE EXIGÊNCIA PUBLICADA NA  
RPI 2200, DE 05/03/13
- (21) **BR 10 2012 013393-8** 15.21  
(22) 04/06/2012  
(71) Universidade Estadual de Ponta Grossa  
(BR/PR)  
NUMERAÇÃO ANULADA POR NÃO  
CUMPRIMENTO DE EXIGÊNCIA PUBLICADA NA  
RPI 2200, DE 05/03/13
- (21) **BR 10 2012 013430-6** 15.21  
(22) 04/06/2012  
(71) Flavio de Melo Paixao (BR/RJ)  
NUMERAÇÃO ANULADA POR NÃO  
CUMPRIMENTO DE EXIGÊNCIA PUBLICADA NA  
RPI 2203, DE 26/03/13
- (21) **BR 10 2012 013514-0** 15.21  
(22) 05/06/2012  
(71) Universidade Estadual do Oeste do Paraná  
(BR/PR)  
NUMERAÇÃO ANULADA POR NÃO  
CUMPRIMENTO DE EXIGÊNCIA PUBLICADA NA  
RPI 2203, DE 26/03/13
- (21) **BR 10 2012 013518-3** 15.21  
(22) 05/06/2012  
(71) NELSON DA COSTA FARO (BR/SP)  
NUMERAÇÃO ANULADA POR NÃO  
CUMPRIMENTO DE EXIGÊNCIA PUBLICADA NA  
RPI 2200, DE 05/03/13
- (21) **BR 10 2012 013596-5** 15.21  
(22) 06/06/2012  
(71) Universidade Federal de Pelotas (BR/RS)  
(74) Sílvia Trisch dos Santos Acunha  
NUMERAÇÃO ANULADA POR NÃO  
CUMPRIMENTO DE EXIGÊNCIA PUBLICADA NA  
RPI 2209, DE 07/05/13
- (21) **BR 10 2012 013618-0** 15.21  
(22) 31/05/2012  
(71) HGT Geoprocessamento Ltda (BR/MG)  
NUMERAÇÃO ANULADA POR NÃO  
CUMPRIMENTO DE EXIGÊNCIA PUBLICADA NA  
RPI 2200, DE 05/03/13
- (21) **BR 10 2012 013939-1** 15.21  
(22) 11/06/2012  
(71) Alexandre de Oliveira Silva (BR/DF)  
(74) Alexandre de Oliveira Silva  
NUMERAÇÃO ANULADA POR NÃO  
CUMPRIMENTO DE EXIGÊNCIA PUBLICADA NA  
RPI 2201, DE 12/03/13
- (21) **BR 10 2012 013940-5** 15.21  
(22) 11/06/2012  
(71) Marcos Aparecido dos Santos (BR/MG)  
NUMERAÇÃO ANULADA POR NÃO  
CUMPRIMENTO DE EXIGÊNCIA PUBLICADA NA  
RPI 2210, DE 14/05/13
- (21) **BR 10 2012 014100-0** 15.21  
(22) 25/05/2012  
(71) Fractal - Indústria Comércio e Serviços Ltda Me  
(BR/RJ)  
NUMERAÇÃO ANULADA POR NÃO  
CUMPRIMENTO DE EXIGÊNCIA PUBLICADA NA  
RPI 2210, DE 14/05/13
- (21) **BR 10 2012 014121-3** 15.21  
(22) 12/06/2012  
(71) JUAREZ RANGEL DA CRUZ (BR/RJ)

NUMERAÇÃO ANULADA POR NÃO CUMPRIMENTO DE EXIGÊNCIA PUBLICADA NA RPI 2201, DE 12/03/13

(21) **BR 10 2012 014135-3** 15.21  
(22) 12/06/2012

(71) Peronne dos Reis Jorge (BR/RS)  
NUMERAÇÃO ANULADA POR NÃO CUMPRIMENTO DE EXIGÊNCIA PUBLICADA NA RPI 2211, DE 21/05/13

(21) **BR 10 2012 014217-1** 15.21  
(22) 13/06/2012

(71) Petroleo Brasileiro S.A. - Petrobras (BR/RJ)  
NUMERAÇÃO ANULADA POR NÃO CUMPRIMENTO DE EXIGÊNCIA PUBLICADA NA RPI 2201, DE 12/03/13

(21) **BR 10 2012 014298-8** 15.21  
(22) 13/06/2012

(71) LUXSOLIS TECNOLOGIA LTDA (BR/SP)  
(74) ALISON MONTOANI FONSECA  
NUMERAÇÃO ANULADA POR NÃO CUMPRIMENTO DE EXIGÊNCIA PUBLICADA NA RPI 2196, DE 05/02/13

(21) **BR 10 2012 014365-8** 15.21  
(22) 14/06/2012

(71) Universidade Federal de Santa Catarina (BR/SC)  
NUMERAÇÃO ANULADA POR NÃO CUMPRIMENTO DE EXIGÊNCIA PUBLICADA NA RPI 2201, DE 12/03/13

(21) **BR 10 2012 014366-6** 15.21  
(22) 14/06/2012

(71) José Henrique Nunes Mendes (BR/BA)  
NUMERAÇÃO ANULADA POR NÃO CUMPRIMENTO DE EXIGÊNCIA PUBLICADA NA RPI 2209, DE 07/05/13

(21) **BR 10 2012 014378-0** 15.21  
(22) 14/06/2012

(71) Universidade Federal Fluminense (BR/RJ) ,  
Universidade Federal do Rio de Janeiro (BR/RJ) ,  
Faculdades Católicas (BR/RJ) ,  
Universidade Federal do ABC (BR/SP)  
NUMERAÇÃO ANULADA POR NÃO CUMPRIMENTO DE EXIGÊNCIA PUBLICADA NA RPI 2197, DE 13/02/13

(21) **BR 10 2012 014379-8** 15.21  
(22) 14/06/2012

(71) Universidade Federal Fluminense (BR/RJ) ,  
Universidade Federal do Rio de Janeiro (BR/RJ) ,  
Faculdades Católicas (BR/RJ) ,  
Universidade Federal do ABC (BR/SP)  
NUMERAÇÃO ANULADA POR NÃO CUMPRIMENTO DE EXIGÊNCIA PUBLICADA NA RPI 2197, DE 13/02/13

(21) **BR 10 2012 014401-8** 15.21  
(22) 14/06/2012

(71) Walter Szortiza Tessmann (BR/RS)  
(74) Agência Gaúcha Marcas e Patentes Ltda.  
NUMERAÇÃO ANULADA POR NÃO CUMPRIMENTO DE EXIGÊNCIA PUBLICADA NA RPI 2209, DE 07/05/13

(21) **BR 10 2012 014512-0** 15.21  
(22) 15/06/2012

(71) Universidade Federal da Bahia (BR/BA) ,  
Fundação Universidade de São Carlos - Ufscar (BR/SP)  
NUMERAÇÃO ANULADA POR NÃO CUMPRIMENTO DE EXIGÊNCIA PUBLICADA NA RPI 2209, DE 07/05/13

(21) **BR 10 2012 014548-0** 15.21  
(22) 15/06/2012

(71) ALMIR BRETHERICK (BR/SP)  
NUMERAÇÃO ANULADA POR NÃO CUMPRIMENTO DE EXIGÊNCIA PUBLICADA NA RPI 2193, DE 15/01/13

(21) **BR 10 2012 014562-6** 15.21  
(22) 15/06/2012

(71) ORESTES BIANCHI JUNIOR (BR/SP)  
NUMERAÇÃO ANULADA POR NÃO CUMPRIMENTO DE EXIGÊNCIA PUBLICADA NA RPI 2193, DE 15/01/13

(21) **BR 10 2012 014583-9** 15.21  
(22) 15/06/2012

(71) ANTONIO MOREIRA BARROS (BR/SP)  
NUMERAÇÃO ANULADA POR NÃO CUMPRIMENTO DE EXIGÊNCIA PUBLICADA NA RPI 2193, DE 15/01/13

(21) **BR 10 2012 014607-0** 15.21  
(22) 15/06/2012

(71) Jurandir Sanches de Melo (BR/SP)  
(74) Aureolino Pinto das Neves  
NUMERAÇÃO ANULADA POR NÃO CUMPRIMENTO DE EXIGÊNCIA PUBLICADA NA RPI 2211, DE 21/05/13

(21) **BR 10 2012 014821-8** 15.21  
(22) 18/06/2012

(71) UNIVERSIDADE ESTADUAL DE CAMPINAS-UNICAMP (BR/SP) ,  
Tenneco Brasil Ltda (BR/SP)  
(74) FERNANDA LAVRAS COSTALLAT SILVADO  
NUMERAÇÃO ANULADA POR NÃO CUMPRIMENTO DE EXIGÊNCIA PUBLICADA NA RPI 2201, DE 12/03/13

(21) **BR 10 2012 015046-8** 15.21  
(22) 19/06/2012

(71) Eco-Biosul do Brasil Ltda (BR/SC) ,  
Sociedade Educacional de Santa Catarina (BR/SC)  
NUMERAÇÃO ANULADA POR NÃO CUMPRIMENTO DE EXIGÊNCIA PUBLICADA NA RPI 2211, DE 21/05/13

(21) **BR 10 2012 015069-7** 15.21  
(22) 19/06/2012

(71) Sexydelícia Comércio e Serviços de Lingerie e Acessórios Íntimos Ltda - ME (BR/RJ)  
NUMERAÇÃO ANULADA POR NÃO CUMPRIMENTO DE EXIGÊNCIA PUBLICADA NA RPI 2197, DE 13/02/13

(21) **BR 10 2012 015235-5** 15.21  
(22) 23/05/2012

(71) Felipe Herminio Lemos (BR/PB)  
NUMERAÇÃO ANULADA POR NÃO CUMPRIMENTO DE EXIGÊNCIA PUBLICADA NA RPI 2211, DE 21/05/13

(21) **BR 10 2012 015284-3** 15.21  
(22) 21/06/2012

(71) Joao Pedro Fernandes (BR/RS)  
(74) Jussandra Maria Hickmann Andrachko  
NUMERAÇÃO ANULADA POR NÃO CUMPRIMENTO DE EXIGÊNCIA PUBLICADA NA RPI 2211, DE 21/05/13

(21) **BR 10 2012 015302-5** 15.21  
(22) 21/06/2012

(71) Ivan Escobar De Oliveira (BR/GO)  
(74) Aureolino Pinto Das Neves  
NUMERAÇÃO ANULADA POR NÃO CUMPRIMENTO DE EXIGÊNCIA PUBLICADA NA RPI 2210, DE 14/05/13

(21) **BR 10 2012 015344-0** 15.21  
(22) 22/06/2012

(71) JOSÉ DE BRITO (BR/SP)  
(74) NÃO INFORMADO  
NUMERAÇÃO ANULADA POR NÃO CUMPRIMENTO DE EXIGÊNCIA PUBLICADA NA RPI 2193, DE 15/01/13

(21) **BR 10 2012 015355-6** 15.21  
(22) 22/06/2012

(71) Rodrigo Lemos Barbosa (BR/MG)  
NUMERAÇÃO ANULADA POR NÃO CUMPRIMENTO DE EXIGÊNCIA PUBLICADA NA RPI 2202, DE 19/03/13

(21) **BR 10 2012 015432-3** 15.21  
(22) 06/06/2012

(71) Valdelucia Barbosa Almeida (BR/AL)  
NUMERAÇÃO ANULADA POR NÃO CUMPRIMENTO DE EXIGÊNCIA PUBLICADA NA RPI 2202, DE 19/03/13

(21) **BR 10 2012 015458-7** 15.21  
(22) 25/06/2012

(71) Heleno dos Santos (BR/RJ)  
NUMERAÇÃO ANULADA POR NÃO CUMPRIMENTO DE EXIGÊNCIA PUBLICADA NA RPI 2201, DE 12/03/13

(21) **BR 10 2012 015481-1** 15.21  
(22) 25/06/2012

(71) Sergio Amaral Pfefferle (BR/RJ)  
NUMERAÇÃO ANULADA POR NÃO CUMPRIMENTO DE EXIGÊNCIA PUBLICADA NA RPI 2201, DE 12/03/13

(21) **BR 10 2012 015525-7** 15.21  
(22) 25/06/2012

(71) Jorge Bogossian (BR/RJ)  
NUMERAÇÃO ANULADA POR NÃO CUMPRIMENTO DE EXIGÊNCIA PUBLICADA NA RPI 2201, DE 12/03/13

(21) **BR 10 2012 015528-1** 15.21  
(22) 25/06/2012

(71) RUBENS CONRADO CORDEIRO (BR/SC)  
(74) NOVA DIFUSÃO MARCAS, PATENTES E REPRESENTAÇÕES LTDA  
NUMERAÇÃO ANULADA POR NÃO CUMPRIMENTO DE EXIGÊNCIA PUBLICADA NA RPI 2202, DE 19/03/13

(21) **BR 10 2012 015539-7** 15.21  
(22) 25/06/2012

(71) Antonio Candido Cunha de Oliveira (BR/BA)  
(74) Héber Fernandes Dourado  
NUMERAÇÃO ANULADA POR NÃO CUMPRIMENTO DE EXIGÊNCIA PUBLICADA NA RPI 2202, DE 19/03/13

(21) **BR 10 2012 015617-2** 15.21  
(22) 25/06/2012

(71) Lucas Rocha de Castro (BR/MG)  
NUMERAÇÃO ANULADA POR NÃO CUMPRIMENTO DE EXIGÊNCIA PUBLICADA NA RPI 2211, DE 21/05/13

(21) **BR 10 2012 015760-8** 15.21  
(22) 26/06/2012

(71) Fernando Antonio Cardão David (BR/RJ)  
NUMERAÇÃO ANULADA POR NÃO CUMPRIMENTO DE EXIGÊNCIA PUBLICADA NA RPI 2202, DE 19/03/13

(21) **BR 10 2012 015761-6** 15.21  
(22) 26/06/2012

(71) Suzimone de Jesus Correia Torquato (BR/BA)  
NUMERAÇÃO ANULADA POR NÃO CUMPRIMENTO DE EXIGÊNCIA PUBLICADA NA RPI 2202, DE 19/03/13

(21) **BR 10 2012 015762-4** 15.21  
(22) 26/06/2012

(71) Ricardo Lopes de Queiroz (BR/DF) ,  
Thacio Garcia Scandaroli (BR/DF)  
NUMERAÇÃO ANULADA POR NÃO CUMPRIMENTO DE EXIGÊNCIA PUBLICADA NA RPI 2199, DE 26/02/13

(21) **BR 10 2012 015767-5** 15.21  
(22) 26/06/2012

(71) Francisco José de castro Vivas (BR/RJ)  
NUMERAÇÃO ANULADA POR NÃO CUMPRIMENTO DE EXIGÊNCIA PUBLICADA NA RPI 2202, DE 19/03/13

(21) **BR 10 2012 015771-3** 15.21  
(22) 05/06/2012

(71) João Carloni Filho (BR/SP)  
NUMERAÇÃO ANULADA POR NÃO CUMPRIMENTO DE EXIGÊNCIA PUBLICADA NA RPI 2202, DE 19/03/13

(21) **BR 10 2012 015774-8** 15.21  
(22) 05/06/2012

(71) Alexandre Heberle (BR/SC) ,  
RUDY JOSE NODARI JUNIOR (BR/SC)  
(74) Jéssica Romeiro Mota  
NUMERAÇÃO ANULADA POR NÃO CUMPRIMENTO DE EXIGÊNCIA PUBLICADA NA RPI 2202, DE 19/03/13

(21) **BR 10 2012 015780-2** 15.21  
(22) 26/06/2012

(71) Fernanda Coelho Brites Pinto (BR/RJ) ,  
Leonardo Coelho Brites Pinto (BR/RJ)  
NUMERAÇÃO ANULADA POR NÃO CUMPRIMENTO DE EXIGÊNCIA PUBLICADA NA RPI 2202, DE 19/03/13

(21) **BR 10 2012 015813-2** 15.21

(22) 26/06/2012 (71) DIEGO PARRA NAVARRO PRODUÇÕES ARTÍSTICAS EPP (BR/SP) (74) EDUARDO CARNEIRO VASQUES NUMERAÇÃO ANULADA POR NÃO CUMPRIMENTO DE EXIGÊNCIA PUBLICADA NA RPI 2204, DE 02/04/13	NUMERAÇÃO ANULADA POR NÃO CUMPRIMENTO DE EXIGÊNCIA PUBLICADA NA RPI 2206, DE 16/04/13	NUMERAÇÃO ANULADA POR NÃO CUMPRIMENTO DE EXIGÊNCIA PUBLICADA NA RPI 2200, DE 05/03/13
(21) <b>BR 10 2012 015893-0</b> 15.21 (22) 27/06/2012 (71) Sebastião Carlos Palhano (BR/PR) (74) Athos Brunelli NUMERAÇÃO ANULADA POR NÃO CUMPRIMENTO DE EXIGÊNCIA PUBLICADA NA RPI 2210, DE 14/05/13	(21) <b>BR 10 2012 016712-3</b> 15.21 (22) 06/07/2012 (71) Rildo José Candido (BR/MG) (74) Viviane Rocha Carregal Ramos de Assis NUMERAÇÃO ANULADA POR NÃO CUMPRIMENTO DE EXIGÊNCIA PUBLICADA NA RPI 2206, DE 16/04/13	(21) <b>BR 10 2012 017497-9</b> 15.21 (22) 16/07/2012 (71) MÁRCIO TADEU DE SOUZA MENDES (BR/SP) NUMERAÇÃO ANULADA POR NÃO CUMPRIMENTO DE EXIGÊNCIA PUBLICADA NA RPI 2200, DE 05/03/13
(21) <b>BR 10 2012 015940-6</b> 15.21 (22) 27/06/2012 (71) Julio Francisco Planella Gonzalez (BR/RS) NUMERAÇÃO ANULADA POR NÃO CUMPRIMENTO DE EXIGÊNCIA PUBLICADA NA RPI 2204, DE 02/04/13	(21) <b>BR 10 2012 016833-2</b> 15.21 (22) 09/07/2012 (71) Universidade Federal da Bahia (BR/BA) NUMERAÇÃO ANULADA POR NÃO CUMPRIMENTO DE EXIGÊNCIA PUBLICADA NA RPI 2206, DE 16/04/13	(21) <b>BR 10 2012 017504-5</b> 15.21 (22) 16/07/2012 (71) Osmar Rosa Mattos (BR/RJ) (74) Telmo Simões Mattos NUMERAÇÃO ANULADA POR NÃO CUMPRIMENTO DE EXIGÊNCIA PUBLICADA NA RPI 2200, DE 05/03/13
(21) <b>BR 10 2012 016000-5</b> 15.21 (22) 28/06/2012 (71) Sebastian Gastelumendi Martinez (BR/RS) , Nelson Fernando Martinez Brocca (BR/RS) NUMERAÇÃO ANULADA POR NÃO CUMPRIMENTO DE EXIGÊNCIA PUBLICADA NA RPI 2210, DE 14/05/13	(21) <b>BR 10 2012 016843-0</b> 15.21 (22) 09/07/2012 (71) Erick Paul Frot Larranaga (BR/BA) NUMERAÇÃO ANULADA POR NÃO CUMPRIMENTO DE EXIGÊNCIA PUBLICADA NA RPI 2206, DE 16/04/13	(21) <b>BR 10 2012 017576-2</b> 15.21 (22) 16/07/2012 (71) DANIEL MESSIAS DA SILVA LIMA (BR/SP) NUMERAÇÃO ANULADA POR NÃO CUMPRIMENTO DE EXIGÊNCIA PUBLICADA NA RPI 2200, DE 05/03/13
(21) <b>BR 10 2012 016029-3</b> 15.21 (22) 28/06/2012 (71) Petroleo Brasileiro S.A. - PETROBRAS (BR/RJ) , Universidade Federal de Santa Catarina (BR/SC) NUMERAÇÃO ANULADA POR NÃO CUMPRIMENTO DE EXIGÊNCIA PUBLICADA NA RPI 2204, DE 02/04/13	(21) <b>BR 10 2012 016955-0</b> 15.21 (22) 10/07/2012 (71) EZEQUIEL BEZERRA DA SILVA (BR/PR) NUMERAÇÃO ANULADA POR NÃO CUMPRIMENTO DE EXIGÊNCIA PUBLICADA NA RPI 2199, DE 26/02/13	(21) <b>BR 10 2012 017613-0</b> 15.21 (22) 17/07/2012 (71) Pedro Jorge Walburga Keglevich de Buzin (BR/RS) NUMERAÇÃO ANULADA POR NÃO CUMPRIMENTO DE EXIGÊNCIA PUBLICADA NA RPI 2200, DE 05/03/13
(21) <b>BR 10 2012 016170-2</b> 15.21 (22) 29/06/2012 (71) HYO NAM CHOI (BR/SP) NUMERAÇÃO ANULADA POR NÃO CUMPRIMENTO DE EXIGÊNCIA PUBLICADA NA RPI 2197, DE 13/02/13	(21) <b>BR 10 2012 016956-8</b> 15.21 (22) 10/07/2012 (71) EZEQUIEL BEZERRA DA SILVA (BR/PR) NUMERAÇÃO ANULADA POR NÃO CUMPRIMENTO DE EXIGÊNCIA PUBLICADA NA RPI 2199, DE 26/02/13	(21) <b>BR 10 2012 017620-3</b> 15.21 (22) 17/07/2012 (71) Marcelo Gonçalves Moreira (BR/MG) NUMERAÇÃO ANULADA POR NÃO CUMPRIMENTO DE EXIGÊNCIA PUBLICADA NA RPI 2200, DE 05/03/13
(21) <b>BR 10 2012 016180-0</b> 15.21 (22) 29/06/2012 (71) Fernando Soneghet Pacheco (BR/ES) NUMERAÇÃO ANULADA POR NÃO CUMPRIMENTO DE EXIGÊNCIA PUBLICADA NA RPI 2211, DE 21/05/13	(21) <b>BR 10 2012 017035-3</b> 15.21 (22) 12/06/2012 (71) Joselito Felix Silva Filho (BR/PI) NUMERAÇÃO ANULADA POR NÃO CUMPRIMENTO DE EXIGÊNCIA PUBLICADA NA RPI 2198, DE 19/02/13	(21) <b>BR 10 2012 017657-2</b> 15.21 (22) 17/07/2012 (71) ANGELICA JORDÃO RABAY (BR/SP) NUMERAÇÃO ANULADA POR NÃO CUMPRIMENTO DE EXIGÊNCIA PUBLICADA NA RPI 2200, DE 05/03/13
(21) <b>BR 10 2012 016342-0</b> 15.21 (22) 02/07/2012 (71) Wallace Rosa da Silva (BR/RS) , Daicir Gilberto Rostellato Frazon (BR/RS) NUMERAÇÃO ANULADA POR NÃO CUMPRIMENTO DE EXIGÊNCIA PUBLICADA NA RPI 2205, DE 09/04/13	(21) <b>BR 10 2012 017038-8</b> 15.21 (22) 26/06/2012 (71) Roberto Kager Ferreira (BR/CE) NUMERAÇÃO ANULADA POR NÃO CUMPRIMENTO DE EXIGÊNCIA PUBLICADA NA RPI 2206, DE 16/04/13	(21) <b>BR 10 2012 017784-6</b> 15.21 (22) 18/07/2012 (71) Reanulfo da Costa Pacheco (BR/RS) , José Mario Pisoni (BR/BA) , Renon Afonso Carboni (BR/RS) NUMERAÇÃO ANULADA POR NÃO CUMPRIMENTO DE EXIGÊNCIA PUBLICADA NA RPI 2200, DE 05/03/13
(21) <b>BR 10 2012 016410-8</b> 15.21 (22) 03/07/2012 (71) Maisa Carla Valar ME (BR/SC) (74) Vitor Luiz Ramos Batista NUMERAÇÃO ANULADA POR NÃO CUMPRIMENTO DE EXIGÊNCIA PUBLICADA NA RPI 2205, DE 09/04/13	(21) <b>BR 10 2012 017047-7</b> 15.21 (22) 11/07/2012 (71) Alan Ricardo dos Santos Costa (BR/BA) NUMERAÇÃO ANULADA POR NÃO CUMPRIMENTO DE EXIGÊNCIA PUBLICADA NA RPI 2198, DE 19/02/13	(21) <b>BR 10 2012 017787-0</b> 15.21 (22) 18/07/2012 (71) José Ricardo Raymundo (BR/SP) (74) Vilage Marcas & Patentes S/S Ltda. NUMERAÇÃO ANULADA POR NÃO CUMPRIMENTO DE EXIGÊNCIA PUBLICADA NA RPI 2207, DE 24/04/13
(21) <b>BR 10 2012 016421-3</b> 15.21 (22) 03/07/2012 (71) Marcos Noraldino Mendonça (BR/MG) NUMERAÇÃO ANULADA POR NÃO CUMPRIMENTO DE EXIGÊNCIA PUBLICADA NA RPI 2205, DE 09/04/13	(21) <b>BR 10 2012 017068-0</b> 15.21 (22) 11/07/2012 (71) Edições Del Prado do Brasil Ltda (BR/RJ) NUMERAÇÃO ANULADA POR NÃO CUMPRIMENTO DE EXIGÊNCIA PUBLICADA NA RPI 2198, DE 19/02/13	(21) <b>BR 10 2012 017886-9</b> 15.21 (22) 19/07/2012 (71) GILBERTO MARIOT (BR/SP) (74) GILBERTO MARIOT NUMERAÇÃO ANULADA POR NÃO CUMPRIMENTO DE EXIGÊNCIA PUBLICADA NA RPI 2200, DE 05/03/13
(21) <b>BR 10 2012 016493-0</b> 15.21 (22) 25/06/2012 (71) Geraldina Veras Nascimento (BR/MA) NUMERAÇÃO ANULADA POR NÃO CUMPRIMENTO DE EXIGÊNCIA PUBLICADA NA RPI 2205, DE 09/04/13	(21) <b>BR 10 2012 017114-7</b> 15.21 (22) 11/07/2012 (71) Medabil Sistemas Construtivos S/A (BR/RS) (74) Guerra Propriedade Industrial NUMERAÇÃO ANULADA POR NÃO CUMPRIMENTO DE EXIGÊNCIA PUBLICADA NA RPI 2198, DE 19/02/13	(21) <b>BR 10 2012 017898-2</b> 15.21 (22) 19/07/2012 (71) Celso Olivando Berto (BR/MG) (74) Glays Marcel Costa NUMERAÇÃO ANULADA POR NÃO CUMPRIMENTO DE EXIGÊNCIA PUBLICADA NA RPI 2202, DE 19/03/13
(21) <b>BR 10 2012 016513-9</b> 15.21 (22) 04/07/2012 (71) Wilian dos Santos Silva (BR/RJ) NUMERAÇÃO ANULADA POR NÃO CUMPRIMENTO DE EXIGÊNCIA PUBLICADA NA RPI 2205, DE 09/04/13	(21) <b>BR 10 2012 017372-7</b> 15.21 (22) 13/07/2012 (71) Cipalim Indústria e Comércio de Laminados Ltda (BR/MG) , Marcos Mafra de Oliveira (BR/MG) NUMERAÇÃO ANULADA POR NÃO CUMPRIMENTO DE EXIGÊNCIA PUBLICADA NA RPI 2211, DE 21/05/13	(21) <b>BR 10 2012 017922-9</b> 15.21 (22) 19/07/2012 (71) Diliomar da Silva (BR/SC) (74) Márcio Roberto Bitelbron NUMERAÇÃO ANULADA POR NÃO CUMPRIMENTO DE EXIGÊNCIA PUBLICADA NA RPI 2209, DE 07/05/13
(21) <b>BR 10 2012 016699-2</b> 15.21 (22) 06/07/2012 (71) Ubiratan dos Santos Gonçalves (BR/RS)	(21) <b>BR 10 2012 017490-1</b> 15.21 (22) 10/07/2012 (71) Antonio Francisco de Araujo (BR/PI) NUMERAÇÃO ANULADA POR NÃO CUMPRIMENTO DE EXIGÊNCIA PUBLICADA NA RPI 2200, DE 05/03/13	(21) <b>BR 10 2012 017929-6</b> 15.21 (22) 19/07/2012 (71) Eugênio Sodré Alves Junior (BR/MG) (74) Leonardo Braga de Miranda
	(21) <b>BR 10 2012 017491-0</b> 15.21 (22) 11/07/2012 (71) Edison Lira de Aguiar (BR/MA)	

NUMERAÇÃO ANULADA POR NÃO CUMPRIMENTO DE EXIGÊNCIA PUBLICADA NA RPI 2201, DE 12/03/13

(21) **BR 10 2012 017941-5** 15.21  
(22) 19/07/2012  
(71) Saunamax Indústria Comércio e Serviços Ltda (BR/MG)  
NUMERAÇÃO ANULADA POR NÃO CUMPRIMENTO DE EXIGÊNCIA PUBLICADA NA RPI 2201, DE 12/03/13

(21) **BR 10 2012 017946-6** 15.21  
(22) 19/07/2012  
(71) Saunamax Indústria Comércio e Serviços Ltda (BR/MG)  
NUMERAÇÃO ANULADA POR NÃO CUMPRIMENTO DE EXIGÊNCIA PUBLICADA NA RPI 2201, DE 12/03/13

(21) **BR 10 2012 018038-3** 15.21  
(22) 20/07/2012  
(71) MODESTO BATISTA (BR/MG)  
NUMERAÇÃO ANULADA POR NÃO CUMPRIMENTO DE EXIGÊNCIA PUBLICADA NA RPI 2199, DE 26/02/13

(21) **BR 10 2012 018048-0** 15.21  
(22) 20/07/2012  
(71) Matias de Azevedo da Costa (BR/DF)  
NUMERAÇÃO ANULADA POR NÃO CUMPRIMENTO DE EXIGÊNCIA PUBLICADA NA RPI 2201, DE 12/03/13

(21) **BR 10 2012 018182-7** 15.21  
(22) 23/07/2012  
(71) MORAES INDUSTRIA INDÚSTRIA E COMERCIO LTDA- ME (BR/SP)  
NUMERAÇÃO ANULADA POR NÃO CUMPRIMENTO DE EXIGÊNCIA PUBLICADA NA RPI 2206, DE 16/04/13

(21) **BR 10 2012 018189-4** 15.21  
(22) 12/07/2012  
(71) Daniel Udiéri Carvalho de Cesaro (BR/MT)  
NUMERAÇÃO ANULADA POR NÃO CUMPRIMENTO DE EXIGÊNCIA PUBLICADA NA RPI 2201, DE 12/03/13

(21) **BR 10 2012 018197-5** 15.21  
(22) 16/07/2012  
(71) Fundação Universidade Federal de Mato Grosso (BR/MT) , USP- Universidade de São Paulo (BR/SP)  
NUMERAÇÃO ANULADA POR NÃO CUMPRIMENTO DE EXIGÊNCIA PUBLICADA NA RPI 2201, DE 12/03/13

(21) **BR 10 2012 018308-0** 15.21  
(22) 24/07/2012  
(71) EDSON TAKAHIRO HIGA (BR/SP)  
(74) TAVARES & CAMARGO CONSULTORES ASSOCIADOS LTDA  
NUMERAÇÃO ANULADA POR NÃO CUMPRIMENTO DE EXIGÊNCIA PUBLICADA NA RPI 2199, DE 26/02/13

(21) **BR 10 2012 018558-0** 15.21  
(22) 26/07/2012  
(71) E-Systems Consulting LTDA (BR/RJ)  
NUMERAÇÃO ANULADA POR NÃO CUMPRIMENTO DE EXIGÊNCIA PUBLICADA NA RPI 2201, DE 12/03/13

(21) **BR 10 2012 018604-7** 15.21  
(22) 26/07/2012  
(71) Renan Geraldo Almeida Goulart (BR/MG)  
NUMERAÇÃO ANULADA POR NÃO CUMPRIMENTO DE EXIGÊNCIA PUBLICADA NA RPI 2209, DE 07/05/13

(21) **BR 10 2012 018611-0** 15.21  
(22) 26/07/2012  
(71) Priscila Silva Guimaraes (BR/SC)  
NUMERAÇÃO ANULADA POR NÃO CUMPRIMENTO DE EXIGÊNCIA PUBLICADA NA RPI 2207, DE 24/04/13

(21) **BR 10 2012 018704-3** 15.21  
(22) 27/07/2012  
(71) Luiz Alberto Medeiros Pesset (BR/RJ)

NUMERAÇÃO ANULADA POR NÃO CUMPRIMENTO DE EXIGÊNCIA PUBLICADA NA RPI 2202, DE 19/03/13

(21) **BR 10 2012 018714-0** 15.21  
(22) 27/07/2012  
(71) Carlos Bellone Neto (BR/DF)  
NUMERAÇÃO ANULADA POR NÃO CUMPRIMENTO DE EXIGÊNCIA PUBLICADA NA RPI 2202, DE 19/03/13

(21) **BR 10 2012 018731-0** 15.21  
(22) 27/07/2012  
(71) EQUIPE FERRAMENTARIA E USINAGEM LTDA - ME (BR/SP)  
NUMERAÇÃO ANULADA POR NÃO CUMPRIMENTO DE EXIGÊNCIA PUBLICADA NA RPI 2202, DE 19/03/13

(21) **BR 10 2012 018732-9** 15.21  
(22) 27/07/2012  
(71) EQUIPE FERRAMENTARIA E USINAGEM LTDA - ME (BR/SP)  
NUMERAÇÃO ANULADA POR NÃO CUMPRIMENTO DE EXIGÊNCIA PUBLICADA NA RPI 2202, DE 19/03/13

(21) **BR 10 2012 018777-9** 15.21  
(22) 27/07/2012  
(71) Claudia de Araujo Coelho Falcão Nascimento (BR/RJ) , Armando Ubirajara Oliveira Sabaa Srur (BR/RJ)  
NUMERAÇÃO ANULADA POR NÃO CUMPRIMENTO DE EXIGÊNCIA PUBLICADA NA RPI 2202, DE 19/03/13

(21) **BR 10 2012 018941-0** 15.21  
(22) 30/07/2012  
(71) Alejandro Andueza (BR/RJ)  
(74) Odilon Figueiredo Junior  
NUMERAÇÃO ANULADA POR NÃO CUMPRIMENTO DE EXIGÊNCIA PUBLICADA NA RPI 2201, DE 12/03/13

(21) **BR 10 2012 018946-1** 15.21  
(22) 30/07/2012  
(71) Antônio Monaro Inácio (BR/GO)  
(74) Centep 21 Advocacia - Aureolino Pinto das Neves  
NUMERAÇÃO ANULADA POR NÃO CUMPRIMENTO DE EXIGÊNCIA PUBLICADA NA RPI 2207, DE 24/04/13

(21) **BR 10 2012 019047-8** 15.21  
(22) 31/07/2012  
(71) Xavante Sistemas Ltda (BR/GO)  
NUMERAÇÃO ANULADA POR NÃO CUMPRIMENTO DE EXIGÊNCIA PUBLICADA NA RPI 2207, DE 24/04/13

(21) **BR 10 2012 019066-4** 15.21  
(22) 03/07/2012  
(71) André Ribeiro Tannus (BR/SP)  
(74) Ana Maria Francisco dos Santos Tannus  
NUMERAÇÃO ANULADA POR NÃO CUMPRIMENTO DE EXIGÊNCIA PUBLICADA NA RPI 2207, DE 24/04/13

(21) **BR 10 2012 019068-0** 15.21  
(22) 31/07/2012  
(71) Leandro Celano Pereira (BR/RJ)  
(74) José Vieira Gomes Novo  
NUMERAÇÃO ANULADA POR NÃO CUMPRIMENTO DE EXIGÊNCIA PUBLICADA NA RPI 2207, DE 24/04/13

(21) **BR 10 2012 019075-3** 15.21  
(22) 13/07/2012  
(71) Zanini Comércio de Máquinas Ltda-ME (BR/SP)  
NUMERAÇÃO ANULADA POR NÃO CUMPRIMENTO DE EXIGÊNCIA PUBLICADA NA RPI 2207, DE 24/04/13

(21) **BR 10 2012 019163-6** 15.21  
(22) 31/07/2012  
(71) Honda Motor Co., Ltd. (JP)  
(74) Dannemann, Siemsen, Bigler & Ipanema Moreira  
NUMERAÇÃO ANULADA POR NÃO CUMPRIMENTO DE EXIGÊNCIA PUBLICADA NA RPI 2211, DE 21/05/13

(21) **BR 10 2012 019216-0** 15.21  
(22) 26/07/2012  
(71) Pablo Jordan Costa da Silva (BR/MA)  
NUMERAÇÃO ANULADA POR NÃO CUMPRIMENTO DE EXIGÊNCIA PUBLICADA NA RPI 2207, DE 24/04/13

(21) **BR 10 2012 019280-2** 15.21  
(22) 01/08/2012  
(71) CNPEM-Centro Nacional de Pesquisas em Energias e Materiais (BR/SP)  
(74) Tavares & Companhia  
NUMERAÇÃO ANULADA POR NÃO CUMPRIMENTO DE EXIGÊNCIA PUBLICADA NA RPI 2211, DE 21/05/13

(21) **BR 10 2012 019317-5** 15.21  
(22) 02/08/2012  
(71) Salvador Brito Rosado (BR/BA)  
NUMERAÇÃO ANULADA POR NÃO CUMPRIMENTO DE EXIGÊNCIA PUBLICADA NA RPI 2211, DE 21/05/13

(21) **BR 10 2012 019320-5** 15.21  
(22) 02/08/2012  
(71) Geraldo Krupp (BR/RS) , Vera Garcia dos Santos Krupp (BR/RS)  
NUMERAÇÃO ANULADA POR NÃO CUMPRIMENTO DE EXIGÊNCIA PUBLICADA NA RPI 2206, DE 16/04/13

(21) **BR 10 2012 019328-0** 15.21  
(22) 02/08/2012  
(71) Frederico Lengruber (BR/ES)  
NUMERAÇÃO ANULADA POR NÃO CUMPRIMENTO DE EXIGÊNCIA PUBLICADA NA RPI 2211, DE 21/05/13

(21) **BR 10 2012 019431-7** 15.21  
(22) 26/07/2012  
(71) Etori Fachini Filho (BR/SC)  
NUMERAÇÃO ANULADA POR NÃO CUMPRIMENTO DE EXIGÊNCIA PUBLICADA NA RPI 2211, DE 21/05/13

(21) **BR 10 2012 019443-0** 15.21  
(22) 23/07/2012  
(71) Carlos Roberto Pereira (BR/SP)  
NUMERAÇÃO ANULADA POR NÃO CUMPRIMENTO DE EXIGÊNCIA PUBLICADA NA RPI 2211, DE 21/05/13

(21) **BR 10 2012 019447-3** 15.21  
(22) 02/07/2012  
(71) Alessandro Zancanaro Dutra (BR/MS)  
NUMERAÇÃO ANULADA POR NÃO CUMPRIMENTO DE EXIGÊNCIA PUBLICADA NA RPI 2212, DE 28/05/13

(21) **BR 10 2012 019452-0** 15.21  
(22) 18/07/2012  
(71) Alessandro Zancanaro Dutra (BR/MS)  
NUMERAÇÃO ANULADA POR NÃO CUMPRIMENTO DE EXIGÊNCIA PUBLICADA NA RPI 2212, DE 28/05/13

(21) **BR 10 2012 019579-8** 15.21  
(22) 06/08/2012  
(71) Roque José dos Ramos (BR/BA)  
NUMERAÇÃO ANULADA POR NÃO CUMPRIMENTO DE EXIGÊNCIA PUBLICADA NA RPI 2212, DE 28/05/13

(21) **BR 10 2012 019590-9** 15.21  
(22) 17/07/2012  
(71) Gerson Ferraz Neto (BR/BA)  
NUMERAÇÃO ANULADA POR NÃO CUMPRIMENTO DE EXIGÊNCIA PUBLICADA NA RPI 2208, DE 30/04/13

(21) **BR 10 2012 019647-6** 15.21  
(22) 06/08/2012  
(71) Saulo Soares Xavier (BR/MG)  
NUMERAÇÃO ANULADA POR NÃO CUMPRIMENTO DE EXIGÊNCIA PUBLICADA NA RPI 2207, DE 24/04/13

(21) **BR 10 2012 019698-0** 15.21  
(22) 07/08/2012  
(71) Hegner Kautsky (BR/ES)



NUMERAÇÃO ANULADA POR NÃO CUMPRIMENTO DE EXIGÊNCIA PUBLICADA NA RPI 2207, DE 24/04/13

(21) **BR 10 2012 019703-0** 15.21  
(22) 31/07/2012

(71) Leandro da Silva Souto (BR/SP)  
NUMERAÇÃO ANULADA POR NÃO CUMPRIMENTO DE EXIGÊNCIA PUBLICADA NA RPI 2212, DE 28/05/13

(21) **BR 10 2012 019713-8** 15.21

(22) 07/08/2012

(71) Cid Peixoto do Amaral Netto (BR/CE) , José Abdorilo Pessoa Filho (BR/CE)  
NUMERAÇÃO ANULADA POR NÃO CUMPRIMENTO DE EXIGÊNCIA PUBLICADA NA RPI 2207, DE 24/04/13

(21) **BR 10 2012 019818-5** 15.21

(22) 08/08/2012

(71) Eduardo Gonçalves David (BR/RJ)  
NUMERAÇÃO ANULADA POR NÃO CUMPRIMENTO DE EXIGÊNCIA PUBLICADA NA RPI 2208, DE 30/04/13

(21) **BR 10 2012 019933-5** 15.21

(22) 09/08/2012

(71) Eneida de Camargo Pereira (BR/RS)  
NUMERAÇÃO ANULADA POR NÃO CUMPRIMENTO DE EXIGÊNCIA PUBLICADA NA RPI 2212, DE 28/05/13

(21) **BR 10 2012 019940-8** 15.21

(22) 09/08/2012

(71) AKOS ANGYAL (BR/SP)  
(74) ARYLDO DE OLIVEIRA DE PAULA  
NUMERAÇÃO ANULADA POR NÃO CUMPRIMENTO DE EXIGÊNCIA PUBLICADA NA RPI 2203, DE 26/03/13

(21) **BR 10 2012 019941-6** 15.21

(22) 09/08/2012

(71) RODRIGO DE BARROS GIANNETTI (BR/SP)  
(74) ARYLDO DE OLIVEIRA DE PAULA  
NUMERAÇÃO ANULADA POR NÃO CUMPRIMENTO DE EXIGÊNCIA PUBLICADA NA RPI 2202, DE 19/03/13

(21) **BR 10 2012 020083-0** 15.21

(22) 10/08/2012

(71) Antônio Rodrigues da Silva (BR/RJ) , Paulo Pedro dos Santos (BR/RJ)  
NUMERAÇÃO ANULADA POR NÃO CUMPRIMENTO DE EXIGÊNCIA PUBLICADA NA RPI 2208, DE 30/04/13

(21) **BR 10 2012 020177-1** 15.21

(22) 09/08/2012

(71) Ivanice Pasinato Francescato (BR/RS)  
NUMERAÇÃO ANULADA POR NÃO CUMPRIMENTO DE EXIGÊNCIA PUBLICADA NA RPI 2208, DE 30/04/13

(21) **BR 10 2012 020186-0** 15.21

(22) 13/08/2012

(71) WALDOMIRO ANSANELLO FILHO (BR/SP)  
(74) DARCI ALVES CAVALHEIRO  
NUMERAÇÃO ANULADA POR NÃO CUMPRIMENTO DE EXIGÊNCIA PUBLICADA NA RPI 2203, DE 26/03/13

(21) **BR 10 2012 020188-7** 15.21

(22) 07/08/2012

(71) João Francisco Mondoni (BR/SP)  
NUMERAÇÃO ANULADA POR NÃO CUMPRIMENTO DE EXIGÊNCIA PUBLICADA NA RPI 2208, DE 30/04/13

(21) **BR 10 2012 020322-7** 15.21

(22) 14/08/2012

(71) Cid Peixoto do Amaral Netto (BR/CE) , José Abdorilo Pessoa Filho (BR/CE)  
NUMERAÇÃO ANULADA POR NÃO CUMPRIMENTO DE EXIGÊNCIA PUBLICADA NA RPI 2209, DE 07/05/13

(21) **BR 10 2012 020676-5** 15.21

(22) 17/08/2012

(71) ANTONIO MOREIRA BARROS (BR/SP)  
NUMERAÇÃO ANULADA POR NÃO CUMPRIMENTO DE EXIGÊNCIA PUBLICADA NA RPI 2204, DE 02/04/13

(21) **BR 10 2012 020818-0** 15.21

(22) 20/08/2012

(71) CLAUDIO BARROS (BR/SP)  
NUMERAÇÃO ANULADA POR NÃO CUMPRIMENTO DE EXIGÊNCIA PUBLICADA NA RPI 2209, DE 07/05/13

(21) **BR 10 2012 021007-0** 15.21

(22) 22/08/2012

(71) GILBERTO MARTINS DAMACENO (BR/SP)  
NUMERAÇÃO ANULADA POR NÃO CUMPRIMENTO DE EXIGÊNCIA PUBLICADA NA RPI 2209, DE 07/05/13

(21) **BR 10 2012 021033-9** 15.21

(22) 22/08/2012

(71) ANDRE ALVES BERNARDO (BR/SP)  
NUMERAÇÃO ANULADA POR NÃO CUMPRIMENTO DE EXIGÊNCIA PUBLICADA NA RPI 2209, DE 07/05/13

(21) **BR 10 2012 021042-8** 15.21

(22) 22/08/2012

(71) VINICIUS DE PAULA LOURENÇO (BR/SP)  
NUMERAÇÃO ANULADA POR NÃO CUMPRIMENTO DE EXIGÊNCIA PUBLICADA NA RPI 2209, DE 07/05/13

(21) **BR 10 2012 021598-5** 15.21

(22) 28/08/2012

(71) Xerox Corporation (US)  
(74) Dannemann ,Siemsen, Bigler & Ipanema Moreira  
NUMERAÇÃO ANULADA POR NÃO CUMPRIMENTO DE EXIGÊNCIA PUBLICADA NA RPI 2210, DE 14/05/13

(21) **BR 10 2012 021640-0** 15.21

(22) 28/08/2012

(71) Ricardo Rodrigues Rocha (BR/RJ)  
NUMERAÇÃO ANULADA POR NÃO CUMPRIMENTO DE EXIGÊNCIA PUBLICADA NA RPI 2210, DE 14/05/13

(21) **BR 10 2012 021694-9** 15.21

(22) 20/08/2012

(71) Driver Academy South America - Promoções e Serviços Esportivos Ltda (BR/SP)  
NUMERAÇÃO ANULADA POR NÃO CUMPRIMENTO DE EXIGÊNCIA PUBLICADA NA RPI 2210, DE 14/05/13

(21) **BR 10 2012 021725-2** 15.21

(22) 23/08/2012

(71) Rafael Vicentin Estevam (BR/SP)  
NUMERAÇÃO ANULADA POR NÃO CUMPRIMENTO DE EXIGÊNCIA PUBLICADA NA RPI 2211, DE 21/05/13

(21) **BR 10 2012 021726-0** 15.21

(22) 29/08/2012

(71) Sebastião Carlos Godinho (BR/RJ)  
(74) Altair Dias Mello & Cia. Ltda.  
NUMERAÇÃO ANULADA POR NÃO CUMPRIMENTO DE EXIGÊNCIA PUBLICADA NA RPI 2211, DE 21/05/13

(21) **BR 10 2012 021727-9** 15.21

(22) 24/08/2012

(71) Aeron Engenharia Ltda - ME (BR/MG)  
NUMERAÇÃO ANULADA POR NÃO CUMPRIMENTO DE EXIGÊNCIA PUBLICADA NA RPI 2211, DE 21/05/13

(21) **BR 10 2012 022752-5** 15.21

(22) 10/09/2012

(71) Bruno Jácomo Balestra Simões de Lima (BR/GO)  
NUMERAÇÃO ANULADA POR NÃO CUMPRIMENTO DE EXIGÊNCIA PUBLICADA NA RPI 2203, DE 26/03/13

(21) **BR 10 2012 022834-3** 15.21

(22) 11/09/2012

(71) Neiva Arantes Negocios Ltda-ME (BR/GO)  
(74) Milton Pereira da Costa Filho  
NUMERAÇÃO ANULADA POR NÃO CUMPRIMENTO DE EXIGÊNCIA PUBLICADA NA RPI 2203, DE 26/03/13

(21) **BR 10 2012 023089-5** 15.21

(22) 13/09/2012

(71) CARMEN SILVA RIZZI CORSINI (BR/SP)  
(74) IZAIAS ROBERTO MARTINHO

NUMERAÇÃO ANULADA POR NÃO CUMPRIMENTO DE EXIGÊNCIA PUBLICADA NA RPI 2205, DE 09/04/13

(21) **BR 10 2012 023195-6** 15.21

(22) 14/09/2012

(71) WAGNER MUSCAINO INCISI (BR/SP)  
NUMERAÇÃO ANULADA POR NÃO CUMPRIMENTO DE EXIGÊNCIA PUBLICADA NA RPI 2205, DE 09/04/13

(21) **BR 10 2012 023634-6** 15.21

(22) 04/09/2012

(71) Sergio Pinheiro Torggler (BR/SP)  
NUMERAÇÃO ANULADA POR NÃO CUMPRIMENTO DE EXIGÊNCIA PUBLICADA NA RPI 2209, DE 07/05/13

(21) **BR 10 2012 023795-4** 15.21

(22) 20/09/2012

(71) ZUXX PRODUTOS MÉDICO-ODONTOLÓGICOS LTDA - ME (BR/SP)  
NUMERAÇÃO ANULADA POR NÃO CUMPRIMENTO DE EXIGÊNCIA PUBLICADA NA RPI 2200, DE 05/03/13

(21) **BR 10 2012 023862-4** 15.21

(22) 21/09/2012

(71) ELIANA HELENA MOLNAR (BR/SP)  
NUMERAÇÃO ANULADA POR NÃO CUMPRIMENTO DE EXIGÊNCIA PUBLICADA NA RPI 2200, DE 05/03/13

(21) **BR 10 2012 023863-2** 15.21

(22) 21/09/2012

(71) ELIANA HELENA MOLNAR (BR/SP)  
NUMERAÇÃO ANULADA POR NÃO CUMPRIMENTO DE EXIGÊNCIA PUBLICADA NA RPI 2200, DE 05/03/13

(21) **BR 10 2012 024085-8** 15.21

(22) 24/09/2012

(71) Epitacio Remigio Sobreira Filho (BR/PE)  
NUMERAÇÃO ANULADA POR NÃO CUMPRIMENTO DE EXIGÊNCIA PUBLICADA NA RPI 2212, DE 28/05/13

(21) **BR 10 2012 024567-1** 15.21

(22) 27/09/2012

(71) HAN HOE YI (BR/SP)  
NUMERAÇÃO ANULADA POR NÃO CUMPRIMENTO DE EXIGÊNCIA PUBLICADA NA RPI 2198, DE 19/02/13

(21) **BR 10 2012 025106-0** 15.21

(22) 02/10/2012

(71) ROBERTO ALVES DA SILVA (BR/SP)  
NUMERAÇÃO ANULADA POR NÃO CUMPRIMENTO DE EXIGÊNCIA PUBLICADA NA RPI 2198, DE 19/02/13

(21) **BR 10 2012 025116-7** 15.21

(22) 02/10/2012

(71) FABIO JULIAN DUDZIAK (BR/SP)  
NUMERAÇÃO ANULADA POR NÃO CUMPRIMENTO DE EXIGÊNCIA PUBLICADA NA RPI 2198, DE 19/02/13

(21) **BR 10 2012 025911-7** 15.21

(22) 10/10/2012

(71) CARLOS ALBERTO DOSSO (BR/SP)  
(74) LOURENÇO LUQUE  
NUMERAÇÃO ANULADA POR NÃO CUMPRIMENTO DE EXIGÊNCIA PUBLICADA NA RPI 2200, DE 05/03/13

(21) **BR 10 2012 026047-6** 15.21

(22) 11/10/2012

(71) IDBEX TECNOLOGIA EM INFORMÁTICA LTDA (BR/BA) , CLÁUDIO HENRIQUE JOSÉ BALLANDE ROMANELLI (BR/PR)  
NUMERAÇÃO ANULADA POR NÃO CUMPRIMENTO DE EXIGÊNCIA PUBLICADA NA RPI 2200, DE 05/03/13

(21) **BR 10 2012 026660-1** 15.21

(22) 18/10/2012

(71) João Carlos Santana Avelar (BR/RJ)  
NUMERAÇÃO ANULADA POR NÃO CUMPRIMENTO DE EXIGÊNCIA PUBLICADA NA RPI 2212, DE 28/05/13

(21) **BR 10 2012 029095-2** 15.21

(22) 14/11/2012

(71) ECO2 CORP PARTICIPAÇÕES LTDA (BR/SP)

NUMERAÇÃO ANULADA POR NÃO CUMPRIMENTO DE EXIGÊNCIA PUBLICADA NA RPI 2209, DE 07/05/13

(21) **BR 10 2012 029096-0** 15.21  
(22) 14/11/2012

(71) ECO2 CORP PARTICIPAÇÕES LTDA (BR/SP)  
NUMERAÇÃO ANULADA POR NÃO CUMPRIMENTO DE EXIGÊNCIA PUBLICADA NA RPI 2209, DE 07/05/13

(21) **BR 10 2012 029435-4** 15.21  
(22) 19/11/2012

(71) CARLOS AUGUSTO CAVALCANTI LOUREIRO (BR/SP)

NUMERAÇÃO ANULADA POR NÃO CUMPRIMENTO DE EXIGÊNCIA PUBLICADA NA RPI 2206, DE 16/04/13

(21) **BR 10 2012 030233-0** 15.21  
(22) 28/11/2012

(71) Hamilton Siecola Faria (BR/MG)  
(74) Fabiano Maia Rocco

NUMERAÇÃO ANULADA POR NÃO CUMPRIMENTO DE EXIGÊNCIA PUBLICADA NA RPI 2209, DE 07/05/13

(21) **BR 10 2012 030235-7** 15.21  
(22) 28/11/2012

(71) EGÍDIO MENEGAZ (BR/SP)

NUMERAÇÃO ANULADA POR NÃO CUMPRIMENTO DE EXIGÊNCIA PUBLICADA NA RPI 2209, DE 07/05/13

(21) **BR 10 2012 030263-2** 15.21  
(22) 28/11/2012

(71) ALEX BANIS TEIXEIRA DA SILVA (BR/SP)  
NUMERAÇÃO ANULADA POR NÃO CUMPRIMENTO DE EXIGÊNCIA PUBLICADA NA RPI 2209, DE 07/05/13

(21) **BR 10 2012 030376-0** 15.21  
(22) 29/11/2012

(71) SANTORO MORETTO (BR/SP)

NUMERAÇÃO ANULADA POR NÃO CUMPRIMENTO DE EXIGÊNCIA PUBLICADA NA RPI 2212, DE 28/05/13

(21) **BR 10 2012 030380-9** 15.21  
(22) 29/11/2012

(71) MARIA CRISTINA RIBEIRO FONSECA (BR/SP)

NUMERAÇÃO ANULADA POR NÃO CUMPRIMENTO DE EXIGÊNCIA PUBLICADA NA RPI 2212, DE 28/05/13

(21) **BR 10 2012 030391-4** 15.21  
(22) 29/11/2012

(71) YURI MASSA CHECAN (BR/SP)

NUMERAÇÃO ANULADA POR NÃO CUMPRIMENTO DE EXIGÊNCIA PUBLICADA NA RPI 2212, DE 28/05/13

(21) **BR 10 2012 031009-0** 15.21  
(22) 05/12/2012

(71) AMÓS MOREIRA DE OLIVEIRA (BR/SP)

NUMERAÇÃO ANULADA POR NÃO CUMPRIMENTO DE EXIGÊNCIA PUBLICADA NA RPI 2211, DE 21/05/13

(21) **BR 10 2012 031062-7** 15.21  
(22) 06/12/2012

(71) JOSÉ LUIZ ORACIO (BR/SP)

(74) MARCO ANTONIO ROCHA MACHADO

NUMERAÇÃO ANULADA POR NÃO CUMPRIMENTO DE EXIGÊNCIA PUBLICADA NA RPI 2212, DE 28/05/13

(21) **BR 10 2012 033366-0** 15.21  
(22) 27/12/2012

(71) HEXAGON METROLOGY S.P.A. (IT)

(74) ADVOCACIA PIETRO ARIBONI

NUMERAÇÃO ANULADA POR NÃO CUMPRIMENTO DE EXIGÊNCIA PUBLICADA NA RPI 2212, DE 28/05/13

(21) **BR 10 2012 033580-8** 15.21  
(22) 28/12/2012

(66) BR 10 2012 001450-5 23/01/2012

(71) Universidade Federal de Minas Gerais (BR/MG), Ludwig Institute for Cancer Research Ltd (US),

Centro de Desenvolvimento da Tecnologia Nuclear - CDTN (BR/MG)

NUMERAÇÃO ANULADA POR NÃO CUMPRIMENTO DE EXIGÊNCIA PUBLICADA NA RPI 2204, DE 02/04/13

(21) **BR 10 2013 007318-0** 15.21  
(22) 27/03/2013

(71) Nelson Novaes Neto (BR/SP)

NUMERAÇÃO ANULADA POR NÃO CUMPRIMENTO DE EXIGÊNCIA PUBLICADA NA RPI 2206, DE 16/04/13

(21) **BR 10 2013 007737-2** 15.21  
(22) 28/03/2013

(71) 3A Locações Serviços e Inovações Tecnológicas (BR/MA)

NUMERAÇÃO ANULADA POR NÃO CUMPRIMENTO DE EXIGÊNCIA PUBLICADA NA RPI 2207, DE 24/04/13

(21) **BR 10 2013 007763-1** 15.21  
(22) 01/04/2013

(71) SPX CORPORATION (US)

(74) MMV AGENTES DA PROPRIEDADE INDUSTRIAL

NUMERAÇÃO ANULADA POR NÃO CUMPRIMENTO DE EXIGÊNCIA PUBLICADA NA RPI 2208, DE 30/04/13

(21) **BR 10 2013 007883-2** 15.21  
(22) 01/04/2013

(71) Dilceu Ledur (BR/PR)

NUMERAÇÃO ANULADA POR NÃO CUMPRIMENTO DE EXIGÊNCIA PUBLICADA NA RPI 2211, DE 21/05/13

(21) **BR 11 2012 000428-0** 15.21  
(22) 09/01/2012

(71) IAPONAN CARAMURU LINS NUNES LEITE (BR/SP)

NUMERAÇÃO ANULADA POR NÃO CUMPRIMENTO DE EXIGÊNCIA PUBLICADA NA RPI 2188, DE 11/12/12

(21) **BR 11 2012 000860-9** 15.21  
(22) 26/12/2011

(71) Brazilian Pet Foods License LTDA (BR/PR)

(74) O. B. Marcas e Patentes LTDA  
NUMERAÇÃO ANULADA POR NÃO CUMPRIMENTO DE EXIGÊNCIA PUBLICADA NA RPI 2188, DE 11/12/12

(21) **BR 11 2012 001665-2** 15.21  
(22) 19/01/2012

(71) Antonio dos Santos Teixeira Junior (BR/PR)

NUMERAÇÃO ANULADA POR NÃO CUMPRIMENTO DE EXIGÊNCIA PUBLICADA NA RPI 2188, DE 11/12/12

(21) **BR 20 2012 000135-2** 15.21  
(22) 04/01/2012

(71) Ernesto Bradacz (BR/PR), Neuri Amadeu Hang (BR/PR)

(74) Calisto Vendrame Sobrinho  
NUMERAÇÃO ANULADA POR NÃO CUMPRIMENTO DE EXIGÊNCIA PUBLICADA NA RPI 2205, DE 09/04/13

(21) **BR 20 2012 000212-0** 15.21  
(22) 05/01/2012

(71) Luiz Flavio da Silva (BR/MG)

NUMERAÇÃO ANULADA POR NÃO CUMPRIMENTO DE EXIGÊNCIA PUBLICADA NA RPI 2188, DE 11/12/12

(21) **BR 20 2012 000227-8** 15.21  
(22) 13/12/2011

(71) Fundação Universidade Federal de São Carlos (BR/SP), Universidade de São Paulo - Usp (BR/SP)

(74) Marcelo Ferro Garzon

NUMERAÇÃO ANULADA POR NÃO CUMPRIMENTO DE EXIGÊNCIA PUBLICADA NA RPI 2188, DE 11/12/12

(21) **BR 20 2012 000266-9** 15.21  
(22) 05/01/2012

(71) Shirlei Vieira de Oliveira (BR/RJ)

NUMERAÇÃO ANULADA POR NÃO CUMPRIMENTO DE EXIGÊNCIA PUBLICADA NA RPI 2189, DE 18/12/12

(21) **BR 20 2012 000297-9** 15.21  
(22) 06/01/2012

(71) Humberto Porto (BR/DF)

(74) Glenda Carvalho Rocha de Oliveira  
NUMERAÇÃO ANULADA POR NÃO CUMPRIMENTO DE EXIGÊNCIA PUBLICADA NA RPI 2188, DE 11/12/12

(21) **BR 20 2012 000436-0** 15.21  
(22) 09/01/2012

(71) Benigno dos Santos Prado (BR/RJ)

NUMERAÇÃO ANULADA POR NÃO CUMPRIMENTO DE EXIGÊNCIA PUBLICADA NA RPI 2188, DE 11/12/12

(21) **BR 20 2012 000554-4** 15.21  
(22) 10/01/2012

(71) Paulo Roberto Gomes Mendes (BR/PE)

NUMERAÇÃO ANULADA POR NÃO CUMPRIMENTO DE EXIGÊNCIA PUBLICADA NA RPI 2189, DE 18/12/12

(21) **BR 20 2012 000663-0** 15.21  
(22) 03/01/2012

(71) Nicodemus Cruz de Almeida (BR/MT)

NUMERAÇÃO ANULADA POR NÃO CUMPRIMENTO DE EXIGÊNCIA PUBLICADA NA RPI 2188, DE 11/12/12

(21) **BR 20 2012 000668-0** 15.21  
(22) 11/01/2012

(71) Leandro Pereira da Silva (BR/PR), Wanderlei Siqueira Cezar (BR/PR), Adriel Pereira da Silva (BR/PR)

(74) A Provincia Marcas e Patentes LTDA  
NUMERAÇÃO ANULADA POR NÃO CUMPRIMENTO DE EXIGÊNCIA PUBLICADA NA RPI 2188, DE 11/12/12

(21) **BR 20 2012 000827-6** 15.21  
(22) 13/01/2012

(71) Luis Felipe Oliveira de Albuquerque (BR/RS)

(74) Joane Raquel Nunes da Silva  
NUMERAÇÃO ANULADA POR NÃO CUMPRIMENTO DE EXIGÊNCIA PUBLICADA NA RPI 2188, DE 11/12/12

(21) **BR 20 2012 000864-0** 15.21  
(22) 02/01/2012

(71) Andréia Cristina Pereira dos Santos (BR/PR)

NUMERAÇÃO ANULADA POR NÃO CUMPRIMENTO DE EXIGÊNCIA PUBLICADA NA RPI 2188, DE 11/12/12

(21) **BR 20 2012 000987-6** 15.21  
(22) 16/01/2012

(71) DANIEL MESSIAS DA SILVA LIMA (BR/SP)

NUMERAÇÃO ANULADA POR NÃO CUMPRIMENTO DE EXIGÊNCIA PUBLICADA NA RPI 2188, DE 11/12/12

(21) **BR 20 2012 000993-0** 15.21  
(22) 11/01/2012

(71) Albeny Tavares Corado (BR/TO)

NUMERAÇÃO ANULADA POR NÃO CUMPRIMENTO DE EXIGÊNCIA PUBLICADA NA RPI 2188, DE 11/12/12

(21) **BR 20 2012 001141-2** 15.21  
(22) 17/01/2012

(71) TEC-VIDRO INDÚSTRIA, COMÉRCIO E SERVIÇOS TÉCNICOS LTDA (BR/SP)

(74) Nelson Ivan A. Ibanez Faundez  
NUMERAÇÃO ANULADA POR NÃO CUMPRIMENTO DE EXIGÊNCIA PUBLICADA NA RPI 2189, DE 18/12/12

(21) **BR 20 2012 001278-8** 15.21  
(22) 19/01/2012

(71) José Carlos Campos Ribeiro (BR/RJ)

NUMERAÇÃO ANULADA POR NÃO CUMPRIMENTO DE EXIGÊNCIA PUBLICADA NA RPI 2189, DE 18/12/12

(21) **BR 20 2012 001424-1** 15.21  
(22) 20/01/2012

(71) FERNANDO CAPUSSO PRADO (BR/SP)

NUMERAÇÃO ANULADA POR NÃO CUMPRIMENTO DE EXIGÊNCIA PUBLICADA NA RPI 2190, DE 26/12/12

(21) <b>BR 20 2012 001444-6</b> 15.21 (22) 23/01/2012 (71) DANIEL MENDES (BR/SP) NUMERAÇÃO ANULADA POR NÃO CUMPRIMENTO DE EXIGÊNCIA PUBLICADA NA RPI 2190, DE 26/12/12	(21) <b>BR 20 2012 002316-0</b> 15.21 (22) 17/01/2012 (71) Luis Forli Neto (BR/SP) NUMERAÇÃO ANULADA POR NÃO CUMPRIMENTO DE EXIGÊNCIA PUBLICADA NA RPI 2193, DE 15/01/13	(22) 15/02/2012 (71) Cristina Asvolinsque Pantaleão Fontes (BR/RJ) NUMERAÇÃO ANULADA POR NÃO CUMPRIMENTO DE EXIGÊNCIA PUBLICADA NA RPI 2193, DE 15/01/13
(21) <b>BR 20 2012 001479-9</b> 15.21 (22) 23/01/2012 (71) CARMINO KAMAL CANFORA ZEIN (BR/SP) NUMERAÇÃO ANULADA POR NÃO CUMPRIMENTO DE EXIGÊNCIA PUBLICADA NA RPI 2190, DE 26/12/12	(21) <b>BR 20 2012 002395-0</b> 15.21 (22) 02/02/2012 (71) Universidade Federal de Pernambuco (BR/PE) NUMERAÇÃO ANULADA POR NÃO CUMPRIMENTO DE EXIGÊNCIA PUBLICADA NA RPI 2190, DE 26/12/12	(21) <b>BR 20 2012 003479-0</b> 15.21 (22) 16/02/2012 (71) ANDRÉ DE OLIVEIRA SANTOS (BR/SP) NUMERAÇÃO ANULADA POR NÃO CUMPRIMENTO DE EXIGÊNCIA PUBLICADA NA RPI 2193, DE 15/01/13
(21) <b>BR 20 2012 001682-1</b> 15.21 (22) 25/01/2012 (71) Manuel Pereira da Costa (BR/CE) NUMERAÇÃO ANULADA POR NÃO CUMPRIMENTO DE EXIGÊNCIA PUBLICADA NA RPI 2192, DE 08/01/13	(21) <b>BR 20 2012 002471-9</b> 15.21 (22) 03/02/2012 (71) Cesar Luiz Vogel (BR/SC) (74) Graciani Bilk NUMERAÇÃO ANULADA POR NÃO CUMPRIMENTO DE EXIGÊNCIA PUBLICADA NA RPI 2190, DE 26/12/12	(21) <b>BR 20 2012 003492-7</b> 15.21 (22) 27/01/2012 (71) E Florencio da Costa (BR/RN) NUMERAÇÃO ANULADA POR NÃO CUMPRIMENTO DE EXIGÊNCIA PUBLICADA NA RPI 2193, DE 15/01/13
(21) <b>BR 20 2012 001692-9</b> 15.21 (22) 25/01/2012 (71) Andaimes Jirau Ltda. (BR/RJ) (74) Araripe & Associados NUMERAÇÃO ANULADA POR NÃO CUMPRIMENTO DE EXIGÊNCIA PUBLICADA NA RPI 2193, DE 15/01/13	(21) <b>BR 20 2012 002535-9</b> 15.21 (22) 03/02/2012 (71) Luiz Antonio da Silva (BR/SC) NUMERAÇÃO ANULADA POR NÃO CUMPRIMENTO DE EXIGÊNCIA PUBLICADA NA RPI 2190, DE 26/12/12	(21) <b>BR 20 2012 003494-3</b> 15.21 (22) 27/01/2012 (71) E Florencio da Costa (BR/RN) NUMERAÇÃO ANULADA POR NÃO CUMPRIMENTO DE EXIGÊNCIA PUBLICADA NA RPI 2189, DE 18/12/12
(21) <b>BR 20 2012 001742-9</b> 15.21 (22) 26/01/2012 (71) Adriano Artur Stelo (BR/RS) NUMERAÇÃO ANULADA POR NÃO CUMPRIMENTO DE EXIGÊNCIA PUBLICADA NA RPI 2193, DE 15/01/13	(21) <b>BR 20 2012 002621-5</b> 15.21 (22) 06/02/2012 (71) João Aparecido Landim de Souza (BR/DF) NUMERAÇÃO ANULADA POR NÃO CUMPRIMENTO DE EXIGÊNCIA PUBLICADA NA RPI 2190, DE 26/12/12	(21) <b>BR 20 2012 003497-8</b> 15.21 (22) 27/01/2012 (71) E Florencio da Costa (BR/RN) NUMERAÇÃO ANULADA POR NÃO CUMPRIMENTO DE EXIGÊNCIA PUBLICADA NA RPI 2189, DE 18/12/12
(21) <b>BR 20 2012 001744-5</b> 15.21 (22) 26/01/2012 (71) Zilma de Oliveira Aguiar (BR/RJ) NUMERAÇÃO ANULADA POR NÃO CUMPRIMENTO DE EXIGÊNCIA PUBLICADA NA RPI 2193, DE 15/01/13	(21) <b>BR 20 2012 002632-0</b> 15.21 (22) 06/02/2012 (71) GILBERTO GIABARDO LOPES (BR/SP) NUMERAÇÃO ANULADA POR NÃO CUMPRIMENTO DE EXIGÊNCIA PUBLICADA NA RPI 2190, DE 26/12/12	(21) <b>BR 20 2012 003646-6</b> 15.21 (22) 17/02/2012 (71) OSCAR DE OLIVEIRA (BR/SP) NUMERAÇÃO ANULADA POR NÃO CUMPRIMENTO DE EXIGÊNCIA PUBLICADA NA RPI 2189, DE 18/12/12
(21) <b>BR 20 2012 001852-2</b> 15.21 (22) 27/01/2012 (71) IRMOL INDUSTRIAS REUNIDAS DE MÓVEIS LTDA (BR/PR) (74) DINÂMICA MARCAS E PATENTES NUMERAÇÃO ANULADA POR NÃO CUMPRIMENTO DE EXIGÊNCIA PUBLICADA NA RPI 2192, DE 08/01/13	(21) <b>BR 20 2012 002734-3</b> 15.21 (22) 07/02/2012 (71) Protec Proteções Tecnologicas Equipamentos de construção Civil LTDA (BR/SP) (74) Fabiano Maia Rocco NUMERAÇÃO ANULADA POR NÃO CUMPRIMENTO DE EXIGÊNCIA PUBLICADA NA RPI 2190, DE 26/12/12	(21) <b>BR 20 2012 003905-8</b> 15.21 (22) 23/02/2012 (71) Progás Indústria Metalúrgica Ltda (BR/RS) (74) Mario de Almeida Marcas e Patente Ltda NUMERAÇÃO ANULADA POR NÃO CUMPRIMENTO DE EXIGÊNCIA PUBLICADA NA RPI 2189, DE 18/12/12
(21) <b>BR 20 2012 002007-1</b> 15.21 (22) 30/01/2012 (71) Geomar Lemos dos Santos (BR/RS) NUMERAÇÃO ANULADA POR NÃO CUMPRIMENTO DE EXIGÊNCIA PUBLICADA NA RPI 2193, DE 15/01/13	(21) <b>BR 20 2012 002735-1</b> 15.21 (22) 07/02/2012 (71) Adriano Peixoto Alves Soares (BR/RJ) (74) Armando José Corrêa de Oliveira Junior NUMERAÇÃO ANULADA POR NÃO CUMPRIMENTO DE EXIGÊNCIA PUBLICADA NA RPI 2190, DE 26/12/12	(21) <b>BR 20 2012 003984-8</b> 15.21 (22) 24/02/2012 (71) Claudio Roberto Moretto da Silva (BR/RS) (74) Angela Maria Rodrigues de Souza Rieger NUMERAÇÃO ANULADA POR NÃO CUMPRIMENTO DE EXIGÊNCIA PUBLICADA NA RPI 2189, DE 18/12/12
(21) <b>BR 20 2012 002010-1</b> 15.21 (22) 18/01/2012 (71) José Peregrino Araújo Dias (BR/MA) NUMERAÇÃO ANULADA POR NÃO CUMPRIMENTO DE EXIGÊNCIA PUBLICADA NA RPI 2193, DE 15/01/13	(21) <b>BR 20 2012 002736-0</b> 15.21 (22) 07/02/2012 (71) Adriano Peixoto Alves Soares (BR/RJ) (74) Armando José Corrêa de Oliveira Junior NUMERAÇÃO ANULADA POR NÃO CUMPRIMENTO DE EXIGÊNCIA PUBLICADA NA RPI 2190, DE 26/12/12	(21) <b>BR 20 2012 003989-9</b> 15.21 (22) 24/02/2012 (71) Rodrigo Soares da Rocha (BR/GO) NUMERAÇÃO ANULADA POR NÃO CUMPRIMENTO DE EXIGÊNCIA PUBLICADA NA RPI 2189, DE 18/12/12
(21) <b>BR 20 2012 002171-0</b> 15.21 (22) 24/01/2012 (71) Leonardos Carletto Borges (BR/RN) NUMERAÇÃO ANULADA POR NÃO CUMPRIMENTO DE EXIGÊNCIA PUBLICADA NA RPI 2193, DE 15/01/13	(21) <b>BR 20 2012 002737-8</b> 15.21 (22) 07/02/2012 (71) Adriano Peixoto Alves Soares (BR/RJ) (74) Armando José Corrêa de Oliveira Junior NUMERAÇÃO ANULADA POR NÃO CUMPRIMENTO DE EXIGÊNCIA PUBLICADA NA RPI 2190, DE 26/12/12	(21) <b>BR 20 2012 004005-6</b> 15.21 (22) 24/02/2012 (71) Carlos Dondero Pinto Merhi (BR/MG) , Walter Rezende Franco dos Reis Filho (BR/MG) , Ricardo Newton Fortini Pimentel (BR/MG) NUMERAÇÃO ANULADA POR NÃO CUMPRIMENTO DE EXIGÊNCIA PUBLICADA NA RPI 2189, DE 18/12/12
(21) <b>BR 20 2012 002185-0</b> 15.21 (22) 31/01/2012 (71) HOZAEL PEREIRA DE OLIVEIRA ME (BR/SP) NUMERAÇÃO ANULADA POR NÃO CUMPRIMENTO DE EXIGÊNCIA PUBLICADA NA RPI 2193, DE 15/01/13	(21) <b>BR 20 2012 002785-8</b> 15.21 (22) 07/02/2012 (71) DABI ATLANTE INDÚSTRIA MÉDICO ODONTOLÓGICA (BR/SP) (74) CRUZEIRO NEWMARC PATENTES E MARCAS LTDA. NUMERAÇÃO ANULADA POR NÃO CUMPRIMENTO DE EXIGÊNCIA PUBLICADA NA RPI 2190, DE 26/12/12	(21) <b>BR 20 2012 004007-2</b> 15.21 (22) 24/02/2012 (71) Johann Hoffmann (BR/MG) NUMERAÇÃO ANULADA POR NÃO CUMPRIMENTO DE EXIGÊNCIA PUBLICADA NA RPI 2189, DE 18/12/12
(21) <b>BR 20 2012 002190-6</b> 15.21 (22) 31/01/2012 (71) Leopoldo Castilho de Assis (BR/PR) NUMERAÇÃO ANULADA POR NÃO CUMPRIMENTO DE EXIGÊNCIA PUBLICADA NA RPI 2193, DE 15/01/13	(21) <b>BR 20 2012 003162-6</b> 15.21 (22) 13/02/2012 (71) Alessandro Tornago (BR/RJ) NUMERAÇÃO ANULADA POR NÃO CUMPRIMENTO DE EXIGÊNCIA PUBLICADA NA RPI 2193, DE 15/01/13	(21) <b>BR 20 2012 004491-4</b> 15.21 (22) 29/02/2012 (71) Washington Manoel (BR/SC) (74) King's Marcas e Patentes Ltda NUMERAÇÃO ANULADA POR NÃO CUMPRIMENTO DE EXIGÊNCIA PUBLICADA NA RPI 2190, DE 26/12/12
(21) <b>BR 20 2012 002207-4</b> 15.21 (22) 31/01/2012 (71) Andaimes Jirau Ltda. (BR/RJ) (74) Araripe & Associados NUMERAÇÃO ANULADA POR NÃO CUMPRIMENTO DE EXIGÊNCIA PUBLICADA NA RPI 2193, DE 15/01/13	(21) <b>BR 20 2012 003410-2</b> 15.21	(21) <b>BR 20 2012 004495-7</b> 15.21 (22) 29/02/2012 (71) Helena Maria de Castro (BR/GO) (74) Samuel Francisco da Silva Santos NUMERAÇÃO ANULADA POR NÃO CUMPRIMENTO DE EXIGÊNCIA PUBLICADA NA RPI 2190, DE 26/12/12

(21) <b>BR 20 2012 004502-3</b> 15.21 (22) 29/02/2012 (71) Osvaldo Alves de Carvalho (BR/GO) (74) Paulo Cicero Silva Santos NUMERAÇÃO ANULADA POR NÃO CUMPRIMENTO DE EXIGÊNCIA PUBLICADA NA RPI 2190, DE 26/12/12	(22) 13/03/2012 (71) Máquinas Omil Ltda (BR/SC) , Jonas Henning (BR/SC) (74) Cerumar Assessoria e Consultoria em Propriedade Intelectual Ltda NUMERAÇÃO ANULADA POR NÃO CUMPRIMENTO DE EXIGÊNCIA PUBLICADA NA RPI 2204, DE 02/04/13	NUMERAÇÃO ANULADA POR NÃO CUMPRIMENTO DE EXIGÊNCIA PUBLICADA NA RPI 2193, DE 15/01/13
(21) <b>BR 20 2012 004628-3</b> 15.21 (22) 01/03/2012 (71) BRUNO PEZZUTO JARDIM (BR/SP) NUMERAÇÃO ANULADA POR NÃO CUMPRIMENTO DE EXIGÊNCIA PUBLICADA NA RPI 2190, DE 26/12/12	(21) <b>BR 20 2012 005605-0</b> 15.21 (22) 13/03/2012 (71) Rogério Augusto de Menezes (BR/MG) (74) Vinícius Silva de Oliveira NUMERAÇÃO ANULADA POR NÃO CUMPRIMENTO DE EXIGÊNCIA PUBLICADA NA RPI 2204, DE 02/04/13	(21) <b>BR 20 2012 006999-2</b> 15.21 (22) 29/03/2012 (71) Roberta Rodrigues Rigo (BR/ES) , Luiz Antonio Alves Pereira (BR/ES) NUMERAÇÃO ANULADA POR NÃO CUMPRIMENTO DE EXIGÊNCIA PUBLICADA NA RPI 2206, DE 16/04/13
(21) <b>BR 20 2012 004630-5</b> 15.21 (22) 01/03/2012 (71) Telmo Tadeu Lopes (BR/RS) NUMERAÇÃO ANULADA POR NÃO CUMPRIMENTO DE EXIGÊNCIA PUBLICADA NA RPI 2190, DE 26/12/12	(21) <b>BR 20 2012 005806-0</b> 15.21 (22) 15/03/2012 (71) Márcio Adriano Martins (BR/MG) NUMERAÇÃO ANULADA POR NÃO CUMPRIMENTO DE EXIGÊNCIA PUBLICADA NA RPI 2196, DE 05/02/13	(21) <b>BR 20 2012 007223-3</b> 15.21 (22) 30/03/2012 (71) Delzio Do Valle Araújo (BR/MG) (74) Carlos Alberto Quednau NUMERAÇÃO ANULADA POR NÃO CUMPRIMENTO DE EXIGÊNCIA PUBLICADA NA RPI 2194, DE 22/01/13
(21) <b>BR 20 2012 004642-9</b> 15.21 (22) 01/03/2012 (71) SIDNEY RODRIGUES CATARINO (BR/SP) NUMERAÇÃO ANULADA POR NÃO CUMPRIMENTO DE EXIGÊNCIA PUBLICADA NA RPI 2190, DE 26/12/12	(21) <b>BR 20 2012 005949-0</b> 15.21 (22) 16/03/2012 (71) Vicente de Mattos Sarlo (BR/RJ) NUMERAÇÃO ANULADA POR NÃO CUMPRIMENTO DE EXIGÊNCIA PUBLICADA NA RPI 2204, DE 02/04/13	(21) <b>BR 20 2012 007243-8</b> 15.21 (22) 30/03/2012 (71) Mario Marcio da Cruz (BR/RJ) NUMERAÇÃO ANULADA POR NÃO CUMPRIMENTO DE EXIGÊNCIA PUBLICADA NA RPI 2193, DE 15/01/13
(21) <b>BR 20 2012 004733-6</b> 15.21 (22) 02/03/2012 (71) CK Vision Participações Ltda. (BR/RS) (74) Thomás Antonio Weiss NUMERAÇÃO ANULADA POR NÃO CUMPRIMENTO DE EXIGÊNCIA PUBLICADA NA RPI 2203, DE 26/03/13	(21) <b>BR 20 2012 006089-8</b> 15.21 (22) 19/03/2012 (71) Reinaldo Cardoso Ramos (BR/RJ) NUMERAÇÃO ANULADA POR NÃO CUMPRIMENTO DE EXIGÊNCIA PUBLICADA NA RPI 2204, DE 02/04/13	(21) <b>BR 20 2012 007448-1</b> 15.21 (22) 02/04/2012 (71) RODOLFO PAPP (BR/SP) (74) NÃO INFORMADO NUMERAÇÃO ANULADA POR NÃO CUMPRIMENTO DE EXIGÊNCIA PUBLICADA NA RPI 2209, DE 07/05/13
(21) <b>BR 20 2012 004782-4</b> 15.21 (22) 02/03/2012 (71) Alexandre da Costa Quadros (BR/RS) NUMERAÇÃO ANULADA POR NÃO CUMPRIMENTO DE EXIGÊNCIA PUBLICADA NA RPI 2196, DE 05/02/13	(21) <b>BR 20 2012 006235-1</b> 15.21 (22) 20/03/2012 (71) Fabio Caruso Cunha (BR/RS) NUMERAÇÃO ANULADA POR NÃO CUMPRIMENTO DE EXIGÊNCIA PUBLICADA NA RPI 2192, DE 08/01/13	(21) <b>BR 20 2012 007458-9</b> 15.21 (22) 02/04/2012 (71) Almiro Alves de Barros (BR/RS) NUMERAÇÃO ANULADA POR NÃO CUMPRIMENTO DE EXIGÊNCIA PUBLICADA NA RPI 2194, DE 22/01/13
(21) <b>BR 20 2012 004950-9</b> 15.21 (22) 05/03/2012 (71) Palmirio Moreira Faleiro (BR/MG) (74) Gladstone Marinho NUMERAÇÃO ANULADA POR NÃO CUMPRIMENTO DE EXIGÊNCIA PUBLICADA NA RPI 2203, DE 26/03/13	(21) <b>BR 20 2012 006299-8</b> 15.21 (22) 21/03/2012 (71) WALDINEI SIQUEIRA PRANDO (BR/SP) NUMERAÇÃO ANULADA POR NÃO CUMPRIMENTO DE EXIGÊNCIA PUBLICADA NA RPI 2193, DE 15/01/13	(21) <b>BR 20 2012 007717-0</b> 15.21 (22) 04/04/2012 (71) Milcilene Rodrigues de Oliveira (BR/DF) (74) Isabel Duarte Valverde NUMERAÇÃO ANULADA POR NÃO CUMPRIMENTO DE EXIGÊNCIA PUBLICADA NA RPI 2194, DE 22/01/13
(21) <b>BR 20 2012 004998-3</b> 15.21 (22) 06/03/2012 (71) José Francisco Pereira dos Santos (BR/MG) NUMERAÇÃO ANULADA POR NÃO CUMPRIMENTO DE EXIGÊNCIA PUBLICADA NA RPI 2203, DE 26/03/13	(21) <b>BR 20 2012 006305-6</b> 15.21 (22) 21/03/2012 (71) WAGNER MARTINS (BR/SP) , CLAUDIO JIMENES AMADOR (BR/SP) NUMERAÇÃO ANULADA POR NÃO CUMPRIMENTO DE EXIGÊNCIA PUBLICADA NA RPI 2204, DE 02/04/13	(21) <b>BR 20 2012 007734-0</b> 15.21 (22) 04/04/2012 (71) João Carlos Ovidio (BR/RJ) (74) Johnny Ramos Oliveira NUMERAÇÃO ANULADA POR NÃO CUMPRIMENTO DE EXIGÊNCIA PUBLICADA NA RPI 2205, DE 09/04/13
(21) <b>BR 20 2012 005035-3</b> 15.21 (22) 06/03/2012 (71) Limetal Ligas de Metal Ltda (BR/MG) (74) Alessandra Martins Abdao Celestino de Araujo NUMERAÇÃO ANULADA POR NÃO CUMPRIMENTO DE EXIGÊNCIA PUBLICADA NA RPI 2196, DE 05/02/13	(21) <b>BR 20 2012 006315-3</b> 15.21 (22) 21/03/2012 (71) Edval Albert Junior (BR/RJ) NUMERAÇÃO ANULADA POR NÃO CUMPRIMENTO DE EXIGÊNCIA PUBLICADA NA RPI 2194, DE 22/01/13	(21) <b>BR 20 2012 007901-7</b> 15.21 (22) 05/04/2012 (71) Renan Bartolone de Miranda (BR/SP) NUMERAÇÃO ANULADA POR NÃO CUMPRIMENTO DE EXIGÊNCIA PUBLICADA NA RPI 2194, DE 22/01/13
(21) <b>BR 20 2012 005462-6</b> 15.21 (22) 12/03/2012 (71) Solange Adriana Manske Mainka (BR/SC) (74) Wanderlei Cardoso NUMERAÇÃO ANULADA POR NÃO CUMPRIMENTO DE EXIGÊNCIA PUBLICADA NA RPI 2203, DE 26/03/13	(21) <b>BR 20 2012 006465-6</b> 15.21 (22) 22/03/2012 (71) RENE LASSERRE FILIPPI (BR/SP) NUMERAÇÃO ANULADA POR NÃO CUMPRIMENTO DE EXIGÊNCIA PUBLICADA NA RPI 2204, DE 02/04/13	(21) <b>BR 20 2012 008339-1</b> 15.21 (22) 07/03/2012 (71) Marcelo Cidral (BR/SC) NUMERAÇÃO ANULADA POR NÃO CUMPRIMENTO DE EXIGÊNCIA PUBLICADA NA RPI 2193, DE 15/01/13
(21) <b>BR 20 2012 005475-8</b> 15.21 (22) 12/03/2012 (71) Rodrigo Cunha Antonini (BR/MG) (74) Sonia de Lima NUMERAÇÃO ANULADA POR NÃO CUMPRIMENTO DE EXIGÊNCIA PUBLICADA NA RPI 2203, DE 26/03/13	(21) <b>BR 20 2012 006582-2</b> 15.21 (22) 23/03/2012 (71) Ana Patricia de Souza Queiroz (BR/BA) NUMERAÇÃO ANULADA POR NÃO CUMPRIMENTO DE EXIGÊNCIA PUBLICADA NA RPI 2195, DE 29/01/13	(21) <b>BR 20 2012 008359-6</b> 15.21 (22) 10/04/2012 (71) Ana Patricia de Souza Queiroz (BR/BA) NUMERAÇÃO ANULADA POR NÃO CUMPRIMENTO DE EXIGÊNCIA PUBLICADA NA RPI 2194, DE 22/01/13
(21) <b>BR 20 2012 005504-5</b> 15.21 (22) 12/03/2012 (71) MARIO ARRUDA MORTARA (BR/SP) NUMERAÇÃO ANULADA POR NÃO CUMPRIMENTO DE EXIGÊNCIA PUBLICADA NA RPI 2203, DE 26/03/13	(21) <b>BR 20 2012 006861-9</b> 15.21 (22) 28/03/2012 (71) Guilherme Roth dos Santos (BR/SC) NUMERAÇÃO ANULADA POR NÃO CUMPRIMENTO DE EXIGÊNCIA PUBLICADA NA RPI 2205, DE 09/04/13	(21) <b>BR 20 2012 008397-9</b> 15.21 (22) 10/04/2012 (71) Alexandre da Silva Neves (BR/RJ) NUMERAÇÃO ANULADA POR NÃO CUMPRIMENTO DE EXIGÊNCIA PUBLICADA NA RPI 2205, DE 09/04/13
(21) <b>BR 20 2012 005585-1</b> 15.21	(21) <b>BR 20 2012 006899-6</b> 15.21 (22) 28/03/2012 (71) Felipe de Barros Leonetti (BR/PR)	(21) <b>BR 20 2012 008469-0</b> 15.21 (22) 11/04/2012 (71) Marcelo Duarte Coelho (BR/RJ) NUMERAÇÃO ANULADA POR NÃO CUMPRIMENTO DE EXIGÊNCIA PUBLICADA NA RPI 2194, DE 22/01/13

- (21) **BR 20 2012 008471-1** 15.21  
(22) 11/04/2012  
(71) Fábio Souza Costa (BR/MG)  
NUMERAÇÃO ANULADA POR NÃO  
CUMPRIMENTO DE EXIGÊNCIA PUBLICADA NA  
RPI 2194, DE 22/01/13
- (21) **BR 20 2012 008594-7** 15.21  
(22) 12/04/2012  
(71) Paulo Henrique de Souza (BR/MG)  
(74) Marcelo Mendes Cunha  
NUMERAÇÃO ANULADA POR NÃO  
CUMPRIMENTO DE EXIGÊNCIA PUBLICADA NA  
RPI 2194, DE 22/01/13
- (21) **BR 20 2012 008704-4** 15.21  
(22) 13/04/2012  
(71) Oscar Lemos de Barros (BR/GO)  
NUMERAÇÃO ANULADA POR NÃO  
CUMPRIMENTO DE EXIGÊNCIA PUBLICADA NA  
RPI 2193, DE 15/01/13
- (21) **BR 20 2012 008714-1** 15.21  
(22) 13/04/2012  
(71) Guilherme Scartezini de Bortolli (BR/RS)  
NUMERAÇÃO ANULADA POR NÃO  
CUMPRIMENTO DE EXIGÊNCIA PUBLICADA NA  
RPI 2194, DE 22/01/13
- (21) **BR 20 2012 008984-5** 15.21  
(22) 16/04/2012  
(71) Otto Ribeiro Rezende (BR/RJ)  
(74) Alessandra Gorito Rezende  
NUMERAÇÃO ANULADA POR NÃO  
CUMPRIMENTO DE EXIGÊNCIA PUBLICADA NA  
RPI 2194, DE 22/01/13
- (21) **BR 20 2012 009019-3** 15.21  
(22) 23/03/2012  
(71) Paulo Augusto Lopes Moraes (BR/PR)  
NUMERAÇÃO ANULADA POR NÃO  
CUMPRIMENTO DE EXIGÊNCIA PUBLICADA NA  
RPI 2204, DE 02/04/13
- (21) **BR 20 2012 009170-0** 15.21  
(22) 02/04/2012  
(71) Lamarck Soares Bezerra de Oliveira (BR/PB)  
NUMERAÇÃO ANULADA POR NÃO  
CUMPRIMENTO DE EXIGÊNCIA PUBLICADA NA  
RPI 2207, DE 24/04/13
- (21) **BR 20 2012 009344-3** 15.21  
(22) 20/04/2012  
(71) Luiz Fernando Dutra da Conceicao (BR/RJ)  
NUMERAÇÃO ANULADA POR NÃO  
CUMPRIMENTO DE EXIGÊNCIA PUBLICADA NA  
RPI 2195, DE 29/01/13
- (21) **BR 20 2012 009403-2** 15.21  
(22) 18/04/2012  
(71) Wadih Antonio Garios (BR/MG)  
NUMERAÇÃO ANULADA POR NÃO  
CUMPRIMENTO DE EXIGÊNCIA PUBLICADA NA  
RPI 2194, DE 22/01/13
- (21) **BR 20 2012 009411-3** 15.21  
(22) 04/04/2012  
(71) João Batista Teodoro (BR/MG)  
(74) Cidwan Uberlândia Ltda  
NUMERAÇÃO ANULADA POR NÃO  
CUMPRIMENTO DE EXIGÊNCIA PUBLICADA NA  
RPI 2194, DE 22/01/13
- (21) **BR 20 2012 009431-8** 15.21  
(22) 13/04/2012  
(71) Fátima de Jesus Mendes da Cruz (BR/PA)  
NUMERAÇÃO ANULADA POR NÃO  
CUMPRIMENTO DE EXIGÊNCIA PUBLICADA NA  
RPI 2194, DE 22/01/13
- (21) **BR 20 2012 009579-9** 15.21  
(22) 24/04/2012  
(71) Antonio Giuseppe Satta (BR/MG)  
(74) Rodrigo Stussi de Vasconellos  
NUMERAÇÃO ANULADA POR NÃO  
CUMPRIMENTO DE EXIGÊNCIA PUBLICADA NA  
RPI 2193, DE 15/01/13
- (21) **BR 20 2012 009590-0** 15.21  
(22) 30/03/2012  
(71) Singley Júnio Doná Picinati (BR/ES)  
NUMERAÇÃO ANULADA POR NÃO  
CUMPRIMENTO DE EXIGÊNCIA PUBLICADA NA  
RPI 2194, DE 22/01/13
- (21) **BR 20 2012 009717-1** 15.21  
(22) 26/04/2012  
(71) Edgard Barreto da Silva Borges (BR/RJ)  
NUMERAÇÃO ANULADA POR NÃO  
CUMPRIMENTO DE EXIGÊNCIA PUBLICADA NA  
RPI 2204, DE 02/04/13
- (21) **BR 20 2012 009738-4** 15.21  
(22) 26/04/2012  
(71) Katarine Cristina Pinna de Jesus (BR/RJ)  
NUMERAÇÃO ANULADA POR NÃO  
CUMPRIMENTO DE EXIGÊNCIA PUBLICADA NA  
RPI 2204, DE 02/04/13
- (21) **BR 20 2012 009903-4** 15.21  
(22) 27/04/2012  
(71) Humberto Ferreira dos Santos Filho (BR/BA)  
NUMERAÇÃO ANULADA POR NÃO  
CUMPRIMENTO DE EXIGÊNCIA PUBLICADA NA  
RPI 2193, DE 15/01/13
- (21) **BR 20 2012 009950-6** 15.21  
(22) 27/04/2012  
(71) CARLOS FELIPE PINTO MARTINS (BR/SP)  
NUMERAÇÃO ANULADA POR NÃO  
CUMPRIMENTO DE EXIGÊNCIA PUBLICADA NA  
RPI 2196, DE 05/02/13
- (21) **BR 20 2012 010423-2** 15.21  
(22) 03/05/2012  
(71) Eduardo Ferreira Vidal (BR/RJ)  
NUMERAÇÃO ANULADA POR NÃO  
CUMPRIMENTO DE EXIGÊNCIA PUBLICADA NA  
RPI 2209, DE 07/05/13
- (21) **BR 20 2012 010429-1** 15.21  
(22) 30/04/2012  
(71) LEANDRO BIELLI ROSSI (BR/SP) , Cristhiane Ristum Bagatin Rossi (BR/SP) , Artenio Jose Isper Garbin (BR/SP) , Francisco Antonio Delgado Grieco (BR/SP) , Flavio Martins Ferreira (BR/SP) , Karina Elias Della Coleta (BR/SP) , ELOISA MARCANTONIO BOECK (BR/SP) , NADIA LUNARDI (BR/SP)  
NUMERAÇÃO ANULADA POR NÃO  
CUMPRIMENTO DE EXIGÊNCIA PUBLICADA NA  
RPI 2196, DE 05/02/13
- (21) **BR 20 2012 010546-8** 15.21  
(22) 04/05/2012  
(71) Robisson de Oliveira Bicudo (BR/MG)  
NUMERAÇÃO ANULADA POR NÃO  
CUMPRIMENTO DE EXIGÊNCIA PUBLICADA NA  
RPI 2194, DE 22/01/13
- (21) **BR 20 2012 010561-1** 15.21  
(22) 27/04/2012  
(71) Adherbal Arantes de Mello (BR/PA)  
NUMERAÇÃO ANULADA POR NÃO  
CUMPRIMENTO DE EXIGÊNCIA PUBLICADA NA  
RPI 2207, DE 24/04/13
- (21) **BR 20 2012 010568-9** 15.21  
(22) 04/05/2012  
(71) Deborah Regina Rodrigues (BR/PR)  
NUMERAÇÃO ANULADA POR NÃO  
CUMPRIMENTO DE EXIGÊNCIA PUBLICADA NA  
RPI 2194, DE 22/01/13
- (21) **BR 20 2012 010721-5** 15.21  
(22) 07/05/2012  
(71) Daniel Lacerda Marchon (BR/RJ)  
NUMERAÇÃO ANULADA POR NÃO  
CUMPRIMENTO DE EXIGÊNCIA PUBLICADA NA  
RPI 2207, DE 24/04/13
- (21) **BR 20 2012 010844-0** 15.21  
(22) 08/05/2012  
(71) Marco Aurélio Medeiros de Matos (BR/BA)  
(74) Matheus Pereira de Queiroz  
NUMERAÇÃO ANULADA POR NÃO  
CUMPRIMENTO DE EXIGÊNCIA PUBLICADA NA  
RPI 2196, DE 05/02/13
- (21) **BR 20 2012 010918-8** 15.21  
(22) 09/05/2012  
(71) Adilson de Almeida (BR/MG)  
NUMERAÇÃO ANULADA POR NÃO  
CUMPRIMENTO DE EXIGÊNCIA PUBLICADA NA  
RPI 2196, DE 05/02/13
- (21) **BR 20 2012 011026-7** 15.21  
(22) 10/05/2012  
(71) Vincente Jesus de Paula Lopes (BR/ES)
- NUMERAÇÃO ANULADA POR NÃO  
CUMPRIMENTO DE EXIGÊNCIA PUBLICADA NA  
RPI 2204, DE 02/04/13
- (21) **BR 20 2012 011140-9** 15.21  
(22) 23/04/2012  
(71) Guilherme Benjamin Brandão Pitta (BR/AL)  
NUMERAÇÃO ANULADA POR NÃO  
CUMPRIMENTO DE EXIGÊNCIA PUBLICADA NA  
RPI 2212, DE 28/05/13
- (21) **BR 20 2012 011621-4** 15.21  
(22) 04/05/2012  
(71) Denis Ricardo Tribes (BR/SC)  
NUMERAÇÃO ANULADA POR NÃO  
CUMPRIMENTO DE EXIGÊNCIA PUBLICADA NA  
RPI 2196, DE 05/02/13
- (21) **BR 20 2012 011755-5** 15.21  
(22) 17/05/2012  
(71) Cornélio Augusto Doro Pereira (BR/MG)  
NUMERAÇÃO ANULADA POR NÃO  
CUMPRIMENTO DE EXIGÊNCIA PUBLICADA NA  
RPI 2195, DE 29/01/13
- (21) **BR 20 2012 011875-6** 15.21  
(22) 18/05/2012  
(71) Conceitos Fabrica de Churrasqueiras Ltda (BR/RS)  
(74) Jorge Zimmer  
NUMERAÇÃO ANULADA POR NÃO  
CUMPRIMENTO DE EXIGÊNCIA PUBLICADA NA  
RPI 2204, DE 02/04/13
- (21) **BR 20 2012 011922-1** 15.21  
(22) 12/04/2012  
(71) Cicatriz (BR/PB)  
NUMERAÇÃO ANULADA POR NÃO  
CUMPRIMENTO DE EXIGÊNCIA PUBLICADA NA  
RPI 2204, DE 02/04/13
- (21) **BR 20 2012 011944-2** 15.21  
(22) 16/04/2012  
(71) José Leite Sobrinho (BR/PB)  
NUMERAÇÃO ANULADA POR NÃO  
CUMPRIMENTO DE EXIGÊNCIA PUBLICADA NA  
RPI 2204, DE 02/04/13
- (21) **BR 20 2012 012058-0** 15.21  
(22) 21/05/2012  
(71) MARCELINO DE ALMEIDA (BR/SP)  
NUMERAÇÃO ANULADA POR NÃO  
CUMPRIMENTO DE EXIGÊNCIA PUBLICADA NA  
RPI 2196, DE 05/02/13
- (21) **BR 20 2012 012067-0** 15.21  
(22) 10/05/2012  
(71) Denis Ricardo Tribes (BR/SC)  
NUMERAÇÃO ANULADA POR NÃO  
CUMPRIMENTO DE EXIGÊNCIA PUBLICADA NA  
RPI 2208, DE 30/04/13
- (21) **BR 20 2012 012161-7** 15.21  
(22) 22/05/2012  
(71) Leandro Celano Pereira (BR/RJ)  
(74) Jose Vieira Gomes Novo  
NUMERAÇÃO ANULADA POR NÃO  
CUMPRIMENTO DE EXIGÊNCIA PUBLICADA NA  
RPI 2208, DE 30/04/13
- (21) **BR 20 2012 012195-1** 15.21  
(22) 22/05/2012  
(71) Carlos Henrique Frohlich (BR/RS)  
NUMERAÇÃO ANULADA POR NÃO  
CUMPRIMENTO DE EXIGÊNCIA PUBLICADA NA  
RPI 2196, DE 05/02/13
- (21) **BR 20 2012 012279-6** 15.21  
(22) 23/05/2012  
(71) Edgar Missias Morais (BR/GO)  
(74) Ivo Robson da Silva Santos  
NUMERAÇÃO ANULADA POR NÃO  
CUMPRIMENTO DE EXIGÊNCIA PUBLICADA NA  
RPI 2196, DE 05/02/13
- (21) **BR 20 2012 012280-0** 15.21  
(22) 23/05/2012  
(71) Edgar Missias Morais (BR/GO)  
(74) Ivo Robson da Silva Santos  
NUMERAÇÃO ANULADA POR NÃO  
CUMPRIMENTO DE EXIGÊNCIA PUBLICADA NA  
RPI 2196, DE 05/02/13
- (21) **BR 20 2012 012297-4** 15.21  
(22) 23/05/2012

(71) Maximiliano Nogueira Ribeiro (BR/MG) NUMERAÇÃO ANULADA POR NÃO CUMPRIMENTO DE EXIGÊNCIA PUBLICADA NA RPI 2195, DE 29/01/13	NUMERAÇÃO ANULADA POR NÃO CUMPRIMENTO DE EXIGÊNCIA PUBLICADA NA RPI 2196, DE 05/02/13	NUMERAÇÃO ANULADA POR NÃO CUMPRIMENTO DE EXIGÊNCIA PUBLICADA NA RPI 2198, DE 19/02/13
(21) <b>BR 20 2012 012303-2</b> 15.21 (22) 23/05/2012 (71) Christian Dihlmann (BR/SC) (74) Graciani Bilk NUMERAÇÃO ANULADA POR NÃO CUMPRIMENTO DE EXIGÊNCIA PUBLICADA NA RPI 2194, DE 22/01/13	(21) <b>BR 20 2012 012929-4</b> 15.21 (22) 15/05/2012 (71) Eugenio Carlos Ferrao dos Santos (BR/RN) NUMERAÇÃO ANULADA POR NÃO CUMPRIMENTO DE EXIGÊNCIA PUBLICADA NA RPI 2196, DE 05/02/13	(21) <b>BR 20 2012 014221-5</b> 15.21 (22) 13/06/2012 (71) Antonio Augusto de Gouvea Neto (BR/MG) (74) Vilage Marcas & Patentes S/S Ltda NUMERAÇÃO ANULADA POR NÃO CUMPRIMENTO DE EXIGÊNCIA PUBLICADA NA RPI 2198, DE 19/02/13
(21) <b>BR 20 2012 012313-0</b> 15.21 (22) 23/05/2012 (71) Leonardo Meira Lins França (BR/PE) NUMERAÇÃO ANULADA POR NÃO CUMPRIMENTO DE EXIGÊNCIA PUBLICADA NA RPI 2194, DE 22/01/13	(21) <b>BR 20 2012 012965-0</b> 15.21 (22) 30/05/2012 (71) SWANNY NUNES SAMPAIO (BR/SP) NUMERAÇÃO ANULADA POR NÃO CUMPRIMENTO DE EXIGÊNCIA PUBLICADA NA RPI 2196, DE 05/02/13	(21) <b>BR 20 2012 014369-6</b> 15.21 (22) 14/06/2012 (71) SALIN AMÉDI JUNIOR (BR/SP) NUMERAÇÃO ANULADA POR NÃO CUMPRIMENTO DE EXIGÊNCIA PUBLICADA NA RPI 2204, DE 02/04/13
(21) <b>BR 20 2012 012472-1</b> 15.21 (22) 24/05/2012 (71) LUIS FERNANDES SOARES COSTA (BR/SP) NUMERAÇÃO ANULADA POR NÃO CUMPRIMENTO DE EXIGÊNCIA PUBLICADA NA RPI 2194, DE 22/01/13	(21) <b>BR 20 2012 013086-1</b> 15.21 (22) 31/05/2012 (71) Cleuza de Assis Matos (BR/RJ) NUMERAÇÃO ANULADA POR NÃO CUMPRIMENTO DE EXIGÊNCIA PUBLICADA NA RPI 2198, DE 19/02/13	(21) <b>BR 20 2012 014534-6</b> 15.21 (22) 15/06/2012 (71) Wesley Lino Bermudes (BR/ES) NUMERAÇÃO ANULADA POR NÃO CUMPRIMENTO DE EXIGÊNCIA PUBLICADA NA RPI 2208, DE 30/04/13
(21) <b>BR 20 2012 012509-4</b> 15.21 (22) 24/05/2012 (71) LUIS FERNANDES SOARES COSTA (BR/SP) NUMERAÇÃO ANULADA POR NÃO CUMPRIMENTO DE EXIGÊNCIA PUBLICADA NA RPI 2194, DE 22/01/13	(21) <b>BR 20 2012 013237-6</b> 15.21 (22) 01/06/2012 (71) EUROCLIMA AR CONDICIONADO LOCAÇÕES, COM.IMP.E EXP.LTDA (BR/SP) (74) MATTOS, RODEGUER NETO, VICTORIA SOCIEDADE DE ADVOGADOS NUMERAÇÃO ANULADA POR NÃO CUMPRIMENTO DE EXIGÊNCIA PUBLICADA NA RPI 2206, DE 16/04/13	(21) <b>BR 20 2012 014822-1</b> 15.21 (22) 18/06/2012 (71) ANTONIO CARLOS DO NASCIMENTO (BR/RJ) (74) Antonio Carlos Martins de Camargo NUMERAÇÃO ANULADA POR NÃO CUMPRIMENTO DE EXIGÊNCIA PUBLICADA NA RPI 2207, DE 24/04/13
(21) <b>BR 20 2012 012535-3</b> 15.21 (22) 25/05/2012 (71) Carlos Henrique Alves de Paula (BR/MG) (74) Glays Marcel Costa NUMERAÇÃO ANULADA POR NÃO CUMPRIMENTO DE EXIGÊNCIA PUBLICADA NA RPI 2194, DE 22/01/13	(21) <b>BR 20 2012 013241-4</b> 15.21 (22) 01/06/2012 (71) Marilene de Miranda Campos (BR/ES) NUMERAÇÃO ANULADA POR NÃO CUMPRIMENTO DE EXIGÊNCIA PUBLICADA NA RPI 2208, DE 30/04/13	(21) <b>BR 20 2012 015647-0</b> 15.21 (22) 22/05/2012 (71) Jose Luiz Zasso (BR/MT) , Wilson Natal Dias da Costa (BR/PR) NUMERAÇÃO ANULADA POR NÃO CUMPRIMENTO DE EXIGÊNCIA PUBLICADA NA RPI 2205, DE 09/04/13
(21) <b>BR 20 2012 012536-1</b> 15.21 (22) 25/05/2012 (71) Carlos Henrique Alves de Paula (BR/MG) (74) Glays Marcel Costa NUMERAÇÃO ANULADA POR NÃO CUMPRIMENTO DE EXIGÊNCIA PUBLICADA NA RPI 2194, DE 22/01/13	(21) <b>BR 20 2012 013351-8</b> 15.21 (22) 01/06/2012 (71) Thatiane Nakadomari (BR/PR) , José Arquimedes Gregório (BR/PR) NUMERAÇÃO ANULADA POR NÃO CUMPRIMENTO DE EXIGÊNCIA PUBLICADA NA RPI 2194, DE 22/01/13	(21) <b>BR 20 2012 015768-9</b> 15.21 (22) 25/05/2012 (71) Thiago Giovanni Ferreira de Castro Santos (BR/RJ) NUMERAÇÃO ANULADA POR NÃO CUMPRIMENTO DE EXIGÊNCIA PUBLICADA NA RPI 2205, DE 09/04/13
(21) <b>BR 20 2012 012707-0</b> 15.21 (22) 15/05/2012 (71) Roberto Santos Freire (BR/RR) NUMERAÇÃO ANULADA POR NÃO CUMPRIMENTO DE EXIGÊNCIA PUBLICADA NA RPI 2196, DE 05/02/13	(21) <b>BR 20 2012 013515-4</b> 15.21 (22) 05/06/2012 (71) ADALBERTO LIMA MIGUEZ (BR/SP) NUMERAÇÃO ANULADA POR NÃO CUMPRIMENTO DE EXIGÊNCIA PUBLICADA NA RPI 2207, DE 24/04/13	(21) <b>BR 20 2012 015770-0</b> 15.21 (22) 26/06/2012 (71) EVANDRO PERESSIN (BR/SP) NUMERAÇÃO ANULADA POR NÃO CUMPRIMENTO DE EXIGÊNCIA PUBLICADA NA RPI 2194, DE 22/01/13
(21) <b>BR 20 2012 012708-9</b> 15.21 (22) 28/05/2012 (71) Nutriway Ltda (BR/BA) NUMERAÇÃO ANULADA POR NÃO CUMPRIMENTO DE EXIGÊNCIA PUBLICADA NA RPI 2196, DE 05/02/13	(21) <b>BR 20 2012 013592-8</b> 15.21 (22) 28/05/2012 (71) Allana Jessica Costa Mello Ferreira (BR/AL) NUMERAÇÃO ANULADA POR NÃO CUMPRIMENTO DE EXIGÊNCIA PUBLICADA NA RPI 2208, DE 30/04/13	(21) <b>BR 20 2012 015887-1</b> 15.21 (22) 15/06/2012 (71) Renato Kleber do Nascimento (BR/SP) NUMERAÇÃO ANULADA POR NÃO CUMPRIMENTO DE EXIGÊNCIA PUBLICADA NA RPI 2208, DE 30/04/13
(21) <b>BR 20 2012 012711-9</b> 15.21 (22) 21/05/2012 (71) Nilton Claudio Rodrigues da Silva (BR/RJ) NUMERAÇÃO ANULADA POR NÃO CUMPRIMENTO DE EXIGÊNCIA PUBLICADA NA RPI 2193, DE 15/01/13	(21) <b>BR 20 2012 013593-6</b> 15.21 (22) 28/05/2012 (71) Allana Jessica Costa Mello Ferreira (BR/AL) NUMERAÇÃO ANULADA POR NÃO CUMPRIMENTO DE EXIGÊNCIA PUBLICADA NA RPI 2208, DE 30/04/13	(21) <b>BR 20 2012 016173-2</b> 15.21 (22) 29/06/2012 (71) Carlos Alberto dos Santos Rodrigues (BR/RJ) NUMERAÇÃO ANULADA POR NÃO CUMPRIMENTO DE EXIGÊNCIA PUBLICADA NA RPI 2208, DE 30/04/13
(21) <b>BR 20 2012 012722-4</b> 15.21 (22) 28/05/2012 (71) João Gonçalves de Mello (BR/MG) NUMERAÇÃO ANULADA POR NÃO CUMPRIMENTO DE EXIGÊNCIA PUBLICADA NA RPI 2205, DE 09/04/13	(21) <b>BR 20 2012 013613-4</b> 15.21 (22) 06/06/2012 (71) KEY COMERCIAL IMPORTADORA DE UTILIDADE DOMÉSTICAS LTDA. (BR/SC) (74) SUELI GALVES GOMES NUMERAÇÃO ANULADA POR NÃO CUMPRIMENTO DE EXIGÊNCIA PUBLICADA NA RPI 2207, DE 24/04/13	(21) <b>BR 20 2012 016431-6</b> 15.21 (22) 03/07/2012 (71) Edson Miranda da Silva (BR/RJ) NUMERAÇÃO ANULADA POR NÃO CUMPRIMENTO DE EXIGÊNCIA PUBLICADA NA RPI 2208, DE 30/04/13
(21) <b>BR 20 2012 012820-4</b> 15.21 (22) 29/05/2012 (71) Parthenon Projetos e Construções Ltda (BR/DF) (74) Heli Edson Correa Noletto NUMERAÇÃO ANULADA POR NÃO CUMPRIMENTO DE EXIGÊNCIA PUBLICADA NA RPI 2205, DE 09/04/13	(21) <b>BR 20 2012 013630-4</b> 15.21 (22) 06/06/2012 (71) Felipe de Barros Leonetti (BR/PR) NUMERAÇÃO ANULADA POR NÃO CUMPRIMENTO DE EXIGÊNCIA PUBLICADA NA RPI 2208, DE 30/04/13	(21) <b>BR 20 2012 016583-5</b> 15.21 (22) 05/07/2012 (71) CONSTRUFLAMA LAREIRAS E CHURRASQUEIRAS LTDA (BR/SP) (74) ANA PAULA TAVARES FERNANDES NUMERAÇÃO ANULADA POR NÃO CUMPRIMENTO DE EXIGÊNCIA PUBLICADA NA RPI 2196, DE 05/02/13
(21) <b>BR 20 2012 012841-7</b> 15.21 (22) 29/05/2012 (71) Tsunetoshi Taira (BR/PR)	(21) <b>BR 20 2012 014214-2</b> 15.21 (22) 12/06/2012 (71) Claudio Donizzete Lourenço da Silva (BR/SP)	(21) <b>BR 20 2012 016584-3</b> 15.21 (22) 05/07/2012 (71) CONSTRUFLAMA LAREIRAS E CHURRASQUEIRAS LTDA. (BR/SP)

(74) ANA PAULA TAVARES FERNANDES NUMERAÇÃO ANULADA POR NÃO CUMPRIMENTO DE EXIGÊNCIA PUBLICADA NA RPI 2196, DE 05/02/13	(21) <b>BR 20 2012 019087-2</b> <b>15.21</b> (22) 02/07/2012 (71) Roberto Kowas (BR/SP) NUMERAÇÃO ANULADA POR NÃO CUMPRIMENTO DE EXIGÊNCIA PUBLICADA NA RPI 2194, DE 22/01/13	NUMERAÇÃO ANULADA POR NÃO CUMPRIMENTO DE EXIGÊNCIA PUBLICADA NA RPI 2209, DE 07/05/13
(21) <b>BR 20 2012 017505-9</b> <b>15.21</b> (22) 16/07/2012 (71) JEAN CARLOS DE SOUSA FERREIRA (BR/SP) NUMERAÇÃO ANULADA POR NÃO CUMPRIMENTO DE EXIGÊNCIA PUBLICADA NA RPI 2194, DE 22/01/13	(21) <b>BR 20 2012 019229-8</b> <b>15.21</b> (22) 01/08/2012 (71) Adelia de Amorim Portella Mello (BR/BA) , José Portella Mello (BR/BA) , Jeovane Amorin Costa (BR/BA) NUMERAÇÃO ANULADA POR NÃO CUMPRIMENTO DE EXIGÊNCIA PUBLICADA NA RPI 2208, DE 30/04/13	(21) <b>BR 20 2012 020333-8</b> <b>15.21</b> (22) 02/08/2012 (71) Armene Wartanian (BR/AL) NUMERAÇÃO ANULADA POR NÃO CUMPRIMENTO DE EXIGÊNCIA PUBLICADA NA RPI 2209, DE 07/05/13
(21) <b>BR 20 2012 017610-1</b> <b>15.21</b> (22) 10/07/2012 (71) Rodrigo Souza Vaz (BR/MS) , Gentil José Martin Fernandes (BR/MS) NUMERAÇÃO ANULADA POR NÃO CUMPRIMENTO DE EXIGÊNCIA PUBLICADA NA RPI 2206, DE 16/04/13	(21) <b>BR 20 2012 019425-8</b> <b>15.21</b> (22) 03/08/2012 (71) Horacio Themoteo Neto (BR/PE) NUMERAÇÃO ANULADA POR NÃO CUMPRIMENTO DE EXIGÊNCIA PUBLICADA NA RPI 2208, DE 30/04/13	(21) <b>BR 20 2012 020334-6</b> <b>15.21</b> (22) 14/08/2012 (71) SÉRGIO VUGMAN INDECH (BR/SP) (74) VINÍCIUS VILODRES CAMPANHA NUMERAÇÃO ANULADA POR NÃO CUMPRIMENTO DE EXIGÊNCIA PUBLICADA NA RPI 2204, DE 02/04/13
(21) <b>BR 20 2012 017626-8</b> <b>15.21</b> (22) 17/07/2012 (71) ALAN ERBERT (BR/SP) NUMERAÇÃO ANULADA POR NÃO CUMPRIMENTO DE EXIGÊNCIA PUBLICADA NA RPI 2194, DE 22/01/13	(21) <b>BR 20 2012 019571-8</b> <b>15.21</b> (22) 06/08/2012 (71) Clauberto Veras Timbó (BR/RJ) NUMERAÇÃO ANULADA POR NÃO CUMPRIMENTO DE EXIGÊNCIA PUBLICADA NA RPI 2208, DE 30/04/13	(21) <b>BR 20 2012 020338-9</b> <b>15.21</b> (22) 07/08/2012 (71) Manoel Ricardo Sena Nogueira (BR/PB) NUMERAÇÃO ANULADA POR NÃO CUMPRIMENTO DE EXIGÊNCIA PUBLICADA NA RPI 2209, DE 07/05/13
(21) <b>BR 20 2012 017630-6</b> <b>15.21</b> (22) 17/07/2012 (71) JOÃO GOMES DE ALMEIDA (BR/SP) NUMERAÇÃO ANULADA POR NÃO CUMPRIMENTO DE EXIGÊNCIA PUBLICADA NA RPI 2196, DE 05/02/13	(21) <b>BR 20 2012 019581-5</b> <b>15.21</b> (22) 06/08/2012 (71) Jorge Luis Dias da Silveira (BR/PR) NUMERAÇÃO ANULADA POR NÃO CUMPRIMENTO DE EXIGÊNCIA PUBLICADA NA RPI 2209, DE 07/05/13	(21) <b>BR 20 2012 020418-0</b> <b>15.21</b> (22) 15/08/2012 (71) Almiro Alves de Barros (BR/RS) NUMERAÇÃO ANULADA POR NÃO CUMPRIMENTO DE EXIGÊNCIA PUBLICADA NA RPI 2209, DE 07/05/13
(21) <b>BR 20 2012 017635-7</b> <b>15.21</b> (22) 16/07/2012 (71) RUDNEY MARTINS DA SILVEIRA (BR/SP) (74) ALAN ROBERTO DA SILVA NUMERAÇÃO ANULADA POR NÃO CUMPRIMENTO DE EXIGÊNCIA PUBLICADA NA RPI 2205, DE 09/04/13	(21) <b>BR 20 2012 019587-4</b> <b>15.21</b> (22) 06/07/2012 (71) Scheilla Maria Carneiro Costa (BR/MG) NUMERAÇÃO ANULADA POR NÃO CUMPRIMENTO DE EXIGÊNCIA PUBLICADA NA RPI 2209, DE 07/05/13	(21) <b>BR 20 2012 020645-0</b> <b>15.21</b> (22) 17/08/2012 (71) Eudes Cecato Junior (BR/ES) NUMERAÇÃO ANULADA POR NÃO CUMPRIMENTO DE EXIGÊNCIA PUBLICADA NA RPI 2209, DE 07/05/13
(21) <b>BR 20 2012 017746-9</b> <b>15.21</b> (22) 18/07/2012 (71) Semeato S/A Indústria e Comércio (BR/RS) (74) David Nilton Pereira de Lucena NUMERAÇÃO ANULADA POR NÃO CUMPRIMENTO DE EXIGÊNCIA PUBLICADA NA RPI 2209, DE 07/05/13	(21) <b>BR 20 2012 019589-0</b> <b>15.21</b> (22) 19/07/2012 (71) Renato Petzold (BR/SC) NUMERAÇÃO ANULADA POR NÃO CUMPRIMENTO DE EXIGÊNCIA PUBLICADA NA RPI 2209, DE 07/05/13	(21) <b>BR 20 2012 020900-0</b> <b>15.21</b> (22) 21/08/2012 (71) Jedeon Nunes (BR/BA) NUMERAÇÃO ANULADA POR NÃO CUMPRIMENTO DE EXIGÊNCIA PUBLICADA NA RPI 2209, DE 07/05/13
(21) <b>BR 20 2012 017834-1</b> <b>15.21</b> (22) 06/07/2012 (71) Cecília Helena Bandeira Pierry (BR/SP) NUMERAÇÃO ANULADA POR NÃO CUMPRIMENTO DE EXIGÊNCIA PUBLICADA NA RPI 2204, DE 02/04/13	(21) <b>BR 20 2012 019601-3</b> <b>15.21</b> (22) 19/07/2012 (71) Pasquale Rescio (IT) (74) Domenico Pulejo NUMERAÇÃO ANULADA POR NÃO CUMPRIMENTO DE EXIGÊNCIA PUBLICADA NA RPI 2209, DE 07/05/13	(21) <b>BR 20 2012 020903-4</b> <b>15.21</b> (22) 21/08/2012 (71) Semeato S/A Indústria e Comércio (BR/RS) (74) David Nilton Pereira de Lucena NUMERAÇÃO ANULADA POR NÃO CUMPRIMENTO DE EXIGÊNCIA PUBLICADA NA RPI 2209, DE 07/05/13
(21) <b>BR 20 2012 018213-6</b> <b>15.21</b> (22) 23/07/2012 (71) José Artur Alves Dias (BR/PB) NUMERAÇÃO ANULADA POR NÃO CUMPRIMENTO DE EXIGÊNCIA PUBLICADA NA RPI 2196, DE 05/02/13	(21) <b>BR 20 2012 019654-4</b> <b>15.21</b> (22) 02/08/2012 (71) Edmundo João Casagrande (BR/SP) NUMERAÇÃO ANULADA POR NÃO CUMPRIMENTO DE EXIGÊNCIA PUBLICADA NA RPI 2209, DE 07/05/13	(21) <b>BR 20 2012 020905-0</b> <b>15.21</b> (22) 21/08/2012 (71) Clésio Pereira da Silva (BR/MG) NUMERAÇÃO ANULADA POR NÃO CUMPRIMENTO DE EXIGÊNCIA PUBLICADA NA RPI 2209, DE 07/05/13
(21) <b>BR 20 2012 018722-7</b> <b>15.21</b> (22) 27/07/2012 (71) Renato Massoni Capelini (BR/SP) , Rogério Salustiano (BR/MG) , Guilherme Martinez Figueredo Ferraz (BR/MG) (74) Fabiano Maia Rocco NUMERAÇÃO ANULADA POR NÃO CUMPRIMENTO DE EXIGÊNCIA PUBLICADA NA RPI 2209, DE 07/05/13	(21) <b>BR 20 2012 019791-5</b> <b>15.21</b> (22) 08/08/2012 (71) Luis Marcelo de Souza ME (BR/SC) NUMERAÇÃO ANULADA POR NÃO CUMPRIMENTO DE EXIGÊNCIA PUBLICADA NA RPI 2209, DE 07/05/13	(21) <b>BR 20 2012 020918-0</b> <b>15.21</b> (22) 30/08/2012 (71) Leonardo Borene de Assis Matos (BR/MG) NUMERAÇÃO ANULADA POR NÃO CUMPRIMENTO DE EXIGÊNCIA PUBLICADA NA RPI 2210, DE 14/05/13
(21) <b>BR 20 2012 018804-5</b> <b>15.21</b> (22) 27/07/2012 (71) USINAGEM ITAIM LTDA EPP (BR/SP) NUMERAÇÃO ANULADA POR NÃO CUMPRIMENTO DE EXIGÊNCIA PUBLICADA NA RPI 2204, DE 02/04/13	(21) <b>BR 20 2012 019803-2</b> <b>15.21</b> (22) 08/08/2012 (71) Rodotrem Comércio e Representações Comerciais Ltda (BR/SP) NUMERAÇÃO ANULADA POR NÃO CUMPRIMENTO DE EXIGÊNCIA PUBLICADA NA RPI 2209, DE 07/05/13	(21) <b>BR 20 2012 022748-2</b> <b>15.21</b> (22) 10/09/2012 (71) NEW WAVE PRODUÇÕES E EDIÇÕES MUSICAIS LTDA- EPP (BR/SP) NUMERAÇÃO ANULADA POR NÃO CUMPRIMENTO DE EXIGÊNCIA PUBLICADA NA RPI 2194, DE 22/01/13
(21) <b>BR 20 2012 018808-8</b> <b>15.21</b> (22) 27/07/2012 (71) USINAGEM ITAIM LTDA EPP (BR/SP) NUMERAÇÃO ANULADA POR NÃO CUMPRIMENTO DE EXIGÊNCIA PUBLICADA NA RPI 2204, DE 02/04/13	(21) <b>BR 20 2012 020214-5</b> <b>15.21</b> (22) 13/08/2012 (71) Carlos Gustavo Diego (AR) (74) Rudinei Rodrigues Modezejewski NUMERAÇÃO ANULADA POR NÃO CUMPRIMENTO DE EXIGÊNCIA PUBLICADA NA RPI 2209, DE 07/05/13	(21) <b>BR 20 2012 022975-2</b> <b>15.21</b> (22) 12/09/2012 (71) ABÍLIO JOSÉ FERNANDES (BR/SP) NUMERAÇÃO ANULADA POR NÃO CUMPRIMENTO DE EXIGÊNCIA PUBLICADA NA RPI 2205, DE 09/04/13
(21) <b>BR 20 2012 019070-8</b> <b>15.21</b> (22) 03/07/2012 (71) Matheus Rodrigues (BR/SP) NUMERAÇÃO ANULADA POR NÃO CUMPRIMENTO DE EXIGÊNCIA PUBLICADA NA RPI 2205, DE 09/04/13	(21) <b>BR 20 2012 020330-3</b> <b>15.21</b> (22) 14/08/2012 (71) Jose Carlos Fernandes Ramiro (BR/RJ) (74) Fernanda Ribeiro Ricciardi da Silva	(21) <b>BR 20 2012 023172-2</b> <b>15.21</b> (22) 13/09/2012 (71) RANIERI LUKASCHEK (BR/SP) NUMERAÇÃO ANULADA POR NÃO CUMPRIMENTO DE EXIGÊNCIA PUBLICADA NA RPI 2205, DE 09/04/13
		(21) <b>BR 20 2012 023197-8</b> <b>15.21</b> (22) 14/09/2012 (71) HAN HOE YI (BR/SP)

NUMERAÇÃO ANULADA POR NÃO CUMPRIMENTO DE EXIGÊNCIA PUBLICADA NA RPI 2204, DE 02/04/13

(21) **BR 20 2012 023350-4** 15.21  
(22) 17/09/2012

(71) JOSÉ EDUARDO SÁEZ ANGELINI (BR/SP)  
NUMERAÇÃO ANULADA POR NÃO CUMPRIMENTO DE EXIGÊNCIA PUBLICADA NA RPI 2205, DE 09/04/13

(21) **BR 20 2012 023584-1** 15.21  
(22) 19/09/2012

(71) SÉRGIO PAULO DE OLIVEIRA (BR/SP)  
NUMERAÇÃO ANULADA POR NÃO CUMPRIMENTO DE EXIGÊNCIA PUBLICADA NA RPI 2206, DE 16/04/13

(21) **BR 20 2012 023629-5** 15.21  
(22) 19/09/2012

(71) JOSE SEJTMAN (BR/SP)  
NUMERAÇÃO ANULADA POR NÃO CUMPRIMENTO DE EXIGÊNCIA PUBLICADA NA RPI 2206, DE 16/04/13

(21) **BR 20 2012 023725-9** 15.21  
(22) 20/09/2012

(71) MANOEL PEREIRA DOS SANTOS (BR/SP)  
NUMERAÇÃO ANULADA POR NÃO CUMPRIMENTO DE EXIGÊNCIA PUBLICADA NA RPI 2206, DE 16/04/13

(21) **BR 20 2012 024407-7** 15.21  
(22) 26/09/2012

(71) DJALMA LUIZ DO NASCIMENTO (BR/SP)  
NUMERAÇÃO ANULADA POR NÃO CUMPRIMENTO DE EXIGÊNCIA PUBLICADA NA RPI 2207, DE 24/04/13

(21) **BR 20 2012 024408-5** 15.21  
(22) 26/09/2012

(71) DJALMA LUIZ DO NASCIMENTO (BR/SP)  
NUMERAÇÃO ANULADA POR NÃO CUMPRIMENTO DE EXIGÊNCIA PUBLICADA NA RPI 2207, DE 24/04/13

(21) **BR 20 2012 024577-4** 15.21  
(22) 12/09/2012

(71) Ticiania Leal Leite Buarque (BR/AL)  
NUMERAÇÃO ANULADA POR NÃO CUMPRIMENTO DE EXIGÊNCIA PUBLICADA NA RPI 2208, DE 30/04/13

(21) **BR 20 2012 024766-1** 15.21  
(22) 28/09/2012

(71) ALEXANDRE PISSOLATO GONÇALVES (BR/SP)  
NUMERAÇÃO ANULADA POR NÃO CUMPRIMENTO DE EXIGÊNCIA PUBLICADA NA RPI 2208, DE 30/04/13

(21) **BR 20 2012 025230-4** 15.21  
(22) 03/10/2012

(71) KLEBER CINCEA (BR/SP)  
(74) DAVINO MARTINS DA SILVA FILHO  
NUMERAÇÃO ANULADA POR NÃO CUMPRIMENTO DE EXIGÊNCIA PUBLICADA NA RPI 2209, DE 07/05/13

(21) **BR 20 2012 025646-6** 15.21  
(22) 21/09/2012

(71) João Francisco da Silva (BR/MA)  
NUMERAÇÃO ANULADA POR NÃO CUMPRIMENTO DE EXIGÊNCIA PUBLICADA NA RPI 2205, DE 09/04/13

(21) **BR 20 2012 026053-6** 15.21  
(22) 11/10/2012

(71) Nariano Galli (BR/RS)  
(74) Eliane Duz  
NUMERAÇÃO ANULADA POR NÃO CUMPRIMENTO DE EXIGÊNCIA PUBLICADA NA RPI 2208, DE 30/04/13

(21) **BR 20 2012 026254-7** 15.21  
(22) 15/10/2012

(71) JOSÉ LUCIANO BATISTA DE ANDRADE (BR/SP)  
(74) DARCI ALVES CAVALHEIRO  
NUMERAÇÃO ANULADA POR NÃO CUMPRIMENTO DE EXIGÊNCIA PUBLICADA NA RPI 2205, DE 09/04/13

(21) **BR 20 2012 026483-3** 15.21

(22) 16/10/2012  
(71) IRANI PIRES DE OLIVEIRA (BR/SP), EDNA TOMIKO NAKAMURA SANTOS (BR/SP)  
NUMERAÇÃO ANULADA POR NÃO CUMPRIMENTO DE EXIGÊNCIA PUBLICADA NA RPI 2205, DE 09/04/13

(21) **BR 20 2012 026652-6** 15.21  
(22) 18/10/2012

(71) THIAGO LUÍZ BATISTA (BR/SP)  
NUMERAÇÃO ANULADA POR NÃO CUMPRIMENTO DE EXIGÊNCIA PUBLICADA NA RPI 2205, DE 09/04/13

(21) **BR 20 2012 026788-3** 15.21  
(22) 19/10/2012

(71) FRANCE FRANKLIN DE MELO (BR/SP)  
NUMERAÇÃO ANULADA POR NÃO CUMPRIMENTO DE EXIGÊNCIA PUBLICADA NA RPI 2205, DE 09/04/13

(21) **BR 20 2012 027819-2** 15.21  
(22) 30/10/2012

(71) CARLOS CUADRADO ARROYO (BR/SP)  
NUMERAÇÃO ANULADA POR NÃO CUMPRIMENTO DE EXIGÊNCIA PUBLICADA NA RPI 2206, DE 16/04/13

(21) **BR 20 2012 027985-7** 15.21  
(22) 31/10/2012

(71) ALTAIR DA SILVA COSTA JUNIOR (BR/SP)  
(74) MARCO ANTONIO ROCHA MACHADO  
NUMERAÇÃO ANULADA POR NÃO CUMPRIMENTO DE EXIGÊNCIA PUBLICADA NA RPI 2209, DE 07/05/13

(21) **BR 20 2012 028479-6** 15.21  
(22) 07/11/2012

(71) FORMAPLASTICO IND. E COM. DE PLASTICOS INJETAVEIS LTDA (BR/SP)  
NUMERAÇÃO ANULADA POR NÃO CUMPRIMENTO DE EXIGÊNCIA PUBLICADA NA RPI 2210, DE 14/05/13

(21) **BR 20 2012 028481-8** 15.21  
(22) 07/11/2012

(71) CARMELO MACCAGNANO (BR/SP)  
NUMERAÇÃO ANULADA POR NÃO CUMPRIMENTO DE EXIGÊNCIA PUBLICADA NA RPI 2210, DE 14/05/13

(21) **BR 20 2012 028603-9** 15.21  
(22) 08/11/2012

(71) WALMOR DA SILVA ALVES (BR/SP)  
NUMERAÇÃO ANULADA POR NÃO CUMPRIMENTO DE EXIGÊNCIA PUBLICADA NA RPI 2210, DE 14/05/13

(21) **BR 20 2012 028604-7** 15.21  
(22) 08/11/2012

(71) WALMOR DA SILVA ALVES (BR/SP)  
NUMERAÇÃO ANULADA POR NÃO CUMPRIMENTO DE EXIGÊNCIA PUBLICADA NA RPI 2210, DE 14/05/13

(21) **BR 20 2012 028681-0** 15.21  
(22) 09/11/2012

(71) MARCIO CERUTTI (BR/SP)  
NUMERAÇÃO ANULADA POR NÃO CUMPRIMENTO DE EXIGÊNCIA PUBLICADA NA RPI 2206, DE 16/04/13

(21) **BR 20 2012 028722-1** 15.21  
(22) 09/11/2012

(71) RAMON CAMPANARO NOE (BR/SP)  
NUMERAÇÃO ANULADA POR NÃO CUMPRIMENTO DE EXIGÊNCIA PUBLICADA NA RPI 2210, DE 14/05/13

(21) **BR 20 2012 032675-8** 15.21  
(22) 20/12/2012

(71) EDNO APARECIDO MONTEIRO (BR/SP)  
NUMERAÇÃO ANULADA POR NÃO CUMPRIMENTO DE EXIGÊNCIA PUBLICADA NA RPI 2210, DE 14/05/13

(21) **BR 20 2013 007555-3** 15.21  
(22) 28/03/2013

(71) CLAYVERT DE FARIA SOARES (BR/RJ)  
(74) VILAGE MARCAS E PATENTES LTDA

NUMERAÇÃO ANULADA POR NÃO CUMPRIMENTO DE EXIGÊNCIA PUBLICADA NA RPI 2207, DE 24/04/13

(21) **BR 21 2012 001887-1** 15.21  
(22) 27/01/2012

(71) THIAGO EIRAS DELA COLETA (BR/SP), KARINA EIRAS DELA PIZZOL (BR/SP), ELOISA MARCANTONIO BOECK (BR/SP), NADIA LUNARDI (BR/SP), ROBERTO DELA COLETA (BR/SP), CHRISTIANE CAVALCANTE FEITOZA (BR/AL), Rafael Silveira Faeda (BR/SP)  
NUMERAÇÃO ANULADA POR NÃO CUMPRIMENTO DE EXIGÊNCIA PUBLICADA NA RPI 2191, DE 02/01/13

(21) **C1 0402102-9** 15.21  
(22) 19/07/2011

(61) PI 0402102-9 24/05/2004  
(71) Osvaldo José Augusto (BR/SP)  
(74) Wilson Roberto Martins  
NUMERAÇÃO ANULADA POR NÃO CUMPRIMENTO DE EXIGÊNCIA PUBLICADA NA RPI 2193, DE 15/01/13

(21) **C1 0604031-4** 15.21  
(22) 10/01/2011

(61) PI 0604031-4 04/09/2006  
(71) ABEL FERREIRA DOS SANTOS (BR/SP)  
NUMERAÇÃO ANULADA POR NÃO CUMPRIMENTO DE EXIGÊNCIA PUBLICADA NA RPI 2159, DE 22/05/12

(21) **C1 0800525-7** 15.21  
(22) 06/11/2008

(61) PI 0800525-7 31/01/2008  
(71) Sociedade Mercantil de Máquinas e Materiais Ltda. (BR/RS)  
(74) Capella & Veloso Associados Ltda.  
NUMERAÇÃO ANULADA POR NÃO CUMPRIMENTO DE EXIGÊNCIA PUBLICADA NA RPI 2159, DE 22/05/12

(21) **C1 0801928-2** 15.21  
(22) 30/11/2011

(61) PI 0801928-2 07/02/2008  
(71) João Henrique Krahenbuhl Padula (BR/DF)  
(74) MILTON DE MELLO JUNQUEIRA LEITE  
NUMERAÇÃO ANULADA POR NÃO CUMPRIMENTO DE EXIGÊNCIA PUBLICADA NA RPI 2200, DE 05/03/13

(21) **C1 0810759-9** 15.21  
(22) 07/11/2011

(61) PI 0810759-9 15/07/2008  
(71) Ulisses Benedetti Baumhardt (BR/RS)  
NUMERAÇÃO ANULADA POR NÃO CUMPRIMENTO DE EXIGÊNCIA PUBLICADA NA RPI 2174, DE 04/09/12

(21) **C1 0903210-0** 15.21  
(22) 28/01/2011

(61) PI 0903210-0 27/08/2009  
(71) Empresa Brasileira de Pesquisa Agropecuária - EMBRAPA (BR/DF)  
(74) Fábio Silva Macêdo  
NUMERAÇÃO ANULADA POR NÃO CUMPRIMENTO DE EXIGÊNCIA PUBLICADA NA RPI 2174, DE 04/09/12

(21) **C1 0904107-9** 15.21  
(22) 01/04/2011

(61) PI 0904107-9 29/09/2009  
(71) Lucrécia Tibúrcio Guaraná (BR/PE)  
NUMERAÇÃO ANULADA POR NÃO CUMPRIMENTO DE EXIGÊNCIA PUBLICADA NA RPI 2159, DE 22/05/12

(21) **C1 0904590-2** 15.21  
(22) 05/05/2011

(61) PI 0904590-2 12/11/2009  
(71) LUIZ FERNANDO PIMENTEL DO REGO FREITAS (BR/SP)  
(74) GRAZIELA D.B.FONSECA RODRIGUES  
NUMERAÇÃO ANULADA POR NÃO CUMPRIMENTO DE EXIGÊNCIA PUBLICADA NA RPI 2159, DE 22/05/12

(21) **C1 1000495-5** 15.21  
(22) 30/09/2011

(61) PI 1000495-5 26/02/2010  
(71) ONIVALDO ALVES DOS ANJOS (BR/SP)



NUMERAÇÃO ANULADA POR NÃO CUMPRIMENTO DE EXIGÊNCIA PUBLICADA NA RPI 2159, DE 22/05/12

(21) **C1 1002025-0** 15.21

(22) 24/02/2011  
(61) PI 1002025-0 18/05/2010  
(71) Jonas Batista de Oliveira Brito (BR/RJ)  
NUMERAÇÃO ANULADA POR NÃO CUMPRIMENTO DE EXIGÊNCIA PUBLICADA NA RPI 2152, DE 03/04/12

(21) **C1 1002262-7** 15.21

(22) 01/07/2011  
(61) PI 1002262-7 14/07/2010  
(71) Luis Otoni Schneider Machado (BR/RS)  
NUMERAÇÃO ANULADA POR NÃO CUMPRIMENTO DE EXIGÊNCIA PUBLICADA NA RPI 2160, DE 29/05/12

(21) **C1 1002880-3** 15.21

(22) 24/01/2011  
(61) PI 1002880-3 04/08/2010  
(71) Eli Jose Tiburcio (BR/SP)  
(74) Beere Assessoria Empresarial Ltda  
NUMERAÇÃO ANULADA POR NÃO CUMPRIMENTO DE EXIGÊNCIA PUBLICADA NA RPI 2160, DE 29/05/12

(21) **C1 1004370-5** 15.21

(22) 28/01/2011  
(61) PI 1004370-5 24/11/2010  
(71) Romulo Quehenen (BR/PR)  
NUMERAÇÃO ANULADA POR NÃO CUMPRIMENTO DE EXIGÊNCIA PUBLICADA NA RPI 2160, DE 29/05/12

(21) **C1 1004676-3** 15.21

(22) 25/10/2011  
(61) PI 1004676-3 04/11/2010  
(71) Wadih Antonio Garios (BR/MG)  
NUMERAÇÃO ANULADA POR NÃO CUMPRIMENTO DE EXIGÊNCIA PUBLICADA NA RPI 2176, DE 18/09/12

(21) **C1 1005547-9** 15.21

(22) 18/10/2011  
(61) PI 1005547-9 15/12/2010  
(71) Mateus Frois Santa Catarina (BR/RJ)  
NUMERAÇÃO ANULADA POR NÃO CUMPRIMENTO DE EXIGÊNCIA PUBLICADA NA RPI 2176, DE 18/09/12

(21) **MU 8003247-8** 15.21

(22) 25/10/2000  
(71) Giuseppe Capulli (BR/RJ)  
NUMERAÇÃO ANULADA POR NÃO CUMPRIMENTO DE EXIGÊNCIA PUBLICADA NA RPI 2207, DE 24/04/13

(21) **MU 8003343-1** 15.21

(22) 26/12/2000  
(71) Carlos Jose Barroso Pimenta (BR/SP)  
NUMERAÇÃO ANULADA POR NÃO CUMPRIMENTO DE EXIGÊNCIA PUBLICADA NA RPI 2193, DE 15/01/13

(21) **MU 8103676-0** 15.21

(22) 27/12/2001  
(71) MARTA BORGES GONZAGA (BR/SC)  
NUMERAÇÃO ANULADA POR NÃO CUMPRIMENTO DE EXIGÊNCIA PUBLICADA NA RPI 2193, DE 15/01/13

(21) **MU 8403627-3** 15.21

(22) 29/04/2004  
(71) Balança Moreira Lopes Ltda (BR/SP)  
(74) Eliana Leite Fonseca  
NUMERAÇÃO ANULADA POR NÃO CUMPRIMENTO DE EXIGÊNCIA PUBLICADA NA RPI 2193, DE 15/01/13

(21) **MU 8403629-0** 15.21

(22) 27/04/2004  
(71) Daniel Aparecido Pereira (BR/SP)  
NUMERAÇÃO ANULADA POR NÃO CUMPRIMENTO DE EXIGÊNCIA PUBLICADA NA RPI 2193, DE 15/01/13

(21) **MU 8403630-3** 15.21

(22) 26/05/2004  
(71) José Salvador Moreira Pereira (BR/SP)  
(74) Carlos Afonso Galveti Junior

NUMERAÇÃO ANULADA POR NÃO CUMPRIMENTO DE EXIGÊNCIA PUBLICADA NA RPI 2193, DE 15/01/13

(21) **MU 8702866-2** 15.21

(22) 18/10/2007  
(71) Eduardo Galera da Silva (BR/SP)  
NUMERAÇÃO ANULADA POR NÃO CUMPRIMENTO DE EXIGÊNCIA PUBLICADA NA RPI 2177, DE 25/09/12

(21) **MU 8703062-4** 15.21

(22) 19/03/2007  
(71) Antonio Sergio Sedorio da Silva (BR/SC)  
NUMERAÇÃO ANULADA POR NÃO CUMPRIMENTO DE EXIGÊNCIA PUBLICADA NA RPI 2193, DE 15/01/13

(21) **MU 8803445-3** 15.21

(22) 10/09/2008  
(71) Fábio de Castro Quintanilha (BR/SP)  
NUMERAÇÃO ANULADA POR NÃO CUMPRIMENTO DE EXIGÊNCIA PUBLICADA NA RPI 2193, DE 15/01/13

(21) **MU 8803447-0** 15.21

(22) 23/12/2008  
(71) Ben-Hur Delourdes Ribas (BR/ES) , Carlos Henrique Carpinter Guimarães (BR/PB)  
NUMERAÇÃO ANULADA POR NÃO CUMPRIMENTO DE EXIGÊNCIA PUBLICADA NA RPI 2193, DE 15/01/13

(21) **MU 8903172-5** 15.21

(22) 03/09/2009  
(71) Antonio Carlos Teixeira de Oliveira (BR/ES)  
NUMERAÇÃO ANULADA POR NÃO CUMPRIMENTO DE EXIGÊNCIA PUBLICADA NA RPI 2183, DE 06/11/12

(21) **MU 9001344-1** 15.21

(22) 30/07/2010  
(71) MARCOS ANTONIO KIMURA (BR/SP)  
NUMERAÇÃO ANULADA POR NÃO CUMPRIMENTO DE EXIGÊNCIA PUBLICADA NA RPI 2212, DE 28/05/13

(21) **MU 9002499-0** 15.21

(22) 03/12/2010  
(71) Celio Poppi (BR/SP)  
(74) Marco Antonio de Oliveira  
NUMERAÇÃO ANULADA POR NÃO CUMPRIMENTO DE EXIGÊNCIA PUBLICADA NA RPI 2152, DE 03/04/12

(21) **MU 9002592-0** 15.21

(22) 16/11/2010  
(71) Silvio Farias da Silva (BR/RS)  
NUMERAÇÃO ANULADA POR NÃO CUMPRIMENTO DE EXIGÊNCIA PUBLICADA NA RPI 2211, DE 21/05/13

(21) **MU 9002601-2** 15.21

(22) 23/07/2010  
(71) Daniel Godinho de Oliveira (BR/MT)  
NUMERAÇÃO ANULADA POR NÃO CUMPRIMENTO DE EXIGÊNCIA PUBLICADA NA RPI 2193, DE 15/01/13

(21) **MU 9002652-7** 15.21

(22) 05/11/2010  
(71) Ednilson Holsback Ramos (BR/MS)  
NUMERAÇÃO ANULADA POR NÃO CUMPRIMENTO DE EXIGÊNCIA PUBLICADA NA RPI 2179, DE 09/10/12

(21) **MU 9002679-9** 15.21

(22) 13/09/2010  
(71) Rogério Wellington Pinheiro Cunha (BR/RS)  
NUMERAÇÃO ANULADA POR NÃO CUMPRIMENTO DE EXIGÊNCIA PUBLICADA NA RPI 2164, DE 26/06/12

(21) **MU 9002684-5** 15.21

(22) 10/09/2010  
(71) Fernando Antônio Cardão David (BR/RJ)  
NUMERAÇÃO ANULADA POR NÃO CUMPRIMENTO DE EXIGÊNCIA PUBLICADA NA RPI 2200, DE 05/03/13

(21) **MU 9002685-3** 15.21

(22) 28/07/2010  
(71) Dimas Pimenta Rapozo (BR/RJ)

NUMERAÇÃO ANULADA POR NÃO CUMPRIMENTO DE EXIGÊNCIA PUBLICADA NA RPI 2200, DE 05/03/13

(21) **MU 9002688-8** 15.21

(22) 06/10/2010  
(71) Nexans (FR)  
(74) Dannermann ,Siemens, Bigler & Ipanema Moreira  
NUMERAÇÃO ANULADA POR NÃO CUMPRIMENTO DE EXIGÊNCIA PUBLICADA NA RPI 2164, DE 26/06/12

(21) **MU 9002691-8** 15.21

(22) 10/11/2010  
(71) Elias Caetano de Oliveira (BR/ES)  
NUMERAÇÃO ANULADA POR NÃO CUMPRIMENTO DE EXIGÊNCIA PUBLICADA NA RPI 2189, DE 18/12/12

(21) **MU 9002692-6** 15.21

(22) 05/11/2010  
(71) Gelson Domingues de Brito Lopes Neto (BR/BA)  
NUMERAÇÃO ANULADA POR NÃO CUMPRIMENTO DE EXIGÊNCIA PUBLICADA NA RPI 2183, DE 06/11/12

(21) **MU 9002693-4** 15.21

(22) 15/12/2010  
(71) HUMBERTO DE ALENCAR PIZZA DA SILVA (BR/SP) , DOUGLAS ALEXANDRE DE ANDRADE GARCIA (BR/SP)  
(74) FABIANO MAIA ROCCO  
NUMERAÇÃO ANULADA POR NÃO CUMPRIMENTO DE EXIGÊNCIA PUBLICADA NA RPI 2183, DE 06/11/12

(21) **MU 9002696-9** 15.21

(22) 12/08/2010  
(71) Sergio Adrián Pleszowski (BR/GO)  
NUMERAÇÃO ANULADA POR NÃO CUMPRIMENTO DE EXIGÊNCIA PUBLICADA NA RPI 2167, DE 17/07/12

(21) **MU 9002799-0** 15.21

(22) 20/12/2010  
(71) Jean Fábio Steffens (BR/SC) , Jair Tavares Vieira Junior (BR/SC)  
(74) Nilvan Paulo Minguranse  
NUMERAÇÃO ANULADA POR NÃO CUMPRIMENTO DE EXIGÊNCIA PUBLICADA NA RPI 2171, DE 14/08/12

(21) **MU 9002800-7** 15.21

(22) 22/12/2010  
(71) Pedro Carvalho Martins (BR/MT)  
NUMERAÇÃO ANULADA POR NÃO CUMPRIMENTO DE EXIGÊNCIA PUBLICADA NA RPI 2171, DE 14/08/12

(21) **MU 9002805-8** 15.21

(22) 19/10/2010  
(71) Sonia Nunes (BR/RJ)  
NUMERAÇÃO ANULADA POR NÃO CUMPRIMENTO DE EXIGÊNCIA PUBLICADA NA RPI 2190, DE 26/12/12

(21) **MU 9002806-6** 15.21

(22) 14/09/2010  
(71) LMC Modas e Ótica Ltda (BR/RJ)  
(74) Altair Dias Mello & Cia. Ltda.  
NUMERAÇÃO ANULADA POR NÃO CUMPRIMENTO DE EXIGÊNCIA PUBLICADA NA RPI 2190, DE 26/12/12

(21) **MU 9002808-2** 15.21

(22) 08/10/2010  
(71) Luiz Carlos do Nascimento (BR/RJ)  
NUMERAÇÃO ANULADA POR NÃO CUMPRIMENTO DE EXIGÊNCIA PUBLICADA NA RPI 2188, DE 11/12/12

(21) **MU 9002809-0** 15.21

(22) 10/09/2010  
(71) Fernando Antônio Cardão David (BR/RJ)  
NUMERAÇÃO ANULADA POR NÃO CUMPRIMENTO DE EXIGÊNCIA PUBLICADA NA RPI 2190, DE 26/12/12

(21) **MU 9002810-4** 15.21

(22) 13/12/2010  
(71) Givaldo Jesus de Santana (BR/AL)

NUMERAÇÃO ANULADA POR NÃO CUMPRIMENTO DE EXIGÊNCIA PUBLICADA NA RPI 2190, DE 26/12/12

(21) **MU 9002812-0** 15.21  
(22) 15/04/2010

(71) Natasha Correia Queiroz Lino (BR/PB)  
NUMERAÇÃO ANULADA POR NÃO CUMPRIMENTO DE EXIGÊNCIA PUBLICADA NA RPI 2178, DE 02/10/12

(21) **MU 9002833-3** 15.21  
(22) 03/12/2010

(71) Wanderley Zunino (BR/SC)  
(74) Agostinho de Melo  
NUMERAÇÃO ANULADA POR NÃO CUMPRIMENTO DE EXIGÊNCIA PUBLICADA NA RPI 2183, DE 06/11/12

(21) **MU 9002951-8** 15.21  
(22) 15/12/2010

(71) Mario Luiz Novaes Avila (BR/RJ) , Marco Aurélio Lopes Ramalho (BR/RJ) , Ricardo da Cunha Fontes (BR/RJ)  
(74) Célia Novaes & Associados S/C Ltda  
NUMERAÇÃO ANULADA POR NÃO CUMPRIMENTO DE EXIGÊNCIA PUBLICADA NA RPI 2198, DE 19/02/13

(21) **MU 9003033-8** 15.21  
(22) 03/08/2010

(66) MU 9001843-5 02/06/2010  
(71) Pedro Luiz Volponi Novaes (BR/SP)  
NUMERAÇÃO ANULADA POR NÃO CUMPRIMENTO DE EXIGÊNCIA PUBLICADA NA RPI 2193, DE 15/01/13

(21) **MU 9100047-5** 15.21  
(22) 17/02/2011

(71) Francis Martins Braga (BR/RO)  
NUMERAÇÃO ANULADA POR NÃO CUMPRIMENTO DE EXIGÊNCIA PUBLICADA NA RPI 2161, DE 05/06/12

(21) **MU 9100049-1** 15.21  
(22) 24/02/2011

(71) Jayr Grecco (BR/PR)  
NUMERAÇÃO ANULADA POR NÃO CUMPRIMENTO DE EXIGÊNCIA PUBLICADA NA RPI 2148, DE 06/03/12

(21) **MU 9100050-5** 15.21  
(22) 14/02/2011

(71) Alexandre Rezende Cruvinel (BR/SP)  
NUMERAÇÃO ANULADA POR NÃO CUMPRIMENTO DE EXIGÊNCIA PUBLICADA NA RPI 2148, DE 06/03/12

(21) **MU 9100054-8** 15.21  
(22) 08/02/2011

(71) Edison José Debona (BR/PR) , Ermani Mateus Debona (BR/PR)  
NUMERAÇÃO ANULADA POR NÃO CUMPRIMENTO DE EXIGÊNCIA PUBLICADA NA RPI 2148, DE 06/03/12

(21) **MU 9100060-2** 15.21  
(22) 18/02/2011

(71) Fabrício de Souza Mendes (BR/PR)  
(74) Monica Lorena Eufazino da Silva Newes  
NUMERAÇÃO ANULADA POR NÃO CUMPRIMENTO DE EXIGÊNCIA PUBLICADA NA RPI 2173, DE 28/08/12

(21) **MU 9100061-0** 15.21  
(22) 25/02/2011

(71) Fabricio Lorenzatto (BR/RS)  
(74) Carlos Alberto Bonamico  
NUMERAÇÃO ANULADA POR NÃO CUMPRIMENTO DE EXIGÊNCIA PUBLICADA NA RPI 2179, DE 09/10/12

(21) **MU 9100074-2** 15.21  
(22) 09/02/2011

(71) Altimar Marcondes da Silva (BR/RJ)  
NUMERAÇÃO ANULADA POR NÃO CUMPRIMENTO DE EXIGÊNCIA PUBLICADA NA RPI 2152, DE 03/04/12

(21) **MU 9100083-1** 15.21  
(22) 02/02/2011

(71) Espedito Quintela (BR/RJ)

NUMERAÇÃO ANULADA POR NÃO CUMPRIMENTO DE EXIGÊNCIA PUBLICADA NA RPI 2152, DE 03/04/12

(21) **MU 9100085-8** 15.21  
(22) 08/02/2011

(71) Roberto Becker (BR/RJ)  
NUMERAÇÃO ANULADA POR NÃO CUMPRIMENTO DE EXIGÊNCIA PUBLICADA NA RPI 2161, DE 05/06/12

(21) **MU 9100087-4** 15.21  
(22) 03/02/2011

(71) Montafarm-Montagem de Fôrmas Ltda (BR/RJ)  
NUMERAÇÃO ANULADA POR NÃO CUMPRIMENTO DE EXIGÊNCIA PUBLICADA NA RPI 2152, DE 03/04/12

(21) **MU 9100093-9** 15.21  
(22) 16/02/2011

(71) Sergio Triesse Comercio de Artigos para Animais LTDA-ME (BR/RJ)  
NUMERAÇÃO ANULADA POR NÃO CUMPRIMENTO DE EXIGÊNCIA PUBLICADA NA RPI 2152, DE 03/04/12

(21) **MU 9100096-3** 15.21  
(22) 23/02/2011

(71) Jorge Luiz Iquiene Lopes (BR/RJ)  
NUMERAÇÃO ANULADA POR NÃO CUMPRIMENTO DE EXIGÊNCIA PUBLICADA NA RPI 2148, DE 06/03/12

(21) **MU 9100097-1** 15.21  
(22) 23/02/2011

(71) Carlos Alberto Biolchini da Silva (BR/RJ)  
NUMERAÇÃO ANULADA POR NÃO CUMPRIMENTO DE EXIGÊNCIA PUBLICADA NA RPI 2163, DE 19/06/12

(21) **MU 9100099-8** 15.21  
(22) 15/02/2011

(71) José Cavalcante de Figueiredo (BR/RJ)  
NUMERAÇÃO ANULADA POR NÃO CUMPRIMENTO DE EXIGÊNCIA PUBLICADA NA RPI 2163, DE 19/06/12

(21) **MU 9100101-3** 15.21  
(22) 17/02/2011

(71) Kolfinn Roger Walvag (BR/RJ)  
NUMERAÇÃO ANULADA POR NÃO CUMPRIMENTO DE EXIGÊNCIA PUBLICADA NA RPI 2152, DE 03/04/12

(21) **MU 9100103-0** 15.21  
(22) 08/02/2011

(71) Roberto Becker (BR/RJ)  
NUMERAÇÃO ANULADA POR NÃO CUMPRIMENTO DE EXIGÊNCIA PUBLICADA NA RPI 2152, DE 03/04/12

(21) **MU 9100155-2** 15.21  
(22) 14/04/2011

(71) DARCY KURBAN ABRAHÃO (BR/SP)  
NUMERAÇÃO ANULADA POR NÃO CUMPRIMENTO DE EXIGÊNCIA PUBLICADA NA RPI 2179, DE 09/10/12

(21) **MU 9100177-3** 15.21  
(22) 09/02/2011

(71) TVH DO BRASIL PEÇAS E EQUIPAMENTOS LTDA. (BR/SP)  
(74) JOSÉ HENRIQUE DE LIMA RODRIGUES  
NUMERAÇÃO ANULADA POR NÃO CUMPRIMENTO DE EXIGÊNCIA PUBLICADA NA RPI 2152, DE 03/04/12

(21) **MU 9100200-1** 15.21  
(22) 03/02/2011

(71) FABIANA SOARES VIEIRA (BR/SP) , VALÉRIA CRISTINA CORTIZO BICUDO (BR/SP)  
NUMERAÇÃO ANULADA POR NÃO CUMPRIMENTO DE EXIGÊNCIA PUBLICADA NA RPI 2152, DE 03/04/12

(21) **MU 9100228-1** 15.21  
(22) 01/02/2011

(71) RAQUEL DE OLIVEIRA SILVA (BR/SP)  
NUMERAÇÃO ANULADA POR NÃO CUMPRIMENTO DE EXIGÊNCIA PUBLICADA NA RPI 2152, DE 03/04/12

(21) **MU 9100232-0** 15.21  
(22) 10/02/2011

(71) DJALMA MOREIRA (BR/SP)  
(74) JOSÉ DOMINGOS DE LIMA FILHO  
NUMERAÇÃO ANULADA POR NÃO CUMPRIMENTO DE EXIGÊNCIA PUBLICADA NA RPI 2152, DE 03/04/12

(21) **MU 9100242-7** 15.21  
(22) 07/02/2011

(71) Ronaldo Pessoa da Cruz (BR/PE)  
NUMERAÇÃO ANULADA POR NÃO CUMPRIMENTO DE EXIGÊNCIA PUBLICADA NA RPI 2152, DE 03/04/12

(21) **MU 9100244-3** 15.21  
(22) 15/02/2011

(71) Edipaulo Zanella (BR/RS)  
NUMERAÇÃO ANULADA POR NÃO CUMPRIMENTO DE EXIGÊNCIA PUBLICADA NA RPI 2152, DE 03/04/12

(21) **MU 9100248-6** 15.21  
(22) 14/02/2011

(71) Jorge Pablo Kemerer (BR/RS)  
NUMERAÇÃO ANULADA POR NÃO CUMPRIMENTO DE EXIGÊNCIA PUBLICADA NA RPI 2152, DE 03/04/12

(21) **MU 9100249-4** 15.21  
(22) 04/02/2011

(71) Raimundo Fernandes Pinto (BR/PI)  
NUMERAÇÃO ANULADA POR NÃO CUMPRIMENTO DE EXIGÊNCIA PUBLICADA NA RPI 2152, DE 03/04/12

(21) **MU 9100250-8** 15.21  
(22) 03/02/2011

(71) Carlos José de Araújo (BR/PB) , Everaldo Fernandes Monteiro (BR/SP) , Rômulo Pierre Batista dos Reis (BR/PB) , Luiz Fernando Alves Rodrigues (BR/PB) , Gabriel Dias Travassos (BR/RJ)  
NUMERAÇÃO ANULADA POR NÃO CUMPRIMENTO DE EXIGÊNCIA PUBLICADA NA RPI 2152, DE 03/04/12

(21) **MU 9100252-4** 15.21  
(22) 08/02/2011

(71) Melissa Schmitz (BR/RS)  
(74) Joane Raquel Nunes da Silva  
NUMERAÇÃO ANULADA POR NÃO CUMPRIMENTO DE EXIGÊNCIA PUBLICADA NA RPI 2152, DE 03/04/12

(21) **MU 9100255-9** 15.21  
(22) 24/02/2011

(71) Paulo Roberto Ceno Riesemberg (BR/PR)  
(74) Eduardo Pereira da Silva  
NUMERAÇÃO ANULADA POR NÃO CUMPRIMENTO DE EXIGÊNCIA PUBLICADA NA RPI 2154, DE 17/04/12

(21) **MU 9100257-5** 15.21  
(22) 11/02/2011

(71) João Luiz Maccagnan da Hora (BR/PR)  
NUMERAÇÃO ANULADA POR NÃO CUMPRIMENTO DE EXIGÊNCIA PUBLICADA NA RPI 2152, DE 03/04/12

(21) **MU 9100258-3** 15.21  
(22) 07/02/2011

(71) Artano Silva Dos Santos (BR/BA)  
NUMERAÇÃO ANULADA POR NÃO CUMPRIMENTO DE EXIGÊNCIA PUBLICADA NA RPI 2152, DE 03/04/12

(21) **MU 9100263-0** 15.21  
(22) 03/02/2011

(71) Jailson Dos Santos Carrafa (BR/ES)  
NUMERAÇÃO ANULADA POR NÃO CUMPRIMENTO DE EXIGÊNCIA PUBLICADA NA RPI 2152, DE 03/04/12

(21) **MU 9100264-8** 15.21  
(22) 22/02/2011

(71) Laís Anversa (BR/SP) , Thiago Salem Pançonato Teixeira (BR/SP) , Joyce Pereira Takatsuka (BR/GO) , Vander Oliveira Jampaulo (BR/SP)

NUMERAÇÃO ANULADA POR NÃO CUMPRIMENTO DE EXIGÊNCIA PUBLICADA NA RPI 2152, DE 03/04/12

(21) **MU 9100267-2** 15.21  
(22) 01/02/2011

(71) Jairo Santos Vieira (BR/RS)  
NUMERAÇÃO ANULADA POR NÃO CUMPRIMENTO DE EXIGÊNCIA PUBLICADA NA RPI 2152, DE 03/04/12

(21) **MU 9100276-1** 15.21  
(22) 03/02/2011

(71) Jorge Pablo Kemerer (BR/RS)  
NUMERAÇÃO ANULADA POR NÃO CUMPRIMENTO DE EXIGÊNCIA PUBLICADA NA RPI 2152, DE 03/04/12

(21) **MU 9100281-8** 15.21  
(22) 14/02/2011

(71) Úrsula Maria Moreira da Silva (BR/MG)  
(74) Maria Sonia de Almeida Maciel  
NUMERAÇÃO ANULADA POR NÃO CUMPRIMENTO DE EXIGÊNCIA PUBLICADA NA RPI 2152, DE 03/04/12

(21) **MU 9100283-4** 15.21  
(22) 04/02/2011

(71) Umberto Aparecido Teixeira (BR/GO)  
(74) Samuel Francisco da Silva Santos  
NUMERAÇÃO ANULADA POR NÃO CUMPRIMENTO DE EXIGÊNCIA PUBLICADA NA RPI 2152, DE 03/04/12

(21) **MU 9100286-9** 15.21  
(22) 03/02/2011

(71) Henrique de Miranda Sandres Neto (BR/PA)  
NUMERAÇÃO ANULADA POR NÃO CUMPRIMENTO DE EXIGÊNCIA PUBLICADA NA RPI 2170, DE 07/08/12

(21) **MU 9100292-3** 15.21  
(22) 18/02/2011

(71) Harri Heinert (BR/SC)  
(74) Cerumar Assessoria e Consultoria em Propriedade Intelectual Ltda  
NUMERAÇÃO ANULADA POR NÃO CUMPRIMENTO DE EXIGÊNCIA PUBLICADA NA RPI 2152, DE 03/04/12

(21) **MU 9100308-3** 15.21  
(22) 17/02/2011

(71) IVAN RODOLFO MAGALHÃES DE MORAES (BR/AL)  
NUMERAÇÃO ANULADA POR NÃO CUMPRIMENTO DE EXIGÊNCIA PUBLICADA NA RPI 2152, DE 03/04/12

(21) **MU 9100309-1** 15.21  
(22) 17/02/2011

(71) IVAN RODOLFO MAGALHÃES DE MORAES (BR/AL)  
NUMERAÇÃO ANULADA POR NÃO CUMPRIMENTO DE EXIGÊNCIA PUBLICADA NA RPI 2152, DE 03/04/12

(21) **MU 9100318-0** 15.21  
(22) 16/02/2011

(71) Ronaldo Pessoa da Cruz (BR/PE)  
NUMERAÇÃO ANULADA POR NÃO CUMPRIMENTO DE EXIGÊNCIA PUBLICADA NA RPI 2152, DE 03/04/12

(21) **MU 9100322-9** 15.21  
(22) 22/02/2011

(71) José Inácio Beck Rad (BR/RS)  
NUMERAÇÃO ANULADA POR NÃO CUMPRIMENTO DE EXIGÊNCIA PUBLICADA NA RPI 2152, DE 03/04/12

(21) **MU 9100358-0** 15.21  
(22) 25/01/2011

(71) Jandir da Silva (BR/BA)  
NUMERAÇÃO ANULADA POR NÃO CUMPRIMENTO DE EXIGÊNCIA PUBLICADA NA RPI 2152, DE 03/04/12

(21) **MU 9100366-0** 15.21  
(22) 12/01/2011

(71) Diomedes Ferreira Gomes (BR/DF)  
NUMERAÇÃO ANULADA POR NÃO CUMPRIMENTO DE EXIGÊNCIA PUBLICADA NA RPI 2152, DE 03/04/12

(21) **MU 9100371-7** 15.21

(22) 18/01/2011

(71) Luiz Octavio Moreira Lima (BR/RJ)  
NUMERAÇÃO ANULADA POR NÃO CUMPRIMENTO DE EXIGÊNCIA PUBLICADA NA RPI 2161, DE 05/06/12

(21) **MU 9100372-5** 15.21  
(22) 17/01/2011

(71) Reinaldo Cardoso Ramos (BR/RJ)  
NUMERAÇÃO ANULADA POR NÃO CUMPRIMENTO DE EXIGÊNCIA PUBLICADA NA RPI 2161, DE 05/06/12

(21) **MU 9100373-3** 15.21  
(22) 18/01/2011

(71) Luiz Carlos de Andrade Pinto (BR/RJ)  
NUMERAÇÃO ANULADA POR NÃO CUMPRIMENTO DE EXIGÊNCIA PUBLICADA NA RPI 2206, DE 16/04/13

(21) **MU 9100383-0** 15.21  
(22) 31/01/2011

(71) Agro-Industrial Rezende Ltda (BR/PR)  
(74) London Marcas e Patentes S/S Ltda.  
NUMERAÇÃO ANULADA POR NÃO CUMPRIMENTO DE EXIGÊNCIA PUBLICADA NA RPI 2206, DE 16/04/13

(21) **MU 9100388-1** 15.21  
(22) 21/01/2011

(71) Andréia Cristina Pereira dos Santos (BR/PR)  
NUMERAÇÃO ANULADA POR NÃO CUMPRIMENTO DE EXIGÊNCIA PUBLICADA NA RPI 2152, DE 03/04/12

(21) **MU 9100389-0** 15.21  
(22) 24/01/2011

(71) Gaspar Collet Pereira (BR/PR), Maycon Anderson Pimentel (BR/PR)  
NUMERAÇÃO ANULADA POR NÃO CUMPRIMENTO DE EXIGÊNCIA PUBLICADA NA RPI 2152, DE 03/04/12

(21) **MU 9100396-2** 15.21  
(22) 05/01/2011

(71) Vision Desenvolvimento de Soluções Tecnológicas Ltda-me (BR/MG)  
NUMERAÇÃO ANULADA POR NÃO CUMPRIMENTO DE EXIGÊNCIA PUBLICADA NA RPI 2152, DE 03/04/12

(21) **MU 9100400-4** 15.21  
(22) 10/01/2011

(71) PIETRO ANTONIO VODOLA (BR/SP)  
(74) PIETRO ANTONIO VODOLA  
NUMERAÇÃO ANULADA POR NÃO CUMPRIMENTO DE EXIGÊNCIA PUBLICADA NA RPI 2152, DE 03/04/12

(21) **MU 9100405-5** 15.21  
(22) 10/01/2011

(71) WAGNER MARTINS (BR/SP)  
NUMERAÇÃO ANULADA POR NÃO CUMPRIMENTO DE EXIGÊNCIA PUBLICADA NA RPI 2152, DE 03/04/12

(21) **MU 9100407-1** 15.21  
(22) 11/01/2011

(71) ERICO CAMBAUVA ORLANDI CASSIANO (BR/SP)  
(74) JOSÉ MONTEIRO  
NUMERAÇÃO ANULADA POR NÃO CUMPRIMENTO DE EXIGÊNCIA PUBLICADA NA RPI 2152, DE 03/04/12

(21) **MU 9100411-0** 15.21  
(22) 17/03/2011

(71) Orca 2002 Refrigeracao LTDA-ME (BR/RJ)  
(74) Mario Sergio Vilas Boas Ramos  
NUMERAÇÃO ANULADA POR NÃO CUMPRIMENTO DE EXIGÊNCIA PUBLICADA NA RPI 2148, DE 06/03/12

(21) **MU 9100413-6** 15.21  
(22) 30/03/2011

(71) Matsuda Equipamentos LTDA (BR/SP)  
(74) Vilage Marcas & Patentes S/S Ltda.  
NUMERAÇÃO ANULADA POR NÃO CUMPRIMENTO DE EXIGÊNCIA PUBLICADA NA RPI 2148, DE 06/03/12

(21) **MU 9100415-2** 15.21  
(22) 30/03/2011

(71) Abner Vieira (BR/RJ)

NUMERAÇÃO ANULADA POR NÃO CUMPRIMENTO DE EXIGÊNCIA PUBLICADA NA RPI 2148, DE 06/03/12

(21) **MU 9100423-3** 15.21  
(22) 03/02/2011

(71) Ana Claudia Ferreira Silva (BR/SP)  
NUMERAÇÃO ANULADA POR NÃO CUMPRIMENTO DE EXIGÊNCIA PUBLICADA NA RPI 2148, DE 06/03/12

(21) **MU 9100425-0** 15.21  
(22) 10/03/2011

(71) Thiago Kawahara Caixeta (BR/MG)  
NUMERAÇÃO ANULADA POR NÃO CUMPRIMENTO DE EXIGÊNCIA PUBLICADA NA RPI 2148, DE 06/03/12

(21) **MU 9100426-8** 15.21  
(22) 14/03/2011

(71) Antonio Carlos De Oliveira (BR/SP)  
NUMERAÇÃO ANULADA POR NÃO CUMPRIMENTO DE EXIGÊNCIA PUBLICADA NA RPI 2148, DE 06/03/12

(21) **MU 9100432-2** 15.21  
(22) 10/03/2011

(71) Ranier Souza Paulon (BR/RS), Shaiana Tauchen Antolini (BR/RS)  
NUMERAÇÃO ANULADA POR NÃO CUMPRIMENTO DE EXIGÊNCIA PUBLICADA NA RPI 2152, DE 03/04/12

(21) **MU 9100434-9** 15.21  
(22) 14/03/2011

(71) VERSATTUS GESTÃO DE PROJETOS E ENERGIA LTDA (BR/PE), ECIL INFORMÁTICA INDUSTRIA E COMÉRCIO LTDA (BR/SP)  
NUMERAÇÃO ANULADA POR NÃO CUMPRIMENTO DE EXIGÊNCIA PUBLICADA NA RPI 2148, DE 06/03/12

(21) **MU 9100438-1** 15.21  
(22) 04/03/2011

(71) OSNIR MARTINS SIQUEIRA (BR/SP)  
(74) SUELI GALVES GOMES  
NUMERAÇÃO ANULADA POR NÃO CUMPRIMENTO DE EXIGÊNCIA PUBLICADA NA RPI 2152, DE 03/04/12

(21) **MU 9100440-3** 15.21  
(22) 03/03/2011

(71) PEDRO MARIANO CRUZ ROBOREDO DE AZEVEDO (BR/SP)  
(74) MAURÍCIO DE MORAES  
NUMERAÇÃO ANULADA POR NÃO CUMPRIMENTO DE EXIGÊNCIA PUBLICADA NA RPI 2152, DE 03/04/12

(21) **MU 9100441-1** 15.21  
(22) 03/03/2011

(71) PEDRO MARIANO CRUZ ROBOREDO DE AZEVEDO (BR/SP)  
(74) MAURÍCIO DE MORAES  
NUMERAÇÃO ANULADA POR NÃO CUMPRIMENTO DE EXIGÊNCIA PUBLICADA NA RPI 2152, DE 03/04/12

(21) **MU 9100453-5** 15.21  
(22) 28/03/2011

(71) Agmar Duarte Bemvindo (BR/BA)  
NUMERAÇÃO ANULADA POR NÃO CUMPRIMENTO DE EXIGÊNCIA PUBLICADA NA RPI 2148, DE 06/03/12

(21) **MU 9100456-0** 15.21  
(22) 25/03/2011

(71) Confeções Lobo Ambrosini Ltda (BR/RJ)  
NUMERAÇÃO ANULADA POR NÃO CUMPRIMENTO DE EXIGÊNCIA PUBLICADA NA RPI 2148, DE 06/03/12

(21) **MU 9100468-3** 15.21  
(22) 30/03/2011

(71) José Hugo Gomes de Matos (BR/SP)  
NUMERAÇÃO ANULADA POR NÃO CUMPRIMENTO DE EXIGÊNCIA PUBLICADA NA RPI 2152, DE 03/04/12

(21) **MU 9100473-0** 15.21  
(22) 11/03/2011

(71) CID FRÚGOLI (BR/SP)  
NUMERAÇÃO ANULADA POR NÃO CUMPRIMENTO DE EXIGÊNCIA PUBLICADA NA RPI 2161, DE 05/06/12

(21) <b>MU 9100478-0</b>	<b>15.21</b>	(22) 29/03/2011 (71) Vanil Alves Leal (BR/GO) NUMERAÇÃO ANULADA POR NÃO CUMPRIMENTO DE EXIGÊNCIA PUBLICADA NA RPI 2152, DE 03/04/12	(21) <b>MU 9100604-0</b>	<b>15.21</b>	(22) 02/03/2011 (71) Industria e Comercio Gotthard Kaesemodel S/A (BR/SP) (74) Rubem dos Santos Querido NUMERAÇÃO ANULADA POR NÃO CUMPRIMENTO DE EXIGÊNCIA PUBLICADA NA RPI 2152, DE 03/04/12		
(22) 11/03/2011 (71) ALEXANDRE OTENIO (BR/SP) NUMERAÇÃO ANULADA POR NÃO CUMPRIMENTO DE EXIGÊNCIA PUBLICADA NA RPI 2152, DE 03/04/12							
(21) <b>MU 9100494-2</b>	<b>15.21</b>	(22) 29/03/2011 (71) Marcos Vinícios Pereira de Carvalho (BR/GO) NUMERAÇÃO ANULADA POR NÃO CUMPRIMENTO DE EXIGÊNCIA PUBLICADA NA RPI 2152, DE 03/04/12	(21) <b>MU 9100611-2</b>	<b>15.21</b>	(22) 21/03/2011 (71) Ronaldo Aparecido Duarte (BR/SP) NUMERAÇÃO ANULADA POR NÃO CUMPRIMENTO DE EXIGÊNCIA PUBLICADA NA RPI 2149, DE 13/03/12		
(22) 01/03/2011 (71) Joarli Pereira (BR/SC) NUMERAÇÃO ANULADA POR NÃO CUMPRIMENTO DE EXIGÊNCIA PUBLICADA NA RPI 2152, DE 03/04/12							
(21) <b>MU 9100502-7</b>	<b>15.21</b>	(21) <b>MU 9100540-0</b>	<b>15.21</b>	(22) 30/03/2011 (71) Marcos Mendes Ritzmann (BR/PR) (74) Agência Terand Marcas, Patentes, Repr. Coms. S/S Ltda. NUMERAÇÃO ANULADA POR NÃO CUMPRIMENTO DE EXIGÊNCIA PUBLICADA NA RPI 2152, DE 03/04/12	(21) <b>MU 9100618-0</b>	<b>15.21</b>	(22) 15/03/2011 (71) HAN HOE YI (BR/SP) NUMERAÇÃO ANULADA POR NÃO CUMPRIMENTO DE EXIGÊNCIA PUBLICADA NA RPI 2149, DE 13/03/12
(22) 24/03/2011 (71) Maurício Firmino Moreira (BR/MG) NUMERAÇÃO ANULADA POR NÃO CUMPRIMENTO DE EXIGÊNCIA PUBLICADA NA RPI 2152, DE 03/04/12							
(21) <b>MU 9100503-5</b>	<b>15.21</b>	(21) <b>MU 9100542-6</b>	<b>15.21</b>	(22) 15/03/2011 (71) Indusbras Automação Industrial Ltda - ME (BR/MG) (74) Leonardo Braga de Miranda NUMERAÇÃO ANULADA POR NÃO CUMPRIMENTO DE EXIGÊNCIA PUBLICADA NA RPI 2152, DE 03/04/12	(21) <b>MU 9100631-7</b>	<b>15.21</b>	(22) 02/03/2011 (71) Maurício Firmino Moreira (BR/MG) (74) Artigo .6º § 4º da LPI e item 1.1 do Ato Normativo nº 127/97 NUMERAÇÃO ANULADA POR NÃO CUMPRIMENTO DE EXIGÊNCIA PUBLICADA NA RPI 2149, DE 03/04/12
(22) 28/03/2011 (71) Nivaldo Pereira da Silva (BR/DF) (74) Isabel Duarte Valverde NUMERAÇÃO ANULADA POR NÃO CUMPRIMENTO DE EXIGÊNCIA PUBLICADA NA RPI 2152, DE 03/04/12							
(21) <b>MU 9100505-1</b>	<b>15.21</b>	(21) <b>MU 9100550-7</b>	<b>15.21</b>	(22) 01/03/2011 (71) Liliam Pinheiro de Oliveira (BR/MG) NUMERAÇÃO ANULADA POR NÃO CUMPRIMENTO DE EXIGÊNCIA PUBLICADA NA RPI 2152, DE 03/04/12	(21) <b>MU 9100633-3</b>	<b>15.21</b>	(22) 01/03/2011 (71) Mário Sanchez (BR/GO) NUMERAÇÃO ANULADA POR NÃO CUMPRIMENTO DE EXIGÊNCIA PUBLICADA NA RPI 2152, DE 03/04/12
(22) 22/03/2011 (71) João Bosco Marinho da Costa (BR/PB) NUMERAÇÃO ANULADA POR NÃO CUMPRIMENTO DE EXIGÊNCIA PUBLICADA NA RPI 2152, DE 03/04/12							
(21) <b>MU 9100506-0</b>	<b>15.21</b>	(21) <b>MU 9100554-0</b>	<b>15.21</b>	(22) 04/03/2011 (71) INDÚSTRIA PAULISTA DE EMBALAGENS LTDA. (BR/SP) (74) CRIMARK ASSESSORIA EMPRESARIAL LTDA. NUMERAÇÃO ANULADA POR NÃO CUMPRIMENTO DE EXIGÊNCIA PUBLICADA NA RPI 2152, DE 03/04/12	(21) <b>MU 9100636-8</b>	<b>15.21</b>	(22) 11/03/2011 (71) Protomag Metalurgica Ltda - Me (BR/PR) (74) Fernando José Carvalho NUMERAÇÃO ANULADA POR NÃO CUMPRIMENTO DE EXIGÊNCIA PUBLICADA NA RPI 2152, DE 03/04/12
(22) 25/03/2011 (71) José Alacid Soares dos Santos (BR/PA) NUMERAÇÃO ANULADA POR NÃO CUMPRIMENTO DE EXIGÊNCIA PUBLICADA NA RPI 2152, DE 03/04/12							
(21) <b>MU 9100509-4</b>	<b>15.21</b>	(21) <b>MU 9100569-8</b>	<b>15.21</b>	(22) 11/03/2011 (71) Fabio Alves (BR/GO) NUMERAÇÃO ANULADA POR NÃO CUMPRIMENTO DE EXIGÊNCIA PUBLICADA NA RPI 2152, DE 03/04/12	(21) <b>MU 9100637-6</b>	<b>15.21</b>	(22) 15/03/2011 (71) Hermano da Costa Ribeiro (BR/DF) (74) Artigo .6º § 4º da LPI e item 1.1 do Ato Normativo nº 127/97 NUMERAÇÃO ANULADA POR NÃO CUMPRIMENTO DE EXIGÊNCIA PUBLICADA NA RPI 2152, DE 03/04/12
(22) 16/03/2011 (71) Agência de Propaganda e Publicidade Hale Cassatalentos Ltda (BR/MG) NUMERAÇÃO ANULADA POR NÃO CUMPRIMENTO DE EXIGÊNCIA PUBLICADA NA RPI 2152, DE 03/04/12							
(21) <b>MU 9100510-8</b>	<b>15.21</b>	(21) <b>MU 9100573-6</b>	<b>15.21</b>	(22) 16/03/2011 (71) Miguel Humberto Noer (BR/RS) (74) Bibiana Da Silva Telles NUMERAÇÃO ANULADA POR NÃO CUMPRIMENTO DE EXIGÊNCIA PUBLICADA NA RPI 2152, DE 03/04/12	(21) <b>MU 9100641-4</b>	<b>15.21</b>	(22) 26/04/2011 (71) Ettore Fachini Filho (BR/SC) NUMERAÇÃO ANULADA POR NÃO CUMPRIMENTO DE EXIGÊNCIA PUBLICADA NA RPI 2189, DE 18/12/12
(22) 01/03/2011 (71) Miram Bastos Vieira (BR/SP) , Emerson Vilela da Silva (BR/SP) (74) Emerson Vilela Da Silva NUMERAÇÃO ANULADA POR NÃO CUMPRIMENTO DE EXIGÊNCIA PUBLICADA NA RPI 2152, DE 03/04/12							
(21) <b>MU 9100513-2</b>	<b>15.21</b>	(21) <b>MU 9100576-0</b>	<b>15.21</b>	(22) 23/03/2011 (71) DÉCIO SALVATERRA FILHO (BR/SP) NUMERAÇÃO ANULADA POR NÃO CUMPRIMENTO DE EXIGÊNCIA PUBLICADA NA RPI 2152, DE 03/04/12	(21) <b>MU 9100646-5</b>	<b>15.21</b>	(22) 29/04/2011 (71) Takuhico Nonaka (BR/SP) NUMERAÇÃO ANULADA POR NÃO CUMPRIMENTO DE EXIGÊNCIA PUBLICADA NA RPI 2168, DE 24/07/12
(22) 15/03/2011 (71) Renato Wagner Gaia (BR/PR) NUMERAÇÃO ANULADA POR NÃO CUMPRIMENTO DE EXIGÊNCIA PUBLICADA NA RPI 2152, DE 03/04/12							
(21) <b>MU 9100523-0</b>	<b>15.21</b>	(21) <b>MU 9100583-3</b>	<b>15.21</b>	(22) 18/03/2011 (71) ANTONIO ROBERTO SANCHES (BR/SP) NUMERAÇÃO ANULADA POR NÃO CUMPRIMENTO DE EXIGÊNCIA PUBLICADA NA RPI 2152, DE 03/04/12	(21) <b>MU 9100650-3</b>	<b>15.21</b>	(22) 28/04/2011 (71) Fernando José de Sousa (BR/RJ) (74) Portfolio Marcas & Patentes LTDA NUMERAÇÃO ANULADA POR NÃO CUMPRIMENTO DE EXIGÊNCIA PUBLICADA NA RPI 2152, DE 03/04/12
(22) 18/03/2011 (71) JOÃO JOSÉ DE SOUZA (BR/MG) NUMERAÇÃO ANULADA POR NÃO CUMPRIMENTO DE EXIGÊNCIA PUBLICADA NA RPI 2152, DE 03/04/12							
(21) <b>MU 9100531-0</b>	<b>15.21</b>	(21) <b>MU 9100591-4</b>	<b>15.21</b>	(22) 16/03/2011 (71) Miguel Humberto Noer (BR/RS) (74) Bibiana Da Silva Telles NUMERAÇÃO ANULADA POR NÃO CUMPRIMENTO DE EXIGÊNCIA PUBLICADA NA RPI 2152, DE 03/04/12	(21) <b>MU 9100660-0</b>	<b>15.21</b>	(22) 18/04/2011 (71) Jaime Pereira De Albuquerque (BR/BA) (74) Bruna Magalhaes De Albuquerque NUMERAÇÃO ANULADA POR NÃO CUMPRIMENTO DE EXIGÊNCIA PUBLICADA NA RPI 2152, DE 03/04/12
(22) 29/03/2011 (71) MARCOS ANTONIO ZAMPERO (BR/SP) (74) MIRIAN ROSA ZAMPERO NUMERAÇÃO ANULADA POR NÃO CUMPRIMENTO DE EXIGÊNCIA PUBLICADA NA RPI 2152, DE 03/04/12							
(21) <b>MU 9100533-7</b>	<b>15.21</b>	(21) <b>MU 9100600-7</b>	<b>15.21</b>	(22) 03/03/2011 (71) Mauro Luis de Almeida Pinto (BR/RJ) (74) Mauro Luis de Almeida Pinto NUMERAÇÃO ANULADA POR NÃO CUMPRIMENTO DE EXIGÊNCIA PUBLICADA NA RPI 2152, DE 03/04/12	(21) <b>MU 9100662-7</b>	<b>15.21</b>	(22) 06/04/2011 (71) Helio Souto da Fonseca (BR/CE) (74) Charles Soares Rocha
(22) 24/03/2011 (71) CHUONG WEI SEN (BR/SP) (74) WERNER CHUONG NUMERAÇÃO ANULADA POR NÃO CUMPRIMENTO DE EXIGÊNCIA PUBLICADA NA RPI 2152, DE 03/04/12							
(21) <b>MU 9100538-8</b>	<b>15.21</b>						

NUMERAÇÃO ANULADA POR NÃO CUMPRIMENTO DE EXIGÊNCIA PUBLICADA NA RPI 2152, DE 03/04/12

(21) **MU 9100664-3** 15.21

(22) 19/04/2011  
(71) Ecoplak - Ind. E Com. De Sinalização De Trânsito Ltda (BR/RS)  
NUMERAÇÃO ANULADA POR NÃO CUMPRIMENTO DE EXIGÊNCIA PUBLICADA NA RPI 2152, DE 03/04/12

(21) **MU 9100665-1** 15.21

(22) 19/04/2011  
(71) Ecoplak-Ind. E Com. De Sinalização De Trânsito Ltda (BR/RS)  
NUMERAÇÃO ANULADA POR NÃO CUMPRIMENTO DE EXIGÊNCIA PUBLICADA NA RPI 2152, DE 03/04/12

(21) **MU 9100669-4** 15.21

(22) 08/04/2011  
(71) Ricardo da Silva Brito (BR/BA)  
NUMERAÇÃO ANULADA POR NÃO CUMPRIMENTO DE EXIGÊNCIA PUBLICADA NA RPI 2152, DE 03/04/12

(21) **MU 9100706-2** 15.21

(22) 06/04/2011  
(71) Paulo Marcelo Freitas de Barros (BR/PE)  
NUMERAÇÃO ANULADA POR NÃO CUMPRIMENTO DE EXIGÊNCIA PUBLICADA NA RPI 2154, DE 17/04/12

(21) **MU 9100709-7** 15.21

(22) 05/04/2011  
(71) Reinaldo José Dutra de Moraes (BR/PE) , Sergio Choze (BR/PE)  
NUMERAÇÃO ANULADA POR NÃO CUMPRIMENTO DE EXIGÊNCIA PUBLICADA NA RPI 2154, DE 17/04/12

(21) **MU 9100710-0** 15.21

(22) 05/04/2011  
(71) Sergio Choze (BR/PE)  
NUMERAÇÃO ANULADA POR NÃO CUMPRIMENTO DE EXIGÊNCIA PUBLICADA NA RPI 2154, DE 17/04/12

(21) **MU 9100711-9** 15.21

(22) 07/04/2011  
(71) Iuri Xavier de Araújo Costa (BR/DF)  
NUMERAÇÃO ANULADA POR NÃO CUMPRIMENTO DE EXIGÊNCIA PUBLICADA NA RPI 2154, DE 17/04/12

(21) **MU 9100712-7** 15.21

(22) 26/04/2011  
(71) Willian dos Santos Silva (BR/RJ)  
NUMERAÇÃO ANULADA POR NÃO CUMPRIMENTO DE EXIGÊNCIA PUBLICADA NA RPI 2154, DE 17/04/12

(21) **MU 9100717-8** 15.21

(22) 06/04/2011  
(71) Inaldo Oliveira da Silva (BR/RJ)  
NUMERAÇÃO ANULADA POR NÃO CUMPRIMENTO DE EXIGÊNCIA PUBLICADA NA RPI 2154, DE 17/04/12

(21) **MU 9100720-8** 15.21

(22) 05/04/2011  
(71) Luciano Andrade Teixeira (BR/RJ)  
NUMERAÇÃO ANULADA POR NÃO CUMPRIMENTO DE EXIGÊNCIA PUBLICADA NA RPI 2154, DE 17/04/12

(21) **MU 9100728-3** 15.21

(22) 29/04/2011  
(71) Jackson Giovanni Laux (BR/RS)  
NUMERAÇÃO ANULADA POR NÃO CUMPRIMENTO DE EXIGÊNCIA PUBLICADA NA RPI 2173, DE 28/08/12

(21) **MU 9100730-5** 15.21

(22) 29/04/2011  
(71) Rogério Messias Leandro (BR/MG)  
NUMERAÇÃO ANULADA POR NÃO CUMPRIMENTO DE EXIGÊNCIA PUBLICADA NA RPI 2154, DE 17/04/12

(21) **MU 9100733-0** 15.21

(22) 06/04/2011  
(71) FELIPE VITALE GODINHOTO (BR/SP)  
(74) LEANDRO MARCANTONIO

NUMERAÇÃO ANULADA POR NÃO CUMPRIMENTO DE EXIGÊNCIA PUBLICADA NA RPI 2155, DE 24/04/12

(21) **MU 9100739-9** 15.21

(22) 15/04/2011  
(71) José Olímpio Franco Neto (BR/RJ)  
NUMERAÇÃO ANULADA POR NÃO CUMPRIMENTO DE EXIGÊNCIA PUBLICADA NA RPI 2155, DE 24/04/12

(21) **MU 9100750-0** 15.21

(22) 29/04/2011  
(71) Sérgio Luiz Kaffer (BR/RS)  
(74) Evandro Soares  
NUMERAÇÃO ANULADA POR NÃO CUMPRIMENTO DE EXIGÊNCIA PUBLICADA NA RPI 2158, DE 15/05/12

(21) **MU 9100752-6** 15.21

(22) 28/04/2011  
(71) Walter Redovino de Baco (BR/RS)  
(74) Lealvi Marcas e patentes Ltda  
NUMERAÇÃO ANULADA POR NÃO CUMPRIMENTO DE EXIGÊNCIA PUBLICADA NA RPI 2158, DE 15/05/12

(21) **MU 9100770-4** 15.21

(22) 25/04/2011  
(71) JOÃO BATISTA RODRIGUES (BR/PR)  
NUMERAÇÃO ANULADA POR NÃO CUMPRIMENTO DE EXIGÊNCIA PUBLICADA NA RPI 2158, DE 15/05/12

(21) **MU 9100772-0** 15.21

(22) 01/04/2011  
(71) DARLY KURBAN ABRAHÃO (BR/SP)  
NUMERAÇÃO ANULADA POR NÃO CUMPRIMENTO DE EXIGÊNCIA PUBLICADA NA RPI 2158, DE 15/05/12

(21) **MU 9100774-7** 15.21

(22) 05/04/2011  
(71) HENRIQUE DE OLIVEIRA FERRACIU (BR/SP)  
(74) MARCUS ANTONIO CAMOSSA  
NUMERAÇÃO ANULADA POR NÃO CUMPRIMENTO DE EXIGÊNCIA PUBLICADA NA RPI 2158, DE 15/05/12

(21) **MU 9100779-8** 15.21

(22) 08/04/2011  
(71) Alessandro Fernandes Monteiro (BR/PR)  
(74) London Marcas e Patente S/S Ltda  
NUMERAÇÃO ANULADA POR NÃO CUMPRIMENTO DE EXIGÊNCIA PUBLICADA NA RPI 2160, DE 29/05/12

(21) **MU 9100781-0** 15.21

(22) 28/04/2011  
(71) Bruno Ito Gorski (BR/MG)  
NUMERAÇÃO ANULADA POR NÃO CUMPRIMENTO DE EXIGÊNCIA PUBLICADA NA RPI 2160, DE 29/05/12

(21) **MU 9100786-0** 15.21

(22) 13/04/2011  
(71) Chedes Pacheco da Silva (BR/SC)  
NUMERAÇÃO ANULADA POR NÃO CUMPRIMENTO DE EXIGÊNCIA PUBLICADA NA RPI 2160, DE 29/05/12

(21) **MU 9100791-7** 15.21

(22) 13/04/2011  
(71) Claudilene Moura Perim (BR/RJ)  
NUMERAÇÃO ANULADA POR NÃO CUMPRIMENTO DE EXIGÊNCIA PUBLICADA NA RPI 2160, DE 29/05/12

(21) **MU 9100792-5** 15.21

(22) 13/04/2011  
(71) Valéria Cristina Muniz (BR/RJ)  
(74) Tamara Alessandra de Oliveira França Sacramento  
NUMERAÇÃO ANULADA POR NÃO CUMPRIMENTO DE EXIGÊNCIA PUBLICADA NA RPI 2160, DE 29/05/12

(21) **MU 9100794-1** 15.21

(22) 27/04/2011  
(71) Paulo Marcos de Faria Silva (BR/RJ)  
NUMERAÇÃO ANULADA POR NÃO CUMPRIMENTO DE EXIGÊNCIA PUBLICADA NA RPI 2158, DE 15/05/12

(21) **MU 9100795-0** 15.21

(22) 12/04/2011  
(71) Grancarlio Bastos (BR/RJ)  
NUMERAÇÃO ANULADA POR NÃO CUMPRIMENTO DE EXIGÊNCIA PUBLICADA NA RPI 2160, DE 29/05/12

(21) **MU 9100806-9** 15.21

(22) 25/04/2011  
(71) BYRON HONORATO DE SOUZA (BR/SP)  
NUMERAÇÃO ANULADA POR NÃO CUMPRIMENTO DE EXIGÊNCIA PUBLICADA NA RPI 2155, DE 24/04/12

(21) **MU 9100807-7** 15.21

(22) 25/04/2011  
(71) ADALBERTO LIMA MIGUEZ (BR/SP)  
NUMERAÇÃO ANULADA POR NÃO CUMPRIMENTO DE EXIGÊNCIA PUBLICADA NA RPI 2155, DE 24/04/12

(21) **MU 9100812-3** 15.21

(22) 25/04/2011  
(71) Juliana Maria da Costa Lenz Cesar (BR/RJ)  
(74) Lysias Augusto da Costa  
NUMERAÇÃO ANULADA POR NÃO CUMPRIMENTO DE EXIGÊNCIA PUBLICADA NA RPI 2155, DE 24/04/12

(21) **MU 9100821-2** 15.21

(22) 05/04/2011  
(71) Lucas Canali da Silveira (BR/RS)  
NUMERAÇÃO ANULADA POR NÃO CUMPRIMENTO DE EXIGÊNCIA PUBLICADA NA RPI 2155, DE 24/04/12

(21) **MU 9100824-7** 15.21

(22) 26/04/2011  
(71) Hamilton Siécota Faria (BR/MG)  
(74) Fabiano Maia Rocco  
NUMERAÇÃO ANULADA POR NÃO CUMPRIMENTO DE EXIGÊNCIA PUBLICADA NA RPI 2154, DE 17/04/12

(21) **MU 9100827-1** 15.21

(22) 07/04/2011  
(71) Izael Moraes de Oliveira (BR/PR)  
NUMERAÇÃO ANULADA POR NÃO CUMPRIMENTO DE EXIGÊNCIA PUBLICADA NA RPI 2154, DE 17/04/12

(21) **MU 9100834-4** 15.21

(22) 01/04/2011  
(71) Orlem Matias dos Santos (BR/RR)  
NUMERAÇÃO ANULADA POR NÃO CUMPRIMENTO DE EXIGÊNCIA PUBLICADA NA RPI 2154, DE 17/04/12

(21) **MU 9100835-2** 15.21

(22) 29/04/2011  
(71) Bruna Godoi Taveira (BR/GO)  
NUMERAÇÃO ANULADA POR NÃO CUMPRIMENTO DE EXIGÊNCIA PUBLICADA NA RPI 2154, DE 17/04/12

(21) **MU 9100837-9** 15.21

(22) 28/04/2011  
(71) José Peregrino Araújo Dias (BR/MA)  
NUMERAÇÃO ANULADA POR NÃO CUMPRIMENTO DE EXIGÊNCIA PUBLICADA NA RPI 2154, DE 17/04/12

(21) **MU 9100843-3** 15.21

(22) 19/04/2011  
(71) Deonir Ramos (BR/SC)  
(74) Hélio Schroeder D'Avila  
NUMERAÇÃO ANULADA POR NÃO CUMPRIMENTO DE EXIGÊNCIA PUBLICADA NA RPI 2154, DE 17/04/12

(21) **MU 9100845-0** 15.21

(22) 18/04/2011  
(71) Nacional Bolsas e Presentes LTDA. (BR/SC)  
(74) Nilvan Paulo Minguranse  
NUMERAÇÃO ANULADA POR NÃO CUMPRIMENTO DE EXIGÊNCIA PUBLICADA NA RPI 2154, DE 17/04/12

(21) **MU 9100857-3** 15.21

(22) 26/04/2011  
(71) RAFAEL BARI GARRIDO RUSSO (BR/SP)  
NUMERAÇÃO ANULADA POR NÃO CUMPRIMENTO DE EXIGÊNCIA PUBLICADA NA RPI 2154, DE 17/04/12

(21) <b>MU 9100866-2</b> 15.21 (22) 31/05/2011 (71) ZILMAR FRANCISCO FERREIRA (BR/SP) (74) ZILMAR FRANCISCO FERREIRA NUMERAÇÃO ANULADA POR NÃO CUMPRIMENTO DE EXIGÊNCIA PUBLICADA NA RPI 2160, DE 29/05/12	(22) 20/05/2011 (71) Jorge Augusto Almeida (BR/RS) NUMERAÇÃO ANULADA POR NÃO CUMPRIMENTO DE EXIGÊNCIA PUBLICADA NA RPI 2158, DE 15/05/12	(22) 16/05/2011 (71) ELCIO LUIZ PINHEIRO DE FREITAS (BR/SP) NUMERAÇÃO ANULADA POR NÃO CUMPRIMENTO DE EXIGÊNCIA PUBLICADA NA RPI 2158, DE 15/05/12
(21) <b>MU 9100897-2</b> 15.21 (22) 03/05/2011 (71) Angelo Antonio Benaglia Neto (BR/ES) NUMERAÇÃO ANULADA POR NÃO CUMPRIMENTO DE EXIGÊNCIA PUBLICADA NA RPI 2165, DE 03/07/12	(21) <b>MU 9101028-4</b> 15.21 (22) 10/05/2011 (71) Luzinete Santos Mendes (BR/RJ) NUMERAÇÃO ANULADA POR NÃO CUMPRIMENTO DE EXIGÊNCIA PUBLICADA NA RPI 2166, DE 10/07/12	(21) <b>MU 9101085-3</b> 15.21 (22) 11/05/2011 (71) PAULO AUGUSTO DOS SANTOS (BR/SP) , NADIR VENANCIO DE PÁDUA SANTOS (BR/SP) NUMERAÇÃO ANULADA POR NÃO CUMPRIMENTO DE EXIGÊNCIA PUBLICADA NA RPI 2159, DE 22/05/12
(21) <b>MU 9100900-6</b> 15.21 (22) 18/05/2011 (71) MARIA HELENA BRAGANÇA MADALENA (BR/SP) NUMERAÇÃO ANULADA POR NÃO CUMPRIMENTO DE EXIGÊNCIA PUBLICADA NA RPI 2165, DE 03/07/12	(21) <b>MU 9101032-2</b> 15.21 (22) 10/05/2011 (71) Abel Miranda Costa (BR/BA) NUMERAÇÃO ANULADA POR NÃO CUMPRIMENTO DE EXIGÊNCIA PUBLICADA NA RPI 2154, DE 17/04/12	(21) <b>MU 9101092-6</b> 15.21 (22) 26/05/2011 (71) ADRIANO CASTILHO MELO (BR/SP) NUMERAÇÃO ANULADA POR NÃO CUMPRIMENTO DE EXIGÊNCIA PUBLICADA NA RPI 2159, DE 22/05/12
(21) <b>MU 9100904-9</b> 15.21 (22) 05/05/2011 (71) RUBENS GARCIA FILHO (BR/SP) NUMERAÇÃO ANULADA POR NÃO CUMPRIMENTO DE EXIGÊNCIA PUBLICADA NA RPI 2165, DE 03/07/12	(21) <b>MU 9101035-7</b> 15.21 (22) 10/05/2011 (71) Elio Gucciardo Lopes (BR/RS) , Leonor Cury Lopes (BR/RS) NUMERAÇÃO ANULADA POR NÃO CUMPRIMENTO DE EXIGÊNCIA PUBLICADA NA RPI 2154, DE 17/04/12	(21) <b>MU 9101099-3</b> 15.21 (22) 17/05/2011 (71) Geraldo Maximiano Campos (BR/MG) (74) Glays Marcel Costa NUMERAÇÃO ANULADA POR NÃO CUMPRIMENTO DE EXIGÊNCIA PUBLICADA NA RPI 2163, DE 19/06/12
(21) <b>MU 9100921-9</b> 15.21 (22) 02/05/2011 (71) Claudio de Souza Pereira (BR/RJ) NUMERAÇÃO ANULADA POR NÃO CUMPRIMENTO DE EXIGÊNCIA PUBLICADA NA RPI 2165, DE 03/07/12	(21) <b>MU 9101038-1</b> 15.21 (22) 13/05/2011 (71) Esmael Locatelli (BR/PR) NUMERAÇÃO ANULADA POR NÃO CUMPRIMENTO DE EXIGÊNCIA PUBLICADA NA RPI 2154, DE 17/04/12	(21) <b>MU 9101100-0</b> 15.21 (22) 18/05/2011 (71) Leanete Silva (BR/MG) (74) Vinícius Silva de Oliveira NUMERAÇÃO ANULADA POR NÃO CUMPRIMENTO DE EXIGÊNCIA PUBLICADA NA RPI 2159, DE 22/05/12
(21) <b>MU 9100927-8</b> 15.21 (22) 05/05/2011 (71) Patolux Industria e Comercio de Aluminios Ltda (BR/PR) (74) Paulo José Lunkes NUMERAÇÃO ANULADA POR NÃO CUMPRIMENTO DE EXIGÊNCIA PUBLICADA NA RPI 2160, DE 29/05/12	(21) <b>MU 9101043-8</b> 15.21 (22) 13/05/2011 (71) Nathaniel Gubernikoff (BR/SP) NUMERAÇÃO ANULADA POR NÃO CUMPRIMENTO DE EXIGÊNCIA PUBLICADA NA RPI 2154, DE 17/04/12	(21) <b>MU 9101109-4</b> 15.21 (22) 26/05/2011 (71) Julio Cesar Vieira da Cunha Freire (BR/RJ) NUMERAÇÃO ANULADA POR NÃO CUMPRIMENTO DE EXIGÊNCIA PUBLICADA NA RPI 2159, DE 22/05/12
(21) <b>MU 9100928-6</b> 15.21 (22) 19/05/2011 (71) Rose Almenteiro Gomes (BR/RJ) NUMERAÇÃO ANULADA POR NÃO CUMPRIMENTO DE EXIGÊNCIA PUBLICADA NA RPI 2160, DE 29/05/12	(21) <b>MU 9101048-9</b> 15.21 (22) 25/05/2011 (71) Juliana Desconsi Design Ltda (BR/RS) NUMERAÇÃO ANULADA POR NÃO CUMPRIMENTO DE EXIGÊNCIA PUBLICADA NA RPI 2158, DE 15/05/12	(21) <b>MU 9101111-6</b> 15.21 (22) 02/05/2011 (71) OTAVIO NAKANO JUNIOR (BR/SP) NUMERAÇÃO ANULADA POR NÃO CUMPRIMENTO DE EXIGÊNCIA PUBLICADA NA RPI 2159, DE 22/05/12
(21) <b>MU 9100935-9</b> 15.21 (22) 27/05/2011 (71) Spectron Segmentos Em Produtos Eletronicos LTDA (BR/RS) (74) Marcio Santos Goncalves NUMERAÇÃO ANULADA POR NÃO CUMPRIMENTO DE EXIGÊNCIA PUBLICADA NA RPI 2155, DE 24/04/12	(21) <b>MU 9101051-9</b> 15.21 (22) 04/05/2011 (71) Rafael Augusto Alvares Teixeira (BR/MG) NUMERAÇÃO ANULADA POR NÃO CUMPRIMENTO DE EXIGÊNCIA PUBLICADA NA RPI 2158, DE 15/05/12	(21) <b>MU 9101112-4</b> 15.21 (22) 16/05/2011 (71) PAULO JORGE PEREIRA FERNANDES (BR/PA) NUMERAÇÃO ANULADA POR NÃO CUMPRIMENTO DE EXIGÊNCIA PUBLICADA NA RPI 2159, DE 22/05/12
(21) <b>MU 9100944-8</b> 15.21 (22) 02/05/2011 (71) Paulo Cesar de Oliveira (BR/MG) NUMERAÇÃO ANULADA POR NÃO CUMPRIMENTO DE EXIGÊNCIA PUBLICADA NA RPI 2155, DE 24/04/12	(21) <b>MU 9101052-7</b> 15.21 (22) 30/05/2011 (71) Jorge Pablo Kemerer (BR/RS) NUMERAÇÃO ANULADA POR NÃO CUMPRIMENTO DE EXIGÊNCIA PUBLICADA NA RPI 2158, DE 15/05/12	(21) <b>MU 9101128-0</b> 15.21 (22) 26/05/2011 (71) Maria de Fatima Causin Vieira (BR/DF) NUMERAÇÃO ANULADA POR NÃO CUMPRIMENTO DE EXIGÊNCIA PUBLICADA NA RPI 2159, DE 22/05/12
(21) <b>MU 9100956-1</b> 15.21 (22) 10/05/2011 (71) CARLOS EDERVAL LEITE GALINDO (BR/SP) NUMERAÇÃO ANULADA POR NÃO CUMPRIMENTO DE EXIGÊNCIA PUBLICADA NA RPI 2155, DE 24/04/12	(21) <b>MU 9101057-8</b> 15.21 (22) 27/05/2011 (71) Cledson Osvaldo da Silveira Leite (BR/RJ) NUMERAÇÃO ANULADA POR NÃO CUMPRIMENTO DE EXIGÊNCIA PUBLICADA NA RPI 2158, DE 15/05/12	(21) <b>MU 9101135-3</b> 15.21 (22) 26/05/2011 (71) Roberto Causin Vieira (BR/DF) NUMERAÇÃO ANULADA POR NÃO CUMPRIMENTO DE EXIGÊNCIA PUBLICADA NA RPI 2159, DE 22/05/12
(21) <b>MU 9100963-4</b> 15.21 (22) 25/05/2011 (71) Domingos Rodrigues Da Silva (BR/GO) (74) Samuel Francisco Da Silva Santos NUMERAÇÃO ANULADA POR NÃO CUMPRIMENTO DE EXIGÊNCIA PUBLICADA NA RPI 2155, DE 24/04/12	(21) <b>MU 9101059-4</b> 15.21 (22) 17/02/2011 (71) Denis Malta Ferraz Filho (BR/RJ) NUMERAÇÃO ANULADA POR NÃO CUMPRIMENTO DE EXIGÊNCIA PUBLICADA NA RPI 2154, DE 17/04/12	(21) <b>MU 9101137-0</b> 15.21 (22) 13/06/2011 (71) Magnitude Brazil Bijuterias Ltda - EPP (BR/SP) (74) Portfolio Marcas e Patentes LTDA NUMERAÇÃO ANULADA POR NÃO CUMPRIMENTO DE EXIGÊNCIA PUBLICADA NA RPI 2160, DE 29/05/12
(21) <b>MU 9101005-5</b> 15.21 (22) 06/05/2011 (71) Algeniro Duarte Filho (BR/RJ) NUMERAÇÃO ANULADA POR NÃO CUMPRIMENTO DE EXIGÊNCIA PUBLICADA NA RPI 2165, DE 03/07/12	(21) <b>MU 9101060-8</b> 15.21 (22) 07/04/2011 (71) Fábio da Costa Brito (BR/PA) NUMERAÇÃO ANULADA POR NÃO CUMPRIMENTO DE EXIGÊNCIA PUBLICADA NA RPI 2160, DE 29/05/12	(21) <b>MU 9101146-9</b> 15.21 (22) 30/06/2011 (71) FLAVIA APARECIDA DO AMARAL BALDASSO (BR/SP) NUMERAÇÃO ANULADA POR NÃO CUMPRIMENTO DE EXIGÊNCIA PUBLICADA NA RPI 2176, DE 18/09/12
(21) <b>MU 9101016-0</b> 15.21	(21) <b>MU 9101071-3</b> 15.21 (22) 20/05/2011 (71) Sonia Lúcia Nogueira da Silva (BR/BA) NUMERAÇÃO ANULADA POR NÃO CUMPRIMENTO DE EXIGÊNCIA PUBLICADA NA RPI 2154, DE 17/04/12	(21) <b>MU 9101151-5</b> 15.21 (22) 08/06/2011 (71) WILTON SOUZA SILVA (BR/SP)

NUMERAÇÃO ANULADA POR NÃO CUMPRIMENTO DE EXIGÊNCIA PUBLICADA NA RPI 2160, DE 29/05/12

(21) **MU 9101162-0** 15.21

(22) 30/06/2011  
(71) GIUSEPPE SPINA (BR/SP)  
NUMERAÇÃO ANULADA POR NÃO CUMPRIMENTO DE EXIGÊNCIA PUBLICADA NA RPI 2174, DE 04/09/12

(21) **MU 9101170-1** 15.21

(22) 03/06/2011  
(71) Romeu Silva (BR/RJ)  
NUMERAÇÃO ANULADA POR NÃO CUMPRIMENTO DE EXIGÊNCIA PUBLICADA NA RPI 2160, DE 29/05/12

(21) **MU 9101178-7** 15.21

(22) 03/06/2011  
(71) Alberto Victor Freire Velloso Rebello (BR/RJ) , Mauricio Scalzilli de Souza (BR/RJ)  
NUMERAÇÃO ANULADA POR NÃO CUMPRIMENTO DE EXIGÊNCIA PUBLICADA NA RPI 2160, DE 29/05/12

(21) **MU 9101179-5** 15.21

(22) 08/06/2011  
(71) Flávio Marçal Boabaid (BR/SC)  
NUMERAÇÃO ANULADA POR NÃO CUMPRIMENTO DE EXIGÊNCIA PUBLICADA NA RPI 2160, DE 29/05/12

(21) **MU 9101181-7** 15.21

(22) 30/05/2011  
(71) Alecson Pegini (BR/PR)  
NUMERAÇÃO ANULADA POR NÃO CUMPRIMENTO DE EXIGÊNCIA PUBLICADA NA RPI 2160, DE 29/05/12

(21) **MU 9101200-7** 15.21

(22) 07/06/2011  
(71) OSNY DE OLIVEIRA (BR/SP)  
(74) RENATO DE OLIVEIRA MENEZES  
NUMERAÇÃO ANULADA POR NÃO CUMPRIMENTO DE EXIGÊNCIA PUBLICADA NA RPI 2160, DE 29/05/12

(21) **MU 9101218-0** 15.21

(22) 13/07/2011  
(71) CRISTIANO DORNELLES SILVA (BR/RS)  
NUMERAÇÃO ANULADA POR NÃO CUMPRIMENTO DE EXIGÊNCIA PUBLICADA NA RPI 2163, DE 19/06/12

(21) **MU 9101225-2** 15.21

(22) 09/06/2011  
(71) Fabiano Cury Rodrigues (BR/GO)  
(74) Gesmar Rodrigues da Silva  
NUMERAÇÃO ANULADA POR NÃO CUMPRIMENTO DE EXIGÊNCIA PUBLICADA NA RPI 2158, DE 15/05/12

(21) **MU 9101226-0** 15.21

(22) 14/06/2011  
(71) Paulo Cesar Jatobá (BR/PR)  
NUMERAÇÃO ANULADA POR NÃO CUMPRIMENTO DE EXIGÊNCIA PUBLICADA NA RPI 2158, DE 15/05/12

(21) **MU 9101228-7** 15.21

(22) 14/06/2011  
(71) Roberto Pianowski de Moraes (BR/PR)  
(74) Carlos Eduardo Gomes da Silva  
NUMERAÇÃO ANULADA POR NÃO CUMPRIMENTO DE EXIGÊNCIA PUBLICADA NA RPI 2158, DE 15/05/12

(21) **MU 9101234-1** 15.21

(22) 26/05/2011  
(71) João Baptista (BR/ES)  
NUMERAÇÃO ANULADA POR NÃO CUMPRIMENTO DE EXIGÊNCIA PUBLICADA NA RPI 2158, DE 15/05/12

(21) **MU 9101242-2** 15.21

(22) 24/06/2011  
(71) JAMES SALES BRAGA (BR/SP)  
NUMERAÇÃO ANULADA POR NÃO CUMPRIMENTO DE EXIGÊNCIA PUBLICADA NA RPI 2175, DE 11/09/12

(21) **MU 9101249-0** 15.21

(22) 14/05/2011  
(71) João Batista Rodrigues (BR/PR)

NUMERAÇÃO ANULADA POR NÃO CUMPRIMENTO DE EXIGÊNCIA PUBLICADA NA RPI 2175, DE 11/09/12

(21) **MU 9101267-8** 15.21

(22) 10/06/2011  
(71) Orlém Matias Dos Santos (BR/RR)  
NUMERAÇÃO ANULADA POR NÃO CUMPRIMENTO DE EXIGÊNCIA PUBLICADA NA RPI 2162, DE 12/06/12

(21) **MU 9101271-6** 15.21

(22) 14/06/2011  
(71) Reginaldo Conceição Coelho (BR/DF)  
NUMERAÇÃO ANULADA POR NÃO CUMPRIMENTO DE EXIGÊNCIA PUBLICADA NA RPI 2162, DE 12/06/12

(21) **MU 9101272-4** 15.21

(22) 13/06/2011  
(71) Joveci Lira da Silva (BR/DF)  
NUMERAÇÃO ANULADA POR NÃO CUMPRIMENTO DE EXIGÊNCIA PUBLICADA NA RPI 2161, DE 05/06/12

(21) **MU 9101273-2** 15.21

(22) 14/06/2011  
(71) Reginaldo Conceição Coelho (BR/DF)  
NUMERAÇÃO ANULADA POR NÃO CUMPRIMENTO DE EXIGÊNCIA PUBLICADA NA RPI 2164, DE 26/06/12

(21) **MU 9101283-0** 15.21

(22) 29/06/2011  
(71) Hugo Imperiano Nóbrega (BR/PB)  
NUMERAÇÃO ANULADA POR NÃO CUMPRIMENTO DE EXIGÊNCIA PUBLICADA NA RPI 2160, DE 29/05/12

(21) **MU 9101286-4** 15.21

(22) 03/06/2011  
(71) ARISIO CEZARIO DA SILVA (BR/SP)  
NUMERAÇÃO ANULADA POR NÃO CUMPRIMENTO DE EXIGÊNCIA PUBLICADA NA RPI 2160, DE 29/05/12

(21) **MU 9101288-0** 15.21

(22) 22/06/2011  
(71) Luis Guilherme Barcellos (BR/GO)  
(74) Samuel Francisco da Silva Santos  
NUMERAÇÃO ANULADA POR NÃO CUMPRIMENTO DE EXIGÊNCIA PUBLICADA NA RPI 2160, DE 29/05/12

(21) **MU 9101293-7** 15.21

(22) 03/06/2011  
(71) CRESO MARSIGLIO (BR/SP)  
NUMERAÇÃO ANULADA POR NÃO CUMPRIMENTO DE EXIGÊNCIA PUBLICADA NA RPI 2160, DE 29/05/12

(21) **MU 9101297-0** 15.21

(22) 27/06/2011  
(71) Aldair Corrêa de Souza Junior (BR/RS)  
NUMERAÇÃO ANULADA POR NÃO CUMPRIMENTO DE EXIGÊNCIA PUBLICADA NA RPI 2160, DE 29/05/12

(21) **MU 9101322-4** 15.21

(22) 07/06/2011  
(71) Josias Paulo dos Santos (BR/BA)  
NUMERAÇÃO ANULADA POR NÃO CUMPRIMENTO DE EXIGÊNCIA PUBLICADA NA RPI 2161, DE 05/06/12

(21) **MU 9101324-0** 15.21

(22) 10/06/2011  
(71) Fábio Bechelli Moraes (BR/SP)  
NUMERAÇÃO ANULADA POR NÃO CUMPRIMENTO DE EXIGÊNCIA PUBLICADA NA RPI 2161, DE 05/06/12

(21) **MU 9101325-9** 15.21

(22) 22/06/2011  
(71) Romeu Silva (BR/RJ)  
NUMERAÇÃO ANULADA POR NÃO CUMPRIMENTO DE EXIGÊNCIA PUBLICADA NA RPI 2161, DE 05/06/12

(21) **MU 9101330-5** 15.21

(22) 27/05/2011  
(71) Haplos Industria e Comercio Ltda (BR/PR)  
NUMERAÇÃO ANULADA POR NÃO CUMPRIMENTO DE EXIGÊNCIA PUBLICADA NA RPI 2161, DE 05/06/12

(21) **MU 9101333-0** 15.21

(22) 06/06/2011  
(71) Cléber Vinícius de Freitas (BR/RS)  
NUMERAÇÃO ANULADA POR NÃO CUMPRIMENTO DE EXIGÊNCIA PUBLICADA NA RPI 2161, DE 05/06/12

(21) **MU 9101334-8** 15.21

(22) 06/06/2011  
(71) Alcyr Soares Cardoso (BR/RS) , Luciano Valente Franz (BR/RS)  
(74) Joane Raquel Nunes da Silva  
NUMERAÇÃO ANULADA POR NÃO CUMPRIMENTO DE EXIGÊNCIA PUBLICADA NA RPI 2161, DE 05/06/12

(21) **MU 9101335-6** 15.21

(22) 01/06/2011  
(71) Jonata Apolinario (BR/SC)  
NUMERAÇÃO ANULADA POR NÃO CUMPRIMENTO DE EXIGÊNCIA PUBLICADA NA RPI 2163, DE 19/06/12

(21) **MU 9101339-9** 15.21

(22) 20/06/2011  
(71) Ernesto Deckmann Vogel (BR/DF)  
NUMERAÇÃO ANULADA POR NÃO CUMPRIMENTO DE EXIGÊNCIA PUBLICADA NA RPI 2161, DE 05/06/12

(21) **MU 9101340-2** 15.21

(22) 08/06/2011  
(71) Peesy Comércio de Produtos Higiênicos Ltda (BR/RS)  
NUMERAÇÃO ANULADA POR NÃO CUMPRIMENTO DE EXIGÊNCIA PUBLICADA NA RPI 2161, DE 05/06/12

(21) **MU 9101344-5** 15.21

(22) 03/06/2011  
(71) Carlos Alberto de Andrade Veras (BR/DF)  
NUMERAÇÃO ANULADA POR NÃO CUMPRIMENTO DE EXIGÊNCIA PUBLICADA NA RPI 2162, DE 12/06/12

(21) **MU 9101345-3** 15.21

(22) 02/06/2011  
(71) Roberto Staino Neto (BR/MG)  
NUMERAÇÃO ANULADA POR NÃO CUMPRIMENTO DE EXIGÊNCIA PUBLICADA NA RPI 2162, DE 12/06/12

(21) **MU 9101375-5** 15.21

(22) 13/06/2011  
(71) Batista Antonio Calomino (BR/RJ)  
NUMERAÇÃO ANULADA POR NÃO CUMPRIMENTO DE EXIGÊNCIA PUBLICADA NA RPI 2158, DE 15/05/12

(21) **MU 9101387-9** 15.21

(22) 01/07/2011  
(71) Vicente Soares dos Santos (BR/BA)  
NUMERAÇÃO ANULADA POR NÃO CUMPRIMENTO DE EXIGÊNCIA PUBLICADA NA RPI 2163, DE 19/06/12

(21) **MU 9101399-2** 15.21

(22) 01/07/2011  
(71) Wellington Bortolini (BR/DF)  
NUMERAÇÃO ANULADA POR NÃO CUMPRIMENTO DE EXIGÊNCIA PUBLICADA NA RPI 2163, DE 19/06/12

(21) **MU 9101400-0** 15.21

(22) 01/07/2011  
(71) Wellington Bortolini (BR/DF)  
NUMERAÇÃO ANULADA POR NÃO CUMPRIMENTO DE EXIGÊNCIA PUBLICADA NA RPI 2163, DE 19/06/12

(21) **MU 9101415-8** 15.21

(22) 13/07/2011  
(71) Flavia Vilela Lopes Lemos (BR/RJ)  
NUMERAÇÃO ANULADA POR NÃO CUMPRIMENTO DE EXIGÊNCIA PUBLICADA NA RPI 2163, DE 19/06/12

(21) **MU 9101418-2** 15.21

(22) 30/06/2011  
(71) DANIEL SILVA SANTOS (BR/SP)  
NUMERAÇÃO ANULADA POR NÃO CUMPRIMENTO DE EXIGÊNCIA PUBLICADA NA RPI 2176, DE 18/09/12

(21) <b>MU 9101436-0</b> (22) 04/07/2011 (71) BALDAN IMPLEMENTOS AGRÍCOLAS S/A (BR/SP) NUMERAÇÃO ANULADA POR NÃO CUMPRIMENTO DE EXIGÊNCIA PUBLICADA NA RPI 2174, DE 04/09/12	<b>15.21</b>	(71) Rodrigo Cardoso de Souza Queiroz (BR/SC) NUMERAÇÃO ANULADA POR NÃO CUMPRIMENTO DE EXIGÊNCIA PUBLICADA NA RPI 2163, DE 19/06/12	(21) <b>MU 9101676-2</b> (22) 08/08/2011 (71) Patricia Correia Lima Cariry (BR/PB) NUMERAÇÃO ANULADA POR NÃO CUMPRIMENTO DE EXIGÊNCIA PUBLICADA NA RPI 2166, DE 10/07/12	<b>15.21</b>
(21) <b>MU 9101442-5</b> (22) 01/07/2011 (71) MARCELO XAVIER PINHEIRO ME (BR/SP) NUMERAÇÃO ANULADA POR NÃO CUMPRIMENTO DE EXIGÊNCIA PUBLICADA NA RPI 2189, DE 18/12/12	<b>15.21</b>	(21) <b>MU 9101592-8</b> (22) 29/07/2011 (71) Antonio Sergio Sedorio da Silva (BR/SC) NUMERAÇÃO ANULADA POR NÃO CUMPRIMENTO DE EXIGÊNCIA PUBLICADA NA RPI 2163, DE 19/06/12	(21) <b>MU 9101677-0</b> (22) 02/08/2011 (71) Carlos Saturnino (BR/RJ) (74) Camila Ribeiro Saturnino NUMERAÇÃO ANULADA POR NÃO CUMPRIMENTO DE EXIGÊNCIA PUBLICADA NA RPI 2166, DE 10/07/12	<b>15.21</b>
(21) <b>MU 9101449-2</b> (22) 05/07/2011 (71) ROBIN EUCLIDES BERTONCELLO (BR/SP) NUMERAÇÃO ANULADA POR NÃO CUMPRIMENTO DE EXIGÊNCIA PUBLICADA NA RPI 2204, DE 02/04/13	<b>15.21</b>	(21) <b>MU 9101593-6</b> (22) 26/07/2011 (71) Valdecir Vicentin (BR/PR) (74) Antônio Luiz de Jesus NUMERAÇÃO ANULADA POR NÃO CUMPRIMENTO DE EXIGÊNCIA PUBLICADA NA RPI 2163, DE 19/06/12	(21) <b>MU 9101679-7</b> (22) 28/07/2011 (71) JEAN DOUGLAS MARCINKEVICIUS (BR/SP) NUMERAÇÃO ANULADA POR NÃO CUMPRIMENTO DE EXIGÊNCIA PUBLICADA NA RPI 2166, DE 10/07/12	<b>15.21</b>
(21) <b>MU 9101478-6</b> (22) 05/07/2011 (71) Antonio Lopes da Silva (BR/RJ) NUMERAÇÃO ANULADA POR NÃO CUMPRIMENTO DE EXIGÊNCIA PUBLICADA NA RPI 2165, DE 03/07/12	<b>15.21</b>	(21) <b>MU 9101594-4</b> (22) 15/07/2011 (71) Carlos Eduardo Gomes Leal (BR/ES) NUMERAÇÃO ANULADA POR NÃO CUMPRIMENTO DE EXIGÊNCIA PUBLICADA NA RPI 2163, DE 19/06/12	(21) <b>MU 9101681-9</b> (22) 08/08/2011 (71) BF-Fox Tecnologia LTDA ME (BR/MG) NUMERAÇÃO ANULADA POR NÃO CUMPRIMENTO DE EXIGÊNCIA PUBLICADA NA RPI 2166, DE 10/07/12	<b>15.21</b>
(21) <b>MU 9101498-0</b> (22) 14/07/2011 (71) Jorge de Abreu Figueiredo (BR/RJ) NUMERAÇÃO ANULADA POR NÃO CUMPRIMENTO DE EXIGÊNCIA PUBLICADA NA RPI 2167, DE 17/07/12	<b>15.21</b>	(21) <b>MU 9101599-5</b> (22) 13/07/2011 (71) Rodrigo da Silva Motta (BR/AL) NUMERAÇÃO ANULADA POR NÃO CUMPRIMENTO DE EXIGÊNCIA PUBLICADA NA RPI 2163, DE 19/06/12	(21) <b>MU 9101688-6</b> (22) 28/07/2011 (71) JEAN DOUGLAS MARCINKEVICIUS (BR/SP) NUMERAÇÃO ANULADA POR NÃO CUMPRIMENTO DE EXIGÊNCIA PUBLICADA NA RPI 2168, DE 24/07/12	<b>15.21</b>
(21) <b>MU 9101499-9</b> (22) 12/07/2011 (71) Leandro Galdino de Lima (BR/SP) NUMERAÇÃO ANULADA POR NÃO CUMPRIMENTO DE EXIGÊNCIA PUBLICADA NA RPI 2179, DE 09/10/12	<b>15.21</b>	(21) <b>MU 9101602-9</b> (22) 15/07/2011 (71) Claudio Gomes da Cruz (BR/PA) NUMERAÇÃO ANULADA POR NÃO CUMPRIMENTO DE EXIGÊNCIA PUBLICADA NA RPI 2163, DE 19/06/12	(21) <b>MU 9101689-4</b> (22) 28/07/2011 (71) JEAN DOUGLAS MARCINKEVICIUS (BR/SP) NUMERAÇÃO ANULADA POR NÃO CUMPRIMENTO DE EXIGÊNCIA PUBLICADA NA RPI 2166, DE 10/07/12	<b>15.21</b>
(21) <b>MU 9101527-8</b> (22) 20/07/2011 (71) Amanda de Castro Costa (BR/RJ) NUMERAÇÃO ANULADA POR NÃO CUMPRIMENTO DE EXIGÊNCIA PUBLICADA NA RPI 2171, DE 14/08/12	<b>15.21</b>	(21) <b>MU 9101605-3</b> (22) 15/07/2011 (71) Nivaldo Oliveira Silva (BR/AC) NUMERAÇÃO ANULADA POR NÃO CUMPRIMENTO DE EXIGÊNCIA PUBLICADA NA RPI 2163, DE 19/06/12	(21) <b>MU 9101691-6</b> (22) 17/08/2011 (71) Salim Amédi Junior (BR/SP) NUMERAÇÃO ANULADA POR NÃO CUMPRIMENTO DE EXIGÊNCIA PUBLICADA NA RPI 2166, DE 10/07/12	<b>15.21</b>
(21) <b>MU 9101532-4</b> (22) 05/07/2011 (71) S&V Consultoria, Industria e Comércio Ltda (BR/SP) (74) S&V Consultoria, Industria e Comércio Ltda NUMERAÇÃO ANULADA POR NÃO CUMPRIMENTO DE EXIGÊNCIA PUBLICADA NA RPI 2206, DE 16/04/13	<b>15.21</b>	(21) <b>MU 9101608-8</b> (22) 04/08/2011 (71) Fernando Antonio Marsicano Lopez (BR/PR) NUMERAÇÃO ANULADA POR NÃO CUMPRIMENTO DE EXIGÊNCIA PUBLICADA NA RPI 2166, DE 10/07/12	(21) <b>MU 9101694-0</b> (22) 08/08/2011 (71) BF-Fox Tecnologia LTDA ME (BR/MG) NUMERAÇÃO ANULADA POR NÃO CUMPRIMENTO DE EXIGÊNCIA PUBLICADA NA RPI 2166, DE 10/07/12	<b>15.21</b>
(21) <b>MU 9101540-5</b> (22) 15/08/2011 (71) ALTAIR MARTINS MÓVEIS - ME (BR/SP) (74) NELSON IVAN A. IBANEZ FAUNDEZ NUMERAÇÃO ANULADA POR NÃO CUMPRIMENTO DE EXIGÊNCIA PUBLICADA NA RPI 2187, DE 04/12/12	<b>15.21</b>	(21) <b>MU 9101609-6</b> (22) 04/08/2011 (71) Clóvis José Perez (BR/PR) NUMERAÇÃO ANULADA POR NÃO CUMPRIMENTO DE EXIGÊNCIA PUBLICADA NA RPI 2165, DE 03/07/12	(21) <b>MU 9101700-9</b> (22) 10/08/2011 (71) Pollyana Bernardes Costa (BR/GO) NUMERAÇÃO ANULADA POR NÃO CUMPRIMENTO DE EXIGÊNCIA PUBLICADA NA RPI 2166, DE 10/07/12	<b>15.21</b>
(21) <b>MU 9101543-0</b> (22) 25/07/2011 (71) DIEGO MENEZES DOS SANTOS (BR/SP) , ANDRÉ YOSHIO VIANA DA SILVA (BR/SP) NUMERAÇÃO ANULADA POR NÃO CUMPRIMENTO DE EXIGÊNCIA PUBLICADA NA RPI 2162, DE 12/06/12	<b>15.21</b>	(21) <b>MU 9101616-9</b> (22) 28/07/2011 (71) Adilson Luiz de Lima (BR/RS) NUMERAÇÃO ANULADA POR NÃO CUMPRIMENTO DE EXIGÊNCIA PUBLICADA NA RPI 2166, DE 10/07/12	(21) <b>MU 9101701-7</b> (22) 09/08/2011 (71) Willians de Souza Dias (BR/ES) NUMERAÇÃO ANULADA POR NÃO CUMPRIMENTO DE EXIGÊNCIA PUBLICADA NA RPI 2166, DE 10/07/12	<b>15.21</b>
(21) <b>MU 9101584-7</b> (22) 03/08/2011 (71) Leonardo Luís Martins Monteiro (BR/DF) NUMERAÇÃO ANULADA POR NÃO CUMPRIMENTO DE EXIGÊNCIA PUBLICADA NA RPI 2166, DE 10/07/12	<b>15.21</b>	(21) <b>MU 9101623-1</b> (22) 25/08/2011 (71) Arolso Braz Moraes da Silva (BR/RJ) (74) Aroldo Braz Moraes da Silva NUMERAÇÃO ANULADA POR NÃO CUMPRIMENTO DE EXIGÊNCIA PUBLICADA NA RPI 2166, DE 10/07/12	(21) <b>MU 9101706-8</b> (22) 23/08/2011 (71) Iwersen S/A - Indústria e Comércio (BR/SC) NUMERAÇÃO ANULADA POR NÃO CUMPRIMENTO DE EXIGÊNCIA PUBLICADA NA RPI 2163, DE 19/06/12	<b>15.21</b>
(21) <b>MU 9101585-5</b> (22) 26/08/2011 (71) OTTO ALTORFER (BR/SP) (74) LIGIA TSUNEKO SAKATA NUMERAÇÃO ANULADA POR NÃO CUMPRIMENTO DE EXIGÊNCIA PUBLICADA NA RPI 2189, DE 18/12/12	<b>15.21</b>	(21) <b>MU 9101673-8</b> (22) 29/08/2011 (71) Juan Alfonso Jordan Cid (BR/SP) (74) PEZZUOL & ASSOCIADOS MARCAS E PATENTES NUMERAÇÃO ANULADA POR NÃO CUMPRIMENTO DE EXIGÊNCIA PUBLICADA NA RPI 2189, DE 18/12/12	(21) <b>MU 9101711-4</b> (22) 03/08/2011 (71) Francisco Cristiano Luz De Avila (BR/RS) (74) Ailton da Silva NUMERAÇÃO ANULADA POR NÃO CUMPRIMENTO DE EXIGÊNCIA PUBLICADA NA RPI 2166, DE 10/07/12	<b>15.21</b>
(21) <b>MU 9101590-1</b> (22) 18/07/2011	<b>15.21</b>	(21) <b>MU 9101675-4</b> (22) 08/08/2011 (71) Patricia Correia Lima Cariry (BR/PB) NUMERAÇÃO ANULADA POR NÃO CUMPRIMENTO DE EXIGÊNCIA PUBLICADA NA RPI 2189, DE 18/12/12	(21) <b>MU 9101714-9</b> (22) 28/07/2011 (71) ROBERTO DELA COLETA (BR/SP) , ELCIO MARCANTONIO (BR/SP) , ELCIO MARCANTONIO JÚNIOR (BR/SP) , ELOISA MARCANTONIO	<b>15.21</b>



BOECK (BR/SP), RODOLFO JORGE BOECK NETO (BR/SP), NADIA LUNARDI (BR/SP), KARINA EIRAS DELLA COLETA PIZZOL (BR/SP) NUMERAÇÃO ANULADA POR NÃO CUMPRIMENTO DE EXIGÊNCIA PUBLICADA NA RPI 2166, DE 10/07/12

(21) **MU 9101715-7** 15.21

(22) 28/07/2011  
(71) ROBERTO DELA COLETA (BR/SP), KARINA EIRAS DELLA COLETA PIZZOL (BR/SP), ELOISA MARCANTONIO BOECK (BR/SP), RODOLFO JORGE BOECK NETO (BR/SP), NADIA LUNARDI (BR/SP), SILVIO YABAGATA UEHARA (BR/SP), DARIO FERNANDES LOPES NETO (BR/AL) NUMERAÇÃO ANULADA POR NÃO CUMPRIMENTO DE EXIGÊNCIA PUBLICADA NA RPI 2166, DE 10/07/12

(21) **MU 9101716-5** 15.21

(22) 28/07/2011  
(71) KARINA EIRAS DELLA COLETA PIZZOL (BR/SP), ELOISA MARCANTONIO BOECK (BR/SP), NADIA LUNARDI (BR/SP), ANA PAULO DE SOUZA FALONI (BR/SP), THALITA PEREIRA QUEIROZ (BR/SP), LEANDRO BIELLI ROSSI (BR/SP), CHRISTIANE CAVALCANTE FEITOZA (BR/AL) NUMERAÇÃO ANULADA POR NÃO CUMPRIMENTO DE EXIGÊNCIA PUBLICADA NA RPI 2166, DE 10/07/12

(21) **MU 9101717-3** 15.21

(22) 28/07/2011  
(71) SILVIO YABAGATA UEHARA (BR/SP), KARINA DELLA COLETA PIZZOL (BR/SP), ELOISA MARCANTONIO BOECK (BR/SP), RODOLFO JORGE BOECK NETO (BR/SP), NADIA LUNARDI (BR/SP), VILLANI UEHARA (BR/SP), SANDRO AUGUSTO PIRAGINI (BR/SP) NUMERAÇÃO ANULADA POR NÃO CUMPRIMENTO DE EXIGÊNCIA PUBLICADA NA RPI 2166, DE 10/07/12

(21) **MU 9101727-0** 15.21

(22) 09/08/2011  
(71) Daniel Berti Martins (BR/SC) NUMERAÇÃO ANULADA POR NÃO CUMPRIMENTO DE EXIGÊNCIA PUBLICADA NA RPI 2166, DE 10/07/12

(21) **MU 9101735-1** 15.21

(22) 05/08/2011  
(71) Euripedes da Silva Dias (BR/GO) NUMERAÇÃO ANULADA POR NÃO CUMPRIMENTO DE EXIGÊNCIA PUBLICADA NA RPI 2166, DE 10/07/12

(21) **MU 9101754-8** 15.21

(22) 05/08/2011  
(71) PEDRO BEZERRA DE ARAUJO FILHO (BR/SP) NUMERAÇÃO ANULADA POR NÃO CUMPRIMENTO DE EXIGÊNCIA PUBLICADA NA RPI 2167, DE 17/07/12

(21) **MU 9101754-4** 15.21

(22) 03/01/2011  
(71) Adairton Bispo Silva (BR/BA) NUMERAÇÃO ANULADA POR NÃO CUMPRIMENTO DE EXIGÊNCIA PUBLICADA NA RPI 2178, DE 02/10/12

(21) **MU 9101761-0** 15.21

(22) 15/07/2011  
(71) Claudio Gomes da Cruz (BR/PA) NUMERAÇÃO ANULADA POR NÃO CUMPRIMENTO DE EXIGÊNCIA PUBLICADA NA RPI 2167, DE 17/07/12

(21) **MU 9101767-0** 15.21

(22) 02/08/2011  
(71) Fabiano Ferreira Baptista (BR/RJ), Carlos da Conceição Antunes da Silva Junior (BR/RJ), Marcio Henrique Lima Nascimento (BR/RJ) NUMERAÇÃO ANULADA POR NÃO CUMPRIMENTO DE EXIGÊNCIA PUBLICADA NA RPI 2166, DE 10/07/12

(21) **MU 9101770-0** 15.21

(22) 05/08/2011  
(71) BENEDITO ANTONIO ZAGHETTI (BR/SP) NUMERAÇÃO ANULADA POR NÃO CUMPRIMENTO DE EXIGÊNCIA PUBLICADA NA RPI 2166, DE 10/07/12

(21) **MU 9101790-4** 15.21

(22) 13/05/2011  
(71) Edson da Silva Siqueira (BR/RJ) NUMERAÇÃO ANULADA POR NÃO CUMPRIMENTO DE EXIGÊNCIA PUBLICADA NA RPI 2189, DE 18/12/12

(21) **MU 9101794-7** 15.21

(22) 08/08/2011  
(71) MIQUEIAS DOUGLAS TORAO KUWAMOTO (BR/SP) NUMERAÇÃO ANULADA POR NÃO CUMPRIMENTO DE EXIGÊNCIA PUBLICADA NA RPI 2167, DE 17/07/12

(21) **MU 9101795-5** 15.21

(22) 22/08/2011  
(71) WAGNER MARTINS (BR/SP) NUMERAÇÃO ANULADA POR NÃO CUMPRIMENTO DE EXIGÊNCIA PUBLICADA NA RPI 2167, DE 17/07/12

(21) **MU 9101797-1** 15.21

(22) 08/08/2011  
(71) MIQUEIAS DOUGLAS TORAO KUWAMOTO (BR/SP) NUMERAÇÃO ANULADA POR NÃO CUMPRIMENTO DE EXIGÊNCIA PUBLICADA NA RPI 2167, DE 17/07/12

(21) **MU 9101798-0** 15.21

(22) 08/08/2011  
(71) MIQUEIAS DOUGLAS TORAO KUWAMOTO (BR/SP) NUMERAÇÃO ANULADA POR NÃO CUMPRIMENTO DE EXIGÊNCIA PUBLICADA NA RPI 2167, DE 17/07/12

(21) **MU 9101799-8** 15.21

(22) 08/08/2011  
(71) MIQUEIAS DOUGLAS TORAO KUWAMOTO (BR/SP) NUMERAÇÃO ANULADA POR NÃO CUMPRIMENTO DE EXIGÊNCIA PUBLICADA NA RPI 2167, DE 17/07/12

(21) **MU 9101820-0** 15.21

(22) 04/08/2011  
(71) Micropol Tecnologia LTDA (BR/RS) NUMERAÇÃO ANULADA POR NÃO CUMPRIMENTO DE EXIGÊNCIA PUBLICADA NA RPI 2170, DE 07/08/12

(21) **MU 9101821-8** 15.21

(22) 15/07/2011  
(71) Claudio Gomes da Cruz (BR/PA) NUMERAÇÃO ANULADA POR NÃO CUMPRIMENTO DE EXIGÊNCIA PUBLICADA NA RPI 2189, DE 18/12/12

(21) **MU 9101822-6** 15.21

(22) 15/07/2011  
(71) Claudio Gomes da Cruz (BR/PA) NUMERAÇÃO ANULADA POR NÃO CUMPRIMENTO DE EXIGÊNCIA PUBLICADA NA RPI 2170, DE 07/08/12

(21) **MU 9101823-4** 15.21

(22) 15/07/2011  
(71) Claudio Gomes da Cruz (BR/PA) NUMERAÇÃO ANULADA POR NÃO CUMPRIMENTO DE EXIGÊNCIA PUBLICADA NA RPI 2170, DE 07/08/12

(21) **MU 9101824-2** 15.21

(22) 15/07/2011  
(71) Claudio Gomes da Cruz (BR/PA) NUMERAÇÃO ANULADA POR NÃO CUMPRIMENTO DE EXIGÊNCIA PUBLICADA NA RPI 2170, DE 07/08/12

(21) **MU 9101825-0** 15.21

(22) 15/07/2011  
(71) Claudio Gomes da Cruz (BR/PA) NUMERAÇÃO ANULADA POR NÃO CUMPRIMENTO DE EXIGÊNCIA PUBLICADA NA RPI 2170, DE 07/08/12

(21) **MU 9101864-1** 15.21

(22) 13/09/2011  
(71) Sebastian Harte (BR/RJ) NUMERAÇÃO ANULADA POR NÃO CUMPRIMENTO DE EXIGÊNCIA PUBLICADA NA RPI 2170, DE 07/08/12

(21) **MU 9101868-4** 15.21

(22) 13/09/2011  
(71) PARANÁ PERFIS IND. E COM. LTDA (BR/PR) NUMERAÇÃO ANULADA POR NÃO CUMPRIMENTO DE EXIGÊNCIA PUBLICADA NA RPI 2170, DE 07/08/12

(21) **MU 9101870-6** 15.21

(22) 13/09/2011  
(71) JOSÉ LIVINO BISPO DOS SANTOS (BR/SP) NUMERAÇÃO ANULADA POR NÃO CUMPRIMENTO DE EXIGÊNCIA PUBLICADA NA RPI 2170, DE 07/08/12

(21) **MU 9101876-5** 15.21

(22) 01/11/2011  
(71) CELSO LUIZ NOGUEIRA (BR/SP) NUMERAÇÃO ANULADA POR NÃO CUMPRIMENTO DE EXIGÊNCIA PUBLICADA NA RPI 2170, DE 07/08/12

(21) **MU 9101892-7** 15.21

(22) 26/10/2011  
(71) HERBERT SANTOS SILVA DE CARVALHO (BR/SP), DENISE LUNA DE CARVALHO SILVA (BR/SP) (74) SUELI GALVES GOMES NUMERAÇÃO ANULADA POR NÃO CUMPRIMENTO DE EXIGÊNCIA PUBLICADA NA RPI 2189, DE 18/12/12

(21) **MU 9101898-6** 15.21

(22) 17/10/2011  
(71) ROBIN EUCLIDES BERTONCELLO (BR/SP) NUMERAÇÃO ANULADA POR NÃO CUMPRIMENTO DE EXIGÊNCIA PUBLICADA NA RPI 2170, DE 07/08/12

(21) **MU 9101932-0** 15.21

(22) 07/10/2011  
(71) WAGNER MARTINS (BR/SP) NUMERAÇÃO ANULADA POR NÃO CUMPRIMENTO DE EXIGÊNCIA PUBLICADA NA RPI 2170, DE 07/08/12

(21) **MU 9101940-0** 15.21

(22) 07/10/2011  
(71) MARIA ESPERANÇA ALFONSO SANTORO (BR/SP) (74) NILTON MARQUES JUNIOR NUMERAÇÃO ANULADA POR NÃO CUMPRIMENTO DE EXIGÊNCIA PUBLICADA NA RPI 2170, DE 07/08/12

(21) **MU 9101947-8** 15.21

(22) 30/09/2011  
(71) CELSO ORLANDO GALLI (BR/SP) NUMERAÇÃO ANULADA POR NÃO CUMPRIMENTO DE EXIGÊNCIA PUBLICADA NA RPI 2170, DE 07/08/12

(21) **MU 9101949-4** 15.21

(22) 30/09/2011  
(71) CELSO ORLANDO GALLI (BR/SP) NUMERAÇÃO ANULADA POR NÃO CUMPRIMENTO DE EXIGÊNCIA PUBLICADA NA RPI 2183, DE 06/11/12

(21) **MU 9101952-4** 15.21

(22) 23/08/2011  
(71) Lybio da Silva Quintas Junior (BR/RJ) NUMERAÇÃO ANULADA POR NÃO CUMPRIMENTO DE EXIGÊNCIA PUBLICADA NA RPI 2190, DE 26/12/12

(21) **MU 9101953-2** 15.21

(22) 06/09/2011  
(71) Francisco Lins de Melo Neto (BR/PE) NUMERAÇÃO ANULADA POR NÃO CUMPRIMENTO DE EXIGÊNCIA PUBLICADA NA RPI 2190, DE 26/12/12

(21) **MU 9101954-0** 15.21

(22) 05/09/2011  
(71) Julio Cesar da Costa de Almeida (BR/RJ) NUMERAÇÃO ANULADA POR NÃO CUMPRIMENTO DE EXIGÊNCIA PUBLICADA NA RPI 2170, DE 07/08/12

(21) **MU 9101955-9** 15.21

(22) 05/09/2011  
(71) José Carlos Moreira dos Santos (BR/RJ)

NUMERAÇÃO ANULADA POR NÃO CUMPRIMENTO DE EXIGÊNCIA PUBLICADA NA RPI 2170, DE 07/08/12	(22) 26/08/2011 (71) Suellen Finizola Dantas Maia (BR/PB) , Ricardo Moreira da Silva (BR/PB)	(22) 04/08/2011 (71) Mizael Mendes da Silva (BR/RN)
(21) <b>MU 9101995-8</b> 15.21 (22) 01/09/2011 (71) HELVIO TORCHI (BR/SP) (74) ARLYDO DE OLIVEIRA DE PAULA NUMERAÇÃO ANULADA POR NÃO CUMPRIMENTO DE EXIGÊNCIA PUBLICADA NA RPI 2170, DE 07/08/12	NUMERAÇÃO ANULADA POR NÃO CUMPRIMENTO DE EXIGÊNCIA PUBLICADA NA RPI 2170, DE 07/08/12	NUMERAÇÃO ANULADA POR NÃO CUMPRIMENTO DE EXIGÊNCIA PUBLICADA NA RPI 2170, DE 07/08/12
(21) <b>MU 9101998-2</b> 15.21 (22) 16/08/2011 (71) Aurelio Luiz Gonzaga Alvares (BR/RJ) NUMERAÇÃO ANULADA POR NÃO CUMPRIMENTO DE EXIGÊNCIA PUBLICADA NA RPI 2170, DE 07/08/12	(21) <b>MU 9102082-4</b> 15.21 (22) 31/08/2011 (71) Fabricio Sales De Andrade (BR/MG) NUMERAÇÃO ANULADA POR NÃO CUMPRIMENTO DE EXIGÊNCIA PUBLICADA NA RPI 2170, DE 07/08/12	(21) <b>MU 9102131-6</b> 15.21 (22) 16/08/2011 (71) Spesia Metal Agricola LTDA-ME (BR/SC) (74) Nilvan Paulo Minguransse NUMERAÇÃO ANULADA POR NÃO CUMPRIMENTO DE EXIGÊNCIA PUBLICADA NA RPI 2170, DE 07/08/12
(21) <b>MU 9101999-0</b> 15.21 (22) 16/08/2011 (71) Cristiano Reis Machado (BR/RJ) NUMERAÇÃO ANULADA POR NÃO CUMPRIMENTO DE EXIGÊNCIA PUBLICADA NA RPI 2170, DE 07/08/12	(21) <b>MU 9102090-5</b> 15.21 (22) 30/08/2011 (71) Alexandre Henrique Vassoler (BR/ES) NUMERAÇÃO ANULADA POR NÃO CUMPRIMENTO DE EXIGÊNCIA PUBLICADA NA RPI 2170, DE 07/08/12	(21) <b>MU 9102139-1</b> 15.21 (22) 06/09/2011 (71) Antonio Santos Devesa (BR/BA) NUMERAÇÃO ANULADA POR NÃO CUMPRIMENTO DE EXIGÊNCIA PUBLICADA NA RPI 2152, DE 03/04/12
(21) <b>MU 9102000-0</b> 15.21 (22) 16/08/2011 (71) Augustus Cury de Souza Lima (BR/RJ) NUMERAÇÃO ANULADA POR NÃO CUMPRIMENTO DE EXIGÊNCIA PUBLICADA NA RPI 2170, DE 07/08/12	(21) <b>MU 9102091-3</b> 15.21 (22) 30/08/2011 (71) Jesivaldo Pereira da Conceição (BR/MG) NUMERAÇÃO ANULADA POR NÃO CUMPRIMENTO DE EXIGÊNCIA PUBLICADA NA RPI 2170, DE 07/08/12	(21) <b>MU 9102158-8</b> 15.21 (22) 30/08/2011 (71) Diego do Couto Zimmermann (BR/RO) NUMERAÇÃO ANULADA POR NÃO CUMPRIMENTO DE EXIGÊNCIA PUBLICADA NA RPI 2170, DE 07/08/12
(21) <b>MU 9102008-5</b> 15.21 (22) 08/11/2011 (71) AL FERNANDEZ FILHO EPP (BR/SP) NUMERAÇÃO ANULADA POR NÃO CUMPRIMENTO DE EXIGÊNCIA PUBLICADA NA RPI 2190, DE 26/12/12	(21) <b>MU 9102093-0</b> 15.21 (22) 23/08/2011 (71) Erni de Souza (BR/TO) , Zaira Munaretti Falcão (BR/TO) NUMERAÇÃO ANULADA POR NÃO CUMPRIMENTO DE EXIGÊNCIA PUBLICADA NA RPI 2170, DE 07/08/12	(21) <b>MU 9102160-0</b> 15.21 (22) 24/08/2011 (71) Marco Antonio Ferreira (BR/RS) NUMERAÇÃO ANULADA POR NÃO CUMPRIMENTO DE EXIGÊNCIA PUBLICADA NA RPI 2170, DE 07/08/12
(21) <b>MU 9102024-7</b> 15.21 (22) 15/09/2011 (71) MARIO VEDOVELLO FILHO (BR/SP) , CARLOS ALBERTO MALANCONI TUBEL (BR/SP) , CHISTIAN ALEXANDRE CORREA (BR/SP) , MILTON SANTAMARIA JR (BR/SP) , JULIO CESAR BENTO DOS SANTOS (BR/SP) , VIVIANE VERONI DEGAN (BR/SP) , SILVIA AMÉLIA SCUDELER VEDOVELLO (BR/SP) , HELOISA CRISTINA VALDRIGHI (BR/SP) , MAYURY KURAMAE (BR/SP) , Adriana Simoni Lucato (BR/SP) , Mario Vedovello Filho (BR/SP) , Paulo Henrique Barbosa Stopa (BR/SP) NUMERAÇÃO ANULADA POR NÃO CUMPRIMENTO DE EXIGÊNCIA PUBLICADA NA RPI 2170, DE 07/08/12	(21) <b>MU 9102101-4</b> 15.21 (22) 05/09/2011 (71) Extramold Jomo Indústria de Plásticos Ltda (BR/RS) (74) Emerson Salbego Hofart NUMERAÇÃO ANULADA POR NÃO CUMPRIMENTO DE EXIGÊNCIA PUBLICADA NA RPI 2171, DE 14/08/12	(21) <b>MU 9102167-7</b> 15.21 (22) 11/11/2011 (71) REGINALDO APARECIDO DE MORAES (BR/SP) NUMERAÇÃO ANULADA POR NÃO CUMPRIMENTO DE EXIGÊNCIA PUBLICADA NA RPI 2170, DE 07/08/12
(21) <b>MU 9102031-0</b> 15.21 (22) 15/09/2011 (71) MARIO VEDOVELLO FILHO (BR/SP) , CARLOS ALBERTO MALANCONI TUBEL (BR/SP) , CHISTIAN ALEXANDRE CORREA (BR/SP) , MILTON SANTAMARIA JR (BR/SP) , JULIO CESAR BENTO DOS SANTOS (BR/SP) , VIVIANE VERONI DEGAN (BR/SP) , SILVIA AMÉLIA SCUDELER VEDOVELLO (BR/SP) , HELOISA CRISTINA VALDRIGHI (BR/SP) , ADRIANA SIMONI LUCATO (BR/BA) , MAYURY KURAMAE (BR/SP) , MARIO VEDOVELLO FILHO (BR/SP) , PAULO HENRIQUE BARBOSA (BR/SP) NUMERAÇÃO ANULADA POR NÃO CUMPRIMENTO DE EXIGÊNCIA PUBLICADA NA RPI 2170, DE 07/08/12	(21) <b>MU 9102113-8</b> 15.21 (22) 08/09/2011 (71) Alfredo Felix das Flores (BR/RJ) (74) Luiz Carlos de Almeida NUMERAÇÃO ANULADA POR NÃO CUMPRIMENTO DE EXIGÊNCIA PUBLICADA NA RPI 2174, DE 04/09/12	(21) <b>MU 9102222-3</b> 15.21 (22) 29/07/2011 (71) Daniel Primo Piccini (BR/RS) (74) Odavam Paim Siqueira NUMERAÇÃO ANULADA POR NÃO CUMPRIMENTO DE EXIGÊNCIA PUBLICADA NA RPI 2175, DE 11/09/12
(21) <b>MU 9102032-8</b> 15.21 (22) 15/09/2011 (71) MÁRIO VEDOVELLO FILHO (BR/SP) , CARLOS ALBERTO MALANCONI TUBEL (BR/SP) , CHISTIAN ALEXANDRE CORREA (BR/SP) , MILTON SANTAMARIA JR (BR/SP) , JULIO CESAR BENTO DOS SANTOS (BR/SP) , VIVIANE VERONI DEGAN (BR/SP) , SILVIA AMÉLIA SCUDELER VEDOVELLO (BR/SP) , HELOISA CRISTINA VALDRIGHI (BR/SP) , ADRIANA SIMONI LUCATO (BR/BA) , MAYURY KURAMAE (BR/SP) , MARIO VEDOVELLO FILHO (BR/SP) , PAULO HENRIQUE BARBOSA (BR/SP) NUMERAÇÃO ANULADA POR NÃO CUMPRIMENTO DE EXIGÊNCIA PUBLICADA NA RPI 2170, DE 07/08/12	(21) <b>MU 9102116-2</b> 15.21 (22) 30/08/2011 (71) Edson Marcos de Oliveira (BR/RJ) , Fábio Passos Monteiro (BR/RJ) NUMERAÇÃO ANULADA POR NÃO CUMPRIMENTO DE EXIGÊNCIA PUBLICADA NA RPI 2170, DE 07/08/12	(21) <b>MU 9102227-4</b> 15.21 (22) 14/07/2011 (71) Metalúrgica Siemens Ltda. (BR/SC) (74) Edemar Soares Antonini NUMERAÇÃO ANULADA POR NÃO CUMPRIMENTO DE EXIGÊNCIA PUBLICADA NA RPI 2176, DE 18/09/12
(21) <b>MU 9102073-5</b> 15.21	(21) <b>MU 9102118-9</b> 15.21 (22) 30/08/2011 (71) Vitor Humberto Torres Gusmão (BR/RJ) NUMERAÇÃO ANULADA POR NÃO CUMPRIMENTO DE EXIGÊNCIA PUBLICADA NA RPI 2171, DE 14/08/12	(21) <b>MU 9102275-4</b> 15.21 (22) 02/09/2011 (71) Gerson Thadeu Ferreira (BR/SP) NUMERAÇÃO ANULADA POR NÃO CUMPRIMENTO DE EXIGÊNCIA PUBLICADA NA RPI 2173, DE 28/08/12
	(21) <b>MU 9102119-7</b> 15.21 (22) 30/08/2011 (71) Vitor Humberto Torres Gusmão (BR/RJ) NUMERAÇÃO ANULADA POR NÃO CUMPRIMENTO DE EXIGÊNCIA PUBLICADA NA RPI 2172, DE 21/08/12	(21) <b>MU 9102282-7</b> 15.21 (22) 22/07/2011 (71) Éder Barbará da Silva (BR/MG) NUMERAÇÃO ANULADA POR NÃO CUMPRIMENTO DE EXIGÊNCIA PUBLICADA NA RPI 2164, DE 26/06/12
	(21) <b>MU 9102120-0</b> 15.21 (22) 30/08/2011 (71) Arquiar Consultoria, Engenharia e Arquitetura Ltda. (BR/RJ) NUMERAÇÃO ANULADA POR NÃO CUMPRIMENTO DE EXIGÊNCIA PUBLICADA NA RPI 2170, DE 07/08/12	(21) <b>MU 9102289-4</b> 15.21 (22) 14/12/2011 (71) WELLINGTON BARBOSA DE SOUZA (BR/SP) (74) ELAINE CRISTINA PASCHOA NUMERAÇÃO ANULADA POR NÃO CUMPRIMENTO DE EXIGÊNCIA PUBLICADA NA RPI 2171, DE 14/08/12
	(21) <b>MU 9102122-7</b> 15.21 (22) 24/08/2011 (71) Jose Ezequiel Costa de Oliveira Pedrosa (BR/ES) NUMERAÇÃO ANULADA POR NÃO CUMPRIMENTO DE EXIGÊNCIA PUBLICADA NA RPI 2170, DE 07/08/12	(21) <b>MU 9102295-9</b> 15.21 (22) 09/12/2011 (71) Vitor Adolfo Nepomuceno (BR/MG) NUMERAÇÃO ANULADA POR NÃO CUMPRIMENTO DE EXIGÊNCIA PUBLICADA NA RPI 2171, DE 14/08/12
	(21) <b>MU 9102124-3</b> 15.21	(21) <b>MU 9102296-7</b> 15.21 (22) 09/12/2011 (71) Vitor Adolfo Nepomuceno (BR/MG)

NUMERAÇÃO ANULADA POR NÃO CUMPRIMENTO DE EXIGÊNCIA PUBLICADA NA RPI 2171, DE 14/08/12

(21) **MU 9102299-1** 15.21  
(22) 08/12/2011  
(71) NATANAEL PEREIRA DE CAMARGO (BR/SP)  
(74) HEMERSON GABRIEL SILVA  
NUMERAÇÃO ANULADA POR NÃO CUMPRIMENTO DE EXIGÊNCIA PUBLICADA NA RPI 2171, DE 14/08/12

(21) **MU 9102382-3** 15.21  
(22) 28/12/2011  
(71) EDUARDO LENIN LONGHI COUTO (BR/SP)  
NUMERAÇÃO ANULADA POR NÃO CUMPRIMENTO DE EXIGÊNCIA PUBLICADA NA RPI 2172, DE 21/08/12

(21) **MU 9102393-9** 15.21  
(22) 19/12/2011  
(71) EDSON GUEDES (BR/SP)  
NUMERAÇÃO ANULADA POR NÃO CUMPRIMENTO DE EXIGÊNCIA PUBLICADA NA RPI 2173, DE 28/08/12

(21) **MU 9102394-7** 15.21  
(22) 16/12/2011  
(71) ALUMÍNIO ALBUQUERQUE IND. E COM. LTDA - EPP (BR/SP)  
(74) CARLOS DE LENA  
NUMERAÇÃO ANULADA POR NÃO CUMPRIMENTO DE EXIGÊNCIA PUBLICADA NA RPI 2173, DE 28/08/12

(21) **MU 9102397-1** 15.21  
(22) 16/12/2011  
(71) JULIANA TEIXEIRA PELEGRINELLO (BR/SP)  
NUMERAÇÃO ANULADA POR NÃO CUMPRIMENTO DE EXIGÊNCIA PUBLICADA NA RPI 2174, DE 04/09/12

(21) **MU 9102399-8** 15.21  
(22) 28/12/2011  
(71) ROBERTO FERREIRA GALO (BR/SP)  
(74) PEZZUOL & ASSOCIADOS MARCAS E PATENTES LTDA  
NUMERAÇÃO ANULADA POR NÃO CUMPRIMENTO DE EXIGÊNCIA PUBLICADA NA RPI 2173, DE 28/08/12

(21) **MU 9102433-1** 15.21  
(22) 20/12/2011  
(71) TILIBRA PRODUTOS DE PAPELARIA LTDA. (BR/SP)  
(74) HENRIQUE SOMADOSSI PRADO  
NUMERAÇÃO ANULADA POR NÃO CUMPRIMENTO DE EXIGÊNCIA PUBLICADA NA RPI 2187, DE 04/12/12

(21) **MU 9102434-0** 15.21  
(22) 23/09/2011  
(71) Thiago Ledier Storer (BR/SP)  
(74) Vilage Marcas & Patentes  
NUMERAÇÃO ANULADA POR NÃO CUMPRIMENTO DE EXIGÊNCIA PUBLICADA NA RPI 2173, DE 28/08/12

(21) **MU 9102437-4** 15.21  
(22) 20/12/2011  
(71) TILIBRA PRODUTOS DE PAPELARIA LTDA. (BR/SP)  
(74) HENRIQUE SOMADOSSI PRADO  
NUMERAÇÃO ANULADA POR NÃO CUMPRIMENTO DE EXIGÊNCIA PUBLICADA NA RPI 2173, DE 28/08/12

(21) **MU 9102438-2** 15.21  
(22) 20/12/2011  
(71) TILIBRA PRODUTOS DE PAPELARIA LTDA. (BR/SP)  
(74) HENRIQUE SOMADOSSI PRADO  
NUMERAÇÃO ANULADA POR NÃO CUMPRIMENTO DE EXIGÊNCIA PUBLICADA NA RPI 2173, DE 28/08/12

(21) **MU 9102439-0** 15.21  
(22) 20/12/2011  
(71) LAUDELINO ALVES DE ARAÚJO (BR/SP)  
NUMERAÇÃO ANULADA POR NÃO CUMPRIMENTO DE EXIGÊNCIA PUBLICADA NA RPI 2173, DE 28/08/12

(21) **MU 9102440-4** 15.21  
(22) 16/12/2011

(71) RINNAI BRASIL TECNOLOGIA DE AQUECIMENTO LTDA. (BR/SP)  
(74) HIROSHI SASAKI  
NUMERAÇÃO ANULADA POR NÃO CUMPRIMENTO DE EXIGÊNCIA PUBLICADA NA RPI 2173, DE 28/08/12

(21) **MU 9102455-2** 15.21  
(22) 21/11/2011  
(71) RUI BARBOSA DE MORAES (BR/SP)  
NUMERAÇÃO ANULADA POR NÃO CUMPRIMENTO DE EXIGÊNCIA PUBLICADA NA RPI 2178, DE 02/10/12

(21) **MU 9102472-2** 15.21  
(22) 25/01/2011  
(71) Gerson Padilha Lopes (BR/PR)  
NUMERAÇÃO ANULADA POR NÃO CUMPRIMENTO DE EXIGÊNCIA PUBLICADA NA RPI 2170, DE 07/08/12

(21) **MU 9102473-0** 15.21  
(22) 31/01/2011  
(71) Riobranco Brasil (BR/RR)  
NUMERAÇÃO ANULADA POR NÃO CUMPRIMENTO DE EXIGÊNCIA PUBLICADA NA RPI 2170, DE 07/08/12

(21) **MU 9102474-9** 15.21  
(22) 17/11/2011  
(71) Marisa Marques (BR/MT)  
NUMERAÇÃO ANULADA POR NÃO CUMPRIMENTO DE EXIGÊNCIA PUBLICADA NA RPI 2194, DE 22/01/13

(21) **MU 9102481-1** 15.21  
(22) 13/12/2011  
(71) Drausio Fonseca Tronolone (BR/RJ)  
NUMERAÇÃO ANULADA POR NÃO CUMPRIMENTO DE EXIGÊNCIA PUBLICADA NA RPI 2177, DE 25/09/12

(21) **MU 9102505-2** 15.21  
(22) 24/11/2011  
(71) Jorge Pablo Kemerer (BR/RS)  
NUMERAÇÃO ANULADA POR NÃO CUMPRIMENTO DE EXIGÊNCIA PUBLICADA NA RPI 2182, DE 30/10/12

(21) **MU 9102508-7** 15.21  
(22) 23/11/2011  
(71) Inovação em Mecanização Agrícola Ceifa Ltda (BR/MG)  
NUMERAÇÃO ANULADA POR NÃO CUMPRIMENTO DE EXIGÊNCIA PUBLICADA NA RPI 2181, DE 23/10/12

(21) **MU 9102509-5** 15.21  
(22) 17/11/2011  
(71) Itacir Tomé (BR/RS)  
(74) Avan Serviços para Registro de Marcas e Patentes Ltda  
NUMERAÇÃO ANULADA POR NÃO CUMPRIMENTO DE EXIGÊNCIA PUBLICADA NA RPI 2180, DE 16/10/12

(21) **MU 9102513-3** 15.21  
(22) 10/11/2011  
(71) Wallace Zlocowick Maia (BR/DF)  
NUMERAÇÃO ANULADA POR NÃO CUMPRIMENTO DE EXIGÊNCIA PUBLICADA NA RPI 2181, DE 23/10/12

(21) **MU 9102517-6** 15.21  
(22) 21/11/2011  
(71) Aleff Luiz Ling Pinto (BR/RJ)  
(74) Aleff Luiz Ling Pinto  
NUMERAÇÃO ANULADA POR NÃO CUMPRIMENTO DE EXIGÊNCIA PUBLICADA NA RPI 2177, DE 25/09/12

(21) **MU 9102541-9** 15.21  
(22) 29/11/2011  
(71) Natalino Michelin (BR/SP)  
NUMERAÇÃO ANULADA POR NÃO CUMPRIMENTO DE EXIGÊNCIA PUBLICADA NA RPI 2187, DE 04/12/12

(21) **MU 9102542-7** 15.21  
(22) 29/11/2011  
(71) Lartem Indústria Têxtil Ltda (BR/SP)  
NUMERAÇÃO ANULADA POR NÃO CUMPRIMENTO DE EXIGÊNCIA PUBLICADA NA RPI 2174, DE 04/09/12

(21) **MU 9102558-3** 15.21  
(22) 21/12/2011  
(71) Uriel Aprigio da Silva (BR/RN)  
NUMERAÇÃO ANULADA POR NÃO CUMPRIMENTO DE EXIGÊNCIA PUBLICADA NA RPI 2174, DE 04/09/12

(21) **MU 9102574-5** 15.21  
(22) 14/12/2011  
(71) Sonia Maria Dondoni Marini (BR/PA)  
(74) SÍntia Maria Fontenelle  
NUMERAÇÃO ANULADA POR NÃO CUMPRIMENTO DE EXIGÊNCIA PUBLICADA NA RPI 2174, DE 04/09/12

(21) **MU 9102599-0** 15.21  
(22) 16/12/2011  
(71) Tecno Tooling Mechanical Usinagem Ltda ME (BR/PR)  
(74) Yuri Yacishin da Cunha  
NUMERAÇÃO ANULADA POR NÃO CUMPRIMENTO DE EXIGÊNCIA PUBLICADA NA RPI 2174, DE 04/09/12

(21) **MU 9102614-8** 15.21  
(22) 14/12/2011  
(71) Adriano Ramos Back Laurentino da Costa (BR/SC)  
NUMERAÇÃO ANULADA POR NÃO CUMPRIMENTO DE EXIGÊNCIA PUBLICADA NA RPI 2174, DE 04/09/12

(21) **MU 9102623-7** 15.21  
(22) 23/11/2011  
(71) Jorge Pablo Kemerer (BR/RS)  
NUMERAÇÃO ANULADA POR NÃO CUMPRIMENTO DE EXIGÊNCIA PUBLICADA NA RPI 2174, DE 04/09/12

(21) **MU 9102629-6** 15.21  
(22) 14/12/2011  
(71) CMR-P Ambiental Ltda (BR/RS)  
(74) Paulo Roberto Carvalho dos Santos  
NUMERAÇÃO ANULADA POR NÃO CUMPRIMENTO DE EXIGÊNCIA PUBLICADA NA RPI 2175, DE 11/09/12

(21) **MU 9102639-3** 15.21  
(22) 26/12/2011  
(71) Jorge Pablo Kemerer (BR/RS)  
NUMERAÇÃO ANULADA POR NÃO CUMPRIMENTO DE EXIGÊNCIA PUBLICADA NA RPI 2175, DE 11/09/12

(21) **MU 9102659-8** 15.21  
(22) 08/09/2011  
(71) Márcio de Oliveira (BR/MG)  
NUMERAÇÃO ANULADA POR NÃO CUMPRIMENTO DE EXIGÊNCIA PUBLICADA NA RPI 2177, DE 25/09/12

(21) **MU 9102663-6** 15.21  
(22) 16/09/2011  
(71) Luiz Roberto Barcellos Goncalves (BR/MG)  
(74) Carlos Jose dos Santos Linhares  
NUMERAÇÃO ANULADA POR NÃO CUMPRIMENTO DE EXIGÊNCIA PUBLICADA NA RPI 2177, DE 25/09/12

(21) **MU 9102664-4** 15.21  
(22) 20/09/2011  
(71) Fabio Teixeira De Almeida Filho (BR/MG), Fernando Sa Motta (BR/MG)  
NUMERAÇÃO ANULADA POR NÃO CUMPRIMENTO DE EXIGÊNCIA PUBLICADA NA RPI 2177, DE 25/09/12

(21) **MU 9102665-2** 15.21  
(22) 20/09/2011  
(71) Instituto Mineiro de Educacao e Cultura - IMEC (BR/MG), Fundacao de Amparo a Pesquisa de Minas Gerais - FAPEMIG (BR/MG)  
(74) Juliana Salvador Ferreira De Mello  
NUMERAÇÃO ANULADA POR NÃO CUMPRIMENTO DE EXIGÊNCIA PUBLICADA NA RPI 2177, DE 25/09/12

(21) **MU 9102668-7** 15.21  
(22) 25/11/2011  
(71) Weder de Paula Rocha Vilela (BR/MG)  
NUMERAÇÃO ANULADA POR NÃO CUMPRIMENTO DE EXIGÊNCIA PUBLICADA NA RPI 2178, DE 02/10/12

(21) **MU 9102670-9** 15.21

(22) 22/12/2011 (71) Éder Barbará da Silva (BR/MG) NUMERAÇÃO ANULADA POR NÃO CUMPRIMENTO DE EXIGÊNCIA PUBLICADA NA RPI 2178, DE 02/10/12		(22) 22/12/2011 (71) Ricardo Achcar (BR/RJ) NUMERAÇÃO ANULADA POR NÃO CUMPRIMENTO DE EXIGÊNCIA PUBLICADA NA RPI 2182, DE 30/10/12	NUMERAÇÃO ANULADA POR NÃO CUMPRIMENTO DE EXIGÊNCIA PUBLICADA NA RPI 2183, DE 06/11/12
(21) <b>MU 9102672-5</b> 15.21 (22) 26/12/2011 (71) Mário Pinheiro de Souza (BR/MG) (74) João de Paula Ferreira - Lancaster NUMERAÇÃO ANULADA POR NÃO CUMPRIMENTO DE EXIGÊNCIA PUBLICADA NA RPI 2178, DE 02/10/12		(21) <b>MU 9102766-7</b> 15.21 (22) 16/09/2011 (71) Celso Luiz Moraes de Oliveira (BR/MA) (74) Francisco Leite de Oliveira Filho NUMERAÇÃO ANULADA POR NÃO CUMPRIMENTO DE EXIGÊNCIA PUBLICADA NA RPI 2180, DE 16/10/12	(21) <b>MU 9102811-6</b> 15.21 (22) 24/10/2011 (71) Rodol Linea Implementos para Transporte Ltda. (BR/PR) (74) David Nilton Pereira de Lucena NUMERAÇÃO ANULADA POR NÃO CUMPRIMENTO DE EXIGÊNCIA PUBLICADA NA RPI 2182, DE 30/10/12
(21) <b>MU 9102673-3</b> 15.21 (22) 27/12/2011 (71) Fernanda Cristina de Almeida Silva (BR/MG) NUMERAÇÃO ANULADA POR NÃO CUMPRIMENTO DE EXIGÊNCIA PUBLICADA NA RPI 2178, DE 02/10/12		(21) <b>MU 9102768-3</b> 15.21 (22) 07/10/2011 (71) Cordeiro & Freitas Ltda (BR/CE) (74) Francisco Leite de Oliveira Filho NUMERAÇÃO ANULADA POR NÃO CUMPRIMENTO DE EXIGÊNCIA PUBLICADA NA RPI 2180, DE 16/10/12	(21) <b>MU 9102815-9</b> 15.21 (22) 17/10/2011 (71) Manoel Pereira Filho (BR/RJ) NUMERAÇÃO ANULADA POR NÃO CUMPRIMENTO DE EXIGÊNCIA PUBLICADA NA RPI 2196, DE 05/02/13
(21) <b>MU 9102690-3</b> 15.21 (22) 30/11/2011 (71) Jaime Raitz (BR/SC) (74) Graciani Bilk NUMERAÇÃO ANULADA POR NÃO CUMPRIMENTO DE EXIGÊNCIA PUBLICADA NA RPI 2179, DE 09/10/12		(21) <b>MU 9102769-1</b> 15.21 (22) 17/10/2011 (71) Ademir Menegussi (BR/ES) NUMERAÇÃO ANULADA POR NÃO CUMPRIMENTO DE EXIGÊNCIA PUBLICADA NA RPI 2182, DE 30/10/12	(21) <b>MU 9102817-5</b> 15.21 (22) 17/10/2011 (71) Gerson Silva Paiva (BR/RJ) NUMERAÇÃO ANULADA POR NÃO CUMPRIMENTO DE EXIGÊNCIA PUBLICADA NA RPI 2182, DE 30/10/12
(21) <b>MU 9102693-8</b> 15.21 (22) 05/09/2011 (71) José Silvano Dias Severo (BR/ES) NUMERAÇÃO ANULADA POR NÃO CUMPRIMENTO DE EXIGÊNCIA PUBLICADA NA RPI 2180, DE 16/10/12		(21) <b>MU 9102775-6</b> 15.21 (22) 26/09/2011 (71) José Francisco de Mello (BR/DF) NUMERAÇÃO ANULADA POR NÃO CUMPRIMENTO DE EXIGÊNCIA PUBLICADA NA RPI 2183, DE 06/11/12	(21) <b>MU 9102826-4</b> 15.21 (22) 15/09/2011 (71) Mateus Schuck Pinto (BR/RS) NUMERAÇÃO ANULADA POR NÃO CUMPRIMENTO DE EXIGÊNCIA PUBLICADA NA RPI 2180, DE 16/10/12
(21) <b>MU 9102704-7</b> 15.21 (22) 29/08/2011 (71) Sílvio da Silva Rocha (BR/RJ) NUMERAÇÃO ANULADA POR NÃO CUMPRIMENTO DE EXIGÊNCIA PUBLICADA NA RPI 2179, DE 09/10/12		(21) <b>MU 9102777-2</b> 15.21 (22) 06/10/2011 (71) Marcus Vinicius Pereira de Carvalho (BR/DF) NUMERAÇÃO ANULADA POR NÃO CUMPRIMENTO DE EXIGÊNCIA PUBLICADA NA RPI 2187, DE 04/12/12	(21) <b>MU 9102854-0</b> 15.21 (22) 14/10/2011 (71) Carlos Alberto Santos Souza (BR/BA) NUMERAÇÃO ANULADA POR NÃO CUMPRIMENTO DE EXIGÊNCIA PUBLICADA NA RPI 2181, DE 23/10/12
(21) <b>MU 9102715-2</b> 15.21 (22) 07/10/2011 (71) João Carlos Becker (BR/RS) NUMERAÇÃO ANULADA POR NÃO CUMPRIMENTO DE EXIGÊNCIA PUBLICADA NA RPI 2180, DE 16/10/12		(21) <b>MU 9102778-0</b> 15.21 (22) 14/09/2011 (71) Cristovão Cardoso Santos (BR/DF) , Rodrigo da Cunha Santos (BR/DF) NUMERAÇÃO ANULADA POR NÃO CUMPRIMENTO DE EXIGÊNCIA PUBLICADA NA RPI 2181, DE 23/10/12	(21) <b>MU 9102876-0</b> 15.21 (22) 17/10/2011 (71) Leocadio Pazinato (BR/GO) (74) Gustavo Pignatti do Nascimento NUMERAÇÃO ANULADA POR NÃO CUMPRIMENTO DE EXIGÊNCIA PUBLICADA NA RPI 2180, DE 16/10/12
(21) <b>MU 9102727-6</b> 15.21 (22) 28/09/2011 (71) Snottra Importação & Exportação LTDA (BR/RJ) (74) Portfolio Marcas & Patentes LTDA NUMERAÇÃO ANULADA POR NÃO CUMPRIMENTO DE EXIGÊNCIA PUBLICADA NA RPI 2179, DE 09/10/12		(21) <b>MU 9102780-2</b> 15.21 (22) 19/08/2011 (71) Antonio Edme da Costa Pedroso (BR/AM) NUMERAÇÃO ANULADA POR NÃO CUMPRIMENTO DE EXIGÊNCIA PUBLICADA NA RPI 2181, DE 23/10/12	(21) <b>MU 9102884-1</b> 15.21 (22) 30/09/2011 (71) AWF Tecnologia em Peças Plásticas Ltda (BR/SC) NUMERAÇÃO ANULADA POR NÃO CUMPRIMENTO DE EXIGÊNCIA PUBLICADA NA RPI 2182, DE 30/10/12
(21) <b>MU 9102728-4</b> 15.21 (22) 28/09/2011 (71) Snottra Importação & Exportação LTDA (BR/RJ) (74) Portfolio Marcas & Patentes LTDA NUMERAÇÃO ANULADA POR NÃO CUMPRIMENTO DE EXIGÊNCIA PUBLICADA NA RPI 2179, DE 09/10/12		(21) <b>MU 9102785-3</b> 15.21 (22) 29/12/2011 (71) Djan Garrido Madruga (BR/RJ) (74) Bhering Advogados NUMERAÇÃO ANULADA POR NÃO CUMPRIMENTO DE EXIGÊNCIA PUBLICADA NA RPI 2183, DE 06/11/12	(21) <b>MU 9102885-0</b> 15.21 (22) 05/10/2011 (71) Francisco Augusto de Campos Angelini (BR/RS) NUMERAÇÃO ANULADA POR NÃO CUMPRIMENTO DE EXIGÊNCIA PUBLICADA NA RPI 2187, DE 04/12/12
(21) <b>MU 9102740-3</b> 15.21 (22) 05/10/2011 (71) Luis Guilherme Morato de Lara (BR/MG) NUMERAÇÃO ANULADA POR NÃO CUMPRIMENTO DE EXIGÊNCIA PUBLICADA NA RPI 2181, DE 23/10/12		(21) <b>MU 9102790-0</b> 15.21 (22) 23/09/2011 (71) Solange Oliveira de Jesus (BR/BA) NUMERAÇÃO ANULADA POR NÃO CUMPRIMENTO DE EXIGÊNCIA PUBLICADA NA RPI 2180, DE 16/10/12	(21) <b>MU 9102891-4</b> 15.21 (22) 29/11/2011 (71) Janete Teixeira Leal Lins (BR/RJ) NUMERAÇÃO ANULADA POR NÃO CUMPRIMENTO DE EXIGÊNCIA PUBLICADA NA RPI 2182, DE 30/10/12
(21) <b>MU 9102749-7</b> 15.21 (22) 28/09/2011 (71) Tercilia Torneri Mendes (BR/ES) (74) Carlos Alberto Rizzo NUMERAÇÃO ANULADA POR NÃO CUMPRIMENTO DE EXIGÊNCIA PUBLICADA NA RPI 2182, DE 30/10/12		(21) <b>MU 9102791-8</b> 15.21 (22) 07/10/2011 (71) Francisco de Assis Ribeiro (BR/BA) NUMERAÇÃO ANULADA POR NÃO CUMPRIMENTO DE EXIGÊNCIA PUBLICADA NA RPI 2183, DE 06/11/12	(21) <b>MU 9102905-8</b> 15.21 (22) 07/11/2011 (71) Juarez Guimarães Salles (BR/RJ) NUMERAÇÃO ANULADA POR NÃO CUMPRIMENTO DE EXIGÊNCIA PUBLICADA NA RPI 2182, DE 30/10/12
(21) <b>MU 9102758-6</b> 15.21 (22) 09/11/2011 (71) Jaques Messias Baratto (BR/RJ) NUMERAÇÃO ANULADA POR NÃO CUMPRIMENTO DE EXIGÊNCIA PUBLICADA NA RPI 2180, DE 16/10/12		(21) <b>MU 9102792-6</b> 15.21 (22) 15/09/2011 (71) Mayko Novais Alves (BR/GO) , Ciro Lisita Filho (BR/GO) , Wericon Aleixo da Silva (BR/GO) NUMERAÇÃO ANULADA POR NÃO CUMPRIMENTO DE EXIGÊNCIA PUBLICADA NA RPI 2182, DE 30/10/12	(21) <b>MU 9102915-5</b> 15.21 (22) 21/12/2011 (71) Gilberto Marques da Cunha (BR/RJ) , Jorge Luis Correa Viola (BR/RJ) NUMERAÇÃO ANULADA POR NÃO CUMPRIMENTO DE EXIGÊNCIA PUBLICADA NA RPI 2180, DE 16/10/12
(21) <b>MU 9102760-8</b> 15.21		(21) <b>MU 9102798-5</b> 15.21 (22) 27/12/2011 (71) Muliãna da Amazônia Ltda ME (BR/AM) , José Carlos Muniz de Oliveira (BR/AM)	(21) <b>MU 9102937-6</b> 15.21 (22) 01/12/2011 (71) Cipla Indústria de Materiais de Construção S/A (BR/SP) (74) Rafaela Matos dos Passos

NUMERAÇÃO ANULADA POR NÃO CUMPRIMENTO DE EXIGÊNCIA PUBLICADA NA RPI 2180, DE 16/10/12

(21) **MU 9102942-2** 15.21  
(22) 25/11/2011

(71) Mauro Pereira da Rosa (BR/SP)  
NUMERAÇÃO ANULADA POR NÃO CUMPRIMENTO DE EXIGÊNCIA PUBLICADA NA RPI 2180, DE 16/10/12

(21) **MU 9102958-9** 15.21  
(22) 09/12/2011

(71) Monique Gabrielly Bais (BR/SP)  
NUMERAÇÃO ANULADA POR NÃO CUMPRIMENTO DE EXIGÊNCIA PUBLICADA NA RPI 2180, DE 16/10/12

(21) **MU 9102959-7** 15.21  
(22) 10/11/2011

(71) Erni de Souza (BR/TO), Gilberto Genero (BR/TO)  
NUMERAÇÃO ANULADA POR NÃO CUMPRIMENTO DE EXIGÊNCIA PUBLICADA NA RPI 2180, DE 16/10/12

(21) **MU 9102964-3** 15.21  
(22) 08/12/2011

(71) Pedro Paulo da Luz (BR/RS)  
NUMERAÇÃO ANULADA POR NÃO CUMPRIMENTO DE EXIGÊNCIA PUBLICADA NA RPI 2180, DE 16/10/12

(21) **MU 9102978-3** 15.21  
(22) 08/12/2011

(71) Bernardo Toth (BR/SC)  
NUMERAÇÃO ANULADA POR NÃO CUMPRIMENTO DE EXIGÊNCIA PUBLICADA NA RPI 2180, DE 16/10/12

(21) **MU 9103005-6** 15.21  
(22) 29/11/2011

(71) Manoel Macedo Gonçalves (BR/DF)  
NUMERAÇÃO ANULADA POR NÃO CUMPRIMENTO DE EXIGÊNCIA PUBLICADA NA RPI 2180, DE 16/10/12

(21) **MU 9103018-8** 15.21  
(22) 20/12/2011

(71) Wladimir Luiz Mattei (BR/PR)  
NUMERAÇÃO ANULADA POR NÃO CUMPRIMENTO DE EXIGÊNCIA PUBLICADA NA RPI 2180, DE 16/10/12

(21) **MU 9103026-9** 15.21  
(22) 29/11/2011

(71) Worny Conceição Beal (BR/RS)  
NUMERAÇÃO ANULADA POR NÃO CUMPRIMENTO DE EXIGÊNCIA PUBLICADA NA RPI 2181, DE 23/10/12

(21) **MU 9103034-0** 15.21  
(22) 07/11/2011

(71) Taizamar Serviços Ltda (BR/BA)  
NUMERAÇÃO ANULADA POR NÃO CUMPRIMENTO DE EXIGÊNCIA PUBLICADA NA RPI 2182, DE 30/10/12

(21) **MU 9103035-8** 15.21  
(22) 07/12/2011

(71) Luiz Martins Catharino Gordilho Filho (BR/BA)  
NUMERAÇÃO ANULADA POR NÃO CUMPRIMENTO DE EXIGÊNCIA PUBLICADA NA RPI 2182, DE 30/10/12

(21) **MU 9103060-9** 15.21  
(22) 09/12/2011

(71) Paulo Cesar Pereira de Souza (BR/ES)  
NUMERAÇÃO ANULADA POR NÃO CUMPRIMENTO DE EXIGÊNCIA PUBLICADA NA RPI 2182, DE 30/10/12

(21) **MU 9103069-2** 15.21  
(22) 01/12/2011

(71) Loriane Salgueiro Silva (BR/AL)  
NUMERAÇÃO ANULADA POR NÃO CUMPRIMENTO DE EXIGÊNCIA PUBLICADA NA RPI 2182, DE 30/10/12

(21) **MU 9103076-5** 15.21  
(22) 19/12/2011

(71) Guilherme Magalhães Almeida (BR/DF)  
NUMERAÇÃO ANULADA POR NÃO CUMPRIMENTO DE EXIGÊNCIA PUBLICADA NA RPI 2183, DE 06/11/12

(21) **MU 9103077-3** 15.21

(22) 07/12/2011  
(71) Celso Garcia (BR/SP)  
NUMERAÇÃO ANULADA POR NÃO CUMPRIMENTO DE EXIGÊNCIA PUBLICADA NA RPI 2183, DE 06/11/12

(21) **MU 9103105-2** 15.21  
(22) 13/10/2011

(71) Euclides Robert Filho (BR/SP)  
NUMERAÇÃO ANULADA POR NÃO CUMPRIMENTO DE EXIGÊNCIA PUBLICADA NA RPI 2193, DE 15/01/13

(21) **MU 9103106-0** 15.21  
(22) 13/10/2011

(71) Euclides Robert Filho (BR/SP)  
NUMERAÇÃO ANULADA POR NÃO CUMPRIMENTO DE EXIGÊNCIA PUBLICADA NA RPI 2193, DE 15/01/13

(21) **MU 9103108-7** 15.21  
(22) 13/10/2011

(71) Euclides Robert Filho (BR/SP)  
NUMERAÇÃO ANULADA POR NÃO CUMPRIMENTO DE EXIGÊNCIA PUBLICADA NA RPI 2193, DE 15/01/13

(21) **MU 9103109-5** 15.21  
(22) 13/10/2011

(71) Euclides Robert Filho (BR/SP)  
NUMERAÇÃO ANULADA POR NÃO CUMPRIMENTO DE EXIGÊNCIA PUBLICADA NA RPI 2193, DE 15/01/13

(21) **MU 9103139-7** 15.21  
(22) 12/09/2011

(71) Marília de Carvalho Gomes (BR/PR)  
NUMERAÇÃO ANULADA POR NÃO CUMPRIMENTO DE EXIGÊNCIA PUBLICADA NA RPI 2205, DE 09/04/13

(21) **MU 9103140-0** 15.21  
(22) 12/09/2011

(71) André Miguel de Souza e Silva (BR/PR)  
NUMERAÇÃO ANULADA POR NÃO CUMPRIMENTO DE EXIGÊNCIA PUBLICADA NA RPI 2205, DE 09/04/13

(21) **PI 0017636-2** 15.21  
(22) 08/12/2000

(71) Giuseppe Capulli (BR/RJ)  
NUMERAÇÃO ANULADA POR NÃO CUMPRIMENTO DE EXIGÊNCIA PUBLICADA NA RPI 2207, DE 24/04/13

(21) **PI 0117425-8** 15.21  
(22) 24/08/2001

(71) Belmiro de Souza (BR/SP)  
NUMERAÇÃO ANULADA POR NÃO CUMPRIMENTO DE EXIGÊNCIA PUBLICADA NA RPI 2203, DE 26/03/13

(21) **PI 0117475-4** 15.21  
(22) 29/06/2001

(71) Wagner Campos Prado (BR/MG)  
NUMERAÇÃO ANULADA POR NÃO CUMPRIMENTO DE EXIGÊNCIA PUBLICADA NA RPI 2181, DE 23/10/12

(21) **PI 0216273-3** 15.21  
(22) 02/01/2002

(71) JOSÉ ANTÔNIO DE OLIVEIRA GONÇALVES (BR/RJ)  
NUMERAÇÃO ANULADA POR NÃO CUMPRIMENTO DE EXIGÊNCIA PUBLICADA NA RPI 2193, DE 15/01/13

(21) **PI 0419503-5** 15.21  
(22) 22/12/2004

(71) Adilson Santos de Santana (BR/BA)  
NUMERAÇÃO ANULADA POR NÃO CUMPRIMENTO DE EXIGÊNCIA PUBLICADA NA RPI 2193, DE 15/01/13

(21) **PI 0419504-3** 15.21  
(22) 28/10/2004

(71) Jonas Alexandre (BR/RJ)  
NUMERAÇÃO ANULADA POR NÃO CUMPRIMENTO DE EXIGÊNCIA PUBLICADA NA RPI 2193, DE 15/01/13

(21) **PI 0521027-5** 15.21  
(22) 19/08/2005

(71) Hórom Comunicação Ltda (BR/RJ)  
NUMERAÇÃO ANULADA POR NÃO CUMPRIMENTO DE EXIGÊNCIA PUBLICADA NA RPI 2178, DE 02/10/12

(21) **PI 0521056-9** 15.21  
(22) 21/09/2005

(71) Rosângela Alves (BR/SP)  
NUMERAÇÃO ANULADA POR NÃO CUMPRIMENTO DE EXIGÊNCIA PUBLICADA NA RPI 2193, DE 15/01/13

(21) **PI 0521058-5** 15.21  
(22) 16/03/2005

(71) Jonas Alexandre (BR/RJ)  
NUMERAÇÃO ANULADA POR NÃO CUMPRIMENTO DE EXIGÊNCIA PUBLICADA NA RPI 2193, DE 15/01/13

(21) **PI 0704728-2** 15.21  
(22) 27/07/2007

(71) Fractal Indústria Comércio e Serviços Ltda (BR/RN)  
NUMERAÇÃO ANULADA POR NÃO CUMPRIMENTO DE EXIGÊNCIA PUBLICADA NA RPI 2211, DE 21/05/13

(21) **PI 0722621-7** 15.21  
(22) 04/06/2007

(71) ANDERSON CLEITON DE AZEREDO (BR/RJ)  
NUMERAÇÃO ANULADA POR NÃO CUMPRIMENTO DE EXIGÊNCIA PUBLICADA NA RPI 2193, DE 15/01/13

(21) **PI 0722622-5** 15.21  
(22) 12/12/2007

(71) JOSEPH JEAN WARREN TREMBLAY (BR/RJ)  
NUMERAÇÃO ANULADA POR NÃO CUMPRIMENTO DE EXIGÊNCIA PUBLICADA NA RPI 2193, DE 15/01/13

(21) **PI 0823493-0** 15.21  
(22) 19/12/2008

(71) Universidade Federal do Rio Grande do Sul (BR/RS), Killing S/A Tintas e Solventes (BR/RS)  
NUMERAÇÃO ANULADA POR NÃO CUMPRIMENTO DE EXIGÊNCIA PUBLICADA NA RPI 2193, DE 15/01/13

(21) **PI 0904758-1** 15.21  
(22) 19/11/2009

(71) Paulo César do Nascimento Cunha (BR/AL)  
NUMERAÇÃO ANULADA POR NÃO CUMPRIMENTO DE EXIGÊNCIA PUBLICADA NA RPI 2211, DE 21/05/13

(21) **PI 0925249-5** 15.21  
(22) 22/12/2009

(71) Universidade Federal do Ceará (BR/CE)  
NUMERAÇÃO ANULADA POR NÃO CUMPRIMENTO DE EXIGÊNCIA PUBLICADA NA RPI 2207, DE 24/04/13

(21) **PI 0925291-6** 15.21  
(22) 25/09/2009

(71) Grupo Invest Assessoria e Administração Ltda (BR/RS)  
(74) Vinicius Nadler Cervo  
NUMERAÇÃO ANULADA POR NÃO CUMPRIMENTO DE EXIGÊNCIA PUBLICADA NA RPI 2193, DE 15/01/13

(21) **PI 1006102-9** 15.21  
(22) 22/11/2010

(71) Valdênio Miranda de Araújo (BR/DF)  
NUMERAÇÃO ANULADA POR NÃO CUMPRIMENTO DE EXIGÊNCIA PUBLICADA NA RPI 2152, DE 03/04/12

(21) **PI 1006312-9** 15.21  
(22) 01/12/2010

(71) Paulo Assis de Oliveira (BR/MG)  
(74) Propria Assessoria e Consultoria Marcas e Patentes  
NUMERAÇÃO ANULADA POR NÃO CUMPRIMENTO DE EXIGÊNCIA PUBLICADA NA RPI 2152, DE 03/04/12

(21) **PI 1006331-5** 15.21  
(22) 23/12/2010

(71) Universidade Federal da Bahia (BR/BA), Faculdade de Tecnologia e Ciências (BR/BA)  
NUMERAÇÃO ANULADA POR NÃO CUMPRIMENTO DE EXIGÊNCIA PUBLICADA NA RPI 2152, DE 03/04/12

(21) <b>PI 1010424-0</b>	<b>15.21</b>	(22) 19/10/2010 (71) Roney Santos Coimbra (BR/MG)	NUMERAÇÃO ANULADA POR NÃO CUMPRIMENTO DE EXIGÊNCIA PUBLICADA NA RPI 2159, DE 22/05/12
(22) 25/11/2010 (71) Raiz Nativa Laboratório (BR/BA)		(74) Almeida & Fiuza Sociedade de Advogados	
NUMERAÇÃO ANULADA POR NÃO CUMPRIMENTO DE EXIGÊNCIA PUBLICADA NA RPI 2200, DE 05/03/13		NUMERAÇÃO ANULADA POR NÃO CUMPRIMENTO DE EXIGÊNCIA PUBLICADA NA RPI 2183, DE 06/11/12	
(21) <b>PI 1010468-2</b>	<b>15.21</b>	(21) <b>PI 1015506-6</b>	<b>15.21</b>
(22) 25/11/2010 (71) Raiz Nativa Laboratório (BR/BA)		(22) 26/10/2010 (71) Willian Leite Querino (BR/ES)	
NUMERAÇÃO ANULADA POR NÃO CUMPRIMENTO DE EXIGÊNCIA PUBLICADA NA RPI 2194, DE 22/01/13		NUMERAÇÃO ANULADA POR NÃO CUMPRIMENTO DE EXIGÊNCIA PUBLICADA NA RPI 2186, DE 27/11/12	
(21) <b>PI 1010469-0</b>	<b>15.21</b>	(21) <b>PI 1015524-4</b>	<b>15.21</b>
(22) 21/12/2010 (71) Elisângela de Oliveira Silva (BR/RS)		(22) 29/11/2010 (71) LUIZA TEREZA SGARIONI CAMARGO (BR/SP)	
NUMERAÇÃO ANULADA POR NÃO CUMPRIMENTO DE EXIGÊNCIA PUBLICADA NA RPI 2194, DE 22/01/13		NUMERAÇÃO ANULADA POR NÃO CUMPRIMENTO DE EXIGÊNCIA PUBLICADA NA RPI 2183, DE 06/11/12	
(21) <b>PI 1012464-0</b>	<b>15.21</b>	(21) <b>PI 1015598-8</b>	<b>15.21</b>
(22) 24/02/2010 (71) Sandra Fernandes de Oliveira Lima (BR/MG)		(22) 22/11/2010 (71) Amadeu Rolão Stuart de Vasconcelos (BR/RJ)	
NUMERAÇÃO ANULADA POR NÃO CUMPRIMENTO DE EXIGÊNCIA PUBLICADA NA RPI 2198, DE 19/02/13		(74) O Proprio	
(21) <b>PI 1012824-7</b>	<b>15.21</b>	NUMERAÇÃO ANULADA POR NÃO CUMPRIMENTO DE EXIGÊNCIA PUBLICADA NA RPI 2194, DE 22/01/13	
(22) 19/05/2010 (71) KWANG HO JANG (BR/SP)		(21) <b>PI 1015870-7</b>	<b>15.21</b>
NUMERAÇÃO ANULADA POR NÃO CUMPRIMENTO DE EXIGÊNCIA PUBLICADA NA RPI 2170, DE 07/08/12		(22) 03/02/2010 (71) Eduardo Carita (BR/SP)	
(21) <b>PI 1013439-5</b>	<b>15.21</b>	NUMERAÇÃO ANULADA POR NÃO CUMPRIMENTO DE EXIGÊNCIA PUBLICADA NA RPI 2207, DE 24/04/13	
(22) 13/08/2010 (71) Guilherme Amado Machado (BR/CE)		(21) <b>PI 1015904-5</b>	<b>15.21</b>
NUMERAÇÃO ANULADA POR NÃO CUMPRIMENTO DE EXIGÊNCIA PUBLICADA NA RPI 2190, DE 26/12/12		(22) 23/12/2010 (71) Universidade Federal da Bahia (BR/BA)	
(21) <b>PI 1013444-1</b>	<b>15.21</b>	NUMERAÇÃO ANULADA POR NÃO CUMPRIMENTO DE EXIGÊNCIA PUBLICADA NA RPI 2193, DE 15/01/13	
(22) 25/10/2010 (71) José Edemerval Matos Nascimento (BR/BA)		(21) <b>PI 1015905-3</b>	<b>15.21</b>
NUMERAÇÃO ANULADA POR NÃO CUMPRIMENTO DE EXIGÊNCIA PUBLICADA NA RPI 2188, DE 11/12/12		(22) 23/12/2010 (71) Universidade Federal da Bahia (BR/BA)	
(21) <b>PI 1013445-0</b>	<b>15.21</b>	NUMERAÇÃO ANULADA POR NÃO CUMPRIMENTO DE EXIGÊNCIA PUBLICADA NA RPI 2193, DE 15/01/13	
(22) 05/07/2010 (71) Ivania Maria Magalhães Lago (BR/RJ), HEITOR DE SOUZA LAGO (BR/RJ), Sílvia Amélia S. Vedovello (BR/SP), Rogério Heládio Lopes Motta (BR/SP), Flávia Martão Flório (BR/SP), Mario Vedovello Filho (BR/SP)		(21) <b>PI 1015991-6</b>	<b>15.21</b>
NUMERAÇÃO ANULADA POR NÃO CUMPRIMENTO DE EXIGÊNCIA PUBLICADA NA RPI 2183, DE 06/11/12		(22) 06/07/2010 (71) Marcelo Salati (BR/SP)	
(21) <b>PI 1013468-9</b>	<b>15.21</b>	(74) Marcy's Alberto Leite de Almeida	
(22) 22/06/2010 (71) Aroldo Pinto Nunes (BR/MT)		NUMERAÇÃO ANULADA POR NÃO CUMPRIMENTO DE EXIGÊNCIA PUBLICADA NA RPI 2193, DE 15/01/13	
NUMERAÇÃO ANULADA POR NÃO CUMPRIMENTO DE EXIGÊNCIA PUBLICADA NA RPI 2172, DE 21/08/12		(21) <b>PI 1100131-3</b>	<b>15.21</b>
(21) <b>PI 1013469-7</b>	<b>15.21</b>	(22) 01/02/2011 (71) Jorge da Motta Ferreira (BR/RJ)	
(22) 29/11/2010 (71) Antonio Terceiro Matos de Oliveira (BR/PI)		NUMERAÇÃO ANULADA POR NÃO CUMPRIMENTO DE EXIGÊNCIA PUBLICADA NA RPI 2148, DE 06/03/12	
(74) Márcia Marini da Silva		(21) <b>PI 1100149-6</b>	<b>15.21</b>
NUMERAÇÃO ANULADA POR NÃO CUMPRIMENTO DE EXIGÊNCIA PUBLICADA NA RPI 2172, DE 21/08/12		(22) 22/02/2011 (71) Petroleo Brasileiro S.a. - Petrobras (BR/RJ)	
(21) <b>PI 1013471-9</b>	<b>15.21</b>	(74) O Proprio	
(22) 10/09/2010 (71) Sergio da Silva Almeida (BR/GO)		NUMERAÇÃO ANULADA POR NÃO CUMPRIMENTO DE EXIGÊNCIA PUBLICADA NA RPI 2151, DE 27/03/12	
NUMERAÇÃO ANULADA POR NÃO CUMPRIMENTO DE EXIGÊNCIA PUBLICADA NA RPI 2172, DE 21/08/12		(21) <b>PI 1100152-6</b>	<b>15.21</b>
(21) <b>PI 1015487-6</b>	<b>15.21</b>	(22) 22/02/2011 (71) Geruza Melo Marques (BR/RJ)	
(22) 19/10/2010 (71) Roney Santos Coimbra (BR/MG)		NUMERAÇÃO ANULADA POR NÃO CUMPRIMENTO DE EXIGÊNCIA PUBLICADA NA RPI 2148, DE 06/03/12	
(74) Almeida & Fiuza Sociedade de Advogados		(21) <b>PI 1100162-3</b>	<b>15.21</b>
NUMERAÇÃO ANULADA POR NÃO CUMPRIMENTO DE EXIGÊNCIA PUBLICADA NA RPI 2183, DE 06/11/12		(22) 07/02/2011 (71) José Leonel de Sousa (BR/SP)	
(21) <b>PI 1015488-4</b>	<b>15.21</b>	NUMERAÇÃO ANULADA POR NÃO CUMPRIMENTO DE EXIGÊNCIA PUBLICADA NA RPI 2148, DE 06/03/12	
		(21) <b>PI 1100180-1</b>	<b>15.21</b>
		(22) 16/02/2011 (71) Dinagro Agropecuária Ltda (BR/SP)	
		(74) LUIZ CARLOS DE ALMEIDA	
		NUMERAÇÃO ANULADA POR NÃO CUMPRIMENTO DE EXIGÊNCIA PUBLICADA NA RPI 2152, DE 03/04/12	
		(21) <b>PI 1100242-5</b>	<b>15.21</b>
		(22) 25/02/2011 (71) Samsung Eletrônica da Amazônia Ltda (BR/AM)	
		(74) DI BLASI, PARENTE, VAZ E DIAS & AL.	
		NUMERAÇÃO ANULADA POR NÃO CUMPRIMENTO DE EXIGÊNCIA PUBLICADA NA RPI 2152, DE 03/04/12	
		(21) <b>PI 1100265-4</b>	<b>15.21</b>
		(22) 28/02/2011 (71) Euclides Machado Pilon (BR/MS)	
		NUMERAÇÃO ANULADA POR NÃO CUMPRIMENTO DE EXIGÊNCIA PUBLICADA NA RPI 2152, DE 03/04/12	
		(21) <b>PI 1100266-2</b>	<b>15.21</b>
		(22) 18/02/2011 (71) Diego Souza Silva (BR/PE)	
		NUMERAÇÃO ANULADA POR NÃO CUMPRIMENTO DE EXIGÊNCIA PUBLICADA NA RPI 2152, DE 03/04/12	
		(21) <b>PI 1100275-1</b>	<b>15.21</b>
		(22) 15/02/2011 (71) EDERALDO DE ANDRADE (BR/SP)	
		NUMERAÇÃO ANULADA POR NÃO CUMPRIMENTO DE EXIGÊNCIA PUBLICADA NA RPI 2152, DE 03/04/12	
		(21) <b>PI 1100277-8</b>	<b>15.21</b>
		(22) 23/02/2011 (71) Jonar de Abreu Brasileiro (BR/SP)	
		NUMERAÇÃO ANULADA POR NÃO CUMPRIMENTO DE EXIGÊNCIA PUBLICADA NA RPI 2163, DE 19/06/12	
		(21) <b>PI 1100286-7</b>	<b>15.21</b>
		(22) 14/02/2011 (71) MEGA UV GRÁFICA LTDA ME. (BR/SP)	
		(74) ROSANGELA CROVATO TOLENTINO DE ALMEIDA	
		NUMERAÇÃO ANULADA POR NÃO CUMPRIMENTO DE EXIGÊNCIA PUBLICADA NA RPI 2152, DE 03/04/12	
		(21) <b>PI 1100294-8</b>	<b>15.21</b>
		(22) 28/02/2011 (71) MARIO VEDOVELLO FILHO (BR/SP), DÉBORA CRISTIANI LOFREDO DE NARDO (BR/SP), SILVIA AMELIA S. VEDOVELLO (BR/SP), HELOISA CRISTINA VALDRIGHI (BR/SP), JULIO CESAR BENTO DOS SANTOS (BR/SP), ADRIANA SIMONI LUCATO (BR/BA), MAYURY KURAMAE (BR/SP), CRISTIAN ALEXANDRE CORREA (BR/SP), VIVIANE VERONE DEGAN (BR/SP), CARLOS ALBERTO MALANCONI TUBEL (BR/SP)	
		(74) MARIO VEDOVELLO FILHO	
		NUMERAÇÃO ANULADA POR NÃO CUMPRIMENTO DE EXIGÊNCIA PUBLICADA NA RPI 2152, DE 03/04/12	
		(21) <b>PI 1100297-2</b>	<b>15.21</b>
		(22) 25/02/2011 (71) JOSÉ EMÍLIO FEHR PEREIRA LOPES (BR/SP)	
		(74) CLÁUDIO JOSÉ LOPES	
		NUMERAÇÃO ANULADA POR NÃO CUMPRIMENTO DE EXIGÊNCIA PUBLICADA NA RPI 2152, DE 03/04/12	
		(21) <b>PI 1100307-3</b>	<b>15.21</b>
		(22) 10/02/2011 (71) HYELP DESENVOLVIMENTO E LICENCIAMENTO, LTDA (BR/SP)	
		NUMERAÇÃO ANULADA POR NÃO CUMPRIMENTO DE EXIGÊNCIA PUBLICADA NA RPI 2207, DE 24/04/13	
		(21) <b>PI 1100317-0</b>	<b>15.21</b>
		(22) 15/02/2011 (71) RETESP INDUSTRIA DE VEDANTES LTDA (BR/SP)	
		(74) SILVIA SERRADILHA DE FREITAS	
		NUMERAÇÃO ANULADA POR NÃO CUMPRIMENTO DE EXIGÊNCIA PUBLICADA NA RPI 2152, DE 03/04/12	

(21) <b>PI 1100320-0</b> (22) 18/02/2011 (71) ORGOLABS LTDA - EPP (BR/SP) NUMERAÇÃO ANULADA POR NÃO CUMPRIMENTO DE EXIGÊNCIA PUBLICADA NA RPI 2152, DE 03/04/12	<b>15.21</b>	(21) <b>PI 1100426-6</b> (22) 15/02/2011 (71) Renato José Ribeiro (BR/MG) (74) Lincoln José Ribeiro NUMERAÇÃO ANULADA POR NÃO CUMPRIMENTO DE EXIGÊNCIA PUBLICADA NA RPI 2152, DE 03/04/12	<b>15.21</b>	(21) <b>PI 1100494-0</b> (22) 01/02/2011 (71) José Pereira Neves (BR/MG) NUMERAÇÃO ANULADA POR NÃO CUMPRIMENTO DE EXIGÊNCIA PUBLICADA NA RPI 2153, DE 10/04/12	<b>15.21</b>
(21) <b>PI 1100328-6</b> (22) 18/02/2011 (71) RUI ADRIANO PAIVA DE BRITO SOUSA (BR/SP) NUMERAÇÃO ANULADA POR NÃO CUMPRIMENTO DE EXIGÊNCIA PUBLICADA NA RPI 2156, DE 02/05/12	<b>15.21</b>	(21) <b>PI 1100442-8</b> (22) 03/02/2011 (71) Péricles Amadeu Furlani (BR/SC) NUMERAÇÃO ANULADA POR NÃO CUMPRIMENTO DE EXIGÊNCIA PUBLICADA NA RPI 2152, DE 03/04/12	<b>15.21</b>	(21) <b>PI 1100496-7</b> (22) 11/02/2011 (71) Tharry Magarinos (BR/SC) (74) Carlo Andreas Dalcanale NUMERAÇÃO ANULADA POR NÃO CUMPRIMENTO DE EXIGÊNCIA PUBLICADA NA RPI 2152, DE 03/04/12	<b>15.21</b>
(21) <b>PI 1100329-4</b> (22) 18/02/2011 (71) IZANETE ALVES PEREIRA DE VASCONCELOS (BR/SP) NUMERAÇÃO ANULADA POR NÃO CUMPRIMENTO DE EXIGÊNCIA PUBLICADA NA RPI 2155, DE 24/04/12	<b>15.21</b>	(21) <b>PI 1100450-9</b> (22) 22/02/2011 (71) Walter Rodrigues Ferreira (BR/SC) NUMERAÇÃO ANULADA POR NÃO CUMPRIMENTO DE EXIGÊNCIA PUBLICADA NA RPI 2152, DE 03/04/12	<b>15.21</b>	(21) <b>PI 1100501-7</b> (22) 04/02/2011 (71) Grameyer Equipamentos Eletrônicos Ltda (BR/SC) NUMERAÇÃO ANULADA POR NÃO CUMPRIMENTO DE EXIGÊNCIA PUBLICADA NA RPI 2152, DE 03/04/12	<b>15.21</b>
(21) <b>PI 1100346-4</b> (22) 21/02/2011 (71) WESLEY CANDIDO (BR/SP) NUMERAÇÃO ANULADA POR NÃO CUMPRIMENTO DE EXIGÊNCIA PUBLICADA NA RPI 2152, DE 03/04/12	<b>15.21</b>	(21) <b>PI 1100456-8</b> (22) 23/02/2011 (71) Epitacio Viana (BR/BA) NUMERAÇÃO ANULADA POR NÃO CUMPRIMENTO DE EXIGÊNCIA PUBLICADA NA RPI 2151, DE 27/03/12	<b>15.21</b>	(21) <b>PI 1100505-0</b> (22) 09/02/2011 (71) Marcelo Henrique Santos da Silva (BR/MG) NUMERAÇÃO ANULADA POR NÃO CUMPRIMENTO DE EXIGÊNCIA PUBLICADA NA RPI 2153, DE 10/04/12	<b>15.21</b>
(21) <b>PI 1100370-7</b> (22) 14/02/2011 (71) EDUARDO GUIMARÃES KUBITSKI (BR/SP) (74) MARIO SEBASTIÃO BRAGA AMORIM NUMERAÇÃO ANULADA POR NÃO CUMPRIMENTO DE EXIGÊNCIA PUBLICADA NA RPI 2156, DE 02/05/12	<b>15.21</b>	(21) <b>PI 1100463-0</b> (22) 08/02/2011 (71) Giovani Maia Schiavo (BR/SC) NUMERAÇÃO ANULADA POR NÃO CUMPRIMENTO DE EXIGÊNCIA PUBLICADA NA RPI 2152, DE 03/04/12	<b>15.21</b>	(21) <b>PI 1100514-9</b> (22) 07/02/2011 (71) Marcelo Vivacqua (BR/ES) NUMERAÇÃO ANULADA POR NÃO CUMPRIMENTO DE EXIGÊNCIA PUBLICADA NA RPI 2152, DE 03/04/12	<b>15.21</b>
(21) <b>PI 1100374-0</b> (22) 18/02/2011 (71) ORGOLABS LTDA EPP (BR/SP) NUMERAÇÃO ANULADA POR NÃO CUMPRIMENTO DE EXIGÊNCIA PUBLICADA NA RPI 2175, DE 11/09/12	<b>15.21</b>	(21) <b>PI 1100465-7</b> (22) 22/02/2011 (71) Antonio Henrique Filho (BR/BA) NUMERAÇÃO ANULADA POR NÃO CUMPRIMENTO DE EXIGÊNCIA PUBLICADA NA RPI 2152, DE 03/04/12	<b>15.21</b>	(21) <b>PI 1100516-5</b> (22) 10/02/2011 (71) José Manoel Martins (BR/PR) NUMERAÇÃO ANULADA POR NÃO CUMPRIMENTO DE EXIGÊNCIA PUBLICADA NA RPI 2153, DE 10/04/12	<b>15.21</b>
(21) <b>PI 1100379-0</b> (22) 11/02/2011 (71) REINALDO TERUHIKO KASHIMATA (BR/SP) NUMERAÇÃO ANULADA POR NÃO CUMPRIMENTO DE EXIGÊNCIA PUBLICADA NA RPI 2155, DE 24/04/12	<b>15.21</b>	(21) <b>PI 1100466-5</b> (22) 15/02/2011 (71) Jaques Ramos de Souza (BR/BA) NUMERAÇÃO ANULADA POR NÃO CUMPRIMENTO DE EXIGÊNCIA PUBLICADA NA RPI 2152, DE 03/04/12	<b>15.21</b>	(21) <b>PI 1100520-3</b> (22) 08/02/2011 (71) Osvaldo Joaquim dos Santos (BR/PR) NUMERAÇÃO ANULADA POR NÃO CUMPRIMENTO DE EXIGÊNCIA PUBLICADA NA RPI 2152, DE 03/04/12	<b>15.21</b>
(21) <b>PI 1100397-9</b> (22) 09/02/2011 (71) WALMOR JOSÉ BIANCHI (BR/MT) (74) JOSÉ ROBERTO DA SILVA NUMERAÇÃO ANULADA POR NÃO CUMPRIMENTO DE EXIGÊNCIA PUBLICADA NA RPI 2155, DE 24/04/12	<b>15.21</b>	(21) <b>PI 1100470-3</b> (22) 03/02/2011 (71) Enio Roque Santos (BR/SC) (74) Eliane Duz NUMERAÇÃO ANULADA POR NÃO CUMPRIMENTO DE EXIGÊNCIA PUBLICADA NA RPI 2152, DE 03/04/12	<b>15.21</b>	(21) <b>PI 1100682-0</b> (22) 12/01/2011 (71) Robson Mello de Farias (BR/RJ) NUMERAÇÃO ANULADA POR NÃO CUMPRIMENTO DE EXIGÊNCIA PUBLICADA NA RPI 2152, DE 03/04/12	<b>15.21</b>
(21) <b>PI 1100406-1</b> (22) 14/02/2011 (71) MARIO RUIZ LOPES (BR/SP) NUMERAÇÃO ANULADA POR NÃO CUMPRIMENTO DE EXIGÊNCIA PUBLICADA NA RPI 2155, DE 24/04/12	<b>15.21</b>	(21) <b>PI 1100475-4</b> (22) 04/02/2011 (71) Pegmatech - Especialidades Tecnológicas Ltda (BR/PB) NUMERAÇÃO ANULADA POR NÃO CUMPRIMENTO DE EXIGÊNCIA PUBLICADA NA RPI 2152, DE 03/04/12	<b>15.21</b>	(21) <b>PI 1100684-6</b> (22) 24/01/2011 (71) Genaro Ricardo Da Silva Ferreira (BR/SP) NUMERAÇÃO ANULADA POR NÃO CUMPRIMENTO DE EXIGÊNCIA PUBLICADA NA RPI 2155, DE 24/04/12	<b>15.21</b>
(21) <b>PI 1100407-0</b> (22) 14/02/2011 (71) MARIO RUIZ LOPES (BR/SP) NUMERAÇÃO ANULADA POR NÃO CUMPRIMENTO DE EXIGÊNCIA PUBLICADA NA RPI 2155, DE 24/04/12	<b>15.21</b>	(21) <b>PI 1100484-3</b> (22) 23/02/2011 (71) Benedito Oliveira de Castro Filho (BR/MA) NUMERAÇÃO ANULADA POR NÃO CUMPRIMENTO DE EXIGÊNCIA PUBLICADA NA RPI 2167, DE 17/07/12	<b>15.21</b>	(21) <b>PI 1100690-0</b> (22) 24/01/2011 (71) Euripedes Luiz da Silva Sobrinho (BR/DF) NUMERAÇÃO ANULADA POR NÃO CUMPRIMENTO DE EXIGÊNCIA PUBLICADA NA RPI 2152, DE 03/04/12	<b>15.21</b>
(21) <b>PI 1100410-0</b> (22) 18/02/2011 (71) ORGOLABS LTDA - EPP (BR/SP) NUMERAÇÃO ANULADA POR NÃO CUMPRIMENTO DE EXIGÊNCIA PUBLICADA NA RPI 2152, DE 03/04/12	<b>15.21</b>	(21) <b>PI 1100486-0</b> (22) 15/02/2011 (71) Paulo Roberto Della Barba (BR/ES) (74) Marcos Jose Cunha da Cunha NUMERAÇÃO ANULADA POR NÃO CUMPRIMENTO DE EXIGÊNCIA PUBLICADA NA RPI 2152, DE 03/04/12	<b>15.21</b>	(21) <b>PI 1100694-3</b> (22) 07/01/2011 (71) Wladimiro Alberto Avelino Koenig (BR/RJ) NUMERAÇÃO ANULADA POR NÃO CUMPRIMENTO DE EXIGÊNCIA PUBLICADA NA RPI 2152, DE 03/04/12	<b>15.21</b>
(21) <b>PI 1100411-8</b> (22) 18/02/2011 (71) ORGOLABS LTDA - EPP (BR/SP) NUMERAÇÃO ANULADA POR NÃO CUMPRIMENTO DE EXIGÊNCIA PUBLICADA NA RPI 2152, DE 03/04/12	<b>15.21</b>	(21) <b>PI 1100487-8</b> (22) 16/02/2011 (71) Sandro Eduardo Degasperri (BR/ES) NUMERAÇÃO ANULADA POR NÃO CUMPRIMENTO DE EXIGÊNCIA PUBLICADA NA RPI 2152, DE 03/04/12	<b>15.21</b>	(21) <b>PI 1100719-2</b> (22) 27/01/2011 (71) Monica Dantas Marques (BR/RJ) , Jair Jose Frederico (BR/RJ) (74) O Proprio NUMERAÇÃO ANULADA POR NÃO CUMPRIMENTO DE EXIGÊNCIA PUBLICADA NA RPI 2152, DE 03/04/12	<b>15.21</b>
(21) <b>PI 1100412-6</b> (22) 18/02/2011 (71) ORGOLABS LTDA EPP (BR/SP) NUMERAÇÃO ANULADA POR NÃO CUMPRIMENTO DE EXIGÊNCIA PUBLICADA NA RPI 2176, DE 18/09/12	<b>15.21</b>	(21) <b>PI 1100490-8</b> (22) 14/02/2011 (71) José de Sousa Ribeiro Filho (BR/PA) NUMERAÇÃO ANULADA POR NÃO CUMPRIMENTO DE EXIGÊNCIA PUBLICADA NA RPI 2167, DE 17/07/12	<b>15.21</b>	(21) <b>PI 1100720-6</b> (22) 27/01/2011 (71) Evandro Mendoça Fortuna (BR/MG) (74) O Proprio NUMERAÇÃO ANULADA POR NÃO CUMPRIMENTO DE EXIGÊNCIA PUBLICADA NA RPI 2152, DE 03/04/12	<b>15.21</b>

(21) <b>PI 1100725-7</b> <b>15.21</b> (22) 03/01/2011 (71) Domínio Ambiental Múltiplos Serviços e Treinamento Ltda (BR/MS) NUMERAÇÃO ANULADA POR NÃO CUMPRIMENTO DE EXIGÊNCIA PUBLICADA NA RPI 2155, DE 24/04/12	(21) <b>PI 1100877-6</b> <b>15.21</b> (22) 22/03/2011 (71) RICARDO DUARTE ZAPPELINI (BR/SP) (74) SL GESTÃO EM COMERCIO EXTERIOR E MARCAS E PATENTES LTDA. NUMERAÇÃO ANULADA POR NÃO CUMPRIMENTO DE EXIGÊNCIA PUBLICADA NA RPI 2179, DE 09/10/12	NUMERAÇÃO ANULADA POR NÃO CUMPRIMENTO DE EXIGÊNCIA PUBLICADA NA RPI 2152, DE 03/04/12
(21) <b>PI 1100727-3</b> <b>15.21</b> (22) 31/01/2011 (71) João Batista Fonseca do Nascimento (BR/RJ) (74) O Proprio NUMERAÇÃO ANULADA POR NÃO CUMPRIMENTO DE EXIGÊNCIA PUBLICADA NA RPI 2152, DE 03/04/12	(21) <b>PI 1100882-2</b> <b>15.21</b> (22) 28/03/2011 (71) GUILHERME NESTI TEIXEIRA PINTO (BR/SP) NUMERAÇÃO ANULADA POR NÃO CUMPRIMENTO DE EXIGÊNCIA PUBLICADA NA RPI 2161, DE 05/06/12	(21) <b>PI 1101015-0</b> <b>15.21</b> (22) 30/03/2011 (71) RIGESA, CELULOSE, PAPEL E EMBALAGENS LTDA (BR/SP) (74) Cruzeiro Newmarc Patentes e Marcas Ltda. NUMERAÇÃO ANULADA POR NÃO CUMPRIMENTO DE EXIGÊNCIA PUBLICADA NA RPI 2152, DE 03/04/12
(21) <b>PI 1100770-2</b> <b>15.21</b> (22) 20/01/2011 (71) EDILEUZA VIEIRA CESTER (BR/SP) NUMERAÇÃO ANULADA POR NÃO CUMPRIMENTO DE EXIGÊNCIA PUBLICADA NA RPI 2152, DE 03/04/12	(21) <b>PI 1100884-9</b> <b>15.21</b> (22) 28/03/2011 (71) SERGIO AUGUSTO CARDOSO (BR/SP) NUMERAÇÃO ANULADA POR NÃO CUMPRIMENTO DE EXIGÊNCIA PUBLICADA NA RPI 2161, DE 05/06/12	(21) <b>PI 1101018-5</b> <b>15.21</b> (22) 02/03/2011 (71) IAPONAN CARAMURU LINS NUNES LEITE (BR/SP) NUMERAÇÃO ANULADA POR NÃO CUMPRIMENTO DE EXIGÊNCIA PUBLICADA NA RPI 2163, DE 19/06/12
(21) <b>PI 1100779-6</b> <b>15.21</b> (22) 12/01/2011 (71) ELYBRA SOLUCOES EM SEGURANCA E MANUTENCAO DE INSTALACOES LTDA (BR/SP) (74) SCORPIONS MARCAS E PATENTES LTDA NUMERAÇÃO ANULADA POR NÃO CUMPRIMENTO DE EXIGÊNCIA PUBLICADA NA RPI 2151, DE 27/03/12	(21) <b>PI 1100898-9</b> <b>15.21</b> (22) 14/03/2011 (71) VICTOR PARADA BRANAS (BR/SP) (74) CLAUDIO SANTANA DA SILVA NUMERAÇÃO ANULADA POR NÃO CUMPRIMENTO DE EXIGÊNCIA PUBLICADA NA RPI 2155, DE 24/04/12	(21) <b>PI 1101021-5</b> <b>15.21</b> (22) 29/03/2011 (71) JOÃO ALVES FILHO (BR/SP) (74) NELSON ARINI JUNIOR NUMERAÇÃO ANULADA POR NÃO CUMPRIMENTO DE EXIGÊNCIA PUBLICADA NA RPI 2152, DE 03/04/12
(21) <b>PI 1100781-8</b> <b>15.21</b> (22) 14/01/2011 (71) NEWTON AYRES DE OLIVEIRA. (BR/SP) NUMERAÇÃO ANULADA POR NÃO CUMPRIMENTO DE EXIGÊNCIA PUBLICADA NA RPI 2151, DE 27/03/12	(21) <b>PI 1100904-7</b> <b>15.21</b> (22) 16/03/2011 (71) HAN HOE YI (BR/SP) NUMERAÇÃO ANULADA POR NÃO CUMPRIMENTO DE EXIGÊNCIA PUBLICADA NA RPI 2153, DE 10/04/12	(21) <b>PI 1101035-5</b> <b>15.21</b> (22) 11/03/2011 (71) EDISON FERREIRA DA SILVA (BR/SP) NUMERAÇÃO ANULADA POR NÃO CUMPRIMENTO DE EXIGÊNCIA PUBLICADA NA RPI 2152, DE 03/04/12
(21) <b>PI 1100784-2</b> <b>15.21</b> (22) 10/01/2011 (71) DANILO DANIEL VIANA DE ASSIS (BR/SP) NUMERAÇÃO ANULADA POR NÃO CUMPRIMENTO DE EXIGÊNCIA PUBLICADA NA RPI 2151, DE 27/03/12	(21) <b>PI 1100951-9</b> <b>15.21</b> (22) 11/03/2011 (71) Fundacao Universidade De Caxias Do Sul - UCS (BR/RS) (74) Atem E Remer Asses NUMERAÇÃO ANULADA POR NÃO CUMPRIMENTO DE EXIGÊNCIA PUBLICADA NA RPI 2160, DE 29/05/12	(21) <b>PI 1101078-9</b> <b>15.21</b> (22) 23/03/2011 (71) Helio Pinto Rissa (BR/RJ) NUMERAÇÃO ANULADA POR NÃO CUMPRIMENTO DE EXIGÊNCIA PUBLICADA NA RPI 2152, DE 03/04/12
(21) <b>PI 1100793-1</b> <b>15.21</b> (22) 07/01/2011 (71) Marcelo Vivacqua (BR/ES) NUMERAÇÃO ANULADA POR NÃO CUMPRIMENTO DE EXIGÊNCIA PUBLICADA NA RPI 2151, DE 27/03/12	(21) <b>PI 1100982-9</b> <b>15.21</b> (22) 09/03/2011 (71) Pedro Coutinho (BR/PB) , Cleniildo Inácio da Silva (BR/PB) NUMERAÇÃO ANULADA POR NÃO CUMPRIMENTO DE EXIGÊNCIA PUBLICADA NA RPI 2152, DE 03/04/12	(21) <b>PI 1101079-7</b> <b>15.21</b> (22) 23/03/2011 (71) Helio Pinto Rissa (BR/RJ) NUMERAÇÃO ANULADA POR NÃO CUMPRIMENTO DE EXIGÊNCIA PUBLICADA NA RPI 2152, DE 03/04/12
(21) <b>PI 1100794-0</b> <b>15.21</b> (22) 04/01/2011 (71) Frank Sarcinelli Almeida (BR/ES) , Pablo Lindolfo Dias de Souza (BR/SP) NUMERAÇÃO ANULADA POR NÃO CUMPRIMENTO DE EXIGÊNCIA PUBLICADA NA RPI 2151, DE 27/03/12	(21) <b>PI 1100986-1</b> <b>15.21</b> (22) 02/03/2011 (71) Péricles de Souza Bond (BR/PR) NUMERAÇÃO ANULADA POR NÃO CUMPRIMENTO DE EXIGÊNCIA PUBLICADA NA RPI 2152, DE 03/04/12	(21) <b>PI 1101103-3</b> <b>15.21</b> (22) 30/03/2011 (71) Novatec Friburgo Serviços e Comércio de Reforço e Reparo de Estruturas Ltda (BR/RJ) NUMERAÇÃO ANULADA POR NÃO CUMPRIMENTO DE EXIGÊNCIA PUBLICADA NA RPI 2152, DE 03/04/12
(21) <b>PI 1100807-5</b> <b>15.21</b> (22) 20/01/2011 (71) Washington Pimentel (BR/MT) , Joucir Serantes Teixeira (BR/MT) NUMERAÇÃO ANULADA POR NÃO CUMPRIMENTO DE EXIGÊNCIA PUBLICADA NA RPI 2152, DE 03/04/12	(21) <b>PI 1100987-0</b> <b>15.21</b> (22) 15/03/2011 (71) Adairto Bispo Silva (BR/BA) NUMERAÇÃO ANULADA POR NÃO CUMPRIMENTO DE EXIGÊNCIA PUBLICADA NA RPI 2152, DE 03/04/12	(21) <b>PI 1101160-2</b> <b>15.21</b> (22) 21/03/2011 (71) Antonio Gonzaga Sobrinho (BR/AL) NUMERAÇÃO ANULADA POR NÃO CUMPRIMENTO DE EXIGÊNCIA PUBLICADA NA RPI 2153, DE 10/04/12
(21) <b>PI 1100840-7</b> <b>15.21</b> (22) 18/03/2011 (71) Nilson Sampaio (BR/RJ) (74) Nilson Sampaio NUMERAÇÃO ANULADA POR NÃO CUMPRIMENTO DE EXIGÊNCIA PUBLICADA NA RPI 2151, DE 27/03/12	(21) <b>PI 1100988-8</b> <b>15.21</b> (22) 11/03/2011 (71) Hector Ernesto Wolf (BR/BA) NUMERAÇÃO ANULADA POR NÃO CUMPRIMENTO DE EXIGÊNCIA PUBLICADA NA RPI 2152, DE 03/04/12	(21) <b>PI 1101162-9</b> <b>15.21</b> (22) 28/03/2011 (71) Paulo Sérgio Soares Lopes (BR/GO) NUMERAÇÃO ANULADA POR NÃO CUMPRIMENTO DE EXIGÊNCIA PUBLICADA NA RPI 2153, DE 10/04/12
(21) <b>PI 1100851-2</b> <b>15.21</b> (22) 31/03/2011 (71) Tomé de Souza Ribeiro (BR/BA) NUMERAÇÃO ANULADA POR NÃO CUMPRIMENTO DE EXIGÊNCIA PUBLICADA NA RPI 2153, DE 10/04/12	(21) <b>PI 1100995-0</b> <b>15.21</b> (22) 11/03/2011 (71) MANOEL FEBRONIO DA SILVA FILHO (BR/SP) NUMERAÇÃO ANULADA POR NÃO CUMPRIMENTO DE EXIGÊNCIA PUBLICADA NA RPI 2152, DE 03/04/12	(21) <b>PI 1101168-8</b> <b>15.21</b> (22) 31/03/2011 (71) Ricardo Sonsim de Oliveira (BR/PR) , Giuliano Roberto Campiol (BR/PR) NUMERAÇÃO ANULADA POR NÃO CUMPRIMENTO DE EXIGÊNCIA PUBLICADA NA RPI 2152, DE 03/04/12
(21) <b>PI 1100853-9</b> <b>15.21</b> (22) 25/03/2011 (71) Eivaldo Vaz Calixto (BR/CE) NUMERAÇÃO ANULADA POR NÃO CUMPRIMENTO DE EXIGÊNCIA PUBLICADA NA RPI 2155, DE 24/04/12	(21) <b>PI 1100996-9</b> <b>15.21</b> (22) 01/03/2011 (71) ORGOLABS LTDA - EPP (BR/SP)	(21) <b>PI 1101171-8</b> <b>15.21</b> (22) 31/03/2011 (71) JOSIMAR PAREIRA LEITE (BR/SP) (74) SILVIA MARTINS NUMERAÇÃO ANULADA POR NÃO CUMPRIMENTO DE EXIGÊNCIA PUBLICADA NA RPI 2152, DE 03/04/12
	(21) <b>PI 1101008-8</b> <b>15.21</b> (22) 04/03/2011 (71) Jailson dos Santos Carrafa (BR/ES)	(21) <b>PI 1101227-7</b> <b>15.21</b> (22) 18/03/2011 (71) Max Trading Distribuidora. Importadora e Exportadora Ltda (BR/PR)



(74) Paulo Gustavo Zanetti Morais Badan  
 NUMERAÇÃO ANULADA POR NÃO  
 CUMPRIMENTO DE EXIGÊNCIA PUBLICADA NA  
 RPI 2152, DE 03/04/12

(21) **PI 1101229-3** 15.21

(22) 02/03/2011  
 (71) Alexandre Ramos Lima (BR/DF)  
 NUMERAÇÃO ANULADA POR NÃO  
 CUMPRIMENTO DE EXIGÊNCIA PUBLICADA NA  
 RPI 2153, DE 10/04/12

(21) **PI 1101242-0** 15.21

(22) 22/03/2011  
 (71) CIRLEY CARLOS GONÇALVES (BR/SP)  
 NUMERAÇÃO ANULADA POR NÃO  
 CUMPRIMENTO DE EXIGÊNCIA PUBLICADA NA  
 RPI 2152, DE 03/04/12

(21) **PI 1101262-5** 15.21

(22) 16/03/2011  
 (71) Agencia de Propaganda e Publicidade Hale  
 Cassatalentos Ltda (BR/MG)  
 NUMERAÇÃO ANULADA POR NÃO  
 CUMPRIMENTO DE EXIGÊNCIA PUBLICADA NA  
 RPI 2156, DE 02/05/12

(21) **PI 1101263-3** 15.21

(22) 16/03/2011  
 (71) Agencia de Propaganda e Publicidade Hale  
 Cassatalentos Ltda (BR/MG)  
 NUMERAÇÃO ANULADA POR NÃO  
 CUMPRIMENTO DE EXIGÊNCIA PUBLICADA NA  
 RPI 2156, DE 02/05/12

(21) **PI 1101264-1** 15.21

(22) 22/03/2011  
 (71) Osvaldo Lima De Souza (BR/BA)  
 NUMERAÇÃO ANULADA POR NÃO  
 CUMPRIMENTO DE EXIGÊNCIA PUBLICADA NA  
 RPI 2156, DE 02/05/12

(21) **PI 1101276-5** 15.21

(22) 30/03/2011  
 (71) Imesa do Brasil Importação e Exportação Ltda  
 (BR/RS)  
 NUMERAÇÃO ANULADA POR NÃO  
 CUMPRIMENTO DE EXIGÊNCIA PUBLICADA NA  
 RPI 2153, DE 10/04/12

(21) **PI 1101277-3** 15.21

(22) 30/03/2011  
 (71) Imesa do Brasil Importação e Exportação Ltda  
 (BR/RS)  
 NUMERAÇÃO ANULADA POR NÃO  
 CUMPRIMENTO DE EXIGÊNCIA PUBLICADA NA  
 RPI 2153, DE 10/04/12

(21) **PI 1101281-1** 15.21

(22) 16/03/2011  
 (71) Medclean Comercial Ltda (BR/RS)  
 (74) Paulo Ricardo Ferraz Palhares  
 NUMERAÇÃO ANULADA POR NÃO  
 CUMPRIMENTO DE EXIGÊNCIA PUBLICADA NA  
 RPI 2153, DE 10/04/12

(21) **PI 1101284-6** 15.21

(22) 17/03/2011  
 (71) Lavfort Maquinas e Equipamentos LTDA  
 (BR/PR)  
 NUMERAÇÃO ANULADA POR NÃO  
 CUMPRIMENTO DE EXIGÊNCIA PUBLICADA NA  
 RPI 2156, DE 02/05/12

(21) **PI 1101287-0** 15.21

(22) 23/03/2011  
 (71) Helio Pinto Rissa (BR/RJ)  
 NUMERAÇÃO ANULADA POR NÃO  
 CUMPRIMENTO DE EXIGÊNCIA PUBLICADA NA  
 RPI 2153, DE 10/04/12

(21) **PI 1101288-9** 15.21

(22) 23/03/2011  
 (71) Helio Pinto Rissa (BR/RJ)  
 NUMERAÇÃO ANULADA POR NÃO  
 CUMPRIMENTO DE EXIGÊNCIA PUBLICADA NA  
 RPI 2153, DE 10/04/12

(21) **PI 1101304-4** 15.21

(22) 22/03/2011  
 (71) BRAZ GROSSI FILHO (BR/SP)  
 (74) BRAZ GROSSI FILHO

NUMERAÇÃO ANULADA POR NÃO  
 CUMPRIMENTO DE EXIGÊNCIA PUBLICADA NA  
 RPI 2154, DE 17/04/12

(21) **PI 1101320-6** 15.21

(22) 22/03/2011  
 (71) Conteudo Total Editora e Comunicação Ltda  
 (BR/RJ)  
 (74) Julio Guidi Lima da Rocha  
 NUMERAÇÃO ANULADA POR NÃO  
 CUMPRIMENTO DE EXIGÊNCIA PUBLICADA NA  
 RPI 2154, DE 17/04/12

(21) **PI 1101324-9** 15.21

(22) 03/03/2011  
 (71) Simone Gois Magalhães (BR/CE)  
 NUMERAÇÃO ANULADA POR NÃO  
 CUMPRIMENTO DE EXIGÊNCIA PUBLICADA NA  
 RPI 2154, DE 17/04/12

(21) **PI 1101325-7** 15.21

(22) 22/03/2011  
 (71) Pedro Descardeci Junior (BR/TO)  
 NUMERAÇÃO ANULADA POR NÃO  
 CUMPRIMENTO DE EXIGÊNCIA PUBLICADA NA  
 RPI 2154, DE 17/04/12

(21) **PI 1101327-3** 15.21

(22) 14/03/2011  
 (71) Universidade Federal do Pará (BR/PA) ,  
 Universidade Federal de Pernambuco (BR/PE)  
 NUMERAÇÃO ANULADA POR NÃO  
 CUMPRIMENTO DE EXIGÊNCIA PUBLICADA NA  
 RPI 2154, DE 17/04/12

(21) **PI 1101335-4** 15.21

(22) 14/03/2011  
 (71) Edvaldo de Almeida Cruz (BR/BA)  
 NUMERAÇÃO ANULADA POR NÃO  
 CUMPRIMENTO DE EXIGÊNCIA PUBLICADA NA  
 RPI 2157, DE 08/05/12

(21) **PI 1101336-2** 15.21

(22) 15/03/2011  
 (71) Estevão Fonseca Veiga (BR/GO) , Fernando de  
 Sousa Rodrigues (BR/GO) , Antonio Vittor Pereira  
 Valadão (BR/GO) , Hugo Onofre da Silva (BR/GO) ,  
 Mercedes Maria De Sousa (BR/GO)  
 NUMERAÇÃO ANULADA POR NÃO  
 CUMPRIMENTO DE EXIGÊNCIA PUBLICADA NA  
 RPI 2161, DE 05/06/12

(21) **PI 1101340-0** 15.21

(22) 16/03/2011  
 (71) José Luiz de Souza Neto (BR/RN)  
 (74) Maria Lucia Mosca  
 NUMERAÇÃO ANULADA POR NÃO  
 CUMPRIMENTO DE EXIGÊNCIA PUBLICADA NA  
 RPI 2157, DE 08/05/12

(21) **PI 1101344-3** 15.21

(22) 31/03/2011  
 (71) Nelson de Rezende (BR/MG)  
 NUMERAÇÃO ANULADA POR NÃO  
 CUMPRIMENTO DE EXIGÊNCIA PUBLICADA NA  
 RPI 2157, DE 08/05/12

(21) **PI 1101346-0** 15.21

(22) 30/03/2011  
 (71) Maurina Pereira Tavares (BR/GO)  
 (74) Maurina Pereira Tavares  
 NUMERAÇÃO ANULADA POR NÃO  
 CUMPRIMENTO DE EXIGÊNCIA PUBLICADA NA  
 RPI 2157, DE 08/05/12

(21) **PI 1101347-8** 15.21

(22) 28/04/2011  
 (71) Nair Alves Carneiro Felix (BR/RS)  
 (74) Marpa Consultoria & Assessoria Empresarial  
 Ltda  
 NUMERAÇÃO ANULADA POR NÃO  
 CUMPRIMENTO DE EXIGÊNCIA PUBLICADA NA  
 RPI 2157, DE 08/05/12

(21) **PI 1101350-8** 15.21

(22) 15/03/2011  
 (71) HERBERT FRANCISCO ASSIS DE OLIVEIRA  
 (BR/SP) , BRUNO RIBEIRO DE OLIVEIRA (BR/SP)  
 NUMERAÇÃO ANULADA POR NÃO  
 CUMPRIMENTO DE EXIGÊNCIA PUBLICADA NA  
 RPI 2157, DE 08/05/12

(21) **PI 1101353-2** 15.21

(22) 22/03/2011  
 (71) ROBSON RODRIGUES ROSSIT (BR/SP)

NUMERAÇÃO ANULADA POR NÃO  
 CUMPRIMENTO DE EXIGÊNCIA PUBLICADA NA  
 RPI 2157, DE 08/05/12

(21) **PI 1101365-6** 15.21

(22) 11/03/2011  
 (71) D & C - Rentallaser Locações de Equip. de  
 Med. e Estética LTDA (BR/PR)  
 NUMERAÇÃO ANULADA POR NÃO  
 CUMPRIMENTO DE EXIGÊNCIA PUBLICADA NA  
 RPI 2160, DE 29/05/12

(21) **PI 1101367-2** 15.21

(22) 11/03/2011  
 (71) Ismar Trevisan (BR/PA)  
 (74) Gil Marcas & Patentes S/S LTDA  
 NUMERAÇÃO ANULADA POR NÃO  
 CUMPRIMENTO DE EXIGÊNCIA PUBLICADA NA  
 RPI 2156, DE 02/05/12

(21) **PI 1101371-0** 15.21

(22) 18/03/2011  
 (71) FERNANDA CHECCHINATO (BR/SP) , NOEMI  
 MORIMATSU TAGA (BR/SP)  
 NUMERAÇÃO ANULADA POR NÃO  
 CUMPRIMENTO DE EXIGÊNCIA PUBLICADA NA  
 RPI 2194, DE 22/01/13

(21) **PI 1101380-0** 15.21

(22) 29/03/2011  
 (71) EDWARD EVANGELISTA MARTINS JUNIOR  
 (BR/SP) , FABIO CAPARELLI (BR/SP) , JOSÉ  
 ROBERTO PRADO NOGUEIRA JUNIOR (BR/SP)  
 (74) VINICIO MOREIRA DA SILVA FILHO  
 NUMERAÇÃO ANULADA POR NÃO  
 CUMPRIMENTO DE EXIGÊNCIA PUBLICADA NA  
 RPI 2152, DE 03/04/12

(21) **PI 1101396-6** 15.21

(22) 23/03/2011  
 (71) Matheus Rodrigues (BR/SP)  
 NUMERAÇÃO ANULADA POR NÃO  
 CUMPRIMENTO DE EXIGÊNCIA PUBLICADA NA  
 RPI 2157, DE 08/05/12

(21) **PI 1101413-0** 15.21

(22) 04/03/2011  
 (71) CARLOS EDUARDO SOUZA DE OLIVEIRA  
 (BR/SP)  
 NUMERAÇÃO ANULADA POR NÃO  
 CUMPRIMENTO DE EXIGÊNCIA PUBLICADA NA  
 RPI 2153, DE 10/04/12

(21) **PI 1101434-2** 15.21

(22) 11/04/2011  
 (71) Rodrigo Silva Vasconcelos (BR/SP) , VALCIR  
 BERGARA SENNA (BR/SP)  
 (74) José Olivio de Freitas Pereira  
 NUMERAÇÃO ANULADA POR NÃO  
 CUMPRIMENTO DE EXIGÊNCIA PUBLICADA NA  
 RPI 2176, DE 18/09/12

(21) **PI 1101449-0** 15.21

(22) 04/04/2011  
 (71) Miguel Angel Seixas LLano (BR/SC)  
 (74) Nilvan Paulo Minguranse  
 NUMERAÇÃO ANULADA POR NÃO  
 CUMPRIMENTO DE EXIGÊNCIA PUBLICADA NA  
 RPI 2157, DE 08/05/12

(21) **PI 1101452-0** 15.21

(22) 19/04/2011  
 (71) Universidade Federal de Rio Grande - FURG  
 (BR/RS)  
 NUMERAÇÃO ANULADA POR NÃO  
 CUMPRIMENTO DE EXIGÊNCIA PUBLICADA NA  
 RPI 2158, DE 15/05/12

(21) **PI 1101453-9** 15.21

(22) 19/04/2011  
 (71) Universidade Federal de Rio Grande - FURG  
 (BR/RS)  
 NUMERAÇÃO ANULADA POR NÃO  
 CUMPRIMENTO DE EXIGÊNCIA PUBLICADA NA  
 RPI 2158, DE 15/05/12

(21) **PI 1101454-7** 15.21

(22) 19/04/2011  
 (71) Universidade Federal de Rio Grande - FURG  
 (BR/RS)  
 NUMERAÇÃO ANULADA POR NÃO  
 CUMPRIMENTO DE EXIGÊNCIA PUBLICADA NA  
 RPI 2158, DE 15/05/12

(21) <b>PI 1101456-3</b> (22) 19/04/2011 (71) Rodolfo Papp (BR/SP) NUMERAÇÃO ANULADA POR NÃO CUMPRIMENTO DE EXIGÊNCIA PUBLICADA NA RPI 2158, DE 15/05/12	<b>15.21</b>	(71) Marco Andrey de Almeida Freitas (BR/BA) (74) Marco Andrey de Almeida Freitas NUMERAÇÃO ANULADA POR NÃO CUMPRIMENTO DE EXIGÊNCIA PUBLICADA NA RPI 2155, DE 24/04/12	NUMERAÇÃO ANULADA POR NÃO CUMPRIMENTO DE EXIGÊNCIA PUBLICADA NA RPI 2159, DE 22/05/12
(21) <b>PI 1101460-1</b> (22) 06/04/2011 (71) Juliano Scotta (BR/RS) (74) André Rosa da Rosa NUMERAÇÃO ANULADA POR NÃO CUMPRIMENTO DE EXIGÊNCIA PUBLICADA NA RPI 2158, DE 15/05/12	<b>15.21</b>	(21) <b>PI 1101551-9</b> (22) 27/04/2011 (71) Claire Carvalho Cruz (BR/SC) NUMERAÇÃO ANULADA POR NÃO CUMPRIMENTO DE EXIGÊNCIA PUBLICADA NA RPI 2159, DE 22/05/12	(21) <b>PI 1101783-0</b> (22) 17/02/2011 (71) Gilson Carlos Bender (BR/RJ) NUMERAÇÃO ANULADA POR NÃO CUMPRIMENTO DE EXIGÊNCIA PUBLICADA NA RPI 2159, DE 22/05/12
(21) <b>PI 1101464-4</b> (22) 07/04/2011 (71) Ernani Paluszkiwicz (BR/RS) NUMERAÇÃO ANULADA POR NÃO CUMPRIMENTO DE EXIGÊNCIA PUBLICADA NA RPI 2159, DE 22/05/12	<b>15.21</b>	(21) <b>PI 1101560-8</b> (22) 01/04/2011 (71) CARLOS EDUARDO CERF (BR/SP) NUMERAÇÃO ANULADA POR NÃO CUMPRIMENTO DE EXIGÊNCIA PUBLICADA NA RPI 2155, DE 24/04/12	(21) <b>PI 1101829-1</b> (22) 05/04/2011 (71) Magic Toys do Brasil IND. e COM. LTDA. (BR/SP) (74) Monsen, Leonardos & CIA NUMERAÇÃO ANULADA POR NÃO CUMPRIMENTO DE EXIGÊNCIA PUBLICADA NA RPI 2156, DE 02/05/12
(21) <b>PI 1101470-9</b> (22) 04/04/2011 (71) TF - Top Fusio Industria De Tubos e Conexões LTDA. (BR/SC) (74) Nilvan Paulo Minguransé NUMERAÇÃO ANULADA POR NÃO CUMPRIMENTO DE EXIGÊNCIA PUBLICADA NA RPI 2159, DE 22/05/12	<b>15.21</b>	(21) <b>PI 1101629-9</b> (22) 06/04/2011 (71) Vanda Emilia Ferreira de Moraes (BR/MS) NUMERAÇÃO ANULADA POR NÃO CUMPRIMENTO DE EXIGÊNCIA PUBLICADA NA RPI 2156, DE 02/05/12	(21) <b>PI 1101842-9</b> (22) 08/04/2011 (71) Marcus Vinicius S.F. da Silva (BR/RJ) NUMERAÇÃO ANULADA POR NÃO CUMPRIMENTO DE EXIGÊNCIA PUBLICADA NA RPI 2157, DE 08/05/12
(21) <b>PI 1101474-1</b> (22) 14/04/2011 (71) Silvano Bernardino Machado (BR/RJ) NUMERAÇÃO ANULADA POR NÃO CUMPRIMENTO DE EXIGÊNCIA PUBLICADA NA RPI 2159, DE 22/05/12	<b>15.21</b>	(21) <b>PI 1101671-0</b> (22) 25/03/2011 (71) Aristides Montanha (BR/MT) NUMERAÇÃO ANULADA POR NÃO CUMPRIMENTO DE EXIGÊNCIA PUBLICADA NA RPI 2160, DE 29/05/12	(21) <b>PI 1101844-5</b> (22) 08/04/2011 (71) Draka Comteq B.V. (NL) (74) Claudio Szabas/ Magnus Aspeby NUMERAÇÃO ANULADA POR NÃO CUMPRIMENTO DE EXIGÊNCIA PUBLICADA NA RPI 2157, DE 08/05/12
(21) <b>PI 1101491-1</b> (22) 11/04/2011 (71) Jairo Santos Vieira (BR/RS) NUMERAÇÃO ANULADA POR NÃO CUMPRIMENTO DE EXIGÊNCIA PUBLICADA NA RPI 2155, DE 24/04/12	<b>15.21</b>	(21) <b>PI 1101672-8</b> (22) 08/04/2011 (71) Agencia De Propaganda e Publicidade Hale Cassatalentos Ltda (BR/MG) NUMERAÇÃO ANULADA POR NÃO CUMPRIMENTO DE EXIGÊNCIA PUBLICADA NA RPI 2160, DE 29/05/12	(21) <b>PI 1101845-3</b> (22) 08/04/2011 (71) Protected Body Do Brasil LTDA (BR/SP) (74) London Marcas e Patentes S/C Ltda NUMERAÇÃO ANULADA POR NÃO CUMPRIMENTO DE EXIGÊNCIA PUBLICADA NA RPI 2157, DE 08/05/12
(21) <b>PI 1101493-8</b> (22) 15/04/2011 (71) RODRIGO BALLVÉ EBERT (BR/BA) NUMERAÇÃO ANULADA POR NÃO CUMPRIMENTO DE EXIGÊNCIA PUBLICADA NA RPI 2156, DE 02/05/12	<b>15.21</b>	(21) <b>PI 1101680-9</b> (22) 20/04/2011 (71) Jorge Adriano de Carvalho (BR/RJ) NUMERAÇÃO ANULADA POR NÃO CUMPRIMENTO DE EXIGÊNCIA PUBLICADA NA RPI 2160, DE 29/05/12	(21) <b>PI 1101878-0</b> (22) 24/02/2011 (71) Fagner Cintra Correia (BR/GO) NUMERAÇÃO ANULADA POR NÃO CUMPRIMENTO DE EXIGÊNCIA PUBLICADA NA RPI 2160, DE 29/05/12
(21) <b>PI 1101532-2</b> (22) 28/04/2011 (71) Universidade Estadual de Santa Cruz (BR/BA) (74) José Messias Batista Dias NUMERAÇÃO ANULADA POR NÃO CUMPRIMENTO DE EXIGÊNCIA PUBLICADA NA RPI 2163, DE 19/06/12	<b>15.21</b>	(21) <b>PI 1101695-7</b> (22) 07/04/2011 (71) Everton Freitas de Almeida (BR/BA) , Paulo Roberto Tavares Gomes Filho (BR/BA) NUMERAÇÃO ANULADA POR NÃO CUMPRIMENTO DE EXIGÊNCIA PUBLICADA NA RPI 2156, DE 02/05/12	(21) <b>PI 1101888-7</b> (22) 20/04/2011 (71) Luiz Fernando Ribeiro (BR/SP) (74) Luiz Fernando Ribeiro NUMERAÇÃO ANULADA POR NÃO CUMPRIMENTO DE EXIGÊNCIA PUBLICADA NA RPI 2158, DE 15/05/12
(21) <b>PI 1101539-0</b> (22) 12/04/2011 (71) Celso Carlino Maria Fornari Junior (BR/BA) , Jorge Henrique de Oliveira Sales (BR/BA) NUMERAÇÃO ANULADA POR NÃO CUMPRIMENTO DE EXIGÊNCIA PUBLICADA NA RPI 2176, DE 18/09/12	<b>15.21</b>	(21) <b>PI 1101700-7</b> (22) 27/04/2011 (71) Ecorson F Asano (BR/PE) NUMERAÇÃO ANULADA POR NÃO CUMPRIMENTO DE EXIGÊNCIA PUBLICADA NA RPI 2155, DE 24/04/12	(21) <b>PI 1101907-7</b> (22) 18/04/2011 (71) Luiz Carlos da Conceição (BR/PR) NUMERAÇÃO ANULADA POR NÃO CUMPRIMENTO DE EXIGÊNCIA PUBLICADA NA RPI 2158, DE 15/05/12
(21) <b>PI 1101541-1</b> (22) 06/04/2011 (71) Eva Aparecida Camargo Pereira (BR/MG) NUMERAÇÃO ANULADA POR NÃO CUMPRIMENTO DE EXIGÊNCIA PUBLICADA NA RPI 2176, DE 18/09/12	<b>15.21</b>	(21) <b>PI 1101705-8</b> (22) 20/04/2011 (71) FREDERICO GUILHERME PONTES DE SOUZA (BR/SP) , Gisele Freire (BR/SP) NUMERAÇÃO ANULADA POR NÃO CUMPRIMENTO DE EXIGÊNCIA PUBLICADA NA RPI 2156, DE 02/05/12	(21) <b>PI 1101920-4</b> (22) 12/04/2011 (71) Flamarion Lopes Zanchi (BR/RS) (74) Joane Raquel Nunes da Silva NUMERAÇÃO ANULADA POR NÃO CUMPRIMENTO DE EXIGÊNCIA PUBLICADA NA RPI 2156, DE 02/05/12
(21) <b>PI 1101543-8</b> (22) 19/04/2011 (71) Emerson José Rapaci (BR/SP) NUMERAÇÃO ANULADA POR NÃO CUMPRIMENTO DE EXIGÊNCIA PUBLICADA NA RPI 2155, DE 24/04/12	<b>15.21</b>	(21) <b>PI 1101744-9</b> (22) 20/04/2011 (71) Associacao De Sevidores E Entidades Unificadas Em Beneficios e Empreendimentos de Melhoria (BR/RJ) NUMERAÇÃO ANULADA POR NÃO CUMPRIMENTO DE EXIGÊNCIA PUBLICADA NA RPI 2156, DE 02/05/12	(21) <b>PI 1101931-0</b> (22) 05/04/2011 (71) JESUS PAULINO DE MEDEIROS (BR/SP) NUMERAÇÃO ANULADA POR NÃO CUMPRIMENTO DE EXIGÊNCIA PUBLICADA NA RPI 2156, DE 02/05/12
(21) <b>PI 1101545-4</b> (22) 08/04/2011 (71) Agencia De Propaganda e Publicidade Hale Cassatalentos Ltda (BR/MG) NUMERAÇÃO ANULADA POR NÃO CUMPRIMENTO DE EXIGÊNCIA PUBLICADA NA RPI 2155, DE 24/04/12	<b>15.21</b>	(21) <b>PI 1101745-7</b> (22) 14/04/2011 (71) Alexandre Alves dos Santos (BR/SP) (74) Leidiane Alves dos Santos NUMERAÇÃO ANULADA POR NÃO CUMPRIMENTO DE EXIGÊNCIA PUBLICADA NA RPI 2156, DE 02/05/12	(21) <b>PI 1101934-4</b> (22) 25/04/2011 (71) Universidade Federal de Goiás (BR/GO) NUMERAÇÃO ANULADA POR NÃO CUMPRIMENTO DE EXIGÊNCIA PUBLICADA NA RPI 2156, DE 02/05/12
(21) <b>PI 1101547-0</b> (22) 01/04/2011	<b>15.21</b>	(21) <b>PI 1101782-1</b> (22) 17/02/2011 (71) Manuel Rosa Pitanga Filho (BR/RJ)	(21) <b>PI 1101938-7</b> (22) 08/04/2011 (71) Alexandre Linck Fischer (BR/RS)

NUMERAÇÃO ANULADA POR NÃO CUMPRIMENTO DE EXIGÊNCIA PUBLICADA NA RPI 2157, DE 08/05/12

(21) **PI 1101953-0** 15.21  
(22) 25/04/2011

(71) Universidade Federal de Goiás (BR/GO)  
NUMERAÇÃO ANULADA POR NÃO CUMPRIMENTO DE EXIGÊNCIA PUBLICADA NA RPI 2157, DE 08/05/12

(21) **PI 1101956-5** 15.21  
(22) 05/04/2011

(71) SOREMARTEC S.A. (BE)  
(74) Advocacia Pietro Ariboni S/C  
NUMERAÇÃO ANULADA POR NÃO CUMPRIMENTO DE EXIGÊNCIA PUBLICADA NA RPI 2157, DE 08/05/12

(21) **PI 1101957-3** 15.21  
(22) 28/04/2011

(71) DIVERTOYS INDÚSTRIA E COMÉRCIO LTDA EPP (BR/SP)  
NUMERAÇÃO ANULADA POR NÃO CUMPRIMENTO DE EXIGÊNCIA PUBLICADA NA RPI 2157, DE 08/05/12

(21) **PI 1101971-9** 15.21  
(22) 27/04/2011

(71) PABLO SLEMENSON (BR/SP)  
(74) SILVIA MARTINS  
NUMERAÇÃO ANULADA POR NÃO CUMPRIMENTO DE EXIGÊNCIA PUBLICADA NA RPI 2160, DE 29/05/12

(21) **PI 1101988-3** 15.21  
(22) 13/04/2011

(71) Eduardo Metzzen (BR/PR)  
NUMERAÇÃO ANULADA POR NÃO CUMPRIMENTO DE EXIGÊNCIA PUBLICADA NA RPI 2158, DE 15/05/12

(21) **PI 1101989-1** 15.21  
(22) 12/04/2011

(71) Delta Cable Teleinformatica Com e Rep Comerciais Ltda (BR/PR)  
(74) Cassiano de Oliveira Lopes  
NUMERAÇÃO ANULADA POR NÃO CUMPRIMENTO DE EXIGÊNCIA PUBLICADA NA RPI 2158, DE 15/05/12

(21) **PI 1101992-1** 15.21  
(22) 01/04/2011

(71) Marília Oliveira de Araújo (BR/BA)  
NUMERAÇÃO ANULADA POR NÃO CUMPRIMENTO DE EXIGÊNCIA PUBLICADA NA RPI 2158, DE 15/05/12

(21) **PI 1102003-2** 15.21  
(22) 19/04/2011

(71) Ioannis Andonios Zavoudakis (BR/ES)  
NUMERAÇÃO ANULADA POR NÃO CUMPRIMENTO DE EXIGÊNCIA PUBLICADA NA RPI 2158, DE 15/05/12

(21) **PI 1102008-3** 15.21  
(22) 01/04/2011

(71) Izael Moraes De Oliveira (BR/RS)  
NUMERAÇÃO ANULADA POR NÃO CUMPRIMENTO DE EXIGÊNCIA PUBLICADA NA RPI 2158, DE 15/05/12

(21) **PI 1102026-1** 15.21  
(22) 03/05/2011

(71) Ismar Nery Neto (BR/GO)  
NUMERAÇÃO ANULADA POR NÃO CUMPRIMENTO DE EXIGÊNCIA PUBLICADA NA RPI 2158, DE 15/05/12

(21) **PI 1102027-0** 15.21  
(22) 02/05/2011

(71) Iomar Farel Correa (BR/AM) , José Edson Batista da Silva (BR/AM) , João Carlos de Oliveira (BR/AM) , Raimundo Nonato Castro Nogueira (BR/AM) , Jorge Viana de Arruda (BR/AM)  
NUMERAÇÃO ANULADA POR NÃO CUMPRIMENTO DE EXIGÊNCIA PUBLICADA NA RPI 2158, DE 15/05/12

(21) **PI 1102035-0** 15.21  
(22) 24/01/2011

(71) Adriano de Miranda Lino (BR/MG)  
NUMERAÇÃO ANULADA POR NÃO CUMPRIMENTO DE EXIGÊNCIA PUBLICADA NA RPI 2170, DE 07/08/12

(21) **PI 1102074-1** 15.21  
(22) 27/05/2011

(71) BATATAS.COM.SABOR LTDA - ME (BR/SP)  
NUMERAÇÃO ANULADA POR NÃO CUMPRIMENTO DE EXIGÊNCIA PUBLICADA NA RPI 2200, DE 05/03/13

(21) **PI 1102081-4** 15.21  
(22) 03/05/2011

(71) GILBERTO BUENO (BR/SP)  
NUMERAÇÃO ANULADA POR NÃO CUMPRIMENTO DE EXIGÊNCIA PUBLICADA NA RPI 2160, DE 29/05/12

(21) **PI 1102088-1** 15.21  
(22) 23/05/2011

(71) Antonio Carlos Freitas da Cunha (BR/CE)  
NUMERAÇÃO ANULADA POR NÃO CUMPRIMENTO DE EXIGÊNCIA PUBLICADA NA RPI 2162, DE 12/06/12

(21) **PI 1102091-1** 15.21  
(22) 30/05/2011

(71) DIRCEU ROSSO (BR/SP)  
NUMERAÇÃO ANULADA POR NÃO CUMPRIMENTO DE EXIGÊNCIA PUBLICADA NA RPI 2160, DE 29/05/12

(21) **PI 1102099-7** 15.21  
(22) 24/05/2011

(71) ELTON BRAGA DE SOUZA (BR/SP)  
NUMERAÇÃO ANULADA POR NÃO CUMPRIMENTO DE EXIGÊNCIA PUBLICADA NA RPI 2160, DE 29/05/12

(21) **PI 1102101-2** 15.21  
(22) 24/05/2011

(71) ANDREA RUGGERI (BR/SP)  
(74) THIAGO DA CONCEIÇÃO GIL  
NUMERAÇÃO ANULADA POR NÃO CUMPRIMENTO DE EXIGÊNCIA PUBLICADA NA RPI 2160, DE 29/05/12

(21) **PI 1102102-0** 15.21  
(22) 24/05/2011

(71) JONAS OLIVEIRA DE ALBUQUERQUE (BR/SP)  
NUMERAÇÃO ANULADA POR NÃO CUMPRIMENTO DE EXIGÊNCIA PUBLICADA NA RPI 2160, DE 29/05/12

(21) **PI 1102118-7** 15.21  
(22) 05/05/2011

(71) NILTON JORGE BERGER DEL ZOTTO (BR/SP) , ELVIO SALVIATTO (BR/SP)  
NUMERAÇÃO ANULADA POR NÃO CUMPRIMENTO DE EXIGÊNCIA PUBLICADA NA RPI 2160, DE 29/05/12

(21) **PI 1102126-8** 15.21  
(22) 02/05/2011

(71) ROMÃO LUIZ RODRIGUES (BR/SP)  
NUMERAÇÃO ANULADA POR NÃO CUMPRIMENTO DE EXIGÊNCIA PUBLICADA NA RPI 2160, DE 29/05/12

(21) **PI 1102149-7** 15.21  
(22) 30/05/2011

(71) Alcino Sabino de Oliveira (BR/GO)  
(74) ALCINO SABINO DE OLIVEIRA  
NUMERAÇÃO ANULADA POR NÃO CUMPRIMENTO DE EXIGÊNCIA PUBLICADA NA RPI 2160, DE 29/05/12

(21) **PI 1102150-0** 15.21  
(22) 03/05/2011

(71) Andrea de Vasconcelos Ferraz (BR/PE) , Isnaldo José de Souza Coelho (BR/PE) , Rodrigo Pereira Ramos (BR/PE) , Indústria Gesso Mineral LTDA. (BR/PE) , Ricardo Menezes Prates (BR/BA) , Guilherme Moreira Farias (BR/BA)  
NUMERAÇÃO ANULADA POR NÃO CUMPRIMENTO DE EXIGÊNCIA PUBLICADA NA RPI 2160, DE 29/05/12

(21) **PI 1102157-8** 15.21  
(22) 09/05/2011

(71) Kleber Farias Lemos (BR/BA)  
NUMERAÇÃO ANULADA POR NÃO CUMPRIMENTO DE EXIGÊNCIA PUBLICADA NA RPI 2160, DE 29/05/12

(21) **PI 1102161-6** 15.21  
(22) 04/05/2011

(71) INOVARUM INFORMAÇÃO CIENTÍFICA E TECNOLÓGICA LTDA (BR/SP)  
NUMERAÇÃO ANULADA POR NÃO CUMPRIMENTO DE EXIGÊNCIA PUBLICADA NA RPI 2160, DE 29/05/12

(21) **PI 1102167-5** 15.21  
(22) 11/05/2011

(71) Bostik S.A. (FR)  
(74) Orlando de Souza  
NUMERAÇÃO ANULADA POR NÃO CUMPRIMENTO DE EXIGÊNCIA PUBLICADA NA RPI 2163, DE 19/06/12

(21) **PI 1102175-6** 15.21  
(22) 11/05/2011

(71) Helio Pinto Rissa (BR/RJ)  
NUMERAÇÃO ANULADA POR NÃO CUMPRIMENTO DE EXIGÊNCIA PUBLICADA NA RPI 2161, DE 05/06/12

(21) **PI 1102186-1** 15.21  
(22) 31/05/2011

(71) Airon Ferreira da Silva Junior (BR/PR)  
NUMERAÇÃO ANULADA POR NÃO CUMPRIMENTO DE EXIGÊNCIA PUBLICADA NA RPI 2156, DE 02/05/12

(21) **PI 1102205-1** 15.21  
(22) 10/05/2011

(71) STYROPLAST ESPUMAS INDUSTRIAIS LTDA (BR/SP)  
NUMERAÇÃO ANULADA POR NÃO CUMPRIMENTO DE EXIGÊNCIA PUBLICADA NA RPI 2160, DE 29/05/12

(21) **PI 1102230-2** 15.21  
(22) 17/05/2011

(71) Henrique Almeida Carneiro (BR/RJ) , Francisco de Paula Carneiro (BR/RJ) , Alberto Almeida Carneiro (BR/RJ) , Emilio Acciarito Filho (BR/RJ) , Nelson Orlando Santini (BR/RJ)  
NUMERAÇÃO ANULADA POR NÃO CUMPRIMENTO DE EXIGÊNCIA PUBLICADA NA RPI 2160, DE 29/05/12

(21) **PI 1102232-9** 15.21  
(22) 17/05/2011

(71) Cesar Guimaraes Heleno (BR/MG)  
NUMERAÇÃO ANULADA POR NÃO CUMPRIMENTO DE EXIGÊNCIA PUBLICADA NA RPI 2160, DE 29/05/12

(21) **PI 1102258-2** 15.21  
(22) 10/05/2011

(71) LINO FIRMANO JÚNIOR (BR/SP)  
(74) EDUARDO CARNEIRO VASQUES  
NUMERAÇÃO ANULADA POR NÃO CUMPRIMENTO DE EXIGÊNCIA PUBLICADA NA RPI 2161, DE 05/06/12

(21) **PI 1102264-7** 15.21  
(22) 12/05/2011

(71) Ancelmo Luiz Graceli (BR/ES)  
(74) Ancelmo Luiz Graceli  
NUMERAÇÃO ANULADA POR NÃO CUMPRIMENTO DE EXIGÊNCIA PUBLICADA NA RPI 2161, DE 05/06/12

(21) **PI 1102278-7** 15.21  
(22) 24/05/2011

(71) Fabiana Eleuterio Oliveira (BR/MG)  
(74) Charles Soares Rocha  
NUMERAÇÃO ANULADA POR NÃO CUMPRIMENTO DE EXIGÊNCIA PUBLICADA NA RPI 2161, DE 05/06/12

(21) **PI 1102287-6** 15.21  
(22) 16/05/2011

(71) Jairo Santos Vieira (BR/RS)  
NUMERAÇÃO ANULADA POR NÃO CUMPRIMENTO DE EXIGÊNCIA PUBLICADA NA RPI 2161, DE 05/06/12

(21) **PI 1102296-5** 15.21  
(22) 05/05/2011

(71) Douglas Adelino Da Silva (BR/RJ)  
NUMERAÇÃO ANULADA POR NÃO CUMPRIMENTO DE EXIGÊNCIA PUBLICADA NA RPI 2161, DE 05/06/12

(21) **PI 1102327-9** 15.21  
(22) 06/05/2011

(71) Astal Biotecnologia do Brasil Ltda (BR/SC)  
(74) Sandro Conrado da Silva

NUMERAÇÃO ANULADA POR NÃO CUMPRIMENTO DE EXIGÊNCIA PUBLICADA NA RPI 2159, DE 22/05/12

(21) **PI 1102333-3** 15.21

(22) 16/05/2011  
(71) José Henrique Fernandes (BR/MG)  
(74) Andre Vargas Ramos  
NUMERAÇÃO ANULADA POR NÃO CUMPRIMENTO DE EXIGÊNCIA PUBLICADA NA RPI 2160, DE 29/05/12

(21) **PI 1102334-1** 15.21

(22) 12/05/2011  
(71) Aloysio Rodrigues da Cunha (BR/MG)  
(74) Mariane de Oliveira Braga  
NUMERAÇÃO ANULADA POR NÃO CUMPRIMENTO DE EXIGÊNCIA PUBLICADA NA RPI 2160, DE 29/05/12

(21) **PI 1102358-9** 15.21

(22) 03/06/2011  
(71) Marcelo de Oliveira Alves Boccaletti (BR/SP)  
NUMERAÇÃO ANULADA POR NÃO CUMPRIMENTO DE EXIGÊNCIA PUBLICADA NA RPI 2170, DE 07/08/12

(21) **PI 1102375-9** 15.21

(22) 02/05/2011  
(71) FURNAX COMERCIAL E IMPORTADORA LTDA (BR/SP)  
(74) Loyal Trade Mark Assessoria da Propriedade Industrial Ltda  
NUMERAÇÃO ANULADA POR NÃO CUMPRIMENTO DE EXIGÊNCIA PUBLICADA NA RPI 2159, DE 22/05/12

(21) **PI 1102380-5** 15.21

(22) 03/05/2011  
(71) GILBERTO BUENO (BR/SP)  
NUMERAÇÃO ANULADA POR NÃO CUMPRIMENTO DE EXIGÊNCIA PUBLICADA NA RPI 2159, DE 22/05/12

(21) **PI 1102381-3** 15.21

(22) 03/05/2011  
(71) GILBERTO BUENO (BR/SP)  
NUMERAÇÃO ANULADA POR NÃO CUMPRIMENTO DE EXIGÊNCIA PUBLICADA NA RPI 2159, DE 22/05/12

(21) **PI 1102384-8** 15.21

(22) 02/05/2011  
(71) LUCAS SIDNEI DA SILVA GUERRA (BR/SP)  
NUMERAÇÃO ANULADA POR NÃO CUMPRIMENTO DE EXIGÊNCIA PUBLICADA NA RPI 2159, DE 22/05/12

(21) **PI 1102397-0** 15.21

(22) 24/05/2011  
(71) Fabiano Mattei (BR/RS)  
NUMERAÇÃO ANULADA POR NÃO CUMPRIMENTO DE EXIGÊNCIA PUBLICADA NA RPI 2158, DE 15/05/12

(21) **PI 1102418-6** 15.21

(22) 09/05/2011  
(71) Railan Rodrigues (BR/SP)  
NUMERAÇÃO ANULADA POR NÃO CUMPRIMENTO DE EXIGÊNCIA PUBLICADA NA RPI 2158, DE 15/05/12

(21) **PI 1102421-6** 15.21

(22) 26/05/2011  
(71) SR Indústria e Comércio de Moveis LTDA (BR/ES)  
NUMERAÇÃO ANULADA POR NÃO CUMPRIMENTO DE EXIGÊNCIA PUBLICADA NA RPI 2159, DE 22/05/12

(21) **PI 1102437-2** 15.21

(22) 13/05/2011  
(71) Eugênia Maria Tolesani Santarosa (BR/SP)  
NUMERAÇÃO ANULADA POR NÃO CUMPRIMENTO DE EXIGÊNCIA PUBLICADA NA RPI 2160, DE 29/05/12

(21) **PI 1102440-2** 15.21

(22) 10/05/2011  
(71) Universidade Federal do Rio Grande do Sul (BR/RS)

NUMERAÇÃO ANULADA POR NÃO CUMPRIMENTO DE EXIGÊNCIA PUBLICADA NA RPI 2160, DE 29/05/12

(21) **PI 1102447-0** 15.21

(22) 05/05/2011  
(71) Euzébio Vieira Salles (BR/MG)  
NUMERAÇÃO ANULADA POR NÃO CUMPRIMENTO DE EXIGÊNCIA PUBLICADA NA RPI 2160, DE 29/05/12

(21) **PI 1102455-0** 15.21

(22) 13/05/2011  
(71) Lucas Tajariolli (BR/SP) , José Luiz Theodoro (BR/SP)  
NUMERAÇÃO ANULADA POR NÃO CUMPRIMENTO DE EXIGÊNCIA PUBLICADA NA RPI 2176, DE 18/09/12

(21) **PI 1102458-5** 15.21

(22) 10/05/2011  
(71) Universidade Federal Do Rio Grande Do Sul (BR/RS)  
NUMERAÇÃO ANULADA POR NÃO CUMPRIMENTO DE EXIGÊNCIA PUBLICADA NA RPI 2160, DE 29/05/12

(21) **PI 1102469-0** 15.21

(22) 12/05/2011  
(71) Marcio Sabedotti (BR/RS)  
NUMERAÇÃO ANULADA POR NÃO CUMPRIMENTO DE EXIGÊNCIA PUBLICADA NA RPI 2160, DE 29/05/12

(21) **PI 1102482-8** 15.21

(22) 20/05/2011  
(71) Sabino Teixeira da Mota (BR/SP)  
NUMERAÇÃO ANULADA POR NÃO CUMPRIMENTO DE EXIGÊNCIA PUBLICADA NA RPI 2160, DE 29/05/12

(21) **PI 1102518-2** 15.21

(22) 03/05/2011  
(71) João Batista Erculano (BR/RJ)  
NUMERAÇÃO ANULADA POR NÃO CUMPRIMENTO DE EXIGÊNCIA PUBLICADA NA RPI 2160, DE 29/05/12

(21) **PI 1102529-8** 15.21

(22) 13/05/2011  
(71) ALVARO LUIS CARNEIRO MESQUITA (BR/SP)  
NUMERAÇÃO ANULADA POR NÃO CUMPRIMENTO DE EXIGÊNCIA PUBLICADA NA RPI 2160, DE 29/05/12

(21) **PI 1102547-6** 15.21

(22) 12/05/2011  
(71) MARCELO MANZI PINHEIRO (BR/SP)  
NUMERAÇÃO ANULADA POR NÃO CUMPRIMENTO DE EXIGÊNCIA PUBLICADA NA RPI 2161, DE 05/06/12

(21) **PI 1102553-0** 15.21

(22) 16/05/2011  
(71) IRITH RACHEL ARENSTEIN (BR/SP)  
(74) AGUINALDO MOREIRA  
NUMERAÇÃO ANULADA POR NÃO CUMPRIMENTO DE EXIGÊNCIA PUBLICADA NA RPI 2158, DE 15/05/12

(21) **PI 1102557-3** 15.21

(22) 16/05/2011  
(71) WANG KOU CHIANG (BR/SP)  
(74) CAROLINA RODRIGUES  
NUMERAÇÃO ANULADA POR NÃO CUMPRIMENTO DE EXIGÊNCIA PUBLICADA NA RPI 2158, DE 15/05/12

(21) **PI 1102562-0** 15.21

(22) 17/05/2011  
(71) Priscilla Maria Menel Lemos (BR/SC)  
NUMERAÇÃO ANULADA POR NÃO CUMPRIMENTO DE EXIGÊNCIA PUBLICADA NA RPI 2158, DE 15/05/12

(21) **PI 1102566-2** 15.21

(22) 16/05/2011  
(71) João Carlos Santana Avelar (BR/RJ)  
NUMERAÇÃO ANULADA POR NÃO CUMPRIMENTO DE EXIGÊNCIA PUBLICADA NA RPI 2158, DE 15/05/12

(21) **PI 1102570-0** 15.21

(22) 12/05/2011  
(71) Marcio Sabedotti (BR/RS)  
NUMERAÇÃO ANULADA POR NÃO CUMPRIMENTO DE EXIGÊNCIA PUBLICADA NA RPI 2159, DE 22/05/12

(21) **PI 1102586-7** 15.21

(22) 16/05/2011  
(71) PAULO ROBERTO GONÇALVES CORDARO (BR/SP)  
(74) DARCI ALVES CAVALHEIRO  
NUMERAÇÃO ANULADA POR NÃO CUMPRIMENTO DE EXIGÊNCIA PUBLICADA NA RPI 2160, DE 29/05/12

(21) **PI 1102596-4** 15.21

(22) 19/05/2011  
(71) Emmanoel Gonçalves da Silva (BR/BA)  
NUMERAÇÃO ANULADA POR NÃO CUMPRIMENTO DE EXIGÊNCIA PUBLICADA NA RPI 2175, DE 11/09/12

(21) **PI 1102662-6** 15.21

(22) 21/06/2011  
(71) Miguel Angelo Gaspar Pinto (BR/RJ)  
NUMERAÇÃO ANULADA POR NÃO CUMPRIMENTO DE EXIGÊNCIA PUBLICADA NA RPI 2163, DE 19/06/12

(21) **PI 1102713-4** 15.21

(22) 22/06/2011  
(71) Cícero Francisco da Silva (BR/DF) , José Maurício Pires Gomes (BR/DF)  
NUMERAÇÃO ANULADA POR NÃO CUMPRIMENTO DE EXIGÊNCIA PUBLICADA NA RPI 2168, DE 24/07/12

(21) **PI 1102746-0** 15.21

(22) 17/06/2011  
(71) Luiz Felipe Concordia Alves (BR/RS)  
NUMERAÇÃO ANULADA POR NÃO CUMPRIMENTO DE EXIGÊNCIA PUBLICADA NA RPI 2166, DE 10/07/12

(21) **PI 1102749-5** 15.21

(22) 06/07/2011  
(71) Claudécir Machado Turossi (BR/RS)  
NUMERAÇÃO ANULADA POR NÃO CUMPRIMENTO DE EXIGÊNCIA PUBLICADA NA RPI 2166, DE 10/07/12

(21) **PI 1102750-9** 15.21

(22) 28/06/2011  
(71) Marcos Antonio Pereira dos Santos (BR/PI)  
NUMERAÇÃO ANULADA POR NÃO CUMPRIMENTO DE EXIGÊNCIA PUBLICADA NA RPI 2166, DE 10/07/12

(21) **PI 1102771-1** 15.21

(22) 04/07/2011  
(71) Metade Sul Ltda. (BR/RS)  
(74) Felipe Duarte da Costa  
NUMERAÇÃO ANULADA POR NÃO CUMPRIMENTO DE EXIGÊNCIA PUBLICADA NA RPI 2195, DE 29/01/13

(21) **PI 1102776-2** 15.21

(22) 17/06/2011  
(71) Fábio Alves (BR/GO)  
NUMERAÇÃO ANULADA POR NÃO CUMPRIMENTO DE EXIGÊNCIA PUBLICADA NA RPI 2165, DE 03/07/12

(21) **PI 1102799-1** 15.21

(22) 03/06/2011  
(71) José Carlos Muniz Pereira (BR/RJ)  
NUMERAÇÃO ANULADA POR NÃO CUMPRIMENTO DE EXIGÊNCIA PUBLICADA NA RPI 2165, DE 03/07/12

(21) **PI 1102833-5** 15.21

(22) 14/06/2011  
(71) Francisco Machado da Fonseca Júnior (BR/PI)  
NUMERAÇÃO ANULADA POR NÃO CUMPRIMENTO DE EXIGÊNCIA PUBLICADA NA RPI 2162, DE 12/06/12

(21) **PI 1102835-1** 15.21

(22) 02/06/2011  
(71) Jorge Werneck Muller (BR/MG)

NUMERAÇÃO ANULADA POR NÃO CUMPRIMENTO DE EXIGÊNCIA PUBLICADA NA RPI 2162, DE 12/06/12

(21) **PI 1102837-8** 15.21  
(22) 07/06/2011

(71) Augusto Moura Freitas (BR/ES)  
NUMERAÇÃO ANULADA POR NÃO CUMPRIMENTO DE EXIGÊNCIA PUBLICADA NA RPI 2162, DE 12/06/12

(21) **PI 1102853-0** 15.21  
(22) 01/06/2011

(71) Felipe do Monte Seabra (BR/DF), Valter Gonçalves Faustino (BR/DF)  
NUMERAÇÃO ANULADA POR NÃO CUMPRIMENTO DE EXIGÊNCIA PUBLICADA NA RPI 2171, DE 14/08/12

(21) **PI 1102889-0** 15.21  
(22) 10/06/2011

(71) ORGOLABS LABORATÓRIO LTDA EPP (BR/SP)  
NUMERAÇÃO ANULADA POR NÃO CUMPRIMENTO DE EXIGÊNCIA PUBLICADA NA RPI 2177, DE 25/09/12

(21) **PI 1102896-3** 15.21  
(22) 05/07/2011

(71) MAURO ITSUO HAYATA (BR/SP)  
NUMERAÇÃO ANULADA POR NÃO CUMPRIMENTO DE EXIGÊNCIA PUBLICADA NA RPI 2174, DE 04/09/12

(21) **PI 1102909-9** 15.21  
(22) 09/06/2011

(71) AZIZ ANTONIO JORGE RAHAL (BR/SP)  
NUMERAÇÃO ANULADA POR NÃO CUMPRIMENTO DE EXIGÊNCIA PUBLICADA NA RPI 2179, DE 09/10/12

(21) **PI 1102930-7** 15.21  
(22) 27/05/2011

(71) Leonel Sá Menez Nunes (BR/MA)  
NUMERAÇÃO ANULADA POR NÃO CUMPRIMENTO DE EXIGÊNCIA PUBLICADA NA RPI 2177, DE 25/09/12

(21) **PI 1102931-5** 15.21  
(22) 27/05/2011

(71) Ney Ferreira Pimentel (BR/SP)  
NUMERAÇÃO ANULADA POR NÃO CUMPRIMENTO DE EXIGÊNCIA PUBLICADA NA RPI 2177, DE 25/09/12

(21) **PI 1102932-3** 15.21  
(22) 01/06/2011

(71) Ajuricaba caldera Barbosa (BR/RJ)  
NUMERAÇÃO ANULADA POR NÃO CUMPRIMENTO DE EXIGÊNCIA PUBLICADA NA RPI 2177, DE 25/09/12

(21) **PI 1102936-6** 15.21  
(22) 27/06/2011

(71) Sergio Rodrigues Fernandes (BR/RJ)  
NUMERAÇÃO ANULADA POR NÃO CUMPRIMENTO DE EXIGÊNCIA PUBLICADA NA RPI 2170, DE 07/08/12

(21) **PI 1102938-2** 15.21  
(22) 09/06/2011

(71) Rosângela Santos da Silva (BR/RJ), Shizuko Kajishima Furtado Gomes (BR/RJ), Kátia Alvarez Rodriguez (BR/RJ), Gilson Teles Boaventura (BR/RJ)  
NUMERAÇÃO ANULADA POR NÃO CUMPRIMENTO DE EXIGÊNCIA PUBLICADA NA RPI 2177, DE 25/09/12

(21) **PI 1102964-1** 15.21  
(22) 27/06/2011

(71) Viviane Souza da Costa (BR/RJ)  
NUMERAÇÃO ANULADA POR NÃO CUMPRIMENTO DE EXIGÊNCIA PUBLICADA NA RPI 2162, DE 12/06/12

(21) **PI 1102977-3** 15.21  
(22) 03/06/2011

(71) SONY COMPUTER ENTERTAINMENT INC. (JP)  
(74) VEIRANO E ADVOGADOS ASSOCIADOS  
NUMERAÇÃO ANULADA POR NÃO CUMPRIMENTO DE EXIGÊNCIA PUBLICADA NA RPI 2162, DE 12/06/12

(21) **PI 1102985-4** 15.21  
(22) 06/06/2011

(71) GERSON HENRIQUE DE ALMEIDA (BR/SP)  
NUMERAÇÃO ANULADA POR NÃO CUMPRIMENTO DE EXIGÊNCIA PUBLICADA NA RPI 2162, DE 12/06/12

(21) **PI 1103000-3** 15.21  
(22) 17/06/2011

(71) EDUARDO ACEDO BARBOSA (BR/SP), FACULDADE DE TECNOLOGIA DE SÃO PAULO (BR/SP)  
NUMERAÇÃO ANULADA POR NÃO CUMPRIMENTO DE EXIGÊNCIA PUBLICADA NA RPI 2195, DE 29/01/13

(21) **PI 1103023-2** 15.21  
(22) 24/06/2011

(71) SYNCMAN CONSULTORIA EM SISTEMAS LTDA. (BR/SP)  
NUMERAÇÃO ANULADA POR NÃO CUMPRIMENTO DE EXIGÊNCIA PUBLICADA NA RPI 2195, DE 29/01/13

(21) **PI 1103042-9** 15.21  
(22) 09/06/2011

(71) Washington Ruiz de Melo (BR/AM)  
NUMERAÇÃO ANULADA POR NÃO CUMPRIMENTO DE EXIGÊNCIA PUBLICADA NA RPI 2162, DE 12/06/12

(21) **PI 1103060-7** 15.21  
(22) 15/06/2011

(71) Luiz Vianna Junior (BR/BA)  
NUMERAÇÃO ANULADA POR NÃO CUMPRIMENTO DE EXIGÊNCIA PUBLICADA NA RPI 2162, DE 12/06/12

(21) **PI 1103079-8** 15.21  
(22) 07/06/2011

(71) Igor Angelice Machado de Souza (BR/RJ)  
NUMERAÇÃO ANULADA POR NÃO CUMPRIMENTO DE EXIGÊNCIA PUBLICADA NA RPI 2163, DE 19/06/12

(21) **PI 1103119-0** 15.21  
(22) 17/06/2011

(71) Walber Francisco de Melo (BR/PB)  
(74) Sidnei Ubiratan Ima  
NUMERAÇÃO ANULADA POR NÃO CUMPRIMENTO DE EXIGÊNCIA PUBLICADA NA RPI 2163, DE 19/06/12

(21) **PI 1103123-9** 15.21  
(22) 01/06/2011

(71) JUAN CARLOS PEIXOTO ORMACHEA (BR/SP)  
NUMERAÇÃO ANULADA POR NÃO CUMPRIMENTO DE EXIGÊNCIA PUBLICADA NA RPI 2163, DE 19/06/12

(21) **PI 1103126-3** 15.21  
(22) 30/06/2011

(71) Universidade Federal do Ceará (BR/CE)  
NUMERAÇÃO ANULADA POR NÃO CUMPRIMENTO DE EXIGÊNCIA PUBLICADA NA RPI 2163, DE 19/06/12

(21) **PI 1103127-1** 15.21  
(22) 30/06/2011

(71) Universidade Federal do Ceará (BR/CE)  
NUMERAÇÃO ANULADA POR NÃO CUMPRIMENTO DE EXIGÊNCIA PUBLICADA NA RPI 2164, DE 26/06/12

(21) **PI 1103128-0** 15.21  
(22) 30/06/2011

(71) Universidade Federal do Ceará (BR/CE)  
NUMERAÇÃO ANULADA POR NÃO CUMPRIMENTO DE EXIGÊNCIA PUBLICADA NA RPI 2163, DE 19/06/12

(21) **PI 1103129-8** 15.21  
(22) 30/06/2011

(71) Universidade Federal do Ceará (BR/CE)  
NUMERAÇÃO ANULADA POR NÃO CUMPRIMENTO DE EXIGÊNCIA PUBLICADA NA RPI 2163, DE 19/06/12

(21) **PI 1103141-7** 15.21  
(22) 20/06/2011

(71) Samuel Elias Kirst (BR/RS)  
(74) Mara Regina Nikitenko Jagmin

NUMERAÇÃO ANULADA POR NÃO CUMPRIMENTO DE EXIGÊNCIA PUBLICADA NA RPI 2163, DE 19/06/12

(21) **PI 1103151-4** 15.21  
(22) 20/06/2011

(71) Lactoquímica Ltda Me (BR/PR)  
NUMERAÇÃO ANULADA POR NÃO CUMPRIMENTO DE EXIGÊNCIA PUBLICADA NA RPI 2163, DE 19/06/12

(21) **PI 1103156-5** 15.21  
(22) 16/06/2011

(71) Antonio Carlos Alves de Moraes (BR/RJ)  
NUMERAÇÃO ANULADA POR NÃO CUMPRIMENTO DE EXIGÊNCIA PUBLICADA NA RPI 2163, DE 19/06/12

(21) **PI 1103159-0** 15.21  
(22) 21/06/2011

(71) Marcus Vinicius da Silva Neves (BR/RJ)  
NUMERAÇÃO ANULADA POR NÃO CUMPRIMENTO DE EXIGÊNCIA PUBLICADA NA RPI 2163, DE 19/06/12

(21) **PI 1103167-0** 15.21  
(22) 06/06/2011

(71) Luiz Juarez Loiola Soria (BR/AM)  
NUMERAÇÃO ANULADA POR NÃO CUMPRIMENTO DE EXIGÊNCIA PUBLICADA NA RPI 2163, DE 19/06/12

(21) **PI 1103171-9** 15.21  
(22) 19/07/2011

(71) Geysa de Souza Castro (BR/BA), Mikael Mutti Ramos (BR/BA)  
NUMERAÇÃO ANULADA POR NÃO CUMPRIMENTO DE EXIGÊNCIA PUBLICADA NA RPI 2166, DE 10/07/12

(21) **PI 1103178-6** 15.21  
(22) 22/07/2011

(71) Petróleo Brasileiro S A - PETROBRAS (BR/RJ)  
(74) art. 6° § 4° da LPI e item 1.1 do Ato Normativo nº 127/97  
NUMERAÇÃO ANULADA POR NÃO CUMPRIMENTO DE EXIGÊNCIA PUBLICADA NA RPI 2167, DE 17/07/12

(21) **PI 1103179-4** 15.21  
(22) 22/07/2011

(71) Petroleo Brasileiro S. A. - PETROBRAS (BR/RJ)  
NUMERAÇÃO ANULADA POR NÃO CUMPRIMENTO DE EXIGÊNCIA PUBLICADA NA RPI 2167, DE 17/07/12

(21) **PI 1103180-8** 15.21  
(22) 22/07/2011

(71) Petroleo Brasileiro S.A - Petrobras (BR/RJ)  
(74) O Próprio  
NUMERAÇÃO ANULADA POR NÃO CUMPRIMENTO DE EXIGÊNCIA PUBLICADA NA RPI 2167, DE 17/07/12

(21) **PI 1103182-4** 15.21  
(22) 22/07/2011

(71) Hiroshi Suzuki (BR/SP)  
(74) O Próprio  
NUMERAÇÃO ANULADA POR NÃO CUMPRIMENTO DE EXIGÊNCIA PUBLICADA NA RPI 2167, DE 17/07/12

(21) **PI 1103183-2** 15.21  
(22) 22/07/2011

(71) Carlos Oswaldo Cardoso Thurler (BR/RJ)  
(74) Cacilda Fiz  
NUMERAÇÃO ANULADA POR NÃO CUMPRIMENTO DE EXIGÊNCIA PUBLICADA NA RPI 2167, DE 17/07/12

(21) **PI 1103222-7** 15.21  
(22) 13/06/2011

(71) Batista Antônio Calomino (BR/RJ)  
NUMERAÇÃO ANULADA POR NÃO CUMPRIMENTO DE EXIGÊNCIA PUBLICADA NA RPI 2165, DE 03/07/12

(21) **PI 1103240-5** 15.21  
(22) 30/05/2011

(71) WILSON APARECIDO MARQUES (BR/SP)  
NUMERAÇÃO ANULADA POR NÃO CUMPRIMENTO DE EXIGÊNCIA PUBLICADA NA RPI 2165, DE 03/07/12

(21) <b>PI 1103261-8</b> <b>15.21</b> (22) 07/06/2011 (71) Euripedes Jose de Farias (BR/DF) NUMERAÇÃO ANULADA POR NÃO CUMPRIMENTO DE EXIGÊNCIA PUBLICADA NA RPI 2165, DE 03/07/12	(21) <b>PI 1103412-2</b> <b>15.21</b> (22) 30/06/2011 (71) Sérgio Henrique Rodrigues de Faria (BR/GO) NUMERAÇÃO ANULADA POR NÃO CUMPRIMENTO DE EXIGÊNCIA PUBLICADA NA RPI 2165, DE 03/07/12	(71) DEOMEDES FERNANDES DA SILVA FILHO (BR/SP) NUMERAÇÃO ANULADA POR NÃO CUMPRIMENTO DE EXIGÊNCIA PUBLICADA NA RPI 2174, DE 04/09/12
(21) <b>PI 1103278-2</b> <b>15.21</b> (22) 08/07/2011 (71) Fábio Bloise Mundstock (BR/RS) NUMERAÇÃO ANULADA POR NÃO CUMPRIMENTO DE EXIGÊNCIA PUBLICADA NA RPI 2164, DE 26/06/12	(21) <b>PI 1103524-2</b> <b>15.21</b> (22) 06/07/2011 (71) Leones Pereira dos Santos (BR/RJ) NUMERAÇÃO ANULADA POR NÃO CUMPRIMENTO DE EXIGÊNCIA PUBLICADA NA RPI 2180, DE 16/10/12	(21) <b>PI 1103682-6</b> <b>15.21</b> (22) 15/07/2011 (71) Leonardo Carlos Henrique Garófalo (BR/MG), Haroldo Oliveira de Almeida (BR/MG), Henrique Salvador Nery (BR/MG) NUMERAÇÃO ANULADA POR NÃO CUMPRIMENTO DE EXIGÊNCIA PUBLICADA NA RPI 2166, DE 10/07/12
(21) <b>PI 1103287-1</b> <b>15.21</b> (22) 14/07/2011 (71) Mariano Ribeiro de Oliveira (BR/CE) NUMERAÇÃO ANULADA POR NÃO CUMPRIMENTO DE EXIGÊNCIA PUBLICADA NA RPI 2164, DE 26/06/12	(21) <b>PI 1103530-7</b> <b>15.21</b> (22) 26/07/2011 (71) Jairo do Nascimento Duarte (BR/MG) NUMERAÇÃO ANULADA POR NÃO CUMPRIMENTO DE EXIGÊNCIA PUBLICADA NA RPI 2180, DE 16/10/12	(21) <b>PI 1103684-2</b> <b>15.21</b> (22) 21/07/2011 (71) Pedro Cardoso Feitosa (BR/AL) NUMERAÇÃO ANULADA POR NÃO CUMPRIMENTO DE EXIGÊNCIA PUBLICADA NA RPI 2166, DE 10/07/12
(21) <b>PI 1103302-9</b> <b>15.21</b> (22) 27/07/2011 (71) SÉRGIO BENEDITO PAROLO (BR/SP) NUMERAÇÃO ANULADA POR NÃO CUMPRIMENTO DE EXIGÊNCIA PUBLICADA NA RPI 2164, DE 26/06/12	(21) <b>PI 1103575-7</b> <b>15.21</b> (22) 22/06/2011 (71) Adão Elísio Pereira (BR/SP) (74) Artigo . 6º § 4º da LPI e item 1.1 do Ato Normativo nº 127/97 NUMERAÇÃO ANULADA POR NÃO CUMPRIMENTO DE EXIGÊNCIA PUBLICADA NA RPI 2164, DE 26/06/12	(21) <b>PI 1103688-5</b> <b>15.21</b> (22) 27/07/2011 (71) Pedro De Lemos Menezes (BR/AL) NUMERAÇÃO ANULADA POR NÃO CUMPRIMENTO DE EXIGÊNCIA PUBLICADA NA RPI 2166, DE 10/07/12
(21) <b>PI 1103312-6</b> <b>15.21</b> (22) 15/08/2011 (71) MARCELO HIDEO TAKAISHI (BR/SP), SIMONE AKEMI NAKAMOTO (BR/SP) NUMERAÇÃO ANULADA POR NÃO CUMPRIMENTO DE EXIGÊNCIA PUBLICADA NA RPI 2164, DE 26/06/12	(21) <b>PI 1103582-0</b> <b>15.21</b> (22) 19/07/2011 (71) Instituto Forças do Bem (BR/RJ) (74) Marise Toffani Magliano Deziderio NUMERAÇÃO ANULADA POR NÃO CUMPRIMENTO DE EXIGÊNCIA PUBLICADA NA RPI 2164, DE 26/06/12	(21) <b>PI 1103689-3</b> <b>15.21</b> (22) 27/07/2011 (71) Pedro De Lemos Menezes (BR/AL) NUMERAÇÃO ANULADA POR NÃO CUMPRIMENTO DE EXIGÊNCIA PUBLICADA NA RPI 2166, DE 10/07/12
(21) <b>PI 1103321-5</b> <b>15.21</b> (22) 05/07/2011 (71) MAURO ITSUO HAYATA (BR/SP) NUMERAÇÃO ANULADA POR NÃO CUMPRIMENTO DE EXIGÊNCIA PUBLICADA NA RPI 2174, DE 04/09/12	(21) <b>PI 1103583-8</b> <b>15.21</b> (22) 19/07/2011 (71) Marcelo Eduardo Moraes dos Santos (BR/RJ) NUMERAÇÃO ANULADA POR NÃO CUMPRIMENTO DE EXIGÊNCIA PUBLICADA NA RPI 2164, DE 26/06/12	(21) <b>PI 1103696-6</b> <b>15.21</b> (22) 19/07/2011 (71) Adilson Papotti (BR/SP) (74) Wilson Roberto Martins NUMERAÇÃO ANULADA POR NÃO CUMPRIMENTO DE EXIGÊNCIA PUBLICADA NA RPI 2166, DE 10/07/12
(21) <b>PI 1103331-2</b> <b>15.21</b> (22) 21/07/2011 (71) Ildeu de Oliveira Vital (BR/MG) NUMERAÇÃO ANULADA POR NÃO CUMPRIMENTO DE EXIGÊNCIA PUBLICADA NA RPI 2164, DE 26/06/12	(21) <b>PI 1103587-0</b> <b>15.21</b> (22) 14/07/2011 (71) MÔNICA GONÇALVES CASTRO (BR/SP) NUMERAÇÃO ANULADA POR NÃO CUMPRIMENTO DE EXIGÊNCIA PUBLICADA NA RPI 2164, DE 26/06/12	(21) <b>PI 1103703-2</b> <b>15.21</b> (22) 29/07/2011 (71) Francisco Erivaldo de Sousa (BR/CE) NUMERAÇÃO ANULADA POR NÃO CUMPRIMENTO DE EXIGÊNCIA PUBLICADA NA RPI 2166, DE 10/07/12
(21) <b>PI 1103341-0</b> <b>15.21</b> (22) 01/07/2011 (71) Instituto de Pesquisas Tecnológicas do Est. S. Paulo S/A IPT (BR/SP) (74) FÁBIO DE CARVALHO GROFF NUMERAÇÃO ANULADA POR NÃO CUMPRIMENTO DE EXIGÊNCIA PUBLICADA NA RPI 2174, DE 04/09/12	(21) <b>PI 1103606-0</b> <b>15.21</b> (22) 18/07/2011 (71) André de Barros Mendes (BR/RJ) NUMERAÇÃO ANULADA POR NÃO CUMPRIMENTO DE EXIGÊNCIA PUBLICADA NA RPI 2165, DE 03/07/12	(21) <b>PI 1103704-0</b> <b>15.21</b> (22) 28/07/2011 (71) Wilson Santos Alencar (BR/GO) NUMERAÇÃO ANULADA POR NÃO CUMPRIMENTO DE EXIGÊNCIA PUBLICADA NA RPI 2166, DE 10/07/12
(21) <b>PI 1103349-5</b> <b>15.21</b> (22) 06/07/2011 (71) Roberto Rosalino Avila Silvero (BR/BA) NUMERAÇÃO ANULADA POR NÃO CUMPRIMENTO DE EXIGÊNCIA PUBLICADA NA RPI 2165, DE 03/07/12	(21) <b>PI 1103638-9</b> <b>15.21</b> (22) 07/07/2011 (71) MARISA INEZ SILVA MIHALIK (BR/SP) NUMERAÇÃO ANULADA POR NÃO CUMPRIMENTO DE EXIGÊNCIA PUBLICADA NA RPI 2174, DE 04/09/12	(21) <b>PI 1103722-9</b> <b>15.21</b> (22) 15/08/2011 (71) EDUARDO ACEDO BARBOSA (BR/SP) NUMERAÇÃO ANULADA POR NÃO CUMPRIMENTO DE EXIGÊNCIA PUBLICADA NA RPI 2166, DE 10/07/12
(21) <b>PI 1103366-5</b> <b>15.21</b> (22) 12/07/2011 (71) Luiz Vianna Junior (BR/BA) NUMERAÇÃO ANULADA POR NÃO CUMPRIMENTO DE EXIGÊNCIA PUBLICADA NA RPI 2165, DE 03/07/12	(21) <b>PI 1103646-0</b> <b>15.21</b> (22) 07/07/2011 (71) JACI DE SOUZA (BR/MG) NUMERAÇÃO ANULADA POR NÃO CUMPRIMENTO DE EXIGÊNCIA PUBLICADA NA RPI 2174, DE 04/09/12	(21) <b>PI 1103731-8</b> <b>15.21</b> (22) 16/08/2011 (71) SANDRO DE SOUZA MATOS (BR/SP) NUMERAÇÃO ANULADA POR NÃO CUMPRIMENTO DE EXIGÊNCIA PUBLICADA NA RPI 2170, DE 07/08/12
(21) <b>PI 1103391-6</b> <b>15.21</b> (22) 07/07/2011 (71) Stara S/A Indústria de Implementos Agrícolas (BR/RS) (74) Gilson Almeida da Motta NUMERAÇÃO ANULADA POR NÃO CUMPRIMENTO DE EXIGÊNCIA PUBLICADA NA RPI 2166, DE 10/07/12	(21) <b>PI 1103653-2</b> <b>15.21</b> (22) 07/07/2011 (71) Universidade Estadual do Norte Fluminense Darcy Ribeiro - UENF - Diretoria de Projetos (BR/RJ) NUMERAÇÃO ANULADA POR NÃO CUMPRIMENTO DE EXIGÊNCIA PUBLICADA NA RPI 2166, DE 10/07/12	(21) <b>PI 1103740-7</b> <b>15.21</b> (22) 23/08/2011 (71) HERCULES JOSÉ MAGGIO (BR/SP) NUMERAÇÃO ANULADA POR NÃO CUMPRIMENTO DE EXIGÊNCIA PUBLICADA NA RPI 2170, DE 07/08/12
(21) <b>PI 1103395-9</b> <b>15.21</b> (22) 04/07/2011 (71) João Paulo Santos Cavalcanti (BR/MG), Lucas Santos Cavalcanti (BR/MG), Javier Dagoberto Curilem Mardones (BR/MG) (74) Vinicius Silva de Oliveira NUMERAÇÃO ANULADA POR NÃO CUMPRIMENTO DE EXIGÊNCIA PUBLICADA NA RPI 2166, DE 10/07/12	(21) <b>PI 1103657-5</b> <b>15.21</b> (22) 26/07/2011 (71) Orisvaldo Miranda de Castro (BR/MG) NUMERAÇÃO ANULADA POR NÃO CUMPRIMENTO DE EXIGÊNCIA PUBLICADA NA RPI 2166, DE 10/07/12	(21) <b>PI 1103766-0</b> <b>15.21</b> (22) 12/08/2011 (71) José Evandro Melo Júnior (BR/PA) NUMERAÇÃO ANULADA POR NÃO CUMPRIMENTO DE EXIGÊNCIA PUBLICADA NA RPI 2170, DE 07/08/12
	(21) <b>PI 1103663-0</b> <b>15.21</b> (22) 07/07/2011	(21) <b>PI 1103855-1</b> <b>15.21</b> (22) 19/07/2011 (71) Osvaldo José Augusto (BR/SP) (74) Wilson Roberto Martins

NUMERAÇÃO ANULADA POR NÃO CUMPRIMENTO DE EXIGÊNCIA PUBLICADA NA RPI 2181, DE 23/10/12	(21) <b>PI 1104085-8</b> (22) 02/08/2011 (71) CLAUDIA FICHER DE SOUZA RODRIGUES (BR/SP) (74) CADASTRO NACIONAL ASSESSORIA DA PROPRIEDADE INDUSTRIAL LTDA NUMERAÇÃO ANULADA POR NÃO CUMPRIMENTO DE EXIGÊNCIA PUBLICADA NA RPI 2170, DE 07/08/12	<b>15.21</b>	NUMERAÇÃO ANULADA POR NÃO CUMPRIMENTO DE EXIGÊNCIA PUBLICADA NA RPI 2171, DE 14/08/12
(21) <b>PI 1103856-0</b> (22) 21/07/2011 (71) Mário Rodrigues de Paula (BR/MG) (74) Sarah Rodrigues de Paula Pereira NUMERAÇÃO ANULADA POR NÃO CUMPRIMENTO DE EXIGÊNCIA PUBLICADA NA RPI 2167, DE 17/07/12	(21) <b>PI 1104094-7</b> (22) 05/08/2011 (71) OSCAR NISHIMURA (BR/SP) NUMERAÇÃO ANULADA POR NÃO CUMPRIMENTO DE EXIGÊNCIA PUBLICADA NA RPI 2167, DE 17/07/12	<b>15.21</b>	(21) <b>PI 1104265-6</b> (22) 04/10/2011 (71) EURIPEDES EDMUNDO RIBEIRO (BR/SP) NUMERAÇÃO ANULADA POR NÃO CUMPRIMENTO DE EXIGÊNCIA PUBLICADA NA RPI 2170, DE 07/08/12
(21) <b>PI 1103863-2</b> (22) 03/08/2011 (71) Luiz Guilherme Gonçalves da Silva (BR/MS) NUMERAÇÃO ANULADA POR NÃO CUMPRIMENTO DE EXIGÊNCIA PUBLICADA NA RPI 2166, DE 10/07/12	(21) <b>PI 1104119-6</b> (22) 02/08/2011 (71) Maria Helena de Andrade Oliveira (BR/MG) NUMERAÇÃO ANULADA POR NÃO CUMPRIMENTO DE EXIGÊNCIA PUBLICADA NA RPI 2168, DE 24/07/12	<b>15.21</b>	(21) <b>PI 1104295-8</b> (22) 10/10/2011 (71) JOSÉ ARNALDO BENÍCIO (BR/SP) NUMERAÇÃO ANULADA POR NÃO CUMPRIMENTO DE EXIGÊNCIA PUBLICADA NA RPI 2173, DE 28/08/12
(21) <b>PI 1103867-5</b> (22) 09/08/2011 (71) Almir Gonçalves Pereira (BR/MG) NUMERAÇÃO ANULADA POR NÃO CUMPRIMENTO DE EXIGÊNCIA PUBLICADA NA RPI 2181, DE 23/10/12	(21) <b>PI 1104133-1</b> (22) 04/08/2011 (71) Felipe Silva Gonçalves (BR/BA) NUMERAÇÃO ANULADA POR NÃO CUMPRIMENTO DE EXIGÊNCIA PUBLICADA NA RPI 2168, DE 24/07/12	<b>15.21</b>	(21) <b>PI 1104334-2</b> (22) 06/10/2011 (71) ANA LÍDIA SALLES DE OLIVEIRA ROCHA (BR/SP) NUMERAÇÃO ANULADA POR NÃO CUMPRIMENTO DE EXIGÊNCIA PUBLICADA NA RPI 2174, DE 04/09/12
(21) <b>PI 1103874-8</b> (22) 28/07/2011 (71) Jocelino Expedito Mendes (BR/SP) NUMERAÇÃO ANULADA POR NÃO CUMPRIMENTO DE EXIGÊNCIA PUBLICADA NA RPI 2167, DE 17/07/12	(21) <b>PI 1104142-0</b> (22) 22/07/2011 (71) Ilceu Duarte Post (BR/RS) NUMERAÇÃO ANULADA POR NÃO CUMPRIMENTO DE EXIGÊNCIA PUBLICADA NA RPI 2170, DE 07/08/12	<b>15.21</b>	(21) <b>PI 1104340-7</b> (22) 01/11/2011 (71) AURISAN DE SANTANA AZEVEDO (BR/GO), SIDNEI MARTINS DE CICCIO (BR/GO) (74) TATIANA COUTINHO FERREIRA NUMERAÇÃO ANULADA POR NÃO CUMPRIMENTO DE EXIGÊNCIA PUBLICADA NA RPI 2174, DE 04/09/12
(21) <b>PI 1103886-1</b> (22) 03/08/2011 (71) Fernando Amaro de Oliveira Cordeiro (BR/RJ) NUMERAÇÃO ANULADA POR NÃO CUMPRIMENTO DE EXIGÊNCIA PUBLICADA NA RPI 2168, DE 24/07/12	(21) <b>PI 1104156-0</b> (22) 15/08/2011 (71) Robson Sabadin (BR/MG) NUMERAÇÃO ANULADA POR NÃO CUMPRIMENTO DE EXIGÊNCIA PUBLICADA NA RPI 2170, DE 07/08/12	<b>15.21</b>	(21) <b>PI 1104350-4</b> (22) 01/11/2011 (71) AURISAN DE SANTANA AZEVEDO (BR/GO), SIDNEI MARTINS DE CICCIO (BR/GO) (74) TATIANA COUTINHO FERREIRA NUMERAÇÃO ANULADA POR NÃO CUMPRIMENTO DE EXIGÊNCIA PUBLICADA NA RPI 2174, DE 04/09/12
(21) <b>PI 1103932-9</b> (22) 10/08/2011 (71) Jorge Luis Araujo de Souza (BR/RJ), William Pinto de Abreu (BR/RJ), Simone Cristina Correa de Abreu (BR/RJ) NUMERAÇÃO ANULADA POR NÃO CUMPRIMENTO DE EXIGÊNCIA PUBLICADA NA RPI 2168, DE 24/07/12	(21) <b>PI 1104163-3</b> (22) 03/08/2011 (71) Antonio Carlos Antolini Junior (BR/ES) NUMERAÇÃO ANULADA POR NÃO CUMPRIMENTO DE EXIGÊNCIA PUBLICADA NA RPI 2183, DE 06/11/12	<b>15.21</b>	(21) <b>PI 1104377-6</b> (22) 24/10/2011 (71) CHAKER ELIAS AKIKI (BR/SP) NUMERAÇÃO ANULADA POR NÃO CUMPRIMENTO DE EXIGÊNCIA PUBLICADA NA RPI 2174, DE 04/09/12
(21) <b>PI 1103962-0</b> (22) 12/08/2011 (71) Evelin Ferreira de Souza (BR/RS) NUMERAÇÃO ANULADA POR NÃO CUMPRIMENTO DE EXIGÊNCIA PUBLICADA NA RPI 2174, DE 04/09/12	(21) <b>PI 1104164-1</b> (22) 02/08/2011 (71) José Ricardo de Menezes (BR/SC), João Batista Graciosa (BR/SC), Rodrigo Otávio de Menezes (BR/SC), Walterley Neves (BR/SC) NUMERAÇÃO ANULADA POR NÃO CUMPRIMENTO DE EXIGÊNCIA PUBLICADA NA RPI 2183, DE 06/11/12	<b>15.21</b>	(21) <b>PI 1104405-5</b> (22) 14/07/2011 (71) Maurício Thomé Mendes (BR/RS) NUMERAÇÃO ANULADA POR NÃO CUMPRIMENTO DE EXIGÊNCIA PUBLICADA NA RPI 2170, DE 07/08/12
(21) <b>PI 1103971-0</b> (22) 05/08/2011 (71) José Ignácio Espinos Guerra (BR/SC) (74) Luciano da Silva NUMERAÇÃO ANULADA POR NÃO CUMPRIMENTO DE EXIGÊNCIA PUBLICADA NA RPI 2170, DE 07/08/12	(21) <b>PI 1104165-0</b> (22) 05/08/2011 (71) Vicente Ferreira De Andrade (BR/MG) NUMERAÇÃO ANULADA POR NÃO CUMPRIMENTO DE EXIGÊNCIA PUBLICADA NA RPI 2183, DE 06/11/12	<b>15.21</b>	(21) <b>PI 1104431-4</b> (22) 30/09/2011 (71) ELIANA HELENA MOLNAR (BR/SP) NUMERAÇÃO ANULADA POR NÃO CUMPRIMENTO DE EXIGÊNCIA PUBLICADA NA RPI 2171, DE 14/08/12
(21) <b>PI 1103982-5</b> (22) 29/08/2011 (71) Luisa Bei Catoira (BR/RJ) (74) David Nilton Pereira de Lucena NUMERAÇÃO ANULADA POR NÃO CUMPRIMENTO DE EXIGÊNCIA PUBLICADA NA RPI 2170, DE 07/08/12	(21) <b>PI 1104186-2</b> (22) 29/08/2011 (71) HENDRIK BLOK (BR/SP) NUMERAÇÃO ANULADA POR NÃO CUMPRIMENTO DE EXIGÊNCIA PUBLICADA NA RPI 2179, DE 09/10/12	<b>15.21</b>	(21) <b>PI 1104446-2</b> (22) 30/09/2011 (71) DEMOSTHENES BARBOSA DE TOLEDO JUNIOR (BR/SP) NUMERAÇÃO ANULADA POR NÃO CUMPRIMENTO DE EXIGÊNCIA PUBLICADA NA RPI 2171, DE 14/08/12
(21) <b>PI 1103991-4</b> (22) 03/08/2011 (71) Load Control Indústria de Equipamentos Eletrônicos Ltda (BR/RS) (74) Rodrigo Vianna NUMERAÇÃO ANULADA POR NÃO CUMPRIMENTO DE EXIGÊNCIA PUBLICADA NA RPI 2176, DE 18/09/12	(21) <b>PI 1104201-0</b> (22) 16/09/2011 (71) LENI GANGI (BR/SP) NUMERAÇÃO ANULADA POR NÃO CUMPRIMENTO DE EXIGÊNCIA PUBLICADA NA RPI 2178, DE 02/10/12	<b>15.21</b>	(21) <b>PI 1104474-8</b> (22) 02/09/2011 (71) AMETISTA-EMPREENDEMENTOS E PARTICIPAÇÕES LTDA (BR/SP) (74) ALISON MONTOANI FONSECA NUMERAÇÃO ANULADA POR NÃO CUMPRIMENTO DE EXIGÊNCIA PUBLICADA NA RPI 2170, DE 07/08/12
(21) <b>PI 1103992-2</b> (22) 02/08/2011 (71) Henrique de Azevedo Marc (BR/RS) NUMERAÇÃO ANULADA POR NÃO CUMPRIMENTO DE EXIGÊNCIA PUBLICADA NA RPI 2175, DE 11/09/12	(21) <b>PI 1104202-8</b> (22) 16/09/2011 (71) NILTON JORGE BERGER DEL ZOTTO (BR/SP) NUMERAÇÃO ANULADA POR NÃO CUMPRIMENTO DE EXIGÊNCIA PUBLICADA NA RPI 2178, DE 02/10/12	<b>15.21</b>	(21) <b>PI 1104475-6</b> (22) 02/09/2011 (71) AMETISTA-EMPREENDEMENTOS E PARTICIPAÇÕES LTDA (BR/SP) (74) ALISON MONTOANI FONSECA NUMERAÇÃO ANULADA POR NÃO CUMPRIMENTO DE EXIGÊNCIA PUBLICADA NA RPI 2170, DE 07/08/12
(21) <b>PI 1104079-3</b> (22) 02/08/2011 (71) Reuza Preservação Ambiental Ltda (BR/PR) NUMERAÇÃO ANULADA POR NÃO CUMPRIMENTO DE EXIGÊNCIA PUBLICADA NA RPI 2167, DE 17/07/12	(21) <b>PI 1104210-9</b> (22) 11/08/2011 (71) Marcos Vinicius Teixeira (BR/MG)	<b>15.21</b>	(21) <b>PI 1104476-4</b> (22) 02/09/2011 (71) AMETISTA-EMPREENDEMENTOS E PARTICIPAÇÕES LTDA (BR/SP)

(74) ALISON MONTOANI FONSECA NUMERAÇÃO ANULADA POR NÃO CUMPRIMENTO DE EXIGÊNCIA PUBLICADA NA RPI 2170, DE 07/08/12	(21) <b>PI 1104673-2</b> <b>15.21</b> (22) 23/08/2011 (71) Roselane Roberto Nonato (BR/DF) NUMERAÇÃO ANULADA POR NÃO CUMPRIMENTO DE EXIGÊNCIA PUBLICADA NA RPI 2171, DE 14/08/12	(71) Universidade Estadual do Norte Fluminense Carcy Ribeiro - UENF - Diretoria de Projetos (BR/RJ) NUMERAÇÃO ANULADA POR NÃO CUMPRIMENTO DE EXIGÊNCIA PUBLICADA NA RPI 2171, DE 14/08/12
(21) <b>PI 1104488-8</b> <b>15.21</b> (22) 01/09/2011 (71) ELIANA HELENA MOLNAR (BR/SP) NUMERAÇÃO ANULADA POR NÃO CUMPRIMENTO DE EXIGÊNCIA PUBLICADA NA RPI 2170, DE 07/08/12	(21) <b>PI 1104676-7</b> <b>15.21</b> (22) 29/08/2011 (71) Patrícia Menezes Millet (BR/BA) NUMERAÇÃO ANULADA POR NÃO CUMPRIMENTO DE EXIGÊNCIA PUBLICADA NA RPI 2171, DE 14/08/12	(21) <b>PI 1104789-5</b> <b>15.21</b> (22) 25/11/2011 (71) Marcelo Ribeiro de Faria (BR/SP) , Carlos do Prado Neto (BR/SP) NUMERAÇÃO ANULADA POR NÃO CUMPRIMENTO DE EXIGÊNCIA PUBLICADA NA RPI 2178, DE 02/10/12
(21) <b>PI 1104493-4</b> <b>15.21</b> (22) 20/09/2011 (71) RAUL CAMPOS MELLO (BR/SP) NUMERAÇÃO ANULADA POR NÃO CUMPRIMENTO DE EXIGÊNCIA PUBLICADA NA RPI 2170, DE 07/08/12	(21) <b>PI 1104680-5</b> <b>15.21</b> (22) 30/08/2011 (71) Antonio Carlos Machado (BR/SC) NUMERAÇÃO ANULADA POR NÃO CUMPRIMENTO DE EXIGÊNCIA PUBLICADA NA RPI 2171, DE 14/08/12	(21) <b>PI 1104792-5</b> <b>15.21</b> (22) 25/11/2011 (71) RICARDO JORGE TANNUS (BR/SP) , Alex Sandro Theodoro Carvalho (BR/SP) , Waldemar Theodoro Carvalho Junior (BR/SP) NUMERAÇÃO ANULADA POR NÃO CUMPRIMENTO DE EXIGÊNCIA PUBLICADA NA RPI 2175, DE 11/09/12
(21) <b>PI 1104512-4</b> <b>15.21</b> (22) 23/09/2011 (71) EURIPEDES EDMUNDO RIBEIRO (BR/SP) NUMERAÇÃO ANULADA POR NÃO CUMPRIMENTO DE EXIGÊNCIA PUBLICADA NA RPI 2171, DE 14/08/12	(21) <b>PI 1104683-0</b> <b>15.21</b> (22) 24/08/2011 (71) Ednaldo Pereira Guimarães Júnior (BR/PB) NUMERAÇÃO ANULADA POR NÃO CUMPRIMENTO DE EXIGÊNCIA PUBLICADA NA RPI 2171, DE 14/08/12	(21) <b>PI 1104849-2</b> <b>15.21</b> (22) 11/11/2011 (71) GIOVANI APARECIDO DA SILVA (BR/SP) NUMERAÇÃO ANULADA POR NÃO CUMPRIMENTO DE EXIGÊNCIA PUBLICADA NA RPI 2172, DE 21/08/12
(21) <b>PI 1104519-1</b> <b>15.21</b> (22) 19/09/2011 (71) ANTONIO LUCIO APRILE (BR/SP) NUMERAÇÃO ANULADA POR NÃO CUMPRIMENTO DE EXIGÊNCIA PUBLICADA NA RPI 2171, DE 14/08/12	(21) <b>PI 1104684-8</b> <b>15.21</b> (22) 24/08/2011 (71) César Augusto Castilho dos Santos (BR/BA) NUMERAÇÃO ANULADA POR NÃO CUMPRIMENTO DE EXIGÊNCIA PUBLICADA NA RPI 2171, DE 14/08/12	(21) <b>PI 1104901-4</b> <b>15.21</b> (22) 27/10/2011 (71) JOSÉ MARIO PRISON (BR/PR) , PAULO VICTOR ALBUQUERQUE BERGO (BR/SP) NUMERAÇÃO ANULADA POR NÃO CUMPRIMENTO DE EXIGÊNCIA PUBLICADA NA RPI 2172, DE 21/08/12
(21) <b>PI 1104536-1</b> <b>15.21</b> (22) 22/09/2011 (71) RENATO FIUZA (BR/SP) NUMERAÇÃO ANULADA POR NÃO CUMPRIMENTO DE EXIGÊNCIA PUBLICADA NA RPI 2170, DE 07/08/12	(21) <b>PI 1104714-3</b> <b>15.21</b> (22) 31/08/2011 (71) Wilson José Dresch (BR/RS) NUMERAÇÃO ANULADA POR NÃO CUMPRIMENTO DE EXIGÊNCIA PUBLICADA NA RPI 2171, DE 14/08/12	(21) <b>PI 1104902-2</b> <b>15.21</b> (22) 27/10/2011 (71) JOSÉ MARIO PRISON (BR/PR) , PAULO VICTOR ALBUQUERQUE BERGO (BR/SP) NUMERAÇÃO ANULADA POR NÃO CUMPRIMENTO DE EXIGÊNCIA PUBLICADA NA RPI 2173, DE 28/08/12
(21) <b>PI 1104543-4</b> <b>15.21</b> (22) 08/09/2011 (71) ROMEU GUERRA (BR/BA) NUMERAÇÃO ANULADA POR NÃO CUMPRIMENTO DE EXIGÊNCIA PUBLICADA NA RPI 2170, DE 07/08/12	(21) <b>PI 1104727-5</b> <b>15.21</b> (22) 12/08/2011 (71) Frank Sarcinelli Almeida (BR/ES) , Pablo Lindolfo Dias De Souza (BR/SP) NUMERAÇÃO ANULADA POR NÃO CUMPRIMENTO DE EXIGÊNCIA PUBLICADA NA RPI 2170, DE 07/08/12	(21) <b>PI 1104904-9</b> <b>15.21</b> (22) 27/10/2011 (71) RAQUEL ADRIANA GONÇALVES ALOSILLA- ME (BR/SP) NUMERAÇÃO ANULADA POR NÃO CUMPRIMENTO DE EXIGÊNCIA PUBLICADA NA RPI 2173, DE 28/08/12
(21) <b>PI 1104564-7</b> <b>15.21</b> (22) 28/09/2011 (71) UÉSLEI DA SILVA BARBOSA (BR/SP) NUMERAÇÃO ANULADA POR NÃO CUMPRIMENTO DE EXIGÊNCIA PUBLICADA NA RPI 2172, DE 21/08/12	(21) <b>PI 1104741-0</b> <b>15.21</b> (22) 01/09/2011 (71) Vicente Alexandrino De Alencar Neto (BR/CE) NUMERAÇÃO ANULADA POR NÃO CUMPRIMENTO DE EXIGÊNCIA PUBLICADA NA RPI 2172, DE 21/08/12	(21) <b>PI 1104913-8</b> <b>15.21</b> (22) 04/11/2011 (71) ALVARO AUGUSTO ALVARES (BR/SP) NUMERAÇÃO ANULADA POR NÃO CUMPRIMENTO DE EXIGÊNCIA PUBLICADA NA RPI 2179, DE 09/10/12
(21) <b>PI 1104565-5</b> <b>15.21</b> (22) 28/09/2011 (71) SIVALDINA FRANCISCA DE NOVAES (BR/SP) NUMERAÇÃO ANULADA POR NÃO CUMPRIMENTO DE EXIGÊNCIA PUBLICADA NA RPI 2172, DE 21/08/12	(21) <b>PI 1104745-3</b> <b>15.21</b> (22) 19/08/2011 (71) Neusa Angelica Rêgo Monteiro (BR/BA) NUMERAÇÃO ANULADA POR NÃO CUMPRIMENTO DE EXIGÊNCIA PUBLICADA NA RPI 2171, DE 14/08/12	(21) <b>PI 1104916-2</b> <b>15.21</b> (22) 16/09/2011 (71) Jose Edemerval Matos Nascimento (BR/BA) NUMERAÇÃO ANULADA POR NÃO CUMPRIMENTO DE EXIGÊNCIA PUBLICADA NA RPI 2179, DE 09/10/12
(21) <b>PI 1104570-1</b> <b>15.21</b> (22) 22/07/2011 (71) Adão Lincon Bezrra Montel (BR/RS) , Ricardo Camargo (BR/DF) , Kleber Carlos Mundim (BR/DF) NUMERAÇÃO ANULADA POR NÃO CUMPRIMENTO DE EXIGÊNCIA PUBLICADA NA RPI 2170, DE 07/08/12	(21) <b>PI 1104763-1</b> <b>15.21</b> (22) 14/09/2011 (71) Hugo Villela de Miranda (BR/RJ) NUMERAÇÃO ANULADA POR NÃO CUMPRIMENTO DE EXIGÊNCIA PUBLICADA NA RPI 2208, DE 30/04/13	(21) <b>PI 1104921-9</b> <b>15.21</b> (22) 13/09/2011 (71) Akron Technical Service Ltda (BR/RJ) NUMERAÇÃO ANULADA POR NÃO CUMPRIMENTO DE EXIGÊNCIA PUBLICADA NA RPI 2179, DE 09/10/12
(21) <b>PI 1104575-2</b> <b>15.21</b> (22) 20/09/2011 (71) R&C MORI COMERCIO LTDA-ME (BR/SP) NUMERAÇÃO ANULADA POR NÃO CUMPRIMENTO DE EXIGÊNCIA PUBLICADA NA RPI 2170, DE 07/08/12	(21) <b>PI 1104764-0</b> <b>15.21</b> (22) 12/08/2011 (71) Frank Sarcinelli Almeida (BR/ES) , Pablo Lindolfo Dias de Souza (BR/SP) NUMERAÇÃO ANULADA POR NÃO CUMPRIMENTO DE EXIGÊNCIA PUBLICADA NA RPI 2171, DE 14/08/12	(21) <b>PI 1104928-6</b> <b>15.21</b> (22) 24/08/2011 (71) Orlando Orivaldo Martin (BR/RS) NUMERAÇÃO ANULADA POR NÃO CUMPRIMENTO DE EXIGÊNCIA PUBLICADA NA RPI 2178, DE 02/10/12
(21) <b>PI 1104578-7</b> <b>15.21</b> (22) 15/09/2011 (71) EDGARD BOTTINI (BR/SP) NUMERAÇÃO ANULADA POR NÃO CUMPRIMENTO DE EXIGÊNCIA PUBLICADA NA RPI 2171, DE 14/08/12	(21) <b>PI 1104765-8</b> <b>15.21</b> (22) 10/08/2011 (71) Pedro de Oliveira Ramaldes Fafá Borges (BR/ES) (74) Wagner José Fafá Borges NUMERAÇÃO ANULADA POR NÃO CUMPRIMENTO DE EXIGÊNCIA PUBLICADA NA RPI 2171, DE 14/08/12	(21) <b>PI 1104937-5</b> <b>15.21</b> (22) 20/09/2011 (71) Manuel Correia Ribeiro (BR/MS) NUMERAÇÃO ANULADA POR NÃO CUMPRIMENTO DE EXIGÊNCIA PUBLICADA NA RPI 2175, DE 11/09/12
(21) <b>PI 1104662-7</b> <b>15.21</b> (22) 08/09/2011 (71) Centrais Elétricas do Norte do Brasil S.A - Eletrobras Eletronorte (BR/DF) (74) Rosani Rockstroh Celi NUMERAÇÃO ANULADA POR NÃO CUMPRIMENTO DE EXIGÊNCIA PUBLICADA NA RPI 2170, DE 07/08/12	(21) <b>PI 1104772-0</b> <b>15.21</b> (22) 09/09/2011	(21) <b>PI 1104945-6</b> <b>15.21</b> (22) 28/07/2011



(71) Germano Pisetta Júnior (BR/PR)  
 NUMERAÇÃO ANULADA POR NÃO  
 CUMPRIMENTO DE EXIGÊNCIA PUBLICADA NA  
 RPI 2175, DE 11/09/12

(21) **PI 1104952-9** 15.21  
 (22) 04/11/2011  
 (71) SATURNO PESQUISAS TECNOLÓGICAS DO  
 FUTURO LTDA ME (BR/SP)  
 (74) VALERIA CRUZ  
 NUMERAÇÃO ANULADA POR NÃO  
 CUMPRIMENTO DE EXIGÊNCIA PUBLICADA NA  
 RPI 2176, DE 18/09/12

(21) **PI 1104968-5** 15.21  
 (22) 16/11/2011  
 (71) FAUSTO VITERBO DE OLIVEIRA NETO  
 (BR/SP)  
 (74) CRUZEIRO NEWMARC PATENTES E  
 MARCAS LTDA  
 NUMERAÇÃO ANULADA POR NÃO  
 CUMPRIMENTO DE EXIGÊNCIA PUBLICADA NA  
 RPI 2176, DE 18/09/12

(21) **PI 1105001-2** 15.21  
 (22) 21/11/2011  
 (71) GEYSON BARBOSA DA SILVA (BR/SP)  
 (74) DANIEL PEDRO DE LOLLO ADVOGADO  
 NUMERAÇÃO ANULADA POR NÃO  
 CUMPRIMENTO DE EXIGÊNCIA PUBLICADA NA  
 RPI 2179, DE 09/10/12

(21) **PI 1105006-3** 15.21  
 (22) 23/11/2011  
 (71) MARCIO JOSE GOMES (BR/SP)  
 (74) DARCI ALVES CAVALHEIRO  
 NUMERAÇÃO ANULADA POR NÃO  
 CUMPRIMENTO DE EXIGÊNCIA PUBLICADA NA  
 RPI 2179, DE 09/10/12

(21) **PI 1105050-0** 15.21  
 (22) 10/11/2011  
 (71) ELIEZER MARTINS DA SILVA (BR/MT)  
 NUMERAÇÃO ANULADA POR NÃO  
 CUMPRIMENTO DE EXIGÊNCIA PUBLICADA NA  
 RPI 2176, DE 18/09/12

(21) **PI 1105106-0** 15.21  
 (22) 19/09/2011  
 (71) Ezequiel da Silva Machado (BR/RJ)  
 NUMERAÇÃO ANULADA POR NÃO  
 CUMPRIMENTO DE EXIGÊNCIA PUBLICADA NA  
 RPI 2178, DE 02/10/12

(21) **PI 1105108-6** 15.21  
 (22) 22/09/2011  
 (71) Protechna S.A. (CH)  
 (74) Maria Pia Carvalho Guerra  
 NUMERAÇÃO ANULADA POR NÃO  
 CUMPRIMENTO DE EXIGÊNCIA PUBLICADA NA  
 RPI 2178, DE 02/10/12

(21) **PI 1105116-7** 15.21  
 (22) 12/12/2011  
 (71) VOTORANTIM METAIS ZINCO S/A (BR/MG)  
 (74) LUÍS FELIPE BALIEIRO LIMA  
 NUMERAÇÃO ANULADA POR NÃO  
 CUMPRIMENTO DE EXIGÊNCIA PUBLICADA NA  
 RPI 2171, DE 14/08/12

(21) **PI 1105148-5** 15.21  
 (22) 15/12/2011  
 (71) GILBERTO GARCIA DE MENEZES JUNIOR  
 (BR/SP)  
 (74) WILSON JESUS PEREIRA  
 NUMERAÇÃO ANULADA POR NÃO  
 CUMPRIMENTO DE EXIGÊNCIA PUBLICADA NA  
 RPI 2171, DE 14/08/12

(21) **PI 1105150-7** 15.21  
 (22) 13/12/2011  
 (71) HUDSON DA SILVA (BR/SP)  
 NUMERAÇÃO ANULADA POR NÃO  
 CUMPRIMENTO DE EXIGÊNCIA PUBLICADA NA  
 RPI 2171, DE 14/08/12

(21) **PI 1105154-0** 15.21  
 (22) 12/12/2011  
 (71) JOSÉ PEREIRA DOS SANTOS (BR/SP)  
 NUMERAÇÃO ANULADA POR NÃO  
 CUMPRIMENTO DE EXIGÊNCIA PUBLICADA NA  
 RPI 2172, DE 21/08/12

(21) **PI 1105180-9** 15.21  
 (22) 08/12/2011

(71) MA CHI CHON (BR/SP)  
 NUMERAÇÃO ANULADA POR NÃO  
 CUMPRIMENTO DE EXIGÊNCIA PUBLICADA NA  
 RPI 2174, DE 04/09/12

(21) **PI 1105190-6** 15.21  
 (22) 15/12/2011  
 (71) REGINALDO DOS SANTOS (BR/SP)  
 NUMERAÇÃO ANULADA POR NÃO  
 CUMPRIMENTO DE EXIGÊNCIA PUBLICADA NA  
 RPI 2175, DE 11/09/12

(21) **PI 1105193-0** 15.21  
 (22) 16/12/2011  
 (71) ANDRÉ LUIZ DO PRADO FERREIRA (BR/SP)  
 NUMERAÇÃO ANULADA POR NÃO  
 CUMPRIMENTO DE EXIGÊNCIA PUBLICADA NA  
 RPI 2175, DE 11/09/12

(21) **PI 1105221-0** 15.21  
 (22) 05/12/2011  
 (71) OSMAR FONTINELL DE SOUZA (BR/SP)  
 NUMERAÇÃO ANULADA POR NÃO  
 CUMPRIMENTO DE EXIGÊNCIA PUBLICADA NA  
 RPI 2175, DE 11/09/12

(21) **PI 1105341-0** 15.21  
 (22) 23/12/2011  
 (71) ED WILSON XAVIER (BR/SP)  
 NUMERAÇÃO ANULADA POR NÃO  
 CUMPRIMENTO DE EXIGÊNCIA PUBLICADA NA  
 RPI 2175, DE 11/09/12

(21) **PI 1105344-5** 15.21  
 (22) 28/12/2011  
 (71) ROBERTO REVOLVERI (BR/SP)  
 NUMERAÇÃO ANULADA POR NÃO  
 CUMPRIMENTO DE EXIGÊNCIA PUBLICADA NA  
 RPI 2176, DE 18/09/12

(21) **PI 1105405-0** 15.21  
 (22) 15/09/2011  
 (71) Flávio Vianeli Menezes (BR/RJ)  
 NUMERAÇÃO ANULADA POR NÃO  
 CUMPRIMENTO DE EXIGÊNCIA PUBLICADA NA  
 RPI 2179, DE 09/10/12

(21) **PI 1105448-4** 15.21  
 (22) 27/12/2011  
 (71) DORIVAL SAMPAIO SOARES (BR/SP)  
 NUMERAÇÃO ANULADA POR NÃO  
 CUMPRIMENTO DE EXIGÊNCIA PUBLICADA NA  
 RPI 2178, DE 02/10/12

(21) **PI 1105555-3** 15.21  
 (22) 21/11/2011  
 (71) Paulo Sílas Alves Araujo (BR/GO)  
 NUMERAÇÃO ANULADA POR NÃO  
 CUMPRIMENTO DE EXIGÊNCIA PUBLICADA NA  
 RPI 2175, DE 11/09/12

(21) **PI 1105558-8** 15.21  
 (22) 23/11/2011  
 (71) Aurelio Mayorca (BR/SC)  
 NUMERAÇÃO ANULADA POR NÃO  
 CUMPRIMENTO DE EXIGÊNCIA PUBLICADA NA  
 RPI 2175, DE 11/09/12

(21) **PI 1105563-4** 15.21  
 (22) 23/11/2011  
 (71) Polisa Biopolímeros Para a Saúde Ltda  
 (BR/PE)  
 (74) Escobar Advocacia - Propriedade Intelectual e  
 Direito Empresarial  
 NUMERAÇÃO ANULADA POR NÃO  
 CUMPRIMENTO DE EXIGÊNCIA PUBLICADA NA  
 RPI 2175, DE 11/09/12

(21) **PI 1105580-4** 15.21  
 (22) 19/09/2011  
 (71) Eri Garcia Araujo (BR/MT)  
 NUMERAÇÃO ANULADA POR NÃO  
 CUMPRIMENTO DE EXIGÊNCIA PUBLICADA NA  
 RPI 2176, DE 18/09/12

(21) **PI 1105593-6** 15.21  
 (22) 18/11/2011  
 (71) Eliézer Previdi Vieira de Bastos (BR/ES)  
 NUMERAÇÃO ANULADA POR NÃO  
 CUMPRIMENTO DE EXIGÊNCIA PUBLICADA NA  
 RPI 2172, DE 21/08/12

(21) **PI 1105673-8** 15.21  
 (22) 21/11/2011  
 (71) Porfírio Lopes dos Santos (BR/RJ)

NUMERAÇÃO ANULADA POR NÃO  
 CUMPRIMENTO DE EXIGÊNCIA PUBLICADA NA  
 RPI 2175, DE 11/09/12

(21) **PI 1105687-8** 15.21  
 (22) 24/11/2011  
 (71) Fundação Universidade de Caxias do Sul -  
 UCS (BR/RS) , Universidade Federal de Santa  
 Catarina - UFSC (BR/SC)  
 (74) Atem e Remer Asses. Consul, Prop. Int. LTDA  
 NUMERAÇÃO ANULADA POR NÃO  
 CUMPRIMENTO DE EXIGÊNCIA PUBLICADA NA  
 RPI 2176, DE 18/09/12

(21) **PI 1105697-5** 15.21  
 (22) 12/12/2011  
 (71) Universidade Federal do Ceará (BR/CE)  
 NUMERAÇÃO ANULADA POR NÃO  
 CUMPRIMENTO DE EXIGÊNCIA PUBLICADA NA  
 RPI 2175, DE 11/09/12

(21) **PI 1105698-3** 15.21  
 (22) 12/12/2011  
 (71) Universidade Federal do Ceará (BR/CE)  
 NUMERAÇÃO ANULADA POR NÃO  
 CUMPRIMENTO DE EXIGÊNCIA PUBLICADA NA  
 RPI 2175, DE 11/09/12

(21) **PI 1105699-1** 15.21  
 (22) 12/12/2011  
 (71) Universidade Federal do Ceará (BR/CE)  
 NUMERAÇÃO ANULADA POR NÃO  
 CUMPRIMENTO DE EXIGÊNCIA PUBLICADA NA  
 RPI 2176, DE 18/09/12

(21) **PI 1105701-7** 15.21  
 (22) 06/06/2011  
 (71) GERSON HENRIQUE DE ALMEIDA (BR/SP)  
 NUMERAÇÃO ANULADA POR NÃO  
 CUMPRIMENTO DE EXIGÊNCIA PUBLICADA NA  
 RPI 2176, DE 18/09/12

(21) **PI 1105727-0** 15.21  
 (22) 18/11/2011  
 (71) Oswaldo Dias dos Santos Filho (BR/BA)  
 NUMERAÇÃO ANULADA POR NÃO  
 CUMPRIMENTO DE EXIGÊNCIA PUBLICADA NA  
 RPI 2205, DE 09/04/13

(21) **PI 1105763-7** 15.21  
 (22) 16/11/2011  
 (71) Dirnei Ferri (BR/SC)  
 NUMERAÇÃO ANULADA POR NÃO  
 CUMPRIMENTO DE EXIGÊNCIA PUBLICADA NA  
 RPI 2176, DE 18/09/12

(21) **PI 1105764-5** 15.21  
 (22) 17/11/2011  
 (71) Ventisol Industria e Comercio LTDA. (BR/SC)  
 (74) Amilto Manfredi  
 NUMERAÇÃO ANULADA POR NÃO  
 CUMPRIMENTO DE EXIGÊNCIA PUBLICADA NA  
 RPI 2176, DE 18/09/12

(21) **PI 1105798-0** 15.21  
 (22) 26/12/2011  
 (71) Universidade Federal de Pernambuco (BR/PE)  
 NUMERAÇÃO ANULADA POR NÃO  
 CUMPRIMENTO DE EXIGÊNCIA PUBLICADA NA  
 RPI 2176, DE 18/09/12

(21) **PI 1105816-1** 15.21  
 (22) 16/12/2011  
 (71) Solmar Velacor Ltda ME (BR/RJ)  
 (74) Adriana Cristina Donadi Moreno  
 NUMERAÇÃO ANULADA POR NÃO  
 CUMPRIMENTO DE EXIGÊNCIA PUBLICADA NA  
 RPI 2176, DE 18/09/12

(21) **PI 1105823-4** 15.21  
 (22) 20/12/2011  
 (71) Pro Delphus Comércio e Indústria Importação &  
 Exportação de Simuladores e Equipamentos  
 Médicos Ltda. (BR/PE)  
 (74) Antonio Peres Neves Baptista  
 NUMERAÇÃO ANULADA POR NÃO  
 CUMPRIMENTO DE EXIGÊNCIA PUBLICADA NA  
 RPI 2176, DE 18/09/12

(21) **PI 1105830-7** 15.21  
 (22) 28/12/2011  
 (71) Omnia Comercio e Serviços Ltda (BR/BA)  
 NUMERAÇÃO ANULADA POR NÃO  
 CUMPRIMENTO DE EXIGÊNCIA PUBLICADA NA  
 RPI 2176, DE 18/09/12

(21) <b>PI 1105834-0</b> (22) 28/09/2011 (71) Joseanne de Lima Sales (BR/PB) NUMERAÇÃO ANULADA POR NÃO CUMPRIMENTO DE EXIGÊNCIA PUBLICADA NA RPI 2176, DE 18/09/12	<b>15.21</b>	NUMERAÇÃO ANULADA POR NÃO CUMPRIMENTO DE EXIGÊNCIA PUBLICADA NA RPI 2178, DE 02/10/12	NUMERAÇÃO ANULADA POR NÃO CUMPRIMENTO DE EXIGÊNCIA PUBLICADA NA RPI 2183, DE 06/11/12
(21) <b>PI 1105843-9</b> (22) 23/11/2011 (71) Belmiro Müllen (BR/RS) NUMERAÇÃO ANULADA POR NÃO CUMPRIMENTO DE EXIGÊNCIA PUBLICADA NA RPI 2177, DE 25/09/12	<b>15.21</b>	(21) <b>PI 1105908-7</b> (22) 23/11/2011 (71) Ricardo Costa Deotti (BR/SP) NUMERAÇÃO ANULADA POR NÃO CUMPRIMENTO DE EXIGÊNCIA PUBLICADA NA RPI 2179, DE 09/10/12	(21) <b>PI 1106127-8</b> (22) 14/10/2011 (71) Lucas Araujo (BR/PR) (74) Marpa Assessoria & Consultoria Empresarial Ltda NUMERAÇÃO ANULADA POR NÃO CUMPRIMENTO DE EXIGÊNCIA PUBLICADA NA RPI 2183, DE 06/11/12
(21) <b>PI 1105845-5</b> (22) 06/09/2011 (71) João Francisco Lemos dos Santos (BR/MG) NUMERAÇÃO ANULADA POR NÃO CUMPRIMENTO DE EXIGÊNCIA PUBLICADA NA RPI 2177, DE 25/09/12	<b>15.21</b>	(21) <b>PI 1105923-0</b> (22) 19/12/2011 (71) Beta 1-4 Consultoria e Desenvolvimento de Tecnologias Químicas e Biotecnológicas LTDA (BR/RJ) NUMERAÇÃO ANULADA POR NÃO CUMPRIMENTO DE EXIGÊNCIA PUBLICADA NA RPI 2180, DE 16/10/12	(21) <b>PI 1106133-2</b> (22) 29/11/2011 (71) Robison Ronei Caetano (BR/PR) NUMERAÇÃO ANULADA POR NÃO CUMPRIMENTO DE EXIGÊNCIA PUBLICADA NA RPI 2183, DE 06/11/12
(21) <b>PI 1105851-0</b> (22) 09/09/2011 (71) José Roberto dos Santos (BR/SE) NUMERAÇÃO ANULADA POR NÃO CUMPRIMENTO DE EXIGÊNCIA PUBLICADA NA RPI 2177, DE 25/09/12	<b>15.21</b>	(21) <b>PI 1105935-4</b> (22) 10/11/2011 (71) Redutep Integradora LTDA (BR/GO) NUMERAÇÃO ANULADA POR NÃO CUMPRIMENTO DE EXIGÊNCIA PUBLICADA NA RPI 2179, DE 09/10/12	(21) <b>PI 1106147-2</b> (22) 25/11/2011 (71) Rodrigo da Rocha Miranda Guinle (BR/RJ) NUMERAÇÃO ANULADA POR NÃO CUMPRIMENTO DE EXIGÊNCIA PUBLICADA NA RPI 2183, DE 06/11/12
(21) <b>PI 1105853-6</b> (22) 12/09/2011 (71) Universidade Federal de Pelotas (BR/RS) NUMERAÇÃO ANULADA POR NÃO CUMPRIMENTO DE EXIGÊNCIA PUBLICADA NA RPI 2178, DE 02/10/12	<b>15.21</b>	(21) <b>PI 1105939-7</b> (22) 24/11/2011 (71) Universidade Federal do Ceará (BR/CE) NUMERAÇÃO ANULADA POR NÃO CUMPRIMENTO DE EXIGÊNCIA PUBLICADA NA RPI 2179, DE 09/10/12	(21) <b>PI 1106187-1</b> (22) 07/10/2011 (71) João Hilário Bortolon Borges (BR/RS) (74) Francisco Misturini NUMERAÇÃO ANULADA POR NÃO CUMPRIMENTO DE EXIGÊNCIA PUBLICADA NA RPI 2184, DE 13/11/12
(21) <b>PI 1105859-5</b> (22) 14/09/2011 (71) Marcos Cabral Flecha (BR/MG) (74) Adriana Claudia De Moura NUMERAÇÃO ANULADA POR NÃO CUMPRIMENTO DE EXIGÊNCIA PUBLICADA NA RPI 2178, DE 02/10/12	<b>15.21</b>	(21) <b>PI 1105952-4</b> (22) 07/12/2011 (71) Cesar Augusto Esquianti (BR/ES) NUMERAÇÃO ANULADA POR NÃO CUMPRIMENTO DE EXIGÊNCIA PUBLICADA NA RPI 2185, DE 20/11/12	(21) <b>PI 1106190-1</b> (22) 07/10/2011 (71) João Aydes De Almeida (RS) NUMERAÇÃO ANULADA POR NÃO CUMPRIMENTO DE EXIGÊNCIA PUBLICADA NA RPI 2184, DE 13/11/12
(21) <b>PI 1105862-5</b> (22) 21/09/2011 (71) Kotchergenken Engenharia LTDA (BR/MG) (74) Joao De Paula Ferreira - Lancaster NUMERAÇÃO ANULADA POR NÃO CUMPRIMENTO DE EXIGÊNCIA PUBLICADA NA RPI 2179, DE 09/10/12	<b>15.21</b>	(21) <b>PI 1105962-1</b> (22) 28/12/2011 (71) Fernando Silveira Bouças (BR/MG) , Enio Victor Zanini (BR/MG) , Janaina Gonçalves Bouças (BR/MG) , Sergio Roberto Vieira Teixeira (BR/MG) NUMERAÇÃO ANULADA POR NÃO CUMPRIMENTO DE EXIGÊNCIA PUBLICADA NA RPI 2210, DE 14/05/13	(21) <b>PI 1106197-9</b> (22) 17/10/2011 (71) Thiago Souza Araújo (BR/SC) , Felisberto Demaria Neto (BR/SC) , Fabio Alexandrini (BR/SC) (74) Astor Luis Franzen NUMERAÇÃO ANULADA POR NÃO CUMPRIMENTO DE EXIGÊNCIA PUBLICADA NA RPI 2184, DE 13/11/12
(21) <b>PI 1105868-4</b> (22) 21/09/2011 (71) Sandra Aparecida Salui (BR/SC) NUMERAÇÃO ANULADA POR NÃO CUMPRIMENTO DE EXIGÊNCIA PUBLICADA NA RPI 2178, DE 02/10/12	<b>15.21</b>	(21) <b>PI 1105965-6</b> (22) 01/12/2011 (71) Edison de Faria Pilati Junior (BR/PR) , Edison de Faria Pilati Junior (BR/PR) NUMERAÇÃO ANULADA POR NÃO CUMPRIMENTO DE EXIGÊNCIA PUBLICADA NA RPI 2185, DE 20/11/12	(21) <b>PI 1106228-2</b> (22) 28/11/2011 (71) Matheus Ladeia Coêlho (BR/BA) , Almir Gomes de Almeida Neto (BR/BA) , Carolina Moraes Linhares da Cunha (BR/ES) , Pedro Alonso Sousa Requião (BR/BA) NUMERAÇÃO ANULADA POR NÃO CUMPRIMENTO DE EXIGÊNCIA PUBLICADA NA RPI 2180, DE 16/10/12
(21) <b>PI 1105874-9</b> (22) 15/09/2011 (71) Osmar Nazareno de Sousa (BR/SC) NUMERAÇÃO ANULADA POR NÃO CUMPRIMENTO DE EXIGÊNCIA PUBLICADA NA RPI 2178, DE 02/10/12	<b>15.21</b>	(21) <b>PI 1105988-5</b> (22) 12/12/2011 (71) Universidade Federal do Ceará (BR/CE) NUMERAÇÃO ANULADA POR NÃO CUMPRIMENTO DE EXIGÊNCIA PUBLICADA NA RPI 2210, DE 14/05/13	(21) <b>PI 1106240-1</b> (22) 23/12/2011 (71) Carlo Marcone Silva Rabelo (BR/MG) NUMERAÇÃO ANULADA POR NÃO CUMPRIMENTO DE EXIGÊNCIA PUBLICADA NA RPI 2180, DE 16/10/12
(21) <b>PI 1105877-3</b> (22) 12/09/2011 (71) João Hilário Bortolon Borges (BR/RS) (74) Francisco Misturini NUMERAÇÃO ANULADA POR NÃO CUMPRIMENTO DE EXIGÊNCIA PUBLICADA NA RPI 2178, DE 02/10/12	<b>15.21</b>	(21) <b>PI 1106064-6</b> (22) 13/12/2011 (71) Marcelino de Araújo Marinho (BR/PE) NUMERAÇÃO ANULADA POR NÃO CUMPRIMENTO DE EXIGÊNCIA PUBLICADA NA RPI 2183, DE 06/11/12	(21) <b>PI 1106313-0</b> (22) 19/01/2011 (71) DRILLTEC DIAMANTADOS TECNICOS LTDA ME (BR/SP) NUMERAÇÃO ANULADA POR NÃO CUMPRIMENTO DE EXIGÊNCIA PUBLICADA NA RPI 2182, DE 30/10/12
(21) <b>PI 1105878-1</b> (22) 12/09/2011 (71) Universidade Federal de Pelotas (BR/RS) NUMERAÇÃO ANULADA POR NÃO CUMPRIMENTO DE EXIGÊNCIA PUBLICADA NA RPI 2178, DE 02/10/12	<b>15.21</b>	(21) <b>PI 1106117-0</b> (22) 22/11/2011 (71) Maksander Gonsalves Rodrigues (BR/ES) NUMERAÇÃO ANULADA POR NÃO CUMPRIMENTO DE EXIGÊNCIA PUBLICADA NA RPI 2183, DE 06/11/12	(21) <b>PI 1106322-0</b> (22) 27/12/2011 (71) Maycon Henrique Cecilio Mota (BR/PR) NUMERAÇÃO ANULADA POR NÃO CUMPRIMENTO DE EXIGÊNCIA PUBLICADA NA RPI 2183, DE 06/11/12
(21) <b>PI 1105879-0</b> (22) 15/09/2011 (71) Carlos Magno Monteiro da Silva (BR/PR) NUMERAÇÃO ANULADA POR NÃO CUMPRIMENTO DE EXIGÊNCIA PUBLICADA NA RPI 2178, DE 02/10/12	<b>15.21</b>	(21) <b>PI 1106118-9</b> (22) 28/11/2011 (71) Christian Deivis Maciel (BR/MG) (74) Flávia Vieira Guedes NUMERAÇÃO ANULADA POR NÃO CUMPRIMENTO DE EXIGÊNCIA PUBLICADA NA RPI 2183, DE 06/11/12	(21) <b>PI 1106323-8</b> (22) 27/12/2011 (71) Maria Aparecida Soares (BR/MT) , Marcia Aparecida Marques Bastos (BR/MT) , Pollyane Medeiros Marques (BR/MT) , Selma Lucy Franco (BR/SP) NUMERAÇÃO ANULADA POR NÃO CUMPRIMENTO DE EXIGÊNCIA PUBLICADA NA RPI 2184, DE 13/11/12
(21) <b>PI 1105897-8</b> (22) 24/10/2011 (71) Roberto Norton Fornaciari (BR/MG) (74) Mariane de Oliveira Braga	<b>15.21</b>	(21) <b>PI 1106120-0</b> (22) 25/11/2011 (71) Eugenio de Almeida Rosa (BR/MG)	

(21) <b>PI 1106326-2</b> 15.21 (22) 04/10/2011 (71) Dionísio Silva Gomes (BR/BA) NUMERAÇÃO ANULADA POR NÃO CUMPRIMENTO DE EXIGÊNCIA PUBLICADA NA RPI 2184, DE 13/11/12	(22) 04/10/2011 (71) Tania Maria Moreira da Silva (BR/ES) , João Batista da Silveira Azeredo (BR/ES) , Saulo André Silva (BR/ES) NUMERAÇÃO ANULADA POR NÃO CUMPRIMENTO DE EXIGÊNCIA PUBLICADA NA RPI 2187, DE 04/12/12	(22) 14/10/2011 (71) Paulo Francisco Marques Lima (BR/BA) NUMERAÇÃO ANULADA POR NÃO CUMPRIMENTO DE EXIGÊNCIA PUBLICADA NA RPI 2186, DE 27/11/12
(21) <b>PI 1106327-0</b> 15.21 (22) 29/09/2011 (71) Marília Oliveira de Araújo (BR/BA) NUMERAÇÃO ANULADA POR NÃO CUMPRIMENTO DE EXIGÊNCIA PUBLICADA NA RPI 2186, DE 27/11/12	(21) <b>PI 1106349-1</b> 15.21 (22) 18/10/2011 (71) Gonzalo Sebastian Dominguez (BR/ES) NUMERAÇÃO ANULADA POR NÃO CUMPRIMENTO DE EXIGÊNCIA PUBLICADA NA RPI 2186, DE 27/11/12	(21) <b>PI 1106410-2</b> 15.21 (22) 04/10/2011 (71) Universidade Federal da Bahia (BR/BA) NUMERAÇÃO ANULADA POR NÃO CUMPRIMENTO DE EXIGÊNCIA PUBLICADA NA RPI 2184, DE 13/11/12
(21) <b>PI 1106328-9</b> 15.21 (22) 13/09/2011 (71) Ibsen Novaes Junior e Fotios Basagiannis (BR/BA) NUMERAÇÃO ANULADA POR NÃO CUMPRIMENTO DE EXIGÊNCIA PUBLICADA NA RPI 2184, DE 13/11/12	(21) <b>PI 1106351-3</b> 15.21 (22) 05/10/2011 (71) Juraci Azevedo Fiuza (BR/BA) NUMERAÇÃO ANULADA POR NÃO CUMPRIMENTO DE EXIGÊNCIA PUBLICADA NA RPI 2186, DE 27/11/12	(21) <b>PI 1106412-9</b> 15.21 (22) 04/10/2011 (71) Universidade Federal da Bahia (BR/BA) NUMERAÇÃO ANULADA POR NÃO CUMPRIMENTO DE EXIGÊNCIA PUBLICADA NA RPI 2186, DE 27/11/12
(21) <b>PI 1106329-7</b> 15.21 (22) 30/09/2011 (71) Rogério Gaspar Santos Nonato (BR/BA) NUMERAÇÃO ANULADA POR NÃO CUMPRIMENTO DE EXIGÊNCIA PUBLICADA NA RPI 2184, DE 13/11/12	(21) <b>PI 1106356-4</b> 15.21 (22) 03/10/2011 (71) Ermones Oliveira Garcia Júnior (BR/GO) NUMERAÇÃO ANULADA POR NÃO CUMPRIMENTO DE EXIGÊNCIA PUBLICADA NA RPI 2185, DE 20/11/12	(21) <b>PI 1106413-7</b> 15.21 (22) 27/09/2011 (71) Universidade Federal do Espírito Santo - Ufes (BR/ES) NUMERAÇÃO ANULADA POR NÃO CUMPRIMENTO DE EXIGÊNCIA PUBLICADA NA RPI 2187, DE 04/12/12
(21) <b>PI 1106330-0</b> 15.21 (22) 03/10/2011 (71) Paulo Henrique dos Santos (BR/BA) NUMERAÇÃO ANULADA POR NÃO CUMPRIMENTO DE EXIGÊNCIA PUBLICADA NA RPI 2183, DE 06/11/12	(21) <b>PI 1106365-3</b> 15.21 (22) 21/12/2011 (71) Vinicius Alves Moraes (BR/RS) NUMERAÇÃO ANULADA POR NÃO CUMPRIMENTO DE EXIGÊNCIA PUBLICADA NA RPI 2184, DE 13/11/12	(21) <b>PI 1106422-6</b> 15.21 (22) 20/10/2011 (71) Ramiro Aranda Saraiba (BR/PR) NUMERAÇÃO ANULADA POR NÃO CUMPRIMENTO DE EXIGÊNCIA PUBLICADA NA RPI 2182, DE 30/10/12
(21) <b>PI 1106331-9</b> 15.21 (22) 29/09/2011 (71) Marília Oliveira de Araújo (BR/BA) NUMERAÇÃO ANULADA POR NÃO CUMPRIMENTO DE EXIGÊNCIA PUBLICADA NA RPI 2183, DE 06/11/12	(21) <b>PI 1106377-7</b> 15.21 (22) 24/10/2011 (71) Masaji Ueda (BR/DF) NUMERAÇÃO ANULADA POR NÃO CUMPRIMENTO DE EXIGÊNCIA PUBLICADA NA RPI 2184, DE 13/11/12	(21) <b>PI 1106441-2</b> 15.21 (22) 29/09/2011 (71) Ivan Lúcio (BR/MG) NUMERAÇÃO ANULADA POR NÃO CUMPRIMENTO DE EXIGÊNCIA PUBLICADA NA RPI 2183, DE 06/11/12
(21) <b>PI 1106333-5</b> 15.21 (22) 10/10/2011 (71) Universidade Federal de Pernambuco (BR/PE) , Universidade Federal do Ceará (BR/CE) NUMERAÇÃO ANULADA POR NÃO CUMPRIMENTO DE EXIGÊNCIA PUBLICADA NA RPI 2183, DE 06/11/12	(21) <b>PI 1106378-5</b> 15.21 (22) 24/10/2011 (71) Masaji Ueda (BR/DF) NUMERAÇÃO ANULADA POR NÃO CUMPRIMENTO DE EXIGÊNCIA PUBLICADA NA RPI 2185, DE 20/11/12	(21) <b>PI 1106451-0</b> 15.21 (22) 17/10/2011 (71) Luis Guilherme Morato de Lara (BR/MG) NUMERAÇÃO ANULADA POR NÃO CUMPRIMENTO DE EXIGÊNCIA PUBLICADA NA RPI 2183, DE 06/11/12
(21) <b>PI 1106334-3</b> 15.21 (22) 30/09/2011 (71) Luiz Alberto Gotardo (BR/MT) NUMERAÇÃO ANULADA POR NÃO CUMPRIMENTO DE EXIGÊNCIA PUBLICADA NA RPI 2184, DE 13/11/12	(21) <b>PI 1106379-3</b> 15.21 (22) 24/10/2011 (71) Masaji Ueda (BR/DF) NUMERAÇÃO ANULADA POR NÃO CUMPRIMENTO DE EXIGÊNCIA PUBLICADA NA RPI 2184, DE 13/11/12	(21) <b>PI 1106461-7</b> 15.21 (22) 20/10/2011 (71) Ricardo Lourenço de Oliveira (BR/MG) NUMERAÇÃO ANULADA POR NÃO CUMPRIMENTO DE EXIGÊNCIA PUBLICADA NA RPI 2183, DE 06/11/12
(21) <b>PI 1106337-8</b> 15.21 (22) 02/09/2011 (71) Leopoldo Craveiro Curado (BR/GO) NUMERAÇÃO ANULADA POR NÃO CUMPRIMENTO DE EXIGÊNCIA PUBLICADA NA RPI 2186, DE 27/11/12	(21) <b>PI 1106381-5</b> 15.21 (22) 20/10/2011 (71) Centrais Eletricas Do Norte Do Brasil S.A - Eletronorte (BR/DF) (74) Frederico Rodolfo Parente Doerner NUMERAÇÃO ANULADA POR NÃO CUMPRIMENTO DE EXIGÊNCIA PUBLICADA NA RPI 2184, DE 13/11/12	(21) <b>PI 1106481-1</b> 15.21 (22) 18/10/2011 (71) Rafael da Cruz Ferreira (BR/RJ) NUMERAÇÃO ANULADA POR NÃO CUMPRIMENTO DE EXIGÊNCIA PUBLICADA NA RPI 2183, DE 06/11/12
(21) <b>PI 1106339-4</b> 15.21 (22) 15/09/2011 (71) Rogerio Mercedes (BR/AM) NUMERAÇÃO ANULADA POR NÃO CUMPRIMENTO DE EXIGÊNCIA PUBLICADA NA RPI 2187, DE 04/12/12	(21) <b>PI 1106386-6</b> 15.21 (22) 07/10/2011 (71) Rodrigo Prado Pugini (BR/SP) NUMERAÇÃO ANULADA POR NÃO CUMPRIMENTO DE EXIGÊNCIA PUBLICADA NA RPI 2183, DE 06/11/12	(21) <b>PI 1106489-7</b> 15.21 (22) 26/09/2011 (71) Elaine Cristina de Souza Lima (BR/RJ) , Armando Ubirajara de Oliveira Sabaa Srur (BR/RJ) NUMERAÇÃO ANULADA POR NÃO CUMPRIMENTO DE EXIGÊNCIA PUBLICADA NA RPI 2184, DE 13/11/12
(21) <b>PI 1106340-8</b> 15.21 (22) 26/08/2011 (71) George Nascimento Codá dos Santos (BR/AM) NUMERAÇÃO ANULADA POR NÃO CUMPRIMENTO DE EXIGÊNCIA PUBLICADA NA RPI 2212, DE 28/05/13	(21) <b>PI 1106387-4</b> 15.21 (22) 13/10/2011 (71) Lucas Flach Romani (BR/DF) NUMERAÇÃO ANULADA POR NÃO CUMPRIMENTO DE EXIGÊNCIA PUBLICADA NA RPI 2185, DE 20/11/12	(21) <b>PI 1106497-8</b> 15.21 (22) 22/08/2011 (71) Renato Gonzaga de Magalhaes Gomes (BR/RJ) NUMERAÇÃO ANULADA POR NÃO CUMPRIMENTO DE EXIGÊNCIA PUBLICADA NA RPI 2184, DE 13/11/12
(21) <b>PI 1106341-6</b> 15.21 (22) 26/08/2011 (71) George Nascimento Codá dos Santos (BR/AM) NUMERAÇÃO ANULADA POR NÃO CUMPRIMENTO DE EXIGÊNCIA PUBLICADA NA RPI 2186, DE 27/11/12	(21) <b>PI 1106389-0</b> 15.21 (22) 30/09/2011 (71) Jonathas de Amorim Gagliardi Madeira (BR/DF) NUMERAÇÃO ANULADA POR NÃO CUMPRIMENTO DE EXIGÊNCIA PUBLICADA NA RPI 2185, DE 20/11/12	(21) <b>PI 1106500-1</b> 15.21 (22) 07/11/2011 (71) Marcos Luiz Barbosa (BR/RJ) NUMERAÇÃO ANULADA POR NÃO CUMPRIMENTO DE EXIGÊNCIA PUBLICADA NA RPI 2184, DE 13/11/12
(21) <b>PI 1106346-7</b> 15.21 (22) 13/10/2011 (71) José Jue Ferreira de Almeida (BR/CE) NUMERAÇÃO ANULADA POR NÃO CUMPRIMENTO DE EXIGÊNCIA PUBLICADA NA RPI 2186, DE 27/11/12	(21) <b>PI 1106407-2</b> 15.21 (22) 19/10/2011 (71) Raiz Nativa Laboratório (BR/BA) NUMERAÇÃO ANULADA POR NÃO CUMPRIMENTO DE EXIGÊNCIA PUBLICADA NA RPI 2186, DE 27/11/12	(21) <b>PI 1106503-6</b> 15.21 (22) 30/08/2011 (71) Robson Mello de Frias (BR/RJ) NUMERAÇÃO ANULADA POR NÃO CUMPRIMENTO DE EXIGÊNCIA PUBLICADA NA RPI 2184, DE 13/11/12
(21) <b>PI 1106348-3</b> 15.21	(21) <b>PI 1106409-9</b> 15.21	(21) <b>PI 1106510-9</b> 15.21 (22) 25/10/2011

(71) Biocapital Participações SA (BR/SP) NUMERAÇÃO ANULADA POR NÃO CUMPRIMENTO DE EXIGÊNCIA PUBLICADA NA RPI 2184, DE 13/11/12		(21) <b>PI 1106651-2</b> <b>15.21</b> (22) 13/10/2011 (71) Henrique Carlos Melo de Freitas (BR/RJ) NUMERAÇÃO ANULADA POR NÃO CUMPRIMENTO DE EXIGÊNCIA PUBLICADA NA RPI 2183, DE 06/11/12	(22) 07/12/2011 (71) Universidade Federal de Goiás (BR/GO) NUMERAÇÃO ANULADA POR NÃO CUMPRIMENTO DE EXIGÊNCIA PUBLICADA NA RPI 2185, DE 20/11/12
(21) <b>PI 1106514-1</b> <b>15.21</b> (22) 03/10/2011 (71) Givago Valente de Azevedo (BR/MG) NUMERAÇÃO ANULADA POR NÃO CUMPRIMENTO DE EXIGÊNCIA PUBLICADA NA RPI 2184, DE 13/11/12		(21) <b>PI 1106702-0</b> <b>15.21</b> (22) 19/09/2011 (71) Felipe Halmenschlager Delvan (BR/RS) NUMERAÇÃO ANULADA POR NÃO CUMPRIMENTO DE EXIGÊNCIA PUBLICADA NA RPI 2210, DE 14/05/13	(21) <b>PI 1107217-2</b> <b>15.21</b> (22) 07/12/2011 (71) Universidade Federal de Goiás (BR/GO) NUMERAÇÃO ANULADA POR NÃO CUMPRIMENTO DE EXIGÊNCIA PUBLICADA NA RPI 2186, DE 27/11/12
(21) <b>PI 1106524-9</b> <b>15.21</b> (22) 10/08/2011 (71) Henrique Rodrigues dos Santos (BR/SP) (74) Paulo Edson Saccomani NUMERAÇÃO ANULADA POR NÃO CUMPRIMENTO DE EXIGÊNCIA PUBLICADA NA RPI 2181, DE 23/10/12		(21) <b>PI 1106726-8</b> <b>15.21</b> (22) 21/10/2011 (71) Luiz Henrique Moura Sousa (BR/RJ) NUMERAÇÃO ANULADA POR NÃO CUMPRIMENTO DE EXIGÊNCIA PUBLICADA NA RPI 2210, DE 14/05/13	(21) <b>PI 1107218-0</b> <b>15.21</b> (22) 07/12/2011 (71) Universidade Federal de Goiás (BR/GO) NUMERAÇÃO ANULADA POR NÃO CUMPRIMENTO DE EXIGÊNCIA PUBLICADA NA RPI 2186, DE 27/11/12
(21) <b>PI 1106525-7</b> <b>15.21</b> (22) 08/08/2011 (71) Agenor Medrado da Silva (BR/RJ) NUMERAÇÃO ANULADA POR NÃO CUMPRIMENTO DE EXIGÊNCIA PUBLICADA NA RPI 2181, DE 23/10/12		(21) <b>PI 1106893-0</b> <b>15.21</b> (22) 11/10/2011 (71) Participação Social Movimento de Prevenção ao Crime (BR/RJ) (74) Vanderson Soares de Andrade NUMERAÇÃO ANULADA POR NÃO CUMPRIMENTO DE EXIGÊNCIA PUBLICADA NA RPI 2186, DE 27/11/12	(21) <b>PI 1107220-2</b> <b>15.21</b> (22) 07/12/2011 (71) Universidade Federal de Goiás (BR/GO) NUMERAÇÃO ANULADA POR NÃO CUMPRIMENTO DE EXIGÊNCIA PUBLICADA NA RPI 2186, DE 27/11/12
(21) <b>PI 1106534-6</b> <b>15.21</b> (22) 22/08/2011 (71) Mardônio de Sousa Carvalho (BR/CE) NUMERAÇÃO ANULADA POR NÃO CUMPRIMENTO DE EXIGÊNCIA PUBLICADA NA RPI 2181, DE 23/10/12		(21) <b>PI 1106938-4</b> <b>15.21</b> (22) 17/10/2011 (71) FBM Indústria Farmacêutica Ltda (BR/GO) (74) LLC Info Connection EPP NUMERAÇÃO ANULADA POR NÃO CUMPRIMENTO DE EXIGÊNCIA PUBLICADA NA RPI 2185, DE 20/11/12	(21) <b>PI 1107221-0</b> <b>15.21</b> (22) 06/12/2011 (71) Hilton de Sousa Rocha (BR/TO) NUMERAÇÃO ANULADA POR NÃO CUMPRIMENTO DE EXIGÊNCIA PUBLICADA NA RPI 2186, DE 27/11/12
(21) <b>PI 1106538-9</b> <b>15.21</b> (22) 17/08/2011 (71) Leone Parise Vieira da Silva (BR/DF) NUMERAÇÃO ANULADA POR NÃO CUMPRIMENTO DE EXIGÊNCIA PUBLICADA NA RPI 2181, DE 23/10/12		(21) <b>PI 1106964-3</b> <b>15.21</b> (22) 20/12/2011 (71) Kraftmittel Technologies Pesquisa, Desenv. e Tecnol. Industrial Ltda (BR/RJ) (74) M C Araújo Consultoria em Propriedade Industrial Ltda. NUMERAÇÃO ANULADA POR NÃO CUMPRIMENTO DE EXIGÊNCIA PUBLICADA NA RPI 2187, DE 04/12/12	(21) <b>PI 1107260-1</b> <b>15.21</b> (22) 20/12/2011 (71) Ailton Andrade Ferreira (BR/ES) NUMERAÇÃO ANULADA POR NÃO CUMPRIMENTO DE EXIGÊNCIA PUBLICADA NA RPI 2186, DE 27/11/12
(21) <b>PI 1106539-7</b> <b>15.21</b> (22) 16/08/2011 (71) Daniel Vargas Pereira (BR/GO) NUMERAÇÃO ANULADA POR NÃO CUMPRIMENTO DE EXIGÊNCIA PUBLICADA NA RPI 2181, DE 23/10/12		(21) <b>PI 1107168-0</b> <b>15.21</b> (22) 07/12/2011 (71) Abel de Carvalho Filho (BR/MG) NUMERAÇÃO ANULADA POR NÃO CUMPRIMENTO DE EXIGÊNCIA PUBLICADA NA RPI 2185, DE 20/11/12	(21) <b>PI 1107269-5</b> <b>15.21</b> (22) 26/12/2011 (71) José Nilton Tozato Júnior (BR/ES) NUMERAÇÃO ANULADA POR NÃO CUMPRIMENTO DE EXIGÊNCIA PUBLICADA NA RPI 2186, DE 27/11/12
(21) <b>PI 1106548-6</b> <b>15.21</b> (22) 30/09/2011 (71) Lívio César Cunha Nunes (BR/PI) NUMERAÇÃO ANULADA POR NÃO CUMPRIMENTO DE EXIGÊNCIA PUBLICADA NA RPI 2181, DE 23/10/12		(21) <b>PI 1107175-3</b> <b>15.21</b> (22) 10/01/2011 (71) FRANCISCO DE. A. MDO CARVALHO (BR/SP) , SILVIO JULIAN MOLINA PAEZ (BR/SP) NUMERAÇÃO ANULADA POR NÃO CUMPRIMENTO DE EXIGÊNCIA PUBLICADA NA RPI 2183, DE 06/11/12	(21) <b>PI 1107278-4</b> <b>15.21</b> (22) 15/06/2011 (71) K2SIMULADORES INDUSTRIAL LTDA. ME (BR/AM) NUMERAÇÃO ANULADA POR NÃO CUMPRIMENTO DE EXIGÊNCIA PUBLICADA NA RPI 2193, DE 15/01/13
(21) <b>PI 1106552-4</b> <b>15.21</b> (22) 28/07/2011 (71) Maxi Administradora de Convênios Ltda ME (BR/MG) (74) Cristhiane Athayde NUMERAÇÃO ANULADA POR NÃO CUMPRIMENTO DE EXIGÊNCIA PUBLICADA NA RPI 2181, DE 23/10/12		(21) <b>PI 1107177-0</b> <b>15.21</b> (22) 09/12/2011 (71) Wagner Vieira da Fonseca (BR/MG) NUMERAÇÃO ANULADA POR NÃO CUMPRIMENTO DE EXIGÊNCIA PUBLICADA NA RPI 2181, DE 23/10/12	(21) <b>PI 1107289-0</b> <b>15.21</b> (22) 09/11/2011 (71) Alfeu Pereira Filho (BR/ES) NUMERAÇÃO ANULADA POR NÃO CUMPRIMENTO DE EXIGÊNCIA PUBLICADA NA RPI 2198, DE 19/02/13
(21) <b>PI 1106601-6</b> <b>15.21</b> (22) 27/09/2011 (71) Luiz Carlos Da Conceicao (BR/PR) NUMERAÇÃO ANULADA POR NÃO CUMPRIMENTO DE EXIGÊNCIA PUBLICADA NA RPI 2182, DE 30/10/12		(21) <b>PI 1107178-8</b> <b>15.21</b> (22) 20/12/2011 (71) Haysler Apolinário Amoroso Lima (BR/MG) NUMERAÇÃO ANULADA POR NÃO CUMPRIMENTO DE EXIGÊNCIA PUBLICADA NA RPI 2181, DE 23/10/12	(21) <b>PI 1107301-2</b> <b>15.21</b> (22) 29/11/2011 (71) Igor Augusto da Silva Felix (BR/RS) NUMERAÇÃO ANULADA POR NÃO CUMPRIMENTO DE EXIGÊNCIA PUBLICADA NA RPI 2187, DE 04/12/12
(21) <b>PI 1106606-7</b> <b>15.21</b> (22) 03/08/2011 (71) Universidade Federal de Goiás (BR/GO) NUMERAÇÃO ANULADA POR NÃO CUMPRIMENTO DE EXIGÊNCIA PUBLICADA NA RPI 2182, DE 30/10/12		(21) <b>PI 1107179-6</b> <b>15.21</b> (22) 21/12/2011 (71) Levi Angelo Lima (BR/MG) NUMERAÇÃO ANULADA POR NÃO CUMPRIMENTO DE EXIGÊNCIA PUBLICADA NA RPI 2181, DE 23/10/12	(21) <b>PI 1107316-0</b> <b>15.21</b> (22) 30/11/2011 (71) Rubens Eigen Ditzel (BR/SC) (74) Graciani Bilk NUMERAÇÃO ANULADA POR NÃO CUMPRIMENTO DE EXIGÊNCIA PUBLICADA NA RPI 2185, DE 20/11/12
(21) <b>PI 1106608-3</b> <b>15.21</b> (22) 12/08/2011 (71) Wilson Santos Alencar (BR/GO) NUMERAÇÃO ANULADA POR NÃO CUMPRIMENTO DE EXIGÊNCIA PUBLICADA NA RPI 2182, DE 30/10/12		(21) <b>PI 1107199-0</b> <b>15.21</b> (22) 20/12/2011 (71) Jose Manoel Martins Jose (BR/PR) NUMERAÇÃO ANULADA POR NÃO CUMPRIMENTO DE EXIGÊNCIA PUBLICADA NA RPI 2182, DE 30/10/12	(21) <b>PI 1107344-6</b> <b>15.21</b> (22) 23/12/2011 (71) Ari Ferreira de Abreu (BR/SC) NUMERAÇÃO ANULADA POR NÃO CUMPRIMENTO DE EXIGÊNCIA PUBLICADA NA RPI 2183, DE 06/11/12
(21) <b>PI 1106619-9</b> <b>15.21</b> (22) 11/10/2011 (71) Ricardo Lourenço de Oliveira (BR/MG) NUMERAÇÃO ANULADA POR NÃO CUMPRIMENTO DE EXIGÊNCIA PUBLICADA NA RPI 2182, DE 30/10/12		(21) <b>PI 1107216-4</b> <b>15.21</b>	(21) <b>PI 1107345-4</b> <b>15.21</b> (22) 26/12/2011 (71) T.R.I Inocações Ltda (BR/SC) NUMERAÇÃO ANULADA POR NÃO CUMPRIMENTO DE EXIGÊNCIA PUBLICADA NA RPI 2183, DE 06/11/12

(21) **PI 1107362-4** 15.21  
(22) 27/09/2011  
(71) Luiz Gustavo de Andrade (BR/DF)  
NUMERAÇÃO ANULADA POR NÃO  
CUMPRIMENTO DE EXIGÊNCIA PUBLICADA NA  
RPI 2193, DE 15/01/13

(21) **PI 1107367-5** 15.21  
(22) 04/11/2011  
(71) Alexandre Cesar Grigolo (BR/SC)  
(74) Eliane Duz  
NUMERAÇÃO ANULADA POR NÃO  
CUMPRIMENTO DE EXIGÊNCIA PUBLICADA NA  
RPI 2187, DE 04/12/12

(21) **PI 1107370-5** 15.21  
(22) 04/11/2011  
(71) Tiago Cherobin (BR/SC)  
(74) Jean Carlo Rosa  
NUMERAÇÃO ANULADA POR NÃO  
CUMPRIMENTO DE EXIGÊNCIA PUBLICADA NA  
RPI 2187, DE 04/12/12

(21) **PI 1107377-2** 15.21  
(22) 07/12/2011  
(71) Paulo Cezar Vicente de Miranda (BR/MG)  
NUMERAÇÃO ANULADA POR NÃO  
CUMPRIMENTO DE EXIGÊNCIA PUBLICADA NA  
RPI 2183, DE 06/11/12

(21) **PI 1107394-2** 15.21  
(22) 16/12/2011  
(71) Universidade Federal da Bahia (BR/BA)  
NUMERAÇÃO ANULADA POR NÃO  
CUMPRIMENTO DE EXIGÊNCIA PUBLICADA NA  
RPI 2182, DE 30/10/12

(21) **PI 1107401-9** 15.21  
(22) 05/12/2011  
(71) Rosário Casalenuovo Júnior (BR/MT)  
(74) Cristhiane Athayde  
NUMERAÇÃO ANULADA POR NÃO  
CUMPRIMENTO DE EXIGÊNCIA PUBLICADA NA  
RPI 2183, DE 06/11/12

(21) **PI 1107404-3** 15.21  
(22) 29/11/2011  
(71) Caio Cesar Guedes de Carvalho (BR/MT)  
(74) Cristhiane Athayde  
NUMERAÇÃO ANULADA POR NÃO  
CUMPRIMENTO DE EXIGÊNCIA PUBLICADA NA  
RPI 2181, DE 23/10/12

(21) **PI 1107405-1** 15.21  
(22) 29/11/2011  
(71) Caio Cesar Guedes de Carvalho (BR/MT)  
(74) Cristhiane Athayde  
NUMERAÇÃO ANULADA POR NÃO  
CUMPRIMENTO DE EXIGÊNCIA PUBLICADA NA  
RPI 2181, DE 23/10/12

(21) **PI 1107406-0** 15.21  
(22) 29/11/2011  
(71) Caio Cesar Guedes de Carvalho (BR/MT)  
(74) Cristhiane Athayde  
NUMERAÇÃO ANULADA POR NÃO  
CUMPRIMENTO DE EXIGÊNCIA PUBLICADA NA  
RPI 2181, DE 23/10/12

(21) **PI 1107409-4** 15.21  
(22) 09/12/2011  
(71) Lívio César Cunha Nunes (BR/PI)  
NUMERAÇÃO ANULADA POR NÃO  
CUMPRIMENTO DE EXIGÊNCIA PUBLICADA NA  
RPI 2181, DE 23/10/12

(21) **PI 1107410-8** 15.21  
(22) 05/12/2011  
(71) Universidade Federal de Pernambuco (BR/PE),  
Centro Brasileiro de Pesquisas Físicas-CBPF  
(BR/RJ)  
NUMERAÇÃO ANULADA POR NÃO  
CUMPRIMENTO DE EXIGÊNCIA PUBLICADA NA  
RPI 2181, DE 23/10/12

(21) **PI 1107411-6** 15.21  
(22) 05/12/2011  
(71) Charles Heimer (BR/PE)  
(74) Geraldo Mayrinck Monteiro de Andrade  
NUMERAÇÃO ANULADA POR NÃO  
CUMPRIMENTO DE EXIGÊNCIA PUBLICADA NA  
RPI 2181, DE 23/10/12

(21) **PI 1107413-2** 15.21  
(22) 30/11/2011

(71) Sinval de Oliveira (BR/GO)  
NUMERAÇÃO ANULADA POR NÃO  
CUMPRIMENTO DE EXIGÊNCIA PUBLICADA NA  
RPI 2181, DE 23/10/12

(21) **PI 1107427-2** 15.21  
(22) 13/10/2011  
(71) Euclides Robert Filho (BR/SP)  
NUMERAÇÃO ANULADA POR NÃO  
CUMPRIMENTO DE EXIGÊNCIA PUBLICADA NA  
RPI 2193, DE 15/01/13

(21) **PI 1107461-2** 15.21  
(22) 12/09/2011  
(71) Edson Alves do Nascimento (BR/PR)  
NUMERAÇÃO ANULADA POR NÃO  
CUMPRIMENTO DE EXIGÊNCIA PUBLICADA NA  
RPI 2205, DE 09/04/13

(21) **PI 9715462-8** 15.21  
(22) 13/10/1997  
(71) NELSON BAENA DE MIRANDA (BR/RJ)  
NUMERAÇÃO ANULADA POR NÃO  
CUMPRIMENTO DE EXIGÊNCIA PUBLICADA NA  
RPI 2193, DE 15/01/13

(21) **PI 9816505-4** 15.21  
(22) 04/03/1998  
(71) Roltra Morse S.P.A (IT)  
(74) Advocacia Pietro Ariboni S/C  
NUMERAÇÃO ANULADA POR NÃO  
CUMPRIMENTO DE EXIGÊNCIA PUBLICADA NA  
RPI 2193, DE 15/01/13

## 15.22 DEVOLUÇÃO DE PRAZO CONCEDIDA

(21) **PI 0109260-0 A2** 15.22  
(22) 07/03/2001  
(71) Rhodia Polyamide Intermediates (FR)  
(74) Lucas Martins Gaiarsa  
Reconhecida a justa causa CONCEDO o prazo de  
33 (trinta e três) dias contados a partir da publicação  
na RPI.

(21) **PI 0802108-2 A2** 15.22  
(22) 27/06/2008  
(71) SIZENANDO SEVERINO DA SILVA (BR/SP)  
Reconhecida a justa causa CONCEDO o prazo de  
60 (sessenta) dias contados a partir da publicação  
na RPI.

## 15.24 NOTIFICAÇÃO DE REQUERIMENTO DE EXAME PRIORITÁRIO DE PEDIDO DE PATENTE

(21) **MU 8300960-4 U2** 15.24  
(22) 23/06/2003  
(71) Elio Galli (BR/SP)  
(74) Tecnomark Assessoria da Propriedade  
Industrial Ltda

(21) **MU 8401569-1 U2** 15.24  
(22) 29/04/2004  
(71) Luis Parellada Ruiz (BR/PR)  
(74) London Marcas & Patentes S/C Ltda

(21) **MU 8602837-5 U2** 15.24  
(22) 14/12/2006  
(71) Emilia Tieko Tokunaga Tomiyama (BR/PR)  
(74) Marpa Cons. e Asses. Empres. LTDA

(21) **MU 8700367-8 U2** 15.24  
(22) 01/03/2007  
(71) Sidival Dias (BR/SP)  
(74) Silva & Guimarães Marcas e Patentes Ltda

(21) **MU 8701385-1 U2** 15.24  
(22) 04/09/2007  
(71) ERSON WINTERFELD (BR/RS)  
(74) Marpa Cons. e Asses Empres. Ltda

(21) **MU 8701881-0 U2** 15.24  
(22) 18/10/2007  
(71) Frederico Nicolau Scheffer (BR/PR)  
(74) Marpa Cons. e Asses. Empres. Ltda

(21) **MU 8702308-3 U2** 15.24

(22) 19/10/2007  
(71) E.J. Industria e Comércio de Máquinas para  
Laticínios Ltda Epp (BR/SP)  
(74) Silvio Darré Junior

(21) **MU 8702707-0 U2** 15.24  
(22) 23/10/2007  
(71) MARCUS AUGUSTO RIGO (BR/RS)  
(74) Regina Magro Poletto

(21) **MU 8800290-0 U2** 15.24  
(22) 28/01/2008  
(71) Antonio Henrique de Azevedo (BR/SP)  
(74) PA Produtores Associados Marcas e Patentes  
Ltda

(21) **MU 8800345-0 U2** 15.24  
(22) 18/08/2008  
(71) Sidival Dias (BR/SP)  
(74) SILVA & GUIMARAES MARCAS E PATENTES  
LTDA

(21) **MU 8800512-7 U2** 15.24  
(22) 18/08/2008  
(71) Ana Maria Lopes (BR/SP)  
(74) Vilage Marcas & Patentes S/S Ltda

(21) **MU 8801517-3 U2** 15.24  
(22) 25/06/2008  
(71) Airton Amaral (BR/SP)

(21) **MU 8900141-9 U2** 15.24  
(22) 19/01/2009  
(71) Pedro Paulo Pamplona (BR/PR)  
(74) A Provincia Marcas e Patentes Ltda.

(21) **MU 8900248-2 U2** 15.24  
(22) 03/02/2009  
(71) ARNALDO MORANDI (BR/SP)

(21) **MU 8901783-8 U2** 15.24  
(22) 11/09/2009  
(71) Mills Estruturas e Serviços de Engenharia S/A  
(BR/RJ)  
(74) Momsen, Leonardos & CIA.

(21) **MU 8902540-7 U2** 15.24  
(22) 18/11/2009  
(71) Ummil Ind. Com. Imp. e Exp. de Prod.  
Eletrônicos Ltda. (BR/SC)  
(74) Hélio Schoeder D'Avila

(21) **MU 8902542-3 U2** 15.24  
(22) 18/11/2009  
(71) Ummil Ind. Com. Imp. e Exp. de Prod.  
Eletrônicos Ltda. (BR/SC)  
(74) Hélio Schroeder D'Avila

(21) **MU 9000276-8 U2** 15.24  
(22) 12/02/2010  
(71) Dirceu Tedesco (BR/RS)  
(74) Luiz Fernando Campos Stock

(21) **MU 9000330-6 U2** 15.24  
(22) 12/03/2010  
(71) Ronney Altmann Lorey (BR/SP)  
(74) José Bueno da Silva Filho

(21) **MU 9000481-7 U2** 15.24  
(22) 01/04/2010  
(71) Tereza Melo de Carvalho (BR/SP)  
(74) City Patentes e Marcas Ltda.

(21) **MU 9001804-4 U8** 15.24  
(22) 01/10/2010  
(71) Adlin Plásticos Ltda (BR/SC)  
(74) Maria Aparecida Pereira Gonçalves

(21) **MU 9001980-6 U2** 15.24  
(22) 04/10/2010  
(71) JONATAN JARDEL RODRIGUES (BR/RS)  
(74) DIFUSÃO MARCAS E PATENTES LTDA.

(21) **MU 9002345-5 U2** 15.24  
(22) 14/12/2010  
(71) Luiz Antonio Macedo Ramos (BR/RS)  
(74) José Antonio Bumbel

(21) **MU 9002348-0 U2** 15.24  
(22) 14/12/2010  
(71) Luiz Antonio Macedo Ramos (BR/RS)  
(74) José Antonio Bumbel

(21) **MU 9002462-1 U2** 15.24  
(22) 14/10/2010

(71) João da Silva Garrote (BR/GO)  
(21) **MU 9002484-2 U2** 15.24  
(22) 23/12/2010  
(71) Dionísio Bertolini (BR/PR) , José Bertolini (BR/PR)  
(74) Marcos Antonio Nunes  
(21) **MU 9100348-2 U2** 15.24  
(22) 26/01/2011  
(71) Luiz Antonio Macedo Ramos (BR/RS)  
(74) José Antonio Bumbel  
(21) **MU 9100924-3 U2** 15.24  
(22) 06/05/2011  
(71) Tulio Roberto Wolter (BR/SP)  
(74) LUIZ ROBERTO LONGO BRITO SILVA  
(21) **PI 0302864-0 A2** 15.24  
(22) 08/08/2003  
(71) Tereza Melo de Carvalho (BR/SP)  
(74) City Patentes e Marcas Ltda.  
(21) **PI 0306486-7 A2** 15.24  
(22) 24/10/2003  
(71) Juceléia de Lourdes Montezel (BR/SP)  
(21) **PI 0400153-2 A2** 15.24  
(22) 03/03/2004  
(71) Indubrás Indústria e Comércio Ltda. - EPP (BR/SP)  
(74) Cassiano de Oliveira Lopes  
(21) **PI 0400161-3 A2** 15.24  
(22) 02/04/2004  
(71) Jaime Decresci (BR/PR)  
(74) Abreu, Merkl e Advogados Associados  
(21) **PI 0500519-1 A2** 15.24  
(22) 17/02/2005  
(71) Fabricio Calô (BR/SP)  
(74) Escritorio Fernando Marchetti SC Ltda  
(21) **PI 0500535-3 A2** 15.24  
(22) 17/02/2005  
(71) Fabricio Calô (BR/SP)  
(74) Escritorio Fernando Marchetti SC Ltda  
(21) **PI 0602683-4 A2** 15.24  
(22) 30/03/2006  
(71) Luiz Carlos Conde (BR/SP) , Rosaletta Baseggio (BR/SP)  
(21) **PI 0603239-7 A2** 15.24  
(22) 25/07/2006  
(71) Heriberto Gaston Saavedra Saavedra (BR/SP)  
(21) **PI 0605490-0 A2** 15.24  
(22) 08/12/2006  
(71) Pedro Thadeu Pereira Militão (BR/RS)  
(74) Custódio de Almeida & Cia.  
(21) **PI 0609574-7 A2** 15.24  
(22) 14/04/2006  
(71) NANZHENG YANG (CN)  
(74) NELLIE ANNE DAIEL-SHORES  
(21) **PI 0619689-6 A2** 15.24  
(22) 07/11/2006  
(71) Fitness Anywhere, LLC (US)  
(74) David do Nascimento Advogados Associados  
(21) **PI 0802111-2 A2** 15.24  
(22) 30/06/2008  
(71) Roberto Mosterio Demario (BR/SP)  
(74) Beérre Assessoria Empresarial S/C Ltda  
(21) **PI 0804799-5 A2** 15.24  
(22) 07/11/2008  
(71) João Batista Lima (BR/ES)  
(74) Wagner José Fafa Borges  
(21) **PI 0901354-7 A2** 15.24  
(22) 30/04/2009  
(71) Lauri Volpi (BR/SP)  
(74) José Edis Rodrigues  
(21) **PI 0901646-5 A2** 15.24  
(22) 20/05/2009  
(71) Carlos Alberto de Souza (BR/RJ)  
(74) Maurício Darré

(21) **PI 0902570-7 A2** 15.24  
(22) 03/06/2009  
(71) Demerval Carvalho (BR/PR) , Valter Donizeti Merino (BR/PR) , Geraldo Herculano Ramos (BR/PR)  
(21) **PI 0902916-8 A2** 15.24  
(22) 13/08/2009  
(71) Daniel Castro Castineiras (BR/SP)  
(74) Mara Barbosa Peixoto  
(21) **PI 0905023-0 A2** 15.24  
(22) 17/11/2009  
(71) Antonio José Gomes (BR/SC)  
(21) **PI 0913047-0 A2** 15.24  
(22) 22/05/2009  
(71) Siwa Corporation (US)  
(74) Dannemann , Siemsen, Bigler & Ipanema Moreira  
(21) **PI 1000291-0 A2** 15.24  
(22) 19/01/2010  
(71) Sebastião Carlos Sena (BR/CE)  
(74) Wettor Bureau de Apoio Emp. S/S Ltda  
(21) **PI 1000463-7 A2** 15.24  
(22) 18/02/2010  
(71) Edison Silveira (BR/SP)  
(74) AGUINALDO MOREIRA  
(21) **PI 1000496-3 A2** 15.24  
(22) 26/02/2010  
(71) Edison Silveira (BR/SP)  
(74) Aguiinaldo Moreira  
(21) **PI 1000872-1 A2** 15.24  
(22) 18/03/2010  
(71) Edison Silveira (BR/SP)  
(74) Aguiinaldo Moreira  
(21) **PI 1001031-9 A2** 15.24  
(22) 26/04/2010  
(71) Matheus Rodrigues (BR/SP)  
(21) **PI 1002467-0 A2** 15.24  
(22) 21/07/2010  
(71) ANTONIO DA PENHA GOMES (BR/SP)  
(21) **PI 1003133-2 A2** 15.24  
(22) 30/08/2010  
(71) ALEX BARROS DE SÁ (BR/SP) , CRISTIANO FERREIRA DE SÁ (BR/SP)  
(74) CLOVIS SILVEIRA  
(21) **PI 1004137-0 A2** 15.24  
(22) 15/10/2010  
(71) Orlando Rodrigues da Silva (BR/PR)  
(74) Carlos Eduardo Gomes da Silva  
(21) **PI 1004284-9 A2** 15.24  
(22) 21/07/2010  
(71) NEOCOM INDUSTRIA E COMERCIO DE DIVISORIAS LTDA (BR/SP)  
(74) Jonas Pereira dos Santos Filho  
(21) **PI 1004394-2 A2** 15.24  
(22) 26/11/2010  
(71) Ionildo Manoel de Marins (BR/RJ)  
(21) **PI 1005483-9 A2** 15.24  
(22) 25/08/2010  
(71) Antonio Ferraz de Padua (BR/DF)  
(21) **PI 1101150-5 A2** 15.24  
(22) 24/03/2011  
(71) EDISON SILVEIRA (BR/SP)  
(74) AGUINALDO MOREIRA  
(21) **PI 1101798-8 A2** 15.24  
(22) 14/02/2011  
(71) Sadanori Matsui (BR/SP) , Massacasu Matsui (BR/SP) , Toshiyaky Matsui (BR/SP)  
(74) Vilage Marcas & Patentes S/S Ltda  
(21) **PI 1104059-9 A2** 15.24  
(22) 01/08/2011  
(71) GLOBAL HEAT TRANSFER COMERCIAL LTDA (BR/SP)  
(74) Aguiinaldo Moreira

15.31

## DESPACHO ANULADO (\*\*)

(21) **PI 0315354-1 A2** 15.31  
(22) 17/10/2003  
(71) Lanxess Inc. (CA)  
(74) Di Blasi, Parente, S. G. & Associados  
Anulada a publicação do despacho 15.7, publicado na RPI 2212 de 28 / 05 / 2013, por ter sido indevida.  
(21) **PI 0315361-4 A2** 15.31  
(22) 17/10/2003  
(71) Lanxess Inc. (CA)  
(74) Di Blasi, Parente, S.G. & Associados  
Anulada a publicação do despacho 15.7, publicado na RPI 2212 de 28 / 05 / 2013, por ter sido indevida.

<p><b>16. Concessão de Patente ou Certificado de Adição de Invenção</b></p>
---

16.1  
**CONCESSÃO DE PATENTE OU CERTIFICADO DE ADIÇÃO DE INVENÇÃO**

(11) **MU 8300326-6 Y1** 16.1  
(22) 07/03/2003  
(43) 02/09/2003  
(51) H02G 3/12 (2006.01)  
(54) SISTEMA DE FIXAÇÃO DE CAIXAS ELÉTRICAS EM PAREDES DE CONSTRUÇÃO A SECO  
(73) José Mastellaro (BR/SP)  
(72) José Mastellaro  
(74) David do Nascimento  
Prazo de Validade: 7 (sete) anos contados a partir de 27/08/2013, observadas as condições legais.  
(11) **MU 8300396-7 Y1** 16.1  
(22) 24/02/2003  
(43) 15/02/2005  
(51) F21V 19/02 (2006.01)  
(54) DISPOSIÇÃO INTRODUZIDA EM LUMINÁRIA  
(73) Lumini Equipamentos de Iluminação LTDA. (BR/SP)  
(72) Fernando Prado Lopes  
(74) Tinoco Soares & Filho S/C Ltda  
Prazo de Validade: 7 (sete) anos contados a partir de 27/08/2013, observadas as condições legais.  
(11) **MU 8301124-2 Y1** 16.1  
(22) 29/04/2003  
(43) 14/12/2004  
(51) B30B 9/28 (2006.01)  
(54) MÁQUINA PRENSA VIBRATÓRIA UNIVERSAL PARA CONFECÇÃO DE PEÇAS COMPLEMENTARES/ACABAMENTOS A TELHAS DE CONCRETO  
(73) João Moreira Matos (BR/PR)  
(72) João Moreira Matos  
(74) Yuri Yacishin da Cunha  
Prazo de Validade: 7 (sete) anos contados a partir de 27/08/2013, observadas as condições legais.  
(11) **MU 8301989-8 Y1** 16.1  
(22) 10/09/2003  
(43) 19/04/2005  
(51) B60R 1/12 (2006.01), B60Q 1/26 (2006.01)  
(54) DISPOSIÇÃO EM DISPOSITIVO DE SINALIZAÇÃO  
(73) Olsa Brasil Indústria e Comércio LTDA (BR/SP)  
(72) Eduardo Sedin da Silva  
(74) José Antonio de Souza Cappellini  
Prazo de Validade: 7 (sete) anos contados a partir de 27/08/2013, observadas as condições legais.  
(11) **MU 8500707-2 Y1** 16.1  
(22) 04/04/2005  
(43) 21/11/2006  
(51) A47J 27/09 (2006.01)  
(54) VÁLVULA DE SEGURANÇA PERMANENTE AUTOMÁTICA PARA TAMPAS DE PAINÉIS DE PRESSÃO  
(73) Edimar Andrade da Silva (BR/SP) , Gustavo Adolfo Barbieri da Silva (BR/SP)  
(72) Edimar Andrade da Silva

(74) Paulo Sérgio Calixto Mendes  
Prazo de Validade: 7 (sete) anos contados a partir de 27/08/2013, observadas as condições legais.

(11) **MU 8501400-1 Y1** **16.1**

(22) 18/07/2005  
(43) 27/02/2007  
(51) B02C 25/00 (2006.01)  
(54) Melhorias em dosador inoculador automático de líquidos acoplável a picadeiras e ensiladeiras  
(73) Eduardo Barbosa Caldeirão (BR/PR)  
(72) Eduardo Barbosa Caldeirão  
(74) Vilage Marcas & Patentes S/C Ltda  
Prazo de Validade: 7 (sete) anos contados a partir de 27/08/2013, observadas as condições legais.

(11) **MU 8501708-6 Y1** **16.1**

(22) 08/08/2005  
(43) 25/04/2006  
(51) A01D 90/16 (2006.01)  
(54) ESTEIRA HIDRÁULICA DESCARREGADORA DE GRÃOS  
(73) Arjen Pieter Bysterveld (BR/MG)  
(72) Arjen Pieter Bysterveld  
(74) Marta Aparecida Rocha  
Prazo de Validade: 7 (sete) anos contados a partir de 27/08/2013, observadas as condições legais.

(11) **MU 8803230-2 Y1** **16.1**

(22) 29/12/2008  
(43) 09/03/2011  
(51) F03B 7/00 (2006.01)  
(54) DISPOSITIVO PARA ACIONAMENTO DE ELETRO-GERADORES EM USINAS HIDRELÉTRICAS ALIMENTADAS POR ENERGIA HIDROELÉTRICA, (ÁGUAS CORRENTES SEM QUEDA D'ÁGUA) SOBRE PLATAFORMAS FIXAS INSTALADAS EM CORREDORES NATURAIS E/OU EM CANAIS ABERTOS EM TERRA FIRME  
(73) Celso Borelli Moreira (BR/RJ)  
(72) Celso Borelli Moreira  
Prazo de Validade: 15 (quinze) anos contados a partir de 29/12/2008, observadas as condições legais.

(11) **PI 0005314-7 B1** **16.1**

(22) 09/11/2000  
(43) 04/09/2001  
(51) C22B 1/243 (2006.01)  
(54) APERFEIÇOAMENTO EM PROCESSO DE PELOTIZAÇÃO DE MINÉRIO DE FERRO, COM APLICAÇÃO DE SODA CÁUSTICA  
(73) Samarco Mineração S/A (BR/MG)  
(72) Roberto Lúcio Nunes de Carvalho, Washington Luiz Mafra, Denilson Rodrigues de Araujo, José Flávio Gouveia, Maurício Cota Fonseca  
(74) Vieira de Mello Advogados  
Prazo de Validade: 10 (dez) anos contados a partir de 27/08/2013, observadas as condições legais.

(11) **PI 0007782-8 B1** **16.1**

(22) 27/01/2000  
(30) 28/01/1999 CH 154/99  
(51) C12P 19/26 (2006.01)  
(54) PROCESSO PARA PURIFICAR ÁCIDO HIALURÔNICO DE ALTO PESO MOLECULAR.  
(73) TRB Chemedica S.A. (CH)  
(72) Stefano Carlino, François Magnette  
(74) Momsen, Leonardos & CIA.  
Prazo de Validade: 10 (dez) anos contados a partir de 27/08/2013, observadas as condições legais.

(11) **PI 0009340-8 B1** **16.1**

(22) 23/03/2000  
(30) 26/03/1999 GB 9906914.8  
(54) COMPOSIÇÃO ADEQUADA PARA USO NA PELE OU NO CABELO, PRODUTO PARA APLICAÇÃO NA PELE OU NO CABELO, MÉTODO PARA PREPARAR UMA COMPOSIÇÃO ADEQUADA PARA APLICAÇÃO NA PELE OU NO CABELO, E, USO DE UMA COMPOSIÇÃO.  
(73) Quest International B.V. (NL)  
(72) Heather Eyre, Maxine Jayne Hills, Stephen David Watkins  
(74) Momsen, Leonardos & CIA.  
Prazo de Validade: 10 (dez) anos contados a partir de 27/08/2013, observadas as condições legais.

(11) **PI 0009728-4 B1** **16.1**

(22) 13/04/2000  
(30) 14/04/1999 US 09/291.830  
(51) A23L 1/0522 (2006.01), A23L 1/0526 (2006.01), A61K 31/715 (2006.01), A61P 43/00 (2006.01)  
(54) Produtos nutricionais e métodos para estabilização de uma solução entérica

(73) Societe Des Produits Nestle S.A. (CH)  
(72) Eileen C. Fuchs, Chandrasekhara Reddy Mallangi, Kjerstin Carlsson, Axel Syrbe, Reinhard Behringer  
(74) Dannemann, Siemsen, Bigler & Ipanema Moreira  
Prazo de Validade: 10 (dez) anos contados a partir de 27/08/2013, observadas as condições legais.

(11) **PI 0011958-0 B1** **16.1**

(22) 19/05/2000  
(30) 09/07/1999 DE 199 32 197.3  
(51) A61K 8/35 (2006.01), A61K 8/67 (2006.01), A61K 31/12 (2006.01), A61Q 19/08 (2006.01), A61P 17/00 (2006.01), A61P 17/18 (2006.01)  
(54) AGENTE CONTENDO IDEBENONA APLICADO TOPICAMENTE, COM EFEITO PROTETOR E REGENERATIVO.  
(73) Elizabeth Arden International, Sarl (CH)  
(72) Birgit Neudecker, Eberhard Wieland, Falko Diedrich  
(74) Magnus Aspeby  
Prazo de Validade: 10 (dez) anos contados a partir de 27/08/2013, observadas as condições legais.

(11) **PI 0013975-0 B1** **16.1**

(22) 13/09/2000  
(30) 14/09/1999 GB 9921706.9  
(51) H04Q 7/38 (2009.01)  
(54) MÉTODO EM UM SISTEMA DE COMUNICAÇÃO PARA RELOCALIZAR UM PONTO DE TERMINAÇÃO DE PROTOCOLO, SISTEMA DE COMUNICAÇÃO, E ELEMENTO DE REDE PARA UTILIZAÇÃO EM UMA REDE DE COMUNICAÇÃO  
(73) Vringo Infrastructure, Inc (US)  
(72) Kalle Ahmavaara  
(74) Maria Pia Carvalho Gerra  
Prazo de Validade: 10 (dez) anos contados a partir de 27/08/2013, observadas as condições legais.

(11) **PI 0017072-0 B1** **16.1**

(22) 26/01/2000  
(51) G01R 11/32 (2006.01)  
(54) SISTEMA E MÉTODO PARA COMPENSAÇÃO DIGITAL DE ERROS INDUZIDOS POR FREQUÊNCIA E TEMPERATURA EM UM DESLOCAMENTO DE FASE NA DETECÇÃO DE CORRENTE DE MEDIDORES ELETRÔNICOS DE ENERGIA  
(73) ABB Automation INC (US)  
(72) Edward John Beroset, Richard William Blasco, Rodney Hemminger, Peter W. Heuel, Scott Turner Holdsclaw, Konstantin Zh. Lobastov, Stig Leira, Valentin Suta  
(74) Dannemann, Siemsen, Bigler & Ipanema Moreira  
Prazo de Validade: 10 (dez) anos contados a partir de 27/08/2013, observadas as condições legais.

(11) **PI 0017445-9 B1** **16.1**

(22) 02/11/2000  
(30) 08/11/1999 US 60/164,232  
(51) D21H 23/76 (2006.01)  
(54) PROCESSO PARA FABRICAÇÃO DE PAPEL E PAPELÃO  
(62) PI 0015376-1 02/11/2000  
(73) Ciba Specialty Chemicals Water Treatments Limited (GB)  
(72) Gordon Cheng Chen  
(74) Dannemann, Siemsen, Bigler & Ipanema Moreira  
Prazo de Validade: 10 (dez) anos contados a partir de 27/08/2013, observadas as condições legais.

(11) **PI 0100577-4 B1** **16.1**

(22) 09/02/2001  
(43) 05/11/2002  
(51) B01D 53/00 (2006.01), C07C 319/12 (2006.01)  
(54) Sistema de nitroação de tióis e outros substratos baseado no borbulhamento de uma mistura gasosa de óxido nítrico e ar  
(73) Universidade Estadual de Campinas - Unicamp (BR/SP)  
(72) Marcelo Ganzarolli de Oliveira, Jarbas José Rodrigues Rohwedder, Amedea Barozzi Seabra, Silvia Mika Shishido  
(74) FERNANDA LAVRAS COSTALLAT SILVADO  
Prazo de Validade: 10 (dez) anos contados a partir de 27/08/2013, observadas as condições legais.

(11) **PI 0104257-2 B1** **16.1**

(22) 29/08/2001  
(43) 05/08/2003  
(51) B03C 1/26 (2006.01)

(54) "PROCESSO DE SEPARAÇÃO ENTRE PARTÍCULAS DENSAS COM CONCENTRAÇÃO POR AÇÃO DE DISPOSITIVO ELETROMAGNÉTICO ATUANDO NO INTERIOR DE UM CICLONE"  
(73) Erivelto Luís de Souza (BR/MG)  
(72) Erivelto Luís de Souza, Guilherme Santana Lopes Gomes  
(74) Magalhães & Associados Ltda  
Prazo de Validade: 10 (dez) anos contados a partir de 27/08/2013, observadas as condições legais.

(11) **PI 0105260-8 B1** **16.1**

(22) 20/09/2001  
(43) 12/08/2003  
(51) B01J 19/00 (2006.01), G01N 27/447 (2006.01)  
(54) Processo para fabricação de dispositivo com microcanal utilizando toner, ou material assemblado, como material estrutural e dispositivo resultante  
(73) Fundação de Amparo à Pesquisa do Estado de São Paulo - FAPESP (BR/SP), Universidade de São Paulo - USP (BR/SP)  
(72) Claudimir Lúcio do Lago  
(74) Di Blasi, Parente, Soerensen Garcia & Associados S/C Ltda.  
Prazo de Validade: 10 (dez) anos contados a partir de 27/08/2013, observadas as condições legais.

(11) **PI 0105934-3 B1** **16.1**

(22) 28/03/2001  
(30) 30/03/2000 JP 2000-94764; 31/03/2000 JP 2000-98825; 18/04/2000 JP 2000-116383  
(51) C21B 13/00 (2006.01)  
(54) MÉTODO PARA PRODUZIR FERRO METÁLICO GRANULAR; MÉTODO PARA PRODUZIR UM AÇO FUNDIDO; DISPOSITIVO PARA ALIMENTAR CADINHO  
(73) Midrex International B.V. Zürich Branch (CH)  
(72) Shuzo Ito, Yasuhiro Tanigaki, Shoichi Kikuchi, Osamu Tsuge, Isao Kobayashi, Keisuke Honda, Koji Tokuda, Hidezaku Okamoto  
(74) VIEIRA DE MELLO ADVOGADOS  
Prazo de Validade: 10 (dez) anos contados a partir de 27/08/2013, observadas as condições legais.

(11) **PI 0116986-6 B1** **16.1**

(22) 15/08/2001  
(51) C12Q 1/04 (2006.01), C12Q 1/00 (2006.01), G01N 33/53 (2006.01)  
(54) PROCESSO PARA MONITORAÇÃO DA POPULAÇÕES MICROBIOLÓGICAS EM UM MEIO OPACO.  
(73) Nalco Company (US)  
(72) Rodney H. Banks, Nancy L. Casselman, Mita Chatteraj, Ronald V. Davis, Michael J. Fehr, Sasireka S. Ramesh, David P. Workman  
(74) Momsen, Leonardos & Cia.  
Prazo de Validade: 10 (dez) anos contados a partir de 27/08/2013, observadas as condições legais.

(11) **PI 0117362-6 B1** **16.1**

(22) 21/08/2001  
(30) 25/08/2000 GB 0021066.6; 19/10/2000 GB 0025616.4; 07/06/2001 EP 01420128.9  
(51) C07D 213/61 (2006.01), C07D 213/26 (2006.01), C07D 213/84 (2006.01)  
(54) Processo para a preparação de um composto derivado de 2-piridilmetilamina de fórmula geral (V)  
(62) PI 0113259-8 21/08/2001  
(73) Bayer Cropscience S.A. (FR)  
(72) Norman Dann, Mehul Rasikchandra Amin, Michael Mellor, Peter Dominic Riordan  
(74) Priscila Penha de Barros Thereza  
Prazo de Validade: 10 (dez) anos contados a partir de 27/08/2013, observadas as condições legais.

(11) **PI 0117363-4 B1** **16.1**

(22) 21/08/2001  
(30) 25/08/2000 GB 0021066.6; 19/10/2000 GB 0025616.4; 07/06/2001 GB 01420128.9  
(51) C07D 213/61 (2006.01), C07D 213/26 (2006.01), C07D 213/84 (2006.01)  
(54) Processo para a preparação de um composto 2-cianopiridina de fórmula geral (II)  
(62) PI 0113259-8 21/08/2001  
(73) Bayer Cropscience S.A. (FR)  
(72) Peter Dominic Riordan, Michael Mellor, Mehul Rasikchandra Amin, Norman Dann  
(74) Priscila Penha de Barros Thereza  
Prazo de Validade: 10 (dez) anos contados a partir de 27/08/2013, observadas as condições legais.

(11) **PI 0200253-1 B1** **16.1**

(22) 31/01/2002

- (30) 02/02/2001 DE 101 05 298.7  
(43) 08/10/2002  
(51) G01L 5/16 (2006.01)  
(54) UNIDADE DE MANCAL DE RODA COM SENSORES PARA MEDIR AS FORÇAS DE CONTATO ENTRE PNEU E PISTA DE ROLAGEM E PROCESSO PARA AVALIAÇÃO DOS RESULTADOS DOS SENSORES  
(73) Schaeffler Technologies GmbH & Co. KG (DE)  
(72) Heinrich Hofmann, Jens Heim, Roland Werb, Peter Niebling, Roland Langer, Rainer Breitenbach  
(74) Guerra Propriedade Industrial  
Prazo de Validade: 10 (dez) anos contados a partir de 27/08/2013, observadas as condições legais.
- (11) **PI 0206084-1 B1** **16.1**  
(22) 17/12/2002  
(30) 17/12/2001 US 60/341.449; 17/12/2002 US 10/321,217  
(43) 05/10/2004  
(51) E21B 33/064 (2006.01), E21B 29/08 (2006.01)  
(54) " SISTEMA DE PRODUÇÃO SUBMARINO, E MÓDULO DE CORTE ADAPTADO PARA CORTAR TUBAGEM NUM POÇO."  
(73) Schlumberger Sureco, S.A. (PA)  
(72) Tye Schlegelmilch, Gary Rytlewski, Vance Nixon  
(74) Paulo C. Oliveira & Cia  
Prazo de Validade: 10 (dez) anos contados a partir de 27/08/2013, observadas as condições legais.
- (11) **PI 0206246-1 B1** **16.1**  
(22) 07/02/2002  
(30) 12/02/2001 US 09/781.367  
(51) G01B 7/30 (2006.01), G01D 5/22 (2006.01), B66B 1/30 (2006.01)  
(54) "PROCESSO PARA DETERMINAÇÃO DA POSIÇÃO DE UM ROTOR EM RELAÇÃO A UM ESTATOR NUM MOTOR SÍNCRONO E SISTEMA ELEVADOR"  
(73) Otis Elevator Company (US)  
(72) Daryl J. Marvin, Todd A. Simonds, Vladan Petrovic, Mark Shepard, Alberto Vecchiotti  
(74) Kasznar Leonardos Propriedade Intelectual  
Prazo de Validade: 10 (dez) anos contados a partir de 27/08/2013, observadas as condições legais.
- (11) **PI 0206411-1 B1** **16.1**  
(22) 07/01/2002  
(30) 11/01/2001 US 09/757631  
(51) F23Q 7/12 (2006.01), F23Q 1/02 (2006.01), F23D 11/34 (2006.01)  
(54) Dispositivo gerador de fagulha, e, isqueiro  
(73) Bic Corporation (US)  
(72) Paul H. Adams  
(74) Momsen, Leonardos & Cia  
Prazo de Validade: 10 (dez) anos contados a partir de 27/08/2013, observadas as condições legais.
- (11) **PI 0206900-8 B1** **16.1**  
(22) 13/12/2002  
(43) 02/12/2003  
(51) B29B 17/00 (2006.01)  
(54) Processo para fabricação de peças plásticas com material plástico despezado  
(73) Instituto Nacional de Processamento de Embalagens Vazias - INPEV (BR/SP)  
(72) Rogerio Fernandes de Souza  
(74) Edmundo Brunner Assessoria S/C Ltda  
Prazo de Validade: 10 (dez) anos contados a partir de 27/08/2013, observadas as condições legais.
- (11) **PI 0207997-6 B1** **16.1**  
(22) 04/02/2002  
(30) 07/03/2001 US 09/800.547  
(51) A23L 1/00 (2006.01)  
(54) Processo para produzir temperos  
(73) Unilever N.V. (NL)  
(72) Aurelia Maza, Thaddeus Russell Ziegert, James D. Bensema, Christopher E. Langbein  
(74) Lucas Martins Gaiarsa  
Prazo de Validade: 10 (dez) anos contados a partir de 27/08/2013, observadas as condições legais.
- (11) **PI 0209660-9 B1** **16.1**  
(22) 16/05/2002  
(30) 18/05/2001 US 09/861.338  
(51) F16H 7/12 (2006.01)  
(54) MECANISMO DE AMORTECIMENTO EMPREGADO EM TENSOR E TENSOR DE CORREIA PARA ESTICAR UM ELEMENTO SEM FIM
- (73) The Gates Corporation (US)  
(72) Alexander Serkh  
(74) NELLIE ANNE DAIEL-SHORES  
Prazo de Validade: 10 (dez) anos contados a partir de 27/08/2013, observadas as condições legais.
- (11) **PI 0214398-4 B1** **16.1**  
(22) 26/11/2002  
(30) 26/11/2001 JP 2001-359222; 08/05/2002 JP 2002-133294  
(51) C12N 1/20 (2006.01), A01N 63/02 (2006.01)  
(54) COMPOSIÇÃO PARA CONTROLE DE DOENÇAS FÚNGICAS E PRAGAS DE INSETOS EM PLANTAS, BEM COMO PROCESSO DE CONTROLE DAS REFERIDAS DOENÇAS E PRAGAS"  
(73) Kumiai Chemical Industry CO. LTD. (JP)  
(72) Satoshi Watanabe, Jun Toyoshima, Tsutomu Shirmizu, Koji Yamaji, Kozo Nagayama, Hiroyuki Yano  
(74) Dannemann, Siemsen, Bigler & Ipanema Moreira  
Prazo de Validade: 10 (dez) anos contados a partir de 27/08/2013, observadas as condições legais.
- (11) **PI 0304090-9 B1** **16.1**  
(22) 31/10/2003  
(43) 28/06/2005  
(51) F16K 21/00 (2006.01)  
(54) VÁLVULA ANGULAR PARA DRENO COM FECHAMENTO EXTERNO ACIONADO MANUALMENTE  
(73) Antônio Herera Filho (BR/SP)  
(72) Antônio Herera Filho  
(74) Sergio Zanella Coppi  
Prazo de Validade: 20 (vinte) anos contados a partir de 31/10/2003, observadas as condições legais.
- (11) **PI 0306125-6 B1** **16.1**  
(22) 03/12/2003  
(43) 16/08/2005  
(51) C08G 63/80 (2006.01), C08G 63/18 (2006.01)  
(54) SISTEMA COMPACTO DE SSP PARA PET PÓS CONSUMO E PROCESSO PARA RECICLAGEM DE PET UTILIZANDO DITO SISTEMA  
(73) Universidade Federal de São Carlos (BR/SP)  
(72) Sati Manrich, Marco Antonio Alves de Andrade  
(74) Mauricio Saab  
Prazo de Validade: 20 (vinte) anos contados a partir de 03/12/2003, observadas as condições legais.
- (11) **PI 0306184-1 B1** **16.1**  
(22) 18/02/2003  
(30) 25/02/2002 EP 02 405136.9; 11/10/2002 EP 02 405876.0  
(51) C11D 3/42 (2006.01), C11D 3/39 (2006.01)  
(54) Composição detergente  
(73) Ciba Specialty Chemicals Holding INC. (CH)  
(72) Juergen Kaschig, Robert Hochberg, Oliver Becherer, Georges Metzger, Claude Eckhardt  
(74) Dannemann, Siemsen, Bigler & Ipanema Moreira  
Prazo de Validade: 10 (dez) anos contados a partir de 27/08/2013, observadas as condições legais.
- (11) **PI 0306211-2 B1** **16.1**  
(22) 01/09/2003  
(30) 03/09/2002 JP 2002-258135; 03/09/2002 JP 2002-258136  
(51) A21C 3/02 (2006.01)  
(54) Aparelho e método para bater e enrolar uma massa alimentícia transportada por cinta  
(73) Rheon Automatic Machinery CO., LTD. (JP)  
(72) Torahiko Hayashi, Michio Morikawa  
(74) Orlando de Souza  
Prazo de Validade: 20 (vinte) anos contados a partir de 01/09/2003, observadas as condições legais.
- (11) **PI 0309647-5 B1** **16.1**  
(22) 07/05/2003  
(30) 14/05/2002 US 10/378,146; 02/05/2003 US 10/428,406  
(51) D21F 3/02 (2006.01)  
(54) Correia sem fim para uma prensa de sapata, e, método para formar a mesma  
(73) Stowe Woodward, L.L.C. (US)  
(72) Eric J. Gustafson, Matthew Vosika, Michael P. Madden  
(74) Momsen, Leonardos & Cia  
Prazo de Validade: 10 (dez) anos contados a partir de 27/08/2013, observadas as condições legais.
- (11) **PI 0312215-8 B1** **16.1**  
(22) 28/05/2003  
(30) 25/06/2002 DE 202.18.393.9; 20/12/2002 DE 102.60.202.6  
(51) D21F 3/02 (2006.01), D21G 9/00 (2006.01)  
(54) Metodo e Aparelho para influenciar e/ou monitorar um perfil de prensagem  
(73) Voith Paper Patent GMBH (DE)  
(72) Gerd Komposch  
(74) Cruzeiro / Newmarc Patentes e Marcas Ltda.  
Prazo de Validade: 10 (dez) anos contados a partir de 27/08/2013, observadas as condições legais.
- (11) **PI 0313056-8 B1** **16.1**  
(22) 11/08/2003  
(30) 19/08/2002 US 10/223,192  
(51) C07C 2/62 (2006.01)  
(54) Métodos de produção de alquilado em uma alquilação na presença de ácido sulfúrico  
(73) Catalytic Distillation Technologies (US)  
(72) Lawrence A. Smith, Jr., William M. Cross  
(74) Kasznar Leonardos Propriedade Intelectual  
Prazo de Validade: 10 (dez) anos contados a partir de 27/08/2013, observadas as condições legais.
- (11) **PI 0314866-1 B1** **16.1**  
(22) 26/09/2003  
(30) 01/10/2002 US 10/260,546  
(51) A61B 5/06 (2006.01), A61M 5/42 (2006.01)  
(54) DETECÇÃO DE UMA ENTRADA DE INJEÇÃO IMPLANTADA  
(73) Potencia Medical AG (CH)  
(72) Forsell, Peter  
(74) Magnus Aspeby/Claudio Marcelo Szabas  
Prazo de Validade: 20 (vinte) anos contados a partir de 26/09/2003, observadas as condições legais.
- (11) **PI 0315102-6 B1** **16.1**  
(22) 14/10/2003  
(30) 17/10/2002 DE 102 48 584.4; 20/11/2002 DE 102 54 278.3; 20/11/2002 DE 102 54 279.1  
(51) C07C 253/24 (2006.01), B01J 23/00 (2006.01), B01J 23/20 (2006.01), C07C 51/215 (2006.01)  
(54) PROCESSOS PARA A PREPARAÇÃO DE UMA MASSA DE ÓXIDO MULTIMETÁLICO E PARA A AMOXIDAÇÃO E/OU A OXIDAÇÃO PARCIAIS EM FASE GASOSA HETEROGENEAMENTE CATALISADA DE UM HIDROCARBONETO SATURADO E/OU INSATURADO  
(73) Basf Aktiengesellschaft (DE)  
(72) Frieder Borgmeier, Klaus Joachim Müller-Engel, Hatmut Hibt, Martin Dieterle  
(74) Kasznar Leonardos Propriedade Intelectual  
Prazo de Validade: 20 (vinte) anos contados a partir de 14/10/2003, observadas as condições legais.
- (11) **PI 0317159-0 B1** **16.1**  
(22) 15/12/2003  
(30) 20/12/2002 IT MI2002 A 002712  
(51) B01J 29/04 (2006.01), B01J 35/10 (2006.01), C07C 6/12 (2006.01), C10G 29/20 (2006.01)  
(54) COMPOSIÇÃO CATALÍTICA, E, PROCESSOS PARA PREPARAR AS COMPOSIÇÕES CATALÍTICAS, PARA A TRANSALQUILAÇÃO DE HIDROCARBONETOS AROMÁTICOS, E PARA PREPARAR HIDROCARBONETOS AROMÁTICOS MONO-ALQUILADOS  
(73) Polimeri Europa S.p.A. (IT)  
(72) Elena Bencini, Gianni Girotti  
(74) Luiz Leonardos & Cia - Propriedade Intelectual  
Prazo de Validade: 20 (vinte) anos contados a partir de 15/12/2003, observadas as condições legais.
- (11) **PI 0318128-6 B1** **16.1**  
(22) 19/12/2003  
(30) 20/02/2003 FR 03/02079; 01/08/2003 FR 03/09527  
(51) C11D 3/37 (2006.01)  
(54) Composição para a limpeza ou o enxaguamento em meio aquoso ou hidroalcolóico de superfície duras, utilização de pelo menos uma polibetaina e, processos para melhorar as propriedades de composições que compreendem pelo menos um agente tensoativo para a limpeza ou enxaguamento em meio aquoso ou hidroalcolóico de superfície duras e processo para facilitar a limpeza ou enxaguamento de superfícies duras  
(73) Rhodia Chimie (FR)  
(72) Cédric Geffroy, Ian Harrison, Marie-Pierre Labeau



(74) Momsen, Leonardos & CIA  
Prazo de Validade: 20 (vinte) anos contados a partir de 19/12/2003, observadas as condições legais.

(11) **PI 0400067-6 B1** **16.1**  
(22) 25/02/2004  
(30) 24/02/2003 US 10/372.516  
(43) 28/12/2004  
(51) A61C 15/04 (2006.01)  
(54) Dispositivo de fio dental com um prendedor de fio dental que pode ser empilhado  
(73) Johnson & Johnson (US)  
(72) Harold Ochs, Emanuel Morano  
(74) Dannemann, Siemsen, Bigler & Ipanema Moreira  
Prazo de Validade: 20 (vinte) anos contados a partir de 25/02/2004, observadas as condições legais.

(11) **PI 0403085-0 B1** **16.1**  
(22) 30/01/2004  
(43) 20/09/2005  
(51) A01K 39/022 (2006.01)  
(54) DOSIFICADOR PARA ALIMENTAR SUINOS  
(73) GSI Brasil Indústria e Comércio de Equipamentos Agropecuários Ltda. (BR/RS)  
(72) Leonardo Segatt  
(74) D'Mark Registros de Marcas e Patentes Ltda  
Prazo de Validade: 20 (vinte) anos contados a partir de 30/01/2004, observadas as condições legais.

(11) **PI 0404379-0 B1** **16.1**  
(22) 30/07/2004  
(43) 26/07/2005  
(51) C02F 1/00 (2006.01)  
(54) Sistema de circulação contínua com filtragem biológica e mecânica para águas represadas em lagos artificiais, tanques e/ou reservatórios  
(73) Ingrid Guimarães Leitão (BR/RJ)  
(72) Ingrid Guimarães Leitão  
Prazo de Validade: 20 (vinte) anos contados a partir de 30/07/2004, observadas as condições legais.

(11) **PI 0406720-7 B1** **16.1**  
(22) 12/01/2004  
(30) 13/01/2003 EP 03100042.5  
(51) C12P 7/56 (2006.01)  
(54) PROCESSO PARA A PREPARAÇÃO DE ÁCIDO LÁCTICO E/OU LACTATO.  
(73) Purac Biochem B.V. (NL)  
(72) Roel Otto  
(74) Momsen, Leonardos & Cia  
Prazo de Validade: 20 (vinte) anos contados a partir de 12/01/2004, observadas as condições legais.

(11) **PI 0406962-5 B1** **16.1**  
(22) 06/02/2004  
(30) 14/02/2003 US 60/447.614  
(51) C08G 18/76 (2006.01), C08G 18/10 (2006.01), C08G 18/48 (2006.01)  
(54) Polímero de poliuretano hidrofílico, composição de pré-polímero terminado em isocianato e processo para produzir uma espuma/gel de poliuretano  
(73) Dow Global Technologies Inc. (US)  
(72) Verena Thiede, Netza B Lopez, Luigi Pellacani, Franklin E. Parks  
(74) Antonio Mauricio Pedras Arnaud  
Prazo de Validade: 20 (vinte) anos contados a partir de 06/02/2004, observadas as condições legais.

(11) **PI 0407183-2 B1** **16.1**  
(22) 02/02/2004  
(30) 03/02/2003 JP 2003-026538  
(51) C01B 33/00 (2006.01), C01B 39/04 (2006.01)  
(54) Processo para produzir um material de metalossilicato em camadas modificado, bem como material de metalossilicato em camadas modificado obtido pelo dito processo  
(73) Showa Denko K. K. (JP)  
(72) Takashi Tatsumi, Peng Wu, Katsuyuki Tsuji  
(74) Dannemann, Siemsen, Bigler & Ipanema Moreira  
Prazo de Validade: 20 (vinte) anos contados a partir de 02/02/2004, observadas as condições legais.

(11) **PI 0407698-2 B1** **16.1**  
(22) 01/03/2004  
(30) 12/03/2003 US 10/387.145  
(51) F01K 9/04 (2006.01), F01K 9/00 (2006.01)  
(54) BORRIFADOR, DISPOSITIVO DE REDUÇÃO DE RUÍDO PARA DESVIO DE TURBINA EM CONDENSADORES RESFRIADO POR AR, E, MÉTODO PARA REDUZIR RUÍDO AERODINÂMICO E VIBRAÇÕES ESTRUTURAIS EM APLICAÇÕES DE DESVIO DE TURBINA PARA

UM SISTEMA DE CONDENSAÇÃO RESFRIADO POR AR  
(73) Fisher Controls International LLC (US)  
(72) Charles Lawrence Depenning, Frederick Wayne Catron, Allen Carl Fagerlund, Michael Wildie, McCarty  
(74) Momsen, Leonardos & CIA  
Prazo de Validade: 20 (vinte) anos contados a partir de 01/03/2004, observadas as condições legais.

(11) **PI 0408722-4 B1** **16.1**  
(22) 24/03/2004  
(30) 31/03/2003 DE 103 14 761.6  
(51) B01J 27/14 (2006.01), B01J 27/18 (2006.01)  
(54) SISTEMA ADEQUADO COMO UM CATALISADOR E PROCESSO PARA A HIDROCIANAÇÃO DE COMPOSTOS OLEFINICAMENTE INSATURADOS  
(73) Basf Aktiengesellschaft (DE)  
(72) Michael Bartsch, Robert Baumann, Gerd Haderlein, Miguel Angel Flores, Tim Jungkamp, Hermann Luyken, Jean Scheidel, Wolfgang Siegel, Ferenc Molnar  
(74) Momsen, Leonardos & CIA  
Prazo de Validade: 20 (vinte) anos contados a partir de 24/03/2004, observadas as condições legais.

(11) **PI 0409093-4 B1** **16.1**  
(22) 25/03/2004  
(30) 09/04/2003 GB 0308215.3  
(51) C04B 35/50 (2006.01), H01M 8/12 (2006.01)  
(54) Método de preparação de um eletrólito baseado em céria com uma densidade maior do que 97% da densidade teórica alcançável, eletrólito baseado em céria, e, montagem de meia-célula  
(73) Ceres Intellectual Property Company Limited (GB)  
(72) Brian Charles Hilton Steele (Falecido), Gene Lewis, Naoki Oishi, Ahmet Selcuk  
(74) Momsen, Leonardos & Cia.  
Prazo de Validade: 20 (vinte) anos contados a partir de 25/03/2004, observadas as condições legais.

(11) **PI 0409769-6 B1** **16.1**  
(22) 29/04/2004  
(30) 30/04/2003 GB 0310034.4  
(51) A24C 5/47 (2006.01)  
(54) Máquina de produção de hastes, método de produção de hastes, e, método de processamento de material de invólucro  
(73) British American Tobacco (Investments) Limited (GB)  
(72) Andrew Jonathan Bray, William David Lewis, Steven Holford  
(74) Kasznar Leonardos Propriedade Intelectual  
Prazo de Validade: 20 (vinte) anos contados a partir de 29/04/2004, observadas as condições legais.

(11) **PI 0410484-6 B1** **16.1**  
(22) 20/04/2004  
(30) 29/04/2003 US 10/425.153  
(51) C10G 11/18 (2006.01), C10L 1/32 (2006.01)  
(54) Processo para a preparação de uma composição fonte de matérias primas emulsificada com eficiência melhorada da atomização  
(73) General Electric Company (US)  
(72) Wiley L. Parker, Collin W. Cross, Alan E. Gólaszewski  
(74) Carolina Nakata  
Prazo de Validade: 20 (vinte) anos contados a partir de 20/04/2004, observadas as condições legais.

(11) **PI 0411037-4 B1** **16.1**  
(22) 13/05/2004  
(30) 05/06/2003 GB 0312965.7  
(51) C07C 51/215 (2006.01), C07C 51/25 (2006.01), C07C 67/05 (2006.01), C07C 67/035 (2006.01), C07C 53/08 (2006.01), C07C 69/01 (2006.01), C07C 69/14 (2006.01)  
(54) PROCESSO DE OXIDAÇÃO PARA A PRODUÇÃO DE ÁCIDOS CARBOXÍLICOS E ALCENOS  
(73) Bp Chemicals Limited. (GB)  
(72) Ewen James Ferguson, Andrew Richard Lucy, Mark Stephen Roberts, Diana Rachel Taylor, Bruce Leo Williams  
(74) Orlando de Souza  
Prazo de Validade: 20 (vinte) anos contados a partir de 13/05/2004, observadas as condições legais.

(11) **PI 0414358-2 B1** **16.1**  
(22) 07/09/2004  
(30) 15/09/2003 FR 03/10818  
(51) B60S 1/24 (2006.01)

(54) MANIVELA PERTENCENTE A UMA ARTICULAÇÃO DE TRANSMISSÃO DE MOVIMENTO E MECANISMO DE LIMPEZA DE VEÍCULO AUTOMOTIVO  
(73) Valeo Systemes D'Essuyage (FR)  
(72) Jean-Paul Boissac, Jôel Pain, Florent Meurville  
(74) Momsen, Leonardos & Cia  
Prazo de Validade: 20 (vinte) anos contados a partir de 07/09/2004, observadas as condições legais.

(11) **PI 0418830-6 B1** **16.1**  
(22) 25/05/2004  
(51) B23K 11/14 (2006.01), B23K 11/00 (2006.01), B23K 11/25 (2006.01)  
(54) Método e sistema para fabricar uma conexão de soldagem por projeção  
(73) AL-S Technology BV (NL)  
(72) Karel Pieterman  
(74) Dannemann, Siemsen, Bigler & Ipanema Moreira  
Prazo de Validade: 20 (vinte) anos contados a partir de 25/05/2004, observadas as condições legais.

(11) **PI 0505528-8 B1** **16.1**  
(22) 16/12/2005  
(43) 25/09/2007  
(51) A01C 5/04 (2006.01)  
(54) MECANISMO PARA PLANTIO DE MUDAS  
(73) Francisco José de Queiroz Orlanda (BR/SP)  
(72) Francisco José de Queiroz Orlanda  
(74) Vilage Marcas & Patentes S/S Ltda  
Prazo de Validade: 20 (vinte) anos contados a partir de 16/12/2005, observadas as condições legais.

(11) **PI 9713896-7 B1** **16.1**  
(22) 24/11/1997  
(30) 11/12/1996 US 08/763750  
(51) H04M 15/00 (2006.01)  
(54) "Sistema de medição por dispositivo de serviço interativo e método para medição de dados de uso"  
(73) Nielsen Media Research, INC. (US)  
(72) Daozheng Lu, David H. Harkness, Manish Bhatia, Jerome Samson, William A. Feininger  
(74) Momsen, Leonardos & CIA.  
Prazo de Validade: 10 (dez) anos contados a partir de 27/08/2013, observadas as condições legais.

(11) **PI 9715361-3 B1** **16.1**  
(22) 29/07/1997  
(30) 29/07/1996 JP 8/198585; 17/09/1996 JP 8/244339; 18/09/1996 JP 8/245381; 27/12/1996 JP 8/359004; 31/03/1997 JP 9/81010  
(51) H01L 33/00 (2010.01)  
(54) DISPOSITIVO DE EMISSÃO DE LUZ, FONTE DE LUZ DE FUNDO E DISPLAY DE CRISTAL LÍQUIDO  
(62) PI 9710792-1 29/07/1997  
(73) Nichia Corporation (JP)  
(72) Kensho Sakano, Yasunobu Noguchi, Toshio Moriguchi, Yoshinori Shimizu  
(74) Dannemann, Siemsen, Bigler & Ipanema Moreira  
Prazo de Validade: 10 (dez) anos contados a partir de 27/08/2013, observadas as condições legais.

(11) **PI 9800744-0 B1** **16.1**  
(22) 20/02/1998  
(30) 27/02/1997 US 08/807.075  
(43) 29/06/1999  
(54) MÉTODO E APARELHO PARA ADQUIRIR UM SINAL PILOTO EM UM RECEPTOR CDMA  
(73) Motorola Mobility, Inc. (US)  
(72) Brian D. Storm  
(74) Trench, Rossi e Watanabe  
Prazo de Validade: 10 (dez) anos contados a partir de 27/08/2013, observadas as condições legais.

(11) **PI 9809335-5 B1** **16.1**  
(22) 24/04/1998  
(30) 30/04/1997 US 08/847655  
(51) H04W 74/08 (2009.01), H04B 7/26 (2006.01)  
(54) "PROCESSO E APARELHO PARA UTILIZAÇÃO NA CRIAÇÃO DE UM PACOTE DE ACESSO ALEATÓRIO NUM SISTEMA DE COMUNICAÇÕES MÓVEIS".  
(73) Telefonaktiebolaget LM Ericsson (publ) (SE)  
(72) Riaz Esmailzadeh, Maria Gustafsson  
(74) Momsen, Leonardos & CIA.  
Prazo de Validade: 10 (dez) anos contados a partir de 27/08/2013, observadas as condições legais.

(11) **PI 9905588-0 B1** **16.1**  
(22) 22/10/1999  
(30) 23/10/1998 US 09/177.533  
(43) 22/08/2000

(54) CONECTOR UNIPOLAR ELÉTRICO E MÉTODO PARA FIXAR UM CONTATO ELÉTRICO  
(73) Cooper Industries, Inc (US)  
(72) Steven Jeffrey Measley  
(74) Dannemann ,Siemsen, Bigler & Ipanema Moreira  
Prazo de Validade: 10 (dez) anos contados a partir de 27/08/2013, observadas as condições legais.

(11) **PI 9915822-1 B1** 21.6  
(22) 10/11/1999

(30) 11/11/1998 KR 1998/48100; 27/04/1999 KR 1999/14972; 09/11/1999 KR 1999/49384  
(51) C07D 487/04 (2006.01), A61K 31/519 (2006.01)  
(54) Derivados de pirazolopirimidinona e sua composição farmacêutica para o tratamento de impotência

(73) Dong A Pharm. Co., Ltd. (KR)  
(72) Moohi Yoo, Wonbae Kim, Min Sun Chang, Joong In Lim, Dong Sung Kim, Yk Yon Kim, Tae Kyun Lim, Byoung Ok Ahn, Kyung Koo Kang, Miwon Son, Hyounmie Doh, Soonhoe Kim, Hyunjoo Shim, Taeyoung Oh, Heungjae Kim, Dong Goo Kim  
(74) Dannemann ,Siemsen, Bigler & Ipanema Moreira

Prazo de Validade: 10 (dez) anos contados a partir de 27/08/2013, observadas as condições legais.

## 16.4

### CONCESSÃO ANULADA

(21) **PI 0115092-8 B1** 21.6  
(22) 21/09/2001

(30) 29/01/2001 JP 2001-20188; 29/01/2001 JP 2001-20152; 29/01/2001 JP 2001-20234; 19/06/2001 JP 2001-184588  
(51) A01M 1/20 (2006.01), A61L 9/12 (2006.01), A01N 25/18 (2006.01)  
(54) APARELHO TIPO VENTONHA DIFUSOR DE PRODUTO QUÍMICO, RECEPTÁCULO DE PRODUTO QUÍMICO PARA USO COM O MESMO, E, DISPOSITIVO PRENDEDOR TIPO GRAMPO PARA UM APARELHO TIPO VENTONHA DIFUSOR DE PRODUTO QUÍMICO.

(73) Fumakilla Limited (JP)  
(72) Kazunori Yamamoto, Satoshi Yamasaki  
(74) Momsen, Laonardos & Cia  
Referente a RPI 2160 de 29/05/2012.

### 21. Extinção de Patente e Certificado de Adição de Invenção

## 21.6

### EXTINÇÃO - ART. 78 INCISO IV DA LPI

(11) **MU 7401428-5 Y1** 21.6  
(45) 30/05/2000

(73) Arlindo Marques Filho (BR/SP)  
Referente ao não cumprimento do despacho 24.3 na RPI 2061 de 06/07/2010 e comprovar recolhimento da 17ª, 18ª e 19ª anuidades.

(11) **MU 7401479-0 Y1** 21.6  
(45) 29/06/1999

(73) TRW Automotive LTDA. (BR/SP)  
(74) Toledo Corrêa Marcas e Patentes S/C Ltda.  
Referente ao não cumprimento do despacho 24.3 na RPI 2061 de 06/07/2010 e comprovar recolhimento da 17ª, 18ª e 19ª anuidades.

(11) **MU 7401606-7 Y1** 21.6  
(45) 08/02/2000

(73) Artur Teixeira (BR/RJ)  
Referente ao não cumprimento do despacho 24.3 na RPI 2061 de 06/07/2010 e comprovar recolhimento da 17ª, 18ª e 19ª anuidades.

(11) **MU 7401609-1 Y1** 21.6  
(45) 27/07/1999

(73) Paulo Cesar Meira Cardoso (BR/PR)  
(74) London Marcas & Patentes S/C Ltda.  
Referente ao não cumprimento do despacho 24.3 na RPI 2061 de 06/07/2010 e comprovar recolhimento da 17ª, 18ª e 19ª anuidades.

(11) **MU 7401611-3 Y1** 21.6

(45) 14/12/1999  
(73) Praxair Surface Technologies do Brasil Ltda (BR/PR)  
(74) Brasil Sul Marcas e Patentes S/C Ltda.  
Referente ao não cumprimento do despacho 24.3 na RPI 2061 de 06/07/2010 e comprovar recolhimento da 17ª, 18ª e 19ª anuidades.

(11) **MU 7401612-1 Y1** 21.6

(45) 08/02/2000  
(73) Cibiê do Brasil Ltda (BR/SP)  
(74) Cometa Marcas e Patentes S/C Ltda.  
Referente ao não cumprimento do despacho 24.3 na RPI 2061 de 06/07/2010 e comprovar recolhimento da 17ª, 18ª e 19ª anuidades.

(11) **MU 7401613-0 Y1** 21.6  
(45) 14/12/1999

(73) Cibiê do Brasil Ltda (BR/SP)  
(74) Cometa Marcas e Patentes S/C Ltda.  
Referente ao não cumprimento do despacho 24.3 na RPI 2061 de 06/07/2010 e comprovar recolhimento da 17ª, 18ª e 19ª anuidades.

(11) **MU 7401614-8 Y1** 21.6

(45) 22/08/2000  
(73) Cibiê do Brasil Ltda (BR/SP)  
(74) Cometa Marcas e Patentes S/C Ltda.  
Referente ao não cumprimento do despacho 24.3 na RPI 2061 de 06/07/2010 e comprovar recolhimento da 17ª, 18ª e 19ª anuidades.

(11) **MU 7401615-6 Y1** 21.6

(45) 22/08/2000  
(73) Cibiê do Brasil Ltda (BR/SP)  
(74) Cometa Marcas e Patentes S/C Ltda.  
Referente ao não cumprimento do despacho 24.3 na RPI 2061 de 06/07/2010 e comprovar recolhimento da 17ª, 18ª e 19ª anuidades.

(11) **MU 7401617-2 Y1** 21.6

(45) 08/02/2000  
(73) Cibiê do Brasil Ltda (BR/SP)  
(74) Cometa Marcas e Patentes S/C Ltda.  
Referente ao não cumprimento do despacho 24.3 na RPI 2061 de 06/07/2010 e comprovar recolhimento da 17ª, 18ª e 19ª anuidades.

(11) **MU 7401752-7 Y1** 21.6

(45) 08/02/2000  
(73) Bodycote Brasimet Processamento Térmico S/A (BR/SP)  
(74) J. Barone e Papa, Advogados Associados  
Referente ao não cumprimento do despacho 24.3 na RPI 2061 de 06/07/2010 e comprovar recolhimento da 17ª, 18ª e 19ª anuidades.

(11) **MU 7401759-4 Y1** 21.6

(45) 26/01/1999  
(73) Continental Brasil Indústria Automotiva Ltda. (BR/SP)  
(74) J. Barone e Papa, Advogados Associados  
Referente ao não cumprimento do despacho 24.3 na RPI 2061 de 06/07/2010 e comprovar recolhimento da 17ª, 18ª e 19ª anuidades.

(11) **MU 7401761-6 Y1** 21.6

(45) 11/07/2000  
(73) Cláudio Lourenço Lorenzetti (BR/SP)  
(74) Edmundo Brunner Assessoria S/C Ltda.  
Referente ao não cumprimento do despacho 24.3 na RPI 2061 de 06/07/2010 e comprovar recolhimento da 17ª, 18ª e 19ª anuidades.

(11) **MU 7401875-2 Y1** 21.6

(45) 14/12/1999  
(73) Cláudio Konopka (BR/PR)  
(74) Douglas Hamilton de Queiroz  
Referente ao despacho publicado na RPI 2058 de 15/06/2010 e ao não recolhimento da 15ª anuidade.

(11) **MU 7401886-8 Y1** 21.6

(45) 08/02/2000  
(73) Alexandre Flores Torrano (BR/RS), Naor Miguel Nemmen (BR/RS), Roberto Scarpellini de Mello (BR/RS)  
Referente ao despacho publicado na RPI 2058 de 15/06/2010 e ao não recolhimento da 15ª anuidade.

(11) **MU 7402321-7 Y1** 21.6

(45) 08/02/2000  
(73) Feliciano Dorneles (BR/RS)  
(74) Marpa Cons. & Asses. Empresarial Ltda  
Referente ao despacho publicado na RPI 2058 de 15/06/2010 e ao não recolhimento da 15ª anuidade.

(11) **MU 7402417-5 Y1** 21.6  
(45) 10/08/1999

(73) Frank Dinstuhler (BR/SP)  
(74) P.A. Produtores Associados Marcas e Patentes Ltda  
Referente ao despacho publicado na RPI 2058 de 15/06/2010 e ao não recolhimento da 15ª anuidade.

(11) **MU 7402429-9 Y1** 21.6  
(45) 19/03/2002

(73) Armsilo Comércio Importação e Exportação Ltda (BR/SP)  
(74) Sul América Marcas e Patentes S/C Ltda.  
Referente ao despacho publicado na RPI 2058 de 15/06/2010 e ao não recolhimento da 15ª anuidade.

(11) **MU 7402456-6 Y1** 21.6  
(45) 19/03/2002

(73) Huzimet Açoes Especiais Ltda (BR/SP)  
(74) Milton de Mello Junqueira Leite  
Referente ao não cumprimento do despacho 24.3 na RPI 2061 de 06/07/2010 e comprovar recolhimento da 17ª, 18ª e 19ª anuidades.

(11) **MU 7402494-9 Y1** 21.6  
(45) 24/06/2003

(73) João Pedro Barbosa (BR/PR)  
Referente ao não cumprimento do despacho 24.3 na RPI 2061 de 06/07/2010 e comprovar recolhimento da 17ª, 18ª e 19ª anuidades.

(11) **MU 7402506-6 Y1** 21.6  
(45) 03/10/2000

(73) Alexandre de Oliveira Rangel (BR/SP)  
Referente ao despacho publicado na RPI 2058 de 15/06/2010 e ao não recolhimento da 15ª anuidade.

(11) **PI 9402739-0 B1** 21.6  
(45) 23/01/2001

(73) Eaton Corporation (US)  
(74) Paulo Sérgio Scatamburlo  
Referente ao não cumprimento do despacho 24.3 na RPI 2061 de 06/07/2010 e comprovar recolhimento da 17ª, 18ª e 19ª anuidades.

(11) **PI 9402741-2 B1** 21.6  
(45) 05/03/2002

(73) Ayres Antonio Paes de Oliveira (BR/SP), Nelson Guilherme Bordini (BR/SP)  
Referente ao não cumprimento do despacho 24.3 na RPI 2061 de 06/07/2010 e comprovar recolhimento da 17ª, 18ª e 19ª anuidades.

(11) **PI 9402742-0 B1** 21.6  
(45) 08/07/2003

(73) Rudolf Fein (BR/SP)  
(74) Global Marcas e Patentes S/C Ltda.  
Referente ao não cumprimento do despacho 24.3 na RPI 2061 de 06/07/2010 e comprovar recolhimento da 17ª, 18ª e 19ª anuidades.

(11) **PI 9403043-0 B1** 21.6  
(45) 12/11/2002

(73) Pedro Rafael Salerno (BR/SP)  
(74) Ferraro e Faccioli Advogados Associados  
Referente ao não cumprimento do despacho 24.3 na RPI 2061 de 06/07/2010 e comprovar recolhimento da 17ª, 18ª e 19ª anuidades.

(11) **PI 9403045-6 B1** 21.6  
(45) 13/06/2000

(73) YKK Corporation (JP)  
(74) Cruzeiro/Newmarc Patentes e Marcas Ltda  
Referente ao não cumprimento do despacho 24.3 na RPI 2061 de 06/07/2010 e comprovar recolhimento da 17ª, 18ª e 19ª anuidades.

(11) **PI 9403048-0 B1** 21.6  
(45) 29/12/1998

(73) CECCATO - DMR Indústria Mecânica Ltda. (BR/SP)  
(74) Toledo Corrêa Marcas e Patentes S/C Ltda.  
Referente ao não cumprimento do despacho 24.3 na RPI 2061 de 06/07/2010 e comprovar recolhimento da 17ª, 18ª e 19ª anuidades.

- (11) **PI 9403075-8 B1** **21.6**  
(45) 04/04/2000  
(73) Carlos Augusto da Silva Marques (BR/SP)  
(74) Seta Marcas e Patentes Ltda.  
Referente ao não cumprimento do despacho 24.3 na RPI 2061 de 06/07/2010 e comprovar recolhimento da 17ª, 18ª e 19ª anuidades.
- (11) **PI 9403078-2 B1** **21.6**  
(45) 19/09/2000  
(73) Kraft Jacobs Suchard France (FR)  
(74) Paulo Sergio Scatamburlo  
Referente ao não cumprimento do despacho 24.3 na RPI 2061 de 06/07/2010 e comprovar recolhimento da 17ª, 18ª e 19ª anuidades.
- (11) **PI 9403083-9 B1** **21.6**  
(45) 19/02/2002  
(73) YKK Corporation (JP)  
(74) Cruzeiro/Newmarc Patentes e Marcas Ltda  
Referente ao não cumprimento do despacho 24.3 na RPI 2061 de 06/07/2010 e comprovar recolhimento da 17ª, 18ª e 19ª anuidades.
- (11) **PI 9403086-3 B1** **21.6**  
(45) 18/09/2001  
(73) Magotteaux International (BE)  
(74) Antonio Mauricio Pedras Arnaud  
Referente ao não cumprimento do despacho 24.3 na RPI 2061 de 06/07/2010 e comprovar recolhimento da 17ª, 18ª e 19ª anuidades.
- (11) **PI 9403090-1 B1** **21.6**  
(45) 23/07/2002  
(73) Guido Carli (BR/SP)  
Referente ao não cumprimento do despacho 24.3 na RPI 2061 de 06/07/2010 e comprovar recolhimento da 10ª, 17ª, 18ª e 19ª anuidades.
- (11) **PI 9403227-0 B1** **21.6**  
(45) 04/04/2000  
(73) ZF Sachs AG (DE)  
(74) Dannemann ,Siemens, Bigler & Ipanema Moreira  
Referente ao não cumprimento do despacho 24.3 na RPI 2061 de 06/07/2010 e comprovar recolhimento da 17ª, 18ª e 19ª anuidades.
- (11) **PI 9403237-8 B1** **21.6**  
(45) 10/12/2002  
(73) Ticona GMBH (DE)  
(74) Dannemann, Siemens, Bigler & Ipanema Moreira  
Referente ao não cumprimento do despacho 24.3 na RPI 2061 de 06/07/2010 e comprovar recolhimento da 17ª, 18ª e 19ª anuidades.
- (11) **PI 9403238-6 B1** **21.6**  
(45) 10/12/2002  
(73) Ticona GMBH (DE)  
(74) Dannemann, Siemens, Bigler & Ipanema Moreira  
Referente ao não cumprimento do despacho 24.3 na RPI 2061 de 06/07/2010 e comprovar recolhimento da 17ª, 18ª e 19ª anuidades.
- (11) **PI 9403436-2 B1** **21.6**  
(45) 19/09/2000  
(73) Fischer-Werke Artur Fischer GmbH & Co. kg (DE)  
(74) Dannemann ,Siemens, Bigler & Ipanema Moreira  
Referente ao não cumprimento do despacho 24.3 na RPI 2061 de 06/07/2010 e comprovar recolhimento da 17ª, 18ª e 19ª anuidades.
- (11) **PI 9403437-0 B1** **21.6**  
(45) 31/10/2000  
(73) ABB Schweiz AG (CH)  
(74) Dannemann ,Siemens, Bigler & Ipanema Moreira  
Referente ao não cumprimento do despacho 24.3 na RPI 2061 de 06/07/2010 e comprovar recolhimento da 17ª, 18ª e 19ª anuidades.
- (11) **PI 9403438-9 B1** **21.6**  
(45) 24/08/1999  
(73) Hoechst Aktiengesellschaft (DE)  
(74) Dannemann ,Siemens, Bigler & Ipanema Moreira  
Referente ao não cumprimento do despacho 24.3 na RPI 2061 de 06/07/2010 e comprovar recolhimento da 17ª, 18ª e 19ª anuidades.
- (11) **PI 9403439-7 B1** **21.6**
- (45) 29/12/1998  
(73) Focke & Co. (GMBH & CO.) (DE)  
(74) Dannemann ,Siemens, Bigler & Ipanema Moreira  
Referente ao não cumprimento do despacho 24.3 na RPI 2061 de 06/07/2010 e comprovar recolhimento da 17ª, 18ª e 19ª anuidades.
- (11) **PI 9403442-7 B1** **21.6**  
(45) 08/08/2000  
(73) Goldschmidt AG (DE)  
(74) Dannemann ,Siemens, Bigler & Ipanema Moreira  
Referente ao não cumprimento do despacho 24.3 na RPI 2061 de 06/07/2010 e comprovar recolhimento da 17ª, 18ª e 19ª anuidades.
- (11) **PI 9403453-2 B1** **21.6**  
(45) 03/09/2002  
(73) The Goodyear Tire & Rubber Company (US)  
(74) Daniel & Cia.  
Referente ao não cumprimento do despacho 24.3 na RPI 2061 de 06/07/2010 e comprovar recolhimento da 17ª, 18ª e 19ª anuidades.
- (11) **PI 9403454-0 B1** **21.6**  
(45) 25/01/2000  
(73) Erowa AG (CH)  
(74) Clarke Modet do Brasil LTDA  
Referente ao não cumprimento do despacho 24.3 na RPI 2061 de 06/07/2010 e comprovar recolhimento da 17ª, 18ª e 19ª anuidades.
- (11) **PI 9403456-7 B1** **21.6**  
(45) 24/07/2001  
(73) Bayer Aktiengesellschaft (DE)  
(74) Dannemann ,Siemens, Bigler & Ipanema Moreira  
Referente ao não cumprimento do despacho 24.3 na RPI 2061 de 06/07/2010 e comprovar recolhimento da 17ª, 18ª e 19ª anuidades.
- (11) **PI 9403457-5 B1** **21.6**  
(45) 29/12/1998  
(73) Lucas Industries Public Limited Company (GB)  
(74) Momsen, Leonardos & CIA.  
Referente ao não cumprimento do despacho 24.3 na RPI 2061 de 06/07/2010 e comprovar recolhimento da 17ª, 18ª e 19ª anuidades.
- (11) **PI 9403531-8 B1** **21.6**  
(45) 31/10/2000  
(73) Cibie do Brasil Ltda (BR/SP)  
(74) Cometa Marcas e Patentes S/C Ltda.  
Referente ao não cumprimento do despacho 24.3 na RPI 2061 de 06/07/2010 e comprovar recolhimento da 17ª, 18ª e 19ª anuidades.
- (11) **PI 9403536-9 B1** **21.6**  
(45) 04/09/2001  
(73) The Goodyear Tire & Rubber Company (US)  
Referente ao não cumprimento do despacho 24.3 na RPI 2061 de 06/07/2010 e comprovar recolhimento da 17ª, 18ª e 19ª anuidades.
- (11) **PI 9403538-5 B1** **21.6**  
(45) 08/08/2000  
(73) Kostal Italia S.r.l. (IT)  
(74) Tavares Propriedade Intelectual Ltda.  
Referente ao não cumprimento do despacho 24.3 na RPI 2061 de 06/07/2010 e comprovar recolhimento da 17ª, 18ª e 19ª anuidades.
- (11) **PI 9403540-7 B1** **21.6**  
(45) 21/09/1999  
(73) Morgan Construction Company (US)  
(74) Dannemann ,Siemens, Bigler & Ipanema Moreira  
Referente ao não cumprimento do despacho 24.3 na RPI 2061 de 06/07/2010 e comprovar recolhimento da 17ª, 18ª e 19ª anuidades.
- (11) **PI 9403545-8 B1** **21.6**  
(45) 08/08/2000  
(73) L.R. Nelson Corporation (US)  
(74) Dannemann ,Siemens, Bigler & Ipanema Moreira  
Referente ao não cumprimento do despacho 24.3 na RPI 2061 de 06/07/2010 e comprovar recolhimento da 17ª, 18ª e 19ª anuidades.
- (11) **PI 9403546-6 B1** **21.6**  
(45) 25/01/2000  
(73) Cryovac , INC. (US)
- (74) Dannemann ,Siemens, Bigler & Ipanema Moreira  
Referente ao não cumprimento do despacho 24.3 na RPI 2061 de 06/07/2010 e comprovar recolhimento da 17ª, 18ª e 19ª anuidades.
- (11) **PI 9403547-4 B1** **21.6**  
(45) 29/12/1998  
(73) Praxair Technology, Inc. (US) , Owens-Brockway Glass Container Inc. (US)  
(74) Dannemann ,Siemens, Bigler & Ipanema Moreira  
Referente ao não cumprimento do despacho 24.3 na RPI 2061 de 06/07/2010 e comprovar recolhimento da 17ª, 18ª e 19ª anuidades.
- (11) **PI 9403554-7 B1** **21.6**  
(45) 03/11/1999  
(73) ZF Lemförder Metallwaren Ag (DE)  
(74) Dannemann, Siemens, Bigler & Ipanema Moreira  
Referente ao não cumprimento do despacho 24.3 na RPI 2061 de 06/07/2010 e comprovar recolhimento da 17ª, 18ª e 19ª anuidades.
- (11) **PI 9403574-1 B1** **21.6**  
(45) 24/11/1998  
(73) GKN Automotive AG (DE)  
(74) Momsen, Leonardos & CIA.  
Referente ao não cumprimento do despacho 24.3 na RPI 2061 de 06/07/2010 e comprovar recolhimento da 17ª, 18ª e 19ª anuidades.
- (11) **PI 9403581-4 B1** **21.6**  
(45) 15/05/2001  
(73) Owens-Illinois Plastic Products Inc. (US)  
(74) Dannemann ,Siemens, Bigler & Ipanema Moreira  
Referente ao não cumprimento do despacho 24.3 na RPI 2061 de 06/07/2010 e comprovar recolhimento da 17ª, 18ª e 19ª anuidades.
- (11) **PI 9403583-0 B1** **21.6**  
(45) 25/01/2000  
(73) Shionogi & Co., Ltd. (JP) , Sumitomo Chemical Company Limited (JP)  
(74) Dannemann ,Siemens, Bigler & Ipanema Moreira  
Referente ao não cumprimento do despacho 24.3 na RPI 2061 de 06/07/2010 e comprovar recolhimento da 17ª, 18ª e 19ª anuidades.
- (11) **PI 9403590-3 B1** **21.6**  
(45) 08/08/2000  
(73) Ciba Specialty Chemicals Holding Inc. - Ciba Spezialitätenchemie Holding AG - Ciba Specialités Chimiques Holding SA (CH)  
(74) Dannemann ,Siemens, Bigler & Ipanema Moreira  
Referente ao não cumprimento do despacho 24.3 na RPI 2061 de 06/07/2010 e comprovar recolhimento da 11ª, 17ª, 18ª e 19ª anuidades.
- (11) **PI 9403591-1 B1** **21.6**  
(45) 02/05/2000  
(73) Robert Bosch GmbH (DE)  
(74) Dannemann, Siemens, Bigler & Ipanema Moreira  
Referente ao não cumprimento do despacho 24.3 na RPI 2061 de 06/07/2010 e comprovar recolhimento da 17ª, 18ª e 19ª anuidades.
- (11) **PI 9403592-0 B1** **21.6**  
(45) 08/08/2000  
(73) Ciba Specialty Chemicals Holding Inc. - Ciba Spezialitätenchemie Holding AG - Ciba Specialités Chimiques Holding SA (CH)  
(74) Dannemann ,Siemens, Bigler & Ipanema Moreira  
Referente ao não cumprimento do despacho 24.3 na RPI 2061 de 06/07/2010 e comprovar recolhimento da 17ª, 18ª e 19ª anuidades.
- (11) **PI 9403600-4 B1** **21.6**  
(45) 25/01/2000  
(73) Murilo Pessoa de Oliveira (BR/CE)  
Referente ao não cumprimento do despacho 24.3 na RPI 2061 de 06/07/2010 e comprovar recolhimento da 17ª, 18ª e 19ª anuidades.
- (11) **PI 9403613-6 B1** **21.6**  
(45) 21/03/2000  
(73) Eaton Corporation (US)  
(74) Paulo Sérgio Scatamburlo

Referente ao não cumprimento do despacho 24.3 na RPI 2061 de 06/07/2010 e comprovar recolhimento da 17ª, 18ª e 19ª anuidades.

(11) **PI 9403616-0 B1** **21.6**

(45) 18/02/2003  
(73) Edson Plats de Almeida (BR/SP)  
Referente ao não cumprimento do despacho 24.3 na RPI 2061 de 06/07/2010 e comprovar recolhimento da 17ª, 18ª e 19ª anuidades.

(11) **PI 9403623-3 B1** **21.6**

(45) 25/01/2000  
(73) Weber S. r. L. (IT)  
(74) PIETRO ARIBONI S/C  
Referente ao não cumprimento do despacho 24.3 na RPI 2061 de 06/07/2010 e comprovar recolhimento da 17ª, 18ª e 19ª anuidades.

(11) **PI 9403702-7 B1** **21.6**

(45) 24/11/1998  
(73) Westinghouse Air Brake Company (US)  
(74) Sul América Marcas e Patentes S/C Ltda.  
Referente ao despacho publicado na RPI 2058 de 15/06/2010 e ao não recolhimento da 16ª, 17ª, 18ª e 19ª anuidades.

(11) **PI 9403704-3 B1** **21.6**

(45) 24/11/1998  
(73) Westinghouse Air Brake Company (US)  
(74) Sul América Marcas e Patentes S/C Ltda.  
Referente ao despacho publicado na RPI 2058 de 15/06/2010 e ao não recolhimento da 16ª, 17ª, 18ª e 19ª anuidades.

(11) **PI 9403705-1 B1** **21.6**

(45) 24/11/1998  
(73) Westinghouse Air Brake Company (US)  
(74) Sul América Marcas e Patentes S/C Ltda.  
Referente ao despacho publicado na RPI 2058 de 15/06/2010 e ao não recolhimento da 16ª, 17ª, 18ª e 19ª anuidades.

(11) **PI 9403709-4 B1** **21.6**

(45) 03/10/2000  
(73) Multibrás S/A Eletrodomésticos (BR/SP)  
(74) Paulo Sérgio Scatamburlo  
Referente ao despacho publicado na RPI 2058 de 15/06/2010 e ao não recolhimento da 16ª, 17ª, 18ª e 19ª anuidades.

(11) **PI 9403722-1 B1** **21.6**

(45) 26/06/2001  
(73) Engelhard Corporation (US)  
(74) Waldemar do Nascimento  
Referente ao despacho publicado na RPI 2058 de 15/06/2010 e ao não recolhimento da 16ª, 17ª, 18ª e 19ª anuidades.

(11) **PI 9403725-6 B1** **21.6**

(45) 19/09/2000  
(73) A.K. Technical Laboratory, Inc. (JP)  
(74) Mauro J. G. Arruda  
Referente ao despacho publicado na RPI 2058 de 15/06/2010 e ao não recolhimento da 16ª, 17ª, 18ª e 19ª anuidades.

(11) **PI 9403755-8 B1** **21.6**

(45) 21/03/2000  
(73) ABB AB (SE)  
(74) Dannemann ,Siemsen, Bigler & Ipanema Moreira  
Referente ao não cumprimento do despacho 24.3 na RPI 2061 de 06/07/2010 e comprovar recolhimento da 17ª, 18ª e 19ª anuidades.

(11) **PI 9403770-1 B1** **21.6**

(45) 29/12/1998  
(73) Meridian Rail Information Systems Corp. (US)  
(74) Dannemann, Siemsen, Bigler & Ipanema Moreira  
Referente ao não cumprimento do despacho 24.3 na RPI 2061 de 06/07/2010 e comprovar recolhimento da 17ª, 18ª e 19ª anuidades.

(11) **PI 9403771-0 B1** **21.6**

(45) 03/11/1999  
(73) Bridgestone/Firestone, Inc. (US)  
(74) Dannemann, Siemsen, Bigler & Ipanema Moreira

Referente ao não cumprimento do despacho 24.3 na RPI 2061 de 06/07/2010 e comprovar recolhimento da 17ª, 18ª e 19ª anuidades.

(11) **PI 9403790-6 B1** **21.6**

(45) 02/10/2001  
(73) Rohm And Hass Company (US)  
(74) Momsen, Leonardos & CIA.  
Referente ao não cumprimento do despacho 24.3 na RPI 2061 de 06/07/2010 e comprovar recolhimento da 17ª, 18ª e 19ª anuidades.

(11) **PI 9403793-0 B1** **21.6**

(45) 08/08/2000  
(73) Maria Lucila Nogueira Murillo (BR/RS)  
(74) Luiz Alberto Rosenstengel  
Referente ao não cumprimento do despacho 24.3 na RPI 2061 de 06/07/2010 e comprovar recolhimento da 17ª, 18ª e 19ª anuidades.

(11) **PI 9403813-9 B1** **21.6**

(45) 15/06/1999  
(73) Kronos Ag. Hermann Kronseder Maschinenfabrik (DE)  
(74) Dannemann ,Siemsen, Bigler & Ipanema Moreira  
Referente ao não cumprimento do despacho 24.3 na RPI 2061 de 06/07/2010 e comprovar recolhimento da 17ª, 18ª e 19ª anuidades.

(11) **PI 9403814-7 B1** **21.6**

(45) 25/01/2000  
(73) Xerox Corporation (US)  
(74) Dannemann ,Siemsen, Bigler & Ipanema Moreira  
Referente ao não cumprimento do despacho 24.3 na RPI 2061 de 06/07/2010 e comprovar recolhimento da 17ª, 18ª e 19ª anuidades.

(11) **PI 9403815-5 B1** **21.6**

(45) 19/09/2000  
(73) Lanxess Deutschland GmbH (DE)  
(74) Vieira de Mello, Werneck Alves - Advogados S/C  
Referente ao não cumprimento do despacho 24.3 na RPI 2061 de 06/07/2010 e comprovar recolhimento da 17ª, 18ª e 19ª anuidades.

(11) **PI 9403816-3 B1** **21.6**

(45) 10/07/2001  
(73) Bayer Aktiengesellschaft (DE)  
(74) Dannemann ,Siemsen, Bigler & Ipanema Moreira  
Referente ao não cumprimento do despacho 24.3 na RPI 2061 de 06/07/2010 e comprovar recolhimento da 17ª, 18ª e 19ª anuidades.

(11) **PI 9403819-8 B1** **21.6**

(45) 03/11/1999  
(73) Aracruz Celulose S/A (BR/RJ)  
(74) Dannemann ,Siemsen, Bigler & Ipanema Moreira  
Referente ao não cumprimento do despacho 24.3 na RPI 2061 de 06/07/2010 e comprovar recolhimento da 17ª, 18ª e 19ª anuidades.

(11) **PI 9403826-0 B1** **21.6**

(45) 27/11/2001  
(73) General Electric Company (US)  
(74) Dannemann ,Siemsen, Bigler & Ipanema Moreira  
Referente ao não cumprimento do despacho 24.3 na RPI 2061 de 06/07/2010 e comprovar recolhimento da 17ª, 18ª e 19ª anuidades.

(11) **PI 9403827-9 B1** **21.6**

(45) 03/10/2000  
(73) Celanese GmbH (DE)  
(74) Dannemann ,Siemsen, Bigler & Ipanema Moreira  
Referente ao não cumprimento do despacho 24.3 na RPI 2061 de 06/07/2010 e comprovar recolhimento da 17ª, 18ª e 19ª anuidades.

(11) **PI 9403830-9 B1** **21.6**

(45) 19/10/1999  
(73) Etablissements Caillau (FR)  
(74) Matos & Associados - Advogados  
Referente ao não cumprimento do despacho 24.3 na RPI 2061 de 06/07/2010 e comprovar recolhimento da 17ª, 18ª e 19ª anuidades.

(11) **PI 9403835-0 B1** **21.6**

(45) 27/11/2001  
(73) Koninklijke Philips Electronics N.V (NL)  
(74) Momsen, Leonardos & CIA.  
Referente ao não cumprimento do despacho 24.3 na RPI 2061 de 06/07/2010 e comprovar recolhimento da 17ª, 18ª e 19ª anuidades.

(11) **PI 9403836-8 B1** **21.6**

(45) 29/12/1998  
(73) Festo KG (DE)  
(74) Dannemann ,Siemsen, Bigler & Ipanema Moreira  
Referente ao não cumprimento do despacho 24.3 na RPI 2061 de 06/07/2010 e comprovar recolhimento da 17ª, 18ª e 19ª anuidades.

(11) **PI 9403863-5 B1** **21.6**

(45) 15/05/2001  
(73) Clariant Finance (BVI) Limited (VG)  
(74) Dannemann ,Siemsen, Bigler & Ipanema Moreira  
Referente ao não cumprimento do despacho 24.3 na RPI 2061 de 06/07/2010 e comprovar recolhimento da 17ª, 18ª e 19ª anuidades.

(11) **PI 9403866-0 B1** **21.6**

(45) 08/08/2000  
(73) Cekom Corporation (US)  
(74) Dannemann ,Siemsen, Bigler & Ipanema Moreira  
Referente ao não cumprimento do despacho 24.3 na RPI 2061 de 06/07/2010 e comprovar recolhimento da 17ª, 18ª e 19ª anuidades.

(11) **PI 9403868-6 B1** **21.6**

(45) 25/01/2000  
(73) Focke & CO (GMBH & Co.) (DE)  
(74) Dannemann ,Siemsen, Bigler & Ipanema Moreira  
Referente ao não cumprimento do despacho 24.3 na RPI 2061 de 06/07/2010 e comprovar recolhimento da 17ª, 18ª e 19ª anuidades.

(11) **PI 9404074-5 B1** **21.6**

(45) 19/09/2000  
(73) Deere & Company (US)  
(74) Momsen, Leonardos & CIA.  
Referente ao despacho publicado na RPI 2058 de 15/06/2010 e ao não recolhimento da 16ª, 17ª, 18ª e 19ª anuidades.

(11) **PI 9404075-3 B1** **21.6**

(45) 27/07/1999  
(73) Outokumpu Research Oy (FI)  
(74) Franco, Bhering, Barbosa e Novaes  
Referente ao despacho publicado na RPI 2058 de 15/06/2010 e ao não recolhimento da 16ª, 17ª, 18ª e 19ª anuidades.

(11) **PI 9404103-2 B1** **21.6**

(45) 18/09/2001  
(73) Degussa-Huels Aktiengesellschaft (DE)  
(74) Dannemann ,Siemsen, Bigler & Ipanema Moreira  
Referente ao despacho publicado na RPI 2058 de 15/06/2010 e ao não recolhimento da 16ª, 17ª, 18ª e 19ª anuidades.

(11) **PI 9404104-0 B1** **21.6**

(45) 21/03/2000  
(73) L'oreal (FR)  
(74) Dannemann ,Siemsen, Bigler & Ipanema Moreira  
Referente ao despacho publicado na RPI 2058 de 15/06/2010 e ao não recolhimento da 16ª, 17ª, 18ª e 19ª anuidades.

(11) **PI 9404105-9 B1** **21.6**

(45) 29/12/1998  
(73) ZF Sachs AG (DE)  
(74) Dannemann ,Siemsen, Bigler & Ipanema Moreira  
Referente ao despacho publicado na RPI 2058 de 15/06/2010 e ao não recolhimento da 16ª, 17ª, 18ª e 19ª anuidades.

(11) **PI 9404106-7 B1** **21.6**

(45) 19/10/1999  
(73) Owens-Illinois Closure Inc (US)  
(74) Dannemann ,Siemsen, Bigler & Ipanema Moreira

Referente ao despacho publicado na RPI 2058 de 15/06/2010 e ao não recolhimento da 16ª, 17ª, 18ª e 19ª anuidades.

(11) **PI 9404108-3 B1** **21.6**

(45) 13/06/2000  
(73) D. Pio Echeverria Lizarazu (ES)  
(74) Clarke Modet do Brasil LTDA

Referente ao despacho publicado na RPI 2058 de 15/06/2010 e ao não recolhimento da 16ª, 17ª, 18ª e 19ª anuidades.

(11) **PI 9404109-1 B1** **21.6**

(45) 16/05/2000  
(73) Eastman Kodak Company (US)  
(74) Momsen, Leonardos & CIA.

Referente ao despacho publicado na RPI 2058 de 15/06/2010 e ao não recolhimento da 16ª, 17ª, 18ª e 19ª anuidades.

(11) **PI 9404128-8 B1** **21.6**

(45) 06/03/2001  
(73) Petróleo Brasileiro S/A - Petrobrás (BR/RJ)  
(74) ALOISIO FÉLIX DA NÓBREGA

Referente ao despacho publicado na RPI 2058 de 15/06/2010 e ao não recolhimento da 16ª, 17ª, 18ª e 19ª anuidades.

(11) **PI 9404134-2 B1** **21.6**

(45) 03/11/1999  
(73) Carl Freudenberg (DE)  
(74) Dannemann ,Siemsen, Bigler & Ipanema Moreira

Referente ao despacho publicado na RPI 2058 de 15/06/2010 e ao não recolhimento da 16ª, 17ª, 18ª e 19ª anuidades.

(11) **PI 9404136-9 B1** **21.6**

(45) 08/08/2000  
(73) Bayer Aktiengesellschaft (DE)  
(74) Dannemann ,Siemsen, Bigler & Ipanema Moreira

Referente ao despacho publicado na RPI 2058 de 15/06/2010 e ao não recolhimento da 16ª, 17ª, 18ª e 19ª anuidades.

(11) **PI 9404139-3 B1** **21.6**

(45) 21/03/2000  
(73) Ciba Specialty Chemicals Holding Inc. - Ciba Spezialitätenchemie Holding AG - Ciba Specialités Chimiques Holding SA (CH)  
(74) Dannemann ,Siemsen, Bigler & Ipanema Moreira

Referente ao despacho publicado na RPI 2058 de 15/06/2010 e ao não recolhimento da 16ª, 17ª, 18ª e 19ª anuidades.

(11) **PI 9404305-1 B1** **21.6**

(45) 28/11/2000  
(73) Praxair Technology, Inc. (US)  
(74) Dannemann ,Siemsen, Bigler & Ipanema Moreira

Referente ao despacho publicado na RPI 2058 de 15/06/2010 e ao não recolhimento da 16ª, 17ª, 18ª e 19ª anuidades.

(11) **PI 9404310-8 B1** **21.6**

(45) 14/11/2000  
(73) Saint-Gobain Vitrage (FR)  
(74) Momsen, Leonardos & CIA.

Referente ao despacho publicado na RPI 2058 de 15/06/2010 e ao não recolhimento da 16ª, 17ª, 18ª e 19ª anuidades.

(11) **PI 9404311-6 B1** **21.6**

(45) 25/01/2000  
(73) Saint-Gobain Vitrage (FR)  
(74) Momsen, Leonardos & CIA.

Referente ao despacho publicado na RPI 2058 de 15/06/2010 e ao não recolhimento da 16ª, 17ª, 18ª e 19ª anuidades.

(11) **PI 9404324-8 B1** **21.6**

(45) 21/09/1999  
(73) Becton, Dickinson and Company (US)

Referente ao despacho publicado na RPI 2058 de 15/06/2010 e ao não recolhimento da 16ª, 17ª, 18ª e 19ª anuidades.

(11) **PI 9404329-9 B1** **21.6**

(45) 23/07/2002  
(73) Nalco Company (US)  
(74) Momsen, Leonardos & Cia.

Referente ao despacho publicado na RPI 2058 de 15/06/2010 e ao não recolhimento da 16ª, 17ª, 18ª e 19ª anuidades.

(11) **PI 9404334-5 B1** **21.6**

(45) 21/09/1999  
(73) SNR Roulements (FR)  
(74) Momsen, Leonardos & CIA.

Referente ao despacho publicado na RPI 2058 de 15/06/2010 e ao não recolhimento da 16ª, 17ª, 18ª e 19ª anuidades.

(11) **PI 9404346-9 B1** **21.6**

(45) 21/03/2000  
(73) Institut Français du Pétrole (FR)  
(74) Dannemann ,Siemsen, Bigler & Ipanema Moreira

Referente ao despacho publicado na RPI 2058 de 15/06/2010 e ao não recolhimento da 16ª, 17ª, 18ª e 19ª anuidades.

(11) **PI 9404347-7 B1** **21.6**

(45) 19/09/2000  
(73) Hoechst Aktiengesellschaft (DE)  
(74) Dannemann ,Siemsen, Bigler & Ipanema Moreira

Referente ao despacho publicado na RPI 2058 de 15/06/2010 e ao não recolhimento da 16ª, 17ª, 18ª e 19ª anuidades.

(11) **PI 9404348-5 B1** **21.6**

(45) 21/03/2000  
(73) Luk Lamellen Und Kupplungsbau Beteiligungs KG (DE)  
(74) Dannemann ,Siemsen, Bigler & Ipanema Moreira

Referente ao despacho publicado na RPI 2058 de 15/06/2010 e ao não recolhimento da 16ª, 17ª, 18ª e 19ª anuidades.

(11) **PI 9404377-9 B1** **21.6**

(45) 08/08/2000  
(73) G.S.A. do Brasil Tratamentos Ambientais Ltda (BR/RS)  
(74) Agência Gaúcha Marcas e Patentes Ltda.

Referente ao despacho publicado na RPI 2058 de 15/06/2010 e ao não recolhimento da 16ª, 17ª, 18ª e 19ª anuidades.

(11) **PI 9404395-7 B1** **21.6**

(45) 30/11/1999  
(73) Tecnomá (FR)  
(74) Momsen, Leonardos & CIA.

Referente ao despacho publicado na RPI 2058 de 15/06/2010 e ao não recolhimento da 16ª, 17ª, 18ª e 19ª anuidades.

(11) **PI 9404397-3 B1** **21.6**

(45) 25/01/2000  
(73) Sterling Chemicals International, Inc. (US)  
(74) Momsen, Leonardos & CIA.

Referente ao despacho publicado na RPI 2058 de 15/06/2010 e ao não recolhimento da 16ª, 17ª, 18ª e 19ª anuidades.

(11) **PI 9404411-2 B1** **21.6**

(45) 08/08/2000  
(73) Shell Internationale Research Maatschappij B.V (NL)  
(74) Momsen, Leonardos & CIA.

Referente ao despacho publicado na RPI 2058 de 15/06/2010 e ao não recolhimento da 16ª, 17ª, 18ª e 19ª anuidades.

(11) **PI 9404412-0 B1** **21.6**

(45) 20/08/2002  
(73) Otis Elevator Company (US)  
(74) Daniel & Cia.

Referente ao despacho publicado na RPI 2058 de 15/06/2010 e ao não recolhimento da 16ª, 17ª, 18ª e 19ª anuidades.

(11) **PI 9404425-2 B1** **21.6**

(45) 08/08/2000  
(73) Bayer CropScience AG (DE)  
(74) Dannemann ,Siemsen, Bigler & Ipanema Moreira

Referente ao despacho publicado na RPI 2058 de 15/06/2010 e ao não recolhimento da 16ª, 17ª, 18ª e 19ª anuidades.

(11) **PI 9404426-0 B1** **21.6**

(45) 16/05/2000  
(73) Dainihon Jochugiku Co. Ltd. (JP)  
(74) Gruenbaum e Gaspar Ltda.

Referente ao despacho publicado na RPI 2058 de 15/06/2010 e ao não recolhimento da 16ª, 17ª, 18ª e 19ª anuidades.

(11) **PI 9404430-9 B1** **21.6**

(45) 30/11/1999  
(73) PPG Industries OHIO, INC. (US)  
(74) NELLIE ANNE DAIEL-SHORES

Referente ao despacho publicado na RPI 2058 de 15/06/2010 e ao não recolhimento da 16ª, 17ª, 18ª e 19ª anuidades.

(11) **PI 9404433-3 B1** **21.6**

(45) 08/08/2000  
(73) Unilever N.V. (NL)  
(74) Momsen, Leonardos & CIA.  
Referente ao despacho publicado na RPI 2058 de 15/06/2010 e ao não recolhimento da 16ª, 17ª, 18ª e 19ª anuidades.

(11) **PI 9404441-4 B1** **21.6**

(45) 25/01/2000  
(73) Focke & Co. (GMBH & CO.) (DE)  
(74) Dannemann ,Siemsen, Bigler & Ipanema Moreira

Referente ao despacho publicado na RPI 2058 de 15/06/2010 e ao não recolhimento da 16ª, 17ª, 18ª e 19ª anuidades.

(11) **PI 9404446-5 B1** **21.6**

(45) 10/08/1999  
(73) Rieke Corporation (US)  
Referente ao despacho publicado na RPI 2058 de 15/06/2010 e ao não recolhimento da 16ª, 17ª, 18ª e 19ª anuidades.

(11) **PI 9404447-3 B1** **21.6**

(45) 28/05/2002  
(73) Becton, Dickinson And Company (US)  
(74) Daniel & Cia.

Referente ao despacho publicado na RPI 2058 de 15/06/2010 e ao não recolhimento da 16ª, 17ª, 18ª e 19ª anuidades.

(11) **PI 9404451-1 B1** **21.6**

(45) 21/09/1999  
(73) Luigi Conconi (IT)  
(74) Momsen, Leonardos & CIA.

Referente ao despacho publicado na RPI 2058 de 15/06/2010 e ao não recolhimento da 16ª, 17ª, 18ª e 19ª anuidades.

(11) **PI 9404452-0 B1** **21.6**

(45) 17/10/2000  
(73) Shell Internationale Research Maatschappij B.V. (NL)  
(74) Momsen, Leonardos & CIA.

Referente ao despacho publicado na RPI 2058 de 15/06/2010 e ao não recolhimento da 16ª, 17ª, 18ª e 19ª anuidades.

(11) **PI 9404453-8 B1** **21.6**

(45) 21/03/2000  
(73) Hoogovens Staal BV (NL)  
(74) Dannemann ,Siemsen, Bigler & Ipanema Moreira

Referente ao despacho publicado na RPI 2058 de 15/06/2010 e ao não recolhimento da 16ª, 17ª, 18ª e 19ª anuidades.

(11) **PI 9404454-6 B1** **21.6**

(45) 13/06/2000  
(73) Mannesmann Aktiengesellschaft (DE)  
(74) Dannemann ,Siemsen, Bigler & Ipanema Moreira

Referente ao despacho publicado na RPI 2058 de 15/06/2010 e ao não recolhimento da 16ª, 17ª, 18ª e 19ª anuidades.

(11) **PI 9404457-0 B1** **21.6**

(45) 08/08/2000  
(73) PPG Industries OHIO, INC. (US)  
(74) NELLIE ANNE DAIEL-SHORES

Referente ao despacho publicado na RPI 2058 de 15/06/2010 e ao não recolhimento da 16ª, 17ª, 18ª e 19ª anuidades.

(11) **PI 9404458-9 B1** **21.6**

(45) 08/08/2000  
(73) PPG Industries OHIO, INC. (US)  
(74) NELLIE ANNE DAIEL-SHORES  
Referente ao despacho publicado na RPI 2058 de 15/06/2010 e ao não recolhimento da 16ª, 17ª, 18ª e 19ª anuidades.

(11) <b>PI 9404459-7 B1</b>	<b>21.6</b>	(45) 08/08/2000 (73) PPG Industries OHIO, INC. (US) (74) NELLIE ANNE DAIEL-SHORES Referente ao despacho publicado na RPI 2058 de 15/06/2010 e ao não recolhimento da 16ª, 17ª, 18ª e 19ª anuidades.	(73) Praxair Technology, Inc. (US) (74) Dannemann ,Siemens, Bigler & Ipanema Moreira Referente ao despacho publicado na RPI 2058 de 15/06/2010 e ao não recolhimento da 16ª, 17ª e 18ª anuidades.		
(11) <b>PI 9404467-8 B1</b>	<b>21.6</b>	(45) 20/02/2001 (73) AT&T Corporation (US) (74) Clarke Modet do Brasil LTDA Referente ao despacho publicado na RPI 2058 de 15/06/2010 e ao não recolhimento da 16ª, 17ª, 18ª e 19ª anuidades.	(11) <b>PI 9404868-1 B8</b>	<b>21.6</b>	(45) 13/06/2000 (73) Xerox Corporation (US) (74) Dannemann ,Siemens, Bigler & Ipanema Moreira Referente ao despacho publicado na RPI 2058 de 15/06/2010 e ao não recolhimento da 16ª, 17ª e 18ª anuidades.
(11) <b>PI 9404468-6 B1</b>	<b>21.6</b>	(45) 24/11/1998 (73) Itt Flygt AB (SE) (74) Franklin S. Ferri Escritório de Advocacia Referente ao despacho publicado na RPI 2058 de 15/06/2010 e ao não recolhimento da 16ª, 17ª, 18ª e 19ª anuidades.	(11) <b>PI 9404585-2 B1</b>	<b>21.6</b>	(45) 23/01/2001 (73) Rheem Empreendimentos Industriais e Comerciais S/A (BR/SP) (74) Advocacia Pietro Ariboni S/C Referente ao despacho publicado na RPI 2058 de 15/06/2010 e ao não recolhimento da 16ª, 17ª, 18ª e 19ª anuidades.
(11) <b>PI 9404469-4 B1</b>	<b>21.6</b>	(45) 20/02/2001 (73) Houghton Durferrit GmbH (DE) (74) Dannemann ,Siemens, Bigler & Ipanema Moreira Referente ao despacho publicado na RPI 2058 de 15/06/2010 e ao não recolhimento da 16ª, 17ª, 18ª e 19ª anuidades.	(11) <b>PI 9404587-9 B1</b>	<b>21.6</b>	(45) 31/10/2000 (73) Ricardo Pironi Gonçalves (BR/SP) (74) Tempus's Marcas e Patentes S/C Ltda Referente ao despacho publicado na RPI 2058 de 15/06/2010 e ao não recolhimento da 16ª, 17ª, 18ª e 19ª anuidades.
(11) <b>PI 9404471-6 B1</b>	<b>21.6</b>	(45) 02/05/2000 (73) Praxair Technology, Inc. (US) (74) Dannemann ,Siemens, Bigler & Ipanema Moreira Referente ao despacho publicado na RPI 2058 de 15/06/2010 e ao não recolhimento da 16ª, 17ª, 18ª e 19ª anuidades.	(11) <b>PI 9404646-8 B1</b>	<b>21.6</b>	(45) 19/09/2000 (73) Empresa Brasileira de Compressores S/A - Embraco (BR/SC) (74) Paulo Sérgio Scatamburlo Referente ao despacho publicado na RPI 2058 de 15/06/2010 e ao não recolhimento da 16ª, 17ª e 18ª anuidades.
(11) <b>PI 9404473-2 B1</b>	<b>21.6</b>	(45) 10/08/1999 (73) Rohm And Haas Company (US) (74) Momsen, Leonardos & CIA. Referente ao despacho publicado na RPI 2058 de 15/06/2010 e ao não recolhimento da 16ª, 17ª, 18ª e 19ª anuidades.	(11) <b>PI 9404649-2 B1</b>	<b>21.6</b>	(45) 26/06/2001 (73) Engelhard Corporation (US) (74) Waldemar do Nascimento Referente ao despacho publicado na RPI 2058 de 15/06/2010 e ao não recolhimento da 16ª, 17ª e 18ª anuidades.
(11) <b>PI 9404483-0 B1</b>	<b>21.6</b>	(45) 14/11/2000 (73) The Goodyear Tire & Rubber Company (US) Referente ao despacho publicado na RPI 2058 de 15/06/2010 e ao não recolhimento da 16ª, 17ª, 18ª e 19ª anuidades.	(11) <b>PI 9404659-0 B1</b>	<b>21.6</b>	(45) 08/08/2000 (73) U.S. Borax Inc (US) (74) Momsen, Leonardos & CIA. Referente ao despacho publicado na RPI 2058 de 15/06/2010 e ao não recolhimento da 16ª, 17ª, 18ª e 19ª anuidades.
(11) <b>PI 9404490-2 B1</b>	<b>21.6</b>	(45) 21/08/2001 (73) Thomas & Betts International, INC. (US) (74) Dannemann ,Siemens, Bigler & Ipanema Moreira Referente ao despacho publicado na RPI 2058 de 15/06/2010 e ao não recolhimento da 16ª, 17ª, 18ª e 19ª anuidades.	(11) <b>PI 9404661-1 B1</b>	<b>21.6</b>	(45) 24/11/1998 (73) Molas Cattoni Ltda (BR/SC) (74) SL Assessoria Marcas e Patentes Referente ao despacho publicado na RPI 2058 de 15/06/2010 e ao não recolhimento da 16ª, 17ª, 18ª e 19ª anuidades.
(11) <b>PI 9404491-0 B1</b>	<b>21.6</b>	(45) 15/05/2001 (73) Thomas & Betts International, Inc. (US) (74) Dannemann ,Siemens, Bigler & Ipanema Moreira Referente ao despacho publicado na RPI 2058 de 15/06/2010 e ao não recolhimento da 16ª, 17ª, 18ª e 19ª anuidades.	(11) <b>PI 9404682-4 B1</b>	<b>21.6</b>	(45) 17/10/2000 (73) Hampshire Chemical Ltd. (GB) Referente ao despacho publicado na RPI 2058 de 15/06/2010 e ao não recolhimento da 16ª, 17ª, 18ª e 19ª anuidades.
(11) <b>PI 9404541-0 B1</b>	<b>21.6</b>	(45) 25/01/2000 (73) UNIPAC - Indústria e Comércio Ltda (BR/SP) (74) Osmar Sanches Bracciali Referente ao despacho publicado na RPI 2058 de 15/06/2010 e ao não recolhimento da 16ª, 17ª, 18ª e 19ª anuidades.	(11) <b>PI 9404829-0 B1</b>	<b>21.6</b>	(45) 15/06/1999 (73) Robert Bosch GmbH (DE) (74) Dannemann ,Siemens, Bigler & Ipanema Moreira Referente ao despacho publicado na RPI 2058 de 15/06/2010 e ao não recolhimento da 16ª, 17ª e 18ª anuidades.
(11) <b>PI 9404552-6 B1</b>	<b>21.6</b>	(45) 16/04/2002 (73) The Dow Chemical Company (US) (74) Paulo Sérgio Scatamburlo Referente ao despacho publicado na RPI 2058 de 15/06/2010 e ao não recolhimento da 16ª, 17ª, 18ª e 19ª anuidades.	(11) <b>PI 9404863-0 B1</b>	<b>21.6</b>	(45) 25/01/2000 (73) Schütz GmbH & Co. KGaA (DE) (74) Dannemann, Siemens, Bigler & Ipanema Moreira Referente ao despacho publicado na RPI 2058 de 15/06/2010 e ao não recolhimento da 16ª, 17ª e 18ª anuidades.
(11) <b>PI 9404579-8 B1</b>	<b>21.6</b>		(11) <b>PI 9404866-5 B1</b>	<b>21.6</b>	(45) 04/04/2000

- (73) Societe Siderurgique de Participations Pour Le Developpement Economique - SIDECO (FR)  
(74) Dannemann ,Siemsen, Bigler & Ipanema Moreira  
Referente ao despacho publicado na RPI 2058 de 15/06/2010 e ao não recolhimento da 16ª, 17ª e 18ª anuidades.
- (11) **PI 9404945-9 B1** **21.6**  
(45) 03/10/2000  
(73) Huber & Suhner Ag (CH)  
(74) Gruenbaum e Gaspar Ltda.  
Referente ao despacho publicado na RPI 2058 de 15/06/2010 e ao não recolhimento da 16ª, 17ª e 18ª anuidades.
- (11) **PI 9404948-3 B1** **21.6**  
(45) 04/04/2000  
(73) ABB Research Ltd (CH)  
(74) Dannemann ,Siemsen, Bigler & Ipanema Moreira  
Referente ao despacho publicado na RPI 2058 de 15/06/2010 e ao não recolhimento da 16ª, 17ª e 18ª anuidades.
- (11) **PI 9404952-1 B1** **21.6**  
(45) 29/12/1998  
(73) Ateliers Ribouleau (FR)  
(74) Dannemann ,Siemsen, Bigler & Ipanema Moreira  
Referente ao despacho publicado na RPI 2058 de 15/06/2010 e ao não recolhimento da 16ª, 17ª e 18ª anuidades.
- (11) **PI 9404954-8 B1** **21.6**  
(45) 15/05/2001  
(73) Xerox Corporation (US)  
(74) Momsen, Leonardos & CIA.  
Referente ao despacho publicado na RPI 2058 de 15/06/2010 e ao não recolhimento da 16ª, 17ª e 18ª anuidades.
- (11) **PI 9404970-0 B1** **21.6**  
(45) 08/08/2000  
(73) Bayer Aktiengesellschaft (DE)  
(74) Dannemann ,Siemsen, Bigler & Ipanema Moreira  
Referente ao despacho publicado na RPI 2058 de 15/06/2010 e ao não recolhimento da 16ª, 17ª e 18ª anuidades.
- (11) **PI 9404974-2 B1** **21.6**  
(45) 30/11/1999  
(73) Motor Wheel Corporation (US)  
(74) Momsen, Leonardos & CIA.  
Referente ao despacho publicado na RPI 2058 de 15/06/2010 e ao não recolhimento da 16ª, 17ª e 18ª anuidades.
- (11) **PI 9404975-0 B1** **21.6**  
(45) 20/02/2001  
(73) Solvay (BE)  
(74) Momsen, Leonardos & CIA.  
Referente ao despacho publicado na RPI 2058 de 15/06/2010 e ao não recolhimento da 16ª, 17ª e 18ª anuidades.
- (11) **PI 9404977-7 B1** **21.6**  
(45) 24/11/1998  
(73) Carrier Corporation (US)  
(74) Momsen, Leonardos & CIA.  
Referente ao despacho publicado na RPI 2058 de 15/06/2010 e ao não recolhimento da 16ª, 17ª e 18ª anuidades.
- (11) **PI 9404979-3 B1** **21.6**  
(45) 30/05/2000  
(73) Johnson & Johnson (US)  
(74) Dannemann ,Siemsen, Bigler & Ipanema Moreira  
Referente ao despacho publicado na RPI 2058 de 15/06/2010 e ao não recolhimento da 16ª, 17ª e 18ª anuidades.
- (11) **PI 9404981-5 B1** **21.6**  
(45) 29/12/1998  
(73) Johnson & Johnson (US)  
(74) Dannemann ,Siemsen, Bigler & Ipanema Moreira  
Referente ao despacho publicado na RPI 2058 de 15/06/2010 e ao não recolhimento da 16ª, 17ª e 18ª anuidades.
- (11) **PI 9404982-3 B1** **21.6**  
(45) 03/10/2000
- (73) Praxair Technology, Inc. (US)  
(74) Dannemann ,Siemsen, Bigler & Ipanema Moreira  
Referente ao despacho publicado na RPI 2058 de 15/06/2010 e ao não recolhimento da 16ª, 17ª e 18ª anuidades.
- (11) **PI 9404993-9 B1** **21.6**  
(45) 06/03/2001  
(73) Panacea Medical Laboratories (US)  
Referente ao despacho publicado na RPI 2058 de 15/06/2010 e ao não recolhimento da 16ª, 17ª e 18ª anuidades.
- (11) **PI 9404994-7 B1** **21.6**  
(45) 30/11/1999  
(73) The Gates Rubber Company (US)  
Referente ao despacho publicado na RPI 2058 de 15/06/2010 e ao não recolhimento da 16ª, 17ª e 18ª anuidades.
- (11) **PI 9404998-0 B1** **21.6**  
(45) 24/06/2003  
(73) Centro de Ingeniería Genética Y Biotecnología (CU)  
(74) Momsen, Leonardos & Cia.  
Referente ao despacho publicado na RPI 2058 de 15/06/2010 e ao não recolhimento da 16ª, 17ª e 18ª anuidades.
- (11) **PI 9405021-0 B1** **21.6**  
(45) 13/06/2000  
(73) Legrand e Legrand SNC (FR)  
(74) Paulo Sérgio Scatamburlo  
Referente ao despacho publicado na RPI 2058 de 15/06/2010 e ao não recolhimento da 16ª, 17ª e 18ª anuidades.
- (11) **PI 9405024-4 B1** **21.6**  
(45) 21/09/1999  
(73) Rubem Groff (BR/RS)  
(74) Advocacia Pietro Ariboni S/C  
Referente ao despacho publicado na RPI 2058 de 15/06/2010 e ao não recolhimento da 16ª, 17ª e 18ª anuidades.
- (11) **PI 9405034-1 B1** **21.6**  
(45) 08/08/2000  
(73) Carlos Galvão Veniss (BR/SP) , Luis Antonio Vieira (BR/SP)  
(74) City Patentes e Marcas LTDA.  
Referente ao despacho publicado na RPI 2058 de 15/06/2010 e ao não recolhimento da 16ª, 17ª e 18ª anuidades.
- (11) **PI 9405036-8 B1** **21.6**  
(45) 19/09/2000  
(73) Estacas Benaton Ltda (BR/SP)  
(74) Org. Mérito Marcas e Patentes Ltda.  
Referente ao despacho publicado na RPI 2058 de 15/06/2010 e ao não recolhimento da 16ª, 17ª e 18ª anuidades.
- (11) **PI 9405039-2 B1** **21.6**  
(45) 19/09/2000  
(73) Carlos Galvão Veniss (BR/SP) , Luis Antonio Vieira (BR/SP)  
(74) City Patentes e Marcas Ltda.  
Referente ao despacho publicado na RPI 2058 de 15/06/2010 e ao não recolhimento da 16ª, 17ª e 18ª anuidades.
- (11) **PI 9405047-3 B1** **21.6**  
(45) 08/06/2004  
(73) Daniel Sofer (BR/SP)  
(74) Beérre Assessoria Empresarial S/C Ltda.  
Referente ao despacho publicado na RPI 2058 de 15/06/2010 e ao não recolhimento da 16ª, 17ª e 18ª anuidades.
- (11) **PI 9405056-2 B1** **21.6**  
(45) 23/01/2001  
(73) Eaton Corporation (US)  
(74) Paulo Sérgio Scatamburlo  
Referente ao despacho publicado na RPI 2058 de 15/06/2010 e ao não recolhimento da 16ª, 17ª e 18ª anuidades.
- (11) **PI 9405057-0 B1** **21.6**  
(45) 13/06/2000  
(73) Kraft Foods Inc. (US)  
(74) Paulo Sérgio Scatamburlo  
Referente ao despacho publicado na RPI 2058 de 15/06/2010 e ao não recolhimento da 16ª, 17ª e 18ª anuidades.
- (11) **PI 9405065-1 B1** **21.6**  
(45) 13/06/2000  
(73) L'Oreal (FR)  
(74) Francisco Carlos Rodrigues Silva  
Referente ao despacho publicado na RPI 2058 de 15/06/2010 e ao não recolhimento da 16ª, 17ª e 18ª anuidades.
- (11) **PI 9405066-0 B1** **21.6**  
(45) 23/01/2001  
(73) L'Oreal (FR)  
(74) Francisco Carlos Rodrigues Silva  
Referente ao despacho publicado na RPI 2058 de 15/06/2010 e ao não recolhimento da 16ª, 17ª e 18ª anuidades.
- (11) **PI 9405067-8 B1** **21.6**  
(45) 13/06/2000  
(73) L'Oreal (FR)  
(74) Francisco Carlos Rodrigues Silva  
Referente ao despacho publicado na RPI 2058 de 15/06/2010 e ao não recolhimento da 16ª, 17ª e 18ª anuidades.
- (11) **PI 9405086-4 B1** **21.6**  
(45) 04/04/2000  
(73) Multibrás S/A Eletrodomésticos (BR/SP)  
(74) Paulo Sérgio Scatamburlo  
Referente ao despacho publicado na RPI 2058 de 15/06/2010 e ao não recolhimento da 16ª, 17ª e 18ª anuidades.
- (11) **PI 9405087-2 B1** **21.6**  
(45) 02/10/2001  
(73) Corti Zootecnici S.r.l (IT)  
(74) Antonio Mauricio Pedras Arnaud  
Referente ao despacho publicado na RPI 2058 de 15/06/2010 e ao não recolhimento da 16ª, 17ª e 18ª anuidades.
- (11) **PI 9405089-9 B1** **21.6**  
(45) 01/04/2003  
(73) Fundação Zerbini (BR/SP)  
(74) Britânia Marcas e Patentes S/C Ltda.  
Referente ao despacho publicado na RPI 2058 de 15/06/2010 e ao não recolhimento da 16ª, 17ª e 18ª anuidades.
- (11) **PI 9405090-2 B1** **21.6**  
(45) 29/12/1998  
(73) José da Silva (BR/SP)  
(74) Odeon Marcas e Patentes S/C Ltda  
Referente ao despacho publicado na RPI 2058 de 15/06/2010 e ao não recolhimento da 16ª, 17ª e 18ª anuidades.
- (11) **PI 9405110-0 B1** **21.6**  
(45) 14/11/2000  
(73) Georg Fischer Giessereianlagen Ag (CH)  
(74) Clarke Modet do Brasil LTDA  
Referente ao despacho publicado na RPI 2058 de 15/06/2010 e ao não recolhimento da 16ª, 17ª e 18ª anuidades.
- (11) **PI 9405116-0 B1** **21.6**  
(45) 22/08/2000  
(73) Abb Vetco Gray Inc. (US)  
(74) Tavares & Cia  
Referente ao despacho publicado na RPI 2058 de 15/06/2010 e ao não recolhimento da 16ª, 17ª e 18ª anuidades.
- (11) **PI 9405118-6 B1** **21.6**  
(45) 30/04/2002  
(73) Kimberly-Clark Worldwide, Inc. (US)  
(74) Clarke Modet do Brasil LTDA  
Referente ao despacho publicado na RPI 2062 de 13/07/2010 e ao não recolhimento da 16ª, 17ª e 18ª anuidades.
- (11) **PI 9405122-4 B1** **21.6**  
(45) 13/06/2000  
(73) Praxair Technology, Inc. (US)  
(74) Dannemann, Siemsen, Bigler & Ipanema Moreira  
Referente ao despacho publicado na RPI 2058 de 15/06/2010 e ao não recolhimento da 16ª, 17ª e 18ª anuidades.
- (11) **PI 9405124-0 B1** **21.6**  
(45) 02/10/2001  
(73) Rohm And Haas Company (US)  
(74) Momsen, Leonardos & CIA.

Referente ao despacho publicado na RPI 2058 de 15/06/2010 e ao não recolhimento da 16ª, 17ª e 18ª anuidades.

(11) **PI 9405130-5 B1** **21.6**

(45) 04/04/2000

(73) HOLVRIEKA NIROTA B.V (NL) ,

VOTORANTRADE N.V (AN) (AN)

(74) Momsen, Leonardos & CIA.

Referente ao despacho publicado na RPI 2058 de 15/06/2010 e ao não recolhimento da 16ª, 17ª e 18ª anuidades.

(11) **PI 9405131-3 B1** **21.6**

(45) 30/11/1999

(73) Yugenkaisha Shinjo Seisakusho (JP)

(74) Clarke Modet do Brasil LTDA

Referente ao despacho publicado na RPI 2058 de 15/06/2010 e ao não recolhimento da 16ª, 17ª e 18ª anuidades.

(11) **PI 9405175-5 B1** **21.6**

(45) 10/05/2005

(73) Crown Cork AG. (CH)

(74) Clarke Modet do Brasil Ltda.

Referente ao despacho publicado na RPI 2058 de 15/06/2010 e ao não recolhimento da 16ª, 17ª e 18ª anuidades.

(11) **PI 9405176-3 B1** **21.6**

(45) 04/04/2000

(73) G.D Societa ' Per Azioni (IT)

(74) Clarke Modet do Brasil LTDA

Referente ao despacho publicado na RPI 2058 de 15/06/2010 e ao não recolhimento da 16ª, 17ª e 18ª anuidades.

(11) **PI 9405181-0 B1** **21.6**

(45) 30/05/2000

(73) Asea Brown Boveri AG (CH)

(74) Dannemann ,Siemsen, Bigler & Ipanema

Moreira

Referente ao despacho publicado na RPI 2058 de 15/06/2010 e ao não recolhimento da 16ª, 17ª e 18ª anuidades.

(11) **PI 9405186-0 B1** **21.6**

(45) 19/09/2000

(73) American Cyanamid Company (US)

(74) Momsen, Leonardos & CIA.

Referente ao despacho publicado na RPI 2058 de 15/06/2010 e ao não recolhimento da 16ª, 17ª e 18ª anuidades.

(11) **PI 9405188-7 B1** **21.6**

(45) 04/04/2000

(73) Xerox Corporation (US)

(74) Momsen, Leonardos & CIA.

Referente ao despacho publicado na RPI 2058 de 15/06/2010 e ao não recolhimento da 16ª, 17ª e 18ª anuidades.

(11) **PI 9405190-9 B1** **21.6**

(45) 06/08/2002

(73) International Business Machines Corporation (US)

(74) Di Blasi, Parente, S. G. & Associados S/C

Referente ao despacho publicado na RPI 2058 de 15/06/2010 e ao não recolhimento da 16ª, 17ª e 18ª anuidades.

(11) **PI 9405191-7 B1** **21.6**

(45) 06/08/2002

(73) International Business Machines Corporation (US)

(74) Di Blasi, Parente, S. G. & Associados S/C

Referente ao despacho publicado na RPI 2058 de 15/06/2010 e ao não recolhimento da 16ª, 17ª e 18ª anuidades.

(11) **PI 9405192-5 B1** **21.6**

(45) 31/10/2000

(73) Univation Technologies LLC (US)

(74) Daniel & Cia

Referente ao despacho publicado na RPI 2058 de 15/06/2010 e ao não recolhimento da 16ª, 17ª e 18ª anuidades.

(11) **PI 9405196-8 B1** **21.6**

(45) 27/07/1999

(73) Pilkington Glass Limited (GB)

(74) Momsen, Leonardos & CIA.

Referente ao despacho publicado na RPI 2058 de 15/06/2010 e ao não recolhimento da 16ª, 17ª e 18ª anuidades.

(11) **PI 9405199-2 B1** **21.6**

(45) 11/06/2002

(73) Basf Corporation (US)

(74) Momsen, Leonardos & CIA.

Referente ao despacho publicado na RPI 2058 de 15/06/2010 e ao não recolhimento da 16ª, 17ª e 18ª anuidades.

(11) **PI 9405200-0 B1** **21.6**

(45) 02/05/2001

(73) Kerr-Mcgee Pigments GMBH & CO. KG (DE)

(74) Dannemann ,Siemsen, Bigler & Ipanema

Moreira

Referente ao despacho publicado na RPI 2058 de 15/06/2010 e ao não recolhimento da 16ª, 17ª e 18ª anuidades.

(11) **PI 9405201-8 B1** **21.6**

(45) 25/01/2000

(73) Morgan Construction Company (US)

(74) Dannemann ,Siemsen, Bigler & Ipanema

Moreira

Referente ao despacho publicado na RPI 2058 de 15/06/2010 e ao não recolhimento da 16ª, 17ª e 18ª anuidades.

(11) **PI 9405207-7 B1** **21.6**

(45) 18/09/2001

(73) Hoechst Aktiengesellschaft (DE)

(74) Dannemann ,Siemsen, Bigler & Ipanema

Moreira

Referente ao despacho publicado na RPI 2058 de 15/06/2010 e ao não recolhimento da 16ª, 17ª e 18ª anuidades.

(11) **PI 9405211-5 B1** **21.6**

(45) 19/10/1999

(73) G.D. Societa' Per Azioni (IT)

(74) Clarke Modet do Brasil LTDA

Referente ao despacho publicado na RPI 2058 de 15/06/2010 e ao não recolhimento da 16ª, 17ª e 18ª anuidades.

(11) **PI 9405214-0 B1** **21.6**

(45) 08/08/2000

(73) Ciba Specialty Chemicals Holding Inc. - Ciba

Spezialitatenchemie Holding AG - Ciba Specialités

Chimiques Holding SA (CH)

(74) Dannemann ,Siemsen, Bigler & Ipanema

Moreira

Referente ao despacho publicado na RPI 2058 de 15/06/2010 e ao não recolhimento da 16ª, 17ª e 18ª anuidades.

(11) **PI 9405215-8 B1** **21.6**

(45) 31/10/2000

(73) Praxair Technology, Inc. (US)

(74) Dannemann ,Siemsen, Bigler & Ipanema

Moreira

Referente ao despacho publicado na RPI 2058 de 15/06/2010 e ao não recolhimento da 16ª, 17ª e 18ª anuidades.

(11) **PI 9405216-6 B1** **21.6**

(45) 02/05/2000

(73) DSM N.V. (NL)

(74) Dannemann, Siemsen, Bigler & Ipanema

Moreira

Referente ao despacho publicado na RPI 2058 de 15/06/2010 e ao não recolhimento da 16ª, 17ª e 18ª anuidades.

(11) **PI 9405222-0 B1** **21.6**

(45) 03/09/2002

(73) Arco Chemical Technology, L.P. (US)

(74) Dannemann, Siemsen, Bigler & Ipanema

Moreira

Referente ao despacho publicado na RPI 2058 de 15/06/2010 e ao não recolhimento da 16ª, 17ª e 18ª anuidades.

(11) **PI 9405223-9 B1** **21.6**

(45) 01/04/2003

(73) Philip Morris Products S.A. (CH)

(74) Dannemann, Siemsen, Bigler & Ipanema

Moreira

Referente ao despacho publicado na RPI 2058 de 15/06/2010 e ao não recolhimento da 16ª, 17ª e 18ª anuidades.

(11) **PI 9405234-4 B1** **21.6**

(45) 06/03/2001

(73) Shell Internationale Research Maatschappij

B.V. (NL)

(74) Momsen, Leonardos & CIA.

Referente ao despacho publicado na RPI 2058 de 15/06/2010 e ao não recolhimento da 16ª, 17ª e 18ª anuidades.

(11) **PI 9405237-9 B1** **21.6**

(45) 30/11/1999

(73) Hitachi, Ltd (JP)

(74) Momsen, Leonardos & CIA.

Referente ao despacho publicado na RPI 2058 de 15/06/2010 e ao não recolhimento da 16ª, 17ª e 18ª anuidades.

(11) **PI 9405247-6 B1** **21.6**

(45) 29/12/1998

(73) Mitsubishi Jukogyo Kabushiki Kaisha (JP)

Referente ao despacho publicado na RPI 2058 de

15/06/2010 e ao não recolhimento da 16ª, 17ª e 18ª anuidades.

(11) **PI 9405249-2 B1** **21.6**

(45) 08/08/2000

(73) Institut Français du Petrole (FR)

(74) Dannemann ,Siemsen, Bigler & Ipanema

Moreira

Referente ao despacho publicado na RPI 2058 de 15/06/2010 e ao não recolhimento da 16ª, 17ª e 18ª anuidades.

(11) **PI 9405252-2 B1** **21.6**

(45) 30/10/2001

(73) Hoechst Aktiengesellschaft (DE)

(74) Dannemann ,Siemsen, Bigler & Ipanema

Moreira

Referente ao despacho publicado na RPI 2058 de 15/06/2010 e ao não recolhimento da 16ª, 17ª e 18ª anuidades.

(11) **PI 9405261-1 B1** **21.6**

(45) 19/09/2000

(73) Albany International Corporation (US)

(74) Daniel & Cia

Referente ao despacho publicado na RPI 2058 de 15/06/2010 e ao não recolhimento da 16ª, 17ª e 18ª anuidades.

(11) **PI 9405267-0 B1** **21.6**

(45) 21/09/1999

(73) Nampak Products Limited (ZA)

(74) Momsen, Leonardos & CIA.

Referente ao despacho publicado na RPI 2058 de 15/06/2010 e ao não recolhimento da 16ª, 17ª e 18ª anuidades.

(11) **PI 9405273-5 B1** **21.6**

(45) 16/04/2002

(73) INVISTA Technologies S.à.r.l. (CH)

(74) Dannemann, Siemsen, Bigler & Ipanema

Moreira

Referente ao despacho publicado na RPI 2058 de 15/06/2010 e ao não recolhimento da 16ª, 17ª e 18ª anuidades.

(11) **PI 9405282-4 B1** **21.6**

(45) 18/09/2001

(73) American Cyanamid Company (US)

(74) Momsen, Leonardos & CIA.

Referente ao despacho publicado na RPI 2058 de 15/06/2010 e ao não recolhimento da 16ª, 17ª e 18ª anuidades.

(11) **PI 9405283-2 B1** **21.6**

(45) 15/06/1999

(73) Kone Oy (FI)

(74) Vieira de Mello Advogados

Referente ao despacho publicado na RPI 2058 de 15/06/2010 e ao não recolhimento da 16ª, 17ª e 18ª anuidades.

(11) **PI 9405291-3 B1** **21.6**

(45) 04/04/2000

(73) Xerox Corporation (US)

(74) Dannemann ,Siemsen, Bigler & Ipanema

Moreira



Referente ao despacho publicado na RPI 2058 de 15/06/2010 e ao não recolhimento da 16ª, 17ª e 18ª anuidades.

(11) **PI 9405387-1 B1** **21.6**  
(45) 06/03/2001

(73) Sega Enterprises, LTD (JP)  
(74) Dannemann ,Siemsen, Bigler & Ipanema Moreira

Referente ao não cumprimento do despacho 24.3 na RPI 2061 de 06/07/2010 e comprovar recolhimento da 17ª, 18ª e 19ª anuidades.

(11) **PI 9405465-7 B1** **21.6**  
(45) 13/06/2000

(73) Rhodia-Ster S.A. (BR/SP)  
(74) Vicente de Paula Stampini

Referente ao despacho publicado na RPI 2058 de 15/06/2010 e ao não recolhimento da 16ª, 17ª e 18ª anuidades.

(11) **PI 9405467-3 B1** **21.6**  
(45) 08/08/2000

(73) Rhodia-Ster S.A. (BR/SP)  
(74) Vicente de Paula Stampini

Referente ao despacho publicado na RPI 2058 de 15/06/2010 e ao não recolhimento da 16ª, 17ª e 18ª anuidades.

(11) **PI 9405468-1 B1** **21.6**  
(45) 30/05/2000

(73) Salvio Pereira (BR/PR)

Referente ao despacho publicado na RPI 2058 de 15/06/2010 e ao não recolhimento da 16ª, 17ª e 18ª anuidades.

(11) **PI 9405469-0 B1** **21.6**  
(45) 16/10/2001

(73) YKK Corporation (JP)  
(74) Cruzeiro Newmarc Patentes e Marcas Ltda.

Referente ao despacho publicado na RPI 2058 de 15/06/2010 e ao não recolhimento da 16ª, 17ª e 18ª anuidades.

(11) **PI 9405470-3 B1** **21.6**  
(45) 30/04/2002

(73) YKK Corporation (JP)

(74) Cruzeiro Newmarc Patentes e Marcas Ltda.  
Referente ao despacho publicado na RPI 2058 de 15/06/2010 e ao não recolhimento da 16ª, 17ª e 18ª anuidades.

(11) **PI 9405584-0 B1** **21.6**  
(45) 15/05/2001

(73) Murata Machinery, Ltd. (JP)  
(74) Dannemann ,Siemsen, Bigler & Ipanema Moreira

Referente ao não cumprimento do despacho 24.3 na RPI 2061 de 06/07/2010 e comprovar recolhimento da 17ª, 18ª e 19ª anuidades.

(11) **PI 9405591-2 B1** **21.6**  
(45) 21/08/2001

(73) Ericsson GE Mobile Communications, INC. (US)

(74) Momsen, Leonardos & CIA.

Referente ao não cumprimento do despacho 24.3 na RPI 2061 de 06/07/2010 e comprovar recolhimento da 17ª, 18ª e 19ª anuidades.

(11) **PI 9405602-1 B1** **21.6**  
(45) 10/07/2001

(73) Marathon Oil Company (US)  
(74) Clarke Modet do Brasil LTDA

Referente ao não cumprimento do despacho 24.3 na RPI 2061 de 06/07/2010 e comprovar recolhimento da 17ª, 18ª e 19ª anuidades.

(11) **PI 9405608-0 B1** **21.6**  
(45) 28/11/2000

(73) Stockhausen GmbH & Co. KG (DE)  
(74) Dannemann ,Siemsen, Bigler & Ipanema Moreira

Referente ao não cumprimento do despacho 24.3 na RPI 2061 de 06/07/2010 e comprovar recolhimento da 17ª, 18ª e 19ª anuidades.

(11) **PI 9405609-9 B1** **21.6**  
(45) 17/10/2000

(73) Frick Aerotech AG (LI)  
(74) Dannemann ,Siemsen, Bigler & Ipanema Moreira

Referente ao não cumprimento do despacho 24.3 na RPI 2061 de 06/07/2010 e comprovar recolhimento da 17ª, 18ª e 19ª anuidades.

(11) **PI 9405626-9 B1** **21.6**  
(45) 20/02/2001

(73) Daniel Py (FR)

Referente ao não cumprimento do despacho 24.3 na RPI 2061 de 06/07/2010 e comprovar recolhimento da 17ª, 18ª e 19ª anuidades.

(11) **PI 9405643-9 B1** **21.6**  
(45) 08/08/2000

(73) TRW Fahrwerksysteme GmbH & Co. KG. (DE)  
(74) Momsen, Leonardos & CIA.

Referente ao despacho publicado na RPI 2058 de 15/06/2010 e ao não recolhimento da 16ª, 17ª, 18ª e 19ª anuidades.

(11) **PI 9405704-4 B1** **21.6**  
(45) 01/10/2002

(73) Telefonaktiebolaget L M Ericsson (SE)  
(74) Momsen, Leonardos & Cia.

Referente ao despacho publicado na RPI 2058 de 15/06/2010 e ao não recolhimento da 16ª, 17ª, 18ª e 19ª anuidades.

(11) **PI 9405747-8 B1** **21.6**  
(45) 19/09/2000

(73) Motorola, Inc. (US)

(74) Clarke Modet do Brasil LTDA

Referente ao despacho publicado na RPI 2058 de 15/06/2010 e ao não recolhimento da 16ª, 17ª, 18ª e 19ª anuidades.

(11) **PI 9405759-1 B1** **21.6**  
(45) 19/09/2000

(73) Motorola, Inc. (US)

(74) Clarke Modet do Brasil LTDA

Referente ao despacho publicado na RPI 2058 de 15/06/2010 e ao não recolhimento da 16ª, 17ª, 18ª e 19ª anuidades.

(11) **PI 9405762-1 B1** **21.6**  
(45) 19/09/2000

(73) Motorola, Inc. (US)

(74) Clarke Modet do Brasil LTDA

Referente ao despacho publicado na RPI 2058 de 15/06/2010 e ao não recolhimento da 16ª, 17ª, 18ª e 19ª anuidades.

(11) **PI 9405765-6 B1** **21.6**  
(45) 03/04/2001

(73) Riverwood International Corporation (US)

(74) Paulo C. Oliveira & Cia.

Referente ao despacho publicado na RPI 2058 de 15/06/2010 e ao não recolhimento da 16ª, 17ª e 18ª anuidades.

(11) **PI 9405769-9 B1** **21.6**  
(45) 10/12/2002

(73) Baxter International Inc. (US)

(74) Dannemann, Siemsen, Bigler & Ipanema Moreira

Referente ao despacho publicado na RPI 2058 de 15/06/2010 e ao não recolhimento da 16ª, 17ª e 18ª anuidades.

(11) **PI 9405890-3 B1** **21.6**  
(45) 15/05/2001

(73) Zanussi Elektromeccanica S.p.a. (IT)

(74) Momsen, Leonardos & CIA.

Referente ao despacho publicado na RPI 2058 de 15/06/2010 e ao não recolhimento da 16ª, 17ª e 18ª anuidades.

(11) **PI 9405978-0 B1** **21.6**  
(45) 20/02/2001

(73) Motorola Lighting, Inc. (US)

(74) Clarke Modet do Brasil LTDA

Referente ao não cumprimento do despacho 24.3 na RPI 2061 de 06/07/2010 e comprovar recolhimento da 17ª, 18ª e 19ª anuidades.

(11) **PI 9405985-3 B1** **21.6**  
(45) 04/04/2000

(73) Riverwood International Corporation (US)

(74) Paulo C. Oliveira & Cia.

Referente ao despacho publicado na RPI 2058 de 15/06/2010 e ao não recolhimento da 16ª, 17ª e 18ª anuidades.

(11) **PI 9406063-0 B1** **21.6**  
(45) 20/03/2001

(73) Motorola, Inc. (US)

(74) Clarke Modet do Brasil LTDA

Referente ao despacho publicado na RPI 2058 de 15/06/2010 e ao não recolhimento da 16ª, 17ª, 18ª e 19ª anuidades.

(11) **PI 9406067-3 B1** **21.6**  
(45) 06/03/2001

(73) Motorola, Inc. (US)  
(74) Clarke Modet do Brasil LTDA

Referente ao despacho publicado na RPI 2058 de 15/06/2010 e ao não recolhimento da 16ª, 17ª, 18ª e 19ª anuidades.

(11) **PI 9406068-1 B1** **21.6**  
(45) 06/08/2002

(73) J. Mastenbroek & Company Limited (GB)

(74) Momsen, Leonardos & Cia.  
Referente ao despacho publicado na RPI 2058 de 15/06/2010 e ao não recolhimento da 16ª, 17ª, 18ª e 19ª anuidades.

(11) **PI 9406072-0 B1** **21.6**  
(45) 30/05/2000

(73) Scania CV AB (SE)

Referente ao despacho publicado na RPI 2058 de 15/06/2010 e ao não recolhimento da 16ª, 17ª, 18ª e 19ª anuidades.

(11) **PI 9406073-8 B1** **21.6**  
(45) 30/05/2000

(73) Anonymity Protection In Sweden AB (SE)

(74) Dannemann ,Siemsen, Bigler & Ipanema Moreira

Referente ao não cumprimento do despacho 24.3 na RPI 2061 de 06/07/2010 e comprovar recolhimento da 17ª, 18ª e 19ª anuidades.

(11) **PI 9406087-8 B1** **21.6**  
(45) 10/08/1999

(73) Microtek Medical, Inc. (US)

(74) Daniel & CIA

Referente ao despacho publicado na RPI 2058 de 15/06/2010 e ao não recolhimento da 16ª, 17ª e 18ª anuidades.

(11) **PI 9406189-0 B1** **21.6**  
(45) 16/11/1999

(73) Robert Bosch GmbH (DE)

(74) Dannemann ,Siemsen, Bigler & Ipanema Moreira

Referente ao despacho publicado na RPI 2058 de 15/06/2010 e ao não recolhimento da 16ª, 17ª, 18ª e 19ª anuidades.

(11) **PI 9406301-0 B1** **21.6**  
(45) 31/10/2000

(73) Ant Nachrichtentechnik GMBH (DE)

(74) Dannemann ,Siemsen, Bigler & Ipanema Moreira

Referente ao despacho publicado na RPI 2058 de 15/06/2010 e ao não recolhimento da 16ª, 17ª e 18ª anuidades.

(11) **PI 9407285-0 B1** **21.6**  
(45) 12/12/2000

(73) Colgate-Palmolive Company (US)

(74) Momsen, Leonardos & CIA.

Referente ao não cumprimento do despacho 24.3 na RPI 2061 de 06/07/2010 e comprovar recolhimento da 17ª, 18ª e 19ª anuidades.

(11) **PI 9407324-4 B1** **21.6**  
(45) 31/10/2000

(73) W.L. Gore & Associates, Inc. (US)

(74) Tavares & Cia

Referente ao não cumprimento do despacho 24.3 na RPI 2061 de 06/07/2010 e comprovar recolhimento da 17ª, 18ª e 19ª anuidades.

(11) **PI 9407327-9 B1** **21.6**  
(45) 01/10/2002

(73) Koninklijke Philips Electronics N.V. (NL)

(74) Momsen, Leonardos & Cia.

Referente ao despacho publicado na RPI 2058 de 15/06/2010 e ao não recolhimento da 16ª, 17ª e 18ª anuidades.

(11) **PI 9407379-1 B1** **21.6**  
(45) 17/04/2001

(73) EMM S.R.L. (IT)

(74) Tavares & Cia

Referente ao não cumprimento do despacho 24.3 na RPI 2061 de 06/07/2010 e comprovar recolhimento da 17ª, 18ª e 19ª anuidades.

(11) **PI 9407390-2 B1** **21.6**

(45) 24/12/2002 (73) Debiotech S.A. (CH) (74) Matos & Associados - Advogados Referente ao não cumprimento do despacho 24.3 na RPI 2061 de 06/07/2010 e comprovar recolhimento da 17ª, 18ª e 19ª anuidades.	(73) Ciba Specialty Chemicals Holding Inc. - Ciba Spezialitätenchemie Holding AG - Ciba Spécialités Chimiques Holding SA (CH) (74) Dannemann, Siemsen, Bigler & Ipanema Moreira Referente ao não cumprimento do despacho 24.3 na RPI 2061 de 06/07/2010 e comprovar recolhimento da 17ª, 18ª e 19ª anuidades.	(11) <b>PI 9407623-5 B1</b> <b>21.6</b> (45) 06/03/2001 (73) Gloway International Inc. (VG) (74) Daniel & Cia. Referente ao não cumprimento do despacho 24.3 na RPI 2061 de 06/07/2010 e comprovar recolhimento da 17ª, 18ª e 19ª anuidades.
(11) <b>PI 9407412-7 B1</b> <b>21.6</b> (45) 02/09/2003 (73) Hydrogen Technology LTD. (AU) (74) Dannemann, Siemsen, Bigler & Ipanema Moreira Referente ao não cumprimento do despacho 24.3 na RPI 2061 de 06/07/2010 e comprovar recolhimento da 17ª, 18ª e 19ª anuidades.	(11) <b>PI 9407579-4 B1</b> <b>21.6</b> (45) 17/09/2002 (73) Kimberly-Clark Worldwide, Inc. (US) (74) Clarke Modet do Brasil Ltda. Referente ao não cumprimento do despacho 24.3 na RPI 2061 de 06/07/2010 e comprovar recolhimento da 17ª, 18ª e 19ª anuidades.	(11) <b>PI 9407638-3 B1</b> <b>21.6</b> (45) 31/10/2000 (73) URM Engineering S.A. (BE) (74) Custódio de Almeida & Cia Referente ao não cumprimento do despacho 24.3 na RPI 2061 de 06/07/2010 e comprovar recolhimento da 17ª, 18ª e 19ª anuidades.
(11) <b>PI 9407419-4 B1</b> <b>21.6</b> (45) 06/08/2002 (73) Datascope Investment Corp. (US) (74) Momsen, Leonardos & Cia. Referente ao não cumprimento do despacho 24.3 na RPI 2061 de 06/07/2010 e comprovar recolhimento da 17ª, 18ª e 19ª anuidades.	(11) <b>PI 9407581-6 B1</b> <b>21.6</b> (45) 04/04/2000 (73) Kelsey-Hayes Company (US) (74) Bhering Advogados Referente ao não cumprimento do despacho 24.3 na RPI 2061 de 06/07/2010 e comprovar recolhimento da 17ª, 18ª e 19ª anuidades.	(11) <b>PI 9407655-3 B1</b> <b>21.6</b> (45) 08/08/2000 (73) Biopak Technology, LTD (US) (74) Montauray Pimenta, Machado & Lioce S/C Ltda. Referente ao não cumprimento do despacho 24.3 na RPI 2061 de 06/07/2010 e comprovar recolhimento da 17ª, 18ª e 19ª anuidades.
(11) <b>PI 9407439-9 B1</b> <b>21.6</b> (45) 15/05/2001 (73) The Gillette Company (US) (74) Momsen, Leonardos & CIA. Referente ao não cumprimento do despacho 24.3 na RPI 2061 de 06/07/2010 e comprovar recolhimento da 17ª, 18ª e 19ª anuidades.	(11) <b>PI 9407589-1 B1</b> <b>21.6</b> (45) 25/01/2000 (73) Spraying Systems Co. (US) (74) Clarke Modet do Brasil LTDA Referente ao não cumprimento do despacho 24.3 na RPI 2061 de 06/07/2010 e comprovar recolhimento da 17ª, 18ª e 19ª anuidades.	(11) <b>PI 9407663-4 B1</b> <b>21.6</b> (45) 04/04/2000 (73) IMK Ingenieurkontor fur Maschinenkonstruktion GmbH (DE) Referente ao não cumprimento do despacho 24.3 na RPI 2061 de 06/07/2010 e comprovar recolhimento da 17ª, 18ª e 19ª anuidades.
(11) <b>PI 9407468-2 B1</b> <b>21.6</b> (45) 25/01/2000 (73) Glasstech, Inc (US) (74) Momsen, Leonardos & CIA. Referente ao não cumprimento do despacho 24.3 na RPI 2061 de 06/07/2010 e comprovar recolhimento da 17ª, 18ª e 19ª anuidades.	(11) <b>PI 9407591-3 B1</b> <b>21.6</b> (45) 28/05/2002 (73) Basf Lacke + Farben Aktiengesellschaft (DE) (74) Dannemann, Siemsen, Bigler & Ipanema Moreira Referente ao não cumprimento do despacho 24.3 na RPI 2061 de 06/07/2010 e comprovar recolhimento da 17ª, 18ª e 19ª anuidades.	(11) <b>PI 9407665-0 B1</b> <b>21.6</b> (45) 13/06/2000 (73) Norton Company (US) (74) Dannemann, Siemsen, Bigler & Ipanema Moreira Referente ao não cumprimento do despacho 24.3 na RPI 2061 de 06/07/2010 e comprovar recolhimento da 17ª, 18ª e 19ª anuidades.
(11) <b>PI 9407476-3 B1</b> <b>21.6</b> (45) 19/10/1999 (73) Fisher & Paykel Appliances Limited (NZ) (74) Dannemann, Siemsen, Bigler & Ipanema Moreira Referente ao não cumprimento do despacho 24.3 na RPI 2061 de 06/07/2010 e comprovar recolhimento da 17ª, 18ª e 19ª anuidades.	(11) <b>PI 9407600-6 B1</b> <b>21.6</b> (45) 25/01/2000 (73) Lucas Industries Public Limited Company (GB) (74) Momsen, Leonardos & CIA. Referente ao não cumprimento do despacho 24.3 na RPI 2061 de 06/07/2010 e comprovar recolhimento da 17ª, 18ª e 19ª anuidades.	(11) <b>PI 9407668-5 B1</b> <b>21.6</b> (45) 06/03/2001 (73) Kvaerner Pulpung Technologies AB (SE) (74) Momsen, Leonardos & CIA. Referente ao não cumprimento do despacho 24.3 na RPI 2061 de 06/07/2010 e comprovar recolhimento da 12ª, 17ª, 18ª e 19ª anuidades.
(11) <b>PI 9407477-1 B1</b> <b>21.6</b> (45) 16/11/1999 (73) Motive Holdings Limited (US) (74) Clarke Modet do Brasil LTDA Referente ao não cumprimento do despacho 24.3 na RPI 2061 de 06/07/2010 e comprovar recolhimento da 17ª, 18ª e 19ª anuidades.	(11) <b>PI 9407603-0 B1</b> <b>21.6</b> (45) 10/08/1999 (73) Redland Technologies Limited (GB) (74) Momsen, Leonardos & CIA. Referente ao não cumprimento do despacho 24.3 na RPI 2061 de 06/07/2010 e comprovar recolhimento da 17ª, 18ª e 19ª anuidades.	(11) <b>PI 9407688-0 B1</b> <b>21.6</b> (45) 04/04/2000 (73) Sinvent AS (NO) (74) Waldemar do Nascimento Referente ao não cumprimento do despacho 24.3 na RPI 2061 de 06/07/2010 e comprovar recolhimento da 17ª, 18ª e 19ª anuidades.
(11) <b>PI 9407479-8 B1</b> <b>21.6</b> (45) 25/01/2000 (73) Norwec A/S (NO) (74) Momsen, Leonardos & CIA. Referente ao não cumprimento do despacho 24.3 na RPI 2061 de 06/07/2010 e comprovar recolhimento da 17ª, 18ª e 19ª anuidades.	(11) <b>PI 9407604-9 B1</b> <b>21.6</b> (45) 15/06/1999 (73) Quintilio Lupi (IT) (74) Momsen, Leonardos & CIA. Referente ao não cumprimento do despacho 24.3 na RPI 2061 de 06/07/2010 e comprovar recolhimento da 17ª, 18ª e 19ª anuidades.	(11) <b>PI 9407690-1 B1</b> <b>21.6</b> (45) 04/09/2001 (73) Sidmar N. V. (BE) (74) Antonio Mauricio Pedras Arnaud Referente ao não cumprimento do despacho 24.3 na RPI 2061 de 06/07/2010 e comprovar recolhimento da 17ª, 18ª e 19ª anuidades.
(11) <b>PI 9407488-7 B1</b> <b>21.6</b> (45) 12/06/2001 (73) Basf Aktiengesellschaft (DE) (74) Momsen, Leonardos & CIA. Referente ao não cumprimento do despacho 24.3 na RPI 2061 de 06/07/2010 e comprovar recolhimento da 17ª, 18ª e 19ª anuidades.	(11) <b>PI 9407610-3 B1</b> <b>21.6</b> (45) 25/01/2000 (73) MSK-Verpackungs-Systeme Gesellschaft Mit Beschraenkter Haftung (DE) (74) Dannemann, Siemsen, Bigler & Ipanema Moreira Referente ao não cumprimento do despacho 24.3 na RPI 2061 de 06/07/2010 e comprovar recolhimento da 17ª, 18ª e 19ª anuidades.	(11) <b>PI 9407694-4 B1</b> <b>21.6</b> (45) 02/10/2001 (73) Anthony Wilfred Kibble (GB) (74) Tinoco Soares & Filho S/C Ltda. Referente ao não cumprimento do despacho 24.3 na RPI 2061 de 06/07/2010 e comprovar recolhimento da 17ª, 18ª e 19ª anuidades.
(11) <b>PI 9407504-2 B1</b> <b>21.6</b> (45) 30/09/2003 (73) La Mina, Inc. (US) (74) Momsen, Leonardos & Cia. Referente ao não cumprimento do despacho 24.3 na RPI 2061 de 06/07/2010 e comprovar recolhimento da 17ª, 18ª e 19ª anuidades.	(11) <b>PI 9407615-4 B1</b> <b>21.6</b> (45) 24/07/2001 (73) Astra Aktiebolag (SE) (74) Momsen, Leonardos & Cia. Referente ao não cumprimento do despacho 24.3 na RPI 2061 de 06/07/2010 e 24.7 na RPI 2075 de 13/10/2010, e comprovar recolhimento da 17ª, 18ª e 19ª anuidades.	(11) <b>PI 9407722-3 B1</b> <b>21.6</b> (45) 02/05/2000 (73) Clemens Moll (DE) (74) Dannemann, Siemsen, Bigler & Ipanema Moreira Referente ao não cumprimento do despacho 24.3 na RPI 2061 de 06/07/2010 e comprovar recolhimento da 17ª, 18ª e 19ª anuidades.
(11) <b>PI 9407542-5 B1</b> <b>21.6</b> (45) 19/09/2000 (73) Raychem Corporation (US) (74) Dannemann, Siemsen, Bigler & Ipanema Moreira Referente ao não cumprimento do despacho 24.3 na RPI 2061 de 06/07/2010 e comprovar recolhimento da 17ª, 18ª e 19ª anuidades.	(11) <b>PI 9407620-0 B1</b> <b>21.6</b> (45) 30/05/2000 (73) Carl M. Sutura (US) Referente ao não cumprimento do despacho 24.3 na RPI 2061 de 06/07/2010 e comprovar recolhimento da 17ª, 18ª e 19ª anuidades.	(11) <b>PI 9407732-0 B1</b> <b>21.6</b> (45) 10/12/2002 (73) Bausch & Lomb Incorporated (US) (74) Paulo Sérgio Scatamburlo Referente ao não cumprimento do despacho 24.3 na RPI 2061 de 06/07/2010 e comprovar recolhimento da 17ª, 18ª e 19ª anuidades.
(11) <b>PI 9407551-4 B1</b> <b>21.6</b> (45) 08/07/2003		(11) <b>PI 9407740-1 B1</b> <b>21.6</b> (45) 10/08/1999

(73) Giorgio Nannini S.R.L. (IT) (74) Tavares & Cia Referente ao não cumprimento do despacho 24.3 na RPI 2061 de 06/07/2010 e comprovar recolhimento da 17ª, 18ª e 19ª anuidades.	Referente ao não cumprimento do despacho 24.3 na RPI 2061 de 06/07/2010 e comprovar recolhimento da 17ª, 18ª e 19ª anuidades.	Referente ao despacho publicado na RPI 2058 de 15/06/2010 e ao não recolhimento da 16ª, 17ª, 18ª e 19ª anuidades.
(11) <b>PI 9407772-0 B1</b> <b>21.6</b> (45) 15/06/1999 (73) Etablissement VORALP (DE) (74) Cruzeiro Newmarc Patentes e Marcas Ltda. Referente ao não cumprimento do despacho 24.3 na RPI 2061 de 06/07/2010 e comprovar recolhimento da 17ª, 18ª e 19ª anuidades.	(11) <b>PI 9407913-7 B1</b> <b>21.6</b> (45) 18/02/2003 (73) Basf Corporation (US) (74) Dannemann, Siemsen, Bigler & Ipanema Moreira Referente ao despacho publicado na RPI 2058 de 15/06/2010 e ao não recolhimento da 16ª, 17ª e 18ª anuidades.	(11) <b>PI 9408041-0 B1</b> <b>21.6</b> (45) 02/04/2002 (73) Minnesota Mining And Manufacturing Company (US) (74) Momsen, Leonardos & CIA. Referente ao despacho publicado na RPI 2058 de 15/06/2010 e ao não recolhimento da 16ª, 17ª, 18ª e 19ª anuidades.
(11) <b>PI 9407780-0 B1</b> <b>21.6</b> (45) 23/02/1999 (73) Sturm, Ruger & Company, Inc (US) (74) Momsen, Leonardos & CIA. Referente ao não cumprimento do despacho 24.3 na RPI 2061 de 06/07/2010 e comprovar recolhimento da 17ª, 18ª e 19ª anuidades.	(11) <b>PI 9407925-0 B1</b> <b>21.6</b> (45) 06/03/2001 (73) Basf Corporation (US) (74) Dannemann, Siemsen, Bigler & Ipanema Moreira Referente ao despacho publicado na RPI 2058 de 15/06/2010 e ao não recolhimento da 16ª, 17ª e 18ª anuidades.	(11) <b>PI 9408043-7 B1</b> <b>21.6</b> (45) 20/03/2001 (73) Basf Aktiengesellschaft (DE) (74) Momsen, Leonardos & CIA. Referente ao despacho publicado na RPI 2058 de 15/06/2010 e ao não recolhimento da 16ª, 17ª, 18ª e 19ª anuidades.
(11) <b>PI 9407816-5 B1</b> <b>21.6</b> (45) 17/10/2000 (73) Fusion Lighting, Inc. (US) (74) Dannemann, Siemsen, Bigler & Ipanema Moreira Referente ao despacho publicado na RPI 2058 de 15/06/2010 e ao não recolhimento da 16ª, 17ª, 18ª e 19ª anuidades.	(11) <b>PI 9407931-5 B1</b> <b>21.6</b> (45) 03/10/2000 (73) Beloit Technologies, Inc (US) (74) Tavares & Cia Referente ao despacho publicado na RPI 2058 de 15/06/2010 e ao não recolhimento da 16ª, 17ª, 18ª e 19ª anuidades.	(11) <b>PI 9408046-1 B1</b> <b>21.6</b> (45) 06/03/2001 (73) U. S. Environmental Protection Agency (US) , University of Maryland College Park (US) (74) Dannemann, Siemsen, Bigler & Ipanema Moreira Referente ao despacho publicado na RPI 2058 de 15/06/2010 e ao não recolhimento da 16ª, 17ª, 18ª e 19ª anuidades.
(11) <b>PI 9407829-7 B1</b> <b>21.6</b> (45) 14/11/2000 (73) Leiras Oy (FI) (74) Vieira de Mello Advogados Referente ao não cumprimento do despacho 24.3 na RPI 2061 de 06/07/2010 e comprovar recolhimento da 17ª, 18ª e 19ª anuidades.	(11) <b>PI 9407955-2 B1</b> <b>21.6</b> (45) 04/04/2000 (73) CTS EUROCONTAINER und Transportvermittlung GmbH (DE) (74) Tinoco Soares & Filho S/C Ltda. Referente ao despacho publicado na RPI 2058 de 15/06/2010 e ao não recolhimento da 16ª, 17ª, 18ª e 19ª anuidades.	(11) <b>PI 9408058-5 B1</b> <b>21.6</b> (45) 10/08/1999 (73) Hydro 7 International (FR) (74) Momsen, Leonardos & CIA. Referente ao despacho publicado na RPI 2058 de 15/06/2010 e ao não recolhimento da 16ª, 17ª, 18ª e 19ª anuidades.
(11) <b>PI 9407842-4 B1</b> <b>21.6</b> (45) 14/05/2002 (73) Videolan Technologies, Inc. (US) (74) Paulo Sérgio Scatamburlo Referente ao despacho publicado na RPI 2058 de 15/06/2010 e ao não recolhimento da 16ª, 17ª, 18ª e 19ª anuidades.	(11) <b>PI 9407959-5 B1</b> <b>21.6</b> (45) 17/10/2000 (73) Beloit Technologies, Inc (US) (74) Tavares & Cia Referente ao despacho publicado na RPI 2058 de 15/06/2010 e ao não recolhimento da 16ª, 17ª, 18ª e 19ª anuidades.	(11) <b>PI 9408066-6 B1</b> <b>21.6</b> (45) 17/10/2000 (73) Metallgesellschaft Ag. (DE) (74) Dannemann, Siemsen, Bigler & Ipanema Moreira Referente ao despacho publicado na RPI 2058 de 15/06/2010 e ao não recolhimento da 16ª, 17ª, 18ª e 19ª anuidades.
(11) <b>PI 9407846-7 B1</b> <b>21.6</b> (45) 19/09/2000 (73) Framatome Connectors International S.A. (FR) (74) Paulo Sérgio Scatamburlo Referente ao despacho publicado na RPI 2058 de 15/06/2010 e ao não recolhimento da 16ª, 17ª, 18ª e 19ª anuidades.	(11) <b>PI 9407961-7 B1</b> <b>21.6</b> (45) 30/05/2000 (73) Kimberly-Clark Worldwide, Inc. (US) (74) Clarke Modet do Brasil LTDA Referente ao despacho publicado na RPI 2058 de 15/06/2010 e ao não recolhimento da 16ª, 17ª, 18ª e 19ª anuidades.	(11) <b>PI 9408070-4 B1</b> <b>21.6</b> (45) 13/07/1999 (73) Beloit Technologies, Inc (US) (74) TAVARES & CIA Referente ao despacho publicado na RPI 2058 de 15/06/2010 e ao não recolhimento da 16ª, 17ª, 18ª e 19ª anuidades.
(11) <b>PI 9407848-3 B1</b> <b>21.6</b> (45) 07/08/2001 (73) Minnesota Mining And Manufacturing Company (US) (74) Momsen, Leonardos & CIA. Referente ao não cumprimento do despacho 24.3 na RPI 2061 de 06/07/2010 e comprovar recolhimento da 17ª, 18ª e 19ª anuidades.	(11) <b>PI 9407977-3 B1</b> <b>21.6</b> (45) 10/08/1999 (73) International Paper Company (US) (74) Momsen, Leonardos & CIA. Referente ao despacho publicado na RPI 2058 de 15/06/2010 e ao não recolhimento da 16ª, 17ª, 18ª e 19ª anuidades.	(11) <b>PI 9408073-9 B1</b> <b>21.6</b> (45) 20/02/2001 (73) ICI Australia Operations Proprietary Limited (AU) , BHP Steel (JLA) PTY LTD (AU) (74) Dannemann, Siemsen, Bigler & Ipanema Moreira Referente ao despacho publicado na RPI 2058 de 15/06/2010 e ao não recolhimento da 16ª, 17ª, 18ª e 19ª anuidades.
(11) <b>PI 9407859-9 B1</b> <b>21.6</b> (45) 23/02/1999 (73) Busak + Shamban GmbH & CO (DE) (74) Cruzeiro Newmarc Patentes e Marcas Ltda. Referente ao despacho publicado na RPI 2058 de 15/06/2010 e ao não recolhimento da 16ª, 17ª, 18ª e 19ª anuidades.	(11) <b>PI 9407991-9 B1</b> <b>21.6</b> (45) 24/08/1999 (73) S.C. Johnson & Son, Inc (US) (74) Daniel & Cia Referente ao despacho publicado na RPI 2058 de 15/06/2010 e ao não recolhimento da 16ª, 17ª, 18ª e 19ª anuidades.	(11) <b>PI 9408074-7 B1</b> <b>21.6</b> (45) 15/02/2005 (73) The Procter & Gamble Company (US) (74) Vieira de Mello Advogados Referente ao despacho publicado na RPI 2058 de 15/06/2010 e ao não recolhimento da 16ª, 17ª, 18ª e 19ª anuidades.
(11) <b>PI 9407868-8 B1</b> <b>21.6</b> (45) 01/06/1999 (73) The Mead Corporation (US) (74) Momsen, Leonardos & CIA. Referente ao despacho publicado na RPI 2058 de 15/06/2010 e ao não recolhimento da 16ª, 17ª, 18ª e 19ª anuidades.	(11) <b>PI 9408002-0 B1</b> <b>21.6</b> (45) 04/04/2000 (73) ZIRC COMPANY (US) (74) Dannemann, Siemsen, Bigler & Ipanema Moreira Referente ao despacho publicado na RPI 2058 de 15/06/2010 e ao não recolhimento da 16ª, 17ª, 18ª e 19ª anuidades.	(11) <b>PI 9408076-3 B1</b> <b>21.6</b> (45) 27/07/1999 (73) Basf Corporation (US) (74) Momsen, Leonardos & CIA. Referente ao despacho publicado na RPI 2058 de 15/06/2010 e ao não recolhimento da 16ª, 17ª, 18ª e 19ª anuidades.
(11) <b>PI 9407878-5 B1</b> <b>21.6</b> (45) 10/12/2002 (73) The Procter & Gamble Company (US) (74) Vieira de Mello Advogados Referente ao despacho publicado na RPI 2058 de 15/06/2010 e ao não recolhimento da 16ª, 17ª, 18ª e 19ª anuidades.	(11) <b>PI 9408017-8 B1</b> <b>21.6</b> (45) 03/09/2002 (73) Medwave, Inc. (US) (74) Momsen, Leonardos & Cia. Referente ao despacho publicado na RPI 2058 de 15/06/2010 e ao não recolhimento da 16ª, 17ª, 18ª e 19ª anuidades.	(11) <b>PI 9408078-0 B1</b> <b>21.6</b> (45) 30/05/2000 (73) Zeneca Limited (GB) (74) Clarke Modet do Brasil LTDA Referente ao despacho publicado na RPI 2058 de 15/06/2010 e ao não recolhimento da 16ª, 17ª, 18ª e 19ª anuidades.
(11) <b>PI 9407908-0 B1</b> <b>21.6</b> (45) 03/10/2000 (73) Minnesota Mining And Manufacturing Company (US) (74) Momsen, Leonardos & CIA.	(11) <b>PI 9408034-8 B1</b> <b>21.6</b> (45) 04/09/2001 (73) The Procter & Gamble Company (US) (74) Dannemann, Siemsen, Bigler & Ipanema Moreira	(11) <b>PI 9408079-8 B1</b> <b>21.6</b> (45) 08/08/2000 (73) Unilever N.V. (NL) (74) Momsen, Leonardos & CIA.

Referente ao despacho publicado na RPI 2058 de 15/06/2010 e ao não recolhimento da 16ª, 17ª, 18ª e 19ª anuidades.

(11) **PI 9408086-0 B1** **21.6**

(45) 14/12/1999

(73) AB Volvo (SE)

Referente ao despacho publicado na RPI 2058 de 15/06/2010 e ao não recolhimento da 16ª, 17ª, 18ª e 19ª anuidades.

(11) **PI 9408088-7 B1** **21.6**

(45) 03/10/2000

(73) Basf Lacke + Farben Aktiengesellschaft (DE)

(74) Dannemann ,Siemsen, Bigler & Ipanema

Moreira

Referente ao despacho publicado na RPI 2058 de 15/06/2010 e ao não recolhimento da 16ª, 17ª, 18ª e 19ª anuidades.

(11) **PI 9408090-9 B1** **21.6**

(45) 03/10/2000

(73) The Procter & Gamble Company (US)

(74) Dannemann ,Siemsen, Bigler & Ipanema

Moreira

Referente ao despacho publicado na RPI 2058 de 15/06/2010 e ao não recolhimento da 16ª, 17ª, 18ª e 19ª anuidades.

(11) **PI 9408091-7 B1** **21.6**

(45) 03/10/2000

(73) Diversey IP International BV (NL)

(74) Momsen , & CIA.

Referente ao despacho publicado na RPI 2058 de 15/06/2010 e ao não recolhimento da 16ª, 17ª, 18ª e 19ª anuidades.

(11) **PI 9408098-4 B1** **21.6**

(45) 30/04/2002

(73) Reichhold Chemical, Inc. (US)

(74) Dannemann ,Siemsen, Bigler & Ipanema

Moreira

Referente ao despacho publicado na RPI 2058 de 15/06/2010 e ao não recolhimento da 16ª, 17ª, 18ª e 19ª anuidades.

(11) **PI 9408099-2 B1** **21.6**

(45) 17/09/2002

(73) Basf Aktiengesellschaft (DE)

(74) Momsen, Leonardos & Cia.

Referente ao despacho publicado na RPI 2058 de 15/06/2010 e ao não recolhimento da 16ª, 17ª, 18ª e 19ª anuidades.

(11) **PI 9408102-6 B1** **21.6**

(45) 03/10/2000

(73) Peter M. Compton (US)

(74) Momsen, Leonardos & CIA.

Referente ao não cumprimento do despacho 24.3 na RPI 2061 de 06/07/2010 e comprovar recolhimento da 17ª, 18ª e 19ª anuidades.

(11) **PI 9408103-4 B1** **21.6**

(45) 17/09/2002

(73) Richard A. Campfield (US)

(74) Dannemann, Siemsen, Bigler & Ipanema

Moreira

Referente ao despacho publicado na RPI 2058 de 15/06/2010 e ao não recolhimento da 16ª, 17ª, 18ª e 19ª anuidades.

(11) **PI 9408104-2 B1** **21.6**

(45) 30/05/2000

(73) The Procter & Gamble Company (US)

(74) Vieira de Mello Advogados

Referente ao despacho publicado na RPI 2058 de 15/06/2010 e ao não recolhimento da 16ª, 17ª, 18ª e 19ª anuidades.

(11) **PI 9408105-0 B1** **21.6**

(45) 03/10/2000

(73) The Procter & Gamble Company (US)

(74) Vieira de Mello Advogados

Referente ao despacho publicado na RPI 2058 de 15/06/2010 e ao não recolhimento da 16ª, 17ª, 18ª e 19ª anuidades.

(11) **PI 9408107-7 B1** **21.6**

(45) 27/06/2000

(73) The Procter & Gamble Company (US)

(74) Vieira de Mello Advogados

Referente ao despacho publicado na RPI 2058 de 15/06/2010 e ao não recolhimento da 16ª, 17ª, 18ª e 19ª anuidades.

(11) **PI 9408115-8 B1** **21.6**

(45) 17/09/2002

(73) Shell Internationale Research Maatschappij

B.V. (NL)

(74) Momsen, Leonardos & Cia.

Referente ao despacho publicado na RPI 2058 de 15/06/2010 e ao não recolhimento da 16ª, 17ª, 18ª e 19ª anuidades.

(11) **PI 9408125-5 B1** **21.6**

(45) 02/04/2002

(73) Anhydro A/S (DK)

(74) Momsen, Leonardos & Cia.

Referente ao despacho publicado na RPI 2058 de 15/06/2010 e ao não recolhimento da 16ª, 17ª, 18ª e 19ª anuidades.

(11) **PI 9408127-1 B1** **21.6**

(45) 02/10/2001

(73) Dynamotive Corporation (CA)

(74) Momsen, Leonardos & CIA.

Referente ao despacho publicado na RPI 2058 de 15/06/2010 e ao não recolhimento da 16ª, 17ª, 18ª e 19ª anuidades.

(11) **PI 9408132-8 B1** **21.6**

(45) 20/02/2001

(73) Unilever N.V. (NL)

(74) Momsen, Leonardos & CIA.

Referente ao despacho publicado na RPI 2058 de 15/06/2010 e ao não recolhimento da 16ª, 17ª, 18ª e 19ª anuidades.

(11) **PI 9408134-4 B1** **21.6**

(45) 06/03/2001

(73) Basf Lacke + Farben Aktiengesellschaft (DE)

(74) Dannemann, Siemsen, Bigler & Ipanema

Moreira

Referente ao despacho publicado na RPI 2058 de 15/06/2010 e ao não recolhimento da 16ª, 17ª, 18ª e 19ª anuidades.

(11) **PI 9408136-0 B1** **21.6**

(45) 04/09/2001

(73) Unilever N.V. (NL)

(74) Momsen, Leonardos & CIA.

Referente ao despacho publicado na RPI 2058 de 15/06/2010 e ao não recolhimento da 16ª, 17ª, 18ª e 19ª anuidades.

(11) **PI 9408143-3 B1** **21.6**

(45) 20/02/2001

(73) Eastman Chemical Company (US)

(74) Momsen, Leonardos & CIA.

Referente ao despacho publicado na RPI 2058 de 15/06/2010 e ao não recolhimento da 16ª, 17ª, 18ª e 19ª anuidades.

(11) **PI 9408144-1 B1** **21.6**

(45) 20/02/2001

(73) Armor All Products Corporation (US)

(74) Momsen, Leonardos & CIA.

Referente ao despacho publicado na RPI 2058 de 15/06/2010 e ao não recolhimento da 16ª, 17ª, 18ª e 19ª anuidades.

(11) **PI 9408149-2 B1** **21.6**

(45) 25/01/2000

(73) Paul Wurth S.A (LU)

(74) Antônio Maurício Pedras Arnaud

Referente ao despacho publicado na RPI 2058 de 15/06/2010 e ao não recolhimento da 16ª, 17ª, 18ª e 19ª anuidades.

(11) **PI 9408154-9 B1** **21.6**

(45) 01/04/2003

(73) Commonwealth Scientific and Industrial

Research Organisation (AU)

(74) Francisco Carlos Rodrigues Silva

Referente ao despacho publicado na RPI 2058 de 15/06/2010 e ao não recolhimento da 16ª, 17ª, 18ª e 19ª anuidades.

(11) **PI 9408173-5 B1** **21.6**

(45) 13/07/1999

(73) Gesellschaft Fuer Innenhochdruckverfahren

MBM & CO. KG (DE)

(74) Dannemann ,Siemsen, Bigler & Ipanema  
Moreira

Referente ao despacho publicado na RPI 2058 de 15/06/2010 e ao não recolhimento da 16ª, 17ª, 18ª e 19ª anuidades.

(11) **PI 9408178-6 B1** **21.6**

(45) 28/11/2000

(73) Texaco Development Corporation (US)

(74) Dannemann ,Siemsen, Bigler & Ipanema

Moreira

Referente ao despacho publicado na RPI 2058 de 15/06/2010 e ao não recolhimento da 16ª, 17ª, 18ª e 19ª anuidades.

(11) **PI 9408187-5 B1** **21.6**

(45) 27/06/2000

(73) The Dow Chemical Company (US)

(74) Antonio Mauricio Pedras Arnaud

Referente ao despacho publicado na RPI 2058 de 15/06/2010 e ao não recolhimento da 16ª, 17ª, 18ª e 19ª anuidades.

(11) **PI 9408197-2 B1** **21.6**

(45) 02/10/2001

(73) Agrogene LTD (IL)

(74) Paulo Sérgio Scatamburlo

Referente ao despacho publicado na RPI 2058 de 15/06/2010 e ao não recolhimento da 16ª, 17ª e 18ª anuidades.

(11) **PI 9408203-0 B1** **21.6**

(45) 24/08/1999

(73) PBR Automotive PTY. Ltd (AU)

Referente ao despacho publicado na RPI 2058 de 15/06/2010 e ao não recolhimento da 16ª, 17ª e 18ª anuidades.

(11) **PI 9408215-4 B1** **21.6**

(45) 24/08/1999

(73) Dannametal Incorporated (US)

(74) Antonio Mauricio Pedras Arnaud

Referente ao despacho publicado na RPI 2058 de 15/06/2010 e ao não recolhimento da 16ª, 17ª, 18ª e 19ª anuidades.

(11) **PI 9408217-0 B1** **21.6**

(45) 08/08/2000

(73) Kimberly - Clark Worldwide (US)

(74) Clarke Modet do Brasil LTDA

Referente ao despacho publicado na RPI 2058 de 15/06/2010 e ao não recolhimento da 16ª, 17ª, 18ª e 19ª anuidades.

(11) **PI 9408233-2 B1** **21.6**

(45) 13/06/2000

(73) Uddeholm Strip Steel Aktiebolad (SE)

(74) Bhering Advogados

Referente ao despacho publicado na RPI 2058 de 15/06/2010 e ao não recolhimento da 16ª, 17ª, 18ª e 19ª anuidades.

(11) **PI 9408255-3 B1** **21.6**

(45) 15/05/2001

(73) Reuning-Mckim Inc. (US)

(74) Momsen, Leonardos & CIA.

Referente ao despacho publicado na RPI 2058 de 15/06/2010 e ao não recolhimento da 16ª, 17ª e 18ª anuidades.

(11) **PI 9408261-8 B1** **21.6**

(45) 24/07/2001

(73) Solutia Austria GMBH (AT)

(74) Dannemann ,Siemsen, Bigler & Ipanema

Moreira

Referente ao despacho publicado na RPI 2058 de 15/06/2010 e ao não recolhimento da 16ª, 17ª e 18ª anuidades.

(11) **PI 9408274-0 B1** **21.6**

(45) 08/01/2002

(73) Armor All Products Corporation (US)

(74) Momsen, Leonardos & CIA.

Referente ao despacho publicado na RPI 2058 de 15/06/2010 e ao não recolhimento da 16ª, 17ª e 18ª anuidades.

(11) **PI 9408280-4 B1** **21.6**

(45) 02/05/2000

(73) Compagnie Générale Des Etablissements

Michelin - Michelin & Cie (FR)

(74) Momsen, Leonardos & CIA.

Referente ao despacho publicado na RPI 2058 de 15/06/2010 e ao não recolhimento da 16ª, 17ª, 18ª e 19ª anuidades.

(11) **PI 9408304-5 B1** **21.6**

(45) 18/02/2003  
(73) MeadWestvaco Packaging Systems, LLC (US)  
(74) Momsen, Leonardos & Cia.

Referente ao despacho publicado na RPI 2058 de 15/06/2010 e ao não recolhimento da 14ª, 15ª, 16ª, 17ª e 18ª anuidades.

(11) **PI 9408311-8 B1** **21.6**

(45) 13/06/2000  
(73) Shell Internationale Research Maatschappij B.V (NL)  
(74) Dannemann ,Siemsen, Bigler & Ipanema  
Moreira

Referente ao despacho publicado na RPI 2058 de 15/06/2010 e ao não recolhimento da 16ª, 17ª e 18ª anuidades.

(11) **PI 9408316-9 B1** **21.6**

(45) 01/06/1999  
(73) Roberts Polypro, Inc (US)  
Referente ao despacho publicado na RPI 2058 de 15/06/2010 e ao não recolhimento da 16ª, 17ª e 18ª anuidades.

(11) **PI 9408328-2 B1** **21.6**

(45) 24/08/1999  
(73) Paragon Mann Limited (GB)  
(74) Clarke Modet do Brasil LTDA  
Referente ao despacho publicado na RPI 2058 de 15/06/2010 e ao não recolhimento da 16ª, 17ª e 18ª anuidades.

(11) **PI 9408332-0 B1** **21.6**

(45) 01/04/2003  
(73) The Dow Chemical Company (US)  
(74) Dannemann, Siemsen, Bigler & Ipanema  
Moreira  
Referente ao despacho publicado na RPI 2058 de 15/06/2010 e ao não recolhimento da 16ª, 17ª e 18ª anuidades.

(11) **PI 9408333-9 B1** **21.6**

(45) 19/03/2002  
(73) Merck Patent Gesellschaft Mit Beschränkter Haftung (DE)  
(74) Dannemann ,Siemsen, Bigler & Ipanema  
Moreira  
Referente ao despacho publicado na RPI 2058 de 15/06/2010 e ao não recolhimento da 16ª, 17ª e 18ª anuidades.

(11) **PI 9408336-3 B1** **21.6**

(45) 01/04/2003  
(73) MO OCH Domsjo AB (SE)  
(74) Dannemann, Siemsen, Bigler & Ipanema  
Moreira  
Referente ao despacho publicado na RPI 2058 de 15/06/2010 e ao não recolhimento da 16ª, 17ª e 18ª anuidades.

(11) **PI 9408346-0 B1** **21.6**

(45) 25/01/2000  
(73) Hardi International A/S (DK)  
(74) Paulo C. Oliveira & Cia.  
Referente ao despacho publicado na RPI 2058 de 15/06/2010 e ao não recolhimento da 16ª, 17ª e 18ª anuidades.

(11) **PI 9408367-3 B1** **21.6**

(45) 30/05/2000  
(73) Crosfield Limited (GB)  
(74) Momsen, Leonardos & CIA.  
Referente ao despacho publicado na RPI 2058 de 15/06/2010 e ao não recolhimento da 16ª, 17ª e 18ª anuidades.

(11) **PI 9408371-1 B1** **21.6**

(45) 03/09/2002  
(73) Kimberly-Clark Worldwide, Inc. (US)  
(74) Clarke Modet do Brasil Ltda.  
Referente ao despacho publicado na RPI 2062 de 13/07/2010 e ao não recolhimento da 16ª, 17ª e 18ª anuidades.

(11) **PI 9408381-9 B1** **21.6**

(45) 08/08/2000  
(73) The Procter & Gamble Company (US)  
(74) Vieira de Mello Advogados

Referente ao despacho publicado na RPI 2058 de 15/06/2010 e ao não recolhimento da 16ª, 17ª e 18ª anuidades.

(11) **PI 9408391-6 B1** **21.6**

(45) 30/04/2002  
(73) Stockhausen GmbH & CO. KG (DE)  
(74) Dannemann ,Siemsen, Bigler & Ipanema  
Moreira

Referente ao despacho publicado na RPI 2058 de 15/06/2010 e ao não recolhimento da 16ª, 17ª e 18ª anuidades.

(11) **PI 9408393-2 B1** **21.6**

(45) 08/08/2000  
(73) Clariant GMBH (DE)  
(74) Dannemann ,Siemsen, Bigler & Ipanema  
Moreira

Referente ao despacho publicado na RPI 2058 de 15/06/2010 e ao não recolhimento da 16ª, 17ª e 18ª anuidades.

(11) **PI 9408394-0 B1** **21.6**

(45) 08/07/2003  
(73) Stockhausen GMBH & CO. KG (DE)  
(74) Dannemann, Siemsen, Bigler & Ipanema  
Moreira  
Referente ao despacho publicado na RPI 2058 de 15/06/2010 e ao não recolhimento da 16ª, 17ª e 18ª anuidades.

(11) **PI 9408401-7 B1** **21.6**

(45) 08/01/2002  
(73) Solutia Austria GMBH (AT)  
(74) Dannemann ,Siemsen, Bigler & Ipanema  
Moreira  
Referente ao despacho publicado na RPI 2058 de 15/06/2010 e ao não recolhimento da 16ª, 17ª e 18ª anuidades.

(11) **PI 9408404-1 B1** **21.6**

(45) 24/08/1999  
(73) Combustion Engineering, Inc. (US)  
(74) Dannemann ,Siemsen, Bigler & Ipanema  
Moreira  
Referente ao despacho publicado na RPI 2058 de 15/06/2010 e ao não recolhimento da 16ª, 17ª e 18ª anuidades.

(11) **PI 9408410-6 B1** **21.6**

(45) 12/06/2001  
(73) Basf Corporation (US)  
(74) Dannemann ,Siemsen, Bigler & Ipanema  
Moreira  
Referente ao despacho publicado na RPI 2058 de 15/06/2010 e ao não recolhimento da 16ª, 17ª e 18ª anuidades.

(11) **PI 9408411-4 B1** **21.6**

(45) 03/10/2000  
(73) Tucci Associates, Inc. (US)  
(74) Dannemann ,Siemsen, Bigler & Ipanema  
Moreira  
Referente ao despacho publicado na RPI 2058 de 15/06/2010 e ao não recolhimento da 16ª, 17ª e 18ª anuidades.

(11) **PI 9408415-7 B1** **21.6**

(45) 08/07/2003  
(73) Syngenta Limited (GB)  
(74) Momsen, Leonardos & Cia.  
Referente ao despacho publicado na RPI 2058 de 15/06/2010 e ao não recolhimento da 16ª, 17ª e 18ª anuidades.

(11) **PI 9408420-3 B1** **21.6**

(45) 30/05/2000  
(73) Shell Internationale Research Maatschappij B.V (NL)  
(74) Dannemann ,Siemsen, Bigler & Ipanema  
Moreira  
Referente ao despacho publicado na RPI 2058 de 15/06/2010 e ao não recolhimento da 16ª, 17ª e 18ª anuidades.

(11) **PI 9408423-8 B1** **21.6**

(45) 04/04/2000  
(73) Mefos Stiftelsen For Metallurgisk Forskning (SE)  
(74) Clarke Modet do Brasil LTDA  
Referente ao despacho publicado na RPI 2058 de 15/06/2010 e ao não recolhimento da 16ª, 17ª e 18ª anuidades.

(11) **PI 9408426-2 B1** **21.6**

(45) 06/08/2002  
(73) Solvay Intertox Limited (GB)  
(74) Momsen, Leonardos & Cia.  
Referente ao despacho publicado na RPI 2058 de 15/06/2010 e ao não recolhimento da 16ª, 17ª e 18ª anuidades.

(11) **PI 9408427-0 B1** **21.6**

(45) 04/04/2000  
(73) Norsk Hydro a.s. (NO)  
(74) Momsen, Leonardos & CIA.  
Referente ao despacho publicado na RPI 2058 de 15/06/2010 e ao não recolhimento da 16ª, 17ª e 18ª anuidades.

(11) **PI 9408428-9 B1** **21.6**

(45) 08/08/2000  
(73) Mannesmann Aktiengesellschaft (DE)  
(74) Dannemann ,Siemsen, Bigler & Ipanema  
Moreira  
Referente ao despacho publicado na RPI 2058 de 15/06/2010 e ao não recolhimento da 16ª, 17ª e 18ª anuidades.

(11) **PI 9408435-1 B1** **21.6**

(45) 08/07/2003  
(73) Kirin Brewery Company, Limited (JP)  
(74) Dannemann, Siemsen, Bigler & Ipanema  
Moreira  
Referente ao despacho publicado na RPI 2058 de 15/06/2010 e ao não recolhimento da 16ª, 17ª e 18ª anuidades.

(11) **PI 9408443-2 B1** **21.6**

(45) 16/04/2002  
(73) Reckitt Benckiser Inc. (US)  
(74) Dannemann ,Siemsen, Bigler & Ipanema  
Moreira  
Referente ao despacho publicado na RPI 2058 de 15/06/2010 e ao não recolhimento da 16ª, 17ª, 18ª e 19ª anuidades.

(11) **PI 9408453-0 B1** **21.6**

(45) 06/08/2002  
(73) Telefonaktiebolaget L M Ericsson (SE)  
(74) Momsen, Leonardos & Cia.  
Referente ao despacho publicado na RPI 2058 de 15/06/2010 e ao não recolhimento da 16ª, 17ª e 18ª anuidades.

(11) **PI 9408458-0 B1** **21.6**

(45) 02/04/2002  
(73) Rhone-Poulenc Chimie (FR)  
(74) Momsen, Leonardos & CIA.  
Referente ao despacho publicado na RPI 2058 de 15/06/2010 e ao não recolhimento da 16ª, 17ª e 18ª anuidades.

(11) **PI 9408459-9 B1** **21.6**

(45) 15/05/2001  
(73) Rhône-Poulenc Chimie (FR)  
(74) Momsen, Leonardos & CIA.  
Referente ao despacho publicado na RPI 2058 de 15/06/2010 e ao não recolhimento da 16ª, 17ª e 18ª anuidades.

(11) **PI 9408460-2 B1** **21.6**

(45) 04/04/2000  
(73) Rhone-Poulenc Chimie (FR)  
(74) Momsen, Leonardos & CIA.  
Referente ao despacho publicado na RPI 2058 de 15/06/2010 e ao não recolhimento da 16ª, 17ª e 18ª anuidades.

(11) **PI 9408473-4 B1** **21.6**

(45) 15/10/2002  
(73) The Procter & Gamble Company (US)  
(74) Vieira de Mello Advogados  
Referente ao despacho publicado na RPI 2058 de 15/06/2010 e ao não recolhimento da 16ª, 17ª e 18ª anuidades.

(11) **PI 9408474-2 B1** **21.6**

(45) 09/01/2001  
(73) The Procter & Gamble Company (US)  
(74) Vieira de Mello Advogados  
Referente ao despacho publicado na RPI 2058 de 15/06/2010 e ao não recolhimento da 16ª, 17ª e 18ª anuidades.

(11) **PI 9408480-7 B1** **21.6**

(45) 31/10/2000  
(73) Robert John Rex (AU)  
(74) Momsen, Leonardos & CIA.

Referente ao não cumprimento do despacho 24.3 na RPI 2061 de 06/07/2010 e comprovar recolhimento da 17ª, 18ª e 19ª anuidades.

(11) **PI 9408483-1 B1** **21.6**

(45) 24/08/1999  
(73) Robert Bosch GmbH (DE)  
(74) Dannemann, Siemsen, Bigler & Ipanema Moreira

Referente ao despacho publicado na RPI 2058 de 15/06/2010 e ao não recolhimento da 16ª, 17ª e 18ª anuidades.

(11) **PI 9408484-0 B1** **21.6**

(45) 02/05/2000  
(73) Robert Bosch GmbH (DE)  
(74) Dannemann, Siemsen, Bigler & Ipanema Moreira

Referente ao despacho publicado na RPI 2058 de 15/06/2010 e ao não recolhimento da 16ª, 17ª e 18ª anuidades.

(11) **PI 9408486-6 B1** **21.6**

(45) 13/07/1999  
(73) Alliedsignal Europe Services Techniques (FR)  
(74) Tinoco Soares & Filho S/C Ltda.

Referente ao despacho publicado na RPI 2058 de 15/06/2010 e ao não recolhimento da 16ª, 17ª e 18ª anuidades.

(11) **PI 9408497-1 B1** **21.6**

(45) 26/12/2001  
(73) E. I. Du Pont De Nemours and Company (US)  
(74) Francisco Carlos Rodrigues Silva

Referente ao despacho publicado na RPI 2058 de 15/06/2010 e ao não recolhimento da 16ª, 17ª e 18ª anuidades.

(11) **PI 9408502-1 B1** **21.6**

(45) 30/09/2003  
(73) Bausch & Lomb Incorporated (US)  
(74) Paulo Sérgio Scatamburlo

Referente ao despacho publicado na RPI 2058 de 15/06/2010 e ao não recolhimento da 16ª, 17ª e 18ª anuidades.

(11) **PI 9408503-0 B1** **21.6**

(45) 06/02/2001  
(73) Bausch & Lomb Incorporated (US)  
(74) Antonio Mauricio Pedras Arnaud

Referente ao despacho publicado na RPI 2058 de 15/06/2010 e ao não recolhimento da 16ª, 17ª e 18ª anuidades.

(11) **PI 9408515-3 B1** **21.6**

(45) 06/02/2001  
(73) Bausch & Lomb Incorporated (US)  
(74) Paulo Sérgio Scatamburlo

Referente ao despacho publicado na RPI 2058 de 15/06/2010 e ao não recolhimento da 16ª, 17ª e 18ª anuidades.

(11) **PI 9408517-0 B1** **21.6**

(45) 25/01/2000  
(73) Bausch & Lomb Incorporated (US)  
(74) Paulo Sérgio Scatamburlo

Referente ao despacho publicado na RPI 2058 de 15/06/2010 e ao não recolhimento da 16ª, 17ª e 18ª anuidades.

(11) **PI 9408518-8 B1** **21.6**

(45) 17/04/2001  
(73) Beloit Technologies, Inc. (US)  
(74) Tavares & Cia

Referente ao despacho publicado na RPI 2058 de 15/06/2010 e ao não recolhimento da 16ª, 17ª e 18ª anuidades.

(11) **PI 9408533-1 B1** **21.6**

(45) 17/04/2001  
(73) Beloit Technologies, Inc (US)  
(74) Tavares & Cia

Referente ao despacho publicado na RPI 2058 de 15/06/2010 e ao não recolhimento da 16ª, 17ª e 18ª anuidades.

(11) **PI 9408537-4 B1** **21.6**

(45) 25/01/2000  
(73) McCain Foods Limited (CA) , McCain Foods, Inc. (US)

Referente ao despacho publicado na RPI 2058 de 15/06/2010 e ao não recolhimento da 16ª, 17ª e 18ª anuidades.

(11) **PI 9408539-0 B1** **21.6**

(45) 20/02/2001  
(73) N.V. Bekaert S.A. (BE)  
(74) Dannemann, Siemsen, Bigler & Ipanema Moreira

Referente ao despacho publicado na RPI 2058 de 15/06/2010 e ao não recolhimento da 16ª, 17ª e 18ª anuidades.

(11) **PI 9408585-4 B1** **21.6**

(45) 02/05/2000  
(73) Kimberly-Clark Worldwide, Inc (US)  
(74) Clarke Modet do Brasil LTDA

Referente ao despacho publicado na RPI 2058 de 15/06/2010 e ao não recolhimento da 16ª, 17ª e 18ª anuidades.

(11) **PI 9408606-0 B1** **21.6**

(45) 02/03/2004  
(73) International Business Machines Corporation (US)  
(74) Di Blasi, Parente, Soerensen Garcia & Associados S/C

Referente ao não cumprimento do despacho 24.3 na RPI 2061 de 06/07/2010 e comprovar recolhimento da 17ª, 18ª e 19ª anuidades.

(11) **PI 9408616-8 B1** **21.6**

(45) 25/01/2000  
(73) MeadWestvaco Packaging Systems, LLC (US)  
(74) Momsen, Leonardos & Cia.

Referente ao não cumprimento do despacho 24.3 na RPI 2061 de 06/07/2010 e comprovar recolhimento da 17ª, 18ª e 19ª anuidades.

(11) **PI 9408623-0 B1** **21.6**

(45) 06/08/2002  
(73) University Of Southern California (US) , California Institute Of Technology (US)  
(74) Dannemann, Siemsen, Bigler & Ipanema Moreira

Referente ao despacho publicado na RPI 2058 de 15/06/2010 e ao não recolhimento da 16ª, 17ª, 18ª e 19ª anuidades.

(11) **PI 9408633-8 B1** **21.6**

(45) 25/01/2000  
(73) Ecoform Umformtechnik GmbH (DE) , Herbon Breitenbach GmbH (DE)  
(74) Momsen, Leonardos & CIA.

Referente ao despacho publicado na RPI 2058 de 15/06/2010 e ao não recolhimento da 16ª, 17ª, 18ª e 19ª anuidades.

(11) **PI 9408637-0 B1** **21.6**

(45) 19/10/1999  
(73) Mannesmann Rexroth GmbH (DE)  
(74) Dannemann, Siemsen, Bigler & Ipanema Moreira

Referente ao despacho publicado na RPI 2058 de 15/06/2010 e ao não recolhimento da 16ª, 17ª e 18ª anuidades.

(11) **PI 9408646-0 B1** **21.6**

(45) 18/09/2001  
(62) PI 9405222-0 22/12/1994  
(73) Arco Chemical Technology, L.P. (US)  
(74) Dannemann, Siemsen, Bigler & Ipanema Moreira

Referente ao despacho publicado na RPI 2058 de 15/06/2010 e ao não recolhimento da 16ª, 17ª e 18ª anuidades.

(11) **PI 9408683-4 B1** **21.6**

(45) 08/07/2003  
(62) PI 9408623-0 18/10/1994  
(73) University of Southern California (US) , California Institute of Technology (US)  
(74) Dannemann, Siemsen, Bigler & Ipanema Moreira

Referente ao despacho publicado na RPI 2058 de 15/06/2010 e ao não recolhimento da 16ª, 17ª, 18ª e 19ª anuidades.

(11) **PI 9408720-2 B1** **21.6**

(45) 10/12/2002  
(73) Ronaldo Luiz Ferreira (BR/SP)  
(74) Cruzeiro/Newmarc Patentes e Marcas Ltda.

Referente ao despacho publicado na RPI 2058 de 15/06/2010 e ao não recolhimento da 16ª, 17ª e 18ª anuidades.

(11) **PI 9501006-8 B1** **21.6**

(45) 02/08/2005  
(73) Eli Lilly and Company (US)  
(74) Dannemann, Siemsen, Bigler & Ipanema Moreira

Referente ao não cumprimento do despacho 24.3 na RPI 2102 de 19/04/2011 e comprovar recolhimento da 17ª e 18ª anuidades.

(11) **PI 9501286-9 B1** **21.6**

(45) 21/06/2005  
(73) Unilever N.V. (NL)  
(74) Momsen, Leonardos & Cia.  
Referente ao não cumprimento do despacho 24.3 na RPI 2102 de 19/04/2011 e comprovar recolhimento da 17ª e 18ª anuidades.

(11) **PI 9501652-0 B1** **21.6**

(45) 12/09/2006  
(73) L'oreal (FR)  
(74) Gusmão & Labrunie S/CLtda  
Referente ao não cumprimento do despacho 24.3 na RPI 2100 de 05/04/2011 e comprovar recolhimento da 17ª e 18ª anuidades.

(11) **PI 9501654-6 B1** **21.6**

(45) 16/09/2003  
(73) L'Oreal (FR)  
(74) Francisco Carlos Rodrigues Silva  
Referente ao não cumprimento do despacho 24.3 na RPI 2100 de 05/04/2011 e comprovar recolhimento da 17ª e 18ª anuidades.

(11) **PI 9502179-5 B1** **21.6**

(45) 06/08/2002  
(73) L'Oreal (FR)  
(74) Francisco Carlos Rodrigues Silva  
Referente ao não cumprimento do despacho 24.3 na RPI 2070 de 08/09/2010 e comprovar recolhimento da 16ª, 17ª e 18ª anuidades.

(11) **PI 9502645-2 B1** **21.6**

(45) 15/10/2002  
(73) Wella Aktiengesellschaft (DE)  
(74) Dannemann, Siemsen, Bigler & Ipanema Moreira  
Referente ao não cumprimento do despacho 24.3 na RPI 2070 de 08/09/2010 e comprovar recolhimento da 13ª, 16ª, 17ª e 18ª anuidades.

(11) **PI 9505275-5 B1** **21.6**

(45) 17/09/2002  
(73) Cryovac, Inc. (US)  
(74) Dannemann, Siemsen, Bigler & Ipanema Moreira  
Referente ao despacho publicado na RPI 2057 de 08/06/2010 e ao não recolhimento da 15ª, 16ª, 17ª e 18ª anuidades.

(11) **PI 9506314-5 B1** **21.6**

(45) 10/08/2010  
(73) Bio Merieux (FR)  
(74) Momsen, Leonardos & Cia.  
Referente ao não cumprimento do despacho 24.3 na RPI 2183 de 06/11/2012 e comprovar recolhimento da 18ª anuidade.

(11) **PI 9506436-2 B1** **21.6**

(45) 20/08/2002  
(73) Silberline Manufacturing CO., Inc. (US)  
(74) Dannemann, Siemsen, Bigler & Ipanema Moreira  
Referente ao despacho publicado na rpi 2049 de 13/04/2010 e comprovar recolhimento da 15ª , 16ª , 17ª e 18ª anuidades.

(11) **PI 9506437-0 B1** **21.6**

(45) 15/05/2001  
(73) Koninklijke Philips Electronics N.V. (NL)  
(74) Momsen, Leonardos & CIA.  
Referente ao despacho publicado na rpi 2049 de 13/04/2010 e comprovar recolhimento da 15ª , 16ª , 17ª e 18ª anuidades.

(11) **PI 9506553-9 B1** **21.6**

(45) 22/08/2000  
(73) Martin Marietta Corporation (US)

- (74) Dannemann ,Siemsen, Bigler & Ipanema  
Moreira  
Referente ao despacho publicado na rpi 2049 de 13/04/2010 e comprovar recolhimento da 15ª , 16ª , 17ª e 18ª anuidades.
- (11) **PI 9506786-8 B1** **21.6**  
(45) 06/05/2008  
(73) Wilhelmus Hendricus Hubertus Van Den Elshout (NL)  
(74) Momsen, Leonardos & Cia.  
Referente ao não cumprimento do despacho 24.3 na RPI 2183 de 06/11/2012 e comprovar recolhimento da 18ª anuidade.
- (11) **PI 9506883-0 B1** **21.6**  
(45) 23/05/2006  
(73) Ajinomoto Co., Inc. (JP)  
(74) Momsen, Leonardos & CIA.  
Referente ao não cumprimento do despacho 24.3 na RPI 2137 de 20/12/2011 e comprovar recolhimento da 18ª anuidade.
- (11) **PI 9506925-9 B1** **21.6**  
(45) 11/06/2002  
(73) Unilever N.V. (NL)  
(74) Momsen, Leonardos & CIA.  
Referente ao não cumprimento do despacho 24.3 na RPI 2107 de 24/05/2011 e comprovar recolhimento da 17ª e 18ª anuidades.
- (11) **PI 9507063-0 B1** **21.6**  
(45) 23/12/2003  
(73) Societe de Conseils de Recherches Et D'Applications Scientifiques (S.C.R.A.S.) (FR) , Institut National de La Sante Et de La Recherche Medicale (INSERM) (FR)  
(74) Momsen, Leonardos & Cia.  
Referente ao não cumprimento do despacho 24.3 na RPI 2102 de 19/04/2011 e comprovar recolhimento da 17ª e 18ª anuidades.
- (11) **PI 9507089-3 B1** **21.6**  
(45) 17/09/2002  
(73) Prodifa (SA) (FR)  
(74) Clarke Modet do Brasil Ltda.  
Referente ao não cumprimento do despacho 24.3 na RPI 2102 de 19/04/2011 e comprovar recolhimento da 17ª e 18ª anuidades.
- (11) **PI 9507302-7 B1** **21.6**  
(45) 21/06/2005  
(73) The Gillette Company (US)  
(74) Momsen, Leonardos & Cia.  
Referente ao não cumprimento do despacho 24.3 na RPI 2102 de 19/04/2011 e comprovar recolhimento da 17ª e 18ª anuidades.
- (11) **PI 9507473-2 B1** **21.6**  
(45) 20/06/2006  
(73) Aviron (US)  
(74) Momsen, Leonardos & CIA.  
Referente ao não cumprimento do despacho 24.3 na RPI 2102 de 19/04/2011 e comprovar recolhimento da 17ª e 18ª anuidades.
- (11) **PI 9507669-7 B1** **21.6**  
(45) 25/05/2004  
(73) Novavax, Inc. (US)  
(74) Dannemann, Siemsen, Bigler & Ipanema  
Moreira  
Referente ao não cumprimento do despacho 24.3 na RPI 2102 de 19/04/2011 e comprovar recolhimento da 17ª e 18ª anuidades.
- (11) **PI 9507888-6 B1** **21.6**  
(45) 11/12/2001  
(73) Shinagawa Refractories CO., LTD (JP)  
(74) Cruzeiro Newmarc Patentes e Marcas Ltda.  
Referente ao despacho publicado na rpi 2049 de 13/04/2010 e comprovar recolhimento da 15ª , 16ª , 17ª e 18ª anuidades.
- (11) **PI 9507941-6 B1** **21.6**  
(45) 05/03/2003  
(73) The Procter & Gamble Company (US)  
(74) Vieira de Mello Advogados  
Referente ao não cumprimento do despacho 24.3 na RPI 2102 de 19/04/2011 e comprovar recolhimento da 17ª e 18ª anuidades.
- (11) **PI 9508661-7 B1** **21.6**  
(45) 14/02/2006  
(73) J.M Huber Corporation (US)  
(74) Bhering Advogados
- referente ao despacho 24.3 na RPI 2137 de 20/12/2011, e comprovar o recolhimento da 17ª e 18ª anuidade.
- (11) **PI 9509058-4 B1** **21.6**  
(45) 25/10/2005  
(73) BSH Industries LTD. (GB)  
(74) Custódio De Almeida & Cia  
Referente ao despacho publicado na rpi 2049 de 13/04/2010 e comprovar recolhimento da 15ª , 16ª , 17ª e 18ª anuidades.
- (11) **PI 9509061-4 B1** **21.6**  
(45) 19/03/2002  
(73) Framatome Connectors International (FR)  
(74) Paulo Sérgio Scatamburlo  
Referente ao despacho publicado na rpi 2049 de 13/04/2010 e comprovar recolhimento da 15ª , 16ª , 17ª e 18ª anuidades.
- (11) **PI 9509120-3 B1** **21.6**  
(45) 08/07/2003  
(73) Dennis A. Knaus (US)  
(74) Daniel & Cia.  
Referente ao despacho publicado na rpi 2049 de 13/04/2010 e comprovar recolhimento da 15ª , 16ª , 17ª e 18ª anuidades.
- (11) **PI 9509168-8 B1** **21.6**  
(45) 22/08/2000  
(73) Continental Aktiengesellschaft (DE)  
(74) Dannemann ,Siemsen, Bigler & Ipanema  
Moreira  
Referente ao despacho publicado na rpi 2049 de 13/04/2010 e comprovar recolhimento da 15ª , 16ª , 17ª e 18ª anuidades.
- (11) **PI 9509214-5 B1** **21.6**  
(45) 20/02/2001  
(73) Ohio Medical Instrument Company, Inc. (US)  
(74) Hugo Casinhas da Silva  
Referente ao despacho publicado na rpi 2049 de 13/04/2010 e comprovar recolhimento da 15ª , 16ª , 17ª e 18ª anuidades.
- (11) **PI 9509218-8 B1** **21.6**  
(45) 03/09/2002  
(73) United Technologies Corporation (US)  
(74) Tavares & Companhia  
Referente ao despacho publicado na rpi 2049 de 13/04/2010 e comprovar recolhimento da 15ª , 16ª , 17ª e 18ª anuidades.
- (11) **PI 9509220-0 B1** **21.6**  
(45) 03/10/2000  
(73) Izumi Hisao (JP)  
(74) Cometa Marcas e Patentes S/C Ltda.  
Referente ao despacho publicado na rpi 2049 de 13/04/2010 e comprovar recolhimento da 15ª , 16ª , 17ª e 18ª anuidades.
- (11) **PI 9509233-1 B1** **21.6**  
(45) 22/08/2000  
(73) Yeda Research And development Co. Ltd. (IL)  
(74) Dannemann, Siemsen, Bigler & Ipanema  
Moreira  
Referente ao despacho publicado na rpi 2049 de 13/04/2010 e comprovar recolhimento da 15ª , 16ª , 17ª e 18ª anuidades.
- (11) **PI 9509249-8 B1** **21.6**  
(45) 15/04/2003  
(73) Minnesota Mining and Manufacturing Company (US)  
(74) Momsen, Leonardos & Cia.  
Referente ao despacho publicado na rpi 2049 de 13/04/2010 e comprovar recolhimento da 15ª , 16ª , 17ª e 18ª anuidades.
- (11) **PI 9509250-1 B1** **21.6**  
(45) 08/07/2003  
(73) Minnesota Mining and Manufacturing Company (US)  
(74) Momsen, Leonardos & Cia.  
Referente ao despacho publicado na rpi 2049 de 13/04/2010 e comprovar recolhimento da 15ª , 16ª , 17ª e 18ª anuidades.
- (11) **PI 9509258-7 B1** **21.6**  
(45) 30/05/2000  
(73) eNEXUS CORPORATION (US)  
(74) Custódio de Almeida & Cia  
Referente ao despacho publicado na rpi 2049 de 13/04/2010 e comprovar recolhimento da 15ª , 16ª , 17ª e 18ª anuidades.
- (11) **PI 9509273-0 B1** **21.6**  
(45) 07/08/2001  
(73) Maxwell Laboratories, INC. (US) , Maxwell Technologies, Inc. (US)  
(74) Momsen, Leonardos & CIA.  
Referente ao despacho publicado na rpi 2049 de 13/04/2010 e comprovar recolhimento da 15ª , 16ª , 17ª e 18ª anuidades.
- (11) **PI 9509279-0 B1** **21.6**  
(45) 03/10/2000  
(73) The Procter & Gamble Company (US)  
(74) Dannemann ,Siemsen, Bigler & Ipanema  
Moreira  
Referente ao despacho publicado na rpi 2049 de 13/04/2010 e comprovar recolhimento da 15ª , 16ª , 17ª e 18ª anuidades .
- (11) **PI 9509291-9 B1** **21.6**  
(45) 15/04/2003  
(73) Shell Internationale Research Maatschappij B.V. (NL)  
(74) Momsen, Leonardos & Cia.  
Referente ao despacho publicado na rpi 2049 de 13/04/2010 e comprovar recolhimento da 15ª , 16ª , 17ª e 18ª anuidades.
- (11) **PI 9509296-0 B1** **21.6**  
(45) 20/08/2002  
(73) The Procter & Gamble Company (US)  
(74) Trench, Rossi e Watanabe  
Referente ao despacho publicado na rpi 2049 de 13/04/2010 e comprovar recolhimento da 15ª , 16ª , 17ª e 18ª anuidades.
- (11) **PI 9509312-5 B1** **21.6**  
(45) 31/10/2000  
(73) Georg Fischer Disa A/S (DK)  
(74) Dannemann, Siemsen, Bigler & Ipanema  
Moreira  
Referente ao despacho publicado na rpi 2049 de 13/04/2010 e comprovar recolhimento da 15ª , 16ª , 17ª e 18ª anuidades .
- (11) **PI 9509326-5 B1** **21.6**  
(45) 30/05/2000  
(73) The Gillette Company (US)  
(74) Momsen, Leonardos & CIA.  
Referente ao despacho publicado na rpi 2049 de 13/04/2010 e comprovar recolhimento da 15ª , 16ª , 17ª e 18ª anuidades.
- (11) **PI 9509330-3 B1** **21.6**  
(45) 03/02/2004  
(73) Noveon IP Holdings Corp. (US)  
(74) Momsen, Leonardos & Cia.  
Referente ao despacho publicado na rpi 2049 de 13/04/2010 e comprovar recolhimento da 15ª , 16ª , 17ª e 18ª anuidades.
- (11) **PI 9509335-4 B1** **21.6**  
(45) 16/04/2002  
(73) John Ashton Sinclair (AU)  
(74) Momsen, Leonardos & CIA.  
Referente ao despacho publicado na rpi 2049 de 13/04/2010 e comprovar recolhimento da 15ª , 16ª , 17ª e 18ª anuidades.
- (11) **PI 9509341-9 B1** **21.6**  
(45) 26/12/2000  
(73) Ier (FR)  
(74) Tavares & Cia  
Referente ao despacho publicado na rpi 2049 de 13/04/2010 e comprovar recolhimento da 15ª , 16ª , 17ª e 18ª anuidades.
- (11) **PI 9509347-8 B1** **21.6**  
(45) 29/04/2003  
(73) The Procter & Gamble Company (US) , Basf Aktiengesellschaft (DE) , Kobusch Folien GmbH (DE)  
(74) Dannemann, Siemsen, Bigler & Ipanema  
Moreira  
Referente ao despacho publicado na rpi 2049 de 13/04/2010 e comprovar recolhimento da 15ª , 16ª , 17ª e 18ª anuidades.
- (11) **PI 9509361-3 B1** **21.6**  
(45) 22/08/2000  
(73) Thyssen Industrie AG (DE)  
(74) Custódio de Almeida & Cia  
Referente ao despacho publicado na rpi 2049 de 13/04/2010 e comprovar recolhimento da 15ª , 16ª , 17ª e 18ª anuidades.

<p>(11) <b>PI 9509364-8 B1</b> <b>21.6</b> (45) 02/05/2000 (73) Voest-Alpine Industrieanlagenbau GmbH (AT) (74) Dannemann, Siemsen, Bigler &amp; Ipanema Moreira Referente ao despacho publicado na rpi 2049 de 13/04/2010 e comprovar recolhimento da 15ª, 16ª, 17ª e 18ª anuidades.</p>	<p>(45) 12/06/2001 (73) Mastrans A.S. (NO) (74) Momsen, Leonardos &amp; CIA. Referente ao despacho publicado na rpi 2049 de 13/04/2010 e comprovar recolhimento da 15ª, 16ª, 17ª e 18ª anuidades.</p>	<p>(11) <b>PI 9604089-0 B1</b> <b>21.6</b> (45) 30/01/2007 (73) L'Oreal (FR) (74) Gusmão &amp; Labrunie S/CLtda referente ao despacho 24.3 na RPI 2109 de 07/06/2011, e comprovar o recolhimento da 16ª e 17ª anuidade.</p>
<p>(11) <b>PI 9509365-6 B1</b> <b>21.6</b> (45) 12/06/2001 (73) MeadWestvaco Packaging Systems, LLC (US) (74) Momsen, Leonardos &amp; Cia. Referente ao despacho publicado na rpi 2049 de 13/04/2010 e comprovar recolhimento da 15ª, 16ª, 17ª e 18ª anuidades.</p>	<p>(11) <b>PI 9509390-7 B1</b> <b>21.6</b> (45) 30/05/2000 (73) Edgar Nazare (FR), André Dejoux (FR) (74) Momsen, Leonardos &amp; CIA. Referente ao despacho publicado na rpi 2049 de 13/04/2010 e comprovar recolhimento da 15ª, 16ª, 17ª e 18ª anuidades.</p>	<p>(11) <b>PI 9604773-9 B1</b> <b>21.6</b> (45) 08/07/2003 (73) Kimberly Clark Worldwide, Inc. (US) (74) Clarke Modet do Brasil Ltda. referente ao despacho 24.3 na RPI 2114 de 12/07/2011, e comprovar o recolhimento da 16ª e 17ª anuidade.</p>
<p>(11) <b>PI 9509370-2 B1</b> <b>21.6</b> (45) 29/04/2003 (73) Biofield Corporation (US) (74) Clarke Modet do Brasil Ltda. Referente ao despacho publicado na rpi 2049 de 13/04/2010 e comprovar recolhimento da 15ª, 16ª, 17ª e 18ª anuidades.</p>	<p>(11) <b>PI 9509397-4 B1</b> <b>21.6</b> (45) 20/08/2002 (73) Arthur Ernest Bishop (AU) (74) Paulo Sérgio Scatamburlo Referente ao despacho publicado na rpi 2049 de 13/04/2010 e comprovar recolhimento da 15ª, 16ª, 17ª e 18ª anuidades.</p>	<p>(11) <b>PI 9604839-5 B1</b> <b>21.6</b> (45) 04/12/2007 (73) Caltex Australia Petroleum Pty Ltd. (AU) (74) Montaury Pimenta, Machado &amp; Lioce S/C Ltda. Referente ao não cumprimento do despacho 24.3 na RPI 2138 de 27/12/2011 e comprovar recolhimento da 16ª e 17ª anuidades.</p>
<p>(11) <b>PI 9509371-0 B1</b> <b>21.6</b> (45) 15/05/2001 (73) Fel-Pro Incorporated (US) (74) Momsen, Leonardos &amp; CIA. Referente ao despacho publicado na rpi 2049 de 13/04/2010 e comprovar recolhimento da 15ª, 16ª, 17ª e 18ª anuidades.</p>	<p>(11) <b>PI 9509400-8 B1</b> <b>21.6</b> (45) 02/05/2001 (73) Riverwood International Corporation (US) (74) Dannemann, Siemsen, Bigler &amp; Ipanema Moreira Referente ao despacho publicado na rpi 2049 de 13/04/2010 e comprovar recolhimento da 15ª, 16ª, 17ª e 18ª anuidades.</p>	<p>(11) <b>PI 9604906-5 B1</b> <b>21.6</b> (45) 09/12/2003 (73) Eli Lilly and Company (US) (74) Dannemann, Siemsen, Bigler &amp; Ipanema Moreira referente ao despacho 24.3 na RPI 2113 de 05/07/2011, e comprovar o recolhimento da 16ª e 17ª anuidade.</p>
<p>(11) <b>PI 9509380-0 B1</b> <b>21.6</b> (45) 22/08/2000 (73) Dag O. Aavitsland (NO) (74) Momsen, Leonardos &amp; CIA. Referente ao despacho publicado na rpi 2049 de 13/04/2010 e comprovar recolhimento da 15ª, 16ª, 17ª e 18ª anuidades.</p>	<p>(11) <b>PI 9509404-0 B1</b> <b>21.6</b> (45) 28/05/2002 (73) Cabot Corporation (US) (74) Dannemann, Siemsen, Bigler &amp; Ipanema Moreira Referente ao despacho publicado na rpi 2049 de 13/04/2010 e comprovar recolhimento da 15ª, 16ª, 17ª e 18ª anuidades.</p>	<p>(11) <b>PI 9605094-2 B1</b> <b>21.6</b> (45) 11/10/2005 (73) Ajinomoto Co., Inc. (JP) (74) Momsen, Leonardos &amp; Cia. Referente ao não cumprimento do despacho 24.3 na RPI 2151 de 27/03/2012 e comprovar recolhimento da 16ª e 17ª anuidades.</p>
<p>(11) <b>PI 9509382-6 B1</b> <b>21.6</b> (45) 22/08/2000 (73) GenCorp Property, Inc. (US) (74) Nellie Anne Daniel Shores Referente ao despacho publicado na rpi 2049 de 13/04/2010 e comprovar recolhimento da 15ª, 16ª, 17ª e 18ª anuidades.</p>	<p>(11) <b>PI 9509405-9 B1</b> <b>21.6</b> (45) 06/08/2002 (73) Shell Internationale Research Maatschappij B.V. (NL) (74) Dannemann, Siemsen, Bigler &amp; Ipanema Moreira Referente ao despacho publicado na rpi 2049 de 13/04/2010 e comprovar recolhimento da 15ª, 16ª, 17ª e 18ª anuidades.</p>	<p>(11) <b>PI 9606664-4 B1</b> <b>21.6</b> (45) 02/03/2004 (73) L'Oreal (FR) (74) Francisco Carlos Rodrigues Silva referente ao despacho 24.3 na RPI 2108 de 31/05/2011, e comprovar o recolhimento da 15ª, 16ª e 17ª anuidades.</p>
<p>(11) <b>PI 9509383-4 B1</b> <b>21.6</b> (45) 22/08/2000 (73) Newfrey LLC (US) (74) Bhering Advogados Referente ao despacho publicado na rpi 2049 de 13/04/2010 e comprovar recolhimento da 15ª, 16ª, 17ª e 18ª anuidades.</p>	<p>(11) <b>PI 9509405-9 B1</b> <b>21.6</b> (45) 06/08/2002 (73) Shell Internationale Research Maatschappij B.V. (NL) (74) Dannemann, Siemsen, Bigler &amp; Ipanema Moreira Referente ao despacho publicado na rpi 2049 de 13/04/2010 e comprovar recolhimento da 15ª, 16ª, 17ª e 18ª anuidades.</p>	<p>(11) <b>PI 9606809-4 B1</b> <b>21.6</b> (45) 06/05/2008 (73) S. C. Johnson &amp; Son, Inc. (US) (74) Nellie Anne Daniel Shores Referente ao não cumprimento do despacho 24.3 na RPI 2184 de 13/11/2012.</p>
<p>(11) <b>PI 9509384-2 B1</b> <b>21.6</b> (45) 20/08/2002 (73) Thomson Consumer Electronics, Inc. (US) (74) Daniel &amp; Cia. Referente ao despacho publicado na rpi 2049 de 13/04/2010 e comprovar recolhimento da 15ª, 16ª, 17ª e 18ª anuidades.</p>	<p>(11) <b>PI 9600571-8 B1</b> <b>21.6</b> (45) 05/06/2007 (73) L'Oreal (FR) (74) Paola Calabria Mattioli referente ao despacho 24.3 na RPI 2114 de 12/07/2011, e comprovar o recolhimento da 16ª e 17ª anuidade.</p>	<p>(11) <b>PI 9606828-0 B1</b> <b>21.6</b> (45) 28/03/2006 (73) Environmentally Safe Systems, Inc. (US) (74) Tavares Propriedade Intelectual Ltda. Referente ao não cumprimento do despacho 24.3 na RPI 2141 de 17/01/2012 e comprovar recolhimento da 16ª e 17ª anuidades.</p>
<p>(11) <b>PI 9509385-0 B1</b> <b>21.6</b> (45) 06/08/2002 (73) Thomson Consumer Electronics, Inc. (US) (74) Daniel &amp; Cia. Referente ao despacho publicado na rpi 2049 de 13/04/2010 e comprovar recolhimento da 15ª, 16ª, 17ª e 18ª anuidades.</p>	<p>(11) <b>PI 9600785-0 B1</b> <b>21.6</b> (45) 12/02/2008 (73) Rohm and Haas Company (US) (74) Momsen, Leonardos &amp; Cia. Referente ao não cumprimento do despacho 24.3 na RPI 2115 de 19/07/2011 e comprovar recolhimento da 16ª e 17ª anuidades.</p>	<p>(11) <b>PI 9607382-9 B1</b> <b>21.6</b> (45) 29/08/2006 (73) Stockhausen GmbH (DE) (74) Claudia Christina Schulz Referente ao não cumprimento do despacho 24.3 na RPI 2141 de 17/01/2012 e comprovar recolhimento da 17ª anuidade.</p>
<p>(11) <b>PI 9509387-7 B1</b> <b>21.6</b> (45) 13/10/2004 (73) Thomson Consumer Electronics, Inc. (US) (74) Daniel &amp; Cia. Referente ao despacho publicado na rpi 2049 de 13/04/2010 e comprovar recolhimento da 15ª, 16ª, 17ª e 18ª anuidades.</p>	<p>(11) <b>PI 9601404-0 B1</b> <b>21.6</b> (45) 11/11/2003 (73) Colgate-Palmolive Company (US) (74) Momsen, Leonardos &amp; Cia. referente ao despacho 24.3 na RPI 2113 de 05/07/2011, e comprovar o recolhimento da 16ª e 17ª anuidade.</p>	<p>(11) <b>PI 9607391-8 B1</b> <b>21.6</b> (45) 30/01/2007 (73) Stockhausen GmbH (DE) (74) Dannemann, Siemsen, Bigler &amp; Ipanema Moreira Referente ao não cumprimento do despacho 24.3 na RPI 2114 de 12/07/2011 e comprovar recolhimento da 16ª e 17ª anuidades.</p>
<p>(11) <b>PI 9509388-5 B1</b> <b>21.6</b> (45) 20/02/2001 (73) St. Jude Medical Inc. (US) (74) Momsen, Leonardos &amp; CIA. Referente ao despacho publicado na rpi 2049 de 13/04/2010 e comprovar recolhimento da 14ª, 15ª, 16ª e 17ª e 18ª anuidades.</p>	<p>(11) <b>PI 9603178-6 B1</b> <b>21.6</b> (45) 23/10/2007 (73) Agrevo UK Limited (GB) (74) Momsen, Leonardos &amp; Cia. Referente ao não cumprimento do despacho 24.3 na RPI 2109 de 07/06/2011 e comprovar recolhimento da 16ª e 17ª anuidades.</p>	<p>(11) <b>PI 9608101-5 B1</b> <b>21.6</b> (45) 06/01/2004 (73) The Procter &amp; Gamble Company (US) (74) Trench, Rossi e Watanabe referente ao despacho 24.3 na RPI 2114 de 12/07/2011, e comprovar o recolhimento da 16ª e 17ª anuidade.</p>
<p>(11) <b>PI 9509389-3 B1</b> <b>21.6</b></p>		<p>(11) <b>PI 9608837-0 B1</b> <b>21.6</b> (45) 21/06/2005 (73) Tomson, U.S.A. Ltd. (US)</p>



(74) Waldemar do Nascimento  
referente ao despacho 24.3 na RPI 2113 de  
05/07/2011, e comprovar o recolhimento da 12ª, 16ª  
e 17ª anuidade.

(11) **PI 9609526-1 B1** **21.6**

(45) 25/09/2007  
(73) Ineos Silicas Limited (GB)  
(74) Momsen, Leonardos & Cia.  
referente ao despacho 24.3 na RPI 2110 de  
14/06/2011, e comprovar o recolhimento da 16ª e  
17ª anuidade.

(11) **PI 9609618-7 B1** **21.6**

(45) 07/04/2009  
(73) Johnson & Johnson (US)  
(74) Dannemann, Siemsen, Bigler & Ipanema  
Moreira  
Referente ao despacho publicado na RPI 2188 de  
11/12/2012 e ao não recolhimento da 17ª anuidade.

(11) **PI 9609801-5 B1** **21.6**

(45) 08/06/2004  
(73) Romano Deghenghi (CH)  
(74) Dannemann, Siemsen, Bigler & Ipanema  
Moreira  
Referente ao despacho publicado na RPI 2110 de  
14/06/2011 e ao não recolhimento da 15ª, 16ª e 17ª  
anuidades.

(11) **PI 9609909-7 B1** **21.6**

(45) 27/05/2003  
(73) Colgate-Palmolive Company (US)  
(74) Momsen, Leonardos & Cia.  
Referente ao despacho publicado na RPI 2109 de  
07/06/2011 e ao não recolhimento da 16ª e 17ª  
anuidades.

(11) **PI 9609970-4 B1** **21.6**

(45) 08/06/2004  
(73) The Procter & Gamble Company (US)  
(74) Vieira de Mello Advogados  
Referente ao não cumprimento do despacho 24.3 na  
RPI 2109 de 07/06/2011 e comprovar recolhimento  
da 16ª e 17ª anuidades.

(11) **PI 9609994-1 B1** **21.6**

(45) 14/05/2002  
(73) Unilever N.V. (NL)  
(74) Momsen, Leonardos & CIA.  
Referente ao despacho publicado na RPI 2109 de  
07/06/2011 e ao não recolhimento da 16ª e 17ª  
anuidades.

(11) **PI 9610228-4 B1** **21.6**

(45) 02/01/2007  
(73) S.C. Johnson & Son INC. (US)  
(74) NELLIE ANNE DAIEL-SHORES  
Referente ao não cumprimento do despacho 24.3 na  
RPI 2109 de 07/06/2011 e comprovar recolhimento  
da 15ª, 16ª e 17ª anuidades.

(11) **PI 9610256-0 B1** **21.6**

(45) 22/07/2003  
(73) The Procter & Gamble Company (US)  
(74) Vieira de Mello Advogados  
Referente ao despacho publicado na RPI 2109 de  
07/06/2011 e ao não recolhimento da 16ª e 17ª  
anuidades.

(11) **PI 9610725-1 B1** **21.6**

(45) 21/12/2004  
(73) Société de Conseils de Recherches Et  
D'Applications Scientifiques S.A.S. (FR), The  
Administrators of the Tulane Educational Fund (US)  
(74) Dannemann, Siemsen, Bigler & Ipanema  
Moreira  
Referente ao despacho publicado na RPI 2109 de  
07/06/2011 e ao não recolhimento da 15ª, 16ª e 17ª  
anuidades.

(11) **PI 9610738-3 B1** **21.6**

(45) 29/08/2006  
(73) Syngenta Participations AG (CH)  
(74) Dannemann, Siemsen, Bigler & Ipanema  
Moreira  
Referente ao não cumprimento do despacho 24.3 na  
RPI 2141 de 17/01/2012 e comprovar recolhimento  
da 16ª e 17ª anuidades.

(11) **PI 9610801-0 B1** **21.6**

(45) 20/08/2002  
(73) L'Oreal (FR)  
(74) Francisco Carlos Rodrigues Silva

Referente ao despacho publicado na RPI 2108 de  
31/05/2011 e ao não recolhimento da 15ª, 16ª e 17ª  
anuidades.

(11) **PI 9610835-5 B1** **21.6**

(45) 18/12/2007  
(73) L'Oreal (FR)  
(74) Paola Calabria Mattioli  
Referente ao despacho publicado na RPI 2108 de  
31/05/2011 e ao não recolhimento da 15ª, 16ª e 17ª  
anuidades.

(11) **PI 9610848-7 B1** **21.6**

(45) 04/11/2008  
(73) Commonwealth Scientific and Industrial  
Research Organisation (AU), PIG Research and  
Development Corporation (AU)  
(74) Orlando de Souza  
Referente ao despacho publicado na RPI 2107 de  
24/05/2011 e ao não recolhimento da 15ª, 16ª e 17ª  
anuidades.

(11) **PI 9610909-2 B1** **21.6**

(45) 13/05/2003  
(73) L'Oreal (FR)  
(74) Francisco Carlos Rodrigues Silva  
Referente ao despacho publicado na RPI 2108 de  
31/05/2011 e ao não recolhimento da 15ª, 16ª e 17ª  
anuidades.

(11) **PI 9611284-0 B1** **21.6**

(45) 07/04/2009  
(73) Eli Lilly & Company (NZ) Limited (NZ)  
(74) Dannemann, Siemsen, Bigler & Ipanema  
Moreira  
Referente ao não cumprimento do despacho 24.3 na  
RPI 2188 de 11/12/2012 e comprovar recolhimento  
da 17ª anuidade.

(11) **PI 9700493-6 B1** **21.6**

(45) 15/01/2008  
(73) L'Oreal (FR)  
(74) Carolina Nakata  
Referente ao despacho publicado na RPI 2184 de  
13/11/2012 e ao não recolhimento da 16ª anuidade.

(11) **PI 9701802-3 B1** **21.6**

(45) 08/04/2008  
(73) Wyeth Holdings Corporation (US)  
(74) Momsen, Leonardos & Cia.  
Referente ao não cumprimento do despacho 24.3 na  
RPI 2115 de 19/07/2011 e comprovar recolhimento  
da 15ª e 16ª anuidades.

(11) **PI 9707056-4 B1** **21.6**

(45) 05/05/2009  
(73) Rapigene, Inc. (US)  
(74) Nellie Anne Daniel Shores  
Referente ao despacho publicado na RPI 2195 de  
29/01/2013.

(11) **PI 9708731-9 B1** **21.6**

(45) 23/09/2008  
(73) Basf Aktiengesellschaft (DE)  
(74) Momsen, Leonardos & Cia.  
Referente ao não cumprimento do despacho 24.3 na  
RPI 2003 de 26/05/2009 e comprovar recolhimento  
da 13ª, 14ª, 15ª e 16ª anuidades.

(11) **PI 9708743-2 B1** **21.6**

(45) 23/05/2006  
(73) Sasol Germany GmbH (DE)  
(74) Dannemann, Siemsen, Bigler & Ipanema  
Moreira  
Referente ao arquivamento publicado na RPI 2142  
de 24/01/2012 e ao não recolhimento da 16ª  
anuidade.

(11) **PI 9811735-1 B1** **21.6**

(45) 01/06/2010  
(73) CompCote International Inc. (US)  
(74) Dannemann, Siemsen, Bigler & Ipanema  
Moreira  
Referente ao despacho publicado na RPI 2060 de  
29/06/2010 e comprovar recolhimento da 14ª e 15ª  
anuidades.

(11) **PI 9910242-0 B8** **21.6**

(45) 30/12/2008  
(73) AMO Groningen B.V. (NL)  
(74) Cláudio Szabas  
Referente ao despacho publicado na RPI 2126 de  
04/10/2011 e ao não recolhimento da 13ª anuidade.

(11) **PP 1100086-4 B1** **21.6**

(45) 25/07/2000  
(73) Pfizer, Inc. (US)  
(74) Dannemann, Siemsen, Bigler & Ipanema  
Moreira

Referente ao não cumprimento do despacho 24.3 na  
RPI 2144 de 07/02/2012.

(11) **PP 1100101-1 B1** **21.6**

(45) 06/06/2000  
(73) F. Hoffmann-La Roche AG (CH)  
(74) Dannemann, Siemsen, Bigler & Ipanema  
Moreira

Referente ao não cumprimento do despacho 24.3 na  
RPI 2144 de 07/02/2012, e comprovar recolhimento  
da 19ª e 20ª anuidades.

(11) **PP 1100125-9 B1** **21.6**

(45) 25/07/2000  
(73) Unilever N.V. (NL)  
(74) Momsen, Leonardos & CIA.  
Referente ao não cumprimento do despacho 24.3 na  
RPI 2203 de 26/03/2013, e comprovar recolhimento  
da 19ª e 20ª anuidades.

(11) **PP 1100131-3 B1** **21.6**

(45) 14/03/2000  
(73) Ciba Geigy Corporation (US)  
(74) Dannemann, Siemsen, Bigler & Ipanema  
Moreira  
Referente ao não cumprimento do despacho 24.3 na  
RPI 2144 de 07/02/2012.

(11) **PP 1100143-7 B1** **21.6**

(45) 14/03/2000  
(73) Basf Aktiengesellschaft (DE)  
(74) Momsen, Leonardos & CIA.  
Referente ao não cumprimento do despacho 24.3 na  
RPI 2144 de 07/02/2012, e comprovar recolhimento  
da 19ª e 20ª anuidades.

(11) **PP 1100148-8 B1** **21.6**

(45) 18/07/2000  
(73) Warner-Lambert Company (US)  
(74) Dannemann, Siemsen, Bigler & Ipanema  
Moreira  
Referente ao não cumprimento do despacho 24.3 na  
RPI 2144 de 07/02/2012, e comprovar recolhimento  
da 18ª e 19ª anuidades.

(11) **PP 1100156-9 B1** **21.6**

(45) 11/08/1998  
(73) Schering Corporation (US)  
(74) Dannemann, Siemsen, Bigler & Ipanema  
Moreira  
Referente ao não cumprimento do despacho 24.3 na  
RPI 2164 de 26/06/2012.

(11) **PP 1100175-5 B1** **21.6**

(45) 13/06/2000  
(73) Bristol-Myers Squibb Company (US)  
(74) Momsen, Leonardos & CIA.  
Referente ao não cumprimento do despacho 24.3 na  
RPI 2144 de 07/02/2012, e comprovar recolhimento  
da 19ª e 20ª anuidades.

(11) **PP 1100189-5 B1** **21.6**

(45) 01/08/2000  
(73) Otsuka Pharmaceutical Co., Ltd. (JP)  
(74) Momsen, Leonardos & CIA.  
Referente ao não cumprimento do despacho 24.3 na  
RPI 2146 de 22/02/2012, e comprovar recolhimento  
da 20ª e 21ª anuidades.

## 22. Outros Referentes a Patentes e Certificados de Adição de Invenção

### 22.15 PATENTE SUB JUDICE

(11) **PI 0117215-8 B1** **22.15**  
(45) 30/08/2005  
(73) Percebon Jóias Ltda. (BR/SP)  
(74) Silva & Guimarães Marcas e Patentes Ltda.  
INPI-52400.053831/2013-06  
Origem: Juízo da 03ª Vara Federal de Piracicaba  
Processo Nº 2008.61.09.009073-1  
Ação Ordinária de Nulidade de Patente com pedido  
de Tutela Antecipada

Autor: WALTER VAZ DOS SANTOS JUNIOR  
Rêu: PERCEBOM JÓIAS LTDA e Instituto Nacional da Propriedade Industrial - INPI.

### 23. Processamento de Pedidos Segundo Artigos 230 e 231 da Lei 9279/96

#### 23.19 EXTINÇÃO - ART. 78 DA LPI

(21) **PP 1100467-3 B1** 23.19  
(22) 05/05/1997  
(71) Institute Of Organic Chemistry And Biochemistry Of The Academy Of Sciences Or The CZECH Republic (CZ) , Rega Stichting, V.Z.W. (BE)  
(74) Dannemann ,Siemsen, Bigler & Ipanema Moreira  
Patente extinta em 14/09/2010, cfe. decisão judicial (RPI 2215, de 18/06/2013)

### 24. Anuidade de Patente

#### 24.2 EXIGÊNCIA DE COMPLEMENTAÇÃO DE ANUIDADE

(11) **PI 0002552-6 B1** 24.2  
(45) 08/05/2007  
(73) Panasonic Ecology Systems Co., Ltd. (JP)  
(74) Dannemann ,Siemsen, Bigler & Ipanema Moreira  
Referente à 13ª anuidade, de acordo com tabela vigente, guia de recolhimento 92120539870-7.

(11) **PI 0010349-7 B1** 24.2  
(45) 04/10/2011  
(73) Encysive Pharmaceuticals, Inc. (US)  
(74) NELLIE ANNE DAIEL-SHORES  
Referente à 13ª anuidade, de acordo com tabela vigente, guia de recolhimento 92120357377-3.

(11) **PI 0012379-0 B1** 24.2  
(45) 28/12/2010  
(73) Johnson Controls Technology Company (US)  
(74) Orlando de Souza  
Referente às 13ª e 14ª anuidades, de acordo com tabela vigente, guias de recolhimento 92120544866-6 e 92130527686-7, respectivamente.

(11) **PI 0301450-9 B1** 24.2  
(45) 10/07/2012  
(73) Multibrás S.A. Eletrodomésticos (BR/SP)  
(74) Nellie Anne Daniel Shores  
Referente à 5ª anuidade, de acordo com tabela vigente, guia de recolhimento 92070457043-4.

(11) **PI 0302458-0 B1** 24.2  
(45) 24/01/2012  
(73) LG Electronics Inc. (KR)  
(74) Nellie Anne Daniel Shores  
Referente à 10ª anuidade, de acordo com tabela vigente, guia de recolhimento 92120511577-2.

(11) **PI 9902271-0 B1** 24.2  
(45) 06/01/2004  
(73) NCR International Inc. (US)  
(74) Daniel & Cia.  
Referente à 14ª anuidade, de acordo com tabela vigente, guia de recolhimento 92120552700-0.

#### 24.3 NOTIFICAÇÃO DA EXTINÇÃO DA PATENTE PARA FINS DA RESTAURAÇÃO NOS TERMOS DO ART. 87 DA LPI

(11) **MU 8200095-6 Y1** 24.3  
(45) 16/11/2011  
(73) Dumas Cabral Hering (BR/RS)

Referente ao não recolhimento da 11ª anuidade.

(11) **PI 0002758-8 B1** 24.3  
(45) 22/05/2007  
(73) Derrick Manufacturing Corporation (US)  
(74) Nellie Anne Daniel Shores  
Referente ao não recolhimento da 10ª anuidade.

(11) **PI 9405356-1 B1** 24.3  
(45) 15/05/2001  
(73) Inelbrás Indústria Eletrônica Brasileira Ltda. (BR/SC)  
(74) Edemar Soares Antonini  
Notifica-se a extinção da patente, para fins de restauração conforme artigo 87 da LPI 9.279, referente à(s) 17ª e 18ª anuidade(s).

(11) **PI 9708988-5 B1** 24.3  
(45) 25/05/2004  
(73) Plastipak Packaging, Inc. (US)  
(74) Momsen, Leonardos & Cia.  
Referente ao não cumprimento da exigência publicada na RPI 2115 de 19/07/2011.

#### 24.4 RESTAURAÇÃO

(11) **MU 8103528-4 Y1** 24.4  
(45) 17/05/2011  
(73) Worldwide Water, Inc. (US)  
(74) Cidwan Uberlândia S/C Ltda

(11) **MU 8602891-0 Y1** 24.4  
(45) 03/11/2010  
(73) Metalúrgica Marini Ltda. (BR/RS)  
(74) MARPA CONS. & ASSES. EMP. LTDA

(11) **PI 0102860-0 B1** 24.4  
(45) 15/06/2010  
(73) Westinghouse Air Brake Technologies Corporation (US)  
(74) Orlando de Souza

(11) **PI 9700834-6 B1** 24.4  
(45) 05/03/2002  
(73) Trelleborg, Emerson & Cuming, Inc. (US)  
(74) Nellie Anne Daniel Shores

#### 24.5 DESPACHO ANULADO (\*\*)

(11) **PI 9404663-8 B1** 24.5  
(45) 29/12/1998  
(73) Livio Lendaro (IT)  
(74) Cometa Marcas e Patentes S/C Ltda.  
Cabe ser anulado o despacho publicado na RPI 2058 de 15/06/2010, item 8.6, referente à notificação da extinção para fins de restauração, uma vez que a patente foi anulada através do despacho publicado na RPI 1609 de 06/11/2001.

(11) **PI 9405098-8 B1** 24.5  
(45) 24/08/1999  
(73) Eaton Corporation (US)  
(74) Antonio Mauricio Pedras Arnaud  
Referente ao despacho publicado na RPI 2058 de 15/06/2010 item 24.3.

(11) **PI 9405580-7 B1** 24.5  
(45) 27/06/2000  
(73) Evc Technology Ag (CH)  
(74) Momsen, Leonardos & CIA.  
Referente ao despacho 24.3 na RPI 2061 de 06/07/2010.

(11) **PI 9407636-7 B1** 24.5  
(45) 13/06/2000  
(73) Abb Flakt Ab (SE)  
(74) Dannemann ,Siemsen, Bigler & Ipanema Moreira  
Referente ao despacho 24.3 na RPI 2061 de 06/07/2010.

(11) **PI 9811735-1 B1** 24.5  
(45) 01/06/2010  
(73) CompCote International Inc. (US)  
(74) Dannemann, Siemsen, Bigler & Ipanema Moreira  
Cabe ser anulado o despacho publicado na rpi 2122 de 06/09/2011 item 24.3 uma vez que já existia o lançamento 24.3 na rpi 2060 de 29/06/2010.

#### 24.7 REPUBLICAÇÃO

(11) **PI 9407664-2 B1** 24.7  
(45) 08/01/2002  
(73) Motorola, INC (US)  
(74) Clarke Modet do Brasil LTDA  
Referente ao despacho 24.3 na RPI 2061 de 06/07/2010. Texto Correto: Referente à 13ª, 14ª, 15ª e 16ª anuidades.

(11) **PI 9407674-0 B1** 24.7  
(45) 06/08/2002  
(73) Turbochef Technologies, Inc. (US)  
(74) Dannemann, Siemsen, Bigler & Ipanema Moreira  
Referente ao despacho 24.3 na RPI 2061 de 06/07/2010. Texto Correto: Referente à 16ª anuidade.

(11) **PP 1100657-9 B1** 24.7  
(45) 24/10/2006  
(73) Nektar Therapeutics (US)  
(74) Momsen, Leonardos & Cia.  
Referente ao despacho 24.3 na RPI 2219 de 16/07/2013. Texto Correto: Referente à 17ª e 18ª anuidades.

### 25. Anotação de Alteração de Nome e/ou Sede e Transferência de Pedido, Patente e Certificado de Adição de Invenção

#### 25.1 TRANSFERÊNCIA DEFERIDA

(21) **BR 10 2012 012717-2** 25.1  
(22) 28/05/2012  
(71) ODC Ambievo Tecnologia e Inovação Ambiental, Indústria e Comércio de Insumos Naturais Ltda. (BR/SP)  
(74) PIENEGONDA, MOREIRA & ASSOCIADOS LTDA

(21) **BR 10 2012 024016-5** 25.1  
(22) 21/09/2012  
(71) Kraft Foods Group Brands LLC (US)  
(74) Kasznar, Leonardos, Propriedade Intelectual

(21) **BR 10 2012 024908-1** 25.1  
(22) 28/09/2012  
(71) Kraft Foods Group Brands LLC (US)  
(74) Kasznar, Leonardos, Propriedade Intelectual

(21) **C1 0602077-1 E2** 25.1  
(22) 01/08/2008  
(61) PI 0602077-1 23/05/2006  
(71) Fernando de Moraes Mendonça Ribeiro (BR/SP) , Luiz Antonio de Oliveira (BR/SP) , Gnatius Equipamentos Médico Odontológicos Ltda. (BR/SP)  
(74) Vilage Marcas & Patentes S/S Ltda

(21) **C1 0704096-2 E2** 25.1  
(22) 27/06/2008  
(61) PI 0704096-2 27/09/2007  
(71) Kraft Foods Global Brands LLC. (US)  
(74) Kasznar, Leonardos, Propriedade Intelectual

(21) **MU 8902395-1 U2** 25.1  
(22) 20/10/2009  
(71) Agilize Indústria e Comércio de Materiais Plásticos Ltda ME (BR/RS)  
(74) Vilage Marcas & Patentes S/S Ltda

(21) **MU 8902636-5 U2** 25.1  
(22) 07/12/2009  
(71) AGCO Parts Serviços Administrativos Ltda (BR/SP)  
(74) Dannemann ,Siemsen, Bigler & Ipanema Moreira

(21) **MU 8903000-1 U2** 25.1  
(22) 01/10/2009

(71) Lima & Rios Ltda ME (BR/SP)		(74) Momsen, Leonardos & CIA.	
(21) <b>MU 9000077-3 U2</b>	<b>25.1</b>	(21) <b>PI 0700052-9 A2</b>	<b>25.1</b>
(22) 21/01/2010		(22) 18/01/2007	
(71) Agilize Indústria e Comércio de Materiais Plásticos Ltda ME (BR/RS)		(71) Kraft Foods Group Brands LLC (US)	
(74) Vilage Marcas & Patentes S/S Ltda		(74) Kasznar, Leonardos, Propriedade Intelectual	
(21) <b>MU 9001330-1 U2</b>	<b>25.1</b>	(21) <b>PI 0700110-0 A2</b>	<b>25.1</b>
(22) 26/08/2010		(22) 23/01/2007	
(71) Newster Technologies S.r.l. (IT)		(71) Kraft Foods Group Brands LLC (US)	
(74) Marcus Julius Zanon		(74) Kasznar, Leonardos, Propriedade Intelectual	
(21) <b>MU 9002439-7 U2</b>	<b>25.1</b>	(21) <b>PI 0701251-9 A2</b>	<b>25.1</b>
(22) 16/12/2010		(22) 29/03/2007	
(71) SERGIO GREGO BENAVIDES (BR/SP), ARTHUR GREGO BENAVIDES (BR/SP)		(71) Kraft Foods Group Brands LLC (US)	
(74) Kasznar, Leonardos, Propriedade Intelectual		(74) Kasznar, Leonardos, Propriedade Intelectual	
(21) <b>MU 9101639-8</b>	<b>25.1</b>	(21) <b>PI 0701649-2 A2</b>	<b>25.1</b>
(22) 05/08/2011		(22) 11/05/2007	
(71) Breton S.P.A. (IT)		(71) Kraft Foods Group Brands LLC (US)	
(74) Kasznar Leonardos Propriedade Intelectual		(74) Kasznar, Leonardos, Propriedade Intelectual	
(21) <b>MU 9101642-8 U2</b>	<b>25.1</b>	(21) <b>PI 0704096-2 A2</b>	<b>25.1</b>
(22) 05/08/2011		(22) 27/09/2007	
(71) Breton S.P.A. (IT)		(71) Kraft Foods Group Brands LLC (US)	
(74) Kasznar Leonardos Propriedade Intelectual		(74) Kasznar, Leonardos, Propriedade Intelectual	
(21) <b>MU 9102153-7 U2</b>	<b>25.1</b>	(21) <b>PI 0704109-8 A2</b>	<b>25.1</b>
(22) 16/08/2011		(22) 27/09/2007	
(71) Felipe Cordeiro Tracz (BR/PR)		(71) Kraft Foods Group Brands LLC (US)	
(74) Agência Terand Marcas, Pats e Repr. Coms. SS Ltda.		(74) Kasznar, Leonardos, Propriedade Intelectual	
(11) <b>PI 0007703-8 B1</b>	<b>25.1</b>	(21) <b>PI 0704120-9 A2</b>	<b>25.1</b>
(22) 25/01/2000		(22) 27/09/2007	
(71) Ecosynthetix, Ltd (US)		(71) Kraft Foods Group Brands LLC (US)	
(74) Clarke Modet Propriedade Intelectual LTDA.		(74) Kasznar, Leonardos, Propriedade Intelectual	
(11) <b>PI 0015090-8 B1</b>	<b>25.1</b>	(21) <b>PI 0704197-7 A2</b>	<b>25.1</b>
(22) 21/10/2000		(22) 27/09/2007	
(71) Minelco GmbH (DE)		(71) Kraft Foods Group Brands LLC (US)	
(74) Dannemann, Siemsen, Bigler & Ipanema Moreira		(74) Kasznar, Leonardos, Propriedade Intelectual	
(21) <b>PI 0107628-0 A2</b>	<b>25.1</b>	(21) <b>PI 0713000-7 A8</b>	<b>25.1</b>
(22) 12/01/2001		(22) 12/06/2007	
(71) Bayer Intellectual Property GmbH (DE)		(71) Emergent Product Development Seattle, LLC. (US)	
(74) Dannemann, Siemsen, Bigler & Ipanema Moreira		(74) Orlando de Souza 812817147-04	
(21) <b>PI 0209467-3 A8</b>	<b>25.1</b>	(21) <b>PI 0801686-0 A2</b>	<b>25.1</b>
(22) 07/05/2002		(22) 12/06/2008	
(71) Kraft Foods Group Brands LLC (US)		(71) Kraft Foods Group Brands LLC (US)	
(74) Kasznar, Leonardos, Propriedade Intelectual		(74) Kasznar, Leonardos, Propriedade Intelectual	
(21) <b>PI 0400332-2 A2</b>	<b>25.1</b>	(21) <b>PI 0803022-7 A2</b>	<b>25.1</b>
(22) 27/02/2004		(22) 27/06/2008	
(71) Kraft Foods Group Brands LLC (US)		(71) Kraft Foods Group Brands LLC (US)	
(74) Momsen, Leonardos & Cia		(74) Kasznar, Leonardos, Propriedade Intelectual	
(21) <b>PI 0401470-7 A2</b>	<b>25.1</b>	(21) <b>PI 0803074-0 A2</b>	<b>25.1</b>
(22) 20/04/2004		(22) 12/06/2008	
(71) Kraft Foods Group Brands LLC (US)		(71) Kraft Foods Group Brands LLC (US)	
(74) Kasznar, Leonardos, Propriedade Intelectual		(74) Kasznar, Leonardos, Propriedade Intelectual	
(21) <b>PI 0403765-0 A2</b>	<b>25.1</b>	(21) <b>PI 0803842-2 A2</b>	<b>25.1</b>
(22) 03/09/2004		(22) 12/06/2008	
(66) PI 0303456-9 04/09/2003		(71) Kraft Foods Group Brands LLC (US)	
(71) Ater 1 Administradora Ltda. (BR/SP)		(74) Kasznar, Leonardos, Propriedade Intelectual	
(21) <b>PI 0404815-6 A2</b>	<b>25.1</b>	(21) <b>PI 0804780-4 A2</b>	<b>25.1</b>
(22) 04/11/2004		(22) 04/11/2008	
(71) Kraft Foods Group Brands LLC (US)		(71) Kraft Foods Group Brands LLC (US)	
(74) Kasznar, Leonardos, Propriedade Intelectual		(74) Kasznar, Leonardos, Propriedade Intelectual	
(21) <b>PI 0405154-8 A2</b>	<b>25.1</b>	(21) <b>PI 0804963-7 A2</b>	<b>25.1</b>
(22) 30/11/2004		(22) 19/11/2008	
(71) Kraft Foods Group Brands LLC (US)		(71) Kraft Foods Group Brands LLC (US)	
(74) Kasznar, Leonardos, Propriedade Intelectual		(74) Kasznar, Leonardos, Propriedade Intelectual	
(21) <b>PI 0405171-8 A2</b>	<b>25.1</b>	(21) <b>PI 0805217-4 A2</b>	<b>25.1</b>
(22) 24/11/2004		(22) 29/05/2008	
(71) Kraft Foods Group Brands LLC (US)		(71) Kraft Foods Group Brands LLC (US)	
(74) Kasznar, Leonardos, Propriedade Intelectual		(74) Kasznar, Leonardos, Propriedade Intelectual	
(21) <b>PI 0405296-0 A2</b>	<b>25.1</b>	(21) <b>PI 0900161-1 A2</b>	<b>25.1</b>
(22) 06/12/2004		(22) 03/02/2009	
(71) Kraft Foods Group Brands LLC (US)		(71) Kraft Foods Group Brands LLC (US)	
(74) Kasznar, Leonardos, Propriedade Intelectual		(74) Kasznar, Leonardos, Propriedade Intelectual	
(21) <b>PI 0405851-8 A2</b>	<b>25.1</b>	(21) <b>PI 0901748-8 A2</b>	<b>25.1</b>
(22) 23/12/2004		(22) 27/05/2009	
(71) Kraft Foods Group Brands LLC (US)		(71) Kraft Foods Group Brands LLC (US)	
(74) Kasznar, Leonardos, Propriedade Intelectual		(74) Kasznar, Leonardos, Propriedade Intelectual	
(21) <b>PI 0413314-5 A2</b>	<b>25.1</b>	(21) <b>PI 0620189-0 A2</b>	<b>25.1</b>
(22) 06/08/2004		(22) 21/12/2006	
(71) Paladin Labs Inc (CA)		(71) Monsanto Invest N.V. (NL)	
(74) Kasznar, Leonardos, Propriedade Intelectual			
(21) <b>PI 0500418-7 A2</b>	<b>25.1</b>		
(22) 16/02/2005			
(71) Kraft Foods Group Brands LLC (US)			
(74) Kasznar, Leonardos, Propriedade Intelectual			
(21) <b>PI 0500966-9 A2</b>	<b>25.1</b>		
(22) 22/03/2005			
(71) Kraft Foods Group Brands LLC (US)			
(74) Kasznar, Leonardos, Propriedade Intelectual			
(21) <b>PI 0501249-0 A2</b>	<b>25.1</b>		
(22) 14/04/2005			
(71) Kraft Foods Group Brands LLC (US)			
(74) Kasznar, Leonardos, Propriedade Intelectual			
(21) <b>PI 0510336-3 A2</b>	<b>25.1</b>		
(22) 22/12/2005			
(71) Samyang Biopharmaceuticals Corporation (KR)			
(74) Hugo Silva, Rosa & Maldonado-Prop Int			
(21) <b>PI 0514559-7 A2</b>	<b>25.1</b>		
(22) 31/08/2005			
(71) Astro West LLC (US)			
(74) Hugo Silva, Rosa & Maldonado-Prop Int			
(21) <b>PI 0516049-9 A2</b>	<b>25.1</b>		
(22) 23/09/2005			
(71) 3S Gas Technologies Ltd (CY)			
(74) Dannemann, Siemsen, Bigler & Ipanema Moreira			
(21) <b>PI 0520499-2 A2</b>	<b>25.1</b>		
(22) 28/09/2005			
(71) Kraft Foods Group Brands LLC (US)			
(74) Kasznar, Leonardos, Propriedade Intelectual			
(21) <b>PI 0600375-3 A2</b>	<b>25.1</b>		
(22) 13/02/2006			
(71) Kraft Foods Group Brands LLC (US)			
(74) Kasznar, Leonardos, Propriedade Intelectual			
(21) <b>PI 0601777-0 A2</b>	<b>25.1</b>		
(22) 15/05/2006			
(71) Kraft Foods Group Brands LLC (US)			
(74) Kasznar, Leonardos, Propriedade Intelectual			
(21) <b>PI 0602306-1 A2</b>	<b>25.1</b>		
(22) 16/06/2006			
(71) Kraft Foods Group Brands LLC (US)			
(74) Kasznar, Leonardos, Propriedade Intelectual			
(21) <b>PI 0603903-0 A2</b>	<b>25.1</b>		
(22) 08/08/2006			
(71) Kraft Foods Group Brands LLC (US)			
(74) Kasznar, Leonardos, Propriedade Intelectual			
(21) <b>PI 0603980-4 A2</b>	<b>25.1</b>		
(22) 28/09/2006			
(71) Kraft Foods Group Brands LLC (US)			
(74) Kasznar, Leonardos, Propriedade Intelectual			
(21) <b>PI 0603990-1 A2</b>	<b>25.1</b>		
(22) 28/09/2006			
(71) Kraft Foods Group Brands LLC (US)			
(74) Kasznar, Leonardos, Propriedade Intelectual			
(21) <b>PI 0605803-5 A2</b>	<b>25.1</b>		
(22) 17/11/2006			
(71) Kraft Foods Group Brands LLC (US)			
(74) Kasznar, Leonardos, Propriedade Intelectual			
(11) <b>PI 0605998-8 B1</b>	<b>25.1</b>		
(22) 13/11/2006			
(73) Vitor Carlos Veit (BR/SP)			
(74) Paulo Lofrano Malagutti			
(21) <b>PI 0613109-3 A2</b>	<b>25.1</b>		
(22) 11/07/2006			
(71) MSD K.K. (JP)			
(74) Bhering Advogados			
(21) <b>PI 0613899-3 A2</b>	<b>25.1</b>		
(22) 24/07/2006			
(71) IHC Holland IE B.V. (NL)			
(74) Momsen, Leonardos & CIA.			

(71) Kraft Foods Group Brands LLC (US)  
(74) Kasznar, Leonardos, Propriedade Intelectual

(21) **PI 0903153-7 A2** **25.1**  
(22) 02/01/2009  
(71) Kraft Foods Group Brands LLC (US)  
(74) Kasznar, Leonardos, Propriedade Intelectual

(21) **PI 0905391-3 A2** **25.1**  
(22) 29/12/2009  
(71) Kraft Foods Group Brands LLC (US)  
(74) Kasznar, Leonardos, Propriedade Intelectual

(21) **PI 1000903-5 A2** **25.1**  
(22) 26/03/2010  
(71) Kraft Foods Group Brands LLC (US)  
(74) Kasznar, Leonardos, Propriedade Intelectual

(21) **PI 1002336-4 A2** **25.1**  
(22) 07/07/2010  
(71) Kraft Foods Group Brands LLC (US)  
(74) Kasznar, Leonardos, Propriedade Intelectual

(21) **PI 1003166-9 A2** **25.1**  
(22) 04/08/2010  
(71) Kraft Foods Group Brands LLC (US)  
(74) Kasznar, Leonardos, Propriedade Intelectual

(21) **PI 1004247-4 A2** **25.1**  
(22) 17/11/2010  
(71) Kraft Foods Group Brands LLC (US)  
(74) Kasznar, Leonardos, Propriedade Intelectual

(21) **PI 1004730-1 A2** **25.1**  
(22) 06/10/2010  
(71) Kraft Foods Group Brands LLC (US)  
(74) Kasznar, Leonardos, Propriedade Intelectual

(21) **PI 1101658-2 A2** **25.1**  
(22) 06/04/2011  
(71) Kraft Foods Group Brands LLC (US)  
(74) Kasznar, Leonardos, Propriedade Intelectual

(21) **PI 1102951-0 A2** **25.1**  
(22) 30/06/2011  
(71) Kraft Foods Group Brands LLC (US)  
(74) Kasznar, Leonardos, Propriedade Intelectual

(21) **PI 1103368-1 A2** **25.1**  
(22) 07/07/2011  
(71) Kraft Foods Group Brands LLC (US)  
(74) Kasznar, Leonardos, Propriedade Intelectual

(11) **PI 9808977-3 B1** **25.1**  
(22) 24/04/1998  
(71) 20/10 Perfect Vision Operations GmbH (DE)  
(74) Kasznar, Leonardos, Propriedade Intelectual

## 25.2 TRANSFERÊNCIA INDEFERIDA

(21) **PI 0100153-1 A2** **25.2**  
(22) 02/01/2001  
(71) Johnson & Johnson (US)  
(74) Dannemann, Siemsen, Bigler & Ipanema  
Moreira  
Indeferido o pedido de transferência contido na  
petição 20110078185/RJ de 26/07/2011, por  
ausência de cumprimento da exigência publicada na  
RPI nº 2140, de 10/01/2012.

(21) **PI 0507224-7 A2** **25.2**  
(22) 28/02/2005  
(71) Iras Sanders (US)  
(74) Cruzeiro/Newmarc Patentes e Marcas Ltda  
Indeferido o pedido de transferência contido na  
petição 18110041858/SP de 27/10/2011, por  
ausência de cumprimento da exigência publicada na  
RPI nº 2164, de 26/06/2012.

(21) **PI 0515795-1 A2** **25.2**  
(22) 11/12/2005  
(71) Aquarius Environmental Technologies LTD (US)  
(74) D' Mark Registros de Marcas e Patentes Ltda.  
Indeferido o pedido de transferência contido na  
petição 16110006431/RS de 25/11/2011, por  
ausência de cumprimento da exigência publicada na  
RPI nº 2156, de 02/05/2012.

(21) **PP 1100095-3 A2** **25.2**  
(22) 11/12/1996  
(71) AHP Manufacturing B.V. (NL)

(74) Dannemann, Siemsen, Bigler & Ipanema  
Moreira  
Indeferido(s) o(s) pedido(s) de transferência(s)  
contido(s) na petição nº 020120023816/RJ de  
20/03/2012, por ausência de cumprimento da  
exigência publicada na RPI nº 2175, de 11/09/2012.

## 25.3 TRANSFERÊNCIA EM EXIGÊNCIA

(21) **PI 0904789-1 A2** **25.3**  
(22) 11/11/2009  
(71) Geraldo da Paixão (BR/MG)  
(74) SILVA & GUIMARAES MARCAS E PATENTES  
LTDA  
A fim de atender a(s) transferência(s), requerida(s)  
através da petição nº 014130000456- MG de  
25/03/2013, é necessário comprovar que a  
cessionária é beneficiária da taxa reduzida.

## 25.4 ALTERAÇÃO DE NOME DEFERIDA

(11) **C1 0101578-8 F1** **25.4**  
(22) 03/07/2002  
(61) PI 0101578-8 22/03/2001  
(73) Copersucar – Cooperativa de Produtores de  
Cana de Açúcar, Açúcar e Álcool (BR/SP)  
(74) Paulo Sérgio Scatamburlo

(11) **PI 0006749-0 B1** **25.4**  
(22) 30/11/2000  
(73) Copersucar – Cooperativa de Produtores de  
Cana de Açúcar, Açúcar e Álcool (BR/SP)  
(74) Paulo Sérgio Scatamburlo

(11) **PI 0101578-8 B1** **25.4**  
(22) 22/03/2001  
(73) Copersucar – Cooperativa de Produtores de  
Cana de Açúcar, Açúcar e Álcool (BR/SP)  
(74) Paulo Sérgio Scatamburlo

(11) **PI 0103336-0 B1** **25.4**  
(22) 25/06/2001  
(73) Copersucar – Cooperativa de Produtores de  
Cana de Açúcar, Açúcar e Álcool (BR/SP)  
(74) Paulo Sérgio Scatamburlo

(11) **PI 0106043-0 B1** **25.4**  
(22) 19/11/2001  
(73) Copersucar – Cooperativa de Produtores de  
Cana de Açúcar, Açúcar e Álcool do Estado de São  
Paulo (BR/SP)  
(74) Paulo Sérgio Scatamburlo

(11) **PI 0106044-9 B1** **25.4**  
(22) 19/11/2001  
(73) Copersucar – Cooperativa de Produtores de  
Cana de Açúcar, Açúcar e Álcool do Estado de São  
Paulo (BR/SP)  
(74) Paulo Sérgio Scatamburlo

(11) **PI 0114524-0 B1** **25.4**  
(22) 26/07/2001  
(73) Suncoke Technology and Development LLC  
(US)  
(74) Luiz Leonardos & CIA

(11) **PI 0200127-6 B1** **25.4**  
(22) 21/01/2002  
(73) Copersucar – Cooperativa de Produtores de  
Cana de Açúcar, Açúcar e Álcool do Estado de São  
Paulo (BR/SP)  
(74) Paulo Sérgio Scatamburlo

(11) **PI 0200135-7 B1** **25.4**  
(22) 21/01/2002  
(73) COPERSUCAR - Cooperativa de Produtores de  
Cana, Açúcar e Álcool do Estado de São Paulo.  
(BR/SP)  
(74) Paulo Sérgio Scatamburlo

(11) **PI 0200136-5 B1** **25.4**  
(22) 21/01/2002  
(73) Copersucar – Cooperativa de Produtores de  
Cana de Açúcar, Açúcar e Álcool do Estado de São  
Paulo (BR/SP)  
(74) Paulo Sérgio Scatamburlo

(21) **PI 0201995-7 A2** **25.4**  
(22) 10/05/2002  
(71) Copersucar – Cooperativa de Produtores de  
Cana de Açúcar, Açúcar e Álcool do Estado de São  
Paulo (BR/SP)  
(74) Paulo Sergio Scatamburlo

(11) **PI 0205477-9 B1** **25.4**  
(22) 06/12/2002  
(73) Copersucar – Cooperativa de Produtores de  
Cana de Açúcar, Açúcar e Álcool do Estado de São  
Paulo (BR/SP)  
(74) Paulo Sergio Scatamburlo

(11) **PI 0207428-1 B1** **25.4**  
(22) 11/01/2002  
(73) Suncoke Technology and Development LLC  
(US)  
(74) Luiz Leonardos & CIA

(21) **PI 0210335-4 A2** **25.4**  
(22) 05/06/2002  
(71) Samyang Holdings Corporation (KR)  
(74) Kasznar, Leonardos, Propriedade Intelectual

(21) **PI 0215669-5 A2** **25.4**  
(22) 23/08/2002  
(71) Samyang Holdings Corporation (KR)  
(74) Kasznar, Leonardos, Propriedade Intelectual

(11) **PI 0300244-6 B1** **25.4**  
(22) 05/02/2003  
(73) Copersucar – Cooperativa de Produtores de  
Cana de Açúcar, Açúcar e Álcool do Estado de São  
Paulo (BR/SP)  
(74) Paulo Sérgio Scatamburlo

(11) **PI 0300246-2 B1** **25.4**  
(22) 05/02/2003  
(73) Copersucar – Cooperativa de Produtores de  
Cana de Açúcar, Açúcar e Álcool do Estado de São  
Paulo (BR/SP)  
(74) Paulo Sérgio Scatamburlo

(21) **PI 0301203-4 A2** **25.4**  
(22) 17/04/2003  
(71) Copersucar – Cooperativa de Produtores de  
Cana de Açúcar, Açúcar e Álcool do Estado de São  
Paulo (BR/SP)  
(74) Paulo Sergio Scatamburlo

(21) **PI 0316542-6 A2** **25.4**  
(22) 24/11/2003  
(71) Rock Solid Images PLC (GB)  
(74) NELLIE ANNE DAIEL-SHORES

(21) **PI 0409414-0 A2** **25.4**  
(22) 18/02/2004  
(71) Giesecke & Devrient 3S AB (SE)  
(74) Kasznar, Leonardos, Propriedade Intelectual

(21) **PI 0414874-6 A2** **25.4**  
(22) 28/09/2004  
(71) Helmboltz Zentrum München Deutsches  
Forschungszentrum Für Gesundheit und Umwelt  
(GmbH) (DE)  
(74) Dannemann, Siemsen, Bigler & Ipanema  
Moreira

(21) **PI 0507666-8 A2** **25.4**  
(22) 03/02/2005  
(71) Rock Solid Images PLC (GB)  
(74) Nellie Anne Daniel-Shores

(21) **PI 0510466-1 A2** **25.4**  
(22) 08/02/2005  
(71) Rock Solid Images PLC (GB)  
(74) NELLIE ANNE DAIEL-SHORES

(21) **PI 0608870-8 A2** **25.4**  
(22) 03/02/2006  
(71) Rock Solid Images PLC (GB)  
(74) NELLIE ANNE DAIEL-SHORES

(21) **PI 0610294-8 A2** **25.4**  
(22) 18/04/2006  
(71) The Provost, Fellows, Foundation Scholars, and  
the Other Members of the Board, of the College of  
the Holy and Undivided Trinity of Queen Elizabeth,  
near Dublin (IE)  
(74) Orlando de Souza

(21) <b>PI 0619563-6 A2</b>	<b>25.4</b>	(22) 29/10/1996 (71) Copersucar – Cooperativa de Produtores de Cana de Açúcar, Açúcar e Álcool do Estado de São Paulo (BR/SP) (74) Paulo Sérgio Scatamburlo	(74) Luiz Leonardos & CIA
(21) <b>PI 0707048-9 A2</b>	<b>25.4</b>	(22) 18/02/1998 (73) Copersucar – Cooperativa de Produtores de Cana de Açúcar, Açúcar e Álcool do Estado de São Paulo (BR/SP) (74) Paulo Sérgio Scatamburlo	(21) <b>PI 0414477-5 A2</b>
(21) <b>PI 0711681-0 A2</b>	<b>25.4</b>	(22) 30/10/1998 (73) Copersucar – Cooperativa de Produtores de Cana de Açúcar, Açúcar e Álcool do Estado de São Paulo (BR/SP) (74) Paulo Sérgio Scatamburlo	(22) 20/09/2004 (71) National Oilwell Varco Denmark I/S (DK) (74) Kasznar Leonardos Propriedade Intelectual
(21) <b>PI 0712169-5 A2</b>	<b>25.4</b>	(22) 01/04/1999 (71) 2011 Intellectual Property Asset Trust (US) (74) Maria Pia Carvalho Guerra	(21) <b>PI 0414954-8 A2</b>
(21) <b>PI 0713014-7 A8</b>	<b>25.4</b>	(22) 27/06/2001 (73) Research Institute of Industrial Science & Technology, Incorporated Foundation (KR) , Posco (KR) , Posco e Research Institute of Industrial Science & Technology, Incorporated Foundation (KR) (74) Orlando de Souza	(22) 29/10/2004 (71) National Oilwell Varco Denmark I/S (DK) (74) Kasznar Leonardos Propriedade Intelectual
(21) <b>PI 0713117-8 A2</b>	<b>25.4</b>	(22) 02/05/2001 (62) PI 0106649-8 02/05/2001 (73) MOS Holdings INC (US) (74) Dannemann, Siemsen, Bigler & Ipanema Moreira	(21) <b>PI 0512984-2 A2</b>
(21) <b>PI 0713520-3 A2</b>	<b>25.4</b>	(22) 02/05/2001 (62) PI 0117303-0 02/05/2001 (71) MOS Holdings INC (US) (74) Dannemann, Siemsen, Bigler & Ipanema Moreira	(22) 01/07/2005 (71) National Oilwell Varco Denmark I/S (DK) (74) Kasznar Leonardos Propriedade Intelectual
(21) <b>PI 0713554-8 A2</b>	<b>25.4</b>	(21) <b>PI 0117356-1 A2</b>	(21) <b>PI 0519203-0 A2</b>
(21) <b>PI 0713560-2 A2</b>	<b>25.4</b>	(22) 02/05/2001 (62) PI 0117303-0 02/05/2001 (71) MOS Holdings INC (US) (74) Dannemann, Siemsen, Bigler & Ipanema Moreira	(22) 23/12/2005 (71) DAVEY BICKFORD (FR) (74) Luiz Leonardos & Cia - Propriedade Intelectual
(11) <b>PI 9402286-0 B1</b>	<b>25.4</b>	(21) <b>PI 0209213-1 A2</b>	(21) <b>PI 0608627-6 A2</b>
(22) 20/07/1994 (71) Copersucar – Cooperativa de Produtores de Cana de Açúcar, Açúcar e Álcool do Estado de São Paulo (BR/SP) (74) Paulo Sérgio Scatamburlo		(22) 30/04/2002 (71) National Oilwell Varco Denmark I/S (DK) (74) Kasznar Leonardos Propriedade Intelectual	(22) 14/03/2006 (71) National Oilwell Varco Denmark I/S (DK) (74) Kasznar Leonardos Propriedade Intelectual
(11) <b>PI 9405456-8 B1</b>	<b>25.4</b>	(21) <b>PI 0209921-7 A2</b>	(21) <b>PI 0615312-7 A2</b>
(22) 26/12/1994 (71) Rhodia Chimie, Empresa Francesa (FR) (74) Nellie anne Daniel-Shores		(22) 23/05/2002 (71) National Oilwell Varco Denmark I/S (DK) (74) Kasznar Leonardos Propriedade Intelectual	(22) 31/08/2006 (71) MITSUBISHI CHEMICAL CORPORATION (JP) (74) Kasznar, Leonardos, Propriedade Intelectual
(11) <b>PI 9504736-0 B1</b>	<b>25.4</b>	(21) <b>PI 0308435-3 A2</b>	(21) <b>PI 0615322-4 A2</b>
(22) 26/09/1995 (71) Copersucar – Cooperativa de Produtores de Cana de Açúcar, Açúcar e Álcool do Estado de São Paulo (BR/SP) (74) Paulo Sérgio Scatamburlo		(22) 20/03/2003 (71) National Oilwell Varco Denmark I/S (DK) (74) Kasznar Leonardos Propriedade Intelectual	(22) 31/08/2006 (71) MITSUBISHI CHEMICAL CORPORATION (JP) (74) Kasznar, Leonardos, Propriedade Intelectual
(11) <b>PI 9604473-0 B1</b>	<b>25.4</b>	(21) <b>PI 0316743-7 A2</b>	(21) <b>PI 0617245-8 A2</b>
(22) 29/10/1996 (71) Copersucar – Cooperativa de Produtores de Cana de Açúcar, Açúcar e Álcool do Estado de São Paulo (BR/SP) (74) Paulo Sérgio Scatamburlo		(22) 26/11/2003 (71) National Oilwell Varco Denmark I/S (DK) (74) Kasznar, Leonardos, Propriedade Intelectual	(22) 10/10/2006 (71) National Oilwell Varco Denmark I/S (DK) (74) Kasznar Leonardos Propriedade Intelectual
(11) <b>PI 9604474-8 B1</b>	<b>25.4</b>	(21) <b>PI 0405826-7 A2</b>	(21) <b>PI 0711429-0 A2</b>
		(22) 23/12/2004 (71) Suncoke Technology and Development Corp. (US)	(22) 07/05/2007 (71) Isis Pharmaceuticals, Inc. (US) (74) Dannemann, Siemsen, Bigler & Ipanema Moreira

## 25.7 ALTERAÇÃO DE SEDE DEFERIDA

## 27. Patentes Verdes – Programa Piloto

### 27.1 NOTIFICAÇÃO DE SOLICITAÇÃO PARA PARTICIPAÇÃO NO PROGRAMA DE PATENTES VERDES

(21) <b>BR 10 2013 008270-8</b>	<b>27.1</b>
(22) 05/04/2013 (51) A01N 3/00 (2006.01) (71) PEDRO BRANDÃO TEIXEIRA (BR/SP) (74) JOSIANE BERNARDES BRANDÃO TEIXEIRA	
(21) <b>BR 10 2013 009303-3 A2</b>	<b>27.1</b>
(22) 17/04/2013 (51) F03B 17/04 (2006.01) (71) Osvaldo Dalla Coletta (BR/SP)	



# Diretoria de Contratos, Indicações Geográficas e Registros - DICIG

## Tabela de Códigos de Despachos de Pedidos e Registros de Desenhos Industriais

RPI 2225 de 27/08/2013

- 0 Exigência – Art. 103 da LPI**  
O pedido requerido pela petição citada não atende formalmente ao disposto no art. 103 da LPI e/ou às demais disposições quanto à sua forma, tendo sido recebido provisoriamente. Não tendo sido possível uma ciência ao interessado diretamente no processo ou por via postal, fica o requerente obrigado a sanar, em 5 (cinco) dias a contar desta data, as exigências estabelecidas. Não sendo a exigência cumprida com a apresentação da documentação correspondente no prazo acima, o depósito não será aceito e a documentação ficará à disposição do interessado.
- 31 Notificação de Depósito**  
Notificação de depósito de pedido de registro de desenho industrial. O pedido estará disponível para vista ou cópias a serem requisitadas na DIRTEC/CGREG/SEATOR.
- 32 Notificação do Depósito Com Requerimento de Sigilo**  
Tendo sido requerido o sigilo na forma do Art. 106 § 1º o processamento do pedido será suspenso pelo prazo de 180 (cento e oitenta) dias. O depositante poderá solicitar a retirada do pedido dentro do prazo de 90 (noventa) dias contados da data do depósito. A retirada do pedido sem que o mesmo tenha produzido qualquer efeito dará prioridade ao depósito imediatamente posterior.
- 33 Pedido Retirado**  
Retirado o pedido com base no Art. 105 da LPI a requerimento do depositante.
- 34 Exigência - Art. 106 § 3º da LPI**  
Suspensão do andamento do pedido de registro de desenho industrial que, para instrução regular, aguardará o atendimento ou contestação das exigências formuladas. Caso a exigência não tenha sido explicitada no despacho da RPI, o depositante poderá requerer cópia do parecer através do formulário Modelo 1.05. A não manifestação do depositante no prazo de 60 (sessenta) dias desta data acarretará o **arquivamento definitivo** do pedido.
- 34.1 Conhecimento de Parecer Técnico - Art. 100 inciso II da LPI**  
Suspensão o andamento do Pedido para que o depositante se manifeste no prazo de 60 (sessenta) dias desta data, quanto ao conteúdo no parecer técnico. A não manifestação ou a manifestação considerada imprecisada acarretará o indeferimento do pedido.
- 35 Arquivamento do Pedido – Art. 216 § 2º e Art. 106 § 3º da LPI**  
Arquivado definitivamente o pedido de registro de desenho industrial, uma vez que não foi apresentada a procuração devida no prazo de 60 (sessenta) dias contados da prática do primeiro ato da parte no processo ou não houve manifestação do depositante quanto à exigência formulada. Pode ser adquirido no Banco de Patentes do Centro de Documentação e Informação Tecnológica do INPI - CEDIN - o folheto com o relatório descritivo e reivindicações (se for o caso) e desenhos do pedido.
- 35.1 Arquivamento da Petição**  
Arquivada a petição. Desta data corre o prazo de 60 (sessenta dias) para eventual recurso do interessado.
- 36 Indeferimento - Art. 106 § 4º da LPI**  
Indeferido o pedido por não atender ao disposto no Art. 100 da LPI, conforme parecer técnico. A cópia do parecer técnico poderá ser solicitada através do formulário Modelo 2.04. Desta data corre o prazo de 60 (sessenta) dias para eventual recurso do depositante. Pode ser adquirido no Banco de Patentes do Centro de Documentação e Informação Tecnológica do INPI - CEDIN - o folheto com o relatório descritivo e reivindicações (se for o caso) e desenhos do pedido.
- 37 Recurso Contra o Indeferimento**  
Notificação de interposição de recurso ao Presidente do INPI contra o indeferimento do pedido de registro de desenho industrial, objetivando o reexame da matéria. Desta data corre o prazo de 60 (sessenta) dias para apresentação de contra-razões por qualquer interessado. Poderá ser requerida cópia do recurso através de formulário específico.
- 38 Outros Recursos**  
Notificação de interposição de recurso ao Presidente do INPI contra a decisão proferida pela DIRTEC, objetivando o reexame da matéria. Desta data corre o prazo de 60 (sessenta) dias para apresentação de contra-razões por qualquer interessado. Poderá ser requerida cópia do recurso através de formulário específico.
- 39 Concessão do Registro**  
Expedição do certificado de registro de desenho industrial. O título acha-se à disposição do interessado no setor competente do INPI. Desta data corre o prazo de 5 (cinco) anos para interposição de nulidade administrativa por qualquer interessado (Art. 113 § 1º da LPI). Se interposto o pedido de nulidade no prazo de 60 (sessenta) dias contados da data da concessão, os efeitos da concessão do registro serão suspensos (Art. 113 § 2º).
- 40 Publicação do Parecer de Mérito**  
Notificação da emissão do parecer de mérito conforme previsto no Art. 111 da LPI. O parecer estará a disposição do interessado no setor competente do INPI.
- 41 Nulidade Administrativa**  
Notificação, ao titular do Registro, de instauração de processo administrativo de nulidade. Desta data corre o prazo de 60 (sessenta) dias para eventual contestação do titular (Art. 114 da LPI). Se interposto o pedido de nulidade no prazo de 60 (sessenta) dias contados da data da concessão, os efeitos da concessão do Registro serão suspensos (Art. 113 § 2º). Poderá ser requerida cópia do processo de nulidade através de formulário específico.
- 42 Extinção - Art. 119 inciso I da LPI**  
Notificação da extinção do registro de desenho industrial, pela expiração do prazo de vigência de proteção legal ou da prorrogação.
- 43 Extinção - Art. 119 inciso II da LPI**  
Notificação da extinção do registro de desenho industrial, pela homologação da renúncia apresentada pelo seu titular. Homologada a renúncia, o registro será considerado extinto na data da apresentação da renúncia.
- 44 Extinção - Art. 119 inciso III da LPI**  
Notificação da extinção do registro de desenho industrial pela falta de pagamento da retribuição prevista nos Arts. 108 e 120 da LPI.
- 45 Extinção - Art. 119 inciso IV da LPI**  
Notificação da extinção do registro de desenho industrial uma vez que após solicitação do INPI o titular deixou de comprovar a obrigação decorrente do Art. 217 da LPI.
- 46 Prorrogação**  
Prorrogada a vigência do certificado do registro de desenho industrial por solicitação do titular.
- 46.1 Exigência de comprovação de quinquênio e/ou prorrogação – Arts. 120 e 108 da LPI**  
O Titular deverá apresentar a comprovação do pagamento de quinquênio/prorrogação recolhido dentro do prazo legal estabelecido. Não cumprida a exigência no prazo de 60 (sessenta) dias, presumir-se-á o não pagamento, acarretando a extinção do registro.
- 46.2 Exigência de complementação de quinquênio e/ou prorrogação – Art. 120 e 108 da LPI**  
O Titular deverá complementar, de acordo com a tabela vigente na data da complementação o recolhimento do quinquênio/prorrogação especificado através do formulário modelo 1.07, acompanhado da guia de "cumprimento de exigência" e da de "complementação". O não cumprimento no prazo de 60 (sessenta) dias acarretará a extinção do registro.
- 46.3 Quinquênio/Prorrogação em exigência – Art. 120 e 108 da LPI.**  
Exigência referente ao pagamento de quinquênio e/ou prorrogação. Desta data corre o prazo de 60 (sessenta) dias para cumprimento da exigência formulada sob pena de extinção do registro ou desconsideração do pagamento.
- 47 Petição Não Conhecida**  
Não conhecimento da petição apresentada em virtude do disposto nos Arts. 218 ou 219 da LPI.

- 47.1 Petição Prejudicada**  
Prejudicada a Petição Indicada de acordo com o complemento.
- 48 Petição Sustada**  
Sustado o conhecimento da petição para aguardar providências necessárias ao seu conhecimento.
- 49 Perda de Prioridade**  
Perda da prioridade reivindicada por não atender às disposições previstas no Art. 99 da LPI.
- 50 Alteração de Classificação**  
Alterada a classificação do registro para melhor adequação.
- 51 Renumeração**  
Alterada a numeração por ter sido numerado indevidamente.
- 52 Numeração Anulada**  
Anulada a numeração do registro.
- 53 Notificação de Decisão Judicial**  
Notificação de decisão judicial referente ao registro.
- 53.1 Pedido ou Registro Sub-Judice**  
Notificação de Ação Judicial referente ao registro.
- 54 Devolução de Prazo Concedida**  
Notificação de devolução de prazo. Desta data corre o prazo adicional concedido no despacho. O prazo será de 5 (cinco) dias, na hipótese do Art. 103 da LPI e de, no mínimo 15 (quinze) dias a, no máximo, o prazo legal dos atos correspondentes nos demais casos. De acordo com o estabelecido na Resolução 116/2004.
- 54.1 Devolução de Prazo Negada**  
Negada a solicitação de devolução de prazo uma vez que não ficou comprovada a justa causa conforme definido no Art. 221 da LPI e com base na Resolução 116/2004. A cópia do parecer poderá ser solicitada através de formulário específico. Desta data corre o prazo de 60 (sessenta) dias para eventual recurso do interessado.
- 55 Exigências Diversas**
- Formulada exigência para adequação ou cumprimento de disposições legais no prazo de 60 (sessenta) dias desta data. Caso a exigência não tenha sido explicitada no despacho da RPI, o depositante/titular poderá requerer cópia do parecer através de formulário específico.
- 56 Transferência Deferida**  
Notificação do deferimento da transferência requerida. Desta data corre o prazo de 60 (sessenta) dias para eventual recurso do interessado.
- 57 Transferência Indeferida**  
Notificação do indeferimento da transferência requerida. Desta data corre o prazo de 60 (sessenta) dias para eventual recurso do interessado.
- 58 Transferência em Exigência**  
Exigência referente ao pedido de transferência requerida. Desta data corre o prazo de 60 (sessenta) dias para cumprimento da exigência formulada, sob pena de Arquivamento da Petição do pedido de Transferência.
- 59 Alteração de Nome Deferida**  
Notificação do deferimento da alteração de nome requerida. Desta data corre o prazo de 60 (sessenta) dias para eventual recurso do interessado.
- 60 Alteração de Nome Indeferida**  
Notificação do indeferimento da alteração de nome requerida. Desta data corre o prazo de 60 (sessenta) dias para eventual recurso do interessado.
- 61 Alteração de Nome em Exigência**  
Exigência referente ao pedido de alteração de nome requerida. Desta data corre o prazo de 60 (sessenta) dias para cumprimento da exigência formulada, sob pena de arquivamento da Petição do pedido de alteração.
- 62 Alteração de Sede Deferida**  
Notificação do deferimento da alteração de Sede requerida. Desta data corre o prazo de 60 (sessenta) dias para eventual recurso do interessado.
- 63 Alteração de Sede Indeferida**  
Notificação do indeferimento da alteração de Sede requerida. Desta data corre o prazo de 60 (sessenta) dias para eventual recurso do interessado.
- 64 Alteração de Sede em Exigência**  
Exigência referente ao pedido de alteração de Sede requerida. Desta data corre o prazo de 60 (sessenta) dias para cumprimento da exigência formulada, sob pena de arquivamento da Petição do pedido de alteração.
- 65 Desistência Homologada**  
Homologada a desistência do pedido de registro ou da petição relativa a desenho industrial apresentada pelo depositante, com base no art. 51 da Lei 9.784/99. Pode ser adquirido no Banco de Patentes do Centro de Documentação e Informação Tecnológica do INPI - CEDIN - o folheto com o relatório descritivo e reivindicações (se for o caso) e desenhos do pedido.
- 66 Anotação de Limitação ou Ônus**  
Notificação referente à anotação de limitação ou ônus conforme indicado no complemento
- 70 Publicação Anulada**  
Anulada a publicação de qualquer um dos itens anteriores por ter sido indevida.
- 71 Despacho Anulado**  
Anulado o despacho de qualquer um dos itens anteriores, por ter sido indevido.
- 72 Decisão Anulada**  
Anulação da decisão referente a qualquer um dos itens anteriores por ter sido indevida.
- 73 Retificação**  
Retificação da publicação de qualquer um dos itens anteriores por ter sido efetuada com incorreção. Tal publicação não implica na alteração da data da decisão ou despacho e nos prazos decorrentes da mesma.
- 74 Republicação**  
Republicação da publicação de qualquer um dos itens anteriores por ter sido indevida.

**Códigos para  
Identificação de Dados  
Bibliográficos  
(INID)**

- (11) Número do Registro
- (15) Data do Registro/Data da Prorrogação
- (21) Número do Pedido
- (22) Data do Depósito
- (30) Dados da Prioridade Unionista (data, país e número)
- (43) Data de Publicação do Desenho Industrial (antes de ser examinado)
- (44) Data de Publicação do Desenho Industrial (depois de examinado, mas antes da concessão do registro)
- (45) Data de Publicação do Desenho Industrial (após concessão)
- (52) Classificação Nacional
- (54) Título
- (71) Nome do Depositante
- (72) Nome do Autor
- (73) Nome do Titular
- (74) Nome do Procurador
- (78) Nome do Novo Titular no caso de Mudança de Titular



# Diretoria de Contratos, Indicações Geográficas e Registros - DICIG

## Índice Numérico Remissivo de Pedidos e Registros de Desenho Industrial

RPI 2225 de 27/08/2013

BR 302012000451-9	30	<b>159</b>	DI 7102142-6	40	<b>161</b>
BR 302012000477-2	30	<b>159</b>	DI 7102142-6	41	<b>161</b>
BR 302012000744-5	30	<b>159</b>	DI 7102289-9	39	<b>154</b>
BR 302012001351-8	40	<b>160</b>	DI 7102506-5	39	<b>155</b>
BR 302012003556-2	30	<b>159</b>	DI 7102560-0	39	<b>155</b>
BR 302012003557-0	30	<b>159</b>	DI 7102637-1	39	<b>155</b>
BR 302012004304-2	30	<b>159</b>	DI 7102688-6	34	<b>160</b>
BR 302012004593-2	30	<b>159</b>	DI 7102689-4	39	<b>156</b>
BR 302012005096-0	30	<b>159</b>	DI 7102727-0	34	<b>160</b>
BR 302012005893-7	30	<b>159</b>	DI 7102738-6	39	<b>156</b>
BR 302012005894-5	30	<b>159</b>	DI 7102739-4	39	<b>156</b>
BR 302012005895-3	30	<b>159</b>	DI 7102740-8	39	<b>156</b>
BR 302012006202-0	30	<b>159</b>	DI 7102764-5	39	<b>157</b>
BR 302012006266-7	30	<b>159</b>	DI 7102780-7	39	<b>157</b>
BR 302012006267-5	30	<b>159</b>	DI 7102898-6	40	<b>161</b>
BR 302012006310-8	30	<b>159</b>	DI 7104171-0	40	<b>161</b>
BR 302012006450-3	39	<b>147</b>			
BR 302012006451-1	39	<b>147</b>			
BR 302012006477-5	39	<b>148</b>			
BR 302012006479-1	39	<b>148</b>			
BR 302012006480-5	39	<b>148</b>			
BR 302012006486-4	39	<b>148</b>			
BR 302012006490-2	39	<b>148</b>			
BR 302012006506-2	39	<b>149</b>			
BR 302012006507-0	39	<b>149</b>			
BR 302012006508-9	39	<b>149</b>			
BR 302012006516-0	39	<b>149</b>			
BR 302012006527-5	39	<b>150</b>			
BR 302012006543-7	39	<b>150</b>			
BR 302012006544-5	39	<b>150</b>			
BR 302012006545-3	39	<b>150</b>			
BR 302012006547-0	39	<b>151</b>			
BR 302012006548-8	39	<b>151</b>			
BR 302012006549-6	39	<b>151</b>			
BR 302012006550-0	39	<b>151</b>			
BR 302012006551-8	39	<b>151</b>			
BR 302012006552-6	39	<b>152</b>			
BR 302012006553-4	39	<b>152</b>			
BR 302012006562-3	39	<b>152</b>			
BR 302012006566-6	34	<b>160</b>			
BR 302012006568-2	39	<b>152</b>			
BR 302012006569-0	39	<b>152</b>			
BR 302012006572-0	39	<b>153</b>			
BR 302012006577-1	39	<b>153</b>			
BR 302012006581-0	39	<b>153</b>			
BR 302012006585-2	39	<b>154</b>			
BR 302012006771-5	30	<b>159</b>			
BR 302012006772-3	30	<b>159</b>			
BR 302013000211-0	30	<b>159</b>			
BR 302013000232-2	30	<b>159</b>			
BR 302013000559-3	30	<b>159</b>			
BR 302013000765-0	30	<b>160</b>			
BR 302013000827-4	30	<b>160</b>			
BR 302013000843-6	30	<b>160</b>			
BR 302013000853-3	30	<b>160</b>			
BR 302013000915-7	30	<b>160</b>			
DI 6302609-0	40	<b>160</b>			
DI 6402626-4	41	<b>161</b>			
DI 6402629-9	41	<b>161</b>			
DI 6500977-0	40	<b>160</b>			
DI 6500977-0	41	<b>161</b>			
DI 6603949-5	PR	<b>11</b>			
DI 6604484-7	40	<b>160</b>			
DI 6604484-7	41	<b>161</b>			
DI 6900025-5	PR	<b>11</b>			
DI 6901676-3	40	<b>160</b>			
DI 6902284-4	56	<b>161</b>			
DI 6902403-0	40	<b>160</b>			
DI 6902403-0	41	<b>161</b>			
DI 6902407-3	40	<b>160</b>			
DI 6902407-3	41	<b>161</b>			
DI 6902681-5	PR	<b>11</b>			
DI 6903204-1	40	<b>160</b>			
DI 6903204-1	41	<b>161</b>			
DI 6903479-6	40	<b>160</b>			
DI 6904946-7	PR	<b>11</b>			
DI 6905211-5	56	<b>161</b>			
DI 7001200-8	56	<b>161</b>			
DI 7001460-4	40	<b>160</b>			
DI 7001472-8	40	<b>160</b>			
DI 7002095-7	40	<b>160</b>			
DI 7002535-5	40	<b>160</b>			
DI 7003803-1	40	<b>160</b>			
DI 7003803-1	41	<b>161</b>			
DI 7003995-0	40	<b>160</b>			
DI 7003995-0	41	<b>161</b>			
DI 7004543-7	39	<b>154</b>			
DI 7100236-7	40	<b>160</b>			
DI 7100502-1	40	<b>160</b>			
DI 7100606-0	39	<b>154</b>			
DI 7100722-9	40	<b>160</b>			
DI 7100724-5	40	<b>160</b>			
DI 7100728-8	40	<b>160</b>			
DI 7100894-2	40	<b>160</b>			
DI 7100895-0	40	<b>160</b>			
DI 7101081-5	40	<b>161</b>			
DI 7101103-0	40	<b>161</b>			
DI 7101164-1	40	<b>161</b>			
DI 7101256-7	PR	<b>11</b>			
DI 7101621-0	39	<b>154</b>			
DI 7102064-0	40	<b>161</b>			



# Diretoria de Contratos, Indicações Geográficas e Registros - DICIG

## Publicação de Desenhos Industriais

RPI 2225 de 27/08/2013

### 39 CONCESSÃO DO REGISTRO

(11) BR 30 2012 006450-3

(22) 14/12/2012

(15) 27/08/2013

(45) 27/08/2013

(52)(BR) 08-06

(54) CONFIGURAÇÃO APLICADA EM PUXADOR

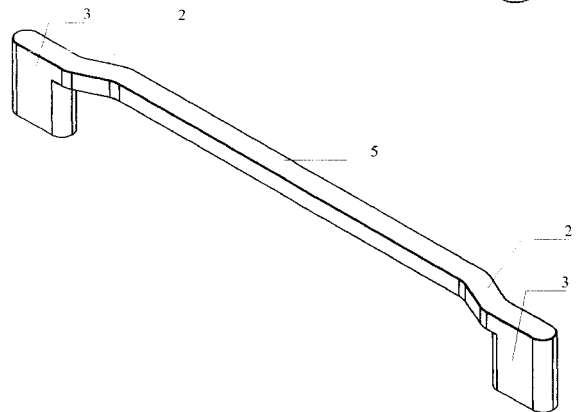
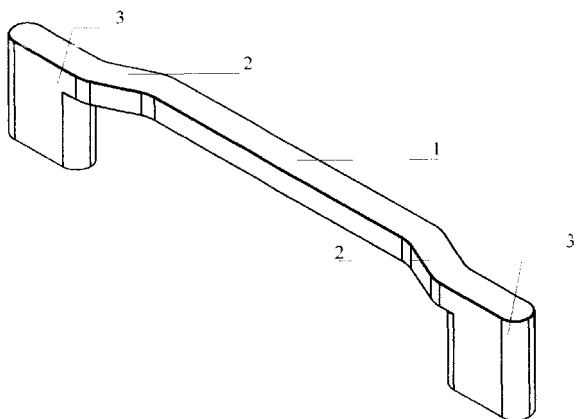
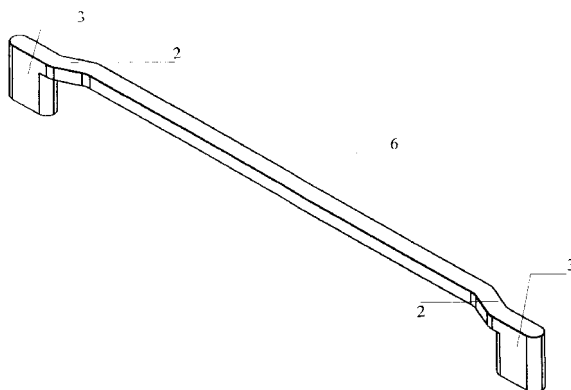
(73) Cleber Luis da Ré (BR/RS)

(72) Cleber Luis da Ré

(74) Luiz Fernando Campos Stock

Prazo de validade: 10 (dez) anos contados a partir de 14/12/2012, mediante o recolhimento da taxa quinquenal de manutenção (Artigos 119 e 120 da LPI) e observadas as demais condições legais.

39



(11) BR 30 2012 006451-1

(22) 14/12/2012

(15) 27/08/2013

(45) 27/08/2013

(52)(BR) 08-06

(54) CONFIGURAÇÃO APLICADA EM PUXADOR

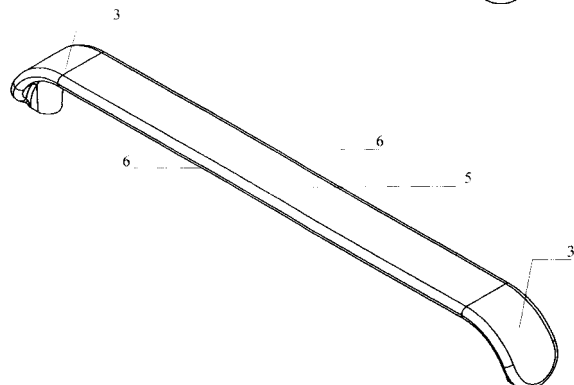
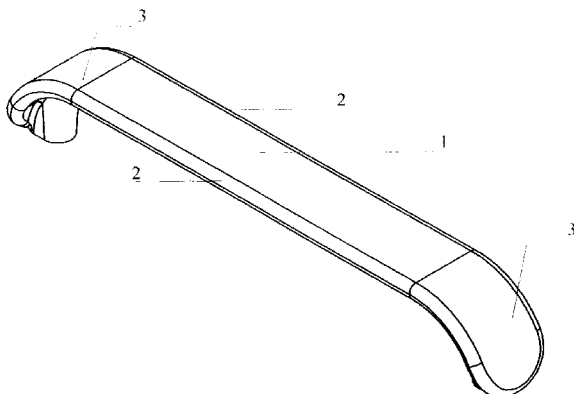
(73) Cleber Luis da Ré (BR/RS)

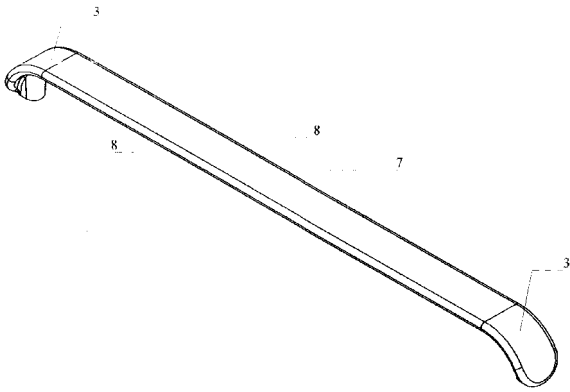
(72) Cleber Luis da Ré

(74) Luiz Fernando Campos Stock

Prazo de validade: 10 (dez) anos contados a partir de 14/12/2012, mediante o recolhimento da taxa quinquenal de manutenção (Artigos 119 e 120 da LPI) e observadas as demais condições legais.

39





(11) BR 30 2012 006477-5

(22) 14/12/2012

(15) 27/08/2013

(45) 27/08/2013

(52)(BR) 02-04

(54) CONFIGURAÇÃO APLICADA EM SOLADO.

(73) RENE DONIZETE VERONEZ RIBEIRO (BR/SP)

(72) RENE DONIZETE VERONEZ RIBEIRO

(74) MARCO ANTONIO DE OLIVEIRA

Prazo de validade: 10 (dez) anos contados a partir de 14/12/2012, mediante o recolhimento da taxa quinquenal de manutenção (Artigos 119 e 120 da LPI) e observadas as demais condições legais.

39

(45) 27/08/2013

(52)(BR) 02-04

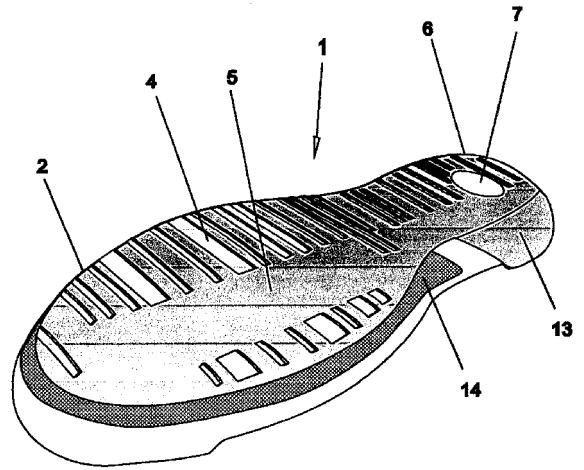
(54) CONFIGURAÇÃO APLICADA EM SOLADO.

(73) LAYNEKER SHIARELLI (BR/SP)

(72) LAYNEKER SHIARELLI

(74) MARCO ANTONIO DE OLIVEIRA

Prazo de validade: 10 (dez) anos contados a partir de 14/12/2012, mediante o recolhimento da taxa quinquenal de manutenção (Artigos 119 e 120 da LPI) e observadas as demais condições legais.



(11) BR 30 2012 006486-4

(22) 17/12/2012

(15) 27/08/2013

(45) 27/08/2013

(52)(BR) 08-08

(54) CONFIGURAÇÃO APLICADA EM SUPORTE PARA PRATELEIRA

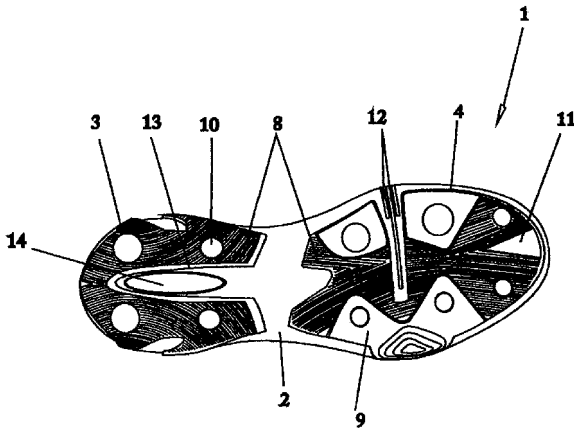
(73) Marcos Luiz Verona (BR/RS)

(72) Marcos Luiz Verona

(74) Norberto Pardelhas de Barcellos

Prazo de validade: 10 (dez) anos contados a partir de 17/12/2012, mediante o recolhimento da taxa quinquenal de manutenção (Artigos 119 e 120 da LPI) e observadas as demais condições legais.

39



(11) BR 30 2012 006479-1

(22) 14/12/2012

(15) 27/08/2013

(45) 27/08/2013

(52)(BR) 02-04

(54) CONFIGURAÇÃO APLICADA EM SOLADO.

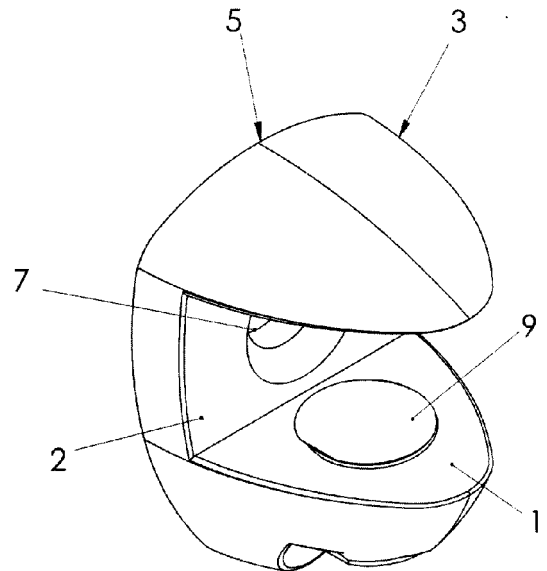
(73) LAYNEKER SCHIARELLI (BR/SP)

(72) LAYNEKER SCHIARELLI

(74) MARCO ANTONIO DE OLIVEIRA

Prazo de validade: 10 (dez) anos contados a partir de 14/12/2012, mediante o recolhimento da taxa quinquenal de manutenção (Artigos 119 e 120 da LPI) e observadas as demais condições legais.

39



(11) BR 30 2012 006490-2

(22) 17/12/2012

(15) 27/08/2013

(30) 27/06/2012 KR 30-2012-0031408

(45) 27/08/2013

(52)(BR) 14-03

(54) CONFIGURAÇÃO APLICADA EM TELEFONE CELULAR

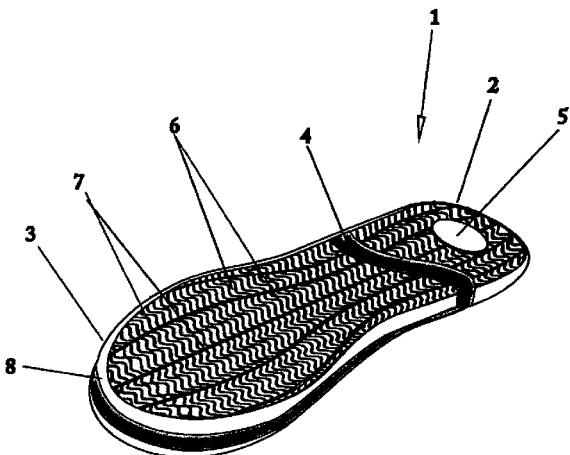
(73) LG ELETRONICS INC (KR)

(72) SEALA PARK, BYUNGHYUN YI, HYUNWOO YOO, CHEOLWOONG SHIN

(74) DAVID DO NASCIMENTO ADVOGADOS ASSOCIADOS

Prazo de validade: 10 (dez) anos contados a partir de 17/12/2012, mediante o recolhimento da taxa quinquenal de manutenção (Artigos 119 e 120 da LPI) e observadas as demais condições legais.

39

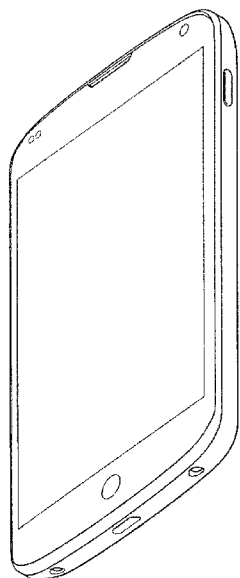


(11) BR 30 2012 006480-5

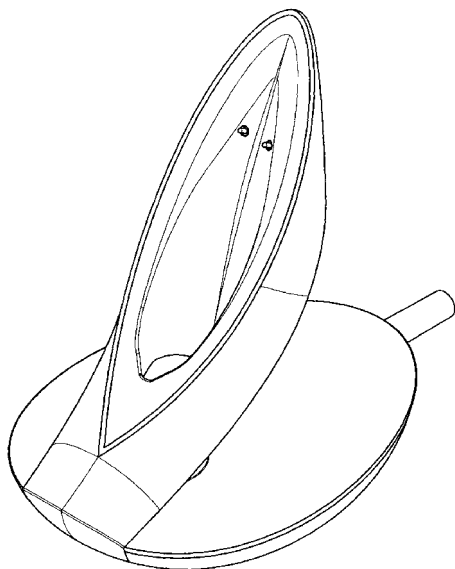
(22) 14/12/2012

(15) 27/08/2013

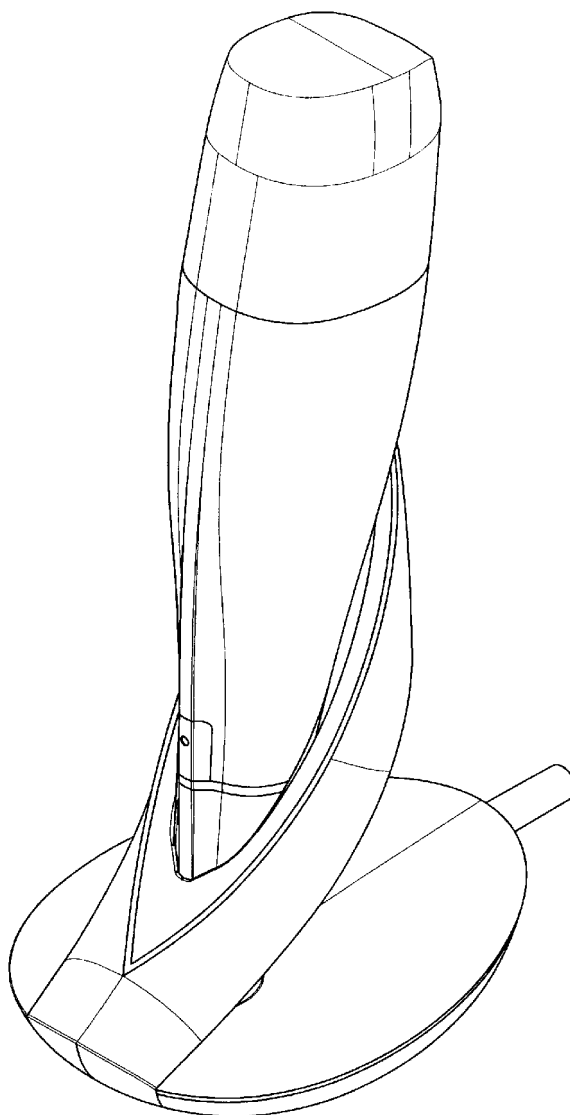
39



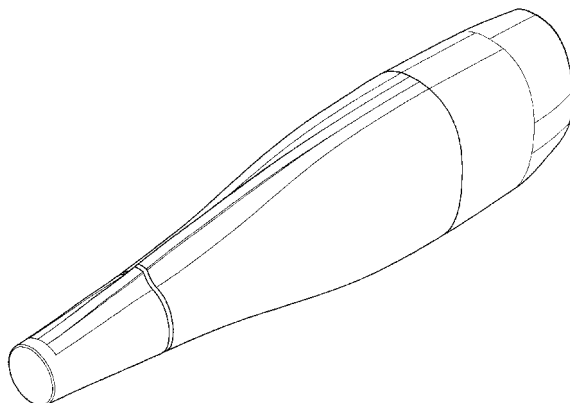
- (11) **BR 30 2012 006506-2** 39  
 (22) 17/12/2012  
 (15) 27/08/2013  
 (30) 18/06/2012 US 29/421,239  
 (45) 27/08/2013  
 (52)(BR) 14-03  
 (54) CONFIGURACAO APLICADA EM BASE PARA DISPOSITIVO  
 (73) Myoscience, Inc (US)  
 (72) Jonathan Mendoza, Jeffrey Servaites  
 (74) Dannemann, Siemsen, Bigler & Ipanema Moreira.  
 Prazo de validade: 10 (dez) anos contados a partir de 17/12/2012, mediante o recolhimento da taxa quinquenal de manutenção (Artigos 119 e 120 da LPI) e observadas as demais condições legais.



- (11) **BR 30 2012 006507-0** 39  
 (22) 17/12/2012  
 (15) 27/08/2013  
 (30) 18/06/2012 US 29/421,237  
 (45) 27/08/2013  
 (52)(BR) 14-03  
 (54) CONFIGURACAO APLICADA EM CONJUNTO DE DISPOSITIVO MANUAL A BASE  
 (73) Myoscience, Inc (US)  
 (72) Jonathan Mendoza, Geoff Baldwin, Nick Hausman, Jeffrey Servaites  
 (74) Dannemann, Siemsen, Bigler & Ipanema Moreira  
 Prazo de validade: 10 (dez) anos contados a partir de 17/12/2012, mediante o recolhimento da taxa quinquenal de manutenção (Artigos 119 e 120 da LPI) e observadas as demais condições legais.



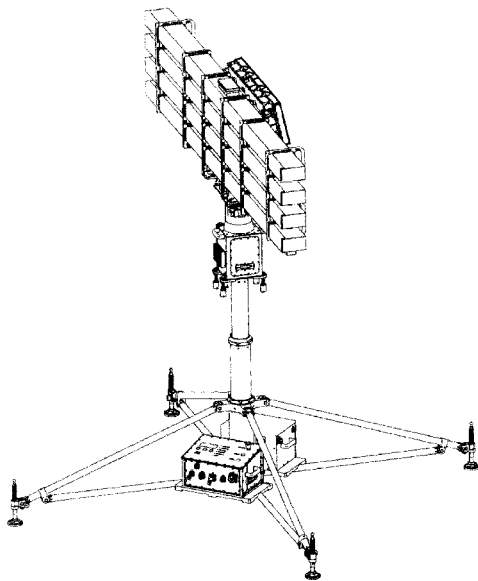
- (11) **BR 30 2012 006508-9** 39  
 (22) 17/12/2012  
 (15) 27/08/2013  
 (30) 18/06/2012 US 29/421,240  
 (45) 27/08/2013  
 (52)(BR) 14-03  
 (54) CONFIGURACAO APLICADA EM DISPOSITIVO MANUAL  
 (73) Myoscience, Inc (US)  
 (72) Jonathan Mendoza, Geoff Baldwin, Nick Hausman, Jeffrey Servaites  
 (74) Dannemann, Siemsen, Bigler & Ipanema Moreira  
 Prazo de validade: 10 (dez) anos contados a partir de 17/12/2012, mediante o recolhimento da taxa quinquenal de manutenção (Artigos 119 e 120 da LPI) e observadas as demais condições legais.



- (11) **BR 30 2012 006516-0** 39  
 (22) 18/12/2012  
 (15) 27/08/2013  
 (45) 27/08/2013  
 (52)(BR) 10-05  
 (54) DISPOSITIVO DE BUSCA DE ESPACO AEREO  
 (73) Centro Tecnológico do Exército (BR/RJ)

(72) Luiz Carlos Imoto

Prazo de validade: 10 (dez) anos contados a partir de 18/12/2012, mediante o recolhimento da taxa quinquenal de manutenção (Artigos 119 e 120 da LPI) e observadas as demais condições legais.



(11) BR 30 2012 006527-5

39

(22) 18/12/2012

(15) 27/08/2013

(30) 28/08/2012 US 29/430,629

(45) 27/08/2013

(52)(BR) 14-03

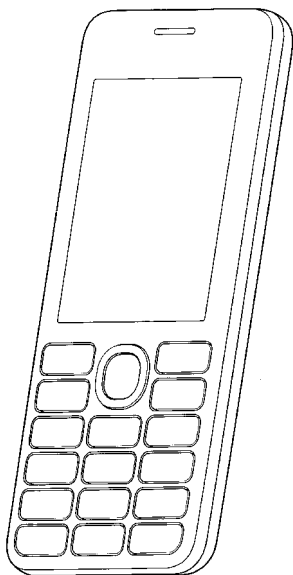
(54) CONFIGURACAO APLICADA A UM APARELHO DE TELEFONIA CELULAR

(73) Nokia Corporation (FI)

(72) Go Osaki

(74) Araripe &amp; Associados

Prazo de validade: 10 (dez) anos contados a partir de 18/12/2012, mediante o recolhimento da taxa quinquenal de manutenção (Artigos 119 e 120 da LPI) e observadas as demais condições legais.



(11) BR 30 2012 006543-7

39

(22) 18/12/2012

(15) 27/08/2013

(45) 27/08/2013

(52)(BR) 31-00

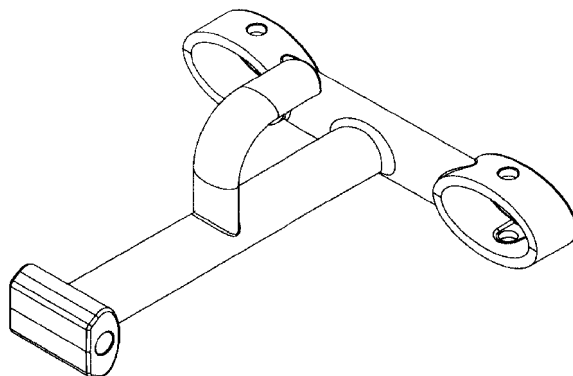
(54) CONFIGURACAO APLICADA EM GANCHO T PARA CORTE AUTOMATICO DE AVES

(73) Coplasa do Brasil Industrial Ltda. (BR/SC)

(72) Guido Giancarlo Müller

(74) Nilvan Paulo Minguransé

Prazo de validade: 10 (dez) anos contados a partir de 18/12/2012, mediante o recolhimento da taxa quinquenal de manutenção (Artigos 119 e 120 da LPI) e observadas as demais condições legais.



(11) BR 30 2012 006544-5

39

(22) 18/12/2012

(15) 27/08/2013

(30) 18/06/2012 US 29/424,938

(45) 27/08/2013

(52)(BR) 15-99

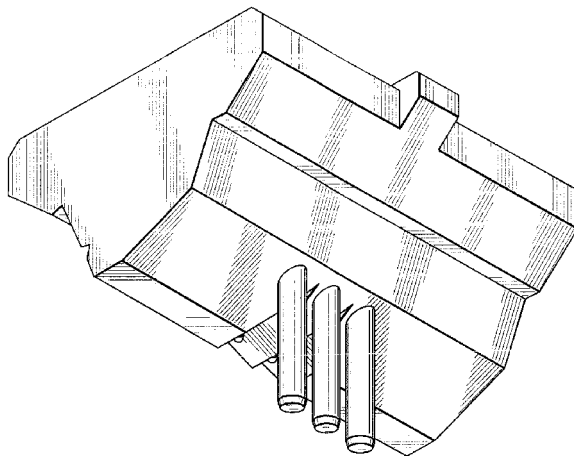
(54) CONFIGURACAO APLICADA A UM GATILHO DISPENSADOR DE ADESIVO

(73) Nordson Corporation (US)

(72) Charles P. Ganzer

(74) Orlando de Souza

Prazo de validade: 10 (dez) anos contados a partir de 18/12/2012, mediante o recolhimento da taxa quinquenal de manutenção (Artigos 119 e 120 da LPI) e observadas as demais condições legais.



(11) BR 30 2012 006545-3

39

(22) 18/12/2012

(15) 27/08/2013

(30) 18/06/2012 US 29/424,938; 14/11/2012 US 29/437,200

(45) 27/08/2013

(52)(BR) 15-99

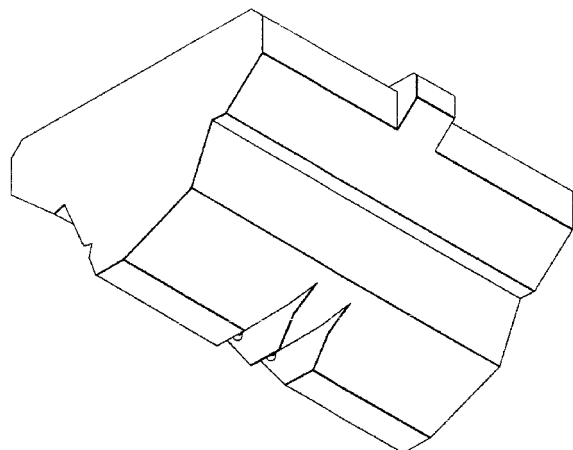
(54) CONFIGURACAO APLICADA A UM GATILHO DISPENSADOR DE ADESIVO

(73) Nordson Corporation (US)

(72) Charles P. Ganzer

(74) Orlando de Souza

Prazo de validade: 10 (dez) anos contados a partir de 18/12/2012, mediante o recolhimento da taxa quinquenal de manutenção (Artigos 119 e 120 da LPI) e observadas as demais condições legais.



**(11) BR 30 2012 006547-0**

(22) 18/12/2012

(15) 27/08/2013

(45) 27/08/2013

(52)(BR) 12-16

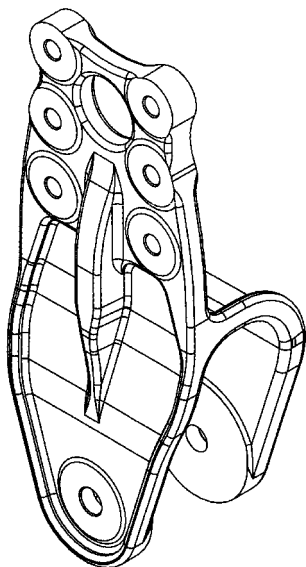
(54) CONFIGURACAO APLICADA EM SUPORTE DE MOLA

(73) Suspensys Sistemas Automotivos LTDA (BR/RS)

(72) Robson Fernandes Netto, Eugenio Noro

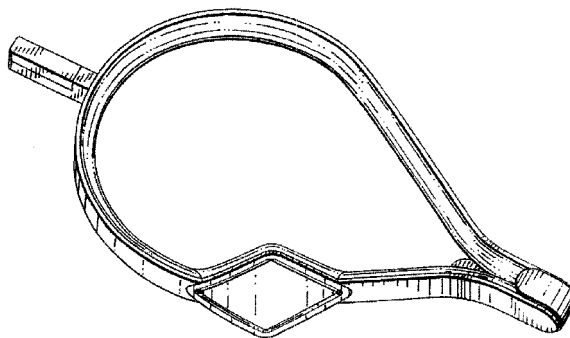
(74) Vieira De Mello Advogados

Prazo de validade: 10 (dez) anos contados a partir de 18/12/2012, mediante o recolhimento da taxa quinquenal de manutenção (Artigos 119 e 120 da LPI) e observadas as demais condições legais.



39

Prazo de validade: 10 (dez) anos contados a partir de 18/12/2012, mediante o recolhimento da taxa quinquenal de manutenção (Artigos 119 e 120 da LPI) e observadas as demais condições legais.

**(11) BR 30 2012 006548-8**

(22) 18/12/2012

(15) 27/08/2013

(30) 18/06/2012 US 29/424,954

(45) 27/08/2013

(52)(BR) 24-02

(54) CONFIGURACAO APLICADA EM INJETOR MEDICO

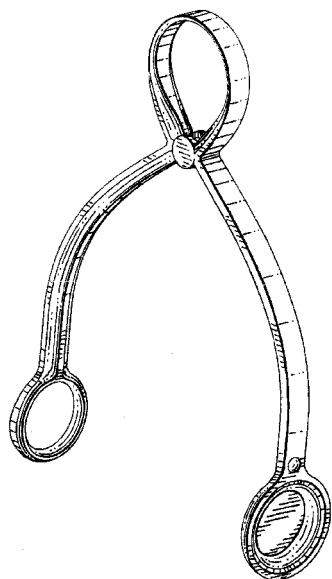
(73) Becton Dickinson France, S.A.S. (FR)

(72) Mathieu Lahanneur

(74) Isabella Cardozo

Prazo de validade: 10 (dez) anos contados a partir de 18/12/2012, mediante o recolhimento da taxa quinquenal de manutenção (Artigos 119 e 120 da LPI) e observadas as demais condições legais.

39

**(11) BR 30 2012 006550-0**

(22) 18/12/2012

(15) 27/08/2013

(30) 18/06/2012 US 29/424,953

(45) 27/08/2013

(52)(BR) 24-02

(54) CONFIGURACAO APLICADA EM INJETOR MEDICO

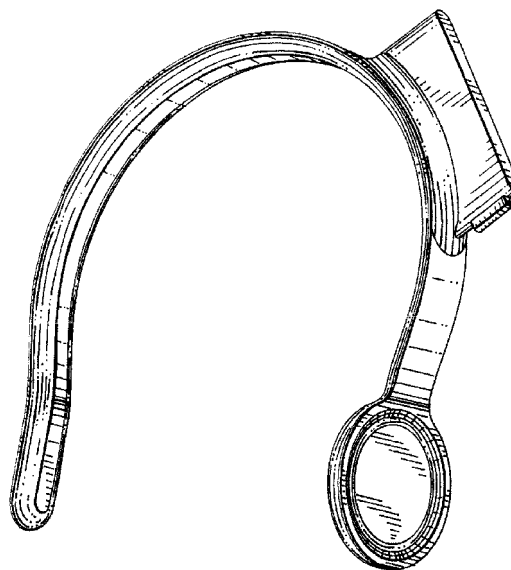
(73) Becton Dickinson France, S.A.S. (FR)

(72) Mathieu Lahanneur

(74) Isabella Cardozo

Prazo de validade: 10 (dez) anos contados a partir de 18/12/2012, mediante o recolhimento da taxa quinquenal de manutenção (Artigos 119 e 120 da LPI) e observadas as demais condições legais.

39

**(11) BR 30 2012 006551-8**

(22) 18/12/2012

(15) 27/08/2013

(30) 18/06/2012 US 29/424,955

(45) 27/08/2013

(52)(BR) 24-02

(54) CONFIGURACAO APLICADA EM EMBALAGEM PARA INJETOR MEDICO

(73) Becton Dickinson France, S.A.S. (FR)

(72) Mathieu Lahanneur

(74) Isabella Cardozo

Prazo de validade: 10 (dez) anos contados a partir de 18/12/2012, mediante o recolhimento da taxa quinquenal de manutenção (Artigos 119 e 120 da LPI) e observadas as demais condições legais.

39

**(11) BR 30 2012 006549-6**

(22) 18/12/2012

(15) 27/08/2013

(30) 18/06/2012 US 29/424,951

(45) 27/08/2013

(52)(BR) 24-02

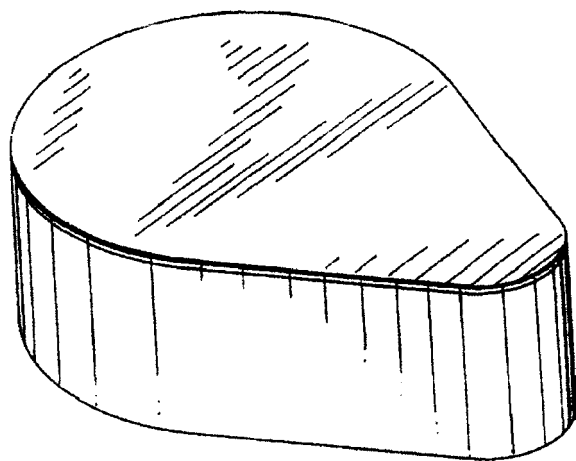
(54) CONFIGURACAO APLICADA EM INJETOR MEDICO

(73) Becton Dickinson France, S.A.S. (FR)

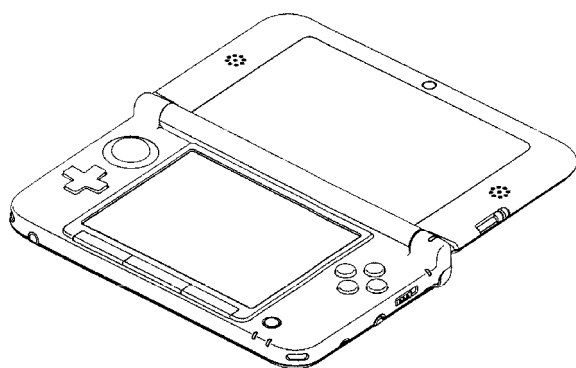
(72) Mathieu Lahanneur

(74) Isabella Cardozo

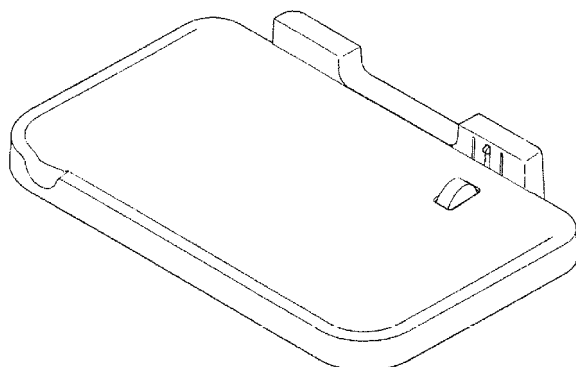
39



(11) **BR 30 2012 006552-6** 39  
 (22) 18/12/2012  
 (15) 27/08/2013  
 (30) 18/06/2012 JP 2012-014495  
 (45) 27/08/2013  
 (52)(BR) 21-01  
 (54) CONFIGURACAO APLICADA A COMPUTADOR ELETRONICO PORTATIL  
 (73) Nintendo Co.,Ltd (JP)  
 (72) Kenichi Sugino, Yui Ehara, Takaki Fujino, Yuko Zenri, Junichiro Miyatake, Takayoshi Matsui, Tetsuya Akama, Kochi Kawai, Hironori Akai, Munetaka Nishikawa, Hiroki Goto, Kumpei Fujita  
 (74) Isabella Cardozo  
 Prazo de validade: 10 (dez) anos contados a partir de 18/12/2012, mediante o recolhimento da taxa quinzenal de manutenção (Artigos 119 e 120 da LPI) e observadas as demais condições legais.

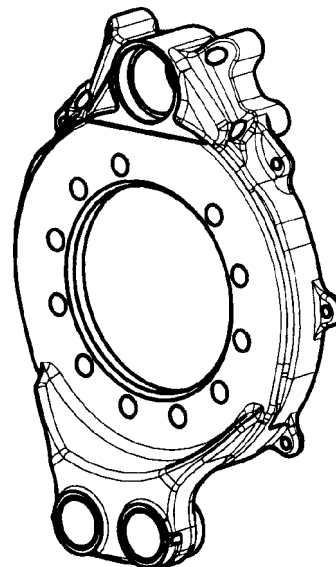


(11) **BR 30 2012 006553-4** 39  
 (22) 18/12/2012  
 (15) 27/08/2013  
 (30) 18/06/2012 JP 2012-014499  
 (45) 27/08/2013  
 (52)(BR) 21-01  
 (54) CONFIGURACAO APLICADA A SUPORTE PARA COMPUTADOR  
 (73) Nintendo Co.,Ltd (JP)  
 (72) Kenichi Sugino, Yui Ehara, Takaki Fujino, Yuko Zenri, Junichiro Miyatake, Takayoshi Matsui, Tetsuya Akama, Kochi Kawai, Kazuhiko Koriyama  
 (74) Isabella Cardozo  
 Prazo de validade: 10 (dez) anos contados a partir de 18/12/2012, mediante o recolhimento da taxa quinzenal de manutenção (Artigos 119 e 120 da LPI) e observadas as demais condições legais.

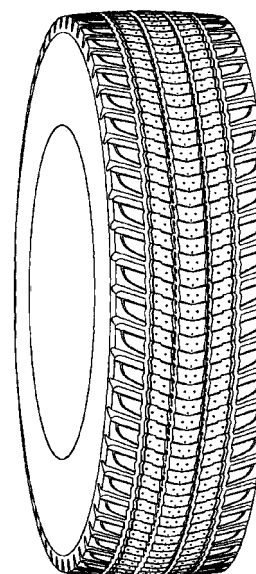


(11) **BR 30 2012 006562-3** 39  
 (22) 19/12/2012

(15) 27/08/2013  
 (45) 27/08/2013  
 (52)(BR) 12-16  
 (54) CONFIGURAÇÕES APLICADAS EM ARANHA DE FREIO  
 (73) Master Sistemas Automotivos Ltda (BR/RS)  
 (72) Mauricio da Silva, Vagner do Nascimento  
 (74) Vieira de Mello Advogados  
 Prazo de validade: 10 (dez) anos contados a partir de 19/12/2012, mediante o recolhimento da taxa quinzenal de manutenção (Artigos 119 e 120 da LPI) e observadas as demais condições legais.



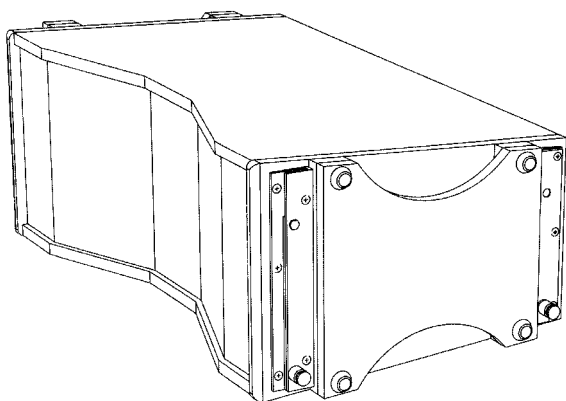
(11) **BR 30 2012 006568-2** 39  
 (22) 19/12/2012  
 (15) 27/08/2013  
 (45) 27/08/2013  
 (52)(BR) 12-15  
 (54) CONFIGURAÇÃO APLICADA A PNEUMÁTICO  
 (73) Compagnie Générale Des Etablissements Michelin (FR) , Michelin Recherche et Technique S.A. (SE)  
 (72) Thomas Felder, Mathieu Vandaele  
 (74) Luiz Leonardos & Cia - Propriedade Intelectual  
 Prazo de validade: 10 (dez) anos contados a partir de 19/12/2012, mediante o recolhimento da taxa quinzenal de manutenção (Artigos 119 e 120 da LPI) e observadas as demais condições legais.



(11) **BR 30 2012 006569-0** 39  
 (22) 19/12/2012  
 (15) 27/08/2013  
 (45) 27/08/2013  
 (52)(BR) 14-03  
 (54) CONFIGURAÇÃO APLICADA EM CAIXA DE SOM  
 (73) Marcos Benicio Franciosi (BR/SC)  
 (72) Marcos Benicio Franciosi  
 (74) Eliane Duz



Prazo de validade: 10 (dez) anos contados a partir de 19/12/2012, mediante o recolhimento da taxa quinquenal de manutenção (Artigos 119 e 120 da LPI) e observadas as demais condições legais.



(11) **BR 30 2012 006572-0**  
(22) 19/12/2012  
(15) 27/08/2013  
(30) 19/06/2012 US 29/425,000  
(45) 27/08/2013  
(52)(BR) 19-08

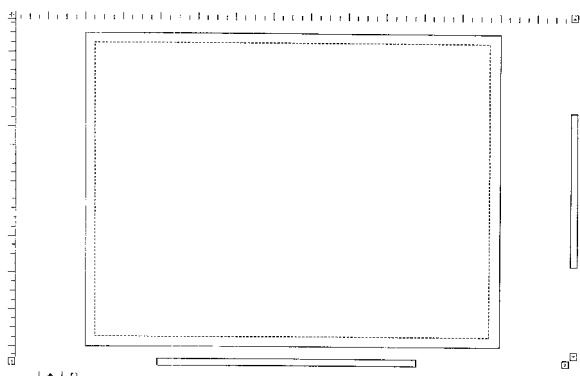
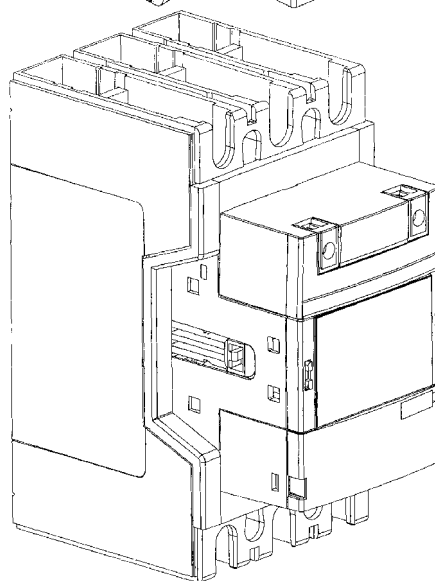
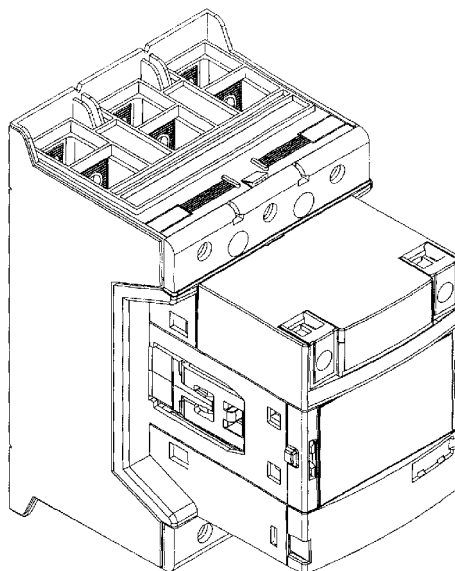
(54) PADRÃO ORNAMENTAL APLICADO A INTERFACE GRÁFICA  
(73) Microsoft Corporation (US)

(72) Christopher D. Edwards, Keri Talbot, Jason F. Morrill

(74) Di Blasi, Parente & Ass. Prop. Ind. Ltda

Prazo de validade: 10 (dez) anos contados a partir de 19/12/2012, mediante o recolhimento da taxa quinquenal de manutenção (Artigos 119 e 120 da LPI) e observadas as demais condições legais.

39



(11) **BR 30 2012 006577-1**  
(22) 19/12/2012  
(15) 27/08/2013  
(30) 28/06/2012 EM 002065318-001; 28/06/2012 EM 002065318-002  
(45) 27/08/2013  
(52)(BR) 13-03

(54) CONFIGURAÇÃO APLICADA EM DISJUNTOR

(73) Abb AB (SE)

(72) Gunnar Johansson

(74) Dannemann, siemens, Bigler & Ipanema Moreira

Prazo de validade: 10 (dez) anos contados a partir de 19/12/2012, mediante o recolhimento da taxa quinquenal de manutenção (Artigos 119 e 120 da LPI) e observadas as demais condições legais.

39

(11) **BR 30 2012 006581-0**

(22) 20/12/2012

(15) 27/08/2013

(45) 27/08/2013

(52)(BR) 11-02

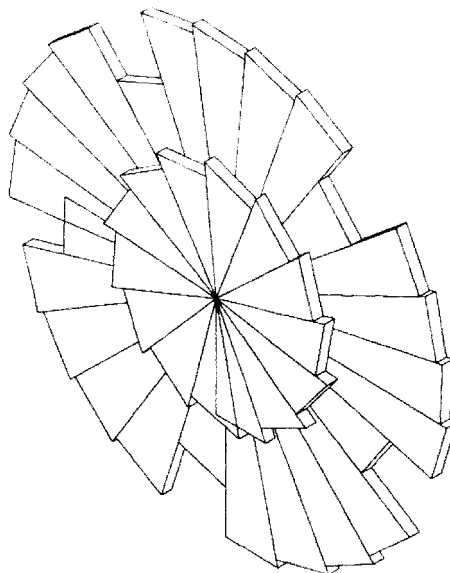
(54) CONFIGURACAO APLICADA A MANDALA DECORATIVA

(73) Fundacao Universidade de Brasilia - FUB (BR/DF)

(72) Nayara Moreno de Siqueira, Thiago Lucas dos Santos

Prazo de validade: 10 (dez) anos contados a partir de 20/12/2012, mediante o recolhimento da taxa quinquenal de manutenção (Artigos 119 e 120 da LPI) e observadas as demais condições legais.

39



(11) BR 30 2012 006585-2

(22) 20/12/2012

(15) 27/08/2013

(45) 27/08/2013

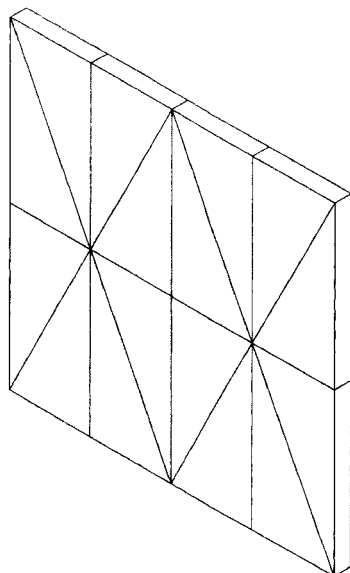
(52)(BR) 06-06

(54) CONFIGURACAO APLICADA A PAINEL DECORATIVO

(73) Fundacao Universidade de Brasilia - FUB (BR/DF)

(72) Nayara Moreno de Siqueira, Thiago Lucas dos Santos

Prazo de validade: 10 (dez) anos contados a partir de 20/12/2012, mediante o recolhimento da taxa quinzenal de manutenção (Artigos 119 e 120 da LPI) e observadas as demais condições legais.



(11) DI 7004543-7

(22) 15/09/2010

(15) 27/08/2013

(30) 15/03/2010 JP 2010-006303

(45) 27/08/2013

(52)(BR) 19-06

(54) CONFIGURAÇÃO APLICADA EM INSTRUMENTO DE ESCRITA

(73) Mitsubishi Pencil Co., Ltd (JP)

(72) Kazuhiko Takanashi

(74) Dannemann, Siemsen, Bigler &amp; Ipanema Moreira

Prazo de validade: 10 (dez) anos contados a partir de 15/09/2010, mediante o recolhimento da taxa quinzenal de manutenção (Artigos 119 e 120 da LPI) e observadas as demais condições legais.



(11) DI 7100606-0

(22) 28/01/2011

(15) 27/08/2013

(30) 16/08/2010 US 29/367998

(45) 27/08/2013

(52)(BR) 14-01

(54) CONFIGURAÇÃO APLICADA EM DISPOSITIVO ELETRÔNICO

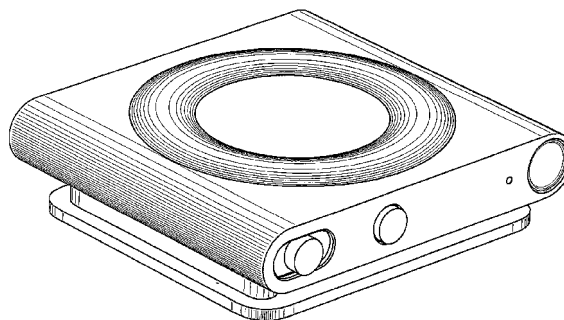
(73) Apple Inc (US)

39

(72) Jody Akana, Bartley K. Andre, Jeremy Bataillou, Daniel J. Coster, Daniele de Iulius, Evans Hankey, Richard P. Howarth, Jonathan P. Ive, Duncan Robert Kerr, Shin Nishibori, Mathew Dean Rohrbach, Peter Russell-Clarke, Christopher J. Stringer, Eugene Antony Whang, Rico Zorkendorfer

(74) Momsen, Leonardos &amp; Cia

Prazo de validade: 10 (dez) anos contados a partir de 28/01/2011, mediante o recolhimento da taxa quinzenal de manutenção (Artigos 119 e 120 da LPI) e observadas as demais condições legais.



(11) DI 7101621-0

(22) 09/05/2011

(15) 27/08/2013

(30) 07/05/2011 IL 50266

(45) 27/08/2013

(52)(BR) 12-12

(54) CONFIGURAÇÃO APLICADA A BRINQUEDO DE ANDAR

(73) TOYMONSTER INTELLECTUAL PROPERTY LIMITED (VG)

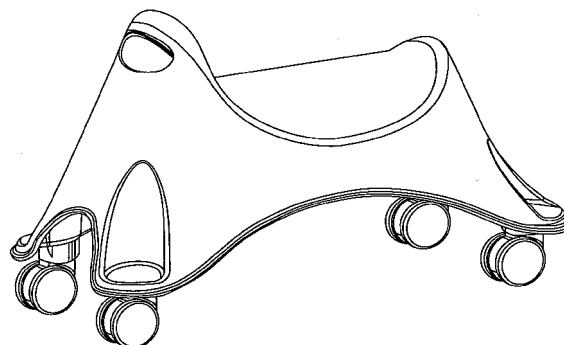
(72) ARIEL BADANJO

(74) Pinheiro Neto Advogados

Prazo de validade: 10 (dez) anos contados a partir de 09/05/2011, mediante o recolhimento da taxa quinzenal de manutenção (Artigos 119 e 120 da LPI) e observadas as demais condições legais.

39

39



(11) DI 7102289-9

(22) 15/04/2011

(15) 27/08/2013

(45) 27/08/2013

(52)(BR) 08-08

(54) CONFIGURAÇÃO APLICADA EM SUPORTE

(73) EDSON NOSSA JUNIOR (BR/SP)

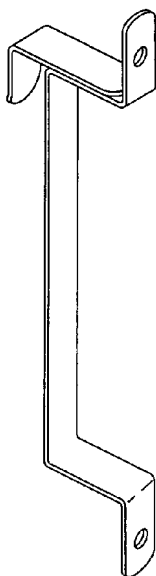
(72) Edson Nossa Junior

(74) Vilage Marcas &amp; Patentes S/S Ltda

Prazo de validade: 10 (dez) anos contados a partir de 15/04/2011, mediante o recolhimento da taxa quinzenal de manutenção (Artigos 119 e 120 da LPI) e observadas as demais condições legais.

39

39



(11) DI 7102506-5

39

(22) 31/03/2011

(15) 27/08/2013

(43) 16/07/2013

(52)(BR) 12-16

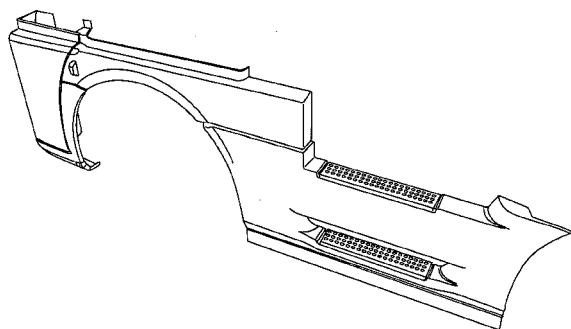
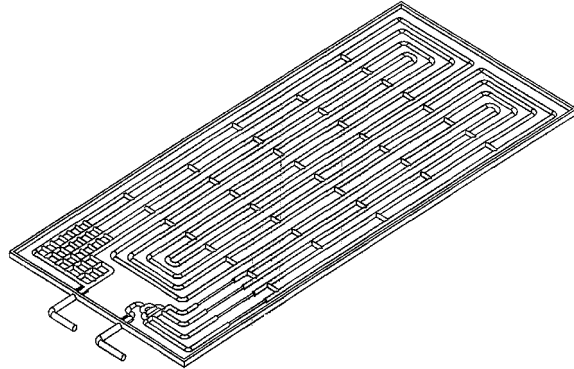
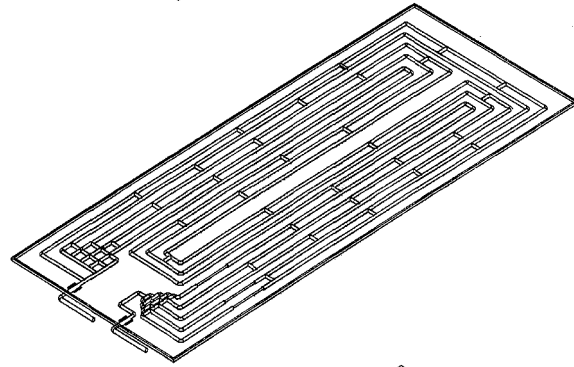
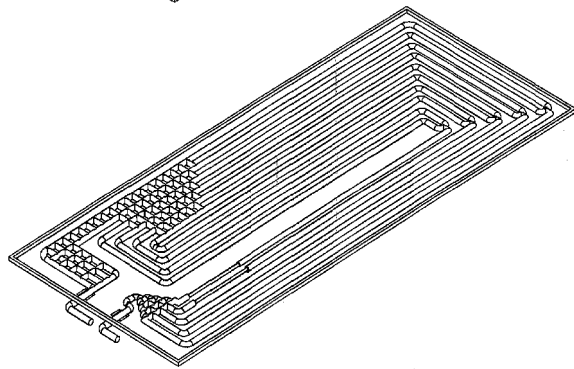
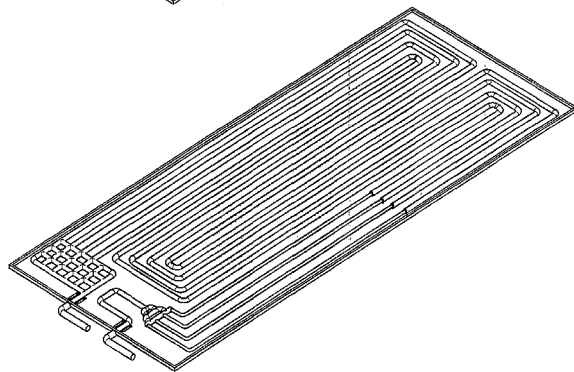
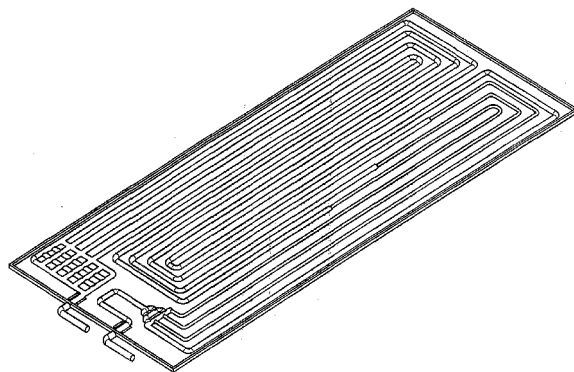
(54) CONFIGURAÇÃO APLICADA EM SAIA LATERAL

(73) International Truck Intellectual Property Company, LLC (US)

(72) Steve Aris, Glen Durmisevich, Chris Koonce, George Mccowan, George Mccowan, John Song

(74) Dannemann, Siemsen, Bigler &amp; Ipanema Moreira

Prazo de validade: 10 (dez) anos contados a partir de 31/03/2011, mediante o recolhimento da taxa quinquenal de manutenção (Artigos 119 e 120 da LPI) e observadas as demais condições legais.



(11) DI 7102560-0

39

(22) 22/06/2011

(15) 27/08/2013

(45) 27/08/2013

(52)(BR) 13-99

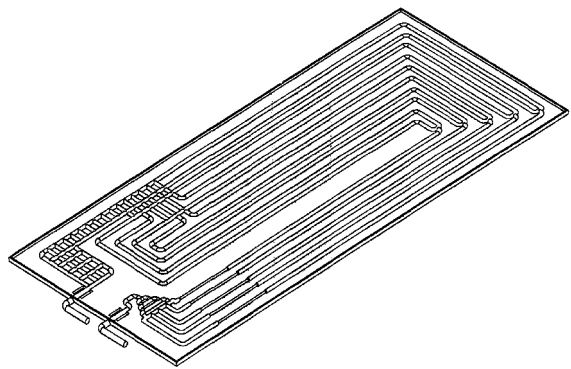
(54) CONFIGURAÇÃO APLICADA EM PAINEL SOLAR

(73) ENERGIE EST, LDA (PT)

(72) LUIS ANTONIO ROCHA

(74) JOSE CARLOS FERREIRA

Prazo de validade: 10 (dez) anos contados a partir de 22/06/2011, mediante o recolhimento da taxa quinquenal de manutenção (Artigos 119 e 120 da LPI) e observadas as demais condições legais.



(11) DI 7102637-1

39

(22) 12/05/2011

(15) 27/08/2013

(30) 03/03/2011 US 29/386,702

(45) 27/08/2013

(52)(BR) 14-03

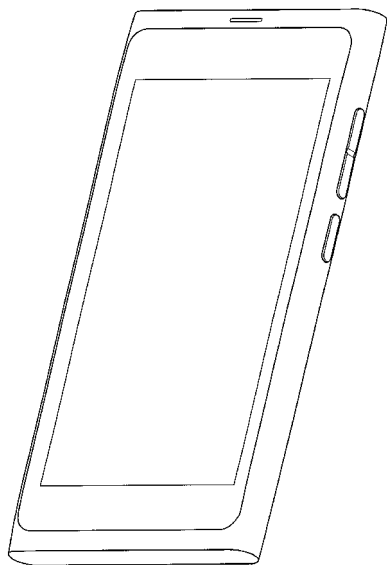
(54) CONFIGURAÇÃO APLICADA A UM APARELHO DE TELEFONIA CELULAR

(73) Nokia Corporation (FI)

(72) Anton Fahlgren, Casper Asmussen

(74) Araripe & Associados

Prazo de validade: 10 (dez) anos contados a partir de 12/05/2011, mediante o recolhimento da taxa quinquenal de manutenção (Artigos 119 e 120 da LPI) e observadas as demais condições legais.



(11) **DI 7102689-4**

(22) 17/05/2011

(15) 27/08/2013

(30) 18/11/2010 EM 001783192-0004

(45) 27/08/2013

(52)(BR) 26-05

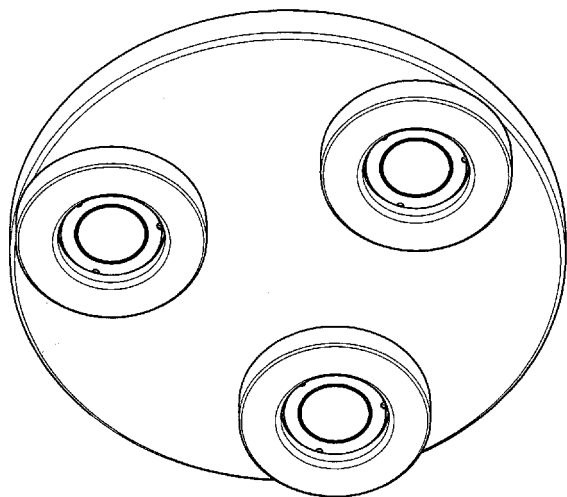
(54) CONFIGURAÇÃO APLICADA EM LUMINÁRIA

(73) Koninklijke Philips Electronics N.V (NL)

(72) Tom Wauters

(74) Nellie Anne Daniel-Shores

Prazo de validade: 10 (dez) anos contados a partir de 17/05/2011, mediante o recolhimento da taxa quinquenal de manutenção (Artigos 119 e 120 da LPI) e observadas as demais condições legais.



(11) **DI 7102738-6**

(22) 30/05/2011

(15) 27/08/2013

(30) 02/12/2010 EM 001788845-0005

(45) 27/08/2013

(52)(BR) 26-05

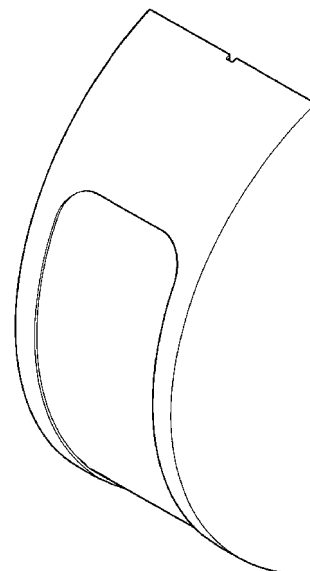
(54) CONFIGURAÇÃO APLICADA EM LUMINÁRIA

(73) Koninklijke Philips Electronics N.V (NL)

(72) Tom Wauters

(74) Nellie Anne Daniel-Shores

Prazo de validade: 10 (dez) anos contados a partir de 30/05/2011, mediante o recolhimento da taxa quinquenal de manutenção (Artigos 119 e 120 da LPI) e observadas as demais condições legais.



(11) **DI 7102739-4**

(22) 30/05/2011

(15) 27/08/2013

(30) 02/12/2010 EM 001788845-0003

(45) 27/08/2013

(52)(BR) 26-05

(54) CONFIGURAÇÃO APLICADA EM LUMINÁRIA

(73) Koninklijke Philips Electronics N.V (NL)

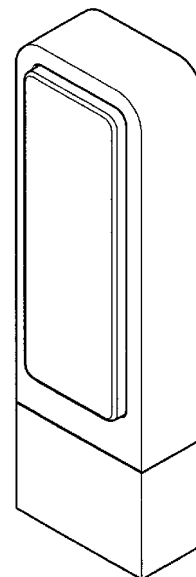
(72) Tom Wauters

(74) Nellie Anne Daniel-Shores

Prazo de validade: 10 (dez) anos contados a partir de 30/05/2011, mediante o recolhimento da taxa quinquenal de manutenção (Artigos 119 e 120 da LPI) e observadas as demais condições legais.

39

39



(11) **DI 7102740-8**

(22) 30/05/2011

(15) 27/08/2013

(30) 02/12/2010 EM 001788845-0008

(45) 27/08/2013

(52)(BR) 26-05

(54) CONFIGURAÇÃO APLICADA EM LUMINÁRIA

(73) Koninklijke Philips Electronics N.V (NL)

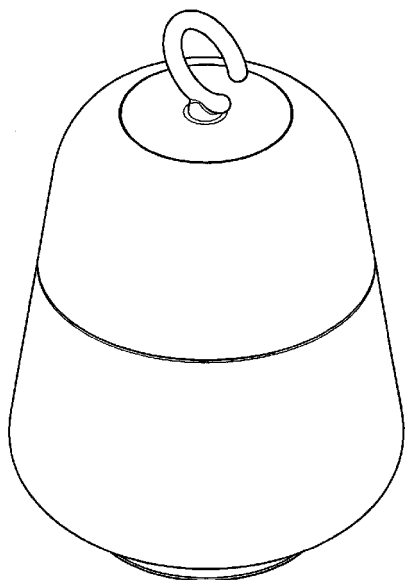
(72) David Sprengers

(74) Nellie Anne Daniel-Shores

Prazo de validade: 10 (dez) anos contados a partir de 30/05/2011, mediante o recolhimento da taxa quinquenal de manutenção (Artigos 119 e 120 da LPI) e observadas as demais condições legais.

39

39



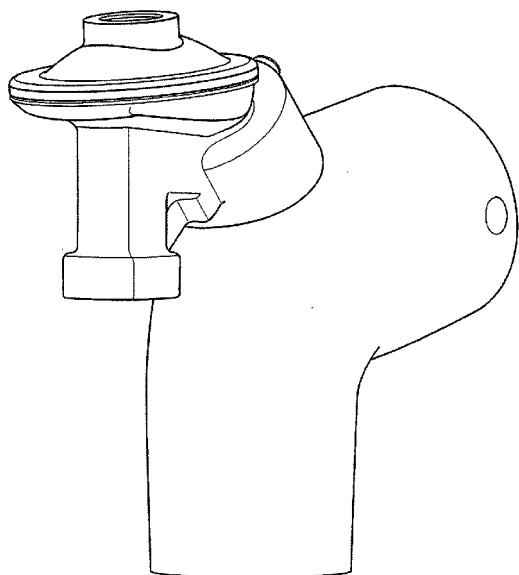
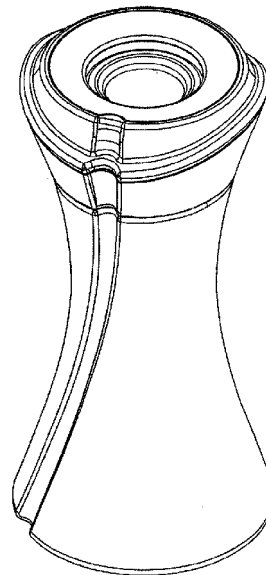
(22) 01/06/2011  
 (15) 27/08/2013  
 (30) 01/12/2010 EM 001787797  
 (45) 27/08/2013  
 (52)(BR) 09-01  
 (54) CONFIGURAÇÃO APLICADA A AMBIENTADORES (PARTE DE -)  
 (73) Zobebe España, S.A (ES)  
 (72) Ricard Tomás Vilarasa, Jordi Maso Sabaté  
 (74) Maria Pia Carvalho Guerra

Prazo de validade: 10 (dez) anos contados a partir de 01/06/2011, mediante o recolhimento da taxa quinquenal de manutenção (Artigos 119 e 120 da LPI) e observadas as demais condições legais.

(11) DI 7102764-5

39

(22) 31/05/2011  
 (15) 27/08/2013  
 (30) 02/12/2010 EM 001788779-0003  
 (45) 27/08/2013  
 (52)(BR) 24-04  
 (54) CONFIGURAÇÃO APLICADA EM CONJUNTO DE CONECTOR EM COTOVELO E NEBULIZADOR  
 (73) Koninklijke Philips Electronics N.V (NL)  
 (72) Trevor Fahy, Kieran Hyland  
 (74) Nellie Anne Daniel-Shores  
 Prazo de validade: 10 (dez) anos contados a partir de 31/05/2011, mediante o recolhimento da taxa quinquenal de manutenção (Artigos 119 e 120 da LPI) e observadas as demais condições legais.



(11) DI 7102780-7

39



# Diretoria de Contratos, Indicações Geográficas e Registros - DICIG

## Despachos Relativos a Pedidos e Registros de Desenho Industrial

RPI 2225 de 27/08/2013

### 30 EXIGÊNCIA - ART. 103 DA LPI

(21) **BR 30 2012 000451-9** 30  
(22) 02/02/2012  
(71) Industry A.M.S. S.r.l. (IT)  
(74) Tavares Propriedade Intectual Ltda

(21) **BR 30 2012 000477-2** 30  
(22) 23/01/2012  
(71) Trade, Kiss and Business S.L (ES)  
(74) Flávia Salim Lopes

(21) **BR 30 2012 000744-5** 30  
(22) 22/02/2012  
(71) Bridgestone Corporation (JP)  
(74) Mmv Agentes da Propriedade Industrial

(21) **BR 30 2012 003556-2** 30  
(22) 12/07/2012  
(71) Under Armour, Inc. (US)  
(74) Ana Cristina Almeida Müller Wegmann  
O DEPOSITANTE DEVE APRESENTAR UM NOVO RELATÓRIO DESCRITIVO DE ACORDO COM A INSTRUÇÃO NORMATIVA Nº 13/2013, PARA QUE SE POSSA DAR PROSSEGUIMENTO AO PROCESSO.

(21) **BR 30 2012 003557-0** 30  
(22) 12/07/2012  
(71) Under Armour, Inc. (US)  
(74) Ana Cristina Almeida Müller Wegmann  
O DEPOSITANTE DEVE APRESENTAR UM NOVO RELATÓRIO DESCRITIVO DE ACORDO COM A INSTRUÇÃO NORMATIVA Nº 13/2013, PARA QUE SE POSSA DAR PROSSEGUIMENTO AO PROCESSO.

(21) **BR 30 2012 004304-2** 30  
(22) 22/08/2012  
(71) ANDRÉ AUGUSTO PERES BARBOSA (BR/SP)  
(74) ROGERIO GOMES TURSI  
AO SER SOLICITADO SIGILO O DEPOSITANTE DEVE APRESENTAR O COMPROVANTE DO RECOLHIMENTO DA TAXA DE SIGILO REQUERIDO NO CAMPO 5 DO FORMULÁRIO DE DEPÓSITO, NO VALOR DE R\$ 95,00. CASO TENHA SIDO MARCADO POR ENGANO, APRESENTAR UM ESCLARECIMENTO, PARA QUE POSSA SER DADO PROSSEGUIMENTO AO PROCESSO.

(21) **BR 30 2012 004593-2** 30  
(22) 06/09/2012  
(71) Jovelci Domingos Gomes (BR/SC)  
(74) Nirce Ivete Fassini  
AO SER SOLICITADO SIGILO O DEPOSITANTE DEVE APRESENTAR O COMPROVANTE DO RECOLHIMENTO DA TAXA DE SIGILO REQUERIDO NO CAMPO 5 DO FORMULÁRIO DE DEPÓSITO, NO VALOR DE R\$ 95,00. CASO TENHA SIDO MARCADO POR ENGANO, APRESENTAR UM ESCLARECIMENTO, PARA QUE POSSA SER DADO PROSSEGUIMENTO AO PROCESSO.

(21) **BR 30 2012 005096-0** 30  
(22) 01/10/2012  
(71) Dionir Rogério Fleck (BR/PR)  
APRESENTE NOVO FORMULÁRIO DE DEPÓSITO (2.01) COM O CAMPO "6 AUTOR" DEVIDAMENTE PREENCHIDO. LEMBRANDO QUE ESTE CAMPO DEVERÁ OBRIGATORIAMENTE PREENCHIDO COM OS DADOS DE UMA OU MAIS PESSOA FÍSICA,

PARA QUE SE POSSA DAR PROSSEGUIMENTO AO PROCESSO.

(21) **BR 30 2012 005893-7** 30  
(22) 16/11/2012  
(71) Colibri Indústria e Comércio de Móveis Ltda. (BR/PR)  
(74) Luciano Salviato  
O DEPOSITANTE DEVE APRESENTAR UM NOVO FORMULÁRIO DE DEPÓSITO COM OS DADOS DO AUTOR COMO PESSOA FÍSICA, PARA QUE SE POSSA DAR PROSSEGUIMENTO AO PROCESSO.

(21) **BR 30 2012 005894-5** 30  
(22) 16/11/2012  
(71) Colibri Indústria e Comércio de Móveis Ltda. (BR/PR)  
(74) Luciano Salviato  
O DEPOSITANTE DEVE APRESENTAR UM NOVO FORMULÁRIO DE DEPÓSITO COM OS DADOS DO AUTOR COMO PESSOA FÍSICA, PARA QUE SE POSSA DAR PROSSEGUIMENTO AO PROCESSO.

(21) **BR 30 2012 005895-3** 30  
(22) 16/11/2012  
(71) Colibri Indústria e Comércio de Móveis Ltda. (BR/PR)  
(74) Luciano Salviato  
O DEPOSITANTE DEVE APRESENTAR UM NOVO FORMULÁRIO DE DEPÓSITO COM OS DADOS DO AUTOR COMO PESSOA FÍSICA, PARA QUE SE POSSA DAR PROSSEGUIMENTO AO PROCESSO.

(21) **BR 30 2012 006202-0** 30  
(22) 04/12/2012  
(71) BRINQUEDOS MARALEX LTDA (BR/SP)  
(74) ICAMP MARCAS E PATENTES LTDA  
AO SER SOLICITADO SIGILO O DEPOSITANTE DEVE APRESENTAR O COMPROVANTE DO RECOLHIMENTO DA TAXA DE SIGILO REQUERIDO NO CAMPO 5 DO FORMULÁRIO DE DEPÓSITO, NO VALOR DE R\$ 95,00. CASO TENHA SIDO MARCADO POR ENGANO, APRESENTAR UM ESCLARECIMENTO, PARA QUE POSSA SER DADO PROSSEGUIMENTO AO PROCESSO.

(21) **BR 30 2012 006266-7** 30  
(22) 07/12/2012  
(71) Ricardo Moreira Ramos (BR/RJ)  
O RELATÓRIO DESCRITIVO, REIVINDICAÇÃO E OS DESENHOS DEVEM ESTAR EM SEPARADO, COM PÁGINAS NUMERADAS NO CENTRO DA FOLHA. É NECESSÁRIA A LEITURA DA INSTRUÇÃO NORMATIVA 13/2013, DISPONÍVEL EM [www.inpi.gov.br/Desenho Industrial/Legislação](http://www.inpi.gov.br/Desenho Industrial/Legislação), ONDE ESTARÁ EXPLICADO E EXEMPLIFICADO COMO APRESENTAR TAIS DOCUMENTOS. O DEPOSITANTE DEVE APRESENTAR UMA VIA DOS DOCUMENTOS COM A DEVIDA CORREÇÃO, PARA QUE SE POSSA DAR PROSSEGUIMENTO AO PROCESSO.

(21) **BR 30 2012 006267-5** 30  
(22) 07/12/2012  
(71) Ricardo Moreira Ramos (BR/RJ)  
O RELATÓRIO DESCRITIVO, REIVINDICAÇÃO E OS DESENHOS DEVEM ESTAR EM SEPARADO, COM PÁGINAS NUMERADAS NO CENTRO DA FOLHA. É NECESSÁRIA A LEITURA DA INSTRUÇÃO NORMATIVA 13/2013, DISPONÍVEL EM [www.inpi.gov.br/Desenho Industrial/Legislação](http://www.inpi.gov.br/Desenho Industrial/Legislação), ONDE

ESTARÁ EXPLICADO E EXEMPLIFICADO COMO APRESENTAR TAIS DOCUMENTOS.

(21) **BR 30 2012 006310-8** 30  
(22) 10/12/2012  
(71) PRECIA (FR)  
(74) ARTUR FRANCISCO SCHAAL  
FOI ASSINALADO NO FORMULÁRIO DE DEPÓSITO O CAMPO DE SIGILO DO AUTOR (ITEM 6). CASO TENHA SIDO MARCADO POR ENGANO, FAVOR ENVIAR ESCLARECIMENTO A RESPEITO. CASO REALMENTE QUEIRA O SIGILO, É PRECISO QUE O CAMPO DO AUTOR ESTEJA EM BRANCO E SEUS DADOS VENHAM EM ENVELOPE LACRADO CONSTANDO DOCUMENTO DO DEPOSITANTE NOMEANDO E QUALIFICANDO O AUTOR E A DECLARAÇÃO DO AUTOR SOLICITANDO A NÃO DIVULGAÇÃO DE SUA NOMEAÇÃO.

(21) **BR 30 2012 006771-5** 30  
(22) 18/12/2012  
(71) Sônia Maria Alves Henriques (BR/MG)  
A APRESENTAÇÃO DE DESENHOS OU FOTOGRAFIAS REFERENTES AOS PEDIDOS DE DESENHO INDUSTRIAL, DEVERÁ ESTAR DE ACORDO COM O ITEM VII, PARÁGRAFO 12, DA INSTRUÇÃO NORMATIVA 13/2013 QUE DISPÕE: "OS DESENHOS OU FOTOGRAFIAS NÃO PODERÃO CONTER TEXTOS, LOGOTIPOS, TIMBRES, RUBRICAS, SÍMBOLOS, MARCAS OU OUTRAS EXPRESSÕES. O DEPOSITANTE DEVE APRESENTAR UM NOVO DESENHO COM A DEVIDA CORREÇÃO, PARA QUE SE POSSA DAR PROSSEGUIMENTO AO PROCESSO.

(21) **BR 30 2012 006772-3** 30  
(22) 18/12/2012  
(71) Sônia Maria Alves Henriques (BR/MG)  
A APRESENTAÇÃO DE DESENHOS OU FOTOGRAFIAS REFERENTES AOS PEDIDOS DE DESENHO INDUSTRIAL, DEVERÁ ESTAR DE ACORDO COM O ITEM VII, PARÁGRAFO 12, DA INSTRUÇÃO NORMATIVA 13/2013 QUE DISPÕE: "OS DESENHOS OU FOTOGRAFIAS NÃO PODERÃO CONTER TEXTOS, LOGOTIPOS, TIMBRES, RUBRICAS, SÍMBOLOS, MARCAS OU OUTRAS EXPRESSÕES. O DEPOSITANTE DEVE APRESENTAR UM NOVO DESENHO COM A DEVIDA CORREÇÃO, PARA QUE SE POSSA DAR PROSSEGUIMENTO AO PROCESSO.

(21) **BR 30 2013 000211-0** 30  
(22) 18/01/2013  
(71) Cedomir Repac (DE)  
(74) Dannemann, Siemsen, Bigler & Ipanema Moreira  
FALTA A ASSINATURA DO PROCURADOR NA DECLARAÇÃO DA AUTENTICIDADE DOS DOCUMENTOS. FAVOR ENVIAR UMA NOVA DECLARAÇÃO ASSINADA, PARA QUE SE POSSA SER DADO PROSSEGUIMENTO AO PROCESSO.

(21) **BR 30 2013 000232-2** 30  
(22) 21/01/2013  
(71) Becton, Dickinson And Company (US)  
(74) Nellie D Shores

(21) **BR 30 2013 000559-3** 30  
(22) 08/02/2013  
(71) Gilmar Antunes (BR/SC)  
(74) A Provincia Marcas e Patentes Ltda  
FOI ASSINALADO NO FORMULÁRIO DE DEPÓSITO O CAMPO DE SIGILO DO AUTOR (ITEM 6). CASO

TENHA SIDO MARCADO POR ENGANO, FAVOR ENVIAR ESCLARECIMENTO A RESPEITO. CASO REALMENTE QUEIRA O SIGILO, É PRECISO QUE O CAMPO DO AUTOR ESTEJA EM BRANCO E SEUS DADOS VENHAM EM ENVELOPE LACRADO CONSTANDO DOCUMENTO DO DEPOSITANTE NOMEANDO E QUALIFICANDO O AUTOR E A DECLARAÇÃO DO AUTOR SOLICITANDO A NÃO DIVULGAÇÃO DE SUA NOMEAÇÃO, PARA QUE SE POSSA DÁR PROSEGUIMENTO AO PROCESSO.

(21) **BR 30 2013 000765-0** 30

(22) 25/02/2013

(71) ANDRÉ LUIS RODRIGUES DA SILVA GODOY (BR/SP)

FOI ASSINALADO NO FORMULÁRIO DE DEPÓSITO O CAMPO DE SIGILO DO AUTOR (ITEM 6). CASO TENHA SIDO MARCADO POR ENGANO, FAVOR ENVIAR ESCLARECIMENTO A RESPEITO. CASO REALMENTE QUEIRA O SIGILO, É PRECISO QUE O CAMPO DO AUTOR ESTEJA EM BRANCO E SEUS DADOS VENHAM EM ENVELOPE LACRADO CONSTANDO DOCUMENTO DO DEPOSITANTE NOMEANDO E QUALIFICANDO O AUTOR E A DECLARAÇÃO DO AUTOR SOLICITANDO A NÃO DIVULGAÇÃO DE SUA NOMEAÇÃO, PARA QUE SE POSSA DÁR PROSEGUIMENTO AO PROCESSO.

(21) **BR 30 2013 000827-4** 30

(22) 27/02/2013

(71) Ullian Esquadrias Metálicas Ltda (BR/SP)

(74) Vilage Marcas & Patentes Ltda

O DEPOSITANTE DEVE APRESENTAR A FOLHA 14 DOS DESENHOS COM A NUMERAÇÃO CORRETA, PARA QUE SE POSSA DAR PROSEGUIMENTO AO PROCESSO.

(21) **BR 30 2013 000843-6** 30

(22) 27/02/2013

(71) Koninklijke Philips Electronics N.V (NL)

(74) Nellie D Shores

(21) **BR 30 2013 000853-3** 30

(22) 27/02/2013

(71) Ball Corporation (US)

(74) Dannemann, Siemsen, Bigler & Ipanema Moreira

(21) **BR 30 2013 000915-7** 30

(22) 04/03/2013

(71) WALTER NOVAES DE OLIVEIRA FILHO (BR/SP) AO SER SOLICITADO SIGILO O DEPOSITANTE DEVE APRESENTAR O COMPROVANTE DO RECOLHIMENTO DA TAXA DE SIGILO REQUERIDO NO CAMPO 5 DO FORMULÁRIO DE DEPÓSITO, NO VALOR DE R\$ 95,00. CASO TENHA SIDO MARCADO POR ENGANO, APRESENTAR UM ESCLARECIMENTO, PARA QUE POSSA SER DADO PROSEGUIMENTO AO PROCESSO.

## 34

### EXIGÊNCIA - ART. 106 PARÁG.3º DA LPI

(21) **BR 30 2012 006566-6** 34

(22) 19/12/2012

(71) Caterpillar Inc. (US)

(74) Soerensen Garcia Advogados Associados

Apresente novo quadro reivindicatório contendo o título completo, conforme indicado na petição de depósito e no relatório descritivo.

(21) **DI 7102688-6** 34

(22) 17/05/2011

(71) Koninklijke Philips Electronics N.V (NL)

(74) Nellie Anne Daniel-Shores

Cancelar a atual apresentação do pedido. Apresentar novas figuras (desenhos ou fotografias) que revelem, além das vistas já apresentadas no pedido atual, vistas laterais (esquerda e direita).

(21) **DI 7102727-0** 34

(22) 26/05/2011

(71) Vilma da Silva Araujo Baptista (BR/RJ)

1. O pedido deverá ser dividido de acordo com a Instrução Normativa PR nº 13/2013, já que nem todos os objetos apresentados guardam as mesmas características distintivas preponderantes do objeto principal do pedido; 2. Manter no presente pedido os objetos representados pelas figuras 1, 2, 3, 4, 5; 2.1 a

2.5; 3.1 a 3.5; 4.1 a 4.5; 5.1 a 5.5; 6.1 a 6.5. Para manter a coerência na numeração, no novo pedido as figuras 1, 2, 3, 4, 5 devem passar a ter a numeração 1.1, 1.2, 1.3, 1.4, 1.5; 3. Um primeiro pedido dividido deverá conter os objetos representados pelas figuras 7.1 a 7.5; 8.1 a 8.5, 9.1 a 9.5; 10.1 a 10.5, com a adequação da numeração das figuras; 4. Um segundo pedido dividido deverá conter os objetos representados pelas figuras 11.1 a 11.5; 12.1 a 12.5, 15.1 a 15.5; 16.1 a 16.5, com a adequação da numeração das figuras; 5. Um terceiro pedido dividido deverá conter os objetos representados pelas figuras 13.1 a 13.5; e 14.1 a 14.5, com a adequação da numeração das figuras; 6. Um quarto pedido dividido deverá conter os objetos representados pelas figuras 17.1 a 17.5; e 18.1 a 18.5, com a adequação da numeração das figuras; 7. Apresentar novos relatórios descritivos e reivindicações, considerando modificações.

## 40

### PUBLICAÇÃO DO PARECER DE MÉRITO

(11) **BR 30 2012 001351-8** 40

(15) 03/07/2012

(73) Wanderley Vaz de Lima (BR/PR)

(74) London Marcas e Patentes S/S Ltda

Não foram identificadas anterioridades. O registro atende ao art. 95 da LPI.

(11) **DI 6302609-0** 40

(15) 07/10/2003

(73) EUROMOBILE INTERIORES LTDA (BR/SP)

(74) Tinoco Soares & Filho S/C Ltda

Não foram identificadas anterioridades. O registro atende ao art. 95 da LPI.

(11) **DI 6500977-0** 40

(15) 05/07/2005

(73) EUROMOBILE INTERIORES LTDA (BR/SP)

(74) Tinoco Soares & Filho Ltda

Foram identificadas anterioridades. O registro não atende ao art. 95 da LPI.

(11) **DI 6604484-7** 40

(15) 03/04/2007

(73) DURAFACE PROJETOS LTDA - EPP (BR/SP)

(74) City Patentes e Marcas Ltda

Foram identificadas anterioridades. O registro não atende ao art. 95 da LPI.

(11) **DI 6901676-3** 40

(15) 28/12/2010

(73) Indústria e Comércio de Barcos Calaça Ltda (BR/GO)

(74) Wagner José da Silva

Não foram identificadas anterioridades. O registro atende ao art. 95 da LPI.

(11) **DI 6902403-0** 40

(15) 15/06/2010

(73) Extramold Jomo Industria de Plásticos Ltda (BR/RS)

(74) Mario Lourdes Machado Guerra

Foram identificadas anterioridades. O registro não atende ao art. 95 da LPI.

(11) **DI 6902407-3** 40

(15) 15/06/2010

(73) Extramold Jomo Industria de Plásticos Ltda (BR/RS)

(74) Mario Lourdes Machado Guerra

Foram identificadas anterioridades. O registro não atende ao art. 95 da LPI.

(11) **DI 6903204-1** 40

(15) 13/07/2010

(73) ROGÉRIO FERNANDES (BR/SP)

(74) CONE SUL MARCAS E PATENTES LTDA

Foram identificadas anterioridades. O registro não atende ao art. 95 da LPI.

(11) **DI 6903479-6** 40

(15) 09/03/2011

(73) Madieira Holofote Ltda (BR/MT)

(74) Mario Lourdes Machado Guerra

Não foram identificadas anterioridades. O registro atende ao art. 95 da LPI.

(11) **DI 7001460-4** 40

(15) 06/12/2011

(73) Mary Kay, INC. (US)

(74) Dannemann, Siemsen, Bigler & Ipanema Moreira

Não foram identificadas anterioridades. O registro atende ao art. 95 da LPI.

(11) **DI 7001472-8** 40

(15) 06/12/2011

(73) Mary Kay, INC. (US)

(74) Dannemann, Siemsen, Bigler & Ipanema Moreira

Não foram identificadas anterioridades. O registro atende ao art. 95 da LPI.

(11) **DI 7002095-7** 40

(15) 23/08/2011

(73) Electrolux do Brasil S.A. (BR/PR)

(74) Momsen, Leonardos & Cia.

Não foram identificadas anterioridades. O registro atende ao art. 95 da LPI.

(11) **DI 7002535-5** 40

(15) 13/12/2011

(73) Bayerische Motoren Werke Aktiengesellschaft (DE)

(74) Dannemann, Siemsen, Bigler & Ipanema Moreira

Não foram identificadas anterioridades. O registro atende ao art. 95 da LPI.

(11) **DI 7003803-1** 40

(15) 03/05/2011

(73) EUROMOBILE INTERIORES S/A (BR/SP)

(74) TINOCO SOARES & FILHO LTDA

Foram identificadas anterioridades. O registro não atende ao art. 95 da LPI.

(11) **DI 7003995-0** 40

(15) 03/05/2011

(73) Edesio Wippel (BR/SC)

(74) Wanderlei Cardoso

Foram identificadas anterioridades. O registro não atende ao art. 95 da LPI.

(11) **DI 7100236-7** 40

(15) 09/08/2011

(73) Extramold Jomo Indústria de Plásticos Ltda (BR/RS)

(74) Mari Lourdes Machado Guerra

Não foram identificadas anterioridades. O registro atende ao art. 95 da LPI.

(11) **DI 7100502-1** 40

(15) 13/09/2011

(73) Bruno Matyniak Bewalski (BR/PR)

Não foram identificadas anterioridades. O registro atende ao art. 95 da LPI.

(11) **DI 7100722-9** 40

(15) 06/09/2011

(73) Extramold Jomo Indústria de Plásticos Ltda (BR/RS)

(74) Mari Lourdes Machado Guerra

Não foram identificadas anterioridades. O registro atende ao art. 95 da LPI.

(11) **DI 7100724-5** 40

(15) 06/09/2011

(73) Extramold Jomo Indústria de Plásticos Ltda (BR/RS)

(74) Mari Lourdes Machado Guerra

Não foram identificadas anterioridades. O registro atende ao art. 95 da LPI.

(11) **DI 7100728-8** 40

(15) 06/09/2011

(73) Extramold Jomo Indústria de Plásticos Ltda (BR/RS)

(74) Mari Lourdes Machado Guerra

Não foram identificadas anterioridades. O registro atende ao art. 95 da LPI.

(11) **DI 7100894-2** 40

(15) 02/08/2011

(73) Extramold Jomo Indústria de Plásticos Ltda (BR/RS)

(74) Mari Lourdes Machado Guerra

Não foram identificadas anterioridades. O registro atende ao art. 95 da LPI.

(11) **DI 7100895-0** 40

(15) 02/08/2011

(73) Extramold Jomo Indústria de Plásticos Ltda (BR/RS)



(74) Mari Lourdes Machado Guerra  
Não foram identificadas anterioridades. O registro atende ao art. 95 da LPI.

(11) **DI 7101081-5** 40  
(15) 22/11/2011

(73) ELECTROLUX DO BRASIL S.A. (BR/PR)  
(74) ARTUR FRANCISCO SCHAAL  
Não foram identificadas anterioridades. O registro atende ao art. 95 da LPI.

(11) **DI 7101103-0** 40  
(15) 19/07/2011

(73) FLÁVIO LOURENÇO BORBA (BR/SP) , FLÁVIO LOURENÇO BORBA (BR/SP)  
(74) P A PRODUTORES ASSOCIADOS MARCAS E PATENTES LTDA  
Não foram identificadas anterioridades. O registro atende ao art. 95 da LPI.

(11) **DI 7101164-1** 40  
(15) 22/11/2011

(73) ELECTROLUX DO BRASIL S.A. (BR/PR)  
(74) Momsen, Leonardos & Cia.  
Não foram identificadas anterioridades. O registro atende ao art. 95 da LPI.

(11) **DI 7102064-0** 40  
(15) 27/09/2011

(73) HEBER PARTICIPAÇÕES S/A (BR/SP)  
(74) BEERRE ASSESSORIA EMPRESARIAL LTDA  
Não foram identificadas anterioridades. O registro atende ao art. 95 da LPI.

(11) **DI 7102142-6** 40  
(15) 11/10/2011

(73) Felício Tadeu Bragante (BR/SP)  
(74) Beerre Assessoria Empresarial Ltda  
Foram identificadas anterioridades. O registro não atende ao art. 95 da LPI.

(11) **DI 7102898-6** 40  
(15) 03/04/2012

(73) Electrolux do Brasil S.A (BR/PR)  
(74) Momsen, Leonardos & Cia  
Não foram identificadas anterioridades. O registro atende ao art. 95 da LPI.

(11) **DI 7104171-0** 40  
(15) 19/06/2012

(73) Plaxmetal Ltda. (BR/RS)  
(74) Luiz Alberto Rosenstengel  
Não foram identificadas anterioridades. O registro atende ao art. 95 da LPI.

## 41

### NULIDADE ADMINISTRATIVA

(11) **DI 6402626-4** 41  
(15) 19/10/2004

(73) GLAUBER JENSEN (BR/SP)  
(74) Cannon Marcas e Patentes Ltda  
Processo Administrativo de Nulidade instaurado por requerimento de terceiros através da Pet. (RS) 016090001475, de 16/03/2009. Interessado(s): GGBPLAST BRINQUEDOS E UTILIDADES PLÁSTICAS LTDA. Procurador(es): CAPELLA & VELOSO ASSOCIADOS LTDA.. Fica sobrestado o exame do Processo Administrativo de Nulidade de Ofício, publicado na RPI 2223, de 13/08/2013, para que seja instruído concomitantemente com este Processo Administrativo de Nulidade de terceiros.

(11) **DI 6402629-9** 41  
(15) 19/10/2004

(73) GLAUBER JENSEN (BR/SP)  
(74) Cannon Marcas e Patentes Ltda

Processo Administrativo de Nulidade instaurado por requerimento de terceiros através da Pet. (RS) 16090001473, de 16/03/2009. Interessado(s): GGBPLAST BRINQUEDOS E UTILIDADES PLÁSTICAS LTDA.. Procurador(es): CAPELLA & VELOSO ASSOCIADOS LTDA.. Fica sobrestado o exame do Processo Administrativo de Nulidade de Ofício, publicado na RPI 2223, de 13/08/2013, para que seja instruído concomitantemente com este Processo Administrativo de Nulidade de terceiros.

(11) **DI 6500977-0** 41  
(15) 05/07/2005

(73) EUROMOBILE INTERIORES LTDA (BR/SP)  
(74) Tinoco Soares & Filho Ltda  
Processo Administrativo de Nulidade instaurado de Ofício, com base no art. 111, parágrafo único, da LPI, nos termos do parecer técnico do Exame de Mérito. O parecer do Exame de Mérito encontra-se disponibilizado para o titular através do e-mail corporativo cgreg.desenho@inpi.gov.br.

(11) **DI 6604484-7** 41  
(15) 03/04/2007

(73) DURAFACE PROJETOS LTDA - EPP (BR/SP)  
(74) City Patentes e Marcas Ltda  
Processo Administrativo de Nulidade instaurado de Ofício, com base no art. 111, parágrafo único, da LPI, nos termos do parecer técnico do Exame de Mérito. O parecer do Exame de Mérito encontra-se disponibilizado para o titular através do e-mail corporativo cgreg.desenho@inpi.gov.br. Fica sobrestado o exame do Processo Administrativo de Nulidade de terceiros, publicado na RPI 2138, de 27/12/2011, Interessado(s): Moacir Luiz Milanez, para que seja instruído concomitantemente com este Processo Administrativo de Nulidade de Ofício.

(11) **DI 6902403-0** 41  
(15) 15/06/2010

(73) Extramold Jomo Industria de Plásticos Ltda (BR/RS)  
(74) Mario Lourdes Machado Guerra  
Processo Administrativo de Nulidade instaurado de Ofício, com base no art. 111, parágrafo único, da LPI, nos termos do parecer técnico do Exame de Mérito. O parecer do Exame de Mérito encontra-se disponibilizado para o titular através do e-mail corporativo cgreg.desenho@inpi.gov.br. Fica sobrestado o exame do Processo Administrativo de Nulidade de terceiros, publicado na RPI 2073, de 28/09/2010, Interessado(s): Marcelo Francisco Rainho, para que seja instruído concomitantemente com este Processo Administrativo de Nulidade de Ofício.

(11) **DI 6902407-3** 41  
(15) 15/06/2010

(73) Extramold Jomo Industria de Plásticos Ltda (BR/RS)  
(74) Mari Lourdes Machado Guerra  
Processo Administrativo de Nulidade instaurado de Ofício, com base no art. 111, parágrafo único, da LPI, nos termos do parecer técnico do Exame de Mérito. O parecer do Exame de Mérito encontra-se disponibilizado para o titular através do e-mail corporativo cgreg.desenho@inpi.gov.br. Fica sobrestado o exame do Processo Administrativo de Nulidade de terceiros, publicado na RPI 2073, de 28/09/2010, Interessado(s): MARCELO FRANCISCO RAINHO, para que seja instruído concomitantemente com este Processo Administrativo de Nulidade de Ofício.

(11) **DI 6903204-1** 41  
(15) 13/07/2010

(73) ROGÉRIO FERNANDES (BR/SP)  
(74) CONE SUL MARCAS E PATENTES LTDA  
Processo Administrativo de Nulidade instaurado de Ofício, com base no art. 111, parágrafo único, da LPI, nos termos do parecer técnico do Exame de Mérito. O parecer do Exame de Mérito encontra-se disponibilizado para o titular através do e-mail corporativo

cgreg.desenho@inpi.gov.br. Fica sobrestado o exame do Processo Administrativo de Nulidade de terceiros, publicado na RPI 2073, de 28/09/2010, Interessado(s): RIDER HENRIQUES CARRICO, para que seja instruído concomitantemente com este Processo Administrativo de Nulidade de Ofício.

(11) **DI 7003803-1** 41  
(15) 03/05/2011

(73) EUROMOBILE INTERIORES S/A (BR/SP)  
(74) TINOCO SOARES & FILHO LTDA  
Processo Administrativo de Nulidade instaurado de Ofício, com base no art. 111, parágrafo único, da LPI, nos termos do parecer técnico do Exame de Mérito. O parecer do Exame de Mérito encontra-se disponibilizado para o titular através do e-mail corporativo cgreg.desenho@inpi.gov.br.

(11) **DI 7003995-0** 41  
(15) 03/05/2011

(73) Edesio Wippel (BR/SC)  
(74) Wanderlei Cardoso  
Processo Administrativo de Nulidade instaurado de Ofício, com base no art. 111, parágrafo único, da LPI, nos termos do parecer técnico do Exame de Mérito. O parecer do Exame de Mérito encontra-se disponibilizado para o titular através do e-mail corporativo cgreg.desenho@inpi.gov.br. Fica sobrestado o exame do Processo Administrativo de Nulidade de terceiros, publicado na RPI 2163, de 19/06/2012, Interessado(s): BIANCHINI INDÚSTRIA DE PLÁSTICOS LTDA., para que seja instruído concomitantemente com este Processo Administrativo de Nulidade de Ofício.

(11) **DI 7102142-6** 41  
(15) 11/10/2011

(73) Felício Tadeu Bragante (BR/SP)  
(74) Beerre Assessoria Empresarial Ltda  
Processo Administrativo de Nulidade instaurado de Ofício, com base no art. 111, parágrafo único, da LPI, nos termos do parecer técnico do Exame de Mérito. O parecer do Exame de Mérito encontra-se disponibilizado para o titular através do e-mail corporativo cgreg.desenho@inpi.gov.br.

## 56

### TRANSFERÊNCIA DEFERIDA

(11) **DI 6902284-4** 56  
(22) 23/06/2009

(15) 11/01/2011  
(71) Bayer Intellectual Property GmBh (DE)  
(74) Dannemann, Siemsen, Bigler & Ipanema Moreira  
Transferido de: "Bayer Pharma Aktiengesellschaft", conforme Petição 020130049594 de 06/06/2013

(11) **DI 6905211-5** 56  
(22) 23/06/2009

(15) 08/11/2011  
(62) DI 6902284-4 23/06/2009  
(71) Bayer Intellectual Property GmBh (DE)  
(74) Dannemann, Siemsen, Bigler & Ipanema Moreira  
Transferido de: "Bayer Pharma Aktiengesellschaft", conforme Petição 020130049606 de 06/06/2013

(11) **DI 7001200-8** 56  
(22) 30/03/2010

(15) 13/03/2012  
(71) Bayer Intellectual Property GmbH (DE)  
(74) Dannemann, Siemsen, Bigler & Ipanema Moreira  
Transferido de: "Bayer Pharma Aktiengesellschaft", conforme Petição 020130049611 de 06/06/2013



# Diretoria de Contratos, Indicações Geográficas e Registros - DICIG

RPI 2225 de 27/08/2013

**DICIG**  
**Contratos de Tecnologia e Licenças de Uso de**  
**Marcas**  
**Tabela de Códigos de Despachos**

**060** Cumpra a **EXIGÊNCIA** formulada **EM GRAU DE RECURSO**, observando o disposto no complemento.

**DICIG**  
**Programas de Computador**  
**Tabela de Códigos de Despachos**

**080** **Publicação de pedido de Registro de Programa de Computador.**  
Publicação de pedido de programa de Computador, art. 3º da Lei 9609/98.

**082** **Pedido em exigência devido a irregularidades.**  
Pedido em exigência, conforme artigos 3º, 4º e 5º. Suspensão do andamento do Pedido do Registro, que, para instrução regular, aguardará o atendimento ou contestação das exigências formuladas. Da data da notificação corre o prazo de 60 dias para o cumprimento desta exigência.

**090** **Deferimento de pedido de registro de programa de computador.**  
Deferido o pedido de registro de programa de computador com base na lei 9609/98. Desta data corre o prazo de 60 (sessenta) dias para interposição de recurso ao Presidente do INPI.

**091** **Alteração de Nome Deferida.**  
Notificação de deferimento de alteração de nome. Desta data corre o prazo de 60 (sessenta) dias para eventuais recursos de interessados.

**092** **Alteração de Nome em Exigência.**  
Notificação de exigência referente ao pedido de alteração nome requerida. Desta data corre prazo de 60 (sessenta) dias para cumprimento da exigência formulada, sob pena de indeferimento da alteração.

**093** **Alteração de Nome Indeferida.**  
Notificação de indeferimento de transferência de alteração de nome requerida. Desta data corre o prazo de 60 (sessenta) dias para eventual recurso do interessado.

**094** **Alteração de Razão Social Deferida.**  
Notificação de deferimento de alteração de razão social requerida. Desta data corre o prazo de 60 (sessenta) dias para eventuais recursos de interessados.

**130** Pedidos de Averbação de Contratos Indeferidos

**185** Pedidos de Averbação de Contratos Arquivados

**210** **RECURSO(S) INTERPOSTO(S)** contra decisão indicada.

**272** **RECURSO CONHECIDO**, observando o disposto no complemento.

**290** Retificação de Publicações

**095** **Alteração de Razão Social em Exigência.**

Notificação de exigência referente ao pedido de alteração de razão social requerida. Desta data corre prazo de 60 (sessenta) dias para cumprimento da exigência formulada, sob pena de indeferimento da alteração.

**096** **Alteração de Razão Social Indeferida.**  
Notificação de indeferimento de alteração de razão social requerida. Desta data corre o prazo de 60 (sessenta) dias para eventuais recursos dos interessados.

**097** **Alteração de Endereço Deferida.**  
Notificação de deferimento de alteração endereço requerida. Desta data corre o prazo de 60 (sessenta) dias para eventuais recursos de interessados.

**098** **Alteração de Endereço em Exigência.**  
Notificação de exigência referente ao pedido de alteração endereço requerida. Desta data corre prazo de 60 (sessenta) dias para cumprimento da exigência formulada, sob pena de indeferimento da alteração.

**099** **Alteração de Endereço Indeferida.**  
Notificação de indeferimento de alteração endereço requerida. Desta data corre o prazo de 60 (sessenta) dias para eventual recurso do interessado.

**100** **Transferência de Titularidade Deferida.**  
Notificação de deferimento da transferência de titularidade requerida. Desta data corre o prazo de 60 (sessenta) dias para eventuais recursos de interessados.

**101** **Transferência de Titularidade em Exigência.**  
Notificação de exigência referente ao pedido de transferência de titularidade requerida. Desta data corre prazo de 60 (sessenta) dias para cumprimento da exigência formulada, sob pena de indeferimento da transferência.

**102** **Transferência de Titularidade Indeferida.**  
Notificação de indeferimento de transferência de titularidade requerida. Desta data corre o prazo de 60

**295** Anulação de Publicações

**350** Pedidos de Averbação de Contratos Aprovados

**800** Certificados de Averbação Cancelados

**998** Pedidos de Licença Obrigatória para Exploração de Patentes

**999** Outros

(sessenta) dias para eventual recurso do interessado.

**104** **Petição não conhecida.**  
Não conhecimento de petição por insuficiência de fundamentação legal ou se desacompanhada do comprovante da respectiva retribuição do valor vigente à data de sua apresentação.

**105** **Desistência de pedido de registro de programa de computador homologada.**  
Homologada a desistência do pedido de registro de programa de computador.

**106** **Renúncia ao registro de programa de computador homologada.**  
Homologada a renúncia do registro de programa de computador.

**107** **Renúncia ao sigilo da documentação técnica homologada.**  
Notificação de renúncia ao sigilo da documentação técnica.

**108** **Registro/pedido de registro *sub-judice*.**  
Notificação de procedimento judicial.

**109** **Anotação de limitação ou ônus.**  
Notificação referente à anotação de limitação ou ônus, conforme indicado no complemento.

**110** **Publicação Anulada.**  
Anulação da publicação referente a qualquer um dos itens anteriores, por ter sido indevida.

**111** **Despacho Anulado.**  
Anulação do despacho referente a qualquer um dos itens anteriores, por ter sido indevida.

**112** **Decisão Anulada.**  
Anulação da decisão referente a qualquer um dos itens anteriores, por ter sido indevida.

**113** **Retificação.**  
Retificação da publicação referente a qualquer um dos itens anteriores, por ter sido efetuada com incorreção. Tal publicação não implica na alteração da data da decisão ou despacho e nos prazos decorrentes da mesma.

<p><b>114 Republicação.</b> Republicação da publicação referente a qualquer um dos itens anteriores, por ter sido indevida.</p> <p><b>115 Recurso contra o deferimento</b> Notificação de interposição de recurso ao presidente do INPI contra o deferimento do pedido de registro de</p>	<p>programa de computador, objetivando o reexame da documentação formal. Desta data corre o prazo de 30 (trinta) dias para a apresentação de contrarrazões pelo interessado. Poderá ser requerida cópia do recurso utilizando o formulário Folha de Petição Programa de Computador.</p>	<p>Expedição do certificado de registro de programa de computador. O título será enviado ao titular ou ao seu procurador, se for o caso.</p>
<p><b>305 CUMPRA A EXIGÊNCIA</b>, observando o disposto no complemento.</p> <p><b>315</b> Recolha e/ou complemento a <b>RETRIBUIÇÃO</b> devida, no exato valor fixado na <b>tabela de retribuições de serviços</b>, em vigor na data da comprovação do cumprimento desta exigência junto ao <b>INPI</b>, observando o disposto no complemento. Recolha, também, a retribuição estabelecida para <b>CUMPRIMENTO DE EXIGÊNCIA</b>.</p> <p><b>325 ARQUIVADO</b> o pedido de registro de indicação geográfica, <b>POR FALTA DE CUMPRIMENTO/ RESPOSTA À EXIGÊNCIA</b>.</p> <p><b>335 PUBLICADO</b> o pedido de registro de indicação geográfica. Inicia-se, nesta data, o prazo de 60 (sessenta) dias para manifestação de terceiros.</p> <p><b>340 MANIFESTAÇÃO(ÕES)</b> de terceiros(s) indicado(s) no complemento, face à publicação do pedido de registro de indicação geográfica.</p> <p><b>373 DEFERIDO</b> o pedido de registro de indicação geográfica. Inicia-se, nesta data, o prazo de 60 (sessenta) dias para que o requerente comprove, junto ao INPI, o recolhimento da <b>RETRIBUIÇÃO RELATIVA À EXPEDIÇÃO DE CERTIFICADO DE REGISTRO</b>, no exato valor previsto na <b>tabela de custos de serviços prestados pelo INPI</b>, vigente à época do recolhimento.</p> <p><b>375 INDEFERIDO</b> o pedido de registro de indicação geográfica, observado o disposto no complemento.</p> <p><b>380 PEDIDO DE RECONSIDERAÇÃO INTERPOSTO</b> contra a decisão de indeferimento do pedido de registro de indicação geográfica.</p> <p><b>385 PEDIDO DE RECONSIDERAÇÃO CONHECIDO E PROVIDO. DEFERIDO</b> o pedido de registro de indicação geográfica. Inicia-se, nesta data, o prazo de 60 (sessenta) dias para que o requerente comprove, junto ao <b>INPI</b>, o recolhimento da <b>RETRIBUIÇÃO RELATIVA À EXPEDIÇÃO DE CERTIFICADO DE REGISTRO</b>, no exato valor previsto na <b>tabela de custos de serviços</b></p>	<p><b>120 Concessão do Registro.</b> <b>prestados pelo INPI</b>, vigente à época do recolhimento.</p> <p><b>390 PEDIDO DE RECONSIDERAÇÃO CONHECIDO. NEGADO PROVIMENTO. MANTIDO O INDEFERIMENTO</b> do pedido de registro de indicação geográfica, tendo em vista o disposto no complemento. <b>ENCERRADA A INSTÂNCIA ADMINISTRATIVA.</b></p> <p><b>395</b> Comunicação de <b>CONCESSÃO DE REGISTRO</b> de reconhecimento de indicação eográfica. O certificado de registro estará à disposição do Titular na recepção do <b>INPI</b>, após 60 (sessenta) dias, a contar desta data. Poderá, a pedido, ser remetido a qualquer Delegacia/Representação do <b>INPI/MDIC</b>.</p> <p><b>405</b> Retificação da <b>COMUNICAÇÃO DE CONCESSÃO DE REGISTRO</b> de reconhecimento de indicação geográfica, conforme indicado no complemento. O certificado de registro estará à disposição do Titular na recepção do <b>INPI</b>, após 60 (sessenta) dias, a contar desta data. Poderá, a pedido, ser remetido a qualquer Delegacia/Representação do <b>INPI/MDIC</b>.</p> <p><b>410 NÃO CONHECIDA A PETIÇÃO</b> indicada, observando o disposto no complemento.</p> <p><b>412 PREJUDICADA A PETIÇÃO</b> indicada.</p> <p><b>413 ARQUIVADA A PETIÇÃO</b> indicada.</p> <p><b>414 INDEFERIDA A PETIÇÃO</b> indicada.</p> <p><b>415 ARQUIVADO</b> o pedido de registro de indicação geográfica, por <b>DESISTÊNCIA</b> do requerente.</p> <p><b>416 RECONHECIDO O OBSTÁCULO ADMINISTRATIVO. DEVOLVIDO O PRAZO</b>, conforme requerido, que começará a fluir a partir da data de sua publicação na RPI, observando o disposto no complemento.</p> <p><b>420 HOMOLOGADA A DESISTÊNCIA</b> requerida, através da petição indicada.</p> <p><b>423 ANULADO(S)</b> o(s) despacho(s) abaixo indicado(s).</p> <p><b>425 NOMEADO PERITO</b>, para saneamento de questões técnicas.</p> <p><b>430 SOBRESTADO</b> o exame do pedido de registro de indicação geográfica, observando o disposto no complemento.</p>	<p><b>435 PEDIDO DE REGISTRO DE INDICAÇÃO GEOGRÁFICA SUB-JUDICE. NOTIFICAÇÃO DE PROCEDIMENTO JUDICIAL</b>, observando o disposto no complemento.</p> <p><b>440 REGISTRO DE INDICAÇÃO GEOGRÁFICA SUB-JUDICE, NOTIFICAÇÃO DE PROCEDIMENTO JUDICIAL</b>, observando o disposto no complemento.</p>
<div style="border: 1px solid black; padding: 5px; width: fit-content; margin: 0 auto;"> <p><b>DICIG</b> Tabela de Códigos de Despachos INDICAÇÕES GEOGRÁFICAS</p> </div>		
<div style="border: 1px solid black; padding: 5px; width: fit-content; margin: 0 auto;"> <p><b>DICIG</b> Tabela de Códigos de Despachos Registro de Topografia de Circuito Integrado</p> </div>		

520	<b>Alteração de Nome ou Razão Social Deferida</b> Notificação de deferimento de alteração de nome ou Razão Social. Desta data corre o prazo de 10 (dez) dias para eventuais recursos de interessados.		Homologada a desistência do pedido de registro de Topografia de Circuito Integrado.		Topografia de Circuito Integrado, objetivando o reexame da documentação formal. Desta data corre o prazo de 5 (cinco) dias, contados a partir da data de publicação do ato, para a apresentação de manifestação pelo titular.
522	<b>Alteração de Nome ou Razão Social em Exigência</b> Notificação de exigência referente ao pedido de alteração nome ou Razão Social requerida. Desta data corre prazo de 60 (sessenta) dias para cumprimento da exigência formulada, sob pena de indeferimento da alteração.	542	<b>Renúncia ao registro de Topografia de Circuito Integrado homologada</b> Homologada a renúncia do registro de Topografia de Circuito Integrado e o registro é considerado extinto na data da apresentação da renúncia.	658	<b>Revisão Administrativa</b> Notificação de revisão administrativa de registro de Topografia de Circuito Integrado, objetivando o reexame da documentação formal. Desta data corre o prazo de 10 (dez) dias, contados a partir da data de publicação do ato, para a apresentação de manifestação pelo titular.
524	<b>Alteração de Nome ou Razão Social Indeferida</b> Notificação de indeferimento de transferência de alteração de nome ou Razão Social requerida. Desta data corre o prazo de 10 (dez) dias para eventuais recursos de interessados.	544	<b>Renúncia ao sigilo de pedido de registro de Topografia de Circuito Integrado</b> Notificação de renúncia ao sigilo de pedido de registro de Topografia de Circuito Integrado.	660	<b>Extinção</b> Notificação da extinção do registro de topografia de circuito integrado, pela expiração do prazo de vigência de proteção legal.
526	<b>Alteração de Endereço Deferida</b> Notificação de deferimento de alteração endereço requerida. Desta data corre o prazo de 10 (dez) dias para eventuais recursos de interessados.	546	<b>Registro/pedido de registro sub-judice</b> Notificação de procedimento judicial.	662	<b>Devolução de Prazo</b> Notificação de devolução de prazo por justa causa, de acordo com a Resolução INPI nº 116, de 22 de dezembro de 2004. Desta data corre o prazo adicional concedido no despacho.
528	<b>Alteração de Endereço em Exigência</b> Notificação de exigência referente ao pedido de alteração endereço requerida. Desta data corre prazo de 60 (sessenta) dias para cumprimento da exigência formulada, sob pena de indeferimento da alteração.	548	<b>Anotação de limitação ou ônus</b> Notificação referente à anotação de limitação ou ônus, conforme indicado no complemento.	664	<b>Outros</b>
530	<b>Alteração de Endereço Indeferida</b> Notificação de indeferimento de alteração endereço requerida. Desta data corre o prazo de 10 (dez) dias para eventual recurso do interessado.	640	<b>Publicação Anulada</b> Anulação da publicação referente a qualquer um dos itens anteriores, por ter sido indevida.		
532	<b>Transferência de Titular Deferida</b> Notificação de deferimento da transferência de titular requerida. Desta data corre o prazo de 10 (dez) dias para eventuais recursos de interessados.	642	<b>Despacho Anulado</b> Anulação do despacho referente a qualquer um dos itens anteriores, por ter sido indevida.		
534	<b>Transferência de Titular em Exigência</b> Notificação de exigência referente ao pedido de transferência de titular requerida. Desta data corre prazo de 60 (sessenta) dias para cumprimento da exigência formulada, sob pena de arquivamento da transferência.	644	<b>Decisão Anulada</b> Anulação da decisão referente a qualquer um dos itens anteriores, por ter sido indevida.		
536	<b>Transferência de Titular Indeferida</b> Notificação de indeferimento de transferência de titular requerida. Desta data corre o prazo de 10 (dez) dias para eventual recurso do interessado.	646	<b>Retificação</b> Retificação da publicação referente a qualquer um dos itens anteriores, por ter sido efetuada com incorreção. Tal publicação não implica na alteração da data da decisão ou despacho e nos prazos decorrentes da mesma.		
538	<b>Petição não conhecida</b> Não conhecimento de petição por insuficiência de fundamentação legal ou se desacompanhada do comprovante da respectiva retribuição do valor vigente à data de sua apresentação.	648	<b>Republicação</b> Republicação da publicação referente a qualquer um dos itens anteriores, por ter sido indevida.		
540	<b>Desistência de pedido de registro de Topografia de Circuito Integrado homologada</b>	650	<b>Recurso</b> Notificação de interposição de recurso ao Presidente do INPI contra a decisão proferida. Desta data corre o prazo de 5 (cinco) dias, contados a partir da data de publicação do ato, para a apresentação de contra-razões pelo interessado. Poderá ser requerida cópia do recurso utilizando o formulário Folha de Petição Topografia de Circuito Integrado.		
		654	<b>Concessão do Registro</b> Expedição do certificado de registro de Topografia de Circuito Integrado. O título acha-se à disposição do interessado na recepção da Representação do Estado no qual foi depositado. Desta data corre o prazo de 5 (cinco) anos para interposição de nulidade administrativa.		
		656	<b>Nulidade Administrativa</b> Notificação de interposição de nulidade administrativa de registro de		



# Diretoria de Contratos, Indicações Geográficas e Registros - DICIG

## Contratos de Tecnologia (EP, FT, SAT, FRA)

### Licenças de Uso de Marca (UM)

RPI 2225 de 27/08/2013

Processo: 100134 **272**  
Requerente: NISSAN DO BRASIL AUTOMÓVEIS LTDA  
Complemento: Recurso parcialmente conhecido. No que é conhecido, foi dado provimento e reformado o ato recorrido. Determinado o agrupamento do processo administrativo nº 080607 no processo administrativo nº 100134, com a expedição de novo Certificado de registro como o agrupamento dos objetos dos processos administrativos INPI/DICIG/nº 100134 e 080607.  
Mantida a data de vigência inicial de 25/08/2011. Tornando sem efeito os Certificados de averbações anteriormente expedidos de maneira individual.

817720847, 817834834, 817834842, 819281786, 826942199, 827337922 e Pedidos de Registro 900910550, 904446549, 904446697 e 904446735 - Alteração dos itens "Cessionária (Endereço)", "Objeto" e "Prazo".  
Valor: "NIHIL".  
Prazo: De 10/07/2013 pelo prazo de vigência das marcas referentes aos Registros e até a expedição dos Certificados de Registro de Marca para os Pedidos de Registro, mencionados no item "Objeto".  
Responsável pelo pagamento do Imposto de Renda: Não se Aplica

Processo: 070777 **350**  
Com Última Informação de: 22/07/2013  
**Certificado de Averbação:** 070777/07  
Cedente: OFFICINE MACCAFERRI S.P.A.  
País da Cedente: ITÁLIA  
Cessionária: MACCAFERRI DO BRASIL LTDA  
País da Cessionária: BRASIL  
Setor: FABRICAÇÃO DE OUTROS PRODUTOS ELABORADOS DE METAL  
CNPJ/CPF: 43.876.960/0001-22  
Endereço da Cessionária: Avenida José Benassi, 2.601, Ala 1 - Distrito Industrial Fazgran - Jundiá - SP  
Natureza do Documento: Aditivo nº 03 de 25/02/2013 ao Contrato de 02/04/2007, Aditivo de 04/05/2009 e Aditivo nº 02 de 03/08/2012  
Objeto: SAT - Serviços necessários à construção da nova fábrica da cessionária na área industrial denominada Fazgran - Alteração do item "Prazo"  
Moeda de Pagamento: EURO  
Valor: "NIHIL"  
Forma de Pagamento: Taxa horária de € 150,00  
Prazo: De 25/02/2013 até 29/08/2017  
Responsável pelo pagamento do Imposto de Renda: Cedente

Processo: 080232 **350**  
Com Última Informação de: 13/08/2013  
**Certificado de Averbação:** 080232/06  
Cedente: FILA URUGUAY INVESTMENTS S.A.  
País da Cedente: URUGUAI  
Cessionária: DASS NORDESTE CALÇADOS E ARTIGOS ESPORTIVOS S.A. (anteriormente denominada DASS NORDESTE CALÇADOS E ARTIGOS ESPORTIVOS LTDA.)  
País da Cessionária: BRASIL  
Setor: FABRICAÇÃO DE CALÇADOS DE COURO  
CNPJ/CPF: 01.287.588/0001-79  
Endereço da Cessionária: Rua da Universidade, 240 - Madalena - Itapipoca - CE  
Natureza do Documento: Contrato de 21/07/2007 e Aditivo de 01/01/2009  
Objeto: UM - Sublicença não exclusiva para os Registros de Marca n's: 006500021, 006763413, 780376048,

006923216, 790288320, 790288303, 790503328, 810599635, 810730898, 814119301, 815510012, 816604177, 816600538, 819649430, 819649449, 822905868 e 810673339 - Alteração do item "Cessionária" do Certificado de Averbação 080232/05  
Moeda de Pagamento: DOLAR DOS ESTADOS UNIDOS  
Valor: 1% do preço líquido de vendas para os Registros n's: 815510012, 810599635, 822905868, 816604177, 006500021, 780376048, 816600538, 790503328, 790288303, 810673339, 006763413, 814119301, 790288320, 006923216, 819649430, 819649449, 770182429 e "NIHIL" para o Registro 810730898  
Prazo: De 07/08/2013 até 31/12/2013 para os Registros n's: 815510012, 810599635, 822905868, 816604177, 006500021, 780376048, 816600538, 790503328, 790288303, 810673339, 006763413, 814119301, 790288320, 006923216, 819649430, 819649449, 770182429 e até a publicação da prorrogação para o Registro 810730898, desde que não ultrapasse 31/12/2013  
Responsável pelo pagamento do Imposto de Renda: Cedente

Processo: 080504 **350**  
Com Última Informação de: 18/06/2013  
**Certificado de Averbação:** 080504/02  
Cedente: IBERDROLA INGENIERIA Y CONSTRUCCION S.A.U  
País da Cedente: ESPANHA  
Cessionária: ELETROBRÁS TERMONUCLEAR S/A - ELETRONUCLEAR  
País da Cessionária: BRASIL  
Setor: PRODUÇÃO E DISTRIBUIÇÃO DE ENERGIA ELÉTRICA  
CNPJ/CPF: 42.540.211/0001-67  
Endereço da Cessionária: Rua da Candelária nº 65 - Centro - Rio de Janeiro - RJ  
Natureza do Documento: Aditivo nº 01 de 01/03/2013 ao Contrato nº GCC.A/CT-513/07 de 15/05/2008  
Objeto: SAT - Serviços de inspeção por ultra-som dos rotores das turbinas de baixa pressão da Central Nuclear Almirante Álvaro Alberto - CNAEA - Unidade 1 e 2. Alteração do item "Prazo"  
Moeda de Pagamento: EURO  
Forma de Pagamento: Taxa/dia variando de €98,00 até €134,00  
Prazo: De 15/05/2013 a 15/11/2013  
Responsável pelo pagamento do Imposto de Renda: Cessionária

Processo: 090869 **350**  
Com Última Informação de: 31/07/2013  
**Certificado de Averbação:** 090869/03  
Cedente: CONSTRUCTION RESEARCH & TECHNOLOGY GMBH  
País da Cedente: ALEMANHA  
Cessionária: BASF S/A  
País da Cessionária: BRASIL

Setor: FABRICAÇÃO DE OUTROS PRODUTOS QUÍMICOS NÃO ESPECIFICADOS OU NÃO CLASSIFICADOS  
CNPJ/CPF: 48.539.407/0001-18  
Endereço da Cessionária: Av. das Nações Unidas, 14.171 - 10º ao 12º e 14º ao 17º andares, Torre C - Crystal tower - Cond. Rochaverá - Vila Gertrudes - São Paulo - SP  
Natureza do Documento: Aditivo de 16/01/2013 ao Contrato de 01/05/2008  
Objeto: UM - Licença não exclusiva para os Registros e Pedido de Registro mencionados no item "Prazo" - Alteração do item "Natureza do(s) Documento(s)"  
Moeda de Pagamento: REAL  
Valor: 1% (um por cento) sobre o preço líquido de venda dos produtos para os registros e "NIHIL" para o pedido de registro  
Forma de Pagamento: Mensal  
Prazo: De 24/07/2013 até 20/09/13 para 800309901; até 09/11/13 para 816612790; até 30/11/13 para 814398545, 816722366 e 816800715; até 10/05/15 para 820925888 e 820925900; até 15/08/15 para 815633254; até 03/09/15 para 780071280; até 25/05/16 para 006331025; até 10/06/16 para 006352561 e 006352553; até 03/09/16 para 818100028; até 24/09/16 para 818100036; até 24/02/17 para 812060156; até 04/03/17 para 812060148; até 25/08/17 para 006588786; até 31/12/17 para 825727715, 813327024, 006885454, 813673666, 828993998, 813693934, 829519718, 829242449, 814398553, 827958447, 829702040, 829697853, 829702059, 829702008, 829702199, 814638384, 829935878, 820925853, 829482032, 780071271; e  
até a expedição do Certificado de Registro de Marca para o pedido de registro 828994005, desde que não ultrapasse a data de 31/12/2017  
Responsável pelo pagamento do Imposto de Renda: Cedente

Processo: 100552 **350**  
Com Última Informação de: 20/06/2013  
**Certificado de Averbação:** 100552/03  
Cedente: KS KOLBENSCHMIDT GMBH  
País da Cedente: ALEMANHA  
Cessionária: KSPG AUTOMOTIVE BRAZIL LTDA  
País da Cessionária: BRASIL  
Setor: FABRICAÇÃO DE PEÇAS E ACESSÓRIOS PARA VEÍCULOS AUTOMOTORES  
CNPJ/CPF: 57.576.274/0001-40  
Endereço da Cessionária: Rodovia Arnaldo Júlio Mauerberg, nº 4.000 - Distrito Industrial 01 - Nova Odessa - SP  
Natureza do Documento: 2º Aditamento de 11/02/2013 ao Contrato de

Processo: 010914 **350**  
Com Última Informação de: 08/08/2013  
**Certificado de Averbação:** 010914/04  
Cedente: SHOWA CORPORATION  
País da Cedente: JAPÃO  
Cessionária: SHOWA DO BRASIL LTDA  
País da Cessionária: BRASIL  
Setor: FABRICAÇÃO DE PEÇAS E ACESSÓRIOS PARA VEÍCULOS AUTOMOTORES  
CNPJ/CPF: 04.012.043/0001-48  
Endereço da Cessionária: Rua Rio Quixote, Nº 1376 - Distrito Industrial - Manaus - AM  
Natureza do Documento: Contrato de 26/03/2001  
Objeto: UM - Licença não exclusiva para o Registro nº 817590498 - Alteração do item "Valor" do Certificado de Averbação nº 010914/03  
Moeda de Pagamento: IEN JAPONES  
Valor: 1% (um por cento) do valor líquido das vendas dos produtos comercializados com a marca; "NIHIL" para os produtos SISTEMA DE AMORTECIMENTO "HKVS-1-50-BR", "HKVS-1-70-BR", "HKVS-2-50-BR", "HKWG-20-BR" e "HKWG-30-BR"  
Forma de Pagamento: Semestral  
Prazo: De 08/07/2013 até 03/11/2019  
Responsável pelo pagamento do Imposto de Renda: Cedente

Processo: 030795 **350**  
Com Última Informação de: 06/08/2013  
**Certificado de Averbação:** 030795/03  
Cedente: FERRERO S.P.A.  
País da Cedente: ITÁLIA  
Cessionária: SOREMARTEC S/A  
País da Cessionária: BÉLGICA  
Setor: PRODUÇÃO DE DERIVADOS DO CACAU E ELABORAÇÃO DE CHOCOLATES, BALAS, GOMAS DE MASCAR  
Endereço da Cessionária: Rue Joseph Netzer 5 - Arlon  
Natureza do Documento: Contrato de 10/12/2002 e Aditivo de 22/03/2013  
Objeto: UM - Licença exclusiva para os Registros 818443790, 810841975, 810844176,

20/06/2010 e 1º Aditamento de 01/03/2011  
Objeto: FT - Fabricação de pistão de metal leve de até 160 mm de diâmetro para motores de combustão, conforme Anexo I - Alteração do Item "Objeto - Inclusão de pistões".  
Moeda de Pagamento: EURO  
Valor: 5% (cinco por cento) sobre preço líquido de venda, após dedução de peças e componentes importados da cedente ou de fonte a ela vinculada, direta ou indiretamente.  
Prazo: De 08/03/2013 até 01/08/2015.  
Responsável pelo pagamento do Imposto de Renda: Cedente

Processo: 110851 **350**  
Com Última Informação de: 26/06/2013  
**Certificado de Averbação:** 110851/02  
Cedente: MAN TRUCK & BUS LICENÇA GMBH, cessionária da MAN TRUCK & BUS AG  
País da Cedente: ALEMANHA  
Cessionária: MAN LATIN AMERICA INDÚSTRIA E COMÉRCIO DE VEÍCULOS LTDA  
País da Cessionária: BRASIL  
Setor: FABRICAÇÃO E MONTAGEM DE VEÍCULOS AUTOMOTORES, REBOQUES E CARROCERIAS  
CNPJ/CPF: 06.020.318/0001-10  
Endereço da Cessionária: Rua Volkswagen nº 291 - 7º, 8º e 9º andares - Jabaquara - São Paulo - SP  
Natureza do Documento: Aditivo de 04/03/2013 ao Contrato de 14/07/2011  
Objeto: FT - Fabricação de motores diesel D08 para aplicações em caminhão e ônibus. Alteração do item "Cedente".  
Moeda de Pagamento: EURO  
Valor: 4,8% (quatro vírgula oito por cento) sobre o preço líquido de venda dos produtos contratuais, após a dedução dos valores relativos a peças e componentes importados da cedente ou de fonte a ela vinculada, direta ou indiretamente.  
Forma de Pagamento: Taxa/hora de € 1.000,00  
Prazo: De 15/05/2013 até 13/07/2016  
Responsável pelo pagamento do Imposto de Renda: Cedente

Processo: 120132 **350**  
Com Última Informação de: 06/08/2013  
**Certificado de Averbação:** 120132/03  
Cedente: NATIONAL OILWELL VARCO DENMARK I/S, incorporadora da NKT Flexibles I/S  
País da Cedente: DINAMARCA  
Cessionária: PETRÓLEO BRASILEIRO S/A - PETROBRAS  
País da Cessionária: BRASIL  
Setor: REFINO DE PETRÓLEO  
CNPJ/CPF: 33.000.167/0001-01  
Endereço da Cessionária: Av. República do Chile nº 65 - Sala 302 - Centro - Rio de Janeiro - RJ  
Natureza do Documento: Aditivo 02 de 21/12/2012 ao Contrato nº 0020.0063548.10.2 de 11/02/2011  
Objeto: SAT - Serviços de avaliação de detecção de rupturas interna e externa de risers por monitoramento de fibra ótica da deformação e temperatura - Alteração do item "Cedente"  
Moeda de Pagamento: COROIA DINAMARQUESA  
Forma de Pagamento: Taxa /hora de DKK 1.125,00  
Prazo: De 11/02/2011 até 11/02/2015  
Responsável pelo pagamento do Imposto de Renda: Cedente

Processo: 120272 **350**  
Com Última Informação de: 11/07/2013  
**Certificado de Averbação:** 120272/02  
Cedente: SIEMENS ENERGY INC  
País da Cedente: ESTADOS UNIDOS

Cessionária: MABE CONSTRUÇÃO E ADMINISTRAÇÃO DE PROJETOS LTDA.  
País da Cessionária: BRASIL  
Setor: CONSTRUÇÃO DE ESTAÇÕES E REDES DE DISTRIBUIÇÃO DE ENERGIA ELÉTRICA  
CNPJ/CPF: 09.320.689/0001-06  
Endereço da Cessionária: Rua Desembargador Leite Albuquerque nº 635 - Sala 403 - Cond. Metropolitan Empresarial - Aldeota - Fortaleza - CE  
Natureza do Documento: Aditivo nº 01 de 14/06/2013 ao Contrato de 01/01/2011  
Objeto: SAT - Serviços de montagem e comissionamento (teste, ajuste e início de operação) de uma turbina de 365 MW para o pleno funcionamento do projeto da Usina Termoelétrica a Carvão de Pacém II, localizada no Porto de Pacém - CE - Alteração dos itens "Valor", "Forma de Pagamento" e "Prazo"  
Moeda de Pagamento: DOLAR DOS ESTADOS UNIDOS  
Valor: Até US\$ 4.882.000,00  
Forma de Pagamento: Taxa/hora variando de US\$ 260,00 até US\$ 480,00  
Prazo: De 01/08/2013 até 31/10/2013  
Responsável pelo pagamento do Imposto de Renda: Cessionária Serviços/Despesas Isentas de Averbação: Até US\$ 592.920,00 - Taxas de manuseio da TFA adicionais

Processo: 120273 **350**  
Com Última Informação de: 11/07/2013  
**Certificado de Averbação:** 120273/03  
Cedente: SIEMENS ENERGY, INC  
País da Cedente: ESTADOS UNIDOS  
Cessionária: MABE CONSTRUÇÃO E ADMINISTRAÇÃO DE PROJETOS LTDA.  
País da Cessionária: BRASIL  
Setor: CONSTRUÇÃO DE ESTAÇÕES E REDES DE DISTRIBUIÇÃO DE ENERGIA ELÉTRICA  
CNPJ/CPF: 09.320.689/0001-06  
Endereço da Cessionária: Rua Desembargador Leite Albuquerque nº 635 - Sala 403 - Cond. Metropolitan Empresarial - Aldeota - Fortaleza - CE  
Natureza do Documento: Aditivo nº 02 e Aditivo nº 03 datados de 14/06/2013 ao Contrato de 30/09/2010  
Objeto: SAT - Serviços de montagem e comissionamento (teste, ajuste e início de operação) de duas turbinas de 360 MW cada uma, para o pleno funcionamento do projeto da Usina Termoelétrica a Carvão, no Porto de Pecém - Ce  
Alteração dos itens "Valor", "Prazo" e "Serviços e Despesas Isentas de Averbação pelo INPI"  
Moeda de Pagamento: DOLAR DOS ESTADOS UNIDOS  
Valor: Até US\$ 10.656.6000,00  
Forma de Pagamento: Taxa/hora variando de US\$ 260,00 até US\$ 480,00  
Prazo: De 01/08/2013 a 31/10/2013  
Responsável pelo pagamento do Imposto de Renda: Cessionária Serviços/Despesas Isentas de Averbação: Até US\$ 1.734.777,00 - Hospedagem, transporte, alimentação e taxa de manuseio da TFA

Processo: 120505 **350**  
Com Última Informação de: 18/07/2013  
**Certificado de Averbação:** 120505/02  
Cedente: ACCENTURE SOUTH AFRICA (PTY) LTD  
País da Cedente: AFRICA DO SUL  
Cessionária: MINERAÇÃO SERRA GRANDE S/A  
País da Cessionária: BRASIL  
Setor: EXTRAÇÃO DE MINÉRIO DE METAIS PRECIOSOS

CNPJ/CPF: 42.445.403/0001-94  
Endereço da Cessionária: Rodovia GO, 336, s/nº, Km 97 - Zona Rural - Crixás - GO  
Natureza do Documento: Aditivo nº 01 de 01/03/2013 e Aditivo nº 02 de 14/06/2013 ao Contrato de 01/01/2012  
Objeto: SAT - Serviço de consultoria na implantação do ERP SAP - Alteração dos itens "Objeto - inclusão de serviços", "Valor" e "Imposto de Renda"  
Moeda de Pagamento: RANDE DA AFRICA DO SUL  
Valor: Até ZAR 399.493,00  
Forma de Pagamento: Taxa/dia de ZAR 8.538,88  
Prazo: De 01/06/2012 até 30/11/2014  
Responsável pelo pagamento do Imposto de Renda: Cedente

Processo: 120908 **350**  
Com Última Informação de: 02/08/2013  
**Certificado de Averbação:** 120908/03  
Cedente: LARSEN AND TOUBRO LIMITED.  
País da Cedente: INDIA  
Cessionária: AGCO DO BRASIL COMÉRCIO E INDÚSTRIA LTDA.  
País da Cessionária: BRASIL  
Setor: FABRICAÇÃO DE TRATORES AGRÍCOLAS  
CNPJ/CPF: 59.876.003/0001-36  
Endereço da Cessionária: Av. Guilherme Schell, 10260 - São Luis - Canoas - RS  
Natureza do Documento: Contrato de 16/02/2012 e Primeiro Aditivo de 26/12/2012.  
Objeto: SAT - Serviços para elaboração e desenvolvimento de desenhos e projetos de engenharia (em 2D e 3D) para tratores, colheitadeiras e demais equipamentos agrícolas Alteração do item "Valor"  
Moeda de Pagamento: DOLAR DOS ESTADOS UNIDOS  
Valor: Até US\$ 650.000,00  
Forma de Pagamento: Taxas / hora de US\$ 22,25 e US\$ 50,00  
Prazo: De 29/07/2013 até 16/02/2014.  
Responsável pelo pagamento do Imposto de Renda: Cessionária

Processo: 121011 **350**  
Com Última Informação de: 10/07/2013  
**Certificado de Averbação:** 121011/02  
Cedente: PILKINGTON GROUP LIMITED  
País da Cedente: REINO UNIDO  
Cessionária: PILKINGTON BRASIL LTDA  
País da Cessionária: BRASIL  
Setor: FABRICAÇÃO DE VIDRO PLANO E DE SEGURANÇA  
CNPJ/CPF: 61.736.732/0001-39  
Endereço da Cessionária: Rodovia Presidente Dutra, S/Nº - KM 131/133 - Santa Luzia - Caçapava - SP  
Natureza do Documento: Aditivo de 08/04/2013 ao Contrato de 19/07/2012  
Objeto: SAT - Serviços de implementação do ERP Solutions - SAP, consistindo basicamente na consultoria, configuração, desenvolvimento, implementação testes e treinamento dos usuários e suporte pós-implementação do sistema SAP no Brasil - Alteração do item "Prazo"  
Valor: "NIHIL"  
Prazo: De 01/11/2013 até 30/05/2014  
Responsável pelo pagamento do Imposto de Renda: Não se Aplica

Processo: 121108 **350**  
Com Última Informação de: 05/08/2013  
**Certificado de Averbação:** 121108/04  
Cedente: CAMERON INTERNATIONAL CORPORATION  
País da Cedente: ESTADOS UNIDOS

Cessionária: PETRÓLEO BRASILEIRO S/A - PETROBRAS  
País da Cessionária: BRASIL  
Setor: REFINO DE PETRÓLEO  
CNPJ/CPF: 33.000.167/0001-01  
Endereço da Cessionária: Av. República do Chile nº 65 - Sala 302 - Centro - Rio de Janeiro - RJ  
Natureza do Documento: Aditivo nº 03 de 28/06/2013 ao Contrato nº 0050.0076762.12.2 de 31/07/2012 e Aditivo nº 01 de 15/02/2013 e Aditivo nº 02 de 26/04/2013  
Objeto: SAT - Serviços de elaboração de estudos de engenharia (projeto conceitual) para o desenvolvimento de um separador submarino gás líquido compacto, em conformidade com os termos e condições nele estipulados e em seus anexos - Alteração do item "Prazo"  
Moeda de Pagamento: DOLAR DOS ESTADOS UNIDOS  
Forma de Pagamento: Taxa/hora variando de US\$ 88,00 até US\$ 256,00  
Prazo: De 29/06/2013 até 20/09/2013  
Responsável pelo pagamento do Imposto de Renda: Cessionária

Processo: 121177 **350**  
Com Última Informação de: 27/06/2013  
**Certificado de Averbação:** 121177/03  
Cedente: BURGER KING CORPORATION  
País da Cedente: ESTADOS UNIDOS  
Cessionária: BGN RESTAURANTES E COMÉRCIO DE ALIMENTOS S/A E BK BRASIL OPERAÇÃO E ASSESSORIA A RESTAURANTES S.A.  
País da Cessionária: BRASIL  
Setor: RESTAURANTES E OUTROS ESTABELECIMENTOS DE SERVIÇOS DE ALIMENTAÇÃO  
CNPJ/CPF: 08.057.601/0001-42  
Endereço da Cessionária: Av. Domingos Ferreira, 4371, 13º andar, salas 1301 e 1302 - Boa Viagem - Recife - PE  
Natureza do Documento: Aditivo de 16/04/2013 ao Contrato de 28/09/2012  
Objeto: FRANQUIA - Desenvolvimento e operação de restaurantes de serviço rápido sob o sistema de franquia, mediante outorga de licença de uso de marca e do sistema Burger King, conforme definido no item "A" da introdução do contrato, localizado no Shopping Difusora, Av. Agamenon Magalhães, 444, Maurício de Nassau, Caruaru, Brasil, CEP: 55012-290, envolvendo os Registros nºs: 006987249; 007177291; 007555911; 200066951; 811702707; 811870294; 815951809; 815951817; 815951825; 816049246; 816049262; 816049270; 816049289; 816456682; 818747706; 818747829; 818747870; 818747889; 818747897; 818747919; 818747927; 818747935; 819648426; 820105236; 820260380; 820260398; 821508458; 821508466; 826839371; 828273702; 829473580; 829487719; 830350209; 830350217; 830305246; 830305254; 830305297; 830527796 e 901709913 e os Pedidos de Registro nºs: 827050143; 827050186; 827050224; 827050232; 827077130; 827077149; 827077157; 827050143; 827050186; 827077165; 830305238; 830305270; 830305335; 830305360; 830841865; 830841881; 830841890; 830841903; 830841911; 830841920; 901709921 e 903364956 - Alteração dos itens "Objeto", "Valor" e "Prazo"  
Moeda de Pagamento: DOLAR DOS ESTADOS UNIDOS  
Valor: Taxa de Franquia: "NIHIL"; Taxa de Royalty: 4,5% sobre as vendas brutas;



Taxa de franquia para Quiosque - US\$ 5,000,00  
 Forma de Pagamento: Mensal  
 Prazo: De 21/06/2013 até 04/12/2022 para os registros e até a expedição dos Certificados de Registro de Marca para os pedidos de registro mencionados no item "Objeto"  
 Responsável pelo pagamento do Imposto de Renda: Cedente  
 Serviços/Despesas Isentas de Averbação: - Taxa de Publicidade: 5% (cinco por cento) sobre as vendas brutas;  
 - Taxa de Serviço: 0,5% sobre as vendas brutas

Processo: 130017 **350**  
 Com Última Informação de: 08/07/2013  
**Certificado de Averbação:** 130017/03  
 Cedente: SUZUKI MOTOR CORPORATION  
 País da Cedente: JAPÃO  
 Cessionária: SVB AUTOMOTORES DO BRASIL LTDA  
 País da Cessionária: BRASIL  
 Setor: FABRICAÇÃO DE AUTOMÓVEIS, CAMINHONETAS E UTILITÁRIOS  
 CNPJ/CPF: 04.463.193/0001-78  
 Endereço da Cessionária: Via Expressa Júlio Borges de Souza, 1478 - Santa Rita - Itumbiara - GO  
 Natureza do Documento: Contrato de 21/11/2012  
 Objeto: EP - Licença exclusiva de exploração da patente PI9907496-6; UM - Licença não exclusiva de uso 816014906, 816097925 e 006455921; FT - Fabricação do veículo a motor de quatro rodas denominado "Jimny" e conjuntos de peças;  
 SAT - Serviços de Assistência Técnica necessária à ampliação da fábrica da cessionária em Itumbiara, Goiás - Alteração dos itens "Natureza dos Documentos" e "Prazo"  
 Moeda de Pagamento: IEN JAPONES  
 Valor: EP - UM - "NIHIL";  
 FT - 3% (três por cento) sobre o preço líquido de venda dos produtos e conjuntos de peças vendidos após a dedução dos valores relativos a partes e peças importadas da cedente ou de fonte a ela vinculada direta ou indiretamente e 5% (cinco por cento) sobre o preço líquido de venda de peças de reposição e acessórios, após a dedução dos valores relativos a partes importadas da cedente ou de fonte a ela vinculada direta ou indiretamente;  
 SAT -  
 Forma de Pagamento: Taxas/dia YEN 60.000 e YEN 80.000  
 Prazo: De 21/11/2012 até 21/12/2017  
 Responsável pelo pagamento do Imposto de Renda: Cedente

Processo: 130077 **350**  
 Com Última Informação de: 05/07/2013  
**Certificado de Averbação:** 130077/02  
 Cedente: HYUNDAI MOTOR COMPANY  
 País da Cedente: REPÚBLICA DA CORÉIA  
 Cessionária: HYUNDAI MOTOR BRASIL MONTADORA DE AUTOMÓVEIS LTDA  
 País da Cessionária: BRASIL  
 Setor: FABRICAÇÃO DE AUTOMÓVEIS, CAMIONETAS E UTILITÁRIOS  
 CNPJ/CPF: 10.394.422/0001-42  
 Endereço da Cessionária: Avenida Hyundai, 777 - Água Santa - Piracicaba - SP  
 Natureza do Documento: Contrato de 01/12/2012  
 Objeto: FT - Fabricação/montagem dos produtos e partes/peças e componentes sobressalentes, exceção para: o motor, transmissão e chassis, para HB (1.0L

& 1.6L) e suas variantes (somente FACELIT) incluindo variantes que serão introduzidas no futuro. HB inclui HB20 (5 Portas); HB20S (4 Portas) e HB20X (Aparência SUV), conforme Anexo A - Alteração dos itens "Natureza do Documento" e "Valor"  
 Moeda de Pagamento: DOLAR DOS ESTADOS UNIDOS  
 Valor: Pela tecnologia e assistência técnica: até 5% (cinco por cento) sobre o preço líquido de venda dos produtos contratuais, após a dedução dos valores relativos a partes/peças e componentes importados da cedente ou de fonte a ela vinculada, direta ou indiretamente  
 Prazo: De 01/12/2012 até 01/12/2017  
 Responsável pelo pagamento do Imposto de Renda: Cedente

Processo: 130120 **350**  
 Com Última Informação de: 16/07/2013  
**Certificado de Averbação:** 130120/02  
 Cedente: ARTLUX S.A. DE C.V.  
 País da Cedente: MÉXICO  
 Cessionária: CMN SERVIÇOS DE ENGENHARIA E CONSTRUÇÕES LTDA  
 País da Cessionária: BRASIL  
 Setor: SERVIÇOS DE ARQUITETURA E ENGENHARIA E DE ASSESSORAMENTO TÉCNICO ESPECIALIZADO  
 CNPJ/CPF: 07.814.600/0001-32  
 Endereço da Cessionária: Rua Dr. José de Moura Resende, nº 52/56 - Caxingui - São Paulo - SP  
 Natureza do Documento: Contrato de 13/11/2012.  
 Objeto: FT - Fabricação do produto "Sistema de Poliuréia" destinada à aplicação na construção civil - Alteração do item " Prazo " .  
 Moeda de Pagamento: DOLAR DOS ESTADOS UNIDOS  
 Valor: 1- Parte fixa -  
 2- US\$ 0,25 por quilograma de produto fabricado.  
 Prazo: De 06/02/2013 até 13/11/2017  
 Responsável pelo pagamento do Imposto de Renda: Cessionária

Processo: 130174 **350**  
 Com Última Informação de: 05/08/2013  
**Certificado de Averbação:** 130174/02  
 Cedente: GM GLOBAL TECHNOLOGY OPERATIONS LLC  
 País da Cedente: ESTADOS UNIDOS  
 Cessionária: GENERAL MOTORS DO BRASIL LTDA.  
 País da Cessionária: BRASIL  
 Setor: FABRICAÇÃO DE AUTOMÓVEIS, CAMINHONETAS E UTILITÁRIOS  
 CNPJ/CPF: 59.275.792/0001-50  
 Endereço da Cessionária: Av. Goiás nº 1805 - Santa Paula - São Caetano do Sul - SP  
 Natureza do Documento: Contrato de 01/11/2012  
 Objeto: FT - Fabricação do veículo Cruze Sedan e peças e acessórios relacionados - Alteração do item "Valor"  
 Moeda de Pagamento: DOLAR DOS ESTADOS UNIDOS  
 Valor: Até 5% (cinco por cento) sobre o preço líquido de venda dos produtos contratuais após a dedução dos valores relativos a partes e peças importadas da cedente ou de fonte a ela vinculada, direta ou indiretamente  
 Prazo: De 01/03/2013 até 01/11/2017  
 Responsável pelo pagamento do Imposto de Renda: Cessionária

Processo: 130175 **350**  
 Com Última Informação de: 01/07/2013  
**Certificado de Averbação:** 130175/02  
 Cedente: GM GLOBAL TECHNOLOGY OPERATIONS LLC  
 País da Cedente: ESTADOS UNIDOS

Cessionária: GENERAL MOTORS DO BRASIL LTDA.  
 País da Cessionária: BRASIL  
 Setor: FABRICAÇÃO DE AUTOMÓVEIS, CAMINHONETAS E UTILITÁRIOS  
 CNPJ/CPF: 59.275.792/0001-50  
 Endereço da Cessionária: Av. Goiás nº 1805 - Santa Paula - São Caetano do Sul - SP  
 Natureza do Documento: Contrato de 01/11/2012  
 Objeto: FT - Fabricação do veículo GMI700 2.4 L Flex 4x2 e peças e acessórios relacionados - Alteração do item "Valor"  
 Moeda de Pagamento: DOLAR DOS ESTADOS UNIDOS  
 Valor: Até 5% (cinco por cento) sobre o preço líquido de venda dos produtos contratuais após a dedução dos valores relativos a partes e peças importadas da cedente ou de fonte a ela vinculada direta ou indiretamente  
 Prazo: De 01/03/2013 até 01/11/2017  
 Responsável pelo pagamento do Imposto de Renda: Cessionária

Processo: 130179 **350**  
 Com Última Informação de: 01/07/2013  
**Certificado de Averbação:** 130179/02  
 Cedente: GM GLOBAL TECHNOLOGY OPERATIONS LLC  
 País da Cedente: ESTADOS UNIDOS  
 Cessionária: GENERAL MOTORS DO BRASIL LTDA.  
 País da Cessionária: BRASIL  
 Setor: FABRICAÇÃO DE AUTOMÓVEIS, CAMINHONETAS E UTILITÁRIOS  
 CNPJ/CPF: 59.275.792/0001-50  
 Endereço da Cessionária: Av. Goiás nº 1805 - Santa Paula - São Caetano do Sul - SP  
 Natureza do Documento: Contrato de 01/11/2012  
 Objeto: FT - Fabricação do veículo Cruze Sport HB e peças e acessórios relacionados - Alteração do item "Valor"  
 Moeda de Pagamento: DOLAR DOS ESTADOS UNIDOS  
 Valor: Até 5% (cinco por cento) do preço líquido de venda dos produtos contratuais, após a dedução dos valores relativos a partes e peças importadas da cedente ou de fonte a ela vinculada, direta ou indiretamente.  
 Prazo: De 01/03/2013 até 01/11/2017  
 Responsável pelo pagamento do Imposto de Renda: Cessionária

Processo: 130180 **350**  
 Com Última Informação de: 01/07/2013  
**Certificado de Averbação:** 130180/02  
 Cedente: GM GLOBAL TECHNOLOGY OPERATIONS LLC  
 País da Cedente: ESTADOS UNIDOS  
 Cessionária: GENERAL MOTORS DO BRASIL LTDA.  
 País da Cessionária: BRASIL  
 Setor: FABRICAÇÃO DE AUTOMÓVEIS, CAMINHONETAS E UTILITÁRIOS  
 CNPJ/CPF: 59.275.792/0001-50  
 Endereço da Cessionária: Av. Goiás nº 1805 - Santa Paula - São Caetano do Sul - SP  
 Natureza do Documento: Contrato de 01/11/2012  
 Objeto: FT - Fabricação do veículo GMI 700 2.8L /Diesel 4x2 e 4x4 e peças e acessórios relacionados - Alteração do item "Valor"  
 Moeda de Pagamento: DOLAR DOS ESTADOS UNIDOS  
 Valor: Até 5% (cinco por cento) do preço líquido dos produtos contratuais após a dedução dos valores relativos a partes e peças importados da cedente ou de fonte a ela vinculada, direta ou indiretamente  
 Prazo: De 01/03/2013 até 01/11/2017

Responsável pelo pagamento do Imposto de Renda: Cessionária

Processo: 130201 **350**  
 Com Última Informação de: 31/07/2013  
**Certificado de Averbação:** 130201/02  
 Cedente: ALSTOM  
 País da Cedente: FRANÇA  
 Cessionária: ALSTOM GRID ENERGIA LTDA  
 País da Cessionária: BRASIL  
 Setor: FABRICAÇÃO DE SUBESTAÇÕES, QUADROS DE COMANDO, REGULADORES DE VOLTAGEM E OUTROS APARELHOS E EQUIPAMENTOS PARA DISTRIBUIÇÃO E CONTROLE DE ENERGIA  
 CNPJ/CPF: 05.356.949/0001-42  
 Endereço da Cessionária: Rua Virgílio Wey, 150 - Água Branca - São Paulo - SP  
 Natureza do Documento: Aditivo de 01/02/2013 ao Contrato de 14/12/2012  
 Objeto: UM - Licença não exclusiva para os Registros e Pedido de Registro mencionados no item "Prazo" - Alteração do item "Valor"  
 Moeda de Pagamento: EURO  
 Valor: 1% (um por cento) sobre as vendas líquidas para os Registros e "NIHIL" para o Pedido de Registro, mencionados no item "Prazo"  
 Forma de Pagamento: Anual  
 Prazo: De 04/06/2013 até 24/08/2014 para o registro 821125028; 01/02/2015 para o registro 821124587; 17/05/2015 para os registros 821124684, 821124714, 821124730, 821124749, 821124790, 821124820; 24/05/2015 para os registros 821124455, 821124463, 821124471, 821124480, 821124501, 821124757, 821124765, 821124773, 821125060, 821125125, 821125133, 821125192, 821125214, 821125230, 821125249, 821125257, 821125290, 821125320, 821125338, 821125346; 31/05/2015 para os registros 821124625, 821124633, 821124927, 821125079, 821125087, 821125095, 821125109, 821125176; 02/08/2015 para os registros 821124641, 821124854, 821124960, 821124978; 06/09/2015 para os registros 200045075, 200045083, 200045091, 200045105, 821125168; 10/01/2016 para os registros 821124838, 821124846, 821124870, 821124935, 821124943, 821124994, 821125001, 821125044; 17/01/2016 para os registros 821124560, 821124579, 821125141, 821125150; 07/02/2016 para os registros 821124510, 821124528, 821124722, 821124811, 821125206, 821125265, 821125281, 821125311; 04/04/2016 para o registro 821124889; 19/09/2016 para o registro 821124951; 28/11/2016 para o registro 821124650; 07/08/2017 para o registro 821124609; 02/12/2018 para os registros 821124692, 821124781, 821125052; 11/12/2021 para o registro 821125010; 18/12/2021 para os registros 821125273, 821124676, 821124706; 05/11/2022 para os registros 821124986 e 821124595; e até a expedição do Certificado de Registro de Marca para o pedido de registro 821124552, desde que não ultrapasse a data de 05/11/2022  
 Responsável pelo pagamento do Imposto de Renda: Cedente

Processo: 130208 **350**  
 Com Última Informação de: 08/08/2013  
**Certificado de Averbação:** 130208/03  
 Cedente: OUTBACK STEAKHOUSE INTERNATIONAL, L.P.

País da Cedente: ESTADOS UNIDOS  
 Cessionária: CLS RESTAURANTES  
 BRASIL LTDA  
 País da Cessionária: BRASIL  
 Setor: RESTAURANTES E ESTABELECIMENTOS DE BEBIDAS, COM SERVIÇO COMPLETO  
 CNPJ/CPF: 06.204.320/0007-35  
 Endereço da Cessionária: Avenida Centenário, Nº 2992, Loja EG 03 a EG 07 - Chame-Chame - Salvador - BA  
 Natureza do Documento: Aditivo de 12/07/2013 ao Contrato de 18/12/2012  
 Objeto: FRA - Franquia para operação de 'Restaurante Outback' localizado à Avenida Centenário, nº 2.992, LJ EG03 a EG07 - Chame-Chame, Salvador, Bahia, CEP: 40155-151, Brasil, incluindo a utilização das marcas referentes aos registros 818727373, 818727381, 819671878 e pedido de registro 819213179 - Alteração do item "Valor" do Certificado de Averbação nº 130208/02  
 Moeda de Pagamento: DOLAR DOS ESTADOS UNIDOS  
 Valor: Taxa de Royalties: 4% (quatro por cento) sobre as vendas brutas até 31/08/2013;  
 Taxa de Royalties: 5% (cinco por cento) sobre as vendas brutas a partir de 01/09/2013 até 31/12/2014  
 Forma de Pagamento: Mensal  
 Prazo: De 05/08/2013 até 29/06/2019  
 Responsável pelo pagamento do Imposto de Renda: Cessionária  
 Serviços/Despesas Isentas de Averbação: Taxa de Publicidade: 3,5% (três e meio por cento) sobre as vendas brutas

Processo: 130240 **350**  
 Com Última Informação de: 17/06/2013  
**Certificado de Averbação:** 130240/01  
 Cedente: DONGNAM MARINE CRANE CO LTD  
 País da Cedente: REPUBLICA DA COREIA  
 Cessionária: IESA PROJETOS EQUIPAMENTOS E MONTAGENS S/A  
 País da Cessionária: BRASIL  
 Setor: FABRICAÇÃO DE OUTRAS MÁQUINAS E EQUIPAMENTOS DE USO GERAL  
 CNPJ/CPF: 29.918.943/0008-56  
 Endereço da Cessionária: Rodovia Manoel de Abreu, S/N - KM 4,5 - Zona Rural - Araraquara - SP  
 Natureza do Documento: Contrato de 01/10/2012.  
 Objeto: FT - Informações técnicas relacionadas ao projeto básico e detalhamento do projeto para guindastes offshore, guindastes de plataforma e guindastes de navio para o mercado de óleo e gás.  
 Moeda de Pagamento: DOLAR DOS ESTADOS UNIDOS  
 Valor: 3,0% (três por cento) sobre a receita líquida decorrente de cada projeto.  
 Prazo: 5 (cinco) anos, a contar de 09/08/2013.  
 Responsável pelo pagamento do Imposto de Renda: Cedente

Processo: 130272 **350**  
 Com Última Informação de: 10/07/2013  
**Certificado de Averbação:** 130272/01  
 Cedente: EWG - PARQUES EÓLICOS - ASSISTÊNCIA TÉCNICA, LDA.  
 País da Cedente: PORTUGAL  
 Cessionária: WOBEN WINDPOWER INDÚSTRIA E COMÉRCIO LTDA.  
 País da Cessionária: BRASIL  
 Setor: FABRICAÇÃO DE GERADORES DE CORRENTE CONTÍNUA OU ALTERNADA  
 CNPJ/CPF: 01.027.335/0001-66

Endereço da Cessionária: Av. Fernando Stecca, 100 - Distrito Industrial - Sorocaba - SP  
 Natureza do Documento: Fatura nº 1200000338 de 30/09/2012  
 Objeto: SAT - Serviços técnicos especializados de montagem, comissionamento e manutenção de Usina Eólica do Parque Eólico de Mangue Seco e Santa Clara  
 Moeda de Pagamento: EURO  
 Valor: € 154.530,92  
 Forma de Pagamento: Taxa/hora de € 41,36  
 Prazo: De 15/05/2012 até 30/09/2012  
 Responsável pelo pagamento do Imposto de Renda: Cessionária

Processo: 130385 **350**  
 Com Última Informação de: 09/08/2013  
**Certificado de Averbação:** 130385/02  
 Cedente: CLUETT, PEABODY & CO., INC.  
 País da Cedente: ESTADOS UNIDOS  
 Cessionária: ORACON COMÉRCIO E INDÚSTRIA DE CONFECÇÕES LTDA  
 País da Cessionária: BRASIL  
 Setor: COMÉRCIO ATACADISTA DE ARTIGOS DO VESTUÁRIO E COMPLEMENTOS  
 CNPJ/CPF: 07.938.650/0001-21  
 Endereço da Cessionária: Avenida Santos Dumont, 2940 - Galpão 02, Porta 01 - Zona Industrial Norte - Joinville - SC  
 Natureza do Documento: Contrato de 01/07/2012  
 Objeto: UM - Licença exclusiva para o registro 822962659 - Alteração do item "Responsável pelo Pagamento do Imposto de Renda".  
 Moeda de Pagamento: DOLAR DOS ESTADOS UNIDOS  
 Valor: 5% (cinco por cento) das vendas líquidas  
 Forma de Pagamento: Trimestral  
 Prazo: De 07/08/2013 até 31/07/2016  
 Responsável pelo pagamento do Imposto de Renda: Cedente

Processo: 130405 **350**  
 Com Última Informação de: 30/07/2013  
**Certificado de Averbação:** 130405/01  
 Cedente: DIMENSIONAL CONTROL SYSTEMS  
 País da Cedente: ESTADOS UNIDOS  
 Cessionária: EMBRAER S/A.  
 País da Cessionária: BRASIL  
 Setor: CONSTRUÇÃO E MONTAGEM DE AERONAVES  
 CNPJ/CPF: 07.689.002/0001-89  
 Endereço da Cessionária: Av. Brigadeiro Faria Lima, 2170 - Putim - São José dos Campos - SP  
 Natureza do Documento: Ordem de Compra nº 901183647 de 24/04/2013  
 Objeto: SAT - Serviços de consultoria de engenharia em simulação e análise de tolerâncias relacionados ao Programa KC-390  
 Moeda de Pagamento: DOLAR DOS ESTADOS UNIDOS  
 Valor: Até US\$ 177.930,00  
 Forma de Pagamento: Taxa/hora de US\$ 93,65  
 Prazo: De 03/04/2013 até 30/11/2013  
 Responsável pelo pagamento do Imposto de Renda: Cessionária

Processo: 130462 **350**  
 Com Última Informação de: 31/07/2013  
**Certificado de Averbação:** 130462/01  
 Cedente: CHEVRON ORONITE COMPANY LLC  
 País da Cedente: ESTADOS UNIDOS  
 Cessionária: CHEVRON ORONITE BRASIL LTDA  
 País da Cessionária: BRASIL  
 Setor: FABRICAÇÃO DE ADITIVOS DE USO INDUSTRIAL  
 CNPJ/CPF: 42.352.559/0001-20

Endereço da Cessionária: Avenida Ayrton Senna da Silva, 2500 - Parte - Capuava - Mauá - SP  
 Natureza do Documento: Contrato de 03/04/2013  
 Objeto: FT - Fabricação de aditivos para óleos lubrificantes e/ou para combustíveis, ou os componentes para tais produtos para as linhas listadas no Anexo I do Contrato (combustíveis automotivos, óleo de marcha automotiva, química, óleos industriais, óleo para motor a gás natural, fluidos de transmissão de potência, ferrovia e pequenos motores)  
 Moeda de Pagamento: DOLAR DOS ESTADOS UNIDOS  
 Valor: 5% (cinco por cento) sobre vendas líquidas dos produtos contratuais  
 Prazo: De 27/05/2013 até 27/05/2018  
 Responsável pelo pagamento do Imposto de Renda: Cedente

Processo: 130464 **350**  
 Com Última Informação de: 31/07/2013  
**Certificado de Averbação:** 130464/01  
 Cedente: CHEVRON ORONITE TECHNOLOGY B.V.  
 País da Cedente: HOLLANDA  
 Cessionária: CHEVRON ORONITE BRASIL LTDA  
 País da Cessionária: BRASIL  
 Setor: FABRICAÇÃO DE ADITIVOS DE USO INDUSTRIAL  
 CNPJ/CPF: 42.352.559/0001-20  
 Endereço da Cessionária: Avenida Ayrton Senna da Silva, 2500 - Parte - Capuava - Mauá - SP  
 Natureza do Documento: Contrato de 03/04/2013  
 Objeto: FT - Fabricação de aditivos para óleos lubrificantes ou os componentes para tais produtos para a linha de Produtos Marítimos, conforme Anexo I do Contrato  
 Moeda de Pagamento: DOLAR DOS ESTADOS UNIDOS  
 Valor: 5% (cinco por cento) sobre o preço líquido de venda dos produtos contratuais  
 Prazo: De 27/05/2013 até 27/05/2018  
 Responsável pelo pagamento do Imposto de Renda: Cedente

Processo: 130466 **350**  
 Com Última Informação de: 13/08/2013  
**Certificado de Averbação:** 130466/01  
 Cedente: NUBE S.L.  
 País da Cedente: ESPANHA  
 Cessionária: PACHA LATAM FRANQUIAS E LICENCIAMENTOS LTDA0  
 País da Cessionária: BRASIL  
 Setor: GESTÃO DE PARTICIPAÇÕES SOCIETÁRIAS (HOLDINGS)  
 CNPJ/CPF: 12.761.874/0001-40  
 Endereço da Cessionária: Rua Pensilvânia, nº 1388 - Brooklyn - São Paulo - SP  
 Natureza do Documento: Contrato de 06/06/2011 e Aditivos de 09/04/2012 e 25/10/2012  
 Objeto: Franquia Master com direito exclusivo para a utilização da marca Pacha na realização de Festas e Eventos envolvendo o Registro de Marca nº 824162889  
 Moeda de Pagamento: REAL  
 Valor: 30% (trinta por cento) do total faturado com as operações realizadas no decorrer do 1º ano e 50% (cinquenta por cento) do total faturado com as operações realizadas no decorrer e a partir do 2º ano  
 Forma de Pagamento: Anual  
 Prazo: De 01/02/2013 até 05/06/2016  
 Responsável pelo pagamento do Imposto de Renda: Cessionária

Processo: 130477 **350**  
 Com Última Informação de: 31/07/2013  
**Certificado de Averbação:** 130477/02  
 Cedente: THE COCA-COLA COMPANY  
 País da Cedente: ESTADOS UNIDOS  
 Cessionária: MASTER GLASSES INDÚSTRIA E COMÉRCIO LTDA  
 País da Cessionária: BRASIL  
 Setor: FABRICAÇÃO DE ARTEFATOS DIVERSOS DE PLÁSTICO  
 CNPJ/CPF: 03.135.703/0001-15  
 Endereço da Cessionária: Rua Martins de Oliveira - Loteamento Bosque dos Quiosques, s/n - lote 39/40, quadra A - Pitangueiras - Lauro de Freitas - BA  
 Natureza do Documento: Contrato de 12/04/2013  
 Objeto: UM - Licença não exclusiva para os Registros 810509253 e 810509261- Alteração do item "Moeda de Pagamento"  
 Moeda de Pagamento: DOLAR DOS ESTADOS UNIDOS  
 Valor: 70% (setenta por cento) dos royalties, calculados sobre 10% (dez por cento) das vendas líquidas dos produtos identificados com as marcas licenciadas, utilizando as Taxas de Royalty previstas no Anexo E e conforme disposto na Cláusula 3.1 do Contrato, observados os royalties mínimos previstos no Anexo E  
 Forma de Pagamento: Trimestral  
 Prazo: De 29/07/2013 até 31/12/2015  
 Responsável pelo pagamento do Imposto de Renda: Cedente  
 Serviços/Despesas Isentas de Averbação: Serviços de Agenciamento: 30% (trinta por cento) dos royalties, calculados sobre 10% (dez por cento) das vendas líquidas dos Artigos Licenciados, conforme disposto no Anexo E e na Cláusula 3.1 do Contrato, pagos em reais

Processo: 130513 **350**  
 Com Última Informação de: 12/06/2013  
**Certificado de Averbação:** 130513/01  
 Cedente: INTERTEK WESTPORT TECHNOLOGY CENTER - INTERTEK WESTPORT  
 País da Cedente: ESTADOS UNIDOS  
 Cessionária: PETRÓLEO BRASILEIRO S/A - PETROBRAS  
 País da Cessionária: BRASIL  
 Setor: REFINO DE PETRÓLEO  
 CNPJ/CPF: 33.000.167/0001-01  
 Endereço da Cessionária: Av. República do Chile nº 65 - Sala 302 - Centro - Rio de Janeiro - RJ  
 Natureza do Documento: Contrato nº 0050.0058302.10.2 de 29/03/2010 e 1º Aditivo de 27/03/2013  
 Objeto: SAT - Elaboração de estudos de miscibilidade e experimentos com fluxos de CO2, através de inundações com óleo leve, a fim de verificar a interação do comportamento de fase e de fluxo no reservatório  
 Moeda de Pagamento: DOLAR DOS ESTADOS UNIDOS  
 Valor: Até US\$ 231.130.480  
 Forma de Pagamento: Taxa/hora variando de US\$ 175,59 até US\$ 282,90  
 Prazo: De 29/03/2010 até 28/03/2015  
 Responsável pelo pagamento do Imposto de Renda: Cedente

Processo: 130542 **350**  
 Com Última Informação de: 19/06/2013  
**Certificado de Averbação:** 130542/01  
 Cedente: THE STEEL CONSTRUCTION INSTITUTE  
 País da Cedente: REINO UNIDO  
 Cessionária: PETRÓLEO BRASILEIRO S/A - PETROBRAS  
 País da Cessionária: BRASIL  
 Setor: REFINO DE PETRÓLEO  
 CNPJ/CPF: 33.000.167/0001-01

Endereço da Cessionária: Av. República do Chile nº 65 - Sala 302 - Centro - Rio de Janeiro - RJ  
 Natureza do Documento: Contrato nº 0802.0062524.10.2 de 16/08/2010 e Aditivo nº 01 de 05/04/2013  
 Objeto: SAT - Projeto multicliente denominado "Investigação do mecanismo de explosão de buncefield - Fase 2"  
 Moeda de Pagamento: LIBRA ESTERLINA  
 Valor: Até £30.000,00  
 Prazo: De 16/08/2010 até 01/01/2014  
 Responsável pelo pagamento do Imposto de Renda: Cedente

Processo: 130566 **350**  
 Com Última Informação de: 26/06/2013  
**Certificado de Averbação:** 130566/01  
 Cedente: TAITOP INC.  
 País da Cedente: FILIPINAS  
 Cessionária: FURUKAWA INDUSTRIAL S/A PRODUTOS ELÉTRICOS.  
 País da Cessionária: BRASIL  
 Setor: FABRICAÇÃO DE MATERIAL ELETRÔNICO E DE APARELHOS E EQUIPAMENTOS DE COMUNICAÇÕES  
 CNPJ/CPF: 51.775.690/0001-91  
 Endereço da Cessionária: Rua Hasdrubal Bellegard, 820 - Cidade Industrial - Curitiba - PR  
 Natureza do Documento: Contrato de 31/01/2013  
 Objeto: SAT - Serviços de assistência técnica e treinamento para a fabricação de cabos para-raios com fibra ótica "OPGW" em linha viva para a comunicação na rede de transmissão de energia  
 Moeda de Pagamento: DOLAR DOS ESTADOS UNIDOS  
 Valor: Até US\$ 167.750,00  
 Forma de Pagamento: Taxa/dia de US\$ 85,00  
 Prazo: De 13/01/2013 a 13/01/2014  
 Responsável pelo pagamento do Imposto de Renda: Cessionária  
 Serviços/Despesas Isentas de Averbação: Até US\$ 12.000,00 - Viagens, acomodações, refeições etc.

Processo: 130572 **350**  
 Com Última Informação de: 27/06/2013  
**Certificado de Averbação:** 130572/01  
 Cedente: A2 RESERCH AB  
 País da Cedente: SUÉCIA  
 Cessionária: EMBRAER S/A.  
 País da Cessionária: BRASIL  
 Setor: CONSTRUÇÃO E MONTAGEM DE AERONAVES  
 CNPJ/CPF: 07.689.002/0001-89  
 Endereço da Cessionária: Av. Brigadeiro Faria Lima, 2170 - Putim - São José dos Campos - SP  
 Natureza do Documento: Ordem de Compra nº 901204302 de 29/05/2013  
 Objeto: SAT - Consultoria de engenharia em Elementos Finitos (FEM)  
 Moeda de Pagamento: DOLAR DOS ESTADOS UNIDOS  
 Valor: Até US\$ 62.000,00  
 Forma de Pagamento: Taxa/hora de US\$ 155,00  
 Prazo: De 20/05/2013 até 20/05/2015  
 Responsável pelo pagamento do Imposto de Renda: Cessionária

Processo: 130584 **350**  
 Com Última Informação de: 02/07/2013  
**Certificado de Averbação:** 130584/01  
 Cedente: ELEMENT MATERIALS TECHNOLOGY HITCHIN LTD  
 País da Cedente: REINO UNIDO  
 Cessionária: PETRÓLEO BRASILEIRO S/A - PETROBRAS  
 País da Cessionária: BRASIL  
 Setor: REFINO DE PETRÓLEO  
 CNPJ/CPF: 33.000.167/0001-01

Endereço da Cessionária: Av. República do Chile nº 65 - Sala 302 - Centro - Rio de Janeiro - RJ  
 Natureza do Documento: Contrato nº 0050.0083416.13.2 de 26/04/2013  
 Objeto: SAT - Serviços relacionados ao Projeto Multicliente para "PIPEAGE - Desenvolvimento de Metodologias para Avaliação de Desgaste Químico em Tubulações de FRP e Materiais de Reparo"  
 Moeda de Pagamento: LIBRA ESTERLINA  
 Valor: Até £ 63.750,00  
 Prazo: De 26/04/2013 até 26/04/2016  
 Responsável pelo pagamento do Imposto de Renda: Cessionária

Processo: 130585 **350**  
 Com Última Informação de: 02/07/2013  
**Certificado de Averbação:** 130585/01  
 Cedente: CHINA ALUMINUM INTERNATIONAL ENGINEERING CORPORATION LIMITED - CHALIECO  
 País da Cedente: REPÚBLICA POPULAR DA CHINA  
 Cessionária: COQUEPAR - COMPANHIA DE COQUE CALCINADO DE PETRÓLEO S.A.  
 País da Cessionária: BRASIL  
 Setor: FABRICAÇÃO DE COQUE, REFINO DE PETRÓLEO, ELABORAÇÃO DE COMBUSTÍVEIS NUCLEARES E PRODUÇÃO DE ÁLCOOL  
 CNPJ/CPF: 08.782.537/0003-24  
 Endereço da Cessionária: Avenida Victor Amaral, 588, sala 7 - Centro - Araucária - PR  
 Natureza do Documento: Fatura nº 13F/CHAEC/BR/002 de 05/01/2013  
 Objeto: SAT - Serviços para elaboração do Design do Projeto de Engenharia denominado "Projeto de Calcinção Paraná 450 KTPY CVP" para a Refinaria Presidente Getúlio Vargas, na cidade de Araucária - PA  
 Moeda de Pagamento: DOLAR DOS ESTADOS UNIDOS  
 Valor: US\$ 256.000,00  
 Forma de Pagamento: Taxa/hora variando de US\$ 45,00 até US\$ 225,00  
 Prazo: De 01/06/2012 até 05/01/2013  
 Responsável pelo pagamento do Imposto de Renda: Cessionária

Processo: 130586 **350**  
 Com Última Informação de: 02/07/2013  
**Certificado de Averbação:** 130586/01  
 Cedente: CHINA ALUMINUM INTERNATIONAL ENGINEERING CORPORATION LIMITED  
 País da Cedente: REPÚBLICA POPULAR DA CHINA  
 Cessionária: COQUEPAR - COMPANHIA DE COQUE CALCINADO DE PETRÓLEO S.A.  
 País da Cessionária: BRASIL  
 Setor: FABRICAÇÃO DE COQUE, REFINO DE PETRÓLEO, ELABORAÇÃO DE COMBUSTÍVEIS NUCLEARES E PRODUÇÃO DE ÁLCOOL  
 CNPJ/CPF: 08.782.537/0003-24  
 Endereço da Cessionária: Avenida Victor Amaral, 588, sala 7 - Centro - Araucária - PR  
 Natureza do Documento: Fatura nº 13F/CHAEC/BR/003 de 05/01/2013  
 Objeto: SAT - Serviços para elaboração do Design do Projeto de Engenharia denominado "Projeto de Calcinção Paraná 450 KTPY CVP" para Refinaria Presidente Getúlio Vargas, na cidade de Araucária - PA  
 Moeda de Pagamento: DOLAR DOS ESTADOS UNIDOS  
 Valor: US\$ 160.000,00  
 Forma de Pagamento: Taxa/hora variando de US\$ 45,00 até US\$ 225,00  
 Prazo: De 01/06/2012 até 05/01/2013

Responsável pelo pagamento do Imposto de Renda: Cessionária  
 Processo: 130587 **350**  
 Com Última Informação de: 02/07/2013  
**Certificado de Averbação:** 130587/01  
 Cedente: CHINA ALUMINUM INTERNATIONAL ENGINEERING CORPORATION LIMITED  
 País da Cedente: REPÚBLICA POPULAR DA CHINA  
 Cessionária: COQUEPAR - COMPANHIA DE COQUE CALCINADO DE PETRÓLEO S.A.  
 País da Cessionária: BRASIL  
 Setor: FABRICAÇÃO DE COQUE, REFINO DE PETRÓLEO, ELABORAÇÃO DE COMBUSTÍVEIS NUCLEARES E PRODUÇÃO DE ÁLCOOL  
 CNPJ/CPF: 08.782.537/0003-24  
 Endereço da Cessionária: Avenida Victor Amaral, 588, sala 7 - Centro - Araucária - PR  
 Natureza do Documento: Fatura nº 12F/CHAEC/BR/084 de 13/08/2012  
 Objeto: SAT - Serviços para elaboração do Design do Projeto de Engenharia denominado "Projeto de Calcinção Paraná 450 KTPY CVP" para a Refinaria Presidente Getúlio Vargas, na cidade de Araucária - PA  
 Moeda de Pagamento: DOLAR DOS ESTADOS UNIDOS  
 Valor: US\$ 256.000,00  
 Forma de Pagamento: Taxa/hora variando de US\$ 45,00 até US\$ 225,00  
 Prazo: De 05/01/2013 até 13/08/2013  
 Responsável pelo pagamento do Imposto de Renda: Cessionária

Processo: 130591 **350**  
 Com Última Informação de: 04/07/2013  
**Certificado de Averbação:** 130591/01  
 Cedente: SAFE CONTROL - BOILER SERVICE AB  
 País da Cedente: SUÉCIA  
 Cessionária: FIBRIA CELULOSE S/A  
 País da Cessionária: BRASIL  
 Setor: FABRICAÇÃO DE CELULOSE E OUTRAS PASTAS PARA A FABRICAÇÃO DE PAPEL  
 CNPJ/CPF: 60.643.228/0471-95  
 Endereço da Cessionária: Rodovia Aracruz/Barra do Riacho, s/nº, Km 25 - Portaria Principal - Barra do Riacho - Aracruz - ES  
 Natureza do Documento: Contrato de 02/05/2012  
 Objeto: SAT - Serviços de assistência técnica e inspeção ultrassônica especializada em tubos compostos, e transferência de tecnologia do método de inspeção por ultrassom em tubos compostos aos técnicos da empresa cessionária  
 Moeda de Pagamento: COROA SUECA  
 Valor: Até SEK 656.000,00  
 Forma de Pagamento: Taxas/hora de SEK 1000,00; SEK 1.500,00 e SEK 1.800,00  
 Prazo: 24 (vinte e quatro) meses, a contar de 13/08/2013  
 Responsável pelo pagamento do Imposto de Renda: Cessionária

Processo: 130593 **350**  
 Com Última Informação de: 05/07/2013  
**Certificado de Averbação:** 130593/01  
 Cedente: INDUSTRIAL HIGH TECHNOLOGY SA (IHT)  
 País da Cedente: SUÍÇA  
 Cessionária: GEICO BRASIL LTDA  
 País da Cessionária: BRASIL  
 Setor: FABRICAÇÃO DE MÁQUINAS E EQUIPAMENTOS DE USO GERAL  
 CNPJ/CPF: 00.629.924/0001-51  
 Endereço da Cessionária: Rua Francisco Rocha, 2113 - Bigorilho - Curitiba - PR  
 Natureza do Documento: Contrato de 29/04/2013

Objeto: SAT - Serviços relacionados a implantação de uma cabine de pintura em Goiana - PE  
 Moeda de Pagamento: EURO  
 Valor: Até R\$5.013.481,84, ao equivalente em Euros  
 Forma de Pagamento: Taxa/hora variando de R\$79,55 até R\$125,00, ao equivalente em Euros  
 Prazo: De 29/04/2013 até 02/09/2014  
 Responsável pelo pagamento do Imposto de Renda: Cessionária  
 Serviços/Despesas Isentas de Averbação: Até R\$ 220.268,16, ao equivalente em Euros - Despesas com passagens aéreas e viagem

Processo: 130596 **350**  
 Com Última Informação de: 05/07/2013  
**Certificado de Averbação:** 130596/01  
 Cedente: FRAUNHOFER INSTITUTE FOR PRODUCTION SYSTEMS AND DESIGN  
 País da Cedente: ALEMANHA  
 Cessionária: EMBRAER - EMPRESA BRASILEIRA DE AERONÁUTICA S/A.  
 País da Cessionária: BRASIL  
 Setor: CONSTRUÇÃO E MONTAGEM DE AERONAVES  
 CNPJ/CPF: 07.689.002/0001-89  
 Endereço da Cessionária: Avenida Brigadeiro Faria Lima nº 2170 - Putim - São José dos Campos - SP  
 Natureza do Documento: Ordem de Compra nº 901215643 de 20/06/2013  
 Objeto: SAT - Consultoria de engenharia em Manufatura Aditiva  
 Moeda de Pagamento: EURO  
 Valor: Até €32.500,00  
 Forma de Pagamento: Taxa/hora de € 101,56  
 Prazo: De 05/08/2013 até 30/04/2014  
 Responsável pelo pagamento do Imposto de Renda: Cessionária  
 Serviços/Despesas Isentas de Averbação: Até €52.800,00 - Energia e equipamento

Processo: 130602 **350**  
 Com Última Informação de: 08/07/2013  
**Certificado de Averbação:** 130602/01  
 Cedente: THYSSENKRUPP POLYSIUS AG  
 País da Cedente: ALEMANHA  
 Cessionária: THYSSENKRUPP INDUSTRIAL SOLUTIONS LTDA ,incorporadora da POLYSIUS DO BRASIL LTDA  
 País da Cessionária: BRASIL  
 Setor: FABRICAÇÃO DE MÁQUINAS E EQUIPAMENTOS DE USO GERAL  
 CNPJ/CPF: 43.711.951/0003-43  
 Endereço da Cessionária: Avenida Brigadeiro Faria Lima, 1572, 15º andar - Jardim Paulistano - São Paulo - SP  
 Natureza do Documento: Fatura nº 13/30.004 de 25/10/2012  
 Objeto: SAT - Serviços de supervisão de montagem da linha de produção de Clínger de 3000, relativo ao Projeto ITAVER  
 Moeda de Pagamento: EURO  
 Valor: € 25.382,31  
 Forma de Pagamento: Taxas/hora de € 106,00, € 132,50 e € 159,00  
 Prazo: De 01/07/2012 até 14/08/2012  
 Responsável pelo pagamento do Imposto de Renda: Cessionária

Processo: 130604 **350**  
 Com Última Informação de: 09/07/2013  
**Certificado de Averbação:** 130604/01  
 Cedente: LOESCH GMBH  
 País da Cedente: ALEMANHA  
 Cessionária: VOTORANTIM CIMENTOS S.A., incorporadora da VOTORANTIM CIMENTOS BRASIL S/A  
 País da Cessionária: BRASIL  
 Setor: FABRICAÇÃO DE CIMENTO  
 CNPJ/CPF: 01.637.895/0106-00

Endereço da Cessionária: Avenida Ermírio de Moraes, 380 - Tanica - Rio Branco do Sul - PR  
 Natureza do Documento: Fatura nº 8002946 de 14/05/2013  
 Objeto: SAT - Serviço de supervisão de montagem de Moinho Vertical de Rolos LM 53.6" na Unidade de Rio Branco do Sul  
 Moeda de Pagamento: EURO  
 Valor: € 43.044,53  
 Forma de Pagamento: Taxa/hora variando de € 137,00 até € 343,75  
 Prazo: De 18/04/2013 até 09/05/2013  
 Responsável pelo pagamento do Imposto de Renda: Cessionária  
 Serviços/Despesas Isentas de Averbação: € 1.342,00 - Despesas diárias

Processo: 130605 **350**  
 Com Última Informação de: 09/07/2013  
**Certificado de Averbação:** 130605/01  
 Cedente: LOESCHE GMBH  
 País da Cedente: ALEMANHA  
 Cessionária: VOTORANTIM CIMENTOS S.A., incorporadora da VOTORANTIM CIMENTOS BRSL S.A.  
 País da Cessionária: BRASIL  
 Setor: FABRICAÇÃO DE CIMENTO  
 CNPJ/CPF: 01.637.895/0106-00  
 Endereço da Cessionária: Avenida Ermírio de Moraes, 380 - Tanica - Rio Branco do Sul - PR  
 Natureza do Documento: Fatura nº 8002904 de 04/04/2013  
 Objeto: SAT - Serviço de supervisão de montagem de Moinho Vertical de Rolos LM 53.6., nas instalações da Cessionária em Rio Branco do Sul-PR  
 Moeda de Pagamento: EURO  
 Valor: € 29.337,34  
 Forma de Pagamento: Taxa/hora variando de € 126,25 até € 214,63  
 Prazo: De 01/03/2013 até 28/03/2013  
 Responsável pelo pagamento do Imposto de Renda: Cessionária  
 Serviços/Despesas Isentas de Averbação: € 4.494,00 - Despesas de alimentação e pousada

Processo: 130607 **350**  
 Com Última Informação de: 09/07/2013  
**Certificado de Averbação:** 130607/01  
 Cedente: LOESCHE GMBH  
 País da Cedente: ALEMANHA  
 Cessionária: VOTORANTIM CIMENTOS S.A., incorporadora da VOTORANTIM CIMENTOS BRASIL S.A.  
 País da Cessionária: BRASIL  
 Setor: FABRICAÇÃO DE CIMENTO  
 CNPJ/CPF: 01.637.895/0106-00  
 Endereço da Cessionária: Avenida Ermírio de Moraes, 380 - Tanica - Rio Branco do Sul - PR  
 Natureza do Documento: Fatura nº 8002947 de 14/05/2013  
 Objeto: SAT - Serviço de supervisão de montagem de Moinho Vertical de Rolos LM 53.6, nas instalações da cessionária em Rio Branco do Sul - PR  
 Moeda de Pagamento: EURO  
 Valor: € 68.354,33  
 Forma de Pagamento: Taxa/hora variando de € 196,25 até € 490,63  
 Prazo: De 15/04/2013 até 11/05/2013  
 Responsável pelo pagamento do Imposto de Renda: Cessionária  
 Serviços/Despesas Isentas de Averbação: € 10.870,75 - Despesas com diárias e alimentação

Processo: 130608 **350**  
 Com Última Informação de: 09/07/2013  
**Certificado de Averbação:** 130608/01  
 Cedente: LOESCHE GMBH  
 País da Cedente: ALEMANHA  
 Cessionária: VOTORANTIM CIMENTOS S.A., incorporadora da VOTORANTIM CIMENTOS BRASIL S/A

País da Cessionária: BRASIL  
 Setor: FABRICAÇÃO DE CIMENTO  
 CNPJ/CPF: 01.637.895/0106-00  
 Endereço da Cessionária: Avenida Ermírio de Moraes, 380 - Tanica - Rio Branco do Sul - PR  
 Natureza do Documento: Fatura nº 8002957 de 24/05/2013  
 Objeto: SAT - Serviço de supervisão de montagem do Moinho Vertical de Rolos LM 53.6, nas instalações da cessionária em Rio Branco do Sul - PR  
 Moeda de Pagamento: EURO  
 Valor: € 17.378,82  
 Forma de Pagamento: Taxa/hora variando de € 196,25 até € 490,63  
 Prazo: De 30/04/2013 até 04/05/2013  
 Responsável pelo pagamento do Imposto de Renda: Cessionária  
 Serviços/Despesas Isentas de Averbação: € 2.656,40 - Despesas diversas com diárias e alimentação

Processo: 130609 **350**  
 Com Última Informação de: 09/07/2013  
**Certificado de Averbação:** 130609/01  
 Cedente: INLAB S.A.  
 País da Cedente: ARGENTINA  
 Cessionária: PETRÓLEO BRASILEIRO S/A - PETROBRAS  
 País da Cessionária: BRASIL  
 Setor: REFINO DE PETRÓLEO  
 CNPJ/CPF: 33.000.167/0001-01  
 Endereço da Cessionária: Av. República do Chile nº 65 - Sala 302 - Centro - Rio de Janeiro - RJ  
 Natureza do Documento: Contrato nº 0050.0082468.13.2 de 28/03/2013.  
 Objeto: SAT - Serviços de petrofísica especial (permeabilidade relativa) em testemunhagens completas, cúbicas e de plug, com estudo multidirecional sobre curvas de permeabilidade relativa, conforme Anexo A, do Contrato.  
 Moeda de Pagamento: DOLAR DOS ESTADOS UNIDOS  
 Valor: Até US\$ 126.000,00  
 Forma de Pagamento: Taxa/hora variando de US\$ 10,00 a US\$ 52,50  
 Prazo: De 28/03/2013 até 28/03/2015  
 Responsável pelo pagamento do Imposto de Renda: Cessionária  
 Serviços/Despesas Isentas de Averbação: Até US\$ 87.288,38 - Encargos das instalações e material

Processo: 130610 **350**  
 Com Última Informação de: 10/07/2013  
**Certificado de Averbação:** 130610/01  
 Cedente: DR. BRUNO SCHWAB  
 País da Cedente: ALEMANHA  
 Cessionária: VOTORANTIM METAIS ZINCO S/A  
 País da Cessionária: BRASIL  
 Setor: EXTRAÇÃO DE OUTROS MINERAIS METÁLICOS NÃO-FERROSOS  
 CNPJ/CPF: 42.416.651/0008-83  
 Endereço da Cessionária: Rodovia BR 267 - Km 119 - s/nº - Igrejinha - Juiz de Fora - MG  
 Natureza do Documento: Fatura nº/RG-Nr.: act01/2013 de 29/05/2013  
 Objeto: SAT - Consultoria referente ao tratamento de material secundário em fundição de Zinco, nas instalações da Cessionária em Juiz de Fora - MG  
 Moeda de Pagamento: EURO  
 Valor: € 10.000,00  
 Forma de Pagamento: Taxa /hora de € 125,00  
 Prazo: De 01/10/2013 até 31/03/2014  
 Responsável pelo pagamento do Imposto de Renda: Cessionária

Processo: 130612 **350**  
 Com Última Informação de: 10/07/2013  
**Certificado de Averbação:** 130612/01  
 Cedente: MAN DIESEL & TURBO UK LTD

País da Cedente: REINO UNIDO  
 Cessionária: MAN DIESEL & TURBO BRASIL LTDA  
 País da Cessionária: BRASIL  
 Setor: FABRICAÇÃO DE OUTRAS MÁQUINAS E EQUIPAMENTOS DE USO GERAL  
 CNPJ/CPF: 33.060.278/0001-03  
 Endereço da Cessionária: Rua General José Cristino, 31 - São Cristóvão - Rio de Janeiro - RJ  
 Natureza do Documento: Fatura nº 90148202 de 25/01/2013  
 Objeto: SAT - Serviços de manutenção do Motor PAXMAN VENTURA 16YJCAZ (fragata Greenhalgh, ex-HMS Broadsword) realizados na MAN DIESEL & TURBO BRASIL LTD em São Cristóvão/Rio de Janeiro.  
 Moeda de Pagamento: LIBRA ESTERLINA  
 Valor: £ 7.216,42  
 Forma de Pagamento: Taxa/hora de £ 76,03 e £ 115,70;  
 Taxas/dia de £ 479,33; £ 485,95 e £ 634,71  
 Prazo: De 13/01/2012 até 23/12/2012  
 Responsável pelo pagamento do Imposto de Renda: Cessionária  
 Serviços/Despesas Isentas de Averbação: £ 2.827,05 - Passagens, taxas e hotel

Processo: 130641 **350**  
 Com Última Informação de: 29/07/2013  
**Certificado de Averbação:** 130641/01  
 Cedente: SANDVIK MINING AND CONSTRUCTION MATERIALS HANDLING GMBH & CO KG e SANDVIK MGS S/A  
 País da Cedente: AUSTRIA  
 Cessionária: VALE S/A  
 País da Cessionária: BRASIL  
 Setor: EXTRAÇÃO DE MINÉRIO DE FERRO  
 CNPJ/CPF: 33.592.510/0001-54  
 Endereço da Cessionária: Av. Graça Aranha, 26 - Centro - Rio de Janeiro - RJ  
 Natureza do Documento: Contrato nº 1905094/2011 de 15/07/201 e Termo Aditivo nº1 de 26/04/2012 e Termo Aditivo nº2 de 14/11/2012  
 Objeto: SAT - Realização de estudos técnicos preliminares e básicos, bem como viabilidade técnica para futura construção e aquisição de dois Sistemas de Manuseio denominados "MTS" no escopo logístico da área da cessionária.  
 Moeda de Pagamento: EURO  
 Forma de Pagamento: Taxas/hora de £ 88,32 e £ 120,05  
 Prazo: De 01/07/2011 até 09/02/2013  
 Responsável pelo pagamento do Imposto de Renda: Cessionária

Processo: 130655 **350**  
 Com Última Informação de: 30/07/2013  
**Certificado de Averbação:** 130655/01  
 Cedente: REXAM ELK GROVE FACILITY  
 País da Cedente: ESTADOS UNIDOS  
 Cessionária: REXAM AMAZÔNIA LTDA.  
 País da Cessionária: BRASIL  
 Setor: FABRICAÇÃO DE EMBALAGENS METÁLICAS  
 CNPJ/CPF: 04.838.649/0001-37  
 Endereço da Cessionária: Avenida Cupiuba, 1600 - Distrito Industrial - Manaus - AM  
 Natureza do Documento: Fatura Nº 91387450 de 15/01/2013  
 Objeto: SAT - Serviços de assistência técnica para revisão do freio da embreagem e eixo dos rolamentos da prensa S/N: SAS-50-026359  
 Moeda de Pagamento: DOLAR DOS ESTADOS UNIDOS  
 Valor: US\$ 16.096,00

Forma de Pagamento: Taxa/dia de US\$ 1.341,33  
 Prazo: De 11/08/2012 até 22/08/2012  
 Responsável pelo pagamento do Imposto de Renda: Cessionária

Processo: 130658 **350**  
 Com Última Informação de: 31/07/2013  
**Certificado de Averbação:** 130658/01  
 Cedente: REXAM ELK GROVE FACILITY  
 País da Cedente: ESTADOS UNIDOS  
 Cessionária: REXAM AMAZÔNIA LTDA.  
 País da Cessionária: BRASIL  
 Setor: FABRICAÇÃO DE EMBALAGENS METÁLICAS  
 CNPJ/CPF: 04.838.649/0001-37  
 Endereço da Cessionária: Avenida Cupiuba, 1600 - Distrito Industrial - Manaus - AM  
 Natureza do Documento: Fatura Nº 747-BR3495-AM De 15/01/2013  
 Objeto: SAT - Serviços de assistência técnica para substituição do selo elevador rápido, pistão de comando e rolamentos FW da Prensa S/N: ECH-1520-027918  
 Moeda de Pagamento: DOLAR DOS ESTADOS UNIDOS  
 Valor: US\$ 22.050,00  
 Forma de Pagamento: Taxa/dia de US\$ 1.378,12  
 Prazo: De 28/05/2012 até 12/06/2012  
 Responsável pelo pagamento do Imposto de Renda: Cessionária

Processo: 130659 **350**  
 Com Última Informação de: 31/07/2013  
**Certificado de Averbação:** 130659/01  
 Cedente: REXAM ELK GROVE FACILITY  
 País da Cedente: ESTADOS UNIDOS  
 Cessionária: REXAM AMAZONIA LTDA  
 País da Cessionária: BRASIL  
 Setor: FABRICAÇÃO DE EMBALAGEM DE PLÁSTICO  
 CNPJ/CPF: 04.838.649/0004-80  
 Endereço da Cessionária: Rod. PE 060 - km 07 - Ala D, Suape, s/n - Cabo de Santo Agostinho - PE  
 Natureza do Documento: Fatura Nº 91391076 de 15/01/2013  
 Objeto: SAT - Serviços de assistência técnica para instalação de Anéis "Die Core" e treinamento nas ferramentas do Frisador  
 Moeda de Pagamento: DOLAR DOS ESTADOS UNIDOS  
 Valor: US\$ 7.507,14  
 Forma de Pagamento: Taxa/dia de US\$ 1.072,44  
 Prazo: De 16/09/2012 até 22/09/2012  
 Responsável pelo pagamento do Imposto de Renda: Cessionária

Processo: 130660 **350**  
 Com Última Informação de: 31/07/2013  
**Certificado de Averbação:** 130660/01  
 Cedente: REXAM ELK GROVE FACILITY  
 País da Cedente: ESTADOS UNIDOS  
 Cessionária: REXAM BEVERAGE CAN SOUTH AMERICA S/A  
 País da Cessionária: BRASIL  
 Setor: FABRICAÇÃO DE EMBALAGENS METÁLICAS  
 CNPJ/CPF: 29.506.474/0039-64  
 Endereço da Cessionária: Rod. PE 60, s/nº, Km 07 - Complexo Industrial Portuário - Suape - Cabo de Santo Agostinho - PE  
 Natureza do Documento: Fatura Nº 91387449 de 15/01/2013  
 Objeto: SAT - Serviços de assistência técnica para revisão completa da Prensa BSTA 90/20, S/N:9777  
 Moeda de Pagamento: DOLAR DOS ESTADOS UNIDOS  
 Valor: US\$ 48.939,48  
 Forma de Pagamento: Taxa/dia de US\$ 1.322,69

Prazo: De 26/09/2012 até 01/11/2012  
Responsável pelo pagamento do  
Imposto de Renda: Cessionária

Processo: 130668 **350**  
Com Última Informação de: 01/08/2013  
**Certificado de Averbação:** 130668/01  
Cedente: MACRAE TECHNOLOGIES,  
INC.  
País da Cedente: ESTADOS UNIDOS  
Cessionária: VALE S/A  
País da Cessionária: BRASIL  
Setor: EXTRAÇÃO DE MINÉRIO DE  
FERRO  
CNPJ/CPF: 33.592.510/0001-54  
Endereço da Cessionária: Av. Graça  
Aranha, 26 - Centro - Rio de Janeiro -  
RJ  
Natureza do Documento: Contrato nº  
2584734 de 05/06/2013  
Objeto: SAT - Serviços técnicos  
especializados em engenharia para  
avaliação dos fornos de redução na  
Unidade Operacional da Onça Puma em  
Ourilândia do Norte - PA  
Moeda de Pagamento: DOLAR DOS  
ESTADOS UNIDOS  
Valor: Até US\$ 183.040,00  
Forma de Pagamento: Taxa/hora de  
US\$ 220,00  
Prazo: De 05/06/2013 até 04/06/2014  
Responsável pelo pagamento do  
Imposto de Renda: Cessionária  
Serviços/Despesas Isentas de  
Averbação: Até US\$ 62.216,00 -  
Despesas com deslocamento e  
alimentação

Processo: 130674 **350**  
Com Última Informação de: 02/08/2013  
**Certificado de Averbação:** 130674/01  
Cedente: INSULFILM DO BRASIL LTDA

País da Cedente: BRASIL  
Cessionária: ISC POLIESTER FILMES  
INTELIGENTES LTDA - EPP  
País da Cessionária: BRASIL  
Setor: COMÉRCIO A VAREJO E POR  
ATACADO DE PEÇAS E ACESSÓRIOS  
PARA VEÍCULOS AUTOMOTORES  
CNPJ/CPF: 00.503.859/0001-13  
Endereço da Cessionária: Rua Lavradio,  
415 - Barra Funda - São Paulo - SP  
Natureza do Documento: Contrato de  
03/09/2012  
Objeto: UM - Licença exclusiva para os  
Registros mencionados no item "Prazo"  
Moeda de Pagamento: REAL  
Valor: R\$ 10.000,00 (dez mil reais);  
"NILIL" para os registros 813633389;  
813633451; 813633460  
Forma de Pagamento: Mensal  
Prazo: De 04/07/2013 até  
08/08/2016 para o registro 822317508;  
05/09/2016 para o registro 818911069;  
17/09/2016 para o registro 814699421;  
19/09/2016 para os registros  
822553120, 822553104 e 822553112;  
05/06/2017 para o registro 822553090;  
24/04/2020 para o registro 813633370;  
a concessão da prorrogação para os  
registros 813633389; 813633451 e  
813633460  
Responsável pelo pagamento do  
Imposto de Renda: Não se Aplica

Processo: 130676 **350**  
Com Última Informação de: 02/08/2013  
**Certificado de Averbação:** 130676/01  
Cedente: STANFORD UNIVERSITY  
País da Cedente: ESTADOS UNIDOS  
Cessionária: PETRÓLEO BRASILEIRO  
S/A - PETROBRAS  
País da Cessionária: BRASIL  
Setor: REFINO DE PETRÓLEO

CNPJ/CPF: 33.000.167/0001-01  
Endereço da Cessionária: Av. República  
do Chile nº 65 - Sala 302 - Centro - Rio  
de Janeiro - RJ  
Natureza do Documento: Contrato nº  
0050.0084230.13.2 de 25/06/2013  
Objeto: SAT - Serviços relacionados ao  
Programa de Coligadas do Petroleum  
Research Institute (SUPRI D)  
Moeda de Pagamento: DOLAR DOS  
ESTADOS UNIDOS  
Valor: Até US\$ 21.250,00  
Prazo: De 25/05/2013 até 31/12/2013  
Responsável pelo pagamento do  
Imposto de Renda: Cessionária

Processo: 130678 **350**  
Com Última Informação de: 02/08/2013  
**Certificado de Averbação:** 130678/01  
Cedente: INDÚSTRIA DE CALÇADOS  
WEST COAST LTDA.  
País da Cedente: BRASIL  
Cessionária: LUNENDER TÊXTIL  
LTDA.  
País da Cessionária: BRASIL  
Setor: CONFECÇÃO DE ARTIGOS DO  
VESTUÁRIO  
CNPJ/CPF: 75.552.133/0001-70  
Endereço da Cessionária: Rua Atanásio  
Rosa nº 833 - Centro - Guarimir - SC  
Natureza do Documento: Contrato de  
25/09/2012 e Aditivo de 04/03/2013.  
Objeto: UM - Licença exclusiva para o  
registro nº 811715302.  
Moeda de Pagamento: REAL  
Valor: 2,0 % (dois por cento) sobre  
vendas líquidas dos produtos  
contratuais.  
Forma de Pagamento: Mensal.  
Prazo: De 26/07/2013 até 31/12/2015.  
Responsável pelo pagamento do  
Imposto de Renda: Cedente

Processo: 130699 **350**  
Com Última Informação de: 06/08/2013  
**Certificado de Averbação:** 130699/01  
Cedente: ROXBURGH  
ENVIRONMENTAL LIMITED  
País da Cedente: REINO UNIDO  
Cessionária: VALE S/A  
País da Cessionária: BRASIL  
Setor: EXTRAÇÃO DE MINÉRIO DE  
FERRO  
CNPJ/CPF: 33.592.510/0001-54  
Endereço da Cessionária: Av. Graça  
Aranha, 26 - Centro - Rio de Janeiro -  
RJ  
Natureza do Documento: Contrato nº  
2075509 de 23/12/2011  
Objeto: SAT - Serviço de consultoria  
técnica em relação ao transporte seguro  
de minério de ferro, conforme os  
requisitos do Código Internacional para  
o Transporte Marítimo de Cargas de  
Granéis Sólidos da Organização  
Marítima Internacional.  
Moeda de Pagamento: DOLAR DOS  
ESTADOS UNIDOS  
Valor: Até US\$ 5.363.468,65  
Forma de Pagamento: Taxa/hora  
variando de US\$ 24,05 até US\$ 558,70  
Prazo: De 23/12/2011 até 23/10/2012  
Responsável pelo pagamento do  
Imposto de Renda: Cessionária  
Serviços/Despesas Isentas de  
Averbação: US\$ 1.373.116,35 -  
Despesas Reembolsáveis



# Diretoria de Contratos, Indicações Geográficas e Registros - DICIG

## Despachos Relativos a Pedidos e Registros de Programas de Computador (RS)

RPI 2225 de 27/08/2013

### 082 PEDIDO EM EXIGENCIA DEVIDO A IRREGULARIDADE

Processo: 13573-5 **082**  
Título: HERR MAXIMUS  
Titular: JOÃO LUIZ DA SILVA JUNIOR -  
CPF/CNPJ:71912550997  
Procurador: ANEL MARCAS E  
PATENTES LTDA -  
CPF:04806259000185  
Essenciais da Cessão. Referência: Lei  
9610/98, art. 50, § 2º. Exigência: As  
condições de tempo, lugar e  
remuneração deverão constar no  
documento de cessão, por serem estas,  
elementos essenciais da mesma.  
Poder Específico. Referência:  
Resolução 58/98, Artigo 6º.. Exigência:  
Apresentar procuração com a outorga  
de poderes específicos para requerer  
pedidos de registro de programa de  
computador e/ou para autorizar a cópia  
da documentação técnica do programa  
de computador.

Processo: 13574-0 **082**  
Título: SYNISTRO - REGISTRO DE  
PACOTES SYN  
Titular: COMPANHIA DE TECNOLOGIA  
DA INFORMAÇÃO DO ESTADO DE  
MINAS GERAIS -  
CPF/CNPJ:16636540000104  
Procurador: COMPANHIA DE  
TECNOLOGIA DA INFORMAÇÃO DO  
ESTADO DE MINAS GERAIS -  
CPF:16636540000104  
Autenticação do contrato de trabalho..  
Referência: Resolução INPI 58/98, Art.  
8º. Exigência: Reapresentar contrato de  
trabalho devidamente autenticado.  
Esclarecimentos. Referência: .  
Exigência: Prestar esclarecimentos de  
acordo com o  
complemento.APRESENTAR  
ALTERAÇÃO DO ESTATUTO SOCIAL  
COMPROVANDO QUE A COMPANHIA  
DE PROCESSAMENTO DE DADOS  
MUDOU DE NOME PARA VALIDAR O  
CONTRATO DE TRABALHO DE  
WAGNER RIBEIRO.

Processo: 13584-3 **082**  
Título: TESTE DE FERTILIDADE  
Titular: MARCO ANTÔNIO TORRES  
CAVALCANTIN -  
CPF/CNPJ:13863452534  
Procurador: Não informado ou  
inexistente  
Autorização para cópia. Referência:  
Resolução 201/2009, artigo 1º, § 1º..  
Exigência: Apresentar autorização para  
cópia datada e assinada por todos os  
titulares.

Processo: 13586-0 **082**  
Título: SISTEMA DE  
ACOMPANHAMENTO DE PROJETOS

E PROCESSO DE REGISTRO DE  
PRODUTOS AGROQUÍMICOS  
Titular: RENATE DELA BRUNA -  
CPF/CNPJ:80352723904  
Procurador: Não informado ou  
inexistente  
Autorização para cópia. Referência:  
Resolução 201/2009, artigo 1º, § 1º..  
Exigência: Apresentar autorização para  
cópia datada e assinada por todos os  
titulares.FALTOU O TÍTULO.  
Esclarecimentos. Referência: .  
Exigência: Prestar esclarecimentos de  
acordo com o complemento.CEDENTE  
DIFERENTE DO AUTOR.

Processo: 13587-2 **082**  
Título: ATHO ENERGY  
Titular: ATHO ENGENHARIA  
ELETRICA LTDA-ME -  
CPF/CNPJ:06199843000145  
Procurador: SUPREMA MARCAS E  
PATENTES LTDA -  
CPF:06341161000125  
Autorização para cópia. Referência:  
Resolução 201/2009, artigo 1º, § 1º..  
Exigência: Apresentar autorização para  
cópia datada e assinada por todos os  
titulares.DEVE SER FEITA PELO  
TITULAR.

Processo: 14003-4 **082**  
Título: RS INFOGRAPHICS -  
RELIABILITY SUPERVISORY  
INFORGRAPHICS  
Titular: ARCELORMITTAL BRASIL S/A  
- CPF/CNPJ:17469701010482  
Procurador: WAGNER JOSÉ FAFÁ  
BORGES - CPF:62313916715  
Autorização para cópia. Referência:  
Resolução 201/2009, artigo 1º, § 1º..  
Exigência: Apresentar autorização para  
cópia datada e assinada por todos os  
titulares.

Processo: 14006-3 **082**  
Título: SISTRAINING  
Titular: DANIEL PROVENSI,  
OSWALDO RICCI JUNIOR -  
CPF/CNPJ:03539455957, 26952595813  
Procurador: CLEIDE MARIA  
NIENKOETTER ROSA -  
CPF:34472371987  
Campo de Aplicação. Referência:  
Resolução 58/98, art. 8º.. Exigência:  
Apresentar ou retificar os dados do  
campo de aplicação no formulário.O  
campo IP-10 é inválido, apresentar o  
campo correto

Processo: 14008-0 **082**  
Título: BACSEARCH  
Titular: UNIVERSIDADE FEDERAL DA  
PARAÍBA -  
CPF/CNPJ:24098477000110  
Procurador: Não informado ou  
inexistente  
Autenticação da cessão. Referência:  
Resolução 58/98, Artigo 8º. Exigência:  
Apresentar documento de cessão  
original ou cópia autenticada.Apresente,

quando se tratar de cópia reprográfica,  
os documentos de cessão de direitos  
autenticados, bem como presente-os  
com as testemunhas.

Processo: 14010-1 **082**  
Título: STTE - SISTEMA TELE-  
ELETROCARDIOGRAMA  
Titular: UNIVERSIDADE FEDERAL DE  
SANTA CATARINA -  
CPF/CNPJ:83899526000182  
Procurador: Não informado ou  
inexistente  
Condições da Cessão - Lugar.  
Referência: Lei 9610/98, art. 50, §2º.  
Exigência: As condições de lugar  
deverão constar no documento de  
cessão, por serem estas, elementos  
essenciais do mesmo.  
Condições da Cessão - Tempo.  
Referência: Lei 9610/98, art. 50, §2º.  
Exigência: As condições de tempo  
deverão constar no documento de  
cessão, por ser esta, um dos elementos  
essenciais da mesma.

Processo: 14025-0 **082**  
Título: SITE CONSTRUTOR DE  
WEBQUESTS "WEBQUEST FACIL"  
WWW.WEBQUESTFACIL.COM.BR  
Titular: MARCOS CRUZ DE AZEVEDO  
- CPF/CNPJ:07648072777  
Procurador: Não informado ou  
inexistente  
Vínculo empregatício ou documento de  
cessão. Referência: Resolução 58/98,  
artigo 4º, §1º. Exigência: Apresentar  
documentos probatórios da  
transferência dos direitos patrimoniais  
do(s) autor(es) para o titular(es), que  
podem ser: contrato de trabalho,  
estatutário, bolsista, estagiário ou de  
prestação de serviços ou termo de  
cessão.AUTORES; CLEONICE  
PUGGIAN E CLÍCIA VALADARES.

Processo: 14035-3 **082**  
Título: STT - SISTEMA TELEMEDICINA  
E TELESAUDE  
Titular: UNIVERSIDADE FEDERAL DE  
SANTA CATARINA -  
CPF/CNPJ:83899526000182  
Procurador: Não informado ou  
inexistente  
Condições da Cessão - Lugar.  
Referência: Lei 9610/98, art. 50, §2º.  
Exigência: As condições de lugar  
deverão constar no documento de  
cessão, por serem estas, elementos  
essenciais do mesmo.  
Condições da Cessão - Remuneração.  
Referência: Lei 9610/98, art. 50, § 2º.  
Exigência: A remuneração deverá  
constar no documento de cessão, por  
ser esta, um dos elementos essenciais  
da mesma. Caso a cessão tenha sido  
gratuita, deverá ser explicitado.  
Condições da Cessão - Tempo.  
Referência: Lei 9610/98, art. 50, §2º.  
Exigência: As condições de tempo  
deverão constar no documento de

cessão, por ser esta, um dos elementos  
essenciais da mesma.

Processo: 14036-5 **082**  
Título: SISTEMA DE AVALIACAO  
POSTURA  
Titular: UNIVERSIDADE FEDERAL DE  
SANTA CATARINA -  
CPF/CNPJ:83899526000182  
Procurador: Não informado ou  
inexistente  
Condições da Cessão - Lugar.  
Referência: Lei 9610/98, art. 50, §2º.  
Exigência: As condições de lugar  
deverão constar no documento de  
cessão, por serem estas, elementos  
essenciais do mesmo.  
Condições da Cessão - Tempo.  
Referência: Lei 9610/98, art. 50, §2º.  
Exigência: As condições de tempo  
deverão constar no documento de  
cessão, por ser esta, um dos elementos  
essenciais da mesma.

Processo: 14037-0 **082**  
Título: STTD - SISTEMA TELE-  
DERMATOLOGIA  
Titular: UNIVERSIDADE FEDERAL DE  
SANTA CATARINA -  
CPF/CNPJ:83899526000182  
Procurador: Não informado ou  
inexistente  
Condições da Cessão - Lugar.  
Referência: Lei 9610/98, art. 50, §2º.  
Exigência: As condições de lugar  
deverão constar no documento de  
cessão, por serem estas, elementos  
essenciais do mesmo.  
Condições da Cessão - Tempo.  
Referência: Lei 9610/98, art. 50, §2º.  
Exigência: As condições de tempo  
deverão constar no documento de  
cessão, por ser esta, um dos elementos  
essenciais da mesma.

Processo: 14039-4 **082**  
Título: FUNSENDER  
Titular: FUNSENDER SERVICOS DE  
INTRENET E WEB LTDA -  
CPF/CNPJ:04820898000103  
Procurador: ALESSANDRA PIANO  
SAIGALI - CPF:12110782803  
Condições da Cessão - Lugar.  
Referência: Lei 9610/98, art. 50, §2º.  
Exigência: As condições de lugar  
deverão constar no documento de  
cessão, por serem estas, elementos  
essenciais do mesmo.  
Condições da Cessão - Tempo.  
Referência: Lei 9610/98, art. 50, §2º.  
Exigência: As condições de tempo  
deverão constar no documento de  
cessão, por ser esta, um dos elementos  
essenciais da mesma.  
Poder Específico. Referência:  
Resolução 58/98, Artigo 6º.. Exigência:  
Apresentar procuração com a outorga  
de poderes específicos para requerer  
pedidos de registro de programa de  
computador e/ou para autorizar a cópia  
da documentação técnica do programa  
de computador.

- Processo: 14086-6 **082**  
 Título: MAIN\_PRJ\_SYSTEM\_IR\_FULL\_OPV  
 Titular: CENTRO TECNOLÓGICO DO EXÉRCITO - CPF/CNPJ:08635952000193  
 Procurador: Não informado ou inexistente  
 Autenticação do contrato de prestação de serviços.. Referência: Resolução INPI 58/98, art. 8º.. Exigência: Apresentar o contrato de prestação de serviços original ou devidamente autenticado.DO TITULAR COM A DESENVOLVEDORA E SEUS ADITIVOS.  
 Autenticação do contrato de trabalho.. Referência: Resolução INPI 58/98, Art. 8º. Exigência: Reapresentar contrato de trabalho devidamente autenticado.  
 Contrato Social. Referência: Lei 9610/98, artigo 49.. Exigência: Apresentar contrato social com a finalidade de comprovar a legitimidade do representante legal e/ou classificação jurídica da empresa.DA EMPRESA DESENVOLVEDORA.
- Processo: 14130-4 **082**  
 Título: INFINIT I - SISTEMA DE CONTROLE DE USINA DE ASFALTO DESCONTINUA BATCH  
 Titular: TEREX CIFALI EQUIPAMENTOS LTDA - CPF/CNPJ:87960167000182  
 Procurador: EDUARDO AUGUSTO FAITARONE DO SIM - CPF:67763600063  
 Autenticação do contrato de trabalho.. Referência: Resolução INPI 58/98, Art. 8º. Exigência: Reapresentar contrato de trabalho devidamente autenticado.
- Processo: 14131-6 **082**  
 Título: SISTEMA DE CONTROLE DE USINA DOSADORA DE CONCRETO TIPO BATCH  
 Titular: TEREX CIFALI EQUIPAMENTOS LTDA - CPF/CNPJ:87960167000182  
 Procurador: EDUARDO AUGUSTO FAITARONE DO SIM - CPF:67763600063  
 Admissão posterior à criação. Referência: Lei 9609/98, artigo 4º.. Exigência: Apresentar vínculo com data anterior à data de criação.AUTOR: CRISTIAN TEIXEIRA.  
 Autenticação do contrato de trabalho.. Referência: Resolução INPI 58/98, Art. 8º. Exigência: Reapresentar contrato de trabalho devidamente autenticado.  
 Título do programa diferente na autorização para cópia.. Referência: Resolução 201, art. 1º. Exigência: Apresentar autorização para cópia com título do programa igual ao anotado no formulário.  
 Título no formulário diferente do Título na Cessão. Referência: Resolução 58/98, Artigo 4º §1º. Exigência: Apresentar título no formulário igual ao título informado na cessão de direitos.
- Processo: 14132-1 **082**  
 Título: SISTEX FULL - SISTEMA DE CONTROLE DE USINA DE ASFALTO CONTINUA  
 Titular: TEREX CIFALI EQUIPAMENTOS LTDA - CPF/CNPJ:87960167000182  
 Procurador: EDUARDO AUGUSTO FAITARONE DO SIM - CPF:67763600063  
 Admissão posterior à criação. Referência: Lei 9609/98, artigo 4º.. Exigência: Apresentar vínculo com data anterior à data de criação.TODOS OS
- AUTORES, EXCETO DIEGO FRANCISCO.  
 Autenticação do contrato de trabalho.. Referência: Resolução INPI 58/98, Art. 8º. Exigência: Reapresentar contrato de trabalho devidamente autenticado.
- Processo: 14133-3 **082**  
 Título: SISTEX DOSAGE I - SISTEMA DE CONTROLE DE USINA DE ASFALTO CONTINUA  
 Titular: TEREX CIFALI EQUIPAMENTOS LTDA - CPF/CNPJ:87960167000182  
 Procurador: EDUARDO AUGUSTO FAITARONE DO SIM - CPF:67763600063  
 Admissão posterior à criação. Referência: Lei 9609/98, artigo 4º.. Exigência: Apresentar vínculo com data anterior à data de criação.AUTOR: CRISTIAN TEIXEIRA.  
 Autenticação do contrato de trabalho.. Referência: Resolução INPI 58/98, Art. 8º. Exigência: Reapresentar contrato de trabalho devidamente autenticado.
- Processo: 14134-5 **082**  
 Título: SISTEX DOSAGE II - SISTEMA DE CONTROLE DE USINA DE SOLOS E CONCRETO  
 Titular: TEREX CIFALI EQUIPAMENTOS LTDA - CPF/CNPJ:87960167000182  
 Procurador: EDUARDO AUGUSTO FAITARONE DO SIM - CPF:67763600063  
 Admissão posterior à criação. Referência: Lei 9609/98, artigo 4º.. Exigência: Apresentar vínculo com data anterior à data de criação.AUTOR: CRISTIAN TEIXEIRA.  
 Autenticação do contrato de trabalho.. Referência: Resolução INPI 58/98, Art. 8º. Exigência: Reapresentar contrato de trabalho devidamente autenticado.  
 Título do programa diferente na autorização para cópia.. Referência: Resolução 201, art. 1º. Exigência: Apresentar autorização para cópia com título do programa igual ao anotado no formulário.  
 Título no formulário diferente do Título na Cessão. Referência: Resolução 58/98, Artigo 4º §1º. Exigência: Apresentar título no formulário igual ao título informado na cessão de direitos.
- Processo: 14135-0 **082**  
 Título: SISTEX MOBILE - SISTEMA DE CONTROLE DE PAVIMENTADORA DE ASFALTO  
 Titular: TEREX CIFALI EQUIPAMENTOS LTDA - CPF/CNPJ:87960167000182  
 Procurador: EDUARDO AUGUSTO FAITARONE DO SIM - CPF:67763600063  
 Admissão posterior à criação. Referência: Lei 9609/98, artigo 4º.. Exigência: Apresentar vínculo com data anterior à data de criação.AUTOR: CRISTIAN TEIXEIRA.  
 Autenticação do contrato de trabalho.. Referência: Resolução INPI 58/98, Art. 8º. Exigência: Reapresentar contrato de trabalho devidamente autenticado.
- Processo: 14217-2 **082**  
 Título: GAME AVENTURA EMPREENDEDORA - EM BUSCA DOS ATLETAS EM 2016  
 Titular: ZELTZER PROJETOS EDUCACIONAIS LTDA - CPF/CNPJ:02101028000140  
 Procurador: Não informado ou inexistente  
 Título do programa diferente na autorização para cópia.. Referência: Resolução 201, art. 1º. Exigência: Apresentar autorização para cópia com
- título do programa igual ao anotado no formulário.  
 Vínculo empregatício ou documento de cessão. Referência: Resolução 58/98, artigo 4º, §1º.. Exigência: Apresentar documentos probatórios da transferência dos direitos patrimoniais do(s) autor(es) para o titular(es), que podem ser: contrato de trabalho, estatutário, bolsista, estagiário ou de prestação de serviços ou termo de cessão.
- Processo: BR 51 2013 000147-1 **082**  
 Título: SISTEMA DE GESTÃO DE ARQUIVOS ID  
 Titular: ID-PROJETOS EDUCACIONAIS TECNOLOGIA E TREINAMENTO - CPF/CNPJ:04337329000101  
 Procurador: Não informado ou inexistente  
 Autorização para cópia. Referência: Resolução 201/2009, artigo 1º, § 1º.. Exigência: Apresentar autorização para cópia datada e assinada por todos os titulares.FOI FEITA EM NOME DO AUTOR.
- Processo: BR 51 2013 000208-7 **082**  
 Título: SONOD  
 Titular: SONOPRESS RIMO INDUSTRIA E COMERCIO FONOGRÁFICA S/A - CPF/CNPJ:67562884000149  
 Procurador: MONTAURY PIMENTA, MACHADO & LIOCE ADVOGADOS ASSOCIADOS - CPF:29416450000141  
 Autenticação da procuração. Referência: Resolução 58/98, Art. 8º. Exigência: Apresentar procuração original ou atenticada.  
 Condições da Cessão - Remuneração. Referência: Lei 9610/98, art. 50, § 2º. Exigência: A remuneração deverá constar no documento de cessão, por ser esta,um dos elementos essenciais da mesma. Caso a cessão tenha sido gratuita, deverá ser explicitado.  
 Vínculo empregatício ou documento de cessão. Referência: Resolução 58/98, artigo 4º, §1º.. Exigência: Apresentar documentos probatórios da transferência dos direitos patrimoniais do(s) autor(es) para o titular(es), que podem ser: contrato de trabalho, estatutário, bolsista, estagiário ou de prestação de serviços ou termo de cessão.EXCETO DO AUTOR INAEL GAGLIARDI.
- Processo: BR 51 2013 000242-7 **082**  
 Título: STAR SOFT APPLICATION SIG-RE SIST.INTEGRADO P/ GESTÃO RESIDUOS ESPEC  
 Titular: WALTER DE LUNA CABRAL - CPF/CNPJ:08751669897  
 Procurador: Não informado ou inexistente  
 Título do programa diferente na autorização para cópia.. Referência: Resolução 201, art. 1º. Exigência: Apresentar autorização para cópia com título do programa igual ao anotado no formulário.
- Processo: BR 51 2013 000248-6 **082**  
 Título: SOLDIS SOLUÇÃO EM DISTRIBUIÇÃO  
 Titular: SOLDIS SOLUÇÃO EM DISTRIBUIÇÃO DE SOFTWARE LTDA - CPF/CNPJ:04977127000116  
 Procurador: CADASTRO NACIONAL ASSESSORIA DA PROPRIEDADE INDUSTRIAL LTDA - CPF:02274943000138  
 Linguagem. Referência: Resolução 58/98, artigo 4º, §1.. Exigência: Informar a linguagem de programação em que o programa de computador foi desenvolvido.
- Processo: BR 51 2013 000282-6 **082**  
 Título: FREECALL  
 Titular: SUPPORTCOMM S.A. - CPF/CNPJ:03792440000117  
 Procurador: NEWTON SILVEIRA - CPF:00691208891  
 Autorização para cópia. Referência: Resolução 201/2009, artigo 1º, § 1º.. Exigência: Apresentar autorização para cópia datada e assinada por todos os titulares.DEVE SER FEITA EM NOME DO TITULAR.  
 Cessão anterior a Criação. Referência: Lei 9610/98, art.8º, itens I e II. Exigência: Esclarecer a discrepância entre as datas de criação e cessão dos direitos, tendo em vista que o direito só passa a existir após o programa ter sido criado, data a partir da qual se pode ceder o direito.
- Processo: 10729-2 **090**  
 Título: VPSA ONLINE SYSTEM  
 Titular: VPSA TECNOLOGIA E INFORMÁTICA LTDA - CPF/CNPJ:07557094000143  
 Criador: VALTANETTE DE PAULA  
 Linguagem: FLEX, JAVA  
 Campo de Aplicação: AD-02, AD-05, FN-05, FN-06  
 Tipo de Programa: AT-02, AT-03, AT-06  
 Data da Criação: 20/05/2005  
 Regime de Guarda: SIGILO ATÉ 14/06/2020  
 Procurador: VILAGE MARCAS & PATENTES S/S LTDA - CPF:03336489000165
- Processo: 13554-1 **090**  
 Título: ISFRAMEWORK 2.0  
 Titular: INSTITUTO STELA - CPF/CNPJ:05471513000102  
 Criador: DENILSON SELL, FABIANO DUARTE BEPPLER, FERNANDO BORGES MONTENEGRO, MARCELO DOMINGOS, MARCIO NAPOLI  
 Linguagem: JAVA, JAVASCRIPT  
 Campo de Aplicação: AD-02, AD-04, AD-05, IF-07  
 Tipo de Programa: DS-01, DS-02, DS-04, DS-06, FA-01  
 Data da Criação: 04/07/2011  
 Regime de Guarda: SIGILO ATÉ 24/08/2022  
 Procurador: Não informado ou inexistente
- Processo: 13555-3 **090**  
 Título: ISEKPSERVICETEMPLATE  
 Titular: INSTITUTO STELA - CPF/CNPJ:05471513000102  
 Criador: DENILSON SELL, FABIANO DUARTE BEPPLER, FERNANDO BORGES MONTENEGRO, MARCELO DOMINGOS, MARCIO NAPOLI  
 Linguagem: JAVA  
 Campo de Aplicação: AD-02, AD-04, AD-05, IF-07  
 Tipo de Programa: DS-01, DS-02, DS-04, DS-06, FA-01  
 Data da Criação: 08/08/2011  
 Regime de Guarda: SIGILO ATÉ 24/08/2022  
 Procurador: Não informado ou inexistente
- Processo: 13556-5 **090**  
 Título: ISEKPVIEWER  
 Titular: INSTITUTO STELA - CPF/CNPJ:05471513000102  
 Criador: DENILSON SELL, FABIANO DUARTE BEPPLER, FERNANDO
- 090**  
**DEFERIMENTO DE PEDIDO DE REGISTRO DE PROGRAMA DE COMPUTADOR**



BORGES MONTENEGRO, MARCELO DOMINGOS, MARCIO NAPOLI Linguagem: JAVA Campo de Aplicação: AD-02, AD-04, AD-05, IF-07 Tipo de Programa: DS-01, DS-02, DS-04, DS-06, FA-01 Data da Criação: 08/08/2011 Regime de Guarda: SIGILO ATÉ 24/08/2022 Procurador: Não informado ou inexistente	Linguagem: JAVA, JEE Campo de Aplicação: AD-05, FN-02, FN-04, FN-05, FN-06 Tipo de Programa: AP-01, AP-03, AT-04, SO-07 Data da Criação: 28/11/1999 Regime de Guarda: SIGILO ATÉ 28/08/2022 Procurador: Não informado ou inexistente	Tipo de Programa: AP-01, AP-03, AT-04, SO-07 Data da Criação: 28/11/1999 Regime de Guarda: SIGILO ATÉ 28/08/2022 Procurador: Não informado ou inexistente	Linguagem: C#, JAVA Campo de Aplicação: IF-02 Tipo de Programa: AP-01, GI-01, TI-03 Data da Criação: 26/07/2012 Regime de Guarda: Sem sigilo Procurador: Não informado ou inexistente
Processo: 13559-4 <b>090</b> Título: CUNIATÁI Titular: INSTITUTO CENTRO DE PESQUISA E DESENVOLVIMENTO EM TECNOLOGIA DE SOFTWARE - CPF/CNPJ:05123972000197 Criador: FILIPE SPINOLA AMARAL, NILO ROBERTO DA CRUZ PAIM, OSANDI AUGUSTO DA SILVA MARIANO Linguagem: JAVA Campo de Aplicação: IF-10 Tipo de Programa: AT-06, TC-01 Data da Criação: 01/07/2011 Regime de Guarda: Sem sigilo Procurador: JOSAFÁ RODRIGUES CARVALHO SILVA - CPF:52272117600	Processo: 13566-1 <b>090</b> Título: PD_ACRE-SISTEMA DE ARRECADAÇÃO E PAGAMENTOS Titular: PD CASE INFORMÁTICA LTDA - CPF/CNPJ:38519484000152 Criador: ILDEU EUSTÁQUIO GOMES COELHO Linguagem: JAVA, JEE Campo de Aplicação: AD-05, FN-02, FN-04, FN-05, FN-06 Tipo de Programa: AP-01, AP-03, AT-04, SO-07 Data da Criação: 28/11/1999 Regime de Guarda: SIGILO ATÉ 28/08/2022 Procurador: Não informado ou inexistente	Processo: 13571-1 <b>090</b> Título: SOFTWARE DE GESTÃO DE CONHECIMENTO TÁCITO (VERSÃO 1.0) Titular: UNIVERSIDADE FEDERAL DE MINAS GERAIS - CPF/CNPJ:17217985000104 Criador: EDUARDO CAETANO DE OLIVEIRA ALVES, JOÃO GILBERTO QUEIROZ, RODRIGO MAGALHÃES RIBEIRO Linguagem: HTML, JAVASCRIPT, PHP Campo de Aplicação: AD-07, AN-03, EC-08, IN-03, TB-02 Tipo de Programa: AP-02, AP-03, FA-01, GI-01, SM-01 Data da Criação: 09/11/2011 Regime de Guarda: SIGILO ATÉ 27/08/2022 Procurador: Não informado ou inexistente	Processo: 13602-0 <b>090</b> Título: DIVULGAÇÃO DE NEGÓCIOS DE PRODUTOS E SERVIÇOS NA AGROPECUARIA Titular: CIARURAL - SERVIÇOS DE INTERNET LTDA. EPP. - CPF/CNPJ:12029878000139 Criador: PAULO BARRETO NUNES DA SILVA Linguagem: BANCO DE DADOS, JAVASCRIPT, MYSQL, PHP 5 Campo de Aplicação: AD-10, AG-03, AG-05, AG-09 Tipo de Programa: AP-03, GI-01, GI-02, GI-03 Data da Criação: 01/08/2011 Regime de Guarda: SIGILO ATÉ 14/09/2022 Procurador: EDUARDO PEREIRA DA SILVA - CPF:25305530920
Processo: 13562-0 <b>090</b> Título: PD_BASE-SISTEMA DE CADASTROS CORPORATIVOS Titular: PD CASE INFORMÁTICA LTDA - CPF/CNPJ:38519484000152 Criador: ILDEU EUSTÁQUIO GOMES COELHO Linguagem: JAVA, JEE Campo de Aplicação: AD-05, FN-02, FN-04, FN-05, FN-06 Tipo de Programa: AP-01, AP-03, AT-04, GI-01, SO-07 Data da Criação: 28/11/1999 Regime de Guarda: SIGILO ATÉ 28/08/2022 Procurador: Não informado ou inexistente	Processo: 13567-3 <b>090</b> Título: PD_PRAZO-SISTEMA DE DEPÓSITOS A PRAZO Titular: PD CASE INFORMÁTICA LTDA - CPF/CNPJ:38519484000152 Criador: ILDEU EUSTÁQUIO GOMES COELHO Linguagem: JAVA, JEE Campo de Aplicação: AD-05, FN-02, FN-04, FN-05, FN-06 Tipo de Programa: AP-01, AP-03, AT-04, SO-07 Data da Criação: 28/11/1999 Regime de Guarda: SIGILO ATÉ 28/08/2022 Procurador: Não informado ou inexistente	Processo: 13572-3 <b>090</b> Título: SERVICEBOT-3 Titular: TREE TOOLS INFORMATICA LTDA - CPF/CNPJ:82428848000180 Criador: MARIO JORGE KOWALSKI, NELSON KENDI KOMIKAWA, NEZIO NORONHA DIAS JUNIOR, PAULO SERGIO COUGO Linguagem: JAVA Campo de Aplicação: IF-10 Tipo de Programa: AP-01 Data da Criação: 01/07/2012 Regime de Guarda: SIGILO ATÉ 28/06/2013 Procurador: BRASIL SUL MARCAS E PATENTES S/C LTDA. - CPF:75768671000104	Processo: 13781-5 <b>090</b> Título: BUS NAP (COCHILANDO NO ONIBUS) Titular: APARECIDO VANDERLEI DA SILVA - CPF/CNPJ:05724785854 Criador: APARECIDO VANDERLEI DA SILVA Linguagem: ANDROID, JAVA, LINUX Campo de Aplicação: AH-05, AN-07, TP-01, TP-02, UB-04 Tipo de Programa: AP-01, CD-01, GI-01, TI-03, UT-01 Data da Criação: 05/04/2012 Regime de Guarda: SIGILO ATÉ 24/08/2022 Procurador: Não informado ou inexistente
Processo: 13563-2 <b>090</b> Título: PD_SIPAE-SISTEMA DE PAGAMENTO A EMPRESAS Titular: PD CASE INFORMÁTICA LTDA - CPF/CNPJ:38519484000152 Criador: ILDEU EUSTÁQUIO GOMES COELHO Linguagem: JAVA, JEE Campo de Aplicação: AD-05, FN-02, FN-04, FN-05, FN-06 Tipo de Programa: AP-01, AP-03, AT-04, SO-07 Data da Criação: 28/11/1999 Regime de Guarda: SIGILO ATÉ 28/08/2022 Procurador: Não informado ou inexistente	Processo: 13568-5 <b>090</b> Título: PD_INSS-PAGAMENTO DE BENEFÍCIOS DO INSS Titular: PD CASE INFORMÁTICA LTDA - CPF/CNPJ:38519484000152 Criador: ILDEU EUSTÁQUIO GOMES COELHO Linguagem: JAVA, JEE Campo de Aplicação: AD-05, FN-02, FN-04, FN-05, FN-06 Tipo de Programa: AP-01, AP-03, AT-04, SO-07 Data da Criação: 28/11/1999 Regime de Guarda: SIGILO ATÉ 28/08/2022 Procurador: Não informado ou inexistente	Processo: 13583-1 <b>090</b> Título: SISTEMA HCE - HOTELEIRO DE CONTROLE EXCLUSIVO Titular: BRUNO BEUTTENMULLER CASTRO DE MENEZES - CPF/CNPJ:07311193478 Criador: BRUNO BEUTTENMULLER CASTRO DE MENEZES Linguagem: HTML, MYSQL, PHP Campo de Aplicação: AD-05, AD-08, AD-11 Tipo de Programa: AP-01, AP-02, AP-03, AT-01 Data da Criação: 19/05/2010 Regime de Guarda: SIGILO ATÉ 09/08/2022 Procurador: Não informado ou inexistente	Processo: 13784-4 <b>090</b> Título: BIOMED PAINEL Titular: ÉRIC FRADE COELHO - CPF/CNPJ:26857940851 Criador: ÉRIC FRADE COELHO Linguagem: DELPHI, MYSQL Campo de Aplicação: CO-04, IF-07, IF-10, SD-05, TC-03 Tipo de Programa: CD-01, FA-01, SO-09, TI-01 Data da Criação: 15/04/2011 Regime de Guarda: SIGILO ATÉ 24/08/2022 Procurador: Não informado ou inexistente
Processo: 13564-4 <b>090</b> Título: PD_CCF-SISTEMA DE CADASTRO DE EMITENTES DE CHEQUES SEM FUNDOS Titular: PD CASE INFORMÁTICA LTDA - CPF/CNPJ:38519484000152 Criador: ILDEU EUSTÁQUIO GOMES COELHO Linguagem: JAVA, JEE Campo de Aplicação: AD-05, FN-02, FN-04, FN-05, FN-06 Tipo de Programa: AP-01, AP-03, AT-04, SO-07 Data da Criação: 28/11/1999 Regime de Guarda: SIGILO ATÉ 28/08/2022 Procurador: Não informado ou inexistente	Processo: 13569-0 <b>090</b> Título: PD_SEGU - SISTEMA DE SEGURANÇA Titular: PD CASE INFORMÁTICA LTDA - CPF/CNPJ:38519484000152 Criador: ILDEU EUSTÁQUIO GOMES COELHO Linguagem: JAVA, JEE Campo de Aplicação: AD-05, FN-02, FN-04, FN-05, FN-06 Tipo de Programa: AP-01, AP-03, AT-04, PD-05, SO-07 Data da Criação: 28/11/1999 Regime de Guarda: SIGILO ATÉ 28/08/2022 Procurador: Não informado ou inexistente	Processo: 13588-4 <b>090</b> Título: SISTEMA DE CONVERSÃO DE DIAGRAMAS UML EM XMI PARA TABELA Titular: UNIVERSIDADE TECNOLÓGICA FEDERAL DO PARANÁ - CPF/CNPJ:75101873000866 Criador: ANDRE LUIS MARTINS BANDEIRA, LUCIANO TADEU ESTEVS PANSANATO Linguagem: JAVA Campo de Aplicação: IF-02, IF-07, IF-10 Tipo de Programa: DS-01, DS-04 Data da Criação: 15/09/2011 Regime de Guarda: SIGILO ATÉ 24/08/2022 Procurador: Não informado ou inexistente	Processo: 13971-3 <b>090</b> Título: SGTC-SISTEMA DE GESTÃO DE TELECOM DE COOPERATIVA Titular: A & B TELEMANTENCAO LTDA - EPP - CPF/CNPJ:09274308000108 Criador: ANDRE FERREIRA, BRUNO GATTINO BUBADRA Linguagem: C++, CSHARP Campo de Aplicação: IF-02, IF-10 Tipo de Programa: GI-01, GI-02, GI-04, GI-06, GI-07 Data da Criação: 01/01/2011 Regime de Guarda: SIGILO ATÉ 08/03/2013 Procurador: PAP MARCAS E PATENTES LTDA - CPF:01526638000123
Processo: 13565-6 <b>090</b> Título: PD_CCOR - SISTEMA DE CONTAS CORRENTES Titular: PD CASE INFORMÁTICA LTDA - CPF/CNPJ:38519484000152 Criador: ILDEU EUSTÁQUIO GOMES COELHO	Processo: 13570-6 <b>090</b> Título: PD_COMPE-SISTEMA DE COMPENSAÇÃO ELETRÔNICA Titular: PD CASE INFORMÁTICA LTDA - CPF/CNPJ:38519484000152 Criador: ILDEU EUSTÁQUIO GOMES COELHO Linguagem: JAVA, JEE Campo de Aplicação: AD-05, FN-02, FN-04, FN-05, FN-06	Processo: 13592-2 <b>090</b> Título: SISSENHAS (SISTEMA DE MONITORAMENTO DE SENHAS) Titular: JOAO CARLOS ALLIEVI GARCIA - CPF/CNPJ:00804418586 Criador: RODOLFO BOTTO DE BARROS GARCIA	Processo: 13993-6 <b>090</b> Título: FAST 2 PAY Titular: MAURÍCIO JOSÉ GIUBEL - CPF/CNPJ:80261248049 Criador: MAURÍCIO JOSÉ GIUBEL Linguagem: JAVASCRIPT Campo de Aplicação: FN-05 Tipo de Programa: CD-01 Data da Criação: 07/11/2012 Regime de Guarda: SIGILO ATÉ 09/11/2022

Procurador: ANDERSON ANDRÉ  
COLOMBO - CPF:68034865087

Processo: 14005-1 **090**  
Título: DOCUMENT SOLUTIONS ANTI-FRAUDE/DSANTI-FRAUDE  
Titular: CALLERE SOLUÇÕES E COMERCIALIZAÇÃO EM INFORMÁTICA S/A -  
CPF/CNPJ:10603820000121  
Criador: AFONSO GUSTAVO ATAIDE FERREIRA  
Linguagem: ASSEMBLER S 360, COBOL  
Campo de Aplicação: IF-01, IF-04  
Tipo de Programa: AT-04, PD-01, PD-03  
Data da Criação: 01/03/2012  
Regime de Guarda: SIGILO ATÉ 14/09/2022  
Procurador: Não informado ou inexistente

Processo: 14007-5 **090**  
Título: CARDIOMESSAGE  
Titular: UNIVERSIDADE FEDERAL DA PARAÍBA -  
CPF/CNPJ:24098477000110  
Criador: CLEONILSON PROTÁSIO DE SOUZA, JANYELISON RODRIGO MARQUES FERREIRA, VICTOR MIRANDA FERNANDES  
Linguagem: C, C++  
Campo de Aplicação: EN-05, SD-09  
Tipo de Programa: IT-03, UT-02  
Data da Criação: 02/02/2012  
Regime de Guarda: SIGILO ATÉ 31/08/2022  
Procurador: Não informado ou inexistente

Processo: 14009-2 **090**  
Título: V2B RH  
Titular: V2B TECNOLOGIA LTDA -  
CPF/CNPJ:11652491000171  
Criador: ANDRÉ FELIPE MUSSI  
Linguagem: AQL  
Campo de Aplicação: AD-07, TB-02, TB-03, TB-05  
Tipo de Programa: AP-04, FA-01, GI-01  
Data da Criação: 15/08/2010  
Regime de Guarda: Sem sigilo  
Procurador: HELOISA CORTIANI DE OLIVEIRA - CPF:02620530989

Processo: 14038-2 **090**  
Título: LIVOX - LIBERDADE EM VOZ ALTA. COMUNICACAO ALTERNATIVA PARA TABLETS  
Titular: CARLOS EDMAR PEREIRA -  
CPF/CNPJ:27609457825  
Criador: CARLOS EDMAR PEREIRA  
Linguagem: JAVA, PHP, XML  
Campo de Aplicação: ED-04, IF-10, PS-01, SD-04, SD-06  
Tipo de Programa: AP-01, DS-03, FA-01, IA-03, SO-04  
Data da Criação: 03/07/2010  
Regime de Guarda: SIGILO ATÉ 06/09/2022  
Procurador: Não informado ou inexistente

Processo: BR 51 2013 000150-1 **090**  
Título: SINGLE COMPANY  
Titular: SINGLE COMPANY LTDA-ME -  
CPF/CNPJ:17186259000171  
Criador: FELIPE GHELEN MARQUADART  
Linguagem: MYSQL, PHP  
Campo de Aplicação: AH-01, CO-04, IF-07, IF-09  
Tipo de Programa: AP-01, ET-01, GI-01, SO-04, SO-05  
Data da Criação: 27/11/2012  
Regime de Guarda: SIGILO ATÉ 25/02/2023  
Procurador: PAP MARCAS E PATENTES S/C LTDA -  
CPF:01526638000123

Processo: BR 51 2013 000177-3 **090**  
Título: PDI - PROGRAMA DIÁRIO DE INTERVENÇÕES  
Titular: SUL ENGENHARIA E SISTEMAS LTDA. -  
CPF/CNPJ:02333931000137  
Criador: JAYME JEFFMAN FILHO  
Linguagem: C++  
Campo de Aplicação: EN-01, EN-04  
Tipo de Programa: AP-01, TC-01  
Data da Criação: 25/02/2013  
Regime de Guarda: SIGILO ATÉ 05/03/2023  
Procurador: Não informado ou inexistente

Processo: BR 51 2013 000178-1 **090**  
Título: SRE - SISTEMA DE REGISTROS DE EVENTOS DO SISTEMA ELÉTRICO DE TRANSMISSÃO  
Titular: SUL ENGENHARIA E SISTEMAS LTDA. -  
CPF/CNPJ:02333931000137  
Criador: ANTONIO VALMOR ZAMPIERI, JAYME JEFFMAN FILHO  
Linguagem: C++  
Campo de Aplicação: EN-01, EN-04  
Tipo de Programa: AP-01, TC-01  
Data da Criação: 10/12/1999  
Regime de Guarda: SIGILO ATÉ 05/03/2023  
Procurador: Não informado ou inexistente

Processo: BR 51 2013 000179-0 **090**  
Título: CADSEE - CADASTRO DO SISTEMA DE ENERGIA ELÉTRICA  
Titular: SUL ENGENHARIA E SISTEMAS LTDA. -  
CPF/CNPJ:02333931000137  
Criador: JAYME JEFFMAN FILHO, ROBERTO BENDER  
Linguagem: .NET, C#  
Campo de Aplicação: OO-00  
Tipo de Programa: Um ou mais códigos informados incorretamente  
Data da Criação: 25/02/2013  
Regime de Guarda: SIGILO ATÉ 05/03/2023  
Procurador: Não informado ou inexistente

Processo: BR 51 2013 000180-3 **090**  
Título: EXECPLDI - EXECUÇÃO DO PROGRAMA DIÁRIO DE INTERVENÇÕES  
Titular: SUL ENGENHARIA E SISTEMAS LTDA. -  
CPF/CNPJ:02333931000137  
Criador: JAYME JEFFMAN FILHO  
Linguagem: C++  
Campo de Aplicação: EN-01, EN-04  
Tipo de Programa: AP-01, TC-01  
Data da Criação: 25/02/2013  
Regime de Guarda: SIGILO ATÉ 05/03/2023  
Procurador: Não informado ou inexistente

Processo: BR 51 2013 000181-1 **090**  
Título: ADM - ADMINISTRAÇÃO DE USUÁRIOS E GRUPOS  
Titular: SUL ENGENHARIA E SISTEMAS LTDA. -  
CPF/CNPJ:02333931000137  
Criador: JAYME JEFFMAN FILHO  
Linguagem: C++  
Campo de Aplicação: EN-04, IF-10  
Tipo de Programa: AP-01, TC-01  
Data da Criação: 25/02/2013  
Regime de Guarda: SIGILO ATÉ 05/03/2023  
Procurador: Não informado ou inexistente

Processo: BR 51 2013 000243-5 **090**  
Título: CPQD2757 - DECODIFICADOR DA INTERFACE OTL4.10 - V.1.1\_3A  
Titular: FUNDAÇÃO CPQD - CENTRO DE PESQUISA E DESENVOLVIMENTO

EM TELECOMUNICAÇÕES -  
CPF/CNPJ:02641663000110  
Criador: ARLEY HENRIQUE SALVADOR, CAROLINA GOMES NEVES, LUIS PAULO FERNANDES DE BARROS  
Linguagem: VHDL  
Campo de Aplicação: TC-02  
Tipo de Programa: TI-03  
Data da Criação: 26/10/2012  
Regime de Guarda: SIGILO ATÉ 25/03/2023  
Procurador: ANA LÚCIA FORNI POPPI - CPF:21977974848

Processo: BR 51 2013 000244-3 **090**  
Título: CPQD2756 - CODIFICADOR DA INTERFACE OTL4.10 - V.1.1\_3A  
Titular: FUNDAÇÃO CPQD - CENTRO DE PESQUISA E DESENVOLVIMENTO EM TELECOMUNICAÇÕES -  
CPF/CNPJ:02641663000110  
Criador: ARLEY HENRIQUE SALVADOR, CAROLINA GOMES NEVES, DANIELE RENATA DA SILVA, LUIS PAULO FERNANDES DE BARROS, RODRIGO BERNARDO  
Linguagem: VHDL  
Campo de Aplicação: TC-02  
Tipo de Programa: TI-03  
Data da Criação: 26/10/2012  
Regime de Guarda: SIGILO ATÉ 25/03/2023  
Procurador: ANA LÚCIA FORNI POPPI - CPF:21977974848

Processo: BR 51 2013 000245-1 **090**  
Título: CPQD2755 - DECODIFICADOR FEC PARA OTU4 - V.1.1\_2A  
Titular: FUNDAÇÃO CPQD - CENTRO DE PESQUISA E DESENVOLVIMENTO EM TELECOMUNICAÇÕES -  
CPF/CNPJ:02641663000110  
Criador: ARLEY HENRIQUE SALVADOR  
Linguagem: VHDL  
Campo de Aplicação: TC-02  
Tipo de Programa: TC-03  
Data da Criação: 26/10/2012  
Regime de Guarda: SIGILO ATÉ 25/03/2023  
Procurador: ANA LÚCIA FORNI POPPI - CPF:21977974848

Processo: BR 51 2013 000246-0 **090**  
Título: CPQD2754 - CODIFICADOR FEC PARA OTU4 - V.1.1\_2A  
Titular: FUNDAÇÃO CPQD - CENTRO DE PESQUISA E DESENVOLVIMENTO EM TELECOMUNICAÇÕES -  
CPF/CNPJ:02641663000110  
Criador: ARLEY HENRIQUE SALVADOR  
Linguagem: VHDL  
Campo de Aplicação: TC-02  
Tipo de Programa: TI-03  
Data da Criação: 26/10/2012  
Regime de Guarda: SIGILO ATÉ 25/03/2023  
Procurador: ANA LÚCIA FORNI POPPI - CPF:21977974848

Processo: BR 51 2013 000247-8 **090**  
Título: CPQD2759 - SERVIÇO DE ACESSO A CONTEÚDOS MULTIMÍDIA (TVEXPERIMENTAL - GIGA 2) - V.3.0  
Titular: FUNDAÇÃO CPQD - CENTRO DE PESQUISA E DESENVOLVIMENTO EM TELECOMUNICAÇÕES -  
CPF/CNPJ:02641663000110  
Criador: ALEXANDRE FREIRE DA SILVA OSORIO, ALFREDO HENRIQUE GALLINUCCI COLITO, AMANDA REMES MATTIUIZ, FERNANDO SHOHO ITO, FRANCISCO DANYLO FELIX SILVA, ISIDRO LOPES DA SILVA NETO, ISMAEL MATTOS ANDRADE AVILA, LUIZ ACÁCIO GUIMARÃES ROLIM, NILSA TOYOKO AZANA, RAFAEL FARIA CARVALHO,

ROBSON EUDES DUARTE, VINICIUS DE LIMA  
Linguagem: JAVA, JAVA SERVERFACES  
Campo de Aplicação: CO-04, IF-02  
Tipo de Programa: GI-01, GI-07  
Data da Criação: 01/10/2012  
Regime de Guarda: SIGILO ATÉ 25/03/2023  
Procurador: ANA LÚCIA FORNI POPPI - CPF:21977974848

Processo: BR 51 2013 000258-3 **090**  
Título: CPQD2803 - COMPONENTE ORQUESTRAÇÃO DE TAREFA -  
ATIVITVI GENERIC CONNECTORD - V.1.0  
Titular: FUNDAÇÃO CPQD - CENTRO DE PESQUISA E DESENVOLVIMENTO EM TELECOMUNICAÇÕES -  
CPF/CNPJ:02641663000110  
Criador: ANDERSON DELCIO PARREIRA, CLAUDIA PIOVESAN MACEDO, LIN TZY LI, MÁRCIA FIORILLI GUSSON ROSCITO  
Linguagem: JAVA  
Campo de Aplicação: TC-02, TC-03, TC-04  
Tipo de Programa: AP-01, AT-06, SO-07  
Data da Criação: 22/02/2013  
Regime de Guarda: SIGILO ATÉ 27/03/2023  
Procurador: ANA LÚCIA FORNI POPPI - CPF:21977974848

Processo: BR 51 2013 000259-1 **090**  
Título: CPQD2802 - COMPONENTE ORQUESTRAÇÃO DE TAREFA -  
ORCHESTRADOR ENGINE-API - V.1.0  
Titular: FUNDAÇÃO CPQD - CENTRO DE PESQUISA E DESENVOLVIMENTO EM TELECOMUNICAÇÕES -  
CPF/CNPJ:02641663000110  
Criador: ANDERSON DELCIO PARREIRA, CLAUDIA PIOVESAN MACEDO, LIN TZY LI, MÁRCIA FIORILLI GUSSON ROSCITO  
Linguagem: JAVA  
Campo de Aplicação: TC-02, TC-03, TC-04  
Tipo de Programa: AP-01, AT-06, SO-07  
Data da Criação: 22/02/2013  
Regime de Guarda: SIGILO ATÉ 27/03/2023  
Procurador: ANA LÚCIA FORNI POPPI - CPF:21977974848

Processo: BR 51 2013 000260-5 **090**  
Título: CPQD2796 - COMPONENTE ORQUESTRAÇÃO DE TAREFA -  
QUERYFACTORY - V.1.0  
Titular: FUNDAÇÃO CPQD - CENTRO DE PESQUISA E DESENVOLVIMENTO EM TELECOMUNICAÇÕES -  
CPF/CNPJ:02641663000110  
Criador: ANDERSON DELCIO PARREIRA, CLAUDIA PIOVESAN MACEDO, LIN TZY LI, MÁRCIA FIORILLI GUSSON ROSCITO  
Linguagem: JAVA  
Campo de Aplicação: TC-02, TC-03, TC-04  
Tipo de Programa: AP-01, DS-06  
Data da Criação: 22/02/2013  
Regime de Guarda: SIGILO ATÉ 27/03/2023  
Procurador: ANA LÚCIA FORNI POPPI - CPF:21977974848

Processo: BR 51 2013 000261-3 **090**  
Título: CPQD2795 - COMPONENTE ORQUESTRAÇÃO DE TAREFA -  
ADAPTER - V.1.0  
Titular: FUNDAÇÃO CPQD - CENTRO DE PESQUISA E DESENVOLVIMENTO EM TELECOMUNICAÇÕES -  
CPF/CNPJ:02641663000110  
Criador: ANDERSON DELCIO PARREIRA, CLAUDIA PIOVESAN

<p>MACEDO, LIN TZY LI, MÁRCIA FIORILLI GUSSON ROSCITO Linguagem: JAVA Campo de Aplicação: TC-02, TC-03, TC-04 Tipo de Programa: AP-01, DS-06 Data da Criação: 22/02/2013 Regime de Guarda: SIGILO ATÉ 27/03/2023 Procurador: ANA LÚCIA FORNI POPPI - CPF:21977974848</p>	<p>Campo de Aplicação: TC-02, TC-03, TC-04 Tipo de Programa: AP-01, DS-06, PD-04 Data da Criação: 22/02/2013 Regime de Guarda: SIGILO ATÉ 27/03/2023 Procurador: ANA LÚCIA FORNI POPPI - CPF:21977974848</p>	<p>Data da Criação: 22/02/2013 Regime de Guarda: SIGILO ATÉ 27/03/2023 Procurador: ANA LÚCIA FORNI POPPI - CPF:21977974848</p>	<p>Procurador: ANA LÚCIA FORNI POPPI - CPF:21977974848</p>
<p>Processo: BR 51 2013 000262-1 <b>090</b> Título: CPQD2794 - COMPONENTE ORQUESTRAÇÃO DE TAREFA - DAO - V.1.0 Titular: FUNDAÇÃO CPQD - CENTRO DE PESQUISA E DESENVOLVIMENTO EM TELECOMUNICAÇÕES - CPF/CNPJ:02641663000110 Criador: ANDERSON DELCIO PARREIRA, CLAUDIA PIOVESAN MACEDO, LIN TZY LI, MÁRCIA FIORILLI GUSSON ROSCITO Linguagem: JAVA Campo de Aplicação: TC-02, TC-03, TC-04 Tipo de Programa: AP-01, GI-01, PD-04 Data da Criação: 22/02/2013 Regime de Guarda: SIGILO ATÉ 27/03/2023 Procurador: ANA LÚCIA FORNI POPPI - CPF:21977974848</p>	<p>Processo: BR 51 2013 000266-4 <b>090</b> Título: CPQD2782 - MÓDULO ORQUESTRAÇÃO DE TAREFA - DOCUMENT - V.1.0 Titular: FUNDAÇÃO CPQD - CENTRO DE PESQUISA E DESENVOLVIMENTO EM TELECOMUNICAÇÕES - CPF/CNPJ:02641663000110 Criador: ANDERSON DELCIO PARREIRA, CLAUDIA PIOVESAN MACEDO, LIN TZY LI, MÁRCIA FIORILLI GUSSON ROSCITO Linguagem: JAVA Campo de Aplicação: TC-02, TC-03, TC-04 Tipo de Programa: AP-01, DS-01 Data da Criação: 22/02/2013 Regime de Guarda: SIGILO ATÉ 27/03/2023 Procurador: ANA LÚCIA FORNI POPPI - CPF:21977974848</p>	<p>Processo: BR 51 2013 000270-2 <b>090</b> Título: CPQD2789 - MÓDULO ORQUESTRAÇÃO DE TAREFA - ORCHESTRADOR - V.1.0 Titular: FUNDAÇÃO CPQD - CENTRO DE PESQUISA E DESENVOLVIMENTO EM TELECOMUNICAÇÕES - CPF/CNPJ:02641663000110 Criador: ANDERSON DELCIO PARREIRA, CLAUDIA PIOVESAN MACEDO, LIN TZY LI, MÁRCIA FIORILLI GUSSON ROSCITO Linguagem: JAVA Campo de Aplicação: TC-02, TC-03, TC-04 Tipo de Programa: AP-01, AT-06, SO-07 Data da Criação: 22/02/2013 Regime de Guarda: SIGILO ATÉ 27/03/2023 Procurador: ANA LÚCIA FORNI POPPI - CPF:21977974848</p>	<p>Processo: BR 51 2013 000275-3 <b>090</b> Título: CPQD2797 - CPQD ENERGIA GESTÃO COMERCIAL - ATENDIMENTO AO CLIENTE - V.4.41 Titular: FUNDAÇÃO CPQD - CENTRO DE PESQUISA E DESENVOLVIMENTO EM TELECOMUNICAÇÕES - CPF/CNPJ:02641663000110 Criador: CINTIA PANONTO MOTTA, DANIELA ARAI YAMANAKA, JULIANE DA PAIXÃO MAZUCKI, MARIA FLÁVIA CUNHA DE FIGUEIREDO TORRES BARBOSA Linguagem: JAVA 2 ENTERPRISE ED Campo de Aplicação: EN-04 Tipo de Programa: AP-01, AP-05, AT-01, AT-06, PD-01, PD-02, PD-04 Data da Criação: 01/03/2013 Regime de Guarda: SIGILO ATÉ 27/03/2023 Procurador: ANA LÚCIA FORNI POPPI - CPF:21977974848</p>
<p>Processo: BR 51 2013 000263-0 <b>090</b> Título: CPQD2793 - COMPONENTE ORQUESTRAÇÃO DE TAREFA - CLIENTS - V.1.0 Titular: FUNDAÇÃO CPQD - CENTRO DE PESQUISA E DESENVOLVIMENTO EM TELECOMUNICAÇÕES - CPF/CNPJ:02641663000110 Criador: ANDERSON DELCIO PARREIRA, CLAUDIA PIOVESAN MACEDO, LIN TZY LI, MÁRCIA FIORILLI GUSSON ROSCITO Linguagem: JAVA Campo de Aplicação: TC-02, TC-03, TC-04 Tipo de Programa: AP-01, CD-01, DS-06 Data da Criação: 22/02/2013 Regime de Guarda: SIGILO ATÉ 27/03/2023 Procurador: ANA LÚCIA FORNI POPPI - CPF:21977974848</p>	<p>Processo: BR 51 2013 000267-2 <b>090</b> Título: CPQD2783 - MÓDULO ORQUESTRAÇÃO DE TAREFA - SCHEDULER - V.1.0 Titular: FUNDAÇÃO CPQD - CENTRO DE PESQUISA E DESENVOLVIMENTO EM TELECOMUNICAÇÕES - CPF/CNPJ:02641663000110 Criador: ANDERSON DELCIO PARREIRA, CLAUDIA PIOVESAN MACEDO, LIN TZY LI, MÁRCIA FIORILLI GUSSON ROSCITO Linguagem: JAVA Campo de Aplicação: TC-02, TC-03, TC-04 Tipo de Programa: AP-01, AT-06, DS-01 Data da Criação: 22/02/2013 Regime de Guarda: SIGILO ATÉ 27/03/2023 Procurador: ANA LÚCIA FORNI POPPI - CPF:21977974848</p>	<p>Processo: BR 51 2013 000271-0 <b>090</b> Título: CPQD2788 - MÓDULO ORQUESTRAÇÃO DE TAREFA - PROVISIONING - V.1.0 Titular: FUNDAÇÃO CPQD - CENTRO DE PESQUISA E DESENVOLVIMENTO EM TELECOMUNICAÇÕES - CPF/CNPJ:02641663000110 Criador: ANDERSON DELCIO PARREIRA, CLAUDIA PIOVESAN MACEDO, LIN TZY LI, MÁRCIA FIORILLI GUSSON ROSCITO Linguagem: JAVA Campo de Aplicação: TC-02, TC-03, TC-04 Tipo de Programa: AP-01, AT-06, DS-01 Data da Criação: 22/02/2013 Regime de Guarda: SIGILO ATÉ 27/03/2023 Procurador: ANA LÚCIA FORNI POPPI - CPF:21977974848</p>	<p>Processo: BR 51 2013 000275-3 <b>090</b> Título: CPQD2797 - CPQD ENERGIA GESTÃO COMERCIAL - ATENDIMENTO AO CLIENTE - V.4.41 Titular: FUNDAÇÃO CPQD - CENTRO DE PESQUISA E DESENVOLVIMENTO EM TELECOMUNICAÇÕES - CPF/CNPJ:02641663000110 Criador: CINTIA PANONTO MOTTA, DANIELA ARAI YAMANAKA, JULIANE DA PAIXÃO MAZUCKI, MARIA FLÁVIA CUNHA DE FIGUEIREDO TORRES BARBOSA Linguagem: JAVA 2 ENTERPRISE ED Campo de Aplicação: EN-04 Tipo de Programa: AP-01, AP-05, AT-01, AT-06, PD-01, PD-02, PD-04 Data da Criação: 01/03/2013 Regime de Guarda: SIGILO ATÉ 27/03/2023 Procurador: ANA LÚCIA FORNI POPPI - CPF:21977974848</p>
<p>Processo: BR 51 2013 000264-8 <b>090</b> Título: CPQD2792 - COMPONENTE ORQUESTRAÇÃO DE TAREFA - CONFIGURATION - V.1.0 Titular: FUNDAÇÃO CPQD - CENTRO DE PESQUISA E DESENVOLVIMENTO EM TELECOMUNICAÇÕES - CPF/CNPJ:02641663000110 Criador: ANDERSON DELCIO PARREIRA, CLAUDIA PIOVESAN MACEDO, LIN TZY LI, MÁRCIA FIORILLI GUSSON ROSCITO Linguagem: JAVA Campo de Aplicação: TC-02, TC-03, TC-04 Tipo de Programa: AP-01, AP-03, DS-06 Data da Criação: 22/02/2013 Regime de Guarda: SIGILO ATÉ 27/03/2023 Procurador: ANA LÚCIA FORNI POPPI - CPF:21977974848</p>	<p>Processo: BR 51 2013 000268-0 <b>090</b> Título: CPQD2784 - MÓDULO ORQUESTRAÇÃO DE TAREFA - QUEUER - V.1.0 Titular: FUNDAÇÃO CPQD - CENTRO DE PESQUISA E DESENVOLVIMENTO EM TELECOMUNICAÇÕES - CPF/CNPJ:02641663000110 Criador: ANDERSON DELCIO PARREIRA, CLAUDIA PIOVESAN MACEDO, LIN TZY LI, MÁRCIA FIORILLI GUSSON ROSCITO Linguagem: JAVA Campo de Aplicação: TC-02, TC-03, TC-04 Tipo de Programa: AP-01, AT-06, DS-01 Data da Criação: 22/02/2013 Regime de Guarda: SIGILO ATÉ 27/03/2023 Procurador: ANA LÚCIA FORNI POPPI - CPF:21977974848</p>	<p>Processo: BR 51 2013 000272-9 <b>090</b> Título: CPQD2787 - MÓDULO ORQUESTRAÇÃO DE TAREFA - LOCALIZAÇÃO - V.1.0 Titular: FUNDAÇÃO CPQD - CENTRO DE PESQUISA E DESENVOLVIMENTO EM TELECOMUNICAÇÕES - CPF/CNPJ:02641663000110 Criador: ANDERSON DELCIO PARREIRA, CLAUDIA PIOVESAN MACEDO, LIN TZY LI, MÁRCIA FIORILLI GUSSON ROSCITO Linguagem: JAVA Campo de Aplicação: TC-02, TC-03, TC-04 Tipo de Programa: AP-01, DS-01 Data da Criação: 22/02/2013 Regime de Guarda: SIGILO ATÉ 27/03/2023 Procurador: ANA LÚCIA FORNI POPPI - CPF:21977974848</p>	<p>Processo: BR 51 2013 000276-1 <b>090</b> Título: CPQD2798 - CPQD ENERGIA GESTÃO COMERCIAL - ARRECADAÇÃO - V.4.41 Titular: FUNDAÇÃO CPQD - CENTRO DE PESQUISA E DESENVOLVIMENTO EM TELECOMUNICAÇÕES - CPF/CNPJ:02641663000110 Criador: ELAINE MAEDA ROVARIZ, ELTON BATISTA DE ALMEIDA Linguagem: JAVA 2 ENTERPRISE ED Campo de Aplicação: EN-04 Tipo de Programa: AP-01, AP-05, AT-01, AT-06, PD-01, PD-02, PD-04 Data da Criação: 01/03/2013 Regime de Guarda: SIGILO ATÉ 27/03/2023 Procurador: ANA LÚCIA FORNI POPPI - CPF:21977974848</p>
<p>Processo: BR 51 2013 000265-6 <b>090</b> Título: CPQD2791 - COMPONENTE ORQUESTRAÇÃO DE TAREFA - DATASOURCE - V.1.0 Titular: FUNDAÇÃO CPQD - CENTRO DE PESQUISA E DESENVOLVIMENTO EM TELECOMUNICAÇÕES - CPF/CNPJ:02641663000110 Criador: ANDERSON DELCIO PARREIRA, CLAUDIA PIOVESAN MACEDO, LIN TZY LI, MÁRCIA FIORILLI GUSSON ROSCITO Linguagem: JAVA</p>	<p>Processo: BR 51 2013 000269-9 <b>090</b> Título: CPQD2790 - MÓDULO ORQUESTRAÇÃO DE TAREFA - SECURITY - V.1.0 Titular: FUNDAÇÃO CPQD - CENTRO DE PESQUISA E DESENVOLVIMENTO EM TELECOMUNICAÇÕES - CPF/CNPJ:02641663000110 Criador: ANDERSON DELCIO PARREIRA, CLAUDIA PIOVESAN MACEDO, LIN TZY LI, MÁRCIA FIORILLI GUSSON ROSCITO Linguagem: JAVA Campo de Aplicação: TC-02, TC-03, TC-04 Tipo de Programa: AP-01, DS-01, PD-05</p>	<p>Processo: BR 51 2013 000273-7 <b>090</b> Título: CPQD2786 - MÓDULO ORQUESTRAÇÃO DE TAREFA - GIS - V.1.0 Titular: FUNDAÇÃO CPQD - CENTRO DE PESQUISA E DESENVOLVIMENTO EM TELECOMUNICAÇÕES - CPF/CNPJ:02641663000110 Criador: ANDERSON DELCIO PARREIRA, CLAUDIA PIOVESAN MACEDO, LIN TZY LI, MÁRCIA FIORILLI GUSSON ROSCITO Linguagem: JAVA Campo de Aplicação: TC-02, TC-03, TC-04 Tipo de Programa: AP-01, DS-01 Data da Criação: 22/02/2013 Regime de Guarda: SIGILO ATÉ 27/03/2023</p>	<p>Processo: BR 51 2013 000277-0 <b>090</b> Título: CPQD2799 - CPQD ENERGIA GESTÃO COMERCIAL - FATURAMENTO - V.4.41 Titular: FUNDAÇÃO CPQD - CENTRO DE PESQUISA E DESENVOLVIMENTO EM TELECOMUNICAÇÕES - CPF/CNPJ:02641663000110 Criador: FLÁVIO RODRIGUES AMBROSI, NILISA DOS SANTOS CARVALHO BARIOTTI, RAFAEL DONADON CAMPOS, SOFIA PERPÉTUO CUNHA Linguagem: JAVA 2 ENTERPRISE ED Campo de Aplicação: EN-04 Tipo de Programa: AP-01, AP-05, AT-01, AT-06, PD-01, PD-02, PD-04 Data da Criação: 01/03/2013 Regime de Guarda: SIGILO ATÉ 27/03/2023 Procurador: ANA LÚCIA FORNI POPPI - CPF:21977974848</p>
<p>Processo: BR 51 2013 000265-6 <b>090</b> Título: CPQD2791 - COMPONENTE ORQUESTRAÇÃO DE TAREFA - DATASOURCE - V.1.0 Titular: FUNDAÇÃO CPQD - CENTRO DE PESQUISA E DESENVOLVIMENTO EM TELECOMUNICAÇÕES - CPF/CNPJ:02641663000110 Criador: ANDERSON DELCIO PARREIRA, CLAUDIA PIOVESAN MACEDO, LIN TZY LI, MÁRCIA FIORILLI GUSSON ROSCITO Linguagem: JAVA</p>	<p>Processo: BR 51 2013 000269-9 <b>090</b> Título: CPQD2790 - MÓDULO ORQUESTRAÇÃO DE TAREFA - SECURITY - V.1.0 Titular: FUNDAÇÃO CPQD - CENTRO DE PESQUISA E DESENVOLVIMENTO EM TELECOMUNICAÇÕES - CPF/CNPJ:02641663000110 Criador: ANDERSON DELCIO PARREIRA, CLAUDIA PIOVESAN MACEDO, LIN TZY LI, MÁRCIA FIORILLI GUSSON ROSCITO Linguagem: JAVA Campo de Aplicação: TC-02, TC-03, TC-04 Tipo de Programa: AP-01, DS-01, PD-05</p>	<p>Processo: BR 51 2013 000273-7 <b>090</b> Título: CPQD2786 - MÓDULO ORQUESTRAÇÃO DE TAREFA - GIS - V.1.0 Titular: FUNDAÇÃO CPQD - CENTRO DE PESQUISA E DESENVOLVIMENTO EM TELECOMUNICAÇÕES - CPF/CNPJ:02641663000110 Criador: ANDERSON DELCIO PARREIRA, CLAUDIA PIOVESAN MACEDO, LIN TZY LI, MÁRCIA FIORILLI GUSSON ROSCITO Linguagem: JAVA Campo de Aplicação: TC-02, TC-03, TC-04 Tipo de Programa: AP-01, DS-01 Data da Criação: 22/02/2013 Regime de Guarda: SIGILO ATÉ 27/03/2023</p>	<p>Processo: BR 51 2013 000278-8 <b>090</b></p>

Título: CPQD2800 - CPQD ENERGIA GESTÃO COMERCIAL - COBRANÇA - V.4.41  
 Titular: FUNDAÇÃO CPQD - CENTRO DE PESQUISA E DESENVOLVIMENTO EM TELECOMUNICAÇÕES - CPF/CNPJ:02641663000110  
 Criador: ANDRÉ LUIS FRANCISCO ALARCON, ELAINE MAEDA ROVARIZ, JOÃO ZEFERINO SOUZA PASTOR, VICTOR FORATO DI TRANI  
 Linguagem: JAVA 2 ENTERPRISE ED  
 Campo de Aplicação: EN-04  
 Tipo de Programa: AP-01, AP-05, AT-01, AT-06, PD-01, PD-02, PD-04  
 Data da Criação: 01/03/2013  
 Regime de Guarda: SIGILO ATÉ 27/03/2023  
 Procurador: ANA LÚCIA FORNI POPPI - CPF:21977974848

Processo: BR 51 2013 000279-6 **090**  
 Título: AUTORES F - AUTOMAÇÃO DE PROCESSO DE MEDIDA DE RESISTÊNCIA DE FOLHA UTILIZANDO O MÉTODO DE VANDER PAUW INDEPENDENTE DA POSIÇÃO  
 Titular: UNIVERSIDADE ESTADUAL PAULISTA JÚLIO DE MESQUITA FILHO - UNESP - CPF/CNPJ:48031918000124  
 Criador: CARLOS FREDERICO DE OLIVEIRA GRAEFF, DOUGLAS MARCEL GONÇALVES LEITE, LUÍZ GUSTAVO SIMÃO ALBANO, OSWALDO NUNES NETO  
 Linguagem: AGILENT VEE PRO 9.2  
 Campo de Aplicação: FQ-06, FQ-08, FQ-10  
 Tipo de Programa: AT-01, IT-01, IT-02, SO-02, SO-04  
 Data da Criação: 01/11/2012  
 Regime de Guarda: SIGILO ATÉ 27/03/2023  
 Procurador: LEOPOLDO CAMPOS ZUANETI - CPF:29059847830

Processo: BR 51 2013 000280-0 **090**  
 Título: LEGEM  
 Titular: SONDA - PROCWORK SOFTWARE INFORMÁTICA LTDA - CPF/CNPJ:03668947000163  
 Criador: EDUARDO BORBA  
 Linguagem: ASP.NET, C#, HTML  
 Campo de Aplicação: AD-11, DI-03  
 Tipo de Programa: AP-03, GI-01, SO-04, SO-07  
 Data da Criação: 01/01/2006  
 Regime de Guarda: SIGILO ATÉ 27/03/2023  
 Procurador: EDMUNDO BRUNNER ASS EM PROP. INDL. LTDA. - CPF:48610422000105

Processo: BR 51 2013 000281-8 **090**  
 Título: COMPLY  
 Titular: SONDA - PROCWORK SOFTWARE INFORMÁTICA LTDA - CPF/CNPJ:03668947000163  
 Criador: EDUARDO BORBA  
 Linguagem: .NET  
 Campo de Aplicação: AD-01, FN-05, FN-06  
 Tipo de Programa: AP-02, AP-04, GI-01, GI-04  
 Data da Criação: 01/01/2010  
 Regime de Guarda: SIGILO ATÉ 27/03/2023  
 Procurador: EDMUNDO BRUNNER ASS EM PROP. INDL. LTDA. - CPF:48610422000105

## 112 DECISÃO ANULADA

Processo: 14034-1 **112**  
 Título: MOSAICAGEM DE IMAGENS OBTIDAS POR VANT  
 Titular: ELDER MOREIRA HEMERLY - CPF/CNPJ:45145083734

Criador: ELDER MOREIRA HEMERLY  
 Linguagem: VISUAL C  
 Campo de Aplicação: IN-02, IN-05  
 Tipo de Programa: TC-01, TC-04  
 Data da Criação: 31/08/2012  
 Regime de Guarda: Sem sigilo  
 Procurador: Não informado ou inexistente  
 ERRO MATERIAL.

## 113 RETIFICAÇÃO

Processo: 13666-5 **113**  
 Título: BANCO DE IMAGENS SINTÉTICAS DA GRANDE SÃO PAULO PARA SIMULADORES DE AERONAVES  
 Titular: AURO LEOMIL DE AZEREDO - CPF/CNPJ:04116286826  
 Criador: AURO LEOMIL DE AZEREDO  
 Linguagem: EXPLANE  
 Campo de Aplicação: GC-06, GC-07, GC-08, GC-10, IF-04  
 Tipo de Programa: GI-02, GI-07, SM-01  
 Data da Criação: 20/01/2008  
 Regime de Guarda: Sem sigilo  
 Procurador: PIENEGONDA, MOREIRA & ASSOCIADOS LTDA - CPF:03884374000105  
 Republicação da RPI 2223 tendo em vista erro material.

Processo: 13907-1 **113**  
 Título: FICORP  
 Titular: FUNÇÃO INFORMÁTICA AUTOMAÇÃO E SISTEMAS S/S LTDA - CPF/CNPJ:03104581000108  
 Criador: GILBERTO CORREA DE ALBUQUERQUE, MÁRCIO PALOMARES SALERNO  
 Linguagem: ASP.NET, C#.NET, DELPHI, OBJECT PASCAL, SQL  
 Campo de Aplicação: FN-03, FN-05, FN-06, IF-02, MT-06  
 Tipo de Programa: AP-05, AT-04, AT-06, GI-01  
 Data da Criação: 21/04/2006  
 Regime de Guarda: Sem sigilo  
 Procurador: ELIUDSON ANUNCIACÃO DOS SANTOS - CPF:17459679828  
 ERRO DE DIGITAÇÃO DA DATA DO SIGILO.

## 120 CONCESSÃO DO REGISTRO

Processo: 02728-4 antigo: 99003268 **120**

Título: ROTORTTEST  
 Titular: UNIVERSIDADE ESTADUAL DE CAMPINAS - UNICAMP - CPF/CNPJ:46068425000133  
 Criador: FRANCO GIUSEPPE DEDINI, HERON QUINSAN LINS, KATIA LUCCHESI CAVALCA DEDINI  
 Linguagem: FORTRAN 90, VISUAL BASIC 5  
 Campo de Aplicação: FQ-05  
 Tipo de Programa: TC-01  
 Data da Criação: 13/09/1999  
 Regime de Guarda: SIGILO ATÉ 29/09/2004  
 Procurador: OCTACILIO MACHADO RIBEIRO - CPF:0

Processo: 02736-3 antigo: 99003333 **120**

Título: MACHDESIGN  
 Titular: UNIVERSIDADE ESTADUAL DE CAMPINAS - UNICAMP - CPF/CNPJ:46068425000133  
 Criador: DALTON DE PAULA CAVALCANTI, EDUARDO FIGUEIROA CATTARUZZI, EDUARDO MARTINS ESMÉRIO DA SILVA, FRANCO GIUSEPPE DEDINI, FÁBIO TADEU PEGGAU JACON, FÁBIO TADEU

PEGGAU JACON, KATIA LUCCHESI CAVALCA DEDINI, LEANDRO D'ANDRADE FURTADO  
 Linguagem: VISUAL BASIC 4.0, VISUAL C++  
 Campo de Aplicação: FQ-05  
 Tipo de Programa: SM-04, TC-01  
 Data da Criação: 15/09/1999  
 Regime de Guarda: SIGILO ATÉ 06/10/2009  
 Procurador: Não informado ou inexistente

Processo: 09142-2 **120**  
 Título: CIGIR - SISTEMA INFORMATIZADO DE GERENCIAMENTO DE IRRIGAÇÃO  
 Titular: UNIVERSIDADE FEDERAL DE SANTA MARIA - CPF/CNPJ:95591764000105  
 Criador: REIMAR CARLESSO  
 Linguagem: JAVASCRIPT, PHP  
 Campo de Aplicação: AG-06  
 Tipo de Programa: GI-01  
 Data da Criação: 02/04/2008  
 Regime de Guarda: SIGILO ATÉ 15/09/2018  
 Procurador: Não informado ou inexistente

Processo: 09277-4 **120**  
 Título: FERRAMENTA DE ENSINO HORE  
 Titular: FELIPE OVIEDO FROSI, LUCAS ROCHA PASSUELLO - CPF/CNPJ:01933366001, 01877529079, 01877529079  
 Criador: FELIPE OVIEDO FROSI, LUCAS ROCHA PASSUELLO  
 Linguagem: RPG MAKER  
 Campo de Aplicação: ED-01  
 Tipo de Programa: ET-02  
 Data da Criação: 04/04/2007  
 Regime de Guarda: SIGILO ATÉ 04/11/2018  
 Procurador: VELOSO ADVOGADOS ASSOCIADOS - CPF:05131580000170

Processo: 09403-4 **120**  
 Título: PROTLIGSCORE  
 Titular: UNIÃO BRASILEIRA DE EDUCAÇÃO E ASSISTÊNCIA - CPF/CNPJ:88630413000109  
 Criador: ALEXANDRE DE ALMEIDA, RAQUEL DIAS  
 Linguagem: C++  
 Campo de Aplicação: SD-10  
 Tipo de Programa: TC-01  
 Data da Criação: 26/11/2008  
 Regime de Guarda: SIGILO ATÉ 19/01/2019  
 Procurador: ATEM & REMER ASSESSORIA E CONSULTORIA DE PROPRIEDADE INTELECTUAL LTDA - CPF:07336918000155

Processo: 09904-5 **120**  
 Título: GESTÃO EMPRESARIAL PRESTODATA  
 Titular: NELSON BISON - CPF/CNPJ:36016640034  
 Criador: NELSON BISON  
 Linguagem: DELPHI  
 Campo de Aplicação: AD-01  
 Tipo de Programa: GI-06  
 Data da Criação: 01/05/2002  
 Regime de Guarda: SIGILO ATÉ 05/08/2019  
 Procurador: MARCA BRAZIL MARCAS & PATENTES - CPF:94193497000155

Processo: 09965-4 **120**  
 Título: PELEP: PERVASIVE LEARNING PROFILE  
 Titular: UNIVERSIDADE DO VALE DO RIO DOS SINOS - UNISINOS - CPF/CNPJ:92959006000885  
 Criador: DARCI LEVIS, JORGE LUIS VICTÓRIA BARBOSA  
 Linguagem: JAVASCRIPT, PHP, XML

Campo de Aplicação: ED-04, ED-06, IF-09  
 Tipo de Programa: AP-01, FA-01, TC-01  
 Data da Criação: 01/02/2006  
 Regime de Guarda: SIGILO ATÉ 21/08/2019  
 Procurador: MILTON LUCÍDIO LEÃO BARCELLOS - CPF:68966814034

Processo: 09982-4 **120**  
 Título: PDIRAC - PLANO DIRETOR ASSISTIDO POR COMPUTADOR  
 Titular: FUNDAÇÃO DE AMPARO A PESQUISA DE MINAS GERAIS, INSTITUTO DE GEOCIÊNCIAS APLICADAS - CPF/CNPJ:21949888000183, 02031453000100, 02031453000100  
 Criador: CLÁUDIA LÚCIA LEAL WERNECK, MARIA ELIZABETH LEITE DE OLIVEIRA QUINTÃO TORRES  
 Linguagem: JAVA, PHP  
 Campo de Aplicação: AD-04, AN-02, IF-02, IF-07, UB-01  
 Tipo de Programa: CD-01, FA-04, GI-01, TC-01  
 Data da Criação: 09/02/2008  
 Regime de Guarda: SIGILO ATÉ 14/09/2019  
 Procurador: CATARINA BARRETO LINHARES - CPF:00000000000

Processo: 10292-3 **120**  
 Título: DOMÍNIO ESCRITA FISCAL  
 Titular: DOMÍNIO SISTEMAS LTDA. - CPF/CNPJ:02825945000178  
 Criador: ADRIANO DIAS, ALESSANDRA TEREZINHA DA SILVA, ALEXANDRE DE ALMEIDA, ALEXANDRE ROBERTO LEMES MARTINS, ALEXANDRE SERAFIM PRATES, ALINE CORREA RAMOS, ALISSON DOS SANTOS SILVA, ANTONIO MARCOS DE OLIVEIRA, CARLA EYNG, CESAR EDUARDO FRANCO ISE COLONETTI, CIRILO PINTER COLOMBO, DAVI GONÇALVES, DIEGO MACHADO MEDEIROS, DIEGO MARIANI DE MELO, EDGAR SOUZA DA CRUZ, EDIVALDO LUCIO, FERNANDO NAZARIO PIZZETTI, FERNANDO ROECKER COAN, FLARIS BARRETO MARTINHAGO, GABRIEL GUADANHIM GENEROSO, HEMERSON BEZ BIROLO, HENRIQUE COLOMBO GUINZAIN, JEFERSON LUIZ BATISTI, JULIANA GUADANHIM GENEROSO, JULIANO CESCONETTO DA SILVA, MAIQUE GALINDRO DE OLIVEIRA, MARCELO DEHON BATISTA DE PRA, MARCIO DAGOSTIM DE CASTRO, MARCO AURELIO GAIDZINSKI, MARCONDES DE BORBA, MICHAEL CELSO BITENCOURT, RAFAEL CECHINEL SILVESTRI, REGINALDO DAROLT, ROBERTO VEFAGO CAROLLI, ROGERIO DAMACENO DE FARIAS, TAMARA JOSEPHINO FERNANDES, THIAGO APOLINARIO BILLIERI, VANESSA FELISBERTO BILESIMO, WAGNER JOSÉ DENONI FREITAS  
 Linguagem: POWEL BUILDER, SQL  
 Campo de Aplicação: IF-10  
 Tipo de Programa: AT-02  
 Data da Criação: 01/01/1999  
 Regime de Guarda: SIGILO ATÉ 01/12/2019  
 Procurador: DMARK REGISTROS DE MARCAS E PATENTES LTDA - CPF:0

Processo: 10499-4 **120**  
 Título: RAWVEC / SB-RAWVEC  
 Titular: UNIVERSIDADE ESTADUAL DE CAMPINAS - UNICAMP - CPF/CNPJ:46068425000133  
 Criador: KARINA MOCHETTI DE MAGALHÃES  
 Linguagem: C++

<p>Campo de Aplicação: GC-06, GC-07, GC-08, GC-10, UB-05            Tipo de Programa: PD-01, PD-03, PD-04, PD-05, TC-04            Data da Criação: 12/03/2010            Regime de Guarda: SIGILO ATÉ 26/03/2020            Procurador: FERNANDA LAVRAS COSTALLAT SILVADO - CPF:29516606857</p>	<p>Título: PTMPE - PLANEJAMENTO TRIBUTÁRIO MICRO E PEQUENA EMPRESA            Titular: ÁUREO ARNDT - CPF/CNPJ:44294344091            Criador: ÁUREO ARNDT            Linguagem: DELPHI            Campo de Aplicação: AD-05, AD-11, EC-05, FN-05, FN-06            Tipo de Programa: AP-01, AP-02, AP-03, AP-05, DS-04            Data da Criação: 15/10/2009            Regime de Guarda: SIGILO ATÉ 24/03/2021            Procurador: MARCA BRAZIL MARCAS E PATENTES LTDA - CPF:94193497000155</p>	<p>SANTOS RODRIGUES, MURILO NAVES BORGES            Linguagem: ASP.NET, C#, CSS, JAVASCRIPT, SQL - SERVER            Campo de Aplicação: AG-01, AG-10            Tipo de Programa: AP-03, AT-01, AT-06            Data da Criação: 17/09/2009            Regime de Guarda: SIGILO ATÉ 05/12/2021            Procurador: VILAGE MARCAS &amp; PATENTES S/S LTDA - CPF:03336489000165</p>	<p>Tipo de Programa: AT-02            Data da Criação: 01/01/1999            Regime de Guarda: SIGILO ATÉ 08/12/2021            Procurador: DMARK REGISTROS DE MARCAS E PATENTES LTDA - CPF:03389474000165</p>
<p>Processo: 10634-5 <b>120</b>            Título: KUBBO SISTEMA DE SAÚDE            Titular: SEQUÓIA CONSULTORIA EM SAÚDE LTDA. - CPF/CNPJ:10967873000121            Criador: ANDRÉ BECHARA ELIAS, BÁRBARA BALTAR            Linguagem: JAVA            Campo de Aplicação: AN-02, CO-02, ED-01, IF-02, IF-04, IF-07, SD-02, SD-06, SD-08            Tipo de Programa: GI-01, GI-02, GI-03, GI-04, GI-05, GI-06, GI-07, GI-08            Data da Criação: 15/01/2009            Regime de Guarda: SIGILO ATÉ 15/04/2020            Procurador: PORTINARI TIEDEMANN &amp; BARRETO ADV ASSOCIADOS / MARIA EDINA PORTINARI E OU CARLA TIEDEMANN - CPF:10774716000108</p>	<p>Processo: 11823-6 <b>120</b>            Título: PROJECT UNION            Titular: NETSOURCE SOLUÇÕES EM INFORMÁTICA LTDA - CPF/CNPJ:08764187000101            Criador: ANDRÉ RODRIGUES PIASSI            Linguagem: ASP.NET, DELPHI            Campo de Aplicação: AD-05            Tipo de Programa: AP-01, AP-02, AP-03, GI-01            Data da Criação: 05/04/2005            Regime de Guarda: SIGILO ATÉ 25/04/2021            Procurador: Não informado ou inexistente</p>	<p>Processo: 12655-2 <b>120</b>            Título: DOMÍNIO CONTABILIDADE            Titular: DOMÍNIO SISTEMAS LTDA. - CPF/CNPJ:02825945000178            Criador: ADRIANO DIAS, ADRIANO FRANCISCO, ALESSANDRA TEREZINHA DA SILVA, ALEXANDRE NIERO, ALEXANDRE ROBERTO LEMES MARTINS, ALINE CORREA RAMOS, ALISSON DOS SANTOS SILVA, ANDERSON FELISBERTO MANOEL, ANDERSON RICARDO DOS SANTOS RODRIGUES, ANDERSON SILVESTRI FERRO, ANTONIO JOSÉ VIEIRA JUNIOR, ANTONIO MARCOS DE OLIVEIRA, BRUNO BRISTOT LOLI, CAMILA MOTTA WOSNIESKI, CARLA DE CASTRO, CARLA EYNG, CESAR EDUARDO FRANCO ISE COLONETTI, CINTIA GHISI, CIRILO PINTER COLOMBO, CLEVERSON REINERT, DANIEL DE MEDEIROS BOFF, DIEGO MACHADO MEDEIROS, DIEGO MARIANI DE MELO, DIEGO MARTINS DA ROCHA, EDGAR SOUZA DA CRUZ, EDIVALDO LUCIO, EVERSON NERI FRANCELINO, FAGNER LEANDRO DE SOUZA, FELIPE CORAL SASSO, FERNANDA D AGOSTIN, FERNANDO MARCHIORE PASSOS, FLARIS BARRETO MARTINHAGO, GABRIEL GUADANHIM GENEROSO, GUILHERME TEODORO DE OLIVEIRA, GUSTAVO GRIGGIO DE SOUZA, HEMERSON BEZ BIROLO, HENRIQUE COLOMBO GUINZAIN, HENRIQUE PIAZZA LUCIANO, HERLON HILBERT, HERON POTRIKUS CRESTANI, JAISSON RODRIGUES DEMBOSKI, JARINE STEFANIE DA SILVEIRA, JEFERSON LUIZ BATISTI, JULIANA GUADANHIM GENEROSO, JULIANO MARQUES, LEONARDO BENEDET, LETICIA JOSÉ DA SILVA, LUANA GASPAS SOARES, LUCAS VITORINO GONÇALVES, MARCELO DEHON BATISTA DE PRA, MARCIO DAGOSTIM DE CASTRO, MARCONDES DE BORBA, MARIANA ANTONIO SARTORI, MARIANI COLONETTI, MARIANA SANTOS SAGGIORATO, MARILIA TEIXEIRA PIRES, MARINA KURTZ SCHMIDT, MARITY EYNG NUERNBERG, MATHEUS MEDEIROS ANACLETO, MELISSA DA PAZ TEIXEIRA, MICHAEL CELSO BITENCOURT, PAULA CRISTINA VIEIRA RONSANI, PAULO HENRIQUE ELI, REGINALDO DAROLT, RENAN ROSSO DA SILVA, RICHARDSON PICININI CORREIA, ROBERTO VEFAGO CAROLLI, ROGERIO DAMACENO DE FARIAS, SAMUEL LODETTI GHELLERE, SIMONE PEREIRA DA CUNHA, SUELEN JUVENCIO DAMAZIO, TALINE FELTRIN DE SOUZA, TAMARA JOSEPHINO FERNANDES, TAMIRES DIOGO PERUCH, TAMIRES JUSTI ROCHA, THALES MENDES MILANESE, THIAGO APOLINARIO BILLIERI, TIAGO BITENCORT MARQUES, TULIO DAMINELLI BORGES, VANESSA CRISTINA CARPES DA SILVA, VANESSA FELISBERTO BILESIMO, WAGNER JOSÉ DENONI FREITAS, WELLINGTON ZOMER NUNES            Linguagem: POWERBUILDER, SQL            Campo de Aplicação: AD-05</p>	<p>Processo: 12656-4 <b>120</b>            Título: DOMÍNIO HONORÁRIOS VERSÃO 02            Titular: DOMÍNIO SISTEMAS LTDA. - CPF/CNPJ:02825945000178            Criador: ADRIANO DIAS, ADRIANO FRANCISCO, ALESSANDRA TEREZINHA DA SILVA, ALEXANDRE NIERO, ALEXANDRE ROBERTO LEMES MARTINS, ALINE CORREA RAMOS, ALISSON DOS SANTOS SILVA, ANDERSON FELISBERTO MANOEL, ANDERSON RICARDO DOS SANTOS RODRIGUES, ANDERSON SILVESTRI FERRO, ANTONIO JOSÉ VIEIRA JUNIOR, ANTONIO MARCOS DE OLIVEIRA, BRUNO BRISTOT LOLI, CAMILA MOTTA WOSNIESKI, CARLA DE CASTRO, CARLA EYNG, CESAR EDUARDO FRANCO ISE COLONETTI, CINTIA GHISI, CIRILO PINTER COLOMBO, CLEVERSON REINERT, DANIEL DE MEDEIROS BOFF, DIEGO MACHADO MEDEIROS, DIEGO MARIANI DE MELO, DIEGO MARTINS DA ROCHA, EDGAR SOUZA DA CRUZ, EDIVALDO LUCIO, EVERSON NERI FRANCELINO, FAGNER LEANDRO DE SOUZA, FELIPE CORAL SASSO, FERNANDA D AGOSTIN, FERNANDO MARCHIORE PASSOS, FLARIS BARRETO MARTINHAGO, GABRIEL GUADANHIM GENEROSO, GUILHERME TEODORO DE OLIVEIRA, GUSTAVO GRIGGIO DE SOUZA, HEMERSON BEZ BIROLO, HENRIQUE COLOMBO GUINZAIN, HENRIQUE PIAZZA LUCIANO, HERLON HILBERT, HERON POTRIKUS CRESTANI, JAISSON RODRIGUES DEMBOSKI, JARINE STEFANIE DA SILVEIRA, JEFERSON LUIZ BATISTI, JULIANA GUADANHIM GENEROSO, JULIANO MARQUES, LEONARDO BENEDET, LETICIA JOSÉ DA SILVA, LUANA GASPAS SOARES, LUCAS VITORINO GONÇALVES, MARCELO DEHON BATISTA DE PRA, MARCIO DAGOSTIM DE CASTRO, MARCONDES DE BORBA, MARIANA ANTONIO SARTORI, MARIANI COLONETTI, MARIANA SANTOS SAGGIORATO, MARILIA TEIXEIRA PIRES, MARINA KURTZ SCHMIDT, MARITY EYNG NUERNBERG, MATHEUS MEDEIROS ANACLETO, MELISSA DA PAZ TEIXEIRA, MICHAEL CELSO BITENCOURT, PAULA CRISTINA VIEIRA RONSANI, PAULO HENRIQUE ELI, REGINALDO DAROLT, RENAN ROSSO DA SILVA, RICHARDSON PICININI CORREIA, ROBERTO VEFAGO CAROLLI, ROGERIO DAMACENO DE FARIAS, SAMUEL LODETTI GHELLERE, SIMONE PEREIRA DA CUNHA, SUELEN JUVENCIO DAMAZIO, TALINE FELTRIN DE SOUZA, TAMARA JOSEPHINO FERNANDES, TAMIRES DIOGO PERUCH, TAMIRES JUSTI ROCHA, THALES MENDES MILANESE, THIAGO APOLINARIO BILLIERI, TIAGO BITENCORT MARQUES, TULIO DAMINELLI BORGES, VANESSA CRISTINA CARPES DA SILVA, VANESSA FELISBERTO BILESIMO, WAGNER JOSÉ DENONI FREITAS, WELLINGTON ZOMER NUNES            Linguagem: POWERBUILDER, SQL            Campo de Aplicação: AD-05</p>
<p>Processo: 10692-5 <b>120</b>            Título: SOFTWARE PARA ANÁLISE DE ALGORITMOS CRIPTOGRÁFICOS KRIPTON            Titular: CENTRO DE ANÁLISES DE SISTEMAS NAVAIS - CPF/CNPJ:00394502043110            Criador: RICARDO UNGARETTI, RINALDO MARQUES DE ABREU, WILLIAM AUGUSTO RODRIGUES DE SOUZA            Linguagem: C            Campo de Aplicação: IF-02, IN-02, MT-06            Tipo de Programa: PD-01, PD-03            Data da Criação: 29/07/2005            Regime de Guarda: SIGILO ATÉ 25/05/2020            Procurador: Não informado ou inexistente</p>	<p>Processo: 12134-2 <b>120</b>            Título: BETONTEC            Titular: K. P. INFORMÁTICA LTDA - CPF/CNPJ:03627172000188            Criador: JOSÉ MARCOS PUPIM, KLEBER RODRIGUES JÚNIOR            Linguagem: SP6, VISUAL BASIC 6            Campo de Aplicação: AD-06, AD-08, CC-01, CC-05, CC-07            Tipo de Programa: AT-01, FA-01, GI-01, SM-01            Data da Criação: 13/10/2011            Regime de Guarda: SIGILO ATÉ 03/08/2021            Procurador: VILAGE MARCAS &amp; PATENTES S/S LTDA - CPF:03336489000165</p>	<p>Processo: 12427-3 <b>120</b>            Título: SOLUÇÃO SAJ            Titular: SOFTPLAN PLANEJAMENTO E SISTEMAS LTDA - CPF/CNPJ:82845322000104            Criador: ILSON APARECIDO STABILE            Linguagem: DELPHI, JAVA            Campo de Aplicação: AD-04, IF-10, IN-02, SV-01            Tipo de Programa: AP-01, AT-01, AT-06, GI-01            Data da Criação: 01/03/1992            Regime de Guarda: SIGILO ATÉ 29/09/2021            Procurador: Não informado ou inexistente</p>	<p>Processo: 12428-5 <b>120</b>            Título: STORE WMAS REDEX            Titular: STORE COMERCIO E SERVIÇOS DE AUTOMAÇÃO LTDA - CPF/CNPJ:65785404000183            Criador: WAGNER TADEU RODRIGUES            Linguagem: BORLAND DELPHI 7            Campo de Aplicação: AD-05, AD-08            Tipo de Programa: AP-01            Data da Criação: 01/12/2005            Regime de Guarda: SIGILO ATÉ 14/10/2021            Procurador: MERCANTIL ASSESSORIA EM MARCAS E PATENTES S/C LTDA - CPF:00977456000106</p>
<p>Processo: 10949-2 <b>120</b>            Título: FIT4DM            Titular: CORPUS OPERANDI PREVENÇÃO E COMUNICAÇÃO LTDA - CPF/CNPJ:11023109000160            Criador: VERGÍLIO ANTENOR ESTEVES BAPTISTA            Linguagem: ASP.NET, HTML, JAVASCRIPT            Campo de Aplicação: SD-01, SD-06, TB-04            Tipo de Programa: AV-01, FA-01, IT-03            Data da Criação: 29/07/2009            Regime de Guarda: SIGILO ATÉ 03/09/2020            Procurador: VILAGE MARCAS &amp; PATENTES S/S LTDA - CPF:03336489000165</p>	<p>Processo: 11191-2 <b>120</b>            Título: TECNOSPEED NF-E            Titular: TECNOSPEED TECNOLOGIA DE INFORMAÇÃO LTDA - CPF/CNPJ:08187168000160            Criador: RODRIGO GODINHO PALHANO            Linguagem: DELPHI            Campo de Aplicação: AD-05, FN-06, IF-10            Tipo de Programa: CD-01, DS-05, GI-06, TI-03            Data da Criação: 01/09/2010            Regime de Guarda: SIGILO ATÉ 08/11/2020            Procurador: VILAGE MARCAS &amp; PATENTES S/S LTDA - CPF:03336489000165</p>	<p>Processo: 12552-6 <b>120</b>            Título: PECUS            Titular: MATABOI ALIMENTOS S.A. - CPF/CNPJ:16820052000144            Criador: COSME DAMIÃO BRUNO FERREIRA, DANIEL DOS SANTOS RODRIGUES, KÊNIA APARECIDA</p>	<p>Processo: 12552-6 <b>120</b>            Título: PECUS            Titular: MATABOI ALIMENTOS S.A. - CPF/CNPJ:16820052000144            Criador: COSME DAMIÃO BRUNO FERREIRA, DANIEL DOS SANTOS RODRIGUES, KÊNIA APARECIDA</p>
<p>Processo: 11814-5 <b>120</b></p>	<p>Processo: 12552-6 <b>120</b>            Título: PECUS            Titular: MATABOI ALIMENTOS S.A. - CPF/CNPJ:16820052000144            Criador: COSME DAMIÃO BRUNO FERREIRA, DANIEL DOS SANTOS RODRIGUES, KÊNIA APARECIDA</p>	<p>Processo: 12552-6 <b>120</b>            Título: PECUS            Titular: MATABOI ALIMENTOS S.A. - CPF/CNPJ:16820052000144            Criador: COSME DAMIÃO BRUNO FERREIRA, DANIEL DOS SANTOS RODRIGUES, KÊNIA APARECIDA</p>	<p>Processo: 12552-6 <b>120</b>            Título: PECUS            Titular: MATABOI ALIMENTOS S.A. - CPF/CNPJ:16820052000144            Criador: COSME DAMIÃO BRUNO FERREIRA, DANIEL DOS SANTOS RODRIGUES, KÊNIA APARECIDA</p>

Procurador: DMARK REGISTROS DE MARCAS E PATENTES LTDA - CPF:03389474000165	Processo: 12759-0 <b>120</b> Título: SRAM SISTEMA DE RECONHECIMENTO AUTOMÁTICO DE MÚSICA Titular: CROWLEY BROADCAST ANALYSIS DO BRASIL LTDA - CPF/CNPJ:01784239000162 Criador: PAUL LESLIE PRADO DE BRITTO SMITH Linguagem: C, C++ Campo de Aplicação: IF-10, TC-03 Tipo de Programa: TC-03 Data da Criação: 01/09/2008 Regime de Guarda: SIGILO ATÉ 11/01/2022 Procurador: NELLIE ANNE DANIEL SHORES - CPF:62777548749	Título: PROIRRIGA Titular: UNIVERSIDADE ESTADUAL DO OESTE DO PARANÁ - CPF/CNPJ:78680337000184 Criador: MARCELO REISDORFER, MARCIO ANTONIO VILAS BOAS Linguagem: DELPHI 7, MS-ACCESS Campo de Aplicação: AG-01 Tipo de Programa: FA-01 Data da Criação: 08/06/2009 Regime de Guarda: Sem sigilo Procurador: Não informado ou inexistente	Titular: TIAGO DA SILVA DIAS - CPF/CNPJ:32283932831 Criador: TIAGO DA SILVA DIAS Linguagem: HTML, JAVASCRIPT, MYSQL, PHP Campo de Aplicação: IF-01, IF-07, IF-09, IF-10 Tipo de Programa: AP-01, ET-01, UT-06 Data da Criação: 27/12/2011 Regime de Guarda: SIGILO ATÉ 28/06/2022 Procurador: Não informado ou inexistente
Processo: 12657-6 <b>120</b> Título: DOMÍNIO ESCRITA Titular: DOMÍNIO SISTEMAS LTDA. - CPF/CNPJ:02825945000178 Criador: ADRIANO DIAS, ADRIANO FRANCISCO, ALESSANDRA TEREZINHA DA SILVA, ALEXANDRE NIERO, ALEXANDRE ROBERTO LEMES MARTINS, ALINE CORREA RAMOS, ALISSON DOS SANTOS SILVA, ANDERSON FELISBERTO MANOEL, ANDERSON RICARDO DOS SANTOS RODRIGUES, ANDERSON SILVESTRI FERRO, ANTONIO JOSÉ VIEIRA JUNIOR, ANTONIO MARCOS DE OLIVEIRA, BRUNO BRISTOT LOLI, CAMILA MOTTA WOSNIESKI, CARLA DE CASTRO, CARLA EYNG, CESAR EDUARDO FRANCO ISE COLONETTI, CINTIA GHISI, CIRILO PINTER COLOMBO, CLEVERSON REINERT, DANIEL DE MEDEIROS BOFF, DIEGO MACHADO MEDEIROS, DIEGO MARIANI DE MELO, DIEGO MARTINS DA ROCHA, EDGAR SOUZA DA CRUZ, EDIVALDO LUCIO, EVERSON NERI FRANCELINO, FAGNER LEANDRO DE SOUZA, FELIPE CORAL SASSO, FERNANDA D AGOSTIN, FERNANDO MARCHIORE PASSOS, FLARIS BARRETO MARTINHAGO, GABRIEL GUADANHIM GENEROSO, GUILHERME TEODORO DE OLIVEIRA, GUSTAVO GRIGGIO DE SOUZA, HEMERSON BEZ BIROLO, HENRIQUE COLOMBO GUINZAIN, HENRIQUE PIAZZA LUCIANO, HERLON HILBERT, HERON POTRIKUS CRESTANI, JAISSON RODRIGUES DEMBOSKI, JARINE STEFANIE DA SILVEIRA, JEFERSON LUIZ BATISTI, JULIANA GUADANHIM GENEROSO, JULIANO MARQUES, LEONARDO BENEDET, LETICIA JOSÉ DA SILVA, LUANA GASPAS SOARES, LUCAS VITORINO GONÇALVES, MARCELO DEHON BATISTA DE PRA, MARCIO DAGOSTIM DE CASTRO, MARCONDES DE BORBA, MARIANA ANTONIO SARTORI, MARIANI COLONETTI, MARIANNA SANTOS SAGGIORATO, MARILIA TEIXEIRA PIRES, MARINA KURTZ SCHMIDT, MARITY EYNG NUERNBERG, MATHEUS MEDEIROS ANACLETO, MELISSA DA PAZ TEIXEIRA, MICHAEL CELSO BITENCOURT, PAULA CRISTINA VIEIRA RONSANI, PAULO HENRIQUE ELI, REGINALDO DAROLT, RENAN ROSSO DA SILVA, RICHARDSON PICININI CORREIA, ROBERTO VEFAGO CAROLLI, ROGERIO DAMACENO DE FARIAS, SAMUEL LODETTI GHELLERE, SIMONE PEREIRA DA CUNHA, SUELEN JUVENCIO DAMAZIO, TALINE FELTRIN DE SOUZA, TAMARA JOSEPHINO FERNANDES, TAMIRES DIOGO PERUCH, TAMIREZ JUSTI ROCHA, THALES MENDES MILANESE, THIAGO APOLINARIO BILLIERI, TIAGO BITENCORT MARQUES, TULIO DAMINELLI BORGES, VANESSA CRISTINA CARPES DA SILVA, VANESSA FELISBERTO BILESIMO, WAGNER JOSÉ DENONI FREITAS, WELLINGTON ZOMER NUNES Linguagem: POWERBUILDER, SQL Campo de Aplicação: IF-10 Tipo de Programa: AT-02 Data da Criação: 01/01/1999 Regime de Guarda: SIGILO ATÉ 08/12/2021 Procurador: DMARK REGISTROS DE MARCAS E PATENTES LTDA - CPF:03389474000165	Processo: 12777-2 <b>120</b> Título: GPLANC CONSTRUÇÃO Titular: GESTIVA GESTÃO DE PROJETOS LTDA ME - CPF/CNPJ:10929760000131 Criador: ONEXIMO GRUPPI NETO Linguagem: ACCESS Campo de Aplicação: AD-06, AD-08, CC-01, CC-03 Tipo de Programa: AP-02, AP-03, AT-01, AT-06 Data da Criação: 01/03/2010 Regime de Guarda: SIGILO ATÉ 20/12/2021 Procurador: VILAGE MARCAS & PATENTES S/S LTDA - CPF:03336489000165	Processo: 13444-1 <b>120</b> Título: E-COPS Titular: CSI - CENTRO DE SOLUCOES EM INFORMÁTICA - CPF/CNPJ:36415149000189 Criador: ROBERTO FERREIRA JUNIOR Linguagem: JAVA, ORACLE FORMS/REPORTS, PL-SQL Campo de Aplicação: AD-01, AD-02, SV-01 Tipo de Programa: GI-01, IA-02, SO-02 Data da Criação: 01/03/1994 Regime de Guarda: SIGILO ATÉ 11/07/2022 Procurador: PRETTI & ALTOÉ ADVOGADOS ASSOCIADOS - CPF:05151755000100	Processo: 13707-0 <b>120</b> Título: SRVP - SISTEMA DE RESERVA E VENDA DE PASSAGENS Titular: R.J. CONSULTORES & INFORMÁTICA LTDA - CPF/CNPJ:00073778000120 Criador: ALEXANDRE LIMA JACOB, PAULO JACOB NETO Linguagem: LVB, PEAR, RPG400 Campo de Aplicação: TP-03 Tipo de Programa: AP-01 Data da Criação: 02/01/2012 Regime de Guarda: SIGILO ATÉ 27/09/2022 Procurador: SAMIA BATISTA AMIN - CPF:60989742687
Processo: 13391-6 <b>120</b> Título: INFRA 360 Titular: INTENSIVE SOLUTIONS INFORMATICA LTDA - CPF/CNPJ:08263826000155 Criador: GEORGE SOARES FLEURY, LUCIO VELOSO GUIMARAES, MARCUS VINICIUS TAVARES DA CUNHA MELLO FILHO Linguagem: C, JAVA Campo de Aplicação: AD-09, IF-10 Tipo de Programa: CD-04, CD-05 Data da Criação: 01/04/2010 Regime de Guarda: SIGILO ATÉ 20/06/2022 Procurador: Não informado ou inexistente	Processo: 13429-5 <b>120</b> Título: CENTRO CIRÚRGICO Titular: ASSOCIAÇÃO PARANAENSE DE CULTURA - CPF/CNPJ:76659820000151 Criador: EDSON JOSÉ PACHECO, PAULO CÉSAR PINTO FERRARI, PRISCILA VRIESMAN ARAUJO Linguagem: JAVA Campo de Aplicação: SD-02 Tipo de Programa: AP-01 Data da Criação: 31/10/2011 Regime de Guarda: SIGILO ATÉ 18/07/2022 Procurador: A PROVINCIA MARCAS E PATENTES LTDA - CPF:06052821000158	Processo: 13449-4 <b>120</b> Título: FATO 1.0 - FAULT ANALYSIS TOOL Titular: ENGENHARIA ASSISTIDA POR COMPUTADOR LTDA ME - CPF/CNPJ:11075112000128 Criador: ADRIANO CHAVES LISBOA, DOUGLAS ALEXANDRE GOMES VIEIRA Linguagem: MATLAB Campo de Aplicação: EN-04, MT-06, SV-01 Tipo de Programa: DS-07, FA-04, GI-01, SM-01 Data da Criação: 10/06/2012 Regime de Guarda: SIGILO ATÉ 02/08/2022 Procurador: Não informado ou inexistente	Processo: 13766-2 <b>120</b> Título: SSF - SUPPORT SYSTEM FLOW Titular: UNIVERSIDADE FEDERAL DE ALFENAS - CPF/CNPJ:17879859000115 Criador: MATEUS NEVES BARRETO, RICARDO MENEZES SALGADO Linguagem: JAVA Campo de Aplicação: EN-02, EN-03, IN-02 Tipo de Programa: AT-05, IA-01, SM-01, TC-01, TC-03 Data da Criação: 01/12/2011 Regime de Guarda: SIGILO ATÉ 30/08/2022 Procurador: SORAYA HELENA COELHO LEITE - CPF:30937450634
Processo: 13431-6 <b>120</b> Título: CNECTMIX - BRASIL AUDIO ESCUTA Titular: CONNECTMIX ELABORACAO DE PROGRAMAS - EIRELI - CPF/CNPJ:15809770000157 Criador: GELSON LUIS BREMM Linguagem: JAVA, MICROSOFT VISUAL FO, PHP Campo de Aplicação: AD-10 Tipo de Programa: TC-02 Data da Criação: 01/06/2010 Regime de Guarda: SIGILO ATÉ 12/07/2022 Procurador: PAULO JOSÉ LUNKES - CPF:51596644915	Processo: 13632-2 <b>120</b> Título: AGYLLIS Titular: PRISCYLLA SPENCER BARBALHO NEVES - CPF/CNPJ:01175493473 Criador: PRISCYLLA SPENCER BARBALHO NEVES Linguagem: PHP Campo de Aplicação: AD-11 Tipo de Programa: AP-03, AT-06, GI-04, SO-02, SO-07 Data da Criação: 14/06/2012 Regime de Guarda: SIGILO ATÉ 28/06/2022 Procurador: Não informado ou inexistente	Processo: 13635-1 <b>120</b> Título: QFD-AHP Titular: DANIEL KUNZLER DE SOUZA CARMO - CPF/CNPJ:70756163153 Criador: CARLOS HENRIQUE PEREIRA MELLO, DANIEL KUNZLER DE SOUZA CARMO, FERNANDO AUGUSTO SILVA MARINS Linguagem: VISUAL BASIC Campo de Aplicação: AD-06, IN-03 Tipo de Programa: DS-04, FA-01, SM-04, TC-01 Data da Criação: 03/05/2012 Regime de Guarda: SIGILO ATÉ 28/06/2022 Procurador: Não informado ou inexistente	Processo: 13781-5 <b>120</b> Título: BUS NAP (COCHILANDO NO ONIBUS) Titular: APARECIDO VANDERLEI DA SILVA - CPF/CNPJ:05724785854 Criador: APARECIDO VANDERLEI DA SILVA Linguagem: ANDROID, JAVA, LINUX Campo de Aplicação: AH-05, AN-07, TP-01, TP-02, UB-04 Tipo de Programa: AP-01, CD-01, GI-01, TI-03, UT-01 Data da Criação: 05/04/2012 Regime de Guarda: SIGILO ATÉ 24/08/2022 Procurador: Não informado ou inexistente
Processo: 13434-5 <b>120</b>	Processo: 13636-3 <b>120</b> Título: EMOUNTER	Processo: 13848-4 <b>120</b> Título: IPOM - INTELLECTUAL PROPERTY OFFICE MANAGER Titular: LUIZ CLAUDIO DE MAGALHÃES - CPF/CNPJ:47582170768 Criador: LUIZ CLAUDIO DE MAGALHÃES Linguagem: CSS, HTML, JAVASCRIPT, PHP, SQL Campo de Aplicação: AD-05, AD-11, FN-05, IF-04, IN-02 Tipo de Programa: AT-06, GI-01, SO-07 Data da Criação: 29/09/2006 Regime de Guarda: SIGILO ATÉ 25/09/2022 Procurador: LUIZ CLAUDIO DE MAGALHÃES - CPF:47582170768	Processo: 13849-6 <b>120</b> Título: SISTEMA DE GERENCIAMENTO E CONTROLE DE REGAS PARA PLANTA

<p>Titular: FABRICA DE MÁQUINAS COPLING LTDA - CPF/CNPJ:55610414000124 Criador: FELIPE CEZAR REIS, GERALDO DONIZETI FRANCO, SIDNEY VICENTE REIS Linguagem: C Campo de Aplicação: AD-09, AG-04 Tipo de Programa: CD-01, GI-04, GI-06 Data da Criação: 20/08/2012 Regime de Guarda: SIGILO ATÉ 06/02/2013 Procurador: JORGE ROBERTO INNOCENCIO DA COSTA - CPF:27418144814</p>	<p>Regime de Guarda: SIGILO ATÉ 06/02/2013 Procurador: MODAL MARCAS E PATENTES LTDA. - CPF:12999444000161</p>	<p>SÉRGIO RICARDO ARAUJO SOLA, TIAGO FERREIRA GONÇALVES Linguagem: HTML, PHP, SQL Campo de Aplicação: SD-01, SD-02, SD-05 Tipo de Programa: GI-01, SO-02 Data da Criação: 19/06/2012 Regime de Guarda: SIGILO ATÉ 05/07/2022 Procurador: Não informado ou inexistente</p>	<p>Procurador: Não informado ou inexistente Processo: 14001-0 Título: PRAISE CLUB Titular: FELIPE DELSON RIBEIRO LIRA - CPF/CNPJ:01743176384 Criador: FELIPE DELSON RIBEIRO LIRA Linguagem: C++, OPENGL Campo de Aplicação: CO-05 Tipo de Programa: ET-01, ET-02 Data da Criação: 31/12/2012 Regime de Guarda: SIGILO ATÉ 01/11/2022 Procurador: FELIPE DELSON RIBEIRO LIRA - CPF:01743176384</p>
<p>Processo: 13851-0 Título: APLICATIVO DO KEKANTO PARA ANDROID Titular: IT CAPITAL SERVIÇOS DE TECNOLOGIA S.A - CPF/CNPJ:11322459000128 Criador: LUCIANO KENJI SUGIURA Linguagem: JAVA Campo de Aplicação: IF-10 Tipo de Programa: AP-01 Data da Criação: 15/12/2012 Regime de Guarda: SIGILO ATÉ 18/12/2022 Procurador: Não informado ou inexistente</p>	<p>Processo: 13859-2 Título: TRADEVISION Titular: ANTONIO APARECIDO DE OLIVEIRA, JOÃO CARLOS HERNANDEZ ZICARD VIEIRA, ROBERTO VAGNER GIMENES - CPF/CNPJ:43320260634, 44737327891, 79659977891 Criador: ANTONIO APARECIDO DE OLIVEIRA Linguagem: C# Campo de Aplicação: IF-01, IF-02, IF-07, IF-10 Tipo de Programa: AP-01, AT-02, DS-05, UT-06 Data da Criação: 31/10/2012 Regime de Guarda: Sem sigilo Procurador: ADVOCACIA PIETRO ARIBONI S/C - CPF:48794218000191</p>	<p>Processo: 13913-3 Título: SIEST PDV Titular: JOSÉ INÁCIO DE OLIVEIRA - CPF/CNPJ:90773942734 Criador: JOSÉ INÁCIO DE OLIVEIRA Linguagem: VISUAL BASIC 6 Campo de Aplicação: IF-10 Data da Criação: 31/05/2012 Regime de Guarda: Sem sigilo Procurador: Não informado ou inexistente</p>	<p>Processo: 14048-5 Título: AUXILIO FUZZY PARA CLASSIFICACAO DE FOLK EM AMOSTRAS DE SEDIMENTOS Titular: LEONARDO ANTONIO MONTEIRO PESSOA - CPF/CNPJ:16784672860 Criador: CARLOS ALBERTO NUNES COSENZA, LEONARDO ANTONIO MONTEIRO PESSOA, MARCOS PEREIRA ESTELLITA LINS Linguagem: C++ Campo de Aplicação: GL-04, HD-01, HD-04 Tipo de Programa: FA-01, UT-04 Data da Criação: 17/09/2012 Regime de Guarda: Sem sigilo Procurador: Não informado ou inexistente</p>
<p>Processo: 13852-2 Título: APLICATIVO DO KEKANTO PARA BLACKBERRY Titular: IT CAPITAL SERVIÇOS DE TECNOLOGIA S.A - CPF/CNPJ:11322459000128 Criador: LUCIANO KENJI SUGIURA Linguagem: JAVA, XML Campo de Aplicação: IF-10 Tipo de Programa: AP-01 Data da Criação: 15/12/2012 Regime de Guarda: SIGILO ATÉ 18/12/2022 Procurador: Não informado ou inexistente</p>	<p>Processo: 13862-5 Título: ADVANCED DASHBOARDS Titular: ICARO TECHNOLOGIES SERVIÇOS E COMÉRCIO LTDA - CPF/CNPJ:01534930000198 Criador: KLEBER STROECH Linguagem: CSS, HTML5, JAVA Campo de Aplicação: IF-01, IF-02, IF-04, IF-07, IF-10 Tipo de Programa: CT-03, GI-01, GI-03, GI-07, SO-04 Data da Criação: 01/12/2012 Regime de Guarda: SIGILO ATÉ 21/12/2022 Procurador: MÁRCIO LÔBO PETINATI - CPF:06048834802</p>	<p>Processo: 13930-3 Título: ESPELHO DE VENDAS Titular: HM ENGENHARIA E CONSTRUÇÕES S/A - CPF/CNPJ:47062179000175 Criador: MICHEL ANTONIO BANOS SANCHEZ MAZOCA, SYLVIA GEMHA BIANCO DE AZEVEDO Linguagem: PHP Campo de Aplicação: AD-01, AD-05, AD-10 Tipo de Programa: DS-04 Data da Criação: 01/01/2012 Regime de Guarda: SIGILO ATÉ 06/12/2022 Procurador: SILVA &amp; GUIMARÃES MARCAS E PATENTES LTDA. - CPF:67668509000188</p>	<p>Processo: 14065-5 Título: IFORTUNE GAME Titular: MARCELO OTOLINI COELHO - CPF/CNPJ:02849693707 Criador: MARCELO OTOLINI COELHO Linguagem: C++ Campo de Aplicação: CO-04 Tipo de Programa: ET-01, ET-02, ET-03, ET-04 Data da Criação: 01/11/2012 Regime de Guarda: SIGILO ATÉ 01/11/2022 Procurador: Não informado ou inexistente</p>
<p>Processo: 13853-4 Título: APLICATIVO DO KEKANTO PARA WINDOWS PHONE Titular: IT CAPITAL SERVIÇOS DE TECNOLOGIA S.A - CPF/CNPJ:11322459000128 Criador: LUCIANO KENJI SUGIURA Linguagem: C#, XML Campo de Aplicação: IF-10 Tipo de Programa: AP-01 Data da Criação: 15/12/2012 Regime de Guarda: SIGILO ATÉ 18/12/2022 Procurador: Não informado ou inexistente</p>	<p>Processo: 13865-4 Título: SUPRA - SISTEMA UNIFICADO PERSONALIZADO DE REGISTRO ADMINISTRATIVO Titular: IURY VIANA GUIMARÃES DA SILVA - CPF/CNPJ:00569272157 Criador: IURY VIANA GUIMARÃES DA SILVA Linguagem: GRAILS, GROOVY, JAVA Campo de Aplicação: AD-01, AD-02, AD-03, AD-04, AD-05 Tipo de Programa: AP-02, AP-03, AT-06, FA-01, GI-01 Data da Criação: 10/01/2011 Regime de Guarda: SIGILO ATÉ 01/11/2022 Procurador: Não informado ou inexistente</p>	<p>Processo: 13931-5 Título: AGPORTAL DE SOFRWARE DE GESTÃO PÚBLICA Titular: AGSISTEMAS COMERCIO DE INFORMATICA LTDA - EPP - CPF/CNPJ:04497198000111 Criador: JOELIO ROCHA Linguagem: FRAMEWORK, JAVA, JSF, SQL Campo de Aplicação: AD-04, AD-07, AD-08, AD-09, AD-11, AN-02, CO-04, ED-06, FN-01, PR-03, SD-01, TP-01, UB-02 Tipo de Programa: AP-01 Data da Criação: 30/08/2012 Regime de Guarda: SIGILO ATÉ 04/03/2013 Procurador: PRINCESA MARCAS E PATENTES LTDA - CPF:61181814000164</p>	<p>Processo: 14084-2 Título: W3C BABEL Titular: MARCO ANTONIO CORREA - CPF/CNPJ:13968264835 Criador: MARCO ANTONIO CORREA Linguagem: JAVA Campo de Aplicação: AD-01, IF-01, IF-02, IF-07 Tipo de Programa: AP-03, AT-06, FA-01, GI-01 Data da Criação: 20/09/2012 Regime de Guarda: SIGILO ATÉ 26/10/2022 Procurador: VILAGE MARCAS &amp; PATENTES S/S LTDA - CPF:03336489000165</p>
<p>Processo: 13854-6 Título: APLICATIVO DO KEKANTO PARA IOS Titular: IT CAPITAL SERVIÇOS DE TECNOLOGIA S.A - CPF/CNPJ:11322459000128 Criador: LUCIANO KENJI SUGIURA Linguagem: OBJECTIVE-C, XML Campo de Aplicação: IF-10 Tipo de Programa: AP-01 Data da Criação: 15/12/2012 Regime de Guarda: SIGILO ATÉ 18/12/2022 Procurador: Não informado ou inexistente</p>	<p>Processo: 13893-2 Título: SCCI - SISTEMA DE CONTROLE CENTRALIZANDO DA INADIMPLÊNCIA Titular: EVANDRO RAFAEL HENDGES HUNSCH - CPF/CNPJ:00036450022 Criador: EVANDRO RAFAEL HENDGES HUNSCH Linguagem: JAVA Campo de Aplicação: AD-01, AD-02, AD-05, FN-03, IF-02 Tipo de Programa: AP-01, AT-04, GI-01, GI-04, GI-07 Data da Criação: 03/02/2012 Regime de Guarda: SIGILO ATÉ 06/02/2023 Procurador: Não informado ou inexistente</p>	<p>Processo: 13996-5 Título: LOCAL REPORT Titular: LEANDRO RIBEIRO PINTO - CPF/CNPJ:09632427769 Criador: LEANDRO RIBEIRO PINTO Linguagem: VISUAL BASIC Campo de Aplicação: AD-01, TB-01 Tipo de Programa: GI-04, GI-06 Data da Criação: 17/07/2012 Regime de Guarda: Sem sigilo Procurador: Não informado ou inexistente</p>	<p>Processo: 14089-5 Título: CENTROIDE Titular: BERNARDO JEUNON DE ALENCAR, JOÃO FRANCISCO DE ABREU, LEÔNIDAS CONCEIÇÃO BARROSO - CPF/CNPJ:53373618649, 00025534653, 00025534653, 08356629691 Criador: BERNARDO JEUNON DE ALENCAR, JOÃO FRANCISCO DE ABREU, LEÔNIDAS CONCEIÇÃO BARROSO Linguagem: VISUAL BASIC Campo de Aplicação: GC-05, GC-08 Tipo de Programa: AP-01 Data da Criação: 18/05/2012 Regime de Guarda: Sem sigilo Procurador: Não informado ou inexistente</p>
<p>Processo: 13858-0 Título: MEDICALLTEC Titular: MEDICALL FARMA DISTRIBUIDORA DE PRODUTOS E SERVIÇOS PARA SAUDE LTDA. EPP. - CPF/CNPJ:10267695000126 Criador: FRANCISCO MARTINS FEITOSA Linguagem: DELPHI Campo de Aplicação: SD-10 Tipo de Programa: AP-03 Data da Criação: 01/02/2012</p>	<p>Processo: 13912-1 Título: VACINET - CONTROLE DE VACINAS ONLINE Titular: DHIAGO AUGUSTO DA SILVA, LUIS RICARDO DE CASTRO, SÉRGIO RICARDO ARAUJO SOLA, TIAGO FERREIRA GONÇALVES - CPF/CNPJ:34068310874, 36567015802, 0, 0, 0, 37581361802 Criador: DHIAGO AUGUSTO DA SILVA, LUIS RICARDO DE CASTRO,</p>	<p>Processo: 13999-4 Título: SURFDOG Titular: KRYPTUS SEGURANÇA DA INFORMAÇÃO LTDA - CPF/CNPJ:05761098000113 Criador: WATSON YUUMA SATO Linguagem: C Campo de Aplicação: IF-01, IF-04, IF-07, IF-08, IF-10 Tipo de Programa: CD-01, PD-01, PD-02, PD-03, PD-05 Data da Criação: 30/06/2007 Regime de Guarda: SIGILO ATÉ 01/11/2022</p>	<p>Processo: 14116-3 Título: SEP - SOFTWARE EDUCATIVO PENDULO</p>

<p>Titular: CARLOS VITOR DE ALENCAR CARVALHO, JANAINA VEIGA - CPF/CNPJ:42445345200, 42377676200, 42377676200 Criador: CARLOS VITOR DE ALENCAR CARVALHO, JANAINA VEIGA Linguagem: LINGUAGEM C, SIST. GRÁFICO OPENGL, SIST. INTERFACE IUP Campo de Aplicação: ED-01, ED-03, ED-04, ED-06 Tipo de Programa: SM-01, TC-01 Data da Criação: 18/09/2007 Regime de Guarda: SIGILO ATÉ 10/12/2022 Procurador: Não informado ou inexistente</p>	<p>ALENCAR CARVALHO, JANAINA VEIGA - CPF/CNPJ:12992949795, 42445345200, 42377676200, 42377676200 Criador: ALAN DA SILVA PEREIRA DE ALMEIDA, CARLOS VITOR DE ALENCAR CARVALHO, JANAINA VEIGA, JEFERSON SANTANA PRUDENCIO Linguagem: DIRECTOR, SOFTWARE DE AUTORIA Campo de Aplicação: ED-01, ED-06, MT-02 Tipo de Programa: ET-01, TC-01 Data da Criação: 01/09/2012 Regime de Guarda: SIGILO ATÉ 10/12/2022 Procurador: Não informado ou inexistente</p>	<p>Regime de Guarda: SIGILO ATÉ 10/12/2022 Procurador: Não informado ou inexistente</p>	<p>Processo: 14128-3 <b>120</b> Título: SENDAISOFTE CAFE E APLICATIVOS PARA CYBER CAFE Titular: MARCELO OTOLINI COELHO - CPF/CNPJ:02849693707 Criador: MARCELO OTOLINI COELHO Linguagem: C++ Campo de Aplicação: SV-01, SV-03, TC-01 Tipo de Programa: AP-01, CD-01, SO-02, UT-01, UT-06 Data da Criação: 21/12/2012 Regime de Guarda: SIGILO ATÉ 21/12/2022 Procurador: Não informado ou inexistente</p>
<p>Processo: 14117-5 <b>120</b> Título: SISEULER Titular: BRUNO MORAIS LEMOS - CPF/CNPJ:07104796703 Criador: BRUNO MORAIS LEMOS, CARLOS VITOR DE ALENCAR CARVALHO Linguagem: ARTOOLKIT, LING.C, SIST. GRÁFICO OPENGL Campo de Aplicação: ED-01, ED-03, MT-01 Tipo de Programa: SM-01, TC-01 Data da Criação: 18/03/2011 Regime de Guarda: SIGILO ATÉ 10/12/2022 Procurador: Não informado ou inexistente</p>	<p>Processo: 14120-1 <b>120</b> Título: CAÇANUMEROS Titular: CARLOS VITOR DE ALENCAR CARVALHO, JANAINA VEIGA, JEFERSON SANTANA PRUDENCIO - CPF/CNPJ:42445345200, 42377676200, 42377676200, 14712894784, 14712894784 Criador: ALAN DA SILVA PEREIRA DE ALMEIDA, CARLOS VITOR DE ALENCAR CARVALHO, JANAINA VEIGA, JEFERSON SANTANA PRUDENCIO Linguagem: DIRECTOR, SOFTWARE DE AUTORIA Campo de Aplicação: ED-01, ED-06, MT-02 Tipo de Programa: ET-01, TC-01 Data da Criação: 01/04/2012</p>	<p>Processo: 14121-3 <b>120</b> Título: SEMM - SOFTWARE EDUCATIVO MASSA-MOLA Titular: CARLOS VITOR DE ALENCAR CARVALHO, JANAINA VEIGA - CPF/CNPJ:42445345200, 42377676200, 42377676200 Criador: CARLOS VITOR DE ALENCAR CARVALHO, JANAINA VEIGA Linguagem: LINGUAGEM C, SIST. GRÁFICO OPENGL, SIST. INTERFACE IUP Campo de Aplicação: ED-01, ED-03, ED-04, ED-06 Tipo de Programa: SM-01, TC-01 Data da Criação: 18/09/2007 Regime de Guarda: SIGILO ATÉ 10/12/2022 Procurador: Não informado ou inexistente</p>	<p>Processo: 14137-4 <b>120</b> Título: GINGA PARA MÚLTIPLOS DISPOSITIVOS POR QR CODE Titular: FACULDADES CATÓLICAS MANTENEDORA DA PONTIFÍCIA UNIVERSIDADE CATÓLICA - CPF/CNPJ:33555921000170 Criador: LUIZ FERNANDO GOMES SOARES Linguagem: C++, JAVA, XML Campo de Aplicação: IF-07, IF-10, TC-02 Tipo de Programa: CD-01, LG-01, TI-01 Data da Criação: 30/08/2012 Regime de Guarda: SIGILO ATÉ 08/11/2022 Procurador: ATEM &amp; REMER ASSESSORIA E CONSULTORIA DE PROPRIEDADE INTELECTUAL LTDA - CPF:07336918000155</p>
<p>Processo: 14118-0 <b>120</b> Título: MAIOR/MENOR? Titular: ALAN DA SILVA PEREIRA DE ALMEIDA, CARLOS VITOR DE</p>	<p>Processo: 14124-2 <b>120</b> Título: ARGOS Titular: JOSE DE SOUSA RIBEIRO FILHO - CPF/CNPJ:00131289225 Criador: JOSE DE SOUSA RIBEIRO FILHO, REJANE DE BARROS ARAUJO Linguagem: C Campo de Aplicação: SD-04 Tipo de Programa: CD-04 Data da Criação: 20/06/2010 Regime de Guarda: SIGILO ATÉ 28/12/2022 Procurador: THAIS CORRÊA HABER - CPF:00028601203</p>		



## DIRETORIA DE PATENTES

Código	Quantidade	Código	Quantidade	Código	Quantidade	Código	Quantidade
1.1	-	9.1	107	15.22	2	23.1	-
1.1.1	2	9.1.1	-	15.22.1	-	23.1.1	-
1.1.2	-	9.1.2	-	15.23	-	23.2	-
1.1.3	-	9.1.3	1	15.24	61	23.3	-
1.2	-	9.1.4	-	15.24.1	-	23.4	-
1.2.1	-	9.2	92	15.24.2	-	23.5	-
1.2.2	-	9.2.1	-	15.24.3	-	23.6	-
1.2.3	-	9.2.2	-	15.30	-	23.7	-
1.3	-	9.2.3	-	15.31	2	23.8	-
1.3.1	1	9.2.4	122	15.32	-	23.9	-
1.3.2	-	9.2.4.1	1	15.33	-	23.10	-
1.3.3	-	10.1	-	16.1	63	23.11	-
1.3.4	-	10.5	-	16.2	-	23.12	-
1.4	-	10.6	-	16.3	-	23.13	-
1.4.1	-	10.7	-	16.4	1	23.14	-
1.4.2	-	10.8	-	17.1	-	23.15	-
1.4.3	-	10.9	-	17.2	-	23.16	-
1.4.4	-	10.9.1	-	17.3	-	23.17	-
1.5	-	11.1	-	18.1	-	23.18	-
1.5.1	-	11.1.1	-	18.2	-	23.19	1
1.5.2	-	11.2	26	18.3	-	24.2	6
1.5.3	-	11.4	-	18.4	-	24.3	4
2.1	127	11.5	4	18.5	-	24.4	4
2.4	-	11.6	-	18.6	-	24.5	5
2.5	45	11.6.1	-	18.10	-	24.6	-
2.6	-	11.11	-	18.11	-	24.7	3
2.7	1	11.12	-	18.12	-	25.1	75
2.10	142	11.13	11	18.13	-	25.2	4
3.1	16	11.14	-	19.1	-	25.3	1
3.2	-	11.15	-	19.2	-	25.4	42
3.6	-	11.16	-	19.3	-	25.5	-
3.7	-	11.17	-	21.1	-	25.6	-
3.8	-	11.30	-	21.2	-	25.7	17
4.3	-	11.31	-	21.6	522	25.8	-
4.3.1	-	12.1	-	21.7	-	25.9	-
4.3.2	-	12.2	5	21.8	-	25.10	-
6.1	105	12.3	-	21.9	-	25.11	-
6.6	2	12.6	1	21.10	-	25.12	-
6.7	2	12.7	-	22.2	-	25.13	-
6.8	-	12.8	-	22.3	-	26.1	-
6.9	1	13.1	-	22.4	-	26.2	-
6.10	-	13.2	-	22.5	-	26.3	-
7.1	147	15.1	-	22.10	-	26.4	-
7.2	1	15.2	-	22.11	-	26.5	-
7.3	-	15.3	-	22.12	-	26.6	-
7.4	4	15.3.1	-	22.13	-	26.7	-
7.5	-	15.4	-	22.14	-	27.1	2
7.6	-	15.7	3	22.15	1	27.2	-
7.7	-	15.8	-	22.20	-	27.3	-
8.5	2	15.9	-	22.21	-	27.4	-
8.6	157	15.10	1	22.22	-	27.5	-
8.7	27	15.11	8	22.23	-	27.6	-
8.8	8	15.12	-			27.7	-
8.9	-	15.13	-				
8.10	-	15.14	-				
8.11	299	15.21	1640				

TOTAL: 3927



---

# Diretoria de Contratos, Indicações Geográficas e Registros - DICIG

## Estatística de Pedidos e Registros de Desenhos Industriais

---

RPI 2225 de 27/08/2013

### PEDIDOS E REGISTROS DE DESENHOS INDUSTRIAIS

Código	Quantidade	Código	Quantidade
30	25	50	-
31	-	51	-
32	-	52	-
33	-	53	-
34	3	53.1	-
34.1	-	54	-
35	-	54.1	-
35.1	-	55	-
36	-	56	3
37	-	57	-
38	-	58	-
39	42	59	-
40	29	60	-
41	10	61	-
42	-	62	-
43	-	63	-
44	-	64	-
45	-	65	-
46	-	66	-
46.1	-	70	-
46.2	-	71	-
46.3	-	72	-
47	-	73	-
47.1	-	74	-
48	-		
49	-		

---

**TOTAL: 112**

---



---

# Estatística da Diretoria de Contratos, Indicações Geográficas e Registros - DICIG

---

RPI 2225 de 27/08/2013

## CONTRATOS DE TECNOLOGIA LICENÇAS DE USO DE MARCAS

Código	Quantidade	Código	Quantidade	Código	Quantidade
060	-	272	1	998	-
130	-	290	-	999	-
185	-	295	-		
210	-	350	62		
		800	-		
<b>Total:</b>			<b>63</b>		

## REGISTROS DE PROGRAMAS DE COMPUTADOR

Código	Quantidade	Código	Quantidade	Código	Quantidade
080	-	101	-	114	-
082	27	102	-	115	-
090	63	104	-	120	67
091	-	105	-		
093	-	106	-		
094	-	107	-		
095	-	108	-		
096	-	109	-		
097	-	110	-		
098	-	111	-		
099	-	112	1		
100	-	113	2		
<b>Total:</b>			<b>160</b>		

### INDICAÇÕES GEOGRÁFICAS PEDIDOS E REGISTROS

Código	Quantidade	Código	Quantidade	Código	Quantidade
305	-	365	-	415	-
315	-	373	-	420	-
325	-	375	-	423	-
335	-	380	-	425	-
340	-	385	-	430	-
345	-	390	-	435	-
350	-	395	-	440	-
357	-	405	-	445	-
360	-	410	-		
<b>Total:</b>			-		

### TOPOGRAFIA DE CIRCUITO INTEGRADO

Código	Quantidade	Código	Quantidade	Código	Quantidade
501	-	532	-	644	-
502	-	534	-	646	-
504	-	536	-	648	-
506	-	538	-	650	-
508	-	540	-	654	-
520	-	542	-	656	-
522	-	544	-	658	-
524	-	546	-	660	-
526	-	548	-	662	-
528	-	640	-	664	-
530	-	642	-		
<b>Total:</b>			-		

Código Internacional adotado pelo INPI para  
Países e Organizações Internacionais

**Organizações Internacionais**

Escritório Eurasiano de Patentes	EA
Escritório de Marcas do Benelux e Escritório de Modelos de Benelux	BX
Instituto Internacional de Patentes	IB
Organização Regional de Propriedade Industrial Africana	AP
Organização Africana de Propriedade Intelectual (OAPI)	OA
Organização Europeia de Patentes EPO	EP
Organização Mundial de Propriedade Intelectual (OMPI) (WIPO)	WO
Escritório para Harmonização no Mercado Interno (Marcas Registradas e Designs)	EM

**Países - Ordem de Nomes**

AFEGANISTÃO	AF
ÁFRICA DO SUL	ZA
ALBÂNIA	AL
ALEMANHA	DE
ANDORRA	AD
ANGOLA	AO
ANGUILLA	AI
ANT. IUGOSLÁVIA (REP. MACEDÓNIA)	MK
ANTÁRTICA	AQ
ANTÍGUA E BARBUDA	AG
ANTILHAS HOLANDESES	AN
ARÁBIA SAUDITA	SA
ARGÉLIA	DZ
ARGENTINA	AR
ARMÊNIA	AM
ARUBA	AW
AUSTRÁLIA	AU
ÁUSTRIA	AT
AZERBAIJÃO	AZ
BAHAMAS	BS
BANGLADESH	BD
BARBADOS	BB
BARREINE	BH
BELARUS	BY
BÉLGICA	BE
BELIZE	BZ
BENIN	BJ
BERMUDAS	BM
BOLÍVIA	BO
BÓSNIA E HERZEGÓVINA	BA
BOTSUANA	BW
BRASIL	BR
BRUNEI DARUSSALAM	BN
BULGÁRIA	BG
BURKINA FASO	BF
BURUNDI	BI
BUTÃO	BT
CABO VERDE	CV
CAMARÕES	CM
CAMBOJA	KH
CANADÁ	CA
CATAR	QA
CAZAQUISTÃO	KZ
CHADE	TD
CHANNEL ISLAND OF GUERNSEY	GG
CHILE	CL
CHINA	CN
CHIPRE	CY
COLÓMBIA	CO
COMORES	KM
CONGO	CG
COSTA DO MARFIM	CI
COSTA RICA	CR
CROÁCIA	HR
CUBA	CU
DINAMARCA	DK
DJIBUTI	DJ
DOMINICA	DM
EGITO	EG
EL SALVADOR	SV
EMIRADOS ARABES UNIDOS	AE
EQUADOR	EC
ERITRÉIA	ER
ESLOVÁQUIA	SK
ESLOVENIA	SI
ESPAÑA	ES
ESTADOS UNIDOS	US
ESTÓNIA	EE
ETIÓPIA	ET
FEDERAÇÃO RUSSA	RU
FJI	FJ
FILIPINAS	PH
FINLÂNDIA	FI
FRANÇA	FR

GABÃO	GA
GÂMBIA	GM
GAÑA	GH
GEÓRGIA	GE
GEORGIA DO SUL E ILHAS SANDWICH DO SUL	GS
GIBRALTAR	GI
GRANADA	GD
GRÉCIA	GR
GROELÂNDIA	GL
GUADALUPE	GP
GUAM	GU
GUATEMALA	GT
GUIANA	GY
GUIANA FRANCESA	GF
GUINÉ	GN
GUINÉ BISSAU	GW
GUINÉ EQUATORIAL	GQ
HAITI	HT
HOLANDA	NL
HONDURAS	HN
HONG-KONG	HK
HUNGRIA	HU
IÊMEN	YE
ILHA BOUVET	BV
ILHA DO HOMEM	IM
ILHA NATAL	CX
ILHA NORFALK	NF
ILHAS CAIMAN	KY
ILHAS COCOS	CC
ILHAS COOK	CK
ILHAS FAROE	FO
ILHAS HEARD E MC DONALD	HM
ILHAS MALVINAS	FK
ILHAS MARIANAS DO NORTE	MP
ILHAS MARSHALL	MH
ILHAS MENORES	UM
AFASTADAS EUA	
ILHAS SALOMÃO	SB
ILHAS TURKS E CAICOS	TC
ILHAS VIRGENS (BRITÂNICAS)	VG
ILHAS VIRGENS (U.S.)	VI
ILHAS WALLIS E FUTURA	WF
ÍNDIA	IN
INDONÉSIA	ID
IRÁ (REPÚBLICA ISLÂMICA DO)	IR
IRAQUE	IQ
IRLÂNDIA	IE
ISLÂNDIA	IS
ISRAEL	IL
ITÁLIA	IT
JAMAICA	JM
JAPÃO	JP
JORDÂNIA	JO
KIRIBATI	KI
KUWAIT	KW
LAOS	LA
LESOTO	LS
LETÔNIA	LV
LIBIA	LY
LIECHTENSTEIN	LI
LITUÂNIA	LT
LUXEMBURGO	LU
MACAU	MO
MADAGASCAR	MG
MALÁSIA	MY
MALÁWI	MW
MALDIVAS	MV
MALI	ML
MALTA	MT
MARROCOS	MA
MARTINICA	MQ
MAURÍCIO	MU
MAURITÂNIA	MR
MAYOTTE	YT
MÉXICO	MX
MIANMÁ	MM
MICRONÉSIA (EST. DA FEDERAÇÃO)	FM
MOÇAMBIQUE	MZ
MÓNACO	MC
MONGÓLIA	MN
MONT SERRAT	MS
NAMÍBIA	NA
NAURU	NR
NEPAL	NP
NICARÁGUA	NI
NÍGER	NE
NIGÉRIA	NG
NIUE	NU
NORUEGA	NO
NOVA CALEDÓNIA	NC
NOVA ZELÂNDIA	NZ
OMÁ	OM
ORGANIZAÇÃO EUROPEIA DE PATENTES	EP
PAÍSES BAIXOS	PB
PALAU	PW
PANAMÁ	PA
PAPUA NOVA GUINÉ	PG
PAQUISTÃO	PK
PARAGUAI	PY
PERU	PE
PITCAIRN	PN

POLINÉSIA FRANCESA	PF
POLÓNIA	PL
PORTO RICO	PR
PORTUGAL	PT
QUÊNIA	KE
QUIRGUISTÃO	KG
REINO UNIDO	GB
REPÚBLICA CENTRO AFRICANA	CF
REPÚBLICA DA CORÉIA	KR
REPÚBLICA DA	MD
MOLDOVA	MD
REPÚBLICA DOMINICANA	DO
REPÚBLICA POPULAR DEM. DA CORÉIA	KP
REPÚBLICA TCHECA	CZ
REPÚBLICA UNIDA DA TANZÂNIA	TZ
REUNIÃO	RE
ROMÊNIA	RO
RUANDA	RW
SAARA OCIDENTAL	EH
SAINT PIERRE E MIQUELON	PM
SAMOA AMERICANA	AS
SAMOA OCIDENTAL	WS
SANTA HELENA	SH
SANTA LÚCIA	LC
SÃO CRISTÓVÃO E NEVIS	KN
SÃO MARINO	SM
SÃO TOMÉ E PRÍNCIPE	ST
SÃO VICENTE E GRANADINAS	VC
SENEGAL	SN
SERRA LEOA	SL
SEYCHELLES	SC
SINGAPURA	SG
SÍRIA	SY
SOMÁLIA	SO
SRI LANKA	LK
SUAZILÂNDIA	SZ
SUDÃO	SD
SUÉCIA	SE
SUIÇA	CH
SURINAME	SR
SVALBARD E JAN MAYEN	SJ
TADJIQUISTÃO	TJ
TAILÂNDIA	TH
TAIWAN, PROVÍNCIA DA CHINA	TW
TERRAS AUSTRAIS FRANCESAS	TF
TERRIT. BRITAN. OCEANO INDICO	IO
TERRITÓRIO OCUPADO PALESTINO	PS
TIMOR -LESTE	TL
TOGO	TG
TOKELAU	TK
TONGA	TO
TRINIDAD E TOBAGO	TT
TUNÍSIA	TN
TURCOMENISTÃO	TM
TURQUIA	TR
TUVALU	TV
UCRÂNIA	UA
UGANDA	UG
URUGUAI	UY
UZBEQUISTÃO	UZ
VANUATU	VU
VATICANO	VA
VENEZUELA	VE
VIETNÁ	VN
YUGOSLÁVIA	YU
ZAIRE	ZA
ZÂMBIA	ZM
ZIMBÁBUE	ZW

## Países - Ordem de Sigla

AD	ANDORRA		GUERNSEY	LV	LETÔNIA	SM	SÃO MARINO
AE	EMIRADOS ARABES UNIDOS	FJ	FIJI	LY	LIBIA	SN	SENEGAL
AF	AFEGANISTÃO	FK	ILHAS MALVINAS	MA	MARROCOS	SO	SOMÁLIA
AG	ANTÍGUA E BARBUDA	FM	MICRONÉSIA (EST. DA FEDERAÇÃO)	MC	MÔNACO	SR	SURINAME
AI	ANGUILLA	FO	ILHAS FAROE	MD	REPÚBLICA DA MOLDOVA	ST	SÃO TOMÉ E PRÍNCIPE
AL	ALBÂNIA	FR	FRANÇA	MG	MADAGASCAR	SV	EL SALVADOR
AM	ARMÊNIA	GA	GABÃO	MH	ILHAS MARSHALL	SY	SÍRIA
AN	ANTILHAS HOLANDESAS	GB	REINO UNIDO	MK	ANT.IUGOSLÁVIA (REP.MACEDÔNIA)	SZ	SUAZILÂNDIA
AO	ANGOLA	GD	GRANADA	ML	MALI	TC	ILHAS TURKS E CAICOS
AQ	ANTARTICA	GE	GEÓRGIA	MM	MIANMÁ	TD	CHADE
AR	ARGENTINA	GF	GUIANA FRANCESA	MN	MONGÓLIA	TF	TERRAS AUSTRAIS FRANCESAS
AS	SAMOA AMERICANA	GH	GANÁ	MO	MACAU	TG	TOGO
AT	ÁUSTRIA	GI	GIBRALTAR	MP	ILHAS MARIANAS DO NORTE	TH	TAILÂNDIA
AU	AUSTRÁLIA	GL	GROELÂNDIA	MQ	MARTINICA	T	TADJUISTÃO
AW	ARUBA	GM	GÂMBIA	MR	MAURITÂNIA	TK	TOKELAU
AZ	AZERBAIJÃO	GN	GUINÉ	MS	MONT SERRAT	TL	TIMOR-LESTE
BA	BÓSNIA E HERZEGÓVINA	GP	GUADALUPE	MT	MALTA	TM	TURCOMENISTÃO
BB	BARBADOS	GQ	GUINÉ EQUATORIAL	MU	MAURÍCIO	TN	TUNÍSIA
BD	BANGLADESH	GR	GRÉCIA	MV	MALDIVAS	TO	TONGA
BE	BÉLGICA	GS	GEORGIA DO SUL E ILHAS SANDWICH DO SUL	MW	MALÁWI	TR	TURQUIA
BF	BURKINA FASO			MX	MÉXICO	TT	TRINIDAD E TOBAGO
BG	BULGÁRIA			MY	MALÁSIA	TV	TUVALU
BH	BAREINE	GT	GUATEMALA	MZ	MOÇAMBIQUE	TW	TAIWAN, PROVÍNCIA DA
BI	BURUNDI	GU	GUAM	NA	NAMÍBIA	TZ	REPÚBLICA UNIDA DA TANZÂNIA
BJ	BENIN	GW	GUINÉ BISSAU	NC	NOVA CALEDÔNIA	UA	UCRÂNIA
BM	BERMUDAS	GY	GUIANA	NE	NÍGER	UG	UGANDA
BN	BRUNEI DARUSSALAM	HK	HONG-KONG	NF	ILHA NORFALK	UM	ILHAS MENORES AFASTADAS / EUA
BO	BOLÍVIA	HM	ILHAS HEARD E MC DONALD	NG	NIGÉRIA	US	ESTADOS UNIDOS
BR	BRASIL			NI	NICARÁGUA	UY	URUGUAI
BS	BAHAMAS	HN	HONDURAS	NL	HOLANDA	UZ	UZBEQUISTÃO
BT	BUTÃO	HR	CROÁCIA	NO	NORUEGA	VA	VATICANO
BV	ILHA BOUVET	HT	HAITI	NP	NEPAL	VC	SÃO VICENTE E GRANADINAS
BW	BOTSUANA	HU	HUNGRIA	NR	NAURU	VE	VENEZUELA
BY	BELARUS	ID	INDONÉSIA	NU	NIUE	VG	ILHAS VIRGENS (BRITÂNICAS)
BZ	BELIZE	IE	IRLANDA	NZ	NOVA ZELÂNDIA	VI	ILHAS VIRGENS (U.S.)
CA	CANADÁ	IL	ISRAEL	OM	OMÁ	VN	VIETNÃ
CC	ILHAS COCOS	IM	ILHA DO HOMEM	PA	PANAMÁ	VU	VANUATU
CF	REPÚBLICA CENTRO AFRICANA	IN	ÍNDIA	PB	PAÍSES BAIXOS	WF	ILHAS WALLIS E FUTURA
CG	CONGO	IO	TERRIT. BRITAN. OCEANO ÍNDICO	PE	PERU	WS	SAMOA OCIDENTAL
CH	SUÍÇA	IQ	IRAQUE	PF	POLINÉSIA FRANCESA	YE	IÊMEN
CI	COSTA DO MARFIM	IR	IRÃ (REPÚBLICA ISLÂMICA DO)	PG	PAPUA NOVA GUINÉ	YT	MAYOTTE
CK	ILHAS COOK			PH	FILIPINAS	YU	YUGOSLÁVIA
CL	CHILE	IS	ISLÂNDIA	PK	PAQUISTÃO	ZA	ÁFRICA DO SUL
CM	CAMARÕES	IT	ITÁLIA	PL	POLÔNIA	ZM	ZÂMBIA
CN	CHINA	JM	JAMAICA	PM	SAINT PIERRE E MIQUELON	ZR	ZAIRE
CO	COLÔMBIA	JO	JORDÂNIA	PN	PITCAIRN	ZW	ZIMBÁBUE
CR	COSTA RICA	JP	JAPÃO	PR	PORTO RICO		
CU	CUBA	KE	QUÊNIA	PS	TERRITÓRIO OCUPADO PALESTINO		
CV	CABO VERDE	KG	QUIRGUISTÃO	PT	PORTUGAL		
CX	ILHA NATAL	KH	CAMBOJA	PW	PALAU		
CY	CHIPRE	KI	KIRIBATI	PY	PARAGUAI		
CZ	REPÚBLICA TCHECA	KM	COMORES	QA	CATAR		
DE	ALEMANHA	KN	SÃO CRISTÓVÃO E NEVIS	RE	REUNIÃO		
DJ	DJIBUTI	KP	REPÚBLICA POPULAR DEM. DA CORÉIA	RO	ROMÊNIA		
DK	DINAMARCA			RU	FEDERAÇÃO RUSSA		
DM	DOMINICA	KR	REPÚBLICA DA CORÉIA	RW	RUANDA		
DO	REPÚBLICA DOMINICANA	KW	KUWAIT	SA	ARÁBIA SAUDITA		
DZ	ARGÉLIA	KY	ILHAS CAIMAN	SB	ILHAS SALOMÃO		
EC	EQUADOR	KZ	CAZAQUISTÃO	SC	SEYCHELLES		
EE	ESTÔNIA	LA	LAOS	SD	SUDÃO		
EG	EGITO	LB	LÍBANO	SE	SUÉCIA		
EH	SAARA OCIDENTAL			SG	SINGAPURA		
EP	ORGANIZAÇÃO EUROPÉIA DE PATENTES	LC	SANTA LÚCIA	SH	SANTA HELENA		
ER	ERITRÉIA	LI	LIECHTENSTEIN	SI	ESLOVENIA		
ES	ESPANHA	LK	SRI LANKA	SJ	SVALBARD E JAN MAYEN		
ET	ETIÓPIA	LR	LIBÉRIA	SK	ESLOVÁQUIA		
FI	FINLÂNDIA	LS	LESOTO	SL	SERRA LEOA		
GG	CHANNEL ISLAND OF	LT	LITUÂNIA				
		LU	LUXEMBURGO				

*"Lista dos Códigos de Duas-Letras para representação dos Países, Entidades e Organizações Intergovernamentais baseada no Padrão ST.3 recomendado pela OMPI e na ISSO 3166-1."*