

SEÇÃO I

REPÚBLICA FEDERATIVA DO BRASIL

Presidente
Dilma Rousseff

MINISTÉRIO DO DESENVOLVIMENTO, INDÚSTRIA E COMÉRCIO EXTERIOR
Ministro do Desenvolvimento, Indústria e Comércio Exterior
Fernando Pimentel

INSTITUTO NACIONAL DA PROPRIEDADE INDUSTRIAL

PRESIDENTE
Jorge de Paula Costa Ávila

VICE-PRESIDENTE
Ademir Tardelli

CHEFE DE GABINETE
Josefina Sales de Oliveira

DIRETORIA DE COOPERAÇÃO PARA O DESENVOLVIMENTO
Denise Nogueira Gregory

PROCURADORIA FEDERAL no INPI
Mauro Sodré Maia

DIRETORIA DE PATENTES
Julio César Castelo Branco Reis Moreira

DIRETORIA DE MARCAS
Vinicius Bogéa Câmara

DIRETORIA DE CONTRATOS, INDICAÇÕES GEOGRÁFICAS E REGISTROS
Breno Bello de Almeida Neves

DIRETORIA DE ADMINISTRAÇÃO
Leonardo de Paula Luiz

REVISTA DA PROPRIEDADE INDUSTRIAL

Órgão Oficial do INSTITUTO NACIONAL DA PROPRIEDADE INDUSTRIAL
Lei nº 5648, de 11.12.70 art. 9º e decreto nº 68.104, de 22.01.71, art. 24

SEDE DO INPI

SB – Rua São Bento nº 1 – Centro – RJ – CEP: 20090-010
MV – Mayrink Veiga nº 9 – Centro – RJ – CEP: 20090-910
PM – Praça Mauá nº 7 – Centro – CEP: 20081-240
Tel.: PABX (21) 3037-3000

PROCURADORIA

MV – 22º andar
Tel.: (21) 3037-3731, 3037-3732
Fax: (21) 3037-9841

DIRMA – Diretoria de Marcas

MV – 25º andar
Tel.: (21) 3037-4352
Fax: (21) 3037-3247

DIRPA – Diretoria de Patentes

MV – 20º andar
Tel.: (21) 3037-3592, 3037-3715, 3037-3049
Fax: (21) 3037-3194

DICIG – Diretoria de Contratos, Indicações Geográficas e Registros

PM – 12º andar
Tel.: (21) 3037-3646, 3037-3608, 3037-3648
Tel.: (21) 3037-3175

DIRAD – Diretoria de Administração

MV – 3º andar
Tel.: (21) 3037-3114

DICOD – Diretoria de Cooperação para o Desenvolvimento

MV – 27º andar
Tel.: (21) 3037-3044

DIVISÕES REGIONAIS

BRASÍLIA

Chefe: Antonio Carlos Pereira Coelho
e-mail: direg-df@inpi.gov.br
SAS - Quadra 2, Lote 1/A
Brasília - DF - CEP: 70070-020
Tel.: (61) 3224-1114
Horário de Atendimento: 10h às 16h30m

CEARÁ

Chefe: Alberto Moreira Rocha
Chefe Substituto: Ronaldo Alves
e-mail: direg-ce@inpi.gov.br
Rua Doutor Mário Martins Coelho, nº 36
Aldeota - Fortaleza - CE - CEP: 60170-280
Tel.: (85) 3261-1372, 3261-1695
Fax: (85) 3268-1495
Horário de Atendimento: 10h às 16h30m

MINAS GERAIS

Chefe: José Renato Carvalho Gomes
e-mail: direg-mg@inpi.gov.br
e-mail: jrenato@inpi.gov.br

Avenida Amazonas nº 1.909
Santo Agostinho - Belo Horizonte - MG - CEP: 30180-002
Tel.: (31) 3291-5614, 3291-5623
Fax: (31) 3291-5449
Horário de Atendimento: 10h às 16h30m

PARANÁ

Chefe: Josué Alves de Lima
e-mail: diregrp@inpi.gov.br
Rua Marechal Deodoro, 344, 16º andar
Edifício Atalaia, Centro, Curitiba - PR
CEP: 80010-909
Telefone: (41) 3322-4411
Horário de Atendimento: 10h às 13h e 14h às 16h30m

RIO GRANDE DO SUL

Chefe: Maria Isabel de Toledo Andrade Cunha
Chefe Substituto(a): Julieta Ferreira de Macedo
e-mail: diregrs@inpi.gov.br
e-mail: bel@inpi.gov.br
Av. José de Alencar, 521 – Cobertura 902 – Bairro Menino
Jesus. Porto Alegre - RS - CEP: 90880-481
Telefone: (51) 3226-6909, 3226-6422, 3227-5886
Horário de Atendimento: 10h às 16h30m

SÃO PAULO

Chefe: Maria dos Anjos Marques Buso
e-mail: direg-sp@inpi.gov.br
Rua Tabapuã, 41 - 4º andar - Itaim-Bibi
São Paulo - SP - CEP: 04533-010
Telefone: (11) 3071-3438, 3071-3436, 3071-3433
Horário de Atendimento: 10h às 16h30m

REPRESENTAÇÕES E POSTOS AVANÇADOS

Acre

Responsável: Amósio Severiano Freitas
Secretaria de Desenvolvimento Ciência e Tecnologia
BR-364, Km 5, Zona A – Setor 3 Lote "1-A" –
Distrito Industrial - Rio Branco/ Acre - CEP: 69917-100
Tel./FAX : (68) 3229-6349, 3229-4259, 3229-5556
Horário de Atendimento: 8h às 12h e 14h às 17h30m

Alagoas

Responsável: Jarbas Agostinho dos Santos
e-mail: reinpi.al@gmail.com
Secretaria do Desenvolvimento Econômico -SEPLANDE
Av. da Paz, 1108 - Jaraguá - Maceió /AL - CEP:
57022-050
Tel.: (82) 3315-1721, 3315-1719
Horário de Atendimento: 10h às 16h30m

Amapá (temporariamente fechada)

Junta Comercial
Av FAB, 1610 – Centro
Macapá/ AP - CEP: 68906-030
Tel.: (96) 3225-8650
Fax: (96) 3225-8654
Horário de Atendimento: 7h30m às 13h30m

Amazonas

Responsável: Francisco Montandom Guilherme
SEPLAN – Secretaria do Estado de Planejamento e
Desenvolvimento Econômico
Rua Major Gabriel, 1870 – Praça 14 de Janeiro
Manaus /AM - CEP: 690020-060
Tel.: (92) 2126-1235, 2126-1200
Horário de Atendimento: 7h30m às 13h30m

Bahia

Responsável: Flavio José Moreno
e-mail: fjmoreno@inpi.gov.br
Rua Pedro Rodrigues Bandeira, 143 – 5º andar
Bairro Comércio (prédio da SINN da Prefeitura) – Edifício
das Seguradoras - Salvador – Bahia
CEP: 40015-080
Tel.: (71) 3326-9597, 3242-5223
Horário de Atendimento: 10h às 16h30m

Responsável: Isis Patrícia Motta
Av. Otávio Mangabeira, 6929 – Multi Shop Boca do Rio
CEP: 41715-000

Tel.: (71) 3281-4148
Horário de Atendimento: 8h às 16h30m

Espírito Santo

Responsável: Edilamar Gonzaga
Praça Costa Pereira, 52
Ed. Mechelini salas 601 a 603, Centro-Vitória/ES
CEP 29010-918
Tel.: (27) 3235-7788
Fax: (27) 3315-9823
Horário de Atendimento: 10h às 16h30m

Goiás

Responsável: Rosemar Rodrigues de Oliveira Marinari
Substituta: Lara Guimarães ires
JUNTA COMERCIAL DO ESTADO DE GOIÁS
Rua 206 - Esquina 259 - Setor Universitário, Quadra 84, Lt.
5 à 8 Goiânia – GO CEP:74640-310
Tel.: (62) 3202-2246, 3202-2262, 3261-4833 Ramal: 279
Horário de Atendimento: 8h às 18h

Maranhão

Responsável: Déa Lourdes Furtado de Oliveira
e-mail: dea.oliveira@sedinc.ma.gov.br
Secretaria de Estado do Desenvolvimento, Indústria e
Comércio - SEDINC
Av. Carlos Cunha s/nº - 1º andar
Edifício Nagib Haickel – Calhau/ MA - CEP: 65065-180
Telefone: (98) 3235-8546, 3235-8621
Horário de Atendimento: 13h às 19h
Horário de Protocolo: 13h às 16:30h

Mato Grosso

Responsável: Kenner Langner da Silva
Junta Comercial do Estado do Mato Grosso - JUSSEMAT
Av. Historiador Rubens de Mendonça, s/nº - CPA
Cuiabá/ MT - CEP: 78055-500
Tel.: (65) 3613-9520, 3613-9528
Horário de Atendimento: 8h às 12h e 14h às 17h

Mato Grosso do Sul

Responsável: Clenira Brandão de Souza
e-mail: jeane@inpi.gov.br
Secretaria da Diretoria Executiva – FUNDECT/MS
Rua São Paulo, 1436 – Vila Célia Campo Grande/MS
CEP: 79010-050
Telefone: (67) 3316-8603
FAX: (67)3316-6706
Horário de Atendimento: 7h30m às 13h30m

Pará

Responsável: Paulo Fernando Campos Maciel
Secretaria de Estado, Ciência e tecnologia da Inovação -
SECTI
Av. Presidente Vargas, 1020 – Campina
Belém /PA - CEP: 66017-000
Telefone: (91) 4009-2534, 4009-2531
Horário de Atendimento: 8h às 13h e 14h às 16h

Paraíba

Responsável: Aline Nascimento Duarte
e-mail: Aline@cinpe.pb.gov.br
Cia de Desenvolvimento do Estado da Paraíba - CINEP
Avenida Feliciano Cirne nº 50
Jaguaripe - João Pessoa/PB - CEP: 58015-570
Telefone: (83) 3221-1891
Horário de Atendimento: 10h às 16h30m (9h30m às
15h30m durante o horário de verão)

Pernambuco

Responsável: Eduardo Andrade Bemfica
e-mail: redirpe@inpi.gov.br
DINE – Diretoria de Inovação e Empreendedorismo
Universidade Federal de Pernambuco - UFPE
Av. Prof. Moraes Rego, 1235 – Campus Universitário
Bairro - Engenho do Meio
Recife/PE - CEP: 50670-920
Telefone: (81) 3453-8145, 3271-1223
Horário de Atendimento: 10h às 16h30m

Piauí

Responsável: Maria Santa Fé Souza

Representações e Postos Avançados

e-mail: reinpi.pi@gmail.com
Central Fácil/ SEBRAE
Rua Rui Barbosa, nº 805
Centro - Piauí – CEP: 64000-090
Telefone: (86) 3216-1300 ramal 1403
Horário de Atendimento: 7h às 13h
Horário de Protocolo: 10h às 13h

Rio Grande do Norte

Responsável: Kátia Rosanea Maia Emericiano
e-mail: katiar@rn.gov.br
Secretaria do Desenvolvimento Econômico
Centro Administrativo do Estado
BR 101 - Km 94 - 1º andar - Lagoa Nova
Natal /RN - CEP: 59064-901
Telefone: (84) 3231-0541
Horário de Atendimento: 7h30 às 12h30m
Horário de Protocolo: 10h às 12h30m

Rio de Janeiro

Responsável: Eliane Taveira
ASSINF – Av. Alberto Braune, nº 111 Térreo
Nova Friburgo/RJ - CEP: 28613-001
Telefone: (22) 2522-1145, 2522-8452
Horário de Atendimento: 10h às 16h

Responsável: Ledio Ferreira
Associação Comercial e Empresarial de Petrópolis
Rua Irmãos D'Angelo, nº 48 – 7º andar
Petrópolis/RJ - CEP: 25685-330
Telefone: (24) 2237-1101
Horário de Atendimento: 9h às 11h e 13h às 18h

Rondônia

Responsável: Elismarcia da Silva de Oliveira
Av. Pinheiro Machado, nº 326 – Caiari
Porto Velho /RO – CEP: 78900-050
Telefone: (69) 3216-8603/8636/8620/1031
Horário de Atendimento: 8h às 14h

Roraima (temporariamente fechada)

Av. Jaime Brasil, 157 - Centro
Boa Vista/ RR - CEP: 69301-350
Tel.: (95) 2121-5374/5383
Horário de Atendimento: 7h30m às 13h30m

Santa Catarina

Responsável: Angela Terezinha de Seixas Scozziero
e-mail: angelats@inpi.gov.br
Rua Felipe Schmidt, nº 515 – 11º andar – Centro
Florianópolis /SC - CEP: 88010-001
Tel.: (48) 3223-5227, 3223-4827
Fax.: (48) 3223-4827
Horário de Atendimento: 10h às 16h30m

Sergipe

Responsável: Clara Cerqueira Gomes do Nascimento
e-mail: reinpi-se@inpi.gov.br
Secretaria de Estado da Indústria e Comércio –
SEBRAE/SE
Av. Tancredo Neves, nº 5.500 – Bairro América
Aracaju /Sergipe – CEP: 49080-470
Tel.: (79) 2106-7751
PABX: (79) 2106-7700
Horário de Atendimento: 8h às 12h e 14h às 18h
Horário de Protocolo: 10h às 12h e 14h às 16h30m

Tocantins

Responsável: Aitimem Salim
e-mail: aitimem@sic.to.gov.br
Secretaria da Indústria e Comércio do Estado do Tocantins
Esplanada das Secretarias - Praça dos Girassóis, snº -
Palmas /TO - CEP: 77003-900
Telefone: (63) 3218-2032
Horário de Atendimento: 8h às 12h e 14h às 18h

*Esta Publicação é de responsabilidade da Coordenação
Geral de Tecnologia da Informação
Telefone: (21) 3037-3447*

Comunicados	5
Ministério do Desenvolvimento, Indústria e Comércio Exterior	-
Presidência do INPI	13
DIRETORIA DE PATENTES	
Exame Formal Preliminar – Índice Remissivo por Depositante	-
Exame Formal Preliminar – Índice Numérico Remissivo	-
Exigências Decorrentes do Exame Formal Preliminar	-
Tabela de Códigos de Despachos e Códigos INID de Pedidos, Patentes (incluindo as de MI/DI expedidas na vigência da Lei 5772/71) e Certificados de Adição de Invenção	15
Tabela de Códigos de Despachos de Pedidos e Patentes (incluindo as de MI/DI expedidas na vigência da Lei 5772/71) - Período de Transição (Lei 5772/71)	21
Índice Numérico Remissivo de Pedidos, Patentes e Certificados de Adição de Invenção	23
Notificação - Fase Nacional - PCT e Publicação de Pedidos de Patente e de Certificado de Adição de Invenção	27
Despachos Relativos a Pedidos, Patentes (incluindo as de MI/DI expedidas na vigência de Lei 5772/71) e Certificados de Adição de Invenção	59
Pipeline - Publicação para Manifestação de Terceiros	-
Pipeline - Comunicação de Depósito e Despachos Relativos a Pedidos e Patentes	-
Despachos Relativos a Pedidos e Patentes - Período de Transição (Lei 5772/71)	-
DIRETORIA DE CONTRATOS, INDICAÇÕES GEOGRÁFICAS E REGISTROS	
Tabela de Códigos de Despachos e Códigos INID de Pedidos e Registros de Desenho Industrial	97
Índice Numérico Remissivo de Pedidos e Registros de Desenho Industrial	99
Publicação de Desenhos Industriais	101
Despachos Relativos a Pedidos e Registros de Desenho Industrial	131
Tabelas de Códigos de Despacho em Contratos, Indicações Geográficas e Registros	141
Despachos em Contratos de Tecnologia e em Licença de Uso de Marca	145
Despachos em Registros de Programas de Computador	149
Despachos - Indicações Geográficas	153
Despachos - Registro de Topografia de Circuito Integrado	-
PROCURADORIA	
Estatísticas	155
Código Internacional de Países e Organizações	161



De conformidade com a Lei nº 5.648, de 11 de dezembro de 1970, esta é a publicação oficial do Instituto Nacional da Propriedade Industrial, órgão vinculado ao Ministério do Desenvolvimento, Indústria e Comércio Exterior, República Federativa do Brasil, que publica todos os seus atos, despachos e decisões relativos ao sistema de propriedade industrial no Brasil, compreendendo Marcas e Patentes, bem como os referentes a contratos de Transferência de Tecnologia e assuntos correlatos, além dos que dizem respeito ao registro de programas de computador como direito autoral.

As established by Law nº 5.648 of december 11, 1970, this is the official publication of the National Institute of Industrial Property, an office under the Ministry of Development, Industry and Foreign Trade, Federative Republic of Brazil, which publishes all its official acts, orders and decisions regarding the industrial property system in Brazil, comprising Trademarks and Patents, as well as those referring to Technology Transfer agreements and related matters, besides those regarding software registering as copyright.

D'après la Loi nº 5.648 du 11 décembre 1970, celle-ci est la publication officielle de l'Institut National de la Propriété Industrielle, un office lié au Ministère du Développement, de l'Industrie et du Commerce Extérieur, République Fédérative du Brésil, qui publie tous ses actes, ordres et décisions concernant le système de la propriété industrielle au Brésil, y compris marques et brevets, aussi que ceux référés aux contracts de transfert de technologie et des sujets afférents, en outre que ceux se rapportant à l'enregistrement des programmes d'ordinateur comme droit d'auteur.

Según establece la Ley nº 5.648 de 11 diciembre 1970, esta es la publicación oficial del Instituto Nacional de la Propiedad Industrial, oficina vinculada al Ministerio del Desarrollo, Industria y Comercio Exterior, República Federativa del Brasil, que publica todos sus actos, ordenes y decisiones referentes al sistema de propiedad industrial en Brasil, comprendiendo marcas y patentes así que los referentes a contractos de transferencia de tecnologia y asuntos corelacionados, además de los referentes al registro de programas de ordenador como derecho de autor.

Laut Gezets Nr. 5.648 vom 11. dezember 1970, ist dies das Amtsblatt des Nationalen Instituts für gewerbliches Eigentum (INPI), eines Organs des Bundesministerium für Entwicklung, Industrie und Aussenhandel, der Bundesrepublik Brasilien, welches alle Amtshandlungen, Beschlüsse und Entscheidungen über gewerbliches Eigentum in Brasilien, einschliesslich Warenzeichen und Patente, ebenso wie auch Übertragungsverträge von Technologie und Computerprogramme als Urheberrecht veröffentlicht.

INSTRUÇÕES PARA OS PAGAMENTOS E COMPROVAÇÃO DAS RETRIBUIÇÕES.

Leia com atenção

- 1- Será desconsiderado qualquer procedimento cujo pagamento em cheque não tenha sido compensado em tempo hábil.
- 2- Não serão aceitas fichas de compensação (guias) com rasuras em qualquer das vias.
- 3- Fichas de compensação (guias) recolhidas, originalmente, para determinado serviço não poderão ser utilizadas para outra finalidade. O interessado deverá solicitar restituição do valor não utilizado.
- 4- O pagamento da retribuição deverá ser feito de acordo com a tabela vigente na data da publicação do pedido ou ato a que se referir.
- 5- Alertamos sobre a mensagem constante nas fichas de compensação (guias) sobre a necessidade de autenticação bancária das 2(duas) vias.
- 6- Solicitamos aos usuários que façam o recolhimento das guias de pagamento, preferencialmente, nas agências do Banco do Brasil S/A.

COMPLEMENTO

- 7- No caso de Processo em tramitação, é obrigatório a menção do número do processo; data; código da natureza do serviço e nome do interessado na guia de recolhimento

A ADMINISTRAÇÃO



Serviço Público Federal

INPI Instituto Nacional da Propriedade Industrial
Comissão de Cadastramento dos Agentes da Propriedade Industrial

COMUNICADO

A Comissão de Cadastramento dos Agentes da Propriedade Industrial, constituída pela Portaria nº. 272, de 18 de abril de 2011, alerta aos Agentes da Propriedade Industrial, devidamente cadastrados perante o INPI, que nos termos da Resolução nº 194/08, o pagamento da anuidade relativa a matrícula de Agente da Propriedade Industrial – exercício 2013, no valor vigente à época do pagamento, será devido até o dia 31 de março de 2013, devendo a sua comprovação ser feita até o dia 30 de abril de 2013, sob pena de suspensão temporária do exercício das atribuições na função de agente da propriedade industrial.

Cabe informar que pagamentos realizados após 31 de março de 2013 e/ou comprovados após 30 de abril de 2013, deverão ser acrescidos do valor da restauração.

Os formulários para comprovação do pagamento da anuidade podem ser obtidos no Portal INPI, clicando em “Quem Somos”, “Como atuar”, “Folha de Petição da COCAPI”. **Não serão aceitos formulários desatualizados.**

As pessoas jurídicas cadastradas como agentes da propriedade industrial devem apresentar, além da “Folha de Petição da COCAPI”, o “Formulário Complementar para Pagamento de Anuidade de Pessoa Jurídica” assinado por todos os sócios.

As alterações de endereço, nome ou razão social e sócios devem ser informadas de imediato à COCAPI, apresentando documentação comprobatória de tais alterações.

Informamos também que, nos termos do Art. 14 da Resolução 194/08, o não pagamento da anuidade por 03 (três) anos consecutivos acarretará no cancelamento definitivo da matrícula de habilitação na função de agente da propriedade industrial, não sendo mais aplicável a restauração.

Aos agentes beneficiados pela isenção, conforme Art. 19 da Resolução 194/08, informamos que, mesmo não sendo necessário recolher a taxa de anuidade de suas respectivas matrículas, é necessário, no período de 02 de janeiro a 30 de abril, requerer a isenção do pagamento através do formulário “Folha de Petição da COCAPI”, a fim de comprovar o exercício das atribuições na função de agente da propriedade industrial.

**COMISSÃO DE CADASTRAMENTO DE AGENTE
DA PROPRIEDADE INDUSTRIAL**

Telefone : (21)3037-3472 / 3037-3069 / 3037-3882

Telefax: (21) 3037-3036

e-mail : cocapi@inpi.gov.br

COMUNICADO

Informamos que o atendimento na REINPI/RR está suspenso temporariamente. Informações preliminares sobre os serviços do INPI poderão ser acessadas no site (www.inpi.gov.br). Os usuários poderão enviar seus pedidos e petições pelo sistema e-marcas ou via postal com aviso de recebimento-ar, que terão assegurado a data da postagem, para o endereço: INPI, SAS, Q.02,LT. 01/A, prédio do INPI, CEP: 70070-020/Brasília/DF. Dúvidas ligar para (61)3224-1110.

INSTITUTO NACIONAL DA PROPRIEDADE INDUSTRIAL
 COMISSÃO DE CONDUTA PROFISSIONAL
 DOS AGENTES DA PROPRIEDADE INDUSTRIAL
 PORTARIA INPI/PR nº 150, de 16/02/11.

Processo nº 524.000	Denunciados	Decisão do Presidente do INPI
1788/2001	ALTAIR DIAS, MELO & CIA LTDA – API Nº 380 (SÓCIOS: ALTAIR DIAS FENO – API Nº 229/CLÁUDIO FERREIRA FENO – API Nº 230/KLEBER FERREIRA FENO – API Nº 231/MARIA ODETE FERREIRA FENO – API Nº 232/KÁTIA FENO BARRETO – API Nº 381).	ARQUIVADO
2423/2001	ALTAIR DIAS, MELO & CIA LTDA – API Nº 380 (SÓCIOS: ALTAIR DIAS FENO – API Nº 229/CLÁUDIO FERREIRA FENO – API Nº 230/KLEBER FERREIRA FENO – API Nº 231/MARIA ODETE FERREIRA FENO – API Nº 232/KÁTIA FENO BARRETO – API Nº 381).	ARQUIVADO
2687/2001	ALTAIR DIAS, MELO & CIA LTDA – API Nº 380 (SÓCIOS: ALTAIR DIAS FENO – API Nº 229/CLÁUDIO FERREIRA FENO – API Nº 230/KLEBER FERREIRA FENO – API Nº 231/MARIA ODETE FERREIRA FENO – API Nº 232/KÁTIA FENO BARRETO – API Nº 381).	ARQUIVADO
2688/2001	ALTAIR DIAS, MELO & CIA LTDA – API Nº 380 (SÓCIOS: ALTAIR DIAS FENO – API Nº 229/CLÁUDIO FERREIRA FENO – API Nº 230/KLEBER FERREIRA FENO – API Nº 231/MARIA ODETE FERREIRA FENO – API Nº 232/KÁTIA FENO BARRETO – API Nº 381).	ARQUIVADO
3550/2001	ALTAIR DIAS, MELO & CIA LTDA – API Nº 380 (SÓCIOS: ALTAIR DIAS FENO – API Nº 229/CLÁUDIO FERREIRA FENO – API Nº 230/KLEBER FERREIRA FENO – API Nº 231/MARIA ODETE FERREIRA FENO – API Nº 232/KÁTIA FENO BARRETO – API Nº 381).	ARQUIVADO

INSTITUTO NACIONAL DA PROPRIEDADE INDUSTRIAL
 COMISSÃO DE CONDUTA PROFISSIONAL
 DOS AGENTES DA PROPRIEDADE INDUSTRIAL
 PORTARIA INPI/PR nº 150, de 16/02/11.

3977/2001	ALTAIR DIAS, MELO & CIA LTDA – API Nº 380 (SÓCIOS: ALTAIR DIAS FENO – API Nº 229/CLÁUDIO FERREIRA FENO – API Nº 230/KLEBER FERREIRA FENO – API Nº 231/MARIA ODETE FERREIRA FENO – API Nº 232/KÁTIA FENO BARRETO – API Nº 381).	ARQUIVADO
4455/2001	ALTAIR DIAS, MELO & CIA LTDA – API Nº 380 (SÓCIOS: ALTAIR DIAS FENO – API Nº 229/CLÁUDIO FERREIRA FENO – API Nº 230/KLEBER FERREIRA FENO – API Nº 231/MARIA ODETE FERREIRA FENO – API Nº 232/KÁTIA FENO BARRETO – API Nº 381).	ARQUIVADO
4564/2001	ALTAIR DIAS, MELO & CIA LTDA – API Nº 380 (SÓCIOS: ALTAIR DIAS FENO – API Nº 229/CLÁUDIO FERREIRA FENO – API Nº 230/KLEBER FERREIRA FENO – API Nº 231/MARIA ODETE FERREIRA FENO – API Nº 232/KÁTIA FENO BARRETO – API Nº 381).	ARQUIVADO
5175/2001	ALTAIR DIAS, MELO & CIA LTDA – API Nº 380 (SÓCIOS: ALTAIR DIAS FENO – API Nº 229/CLÁUDIO FERREIRA FENO – API Nº 230/KLEBER FERREIRA FENO – API Nº 231/MARIA ODETE FERREIRA FENO – API Nº 232/KÁTIA FENO BARRETO – API Nº 381).	ARQUIVADO
5178/2001	ALTAIR DIAS, MELO & CIA LTDA – API Nº 380 (SÓCIOS: ALTAIR DIAS FENO – API Nº 229/CLÁUDIO FERREIRA FENO – API Nº 230/KLEBER FERREIRA FENO – API Nº 231/MARIA ODETE FERREIRA FENO – API Nº 232/KÁTIA FENO BARRETO – API Nº 381).	ARQUIVADO

INSTITUTO NACIONAL DA PROPRIEDADE INDUSTRIAL
 COMISSÃO DE CONDUTA PROFISSIONAL
 DOS AGENTES DA PROPRIEDADE INDUSTRIAL
 PORTARIA INPI/PR nº 150, de 16/02/11.

1531/2002	ALTAIR DIAS, MELO & CIA LTDA – API Nº 380 (SÓCIOS: ALTAIR DIAS FENO – API Nº 229/CLÁUDIO FERREIRA FENO – API Nº 230/KLEBER FERREIRA FENO – API Nº 231/MARIA ODETE FERREIRA FENO – API Nº 232/KÁTIA FENO BARRETO – API Nº 381).	ARQUIVADO
1905/2002	ALTAIR DIAS, MELO & CIA LTDA – API Nº 380 (SÓCIOS: ALTAIR DIAS FENO – API Nº 229/CLÁUDIO FERREIRA FENO – API Nº 230/KLEBER FERREIRA FENO – API Nº 231/MARIA ODETE FERREIRA FENO – API Nº 232/KÁTIA FENO BARRETO – API Nº 381).	ARQUIVADO
3044/2002	ALTAIR DIAS, MELO & CIA LTDA – API Nº 380 (SÓCIOS: ALTAIR DIAS FENO – API Nº 229/CLÁUDIO FERREIRA FENO – API Nº 230/KLEBER FERREIRA FENO – API Nº 231/MARIA ODETE FERREIRA FENO – API Nº 232/KÁTIA FENO BARRETO – API Nº 381).	ARQUIVADO
2282/2003	PAULO AFONSO PEREIRA – API Nº 1257	ARQUIVADO
2422/2003	CLÓVIS VASSIMON JÚNIOR – API Nº 971	ARQUIVADO
2253/2006	CLÓVIS VASSIMON JÚNIOR – API Nº 971	ARQUIVADO
2235/2007	PRINCESA MARCAS E PATENTES LTDA. – API Nº 1533 (SÓCIAS: MÁRCIA BONIFÁCIO-535/MARILETE FERREIRA DE JESUS GUIMARÃES-541/MARTA DA SILVA CASTAGNA – API Nº 917).	ADVERTÊNCIA
2882/2009	VANDER PEDRA FERNANDES – API Nº 978.	ADVERTÊNCIA

**INSTITUTO NACIONAL DA PROPRIEDADE INDUSTRIAL
COMISSÃO DE CONDUTA PROFISSIONAL
DOS AGENTES DA PROPRIEDADE INDUSTRIAL
PORTARIA INPI/PR nº 150, de 16/02/11.**

3336/2009	CONE SUL MARCAS E PATENTES LTDA. – API Nº 619 (SÓCIOS: ALADAR HALASZ FILHO API Nº 1278/MARIA ISABEL M. FRANCISCO – API Nº 546).	ARQUIVADO
3339/2009	SÊNIOR`S MARCAS E PATENTES LTDA. – API Nº 1269 (SÓCIO: DANILO CÉSAR DE CASTRO – API Nº 973).	ARQUIVADO
4132/2009	PRINCESA MARCAS E PATENTES LTDA. – API Nº 1533 (SÓCIAS: MÁRCIA BONIFÁCIO-535/MARILETE FERREIRA DE JESUS GUIMARÃES-541/MARTA DA SILVA CASTAGNA – API Nº 917).	AARQUIVADO
2883/2010	MAURICIO DUARTE MORAIS – API Nº 1496.	ARQUIVADO

NULIDADES E RECURSOS AO SR. PRESIDENTE DO INPI

DIRPA

NULIDADES

(11) **MU 8302373-9** Y1(45) 01/06/2010
(73) Metalúrgica Marini Ltda. (BR/RS)
(74) Carolina Tagliari
Requerente da Nulidade: Indústria Mecânica Bertoldo Importação e Exportação Ltda.
Despacho: Intimação para manifestação por parte do Titular da Patente e do Requerente da Nulidade no prazo comum de 60 (sessenta) dias. [205].

DIRPA

RECURSOS

(21) **PI 0107649-3** A2 (22) 12/01/2001
(71) Dow Agrosociences LLC (US)
(74) Dannemann, Siemsen, Bigler & Ipanema Moreira
Recorrente: O depositante.
Despacho: Recurso conhecido e provido. Reformada a decisão recorrida e deferido o pedido.
Desta data corre o prazo de 60 (sessenta) dias para o pagamento e comprovação da retribuição para expedição da Carta - Patente. [100].

(21) **PI 9913455-1** A2 (22) 24/08/1999
(71) Bayer Aktiengesellschaft
(74) Dannemann, Siemsen, Bigler & Ipanema Moreira
Recorrente: O depositante.
Despacho: Recurso conhecido e provido. Reformada a decisão recorrida e deferido o pedido.
Desta data corre o prazo de 60 (sessenta) dias para o pagamento e comprovação da retribuição para expedição da Carta - Patente. [100].

(21) **PI 9914484-0** A2 (22) 24/08/1999
(71) Bayer Aktiengesellschaft
(74) Dannemann, Siemsen, Bigler & Ipanema Moreira
Recorrente: O depositante.
Despacho: Recurso conhecido e provido. Reformada a decisão recorrida e deferido o pedido.
Desta data corre o prazo de 60 (sessenta) dias para o pagamento e comprovação da retribuição para expedição da Carta - Patente. [100].

(21) **PI 0017547-1** A2 (22) 07/07/2000
(62) PI 0012434-6 07/07/2000
(71) Laboratorios Almirall S.A. (ES)
(74) Momsen, Leonardos & CIA.
Recorrente: O depositante.
Decisão: Recurso conhecido e negado o provimento. Mantido o indeferimento do pedido. [111].

(21) **PI 0107304-4** A8 (22) 28/09/2001
(71) Boehringer Ingelheim Pharma GmbH & Co. KG
(74) Dannemann, Siemsen, Bigler & Ipanema Moreira
Recorrente: O depositante.

Decisão: Recurso conhecido e negado o provimento. Mantido o indeferimento do pedido. [111].

(21) **PI 0112453-6** A2 (22) 10/07/2001
(71) Wisconsin Alumni Research Foundation (US)
(74) Hugo Silva, Rosa, Santiago & Maldonado
Recorrente: O depositante.
Decisão: Recurso conhecido e negado o provimento. Mantido o indeferimento do pedido. [111].

(21) **PI 0114355-7** A2 (22) 06/12/2001
(71) Toyota Jidosha Kabushiki Kaisha (JP)
(74) Paulo C. Oliveira & Cia
Recorrente: O depositante.
Decisão: Recurso conhecido e negado o provimento. Mantido o indeferimento do pedido. [111].

(21) **PI 0208843-6** A2 (22) 07/03/2002
(71) Coatex S.A.S. (FR)
(74) Dannemann, Siemsen, Bigler & Ipanema Moreira
Recorrente: O depositante.
Decisão: Recurso conhecido e negado o provimento. Mantido o indeferimento do pedido. [111].

(21) **PI 9506979-8** A2 (22) 03/03/1995
(71) Astrazeneca Aktiebolag (SE)
(74) NELLIE ANNE DAIEL-SHORES
Recorrente: O depositante.
Decisão: Recurso conhecido e negado o provimento. Mantido o indeferimento do pedido. [111].

(21) **PI 9612928-0** A2 (22) 21/11/1996
(62) PI 9611873-3 21/11/1996
(71) Sanofi-Aventis Deutschland GmbH
(74) Dannemann, Siemsen, Bigler & Ipanema Moreira
Recorrente: O depositante.
Decisão: Recurso conhecido e negado o provimento. Mantido o indeferimento do pedido. [111].

(21) **PI 9714081-3** A2 (22) 23/12/1997
(71) Sanofi-Aventis (FR)
(74) Dannemann, Siemsen, Bigler & Ipanema Moreira
Recorrente: O depositante.
Decisão: Recurso conhecido e negado o provimento. Mantido o indeferimento do pedido. [111].

(21) **PI 9814478-2** A2 (22) 16/12/1998
(71) Cortex Pharmaceuticals, INC (US)
(74) Dannemann, Siemsen, Bigler & Ipanema Moreira
Recorrente: O depositante.
Decisão: Recurso conhecido e negado o provimento. Mantido o indeferimento do pedido. [111].

(21) **PI 9908156-3** A2 (22) 10/02/1999
(71) John Claude Savoir (MX)
(74) Momsen, Leonardos & CIA.
Recorrente: O depositante.
Decisão: Recurso conhecido e negado o provimento. Mantido o indeferimento do pedido. [111].

(21) **PI 9911054-7** A2 (22) 06/07/1999
(71) Stone & Webster, Inc. (US)
(74) Dannemann, Siemsen, Bigler & Ipanema Moreira
Recorrente: O depositante.
Decisão: Recurso conhecido e negado o provimento. Mantido o indeferimento do pedido. [111].

(21) **PI 9913201-0** A2 (22) 24/08/1999
(71) Novartis AG (Novartis SA) (Novartis INC.) (CH) ,
Wolfgang Mueller (CH) , Thomas Stratz (DE)
(74) Dannemann, Siemsen, Bigler & Ipanema Moreira
Recorrente: O depositante.
Decisão: Recurso conhecido e negado o provimento. Mantido o indeferimento do pedido. [111].

(21) **PI 9917745-5** A2 (22) 26/03/1999
(62) PI 9909138-0 26/03/1999
(71) Merck Sante (FR)

(74) Dannemann, Siemsen, Bigler & Ipanema Moreira
Recorrente: O depositante.
Decisão: Recurso conhecido e negado o provimento. Mantido o indeferimento do pedido. [111].

(21) **PP 1100684-6** A2 (22) 08/05/1997
(71) Sumitomo Chemical Company, Limited (JP)
(74) Dannemann, Siemsen, Bigler & Ipanema Moreira
Recorrente: O depositante.
Decisão: Recurso conhecido e negado o provimento. Mantido o indeferimento do pedido. [111].

(21) **MU 8103081-9** U2(22) 03/12/2000
(71) José Claudio Balbão (BR/SP)
(74) Vilage Marcas & Patentes S/C LTDA
Recorrente: O depositante.
Despacho: Tome conhecimento do parecer técnico. [120].

(21) **PI 0011674-2** A2 (22) 15/06/2000
(71) Takeda Pharmaceutical Company Limited (JP)
(74) Momsen, Leonardos & Cia.
Recorrente: O depositante.
Despacho: Tome conhecimento do parecer técnico. [120].

(21) **PI 0006561-7** A2 (22) 22/12/2000
(71) Instituto de Aeronautica e Espaço - IAE (BR/SP)
Recorrente: O depositante.
Despacho: Cumpra as exigências do parecer técnico. [121].

(21) **PI 0013761-8** A2 (22) 31/08/2000
(71) The Procter & Gamble Company (US)
(74) Dannemann, Siemsen, Bigler & Ipanema Moreira
Recorrente: O depositante.
Despacho: Cumpra as exigências do parecer técnico. [121].

(21) **PI 0100610-0** A2 (22) 16/02/2001
(71) Hollingsworth GMBH
(74) Dannemann, Siemsen, Bigler & Ipanema Moreira
Recorrente: O depositante.
Despacho: Cumpra as exigências do parecer técnico. [121].

(21) **PI 0110340-7** A2 (22) 25/04/2001
(71) Cognis IP Management GmbH
(74) Momsen, Leonardos & Cia
Recorrente: O depositante.
Despacho: Cumpra as exigências do parecer técnico. [121].

(21) **PI 0112470-6** A2 (22) 04/07/2001
(71) Ineos Europe Limited (GB)
(74) Orlando de Souza
Recorrente: O depositante.
Despacho: Cumpra as exigências do parecer técnico. [121].

(21) **PI 0116567-4** A2 (22) 11/12/2001
(71) Kimberly-Clark Worldwide, Inc. (US)
(74) Pinheiro Neto Advogados
Recorrente: O depositante.
Despacho: Cumpra as exigências do parecer técnico. [121].

(21) **PI 0204288-6** A2 (22) 27/09/2002
(71) Dye-Tech Madeiras Ltda. (BR/PR)
(74) Vicente do Prado Tolezano
Recorrente: O depositante.
Despacho: Cumpra as exigências do parecer técnico. [121].

(21) **PI 0212631-1** A2 (22) 28/08/2002
(71) Dow Global Technologies INC. (US)
(74) Antonio Mauricio Pedras Arnaud

Recorrente: O depositante.
Despacho: Cumpra as exigências do parecer técnico. [121].

(21) **PI 0601078-4** A2 (22) 24/03/2006
(71) Champion Farmoquímico Ltda (BR/GO)

Recorrente: O depositante.
Despacho: Cumpra as exigências do parecer técnico. [121].

(21) **PI 9913637-6** A2 (22) 10/08/1999
(71) Bayer CropScience AG
(74) Dannemann, Siemsen, Bigler & Ipanema Moreira
Recorrente: O depositante.
Despacho: Cumpra as exigências do parecer técnico. [121].

(21) **PI 9913641-4** A2 (22) 10/08/1999
(71) Bayer CropScience AG
(74) Dannemann, Siemsen, Bigler & Ipanema Moreira
Recorrente: O depositante.
Despacho: Cumpra as exigências do parecer técnico. [121].

(21) **PI 0107321-4** A2 (22) 11/10/2001
(71) Johnson & Johnson (US)
(74) Dannemann, Siemsen, Bigler & Ipanema Moreira
Recorrente: O depositante.
Despacho: Anulada a publicação de exigência em grau de recurso [121] efetuada na RPI 2194 de 22/01/2013 por ter sido indevida. [135].

(21) **PI 9612653-1** A2 (22) 01/07/1996
(71) Emmaus Foundation, Inc. (US)
(74) Dannemann, Siemsen, Bigler & Ipanema Moreira
Recorrente: O depositante.
Despacho: Anulada a publicação referente à recurso provido (Código 100) efetuada na RPI 2194 de 22/01/2013, por ter sido indevida.[135]

(21) **PI 9907855-4** A2 (22) 11/02/1999
(71) Immune Complex, Corporation (US)
(74) Momsen, Leonardos & CIA.
Recorrente: O depositante.

Despacho: Anulada a publicação de tomar ciência do parecer técnico em grau de recurso [120] efetuada na RPI 2194 de 22/01/2013 por ter sido indevida. [135].

(21) **PI 9607646-1** A8 (22) 18/03/1996
(71) Novozymes A/S (DK)
(74) Momsen, Leonardos & CIA.
Recorrente: O depositante.
Despacho: De acordo com o artigo 219 inciso I da Lei 9279/96 a petição de manifestação em grau de recurso, INPI/RJ 020100091911 de 30/09/2010, é não conhecida por estar fora do prazo legal (Art. 214 da LPI 9279/96).[136]

(21) **PI 9707219-2** A8 (22) 29/01/1997
(71) Novamin Technology, Inc. (US)
(74) Kasznar Leonardos Propriedade Intelectual
Requerente da Devolução de Prazo: UNIVERSITY OF MARYLAND, BALTIMORE/ USBIOMATERIALS CORPORATION
Despacho: Concedida a devolução de prazo de 60 (sessenta) dias, a partir desta notificação.[140]

Diretoria de Patentes - DIRPA

Tabela de Códigos de Despachos de Pedidos, Patentes (incluindo as de MI/DI expedidas na vigência da Lei 5772/71) e Certificados de Adição de Invenção

RPI 2196 de 05/02/2013

1. Pedido Internacional PCT/BR Designado ou Eleito

1.1 Publicação Internacional – PCT. Apresentação de petição de requerimento de entrada na fase nacional.

Comunicação da publicação internacional do pedido internacional nos termos do Tratado de Cooperação em matéria de Patentes – PCT e da apresentação de petição de requerimento de entrada na fase nacional. Documento publicado disponível no endereço eletrônico <http://www.wipo.int/pct/en> do sistema PATENTSCOPE® Search Service da Organização Mundial de Propriedade Intelectual – OMPI.

1.1.1 Retificação

Retificação da notificação da publicação internacional e da apresentação de petição de requerimento de entrada na fase nacional por ter sido efetuada com incorreção.

1.1.2 Publicação Anulada

Anulação da publicação da notificação da publicação internacional e da apresentação de petição de requerimento de entrada na fase nacional por ter sido indevida.

1.1.3 Republicação

Republicação da publicação da notificação da publicação internacional e da apresentação de petição de requerimento de entrada na fase nacional por ter sido efetuada com incorreção vida.

1.2 Notificação – Pedido Retirado – PCT

Notificação da retirada do pedido internacional de patente depositado nos termos do Tratado de Cooperação em Matéria de Patentes – PCT no Brasil por não terem sido cumpridas as determinações referentes à entrada na fase nacional disciplinadas nos artigos 22 (designação) ou 39 (eleição) do PCT. Desta data corre o prazo de 60 (sessenta) dias para eventual recurso do interessado.

1.2.1 Publicação Anulada

Anulação da publicação da retirada do pedido por ter sido indevida.

1.2.2 Republicação

Republicação da publicação da retirada do pedido por ter sido efetuada com incorreção.

1.2.3 Decisão Anulada (**)

Anulação da decisão de retirada do pedido internacional por ter sido indevida.

1.3 Notificação - Fase Nacional - PCT

Notificação da entrada na fase nacional brasileira do pedido internacional de patente depositado nos termos do Tratado de Cooperação em Matéria de Patentes – PCT. O prazo para requerimento do pedido de exame, conforme art. 33 da Lei nº 9.279/96 – Lei da Propriedade Industrial – LPI, é de 36 (trinta e seis) meses contado da data do depósito internacional.

1.3.1 Retificação

Retificação da notificação de entrada na fase nacional – PCT por ter sido efetuada com incorreção.

1.3.2 Publicação Anulada

Anulação da publicação da notificação de entrada na fase nacional – PCT por ter sido indevida.

1.3.3 Republicação

Republicação da publicação da notificação de entrada na fase nacional – PCT por ter sido efetuada com incorreção.

1.3.4 Decisão Anulada (**)

Anulação da decisão da notificação de entrada na fase nacional por ter sido indevida.

1.4 Restabelecimento de Direito para Entrada na Fase Nacional do PCT concedido

Notificação da concessão de devolução de prazo para o restabelecimento de direito para entrada na fase nacional brasileira do pedido internacional depositado através do PCT conforme norma vigente.

1.4.1 Restabelecimento de Direito para Entrada na Fase Nacional do PCT negado

Notificação da negação de devolução de prazo para o restabelecimento de direito para entrada na fase nacional brasileira do pedido internacional depositado através do PCT conforme norma vigente. Desta data corre o prazo de 60 (sessenta) dias para eventual recurso do interessado.

1.4.2 Publicação Anulada

Anulação da publicação da notificação da concessão de devolução de prazo para o restabelecimento de direito para entrada na fase nacional por ter sido indevida.

1.4.3 Republicação

Republicação da publicação de notificação da concessão de devolução de prazo para o restabelecimento de direito para entrada na fase nacional por ter sido efetuada com incorreção.

1.4.4 Decisão Anulada (**)

Anulação da decisão da concessão de devolução de prazo para o restabelecimento de direito para entrada na fase nacional por ter sido indevida.

1.5 Exigências Diversas

Suspensão do andamento de entrada na fase nacional brasileira do pedido internacional de patente depositado nos termos do Tratado de Cooperação em matéria de Patentes – PCT que, para sua instrução regular, aguardará, pelo prazo de 60 (sessenta) dias, o atendimento da exigência formulada. Caso a exigência não tenha sido explicitada no despacho na RPI, o interessado poderá requerer cópia do parecer através do formulário modelo 1.05 ou através do endereço eletrônico www.inpi.gov.br - janela “e-parecer”.

1.5.1 Publicação Anulada

Anulação da publicação da exigência por ter sido indevida.

1.5.2 Republicação

Republicação da publicação da exigência por ter sido efetuada com incorreção.

1.5.3 Exigência Anulada (**)

Anulação da exigência por ter sido indevida.

2. Depósito

2.1 Pedido de Patente ou Certificado de Adição de Invenção depositado

Pedido de Patente ou Certificado de adição de invenção protocolizado. O pedido será mantido em sigilo durante 18 (dezoito) meses a contar da data da prioridade mais antiga. Decorrido esse prazo, será publicado para conhecimento público. O depositante pode, porém, requerer a antecipação da publicação. O prazo de sigilo de 18 (dezoito) meses para o pedido de Certificado de Adição de Invenção é contado da data do depósito do pedido principal. Quando houver ocorrido a publicação do pedido principal, o pedido de Certificado de Adição de Invenção será imediatamente publicado. Os depósitos são designados de acordo com a natureza requerida: Invenção (PI), Modelo de Utilidade (MU) e Certificado de Adição de Invenção (C). Os pedidos depositados através do PCT são notificados no subitem 1.1.

2.4 Notificação de Depósito do Pedido Dividido - Art 26 inciso I da LPI

Notificação de pedido dividido de um pedido de patente depositado anteriormente. Em relação ao pedido original, o pedido dividido tem a mesma data de depósito e, se for o caso, o correspondente benefício da prioridade reivindicada. O pedido dividido é considerado como estando na mesma fase processual do pedido original.

2.5 Exigência - Art. 21 da LPI

O pedido protocolizado não atende formalmente ao disposto no art. 19 da LPI e / ou às demais disposições quanto à sua forma. Fica o requerente obrigado a sanar, em 30 (trinta) dias a contar desta data, as exigências estabelecidas. Caso a exigência não tenha sido explicitada no despacho da RPI, o depositante poderá requerer cópia do parecer através do formulário modelo 1.05, ou consultar no site do INPI, na página da Diretoria de Patentes (e-Patentes), no e-Patentes Parecer. Não sendo a exigência cumprida com a apresentação da documentação correspondente no prazo acima, o depósito não será aceito e sua numeração será anulada conforme norma vigente.

2.6 Publicação Anulada

Anulada a publicação por ter sido indevida.

2.7 Republicação(*)

Republicação por ter sido efetuada com incorreção.

2.10 Requerimento de Pedido de Patente ou Certificado de Adição de Invenção

Notificação de requerimento de pedido de patente ou certificado de adição de invenção. Será realizado o exame formal a fim de verificação do Art. 19 da LPI e AN127.

3. Publicação do Pedido

3.1 Publicação do Pedido de Patente ou de Certificado de Adição de Invenção

Publicação do pedido depositado (Art. 30 da LPI), podendo ser adquirido no Banco de Patentes do Centro de Documentação e Informação Tecnológica do INPI - CEDIN - o folheto com o relatório descritivo, reivindicações, desenhos e resumo do pedido, por quem se interessar. Não sendo o exame requerido, pelo depositante ou qualquer interessado, no prazo de 36 (trinta e seis) meses do depósito, o pedido será arquivado. Publicado o arquivamento do pedido, poderá ser requerido, no prazo de 60 (sessenta) dias, o seu desarquivamento. Não sendo o requerido o desarquivamento no prazo anteriormente citado, o pedido será considerado definitivamente arquivado.

3.2 Publicação Antecipada

Publicação do pedido depositado, a requerimento do depositante. Aplicam-se as disposições do subitem 3.1.

3.6 Publicação do Pedido Arquivado Definitivamente - Art. 216 §2º e Art. 17 §2º da LPI

Publicação de pedido definitivamente arquivado devido à não apresentação de procuração ou devido à apresentação de um pedido posterior Encerrada a instância administrativa. Pode ser adquirido no Banco de Patentes do Centro de Documentação e Informação Tecnológica do INPI - CEDIN - o folheto com o relatório descritivo, reivindicações, desenhos e resumo do pedido.

3.7 Publicação Anulada

Anulação da publicação do pedido por ter sido indevida.

3.8 Retificação

Retificação da publicação do pedido por ter sido efetuada com incorreção que não impossibilita sua identificação. Tal publicação não implica na alteração da data de publicação do pedido de patente e nos prazos decorrentes da mesma.

4. Pedido de Exame

4.3 Desarquivamento - Art. 33 parágrafo único da LPI.

Desarquivado o pedido, arquivado por falta de pedido de exame (cf. item 11.1), para prosseguir seu andamento.

4.3.1 Publicação Anulada

Anulação da publicação do desarquivamento do pedido por ter sido indevida.

4.3.2 Republicação

Republicação da publicação do desarquivamento do pedido por ter sido efetuada com incorreção.

6. Exigências Técnicas e Formais

6.1 Exigência - Art. 36 da LPI

Suspensão do andamento do pedido de patente que, para instrução regular, aguardará o atendimento ou contestação das exigências formuladas. Caso a exigência não tenha sido explicitada no despacho da RPI, o depositante poderá requerer cópia do parecer através do formulário modelo 1.05. A não manifestação do depositante no prazo de 90 (noventa) dias desta data acarretará o arquivamento definitivo do pedido.

6.6 Exigência - Art. 34 da LPI

Suspensão do andamento do pedido de patente para que sejam apresentados todos os documentos relativos às objeções, buscas de anterioridade e resultados de exame para concessão de pedido correspondente em outros países quando houver reivindicação de prioridade, documentos necessários à regularização do processo e exame do pedido, ou a tradução simples do documento hábil referido no § 2º do art. 16, caso esta tenha sido substituída pela declaração prevista no § 5º do mesmo artigo. Caso a exigência não tenha sido explicitada no despacho RPI, o depositante poderá requerer cópia do parecer através do formulário modelo 1.05. A não manifestação do depositante no prazo de 60 (sessenta) dias desta data acarretará o arquivamento do pedido.

6.7 Outras Exigências

Outras exigências que não as especificadas nos subitens anteriores (6.1 e 6.6). Suspensão do andamento do pedido de patente que, para instrução regular da patente, aguardará pelo prazo de 60 (sessenta) dias o atendimento da exigência formulada. Caso a exigência não tenha sido explicitada no despacho da RPI, o depositante poderá requerer cópia do parecer através do formulário modelo 1.05.

6.8 Exigência Anulada (**)

Anulação da exigência por ter sido indevida.

6.9 Publicação Anulada

Anulação da publicação da exigência por ter sido indevida.

6.10 Republicação

Republicação da publicação de qualquer um dos subitens anteriores por ter sido efetuada com incorreção.

7. Ciência de Parecer

7.1 Conhecimento de Parecer Técnico

Suspensão do andamento do pedido para que o depositante se manifeste, no prazo de 90 (noventa) dias desta data, quanto ao conteúdo no parecer técnico. A cópia do parecer técnico poderá ser solicitada através do formulário modelo 1.05. A não manifestação ou a manifestação considerada improcedente acarretará a manutenção do posicionamento técnico anterior.

7.2 Publicação Anulada

Anulada a publicação por ter sido indevida.

7.3 Republicação

Republicação por ter sido efetuada com incorreção.

7.4 Ciência relacionada com o art. 229 da LPI

Comunicação ao usuário de que o pedido esta sendo encaminhado para obtenção da anuência de que trata o Art. 229 da Lei no 9.279 de 14 de maio de 1996, conforme redação dada pela Lei nº 10.196, de 14 de fevereiro de 2001 que alterou a Lei no 9.279 de 14 de maio de 1996, considerando a aprovação dos termos do Parecer nº 337/PGF/EA/2010.

7.5 Notificação de Anuência relacionada com o Art. 229 da LPI

O pedido obteve anuência referente ao disposto no Art. 229 da Lei nº 9279 de 14 de maio de 1996, conforme redação dada pela Lei nº 10.196, de 14 de fevereiro de 2001 que alterou a Lei nº 9.279 de 14 de maio de 1996, considerando a aprovação dos termos do Parecer nº 337/PGF/EA/2010

7.6 Notificação de não Anuência relacionada com o Art. 229 da LPI

O pedido não obteve anuência referente ao disposto no Art. 229 da Lei nº 9.279 de 14 de

maio de 1996, conforme redação dada pela Lei nº 10.196, de 14 de fevereiro de 2001 que alterou a Lei nº 9.279 de 14 de maio de 1996, considerando a aprovação dos termos do Parecer nº 337/PGF/EA/2010

7.7 Notificação de devolução do pedido por não se enquadrar no Art. 229-C da LPI.

Notificação de devolução do pedido, por não se enquadrar no disposto no Art. 229 da Lei no 9.279 de 14 de maio de 1996, conforme redação dada pela Lei nº 10.196, de 14 de fevereiro de 2001 que alterou a Lei no 9.279 de 14 de maio de 1996.

8. Anuidade do Pedido

8.5 Exigência de Complementação de Anuidade

O depositante deverá complementar, de acordo com a tabela vigente na data da complementação, o pagamento da anuidade especificada, por meio do formulário modelo 1.02 acompanhado dos comprovantes dos pagamentos correspondentes ao cumprimento de exigência e a complementação da anuidade. O não cumprimento no prazo de 60 (sessenta) dias acarretará o arquivamento do pedido.

8.6 Arquivamento - Art. 86 da LPI

Arquivado o pedido por falta de pagamento de anuidade dentro do prazo ou por não cumprimento de exigência de complementação de pagamento de anuidade. Desta data corre o prazo de 3 (três) meses para o depositante requerer a restauração do andamento do pedido por meio do formulário modelo 1.02 acompanhado dos comprovantes referentes ao pagamento da restauração e conforme o caso: da cópia do pagamento correspondente a anuidade paga fora do prazo; do pagamento correspondente à anuidade em débito; ou do pagamento correspondente a complementação

8.7 Restauração

Notificação quanto à restauração do andamento do pedido.

8.8 Despacho Anulado (**)

Anulação do despacho por ter sido indevido.

8.9 Publicação Anulada

Anulada a publicação por ter sido indevida

8.10 Republicação

Republicação da publicação de qualquer um dos subitens anteriores por ter sido efetuada com incorreção.

8.11 Manutenção do Arquivamento

Manutenção do Arquivamento Mantido o arquivamento do pedido uma vez que não foi requerida a restauração nos termos do disposto no art. 87 da LPI, encerrando a instância administrativa.

9. Decisão

9.1 Deferimento

Deferido o pedido de patente. Desta data corre o prazo para o pagamento da retribuição para expedição da carta-patente conforme Resolução 269/2011. O pagamento desta retribuição poderá ainda ser efetuado dentro dos 30 (trinta) dias subsequentes, independente de notificação na RPI. O não pagamento nos prazos acima acarretará o arquivamento definitivo do pedido.

- 9.1.1 Decisão Anulada (**)**
Anulação da decisão de deferimento por ter sido indevida.
- 9.1.2 Publicação Anulada**
Anulada a publicação de deferimento por ter sido indevida.
- 9.1.3 Republicação**
Repúblicação da publicação de deferimento por ter sido efetuada com incorreção.
- 9.1.4 Retificação**
Retificação da publicação de deferimento por ter sido efetuada com incorreção. Tal publicação não implica na alteração da data do deferimento e nos prazos decorrentes da mesma.
- 9.2 Indeferimento**
Indeferido o pedido por não atender aos requisitos legais, conforme parecer técnico. A cópia do parecer técnico poderá ser solicitada através do formulário modelo 1.05. Desta data corre o prazo de 60 (sessenta) dias para eventual recurso do depositante. No caso de pedido de certificado de adição indeferido por não ter o mesmo conceito inventivo, o depositante poderá, no prazo de recurso, requerer a sua transformação em pedido de patente de invenção ou modelo de utilidade, nos termos do Art. 76 § 4º da LPI.
- 9.2.1 Decisão Anulada (**)**
Anulação da decisão de indeferimento do pedido por ter sido indevida.
- 9.2.2 Publicação Anulada**
Anulada a publicação de indeferimento por ter sido indevida.
- 9.2.3 Republicação**
Repúblicação da publicação de indeferimento por ter sido efetuada com incorreção.
- 9.2.4 Manutenção do Indeferimento**
Mantido o indeferimento uma vez que não foi apresentado recurso dentro do prazo legal.
- 9.2.4.1 Publicação Anulada**
Anulada a publicação da manutenção do indeferimento por ter sido indevida

10. Desistência

- 10.1 Desistência Homologada**
Notificação da homologação da desistência do pedido de patente, apresentada pelo depositante, acarretando o encerramento do processo administrativo.
- 10.5 Desistência não Homologada**
Notificação da não homologação da desistência do pedido de patente.
- 10.6 Despacho Anulado (**)**
Anulação do despacho por ter sido indevido.
- 10.7 Publicação Anulada**
Anulada a publicação por ter sido indevida
- 10.8 Republicação**
Repúblicação da publicação de qualquer um dos subitens anteriores por ter sido efetuada com incorreção.
- 10.9 Retirada Homologada Art. 29 § 1º da LPI**
Notificação de homologação da retirada do pedido de patente, solicitada pelo depositante.
- 10.9.1 Retirada Não Homologada Art. 29 § 1º da LPI**
Notificação de não homologação da retirada do pedido de patente.

11. Arquivamento

- 11.1 Arquivamento - Art. 33 da LPI**
Arquivado o pedido uma vez que não foi requerido o pedido de exame no prazo previsto no Art. 33 da LPI. Desta data corre o prazo de 60 (sessenta) dias para o depositante requerer o desarquivamento, através do formulário 1.02, mediante pagamento da retribuição específica de desarquivamento e do pagamento do pedido de exame sob pena de arquivamento definitivo.
- 11.1.1 Arquivamento definitivo - Art. 33 da LPI**
Arquivado definitivamente o pedido uma vez que não foi requerido o desarquivamento.
- 11.2 Arquivamento - Art. 36 §1º da LPI**
Arquivado definitivamente o pedido de patente, uma vez que não foi respondida a exigência formulada.
- 11.4 Arquivamento - Art. 38 § 2º da LPI**
Arquivado definitivamente o pedido de patente, uma vez que não foi comprovado o pagamento da retribuição de expedição da carta-patente.
- 11.5 Arquivamento - Art. 34 da LPI**
Arquivado o pedido, uma vez que não foram atendidas as exigências previstas no Art. 34 da LPI. Desta data corre o prazo de 60 (sessenta) dias para eventual recurso do interessado.
- 11.6 Arquivamento do Pedido-Art. 216 §2º da LPI**
Arquivado definitivamente o pedido de patente, uma vez que não foi apresentada a procuração devida no prazo de 60 (sessenta) dias contados da prática do primeiro ato da parte no processo.
- 11.6.1 Arquivamento da Petição-Art. 216 §2º da LPI**
Arquivada a petição, uma vez que não foi apresentada a procuração devida no prazo de 60 (sessenta) dias contados da prática do ato. Desta data corre o prazo de 60 (sessenta) dias para eventual recurso do interessado.
- 11.11 Arquivamento - Art. 17 § 2º da LPI**
Arquivado definitivamente o pedido de patente, uma vez que foi efetuado depósito posterior nos termos do Art. 17 § 2º da LPI.
- 11.12 Art. 26 parágrafo único da LPI**
Arquivado o pedido, uma vez que o requerimento de divisão está em desacordo com o disposto no Art. 26 da LPI. Desta data corre o prazo de 60 (sessenta) dias para eventual recurso ao depositante.
- 11.13 Despacho Anulado (**)**
Anulação do despacho de arquivamento do pedido por ter sido indevido.
- 11.14 Publicação Anulada**
Anulada a publicação de arquivamento do pedido por ter sido indevida.
- 11.15 Republicação**
Repúblicação da publicação de qualquer um dos subitens anteriores por ter sido efetuada com incorreção.
- 11.16 Restauração**
Notificação quanto à restauração do andamento do pedido.
- 11.17 Arquivamento do pedido de Certificado de Adição de Invenção – Art. 77 da LPI**
Arquivado o pedido de Certificado de Adição de Invenção uma vez que não há uma patente de invenção da qual o mesmo possa ser acessório.
Desta data corre o prazo de 60 (sessenta) dias para eventual recurso do depositante.

12. Recurso

- 12.2 Recurso Contra o Indeferimento**
Notificação de interposição de recurso ao Presidente do INPI contra o indeferimento do pedido de patente ou do certificado de adição de invenção, objetivando o reexame da matéria. Desta data corre o prazo de 60 (sessenta) dias para apresentação de contrarrazões por qualquer interessado. Poderá ser requerida cópia do recurso através do formulário modelo 1.05.
- 12.3 Recurso Contra o Arquivamento**
Notificação de interposição de recurso ao Presidente do INPI contra o arquivamento do pedido de patente, objetivando o reexame da matéria. Desta data corre o prazo de 60 (sessenta) dias para apresentação de contrarrazões por qualquer interessado. Poderá ser requerida cópia do recurso através do formulário modelo 1.05.
- 12.6 Outros Recursos**
Notificação de interposição de recurso ao Presidente do INPI contra a decisão proferida pela DIRPA, objetivando o reexame da matéria. Desta data corre o prazo de 60 (sessenta) dias para apresentação de contrarrazões por qualquer interessado. Poderá ser requerida cópia do recurso através do formulário modelo 1.05.
- 12.7 Publicação Anulada**
Anulada a publicação de notificação do recurso por ter sido indevida.
- 12.8 Republicação**
Repúblicação da publicação de qualquer um dos subitens anteriores por ter sido efetuada com incorreção.

15. Outros Referentes a Pedidos

- 15.7 Petição Não Conhecida**
Não conhecimento da petição apresentada em virtude do disposto nos Arts. 218 ou 219 da LPI.
- 15.8 Petição Sustada**
Sustado o conhecimento da petição para aguardar providências necessárias ao seu conhecimento.
- 15.9 Perda de Prioridade**
Perda da prioridade reivindicada por não atender às disposições previstas no artigo 16 § 7º da LPI.
- 15.10 Mudança de Natureza**
Mudada a natureza e alterado o número do pedido.
- 15.11 Alteração de Classificação**
Alterada a classificação do pedido para melhor adequação.
- 15.12 Renumeração**
Alterada a numeração por ter sido numerado indevidamente.
- 15.14 Notificação de Decisão Judicial**
Notificação de decisão judicial referente ao pedido.
- 15.21 Numeração Anulada**
Anulada a numeração do pedido de patente ou certificado de adição de invenção. A documentação ficará a disposição do depositante ou seu procurador pelo prazo de 180 dias desta publicação. A documentação não retirada será descartada.
- 15.22 Devolução de Prazo Concedida**
Notificação de devolução de prazo uma vez que não foi possível ciência ao interessado diretamente no processo. Desta data corre o prazo adicional concedido no despacho. O

prazo será de, no mínimo 15 (quinze) dias e, no máximo, o prazo legal dos atos correspondentes (Art. 221 da LPI e AN 127 item 12).

15.22.1 Devolução de Prazo Negada

Negada a solicitação de devolução de prazo uma vez que não ficou comprovada a justa causa conforme definida no Art. 221 da LPI. A cópia do parecer poderá ser solicitada através do formulário 1.05. Desta data corre o prazo de 60 (sessenta) dias para eventual recurso do interessado.

15.23 Pedido "SUB JUDICE"

Notificação de ação judicial referente a pedido.

15.24 Notificação de requerimento de exame prioritário de pedido de patente.

O exame prioritário do pedido de patente só será iniciado após ter sido atendido o disposto no parágrafo único do art. 31 da LPI e nos arts. 33 e 84 da LPI, bem como transcorridos 24 meses da data de seu depósito, para garantir que todos os pedidos de patente depositados com data anterior já tenham sido publicados.

15.24.1 Notificação de exame prioritário, de Ofício, de pedido de patente.

O exame prioritário do pedido de patente só será iniciado após ter sido atendido o disposto no parágrafo único do art. 31 da LPI e nos arts. 33 e 84 da LPI, bem como transcorridos 24 meses da data de seu depósito, para garantir que todos os pedidos de patente depositados com data anterior já tenham sido publicados.

15.24.2 Concedido o exame prioritário do pedido de patente

Concedido o exame prioritário do pedido de patente uma vez que o requerimento apresentado atende ao disposto na Resolução INPI nº 132/06 de 17/11/06.

15.24.3 Negado o exame prioritário do pedido de patente

Negado o exame prioritário do pedido de patente uma vez que o requerimento apresentado não atende ao disposto na Resolução INPI nº 132/06 de 17/11/06.

15.30 Publicação Anulada

Anulada a publicação de qualquer um dos subitens anteriores por ter sido indevida.

15.31 Despacho Anulado (**)

Anulação do despacho referente a qualquer um dos subitens anteriores por ter sido indevido.

15.32 Decisão Anulada (**)

Anulação da decisão referente a qualquer um dos subitens anteriores por ter sido indevida.

15.33 Republicação

Republicação da publicação de qualquer um dos subitens anteriores por ter sido efetuada com incorreção.

16. Concessão de Patente ou Certificado de Adição de Invenção

16.1 Concessão de Patente ou Certificado de Adição de Invenção

Expedição da carta-patente ou do certificado de adição de invenção. O título acha-se à disposição do interessado no setor competente do INPI. Desta data corre o prazo de 6 (seis) meses para interposição de nulidade administrativa por qualquer interessado (Art. 51 da LPI). O certificado de adição é acessório da patente, tem a data final de vigência desta e a acompanha para todos os efeitos legais.

16.2 Publicação Anulada

Anulada a publicação da concessão por ter sido indevida.

16.3 Retificação

Retificação da publicação da concessão da patente por ter sido efetuada com incorreção que não impossibilita sua identificação. Tal publicação não implica na alteração da data de publicação da concessão da patente e nos prazos decorrentes da mesma.

16.4 Concessão Anulada

Anulada a concessão da patente por ter sido indevida.

17. Nulidade Administrativa

17.1 Notificação de Interposição de Nulidade Administrativa

Notificação, ao titular da patente, de instauração de processo administrativo de nulidade. Desta data corre o prazo de 60 (sessenta) dias para eventual contestação do titular (Art. 52 da LPI). Poderá ser requerida cópia do processo de nulidade através do formulário modelo 1.05.

17.2 Publicação Anulada

Anulação da publicação de notificação da instauração de processo administrativo de nulidade por ter sido indevida.

17.3 Republicação

Republicação da publicação de notificação da instauração de processo administrativo de nulidade por ter sido efetuada com incorreção.

18. Caducidade

18.1 Notificação de Pedido de Caducidade

Notificação, ao titular da patente, da instauração do processo de caducidade por falta de exploração por requerimento de terceiros e/ou de ofício. Poderá ser requerida cópia do processo de caducidade através do formulário modelo 1.05.

18.3 Caducidade Deferida

Declarada a caducidade da patente por falta de exploração. Desta data corre o prazo de 60 (sessenta) dias para eventual recurso do titular (Art. 212 da LPI). A decisão da caducidade produzirá efeitos a partir da data do requerimento ou da publicação da instauração de ofício do processo. Poderá ser requerida cópia do parecer através do formulário modelo 1.05.

18.4 Caducidade Indeferida

Denegado o pedido de caducidade da patente. Desta data corre o prazo de 60 (sessenta) dias para eventual recurso do interessado (Art. 212 da LPI). Poderá ser requerida cópia do parecer através do formulário modelo 1.05.

18.5 Recurso contra o Deferimento da Caducidade

Interposição de recurso ao Presidente do INPI contra o deferimento do pedido de caducidade, objetivando o reexame da matéria. Desta data corre o prazo de 60 (sessenta) dias para eventual contestação do interessado. Poderá ser requerida cópia do recurso através do formulário modelo 1.05.

18.6 Recurso contra o Indeferimento da Caducidade

Interposição de recurso ao Presidente do INPI contra o indeferimento do pedido de caducidade, objetivando o reexame da matéria. Poderá ser requerida cópia do recurso através do formulário modelo 1.05.

18.10 Desistência de Caducidade

Notificação de desistência do pedido de caducidade.

18.11 Decisão Anulada (**)

Anulação da decisão da caducidade por ter sido indevida.

18.12 Publicação Anulada

Anulada a publicação de qualquer um dos subitens anteriores por ter sido indevida.

18.13 Republicação

Republicação da publicação de qualquer um dos subitens anteriores por ter sido efetuada com incorreção.

19. Notificação de Decisão Judicial

19.1 Notificação de Decisão Judicial

Comunicação de decisão judicial referente à patente.

19.2 Publicação Anulada

Anulada a publicação de comunicação de decisão judicial por ter sido indevida.

19.3 Retificação

Retificação da publicação de comunicação de decisão judicial ter sido efetuada com incorreção.

21. Extinção de Patente e Certificado de Adição de Invenção

21.1 Extinção - Art. 78 inciso I da LPI

Notificação da extinção da patente e seus certificados, se for o caso, pela expiração do prazo de vigência de proteção legal.

21.2 Extinção - Art 78 inciso II da LPI

Notificação da extinção da patente e seus certificados, se for o caso, pela homologação da renúncia apresentada pelo seu titular. Homologada a renúncia, a patente será considerada extinta na data da apresentação da renúncia.

21.6 Extinção - Art. 78 inciso IV da LPI

Notificação da extinção da patente e seus certificados, se for o caso, dada a não restauração prevista no Art. 87 da LPI. A patente é considerada extinta na data final do prazo legal (nove meses) do primeiro pagamento devido que deixou de ser efetuado.

21.7 Extinção - Art. 78 inciso V da LPI

Notificação da extinção da patente e seus certificados, se for o caso, uma vez que após solicitação do INPI o titular deixou de comprovar a obrigação decorrente do Art. 217 da LPI.

21.8 Despacho Anulado (**)

Anulação do despacho da extinção da patente por ter sido indevido.

21.9 Publicação Anulada

Anulada a publicação de qualquer um dos subitens anteriores por ter sido indevida.

21.10 Republicação

Republicação da publicação de qualquer um dos subitens anteriores por ter sido efetuada com incorreção.

22. Outros Referentes a Patentes e Certificados de Adição de Invenção

- 22.2 Petição Não Conhecida**
Não conhecimento da petição apresentada em virtude do disposto nos Arts. 218 ou 219 da LPI.
- 22.3 Petição Sustada**
Sustado o conhecimento da petição para aguardar providências necessárias ao seu conhecimento.
- 22.4 Pedido de Licença Compulsória Para Exploração de Patente**
Notificação de requerimento de licença compulsória para exploração da patente e seus certificados, se for o caso, face ao disposto no Art. 68 da LPI. Desta data corre o prazo de 60 (sessenta) dias para manifestação do titular. Ver publicação correspondente na seção da Diretoria de Transferência de Tecnologia.
- 22.5 Exigências Diversas**
Formulada exigência para adequação ou cumprimento de disposições legais no prazo de 60 (sessenta) dias desta data. Caso a exigência não tenha sido explicitada no despacho da RPI, o titular poderá requerer cópia do parecer através do formulário modelo 1.05.
- 22.10 Outros Recursos**
Notificação de interposição de recurso ao Presidente do INPI contra a decisão proferida pela DIRPA, objetivando o reexame da matéria. Desta data corre o prazo de 60 (sessenta) dias para eventual contestação do interessado. Poderá ser requerida cópia do recurso através do formulário modelo 1.05.
- 22.11 Devolução de Prazo**
Notificação de devolução de prazo uma vez que não foi possível ciência ao interessado diretamente no processo. Desta data corre o prazo adicional concedido no despacho. O prazo será de, no mínimo 15 (quinze) dias e, no máximo, o prazo legal dos atos correspondentes (Art. 221 da LPI e AN 127 item 12).
- 22.12 Oferta de Licença de Patente**
Notificação de oferta de licença (ou renovação da mesma) para exploração da patente (Art. 64 § 1º da LPI). O interessado poderá obter cópia na íntegra das condições contratuais oferecidas pelo titular (AN 127 item 8), mediante solicitação através do formulário modelo 1.05.
- 22.13 Desistência da Oferta de Licença**
Notificação da desistência da oferta de licença pelo titular (Art. 64 § 4º).
- 22.14 Arquivamento da Petição-Art. 216 §2º da LPI**
Arquivada a petição, uma vez que não foi apresentada a procuração devida no prazo de 60 (sessenta) dias contados da prática do ato. Desta data corre o prazo de 60 (sessenta) dias para eventual recurso do interessado.
- 22.15 Patente "SUB JUDICE"**
Notificação de ação judicial referente a patente.
- 22.20 Publicação Anulada**
Anulada a publicação de qualquer um dos subitens anteriores por ter sido indevida.
- 22.21 Despacho Anulado (**)**
Anulação do despacho referente a qualquer um dos subitens anteriores por ter sido indevido.
- 22.22 Decisão Anulada (**)**
Anulação da decisão referente a qualquer um dos subitens anteriores por ter sido indevida.
- 22.23 Republicação**
Republicação da publicação de qualquer um dos subitens anteriores por ter sido efetuada com incorreção.

23. Processamento de Pedidos Segundo Artigos 230 e 231 da Lei 9279/96

- 23.1 Notificação de Pedido Depositado**
- 23.1.1 Notificação de Depósito de Pedido Dividido**
Notificação de pedido dividido de um pedido depositado anteriormente. Em relação ao pedido original, o pedido dividido tem a mesma data de depósito. O pedido dividido é considerado como estando na mesma fase processual do pedido original.
- 23.2 Exigência**
Suspensão andamento do pedido que, para instrução regular, aguardará o atendimento da exigência formulada em 90 (noventa) dias, desta data
- 23.3 Publicação do Pedido para Manifestação de Terceiros**
Publicado o pedido uma vez que já foi apresentada a declaração de não comercialização até a data do depósito. Desta data corre o prazo de 90 (noventa) dias para apresentação, por qualquer interessado, de manifestação quanto ao atendimento ao disposto no caput do art. 230 da Lei 9279/96.
- 23.4 Notificação para Contestação do Depositante**
- 23.5 Anuidade**
- 23.6 Arquivamento**
- 23.7 Denegação do Pedido**
- 23.8 Recurso**
- 23.9 Expedição da Patente**
- 23.10 Publicação Anulada**
- 23.11 Republicação**
- 23.12 Retificação**
- 23.13 Deferimento**
Deferido o pedido. Desta data corre o prazo de 60 (sessenta) dias para o pagamento e comprovação, através do formulário 1.02, da retribuição para expedição da carta-patente. O pagamento desta retribuição, poderá ainda ser efetuado dentro dos 30 (trinta) dias subsequentes, independente de notificação da RPI. O não pagamento e sua comprovação nos prazos acima acarretará o arquivamento definitivo do pedido.
- 23.14 Decisão Anulada**
- 23.15 Expedição Anulada**
- 23.16 Outros**
- 23.17 Ciência Relacionada com o Art. 229 da LPI**
O exame técnico concluiu que o pedido atende aos requisitos estabelecidos pelos artigos 229 a 231 da LPI. O deferimento do mesmo está condicionado à obtenção da anuência de que trata o art. 229 da LPI da Lei 9.279/96, conforme redação dada pela Lei 10.196/2001
- 23.18 Notificação de Interposição de Nulidade Administrativa**
Notificação ao titular da patente, de instauração de processo administrativo de nulidade. Desta data corre o prazo de 60 (sessenta) dias para eventual contestação do titular (Art. 52 da LPI). Poderá ser requerida cópia do processo de nulidade através do formulário modelo 1.05
- 23.19 Extinção – Art. 78 da LPI**
Notificação da extinção da patente pipeline pela expiração do prazo de vigência de proteção legal.

24. Anuidade de Patente

- 24.2 Exigência de Complementação de Anuidade**
O titular deverá complementar, de acordo com a tabela vigente na data da complementação, o recolhimento da anuidade especificada, por meio do formulário modelo 1.02 acompanhado dos comprovantes dos pagamentos correspondentes ao cumprimento da exigência e a complementação da anuidade. O não cumprimento no prazo de 60 (sessenta) dias acarretará a extinção da patente nos termos do no art. 87 da LPI.
- 24.3 Notificação da extinção da patente para fins da restauração nos termos do art. 87 da LPI.**
Notificação da extinção da patente por falta de pagamento de anuidade, por pagamento de anuidade fora do prazo ou por não cumprimento de exigência de complementação de pagamento de anuidade. Desta data corre o prazo de 3 (três) meses para o titular requerer a restauração da patente. A restauração deve ser requerida por meio do formulário modelo 1.02, acompanhado dos comprovantes dos pagamentos correspondentes à restauração e à anuidade ou sua complementação. Caso não seja requerida a restauração a patente será extinta de acordo com o disposto no inciso IV do art. 78 da LPI.
- 24.4 Restauração**
Notificação quanto à restauração da patente.
- 24.5 Despacho Anulado (**)**
Anulação do despacho referente a qualquer um dos subitens anteriores por ter sido indevido.
- 24.6 Publicação Anulada**
Anulação da publicação referente a qualquer um dos subitens anteriores por ter sido indevida.
- 24.7 Republicação**
Republicação da publicação de qualquer um dos subitens anteriores por ter sido efetuada com incorreção.

25. Anotação de Alteração de nome e/ou sede, de Transferência e de Limitação ou Ônus de Pedido, Patente e Certificado de Adição de Invenção.

- 25.1 Transferência Deferida**
Notificação do deferimento da transferência requerida. Desta data corre o prazo de 60 (sessenta) dias para eventual recurso do interessado.
- 25.2 Transferência Indeferida**
Notificação do indeferimento da transferência requerida. Desta data corre o prazo de 60 (sessenta) dias para eventual recurso do interessado.
- 25.3 Transferência em Exigência**
Exigência referente ao pedido de transferência requerida. Desta data corre o prazo de 60 (sessenta) dias para cumprimento da exigência formulada, sob pena de indeferimento da transferência.
- 25.4 Alteração de Nome Deferida**
Notificação do deferimento da alteração de nome requerida. Desta data corre o prazo de 60 (sessenta) dias para eventual recurso do interessado.

25.5 Alteração de Nome Indeferida

Notificação do indeferimento da alteração de nome requerida. Desta data corre o prazo de 60 (sessenta) dias para eventual recurso do interessado.

25.6 Alteração de Nome em Exigência

Exigência referente ao pedido de alteração de nome requerida. Desta data corre o prazo de 60 (sessenta) dias para cumprimento da exigência formulada, sob pena de indeferimento da alteração.

25.7 Alteração de Sede Deferida

Notificação do deferimento da alteração de Sede requerida. Desta data corre o prazo de 60 (sessenta) dias para eventual recurso do interessado.

25.8 Alteração de Sede Indeferida

Notificação do indeferimento da alteração de Sede requerida. Desta data corre o prazo de 60 (sessenta) dias para eventual recurso do interessado.

25.9 Alteração de Sede em Exigência

Exigência referente ao pedido de alteração de Sede requerida. Desta data corre o prazo de 60 (sessenta) dias para cumprimento da exigência formulada, sob pena de indeferimento da alteração.

25.10 Despacho Anulado ()**

Anulação do despacho referente a qualquer um dos subitens anteriores por ter sido indevido.

25.11 Republicação

Republicação da publicação de qualquer um dos subitens anteriores por ter sido indevida.

25.12 Publicação Anulada

Anulada a publicação de qualquer um dos subitens anteriores por ter sido efetuada com incorreção.

25.13 Anotação de Limitação ou Ônus

Notificação referente à anotação de limitação ou ônus conforme indicado no complemento

26. Opinião Preliminar sobre a Patenteabilidade - Programa Piloto.

Comunicação ao depositante que o pedido não está apto a participar do Programa Piloto de Opinião Preliminar sobre a Patenteabilidade.

26.3 – Pedido Excedente

Comunicação ao depositante que o pedido excedeu o limite de vagas no Programa Piloto de Opinião Preliminar sobre a Patenteabilidade.

26.4 – Opinião Preliminar sobre a Patenteabilidade

Comunicação ao depositante da "Opinião Preliminar sobre a Patenteabilidade".

26.5 – Republicação

Republicação da publicação por ter sido efetuada com incorreções.

26.6 – Retificação

Retificação da publicação por ter sido efetuada com incorreção que não impossibilita sua identificação. Tal publicação não implica em alteração da data de publicação e nos prazos decorrentes da mesma.

26.7 – Publicação anulada

Anulada a publicação por ter sido indevida.

27. Patentes Verdes – Programa Piloto.

27.1 Notificação de Solicitação para Participação no Programa de Patentes Verdes**27.2 Solicitação Concedida**

O pedido está apto a participar do Programa de Patentes Verdes.

27.3 Solicitação Negada

O pedido não está apto a participar do Programa de Patentes Verdes. Desta data corre o prazo de 60 (sessenta) dias para eventual recurso do interessado.

27.4 Solicitação Excedente

O pedido excedeu o limite das solicitações concedidas no Programa de Patentes Verdes.

27.5 Republicação

Republicação da publicação por ter sido efetuada com incorreções.

27.6 Retificação

Retificação da publicação por ter sido efetuada com incorreção que não impossibilita sua identificação. Tal publicação não implica em alteração da data de publicação e nos prazos decorrentes da mesma.

27.7 Publicação Anulada

Anulada a publicação por ter sido indevida.

(61) Dados do Pedido ou patente principal do qual o presente é uma adição (número e

(62) data de depósito)
(62) Dados do pedido original do qual o presente é uma divisão (número e data de depósito)

(66) Dados da Prioridade Interna (número e data de depósito)

(71) Nome do Depositante

(72) Nome do Inventor

(73) Nome do Titular

PR. INPI - Presidência

Nulidade Administrativa - Intimação para Manifestação

Notificação ao titular da patente e ao requerente da nulidade, da emissão de parecer do INPI para manifestação. A manifestação deverá ser apresentada no prazo de 60(sessenta) dias, desta data após o que o processo será decidido. O interessado poderá requerer cópia do parecer através do formulário DIRPA Modelo 1.05.

Nulidade Administrativa - Decisão

A decisão da nulidade encerra a instância administrativa.

Recurso – Exigência**Recurso - Exigência - Art. 214 da LPI**

Formulada exigência para complementação das razões oferecidas a título de recurso no prazo de 60 (sessenta) dias desta data. Havendo ou não manifestação sobre a exigência dar-se-á prosseguimento ao exame do recurso. Caso a exigência não tenha sido explicitada no despacho da RPI, o interessado poderá requerer cópia do parecer através do formulário DIRPA Modelo 1.05.

Recurso - Decisão

A decisão do recurso é final e irrecurável na esfera administrativa.

Considerações Finais

Solicitação de Cópias:

1 - Os pedidos de fotocópias podem ser solicitados na sede do INPI/RJ ou nas delegacias e representações do INPI constantes da primeira página da RPI.

(*) *Quando a republicação se referir a item de publicação que envolva o prazo para tomada de providências, o prazo contar-se-á a partir da data da republicação.*

(**) *A toda publicação que envolva anulação de ato ou despacho caberá justificativa no processo administrativo.*

(74) Nome do Procurador

(81) Países Designados

(85) Data do Início da Fase Nacional

(86) Número, Idioma e Data do Depósito Internacional

(87) Número, Idioma e Data da Publicação Internacional

Códigos para Identificação de Dados Bibliográficos (INID)

(11) Número da Patente

(21) Número do Pedido

(22) Data do Depósito

(30) Dados da Prioridade Unionista (data de depósito, país, número)

(43) Data da Publicação do Pedido

(45) Data da Concessão da Patente/Certificado de Adição de Invenção

(51) Classificação Internacional

(54) Título

(57) Resumo

Diretoria de Patentes - DIRPA

Tabela de Códigos de Despachos de Pedidos e Patentes (incluindo as de MI/DI expedidas na vigência da LEI 5772/71)

Período de Transição - LEI 5772/71 (CPI)

RPI 2196 de 05/02/2013

- 11.30 Arquivamento Definitivo – Art. 18 § 1º da Lei 5772/71**
Notificação da retirada definitiva do pedido de patente uma vez que não foi requerido o pedido de exame no prazo previsto pelo Art 18 § 1º, tendo o prazo expirado na vigência da Lei 5772/71.
- 11.31 Arquivamento Definitivo - Falta de Cumprimento de Exigência**
Notificação do arquivamento definitivo do pedido uma vez que não houve manifestação do depositante quanto à exigência formal; exigência técnica ou exigência referente ao Art. 20, tendo o prazo de cumprimento expirado na vigência da Lei 5772/71.
- 12.1 Recurso Contra o Deferimento**
Notificação de recurso, interposto na vigência da Lei 5772/71, contra o deferimento do pedido de patente, objetivando o reexame da matéria. Desta data corre o prazo de 60 (sessenta) dias para eventual contestação do depositante. Poderá ser requerida cópia do recurso através do formulário modelo 1.05.
- 13.1 Notificação para Pagamento da Retribuição Relativa à Expedição da Carta-Patente dos Pedidos Deferidos na Vigência da Lei 5772/71**
Desta data corre o prazo de 60 (sessenta) dias para o pagamento e comprovação de retribuição para expedição da carta-patente. O não pagamento e sua comprovação no prazo acima determinado acarretará o arquivamento definitivo do pedido.
- 13.2 Publicação Anulada**
Anulação da publicação de notificação para recolhimento por ter sido indevida.
- 15.1 Arquivamento do Pedido de Patente por Comprovação e Recolhimento Intempestivo de Anuidade - AN 082/86 item 4.1**
Notificação do arquivamento automático do pedido de patente, ocorrido durante a vigência da Lei 5772/71, por intempestividade de comprovação e recolhimento de anuidade. Desta data corre o prazo de 60 (sessenta) dias para o depositante requerer a restauração do andamento do pedido através do formulário modelo 1.02, com o recolhimento correspondente à restauração.
- 15.2 Arquivamento do Pedido de Patente por Comprovação Intempestiva de Anuidade - AN 082/86 item 4.1**
Notificação do arquivamento automático do pedido de patente, ocorrido durante a vigência da Lei 5772/71, por intempestividade de comprovação de anuidade. Desta data corre o prazo de 60 (sessenta) dias para o depositante requerer a restauração do andamento do pedido através do formulário modelo 1.02, com o recolhimento correspondente à restauração.
- 15.3 Arquivamento do Pedido de Patente por Falta de Comprovação e Recolhimento de Anuidade - AN 082/86 item 4.1**
Notificação do arquivamento automático do pedido de patente, ocorrido durante a vigência da Lei 5772/71, por falta de comprovação e recolhimento de anuidade. Desta data corre o prazo de 60 (sessenta) dias para o depositante requerer a restauração do andamento do pedido através do formulário modelo 1.02, com o recolhimento correspondente à restauração, devendo anexar a guia de recolhimento referente à anuidade devida. No caso de arquivamento indevido, o depositante deverá, no prazo acima, apresentar o comprovante de recolhimento tempestivo, através do formulário modelo 1.02, isento de retribuição.
- 15.3.1 Arquivamento do pedido de patente de Modelo ou Desenho Industrial por falta de recolhimento de anuidade/comprovação – AN 082/86 item 4.1**
Notificação do arquivamento automático do pedido de patente, ocorrido durante a vigência da Lei 5772/71, por falta de recolhimento/comprovação de anuidade. Desta data corre o prazo de 60 (sessenta) dias para o depositante requerer a restauração do andamento do pedido através do formulário 1.02, com o recolhimento correspondente à restauração, não sendo necessário o recolhimento da(s) anuidade(s). No caso de arquivamento indevido, o depositante deverá, no prazo acima, apresentar o comprovante do recolhimento tempestivo através do formulário modelo 1.02, isento de retribuição.
- 15.4 Arquivamento do Pedido de Patente por Falta de Comprovação e Recolhimento de Anuidade e Comprovação e Recolhimento Intempestivo de Anuidade - AN 082/86 item 4.1**
Notificação do arquivamento automático do pedido de patente, ocorrido durante a vigência da Lei 5772/71, por falta e por intempestividade de comprovação e recolhimento de anuidade. Desta data corre o prazo de 60 (sessenta) dias para o depositante requerer a restauração do andamento do pedido através do formulário modelo 1.02, com o recolhimento correspondente à restauração, devendo anexar a guia de recolhimento referente à anuidade devida. No caso de arquivamento indevido, o depositante deverá, no prazo acima, apresentar o comprovante de comprovação e recolhimento tempestivo, através do formulário modelo 1.02, isento de retribuição.
- 15.13 Extinção da Garantia de Prioridade**
Notificação da extinção da garantia de prioridade por não ter sido requerido o privilégio dentro dos prazos previstos no Art 7º da Lei 5772/71.
- 18.2 Caducidade - Art 50 da Lei 5772/71**
Notificação de caducidade automática da patente por não ter sido efetuada a comprovação do pagamento da respectiva anuidade no prazo legal encerrado na vigência da Lei 5772/71.

**MDIC - MINISTÉRIO DO DESENVOLVIMENTO,
INDÚSTRIA E COMÉRCIO EXTERIOR**

Recurso - Interposição

Notificação de interposição, na vigência da Lei 5772/71, de recurso ao Ministro do Desenvolvimento, Indústria e Comércio Exterior contra a decisão proferida pelo Presidente do INPI, objetivando o reexame da matéria.

Recurso - Decisão

A decisão do recurso, interposto na vigência da Lei 5772/71, pelo Ministério do Desenvolvimento, Indústria e Comércio Exterior encerra a instância administrativa..

Table with 4 columns: Document ID, Page Number, Document ID, Page Number. It lists numerous document references such as BR 202012011909-4, BR 202012012058-0, MU 8800224-1, MU 8800315-9, PI 0101096-4, PI 0102988-6, PI 0102988-6, PI 0102988-6, PI 0104898-8, PI 0105059-1, PI 0105073-7, PI 0105689-1, PI 0105995-5, PI 0106765-6, PI 0107215-3, PI 0107304-4, PI 0107321-4, PI 0107574-8, PI 0107649-3, PI 0116843-7, PI 0108692-8, PI 0108970-6, PI 0108977-3, PI 0109078-0, PI 0109081-0, PI 0109546-3, PI 0109632-0, PI 0109997-3, PI 0110340-7, PI 0110689-9, PI 0110843-3, PI 0108260-2, PI 0111639-8, PI 0111902-8, PI 0111981-8, PI 0112116-2, PI 0112158-8, PI 0112453-6, PI 0112470-6, PI 0112475-7, PI 0112693-8, PI 0112695-4, PI 0113014-5, PI 0113018-2, PI 0113196-6, PI 0114247-0, PI 0114355-7, PI 0114994-6, PI 0115126-6, PI 0115265-3, PI 0115910-0, PI 0116055-9, PI 0116440-6, PI 0116567-4, PI 0116843-7, PI 0117305-7, PI 0200143-8, PI 0200325-2, PI 0200450-0, PI 0200472-0, PI 0201129-8, PI 0201817-9, PI 0202206-0, PI 0202467-5, PI 0202549-3, PI 0203260-0, PI 0203269-8, PI 0204146-4, PI 0204288-6, PI 0204912-0, PI 0205378-0, PI 0206245-3, PI 0206346-8, PI 0206389-1, PI 0206758-7, PI 0206901-6, PI 0206910-5, PI 0207570-9, PI 0207649-9, PI 0207937-2, PI 0208130-0, PI 0208162-8, PI 0208367-1, PI 0208469-4, PI 0208479-1, PI 0208584-4, PI 0208665-4, PI 0208746-4, PI 0208843-6, PI 0208858-4, PI 0209002-3, PI 0209084-8, PI 0209673-0, PI 0209766-4, PI 0209766-4, PI 0210193-9, PI 0210346-0, PI 0210527-6, PI 0210664-7, PI 0210834-8, PI 0210854-2, PI 0210854-2, PI 0210954-9, PI 0210972-7, PI 0210991-3, PI 0211458-5, PI 0211547-6, PI 0211652-9, PI 0211726-6, PI 0211837-8, PI 0211899-8, PI 0212007-0, PI 0212453-0, PI 0212455-5, PI 0212631-1, PI 0212696-6, PI 0212733-4, PI 0213020-3, PI 0213159-5, PI 0213904-9, PI 0214245-7, PI 0214372-0, PI 0214389-5, PI 0214697-5, PI 0215051-4, PI 0215051-4, PI 0215180-4, PI 0215183-9, PI 0215201-0, PI 0215458-7, PI 0215736-5, PI 0215834-5, PI 0216108-7, PI 0216232-6, PI 0216274-1, PI 0300184-9, PI 0300454-9, PI 0300485-6, PI 0300631-0, PI 0301879-2, PI 0302416-4, PI 0302436-9, PI 0302436-9, PI 0303515-8, PI 0304480-7, PI 0304572-2, PI 0304797-0, PI 0304913-2, PI 0304978-7, PI 0305043-2, PI 0305104-8, PI 0305459-4, PI 0305460-8, PI 0305821-2, PI 0305833-8, PI 0305962-6, PI 0305973-1, PI 0306024-1, PI 0306330-5, PI 0306455-7, PI 0306677-0, PI 0306741-6, PI 0306886-2, PI 0306971-0, PI 0307042-9, PI 0307203-5, PI 0307316-5, PI 0307698-9, PI 0308079-0, PI 0308113-3, PI 0308149-4, PI 0308201-6, PI 0308336-5, PI 0308659-3, PI 0308863-4, PI 0309149-0, PI 0309235-6, PI 0309856-6, PI 0309874-5, PI 0309879-6, PI 0309922-9, PI 0310115-0, PI 0310145-2, PI 0311162-8, PI 0311345-0, PI 0311500-3, PI 0311548-8, PI 0311629-8, PI 0317581-4, PI 0311787-1, PI 0312084-8, PI 0312097-0, PI 0312260-3, PI 0312502-5, PI 0312863-6, PI 0312973-0, PI 0313137-8, PI 0313205-6, PI 0313410-5, PI 0313430-0, PI 0313529-2, PI 0314184-5, PI 0314190-0, PI 0314230-2, PI 0314241-8, PI 0314325-2, PI 0314550-6, PI 0314617-0, PI 0314710-0, PI 0314816-5, PI 0314936-6, PI 0314956-0, PI 0315011-9, PI 0315060-7, PI 0315061-5, PI 0315190-5, PI 0315214-6, PI 0315236-7, PI 0315331-2, PI 0315511-0, PI 0316031-9, PI 0316358-0, PI 0316561-2, PI 0316851-4, PI 0317059-4, PI 0317120-5, PI 0317355-0, PI 0317462-0, PI 0317621-5, PI 0317755-6, PI 0317986-9, PI 0318293-2, PI 0318364-5, PI 0318425-0, PI 0400390-0, PI 0400757-3, PI 0400757-3, PI 0400881-2, PI 0401726-9, PI 0401879-6, PI 0402190-8, PI 0403078-8, PI 0403199-7, PI 0403229-2, PI 0403306-0, PI 0403577-1, PI 0403600-0, PI 0403629-2, PI 0404010-0, PI 0404177-1, PI 0404211-5, PI 0404297-2, PI 0404308-1, PI 0406345-7, PI 0406765-7, PI 0406921-8, PI 0407593-5, PI 0407704-0, PI 0407751-9, PI 0408499-3, PI 0408645-7, PI 0408757-9, PI 0409272-4, PI 0409281-3, PI 0409289-9, PI 0409363-1, PI 0409445-0, PI 0409625-8, PI 0409769-6, PI 0410161-8, PI 0410937-9, PI 0413039-1, PI 0300631-0, PI 0301879-2, PI 0302416-4, PI 0302436-9, PI 0302436-9, PI 0303515-8, PI 0304480-7, PI 0304572-2, PI 0304797-0, PI 0304913-2, PI 0304978-7, PI 0305043-2, PI 0305104-8, PI 0305459-4, PI 0305460-8, PI 0305821-2, PI 0305833-8, PI 0305962-6, PI 0305973-1, PI 0306024-1, PI 0306330-5, PI 0306455-7, PI 0306677-0, PI 0306741-6, PI 0306886-2, PI 0306971-0, PI 0307042-9, PI 0307203-5, PI 0307316-5, PI 0307698-9, PI 0308079-0, PI 0308113-3, PI 0308149-4, PI 0308201-6, PI 0308336-5, PI 0308659-3, PI 0308863-4, PI 0309149-0, PI 0309235-6, PI 0309235-6, PI 0309856-6, PI 0309874-5, PI 0309879-6, PI 0309922-9, PI 0310115-0, PI 0310145-2, PI 0311162-8, PI 0311345-0, PI 0311500-3, PI 0311548-8, PI 0311629-8, PI 0317581-4, PI 0311787-1, PI 0312084-8, PI 0312097-0, PI 0312260-3, PI 0312502-5, PI 0312863-6, PI 0312973-0, PI 0313137-8, PI 0313205-6, PI 0313410-5, PI 0313430-0, PI 0313529-2, PI 0314184-5, PI 0314190-0, PI 0314230-2, PI 0314241-8, PI 0314325-2, PI 0314550-6, PI 0314617-0, PI 0314710-0, PI 0314816-5, PI 0314936-6, PI 0314956-0, PI 0315011-9, PI 0315060-7, PI 0315061-5, PI 0315190-5, PI 0315214-6, PI 0315236-7, PI 0315331-2, PI 0315511-0, PI 0316031-9, PI 0316358-0, PI 0316561-2, PI 0316851-4, PI 0317059-4, PI 0317120-5, PI 0317355-0, PI 0317462-0, PI 0317621-5, PI 0317755-6, PI 0317986-9, PI 0318293-2, PI 0318364-5, PI 0318425-0, PI 0400390-0, PI 0400757-3, PI 0400757-3, PI 0400881-2, PI 0401726-9, PI 0401879-6, PI 0402190-8, PI 0403078-8, PI 0403199-7, PI 0403229-2, PI 0403306-0, PI 0403577-1, PI 0403600-0, PI 0403629-2, PI 0404010-0, PI 0404177-1, PI 0404211-5, PI 0404297-2, PI 0404308-1, PI 0406345-7, PI 0406765-7, PI 0406921-8, PI 0407593-5, PI 0407704-0, PI 0407751-9, PI 0408499-3, PI 0408645-7, PI 0408757-9, PI 0409272-4, PI 0409281-3, PI 0409289-9, PI 0409363-1, PI 0409445-0, PI 0409625-8, PI 0409769-6, PI 0410161-8, PI 0410937-9, PI 0413039-1

Diretoria de Patentes - DIRPA

Notificação - Fase Nacional - PCT

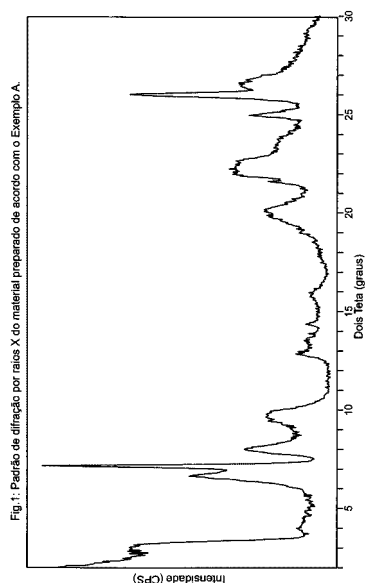
Publicação de Pedidos de Patente e de Certificado de Adição de Invenção

RPI 2196 de 05/02/2013

1. Pedido Internacional PCT/BR Designado ou Eleito

1.3
NOTIFICAÇÃO - FASE NACIONAL - PCT

(21) **PI 0714609-4 A2** 1.3
(22) 27/06/2007
(30) 28/07/2006 US 60/834,001; 28/07/2006 US 60/834,030; 25/04/2007 US 60/926,204
(51) B01J 29/70 (2006.01), C01B 39/48 (2006.01)
(54) PENEIRA MOLECULAR CRISTALINA E SEU PROCESSO DE PRODUÇÃO, BEM COMO PROCESSO PARA CONVERSÃO DE HIDROCARBONETO
(57) PENEIRA MOLECULAR CRISTALINA E SEU PROCESSO DE PRODUÇÃO, BEM COMO PROCESSO PARA CONVERSÃO DE HIDROCARBONETO. A presente invenção refere-se a uma peneira molecular cristalina que tem, em sua forma sintetizada, um padrão de difração por raios X que inclua máximos a intensidade do pico do máximo de espaçamento d a $13,18 \pm 0,25$ e $12,33 \pm 0,23$ Angstroms em que a intensidade do pico do máximo de espaçamento d a $13,18 \pm 0,25$ Angstroms é pelo menos tão alta quanto 90% da intensidade do pico do máximo de espaçamento d a $12,33 \pm 0,23$ Angstroms. Esta invenção também se refere a um processo de produção da mesma.
(71) Exxonmobil Chemical Patents Inc. (US)
(72) Wieslaw J. Roth, Thomas Yorke, Michael C. Kerby, Simon C. Weston
(74) Dannemann, Siemsen, Bigler & Ipanema Moreira
(85) 28/01/2009
(86) PCT US2007/014940 de 27/06/2007
(87) WO 2008/013639 de 31/01/2008

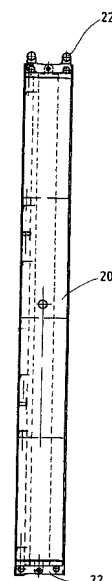


(21) **PI 0714610-8 A2** 1.3
(22) 27/06/2007
(30) 27/07/2006 EP 06 117988.3
(51) C11D 3/39 (2006.01), C11D 17/00 (2006.01), C11D 3/12 (2006.01), C11D 3/02 (2006.01), C01B 15/10 (2006.01)
(54) PARTÍCULAS DE PERCARBONATO DE SÓDIO REVESTIDAS
(57) PARTÍCULAS DE PERCARBONATO DE SÓDIO REVESTIDAS. A presente invenção refere-se a partículas de percarbonato de sódio com uma camada de revestimento composto por 70 a 99,8% em peso de sulfato de sódio anidro e de

0,2 a 20% em peso de borato de sódio, e cuja proporção em peso de camada de revestimento é de 1 a 10% baseado na massa da partícula de percarbonato de sódio exibem uma alta estabilidade de armazenamento em formulações para composições de limpeza detergentes, através de um efeito sinérgico do sulfato de sódio e do borato de sódio na estabilidade de armazenamento, e ao mesmo tempo, somente possuem um pequeno teor de boro.

(71) Evonik Degussa GMBH (DE)
(72) Stefan Leininger, Harald Jakob, Ralph Overdick
(74) Dannemann, Siemsen, Bigler & Ipanema Moreira
(85) 27/01/2009
(86) PCT EP2007/056404 de 27/06/2007
(87) WO 2008/012155 de 31/01/2008

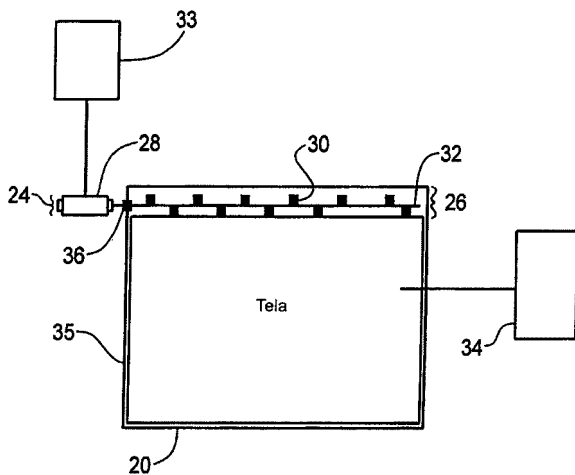
(21) **PI 0715940-4 A2** 1.3
(22) 27/06/2007
(30) 28/08/2006 DE 10 2006 040 092.5
(51) E04G 21/04 (2006.01), B66C 23/32 (2006.01)
(54) ARRANJO PARA TRANSPORTAR CONCRETO COM UM MASTRO DE DISTRIBUIÇÃO DE CONCRETO DE ALTURA AJUSTÁVEL
(57) ARRANJO PARA TRANSPORTAR CONCRETO COM UM MASTRO DE DISTRIBUIÇÃO DE CONCRETO DE ALTURA AJUSTÁVEL. A presente refere-se a um arranjo para transportar concreto para a construção de edifícios de concreto de múltiplos andares. O arranjo compreende um mastro de distribuição de concreto ajustável sobre partes completadas do edifício, por exemplo, sobre pisos de andar (48', 48", 48"), o dito mastro compreendendo uma coluna de suporte (10), uma unidade giratória (12) e uma montagem de braço (14) preferivelmente projetada como uma lança de guindaste articulada, eo dito mastro sendo equipado com uma linha de transporte (15) que é guiada sobre a altura da coluna de suporte (10) para montagem de braço (14) e que é provida com concreto líquido. Para facilitar o manuseio do mastro de distribuição de concreto durante a operação de subida, a invenção propõe que a coluna de suporte (10) tenha pelo menos uma depressão de superfície em forma de canal (36,38) se estendendo na direção longitudinal da coluna, em cuja depressão pode ser afundada essa parte da linha de transporte (16) que se estende sobre a coluna de suporte (10), e/ou uma parte alongada do aparelho de subida (52).
(71) Putzmeister Concrete Pumps GmbH (DE)
(72) Dietmar Fügel, Martin Mayer
(74) Dannemann, Siemsen, Bigler & Ipanema Moreira
(85) 20/02/2009
(86) PCT EP2007/056405 de 27/06/2007
(87) WO 2008/025582 de 06/03/2008



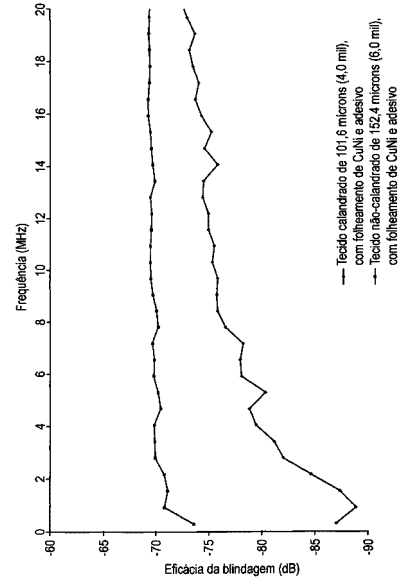
(21) **PI 0716437-8 A2**
(22) 18/06/2007

1.3

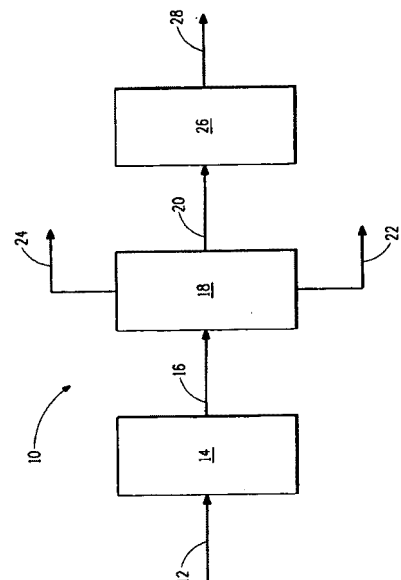
- (30) 16/08/2006 US 11/505,169
- (51) F23J 15/02 (2006.01), F23J 15/00 (2006.01)
- (54) DISPOSITIVO E MÉTODO PARA LIMPAR DISPOSITIVOS PROTETORES DE REDUÇÃO CATALÍTICA SELETIVA
- (57) DISPOSITIVOS PROTETORES DE REDUÇÃO CATALÍTICA SELETIVA. A presente invenção refere-se a uma concretização descrita neste documento que se relaciona a um sistema para remover poluentes a partir de um gás combustível. O sistema inclui um sistema de redução catalítica seletiva (SCR) possuindo um rator SCR (22) contendo um catalisador de redução de NO, e um ou mais dispositivos protetores SCR (20). Pelo menos um dos dispositivos protetores SCR (20) é conectado a um sistema de martelo de colisão (24) que ativamente remove a cinzas incombustíveis coletada nos dispositivos protetores SCR (20).
- (71) Alstom Technology LTD. (CH)
- (72) David K. Anderson, Michael G. Varner
- (74) Dannemann, Siemsen, Bigler & Ipanema Moreira
- (85) 12/02/2009
- (86) PCT US2007/071446 de 18/06/2007
- (87) WO 2008/021616 de 21/02/2008



- (21) PI 0716654-0 A2 1.3
- (22) 19/06/2007
- (30) 11/09/2006 US 60/825.216
- (51) H01B 1/16 (2006.01)
- (54) MATERIAIS CONDUTORES DENSIFICADOS E ARTIGOS PRODUZIDOS A PARTIR DOS MESMOS
- (57) MATERIAL CONDUTORES DENSIFICADOS E ARTIGOS PRODUZIDOS A PARTIR DOS MESMOS. São apresentados artigos eletromagneticamente condutores compreendendo um material de núcleo densificado e pelo menos um material eletromagneticamente condutor. São apresentados, também, artigos eletromagneticamente condutores compreendendo pelo menos uma camada de um material de tecido densificado, sendo que pelo menos uma porção de pelo menos uma superfície do mesmo é folheada com um ou mais materiais particulares eletromagneticamente condutores. São apresentados, também, métodos para fabricação e uso desses artigos eletromagneticamente condutores.
- (71) 3M Innovative Properties Company (US)
- (72) Rhessa M. Browning, Jeffrey A. Lim, Charles Mitchell, Sywong Ngim
- (74) Alexandre Ferreira
- (85) 05/03/2009
- (86) PCT US2007/071514 de 19/06/2007
- (87) WO 2008/033594 de 20/03/2008



- (21) PI 0717682-1 A2 1.3
- (22) 15/06/2007
- (30) 01/12/2006 US 60/872,178
- (51) C07C 1/24 (2006.01), C07C 2/08 (2006.01), C07C 2/66 (2006.01), C07C 41/06 (2006.01)
- (54) PROCESSO PARA A FABRICAÇÃO DE PELO MENOS UM BUTENO, PROCESSOS PARA A PRODUÇÃO DE UM PRODUTO DE REAÇÃO, PROCESSO PARA A PRODUÇÃO DE PELO MENOS UM BUTIL ALQUIL ÉTER E PROCESSO PARA A PRODUÇÃO DE UM PRODUTO DE REAÇÃO
- (57) PROCESSOS DE FABRICAÇÃO DE PELO MENOS UM BUTENO, UM PRODUTO DE REAÇÃO, DE PELO MENOS UM ISO-OCTENO, DE PELO MENOS UM COMPOSTO AROMÁTICO E DE PELO MENOS UM BUTIL ALQUIL ÉTER. A presente invenção refere-se a um processo de fabricação de butenos utilizando 2-butanol seco obtido a partir de caldo de fermentação. Os butenos desta forma podem ser convertidos em isoalcanos, aromáticos alquila substituídos, iso-octanos, iso-octanóis e octil éteres que são úteis em combustíveis de transporte.
- (71) E.I DU PONT DE MOURS AND COMPANY (US)
- (72) Leo Ernest Manzer, MICHAEL B.D'AMORE, EDWARD S. MILLER JR., JEFFREY P. KNAPP
- (74) Alexandre Fukuda Yamashita
- (85) 29/05/2009
- (86) PCT US2007/014210 de 15/06/2007
- (87) WO 2008/066581 de 05/06/2008



- (21) PI 0717683-0 A2 1.3
- (22) 15/06/2007
- (30) 01/12/2006 US 60/872,137
- (51) C07C 1/24 (2006.01), C07C 2/14 (2006.01), C07C 2/62 (2006.01), C07C 2/66 (2006.01), C07C 2/72 (2006.01), C07C 5/03 (2006.01), C07C 9/16 (2006.01), C07C 11/02 (2006.01), C07C 11/08 (2006.01), C07C 11/09 (2006.01), C07C 15/02 (2006.01), C07C 15/04 (2006.01), C07C 29/04 (2006.01), C07C 41/06 (2006.01)

(54) PROCESSOS DE FABRICAÇÃO DE PELO MENOS UM BUTENO, UM PRODUTO DE REAÇÃO, DE PELO MENOS UM ISO-OCTENO, DE PELO MENOS UM COMPOSTO AROMÁTICO E DE PELO MENOS UM BUTIL ALQUIL ÉTER

(57) PROCESSOS DE FABRICAÇÃO DE PELO MENOS UM BUTENO, UM PRODUTO DE REAÇÃO, DE PELO MENOS UM ISO-OCTENO, DE PELO MENOS UM COMPOSTO AROMÁTICO E DE PELO MENOS UM BUTIL ALQUIL ÉTER. A presente invenção refere-se a um processo de fabricação de butenos utilizados 2-butanol seco obtido a partir de caldo de fermentação. Os aromáticos produzidos desta forma podem ser convertidos em isoalcanos, aromáticos alquila substituídos, iso-octanos, iso-octanóis e octil éteres que são úteis em combustíveis de transporte.

(71) E.I DU PONT DE MOURS AND COMPANY (US)

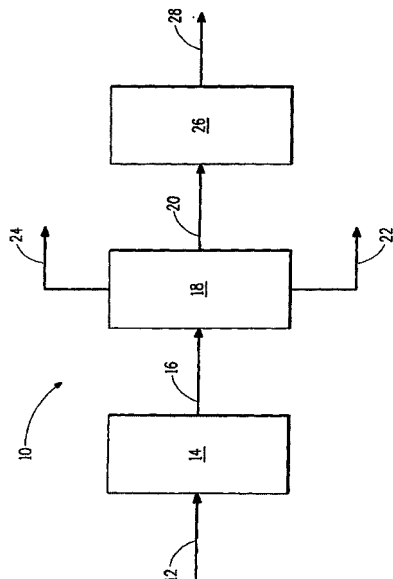
(72) Leo Ernest Manzer, MICHAEL B.D'AMORE, EDWARD S. MILLER JR., JEFFREY P. KNAPP

(74) Artur Francisco Schaal

(85) 29/05/2009

(86) PCT US2007/014209 de 15/06/2007

(87) WO 2008/069841 de 12/06/2008



(21) **PI 0717685-6 A2**

1.3

(22) 15/06/2007

(30) 01/12/2006 US 60/872,176

(51) C07C 2/14 (2006.01), C07C 9/21 (2006.01), C07C 11/02 (2006.01), C07C 29/04 (2006.01), C07C 41/06 (2006.01)

(54) PROCESSOS PARA A FABRICAÇÃO DE PELO MENOS UM ISOCTENO, PARA A FABRICAÇÃO DE UM PRODUTO DE REAÇÃO E PARA A FABRICAÇÃO DE PELO MENOS UM ISOCTANO

(57) PROCESSOS PARA A FABRICAÇÃO DE PELO MENOS UM ISOCTENO, PARA A FABRICAÇÃO DE UM PRODUTO DE REAÇÃO E PARA A FABRICAÇÃO DE PELO MENOS UM ISOCTANO. A presente invenção se refere a um processo para a fabricação de isoocetenos utilizando o 2-butanol seco derivado do caldo de fermentação. Os isoocetenos assim produzidos são úteis para produção de aditivos de combustíveis.

(71) E.I DU PONT DE MOURS AND COMPANY (US)

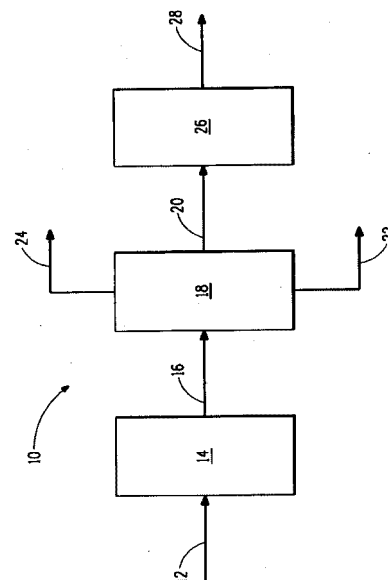
(72) Leo Ernest Manzer, MICHAEL B.D'AMORE, EDWARD S. MILLER JR., JEFFREY P. KNAPP

(74) Artur Francisco Schaal

(85) 29/05/2009

(86) PCT US2007/014167 de 15/06/2007

(87) WO 2008/066578 de 05/06/2008



(21) **PI 0717686-4 A2**

1.3

(22) 15/06/2007

(30) 01/12/2006 US 60/872,222

(51) C07C 41/09 (2006.01), C07C 43/04 (2006.01)

(54) PROCESSO PARA A FABRICAÇÃO DE PELO MENOS UM DIBUTIL ÉTER

(57) PROCESSO PARA A FABRICAÇÃO DE PELO MENOS UM DIBUTIL ÉTER. A presente invenção se refere a um processo catalítico para a fabricação de éteres utilizando um reagente que compreende o 2-butanol e a água. Os dibutil éteres assim produzidos são úteis em combustíveis de transporte.

(71) E.I DU PONT DE MOURS AND COMPANY (US)

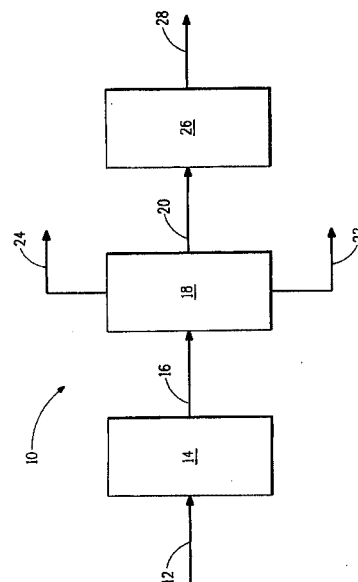
(72) Leo Ernest Manzer, MICHAEL B.D'AMORE, EDWARD S. MILLER JR., JEFFREY P. KNAPP

(74) Alexandre Fukuda Yamashita

(85) 29/05/2009

(86) PCT US2007/014200 de 15/06/2007

(87) WO 2008/066579 de 05/06/2008



(21) **PI 0717712-7 A2**

1.3

(22) 15/06/2007

(30) 01/12/2006 US 60/872,136

(51) C07C 41/09 (2006.01), C07C 43/04 (2006.01)

(54) PROCESSOS PARA A FABRICAÇÃO DE PELO MENOS UM DIBUTIL ÉTER

(57) PROCESSOS PARA A FABRICAÇÃO DE PELO MENOS UM DIBUTIL ÉTER. A presente invenção se refere a um processo para a fabricação de dibutil éteres utilizando seco derivado do caldo de fermentação os dibutil éteres produzidos deste modo são úteis em combustíveis de transporte.

(71) E.I. DU PONT DE MOURS AND COMPANY (US)

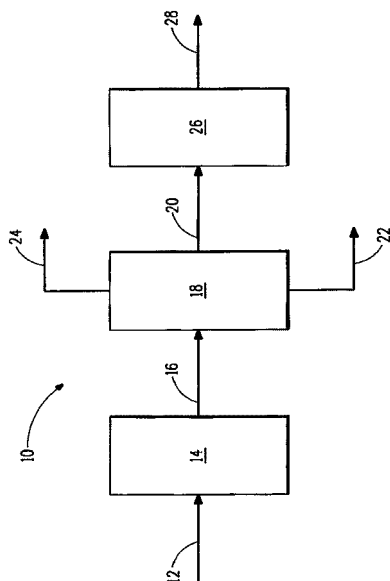
(72) LEO ERNEST MANZER

(74) Alexandre Fukuda Yamashita

(85) 29/05/2009

(86) PCT US2007/014203 de 15/06/2007

(87) WO 2008/066580 de 05/06/2008



(21) PI 0717911-1 A2

(22) 15/06/2007

(30) 01/12/2006 US 60/872,392

(51) C07C 2/00 (2006.01), C12P 5/02 (2006.01)

(54) PROCESSOS DE FABRICAÇÃO DE PELO MENOS UM ISO-OCTENO, DE UM PRODUTO DE REAÇÃO E DE PELO MENOS UM ISO-OCTANO

(57) PROCESSOS DE FABRICAÇÃO DE PELO MENOS UM ISO-OCTENO, DE UM PRODUTO DE REAÇÃO E DE PELO MENOS UM ISO-OCTANO. A presente invenção refere-se a um processo catalítico de fabricação de iso-octenos utilizando um reagente que compreende 2-butanol e água. Os iso-octenos produzidos desta forma são úteis para a produção de aditivos de combustível.

(71) E.I. DU PONT DE MOURS AND COMPANY (US)

(72) LEO ERNEST MANZER, MICHAEL B. D'AMORE, EDWARD S. MILLER JR., JEFFREY P. KNAPP

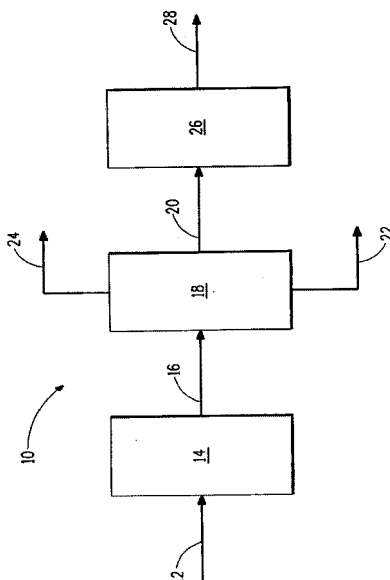
(74) ALEXANDRE FUKUDA YAMASHITA

(85) 01/06/2009

(86) PCT US2007/014164 de 15/06/2007

(87) WO 2008/066577 de 05/06/2008

1.3



(21) PI 0719448-0 A2

(22) 19/06/2007

(30) 28/09/2006 US 11/540,232

(51) H02M 1/12 (2006.01), H02M 7/797 (2006.01)

(54) PROCESSO PARA ESTABILIZAR A CORRENTE DE ENTRADA PARA UM SISTEMA DISTRIBUIDOR DE ENERGIA ELÉTRICA DOTADO DE CAPACIDADE REGENERATIVA

(57) PROCESSO PARA ESTABILIZAR A CORRENTE DE ENTRADA PARA UM SISTEMA DISTRIBUIDOR DE ENERGIA ELÉTRICA DOTADO DE CAPACIDADE REGENERATIVA. A presente invenção refere-se a um processo para estabilizar a corrente de entrada para um sistema distribuidor de energia dotado de capacidade regenerativa. O processo compreende avaliar a corrente de entrada para um conversor de entrada de sistema distribuidor de energia

1.3

durante um primeiro ciclo fundamental, e deslocar uma janela em relação a uma forma de onda de uma tensão de entrada após o primeiro ciclo fundamental. O processo também compreende avaliar a corrente de entrada para conversor de entrada para um segundo ciclo de fundamental, e determinar se a corrente de entrada do segundo ciclo fundamental é mais estável que a corrente de entrada do primeiro ciclo fundamental. O processo adicionalmente compreende deslocar a janela na mesma direção em que a janela foi deslocada após o primeiro ciclo fundamental se a corrente de entrada do segundo ciclo fundamental é mais estável que a corrente de entrada do primeiro ciclo fundamental.

(71) Siemens Energy & Automation, Inc. (US)

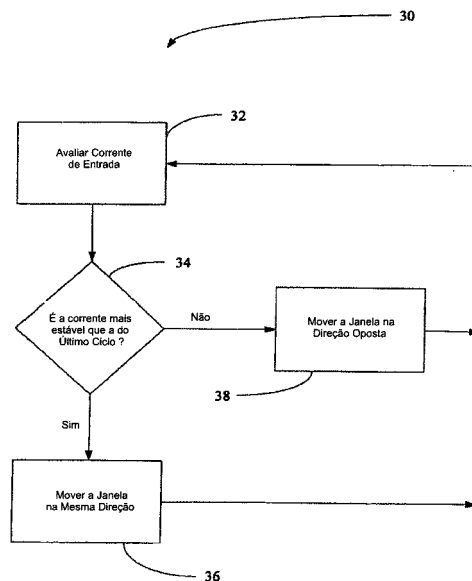
(72) Xuan Zhang

(74) Dannemann, Siemsen, Bigler & Ipanema Moreira

(85) 27/03/2009

(86) PCT US2007/014424 de 19/06/2007

(87) WO 2008/042028 de 10/04/2008



(21) PI 0721322-0 A2

(22) 11/06/2007

(30) 19/02/2007 SE 0700420-3

(51) B29C 33/20 (2006.01), B29C 44/58 (2006.01), B29C 45/26 (2006.01), B29C 45/34 (2006.01)

(54) FERRAMENTA DE MOLDE, E, SISTEMA DE PRENSA

(57) FERRAMENTA DE MOLDE, E, SISTEMA DE PRENSA. Ferramenta de molde para ser arranjada em uma prensa com superfícies de prensa essencialmente paralelas para a produção de corpos embrião de polímero expandido rígido, a ferramenta de molde compreende um primeiro membro de molde e um segundo membro de molde móveis, em relação um ao outro, em uma direção perpendicular às superfícies de prensa e meio de vedação provendo uma vedação essencialmente hermética entre o primeiro e o segundo membro de molde durante pelo menos uma porção de tal movimento relativo definindo, desse modo, uma cavidade de molde fechada de volume variável, onde o primeiro membro de molde define pelo menos uma porção do volume da cavidade de molde e compreende uma borda periférica exterior, e o segundo membro de molde compreende um aro que circunscreve proximadamente a borda periférica exterior do primeiro membro de molde onde o meio de vedação é arranjado no vão formado entre o aro e a borda periférica exterior.

(71) Diab International AB (SE)

(72) Roland Karlsson, Jerry Stigsson, Anders Paulsson

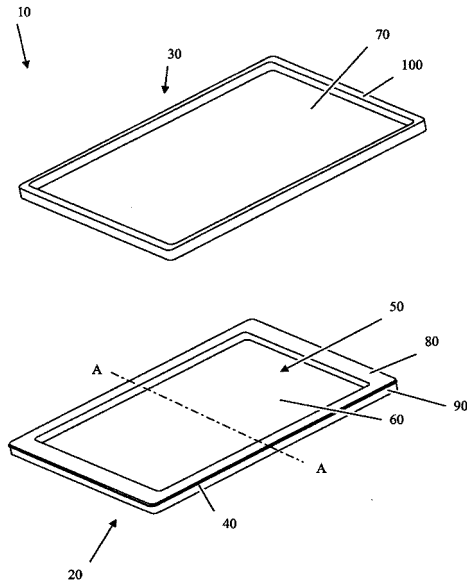
(74) Momsen, Leonardos & CIA.

(85) 18/08/2009

(86) PCT SE2007/050408 de 11/06/2007

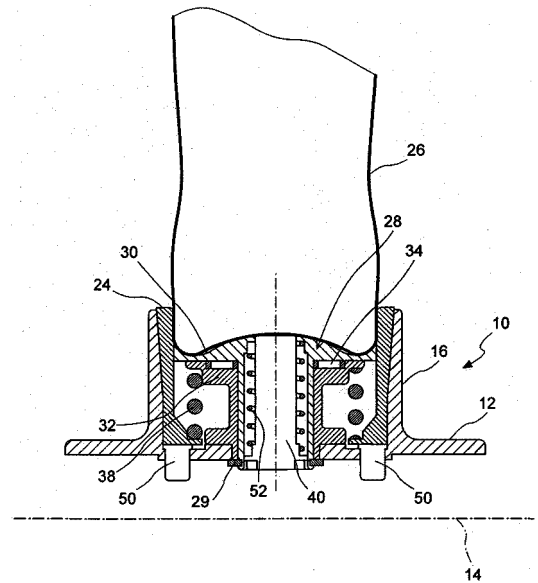
(87) WO 2008/103093 de 28/08/2008

1.3

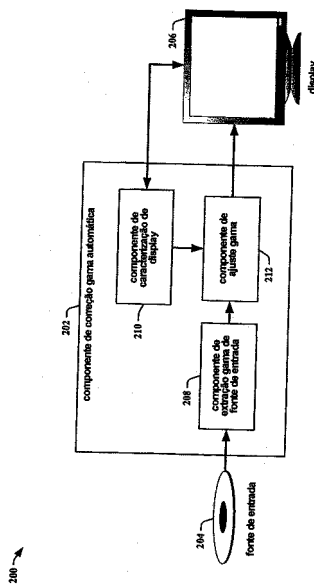


(21) **PI 0721634-3 A2** 1.3
 (22) 20/06/2007
 (51) H04N 1/60 (2006.01), H04N 9/68 (2006.01)
 (54) CORREÇÃO GAMA AUTOMÁTICA DE CONTEÚDO DE FONTE DE ENTRADA
 (57) CORREÇÃO GAMA AUTOMÁTICO DE CONTEÚDO DE FONTE DE ENTRADA. Informações gama extraídas de uma fonte de entrada (208,604) são utilizadas para corrigir gamas de display. O ajuste de parâmetros de display é executado automaticamente (212,608) com base nas informações gama e obtido informações de caracterização de display (210,606). Uma ocorrência utiliza informações gama como, por exemplo, ganho, descentragem, e gama, para determinar automaticamente um nível de ajuste de brilho e/ou contraste correspondente de um display. Desse modo, o gama de saída pode ser ajustado para casar substancialmente o gama de entrada.
 (71) Thomson Licensing (FR)
 (72) Bongsun Lee
 (74) Nellie Anne Daniel-Shores
 (85) 18/11/2009
 (86) PCT US2007/014574 de 20/06/2007
 (87) WO 2008/156456 de 24/12/2008

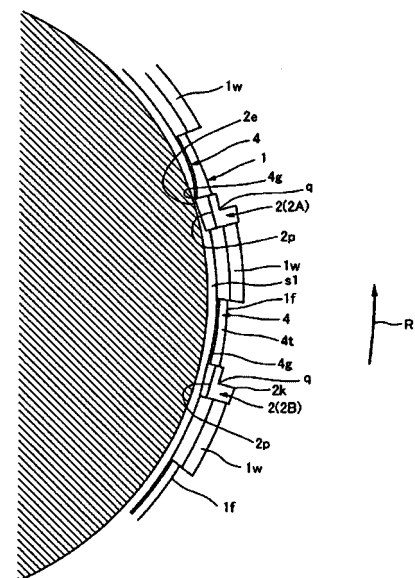
(72) Roberto Frattini
 (74) Advocacia Pietro Ariboni S/C
 (85) 11/12/2009
 (86) PCT IT2007/000417 de 13/06/2007
 (87) WO 2008/152661 de 18/12/2008



(21) **PI 0721643-2 A2** 1.3
 (22) 15/06/2007
 (51) B23B 51/04 (2006.01)
 (54) FRESA DE NÚCLEO
 (57) FRESA DE NÚCLEO, um objetivo da presente invenção é fornecer uma fresa de núcleo capaz de eliminar lascas facilmente e fornecer um alto desempenho de perfuração; uma fresa de núcleo (C) inclui uma porção estrutural tubular (1) e diversas lâminas de corte (2) dispostas em uma extremidade da porção estrutural (1) em intervalos predeterminados seguindo uma direção circular; ao menos uma das várias lâminas de corte (2) serve como uma lâmina de corte interna (2A), com as lâminas de corte (2) restantes atuando como lâminas de corte externas (2B); a espessura da porção estrutural (1) torna-se fina ao mesmo tempo em que se mantém a resistência à distorção da porção estrutural (1); ranhuras de passagem (3) configuradas para penetrar uma extremidade da porção estrutural (1) em uma direção de espessura são formadas de modo a se abrir na direção da lateral de extremidade de fresa de núcleo; as lâminas é formado em um lado frontal de direção de rotação da lâmina de corte (2), cada um dos roletes (4) é formado a se aproximar de uma superfície periférica interna à medida que a superfície periférica externa se estende na direção da lateral de extremidade da porção estrutural; as lâminas de corte (2) são soldadas, respectivamente, às ranhuras de passagem (3) de modo que uma extremidade radialmente interna de uma porção de corte (2) coincida ou coincida significativamente com uma superfície periférica de uma porção de extremidade axial do rolete (4).
 (71) KABUSHIKI KAISHA MIYABAGA (JP)
 (72) MASAACKI MIYANAGA
 (74) Tinoco Soares & Filho S/C Ltda
 (85) 04/12/2009
 (86) PCT JP2007/062102 de 15/06/2007
 (87) WO 2008/152726 de 18/12/2008



(21) **PI 0721641-6 A2** 1.3
 (22) 13/06/2007
 (51) B21D 51/26 (2006.01), B21D 43/10 (2006.01)
 (54) DISPOSITIVO PARA SEGURAR E MANIPULAR RECIPIENTES DE METAL
 (57) DISPOSITIVO PARA SEGURAR E MANIPULAR RECIPIENTES DE METAL. Um dispositivo (10) para segurar e manipular um recipiente de metal (26), obtido por meio de extrusão, de repuxo ou, de repuxo aquecido, ou de aquecimento de cabo, de uma peça de metal bruta, especialmente adequada para o uso em máquinas de alta velocidade, com o objetivo de se executar diversos trabalhos mecânicos em sequência, ou outro tipo de trabalho no recipiente de metal (26), e incluindo uma primeira porção, ou porção inferior (12), usada para interfaciar-conectar o dispositivo à máquina, tanto no estágio de trabalho como no estágio de transferência de alta velocidade da máquina, de uma estação trabalho para a seguinte, e uma segunda porção ou porção superior (16) usada para segurar firmemente o recipiente de metal (26) durante toda a sequência de trabalho.
 (71) Frattini S. P. A. Costruzioni Meccaniche (IT)



(21) PI 0721644-0 A2

1.3

(22) 13/06/2007

(51) B60C 5/00 (2006.01), B60C 5/10 (2006.01), B60C 5/12 (2006.01)

(54) ANEL DE VEDAÇÃO PNEUMÁTICO

(57) ANEL DE VEDAÇÃO PNEUMÁTICO. Trata-se de um pneu do tipo de câmara de ar (1) a ser montado na coroa (30) de uma roda (por exemplo, do tipo de raios) tal como aquele geralmente utilizado por uma bicicleta ou uma motocicleta, por meio do que o pneu do tipo de câmara de ar irá operar sem um tubo interno convencional e como se fosse sem câmara de ar. O pneu (1) inclui uma seção principal do pneu (3) que é assentada sobre a base geralmente lisa (7) da coroa (30) e de um anel de vedação pneumático (50) que tem tubo interno (5) que é assentado sobre o friso (9) da coroa. Uma câmara de ar (34) do tubo interno (5) do anel de vedação (50) é inflada até uma pressão maior do que uma câmara de ar (32) da seção principal do pneu (3) de modo a isolar a câmara de ar da seção principal do pneu da coroa e forçar a seção principal do pneu de encontro à virola vertical (8) da coroa (30). O anel de vedação (50) também tem um forro inflável exterior (10) que se fica localizado em acoplamento cirundante sobre o tubo interno para separar a tubo interno (5) da câmara de ar (32) da seção principal do pneu (3). o forro exterior (10) tem uma ou mais vedações do tipo de anel-0 (14) que se projetam para fora das paredes laterais do mesmo e uma virola centralizadora (16) que se projeta para baixo a partir das paredes laterais. As vedações do tipo anel-0 (14) são movidas para o acoplamento de vedação com o interior da seção principal do pneu (3) quando a câmara de ar (34) do tubo interno (5) é inflada e o forro (10) é expandido. As virolas centralizadas (16) é inflada e o forro (10) é assentadas sobre o friso (9) da coroa (30) para fazer com que o forro seja centralizado automaticamente sobre o tubo interno (5).

(71) JEFFREY P. DOUGLAS (US)

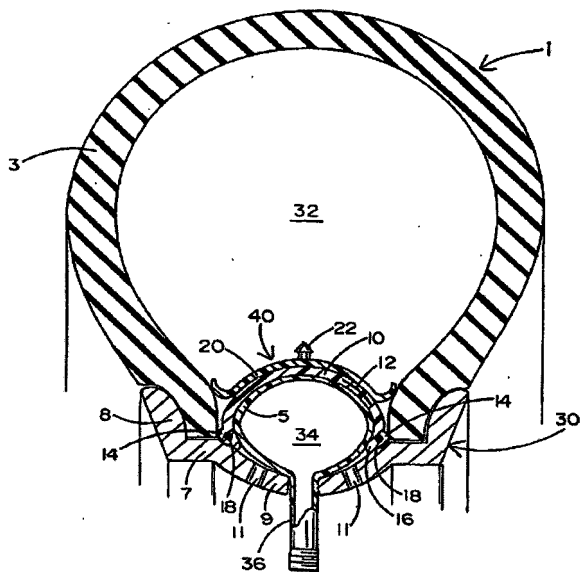
(72) JEFFREY P. DOUGLAS

(74) David do Nascimento Advogados Associados

(85) 11/12/2009

(86) PCT US2007/013843 de 13/06/2007

(87) WO 2008/153522 de 18/12/2008



(21) PI 0721737-4 A2

1.3

(22) 12/06/2007

(51) A61F 2/00 (2006.01)

(54) MICROFAIXA E FERRAMENTA DE IMPLANTAÇÃO PARA TRATAMENTO DE INCONTINÊNCIA URINÁRIA E INCONTINÊNCIA FECAL

(57) MICRO-SLING E FERRAMENTA DE IMPLANTAÇÃO PARA TRATAMENTO DE INCONTINÊNCIA URINÁRIA E INCONTINÊNCIA FECAL. O sling para tratamento de incontinência urinária e fecal compreende uma parte média 2, pelo menos duas caudas de fixação 3 fornecidas com um meio de ancoragem e que compreendem uma parte alargada 7, fixada à parte média 2, e uma parte final 4 inclui um meio de conexão 5 conectável a uma ferramenta.

Pelo menos uma calda fixação 3 e uma calda de autofixação que inclui meios do auto ancoragem 30,31,32,33. As duas partes alongadas são planas e as partes finais são desconectáveis axialmente da ferramenta. A parte alongada olana da calda autofixação compreende meios de auto-ancoragem planos.

(71) Promedon do Brasil Produtos Médico Hospitalares Ltda. (BR/SP)

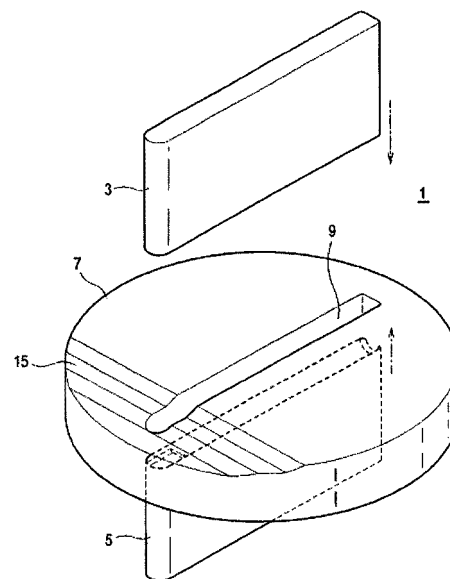
(72) Osvaldo Nicolas Griguol

(74) Orlando de Souza

(85) 11/12/2009

(86) PCT IB2007/001577 de 12/06/2007

(87) WO 2008/152435 de 18/12/2008



(21) PI 0721738-2 A2

1.3

(22) 11/06/2007

(51) B22F 3/02 (2006.01), B22F 5/00 (2006.01)

(54) DISPOSITIVO E MÉTODO PARA PRODUIR FRESA DE TOPO

(57) DISPOSITIVO E MÉTODO PARA PRODUIR FRESA DE TOPO. A presente invenção fornece um dispositivo e um método para produzir uma fresa de topo, em que uma quantidade de moagem de uma fresa de topo vazia é pequena. O dispositivo para produzir uma fresa de topo compreende: punções superior e inferior; um molde; meios para fornecer pó de material para a fresa de topo; e meios para eliminar o pó de uma superfície do topo do molde. As punções superior e inferior são móveis para cima e para baixo entre si e têm uma cavidade de moldagem em comprimento formada nisto. O molde tem uma fenda penetrante dimensionada para possuir aproximadamente a largura das porções superior e inferior. A fenda penetrante permite os movimentos para cima e para baixo das punções superior. O meio para fornecimento de um pó fornece o pó em um espaço formado pela parede da fenda penetrante e a punção inferior.

(71) Taegutec LTD. (KR)

(72) Byung Gyun Bae

(74) Orlando de Souza

(85) 11/12/2009

(86) PCT KR2007/002807 de 11/06/2007

(87) WO 2008/153227 de 18/12/2008

(21) PI 0721742-0 A2

1.3

(22) 15/06/2007

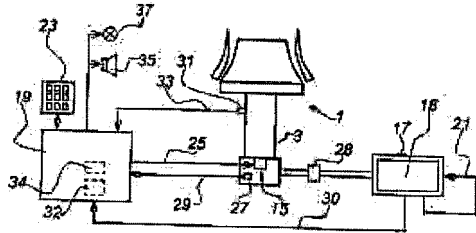
(51) B02C 25/00 (2006.01)

(54) INSTALAÇÃO DE TRITURAÇÃO E MÉTODO PARA CONTROLE DA MESMA

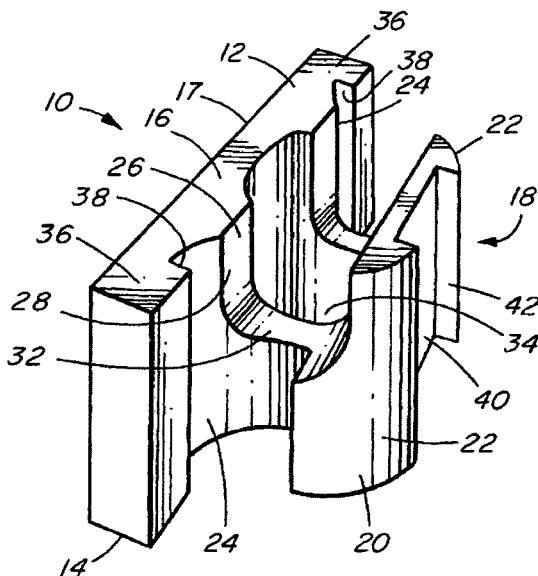
(57) INSTALAÇÃO DE TRITURAÇÃO E MÉTODO PARA CONTROLE DA MESMA. A presente invenção descreve uma instalação de trituração e um método para controlar a mesma. A instalação de trituração envolve um triturador giratório (1) com meios para controlar um espaçamento mínimo em

uma instalação de trituração, sendo acionada por um motor a diesel (18). Um valor de carga é recuperado do motor a diesel, por exemplo, por meio de uma interface J1939. Se o valor recuperado exceder um determinado valor limite, o espaçamento mínimo é aumentado. Dessa forma, pode ser evitado que o motor a diesel se torne enguiçado, garantindo a operação contínua da instalação de trituração.

- (71) Sandvik Intellectual Property AB (SE)
 (72) Olle Hedin, Anders Nilsson, Jonny Wallin, Richard Bern, Göran Forsberg
 (74) Magnus Aspeby e Claudio Szabas
 (85) 15/12/2009
 (86) PCT SE2007/000588 de 15/06/2007
 (87) WO 2008/153454 de 18/12/2008



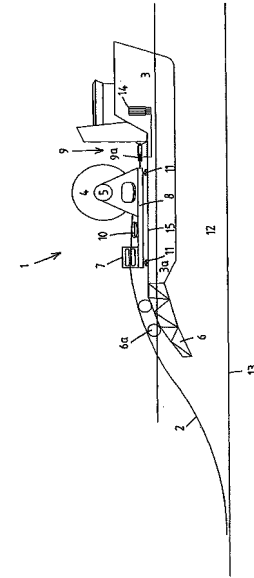
- (21) PI 0721743-9 A2 1.3
 (22) 11/06/2007
 (51) E04C 1/00 (2006.01), E04B 2/18 (2006.01), E04B 2/22 (2006.01), E02D 29/02 (2006.01)
 (54) BLOCO PARA USO NO INTERTRAVAMENTO COM OUTROS BLOCOS SIMILARES EM UMA PAREDE DE CONSTRUÇÃO E PAREDE DE CONSTRUÇÃO
 (57) BLOCO PARA USO NO INTERTRAVAMENTO COM OUTROS BLOCOS SIMILARES EM UMA PAREDE DE CONSTRUÇÃO E CONSTRUÇÃO. Trata-se de um bloco de concreto de intertravamento para formar canais de parede horizontais para reforço das paredes de bloco de construção de condutos secos verticalmente deslocados de pano de alvenaria duplo. O bloco tem uma parede de bloco em um lado e uma parte de topo que se estende até o lado oposto. A parte de topo tem uma parte de conexão que encaixa em um receptáculo de um bloco similar. O bloco tem um canal que se estende, de modo geral, em paralelo à parede de bloco externa. Em uma parede do bloco, duas séries verticalmente adjacentes dos blocos formam um canal de parede horizontal que pode conter um vergalhão e ser cheio de concreto para reforço horizontal da parede.
 (71) Habitterra Building Solutions Inc. (CA)
 (72) Daniel A.L. Boot
 (74) Atem e Remer Asses. Consult. Prop. Int. Ltda
 (85) 04/12/2009
 (86) PCT CA2007/001017 de 11/06/2007
 (87) WO 2008/151403 de 18/12/2008



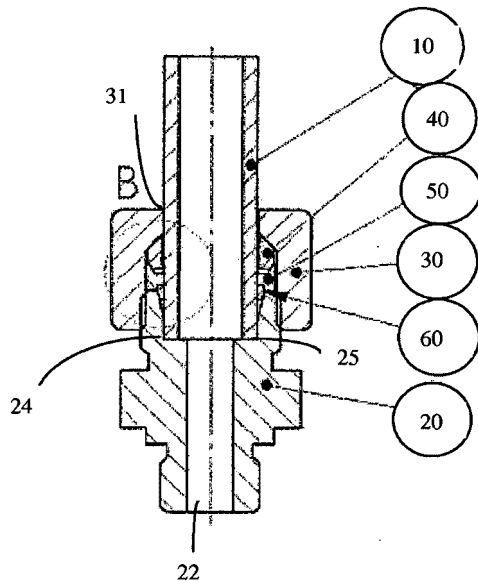
- (21) PI 0721820-6 A2 1.3
 (22) 18/06/2007
 (51) B63B 35/03 (2006.01), F16L 1/16 (2006.01)
 (54) APARELHO E MÉTODO PARA ASSENTAR DE MANEIRA CONTÍNUA UMA TUBULAÇÃO SOBRE O FUNDO DE UM CORPO DE ÁGUA, E, EMBARCAÇÃO
 (57) APARELHO E MÉTODO PARA ASSENTAR DE MANEIRA CONTÍNUA UMA TUBULAÇÃO SOBRE O FUNDO DE UM CORPO DE ÁGUA, E, EMBARCAÇÃO. A presente invenção é relativa a um aparelho para assentar de maneira contínua uma tubulação sobre o fundo de um corpo de água a partir de uma embarcação de assentamento de tubulação, dito aparelho compreendendo: um carretel genericamente cilíndrico com um eixo sobre o qual a tubulação é enrolada, uma rampa de lançamento fornecida na popa da embarcação para girar a tubulação abaixada, dispositivo de lançamento para o

abaixamento controlado da tubulação através da rampa de lançamento de dita embarcação e para o interior do corpo de água. Este aparelho ainda compreende uma estrutura que suporta o carretel e o dispositivo de lançamento, adaptada para ser móvel em relação à embarcação na direção longitudinal da tubulação, e um dispositivo de tração a ser montado entre a estrutura e a embarcação, adaptado para controlar a tração da tubulação em uma faixa de tração predeterminada durante um assentamento de tubo.

- (71) Itrec B.V. (NL)
 (72) Alexei Berenznitski, Joop Roodenburg
 (74) Momsen, Leonardos & CIA.
 (85) 16/12/2009
 (86) PCT NL2007/000152 de 18/06/2007
 (87) WO 2008/156352 de 24/12/2008



- (21) PI 0721835-4 A2 1.3
 (22) 18/06/2007
 (51) F16L 19/08 (2006.01), F16L 19/06 (2006.01)
 (54) CONJUNTO DE LIGAÇÃO PARA UM ATARRAZAMENTO TUBULAR
 (57) CONJUNTO DE LIGAÇÃO PARA UM ATARRAZAMENTO TUBULAR. A presente invenção refere-se ao conjunto de ligação que serve para a conexão de um tubo (10) cilíndrico ou de um segmento tubular em um corpo conexo (20). O corpo conexo (20) possui uma primeira perfuração cuneiforme (23) que se proteja a partir de uma face frontal (24), uma primeira perfuração cilíndrica (21) que se projeta em sequência à perfuração cuneiforme (23) e destinada a receber o tubo (10) e uma segunda perfuração cilíndrica (22) sequencial à primeira perfuração (21) cilíndrica e de diâmetro reduzido. Uma porca de capa (30) apresenta uma perfuração (31) para o tubo (10) ou para o segmento tubular. Ela também possui uma rosca (38) com a qual a porca de capa (30) pode ser atarraxada em uma rosca (28) do corpo conexo (20), bem como uma perfuração cuneiforme (33) que se estreita em sentido contrário à perfuração cuneiforme (23) do corpo conexo (20). Além disso, está previsto um anel de corte (40) com o primeiro cone (42) O cone (42) está assentado na perfuração cuneiforme (33) da porca de capa (30). O anel de corte (40) está fendido em sentido paralelo para com o eixo do tubo (10) (fenda(47)).
 (71) Weidmann LTD. (DE)
 (72) Norbert Felder
 (74) Dannemann, Siemsen, Bigler & Ipanema Moreira
 (85) 17/12/2009
 (86) PCT EP2007/056016 de 18/06/2007
 (87) WO 2008/154950 de 24/12/2008

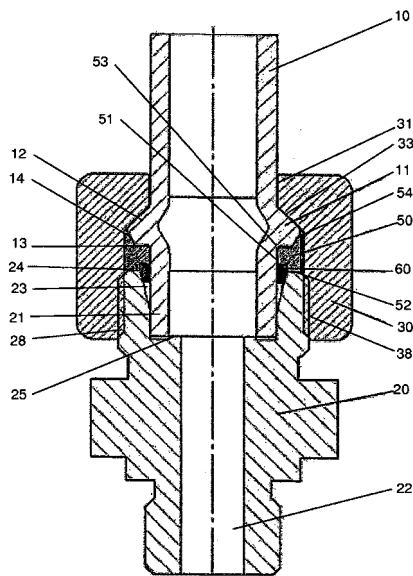


(21) PI 0721838-9 A2
(22) 18/06/2007

1.3

(51) F16L 19/02 (2006.01), F16L 19/028 (2006.01)
(54) DISPOSIÇÃO DE JUNÇÃO PARA UMA UNIÃO ROSCADA DE TUBOS
(57) DISPOSIÇÃO DE JUNÇÃO PARA UMA UNIÃO ROSCADA DE TUBOS. A presente invenção refere-se a uma disposição de junção que serve para a conexão de um tubo cilíndrico (10) ou uma seção de tubo, em um corpo de conexão (20). O corpo de conexão (20), dispõe de um primeiro furo cônico (23) que parte de uma superfície de frente (24), um primeiro furo cilíndrico (21) que fica de maneira adjacente ao furo cônico (23), para a recepção do tubo (10), e um segundo furo cilíndrico (22) que fica de maneira adjacente ao furo cônico (23), para a recepção do tubo (10), e um segmento furo cilíndrico (22) que fica de maneira adjacente ao primeiro furo cilíndrico (21) e está reduzido no diâmetro. Uma porca de capa (30), apresenta um furo (31) para o tubo (10) ou para a seção de tubo. Esta dispõe, além disso, de uma rosca (38), com a qual a porca de conexão (20), e de um furo cônico (33), o qual se adelgaça de maneira oposta em relação ao furo cônico (23) do corpo de conexão (20). Além disso, de maneira vizinha em relação à extremidade do tubo (10) ou seção de tubo, está prevista uma região abaulada de maneira circunferencial para fora (11), do tubo (10), a qual apresenta uma superfície de aperto (12), que exerce interação com o furo cônico (33) da porca de capa (30), e que está configurada de maneira diametralmente oposta em relação a este.

(71) Weidmann Ltd. (DE)
(72) Norbert Felder
(74) Dannemann, Siemsen, Bigler & Ipanema Moreira
(85) 16/12/2009
(86) PCT EP2007/056018 de 18/06/2007
(87) WO 2008/154951 de 24/12/2008



3. Publicação do Pedido

3.1
PUBLICAÇÃO DO PEDIDO DE PATENTE OU DE CERTIFICADO DE ADIÇÃO DE INVENÇÃO

(21) MU 9001747-1 U2

3.1

(22) 01/09/2010

(51) A43B 13/00 (2006.01), A43B 13/04 (2006.01)

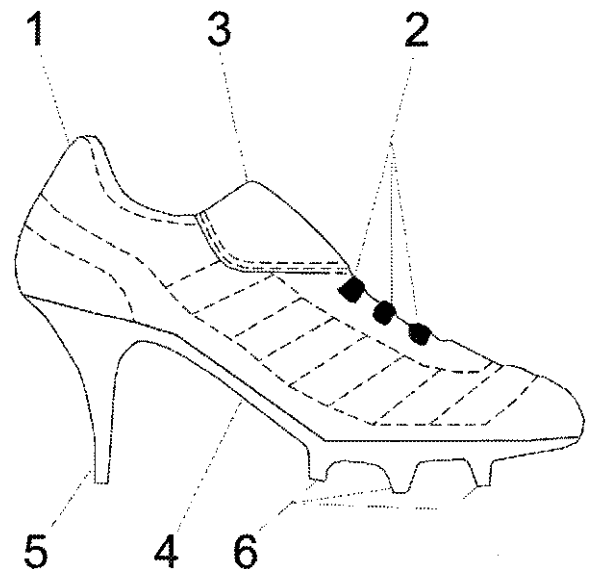
(54) DISPOSIÇÃO CONSTRUTIVA APLICADA EM CHUTEIRA DE SALTO ALTO

(57) DISPOSIÇÃO CONSTRUTIVA APLICADA EM CHUTEIRA DE SALTO ALTO. O presente Modelo de Utilidade refere-se a uma inovadora disposição construtiva aplicada em chuteira voltada para o público feminino por ser especialmente dotada de solado de salto alto com travas. Com isso, ganha-se mais uma opção de calçados femininos, fazendo referência ao esporte mais popular do mundo de uma maneira bem atual e atraente, realmente diferenciada. A presente invenção é composta de uma parte superior(1) normal, com cadarços de amarração(2) e lingueta(3) dobrada para fora e de uma parte inferior(4) dotada de um solado de salto alto(5) com altura pré-determinada provido de travas antiderrapantes(6).

(71) Rosenea de Oliveira Neco (BR/RJ)

(72) Rosenea de Oliveira Neco

(74) Claudemir Monteiro Silva



(21) MU 9001764-1 U2

3.1

(22) 15/10/2010

(51) A61M 5/32 (2006.01)

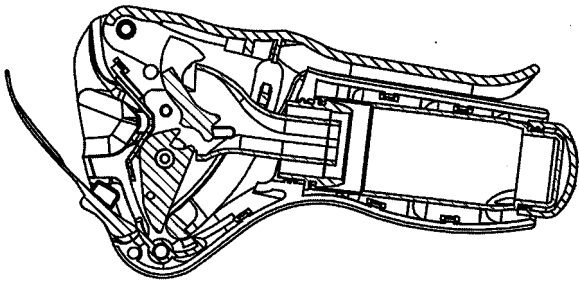
(54) DISPOSIÇÃO CONSTRUTIVA APLICADA EM EXTRATOR DE AGULHAS DE SERINGAS DESCARTÁVEIS

(57) DISPOSIÇÃO CONSTRUTIVA APLICADA EM EXTRATOR DE AGULHAS DE SERINGAS DESCARTÁVEIS. Que emprega um meio de extração da agulha por encastramento de duas partes (11 e 12) que se movem, descrevendo um movimento de pinça que pende a agulha. Uma alavanca lateral (1) faz com que as duas tenazes internas do dispositivo de desloquem para baixo, extraindo a agulha da ponta plástica. Na parte inferior do corpo do extrator se pode introduzir uma cápsula (6) de contenção das agulhas retiradas das pontes plásticas. O topo do extrator apresenta uma tampa (2) que deve ser levantada para que se possa introduzir a ponta plástica no dispositivo, sem que o operador tenha qualquer tipo de contato com a agulha. A parte superior do extrator fechado pela tampa apresenta uma geometria de formato infundibuliforme (14), de modo que o operador não possa acidentalmente espetar a própria mão ao posicionar uma seringa no dispositivo para a extração da agulha.

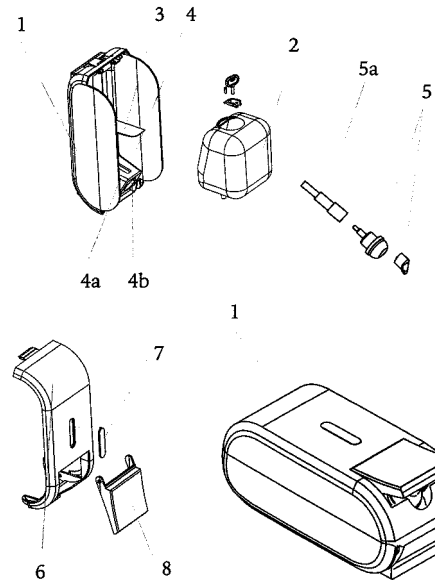
(71) Josemar Souza dos Santos (BR/RS)

(72) Josemar Souza dos Santos

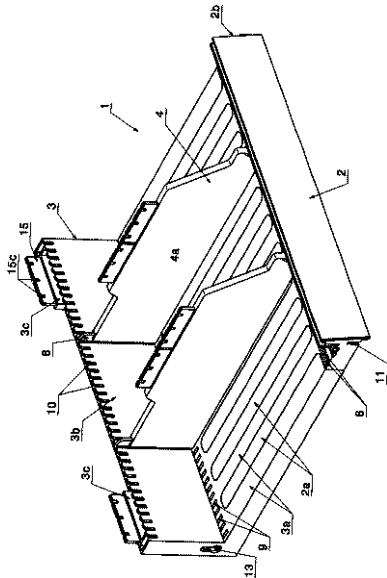
(74) Patricia Payeras Suman



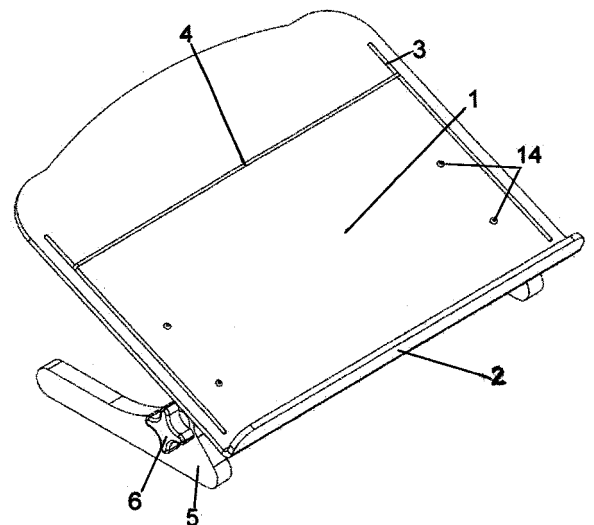
- (21) **MU 9001765-0 U2** 3.1
 (22) 15/09/2010
 (51) A47F 7/00 (2006.01), A47F 10/02 (2006.01)
 (54) DISPLAY ORGANIZADOR PARA GÔNDOLAS E PRATELEIRAS
 (57) DISPLAY ORGANIZADOR PARA GÔNDOLAS E PRATELEIRAS. O qual se apresenta modular (1) e ajustável na sua profundidade, dotado de meios de encaixe (11) e (12), (13) e (14) que permitem o engate lateral entre seus módulos (1) adjacentes, bem como meios de apoio e encaixe (15), (16) e (17) que permitem a sobreposição de seus módulos de maneira segura, possibilitando uma composição final que atenda qualquer disponibilidade de espaço.
 (71) Az4 Displays Ind. e Com. Ltda (BR/SP)
 (72) Mauro Torres
 (74) Britânia Marcas e Patentes Ltda



- (21) **MU 9001805-2 U2** 3.1
 (22) 15/10/2010
 (51) B42D 17/00 (2006.01), A47B 23/00 (2006.01)
 (54) BANDEJA DE INCLINAÇÃO REGULÁVEL PARA SUPORTE DE TEXTOS
 (57) BANDEJA DE INCLINAÇÃO REGULÁVEL PARA SUPORTE DE TEXTOS, obtida preferencialmente em acrílico translúcido, compreendendo uma bandeja de superfície principal plana (1) moldada com face frontal revirada para cima em ângulo reto, conformando pequena aba de anteparo (2), tendo todas as extremidades curvilíneas e cantos arredondados, disposta de um par de rasgos transversais de reduzida largura, localizados próximos aos extremos laterais da peça principal, onde se fixa o elemento longitudinal (4), deslizante ao longo das citadas aberturas (3), prevendo acabamento metálicos posteriores (7) de aprisionamento dos extremos livres, sendo que dita bandeja (1) se fixa, por pequenos pinos (14) transpassantes dos orifícios (13) previstos na mesma a um par de chapas metálicas (10) de função, recortadas e dobradas em "L", com prolongamentos inferiores (8) dotados de recortes alongados (9), para curso dos parafusos de base cúbica (12), que se introduzem em orifícios quadrangulares (11) das placas simétricas opostas de apoio (5), de formato substancialmente triangular com base prolongada em direção oposta à face frontal da bandeja (1), possuindo um orifício quadrangular próximo a cada um dos vértices superiores arredondados para inserção das bases dos parafusos (12), que se prendem por rosqueamento às cruzetas externas (6) de movimentação da inclinação, por deslizamento nos rasgos (9), e estabilização da plataforma superior (1) de apoio do texto.
 (71) Sebastian Harte (BR/RJ)
 (72) Sebastian Harte
 (74) Eliane Sodré Pineschi



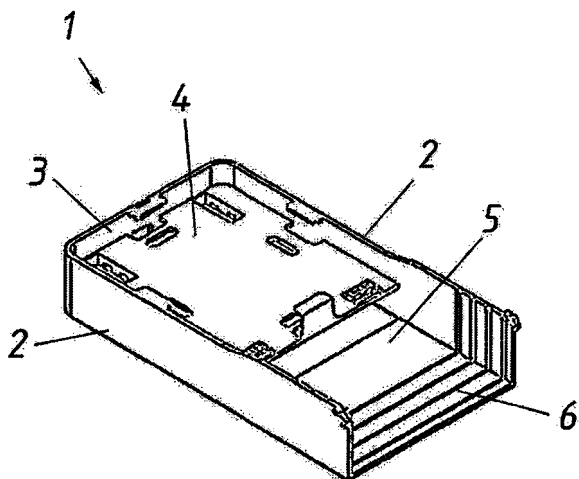
- (21) **MU 9001802-8 U2** 3.1
 (22) 18/10/2010
 (51) A47K 5/10 (2006.01)
 (54) CONFIGURAÇÃO APLICADA EM DISPENSADOR DE SABONETE LÍQUIDO
 (57) CONFIGURAÇÃO APLICADA EM DISPENSADOR DE SABONETE LÍQUIDO, compreendendo soluções construtivas pelas quais a sustentação do refil (2) pode ser obtível ou pela deposição em suporte (3) associado a base (4) projetada em declive e provida de rasgos (4a e 4b) que são transpassados pelo duto flexível (5a) do sistema de liberação de fluxo (5), promovendo a fixação do sistema (5) e o equilíbrio do frasco (2), ou pela deposição sobre plataforma (9) a partir de cuja base projeta-se alojamento (10) para o sistema (5) de fluxo. Quanto ao refil (2), este é dotado de lacre (11) e chave (12) para a liberação de pino (13) de travamento, de modo que seja impedido o acesso indesejado ao líquido antisséptico.
 (71) Proline Indústria e Comércio Ltda (BR/PR)
 (72) Cintia Mara Guilherme Fortuete
 (74) Claudemir Elias Calheiros, API 0882



- (21) **MU 9001818-4 U2** 3.1
 (22) 18/10/2010
 (51) H02G 3/08 (2006.01), H02G 15/10 (2006.01)
 (54) DISPOSIÇÃO CONSTRUTIVA APLICADA EM MULTI-CAIXA PARA TERMINAÇÕES E/OU EMENDAS ÓPTICAS
 (57) DISPOSIÇÃO CONSTRUTIVA APLICADA EM MULTI-CAIXA PARA TERMINAÇÕES E/OU EMENDAS ÓPTICAS - compreendendo um chassis (1) definindo paredes laterais (2) e posterior (3), adjacentes a uma plataforma mediana (4), além de uma parede de base (5), dotada de canais estriados (6), presentes também nas extremidades frontais das referidas paredes laterais, dito chassis (1) recebe uma tampa de fundo (7) compreendendo saltos de encaixe (8) e saliências posteriores (9) de recepção de cabos, contrapostas a uma borda de fixação frisada (10), apresentando ainda rebaixos verticais oblongos

(11), sendo que superiormente o referido chassi recebe a tampa (12) definindo corpo em dois níveis, maior (13) e menor (14) com abas laterais extremas basculantes (15) e borda mediana inferior de encaixe (16); complementando o conjunto, é previsto o painel terminador (17), dotado de friso superior (18) com extremidades salientes (19) para encaixe deslizante e de travamento entre os canais estriados (6), dito painel terminador podendo apresentar conformações variadas (20), (21), (22), (23), (24), permitindo também a unificação de vários tipos de caixas em apenas uma.

(71) Novello & Godoi Ltda (BR/PR)
 (72) José Anacleto Godoi
 (74) Andrea Ariádnas da Silva



(21) MU 9001822-2 U2 3.1

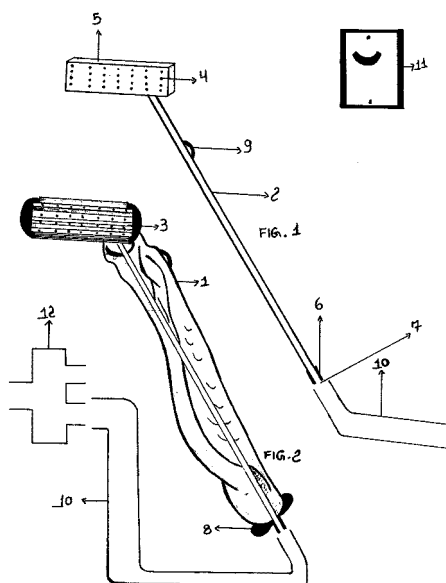
(22) 06/10/2010

(51) B26B 21/00 (2006.01)

(54) SISTEMA COM ÁGUA PARA APARELHO DE BARBEAR

(57) SISTEMA COM ÁGUA PARA APARELHO DE BARBEAR. Patente de Modelo de utilidade de um "Sistema Com Água Para Aparelho De Barbear" que possui um corpo (1), condutor de água (2), laminas (3), orifício (4) para permitir que a água que esta no armazenamento de água (5) possa escoar entre as laminas (3), e assim poder proporcionar um bom e confortável barbear com qualidade e economia de água, conexão (6), (7) entrada da água, (8) saliência para apoiar os dedos, (9) botão de acionamento da água, possui ainda o "sistema com água para aparelho de barbear" uma extensão de mangueira vazada (10), por onde a água passa de um lado para o outro, um lado da extensão é conectada a saída de água da torneira, e o outro lado da extensão de mangueira vazada, é conectada ao "sistema com água para aparelho de barbear" (11) encaixe, que fica fixado a parede por dois parafusos para colocar o aparelho de barbear quando em desuso, (12) suporte que e ligado a parte hidráulica da casa. Podendo o dito "Sistema Com Água Para aparelho de barbear" ser instalado em qualquer modelo de aparelho de barbear.

(71) Ronaldo Pessoa da Cruz (BR/PE)
 (72) Ronaldo Pessoa da Cruz



(21) MU 9001823-0 U2 3.1

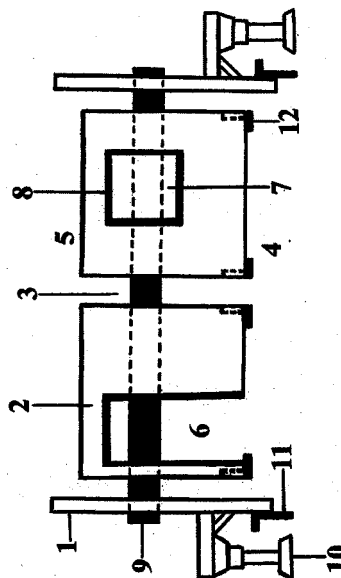
(22) 14/10/2010

(51) E04B 1/00 (2006.01), E04C 2/00 (2006.01)

(54) MOLDE, PROCESSO DE PRODUÇÃO E PRODUTO FINAL REFERENTES A CASA POPULAR

(57) MOLDE, PROCESSO DE PRODUÇÃO E PRODUTO FINAL REFERENTES A CASA POPULAR. O pedido de modelo de utilidade aqui descrito, permite moldar uma casa completa, de uma só vez e numa única peça, incluindo a fundação, o piso (já nivelado), todas as paredes, (já com portas e janelas), toda a parte elétrica, hidráulica e de esgoto e ainda a laje, agilizando bastante a construção e diminuindo os custos. Os MÓDULOS INTERNOS (2), são dispostos como um miolo no centro de um MÓDULO EXTERNO (1) maior. De forma que haja espaço em redor destes para as PAREDES (3), embaixo para o PISO (4), e em cima para a LAJE (5). Outros três dispositivos do molde, são o NIVELADOR DO MOLDE (10) que são levantadores instalados nos quatro cantos do molde destinados a facilitar o seu nivelamento, os TRINCOS DE FECHAMENTO (11) que são como trincos de porta derecionados para baixo servindo para fechar as frestas em relação ao terreno e ainda o GUIA RÉGUAS (12) que consiste numa espécie de cantoneira, fixada no rodapé interior dos MÓDULOS INTERNOS (2), dando o nível correto e facilitando o acerto do PISO (4).

(71) Sérgio Heriberto da Costa (BR/MG)
 (72) Sérgio Heriberto da Costa



(21) MU 9001824-9 U2 3.1

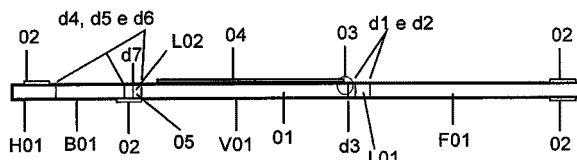
(22) 14/10/2010

(51) B43L 5/02 (2006.01), B42D 17/00 (2006.01), A47B 19/08 (2006.01)

(54) SUPORTE DE PAPEL PORTÁTIL

(57) SUPORTE DE PAPEL PORTÁTIL. O Suporte de Papel Portátil, que em apenas uma peça de papelão conjuga as funções de embalagem que o torna portátil e ao mesmo tempo se transforma no cavelete em triangulo, possibilita a sua utilização em diversos contextos em que apresentações escritas, demonstração em gráficos, desenhos e outras aplicações pertinentes à exposições de temas em ambientes de aprendizagem, ensino, reuniões, treinamentos e negócios, dentre outros, sejam plausíveis do uso de tal invento. O dito invento é constituído por uma base de sustentação confeccionada em papelão (01), prendedor em airô (03), folhas de papel (04), velcros de fechamento e montagem (02) e suporte para prender pincéis atômicos (05), possui flexibilidade de uso e transporte, é ecologicamente correto e apresenta diversidade de uso, com forte diferencial na sua portabilidade e usabilidade, além de ser praticamente 100% reciclável.

(71) José Adair Aguilár Pinheiro (BR/MG)
 (72) José Adair Aguilár Pinheiro



(21) MU 9001829-0 U2 3.1

(22) 15/10/2010

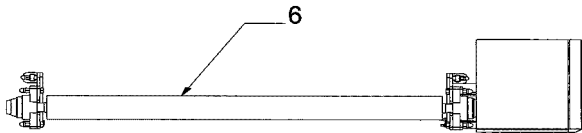
(51) A22C 21/00 (2006.01)

(54) DISPOSIÇÃO INTRODUZIDA EM ROLO RASPADOR DE ESTEIRA

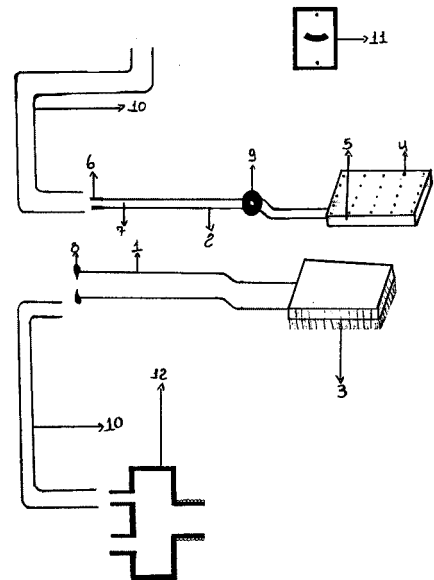
(57) DISPOSIÇÃO INTRODUZIDA EM ROLO RASPADOR Trata-se de um equipamento com a função de efetuar a limpeza de resquícios de carne que aderem à esteira dos transportadores de carcaças sumas e bovinas na indústria frigorífica, apresentando suportes (1), braços (2), mancais (3), amortecedores (4), rolo raspador (6) e proteção (9).

(71) Sulmaq Industrial e Comercial S.A (BR/RS)
 (72) Cleber Marchesan Perlin

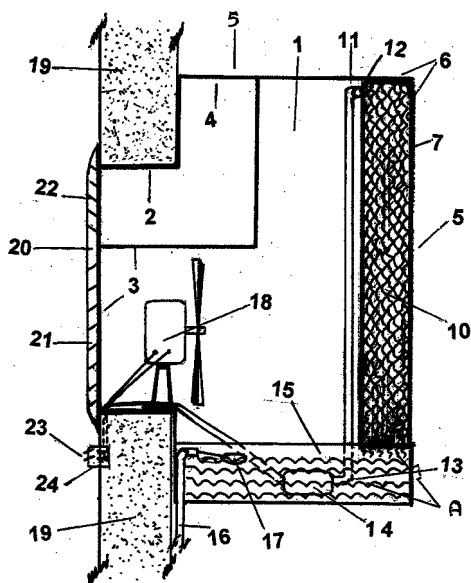
(74) Lealvi Marcas e Patentes Ltda.



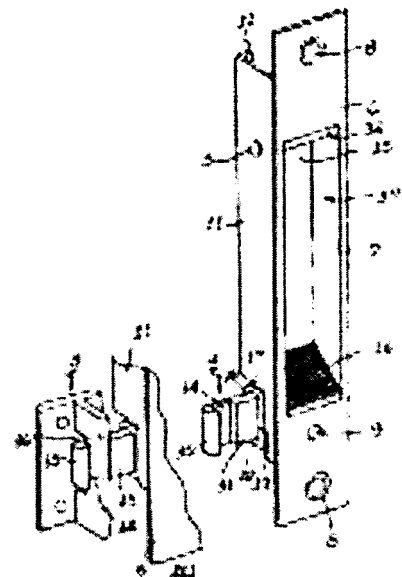
(21) **MU 9001832-0 U2** 3.1
 (22) 06/10/2010
 (51) F24F 3/147 (2006.01), F24F 1/04 (2011.01)
 (54) CLIMATIZADOR E UMIDIFICADOR DE AMBIENTE FECHADO
 (57) CLIMATIZADOR E UMIDIFICADOR DE AMBIENTE FECHADO. Do campo técnico da mecânica de refrigeração, é um aparelho (2) construído sob a forma de um condicionador de ar convencional, diferenciado pelo fato de resfriar e umidificar um ambiente fechado, a partir da sucção, por dois exaustores elétricos (18), de ar externo a um radiador (5), com colméia (10) formada por telas plásticas virgens (8), instalado na parte traseira desse aparelho (1), por onde passa a água proveniente de um reservatório (15), na base do conjunto, bombeada por uma bomba centrífuga submersa (14), por meio de canalização própria (12), introduzindo esse ar resfriado para o interior do ambiente por um duto frontal (2), que ultrapassa a parede (19) onde o mesmo é instalado.
 (71) Olmes Santo Testa (BR/MT)
 (72) Olmes Santo Testa



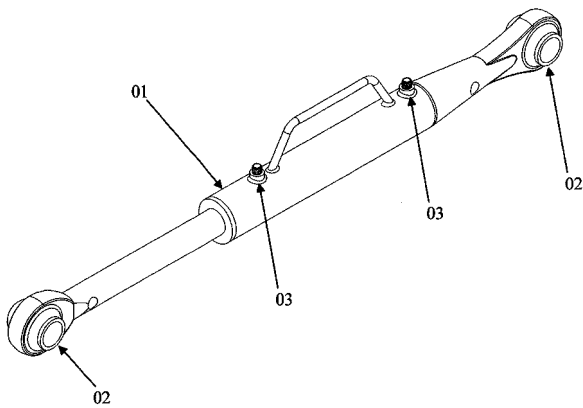
(21) **MU 9001836-2 U2** 3.1
 (22) 14/10/2010
 (51) E05D 15/06 (2006.01)
 (54) DISPOSIÇÃO CONSTRUTIVA APLICADA EM TRINCO PARA PORTAS E JANELAS DE CORRER
 (57) DISPOSIÇÃO CONSTRUTIVA APLICADA EM TRINCO PARA PORTAS E JANELAS DE CORRER. Compreendendo um trinco de acionamento manual onde a mão do operador empurra um manípulo em formato de chapa (4) articulado para dentro do perfil; fazendo com que um fecho dentado (8) solidário a essa chapa se desloque de sua posição de travamento em um friso específico (13), liberando a janela ou porta para que possa se deslocar para abrir. O fechamento da janela ou porta de correr é automático, bastando que as duas folhas móveis se desloquem de encontro uma a outra para que o trinco faça o fechamento simultâneo.
 (71) Ari Conte (BR/RS)
 (72) Ari Conte
 (74) Marca Brazil Marcas e Patentes LTDA



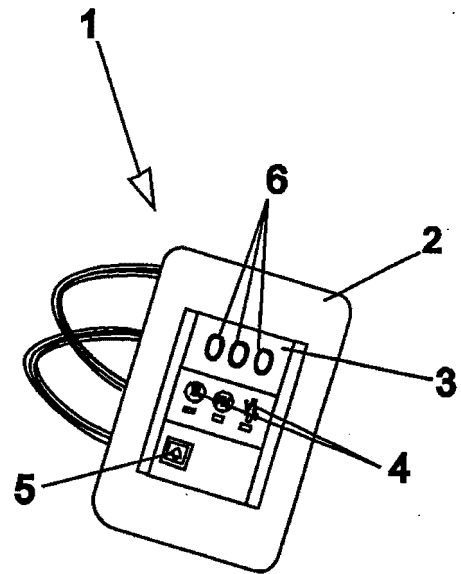
(21) **MU 9001833-8 U2** 3.1
 (22) 05/10/2010
 (51) A46B 11/06 (2006.01)
 (54) SISTEMA COM ÁGUA PARA ESCOVA DENTAL
 (57) SISTEMA COM ÁGUA PARA ESCOVA DENTAL. Patente de Modelo de utilidade de um "Sistema Com Água Para Escova Dental" que possui um corpo (1), condutor de água (2), cerdas (3), orifício (4) para permitir que a água que esta no armazenamento de água (5) possa escoar entre as cerdas (3), e assim poder proporcionar uma escovação bucal com qualidade e economia de água, conexão (6), (7) entrada da água, (8) saliência para apoiar os dedos, (9) botão de acionamento da água, possui ainda o "sistema com água para escova dental" uma extensão de mangueira vazada (10), por onde a água passa de um lado para o outro, um lado da extensão é conectada a saída de água da torneira, e o outro lado da extensão de mangueira vazada, é conectada ao "sistema com água para escova dental" (11) encaixe, que fica fixado a parede por dois parafusos para colocar a escova quando em desuso, (12) suporte que é ligado a parte hidráulica da casa. Podendo o dito "Sistema Com Água Para Escova Dental" ser instalado em qualquer modelo de aparelho de barbear.
 (71) Ronaldo Pessoa da Cruz (BR/PE)
 (72) Ronaldo Pessoa da Cruz



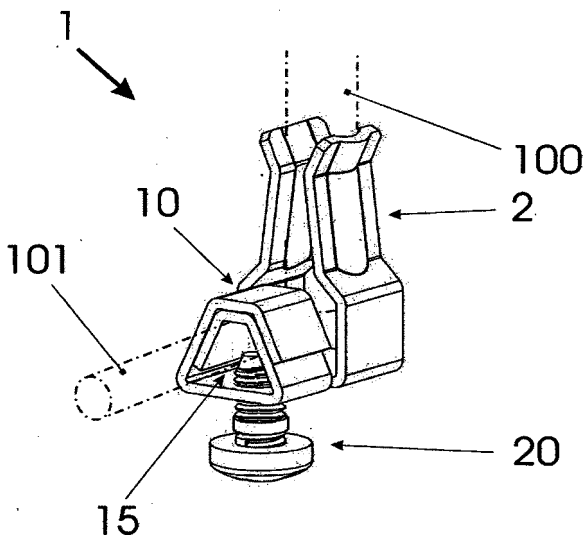
(21) **MU 9001839-7 U2** 3.1
 (22) 08/10/2010
 (51) A01B 63/10 (2006.01)
 (54) TERCEIRO PONTO HIDRÁULICO
 (57) TERCEIRO PONTO HIDRÁULICO. A presente patente de invenção tem por objetivo um dispositivo que tem a finalidade de auxiliar no acoplamento de implementos em tratores para posterior nivelamento, utilização e/ou transporte dos mesmos. O dispositivo (01) será um atuador linear de estrutura reforçada, dotado de dispositivos ajustáveis de fixação do modelo terminal rotular (02) em suas extremidades, ele substituirá o modelo usado hoje que é regulado de forma manual por meio de uma rosca. O acionamento do terceiro ponto hidráulico poderá ser feito utilizando os dispositivos de acionamento hidráulicos presentes no trator tais como bombas, reservatório e demais componentes necessários, necessitando-se apenas da instalação de dispositivos de acionamento do mesmo, tais como botões.
 (71) Ademir Reinato Thessing (BR/SC)
 (72) Ademir Reinato Thessing
 (74) Catiane Zini Borela



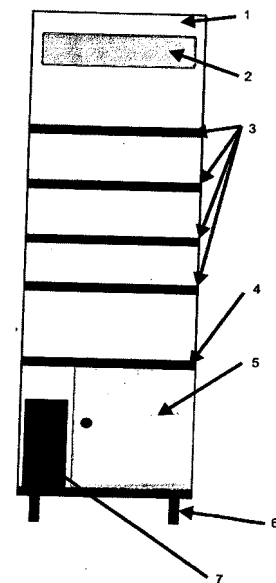
- (21) **MU 9001849-4 U2** 3.1
 (22) 18/10/2010
 (51) H01R 13/02 (2006.01)
 (54) DISPOSIÇÃO EM CONTATO ELÉTRICO
 (57) DISPOSIÇÃO EM CONTATO ELÉTRICO. O presente resumo refere-se a uma patente de modelo de utilidade para contato (1), pertencente ao campo dos componentes de aparelhos de instalações elétricas prediais, mais precisamente de tomada, compreendido: por trecho substancialmente em "U" (9) de conexão do pino do plugue e trecho de ligação do fio (10) paralelos, laterais e em peça única, o primeiro definido por ramo transversal (3) e ramos paralelos simétricos (4) que fazem arestas (5) com aquele; e o trecho de ligação do fio (10) definido: por ramo-base (11) estendido e disposto no mesmo plano do ramo transversal (3) e dotado de furo com rosca (12) receptor de parafuso (20) e de berço (13)-(14) que colabora com este na centralização e fixação do fio; dito berço (13)-(14) é formado por dois ramos opostos, com formato de "V" invertido, dotados de vértices truncados, sobrepostos e adjacentes: ramo interno (13) e ramo externo (14), estendidos de respectivos lados opostos do ramo-base (11), alinhados às arestas (5); ditos ramos (13) e (14) e o ramo-base (11) definem um espaço trapezoidal (15) que recebe a ponta do fio e dentro do qual se projeta a ponta do parafuso (20), que prende a ponta do fio contra ditos ramos (13)-(14).
 (71) NIVALDO DA SILVA (BR/SP)
 (72) NIVALDO DA SILVA
 (74) JOSÉ EDIS RODRIGUES



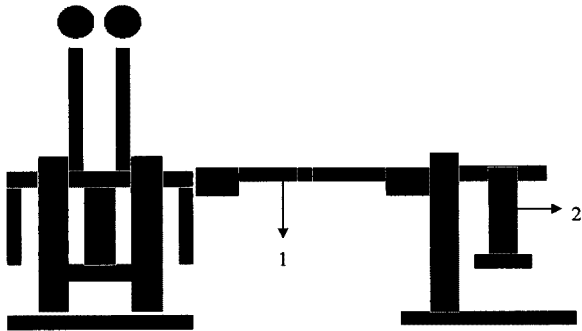
- (21) **MU 9001869-9 U2** 3.1
 (22) 08/10/2010
 (51) A47F 1/00 (2006.01), B65F 1/00 (2006.01)
 (54) MÓDULO EXPOSITOR PARA DEMONSTRAÇÃO E VENDA DE PRODUTOS COM COLETOR DE EMBALAGENS RECICLÁVEIS
 (57) MÓDULO EXPOSITOR PARA DEMONSTRAÇÃO E VENDA DE PRODUTOS COM COLETOR DE EMBALAGENS RECICLÁVEIS. Patente de modelo de utilidade compreendido na confecção de (1) parte traseira para fixação de prateleiras e sustentação do expositor (2) área reservada para fixação de logotipo e identidade visual na parte superior (3) prateleiras para exposição de produtos (4) bancada para apoio de produtos e demonstração (5) pequeno depósito para estoque local de produtos (6) rodízios ou pés para apoio do expositor (7) coletores de embalagem para reciclagem.
 (71) Alexandre Lasmar (BR/SP)
 (72) Alexandre Lasmar



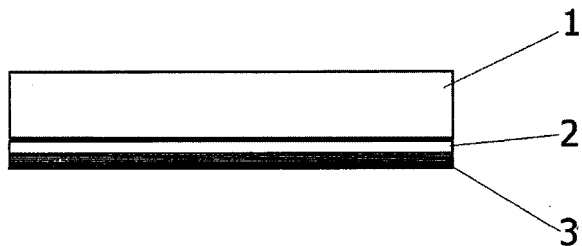
- (21) **MU 9001862-1 U2** 3.1
 (22) 14/10/2010
 (51) G09F 9/35 (2006.01), G09F 13/06 (2006.01)
 (54) DISPOSIÇÃO TÉCNICA INTRODUZIDA EM APARELHO INDICATIVO DE STATUS
 (57) DISPOSIÇÃO TÉCNICA INTRODUZIDA EM APARELHO INDICATIVO DE STATUS. O presente relatório descritivo de Patente de Modelo de Utilidade diz respeito à Disposição Técnica Introduzida em Aparelho Indicativo de Status, (1), caracterizada por ser constituída por painel (2); display luminoso (3) com número; conjunto de três bonequinhos (4); campainha (5), destacando-se que dito painel (2) é provido de um display (3) com três ou mais dígitos (6), um sistema de campainha (5), com uma variedade de tipos sons, gravados na placa mãe, "mother board"; O painel (2) dispõe ainda de um conjunto de três bonequinhos (4), os quais ao serem acionados indicam através de um sinal luminoso, as ações de "Arrume o quarto"; "Presença de hóspede" e em uma terceira opção "Solicitação de camareira".
 (71) Kelly Grace Okura (BR/PR)
 (72) Kelly Grace Okura
 (74) Marcelo Henrique Zanoni



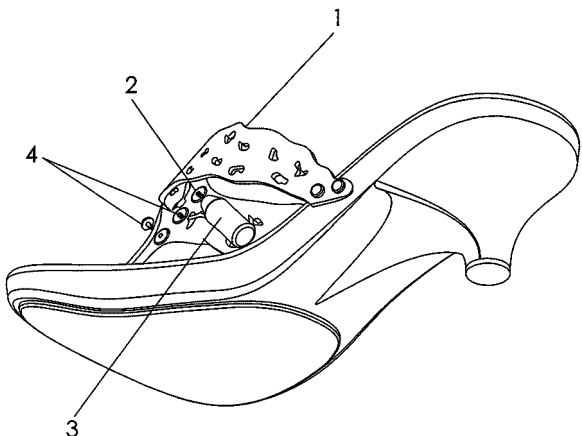
- (21) **MU 9001870-2 U2** 3.1
 (22) 05/10/2010
 (51) G10D 13/00 (2006.01), G10G 7/00 (2006.01)
 (54) PEDAL DUPLO PARA BATERIA
 (57) PEDAL DUPLO PARA BATERIA, objetivo do presente Modelo de Utilidade para uso com função de acionar duplamente os Bumbos da bateria Musical, através de um processo desenhado e articulado para essa função acionadora, com objetivo de inovar o sistema de acionamento aos bumbos da bateria musical. O PEDAL DUPLO PARA BATERIA consiste num equipamento de integração plena de dois pedais interligados proporcionando acionamento duplo e preciso, gerando ao usuário mais conforto, estabilidade de torque, velocidade e som mais preciso e de melhor qualidade acustica.
 (71) Klener Ambrosio Alves (BR/MG)
 (72) Klener Ambrosio Alves
 (74) Maria Sonia de Almeida Maciel



- (21) **MU 9001872-9 U2** 3.1
 (22) 05/10/2010
 (51) B24D 11/02 (2006.01), B24D 3/00 (2006.01)
 (54) DISPOSIÇÃO INTRODUZIDA EM LIXA ABRASIVA
 (57) DISPOSIÇÃO INTRODUZIDA EM LIXA ABRASIVA Compreende a presente patente de modelo de utilidade, a uma disposição introduzida em lixas abrasivas, que aumenta seu desempenho e eficiência, na forma de uma manta de espuma plana (1), de densidade variável de acordo com a operação, entre uma folha de fecho do tipo "carrapicho" (velcro) (2), e o costado (face oposta à abrasiva) de uma folha de lixa pré-recortada (3) em padrões adequados a ferramenta utilizada (discos ou folhas), que pode ser fixada, por qualquer meio, conforme a ferramenta escolhida pelo operador para o trabalho, por meio de presilhas, garras, parafusos, folhas do tipo carrapicho (velcro) ou qualquer outro meio adequado.
 (71) Fleapar Empreendimentos e Participações Ltda (BR/MG)
 (72) Luiz Carlos Silva de Faria
 (74) Maurício Ramos Damasceno

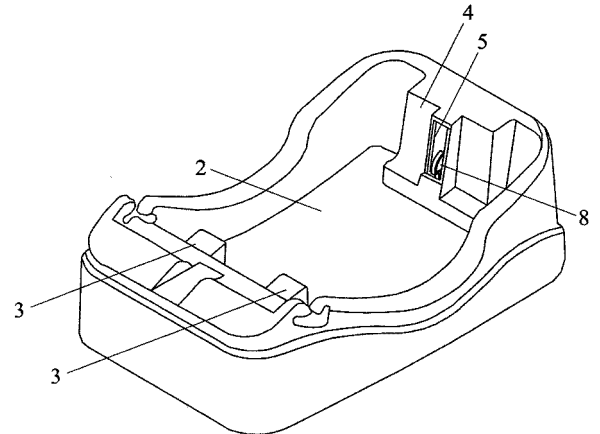


- (21) **MU 9001878-8 U2** 3.1
 (22) 06/10/2010
 (51) A43D 8/16 (2006.01)
 (54) SISTEMA DE FIXAÇÃO DE ENFEITES METÁLICOS EM CABEDAL DE CALÇADOS
 (57) SISTEMA DE FIXAÇÃO DE ENFEITES METÁLICOS EM CABEDAL DE CALÇADOS O presente modelo de utilidade refere-se a nova disposição em sistema de fixação de enfeites metálicos em cabedal de calçados, capaz de permitir maior agilidade na localização da posição correta da aplicação do metal. O objetivo do presente modelo de utilidade compreende um compreende um cabedal (1) injetado ou não, dotado de rebaixo (2) na face inferior com objetivo de facilitar o posicionamento da matriz (3) no momento da fixação do enfeite metálico (4), permitindo a localização e posicionamento correto do incerto metálico. A matriz (3) ilustra extremidade superior com leve conicidade (5), sendo provida de rebaixo frontal (6) e saliência central (7) para amassamento do enfeite metálico.
 (71) Indústria de Calçados Vivo LTDA (BR/RS)
 (72) Gilmar Frederico de Cesero
 (74) Capella & Veloso Advogados Associados

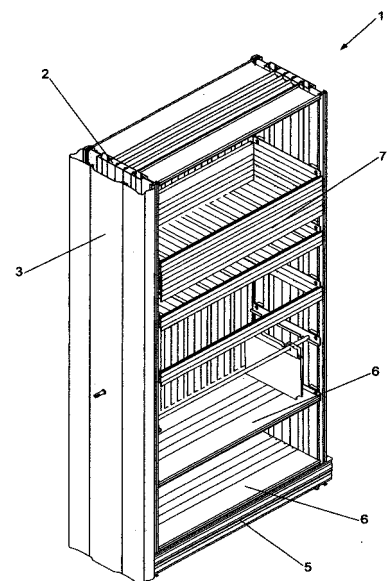


- (21) **MU 9001879-6 U2** 3.1
 (22) 06/10/2010
 (51) B60N 2/26 (2006.01)

- (54) APRIMORAMENTO EM DISPOSITIVO DE TRAVAMENTO PARA CADEIRA DE SEGURANÇA INFANTIL
 (57) APRIMORAMENTO EM DISPOSITIVO DE TRAVAMENTO PARA CADEIRA DE SEGURANÇA INFANTIL caracterizado por ser formado a partir de um suporte (1), tendo uma cavidade interna (2) dotada de elevações inclinadas (3) e uma proeminência (4) dotada de uma fenda central (5), onde se encaixa uma alavanca (6) tendo uma extremidade um gatilho (7), e uma saliência travante (8), na extremidade inferior há um eixo de apoio rotacional (9) que se apóia sobre uma base (10) e esta é fixada sobre um fechamento inferior (11).
 (71) Nelson Zanotti (BR/SC)
 (72) Nelson Zanotti
 (74) Leila Krause Signorelli



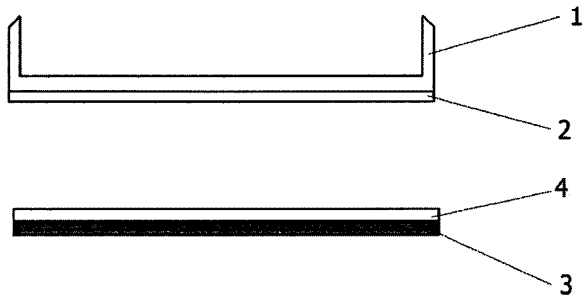
- (21) **MU 9001881-8 U2** 3.1
 (22) 05/10/2010
 (51) A47B 47/02 (2006.01)
 (54) DISPOSIÇÃO INTRODUZIDA EM ARQUIVO MODULAR
 (57) DISPOSIÇÃO INTRODUZIDA EM ARQUIVO MODULAR é constituído por um arquivo modular (1) que pertence ao campo dos móveis para escritórios e compõe-se de uma estrutura tipo caixa formada por colunas (2), painéis (3) de revestimento e painel de retaguarda (4) sobre carro base (5) de deslizamento que abriga em seu interior, suportes, prateleiras (6) e gavetas (7), integralmente construídos com diferentes perfis de alumínio encaixados mutuamente pelas arestas laterais; as prateleiras (6) são construídas com o perfil prateleira frontal (8), o perfil prateleira complemento (11) e o perfil prateleira traseira (13); os painéis (3) são construídos com o perfil painel central (15), o perfil painel lateral (17) e o perfil painel complemento (20); as colunas (2) são construídas com o perfil coluna frontal (22), o perfil coluna traseira (23) e o perfil coluna complemento (25); as gavetas (7) são construídas com o perfil frontal gaveta (30), o perfil frontal complemento gaveta (33), o perfil lateral maior (34) e o quarto perfil lateral menor (38); o carro base (5) é composto por um perfil mancal (39) e desloca-se sobre um trilho perfilado (42).
 (71) PAULO AUGUSTO TAVEIRA CARDOSO (BR/SP)
 (72) PAULO AUGUSTO TAVEIRA CARDOSO
 (74) Maria do Rosário de Lima



- (21) **MU 9001887-7 U2** 3.1
 (22) 05/10/2010
 (51) B24D 15/04 (2006.01)
 (54) DISPOSIÇÃO INTRODUZIDA NA FIXAÇÃO DE LIXAS EM APRELHOS PARA LIXAR SUPERFÍCIES
 (57) DISPOSIÇÃO INTRODUZIDA NA FIXAÇÃO DE LIXAS EM APRELHOS PARA LIXAR SUPERFÍCIES Compreende a presente patente de modelo de

utilidade a uma disposição introduzida na fixação de lixas em dispositivos ou ferramentas para lixar superfícies composta de uma sapata de borracha (1), na forma de um invólucro de seção "U", que pode ser produzida em qualquer formato geométrico, contendo, colada na face inferior externa de sua base, uma lâmina de fecho do tipo "carrapicho" (velcro) (2). Dita folha de fecho do tipo carrapicho (velcro) (2) esta, que permite a fixação de uma lixa (3), contendo colada em seu costado (face oposta à abrasiva) uma folha de fecho do tipo carrapicho (velcro) (4), em qualquer dispositivo ou ferramenta para lixar superfícies, uma vez sendo acoplada na base de fixação da lixa.

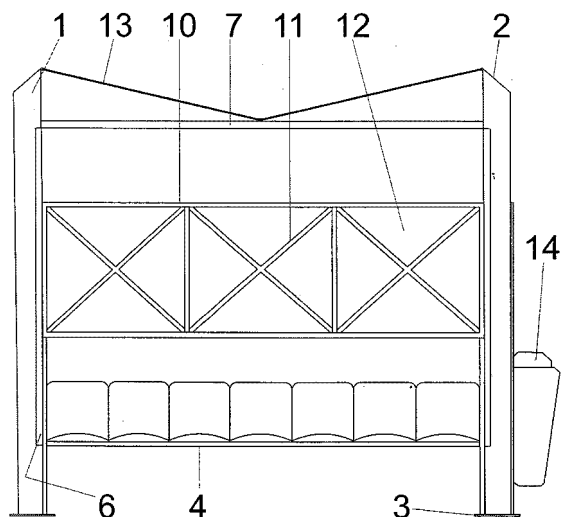
- (71) N&G Indústria e Comércio de Artefatos para Construção Ltda (BR/MG)
- (72) Luiz Carlos Silva de Faria
- (74) Maurício Ramos Damasceno



(21) MU 9001890-7 U2 3.1

(22) 04/10/2010
 (51) E04H 1/12 (2006.01)
 (54) DISPOSIÇÃO CONSTRUTIVA APLICADA EM COBERTURA PARA PARADA DE ÔNIBUS
 (57) DISPOSIÇÃO CONSTRUTIVA APLICADA EM COBERTURA PARA PARADA DE ÔNIBUS. A presente Patente de Modelo de Utilidade refere-se a uma inovadora disposição construtiva aplicada em cobertura para parada de ônibus caracterizada pela novidade de linhas, de materiais empregados e de modo construtivo. A presente invenção é constituída basicamente de dois postes verticais laterais(1), ambos dotados de chanfro superior(2) e base de fixação(3); uma carreira de bancos fixos(4) ladeada por dois descansos de braço(5) e por dois arcos laterais(6) que se ligam ao telhado (7); dito telhado(7) formado por uma estrutura tripartida retangular(8), lateralmente encurvada e fechada preferencialmente em policarbonato refletivo(9); ditos postes(1) ligados por uma estrutura traseira tripartida retangular(10), reforçada por três "X"(1 1) e fechada preferencialmente em policarbonato refletivo(1 2); ditos postes(1) ainda superiormente ligados por cabo de aço diagonal em "V"(1 3) ao centro frontal do telhado(7) e uma lixeira externa lateral(14) fixada a um dos ditos postes(1).

- (71) Mauricio José Teixeira de Azevedo (BR/RJ)
- (72) Mauricio José Teixeira de Azevedo
- (74) Portfolio Marcas & Patentes Ltda

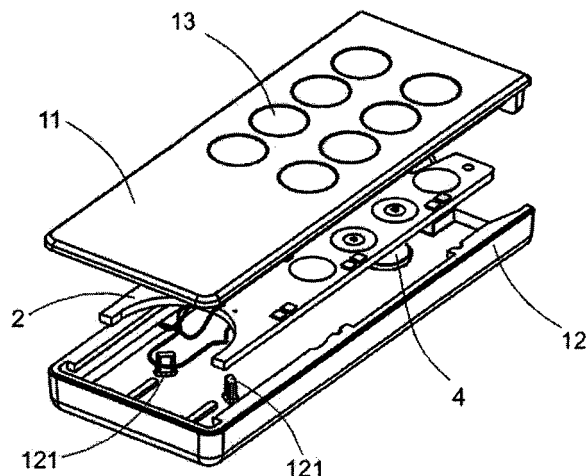


(21) MU 9001893-1 U2 3.1

(22) 05/10/2010
 (51) H05K 7/12 (2006.01), G08C 23/04 (2006.01)
 (54) DISPOSIÇÃO CONSTRUTIVA E SISTEMA APLICADO EM CONTROLE REMOTO MULTIFUNCIONAL
 (57) DISPOSIÇÃO CONSTRUTIVA E SISTEMA APLICADO EM CONTROLE REMOTO MULTIFUNCIONAL constituída por uma peça superior(11) montada e deslizante sobre a peça inferior(12) envolvendo a placa(2) eletrônica; com a bateria(3) encaixada na placa(2) por meio de grampo(22) e a peça superior(11) possuir um conjunto de teclas(13) delimitadas por rebaixoscôncavos iluminadas por meio de LED's dispostos sobre a placa(2); e o conjunto de teclas(13) se comunicar com um conjunto de regiões(21) sensíveis ao toque; e a peça

inferior(12) conter uma tag RFID CRYPTO (4) e possuir internamente pinos(121) de acomodação da bateria(3) de modo que ao deslizar as peças(11 e 12), a bateria(3) é encaixada e desencaixada do grampo(22); e a placa(2) utilizar um transmissor(23) com tecnologia de modulação na frequência de 38kHz de ondas no espectro infravermelho com comprimento médio de 950nm e alcance de 5 metros; e a placa(2) conter sensor capacitivo de proximidade(25) e sensor capacitivo de toque(24).

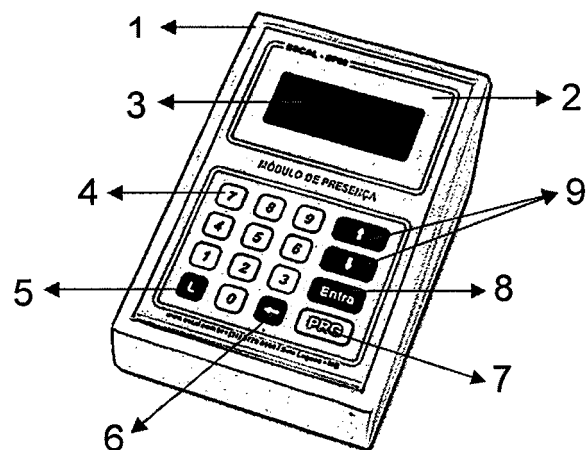
- (71) Oneon Indústria de Eletroeletrônicos Ltda. (BR/SC)
- (72) Osvaldo Antônio Capelari Junior, Luiz Fernando Heidrich Duarte
- (74) Edemar Soares Antonini



(21) MU 9001902-4 U2 3.1

(22) 04/10/2010
 (51) G07C 13/00 (2006.01)
 (54) MÓDULOS ELETRÔNICOS INTEGRADOS PARA CONTROLE DE PRESENÇA, VOTAÇÃO E MICROFONES EM SESSÕES PLENÁRIAS
 (57) MÓDULOS ELETRÔNICOS INTEGRADOS PARA CONTROLE DE PRESENÇA, VOTAÇÃO E MICROFONES EM SESSÕES PLENÁRIAS Os Módulos Eletrônicos Integrados para Controle de Presença, Votação e Microfones, em Sessões Plenárias, integrados, inter-relacionados, wireless(sem fio) e gerenciados por Software (Programa de Computador) específico, destinam-se às Câmaras Municipais e tem por finalidade o controle de presença de Vereadores nas Sessões Plenárias, auxiliar na discussão e votação de matérias e no controle de microfones, com o objetivo de aprimorar o Processo Legislativo, possibilitando maior aproveitamento do tempo. Em número de três: MÓDULO DE PRESENÇA (1, 2 e 3), MÓDULO DE VOTAÇÃO (4 e 5) e MÓDULO DE MICROFONES (6, 7 e 8).

- (71) Escal - Empresa de Serviços de Contabilidade e Assessoria Ltda. (BR/MG)
- (72) Ertúzio Calazans Júnior



(21) MU 9001904-0 U2 3.1

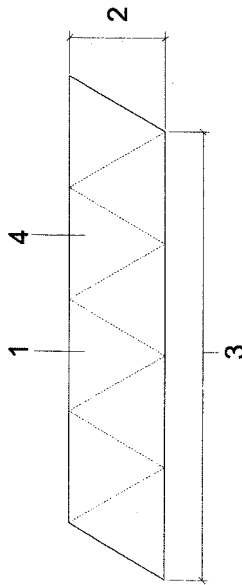
(22) 06/10/2010
 (51) A23P 1/00 (2006.01), A21D 13/08 (2006.01)
 (54) PIZZA A METRO
 (57) PIZZA A METRO. A presente Patente de Modelo de Utilidade refere-se a um inovador e revolucionário método de produção de pizzas, qual seja a produção de pizzas em formato de paralelogramo alongado, com comprimento e largura pré-definidos, de forma a serem divididas em pedaços triangulares sequencias. A presente invenção é constituída basicamente de uma pizza normal(1), de qualquer sabor, caracterizada por ser produzida em formato de paralelogramo alongado cuja largura(2) é pré-definida e cujo comprimento total(3) é bastante alongado em relação à largura(2) e pode ser dividido em

partes iguais triangulares(4) de modo a que o consumidor possa escolher quantas partes vai consumir.

(71) Rodolfo Antônio Aurucci (BR/RJ)

(72) Rodolfo Antonio Aurucci

(74) Monica da Silva Moraes



(21) MU 9001911-3 U2 3.1

(22) 04/10/2010

(51) A44B 11/00 (2006.01)

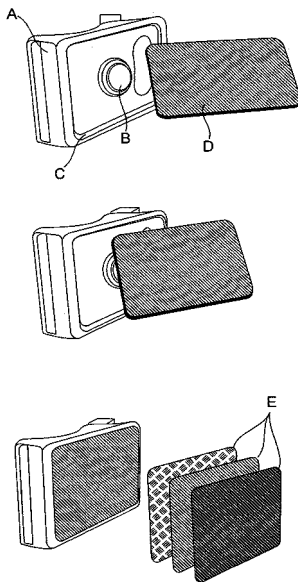
(54) DISPOSIÇÃO INTRODUZIDA EM FIVELA

(57) DISPOSIÇÃO INTRODUZIDA EM FIVELA. O presente modelo de utilidade refere-se a uma disposição introduzida em um dispositivo, preferencialmente fivela (A), que possibilita a utilização de faces dianteiras removíveis (E e F) por meio de utilização de estrutura magnética.

(71) BENYAMIN LACHAMISH (BR/SP)

(72) BENYAMIN LACHAMISH

(74) Cruzeiro Newmarc Patentes e Marcas Ltda.



(21) MU 9001913-0 U2 3.1

(22) 06/10/2010

(51) E04B 1/41 (2006.01), E04C 5/16 (2006.01)

(54) DISPOSIÇÃO INTRODUZIDA EM ESPAÇADOR

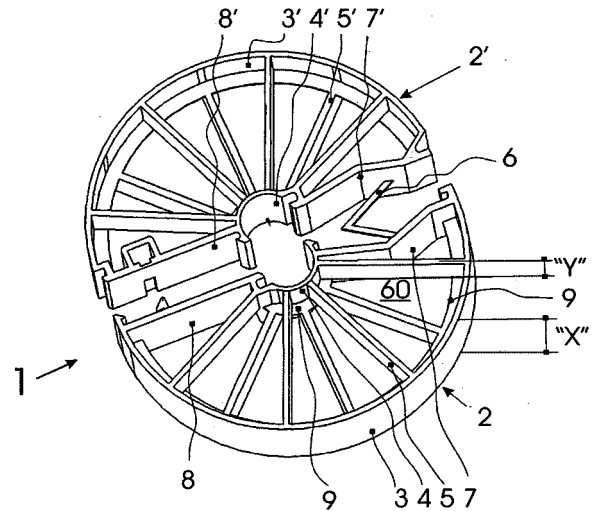
(57) DISPOSIÇÃO INTRODUZIDA EM ESPAÇADOR. O presente resumo refere-se a uma patente de modelo de utilidade para espaçador (1), pertencente ao campo dos materiais usados em construção civil, usado montado em torno de vergalhão (100) de uma armação de aço (101) de uma peça de concreto armado de tipo usada enterrada, como: fundação ou outras, destinado a posicionar a armação (101) dentro da cova e manter um espaço (300) entre a armação e a parede (200) da cova; dito espaçador (1) é formado por duas metades semi-anelares (2), (2) originalmente separadas e desencaixas uma da outra, cada qual formada: por respectivo semi-anel externo (3), (3)'; por semi-anéis internos (4), (4)'; e por raios (5), (5)'; por haste flexível em "V" (6) de ligação das metades semi-anelares (2), (2)'; e por conjunto de dispositivos de travamento, cujas partes são previstas na interface entre as metades semi-anelares (2), (2)' e que se acoplam umas nas outras e são fixadas por interferência quando ditas metades são fechadas uma contra a outra: primeiro (10), segundo (20), terceiro (30), quarto (40) e quinto (50) dispositivos de

travamento; dito primeiro dispositivo (10) proporciona travamento e ponto de articulação para as metades semi-anelares (2), (2)' e os demais dispositivos (20), (30), (40) e (50) sucessivamente se acoplam e travam as metades semi-anelares (2), (2)' uma na outra e em torno do vergalhão (100) da armação, quando elas são movidas em ângulo no ponto de articulação proporcionado pelo dispositivo (10).

(71) EPLÁS - ESPAÇADORES PLÁSTICOS LTDA-EPP (BR/SP)

(72) FRANCISCO CARLOS DE LIMA JACOMO

(74) REMARCA REG. DE MARCAS E PATENTES LTDA - CARLOS DE LENA API 0735



(21) MU 9001917-2 U2 3.1

(22) 01/10/2010

(51) H05K 5/00 (2006.01)

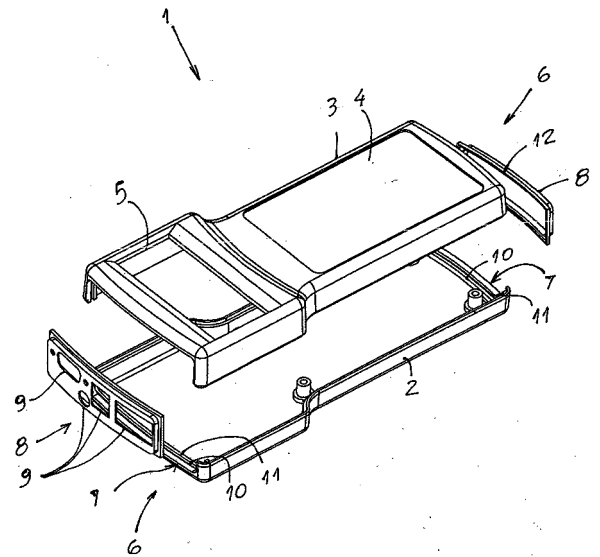
(54) DISPOSIÇÃO CONSTRUTIVA INTRODUZIDA EM CAIXA PARA MONTAGEM DE INSTRUMENTOS DIVERSOS

(57) DISPOSIÇÃO CONSTRUTIVA INTRODUZIDA EM CAIXA PARA MONTAGEM DE INSTRUMENTOS DIVERSOS. Sendo a caixa aqui tratada indicada pela referência numérica (1), dita caixa (1) é definida por um corpo principal (2), o qual é complementado por sua tampa de fechamento (3), sendo que tal tampa de fechamento apresenta uma área (4) específica para a montagem de um teclado, bem como conta também com uma abertura (5) destinada à montagem de um display que é utilizado para a apresentação de dados variados, a caixa (1) aqui tratada é caracterizada pelo fato de que em pelo menos um dos seus extremos (6) são providos meios de encaixe (7) destinados a permitir a montagem de um correspondente painel (8), o qual pode contar com uma variada gama de acessos (9) para permitir a montagem de terminais de entrada e saída dedados ou outros; os meios de encaixe (7) são definidos como setores de canal complementares (10) providos na periferia das bordas (11) previstas nos extremos (6) tanto do corpo principal (2), como também da tampa de fechamento (3), ditos meios de encaixe (7) recebem a montagem de respectivos painéis (8), os quais, por sua vez, contam com uma borda contornante (12) dimensionada para poder ser encaixada de forma justa nos setores de canal complementar (10) antes do fechamento da caixa (1).

(71) GERALDO JOSÉ VANCETTO (BR/SP)

(72) GERALDO JOSÉ VANCETTO

(74) MAGISTER MARCAS E PATENTES LTDA



(21) MU 9001922-9 U2 3.1

(22) 07/10/2010

(51) F16K 17/02 (2006.01)

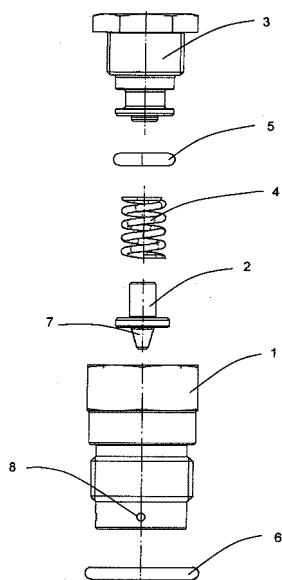
(54) VÁLVULA DE ALÍVIO PARA SISTEMAS HIDRÁULICOS DE ALTA PRESSÃO

(57) VÁLVULA DE ALÍVIO PARA SISTEMAS HIDRÁULICOS DE ALTA PRESSÃO. O presente modelo de utilidade se refere a uma válvula de alívio, apropriada para circuitos hidráulicos de alta pressão, normalmente fechada, caracterizada pelo projeto de fácil montagem e desmontagem e por alcançar o ponto de calibração especificado para a pressão de abertura diretamente pela montagem dos componentes sendo de fácil fabricação e não tendo restrições quanto ao sentido do fluxo hidráulico.

(71) MAGNETI MARELLI SISTEMAS AUTOMOTIVOS IND. E COM. LTDA. (BR/SP)

(72) CLAUDINEI GARCIA BUZINARO, DIOGO PEREIRA BESSA

(74) Advocacia Pietro Ariboni S/C



(21) MU 9001925-3 U2

(22) 07/10/2010

(51) E04C 1/39 (2006.01), E04F 19/00 (2006.01)

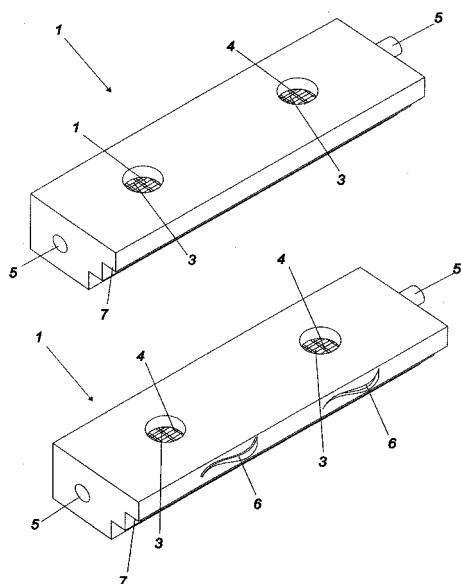
(54) DISPOSIÇÃO APLICADA EM PRÉ-MOLDADOS EM PINGADEIRAS E ARTEFATOS DE CONCRETO

(57) DISPOSIÇÃO APLICADA EM PRÉ-MOLDADOS EM PINGADEIRAS E ARTEFATOS DE CONCRETO. Pingadeira (1) e um outro artefato em forma de pirâmide (2), são pré moldados, composto por malha de ferro (3) posicionados na horizontal e de forma centralizada, de maneira que preencha toda a área da pingadeira (1) ou do artefato piramidal (2), tendo na sua parte superior e inferior um ou mais elemento vazado (4) ficando somente aparente a malha de ferro (3), e as pingadeiras (1) são compostas nas laterais por encaixe macho e fêmea (5).

(71) RODRISMAR PORTO MORAIS/JOSUÉ DE ALMEIDA BARROS (BR/SP)

(72) RODRISMAR PORTO MORAIS/JOSUÉ DE ALMEIDA BARROS

(74) Ana Paula Barbosa Nahes Esperançolo



(21) MU 9001929-6 U2

(22) 07/10/2010

(51) H02H 9/04 (2006.01)

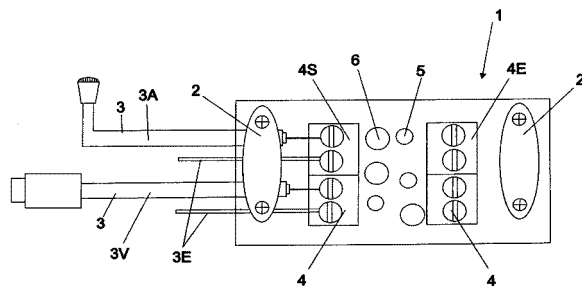
(54) DISPOSITIVO PROTETOR DE SURTO PARA CÂMERAS DE VIGILÂNCIA

(57) DISPOSITIVO PROTETOR DE SURTO PARA CÂMERAS DE VIGILÂNCIA. Consiste de uma placa de circuito (1), composta por um par de hastes (2) de fixação dos cabos (3), sendo nesta placa de circuito (1), estão compostas por outro par de conectores (4), sendo que estes, estão por um conector (4E) de entrada dos cabos (3) que antes de passar o sinal e energia para o outro conector (4S) estão presentes por capacitores (5) e tvs (transient voltage suppressor) (6), portando o conectores (4) recebem os cabos (3) coaxial de sinal de vídeo (3V), do cabo coaxial de sinal de áudio (3A) e dos cabos de energia (3E).

(71) Lázaro Vergani Filho (BR/SP)

(72) Lázaro Vergani Filho

(74) Ana Paula Barbosa Nahes



(21) MU 9001930-0 U2

(22) 06/10/2010

(51) B65D 5/44 (2006.01)

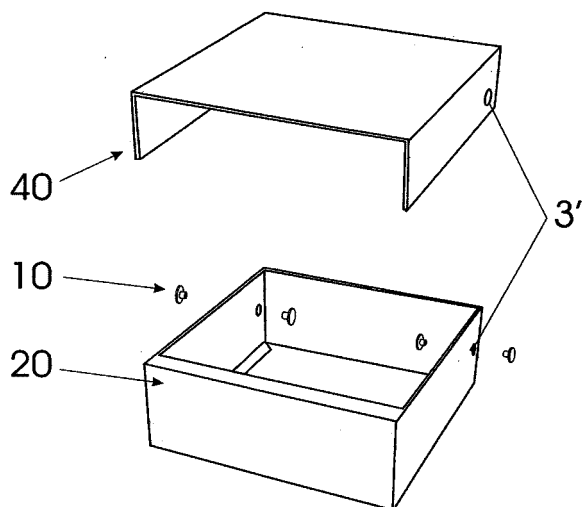
(54) DISPOSIÇÃO INTRODUCIDA EM EMBALAGEM PARA APLICAÇÕES DIVERSAS

(57) DISPOSIÇÃO INTRODUCIDA EM EMBALAGEM PARA APLICAÇÕES DIVERSAS. O presente relatório descritivo refere-se a uma patente de modelo de utilidade para embalagem (1), pertencente ao campo das embalagens formada, após ser montada: por recipiente (20), tampa (40) e eventualmente outras partes e por elementos de união e articulação (10); ditas partes (20), (40) e outras originalmente desmontadas umas das outras e desarmadas e pelo menos o(s) recipiente(s) (20) e a(s) tampa(s) (40) dotados de características para quando armados poderem ser montados um(ns) no(s) outro(s) e unidos e possíveis de serem articulados através dos elementos de união e articulação (10) dispostos em faces opostas do(s) recipiente(s) (20) e tampa(s) (40) e eventualmente outros elementos, de modo que entre ditos elementos de união e articulação (10) opostos defina-se um "eixo geométrico" (50) de articulação do(s) recipiente(s) (20), tampa(s) (40) e eventualmente outros.

(71) ANTILHAS EMBALAGENS EDITORA E GRÁFICA S.A (BR/SP)

(72) VALTER MARQUES BAPTISTA

(74) REMARCA REG. DE MARCAS E PATENTES LTDA - CARLOS DE LENA API 0735



(21) MU 9001931-8 U2

(22) 06/10/2010

(51) H01R 13/02 (2006.01)

(54) DISPOSIÇÃO INTRODUCIDA EM CONTATO ELÉTRICO

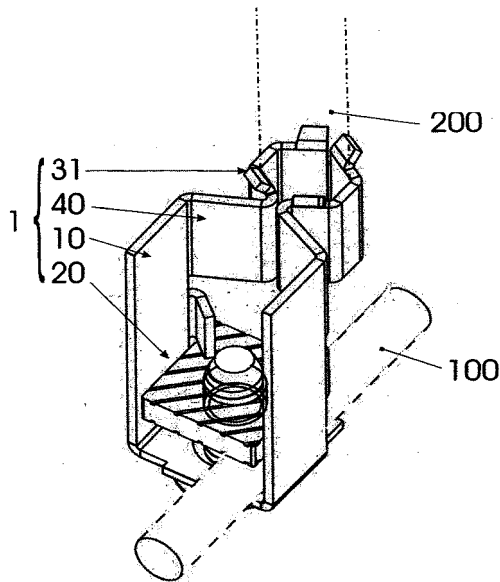
(57) DISPOSIÇÃO INTRODUCIDA EM CONTATO ELÉTRICO. O presente resumo refere-se a urna patente de modelo de utilidade para contato (1), pertencente ao campo dos componentes de aparelhos de instalações elétricas prediais, mais precisamente de tomada, que recebeu disposição para ter uma configuração simples, ser multiuso, receber pinos de 10A ou 20 e atender à

norma ABNT NBR 14136; dito contato (1) compreendido, essencialmente: por trecho em "U" (10), junto a cujo ramo transversal incorpora em tem montado o parafuso e porca de dispositivo (20) de fixação do fio (100); por trecho (30), que define sede substancialmente cilíndrica bipartida (31) receptora do pino (200) do plugue, dito trecho (30) disposto lateralmente e junto às extremidades livres do trecho em "U" (10); e por par de trechos convergentes (40) de ligação entre o trecho em "U" (10) e o trecho (30) que define a sede bipartida (31) dotados de efeito mola que propicia expansão e contração radial desta última para recepção de pinos de 10 A ou 20 A.

(71) NIVALDO DA SILVA (BR/SP)

(72) NIVALDO DA SILVA

(74) JOSÉ EDIS RODRIGUES



(21) MU 9001933-4 U2

3.1

(22) 08/10/2010

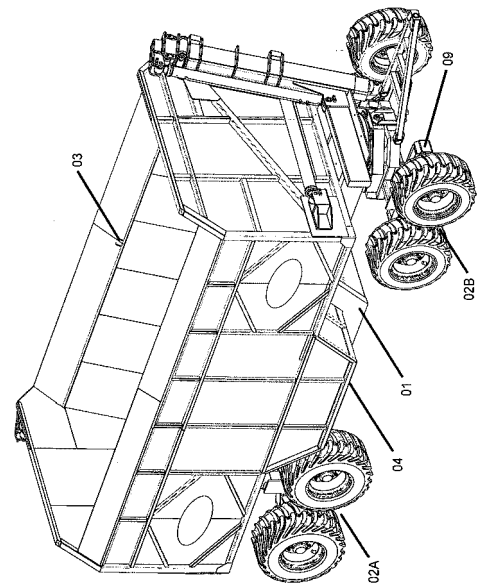
(51) A01D 90/00 (2006.01), A01D 45/10 (2006.01)

(54) DISPOSIÇÃO INTRODUCIDA EM VEÍCULO PARA TRANSPORTE DE CANA PICADA

(57) DISPOSIÇÃO INTRODUCIDA EM VEÍCULO PARA TRANSPORTE DE CANA PICADA, o presente modelo de utilidade é composto por um chassi principal (01), que comporta pares de roda de solo em sua porção traseira (02A) e em sua porção frontal (02B), sobre dito chassi está disposto em cesto de carga (03), que possui em sua porção inferior uma cavidade (04) que permite aumentar a capacidade de carga, sobre as rodas de solo frontal está disposta uma mesa bi-partida (05A-5B), que possui perfil circular ou sextavado, comportando dois anéis um inferior (06A) e outro superior (06B), que servem de mancal axial durante o esterço de vagão de transbordo, o anel superior (06B) se acopla ao primeiro (06A) fazendo um movimento planetário que absorve as forças no plano vertical. Dito anel se prende por meio de parafusos (não mostrados) a uma das porções da mesa bi-partida (5B). Na porção frontal do vagão está disposto o sistema de regulação da bitola, tal sistema é composto por um eixo (07), que suporta o sistema de tandem (08), dito eixo é acoplado em um suporte que preso ao chassi do vagão e possui quatro orifícios (09A-09B-09C-09D) o curso do eixo entre ditos orifícios define a bitola das rodas de solo, ao transpassar os orifícios o eixo é envolvido por um limitador de curso que provê o travamento do mesmo.

(71) BRAVEMACH IND. E COM. DE MAQUINAS E EQUIP. LTDA -EPP (BR/SP)

(72) ADAMO LUIZ GUANDALINI, CHARLES GABRIEL ANANIAS



(21) MU 9001937-7 U2

3.1

(22) 14/10/2010

(51) F24J 2/40 (2006.01)

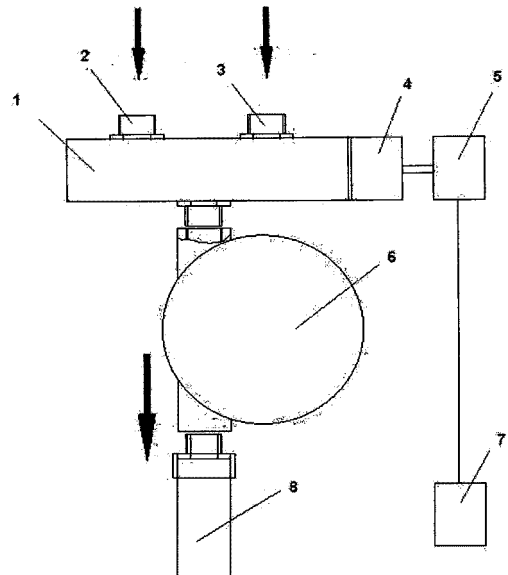
(54) DISPOSITIVO PRESSURIZADOR CONJUGADO POR PRESSÃO NEGATIVA E MISTURADOR DE ÁGUA QUENTE E FRIA PARA USO DE AQUECEDOR SOLAR

(57) DISPOSITIVO PRESSURIZADOR CONJUGADO POR PRESSÃO NEGATIVA E MISTURADOR DE ÁGUA QUENTE E FRIA PARA USO DE AQUECEDOR SOLAR compreendido por um misturador eletromecânico de água (1), com válvulas anti-refluxo nas entradas das águas quente (2) e fria (3), ajuste mecânico de temperatura (4), acoplado a motor elétrico (5), painel de ajuste da temperatura (7), e uma bomba pressurizadora (6), com saída de água (8) já misturada e pressurizada, de funcionamento automático, através de fluxostato. O misturadoreletromecânico de água pode ter ajuste eletrônico de temperatura que pode ser analógico e com botão giratório de ajuste de temperatura (9), ou digital com uma tecla de aumento de temperatura (10) e de diminuição de temperatura (11).

(71) ECO - COMFORT COMERCIAL IMPORTADORA E EXPORTADORA LTDA ME (BR/SP)

(72) SHAN FEIYI

(74) ICAMP MARCAS E PATENTES LTDA



(21) MU 9001947-4 U2

3.1

(22) 15/10/2010

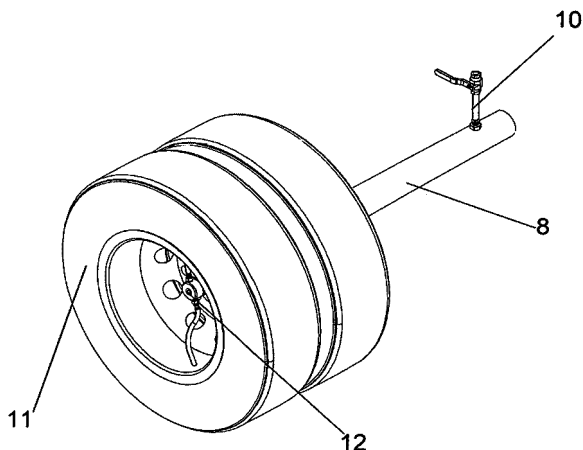
(51) B60C 23/02 (2006.01), B60C 23/00 (2006.01)

(54) DISPOSIÇÃO INTRODUCIDA EM EQUIPAMENTO PARA MONITORAÇÃO E CONTROLE DE PRESSÃO DE PNEUS VEICULARES

(57) DISPOSIÇÃO INTRODUCIDA EM EQUIPAMENTO PARA MONITORAÇÃO E CONTROLE DE PRESSÃO DE PNEUS VEICULARES, idealizada por um aperfeiçoamento em dispositivo calibrador de pneus, o qual é embarcado em veículos de carga terrestre, cuja finalidade é manter os pneus de rodagem calibrados e informar por meio de um instrumento indicador de pressão, instalado no painel veicular, qualquer variação na pressão; constituída a partir de um corpo (1) cilíndrico oco (1), que contém um tubo cilíndrico (5) projetado na sua porção posterior, o qual é acoplado na extremidade do eixo veicular (8) modificado, ou seja, dotado de um túnel longitudinal (9) para receber o ar pressurizado por meio de uma válvula de entrada de ar (10) posicionada transversalmente e encaminha-lo para o (5) tubo cilíndrico (5), que

por sua vez descarrega o ar no interior corpo cilíndrico oco (1), para que o ar chegue até os pneus (11) por meio de tubos conectados a duas válvulas de saída posicionadas radialmente na lateral do interior corpo cilíndrico oco (1); nessa configuração o ar entra pelo tubo cilíndrico (5), estático e sai pelas válvulas do corpo cilíndrico oco (1), que gira em sincronia com a respectiva roda.

(71) ELIO CONSTANCI (BR/MT)
(72) ELIO CONSTANCI
(74) JOSÉ BUENO DA SILVA FILHO



(21) MU 9001949-0 U2 3.1

(22) 15/10/2010

(51) B65D 30/22 (2006.01)

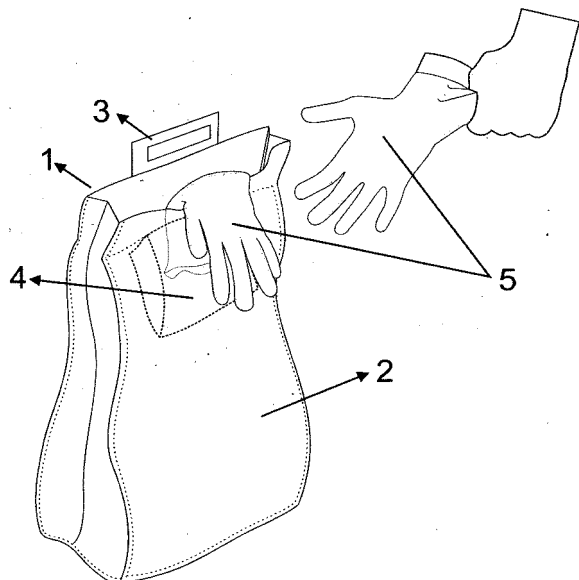
(54) DISPOSITIVO APLICADO EM EMBALAGEM PARA CARVÃO E SIMILARES

(57) DISPOSITIVO APLICADO EM EMBALAGEM PARA CARVÃO E SIMILARES, Refere-se o presente objeto a urna embalagem para carvão vegetal e similares, desenvolvida em papelão e similares, com alça, possuindo um compartimento interno, provido de luvas descartáveis de plásticos e similares, para manuseio do carvão. Ao abrir a embalagem do carvão, o usuário retira e veste as luvas, evitando Lim contato direto com as suas mãos e possíveis desconfortos.

(71) RENATO DE OLIVEIRA GALVEAS (BR/ES)

(72) RENATO DE OLIVEIRA GALVEAS

(74) ANA PAULA MAZZEI DOS SANTOS LEITE



(21) MU 9001955-5 U2 3.1

(22) 15/10/2010

(51) B44C 1/20 (2006.01), B60R 1/00 (2006.01)

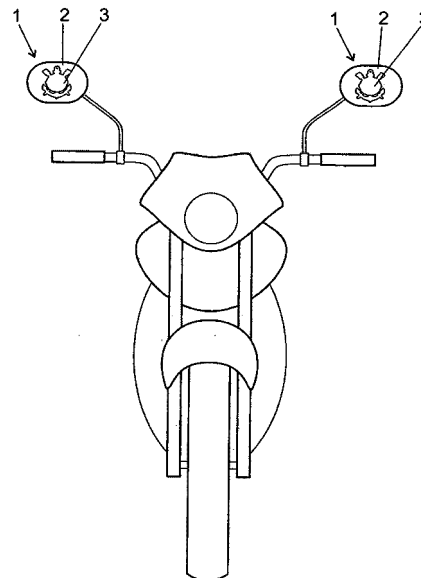
(54) ESPELHO RETROVISOR COM APLICAÇÃO DE MEIO IDENTIFICADOR VISUAL

(57) ESPELHO RETROVISOR COM APLICAÇÃO DE MEIO IDENTIFICADOR VISUAL, trata, mais particularmente de um espelho retrovisor (1) notadamente desenvolvido para ser utilizado em motocicletas, bicicletas, triciclos e afins, onde se aplica um meio de identificação visual (3) que pode ser apresentado em auto-relevo, baixo relevo ou outro meio adequado, aplicado no corpo (2) do espelho (1) retrovisor, identificando o veículo nas vias públicas, personalizando o dito veículo, de forma que referido meio de identificação represente empresas e associações em geral, especialmente emblemas de associações desportivas.

(71) ROSANA RODRIGUES CAVALHEIRE (BR/SP)

(72) ROSANA RODRIGUES CAVALHEIRE

(74) Tinoco Soares & Filho Ltda.



(21) MU 9001962-8 U2 3.1

(22) 18/10/2010

(51) F16K 3/24 (2006.01)

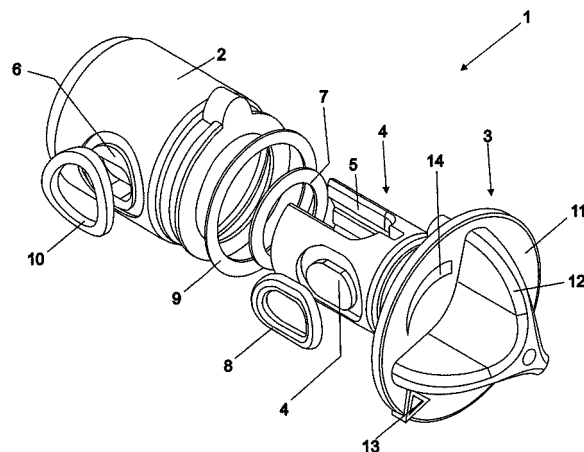
(54) DISPOSIÇÃO APLICADA EM REGISTRO TIPO GAVETA RADIAL

(57) DISPOSIÇÃO APLICADA EM REGISTRO TIPO GAVETA RADIAL. Constitui-se de um registro (1) fabricado em polímero resistente a alto gradiente de temperatura, o qual é formado por um corpo (2) cilíndrico que recepçiona um acionador (3) com projeção (4) igualmente cilíndrica, ambas as peças dotadas de aberturas (5 e 6) oblongas para passagem e vedação do fluxo, estanque graças a anéis (7, 8, 9, 10) de vedação estrategicamente posicionados.

(71) Matriz Camargo Indústria e Comércio de Moldes Ltda (BR/SP)

(72) Emerson Camargo

(74) Vilage Marcas & Patentes S/S Ltda



(21) MU 9001965-2 U2 3.1

(22) 15/10/2010

(51) A01C 5/06 (2006.01)

(54) SULCADOR TIPO HASTE SUBSOLADORA PARA MÁQUINAS E IMPLEMENTOS AGRÍCOLAS COM MECANISMO FLEXÍVEL DE AJUSTE

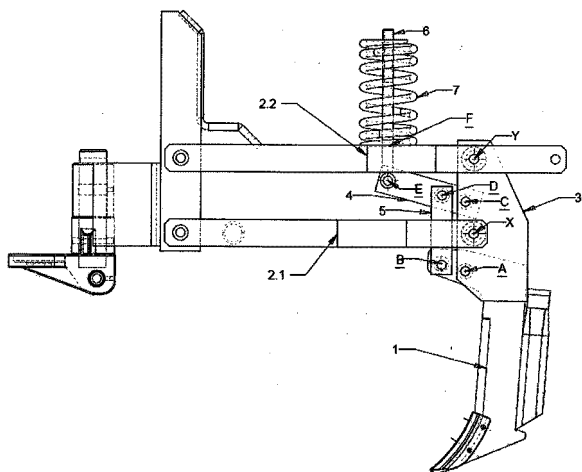
(57) SULCADOR TIPO HASTE SUBSOLADORA PARA MÁQUINAS E IMPLEMENTOS AGRÍCOLAS COM MECANISMO FLEXÍVEL DE AJUSTE. O presente relatório descritivo do modelo de utilidade, refere-se ao sulcador tipo haste subsoladora para máquinas e implementos agrícolas, sendo uma alternativa em prol da qualidade de implementação e aumento da produtividade,

O sistema é adequado as mais diversas e adversas situações de trabalho sendo passível de ajuste para qualquer situação de trabalho. O sulcador tipo haste subsoladora para máquinas e implementos agrícolas com mecanismo flexível de ajuste, protege em primeira instância a haste subsoladora, mas a proteção da haste subsoladora de sobrecargas e choques acaba poupando toda a máquina ou implemento e contribui para suavizar o movimento da máquina sobre e sob o solo, dando maior confiabilidade e pontualidade as atividades agrícolas realizadas com as máquinas ou implementos providas de sulcador tipo haste subsoladora para máquinas e implementos agrícolas com mecanismo flexível de ajuste. A haste subsoladora (1) irá se movimentar sobre articulação rotulada (A), quando a carga imposta à haste subsoladora (1) for

superior ao esforço da mola aplicado ao ponto (E) da alavanca (4) e da vantagem mecânica obtida com o uso da alavanca (4).

(71) Wanilson Martin Carrafa (BR/RS)

(72) Wanilson Martin Carrafa



(21) MU 9001974-1 U2

(22) 01/10/2010

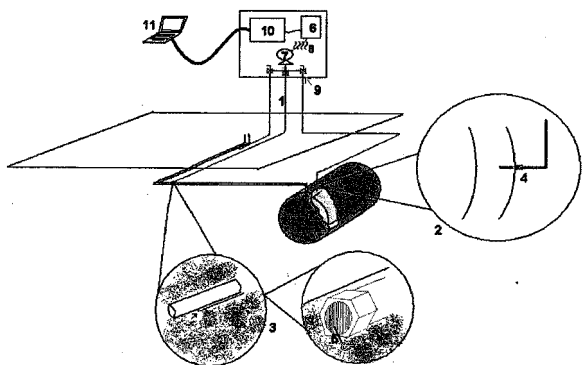
(51) B01D 53/30 (2006.01)

(54) EQUIPAMENTO AUTOMATIZADO PARA MONITORAMENTO DE VAPORES ORGÂNICOS VOLÁTEIS "VOC'S", EM SEÇÃO INTERTICIAL E MEIO SUBTERRÂNEO

(57) EQUIPAMENTO AUTOMATIZADO PARA MONITORAMENTO DE VAPORES ORGÂNICOS VOLÁTEIS "VOC'S", EM SEÇÃO INTERTICIAL E MEIO SUBTERRÂNEO. A patente de modelo de utilidade para um sistema composto por uma central automatizada, programada temporalmente, que possui sensor de fotoionização e equipamento lógico de aquisição de dados; a central automatizada é ligada a bomba de sucção, que por sua vez é conectada a micro tubos rígidos onde a vazão de sucção é controlada por válvulas automáticas. O micro tubos, por onde são transportados os vapores são direcionados para o sensor de fotoionização. Os micro tubos são operados em uma só via a cada vez, condicionando a sucção de vapor através de um único bico, realizando a leitura no ponto específico. Assim, por meio de uma amostragem automatizada, são determinadas as concentrações de vapores orgânicos voláteis VOC's, para região disposta a cada bico de sucção. O sistema é uma forma praticamente imediata para detecção ou monitoramento de vapores, presentes no solo. E exato quanto à localização do ponto de amostragem, preciso quanto a real concentração de VOC's no meio, seguro quando comparada a investigações usuais que requerem perfurações que possam vir a danificar tubulações subterrâneas. Apresenta menor custo para o empresário, já que uma vez instalado requer pouca manutenção e pode ser realizado por repetidas vezes, criando um histórico de avaliações das concentrações.

(71) Gabriel Cassemiro Mariano (BR/SC)

(72) Gabriel Cassemiro Mariano



(21) MU 9001975-0 U2

(22) 01/10/2010

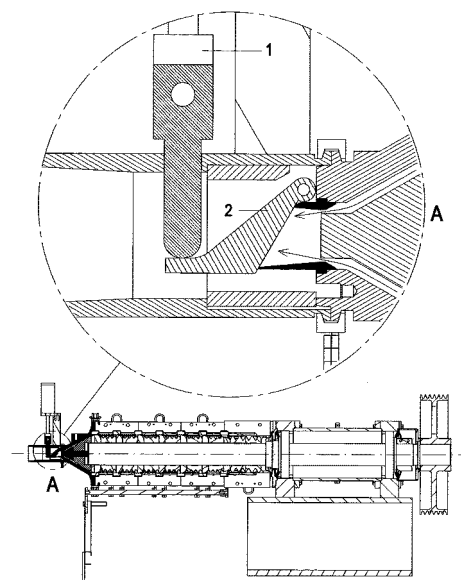
(51) B30B 9/18 (2006.01)

(54) VÁLVULA BASCULANTE APLICADA EM SISTEMA DESINTEGRADOR UTILIZADO NA EXTRAÇÃO DE ÓLEO DE CAROÇO DE ALGODÃO

(57) VÁLVULA BASCULANTE APLICADA EM SISTEMA DESINTEGRADOR UTILIZADO NA EXTRAÇÃO DE ÓLEO DE CAROÇO DE ALGODÃO. O presente pedido de modelo de utilidade consiste em estabilizar a pressão interna dos sistemas desintegradores de grãos oleaginosos através de pistão pneumático (1) e válvula basculante (2) instalada na saída do sistema desintegrador. Os principais objetivos do presente objeto são proporcionar uma abertura e fechamento rápido da válvula, possibilitar o controle da pressão interna produzida no equipamento e a impossibilidade de travamento da válvula em ocorrência da falta de energia.

(71) Dério Rost (BR/PR), Oscar Carlos Noskoski (BR/PR)

(72) Derio Rost, Oskar Carlos Noskoski



(21) MU 9001979-2 U2

(22) 01/10/2010

(51) B65D 47/06 (2006.01)

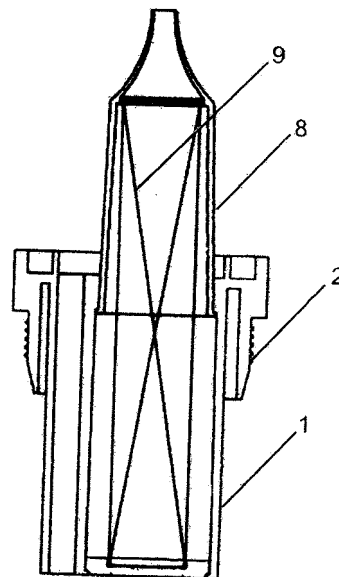
(54) DISPOSIÇÃO APLICADA EM TAMPA COM BICO DOSADOR RETRÁTIL

(57) DISPOSIÇÃO APLICADA EM TAMPA COM BICO DOSADOR RETRÁTIL, constituído por tampa(i) provido com borda(2) de encaixe no gargalo de recipiente, duto de saída(3) e duto de respiro(4), solidário ao rebaixo(5) e à borda de encaixe(6) da sobretampa(7) de contenção do bico dosador(8), retraído por sobre a mola(9) comprimida e contida no suporte(10) fixado por compressão na extremidade do duto de saída(3) e, pronto para ser acopiada na tampa metálica de lacramento, efetuado por equipamento automatizado e, ao ser rompido o lacre, a tampa metálica é retirada acoplada à sobretampa(7) promovendo o estiramento do bico dosador(8) impulsionado pela mola(9), para proporcionar a saída dosada do líquido contido no recipiente, em que está aplicada a tampa(i) com bico dosador(8) retrátil de corpo único, disposta para recolher o líquido que escorrer pela borda do bico.

(71) PALADAR COMERCIO E REPRES. DE PRODUTOS ALIMENTICIOS LTDA (BR/SP)

(72) MÁRIO LUIZ SALDON

(74) MANOEL PAIXÃO DO NASCIMENTO



(21) MU 9001980-6 U2

(22) 04/10/2010

(51) B62D 21/00 (2006.01)

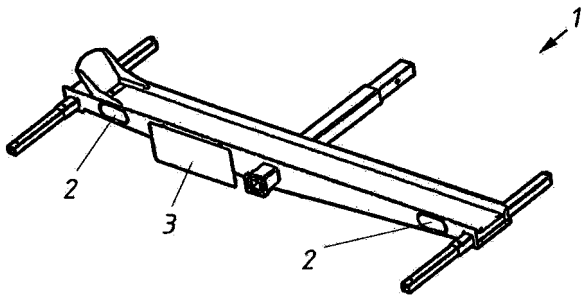
(54) DISPOSIÇÃO CONSTRUTIVA APLICADA EM ACESSÓRIO TRANSPORTADOR DE MOTOS

(57) DISPOSIÇÃO CONSTRUTIVA APLICADA EM ACESSÓRIO TRANSPORTADOR DE MOTOS, compreendendo o acessório transportador (1) propriamente dito, apresentando áreas específicas para instalação equidistante do conjunto de luzes de freio, ré e pisca (2), intercalados pela região adequada e destinada à instalação da placa de identificação (3), concedendo assim, maior segurança e melhor visualização do aludido equipamento.

(71) JONATAN JARDEL RODRIGUES (BR/RS)

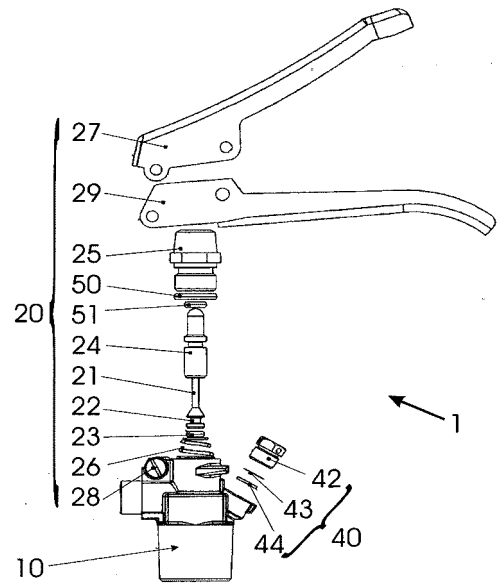
(72) JONATAN JARDEL RODRIGUES

(74) DIFUSÃO MARCAS E PATENTES LTDA.



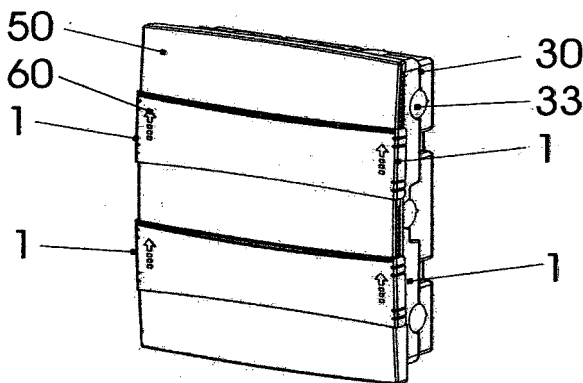
- (21) MU 9001981-4 U2
 (22) 04/10/2010
 (51) H02B 1/04 (2006.01)
 (54) DISPOSIÇÃO EM MECANISMO DE PORTA DE CORRER
 (57) DISPOSIÇÃO EM MECANISMO DE PORTA DE CORRER O presente resumo refere-se a uma patente de modelo de utilidade para mecanismo (1) de porta de correr (60), que faz parte de quadro de disjuntores (20), pertencente ao campo dos componentes de instalações elétricas prediais formado: por corpo (30); por suporte em "U" (40), que suporta os disjuntores (100) e montado dentro do corpo (30); por tampa (50) montada no suporte, que fecha a abertura anterior do corpo (30) e dotada de janela(s) (51), na(s) qual(is) ficam dispostas as faces anteriores com alavancas dos disjuntores; e por porta(s) de correr (60) em cujas laterais incorporam-se e ficam dispostas respectivas partes do mecanismo de correr (1), cada parte formada: por aba (3) incorporada em respectivo lado lateral vertical da aba (53) da tampa (50) paralela, externa e espaçada em relação a dito lado; por crenalheira (4) incorporada em dita aba (3); por aba (5) prolongada perpendicularmente para trás do lado lateral vertical da placa (61) constitutiva da porta de correr (60), a qual fica sobreposta à crenalheira (4) da aba (3) da tampa (50); dita aba (5) da porta de correr (60) é dotada de pares de cortes transversais (6) entre os quais se definem trechos de aba ligeiramente flexíveis (7) dotados de respectivos dentes internos (8) que ficam engrenados na crenalheira (4) da aba (3).
 (71) NIVALDO DA SILVA (BR/SP)
 (72) NIVALDO DA SILVA
 (74) JOSÉ EDIS RODRIGUES

3.1



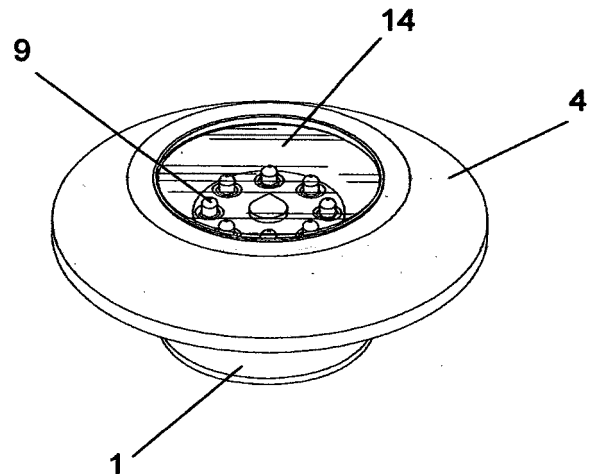
- (21) MU 9002000-6 U2
 (22) 15/10/2010
 (51) F21Y 101/00 (2006.01)
 (54) DISPOSIÇÃO INTRODUZIDA EM PROJETO SUB-AQUÁTICO DE LUZ POR LED
 (57) DISPOSIÇÃO INTRODUZIDA EM PROJETO SUB-AQUÁTICO DE LUZ POR LED, idealizada por uma luminária subaquática, de corpo metálico, com grande dispersão de luz e que utiliza LED de alta potência como fonte de luz; pertencente ao campo dos artigos para iluminação, é constituído partir de um corpo tubular cilíndrico (1), cuja porção interna é dividida em dois compartimentos por um anteparo transversal (2), o qual permite a comunicação dos compartimentos por um orifício central (3); a porção frontal apresenta externamente um flange troncônico (4) em continuidade material e a porção posterior ostenta um tampo (5) fixado por rosca; o compartimento frontal (6) possui internamente um refletor troncônico (7), que projeta todos os raios luminosos para frente em dispersão variada de até 1 800, sendo que na base é prevista uma placa de circuito impresso discoidal (8) contendo em sua face frontal múltiplos LEDs de alta potência (9) distribuídas homogeneamente, no compartimento frontal (6) e na câmara posterior é injetado uma resina cristal de alta resistência (14), que preenche todos os espaços vazios cobrindo inclusive a face do LED de alta potência (9) e o refletor troncônico.
 (71) Aníbal René Reichenbach (BR/SP)
 (72) Aníbal René Reichenbach
 (74) Maria do Rosário de Lima

3.1



- (21) MU 9001992-0 U2
 (22) 07/10/2010
 (51) A62C 37/00 (2006.01)
 (54) DISPOSIÇÃO INTRODUZIDA EM VÁLVULA DE EXTINTOR DE INCÊNDIO DE GÁS CARBÔNICO
 (57) DISPOSIÇÃO INTRODUZIDA EM VÁLVULA DE EXTINTOR DE INCÊNDIO DE GÁS CARBÔNICO O presente resumo refere-se a uma patente de modelo de utilidade para válvula (1), pertencente ao campo dos componentes de extintor de incêndio de gás carbônico e que recebeu disposição para ter menor volume, consumir menos matéria-prima e ter menor custo que a similar usual, para tanto dita válvula (1) tem corpo (10) compreendido: por saída radial (12) derivada para frente de região intermediária da passagem axial (11) do corpo; por sede cilíndrica (13) situada na passagem axial (11) adjacente e a montante da saída radial (12) e por entrada inferior (14), que abre dentro do cilindro; o mecanismo de válvula (20) é formado: por haste (21) entre o corpo de guia e acionamento (24) e assento localizado envolta da abertura de jusante da sede (13); e dispositivo de segurança (40) é oblíquo, situado na região posterior do corpo (10), logo abaixo do cabo (29).
 (71) BRUNO MANZOLI CARUSO (BR/SP)
 (72) BRUNO MANZOLI CARUSO
 (74) Dr. Paulo Rogério de Almeida

3.1



- (21) MU 9002002-2 U2
 (22) 18/10/2010
 (51) B63B 35/73 (2006.01)
 (54) DISPOSIÇÃO INTRODUZIDA EM ARTEFATO FLUTUANTE ESFÉRICO PARA CAMINHAR SOBRE A ÁGUA
 (57) DISPOSIÇÃO INTRODUZIDA EM ARTEFATO FLUTUANTE ESFÉRICO PARA CAMINHAR SOBRE A ÁGUA O presente modelo revela uma disposição introduzida em artefato flutuante esférico, composto por um conjunto de câmaras de ar independentes entre si, subdivididas em gomos meridionais e por dois anéis polares configurando janelas de acesso, que permitem acesso ao interior do artefato, sendo que a estrutura inflável permite o deslocamento do usuário sobre a superfície da água, por exemplo sobre rios, lagos, mares, entre outras aplicações, por meio de sua própria força motriz, ou ainda puxado por

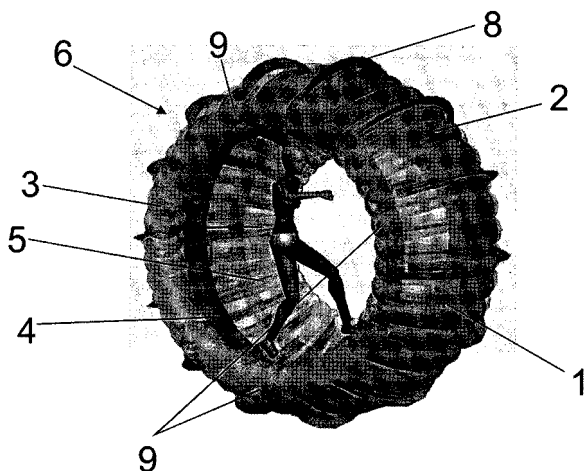
3.1

algum meio externo. O presente modelo revela ainda disposições construtivas alternativas, e com elementos tubulares infláveis.

(71) PAULO ANDRÉ DE MIRANDA MAC DOWELL (BR/DF)

(72) PAULO ANDRÉ DE MIRANDA MAC DOWELL

(74) CRUZEIRO NEWMARC PATENTES E MARCAS LTDA



(21) MU 9002036-7 U2

(22) 04/10/2010

(51) A63B 21/04 (2006.01)

(54) APARELHO PORTÁTIL PARA GINÁSTICA COM DUPLA FUNÇÃO

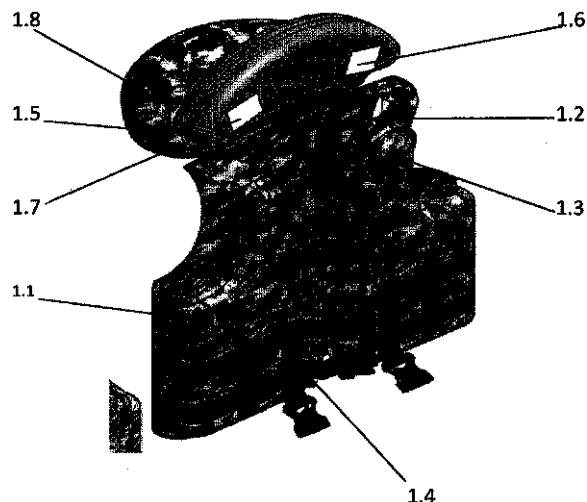
(57) APARELHO PORTÁTIL PARA GINÁSTICA COM DUPLA FUNÇÃO, trata mais particularmente de um inovador aparelho (1) para ginástica, notadamente desenvolvido com o intuito de promover maior facilidade na execução dos exercícios, além de ser portátil, fácil de montar e armazenar e adequadamente fixo em batentes (B) de portas para que o usuário execute uma série de exercícios de força e extensão muscular de forma correta e precisa, exercitando, fortalecendo e modelando os músculos dos ombros, braços, peito, pernas e glúteos, exercícios adequados para aqueles que desejam melhorar o seu condicionamento físico e a resistência muscular, sendo que para tanto, o aparelho em questão é de fácil montagem e armazenamento, de fácil manuseio e apresenta baixo custo para a sua exequibilidade industrial.

(71) WILSON EDUARDO (BR/SP)

(72) WILSON EDUARDO

(74) TINOCO SOARES & FILHO LTDA.

3.1



(21) MU 9002136-3 U2

(22) 16/07/2010

(51) B09B 3/00 (2006.01), H05B 33/00 (2006.01)

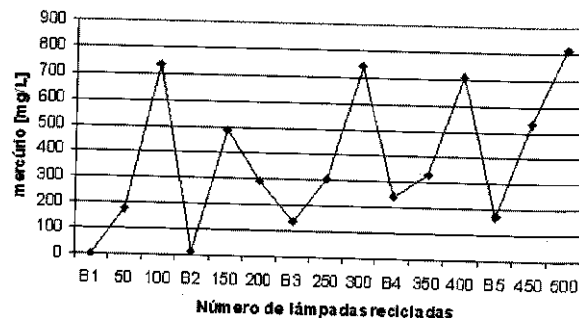
(54) PROCESSO DE RECICLAGEM DE LÂMPADAS FLUORESCENTES

(57) PROCESSO DE RECICLAGEM DE LÂMPADAS FLUORESCENTES. Patente de Modelo de Utilidade no processo capaz de remover o mercúrio existente nas lâmpadas fluorescentes usadas. Consiste na quebra e trituração das lâmpadas de forma submersa em uma solução contendo o íon carbonato, que é o responsável pela remoção dos metais pesados em solução via formação de sais pouco solúveis. O processo separa os componentes metálicos, vidro e sedimentação sólida. Apresenta vantagens quanto ao seu custo e consumo além de reutilizar sucessivas vezes a mesma água no processo.

(71) Instituto Federal de Educação Ciência e Tecnologia Farroupilha (BR/RS)

(72) Jean Karlo Acosta Mendonça

3.1



(21) MU 9002251-3 U2

(22) 06/08/2010

(51) A01C 15/16 (2006.01)

(54) DISPOSIÇÃO CONSTRUTIVA APLICADA EM EQUIPAMENTOS DISTRIBUIDORES DE SEMENTES, CORRETIVOS E INSUMOS AGRÍCOLAS DE FLUXO CONTÍNUO E VAZÃO CONTROLADA

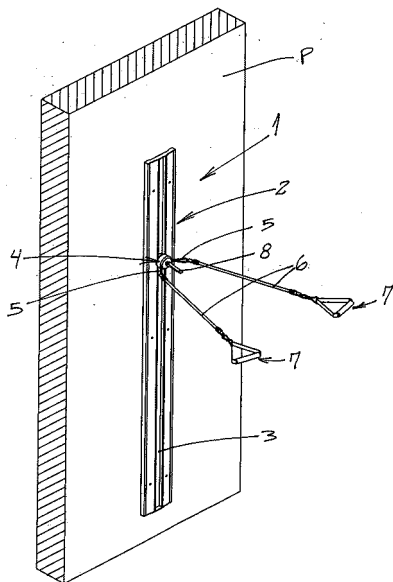
(57) DISPOSIÇÃO CONSTRUTIVA APLICADA EM EQUIPAMENTOS DISTRIBUIDORES DE SEMENTES, CORRETIVOS E INSUMOS AGRÍCOLAS DE FLUXO CONTÍNUO E VAZÃO CONTROLADA. O presente relatório descritivo, para o "corpo" desta patente de modelo de utilidade, refere-se ao desenvolvimento de uma solução técnica para controlar a vazão e distribuir produtos de fluxo contínuo distribuídos por distribuidores de sementes, corretivos e insumos agrícolas. Destarte, o objeto em tela tem o objetivo de regular a vazão e desfragmentar produtos úmidos e de fluxo contínuo em porções menores uniformizando a distribuição destes ao solo.

(71) Marcio Luiz Neuvald Silva (BR/RS)

(72) Marcio Luiz Neuvald Silva

(74) Bibiana da Silva Telles

3.1



(21) MU 9002099-5 U2

(22) 05/07/2010

(51) B63C 9/135 (2006.01)

(54) DISPOSIÇÃO INTRODUZIDA EM COLETE SALVA-VIDAS

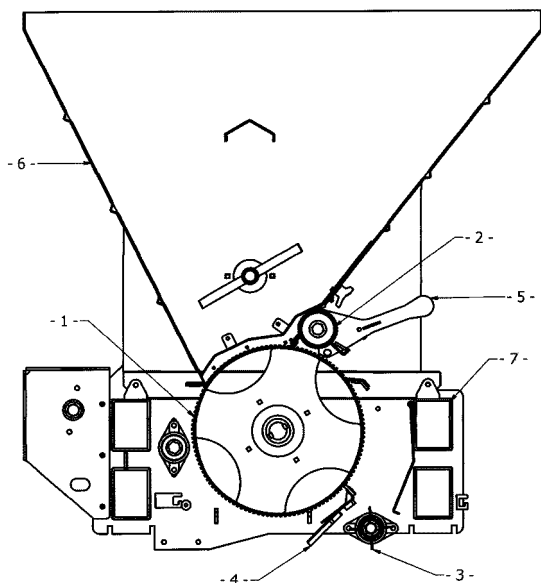
(57) DISPOSIÇÃO INTRODUZIDA EM COLETE SALVA-VIDAS. Trata a presente invenção de um colete salva-vidas onde foram inseridas melhorias objetivando otimizar as condições de segurança em manobras militares, bem como, na prática de esportes, constituído de um colete onde foram instaladas duas placas em locais estratégicos no interior do colete que permitem o equilíbrio do corpo de modos que a cabeça da vítima fique virada para cima, em caso de desfalecimento ou cansaço. Outro acessório se refere a uma placa flutuadora, tipo gola, que permite que o usuário seja localizado mais facilmente na água. Outro acessório se refere aos fixadores de elástico resistente para o ajuste das pontas dos tirantes do colete.

(71) RCC Duran (BR/AM)

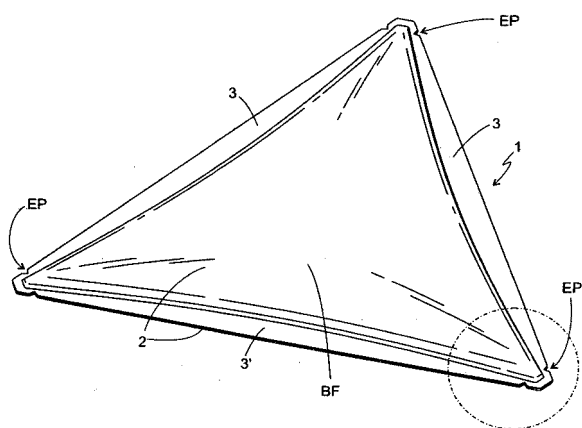
(72) Edson Luiz Campos Duran

(74) Fucapi-Fundação Centro de Análise, Pesquisa e Inovação Tecnológica

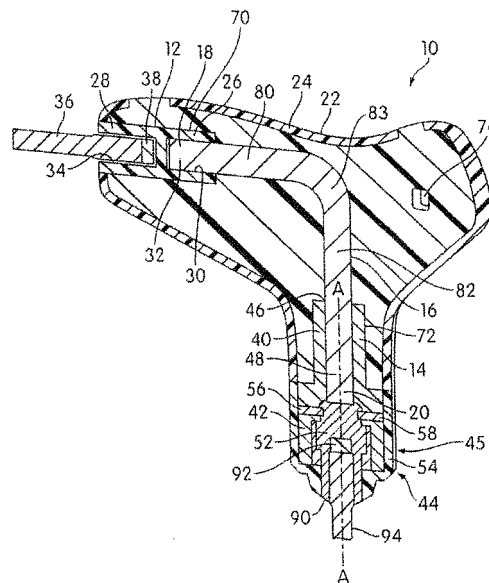
3.1



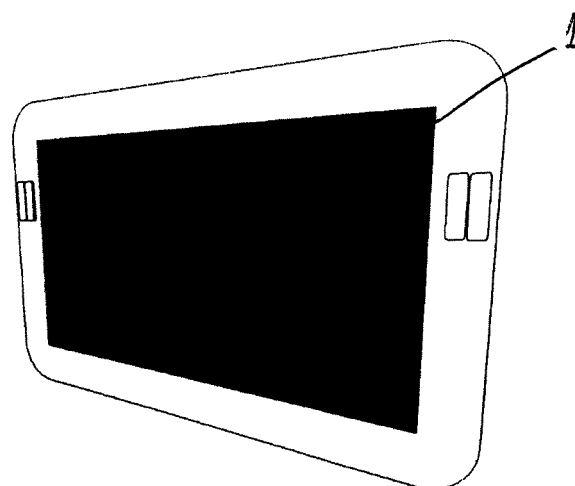
- (21) **MU 9002661-6 U2** 3.1
 (22) 01/10/2010
 (51) B65D 75/48 (2006.01), B65D 75/58 (2006.01), B65D 75/60 (2006.01), B65D 85/72 (2006.01), A45D 37/00 (2006.01)
 (54) DISPOSIÇÃO CONSTRUTIVA INTRODUTIVA EM SACHÊ ACONDICIONADOR DE SUBSTÂNCIAS LÍQUIDAS, PASTOSAS OU GEL COM CONJUNTO DE ELEMENTOS PICOTADORES PARA ABERTURA
 (57) DISPOSIÇÃO CONSTRUTIVA INTRODUTIVA EM SACHÊ ACONDICIONADOR DE SUBSTÂNCIAS LÍQUIDAS, PASTOSAS OU GEL COM CONJUNTO DE ELEMENTOS PICOTADORES PARA ABERTURA, mais precisamente trata-se de uma embalagem acondicionadora (1) de produtos alimentares, produtos saponáceos, produtos de limpeza, tais como, mel, doce de leite, balas líquidas, condimento a base de tomate, mostarda, cremes, shampoo, gel, detergentes, entre outros permitindo por meio dos elementos picotadores (EP) a abertura fácil e instantânea; dito sachê acondicionador (1) é conformado por folha dupla laminada (2) onde é praticada um par de soldas diagonais (3) dispostas de forma espalhadas entre si e uma solda horizontal (3') configurando uma bolsa flexível (BF) de formato triangular em cujos vértices são aplicados elementos picotadores (EP); ditos elementos picotadores (EP) são configurados por um par de recortes (4) espelhados entre si cujo distanciamento (x) configura abertura de vazão (AZ) do produto acondicionado (PA).
 (71) ARLEY DOS ANJOS (BR/SP)
 (72) ARLEY DOS ANJOS
 (74) Paulo Roberto Mariano da Silva



- (21) **MU 9101278-3 U2** 3.1
 (22) 29/06/2011
 (30) 01/07/2010 US 12/829.248
 (51) B25B 13/46 (2006.01)
 (54) PONTA OU FERRAMENTA DE FIXAÇÃO
 (57) PONTA OU FERRAMENTA DE FIXAÇÃO. Uma ferramenta inclui um primeiro soquete receptor de ponta, um segundo soquete receptor de ponta, e uma estrutura de metal angulada. A estrutura de metal angulada inclui uma primeira extremidade conectada ao primeiro soquete receptor de ponta e uma segunda extremidade conectada ao segundo soquete receptor de ponta.
 (71) Stanley Black & Decker, INC (US)
 (72) Thomas Pelletier, Daniel Chang
 (74) Diego Goulart De Oliveira Vieira



- (21) **MU 9102949-0 U2** 3.1
 (22) 05/01/2011
 (51) G06F 3/02 (2006.01)
 (54) TECLADO VERTICAL
 (57) O TECLADO VERTICAL É UM DISPOSITIVO UTILIZADO PARA INSERIR INFORMAÇÃO ALFANUMÉRICA E DAR COMANDOS PARA O APARELHO ELETRÔNICO (COM TELA) AO QUAL FICA ACOPLADO - Possui as seguintes características - I. plano formado pela disposição das teclas é paralelo da tela do aparelho eletrônico no qual insere informações e ao qual está acoplado. II. As teclas comandadas pelos dedos indicadores, médios, anulares e mínimos ficam posicionadas na parte traseira do dispositivo eletrônico (assumindo-se que a parte dianteira é o plano da tela), e as teclas comandadas pelos polegares ficam na parte dianteira. III. O teclado é dividido em dois agrupamentos, um comandado pela mão esquerda e o outro pela mão direita. IV. O teclado permite a utilização do layout QWERTY, porém no teclado comum a ordem dos caracteres fica numa sequência horizontal de fora pra dentro, enquanto no teclado vertical a ordem dos caracteres fica numa sequência vertical de baixo pra cima, daí a origem do nome do teclado.
 (71) Felipe de Barros Leonetti (BR/PR)
 (72) Felipe de Barros Leonetti



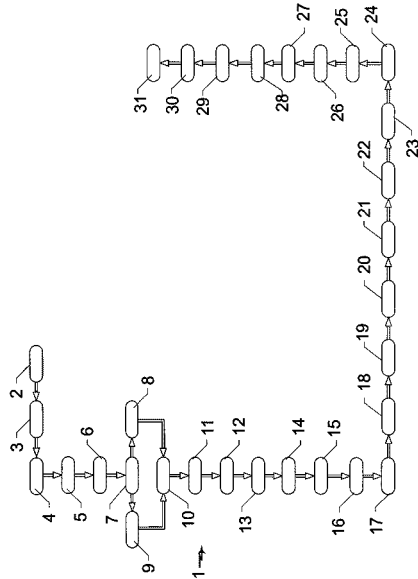
- (21) **PI 0903104-9 A2** 3.1
 (22) 07/08/2009
 (51) E04B 1/00 (2006.01), E04H 1/00 (2006.01)
 (54) PROCESSO DE FABRICAÇÃO DE CASAS EM SÉRIE COM INSTALAÇÃO HIDRÁULICA PARA CAPTAÇÃO DA ÁGUA DA CHUVA E ELÉTRICA PARA ENERGIA LIMPA E APLICAÇÃO DE ITENS RECICLADOS
 (57) PROCESSO DE FABRICAÇÃO DE CASAS EM SÉRIE COM INSTALAÇÃO HIDRÁULICA PARA CAPTAÇÃO DA ÁGUA DA CHUVA E ELÉTRICA PARA ENERGIA LIMPA E APLICAÇÃO DE ITENS RECICLADOS - Tratou a presente solicitação de patente de invenção, a um novo processo de fabricação de casas em série, com instalação hidráulica e elétrica já montada previamente nas paredes, com princípios ecologicamente corretos, ou seja, no caso nas instalações hidráulicas, toda tubulação é projetada, calculada e aplicada na casa para receberem tanto a água da rede pública, como também a água da chuva. O mesmo princípio de economia é a instalação elétrica da casa, no qual foi projetada para trabalhar com a energia elétrica da concessionária, ou utilizar a energia solar. Sendo compreendida pela utilização de isopor

reciclado (2), recebendo a colocação da infra-estrutura hidráulica (8) e elétrica (9) com o fechamento (10) da forma (5), para receber o preenchimento com micro-concreto auto nivelante ejetado (11), com a montagem painéis solares (26) e sistema de reaproveitamento de águas da chuva (27), finalizando com os acabamentos (28) por passagem de fiação (29), revestimento cerâmico (30), instalações de acessórios (31).

(71) BPS Construtora Ltda ME (BR/SC)

(72) Ivan Marciano de Borba

(74) Sandro Conrado da Silva



(21) PI 1003717-9 A2

(22) 04/10/2010

(30) 05/10/2009 JP 2009-231127

(51) F16D 23/02 (2006.01)

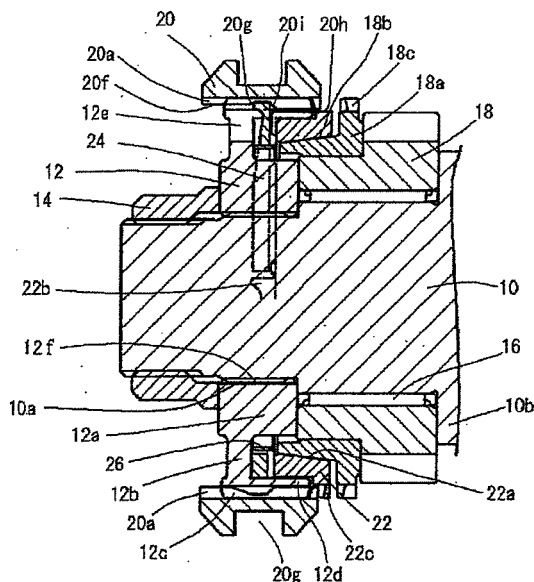
(54) DISPOSITIVO DE CÂMBIO ADAPTADO PARA TRANSMISSÃO

(57) DISPOSITIVO DE CÂMBIO ADAPTADO PARA TRANSMISSÃO É descrita uma luva (20) que tem rasgos de chaveta (20a) formadas com um entalhe (20d), uma superfície inclinada do estágio de alta velocidade (20g) e uma superfície inclinada de desabilitação (20i). Um anel sincronizador (22) tem rasgos de chaveta (22c) e primeiras porções salientes (22b). Os elementos de alavanca (24) são arranjados entre a luva (20), o cubo (12) e o anel sincronizador (22) para transmitir força de impulsão da luva (20) para o anel sincronizador (22). O anel sincronizador (22) é empurrado contra a engrenagem de velocidade (18) para gerar torque de atrito, sendo empurrada pelos elementos de alavanca (24) pressionados pela superfície inclinada do estágio de alta velocidade (20g). Os elementos de alavanca (24) mudam de posição e transmitem a força de impulsão aplicada de uma superfície inclinada de mudança de posição (20i) para o anel sincronizador (22) de maneira a pressionar uma superfície de atrito (22a) contra uma superfície cônica (18b) para sincronizá-las quando a luva (20) move-se em uma direção oposta à engrenagem de velocidade (18). O diâmetro da primeira porção do diâmetro interno (20f) é estabelecido maior que o da segunda porção do diâmetro interno (20g).

(71) Kyowa Metal Works CO., LTD. (JP)

(72) Kazuyoshi Hiraiwa

(74) Momsen, Leonardos & Cia.



(21) PI 1003766-7 A2

(22) 01/10/2010

(51) A01C 7/20 (2006.01)

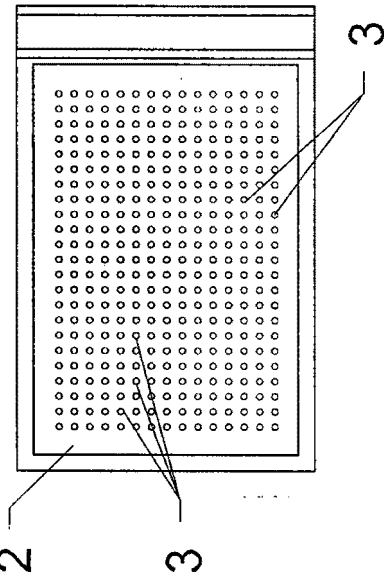
(54) SISTEMA E MÉTODO DE APLICAÇÃO APLICADO EM EQUIPAMENTO PARA APLICAÇÃO SIMULTÂNEA DE PLURALIDADE DE SEMENTES EM ESPUMA FENÓLICA

(57) SISTEMA E MÉTODO DE APLICAÇÃO APLICADO EM EQUIPAMENTO PARA APLICAÇÃO SIMULTÂNEA DE PLURALIDADE DE SEMENTES EM ESPUMA FENÓLICA. Tratou a presente solicitação de patente de invenção, a um sistema desenvolvido para ser aplicado em um equipamento, para que este de forma mecanizada realize o trabalho de aplicar uma pluralidade de sementes em uma espuma fenólica, no ponto e profundidade desejada em uma única operação. O sistema utiliza uma placa de aplicação (4), provida de uma pluralidade de pinos macho (5), ao qual são simetricamente alinhados com as furações (3), que ao ser pressionados para baixo introduzem as sementes na profundidade desejada.

(71) Alcelmo Arno Schulz (BR/SC), Weber Antônio Velho (BR/RO)

(72) Alcelmo Arno Schulz, Weber Antônio Velho

(74) Sandro Conrado da Silva



(21) PI 1003789-6 A2

(22) 04/10/2010

(51) B63H 16/00 (2006.01), B63B 35/73 (2006.01)

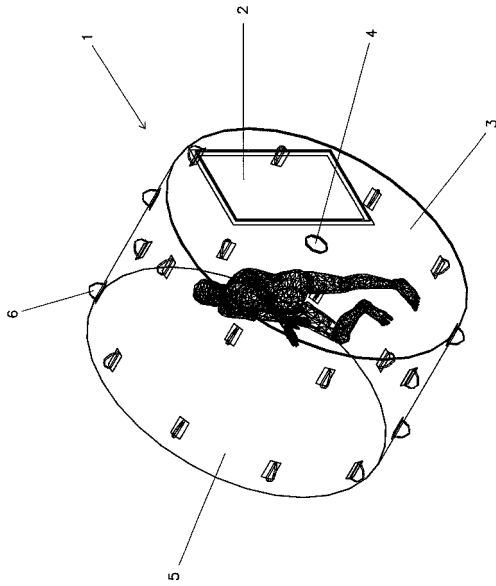
(54) DISPOSITIVO CILÍNDRICO ROTATIVO PARA DESLOCAMENTO SOBRE ÁGUA

(57) DISPOSITIVO CILÍNDRICO ROTATIVO PARA DESLOCAMENTO SOBRE ÁGUA. A invenção refere-se a um dispositivo náutico rotativo que compreende uma cabina cilíndrica em cujo interior se posiciona o usuário, sendo o deslocamento obtido pela rotação causada pelo contato direto dos pés do usuário contra a parede interna do cilindro. O dispositivo náutico compreende uma cabina cilíndrica de eixo horizontal (1) em cujo interior se posiciona o usuário. Essa cabina (1) possui uma porta (2) de acesso ao usuário que é posicionada em uma das paredes laterais (3). A porta (2) possui um sistema adequado de vedação. O centro das paredes laterais (3) da cabina possui uma abertura (4) para entrada de ar e ventilação da cabina. A superfície cilíndrica externa (5) da cabina apresenta pás radiais (6) que impulsionam o dispositivo para frente na medida em que o usuário caminha em seu interior. Uma primeira opção construtiva do dispositivo náutico consiste na disposição de dois aros circulares internos (7) na cabina para apoio das mãos do usuário. Também opcionalmente, a porta (2') pode ser disposta na superfície cilíndrica externa (5) da cabina. Uma segunda opção do dispositivo compreende eixos externos (8) com mancais (9) de ligação nas paredes laterais (3) da cabina. Esses eixos (8) possuem braços (10) de fixação nas pranchas laterais (11). As extremidades dos eixos (12) são abertas para permitir a entrada do ar de ventilação na cabina. As pranchas (11) apresentam quilhas direcionais (13). Uma terceira opção do dispositivo compreende duas pranchas laterais (11') de cada lado, sendo cada uma ligada através de um braço (10) no eixo (8) mancalizado na parede lateral (3) da cabina (1). Uma quarta opção do dispositivo compreende um eixo central (14) no interior da cabina (1) onde é mancalizada a estrutura de uma cadeira (15) que possibilita ao usuário movimentar a parede interna da cabina enquanto permanece sentado. Uma quinta opção do dispositivo compreende velas (16) que são fixadas nos eixos externos (8).

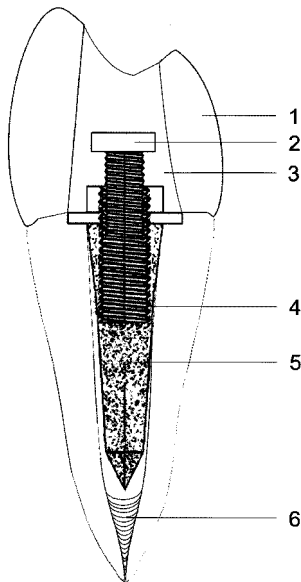
(71) Juvenil Antonio Zietolie (BR/RS)

(72) Juvenil Antonio Zietolie

(74) Custódio de Almeida & Cia



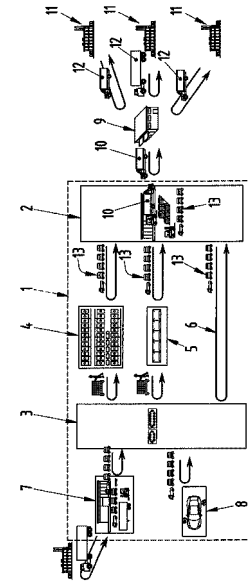
- (21) **PI 1003790-0 A2** 3.1
 (22) 04/10/2010
 (51) A61C 13/30 (2006.01)
 (54) PINO METÁLICO INTRA RADICULAR COM PLATAFORMA, HEXÁGONO EXTERNO E ROSCA INTERNA
 (57) PINO METÁLICO INTRA RADICULAR COM PLATAFORMA, 1- IEXAGONO EXTERNO E ROSCA INTERNA. Patente de invenção de um pino metálico intra canal radicular, onde é proporcionado ao cirurgião dentústa optar em fazer um uma prótese parafusada e ou cimentada através de um cilindro metálico parafusado no pino metálico intra radicular. Deverá ser utilizado como urna excelente opção quanto o paciente necessitar de um pino metálico intra canal radicular para obter uma reconstrução dental segura.
 (71) Marcos Roberto de Camargo (BR/PR)
 (72) Marcos Roberto de Camargo



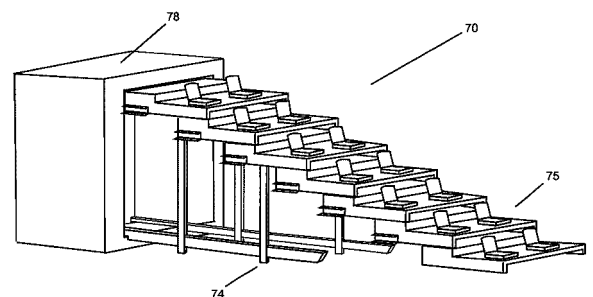
- (21) **PI 1003801-9 A2** 3.1
 (22) 04/10/2010
 (30) 05/10/2009 DE 10 2009 048 210.5
 (51) G06Q 10/00 (2006.01)
 (54) MÉTODO PARA O CONTROLE DE CORRENTES DE MATERIAL E/OU INFORMAÇÃO
 (57) MÉTODO PARA O CONTROLE DE CORRENTES DE MATERIAL E/OU INFORMAÇÃO. A presente invenção refere-se a um método para o controle demateriais e/ou informações para um acabamento de produtos, em particular de veículos automóveis ou componentes de veículos automóveis desde o fornecedor do material necessário, em particular peças, módulos ou aplicações, até ao local de montagem de uma estação de trabalho de uma produção em linha em um mecanismo de produção (1) com as seguintes etapas: a) estabelecimento de uma sequência de plano estável para os produtos a serem acabados, no interior de um espaço de tempo de produção definido para uma data solicitada (X) apresentado para o início do referido espaço te tempo de produção, b) transmissão de uma data solicitada na qual o material respetivo é necessário no local de montagem, com base na sequência do plano, c)

transmissão de uma data solicitada exata, na qual o materialrespectivo é expedido para a entrada de produto da produção em linha, com base na data solicitada sob consideração de um tempo de offset, o qualcompreende de todos os tempos processuais entre a entrada do produto e local de montagem, bem como um prazo de entrega, que forma um aumento de risco adicional, d) focalização de materiais iguais ou do mesmo tipo de um fornecedor de material para uma libertação orientada pela solicitação sob consideração da capacidade dos meios de funcionamento utilizados, e) transmissão de uma data de recolha, no qual a libertação tem de ser recolhida, o mais tardar aquando da saída do produto do fornecedor do material, como resultado da data solicitada na entrada do produto do mecanismo de produção, com base nas durações de carga entre o fornecedor do material, um ponto de cobertura e a entrada do produto.

- (71) Dr. Ing. H.C. F. Porsche Aktiengesellschaft (DE)
 (72) Michael Macht, Juergen Wels, Peter Schulz, Karsten Seidl, Herbert Coels, Michael Raichle, Andreas Schreck
 (74) Dannemann, Siemsen, Bigler & Ipanema Moreira



- (21) **PI 1003802-7 A2** 3.1
 (22) 04/10/2010
 (51) E04H 3/12 (2006.01)
 (54) DISPOSITIVO DE ENCAIXE DE ESTRUTURAS E ARQUIBANCADA QUE CONTENHA O DISPOSITIVO DE ENCAIXE DE ESTRUTURAS
 (57) DISPOSITIVO DE ENCAIXE DE ESTRUTURAS E ARQUIBANCADA QUE CONTENHA O DISPOSITIVO DE ENCAIXE DE ESTRUTURAS. A presente invenção refere-se a um dispositivo de encaixe (100) de estruturas e arquibancada (70) que contenha o dispositivo de encaixe de estruturas. O dispositivo contém um trilho de perfil (4), fixado em sua porção inferior através de elementos de fixação (30), que possibilita a movimentação do dispositivo horizontalmente em ambos os sentidos e em uma única direção horizontal. Os roletes de deslizamento (31, 32) realizam o movimen- to descrito acima e o transmitem para a viga principal imediatamente acima através das chapas intermediárias (2). A partir da movimentação sucessiva de todos os módulos (62), constituídos de um dispositivo de encaixe (100) e uma chapa de fixação de assentos (55), a arquibancada é movida para uma posição final estendida! retraída. O container (82) que abriga o conjunto de módulos apresenta comprimento exatamente igual ao comprimento do dis- positivo (100). O acionamento do dispositivo é manual e, portanto, dispensa a utilização de motores e energia elétrica para seu funcionamento.
 (71) Metallbau Heidenbauer & Blaha Gesellschaft M.B.H. (AT)
 (72) Artigo 6º - Parágrafo 4 da LPI e item 1.1 do Ato Normativo nº 127/97
 (74) Dannemann, Siemsen, Bigler & Ipanema Moreira



- (21) **PI 1003979-1 A2** 3.1
 (22) 23/09/2010
 (30) 29/09/2009 JP 2009-224100

(51) B62J 23/00 (2006.01), B62J 37/00 (2006.01), F02M 37/00 (2006.01), F02M 37/04 (2006.01), F02M 37/22 (2006.01)

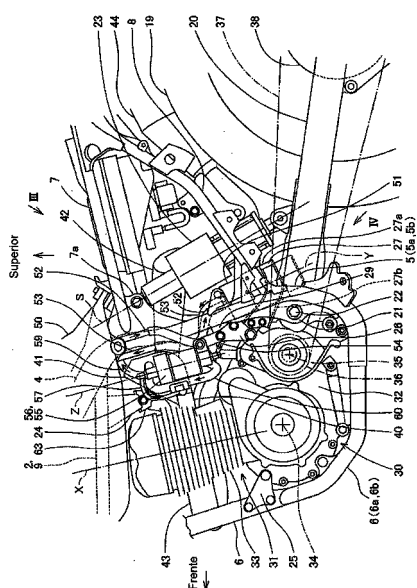
(54) SISTEMA DE FORNECIMENTO DE COMBUSTÍVEL PARA MOTOCICLETA

(57) SISTEMA DE FORNECIMENTO DE COMBUSTÍVEL PARA MOTOCICLETA. A presente invenção refere-se a um sistema de fornecimento de combustível para uma motocicleta dotada de uma configuração de economia de espaço na qual um dispositivo de filtro de combustível proporcionado no lado a jusante da unidade de bomba de combustível pode ser firmemente suportado. A motocicleta (1) inclui uma unidade de força (30) dotada de um cárter (32) de um motor de combustão interna (31), um corpo do acelerador (41) montado na unidade de força, um sistema de injeção de combustível (45) montado no corpo do acelerador, um tanque de combustível (50), a unidade de bomba de combustível (51) pela qual o combustível no tanque de combustível é fornecido ao sistema de injeção de combustível e o dispositivo de filtro de combustível (55). O sistema de fornecimento de combustível para a motocicleta (1) é caracterizado pelo fato de que o dispositivo de filtro de combustível é de tal modo disposto de modo a se sobrepor ao corpo do acelerador (41) quando visto na direção da largura do veículo, uma porção superior do invólucro externo (56) do dispositivo de filtro de combustível é suportada pelo ressalto de suporte de motor (24) para fixar a unidade de força ao chassi (2) da motocicleta, e uma porção inferior do invólucro externo é suportada pelo cárter.

(71) Honda Motor Co., Ltd (JP)

(72) Tsubasa Ishii

(74) Dannemann Siemsen Bigler & Ipanema Moreira



(21) PI 1004332-2 A2

3.1

(22) 24/09/2010

(51) A61G 5/10 (2006.01)

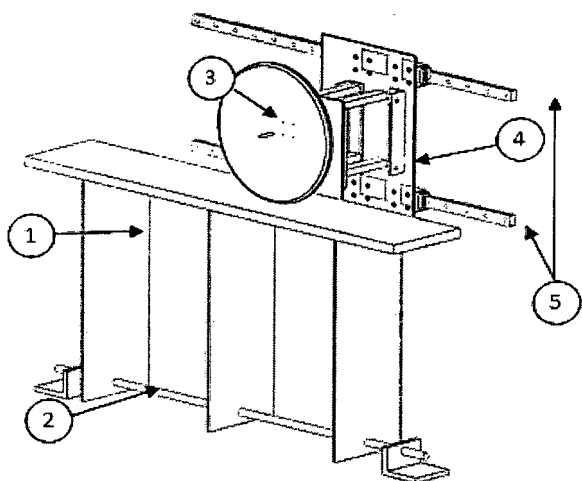
(54) DISPOSITIVO PARA TESTES DE PNEUS E RODAS DE CADEIRA DE RODAS

(57) DISPOSITIVO PARA TESTES DE PNEUS E RODAS DE CADEIRA DE RODAS O objeto de pleito da presente invenção apresenta uma nova solução para teste de pneus para cadeira de rodas. Este equipamento possibilita o levantamento das propriedades mecânicas do pneu auxiliando assim no desenvolvimento de novos modelos de cadeira de rodas. Este dispositivo permite o usuário testar vários tipos de pneus com diferentes tipos de piso possibilitando assim uma melhor adequação do tipo de pneu mais próximo das necessidades do usuário

(71) UNIVERSIDADE ESTADUAL DE CAMPINAS - UNICAMP (BR/SP)

(72) FRANCO GIUSEPPE DEDINI, LUDMILA CORRÊA DE ALKMIN E SILVA

(74) FERNANDA LAVRAS COSTALLAT SILVADO



(21) PI 1004531-7 A2

3.1

(22) 24/09/2010

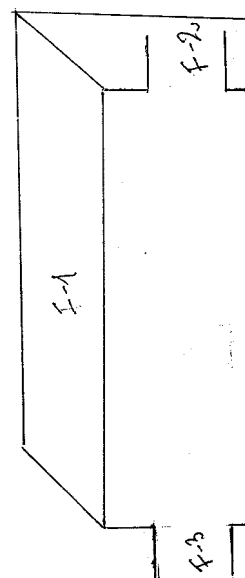
(51) C02F 1/66 (2006.01), C02F 1/00 (2006.01)

(54) DEPÓSITO ABERTO E EM QUALQUER TAMANHO RESOLVE COLOCANDO FEL OU BILIS PARA NEUTRALIZAR ESGOTOS COM DEJETOS HUMANOS EM RIOS COM QUALQUER VELOCIDADE DA CORRENTE D'ÁGUA E O MESMO NO OCEANO

(57) DEPÓSITO ABERTO E EM QUALQUER TAMANHO RESOLVE COLOCANDO FEL OU BÍLIS PARA NEUTRALIZAR ESGOTOS COM DEJETOS HUMANOS EM RIOS COM QUALQUER VELOCIDADE DA CORRENTE D'ÁGUA E O MESMO NO OCEANO. Depósito aberto em qualquer tamanho resolve colocando FEL com BILIS para neutralizar os esgotos com dejetos humanos, em rios com qualquer velocidade da corrente d'água e o mesmo no mar ou oceano. Caracterizado por: Com a presente, se resolve, com a colocação de FEL ou BILIS nos rios e em qualquer velocidade da água e ao não ser feito, se torna difícil, quando a referida velocidade leve os produtos, antes de efetuar o serviço de NEUTRALIZAÇÃO.

(71) André Stamo (BR/RS)

(72) André Stamo



(21) PI 1004805-7 A2

3.1

(22) 07/10/2010

(51) A61B 18/20 (2006.01), A61N 5/067 (2006.01), A61B 17/00 (2006.01)

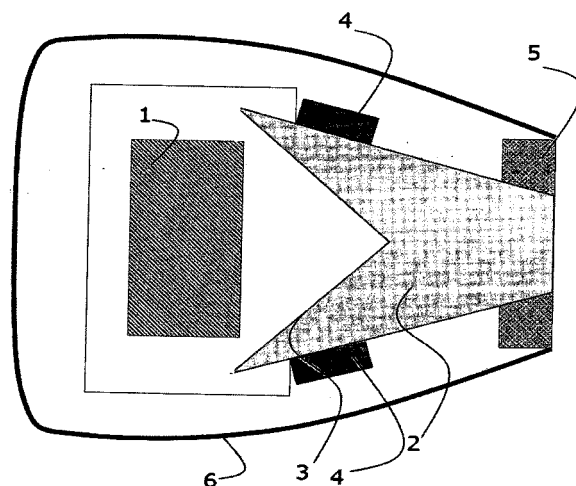
(54) EQUIPAMENTO OPTO-ELETRÔNICO DE EPILAÇÃO A LASER COMPOSTO DE MANÍPULO APLICADOR COM SISTEMA VIBRATÓRIO E RESPECTIVO MÉTODO DE APLICAÇÃO

(57) EQUIPAMENTO OPTO-ELETRÔNICO DE EPILAÇÃO A LASER COMPOSTO DE MANÍPULO APLICADOR COM SISTEMA VIBRATÓRIO E RESPECTIVO MÉTODO DE APLICAÇÃO. A patente em questão diz respeito a um equipamento opto-eletrônico para epilação a laser, composto de um manípulo aplicador leve e ergonômico para uso prolongado, que dispõe de sistema vibratório para minimizar a sensação de dor durante o tratamento. A patente revela, ainda, o método de aplicação do referido equipamento opto-eletrônico para epilação.

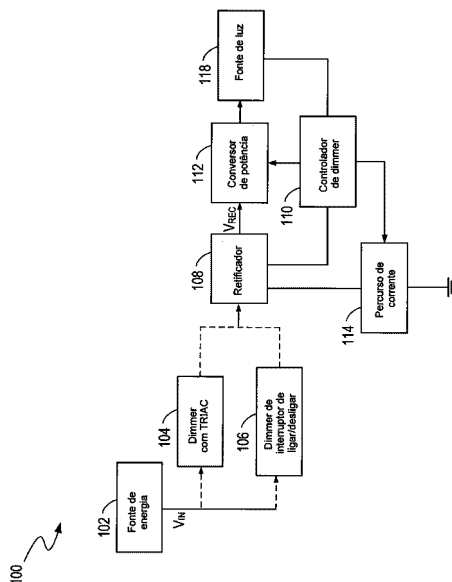
(71) INDUSTRIA TECHNOLOGIES INDÚSTRIA E COMÉRCIO LTDA (BR/SP)

(72) RACHEL DOS SANTOS GASTESI, ANDRÉ LUIS SPINA TANAKA, DANIELA DE ANDRADE MANOEL, ANTONIO LEONDIRINO BIACICHETTI

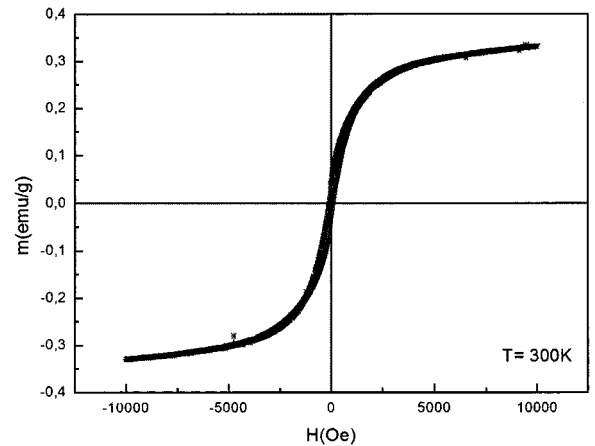
(74) EDNÉA CASAGRANDE PINHEIRO



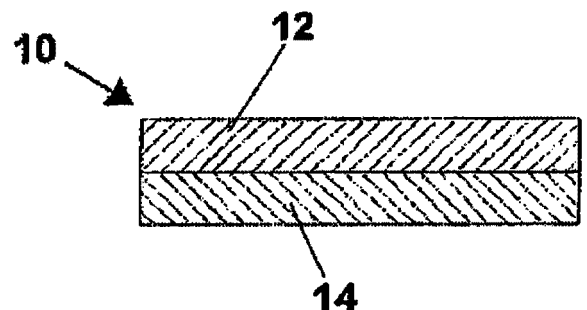
(21) **PI 1010361-9 A2** 3.1
 (22) 29/12/2010
 (30) 12/07/2010 US 12/834,672
 (51) H05B 37/02 (2006.01), H01H 9/54 (2006.01)
 (54) CIRCUITOS E MÉTODOS PARA CONTROLAR O AJUSTE DE BRILHO DE UMA FONTE DE LUZ
 (57) CIRCUITOS E MÉTODOS PARA CONTROLAR O AJUSTE DE BRILHO DE UMA FONTE DE LUZ. A invenção refere-se a um controlador para controlar a regulação da intensidade da luz de uma fonte de luz o qual inclui um pino de detecção, um pino de sinal de entrada e um pino de monitoramento. O pino de detecção é operável para monitorar uma tensão retificada e para detectar se a tensão retificada se origina de um dimmer com TRIAC ou de um dimmer de interruptor de ligar/desligar. O pino de sinal de entrada é operável para receber um sinal de entrada indicativo da tensão retificada e o controlador controla a regulação da intensidade da luz da fonte de luz de acordo com o sinal de entrada, se a tensão retificada se originar de um dimmer com TRIAC. O pino de monitoramento é operável para receber um sinal de monitoramento indicando uma operação do dimmer de interruptor de ligar/desligar e o controlador controla a regulação da intensidade da luz da fonte de luz de acordo com o sinal de monitoramento, se a tensão retificada se originar de um dimmer de interruptor de ligar/desligar.
 (71) O2 Micro, Inc. (US)
 (72) Yung Lin Lin, Ching-Chuan Kuo
 (74) Dannemann, Siemsen, Bigler & Ipanema Moreira



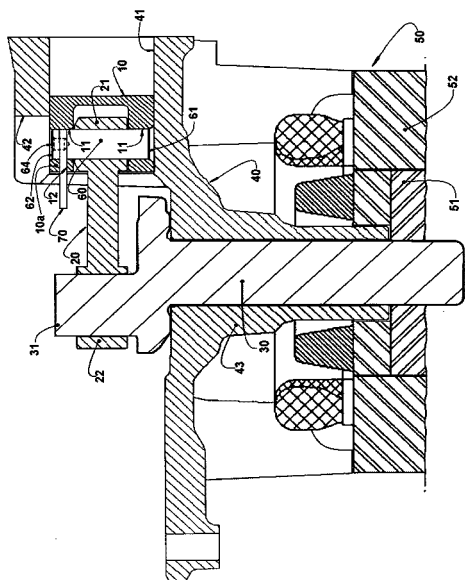
(21) **PI 1010503-4 A2** 3.1
 (22) 24/09/2010
 (51) C23C 16/00 (2006.01), H01L 21/02 (2006.01)
 (54) FILMES DIAMANTÍFEROS MAGNÉTICOS E PROCESSO DE CRESCIMENTO DOS MESMOS POR DEPOSIÇÃO QUÍMICA DE VAPORES
 (57) FILMES DIAMANTÍFEROS MAGNÉTICOS E PROCESSO DE CRESCIMENTO OS MESMOS POR DEPOSIÇÃO QUÍMICA DE VAPORES. A presente invenção trata-se de filmes diamantíferos com características semicondutoras e magnéticas proveniente da deposição química a partir da fase de vapor (CVD, do inglês Chemical Vapor Deposition), onde filmes diamantíferos podem ser depositados de maneira uniforme, homogênea e aderente sobre substratos planos ou curvilíneos previamente tratados, mas não necessariamente. Semicondutores magnéticos podem proporcionar um novo tipo de controle da condução em dispositivos eletrônicos. Os filmes semicondutores magnéticos, objeto da presente invenção possuem aplicação no setor de componentes eletrônicos, mais especificamente na área de spintrônica. Adicionalmente possuem aplicação biomédica, especificamente em ressonância magnética.
 (71) UNIVERSIDADE ESTADUAL DE CAMPINAS - UNICAMP (BR/SP)
 (72) VITOR BARANAUSKAS, ALFREDO CARLOS PETERLEVITZ, HUDSON GIOVANI ZANIN, Helder José Ceragioli
 (74) FERNANDA LAVRAS COSTALLAT SILVADO



(21) **PI 1012819-0 A2** 3.1
 (22) 24/11/2010
 (30) 25/05/2007 US 61/940,169
 (51) B22F 7/04 (2006.01), B22D 19/04 (2006.01), B32B 15/01 (2006.01), B22D 19/16 (2006.01)
 (54) MATERIAL DE SOLDA
 (57) MATERIAL DE SOLDA. A presente invenção refere-se a um material de solda que compreende um suporte metálico e um segundo metal, por exemplo, uma liga de alumínio e liga de zinco, é divulgado. A liga de zinco serve como um calmante para reduzir a temperatura do ponto de liquidus resultante da mistura resultante substancialmente abaixo dos 540 °C tais que a liga resultante pode ser utilizado em aplicações onde os metais a serem unidos exigem um metal de enchimento com um ponto mais baixo liquidus. O material de soldadura pode ainda incluir um fluxo, por exemplo, como um núcleo ou revestimento. O fluxo deve ter uma temperatura de ativos substancialmente menor do que o ponto de liquidus do material de brasagem. O material de brasagem podem ser entregues em uma variedade de diferentes formas, tais como tiras, anéis, arruelas, barras, fios e outros pré-formados tal.
 (71) Lucas Milhaupt, Inc (US)
 (72) Alan Belohav, Felipe Cardona, Creed Darling
 (74) Security, do Nascimento Souza & Associados Propriedade Intelectual Ltda

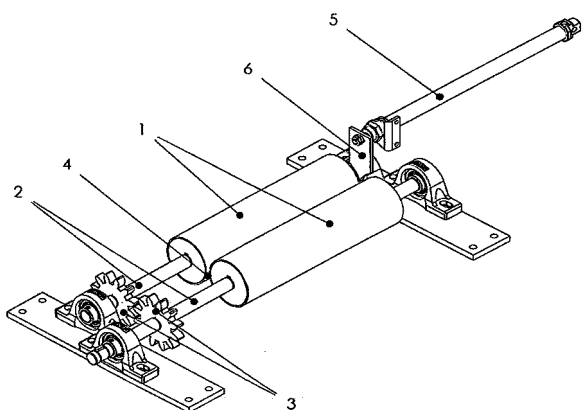


(21) **PI 1102854-8 A2** 3.1
 (22) 15/06/2011
 (51) F04B 53/14 (2006.01)
 (54) ARRANJO DE MONTAGEM PISTÃO-BIELA EM UM COMPRESSOR DE REFRIGERAÇÃO
 (57) ARRANJO DE MONTAGEM PISTÃO-BIELA EM UM COMPRESSOR DE REFRIGERAÇÃO. O arranjo é aplicado a um compressor que compreende: um bloco (40), carregando um cilindro (41) provido de um rasgo lateral (42) e no qual é alojado um pistão (10) provido de dois furos radiais (11) e de um furo axial excêntrico (12); uma biela (20) conectada a um eixo de manivela (20) acionado por um motor elétrico (50) e tendo um olhal menor (21) montado no pistão (10); e um pino de pistão (60) tendo um primeiro extremo (61) voltado para o cubo do mancal (43) do bloco (40), um segundo extremo (62) voltado para o rasgo lateral (42) do cilindro (41) e um furo diametral (63); adjacente ao segundo extremo (62) no qual é provido um meio de engate (64), para acoplamento axial e rotacional de uma ferramenta (80), de montagem e indexação do pino de pistão (60), no interior do pistão (10), em uma posição na qual o furo diametral (63) é axialmente alinhado com o furo axial excêntrico (12), para que neles seja introduzido um pino elástico (70).
 (71) WHIRLPOOL S.A. (BR/SP)
 (72) ADILSON LUIZ MANKE, GELSON LONGO, FABIANO DOMINGOS SILVA
 (74) ANTONIO MAURICIO PEDRAS ARNAUD



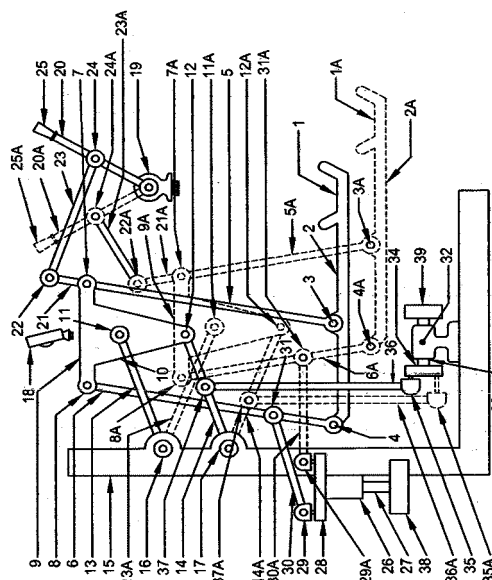
- (21) PI 1102886-6 A2
 (22) 15/06/2011
 (51) A23N 7/00 (2006.01)
 (54) MÁQUINA DESCASCADORA DE BANANAS
 (57) MÁQUINA DESCASCADORA DE BANANAS. O presente invento refere-se a uma máquina capaz de separar a polpa de bananas de suas cascas, objetivando automatizar o processo na indústria alimentícia. A separação ocorre devido ao contato entre a casca e os cilindros rotativos (1) paralelos dispostos horizontalmente que rompem a casca devido ao atrito e realizam a separação pela passagem apenas da casca pelo vão entre os cilindros (4). Uma vez separada a casca, um atuador linear (5) retira a polpa do mecanismo, liberando a máquina para receber a próxima banana.
 (71) MANOEL SOARES NETO (BR/SP)
 (72) MANOEL SOARES NETO, SÉRGIO LUIS RABELO DE ALMEIDA

3.1



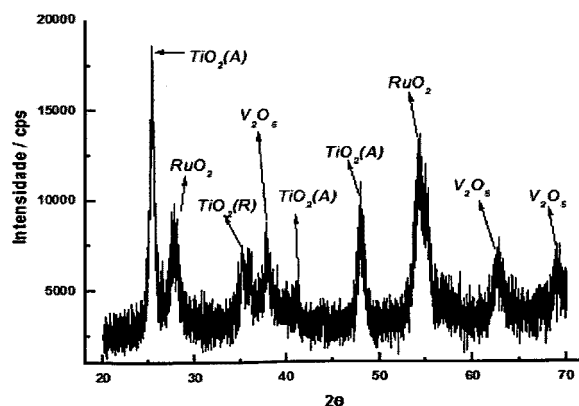
- (21) PI 1102892-0 A2
 (22) 14/06/2011
 (51) A63B 23/035 (2006.01)
 (54) APARELHO ELETROMECAÂNICO PARA SIMULAÇÃO DE EXERCÍCIOS FÍSICOS COM PERNAS E BRAÇOS
 (57) "APARELHO ELETROMECAÂNICO PARA SIMULAÇÃO DE EXERCÍCIOS FÍSICOS COM PERNAS E BRAÇOS", com as duas pedaleiras montadas em dois pantógrafos contínuos, com braços de sustentação paralelos predominantemente verticais, uma junção ortogonal e braços paralelos predominantemente horizontais articulados nos chassis do aparelho, e atuando sempre em oposição o movimento da esquerda e da direita através de travessas articuladas em eixos respectivamente vertical e horizontal, ligadas às barras paralelas verticais e horizontais por meio de tirantes, sendo os movimentos angulares das travessas transmitidos a freios eletromagnéticos com sistema de correias, polias e catracas que transformam os movimentos alternativos angulares em movimento rotativo de um só sentido nos volantes que tem freio eletromagnético, possuindo o painel de comando de frenagem é interpretação de sensores de movimento angular das travessas para informações ao usuário e alimentação de um "display" com trajetória recente da pedaleira.
 (71) KEY NISHIMURA (BR/SP)
 (72) KEY NISHIMURA
 (74) PAULO CESAR VAZ MACHADO

3.1



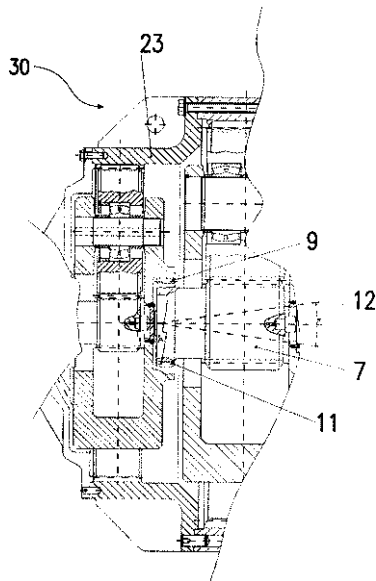
- (21) PI 1102984-6 A2
 (22) 16/06/2011
 (51) C25B 11/04 (2006.01), H01M 4/94 (2006.01), C25B 3/02 (2006.01), B01J 21/06 (2006.01)
 (54) ELETRODO DE DIFUSÃO GASOSA, PROCESSO DE OBTENÇÃO DE ELETRODO DE DIFUSÃO GASOSA, E SEUS USOS
 (57) ELETRODO DE DIFUSÃO GASOSA, PROCESSO DE OBTENÇÃO DE ELETRODO DE DIFUSÃO GASOSA, E SEUS USOS. A presente invenção refere-se a eletrodos de difusão gasosa (EDG) constituídos por óxidos térmicos e politetrafluoretileno (PTFE). Os EDGs da presente invenção são utilizados em células ou reatores eletroquímicos, como anodos, na oxidação controlada de compostos gasosos, orgânicos ou inorgânicos. A presente invenção também fornece um processo de obtenção de eletrodos e difusão gasosa (EDG).
 (71) Universidade de São Paulo - USP (BR/SP), Universidade Estadual de Campinas - Unicamp (BR/SP), Fundação de Amparo à Pesquisa do Estado de São Paulo - FAPESP (BR/SP)
 (72) Marcos Roberto de Vasconcelos Lanza, Rodnei Bertazzoli, Robson da Silva Rocha
 (74) Maria Aparecida de Souza

3.1



- (21) PI 1102990-0 A2
 (22) 16/06/2011
 (51) F16H 9/26 (2006.01)
 (54) APERFEIÇOAMENTO INTRODUCIDO EM SISTEMA ROTATIVO DE EQUIPAMENTO REDUTOR DE VELOCIDADE DO TIPO PLANETÁRIO
 (57) APERFEIÇOAMENTO INTRODUCIDO EM SISTEMA ROTATIVO DE EQUIPAMENTO REDUTOR DE VELOCIDADE DO TIPO PLANETÁRIO representado por uma solução inventiva no setor equipamentos do tipo redutor de velocidade aplicados em toda sorte de instalação industrial para processamento de matéria prima orgânica ou inorgânica, que de alguma forma pedem o uso deste tipo de equipamento para que sua operação seja factível e produtiva, sendo diferenciado por introduzir aperfeiçoamentos em conceito construtivo do seu subsistema de conjunto rotativo, provido de vantagens do ponto de vista de sua confiabilidade, durabilidade de suas peças componentes, com reduzido custo industrial, onde para tal de forma inédita são introduzidos aperfeiçoamentos em dentado externo (11) ou em dentado interno (9) que passa a ser composto por uma pluralidade de dentes abaulados, que corrigem erros de alinhamento entre planetários adjacentes, e no uso adequado de perfil nas peças [14] e [15] de contato axial que garantem uma montagem com os componentes adequadamente alinhados com a linha de centro [22] do equipamento (30)
 (71) Renk Zanini S/A Equipamentos Industriais (BR/SP)
 (72) MAURO OSCAR DOS SANTOS CARDOSO
 (74) Beerre Assessoria Empresarial LTDA

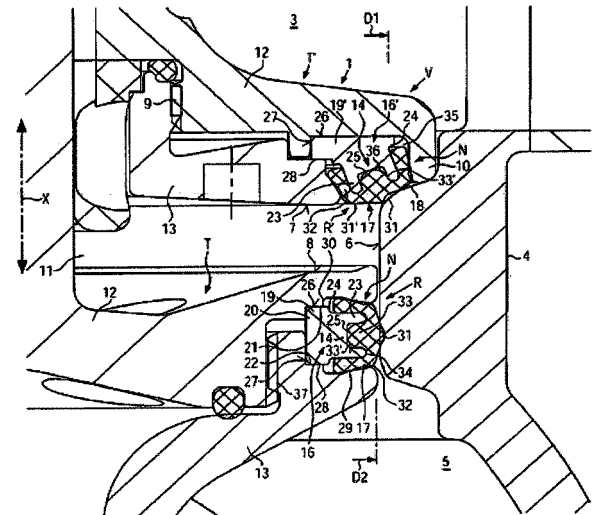
3.1



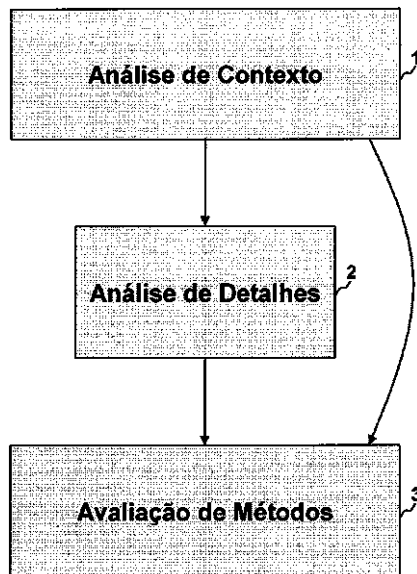
- (21) PI 1102993-5 A2 3.1
 (22) 16/06/2011
 (51) G09C 1/00 (2006.01), G06F 17/18 (2006.01)
 (54) MÉTODO E SISTEMA PARA IDENTIFICAÇÃO E ANÁLISE DE MÉTODOS DE AUTENTICAÇÃO
 (57) MÉTODO E SISTEMA PARA IDENTIFICAÇÃO E ANÁLISE DE MÉTODOS DE AUTENTICAÇÃO. Que geram rankings de métodos de autenticação para diferentes contextos de aplicação, considerando as características e as necessidades de cada contexto. Inicialmente, são identificados o contexto de aplicação (11) e os métodos candidatos (12), além de serem definidos os critérios de avaliação (13) e a ponderação desses critérios (14). Em seguida, são definidos níveis qualitativos de criticidade para cada: critério (21), segundo os quais cada método-candidato é avaliado (22). São atribuídos valores quantitativos aos níveis qualitativos de criticidade (31) e calculadas as pontuações finais dos métodos-candidatos (32). Por fim, os métodos-candidatos são ordenados (33) com base nas pontuações obtidas, gerando-se um ranking que fornece uma visão abrangente da posição relativa de uns em relação aos outros.
 (71) Fundação CPqD - Centro de Pesquisa e Desenvolvimento em Telecomunicações (BR/SP)
 (72) SERGIO LUIS RIBEIRO, DANILO YOSHIO SUIAMA, EMILIO TISSATO NAKAMURA
 (74) Ana Lúcia Forni Poppi

uma função da válvula de assento e uma função da válvula de corredeira, cada uma das quais contendo um vedação de anel (R, R') com um anel de vedação elástico (17) em um sulco do anel (N), em que ambos os anéis de vedação (17) são manufacturados com as mesmas formas e dimensões, cada anel de vedação (17) é posicionado no sulco do anel (N) com um anel de suporte (16, 16'), e ambos os anéis de vedação (17) são arranjados em posições rotatórias que diferem com respeito à respectiva função de vedação em relação à direção de ajuste (X) dos discos de válvula (T, T').

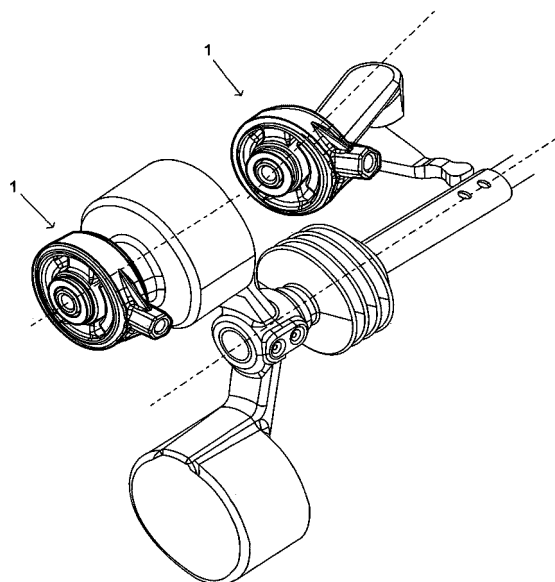
- (71) KRONES AG (DE)
 (72) MARTIN SAUER
 (74) DAVID DO NASCIMENTO ADVOGADOS ASSOCIADOS



- (21) PI 1103022-4 A2 3.1
 (22) 17/06/2011
 (51) G10K 11/16 (2006.01), F16F 15/00 (2006.01)
 (54) AMORTECEDOR DE ONDAS SONORAS APLICADO EM SISTEMA DE TRANSMISSÃO DE VEÍCULOS AUTOMOTIVOS
 (57) AMORTECEDOR DE ONDAS SONORAS APLICADO EM SISTEMA DE TRANSMISSÃO DE VEÍCULOS AUTOMOTIVOS. Pertencente ao campo dos amortecedores de sons em dispositivos mecânicos, trata, mais particularmente de um amortecedor (1) de ondas sonoras aplicado em veículos automotivos, o qual tem a função de absorver as vibrações transmitidas pelo trambulador do conjunto de câmbio e de evitar que estas vibrações sejam transferidas como ondas sonoras através do(s) cabo(s) de comando de mudança de marchas ao interior da cabine do veículo automotivo, atuando diretamente nas vibrações transmitidas pelo trambulador aos cabos de comando de mudança de marchas, vinculados aos sistemas de "seleção" e "marcha" no interior da cabine do veículo automotivo, funcionando como "interface" entre o trambulador do conjunto de câmbio do veículo automotivo e os cabos do sistema de "seleção" e "marcha" no interior da cabine do veículo, sem que qualquer uma destas funcionalidades seja alterada, absorvendo todas as ondas sonoras geradas pelo conjunto do câmbio.
 (71) Nelson Pacheco da Fonseca (BR/SP)
 (72) Nelson Pacheco da Fonseca
 (74) Símbolo Marcas e Patentes LTDA

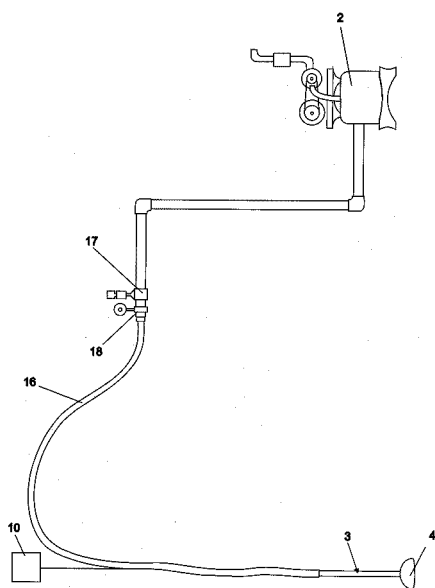


- (21) PI 1103017-8 A2 3.1
 (22) 17/06/2011
 (51) F16K 1/44 (2006.01)
 (54) VÁLVULA DE ASSENTO DUPLO E VEDAÇÃO DE UMA VÁLVULA DE ASSENTO DUPLO
 (57) VÁLVULA DE ASSENTO DUPLO E VEDAÇÃO DE UMA VÁLVULA DE ASSENTO DUPLO. Em uma válvula de assento duplo (V) com um assento (6) para cooperação com dois discos de válvula (T, T') que são linearmente ajustáveis um com respeito ao outro e juntos com respeito ao assento, para



- (21) PI 1103073-9 A2
 (22) 15/06/2011
 (51) A61M 5/20 (2006.01), A61M 5/42 (2006.01)
 (54) DISPOSITIVO PARA VACINAÇÃO A VÁCUO PARA ANIMAIS
 (57) DISPOSITIVO PARA VACINAÇÃO A VÁCUO PARA ANIMAIS, consiste essencialmente de um dispositivo (1) para aplicação de vacina e outros fluidos medicamentosos do tipo fluxo contínuo, o qual é ligado a uma bomba (2) de pressão negativa que gera vácuo em um bastão (3) alongado com ventosa (4) basal a ser sobreposta ao couro do animal, que se eleva formando uma bolsa (5) interna onde o fluido (F) extravasado pela seringa (6) e respectiva agulha (7) toma lugar.
 (71) Francisco Eduardo Giannetti (BR/SP)
 (72) Francisco Eduardo Giannetti
 (74) Vilage Marcas & Patentes S/S Ltda.

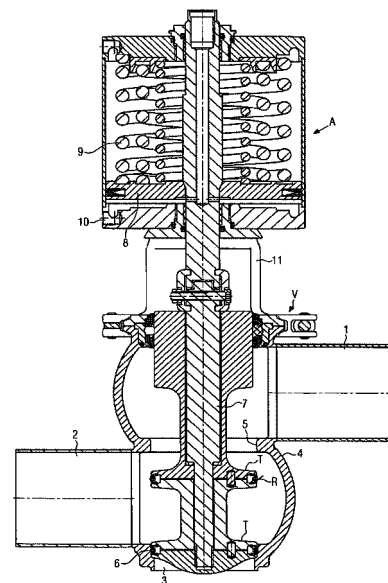
3.1



- (21) PI 1103083-6 A2
 (22) 17/06/2011
 (30) 21/06/2010 DE 102010030298.8
 (51) F16K 1/44 (2006.01), F16J 15/16 (2006.01)
 (54) DISCO DE VÁLVULA DE MÚLTIPLAS PEÇAS DE UMA VÁLVULA DE CORREDIÇA E/OU DE ASSENTO E VEDAÇÃO DE ANEL PARA UM DISCO DE VÁLVULA DE MÚLTIPLAS PEÇAS DE UMA VÁLVULA DE CORREDIÇA E/OU DE ASSENTO
 (57) DISCO DE VÁLVULA DE MÚLTIPLAS PEÇAS DE UMA VÁLVULA DE CORREDIÇA E/OU DE ASSENTO E VEDAÇÃO DE ANEL PARA UM DISCO DE VÁLVULA DE MÚLTIPLAS PEÇAS DE UMA VÁLVULA DE CORREDIÇA E/OU DE ASSENTO. Em um disco de válvula de múltiplas peças (T, T') de uma válvula de corrediça e/ou de assento (V), uma vedação de anel (R, R') com um anel de vedação elástico (17) com uma zona de vedação externa (31) é colocada em um sulco de anel (N) do disco de válvula (T, T') sobre um anel de suporte dimensionalmente estável (16, 16'), em que uma região de restauração elástica (33) é eficazmente posicionada entre o anel de suporte (16, 16'), e a zona de vedação externa (31) é arranjada no anel de suporte (16, 16'), cuja região de restauração (33) é incorporada em uma peça com o anel de vedação (17) de seu material adjacente à zona de vedação externa (31) do anel de vedação (17).
 (71) KRONES AG (DE)
 (72) MARTIN SAUER, DIETER WEIMER

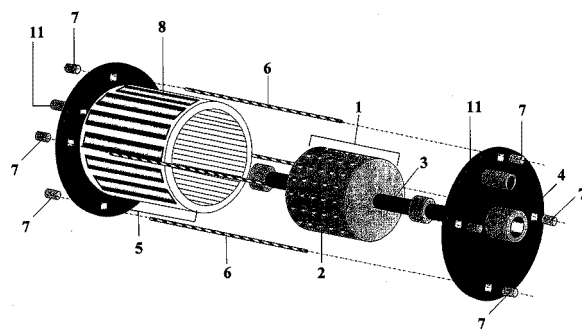
3.1

(74) DAVID DO NASCIMENTO ADVOGADOS ASSOCIADOS



- (21) PI 1103099-2 A2
 (22) 17/06/2011
 (51) H05B 6/02 (2006.01), F22B 1/28 (2006.01)
 (54) ROTO-EVAPORADOR COM AQUECIMENTO MAGNÉTICO
 (57) "ROTO-EVAPORADOR COM AQUECIMENTO MAGNÉTICO", pode ser usado em aquecimento químico, dessalinização, síntese de biodiesel e indústrias de limpeza ambiental. Refere-se a um roto-evaporador que consta de um rotor cilíndrico de metal (1) (cobre, alumínio, latão, aço inox, aço galvanizado, zinco, tungstênio) contendo cavidades em sua superfície (2) que gira solidário a um eixo (3) apoiado em mancais das tampas (4) que se encaixam a carcaça (estador) (5) por meio de parafusos (6) e porcas (7) na qual se situam, ou os ímãs permanentes (8) (ímãs de ferrite, neodímio, samário-cobalto, alumínio-níquel-cobalto) fixos na parte externa da mesma ou uma bobina de fio de cobre (9) alimentada por corrente oscilante na faixa de rádio frequência (de 1 KHz a 800 KHz) (10). Nestas disposições o rotor perfurado (1) jogará a água quente e vapor sob pressão para o exterior do roto-evaporador por meio de um canal (11) valvulado. Produzindo desta forma maior quantidade de vapor e calor por unidade de tempo devido ao aquecimento causado pela indução magnética originária de ímãs ou bobinas de fio de cobre sobre o rotor durante o seu giro.
 (71) Universidade Federal de Pernambuco (BR/PE) , Centro Brasileiro de Pesquisas Físicas - CBPF (BR/RJ)
 (72) Gerson Silva Paiva, Carlton Anthony Taft, Antonio Carlos Pavão, Nelson César Chaves Pinto Furtado

3.1



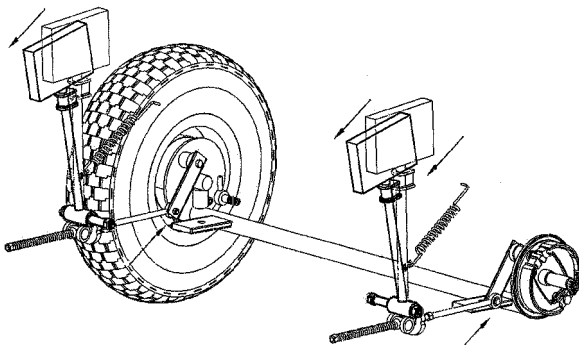
- (21) PI 1103265-0 A2
 (22) 17/06/2011
 (51) C08F 2/32 (2006.01), C08F 4/06 (2006.01)
 (54) PROCESSO DE POLIMERIZAÇÃO TÉRMICA DE ÓLEOS E GORDURAS
 (57) PROCESSO DE POLIMERIZAÇÃO TÉRMICA DE ÓLEOS E GORDURAS. A presente invenção se refere ao processo de polimerização térmica de óleos de origem vegetal ou animal ou seus ácidos graxos catalisada por complexos metálicos de metais de transição. O processo ocorre mediante as seguintes etapas de: adição de óleo ou gordura no reator munido de sistema de agitação e de aquecimento e de injeção de gás inerte; 2. injeção simultânea de gás inerte; adição de 0,0002 a 0,2 % de pelo menos um catalisador à base de metais de transição; manutenção da temperatura de 260 a 340 °C durante um tempo até a obtenção da viscosidade desejada. Interrupção da reação por meio de redução da temperatura.
 (71) Embrapa - Empresa Brasileira de Pesquisa Agropecuária (BR/DF) , Fundação Universidade de Brasília (BR/DF)
 (72) Mercedes Concórdia Carrão Panizzi, José Marcos Gontijo Mandarino, Paulo Anselmo Ziani Suarez, Vinícius Moreira Mello, Gustavo Valadão de Oliveira
 (74) Luciana Harumi Morimoto Figueiredo

3.1

- (21) **PI 1103267-7 A2** 3.1
 (22) 16/06/2011
 (51) A47C 7/68 (2006.01)
 (54) APOIO DE BRAÇO MÓVEL PARA OPERAÇÃO DE MOUSE E TECLADO
 (57) APOIO DE BRAÇO MÓVEL PARA OPERAÇÃO DE MOUSE E TECLADO. Refere-se a presente patente a um apoio de braço que por ser móvel, possibilita a operação de mouse e teclado sem que o braço humano se coloque suspenso quando for movimentar os aparelhos, trazendo maior conforto e proteção aos membros superiores. O referido Apoio de Braço Móvel para Operação de Mouse e Teclado, é constituído por um corpo confeccionado em chapa de aço (8) que se fixa à parte inferior do tampo da mesa de trabalho e sustenta dois tubos retangulares de metal (1) e (2) que ao se colocarem um dentro do outro, fazem movimento frente fundo e para tanto, o tubo (1) funciona como guia do tubo (2) que sustenta o apoio de braço em polipropileno de densidade apropriada com haste de aço (7) que possui haste de aço (6) que funciona como um pescoço semiflexível, possibilitando movimentos de até 10° em todos os sentidos e possui regulagem de altura. O compõem ainda botões deslizantes (3), (4), (5) e (9) para perfeita e suave movimentação do tubo e do apoio em todos os sentidos. Os parafusos (11) servem para dar afixar o tubo (1) e os parafusos (10) afixam o suporte (8).
 (71) Geovani Costa de Souza (BR/MG)
 (72) Geovani Costa de Souza, Antônio Carlos Pereira de Oliveira
 (74) Fernandes Associados



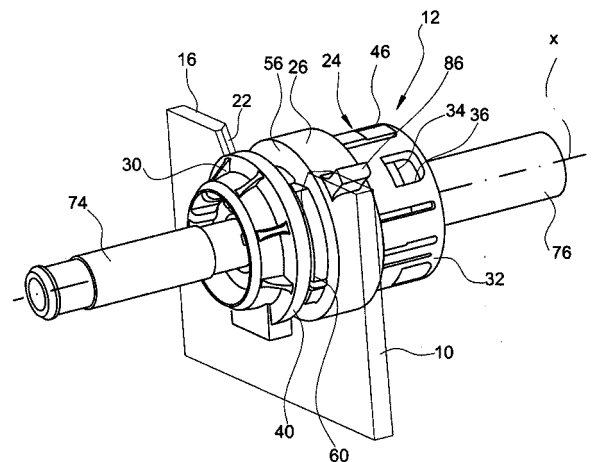
- (21) **PI 1103576-5 A2** 3.1
 (22) 17/06/2011
 (51) B60T 13/08 (2006.01)
 (54) FREIO INERCIAL COM ACIONAMENTO POR PÊNDELO NA POSIÇÃO VERTICAL PARA REBOQUES E SEMI-REBOQUES TRACIONADOS POR VEÍCULOS DE DUAS OU MAIS RODAS
 (57) FREIO INERCIAL COM ACIONAMENTO POR PÊNDELO NA POSIÇÃO VERTICAL PARA REBOQUES E SEMI-REBOQUES TRACIONADOS POR VEÍCULOS DE DUAS OU MAIS RODAS. Patente de invenção referente a um freio inercial com acionamento por pêndulo na posição vertical para reboque e semi-reboque tracionados por veículos de duas ou mais rodas que possui ancorado em seu chassi todo o mecanismo de acionamento inercial.
 (71) Anderson Pedro de Gasperi (BR/RO)
 (72) Anderson Pedro de Gasperi



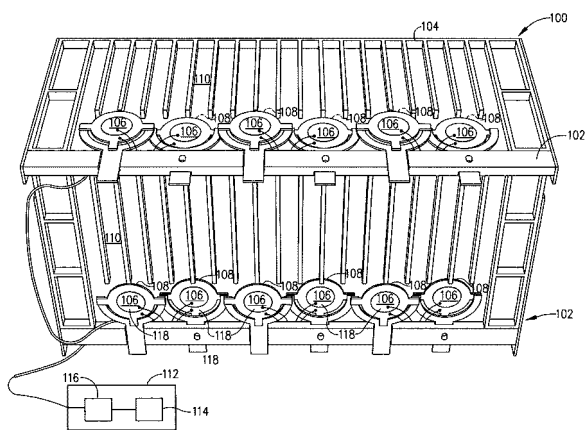
- (21) **PI 1103674-5 A2** 3.1
 (22) 16/06/2011
 (51) C12N 15/11 (2006.01), C12Q 1/68 (2006.01)
 (54) OLIGONUCLEOTÍDEOS, USO, MÉTODO E KIT PARA DETECÇÃO DE CONTAMINAÇÃO DE AMOSTRAS POR MICROORGANISMOS
 (57) OLIGONUCLEOTÍDEOS, USO, MÉTODO E KIT PARA DETECÇÃO DE CONTAMINAÇÃO DE AMOSTRAS POR MICROORGANISMOS. A presente invenção descreve oligonucleotídeos, uso, método e kit para detecção de contaminação de amostras por leveduras. A invenção está relacionada com a identificação taxonômica e detecção de leveduras em bebidas, preferencialmente na detecção de Dekkera bruxelensis e Breittanomyces bruxelensis.
 (71) Empresa Brasileira de Pesquisa Agropecuária - Embrapa (BR/DF) , Universidade Federal do Rio Grande do Sul (BR/RS)
 (72) Gildo Almeida da Silva, Taís Letícia Bernardi, Patrícia Valente da Silva
 (74) Luciana Harumi Morimoto Figueiredo

- (21) **PI 1104508-6 A2** 3.1
 (22) 16/09/2011
 (30) 20/09/2010 IT TO2010A 000767

- (51) F16C 1/26 (2006.01)
 (54) DISPOSITIVO DE ANCORAGEM DE ENGATE RÁPIDO PARA PRENDER A BAINHA DE UM CABO DE CONTROLE A UM MONTANTE DE SUPORTE
 (57) Dispositivo de ancoragem de engate rápido para prender a bainha de um cabo de controle a um montante de suporte. Descreve-se um dispositivo de ancoragem de engate rápido (12) para ancorar a bainha de um cabo de controle a um montante de suporte (10), tendo uma fenda (14) com formato, em geral, de "U", com abertura para um lado (16) do montante de suporte (12) em que a fenda (14) compreende uma porção de entrada (18) de formato circular que é fechada ao longo de um arco de circunferência com comprimento superior a 180 graus e menor do que 360 graus, de modo a definir uma abertura (20) cuja largura é menor do que o diâmetro da porção de entrada (18). O dispositivo (12) compreende um corpo oco (24) adaptado para ser fixado à bainha, um colar (26) coaxialmente e rotativamente montado ao corpo (24) em torno de um eixo de rotação (X), coincidindo com seu próprio eixo, e uma mola (28) interposta entre o corpo (24) e o colar (26). O colar (26) forma um par de projeções axiais (60) cujo formato permite que ele seja inserido na fenda (14) através de translação ao longo de uma direção de inserção (Z) estabelecida no plano do montante de suporte (10), quando o colar (26) está em uma primeira posição angular, e fique travado na fenda (14) nessa direção de inserção (Z) quando o colar (26) está em uma segunda posição angular girada em relação à primeira. A mola (28) fica disposta de modo a aplicar sobre o colar (26) um torque que tende a girar este último da primeira para a segunda posição angular. O corpo (24) é provido com uma catraca (42) que coopera com um assento de travamento (70) do colar (26) para manter o colar (26) travado na primeira posição angular, quando o dispositivo de ancoragem (12) não está montado no montante de suporte (10), e para destravar o colar (26), quando o dispositivo de ancoragem (12) está inserido na fenda (14), de modo a fazer o colar (26) girar automaticamente da primeira para a segunda posição como resultado do torque aplicado pela mola (28).
 (71) SILA HOLDING INDUSTRIALE S.P.A. (IT)
 (72) MARCO QUAGLIA, ANGELO TANCREDI
 (74) ADVOCACIA PIETRO ARIBONI S/C



- (21) **PI 1104591-4 A2** 3.1
 (22) 22/09/2011
 (30) 24/09/2010 US 12/889,804
 (51) F28D 15/00 (2006.01)
 (54) SISTEMA DE REFRIGERAÇÃO POR JATO SINTÉTICO
 (57) SISTEMA DE REFRIGERAÇÃO POR JATO SINTÉTICO. Trata-se de um sistema refrigeração por jato sintético (100) que inclui uma pluralidade de conjuntos de jato sintético (102) configurados para serem instalados junto a um componente (104) que gera calor excessivo, sendo que cada dentre a pluralidade de conjuntos de jato sintético inclui um acionador (116) configurado para estimular um conjunto respectivo dentre a pluralidade de conjuntos de jato sintético com uma frequência variável.
 (71) GE AVIATION SYSTEMS LLC (US)
 (72) JOHN JAY STREYLE
 (74) PAOLA CALABRIA MATTIOLI DANTAS



(21) PI 1104908-1 A2

(22) 16/09/2011

(30) 23/09/2010 US 12/888.551

(51) G01N 21/31 (2006.01), G01N 21/01 (2006.01)

(54) DISPOSITIVO DE DETECÇÃO DE ANOMALIA DE ESPESSURA DE MATÉRIA-PRIMA

(57) DISPOSITIVO DE DETECÇÃO DE ANOMALIA DE ESPESSURA DE MATÉRIA-PRIMA. Um dispositivo de detecção detecta uma região de anomalia de espessura dentro de uma tira de matéria-prima, e inclui: um primeiro rolo, girando operacionalmente na medida em que a tira de matéria-prima passa por uma superfície do primeiro rolo; um rolo puxador montado pivotantemente posicionado para pivotar operacionalmente em torno de um eixo pivotante, contra a tira de matéria-prima, que passa pelo primeiro rolo; uma máscara de um olho luminoso, posicionada para girar em torno do eixo pivotante, responsiva ao movimento pivotante do rolo puxador; uma ranhura de olho luminoso dentro da máscara de olho luminoso, estendendo-se entre uma extremidade de guia de ranhura e uma extremidade de parte final de ranhura; e os dispositivos ópticos de transmissão e recepção posicionados nos lados opostos da ranhura de olho luminoso e operantes em uma posição alinhada da máscara de olho luminoso, para projetar um feixe atravessante centralizado pela ranhura de olho luminoso, entre os dispositivos ópticos de transmissão e recepção. O feixe atravessante é bloqueado pela máscara de olho luminoso, na medida em que a máscara de olho luminoso é girada por um ângulo de deflexão preestabelecido, em qualquer direção fora da posição alinhada com a máscara de olho luminoso e para uma posição de bloqueio da máscara de olho luminoso, as primeira e segunda direções. A duração da quebra de sinal entre o dispositivo óptico de transmissão e o dispositivo óptico de recepção indica se a anomalia encontrada dentro da tira de matéria-prima é uma ocorrência de emenda ou de falta de matéria-prima.

(71) The Goodyear Tire & Rubber Company (US)

(72) Dennis Alan Lundell

(74) NELLIE ANNE DAIEL-SHORES

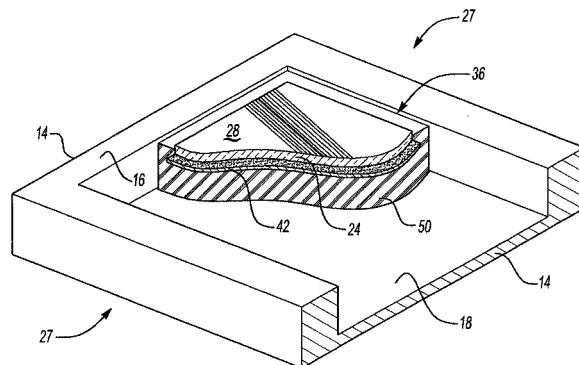
3.1

(54) CONJUNTO DE EMBLEMA E MÉTODO PARA FORMAR O MESMO
(57) CONJUNTO DE EMBLEMA E MÉTODO PARA FORMAR O MESMO. É revelado um conjunto de emblema configurado para anexação em um veículo que inclui um primeiro elemento e um segundo elemento. O primeiro elemento é configurado para anexação no veículo e tem uma primeira superfície e uma segunda superfície rebaixada em relação à primeira superfície. O segundo elemento é configurado para anexação no primeiro elemento e tem uma terceira superfície, uma quarta superfície separada da terceira superfície, e uma quinta superfície estendendo-se entre a terceira e quarta superfícies, em que a quinta superfície é separada da segunda superfície para definir um canal entre elas. O conjunto inclui um primeiro revestimento disposto na terceira superfície e uma fita disposta em contato com pelo menos uma porção de cada da segunda superfície, do primeiro revestimento e da quinta superfície para dessa maneira encher pelo menos uma porção do canal. É também revelado um método de formar o conjunto.

(71) GM Global Technology Operations LLC (US)

(72) Bruce N. Greve, Kitty L. Gong

(74) Momsen, Leonardos & CIA.



(21) PI 1107120-6 A2

(22) 26/09/2011

(30) 28/09/2010 US 12/891.870

(51) C23C 24/10 (2006.01), B23K 35/32 (2006.01), B23K 35/24 (2006.01)

(54) REVESTIMENTOS RESISTENTES À CORROSÃO E AO DESGASTE

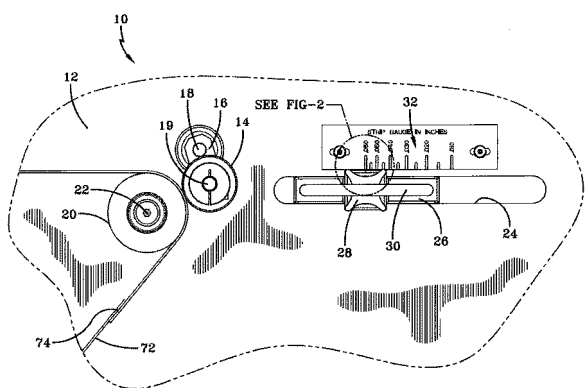
(57) REVESTIMENTOS RESISTENTES À CORROSÃO E AO DESGASTE. A presente invenção revela revestimentos resistentes à corrosão e ao desgaste que compreendem partículas duras e um aditivo de formação de ligas disperso em uma matriz de liga à base de níquel. O aditivo de formação de ligas compreende, pelo menos, um dentre molibdênio ou cobre. O revestimento não inclui partículas de carboneto de tungstênio aglutinadas por cobalto.

(71) Kennametal Inc (US)

(72) Hongbo Ding

(74) NELLIE ANNE DANIEL-SHORES

3.1



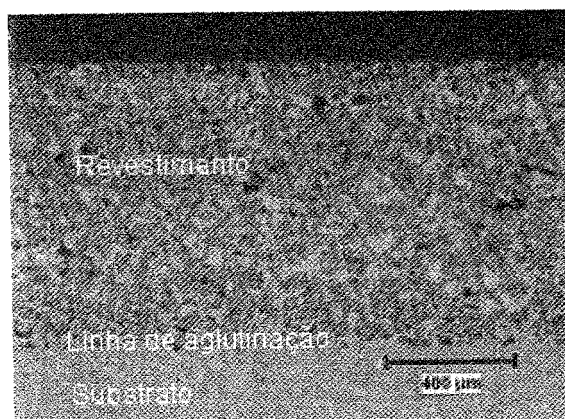
(21) PI 1106294-0 A2

(22) 28/09/2011

(30) 28/09/2010 US 12/892030

(51) B60R 13/00 (2006.01)

3.1



Diretoria de Patentes - DIRPA

Despachos Relativos a Pedidos, Patentes (incluindo as de MI/DI expedidas na vigência da Lei 5772/71) e Certificados de Adição de Invenção

RPI 2196 de 05/02/2013

1. Pedido Internacional PCT/BR Designado ou Eleito

1.1.1 RETIFICAÇÃO

(21) **PI 0917055-3 A2** 1.1.1
(22) 09/10/2009
(51) H05B 37/02 (2006.01), F21S 2/00 (2006.01),
F21Y 101/02 (2006.01)
(86) PCT UA2009/000048 de 09/10/2009
(87) WO 2011/043750 de 14/04/2011
Foi retificada a publicação 1.1 em relação ao item
(86), conforme solicitado em petição
018120045774/SP de 11/12/2012.

1.2 NOTIFICAÇÃO – PEDIDO RETIRADO – PCT

(21) **PI 0713236-0** 1.2
(22) 24/04/2007
(71) FRAUNHOFER-GESELLSCHAFT ZUR
FOERDERUNG DER ANGEWANDTEN
FORSCHUNG E.V. (DE)
(74) CRUZEIRO NEWMARC PATENTES E
MARCAS LTDA
(86) PCT EP2007/003598 de 24/04/2007
(87) WO 2008/003362 de 10/01/2008
Pedido considerado retirado em relação ao Brasil
por não ter cumprido exigência publicada na RPI nº
2181 de 23/10/2012.

(21) **PI 0713771-0** 1.2
(22) 02/07/2007
(71) International Packaging Innovations, LLC. (US)
(74) Tavares & Companhia
(86) PCT US2007/072665 de 02/07/2007
(87) WO 2008/005933 de 10/01/2008
Pedido considerado retirado em relação ao Brasil
por não ter cumprido exigência publicada na RPI nº
2177 de 25/09/2012.

(21) **PI 0713924-1** 1.2
(22) 06/07/2007
(71) Organogenesis, Inc. (US)
(74) Dannemann ,Siemsen, Bigler & Ipanema
Moreira
(86) PCT US2007/015554 de 06/07/2007
(87) WO 2008/005520 de 10/01/2008
Pedido considerado retirado em relação ao Brasil
por não ter cumprido exigência publicada na RPI nº
2181 de 23/10/2012.

1.3.1 RETIFICAÇÃO

(21) **PI 0709284-9 A8** 1.3.1
(22) 28/03/2007
(30) 30/03/2006 JP 2006-093337
(51) B01D 53/14 (2006.01), C01B 31/20 (2006.01),
C07C 68/04 (2006.01), C07C 69/96 (2006.01)
(54) MISTURA PARA TRANSFERIR DIÓXIDO DE
CARBONO, PROCESSO DE PRODUÇÃO DE

CARBONATO, MÉTODO DE RECUPERAÇÃO /
UTILIZAÇÃO DE DIÓXIDO DE CARBONO,
PROCESSO PARA PRODUZIR UM DIÓXIDO DE
CARBONO GASOSO SECO, E , MÉTODO PARA
TRANSFERIR DIÓXIDO DE CARBONO
(57) MISTURA PARA TRANSFERIR DIÓXIDO DE
CARBONO, PROCESSO DE PRODUÇÃO DE
CARBONATO, MÉTODO DE RECUPERAÇÃO /
UTILIZAÇÃO DE DIÓXIDO DE CARBONO,
PROCESSO PARA PRODUZIR UM DIÓXIDO DE
CARBONO GASOSO SECO, E, MÉTODO PARA
TRANSFERIR DIOXIDO DE CARBONO. É um
objeto da presente invenção prover uma mistura
para recuperação / utilização ou transferência de
gás dióxido de carbono. De acordo com a presente
invenção, descreve-se uma mistura contendo
dióxido de carbono e uma composição de alcóxido
de alquilestanho contendo complexo de dióxido de
carbono de um alcóxido de alquilestanho, a mistura
tendo uma composição com uma relação
especificada.
(71) Asahi Kasei Chemicals Corporation (JP)
(72) Nobusisa Miyake, Kazuhiro Onishi, Kazuo
Tomoyasu, Budianto Bijanto
(74) Custodio De Almeida & Cia
(85) 29/09/2008
(86) PCT JP2007/056553 de 28/03/2007
(87) WO 2007/114130 de 11/10/2007
Retificação da publicação, item 1.3, da RPI 2113, de
05/07/2011.

1.5 EXIGÊNCIAS DIVERSAS

(21) **PI 0715454-2** 1.5
(22) 10/07/2007
(71) Allergan, INC (US)
(74) Dannemann , Siemsen, Bigler & Ipanema
Moreira
(86) PCT US2007/073164 de 10/07/2007
(87) WO 2008/105901 de 04/09/2008
Solicita-se ao depositante o que se segue: 1)
Apresente tradução completa do pedido, nos termos
do Art. 5º da Resolução Nº 291/2012. 2) Esclareça a
divergência entre o nome da inventora "Ester
Hernandez-Salas", conforme informado na petição
de depósito, e o nome constante da publicação
internacional, "Ester Fernandez-Salas".

1.5.3 EXIGÊNCIA ANULADA (**)

(21) **PI 0915452-3** 1.5.3
(22) 30/05/2009
(71) Voith Patent Gmbh (DE)
(74) Di Blasi, Parente, Vaz e Dias & Al
(86) PCT EP2009/003895 de 30/05/2009
(87) WO 2010/003485 de 14/01/2010
Foi anulada a exigência publicada na RPI 2186 de
27/11/12 por ter sido indevida.

2. Depósito

2.1 PEDIDO DE PATENTE OU CERTIFICADO DE ADIÇÃO DE INVENÇÃO DEPOSITADO

(21) **BR 10 2012 000756-8** 2.1
(22) 12/01/2012
(71) Instituto Nacional de Tecnologia Industrial (AR)
(74) MMV Agentes da Propriedade Industrial

(21) **BR 10 2012 001632-0** 2.1
(22) 24/01/2012
(71) Canon Kabushiki Kaisha (JP)
(74) Momsen, Leonardos & CIA.

(21) **BR 10 2012 001636-2** 2.1
(22) 24/01/2012
(71) Dow Agrosciences LLC (US)
(74) Dannemann ,Siemsen, Bigler & Ipanema
Moreira

(21) **BR 10 2012 001638-9** 2.1
(22) 24/01/2012
(71) Dow Agrosciences LLC (US)
(74) Dannemann ,Siemsen, Bigler & Ipanema
Moreira

(21) **BR 10 2012 001641-9** 2.1
(22) 24/01/2012
(71) Dow Agrosciences LLC (US)
(74) Dannemann ,Siemsen, Bigler & Ipanema
Moreira

(21) **BR 10 2012 001643-5** 2.1
(22) 24/01/2012
(71) Dow Agrosciences LLC (US)
(74) Dannemann ,Siemsen, Bigler & Ipanema
Moreira

(21) **BR 10 2012 001646-0** 2.1
(22) 24/01/2012
(71) Sony Corporation. (JP)
(74) Momsen, Leonardos & CIA.

(21) **BR 10 2012 001647-8** 2.1
(22) 24/01/2012
(71) Schneider Electric Industries Sas (FR)
(74) Dannemann ,Siemsen, Bigler & Ipanema
Moreira

(21) **BR 10 2012 001649-4** 2.1
(22) 24/01/2012
(71) Schneider Electric Industries Sas (FR)
(74) Dannemann ,Siemsen, Bigler & Ipanema
Moreira

(21) **BR 10 2012 001659-1** 2.1
(22) 24/01/2012
(71) GM Global Technology Operations LLC (US)
(74) Momsen, Leonardos & CIA.

(21) **BR 10 2012 001661-3** 2.1
(22) 24/01/2012

(71) Siemens Aktiengesellschaft (DE) (74) Dannemann ,Siemsen, Bigler & Ipanema Moreira	(21) BR 10 2012 006789-7 2.1 (22) 22/03/2012 (71) Adão Luiz de Oliveira Guedes (BR/ES) (74) Wagner José Fafá Borges	(71) Bio-Biotecnologia em Reprodução Animal Ltda (BR/GO) (74) Vilage Marcas & Patentes S/S Ltda
(21) BR 10 2012 001662-1 2.1 (22) 24/01/2012 (71) Honda Motor Co., LTD. (JP) , Mikuni Corporation (JP) (74) Dannemann ,Siemsen, Bigler & Ipanema Moreira	(21) BR 10 2012 006843-5 2.1 (22) 29/03/2012 (71) Stanza Tecnologia e Comercio Ltda-Me (BR/ES) (74) Danilo Schneider Duarte	(21) BR 10 2012 007441-9 2.1 (22) 26/03/2012 (71) Grammer Ag (DE) (74) Vieira de Mello Advogados
(21) BR 10 2012 003319-4 2.1 (22) 14/02/2012 (71) Samsung Eletronics Co., Ltd. (KR)	(21) BR 10 2012 006897-4 2.1 (22) 28/03/2012 (71) Luiz Antonio Taques (BR/MS)	(21) BR 10 2012 007585-7 2.1 (22) 27/03/2012 (71) Honda Motor CO., Ltd. (JP) (74) Dannemann, Siemsen, Bigler & Ipanema Moreira
(21) BR 10 2012 003322-4 2.1 (22) 14/02/2012 (71) PEUGEOT CITROEN AUTOMOBILES S.A. (FR) (74) NASCIMENTO ADVOGADOS	(21) BR 10 2012 006913-0 2.1 (22) 28/03/2012 (71) Marcos Paulo Souza Almeida (BR/SE)	(21) BR 10 2012 007588-1 2.1 (22) 27/03/2012 (71) Honda Motor Co., Ltd (JP) (74) Dannemann ,Siemsen, Bigler & Ipanema Moreira
(21) BR 10 2012 003389-5 2.1 (22) 14/02/2012 (71) Sony Corporation. (JP) (74) Momsen, Leonardos & CIA.	(21) BR 10 2012 006915-6 2.1 (22) 28/03/2012 (71) Honda Motor Co., Ltd (JP) (74) Dannemann ,Siemsen, Bigler & Ipanema Moreira	(21) BR 10 2012 007673-0 2.1 (22) 03/04/2012 (71) Graf + Cie. AG (CH) (74) Bhering Advogados
(21) BR 10 2012 003393-3 2.1 (22) 14/02/2012 (71) Hong-Kyun Kim (KR) , Ki-Tae Kim (KR) (74) Dannemann ,Siemsen, Bigler & Ipanema Moreira	(21) BR 10 2012 007006-5 2.1 (22) 29/03/2012 (71) Valdinei Antonio Domingues Bonetti (BR/SC) (74) Catiane Zini Borela	(21) BR 10 2012 007681-0 2.1 (22) 03/04/2012 (71) Gammastamp S.P.A. (IT) (74) Momsen, Leonardos & CIA.
(21) BR 10 2012 003394-1 2.1 (22) 15/02/2012 (71) José Alcides Lages de Carvalho (BR/MG)	(21) BR 10 2012 007007-3 2.1 (22) 29/03/2012 (71) Albino Dzazio (BR/PR) (74) Catiane Zini Borela	(21) BR 10 2012 007693-4 2.1 (22) 03/04/2012 (71) Hultdin System AB (SE) (74) Momsen, Leonardos & CIA.
(21) BR 10 2012 003395-0 2.1 (22) 15/02/2012 (71) Abraao Elias Valencio (BR/SP) , Nelson José Acerbi Nogueira (BR/SP) (74) Vilage marcas & Patentes S/S Ltda	(21) BR 10 2012 007028-6 2.1 (22) 27/03/2012 (71) Maschinenfabrik Rieter AG (CH) (74) Bhering Advogados	(21) BR 10 2012 007970-4 2.1 (22) 05/04/2012 (71) Apple INC. (US) (74) Dannemann, Siemsen, Bigler & Ipanema Moreira
(21) BR 10 2012 003396-8 2.1 (22) 15/02/2012 (71) Universidade Federal de Ouro Preto (BR/MG)	(21) BR 10 2012 007040-5 2.1 (22) 29/03/2012 (71) Fundação Universidade de Passo Fundo (BR/RS) (74) Carlos Henrique Wiebbelling	(21) BR 10 2012 007971-2 2.1 (22) 05/04/2012 (71) Hitachi Plant Technologies, LTD. (JP) (74) Momsen, Leonardos & CIA.
(21) BR 10 2012 003399-2 2.1 (22) 15/02/2012 (71) FABIO FERRER CHAVERNAC ME (BR/SP) (74) ARYLDO DE OLIVEIRA DE PAULA	(21) BR 10 2012 007214-9 2.1 (22) 30/03/2012 (71) GTS Do Brasil LTDA (BR/SP) (74) Valor Marcas e Patentes S/S Ltda	(21) BR 10 2012 007972-0 2.1 (22) 05/04/2012 (71) PGS Geophysical AS (NO) (74) Dannemann, Siemsen, Bigler & Ipanema Moreira
(21) BR 10 2012 005027-7 2.1 (22) 06/03/2012 (71) Isotron Ltda. (BR/PR) (74) Bhering Advogados	(21) BR 10 2012 007248-3 2.1 (22) 30/03/2012 (71) Sueli Coutinho Nogueira (BR/PR) (74) Eduardo Pereira da Silva	(21) BR 10 2012 007974-7 2.1 (22) 05/04/2012 (71) Canon Kabushiki Kaisha (JP) (74) Momsen, Leonardos & Cia.
(21) BR 10 2012 005165-6 2.1 (22) 08/03/2012 (71) JULIO CESAR CURI (BR/SP) , FLAVIO RENATO H. MONTEIRO (BR/SP)	(21) BR 10 2012 007279-3 2.1 (22) 30/03/2012 (71) Bell Helicopter Textron Inc. (US) (74) Tavares Propriedade Intelectual LTDA	(21) BR 10 2012 007980-1 2.1 (22) 05/04/2012 (71) Canon Kabushiki Kaisha (JP) (74) Momsen, Leonardos & Cia
(21) BR 10 2012 005294-6 2.1 (22) 09/03/2012 (71) LEVIT COM. DE BICICLETAS LTDA-ME (BR/SP) (74) MODAL MARCAS E PATENTES LTDA	(21) BR 10 2012 007319-6 2.1 (22) 30/03/2012 (71) Siemens Aktiengesellschaft (DE) (74) Dannemann, Siemsen, Bigler e Ipanema Moreira	(21) BR 10 2012 008386-8 2.1 (22) 16/03/2012 (71) Industrial Technology Research Institute (TW) (74) Flávia Salim Lopes
(21) BR 10 2012 006439-1 2.1 (22) 14/03/2012 (71) Manoel Demostenes Soares (BR/MA)	(21) BR 10 2012 007321-8 2.1 (22) 30/03/2012 (71) NTN-SNR Roulements (FR) (74) Flávia Salim Lopes	(21) BR 10 2012 008505-4 2.1 (22) 11/04/2012 (71) Dsma Desenvolvimento Sustentável e Monitoramento Ambiental SS Ltda (BR/SP) (74) Flávia Salim Lopes
(21) BR 10 2012 006624-6 2.1 (22) 23/03/2012 (71) Universidade Federal Rural de Pernambuco (BR/PE)	(21) BR 10 2012 007325-0 2.1 (22) 30/03/2012 (71) Suntech International LTD. (KR) (74) Flávia Salim Lopes	(21) BR 10 2012 008510-0 2.1 (22) 11/04/2012 (71) Deere & Company (US) (74) Momsen, Leonardos & Cia.
(21) BR 10 2012 006705-6 2.1 (22) 26/03/2012 (71) Francisco Alves Moura (BR/RJ)	(21) BR 10 2012 007415-0 2.1 (22) 26/03/2012 (71) Honda Motor Co., Ltd (JP) (74) Dannemann ,Siemsen, Bigler & Ipanema Moreira	(21) BR 10 2012 008525-9 2.1 (22) 11/04/2012 (71) Alcoa Alumínio S/A (BR/SP) (74) Dannemann, Siemsen, Bigler & Ipanema Moreira
(21) BR 10 2012 006722-6 2.1 (22) 26/03/2012 (71) Mário Gonçalves dos Reis (BR/GO) (74) Wagner José da Silva	(21) BR 10 2012 007426-5 2.1 (22) 26/03/2012 (71) Cláudio Lourenço Lorenzetti (BR/SP) (74) Dannemann ,Siemsen, Bigler & Ipanema Moreira	(21) BR 10 2012 008539-9 2.1 (22) 11/04/2012 (71) Robert Bosch Gmbh (DE) (74) Dannemann, Siemsen, Bigler & Ipanema Moreira
(21) BR 10 2012 006777-3 2.1 (22) 27/03/2012 (71) Honda Motor CO., Ltd. (JP) (74) Dannemann, Siemsen, Bigler & Ipanema Moreira	(21) BR 10 2012 007438-9 2.1 (22) 26/03/2012	

(21) BR 10 2012 008542-9 2.1 (22) 11/04/2012 (71) Honda Motor Co.,Ltd (JP) (74) Dannemann, Siemsen, Bigler & Ipanema Moreira	(21) BR 10 2012 009034-1 2.1 (22) 17/04/2012 (71) Haldex Brake Products GMBH (DE) (74) Maria Pia Carvalho Guerra	(71) Wadih Antonio Garios (BR/MG)
(21) BR 10 2012 008563-1 2.1 (22) 12/04/2012 (71) Comsat Com. Repres. Import. e Export de Equip Eletro Eletron Ltda (BR/SP) (74) Vilage Marcas & Patentes S/S Ltda	(21) BR 10 2012 009035-0 2.1 (22) 17/04/2012 (71) Protechna S.A. (CH) (74) Maria Pia Carvalho Guerra	(21) BR 10 2012 009588-2 2.1 (22) 24/04/2012 (71) Matheus Rodrigues (BR/SP)
(21) BR 10 2012 008565-8 2.1 (22) 12/04/2012 (71) Luis Fernando Ferracine (BR/SP) (74) Vilage Marcas & Patentes S/S Ltda.	(21) BR 10 2012 009036-8 2.1 (22) 17/04/2012 (71) Protechna S.A. (CH) (74) Maria Pia Carvalho Guerra	(21) BR 10 2012 009904-7 2.1 (22) 27/04/2012 (71) JFE Steel Corporation (JP) (74) Dannemann, Siemsen, Bigler & Ipanema Moreira
(21) BR 10 2012 008567-4 2.1 (22) 12/04/2012 (71) Dioni Gonçalves Manflin (BR/SP) (74) Vilage Marcas & Patentes S/S Ltda.	(21) BR 10 2012 009063-5 2.1 (22) 18/04/2012 (71) Evaldo Paes (BR/RJ)	(21) BR 10 2012 009906-3 2.1 (22) 27/04/2012 (71) Faber-Castell AG (DE) (74) Dannemann, Siemsen, Bigler & Ipanema Moreira
(21) BR 10 2012 008568-2 2.1 (22) 12/04/2012 (71) Gilberto Mistrão (BR/SP) (74) Vilage Marcas & Patentes S/S Ltda	(21) BR 10 2012 009133-0 2.1 (22) 18/04/2012 (71) Accenture Global Services Limited (IE) (74) Dannemann, Siemsen, Bigler & Ipanema Moreira	(21) BR 10 2012 009927-6 2.1 (22) 27/04/2012 (71) Milton Flávio Moura (BR/SP) (74) Vilage Marcas & Patentes S/S Ltda.
(21) BR 10 2012 008595-0 2.1 (22) 12/04/2012 (71) Xerox Corporation (US) (74) Dannemann ,Siemsen, Bigler & Ipanema Moreira	(21) BR 10 2012 009322-7 2.1 (22) 20/04/2012 (71) Petroleo Brasileiro S.A. (BR/RJ)	(21) BR 10 2012 009958-6 2.1 (22) 27/04/2012 (71) José Moacir Tesch (BR/DF)
(21) BR 10 2012 008611-5 2.1 (22) 12/04/2012 (71) Fundacion Tecnalia Research & Innovation (ES) (74) Maria Pia Carvalho Guerra	(21) BR 10 2012 009325-1 2.1 (22) 20/04/2012 (71) Mahle International Gmbh (DE) (74) Dannemann, Siemsen, Bigler & Ipanema Moreira	(21) BR 10 2012 010158-0 2.1 (22) 30/04/2012 (71) Makita Corporation (JP) (74) Araripe & Associados
(21) BR 10 2012 008644-1 2.1 (22) 12/04/2012 (71) Harman International Industries, Incorporated (US) (74) Dannemann ,Siemsen, Bigler & Ipanema Moreira	(21) BR 10 2012 009326-0 2.1 (22) 20/04/2012 (71) Petroleo Brasileiro S.A. (BR/RJ)	(21) BR 10 2012 010159-9 2.1 (22) 30/04/2012 (71) Vento Leste Engenharia e Projeto S/S (BR/BA) , União Barbosa Representações Comercial Ltda. (BR/BA) (74) M C Araújo Consultoria em Propriedade Industrial Ltda
(21) BR 10 2012 008646-8 2.1 (22) 12/04/2012 (71) Harman International Industries, Incorporated (US) (74) Dannemann ,Siemsen, Bigler & Ipanema Moreira	(21) BR 10 2012 009333-2 2.1 (22) 20/04/2012 (71) R. Gonçalves Suprimentos Médicos LTDA (BR/SP) , José Eduardo Domingues (BR/SP) (74) Vilage Marcas & Patentes S/S Ltda	(21) BR 10 2012 010212-9 2.1 (22) 30/04/2012 (71) Siemens Aktiengesellschaft (DE) (74) Dannemann, Siemsen, Bigler & Ipanema Moreira
(21) BR 10 2012 008700-6 2.1 (22) 13/04/2012 (71) Dalmo Ubiratan Bomfim Santos (BR/SE)	(21) BR 10 2012 009335-9 2.1 (22) 20/04/2012 (71) Daniel de Campos Visentini (BR/SP) (74) Vilage Marcas & Patentes S/S Ltda	(21) BR 10 2012 010234-0 2.1 (22) 30/04/2012 (71) CNH Italia S.P.A. (IT) (74) Isabella Cardozo
(21) BR 10 2012 008881-9 2.1 (22) 16/04/2012 (71) Petroleo Brasileiro S.A. - PETROBRAS (BR/RJ)	(21) BR 10 2012 009338-3 2.1 (22) 20/04/2012 (71) Sidney Yamamoto (BR/SP) , Antonio Jonny Sonnemaker de Almeida (BR/SP) , Eduardo Nishida (BR/SP) (74) Vilage Marcas & Patentes S/s Ltda	(21) BR 10 2012 010281-1 2.1 (22) 30/04/2012 (71) Oberthur Technologies (FR) (74) Momsen, Leonardos & CIA.
(21) BR 10 2012 008914-9 2.1 (22) 16/04/2012 (71) Paulo Ricardo de Souza Alves (BR/DF)	(21) BR 10 2012 009339-1 2.1 (22) 20/04/2012 (71) Luiz Carlos Parisotto (BR/RS) (74) Élio Haas	(21) BR 10 2012 010290-0 2.1 (22) 30/04/2012 (71) Deere & Company (US) (74) Momsen, Leonardos & CIA.
(21) BR 10 2012 008919-0 2.1 (22) 16/04/2012 (71) Siemens Aktiengesellschaft (DE) (74) Dannemann ,Siemsen, Bigler & Ipanema Moreira	(21) BR 10 2012 009352-9 2.1 (22) 20/04/2012 (71) Luiz Vianna Junior (BR/BA)	(21) BR 10 2012 010293-5 2.1 (22) 30/04/2012 (71) Fiat Powertrain Technologies S.P.A (IT) (74) Momsen, Leonardos & CIA.
(21) BR 10 2012 008927-0 2.1 (22) 16/04/2012 (71) Nexans (FR) (74) Dannemann ,Siemsen, Bigler & Ipanema Moreira	(21) BR 10 2012 009370-7 2.1 (22) 20/04/2012 (71) Fernando Luiz Carneiro Sabino (BR/SC) (74) Dannemann, Siemsen, Bigler & Ipanema Moreira	(21) BR 10 2012 010296-0 2.1 (22) 30/04/2012 (71) Menber's S.p.A (IT) (74) Momsen, Leonardos & CIA.
(21) BR 10 2012 008932-7 2.1 (22) 16/04/2012 (71) Fundação Universidade de Caxias do Sul - UCS (BR/RS) (74) Atem e Remer Asses. Consult. Prop. Int. LTDA	(21) BR 10 2012 009371-5 2.1 (22) 20/04/2012 (71) Dräger Medical Gmbh (DE) (74) Dannemann, Siemsen, Bigler & Ipanema Moreira	(21) BR 10 2012 010540-3 2.1 (22) 27/04/2012 (71) Hitachi Plant Technologies, Ltd (JP) (74) Dannemann ,Siemsen, Bigler & Ipanema Moreira
(21) BR 10 2012 008982-3 2.1 (22) 16/04/2012 (71) Rohm And Haas Company (US) (74) Momsen, Leonados & Cia.	(21) BR 10 2012 009373-1 2.1 (22) 20/04/2012 (71) Messer Cutting Systems Gmbh (DE) (74) Dannemann, Siemsen, Bigler & Ipanema Moreira	(21) BR 10 2012 011656-1 2.1 (22) 16/05/2012 (71) Gamesa Innovation & Technology, S.L. (ES) (74) Maria Pia Carvalho Guerra
(21) BR 10 2012 009029-5 2.1 (22) 17/04/2012 (71) JORGE GABRIELLI ZACHARIAS CALIXTO (BR/SP) (74) ANTONIO MAURICIO PEDRAS ARNAUD	(21) BR 10 2012 009396-0 2.1 (22) 20/04/2012 (71) Iharabras S/A Industriais Quimicas (BR/SP) (74) Vilage Marcas & Patentes S/S Ltda	(21) BR 10 2012 011729-0 2.1 (22) 16/05/2012 (71) RM Indústria e Comércio Ltda (BR/SC) (74) Paulo José Lunkes
	(21) BR 10 2012 009435-5 2.1 (22) 20/04/2012 (71) Wadih Antonio Garios (BR/MG)	(21) BR 10 2012 011741-0 2.1 (22) 17/05/2012 (71) Techadvanced T.I. LTDA (BR/RS) (74) Gilson Almeida da Motta
	(21) BR 10 2012 009442-8 2.1 (22) 20/04/2012	(21) BR 10 2012 011856-4 2.1 (22) 18/05/2012 (71) Universidade Federal de Santa Maria (BR/RS)

(21) BR 10 2012 012611-7 2.1 (22) 25/05/2012 (71) Thyssenkrupp Norte, S.A (ES) (74) Flávia Salim Lopes	(21) BR 10 2012 013953-7 2.1 (22) 11/06/2012 (71) SONIA MARIA DE ALMEIDA MOREIRA (BR/SP) (74) SOMARCA ASSESORIA EMPRESARIAL S/C LTDA	(21) BR 10 2012 014120-5 2.1 (22) 12/06/2012 (71) RUBBERSTONE COMÉRCIO DE BORRACHAS LTDA (BR/SP) (74) BARROS WALLACE ADVOGADOS
(21) BR 10 2012 012668-0 2.1 (22) 25/05/2012 (71) Hamba Filitec Gmbh & Co. Kg (DE) (74) Kasznar Leonardos Propriedade Intelectual	(21) BR 10 2012 013956-1 2.1 (22) 11/06/2012 (71) ORBISAT INDÚSTRIA E AEROLEVANTAMENTO S/A (BR/SP) (74) THÁIS NAELY CARDOSO MAGALHÃES	(21) BR 10 2012 014137-0 2.1 (22) 12/06/2012 (71) ROMA JENSEN COMÉRCIO E INDÚSTRIA LTDA (BR/SP) (74) TINOCO SOARES E FILHO LTDA
(21) BR 10 2012 012679-6 2.1 (22) 25/05/2012 (71) Ricoh Company, Ltd (JP) (74) Di Blasi, Parente & Ass. Prop. Ind. Ltda	(21) BR 10 2012 013957-0 2.1 (22) 11/06/2012 (71) ORBINOVA IND. COM. IMP. EXP. DE COMP. EQUIP. ELET. DA AMAZÔNIA LTDA (BR/AM) (74) THÁIS NAELY CARDOSO MAGALHÃES	(21) BR 10 2012 014138-8 2.1 (22) 12/06/2012 (71) ROMA JENSEN COMÉRCIO E INDÚSTRIA LTDA (BR/SP) (74) TINOCO SOARES E FILHO LTDA
(21) BR 10 2012 013844-1 2.1 (22) 08/06/2012 (71) Thales (FR) (74) Vieira de Mello Advogados	(21) BR 10 2012 013969-3 2.1 (22) 11/06/2012 (71) ASAICHI KITASE - ME (BR/SP) (74) EDMUNDO BRUNNER ASS EM PROP. INDL. LTDA	(21) BR 10 2012 014139-6 2.1 (22) 12/06/2012 (71) FILTRABEM DO BRASIL INDÚSTRIA E COMÉRCIO DE FILTROS DE PAPEL LTDA (BR/SP) (74) TINOCO SOARES E FILHO LTDA
(21) BR 10 2012 013853-0 2.1 (22) 08/06/2012 (71) ELSTER SOLUTIONS, LLC (US) (74) ANTONIO MAURICIO PEDRAS ARNAUD	(21) BR 10 2012 013970-7 2.1 (22) 11/06/2012 (71) IFP Energies Nouvelles (FR) (74) Dannemann, Siemsen, Bigler & Ipanema Moreira	(21) BR 10 2012 014141-8 2.1 (22) 12/06/2012 (71) ROMA JENSEN COMÉRCIO E INDÚSTRIA LTDA (BR/SP) (74) TINOCO SOARES E FILHO LTDA
(21) BR 10 2012 013858-1 2.1 (22) 08/06/2012 (71) INNEO TORRES S.L. (ES) , ESTEYCO ENERGIA S.L. (ES) (74) ANTONIO MAURICIO PEDRAS ARNAUD	(21) BR 10 2012 013971-5 2.1 (22) 11/06/2012 (71) Micrus Endovascular Corporation (US) (74) Dannemann, Siemsen, Bigler & Ipanema Moreira	(21) BR 10 2012 014213-9 2.1 (22) 13/06/2012 (71) ANTONIO CARLOS MARTIM (BR/SP) (74) BEERRE ASSESORIA EMPRESARIAL LTDA
(21) BR 10 2012 013900-6 2.1 (22) 08/06/2012 (71) Sony Corporation (JP) (74) Kasznar Leonardos Propriedade Intelectual	(21) BR 10 2012 013972-3 2.1 (22) 11/06/2012 (71) WHIRLPOOL S.A. (BR/SP) (74) CARINA S. RODRIGUES	(21) BR 10 2012 014256-2 2.1 (22) 13/06/2012 (71) HYDRIL USA MANUFACTURING LLC (US) (74) ARTUR FRANCISCO SCHAAL
(21) BR 10 2012 013901-4 2.1 (22) 08/06/2012 (71) Amsted Rail Company, Inc. (US) (74) Kasznar Leonardos Propriedade Industrial	(21) BR 10 2012 013982-0 2.1 (22) 11/06/2012 (71) Dow Agrosciences LLC (US) (74) Dannemann, Siemsen, Bigler & Ipanema Moreira	(21) BR 10 2012 014257-0 2.1 (22) 13/06/2012 (71) GENERAL ELECTRIC COMPANY (US) (74) JULIANO RYOTA MURAKAMI
(21) BR 10 2012 013912-0 2.1 (22) 08/06/2012 (71) Xerox Corporation (US) (74) Dannemann, Siemsen, Bigler & Ipanema Moreira	(21) BR 10 2012 013983-9 2.1 (22) 11/06/2012 (71) RENATO KAZAKEVIC (BR/MG) (74) SILVA & GUIMARAES MARCAS E PATENTES LTDA	(21) BR 10 2012 014259-7 2.1 (22) 13/06/2012 (71) GENERAL ELECTRIC COMPANY (US) (74) ARTUR FRANCISCO SCHAAL
(21) BR 10 2012 013913-8 2.1 (22) 08/06/2012 (71) Thales (FR) (74) Dannemann, Siemsen, Bigler & Ipanema Moreira	(21) BR 10 2012 014015-2 2.1 (22) 11/06/2012 (71) L'Air Liquide, Société Anonyme Pour L'etude Et L'Exploitation Des Procédés Georges Claude (FR) (74) Orlando de Souza	(21) BR 10 2012 014278-3 2.1 (22) 13/06/2012 (71) MAO-TU LEE (TW) (74) PINHEIRO NETO ADVOGADOS
(21) BR 10 2012 013921-9 2.1 (22) 08/06/2012 (71) Christel Paroth (DE) (74) Maria Pia Carvalho Guerra	(21) BR 10 2012 014038-1 2.1 (22) 11/06/2012 (71) Randon S/A Implementos e Participações (BR/RS) (74) Vieira de Mello Advogados	(21) BR 10 2012 014279-1 2.1 (22) 13/06/2012 (71) MAO-TU LEE (TW) (74) PINHEIRO NETO ADVOGADOS
(21) BR 10 2012 013942-1 2.1 (22) 11/06/2012 (71) UNIVERSIDADE ESTADUAL DE CAMPINAS - UNICAMP (BR/SP) (74) FERNANDA LAVRAS COSTALLAT SILVADO	(21) BR 10 2012 014052-7 2.1 (22) 11/06/2012 (71) Oberthur Technologies (FR) (74) Matos & Associados - Advogados	(21) BR 10 2012 014281-3 2.1 (22) 13/06/2012 (71) MAO-TU LEE (TW) (74) PINHEIRO NETO ADVOGADOS
(21) BR 10 2012 013943-0 2.1 (22) 11/06/2012 (71) UNIVERSIDADE ESTADUAL DE CAMPINAS - UNICAMP (BR/SP) , FUNDAÇÃO UNIVERSIDADE FEDERAL DO ABC - UFABC (BR/SP) (74) FERNANDA LAVRAS COSTALLAT SILVADO	(21) BR 10 2012 014069-1 2.1 (22) 11/06/2012 (71) Canon Kabushiki Kaisha (JP) (74) Luiz Leonardos & Cia - Propriedade Intelectual	(21) BR 10 2012 014292-9 2.1 (22) 13/06/2012 (71) LUXSOLIS TECNOLOGIA LTDA (BR/SP) (74) ALISON MONTOANI FONSECA
(21) BR 10 2012 013944-8 2.1 (22) 11/06/2012 (71) EMBRAER S.A. (BR/SP) (74) VEIRANO ADVOGADOS	(21) BR 10 2012 014071-3 2.1 (22) 11/06/2012 (71) Canon Kabushiki Kaisha (JP) (74) Luiz Leonardos & Cia. - Propriedade Intelectual	(21) BR 10 2012 014363-1 2.1 (22) 14/06/2012 (71) BLACKMANGO CONSULT.T. E SERVIÇOS DE MARKETING E ENTRETENIMENTO LTDA (BR/SP) (74) ITAMARATI PATENTES E MARCAS LTDA
(21) BR 10 2012 013947-2 2.1 (22) 11/06/2012 (71) Hélio Motini Filho (BR/MG)	(21) BR 10 2012 014089-6 2.1 (22) 11/06/2012 (71) Sony Computer Entertainment Inc. (JP) (74) Kasznar Leonardos Propriedade Intelectual	(21) BR 10 2012 017903-2 2.1 (22) 19/07/2012 (71) HOME MEDICINE BRASIL LTDA (BR/SP) (74) ICAMP MARCAS E PATENTES LTDA
(21) BR 10 2012 013948-0 2.1 (22) 11/06/2012 (71) MIB Group Participações e Empreendimentos S/A (BR/SP) (74) David Nilton Pereira de Lucena	(21) BR 10 2012 014096-9 2.1 (22) 11/06/2012 (71) Lsis Co., LTD. (KR) (74) Nellie D Shores	(21) BR 11 2012 006787-7 2.1 (22) 27/03/2012 (71) YEH KUANG HSIANG (BR/SP) (74) SÃO PAULO MARCAS E PATENTES LTDA
(21) BR 10 2012 013949-9 2.1 (22) 11/06/2012 (71) Makita Corporation (JP) (74) Araripe & Associados		(21) BR 20 2012 003172-3 2.1 (22) 13/02/2012 (71) Renato Francisco Muller (BR/RS) (74) Audita Assessoria Empresarial Ltda

(21) BR 20 2012 004736-0 2.1 (22) 02/03/2012 (71) Jorge Luiz da Silva (BR/SC) (74) Anel Marcas e Patentes Ltda	(21) BR 20 2012 010480-1 2.1 (22) 03/05/2012 (71) PAPAIZ NORDESTE INDÚSTRIA E COMÉRCIO LTDA. (BR/BA) (74) CRUZEIRO NEWMARC PATENTES E MARCAS LTDA.	(21) BR 20 2012 011145-0 2.1 (22) 11/05/2012 (71) Valter Bassani (BR/RS) (74) Idea Marcas e Patentes Ltda
(21) BR 20 2012 004886-3 2.1 (22) 05/03/2012 (71) JOSÉ LIVINO BISPO DOS SANTOS (BR/SP)	(21) BR 20 2012 010483-6 2.1 (22) 03/05/2012 (71) RENATO SOARES DE PAULA (BR/SP) (74) SUELI GALVES GOMES	(21) BR 20 2012 011166-2 2.1 (22) 11/05/2012 (71) VENDMANIA COMÉRCIO DE BRINQUEDOS LTDA-ME (BR/SP) (74) CAMILO AUGUSTO NETO
(21) BR 20 2012 005088-4 2.1 (22) 07/03/2012 (71) Henrique Alcides Peter (BR/RS) (74) Cezar Augusto Dufloth	(21) BR 20 2012 010547-6 2.1 (22) 04/05/2012 (71) MANUEL XAVIER LEMOS FILHO (BR/SP) (74) ANA PAULA MAZZEI DOS SANTOS LEITE	(21) BR 20 2012 011172-7 2.1 (22) 11/05/2012 (71) ANDREIA TIEMI TABA (BR/SP) (74) JOSÉ BUENO DA SILVA FILHO
(21) BR 20 2012 005460-0 2.1 (22) 12/03/2012 (71) MADEREIRA MADERSUL LTDA (BR/SP) (74) CELSO DE CARVALHO MELLO	(21) BR 20 2012 010555-7 2.1 (22) 04/05/2012 (71) DALTON ALEXANDRE ISHIKAWA (BR/SP) (74) FERNANDO PERANDÍN EVANGELISTA	(21) BR 20 2012 011178-6 2.1 (22) 11/05/2012 (71) MARCELO JORGE DE SOUZA LEÃO ANDRADE (BR/SP) (74) CELSO DE CARVALHO MELLO
(21) BR 20 2012 005656-4 2.1 (22) 14/03/2012 (71) José Hermeto Palma Sanchothene (BR/PR)	(21) BR 20 2012 010571-9 2.1 (22) 04/05/2012 (71) IKAT DO BRASIL COMÉRCIO E EXPORTAÇÃO LTDA (BR/SP) (74) TINOCO SOARES & FILHO LTDA	(21) BR 20 2012 011342-8 2.1 (22) 14/05/2012 (71) NELSON SASDELLI (BR/SP) (74) ABM ASSESSORIA BRASILEIRA DE MARCAS LTDA
(21) BR 20 2012 005789-7 2.1 (22) 15/03/2012 (71) MAURA TERESA DO NASCIMENTO CABRAL (BR/SP) (74) MARIA DO ROSÁRIO DE LIMA	(21) BR 20 2012 010718-5 2.1 (22) 07/05/2012 (71) VERA LUCIA MARTINS VIANA (BR/SP) (74) BEERRE ASSESSORIA EMPREARIAL LTDA	(21) BR 20 2012 011343-6 2.1 (22) 14/05/2012 (71) Roque Tarcisio Kloeckner (BR/RS)
(21) BR 20 2012 006189-4 2.1 (22) 20/03/2012 (71) RICHARD MICHAEL STOCKING KORZEN (BR/PA) (74) ANA PAULA MAZZEI DOS SANTOS LEITE	(21) BR 20 2012 010845-9 2.1 (22) 08/05/2012 (71) EDUARDO GONÇALVES FERNANDES (BR/MG) (74) EMBRAMARCAS EMPRESA BRASILEIRA DE MARCAS LTDA	(21) BR 20 2012 011360-6 2.1 (22) 14/05/2012 (71) CSM Componentes Sistemas e Máquinas para Construção Ltda (BR/SC) (74) Sko Oyarzabal Marcas e Patentes S/S Ltda
(21) BR 20 2012 006292-0 2.1 (22) 21/03/2012 (71) Marco Antônio de Paula Freitas (BR/MG) (74) A Provincia Marcas e Patentes Ltda	(21) BR 20 2012 010873-4 2.1 (22) 08/05/2012 (71) ERNANDO GOMES DOS SANTOS (BR/SP) (74) PEZZUOL & ASSOCIADOS MARCAS E PATENTES	(21) BR 20 2012 011365-7 2.1 (22) 14/05/2012 (71) Marcio Luiz Girolometto (BR/SC) (74) Paulo José Lunkes
(21) BR 20 2012 007203-9 2.1 (22) 30/03/2012 (71) Luis Carlos Antunes de Souza (BR/RS) (74) Andre Luiz Varella Andreoli.	(21) BR 20 2012 010875-0 2.1 (22) 08/05/2012 (71) RICARDO ANTONIO VAN DE GROES (BR/SP) (74) PEZZUOL & ASSOCIADOS MARCAS E PATENTES	(21) BR 20 2012 011599-4 2.1 (22) 16/05/2012 (71) WALTER BEZERRA DA SILVA (BR/MT) (74) MODAL MARCAS E PATENTES LTDA
(21) BR 20 2012 009912-3 2.1 (22) 27/04/2012 (71) KAUPOLICAN SERVICE COMÉRCIO IMPORTAÇÃO E EXPORTAÇÃO LTDA-EPP (BR/SP) (74) PIENEGONDA, MOREIRA & ASSOCIADOS	(21) BR 20 2012 010876-9 2.1 (22) 08/05/2012 (71) FELIPE OLIVIERO (BR/SP) (74) PEZZUOL & ASSOCIADOS MARCAS E PATENTES	(21) BR 20 2012 011602-8 2.1 (22) 16/05/2012 (71) METAL AR ENGENHARIA LTDA (BR/SP) (74) MODAL MARCAS E PATENTES LTDA
(21) BR 20 2012 009915-8 2.1 (22) 27/04/2012 (71) FRANCO CELICO PAVAN (BR/GO) (74) LUIZ ROBERTO LONGO BRITO SILVA	(21) BR 20 2012 010880-7 2.1 (22) 08/05/2012 (71) MARIO APPARECIDO MANICARDI (BR/SP) (74) SUL AMÉRICA MARCAS E PATENTES LTDA	(21) BR 20 2012 011633-8 2.1 (22) 16/05/2012 (71) CLAUDIO FARIAS ROSSONI (BR/SP) (74) SILVA & GUIMARAES MARCAS E PATENTES LTDA
(21) BR 20 2012 009924-7 2.1 (22) 27/04/2012 (71) FLAVIO LOURENÇO BORBA (BR/SP) (74) P. A. PRODUTORES ASSOCIADOS MARCAS E PATENTES LTDA.	(21) BR 20 2012 010912-9 2.1 (22) 09/05/2012 (71) Pedro Chimello Neto (BR/RS) (74) Acerti - Marcas e Patentes Ltda.	(21) BR 20 2012 011751-2 2.1 (22) 17/05/2012 (71) CERÂMICA E VELAS DE IGNIÇÃO NGK BRASIL LTDA (BR/SP) (74) EDSON HARUO UEKITA
(21) BR 20 2012 010028-8 2.1 (22) 27/04/2012 (71) ODISSEY EMPREENDIMENTOS E PARTICIPAÇÕES LTDA (BR/SP) (74) SOMARCA ASSESSORIA EMPRESARIAL S/C LTDA	(21) BR 20 2012 010934-0 2.1 (22) 09/05/2012 (71) Fernando Antônio de Pádua Lage (BR/MG) (74) Ivana Santos Volponi	(21) BR 20 2012 011758-0 2.1 (22) 17/05/2012 (71) MARCO ANTONIO MATHEUS (BR/SP) (74) PAULO SÉRGIO CALIXTO MENDES
(21) BR 20 2012 010039-3 2.1 (22) 27/04/2012 (71) ALGODEN INDÚSTRIA E COMÉRCIO LTDA - ME (BR/SP) (74) SUELI GALVES GOMES	(21) BR 20 2012 011043-7 2.1 (22) 10/05/2012 (71) Astral Científica Comércio de Produtos e Equipamentos Ltda - ME (BR/PR) (74) Carlos Eduardo Gomes da Silva	(21) BR 20 2012 011785-7 2.1 (22) 17/05/2012 (71) ELETROMECÂNICA DYNA S/A. (BR/SP) (74) CRUZEIRO NEWMARC PATENTES E MARCAS LTDA
(21) BR 20 2012 010157-8 2.1 (22) 30/04/2012 (71) Contriso Gestões Visuais LTDA.ME (BR/PR) (74) Carlos Eduardo Leme de Jesus	(21) BR 20 2012 011047-0 2.1 (22) 10/05/2012 (71) Joimar Paulo Carminatti (BR/SC) (74) Catiane Zini Borela	(21) BR 20 2012 011909-4 2.1 (22) 18/05/2012 (71) REYNALDO LUÍZ CALVO (BR/MG) (74) SILVA & GUIMARAES MARCAS E PATENTES LTDA
(21) BR 20 2012 010306-6 2.1 (22) 02/05/2012 (71) Severino Venceslau da Silva (BR/PE)	(21) BR 20 2012 011048-8 2.1 (22) 10/05/2012 (71) Joimar Paulo Carminatti (BR/SC) (74) Catiane Zini Borela	(21) BR 20 2012 012173-0 2.1 (22) 22/05/2012 (71) ALEXANDRE GIANNELLA (BR/SP) (74) NÃO INFORMADO
(21) BR 20 2012 010430-5 2.1 (22) 03/05/2012 (71) CID GUSTAVO CARVALHO BONILHA (BR/SP) (74) MODAL MARCAS E PATENTES LTDA	(21) BR 20 2012 011053-4 2.1 (22) 10/05/2012 (71) Ildo Antonio Simon (BR/SC) , Thiago Simon (BR/SC) (74) Nirce Ivete Fassini	(21) BR 20 2012 012186-2 2.1 (22) 22/05/2012 (71) Everson Amaral da Silva (BR/PR) , Carlinhos Santana Taborda (BR/PR) (74) Adilson Gabardo
(21) BR 20 2012 010431-3 2.1 (22) 03/05/2012 (71) CARIOCA PUBLICIDADE ME (BR/RJ) (74) MODAL MARCAS E PATENTES LTDA		(21) BR 20 2012 012214-1 2.1 (22) 22/05/2012

(71) Leonardo Bogado dos Santos (BR/SC) (74) Cerumar Serviços em Propriedade Intelectual Ltda	(21) BR 20 2012 012951-0 2.1 (22) 30/05/2012 (71) Nereu Ronchi (BR/SC) (74) Anel Marcas e Patentes Ltda	(74) MAGISTER MARCAS E PATENTES LTDA
(21) BR 20 2012 012282-6 2.1 (22) 23/05/2012 (71) Edilon Vieira Fernandes (BR/SC) (74) Eliane Duz	(21) BR 20 2012 012952-9 2.1 (22) 30/05/2012 (71) Fernando Luiz Mafioletti (BR/SC) , André Fermann (BR/SC) (74) Anel Marcas e Patentes Ltda	(21) BR 20 2012 013626-6 2.1 (22) 06/06/2012 (71) CARLOS EDUARDO SOARES DA COSTA (BR/SP) , HECTOR JORGE TEMPRANO (BR/SP) (74) MAGISTER MARCAS E PATENTES LTDA
(21) BR 20 2012 012731-3 2.1 (22) 28/05/2012 (71) Maria Eugênia Moniz de Aragão Gonzaga (BR/SC)	(21) BR 20 2012 012962-6 2.1 (22) 30/05/2012 (71) FREDERICO CORDEIRO KEUTENEDJIAN (BR/SP) (74) PEZZUOL & ASSOCIADOS MARCAS E PATENTES LTDA	(21) BR 20 2012 013629-0 2.1 (22) 06/06/2012 (71) MARIA APARECIDA VARESIO (BR/SP) (74) ROGER PAMPANA NICOLAU
(21) BR 20 2012 012734-8 2.1 (22) 28/05/2012 (71) WM Plásticos e Sintéticos Ltda (BR/GO) (74) Samuel Francisco da Silva Santos	(21) BR 20 2012 013008-0 2.1 (22) 30/05/2012 (71) VIVO SABOR ALIMENTAÇÃO LTDA (BR/SP) (74) DAVID DO NASCIMENTO ADVOGADOS ASSOCIADOS	(21) BR 20 2012 013637-1 2.1 (22) 06/06/2012 (71) MARIA APARECIDA VARESIO (BR/SP) (74) M.M MARCAS E PATENTES S/S LTDA
(21) BR 20 2012 012748-8 2.1 (22) 28/05/2012 (71) Maksander Gonsalves Rodrigues (BR/ES) , João Rodrigues Cunha (BR/ES) , Carmem Gonsalves Rodrigues (BR/ES) , Maksuel Gonsalves Rodrigues (BR/ES)	(21) BR 20 2012 013017-9 2.1 (22) 30/05/2012 (71) Plantar S/A Planejamento, Técnica e Administração de Reflorestamentos (BR/MG) (74) João de Paula Ferreira - Lancaster	(21) BR 20 2012 013645-2 2.1 (22) 06/06/2012 (71) ANTILHAS EMBALAGENS EDITORA E GRÁFICA S.A (BR/SP) (74) VALTER MARQUES BAPTISTA
(21) BR 20 2012 012821-2 2.1 (22) 29/05/2012 (71) Humberto Couri (BR/MG) (74) Ângelo Tadeu Baptista	(21) BR 20 2012 013228-7 2.1 (22) 01/06/2012 (71) Fernando Maurício de Gouveia Junqueira (BR/MG)	(21) BR 20 2012 013646-0 2.1 (22) 06/06/2012 (71) WILSON MARIA DE SOUZA FILHO (BR/SP) (74) CARLOS DE LENA
(21) BR 20 2012 012826-3 2.1 (22) 29/05/2012 (71) DIOGENYS MARCELO CARANDINA (BR/PR) (74) MANOEL PAIXÃO DO NASCIMENTO	(21) BR 20 2012 013232-5 2.1 (22) 18/05/2012 (71) Lucas Nunes Vieira (BR/AL)	(21) BR 20 2012 013945-1 2.1 (22) 11/06/2012 (71) BIOFÁBRICA DE AGENTES DE CONTROLE BIOLÓGICO ECOQUALITY LTDA (BR/SP) (74) BEERRE ASSESSORIA EMPRESARIAL LTDA
(21) BR 20 2012 012828-0 2.1 (22) 29/05/2012 (71) Antonio Sergio Silva (BR/MG)	(21) BR 20 2012 013233-3 2.1 (22) 01/06/2012 (71) José Luiz Giarola Andrade (BR/MG)	(21) BR 20 2012 013946-0 2.1 (22) 11/06/2012 (71) CELSO SAVA (BR/SP) (74) BEERRE ASSESSORIA EMPRESARIAL LTDA
(21) BR 20 2012 012847-6 2.1 (22) 29/05/2012 (71) Raul Lopes Ramos (BR/RS)	(21) BR 20 2012 013251-1 2.1 (22) 01/06/2012 (71) Vítor Grando (BR/RS) (74) Idea Marcas e Patentes Ltda	(21) BR 20 2012 013984-2 2.1 (22) 11/06/2012 (71) MARCELO STEINBACH SILVA (BR/PB) (74) SILVA & GUIMARAES MARCAS E PATENTES LTDA
(21) BR 20 2012 012864-6 2.1 (22) 29/05/2012 (71) WHIRLPOOL S.A. (BR/SP) (74) CARINA S RODRIGUES	(21) BR 20 2012 013410-7 2.1 (22) 04/06/2012 (71) Aloisio Antônio Barbosa Rolim (BR/MG) (74) Magalhães & Associados Ltda	(21) BR 20 2012 014033-6 2.1 (22) 11/06/2012 (71) DYME ANDERSON RODER (BR/SP) , JEFERSON RODER (BR/SP) (74) CRUZEIRO NEWMARC PATENTES E MARCAS LTDA
(21) BR 20 2012 012877-8 2.1 (22) 29/05/2012 (71) RIGESA CELULOSE PAPEL E EMBALAGENS LTDA (BR/SP) (74) CRUZEIRO NEWMARC PATENTES E MARCAS LTDA	(21) BR 20 2012 013519-7 2.1 (22) 05/06/2012 (71) Maria Eneide Pinheiro Campos (BR/CE) (74) Milton Gomes Monteiro	(21) BR 20 2012 016263-1 2.1 (22) 29/06/2012 (71) JOSÉ MASTELLARO (BR/SP) (74) DAVID DO NASCIMENTO ADVOGADOS ASSOCIADOS
(21) BR 20 2012 012878-6 2.1 (22) 29/05/2012 (71) RIGESA CELULOSE PAPEL E EMBALAGENS LTDA (BR/SP) (74) CRUZEIRO NEWMARC PATENTES E MARCAS LTDA	(21) BR 20 2012 013606-1 2.1 (22) 06/06/2012 (71) Marco Antonio Pomarico (BR/SP) , Luiz José Canuto (BR/SP) (74) José Santa Rita Filho	(21) BR 20 2012 016265-8 2.1 (22) 29/06/2012 (71) JOSÉ MASTELLARO (BR/SP) (74) DAVID DO NASCIMENTO ADVOGADOS ASSOCIADOS
(21) BR 20 2012 012927-8 2.1 (22) 30/05/2012 (71) Cramaro Brasil Implementos Industriais e Rodoviários Ltda (BR/RS) (74) Dmark Registro de Marcas e Patentes S/S Ltda	(21) BR 20 2012 013621-5 2.1 (22) 06/06/2012 (71) CARLOS EDUARDO SOARES DA COSTA (BR/SP) , HECTOR JORGE TEMPRANO (BR/SP) (74) MAGISTER MARCAS E PATENTES LTDA	(21) BR 20 2012 016340-9 2.1 (22) 02/07/2012 (71) VLADIMILSON REIS DE OLIVEIRA (BR/SP) (74) RUBENS DOS SANTOS FILHO
(21) BR 20 2012 012928-6 2.1 (22) 30/05/2012 (71) Cramaro Brasil Implementos Industriais e Rodoviários Ltda (BR/RS) (74) Dmark Registros de Marcas e Patentes S/S Ltda	(21) BR 20 2012 013622-3 2.1 (22) 06/06/2012 (71) CARLOS EDUARDO SOARES DA COSTA (BR/SP) , HECTOR JORGE TEMPRANO (BR/SP) (74) MAGISTER MARCAS E PATENTES LTDA	(21) BR 20 2012 016351-4 2.1 (22) 02/07/2012 (71) SILVIO MARCOS GARCIA (BR/SC) (74) TINOCO SOARES & FILHO LTDA
(21) BR 20 2012 012932-4 2.1 (22) 30/05/2012 (71) DENIZE AMBRULEVICIUS (BR/SP) (74) LOGOS MARCAS E PATENTES S/S LTDA	(21) BR 20 2012 013623-1 2.1 (22) 06/06/2012 (71) CARLOS EDUARDO SOARES DA COSTA (BR/SP) , HECTOR JORGE TEMPRANO (BR/SP) (74) MAGISTER MARCAS E PATENTES LTDA	(21) BR 20 2012 016418-9 2.1 (22) 03/07/2012 (71) INAPEL EMBALAGENS LTDA (BR/SP) (74) EMILIO COLLADO LOPEZ
(21) BR 20 2012 012933-2 2.1 (22) 30/05/2012 (71) BIO BRASIL BIOTECNOLOGIA LTDA ME (BR/SP) (74) SOMOS MARCAS E PATENTES LTDA	(21) BR 20 2012 013624-0 2.1 (22) 06/06/2012 (71) CARLOS EDUARDO SOARES DA COSTA (BR/SP) , HECTOR JORGE TEMPRANO (BR/SP) (74) MAGISTER MARCAS E PATENTES LTDA	(21) BR 20 2012 016475-8 2.1 (22) 04/07/2012 (71) CONSTRUFLAMA LAREIRAS E CHURRASQUEIRAS LTDA. (BR/SP) (74) ANA PAULA TAVARES FERNANDES
(21) BR 20 2012 012939-1 2.1 (22) 28/05/2012 (71) MARCO ANTONIO MATHEUS (BR/SP) (74) PAULO SÉRGIO CALIXTO MENDES	(21) BR 20 2012 013625-8 2.1 (22) 06/06/2012 (71) CARLOS EDUARDO SOARES DA COSTA (BR/SP) , HECTOR JORGE TEMPRANO (BR/SP)	(21) BR 20 2012 016476-6 2.1 (22) 04/07/2012 (71) CONSTRUFLAMA LAREIRAS E CHURRASQUEIRAS LTDA. (BR/SP) (74) ANA PAULA TAVARES FERNANDES

(21) BR 20 2012 016481-2 2.1 (22) 04/07/2012 (71) TIAGO LOPES (BR/SP) , LUIS SIQUEIRA LOPES (BR/SP) , AGUINALDO LOPES (BR/SP) , SILVANO LOPES (BR/SP)	(74) JOSÉ ANTONIO DE SOUZA CAPPELLINI	(21) BR 10 2012 006776-5 2.5 (22) 27/03/2012 (71) Universidade Federal de Santa Catarina (BR/SC)
(21) BR 20 2012 016580-0 2.1 (22) 05/07/2012 (71) HERNG SHAN ELECTRONICS CO., LTD. (TW) (74) ALCEU ELIS DA SILVA	(21) BR 20 2012 016942-3 2.1 (22) 10/07/2012 (71) JOSÉ CLAUDIO DE ALMEIDA BARROS (BR/MG) , EFSTRATIOS FRANZ FRYGOUDAKIS (BR/MG) (74) JOSÉ ANTONIO DE SOUZA CAPPELLINI	(21) BR 10 2012 006784-6 2.5 (22) 27/03/2012 (71) Haplos Indústria e Comércio Ltda (BR/PR)
(21) BR 20 2012 016587-8 2.1 (22) 05/07/2012 (71) DANIEL HENRIQUE DE OLIVEIRA NUNES (BR/SP) , EDUARDO LICHT AZEVEDO SOARES (BR/SP) (74) BEERRE ASSESSORIA EMPRESARIAL LTDA	(21) BR 20 2012 017031-6 2.1 (22) 11/07/2012 (71) JORGÉ HIROSHI MURAKAMI (BR/SP) (74) JOSÉ HENRIQUE DE LIMA RODRIGUES	(21) BR 10 2012 006790-0 2.5 (22) 27/03/2012 (71) Francisco de Assis Peres da Silva (BR/SC) (74) Amílto Manfredi
(21) BR 20 2012 016599-1 2.1 (22) 05/07/2012 (71) ARI OZÓRIO DE CHRISTO (BR/SP) (74) SUL AMÉRICA MARCAS E PATENTES LTDA.	(21) BR 20 2012 017049-9 2.1 (22) 11/07/2012 (71) HELENA SATIE GEJIMA CASTILHO (BR/SP) , AUGUSTO CESAR CARLQUIST DE CASTILHO (BR/SP) (74) ALGO ALLIANCE ASSESSORIA EM PROPRIEDADE INTELECTUAL LTDA	(21) BR 10 2012 006829-0 2.5 (22) 27/03/2012 (71) Luiz Alexandre de Oliveira Matos (BR/RJ) (74) Danielle Almeida de Castro
(21) BR 20 2012 016612-2 2.1 (22) 05/07/2012 (71) THS SOCIEDADE E COMÉRCIO LTDA. (BR/SP) (74) EDMUNDO BRUNNER ASS EM PROP. INDL.LTDA.	(21) BR 20 2012 017053-7 2.1 (22) 11/07/2012 (71) UVILSON GONÇALVES DE OLIVEIRA (BR/GO) , WILSON GONÇALVES DE OLIVEIRA (BR/GO) (74) MILTON PIONTE	(21) BR 10 2012 006883-4 2.5 (22) 21/03/2012 (71) José Ferreira de Alcantara (BR/AL)
(21) BR 20 2012 016681-5 2.1 (22) 06/07/2012 (71) HILDA VASCONCELLOS DE LUCES MORALES (BR/SP)	(21) BR 20 2012 017111-8 2.1 (22) 11/07/2012 (71) FABIO FERRAZ DO AMARAL RAVAGLIA (BR/SP) , LUIZ EDUARDO FERRAZ DO AMARAL (BR/SP) , FÁBIO RAVAGLIA (BR/SP) (74) JUSCELINA SOUZA DA SILVA	(21) BR 10 2012 006893-1 2.5 (22) 28/03/2012 (71) Carl André Von Studnitz (BR/RJ)
(21) BR 20 2012 016682-3 2.1 (22) 06/07/2012 (71) HILDA VASCONCELLOS DE LUCES MORALES (BR/SP)	(21) BR 20 2012 017508-3 2.1 (22) 16/07/2012 (71) ANDRÉ AUGUSTO PERES BARBOSA (BR/SP) (74) ROGERIO GOMES TURSI	(21) BR 10 2012 006895-8 2.5 (22) 28/03/2012 (71) Antônio Maurício Sales Cysne (BR/CE) , José Abdorilo Pessoa Filho (BR/CE) , Francisca Gracinelia Viana Cunha (BR/CE)
(21) BR 20 2012 016686-6 2.1 (22) 06/07/2012 (71) VIVALDO MEDEIROS SANTOS (BR/SP) (74) PEZZUOL & ASSOCIADOS MARCAS E PATENTES LTDA	(21) BR 20 2012 017510-5 2.1 (22) 16/07/2012 (71) LUIS EDUARDO CANDIANI (BR/SP) (74) BEERRE ASSESSORIA EMPRESARIAL LTDA	(21) BR 10 2012 007000-6 2.5 (22) 29/03/2012 (71) Roberta Rodrigues Rigo (BR/ES) , Luiz Antonio Alves Pereira (BR/ES)
(21) BR 20 2012 016687-4 2.1 (22) 06/07/2012 (71) ARLEIDE XAVIER DE ARRUDA (BR/SP) (74) PEZZUOL & ASSOCIADOS MARCAS E PATENTES LTDA	(21) BR 20 2012 018030-3 2.1 (22) 20/07/2012 (71) BIO BRASIL BIOTECNOLOGIA LTDA ME (BR/SP) (74) SOMOS MARCAS E PATENTES LTDA	(21) BR 10 2012 007014-6 2.5 (22) 29/03/2012 (71) Vicente Avelino dos Santos (BR/BA)
(21) BR 20 2012 016688-2 2.1 (22) 06/07/2012 (71) WALTER BEZERRA DA SILVA (BR/MT) , DELCIO JOSÉ BOLZAN (BR/MT) (74) ANA PAULA MAZZEI DOS SANTOS LEITE	(21) BR 20 2012 018039-7 2.1 (22) 20/07/2012 (71) TAKASHI YOKOI (BR/SP) (74) CITY PATENTES E MARCAS LTDA	(21) BR 10 2012 007210-6 2.5 (22) 30/03/2012 (71) Arteck Materiais Básicos Para Construção LTDA (BR/RJ)
(21) BR 20 2012 016690-4 2.1 (22) 06/07/2012 (71) NEY MARTINS PEREIRA (BR/SP) (74) ANA PAULA MAZZEI DOS SANTOS LEITE	(21) BR 21 2012 002744-7 2.1 (22) 07/02/2012 (71) EDISON RICARDO VICENTIM (BR/SP) (74) NÃO INFORMADO	(21) BR 10 2012 007233-5 2.5 (22) 30/03/2012 (71) Evandro Silva Cruz (BR/RJ)
(21) BR 20 2012 016702-1 2.1 (22) 06/07/2012 (71) ANTHONY JABBOUR AFIF (BR/SP) (74) DIFUSÃO MARCAS E PATENTES LTDA	(21) MU 9100217-6 2.1 (22) 04/02/2011 (71) ALEXANDRE MITSURU NIKAITOW (BR/SP) (74) NASCIMENTO ADVOGADOS	(21) BR 10 2012 007238-6 2.5 (22) 30/03/2012 (71) Vanguarda Refratários Especiais Ltda (BR/SP) (74) Vilage Marcas & Patentes S/S Ltda.
(21) BR 20 2012 016761-7 2.1 (22) 06/07/2012 (71) ROBSON TALVANY MELVINO ARAUJO (BR/SP) (74) CRUZEIRO NEW/MARC PATENTES E MARCAS LTDA.	(21) BR 10 2012 002799-8 2.5 (22) 30/03/2012 (71) CTC - Centro de Tecnologia Canavieira (BR/SP) (74) Atem & Remer Asses. Consul. Prop. Int. Ltda	(21) BR 10 2012 007299-8 2.5 (22) 30/03/2012 (71) CTC - Centro de Tecnologia Canavieira (BR/SP) (74) Atem & Remer Asses. Consul. Prop. Int. Ltda
(21) BR 20 2012 016922-9 2.1 (22) 10/07/2012 (71) MARCELINO OZANO BORASCHI (BR/SP)	(21) BR 10 2012 007410-9 2.5 (22) 02/04/2012 (71) Universidade Estadual de Maringá (BR/PR) (74) Fábria dos Santos Sacco	(21) BR 10 2012 007482-6 2.5 (22) 02/04/2012 (71) CMPCT TISSUE S.A. (CL) (74) CATERINA FAZENDA
(21) BR 20 2012 016932-6 2.1 (22) 10/07/2012 (71) JOSÉ HILÁRIO DE CARVALHO (BR/SP) (74) LOGOS MARCAS E PATENTES S/S LTDA	(21) BR 10 2012 001633-8 2.5 (22) 24/01/2012 (71) Dow Agrosociences LLC (US) (74) Dannemann ,Siemens, Bigler & Ipanema Moreira	(21) BR 10 2012 007763-9 2.5 (22) 04/04/2012 (71) Instituto Federal de Educação, Ciência e Tecnologia da Bahia - IFBA (BR/BA)
(21) BR 20 2012 016933-4 2.1 (22) 10/07/2012 (71) LAIS MARIA DIAS PIRES (BR/SP) (74) BEERRE ASSESSORIA EMPRESARIAL LTDA	(21) BR 10 2012 003394-1 2.5 (22) 15/02/2012 (71) José Alcides Lages de Carvalho (BR/MG)	(21) BR 10 2012 007905-4 2.5 (22) 05/04/2012 (71) Instituto Nacional de Tecnologia Agropecuária (AR) (74) MMV Agentes da Propriedade Industrial
(21) BR 20 2012 016941-5 2.1 (22) 10/07/2012 (71) JOSÉ CLAUDIO DE ALMEIDA BARROS (BR/MG) , EFSTRATIOS FRANZ FRYGOUDAKIS (BR/MG)	(21) BR 10 2012 005120-6 2.5 (22) 07/03/2012 (71) Romelson Simas de Oliveira (BR/CE) (74) Ana Vlândia Cesar Barreira e Maria Cesar Barreira	(21) BR 10 2012 007959-3 2.5 (22) 05/04/2012 (71) Rio Grande Energia S.A. (BR/RS) , Instituto Alberto Luiz Coimbra de Pós-Graduação (BR/RJ) , Fundação Para Inovações Tecnológicas (BR/SP) , Fundação Para Fundações Tecnológicas (BR/SP) (74) Di Blasi, Parente & Ass. Prop. Ind. LTDA
	(21) BR 10 2012 006729-3 2.5 (22) 26/03/2012 (71) Universidade Federal do Ceará (BR/CE)	(21) BR 10 2012 008491-0 2.5 (22) 11/04/2012 (71) João Batista Fonseca do Nascimento (BR/RJ)
	(21) BR 10 2012 006774-9 2.5 (22) 27/03/2012 (71) Francisco Edson Lima (BR/CE)	

(21) BR 10 2012 008578-0 2.5 (22) 12/04/2012 (71) Eduardo Rodrigues (BR/RJ)	(21) BR 20 2012 005060-4 2.5 (22) 07/03/2012 (71) WALTER BEZERRA DA SILVA (BR/MT) , DÉLCIO JOSÉ BOLZAN (BR/MT) (74) ANA PAULA MAZZEI DOS SANTOS LEITE	(21) BR 20 2012 012279-6 2.5 (22) 23/05/2012 (71) Edgar Missias Morais (BR/GO) (74) Ivo Robson da Silva Santos
(21) BR 10 2012 008593-3 2.5 (22) 12/04/2012 (71) Accenture Global Services Limited (IE) (74) Dannemann ,Siemsen, Bigler & Ipanema Moreira	(21) BR 20 2012 005806-0 2.5 (22) 15/03/2012 (71) Márcio Adriano Martins (BR/MG)	(21) BR 20 2012 012280-0 2.5 (22) 23/05/2012 (71) Edgar Missias Morais (BR/GO) (74) Ivo Robson da Silva Santos
(21) BR 10 2012 008688-3 2.5 (22) 12/04/2012 (71) Delphi Technologies, Inc. (US) (74) Momsen, Leonardos & CIA.	(21) BR 20 2012 009950-6 2.5 (22) 27/04/2012 (71) CARLOS FELIPE PINTO MARTINS (BR/SP)	(21) BR 20 2012 012707-0 2.5 (22) 15/05/2012 (71) Roberto Santos Freire (BR/RR)
(21) BR 10 2012 009065-1 2.5 (22) 09/04/2012 (71) Mario de Oliveira Junior (BR/AM)	(21) BR 20 2012 010031-8 2.5 (22) 27/04/2012 (71) ATHLETIC SOUL COMÉRCIO DE ARTIGOS ESPORTIVOS E VESTUÁRIOS LTDA. (BR/SP) (74) SOMARCA ASSESSORIA EMPRESARIAL S/C LTDA	(21) BR 20 2012 012708-9 2.5 (22) 28/05/2012 (71) Nutriway Ltda (BR/BA)
(21) BR 10 2012 009343-0 2.5 (22) 20/04/2012 (71) Antonio Bacarini Moreira (BR/RJ)	(21) BR 20 2012 010127-6 2.5 (22) 27/04/2012 (71) UNIVERSIDADE ESTADUAL DE CAMPINAS - UNICAMP (BR/SP) (74) FERNANDA LAVRAS COSTALLAT SILVADO	(21) BR 20 2012 012841-7 2.5 (22) 29/05/2012 (71) Tsunetoshi Taira (BR/PR)
(21) BR 10 2012 009345-6 2.5 (22) 20/04/2012 (71) Ana Carolina Queiroz do Nascimento (BR/BA) (74) Ana Carolina Queiroz do Nascimento	(21) BR 20 2012 010429-1 2.5 (22) 30/04/2012 (71) LEANDRO BIELLI ROSSI (BR/SP) , Cristhiane Ristum Bagatin Rossi (BR/SP) , Artenio Jose Isper Garbin (BR/SP) , Francisco Antonio Delgado Grieco (BR/SP) , Flavio Martins Ferreira (BR/SP) , Karina Elias Della Coleta (BR/SP) , ELOISA MARCANTONIO BOECK (BR/SP) , NADIA LUNARDI (BR/SP)	(21) BR 20 2012 012929-4 2.5 (22) 15/05/2012 (71) Eugenio Carlos Ferrao dos Santos (BR/RN)
(21) BR 10 2012 009416-9 2.5 (22) 20/04/2012 (71) João Ferrari Junior (BR/SP)	(21) BR 20 2012 010806-8 2.5 (22) 08/05/2012 (71) Tecnofrio Indústria e Comércio de Resfriadores Ltda (BR/PR) (74) Marcos Antonio Nunes	(21) BR 20 2012 012965-0 2.5 (22) 30/05/2012 (71) SWANNY NUNES SAMPAIO (BR/SP)
(21) BR 10 2012 009582-3 2.5 (22) 24/04/2012 (71) Eraldo José Ribeiro (BR/SP)	(21) BR 20 2012 010844-0 2.5 (22) 08/05/2012 (71) Marco Aurélio Medeiros de Matos (BR/BA) (74) Matheus Pereira de Queiroz	(21) BR 20 2012 013608-8 2.5 (22) 06/06/2012 (71) CAIO CAPRETTI VECCHI (BR/SP) (74) TECNOMARK ASSESSORIA DA PRÓPRIEDADE INDUSTRIAL LTDA.
(21) BR 10 2012 009913-6 2.5 (22) 27/04/2012 (71) Heitor de Mattos Rodrigues (BR/RJ)	(21) BR 20 2012 010918-8 2.5 (22) 09/05/2012 (71) Adilson de Almeida (BR/MG)	(21) BR 20 2012 015242-3 2.5 (22) 20/06/2012 (71) CHIN - CHU LAI (TW) (74) TINOCO SOARES & FILHO LTDA
(21) BR 10 2012 010156-4 2.5 (22) 30/04/2012 (71) Universidade Federal Fluminense (BR/RJ)	(21) BR 20 2012 011621-4 2.5 (22) 04/05/2012 (71) Denis Ricardo Tribes (BR/SC)	(21) BR 20 2012 016501-0 2.5 (22) 04/07/2012 (71) LAERCIO LUCIO MAGNOLI (BR/SP)
(21) BR 10 2012 011860-2 2.5 (22) 18/05/2012 (71) Lgtech Elevadores S.A (BR/RS) (74) Juares de Araújo Ruiz	(21) BR 20 2012 011623-0 2.5 (22) 17/04/2012 (71) Rubens Costa (BR/SP) (74) O Próprio	(21) BR 20 2012 016583-5 2.5 (22) 05/07/2012 (71) CONSTRUFLAMA LAREIRAS E CHURRASQUEIRAS LTDA (BR/SP) (74) ANA PAULA TAVARES FERNANDES
(21) BR 10 2012 014124-8 2.5 (22) 12/06/2012 (71) CELSO ORTUNHO SERRA (BR/MG) (74) MODAL MARCAS E PATENTES LTDA	(21) BR 20 2012 011187-5 2.5 (22) 11/05/2012 (71) SCHULZ S/A. (BR/SC) (74) ANTONIO MAURICIO PEDRAS ARNAUD	(21) BR 20 2012 016584-3 2.5 (22) 05/07/2012 (71) CONSTRUFLAMA LAREIRAS E CHURRASQUEIRAS LTDA. (BR/SP) (74) ANA PAULA TAVARES FERNANDES
(21) BR 10 2012 014298-8 2.5 (22) 13/06/2012 (71) LUXSOLIS TECNOLOGIA LTDA (BR/SP) (74) ALISON MONTOANI FONSECA	(21) BR 20 2012 011623-0 2.5 (22) 17/04/2012 (71) Rubens Costa (BR/SP) (74) O Próprio	(21) BR 20 2012 017034-0 2.5 (22) 11/07/2012 (71) W.S.P. INDÚSTRIA METALÚRGICA LTDA EPP (BR/SP) (74) NÃO INFORMADO
(21) BR 10 2012 014362-3 2.5 (22) 14/06/2012 (71) FERTRON CONTROLE E AUTOMAÇÃO INDUSTRIAL LTDA (BR/SP) (74) ABM ASSESSORIA BRASILEIRA DE MARCAS LTDA	(21) BR 20 2012 011752-0 2.5 (22) 17/05/2012 (71) RAFAEL MONTEFUSCO (BR/SP) (74) PEZZUOL & ASSOCIADOS MARCAS E PATENTES	(21) BR 20 2012 017121-5 2.5 (22) 11/07/2012 (71) SOELY ORLANDI DANTAS (BR/SP) (74) CRUZEIRO NEWMARC PATENTES E MARCAS LTDA.
(21) BR 10 2012 016177-0 2.5 (22) 29/06/2012 (71) WILSO SAGGIORI JUNIOR (BR/SP)	(21) BR 20 2012 012058-0 2.5 (22) 21/05/2012 (71) MARCELINO DE ALMEIDA (BR/SP)	(21) BR 20 2012 017630-6 2.5 (22) 17/07/2012 (71) JOÃO GOMES DE ALMEIDA (BR/SP)
(21) BR 10 2012 022988-9 2.5 (22) 12/09/2012 (71) SERVIÇO NACIONAL DE APRENDIZAGEM INDUSTRIAL - SENAI/ SP (BR/SP) (74) DÉBORA CYPRIANO BOTELHO	(21) BR 20 2012 012181-1 2.5 (22) 22/05/2012 (71) GERALDA PEREIRA DOS SANTOS DUTRA (BR/SP) (74) LUCIENE BATISTA DE ALMEIDA	(21) BR 20 2012 018188-1 2.5 (22) 23/07/2012 (71) Marcus Augusto Rigo (BR/RS) (74) Luiz Fernando Campos Stock
(21) BR 20 2012 004782-4 2.5 (22) 02/03/2012 (71) Alexandre da Costa Quadros (BR/RS)	(21) BR 20 2012 012195-1 2.5 (22) 22/05/2012 (71) Carlos Henrique Frohlich (BR/RS)	(21) BR 20 2012 018213-6 2.5 (22) 23/07/2012 (71) José Artur Alves Dias (BR/PB)
(21) BR 20 2012 005028-0 2.5 (22) 06/03/2012 (71) PTI POWER TRANSMISSION INDUSTRIES DO BRASIL S/A (BR/SP) (74) ANTONIO MAURICIO PEDRAS ARNAUD	(21) BR 20 2012 012201-0 2.5 (22) 22/05/2012 (71) MARLI PEREIRA PAULINO (BR/SP) (74) SUELI GALVES GOMES	(21) BR 21 2012 003308-0 2.5 (22) 14/02/2012 (71) Rodrigo Schroeder (BR/RS)
(21) BR 20 2012 005035-3 2.5 (22) 06/03/2012 (71) Limetal Ligas de Metal Ltda (BR/MG) (74) Alessandra Martins Abdao Celestino de Araujo		(21) BR 21 2012 006119-0 2.5 (22) 19/03/2012 (71) Celson Alves da Cruz (BR/GO)
		(21) MU 9102815-9 2.5 (22) 17/10/2011

(71) Manoel Pereira Filho (BR/RJ)		(21) BR 10 2012 014248-1 2.10	Número de Protocolo 14120001300 em 15/06/2012
(21) PI 1104037-8 2.5		(22) 13/06/2012	04:18(MG).
(22) 23/08/2011		(71) Associação Paranaense de Cultura - APC (BR/PR)	(21) BR 10 2012 014828-5 2.10
(71) Universidade Federal De Itajuba - UNIFEI (BR/MG)		(74) A Provincia Marcas e Patentes Ltda Número de Protocolo 15120001569 em 13/06/2012 03:53(PR).	(22) 18/06/2012
(21) PI 1105949-4 2.5		(21) BR 10 2012 014252-0 2.10	(71) Farret, Abdo Neto (BR/RN)
(22) 06/12/2011		(22) 13/06/2012	(74) SKO - Oyarzáball Marcas & Patentes S/S Ltda. Número de Protocolo 16120002936 em 18/06/2012 03:28(RS).
(71) Rodrigo Rios Cravo (BR/ES)		(71) Profilitica Produtos Odonto Medico Hospitalares Ltda (BR/PR)	(21) BR 10 2012 014834-0 2.10
(74) Wagner José Fafá Borges		(74) Heloisa Cortiani de Oliveira Número de Protocolo 15120001570 em 13/06/2012 03:57(PR).	(22) 18/06/2012
(21) PI 1105979-6 2.5		(21) BR 10 2012 014361-5 2.10	(71) Geomec Engenheiros Consultores S/C Ltda (BR/MG)
(22) 07/11/2011		(22) 14/06/2012	(74) Santos Magalhães & Associados Ltda. Número de Protocolo 14120001315 em 18/06/2012 03:39(MG).
(71) Paulo Eugênio Oliveira de Souza e Silva (BR/BA)		(71) José Alcides Lages de Carvalho (BR/MG) Número de Protocolo 14120001276 em 14/06/2012 10:06(MG).	(21) BR 10 2012 015056-5 2.10
(74) Héber Fernandes Dourado		(21) BR 10 2012 014366-6 2.10	(22) 19/06/2012
2.6		(22) 14/06/2012	(71) Paulo Renê Estevão Baltezan (BR/RS)
PUBLICAÇÃO ANULADA		(71) José Henrique Nunes Mendes (BR/BA) Número de Protocolo 1120000375 em 14/06/2012 10:48(BA).	Número de Protocolo 16120002956 em 19/06/2012 02:23(RS).
(21) BR 11 2012 000360-7 2.6		(21) BR 10 2012 014384-4 2.10	(21) BR 10 2012 015063-8 2.10
(22) 06/01/2012		(22) 14/06/2012	(22) 19/06/2012
(71) Z-Medical GMBH & CO. KG (DE)		(71) Patrícia Cristina da Fonseca Pacífico (BR/MG) Número de Protocolo 14120001289 em 14/06/2012 01:13(MG).	(71) Jorge Luiz Dantas Da Costa (BR/ES)
(74) Maria Pia Carvalho Guerra ANULADA A PUBLICAÇÃO 2.5 DA RPI 2188 POR TER SIDO INDEVIDA		(21) BR 10 2012 014399-2 2.10	Número de Protocolo 25120000508 em 19/06/2012 03:00(ES).
(21) BR 20 2012 013628-2 2.6		(22) 14/06/2012	(21) BR 10 2012 015068-9 2.10
(22) 29/05/2012		(71) Jesser Mross Becker (BR/RS) Número de Protocolo 16120002892 em 14/06/2012 03:07(RS).	(22) 19/06/2012
(71) RENATO FELIPE RECH (BR/RS)		(21) BR 10 2012 014401-8 2.10	(71) Alexandre Peclat de Souza (BR/RJ)
ANULADA A PUBLICAÇÃO POR TER SIDO INDEVIDO O DESPACHO 2.1 NA RPI 2194 DE 22/01/2013		(22) 14/06/2012	(74) A Provincia Marcas e Patentes Ltda Número de Protocolo 15120001642 em 19/06/2012 03:16(PR).
2.10		(71) Walter Szortiza Tessmann (BR/RS)	(21) BR 10 2012 015241-0 2.10
REQUERIMENTO DE PEDIDO DE PATENTE OU CERTIFICADO DE ADIÇÃO DE INVENÇÃO		(74) Agência Gaúcha Marcas e Patentes Ltda. Número de Protocolo 16120002895 em 14/06/2012 03:19(RS).	(22) 20/06/2012
(21) BR 10 2012 013596-5 2.10		(21) BR 10 2012 014404-2 2.10	(71) Marcelo Knorst (BR/RS)
(22) 06/06/2012		(22) 14/06/2012	(74) Mario de Almeida Marcas e Patente Ltda Número de Protocolo 16120002995 em 20/06/2012 03:17(RS).
(71) Universidade Federal de Pelotas (BR/RS)		(71) Ingal Indústria Gaúcha De Alimentos Ltda (BR/RS)	(21) BR 10 2012 015244-4 2.10
(74) Sílvia Trisch dos Santos Acunha Número de Protocolo 16120002756 em 06/06/2012 11:09(RS).		(74) Paulo Cesar Maccari Número de Protocolo 16120002900 em 14/06/2012 03:38(RS).	(22) 20/06/2012
(21) BR 10 2012 013641-4 2.10		(21) BR 10 2012 014407-7 2.10	(71) Universidade Federal do Parana (BR/PR)
(22) 06/06/2012		(22) 14/06/2012	Número de Protocolo 15120001648 em 20/06/2012 03:29(PR).
(71) Cramaro Brasil Implementos Industriais e Rodoviários Ltda (BR/RS)		(71) Pentair Hidro Filtros do Brasil Ind. e Com. de Filtros Ltda (BR/RS)	(21) BR 10 2012 015245-2 2.10
(74) D'Mark Registros de Marcas e Patentes S/C Ltda Número de Protocolo 16120002771 em 06/06/2012 02:58(RS).		(74) Milton Lucidio Leão Barcellos Número de Protocolo 16120002902 em 14/06/2012 03:42(RS).	(22) 20/06/2012
(21) BR 10 2012 013804-2 2.10		(21) BR 10 2012 014512-0 2.10	(71) Universidade Federal do Paraná (BR/PR)
(22) 08/06/2012		(22) 15/06/2012	Número de Protocolo 15120001666 em 21/06/2012 04:36(PR).
(71) Paccar Inc. (US)		(71) Universidade Federal da Bahia (BR/BA), Fundação Universidade de São Carlos - Ufscar (BR/SP)	(21) BR 10 2012 015302-5 2.10
(74) Marcelo Brizolara de Freitas Número de Protocolo 16120002805 em 08/06/2012 03:00(RS).		Número de Protocolo 1120000389 em 15/06/2012 11:06(BA).	(22) 21/06/2012
(21) BR 10 2012 014097-7 2.10		(21) BR 10 2012 014535-9 2.10	(71) Ivan Escobar De Oliveira (BR/GO)
(22) 12/06/2012		(22) 15/06/2012	(74) Aureolino Pinto Das Neves Número de Protocolo 26120000194 em 21/06/2012 03:54(GO).
(71) Nova Vista Recuperadora De Motores Ltda Me (BR/PR)		(71) Aloisio Maia (BR/MG) Número de Protocolo 14120001296 em 15/06/2012 12:23(MG).	(21) BR 10 2012 015330-0 2.10
(74) Esthefany Carolina de Castro Número de Protocolo 15120001547 em 12/06/2012 10:28(PR).		(21) BR 10 2012 014623-1 2.10	(22) 21/06/2012
(21) BR 10 2012 014230-9 2.10		(22) 15/06/2012	(71) Universidade Federal do Paraná (BR/PR)
(22) 13/06/2012		(71) Marcelo Gontijo Bronfem (BR/MG)	Número de Protocolo 15120001666 em 21/06/2012 04:36(PR).
(71) UFPR - Universidade Federal do Paraná (BR/PR), Ioto International Indústria e Comércio de Produtos Aromáticos Ltda (BR/PR)		(74) Vinícius Silva de Oliveira Número de Protocolo 14120001298 em 15/06/2012 04:15(MG).	(21) BR 10 2012 015350-5 2.10
(74) Abreu, Merkl e Advogados Associados Número de Protocolo 15120001559 em 13/06/2012 03:17(PR).		(21) BR 10 2012 014629-0 2.10	(22) 22/06/2012
(21) BR 10 2012 014233-3 2.10		(22) 15/06/2012	(71) Universidade Federal de Santa Maria (BR/RS)
(22) 13/06/2012		(71) Antonio Carlos Lourenço (BR/MG)	Número de Protocolo 16120003047 em 22/06/2012 02:32(RS).
(71) Universidade Federal do Paraná (BR/PR) Número de Protocolo 15120001560 em 13/06/2012 03:25(PR).		(74) Vinícius Silva de Oliveira Número de Protocolo 14120001299 em 15/06/2012 04:17(MG).	(21) BR 10 2012 015352-1 2.10
(21) BR 10 2012 014241-4 2.10		(21) BR 10 2012 014635-5 2.10	(22) 22/06/2012
(22) 13/06/2012		(22) 15/06/2012	(71) Universidade Federal de Santa Maria (BR/RS)
(71) Jose Luis Buhl (BR/PR)		(71) Hélio Alves Da Silva (BR/MG)	Número de Protocolo 16120003050 em 22/06/2012 02:36(RS).
Número de Protocolo 15120001568 em 13/06/2012 03:51(PR).		(74) Vinícius Silva de Oliveira	(21) BR 10 2012 015527-3 2.10

- (21) **BR 10 2012 015554-0** 2.10
(22) 25/06/2012
(71) Zulmira Teresina Lockheck (BR/PR)
(74) Brasil Sul Marcas e Patentes S/C Ltda.
Número de Protocolo 15120001694 em 25/06/2012
03:48(PR).
- (21) **BR 10 2012 015805-1** 2.10
(22) 26/06/2012
(71) Luiz Gonzaga Porto Pinheiro (BR/CE)
(74) Wettor-Bureaux de Apoio Empresarial S/C Ltda
Número de Protocolo 13120000229 em 26/06/2012
03:50(CE).
- (21) **BR 10 2012 015846-9** 2.10
(22) 27/06/2012
(71) João Batista Lima (BR/ES)
(74) Wagner José Fafá Borges
Número de Protocolo 25120000516 em 27/06/2012
10:00(ES).
- (21) **BR 10 2012 015857-4** 2.10
(22) 11/06/2012
(71) Paulo Roberto Da Silva Lima (BR/PB)
Número de Protocolo 31120000107 em 11/06/2012
01:04(PB).
- (21) **BR 10 2012 015864-7** 2.10
(22) 27/06/2012
(71) Universidade Estadual de Ponta Grossa
(BR/PR)
Número de Protocolo 15120001745 em 27/06/2012
11:15(PR).
- (21) **BR 10 2012 015893-0** 2.10
(22) 27/06/2012
(71) Sebastião Carlos Palhano (BR/PR)
(74) Athos Brunelli
Número de Protocolo 15120001746 em 27/06/2012
02:07(PR).
- (21) **BR 10 2012 015902-3** 2.10
(22) 27/06/2012
(71) Braz Daniel Duarte (BR/PR)
(74) Eduardo Pereira da Silva
Número de Protocolo 15120001752 em 27/06/2012
02:49(PR).
- (21) **BR 10 2012 015947-3** 2.10
(22) 27/06/2012
(71) POSITIVO INFORMÁTICA LTDA (BR/PR)
(74) Natan Baril
Número de Protocolo 15120001755 em 27/06/2012
04:21(PR).
- (21) **BR 10 2012 015997-0** 2.10
(22) 28/06/2012
(71) Smartgreen Desenvolvimento De Tecnologias
S/A. (BR/PR)
Número de Protocolo 15120001758 em 28/06/2012
11:07(PR).
- (21) **BR 10 2012 016000-5** 2.10
(22) 28/06/2012
(71) Sebastian Gastelumendi Martinez (BR/RS) ,
Nelson Fernando Martinez Brocca (BR/RS)
Número de Protocolo 16120003127 em 28/06/2012
11:39(RS).
- (21) **BR 10 2012 016007-2** 2.10
(22) 28/06/2012
(71) Rocha & Zubioli Ltda. (BR/PR)
(74) HELOISA CORTIANI DE OLIVEIRA
Número de Protocolo 15120001759 em 28/06/2012
12:31(PR).
- (21) **BR 10 2012 016176-1** 2.10
(22) 29/06/2012
(71) Fabio de Albuquerque Maranhão Leal (BR/PE)
Número de Protocolo 19120000192 em 29/06/2012
02:41(PE).
- (21) **BR 10 2012 016205-9** 2.10
(22) 29/06/2012
(71) BioLogicus - Indústria e Comércio de Produtos
Naturais - Ltda (BR/PE)
Número de Protocolo 19120000193 em 29/06/2012
03:31(PE).
- (21) **BR 10 2012 016206-7** 2.10
(22) 29/06/2012
(71) Universidade Federal de Ouro Preto (BR/MG)
- (74) Andre Barros Cota
Número de Protocolo 14120001462 em 29/06/2012
03:33(MG).
- (21) **BR 10 2012 016357-8** 2.10
(22) 02/07/2012
(71) Claudio Sebastião Campos (BR/DF)
Número de Protocolo 12120000359 em 02/07/2012
03:17(DF).
- (21) **BR 10 2012 016359-4** 2.10
(22) 02/07/2012
(71) Claudio Sebastião Campos (BR/DF)
Número de Protocolo 12120000360 em 02/07/2012
03:18(DF).
- (21) **BR 10 2012 016446-9** 2.10
(22) 03/07/2012
(71) Soprano Eletrometalúrgica e Hidráulica Ltda
(BR/RS)
(74) Capella & Veloso Advogados Associados
Número de Protocolo 16120003247 em 03/07/2012
03:58(RS).
- (21) **BR 10 2012 017183-0** 2.10
(22) 12/07/2012
(71) Telefonaktiebolaget LM Ericsson (SE)
(74) Luiz Leonardos & Cia - Propriedade Intelectual
Número de Protocolo 20120064394 em 12/07/2012
11:21(RJ).
- (21) **BR 10 2012 017201-1** 2.10
(22) 12/07/2012
(71) Gilberto Luiz Rabelo (BR/RJ)
Número de Protocolo 20120064411 em 12/07/2012
12:24(RJ).
- (21) **BR 10 2012 017203-8** 2.10
(22) 12/07/2012
(71) João Carlos Ferreira (BR/RJ)
Número de Protocolo 20120064413 em 12/07/2012
12:26(RJ).
- (21) **BR 10 2012 017208-9** 2.10
(22) 12/07/2012
(71) Walter Bezerra da Silva (BR/MT) , Delcio José
Bolzan (BR/MT)
(74) Vilage Marcas & Patentes S/S Ltda
Número de Protocolo 20120064427 em 12/07/2012
01:16(RJ).
- (21) **BR 10 2012 017214-3** 2.10
(22) 19/06/2012
(71) ProtecNet Tecnologia e Segurança LTDA
(BR/RS)
Número do Aviso de Recebimento RQ802624368BR
- (21) **BR 10 2012 017217-8** 2.10
(22) 20/06/2012
(71) Maicon Lucas Sgardoli (BR/SP)
Número do Aviso de Recebimento SI514001659BR
- (21) **BR 10 2012 017223-2** 2.10
(22) 21/06/2012
(71) Robert Bosch GMBH (DE)
(74) Dannemann ,Siemens, Bigler & Ipanema
Moreira
Número do Aviso de Recebimento SI619935911BR
- (21) **BR 10 2012 017224-0** 2.10
(22) 20/06/2012
(71) Xerox Corporation (US)
(74) Dannemann ,Siemens, Bigler & Ipanema
Moreira
Número do Aviso de Recebimento SI619934624BR
- (21) **BR 10 2012 017225-9** 2.10
(22) 21/06/2012
(71) Dow Agrosociences (US)
(74) Dannemann ,Siemens, Bigler & Ipanema
Moreira
Número do Aviso de Recebimento SI619935752BR
- (21) **BR 10 2012 017228-3** 2.10
(22) 12/07/2012
(71) Bell Helicopter Textron Inc (US)
(74) Tavares Propriedade Intelectual Ltda
Número de Protocolo 20120064449 em 12/07/2012
03:11(RJ).
- (21) **BR 10 2012 017309-3** 2.10
(22) 12/07/2012
- (71) Elmos Semiconductor AG (DE)
(74) Dannemann , Siemen Bigler & Ipanema
Moreira
Número de Protocolo 20120064783 em 12/07/2012
05:03(RJ).
- (21) **BR 10 2012 017358-1** 2.10
(22) 13/07/2012
(71) Centro Nacional de Tecnologia Eletrônica
Avançada S.a - Ceitec (BR/RS)
(74) Carolina Tagliari
Número de Protocolo 16120003436 em 13/07/2012
02:56(RS).
- (21) **BR 10 2012 017526-6** 2.10
(22) 16/07/2012
(71) Agrigenetics, INC. (US)
(74) Dannemann ,Siemens, Bigler & Ipanema
Moreira
Número de Protocolo 20120065520 em 16/07/2012
03:49(RJ).
- (21) **BR 10 2012 017527-4** 2.10
(22) 16/07/2012
(71) Asahi Glass Company, Limited (JP)
(74) Dannemann ,Siemens, Bigler & Ipanema
Moreira
Número de Protocolo 20120065528 em 16/07/2012
03:52(RJ).
- (21) **BR 10 2012 017989-0** 2.10
(22) 19/07/2012
(71) Salomon S.A.S. (FR)
(74) Dannemann ,Siemens, Bigler & Ipanema
Moreira
Número de Protocolo 20120067107 em 19/07/2012
04:42(RJ).
- (21) **BR 10 2012 018314-5** 2.10
(22) 24/07/2012
(71) Instituto Nacional de Tecnologia (BR/RJ)
Número de Protocolo 20120068284 em 24/07/2012
01:29(RJ).
- (21) **BR 10 2012 018361-7** 2.10
(22) 24/07/2012
(71) Mar-Girius Continental Indústria de Controles
Elétricos LTDA. (BR/SP)
(74) Dannemann ,Siemens, Bigler & Ipanema
Moreira
Número de Protocolo 20120068359 em 24/07/2012
03:36(RJ).
- (21) **BR 10 2012 018362-5** 2.10
(22) 24/07/2012
(71) Haas Food Equipment GMBH (AT)
(74) Dannemann ,Siemens, Bigler & Ipanema
Moreira
Número de Protocolo 20120068362 em 24/07/2012
03:36(RJ).
- (21) **BR 10 2012 018373-0** 2.10
(22) 24/07/2012
(71) Lincoln GMBH (DE)
(74) Dannemann ,Siemens, Bigler & Ipanema
Moreira
Número de Protocolo 20120068391 em 24/07/2012
03:44(RJ).
- (21) **BR 10 2012 018377-3** 2.10
(22) 24/07/2012
(71) LINDE AKTIENGESELLSCHAFT (DE)
(74) Dannemann ,Siemens, Bigler & Ipanema
Moreira
Número de Protocolo 20120068396 em 24/07/2012
03:46(RJ).
- (21) **BR 10 2012 018379-0** 2.10
(22) 24/07/2012
(71) Evonik Goldschmidt GMBH (DE)
(74) Dannemann ,Siemens, Bigler & Ipanema
Moreira
Número de Protocolo 20120068398 em 24/07/2012
03:47(RJ).
- (21) **BR 10 2012 018420-6** 2.10
(22) 24/07/2012
(71) SONY COMPUTER ENTERTAINMENT
AMERICA INC. (US)
(74) Kasznar Leonardos Propriedade Intelectual
Número de Protocolo 20120068522 em 24/07/2012
04:22(RJ).

- (21) **BR 10 2012 018490-7** 2.10
(22) 25/07/2012
(71) Paulo Fernando de Almeida (BR/BA)
Número de Protocolo 11120000506 em 25/07/2012
01:56(BA).
- (21) **BR 10 2012 018560-1** 2.10
(22) 26/07/2012
(71) Universidade Federal do Recôncavo da Bahia (BR/BA)
Número de Protocolo 11120000510 em 26/07/2012
01:29(BA).
- (21) **BR 10 2012 018604-7** 2.10
(22) 26/07/2012
(71) Renan Geraldo Almeida Goulart (BR/MG)
Número de Protocolo 14120001718 em 26/07/2012
04:16(MG).
- (21) **BR 10 2012 018706-0** 2.10
(22) 27/07/2012
(71) Ricardo Sousa Cavalcanti (BR/MG)
Número de Protocolo 14120001720 em 27/07/2012
10:24(MG).
- (21) **BR 10 2012 018713-2** 2.10
(22) 27/07/2012
(71) Onildo José dos Santos da Silva (BR/RS)
(74) Marpa Consultoria e Assessoria Empresarial Ltda.
Número de Protocolo 16120003649 em 27/07/2012
11:28(RS).
- (21) **BR 10 2012 018727-2** 2.10
(22) 27/07/2012
(71) Concreate Construção e Pavimento Ltda-Me (BR/RS)
(74) Luiz Alberto Rosenstengel
Número de Protocolo 16120003655 em 27/07/2012
02:00(RS).
- (21) **BR 10 2012 018733-7** 2.10
(22) 27/07/2012
(71) Rodrigo Schroeder (BR/RS)
Número de Protocolo 16120003657 em 27/07/2012
02:38(RS).
- (21) **BR 10 2012 018747-7** 2.10
(22) 27/07/2012
(71) Lapaza Empreendimentos Ltda - ME (BR/PR)
(74) Eduardo Pereira da Silva
Número de Protocolo 15120002034 em 27/07/2012
03:24(PR).
- (21) **BR 10 2012 018749-3** 2.10
(22) 27/07/2012
(71) Transfer-Tech Gestão de Inovações LTDA (BR/RS)
(74) Mario de Almeida Marcas e Patente Ltda
Número de Protocolo 16120003668 em 27/07/2012
03:29(RS).
- (21) **BR 10 2012 018752-3** 2.10
(22) 27/07/2012
(71) Transfer-Tech Gestão de Inovações LTDA (BR/RS)
(74) Mario de Almeida Marcas e Patente Ltda
Número de Protocolo 16120003669 em 27/07/2012
03:31(RS).
- (21) **BR 10 2012 018916-0** 2.10
(22) 30/07/2012
(71) Movix Ind. de Equipamentos de Cargas Ltda (BR/RS)
(74) Eliane Duz
Número de Protocolo 15120002046 em 30/07/2012
10:22(PR).
- (21) **BR 10 2012 018917-8** 2.10
(22) 30/07/2012
(71) Universidade Federal do Paraná (BR/PR)
Número de Protocolo 15120002049 em 30/07/2012
10:42(PR).
- (21) **BR 10 2012 018918-6** 2.10
(22) 30/07/2012
(71) Universidade Federal do Paraná (BR/PR)
Número de Protocolo 15120002050 em 30/07/2012
10:44(PR).
- (21) **BR 10 2012 018919-4** 2.10
(22) 30/07/2012
(71) Universidade Federal do Paraná (BR/PR)
- Número de Protocolo 15120002051 em 30/07/2012
10:46(PR).
- (21) **BR 10 2012 018935-6** 2.10
(22) 30/07/2012
(71) Humberto Façanha da Costa Filho (BR/RS)
(74) SKO - Oyarzáball Marcas & Patentes S/S Ltda.
Número de Protocolo 16120003711 em 30/07/2012
02:35(RS).
- (21) **BR 10 2012 019083-4** 2.10
(22) 31/07/2012
(71) Nelson Pschichholz (BR/RS) , Sonja Berwanger Silveira (BR/RS)
(74) Mario de Almeida Marcas e Patente Ltda
Número de Protocolo 16120003752 em 31/07/2012
03:17(RS).
- (21) **BR 10 2012 019211-0** 2.10
(22) 01/08/2012
(71) Kabushiki Kaisha Toyota Jidoshokki (JP)
(74) Dannemann ,Siemens, Bigler & Ipanema Moreira
Número de Protocolo 20120071470 em 01/08/2012
10:42(RJ).
- (21) **BR 10 2012 019218-7** 2.10
(22) 01/08/2012
(71) Universidade Federal de Juiz de Fora (BR/MG)
Número de Protocolo 20120071477 em 01/08/2012
11:22(RJ).
- (21) **BR 10 2012 019219-5** 2.10
(22) 01/08/2012
(71) Universidade Federal de Juiz de Fora (BR/MG)
Número de Protocolo 20120071478 em 01/08/2012
11:25(RJ).
- (21) **BR 10 2012 019236-5** 2.10
(22) 01/08/2012
(71) Augusto Cerqueira Bandeira (BR/RJ)
(74) Luiz Carlos de Carvalho Sillero
Número de Protocolo 20120071539 em 01/08/2012
02:42(RJ).
- (21) **BR 10 2012 019245-4** 2.10
(22) 01/08/2012
(71) Petroenge Petroleo Engenharia LTDA (BR/RJ)
(74) C.Novae & Associados
Número de Protocolo 20120071560 em 01/08/2012
03:25(RJ).
- (21) **BR 10 2012 019254-3** 2.10
(22) 01/08/2012
(71) Procomp Amazônia Indústria Eletrônica Ltda. (BR/AM)
(74) Almeida, Rotenberg e Boscoli - Soc de Advogados (Demarest e Almeida - Advogados)
Número de Protocolo 20120071608 em 01/08/2012
03:54(RJ).
- (21) **BR 10 2012 019280-2** 2.10
(22) 01/08/2012
(71) Associação Brasileira de Tecnologia de Luz Síncrotron (BR/SP)
(74) Tavares & Companhia
Número de Protocolo 20120071667 em 01/08/2012
04:31(RJ).
- (21) **BR 10 2012 019287-0** 2.10
(22) 01/08/2012
(71) Thomas & Betts International, In (US)
(74) NELLIE ANNE DAIEL-SHORES
Número de Protocolo 20120071724 em 01/08/2012
04:44(RJ).
- (21) **BR 10 2012 019289-6** 2.10
(22) 01/08/2012
(71) Kabushiki Kaisha Yaskawa Denki (JP)
(74) NELLIE ANNE DAIEL-SHORES
Número de Protocolo 20120071729 em 01/08/2012
04:45(RJ).
- (21) **BR 10 2012 019290-0** 2.10
(22) 01/08/2012
(71) Veyance Technologies, INC. (US)
(74) NELLIE ANNE DAIEL-SHORES
Número de Protocolo 20120071734 em 01/08/2012
04:45(RJ).
- (21) **BR 10 2012 019291-8** 2.10
(22) 01/08/2012
(71) The Goodyear Tire & Rubber Company (US)
(74) NELLIE ANNE DAIEL-SHORES
- Número de Protocolo 20120071737 em 01/08/2012
04:46(RJ).
- (21) **BR 10 2012 019431-7** 2.10
(22) 26/07/2012
(71) Etori Fachini Filho (BR/SC)
Número do Aviso de Recebimento SI761904613BR
- (21) **BR 10 2012 019432-5** 2.10
(22) 24/07/2012
(71) Gustavo Mansur (BR/MG)
(74) Cidwan Uberlândia S/C Ltda
Número do Aviso de Recebimento RQ588962795BR
- (21) **BR 10 2012 019434-1** 2.10
(22) 25/07/2012
(71) Dow Agrosociences (US)
(74) Dannemann ,Siemens, Bigler & Ipanema Moreira
Número do Aviso de Recebimento SI819332341BR
- (21) **BR 10 2012 019436-8** 2.10
(22) 25/07/2012
(71) Dow Agrosociences LLC (US)
(74) Dannemann ,Siemens, Bigler & Ipanema Moreira
Número do Aviso de Recebimento SI819332338BR
- (21) **BR 10 2012 019439-2** 2.10
(22) 25/07/2012
(71) Rosemount Aerospace INC (US)
(74) Orlando de Souza
Número do Aviso de Recebimento SX086274208BR
- (21) **BR 10 2012 019441-4** 2.10
(22) 25/07/2012
(71) Rosemount Aerospace INC (US)
(74) Orlando de Souza
Número do Aviso de Recebimento SX086274211BR
- (21) **BR 10 2012 019443-0** 2.10
(22) 23/07/2012
(71) Carlos Roberto Pereira Santos (BR/MG)
Número do Aviso de Recebimento RQ443397188BR
- (21) **BR 10 2012 019447-3** 2.10
(22) 02/07/2012
(71) Alessandro Zancanaro Dutra (BR/MS)
Número do Aviso de Recebimento SI771276453BR
- (21) **BR 10 2012 019452-0** 2.10
(22) 18/07/2012
(71) Alessandro Zancanaro Dutra (BR/MS)
Número do Aviso de Recebimento SI889141410BR
- (21) **BR 10 2012 019454-6** 2.10
(22) 19/07/2012
(71) Universidade Federal de São Carlos (BR/SP) , Icc Industrial Comércio Exportação e Importação (BR/SP)
(74) Marcelo Ferro Garzon
Número do Aviso de Recebimento SZ547102933BR
- (21) **BR 10 2012 019579-8** 2.10
(22) 06/08/2012
(71) Roque José dos Ramos (BR/BA)
Número de Protocolo 11120000551 em 06/08/2012
11:57(BA).
- (21) **BR 10 2012 019703-0** 2.10
(22) 31/07/2012
(71) Leandro da Silva Souto (BR/SP)
Número do Aviso de Recebimento SI496280067BR
- (21) **BR 10 2012 019706-5** 2.10
(22) 30/07/2012
(71) Continental Automotive France (FR) , Continental Automotive GMBH (DE)
(74) Orlando de Souza
Número do Aviso de Recebimento SX145422307BR
- (21) **BR 10 2012 019790-1** 2.10
(22) 08/08/2012
(71) Instituto de Tecnologia e Pesquisa - ITP (BR/SE)
Número de Protocolo 36120000081 em 08/08/2012
10:04(SE).
- (21) **BR 10 2012 019933-5** 2.10
(22) 09/08/2012
(71) Eneida de Camargo Pereira (BR/RS)
Número de Protocolo 16120003940 em 09/08/2012
10:48(RS).

- (21) **BR 10 2012 019938-6** 2.10
(22) 09/08/2012
(71) Rubem Ioel Dotte Echart (BR/RS)
Número de Protocolo 16120003943 em 09/08/2012
12:12(RS).
- (21) **BR 10 2012 019939-4** 2.10
(22) 09/08/2012
(71) Valdecir Aparecido Gutierrez (BR/PR)
(74) Paulo Gustavo Zanetti Morais Badan
Número de Protocolo 15120002205 em 09/08/2012
12:28(PR).
- (21) **BR 10 2012 019946-7** 2.10
(22) 09/08/2012
(71) Universidade Tecnológica Federal do Paraná (BR/PR)
Número de Protocolo 15120002206 em 09/08/2012
02:11(PR).
- (21) **BR 10 2012 019957-2** 2.10
(22) 09/08/2012
(71) Javier Dagoberto Curilem Marcondes (BR/MG) , Renato Luis Rosa (BR/MG)
(74) Maurício Ramos Damasceno
Número de Protocolo 14120001862 em 09/08/2012
03:52(MG).
- (21) **BR 10 2012 020031-7** 2.10
(22) 10/08/2012
(71) Sabia Experience Tecnologia S.A (BR/PR)
(74) Abreu, Merkl e Advogados Associados
Número de Protocolo 15120002227 em 10/08/2012
03:01(PR).
- (21) **BR 10 2012 020036-8** 2.10
(22) 10/08/2012
(71) Renato de Resende Lara (BR/MG)
(74) João de Paula Ferreira - Lancaster
Número de Protocolo 14120001871 em 10/08/2012
03:36(MG).
- (21) **BR 10 2012 020037-6** 2.10
(22) 10/08/2012
(71) Renato de Resende Lara (BR/MG)
(74) João de Paula Ferreira - Lancaster
Número de Protocolo 14120001872 em 10/08/2012
03:37(MG).
- (21) **BR 10 2012 020038-4** 2.10
(22) 10/08/2012
(71) Renato de Resende Lara (BR/MG)
(74) João de Paula Ferreira - Lancaster
Número de Protocolo 14120001873 em 10/08/2012
03:38(MG).
- (21) **BR 10 2012 020039-2** 2.10
(22) 10/08/2012
(71) Renato de Resende Lara (BR/MG)
(74) João de Paula Ferreira - Lancaster
Número de Protocolo 14120001874 em 10/08/2012
03:39(MG).
- (21) **BR 10 2012 020047-3** 2.10
(22) 10/08/2012
(71) Francisco Maria Ayala Barreto (BR/PR)
(74) Eduardo Pereira da Silva
Número de Protocolo 15120002230 em 10/08/2012
03:49(PR).
- (21) **BR 10 2012 020322-7** 2.10
(22) 14/08/2012
(71) Cid Peixoto do Amaral Netto (BR/CE) , José Abdorilo Pessoa Filho (BR/CE)
Número de Protocolo 13120000312 em 14/08/2012
11:39(CE).
- (21) **BR 10 2012 020347-2** 2.10
(22) 14/08/2012
(71) Joel Ricarte de Freitas Filho (BR/PE)
Número de Protocolo 19120000248 em 14/08/2012
03:37(PE).
- (21) **BR 10 2012 020994-2** 2.10
(22) 21/08/2012
(71) GM Global Technology Operation INC (US)
(74) Kasznar Leonardos Propriedade Intelectual
Número de Protocolo 20120078540 em 21/08/2012
05:13(RJ).
- (21) **BR 10 2012 020996-9** 2.10
(22) 21/08/2012
- (71) Asmo Co., Ltd (JP)
(74) Kasznar Leonardos Propriedade Intelectual
Número de Protocolo 20120078543 em 21/08/2012
05:14(RJ).
- (21) **BR 10 2012 020998-5** 2.10
(22) 21/08/2012
(71) Asmo Co., Ltd (JP)
(74) Kasznar Leonardos Propriedade Intelectual
Número de Protocolo 20120078546 em 21/08/2012
05:16(RJ).
- (21) **BR 10 2012 021007-0** 2.10
(22) 22/08/2012
(71) GILBERTO MARTINS DAMACENO (BR/SP)
Número de Protocolo 18120031071 em 22/08/2012
10:43(SP).
- (21) **BR 10 2012 021016-9** 2.10
(22) 22/08/2012
(71) FLAVIO COZI (BR/SP)
Número de Protocolo 18120031088 em 22/08/2012
11:53(SP).
- (21) **BR 10 2012 021019-3** 2.10
(22) 22/08/2012
(71) ROGER C. T. CHUNG (TW)
(74) PINHEIRO NETO ADVOGADOS
Número de Protocolo 18120031092 em 22/08/2012
12:20(SP).
- (21) **BR 10 2012 021020-7** 2.10
(22) 22/08/2012
(71) GETÚLIO PEREIRA LIMA (BR/SP)
(74) GLAUCO ZOLINE
Número de Protocolo 18120031096 em 22/08/2012
12:28(SP).
- (21) **BR 10 2012 021021-5** 2.10
(22) 22/08/2012
(71) JOÃO PEDRO COSTA ANDRE (BR/SP)
(74) P. A. PRODUTORES ASSOCIADOS MARCAS E PATENTES LTDA
Número de Protocolo 18120031099 em 22/08/2012
12:31(SP).
- (21) **BR 10 2012 021033-9** 2.10
(22) 22/08/2012
(71) ANDRE ALVES BERNARDO (BR/SP)
Número de Protocolo 18120031136 em 22/08/2012
03:04(SP).
- (21) **BR 10 2012 021042-8** 2.10
(22) 22/08/2012
(71) VINICIUS DE PAULA LOURENÇO (BR/SP)
Número de Protocolo 18120031159 em 22/08/2012
03:31(SP).
- (21) **BR 10 2012 021143-2** 2.10
(22) 23/08/2012
(71) UNIVERSIDADE ESTADUAL DE CAMPINAS - UNICAMP (BR/SP)
(74) FERNANDA LAVRAS COSTALLAT SILVADO
Número de Protocolo 18120031346 em 23/08/2012
11:19(SP).
- (21) **BR 10 2012 021156-4** 2.10
(22) 23/08/2012
(71) FUNDAÇÃO CPQD - CENTRO DE PESQUISA E DESENVOLVIMENTO EM TELECOMUNICAÇÕES (BR/SP)
(74) ANA LUCIA FORNI POPPI
Número de Protocolo 18120031390 em 23/08/2012
02:39(SP).
- (21) **BR 10 2012 021157-2** 2.10
(22) 23/08/2012
(71) FUNDAÇÃO CPQD - CENTRO DE PESQUISA E DESENVOLVIMENTO EM TELECOMUNICAÇÕES (BR/SP)
(74) ANA LUCIA FORNI POPPI
Número de Protocolo 18120031392 em 23/08/2012
02:41(SP).
- (21) **BR 10 2012 021165-3** 2.10
(22) 23/08/2012
(71) TERRATEST BRASIL FUNDAÇÕES ESPECIAIS LTDA (BR/SP)
(74) CESAR PEDUTI NETO
Número de Protocolo 18120031398 em 23/08/2012
02:52(SP).
- (21) **BR 10 2012 021167-0** 2.10
(22) 23/08/2012
(71) PAULO EMÍLIO FREIRE LEMOS (BR/SP)
(74) BEERRE ASSESSORIA EMPRESARIAL LTDA
Número de Protocolo 18120031405 em 23/08/2012
02:56(SP).
- (21) **BR 10 2012 021174-2** 2.10
(22) 23/08/2012
(71) ROGÉRIO LUÍZ VALE (BR/SP)
Número de Protocolo 18120031407 em 23/08/2012
03:25(SP).
- (21) **BR 10 2012 021209-9** 2.10
(22) 23/08/2012
(71) FELIPE AMADEU MURARO RIBEIRO (BR/SP)
(74) SILVIA MARTINS
Número de Protocolo 18120031427 em 23/08/2012
03:54(SP).
- (21) **BR 10 2012 021284-6** 2.10
(22) 24/08/2012
(71) ANFRA TECIDOS LTDA (BR/SP)
(74) PAULO ROBERTO MARIANO DA SILVA
Número de Protocolo 18120031539 em 24/08/2012
10:42(SP).
- (21) **BR 10 2012 021302-8** 2.10
(22) 24/08/2012
(71) SÉRGIO FIDÊNCIO DE LIMA (BR/SP)
(74) ALCIDES RIBEIRO FILHO
Número de Protocolo 18120031575 em 24/08/2012
12:08(SP).
- (21) **BR 10 2012 021308-7** 2.10
(22) 24/08/2012
(71) GERSON GASPERETTI (BR/SP) , FERNANDA VIRGINIA GOZZO (BR/SP)
(74) FATIMA DA CONCEIÇÃO FALCÃO JURADO
Número de Protocolo 18120031594 em 24/08/2012
12:59(SP).
- (21) **BR 10 2012 021316-8** 2.10
(22) 24/08/2012
(71) FERPE MÁQUINAS AGRICOLAS LTDA - ME (BR/SP)
(74) ICAMP MARCAS E PATENTES LTDA
Número de Protocolo 18120031604 em 24/08/2012
02:01(SP).
- (21) **BR 10 2012 021346-0** 2.10
(22) 24/08/2012
(71) HIROSI SUZUKI (BR/SP)
Número de Protocolo 18120031693 em 24/08/2012
03:51(SP).
- (21) **BR 10 2012 021375-3** 2.10
(22) 24/08/2012
(71) GE AVIATION SYSTEMS LIMITED (GB)
(74) ANA PAULA SANTOS CELIDONIO
Número de Protocolo 18120031758 em 24/08/2012
04:15(SP).
- (21) **BR 10 2012 021376-1** 2.10
(22) 24/08/2012
(71) NUOVO PIGNONE S.P. A. (IT)
(74) PRISCILA PENHA DE BARROS PEREIRA
Número de Protocolo 18120031760 em 24/08/2012
04:16(SP).
- (21) **BR 10 2012 021380-0** 2.10
(22) 24/08/2012
(71) GENERAL ELECTRIC COMPANY (US)
(74) PRISCILA PENHA BARROS THEREZA
Número de Protocolo 18120031764 em 24/08/2012
04:18(SP).
- (21) **BR 10 2012 021382-6** 2.10
(22) 24/08/2012
(71) VETCO GRAY CONTROLS LIMITED (UK)
(74) ANA PAULA SANTOS CELIDONIO
Número de Protocolo 18120031765 em 24/08/2012
04:18(SP).
- (21) **BR 10 2012 021457-1** 2.10
(22) 27/08/2012
(71) DANILO DE ALMEIDA FERRAZ (BR/SP)
Número de Protocolo 18120031802 em 27/08/2012
10:06(SP).
- (21) **BR 10 2012 021459-8** 2.10
(22) 27/08/2012

(71) CELSO ARY CORREA (BR/SP)
(74) GERSON BATISTA FERREIRA
Número de Protocolo 18120031805 em 27/08/2012
10:51(SP).

(21) **BR 10 2012 021474-1** 2.10
(22) 27/08/2012
(71) JCN SISTEMAS COMUNICAÇÃO E
MARKETING S.A. (BR/SP)
(74) RUBENS DOS SANTOS FILHO
Número de Protocolo 18120031828 em 27/08/2012
12:22(SP).

(21) **BR 10 2012 021480-6** 2.10
(22) 27/08/2012
(71) ROBSON LUIS MORASSUTTI (BR/SP) ,
GERALDO DAS NEVES ROZA (BR/SP) ,
CLAYTON LUIS PEDROSO (BR/SP) , VLADIMIR
ANTÔNIO COSMO (BR/SP)
(74) ICAMP MARCAS E PATENTES LTDA
Número de Protocolo 18120031887 em 27/08/2012
01:47(SP).

(21) **BR 10 2012 021481-4** 2.10
(22) 27/08/2012
(71) UNIVERSIDADE DE SÃO PAULO - USP
(BR/SP)
(74) MARIA APARECIDA DE SOUZA
Número de Protocolo 18120031891 em 27/08/2012
01:58(SP).

(21) **BR 10 2012 021482-2** 2.10
(22) 27/08/2012
(71) TECUMSEH DO BRASIL LTDA. (BR/SP)
(74) SERGIO PEROCCO
Número de Protocolo 18120031901 em 27/08/2012
02:34(SP).

(21) **BR 10 2012 021483-0** 2.10
(22) 27/08/2012
(71) TECUMSEH DO BRASIL LTDA. (BR/SP)
(74) SERGIO PEROCCO
Número de Protocolo 18120031902 em 27/08/2012
02:36(SP).

(21) **BR 10 2012 021486-5** 2.10
(22) 27/08/2012
(71) FÁBIO MOREIRA AYUB FERREIRA (BR/SP)
(74) MÔNICA LORON GUIMARÃES
Número de Protocolo 18120031923 em 27/08/2012
02:50(SP).

(21) **BR 10 2012 021494-6** 2.10
(22) 27/08/2012
(71) RUI CÉSAR BRUNO DE OLIVEIRA (BR/SP)
(74) SIMBOLO MARCAS E PATENTES LTDA.
Número de Protocolo 18120031945 em 27/08/2012
03:43(SP).

(21) **BR 10 2012 021503-9** 2.10
(22) 27/08/2012
(71) GE AVIATION SYSTEMS LIMITED (GB)
(74) JULIANO RYOTA MURAKAMI
Número de Protocolo 18120031964 em 27/08/2012
03:53(SP).

(21) **BR 10 2012 031061-9** 2.10
(22) 06/12/2012
(71) Charles William Caetano Costa (BR/MG)
Número de Protocolo 14120002847 em 06/12/2012
10:47(MG).

(21) **BR 10 2012 031118-6** 2.10
(22) 06/12/2012
(71) Edmar José Oliveira (BR/MG)
Número de Protocolo 14120002853 em 06/12/2012
04:17(MG).

(21) **BR 10 2012 032600-0** 2.10
(22) 20/12/2012
(71) ANTONIO LUIZ FRANCISCO FONTES
(BR/SP)
(74) PEZZUOL & ASSOCIADOS MARCAS E
PATENTES LTDA
Número de Protocolo 18120047201 em 20/12/2012
11:15(SP).

(21) **BR 10 2012 032633-7** 2.10
(22) 20/12/2012
(71) INSTITUTO AGRONOMO DE CAMPINAS
(BR/SP)
(74) JOSÉ HENRIQUE DE LIMA RODRIGUES
Número de Protocolo 18120047217 em 20/12/2012
12:28(SP).

(21) **BR 10 2012 032636-1** 2.10
(22) 20/12/2012
(71) ALBEZA INDÚSTRIA E COMÉRCIO LTDA
(BR/SP)
(74) P.A. PRODUTORES ASSOCIADOS MARCAS
E PATENTES LTDA
Número de Protocolo 18120047235 em 20/12/2012
12:46(SP).

(21) **BR 10 2012 032637-0** 2.10
(22) 20/12/2012
(71) BUSA INDÚSTRIA E COMÉRCIO DE
MÁQUINAS AGRÍCOLAS LTDA. (BR/SP)
(74) P.A. PRODUTORES ASSOCIADOS MARCAS
E PATENTES LTDA
Número de Protocolo 18120047236 em 20/12/2012
12:46(SP).

(21) **BR 10 2012 032643-4** 2.10
(22) 20/12/2012
(71) QUIMIPEL INDÚSTRIA QUÍMICA LTDA (BR/SP)
(74) OSWALDO BAPTISTA PEREIRA JUNIOR
Número de Protocolo 18120047243 em 20/12/2012
01:40(SP).

(21) **BR 10 2012 032858-5** 2.10
(22) 21/12/2012
(71) ROBERTO GARCIA DE SOUZA (BR/SP)
(74) ANA PAULA MAZZEI DOS SANTOS LEITE
Número de Protocolo 18120047504 em 21/12/2012
11:21(SP).

(21) **BR 10 2012 032859-3** 2.10
(22) 21/12/2012
(71) MAURICIO SANTOS PUPO (BR/SP)
(74) ANA PAULA MAZZEI DOS SANTOS LEITE
Número de Protocolo 18120047506 em 21/12/2012
11:22(SP).

(21) **BR 10 2012 032860-7** 2.10
(22) 21/12/2012
(71) MAURICIO SANTOS PUPO (BR/SP)
(74) ANA PAULA MAZZEI DOS SANTOS LEITE
Número de Protocolo 18120047508 em 21/12/2012
11:23(SP).

(21) **BR 10 2012 032861-5** 2.10
(22) 21/12/2012
(71) GERALDO APARECIDO SGUBIN (BR/SP)
(74) ANA PAULA MAZZEI DOS SANTOS LEITE
Número de Protocolo 18120047510 em 21/12/2012
11:23(SP).

(21) **BR 10 2012 032862-3** 2.10
(22) 21/12/2012
(71) LUIZ CARLOS ZAMBON (BR/SP) , ANDRÉ
FONTES ZAMBON (BR/SP)
(74) ANA PAULA MAZZEI DOS SANTOS LEITE
Número de Protocolo 18120047511 em 21/12/2012
11:24(SP).

(21) **BR 10 2012 032869-0** 2.10
(22) 21/12/2012
(71) JOVELINO CAMILO NETO (BR/SP) ,
ORLANDO NUNES DE SANT ANNA (BR/SP)
(74) ANA PAULA MAZZEI DOS SANTOS LEITE
Número de Protocolo 18120047516 em 21/12/2012
11:27(SP).

(21) **BR 10 2012 032898-4** 2.10
(22) 21/12/2012
(71) BOTICA COMERCIAL FARMACÉUTICA LTDA
(BR/PR)
(74) ANDRÉ LUIS FLESH BRETANHA JORGE
Número de Protocolo 18120047535 em 21/12/2012
12:32(SP).

(21) **BR 10 2012 032900-0** 2.10
(22) 21/12/2012
(71) VETCO GRAY CONTROLS LIMITED (GB)
(74) JULIANO RYOTA MURAKAMI
Número de Protocolo 18120047546 em 21/12/2012
12:43(SP).

(21) **BR 10 2012 032901-8** 2.10
(22) 21/12/2012
(71) GE OIL GAS LOGGING SERVICES, INC. (US)
(74) JULIANO RYOTA MURAKAMI
Número de Protocolo 18120047547 em 21/12/2012
12:44(SP).

(21) **BR 10 2012 032908-5** 2.10
(22) 21/12/2012
(71) RESENDE INDÚSTRIA E COMÉRCIO DE
ROTORES MECÂNICOS LTDA ME (BR/SP)

Número de Protocolo 18120047557 em 21/12/2012
12:59(SP).

(21) **BR 10 2012 032916-6** 2.10
(22) 21/12/2012
(71) FUNDAÇÃO CPQD (BR/SP)
(74) ANA LUCIA FORNI POPPI
Número de Protocolo 18120047571 em 21/12/2012
01:57(SP).

(21) **BR 10 2012 032917-4** 2.10
(22) 21/12/2012
(71) FUNDAÇÃO CPQD (BR/SP)
(74) ANA LUCIA FORNI POPPI
Número de Protocolo 18120047572 em 21/12/2012
01:58(SP).

(21) **BR 10 2012 032918-2** 2.10
(22) 21/12/2012
(71) FUNDAÇÃO CPQD (BR/SP)
(74) ANA LUCIA FORNI POPPI
Número de Protocolo 18120047573 em 21/12/2012
01:59(SP).

(21) **BR 10 2012 032920-4** 2.10
(22) 21/12/2012
(71) CARLOS ALEXANDRE ARAUJO FERNANDES
(BR/SP)
Número de Protocolo 18120047580 em 21/12/2012
02:29(SP).

(21) **BR 10 2012 032957-3** 2.10
(22) 21/12/2012
(71) KRONES AG (DE)
(74) DAVID DO NASCIMENTO ADVOGADOS
ASSOCIADOS
Número de Protocolo 18120047646 em 21/12/2012
04:07(SP).

(21) **BR 10 2012 032958-1** 2.10
(22) 21/12/2012
(71) EMBRAER S.A. (BR/SP)
(74) VEIRANO ADVOGADOS
Número de Protocolo 18120047647 em 21/12/2012
04:07(SP).

(21) **BR 10 2012 032959-0** 2.10
(22) 21/12/2012
(71) EMBRAER S.A. (BR/SP)
(74) VEIRANO ADVOGADOS
Número de Protocolo 18120047648 em 21/12/2012
04:08(SP).

(21) **BR 10 2012 032971-9** 2.10
(22) 21/12/2012
(71) WHIRPOOL S.A. (BR/SP)
(74) FABIO FERRAZ DE ARRUDA LEME
Número de Protocolo 18120047675 em 21/12/2012
04:14(SP).

(21) **BR 10 2012 032974-3** 2.10
(22) 21/12/2012
(71) WHIRPOOL S.A. (BR/SP)
(74) FABIO FERRAZ DE ARRUDA LEME
Número de Protocolo 18120047679 em 21/12/2012
04:14(SP).

(21) **BR 10 2012 032976-0** 2.10
(22) 21/12/2012
(71) WHIRPOOL S.A. (BR/SP)
(74) FABIO FERRAZ DE ARRUDA LEME
Número de Protocolo 18120047683 em 21/12/2012
04:15(SP).

(21) **BR 10 2012 032987-5** 2.10
(22) 21/12/2012
(71) UNIVERSIDADE DE SÃO PAULO USP
(BR/SP)
(74) MARIA APARECIDA DE SOUZA
Número de Protocolo 18120047696 em 21/12/2012
04:20(SP).

(21) **BR 10 2012 032989-1** 2.10
(22) 21/12/2012
(71) UNIVERSIDADE DE SÃO PAULO - USP
(BR/SP)
(74) MARIA APARECIDA DE SOUZA
Número de Protocolo 18120047702 em 21/12/2012
04:21(SP).

(21) **BR 10 2012 033575-1** 2.10
(22) 28/12/2012
(71) FRANCISCO PANACHÃO NETO (BR/SP)
Número de Protocolo 18120048169 em 28/12/2012
04:02(SP).

- (21) **BR 10 2012 033619-7** 2.10
(22) 28/12/2012
(71) WHIRLPOOL S. A. (BR/SP)
(74) ANTONIO MAURICIO PEDRAS ARNAUD
Número de Protocolo 18120048191 em 28/12/2012
04:10(SP).
- (21) **BR 10 2012 033633-2** 2.10
(22) 28/12/2012
(71) EMBRAER S.A. (BR/SP)
(74) VEIRANO ADVOGADOS
Número de Protocolo 18120048227 em 28/12/2012
04:28(SP).
- (21) **BR 10 2012 033636-7** 2.10
(22) 28/12/2012
(71) APEX TOOL (HK) LIMITED TAIWAN BRANCH (TW)
(74) VEIRANO ADVOGADOS
Número de Protocolo 18120048229 em 28/12/2012
04:28(SP).
- (21) **BR 10 2012 033639-1** 2.10
(22) 28/12/2012
(71) EMBRAER S.A. (BR/SP)
(74) VEIRANO ADVOGADOS
Número de Protocolo 18120048230 em 28/12/2012
04:29(SP).
- (21) **BR 13 2012 021144-0** 2.10
(22) 23/08/2012
(71) UNIVERSIDADE ESTADUAL DE CAMPINAS - UNICAMP (BR/SP)
(74) FERNANDA LAVRAS COSTALLAT SILVADO
Número de Protocolo 18120031347 em 23/08/2012
11:21(SP).
- (21) **BR 13 2012 032845-2** 2.10
(22) 21/12/2012
(71) JOSÉ FRANCISCO PINTO LIMA SAES (BR/SP)
(74) LOGOS MARCAS E PATENTES S/S LTDA
Número de Protocolo 18120047471 em 21/12/2012
10:57(SP).
- (21) **BR 20 2012 009067-3** 2.10
(22) 18/04/2012
(71) Ademair Pian Ebone (BR/SP)
(74) Gloria Regina Costa
Número de Protocolo 20120033687 em 18/04/2012
12:52(RJ).
- (21) **BR 20 2012 013604-5** 2.10
(22) 06/06/2012
(71) Rafael Pereira Lima (BR/RS)
(74) Lealvi Marcas e Patentes Ltda
Número de Protocolo 16120002761 em 06/06/2012
12:31(RS).
- (21) **BR 20 2012 014168-5** 2.10
(22) 12/06/2012
(71) Itatiaia Móveis S/A (BR/MG)
(74) Sâmia Batista Amin
Número de Protocolo 14120001262 em 12/06/2012
04:15(MG).
- (21) **BR 20 2012 014170-7** 2.10
(22) 12/06/2012
(71) Itatiaia Móveis S/A (BR/MG)
(74) Sâmia Batista Amin
Número de Protocolo 14120001263 em 12/06/2012
04:18(MG).
- (21) **BR 20 2012 014176-6** 2.10
(22) 12/06/2012
(71) Felipe de Barros Leonetti (BR/PR)
Número de Protocolo 15120001555 em 12/06/2012
04:22(PR).
- (21) **BR 20 2012 014219-3** 2.10
(22) 13/06/2012
(71) RONALD DE LIMA PALADINO (BR/RS)
Número de Protocolo 16120002871 em 13/06/2012
01:04(RS).
- (21) **BR 20 2012 014234-7** 2.10
(22) 13/06/2012
(71) Arthur Peçanha De Mattos Júnior (BR/MG)
(74) João de Paula Ferreira- Lancaster
Número de Protocolo 14120001270 em 13/06/2012
03:35(MG).
- (21) **BR 20 2012 014262-2** 2.10
(22) 13/06/2012
(71) Clecione Silveira De Moura (BR/MG)
(74) Sávio Faria Neves
Número de Protocolo 14120001273 em 13/06/2012
04:04(MG).
- (21) **BR 20 2012 014406-4** 2.10
(22) 14/06/2012
(71) Resfri Ar Climatizadores e Equipamentos Ltda (BR/RS)
(74) Paulo Cesar Maccari
Número de Protocolo 16120002901 em 14/06/2012
03:41(RS).
- (21) **BR 20 2012 014503-6** 2.10
(22) 15/06/2012
(71) Jorge Antonio Schultz (BR/RS)
Número de Protocolo 16120002909 em 15/06/2012
10:03(RS).
- (21) **BR 20 2012 014520-6** 2.10
(22) 15/06/2012
(71) Luis Antonio Barbalho E Silva (BR/MG)
(74) Angelo Tadeu Baptista
Número de Protocolo 14120001294 em 15/06/2012
11:26(MG).
- (21) **BR 20 2012 014832-9** 2.10
(22) 18/06/2012
(71) CSM - Componentes Sistemas e Máquinas Para Construção Ltda (BR/SC)
(74) SKO - Oyarzáball Marcas & Patentes S/S Ltda.
Número de Protocolo 16120002945 em 18/06/2012
03:35(RS).
- (21) **BR 20 2012 015090-0** 2.10
(22) 19/06/2012
(71) Telasul S/A (BR/RS)
(74) Custódio de Almeida & Cia
Número de Protocolo 16120002961 em 19/06/2012
03:51(RS).
- (21) **BR 20 2012 015239-3** 2.10
(22) 20/06/2012
(71) João Maria dos Santos (BR/PR)
(74) Roberto Hudson Diniz
Número de Protocolo 15120001647 em 20/06/2012
03:15(RJ).
- (21) **BR 20 2012 015290-3** 2.10
(22) 21/06/2012
(71) Alexandre Paiva Dreux (BR/RS)
(74) Audita Assessoria Empresarial Ltda
Número de Protocolo 16120003032 em 21/06/2012
01:40(RS).
- (21) **BR 20 2012 015291-1** 2.10
(22) 21/06/2012
(71) Acilino De Oliveira (BR/PR)
(74) Alcion Bubniak
Número de Protocolo 15120001657 em 21/06/2012
02:09(PR).
- (21) **BR 20 2012 015331-4** 2.10
(22) 22/06/2012
(71) Suelene Vieira Dos Santos Vale (BR/DF)
Número de Protocolo 26120000195 em 22/06/2012
10:18(GO).
- (21) **BR 20 2012 015353-5** 2.10
(22) 22/06/2012
(71) L. C Reis (BR/PR)
(74) Ivaniilde de Oliveira Mendes
Número de Protocolo 15120001681 em 22/06/2012
02:42(PR).
- (21) **BR 20 2012 015478-7** 2.10
(22) 25/06/2012
(71) Diego R Martins (BR/RS)
(74) Marpa Consultoria e Assessoria Empresarial Ltda.
Número de Protocolo 16120003078 em 25/06/2012
12:08(RS).
- (21) **BR 20 2012 015775-1** 2.10
(22) 08/06/2012
(71) Patrick Matthew Reilly (US)
(74) Vera Loureiro de Almeida
Número do Aviso de Recebimento SI559139391BR
- (21) **BR 20 2012 015853-7** 2.10
(22) 08/06/2012
(71) Lamarck Soares Bezerra de Oliveira (BR/PB)
Número de Protocolo 31120000103 em 08/06/2012
12:03(PB).
- (21) **BR 20 2012 015855-3** 2.10
(22) 08/06/2012
(71) Lamarck Soares Bezerra de Oliveira (BR/PB)
Número de Protocolo 31120000104 em 08/06/2012
12:05(PB).
- (21) **BR 20 2012 015900-2** 2.10
(22) 27/06/2012
(71) Celio José Bergamasco (BR/PR)
(74) A Provincia Marcas e Patentes Ltda
Número de Protocolo 15120001749 em 27/06/2012
02:43(PR).
- (21) **BR 20 2012 016010-8** 2.10
(22) 28/06/2012
(71) Hilmar Heber Siqueira Campos (BR/PE)
Número de Protocolo 19120000189 em 28/06/2012
01:08(PE).
- (21) **BR 20 2012 016153-8** 2.10
(22) 29/06/2012
(71) Dejaír Salvador. (BR/RS) , Paulo de Zorzi (BR/RS)
(74) Acerti Agência da Propriedade Industrial Ltda.
Número de Protocolo 16120003130 em 29/06/2012
10:13(RS).
- (21) **BR 20 2012 016348-4** 2.10
(22) 02/07/2012
(71) Semeato S/A Indústria e Comércio (BR/RS)
(74) David Nilton Pereira de Lucena
Número de Protocolo 20120060422 em 02/07/2012
02:21(RJ).
- (21) **BR 20 2012 016509-6** 2.10
(22) 04/07/2012
(71) Fortlev Sul Indústria e Comércio de Plásticos LTDA (BR/SC)
(74) Vilage Marcas & Patentes S/S Ltda.
Número de Protocolo 20120061450 em 04/07/2012
02:38(RJ).
- (21) **BR 20 2012 016597-5** 2.10
(22) 05/07/2012
(71) Márcio Tadeu Grion D'Ascensão (BR/RJ)
(74) David Nilton Pereira de Lucena
Número de Protocolo 20120061910 em 05/07/2012
03:05(RJ).
- (21) **BR 20 2012 016630-0** 2.10
(22) 05/07/2012
(71) Caribor Tecnologia da Borracha Ltda (BR/SC)
(74) Nilvan Paulo Mingurane
Número de Protocolo 17120000737 em 05/07/2012
04:13(SC).
- (21) **BR 20 2012 016928-8** 2.10
(22) 10/07/2012
(71) Ivan Ferreira Assumpção (BR/MG)
Número de Protocolo 20120063395 em 10/07/2012
12:04(RJ).
- (21) **BR 20 2012 016937-7** 2.10
(22) 10/07/2012
(71) Wanke S/A (BR/SC)
(74) King's Marcas e Patentes Ltda ME
Número de Protocolo 20120063409 em 10/07/2012
02:06(RJ).
- (21) **BR 20 2012 016950-4** 2.10
(22) 10/07/2012
(71) N S F INDÚSTRIA E COMÉRCIO DE EQUIPAMENTOS P/ INST COM LTDA (BR/SP)
(74) Vilage Marcas & Patentes S/S Ltda.
Número de Protocolo 20120063429 em 10/07/2012
03:23(RJ).
- (21) **BR 20 2012 017017-0** 2.10
(22) 10/07/2012
(71) Civemasa Implementos Agrícolas LTDA. (BR/SP)
(74) Dannemann ,Siemsen, Bigler & Ipanema Moreira
Número de Protocolo 20120063776 em 10/07/2012
05:34(RJ).

- (21) **BR 20 2012 017178-9** 2.10
(22) 12/07/2012
(71) Job Augustinho de Brites (BR/RJ)
Número de Protocolo 20120064385 em 12/07/2012
10:35(RJ).
- (21) **BR 20 2012 017921-6** 2.10
(22) 19/07/2012
(71) Diliomar da Silva (BR/SC)
(74) Márcio Roberto Bitelbron
Número de Protocolo 20120066842 em 19/07/2012
02:32(RJ).
- (21) **BR 20 2012 018165-2** 2.10
(22) 20/07/2012
(71) Owens Illinois do Brasil Indústria e Comércio S.A. (BR/SP)
(74) NELLIE ANNE DAIEL-SHORES
Número de Protocolo 20120067642 em 20/07/2012
04:53(RJ).
- (21) **BR 20 2012 018531-3** 2.10
(22) 26/07/2012
(71) Clenio Alves Abreu (BR/MG)
Número de Protocolo 14120001709 em 26/07/2012
10:08(MG).
- (21) **BR 20 2012 018534-8** 2.10
(22) 26/07/2012
(71) Npn Produções Eventos e Serviços Ltda (BR/BA)
Número de Protocolo 11120000509 em 26/07/2012
10:30(BA).
- (21) **BR 20 2012 018607-7** 2.10
(22) 26/07/2012
(71) Natalie Erbschwendner (BR/MG) , Ricardo Erbschwendner (BR/MG)
(74) João de Paula Ferreira - Lancaster
Número de Protocolo 14120001719 em 26/07/2012
04:19(MG).
- (21) **BR 20 2012 018709-0** 2.10
(22) 27/07/2012
(71) Lemir Augustin (BR/RS)
(74) Acerti Agência da Propriedade Industrial Ltda.
Número de Protocolo 16120003640 em 27/07/2012
10:44(RS).
- (21) **BR 20 2012 018710-3** 2.10
(22) 27/07/2012
(71) Alex Conci (BR/RS)
(74) Acerti Agência da Propriedade Industrial Ltda.
Número de Protocolo 16120003641 em 27/07/2012
10:47(RS).
- (21) **BR 20 2012 018711-1** 2.10
(22) 27/07/2012
(71) Adriano Moschen (BR/RS)
(74) Acerti Agência da Propriedade Industrial Ltda.
Número de Protocolo 16120003646 em 27/07/2012
10:51(RS).
- (21) **BR 20 2012 018712-0** 2.10
(22) 27/07/2012
(71) Ricardo Hummel (BR/RS)
(74) Marpa Consultoria e Assessoria Empresarial Ltda.
Número de Protocolo 16120003648 em 27/07/2012
11:27(RS).
- (21) **BR 20 2012 018721-9** 2.10
(22) 27/07/2012
(71) Diogenes Corteletti Gomes da Silva (BR/RS) , Giordano Corteletti Gomes da Silva (BR/RS)
(74) André Luiz Varella Andreoli
Número de Protocolo 16120003652 em 27/07/2012
12:36(RS).
- (21) **BR 20 2012 019116-0** 2.10
(22) 31/07/2012
(71) Lgtech Elevadores S.A (BR/RS)
(74) Juarez de Araújo Ruiz
Número de Protocolo 16120003762 em 31/07/2012
04:06(RS).
- (21) **BR 20 2012 019330-8** 2.10
(22) 02/08/2012
(71) Millenium Industria Metalurgica Limitada (BR/SP)
(74) Wanderley Batista dos Santos
Número de Protocolo 20120071923 em 02/08/2012
02:12(RJ).
- (21) **BR 20 2012 019381-2** 2.10
(22) 02/08/2012
(71) Izaias Aleixo Ferreira (BR/ES)
(74) Vilage Marcas & Patentes S/S Ltda.
Número de Protocolo 20120072047 em 02/08/2012
04:15(RJ).
- (21) **BR 20 2012 019445-2** 2.10
(22) 29/06/2012
(71) Olmiro Lovatto (BR/SC)
(74) Everton Luis Rossin
Número do Aviso de Recebimento RQ430789883BR
- (21) **BR 20 2012 019455-0** 2.10
(22) 13/07/2012
(71) AS Aliar Comércio e Empreiteira LTDA (BR/RS)
(74) Everton Luis Rossin
Número do Aviso de Recebimento RQ430797037BR
- (21) **BR 20 2012 019813-0** 2.10
(22) 08/08/2012
(71) Gerson Granato Junior (BR/PR)
(74) Suprema Marcas e Patentes Ltda
Número de Protocolo 15120002201 em 08/08/2012
02:28(PR).
- (21) **BR 20 2012 019932-2** 2.10
(22) 09/08/2012
(71) Devadir Gonçalves dos Reis (BR/PR)
Número de Protocolo 15120002203 em 09/08/2012
10:18(PR).
- (21) **BR 20 2012 019956-0** 2.10
(22) 09/08/2012
(71) Amador Madalena Maia (BR/MG)
Número de Protocolo 14120001860 em 09/08/2012
03:41(MG).
- (21) **BR 20 2012 019972-1** 2.10
(22) 09/08/2012
(71) Estênio Titara de Mesquita Júnior (BR/CE)
Número de Protocolo 13120000307 em 09/08/2012
04:19(CE).
- (21) **BR 20 2012 020044-4** 2.10
(22) 10/08/2012
(71) Airtton Cavalli das Neves (BR/PR)
(74) Eduardo Pereira da Silva
Número de Protocolo 15120002229 em 10/08/2012
03:46(PR).
- (21) **BR 20 2012 021006-7** 2.10
(22) 22/08/2012
(71) IVAM EUSTÁQUIO DE JESUS (BR/MG)
Número de Protocolo 18120031070 em 22/08/2012
10:37(SP).
- (21) **BR 20 2012 021018-0** 2.10
(22) 22/08/2012
(71) JOSÉ NATALIN TORQUATO (BR/SP)
Número de Protocolo 18120031090 em 22/08/2012
12:17(SP).
- (21) **BR 20 2012 021023-7** 2.10
(22) 22/08/2012
(71) MARCO ANTONIO AIRES BITTAR (BR/SP)
(74) ROGERIO GOMES TURSI
Número de Protocolo 18120031115 em 22/08/2012
01:10(SP).
- (21) **BR 20 2012 021024-5** 2.10
(22) 22/08/2012
(71) DIETER PAUL WEEGE (BR/SC)
(74) CITY PATENTES E MARCAS LTDA
Número de Protocolo 18120031117 em 22/08/2012
01:12(SP).
- (21) **BR 20 2012 021046-6** 2.10
(22) 22/08/2012
(71) FERNANDA MARQUES NUNES (BR/MT)
(74) MODAL MARCAS E PATENTES LTDA
Número de Protocolo 18120031166 em 22/08/2012
03:38(SP).
- (21) **BR 20 2012 021048-2** 2.10
(22) 22/08/2012
(71) MIGUEL RAMÓN GUILLEM GARCÍA (ES) , CARLOS ANTONIO GUILLEM GARCÍA (ES) , ALVARO GUILLEM GARCÍA (ES)
(74) JOSÉ CARLOS FERREIRA
Número de Protocolo 18120031169 em 22/08/2012
03:39(SP).
- (21) **BR 20 2012 021141-1** 2.10
(22) 23/08/2012
- (71) CLAUDEMIR DEPETRI (BR/SP)
(74) SOMOS MARCAS E PATENTES LTDA. - LORIMARY G. MALHEIROS
Número de Protocolo 18120031340 em 23/08/2012
10:56(SP).
- (21) **BR 20 2012 021142-0** 2.10
(22) 23/08/2012
(71) RICARDO LIMA DE RUZZA (BR/SP)
(74) SOLUÇÃO COMERCIAL ASSESSORIA LTDA
Número de Protocolo 18120031342 em 23/08/2012
10:58(SP).
- (21) **BR 20 2012 021149-7** 2.10
(22) 23/08/2012
(71) LIBERATO DOS SANTOS LAZARO (BR/SP)
Número de Protocolo 18120031373 em 23/08/2012
02:09(SP).
- (21) **BR 20 2012 021164-0** 2.10
(22) 23/08/2012
(71) TERRATEST BRASIL FUNDAÇÕES ESPECIAIS LTDA (BR/SP)
(74) CESAR PEDUTI NETO
Número de Protocolo 18120031396 em 23/08/2012
02:51(SP).
- (21) **BR 20 2012 021166-7** 2.10
(22) 23/08/2012
(71) NELIO SEBASTIÃO APARECIDO GIARETTO (BR/SP)
(74) BEERRE ASSESSORIA EMPRESARIAL LTDA
Número de Protocolo 18120031404 em 23/08/2012
02:55(SP).
- (21) **BR 20 2012 021182-9** 2.10
(22) 23/08/2012
(71) GARTHEN INDÚSTRIA E COMÉRCIO DE MÁQUINAS LTDA (BR/SC)
(74) TINOCO SOARES & FILHO LTDA
Número de Protocolo 18120031411 em 23/08/2012
03:34(SP).
- (21) **BR 20 2012 021221-3** 2.10
(22) 23/08/2012
(71) INSTITUTO DE TECNOLOGIA JOSÉ ROCHA SÉRGIO CARDOSO (BR/AM)
(74) DAVID DO NASCIMENTO ADVOGADOS ASSOCIADOS
Número de Protocolo 18120031443 em 23/08/2012
04:11(SP).
- (21) **BR 20 2012 021309-0** 2.10
(22) 24/08/2012
(71) MODA SOLARIS INDÚSTRIA E COMÉRCIO DE ÓCULOS LTDA - ME (BR/SP)
(74) LUIZ ROBERTO LONGO BRITO SILVA
Número de Protocolo 18120031596 em 24/08/2012
01:01(SP).
- (21) **BR 20 2012 021325-2** 2.10
(22) 24/08/2012
(71) ANTÔNIO CARLOS BAUMANN (BR/SP)
(74) SPI MARCAS & PATENTES S/C LTDA.
Número de Protocolo 18120031619 em 24/08/2012
02:59(SP).
- (21) **BR 20 2012 021343-0** 2.10
(22) 24/08/2012
(71) LUCIANO MARIA PEREIRA (BR/SP)
(74) DNA BRASIL MARCAS
Número de Protocolo 18120031677 em 24/08/2012
03:47(SP).
- (21) **BR 20 2012 021363-5** 2.10
(22) 24/08/2012
(71) GIOVANNI AULISIO (IT)
(74) ADVOCACIA PIETRO ARIBONI S/C
Número de Protocolo 18120031722 em 24/08/2012
04:02(SP).
- (21) **BR 20 2012 021460-7** 2.10
(22) 27/08/2012
(71) CELSO ARY CORREA (BR/SP)
(74) GERSON BATISTA FERREIRA
Número de Protocolo 18120031806 em 27/08/2012
10:52(SP).
- (21) **BR 20 2012 021461-5** 2.10
(22) 27/08/2012
(71) CELSO ARY CORREA (BR/SP)
(74) GERSON BATISTA FERREIRA
Número de Protocolo 18120031807 em 27/08/2012
10:53(SP).

- (21) **BR 20 2012 021472-0** 2.10
(22) 27/08/2012
(71) MARCELO DE ARAÚJO AQUINO GALLO (BR/SP)
Número de Protocolo 18120031824 em 27/08/2012 12:08(SP).
- (21) **BR 20 2012 021475-5** 2.10
(22) 27/08/2012
(71) FUNDAÇÃO JORGE DUPRAT FIGUEIREDO DE SEG E MED DO TRAB (BR/SP) , CONFEDERAÇÃO NACIONAL DOS TRABALHADORES NAS INDUSTRIAS TEXTIL, VESTUÁRIO, COURO E CALÇADOS (BR/SP) (74) NOVA DIFUSÃO MARCAS, PATENTES E REPRESENTAÇÕES LTDA
Número de Protocolo 18120031834 em 27/08/2012 12:23(SP).
- (21) **BR 20 2012 021479-8** 2.10
(22) 27/08/2012
(71) DANIELA BARBOSA DOS SANTOS (BR/SP)
Número de Protocolo 18120031876 em 27/08/2012 01:38(SP).
- (21) **BR 20 2012 021490-9** 2.10
(22) 27/08/2012
(71) JOSÉ ROBERTO CAETANO (BR/SP)
Número de Protocolo 18120031932 em 27/08/2012 03:27(SP).
- (21) **BR 20 2012 021491-7** 2.10
(22) 27/08/2012
(71) JOSÉ ROBERTO CAETANO (BR/SP)
Número de Protocolo 18120031933 em 27/08/2012 03:27(SP).
- (21) **BR 20 2012 021492-5** 2.10
(22) 27/08/2012
(71) GISLAINE DE FÁTIMA CENTENARO MARCANDALI (BR/SP)
Número de Protocolo 18120031934 em 27/08/2012 03:32(SP).
- (21) **BR 20 2012 021493-3** 2.10
(22) 27/08/2012
(71) MANOEL TORRES SOBRINHO (BR/SP) (74) SÍMBOLO MARCAS E PATENTES LTDA.
Número de Protocolo 18120031944 em 27/08/2012 03:41(SP).
- (21) **BR 20 2012 021693-6** 2.10
(22) 17/08/2012
(71) Wellington Jorge Costa Galeno (BR/RJ)
Número do Aviso de Recebimento SI614248743BR
- (21) **BR 20 2012 021719-3** 2.10
(22) 23/08/2012
(71) Fabricio Michael Pavan (BR/SC)
Número do Aviso de Recebimento RG051664415BR
- (21) **BR 20 2012 021720-7** 2.10
(22) 24/08/2012
(71) José Ronaldo Melo (BR/SP) , Hudson Adalberto Benedito (BR/SP)
Número do Aviso de Recebimento SI841844343BR
- (21) **BR 20 2012 032596-4** 2.10
(22) 20/12/2012
(71) DR. ANTONIO CARLOS PORTIOLI FILHO (BR/SP) , SR. EDSON GONÇALVES FREIRE (BR/SP) (74) DR. CLOVIS VASSIMON JUNIOR
Número de Protocolo 18120047187 em 20/12/2012 10:59(SP).
- (21) **BR 20 2012 032598-0** 2.10
(22) 20/12/2012
(71) DR. ANTONIO CARLOS PORTIOLI FILHO (BR/SP) , SR. EDSON GONÇALVES FREIRE (BR/SP) (74) DR. CLOVIS VASSIMON JUNIOR
Número de Protocolo 18120047188 em 20/12/2012 11:00(SP).
- (21) **BR 20 2012 032631-6** 2.10
(22) 20/12/2012
(71) ESTEVÃO FENZ FILHO (BR/SP) (74) JOSE HENRIQUE DE LIMA RODRIGUES
Número de Protocolo 18120047216 em 20/12/2012 12:27(SP).
- (21) **BR 20 2012 032635-9** 2.10
(22) 20/12/2012
(71) DURVAL CAMPANINI (BR/SP) (74) MARIA DO ROSÁRIO DE LIMA
Número de Protocolo 18120047220 em 20/12/2012 12:29(SP).
- (21) **BR 20 2012 032638-3** 2.10
(22) 20/12/2012
(71) BRITANIA ELETRODOMÉSTICOS LTDA (BR/PR) (74) P.A PRODUTORES ASSOCIADOS MARCAS E PATENTES LTDA
Número de Protocolo 18120047237 em 20/12/2012 12:47(SP).
- (21) **BR 20 2012 032645-6** 2.10
(22) 20/12/2012
(71) ANTILHAS - EMBALAGENS EDITORA GRÁFICA S/A (BR/SP) (74) C. MARCAS - MARCAS E PATENTES LTDA - CARLOS DE LENA
Número de Protocolo 18120047246 em 20/12/2012 01:45(SP).
- (21) **BR 20 2012 032647-2** 2.10
(22) 20/12/2012
(71) KRJ - INDUSTRIA E COMÉRCIO LTDA (BR/SP) (74) ICAMP MARCAS E PATENTES LTDA
Número de Protocolo 18120047249 em 20/12/2012 02:01(SP).
- (21) **BR 20 2012 032853-0** 2.10
(22) 21/12/2012
(71) MARIA ROSEMEIRE DOS SANTOS (BR/SP) (74) ANA PAULA MAZZEI DOS SANTOS LEITE
Número de Protocolo 18120047498 em 21/12/2012 11:19(SP).
- (21) **BR 20 2012 032855-6** 2.10
(22) 21/12/2012
(71) RONDIREI JOSÉ AUREO ALVES (BR/MG) (74) ANA PAULA MAZZEI DOS SANTOS LEITE
Número de Protocolo 18120047500 em 21/12/2012 11:20(SP).
- (21) **BR 20 2012 032864-5** 2.10
(22) 21/12/2012
(71) ÍCARO BIOTTO BATTONI (BR/SP) , GLAUBER DANTAS MACEDO (BR/SP) (74) ANA PAULA MAZZEI DOS SANTOS LEITE
Número de Protocolo 18120047512 em 21/12/2012 11:24(SP).
- (21) **BR 20 2012 032866-1** 2.10
(22) 21/12/2012
(71) MANOEL SILVA SANTOS (BR/SP) (74) ANA PAULA MAZZEI DOS SANTOS LEITE
Número de Protocolo 18120047514 em 21/12/2012 11:26(SP).
- (21) **BR 20 2012 032867-0** 2.10
(22) 21/12/2012
(71) JOSÉ CARLOS NUNES SANTANA (BR/SP) (74) ANA PAULA MAZZEI DOS SANTOS LEITE
Número de Protocolo 18120047515 em 21/12/2012 11:26(SP).
- (21) **BR 20 2012 032871-8** 2.10
(22) 21/12/2012
(71) RAFAEL DE OLIVEIRA FIOR (BR/SP) (74) ANA PAULA MAZZEI DOS SANTOS LEITE
Número de Protocolo 18120047517 em 21/12/2012 11:27(SP).
- (21) **MU 8003284-2** 2.10
(22) 12/04/2000
(71) Rodrigo Oliveira Provasi (BR/DF)
Número de Protocolo 918 em 12/04/2000 04:31(DF).
- (21) **MU 8803441-0** 2.10
(22) 25/09/2008
(71) Ramiro Vargas Peralta (BR/RS)
Número do Aviso de Recebimento RC554920907BR
- (21) **MU 9103131-1** 2.10
(22) 28/12/2011
(71) José Luis Passamai Junior (BR/ES) , Marcos Tadeu D'azeredo Orlando (BR/ES) (74) Unif Marcas e Patentes Ltda
- Número de Protocolo 25110000389 em 28/12/2011 01:45(ES).
- (21) **MU 9103132-0** 2.10
(22) 19/12/2011
(71) Divino Aleixo dos Santos (BR/GO) (74) Gesmar Rodrigues da Silva
Número de Protocolo 26110000423 em 19/12/2011 02:30(GO).
- (21) **MU 9103133-8** 2.10
(22) 20/12/2011
(71) Hermés Oliveira dos Anjos (BR/GO)
Número de Protocolo 26110000424 em 20/12/2011 10:13(GO).
- (21) **MU 9103134-6** 2.10
(22) 29/12/2011
(71) Marcus Frederick Carneiro Mestre (BR/GO) (74) Aureolino Pinto das Neves
Número de Protocolo 26110000438 em 29/12/2011 03:51(GO).
- (21) **MU 9103135-4** 2.10
(22) 26/12/2011
(71) Giodani José de Matos (BR/DF)
Número de Protocolo 12110000936 em 26/12/2011 02:53(DF).
- (21) **MU 9103136-2** 2.10
(22) 26/12/2011
(71) Giodani José de Matos (BR/DF)
Número de Protocolo 12110000937 em 26/12/2011 03:03(DF).
- (21) **MU 9103137-0** 2.10
(22) 30/12/2011
(71) Ryoji Yamauchi (BR/PR) (74) Thomas Raymund Korontai
Número de Protocolo 15110002923 em 30/12/2011 01:05(PR).
- (21) **PI 0216232-6** 2.10
(22) 27/12/2002
(71) Fundação de Amparo à Pesquisa do Estado de Minas Gerais (BR/MG)
Número de Protocolo 365 em 27/12/2002 03:36(MG).
- (21) **PI 0823626-7** 2.10
(22) 14/01/2008
(71) Vera Byczynski de Souza (BR/MS) (74) Wagner Aparecido Teodoro
Número de Protocolo 4 em 14/01/2008 10:45(MS).
- (21) **PI 0823627-5** 2.10
(22) 21/02/2008
(71) Ernesto Guedes de Souza Neto (BR/MT)
Número de Protocolo 32 em 21/02/2008 10:37(MT).
- (21) **PI 0823630-5** 2.10
(22) 09/01/2008
(71) Thiago Ferreira Dantas (BR/AM)
Número de Protocolo 2 em 09/01/2008 10:42(AM).
- (21) **PI 0823651-8** 2.10
(22) 26/05/2008
(71) Reginaldo Guedes Marinho (BR/PB)
Número de Protocolo 106 em 26/05/2008 04:15(PB).
- (21) **PI 0925246-0** 2.10
(22) 30/06/2009
(71) Isadora Solon (BR/MS)
Número de Protocolo 73 em 30/06/2009 01:00(MS).
- (21) **PI 0925276-2** 2.10
(22) 09/09/2009
(71) Laércio Leite de Sá (BR/MT)
Número de Protocolo 96 em 09/09/2009 09:20(MT).
- (21) **PI 1016225-9** 2.10
(22) 07/10/2010
(71) Procomp Amazônia Indústria Eletrônica Ltda (BR/AM) (74) Demarest e Almeida - Advogados

Número de Protocolo 20100094067 em 07/10/2010
03:05(RJ).

(21) **PI 1016226-7** **2.10**

(22) 15/07/2010
(71) Hmd Seal/Less Pumps Limited (GB)
(74) Momsen, Leonardos & Cia.

Número de Protocolo 20100064892 em 15/07/2010
04:58(RJ).

(21) **PI 1101186-6** **2.10**

(22) 29/12/2011
(71) Universidade Federal de Minas Gerais (BR/MG)
, Fundação de Amparo à Pesquisa do Estado de Minas Gerais - FAPEMIG (BR/MG)
Número de Protocolo 14110003628 em 29/12/2011
03:57(MG).

(21) **PI 1107452-3** **2.10**

(22) 29/12/2011
(71) Instituto Federal de Educação, Ciência e Tecnologia do Espírito Santo - IFES (BR/ES)
Número de Protocolo 25110000392 em 29/12/2011
03:00(ES).

(21) **PI 1107453-1** **2.10**

(22) 29/12/2011
(71) Instituto Federal de Educação, Ciência e Tecnologia do Espírito Santo - IFES (BR/ES)
Número de Protocolo 25110000393 em 29/12/2011
03:04(ES).

(21) **PI 1107454-0** **2.10**

(22) 29/12/2011
(71) Instituto Federal de Educação, Ciência e Tecnologia do Espírito Santo - IFES (BR/ES)
Número de Protocolo 25110000394 em 29/12/2011
03:06(ES).

(21) **PI 1107455-8** **2.10**

(22) 29/12/2011
(71) Instituto Federal de Educação, Ciência e Tecnologia do Espírito Santo - IFES (BR/ES)
Número de Protocolo 25110000395 em 29/12/2011
03:08(ES).

(21) **PI 1107456-6** **2.10**

(22) 29/12/2011
(71) Rafael Tavares Silva (BR/DF)
Número de Protocolo 12110000949 em 29/12/2011
04:08(DF).

(21) **PI 1107457-4** **2.10**

(22) 23/12/2011
(71) Centrais Elétricas do Norte do Brasil S.A - ELETRONORTE (BR/DF)
(74) Frederico Rodolfo Parente Doerner
Número de Protocolo 12110000932 em 23/12/2011
12:15(DF).

(21) **PI 1107458-2** **2.10**

(22) 08/09/2011
(71) HONDA MOTOR CO., LTD. (JP)
(74) Dannemann, Siemsen, Bigler & Ipanema
Moreira
Número de Protocolo 20110093840 em 08/09/2011
04:42(RJ).

4. Pedido de Exame

4.3

DESARQUIVAMENTO - ART. 33 PARÁGRAFO ÚNICO DA LPI

(21) **MU 8902471-0** U2 **4.3**

(22) 16/11/2009
(71) Renê de Oliveira Beleboni (BR/SP)

(21) **PI 0800798-5** A2 **4.3**

(22) 12/03/2008
(71) HENRIQUE ADELINO DEBONI (BR/RS)
(74) Teresa Mariley Oliveira Abreu

6. Exigências Técnicas e Formais

6.1

EXIGÊNCIA - ART. 36 DA LPI

(21) **MU 8301310-5** U2 **6.1**

(22) 29/01/2003
(71) Jose Sejtman (BR/SP)

(21) **MU 8600543-0** U2 **6.1**

(22) 21/03/2006
(71) J.F. Máquinas Agrícolas Ltda. (BR/SP)
(74) Vilage Marcas & Patentes S/S Ltda

(21) **MU 8600920-6** U2 **6.1**

(22) 08/05/2006
(71) Paulo Chomatsu Oshiro (BR/SP)
(74) Silvio Darré Jr.

(21) **MU 8702383-0** U2 **6.1**

(22) 29/11/2007
(71) Companhia Vale do Rio Doce (BR/MG)
(74) Denise Naimara Santos Tavares

(21) **MU 8801220-4** U2 **6.1**

(22) 12/05/2008
(71) Ronney Altmann Lorey (BR/SP)
(74) Silvio Darré Júnior

(21) **PI 0002900-9** A2 **6.1**

(22) 29/06/2000
(71) Xerox Corporation (US)
(74) Dannemann ,Siemsen, Bigler & Ipanema
Moreira

(21) **PI 0010991-6** A2 **6.1**

(22) 17/05/2000
(71) Unilever N.V. (NL)
(74) Atem e Remer Asses. Consult. Prop. Int. Ltda

(21) **PI 0011895-8** A2 **6.1**

(22) 22/06/2000
(71) 3M Innovative Properties Company (US)
(74) Momsen, Leonardos & CIA.

(21) **PI 0106765-6** A2 **6.1**

(22) 27/11/2001
(71) Universidade Federal de Minas Gerais (BR/MG)
, Centro de Desenvolvimento da Tecnologia Nuclear (BR/MG)

(21) **PI 0111902-8** A2 **6.1**

(22) 14/06/2001
(71) Unilever N.V. (NL)
(74) Atem & Remer Asses. Consul. Prop. Int. Ltda

(21) **PI 0112158-8** A2 **6.1**

(22) 09/05/2001
(71) Evonik Degussa GmbH (DE)
(74) Dannemann, Siemsen, Bigler & Ipanema
Moreira

(21) **PI 0215183-9** A2 **6.1**

(22) 20/12/2002
(71) Balanced Body, Inc. (US)
(74) Daniel & Cia.

(21) **PI 0305962-6** A2 **6.1**

(22) 22/12/2003
(71) Stork PMT BV (NL)
(74) Dannemann, Siemsen, Bigler & Ipanema
Moreira

(21) **PI 0309879-6** A2 **6.1**

(22) 16/05/2003
(71) Ineos USA LLC (US)
(74) Hugo Silva, Rosa & Maldonado

(21) **PI 0311629-8** A2 **6.1**

(22) 05/06/2003
(71) Tetra Laval Holdings & Finance S A (CH)
(74) Momsen, Leonardos & Cia

(21) **PI 0317755-6** A2 **6.1**

(22) 11/12/2003
(71) Mitsubishi Chemical Corporation (JP) ,
Mitsubishi Chemical Engineering Corporation (JP)
(74) Dannemann, Siemsen, Bigler & Ipanema
Moreira

(21) **PI 0409281-3** A2 **6.1**

(22) 08/04/2004
(71) Technological Resources Pty Ltd (AU)
(74) Vieira de Mello Advogados

(21) **PI 0510154-9** A8 **6.1**

(22) 20/04/2005
(71) Hoganas AB (SE)
(74) Dannemann, Siemsen, Bigler & Ipanema
Moreira

(21) **PI 0510161-1** A2 **6.1**

(22) 21/04/2005
(71) Sintokogio, Ltd. (JP)
(74) Orlando de Souza

(21) **PI 0520773-8** A2 **6.1**

(22) 21/12/2005
(71) Linco Food Systems A/S (DK)
(74) Di Blasi, Parente, Vaz e Dias & AL

(21) **PI 9904953-8** A2 **6.1**

(22) 11/10/1999
(71) Delphi Technologies, INC. (US)
(74) Momsen, Leonardos & CIA.

6.6

EXIGÊNCIA - ART. 34 DA LPI

(21) **PI 0414932-7** A2 **6.6**

(22) 02/09/2004
(71) Wella Aktiengesellschaft (DE)
(74) Dannemann, Siemsen, Bigler & Ipanema
Moreira

(21) **PI 0418107-7** A2 **6.6**

(22) 23/12/2004
(71) Danisco A/S (DK)
(74) Di Blasi, Parente , S. G. & Associados

(21) **PI 0505310-2** A2 **6.6**

(22) 17/11/2005
(71) Evonik Goldschmidt GmbH (DE)
(74) Dannemann, Siemsen, Bigler & Ipanema
Moreira

(21) **PI 0515849-4** A2 **6.6**

(22) 30/09/2005
(71) Bayer Healthcare LLC (US)
(74) Cavalcanti & Cavalcanti Advogados

(21) **PI 0604323-2** A2 **6.6**

(22) 20/10/2006
(71) Givaudan SA (CH)
(74) Dannemann ,Siemsen, Bigler & Ipanema
Moreira

(21) **PI 0604507-3** A2 **6.6**

(22) 31/10/2006
(71) Kraft Foods Global Brands LLC (US)
(74) Momsen, Leonardos & Cia

(21) **PI 0604538-3** A2 **6.6**

(22) 07/11/2006
(71) The Quaker Oats Company (US)
(74) Dannemann, Siemsen, Bigler & Ipanema
Moreira

(21) **PI 0604880-3** A2 **6.6**

(22) 14/11/2006
(71) Walter Szortika Tessmann (BR/RS)
(74) Marca Brazil Marcas e Patentes Ltda.

(21) **PI 0604941-9** A2 **6.6**

(22) 27/11/2006
(71) Sueli Pereira de Nobrega (BR/SP) , Angela Russo (BR/SP)
(74) Vilage Marcas & Patentes S/S LTDA

(21) **PI 0605123-5** A2 **6.6**

(22) 21/11/2006
(71) Instituto Federal de Educação, Ciência e Tecnologia da Bahia (BR/BA)

(21) **PI 0605222-3** A2 **6.6**

(22) 13/12/2006
(71) Gustavo do Rego Barros Brivio (BR/BA)
(74) Remarca Reg de Marcas e Patentes SC Ltda

(21) **PI 0605249-5** A2 **6.6**

(22) 12/12/2006
(71) Bunge Oils, Inc. (US)
(74) NELLIE ANNE DAIEL-SHORES

(21) PI 0605568-0 A2	6.6	(71) Fundação Universidade de Brasília (BR/DF)	(74) Dannemann ,Siemsen, Bigler & Ipanema Moreira
(22) 06/12/2006			
(71) Vera Fantinato (BR/SP)			
(74) Sabina Nehmi de Oliveira			
(21) PI 0605607-5 A2	6.6	(21) PI 0700829-5 A2	6.6
(22) 08/12/2006		(22) 16/03/2007	
(71) Paulo Roberto Cavalcante (BR/SP) , Mario Costa Cavalcante Neto (BR/SP) , André Cavalcante (BR/SP)		(71) National Starch And Chemical Investment Holding Corporation (US)	(21) PI 0712219-5 A2
(74) Cruzeiro/NewMarc Marcas e Patentes Ltda		(74) Orlando de Souza	(22) 24/05/2007
			(71) Evonik Degussa Gmbh (DE)
			(74) Dannemann ,Siemsen, Bigler & Ipanema Moreira
(21) PI 0605693-8 A2	6.6	(21) PI 0700830-9 A2	6.6
(22) 15/12/2006		(22) 16/03/2007	
(71) Aché Laboratório Farmacêuticos S/A (BR/SP)		(71) Universidade Estadual de Maringá (BR/PR)	(21) PI 0712399-0 A2
(74) Carolina Nakata		(74) Edenilson Vagner Tiene	(22) 30/07/2007
			(71) CJ Cheiljedang Corporation (KR)
			(74) Dannemann ,Siemsen, Bigler & Ipanema Moreira
(21) PI 0605803-5 A2	6.6	(21) PI 0700928-3 A2	6.6
(22) 17/11/2006		(22) 19/03/2007	
(71) Kraft Foods Global Brands LLC (US)		(71) CTC - Centro de Tecnologia Canaveira (BR/SP)	(21) PI 0713018-0 A2
(74) Momsen, Leonardos & Cia.		(74) Antonio Mauricio Pedras Arnaud	(22) 02/05/2007
			(71) Polymer Surfaces Group, LLC (US)
			(74) Dannemann ,Siemsen, Bigler & Ipanema Moreira
(21) PI 0605952-0 A2	6.6	(21) PI 0701170-9 A2	6.6
(22) 18/12/2006		(22) 16/03/2007	
(71) Universidade Federal de Viçosa (BR/MG) , Universidade Federal de Ouro Preto (BR/MG)		(71) Universidade Estadual de Maringá (BR/PR)	(21) PI 0806475-0 A2
(74) Alexandre Furtado Cordeiro		(74) Fabia dos Santos Sacco	(22) 10/01/2008
			(71) Danisco US Inc., Genencor Division (US)
			(74) Dannemann ,Siemsen, Bigler & Ipanema Moreira
(21) PI 0606022-6 A2	6.6	(21) PI 0701172-5 A2	6.6
(22) 19/12/2006		(22) 05/02/2007	
(71) Universidade Estadual Paulista "Júlio de Mesquita Filho" UNESP (BR/SP)		(71) Empresa Brasileira de Pesquisa Agropecuária - EMBRAPA (BR/DF)	(21) PI 0806825-9 A2
(74) Leopoldo Campos Zuaneti		(74) Luciana Harumi Morimoto Figueiredo	(22) 28/01/2008
			(71) Ciba Holding INC. (CH)
			(74) Dannemann ,Siemsen, Bigler & Ipanema Moreira
(21) PI 0620698-0 A2	6.6	(21) PI 0701230-6 A2	6.6
(22) 07/12/2006		(22) 05/02/2007	
(71) UNILEVER N.V (NL)		(71) Empresa Brasileira de Pesquisa Agropecuária - EMBRAPA (BR/DF)	(21) PI 0806827-5 A2
(74) Cristiane Araújo Rodrigues		(74) Luciana Harumi Morimoto Figueiredo	(22) 16/01/2008
			(71) Ciba Holding INC. (CH)
			(74) Dannemann ,Siemsen, Bigler & Ipanema Moreira
(21) PI 0620949-1 A2	6.6	(21) PI 0701832-0 A2	6.6
(22) 28/12/2006		(22) 20/03/2007	
(71) Pierre Fabre Dermo-Cosmetique (FR)		(71) Augusto Reinaldo Pimentel Guimarães (BR/CE)	(21) PI 0808988-4 A2
(74) Dannemann ,Siemsen, Bigler & Ipanema Moreira		(74) WETTOR BUREAU DE APOIO EMP S/S LTDA ME	(22) 14/03/2008
			(71) Genomatica, Inc. (US)
			(74) Dannemann ,Siemsen, Bigler & Ipanema Moreira
(21) PI 0621032-5 A2	6.6	(21) PI 0702089-9 A2	6.6
(22) 19/10/2006		(22) 09/03/2007	
(71) Empresa Brasileira de Pesquisa Agropecuária - EMBRAPA (BR/DF) , Fundação Universidade de Brasília (BR/DF)		(71) R. Piraino Administração e Participações Ltda. (BR/PR)	(21) PI 0900864-0 A2
(74) Luciana Harumi Morimoto Figueiredo		(74) Andrea Ariádnas da Silva	(22) 16/04/2009
			(71) Clínica de Andrologia e Urologia Vera Cruz Ltda. (BR/SP)
			(74) CRUZEIRO NEWMARC PATENTES E MARCAS LTDA
(21) PI 0621204-2 A2	6.6	(21) PI 0702622-6 A2	6.6
(22) 27/12/2006		(22) 16/03/2007	
(71) UNILEVER N.V (NL)		(71) Apsen Farmacêutica S.A. (BR/SP) , Universidade Estadual de Maringá (BR/PR)	(21) PI 0901471-3 A2
(74) KÁTIA JANE FERREIRA EVANGELISTA		(74) LLC Info Connection Ltda	(22) 22/05/2009
			(71) Johnson & Johnson Consumer Companies, Inc. (US)
			(74) Dannemann ,Siemsen, Bigler & Ipanema Moreira
(21) PI 0621620-0 A2	6.6	(21) PI 0703222-6 A2	6.6
(22) 09/10/2006		(22) 23/03/2007	
(71) Buhler Ag (CH)		(71) Universidade Federal de Viçosa (BR/MG)	(21) PI 0902822-6 A2
(74) Flavia Salim Lopes		(74) ALEXANDRE FURTADO CORDEIRO	(22) 05/08/2009
			(71) Evonik Goldschmidt GMBH (DE)
			(74) Dannemann ,Siemsen, Bigler & Ipanema Moreira
(21) PI 0622226-9 A2	6.6	(21) PI 0705244-8 A2	6.6
(22) 26/12/2006		(22) 14/03/2007	
(71) Romano Development INC. (CY)		(71) Bunge Oils, INC (US)	(21) PI 0903559-1 A2
(74) Security, Do Nascimento Souza & Associados Propriedade Intelectual		(74) NELLIE ANNE DAIEL-SHORES	(22) 24/07/2009
			(71) Universidad Mayor (CL)
			(74) Dannemann ,Siemsen, Bigler & Ipanema Moreira
(21) PI 0700052-9 A2	6.6	(21) PI 0706652-0 A2	6.6
(22) 18/01/2007		(22) 11/01/2007	
(71) Kraft Foods Global Brands LLC (US)		(71) The Procter & Gamble Company (US)	(21) PI 0904017-0 A2
(74) Momsen, Leonardos & Cia		(74) Dannemann ,Siemsen, Bigler & Ipanema Moreira	(22) 02/10/2009
			(71) Exsymol S.A.M (MC)
			(74) Dannemann ,Siemsen, Bigler & Ipanema Moreira
(21) PI 0700110-0 A2	6.6	(21) PI 070758-1 A2	6.6
(22) 23/01/2007		(22) 01/05/2007	
(71) Kraft Foods Global Brands LLC (US)		(71) The Trustees Of Dartmouth College (US)	(21) PI 1004194-0 A2
(74) Momsen, Leonardos & Cia.		(74) Dannemann ,Siemsen, Bigler & Ipanema Moreira	(22) 22/10/2010
			(71) Policam Campos Biotecnologia Ltda (BR/SP)
			(74) José Bueno da Silva Filho
(21) PI 0700262-9 A2	6.6	(21) PI 0710065-5 A2	6.6
(22) 12/02/2007		(22) 23/03/2007	
(71) FMC Technologies INC. (US)		(71) Cargill, Incorporated (US)	(21) PI 1004425-6 A2
(74) Dannemann ,Siemsen, Bigler & Ipanema Moreira		(74) Dannemann ,Siemsen, Bigler & Ipanema Moreira	(22) 30/04/2010
			(71) L'Oreal (FR)
			(74) Monsen Leonardos & CIA
(21) PI 0700285-8 A2	6.6	(21) PI 0710641-6 A2	6.6
(22) 05/01/2007		(22) 27/03/2007	
(71) Total Alimentos S/A (BR/MG)		(71) Bayer Materialscience AG (DE)	(21) PI 1004492-2 A2
(74) Aguinaldo Moreira			(22) 16/07/2010
			(71) POLYTECHNO INDÚSTRIAS QUÍMICAS LTDA. (BR/SP)
			(74) Mara Barbosa Peixoto
(21) PI 0700327-7 A2	6.6		
(22) 26/01/2007			

- (21) **PI 1004637-2 A2** **6.6**
(22) 12/11/2010
(71) Universidade Federal do Paraná (BR/PR)
- (21) **PI 1004655-0 A2** **6.6**
(22) 23/11/2010
(71) Beraca Sabará Químicos e Ingredientes LTDA. (BR/PE)
(74) Ferraro e Advogados Associados
- (21) **PI 1005487-1 A2** **6.6**
(22) 13/09/2010
(71) Severino do Ramo do Nascimento (BR/PR)
- (21) **PI 1104472-1 A2** **6.6**
(22) 02/09/2011
(71) VITROVITA- INSTITUTO DE INOVAÇÃO EM VITROCERAMICOS IMPORTAÇÃO E EXPORTAÇÃO LTDA EPP (BR/SP)
(74) CRUZÉIRO NEWMARC PATENTES E MARCAS LTDA
- (21) **PP 1101167-0 B1** **6.6**
(22) 14/05/1997
(71) Recordati Ireland Limited (IE)
(74) Paulo Sérgio Scatamburlo

6.7 OUTRAS EXIGÊNCIAS

- (21) **BR 10 2012 008413-9** **6.7**
(22) 10/04/2012
(71) AQUOIL BIO TECNOLOGIA SANITÁRIA LTDA ME (BR/SP)
(74) BEERRE ASSESSORIA EMPRESARIAL LTDA
Para que seja aceito a solicitação do serviço de publicação antecipada da petição nº 18120018788/SP de 28/05/2012 apresente uma via do formulário de petição, referente ao serviço, devidamente assinada pelo depositante ou pelo seu procurador devidamente qualificado.
- (21) **BR 10 2012 011611-1** **6.7**
(22) 09/04/2012
(71) Tecniforte Industria e Comercio De Fios Elétricos Ltda (BR/SP)
(74) Cristina Zamarion Carretoni
Para que seja aceito o serviço de publicação antecipada solicitado na petição nº 018120020894/SP de 12/06/2012 apresente uma via de formulário devidamente assinada pelo depositante ou pelo seu procurador devidamente qualificado.
- (21) **MU 8502489-9 U2** **6.7**
(22) 01/11/2005
(71) Celso Antonio Casquel Lopes (BR/SP)
(74) Silvio Lopes
Conforme disposto no art. 220 da LPI, para que sejam aceitos os protocolos nº 800120102212 e 800120102213 de 26/06/2012, comprove a taxa de restauração na forma do artigo 12 e ss. da Resolução INPI nº 124/2006
- (21) **MU 8600327-5 U2** **6.7**
(22) 17/02/2006
(71) Celso Antonio Casquel Lopes (BR/SP)
(74) Silvio Lopes
Conforme disposto no art. 220 da LPI, para que seja aceito o protocolo nº 800120102209 de 26/06/2012, comprove a taxa de restauração na forma do artigo 12 e ss. da Resolução INPI nº 124/2006.
- (21) **PI 0401879-6 A2** **6.7**
(22) 31/05/2004
(71) IPT - Instituto de Pesquisas Tecnológicas do Estado de São Paulo S/A (BR/SP)
(74) Angela Cristina Azaña Puhlmann
O interessado deverá apresentar a complementação da retribuição referente a 14 (catorze) reivindicações adicionais tendo em vista o quadro reivindicatório apresentado na petição RJ 5502 de 31/05/2004 (depósito - 35 reivindicações) e a retribuição apresentada na petição DESP 018070033822 de 29/05/2007 (pedido de exame - 21 reivindicações). Os valores a serem recolhidos devem estar de acordo com a tabela de retribuição anexa à Resolução INPI/PR Nº 280, de 30 de dezembro de 2011. O interessado deve apresentar o cumprimento desta exigência no prazo de 60 (sessenta) dias a partir desta publicação na RPI.

- (21) **PI 0404308-1 A2** **6.7**
(22) 29/07/2004
(71) Norival da Silva Moraes Junior (BR/PA)
(74) Claudio Sampaio Portela
Em de acordo com art. 220 da LPI. que aproveita os atos das partes, para que seja aceito recolhimento de prot. nº 800120195674 de 06/11/2012, solicitamos protocolar petição de restauração da 8ª anuidade.
- (21) **PI 0409272-4 A2** **6.7**
(22) 08/04/2004
(71) Technological Resources PTY Ltd (AU)
(74) Vieira de Mello Advogados
O interessado deverá apresentar a complementação da retribuição referente a 6 (seis) reivindicações adicionais apresentadas conforme a petição NPRJ 020120089781 de 24/09/2012 (24 reivindicações - cumprimento de exigência) tendo em vista a retribuição apresentada na petição NPRJ 020070038276 de 27/03/2007 (18 reivindicações - pedido de exame). Os valores a serem recolhidos devem estar de acordo com a tabela de retribuição anexa à Resolução INPI/PR Nº 280, de 30 de dezembro de 2011. O interessado deve apresentar o cumprimento desta exigência no prazo de 60 (sessenta) dias a partir desta publicação na RPI.

7. Ciência de Parecer

7.1 CONHECIMENTO DE PARECER TÉCNICO

- (21) **MU 8203418-4 U2** **7.1**
(22) 11/11/2002
(71) Antonio Carlos Sforza (BR/SP)
- (21) **MU 8400542-4 U2** **7.1**
(22) 06/02/2004
(71) João Carlos Sehn (BR/RS)
- (21) **MU 8501365-0 U2** **7.1**
(22) 24/06/2005
(71) Adair Abeas Alves Pereira (BR/SP)
(74) P.A Produtores Associados Marcas e Patentes Ltda
- (21) **MU 8600362-3 U2** **7.1**
(22) 23/02/2006
(71) Jorge Hiroshi Murakami (BR/SP)
(74) Vilage Marcas & Patentes S/S Ltda
- (21) **MU 8600385-2 U2** **7.1**
(22) 13/03/2006
(71) Menta Mit Máquinas Agrícolas Ltda (BR/SP)
(74) Sul América Marcas e Patentes S/C Ltda
- (21) **MU 8600964-8 U2** **7.1**
(22) 02/01/2006
(71) EMBRAPA - Empresa Brasileira de Pesquisa Agropecuária (BR/DF) , Rota Indústria Ltda (BR/PR)
(74) Chang das Estrelas
- (21) **MU 8601228-2 U2** **7.1**
(22) 05/06/2006
(71) Universidade Federal de Viçosa (BR/MG)
(74) Alexandre Furtado Cordeiro
- (21) **MU 8602547-3 U2** **7.1**
(22) 27/11/2006
(71) Sumig Indústria de Tochas Ltda (BR/RS)
(74) Acerti Marcas E Patentes LTDA.
- (21) **MU 8902578-4 U2** **7.1**
(22) 06/11/2009
(71) Percival Nunes de Freitas (BR/RS)
(74) Abdulcarim Bakkar
- (21) **PI 0000068-0 A2** **7.1**
(22) 14/01/2000
(71) Dell Usa, L. P. (US)
- (21) **PI 0000648-3 A2** **7.1**
(22) 02/03/2000
(71) Eaton Corporation (US)
(74) Antonio Mauricio Pedras Arnaud
- (21) **PI 0010844-8 A2** **7.1**
(22) 24/05/2000
- (71) Silverbrook Research PTY LTD. (AU)
(74) Daniel & Cia.
- (21) **PI 0105995-5 A2** **7.1**
(22) 11/12/2001
(71) Adria Alimentos do Brasil Ltda. (BR/SP)
(74) Sul América Marcas e Patentes S/C Ltda.
- (21) **PI 0115126-6 A2** **7.1**
(22) 02/11/2001
(71) GE Healthcare AS (NO)
(74) Momsen, Leonardos & Cia.
- (21) **PI 0207937-2 A2** **7.1**
(22) 19/12/2002
(71) Universidade Federal de Pernambuco (BR/PE)
- (21) **PI 0212007-0 A2** **7.1**
(22) 22/08/2002
(71) Phillips 66 Company (US)
(74) Kasznar Leonardos Propriedade Intelectual
- (21) **PI 0212453-0 A2** **7.1**
(22) 13/09/2002
(71) Fisher & Paykel Healthcare Limited (NZ)
(74) Dannemann, Siemsen, Bigler & Ipanema Moreira
- (21) **PI 0213159-5 A2** **7.1**
(22) 08/10/2002
(71) Exxonmobil Research And Engineering Company (US)
(74) Momsen, Leonardos & Cia.
- (21) **PI 0215051-4 A2** **7.1**
(22) 17/12/2002
(71) Jerrel Dale Branson (US)
(74) Tavares Propriedade Intelectual Ltda
- (21) **PI 0300184-9 A2** **7.1**
(22) 28/01/2003
(71) Universidade Estadual de Campinas - Unicamp (BR/SP)
(74) Fernanda Lavras Costallat
- (21) **PI 0305821-2 A2** **7.1**
(22) 21/11/2003
(71) Universidade de São Paulo - USP (BR/SP)
(74) Maria Aparecida de Souza
- (21) **PI 0306330-5 A2** **7.1**
(22) 11/09/2003
(71) Ramón Castey Dominguez (ES)
(74) Ildo Ritter de Oliveira
- (21) **PI 0308336-5 A2** **7.1**
(22) 11/03/2003
(71) Mitsubishi Chemical Corporation (JP)
(74) Dannemann, Siemsen, Bigler & Ipanema Moreira
- (21) **PI 0309235-6 A2** **7.1**
(22) 27/03/2003
(71) China Petroleum & Chemical Corporation (CN)
(74) Dannemann, Siemsen, Bigler & Ipanema Moreira
- (21) **PI 0315011-9 A2** **7.1**
(22) 07/10/2003
(71) Exxonmobil Research And Engineering Company (US)
(74) Momsem, Leonardos & Cia
- (21) **PI 0400750-6 A2** **7.1**
(22) 30/01/2004
(71) Nippon Shokubai CO., LTD. (JP)
(74) Clarke Modet do Brasil Ltda
- (21) **PI 0401726-9 A2** **7.1**
(22) 11/05/2004
(71) Petroleo Brasileiro S.A. - PETROBRAS (BR/RJ)
(74) Antônio Cláudio Correa Meyer Sant'Anna
- (21) **PI 0404010-4 A2** **7.1**
(22) 07/07/2004
(71) Colin Regan (CA) , Johann Hoffmann (BR/MG)
(74) Orlando de Souza
- (21) **PI 0407704-0 A2** **7.1**
(22) 20/02/2004
(71) Institut Français Du Petrole (FR)
(74) Dannemann, Siemsen, Bigler & Ipanema Moreira

(21) **PI 0409769-6 A2** 7.1
(22) 29/04/2004
(71) British American Tobacco (Investments) Limited (GB)
(74) Momsen, Leonardos & Cia

(21) **PI 0416194-7 A2** 7.1
(22) 15/10/2004
(71) Reckitt Benckiser (Australia) PTY Limited (AU)
(74) Di Blasi, Parente, S. G. & Associados

(21) **PI 0503288-1 A2** 7.1
(22) 11/08/2005
(71) Marchesan Implementos e Máquinas Agrícolas Tatu S/A. (BR/SP)
(74) Dannemann, Siemsen, Bigler & Ipanema Moreira

(21) **PI 0505266-1 A8** 7.1
(22) 14/11/2005
(71) INT - Instituto Nacional de Tecnologia (BR/RJ) , Fundação Mokiti Okada - M.O.A. (BR/SP)
(74) Caetano Moraes

(21) **PI 0800483-8 A2** 7.1
(22) 05/03/2008
(71) Oskar Hans Wolfgang Coester (BR/RS)
(74) CUSTÓDIO DE ALMEIDA & CIA

(21) **PI 1000034-8 A2** 7.1
(22) 05/02/2010
(71) Stechert Stahlrohrmöbel GMBH (DE)
(74) Dannemann ,Siemsen, Bigler & Ipanema Moreira

(21) **PI 1000772-5 A2** 7.1
(22) 11/03/2010
(71) Roque Costi (BR/RS)
(74) Abdulcarim Bakkar

(21) **PI 9906609-2 A2** 7.1
(22) 13/07/1999
(71) Reichle + De-Massari AG (CH)
(74) Dannemann ,Siemsen, Bigler & Ipanema Moreira

(21) **PI 9913540-0 A2** 7.1
(22) 30/08/1999
(71) H.C. Starck GMBH & Co. KG (US)
(74) Dannemann ,Siemsen, Bigler & Ipanema Moreira

7.4 A CIÊNCIA RELACIONADA COM O ART.229 DA LPI

(21) **PI 0007720-8 A2** 7.4
(22) 25/01/2000
(71) Duke University (US) , Aeolus Sciences, Inc. (US) , National Jewish Health (US)
(74) Dannemann, Siemsen, Bigler & Ipanema Moreira

(21) **PI 0013750-2 A2** 7.4
(22) 01/09/2000
(71) SB Pharmco Puerto Rico INC. (PR)
(74) NELLIE ANNE DAIEL-SHORES

(21) **PI 0016217-5 A2** 7.4
(22) 01/12/2000
(71) N.V. Organon (NL)
(74) Momsen, Leonardos & Cia.

(21) **PI 0108977-3 A2** 7.4
(22) 06/03/2001
(71) Acadia Pharmaceuticals, Inc (US)
(74) Dannemann, Siemsen, Bigler & Ipanema Moreira

(21) **PI 0109078-0 A2** 7.4
(22) 06/03/2001
(71) Rush - Presbyterian-St. Luke's Medical Center (US)
(74) Momsen, Leonardos & Cia

(21) **PI 0110843-3 A2** 7.4
(22) 15/05/2001
(71) Samyang Corporation (KR)
(74) Bhering Advogados

(21) **PI 0112475-7 A2** 7.4
(22) 09/07/2001
(71) F. Hoffmann-La Roche AG (CH)
(74) Dannemann, Siemsen, Bigler & Ipanema Moreira

(21) **PI 0112695-4 A2** 7.4
(22) 20/07/2001
(71) F. Hoffmann-La Roche AG (CH)
(74) Dannemann, Siemsen, Bigler & Ipanema Moreira

(21) **PI 0113167-2 A2** 7.4
(22) 09/08/2001
(71) Ono Pharmaceutical CO. LTD. (JP)
(74) NELLIE ANNE DAIEL-SHORES

(21) **PI 0115910-0 A2** 7.4
(22) 03/12/2001
(71) Novartis AG (CH)
(74) Dannemann, Siemsen, Bigler & Ipanema Moreira

(21) **PI 0206758-7 A2** 7.4
(22) 21/01/2002
(71) F. Hoffmann-La Roche AG (CH)
(74) Dannemann, Siemsen, Bigler & Ipanema Moreira

(21) **PI 0208367-1 A2** 7.4
(22) 11/04/2002
(71) Laboratoires Thea (FR)
(74) Momsen, Leonardos & Cia

(21) **PI 0210664-7 A2** 7.4
(22) 08/06/2002
(71) Boehringer Ingelheim Pharma GMBH & CO. KG (DE)
(74) Dannemann, Siemsen, Bigler & Ipanema Moreira

(21) **PI 0211899-8 A2** 7.4
(22) 15/08/2002
(71) N.V. Organon (NL)
(74) Momsen, Leonardos & Cia.

(21) **PI 0212455-6 A2** 7.4
(22) 11/09/2002
(71) Glaxo Group Limited (GB)
(74) Momsen, Leonardos & Cia.

(21) **PI 0212733-4 A2** 7.4
(22) 02/10/2002
(71) H. Lundbeck A/S (DK)
(74) Momsen, Leonardos & Cia.

(21) **PI 0214245-7 A2** 7.4
(22) 11/11/2002
(71) F. Hoffmann-La Roche AG (CH)
(74) Dannemann, Siemsen, Bigler & Ipanema Moreira

(21) **PI 0308113-3 A2** 7.4
(22) 07/03/2003
(71) Eisai R&D Management Co., Ltd. (JP)
(74) Orlando de Souza

(21) **PI 0308201-6 A2** 7.4
(22) 06/03/2003
(71) NOVARTIS AG (CH)
(74) Dannemann, Siemsen, Bigler & Ipanema Moreira

(21) **PI 0311548-8 A2** 7.4
(22) 26/05/2003
(71) Sanofi-Aventis Deutschland GmbH (DE)
(74) Dannemann, Siemsen, Bigler & Ipanema Moreira

(21) **PI 0311780-4 A8** 7.4
(22) 03/04/2003
(71) Toyama Chemical CO., LTD. (JP)
(74) Momsen, Leonardos & Cia

(21) **PI 0314325-2 A2** 7.4
(22) 03/09/2003
(71) Novartis AG. (CH)
(74) Dannemann, Siemsen, Bigler & Ipanema Moreira

(21) **PI 0314617-0 A8** 7.4
(22) 09/10/2003

(71) Baxter International Inc. (US)
(74) Dannemann, Siemsen, Bigler & Ipanema Moreira

(21) **PI 0314710-0 A8** 7.4
(22) 29/09/2003
(71) Martek Biosciences Corporation (US)
(74) Dannemann, Siemsen, Bigler & Ipanema Moreira

(21) **PI 9807222-6 A2** 7.4
(22) 10/02/1998
(71) Japan Tobacco Inc. (JP)
(74) Dannemann ,Siemsen, Bigler & Ipanema Moreira

(21) **PI 9917740-4 A2** 7.4
(22) 28/04/1999
(71) Laboratoires Serono S.A. (CH)
(74) Dannemann ,Siemsen, Bigler & Ipanema Moreira

7.5 NOTIFICAÇÃO DE ANUÊNCIA RELACIONADA COM O ART. 229 DA LPI

(21) **PI 9912327-4 A2** 7.5
(22) 20/07/1999
(71) Willex AG (DE)
(74) Dannemann, Siemsen, Bigler & Ipanema Moreira
NOTIFICAÇÃO DE ANUÊNCIA RELACIONADA
COM O ART 229 DA LPI

8. Anuidade de Pedido

8.5 EXIGÊNCIA DE COMPLEMENTAÇÃO DE ANUIDADE

(21) **MU 8701632-0 U2** 8.5
(22) 27/09/2007
(71) Almira Alves dos Santos (BR/AL)
Referente à 5ª anuidade, guia de recolhimento 22111323982-9, de acordo com tabela vigente.

(21) **PI 0404297-2 A2** 8.5
(22) 06/10/2004
(71) Aunde Brasil S/A (BR/SP)
(74) Aginaldo Moreira
Referente à 7ª anuidade, guia de recolhimento 22100973761-3, de acordo com a tabela vigente.

(21) **PI 0806139-4 A2** 8.5
(22) 07/10/2008
(71) DANIEL CHIOATTO FERNANDES (BR/SP)
(74) Marco Antonio Palocci de Lima Rodrigues
Conforme Resolução 124/06, o depositante deverá complementar a retribuição das 3ª e 4ª anuidades, referente às guias de recolhimento 22110018561-0 e 22120004346-9, respectivamente.

(21) **PI 0809055-6 A2** 8.5
(22) 07/10/2008
(71) DANIEL CHIOATTO FERNANDES (BR/SP)
(74) Marco Antonio Palocci de Lima Rodrigues
Referente à 3ª anuidade, guia de recolhimento 22110018557-1, de acordo com a tabela vigente.

**8.6
ARQUIVAMENTO - ART. 86 DA
LPI**

(21) **MU 8302653-3 U2** 8.6
(22) 17/09/2003
(71) Roberto Becker (BR/RJ)
Referente à 9ª anuidade, conforme art. 10 da res. 124/06 da LPI.

(21) **MU 8701980-9 U2** 8.6
(22) 09/10/2007
(71) Carlos José dos Santos Linhares (BR/MG)

Referente ao não recolhimento da 5ª anuidade.

(21) **MU 8802583-7** U2 **8.6**
 (22) 10/11/2008
 (71) TRW Automotive Ltda (BR/SP)
 (74) Toledo Corrêa Marcas e Patentes S/C Ltda.
 Conforme art. 86 da LPI, informo que cabe ser arquivado o pedido referente ao não cumprimento da exigência publicada na RPI 2165 de 03/07/2012 e o não recolhimento da 4ª anuidade.

(21) **MU 8802673-6** U2 **8.6**
 (22) 17/11/2008
 (71) ROBERTA PINHEIRO ASSE MOREIRA (BR/SP)
 (74) ROMEU GUILHERME TRAGANTE
 Referente ao não recolhimento da 3ª anuidade.

(21) **PI 0116440-6** A2 **8.6**
 (22) 21/12/2001
 (71) BHP Billiton Innovation Pty LTD (AU)
 (74) Dannemann, Siemsen, Bigler & Ipanema Moreira
 referente a 10ª e 11ª anuidades

(21) **PI 0214372-0** A2 **8.6**
 (22) 20/11/2002
 (71) Eisai R&D Management Co., Ltd. (JP)
 (74) Di Blasi, Parente, Soerensen Garcia & Associados S/C
 Referente à 10ª anuidade

(21) **PI 0215180-4** A2 **8.6**
 (22) 18/12/2002
 (71) Freudenberg Nonwovens LP (GB)
 (74) Bhering Advogados
 referente a 10ª anuidade

(21) **PI 0300444-9** A2 **8.6**
 (22) 26/02/2003
 (71) Sabó Indústria e Comércio LTDA. (BR/SP)
 (74) Amadeu Gennari Filho
 Referente à 10ª anuidade.

(21) **PI 0306741-6** A2 **8.6**
 (22) 05/02/2003
 (71) Ajinomoto CO., INC. (JP)
 (74) Momsen, Leonardos & Cia
 Referente à 10ª anuidade.

(21) **PI 0307049-2** A2 **8.6**
 (22) 05/02/2003
 (71) Ajinomoto CO., INC. (JP)
 (74) Momsen, Leonardos & Cia
 Referente à 10ª anuidade.

(21) **PI 0307698-9** A2 **8.6**
 (22) 13/03/2003
 (71) Frito-Lay North America, INC. (US)
 (74) Luciana Esther de Arruda
 Referente à 10ª anuidade.

(21) **PI 0312097-0** A8 **8.6**
 (22) 23/06/2003
 (71) Bridor (FR)
 (74) Momsen, Leonardos & Cia.
 Referente às 7ª, 8ª e 9ª anuidades.

(21) **PI 0408499-3** A2 **8.6**
 (22) 19/03/2004
 (71) DSM IP Assets B.V. (NL)
 (74) Nellie Anne Daniel -Shores
 Referente à 9ª anuidade.

(21) **PI 0505780-9** A2 **8.6**
 (22) 19/12/2005
 (71) Microsoft Corporation (US)
 (74) Nellie Anne Daniel-Shores
 Referente ao não recolhimento da 7ª anuidade.

(21) **PI 0620880-0** A2 **8.6**
 (22) 04/01/2006
 (71) Metabolic Explorer (FR)
 (74) MOMSEN LEONARDOS & CIA
 Referente ao não recolhimento da 3ª anuidade.

(21) **PI 0700827-9** A2 **8.6**
 (22) 16/03/2007
 (71) Erikson Leif de Souza Lins Manhaes (BR/PR)
 (74) Eduardo Pereira da Silva
 Referente à 3ª anuidade.

(21) **PI 0704056-3** A2 **8.6**
 (22) 22/11/2007
 (71) Bargoa S/A (BR/RJ)

(74) José Santa Rita Filho
 Conforme art. 86 da LPI, informo que cabe ser arquivado o pedido referente ao não cumprimento da exigência publicada na RPI 2181 de 23/10/2012.

(21) **PI 0711456-7** A2 **8.6**
 (22) 12/01/2007
 (71) Rollease, Inc. (US)
 (74) Toledo Corrêa Marcas e Patentes S/C Ltda.
 Referente à 5ª e 6ª anuidade(s), conforme art. 10 da res. 124/06 da LPI.

8.7 RESTAURAÇÃO

(21) **MU 8001849-1** U2 **8.7**
 (22) 25/08/2000
 (71) Liguigás Distribuidora S.A. (BR/SP)
 (74) Francisco & Minatti S/C Ltda.

(21) **MU 8003075-0** U2 **8.7**
 (22) 05/12/2000
 (71) Liguigás Distribuidora S.A. (BR/SP)
 (74) Francisco & Minatti S/C Ltda.

(21) **MU 8302243-0** U2 **8.7**
 (22) 14/10/2003
 (71) Gisele Medeiros Mesiera (BR/SP)
 (74) Flávio Lucas de Menezes Silva

(21) **MU 8401344-3** U2 **8.7**
 (22) 21/06/2004
 (71) Starzzi Desenvolvimento e Concessão de Patentes Ltda. (BR/SC)
 (74) Luiz Alberto Rosenstengel

(21) **MU 8600001-2** U2 **8.7**
 (22) 10/01/2006
 (71) Companhia Metalúrgica Prada (BR/SP)
 (74) Aguinaldo Moreira

(21) **MU 8602298-9** U2 **8.7**
 (22) 20/10/2006
 (71) Alexandre Jorge Pinheiro Mota (BR/CE)
 (74) Ana Vlândia Cesar Barreira

(21) **MU 8702257-5** U2 **8.7**
 (22) 10/12/2007
 (71) Fábrica de Velas São Domingos Ltda (BR/SP)
 (74) Paulo Euzébio

(21) **MU 8800224-1** U2 **8.7**
 (22) 06/03/2008
 (71) Henrique Farias Kail (BR/SP)
 (74) VILAGE MARCAS & PATENTES S / S LTDA

(21) **MU 8800315-9** U2 **8.7**
 (22) 06/03/2008
 (71) Henrique Farias Kail (BR/SP)
 (74) VILAGE MARCAS & PATENTES S/S LTDA

(21) **MU 8800534-8** U2 **8.7**
 (22) 15/01/2008
 (71) Divino Manoel da Silva (BR/DF)
 (74) Cleber Costa & Gilber Bento Advogados Associados

(21) **MU 8801440-1** U2 **8.7**
 (22) 21/05/2008
 (71) Alberto de Oliveira Souza (BR/RJ)

(21) **MU 8802069-0** U2 **8.7**
 (22) 16/09/2008
 (71) Alan Nicolas Foli Fernandes (BR/PR)

(21) **MU 8802770-8** U2 **8.7**
 (22) 15/12/2008
 (71) JEFERSON TADEU SILVA DE OLIVEIRA (BR/SP)
 (74) Cadastro Nacional Assessoria da Propriedade Industrial Ltda

(21) **MU 8802810-0** U2 **8.7**
 (22) 19/12/2008
 (71) TADAHARU IKEDA (BR/SP)
 (74) José Antonio de Souza Cappellini

(21) **MU 8902992-5** U2 **8.7**
 (22) 13/08/2009
 (71) Maria Julia Oller Pereira (BR/SP)

(21) **MU 8903065-6** U2 **8.7**
 (22) 23/12/2009
 (71) Antonio Claret Uehara (BR/SP)

(74) BEERRE ASSESORIA EMPRESARIAL LTDA

(21) **PI 0109632-0** A2 **8.7**
 (22) 29/01/2001
 (71) Stamicarbon B.V. (NL)
 (74) Orlando de Souza

(21) **PI 0305459-4** A2 **8.7**
 (22) 05/12/2003
 (71) Grupo Antolín-Ingenieria, S.A. (ES)
 (74) MARTINEZ & MOURA BARRETO S/S LTDA.

(21) **PI 0305460-8** A2 **8.7**
 (22) 05/12/2003
 (71) Grupo Antolín-Ingenieria, S.A. (ES)
 (74) MARTINEZ & MOURA BARRETO S/S LTDA.

(21) **PI 0403199-7** A2 **8.7**
 (22) 04/08/2004
 (71) Renato José Garcia de Almeida (BR/SP) ,
 Mônica Faria Accari de Almeida (BR/SP)
 (74) Paulo César Alves de Oliveira

(21) **PI 0403629-8** A2 **8.7**
 (22) 20/04/2004
 (71) Eneu da Silva Inácio (BR/SC)
 (74) O Próprio

(21) **PI 0404211-5** A2 **8.7**
 (22) 29/09/2004
 (71) Adilson Scarin (BR/SP)

(21) **PI 0406345-7** A2 **8.7**
 (22) 10/12/2004
 (71) Valdivino Rodrigues Pereira (BR/GO)
 (74) Luiz Carlos Salgado Rodrigues

(21) **PI 0502482-0** A2 **8.7**
 (22) 17/06/2005
 (71) Carlos Henrique Werneck de Toledo (BR/MG)

(21) **PI 0508896-8** A2 **8.7**
 (22) 18/03/2005
 (71) Respiration, Inc. (US)
 (74) Momsen, Leonardos & CIA.

(21) **PI 0512610-0** A2 **8.7**
 (22) 16/06/2005
 (71) ICL Performance Products LP (US)
 (74) Orlando de Souza

(21) **PI 0603215-0** A2 **8.7**
 (22) 01/06/2006
 (71) Cesar Hugo Geib (BR/RS)
 (74) Patricia Payeras Suman

(21) **PI 0606218-0** A2 **8.7**
 (22) 11/10/2006
 (71) Fernanda Borges Carazzai Santos (BR/RJ)
 (74) David Nilton Pereira de Lucena

(21) **PI 0611345-1** A2 **8.7**
 (22) 14/08/2006
 (71) UNIVERSITY OF DENVER (US)
 (74) NELLIE ANNE DAIEL-SHORES

(21) **PI 0700951-8** A2 **8.7**
 (22) 14/03/2007
 (71) KHS GmbH (DE)
 (74) Carlos E. Borghi Fernandes

(21) **PI 0701948-3** A2 **8.7**
 (22) 08/06/2007
 (71) Paulo Sérgio Capeleti (BR/SP)

(21) **PI 0703208-0** A2 **8.7**
 (22) 01/10/2007
 (71) VICENTE JESUS DE PAULA LOPES (BR/MG)

(21) **PI 0703371-0** A2 **8.7**
 (22) 13/08/2007
 (71) Celio Poppi (BR/SP)
 (74) MARCO ANTONIO DE OLIVEIRA

(21) **PI 0703464-4** A2 **8.7**
 (22) 18/09/2007
 (71) JOÃO GERALDO ANTUNES (BR/MG)
 (74) Própria Marcas e Patentes

(21) **PI 0704830-0** A2 **8.7**
 (22) 04/12/2007
 (71) Vilson Antonio Padilha (BR/PR)
 (74) Marcos Antonio Nunes

(21) **PI 0705105-0 A2** 8.7
(22) 26/12/2007
(71) Ncr Corporation (US)
(74) NELLIE ANNE DAIEL-SHORES

(21) **PI 0802964-4 A2** 8.7
(22) 09/07/2008
(71) Riskema Informática e Automação LTDA (BR/PR)
(74) Idea Marcas e Patente Ltda

(21) **PI 0810102-7 A2** 8.7
(22) 04/12/2008
(71) Edson Claro do Nascimento (BR/SP)

(21) **PI 0901820-4 A2** 8.7
(22) 28/05/2009
(71) LUIZ CARLOS PRESTA (BR/SP)

(21) **PI 0901925-1 A2** 8.7
(22) 30/06/2009
(71) Senai-Cetiqt (BR/RJ)
(74) Marcia Rodrigues Guerra

(21) **PI 0902518-9 A2** 8.7
(22) 09/07/2009
(71) Eduardo Reckziegel (BR/RS)
(74) MARCA BRAZIL MARCAS E PATENTES LTDA

(21) **PI 0902805-6 A2** 8.7
(22) 13/08/2009
(71) Intertrade Brasil Telecom., Mult. e Repres. Ltda. (BR/SP)
(74) Di Blasi, Parente, Vaz e Dias & Al.

(21) **PI 0904350-0 A2** 8.7
(22) 27/10/2009
(71) Antonio Duarte Gomes (BR/RN)

(21) **PI 0904451-5 A2** 8.7
(22) 08/10/2009
(71) Pentec Industrial Ltda (BR/MG)
(74) Pinheiro Neto - Advogados

8.8 DESPACHO ANULADO (**)

(21) **MU 8903074-5 U2** 8.8
(22) 30/11/2009
(71) Bluecom Soluções de Conectividade e Informática Ltda (BR/RJ)
Referente ao despacho 8.6 publicado na RPI 2187 de 05/12/2012.

(21) **PI 0504285-2 A2** 8.8
(22) 06/10/2005
(71) João Lopes Cavalcanti (BR/SP)
(74) Cannon Marcas e Patentes Ltda
Referente ao despacho publicado na RPI 2194 de 22/01/2013.

(21) **PI 0606901-0 A2** 8.8
(22) 01/02/2006
(71) LG ELECTRONICS ,INC (KR)
(74) NELLIE ANNE DANIEL-SHORES
Referente ao despacho 8.6 publicado na RPI 2186 de 27/11/2012.

(21) **PI 0610548-3 A2** 8.8
(22) 10/04/2006
(71) Airlessystems (FR)
(74) ORLANDO DE SOUZA
Referente à despacho 8.6 na RPI 2161 de 05/06/2012.

(21) **PI 0610769-9 A2** 8.8
(22) 30/03/2006
(71) KIMBERLY-CLARK WORLDWIDE, INC. (US)
(74) ORLANDO DE SOUZA
referente ao despacho 8.6 na RPI 2161 na data 05/06/2012.

(21) **PI 0611560-8 A2** 8.8
(22) 17/03/2006
(71) LG Household & Health Care LTD (KR)
(74) Antonio Mauricio Pedras Arnaud
referente ao despacho 8.6 na RPI 2161 na data 05/06/2012.

(21) **PI 0612440-2 A2** 8.8
(22) 10/04/2006
(71) Shire LLC (US)

(74) Paulo Sérgio Scatamburlo
referente ao 8.6 na RPI 2161 na data 05/06/2012.

(21) **PI 0614441-1 A2** 8.8
(22) 05/06/2006
(71) USG INTERIORS, INC. (US)
(74) ORLANDO DE SOUZA
Referente à despacho 8.6 na RPI 2163 de 19/06/2012.

(21) **PI 0703218-8 A2** 8.8
(22) 21/03/2007
(71) UNIVERSIDADE FEDERAL DE SÃO JOÃO DEL-REI (BR/MG) , Fundação de Amparo à Pesquisa do Estado de Minas Gerais - FAPEMIG (BR/MG)
Referente aos despachos publicados na RPI 2161 de 05/06/2012 e RPI 2181 de 23/10/2012

(21) **PI 0704281-7 A8** 8.8
(22) 19/10/2007
(71) Automática Tecnologia S/A (BR/ES)
(74) Wagner José Fafá Borges
Referente aos despachos publicados na RPI 2163 de 19/06/2012 e RPI 2185 de 21/11/2012.

(21) **PI 0902835-8 A2** 8.8
(22) 21/08/2009
(71) Engegraut Serviços Tecnicos Ltda. (BR/RJ)
(74) LLC - Info Connection Ltda.
Referente à despacho 8.6 na RPI 2186 de 27/11/2012.

(21) **PI 0904305-5 A2** 8.8
(22) 04/05/2009
(71) Fundação Ezequiel Dias (BR/MG) , Fundação de Amparo a Pesquisa do Estado de Minas Gerais - FAPEMIG (BR/MG)
Referente aos despachos publicados na RPI 2159 de 22/05/2012 e RPI 2180 de 16/10/2012.

8.11 MANUTENÇÃO DO ARQUIVAMENTO

(21) **MU 7903355-5 U2** 8.11
(22) 01/03/1999
(71) Delaware Capital Formation, INC. (US)
(74) Bhering Advogados
Referente ao despacho publicado na RPI 2170 de 07/08/2012.

(21) **MU 8100542-3 U2** 8.11
(22) 18/04/2001
(71) Facilit Odontologica e Perfumaria LTDA (BR/RJ)
(74) Security, do Nascimento Souza & Associados S/C Ltda
Referente ao despacho publicado na RPI 2170 de 07/08/2012.

(21) **MU 8102872-5 U2** 8.11
(22) 18/12/2001
(71) Facilit Odontologia E Perfumaria LTDA (BR/RJ)
(74) ABREU, MERKL E ADVOGADOS ASSOCIADOS
Referente ao despacho publicado na RPI 2170 de 07/08/2012.

(21) **MU 8302332-1 U2** 8.11
(22) 23/09/2003
(71) Metal Uno Equipamentos Cerâmicos LTDA (BR/SC)
(74) King's Marcas e Patentes Ltda
Referente ao despacho publicado na RPI 2168 de 24/07/2012.

(21) **MU 8601400-5 U2** 8.11
(22) 30/06/2006
(71) Marcia Aparecida Nunes Gonçalves Braga (BR/SP)
(74) Nelson Ivan Arnaldo Ibañez Faundez
Por não cumprimento do despacho 8.6 na RPI 2169 de 31/07/2012, conforme art. 218, inciso I.

(21) **MU 8802260-9 U2** 8.11
(22) 09/10/2008
(71) Laércio Soares de Oliveira (BR/SP)
Referente ao despacho 8.6 publicado na RPI 2168 de 24/07/2012.

(21) **MU 8901895-8 U2** 8.11
(22) 22/09/2009
(71) Reynaldo Thurler (BR/RJ)
Por não cumprimento do despacho 8.6 na RPI 2170 de 07/08/2012, conforme art. 218, inciso I.

(21) **PI 0702687-0 A2** 8.11
(22) 29/08/2007
(71) EROS SCHANE (BR/PR)
(74) Antônio Buiar
Por não cumprimento do despacho 8.6 na RPI 2174 de 04/09/2012.

(21) **PI 9203109-9 A2** 8.11
(22) 06/08/1992
(71) Nélio José Nicolai (BR/DF)
(74) SR - Assessoria e Consultoria de Propriedade Industrial
Referente ao despacho publicado na RPI 1629 de 26/03/2002.

9. Decisão

9.1 DEFERIMENTO

(21) **MU 8201385-3 U2** 9.1
(22) 20/06/2002
(54) DISPOSIÇÕES CONSTRUTIVAS APLICADAS EM ESTANTE ARAMADA PARA ARMAZENAGEM DE MERCADORIAS DE MANEIRA FRACIONADA EM VEÍCULOS DE CARGA
(71) Aguia Sistemas de Armazenagem S.A (BR/PR)
(74) Valor Marcas e Patentes S/S Ltda

(21) **PI 0014197-6 A2** 9.1
(22) 19/09/2000
(54) INSERTO FLEXÍVEL PARA UM CONDUTO DE CABO SUBTERRÂNEO
(71) Milliken & Company (US)
(74) Dannemann, Siemsen, Bigler & Ipanema Moreira

(21) **PI 0014610-2 A2** 9.1
(22) 25/09/2000
(54) Composições compreendendo uma mistura sinérgica de compostos ativos tendo propriedades inseticidas e acaricidas, uso da referida mistura, e processos para controle de pragas animais e de preparo de pesticidas
(71) Bayer Aktiengesellschaft (DE)
(74) Dannemann, Siemsen, Bigler & Ipanema Moreira

(21) **PI 0200450-0 A2** 9.1
(22) 08/02/2002
(54) SISTEMA DE EMBALAGEM PARA DOSES UNITÁRIAS COM RESISTÊNCIA A CRIANÇAS E CARACTERÍSTICAS QUE BENEFICIAM OS IDOSOS
(71) Westvaco Corporation (US)
(74) Araripe & Associados

(21) **PI 0207648-9 A2** 9.1
(22) 28/02/2002
(54) TRACIONADOR DE CORREIA PARA UM SISTEMA DE CORREIA DE TRANSMISSÃO DE FORÇA
(71) Dayco Products, LLC (US)
(74) Dannemann, Siemsen, Bigler & Ipanema Moreira

(21) **PI 0210527-6 A2** 9.1
(22) 21/06/2002
(54) PROCESSO PARA A PREPARAÇÃO DE PRODUTOS DE OXIDAÇÃO PARCIAL E/OU PRODUTOS DE AMOXIDAÇÃO PARCIAL DE PELO MENOS UM HIDROCARBONETO OLEFÍNICO
(71) Basf Aktiengesellschaft (DE)
(74) Kasznar Leonardos Propriedade Intelectual

(21) **PI 0210972-7 A2** 9.1
(22) 09/07/2002
(54) REDUÇÃO DO ENXOFRE CONTIDO NA GASOLINA NO CRAQUEAMENTO CATALÍTICO FLUIDO

(71) W.R. Grace & Co. - CONN (US) , Exxonmobil Research & Engineering Company (US)
(74) Nellie Anne Daniel Shores

(21) **PI 0216274-1 A2** 9.1
(22) 22/01/2002

(54) UNIDADE CENTRÍFUGA DE CONDUÇÃO DE CALOR APLICÁVEL NO FLUXO DO AR DE SECAGEM DE SECADORES ESTÁTICOS
(71) OTALÍCIO PACHECO DA CUNHA (BR/RS)
(74) Damotta Marcas & Patentes Ltda

(21) **PI 0304572-2 A2** 9.1
(22) 01/09/2003

(54) SISTEMA DE SEGURANÇA PARA USO DE TAMPA E COPO DE LIQUIDIFICADOR OU PROCESSADOR
(66) PI 0301182-8 08/04/2003
(71) Seb do Brasil Produtos Domésticos Ltda (BR/SP)
(74) Araripe & Associados

(21) **PI 0304913-2 A2** 9.1
(22) 03/10/2003

(54) Processo para redução de acidez naftênica em petróleo ou suas frações
(71) Petroleo Brasileiro S.A - Petrobras (BR/RJ) , Albemarle Netherlands B.V. (NL)
(74) Rodrigo de Oliveira e Souza

(21) **PI 0306677-0 A2** 9.1
(22) 03/01/2003

(54) Processo para condensação fracionada de uma mistura gasosa quente contendo ácido acrílico e pelo menos um outro componente condensável, material fundido, uso do mesmo, e, processo para separar por retificação misturas de substâncias compreendendo pelo menos um composto polimerizável
(71) Basf Aktiengesellschaft (DE)
(74) Kasznar Leonardos Propriedade Intelectual

(21) **PI 0306971-0 A8** 9.1
(22) 17/01/2003

(54) FERRAMENTA PARA A FABRICAÇÃO DE PONTAS DE CANETAS ESFEROGRÁFICAS, PROCESSO PARA A FABRICAÇÃO DESTA FERRAMENTA, PROCESSO PARA O AJUSTE DO EIXO DA FERRAMENTA E PONTA DE CANETA ESFEROGRÁFICA
(71) Soci  t   Bic (FR)
(74) Dannemann, Siemsen, Bigler & Ipanema Moreira

(21) **PI 0309922-9 A2** 9.1
(22) 15/05/2003

(54) Processos para a prepara  o de halogenetos de   cido sulf  mico de amins prim  rias ou secund  rias, de diamidas de   cido sulf  nico e de compostos
(71) Basf Aktiengesellschaft (DE)
(74) Paola Calabria Mattioli Dantas

(21) **PI 0310115-0 A2** 9.1
(22) 04/12/2003

(54) PROCESSO PARA PREPARA  O DE DINITRILAS DE   CIDO FENILMAL  NICO
(71) Syngenta Participations AG. (CH)
(74) Dannemann, Siemsen, Bigler & Ipanema Moreira

(21) **PI 0311787-1 A2** 9.1
(22) 05/06/2003

(54) M  todo e aparelho para a recupera  o de calor do processo de fabrica  o de estireno atrav  s da desidrogeniza  o de etil benzeno na presen  a de vapor a altas temperaturas e m  todo para a desidrogeniza  o de um composto de alquila arom  tico na presen  a de vapor a altas temperaturas
(71) Stone & Webster, INC., (US)
(74) David do Nascimento Advogados Associados

(21) **PI 0312084-8 A8** 9.1
(22) 04/06/2003

(54) INSTALA  O PARA PRODU  O DE UR  IA
(71) Urea Casale S.A. (CH)
(74) Magnus Aspeby/Claudio Marcelo Szabas

(21) **PI 0312260-3 A2** 9.1
(22) 27/05/2003

(54) DISPOSITIVOS PARA TRATAMENTO TERAP  UTICO PARA O TRATAMENTO N  O INVASIVO DE DOEN  AS DA PELE OU REMO  O DE CABELOS INDESEJ  VEIS.

(71) Cyden LTD. (GB)
(74) Momsen, Leonardos & Cia

(21) **PI 0312502-5 A2** 9.1
(22) 03/07/2003

(54) ANEL DE ANULOPLASTIA PARA IMPLANTA  O EM UM ANEL TUBULAR DE V  LVULA MITRAL.
(71) Edwards Lifesciences Corporation (US)
(74) Dannemann, Siemsen, Bigler & Ipanema Moreira

(21) **PI 0313410-5 A2** 9.1
(22) 28/07/2003

(54) COMBINA  O DE UM LEITO DE PROTE  O E UM LEITO DE CATALISADOR CONTENDO COBRE
(71) Johnson Matthey PLC (GB)
(74) Fl  via Salim Lopes

(21) **PI 0314190-0 A2** 9.1
(22) 04/09/2003

(54) Microc  psulas para produ  o de borracha, seu m  todo de produ  o e seu emprego
(71) Schill + Seilacher GmbH (DE)
(74) Dannemann, Siemsen, Bigler & Ipanema Moreira

(21) **PI 0314230-2 A2** 9.1
(22) 11/09/2003

(54) M  TODO PARA A CONVERS  O CATAL  TICA DE CARBONATO ORG  NICO AO   LCOOL CORRESPONDENTE, E, USO DE UM CATALISADOR SUPORTADO DE ZINCO
(71) Shell Internationale Research Maatschappij B. V. (NL)
(74) Kasznar Leonardos Propriedade Intelectual

(21) **PI 0314241-8 A2** 9.1
(22) 10/09/2003

(54) COMPOSTO, PROCESSOS PARA A PREPARA  O DO MESMO E PARA A CARBONILA  O DE UM COMPOSTO ETILENICAMENTE INSATURADO, COMPOSI  O, E, USO DE UM COMPOSTO OU DE UMA COMPOSI  O
(71) Lucite International UK Limited (GB)
(74) Kasznar Leonardos Propriedade Intelectual

(21) **PI 0315060-7 A2** 9.1
(22) 28/10/2003

(54) PROCESSO PARA A FABRICA  O DE   CIDOS CARBOX  LICOS
(71) Rhodia Polyamide Intermediates (FR)
(74) Ana Paula Santos Celidonio

(21) **PI 0315061-5 A2** 9.1
(22) 28/10/2003

(54) PROCESSO PARA A FABRICA  O DE   CIDOS DICARBOX  LICOS
(71) Rhodia Polyamide Intermediates (FR)
(74) Ana Paula Santos Celidonio

(21) **PI 0316851-4 A2** 9.1
(22) 19/11/2003

(54) COMPOSI  OES DE CATALISADOR E PROCESSO DE CONVERS  O DE UMA OLEFINA
(71) Ineos USA LLC (US)
(74) Hugo Silva, Rosa & Maldonado

(21) **PI 0403229-2 A2** 9.1
(22) 23/03/2004

(54) GERADOR E ACUMULADOR DE ENERGIA EL  TRICA
(71) Energer Geradores de Energias Renov  veis Ltda (BR/AC)
(74) Flavia Mansur Murad Schaal

(21) **PI 0502592-3 A2** 9.1
(22) 29/06/2005

(54) DISPOSITIVO E PROCESSO PARA FUNDA  O DE PE  AS MOLDADAS
(71) SMS Meer GMBH (DE)
(74) Tavares Propriedade Intelectual Ltda

(21) **PI 9712296-3 A2** 9.1
(22) 10/10/1997

(54) CONECTOR EL  TRICO; M  TODO PARA FAZER UM CONECTOR EL  TRICO E M  TODO PARA MINIMIZAR O CRESCIMENTO DE TENS  ES DENTRO DE UM ALOJAMENTO DE UM CONECTOR EL  TRICO
(71) Berg Technology, Inc. (US)
(74) Dannemann, Siemsen, Bigler & Ipanema Moreira

9.1.2 PUBLICA  O ANULADA

(21) **PI 9909409-6 A2** 9.1.2
(22) 22/09/1999

(54) Processos para produzir um   cido L-glut  mico.
(71) Ajinomoto Co., Inc. (JP)
(74) Momsen, Leonardos & Cia.
Referente a RPI 2195 de 29/01/2013.

9.1.3 REPUBLICA  O

(21) **PI 0017502-1 A2** 9.1.3
(22) 19/09/2000

(54) TERPOL  MERO DE BUTILA HALOGENADO COMPREENDENDO UM MON  MERO DE C4-C8 MONOOLEFINA, UM MON  MERO DE C4 A C14 MULTIOLEFINA E P-METILESTIRENO
(62) PI 0014125-9 19/09/2000
(71) Bayer Inc. (CA)
(72) Gabor Kaszas
(74) DANEMANN, SIEMSEN, BIGLER & IPANEMA MOREIRA

(21) **PI 0208130-0 A2** 9.1.3
(22) 15/03/2002

(54) Composi  o para utiliza  o na Prepara  o de um eletrodo de zinco, seu processo de prepara  o, seu Eletrodo e C  lula compreendendo o referido eletrodo
(71) Massey University (NZ)
(72) Simon Berners Hall, Jinrong Liu
(74) Dannemann, Siemsen, Bigler & Ipanema Moreira

(21) **PI 0210954-9 A2** 9.1.3
(22) 04/04/2002

(54) FILME RESPIR  VEL DE MULTICAMADA, LAMINADO, PRODUTO DE CUIDADO PESSOAL, COBERTURA DE PROTE  O, PRODUTO DE CONTROLE DE INFEC  O, VESTIMENTA E PROCESSO PARA PREPARAR UM FILME RESPIR  VEL DE MULTICAMADA
(71) Kimberly-Clark Worldwide, INC (US)
(72) John David Tucker
(74) Clarke Modet do Brasil Ltda
Republica  o referente a RPI 2162 de 12/06/12.

(21) **PI 0210991-3 A2** 9.1.3
(22) 19/08/2002

(54) Composi  o compreendendo um surfactante e um polissacar  deo, M  todo para depositar um silicone sobre um substrato,e, Uso da composi  o
(71) Unilever N.V. (NL)
(72) Paul Hugh Findlay, Christopher Clarkson Jones, Dax Kukulj
(74) Momsen , Leonardos & CIA
Republica  o da RPI 2180, por ter sido efetuada com incorre  o.

(21) **PI 0211458-5 A2** 9.1.3
(22) 16/07/2002

(54) Folha ou filme comp  sito(a) em camadas, e, molde na forma de aparelho de refrigera  o compreendendo a folha ou filme comp  sito(a) em camadas
(71) Basf Aktiengesellschaft (DE)
(72) Daniel Wagner, Peter Weink  tz, Herbert Morgenstern, Hans-J  rgen Renner
(74) Momsen, Leonardos & Cia.

(21) **PI 0215834-5 A2** 9.1.3
(22) 05/08/2002

(54) M  todo de opera  o de uma c  lula de produ  o de alum  nio eletrol  tico com anodo inerte
(71) Alcoa INC. (US)
(72) Alfred F. Lacamera, Siba P. Ray, Liu Xinghua, Robert L. Kozarek, Jerry L. Roddy
(74) Dannemann, Siemsen, Bigler & Ipanema Moreira

(21) **PI 0306024-1 A2** 9.1.3
(22) 12/12/2003

(54) Junta de emenda e m  todo de forma  o da mesma
(71) Veyance Technologies, Inc. (US)
(72) Michael John William Gregg, Hong Xuan Nguyen
(74) NELLIE ANNE DAIEL-SHORES
Republica  o da RPI 2180, por ter sido efetuada com incorre  o.

(21) **PI 0311162-8 A2** **9.1.3**
 (22) 19/05/2003
 (54) Misturas de copolímeros de blocos acoplados de dieno conjugado / monovinilareno e um polímero estirênico e método de fabricação
 (71) Chevron Phillips Chemical Company LP (US)
 (72) Gregory M. Swisher, Virgil H. Rhodes, Nathan E. Stacy, Craig D. DePorter, George A. Moczygemba
 (74) Flávia Salim Lopes
 republicação da publicação da RPI 2180, por ter sido efetuada com incorreção.

(21) **PI 0311345-0 A2** **9.1.3**
 (22) 22/05/2003
 (54) Composicao contendo resina de polipropileno cristalina, metodos para prover resina de polipropileno, uso de agentes β-nucleantes, artigo conformado, filme monoaxialmente ou biaxialmente orientado, fibra e sistema de multiplas camadas.
 (71) Ciba Specialty Chemicals Holding INC. (CH)
 (72) Dietmar Mäder, Kurt Hoffmann, Hans-Werner Schmidt
 (74) Dannemann, Siemsen, Bigler & Ipanema Moreira

(21) **PI 0410161-8 A2** **9.1.3**
 (22) 30/03/2004
 (54) Cabo de comunicações elétrico, cabo coaxial e cabo de par torcido
 (71) Commscope Inc. Of North Carolina (US)
 (72) Douglas J. Blew, Eddy R. Houston
 (74) Dannemann, Siemsen, Bigler & Ipanema Moreira

(21) **PI 9912236-7 A2** **9.1.3**
 (22) 25/06/1999
 (54) MÉTODO E APARELHO PARA TRANSPORTAR PACOTES DE DADOS EM UM SISTEMA DE COMUNICAÇÃO.
 (71) Motorola Mobility INC (US)
 (72) Loren J. Rittle, Stephen S. Gilbert
 (74) Trench Rossi e Watanabe
 Em referência à RPI n° 2161 de 05/06/2012, faz-se a republicação devido a incorreções.

(21) **PI 9913505-1 A8** **9.1.3**
 (22) 02/09/1999
 (54) "PROCESSO PARA A SINCRONIZAÇÃO DE UMA ESTAÇÃO RÁDIO BASE COM UMA ESTAÇÃO MÓVEL, ESTAÇÃO RÁDIO BASE, ESTAÇÃO MÓVEL, E SEQUÊNCIA DE SINAIS."
 (71) Siemens Aktiengesellschaft (DE)
 (72) Bernhard Raaf, Juergen Michel, Andreas Lobinger, Leopold Boerner
 (74) Dannemann, Siemsen, Bigler & Ipanema Moreira
 Em referência à RPI n° 2161 de 05/06/2012, faz-se a republicação devido a incorreções.

9.2 INDEFERIMENTO

(21) **MU 8902045-6 U2** **9.2**
 (22) 22/05/2009
 (54) COLCHÃO COM BOTÕES OU OUTROS PRENDEDORES DE LENÇOL
 (71) Armando Kramer (BR/ES)
 Indefiro o pedido de acordo com o(s) artigo(s) 9º, 11 e 14 da LPI.

(21) **PI 0002281-0 A2** **9.2**
 (22) 08/05/2000
 (54) INTERFACE COM USUÁRIO COMPREENDENDO UM CONTROLE DE DESLOCAMENTO DE TONALIDADE PARA IMPRESSÃO COLORIDA
 (71) Xerox Corporation (US)
 (74) Dannemann, Siemsen, Bigler & Ipanema Moreira
 Indefiro o pedido de acordo com o artigo 8º combinado com artigo 13 da LPI.

(21) **PI 0009250-9 A2** **9.2**
 (22) 03/03/2000
 (54) APARELHO DE INTERFACE ELÁSTICA E MÉTODO PARA O MESMO
 (71) International Business Machines Corporation (US)
 (74) Dannemann, Siemsen, Bigler & Ipanema Moreira

Indefiro o pedido de acordo com o artigo 8º combinado com artigo 13 da LPI.

(21) **PI 0010807-3 A2** **9.2**
 (22) 24/05/2000
 (54) MÉTODO E SISTEMA PARA ENTREGA DE UM CARTÃO DE SAUDAÇÕES
 (71) Silverbrook Research PTY LTD. (AU)
 (74) Daniel & Cia.
 Indefiro o pedido de acordo com o artigo 8º combinado com artigo 13 da LPI.

(21) **PI 0012523-7 A2** **9.2**
 (22) 15/06/2000
 (54) PROCESSO DE DIAGNOSE E SISTEMA DE DIAGNOSE PARA A MONITORIZAÇÃO DOS RECURSOS DISPONÍVEIS EM UM PROCESSO DE FABRICAÇÃO
 (71) Daimlerchrysler AG (DE)
 (74) Dannemann, Siemsen, Bigler & Ipanema Moreira
 Indefiro o pedido de acordo com o artigo 8º combinado com artigo 13 e artigo 10 da LPI.

(21) **PI 0016915-3 A2** **9.2**
 (22) 15/12/2000
 (54) MÉTODO IMPLEMENTADO POR COMPUTADOR E APARELHO PARA COMBINAR TINTA
 (71) PPG Industries Ohio, INC. (US)
 (74) Paulo Sergio Scatamburlo
 Indefiro o pedido de acordo com os arts. 8º, combinado com o 13, da LPI, art. 10 e art. 25 da LPI

(21) **PI 0105059-1 A2** **9.2**
 (22) 06/09/2001
 (54) DISPOSIÇÃO CONSTRUTIVA APLICADA EM SISTEMA DE FIXAÇÃO PARA CAPAS DE BANCOS AUTOMOTIVOS E SIMILARES
 (71) Mauro Curtolo (BR/SP)
 (74) Interação Marcas e Patentes S/C Ltda.
 Indefiro o pedido de acordo com o(s) artigo(s) 8º e 13 da LPI

(21) **PI 0216108-7 A2** **9.2**
 (22) 12/06/2002
 (54) DISPOSITIVOS NASAIS
 (62) PI 0210332-0 12/06/2002
 (71) Optinose AS (NO)
 (74) Nellie Anne Daniel Shores
 Indefiro o pedido de acordo com o(s) artigo(s) 8º e 13, e art. 25 da LPI

(21) **PI 9715367-2 A2** **9.2**
 (22) 10/10/1997
 (54) CONECTOR ELÉTRICO E MÉTODO PARA COLOCAR UM CONTATO CONDUTOR EXTERNO SOBRE UM CONECTOR ELÉTRICO
 (62) PI 9712296-3 10/10/1997
 (71) Berg Technology, Inc. (US)
 (74) Antonio Mauricio Pedras Arnaud
 Indefiro o pedido de acordo com o Art. 8º combinado com Art. 13 da LPI

(21) **PI 9715368-0 A2** **9.2**
 (22) 10/10/1997
 (54) CONECTOR ELÉTRICO E MÉTODO PARA FAZER UM CONECTOR ELÉTRICO
 (62) PI 9712296-3 10/10/1997
 (71) Berg Technology, Inc. (US)
 (74) Antonio Mauricio Pedras Arnaud
 Indefiro o pedido de acordo com o Art. 8º combinado com Art. 13 da LPI

(21) **PI 9917895-8 A2** **9.2**
 (22) 05/11/1999
 (54) MONTAGEM DE TOMADA
 (62) PI 9915283-5 05/11/1999
 (71) ADC Telecommunications, Inc. (US)
 (74) NELLIE ANNE DAIEL-SHORES
 Indefiro o pedido de acordo com o Art. 8º combinado com Art. 13 da LPI

9.2.4 MANUTENÇÃO DO INDEFERIMENTO

(21) **MU 8001424-0 U2** **9.2.4**
 (22) 07/07/2000
 (54) DISPOSIÇÃO INTRODUZIDA EM SINALIZADOR DE EMERGÊNCIA

(71) Carnaúba Empreendimentos S/S Ltda. (BR/PI)
 (74) Vilage Marcas & Patentes S/S Ltda.
 MANTIDO O INDEFERIMENTO UMA VEZ QUE NÃO FOI APRESENTADO RECURSO DENTRO DO PRAZO LEGAL.

(21) **MU 8102031-7 U2** **9.2.4**
 (22) 02/10/2001
 (54) Processo híbrido de condicionamento de ar controlado por sensor de conforto TA - termômetro ativo
 (71) José Heitor da Conceição de Souza (BR/RJ)
 (74) David Nilton Pereira de Lucena
 MANTIDO O INDEFERIMENTO UMA VEZ QUE NÃO FOI APRESENTADO RECURSO DENTRO DO PRAZO LEGAL.

(21) **MU 8102393-6 U2** **9.2.4**
 (22) 08/11/2001
 (54) FOGÃO ELÉTRICO COM APROVEITAMENTO DO CALOR ELÉTRICO
 (71) Francisco Expedito Aguiar Ponte (BR/DF)
 (74) o próprio
 MANTIDO O INDEFERIMENTO UMA VEZ QUE NÃO FOI APRESENTADO RECURSO DENTRO DO PRAZO LEGAL.

(21) **MU 8200220-7 U2** **9.2.4**
 (22) 05/02/2002
 (54) DISPOSIÇÃO EM DISPOSITIVO PARA VEICULAÇÃO DE MENSAGENS PUBLICITÁRIAS
 (71) Emílio Smilari Iacovini Junior (BR/SP)
 (74) Blanco & Vallim S/C Ltda.
 MANTIDO O INDEFERIMENTO UMA VEZ QUE NÃO FOI APRESENTADO RECURSO DENTRO DO PRAZO LEGAL.

(21) **MU 8200542-7 U2** **9.2.4**
 (22) 25/02/2002
 (54) APLICADOR DE FITA ADESIVA
 (71) Fundação Universidade de Brasília (BR/DF)
 (74) Luís Afonso Bermúdez
 MANTIDO O INDEFERIMENTO UMA VEZ QUE NÃO FOI APRESENTADO RECURSO DENTRO DO PRAZO LEGAL.

(21) **MU 8201951-7 U2** **9.2.4**
 (22) 29/08/2002
 (54) PORTA-OBJETOS INTRODUZIDO NO BRAÇO DE SOFÁS ESTOFADOS
 (71) Tsuyoshi Toda (BR/PR)
 (74) London Marcas & Patentes S/C Ltda
 MANTIDO O INDEFERIMENTO UMA VEZ QUE NÃO FOI APRESENTADO RECURSO DENTRO DO PRAZO LEGAL.

(21) **MU 8202512-6 U2** **9.2.4**
 (22) 10/10/2002
 (54) LÂMINA DE UNIÃO DO ENCOSTO COM A BASE DO ASSENTO DE CADEIRA
 (71) Vicente Fermino Bento (BR/SP)
 (74) Somarca Assessoria Empresarial S/C Ltda
 MANTIDO O INDEFERIMENTO UMA VEZ QUE NÃO FOI APRESENTADO RECURSO DENTRO DO PRAZO LEGAL.

(21) **MU 8202831-1 U2** **9.2.4**
 (22) 16/12/2002
 (54) MÚLTIPLO PORTA VASOS DE FLORES
 (71) Cooperativa Veiling Holambra (BR/SP)
 (74) Icamp Marcas e Patentes Ltda
 MANTIDO O INDEFERIMENTO UMA VEZ QUE NÃO FOI APRESENTADO RECURSO DENTRO DO PRAZO LEGAL.

(21) **MU 8302902-8 U2** **9.2.4**
 (22) 12/11/2003
 (54) DISPOSIÇÃO INTRODUZIDA EM ILHÓS
 (71) Francisco Moutinho Filho (BR/SP)
 (74) FRANKLIN BATISTA GOMES
 MANTIDO O INDEFERIMENTO UMA VEZ QUE NÃO FOI APRESENTADO RECURSO DENTRO DO PRAZO LEGAL.

(21) **MU 8701003-8 U2** **9.2.4**
 (22) 07/03/2007
 (54) COLCHÃO VENTILADO
 (71) Luiz Pereira Neto (BR/RJ)
 MANTIDO O INDEFERIMENTO UMA VEZ QUE NÃO FOI APRESENTADO RECURSO DENTRO DO PRAZO LEGAL.

(21) **PI 0001518-0 A2** **9.2.4**
(22) 31/03/2000
(54) SISTEMA DE IMPRESSÃO, CONTROLADOR DE IMPRESSÃO, APARELHO DE IMPRESSÃO, MÉTODO DE CONTROLE DE OPERAÇÃO DE IMPRESSÃO, MÉTODO DE IMPRESSÃO, CARTUCHO DE TINTA, FORNECEDOR DE TINTA E MEIO DE GRAVAÇÃO
(71) Seiko Epson Corporation (JP)
(74) Nellie Anne Daniel Shoes
MANTIDO O INDEFERIMENTO UMA VEZ QUE NÃO FOI APRESENTADO RECURSO DENTRO DO PRAZO LEGAL.

(21) **PI 0211837-8 A2** **9.2.4**
(22) 09/08/2002
(54) DISPOSITIVO DE FECHAMENTO PARA UM RECIPIENTE
(71) Aracaria B.V. (NL)
(74) Dannemann, Siemsen, Bigler & Ipanema Moreira
MANTIDO O INDEFERIMENTO UMA VEZ QUE NÃO FOI APRESENTADO RECURSO DENTRO DO PRAZO LEGAL.

(21) **PI 0305104-8 A2** **9.2.4**
(22) 20/06/2003
(54) TRAJE DE BANHO DOBRÁVEL
(71) David C. Holland (US)
(74) Dannemann, Siemsen, Bigler & Ipanema Moreira
MANTIDO O INDEFERIMENTO UMA VEZ QUE NÃO FOI APRESENTADO RECURSO DENTRO DO PRAZO LEGAL.

11. Arquivamento

11.2 ARQUIVAMENTO - ART. 36 PARÁG. 1º DA LPI

(21) **PI 0005556-5 A2** **11.2**
(22) 24/11/2000
(71) Xerox Corporation (US)
(74) Dannemann, Siemsen, Bigler & Ipanema Moreira

(21) **PI 0007672-4 A2** **11.2**
(22) 20/01/2000
(71) Telefonaktiebolaget LM Ericsson (publ) (SE)
(74) Momsen, Leonardos & CIA.

11.6.1 ARQUIVAMENTO DA PETIÇÃO - ART. 216 PARÁG. 2º DA LPI

(21) **PI 0617381-0** **11.6.1**
(22) 16/10/2006
(71) H. Lundbeck A/S (DK)
(74) Momsen, Leonardos & CIA.
Referente a petição nº 20080055797/RJ de 14/04/2008.

(21) **PI 0617382-9** **11.6.1**
(22) 16/10/2006
(71) H. Lundbeck A/S (DK)
(74) Momsen, Leonardos & CIA.
Referente a petição nº 20080055786/RJ de 14/04/2008.

(21) **PI 0617416-7** **11.6.1**
(22) 16/10/2006
(71) Telefonaktiebolaget LM Ericsson (SE)
(74) Momsen, Leonardos & CIA.
Referente a petição nº 20080056468/RJ de 15/04/2008.

(21) **PI 0617433-7** **11.6.1**
(22) 16/10/2006
(71) Carestream Health, Inc. (US)
(74) Momsen, Leonardos & CIA.
Referente a petição nº 20080056506/RJ de 15/04/2008.

(21) **PI 0617442-6** **11.6.1**
(22) 06/03/2006
(71) Abacus Info (Shenzhen) Co., Ltd (CN)
(74) Bhering Advogados

Referente a petição nº 20080057315/RJ de 16/04/2008.

(21) **PI 0617458-2** **11.6.1**
(22) 11/10/2006
(71) Eastman Chemical Company (US)
(74) MOMSEN, LEONARDOS & CIA
Referente a petição nº 20080057348/RJ de 16/04/2008.

(21) **PI 0617479-5** **11.6.1**
(22) 19/10/2006
(71) Hill's Pet Nutrition, Inc (US)
(74) Momsen, Leonardos & CIA.
Referente a petição nº 20080058250/RJ de 17/04/2008.

(21) **PI 0617480-9** **11.6.1**
(22) 17/10/2006
(71) Merck & Co., Inc. (US)
(74) Momsen, Leonardos & CIA.
Referente a petição nº 20080058254/RJ de 17/04/2008.

(21) **PI 0617543-0** **11.6.1**
(22) 05/10/2006
(71) Aquamen Biopharmaceuticals K.K (JP) , Kyushu University (JP)
(74) Miranda, Lynch & Kneblewski Ltda
Referente a petição nº 18080017740/SP de 27/03/2008.

(21) **PI 0617548-1** **11.6.1**
(22) 13/10/2006
(71) Devgen NV (BE)
(74) Miranda, Lyncy & Kneblewski Ltda
Referente a petição nº 18080017743/SP de 27/03/2008.

(21) **PI 0617566-0** **11.6.1**
(22) 09/08/2006
(71) Digital Layers Inc. (IL)
(74) Tinoco Soares & Filho Ltda
Referente a petição nº 18080015207/SP de 17/03/2008.

(21) **PI 0617582-1** **11.6.1**
(22) 25/09/2006
(71) Peugeot Citroën Automobiles SA. (FR)
(74) Nascimento Advogados
Referente a petição nº 18080018360/SP de 28/03/2008.

(21) **PI 0617616-0** **11.6.1**
(22) 17/10/2006
(71) Basf SE (DE)
(74) Momsen, Leonardos & CIA.
Referente a petição nº 20080059120/RJ de 18/04/2008.

(21) **PI 0617635-6** **11.6.1**
(22) 12/10/2006
(71) Basf Se (DE)
(74) Momsen, Leonardos & CIA.
Referente a petição nº 20080059100/RJ de 18/04/2008.

(21) **PI 0617638-0** **11.6.1**
(22) 20/10/2006
(71) FMC Corporation (US)
(74) Momsen, Leonardos & CIA.
Referente a petição nº 20080059115/RJ de 18/04/2008.

(21) **PI 0617644-5** **11.6.1**
(22) 18/10/2006
(71) Deepbreeze Ltd. (IL)
(74) Momsen, Leonardos & CIA.
Referente a petição nº 20080059158/RJ de 18/04/2008.

(21) **PI 0617655-0** **11.6.1**
(22) 17/10/2006
(71) Merck & CO. , INC (US)
(74) Momsen, Leonardos & CIA.
Referente a petição nº 20080059168/RJ de 18/04/2008.

(21) **PI 0617657-7** **11.6.1**
(22) 16/10/2006
(71) Tokuyama Corporation (JP)
(74) Momsen, Leonardos & CIA.
Referente a petição nº 20080059146/RJ de 18/04/2008.

(21) **PI 0617685-2** **11.6.1**
(22) 03/11/2006
(71) Firmenich S.A (CH)
(74) Momsen, Leonardos & CIA.
Referente a petição nº 20080060032/RJ de 22/04/2008.

(21) **PI 0617799-9** **11.6.1**
(22) 24/10/2006
(71) Inergy Automotive Systems Research (BE)
(74) MOMSEN, LEONARDOS & CIA.
Referente a petição nº 20080060897/RJ de 24/04/2008.

(21) **PI 0617800-6** **11.6.1**
(22) 24/10/2006
(71) Telefonaktiebolaget LM Ericsson (publ) (SE)
(74) Momsen, Leonardos & Cia
Referente a petição nº 20080060879/RJ de 24/04/2008.

(21) **PI 0617815-4** **11.6.1**
(22) 17/10/2006
(71) Inergy Automotive Systems Research (BE)
(74) Momsen, Leonardos & CIA.
Referente a petição nº 20080060759/RJ de 24/04/2008.

(21) **PI 0617837-5** **11.6.1**
(22) 25/10/2006
(71) Shell Internationale Research Maatschappij B. V. (NL)
(74) Momsen, Leonardos & CIA.
Referente a petição nº 20080062208/RJ de 25/04/2008.

(21) **PI 0617840-5** **11.6.1**
(22) 04/12/2006
(71) Neurosearch A/S (DK)
(74) Momsen, Leonardos & CIA.
Referente a petição nº 20080062232/RJ de 25/04/2008.

(21) **PI 0617844-8** **11.6.1**
(22) 17/10/2006
(71) Basf SE (DE)
(74) Momsen, Leonardos & CIA.
Referente a petição nº 20080062138/RJ de 25/04/2008.

(21) **PI 0617849-9** **11.6.1**
(22) 24/10/2006
(71) Telefonaktiebolaget LM Ericsson (SE)
(74) Momsen, Leonardos & CIA.
Referente a petição nº 20080062255/RJ de 25/04/2008.

(21) **PI 0617864-2** **11.6.1**
(22) 17/10/2006
(71) BASF SE (DE)
(74) MOMSEN, LEONARDOS & CIA.
Referente a petição nº 20080062361/RJ de 25/04/2008.

(21) **PI 0617924-0** **11.6.1**
(22) 27/10/2006
(71) Teijin Pharma Limited (JP)
(74) Momsen, Leonardos & CIA.
Referente a petição nº 20080062315/RJ de 25/04/2008.

(21) **PI 0617926-6** **11.6.1**
(22) 11/10/2006
(71) Telefonaktiebolaget LM Ericsson (SE)
(74) Momsen, Leonardos & CIA.
Referente a petição nº 20080062289/RJ de 25/04/2008.

(21) **PI 0617943-6** **11.6.1**
(22) 30/10/2006
(71) Centro de Ingeniería Genética Y Biotecnología (CU)
(74) Momsen, Leonardos & CIA.
Referente a petição nº 20080063454/RJ de 28/04/2008.

(21) **PI 0617984-3** **11.6.1**
(22) 01/02/2006
(71) Laboratorios Almirall, S.A. (ES)
(74) Martinez & Moura Barreto S/S Ltda
Referente a petição nº 18080020245/SP de 04/04/2008.

(21) **PI 0618000-0** **11.6.1**
(22) 10/11/2006

(71) Garcia Alberola & Hijos, S.L (ES)
(74) Martinez & Moura Barreto S/S Ltda
Referente a petição nº 18080021564/SP de
09/04/2008.

(21) **PI 0618043-4** 11.6.1

(22) 12/10/2006
(71) WYETH (US)
(74) Momsen, Leonardos & CIA.
Referente a petição nº 20080064850/RJ de
30/04/2008.

(21) **PI 0618059-0** 11.6.1

(22) 30/10/2006
(71) Praxair S. T. Technology, INC (US)
(74) Momsen, Leonardos & CIA.
Referente a petição nº 20080064022/RJ de
29/04/2008.

(21) **PI 0618065-5** 11.6.1

(22) 27/10/2006
(71) BASF SE (DE)
(74) Momsen, Leonardos & CIA.
Referente a petição nº 20080064030/RJ de
29/04/2008.

(21) **PI 0618068-0** 11.6.1

(22) 31/10/2006
(71) Healthy Brands, LLC (US)
(74) Momsen, Leonardos & CIA
Referente a petição nº 20080064056/RJ de
29/04/2008.

(21) **PI 0618070-1** 11.6.1

(22) 31/10/2006
(71) Technip France (FR)
(74) Momsen, Leonardos & CIA.
Referente a petição nº 20080064070/RJ de
29/04/2008.

(21) **PI 0618198-8** 11.6.1

(22) 06/11/2006
(71) The Regents of the University of California (US)
, Nereus Pharmaceuticals, INC. (US)
(74) Momsen, Leonardos & CIA.
Referente a petição nº 20080065809/RJ de
02/05/2008.

(21) **PI 0618346-8** 11.6.1

(22) 23/10/2006
(71) Puma Aktiengesellschaft Rudolf Dassler Sport
(DE)
(74) Gruenbaum e Gaspar Ltda.
Referente a petição nº 20080069194/VP de
08/05/2008.

(21) **PI 0618347-6** 11.6.1

(22) 19/09/2006
(71) Puma Aktiengesellschaft Rudolf Dassler Sport
(DE)
(74) Gruenbaum e Gaspar Ltda.
Referente a petição nº 20080069210/VP de
08/05/2008.

(21) **PI 0618395-6** 11.6.1

(22) 13/10/2006
(71) Nippon Meat Packers, Inc. (JP) , Soshi
Educational Foundation (JP)
(74) Alberto Luis Camelier da Silva
Referente a petição nº 18080022459/SP de
14/04/2008.

(21) **PI 0618396-4** 11.6.1

(22) 27/09/2006
(71) Uni-Charm Corporation (JP)
(74) Nascimento Advogados
Referente a petição nº 18080021870/SP de
10/04/2008.

(21) **PI 0618397-2** 11.6.1

(22) 01/09/2006
(71) Uni-Charm Corporation (JP)
(74) Nascimento Advogados
Referente a petição nº 18080021868/SP de
10/04/2008.

(21) **PI 0618398-0** 11.6.1

(22) 27/09/2006
(71) Uni-Charm Corporation (JP)
(74) Nascimentos Advogados
Referente a petição nº 18080021869/SP de
10/04/2008.

12. Recurso

12.2 RECURSO CONTRA O INDEFERIMENTO

(21) **MU 8302102-7 U2** 12.2

(22) 15/08/2003
(71) Mauro Pontes Muniz (BR/SP)
(74) Vilage Marcas & Patentes S/C Ltda

15. Outros Referentes a Pedidos

15.7 PETIÇÃO NÃO CONHECIDA

(21) **C1 0906273-4** 15.7

(22) 30/06/2011
(61) PI 0906273-4 17/12/2009
(71) José Manoel Martins (BR/PR)
Desconheço a petição número DEPR
015120003488 de 18/12/2012 com base no
disposto no artigo 219, II da Lei da Propriedade
Industrial, tendo por base o art. 6º da resolução
191/08 que dispõe que o requerimento de Exame
Prioritário de pedido de patente deverá ser
formulado por meio de petição, não vislumbrando a
hipótese de solicitação de exame prioritário de
Certificado de Adição

(21) **PI 0520480-1 A2** 15.7

(22) 14/12/2005
(71) Thomson Licensing (FR)
(74) NELLIE ANNE DAIEL-SHORES
Referente à petição 020120090967 de 26/09/2012
por ser desnecessária.

15.10 MUDANÇA DE NATUREZA

(21) **MU 9101117-5** 15.10

(22) 23/05/2011
(54) DISPOSITIVO DE DEFLEXÃO DE VENTO
MULTI-DIRECIONAL,VERTICALMENTE
ACIONADO PELO VENTO.
(71) Ming Tsung Fang (TW)
(74) Rose Marie Vieira Canalli
Mudada a natureza do MU9101117-5 para
PI1107459-0.

15.11 ALTERAÇÃO DE CLASSIFICAÇÃO

(21) **MU 8601228-2 U2** 15.11

(22) 05/06/2006
(51) A22C 7/00 (2006.01), B02C 18/26 (2006.01)
Alterado de A22C 5/00.

(21) **PI 0004875-5 A2** 15.11

(22) 17/10/2000
(51) A61K 8/00 (2006.01), A61Q 19/10 (2006.01)
Alteração: Int.Cl. A61K 7/48

(21) **PI 0101096-4 A2** 15.11

(22) 20/03/2001
(51) B60R 25/10 (2013.01), G01C 22/00 (2006.01)
Alterada a Classificação de B06R 25/10 para Int. Cl.
2012.01 B06R 25/10, G01C 22/00

(21) **PI 0202467-5 A2** 15.11

(22) 06/05/2002
(51) C10B 53/00 (2006.01)
Alterada a Classificação de A01G 23/00 para
Int.Cl.2012.01 C10B 53/00, C12P 7/10

(21) **PI 0313529-2 A2** 15.11

(22) 15/08/2003
(51) A23B 4/09 (2006.01), A22C 17/00 (2006.01),
F25D 13/06 (2006.01)

Alterado de F25D 13/06, F25D 17/02, F25D 25/04.

15.14 NOTIFICAÇÃO DE DECISÃO JUDICIAL

(21) **PI 1105090-0** 15.14

(22) 01/12/2011
(71) IROSS INTELIGENCIA EM NEGOCIOS LTDA.
(BR/SP)
(74) IVANILDA MARIA DE OLIVEIRA
INPI-52400.084234/12
Seção Judiciária de São Paulo - 31ª Vara Cível
Processo nº. 583.00.2012.122549-7
Requerente: IROSS INTELIGENCIA EM
NEGOCIOS LTDA
Requerido: ITAMAR VENANCIO SAMPAIO
Decisão: Determino adotar as necessárias
providências no sentido de suspender o pedido
pretendido junto a esse INPI, protocolado sob nº
018110046890 em 01/12/2011 às 16h51min, até a
decisão final da ação judicial.

15.22 DEVOLUÇÃO DE PRAZO CONCEDIDA

(21) **MU 8201046-3 U2** 15.22

(22) 30/04/2002
(71) Pindaro Custódio Cardoso (BR/CE)
(74) Soraya Maria Bezerra e Azevedo
Reconhecido o obstáculo administrativo, devolvido
prazo de 90 (noventa) dias, nos termos do Art. 221,
§2º da LPI e da Resolução 116/04.

15.23 PEDIDO SUB JUDICE

(21) **PI 9702231-4 A2** 15.23

(22) 23/05/1997
(71) Merck & CO., INC (US)
(74) Momsen, Leonardos & CIA.
INPI-52400.002406/2013-41
Origem: Juízo da 009ª Vara Federal do Rio de
Janeiro
Processo Nº 0037360-77.2012.4.02.5101
Ação Ordinária com pedido de Liminar
Autor: MERCK SHARP & DOHME CORP.
Réu: Instituto Nacional da Propriedade Industrial -
INPI e Agência Nacional de Vigilância Sanitária -
ANVISA.

15.30 PUBLICAÇÃO ANULADA

(21) **MU 8800219-5 U2** 15.30

(22) 29/02/2008
(71) Rene Bourquin (BR/SP)
(74) City Patentes e Marcas Ltda.
Referente ao despacho 15.7 publicado na RPI nº
2053 de 11/05/2010.

16. Concessão de Patente ou Certificado de Adição de Invenção

16.1 CONCESSÃO DE PATENTE OU CERTIFICADO DE ADIÇÃO DE INVENÇÃO

(11) **MU 8001947-1 Y1** 16.1

(22) 09/08/2000
(43) 19/03/2002
(51) H01Q 1/32 (2006.01)
(54) ANTENA RECEPTORA PARA AUTOMÓVEIS.
(73) Olimpus Industrial e Comercial Ltda. (BR/SP)
(72) Sílvio Meyerhof
(74) MMV Agentes da Propriedade Industrial Ltda.
Prazo de Validade: 7 (sete) anos contados a partir
de 05/02/2013, observadas as condições legais.

- (11) **MU 8202255-0 Y1** **16.1**
 (22) 13/09/2002
 (43) 29/04/2003
 (51) A47B 91/02 (2006.01)
 (54) DISPOSIÇÃO CONSTRUTIVA APLICADA A PÉ PARA MÓVEIS.
 (73) Alutec Indústria e Comércio Ltda. (BR/SP)
 (72) José Alberto Trapiello Fernández
 (74) Paulo Sérgio Scatamburlo
 Prazo de Validade: 7 (sete) anos contados a partir de 05/02/2013, observadas as condições legais.
- (11) **MU 8202616-5 Y1** **16.1**
 (22) 25/10/2002
 (43) 01/06/2004
 (51) A61C 13/08 (2006.01)
 (54) DISPOSIÇÃO CONSTRUTIVA INTRODUTIVA NO PESCOÇO DE IMPLANTE DENTÁRIO.
 (73) Paulo Eduardo Marra (BR/SP)
 (72) Paulo Eduardo Marra
 (74) Ednéa Casagrande Pinheiro
 Prazo de Validade: 7 (sete) anos contados a partir de 05/02/2013, observadas as condições legais.
- (11) **MU 8301450-0 Y1** **16.1**
 (22) 03/07/2003
 (43) 15/02/2005
 (51) F23G 5/44 (2006.01)
 (54) DISPOSIÇÃO CONSTRUTIVA APLICADA EM INCINERADOR.
 (73) Uri Soluções Ltda. (BR/RS)
 (72) Won Ho Yoo
 (74) Claudio José Martins Costa Gonçalves
 Prazo de Validade: 7 (sete) anos contados a partir de 05/02/2013, observadas as condições legais.
- (11) **MU 8301907-3 Y1** **16.1**
 (22) 03/11/2003
 (43) 16/08/2005
 (51) E02F 3/76 (2006.01)
 (54) NIVELADORA DE SOLO.
 (73) Luiz Acir Stieler Bastiani (BR/RS)
 (72) Luiz Acir Stieler Bastiani
 (74) Wilson Machado Cardoso
 Prazo de Validade: 7 (sete) anos contados a partir de 05/02/2013, observadas as condições legais.
- (11) **MU 8302055-1 Y1** **16.1**
 (22) 24/09/2003
 (43) 07/06/2005
 (51) A61B 7/02 (2006.01)
 (54) APERFEIÇOAMENTO EM DIAFRAGMA PARA ESTETOSCÓPIOS.
 (73) Dorja Indústria e Comércio de Equipamentos Médicos Ltda. (BR/SP)
 (72) Reinaldo Fagundes dos Santos
 (74) Advocacia Pietro Arriboni S/C
 Prazo de Validade: 7 (sete) anos contados a partir de 05/02/2013, observadas as condições legais.
- (11) **MU 8302840-4 Y1** **16.1**
 (22) 13/08/2003
 (43) 26/04/2005
 (51) A47J 43/04 (2006.01), A47J 42/56 (2006.01)
 (54) DISPOSITIVO DE SEGURANÇA DE PROCESSADOR OU LIQUIDIFICADOR.
 (73) SEB do Brasil Produtos Domésticos Ltda. (BR/SP)
 (72) Rinaldo Planca, José Carlos Veneziano
 (74) Araripe & Associados
 Prazo de Validade: 7 (sete) anos contados a partir de 05/02/2013, observadas as condições legais.
- (11) **MU 8402649-9 Y1** **16.1**
 (22) 03/11/2004
 (43) 13/06/2006
 (51) A61C 15/04 (2006.01)
 (54) DISPOSITIVO TIPO CANETA PARA ACONDICIONAMENTO DE FIO DENTAL.
 (73) Nilson Altair de Souza (BR/PR)
 (72) Nilson Altair de Souza
 (74) Pacheco & Advogados Associados
 Prazo de Validade: 7 (sete) anos contados a partir de 05/02/2013, observadas as condições legais.
- (11) **MU 8502885-1 Y1** **16.1**
 (22) 28/12/2005
 (43) 11/09/2007
 (51) A45D 44/18 (2006.01)
 (54) DISPOSIÇÃO CONSTRUTIVA INTRODUTIVA EM INVÓLUCRO PARA ESCOVA E PASTA DE DENTES.
 (73) Willy Adisaka (BR/SP)
 (72) Willy Adisaka
 (74) São Paulo Marcas e Patentes Ltda
- Prazo de Validade: 15 (quinze) anos contados a partir de 28/12/2005, observadas as condições legais.
- (11) **MU 8601522-2 Y1** **16.1**
 (22) 20/07/2006
 (43) 04/03/2008
 (51) B65G 49/08 (2006.01), B25B 3/00 (2006.01)
 (54) PRENSA ROTATIVA MÚLTIPLA COM EXTRAÇÃO AUTOMÁTICA DE TELHAS ALINHADAS.
 (73) Matheus Rodrigues (BR/SP)
 (72) Matheus Rodrigues
 (74) Aguiinaldo Moreira
 Prazo de Validade: 15 (quinze) anos contados a partir de 20/07/2006, observadas as condições legais.
- (11) **MU 8700303-1 Y1** **16.1**
 (22) 05/03/2007
 (43) 21/10/2008
 (51) A47J 37/06 (2006.01)
 (54) DISPOSIÇÃO CONSTRUTIVA INTRODUTIVA EM ESTRUTURA SUPORTE PARA GRELHA DE CHURRASCO E ASSEMBLADAS.
 (73) Emir José Parisotto (BR/RS), Idalino Frare (BR/RS)
 (72) Emir José Parisotto, Idalino Frare
 (74) José Antônio Bumbel
 Prazo de Validade: 15 (quinze) anos contados a partir de 05/03/2007, observadas as condições legais.
- (11) **PI 0006432-7 B1** **16.1**
 (22) 07/12/2000
 (30) 09/12/1999 IT TO99 A 001083
 (43) 17/07/2001
 (51) F16H 3/00 (2006.01)
 (54) UNIDADE PARA A OPERAÇÃO SERVO-ASSISTIDA DE UMA CAIXA DE CÂMBIO DE UM VEÍCULO A MOTOR.
 (73) Sila Holding Industriale S.R.L. (IT)
 (72) Salvatore Melis
 (74) Advocacia Pietro Arbioni S/C.
 Prazo de Validade: 10 (dez) anos contados a partir de 05/02/2013, observadas as condições legais.
- (11) **PI 0007298-2 B1** **16.1**
 (22) 01/11/2000
 (30) 04/11/1999 DE 199 53 131.5
 (51) B24C 3/10 (2006.01)
 (54) PROCESSO E DISPOSITIVO PARA O ARREDONDAMENTO DE CANTOS.
 (73) Robert Bosch GmbH (DE)
 (72) Matthias Thiem, Johannes Amon, Gerhard Schlereth
 (74) Dannemann, Siemsen, Bigler & Ipanema Moreira
 Prazo de Validade: 10 (dez) anos contados a partir de 05/02/2013, observadas as condições legais.
- (11) **PI 0008885-4 B1** **16.1**
 (22) 02/03/2000
 (30) 10/03/1999 GB 9905524.6; 23/07/1999 EP 99305842.9
 (54) CONFEITO GELADO NÃO-AERADO.
 (73) Unilever N.V. (NL)
 (72) Adrian Matthew Daniel, Richard Anthony Fenn, Jon Richard Oldroyd
 (74) Atem & Remer Asses. Consul. Prop. Int. Ltda
 Prazo de Validade: 10 (dez) anos contados a partir de 05/02/2013, observadas as condições legais.
- (11) **PI 0008889-7 B1** **16.1**
 (22) 02/03/2000
 (30) 10/03/1999 GB 9905524.6; 23/07/1999 EP 99305842.9
 (54) PRODUTO DE CONFEITO GELADO.
 (73) Unilever N.V. (NL)
 (72) Adrian Matthew Daniel, Jon Richard Oldroyd
 (74) Atem e Remer Asses. Consult. Prop. Int. Ltda
 Prazo de Validade: 10 (dez) anos contados a partir de 05/02/2013, observadas as condições legais.
- (11) **PI 0010910-0 B1** **16.1**
 (22) 24/05/2000
 (30) 24/05/1999 US 09/317,546
 (51) D06M 16/00 (2006.01), D06P 3/60 (2006.01), D06P 1/00 (2006.01), D06L 1/12 (2006.01)
 (54) MÉTODO PARA A LIMPEZA A ÚMIDO E TINGIDURA DE FIBRAS CELULÓSICAS EM BANHO ÚNICO.
 (73) Novozymes North America, Inc. (US)
 (72) Jiyin Liu, Brian Condon, Harry Lee Showmaker III
- (74) Kasznar Leonards Propriedade Intelectual
 Prazo de Validade: 10 (dez) anos contados a partir de 05/02/2013, observadas as condições legais.
- (11) **PI 0012066-9 B1** **16.1**
 (22) 30/06/2000
 (30) 30/06/1999 JP 11/184762
 (51) A23D 7/00 (2006.01)
 (54) COMPOSIÇÃO EMULSIFICADA DO TIPO ÁGUA EM ÓLEO.
 (73) KAO Corporation (JP)
 (72) Kenji Masui, Yoshihiro Konishi
 (74) Paulo Mauricio Carlos de Oliveira
 Prazo de Validade: 10 (dez) anos contados a partir de 05/02/2013, observadas as condições legais.
- (11) **PI 0012609-8 B1** **16.1**
 (22) 20/07/2000
 (30) 21/07/1999 US 09/358,342
 (51) A61L 2/00 (2006.01), A61L 2/02 (2006.01), B01D 39/00 (2006.01), B01D 39/18 (2006.01), B01D 39/20 (2006.01)
 (54) FILTRO PARA REMOVER MICROORGANISMOS A PARTIR DE UM LÍQUIDO E SEU MÉTODO DE FABRICAÇÃO, FILTRO MONTADO EM TORNEIRA, FILTRO ATRAVÉS DE DERRAME E MÉTODO PARA REMOÇÃO DE MICROORGANISMOS DE UMA ÁGUA.
 (73) The Procter & Gamble Company (US)
 (72) Kenneth C. Hou, Donald S. Bretl, Richard D. Hembre
 (74) Dannemann, Siemsen, Bigler & Ipanema Moreira
 Prazo de Validade: 10 (dez) anos contados a partir de 05/02/2013, observadas as condições legais.
- (11) **PI 0013333-7 B1** **16.1**
 (22) 17/08/2000
 (30) 19/08/1999 US 60/149,758; 17/12/1999 US 60/172,308; 10/05/2000 US 60/203,427; 11/08/2000 US 09/636,711
 (51) C09C 1/30 (2006.01), C09C 3/12 (2006.01), C09C 3/08 (2006.01), C08K 9/02 (2006.01), C08K 9/06 (2006.01), C08L 9/00 (2006.01), C08L 9/06 (2006.01)
 (54) MATERIAL DE ENCHIMENTO QUIMICAMENTE MODIFICADO, PASTA, PRODUTO DE BORRACHA E ARTIGO POLIMÉRICO.
 (73) PPG Industries Ohio, Inc. (US)
 (72) Timothy A. Okel
 (74) Martinez & Associados S/S Ltda.
 Prazo de Validade: 10 (dez) anos contados a partir de 05/02/2013, observadas as condições legais.
- (11) **PI 0013730-8 B1** **16.1**
 (22) 24/08/2000
 (30) 02/09/1999 EP 99 810785.8
 (51) A01N 43/40 (2006.01), B27K 3/34 (2006.01)
 (54) MÉTODO DE PROTEGER MADEIRA CONTRA A DEGRADAÇÃO INDUZIDA PELA LUZ PELO TRATAMENTO COM UMA IMPREGNAÇÃO QUE PENETRA A SUPERFÍCIE DA MADEIRA.
 (73) Ciba Specialty Chemicals Holdings Inc. (CH), Ciba Spezialitätenchemie Holding AG (CH), Ciba Specialites Chimiques Holding SA (CH)
 (72) Manfred Koehler, Clemens Auschra, Glen Thomas Cunkle, Peter Nesvadba, Raymond Seltzer
 (74) Dannemann, Siemsen, Bigler & Ipanema Moreira
 Prazo de Validade: 10 (dez) anos contados a partir de 05/02/2013, observadas as condições legais.
- (11) **PI 0013751-0 B1** **16.1**
 (22) 01/09/2000
 (30) 03/09/1999 GB 9920917.3
 (51) C07D 471/04 (2006.01), C07D 207/22 (2006.01), C07B 43/04 (2006.01)
 (54) PROCESSO PARA PRODUÇÃO DE DERIVADOS DE ÁCIDO NAFTIRIDINA-3-CARBOXÍLICO.
 (73) LG Chemical Ltd. (KR), SB Pharmco Puerto Rico Inc. (PR)
 (72) Sungwok Cho, Hoon Choi, John David Hayler
 (74) Nellie Anne Daniel Shores
 Prazo de Validade: 10 (dez) anos contados a partir de 05/02/2013, observadas as condições legais.
- (11) **PI 0014059-7 B1** **16.1**
 (22) 29/09/2000
 (30) 30/09/1999 JP 11/280098; 28/06/2000 JP 2000-194043
 (51) C12N 15/63 (2006.01), C12P 21/02 (2006.01), C12N 9/10 (2006.01), C12N 9/48 (2006.01)

(54) PROCESSO PARA PRODUZIR TRANSGLUTAMINASE.

(73) Ajinomoto Co., Inc. (JP)
(72) Yoshimi Kikuchi, Masayo Date, Yukiko Umezawa, Keiichi Yokoyama, Hiroshi Matsui
(74) Momsen, Leonardos & Cia.
Prazo de Validade: 10 (dez) anos contados a partir de 05/02/2013, observadas as condições legais.

(11) **PI 0015750-3 B1** **16.1**
(22) 22/11/2000

(30) 23/11/1999 US 09/448523; 30/03/2000 US 60/193202
(51) A01N 27/00 (2006.01), A01N 31/04 (2006.01), A01N 37/02 (2006.01), A01N 37/06 (2006.01), A01N 37/34 (2006.01), A01N 33/04 (2006.01), A01N 33/12 (2006.01), A01N 35/02 (2006.01), A01N 35/10 (2006.01), A01N 3/02 (2006.01)
(54) MÉTODOS DE INIBIÇÃO DE UMA RESPOSTA DE ETILENO EM UMA PLANTA E DA ABCISÃO EM UMA PLANTA, DE PROLONGAMENTO DA VIDA DE UMA FLOR CORTADA, E DE INIBIÇÃO DA MATURAÇÃO DE UMA FRUTA COLHIDA, E DE UMA VERDURA OU LEGUME COLHIDOS.
(73) North Carolina State University (US)
(72) Edward C. Sisler
(74) Kasznar Leonardos Propriedade Intelectual
Prazo de Validade: 10 (dez) anos contados a partir de 05/02/2013, observadas as condições legais.

(11) **PI 0016018-0 B1** **16.1**
(22) 06/12/2000

(30) 13/12/1999 DE 199 61 621.3
(51) A01N 43/80 (2006.01), A01N 25/02 (2006.01), A01N 43/40 (2006.01), A01N 43/64 (2006.01), A01N 43/76 (2006.01), A01N 43/78 (2006.01)
(54) PREPARAÇÕES LÍQUIDAS BACTERICIDAS E FUNGICIDAS PARA PRODUTOS INDUSTRIALIZADOS.
(73) Air Liquide Sante (International) (FR)
(72) Wolfgang Beilfuss, Ralf Gradtke
(74) Orlando de Souza
Prazo de Validade: 10 (dez) anos contados a partir de 05/02/2013, observadas as condições legais.

(11) **PI 0016638-3 B1** **16.1**
(22) 14/12/2000

(30) 21/12/1999 EP 99 204441.2
(51) C07D 471/04 (2006.01), C07D 403/04 (2006.01), C07D 403/14 (2006.01), C07D 413/04 (2006.01), A61K 31/55 (2006.01), A61P 1/06 (2006.01)
(54) COMPOSTOS ANÁLOGOS DE HOMOPIPERIDILBENZIMIDAZÓIS SUBSTITUÍDOS COMO RELAXANTES FÚNDICOS, PROCESSO PARA PREPARAR OS MESMOS, COMPOSIÇÃO FARMACÊUTICA E PROCESSO PARA PREPARÁ-LA.
(73) Janssen Pharmaceutica N.V. (BE)
(72) Frans Eduard Janssens, Jerome Emile Georges Guillemont, Francois Maria Sommen
(74) Dannemann, Siemsen, Bigler & Ipanema Moreira
Prazo de Validade: 10 (dez) anos contados a partir de 05/02/2013, observadas as condições legais.

(11) **PI 0102988-6 B1** **16.1**
(22) 19/07/2001

(30) 22/07/2000 DE 100 35 735.0
(43) 05/03/2002
(54) AGENTE COSMÉTICO PARA PREVENÇÃO OU TRATAMENTO DE QUEDA DE CABELO, E SEU USO.
(73) Wella GmbH (DE)
(72) Friedrich Noser, Ursula Hehner, Bernd Wagenknecht
(74) Dannemann, Siemsen, Bigler & Ipanema Moreira
Prazo de Validade: 10 (dez) anos contados a partir de 05/02/2013, observadas as condições legais.

(11) **PI 0107717-1 B1** **16.1**
(22) 09/01/2001

(30) 24/01/2000 CH 130/00
(51) E05B 63/00 (2006.01), E05B 19/18 (2006.01)
(54) CILINDRO GIRATÓRIO PARA FECHADURA DE SEGURANÇA, SISTEMA MODULAR COM VÁRIOS CILINDROS GIRATÓRIOS E CHAVE PARA CILINDRO GIRATÓRIO.
(73) Ernst Keller (CH)
(72) Ernst Keller

(74) Dannemann, Siemsen, Bigler & Ipanema Moreira

Prazo de Validade: 10 (dez) anos contados a partir de 05/02/2013, observadas as condições legais.

(11) **PI 0108692-8 B1** **16.1**

(22) 12/02/2001
(30) 24/02/2000 DE 100 08 507.5
(51) A01N 31/08 (2006.01)
(54) AGENTE BACTERICIDA CONTENDO O-FENILFENOL E 1,2-DIBROMO-2,4-DICIANO-BUTANO, BEM COMO SEU USO.
(73) Lanxess Deutschland GmbH (DE)
(72) Peter Wachtler, Martin Kugler
(74) Dannemann, Siemsen, Bigler & Ipanema Moreira
Prazo de Validade: 10 (dez) anos contados a partir de 05/02/2013, observadas as condições legais.

(11) **PI 0109081-0 B1** **16.1**

(22) 23/02/2001
(30) 07/03/2000 US 09/519688
(51) G01N 27/42 (2006.01)
(54) MÉTODOS PARA MEDIR A PROPENSÃO À FORMAÇÃO DE INCRUSTAÇÃO E A EFICÁCIA DE INIBIDORES DE INCRUSTAÇÃO DE OXALATO DE CÁLCIO, E, SISTEMA E APARELHO PARA MEDIR A PROPENSÃO À FORMAÇÃO DE INCRUSTAÇÃO DE OXALATO DE CÁLCIO.
(73) Nalco Company (US)
(72) Sergey M. Shevchenko, Dmitri L. Kouznetsov, Prasad Y. Duggirala
(74) Kasznar Leonardos Propriedade Intelectual
Prazo de Validade: 10 (dez) anos contados a partir de 05/02/2013, observadas as condições legais. - na linha 29 da página 19 do Relatório Descritivo, onde se lê: "...contatos (24) e 925)..."; leia-se: "...contatos (24) e (25)...".

(11) **PI 0109997-3 B1** **16.1**

(22) 29/03/2001
(30) 11/04/2000 DE 100 17 881.2
(51) A01N 43/12 (2006.01), A01N 43/08 (2006.01)
(54) COMPOSIÇÃO COMPREENDENDO COMBINAÇÕES DE SUBSTÂNCIAS ATIVAS COM PROPRIEDADES INSETICIDAS E ACARICIDAS, EMPREGO E PROCESSO PARA A PREPARAÇÃO DA REFERIDA COMPOSIÇÃO, BEM COMO PROCESSO PARA COMBATER PRAGAS ANIMAIS.
(73) Bayer Aktiengesellschaft (DE)
(72) Reiner Fischer, Christoph Erdelen, Thomas Bretschneider
(74) Dannemann, Siemsen, Bigler & Ipanema Moreira
Prazo de Validade: 10 (dez) anos contados a partir de 05/02/2013, observadas as condições legais.

(11) **PI 0110689-9 B1** **16.1**

(22) 09/05/2001
(30) 10/05/2000 KR 2000-25096
(51) A01N 37/44 (2006.01)
(54) COMPOSIÇÃO FUNGICIDA, E, MÉTODOS PARA INTENSIFICAR A ATIVIDADE FUNGICIDA DE ETABOXAM, E PARA CONTROLAR FITOPATÓGENOS INDESEJADOS.
(73) Sumitomo Chemical Company, Limited (JP)
(72) Kyung-Goo Kang, Seung-Hun Kang, Dal-Soo Kim, Hyun-Cheol Park, Sam-Jae Chun, Sang-Who Lee, Jin-Ho Cho, Kwang-Yun Cho, Ju-Hyun Yu, He Kyoung Lim
(74) Kasznar Leonardos Propriedade Intelectual
Prazo de Validade: 10 (dez) anos contados a partir de 05/02/2013, observadas as condições legais.

(11) **PI 0111981-8 B1** **16.1**

(22) 07/06/2001
(30) 09/06/2000 CH 1151/00
(51) C07D 401/06 (2006.01), C07D 405/06 (2006.01), C07D 409/06 (2006.01), C07D 413/06 (2006.01), C07D 417/06 (2006.01), C07D 213/50 (2006.01), A01N 43/40 (2006.01)
(54) HERBICIDAS DE PIRIDINA SUBSTITUÍDA, PROCESSO PARA SUA PREPARAÇÃO, COMPOSIÇÃO HERBICIDA E INIBIDORA DO CRESCIMENTO DE PLANTAS E PROCESSOS PARA CONTROLAR E INIBIR O CRESCIMENTO DE PLANTA.
(73) Syngenta Participations AG (CH)
(72) Andrew Edmunds, Alain de Mesmaeker, Christoph Luethy, Juergen Schaezter

(74) Dannemann, Siemsen, Bigler & Ipanema Moreira

Prazo de Validade: 10 (dez) anos contados a partir de 05/02/2013, observadas as condições legais.

(11) **PI 0112693-8 B1** **16.1**

(22) 13/07/2001
(30) 24/07/2000 DE 100 36 184.6
(51) C07C 311/13 (2006.01), C07C 227/04 (2006.01), C07C 229/38 (2006.01), C07C 303/38 (2006.01), C07C 303/40 (2006.01), C07C 311/42 (2006.01), C07D 239/52 (2006.01)
(54) (DERIVADOS) DE ÁCIDO SULFONILAMINOMETILBENZÓICO SUBSTITUÍDOS, BEM COMO PROCESSO PARA PREPARAÇÃO E USO DOS MESMOS.
(73) Bayer CropScience AG (DE)
(72) Klaus Lorenz, Hans-Joachim Ressel, Lothar Willms
(74) Dannemann, Siemsen, Bigler & Ipanema Moreira
Prazo de Validade: 10 (dez) anos contados a partir de 05/02/2013, observadas as condições legais.

(11) **PI 0113014-5 B1** **16.1**

(22) 24/07/2001
(30) 26/07/2000 US 0018186.7
(54) SISTEMA E MÉTODO PARA CONTROLAR EMBREGEM DE FRICÇÃO AUTOMATIZADA.
(73) Eaton Corporation (US)
(72) Martin Fowler, Alfred John Richardson, Robert Stanley Wheeler, Keith Wright
(74) Paulo Sérgio Scatamburlo
Prazo de Validade: 10 (dez) anos contados a partir de 05/02/2013, observadas as condições legais.

(11) **PI 0113196-6 B1** **16.1**

(22) 03/08/2001
(30) 11/08/2000 US 637,440; 13/07/2001 US 905,804
(51) A61F 13/511 (2006.01), A61F 13/472 (2006.01)
(54) FOLHA DE TOPO PARA CONTACTO COM O TECIDO DO CORPO PARA UM ARTIGO ABSORVENTE, DISPOSITIVO E ARTIGO ABSORVENTE INSERÍVEL NO ESPAÇO INTERLABIAL DE UMA USUÁRIA FEMININA, TAMPÃO QUE COMPREENDE A FOLHA DE TOPO E PROCESSO PARA CAPTURAR DESCARGAS PROVENIENTES DE UMA FONTE DE DESCARGAS NO CORPO DE UMA USUÁRIA.
(73) The Procter & Gamble Company (US)
(72) Christopher Philip Bewick Sonntag, Tana Marie Kirkbride, Thomas Ward Osborn III, Nicholas Albert Ahr
(74) Trench, Rossi e Watanabe Advogados
Prazo de Validade: 10 (dez) anos contados a partir de 05/02/2013, observadas as condições legais.

(11) **PI 0114247-0 B1** **16.1**

(22) 09/10/2001
(30) 11/10/2000 CH 2000/00
(51) C07C 319/02 (2006.01), C07C 321/26 (2006.01)
(54) PROCESSO PARA A PREPARAÇÃO DE TIOFENÓIS.
(73) Syngenta Participations AG (CH)
(72) Gottfried Seifert, Bernhard Urwyler
(74) Dannemann, Siemsen, Bigler & Ipanema Moreira
Prazo de Validade: 10 (dez) anos contados a partir de 05/02/2013, observadas as condições legais.

(11) **PI 0115265-3 B1** **16.1**

(22) 29/10/2001
(30) 10/11/2000 DE 100 55 941.7
(51) A01N 43/36 (2006.01), A01N 43/38 (2006.01)
(54) COMPOSIÇÕES DE SUBSTÂNCIAS ATIVAS COM PROPRIEDADES INSETICIDAS E ACARICIDAS, SEU PROCESSO DE PREPARAÇÃO E SUA APLICAÇÃO, BEM COMO PROCESSO PARA COMBATER PRAGAS ANIMAIS.
(73) Bayer CropScience AG (DE)
(72) Reiner Fischer, Christoph Erdelen
(74) Dannemann, Siemsen, Bigler & Ipanema Moreira
Prazo de Validade: 10 (dez) anos contados a partir de 05/02/2013, observadas as condições legais.

(11) **PI 0116055-9 B1** **16.1**

(22) 10/12/2001
(30) 08/12/2000 DE 100 61 472.8

- (51) C10B 53/00 (2006.01)
 (54) PROCESSO PARA A GERAÇÃO DE UM GÁS COMBUSTÍVEL, E, GERADOR DE GÁS.
 (73) Foretop Corporation (VG)
 (72) Hans Helmut Hahn, Heinz Mallek (Falecido), Heinrich Mosch
 (74) Kasznar Leonardos Propriedade Intelectual
 Prazo de Validade: 10 (dez) anos contados a partir de 05/02/2013, observadas as condições legais.
- (11) **PI 0116848-7 B1** **16.1**
 (22) 11/12/2001
 (30) 31/01/2001 US 60/265.522; 18/10/2001 US 09/982.705
 (54) MÉTODO DE FABRICAÇÃO DE DISPOSITIVO DE ILUMINAÇÃO PARA SIMULAÇÃO DE LUZ NÉON.
 (73) Ilight Technologies, Inc. (US)
 (72) Mark J. Cleaver, George Robert Hulse, Eric Olav Eriksson
 (74) Nellie Anne Daniel Shores
 Prazo de Validade: 10 (dez) anos contados a partir de 05/02/2013, observadas as condições legais.
- (11) **PI 0117305-7 B1** **16.1**
 (22) 23/01/2001
 (30) 01/02/2000 US 60/179.567
 (51) C08K 5/3475 (2006.01), C08K 5/3492 (2006.01)
 (54) MÉTODO DE PROTEÇÃO DE CONTEÚDOS CONTRA OS EFEITOS PREJUDICIAIS DE RADIAÇÃO ULTRAVIOLETA.
 (62) PI 0108013-0 23/01/2001
 (73) Ciba Specialty Chemicals Holding Inc. (CH)
 (72) Stephen Mark Andrews, Joseph Suhadolnik, Mervin Gale Wood
 (74) Dannemann, Siemsen, Bigler & Ipanema Moreira
 Prazo de Validade: 10 (dez) anos contados a partir de 05/02/2013, observadas as condições legais.
- (11) **PI 0200143-8 B1** **16.1**
 (22) 04/01/2002
 (43) 23/03/2004
 (51) A01F 25/08 (2006.01)
 (54) MÁQUINA ABANADORA DE SEMENTES E GRÃOS.
 (73) Empresa Brasileira de Pesquisa Agropecuária - EMBRAPA (BR/DF)
 (72) José Geraldo da Silva
 Prazo de Validade: 10 (dez) anos contados a partir de 05/02/2013, observadas as condições legais.
- (11) **PI 0200325-2 B1** **16.1**
 (22) 25/01/2002
 (43) 07/10/2003
 (51) C07C 69/82 (2006.01), C07C 67/03 (2006.01)
 (54) PROCESSO DE OBTENÇÃO DE ÁCIDO TEREFÁLICO POR MEIO DE RECICLAGEM QUÍMICA DE PET.
 (73) Fundação Universidade Federal de São Carlos - UFSCar (BR/SP)
 (72) Sandro Donnini Mancini, Maria Zanin
 Prazo de Validade: 10 (dez) anos contados a partir de 05/02/2013, observadas as condições legais.
- (11) **PI 0200472-0 B1** **16.1**
 (22) 21/02/2002
 (30) 23/02/2001 US 09/792109
 (43) 29/10/2002
 (51) E21B 43/26 (2006.01)
 (54) COMPOSIÇÃO DE FLUIDO DE HIDROCARBONETO LÍQUIDO EM FORMA DE GEL, E, AGENTE DE FORMAÇÃO DE GEL DE LÍQUIDO DE HIDROCARBONETO.
 (73) Halliburton Energy Services, Inc. (US)
 (72) Robert S. Taylor, Gary P. Funkhouser
 (74) Kasznar Leonardos Propriedade Intelectual
 Prazo de Validade: 10 (dez) anos contados a partir de 05/02/2013, observadas as condições legais.
- (11) **PI 0201129-8 B1** **16.1**
 (22) 22/03/2002
 (43) 08/06/2004
 (51) B62D 7/18 (2006.01)
 (54) TIRANTE DE LIGAÇÃO DE COMPÓSITO EM PEÇA ÚNICA.
 (73) Dana Indústrias Ltda. (BR/SP)
 (72) Neoclair Franco Pincerato
 (74) Bhering Advogados
 Prazo de Validade: 10 (dez) anos contados a partir de 05/02/2013, observadas as condições legais.
- (11) **PI 0201817-9 B1** **16.1**
 (22) 16/01/2002
- (30) 16/01/2001 US 60/261.749; 08/06/2001 US 60/296.875; 16/01/2002 US 10/050.468
 (43) 10/06/2003
 (51) E21B 33/128 (2006.01)
 (54) DISPOSITIVO EXPANSÍVEL PARA USO EM UM POÇO, E MÉTODO DE EXPANSÃO DE UM DISPOSITIVO DE POÇO EM UM POÇO.
 (73) Schlumberger Surenco, S.A. (PA)
 (72) Barrie Hart, Craig D. Johnson, L. McD. Schetky
 (74) Paulo Maurício Carlos de Oliveira
 Prazo de Validade: 10 (dez) anos contados a partir de 05/02/2013, observadas as condições legais.
- (11) **PI 0202206-0 B1** **16.1**
 (22) 12/06/2002
 (30) 20/06/2001 JP 186335/2001
 (43) 01/04/2003
 (51) B60G 3/18 (2006.01)
 (54) ESTRUTURA DE SUSPENSÃO.
 (73) Honda Giken Kogyo Kabushiki Kaisha (JP)
 (72) Bunzo Seki
 (74) Dannemann, Siemsen, Bigler & Ipanema Moreira
 Prazo de Validade: 10 (dez) anos contados a partir de 05/02/2013, observadas as condições legais.
- (11) **PI 0202549-3 B1** **16.1**
 (22) 04/07/2002
 (30) 06/07/2001 IT MI2001A 001438
 (43) 13/05/2003
 (51) C10G 69/00 (2006.01)
 (54) PROCESSO PARA A CONVERSÃO DE CARGAS PESADAS.
 (73) ENITECNOLOGIE S.p.A. (IT), ENI S.p.A. (IT), SNAMPROGETTI S.p.A. (IT)
 (72) Alberto Delbianco, Nicoletta Panariti, Sebastiano Correa, Romolo Montanari, Sergio Rosi, Mario Marchionna
 (74) Luiz Leonardos & Cia - Propriedade Intelectual
 Prazo de Validade: 10 (dez) anos contados a partir de 05/02/2013, observadas as condições legais.
- (11) **PI 0203260-0 B1** **16.1**
 (22) 09/08/2002
 (43) 18/05/2004
 (51) C14C 3/28 (2006.01)
 (54) PROCESSO DE CURTIMENTO DE PELE.
 (73) Rhodia Poliamida e Especialidades Ltda. (BR/SP)
 (72) Wagner Célio Ferraz Lourenço
 (74) Laetitia Maria Alice Pablo D'Hannes
 Prazo de Validade: 10 (dez) anos contados a partir de 05/02/2013, observadas as condições legais.
- (11) **PI 0204085-9 B1** **16.1**
 (22) 07/10/2002
 (30) 18/04/2002 KR 2002-21159
 (43) 24/08/2004
 (51) D01F 1/02 (2006.01), D02G 3/32 (2006.01)
 (54) FIO ELÁSTICO FLUORESCENTE E MÉTODO PARA PRODUIR O MESMO.
 (73) Hyosung Corporation (KR)
 (72) Yeon Soo Kang, Min Su Park, So RA Yoo, Seung Won Seo
 (74) Orlando de Souza
 Prazo de Validade: 10 (dez) anos contados a partir de 05/02/2013, observadas as condições legais.
- (11) **PI 0205378-0 B1** **16.1**
 (22) 18/12/2002
 (43) 27/07/2004
 (51) F16C 11/06 (2006.01)
 (54) JUNTA ESFÉRICA COM TAMPA ROSQUEADA.
 (73) Dana Indústrias Ltda. (BR/SP)
 (72) Walter Bordon, Adalberto Mendes dos Santos Neto
 (74) Bhering Advogados
 Prazo de Validade: 10 (dez) anos contados a partir de 05/02/2013, observadas as condições legais.
- (11) **PI 0206245-3 B1** **16.1**
 (22) 31/05/2002
 (30) 30/10/2001 US 60/338,531; 30/10/2001 US 60/338,539
 (51) B60B 1/14 (2006.01)
 (54) RODA FABRICADA DE VEÍCULO E MÉTODO PARA PRODUIR A MESMA.
 (73) Hayes Lemmerz International, Inc. (US)
 (72) Alan Coleman, Thomas E. Heck, Todd Duffield, Michael Miller, Robert Raymond
 (74) Bhering Advogados
 Prazo de Validade: 10 (dez) anos contados a partir de 05/02/2013, observadas as condições legais.
- (11) **PI 0206389-1 B1** **16.1**
 (22) 15/10/2002
 (30) 30/10/2001 EP 01125848.0
 (51) C08L 23/10 (2006.01), F16L 9/00 (2006.01)
 (54) TUBO DE POLIPROPILENO E PROCESSO PARA SUA PREPARAÇÃO.
 (73) Basell Poliolefine Italia S.r.l. (IT)
 (72) Roberto de Palo, Anteo Pelliconi, Päivi Helena Huovinen
 (74) Dannemann, Siemsen, Bigler & Ipanema Moreira
 Prazo de Validade: 10 (dez) anos contados a partir de 05/02/2013, observadas as condições legais.
- (11) **PI 0206901-6 B1** **16.1**
 (22) 13/12/2002
 (30) 14/12/2001 US 60/340.279; 13/09/2002 US 10/243.011
 (43) 02/12/2003
 (51) B61G 5/00 (2006.01)
 (54) VAGÃO COM RAMPAS.
 (73) Westinghouse Air Brake Technologies Corporation (US)
 (72) Thomas Engle
 (74) Orlando de Souza
 Prazo de Validade: 10 (dez) anos contados a partir de 05/02/2013, observadas as condições legais.
- (11) **PI 0207570-9 B1** **16.1**
 (22) 26/02/2002
 (30) 26/02/2001 EP 01104705.7
 (51) B01J 2/04 (2006.01)
 (54) APARELHO PARA FORMAÇÃO DE PARTÍCULAS MICRONIZADAS E SUBMICRONIZADAS DE UMA SUBSTÂNCIA, BOCAL, E, PROCESSO REALIZADO USANDO O APARELHO.
 (73) Dompe' S.p.A. (IT)
 (72) Giovanni Del Re, Matteo Putrignano, Gabriele Di Giacomo, Cesare Di Palma
 (74) Kasznar Leonardos Propriedade Intelectual
 Prazo de Validade: 10 (dez) anos contados a partir de 05/02/2013, observadas as condições legais.
- (11) **PI 0208469-4 B1** **16.1**
 (22) 25/03/2002
 (30) 27/03/2001 US 09/819021; 27/03/2001 US 09/817278; 01/03/2002 US 10/085045
 (51) F23D 11/36 (2006.01)
 (54) ISQUEIRO.
 (73) BIC Corporation (US)
 (72) Paul Adams, Floyd Fairbanks, Anthony Sgroi, Jr., Brian Tubby, Jeffrey F. Ukleja
 (74) Luiz Leonardos & Cia. - Propriedade Intelectual
 Prazo de Validade: 10 (dez) anos contados a partir de 05/02/2013, observadas as condições legais.
- (11) **PI 0208479-1 B1** **16.1**
 (22) 06/03/2002
 (30) 22/03/2001 US 60/278,052; 10/05/2001 US 60/290.081
 (51) C10M 141/10 (2006.01), C10M 169/04 (2006.01)
 (54) COMPOSIÇÃO E MÉTODO PARA INIBIR OXIDAÇÃO EM ESTOQUES BÁSICOS DE GRUPO I DE API COM TEOR ELEVADO DE ENXOFRE.
 (73) The Lubrizol Corporation (US)
 (72) Jack C. Kelley
 (74) Paulo Sérgio Scatamburlo
 Prazo de Validade: 10 (dez) anos contados a partir de 05/02/2013, observadas as condições legais.
- (11) **PI 0208665-4 B1** **16.1**
 (22) 03/04/2002
 (30) 05/04/2001 FR 01 04637
 (51) G01V 15/00 (2006.01), G08B 13/24 (2006.01), G06K 19/077 (2006.01)
 (54) DOCUMENTO AUTOCOLANTE QUE INCORPORA UM DISPOSITIVO DE IDENTIFICAÇÃO DE RADIOFREQUÊNCIA.
 (73) Arjo Wiggins Security SAS (FR)
 (72) Sandrine Rancien
 (74) Dannemann, Siemsen, Bigler & Ipanema Moreira
 Prazo de Validade: 10 (dez) anos contados a partir de 05/02/2013, observadas as condições legais.
- (11) **PI 0208746-4 B1** **16.1**
 (22) 05/04/2002
 (30) 11/04/2001 US 09/832.739
 (51) B63B 35/28 (2006.01)
 (54) RECIPIENTE FLEXÍVEL DE CONTENÇÃO DE FLUIDO E MÉTODOS DE REVESTIR E FABRICAR UMA ESTRUTURA TUBULAR FLEXÍVEL LONGADA DO MESMO.

- (73) Albany International Corp. (US)
(72) Dana Eagles, Crayton Gregory Toney, Srinath Tupil, Donald Tripp Lawton, James G. Donovan, William Dutt, Eric Romanski, Bjorn Rydin, Jan Rexfelt
(74) Nellie Anne Daniel Shores
Prazo de Validade: 10 (dez) anos contados a partir de 05/02/2013, observadas as condições legais.
- (11) **PI 0208856-8 B1** **16.1**
(22) 11/04/2002
(30) 11/04/2001 JP 2001-112884; 01/05/2001 JP 2001-134576
(51) F16L 15/00 (2006.01)
(54) PROCESSO PARA O TRATAMENTO DE SUPERFÍCIE DE UMA JUNTA COM ROSCA E JUNTA COM ROSCA PARA TUBOS DE AÇO.
(73) Sumitomo Metal Industries, Ltd. (JP) , Vallourec Mannesmann Oil & Gas France (FR)
(72) Kunio Goto
(74) Dannemann, Siemen, Bigler & Ipanema Moreira
Prazo de Validade: 10 (dez) anos contados a partir de 05/02/2013, observadas as condições legais.
- (11) **PI 0209002-3 B1** **16.1**
(22) 07/03/2002
(30) 26/04/2001 US 09/843004
(51) B65D 71/00 (2006.01), B65D 75/56 (2006.01), B65D 75/66 (2006.01)
(54) ARTIGO DE MERCADORIA EMBALADO, E, MÉTODO DE EMBALAR UM ARTIGO.
(73) 3M Innovative Properties Company (US)
(72) Richard Lawrence Sheehan, Jr.
(74) Luiz Leonardos & Cia. - Propriedade Intelectual
Prazo de Validade: 10 (dez) anos contados a partir de 05/02/2013, observadas as condições legais.
- (11) **PI 0209084-8 B1** **16.1**
(22) 12/04/2002
(30) 12/04/2001 US 09/832,887
(51) H01B 3/24 (2006.01), H01B 1/00 (2006.01), H01G 4/22 (2006.01), B05D 3/00 (2006.01)
(54) FLUIDO DIELETRICO.
(73) Cooper Technologies Company (US)
(72) Lisa C. Sletson, Clay A. Fellers, Marco J. Mason, Gary A. Gauger, Alan P. Yerges
(74) Dannemann, Siemen, Bigler & Ipanema Moreira
Prazo de Validade: 10 (dez) anos contados a partir de 05/02/2013, observadas as condições legais.
- (11) **PI 0209673-0 B1** **16.1**
(22) 03/05/2002
(30) 15/05/2001 US 09/855826
(51) C11D 1/94 (2006.01), C11D 1/65 (2006.01), C11D 1/835 (2006.01)
(54) SISTEMA TENSOATIVO, COMPOSIÇÃO ADJUVANTE PARA A MODIFICAÇÃO DAS PROPRIEDADES REOLÓGICAS DE UM SISTEMA TENSOATIVO, E MÉTODO DE ESPESAMENTO DE UM SISTEMA TENSOATIVO.
(73) Croda Americas LLC (US)
(72) John L. Gormley, Craig B. Queen
(74) Kasznar Leonardos Propriedade Intelectual
Prazo de Validade: 10 (dez) anos contados a partir de 05/02/2013, observadas as condições legais.
- (11) **PI 0209766-4 B1** **16.1**
(22) 16/05/2002
(30) 29/05/2001 US 09/867.015
(51) H01M 8/04 (2006.01), H01M 8/12 (2006.01), H01M 4/00 (2006.01)
(54) CÉLULA COMBUSTÍVEL COM MEIOS DE GERENCIAR A HIDRATAÇÃO.
(73) Motorola Mobility, Inc. (US)
(72) Gene Kim, Ronald J. Kelley, Steven D. Pratt
(74) Orlando de Souza
Prazo de Validade: 10 (dez) anos contados a partir de 05/02/2013, observadas as condições legais.
- (11) **PI 0210193-9 B1** **16.1**
(22) 25/04/2002
(30) 06/06/2001 US 09/876.440
(51) A61F 13/15 (2006.01)
(54) PELÍCULA FORMADA A VÁCUO E ARTIGO ABSORVENTE.
(73) Tredegar Film Products Corporation (US)
(72) Paul Eugene Thomas
(74) Advocacia Pietro Ariboni S/C
Prazo de Validade: 10 (dez) anos contados a partir de 05/02/2013, observadas as condições legais.
- (11) **PI 0210346-0 B1** **16.1**
(22) 12/06/2002
(30) 13/06/2001 SE 0102102-1
(51) B22F 3/087 (2006.01), C22C 33/02 (2006.01)
(54) PROCESSO PARA PREPARAÇÃO DE COMPACTOS TENDO UMA ALTA DENSIDADE.
(73) Höganäs AB (SE)
(72) Anders Bergkvist, Sven Allroth, Paul Skoglund
(74) Dannemann, Siemen & Ipanema Moreira
Prazo de Validade: 10 (dez) anos contados a partir de 05/02/2013, observadas as condições legais.
- (11) **PI 0210834-8 B1** **16.1**
(22) 21/05/2002
(30) 04/07/2001 IT MI2001A001411
(51) B05D 3/06 (2006.01), B05D 3/12 (2006.01), C04B 41/48 (2006.01), C09D 4/06 (2006.01)
(54) MÉTODO PARA PROTEGER UM MATERIAL CERÂMICO COMPREENDENDO MICROPOROS DE SUBSTÂNCIAS QUE SUJAM OU MANCHAM O MESMO, E, MATERIAL DE PISO OU FORRO COM REDUZIDA FORMAÇÃO DE SUJEIRA OU MANCHA.
(73) Lafabrica S.R.L. (IT)
(72) Raffaello Mazzanti
(74) Luiz Leonardos & Cia. - Propriedade Intelectual
Prazo de Validade: 10 (dez) anos contados a partir de 05/02/2013, observadas as condições legais.
- (11) **PI 0210854-2 B1** **16.1**
(22) 03/07/2002
(30) 06/07/2001 US 09/899.535; 05/04/2002 US 60/369.846
(51) E02F 9/28 (2006.01)
(54) FECHO PARA UM CONJUNTO DE DESGASTE, MÉTODO PARA MONTAGEM DE UM ELEMENTO DE DESGASTE E MÉTODO PARA REMOVER UM ELEMENTO DE DESGASTE.
(73) Esco Corporation (US)
(72) Lauren F. Jones, Christopher M. Carpenter, David M. Graf
(74) Nellie Anne Daniel Shores
Prazo de Validade: 10 (dez) anos contados a partir de 05/02/2013, observadas as condições legais.
- (11) **PI 0210913-1 B1** **16.1**
(22) 20/02/2002
(30) 30/05/2001 US 09/866.814
(51) E21B 7/04 (2006.01)
(54) MÉTODO E APARELHO PARA PERFURAR UM FURO DE SONDAGEM E MEIO LEGÍVEL POR COMPUTADOR OPERÁVEL COM UM APARELHO PARA PERFURAR UM FURO DE SONDAGEM.
(73) The Validus International Company, LLC (US)
(72) Frank J. Schuh
(74) Dannemann, Siemen, Bigler & Ipanema Moreira
Prazo de Validade: 10 (dez) anos contados a partir de 05/02/2013, observadas as condições legais.
- (11) **PI 0211547-6 B1** **16.1**
(22) 30/07/2002
(30) 30/07/2001 FR 01/10197
(51) G01N 33/22 (2006.01), G01N 33/28 (2006.01)
(54) MÉTODO DE DETERMINAÇÃO DE AO MENOS UMA PROPRIEDADE ENERGÉTICA DE UMA MISTURA COMBUSTÍVEL GASOSA POR MEDIDA DE PROPRIEDADES FÍSICAS DA MISTURA GASOSA.
(73) Dalkia France (FR)
(72) Camal Rahmouni, Mohand Tazerout, Olivier Le Corre
(74) Matos e Associados - Advogados
Prazo de Validade: 10 (dez) anos contados a partir de 05/02/2013, observadas as condições legais.
- (11) **PI 0211652-9 B1** **16.1**
(22) 31/07/2002
(30) 02/08/2001 JP 2001-234650; 27/03/2002 JP 2002-088577
(51) C07D 401/12 (2006.01), A01N 43/00 (2006.01)
(54) COMPOSTOS DE PIRIDONA E PROCESSO PARA PRODUÇÃO DE COMPOSTO DE PIRIDINA.
(73) Sumitomo Chemical Company, Limited (JP)
(72) Yoshitomo Tohyama, Takashi Komori, Yuzuru Sanemitsu
(74) Dannemann, Siemen, Bigler & Ipanema Moreira
Prazo de Validade: 10 (dez) anos contados a partir de 05/02/2013, observadas as condições legais.
- (11) **PI 0212696-6 B1** **16.1**
(22) 26/08/2002
(30) 12/09/2001 US 60/318,816
(51) C08F 20/06 (2006.01), C08F 2/10 (2006.01), B01J 19/18 (2006.01), A61L 15/60 (2006.01)
(54) PROCESSO CONTINUO DE POLIMERIZAÇÃO PARA A PREPARAÇÃO DE POLÍMEROS ABSORVENTES DE ÁGUA, INSOLÚVEIS EM ÁGUA.
(73) Stockhausen GmbH (DE)
(72) Herbert A. Gartner, Katrin Nuyken, Deno F. O'Connor
(74) Dannemann, Siemen, Bigler & Ipanema Moreira
Prazo de Validade: 10 (dez) anos contados a partir de 05/02/2013, observadas as condições legais.
- (11) **PI 0213904-9 B1** **16.1**
(22) 05/11/2002
(30) 05/11/2001 DE 101 54 187.2; 21/08/2002 DE 102 38 248.4
(51) C07C 47/04 (2006.01), C07C 47/058 (2006.01), C07C 45/82 (2006.01), C07C 45/79 (2006.01)
(54) SOLUÇÃO AQUOSA DE FORMALDEÍDO, PROCESSOS PARA PREPARAR A MESMA E PRODUTOS DE REAÇÃO, E, USO DE UMA SOLUÇÃO AQUOSA DE FORMALDEÍDO.
(73) BASF Aktiengesellschaft (DE)
(72) Eckhard Stöfer, Martin Sohn, Hans Hasse, Klemens Schilling
(74) Kasznar Leonardos Propriedade Intelectual
Prazo de Validade: 10 (dez) anos contados a partir de 05/02/2013, observadas as condições legais.
- (11) **PI 0214389-5 B1** **16.1**
(22) 18/12/2002
(30) 20/12/2001 IT MI2001A002709
(51) B01J 23/34 (2006.01), B01J 23/656 (2006.01), C07C 5/333 (2006.01), B01J 23/96 (2006.01)
(54) COMPOSIÇÃO CATALÍTICA PARA A DESIDROGENAÇÃO DE HIDROCARBONETOS ALQUILAROMÁTICOS OPCIONALMENTE MISTURADOS COM ETANO, E, PROCESSOS PARA A PREPARAÇÃO DA MESMA, E PARA A DESIDROGENAÇÃO CATALÍTICA DE HIDROCARBONETOS ALQUILAROMÁTICOS OPCIONALMENTE MISTURADOS COM ETANO.
(73) Snamprogetti S.p.A. (IT)
(72) Andrea Bartolini, Domenico Sanfilippo, Rodolfo Iezzi
(74) Luiz Leonardos & Cia. - Propriedade Intelectual
Prazo de Validade: 10 (dez) anos contados a partir de 05/02/2013, observadas as condições legais.
- (11) **PI 0214697-5 B1** **16.1**
(22) 04/12/2002
(30) 04/12/2001 JP 2001-369636; 05/12/2001 JP 2001-371608; 18/12/2001 JP 2001-385168; 25/12/2001 JP 2001-392058; 16/05/2002 JP 2002-141162; 16/05/2002 JP 2002-141194
(51) C07C 51/487 (2006.01), C07C 57/05 (2006.01), C07C 57/07 (2006.01), C07C 51/25 (2006.01), C07C 67/60 (2006.01), C07C 69/54 (2006.01), B01J 19/00 (2006.01), B01D 3/00 (2006.01)
(54) PROCESSO PARA PRODUÇÃO DE ÁCIDOS (MET)ACRÍLICOS.
(73) Mitsubishi Chemical Corporation (JP)
(72) Shuhei Yada, Yasushi Ogawa, Yoshiro Suzuki, Kiyoshi Takahashi, Kenji Takasaki
(74) Dannemann, Siemen, Bigler & Ipanema Moreira
Prazo de Validade: 10 (dez) anos contados a partir de 05/02/2013, observadas as condições legais.
- (11) **PI 0215086-7 B1** **16.1**
(22) 19/12/2002
(30) 20/12/2001 US 60/342560; 20/12/2001 ZA 2001/10435
(51) C07C 2/36 (2006.01), C07F 9/50 (2006.01)
(54) SISTEMA CATALISADOR DE CONVERSÃO DE HIDROCARBONETO, E, PROCESSO PARA A OLIGOMERIZAÇÃO DE OLEFINAS.
(73) Sasol Technology (Pty) Ltd. (ZA)
(72) John Thomas Dixon, Jacobus Johannes Cronje Grove, Peter Wasserscheid, David Shane McGuinness, Fiona Millicent Hess, Hulisani Maumela, David Hedley Morgan, Annette Bollmann
(74) Kasznar Leonardos Propriedade Industrial
Prazo de Validade: 10 (dez) anos contados a partir de 05/02/2013, observadas as condições legais.

(11) **PI 0215201-0 B1** **16.1**
 (22) 17/12/2002
 (30) 21/12/2001 US 10/024.506
 (51) A61B 5/00 (2006.01)
 (54) DISPOSITIVO PARA DETECTAR PELO MENOS UM ANALITO EM UM PACIENTE.
 (73) Becton, Dickinson and Company (US)
 (72) John D. Denuzzio, William E. Strohbren, Jr.
 (74) Nellie Anne Daniel Shores
 Prazo de Validade: 10 (dez) anos contados a partir de 05/02/2013, observadas as condições legais.

(11) **PI 0215458-7 B1** **16.1**
 (22) 06/12/2002
 (30) 04/01/2002 DE 102 00 171.5
 (51) C07C 67/03 (2006.01), C07C 69/54 (2006.01)
 (54) PROCESSO PARA PREPARAR CONTINUAMENTE (MET)ACRILATOS DE ALQUILAS.
 (73) Evonik Röhm GmbH (DE)
 (72) Jochen Ackermann, Udo Gropp, Horst Hiltner, Hans-Rolf Lausch, Ingrid Lunt-Rieg, Hermann Siegart, Ruediger Carloff
 (74) Dannemann, Siemsen, Bigler & Ipanema Moreira
 Prazo de Validade: 10 (dez) anos contados a partir de 05/02/2013, observadas as condições legais.

(11) **PI 0215736-5 B1** **16.1**
 (22) 26/11/2002
 (30) 22/05/2002 US 60/382,434; 21/11/2002 US 10/301,407
 (51) C07F 9/38 (2006.01)
 (54) PROCESSO CONTÍNUO PARA PRODUÇÃO DE GLIFOSATO.
 (73) Dow AgroSciences LLC (US)
 (72) Daniel Hickman, James W. Ringer
 (74) Dannemann, Siemsen, Bigler & Ipanema Moreira
 Prazo de Validade: 10 (dez) anos contados a partir de 05/02/2013, observadas as condições legais.

(11) **PI 0300485-6 B1** **16.1**
 (22) 28/02/2003
 (43) 03/11/2004
 (51) E02B 17/00 (2006.01), E02D 31/00 (2006.01), C23F 13/02 (2006.01)
 (54) SISTEMA E MÉTODO DE PROTEÇÃO CATÓDICA POR CORRENTE IMPRESSA PARA COMPONENTES REMOTOS EM INSTALAÇÕES SUBMARINAS.
 (73) Petróleo Brasileiro S.A. - PETROBRÁS (BR/RJ)
 (72) Edson Góes de Medeiros
 Prazo de Validade: 20 (vinte) anos contados a partir de 28/02/2003, observadas as condições legais.

(11) **PI 0301879-2 B1** **16.1**
 (22) 14/04/2003
 (43) 22/03/2005
 (51) A61B 17/30 (2006.01)
 (54) DESCOLADOR DE FACE E PERNA NÃO CORTANTE.
 (73) Dilson Ferreira da Luz (BR/PE)
 (72) Dilson Ferreira da Luz
 (74) Kasznar Leonardos Propriedade Intelectual
 Prazo de Validade: 20 (vinte) anos contados a partir de 14/04/2003, observadas as condições legais.

(11) **PI 0302436-9 B1** **16.1**
 (22) 15/07/2003
 (30) 18/07/2002 US 10/199,619
 (43) 08/09/2004
 (51) C09D 185/00 (2006.01)
 (54) COMPOSIÇÃO ORGANOMETÁLICA DE REVESTIMENTO.
 (73) Xerox Corporation (US)
 (72) David J. Gervasi, Santokh S. Badesha, George J. Bingham
 (74) Dannemann, Siemsen, Bigler & Ipanema Moreira
 Prazo de Validade: 20 (vinte) anos contados a partir de 15/07/2003, observadas as condições legais.

(11) **PI 0303390-2 B1** **16.1**
 (22) 27/02/2003
 (30) 14/03/2002 US 10/097.421
 (51) A61B 17/02 (2006.01)
 (54) RETRATOR ABDOMINAL.
 (73) CooperSurgical, Inc. (US)
 (72) John C. Pulford, Marco Pelosi
 (74) Nellie Anne Daniel Shores
 Prazo de Validade: 20 (vinte) anos contados a partir de 27/02/2003, observadas as condições legais.

(11) **PI 0304480-7 B1** **16.1**
 (22) 13/10/2003
 (30) 14/10/2002 AT 1552/2002
 (43) 31/08/2004
 (51) D06B 19/00 (2006.01), D06B 15/00 (2006.01)
 (54) DISPOSITIVO PARA A SECAGEM CONTÍNUA DE UMA TIRA DE MATERIAL FIBROSO.
 (72) Andritz AG (AT)
 (72) Franz Haider, Gerald Schadler, Wilhelm Mausser
 (74) Dannemann, Siemsen, Bigler & Ipanema Moreira
 Prazo de Validade: 20 (vinte) anos contados a partir de 13/10/2003, observadas as condições legais.

(11) **PI 0304797-0 B1** **16.1**
 (22) 30/10/2003
 (30) 05/11/2002 EP 02 405946.1
 (43) 31/08/2004
 (51) D07B 1/02 (2006.01), D07B 1/16 (2006.01)
 (54) MEIO DE ACIONAMENTO PARA SUPORTE OU TRACÇÃO E MÉTODO PARA SUA PRODUÇÃO.
 (73) Inventio Aktiengesellschaft (CH)
 (72) Roland Eichhorn
 (74) Dannemann, Siemsen, Bigler & Ipanema Moreira
 Prazo de Validade: 20 (vinte) anos contados a partir de 30/10/2003, observadas as condições legais.

(11) **PI 0304978-7 B1** **16.1**
 (22) 10/09/2003
 (30) 17/09/2002 US 10/245.907
 (51) B65G 47/26 (2006.01)
 (54) MÉTODO DE AGRUPAMENTO DE PRODUTOS PARA EMBALAGEM, SISTEMA DE AGRUPAMENTO DE PRODUTOS ASSÉPTICOS PARA EMBALAGEM, MÉTODO DE AGRUPAMENTO DE PRODUTOS DO TIPO DE CAIXA ASSÉPTICA PARA EMBALAGEM DOS MESMOS.
 (73) Graphic Packaging International, Inc. (US)
 (72) Colin Ford Ross, David Warner, Cory Hawley
 (74) Paulo Maurício Carlos de Oliveira
 Prazo de Validade: 20 (vinte) anos contados a partir de 10/09/2003, observadas as condições legais.

(11) **PI 0305043-2 B1** **16.1**
 (22) 11/06/2003
 (30) 11/06/2002 IL 150151
 (51) A61F 2/00 (2006.01)
 (54) SISTEMA PARA SUSPENDER SEIOS.
 (73) MIM - Minimally Invasive Mastopexy Ltd. (IL)
 (72) Adi Shfaram, Eyal Gur
 (74) Kasznar Leonardos Propriedade Intelectual
 Prazo de Validade: 20 (vinte) anos contados a partir de 11/06/2003, observadas as condições legais.

(11) **PI 0305863-8 B1** **16.1**
 (22) 05/12/2003
 (43) 16/08/2005
 (51) B65B 63/00 (2006.01)
 (54) EQUIPAMENTO DE LIMPEZA DE LÂMINAS IMPRESSAS PARA REIMPRESSÃO.
 (73) Edison Gomes Ribeiro (BR/PR)
 (72) Edison Gomes Ribeiro
 (74) Alcion Bubniak
 Prazo de Validade: 20 (vinte) anos contados a partir de 05/12/2003, observadas as condições legais.

(11) **PI 0306455-7 B1** **16.1**
 (22) 22/09/2003
 (30) 25/09/2002 EP PCT/EP02/10737
 (51) C03B 37/03 (2006.01), C03B 37/12 (2006.01), B65H 49/02 (2006.01), B65H 55/00 (2006.01), G02B 6/44 (2006.01)
 (54) FIBRA ÓTICA, PROCESSO E APARELHO PARA PRODUIR UMA FIBRA ÓTICA DE BAIXA PMD, E, CABO ÓTICO.
 (73) Prysman Cavi e Sistemi Energia S.r.l. (IT)
 (72) Giacomo Stefano Roba, Davide Sarchi, Alexis Debut, Martino Travagnin
 (74) Momsen, Leonardos & Cia.
 Prazo de Validade: 20 (vinte) anos contados a partir de 22/09/2003, observadas as condições legais.

(11) **PI 0306886-2 B1** **16.1**
 (22) 21/01/2003
 (30) 24/01/2002 DE 102 02 838.9; 04/07/2002 DE 102 30 222.7; 18/10/2002 DE 102 48 902.5; 31/10/2002 DE 102 51 140.3
 (51) C07B 63/00 (2006.01), C07F 9/02 (2006.01), B01J 31/24 (2006.01), C07C 67/14 (2006.01)
 (54) PROCESSOS PARA A REMOÇÃO DE ÁCIDOS A PARTIR DE MISTURAS DA REAÇÃO ATRAVÉS DE UMA BASE AUXILIAR, E PARA A

PREPARAÇÃO DE COMPOSTOS DE FÓSFORO A PARTIR DOS RESPECTIVOS REAGENTES.
 (73) BASF Aktiengesellschaft (DE)
 (72) Matthias Maase, Klemens Massonne, Klaus Halbritter, Ralf Noe, Michael Bartsch, Wolfgang Siegel, Veit Stegmann, Miguel Flores, Oliver Huttenloch, Michael Becker
 (74) Kasznar Leonardos Propriedade Intelectual
 Prazo de Validade: 10 (dez) anos contados a partir de 05/02/2013, observadas as condições legais.

(11) **PI 0307316-5 B1** **16.1**
 (22) 02/01/2003
 (30) 31/01/2002 US 60/354,062; 01/11/2002 US 10/286,695
 (51) B01D 61/00 (2006.01), B01D 63/00 (2006.01)
 (54) MEIOS FILTRANTES MICROPOROSOS, PROCESSO DE PRODUÇÃO E MÉTODOS DE REMOÇÃO DE CONTAMINANTES EM SISTEMA DE FILTRAÇÃO.
 (73) KX Technologies LLC (US)
 (72) Evan E. Koslow
 (74) Nellie Anne Daniel Shores
 Prazo de Validade: 10 (dez) anos contados a partir de 05/02/2013, observadas as condições legais.

(11) **PI 0308079-0 B1** **16.1**
 (22) 26/02/2003
 (30) 01/03/2002 IT MI2002 A 000416
 (51) C25B 1/46 (2006.01), C25B 9/08 (2006.01), C25B 11/02 (2006.01)
 (54) CÉLULA ELETROLÍTICA A DIAFRAGMA PARA PRODUÇÃO ELETROLÍTICA DE CLORO E ÁLCALI E MÉTODO PARA MONTAGEM DE CÉLULA.
 (73) De Nora Eletrodi S.p.a. (IT)
 (72) Giovanni Meneghini
 (74) Dannemann, Siemsen, Bigler & Ipanema Moreira
 Prazo de Validade: 20 (vinte) anos contados a partir de 26/02/2003, observadas as condições legais.

(11) **PI 0308149-4 B1** **16.1**
 (22) 05/03/2003
 (30) 06/03/2002 DE 102 09 830.1
 (51) C10L 1/14 (2006.01), C10L 10/00 (2006.01)
 (54) USO DE UMA COMBINAÇÃO SINÉRGICA DE ADITIVOS.
 (73) BASF Aktiengesellschaft (DE)
 (72) Harald Schwahn, Dietmar Posselt
 (74) Kasznar Leonardos Propriedade Intelectual
 Prazo de Validade: 20 (vinte) anos contados a partir de 05/03/2003, observadas as condições legais.

(11) **PI 0308863-4 B1** **16.1**
 (22) 02/04/2003
 (30) 18/04/2002 US 10/126,830
 (51) C10G 71/00 (2006.01), C10G 73/38 (2006.01)
 (54) PROCESSO PARA CONVERTER ALIMENTAÇÕES DE CERAS PESADAS DE FISCHER-TROPSCH MISTURADAS COM UMA CORRENTE DE ALIMENTAÇÃO PLÁSTICA RESIDUAL EM ÓLEOS LUBRIFICANTES DE ELEVADO ÍNDICE DE VICIOSIDADE.
 (73) Chevron U.S.A. Inc. (US)
 (72) Stephen J. Miller
 (74) Luiz Leonardos & Cia - Propriedade Intelectual
 Prazo de Validade: 20 (vinte) anos contados a partir de 02/04/2003, observadas as condições legais.

(11) **PI 0310145-2 B1** **16.1**
 (22) 01/12/2003
 (30) 04/12/2002 GB 0228267.1
 (51) C07C 67/08 (2006.01), C07C 67/03 (2006.01), B01J 27/236 (2006.01), B01J 31/38 (2006.01)
 (54) COMPOSIÇÃO CATALÍTICA E PROCESSO PARA A PREPARAÇÃO DE UM ÉSTER.
 (73) Johnson Matthey PLC (GB)
 (72) Charles Mark Lindall, Neville Slack, Martin Graham Partridge
 (74) Orlando de Souza
 Prazo de Validade: 20 (vinte) anos contados a partir de 01/12/2003, observadas as condições legais.

(11) **PI 0311500-3 B1** **16.1**
 (22) 06/06/2003
 (30) 11/06/2002 DE 102 25 943.7
 (51) C08G 65/332 (2006.01), C07C 69/54 (2006.01), C07C 67/08 (2006.01), A61L 15/60 (2006.01)
 (54) PROCESSOS PARA PREPARAR UM ÉSTER F, E UM HIDROGEL RETICULADO, POLÍMERO, HIDROGEL RETICULADO, USO DE UM POLÍMERO, COMPOSIÇÃO DE MATÉRIA, E, USO DE UMA MISTURA.
 (73) BASF Aktiengesellschaft (DE)

(72) Thomas Jaworek, Thomas Daniel, Lothar Wolf, Rainer Königler, Reinhold Schwalm, Gabriele Hartmann, Stefan Wickel
(74) Kasznar Leonardos Propriedade Intelectual
Prazo de Validade: 20 (vinte) anos contados a partir de 06/06/2003, observadas as condições legais.

(11) **PI 0312863-6 B1** **16.1**

(22) 16/07/2003
(30) 24/07/2002 US 60/398,196
(51) C08G 65/329 (2006.01), C07C 47/198 (2006.01)

(54) DERIVADOS DE ALDEÍDO DE POLIETILENO GLICOL E PROCESSO DE PRODUÇÃO DOS MESMOS.

(73) F. Hoffmann-La Roche AG (CH)
(72) Chee-Youb Won
(74) Dannemann, Siemsen, Bigler & Ipanema Moreira

Prazo de Validade: 20 (vinte) anos contados a partir de 16/07/2003, observadas as condições legais.

(11) **PI 0313205-6 B1** **16.1**

(22) 21/07/2003
(30) 02/08/2002 US 10/211,726
(51) A61M 5/00 (2006.01)

(54) INJETOR DE MEIO DE CONTRASTE.

(73) Liebel-Frarsheim Company LLC (US)
(72) Frank M. Fago, Charles Neer
(74) Dannemann, Siemsen & Ipanema Moreira

Prazo de Validade: 20 (vinte) anos contados a partir de 21/07/2003, observadas as condições legais.

(11) **PI 0313430-0 B1** **16.1**

(22) 24/07/2003
(30) 15/08/2002 US 10/219,417
(51) C07C 409/08 (2006.01)

(54) PROCESSO PARA REMOÇÃO DE IMPUREZAS DE PERÓXIDO.

(73) Arco Chemical Technology, L.P. (US)
(72) Carl L. Williams, David W. Leyshon, Shaw-Chan Lin, Lawrence M. Candela
(74) Dannemann, Siemsen, Bigler & Ipanema Moreira

Prazo de Validade: 20 (vinte) anos contados a partir de 24/07/2003, observadas as condições legais.

(11) **PI 0314184-5 B1** **16.1**

(22) 11/09/2003
(30) 12/09/2002 US 60/410,093
(51) C11D 3/37 (2006.01)

(54) SISTEMA DE POLÍMEROS, COMPOSIÇÃO PARA LIMPEZA E MÉTODO PARA LIMPEZA DE LOCAL.

(73) The Procter & Gamble Company (US)
(72) Rafael Ortiz, Jeffrey John Scheibel, Eugene Steven Sadlowski, Veronique Sylvie Metrot
(74) Dannemann, Siemsen, Bigler & Ipanema Moreira

Prazo de Validade: 20 (vinte) anos contados a partir de 11/09/2003, observadas as condições legais.

(11) **PI 0315190-5 B1** **16.1**

(22) 10/09/2003
(30) 30/10/2002 US 10/283,457
(51) C23F 11/14 (2006.01), B22D 11/124 (2006.01)

(54) MÉTODO PARA INIBIR A CORROSÃO INTERGRANULAR EM SUPERFÍCIES METÁLICAS EM SISTEMAS DE PROCESSAMENTO INDUSTRIAIS.

(73) GE Betz, Inc. (US)
(72) Stuart D. Klatskin, Steven Weeden, Dino Colarossi, Chris Austin
(74) Laetitia Maria Alice Pablo D'Hannes

Prazo de Validade: 20 (vinte) anos contados a partir de 10/09/2003, observadas as condições legais.

(11) **PI 0315214-6 B1** **16.1**

(22) 30/09/2003
(30) 10/10/2002 FI 20021806
(51) C07C 7/163 (2006.01), C10G 45/10 (2006.01)

(54) PROCESSO PARA A FABRICAÇÃO DE UM COMPONENTE DE MISTURA PARA GASOLINAS.

(73) Neste Oil Oyj (FI)
(72) Juha Lehtonen, Jaana Makkonen
(74) Dannemann, Siemsen, Bigler & Ipanema Moreira

Prazo de Validade: 20 (vinte) anos contados a partir de 30/09/2003, observadas as condições legais.

(11) **PI 0315236-7 B1** **16.1**

(22) 23/09/2003

(30) 10/10/2002 GB 0223681.8

(51) B01J 23/68 (2006.01), C07C 51/25 (2006.01), C07C 51/215 (2006.01)

(54) CATALISADOR MISTO DE ÓXIDO METÁLICO E PROCESSO PARA A PRODUÇÃO DE ÁCIDO ACÉTICO.

(73) BP Chemicals Limited (GB)
(72) Brian Ellis
(74) Orlando de Souza

Prazo de Validade: 20 (vinte) anos contados a partir de 23/09/2003, observadas as condições legais.

(11) **PI 0315331-2 B1** **16.1**

(22) 14/10/2003
(30) 16/10/2002 IT FI2002 A 000194
(51) B65H 19/28 (2006.01), B65H 19/22 (2006.01), B65H 19/29 (2006.01)

(54) MÉTODO PARA PRODUIR BOBINAS DE MATERIAL EM FOLHA CONTÍNUA E MÁQUINA DE REENROLAMENTO IMPLEMENTANDO O DITO MÉTODO.

(73) Fabio Perini S.p.A. (IT)
(72) Romano Maddaleni, Roberto Morelli, Mauro Gelli
(74) Dannemann, Siemsen, Bigler & Ipanema Moreira

Prazo de Validade: 20 (vinte) anos contados a partir de 14/10/2003, observadas as condições legais.

(11) **PI 0315511-0 B1** **16.1**

(22) 14/10/2003
(30) 21/10/2002 US 10/277,004
(51) F02M 25/07 (2006.01), F02B 47/08 (2006.01)

(54) SISTEMA E MÉTODO DE TUBULAÇÃO DE DESCARGA DIVIDIDA.

(73) International Engine Intellectual Property Company, LLC (US)
(72) Kai Chen, Scott R. Peterson, Ning Lei
(74) Dannemann, Siemsen, Bigler & Ipanema Moreira

Prazo de Validade: 20 (vinte) anos contados a partir de 14/10/2003, observadas as condições legais.

(11) **PI 0316031-9 B1** **16.1**

(22) 21/10/2003
(30) 08/11/2002 SE 0203316-5
(51) F02D 13/02 (2006.01), F01L 1/20 (2006.01)

(54) APARELHO PARA UM MOTOR DE COMBUSTÃO INTERNA.

(73) Volvo Lastvagnar AB (SE)
(72) Persson, Per, Arnell, Jan, Rimmelgas, Johan
(74) Magnus Aspeby

Prazo de Validade: 20 (vinte) anos contados a partir de 21/10/2003, observadas as condições legais.

(11) **PI 0316358-0 B1** **16.1**

(22) 09/12/2003
(30) 20/12/2002 DE 102 61 852.6
(51) C25D 3/38 (2006.01), C25D 7/12 (2006.01)

(54) MISTURA DE COMPOSTOS OLIGOMÉRICOS DE FENAZINIO, MÉTODO DE PREPARAÇÃO DESSA MISTURA, BANHO DE ÁCIDO PARA DEPOSIÇÃO ELETROLÍTICA DE UMA CAMADA DE COBRE E MÉTODO PARA DEPOSIÇÃO ELETROLÍTICA DE UMA CAMADA DE COBRE.

(73) Atotech Deutschland GmbH (DE)
(72) Heiko Brunner, Wolfgang Dahms, Thomas Moritz, Udo Grieser, Akif Özkök
(74) Dannemann, Siemsen, Bigler & Ipanema Moreira

Prazo de Validade: 20 (vinte) anos contados a partir de 09/12/2003, observadas as condições legais.

(11) **PI 0316561-2 B1** **16.1**

(22) 25/11/2003
(30) 25/11/2002 US 60/428,958; 20/10/2003 US 65/512,841

(51) B01D 39/00 (2006.01), B01D 39/06 (2006.01), B01D 53/02 (2006.01), B01D 53/44 (2006.01), B01D 53/52 (2006.01), B01D 53/72 (2006.01), B05D 1/02 (2006.01), B05D 3/02 (2006.01)

(54) MEIO DE FILTRAÇÃO DE SÓLIDOS DE ALTA CAPACIDADE.

(73) Purafil, Inc. (US)
(72) William G. England
(74) Soerensen Garcia Advogados Associados

Prazo de Validade: 20 (vinte) anos contados a partir de 25/11/2003, observadas as condições legais.

(11) **PI 0317059-4 B1** **16.1**

(22) 19/12/2003

(30) 21/12/2002 KR 10-2002-0082120; 28/12/2002 KR 10-2002-0085858

(51) C22B 1/14 (2006.01)
(54) MÉTODO E EQUIPAMENTO DE PRODUÇÃO DE FERRO FUNDIDO.

(73) Posco (KR)
(72) Hoo-Geun Lee, Sun-Kee Shin, Tae-In Kang, Deuk-Chae Kim, Chang-Oh Kang, Kwang-Hee Lee, Sang-Hoon Joo, Sung-Gon Kim
(74) Hugo Silva, Rosa & Maldonado-Prop. Int
Prazo de Validade: 20 (vinte) anos contados a partir de 19/12/2003, observadas as condições legais.

(11) **PI 0317120-5 B1** **16.1**

(22) 08/12/2003
(30) 09/12/2002 US 10/314,671
(51) F02M 25/07 (2006.01), F02D 41/04 (2006.01)
(54) MODIFICAÇÃO COM BASE NA VELOCIDADE DO MOTOR DA RECIRCULAÇÃO DE GÁS DE EXAUSTÃO DURANTE FENÔMENOS TRANSITÓRIOS DE ABASTECIMENTO.

(73) International Engine Intellectual Property Company, LLC (US)
(72) Michael Kennedy, Michael J. McNulty, James T. Beaucaire, David V. Rodgers
(74) Dannemann, Siemsen, Bigler & Ipanema Moreira

Prazo de Validade: 20 (vinte) anos contados a partir de 08/12/2003, observadas as condições legais.

(11) **PI 0317355-0 B1** **16.1**

(22) 26/12/2003
(30) 10/01/2003 JP 2003-38977
(51) A61F 13/49 (2006.01)
(54) ARTIGO DESCARTÁVEL DO VESTUÁRIO.

(73) Uni-Charm Co., Ltd. (JP)
(72) Yasuhiko Kenmochi, Takaaki Shimada, Takako Uosawa, Toshifumi Otsubo
(74) Waldemar do Nascimento

Prazo de Validade: 20 (vinte) anos contados a partir de 26/12/2003, observadas as condições legais.

(11) **PI 0317462-0 B1** **16.1**

(22) 04/12/2003
(30) 21/12/2002 DK PA 200201992
(51) B01D 53/00 (2006.01)
(54) PROCESSO PARA A REMOÇÃO DE SO₂ EM GASES DE SAÍDA POR REAÇÃO COM H₂O₂.

(73) Haldor Topsoe A/S (DK)
(72) Peter Schoubye, Kurt Agerbaek, Morten Thellefsen
(74) Custódio de Almeida & Cia

Prazo de Validade: 20 (vinte) anos contados a partir de 04/12/2003, observadas as condições legais.

(11) **PI 0317621-5 B1** **16.1**

(22) 28/07/2003
(30) 10/01/2003 US 60/319,852
(51) A01K 15/02 (2006.01)
(54) BRINQUEDO DE MASTIGAR E ARTIGO RESISTENTE À MASTIGAÇÃO PARA ANIMAIS DOMÉSTICOS CARNÍVOROS.

(73) Salix LLC (US)
(72) Gary Hingst
(74) Kasznar Leonardos Propriedade Intelectual
Prazo de Validade: 20 (vinte) anos contados a partir de 28/07/2003, observadas as condições legais.

(11) **PI 0317986-9 B1** **16.1**

(22) 16/12/2003
(30) 13/01/2003 DE 103 01 018.1
(51) B62D 27/06 (2006.01), F16B 9/02 (2006.01)
(54) DISPOSIÇÃO PARA A CONEXÃO DE UM PRIMEIRO COMPONENTE TUBULAR COM UM SEGUNDO COMPONENTE, BEM COMO PROCESSO PARA A PRODUÇÃO DESSA DISPOSIÇÃO.

(73) Progress-Werk Oberkirch AG (DE)
(72) Hansjörg Schmieder, Franz Mayer, Klaus Schindler
(74) Dannemann, Siemsen, Bigler & Ipanema Moreira

Prazo de Validade: 20 (vinte) anos contados a partir de 16/12/2003, observadas as condições legais.

(11) **PI 0318293-2 B1** **16.1**

(22) 25/09/2003
(30) 09/05/2003 DE 103 20 765.1
(51) C23C 18/02 (2006.01), C23C 18/12 (2006.01), C09D 5/00 (2006.01), C09D 5/08 (2006.01), C09D 183/04 (2006.01), C08G 77/04 (2006.01), B05D 7/14 (2006.01)

- (54) COMPOSIÇÃO PARA REVESTIR METAIS PARA PROTEGER CONTRA CORROSÃO, BEM COMO SEU PROCESSO DE PREPARAÇÃO.
(73) Evonik Degussa GmbH (DE)
(72) Philipp Albert, Ekkehard Müh, Eckhard Just, Thomas Kränzler
(74) Dannemann, Siemsen, Bigler & Ipanema Moreira
Prazo de Validade: 20 (vinte) anos contados a partir de 25/09/2003, observadas as condições legais.
- (11) **PI 0318364-5 B1** **16.1**
(22) 24/06/2003
(30) 19/06/2003 JP 2003-175093
(51) C22C 38/00 (2006.01), C21D 9/46 (2006.01)
(54) FOLHA DE AÇO DE ALTA RESISTÊNCIA EXCELENTE EM CONFORMABILIDADE E MÉTODO DE PRODUÇÃO DA MESMA.
(73) Nippon Steel Corporation (JP)
(72) Toshiaki Nonaka, Masaaki Mizutani, Nobuhiro Fujita, Hirokazu Taniguchi
(74) Dannemann, Siemsen, Bigler & Ipanema Moreira
Prazo de Validade: 20 (vinte) anos contados a partir de 24/06/2003, observadas as condições legais.
- (11) **PI 0318425-0 B1** **16.1**
(22) 30/07/2003
(51) A61B 17/72 (2006.01)
(54) GARRA CIRÚRGICA.
(73) Synthes GmbH (CH)
(72) Andre Schlienger, Dankward Höntzsch, Markus Buettler, Peter Senn
(74) Tavares Propriedade Intelectual Ltda.
Prazo de Validade: 20 (vinte) anos contados a partir de 30/07/2003, observadas as condições legais.
- (11) **PI 0400390-0 B1** **16.1**
(22) 08/03/2004
(30) 10/03/2003 JP 2003-062829
(43) 04/01/2005
(51) F02M 35/14 (2006.01)
(54) DISPOSITIVO DE ADMISSÃO DE AR PARA VEÍCULOS AUTOMOTORES.
(73) Honda Motor Co., Ltd. (JP)
(72) Kazuhiro Yasuda, Tadashi Oshima
(74) Dannemann, Siemsen, Bigler & Ipanema Moreira
Prazo de Validade: 20 (vinte) anos contados a partir de 08/03/2004, observadas as condições legais.
- (11) **PI 0400757-3 B1** **16.1**
(22) 24/03/2004
(30) 25/03/2003 JP 2003-081930
(43) 11/01/2005
(51) F01P 5/04 (2006.01)
(54) BOMBA DE ÁGUA PARA RESFRIAR UM MOTOR.
(73) Honda Motor Co., Ltd. (JP)
(72) Toru Oshita, Toshimitsu Suzuki
(74) Dannemann, Siemsen, Bigler & Ipanema Moreira
Prazo de Validade: 20 (vinte) anos contados a partir de 24/03/2004, observadas as condições legais.
- (11) **PI 0403078-8 B1** **16.1**
(22) 26/07/2004
(30) 20/08/2003 JP 2003-296299
(43) 31/05/2005
(51) F02N 15/02 (2006.01)
(54) SISTEMA DE PARTIDA DE MOTOR.
(73) Honda Motor Co., Ltd. (JP)
(72) Koishi Tsutsumi, Hidetoshi Takamatsu, Katsuhiko Nakamichi, Hiroyuki Sugiura
(74) Dannemann, Siemsen, Bigler & Ipanema Moreira
Prazo de Validade: 20 (vinte) anos contados a partir de 26/07/2004, observadas as condições legais.
- (11) **PI 0403306-0 B1** **16.1**
(22) 18/08/2004
(30) 28/08/2003 FR 0310246
(43) 31/05/2005
(51) B64C 25/42 (2006.01)
(54) CONJUNTO DE FRENAGEM DE AERONAVE.
(73) Messier-Bugatti (FR)
(72) Jean Nancy, Philippe Chico
(74) Luiz Leonardos & Cia. - Propriedade Intelectual
Prazo de Validade: 20 (vinte) anos contados a partir de 18/08/2004, observadas as condições legais.
- (11) **PI 0403600-0 B1** **16.1**
(22) 27/08/2004
- (30) 29/08/2003 JP 2003-305833; 26/09/2003 JP 2003-336223; 26/09/2003 JP 2003-336226; 21/07/2004 JP 2004-213496
(43) 07/06/2005
(51) F01M 13/00 (2006.01)
(54) SISTEMA DE VENTILAÇÃO DE GÁS DE DESVIO DE FLUXO PARA MOTOR DE COMBUSTÃO INTERNA.
(73) Honda Motor Co., Ltd. (JP)
(72) Ryuji Moriyama, Kenji Oki, Yuuki Muraoka, Ryuji Maeda, Kazuo Fujihara, Nobuhiro Shimada
(74) Dannemann, Siemsen, Bigler & Ipanema Moreira
Prazo de Validade: 20 (vinte) anos contados a partir de 27/08/2004, observadas as condições legais.
- (11) **PI 0404177-1 B1** **16.1**
(22) 20/09/2004
(43) 02/05/2006
(51) F02M 61/04 (2006.01)
(54) APERFEIÇOAMENTO EM INJETOR DE COMBUSTÍVEL.
(73) Magneti Marelli Sistemas Automotivos Indústria e Comércio Ltda. (BR/MG)
(72) Gregorio Torija Gronard
(74) Advocacia Pietro Ariboni S/C
Prazo de Validade: 20 (vinte) anos contados a partir de 20/09/2004, observadas as condições legais.
- (11) **PI 0408645-7 B1** **16.1**
(22) 07/01/2004
(30) 07/05/2003 GB 03 10419.7
(51) C02F 11/00 (2006.01)
(54) PROCESSO DE ENRIJECIMENTO DE UM MATERIAL AO MESMO TEMPO EM QUE SE MANTÉM A FLUIDEZ DO MATERIAL DURANTE A TRANSFERÊNCIA.
(73) Ciba Specialty Chemicals Water Treatments Limited (GB)
(72) Philip Mccoll, Stephen Scammell
(74) Dannemann, Siemsen, Bigler & Ipanema Moreira
Prazo de Validade: 20 (vinte) anos contados a partir de 07/01/2004, observadas as condições legais.
- (11) **PI 0409289-9 B1** **16.1**
(22) 03/04/2004
(30) 11/04/2003 US 10/412,499
(51) C02F 1/50 (2006.01), B01D 46/00 (2006.01)
(54) MEIO FILTRANTE COM CARACTERÍSTICA DE SEGURANÇA INTRÍNSECA.
(73) KX Technologies LLC (US)
(72) Evan E. Koslow
(74) Nellie Anne Daniel Shores
Prazo de Validade: 20 (vinte) anos contados a partir de 03/04/2004, observadas as condições legais.
- (11) **PI 0409445-0 B1** **16.1**
(22) 14/04/2004
(30) 16/04/2003 FR 03/04784
(51) C01G 3/00 (2006.01)
(54) PROCESSO DE FABRICAÇÃO DE SUSPENSÕES AQUOSAS DE BROCHANTITA (Cu₄ (OH)₆SO₄) OU DE ANTLERITA (Cu₃ (OH)₄SO₄), COMPOSIÇÕES FUNGICIDAS E SEUS USOS.
(73) Cerexagri S.A. (FR)
(72) Frédéric Ferrier, Gérard Joncheray, Marc Pillot
(74) Orlando de Souza
Prazo de Validade: 20 (vinte) anos contados a partir de 14/04/2004, observadas as condições legais.
- (11) **PI 0410930-9 B1** **16.1**
(22) 03/06/2004
(30) 03/06/2003 AU 2003902807
(51) C22B 3/02 (2006.01), C22B 3/04 (2006.01), C22B 3/06 (2006.01), C22B 3/10 (2006.01), C22B 15/00 (2006.01), C22B 23/00 (2006.01), G21F 9/28 (2006.01), G21F 9/30 (2006.01), G21F 9/32 (2006.01), G21F 9/34 (2006.01), G21F 9/36 (2006.01)
(54) PROCESSO PARA REMOVER POLÔNIO E SEUS COMPOSTOS A PARTIR DE UM PÓ QUE CONTÉM METAIS VALIOSOS PROVENIENTE DE UMA INSTALAÇÃO DE REDUÇÃO E REFINO.
(73) BHP Billiton Olympic Dam Corporation Pty Ltd. (AU) , Australian Nuclear Science and Technology Organisation (AU)
(72) Douglas Edwin Collier, Robert John Ring, Bruce James Wedderburn, Bruce Edward Day, Christopher John Wroblewski
(74) Vieira de Mello Advogados
Prazo de Validade: 20 (vinte) anos contados a partir de 03/06/2004, observadas as condições legais.
- (11) **PI 0413039-1 B1** **16.1**
(22) 27/07/2004
(30) 28/07/2003 US 10/627,227
(51) A01M 7/00 (2006.01), A01F 15/08 (2006.01), A01D 43/14 (2006.01), B05B 7/32 (2006.01)
(54) APARELHO, PROCESSO E SISTEMA PARA APLICAR SUBSTÂNCIAS A FORRAGEM, GRÃOS E CULTURAS, RAÇÃO E CULTURAS OBTIDAS E TRATADAS.
(73) Harvest Tec, Inc. (US) , Pioneer Hi-Bred International, Inc. (US)
(72) James M. Oepping, Jeffrey S. Roberts, Joseph R. Lebeda
(74) Ana Cristina Müller Wegmann
Prazo de Validade: 20 (vinte) anos contados a partir de 27/07/2004, observadas as condições legais.
- (11) **PI 0413996-8 B1** **16.1**
(22) 20/10/2004
(30) 21/10/2003 GB 0324525.5
(51) A24B 15/30 (2006.01)
(54) MATERIAL DE ENCHIMENTO PARA FUMAR, MATERIAL PARA FUMAR, ARTIGO PARA FUMAR, E MÉTODO DE PRODUIR UM MATERIAL DE ENCHIMENTO PARA FUMAR ESPUMOSO.
(73) British American Tobacco (Investments) Limited (GB)
(72) Edward Dennis John, Joseph Peter Sutton
(74) Kasznar Leonardos Propriedade Intelectual
Prazo de Validade: 20 (vinte) anos contados a partir de 20/10/2004, observadas as condições legais.
- (11) **PI 0415120-8 B1** **16.1**
(22) 07/10/2004
(30) 09/10/2003 CH 1724/03
(51) C14C 3/16 (2006.01)
(54) COMPOSIÇÃO E PROCESSO PARA O PRÉ-CURTIMENTO DE PELES PIQUELADAS EM LICOR AQUOSO.
(73) TFL Ledertechnik GmbH (DE)
(72) Alain Lauton, Wolfgang Herrmann, Jens Fennen, Catherine Cabagnou
(74) Dannemann , Siemsen, Bigler & Ipanema Moreira
Prazo de Validade: 20 (vinte) anos contados a partir de 07/10/2004, observadas as condições legais.
- (11) **PI 0502313-0 B1** **16.1**
(22) 21/06/2005
(30) 22/06/2004 GB 0413957.2
(43) 07/02/2006
(51) A01F 12/32 (2006.01)
(54) ARTICULAÇÃO DE ACIONAMENTO PARA UMA PENEIRA DE COLHEITADEIRA COMBINADA E COLHEITADEIRA COMBINADA.
(73) CNH America LLC (US)
(72) Frank R. G. Duquesne, Tom N. N. Somers
(74) Paulo Sérgio Scatamburlo
Prazo de Validade: 20 (vinte) anos contados a partir de 21/06/2005, observadas as condições legais.
- (11) **PI 0502900-7 B1** **16.1**
(22) 11/07/2005
(43) 06/03/2007
(51) A01C 7/06 (2006.01)
(54) RODADO PANTOGRÁFICO COM ACIONAMENTO HIDRÁULICO APLICADO EM MÁQUINAS E IMPLEMENTOS AGRÍCOLAS EM GERAL.
(73) Semeato S/A Indústria e Comércio (BR/RS)
(72) Roberto Otaviano Rossato, Marcelo Ferrão Lampert
(74) Diogo Pedro Orso
Prazo de Validade: 20 (vinte) anos contados a partir de 11/07/2005, observadas as condições legais.
- (11) **PI 0503289-0 B1** **16.1**
(22) 11/08/2005
(43) 27/03/2007
(51) A01B 73/00 (2006.01)
(54) DISPOSIÇÃO INTRODUZIDA EM EIXO PARTIDO DE IMPLEMENTO AGRÍCOLA, PARTICULARMENTE UMA GRADE DE DISCOS.
(73) Marchesan Implementos e Máquinas Agrícolas Tatu S/A (BR/SP)
(72) João Carlos Marchesan
(74) Dannemann ,Siemsen, Bigler & Ipanema Moreira
Prazo de Validade: 20 (vinte) anos contados a partir de 11/08/2005, observadas as condições legais.
- (11) **PI 0503377-2 B1** **16.1**
(22) 18/08/2005
(43) 10/04/2007
(51) A01G 25/09 (2006.01)

(54) EQUIPAMENTO PULVERIZADOR.
(73) Herbicat Ltda. (BR/SP)
(72) Luis César Pio, Tomás Kanashiro Matuo, Marcelo da Costa Ferreira
(74) Dannemann, Siemsen, Bigler & Ipanema Moreira
Prazo de Validade: 20 (vinte) anos contados a partir de 18/08/2005, observadas as condições legais.

(11) **PI 0504416-2 B1** **16.1**
(22) 26/09/2005
(43) 12/06/2007
(51) A24B 1/02 (2006.01)
(54) MÉTODO E ESTUFA PARA CURA E SECAGEM DE PLANTAS DE FUMO.
(73) Souza Cruz S.A. (BR/RJ)
(72) Winderley Martinelli
(74) Ana Cristina Müller Wegmann
Prazo de Validade: 20 (vinte) anos contados a partir de 26/09/2005, observadas as condições legais.

(11) **PI 0505532-6 B1** **16.1**
(22) 23/12/2005
(43) 25/09/2007
(51) A01C 7/16 (2006.01)
(54) DISPOSITIVO EM DISCO DE DISTRIBUIÇÃO GIRATÓRIO E ANEL DE SEMENTES DE ALGODÃO.
(73) José Roberto do Amaral Assy (BR/GO)
(72) José Roberto do Amaral Assy
(74) Paulo Cesar Vaz Machado
Prazo de Validade: 20 (vinte) anos contados a partir de 23/12/2005, observadas as condições legais.

(11) **PI 0508269-2 B1** **16.1**
(22) 02/03/2005
(30) 02/03/2004 US 60/548,957
(51) A01G 25/02 (2006.01)
(54) TUBO DE IRRIGAÇÃO, E, CONJUNTO DE TUBO E CONECTOR.
(73) Netafim Ltd. (IL)
(72) Abed Masarwa, Avi Schweitzer
(74) Kasznar Leonardos Propriedade Intelectual
Prazo de Validade: 20 (vinte) anos contados a partir de 02/03/2005, observadas as condições legais.

(11) **PI 0508819-4 B1** **16.1**
(22) 15/03/2005
(30) 15/03/2004 JP 2004-072352; 04/06/2004 JP 2004-166693; 31/08/2004 JP 2004-251812
(51) B41M 5/28 (2006.01), B41M 5/30 (2006.01), B41M 5/34 (2006.01)
(54) DISPERSÃO REVELADORA DE 4-HIDRÓXI-4-ISOPROPÓXI-DIFENILSULFONA, MÉTODO DE MOAGEM ÚMIDA E MATERIAL DE REGISTRO SENSÍVEL AO CALOR.
(73) Oji Paper Co., Ltd. (JP)
(72) Ishibashi Yoshimi
(74) Dannemann, Siemsen, Bigler & Ipanema Moreira
Prazo de Validade: 20 (vinte) anos contados a partir de 15/03/2005, observadas as condições legais.

(11) **PI 0509973-0 B1** **16.1**
(22) 14/04/2005
(30) 16/04/2004 FI 20040547
(51) A01G 23/08 (2006.01), A01G 23/087 (2006.01), A01G 23/091 (2006.01)
(54) ARRANJO EM UM APARELHO DE MANIPULAÇÃO DE MADEIRA.
(73) Ponsse Oyj (FI)
(72) Väinö Rönkö, Veijo Rönkkö
(74) Araripe & Associados
Prazo de Validade: 20 (vinte) anos contados a partir de 14/04/2005, observadas as condições legais.

(11) **PI 0703788-0 B1** **16.1**
(22) 03/09/2007
(43) 28/04/2009
(54) APERFEIÇOAMENTO INTRODUIZIDO EM CAPA PLÁSTICA PROTETORA DE BICO DE ABASTECIMENTO DE BOMBA DE COMBUSTÍVEL.
(73) Jair Resende (BR/SP)
(72) Jair Resende
Prazo de Validade: 20 (vinte) anos contados a partir de 03/09/2007, observadas as condições legais.

(11) **PI 1000275-8 B1** **16.1**
(22) 22/01/2010
(43) 13/09/2011
(51) F16L 23/032 (2006.01)

(54) CONECTOR CÔNICO DE TRANSIÇÃO PARA TUBULAÇÕES REVESTIDAS
TRANSPORTADORAS DE POLPAS DE MINERAIS.
(73) Augustin Erbschwendner (BR/MG)
(72) Augustin Erbschwendner
(74) João de Paula Ferreira
Prazo de Validade: 20 (vinte) anos contados a partir de 22/01/2010, observadas as condições legais.

(11) **PI 9710372-1 B1** **16.1**
(22) 08/07/1997
(30) 18/07/1996 US 60/022128; 01/08/1996 GB 9616216.0; 01/10/1996 US 60/027139; 15/10/1996 GB 9621420.0; 08/04/1997 US 60/041814; 07/05/1997 GB 9709291.0
(51) C07D 213/34 (2006.01), A61K 31/44 (2006.01)
(54) COMPOSTO, E, COMPOSIÇÃO FARMACÊUTICA.
(73) Merck Canada Inc. (CA)
(72) Daniel Dube, Rejen Fortin, Richard Friesen, Zhaoyin Wang, Jacques Yves Gauthier
(74) Leonardos & Licks Advogados
Prazo de Validade: 20 (dez) anos contados a partir de 05/02/2013, observadas as condições legais.

(11) **PI 9809830-6 B1** **16.1**
(22) 05/05/1998
(30) 16/05/1997 US 08/857543
(51) H04W 4/06 (2009.01)
(54) RADIOTELEFONE QUE PODE SELETIVAMENTE OPERAR COMO UM RADIOTELEFONE CONVENCIONAL OU COMO UM TELEFONE IP APERFEIÇOADO, E, PROCESSO PARA CONDUZIR TELEFONIA.
(73) Telefonaktiebolaget LM Ericsson (publ) (SE)
(72) Anders Olof Danne, John-Olof Bauner
(74) Luiz Leonardos & Cia. - Propriedade Intelectual
Prazo de Validade: 10 (dez) anos contados a partir de 05/02/2013, observadas as condições legais.

(11) **PI 9812530-3 B1** **16.1**
(22) 25/09/1998
(30) 26/09/1997 DE 197 42 681.6
(51) H04L 12/00 (2006.01)
(54) PROCESSO PARA COMUNICAÇÕES DE DADOS, DISPOSITIVO DE COMUTAÇÃO, SISTEMA DE TELECOMUNICAÇÕES, E, ESTAÇÃO TERMINAL DE UMA REDE MÓVEL DE TELECOMUNICAÇÕES POR RÁDIO.
(73) Telefonaktiebolaget LM Ericsson (publ) (SE)
(72) Per Lager, Kurt Essigmann
(74) Luiz Leonardos & Cia. - Propriedade Intelectual
Prazo de Validade: 10 (dez) anos contados a partir de 05/02/2013, observadas as condições legais.

(11) **PI 9813453-1 B1** **16.1**
(22) 09/12/1998
(30) 09/12/1997 US 60/069.063
(54) SISTEMA DE ACESSO CONDICIONAL PARA RECEPTORES DIGITAIS.
(73) Thomson Licensing S.A. (FR)
(72) Ahmet Mursit Eskicioglu, Mehmet Kemal Ozkan, Billy Wesley Beyers, Jr.
(74) Nellie Anne Daniel Shores
Prazo de Validade: 10 (dez) anos contados a partir de 05/02/2013, observadas as condições legais.

(11) **PI 9814659-9 B1** **16.1**
(22) 20/11/1998
(30) 25/11/1997 US 60/066.782; 14/01/1998 US 60/071.341; 04/02/1998 US 60/073.693
(51) H04N 5/445 (2011.01), H04N 5/44 (2011.01), H04N 11/04 (2006.01)
(54) INTEROPERACIONALIDADE DE DISPOSITIVO UTILIZANDO MENUS DE EXIBIÇÃO EM TELA E MAPEADOS POR BIT.
(73) Thomson Licensing S.A. (FR)
(72) Thomas Anthony Stahl, Amit Kumar Chatterjee, Izzat Hekmat Izzat, Saban Kurucay, Sanjeev Nagpal, Robert Trzybinski
(74) Nellie Anne Daniel Shores
Prazo de Validade: 10 (dez) anos contados a partir de 05/02/2013, observadas as condições legais.

(11) **PI 9901046-1 B1** **16.1**
(22) 07/04/1999
(30) 08/04/1998 FI 980809; 28/05/1998 FI 981194
(43) 04/01/2000
(51) H04W 52/04 (2009.01), H04W 52/32 (2009.01), H04W 52/40 (2009.01), H04J 13/00 (2011.01)
(54) MÉTODO E SISTEMA PARA CONTROLAR A POTÊNCIA DE TRANSMISSÃO DE

DETERMINADAS PARTES DE UMA TRANSMISSÃO DE RÁDIO.
(73) Nokia Mobile Phones Limited (FI)
(72) Janne Laakso, Oscar Salonaho
(74) Maria Pia Carvalho Guerra
Prazo de Validade: 10 (dez) anos contados a partir de 05/02/2013, observadas as condições legais.

(11) **PI 9904203-7 B1** **16.1**
(22) 15/09/1999
(30) 19/03/1999 DE 199 12 298.9
(43) 31/10/2000
(51) B29B 9/00 (2006.01)
(54) PROCESSO E DISPOSITIVO PARA A PREPARAÇÃO DE UM MATERIAL DE ENCHIMENTO GRANULAR.
(73) Hobas Engineering GmbH (AT)
(72) Josef Knauder
(74) Vieira de Mello Advogados
Prazo de Validade: 20 (vinte) anos contados a partir de 05/02/2013, observadas as condições legais.

(11) **PI 9906388-3 B1** **16.1**
(22) 27/04/1999
(30) 28/04/1998 FR 98/08,315
(51) C10M 173/02 (2006.01)
(54) USO DE UMA SUSPENSÃO AQUOSA, COMPREENDENDO PELO MENOS UM COMPOSTO DO TIPO UM SAL DE COBALTO E/OU NÍQUEL.
(73) Rhodia Chimie (FR)
(72) Gilles Lorentz, Hélène Lannibois Drean
(74) Momsen, Leonardos & CIA.
Prazo de Validade: 10 (dez) anos contados a partir de 05/02/2013, observadas as condições legais.

(11) **PI 9910392-3 B1** **16.1**
(22) 11/05/1999
(30) 11/05/1998 FI 981039
(51) H04M 19/00 (2006.01)
(54) CIRCUITO E MÉTODO PARA SIMULAR UM APARELHO TELEFÔNICO.
(73) Tellabs Oy (FI)
(72) Hurme, Harri, Tamminen, Timo M, Koskela, Jari
(74) Magnus Aspeby
Prazo de Validade: 10 (dez) anos contados a partir de 05/02/2013, observadas as condições legais.

(11) **PI 9910924-7 B1** **16.1**
(22) 02/06/1999
(30) 05/06/1998 US 09/090914
(51) H03L 7/08 (2006.01), H03L 7/18 (2006.01)
(54) PROCESSO PARA SINTONIZAR LARGURA DE BANDA DE UM PLL A UM NÍVEL DESEJADO, E, RESPECTIVO APARELHO.
(73) Telefonaktiebolaget LM Ericsson (publ) (SE)
(72) Leif Magnus Andre Nilsson, Hans Hagberg
(74) Luiz Leonardos & Cia. - Propriedade Intelectual
Prazo de Validade: 10 (dez) anos contados a partir de 05/02/2013, observadas as condições legais.

21. Extinção de Patente e Certificado de Adição de Invenção

21.6 EXTIÇÃO - ART. 78 INCISO IV DA LPI

(11) **PI 0105073-7 B1** **21.6**
(45) 17/11/2009
(73) Universidade Federal de Santa Maria (BR/RS)
Referente ao não cumprimento do despacho 24.3 na RPI 2178 de 02/10/2012.

(11) **PI 9408312-6 B1** **21.6**
(45) 16/11/1999
(73) Somerset Technical Laboratories Limited (GB)
(74) Tavares & Cia
Referente ao despacho publicado na RPI 2058 de 15/06/2010.

22. Outros Referentes a Patentes e Certificados de Adição de Invenção

22.5 EXIGÊNCIAS DIVERSAS

(11) **MU 8003212-5 Y1** 22.5
(45) 25/02/2009
(73) Raul Isaac Sadir (BR/SP)
(74) Toledo Corrêa Marcas e Patentes S/C Ltda.
para que seja aceita a petição nº 020120119385 de 26/12/2012 o interessado deverá apresentar a procuração atribuindo poderes ao signatário da mesma na forma do artigo nº 216, inciso II da LPI.

24. Anuidade de Patente

24.2 EXIGÊNCIA DE COMPLEMENTAÇÃO DE ANUIDADE

(11) **MU 8602891-0 Y1** 24.2
(45) 03/11/2010
(73) Metalúrgica Marini Ltda. (BR/RS)
(74) Felipe Aguirre Marini
Referente à 7ª anuidade, guia 221208049440 de 07/12/2012, no valor da tabela vigente.

(11) **PI 9505889-3 B1** 24.2
(45) 06/01/2004
(73) Wabco Vermögensverwaltungs - GmbH (DE)
(74) Daniel & Cia.
Complementar a retribuição da(s) 9a. anuidade(s), de acordo com tabela vigente, referente à(s) guia(s) de recolhimento 300238415251.

(11) **PP 1100759-1 B1** 24.2
(45) 08/10/2002
(73) The General Hospital Corporation (US)
(74) Dannemann, Siemsen, Bigler & Ipanema Moreira
Conforme Resolução 124/06, o depositante deverá complementar, de acordo com a tabela vigente, a retribuição da 5ª, 6ª, 7ª, 8ª, 9ª, 10ª, 11ª, 12ª, 13ª, 14ª, 15ª, 16ª, 17ª e da 18ª anuidades, referente às guias de recolhimento nº 30021130013-5, 30021312342-7, 30022313117-1, 30022907232-0 30023487710-2, 30024023565-6, 92050054330-7, 92060072598-9, 92070091406-6, 92080086291-2, 92090116304-1, 92100086496-0, 92110091335-0 e 92120094619-6, respectivamente.

24.3 NOTIFICAÇÃO DA EXTINÇÃO DA PATENTE PARA FINS DA RESTAURAÇÃO NOS TERMOS DO ART. 87 DA LPI

(11) **MU 8100672-1 Y1** 24.3
(45) 28/12/2010
(73) Keko Acessórios S.A. (BR/RS)
(74) SKO - Oyarzáball Marcas & Patentes S/S LTDA
Referente à 11ª e 12ª anuidade(s), conforme art. 87 da LPI.

(11) **PI 9305715-6 B1** 24.3
(45) 06/02/2001
(73) Plastipak Packaging, Inc (US)
(74) Momsen, Leonardos & CIA.
Referente à 18ª, 19ª e 20ª anuidade(s), conforme art. 87 da LPI.

(11) **PI 9612034-7 B1** 24.3
(45) 05/03/2003
(73) IMC-Agrico Company (US)
(74) Daniel & Cia.
Referente 10a anuidade.

24.4 RESTAURAÇÃO

(11) **MU 8102004-0 Y1** 24.4
(45) 14/07/2009
(73) Neutron Eletromecânica Indústria e Comércio Ltda. (BR/RS)
(74) Letícia Pereira

(11) **MU 8103038-0 Y1** 24.4
(45) 10/02/2009
(73) Cláudio Brito dos Santos (BR/RS)
(74) Luiz Alberto Rosenstengel

(11) **PI 0104898-8 B1** 24.4
(45) 28/07/2009
(73) Rontan Eletro Metalúrgica Ltda. (BR/SP)
(74) LUCIENE BATISTA DE ALMEI DA

(11) **PI 0204912-0 B1** 24.4
(45) 25/01/2011
(73) Metagal Indústria e Comércio Ltda. (BR/MG)
(74) Jose Antonio de Souza Cappellini

(11) **PI 0504063-9 B1** 24.4
(45) 07/04/2009
(73) Engeparker Metalúrgica Ltda. (BR/PR)

(11) **PI 9711431-6 B1** 24.4
(45) 18/10/2011
(73) Carlos José Duarte Matias (PT)
(74) Gold Star Patentes e Marcas S/C Ltda.

24.5 DESPACHO ANULADO (**)

(11) **MU 8003212-5 Y1** 24.5
(45) 25/02/2009
(73) Raul Isaac Sadir (BR/SP)
(74) Toledo Corrêa Marcas e Patentes S/C Ltda.
referente ao despacho 24.4 publicado na RPI 2190 de 26/12/2012

(11) **PI 9704540-3 B1** 24.5
(45) 28/07/2009
(73) EMBRAPA - Empresa Brasileira de Pesquisa Agropecuária (BR/DF)
(74) Chang das Estrelas Wilches
Referente ao despacho 24.3 publicado na RPI 2188 de 11/12/2012.

(11) **PI 9714427-4 B1** 24.5
(45) 11/10/2005
(73) Novamatrix Medical Systems, Inc. (US)
(74) Dannemann, Siemsen, Bigler & Ipanema Moreira
referente ao despacho 24.2 na RPI 2194 na data 22/01/2013

25. Anotação de Alteração de Nome e/ou Sede e Transferência de Pedido, Patente e Certificado de Adição de Invenção

25.1 TRANSFERÊNCIA DEFERIDA

(21) **MU 9001895-8** 25.1
(22) 01/10/2010
(71) Metalcana Indústria e Comércio Ltda. (BR/PR)
(74) Marpa Consultoria & Assessoria Empresarial Ltda.

(21) **PI 0007464-0 A2** 25.1
(22) 10/01/2000
(71) Motorola Mobility, Inc. (US)
(74) Trench, Rossi e Watanabe

(21) **PI 0010749-2 A2** 25.1
(22) 18/05/2000
(71) Bayer CropScience N.V. (BE)
(74) Dannemann, Siemsen, Bigler & Ipanema Moreira

(21) **PI 0107574-8 A2** 25.1
(22) 09/01/2001
(71) Bayer CropScience N.V. (BE)
(74) Dannemann, Siemsen, Bigler & Ipanema Moreira

(21) **PI 0110867-0 A2** 25.1
(22) 17/05/2001
(71) Bayer CropScience N.V. (BE)
(74) Dannemann, Siemsen, Bigler & Ipanema Moreira

(21) **PI 0112116-2 A2** 25.1
(22) 28/06/2001
(71) Motorola Mobility, Inc. (US)
(74) Trench, Rossi e Watanabe

(21) **PI 0206346-8 A2** 25.1
(22) 08/01/2002
(71) Bayer CropScience N.V. (BE)
(74) Dannemann, Siemsen, Bigler & Ipanema Moreira

(21) **PI 0206910-5 A2** 25.1
(22) 18/01/2002
(71) Motorola Mobility, Inc. (US)
(74) Trench, Rossi e Watanabe

(21) **PI 0208162-8 A2** 25.1
(22) 20/02/2002
(71) Motorola Mobility, Inc. (US)
(74) Trench, Rossi e Watanabe

(21) **PI 0208584-4 A2** 25.1
(22) 18/12/2002
(71) Motorola Mobility, Inc. (US)
(74) Trench, Rossi e Watanabe

(11) **PI 0209766-4 B1** 25.1
(22) 16/05/2002
(73) Motorola Mobility, Inc. (US)
(74) Orlando de Souza

(21) **PI 0211726-6 A2** 25.1
(22) 19/07/2002
(71) Bayer CropScience N.V. (BE)
(74) Dannemann, Siemsen, Bigler & Ipanema Moreira

(21) **PI 0213020-3 A2** 25.1
(22) 20/09/2002
(71) Motorola Mobility, Inc. (US)
(74) Trench, Rossi e Watanabe

(21) **PI 0308659-3 A2** 25.1
(22) 20/03/2003
(71) Bayer CropScience N.V. (BE)
(74) Dannemann, Siemsen, Bigler & Ipanema Moreira

(21) **PI 0309149-0 A2** 25.1
(22) 09/04/2003
(71) Motorola Mobility, Inc. (US)
(74) Trench, Rossi e Watanabe

(21) **PI 0309865-6 A8** 25.1
(22) 29/04/2003
(71) Bayer CropScience N.V. (BE)
(74) Dannemann, Siemsen, Bigler & Ipanema Moreira

(21) **PI 0309874-5 A2** 25.1
(22) 29/04/2003
(71) Bayer CropScience N.V. (BE)
(74) Dannemann, Siemsen, Bigler & Ipanema Moreira

(21) **PI 0312973-0 A2** 25.1
(22) 24/07/2003
(71) Motorola Mobility, Inc. (US)
(74) Trench, Rossi e Watanabe

(21) **PI 0313137-8 A2** 25.1
(22) 28/07/2003
(71) Bayer CropScience N.V. (BE)
(74) Dannemann, Siemsen, Bigler & Ipanema Moreira

(21) **PI 0314550-6 A2** 25.1
(22) 26/09/2003
(71) Motorola Mobility, Inc. (US)
(74) Trench, Rossi e Watanabe

(11) **PI 0314816-5 B1** 25.1
(22) 29/09/2003

(73) Motorola Mobility, Inc. (US) (74) Trench, Rossi e Watanabe	(21) PI 0606854-5 A2 25.1 (22) 13/01/2006 (71) Motorola Mobility, Inc. (US) (74) Trench, Rossi e Watanabe	(71) BSA Aquisition LLC (US) (74) Dannemann ,Siemsen, Bigler & Ipanema Moreira
(21) PI 0314936-6 A2 25.1 (22) 26/09/2003 (71) Motorola Mobility, Inc. (US) (74) Trench, Rossi e Watanabe	(21) PI 0608667-5 A2 25.1 (22) 04/04/2006 (71) Bayer CropScience N.V. (BE) (74) Dannemann ,Siemsen, Bigler & Ipanema Moreira	(11) PI 9600723-0 B1 25.1 (22) 14/02/1996 (71) Motorola Mobility, Inc. (US) (74) Trench, Rossi e Watanabe
(21) PI 0314956-0 A2 25.1 (22) 26/09/2003 (71) Motorola Mobility, Inc. (US) (74) Trench, Rossi e Watanabe	(21) PI 0610462-2 A2 25.1 (22) 04/04/2006 (71) Bayer CropScience N.V. (BE) (74) Dannemann ,Siemsen, Bigler & Ipanema Moreira	(11) PI 9612480-6 B1 25.1 (22) 09/12/1996 (71) Motorola Mobility, Inc. (US) (74) Trench, Rossi e Watanabe
(21) PI 0402190-8 A2 25.1 (22) 04/06/2004 (71) Leonardo Larsen Ribeiro (BR/PR) (74) Abreu, Merkl e Advogados Associados	(21) PI 0613145-0 A2 25.1 (22) 06/06/2006 (71) Bayer CropScience N.V. (BE) (74) Dannemann ,Siemsen, Bigler & Ipanema Moreira	(21) PI 9815480-0 A2 25.1 (22) 20/01/1998 (71) Motorola Mobility, Inc. (US) (74) Trench, Rossi e Watanabe
(21) PI 0406765-7 A2 25.1 (22) 13/01/2004 (71) Motorola Mobility, Inc. (US) (74) Trench, Rossi e Watanabe	(21) PI 0613153-0 A2 25.1 (22) 19/06/2006 (71) Bayer CropScience N.V. (BE) (74) Dannemann ,Siemsen, Bigler & Ipanema Moreira	(21) PI 9906379-4 A2 25.1 (22) 16/04/1999 (71) Motorola Mobility, Inc. (US) (74) Trench, Rossi e Watanabe
(21) PI 0407593-5 A2 25.1 (22) 17/12/2004 (71) Motorola Mobility, Inc. (US) (74) Trench, Rossi e Watanabe	(21) PI 0614338-5 A2 25.1 (22) 01/08/2006 (71) Bayer CropScience N.V. (BE) (74) Dannemann ,Siemsen, Bigler & Ipanema Moreira	(21) PI 9909313-8 A2 25.1 (22) 18/03/1999 (71) LTS Lohmann Therapie-Systeme AG (DE) , Schwarz Pharma Limited (US) (74) Kasznar Leonardos Propriedade Intelectual
(21) PI 0407737-7 A2 25.1 (22) 18/02/2004 (71) Motorola Mobility, Inc. (US) (74) Trench, Rossi e Watanabe	(21) PI 0622225-0 A2 25.1 (22) 22/12/2006 (71) Motorola Mobility, Inc. (US) (74) Trench, Rossi e Watanabe	25.3 TRANSFERÊNCIA EM EXIGÊNCIA
(21) PI 0408757-7 A2 25.1 (22) 24/03/2004 (71) Motorola Mobility, Inc. (US) (74) Trench, Rossi e Watanabe	(21) PI 0707610-0 A2 25.1 (22) 01/02/2007 (71) Autoneum Management AG (CH) (74) Bhering Advogados	(21) PI 0714075-4 A2 25.3 (22) 03/08/2007 (71) ULTIMATE NOMINEES PTY LTD (AU) (74) Alberto Luis Camelier da Silva A fim de atender a transferência, requerida através da petição nº 18100031012/SP de 24/08/2010, é necessário apresentar o documento de cessão notarizado e com a devida legalização consular, além da guia de cumprimento de exigência.
(21) PI 0409363-1 A2 25.1 (22) 09/04/2004 (71) Bayer CropScience N.V. (BE) (74) Dannemann, Siemsen, Bigler & Ipanema Moreira	(21) PI 0708951-1 A2 25.1 (22) 16/03/2007 (71) Bayer CropScience N.V. (BE) (74) Dannemann ,Siemsen, Bigler & Ipanema Moreira	(21) PI 0802635-1 A2 25.3 (22) 07/08/2008 (71) Universidade de São Paulo - USP (BR/SP) , Tavex Brasil S.A. (BR/SP) (74) CRUZEIRO NEWMARC PATENTES E MARCAS LTDA A fim de atender a(s) transferência(s), requerida(s) através da petição nº 018120030333-SP, de 16/08/2012, é necessário apresentar ata da assembléia de acionistas em que os assinantes do documento de cessão são nomeados representantes ativos da empresa cedente.
(21) PI 0409625-8 A2 25.1 (22) 23/04/2004 (71) Energy and Densification Systems (Proprietary) Limited (ZA) (74) Luiz Leonardos & Cia. - Propriedade Intelectual	(21) PI 0711658-6 A2 25.1 (22) 10/05/2007 (71) Universiteit Gent (BE) , Vib Vzw (BE) , Bayer CropScience N.V. (BE) (74) Dannemann ,Siemsen, Bigler & Ipanema Moreira	25.4 ALTERAÇÃO DE NOME DEFERIDA
(21) PI 0414052-4 A2 25.1 (22) 27/07/2004 (71) Motorola Mobility, Inc. (US) (74) Trench, Rossi e Watanabe	(21) PI 0712098-2 A2 25.1 (22) 18/05/2007 (71) Da Volterra (FR) , Centre National de la Recherche Scientifique (C.N.R.S.) (FR) , Assistance Publique – Hospitiaux de Paris (FR) , Université Paris Diderot – Paris 7 (FR) , Université Paris – Sud 11 (FR) (74) Dannemann ,Siemsen, Bigler & Ipanema Moreira	(11) MU 8003213-3 Y1 25.4 (22) 03/11/2000 (71) Wella GmbH (DE) (74) Dannemann, Siemsen, Bigler & Ipanema Moreira
(21) PI 0414522-4 A2 25.1 (22) 07/09/2004 (71) Motorola Mobility, Inc. (US) (74) Trench, Rossi e Watanabe	(21) PI 0714054-1 A2 25.1 (22) 05/07/2007 (71) Insulation GmbH (SE) (74) Dannemann ,Siemsen, Bigler & Ipanema Moreira	(21) MU 8901157-0 U2 25.4 (22) 15/06/2009 (71) Starplast Participações Ltda. (BR/SP) (74) José Edis Rodrigues
(21) PI 0418125-5 A2 25.1 (22) 17/12/2004 (71) Motorola Mobility, Inc. (US) (74) Trench, Rossi e Watanabe	(21) PI 0714283-8 A2 25.1 (22) 09/01/2007 (71) Hydroflame Technologies, LLC (US) (74) Orlando De Souza	(21) MU 8901177-5 U2 25.4 (22) 15/06/2009 (71) Starplast Participações Ltda. (BR/SP) (74) José Edis Rodrigues
(21) PI 0505682-9 A2 25.1 (22) 19/04/2005 (71) Motorola Mobility, Inc. (US) (74) Trench, Rossi e Watanabe	(21) PI 0714775-9 A2 25.1 (22) 26/03/2007 (71) Koninklijke Philips Electronics N.V. (NL) (74) David do Nascimento Advogados Associados	(11) PI 0002272-1 B1 25.4 (22) 03/07/2000 (73) Arcelor France (FR) (74) Dannemann ,Siemsen, Bigler & Ipanema Moreira
(21) PI 0509356-2 A2 25.1 (22) 22/02/2005 (71) Motorola Mobility, Inc. (US) (74) Trench, Rossi e Watanabe	(21) PI 0806507-1 A2 25.1 (22) 07/01/2008 (71) Bayer CropScience N.V. (BE) (74) Dannemann ,Siemsen, Bigler & Ipanema Moreira	(11) PI 0007982-0 B1 25.4 (22) 01/02/2000 (71) Bayer S.A.S. (FR) (74) Kasznar Leonardos Propriedade Intelectual
(21) PI 0514245-8 A2 25.1 (22) 03/08/2005 (71) Motorola Mobility, Inc. (US) (74) Trench, Rossi e Watanabe	(21) PI 0904288-1 A2 25.1 (22) 30/10/2009	(11) PI 0009652-0 B1 25.4 (22) 07/04/2000
(21) PI 0517331-0 A2 25.1 (22) 16/09/2005 (71) Bayer CropScience N.V. (BE) (74) Dannemann ,Siemsen, Bigler & Ipanema Moreira		
(21) PI 0518249-2 A2 25.1 (22) 27/10/2005 (71) Bayer CropScience N.V. (BE) (74) Dannemann ,Siemsen, Bigler & Ipanema Moreira		

(73) Ivanhoe HTL Petroleum Ltd. (US) (74) Kasznar Leonardos Propriedade Intelectual	(21) PI 0504400-6 A2 25.4 (22) 21/06/2005 (71) Covidien AG (CH) (74) Dannemann, Siemsen, Bigler & Ipanema Moreira	(21) PI 0708811-6 A2 25.4 (22) 08/03/2007 (71) Motorola Solutions, Inc. (US) (74) Trench, Rossi e Watanabe
(11) PI 0102988-6 B1 25.4 (22) 19/07/2001 (73) Wella GmbH (DE) (74) Dannemann, Siemsen, Bigler & Ipanema Moreira	(21) PI 0510493-9 A8 25.4 (22) 29/04/2005 (71) Bayer Schering Pharma Aktiengesellschaft (DE) (74) Dannemann, Siemsen, Bigler & Ipanema Moreira	(21) PI 0709251-2 A2 25.4 (22) 16/03/2007 (71) Motorola Solutions, Inc. (US) (74) Trench, Rossi e Watanabe
(21) PI 0104147-9 A2 25.4 (22) 04/01/2001 (71) Wella GmbH (DE) (74) Dannemann, Siemsen, Bigler & Ipanema Moreira	(21) PI 0605511-7 A2 25.4 (22) 23/11/2006 (71) Covidien AG (CH) (74) Dannemann, Siemsen, Bigler & Ipanema Moreira	(21) PI 0709702-6 A2 25.4 (22) 02/02/2007 (71) Motorola Solutions, Inc. (US) (74) Trench, Rossi e Watanabe
(11) PI 0105689-1 B1 25.4 (22) 29/10/2001 (73) Starplast Participações Ltda. (BR/SP) (74) José Edis Rodrigues	(21) PI 0613859-4 A2 25.4 (22) 26/07/2006 (71) Bial - Portela & C.A., S.A. (PT) (74) Dannemann, Siemsen, Bigler & Ipanema Moreira	(21) PI 0710166-0 A2 25.4 (22) 14/03/2007 (71) Motorola Solutions, Inc. (US) (74) Trench, Rossi e Watanabe
(21) PI 0107215-3 A2 25.4 (22) 29/06/2001 (71) Wella GmbH (DE) (74) Dannemann, Siemsen, Bigler & Ipanema Moreira	(21) PI 0615079-9 A2 25.4 (22) 05/07/2006 (71) Motorola Solutions, Inc. (US) (74) Trench, Rossi e Watanabe	(21) PI 0711923-2 A2 25.4 (22) 13/03/2007 (71) Motorola Solutions, Inc. (US) (74) Trench, Rossi e Watanabe
(11) PI 0108970-6 B1 25.4 (22) 16/11/2001 (71) EISENMANN Maschinenbau GmbH & Co. KG (DE) (74) Dannemann, Siemsen, Bigler & Ipanema Moreira	(21) PI 0616937-6 A2 25.4 (22) 13/09/2006 (71) Motorola Solutions, Inc. (US) (74) Trench, Rossi e Watanabe	(21) PI 0712580-1 A2 25.4 (22) 12/04/2007 (71) Motorola Solutions, Inc. (US) (74) Trench, Rossi e Watanabe
(11) PI 0109546-3 B1 25.4 (22) 14/09/2001 (71) EISENMANN Maschinenbau GmbH & Co. KG (DE) (74) Dannemann, Siemsen, Bigler & Ipanema Moreira	(21) PI 0617400-0 A2 25.4 (22) 10/10/2006 (71) Motorola Solutions, Inc. (US) (74) Trench, Rossi e Watanabe	(21) PI 0712998-0 A2 25.4 (22) 22/03/2007 (71) Motorola Solutions, Inc. (US) (74) Trench, Rossi e Watanabe
(21) PI 0111639-8 A2 25.4 (22) 07/06/2001 (71) Intercell AG (AT) (74) Paulo Sérgio Scatamburlo	(21) PI 0618095-7 A2 25.4 (22) 24/10/2006 (71) Motorola Solutions, Inc. (US) (74) Trench, Rossi e Watanabe	(21) PI 0713953-5 A2 25.4 (22) 24/03/2007 (71) Motorola Solutions, Inc. (US) (74) Trench, Rossi e Watanabe
(21) PI 0114994-6 A2 25.4 (22) 18/10/2001 (71) Intercell AG (AT) (74) Paulo Sérgio Scatamburlo	(21) PI 0618915-6 A2 25.4 (22) 10/11/2006 (71) Motorola Solutions, Inc. (US) (74) Trench, Rossi e Watanabe	(21) PI 0713954-3 A2 25.4 (22) 22/03/2007 (71) Motorola Solutions, Inc. (US) (74) Trench, Rossi e Watanabe
(21) PI 0204146-4 A2 25.4 (22) 05/02/2002 (71) Motorola Solutions, Inc. (US) (74) Trench, Rossi e Watanabe	(21) PI 0619171-1 A2 25.4 (22) 29/11/2006 (71) Subsea 7 Contracting (Norway) AS (NO) (74) Dannemann, Siemsen, Bigler & Ipanema Moreira	(21) PI 0714069-0 A2 25.4 (22) 25/06/2007 (71) Airbus Operations GmbH (DE) (74) Nellie Anne Daniel Shores
(21) PI 0300631-0 A8 25.4 (22) 28/03/2003 (71) Pioflex Kunststoff In Form GMBH & CO. KG. (DE) , Deutsche Sisi-Werke Betriebs GmbH (DE) (74) Dannemann, Siemsen, Bigler & Ipanema Moreira	(21) PI 0619223-8 A2 25.4 (22) 30/11/2006 (71) Motorola Solutions, Inc. (US) (74) Trench, Rossi e Watanabe	(21) PI 0714151-3 A2 25.4 (22) 05/07/2007 (71) Airbus Operations GmbH (DE) (74) Nellie Anne Daniel Shores
(21) PI 0302416-4 A2 25.4 (22) 14/07/2003 (71) FL.Smidth Möller GmbH (DE) (74) Dannemann, Siemsen, Bigler & Ipanema Moreira	(21) PI 0707213-9 A2 25.4 (22) 22/01/2007 (71) Motorola Solutions, Inc. (US) (74) Trench, Rossi e Watanabe	(11) PI 9504381-0 B1 25.4 (22) 11/10/1995 (73) Wella GmbH (DE) (74) Dannemann, Siemsen, Bigler & Ipanema Moreira
(21) PI 0303515-8 A8 25.4 (22) 13/10/2003 (71) Ivanhoe HTL Petroleum Ltd. (US) (74) Dannemann, Siemsen, Bigler & Ipanema Moreira	(21) PI 0707406-9 A2 25.4 (22) 27/01/2007 (71) Motorola Solutions, Inc. (US) (74) Trench, Rossi e Watanabe	(11) PI 9510047-4 B1 25.4 (22) 08/12/1995 (71) Stolt Offshore AS (NO) (74) Dannemann, Siemsen, Bigler & Ipanema Moreira
(21) PI 0305973-1 A2 25.4 (22) 23/12/2003 (71) Deutsche Sisi-Werke Betriebs GmbH (DE) (74) Dannemann, Siemsen, Bigler & Ipanema Moreira	(21) PI 0707532-4 A2 25.4 (22) 27/01/2007 (71) Motorola Solutions, Inc. (US) (74) Trench, Rossi e Watanabe	(11) PI 9815378-1 B1 25.4 (22) 25/09/1998 (71) Samyang Holdings Corporation (KR) (74) Tavares Propriedade Intelectual Ltda.
(21) PI 0307204-5 A2 25.4 (22) 21/01/2003 (71) Motorola Solutions, Inc. (US) (74) Trench, Rossi e Watanabe	(21) PI 0707600-2 A2 25.4 (22) 27/01/2007 (71) Motorola Solutions, Inc. (US) (74) Trench, Rossi e Watanabe	25.7 ALTERAÇÃO DE SEDE DEFERIDA
(21) PI 0400881-2 A2 25.4 (22) 09/03/2004 (71) Starplast Participações Ltda. (BR/SP) (74) José Edis Rodrigues	(21) PI 0707820-0 A2 25.4 (22) 14/02/2007 (71) Motorola Solutions, Inc. (US) (74) Trench, Rossi e Watanabe	(11) MU 7903367-9 Y1 25.7 (22) 17/09/1999 (73) Delphia Produtos Elétricos Ltda. (BR/SP) (74) Aginaldo Moreira
(21) PI 0406921-8 A2 25.4 (22) 23/01/2004 (71) Oxonica Materials Limited (GB) (74) Kasznar Leonardos Propriedade Intelectual	(21) PI 0707895-1 A2 25.4 (22) 04/01/2007 (71) Motorola Solutions, Inc. (US) (74) Trench, Rossi e Watanabe	(21) MU 8700729-0 U2 25.7 (22) 03/07/2007 (71) Imply Tecnologia Eletrônica Ltda. (BR/RS) (74) Renato Hahn
	(21) PI 0708579-6 A2 25.4 (22) 06/03/2007 (71) Motorola Solutions, Inc. (US) (74) Trench, Rossi e Watanabe	(21) PI 0403577-1 A2 25.7 (22) 03/08/2004 (71) Imply Tecnologia Eletrônica Ltda. (BR/RS) (74) Renato Hahn
		(21) PI 0500302-4 A2 25.7 (22) 02/02/2005

(71) Subsea 7 Limited (GB)		(74) Dannemann ,Siemsen, Bigler & Ipanema Moreira	(74) Dannemann, Siemsen, Bigler & Ipanema Moreira
(21) PI 0501383-6 A2	25.7	(11) PI 9305677-0 B1	(11) PI 9600769-9 B1
(22) 13/04/2005		(22) 29/09/1993	(22) 16/02/1996
(71) Imply Tecnologia Eletrônica Ltda. (BR/RS)		(71) Wella GmbH (DE)	(73) Perstorp Tolonates France (FR)
(74) Renato Hahn		(74) Dannemann ,Siemsen, Bigler & Ipanema Moreira	(74) Kasznar Leonardos Propriedade Intelectual
(21) PI 0504470-7 A2	25.7	(11) PI 9403113-4 B1	(11) PI 9600770-2 B1
(22) 26/10/2005		(22) 29/07/1994	(22) 16/02/1996
(71) Imply Tecnologia Eletrônica Ltda. (BR/RS)		(71) Wella GmbH (DE)	(73) Perstorp Tolonates France (FR)
(74) Renato Hahn		(74) Dannemann ,Siemsen, Bigler & Ipanema Moreira	(74) Kasznar Leonardos Propriedade Intelectual
(21) PI 0515208-9 A2	25.7	(11) PI 9404277-2 B1	(11) PI 9707712-7 B1
(22) 25/08/2005		(22) 27/10/1994	(22) 28/02/1997
(71) SpineGuard (FR)		(71) Wella GmbH (DE)	(71) Perstorp Tolonates France (FR)
(74) Artur Francisco Schaal		(74) DANNEMANN, SIEMSEN, BIGLER & IPANEMA MOREIRA	(74) Kasznar Leonardos Propriedade Intelectual
(21) PI 0708061-1 A2	25.7	(11) PI 9501914-6 B1	(11) PI 9715225-0 B1
(22) 13/02/2007		(22) 04/05/1995	(22) 28/02/1997
(71) Viridis Pharmaceutical Limited (VG)		(73) Perstorp Tolonates France (FR)	(62) PI 9707712-7 28/02/1997
(74) Dannemann ,Siemsen, Bigler & Ipanema Moreira		(74) Kasznar Leonardos Propriedade Intelectual	(71) Perstorp Tolonates France (FR)
(21) PI 0709344-6 A2	25.7	(11) PI 9502946-0 B1	(74) Kasznar Leonardos Propriedade Intelectual
(22) 20/03/2007		(22) 27/06/1995	
(71) Teva Women`s Health, Inc. (US)		(71) Wella GmbH (DE)	
(74) David do Nascimento Advogados Associados		(74) Dannemann, Siemsen, Bigler & Ipanema Moreira	
(21) PI 0712873-8 A2	25.7	(11) PI 9505612-2 B1	
(22) 12/02/2007		(22) 01/12/1995	
(71) Chun-Hsiung Chang (TW)		(73) Wella Aktiengesellschaft (DE)	
(74) Security, Do Nascimento Souza & Associados Propriedade Intelectual Ltda		(74) Dannemann, Siemsen & Ipanema Moreira	
(21) PI 9305676-1 B1	25.7	(11) PI 9505861-3 B1	
(22) 29/09/1993		(22) 25/01/1995	
(71) Wella GmbH (DE)		(71) Wella Aktiengesellschaft (DE)	

**26. Opinião Preliminar sobre a
Patenteabilidade – Programa
Piloto**

**26.1
PEDIDO APTO**

(21) MU 8402788-6 U2	26.1
(22) 16/11/2004	
(51) A47G 21/16 (2006.01), A47G 21/18 (2006.01)	
(71) ICE Pack Indústria e Comércio Ltda. (BR/SP)	
(74) Logos Marcas e Patentes S/S Ltda.	

Diretoria de Contratos, Indicações Geográficas e Registros - DICIG

Tabela de Códigos de Despachos de Pedidos e Registros de Desenhos Industriais

RPI 2196 de 05/02/2013

- 30 Exigência – Art. 103 da LPI**
O pedido requerido pela petição citada não atende formalmente ao disposto no art. 103 da LPI e/ou às demais disposições quanto à sua forma, tendo sido recebido provisoriamente. Não tendo sido possível uma ciência ao interessado diretamente no processo ou por via postal, fica o requerente obrigado a sanar, em 5 (cinco) dias a contar desta data, as exigências estabelecidas. Não sendo a exigência cumprida com a apresentação da documentação correspondente no prazo acima, o depósito não será aceito e a documentação ficará à disposição do interessado.
- 31 Notificação de Depósito**
Notificação de depósito de pedido de registro de desenho industrial. O pedido estará disponível para vista ou cópias a serem requisitadas na DIRTEC/CGREG/SEATOR.
- 32 Notificação do Depósito Com Requerimento de Sigilo**
Tendo sido requerido o sigilo na forma do Art. 106 § 1º o processamento do pedido será suspenso pelo prazo de 180 (cento e oitenta) dias. O depositante poderá solicitar a retirada do pedido dentro do prazo de 90 (noventa) dias contados da data do depósito. A retirada do pedido sem que o mesmo tenha produzido qualquer efeito dará prioridade ao depósito imediatamente posterior.
- 33 Pedido Retirado**
Retirado o pedido com base no Art. 105 da LPI a requerimento do depositante.
- 34 Exigência - Art. 106 § 3º da LPI**
Suspensão do andamento do pedido de registro de desenho industrial que, para instrução regular, aguardará o atendimento ou contestação das exigências formuladas. Caso a exigência não tenha sido explicitada no despacho da RPI, o depositante poderá requerer cópia do parecer através do formulário Modelo 1.05. A não manifestação do depositante no prazo de 60 (sessenta) dias desta data acarretará o **arquivamento definitivo** do pedido.
- 34.1 Conhecimento de Parecer Técnico - Art. 100 inciso II da LPI**
Suspensão o andamento do Pedido para que o depositante se manifeste no prazo de 60 (sessenta) dias desta data, quanto ao conteúdo no parecer técnico. A não manifestação ou a manifestação considerada imprecisa acarretará o indeferimento do pedido.
- 35 Arquivamento do Pedido – Art. 216 § 2º e Art. 106 § 3º da LPI**
Arquivado definitivamente o pedido de registro de desenho industrial, uma vez que não foi apresentada a procuração devida no prazo de 60 (sessenta) dias contados da prática do primeiro ato da parte no processo ou não houve manifestação do depositante quanto à exigência formulada. Pode ser adquirido no Banco de Patentes do Centro de Documentação e Informação Tecnológica do INPI - CEDIN - o folheto com o relatório descritivo e reivindicações (se for o caso) e desenhos do pedido.
- 35.1 Arquivamento da Petição**
Arquivada a petição. Desta data corre o prazo de 60 (sessenta dias) para eventual recurso do interessado.
- 36 Indeferimento - Art. 106 § 4º da LPI**
Indeferido o pedido por não atender ao disposto no Art. 100 da LPI, conforme parecer técnico. A cópia do parecer técnico poderá ser solicitada através do formulário Modelo 2.04. Desta data corre o prazo de 60 (sessenta) dias para eventual recurso do depositante. Pode ser adquirido no Banco de Patentes do Centro de Documentação e Informação Tecnológica do INPI - CEDIN - o folheto com o relatório descritivo e reivindicações (se for o caso) e desenhos do pedido.
- 37 Recurso Contra o Indeferimento**
Notificação de interposição de recurso ao Presidente do INPI contra o indeferimento do pedido de registro de desenho industrial, objetivando o reexame da matéria. Desta data corre o prazo de 60 (sessenta) dias para apresentação de contra-razões por qualquer interessado. Poderá ser requerida cópia do recurso através de formulário específico.
- 38 Outros Recursos**
Notificação de interposição de recurso ao Presidente do INPI contra a decisão proferida pela DIRTEC, objetivando o reexame da matéria. Desta data corre o prazo de 60 (sessenta) dias para apresentação de contra-razões por qualquer interessado. Poderá ser requerida cópia do recurso através de formulário específico.
- 39 Concessão do Registro**
Expedição do certificado de registro de desenho industrial. O título acha-se à disposição do interessado no setor competente do INPI. Desta data corre o prazo de 5 (cinco) anos para interposição de nulidade administrativa por qualquer interessado (Art. 113 § 1º da LPI). Se interposto o pedido de nulidade no prazo de 60 (sessenta) dias contados da data da concessão, os efeitos da concessão do registro serão suspensos (Art. 113 § 2º).
- 40 Publicação do Parecer de Mérito**
Notificação da emissão do parecer de mérito conforme previsto no Art. 111 da LPI. O parecer estará a disposição do interessado no setor competente do INPI.
- 41 Nulidade Administrativa**
Notificação, ao titular do Registro, de instauração de processo administrativo de nulidade. Desta data corre o prazo de 60 (sessenta) dias para eventual contestação do titular (Art. 114 da LPI). Se interposto o pedido de nulidade no prazo de 60 (sessenta) dias contados da data da concessão, os efeitos da concessão do Registro serão suspensos (Art. 113 § 2º). Poderá ser requerida cópia do processo de nulidade através de formulário específico.
- 42 Extinção - Art. 119 inciso I da LPI**
Notificação da extinção do registro de desenho industrial, pela expiração do prazo de vigência de proteção legal ou da prorrogação.
- 43 Extinção - Art. 119 inciso II da LPI**
Notificação da extinção do registro de desenho industrial, pela homologação de renúncia apresentada pelo seu titular. Homologada a renúncia, o registro será considerado extinto na data da apresentação da renúncia.
- 44 Extinção - Art. 119 inciso III da LPI**
Notificação da extinção do registro de desenho industrial pela falta de pagamento da retribuição prevista nos Arts. 108 e 120 da LPI.
- 45 Extinção - Art. 119 inciso IV da LPI**
Notificação da extinção do registro de desenho industrial uma vez que após solicitação do INPI o titular deixou de comprovar a obrigação decorrente do Art. 217 da LPI.
- 46 Prorrogação**
Prorrogada a vigência do certificado do registro de desenho industrial por solicitação do titular.
- 46.1 Exigência de comprovação de quinquênio e/ou prorrogação – Arts. 120 e 108 da LPI**
O Titular deverá apresentar a comprovação do pagamento de quinquênio/prorrogação recolhido dentro do prazo legal estabelecido. Não cumprida a exigência no prazo de 60 (sessenta) dias, presumir-se-á o não pagamento, acarretando a extinção do registro.
- 46.2 Exigência de complementação de quinquênio e/ou prorrogação – Art. 120 e 108 da LPI**
O Titular deverá complementar, de acordo com a tabela vigente na data da complementação o recolhimento do quinquênio/prorrogação especificado através do formulário modelo 1.07, acompanhado da guia de "cumprimento de exigência" e da de "complementação". O não cumprimento no prazo de 60 (sessenta) dias acarretará a extinção do registro.
- 46.3 Quinquênio/Prorrogação em exigência – Art. 120 e 108 da LPI.**
Exigência referente ao pagamento de quinquênio e/ou prorrogação. Desta data corre o prazo de 60 (sessenta) dias para cumprimento da exigência formulada sob pena de extinção do registro ou desconsideração do pagamento.
- 47 Petição Não Conhecida**
Não conhecimento da petição apresentada em virtude do disposto nos Arts. 218 ou 219 da LPI.

- 47.1 Petição Prejudicada**
Prejudicada a Petição Indicada de acordo com o complemento.
- 48 Petição Sustada**
Sustado o conhecimento da petição para aguardar providências necessárias ao seu conhecimento.
- 49 Perda de Prioridade**
Perda da prioridade reivindicada por não atender às disposições previstas no Art. 99 da LPI.
- 50 Alteração de Classificação**
Alterada a classificação do registro para melhor adequação.
- 51 Renumeração**
Alterada a numeração por ter sido numerado indevidamente.
- 52 Numeração Anulada**
Anulada a numeração do registro.
- 53 Notificação de Decisão Judicial**
Notificação de decisão judicial referente ao registro.
- 53.1 Pedido ou Registro Sub-Judice**
Notificação de Ação Judicial referente ao registro.
- 54 Devolução de Prazo Concedida**
Notificação de devolução de prazo. Desta data corre o prazo adicional concedido no despacho. O prazo será de 5 (cinco) dias, na hipótese do Art. 103 da LPI e de, no mínimo 15 (quinze) dias a, no máximo, o prazo legal dos atos correspondentes nos demais casos. De acordo com o estabelecido na Resolução 116/2004.
- 54.1 Devolução de Prazo Negada**
Negada a solicitação de devolução de prazo uma vez que não ficou comprovada a justa causa conforme definido no Art. 221 da LPI e com base na Resolução 116/2004. A cópia do parecer poderá ser solicitada através de formulário específico. Desta data corre o prazo de 60 (sessenta) dias para eventual recurso do interessado.
- 55 Exigências Diversas**
- Formulada exigência para adequação ou cumprimento de disposições legais no prazo de 60 (sessenta) dias desta data. Caso a exigência não tenha sido explicitada no despacho da RPI, o depositante/titular poderá requerer cópia do parecer através de formulário específico.
- 56 Transferência Deferida**
Notificação do deferimento da transferência requerida. Desta data corre o prazo de 60 (sessenta) dias para eventual recurso do interessado.
- 57 Transferência Indeferida**
Notificação do indeferimento da transferência requerida. Desta data corre o prazo de 60 (sessenta) dias para eventual recurso do interessado.
- 58 Transferência em Exigência**
Exigência referente ao pedido de transferência requerida. Desta data corre o prazo de 60 (sessenta) dias para cumprimento da exigência formulada, sob pena de Arquivamento da Petição do pedido de Transferência.
- 59 Alteração de Nome Deferida**
Notificação do deferimento da alteração de nome requerida. Desta data corre o prazo de 60 (sessenta) dias para eventual recurso do interessado.
- 60 Alteração de Nome Indeferida**
Notificação do indeferimento da alteração de nome requerida. Desta data corre o prazo de 60 (sessenta) dias para eventual recurso do interessado.
- 61 Alteração de Nome em Exigência**
Exigência referente ao pedido de alteração de nome requerida. Desta data corre o prazo de 60 (sessenta) dias para cumprimento da exigência formulada, sob pena de arquivamento da Petição do pedido de alteração.
- 62 Alteração de Sede Deferida**
Notificação do deferimento da alteração de Sede requerida. Desta data corre o prazo de 60 (sessenta) dias para eventual recurso do interessado.
- 63 Alteração de Sede Indeferida**
Notificação do indeferimento da alteração de Sede requerida. Desta data corre o prazo de 60 (sessenta) dias para eventual recurso do interessado.
- 64 Alteração de Sede em Exigência**
Exigência referente ao pedido de alteração de Sede requerida. Desta data corre o prazo de 60 (sessenta) dias para cumprimento da exigência formulada, sob pena de arquivamento da Petição do pedido de alteração.
- 65 Desistência Homologada**
Homologada a desistência do pedido de registro ou da petição relativa a desenho industrial apresentada pelo depositante, com base no art. 51 da Lei 9.784/99. Pode ser adquirido no Banco de Patentes do Centro de Documentação e Informação Tecnológica do INPI - CEDIN - o folheto com o relatório descritivo e reivindicações (se for o caso) e desenhos do pedido.
- 66 Anotação de Limitação ou Ônus**
Notificação referente à anotação de limitação ou ônus conforme indicado no complemento
- 70 Publicação Anulada**
Anulada a publicação de qualquer um dos itens anteriores por ter sido indevida.
- 71 Despacho Anulado**
Anulado o despacho de qualquer um dos itens anteriores, por ter sido indevido.
- 72 Decisão Anulada**
Anulação da decisão referente a qualquer um dos itens anteriores por ter sido indevida.
- 73 Retificação**
Retificação da publicação de qualquer um dos itens anteriores por ter sido efetuada com incorreção. Tal publicação não implica na alteração da data da decisão ou despacho e nos prazos decorrentes da mesma.
- 74 Republicação**
Republicação da publicação de qualquer um dos itens anteriores por ter sido indevida.

**Códigos para
Identificação de Dados
Bibliográficos
(INID)**

(11) Número do Registro

(15) Data do Registro/Data da Prorrogação

(21) Número do Pedido

(22) Data do Depósito

(30) Dados da Prioridade Unionista (data, país e número)

(43) Data de Publicação do Desenho Industrial (antes de ser examinado)

(44) Data de Publicação do Desenho Industrial (depois de examinado, mas antes da concessão do registro)

(45) Data de Publicação do Desenho Industrial (após concessão)

(52) Classificação Nacional

(54) Título

(71) Nome do Depositante

(72) Nome do Autor

(73) Nome do Titular

(74) Nome do Procurador

(78) Nome do Novo Titular no caso de Mudança de Titular

Diretoria de Contratos, Indicações Geográficas e Registros - DICIG

Índice Numérico Remissivo de Pedidos e Registros de Desenho Industrial

RPI 2196 de 05/02/2013

BR 302012000861-1	39 101	DI 5701133-8	59 136	DI 6403080-6	56 134	DI 6802384-7	59 138
BR 302012000862-0	39 101	DI 5701134-6	56 132	DI 6403080-6	59 137	DI 6802386-3	56 135
BR 302012000863-8	39 101	DI 5701134-6	59 136	DI 6403585-9	56 134	DI 6802386-3	59 138
BR 302012000864-6	39 101	DI 5800561-7	56 132	DI 6403585-9	59 137	DI 6803399-0	56 135
BR 302012000865-4	39 102	DI 5800561-7	59 136	DI 6403604-9	54 132	DI 6803399-0	59 139
BR 302012000866-2	39 102	DI 5800796-2	56 132	DI 6404246-4	56 134	DI 6803409-1	56 135
BR 302012000867-0	39 102	DI 5800796-2	59 136	DI 6404246-4	59 137	DI 6803409-1	59 139
BR 302012000868-9	39 102	DI 5800832-2	56 132	DI 6404247-2	56 134	DI 6803617-5	56 135
BR 302012000869-7	39 102	DI 5800832-2	59 136	DI 6404247-2	59 137	DI 6803617-5	59 139
BR 302012000870-0	39 105	DI 5801747-0	46 131	DI 6500801-4	56 134	DI 6803705-8	56 135
BR 302012000873-5	39 105	DI 5802025-0	46 131	DI 6500801-4	59 137	DI 6803705-8	59 139
BR 302012000877-8	39 106	DI 5901133-5	56 132	DI 6501881-8	56 134	DI 6803796-1	56 135
BR 302012000878-6	39 106	DI 5901133-5	59 136	DI 6501881-8	59 137	DI 6803796-1	59 139
BR 302012000879-4	39 106	DI 5902536-0	46 131	DI 6501923-7	54 132	DI 6804131-4	56 135
BR 302012000880-8	39 106	DI 5902537-9	46 132	DI 6501923-7	59 137	DI 6804131-4	59 139
BR 302012000881-6	39 106	DI 5902662-6	46 132	DI 6502153-3	56 134	DI 6804132-2	56 135
BR 302012000882-4	39 107	DI 600289-1	46 132	DI 6502153-3	59 137	DI 6804132-2	59 139
BR 302012000885-9	39 107	DI 6003077-1	56 133	DI 6502214-9	56 134	DI 6804573-5	56 135
BR 302012000889-5	39 107	DI 6003077-1	59 136	DI 6502214-9	59 137	DI 6804573-5	59 139
BR 302012000888-3	39 107	DI 6003510-2	56 133	DI 6502834-1	56 134	DI 6804785-1	56 135
BR 302012000889-1	39 107	DI 6003510-2	59 136	DI 6502834-1	59 137	DI 6804785-1	59 139
BR 302012000893-0	39 108	DI 6201334-3	56 133	DI 6504594-7	56 134	DI 6805584-6	56 135
BR 302012000894-8	39 108	DI 6201334-3	59 136	DI 6504594-7	59 137	DI 6805584-6	59 139
BR 302012000895-6	39 108	DI 6202292-0	56 133	DI 6602306-8	56 134	DI 6900042-5	56 135
BR 302012000911-1	39 108	DI 6202292-0	59 136	DI 6602306-8	59 137	DI 6900042-5	59 139
BR 302012000923-5	39 109	DI 6202362-4	56 133	DI 6603358-6	56 134	DI 6900043-3	59 135
BR 302012000954-5	39 109	DI 6202362-4	59 136	DI 6603358-6	59 137	DI 6900043-3	59 139
BR 302012000995-2	39 109	DI 6202377-2	56 133	DI 6603443-4	56 134	DI 6900043-3	54 1 132
BR 302012001006-3	39 110	DI 6202377-2	59 136	DI 6603443-4	59 137	DI 6900043-3	54 1 132
BR 302012001007-1	39 110	DI 6202379-9	56 133	DI 6603444-2	56 134	DI 6900043-3	54 1 132
BR 302012001023-3	39 110	DI 6202379-9	59 136	DI 6603444-2	59 137	DI 6900043-3	54 1 132
BR 302012001042-0	39 110	DI 6202427-2	56 133	DI 6603805-7	56 134	DI 6900775-6	56 135
BR 302012001043-8	39 111	DI 6202427-2	59 136	DI 6603805-7	59 137	DI 6900775-6	59 139
BR 302012001150-7	39 111	DI 6202446-9	56 133	DI 6605012-0	56 134	DI 6901757-3	54 132
BR 302012001161-2	39 112	DI 6202446-9	59 136	DI 6605012-0	59 137	DI 6901757-3	54 132
BR 302012001221-0	39 112	DI 6202447-7	56 133	DI 6605013-8	56 134	DI 6902170-8	54 132
BR 302012001225-2	39 112	DI 6202447-7	59 136	DI 6605013-8	59 138	DI 6902171-6	54 132
BR 302012001232-5	39 112	DI 6202448-5	56 133	DI 6605013-8	56 134	DI 6903061-8	54 132
BR 302012001237-6	39 113	DI 6202448-5	59 136	DI 6700143-2	56 134	DI 6903302-1	54 132
BR 302012001258-9	39 113	DI 6204062-6	56 133	DI 6700143-2	59 138	DI 6903502-4	54 132
BR 302012001334-8	39 113	DI 6204062-6	59 136	DI 6700524-1	56 134	DI 6903873-2	54 132
BR 302012001335-6	39 113	DI 6204201-7	56 133	DI 6700524-1	59 138	DI 6903974-7	54 132
BR 302012001347-0	39 114	DI 6204201-7	59 136	DI 6700980-8	56 134	DI 6904055-9	40 131
BR 302012001357-7	39 114	DI 6204205-0	56 133	DI 6700980-8	59 138	DI 6904127-0	40 131
BR 302012001358-5	39 114	DI 6204205-0	59 136	DI 6701192-6	56 134	DI 6904128-8	40 131
BR 302012001362-3	39 115	DI 6300237-0	56 133	DI 6701192-6	59 138	DI 6904764-2	40 131
BR 302012001363-1	39 115	DI 6300237-0	59 136	DI 6701194-2	56 134	DI 6904767-7	40 131
BR 302012001379-8	39 116	DI 6300238-8	56 133	DI 6701194-2	59 138	DI 6904839-8	40 131
BR 302012001382-8	39 116	DI 6300238-8	59 136	DI 6701586-7	56 134	DI 6904888-6	40 131
BR 302012001386-0	39 116	DI 6302698-8	56 133	DI 6701586-7	59 138	DI 6905095-3	54 132
BR 302012001387-9	39 117	DI 6302698-8	59 136	DI 6701959-5	56 134	DI 7000193-6	40 131
BR 302012001389-5	39 117	DI 6302911-1	56 133	DI 6701959-5	59 138	DI 7000294-0	40 131
BR 302012001390-9	39 118	DI 6302911-1	59 136	DI 6701960-9	56 134	DI 7000404-8	54 132
BR 302012001392-5	39 118	DI 6303097-7	56 133	DI 6701960-9	59 138	DI 7000583-4	40 131
BR 302012001402-6	39 118	DI 6303097-7	59 136	DI 6702039-9	56 134	DI 7000672-5	40 131
BR 302012001403-4	39 119	DI 6304722-5	56 133	DI 6702039-9	59 138	DI 7000688-1	40 131
BR 302012001405-0	39 119	DI 6304722-5	59 136	DI 6702209-0	56 134	DI 7000778-0	54 132
BR 302012001406-9	39 119	DI 6400002-8	56 133	DI 6702209-0	59 138	DI 7000999-6	54 132
BR 302012001407-7	39 119	DI 6400002-8	59 136	DI 6702210-3	56 134	DI 7001638-0	56 135
BR 302012001412-3	39 119	DI 6400003-6	56 133	DI 6702210-3	59 138	DI 7001638-0	59 139
BR 302012001425-5	39 121	DI 6400003-6	59 136	DI 6702211-1	56 135	DI 7001639-9	56 136
BR 302012001426-3	39 121	DI 6400004-4	56 133	DI 6702211-1	59 138	DI 7001640-2	56 136
BR 302012001427-1	39 121	DI 6400004-4	59 136	DI 6702264-2	56 135	DI 7001640-2	59 139
BR 302012001445-0	39 122	DI 6400026-5	56 133	DI 6702264-2	59 138	DI 7002047-7	54 132
BR 302012001446-8	39 122	DI 6400026-5	59 136	DI 6702299-5	56 135	DI 7002272-0	40 131
BR 302012001450-6	39 123	DI 6400066-4	56 133	DI 6702299-5	59 138	DI 7003164-9	40 131
BR 302012001451-4	39 123	DI 6400066-4	59 136	DI 6702300-2	56 135	DI 7003201-7	71 139
BR 302012001453-0	39 123	DI 6400068-0	56 133	DI 6702300-2	59 138	DI 7004035-4	40 131
BR 302012001454-9	39 123	DI 6400068-0	59 136	DI 6702404-1	56 135	DI 7004165-2	40 131
BR 302012001455-7	39 123	DI 6400082-6	56 133	DI 6702404-1	59 138	DI 7004438-4	40 131
BR 302012001456-5	39 124	DI 6400082-6	59 136	DI 6702433-5	56 135	DI 7004797-9	40 131
BR 302012001460-3	39 124	DI 6400085-0	56 133	DI 6702433-5	59 138	DI 7005116-0	40 131
BR 302012001465-4	39 125	DI 6400085-0	59 136	DI 6702484-0	56 135	DI 7005442-8	71 139
BR 302012001505-7	39 125	DI 6400111-3	56 133	DI 6702484-0	59 138	DI 7005483-5	71 139
BR 302012001507-3	39 125	DI 6400111-3	59 136	DI 6702495-5	56 135	DI 7005598-0	71 139
BR 302012001509-0	39 125	DI 6400134-2	56 133	DI 6702495-5	59 138	DI 7100525-0	71 139
BR 302012001510-3	39 125	DI 6400134-2	59 136	DI 6702564-1	56 135		
BR 302012001511-1	39 126	DI 6401018-0	54 132	DI 6702564-1	59 138		
BR 302012001524-3	39 126	DI 6401813-0	56 133	DI 6702598-6	56 135		
BR 302012001526-0	39 126	DI 6401813-0	59 136	DI 6702598-6	59 138		
BR 302012001529-4	39 126	DI 6401838-5	56 133	DI 6703039-4	56 135		
BR 302012001530-8	39 127	DI 6401838-5	59 136	DI 6703039-4	59 138		
BR 302012001531-6	39 127	DI 6401867-9	56 133	DI 6703040-8	56 135		
BR 302012001550-2	39 128	DI 6401867-9	59 136	DI 6703040-8	59 138		
BR 302012001551-0	39 128	DI 6401883-0	56 133	DI 6703041-6	56 135		
BR 302012001562-6	39 128	DI 6401883-0	59 136	DI 6703042-4	56 135		
BR 302012001577-4	39 128	DI 6401895-4	56 133	DI 6703042-4	59 138		
BR 302012001590-9	39 128	DI 6401895-4	59 136	DI 6703053-0	56 135		
BR 302012001591-0	39 129	DI 6402032-0	56 133	DI 6703053-0	59 138		
BR 302012001592-8	39 129	DI 6402032-0	59 136	DI 6704484-0	56 135		
BR 302012001632-0	39 129	DI 6402330-3	56 134	DI 6704484-0	59 138		
BR 302012001633-9	39 129	DI 6402330-3	59 136	DI 6704484-0	56 135		
BR 302012001652-5	39 129	DI 6402446-6	56 134	DI 6705313-0	56 135		
BR 302012001688-6	39 129	DI 6402446-6	59 136	DI 6705313-0	59 138		
BR 302012001693-2	39 130	DI 6402447-4	56 134	DI 6801560-7	56 135		
DI 5400070-0	46 131	DI 6402447-4	59 137	DI 6801560-7	59 138		
DI 5400072-6	46 131	DI 6402448-2	56 134	DI 6801561-5	56 135		
DI 5700656-3	56 132	DI 6402448-2	59 137	DI 6801561-5	59 138		
DI 5700656-3	59 136	DI 6402543-8	56 134	DI 6802382-0	56 135		
DI 5701102-8	59 136	DI 6402543-8	59 137	DI 6802382-0	59 138		
DI 5701102-8	59 136	DI 6402943-3	56 134	DI 6802383-9	56 135		
DI 5701133-8	56 132	DI 6402943-3	59 137	DI 6802384-7	56 135		

Diretoria de Contratos, Indicações Geográficas e Registros - DICIG

Publicação de Desenhos Industriais

RPI 2196 de 05/02/2013

39

CONCESSÃO DO REGISTRO

(11) BR 30 2012 000861-1

(22) 29/02/2012

(15) 05/02/2013

(30) 29/08/2011 US 29/400,480

(45) 05/02/2013

(52)(BR) 06-04

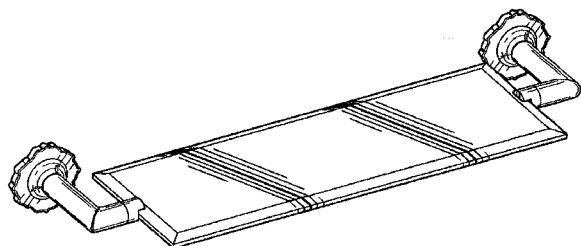
(54) CONFIGURAÇÃO APLICADA A UMA PRATELEIRA

(73) Masco Corporation Of Indiana (US)

(72) Seth Fritz, Celine Kwok

(74) Flavia Salim Lopes

Prazo de validade: 10 (dez) anos contados a partir de 29/02/2012, mediante o recolhimento da taxa quinquenal de manutenção (Artigos 119 e 120 da LPI) e observadas as demais condições legais.



39

(11) BR 30 2012 000863-8

(22) 29/02/2012

(15) 05/02/2013

(30) 29/08/2011 US 29/400,483

(45) 05/02/2013

(52)(BR) 08-08

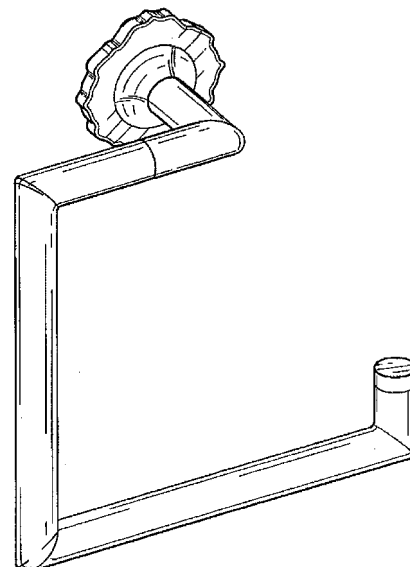
(54) CONFIGURAÇÃO APLICADA A UM SUPORTE PARA TOALHA

(73) Masco Corporation Of Indiana (US)

(72) Seth Fritz, Celine Kwok

(74) Flavia Salim Lopes

Prazo de validade: 10 (dez) anos contados a partir de 29/02/2012, mediante o recolhimento da taxa quinquenal de manutenção (Artigos 119 e 120 da LPI) e observadas as demais condições legais.



39

(11) BR 30 2012 000862-0

(22) 29/02/2012

(15) 05/02/2013

(30) 29/08/2011 US 29/400,463

(45) 05/02/2013

(52)(BR) 09-09

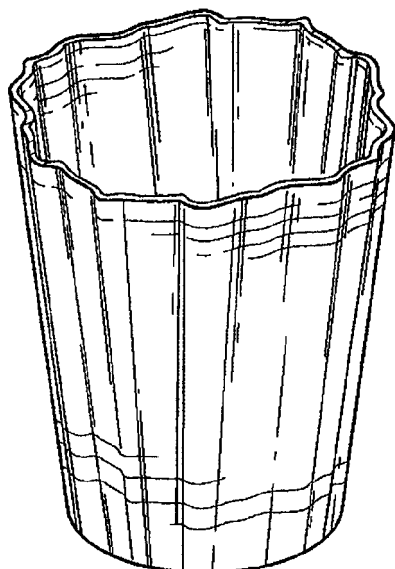
(54) CONFIGURAÇÃO APLICADA A UMA LIXEIRA

(73) Masco Corporation Of Indiana (US)

(72) Celine Kwok, Seth Fritz

(74) Flavia Salim Lopes

Prazo de validade: 10 (dez) anos contados a partir de 29/02/2012, mediante o recolhimento da taxa quinquenal de manutenção (Artigos 119 e 120 da LPI) e observadas as demais condições legais.



39

(11) BR 30 2012 000864-6

(22) 29/02/2012

(15) 05/02/2013

(30) 30/08/2011 US 29/400,520

(45) 05/02/2013

(52)(BR) 23-01

(54) CONFIGURAÇÃO APLICADA A UM MANÍPULO

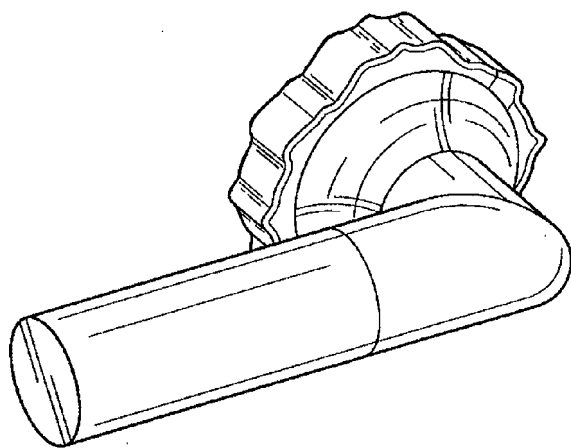
(73) Masco Corporation Of Indiana (US)

(72) Seth Fritz, Celine Kwok

(74) Flavia Salim Lopes

Prazo de validade: 10 (dez) anos contados a partir de 29/02/2012, mediante o recolhimento da taxa quinquenal de manutenção (Artigos 119 e 120 da LPI) e observadas as demais condições legais.

39



(11) BR 30 2012 000865-4

(22) 29/02/2012

(15) 05/02/2013

(30) 30/08/2011 US 29/400,519

(45) 05/02/2013

(52)(BR) 09-01

(54) CONFIGURAÇÃO APLICADA A UM RECIPIENTE

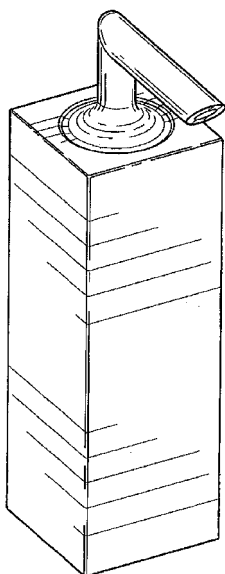
(73) Masco Corporation Of Indiana (US)

(72) Seth Fritz, Celine Kwok

(74) Flavia Salim Lopes

Prazo de validade: 10 (dez) anos contados a partir de 29/02/2012, mediante o recolhimento da taxa quinquenal de manutenção (Artigos 119 e 120 da LPI) e observadas as demais condições legais.

39



(11) BR 30 2012 000866-2

(22) 29/02/2012

(15) 05/02/2013

(30) 29/08/2011 US 29/400,459

(45) 05/02/2013

(52)(BR) 08-08

(54) CONFIGURAÇÃO APLICADA A UM SUPORTE PARA PAPEL HIGIÊNICO

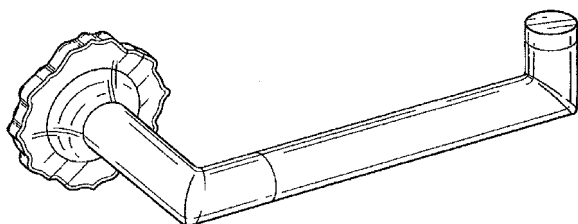
(73) Masco Corporation Of Indiana (US)

(72) Celine Kwok, Seth Fritz

(74) Flavia Salim Lopes

Prazo de validade: 10 (dez) anos contados a partir de 29/02/2012, mediante o recolhimento da taxa quinquenal de manutenção (Artigos 119 e 120 da LPI) e observadas as demais condições legais.

39



(11) BR 30 2012 000867-0

(22) 29/02/2012

(15) 05/02/2013

(30) 29/08/2011 US 29/400,461

(45) 05/02/2013

(52)(BR) 08-06

(54) CONFIGURAÇÃO APLICADA A UMA MAÇANETA

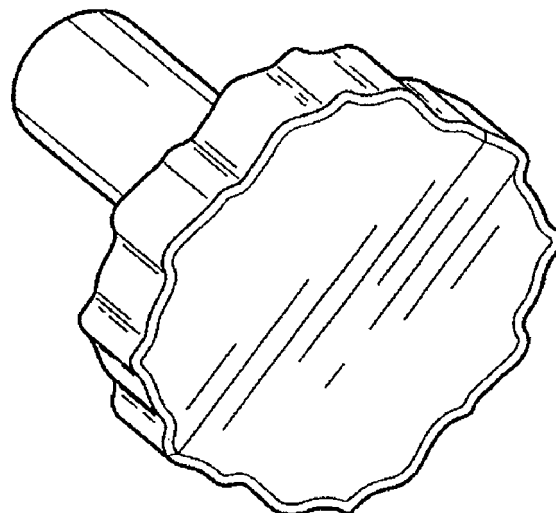
(73) Masco Corporation Of Indiana (US)

(72) Celine Kwok, Seth Fritz

(74) Flavia Salim Lopes

Prazo de validade: 10 (dez) anos contados a partir de 29/02/2012, mediante o recolhimento da taxa quinquenal de manutenção (Artigos 119 e 120 da LPI) e observadas as demais condições legais.

39



(11) BR 30 2012 000868-9

(22) 29/02/2012

(15) 05/02/2013

(30) 29/08/2011 US 29/400,475

(45) 05/02/2013

(52)(BR) 23-01

(54) CONFIGURAÇÃO APLICADA A UMA TORNEIRA

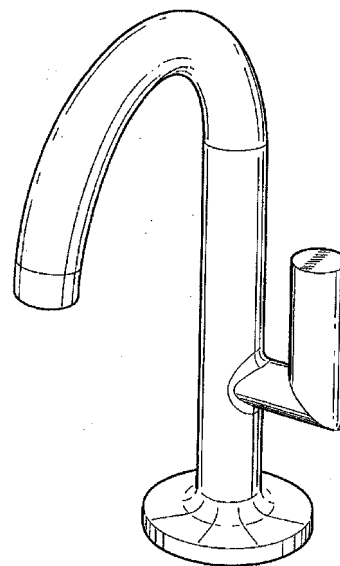
(73) Masco Corporation Of Indiana (US)

(72) Seth Fritz

(74) Flavia Salim Lopes

Prazo de validade: 10 (dez) anos contados a partir de 29/02/2012, mediante o recolhimento da taxa quinquenal de manutenção (Artigos 119 e 120 da LPI) e observadas as demais condições legais.

39



(11) BR 30 2012 000869-7

(22) 29/02/2012

(15) 05/02/2013

(30) 30/08/2011 EM 001293070

(45) 05/02/2013

(52)(BR) 23-02

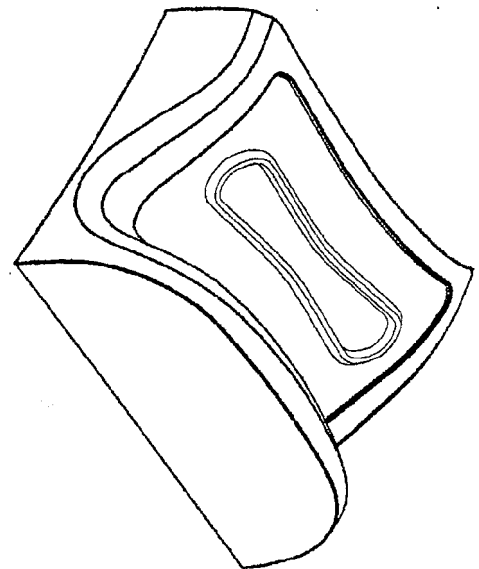
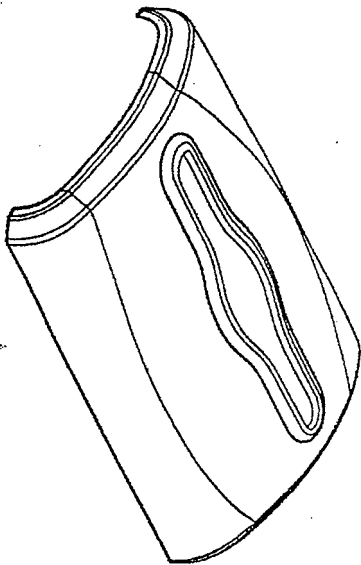
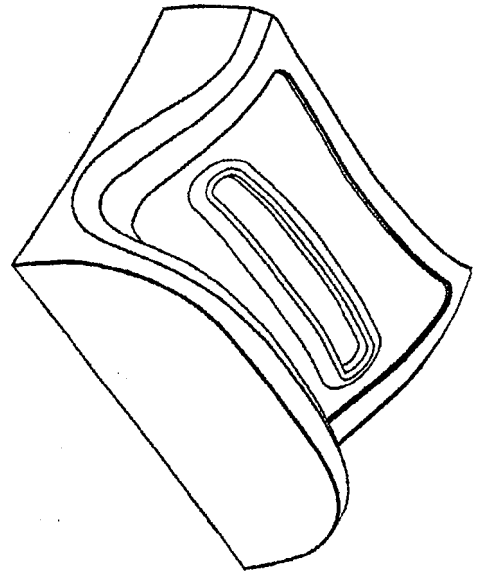
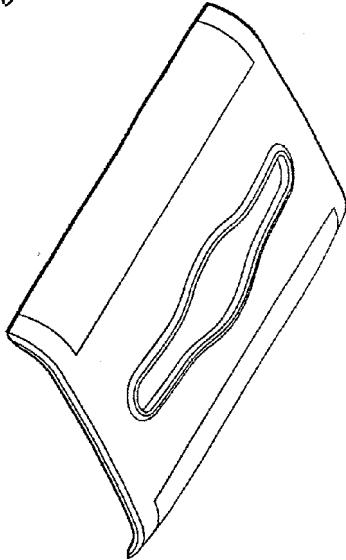
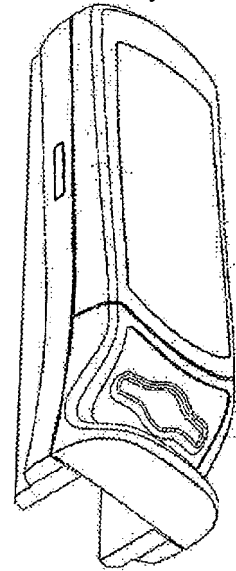
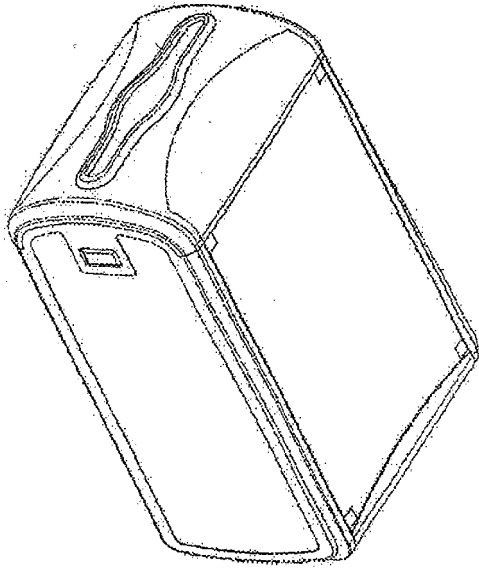
(54) DISPENSADOR DE MATERIAL ABSORVENTE E TAMPO PARA TAL DISPENSADOR

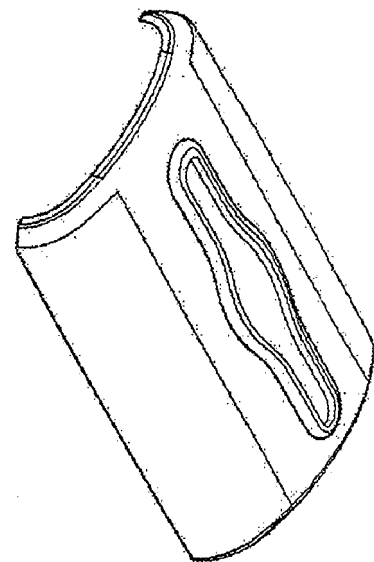
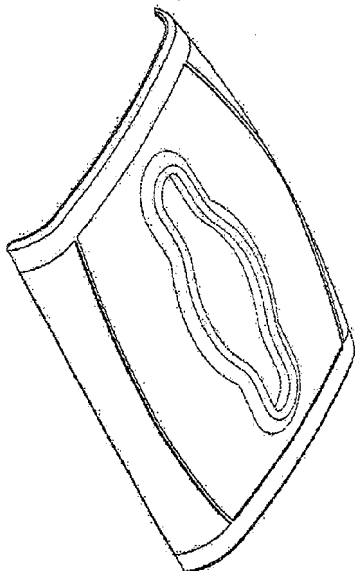
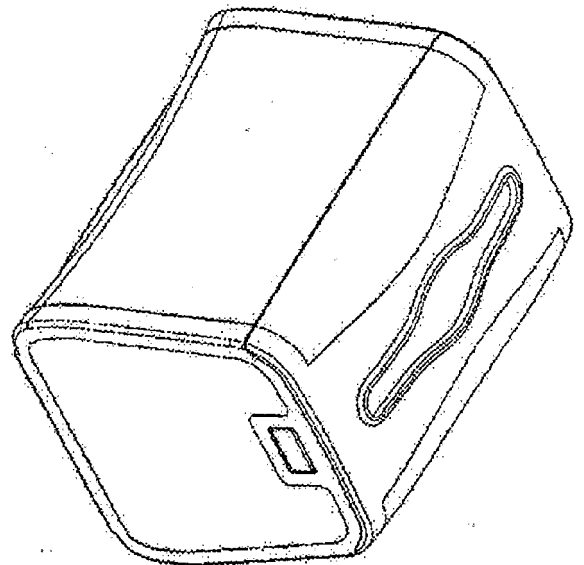
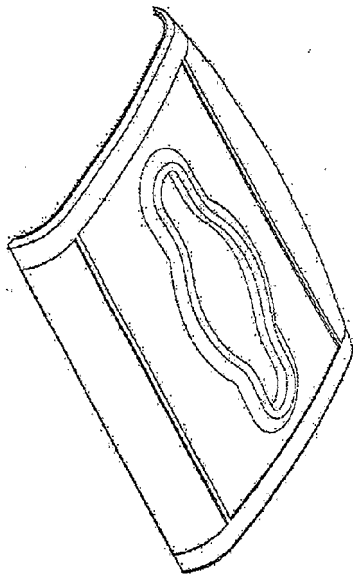
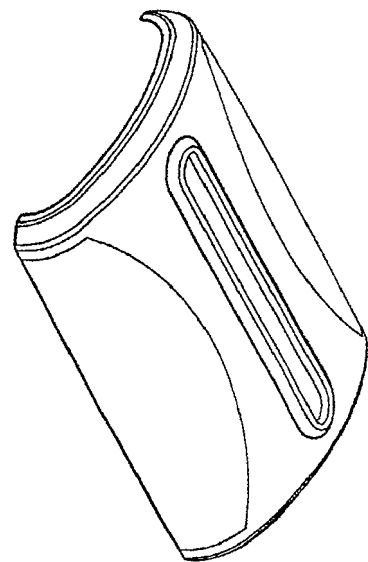
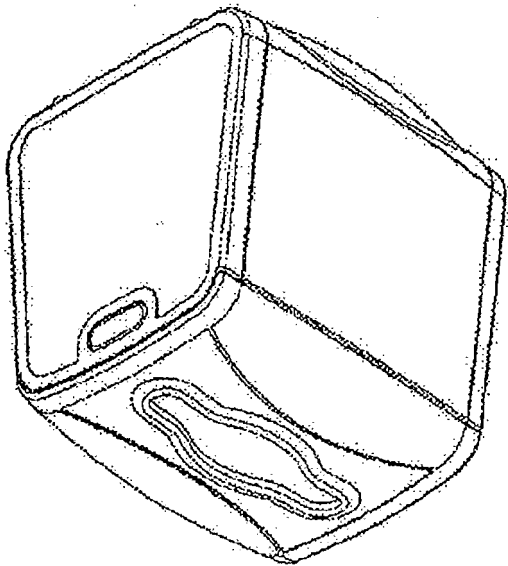
(73) Sca Hygiene Products Ab (SE)

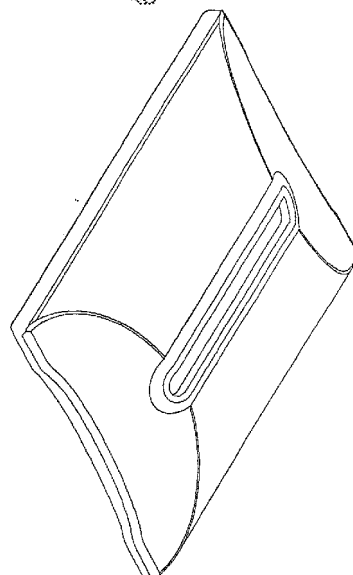
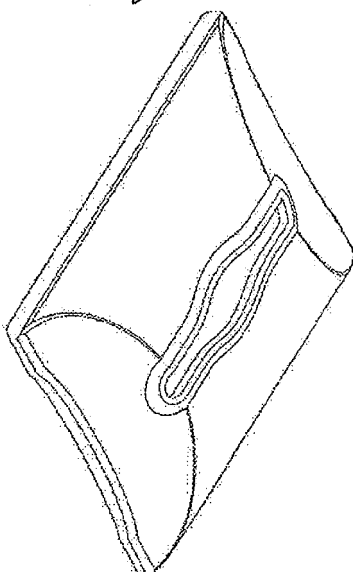
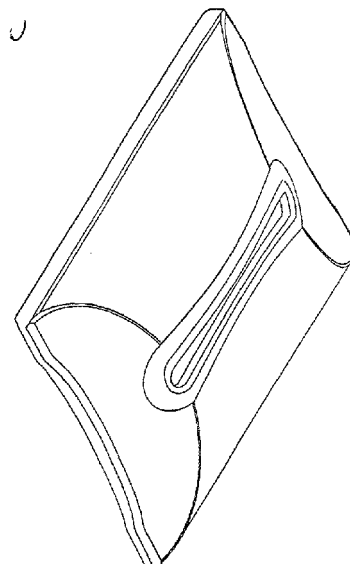
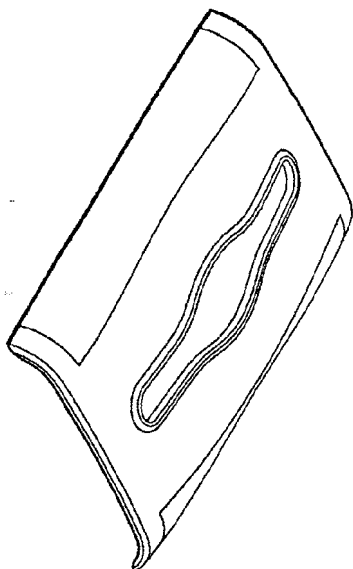
(72) Wilson Jr, Rodney A., Siebel, Justin, Gonzales, Leo

39

(74) Magnus Aspeby / Claudio Szabas
Prazo de validade: 10 (dez) anos contados a partir de 29/02/2012, mediante o recolhimento da taxa quinquenal de manutenção (Artigos 119 e 120 da LPI) e observadas as demais condições legais.







(11) **BR 30 2012 000870-0**

(22) 29/02/2012

(15) 05/02/2013

(30) 31/08/2011 EM 001910464-0001

(45) 05/02/2013

(52)(BR) 07-05

(54) CONFIGURAÇÃO APLICADA EM CABEÇA DE VAPORIZADOR DE ROUPAS

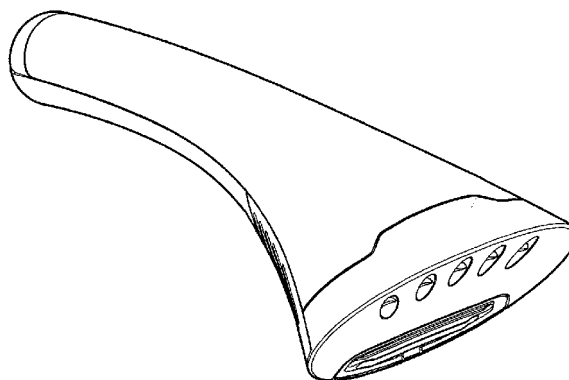
(73) Koninklijke Philips Electronics N.V. (NL)

(72) Guy Anthony Brown

(74) Nellie D Shores

Prazo de validade: 10 (dez) anos contados a partir de 29/02/2012, mediante o recolhimento da taxa quinquenal de manutenção (Artigos 119 e 120 da LPI) e observadas as demais condições legais.

39



(11) **BR 30 2012 000873-5**

(22) 29/02/2012

(15) 05/02/2013

(30) 01/09/2011 US 001291603-0002

(45) 05/02/2013

(52)(BR) 23-01

(54) CONFIGURAÇÃO APLICADA EM CHUVEIRO DE MÃO

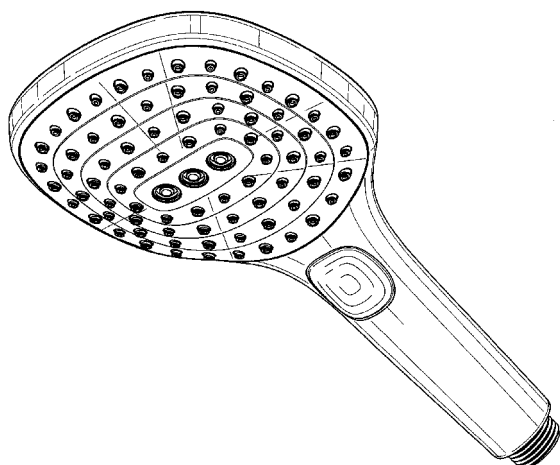
(73) Hansgrohe Ag (DE)

(72) Tom Schonherr, Matthias Oesterle

(74) Dannemann, Siemsen, Bigler & Ipanema Moreira

Prazo de validade: 10 (dez) anos contados a partir de 29/02/2012, mediante o recolhimento da taxa quinquenal de manutenção (Artigos 119 e 120 da LPI) e observadas as demais condições legais.

39



(11) **BR 30 2012 000877-8**

(22) 29/02/2012

(15) 05/02/2013

(30) 31/08/2011 US 001291439-0003

(45) 05/02/2013

(52)(BR) 23-01

(54) CONFIGURAÇÃO APLICADA EM TORNEIRA

(73) Hansgrohe Ag (DE)

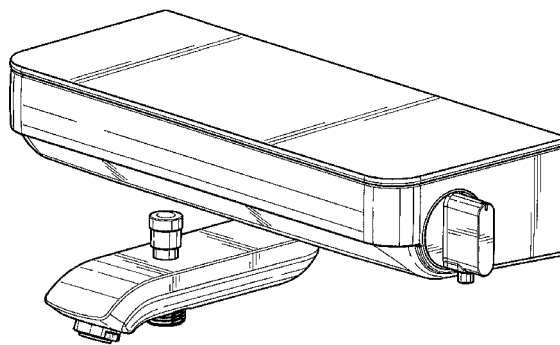
(72) Marco Flaig, Tom Schonherr

(74) Dannemann, Siemsen, Bigler & Ipanema Moreira.

Prazo de validade: 10 (dez) anos contados a partir de 29/02/2012, mediante o recolhimento da taxa quinquenal de manutenção (Artigos 119 e 120 da LPI) e observadas as demais condições legais.

39

Prazo de validade: 10 (dez) anos contados a partir de 29/02/2012, mediante o recolhimento da taxa quinquenal de manutenção (Artigos 119 e 120 da LPI) e observadas as demais condições legais.



(11) **BR 30 2012 000880-8**

(22) 29/02/2012

(15) 05/02/2013

(30) 30/08/2011 US 001291272-0003

(45) 05/02/2013

(52)(BR) 23-01

(54) CONFIGURAÇÃO APLICADA EM CHUVEIRO

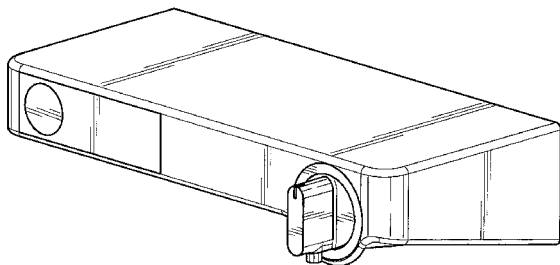
(73) Hansgrohe Ag (DE)

(72) Marco Flaig, Tom Schonherr

(74) Dannemann, Siemsen, Bigler & Ipanema Moreira.

Prazo de validade: 10 (dez) anos contados a partir de 29/02/2012, mediante o recolhimento da taxa quinquenal de manutenção (Artigos 119 e 120 da LPI) e observadas as demais condições legais.

39



(11) **BR 30 2012 000878-6**

(22) 29/02/2012

(15) 05/02/2013

(30) 30/08/2011 US 001291272-0002

(45) 05/02/2013

(52)(BR) 23-01

(54) CONFIGURAÇÃO APLICADA EM TORNEIRA

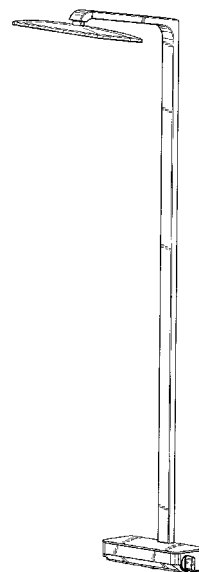
(73) Hansgrohe Ag (DE)

(72) Marco Flaig, Tom Schonherr

(74) Dannemann, Siemsen, Bigler & Ipanema Moreira.

Prazo de validade: 10 (dez) anos contados a partir de 29/02/2012, mediante o recolhimento da taxa quinquenal de manutenção (Artigos 119 e 120 da LPI) e observadas as demais condições legais.

39



(11) **BR 30 2012 000881-6**

(22) 29/02/2012

(15) 05/02/2013

(30) 01/09/2011 EM 001291603-0001

(45) 05/02/2013

(52)(BR) 23-01

(54) CONFIGURAÇÃO APLICADA EM CHUVEIRO

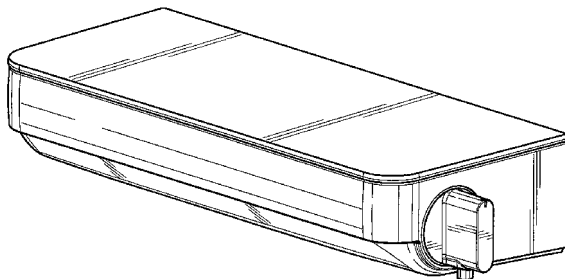
(73) Hansgrohe Ag (DE)

(72) Tom Schonherr, Marco Flaig

(74) Dannemann, Siemsen, Bigler & Ipanema Moreira.

Prazo de validade: 10 (dez) anos contados a partir de 29/02/2012, mediante o recolhimento da taxa quinquenal de manutenção (Artigos 119 e 120 da LPI) e observadas as demais condições legais.

39



(11) **BR 30 2012 000879-4**

(22) 29/02/2012

(15) 05/02/2013

(30) 30/08/2011 US 001291272-0001

(45) 05/02/2013

(52)(BR) 23-01

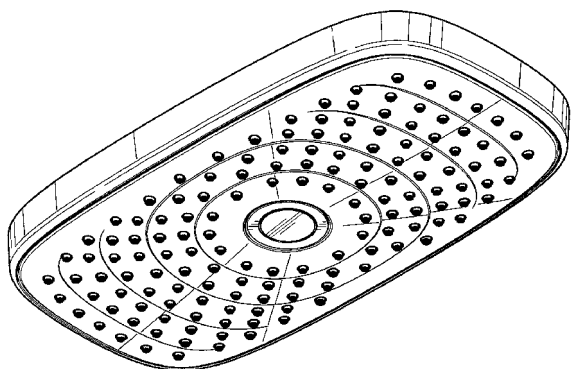
(54) CONFIGURAÇÃO APLICADA EM TORNEIRA

(73) Hansgrohe Ag (DE)

(72) Marco Flaig, Tom Schonherr

(74) Dannemann, Siemsen, Bigler & Ipanema Moreira.

39



(11) **BR 30 2012 000882-4**

(22) 29/02/2012

(15) 05/02/2013

(30) 31/08/2011 EP 001291439-0001

(45) 05/02/2013

(52)(BR) 23-01

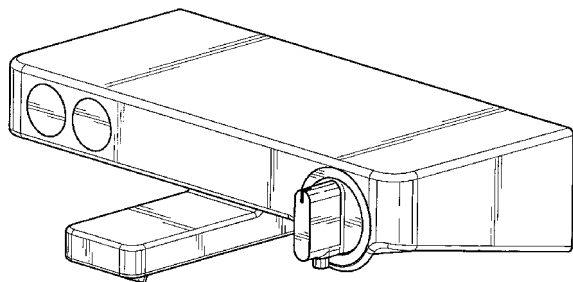
(54) CONFIGURAÇÃO APLICADA EM TORNEIRA

(73) Hansgrohe AG (DE)

(72) Marco Flaig, Tom Schonherr

(74) Dannemann, Siemsen, Bigler & Ipanema Moreira.

Prazo de validade: 10 (dez) anos contados a partir de 29/02/2012, mediante o recolhimento da taxa quinquenal de manutenção (Artigos 119 e 120 da LPI) e observadas as demais condições legais.



(11) **BR 30 2012 000885-9**

(22) 29/02/2012

(15) 05/02/2013

(30) 01/09/2011 EP 001291595-0003

(45) 05/02/2013

(52)(BR) 23-01

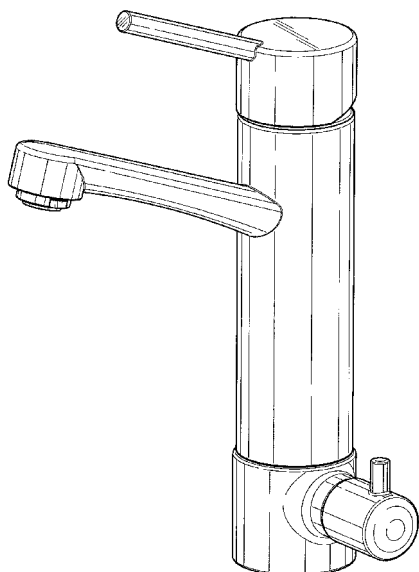
(54) CONFIGURAÇÃO APLICADA EM TORNEIRA

(73) HANSGROHE AG (DE)

(72) Bernd Kronenbitter

(74) Dannemann, Siemsen, Bigler & Ipanema Moreira.

Prazo de validade: 10 (dez) anos contados a partir de 29/02/2012, mediante o recolhimento da taxa quinquenal de manutenção (Artigos 119 e 120 da LPI) e observadas as demais condições legais.



(11) **BR 30 2012 000887-5**

(22) 29/02/2012

(15) 05/02/2013

(30) 15/09/2011 JP 2011-21171

(45) 05/02/2013

39

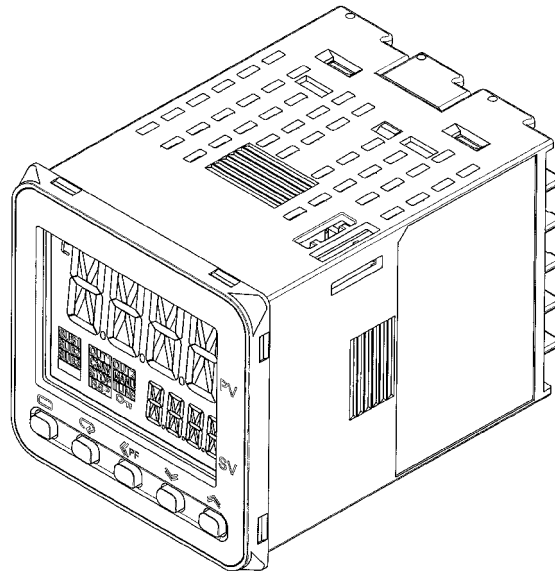
(52)(BR) 13-03
(54) CONFIGURAÇÃO APLICADA EM CONTROLADOR AUTOMÁTICO DE TEMPERATURA

(73) Omron Corporation (JP)

(72) Takahito Mizue, Nan Zhang, Koyuru Nakano, Makoto Mukai, Takeshi Wakabayashi

(74) Momsen, Leonardos & Cia.

Prazo de validade: 10 (dez) anos contados a partir de 29/02/2012, mediante o recolhimento da taxa quinquenal de manutenção (Artigos 119 e 120 da LPI) e observadas as demais condições legais.



(11) **BR 30 2012 000888-3**

(22) 29/02/2012

(15) 05/02/2013

(45) 05/02/2013

(52)(BR) 07-02

(54) CONFIGURAÇÃO APLICADA EM FORNO DE MICRO-ONDAS

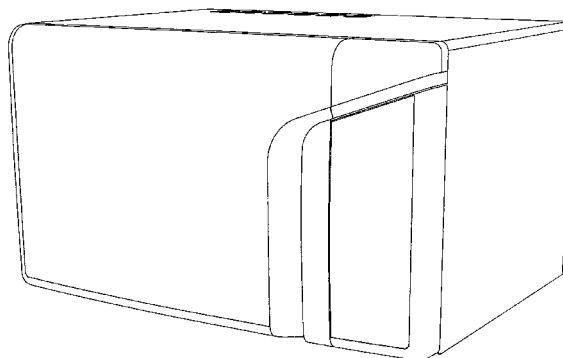
(73) Electrolux Do Brasil S.A. (BR/PR)

(72) Gustavo Eugenio Monteiro Sindeaux, Alexandre Chauffaille Drummond, Leonardo Bianchi Barelli

(74) Momsen, Leonardos & Cia.

Prazo de validade: 10 (dez) anos contados a partir de 29/02/2012, mediante o recolhimento da taxa quinquenal de manutenção (Artigos 119 e 120 da LPI) e observadas as demais condições legais.

39



(11) **BR 30 2012 000889-1**

(22) 29/02/2012

(15) 05/02/2013

(30) 15/09/2011 JP 2011-21172

(45) 05/02/2013

(52)(BR) 13-03

(54) CONFIGURAÇÃO APLICADA EM CONTROLADOR AUTOMÁTICO DE TEMPERATURA

(73) Omron Corporation (JP)

(72) Takahito Mizue, Nan Zhang, Koyuru Nakano, Makoto Mukai, Takeshi Wakabayashi

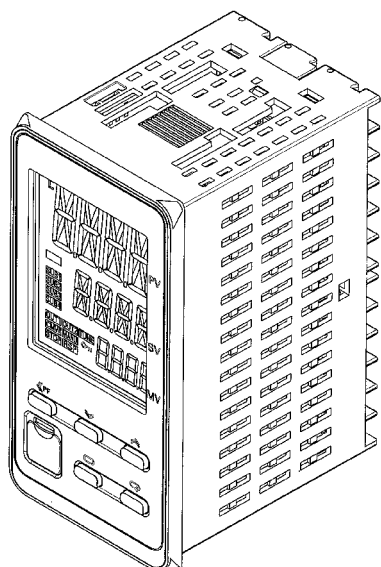
(74) Momsen, Leonardos & Cia.

Prazo de validade: 10 (dez) anos contados a partir de 29/02/2012, mediante o recolhimento da taxa quinquenal de manutenção (Artigos 119 e 120 da LPI) e observadas as demais condições legais.

39

39

39



(11) **BR 30 2012 000893-0**

(22) 29/02/2012

(15) 05/02/2013

(45) 05/02/2013

(52)(BR) 07-05

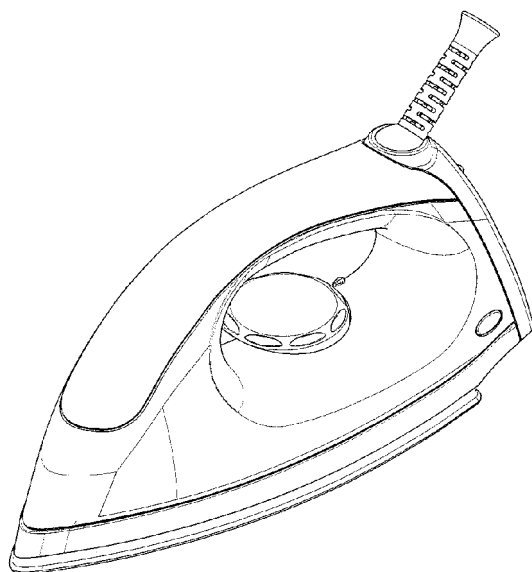
(54) CONFIGURAÇÃO APLICADA EM FERRO DE PASSAR ROUPAS

(73) Electrolux Do Brasil S.A. (BR/PR)

(72) Alex Antonio, Anderson Domingos Grossi, Carolina Rosane Messias

(74) Momsen, Leonardos & Cia.

Prazo de validade: 10 (dez) anos contados a partir de 29/02/2012, mediante o recolhimento da taxa quinquenal de manutenção (Artigos 119 e 120 da LPI) e observadas as demais condições legais.



(11) **BR 30 2012 000894-8**

(22) 29/02/2012

(15) 05/02/2013

(45) 05/02/2013

(52)(BR) 07-02

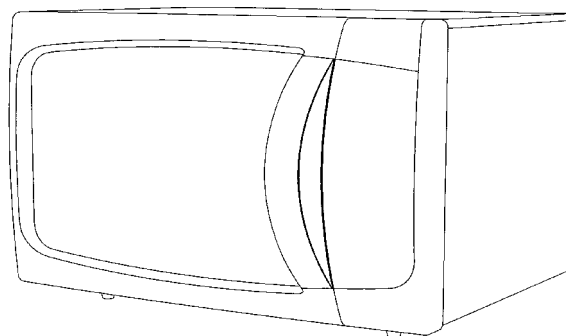
(54) CONFIGURAÇÃO APLICADA EM FORNO DE MICRO-ONDAS

(73) Electrolux Do Brasil S.A. (BR/PR)

(72) Gustavo Eugenio Monteiro Sindeaux, Alexandre Chauffaille Drummond, Leonardo Bianchi Barelli

(74) Momsen, Leonardos & Cia.

Prazo de validade: 10 (dez) anos contados a partir de 29/02/2012, mediante o recolhimento da taxa quinquenal de manutenção (Artigos 119 e 120 da LPI) e observadas as demais condições legais.



(11) **BR 30 2012 000895-6**

(22) 29/02/2012

(15) 05/02/2013

(45) 05/02/2013

(52)(BR) 15-05

(54) CONFIGURAÇÃO APLICADA EM LAVADORA DE ROUPAS

(73) Electrolux Do Brasil S.A. (BR/PR)

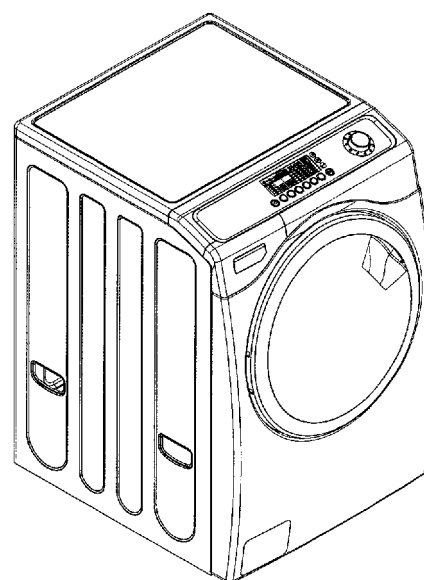
(72) Alexandre Barros Neves, Rafael Ricardo Raulino, Janaina Costa Goncalves

(74) Momsen, Leonardos & Cia.

Prazo de validade: 10 (dez) anos contados a partir de 29/02/2012, mediante o recolhimento da taxa quinquenal de manutenção (Artigos 119 e 120 da LPI) e observadas as demais condições legais.

39

39



(11) **BR 30 2012 000911-1**

(22) 01/03/2012

(15) 05/02/2013

(45) 05/02/2013

(52)(BR) 11-01

(54) CONFIGURAÇÃO APLICADA EM ALIANÇA PERSONALIZADA

(73) MIRANDOURO OFICINA DE JOALHERIA LTDA EPP (BR/SP)

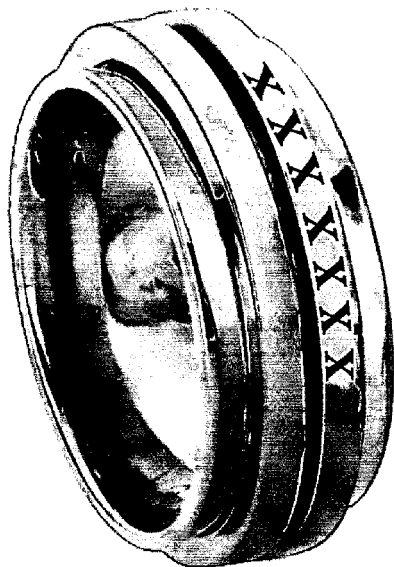
(72) JOSÉ ANTONIO NETO

(74) NASCIMENTO ADVOGADOS.

Prazo de validade: 10 (dez) anos contados a partir de 01/03/2012, mediante o recolhimento da taxa quinquenal de manutenção (Artigos 119 e 120 da LPI) e observadas as demais condições legais.

39

39



(11) BR 30 2012 000923-5

(22) 02/03/2012

(15) 05/02/2013

(45) 05/02/2013

(52)(BR) 02-04

(54) CONFIGURAÇÃO APLICADA EM TÊNIS

(73) Claudio Jose do Amaral (BR/MG)

(72) Claudio Jose do Amaral

(74) Fernando Luiz Rosado

Prazo de validade: 10 (dez) anos contados a partir de 02/03/2012, mediante o recolhimento da taxa quinquenal de manutenção (Artigos 119 e 120 da LPI) e observadas as demais condições legais.

39



(11) BR 30 2012 000954-5

(22) 02/03/2012

(15) 05/02/2013

(30) 02/09/2011 US 29/400,963

39

(45) 05/02/2013

(52)(BR) 14-01

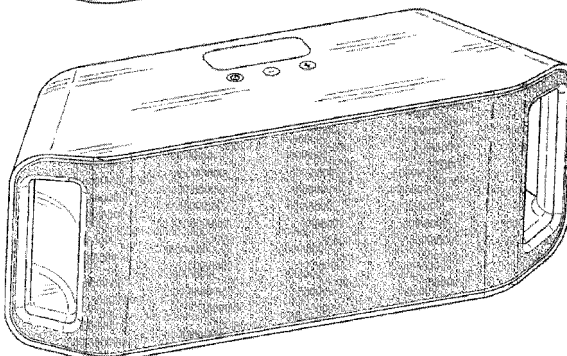
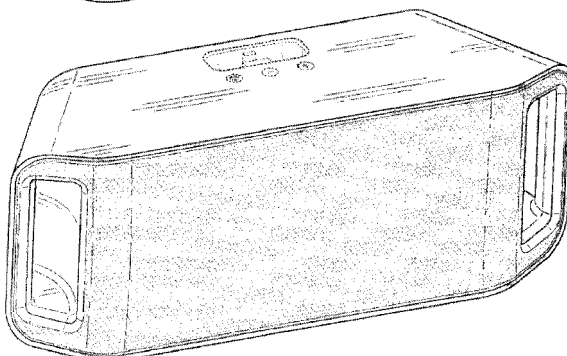
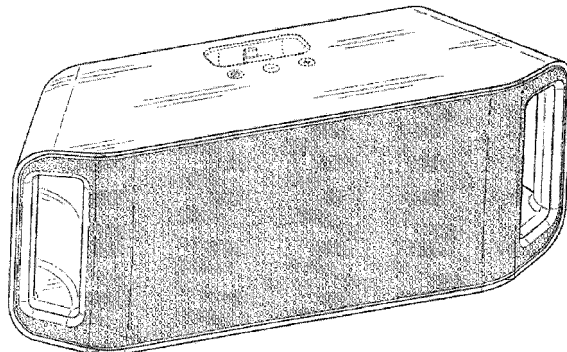
(54) CONFIGURAÇÃO APLICADA A UM SISTEMA DE ÁUDIO

(73) Beats Electronics, LLC (US)

(72) Robert Brunner, Kenny Sweet

(74) Flavia Salim Lopes

Prazo de validade: 10 (dez) anos contados a partir de 02/03/2012, mediante o recolhimento da taxa quinquenal de manutenção (Artigos 119 e 120 da LPI) e observadas as demais condições legais.



(11) BR 30 2012 000995-2

(22) 07/03/2012

(15) 05/02/2013

(30) 07/09/2011 US 29/401.104

(45) 05/02/2013

(52)(BR) 26-05

(54) CONFIGURAÇÃO APLICADA EM LÂMPADA COM BASE EM LED COM RANHURA DE ENERGIA

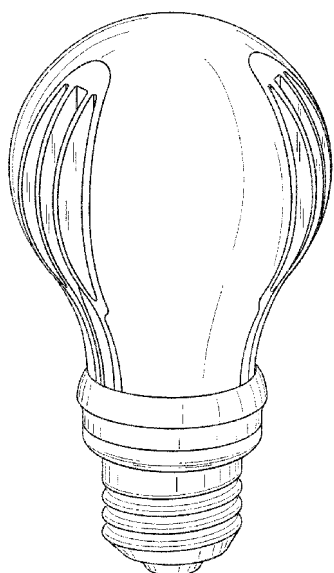
(73) Forever Bulb, LLC (US)

(72) David W. Carroll, Terry Travis, Wendell L. Carroll

(74) Nellie D Shores

Prazo de validade: 10 (dez) anos contados a partir de 07/03/2012, mediante o recolhimento da taxa quinquenal de manutenção (Artigos 119 e 120 da LPI) e observadas as demais condições legais.

39

(11) **BR 30 2012 001006-3**

(22) 07/03/2012

(15) 05/02/2013

(45) 05/02/2013

(52)(BR) 15-05

(54) CONFIGURAÇÃO APLICADA EM LAVADORA DE LOUÇAS

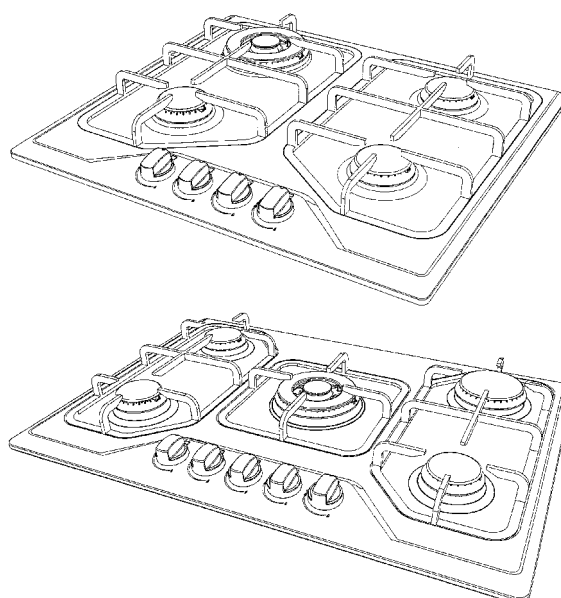
(73) Electrolux do Brasil S.A. (BR/PR)

(72) Alexandre Barros Neves, Rafael Ricardo Raulino, Mayra Camargo Laska, Rafael Lourenço da Silva, Janaina Costa Gonçalves

(74) Momsen, Leonardos & Cia.

Prazo de validade: 10 (dez) anos contados a partir de 07/03/2012, mediante o recolhimento da taxa quinquenal de manutenção (Artigos 119 e 120 da LPI) e observadas as demais condições legais.

39

(11) **BR 30 2012 001023-3**

(22) 08/03/2012

(15) 05/02/2013

(45) 05/02/2013

(52)(BR) 28-03

(54) CONFIGURAÇÃO APLICADA EM APLICADOR DE PREPARAÇÕES PARA A PELE

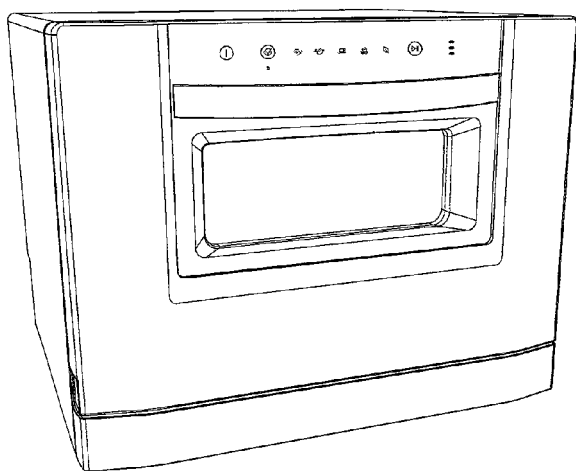
(73) LEO PHARMA A/S (DK)

(72) Alun Wilcox

(74) CARLOS VICENTE DA SILVA NOGUEIRA

Prazo de validade: 10 (dez) anos contados a partir de 08/03/2012, mediante o recolhimento da taxa quinquenal de manutenção (Artigos 119 e 120 da LPI) e observadas as demais condições legais.

39

(11) **BR 30 2012 001007-1**

(22) 07/03/2012

(15) 05/02/2013

(45) 05/02/2013

(52)(BR) 07-02

(54) CONFIGURAÇÃO APLICADA EM FOGÃO DE MESA

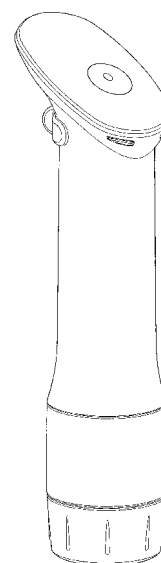
(73) Electrolux do Brasil S.A. (BR/PR)

(72) Alexandre Barros Neves, Rafael Ricardo Raulino, Renato Olandesi, Rafael Lourenço da Silva, Janaina Costa Gonçalves

(74) Momsen, Leonardos & Cia.

Prazo de validade: 10 (dez) anos contados a partir de 07/03/2012, mediante o recolhimento da taxa quinquenal de manutenção (Artigos 119 e 120 da LPI) e observadas as demais condições legais.

39

(11) **BR 30 2012 001042-0**

(22) 09/03/2012

(15) 05/02/2013

(45) 05/02/2013

(52)(BR) 28-02

(54) CONFIGURAÇÃO APLICADA EM SABONETE

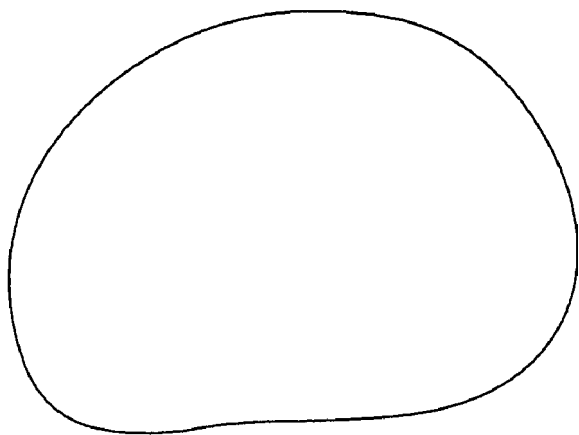
(73) RAIÁ S/A (BR/SP)

(72) ZEUNER FRAISSAT

(74) MAURICIO SOUZA TAVARES

Prazo de validade: 10 (dez) anos contados a partir de 09/03/2012, mediante o recolhimento da taxa quinquenal de manutenção (Artigos 119 e 120 da LPI) e observadas as demais condições legais.

39



(11) **BR 30 2012 001043-8**

(22) 09/03/2012

(15) 05/02/2013

(45) 05/02/2013

(52)(BR) 09-01

(54) CONFIGURAÇÃO APLICADA EM FRASCO

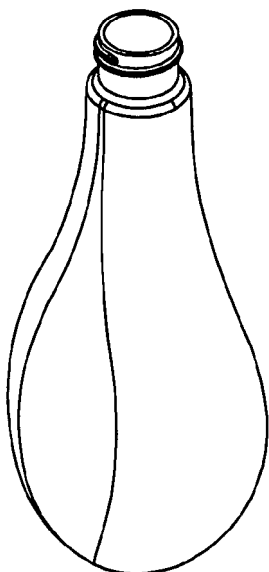
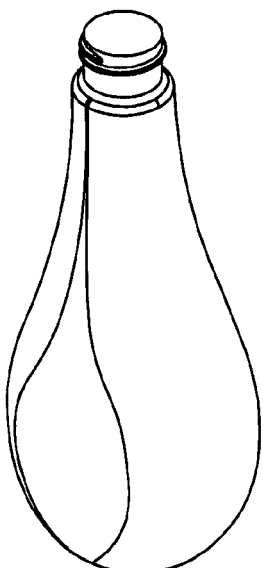
(73) RAIA S/A (BR/SP)

(72) ZEUNER FRAISSAT

(74) MAURICIO SOUZA TAVARES

Prazo de validade: 10 (dez) anos contados a partir de 09/03/2012, mediante o recolhimento da taxa quinquenal de manutenção (Artigos 119 e 120 da LPI) e observadas as demais condições legais.

39



(11) **BR 30 2012 001150-7**

(22) 09/03/2012

(15) 05/02/2013

(30) 09/09/2011 US 29/401,287

(45) 05/02/2013

(52)(BR) 19-08

(54) CONFIGURAÇÃO APLICADA A PADRÃO DE GRAVURA PARA LENÇOS UMEDECIDOS

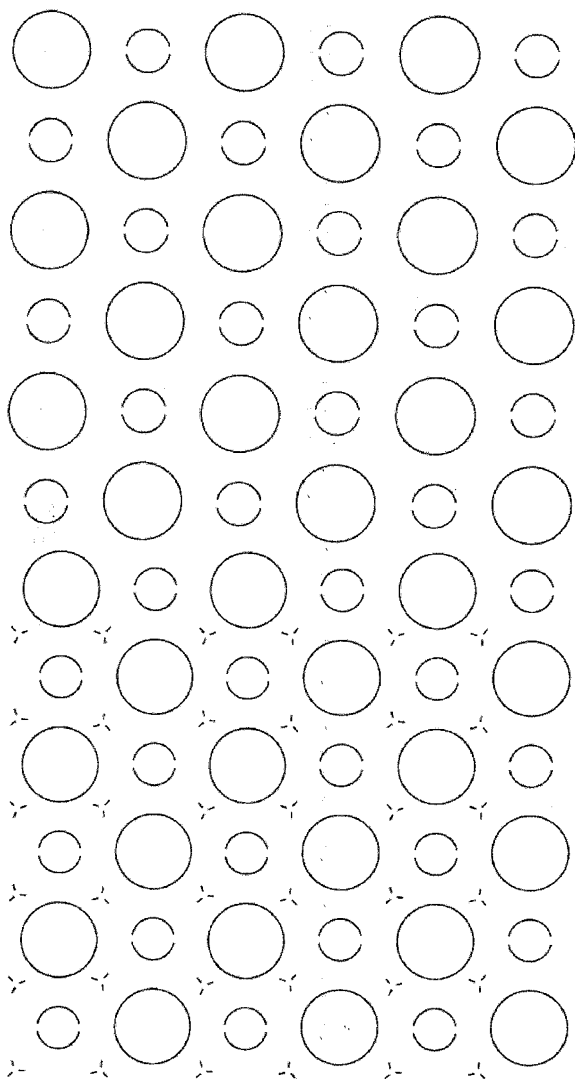
(73) KIMBERLY-CLARK WORLDWIDE, INC. (US)

(72) LAWRENCE JAMES ROMANO III, LISA LARAE BUSHMAN, RENEE SUE BOOMS

(74) PINHEIRO NETO ADVOGADOS

Prazo de validade: 10 (dez) anos contados a partir de 09/03/2012, mediante o recolhimento da taxa quinquenal de manutenção (Artigos 119 e 120 da LPI) e observadas as demais condições legais.

39



(11) BR 30 2012 001161-2

(22) 12/03/2012

(15) 05/02/2013

(45) 05/02/2013

(52)(BR) 13-03

(54) CONFIGURAÇÃO APLICADA EM EXTENSÃO ELÉTRICA.

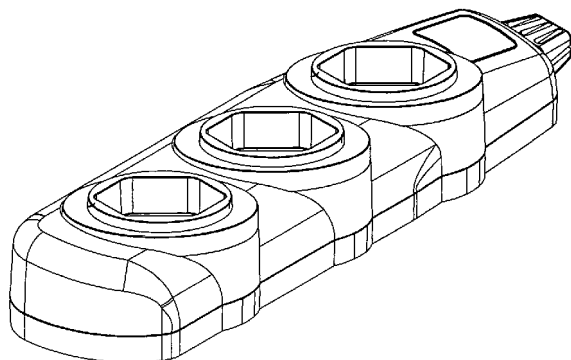
(73) DANEVA MÁQUINAS E CONDUTORES ELÉTRICOS LTDA (BR/SP)

(72) JULIANO FILIPPELLI NETO

(74) FORTRADE BRÁSL MARCAS E PATENTES S/S LTDA

Prazo de validade: 10 (dez) anos contados a partir de 12/03/2012, mediante o recolhimento da taxa quinquenal de manutenção (Artigos 119 e 120 da LPI) e observadas as demais condições legais.

39



(11) BR 30 2012 001221-0

(22) 13/03/2012

(15) 05/02/2013

(45) 05/02/2013

(52)(BR) 02-04

(54) CONFIGURAÇÃO ORNAMENTAL APLICADA A SOLADO DE CALÇADO ESPORTIVO

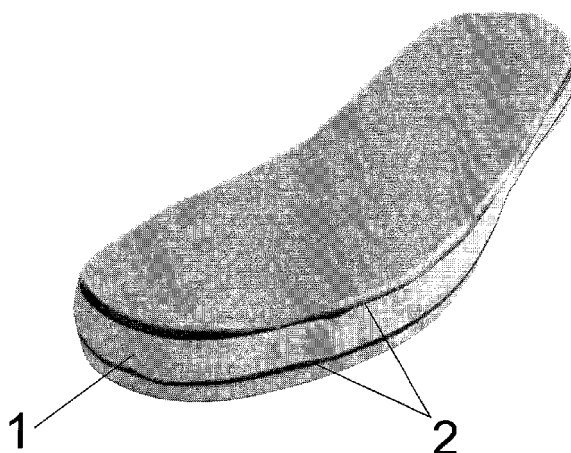
(73) Sugar Shoes Ltda (BR/RS)

(72) José Luiz Diel

(74) Dmark Registros De Marcas e Patentes S/S Ltda

39

Prazo de validade: 10 (dez) anos contados a partir de 13/03/2012, mediante o recolhimento da taxa quinquenal de manutenção (Artigos 119 e 120 da LPI) e observadas as demais condições legais.



(11) BR 30 2012 001225-2

(22) 13/03/2012

(15) 05/02/2013

(45) 05/02/2013

(52)(BR) 09-01

(54) CONFIGURAÇÃO APLICADA EM FRASCO

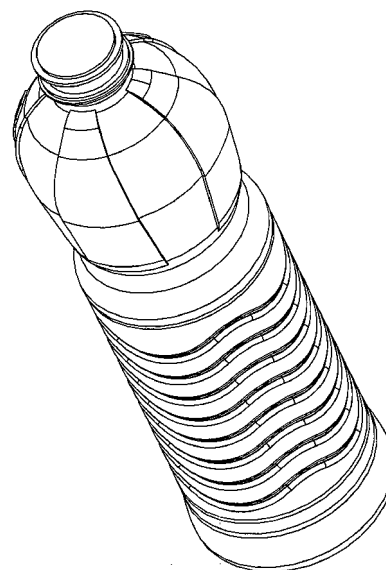
(73) Bufalo Industria e Comercio De Produtos Quimicos Ltda (BR/SP)

(72) Adriano Augusto Basile

(74) Miriam de Lucca

Prazo de validade: 10 (dez) anos contados a partir de 13/03/2012, mediante o recolhimento da taxa quinquenal de manutenção (Artigos 119 e 120 da LPI) e observadas as demais condições legais.

39



(11) BR 30 2012 001232-5

(22) 28/02/2012

(15) 05/02/2013

(30) 30/08/2011 US 29/400,522

(45) 05/02/2013

(52)(BR) 08-08

(54) CONFIGURAÇÃO APLICADA A UM SUPORTE

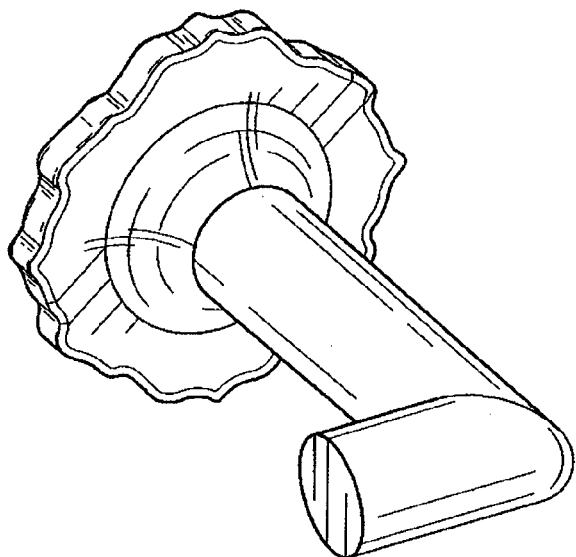
(73) Masco Corporation Of Indiana (US)

(72) Seth Fritz, Celine Kwok

(74) Flavia Salim Lopes

Prazo de validade: 10 (dez) anos contados a partir de 28/02/2012, mediante o recolhimento da taxa quinquenal de manutenção (Artigos 119 e 120 da LPI) e observadas as demais condições legais.

39



(11) BR 30 2012 001237-6

(22) 13/03/2012

(15) 05/02/2013

(45) 05/02/2013

(52)(BR) 02-06

(54) CONFIGURAÇÃO APLICADA A UMA LUVA.

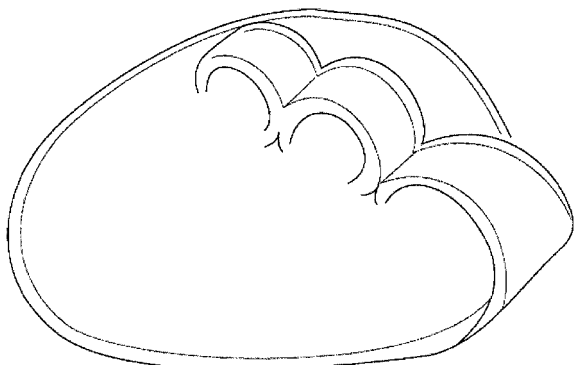
(73) Gripad Usa Líc (US)

(72) Roy M. Eden

(74) Advocacia Pietro Ariboni S/C

Prazo de validade: 10 (dez) anos contados a partir de 13/03/2012, mediante o recolhimento da taxa quinquenal de manutenção (Artigos 119 e 120 da LPI) e observadas as demais condições legais.

39



(11) BR 30 2012 001258-9

(22) 15/03/2012

(15) 05/02/2013

(45) 05/02/2013

(52)(BR) 08-09

(54) CONFIGURAÇÃO APLICADA EM ROLAMENTOS DUPLOS E SUAS VARIANTES PARA ESQUADRIAS

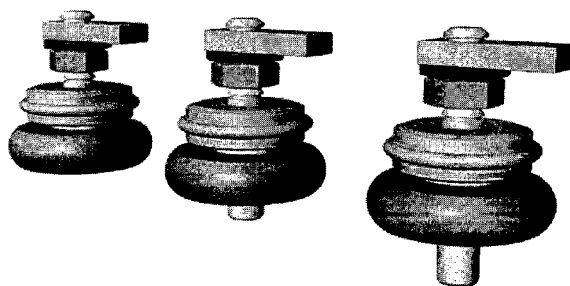
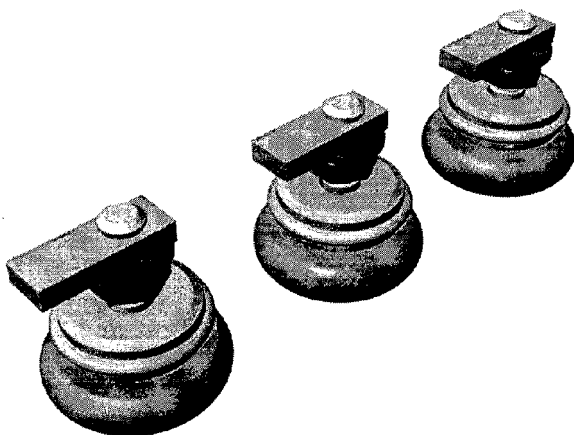
(73) MAURA TERESA DO NASCIMENTO CABRAL (BR/SP)

(72) MAURA TERESA DO NASCIMENTO CABRAL

(74) MARIA DO ROSÁRIO DE LIMA

Prazo de validade: 10 (dez) anos contados a partir de 15/03/2012, mediante o recolhimento da taxa quinquenal de manutenção (Artigos 119 e 120 da LPI) e observadas as demais condições legais.

39



(11) BR 30 2012 001334-8

(22) 19/03/2012

(15) 05/02/2013

(30) 06/10/2011 KR 30-2011-0041459

(45) 05/02/2013

(52)(BR) 14-03

(54) CONFIGURAÇÃO APLICADA EM TELEFONE CELULAR

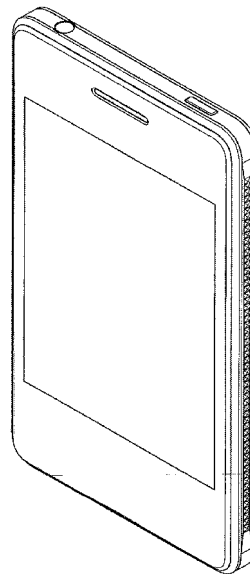
(73) LG Electronics INC (KR)

(72) Sungwoo Kim, Joungyoung Joung, Hyunju Kim, Hyunchul Kim, Dana Jung

(74) SÍMBOLO MARCAS E PATENTES LTDA.

Prazo de validade: 10 (dez) anos contados a partir de 19/03/2012, mediante o recolhimento da taxa quinquenal de manutenção (Artigos 119 e 120 da LPI) e observadas as demais condições legais.

39



(11) BR 30 2012 001335-6

(22) 19/03/2012

(15) 05/02/2013

(30) 06/10/2011 KR 30-2011-0041462

(45) 05/02/2013

(52)(BR) 14-03

(54) CONFIGURAÇÃO APLICADA EM TELEFONE CELULAR

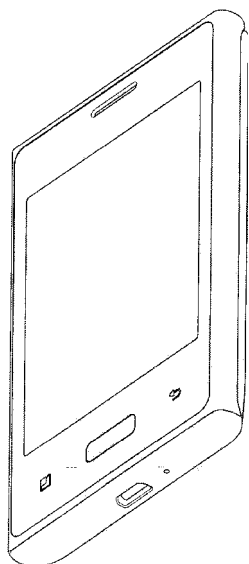
(73) Lg Electronics Inc (KR)

(72) Seihyun Cho

(74) SÍMBOLO MARCAS E PATENTES LTDA

Prazo de validade: 10 (dez) anos contados a partir de 19/03/2012, mediante o recolhimento da taxa quinquenal de manutenção (Artigos 119 e 120 da LPI) e observadas as demais condições legais.

39



(11) **BR 30 2012 001347-0**

(22) 19/03/2012

(15) 05/02/2013

(45) 05/02/2013

(52)(BR) 21-02

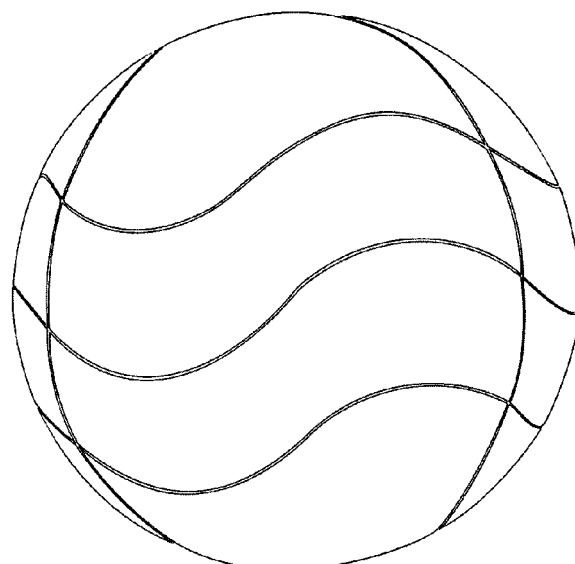
(54) CONFIGURAÇÃO APLICADA EM BOLA ESPORTIVA

(73) Roberto Estefano (BR/SP)

(72) Roberto Estefano.

(74) CRUZEIRO/NEWMARC PATENTES E MARCAS LTDA.

Prazo de validade: 10 (dez) anos contados a partir de 19/03/2012, mediante o recolhimento da taxa quinquenal de manutenção (Artigos 119 e 120 da LPI) e observadas as demais condições legais.



39

(11) **BR 30 2012 001357-7**

(22) 20/03/2012

(15) 05/02/2013

(30) 20/09/2011 EM 001919820-0001

(45) 05/02/2013

(52)(BR) 07-02

(54) CONFIGURAÇÃO APLICADA EM CAFETEIRA

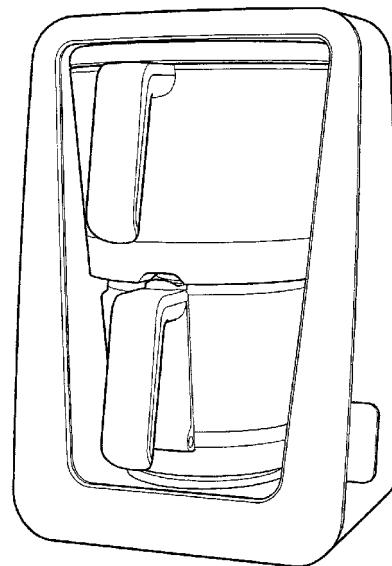
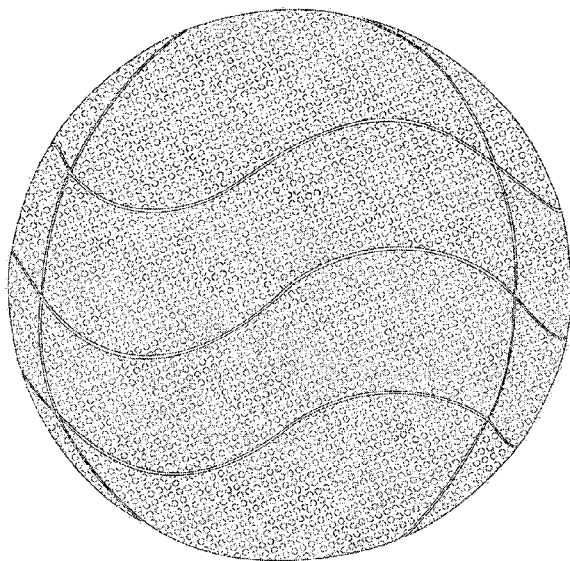
(73) Koninklijke Philips Electronics N.V. (NL)

(72) Stefan Andreesen

(74) Nellie D Shores

Prazo de validade: 10 (dez) anos contados a partir de 20/03/2012, mediante o recolhimento da taxa quinquenal de manutenção (Artigos 119 e 120 da LPI) e observadas as demais condições legais.

39



(11) **BR 30 2012 001358-5**

(22) 20/03/2012

(15) 05/02/2013

(30) 21/09/2011 DE 40 2011 006 210.0; 13/03/2012 DE 40 2012 100 164.7

(45) 05/02/2013

(52)(BR) 08-99

(54) CONFIGURAÇÃO APLICADA EM DISPOSITIVO DE TRANSPORTE DE FIO

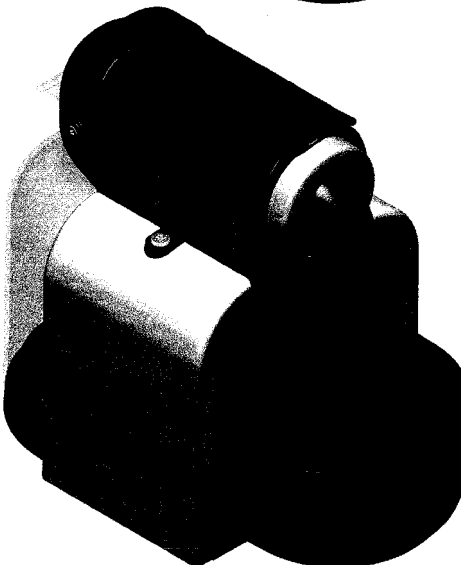
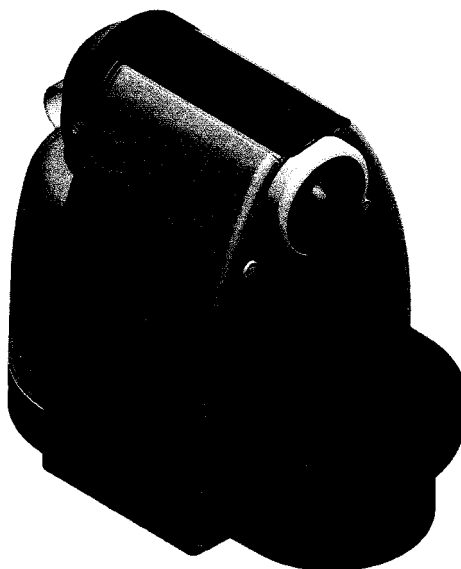
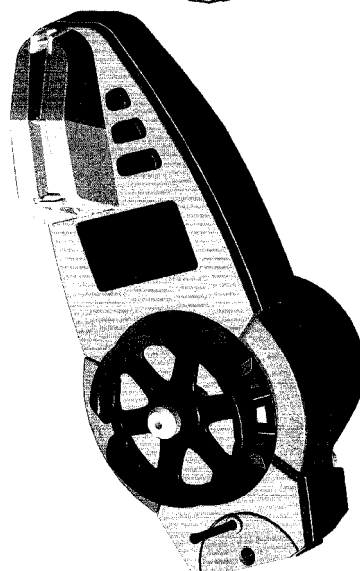
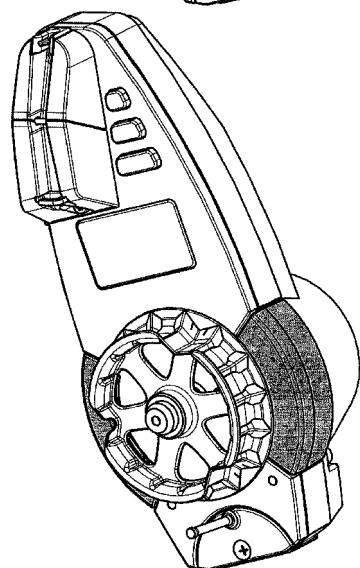
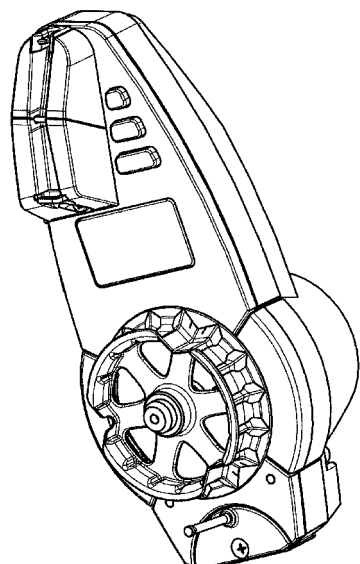
(73) Memminger-Iro GmbH (DE)

(72) Helmut Scherle

(74) Dannemann, Siemsen, Bigler & Ipanema Moreira

Prazo de validade: 10 (dez) anos contados a partir de 20/03/2012, mediante o recolhimento da taxa quinquenal de manutenção (Artigos 119 e 120 da LPI) e observadas as demais condições legais.

39



(11) **BR 30 2012 001363-1**

(22) 20/03/2012

(15) 05/02/2013

(30) 26/09/2011 CH 138267

(45) 05/02/2013

(52)(BR) 09-01

(54) CONFIGURAÇÃO APLICADA EM EMBALAGEM

(73) Société Des Produits Nestlé S.A. (CH)

(72) Michel Bourguignon

(74) Soerensen Garcia Advogados Associados

Prazo de validade: 10 (dez) anos contados a partir de 20/03/2012, mediante o recolhimento da taxa quinquenal de manutenção (Artigos 119 e 120 da LPI) e observadas as demais condições legais.

39

(11) **BR 30 2012 001362-3**

(22) 20/03/2012

(15) 05/02/2013

(30) 19/10/2011 CH 138304

(45) 05/02/2013

(52)(BR) 31-00, 07-02

(54) CONFIGURAÇÃO APLICADA EM MÁQUINA DE CAFÉ

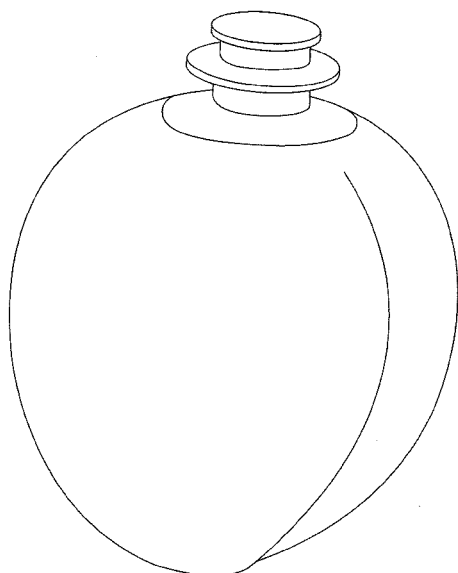
(73) Société Des Produits Nestlé S.A. (CH)

(72) Antoine Cahen

(74) Soerensen Garcia Advogados Associados

Prazo de validade: 10 (dez) anos contados a partir de 20/03/2012, mediante o recolhimento da taxa quinquenal de manutenção (Artigos 119 e 120 da LPI) e observadas as demais condições legais.

39



(11) **BR 30 2012 001379-8**

(22) 21/03/2012

(15) 05/02/2013

(30) 03/02/2012 US 29/412,505

(45) 05/02/2013

(52)(BR) 08-08

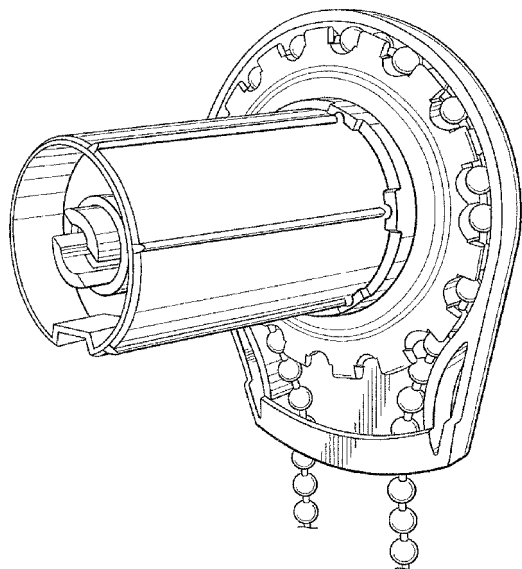
(54) CONFIGURAÇÃO APLICADA EM PROTETOR DE NÚCLEO

(73) Inpeco, S.A. (PA)

(72) Tomas Juan Rama Garcia

(74) Dannemann, Siemsen, Bigler & Ipanema Moreira.

Prazo de validade: 10 (dez) anos contados a partir de 21/03/2012, mediante o recolhimento da taxa quinquenal de manutenção (Artigos 119 e 120 da LPI) e observadas as demais condições legais.



(11) **BR 30 2012 001382-8**

(22) 21/03/2012

(15) 05/02/2013

(30) 21/09/2011 US 29/402,179

(45) 05/02/2013

(52)(BR) 09-05

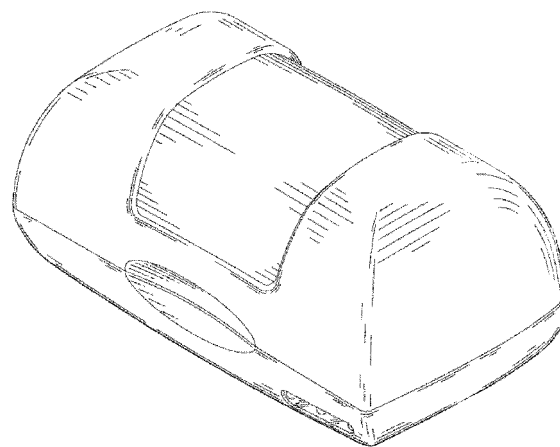
(54) CONFIGURAÇÃO APLICADA A CÁPSULA PARA FRASCO DE MEDICAMENTO

(73) I.D. Therapeutics LLC (US)

(72) Steven L. Mayer, Brendan Rens

(74) Bhering Advogados S/C Ltda

Prazo de validade: 10 (dez) anos contados a partir de 21/03/2012, mediante o recolhimento da taxa quinquenal de manutenção (Artigos 119 e 120 da LPI) e observadas as demais condições legais.



(11) **BR 30 2012 001386-0**

(22) 21/03/2012

(15) 05/02/2013

(45) 05/02/2013

(52)(BR) 14-03

(54) CONFIGURAÇÃO APLICADA EM ANTENA EXTERNA PARA RECEPÇÃO E TRANSMISSÃO DE SINAIS DE INTERNET E VARIANTE

(73) Castelo Indústria Eletrônica Ltda. (BR/SP)

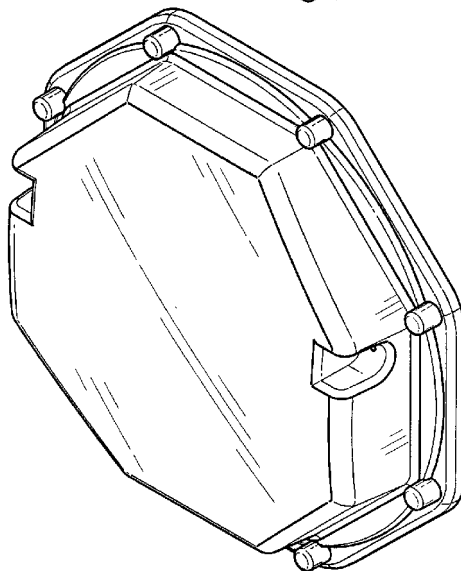
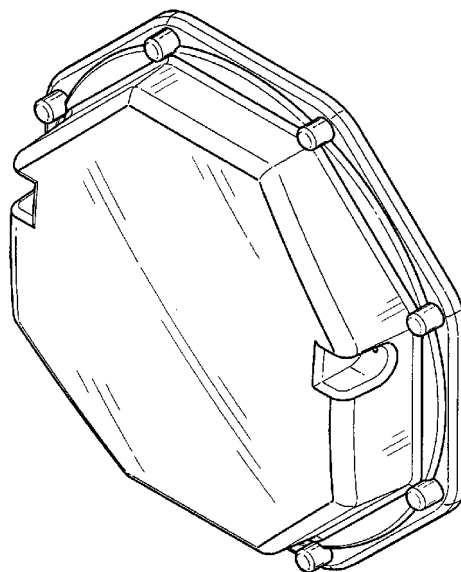
(72) Elmir Kalil Abi Chedid

(74) Sul América Marcas e Patentes Ltda.

Prazo de validade: 10 (dez) anos contados a partir de 21/03/2012, mediante o recolhimento da taxa quinquenal de manutenção (Artigos 119 e 120 da LPI) e observadas as demais condições legais.

39

39



39

(11) BR 30 2012 001387-9

(22) 21/03/2012

(15) 05/02/2013

(45) 05/02/2013

(52)(BR) 08-09

(54) CONFIGURAÇÃO APLICADA EM CONJUNTO DE PIVÔS DESLIZANTES PARA PORTAS E JANELAS

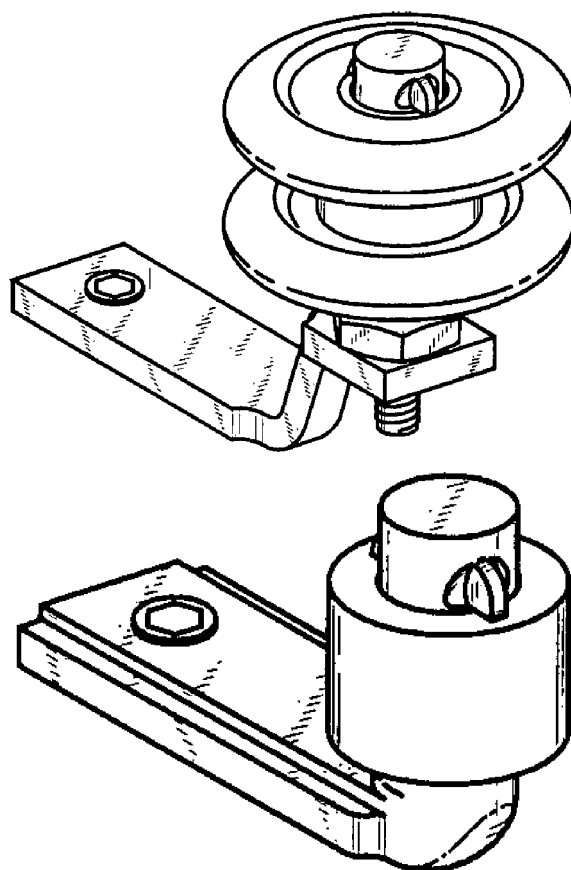
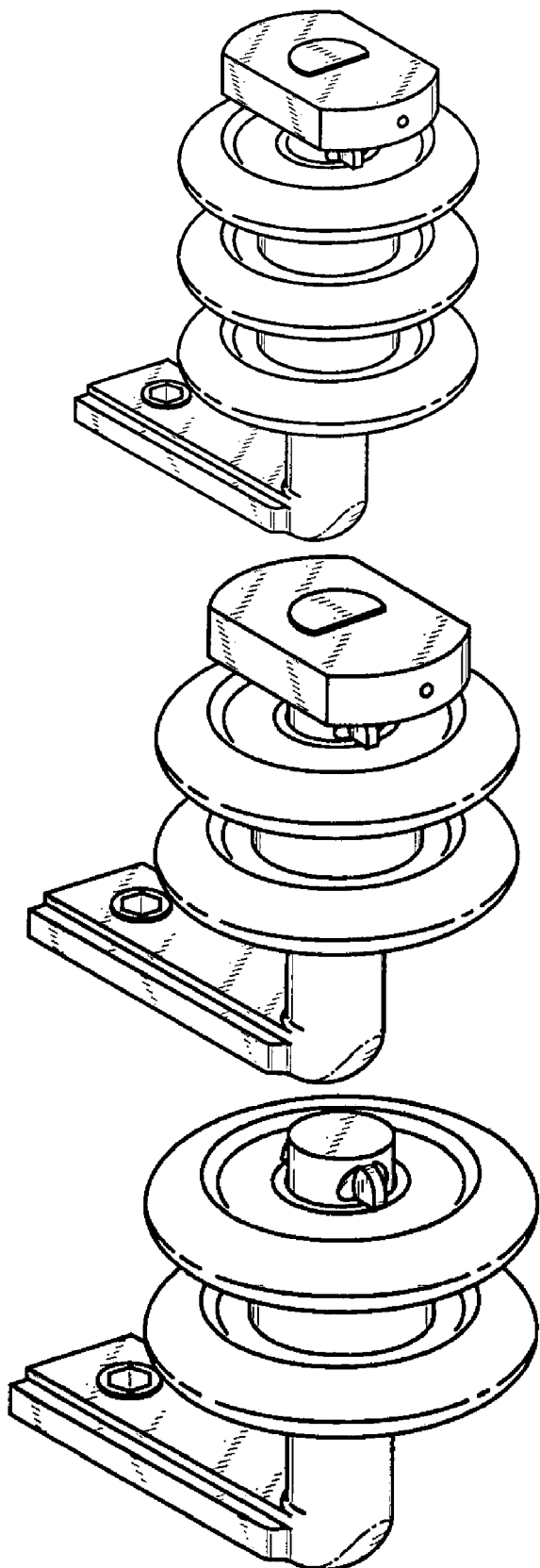
(73) Fernando Elerbrock (BR/MS)

(72) Fernando Elerbrock

(74) Sul América Marcas e Patentes Ltda.

Prazo de validade: 10 (dez) anos contados a partir de 21/03/2012, mediante o recolhimento da taxa quinquenal de manutenção (Artigos 119 e 120 da LPI) e observadas as demais condições legais.

39



(11) BR 30 2012 001389-5

(22) 21/03/2012

(15) 05/02/2013

(45) 05/02/2013

(52)(BR) 24-03

(54) CONFIGURAÇÃO APLICADA EM BRAQUETE ODONTOLÓGICO

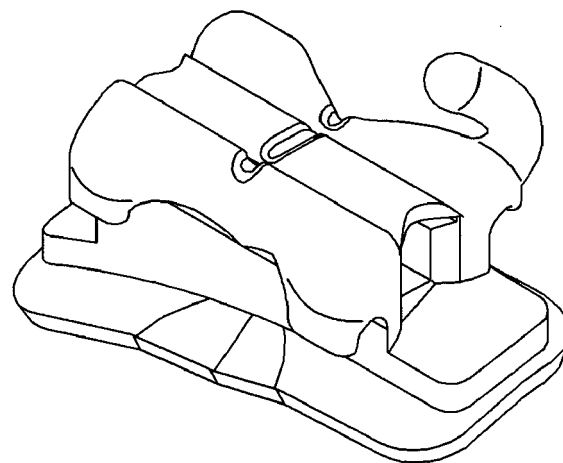
(73) 3M Innovative Properties Company (US)

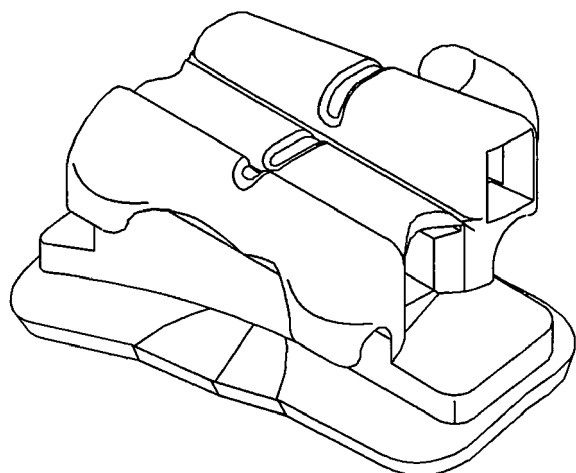
(72) Renan Giulian Jung, Fábio Beggiora

(74) Carina S Rodrigues

Prazo de validade: 10 (dez) anos contados a partir de 21/03/2012, mediante o recolhimento da taxa quinquenal de manutenção (Artigos 119 e 120 da LPI) e observadas as demais condições legais.

39



(11) **BR 30 2012 001390-9**

(22) 21/03/2012

(15) 05/02/2013

(30) 22/09/2011 JP 2001-021609

(45) 05/02/2013

(52)(BR) 23-04

(54) CONFIGURAÇÃO APLICADA EM CONDICIONADOR DE AR

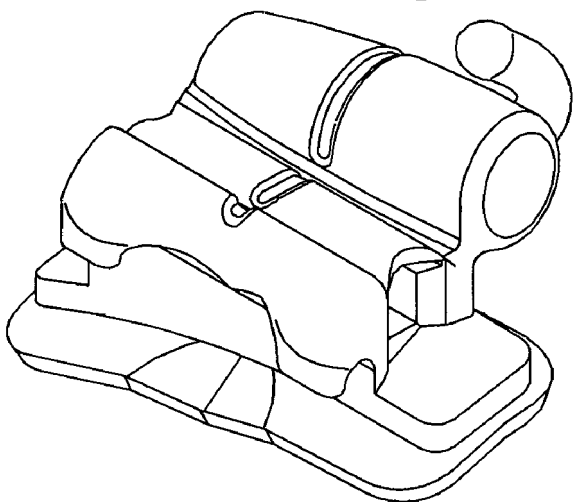
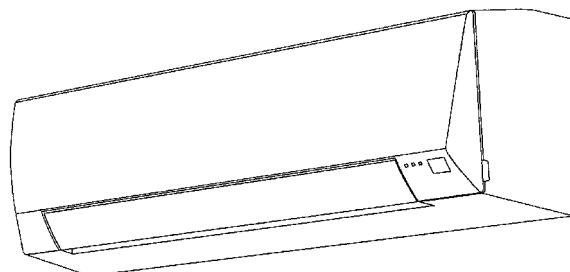
(73) Fujitsu General Limited (JP)

(72) Hajime Yamamoto

(74) Nellie D Shores

Prazo de validade: 10 (dez) anos contados a partir de 21/03/2012, mediante o recolhimento da taxa quinzenal de manutenção (Artigos 119 e 120 da LPI) e observadas as demais condições legais.

39

(11) **BR 30 2012 001392-5**

(22) 21/03/2012

(15) 05/02/2013

(30) 21/09/2011 US 29/402,109

(45) 05/02/2013

(52)(BR) 24-01

(54) CONFIGURAÇÃO APLICADA EM CANHÃO PARA RECIPIENTE MÉDICO

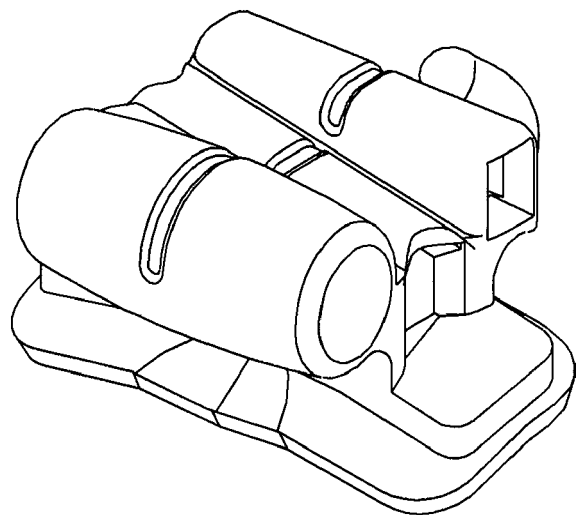
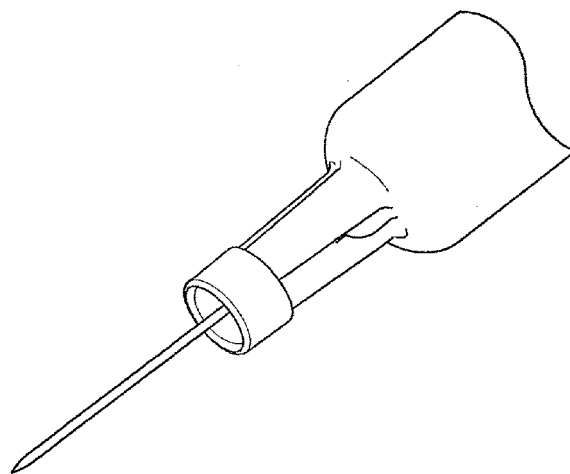
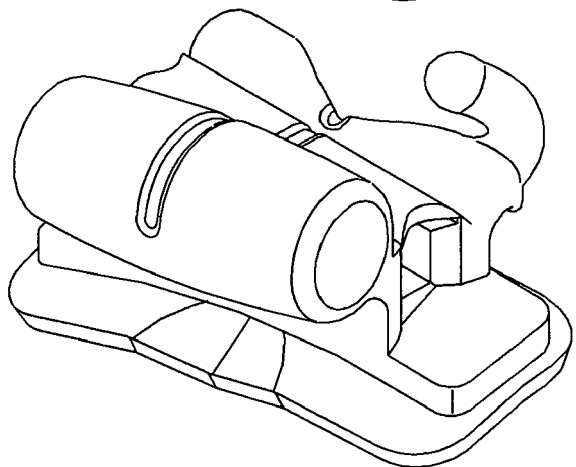
(73) WEST PHARMACEUTICAL SERVICES, INC. (US)

(72) Jon Tyler Lundquist

(74) MMV Agentes da Propriedade Industrial Ltda

Prazo de validade: 10 (dez) anos contados a partir de 21/03/2012, mediante o recolhimento da taxa quinzenal de manutenção (Artigos 119 e 120 da LPI) e observadas as demais condições legais.

39

(11) **BR 30 2012 001402-6**

(22) 22/03/2012

(15) 05/02/2013

(45) 05/02/2013

(52)(BR) 25-02

(54) CONFIGURAÇÃO APLICADA A CONTRA VIGA PREMOLDADA PARA PORTA

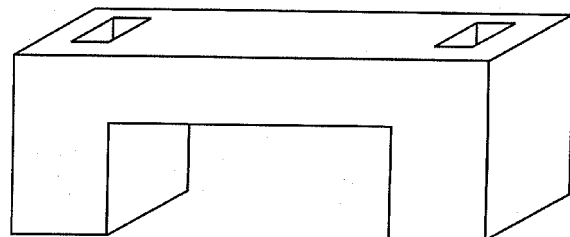
(73) José Helio Mota de Souza (BR/MG)

(72) José Helio Mota de Souza

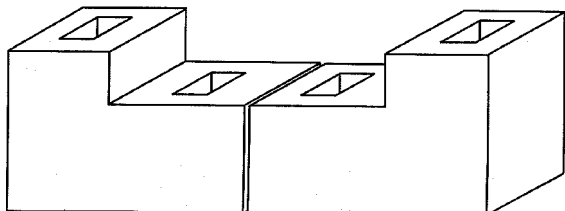
(74) Propria Assessoria e Consultoria Marcas e Patentes Ltda

Prazo de validade: 10 (dez) anos contados a partir de 22/03/2012, mediante o recolhimento da taxa quinzenal de manutenção (Artigos 119 e 120 da LPI) e observadas as demais condições legais.

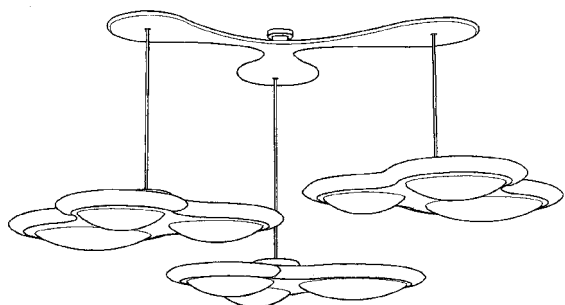
39



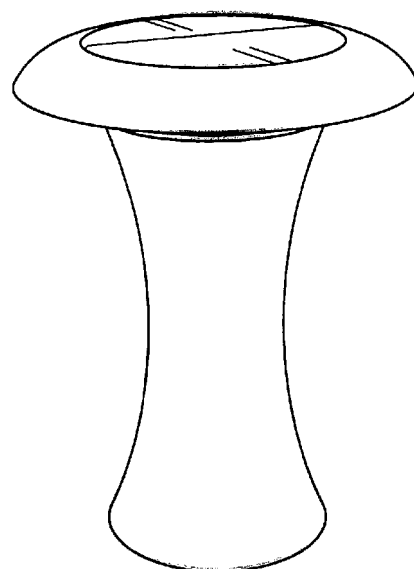
(11) **BR 30 2012 001403-4** 39
 (22) 22/03/2012
 (15) 05/02/2013
 (45) 05/02/2013
 (52)(BR) 25-02
 (54) CONFIGURAÇÃO APLICADA A CONTRA VIGA PREMOLDADA PARA JANELA
 (73) José Helio Mota de Souza (BR/MG)
 (72) Jose Helio Mota de Souza
 (74) Propria Assessoria e Consultoria Marcas e Patentes Ltda
 Prazo de validade: 10 (dez) anos contados a partir de 22/03/2012, mediante o recolhimento da taxa quinquenal de manutenção (Artigos 119 e 120 da LPI) e observadas as demais condições legais.



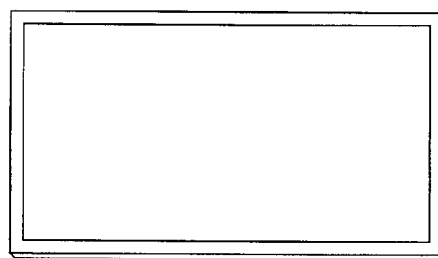
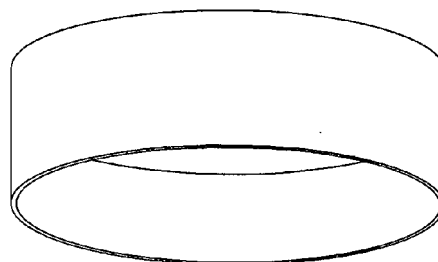
(11) **BR 30 2012 001405-0** 39
 (22) 22/03/2012
 (15) 05/02/2013
 (30) 28/09/2011 CL 2401-2011
 (45) 05/02/2013
 (52)(BR) 26-05
 (54) CONFIGURAÇÃO APLICADA A LUMINÁRIA PARA INTERIORES
 (73) COMERCIAL LUXIA LTDA. (CL)
 (72) XIMENA MUÑOZ ABOGABIR
 (74) MARTINEZ & ASSOCIADOS S/S LTDA
 Prazo de validade: 10 (dez) anos contados a partir de 22/03/2012, mediante o recolhimento da taxa quinquenal de manutenção (Artigos 119 e 120 da LPI) e observadas as demais condições legais.



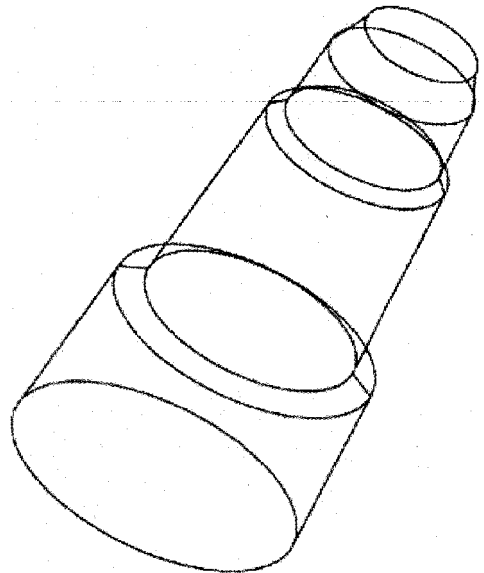
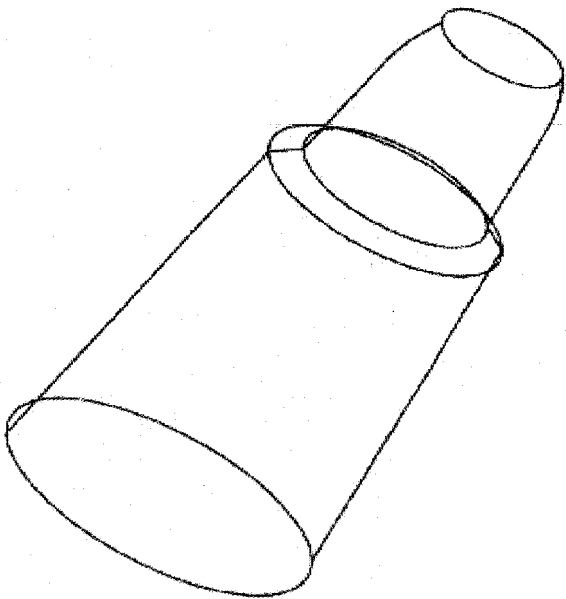
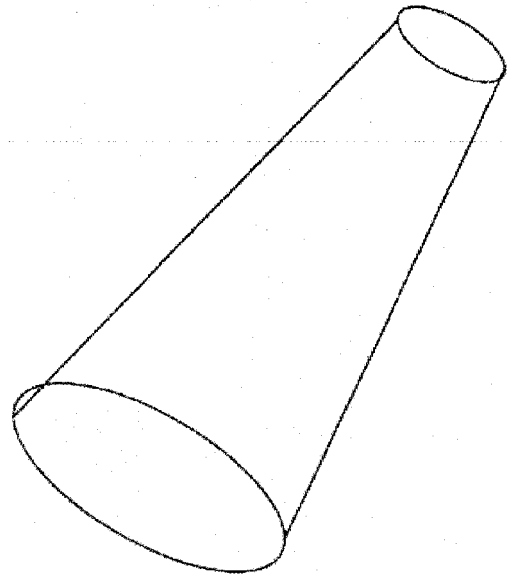
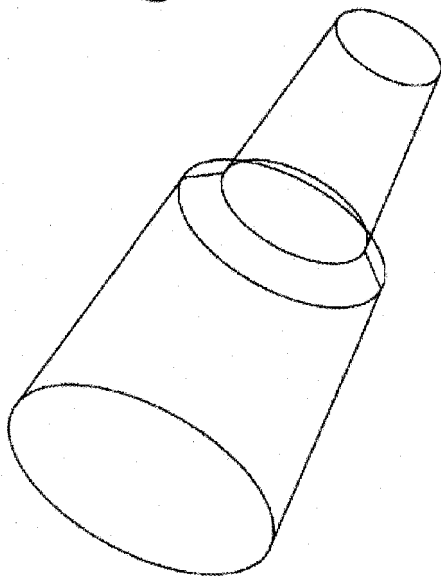
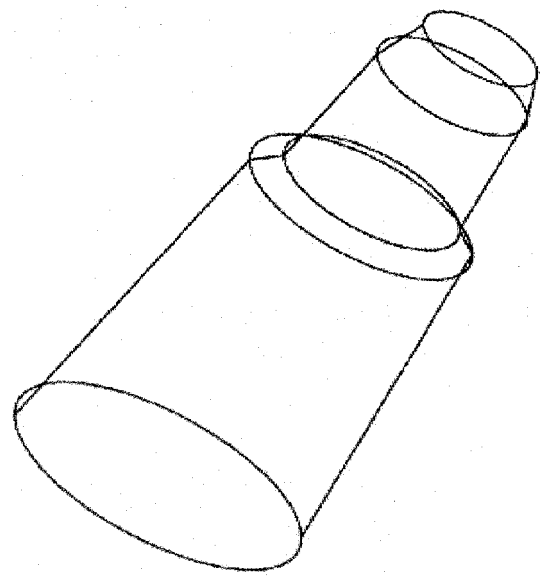
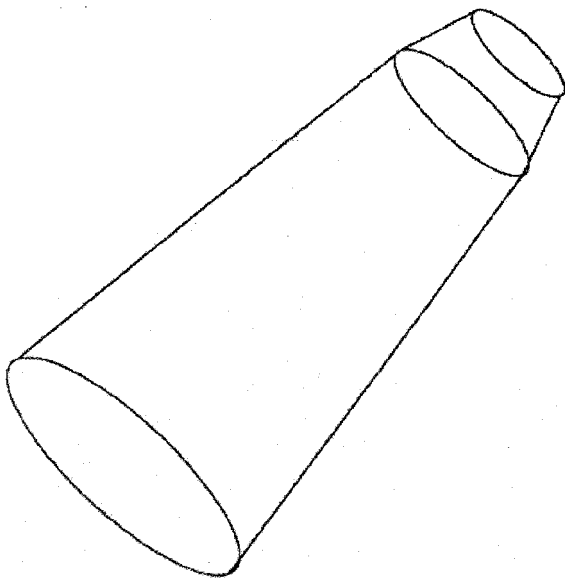
(11) **BR 30 2012 001406-9** 39
 (22) 22/03/2012
 (15) 05/02/2013
 (30) 28/09/2011 CL 2403-2011
 (45) 05/02/2013
 (52)(BR) 26-05
 (54) CONFIGURAÇÃO APLICADA A LUMINÁRIA PARA EXTERIORES
 (73) COMERCIAL LUXIA LTDA. (CL)
 (72) XIMENA MUÑOZ ABOGABIR
 (74) MARTINEZ & ASSOCIADOS LTDA
 Prazo de validade: 10 (dez) anos contados a partir de 22/03/2012, mediante o recolhimento da taxa quinquenal de manutenção (Artigos 119 e 120 da LPI) e observadas as demais condições legais.

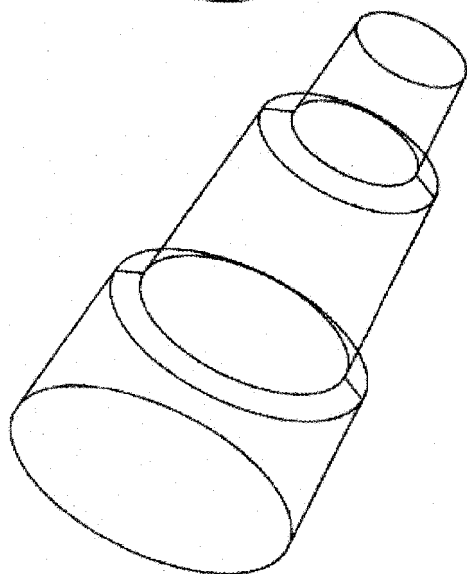
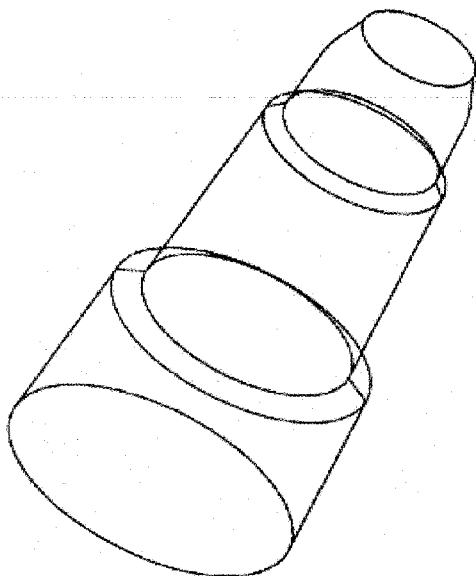


(11) **BR 30 2012 001407-7** 39
 (22) 22/03/2012
 (15) 05/02/2013
 (45) 05/02/2013
 (52)(BR) 20-03
 (54) CONFIGURAÇÃO APLICADA A CONJUNTO DE PAINÉIS
 (73) SARA LEE CAFÉS DO BRASIL LTDA (BR/SP)
 (72) ROBERTO DE STEFANI TERLIZZI
 (74) VEIRANO E ADVOGADOS ASSOCIADOS
 Prazo de validade: 10 (dez) anos contados a partir de 22/03/2012, mediante o recolhimento da taxa quinquenal de manutenção (Artigos 119 e 120 da LPI) e observadas as demais condições legais.



(11) **BR 30 2012 001412-3** 39
 (22) 22/03/2012
 (15) 05/02/2013
 (45) 05/02/2013
 (52)(BR) 09-07
 (54) CONFIGURAÇÃO APLICADA A PROTETOR PARA GARRAFAS DE LÍQUIDOS
 (73) Reynaldo Pereira Dias (BR/MG)
 (72) Reynaldo Pereira Dias
 (74) Sâmia Batista Amin
 Prazo de validade: 10 (dez) anos contados a partir de 22/03/2012, mediante o recolhimento da taxa quinquenal de manutenção (Artigos 119 e 120 da LPI) e observadas as demais condições legais.





(11) **BR 30 2012 001425-5**

(22) 22/03/2012

(15) 05/02/2013

(30) 26/09/2011 US 29/402,663

(45) 05/02/2013

(52)(BR) 09-07

(54) CONFIGURAÇÃO APLICADA EM TAMPA DISPENSADORA.

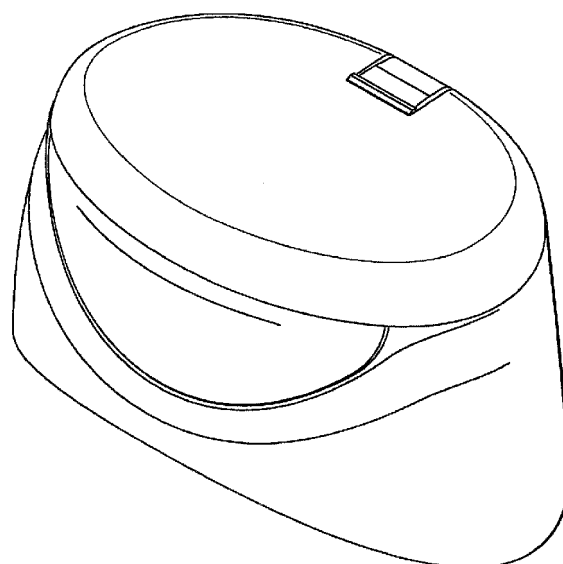
(73) Aptargroup, Inc (US)

(72) Timothy M. Mazurkiewicz, Daniel Gotsmich

(74) DANNEMANN, SIEMSEN, BIGLER & IPANEMA MOREIRA

Prazo de validade: 10 (dez) anos contados a partir de 22/03/2012, mediante o recolhimento da taxa quinquenal de manutenção (Artigos 119 e 120 da LPI) e observadas as demais condições legais.

39



(11) **BR 30 2012 001426-3**

(22) 22/03/2012

(15) 05/02/2013

(30) 22/09/2011 US 29/402,266

(45) 05/02/2013

(52)(BR) 08-08

(54) CONFIGURAÇÃO APLICADA EM BRAÇO DE LIMPADOR.

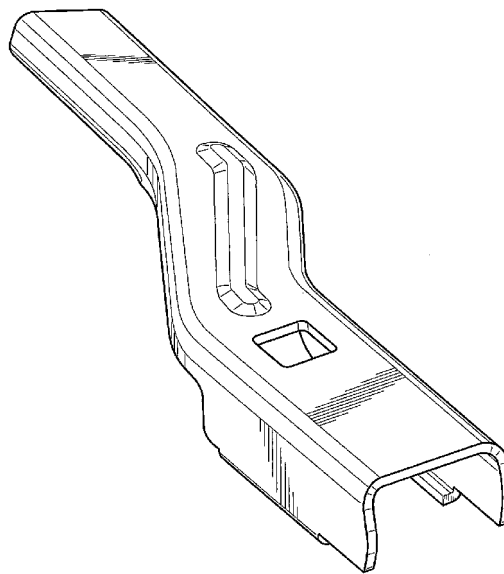
(73) Trico Products Corporation (US)

(72) Michael Kawamoto

(74) DANNEMANN, SIEMSEN, BIGLER & IPANEMA MOREIRA

Prazo de validade: 10 (dez) anos contados a partir de 22/03/2012, mediante o recolhimento da taxa quinquenal de manutenção (Artigos 119 e 120 da LPI) e observadas as demais condições legais.

39



(11) **BR 30 2012 001427-1**

(22) 22/03/2012

(15) 05/02/2013

(30) 23/09/2011 US 29/398,467

(45) 05/02/2013

(52)(BR) 24-02

(54) CONFIGURAÇÃO APLICADA EM INSTRUMENTO MÉDICO.

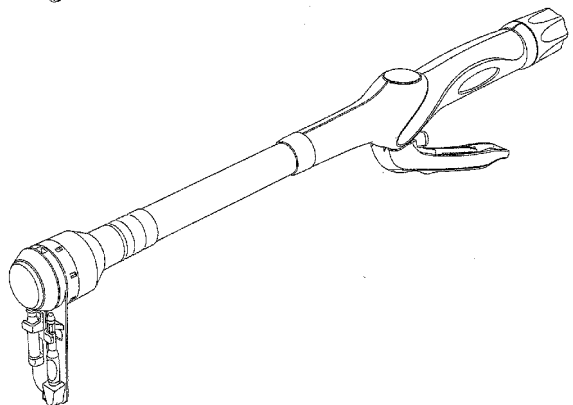
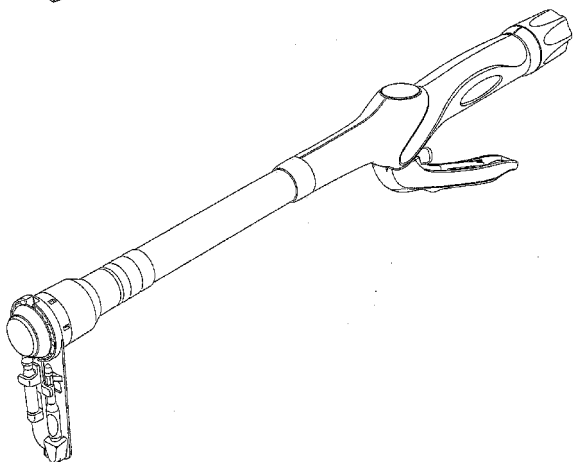
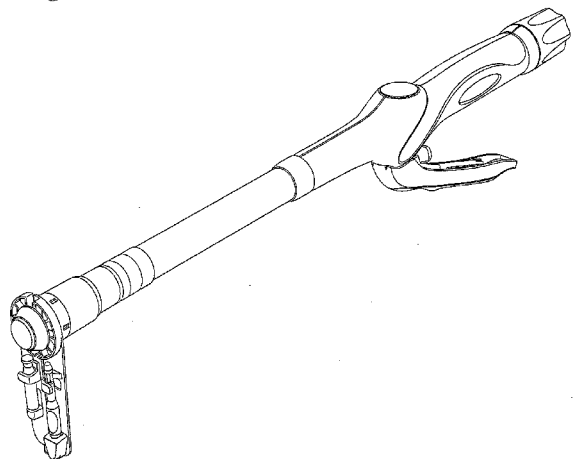
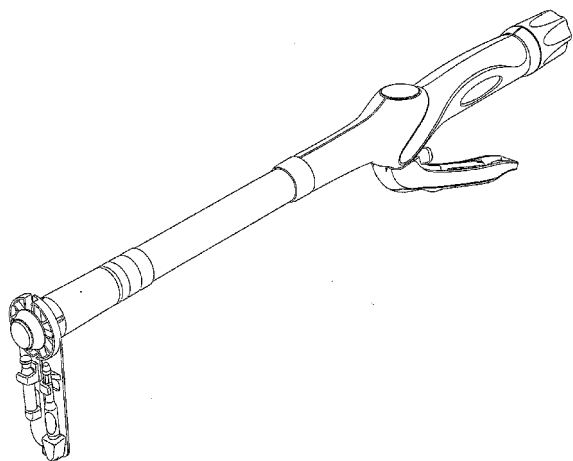
(73) Ethicon Endo-Surgery, INC (US)

(72) John V. Hunt, Cory G. Kimball

(74) DANNEMANN, SIEMSEN, BIGLER & IPANEMA MOREIRA

Prazo de validade: 10 (dez) anos contados a partir de 22/03/2012, mediante o recolhimento da taxa quinquenal de manutenção (Artigos 119 e 120 da LPI) e observadas as demais condições legais.

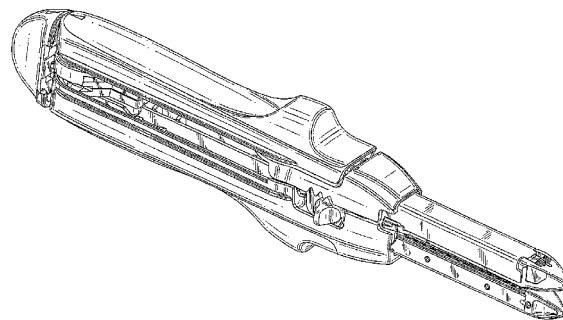
39



(11) **BR 30 2012 001445-0**
 (22) 23/03/2012
 (15) 05/02/2013
 (30) 23/09/2011 US 29/398,468
 (45) 05/02/2013
 (52)(BR) 24-02
 (54) CONFIGURAÇÃO APLICADA EM INSTRUMENTO MÉDICO
 (73) Ethicon Endo-Surgery, INC. (US)
 (72) John V. Hunt, Cory G. Kimball, Gregory W. Johnson

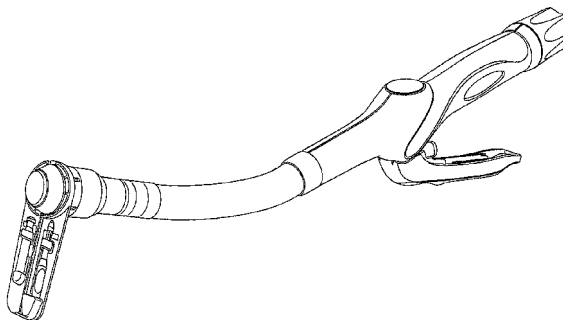
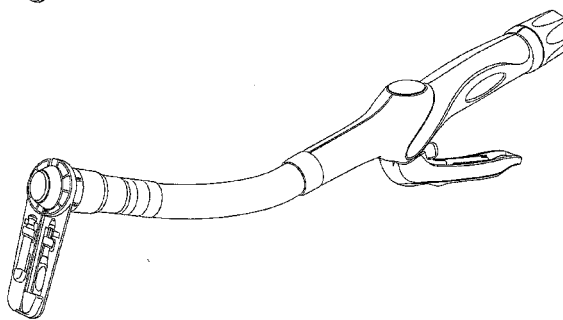
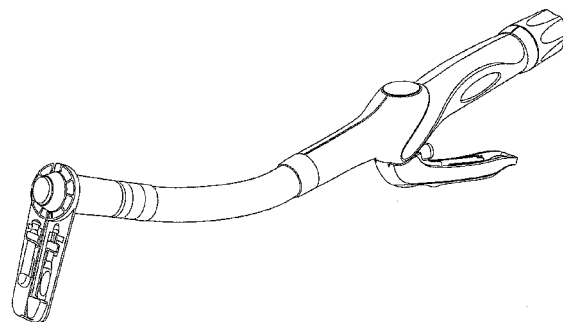
39

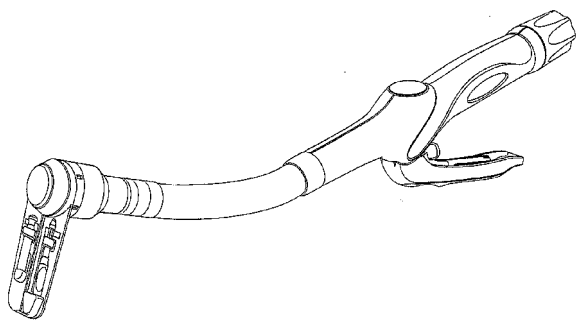
(74) Dannemann, Siemsen, Bigler & Ipanema Moreira
 Prazo de validade: 10 (dez) anos contados a partir de 23/03/2012, mediante o recolhimento da taxa quinzenal de manutenção (Artigos 119 e 120 da LPI) e observadas as demais condições legais.



(11) **BR 30 2012 001446-8**
 (22) 23/03/2012
 (15) 05/02/2013
 (30) 23/09/2011 US 29/398,666
 (45) 05/02/2013
 (52)(BR) 24-02
 (54) CONFIGURAÇÃO APLICADA EM INSTRUMENTO MÉDICO
 (73) Ethicon Endo-Surgery, INC. (US)
 (72) John V. Hunt, Cory G. Kimball
 (74) Dannemann, Siemsen, Bigler & Ipanema Moreira
 Prazo de validade: 10 (dez) anos contados a partir de 23/03/2012, mediante o recolhimento da taxa quinzenal de manutenção (Artigos 119 e 120 da LPI) e observadas as demais condições legais.

39





(11) **BR 30 2012 001450-6**

(22) 23/03/2012

(15) 05/02/2013

(45) 05/02/2013

(52)(BR) 10-05

(54) CONFIGURAÇÃO APLICADA EM MÓDULO DE ALARME

(73) PST Eletrônica Ltda (BR/AM)

(72) FÁBIO MASSAO TAKEHARA

(74) ALBERTO LUIS CAMELIER DA SILVA

Prazo de validade: 10 (dez) anos contados a partir de 23/03/2012, mediante o recolhimento da taxa quinquenal de manutenção (Artigos 119 e 120 da LPI) e observadas as demais condições legais.

39

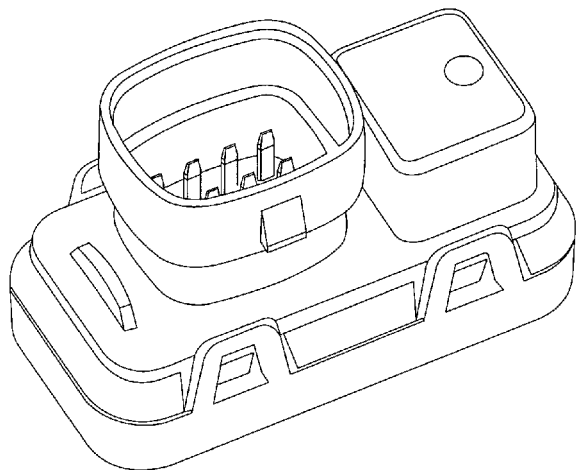
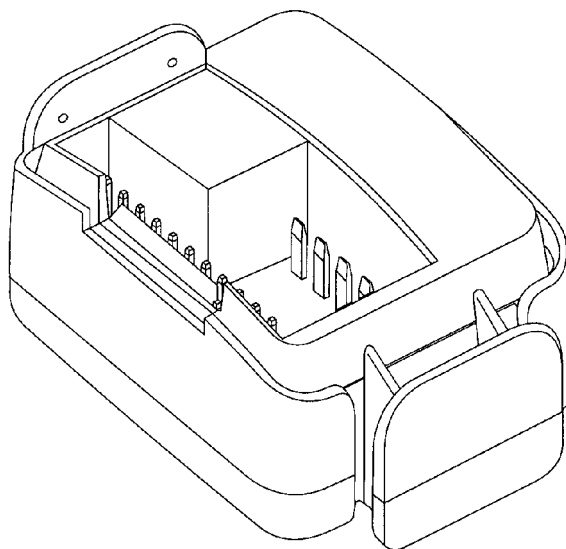
(54) CONFIGURAÇÃO APLICADA EM MÓDULO DE ALARME

(73) PST Eletrônica Ltda (BR/AM)

(72) FÁBIO MASSAO TAKEHARA

(74) ALBERTO LUIS CAMELIER DA SILVA

Prazo de validade: 10 (dez) anos contados a partir de 23/03/2012, mediante o recolhimento da taxa quinquenal de manutenção (Artigos 119 e 120 da LPI) e observadas as demais condições legais.



(11) **BR 30 2012 001451-4**

(22) 23/03/2012

(15) 05/02/2013

(45) 05/02/2013

(52)(BR) 14-03

(54) CONFIGURAÇÃO APLICADA EM CONTROLE REMOTO

(73) PST Eletrônica Ltda (BR/AM)

(72) FÁBIO MASSAO TAKEHARA

(74) ALBERTO LUIS CAMELIER DA SILVA

Prazo de validade: 10 (dez) anos contados a partir de 23/03/2012, mediante o recolhimento da taxa quinquenal de manutenção (Artigos 119 e 120 da LPI) e observadas as demais condições legais.

39

(11) **BR 30 2012 001454-9**

(22) 23/03/2012

(15) 05/02/2013

(30) 29/09/2011 US 29/402,944

(45) 05/02/2013

(52)(BR) 10-04

(54) CONFIGURAÇÃO APLICADA EM ALOJAMENTO DE MEDIDOR DE FLUXO

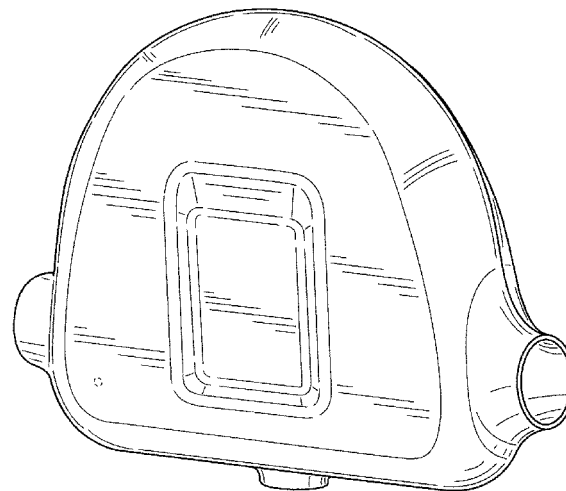
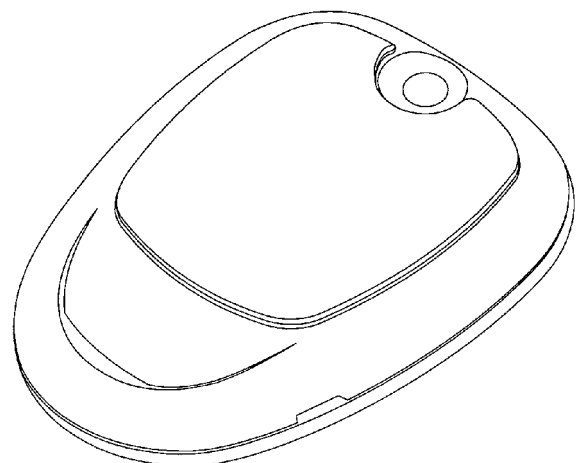
(73) Micro Motion, Inc. (US)

(72) Linda Robb, Gregory Treat Lanham, Christopher A. Werbach

(74) Custódio De Almeida & Cia

Prazo de validade: 10 (dez) anos contados a partir de 23/03/2012, mediante o recolhimento da taxa quinquenal de manutenção (Artigos 119 e 120 da LPI) e observadas as demais condições legais.

39



(11) **BR 30 2012 001453-0**

(22) 23/03/2012

(15) 05/02/2013

(45) 05/02/2013

(52)(BR) 10-05

39

(11) **BR 30 2012 001455-7**

(22) 23/03/2012

(15) 05/02/2013

(30) 29/09/2011 US 29/402,942

(45) 05/02/2013

(52)(BR) 10-04

(54) CONFIGURAÇÃO APLICADA EM ALOJAMENTO DE MEDIDOR DE FLUXO

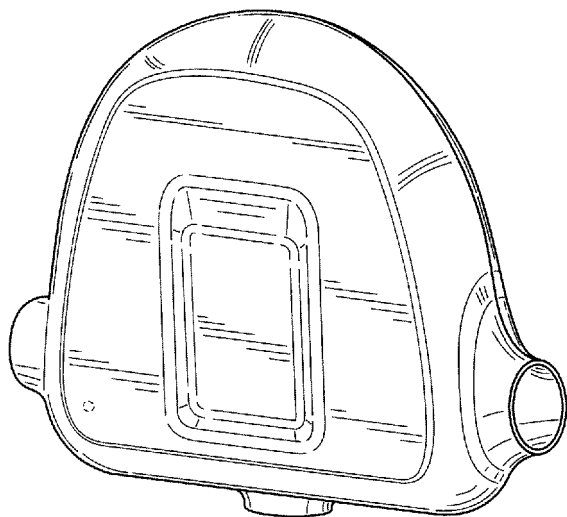
(73) Micro Motion INC (US)

(72) Linda Robb, Gregory Treat Lanham, Christopher A. Werbach

(74) Custódio De Almeida & Cia

Prazo de validade: 10 (dez) anos contados a partir de 23/03/2012, mediante o recolhimento da taxa quinquenal de manutenção (Artigos 119 e 120 da LPI) e observadas as demais condições legais.

39



(11) **BR 30 2012 001456-5**

(22) 23/03/2012

(15) 05/02/2013

(30) 29/09/2011 US 29/402,936

(45) 05/02/2013

(52)(BR) 10-04

(54) CONFIGURAÇÃO APLICADA EM ALOJAMENTO DE MEDIDOR DE FLUXO

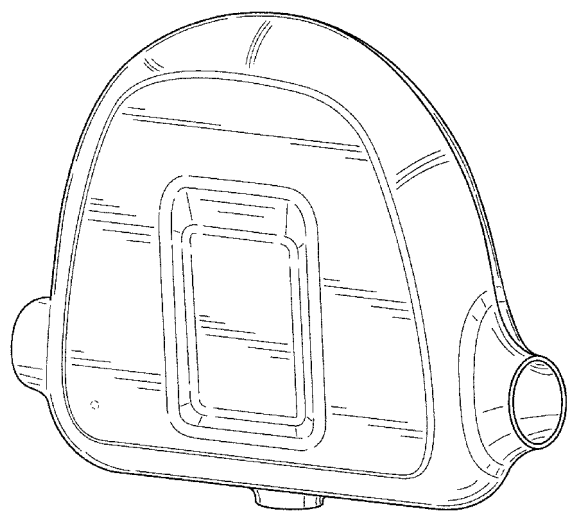
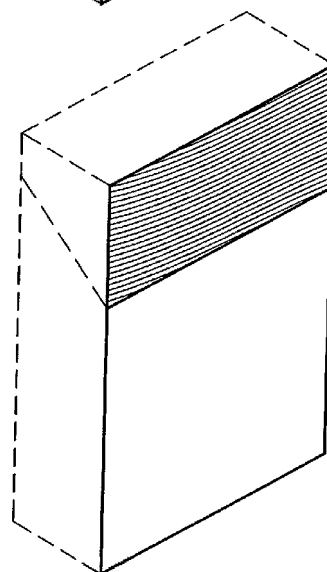
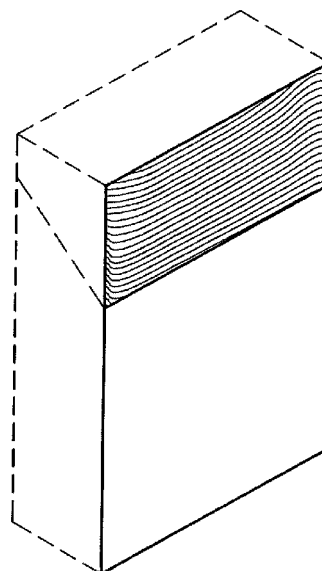
(73) Micro Motion, INC (US)

(72) Linda Robb, Gregory Treat Lanham, Christopher A. Werbach

(74) Custódio De Almeida & Cia

Prazo de validade: 10 (dez) anos contados a partir de 23/03/2012, mediante o recolhimento da taxa quinquenal de manutenção (Artigos 119 e 120 da LPI) e observadas as demais condições legais.

39



(11) **BR 30 2012 001460-3**

(22) 23/03/2012

(15) 05/02/2013

(30) 26/09/2011 CH 001295034-0004; 26/09/2011 CH 001295034-0001; 26/09/2011

CH 001295034-0003; 26/09/2011 CH 001295034-0002

(45) 05/02/2013

(52)(BR) 19-08

(54) PADRÃO ORNAMENTAL APLICADO EM EMBALAGEM PARA PRODUTO DE TABACO

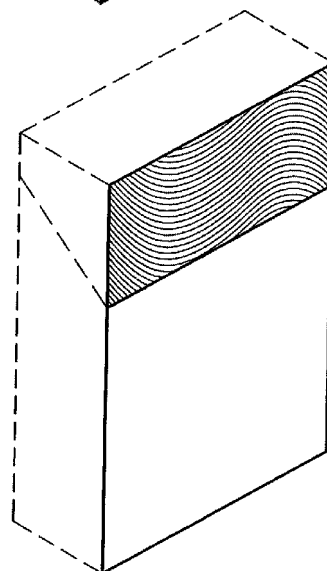
(73) Philip Morris Products S.A. (CH)

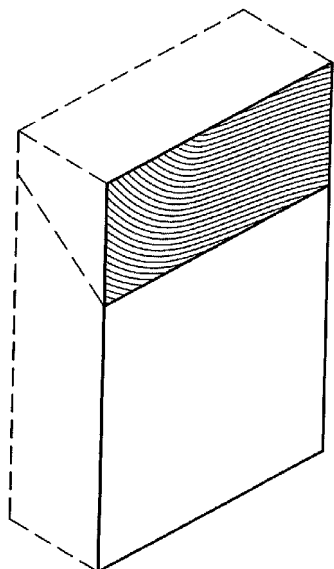
(72) Dominika Klimek, Guy Schönberger

(74) Dannemann, Siemsen, Bigler & Ipanema Moreira

Prazo de validade: 10 (dez) anos contados a partir de 23/03/2012, mediante o recolhimento da taxa quinquenal de manutenção (Artigos 119 e 120 da LPI) e observadas as demais condições legais.

39



(11) **BR 30 2012 001465-4**

(22) 23/03/2012

(15) 05/02/2013

(45) 05/02/2013

(52)(BR) 15-05

(54) CONFIGURAÇÃO APLICADA EM DISPENSADOR DE INSUMOS PARA LAVADORAS DE ROUPAS

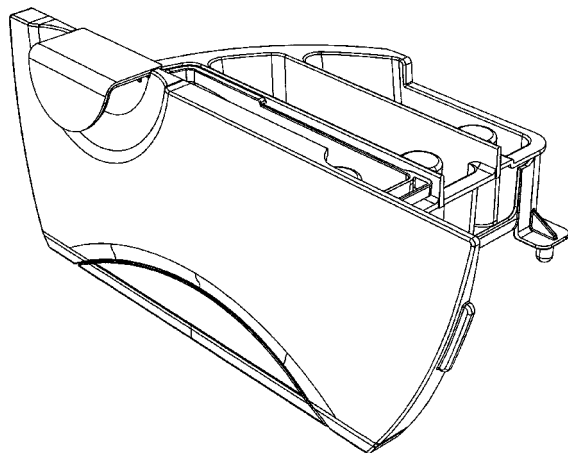
(73) Electrolux do Brasil S.A. (BR/PR)

(72) Vinicius M. Weinert, Charles Rodrigo Tessari

(74) Momsen, Leonardos & Cia.

Prazo de validade: 10 (dez) anos contados a partir de 23/03/2012, mediante o recolhimento da taxa quinquenal de manutenção (Artigos 119 e 120 da LPI) e observadas as demais condições legais.

39

(11) **BR 30 2012 001505-7**

(22) 27/03/2012

(15) 05/02/2013

(30) 30/09/2011 CN 201130356931.2

(45) 05/02/2013

(52)(BR) 12-08

(54) CONFIGURAÇÃO APLICADA A VEÍCULO

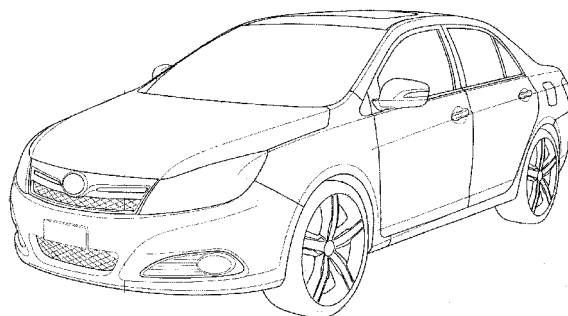
(73) Byd Company Limited (CN)

(72) Ka Dan, Jinyu Ye, Yubo Lian

(74) Maria Pia Carvalho Guerra

Prazo de validade: 10 (dez) anos contados a partir de 27/03/2012, mediante o recolhimento da taxa quinquenal de manutenção (Artigos 119 e 120 da LPI) e observadas as demais condições legais.

39

(11) **BR 30 2012 001507-3**

(22) 26/03/2012

(15) 05/02/2013

(30) 27/09/2011 JP 2011-022019

(45) 05/02/2013

(52)(BR) 13-03

(54) CONFIGURAÇÃO APLICADA EM CONECTOR ELÉTRICO.

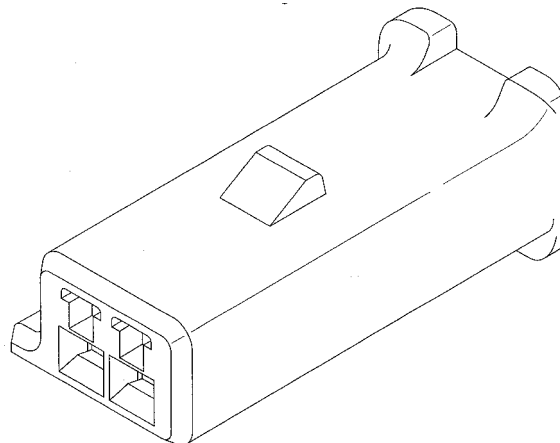
(73) Yazaki Corporation (JP)

(72) Masataka Nagayama

(74) Nellie D Shores

Prazo de validade: 10 (dez) anos contados a partir de 26/03/2012, mediante o recolhimento da taxa quinquenal de manutenção (Artigos 119 e 120 da LPI) e observadas as demais condições legais.

39

(11) **BR 30 2012 001509-0**

(22) 27/03/2012

(15) 05/02/2013

(30) 27/09/2011 US 29/402759

(45) 05/02/2013

(52)(BR) 26-05

(54) CONFIGURAÇÃO APLICADA EM MÓDULO DE LED

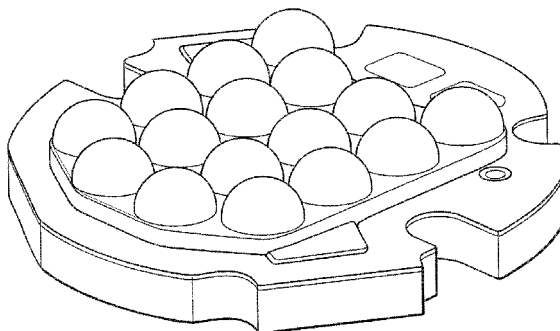
(73) Koninklijke Philips Electronics N.V. (NL)

(72) Serge Joel Armand Bierhuizen, Frederic Stephane Diana

(74) Nellie Anne Daniel -Shores

Prazo de validade: 10 (dez) anos contados a partir de 27/03/2012, mediante o recolhimento da taxa quinquenal de manutenção (Artigos 119 e 120 da LPI) e observadas as demais condições legais.

39

(11) **BR 30 2012 001510-3**

(22) 27/03/2012

(15) 05/02/2013

(30) 27/09/2011 US 29/402,757

(45) 05/02/2013

(52)(BR) 26-05

(54) CONFIGURAÇÃO APLICADA EM MÓDULO DE LED

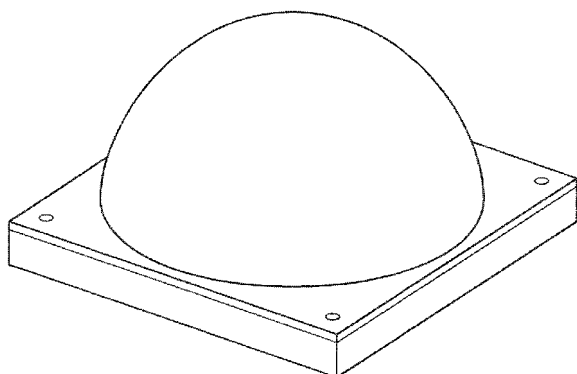
(73) Koninklijke Philips Electronics N. V. (NL)

(72) Stefan Eberle

(74) Nellie Anne Daniel - Shores

Prazo de validade: 10 (dez) anos contados a partir de 27/03/2012, mediante o recolhimento da taxa quinquenal de manutenção (Artigos 119 e 120 da LPI) e observadas as demais condições legais.

39



(11) **BR 30 2012 001511-1**
 (22) 27/03/2012
 (15) 05/02/2013
 (30) 27/09/2011 US 29/402,758
 (45) 05/02/2013
 (52)(BR) 26-05

(54) CONFIGURAÇÃO APLICADA EM MÓDULO DE LED

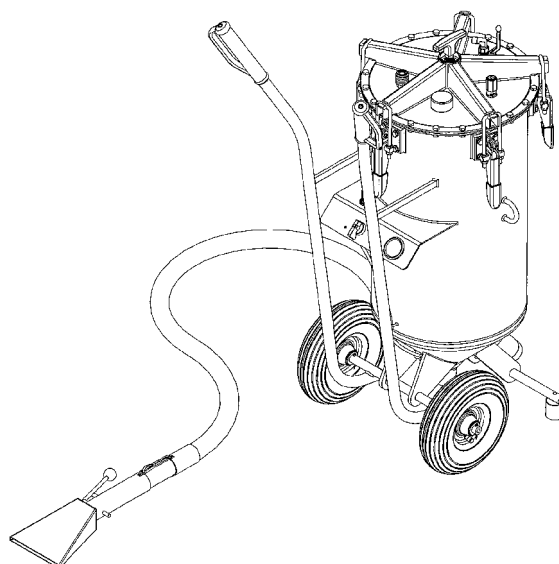
(73) Koninklijke Philips Electronics N. V. (NL)

(72) Serge Joel Armand Bierhuizen, Jaan Huan Chan, Axel Mehnert

(74) Nellie D Shores

Prazo de validade: 10 (dez) anos contados a partir de 27/03/2012, mediante o recolhimento da taxa quinquenal de manutenção (Artigos 119 e 120 da LPI) e observadas as demais condições legais.

39



(11) **BR 30 2012 001526-0**

(22) 28/03/2012
 (15) 05/02/2013
 (30) 30/09/2011 US 29/403,005
 (45) 05/02/2013
 (52)(BR) 28-03

(54) CONFIGURAÇÃO APLICADA EM BARBEADOR

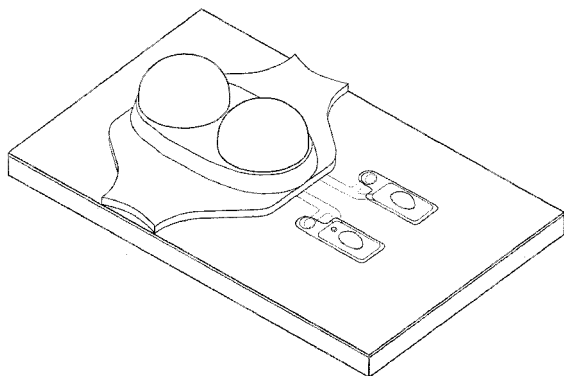
(73) The Gillette Company (US)

(72) Kevin James Wain, Christian Reber Wester

(74) Vieira de Mello Advogados

Prazo de validade: 10 (dez) anos contados a partir de 28/03/2012, mediante o recolhimento da taxa quinquenal de manutenção (Artigos 119 e 120 da LPI) e observadas as demais condições legais.

39



(11) **BR 30 2012 001524-3**

(22) 28/03/2012
 (15) 05/02/2013
 (30) 28/09/2011 CH 138356
 (45) 05/02/2013
 (52)(BR) 15-02

(54) CONFIGURAÇÃO APLICADA EM BOMBA

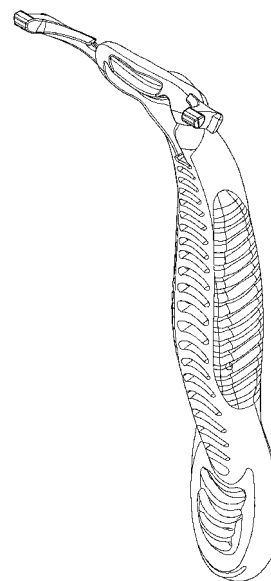
(73) Gerhard Winiger (CH)

(72) Gerhard Winiger, Hans-Rudolf Winiger

(74) Dannemann, Siemsen, Bigler & Ipanema Moreira

Prazo de validade: 10 (dez) anos contados a partir de 28/03/2012, mediante o recolhimento da taxa quinquenal de manutenção (Artigos 119 e 120 da LPI) e observadas as demais condições legais.

39



(11) **BR 30 2012 001529-4**

(22) 28/03/2012
 (15) 05/02/2013
 (30) 30/09/2011 US 29/403,001
 (45) 05/02/2013
 (52)(BR) 28-03

(54) CONFIGURAÇÃO APLICADA EM BARBEADOR

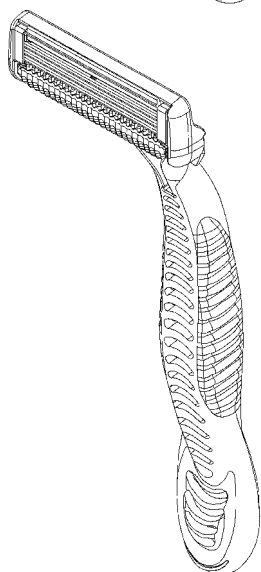
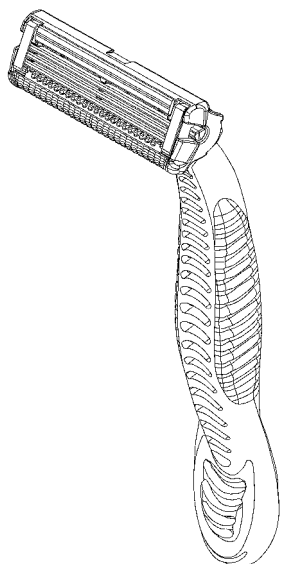
(73) The Gillette Company (US)

(72) Kevin James Wain, Christian Reber Wester

(74) Vieira De Mello Advogados

Prazo de validade: 10 (dez) anos contados a partir de 28/03/2012, mediante o recolhimento da taxa quinquenal de manutenção (Artigos 119 e 120 da LPI) e observadas as demais condições legais.

39



(11) **BR 30 2012 001530-8**

(22) 28/03/2012

(15) 05/02/2013

(30) 25/01/2012 JP 2012-001306

(45) 05/02/2013

(52)(BR) 14-02

(54) CONFIGURAÇÃO APLICADA EM IMPRESSORA MULTIFUNCIONAL

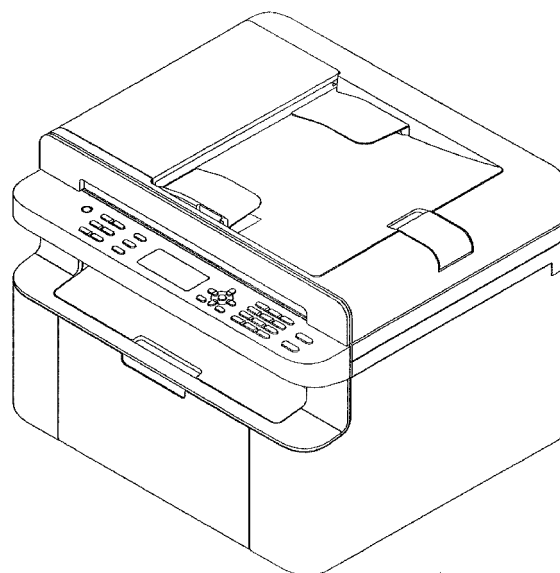
(73) Brother Industries, Ltd (JP)

(72) Yusaku Seki, Jiro Suzuki, Nobuyuki Iwai, Jihoon Kil

(74) MMV Agentes da Propriedade Industrial

Prazo de validade: 10 (dez) anos contados a partir de 28/03/2012, mediante o recolhimento da taxa quinquenal de manutenção (Artigos 119 e 120 da LPI) e observadas as demais condições legais.

39



(11) **BR 30 2012 001531-6**

(22) 28/03/2012

(15) 05/02/2013

(30) 12/10/2011 JP 2011-023361

(45) 05/02/2013

(52)(BR) 14-03

(54) CONFIGURAÇÃO APLICADA EM APARELHO DE TELEVISÃO

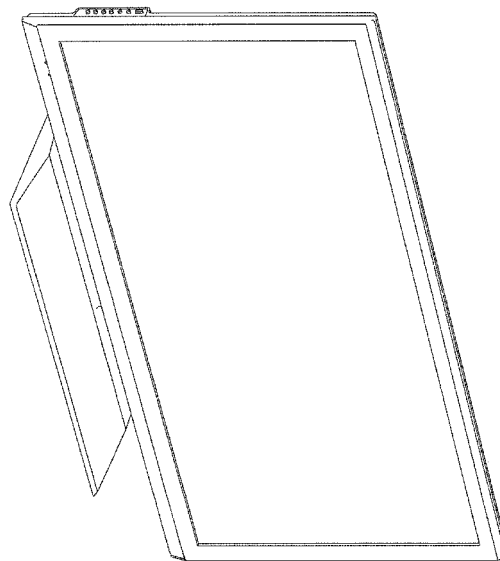
(73) Sharp Kabushiki Kaisha (JP)

(72) Hiroshi Yamamizu, Masaki Inuma, Yoshito Fujii

(74) Nellie Anne Daniel-Shores

Prazo de validade: 10 (dez) anos contados a partir de 28/03/2012, mediante o recolhimento da taxa quinquenal de manutenção (Artigos 119 e 120 da LPI) e observadas as demais condições legais.

39



(11) **BR 30 2012 001550-2**

(22) 29/03/2012

(15) 05/02/2013

(30) 30/09/2011 EM 001925280

(45) 05/02/2013

(52)(BR) 13-01

(54) CONFIGURAÇÃO APLICADA EM COMPONENTE DE GERADOR DE TURBINA DE VENTO

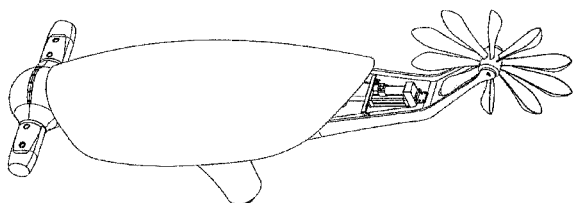
(73) Enel Green Power S.P.A (IT)

(72) Luigi La Pagna, Renzo Piano

(74) DANNEMANN, SIEMSEN, BIGLER & IPANEMA MOREIRA

Prazo de validade: 10 (dez) anos contados a partir de 29/03/2012, mediante o recolhimento da taxa quinquenal de manutenção (Artigos 119 e 120 da LPI) e observadas as demais condições legais.

39



(11) BR 30 2012 001551-0

(22) 29/03/2012

(15) 05/02/2013

(30) 30/09/2011 EM 001925280

(45) 05/02/2013

(52)(BR) 13-01

(54) CONFIGURAÇÃO APLICADA EM COMPONENTE DE GERADOR DE TURBINA DE VENTO

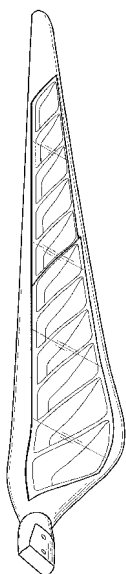
(73) Enel Green Power S.P.A (IT)

(72) Luigi La Pegna, Renzo Piano

(74) DANNEMANN, SIEMSEN, BIGLER & IPANEMA MOREIRA

Prazo de validade: 10 (dez) anos contados a partir de 29/03/2012, mediante o recolhimento da taxa quinquenal de manutenção (Artigos 119 e 120 da LPI) e observadas as demais condições legais.

39



(11) BR 30 2012 001562-6

(22) 30/03/2012

(15) 05/02/2013

(45) 05/02/2013

(52)(BR) 12-02

(54) CONFIGURAÇÃO APLICADA EM CARRETA

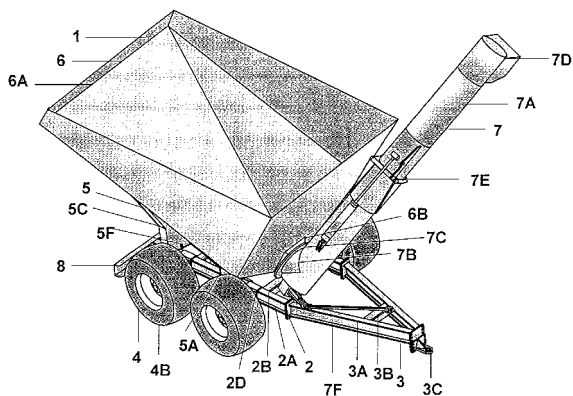
(73) GTS do Brasil Ltda (BR/SC)

(72) Assis Strasser

(74) Valor Marcas e Patentes S/S Ltda

Prazo de validade: 10 (dez) anos contados a partir de 30/03/2012, mediante o recolhimento da taxa quinquenal de manutenção (Artigos 119 e 120 da LPI) e observadas as demais condições legais.

39



(11) BR 30 2012 001577-4

(22) 30/03/2012

(15) 05/02/2013

(45) 05/02/2013

(52)(BR) 25-01

39

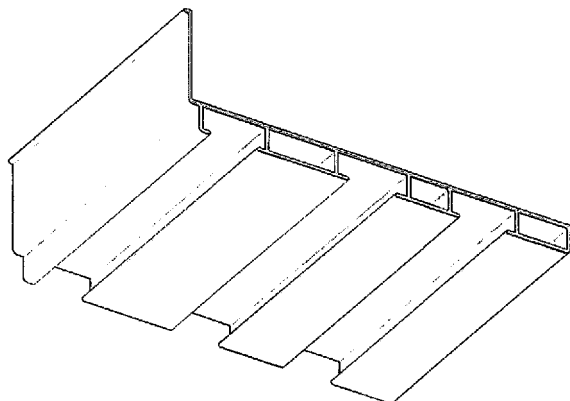
(54) CONFIGURAÇÃO APLICADA EM PERFIL METALICO

(73) HYDRO ALUMÍNIO ACRO S/A (BR/SP)

(72) MARCOS ANTONIO PIGOSSO

(74) EDMUNDO BRUNNER ASS EM PROP. INDL. LTDA

Prazo de validade: 10 (dez) anos contados a partir de 30/03/2012, mediante o recolhimento da taxa quinquenal de manutenção (Artigos 119 e 120 da LPI) e observadas as demais condições legais.



(11) BR 30 2012 001590-1

(22) 27/03/2012

(15) 05/02/2013

(30) 27/09/2011 AU 14342/2011

(45) 05/02/2013

(52)(BR) 15-04

(54) CONFIGURAÇÃO APLICADA EM CAÇAMBA DE ESCAVAÇÃO

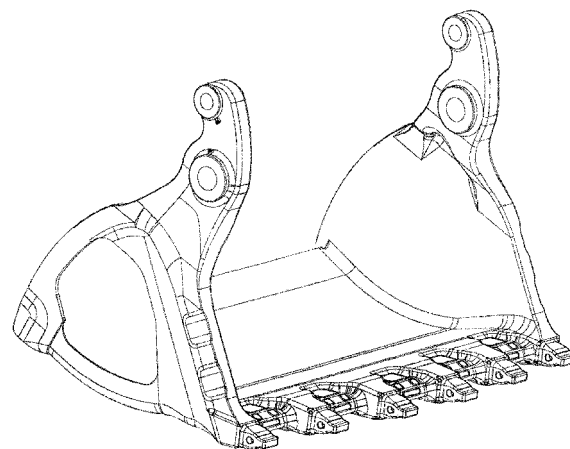
(73) Bradken Resources Pty Limited (AU)

(72) Reece Atwood, Glenn Baxter, Jason Lunn

(74) MMV Agentes da Propriedade Industrial

Prazo de validade: 10 (dez) anos contados a partir de 27/03/2012, mediante o recolhimento da taxa quinquenal de manutenção (Artigos 119 e 120 da LPI) e observadas as demais condições legais.

39



(11) BR 30 2012 001591-0

(22) 27/03/2012

(15) 05/02/2013

(30) 27/09/2011 AU 14341/2011

(45) 05/02/2013

(52)(BR) 15-04

(54) CONFIGURAÇÃO APLICADA EM LÁBIO PARA CAÇAMBA DE ESCAVAÇÃO

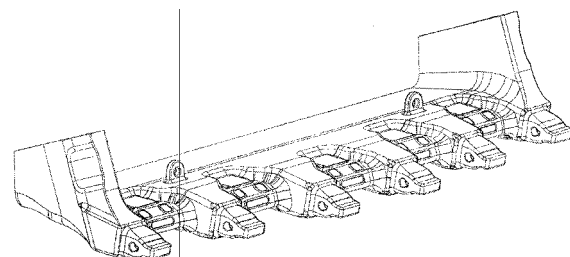
(73) Bradken Resources Pty Limited (AU)

(72) Reece Atwood, Glenn Baxter, Jason Lunn

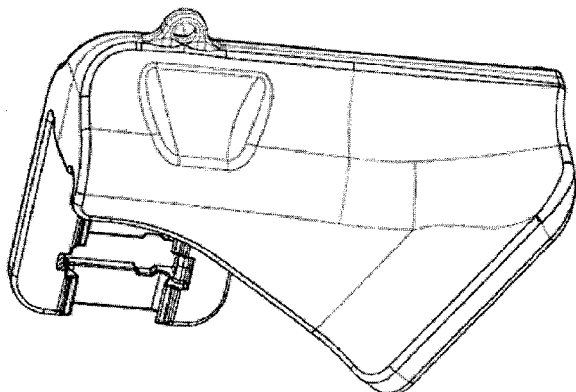
(74) MMV Agentes Da Propriedade Industrial

Prazo de validade: 10 (dez) anos contados a partir de 27/03/2012, mediante o recolhimento da taxa quinquenal de manutenção (Artigos 119 e 120 da LPI) e observadas as demais condições legais.

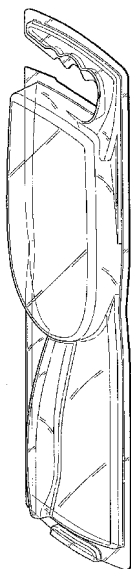
39



(11) **BR 30 2012 001592-8** 39
 (22) 27/03/2012
 (15) 05/02/2013
 (30) 27/09/2011 AU 14338/2011
 (45) 05/02/2013
 (52)(BR) 15-04
 (54) CONFIGURAÇÃO APLICADA EM ENVOLTÓRIO PARA CAÇAMBA DE ESCAVAÇÃO
 (73) Bradken Resources Pty Limited (AU)
 (72) Reece Atwood, Glenn Baxter, Jason Lunn
 (74) MMV Agentes da Propriedade Industrial
 Prazo de validade: 10 (dez) anos contados a partir de 27/03/2012, mediante o recolhimento da taxa quinquenal de manutenção (Artigos 119 e 120 da LPI) e observadas as demais condições legais.



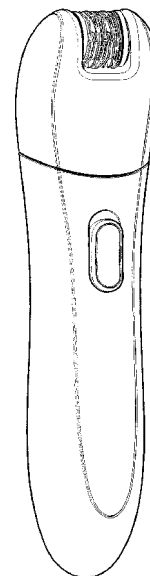
(11) **BR 30 2012 001632-0** 39
 (22) 02/04/2012
 (15) 05/02/2013
 (30) 03/10/2011 GB 4021808
 (45) 05/02/2013
 (52)(BR) 09-05
 (54) CONFIGURAÇÃO APLICADA EM EMBALAGEM PARA ESCOVA DE DENTES.
 (73) GlaxoSmithKline Consumer Healthcare GMBH & CO. KG (DE)
 (72) Christoph Geiberger
 (74) MOMSEN, LEONARDOS & CIA.
 Prazo de validade: 10 (dez) anos contados a partir de 02/04/2012, mediante o recolhimento da taxa quinquenal de manutenção (Artigos 119 e 120 da LPI) e observadas as demais condições legais.



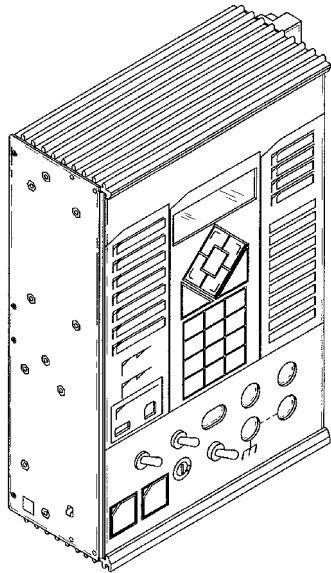
(11) **BR 30 2012 001633-9** 39
 (22) 28/03/2012
 (15) 05/02/2013
 (30) 28/09/2011 EM 001924069-0001; 28/09/2011 EM 001924069-0002; 28/09/2011 EM 001924069-0003
 (45) 05/02/2013
 (52)(BR) 02-02
 (54) CONFIGURAÇÃO APLICADA EM JAQUETA
 (73) X-Technology Swiss GMBH (CH)
 (72) Bodo W. Lambertz
 (74) Dannemann, Siemsen, Bigler & Ipanema Moreira
 Prazo de validade: 10 (dez) anos contados a partir de 28/03/2012, mediante o recolhimento da taxa quinquenal de manutenção (Artigos 119 e 120 da LPI) e observadas as demais condições legais.



(11) **BR 30 2012 001652-5** 39
 (22) 03/04/2012
 (15) 05/02/2013
 (30) 03/10/2011 EM 001925942-0001
 (45) 05/02/2013
 (52)(BR) 28-03
 (54) CONFIGURAÇÃO APLICADA EM DEPILADOR
 (73) Koninklijke Philips Electronics N.V (NL)
 (72) Martyn Beedham
 (74) Nellie D Shores
 Prazo de validade: 10 (dez) anos contados a partir de 03/04/2012, mediante o recolhimento da taxa quinquenal de manutenção (Artigos 119 e 120 da LPI) e observadas as demais condições legais.



(11) **BR 30 2012 001688-6** 39
 (22) 04/04/2012
 (15) 05/02/2013
 (30) 15/03/2012 US 29/415,880
 (45) 05/02/2013
 (52)(BR) 13-03
 (54) CONFIGURAÇÃO APLICADA A UM CONTROLE PARA REGULADOR DE VOLTAGEM.
 (73) Cooper Technologies Company (US)
 (72) Richard L. Hein, Thomas G. Dolnik, Douglas J. Carpiaux, Matthew T. Zabel
 (74) Flávia Salim Lopes
 Prazo de validade: 10 (dez) anos contados a partir de 04/04/2012, mediante o recolhimento da taxa quinquenal de manutenção (Artigos 119 e 120 da LPI) e observadas as demais condições legais.



- (11) BR 30 2012 001693-2
- (22) 04/04/2012
- (15) 05/02/2013
- (30) 04/10/2011 US 29/403,334
- (45) 05/02/2013
- (52)(BR) 19-08
- (54) ÍCONE PARA UMA TELA DE EXIBIÇÃO.
- (73) Apple Inc. (US)
- (72) Freddy Anzures, Alessandro Francesco Sabatelli
- (74) MOMSEN, LEONARDOS & CIA.

39

Prazo de validade: 10 (dez) anos contados a partir de 04/04/2012, mediante o recolhimento da taxa quinquenal de manutenção (Artigos 119 e 120 da LPI) e observadas as demais condições legais.



Diretoria de Contratos, Indicações Geográficas e Registros - DICIG

Despachos Relativos a Pedidos e Registros de Desenho Industrial

RPI 2196 de 05/02/2013

40

PUBLICAÇÃO DO PARECER DE MÉRITO

- (11) **DI 6903302-1** **40**
(15) 05/10/2010
(73) Extramold Jomo Industria de Plásticos Ltda (BR/RS)
(74) Mari Lourdes Machado Guerra
Não foram identificadas anterioridades. O registro atende ao art. 95 da LPI.
- (11) **DI 6904055-9** **40**
(15) 08/02/2011
(73) Dental Components LLC (US)
(74) Dannemann, Siemsen, Bigler & Ipanema Moreira
Não foram identificadas anterioridades. O registro atende ao art. 95 da LPI.
- (11) **DI 6904127-0** **40**
(15) 04/01/2011
(73) Electrolux do Brasil SA (BR/PR)
(74) Natan Baril
Não foram identificadas anterioridades. O registro atende ao art. 95 da LPI.
- (11) **DI 6904128-8** **40**
(15) 08/09/2010
(73) ELECTROLUX DO BRASIL SA (BR/PR)
(74) Natan Baril
Não foram identificadas anterioridades. O registro atende ao art. 95 da LPI.
- (11) **DI 6904764-2** **40**
(15) 05/10/2010
(73) Electrolux do Brasil S.A (BR/PR)
(74) Solmark Asses. em Prop. Intelectual
Não foram identificadas anterioridades. O registro atende ao art. 95 da LPI.
- (11) **DI 6904767-7** **40**
(15) 13/10/2010
(73) Electrolux do Brasil S.A (BR/PR)
(74) Solmark Asses. em Prop. Intelectual
Não foram identificadas anterioridades. O registro atende ao art. 95 da LPI.
- (11) **DI 6904839-8** **40**
(15) 09/11/2010
(73) Extramold Jomo Industria de Plásticos Ltda (BR/RS)
(74) Mari Lourdes Machado Guerra
Não foram identificadas anterioridades. O registro atende ao art. 95 da LPI.
- (11) **DI 6904888-6** **40**
(15) 17/08/2010
(73) OURO FINO SAÚDE ANIMAL LTDA (BR/SP)
(74) SETA Marcas e Patentes Ltda.
Não foram identificadas anterioridades. O registro atende ao art. 95 da LPI.
- (11) **DI 7000193-6** **40**
(15) 28/12/2010
(73) Stokely-Van Camp, INC. (US)
(74) Dannemann, Siemsen, Bigler & Ipanema Moreira
Não foram identificadas anterioridades. O registro atende ao art. 95 da LPI.

(11) **DI 7000294-0** **40**
(15) 21/09/2010
(73) Extramold Jomo Industria de Plasticos Ltda (BR/RS)
(74) Mari Lourdes Machado Guerra
Não foram identificadas anterioridades. O registro atende ao art. 95 da LPI.

(11) **DI 7000583-4** **40**
(15) 13/10/2010
(73) INDÚSTRIA E COMÉRCIO DE METAIS E PLÁSTICOS NEBRASKA LTDA (BR/SP)
(74) TINOCO SOARES & FILHO LTDA.
Não foram identificadas anterioridades. O registro atende ao art. 95 da LPI.

(11) **DI 7000672-5** **40**
(15) 13/10/2010
(73) Mahindra Navistar Automotives Limited (IN)
(74) Dannemann, Siemsen, Bigler & Ipanema Moreira
Não foram identificadas anterioridades. O registro atende ao art. 95 da LPI.

(11) **DI 7000688-1** **40**
(15) 12/04/2011
(73) Viva Empreendimentos e Administração de Bens Ltda. (BR/SP)
(74) Tinoco Soares & Filho Ltda
Não foram identificadas anterioridades. O registro atende ao art. 95 da LPI.

(11) **DI 7002272-0** **40**
(15) 07/12/2010
(73) G Paniz Indústria de Equipamentos Para Alimentação Ltda (BR/RS)
(74) Mário de Almeida Marcas e Patentes Ltda
Não foram identificadas anterioridades. O registro atende ao art. 95 da LPI.

(11) **DI 7003164-9** **40**
(15) 15/03/2011
(73) Polar Indústria de Plásticos Ltda - ME (BR/SC)
(74) Sandro Wunderlich
Não foram identificadas anterioridades. O registro atende ao art. 95 da LPI.

(11) **DI 7004035-4** **40**
(15) 09/03/2011
(73) Vanessa Giolo Magrin (BR/SP)
(74) BEERRE ASSESSORIA EMPRESARIAL LTDA
Não foram identificadas anterioridades. O registro atende ao art. 95 da LPI.

(11) **DI 7004165-2** **40**
(15) 05/04/2011
(73) JAIME TEIXEIRA DRUMMOND (BR/SP)
(74) ALBERTO LUIS CAMELIER DA SILVA
Não foram identificadas anterioridades. O registro atende ao art. 95 da LPI.

(11) **DI 7004438-4** **40**
(15) 12/04/2011
(73) SS COMÉRCIO DE COSMÉTICOS E PRODUTOS DE HIGIENE PESSOAL LTDA (BR/SP)
(74) ALBERTO LUIS CAMELIER DA SILVA
Não foram identificadas anterioridades. O registro atende ao art. 95 da LPI.

(11) **DI 7004797-9** **40**
(15) 17/05/2011
(73) Polar Indústria de Plásticos Ltda-Me (BR/SC)
(74) Sandro Wunderlich

Não foram identificadas anterioridades. O registro atende ao art. 95 da LPI.

(11) **DI 7005116-0** **40**
(15) 02/08/2011
(73) VIVA EMPREENDIMENTOS E ADMINISTRAÇÃO DE BENS LTDA (BR/SP)
(74) TINOCO SOARES & FILHO LTDA
Não foram identificadas anterioridades. O registro atende ao art. 95 da LPI.

46 PRORROGAÇÃO

(11) **DI 5400070-0** **46**
(22) 14/01/1994
(15) 04/11/1997
(45) 04/11/1997
(54) Textura antiderrapante para superfície de pisos de borracha e similares
(73) Plurigoma Pisos de Borracha e Plásticos Ltda. (BR/SP)
(72) Ricardo de Siqueira Scattone
(74) David do Nascimento
Registro Prorrogado de 15/01/2009 até 14/01/2014

(11) **DI 5400072-6** **46**
(22) 17/01/1994
(15) 02/09/1997
(45) 02/09/1997
(54) Disposição de textura antiderrapante para superfície de pisos de borracha e similares
(73) Plurigoma Pisos de Borracha e Plásticos Ltda. (BR/SP)
(72) Ricardo de Siqueira Scattone
(74) David do Nascimento
Registro Prorrogado de 18/01/2009 até 17/01/2014

(11) **DI 5801747-0** **46**
(22) 08/10/1998
(15) 10/08/1999
(45) 10/08/1999
(54) Banda de rodagem para pneumático.
(73) The Goodyear Tire & Rubber Company (US)
(72) Austin Gale Young
Registro prorrogado de 09/10/2008 até 08/10/2013

(11) **DI 5802025-0** **46**
(22) 15/10/1998
(15) 16/11/1999
(45) 16/11/1999
(54) Banda de rodagem para pneumático
(73) The Goodyear Tire & Rubber Company (US)
(72) Michael Joseph Weber, Darrell Edwin Covert, Samuel Patrick Landers
Registro prorrogado de 16/10/2008 até 15/10/2013

(11) **DI 5902536-0** **46**
(22) 13/12/1999
(15) 08/03/2000
(45) 08/03/2000
(54) CONFIGURAÇÃO APLICADA EM BANDA DE RODAGEM PARA PNEUMÁTICO
(73) The Goodyear Tire & Rubber Company (US)
(72) Dale Edward Umstot, Joseph Henry Laco, James McSherry Williams, Jr., Garland Grimes, Jr., Alan Scott Wasilewski
Registro prorrogado de 14/12/2009 até 13/12/2014

(11) **DI 5902537-9** 46
 (22) 13/12/1999
 (15) 16/05/2000
 (45) 16/05/2000
 (54) CONFIGURAÇÃO APLICADA EM BANDA DE RODAGEM PARA PNEUMÁTICO
 (73) The Goodyear Tire & Rubber Company (US)
 (72) Dale Edward Umstot, Joseph Henry Laco, James McSherry Williams, Jr., Garland Grimes, Jr., Alan Scott Wasilewski
 (74) Daniel & Cia
 Registro prorrogado de 14/12/2009 até 13/12/2014

(11) **DI 5902662-6** 46
 (22) 22/12/1999
 (15) 04/04/2000
 (45) 04/04/2000
 (54) CONFIGURAÇÃO APLICADA EM BANDA DE RODAGEM PARA PNEUMÁTICO
 (73) The Goodyear Tire & Rubber Company (US)
 (72) Ronald Thomas Harris, Paul Keyser Blackiston, III, James McSherry Williams, Jr., Joseph Henry Laco
 (74) Daniel & Cia
 Registro prorrogado de 23/12/2009 até 22/12/2014

(11) **DI 6000289-1** 46
 (22) 02/03/2000
 (15) 29/08/2000
 (45) 29/08/2000
 (54) CONFIGURAÇÃO APLICADA EM BANDA DE RODAGEM
 (73) The Goodyear Tire & Rubber Company (US)
 (72) Richard Heinen
 Registro prorrogado de 03/03/2010 até 02/03/2015

54 DEVOLUÇÃO DE PRAZO CONCEDIDA

(11) **DI 6401018-0** 54
 (22) 31/03/2004
 (15) 27/07/2004
 (71) AZIONARIA COSTRUZIONI MACCHINE AUTOMATICHE A.C.M.A. S.P.A (IT)
 (74) Tavares Propriedade Intelectual Ltda
 Referente à Petição 20120045601. Devolvidos 20 dias de prazo.

(11) **DI 6403604-9** 54
 (22) 29/09/2004
 (15) 03/05/2005
 (71) Honda Motor CO., LTD. (JP)
 (74) Dannemann, Siemsen, Bigler & Ipanema Moreira
 Referente à Petição 020120048201. Devolvidos 20 dias de prazo.

(11) **DI 6501923-7** 54
 (22) 30/05/2005
 (15) 25/10/2005
 (71) Motorola Mobility, Inc. (US)
 (74) TRENCH ROSSI E WATANABE ADVOGADOS
 Transferido de: Motorola Solutions, Inc., conforme petição 020120059484 de 29/06/2012.

(11) **DI 6900630-0** 54
 (22) 09/03/2009
 (15) 23/03/2010
 (71) Rubbermaid Commercial Products, LLC (US)
 (74) Nellie Anne Daniel-Shores
 Referente à Petição 020120039522 de 04/05/2012. Devolvidos 15 dias de prazo.

(11) **DI 6900632-6** 54
 (22) 09/03/2009
 (15) 29/12/2009
 (71) Rubbermaid Commercial Products, LLC (US)
 (74) Nellie Anne Daniel-Shores
 Referente à Petição 020120039526 de 04/05/2012. Devolvidos 15 dias de prazo.

(11) **DI 6901757-3** 54
 (22) 05/03/2009
 (15) 01/06/2010
 (71) RAZZO LTDA (BR/SP)
 (74) ORG. MÉRITO MARCAS E PATENTES LTDA
 Referente à Petição 018120016136. Devolvidos 25 dias de prazo.

(11) **DI 6902170-8** 54
 (22) 27/05/2009
 (15) 27/04/2010
 (71) Sanofi-Aventis Farmacêutica Ltda. (BR/SP)
 (74) ARTUR FRANCISCO SCHAAL
 Referente à Petição 18120017453. Devolvidos 20 dias de prazo.

(11) **DI 6902171-6** 54
 (22) 27/05/2009
 (15) 27/04/2010
 (71) SANOFI-AVENTIS FARMACÊUTICA LTDA (BR/SP)
 (74) ARTUR FRANCISCO SCHAAL
 Referente à Petição 018120016439. Devolvidos 25 dias de prazo.

(11) **DI 6903061-8** 54
 (22) 31/07/2009
 (15) 15/06/2010
 (71) Bayerische Motoren Werke Aktiengesellschaft (DE)
 (74) Dannemann, Siemsen, Bigler & Ipanema Moreira
 Referente à Petição 020120043907. Devolvidos 15 dias de prazo.

(11) **DI 6903502-4** 54
 (22) 11/09/2009
 (15) 13/07/2010
 (71) Celso Martinelli de Cillo (BR/SP)
 (74) Beerre Assessoria Empresarial Ltda
 Referente à Petição 01812001638. Devolvidos 25 dias de prazo.

(11) **DI 6903873-2** 54
 (22) 07/10/2009
 (15) 20/07/2010
 (71) Vanessa Giolo Magrin (BR/SP)
 (74) Berre Assessoria Empresarial Ltda
 Referente à Petição 018120016133 de 09/05/2012. Devolvidos 15 dias de prazo.

(11) **DI 6903974-7** 54
 (22) 09/10/2009
 (15) 14/09/2010
 (71) GRUPO SEB DO BRASIL PRODUTOS DOMÉSTICOS LTDA (BR/SP)
 (74) CRUZEIRO/NEWMARC PATENTES E MARCAS LTDA
 Referente à Petição 020120042562. Devolvidos 25 dias de prazo.

(11) **DI 6905095-3** 54
 (22) 29/12/2009
 (15) 14/09/2010
 (71) Bayerische Motoren Werke Aktiengesellschaft (DE)
 (74) Dannemann, Siemsen, Bigler & Ipanema Moreira
 Referente à Petição 020120043911. Devolvidos 15 dias de prazo.

(11) **DI 7000404-8** 54
 (22) 08/02/2010
 (15) 28/09/2010
 (71) Vanessa Giolo Magrin (BR/SP)
 (74) BEERRE ASSESSORIA EMPRESARIAL LTDA
 Referente à petição 018120016131 de 09/05/2012. Devolvidos 25 dias de prazo.

(11) **DI 7000778-0** 54
 (22) 10/03/2010
 (15) 03/11/2010
 (71) Vanessa Giolo Magrin (BR/SP)
 (74) BEERRE ASSESSORIA EMPRESARIAL LTDA
 Referente à Petição 018120016137. Devolvidos 25 dias de prazo.

(11) **DI 7000999-6** 54
 (22) 22/03/2010
 (15) 13/10/2010
 (71) LUIZ ROBERTO MAGRIN FILHO (BR/SP)
 (74) BEERRE ASSESSORIA EMPRESARIAL LTDA
 Referente à Petição 018120016134. Devolvidos 25 dias de prazo.

(11) **DI 7002047-7** 54
 (22) 24/05/2010
 (15) 03/11/2010
 (71) ROQUE FARIA COMERCIO DE TOLDOS E COBERTURAS LTDA ME (BR/SP)
 (74) BEERRE ASSESSORIA EMPRESARIAL LTDA
 Referente à Petição 018120016135. Devolvidos 25 dias de prazo.

54.1 DEVOLUÇÃO DE PRAZO NEGADA

(11) **DI 6900435-8** 54.1
 (22) 13/02/2009
 (15) 05/01/2010
 (71) WEIR MINERALS AUSTRALIA LTD (AU)
 (74) TINOCO SOARES & FILHO LTDA
 Referente à Petição 018120016304. Dado que a petição foi intempestiva.

(11) **DI 6900436-6** 54.1
 (22) 13/02/2009
 (15) 12/01/2010
 (71) WEIR MINERALS AUSTRALIA LTD (AU)
 (74) TINOCO SOARES & FILHO LTDA
 Referente à Petição 018120016263. Dado que a petição foi intempestiva.

56 TRANSFERÊNCIA DEFERIDA

(11) **DI 5700656-3** 56
 (22) 16/04/1997
 (15) 19/05/1998
 (71) Motorola Mobility, Inc. (US)
 (74) TRENCH ROSSI E WATANABE ADVOGADOS
 Transferido de: Motorola Solutions, Inc., conforme petição 020120059633 de 29/06/2012.

(11) **DI 5701102-8** 56
 (22) 26/08/1997
 (15) 23/03/1999
 (71) Motorola Mobility, Inc. (US)
 (74) TRENCH ROSSI E WATANABE ADVOGADOS
 Transferido de: Motorola Solutions, Inc., conforme petição 020120059644 de 29/06/2012.

(11) **DI 5701133-8** 56
 (22) 26/08/1997
 (15) 01/08/2000
 (71) Motorola Mobility Inc (US)
 (74) TRENCH ROSSI E WATANABE ADVOGADOS
 Transferido de: Motorola Solutions, Inc., conforme petição 020120059646 de 29/06/2012.

(11) **DI 5701134-6** 56
 (22) 26/08/1997
 (15) 01/08/2000
 (71) Motorola Mobility, Inc. (US)
 (74) TRENCH ROSSI E WATANABE ADVOGADOS
 Transferido de: Motorola Solutions, Inc., conforme petição 020120059656 de 29/06/2012.

(11) **DI 5800561-7** 56
 (22) 23/04/1998
 (15) 15/12/1998
 (71) Motorola Mobility, Inc (US)
 (74) TRENCH ROSSI E WATANABE ADVOGADOS
 Transferido de: Motorola Solutions, Inc., conforme petição 020120059650 de 29/06/2012.

(11) **DI 5800796-2** 56
 (22) 20/05/1998
 (15) 06/07/1999
 (71) Motorola Mobility INC (US)
 (74) TRENCH ROSSI E WATANABE ADVOGADOS
 Transferido de: Motorola Solutions, Inc., conforme petição 020120059647 de 29/06/2012.

(11) **DI 5800832-2** 56
 (22) 25/05/1998
 (15) 13/07/1999
 (71) Motorola Mobility, Inc. (US)
 (74) TRENCH ROSSI E WATANABE ADVOGADOS
 Transferido de: Motorola Solutions, Inc., conforme petição 020120059652 de 29/06/2012.

(11) **DI 5901133-5** 56
 (22) 21/06/1999
 (15) 07/12/1999
 (71) Motorola Mobility, Inc. (US)
 (74) TRENCH ROSSI E WATANABE ADVOGADOS
 Transferido de: Motorola Solutions, Inc., conforme petição 020120059374 de 29/06/2012.

Transferido de: Motorola Solutions, Inc., conforme petição 020120059383 de 29/06/2012.

(21) **DI 7001639-9** 56
(22) 27/04/2010

(71) Motorola Mobility, Inc. (US)
(74) TRENCH ROSSI E WATANABE ADVOGADOS
Transferido de: Motorola Solutions, Inc., conforme petição 020120059381 de 29/06/2012.

(11) **DI 7001640-2** 56
(22) 27/04/2010

(15) 01/03/2011
(71) Motorola Mobility, Inc. (US)
(74) TRENCH ROSSI E WATANABE ADVOGADOS
Transferido de: Motorola Solutions, Inc., conforme petição 020120059384 de 29/06/2012.

59 ALTERAÇÃO DE NOME DEFERIDA

(11) **DI 5700656-3** 59
(22) 16/04/1997

(15) 19/05/1998
(71) Motorola Mobility, Inc. (US)
(74) TRENCH ROSSI E WATANABE ADVOGADOS
Nome alterado de: Motorola, Inc., conforme petição 020120058595 de 28/06/2012.

(11) **DI 5701102-8** 59
(22) 26/08/1997

(15) 23/03/1999
(71) Motorola Mobility, Inc. (US)
(74) TRENCH ROSSI E WATANABE ADVOGADOS
Nome alterado de: Motorola, Inc., conforme petição 020120058595 de 28/06/2012.

(11) **DI 5701133-8** 59
(22) 26/08/1997

(15) 01/08/2000
(71) Motorola Mobility Inc (US)
(74) TRENCH ROSSI E WATANABE ADVOGADOS
Nome alterado de: Motorola, Inc., conforme petição 020120058595 de 28/06/2012.

(11) **DI 5701134-6** 59
(22) 26/08/1997

(15) 01/08/2000
(71) Motorola Mobility, Inc. (US)
(74) TRENCH ROSSI E WATANABE ADVOGADOS
Nome alterado de: Motorola, Inc., conforme petição 020120058595 de 28/06/2012.

(11) **DI 5800561-7** 59
(22) 23/04/1998

(15) 15/12/1998
(71) Motorola Mobility, Inc (US)
(74) TRENCH ROSSI E WATANABE ADVOGADOS
Nome alterado de: Motorola, Inc., conforme petição 020120058595 de 28/06/2012.

(11) **DI 5800796-2** 59
(22) 20/05/1998

(15) 06/07/1999
(71) Motorola Mobility INC (US)
(74) TRENCH ROSSI E WATANABE ADVOGADOS
Nome alterado de: Motorola, Inc., conforme petição 020120058595 de 28/06/2012.

(11) **DI 5800832-2** 59
(22) 25/05/1998

(15) 13/07/1999
(71) Motorola Mobility, Inc. (US)
(74) TRENCH ROSSI E WATANABE ADVOGADOS
Nome alterado de: Motorola, Inc., conforme petição 020120058595 de 28/06/2012.

(11) **DI 5901133-5** 59
(22) 21/06/1999

(15) 07/12/1999
(71) Motorola Mobility, Inc. (US)
(74) TRENCH ROSSI E WATANABE ADVOGADOS
Nome alterado de: Motorola, Inc., conforme petição 020120058595 de 28/06/2012.

(11) **DI 6003077-1** 59
(22) 24/11/2000

(15) 19/06/2001
(71) Motorola Mobility, Inc. (US)

(74) TRENCH ROSSI E WATANABE ADVOGADOS
Nome alterado de: Motorola, Inc., conforme petição 020120058595 de 28/06/2012.

(11) **DI 6003510-2** 59
(22) 03/07/2000

(15) 26/06/2001
(71) Motorola Mobility, Inc. (US)
(74) TRENCH ROSSI E WATANABE ADVOGADOS
Nome alterado de: Motorola, Inc., conforme petição 020120058595 de 28/06/2012.

(11) **DI 6201334-3** 59
(22) 22/05/2002

(15) 29/10/2002
(71) Motorola Mobility, Inc. (US)
(74) TRENCH ROSSI E WATANABE ADVOGADOS
Nome alterado de: Motorola, Inc., conforme petição 020120058595 de 28/06/2012.

(11) **DI 6202292-0** 59
(22) 31/07/2002

(15) 06/05/2003
(71) Motorola Mobility, Inc. (US)
(74) TRENCH ROSSI E WATANABE ADVOGADOS
Nome alterado de: Motorola, Inc., conforme petição 020120058595 de 28/06/2012.

(11) **DI 6202362-4** 59
(22) 30/07/2002

(15) 21/01/2003
(71) Motorola Mobility, Inc. (US)
(74) TRENCH ROSSI E WATANABE ADVOGADOS
Nome alterado de: Motorola, Inc., conforme petição 020120058595 de 28/06/2012.

(11) **DI 6202377-2** 59
(22) 30/07/2002

(15) 03/06/2003
(71) Motorola Mobility, Inc. (US)
(74) TRENCH ROSSI E WATANABE ADVOGADOS
Nome alterado de: Motorola, Inc., conforme petição 020120058595 de 28/06/2012.

(11) **DI 6202379-9** 59
(22) 30/07/2002

(15) 11/02/2003
(71) Motorola Mobility, Inc. (US)
(74) TRENCH ROSSI E WATANABE ADVOGADOS
Nome alterado de: Motorola, Inc., conforme petição 020120058595 de 28/06/2012.

(11) **DI 6202427-2** 59
(22) 05/08/2002

(15) 15/04/2003
(71) Motorola Mobility, Inc. (US)
(74) TRENCH ROSSI E WATANABE ADVOGADOS
Nome alterado de: Motorola, Inc., conforme petição 020120058595 de 28/06/2012.

(11) **DI 6202446-9** 59
(22) 05/08/2002

(15) 15/04/2003
(71) Motorola Mobility, Inc. (US)
(74) TRENCH ROSSI E WATANABE ADVOGADOS
Nome alterado de: Motorola, Inc., conforme petição 020120058595 de 28/06/2012.

(11) **DI 6202447-7** 59
(22) 05/08/2002

(15) 15/04/2003
(71) Motorola Mobility, Inc. (US)
(74) TRENCH ROSSI E WATANABE ADVOGADOS
Nome alterado de: Motorola, Inc., conforme petição 020120058595 de 28/06/2012.

(11) **DI 6202448-5** 59
(22) 05/08/2002

(15) 14/01/2003
(71) Motorola Mobility, Inc. (US)
(74) TRENCH ROSSI E WATANABE ADVOGADOS
Nome alterado de: Motorola, Inc., conforme petição 020120058595 de 28/06/2012.

(11) **DI 6204062-6** 59
(22) 19/12/2002

(15) 08/04/2003
(71) Motorola Mobility, Inc. (US)
(74) TRENCH ROSSI E WATANABE ADVOGADOS
Nome alterado de: Motorola, Inc., conforme petição 020120058595 de 28/06/2012.

(11) **DI 6204201-7** 59
(22) 26/12/2002

(15) 06/05/2003
(71) Motorola Mobility, Inc. (US)
(74) TRENCH ROSSI E WATANABE ADVOGADOS
Nome alterado de: Motorola, Inc., conforme petição 020120058595 de 28/06/2012.

(11) **DI 6204205-0** 59
(22) 05/12/2002

(15) 06/05/2003
(71) Motorola Mobility, Inc. (US)
(74) TRENCH ROSSI E WATANABE ADVOGADOS
Nome alterado de: Motorola, Inc., conforme petição 020120058595 de 28/06/2012.

(11) **DI 6300237-0** 59
(22) 31/01/2003

(15) 03/06/2003
(71) Motorola Mobility, Inc. (US)
(74) TRENCH ROSSI E WATANABE ADVOGADOS
Nome alterado de: Motorola, Inc., conforme petição 020120058595 de 28/06/2012.

(11) **DI 6300238-8** 59
(22) 31/01/2003

(15) 22/07/2003
(71) Motorola Mobility, Inc. (US)
(74) TRENCH ROSSI E WATANABE ADVOGADOS
Nome alterado de: Motorola, Inc., conforme petição 020120058595 de 28/06/2012.

(11) **DI 6302698-8** 59
(22) 13/08/2003

(15) 23/12/2003
(71) Motorola Mobility, Inc. (US)
(74) TRENCH ROSSI E WATANABE ADVOGADOS
Nome alterado de: Motorola, Inc., conforme petição 020120058595 de 28/06/2012.

(11) **DI 6302911-1** 59
(22) 28/08/2003

(15) 21/10/2003
(71) Motorola Mobility, Inc. (US)
(74) TRENCH ROSSI E WATANABE ADVOGADOS
Nome alterado de: Motorola, Inc., conforme petição 020120058595 de 28/06/2012.

(11) **DI 6303097-7** 59
(22) 28/08/2003

(15) 11/11/2003
(71) Motorola Mobility, Inc. (US)
(74) TRENCH ROSSI E WATANABE ADVOGADOS
Nome alterado de: Motorola, Inc., conforme petição 020120058595 de 28/06/2012.

(11) **DI 6304722-5** 59
(22) 30/12/2003

(15) 29/06/2004
(71) Motorola Mobility, Inc (US)
(74) TRENCH ROSSI E WATANABE ADVOGADOS
Nome alterado de: Motorola, Inc., conforme petição 020120058595 de 28/06/2012.

(11) **DI 6400002-8** 59
(22) 08/01/2004

(15) 03/08/2004
(71) Motorola Mobility, Inc. (US)
(74) TRENCH ROSSI E WATANABE ADVOGADOS
Nome alterado de: Motorola, Inc., conforme petição 020120058595 de 28/06/2012.

(11) **DI 6400003-6** 59
(22) 08/01/2004

(15) 08/06/2004
(71) Motorola Mobility, Inc. (US)
(74) TRENCH ROSSI E WATANABE ADVOGADOS
Nome alterado de: Motorola, Inc., conforme petição 020120058595 de 28/06/2012.

(11) **DI 6400004-4** 59
(22) 08/01/2004

(15) 10/08/2004
(71) Motorola Mobility, Inc. (US)
(74) TRENCH ROSSI E WATANABE ADVOGADOS
Nome alterado de: Motorola, Inc., conforme petição 020120058595 de 28/06/2012.

(11) **DI 6400026-5** 59
(22) 14/01/2004

(15) 20/04/2004
(71) Motorola Mobility, Inc. (US)

(71) Motorola Mobility, Inc. (US)
 (74) TRENCH ROSSI E WATANABE ADVOGADOS
 Nome alterado de: Motorola, Inc., conforme petição
 020120058595 de 28/06/2012.

(11) **DI 6803399-0** **59**

(22) 29/07/2008
 (15) 08/09/2009
 (71) Motorola Mobility, Inc. (US)
 (74) TRENCH ROSSI E WATANABE ADVOGADOS
 Nome alterado de: Motorola, Inc., conforme petição
 020120058595 de 28/06/2012.

(11) **DI 6803409-1** **59**

(22) 28/07/2008
 (15) 08/09/2009
 (71) Motorola Mobility, Inc. (US)
 (74) TRENCH ROSSI E WATANABE ADVOGADOS
 Nome alterado de: Motorola, Inc., conforme petição
 020120058595 de 28/06/2012.

(11) **DI 6803617-5** **59**

(22) 08/08/2008
 (15) 15/09/2009
 (71) Motorola Mobility, Inc. (US)
 (74) TRENCH ROSSI E WATANABE ADVOGADOS
 Nome alterado de: Motorola, Inc., conforme petição
 020120058595 de 28/06/2012.

(11) **DI 6803705-8** **59**

(22) 21/08/2008
 (15) 15/09/2009
 (71) Motorola Mobility, Inc. (US)
 (74) TRENCH ROSSI E WATANABE ADVOGADOS
 Nome alterado de: Motorola, Inc., conforme petição
 020120058595 de 28/06/2012.

(11) **DI 6803796-1** **59**

(22) 28/08/2008
 (15) 13/10/2009
 (71) Motorola Mobility, Inc. (US)
 (74) TRENCH ROSSI E WATANABE ADVOGADOS
 Nome alterado de: Motorola, Inc., conforme petição
 020120058595 de 28/06/2012.

(11) **DI 6804131-4** **59**

(22) 18/09/2008
 (15) 29/09/2009
 (71) Motorola Mobility, Inc. (US)
 (74) TRENCH ROSSI E WATANABE ADVOGADOS
 Nome alterado de: Motorola, Inc., conforme petição
 020120058595 de 28/06/2012.

(11) **DI 6804132-2** **59**

(22) 18/09/2008
 (15) 13/10/2009
 (71) Motorola Mobility, Inc. (US)
 (74) TRENCH ROSSI E WATANABE ADVOGADOS
 Nome alterado de: Motorola, Inc., conforme petição
 020120058595 de 28/06/2012.

(11) **DI 6804573-5** **59**

(22) 15/10/2008
 (15) 13/10/2009
 (71) Motorola Mobility, Inc. (US)
 (74) TRENCH ROSSI E WATANABE ADVOGADOS
 Nome alterado de: Motorola, Inc., conforme petição
 020120058595 de 28/06/2012.

(11) **DI 6804785-1** **59**

(22) 29/10/2008
 (15) 20/10/2009
 (71) Motorola Mobility, Inc. (US)
 (74) TRENCH ROSSI E WATANABE ADVOGADOS
 Nome alterado de: Motorola, Inc., conforme petição
 020120058595 de 28/06/2012.

(11) **DI 6805584-6** **59**

(22) 17/12/2008
 (15) 17/11/2009
 (71) Motorola Mobility, Inc. (US)
 (74) TRENCH ROSSI E WATANABE ADVOGADOS
 Nome alterado de: Motorola, Inc., conforme petição
 020120058595 de 28/06/2012.

(11) **DI 6900042-5** **59**

(22) 19/01/2009
 (15) 24/11/2009
 (71) Motorola Mobility, Inc. (US)
 (74) TRENCH ROSSI E WATANABE ADVOGADOS
 Nome alterado de: Motorola, Inc., conforme petição
 020120058595 de 28/06/2012.

(11) **DI 6900043-3** **59**

(22) 19/01/2009

(15) 24/11/2009

(71) Motorola Solutions, Inc. (US)
 (74) TRENCH ROSSI E WATANABE ADVOGADOS
 Nome alterado de: Motorola, Inc., conforme petição
 020120058595 de 28/06/2012.

(11) **DI 6900775-6** **59**

(22) 17/03/2009
 (15) 15/12/2009
 (71) Motorola Mobility, Inc. (US)
 (74) TRENCH ROSSI E WATANABE ADVOGADOS
 Nome alterado de: Motorola, Inc., conforme petição
 020120058595 de 28/06/2012.

(21) **DI 7001638-0** **59**

(22) 27/04/2010
 (71) Motorola Mobility, Inc. (US)
 (74) TRENCH ROSSI E WATANABE ADVOGADOS
 Nome alterado de: Motorola, Inc., conforme petição
 020120058595 de 28/06/2012.

(21) **DI 7001639-9** **59**

(22) 27/04/2010
 (71) Motorola Mobility, Inc. (US)
 (74) TRENCH ROSSI E WATANABE ADVOGADOS
 Nome alterado de: Motorola, Inc., conforme petição
 020120058595 de 28/06/2012.

(11) **DI 7001640-2** **59**

(22) 27/04/2010
 (15) 01/03/2011
 (71) Motorola Mobility, Inc. (US)
 (74) TRENCH ROSSI E WATANABE ADVOGADOS
 Nome alterado de: Motorola, Inc., conforme petição
 020120058595 de 28/06/2012.

71 DESPACHO ANULADO

(21) **DI 7003201-7** **71**

(22) 29/06/2010
 (71) Stiefel Laboratories, INC. (US)
 (74) Diego Goulart de Oliveira Vieira
 Referente RPI: 2190 - Cód. 35, Publicado: 26/12/2012,
 por ter sido indevido.

(21) **DI 7005442-8** **71**

(22) 18/11/2010
 (71) Braun GmbH (DE)
 (74) Vieira de Mello Advogados
 Referente RPI: 2192 - Cód. 35, Publicado: 08/01/2013,
 por ter sido indevido.

(21) **DI 7005483-5** **71**

(22) 24/11/2010
 (71) Otsuka Pharmaceutical Co., Ltd (JP)
 (74) Montaury Pimenta, Machado & Lioce
 Referente RPI: 2192 - Cód. 35, Publicado: 08/01/2013,
 por ter sido indevido.

(21) **DI 7005598-0** **71**

(22) 24/09/2010
 (71) João Carlos Martins Gomes (BR/SP)
 (74) London Marcas e Patentes S/S Ltda
 Referente RPI: 2192 - Cód. 35, Publicado: 08/01/2013,
 por ter sido indevido.

(21) **DI 7100525-0** **71**

(22) 05/01/2011
 (71) The Procter & Gamble Company (US)
 (74) Vieira de Mello Advogados
 Referente RPI: 2193 - Cód. 35, Publicado: 15/01/2013,
 por ter sido indevido.

Diretoria de Contratos, Indicações Geográficas e Registros - DICIG

RPI 2196 de 05/02/2013

DICIG
Contratos de Tecnologia e Licenças de Uso de Marcas
Tabela de Códigos de Despachos

060 Cumpra a **EXIGÊNCIA** formulada **EM GRAU DE RECURSO**, observando o disposto no complemento.

DICIG
Programas de Computador
Tabela de Códigos de Despachos

080 **Publicação de pedido de Registro de Programa de Computador.**
Publicação de pedido de programa de Computador, art. 3º da Lei 9609/98.

082 **Pedido em exigência devido a irregularidades.**
Pedido em exigência, conforme artigos 3º, 4º e 5º. Suspensão do andamento do Pedido do Registro, que, para instrução regular, aguardará o atendimento ou contestação das exigências formuladas. Da data da notificação corre o prazo de 60 dias para o cumprimento desta exigência.

090 **Deferimento de pedido de registro de programa de computador.**
Deferido o pedido de registro de programa de computador com base na lei 9609/98. Desta data corre o prazo de 60 (sessenta) dias para interposição de recurso ao Presidente do INPI.

091 **Alteração de Nome Deferida.**
Notificação de deferimento de alteração de nome. Desta data corre o prazo de 60 (sessenta) dias para eventuais recursos de interessados.

092 **Alteração de Nome em Exigência.**
Notificação de exigência referente ao pedido de alteração nome requerida. Desta data corre prazo de 60 (sessenta) dias para cumprimento da exigência formulada, sob pena de indeferimento da alteração.

093 **Alteração de Nome Indeferida.**
Notificação de indeferimento de transferência de alteração de nome requerida. Desta data corre o prazo de 60 (sessenta) dias para eventual recurso do interessado.

094 **Alteração de Razão Social Deferida.**
Notificação de deferimento de alteração de razão social requerida. Desta data corre o prazo de 60 (sessenta) dias para eventuais recursos de interessados.

130 Pedidos de Averbação de Contratos Indeferidos

185 Pedidos de Averbação de Contratos Arquivados

210 **RECURSO(S) INTERPOSTO(S)** contra decisão indicada.

272 **RECURSO CONHECIDO**, observando o disposto no complemento.

290 Retificação de Publicações

095 **Alteração de Razão Social em Exigência.**

Notificação de exigência referente ao pedido de alteração de razão social requerida. Desta data corre prazo de 60 (sessenta) dias para cumprimento da exigência formulada, sob pena de indeferimento da alteração.

096 **Alteração de Razão Social Indeferida.**
Notificação de indeferimento de alteração de razão social requerida. Desta data corre o prazo de 60 (sessenta) dias para eventuais recursos dos interessados.

097 **Alteração de Endereço Deferida.**
Notificação de deferimento de alteração endereço requerida. Desta data corre o prazo de 60 (sessenta) dias para eventuais recursos de interessados.

098 **Alteração de Endereço em Exigência.**
Notificação de exigência referente ao pedido de alteração endereço requerida. Desta data corre prazo de 60 (sessenta) dias para cumprimento da exigência formulada, sob pena de indeferimento da alteração.

099 **Alteração de Endereço Indeferida.**
Notificação de indeferimento de alteração endereço requerida. Desta data corre o prazo de 60 (sessenta) dias para eventual recurso do interessado.

100 **Transferência de Titularidade Deferida.**
Notificação de deferimento da transferência de titularidade requerida. Desta data corre o prazo de 60 (sessenta) dias para eventuais recursos de interessados.

101 **Transferência de Titularidade em Exigência.**
Notificação de exigência referente ao pedido de transferência de titularidade requerida. Desta data corre prazo de 60 (sessenta) dias para cumprimento da exigência formulada, sob pena de indeferimento da transferência.

102 **Transferência de Titularidade Indeferida.**
Notificação de indeferimento de transferência de titularidade requerida. Desta data corre o prazo de 60

295 Anulação de Publicações

350 Pedidos de Averbação de Contratos Aprovados

800 Certificados de Averbação Cancelados

998 Pedidos de Licença Obrigatória para Exploração de Patentes

999 Outros

(sessenta) dias para eventual recurso do interessado.

104 **Petição não conhecida.**
Não conhecimento de petição por insuficiência de fundamentação legal ou se desacompanhada do comprovante da respectiva retribuição do valor vigente à data de sua apresentação.

105 **Desistência de pedido de registro de programa de computador homologada.**
Homologada a desistência do pedido de registro de programa de computador.

106 **Renúncia ao registro de programa de computador homologada.**
Homologada a renúncia do registro de programa de computador.

107 **Renúncia ao sigilo da documentação técnica homologada.**
Notificação de renúncia ao sigilo da documentação técnica.

108 **Registro/pedido de registro *sub-judice*.**
Notificação de procedimento judicial.

109 **Anotação de limitação ou ônus.**
Notificação referente à anotação de limitação ou ônus, conforme indicado no complemento.

110 **Publicação Anulada.**
Anulação da publicação referente a qualquer um dos itens anteriores, por ter sido indevida.

111 **Despacho Anulado.**
Anulação do despacho referente a qualquer um dos itens anteriores, por ter sido indevida.

112 **Decisão Anulada.**
Anulação da decisão referente a qualquer um dos itens anteriores, por ter sido indevida.

113 **Retificação.**
Retificação da publicação referente a qualquer um dos itens anteriores, por ter sido efetuada com incorreção. Tal publicação não implica na alteração da data da decisão ou despacho e nos prazos decorrentes da mesma.

- 114 Republicação.**
Republicação da publicação referente a qualquer um dos itens anteriores, por ter sido indevida.
- 115 Recurso contra o deferimento**
Notificação de interposição de recurso ao presidente do INPI contra o

deferimento do pedido de registro de programa de computador, objetivando o reexame da documentação formal. Desta data corre o prazo de 30 (trinta) dias para a apresentação de contrarrazões pelo interessado. Poderá ser requerida cópia do recurso utilizando o formulário Folha de Petição Programa de Computador.

na **tabela de custos de serviços prestados pelo INPI**, vigente à época do recolhimento.

- 120 Concessão do Registro.**
Expedição do certificado de registro de programa de computador. O título será enviado ao titular ou ao seu procurador, se for o caso.

DICIG
Tabela de Códigos de Despachos
INDICAÇÕES GEOGRÁFICAS

- 305 CUMpra A EXIGÊNCIA**, observando o disposto no complemento.
- 315** Recolha e/ou complemento a **RETRIBUIÇÃO** devida, no exato valor fixado na **tabela de retribuições de serviços**, em vigor na data da comprovação do cumprimento desta exigência junto ao **INPI**, observando o disposto no complemento. Recolha, também, a retribuição estabelecida para **CUMPRIMENTO DE EXIGÊNCIA**.
- 325 ARQUIVADO** o pedido de registro de indicação geográfica, **POR FALTA DE CUMPRIMENTO/ RESPOSTA À EXIGÊNCIA**.
- 335 PUBLICADO** o pedido de registro de indicação geográfica. Inicia-se, nesta data, o prazo de 60 (sessenta) dias para manifestação de terceiros.
- 340 MANIFESTAÇÃO(ÕES)** de terceiros(s) indicado(s) no complemento, face à publicação do pedido de registro de indicação geográfica.
- 373 DEFERIDO** o pedido de registro de indicação geográfica. Inicia-se, nesta data, o prazo de 60 (sessenta) dias para que o requerente comprove, junto ao INPI, o recolhimento da **RETRIBUIÇÃO RELATIVA À EXPEDIÇÃO DE CERTIFICADO DE REGISTRO**, no exato valor previsto na **tabela de custos de serviços prestados pelo INPI**, vigente à época do recolhimento.
- 375 INDEFERIDO** o pedido de registro de indicação geográfica, observado o disposto no complemento.
- 380 PEDIDO DE RECONSIDERAÇÃO INTERPOSTO** contra a decisão de indeferimento do pedido de registro de indicação geográfica.
- 385 PEDIDO DE RECONSIDERAÇÃO CONHECIDO E PROVIDO. DEFERIDO** o pedido de registro de indicação geográfica. Inicia-se, nesta data, o prazo de 60 (sessenta) dias para que o requerente comprove, junto ao INPI, o recolhimento da **RETRIBUIÇÃO RELATIVA À EXPEDIÇÃO DE CERTIFICADO DE REGISTRO**, no exato valor previsto

- 390 PEDIDO DE RECONSIDERAÇÃO CONHECIDO. NEGADO PROVIMENTO. MANTIDO O INDEFERIMENTO** do pedido de registro de indicação geográfica, tendo em vista o disposto no complemento. **ENCERRADA A INSTÂNCIA ADMINISTRATIVA.**
- 395** Comunicação de **CONCESSÃO DE REGISTRO** de reconhecimento de indicação geográfica. O certificado de registro estará à disposição do Titular na recepção do **INPI**, após 60 (sessenta) dias, a contar desta data. Poderá, a pedido, ser remetido a qualquer Delegacia/Representação do **INPI/MDIC**.
- 405** Retificação da **COMUNICAÇÃO DE CONCESSÃO DE REGISTRO** de reconhecimento de indicação geográfica, conforme indicado no complemento. O certificado de registro estará à disposição do Titular na recepção do **INPI**, após 60 (sessenta) dias, a contar desta data. Poderá, a pedido, ser remetido a qualquer Delegacia/Representação do **INPI/MDIC**.
- 410 NÃO CONHECIDA A PETIÇÃO** indicada, observando o disposto no complemento.
- 412 PREJUDICADA A PETIÇÃO** indicada.
- 413 ARQUIVADA A PETIÇÃO** indicada.
- 414 INDEFERIDA A PETIÇÃO** indicada.
- 415 ARQUIVADO** o pedido de registro de indicação geográfica, por **DESISTÊNCIA** do requerente.
- 416 RECONHECIDO O OBSTÁCULO ADMINISTRATIVO. DEVOLVIDO O PRAZO**, conforme requerido, que começará a fluir a partir da data de sua publicação na RPI, observando o disposto no complemento.
- 420 HOMOLOGADA A DESISTÊNCIA** requerida, através da petição indicada.
- 423 ANULADO(S)** o(s) despacho(s) abaixo indicado(s).
- 425 NOMEADO PERITO**, para saneamento de questões técnicas.
- 430 SOBRESTADO** o exame do pedido de registro de indicação geográfica, observando o disposto no complemento.

- 435 PEDIDO DE REGISTRO DE INDICAÇÃO GEOGRÁFICA SUB-JUDICE. NOTIFICAÇÃO DE PROCEDIMENTO JUDICIAL**, observando o disposto no complemento.
- 440 REGISTRO DE INDICAÇÃO GEOGRÁFICA SUB-JUDICE, NOTIFICAÇÃO DE PROCEDIMENTO JUDICIAL**, observando o disposto no complemento.

DICIG
Tabela de Códigos de Despachos
Registro de Topografia de Circuito Integrado

- 501 Publicação de pedido de Registro de Topografia de Circuito Integrado**
Publicação de pedido de Topografia de Circuito Integrado.
- 502 Pedido em exigência devido a irregularidades**
Pedido em exigência, de acordo com o artigo 33 da Lei 11.484/07. Suspensão do andamento do pedido de registro que, para instrução regular, aguardará o atendimento ou contestação das exigências formuladas. Da data da notificação corre o prazo de 60 dias para o cumprimento desta exigência.
- 504 Arquivamento definitivo do pedido, devido ao não cumprimento de exigências formuladas**
Arquivamento definitivo do pedido, devido ao não cumprimento de exigências formuladas, de acordo com o artigo 33 da Lei 11.484/07.
- 506 Arquivamento definitivo do pedido, devido a não apresentação do circuito integrado relativo à topografia requerida**
Arquivamento definitivo do pedido, devido a não apresentação do circuito integrado relativo à topografia requerida, de acordo com o item IV do art. 3º da Resolução 187/98.
- 508 Arquivamento definitivo do pedido, em função de a data de início de exploração, no Brasil ou no exterior, ser anterior a 2 (dois) anos, contados da data de depósito**
Arquivamento definitivo do pedido, em função de a data de início de exploração, no Brasil ou no exterior, ser anterior a 2 (dois) anos, contados da data de depósito, de acordo com o artigo 33 da Lei 11.484/07.

520	Alteração de Nome ou Razão Social Deferida Notificação de deferimento de alteração de nome ou Razão Social. Desta data corre o prazo de 10 (dez) dias para eventuais recursos de interessados.				
522	Alteração de Nome ou Razão Social em Exigência Notificação de exigência referente ao pedido de alteração nome ou Razão Social requerida. Desta data corre prazo de 60 (sessenta) dias para cumprimento da exigência formulada, sob pena de indeferimento da alteração.	542	Renúncia ao registro de Topografia de Circuito Integrado homologada Homologada a renúncia do registro de Topografia de Circuito Integrado e o registro é considerado extinto na data da apresentação da renúncia.	658	Revisão Administrativa Notificação de revisão administrativa de registro de Topografia de Circuito Integrado, objetivando o reexame da documentação formal. Desta data corre o prazo de 10 (dez) dias, contados a partir da data de publicação do ato, para a apresentação de manifestação pelo titular.
524	Alteração de Nome ou Razão Social Indeferida Notificação de indeferimento de transferência de alteração de nome ou Razão Social requerida. Desta data corre o prazo de 10 (dez) dias para eventuais recursos de interessados.	544	Renúncia ao sigilo de pedido de registro de Topografia de Circuito Integrado Notificação de renúncia ao sigilo de pedido de registro de Topografia de Circuito Integrado.	660	Extinção Notificação da extinção do registro de topografia de circuito integrado, pela expiração do prazo de vigência de proteção legal.
526	Alteração de Endereço Deferida Notificação de deferimento de alteração endereço requerida. Desta data corre o prazo de 10 (dez) dias para eventuais recursos de interessados.	546	Registro/pedido de registro sub-judice Notificação de procedimento judicial.	662	Devolução de Prazo Notificação de devolução de prazo por justa causa, de acordo com a Resolução INPI nº 116, de 22 de dezembro de 2004. Desta data corre o prazo adicional concedido no despacho.
528	Alteração de Endereço em Exigência Notificação de exigência referente ao pedido de alteração endereço requerida. Desta data corre prazo de 60 (sessenta) dias para cumprimento da exigência formulada, sob pena de indeferimento da alteração.	548	Anotação de limitação ou ônus Notificação referente à anotação de limitação ou ônus, conforme indicado no complemento.	664	Outros
530	Alteração de Endereço Indeferida Notificação de indeferimento de alteração endereço requerida. Desta data corre o prazo de 10 (dez) dias para eventual recurso do interessado.	640	Publicação Anulada Anulação da publicação referente a qualquer um dos itens anteriores, por ter sido indevida.		
532	Transferência de Titular Deferida Notificação de deferimento da transferência de titular requerida. Desta data corre o prazo de 10 (dez) dias para eventuais recursos de interessados.	642	Despacho Anulado Anulação do despacho referente a qualquer um dos itens anteriores, por ter sido indevida.		
534	Transferência de Titular em Exigência Notificação de exigência referente ao pedido de transferência de titular requerida. Desta data corre prazo de 60 (sessenta) dias para cumprimento da exigência formulada, sob pena de arquivamento da transferência.	644	Decisão Anulada Anulação da decisão referente a qualquer um dos itens anteriores, por ter sido indevida.		
536	Transferência de Titular Indeferida Notificação de indeferimento de transferência de titular requerida. Desta data corre o prazo de 10 (dez) dias para eventual recurso do interessado.	646	Retificação Retificação da publicação referente a qualquer um dos itens anteriores, por ter sido efetuada com incorreção. Tal publicação não implica na alteração da data da decisão ou despacho e nos prazos decorrentes da mesma.		
538	Petição não conhecida Não conhecimento de petição por insuficiência de fundamentação legal ou se desacompanhada do comprovante da respectiva retribuição do valor vigente à data de sua apresentação.	648	Republicação Republicação da publicação referente a qualquer um dos itens anteriores, por ter sido indevida.		
540	Desistência de pedido de registro de Topografia de Circuito Integrado homologada	650	Recurso Notificação de interposição de recurso ao Presidente do INPI contra a decisão proferida. Desta data corre o prazo de 5 (cinco) dias, contados a partir da data de publicação do ato, para a apresentação de contra-razões pelo interessado. Poderá ser requerida cópia do recurso utilizando o formulário Folha de Petição Topografia de Circuito Integrado.		
		654	Concessão do Registro Expedição do certificado de registro de Topografia de Circuito Integrado. O título acha-se à disposição do interessado na recepção da Representação do Estado no qual foi depositado. Desta data corre o prazo de 5 (cinco) anos para interposição de nulidade administrativa.		
		656	Nulidade Administrativa Notificação de interposição de nulidade administrativa de registro de Topografia de Circuito Integrado,		

Diretoria de Contratos, Indicações Geográficas e Registros - DICIG

Contratos de Tecnologia (EP, FT, SAT, FRA)

Licenças de Uso de Marca (UM)

RPI 2196 de 05/02/2013

Processo: 050210 **350**
Com Última Informação de: 04/01/2013
Certificado de Averbação: 050210/03
Cedente: TOSHIBA CORPORATION.
País da Cedente: JAPÃO
Cessionária: MICROSERVICE
TECNOLOGIA DIGITAL S/A.
País da Cessionária: BRASIL
Setor: ATIVIDADES
CINEMATOGRAFICAS E DE VÍDEO
CNPJ/CPF: 43.359.926/0001-80
Endereço da Cessionária: Rua Jacofer,
479 - Limão - São Paulo - SP
Natureza do Documento: Contrato de
26/09/2002
Objeto: EP - Licença não exclusiva das
Patentes listadas no item "Prazo",
referentes à fabricação de discos DVD
(VÍDEO-DVD e DVD-ROM) - Alteração
dos itens: "Objeto" e "Prazo"
Moeda de Pagamento: DOLAR DOS
ESTADOS UNIDOS
Valor: 1- US\$ 0.05 por disco vendido ou
de outra forma transferido para as
Patentes, observado o limite máximo de
5% (cinco por cento) sobre o preço
líquido de venda
Prazo: De 01/01/2013 até 24/11/2015
para Patente nº PI 9506563-6;
até 27/12/2015 para
Patente nº PI 9506916-0;
até 01/04/2016 para
Patente nº PI 9606290-8 e
até 11/04/2016 para
Patente nº PI 9606466-8.
De 08/03/2005 até 31/12/2017 para as
Patentes nºs PI 9606320-3 e PI
9606321-1
Responsável pelo pagamento do
Imposto de Renda: Cessionária

Processo: 110361 **350**
Com Última Informação de: 07/01/2013
Certificado de Averbação: 110361/02
Cedente: INVISTA S.Á.R.L.
País da Cedente: ESTADOS UNIDOS
Cessionária: INVISTA FIBRAS E
POLÍMEROS BRASIL LTDA,
incorporadora da INVISTA
TECNOLOGIA TEXTIL BRASIL,
INDUSTRIA E COMERCIO DE
FIBRAS LTDA
País da Cessionária: BRASIL
Setor: FIAÇÃO DE FIBRAS
ARTIFICIAIS OU SINTÉTICAS
CNPJ/CPF: 09.396.627/0001-88
Endereço da Cessionária: Rua Bortolo
Ferro, Nº 500 - Poço Fundo - Paulínea -
SP
Natureza do Documento: Contrato de
06/04/2011
Objeto: SAT - Serviços de engenharia
de detalhamento e assistência técnica
relacionados à expansão da Unidade
Industrial Textil de produção de fio
elastano localizada em Paulínea, São
Paulo - Alteração do item "Cessionária"
Moeda de Pagamento: DOLAR DOS
ESTADOS UNIDOS
Forma de Pagamento: Taxa/hora de
US\$ 115,50
Prazo: De 01/04/2010 até 30/06/2013

Responsável pelo pagamento do
Imposto de Renda: Cessionária

Processo: 110781 **350**
Com Última Informação de: 21/12/2012
Certificado de Averbação: 110781/03
Cedente: PAYPAL PTE. LTD.
País da Cedente: CINGAPURA
Cessionária: PAYPAL DO BRASIL
SERVIÇOS DE PAGAMENTOS LTDA
(anteriormente denominada Paypal do
Brasil Serviços de Consultoria e
Pagamentos Ltda)
País da Cessionária: BRASIL
Setor: OUTRAS ATIVIDADES
AUXILIARES DA INTERMEDIACÃO
FINANCEIRA, NÃO ESPECIFICADAS
ANTERIORES
CNPJ/CPF: 10.878.448/0001-66
Endereço da Cessionária: Alameda
Santos, 787, 8º andar, conjunto 81 -
Cerqueira Cesar - São Paulo - SP
Natureza do Documento: Aditivo de
30/10/2012 ao Contrato de 02/08/2011
Objeto: UM - Licença não exclusiva para
os Registros e Pedidos de Registros
mencionados no item "Prazo" -
Alteração do item "Cessionária"
Moeda de Pagamento: DOLAR DOS
ESTADOS UNIDOS
Valor: - 1% (um por cento) sobre o
faturamento líquido para os Registros;
- "NIHIL" para os pedidos de Registros
Forma de Pagamento: Trimestral
Prazo: -De 30/10/2012 até:
15/01/2023 para o Registro 829070044;
16/11/2020 para o Registro 829070028;
14/10/2018 para o Registro 823521087;
e
até a expedição dos Certificados de
Registro para os pedidos de Registros
nºs 902067770, 902067710,
824192176, 829070036 e 829070052
Responsável pelo pagamento do
Imposto de Renda: Cedente

Processo: 110830 **350**
Com Última Informação de: 04/01/2013
Certificado de Averbação: 110830/03
Cedente: ZETON INC
País da Cedente: CANADÁ
Cessionária: PETRÓLEO BRASILEIRO
S/A - PETROBRAS
País da Cessionária: BRASIL
Setor: REFINO DE PETRÓLEO
CNPJ/CPF: 33.000.167/0001-01
Endereço da Cessionária: Av. República
do Chile nº 65 - Sala 302 - Centro - Rio
de Janeiro - RJ
Natureza do Documento: Aditivo nº 02
de 12/11/2012 ao Contrato nº
00500068440112 de 15/06/2011 e
Aditivo nº 01 de 01/08/2012
Objeto: SAT - Prestação de serviços
especializados de engenharia básica,
engenharia
de detalhamento, logística relativo a
uma planta piloto de gaseificação de
biomassa. - Alteração dos itens "Valor";
"Forma de Pagamento" e "Serviços e
Despesas Isentas de Averbação pelo
INPI".

Moeda de Pagamento: DOLAR
CANADENSE
Valor: Até CAD\$ 491.763,00
Forma de Pagamento: Taxa/hora
variando de CAD\$69,45 até CAD\$
121,75.
Prazo: De 18/08/2012 até 17/05/2013
Responsável pelo pagamento do
Imposto de Renda: Cessionária
Serviços/Despesas Isentas de
Averbação: Até CAD\$ 504.646,00 -
Materiais

Processo: 110864 **350**
Com Última Informação de: 18/01/2013
Certificado de Averbação: 110864/05
Cedente: THE COCA-COLA COMPANY
País da Cedente: ESTADOS UNIDOS
Cessionária: GANADERIA BRASIL
INDÚSTRIA E COMÉRCIO DE
ACESSÓRIOS DE MODA LTDA
País da Cessionária: BRASIL
Setor: COMÉRCIO ATACADISTA DE
ARTIGOS DO VESTUÁRIO E
COMPLEMENTOS
CNPJ/CPF: 04.383.848/0001-06
Endereço da Cessionária: Rua Jaraguá,
600/604 - 1º e 2º andares - Bom Retiro -
São Paulo - SP
Natureza do Documento: Contrato de
08/09/2011
Objeto: UM - Licença não exclusiva para
os Registros números 824680383,
824680332, 824680405, 820843474,
820843571 e 901225975 - Alteração do
item "Prazo"
Moeda de Pagamento: DOLAR DOS
ESTADOS UNIDOS
Valor: US\$ 39.127,61
Forma de Pagamento: Parcela única
Prazo: 60 dias a contar de 21/01/2013
Responsável pelo pagamento do
Imposto de Renda: Cedente

Processo: 111183 **350**
Com Última Informação de: 18/12/2012
Certificado de Averbação: 111183/02
Cedente: LUCAS INDUSTRIES
LIMITED
País da Cedente: REINO UNIDO
Cessionária: TRW AUTOMOTIVE
LTDA.
País da Cessionária: BRASIL
Setor: FABRICAÇÃO DE PEÇAS E
ACESSÓRIOS PARA O SISTEMA DE
FREIOS
CNPJ/CPF: 60.857.349/0001-76
Endereço da Cessionária: Rodovia
Anhanguera s/nº Km 147 - Dos Pires -
Limeira - SP
Natureza do Documento: Contrato de
18/11/2011
Objeto: UM - Licença Não Exclusiva
para os Registros e Pedido de Registro
mencionados no item "Prazo" -
Alteração do item "Prazo"
Moeda de Pagamento: LIBRA
ESTERLINA
Valor: 1% sobre o preço líquido de
vendas, para os Registros,
"NIHIL" para o Pedido de Registro,
mencionados no item "Prazo"

Forma de Pagamento: Trimestral
Prazo: De: 14/12/2012 até 14/02/2014
para o registro 790345510;
até 20/03/2014 para o
registro 790345536;
até 28/08/2014, para os
registros 790502755, 790502763 e
790502798;
até 25/10/2015 para os
registros 006151639 e 006151647;
até 19/08/2016 para o
registro 003352560;
até 31/12/2016 para os
registros 002627256, 005027632,
005027624, 006495974, 006495982,
006647260, 006647278, 006647286,
006647294, 006647308, 006828370,
007552394, 007552432, 007552475,
790345471, 790345552, 830033343,
830033351, 830033378, 830033386,
830033394, 830033327 e 830033335; e
até a expedição do
Certificado de Registro para o pedido de
registro 830033360, desde que não
ultrapasse a data de 31/12/2016
Responsável pelo pagamento do
Imposto de Renda: Cedente

Processo: 121007 **350**
Com Última Informação de: 02/01/2013
Certificado de Averbação: 121007/01
Cedente: SIAC S.P.A.
País da Cedente: ITÁLIA
Cessionária: SIACDOBRASIL LTDA
País da Cessionária: BRASIL
Setor: FABRICAÇÃO DE MÁQUINAS E
EQUIPAMENTOS DE
TERRAPLANAGEM E
PAVIMENTAÇÃO
CNPJ/CPF: 03.225.317/0001-14
Endereço da Cessionária: Rodovia BR
491, s/nº - KM 70 - n/a - Guaranésia -
MG
Natureza do Documento: Contrato de
Cessão de 01/06/2012
Objeto: UM - Cessão de Direitos de
Propriedade envolvendo os Registros
900736631 e 900736941.
Valor: "NIHIL"
Forma de Pagamento:
Prazo: De 05/12/2012 até o deferimento
das petições para anotação de
transferência de titularidade referentes
aos Registros mencionados no item
"Objeto".
Responsável pelo pagamento do
Imposto de Renda: Não se Aplica

Processo: 121105 **350**
Com Última Informação de: 18/01/2013
Certificado de Averbação: 121105/01
Cedente: TAYLOR INDUSTRIES, LLC.
País da Cedente: ESTADOS UNIDOS
Cessionária: PERBRÁS - EMPRESA
BRASILEIRA DE PERFURAÇÕES
LTDA.
País da Cessionária: BRASIL
Setor: SERVIÇOS RELACIONADOS
COM A EXTRAÇÃO DE PETRÓLEO E
GÁS - EXECETO A PROSPECÇÃO
REALIZADA POR TERCEIROS
CNPJ/CPF: 15.126.451/0001-47

Endereço da Cessionária: Rua Eugenio Narciso Barbosa s/nº - Pioneiro - Catu - BA

Natureza do Documento: Contrato de 02/08/2012

Objeto: FT - Fabricação de 8 (oito) unidades de Sonda de Serviço de Poço Ti 500 da Taylor, que inclui o Guincho da Coluna de Perfuração Ti 260

Moeda de Pagamento: DOLAR DOS ESTADOS UNIDOS

Valor: FT- US\$ 800.000,00

SAT- Até US\$ 381.000,00

Forma de Pagamento: Taxa/dia de US\$ 1.000,00;

Taxa/hora de US\$ 60,00

Prazo: De 29/10/2012 até 02/08/2017

Responsável pelo pagamento do

Imposto de Renda: Cessionária

Processo: 121252 **350**

Com Última Informação de: 14/12/2012

Certificado de Averbação: 121252/01

Cedente: ACE LIMITED

País da Cedente: SUÍÇA

Cessionária: ACE RESSEGURADORA S.A.

País da Cessionária: BRASIL

Sector: RESSEGUROS

CNPJ/CPF: 10.808.462/0001-93

Endereço da Cessionária: Av. Paulista,

1294 - 16º andar - Bela Vista - São

Paulo - SP

Natureza do Documento: Contrato de

25/10/2012

Objeto: UM - Licença não exclusiva para

os Registros e Pedido de Registro

mencionados no item "Prazo"

Moeda de Pagamento: DOLAR DOS

ESTADOS UNIDOS

Valor: 1% (um por cento) sobre as

vendas líquidas para os Registros;

e "NIHIL" para o pedido de Registro

Forma de Pagamento: Trimestral.

Prazo: De 25/10/2012 até 04/03/2018

para o Registro nº: 821883500;

20/01/2019 para o

Registro nº: 822448785;

11/10/2012 para o

Registro nº: 829066624;

31/12/2021 para os

Registros nºs: 830239960 e 830239979;

e até a expedição do Certificado de

Registro de Marca para o Pedido de

Registro nº 826478964.

Responsável pelo pagamento do

Imposto de Renda: Cessionária

Processo: 121259 **350**

Com Última Informação de: 17/12/2012

Certificado de Averbação: 121259/01

Cedente: REXAM ELK GROVE

FACILITY.

País da Cedente: ESTADOS UNIDOS

Cessionária: REXAM BEVERAGE CAN

SOUTH AMERICA S/A

País da Cessionária: BRASIL

Sector: FABRICAÇÃO DE

EMBALAGENS METÁLICAS

CNPJ/CPF: 29.506.474/0039-64

Endereço da Cessionária: Rod. PE 60,

s/nº, Km 07 - Complexo Industrial

Portuário - Suape - Cabo de Santo

Agostinho - PE

Natureza do Documento: Fatura nº 747-

BR4669-01 de 27/01/2012

Objeto: SAT - Serviços para treinamento

teórico e prático sobre manutenção e

operação de Detectores de Vazamento

Moeda de Pagamento: DOLAR DOS

ESTADOS UNIDOS

Valor: US\$ 10.057,35

Forma de Pagamento: Taxa/dia de US\$

2.011,47

Prazo: De 07/11/2011 até 11/11/2011

Responsável pelo pagamento do

Imposto de Renda: Cessionária

Processo: 121281 **350**

Com Última Informação de: 19/12/2012

Certificado de Averbação: 121281/01

Cedente: TOPIA CO.LTD

País da Cedente: JAPÃO

Cessionária: VOLKSWAGEN DO

BRASIL INDÚSTRIA DE VEÍCULOS

AUTOMOTORES LTDA

País da Cessionária: BRASIL

Sector: FABRICAÇÃO DE

AUTOMÓVEIS, CAMIONETAS E

UTILITÁRIOS

CNPJ/CPF: 59.104.422/0001-50

Endereço da Cessionária: Estrada

Marginal da Via Anchieta Km 23,5 - Ala

17 - Demarchi - São Bernardo do

Campo - SP

Natureza do Documento: Fatura nº

IN121106-01-02 de 16/11/2012

Objeto: SAT - Serviços técnicos

especializados para o processo de

obtenção de peças protótipos

estampadas para os veículos do

programa VN237LA DC

Moeda de Pagamento: DOLAR DOS

ESTADOS UNIDOS

Valor: US\$ 89.176,60

Forma de Pagamento: Taxas/hora de

US\$ 70,00, US\$ 100,00 e US\$ 110,00

Prazo: De 03/10/2012 até 14/11/2012

Responsável pelo pagamento do

Imposto de Renda: Cessionária

Processo: 121282 **350**

Com Última Informação de: 19/12/2012

Certificado de Averbação: 121282/01

Cedente: INFEC CORPORATION

País da Cedente: JAPÃO

Cessionária: VOLKSWAGEN DO

BRASIL INDÚSTRIA DE VEÍCULOS

AUTOMOTORES LTDA

País da Cessionária: BRASIL

Sector: FABRICAÇÃO DE

AUTOMÓVEIS, CAMIONETAS E

UTILITÁRIOS

CNPJ/CPF: 59.104.422/0001-50

Endereço da Cessionária: Estrada

Marginal da Via Anchieta Km 23,5 - Ala

17 - Demarchi - São Bernardo do

Campo - SP

Natureza do Documento: Fatura nº

INFEC 2012/10 de 02/10/2012

Objeto: SAT - Serviços para o

desenvolvimento do processo de

obtenção de peças protótipos

estampadas relativas a um novo modelo

de veículo a ser desenvolvido pela

cessionária, referente ao projeto VN 237

LA DC

Moeda de Pagamento: DOLAR DOS

ESTADOS UNIDOS

Valor: US\$ 316.299,50

Forma de Pagamento: Taxas/hora de

US\$ 70,00, US\$ 90,00 e US\$ 110,00

Prazo: De 14/09/2012 até 01/10/2012

Responsável pelo pagamento do

Imposto de Renda: Cessionária

Processo: 121283 **350**

Com Última Informação de: 19/12/2012

Certificado de Averbação: 121283/01

Cedente: TOPIA CO.,LTD

País da Cedente: JAPÃO

Cessionária: VOLKSWAGEN DO

BRASIL INDÚSTRIA DE VEÍCULOS

AUTOMOTORES LTDA

País da Cessionária: BRASIL

Sector: FABRICAÇÃO DE

AUTOMÓVEIS, CAMIONETAS E

UTILITÁRIOS

CNPJ/CPF: 59.104.422/0001-50

Endereço da Cessionária: Estrada

Marginal da Via Anchieta Km 23,5 - Ala

17 - Demarchi - São Bernardo do

Campo - SP

Natureza do Documento: Fatura nº IN

120904-01-2 de 16/11/2012

Objeto: SAT - Serviços para o processo

de obtenção de peças protótipos

estampadas para os veículos do

programa VN 237 LA DC

Moeda de Pagamento: DOLAR DOS

ESTADOS UNIDOS

Valor: US\$ 233.500,00

Forma de Pagamento: Taxas/hora de

US\$ 70,00, US\$ 100,00 e US\$ 110,00

Prazo: De 06/09/2012 até 03/10/2012

Responsável pelo pagamento do

Imposto de Renda: Cessionária

Processo: 121284 **350**

Com Última Informação de: 19/12/2012

Certificado de Averbação: 121284/01

Cedente: INFEC CORPORATION

País da Cedente: JAPÃO

Cessionária: VOLKSWAGEN DO

BRASIL INDÚSTRIA DE VEÍCULOS

AUTOMOTORES LTDA

País da Cessionária: BRASIL

Sector: FABRICAÇÃO DE

AUTOMÓVEIS, CAMIONETAS E

UTILITÁRIOS

CNPJ/CPF: 59.104.422/0001-50

Endereço da Cessionária: Estrada

Marginal da Via Anchieta Km 23,5 - Ala

17 - Demarchi - São Bernardo do

Campo - SP

Natureza do Documento: Fatura nº

INFEC - 2012/09-A de 28/10/2012

Objeto: SAT - Serviços especializados

para o desenvolvimento do processo de

obtenção de peças protótipos

estampadas para o programa VN237 LA

GP.

Moeda de Pagamento: DOLAR DOS

ESTADOS UNIDOS

Valor: US\$ 3.305,00

Forma de Pagamento: Taxas/hora de

US\$ 70,00, US\$ 90,00 e US\$ 110,00

Prazo: De 20/09/2012 até 12/10/2012

Responsável pelo pagamento do

Imposto de Renda: Cessionária

Processo: 121285 **350**

Com Última Informação de: 19/12/2012

Certificado de Averbação: 121285/01

Cedente: INFEC CORPORATION.

País da Cedente: JAPÃO

Cessionária: VOLKSWAGEN DO

BRASIL INDÚSTRIA DE VEÍCULOS

AUTOMOTORES LTDA.

País da Cessionária: BRASIL

Sector: FABRICAÇÃO DE

AUTOMÓVEIS, CAMIONETAS E

UTILITÁRIOS

CNPJ/CPF: 59.104.422/0001-50

Endereço da Cessionária: Estrada

Marginal da Via Anchieta Km 23,5 - Ala

17 - Demarchi - São Bernardo do

Campo - SP

Natureza do Documento: Fatura nº

INFEC - 2012/07-A2 de 28/10/2012

Objeto: SAT - Serviços especializados

para o desenvolvimento do processo de

obtenção de peças protótipos

estampadas relativas a um novo modelo

de veículo a ser desenvolvido pela

cessionária referente ao projeto VW 21

X GP11

Moeda de Pagamento: DOLAR DOS

ESTADOS UNIDOS

Valor: US\$ 8.628,00

Forma de Pagamento: Taxas/hora US\$

70,00, US\$ 90,00 e US\$ 110,00

Prazo: De 25/07/2012 até 12/08/2012

Responsável pelo pagamento do

Imposto de Renda: Cessionária

Processo: 121286 **350**

Com Última Informação de: 19/12/2012

Certificado de Averbação: 121286/01

Cedente: INFEC CORPORATION.

País da Cedente: JAPÃO

Cessionária: VOLKSWAGEN DO

BRASIL INDÚSTRIA DE VEÍCULOS

AUTOMOTORES LTDA

País da Cessionária: BRASIL

Sector: FABRICAÇÃO DE

AUTOMÓVEIS, CAMIONETAS E

UTILITÁRIOS

CNPJ/CPF: 59.104.422/0001-50

Endereço da Cessionária: Estrada

Marginal da Via Anchieta Km 23,5 - Ala

17 - Demarchi - São Bernardo do

Sector: COMÉRCIO ATACADISTA DE COSMÉTICOS E PRODUTOS DE PERFUMARIA
 CNPJ/CPF: 08.377.511/0001-39
 Endereço da Cessionária: Av das Nações Unidas, 11.541, conj 81 andar 8 Edif. BIESP - Brooklin Paulista - São Paulo - SP
 Natureza do Documento: Contrato de 20/07/2012
 Objeto: UM - Licença não exclusiva para os registros e pedidos de registro mencionados no item "Prazo"
 Moeda de Pagamento: DOLAR DOS ESTADOS UNIDOS
 Valor: pelos registros: 1% (um por cento) sobre o total de vendas líquidas; pelos pedidos: "NIHIL"
 Forma de Pagamento: mensal
 Prazo: De 19/12/2012 até 29/06/2013 para o registro 816400539;
 até 30/11/2013 para o registro 816727473;
 até 22/10/2015 para o registro 811271617;
 até 03/09/2016 para o registro 816360650;
 até 01/10/2016 para o registro 904567728, 816418586;
 até 25/03/2017 para o registro 818407409;
 até 15/04/2017 para o registro 816960887;
 até 17/04/2017 para o registro 823704696;
 até 02/05/2017 para o registro 824822692;
 até 07/08/2017 para o registro 826311202;
 até 16/10/2017 para o registro 826714900;
 até 25/02/2018 para o registro 817874062;
 até 23/06/2018 para o registro 818814268;
 até 16/03/2019 para o registro 819337900;
 até 27/04/2019 para o registro 819557668;
 até 13/10/2019 para o registro 818814241;
 até 03/11/2019 para o registro 829003754;
 até 15/12/2019 para o registro 829514457;
 até 22/12/2019 para o registro 826178359;
 até 19/01/2020 para o registro 826770533;
 até 08/09/2020 para o registro 824698142;
 até 13/11/2022 para o registro 902162926;
 até 14/12/2022 para o registro 829749381;
 até 02/10/2021 para o registro 819781835 e
 até expedição dos Certificados de Registro de Marca para os pedidos de registro 904746380, 822485850, 903796007, 903824132, 830751823, 901967203, 903926849, 904337014, 830751831, 830766456, 829002995, 200062085, 821401211, desde que não ultrapasse a data de 14/12/2022.
 Responsável pelo pagamento do Imposto de Renda: Cessionária

Processo: 121298 **350**
 Com Última Informação de: 21/12/2012
 Certificado de Averbação: 121298/01
 Cedente: MAKE-UP ART COSMETICS INC (interviente ESTEE LAUDER INTERNATIONAL INC.)
 País da Cedente: ESTADOS UNIDOS
 Cessionária: ELEGÂNCIA DISTRIBUIDORA DE COSMÉTICOS LTDA
 País da Cessionária: BRASIL

Sector: COMÉRCIO ATACADISTA DE COSMÉTICOS E PRODUTOS DE PERFUMARIA
 CNPJ/CPF: 08.377.511/0001-39
 Endereço da Cessionária: Av das Nações Unidas, 11.541, conj 81 andar 8 Edif. BIESP - Brooklin Paulista - São Paulo - SP
 Natureza do Documento: Contrato de 20/07/2012
 Objeto: UM - Licença não exclusiva para os registros e pedidos de registro mencionados no item "Prazo"
 Moeda de Pagamento: DOLAR DOS ESTADOS UNIDOS
 Valor: Pelos registros:1% (um por cento) sobre o total de vendas líquidas; Pelos pedidos de registro: "NIHIL"
 Forma de Pagamento: Mensal
 Prazo: De 19/12/2012 até 17/07/2017 para o registro 826236863;
 até 31/07/2017 para os registros 826016910, 826016928;
 até 18/09/2017 para o registro 826550797;
 até 02/10/2017 para os registros 826758509, 827362366, 827362358;
 até 23/10/2017 para os registros 827051557, 827031114;
 até 30/10/2017 para os registros 827024649, 826985610, 827024622, 826985432;
 até 20/11/2017 para o registro 827258526;
 até 11/12/2017 para os registros 827465092, 827465165, 827465130;
 até 18/12/2017 para os registros 827581424, 827581556;
 até 18/03/2018 para os registros 828277818, 828277842;
 até 08/04/2018 para o registro 828131937;
 até 23/12/2018 para o registro 827011997;
 até 07/04/2019 para o registro 826332544;
 até 14/04/2019 para o registro 827546343;
 até 19/05/2019 para o registro 828591245;
 até 26/05/2019 para o registro 827258518;
 até 15/06/2019 para o registro 819666440, 819666432;
 até 08/09/2019 para os registros 828843600, 828863180, 828843627;
 até 13/10/2019 para o registro 828887390;
 até 09/03/2020 para os registros 829517308, 829517316;
 até 22/06/2020 para o registro 828892709;
 até 20/07/2020 para o registro 829604960;
 até 17/08/2020 para o registro 829601171;
 até 08/09/2020 para os registros 829611975, 829611959;
 até 28/09/2020 para os registros 829692665, 829692657;
 até 09/03/2021 para o registro 830149104;
 até 21/06/2021 para o registro 829358439;
 até 09/10/2022 para os registros 829206272, 829206264, 829206280;
 até 16/10/2022 para o registro 829280111;
 até 26/12/2021 para o registro 200018485;
 até 11/12/2021 para o registro 818887796;
 até 26/12/2021 para o registro 818887800;
 até 16/04/2022 para o registro, 819671622; e
 até a expedição dos Certificados de Registro de Marca para

os pedidos de registro 904560597, 828208964, 827258500, 903218038, 829030081, 827005024, 827254261, 828272972, 827051719, 826770479, 830546014, 830635530, 827725841, 829747753, 830553223, desde que não ultrapasse a data de 16/10/2022.
 Responsável pelo pagamento do Imposto de Renda: Cessionária

Processo: 121299 **350**
 Com Última Informação de: 21/12/2012
 Certificado de Averbação: 121299/01
 Cedente: ARAMIS INC. (interviente ESTEE LAUDER INTERNATIONAL INC.)
 País da Cedente: ESTADOS UNIDOS
 Cessionária: ELEGÂNCIA DISTRIBUIDORA DE COSMÉTICOS LTDA
 País da Cessionária: BRASIL
 Sector: COMÉRCIO ATACADISTA DE COSMÉTICOS E PRODUTOS DE PERFUMARIA
 CNPJ/CPF: 08.377.511/0001-39
 Endereço da Cessionária: Av das Nações Unidas, 11.541, conj 81 andar 8 Edif. BIESP - Brooklin Paulista - São Paulo - SP
 Natureza do Documento: Contrato de 20/07/2012
 Objeto: UM - Licença não exclusiva para os registros e pedidos de registro mencionados no item "Prazo"
 Moeda de Pagamento: DOLAR DOS ESTADOS UNIDOS
 Valor: Pelos registros:1% (um por cento) sobre o total de vendas líquidas; Pelos pedidos de registro: "NIHIL"
 Forma de Pagamento: Mensal
 Prazo: De 19/12/2012 até 18/05/2013 para o registro 816457638;
 até 13/12/2013 para o registro 810947951;
 até 19/03/2015 para o registro 790205270;
 até 30/04/2015 para o registro 800276752;
 até 06/06/2015 para o registro 817221158;
 até 23/07/2015 para o registro 811465462;
 até 12/09/2015 para o registro 817573437;
 até 01/10/2016 para o registro 817937234;
 até 12/12/2016 para o registro 823724050;
 até 14/04/2017 para o registro 811897419;
 até 02/05/2017 para o registro 825193745;
 até 06/05/2017 para o registro 818280573;
 até 07/08/2017 para o registro 819497258;
 até 16/10/2017 para os registros 826712410, 826712428;
 até 21/10/2017 para o registro 816892776;
 até 25/10/2018 para o registro 813294355;
 até 31/01/2019 para o registro 813561671;
 até 10/05/2021 para o registro 829471260;
 até 28/08/2020 para o registro 814222927 e
 até a expedição dos Certificados de Registro de Marca para os pedidos de registro 904556395, 904556417, desde que não ultrapasse a data de 10/05/2021.
 Responsável pelo pagamento do Imposto de Renda: Cessionária

Processo: 121300 **350**
 Com Última Informação de: 21/12/2012
 Certificado de Averbação: 121300/01
 Cedente: INVISTA S.A.R.L.
 País da Cedente: ESTADOS UNIDOS

Cessionária: INVISTA FIBRAS E POLÍMEROS BRASIL LTDA, sucessora da INVISTA TECNOLOGIA TEXTIL BRASIL, INDÚSTRIA E COMÉRCIO DE FIBRAS LTDA
 País da Cessionária: BRASIL
 Sector: FIAÇÃO DE FIBRAS ARTIFICIAIS OU SINTÉTICAS
 CNPJ/CPF: 00.021.096/0004-17
 Endereço da Cessionária: Rua Bortolo Ferro, 500 - Boa Esperança - Paulínia - SP
 Natureza do Documento: Contrato de 09/08/2012 e Primeiro Aditivo de 28/08/2012
 Objeto: SAT - Serviços de engenharia e assistência técnica para construção de um sistema de suprimento e alimentação de aditivo, denominado Sistema de Aditivo, em sua instalação de processo de manufatura, definidos no Anexo A, bem como a expansão da fábrica, conforme Anexo A-1
 Moeda de Pagamento: DOLAR DOS ESTADOS UNIDOS
 Valor: Até US\$ 351.750,00
 Forma de Pagamento: Taxa /hora de US\$ 131,25
 Prazo: De 09/10/2012 até 30/09/2013
 Responsável pelo pagamento do Imposto de Renda: Cedente
 Serviços/Despesas Isentas de Averbação: Até US\$ 46.000,00 - Despesas de viagem, hospedagem, refeição e outros

Processo: 121301 **350**
 Com Última Informação de: 26/12/2012
 Certificado de Averbação: 121301/01
 Cedente: THE GOVERNORS OF THE UNIVERSITY OF CALGARY
 País da Cedente: CANADÁ
 Cessionária: PETRÓLEO BRASILEIRO S/A - PETROBRAS
 País da Cessionária: BRASIL
 Sector: REFINO DE PETRÓLEO
 CNPJ/CPF: 33.000.167/0001-01
 Endereço da Cessionária: Av. República do Chile nº 65 - Sala 302 - Centro - Rio de Janeiro - RJ
 Natureza do Documento: Contrato nº 0050.0074672.12.2 de 02/04/2012 e Termo Aditivo de 10/09/2012
 Objeto: SAT - Serviços relacionados ao Projeto Multicliente denominado "Pesquisa em Sismologia de Exploração de Ondas Elásticas".
 Moeda de Pagamento: DOLAR CANADENSE
 Valor: Até CAD\$ 104.125,00
 Prazo: De 02/04/2012 até 31/12/2013
 Responsável pelo pagamento do Imposto de Renda: Cessionária

Processo: 121302 **350**
 Com Última Informação de: 26/12/2012
 Certificado de Averbação: 121302/01
 Cedente: SIEMENS VAI METALS TECHNOLOGIES GMBH
 País da Cedente: ALEMANHA
 Cessionária: VALE S/A
 País da Cessionária: BRASIL
 Sector: EXTRAÇÃO DE MINÉRIO DE FERRO
 CNPJ/CPF: 33.592.510/0001-54
 Endereço da Cessionária: Av. Graça Aranha, 26 - Centro - Rio de Janeiro - RJ
 Natureza do Documento: Contrato nº 2387373 de 08/11/2012
 Objeto: SAT - Serviços de desenvolvimento técnico referente a mistura de minério de ferro para sinterização utilizando a tecnologia IMGS (Sistema de Granulação e Mistura Intensiva)
 Moeda de Pagamento: EURO
 Valor: Até € 39.275,00
 Forma de Pagamento: Taxas/dia de € 650,00, € 720,00 e € 960,00
 Prazo: De 08/11/2012 até 06/07/2013

Responsável pelo pagamento do Imposto de Renda: Cessionária Serviços/Despesas Isentas de Averbação: Até € 35.725,00 - Utilização das instalações laboratoriais e ferramentas / despesas administrativas

Processo: 121303 **350**
Com Última Informação de: 26/12/2012
Certificado de Averbação: 121303/01
Cedente: TRANSPORTATION TECHNOLOGY CENTER, INC
País da Cedente: ESTADOS UNIDOS
Cessionária: VALE S/A
País da Cessionária: BRASIL
Setor: EXTRAÇÃO DE MINÉRIO DE FERRO
CNPJ/CPF: 33.592.510/0001-54
Endereço da Cessionária: Av. Graça Aranha, 26 - Centro - Rio de Janeiro - RJ

Natureza do Documento: Contrato nº 731249 de 21/12/2007; Aditivo nº 01 de 24/02/2010 e Aditivo nº 02 de 13/12/2012
Objeto: SAT - Serviços de engenharia ferroviária de transporte pesado para aumento de carga por eixo na Estrada de Ferro Vitória - Minas (EFVM) e Estrada de Ferro Carajás (EFC)
Moeda de Pagamento: DOLAR DOS ESTADOS UNIDOS
Valor: Até US\$ 720.728,56
Forma de Pagamento: Taxa/hora variando de US\$ 160,00 até US\$ 410,00
Prazo: De 21/12/2009 até 08/02/2014
Responsável pelo pagamento do Imposto de Renda: Cessionária Serviços/Despesas Isentas de Averbação: Até US\$ 434.450,00 - Editor, despachante, tradutor, passagens aéreas e cartório

Processo: 121305 **350**
Com Última Informação de: 26/12/2012
Certificado de Averbação: 121305/01
Cedente: SEATTLE SAFETY
País da Cedente: ESTADOS UNIDOS
Cessionária: GENERAL MOTORS DO BRASIL LTDA.
País da Cessionária: BRASIL
Setor: FABRICAÇÃO DE AUTOMÓVEIS, CAMINHONETAS E UTILITÁRIOS
CNPJ/CPF: 59.275.792/0001-50
Endereço da Cessionária: Av. Goiás nº 1.805 - Santa Paula - São Caetano do Sul - SP
Natureza do Documento: Fatura nº 111062 de 25/07/2012
Objeto: SAT - Serviços técnicos especializados relacionados à inspeção completa do sistema GAMA, do modelo de sistema "SERVOSLED 2.0 MN"
Moeda de Pagamento: DOLAR DOS ESTADOS UNIDOS
Valor: US\$ 41.314,60
Forma de Pagamento: Taxa/hora de US\$ 150,10
Prazo: De 01/04/2012 até 31/05/2012
Responsável pelo pagamento do Imposto de Renda: Cessionária

Processo: 121306 **350**
Com Última Informação de: 26/12/2012
Certificado de Averbação: 121306/01
Cedente: DALIAN AUTO-TECH INCORPORATED CORPORATION
País da Cedente: REPÚBLICA POPULAR DA CHINA
Cessionária: GENERAL MOTORS DO BRASIL LTDA.
País da Cessionária: BRASIL
Setor: FABRICAÇÃO DE AUTOMÓVEIS, CAMINHONETAS E UTILITÁRIOS
CNPJ/CPF: 59.275.792/0001-50
Endereço da Cessionária: Av. Goiás, 1805 - Santa Paula - São Caetano do Sul - SP

Natureza do Documento: Fatura nº AT20120719001 de 19/07/2012
Objeto: SAT - Serviços técnicos especializados relativos a instalação completa da parte elétrica do equipamentos de soldagem na Planta da cessionária, através da reposição de cabos de fiação, instalação de bandeja de cabos, conexão de força e programação derobô
Moeda de Pagamento: DOLAR DOS ESTADOS UNIDOS
Valor: US\$ 485.122,00
Forma de Pagamento: Taxa/hora de US\$ 100,00
Prazo: De 15/11/2011 até 30/03/2012
Responsável pelo pagamento do Imposto de Renda: Cessionária

Processo: 121307 **350**
Com Última Informação de: 26/12/2012
Certificado de Averbação: 121307/01
Cedente: HAUNI MASCHINENBAU AG
País da Cedente: ALEMANHA
Cessionária: SOUZA CRUZ S/A
País da Cessionária: BRASIL
Setor: FABRICAÇÃO DE PRODUTOS DO FUMO
CNPJ/CPF: 33.009.911/0352-77
Endereço da Cessionária: Av. Frederico Augusto Ritter nº 8.000 - Distrito Industrial - Cachoeirinha - RS
Natureza do Documento: Fatura nº 549502 de 27/11/2012
Objeto: SAT - Serviços de instalação de Bandeja Descarregadora MAGOMAT-SL nº 326721/20, na Unidade de Cachoeirinha - RS
Moeda de Pagamento: EURO
Valor: € 16.212,15
Forma de Pagamento: Taxa/hora de € 200,15
Prazo: De 20/08/2012 até 30/08/2012
Responsável pelo pagamento do Imposto de Renda: Cessionária

Processo: 121308 **350**
Com Última Informação de: 26/12/2012
Certificado de Averbação: 121308/01
Cedente: ZEBRA ENTERPRISE SOLUTIONS CORP.
País da Cedente: ESTADOS UNIDOS
Cessionária: GENERAL MOTORS DO BRASIL LTDA.
País da Cessionária: BRASIL
Setor: FABRICAÇÃO DE AUTOMÓVEIS, CAMINHONETAS E UTILITÁRIOS
CNPJ/CPF: 59.275.792/0001-50
Endereço da Cessionária: Av. Goiás, 1805 - Santa Paula - São Caetano do Sul - SP
Natureza do Documento: Fatura nº 17264 de 28/09/2012
Objeto: SAT - Serviços referentes a projeto e implantação dos pontos de acesso para os Sensores de Localização (LOS) na planta de cessionária localizada em Joinville - SC
Moeda de Pagamento: DOLAR DOS ESTADOS UNIDOS
Valor: US\$ 25.098,79
Forma de Pagamento: Taxa /hora de US\$ 114,08
Prazo: De 30/03/2012 até 31/08/2012
Responsável pelo pagamento do Imposto de Renda: Cessionária

Processo: 121309 **350**
Com Última Informação de: 26/12/2012
Certificado de Averbação: 121309/01
Cedente: TECNIMONT S.P.A.
País da Cedente: ITÁLIA
Cessionária: TECNIMONT DO BRASIL CONSTRUÇÃO E ADMINISTRAÇÃO DE PROJETOS LTDA.
País da Cessionária: BRASIL
Setor: CONSTRUÇÃO DE EDIFÍCIOS E OBRAS DE ENGENHARIA CIVIL

CNPJ/CPF: 01.914.288/0001-72
Endereço da Cessionária: Avenida Paulista, 1106 -Bela Vista-São Paulo/SP
Natureza do Documento: Contrato de 02/05/2012
Objeto: SAT - Serviços de engenharia relacionados a finalização do Projeto das Usinas Termoelétricas das empresas Porto de Pecém Geração de Energia S/A I e MPX Pecem II Geração de Energia S/A, localizadas no estado do Ceará, incluindo as etapas de pré operaçãoe start-up da referida planta.
Moeda de Pagamento: EURO
Valor: Até € 12.155.326,12
Forma de Pagamento: Taxa/dia variando de 126,00 até € 140,00
Prazo: De 02/05/2012 até 31/12/2013
Responsável pelo pagamento do Imposto de Renda: Cedente

Processo: 121310 **350**
Com Última Informação de: 27/12/2012
Certificado de Averbação: 121310/01
Cedente: HEAT TRANSFER RESEARCH, INC.
País da Cedente: ESTADOS UNIDOS
Cessionária: PETRÓLEO BRASILEIRO S/A - PETROBRAS
País da Cessionária: BRASIL
Setor: REFINO DE PETRÓLEO
CNPJ/CPF: 33.000.167/0001-01
Endereço da Cessionária: Av. República do Chile, 65 - Sala 302 - Centro - Rio de Janeiro - RJ
Natureza do Documento: Contrato nº 0050.008017512.2 de 30/11/2012
Objeto: SAT - Serviços pra realização de testes de incrustação de Petróleo bruto com inibidores na Unidade Incrustação à temperatura elevada.
Moeda de Pagamento: DOLAR DOS ESTADOS UNIDOS
Valor: Até US\$ 165.582,44
Forma de Pagamento: Taxa/hora variando de US\$ 9,15 até US\$ 19,75
Prazo: De 30/11/2012 até 29/11/2013
Responsável pelo pagamento do Imposto de Renda: Cessionária Serviços/Despesas Isentas de Averbação: Até US\$ 25.039,06 - Administrador e material de consumo

Processo: 121311 **350**
Com Última Informação de: 27/12/2012
Certificado de Averbação: 121311/01
Cedente: NG CONSULTING
País da Cedente: ALEMANHA
Cessionária: VALE POTÁSSIO NORDESTE S.A.
País da Cessionária: BRASIL
Setor: PRODUÇÃO DE FERRO, AÇO E FERRO-LIGAS EM FORMAS PRIMÁRIAS E SEMI-ACABADOS
CNPJ/CPF: 15.134.695/0001-71
Endereço da Cessionária: Rodovia BR 324, km 24 - Centro Industrial de Aratú - Simões Filho - BA
Natureza do Documento: Contrato nº 9952/2011 de 12/03/2012
Objeto: SAT - Serviços de engenharia por lixiviação da carnalita, com suporte ao projeto da operação de mineração por lixiviação, incluindo interações com a geologia e a mecânica das rochas, implementação otimizada da planta de processamento de salmoura e suporte técnico para o Projeto Carnalita Sergipe na fase FEL 3
Moeda de Pagamento: EURO
Valor: Até € 112.500,00
Forma de Pagamento: Taxa/hora de € 100,00
Prazo: De 12/03/2012 até 11/06/2013
Responsável pelo pagamento do Imposto de Renda: Cessionária Serviços/Despesas Isentas de Averbação: Até € 11.250,00 - Passagens aéreas e deslocamento
Processo: 130001 **350**

Com Última Informação de: 02/01/2013
Certificado de Averbação: 130001/01
Cedente: DET NORSEK VERITAS AS
País da Cedente: NORUEGA
Cessionária: PETRÓLEO BRASILEIRO S/A - PETROBRAS
País da Cessionária: BRASIL
Setor: REFINO DE PETRÓLEO
CNPJ/CPF: 33.000.167/0001-01
Endereço da Cessionária: Av. República do Chile nº 65 - Sala 302 - Centro - Rio de Janeiro - RJ
Natureza do Documento: Contrato nº 0050.0078395.12.2 de 06/06/2012
Objeto: SAT - Serviços relacionados ao Projeto Multicliente para "Práticas Recomendadas para Guindastes e Acessórios de Carga destinados a Operações Submarinas de Lçamento"
Moeda de Pagamento: COROA NORUEGUESA
Valor: Até NOK 417.916,32
Prazo: De 31/01/2012 até 30/04/2013
Responsável pelo pagamento do Imposto de Renda: Cessionária

Processo: 130002 **350**
Com Última Informação de: 02/01/2013
Certificado de Averbação: 130002/01
Cedente: MARITIME RESEARCH INSTITUTE NETHERLANDS - MARIN
País da Cedente: HOLANDA
Cessionária: PETRÓLEO BRASILEIRO S/A - PETROBRAS
País da Cessionária: BRASIL
Setor: REFINO DE PETRÓLEO
CNPJ/CPF: 33.000.167/0001-01
Endereço da Cessionária: Av. República do Chile, 65 - Sala 302 - Centro - Rio de Janeiro - RJ
Natureza do Documento: Contrato nº 0050.0080141.12.2 de 05/10/2012
Objeto: SAT - Serviços relacionados ao Projeto Multicliente com objetivo de melhor atender os efeitos da interação do propulso, desenvolver métodos de análise e aplicar tais ferramentas no processo do projeto e na análise das capacidades de manutenção de posição da embarcação DP em condições operacionais
Moeda de Pagamento: EURO
Valor: Até € 79.687,50
Prazo: De 05/10/2012 até 04/10/2015
Responsável pelo pagamento do Imposto de Renda: Cessionária

Processo: 130004 **350**
Com Última Informação de: 02/01/2013
Certificado de Averbação: 130004/01
Cedente: LAUREATE TRADEMARK BV (com autorização de LAUREATE EDUCATION, INC.)
País da Cedente: PAÍSES BAIXOS(HOLANDA)
Cessionária: ASPEC - SOCIEDADE PARAIBANA DE EDUCAÇÃO E CULTURA S.A.
País da Cessionária: BRASIL
Setor: EDUCAÇÃO
CNPJ/CPF: 05.247.100/0001-30
Endereço da Cessionária: Avenida Monsenhor Walfredo Leal, 512-A - Tambia - João Pessoa - PB
Natureza do Documento: Contrato de 03/09/2012
Objeto: UM - Licença não exclusiva para os Registros mencionados no item "Prazo".
Moeda de Pagamento: EURO
Valor: 1% (um por cento) sobre a receita líquida.
Forma de Pagamento: Trimestral
Prazo: De 18/12/2012 até 03/09/2013 para os Registros 827161310, 826955541, 826955568, 826637574, 826637566 e 826637582.
Responsável pelo pagamento do Imposto de Renda: Cessionária

Diretoria de Contratos, Indicações Geográficas e Registros - DICIG

Despachos Relativos a Pedidos e Registros de Programas de Computador (RS)

RPI 2196 de 05/02/2013

080 PUBLICAÇÃO DE PEDIDO DE REGISTRO DE PROGRAMA DE COMPUTADOR	ENGENHARIA DA UNIVERSIDADE FEDERAL DO RIO DE JANEIRO - CPF/CNPJ:33663683005509 Criador: MARCIUS ARMADO DE OLIVEIRA, MARCO ANTONIO GONÇALVES, THAMINE CHAVES LEITE DE ABREU, VITOR AUGUSTO ALVES Linguagem: JAVA Campo de Aplicação: FN-04, FN-06, IF-10 Tipo de Programa: GI-01 Data da Criação: 13/03/2012 Regime de Guarda: SIGILO ATÉ 30/03/2022 Procurador: JOUBERT GONÇALVES DE CASTRO - CPF:44439768768	Procurador: Não informado ou inexistente	Data da Criação: 02/05/2012 Regime de Guarda: SIGILO ATÉ 17/05/2022 Procurador: Não informado ou inexistente
Processo: 12906-1 080 Título: SEBRE- SISTEMA ABERTO DE REGISTRO DE ESTAÇÕES Titular: UNIVERSIDADE FEDERAL DO RIO GRANDE DO SUL - CPF/CNPJ:92969856000198 Criador: CACIANO DOS SANTOS MACHADO, DANIEL DEL SENT SOARES, RUI DE QUADROS RIBEIRO Linguagem: BASH, C, PHP, PYTHON Campo de Aplicação: Um ou mais códigos informados incorretamente Tipo de Programa: GI-01 Data da Criação: 21/03/2011 Regime de Guarda: SIGILO ATÉ 01/03/2022 Procurador: Não informado ou inexistente	Processo: 13144-3 080 Título: DOMINE - CONDOMÍNIO OPERACIONAL Titular: 2M TECNOLOGIA LTDA - CPF/CNPJ:00120541000153 Criador: MAURICIO RAMOS FIGUEIREDO, UBIRATAN BARROSO SIMÕES Linguagem: JAVA, OBJECT PASCAL, SQL Campo de Aplicação: HB-01, SV-01 Tipo de Programa: AP-01, AP-03, AT-01, CD-04, GI-04 Data da Criação: 04/02/2008 Regime de Guarda: SIGILO ATÉ 10/04/2022 Procurador: Não informado ou inexistente	Processo: 13147-2 080 Título: SISTEMA VPD - VENDA COM PARCELAS DECRESCENTES Titular: 2M TECNOLOGIA LTDA - CPF/CNPJ:00120541000153 Criador: MAURICIO RAMOS FIGUEIREDO, UBIRATAN BARROSO SIMÕES Linguagem: JAVA, OBJECT PASCAL, SQL Campo de Aplicação: AD-05, AD-08, FN-04, FN-05, FN-06 Tipo de Programa: AP-01, AP-03, AT-01, CD-04, GI-04 Data da Criação: 15/09/2010 Regime de Guarda: SIGILO ATÉ 10/04/2022 Procurador: Não informado ou inexistente	Processo: 13287-4 080 Título: BUSCA SEQUENCIAL POR MOTIVO Titular: UNIVERSIDADE FEDERAL DO RIO DE JANEIRO - CPF/CNPJ:33663683000116 Criador: ROBERTO RICARDO SOUZA DE ANDRADE Linguagem: PERL Campo de Aplicação: BL-02 Tipo de Programa: FA-01 Data da Criação: 12/08/2006 Regime de Guarda: SIGILO ATÉ 16/05/2022 Procurador: Não informado ou inexistente
Processo: 13067-4 080 Título: CONSULTOR VIRTUAL DE COMPRAS Titular: INSTITUTO FEDERAL DE EDUCAÇÃO, CIÊNCIA E TECNOLOGIA DO CEARÁ - IFCE - CPF/CNPJ:10744098000145 Criador: ADONIAS CAETANO DE OLIVEIRA, AGEBSON ROCHA FAÇANHA, MARCOS VINICIUS DE ANDRADE LIMA, PHYLLIPE DO CARMO FÉLIX, SANDRO LAERTH MACIEL LOPES JUNIOR Linguagem: JAVA, SQL Campo de Aplicação: CO-04, EC-07, EC-08 Tipo de Programa: AT-03, UT-03 Data da Criação: 24/01/2012 Regime de Guarda: SIGILO ATÉ 18/04/2022 Procurador: Não informado ou inexistente	Processo: 13145-5 080 Título: LIDERE - CAMPANHAS Titular: 2M TECNOLOGIA LTDA - CPF/CNPJ:00120541000153 Criador: MAURICIO RAMOS FIGUEIREDO, UBIRATAN BARROSO SIMÕES Linguagem: JAVA, OBJECT PASCAL, SQL Campo de Aplicação: AN-01, AN-07, PL-01 Tipo de Programa: AP-01, AP-03, GI-04 Data da Criação: 14/04/2008 Regime de Guarda: SIGILO ATÉ 10/04/2022 Procurador: Não informado ou inexistente	Processo: 13271-3 080 Título: SISTEMA DE APOIO À PROCURADORIA INTELIGENTE Titular: EDUARDO ALEXANDRE LANG - CPF/CNPJ:00818602937 Criador: EDUARDO ALEXANDRE LANG, MAURO LÚCIO BAIONETA NOGUEIRA Linguagem: JAVASCRIPT, PHP, VBA Campo de Aplicação: AD-02, AD-05, DI-03, PR-01 Tipo de Programa: AT-02, IA-01 Data da Criação: 01/01/2012 Regime de Guarda: SIGILO ATÉ 17/05/2022 Procurador: Não informado ou inexistente	Processo: 13335-3 080 Título: SPCA - SISTEMA DE PROTEÇÃO AO CRÉDITO AUTOMATIZADO Criador: SOPHUS INFORMAÇÕES CADASTRAIS LTDA - EPP - CPF/CNPJ:96502968000195 Criador: FRANCISCO CARLOS OMETO, MIGUEL RULL ARNAL Linguagem: COBOL, HTML, JAVA, JAVA SCRIPT, PASCAL, XML Campo de Aplicação: AD-02, AD-05, FN-05, IF-08 Tipo de Programa: AP-03, AT-02, FA-01 Data da Criação: 01/01/1977 Regime de Guarda: SIGILO ATÉ 04/06/2022 Procurador: VILAGE MARCAS & PATENTES S/S LTDA - CPF:03336489000165
Processo: 13068-6 080 Título: SGV - SISTEMA DE GESTÃO DE VIDRO Titular: FRANCISCANA MAXIMO DA COSTA MENDES - CPF/CNPJ:62892177391 Criador: FRANCISCANA MAXIMO DA COSTA MENDES Linguagem: MICROSOFT, POWER BUILDER, SQL, SYBASE Campo de Aplicação: AD-06, AD-08, FN-05 Tipo de Programa: AT-05, GI-01 Data da Criação: 09/01/2012 Regime de Guarda: SIGILO ATÉ 18/04/2022 Procurador: WETTOR - BUREAU DE APOIO EMPRESARIAL S/S LTDA. - CPF:41572819000100	Processo: 13146-0 080 Título: GERENCIE - GESTÃO EMPRESARIAL Titular: 2M TECNOLOGIA LTDA - CPF/CNPJ:00120541000153 Criador: MAURICIO RAMOS FIGUEIREDO, UBIRATAN BARROSO SIMÕES Linguagem: JAVA, OBJECT PASCAL, SQL Campo de Aplicação: AD-05, AD-07, AD-09, FN-05, FN-06 Tipo de Programa: AP-01, AP-02, AP-03, AT-03, GI-04 Data da Criação: 07/01/2008 Regime de Guarda: SIGILO ATÉ 10/04/2022	Processo: 13272-5 080 Título: SVNC - SOFTWARE PARA VIDEONISTAGMOSCOPIA Titular: CONTRONIC SISTEMAS AUTOMÁTICOS LTDA - CPF/CNPJ:94260569000130 Criador: DANIEL RIBEIRO BRAIM, LUCIANO FAGUNDES KAWSKI Linguagem: BASIC Campo de Aplicação: SD-06, SD-08, SD-09 Tipo de Programa: IT-03, TC-04 Data da Criação: 22/02/2012 Regime de Guarda: SIGILO ATÉ 17/05/2022 Procurador: Não informado ou inexistente	Processo: 13352-3 080 Título: ERP TELECOM Titular: INTEGRA INFO LTDA - CPF/CNPJ:09243037000115 Criador: LEONARDO VICENTINI FIOROT, NELSON BODART SOARES Linguagem: ASP.NET, SQL, VB.NET Campo de Aplicação: DI-01, DI-02, EC-01, EC-04, EC-05 Tipo de Programa: AP-01, AP-02, AP-03, AP-04, AP-05 Data da Criação: 31/07/2011 Regime de Guarda: SIGILO ATÉ 19/06/2022 Procurador: CARLOS ALBERTO RIZZO - CPF:08675481772
Processo: 13070-0 080 Título: COPPETEC ON-LINE Titular: COPPE/UFJR - COORDENAÇÃO DOS PROGRAMAS DE PÓS-GRADUAÇÃO DE		Processo: 13273-0 080 Título: ATCPPLUS - SOFTWARE PARA AUDIÔMETRO DE TRONCO CEREBRAL. Titular: CONTRONIC SISTEMAS AUTOMÁTICOS LTDA - CPF/CNPJ:94260569000130 Criador: DANIEL RIBEIRO BRAIM, LUCIANO FAGUNDES KAWSKI Linguagem: BASIC Campo de Aplicação: SD-06, SD-08, SD-09 Tipo de Programa: IT-03, TC-04	Processo: 13353-5 080 Título: MOBUSS CONSTRUÇÃO CIVIL Titular: TECNOLOGIA SERVIÇOS EM INFORMÁTICA LTDA - CPF/CNPJ:00089877000109 Criador: ADRIANA BOMBASSARO ALEXANDRE, EDSON ELMAR SCHLEI, JOAO BATISTA GIANISINI, MARCO AURELIO CARAMORI, MARCOS HARBS, PABLO DOS

<p>SANTOS ALVES, RAFAEL ARAUJO GUMZ, SILVIO JOSE ETGES Linguagem: ANDROID, ANT, JAVA SE, SQL, XML Campo de Aplicação: CC-02, CC-03 Tipo de Programa: AP-01, AT-06, GI-01, SO-02 Data da Criação: 31/03/2012 Regime de Guarda: SIGILO ATÉ 14/06/2022 Procurador: AGOSTINHO DE MELO - CPF:02507142995</p> <p>Processo: 13354-0 080 Título: PLATAFORMA MOBUSS Titular: TECNOLOGIA SERVIÇOS EM INFORMÁTICA LTDA - CPF/CNPJ:00089877000109 Criador: ADRIANA BOMBASSARO ALEXANDRE, EDSON ELMAR SCHLEI, JOAO BATISTA GIANISINI, MARCO AURELIO CARAMORI, MARCOS HARBS, PABLO DOS SANTOS ALVES, RAFAEL ARAUJO GUMZ, SILVIO JOSE ETGES Linguagem: ANT, JAVA EE, JAVA SE Campo de Aplicação: CC-02, CC-03 Tipo de Programa: CD-01, DS-05, IA-02, PD-05, UT-06 Data da Criação: 31/03/2011 Regime de Guarda: SIGILO ATÉ 14/06/2022 Procurador: AGOSTINHO DE MELO - CPF:02507142995</p> <p>Processo: 13355-2 080 Título: NEGOCIADOR Titular: MARCIO SANTOS GACILIN - CPF/CNPJ:74115979534 Criador: MARCIO SANTOS GACILIN Linguagem: OBJECT PASCAL Campo de Aplicação: EC-14, IF-08 Tipo de Programa: AT-03, GI-01 Data da Criação: 15/03/2004 Regime de Guarda: SIGILO ATÉ 14/06/2022 Procurador: Não informado ou inexistente</p> <p>Processo: 13356-4 080 Título: FTP BOSS Titular: EJUFE - ESCOLA DE ENSINO JURIDICO S/S - CPF/CNPJ:12844897000119 Criador: ARMANDO KOLBE JUNIOR Linguagem: PASCAL Campo de Aplicação: ED-03, ED-04 Tipo de Programa: GI-01, GI-07, PD-01, PD-03, PD-05, SO-05, TI-03, UT-06 Data da Criação: 20/03/2011 Regime de Guarda: SIGILO ATÉ 11/06/2022 Procurador: JOAO BRUNO DACOME BUENO - CPF:03399330979</p> <p>Processo: 13357-6 080 Título: SISTEMA DE GESTÃO ACADÊMICA Titular: ASSOCIAÇÃO PARANAENSE DE CULTURA - APC - CPF/CNPJ:76659820000151 Criador: CLEVERSON DORTA ESMANHOTTO, EDSON JOSÉ PACHECO, GLAUCINEI JOSÉ BIZETTO, HOOD WILSON GUSO SILVA, JOAO RAFAEL MACHADO, WELINGTON NUNES SIEMIATROWSKI Linguagem: JAVA, SQL Campo de Aplicação: ED-03 Tipo de Programa: AP-01 Data da Criação: 13/02/2012 Regime de Guarda: SIGILO ATÉ 14/06/2022 Procurador: A PROVINCIA MARCAS E PATENTES LTDA - CPF:06052821000158</p> <p>Processo: 13358-1 080 Título: PRONTUÁRIO ELETRÔNICO</p>	<p>Titular: ASSOCIAÇÃO PARANAENSE DE CULTURA - APC - CPF/CNPJ:76659820000151 Criador: EDSON JOSÉ PACHECO, PRISCILA VRIESMAN ARAUJO, ROBSON SCHNEIDER DA NATIVIDADE Linguagem: JAVA, SQL Campo de Aplicação: SD-03 Tipo de Programa: AP-01 Data da Criação: 13/02/2012 Regime de Guarda: SIGILO ATÉ 14/06/2022 Procurador: A PROVINCIA MARCAS E PATENTES LTDA - CPF:06052821000158</p> <p>Processo: 13359-3 080 Título: WORKFLOW Titular: ASSOCIAÇÃO PARANAENSE DE CULTURA - APC - CPF/CNPJ:76659820000151 Criador: CLEVERSON DORTA ESMANHOTTO, EDSON JOSÉ PACHECO, GLAUCINEI JOSÉ BIZETTO, HOOD WILSON GUSO SILVA, JOAO RAFAEL MACHADO, WELINGTON NUNES SIEMIATROWSKI Linguagem: JAVA, SQL Campo de Aplicação: ED-03 Tipo de Programa: AP-01 Data da Criação: 13/02/2012 Regime de Guarda: SIGILO ATÉ 14/06/2022 Procurador: A PROVINCIA MARCAS E PATENTES LTDA - CPF:06052821000158</p> <p>Processo: 13360-2 080 Título: ESTRATIFICAÇÃO DE RISCO Titular: ASSOCIAÇÃO PARANAENSE DE CULTURA - APC - CPF/CNPJ:76659820000151 Criador: EDSON JOSÉ PACHECO, PRISCILA VRIESMAN ARAUJO Linguagem: JAVA, SQL Campo de Aplicação: SD-03 Tipo de Programa: AP-01 Data da Criação: 13/02/2012 Regime de Guarda: SIGILO ATÉ 14/06/2022 Procurador: A PROVINCIA MARCAS E PATENTES LTDA - CPF:06052821000158</p> <p>Processo: 13361-4 080 Título: BSBT - BRAZILIAN SLIDE BOARD TESTE Titular: JONATHAN ACHE DIAS, TATIANE PIUCCO - CPF/CNPJ:97197033004, 04975533928, 04975533928 Criador: JONATHAN ACHE DIAS, TATIANE PIUCCO Linguagem: OBJECT PASCAL Campo de Aplicação: BL-08, SD-09 Tipo de Programa: IT-02 Data da Criação: 25/04/2012 Regime de Guarda: SIGILO ATÉ 11/06/2022 Procurador: Não informado ou inexistente</p> <p>Processo: 13362-6 080 Título: INEWS Titular: MARCIO POY - CPF/CNPJ:28124316015 Criador: MARCIO POY Linguagem: MUMPS Campo de Aplicação: AD-10 Tipo de Programa: FA-01, GI-01, GI-02 Data da Criação: 18/06/2000 Regime de Guarda: Sem sigilo Procurador: JOANE RACHEL NUNES DA SILVA - CPF:41053079087</p> <p>Processo: 13363-1 080 Título: J.M. EBERGY</p>	<p>Titular: J.M.DUQUE - COMÉRCIO DE MATERIAIS ELÉTRICOS LTDA-ME - CPF/CNPJ:06185756000139 Criador: JASIEL MORAES DUQUE Linguagem: JAVA SCRIPT, MXML, PHP Campo de Aplicação: EN-01 Tipo de Programa: AT-06, DS-04, GI-01, LG-09 Data da Criação: 10/09/2011 Regime de Guarda: SIGILO ATÉ 13/06/2022 Procurador: SUPREMA MARCAS E PATENTES LTDA - CPF:06341161000125</p> <p>Processo: 13364-3 080 Título: "JAVA NAVIGATOR V1.0" Titular: UNIVERSIDADE FEDERAL DE SERGIPE - CPF/CNPJ:13031547000104 Criador: BRUNO ZORZETTO, KEITH EMANUELLA DA SILVA CARVALHO, MARIA AUGUSTA SILVEIRA NETTO NUNES Linguagem: JAVA Campo de Aplicação: CO-02, CO-05 Tipo de Programa: FA-01, GI-04 Data da Criação: 21/11/2011 Regime de Guarda: SIGILO ATÉ 13/06/2022 Procurador: Não informado ou inexistente</p> <p>Processo: 13365-5 080 Título: JOGO DA MAMÓRIA - JV Titular: UNIVERSIDADE FEDERAL DE SERGIPE - CPF/CNPJ:13031547000104 Criador: JOÃO VICTOR SOARES DE VASCONCELOS, MARIA AUGUSTA SILVEIRA NETTO NUNES Linguagem: CSS, PHP, SQL - SERVER Campo de Aplicação: IF-07, IF-08 Tipo de Programa: IA-01 Data da Criação: 28/11/2011 Regime de Guarda: SIGILO ATÉ 13/06/2022 Procurador: Não informado ou inexistente</p> <p>Processo: 13366-0 080 Título: NOTIFICAÇÕES DE ÓBITOS E TRANSPLANTE Titular: JOAO CARLOS PANDOLFI SANTANA, THIAGO ZACHARIAS RIBEIRO DOS SANTOS - CPF/CNPJ:14476023746, 09525431762, 09525431762 Criador: JOAO CARLOS PANDOLFI SANTANA, THIAGO ZACHARIAS RIBEIRO DOS SANTOS Linguagem: HTML, JAVA SCRIPT, PHP Campo de Aplicação: BL-05, SD-03, SD-08, SD-09 Tipo de Programa: AT-02, GI-02, IA-02, SO-02, TC-01 Data da Criação: 10/02/2012 Regime de Guarda: SIGILO ATÉ 12/06/2022 Procurador: PEDRO JOSE GOMES DA SILVA - CPF:12022993691</p> <p>Processo: 13367-2 080 Título: INDICON Titular: ALBERTO CASADO LORDSLEEM JUNIOR, DÉBA BARKOKÉBAS JÚNIOR - CPF/CNPJ:62159461415, 14177285404, 14177285404 Criador: ANDERSON MURILO PORTELA DA SILVA, GABRIEL BARACUHY MELO Linguagem: JAVASCRIPT, PHP, SQL Campo de Aplicação: CC-01 Tipo de Programa: GI-01, GI-04, GI-06 Data da Criação: 01/03/2010 Regime de Guarda: SIGILO ATÉ 14/06/2022 Procurador: ESCOBAR ADVOCACIA - PROPRIEDADE INTELECTUAL E</p>	<p>DIREITO EMPRESARIAL - CPF:08824513000129</p> <p>Processo: 13368-4 080 Título: "SRL - SISTEMA DE RECOMENDAÇÃO DE LOCADORAS" Titular: UNIVERSIDADE FEDERAL DE SERGIPE - CPF/CNPJ:13031547000104 Criador: BRAULIO LIVIO DIAS CAVALCANTE JUNIOR, MARIA AUGUSTA SILVEIRA NETTO NUNES, WELLDER LUIZ BATISTA FONTES Linguagem: C#, CSS, HTML Campo de Aplicação: IF-02, IF-07, IF-08 Tipo de Programa: AP-01, GI-08 Data da Criação: 29/11/2011 Regime de Guarda: SIGILO ATÉ 15/06/2022 Procurador: Não informado ou inexistente</p> <p>Processo: 13369-6 080 Título: "MARATONA DE SUDOKU" Titular: UNIVERSIDADE FEDERAL DE SERGIPE - CPF/CNPJ:13031547000104 Criador: MARCOS PAULO DOS SANTOS PAIXÃO, MARIA AUGUSTA SILVEIRA NETTO NUNES Linguagem: JAVA Campo de Aplicação: IF-04 Tipo de Programa: Data da Criação: 15/11/2011 Regime de Guarda: SIGILO ATÉ 15/06/2022 Procurador: Não informado ou inexistente</p> <p>Processo: 13370-5 080 Título: SISTEMA DE RECOMENDAÇÃO BRASIL ASSIM - BS1.0 Titular: UNIVERSIDADE FEDERAL DE SERGIPE - CPF/CNPJ:13031547000104 Criador: ARIAN DANTAS MENESES, ELISA SOUZA MENEZES, MARIA AUGUSTA SILVEIRA NETTO NUNES Linguagem: C#, JAVASCRIPT, SQL - SERVER Campo de Aplicação: IF-07 Tipo de Programa: IA-01 Data da Criação: 28/11/2011 Regime de Guarda: SIGILO ATÉ 15/06/2022 Procurador: Não informado ou inexistente</p> <p>Processo: 13371-0 080 Título: SMA-SISTEMA MONITORAMENTO DE SERVIÇOS PARA WINDOWS COM AGENTES REATIVOS V1.0 Titular: UNIVERSIDADE FEDERAL DE SERGIPE - CPF/CNPJ:13031547000104 Criador: MARIA AUGUSTA SILVEIRA NETTO NUNES, WASHINGTON CAVALCANTE DA SILVA Linguagem: C#, FRAMEWORK 4.0 Campo de Aplicação: AD-04, AD-05 Tipo de Programa: SO-07 Data da Criação: 29/11/2011 Regime de Guarda: SIGILO ATÉ 15/06/2022 Procurador: Não informado ou inexistente</p> <p>Processo: 13372-2 080 Título: TROLL GAME Titular: UNIVERSIDADE FEDERAL DE SERGIPE - CPF/CNPJ:13031547000104 Criador: ALLAN VICTOR DE MENEZES SANTOS, IZABELLA CRISTINE OLIVEIRA REZENDE, MARIA AUGUSTA SILVEIRA NETTO NUNES Linguagem: ACTION SCRIPT 3 Campo de Aplicação: CO-05 Tipo de Programa: ET-01, ET-02</p>
--	--	---	---

Data da Criação: 14/11/2011
Regime de Guarda: Sem sigilo
Procurador: Não informado ou inexistente

090 DEFERIMENTO DE PEDIDO DE REGISTRO DE PROGRAMA DE COMPUTADOR

Processo: 12444-3 **090**
Título: ANTENA 1 LIVE STREAMING
Titular: ANTENA DISCOS E VÍDEO LTDA - CPF/CNPJ:53865358000143
Criador: AFONSO HENRIQUE SANT'ANA BASTOS JUNIOR
Linguagem: IOS 3.X, IOS 4.X, OBJECTIVE-C
Campo de Aplicação: CO-04, CO-05, IF-04, TC-02, TC-04
Tipo de Programa: CD-01, ET-01, SO-04, TI-03, UT-01
Data da Criação: 01/07/2011
Regime de Guarda: Sem sigilo
Procurador: CARLOS DE LENA - CPF:27483177853

Processo: 12540-6 **090**
Título: CONECTORES DE NOTA FISCAL E FACTURAS ELETRONICAS PARA O SISTEMA SAP
Titular: KF CONSULTORIA E DESENVOLVIMENTO DE SISTEMAS - CPF/CNPJ:06190804000187
Criador: ALEXANDRE MENEGASSI AULER
Linguagem: ABAP
Campo de Aplicação: AD-05, IF-02, IF-04, IF-07, IF-10
Tipo de Programa: AP-01, AT-01, AT-06, UT-01, UT-06
Data da Criação: 02/01/2009
Regime de Guarda: SIGILO ATÉ 24/11/2011
Procurador: SUL AMÉRICA MARCAS E PATENTES LTDA. - CPF:60848983000142

Processo: 12561-0 **090**
Título: GIS REFERENCED SYSTEM
Titular: YONA P.M.S. INTERNATIONAL LTD - CPF/CNPJ:99950831
Criador: EDMUNDO JORGE BOTNER, MARIO S HOFFMAN, YEHUDA REUVEN ZISS
Linguagem: C++, DOT NET
Campo de Aplicação: CC-04, GL-01, GL-02, TP-03
Tipo de Programa: GI-04, IT-02, TC-04
Data da Criação: 01/01/2005
Regime de Guarda: SIGILO ATÉ 25/11/2021
Procurador: NASCIMENTO ADVOGADOS - CPF:57810327000146

Processo: 12613-0 **090**
Título: WMNET.UNO - GESTÃO DO SANEAMENTO
Titular: FABIO DE MELO BARROS, JOSÉ YAZO GONDO, NELSON TAKITANI - CPF/CNPJ:16706853810, 04266194803, 04266194803, 14306281892
Criador: FABIO DE MELO BARROS, JOSÉ YAZO GONDO, NELSON TAKITANI
Linguagem: C#.NET, EXTJS, ORACLE
Campo de Aplicação: IF-02, SM-01, SM-04, SM-05, SV-01
Tipo de Programa: AT-06, AV-01, GI-01, GI-04, IA-02
Data da Criação: 14/10/2003
Regime de Guarda: SIGILO ATÉ 18/11/2021
Procurador: MARCELO NOBRE - CPF:09222602811

Processo: 13006-5 **090**
Título: SAÚDE WEB

Titular: PRECON INFORMÁTICA ASSESSORIA LTDA - CPF/CNPJ:01221551000148
Criador: ANDRÉ DE GODOY
Linguagem: DOT.NET
Campo de Aplicação: SD-01
Tipo de Programa: AP-01
Data da Criação: 10/04/2005
Regime de Guarda: SIGILO ATÉ 05/01/2022
Procurador: MODAL MARCAS E PATENTES LTDA. - CPF:12999444000161

Processo: 13324-5 **090**
Título: C CONTROLE
Titular: CLOSTMAQ SISTEMAS LTDA ME - CPF/CNPJ:15408873000105
Criador: DAVID JOSE CHAGAS PRADO
Linguagem: DELPHI
Campo de Aplicação: AD-05
Tipo de Programa: AT-03
Data da Criação: 20/06/2010
Regime de Guarda: SIGILO ATÉ 11/06/2022
Procurador: PRINCESA MARCAS E PATENTES LTDA - CPF:61181814000164

120 CONCESSÃO DO REGISTRO

Processo: 10243-4 **120**
Título: SISJUR - JURISPRUDÊNCIA SISTEMATIZADA
Titular: TRIBUNAL DE CONTAS DA UNIÃO - CPF/CNPJ:00414607000118
Criador: EDISON ALVES DOS SANTOS, EDUARDO BIZARRO PEREIRA PORTO, MARCELO DE OLIVEIRA VIANNA, MARCELO XAVIER SILVA
Linguagem: JAVASCRIPT, PL / SQL, VBA
Campo de Aplicação: AD-04, DI-01, IF-02, TB-01
Tipo de Programa: AP-01, AT-06, GI-01, IA-02
Data da Criação: 03/11/2009
Regime de Guarda: SIGILO ATÉ 16/12/2019
Procurador: Não informado ou inexistente

Processo: 10244-6 **120**
Título: FISCALIS EXECUÇÃO OFF-LINE - SISTEMA OFF-LINE DE EXECUÇÃO DE FISCALIZAÇÕES
Titular: TRIBUNAL DE CONTAS DA UNIÃO - CPF/CNPJ:00414607000118
Criador: ADENAUER LUZETE, CLAY SOUZA E TELES, FERNANDO MENDONÇA MARANHÃO, FERNANDO MINODA, JOSÉ LUIZ TORRES FERREIRA COSTA, LUCIANA TSUJIGUCHI MATUDA, MARCOS HUMBERTO VIEIRA, WU MAN QI
Linguagem: HTML, JAVA/J2EE, JAVASCRIPT
Campo de Aplicação: AD-09, IF-02, IF-10
Tipo de Programa: AP-01, AP-04
Data da Criação: 25/01/2008
Regime de Guarda: SIGILO ATÉ 16/12/2019
Procurador: Não informado ou inexistente

Processo: 10245-1 **120**
Título: FISCALIS EXECUÇÃO - SISTEMA DE EXECUÇÃO DE FISCALIZAÇÕES
Titular: TRIBUNAL DE CONTAS DA UNIÃO - CPF/CNPJ:00414607000118
Criador: ADENAUER LUZETE, CLAY SOUZA E TELES, FERNANDO MENDONÇA MARANHÃO, FERNANDO MINODA, JOSÉ LUIZ TORRES FERREIRA COSTA, LUCIANA

TSUJIGUCHI MATUDA, MARCOS HUMBERTO VIEIRA, WU MAN QI
Linguagem: HTML, JAVA SCRIPT, JAVA/J2EE
Campo de Aplicação: AD-09, IF-02, IF-10
Tipo de Programa: AP-01, AP-04
Data da Criação: 25/01/2008
Regime de Guarda: SIGILO ATÉ 16/12/2019
Procurador: Não informado ou inexistente

Processo: 10246-3 **120**
Título: SISAC OFF-LINE - SISTEMA OFF-LINE DE APROVAÇÃO E REGISTRO DOS ATOS DE ADMISSÃO E CONCESSÕES
Titular: TRIBUNAL DE CONTAS DA UNIÃO - CPF/CNPJ:00414607000118
Criador: ADENAUER LUZETE, CIBELE OLIVEIRA COIMBRA, CLAY SOUZA E TELES, FERNANDO MINODA, PAULO CÉSAR SILVEIRA CARDOSO, ROBSON DE ALMEIDA PEREIRA, WU MAN QI
Linguagem: JAVA/SWT
Campo de Aplicação: AD-07, IF-10
Tipo de Programa: AP-01, AP-03, AP-04
Data da Criação: 01/10/2009
Regime de Guarda: SIGILO ATÉ 16/12/2019
Procurador: Não informado ou inexistente

Processo: 10247-5 **120**
Título: SISACNET - SISTEMA WEB DE APROVAÇÃO E REGISTRO DOS ATOS ADMISSÃO E CONCESSÕES
Titular: TRIBUNAL DE CONTAS DA UNIÃO - CPF/CNPJ:00414607000118
Criador: ADENAUER LUZETE, CIBELE OLIVEIRA COIMBRA, CLAY SOUZA E TELES, FERNANDO MINODA, PAULO CÉSAR SILVEIRA CARDOSO, ROBSON DE ALMEIDA PEREIRA, WU MAN QI
Linguagem: JAVA/SWT
Campo de Aplicação: AD-07, IF-10
Tipo de Programa: AP-01, AP-03, AP-04
Data da Criação: 01/10/2009
Regime de Guarda: SIGILO ATÉ 16/12/2019
Procurador: Não informado ou inexistente

Processo: 13106-2 **120**
Título: DOCTOR MAX 2012
Titular: RH SOFTWARE SOCIEDADE LIMITADA - CPF/CNPJ:03796818000150
Criador: ROGER ANDRÉ HITZ
Linguagem: FIREBIRD, VISUAL BASIC
Campo de Aplicação: SD-01, SD-08
Tipo de Programa: AP-01, AT-01, GI-01, GI-02, GI-04
Data da Criação: 22/03/2012
Regime de Guarda: SIGILO ATÉ 24/04/2022
Procurador: Não informado ou inexistente

Processo: 13110-0 **120**
Título: DENTAL OFFICE 2012
Titular: RH SOFTWARE SOCIEDADE LIMITADA - CPF/CNPJ:03796818000150
Criador: ROGER ANDRÉ HITZ
Linguagem: FIREBIRD, VISUAL BASIC
Campo de Aplicação: SD-01, SD-11
Tipo de Programa: AP-01, AT-01, GI-02, GI-04
Data da Criação: 22/03/2012
Regime de Guarda: SIGILO ATÉ 24/04/2022
Procurador: Não informado ou inexistente

Processo: 13133-5 **120**
Título: FISIO OFFICE 2012
Titular: RH SOFTWARE SOCIEDADE LIMITADA - CPF/CNPJ:03796818000150

Criador: ROGER ANDRÉ HITZ
Linguagem: FIREBIRD, V ISUAL BASIC
Campo de Aplicação: SD-01, SD-06
Tipo de Programa: AP-01, AT-01, GI-01, GI-02, GI-04
Data da Criação: 22/03/2012
Regime de Guarda: SIGILO ATÉ 24/04/2022
Procurador: Não informado ou inexistente

Processo: 13136-4 **120**
Título: DENTAL OFFICE WEB
Titular: RH SOFTWARE SOCIEDADE LIMITADA - CPF/CNPJ:03796818000150
Criador: ROGER ANDRÉ HITZ
Linguagem: FLEX, HTML, PHP
Campo de Aplicação: AD-01, IF-10, SD-11
Tipo de Programa: AP-01, GI-01, GI-04, TC-01
Data da Criação: 01/01/2012
Regime de Guarda: SIGILO ATÉ 24/04/2022
Procurador: Não informado ou inexistente

082 PEDIDO EM EXIGENCIA DEVIDO A IRREGULARIDADE

Processo: 07511-4 **082**
Título: CPQD2146 - REVENUE MATCH - V 3.1
Titular: FUNDAÇÃO CPQD - CENTRO DE PESQUISA E DESENVOLVIMENTO EM TELECOMUNICAÇÕES - CPF/CNPJ:02641663000110
Procurador: SILVANIA BRANDÃO AUGUSTO - CPF:01624894801
Admissão posterior à criação.
Referência: Lei 9609/98, artigo 4º..
Exigência: Apresentar vínculo com data anterior à data de criação. Informe se o software em questão se trata de obra derivada desenvolvida após a admissão do autor Rafael, ou se trata de obra original. Em caso de obra derivada, apresentar o título da original e a autorização dos titulares dos direitos patrimoniais.

Processo: 07513-1 **082**
Título: CPQD2133 - CPQD SYNTHESIS V 2.1
Titular: FUNDAÇÃO CPQD - CENTRO DE PESQUISA E DESENVOLVIMENTO EM TELECOMUNICAÇÕES - CPF/CNPJ:02641663000110
Procurador: SILVANIA BRANDÃO AUGUSTO - CPF:01624894801
Admissão posterior à criação.
Referência: Lei 9609/98, artigo 4º..
Exigência: Apresentar vínculo com data anterior à data de criação. Informe se o software em questão se trata de obra derivada desenvolvida após a admissão do autor João B., ou se trata de obra original. Em caso de obra derivada, apresentar o título da original e a autorização dos titulares dos direitos patrimoniais

Processo: 07515-5 **082**
Título: CCCPQD2135 - CPQD GERÊNCIA IP - VERSÃO 4.0
Titular: FUNDAÇÃO CPQD - CENTRO DE PESQUISA E DESENVOLVIMENTO EM TELECOMUNICAÇÕES - CPF/CNPJ:02641663000110
Procurador: SILVANIA BRANDÃO AUGUSTO - CPF:01624894801
Admissão posterior à criação.
Referência: Lei 9609/98, artigo 4º..
Exigência: Apresentar vínculo com data anterior à data de criação. Informe se o software em questão se trata de obra derivada desenvolvida após a admissão do autor Ricardo, ou se trata de obra

original. Em caso de obra derivada, apresentar o título da original e a autorização dos titulares dos direitos patrimoniais

Processo: 07526-3 **082**
Título: CPQD2144 - CPQD
SUPERVISÃO ÓPTICA - SRO - V2.3
Titular: FUNDAÇÃO CPQD - CENTRO DE PESQUISA E DESENVOLVIMENTO EM TELECOMUNICAÇÕES - CPF/CNPJ:02641663000110
Procurador: SILVANIA BRANDÃO AUGUSTO - CPF:01624894801
Admissão posterior à criação.
Referência: Lei 9609/98, artigo 4º.
Exigência: Apresentar vínculo com data anterior à data de criação. Informe se o software em questão se trata de obra derivada desenvolvida após a admissão dos autores em ou se trata de obra original. Em caso de obra derivada, apresentar o título da original e a autorização dos titulares dos direitos patrimoniais.

Processo: 13005-3 **082**
Título: ERP WINPUBLIC
Titular: PRESCON INFORMÁTICA ASSESSORIA LTDA - CPF/CNPJ:01221551000148
Procurador: MODAL MARCAS E PATENTES LTDA. - CPF:12999444000161
Título no formulário diferente do Título na Cessão. Referência: Resolução 58/98, Artigo 4º §1º. Exigência: Apresentar título no formulário igual ao título informado na cessão de direitos.^{2ª}
EXIGÊNCIA : - O título do programa deverá ser idêntico ao apresentado no formulário, documento de cessão e na Autorização para a Cópia.

Diretoria de Contratos, Indicações Geográficas e Registros - DICIG

Indicação Geográfica

RPI 2196 de 05/02/2013

Despacho

Código: **385**

Pedido nº: **IG200102** Data de depósito: **21/09/2001**

Requerente: **CONFEDERATION GENERALE DES PRODUCTEURS DE LAIT DE BREBIS ET DES INDUSTRIELS DE ROQUEFORT**

País: **FR**

Espécie: **DENOMINAÇÃO DE ORIGEM**

Apresentação: **NOMINATIVA**

Natureza: **PRODUTO**

Nome da área geográfica: **ROQUEFORT**

Produto: **QUEIJOS**

Procurador: **MONSEN, LEONARDOS & CIA**

COMPLEMENTO:

PEDIDO DE RECONSIDERAÇÃO CONHECIDO E PROVIDO. DEFERIDO o pedido de registro de indicação geográfica. Inicia-se nesta data, o prazo de 60 (sessenta) dias para que o requerente comprove, junto ao INPI, o recolhimento da **RETRIBUIÇÃO RELATIVA À EXPEDIÇÃO DE CERTIFICADO DE REGISTRO**, no exato valor previsto na **tabela de custos e serviços prestados pelo INPI**, vigente à época do recolhimento.

Diretoria de Contratos, Indicações Geográficas e Registros - DICIG

Indicação Geográfica

RPI 2196 de 05/02/2013

Despacho

Código: **395**

PEDIDO Nº: **IG201104**

DATA DE DEPÓSITO: **23/08/2011**

REQUERENTE: **ASSOCIAÇÃO SÃO-TIAGUENSE DOS PRODUTORES DE BISCOITO**

PAÍS: **BR**

ESPÉCIE: **INDICAÇÃO DE PROCEDÊNCIA**

APRESENTAÇÃO: **MISTA**

NATUREZA: **PRODUTO**

NOME DA ÁREA GEOGRÁFICA: **SÃO TIAGO**

DELIMITAÇÃO:

A DELIMITAÇÃO DA INDICAÇÃO DE PROCEDÊNCIA SÃO TIAGO, COMPREENDE OS LIMITES GEOGRÁFICOS DO MUNICÍPIO DE SÃO TIAGO NO ESTADO DE MINAS GERAIS, DETERMINADO PELAS LEIS ESTADUAIS: Nº336 DE 27/12/1948, QUE DEFINE OS LIMITES ENTRE OS MUNICÍPIOS DE SÃO TIAGO E OS MUNICÍPIOS DE BOM SUCESSO, OLIVEIRA , RESENDE COSTA; LEI ESTADUAL 2764 DE 30/12/1962 QUE DEFINE OS LIMITES ENTRE O MUNICÍPIO DE SÃO TIAGO E OS MUNICÍPIOS DE RITANÓPOLIS, CONCEIÇÃO DA BARRA DE MINAS (ANTIGA CASSITERITA) E PELA LEI 1039 DE 12/12/1953 QUE DEFINE O LIMITE ENTRE O MUNICÍPIO DE SÃO TIAGO E NAZARENO. ÁREA TOTAL DE 572,33 km².

PRODUTO: **BISCOITO**

PROCURADOR: **O PRÓPRIO**

REPRESENTAÇÃO:



COMPLEMENTO:

Comunicação de **CONCESSÃO DE REGISTRO** de reconhecimento de Indicação Geográfica. O Certificado de Registro estará à disposição do Titular na recepção do INPI após 60 dias a contar desta data. Poderá, a pedido, ser remetido a qualquer Delegacia/Representação do INPI/MDIC.

DIRETORIA DE PATENTES

Código	Quantidade	Código	Quantidade	Código	Quantidade	Código	Quantidade
1.1	-	9.1	28	15.22	1	23.1	-
1.1.1	1	9.1.1	-	15.22.1	-	23.1.1	-
1.1.2	-	9.1.2	1	15.23	1	23.2	-
1.1.3	-	9.1.3	12	15.24	-	23.3	-
1.2	3	9.1.4	-	15.24.1	-	23.4	-
1.2.1	-	9.2	11	15.24.2	-	23.5	-
1.2.2	-	9.2.1	-	15.24.3	-	23.6	-
1.2.3	-	9.2.2	-	15.30	1	23.7	-
1.3	24	9.2.3	-	15.31	-	23.8	-
1.3.1	1	9.2.4	13	15.32	-	23.9	-
1.3.2	-	9.2.4.1	-	15.33	-	23.10	-
1.3.3	-	10.1	-	16.1	150	23.11	-
1.3.4	-	10.5	-	16.2	-	23.12	-
1.4	-	10.6	-	16.3	-	23.13	-
1.4.1	-	10.7	-	16.4	-	23.14	-
1.4.2	-	10.8	-	17.1	-	23.15	-
1.4.3	-	10.9	-	17.2	-	23.16	-
1.4.4	-	10.9.1	-	17.3	-	23.17	-
1.5	1	11.1	-	18.1	-	23.18	-
1.5.1	-	11.1.1	-	18.2	-	23.19	-
1.5.2	-	11.2	2	18.3	-	24.2	3
1.5.3	1	11.4	-	18.4	-	24.3	3
2.1	296	11.5	-	18.5	-	24.4	6
2.4	-	11.6	-	18.6	-	24.5	3
2.5	83	11.6.1	44	18.10	-	24.6	-
2.6	2	11.11	-	18.11	-	24.7	-
2.7	-	11.12	-	18.12	-	25.1	59
2.10	322	11.13	-	18.13	-	25.2	-
3.1	91	11.14	-	19.1	-	25.3	2
3.2	-	11.15	-	19.2	-	25.4	54
3.6	-	11.16	-	19.3	-	25.5	-
3.7	-	11.17	-	21.1	-	25.6	-
3.8	-	11.30	-	21.2	-	25.7	22
4.3	2	11.31	-	21.6	2	25.8	-
4.3.1	-	12.1	-	21.7	-	25.9	-
4.3.2	-	12.2	1	21.8	-	25.10	-
6.1	21	12.3	-	21.9	-	25.11	-
6.6	65	12.6	-	21.10	-	25.12	-
6.7	7	12.7	-	22.2	-	25.13	-
6.8	-	12.8	-	22.3	-	26.1	1
6.9	-	13.1	-	22.4	-	26.2	-
6.10	-	13.2	-	22.5	1	26.3	-
7.1	38	15.1	-	22.10	-	26.4	-
7.2	-	15.2	-	22.11	-	26.5	-
7.3	-	15.3	-	22.12	-	26.6	-
7.4	26	15.3.1	-	22.13	-	26.7	-
7.5	1	15.4	-	22.14	-	27.1	-
7.6	-	15.7	2	22.15	-	27.2	-
7.7	-	15.8	-	22.20	-	27.3	-
8.5	4	15.9	-	22.21	-	27.4	-
8.6	18	15.10	1	22.22	-	27.5	-
8.7	44	15.11	5	22.23	-	27.6	-
8.8	12	15.12	-			27.7	-
8.9	-	15.13	-				
8.10	-	15.14	1				
8.11	9	15.21	-				

TOTAL: 1502

Diretoria de Contratos, Indicações Geográficas e Registros - DICIG

Estatística de Pedidos e Registros de Desenhos Industriais

RPI 2196 de 05/02/2013

PEDIDOS E REGISTROS DE DESENHOS INDUSTRIAIS

<u>Código</u>	<u>Quantidade</u>	<u>Código</u>	<u>Quantidade</u>
30	-	50	-
31	-	51	-
32	-	52	-
33	-	53	-
34	-	53.1	-
34.1	-	54	17
35	-	54.1	2
35.1	-	55	-
36	-	56	116
37	-	57	-
38	-	58	-
39	95	59	118
40	20	60	-
41	-	61	-
42	-	62	-
43	-	63	-
44	-	64	-
45	-	65	-
46	8	66	-
46.1	-	70	-
46.2	-	71	5
46.3	-	72	-
47	-	73	-
47.1	-	74	-
48	-		
49	-		

TOTAL: 381

Estatística da Diretoria de Contratos, Indicações Geográficas e Registros - DICIG

RPI 2196 de 05/02/2013

CONTRATOS DE TECNOLOGIA LICENÇAS DE USO DE MARCAS

Código	Quantidade	Código	Quantidade	Código	Quantidade
060	-	272	-	998	-
130	-	290	-	999	-
185	-	295	-		
210	-	350	35		
		800	-		
Total:			35		

REGISTROS DE PROGRAMAS DE COMPUTADOR

Código	Quantidade	Código	Quantidade	Código	Quantidade
080	34	101	-	114	-
082	5	102	-	115	-
090	6	104	-	120	9
091	-	105	-		
093	-	106	-		
094	-	107	-		
095	-	108	-		
096	-	109	-		
097	-	110	-		
098	-	111	-		
099	-	112	-		
100	-	113	-		
Total:			54		

INDICAÇÕES GEOGRÁFICAS PEDIDOS E REGISTROS

Código	Quantidade	Código	Quantidade	Código	Quantidade
305	-	365	-	415	-
315	-	373	-	420	-
325	-	375	-	423	-
335	-	380	-	425	-
340	-	385	1	430	-
345	-	390	-	435	-
350	-	395	1	440	-
357	-	405	-	445	-
360	-	410	-		
Total:			2		

TOPOGRAFIA DE CIRCUITO INTEGRADO

Código	Quantidade	Código	Quantidade	Código	Quantidade
501	-	532	-	644	-
502	-	534	-	646	-
504	-	536	-	648	-
506	-	538	-	650	-
508	-	540	-	654	-
520	-	542	-	656	-
522	-	544	-	658	-
524	-	546	-	660	-
526	-	548	-	662	-
528	-	640	-	664	-
530	-	642	-		
Total:			-		

Código Internacional adotado pelo INPI para Países e Organizações Internacionais

Organizações Internacionais

Escritório Eurasiano de Patentes	EA
Escritório de Marcas do Benelux e Escritório de Modelos de Benelux	BX
Instituto Internacional de Patentes	IB
Organização Regional de Propriedade Industrial Africana	AP
Organização Africana de Propriedade Intelectual (OAPI)	OA
Organização Européia de Patentes EPO	EP
Organização Mundial de Propriedade Intelectual (OMPI) (WIPO)	WO
Escritório para Harmonização no Mercado Interno (Marcas Registradas e Designs)	EM

Países - Ordem de Nomes

AFEGANISTÃO	AF
ÁFRICA DO SUL	ZA
ALBÂNIA	AL
ALEMANHA	DE
ANDORRA	AD
ANGOLA	AO
ANGUILLA	AI
ANT. JUGOSLÁVIA (REP. MACEDÓNIA)	MK
ANTÁRTICA	AQ
ANTÍGUA E BARBUDA	AG
ANTILHAS HOLANDESAS	AN
ARÁBIA SAUDITA	SA
ARGÉLIA	DZ
ARGENTINA	AR
ARMÊNIA	AM
ARUBA	AW
AUSTRÁLIA	AU
ÁUSTRIA	AT
AZERBAIJÃO	AZ
BAHAMAS	BS
BANGLADESH	BD
BARBADOS	BB
BARBEINE	BH
BELARUS	BY
BÉLGICA	BE
BELIZE	BZ
BENIN	BJ
BERMUDAS	BM
BOLÍVIA	BO
BÓSNIA E HERZEGÓVINA	BA
BOTSUANA	BW
BRASIL	BR
BRUNEI DARUSSALAM	BN
BULGÁRIA	BG
BURKINA FASO	BF
BURUNDI	BI
BUTÃO	BT
CABO VERDE	CV
CAMARÕES	CM
CAMBOJA	KH
CANADÁ	CA
CATAR	QA
CAZAQUISTÃO	KZ
CHADE	TD

CHANNEL ISLAND OF GUERNSEY	GG
CHILE	CL
CHINA	CN
CHIPRE	CY
COLÓMBIA	CO
COMORES	KM
CONGO	CG
COSTA DO MARFIM	CI
COSTA RICA	CR
CROÁCIA	HR
CUBA	CU
DINAMARCA	DK
DJIBUTI	DJ
DOMINICA	DM
EGITO	EG
EL SALVADOR	SV
EMIRADOS ARABES UNIDOS	AE
EQUADOR	EC
ERITREIA	ER
ESLOVÁQUIA	SK
ESLOVENIA	SI
ESPAÑA	ES
ESTADOS UNIDOS	US
ESTÓNIA	EE
ETIÓPIA	ET
FEDERAÇÃO RUSSA	RU
FIJI	FJ
FILIPINAS	PH
FINLÂNDIA	FI
FRANÇA	FR
GABÃO	GA
GÂMBIA	GM
GAÑA	GH
GEÓRGIA	GE
GEORGIA DO SUL E ILHAS SANDWICH DO SUL	GS
GIBRALTAR	GI
GRANADA	GD
GRÉCIA	GR
GROELÂNDIA	GL
GUADALUPE	GP
GUAM	GU
GUATEMALA	GT
GUIANA	GY
GUIANA FRANCESA	GF
GUINÉ	GN
GUINÉ BISSAU	GW
GUINÉ EQUATORIAL	GQ
HAITI	HT
HOLANDA	NL
HONDURAS	HN
HONG-KONG	HK
HUNGRIA	HU
IÉMEN	YE
ILHA BOUVET	BV
ILHA DO HOMEN	IM
ILHA NATAL	CX
ILHA NORFALK	NF
ILHAS CAIMAN	KY
ILHAS COCOS	CC
ILHAS COOK	CK
ILHAS FAROE	FO
ILHAS HEARD E MC DONALD	HM
ILHAS MALVINAS	FK
ILHAS MARIANAS DO NORTE	MP
ILHAS MARSHALL	MH
ILHAS MENORES	UM
AFASTADAS EUA	
ILHAS SALOMÃO	SB
ILHAS TURKS E CAICOS	TC
ILHAS VIRGENS (BRITÂNICAS)	VG
ILHAS VIRGENS (U.S.)	VI

ILHAS WALLIS E FUTURA	WF
ÍNDIA	IN
INDONÉSIA	ID
IRÁ (REPÚBLICA ISLÂMICA DO)	IR
IRAQUE	IQ
IRLANDA	IE
ISLÂNDIA	IS
ISRAEL	IL
ITÁLIA	IT
JAMAICA	JM
JAPÃO	JP
JORDÂNIA	JO
KIRIBATI	KI
KUWAIT	KW
LAOS	LA
LESOTO	LS
LETÓNIA	LV
LÍBIA	LY
LIECHTENSTEIN	LI
LITUÂNIA	LT
LUXEMBURGO	LU
MACAU	MO
MADAGASCAR	MG
MALÁSIA	MY
MALÁWI	MW
MALDIVAS	MV
MALI	ML
MALTA	MT
MARROCOS	MA
MARTINICA	MQ
MAURÍCIO	MU
MAURITÂNIA	MR
MAYOTTE	YT
MÉXICO	MX
MIANMÁ	MM
MICRONÉSIA (EST. DA FEDERAÇÃO)	FM
MOÇAMBIQUE	MZ
MÓNACO	MC
MONGÓLIA	MN
MONT SERRAT	MS
NAMÍBIA	NA
NAURU	NR
NEPAL	NP
NICARÁGUA	NI
NÍGER	NE
NIGÉRIA	NG
NIUE	NU
NORUEGA	NO
NOVA CALEDÔNIA	NC
NOVA ZELÂNDIA	NZ
OMÁ	OM
ORGANIZAÇÃO EUROPÉIA DE PATENTES	EP
PAÍSES BAIXOS	PB
PALAU	PW
PANAMÁ	PA
PAPUA NOVA GUINÉ	PG
PAQUISTÃO	PK
PARAGUAI	PY
PERU	PE
PITCAIRN	PN
POLINÉSIA FRANCESA	PF
POLÓNIA	PL
PORTO RICO	PR
PORTUGAL	PT
QUÊNIA	KE
QUIRGUISTÃO	KG
REINO UNIDO	GB
REPÚBLICA CENTRO AFRICANA	CF
REPÚBLICA DA CORÉIA	KR
REPÚBLICA DA MOLDOVA	MD
REPÚBLICA DOMINICANA	DO

REPÚBLICA POPULAR DEM. DA CORÉIA	KP
REPÚBLICA TCHECA	CZ
REPÚBLICA UNIDA DA TANZÂNIA	TZ
REUNIÃO	RE
ROMÊNIA	RO
RUANDA	RW
SAARA OCIDENTAL	EH
SAINT PIERRE E MIQUELON	PM
SAMOA AMERICANA	AS
SAMOA OCIDENTAL	WS
SANTA HELENA	SH
SANTA LÚCIA	LC
SÃO CRISTÓVÃO E NEVIS	KN
SÃO MARINO	SM
SÃO TOMÉ E PRÍNCIPE	ST
SÃO VICENTE E GRANADINAS	VC
SENEGAL	SN
SERRA LEOA	SL
SEYCHELLES	SC
SINGAPURA	SG
SÍRIA	SY
SOMÁLIA	SO
SRI LANKA	LK
SUAZILÂNDIA	SZ
SUDÃO	SD
SUÉCIA	SE
SUIÇA	CH
SURINAME	SR
SVALBARD E JAN MAYEN	SJ
TADJQUISTÃO	TJ
TAILÂNDIA	TH
TAIWAN, PROVÍNCIA DA CHINA	TW
TERRAS AUSTRAIS	TF
FRANCESAS	
TERRIT. BRITAN. OCEANO ÍNDICO	IO
TERRITÓRIO OCUPADO PALESTINO	PS
TIMOR -LESTE	TL
TOGO	TG
TOKELAU	TK
TONGA	TO
TRINIDAD E TOBAGO	TT
TUNÍSIA	TN
TURCOMENISTÃO	TM
TURQUIA	TR
TUVALU	TV
UCRÂNIA	UA
UGANDA	UG
URUGUAI	UY
UZBEQUISTÃO	UZ
VANUATU	VU
VATICANO	VA
VENEZUELA	VE
VIETNÁ	VN
YUGOSLÁVIA	YU
ZAIRE	ZR
ZÂMBIA	ZM
ZIMBÁBUE	ZW

Países - Ordem de Sigla							
AD	ANDORRA	I	FINLÂNDIA	LU	LUXEMBURGO	SM	SÃO MARINO
AE	EMIRADOS ARABES UNIDOS	GG	CHANNEL ISLAND OF GUERNSEY	LV	LETÔNIA	SN	SENEGAL
AF	AFEGANISTÃO	FJ	FIJI	LY	LÍBIA	SO	SOMÁLIA
AG	ANTÍGUA E BARBUDA	FK	ILHAS MALVINAS	MA	MARROCOS	SR	SURINAME
AI	ANGUILLA	FM	MICRONÉSIA (EST. DA FEDERAÇÃO)	MC	MÔNACO	ST	SÃO TOMÉ E PRÍNCIPE
AL	ALBÂNIA	FO	ILHAS FAROE	MD	REPÚBLICA DA MOLDOVA	SV	EL SALVADOR
AM	ARMÊNIA	FR	FRANÇA	MG	MADAGASCAR	SY	SÍRIA
AN	ANTILHAS HOLANDESAS	GA	GABÃO	MH	ILHAS MARSHALL	SZ	SUAZILÂNDIA
AO	ANGOLA	GB	REINO UNIDO	MK	ANT.IUGOSLÁVIA (REP.MACEDÔNIA)	TC	ILHAS TURKS E CAICOS
AQ	ANTARTICA	GD	GRANADA	ML	MALI	TD	CHADE
AR	ARGENTINA	GE	GEÓRGIA	MM	MIANMÁ	TF	TERRAS AUSTRAIS FRANCESAS
AS	SAMOA AMERICANA	GF	GUIANA FRANCESA	MN	MONGÓLIA	TG	TOGO
AT	ÁUSTRIA	GH	GANÁ	MO	MACAU	TH	TAILÂNDIA
AU	AUSTRÁLIA	GI	GIBRALTAR	MP	ILHAS MARIANAS DO NORTE	T	TADJUIQUISTÃO
AW	ARUBA	GL	GROELÂNDIA	MQ	MARTINICA	TK	TOKELAU
AZ	AZERBAIJÃO	GM	GÂMBIA	MR	MAURITÂNIA	TL	TIMOR-LESTE
BA	BÓSNIA E HERZEGÓVINA	GN	GUINÉ	MS	MONT SERRAT	TM	TURCOMENISTÃO
BB	BARBADOS	GP	GUADALUPE	MT	MALTA	TN	TUNÍSIA
BD	BANGLADESH	GQ	GUINÉ EQUATORIAL	MU	MAURÍCIO	TO	TONGA
BE	BÉLGICA	GR	GRÉCIA	MV	MALDIVAS	TR	TURQUIA
BF	BURKINA FASO	GS	GEORGIA DO SUL E ILHAS SANDWICH DO SUL	MW	MALÁVI	TT	TRINIDAD E TOBAGO
BG	BULGÁRIA	GT	GUATEMALA	MX	MÉXICO	TV	TUVALU
BH	BAREINE	GU	GUAM	MY	MALÁSIA	TW	TAIWAN, PROVÍNCIA DA REPÚBLICA UNIDA DA TANZÂNIA
BI	BURUNDI	GW	GUINÉ BISSAU	MZ	MOÇAMBIQUE	TZ	
BJ	BENIN	GY	GUIANA	NA	NAMÍBIA	UA	UCRÂNIA
BM	BERMUDAS	HK	HONG-KONG	NC	NOVA CALEDÔNIA	UG	UGANDA
BN	BRUNEI DARUSSALAM	HM	ILHAS HEARD E MC DONALD	NE	NÍGER	UM	ILHAS MENORES AFASTADAS / EUA
BO	BOLÍVIA	HN	HONDURAS	NF	ILHA NORFALK	US	ESTADOS UNIDOS
BR	BRASIL	HR	CROÁCIA	NG	NIGÉRIA	UY	URUGUAI
BS	BAHAMAS	HT	HAITI	NI	NICARÁGUA	UZ	UZBEQUISTÃO
BT	BUTÃO	HU	HUNGRIA	NL	HOLANDA	VA	VATICANO
BV	ILHA BOUVET	ID	INDONÉSIA	NO	NORUEGA	VC	SÃO VICENTE E GRANADINAS
BW	BOTSUANA	IE	IRLANDA	NP	NEPAL	VE	VENEZUELA
BY	BELARUS	IL	ISRAEL	NR	NAURU	VG	ILHAS VIRGENS (BRITÂNICAS)
BZ	BELIZE	IM	ILHA DO HOMEM	NU	NIUE	VI	ILHAS VIRGENS (U.S.)
CA	CANADÁ	IN	ÍNDIA	NZ	NOVA ZELÂNDIA	VN	VIETNÃ
CC	ILHAS COCOS	IO	TERRIT. BRITAN. OCEANO ÍNDICO	OM	OMÃ	VU	VANUATU
CG	CONGO	IQ	IRAQUE	PA	PANAMÁ	WF	ILHAS WALLIS E FUTURA
CH	SUIÇA	IR	IRÃ (REPÚBLICA ISLÂMICA DO)	PB	PAÍSES BAIXOS	WS	SAMOA OCIDENTAL
CI	COSTA DO MARFIM	IS	ISLÂNDIA	PE	PERU	YE	IÊMEN
CK	ILHAS COOK	IT	ITÁLIA	PF	POLINÉSIA FRANCESA	YT	MAYOTTE
CL	CHILE	JM	JAMAICA	PG	PAPUA NOVA GUINÉ	YU	YUGOSLÁVIA
CM	CAMARÕES	JO	JORDÂNIA	PH	FILIPINAS	ZA	ÁFRICA DO SUL
CN	CHINA	JP	JAPÃO	PK	PAQUISTÃO	ZM	ZÂMBIA
CO	COLÔMBIA	KE	QUÊNIA	PL	POLÔNIA	ZR	ZAIRE
CR	COSTA RICA	KG	QUIRGUISTÃO	PM	SAINT PIERRE E MIQUELON	ZW	ZIMBÁBUE
CU	CUBA	KH	CAMBOJA	PN	PITCAIRN		
CV	CABO VERDE	KI	KIRIBATI	PR	PORTO RICO		
CX	ILHA NATAL	KM	COMORES	PS	TERRITÓRIO OCUPADO PALESTINO		
CY	CHIPRE	KN	SÃO CRISTÓVÃO E NEVIS	PT	PORTUGAL		
CZ	REPÚBLICA TCHECA	KP	REPÚBLICA POPULAR DEM. DA CORÉIA	PW	PALAU		
DE	ALEMANHA	KR	REPÚBLICA DA CORÉIA	PY	PARAGUAI		
DJ	DJIBUTI	KW	KUWAIT	QA	CATAR		
DK	DINAMARCA	KY	ILHAS CAIMAN	RE	REUNIÃO		
DM	DOMINICA	KZ	CAZAQUISTÃO	RO	ROMÊNIA		
DO	REPÚBLICA DOMINICANA	LA	LAOS	RU	FEDERAÇÃO RUSSA		
DZ	ARGÉLIA	LB	LÍBANO	RW	RUANDA		
EC	EQUADOR	LC	SANTA LÚCIA	SA	ARÁBIA SAUDITA		
EE	ESTÔNIA	LI	LIECHTENSTEIN	SB	ILHAS SALOMÃO		
EG	EGITO	LK	SRI LANKA	SC	SEYCHELLES		
EH	SAARA OCIDENTAL	LR	LIBÉRIA	SD	SUDÃO		
EP	ORGANIZAÇÃO EUROPEIA DE PATENTES	LS	LESOTO	SE	SUÉCIA		
ER	ERITRÉIA	LT	LITUÂNIA	SG	SINGAPURA		
ES	ESPANHA			SH	SANTA HELENA		
ET	ETIÓPIA			SI	ESLOVENIA		
				SJ	SVALBARD E JAN MAYEN		
				SK	ESLOVÁQUIA		
				SL	SERRA LEOA		

"Lista dos Códigos de Duas-Letras para representação dos Países, Entidades e Organizações Intergovernamentais baseada no Padrão ST.3 recomendado pela OMPI e na ISSO 3166-1."