

PATENTES, DESENHOS INDUSTRIAIS, CONTRATOS, PROGRAMAS DE COMPUTADOR, INDICAÇÕES GEOGRÁFICAS, TOPOGRAFIA DE CIRCUITO INTEGRADO

REVISTA DA PROPRIEDADE INDUSTRIAL Nº 2162

12 de Junho de 2012

SEÇÃO I

REPÚBLICA FEDERATIVA DO BRASIL

Presidente
Dilma Rousseff

MINISTÉRIO DO DESENVOLVIMENTO, INDÚSTRIA E COMÉRCIO EXTERIOR
Ministro do Desenvolvimento, Indústria e Comércio Exterior
Fernando Pimentel

INSTITUTO NACIONAL DA PROPRIEDADE INDUSTRIAL

PRESIDENTE
Jorge de Paula Costa Ávila

VICE-PRESIDENTE
Ademir Tardelli

CHEFE DE GABINETE
Josefina Sales de Oliveira

DIRETORIA DE COOPERAÇÃO PARA O DESENVOLVIMENTO
Denise Nogueira Gregory

PROCURADORIA FEDERAL no INPI
Mauro Sodré Maia

DIRETORIA DE PATENTES
Julio César Castelo Branco Reis Moreira

DIRETORIA DE MARCAS
Vinicius Bogéa Câmara

DIRETORIA DE CONTRATOS, INDICAÇÕES GEOGRÁFICAS E REGISTROS
Breno Bello de Almeida Neves

DIRETORIA DE ADMINISTRAÇÃO
Leonardo de Paula Luiz

REVISTA DA PROPRIEDADE INDUSTRIAL

Órgão Oficial do INSTITUTO NACIONAL DA PROPRIEDADE INDUSTRIAL
Lei nº 5648, de 11.12.70 art. 9º e decreto nº 68.104, de 22.01.71, art. 24

SEDE DO INPI

MV - Mayrink Veiga nº 9, Centro - CEP: 20090-910
PM - Praça Mauá nº 7, Centro - CEP: 20081-240
Tel.: PABX (21) 3037-3000

PROCURADORIA
MV - 22º andar
Tel.: (21) 3037-3731, 3037-3732
Fax: (21) 3037-9841

DIRMA - Diretoria de Marcas
MV - 25º andar
Tel.: (21) 3037-3528
Fax: (21) 3037-3247

DIRPA - Diretoria de Patentes
MV - 20º andar
Tel.: (21) 3037-3592, 3037-3715, 3037-3049
Fax: (21) 3037-3194

DICIG - Diretoria de Contratos, Indicações Geográficas e Registros
PM - 12º andar
Tel.: (21) 3037-3646, 3037-3608, 3037-3648
Fax: (21) 3037-3175

DIRAD - Diretoria de Administração
MV - 3º andar
Tel.: (21) 3037-3114

DICOD - Diretoria de Cooperação para o Desenvolvimento
MV - 27º andar
Tel.: (21) 3037-3044

DIVISÕES REGIONAIS

BRASÍLIA
Chefe: Antonio Carlos Pereira Coelho
e-mail: direg-df@inpi.gov.br
SAS - Quadra 2, Lote 1/A
Brasília - DF - CEP: 70070-020
Tel.: (61) 3224-1114
Horário de Atendimento: 10h às 16h30

CEARÁ
Chefe: Alberto Moreira da Rocha
e-mail: diregce@inpi.gov.br
Rua Doutor Mário Martins Coelho, nº 36
Aldeota - Fortaleza - CE - CEP: 60170-280
Tel.: (85) 3261-1372, 3261-1695
Fax: (85) 3268-1495
Horário de Atendimento: 10h às 16h30

MINAS GERAIS
Chefe: José Renato Carvalho Gomes
e-mail: jrenato@inpi.gov.br
Avenida Amazonas nº 1.909
Santo Agostinho - Belo Horizonte - MG - CEP: 30180-002
Tel.: (31) 3291-5614, 3291-5623

Fax: (31) 3291-5449
Horário de Atendimento: 10h às 16h30

PARANÁ
Chefe: Renee Fernando Senger
e-mail: diregpr@inpi.gov.br
Rua Marechal Deodoro, 344, 16º andar
Edifício Atalaia, Centro, Curitiba - PR
CEP: 80010-909
Telefone: (41) 3322-4411
Horário de Atendimento: 10h às 16h30

RIO GRANDE DO SUL
Chefe: Maria Isabel de Toledo Andrade Cunha
e-mail: diregrs@inpi.gov.br
e-mail: bel@inpi.gov.br
Av. José de Alencar, 521 - Cobertura 902 - Bairro Menino
Jesus. Porto Alegre - RS - CEP: 90880-481
Telefone: (51) 3226-6909, 3226-6422, 3227-5886
Horário de Atendimento: 10h às 16h30

SÃO PAULO
Chefe: Maria dos Anjos Marques Buso
e-mail: diregsp@inpi.gov.br
Rua Tabapuã, 41 - 4º andar - Itaim-Bibi
São Paulo - SP - CEP: 04533-010
Telefone: (11) 3071-3434, 3071-3433
Horário de Atendimento: 10h às 16h30

REPRESENTAÇÕES E POSTOS AVANÇADOS

Acre
Responsável: Amoisio Severiano Freitas
Secretaria de Desenvolvimento Ciência e Tecnologia
BR-364, Km 5, Zona A - Setor 3 Lote "1-A" -
Distrito Industrial - Rio Branco/ Acre - CEP: 69.917-100
Tel./FAX : (68) 3229-6349, 3229-4259, 3229-5556
Horário de Atendimento: 8h às 12h
14h às 17h30

Alagoas
Responsável: Jarbas Agostinho dos Santos
Secretaria do Desenvolvimento Econômico
Av. Da Paz, N.1108 - Centro
Maceió /AL - CEP: 57022-050
Tel.: (82) 3315-1721, 3315-1719, 3315-1720
Horário de Atendimento: 8h às 16h30

Amapá
Responsável: Rosenilda Creuza Silva de Souza
Junta Comercial
Av FAB, 1610 - Centro
Macapá/ AP - CEP: 68906-030
Tel.: (96) 3225-8650
Fax: (96) 3225-8654
Horário de Atendimento: 7h30 às 13h30

Amazonas
Responsável: Aliete Velloso da Silva
SEPLAN - Secretaria do Estado de Planejamento e
Desenvolvimento Econômico
Rua Major Gabriel, 1870 - Praça 14 de Janeiro
Manaus /AM - CEP: 69060-060
Tel.: (92) 2126-1235, 2126-1200

Bahia
Responsável: Flavio José Moreno
Rua Pedro R. Bandeira, 143 - 5º andar
Cidade Baixa - Salvador - Bahia
CEP: 40015-080
Tel.: (71) 3326-9597, 3242-5223
Horário de Atendimento: 10h às 16h30

Responsável: Isis Patrícia Motta
Av. Otávio Mangabeira, 6929 - Multi Shop Boca do Rio
CEP: 41715-000
Tel.: (71) 3281-4148
Horário de Atendimento: 8h às 16h30

Espírito Santo
Responsável: Edilamar Gonzaga
Rua Abigail do Amaral Carneiro, 191
Edifício Arábica - 3º andar - salas 312, 314 e 316
Enseada do Suá - Vitória - ES - CEP: 299055-907

Tel.: (27) 3235-7788
Fax: (27) 3315-9823
Horário de Atendimento: 10h às 16h30

Goiás
Responsável: Rosemar Rodrigues de Oliveira Marinarí
JUNTA COMERCIAL DO ESTADO DE GOIÁS
Rua 206 - Esquina 259 - Setor Universitário, Quadra 84, Lt.
5 à 8 Goiânia - GO CEP:74640-310
Tel.: (62) 3202-2246, 3202-2262, 3261-4833 Ramal: 279
Horário de Atendimento: 8h às 18h

Maranhão
Responsável: Déa Lourdes Furtado de Oliveira
Secretaria de Estado da Indústria e Comércio
Av. Carlos Cunha s/nº - sala 210
Edifício Nagib Haickel - Calhau/ MA - CEP: 65065-180
Telefone: (98) 3235-8546, ramais 28 e 29
Horário de Atendimento: após às 13h

Mato Grosso
Responsável: Kenner Langner da Silva
Junta Comercial do Estado do Mato Grosso - JUSSEMAT
Av. Historiador Rubens de Mendonça, s/nº - CPA
Cuiabá/ MT - CEP: 78055-500
Tel.: (65) 3613-9520, 3613-9528
Horário de Atendimento: 8h às 12h
14h às 17h00

Mato Grosso do Sul
Responsável: Clenira Brandão de Souza
Secretaria de Estado de Desenvolvimento Agrário, da
Produção, da Indústria, do Comércio e do
Turismo/SEPROTUR
Av. Desembargador José Nunes da Cunha-Parque dos
Poderes, Bloco 12 - CEP: 79031-310 - Campo
Grande/MS
Telefone: (67) 3318-5013
Horário de Atendimento: 7h30 às 13h30

Pará
Responsável: Paulo Fernando Campos Maciel
SEDECT - Secretaria Estado de Desenvolvimento Ciência
e Tecnologia
Av. Presidente Vargas, 1020 - Campina
Belém/PA - CEP: 66017-000
Telefone: (91) 4009-2534, 4009-2531
Horário de Atendimento: 8h às 13h
14h às 16h

Responsável: Francisco Montandon Guilhermeino
SEFA - Secretaria Estadual da Fazenda
Av. Mendonça Furtado, 2797 - Fátima
Santarém/PA - CEP: 68005-020
Telefone: (93) 3063-5634
Horário de Atendimento: 8h30 às 13h

Paraíba
Responsável: Aline Nascimento Duarte
Secretaria de Turismo e Desenvolvimento Econômico
Rua Feliciano Cisne nº 50 - Jaguaribe
João Pessoa/PB - CEP: 58015-570
Telefone: (83) 3208-3922, 3208-3923, 3242-2545/2729
Horário de Atendimento: 12h às 16h30

Pernambuco
Responsável: Eduardo Andrade Bemfica
e-mail: bemfica@inpi.gov.br
Universitária Federal de Pernambuco - UFPE
Av. Prof. Moraes Rego, 1235 - Campus Universitário
Bairro - Engenho do Meio
Recife/PE - CEP: 50670-920
Telefone: (81) 3453-8145, 3271-1223
Horário de Atendimento: 10h às 16h30

Piauí
Responsável: Eliane Fatima Assunção Lima Souza
Secretaria de Desenvolvimento Econômico e Tecnológico
Rua Rui Barbosa, nº 805 - Centro - Central-Fácil/SEBRAE
Telefone: (86) 3216-3000 ramal 1403
Horário de Atendimento: 7h30 às 13h30

Representações e Postos Avançados

Rio Grande do Norte

Responsável: Kátia R. Maia
Secretaria de Desenvolvimento Econômico e Tecnológico
BR 101 - Km 94 - 1º andar - Lagoa Nova
Natal /RN - CEP: 59064-901
Telefone: (84) 3232-1723

Rio de Janeiro

Responsável: Eliane Taveira
ASSINF – Av. Alberto Braune, nº 111 Térreo
Nova Friburgo/RJ - CEP: 28613-001
Telefone: (22) 2522-1145, 2522-8452
Horário de Atendimento: 10h às 16h

Responsável: Ledio Ferreira
Associação Comercial e Empresarial de Petrópolis
Rua Irmãos D'Angelo, nº 48 – 7º andar
Petrópolis/RJ - CEP: 25685-330
Telefone: (24) 2237-1101
Horário de Atendimento: 9h às 11h
13h às 18h

Rondônia

Responsável: Elismarcia da Silva de Oliveira
Av. Pinheiro Machado, nº 326 – Caiari
Porto Velho /RO – CEP: 78900-050
Telefone: (69) 3216-8603
Horário de Atendimento: 8h às 14h

Roraima

Responsável: Cezar Augusto dos Santos Rosa Junior
Av. Jaime Brasil, 157 - Centro
Boa Vista/ RR - CEP: 69301-350
Tel.: (95) 2121-5370
Horário de Atendimento: 7h30 às 13h30

Santa Catarina

Responsável: Angela Terezinha de Seixas Scozziero
e-mail: angelats@inpi.gov.br
Rua Felipe Schimidt, nº 515 – 11º andar – Ático - Centro
Florianópolis /SC - CEP: 88010-001
Tel.: (48) 3223-5227, 3223-4827
Fax.: (48) 3223-4827
Horário de Atendimento: 10h às 16h30

Sergipe

Responsável: Dione Pujals
SEBRAE/SE
Av. Tancredo Neves, nº 5.500 – Bairro América
Aracaju /Sergipe – CEP: 49080-480
Tel.: (79) 2106-7751
PABX: (79) 2106-7700

Tocantins

Responsável: Aitimem Salim
Secretaria da Indústria e Comércio do Estado do Tocantins
Esplanada das Secretarias - Praça dos Girassóis, snº -
Palmas /TO - CEP: 77003-900
Telefone: (63) 3218-2032
Horário de Atendimento: 8h às 12h
14h às 18h

*Esta Publicação é de responsabilidade da Coordenação
Geral de Tecnologia da Informação*
Telefone: (21) 3037-3447

Comunicados	5
Ministério do Desenvolvimento, Indústria e Comércio Exterior	-
Presidência do INPI	9
DIRETORIA DE PATENTES	
Exame Formal Preliminar – Índice Remissivo por Depositante	-
Exame Formal Preliminar – Índice Numérico Remissivo	-
Exigências Decorrentes do Exame Formal Preliminar	-
Tabela de Códigos de Despachos e Códigos INID de Pedidos, Patentes (incluindo as de MI/DI expedidas na vigência da Lei 5772/71) e Certificados de Adição de Invenção	11
Tabela de Códigos de Despachos de Pedidos e Patentes (incluindo as de MI/DI expedidas na vigência da Lei 5772/71) - Período de Transição (Lei 5772/71)	17
Índice Numérico Remissivo de Pedidos, Patentes e Certificados de Adição de Invenção	19
Notificação - Fase Nacional - PCT e Publicação de Pedidos de Patente e de Certificado de Adição de Invenção	27
Despachos Relativos a Pedidos, Patentes (incluindo as de MI/DI expedidas na vigência de Lei 5772/71) e Certificados de Adição de Invenção	55
Pipeline - Publicação para Manifestação de Terceiros	-
Pipeline - Comunicação de Depósito e Despachos Relativos a Pedidos e Patentes	-
Despachos Relativos a Pedidos e Patentes - Período de Transição (Lei 5772/71)	-
DIRETORIA DE CONTRATOS, INDICAÇÕES GEOGRÁFICAS E REGISTROS	
Tabela de Códigos de Despachos e Códigos INID de Pedidos e Registros de Desenho Industrial	173
Índice Numérico Remissivo de Pedidos e Registros de Desenho Industrial	175
Publicação de Desenhos Industriais	177
Despachos Relativos a Pedidos e Registros de Desenho Industrial	191
Tabelas de Códigos de Despacho em Contratos de Tecnologia e Outros Registros	193
Despachos em Contratos de Tecnologia e em Licença de Uso de Marca	197
Despachos em Registros de Programas de Computador	203
Despachos - Indicações Geográficas	-
Despachos - Registro de Topografia de Circuito Integrado	-
PROCURADORIA	
Estatísticas	219
Código Internacional de Países e Organizações	225



De conformidade com a Lei nº 5.648, de 11 de dezembro de 1970, esta é a publicação oficial do Instituto Nacional da Propriedade Industrial, órgão vinculado ao Ministério do Desenvolvimento, Indústria e Comércio Exterior, República Federativa do Brasil, que publica todos os seus atos, despachos e decisões relativos ao sistema de propriedade industrial no Brasil, compreendendo Marcas e Patentes, bem como os referentes a contratos de Transferência de Tecnologia e assuntos correlatos, além dos que dizem respeito ao registro de programas de computador como direito autoral.

As established by Law nº 5.648 of december 11, 1970, this is the official publication of the National Institute of Industrial Property, an office under the Ministry of Development, Industry and Foreign Trade, Federative Republic of Brazil, which publishes all its official acts, orders and decisions regarding the industrial property system in Brazil, comprising Trademarks and Patents, as well as those referring to Technology Transfer agreements and related matters, besides those regarding software registering as copyright.

D'après la Loi nº 5.648 du 11 décembre 1970, celle-ci est la publication officielle de l'Institut National de la Propriété Industrielle, un office lié au Ministère du Développement, de l'Industrie et du Commerce Extérieur, République Fédérative du Brésil, qui publie tous ses actes, ordres et décisions concernant le système de la propriété industrielle au Brésil, y compris marques et brevets, aussi que ceux référés aux contracts de transfert de technologie et des sujets afférents, en outre que ceux se rapportant à l'enregistrement des programmes d'ordinateur comme droit d'auteur.

Según establece la Ley nº 5.648 de 11 diciembre 1970, esta es la publicación oficial del Instituto Nacional de la Propiedad Industrial, oficina vinculada al Ministerio del Desarrollo, Industria y Comercio Exterior, República Federativa del Brasil, que publica todos sus actos, ordenes y decisiones referentes al sistema de propiedad industrial en Brasil, comprendiendo marcas y patentes así que los referentes a contractos de transferencia de tecnologia y asuntos corelacionados, además de los referentes al registro de programas de ordenador como derecho de autor.

Laut Gezets Nr. 5.648 vom 11. dezember 1970, ist dies das Amtsblatt des Nationalen Instituts für gewerbliches Eigentum (INPI), eines Organs des Bundesministerium für Entwicklung, Industrie und Aussenhandel, der Bundesrepublik Brasilien, welches alle Amtshandlungen, Beschlüsse und Entscheidungen über gewerbliches Eigentum in Brasilien, einschliesslich Warenzeichen und Patente, ebenso wie auch Übertragungsverträge von Technologie und Computerprogramme als Urheberrecht veröffentlicht.

INSTRUÇÕES PARA OS PAGAMENTOS E COMPROVAÇÃO DAS RETRIBUIÇÕES.

Leia com atenção

1- Será desconsiderado qualquer procedimento cujo pagamento em cheque não tenha sido compensado em tempo hábil.

2- Não serão aceitas fichas de compensação (guias) com rasuras em qualquer das vias.

3- Fichas de compensação (guias) recolhidas, originalmente, para determinado serviço não poderão ser utilizadas para outra finalidade. O interessado deverá solicitar restituição do valor não utilizado.

4- O pagamento da retribuição deverá ser feito de acordo com a tabela vigente na data da publicação do pedido ou ato a que se referir.

5- Alertamos sobre a mensagem constante nas fichas de compensação (guias) sobre a necessidade de autenticação bancária das 2(duas) vias.

6- Solicitamos aos usuários que façam o recolhimento das guias de pagamento, preferencialmente, nas agências do Banco do Brasil S/A.

COMPLEMENTO

7- No caso de Processo em tramitação, é obrigatório a menção do número do processo; data; código da natureza do serviço e nome do interessado na guia de recolhimento

A ADMINISTRAÇÃO

COMUNICADO

O INPI ampliará a utilização dos códigos de publicação (“kind codes”). Os pedidos de patente de invenção, modelo de utilidade e certificado de adição, publicados e/ou concedidos, passarão a conter novos códigos de publicação (“kind codes”), de acordo com a norma ST.16 (Códigos recomendados para identificação de diferentes tipos de documentos de patente), da Organização Mundial da Propriedade Intelectual (OMPI), a qual pode ser acessada na íntegra no endereço <http://www.wipo.int/export/sites/www/standards/en/pdf/03-16-01.pdf>. A lista com todos os “kind codes” que serão utilizados pelo INPI é apresentada abaixo:

- **Patente de Invenção**

- A2 – Pedido de patente de invenção publicado sem Relatório de Busca
- A8 – Modificação na folha de rosto de um pedido de patente de invenção
- B1 – Patente de invenção concedida
- B8 – Modificação na folha de rosto da patente de invenção concedida
- C8 – Segunda modificação na folha de rosto da patente de invenção concedida

- **Certificado de Adição**

- E2 – Certificado de adição publicado sem Relatório de Busca
- E8 - Modificação na folha de rosto de um certificado de adição
- F1 – Certificado de adição concedido
- F8 - Modificação na folha de rosto do certificado de adição concedido
- G8 – Segunda modificação na folha de rosto do certificado de adição concedido

- **Patente de Modelo de Utilidade**

- U2 – Pedido de patente de modelo de utilidade publicado sem Relatório de Busca
- U8 - Modificação na folha de rosto do pedido de patente de modelo de utilidade
- Y1 – Patente de modelo de utilidade concedida
- Y8 - Modificação na folha de rosto da patente de modelo de utilidade concedida
- Z8 – Segunda modificação na folha de rosto da patente de modelo de utilidade concedida

COMUNICADO

Informamos que em razão do feriado de Corpus Christi, a REDIR/PE não funcionará nos dias 7/06 e 8/06/2012. O funcionamento normal será retomando a partir de segunda-feira, dia 11/06.

COMUNICADO

Comunicamos que a REDIR/SE ficará fechada de 25/06 a 13/07/2012 em razão do período de férias da servidora Clara Cerqueira Gomes do Nascimento, responsável pela regional. Informamos ainda, que os depósitos e comunicações com o INPI se dêem por meio de correio destinado a DIREG/MG.

NULIDADES E RECURSOS AO SR. PRESIDENTE DO INPI

DICIG

NULIDADES

(11) **DI 6500372-1** (45) 03/05/2005

(73) Trilogiq do Brasil Ltda (BR/SP)
(74) CPA - Central Paulista de Assessoria S/C Ltda PAN de terceiros: O Titular: TRILOGIQ DO BRASIL LTDA e Requerente: PAULO CESAR FERREIRA PINTO / Procurador: NÃO CONSTA PROCURADOR deverão tomar conhecimento do parecer técnico que concluiu pela NULIDADE do registro, para se manifestarem no prazo de sessenta dias. O parecer encontra-se disponibilizado para o titular através do e-mail corporativo cgrec.desenho inpi.gov.br

(11) **DI 6801652-2** (45) 15/09/2009

(73) WGK INDÚSTRIA MECÂNICA LTDA (BR/SP)
(74) VILAGE MARCAS & PATENTES S/S LTDA PAN de terceiros: O Titular: WGK INDÚSTRIA MECÂNICA LTDA. e Requerente: ZEN S.A. INDÚSTRIA METALÚRGICA / Procurador: BRASIL SUL MARCAS E PATENTES S/C LTDA deverão tomar conhecimento do parecer técnico que concluiu pela NULIDADE do registro, para se manifestarem no prazo de sessenta dias. O parecer encontra-se disponibilizado para o titular através do e-mail corporativo cgrec.desenho inpi.gov.br

(11) **DI 6801653-0** (45) 15/09/2009

(73) WGK INDÚSTRIA MECÂNICA LTDA (BR/SP)
(74) VILAGE MARCAS & PATENTES S/S LTDA PAN de terceiros: O Titular: WGK INDÚSTRIA MECÂNICA LTDA e Requerente: ZEN INDÚSTRIA METALÚRGICA / Procurador: BRASIL SUL MARCAS E PATENTES S/C LTDA. deverão tomar conhecimento do parecer técnico que concluiu pela NULIDADE do registro, para se manifestarem no prazo de sessenta dias. O parecer encontra-se disponibilizado para o titular através do e-mail corporativo cgrec.desenho inpi.gov.br

(11) **DI 6801733-2** (45) 01/09/2009

(73) CARRERA INDÚSTRIA DE CALÇADOS LTDA (BR/SP)
(74) SECURITY, DO NASCIMENTO SOUZA & ASSOCIADOS PROPRIEDADE INTELECTUAL LTDA. PAN de terceiros: O Titular: CARRERA INDÚSTRIA CALÇADOS LTDA e Requerente: LEONILDO LOPES FERREIRA / Procurador: BEERE ASSESSORIA EMPRESARIAL S/C LTDA, deverão tomar conhecimento do parecer técnico que concluiu pela MANUTENÇÃO do registro, para se manifestarem no prazo de sessenta dias. O parecer encontra-se disponibilizado para o titular através do e-mail corporativo cgrec.desenho inpi.gov.br

(11) **DI 6802337-5** (45) 02/06/2009

(73) Grupo Seb do Brasil Produtos Domésticos Ltda. (BR/SP)
(74) Cruzeiro/Newmarc Patentes e Marcas Ltda PAN de terceiros: O Titular: GRUPO SEB DO BRASIL PRODUTOS DOMÉSTICOS LTDA e Requerente: MK ELETRODOMÉSTICOS DO

NORDESTE LTDA. / Procurador: VILAGE MARCAS & PATENTES S/S LTDA, deverão tomar conhecimento do parecer técnico que concluiu pela MANUTENÇÃO do registro, para se manifestarem no prazo de sessenta dias. O parecer encontra-se disponibilizado para o titular através do e-mail corporativo cgrec.desenho inpi.gov.br

(11) **DI 6804388-0** (45) 06/10/2009

(73) Inoxsul Indústria e Comércio de Produtos Inoxidáveis Ltda - EPP (BR/SC)
(74) Sandro Wunderlich PAN de terceiros: O Titular: INOXSUL INDÚSTRIA E COMÉRCIO DE PRODUTOS INOXIDÁVEIS LTDA - EPP e Requerente: INDÚSTRIA DE PIAS GHEL PLUS LTDA. / Procurador: MARCOS ANTONIO NUNES, deverão tomar conhecimento do parecer técnico que concluiu pela MANUTENÇÃO do registro, para se manifestarem no prazo de sessenta dias. O parecer encontra-se disponibilizado para o titular através do e-mail corporativo cgrec.desenho inpi.gov.br

(11) **DI 6804661-8** (45) 13/10/2009

(73) EDUARDO DE SÁ MENEZES (BR/SP)
(74) BEERRE ASSESSORIA EMPRESARIAL LTDA PAN de terceiros: O Titular: EDUARDO DE SÁ MENEZES e Requerente: EUROMOBILE S.A Procurador: BEÉRRE ASESSORIA EMPRESARIAL LTDA., deverão tomar conhecimento do parecer técnico que concluiu pela MANUTENÇÃO do registro, para se manifestarem no prazo de sessenta dias. O parecer encontra-se disponibilizado para o titular através do e-mail corporativo cgrec.desenho inpi.gov.br

(11) **DI 6805775-0** (45) 22/12/2009

(73) COTIPLÁS IND. E COM. DE ARTEFATOS PLÁSTICOS LTDA (BR/SP)
(74) BRAGA E BRAGA ASSOCIADOS - ADVOGADOS PAN de terceiros: O Titular: COTIPLÁS INDÚSTRIA E COMÉRCIO DE ARTEFATOS PLÁSTICOS LTDA. e Requerente: MILK INDÚSTRIA E COMÉRCIO DE BRINQUEDOS LTDA. / Procurador: CÍNTIA LAURENTI RODRIGUES, deverão tomar conhecimento do parecer técnico que concluiu pela MANUTENÇÃO do registro, para se manifestarem no prazo de sessenta dias. O parecer encontra-se disponibilizado para o titular através do e-mail corporativo cgrec.desenho inpi.gov.br

(11) **DI 6805776-8** (45) 01/12/2009

(73) COTIPLÁS IND. E COM. DE ARTEFATOS PLÁSTICOS LTDA (BR/SP)
(74) BRAGA E BRAGA ASSOCIADOS - ADVOGADOS PAN de terceiros: O Titular: COTIPLÁS INDÚSTRIA E COMÉRCIO DE ARTEFATOS PLÁSTICOS LTDA. e Requerente: MILK INDÚSTRIA E COMÉRCIO DE BRINQUEDOS LTDA. / Procurador: CÍNTIA LAURENTI R. MACHADO LEITE, deverão tomar conhecimento do parecer técnico que concluiu pela MANUTENÇÃO do registro, para se manifestarem no prazo de sessenta dias. O parecer encontra-se disponibilizado para o titular através do e-mail corporativo cgrec.desenho inpi.gov.br

(11) **DI 6902261-5** (45) 20/04/2010

(73) MARINA DE NOVAIS REGIS PEREIRA (BR/CE)
(74) PEDRO PEREIRA DE ALVARENGA NETO PAN de terceiros: O Titular: MARINA DE NOVAIS REGIS PEREIRA e Requerente: GRENDENE S.A./ Procurador: CUSTÓDIO DE ALMEIDA deverão tomar conhecimento do parecer técnico que concluiu pela

MANUTENÇÃO do registro, para se manifestarem no prazo de sessenta dias. O parecer encontra-se disponibilizado para o titular através do e-mail corporativo cgrec.desenho inpi.gov.br

(11) **DI 6902402-2** (45) 22/06/2010

(73) Reginaldo Alves Amaral (BR/MG)
(74) Antônio Fernando de Lacerda PAN de terceiros: O Titular: REGINALDO ALVES AMARAL e Requerente: GRENDENE S.A. / Procurador: CUSTÓDIO DE ALMEIDA, deverão tomar conhecimento do parecer técnico que concluiu pela MANUTENÇÃO do registro, para se manifestarem no prazo de sessenta dias. O parecer encontra-se disponibilizado para o titular através do e-mail corporativo cgrec.desenho inpi.gov.br

(11) **DI 6903801-5** (45) 20/07/2010

(73) Marco Antonio Poliseli (BR/PR)
(74) Roberto Hudson Diniz PAN de terceiros: O Titular: MARCO ANTONIO POLISELI e Requerente: NICIOLI - INDÚSTRIA E COMÉRCIO DE MÓVEIS LTDA. / Procurador: VILAGE MARCAS & PATENTES S/S LTDA., deverão tomar conhecimento do parecer técnico que concluiu pela MANUTENÇÃO do registro, para se manifestarem no prazo de sessenta dias. O parecer encontra-se disponibilizado para o titular através do e-mail corporativo cgrec.desenho inpi.gov.br

(11) **DI 6904054-0** (45) 22/06/2010

(73) Aktiebologet Electrolux (SE)
(74) Dannemann, Siemsen, Bigler & Ipanema Moreira PAN de terceiros: O Titular: AKTIEBOLAGET ELECTROLUX e Requerente: M K ELETRODOMÉSTICOS LTDA. / Procurador: VANDRÉ CAVALCANTI BITTENCOURT TORRES, deverão tomar conhecimento do parecer técnico que concluiu pela MANUTENÇÃO do registro, para se manifestarem no prazo de sessenta dias. O parecer encontra-se disponibilizado para o titular através do e-mail corporativo cgrec.desenho inpi.gov.br

(11) **DI 6904646-8** (45) 17/08/2010

(73) Nilko Metalurgia LTDA (BR/PR)
(74) Brasil Sul Marcas e Patentes S/C LTDA PAN de terceiros: O Titular: NILKO METALURGICA LTDA. e Requerente: M K ELETRODOMÉSTICOS LTDA. / Procurador: VANDRÉ CAVALCANTE BITTENCOURT TORRES, deverão tomar conhecimento do parecer técnico que concluiu pela MANUTENÇÃO do registro, para se manifestarem no prazo de sessenta dias. O parecer encontra-se disponibilizado para o titular através do e-mail corporativo cgrec.desenho inpi.gov.br

DIRPA

NULIDADES

(11) **PI 0100148-5 B1** (45) 10/08/2010

(73) Unilever N.V. (NL)

(74) Atem & Remer Assessoria e Consultoria de Propriedade Intelectual Ltda.
 Requerente da Nulidade: The Procter & Gamble Company.
 Despacho: Intimação para manifestação por parte do Titular da Patente e do Requerente da Nulidade no prazo comum de 60 (sessenta) dias. [205].

DIRPA

RECURSOS

(21) **PI 0000537-1** A2 (22) 25/01/2000
 (71) Petrodynamics Environmental, Inc. (US)
 (74) Dannemann ,Siemsen, Bigler & Ipanema Moreira
 Recorrente: O depositante.
 Despacho: Recurso conhecido e provido. Reformada a decisão recorrida e deferido o pedido.
 Desta data corre o prazo de 60 (sessenta) dias para o pagamento e comprovação da retribuição para expedição da Carta - Patente.[100]

(21) **PI 0001493-1** A2 (22) 28/03/2000
 (71) Compagnie Generale de Geophysique (FR)
 (74) Dannemann ,Siemsen, Bigler & Ipanema Moreira
 Recorrente: O depositante.
 Despacho: Recurso conhecido e provido. Reformada a decisão recorrida e deferido o pedido.
 Desta data corre o prazo de 60 (sessenta) dias para o pagamento e comprovação da retribuição para expedição da Carta - Patente.[100]

(21) **PI 0002949-1** A2 (22) 28/06/2000
 (71) Rohm And Haas Company (US)
 (74) Momsen, Leonardos & CIA.
 Recorrente: O depositante.
 Despacho: Recurso conhecido e provido. Reformada a decisão recorrida e deferido o pedido.
 Desta data corre o prazo de 60 (sessenta) dias para o pagamento e comprovação da retribuição para expedição da Carta - Patente.[100]

(21) **PI 0012869-4** A2 (22) 27/07/2000
 (71) Smithkline Beecham P.L.C. (GB)
 (74) NELLIE ANNE DAIEL-SHORES
 Recorrente: O depositante.
 Despacho: Recurso conhecido e provido. Reformada a decisão recorrida e deferido o pedido.
 Desta data corre o prazo de 60 (sessenta) dias para o pagamento e comprovação da retribuição para expedição da Carta - Patente.[100]

(21) **PI 0106186-0** A2 (22) 27/11/2001
 (71) Votorantim Metais Zinco S.A. (BR/MG)
 (74) Sabina Nehmi de Oliveira
 Recorrente: O depositante.
 Despacho: Recurso conhecido e provido. Reformada a decisão recorrida e deferido o pedido.
 Desta data corre o prazo de 60 (sessenta) dias para o pagamento e comprovação da retribuição para expedição da Carta - Patente.[100]

(21) **PI 0214682-7** A2 (22) 05/12/2002
 (71) Saint-Gobain Vetrotex France S.A. (FR)
 (74) Momsen, Leonardos & Cia.
 Recorrente: O depositante.
 Despacho: Recurso conhecido e provido. Reformada a decisão recorrida e deferido o pedido.
 Desta data corre o prazo de 60 (sessenta) dias para o pagamento e comprovação da retribuição para expedição da Carta - Patente.[100]

(21) **PI 9705649-9** A2 (22) 16/12/1997
 (71) Société des Produits Nestlé S.A. (CH)

(74) Dannemann , Siemsen, Bigler & Ipanema Moreira
 Recorrente: O depositante.
 Despacho: Recurso conhecido e provido. Reformada a decisão recorrida e deferido o pedido.
 Desta data corre o prazo de 60 (sessenta) dias para o pagamento e comprovação da retribuição para expedição da Carta - Patente.[100]

(21) **PI 9800767-0** A2 (22) 25/02/1998
 (71) Pirelli & C. S.p.A. (IT)
 (74) Momsen, Leonardos & Cia.
 Recorrente: O depositante.
 Despacho: Recurso conhecido e provido. Reformada a decisão recorrida e deferido o pedido.
 Desta data corre o prazo de 60 (sessenta) dias para o pagamento e comprovação da retribuição para expedição da Carta - Patente.[100]

(21) **PI 9901091-7** A2 (22) 09/04/1999
 (71) Sony Corporation (JP)
 (74) Momsen, Leonardos & CIA.
 Recorrente: O depositante.
 Despacho: Recurso conhecido e provido. Reformada a decisão recorrida e deferido o pedido.
 Desta data corre o prazo de 60 (sessenta) dias para o pagamento e comprovação da retribuição para expedição da Carta - Patente.[100]

(21) **PI 9915883-3** A2 (22) 02/12/1999
 (71) Astrazeneca AB (SE)
 (74) Momsen, Leonardos & CIA.
 Recorrente: O depositante.
 Despacho: Recurso conhecido e provido. Reformada a decisão recorrida e deferido o pedido.
 Desta data corre o prazo de 60 (sessenta) dias para o pagamento e comprovação da retribuição para expedição da Carta - Patente.[100]

(21) **MU 8101954-8** U2(22) 04/09/2001
 (71) Universidade Federal de Santa Catarina (BR/SC)
 Recorrente: O depositante.
 Decisão: Recurso conhecido e negado o provimento.
 Mantido o indeferimento do pedido.[111]

(21) **MU 8101980-7** U2(22) 01/10/2001
 (71) Color Visão do Brasil Indústria Acrílica Ltda. (BR/SP)
 (74) Sul América Marcas e Patentes S/C Ltda.
 Recorrente: O depositante.
 Decisão: Recurso conhecido e negado o provimento.
 Mantido o indeferimento do pedido.[111]

(21) **MU 8102201-8** U2(22) 21/08/2001
 (71) Luis Adolfo Martins (BR/SP)
 (74) Solange Maria Martins Beltrame
 Recorrente: O depositante.
 Decisão: Recurso conhecido e negado o provimento.
 Mantido o indeferimento do pedido.[111]

(21) **PI 0008631-2** A2 (22) 01/03/2000
 (71) Jallal Messadek (BE)
 (74) Dannemann ,Siemsen, Bigler & Ipanema Moreira
 Recorrente: O depositante.
 Decisão: Recurso conhecido e negado o provimento.
 Mantido o indeferimento do pedido.[111]

(21) **PI 9704439-3** A2 (22) 28/08/1997
 (71) Nelio Ormond Braga (BR/PR)
 Recorrente: O depositante.
 Decisão: Recurso conhecido e negado o provimento.
 Mantido o indeferimento do pedido.[111]

(21) **PI 9708785-8** A2 (22) 21/04/1997
 (71) Roche Diagnostics GMBH
 (74) Dannemann ,Siemsen, Bigler & Ipanema Moreira
 Recorrente: O depositante.
 Decisão: Recurso conhecido e negado o provimento.
 Mantido o indeferimento do pedido.[111]

(21) **PI 9901145-0** A2 (22) 31/03/1999
 (71) Intel Corporation (US)
 (74) Dannemann ,Siemsen, Bigler & Ipanema Moreira

Recorrente: O depositante.
 Decisão: Recurso conhecido e negado o provimento.
 Mantido o indeferimento do pedido.[111]

(21) **PI 9915861-2** A2 (22) 01/12/1999
 (71) Novartis AG (Novartis SA) (Novartis INC.) (CH)
 (74) Dannemann ,Siemsen, Bigler & Ipanema Moreira
 Recorrente: O depositante.
 Decisão: Recurso conhecido e negado o provimento.
 Mantido o indeferimento do pedido.[111]

(21) **PI 9915939-2** A2 (22) 01/12/1999
 (71) Sanofi-Aventis (FR)
 (74) Dannemann, Siemsen, Bigler & Ipanema Moreira
 Recorrente: O depositante.
 Decisão: Recurso conhecido e negado o provimento.
 Mantido o indeferimento do pedido.[111]

(21) **PI 9916768-9** A2 (22) 17/12/1999
 (71) Anti-Cancer Therapeutic Inventions AS (NO)
 (74) Momsen, Leonardos & CIA.
 Recorrente: O depositante.
 Decisão: Recurso conhecido e negado o provimento.
 Mantido o indeferimento do pedido.[111]

(21) **PI 9917012-4** A2 (22) 15/10/1999
 (71) Les Laboratoires Servier (FR)
 (74) Dannemann ,Siemsen, Bigler & Ipanema Moreira
 Recorrente: O depositante.
 Decisão: Recurso conhecido e negado o provimento.
 Mantido o indeferimento do pedido.[111]

(21) **MU 7700921-5** U2(22) 12/06/1997
 (71) EMBRAPA - Centro Nacional de Pesquisa e Desenvolvimento de Instrumentação Agropecuária (BR/SP)
 (74) CHANG DAS ESTRELAS WILCHES
 Recorrente: O depositante.
 Despacho: Tome conhecimento do parecer técnico.[120]

(21) **MU 8001990-0** U2(22) 05/09/2000
 (71) Majulu Representações e Participações Ltda. (BR/RS)
 (74) Mário de Almeida Marcas e Patentes Ltda.
 Recorrente: O depositante.
 Despacho: Cumpra as exigências do parecer técnico.
 [121].

(21) **PI 0107604-3** A2 (22) 11/01/2001
 (71) Eastman Chemical Company (US)
 (74) Momsen , Leonardos & Cia
 Recorrente: O depositante.
 Despacho: Cumpra as exigências do parecer técnico.
 [121].

(21) **PI 0208174-1** A2 (22) 19/03/2002
 (71) Startec Iron, LLC (US)
 (74) Momsen, Leonardos & Cia.
 Recorrente: O depositante.
 Despacho: Cumpra as exigências do parecer técnico.
 [121].

(21) **PI 9713847-9** A2 (22) 05/12/1997
 (71) Aventis Pharmaceuticals, Inc. (US)
 (74) Momsen, Leonardos & CIA.
 Recorrente: O depositante.
 Despacho: Cumpra as exigências do parecer técnico[121]

(21) **PI 9714737-0** A2 (22) 18/06/1997
 (71) DBK España S.A (ES)
 (74) Bhering Advogados
 Recorrente: O depositante.
 Despacho: Cumpra as exigências do parecer técnico.
 [121].

(21) **PI 9806878-4** A2 (22) 11/12/1998
 (71) Stork Townsend Inc. (US)
 (74) Nellie Anne Daniel Shores
 Recorrente: O depositante.
 Despacho: Cumpra as exigências do parecer técnico.
 [121].

Diretoria de Patentes - DIRPA

Tabela de Códigos de Despachos de Pedidos, Patentes (incluindo as de MI/DI expedidas na vigência da Lei 5772/71) e Certificados de Adição de Invenção

RPI 2162 de 12/06/2012

1. Pedido Internacional PCT/BR Designado ou Eleito

1.1 Publicação Internacional – PCT. Apresentação de petição de requerimento de entrada na fase nacional.

Comunicação da publicação internacional do pedido internacional nos termos do Tratado de Cooperação em matéria de Patentes – PCT e da apresentação de petição de requerimento de entrada na fase nacional. Documento publicado disponível no endereço eletrônico <http://www.wipo.int/pct/en> do sistema PATENTSCOPE® Search Service da Organização Mundial de Propriedade Intelectual – OMPI.

1.1.1 Retificação

Retificação da notificação da publicação internacional por ter sido efetuada com incorreção.

1.2 Pedido Retirado

Comunicação da perda do efeito do pedido internacional no Brasil: por retirada do pedido ou da designação pelo depositante; pelo pedido internacional ter sido considerado retirado em virtude dos artigos 12 (3), 14 (1) (b), 14 (3) (a) ou 14 (4) do PCT; se a designação do Brasil é considerada retirada em virtude do artigo 14 (3) (b); se o depositante não cumpriu as determinações referentes à entrada do pedido na fase nacional, isto é, não apresentação do pedido na fase nacional dentro dos prazos estabelecidos pelo artigo 22 ou 39 do PCT, conforme o caso.

1.2.1 Publicação Anulada

Anulação da publicação da retirada do pedido por ter sido indevida.

1.2.2 Republicação

Republicação da publicação da retirada do pedido por ter sido efetuada com incorreção.

1.3 Notificação - Fase Nacional - PCT

Notificação da entrada na fase nacional do pedido internacional depositado através do Tratado de Cooperação de Patentes - PCT. O prazo para requerimento do pedido de exame é contado a partir da data do depósito internacional. Não sendo o exame requerido, pelo depositante ou qualquer interessado, no prazo de 36 (trinta e seis) meses do depósito internacional, o pedido será arquivado. Publicado o arquivamento do pedido, poderá ser requerido, no prazo de 60 (sessenta) dias, o seu desarquivamento. Não sendo requerido o desarquivamento no prazo anteriormente citado, o pedido será considerado definitivamente arquivado. Os interessados podem adquirir no Banco de Patentes do CEDIN/INPI o folheto com o relatório descritivo, reivindicações, desenhos e resumo do pedido, tanto em sua forma original quanto em sua versão em português.

1.3.1 Retificação

Retificação da notificação da fase nacional - PCT por ter sido efetuada com incorreção.

1.3.2 Publicação Anulada

Anulação da notificação da entrada na fase nacional através do PCT por ter sido indevida.

2. Depósito

2.1 Pedido de Patente ou Certificado de Adição de Invenção depositado

Pedido de Patente ou Certificado de adição de invenção protocolizado. O pedido será mantido em sigilo durante 18 (dezoito) meses a contar da data da prioridade mais antiga. Decorrido esse prazo, será publicado para conhecimento público. O depositante pode, porém, requerer a antecipação da publicação. O prazo de sigilo de 18 (dezoito) meses para o pedido de Certificado de Adição de Invenção é contado da data do depósito do pedido principal. Quando houver ocorrido a publicação do pedido principal, o pedido de Certificado de Adição de Invenção será imediatamente publicado. Os depósitos são designados de acordo com a natureza requerida: Invenção (PI), Modelo de Utilidade (MU) e Certificado de Adição de Invenção (C). Os pedidos depositados através do PCT são notificados no subitem 1.1.

2.4 Notificação de Depósito do Pedido Dividido - Art 26 inciso I da LPI

Notificação de pedido dividido de um pedido de patente depositado anteriormente. Em relação ao pedido original, o pedido dividido tem a mesma data de depósito e, se for o caso, o correspondente benefício da prioridade reivindicada. O pedido dividido é considerado como estando na mesma fase processual do pedido original.

2.5 Exigência - Art. 21 da LPI

O pedido de patente ou certificado de adição de invenção não atende formalmente ao disposto no art. 19 da LPI e / ou às demais disposições quanto à sua forma. Fica o requerente obrigado a sanar, em 30 (trinta) dias a contar desta data, as exigências estabelecidas. Não sendo a exigência cumprida com a apresentação da documentação correspondente no prazo acima, o pedido não será aceito e sua numeração será anulada conforme norma vigente. Caso a exigência não tenha sido explicitada no despacho da RPI, o depositante poderá requerer cópia do parecer através do formulário modelo 1.05.

2.6 Publicação Anulada

Anulada a publicação por ter sido indevida.

2.7 Republicação(*)

Republicação da publicação da notificação de depósito do pedido por ter sido efetuada com incorreção.

2.10 Requerimento de Pedido de Patente ou Certificado de Adição de Invenção

Notificação de requerimento de pedido de patente ou certificado de adição de invenção. Será realizado o exame formal a fim de verificação do Art. 19 da LPI e AN127.

3. Publicação do Pedido

3.1 Publicação do Pedido de Patente ou de Certificado de Adição de Invenção

Publicação do pedido depositado (Art. 30 da LPI), podendo ser adquirido no Banco de Patentes do Centro de Documentação e Informação Tecnológica do INPI - CEDIN - o folheto com o relatório descritivo, reivindicações, desenhos e resumo do pedido, por quem se interessar. Não sendo o exame requerido, pelo depositante ou qualquer interessado, no prazo de 36 (trinta e seis) meses do depósito, o pedido será arquivado. Publicado o arquivamento do pedido, poderá ser requerido, no prazo de 60 (sessenta) dias, o seu desarquivamento. Não sendo o requerido o desarquivamento no prazo anteriormente citado, o pedido será considerado definitivamente arquivado.

3.2 Publicação Antecipada

Publicação do pedido depositado, a requerimento do depositante. Aplicam-se as disposições do subitem 3.1.

3.6 Publicação do Pedido Arquivado Definitivamente - Art. 216 §2º e Art. 17 §2º da LPI

Publicação de pedido definitivamente arquivado devido à não apresentação de procuração ou devido à apresentação de um pedido posterior Encerrada a instância administrativa. Pode ser adquirido no Banco de Patentes do Centro de Documentação e Informação Tecnológica do INPI - CEDIN - o folheto com o relatório descritivo, reivindicações, desenhos e resumo do pedido.

3.7 Publicação Anulada

Anulação da publicação do pedido por ter sido indevida.

3.8 Retificação

Retificação da publicação do pedido por ter sido efetuada com incorreção que não impossibilita sua identificação. Tal publicação não implica na alteração da data de publicação do pedido de patente e nos prazos decorrentes da mesma.

4. Pedido de Exame

4.3 Desarquivamento - Art. 33 parágrafo único da LPI.

Desarquivado o pedido, arquivado por falta de pedido de exame (cf. item 11.1), para prosseguir seu andamento.

4.3.1 Publicação Anulada

Anulação da publicação do desarquivamento do pedido por ter sido indevida.

4.3.2 Republicação

Republicação da publicação do desarquivamento do pedido por ter sido efetuada com incorreção.

6.Exigências Técnicas e Formais

6.1 Exigência - Art. 36 da LPI

Suspensão do andamento do pedido de patente que, para instrução regular, aguardará o atendimento ou contestação das exigências formuladas. Caso a exigência não tenha sido explicitada no despacho da RPI, o depositante poderá requerer cópia do parecer através do formulário modelo 1.05. A não

manifestação do depositante no prazo de 90 (noventa) dias desta data acarretará o **arquivamento definitivo** do pedido.

6.6 Exigência - Art. 34 da LPI

Suspensão do andamento do pedido de patente para que sejam apresentados todos os documentos relativos às objeções, buscas de anterioridade e resultados de exame para concessão de pedido correspondente em outros países quando houver reivindicação de prioridade, documentos necessários à regularização do processo e exame do pedido, ou a tradução simples do documento hábil referido no § 2º do art. 16, caso esta tenha sido substituída pela declaração prevista no § 5º do mesmo artigo. Caso a exigência não tenha sido explicitada no despacho RPI, o depositante poderá requerer cópia do parecer através do formulário modelo 1.05. A não manifestação do depositante no prazo de 60 (sessenta) dias desta data acarretará o arquivamento do pedido.

6.7 Outras Exigências

Outras exigências que não as especificadas nos subitens anteriores (6.1 e 6.6). Suspensão do andamento do pedido de patente que, para instrução regular da patente, aguardará pelo prazo de 60 (sessenta) dias o atendimento da exigência formulada. Caso a exigência não tenha sido explicitada no despacho da RPI, o depositante poderá requerer cópia do parecer através do formulário modelo 1.05.

6.8 Exigência Anulada (**)

Anulação da exigência por ter sido indevida.

6.9 Publicação Anulada

Anulação da publicação da exigência por ter sido indevida.

6.10 Republicação

República da publicação de qualquer um dos subitens anteriores por ter sido efetuada com incorreção.

7. Ciência de Parecer

7.1 Conhecimento de Parecer Técnico

Suspensão o andamento do pedido para que o depositante se manifeste, no prazo de 90 (noventa) dias desta data, quanto ao conteúdo do parecer técnico. A cópia do parecer técnico poderá ser solicitada através do formulário modelo 1.05. A não manifestação ou a manifestação considerada improcedente acarretará a manutenção do posicionamento técnico anterior.

7.2 Publicação Anulada

Anulada a publicação por ter sido indevida.

7.3 Republicação

República por ter sido efetuada com incorreção.

7.4 Ciência relacionada com o art. 229 da LPI

Comunicação ao usuário de que o pedido esta sendo encaminhado para obtenção da anuência de que trata o Art. 229 da Lei no 9.279 de 14 de maio de 1996, conforme redação dada pela Lei nº 10.196, de 14 de fevereiro de 2001 que alterou a Lei no 9.279 de 14 de maio de 1996, considerando a aprovação dos termos do Parecer nº 337/PGF/EA/2010.

7.5 Notificação de Anuência relacionada com o Art. 229 da LPI

O pedido obteve anuência referente ao disposto no Art. 229 da Lei nº 9279 de 14 de maio de 1996, conforme redação dada pela Lei nº 10.196, de 14 de fevereiro de 2001 que alterou a Lei nº 9.279 de 14 de maio de 1996, considerando a aprovação dos termos do Parecer nº 337/PGF/EA/2010

7.6 Notificação de não Anuência relacionada com o Art. 229 da LPI

O pedido não obteve anuência referente ao disposto no Art. 229 da Lei nº 9.279 de 14 de maio de 1996, conforme redação dada pela Lei nº 10.196, de 14 de fevereiro de 2001 que alterou a Lei nº 9.279 de 14 de maio de 1996, considerando a aprovação dos termos do Parecer nº 337/PGF/EA/2010

8. Anuidade do Pedido

8.5 Exigência de Complementação de Anuidade

O depositante deverá complementar, de acordo com a tabela vigente na data da complementação, o pagamento da anuidade especificada, por meio do formulário modelo 1.02 acompanhado dos comprovantes dos pagamentos correspondentes ao cumprimento de exigência e a complementação da anuidade. O não cumprimento no prazo de 60 (sessenta) dias acarretará o arquivamento do pedido.

8.6 Arquivamento - Art. 86 da LPI

Arquivado o pedido por falta de pagamento de anuidade dentro do prazo ou por não cumprimento de exigência de complementação de pagamento de anuidade. Desta data corre o prazo de 3 (três) meses para o depositante requerer a restauração do andamento do pedido por meio do formulário modelo 1.02 acompanhado dos comprovantes referentes ao pagamento da restauração e conforme o caso: da cópia do pagamento correspondente a anuidade paga fora do prazo; do pagamento correspondente à anuidade em débito; ou do pagamento correspondente a complementação

8.7 Restauração

Notificação quanto à restauração do andamento do pedido.

8.8 Despacho Anulado (**)

Anulação do despacho por ter sido indevido.

8.9 Publicação Anulada

Anulada a publicação por ter sido indevida

8.10 Republicação

República da publicação de qualquer um dos subitens anteriores por ter sido efetuada com incorreção.

8.11 Manutenção do Arquivamento

Manutenção do Arquivamento Mantido o arquivamento do pedido uma vez que não foi requerida a restauração nos termos do disposto no art. 87 da LPI, encerrando a instância administrativa.

9. Decisão

9.1 Deferimento

Deferido o pedido de patente. Desta data corre o prazo para o pagamento da retribuição para expedição da carta-patente conforme Resolução 269/2011. O pagamento desta retribuição poderá ainda ser efetuado dentro dos 30 (trinta) dias subsequentes, independente de notificação na RPI. O não pagamento nos prazos acima acarretará o arquivamento definitivo do pedido.

9.1.1 Decisão Anulada (**)

Anulação da decisão de deferimento por ter sido indevida.

9.1.2 Publicação Anulada

Anulada a publicação de deferimento por ter sido indevida.

9.1.3 Republicação

República da publicação de deferimento por ter sido efetuada com incorreção.

9.1.4 Retificação

Retificação da publicação de deferimento por ter sido efetuada com incorreção. Tal publicação não implica na alteração da data do deferimento e nos prazos decorrentes da mesma.

9.2 Indeferimento

Indeferido o pedido por não atender aos requisitos legais, conforme parecer técnico. A cópia do parecer técnico poderá ser solicitada através do formulário modelo 1.05. Desta data corre o prazo de 60 (sessenta) dias para eventual recurso do depositante. No caso de pedido de certificado de adição indeferido por não ter o mesmo conceito inventivo, o depositante poderá, no prazo de recurso, requerer a sua transformação em pedido de patente de invenção ou modelo de utilidade, nos termos do Art. 76 § 4º da LPI.

9.2.1 Decisão Anulada (**)

Anulação da decisão de indeferimento do pedido por ter sido indevida.

9.2.2 Publicação Anulada

Anulada a publicação de indeferimento por ter sido indevida.

9.2.3 Republicação

República da publicação de indeferimento por ter sido efetuada com incorreção.

9.2.4 Manutenção do Indeferimento

Mantido o indeferimento uma vez que não foi apresentado recurso dentro do prazo legal.

9.2.4.1 Publicação Anulada

Anulada a publicação da manutenção do indeferimento por ter sido indevida

10. Desistência

10.1 Desistência Homologada

Notificação da homologação da desistência do pedido de patente, apresentada pelo depositante, acarretando o encerramento do processo administrativo.

10.5 Desistência não Homologada

Notificação da não homologação da desistência do pedido de patente.

10.6 Despacho Anulado (**)

Anulação do despacho por ter sido indevido.

10.7 Publicação Anulada

Anulada a publicação por ter sido indevida

10.8 Republicação

República da publicação de qualquer um dos subitens anteriores por ter sido efetuada com incorreção.

10.9 Retirada Homologada Art. 29 § 1º da LPI

Notificação de homologação da retirada do pedido de patente, solicitada pelo depositante.

10.9.1 Retirada Não Homologada Art. 29 § 1º da LPI

Notificação de não homologação da retirada do pedido de patente.

11. Arquivamento

11.1 Arquivamento - Art. 33 da LPI

Arquivado o pedido uma vez que não foi requerido o pedido de exame no prazo previsto no Art. 33 da LPI. Desta data corre o prazo de 60 (sessenta) dias para o

depositante requerer o desarquivamento, através do formulário 1.02, mediante pagamento da retribuição específica de desarquivamento e do pagamento do pedido de exame sob pena de arquivamento definitivo.

- 11.1.1 Arquivamento definitivo - Art. 33 da LPI**
Arquivado definitivamente o pedido uma vez que não foi requerido o desarquivamento.
- 11.2 Arquivamento - Art. 36 §1º da LPI**
Arquivado definitivamente o pedido de patente, uma vez que não foi respondida a exigência formulada.
- 11.4 Arquivamento - Art. 38 § 2º da LPI**
Arquivado definitivamente o pedido de patente, uma vez que não foi comprovado o pagamento da retribuição de expedição da carta-patente.
- 11.5 Arquivamento - Art. 34 da LPI**
Arquivado o pedido, uma vez que não foram atendidas as exigências previstas no Art. 34 da LPI. Desta data corre o prazo de 60 (sessenta) dias para eventual recurso do interessado.
- 11.6 Arquivamento do Pedido-Art. 216 §2º da LPI**
Arquivado definitivamente o pedido de patente, uma vez que não foi apresentada a procuração devida no prazo de 60 (sessenta) dias contados da prática do primeiro ato da parte no processo.
- 11.6.1 Arquivamento da Petição-Art. 216 §2º da LPI**
Arquivada a petição, uma vez que não foi apresentada a procuração devida no prazo de 60 (sessenta) dias contados da prática do ato. Desta data corre o prazo de 60 (sessenta) dias para eventual recurso do interessado.
- 11.11 Arquivamento - Art. 17 § 2º da LPI**
Arquivado definitivamente o pedido de patente, uma vez que foi efetuado depósito posterior nos termos do Art. 17 § 2º da LPI.
- 11.12 Art. 26 parágrafo único da LPI**
Arquivado o pedido, uma vez que o requerimento de divisão está em desacordo com o disposto no Art. 26 da LPI. Desta data corre o prazo de 60 (sessenta) dias para eventual recurso ao depositante.
- 11.13 Despacho Anulado (**)**
Anulação do despacho de arquivamento do pedido por ter sido indevido.
- 11.14 Publicação Anulada**
Anulada a publicação de arquivamento do pedido por ter sido indevida.
- 11.15 Republicação**
Repúblicação da publicação de qualquer um dos subitens anteriores por ter sido efetuada com incorreção.
- 11.16 Restauração**
Notificação quanto à restauração do andamento do pedido.
- 11.17 Arquivamento do pedido de Certificado de Adição de Invenção – Art. 77 da LPI**
Arquivado o pedido de Certificado de Adição de Invenção uma vez que não há uma patente de invenção da qual o mesmo possa ser acessório.
Desta data corre o prazo de 60 (sessenta) dias para eventual recurso do depositante.

12. Recurso

- 12.2 Recurso Contra o Indeferimento**
Notificação de interposição de recurso ao Presidente do INPI contra o indeferimento do pedido de patente ou do certificado de adição de invenção, objetivando o reexame da matéria. Desta data corre o prazo de 60 (sessenta) dias para apresentação de contra-

razões por qualquer interessado. Poderá ser requerida cópia do recurso através do formulário modelo 1.05.

- 12.3 Recurso Contra o Arquivamento**
Notificação de interposição de recurso ao Presidente do INPI contra o arquivamento do pedido de patente, objetivando o reexame da matéria. Desta data corre o prazo de 60 (sessenta) dias para apresentação de contra-razões por qualquer interessado. Poderá ser requerida cópia do recurso através do formulário modelo 1.05.
- 12.6 Outros Recursos**
Notificação de interposição de recurso ao Presidente do INPI contra a decisão proferida pela DIRPA, objetivando o reexame da matéria. Desta data corre o prazo de 60 (sessenta) dias para apresentação de contra-razões por qualquer interessado. Poderá ser requerida cópia do recurso através do formulário modelo 1.05.
- 12.7 Publicação Anulada**
Anulada a publicação de notificação do recurso por ter sido indevida.
- 12.8 Republicação**
Repúblicação da publicação de qualquer um dos subitens anteriores por ter sido efetuada com incorreção.

15. Outros Referentes a Pedidos

- 15.7 Petição Não Conhecida**
Não conhecimento da petição apresentada em virtude do disposto nos Arts. 218 ou 219 da LPI.
- 15.8 Petição Sustada**
Sustado o conhecimento da petição para aguardar providências necessárias ao seu conhecimento.
- 15.9 Perda de Prioridade**
Perda da prioridade reivindicada por não atender às disposições previstas no artigo 16 § 7º da LPI.
- 15.10 Mudança de Natureza**
Mudada a natureza e alterado o número do pedido.
- 15.11 Alteração de Classificação**
Alterada a classificação do pedido para melhor adequação.
- 15.12 Renumeração**
Alterada a numeração por ter sido numerado indevidamente.
- 15.14 Notificação de Decisão Judicial**
Notificação de decisão judicial referente ao pedido.
- 15.21 Numeração Anulada**
Anulada a numeração do pedido de patente ou certificado de adição de invenção. A documentação ficará a disposição do depositante ou seu procurador pelo prazo de 180 dias desta publicação. A documentação não retirada será descartada.
- 15.22 Devolução de Prazo Concedida**
Notificação de devolução de prazo uma vez que não foi possível ciência ao interessado diretamente no processo. Desta data corre o prazo adicional concedido no despacho. O prazo será de, no mínimo 15 (quinze) dias e, no máximo, o prazo legal dos atos correspondentes (Art. 221 da LPI e AN 127 item 12).
- 15.22.1 Devolução de Prazo Negada**
Negada a solicitação de devolução de prazo uma vez que não ficou comprovada a justa causa conforme definida no Art. 221 da LPI. A cópia do parecer poderá ser solicitada através do formulário 1.05. Desta data corre o prazo

de 60 (sessenta) dias para eventual recurso do interessado.

- 15.23 Pedido "SUB JUDICE"**
Notificação de ação judicial referente a pedido.
- 15.24 Notificação de requerimento de exame prioritário de pedido de patente.**
O exame prioritário do pedido de patente só será iniciado após ter sido atendido o disposto no parágrafo único do art. 31 da LPI e nos arts. 33 e 84 da LPI, bem como transcorridos 24 meses da data de seu depósito, para garantir que todos os pedidos de patente depositados com data anterior já tenham sido publicados.
- 15.24.1 Notificação de exame prioritário, de Ofício, de pedido de patente.**
O exame prioritário do pedido de patente só será iniciado após ter sido atendido o disposto no parágrafo único do art. 31 da LPI e nos arts. 33 e 84 da LPI, bem como transcorridos 24 meses da data de seu depósito, para garantir que todos os pedidos de patente depositados com data anterior já tenham sido publicados.
- 15.24.2 Concedido o exame prioritário do pedido de patente**
Concedido o exame prioritário do pedido de patente uma vez que o requerimento apresentado atende ao disposto na Resolução INPI nº 132/06 de 17/11/06.
- 15.24.3 Negado o exame prioritário do pedido de patente**
Negado o exame prioritário do pedido de patente uma vez que o requerimento apresentado não atende ao disposto na Resolução INPI nº 132/06 de 17/11/06.
- 15.30 Publicação Anulada**
Anulada a publicação de qualquer um dos subitens anteriores por ter sido indevida.
- 15.31 Despacho Anulado (**)**
Anulação do despacho referente a qualquer um dos subitens anteriores por ter sido indevido.
- 15.32 Decisão Anulada (**)**
Anulação da decisão referente a qualquer um dos subitens anteriores por ter sido indevida.
- 15.33 Republicação**
Repúblicação da publicação de qualquer um dos subitens anteriores por ter sido efetuada com incorreção.

16. Concessão de Patente ou Certificado de Adição de Invenção

- 16.1 Concessão de Patente ou Certificado de Adição de Invenção**
Expedição da carta-patente ou do certificado de adição de invenção. O título acha-se à disposição do interessado no setor competente do INPI. Desta data corre o prazo de 6 (seis) meses para interposição de nulidade administrativa por qualquer interessado (Art. 51 da LPI). O certificado de adição é acessório da patente, tem a data final de vigência desta e a acompanha para todos os efeitos legais.
- 16.2 Publicação Anulada**
Anulada a publicação da concessão por ter sido indevida.
- 16.3 Retificação**
Retificação da publicação da concessão da patente por ter sido efetuada com incorreção que não impossibilita sua identificação. Tal publicação não implica na alteração da data de publicação da concessão da patente e nos prazos decorrentes da mesma.
- 16.4 Concessão Anulada**
Anulada a concessão da patente por ter sido indevida.

17. Nulidade Administrativa

- 17.1 Notificação de Interposição de Nulidade Administrativa**
Notificação, ao titular da patente, de instauração de processo administrativo de nulidade. Desta data corre o prazo de 60 (sessenta) dias para eventual contestação do titular (Art. 52 da LPI). Poderá ser requerida cópia do processo de nulidade através do formulário modelo 1.05.
- 17.2 Publicação Anulada**
Anulação da publicação de notificação da instauração de processo administrativo de nulidade por ter sido indevida.
- 17.3 Republicação**
Repúblicação da publicação de notificação da instauração de processo administrativo de nulidade por ter sido efetuada com incorreção.

18. Caducidade

- 18.1 Notificação de Pedido de Caducidade**
Notificação, ao titular da patente, da instauração do processo de caducidade por falta de exploração por requerimento de terceiros e/ou de ofício. Poderá ser requerida cópia do processo de caducidade através do formulário modelo 1.05.
- 18.3 Caducidade Deferida**
Declarada a caducidade da patente por falta de exploração. Desta data corre o prazo de 60 (sessenta) dias para eventual recurso do titular (Art. 212 da LPI). A decisão da caducidade produzirá efeitos a partir da data do requerimento ou da publicação da instauração de ofício do processo. Poderá ser requerida cópia do parecer através do formulário modelo 1.05.
- 18.4 Caducidade Indeferida**
Denegado o pedido de caducidade da patente. Desta data corre o prazo de 60 (sessenta) dias para eventual recurso do interessado (Art. 212 da LPI). Poderá ser requerida cópia do parecer através do formulário modelo 1.05.
- 18.5 Recurso contra o Deferimento da Caducidade**
Interposição de recurso ao Presidente do INPI contra o deferimento do pedido de caducidade, objetivando o reexame da matéria. Desta data corre o prazo de 60 (sessenta) dias para eventual contestação do interessado. Poderá ser requerida cópia do recurso através do formulário modelo 1.05.
- 18.6 Recurso contra o Indeferimento da Caducidade**
Interposição de recurso ao Presidente do INPI contra o indeferimento do pedido de caducidade, objetivando o reexame da matéria. Poderá ser requerida cópia do recurso através do formulário modelo 1.05.
- 18.10 Desistência de Caducidade**
Notificação de desistência do pedido de caducidade.
- 18.11 Decisão Anulada (**)**
Anulação da decisão da caducidade por ter sido indevida.
- 18.12 Publicação Anulada**
Anulada a publicação de qualquer um dos subitens anteriores por ter sido indevida.
- 18.13 Republicação**
Repúblicação da publicação de qualquer um dos subitens anteriores por ter sido efetuada com incorreção.

19. Notificação de Decisão Judicial

- 19.1 Notificação de Decisão Judicial**
Comunicação de decisão judicial referente à patente.
- 19.2 Publicação Anulada**
Anulada a publicação de comunicação de decisão judicial por ter sido indevida.
- 19.3 Retificação**
Retificação da publicação de comunicação de decisão judicial ter sido efetuada com incorreção.

21. Extinção de Patente e Certificado de Adição de Invenção

- 21.1 Extinção - Art. 78 inciso I da LPI**
Notificação da extinção da patente e seus certificados, se for o caso, pela expiração do prazo de vigência de proteção legal.
- 21.2 Extinção - Art 78 inciso II da LPI**
Notificação da extinção da patente e seus certificados, se for o caso, pela homologação da renúncia apresentada pelo seu titular. Homologada a renúncia, a patente será considerada extinta na data da apresentação da renúncia.
- 21.6 Extinção - Art. 78 inciso IV da LPI**
Notificação da extinção da patente e seus certificados, se for o caso, dada a não restauração prevista no Art. 87 da LPI. A patente é considerada extinta na data final do prazo legal (nove meses) do primeiro pagamento devido que deixou de ser efetuado.
- 21.7 Extinção - Art. 78 inciso V da LPI**
Notificação da extinção da patente e seus certificados, se for o caso, uma vez que após solicitação do INPI o titular deixou de comprovar a obrigação decorrente do Art. 217 da LPI.
- 21.8 Despacho Anulado (**)**
Anulação do despacho da extinção da patente por ter sido indevido.
- 21.9 Publicação Anulada**
Anulada a publicação de qualquer um dos subitens anteriores por ter sido indevida.
- 21.10 Republicação**
Repúblicação da publicação de qualquer um dos subitens anteriores por ter sido efetuada com incorreção.

22. Outros Referentes a Patentes e Certificados de Adição de Invenção

- 22.2 Petição Não Conhecida**
Não conhecimento da petição apresentada em virtude do disposto nos Arts. 218 ou 219 da LPI.
- 22.3 Petição Sustada**
Sustado o conhecimento da petição para aguardar providências necessárias ao seu conhecimento.
- 22.4 Pedido de Licença Compulsória Para Exploração de Patente**
Notificação de requerimento de licença compulsória para exploração da patente e seus certificados, se for o caso, face ao disposto no Art. 68 da LPI. Desta data corre o prazo de 60 (sessenta) dias para manifestação do titular. Ver publicação correspondente na

seção da Diretoria de Transferência de Tecnologia.

- 22.5 Exigências Diversas**
Formulada exigência para adequação ou cumprimento de disposições legais no prazo de 60 (sessenta) dias desta data. Caso a exigência não tenha sido explicitada no despacho da RPI, o titular poderá requerer cópia do parecer através do formulário modelo 1.05.
- 22.10 Outros Recursos**
Notificação de interposição de recurso ao Presidente do INPI contra a decisão proferida pela DIRPA, objetivando o reexame da matéria. Desta data corre o prazo de 60 (sessenta) dias para eventual contestação do interessado. Poderá ser requerida cópia do recurso através do formulário modelo 1.05.
- 22.11 Devolução de Prazo**
Notificação de devolução de prazo uma vez que não foi possível ciência ao interessado diretamente no processo. Desta data corre o prazo adicional concedido no despacho. O prazo será de, no mínimo 15 (quinze) dias e, no máximo, o prazo legal dos atos correspondentes (Art. 221 da LPI e AN 127 item 12).
- 22.12 Oferta de Licença de Patente**
Notificação de oferta de licença (ou renovação da mesma) para exploração da patente (Art. 64 § 1º da LPI). O interessado poderá obter cópia na íntegra das condições contratuais oferecidas pelo titular (AN 127 item 8), mediante solicitação através do formulário modelo 1.05.
- 22.13 Desistência da Oferta de Licença**
Notificação da desistência da oferta de licença pelo titular (Art. 64 § 4º).
- 22.14 Arquivamento da Petição-Art. 216 §2º da LPI**
Arquivada a petição, uma vez que não foi apresentada a procuração devida no prazo de 60 (sessenta) dias contados da prática do ato. Desta data corre o prazo de 60 (sessenta) dias para eventual recurso do interessado.
- 22.15 Patente "SUB JUDICE"**
Notificação de ação judicial referente a patente.
- 22.20 Publicação Anulada**
Anulação da publicação de qualquer um dos subitens anteriores por ter sido indevida.
- 22.21 Despacho Anulado (**)**
Anulação do despacho referente a qualquer um dos subitens anteriores por ter sido indevido.
- 22.22 Decisão Anulada (**)**
Anulação da decisão referente a qualquer um dos subitens anteriores por ter sido indevida.
- 22.23 Republicação**
Repúblicação da publicação de qualquer um dos subitens anteriores por ter sido efetuada com incorreção.

23. Processamento de Pedidos Segundo Artigos 230 e 231 da Lei 9279/96

- 23.1 Notificação de Pedido Depositado**
- 23.1.1 Notificação de Depósito de Pedido Dividido**
Notificação de pedido dividido de um pedido depositado anteriormente. Em relação ao pedido original, o pedido dividido tem a mesma data de depósito. O pedido dividido é considerado como estando na mesma fase processual do pedido original.
- 23.2 Exigência**
Suspensão andamento do pedido que, para instrução regular, aguardará o atendimento da

exigência formulada em 90 (noventa) dias, desta data

23.3 Publicação do Pedido para Manifestação de Terceiros

Publicado o pedido uma vez que já foi apresentada a declaração de não comercialização até a data do depósito. Desta data corre o prazo de 90 (noventa) dias para apresentação, por qualquer interessado, de manifestação quanto ao atendimento ao disposto no caput do art. 230 da Lei 9279/96.

23.4 Notificação para Contestação do Depositante

23.5 Anuidade

23.6 Arquivamento

23.7 Denegação do Pedido

23.8 Recurso

23.9 Expedição da Patente

23.10 Publicação Anulada

23.11 Republicação

23.12 Retificação

23.13 Deferimento

Deferido o pedido. Desta data corre o prazo de 60 (sessenta) dias para o pagamento e comprovação, através do formulário 1.02, da retribuição para expedição da carta-patente. O pagamento desta retribuição, poderá ainda ser efetuado dentro dos 30 (trinta) dias subsequentes, independente de notificação da RPI. O não pagamento e sua comprovação nos prazos acima acarretará o arquivamento definitivo do pedido.

23.14 Decisão Anulada

23.15 Expedição Anulada

23.16 Outros

23.17 Ciência Relacionada com o Art. 229 da LPI

O exame técnico concluiu que o pedido atende aos requisitos estabelecidos pelos artigos 229 a 231 da LPI. O deferimento do mesmo está condicionado à obtenção da anuidade de que trata o art. 229 da LPI da Lei 9.279/96, conforme redação dada pela Lei 10.196/2001

23.18 Notificação de Interposição de Nulidade Administrativa

Notificação ao titular da patente, de instauração de processo administrativo de nulidade. Desta data corre o prazo de 60 (sessenta) dias para eventual contestação do titular (Art. 52 da LPI). Poderá ser requerida cópia do processo de nulidade através do formulário modelo 1.05

23.19 Extinção – Art. 78 da LPI

Notificação da extinção da patente pipeline pela expiração do prazo de vigência de proteção legal.

24. Anuidade de Patente

24.2 Exigência de Complementação de Anuidade

O titular deverá complementar, de acordo com a tabela vigente na data da complementação, o recolhimento da anuidade especificada, por meio do formulário modelo 1.02 acompanhado dos comprovantes dos pagamentos correspondentes ao cumprimento da exigência e a complementação da anuidade. O não cumprimento no prazo de 60 (sessenta) dias acarretará a extinção da patente nos termos do no art. 87 da LPI.

24.3 Notificação da extinção da patente para fins da restauração nos termos do art. 87 da LPI.

Notificação da extinção da patente por falta de pagamento de anuidade, por pagamento de

anuidade fora do prazo ou por não cumprimento de exigência de complementação de pagamento de anuidade. Desta data corre o prazo de 3 (três) meses para o titular requerer a restauração da patente. A restauração deve ser requerida por meio do formulário modelo 1.02, acompanhado dos comprovantes dos pagamentos correspondentes à restauração e à anuidade ou sua complementação. Caso não seja requerida a restauração a patente será extinta de acordo com o disposto no inciso IV do art. 78 da LPI.

24.4 Restauração

Notificação quanto à restauração da patente.

24.5 Despacho Anulado (**)

Anulação do despacho referente a qualquer um dos subitens anteriores por ter sido indevido.

24.6 Publicação Anulada

Anulação da publicação referente a qualquer um dos subitens anteriores por ter sido indevida.

24.7 Republicação

Republicação da publicação de qualquer um dos subitens anteriores por ter sido efetuada com incorreção.

25. Anotação de Alteração de nome e/ou sede, de Transferência e de Limitação ou Ônus de Pedido, Patente e Certificado de Adição de Invenção.

25.1 Transferência Deferida

Notificação do deferimento da transferência requerida. Desta data corre o prazo de 60 (sessenta) dias para eventual recurso do interessado.

25.2 Transferência Indeferida

Notificação do indeferimento da transferência requerida. Desta data corre o prazo de 60 (sessenta) dias para eventual recurso do interessado.

25.3 Transferência em Exigência

Exigência referente ao pedido de transferência requerida. Desta data corre o prazo de 60 (sessenta) dias para cumprimento da exigência formulada, sob pena de indeferimento da transferência.

25.4 Alteração de Nome Deferida

Notificação do deferimento da alteração de nome requerida. Desta data corre o prazo de 60 (sessenta) dias para eventual recurso do interessado.

25.5 Alteração de Nome Indeferida

Notificação do indeferimento da alteração de nome requerida. Desta data corre o prazo de 60 (sessenta) dias para eventual recurso do interessado.

25.6 Alteração de Nome em Exigência

Exigência referente ao pedido de alteração de nome requerida. Desta data corre o prazo de 60 (sessenta) dias para cumprimento da exigência formulada, sob pena de indeferimento da alteração.

25.7 Alteração de Sede Deferida

Notificação do deferimento da alteração de Sede requerida. Desta data corre o prazo de 60 (sessenta) dias para eventual recurso do interessado.

25.8 Alteração de Sede Indeferida

Notificação do indeferimento da alteração de Sede requerida. Desta data corre o prazo de 60 (sessenta) dias para eventual recurso do interessado.

25.9 Alteração de Sede em Exigência

Exigência referente ao pedido de alteração de Sede requerida. Desta data corre o prazo de 60 (sessenta) dias para cumprimento da exigência formulada, sob pena de indeferimento da alteração.

25.10 Despacho Anulado (**)

Anulação do despacho referente a qualquer um dos subitens anteriores por ter sido indevido.

25.11 Republicação

Republicação da publicação de qualquer um dos subitens anteriores por ter sido indevida.

25.12 Publicação Anulada

Anulada a publicação de qualquer um dos subitens anteriores por ter sido efetuada com incorreção.

25.13 Anotação de Limitação ou Ônus

Notificação referente à anotação de limitação ou ônus conforme indicado no complemento

26. Opinião Preliminar sobre a Patenteabilidade - Programa Piloto.

26.1 – Pedido Apto

Comunicação ao depositante que o pedido está apto a participar do Programa Piloto de Opinião Preliminar sobre a Patenteabilidade.

26.2 – Pedido Irregular

Comunicação ao depositante que o pedido não está apto a participar do Programa Piloto de Opinião Preliminar sobre a Patenteabilidade.

26.3 – Pedido Excedente

Comunicação ao depositante que o pedido excedeu o limite de vagas no Programa Piloto de Opinião Preliminar sobre a Patenteabilidade.

26.4 – Opinião Preliminar sobre a Patenteabilidade

Comunicação ao depositante da “Opinião Preliminar sobre a Patenteabilidade”.

26.5 – Republicação

Republicação da publicação por ter sido efetuada com incorreções.

26.6 – Retificação

Retificação da publicação por ter sido efetuada com incorreção que não impossibilita sua identificação. Tal publicação não implica em alteração da data de publicação e nos prazos decorrentes da mesma.

26.7 – Publicação anulada

Anulada a publicação por ter sido indevida.

27. Patentes Verdes – Programa Piloto.

27.1 Notificação de Solicitação para Participação no Programa de Patentes Verdes

27.2 Solicitação Concedida

O pedido está apto a participar do Programa de Patentes Verdes.

27.3 Solicitação Negada

O pedido não está apto a participar do Programa de Patentes Verdes. Desta data corre o prazo de 60 (sessenta) dias para eventual recurso do interessado.

27.4 Solicitação Excedente

O pedido excedeu o limite das solicitações concedidas no Programa de Patentes Verdes.

27.5 Republicação

Republicação da publicação por ter sido efetuada com incorreções.

27.6 Retificação

Retificação da publicação por ter sido efetuada com incorreção que não impossibilita sua identificação. Tal publicação não implica em alteração da data de publicação e nos prazos decorrentes da mesma.

27.7 Publicação Anulada

Anulada a publicação por ter sido indevida.

PR. INPI - Presidência

Nulidade Administrativa - Intimação para Manifestação

Notificação ao titular da patente e ao requerente da nulidade, da emissão de parecer do INPI para manifestação. A manifestação deverá ser apresentada no prazo de 60(sessenta) dias, desta data após o que o processo será decidido. O interessado poderá requerer cópia do parecer através do formulário DIRPA Modelo 1.05.

**Códigos para
Identificação de Dados
Bibliográficos
(INID)**

(11) Número da Patente

(21) Número do Pedido

(22) Data do Depósito

(30) Dados da Prioridade Unionista (data de depósito, país, número)

(43) Data da Publicação do Pedido

(45) Data da Concessão da Patente/Certificado de Adição de Invenção

(51) Classificação Internacional

(54) Título

(57) Resumo

(61) Dados do Pedido ou patente principal do qual o presente é uma adição (número e

Nulidade Administrativa - Decisão

A decisão da nulidade encerra a instância administrativa.

Recurso - Exigência**Recurso - Exigência - Art. 214 da LPI**

Formulada exigência para complementação das razões oferecidas a título de recurso no prazo de 60 (sessenta) dias desta data. Havendo ou não manifestação sobre a exigência dar-se-á prosseguimento ao exame do recurso. Caso a exigência não tenha sido explicitada no despacho da RPI, o interessado poderá requerer cópia do parecer através do formulário DIRPA Modelo 1.05.

Recurso - Decisão

A decisão do recurso é final e irrecurável na esfera administrativa.

Considerações Finais

Solicitação de Cópias:

1 - Os pedidos de fotocópias podem ser solicitados na sede do INPI/RJ ou nas delegacias e representações do INPI constantes da primeira página da RPI.

(*) *Quando a republicação se referir a item de publicação que envolva o prazo para tomada de providências, o prazo contar-se-á a partir da data da republicação.*

(**) *A toda publicação que envolva anulação de ato ou despacho caberá justificativa no processo administrativo.*

data de depósito)

(62) Dados do pedido original do qual o presente é uma divisão (número e data de depósito)

(66) Dados da Prioridade Interna (número e data de depósito)

(71) Nome do Depositante

(72) Nome do Inventor

(73) Nome do Titular

(74) Nome do Procurador

(81) Países Designados

(85) Data do Início da Fase Nacional

(86) Número, Idioma e Data do Depósito Internacional

(87) Número, Idioma e Data da Publicação Internacional

Diretoria de Patentes - DIRPA

Tabela de Códigos de Despachos de Pedidos e Patentes (incluindo as de MI/DI expedidas na vigência da LEI 5772/71)

Período de Transição - LEI 5772/71 (CPI)

RPI 2162 de 12/06/2012

- 11.30 Arquivamento Definitivo – Art. 18 § 1º da Lei 5772/71**
Notificação da **retirada definitiva** do pedido de patente uma vez que não foi requerido o pedido de exame no prazo previsto pelo Art 18 § 1º, tendo o prazo expirado na vigência da Lei 5772/71.
- 11.31 Arquivamento Definitivo - Falta de Cumprimento de Exigência**
Notificação do **arquivamento definitivo** do pedido uma vez que não houve manifestação do depositante quanto à exigência formal; exigência técnica ou exigência referente ao Art. 20, tendo o prazo de cumprimento expirado na vigência da Lei 5772/71.
- 12.1 Recurso Contra o Deferimento**
Notificação de recurso, interposto na vigência da Lei 5772/71, contra o deferimento do pedido de patente, objetivando o reexame da matéria. Desta data corre o prazo de 60 (sessenta) dias para eventual contestação do depositante. Poderá ser requerida cópia do recurso através do formulário modelo 1.05.
- 13.1 Notificação para Pagamento da Retribuição Relativa à Expedição da Carta-Patente dos Pedidos Deferidos na Vigência da Lei 5772/71**
Desta data corre o prazo de 60 (sessenta) dias para o pagamento e comprovação de retribuição para expedição da carta-patente. O não pagamento e sua comprovação no prazo acima determinado acarretará o **arquivamento definitivo** do pedido.
- 13.2 Publicação Anulada**
Anulação da publicação de notificação para recolhimento por ter sido indevida.
- 15.1 Arquivamento do Pedido de Patente por Comprovação e Recolhimento Intempestivo de Anuidade - AN 082/86 item 4.1**
Notificação do arquivamento automático do pedido de patente, ocorrido durante a vigência da Lei 5772/71, por intempestividade de comprovação e recolhimento de anuidade. Desta data corre o prazo de 60 (sessenta) dias para o depositante requerer a restauração do andamento do pedido através do formulário modelo 1.02, com o recolhimento correspondente à restauração.
- 15.2 Arquivamento do Pedido de Patente por Comprovação Intempestiva de Anuidade - AN 082/86 item 4.1**
Notificação do arquivamento automático do pedido de patente, ocorrido durante a vigência da Lei 5772/71, por intempestividade de comprovação de anuidade. Desta data corre o prazo de 60 (sessenta) dias para o depositante requerer a restauração do andamento do pedido através do formulário modelo 1.02, com o recolhimento correspondente à restauração.
- 15.3 Arquivamento do Pedido de Patente por Falta de Comprovação e Recolhimento de Anuidade - AN 082/86 item 4.1**
Notificação do arquivamento automático do pedido de patente, ocorrido durante a vigência da Lei 5772/71, por falta de comprovação e recolhimento de anuidade. Desta data corre o prazo de 60 (sessenta) dias para o depositante requerer a restauração do andamento do pedido através do formulário modelo 1.02, com o recolhimento correspondente à restauração, devendo anexar a guia de recolhimento referente à anuidade devida. No caso de arquivamento indevido, o depositante deverá, no prazo acima, apresentar o comprovante de recolhimento tempestivo, através do formulário modelo 1.02, isento de retribuição.
- 15.3.1 Arquivamento do pedido de patente de Modelo ou Desenho Industrial por falta de recolhimento de anuidade/comprovação – AN 082/86 item 4.1**
Notificação do arquivamento automático do pedido de patente, ocorrido durante a vigência da Lei 5772/71, por falta de recolhimento/comprovação de anuidade. Desta data corre o prazo de 60 (sessenta) dias para o depositante requerer a restauração do andamento do pedido através do formulário 1.02, com o recolhimento correspondente à restauração, não sendo necessário o recolhimento da(s) anuidade(s). No caso de arquivamento indevido, o depositante deverá, no prazo acima, apresentar o comprovante do recolhimento tempestivo através do formulário modelo 1.02, isento de retribuição.
- 15.4 Arquivamento do Pedido de Patente por Falta de Comprovação e Recolhimento de Anuidade e Comprovação e Recolhimento**
- Intempestivo de Anuidade - AN 082/86 item 4.1**
Notificação do arquivamento automático do pedido de patente, ocorrido durante a vigência da Lei 5772/71, por falta e por intempestividade de comprovação e recolhimento de anuidade. Desta data corre o prazo de 60 (sessenta) dias para o depositante requerer a restauração do andamento do pedido através do formulário modelo 1.02, com o recolhimento correspondente à restauração, devendo anexar a guia de recolhimento referente à anuidade devida. No caso de arquivamento indevido, o depositante deverá, no prazo acima, apresentar o comprovante de comprovação e recolhimento tempestivo, através do formulário modelo 1.02, isento de retribuição.
- 15.13 Extinção da Garantia de Prioridade**
Notificação da extinção da garantia de prioridade por não ter sido requerido o privilégio dentro dos prazos previstos no Art 7º da Lei 5772/71.
- 18.2 Caducidade - Art 50 da Lei 5772/71**
Notificação de caducidade automática da patente por não ter sido efetuada a comprovação do pagamento da respectiva anuidade no prazo legal encerrado na vigência da Lei 5772/71.

**MDIC - MINISTÉRIO DO DESENVOLVIMENTO,
INDÚSTRIA E COMÉRCIO EXTERIOR**

Recurso - Interposição

Notificação de interposição, na vigência da Lei 5772/71, de recurso ao Ministro do Desenvolvimento, Indústria e Comércio Exterior contra a decisão proferida pelo Presidente do INPI, objetivando o reexame da matéria.

Recurso - Decisão

A decisão do recurso, interposto na vigência da Lei 5772/71, pelo Ministério do Desenvolvimento, Indústria e Comércio Exterior encerra a instância administrativa..

Table with 4 columns: PI ID, numeric value, letter, and PI ID. It lists a comprehensive set of alphanumeric identifiers such as PI 0802232-1, PI 0802234-8, PI 0802238-0, etc., up to PI 0802793-5.

PI 1105550-2	2.10	62	PI 1105689-4	2.10	63	PI 1105758-0	2.10	65	PI 1105844-7	2.10	67	PI 9813742-5	24.3	166
PI 1105551-0	2.10	62	PI 1105690-8	2.10	64	PI 1105759-9	2.10	65	PI 9406916-6	25.1	169	PI 9813748-4	9.2	157
PI 1105552-9	2.10	62	PI 1105692-4	2.10	64	PI 1105760-2	2.10	65	PI 9407855-6	8.6	118	PI 9813910-0	24.3	166
PI 1105553-7	2.10	62	PI 1105693-2	2.10	64	PI 1105761-0	2.10	65	PI 9407968-4	25.1	169	PI 9814204-6	25.4	170
PI 1105554-5	2.10	62	PI 1105694-0	2.10	64	PI 1105762-9	2.10	65	PI 9408180-8	25.1	169	PI 9814350-6	9.2	157
PI 1105555-3	2.10	62	PI 1105695-9	2.10	64	PI 1105763-7	2.10	65	PI 9408390-8	25.1	169	PI 9814508-8	25.1	169
PI 1105556-1	2.10	62	PI 1105696-7	2.10	64	PI 1105764-5	2.10	65	PI 9408641-9	8.11	154	PI 9814514-2	24.3	166
PI 1105557-0	2.10	62	PI 1105697-5	2.10	64	PI 1105765-8	2.10	65	PI 9503775-6	8.6	118	PI 9814892-3	24.3	166
PI 1105558-8	2.10	62	PI 1105698-3	2.10	64	PI 1105766-6	2.10	65	PI 9506708-6	25.1	169	PI 9814985-7	24.3	166
PI 1105559-6	2.10	62	PI 1105699-1	2.10	64	PI 1105767-4	2.10	65	PI 9507541-0	25.1	169	PI 9815077-4	24.3	166
PI 1105560-0	2.10	62	PI 1105700-9	2.10	64	PI 1105768-2	2.10	65	PI 9508019-8	16.1	165	PI 9815253-0	24.3	166
PI 1105561-8	2.10	62	PI 1105702-5	2.10	64	PI 1105769-0	2.10	65	PI 9603223-5	25.1	169	PI 9815705-1	24.4	167
PI 1105562-6	2.10	62	PI 1105703-3	2.10	64	PI 1105770-4	2.10	65	PI 9603448-3	25.1	169	PI 9815929-1	24.3	166
PI 1105563-4	2.10	62	PI 1105704-1	2.10	64	PI 1105771-2	2.10	66	PI 9605968-0	25.4	170	PI 9816036-2	24.3	166
PI 1105564-2	2.10	62	PI 1105705-0	2.10	64	PI 1105772-0	2.10	66	PI 9610359-0	25.4	170	PI 9816194-6	24.4	167
PI 1105565-0	2.10	62	PI 1105706-8	2.10	64	PI 1105773-9	2.10	66	PI 9701614-4	25.1	170	PI 9816333-7	8.6	118
PI 1105566-9	2.10	62	PI 1105707-6	2.10	64	PI 1105774-7	2.10	66	PI 9701792-2	25.1	169	PI 9900015-6	24.3	167
PI 1105567-7	2.10	62	PI 1105708-4	2.10	64	PI 1105775-5	2.10	66	PI 9704439-3	PR	10	PI 9900142-0	24.3	167
PI 1105568-5	2.10	62	PI 1105709-2	2.10	64	PI 1105776-3	2.10	66	PI 9704565-9	25.1	169	PI 9900247-7	24.3	167
PI 1105569-3	2.10	62	PI 1105710-6	2.10	64	PI 1105777-1	2.10	66	PI 9705649-9	PR	10	PI 9900648-0	24.3	167
PI 1105570-7	2.10	62	PI 1105711-4	2.10	64	PI 1105798-0	2.10	66	PI 9708443-3	16.1	165	PI 9900969-2	24.3	167
PI 1105571-5	2.10	62	PI 1105712-2	2.10	64	PI 1105799-8	2.10	66	PI 9708785-8	PR	10	PI 9901078-0	24.3	167
PI 1105572-3	2.10	62	PI 1105713-0	2.10	64	PI 1105800-5	2.10	66	PI 9709037-9	11.2	158	PI 9901091-7	PR	10
PI 1105573-1	2.10	62	PI 1105714-9	2.10	64	PI 1105801-3	2.10	66	PI 9709294-0	24.2	166	PI 9901145-0	PR	10
PI 1105574-0	2.10	62	PI 1105715-7	2.10	64	PI 1105802-1	2.10	66	PI 9710833-2	8.11	154	PI 9901198-0	24.3	167
PI 1105575-8	2.10	62	PI 1105716-5	2.10	64	PI 1105803-0	2.10	66	PI 9713847-9	PR	10	PI 9901684-2	7.1	72
PI 1105576-6	2.10	62	PI 1105717-3	2.10	64	PI 1105804-8	2.10	66	PI 9714737-0	PR	10	PI 9901706-7	9.2	157
PI 1105577-4	2.10	62	PI 1105718-1	2.10	64	PI 1105805-6	2.10	66	PI 9800767-0	PR	10	PI 9902155-2	24.3	167
PI 1105578-2	2.10	63	PI 1105719-0	2.10	64	PI 1105806-4	2.10	66	PI 9801060-3	25.1	169	PI 9902436-5	24.4	167
PI 1105579-0	2.10	63	PI 1105720-3	2.10	64	PI 1105807-2	2.10	66	PI 9803430-8	6.1	68	PI 9902495-0	24.3	167
PI 1105580-4	2.10	63	PI 1105721-1	2.10	64	PI 1105808-0	2.10	66	PI 9803744-7	25.1	169	PI 9902542-6	24.3	167
PI 1105581-2	2.10	63	PI 1105722-0	2.10	64	PI 1105809-9	2.10	66	PI 9804179-7	9.2	157	PI 9903077-2	24.3	167
PI 1105582-0	2.10	63	PI 1105723-8	2.10	64	PI 1105810-2	2.10	66	PI 9804752-3	16.1	165	PI 9903174-4	9.1	166
PI 1105583-9	2.10	63	PI 1105724-6	2.10	64	PI 1105811-0	2.10	66	PI 9805978-5	16.1	165	PI 9903523-5	24.3	167
PI 1105584-7	2.10	63	PI 1105726-2	2.10	64	PI 1105812-9	2.10	66	PI 9806878-4	PR	10	PI 9903587-1	7.1	72
PI 1105585-5	2.10	63	PI 1105727-0	2.10	64	PI 1105813-7	2.10	66	PI 9808202-7	24.3	166	PI 9904224-0	9.2	157
PI 1105586-3	2.10	63	PI 1105728-9	2.10	64	PI 1105814-5	2.10	66	PI 9808242-6	24.3	166	PI 9904454-4	8.11	154
PI 1105587-1	2.10	63	PI 1105729-7	2.10	64	PI 1105815-3	2.10	66	PI 9808462-3	24.3	166	PI 9905236-9	7.1	72
PI 1105588-0	2.10	63	PI 1105730-0	2.10	64	PI 1105816-1	2.10	66	PI 9809118-2	24.3	166	PI 9906066-3	24.4	167
PI 1105589-8	2.10	63	PI 1105731-9	2.10	65	PI 1105817-0	2.10	66	PI 9809423-8	24.3	166	PI 9906600-9	15.7	159
PI 1105590-6	2.10	63	PI 1105732-7	2.10	65	PI 1105818-8	2.10	66	PI 9809440-8	24.3	166	PI 9907294-7	7.1	72
PI 1105591-4	2.10	63	PI 1105733-3	2.10	65	PI 1105819-6	2.10	66	PI 9809563-3	24.3	166	PI 9907730-2	6.1	68
PI 1105592-2	2.10	63	PI 1105735-1	2.10	65	PI 1105820-0	2.10	66	PI 9809817-9	9.1	156	PI 9908290-0	9.1	156
PI 1105593-0	2.10	63	PI 1105736-0	2.10	65	PI 1105821-8	2.10	66	PI 9809867-5	16.1	165	PI 9908914-9	16.1	165
PI 1105594-8	2.10	63	PI 1105737-8	2.10	65	PI 1105822-6	2.10	66	PI 9809878-0	24.3	166	PI 9909138-0	25.4	170
PI 1105595-6	2.10	63	PI 1105738-6	2.10	65	PI 1105823-4	2.10	66	PI 9810262-1	24.3	166	PI 9909138-0	25.7	171
PI 1105596-4	2.10	63	PI 1105739-4	2.10	65	PI 1105824-2	2.10	66	PI 9810416-0	24.3	166	PI 9909435-5	8.11	154
PI 1105597-2	2.10	63	PI 1105740-8	2.10	65	PI 1105825-0	2.10	66	PI 9810723-2	24.3	166	PI 9909829-6	9.2	157
PI 1105598-0	2.10	63	PI 1105741-6	2.10	65	PI 1105826-9	2.10	66	PI 9810836-0	24.3	166	PI 9911067-9	8.11	154
PI 1105599-8	2.10	63	PI 1105742-4	2.10	65	PI 1105827-7	2.10	66	PI 9810847-6	24.3	166	PI 9911957-9	16.1	165
PI 1105600-6	2.10	63	PI 1105743-2	2.10	65	PI 1105828-5	2.10	66	PI 9810887-5	24.3	166	PI 9912116-6	8.11	154
PI 1105601-4	2.10	63	PI 1105744-0	2.10	65	PI 1105829-3	2.10	66	PI 9811034-9	24.3	166	PI 9915057-3	9.1	156
PI 1105602-2	2.10	63	PI 1105745-9	2.10	65	PI 1105830-7	2.10	66	PI 9811118-3	24.3	166	PI 9915208-8	25.4	170
PI 1105603-0	2.10	63	PI 1105746-7	2.10	65	PI 1105831-5	2.10	67	PI 9811276-7	7.1	72	PI 9915861-2	PR	10
PI 1105604-8	2.10	63	PI 1105747-5	2.10	65	PI 1105832-3	2.10	67	PI 9811311-9	16.1	165	PI 9915883-3	PR	10
PI 1105605-6	2.10	63	PI 1105748-3	2.10	65	PI 1105833-1	2.10	67	PI 9811398-4	24.3	166	PI 9915939-2	PR	10
PI 1105606-4	2.10	63	PI 1105749-1	2.10	65	PI 1105834-0	2.10	67	PI 9811633-9	24.3	166	PI 9916287-3	25.4	170
PI 1105607-2	2.10	63	PI 1105750-5	2.10	65	PI 1105835-8	2.10	67	PI 9812689-0	24.3	166	PI 9916768-9	PR	10
PI 1105608-0	2.10	63	PI 1105751-3	2.10	65	PI 1105836-6	2.10	67	PI 9813061-7	6.1	68	PI 9917012-4	PR	10
PI 1105609-8	2.10	63	PI 1105752-1	2.10	65	PI 1105837-4	2.10	67	PI 9813229-6	24.3	166	PI 9917674-2	16.1	165
PI 1105610-6	2.10	63	PI 1105753-0	2.10	65	PI 1105838-2	2.10	67	PI 9813337-3	24.3	166	PI 9917745-5	25.4	170
PI 1105611-4	2.10	63	PI 1105754-8	2.10	65	PI 1105839-0	2.10	67	PI 9813395-0	6.1	68	PI 9917745-5	25.7	171
PI 1105612-2	2.10	63	PI 1105755-6	2.10	65	PI 1105841-2	2.10	67	PI 9813520-1	24.3	166	PI 9917768-4	9.1	156
PI 1105613-0	2.10	63	PI 1105756-4	2.10	65	PI 1105842-0	2.10	67	PI 9813537-6	24.3	166	PI 9917884-2	9.2	157
PI 1105614-8	2.10	63	PI 1105757-2	2.10	65	PI 1105843-9	2.10	67	PI 9813555-4	6.1	68			

Diretoria de Patentes - DIRPA

Notificação - Fase Nacional - PCT

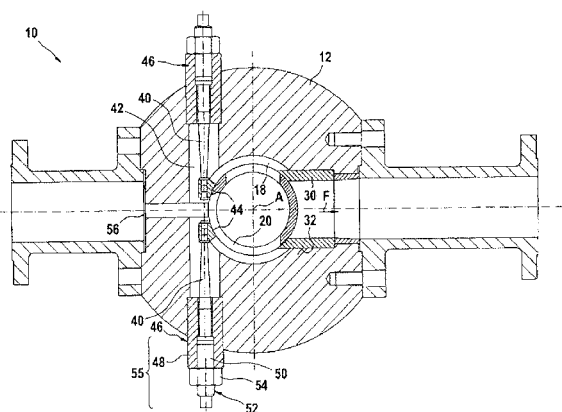
Publicação de Pedidos de Patente e de Certificado de Adição de Invenção

RPI 2162 de 12/06/2012

1. Pedido Internacional PCT/BR Designado ou Eleito

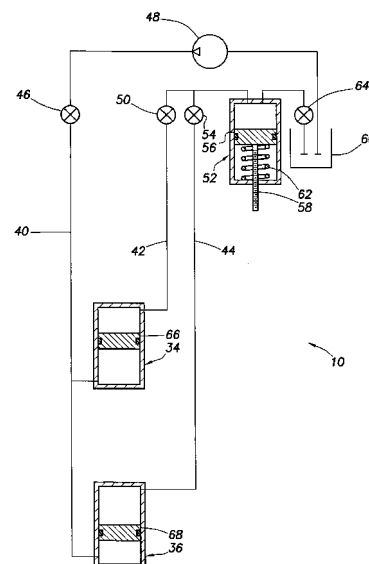
1.3
NOTIFICAÇÃO - FASE NACIONAL - PCT

(21) **PI 0620824-0 A2** 1.3
(22) 30/11/2006
(30) 11/01/2006 EP 06100240.8
(51) F16K 5/20 (2006.01)
(54) VÁLVULA DE CONTROLE DE FLUXO PARA MATERIAIS FLUIDIZADOS
(57) VÁLVULA DE CONTROLE DE FLUXO PARA MATERIAIS FLUIDIZADOS
A presente invenção compreende uma válvula de controle de fluxo (10) que compreende um envoltório de válvula (12) contendo uma câmara de válvula (18) com um assento de válvula (30) e uma tampa de válvula (20) que tem, uma passagens de fluxo (22, 24), sendo a tampa de válvula (20) arranjada dentro da câmara de válvula (18) à frente do assento de válvula (30) de modo a que seja rotativa em torno de um eixo de rotação (A) para controlar o fluxo através da válvula, de controle de fluxo (10). Ela compreende ainda meios elásticos que impulsionam a tampa de válvula (20) de encontro ao assento de válvula (30) perpendicularmente ao eixo de rotação (A), para obter um contato de vedação entre o assento de válvula (30) e a tampa de válvula (20). De acordo com um aspecto importante da invenção, os meios elásticos compreendem ao menos uma mola em caniliver (40) arranjada em um espaço livre (42) oposta ao assento de válvula (30) de modo a impulsionar a tampa de válvula (20) de encontro ao assento de válvula (30.).
(71) Paul Wurth S.A (LU)
(72) Yvan Kroemmer, Emmanuele Censi
(74) Matos e Associados - Advogados
(85) 30/06/2008
(86) PCT EP2006/069093 de 30/11/2006
(87) WO 2007/080029 de 19/07/2007

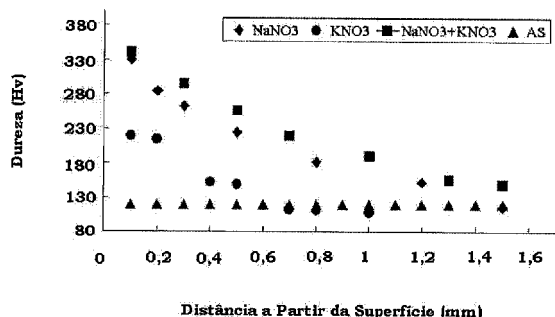


(21) **PI 0621048-1 A2** 1.3
(22) 24/01/2006
(51) E21B 34/10 (2006.01)
(54) MÉTODO E SISTEMA PARA CONTROLE POSICIONAL DE PELO MENOS UM PRIMEIRO ATUADOR DE FURO ABAIXO
(57) MÉTODO E SISTEMA PARA CONTROLE POSICIONAL DE PELO MENOS UM PRIMEIRO ARJADOR DE FURO ABAIXO
Controle posicional de atuadores de furo abaixo. Um método para controle posicional de um atuador inclui as etapas de: aplicar pressão a ambas, uma linha de entrada e uma linha de saída conectadas ao atuador; e então liberar um volume predeterminado de fluido a partir da linha de saída, deslocando com isto um pistão do atuador por uma distância predeterminada correspondente. Um sistema para controle posicional de um atador inclui o atador incluído em uma ferramenta a de poço posicionada em um poço; a linha de, entrada conectada ao atador e se entendendo até uma localização remota; a linha de saída conectada ao atador e

se estendendo até a localização remota; e um dispositivo de medição de volume de fluido conectado à linha de saída na localização remota, o dispositivo de medição de volume de fluido sendo operacional para medir o volume predeterminado de fluido a partir da linha de saída.
(71) Welldynamics, INC. (US)
(72) Mitchell C. Smithson, Timothy R. Tips, Corrado Giuliani
(74) Momsen, Leonardos & CIA.
(85) 23/07/2008
(86) PCT US2006/002304 de 24/01/2006
(87) WO 2007/086837 de 02/08/2007



(21) **PI 0621724-9 A2** 1.3
(22) 08/06/2006
(51) C23C 8/48 (2006.01), C23C 8/50 (2006.01)
(54) NITRETO DE METAL EM BANHO DE SAL E RESPECTIVOS MÉTODOS DE NITRETAÇÃO
(57) INSERTO E FERRAMENTA DE CORTE E MÉTODO DE USINAGEM DE UMA PEÇA DE TRABALHO. Durante a usinagem de uma peça de trabalho, a fim de se alcançar uma alta qualidade de superfície da peça de trabalho usinada, pelo menos um inserto de corte hexagonal é fornecido, no qual as bordas que formam as virolas (16A, B) são dispostas de maneira alternada em um ângulo pequeno (α) e um ângulo grande (β) com relação uma à outra e são projetadas alternadamente como virolas ásperas (16A) e virolas de acabamento (16B). Isso garante que uma virola de acabamento (16B), seguindo uma virola áspera (16A) do inserto de corte 8 é eficiente sobre um comprimento maior.
(71) Iijin Light Metal Co., Ltd. (KR)
(72) Hee Won Jung, Young June Park, Dong Sam Kim, Dong Nyung Lee, Yinzhong Shen, Kyu Hwan Oh
(74) Hugo Silva, Rosa & Maldonado-Prop. Int
(85) 03/12/2008
(86) PCT KR2006/002198 de 08/06/2006
(87) WO 2007/142373 de 13/12/2007



(21) **PI 0621842-3 A2** 1.3

(22) 11/07/2006
 (51) G06Q 20/00 (2006.01)
 (54) DISPOSITIVO TERMINAL MÓVEL E RESPECTIVOS MÉTODOS DE OPERAÇÃO, LOJA DE REDE DE COMERCIANTE, CENTRO DE AUTORIZAÇÃO E PROCESSAMENTO, SISTEMA E PARCEIROS MÚLTIPLOS, CLIENTES E SERVIDORES EM REDE CLIENTE-SERVIDOR E EM SISTEMA DE PARCEIROS MÚLTIPLOS, PRODUTO DE PROGRAMA DE COMPUTADOR CONTENDO CÓDIGO DE PROGRAMA, MEIO LEGÍVEL EM COMPUTADOR, SINAL DE DADOS MODULADOS OU SINAL DE DADOS DE COMPUTADOR, SISTEMA DE PERMUTA DE DADOS DE TRANSAÇÕES E PARTICIPANTE

(57) Dispositivo Terminal Móvel e Respectivos Métodos de Operação, Loja de Rede de Comerciante, Centro de Autorização e Processamento, Sistema de Parceiros Múltiplos, Clientes e Servidores em Rede Cliente-Servidor e em Sistema de Parceiros Múltiplos, Produto de Programa de Computador Contendo Código de Programa, Meio Legível em computador, Sinal de Dados Modulados ou Sinal de Dados de Computador, Sistema de Permuta de Dados de Transações e Participante" Esta invenção mcistra um dispositivo termina.l móvel (3) que tem uma unidade de memória (3a) e um dispositivo de interface (3b) que é conectável de modo liberável a um sistema de parceiros múltiplos (7,9,15) e capaz de comunicação nele, em que a referida 'comunicação é proporcionada por um terminal frontal formado pelo citado dispositivo terminal móvel (3) em combinação eom um dispositivo de computador pessoal (2) e um terminal posterior formado por um parceiro do citado sistema de parceiros múltiplos via modos de comunicação, sendo dita comunicação adequada para executar transações de dados com requisitos de segurança variantes, de tal modo que as partes complementaresou partes dentro de uma aplicação distribuída, correndo dentro de um sistema de parceiros múltiplos, são executadas dependentes de seus requisitos de segurança atuais, em que a referida comunicação é usada para permutar informações pelo uso dos citados modos de comunicação de características diferentes e variantes (4, 6, 12, 17, 13) usando diferentes canais de comunicação e padrões ou protocolos de interface diferentes.

(71) Ultra Proizvodnja Elektronskih Naprav D.O.O. (SI)
 (72) Amor Chowdhury, Gregor Breznik, Klemen Verdnik, Bor Prihavec
 (74) Hugo Silva, Rosa & Maldonado-Prop. Int
 (85) 29/12/2008
 (86) PCT IB2006/001904 de 11/07/2006
 (87) WO 2008/007162 de 17/01/2008

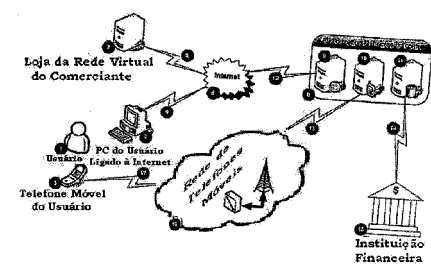
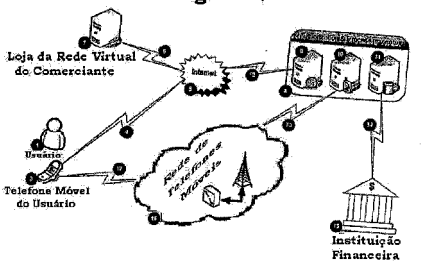


Figura 2



(21) **PI 0706993-6 A2** 1.3

(22) 13/02/2007
 (30) 13/02/2006 IN 1127/MUM/2006
 (51) C12M 1/107 (2006.01)

(54) PROCESSO E EQUIPAMENTO PARA AUMENTAR A PRODUÇÃO DE HIDROGÊNIO

(57) PROCESSO E EQUIPAMENTO PARA AUMENTAR A PRODUÇÃO DE HIDROGÊNIO. A presente invenção presente provê um processo de produção crescente de hidrogênio durante um processo de fermentação e também um equipamento electro-bioquímico é projetado para alcançar uma produção de hidrogênio mais alta.

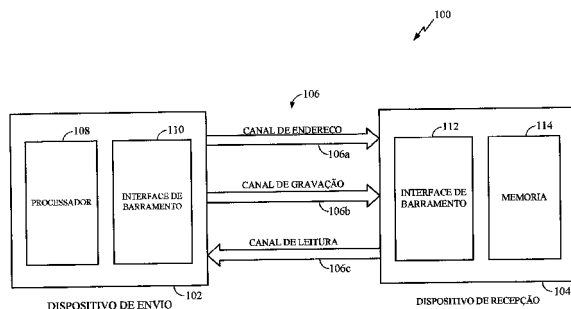
(71) NAGARJUNA ENERGY PRIVATE LIMITED (IN)
 (72) KUMAR SURESH MANUKONDA, TAPAN CHAKRAVARTI, NARAYANRAO ATUL VAIDYA, NARAYAN SANDEEP MUDLIAR, SUKUMAR DEVOTTA, BANIBRATA PANDEY, SESHASADRI PIDAPATRI SASTRY
 (74) Toledo Corrêa Marcas e Patentes S/C Ltda.
 (85) 12/08/2008
 (86) PCT IB2007/000327 de 13/02/2007
 (87) WO 2007/093877 de 23/08/2007

(21) **PI 0708189-8 A2** 1.3

(22) 23/02/2007
 (30) 24/02/2006 US 60/776,529; 31/08/2006 US 11/468,908
 (51) G06F 13/42 (2006.01)
 (54) GRAVAÇÕES COOPERATIVAS ATRAVÉS DO CANAL DE ENDEREÇO DE UM BARRAMENTO.

(57) "GRAVAÇÕES COOPERATIVAS ATRAVES DO CANAL DE ENDEREÇO DE UM BARRAMENTO" É revelado um sistema de processamento e método para comunicação em um sistema de processamento através de um barramento. O sistema de processamento inclui um dispositivo de recepção, um barramento tendo primeiro, segundo e terceiro canais, e um dispositivo de envio configurado para endereçar o dispositivo de recebimento no primeiro canal, e ler uma carga útil a partir do dispositivo de recepção no segundo canal, o dispositivo de envio configurado ainda para gravar uma primeira parte de uma carga útil para o dispositivo de recepção no primeiro canal e uma segunda parte da carga útil para o dispositivo de recepção no terceiro canal.

(71) Qualcomm Incorporated (US)
 (72) Richard Gerard Hofmann, Terence J. Lohman
 (74) Montaury Pimenta, Machado & Lioce S/C Ltda
 (85) 22/08/2008
 (86) PCT US2007/062761 de 23/02/2007
 (87) WO 2007/101134 de 07/09/2007

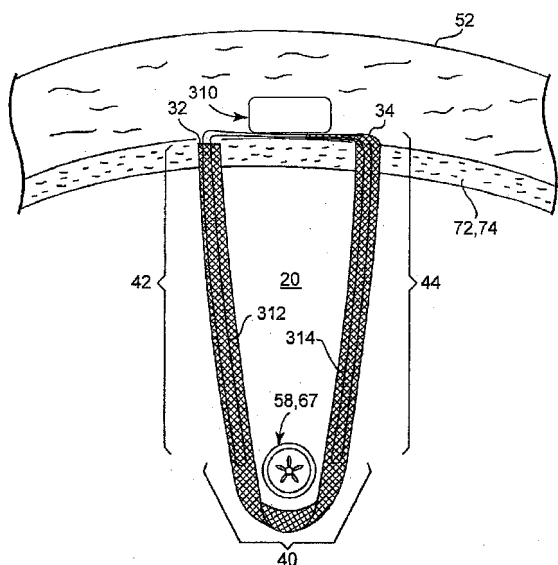


(21) **PI 0712370-1 A2** 1.3

(22) 22/06/2007
 (30) 22/06/2006 US 60/805544; 06/07/2006 US 60/806664
 (51) A61F 2/00 (2006.01)
 (54) SISTEMA E MÉTODO PARA PROVER SUPORTE PARA TECIDO CORPORAL PARA ABRANDAR INCONTINÊNCIA

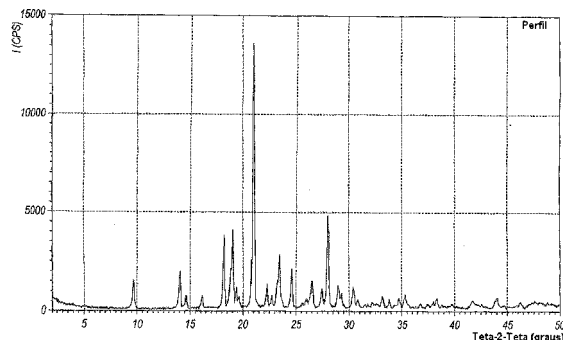
(57) "SISTEMA E METODO PARA PROVER SUPORTE PARA TECIDO CORPORAL PARA ABRANDAR INCONTINENCIA" Sistemas para prover suporte para tecido corporal para abrandar incontinência são revelados, que compreendem uma eslinga de incontinência alongada tendo uma porção de suporte central adaptada para ser posicionada para suportar qualquer um da uretra ou ânus e primeira e segunda porções de extremidade de eslinga estendendo-se a partir da porção de suporte central através de tecido corporal e um mecanismo de ajuste de tensão atuando sobre ou dentro de uma ou ambas das porções de extremidade de eslinga. O mecanismo de ajuste de tensão de eslinga compreende uma ou mais de uma sutura ou fita de tensionamento de eslinga, um dispositivo de tensionamento acoplado com uma extremidade livre de sutura ou fita, uma âncora de tecido acoplada com uma ou mais de uma extremidade livre de sutura e uma extremidade de eslinga, uma dobra de malha, um tubo de sutura, e uma bainha de eslinga, em várias combinações.

(71) AMS Research Corporation (US)
 (72) Jason W. Ogdahl, Jessica L. Roll, Robert E. Lund, Kelly A. Dockendorf, Jose W. Jimenez
 (74) Momsen , Leonardos & CIA
 (85) 19/12/2008
 (86) PCT US2007/014780 de 22/06/2007
 (87) WO 2007/149593 de 27/12/2007



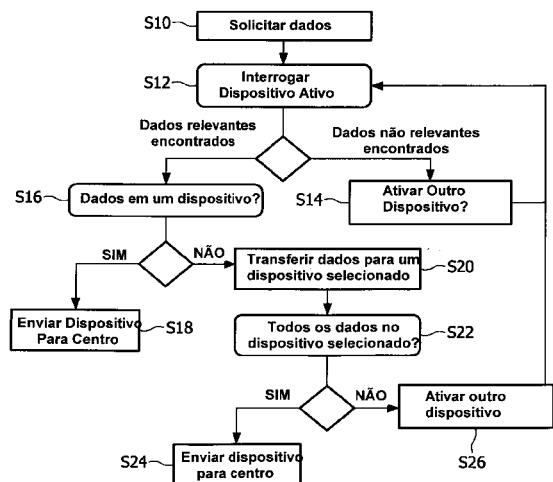
- (21) **PI 0712371-0 A2** 1.3
 (22) 11/06/2007
 (30) 22/06/2006 EP 06115856.4
 (51) G06F 19/00 (2011.01)
 (54) MÉTODO PARA COLETAR UMA PARTE PREDETERMINADA DE DADOS DE UM NÚMERO DE DISPOSITIVO DE COLETA DE DADOS, DISPOSITIVO DE COMUNICAÇÃO, E, SISTEMA PARA COLETAR UMA PARTE PREDETERMINADA DE DADOS DE UM NÚMERO DE DISPOSITIVOS DE COLETA DE DADOS
 (57) "METODO PARA COLETAR UMA PARTE PREDETERMINADA DE DADOS DE UM NÚMERO DE DISPOSITIVOS DE COLETA DE DADOS, DISPOSITIVO DE COMUNICAÇÃO, E, SISTEMA PARA COLETAR UMA PARTE PREDETERMINADA DE DADOS DE UM NUMERO DE DISPOSITIVOS DE COLETA DE DADOS" Em um sistema de telemonitoração, um número de dispositivos de telemonitoração coletam dados do paciente. Se uma anormalidade ocorre, um centro de monitoração envia um sinal. Dependendo da anormalidade, o centro de monitoração pode solicitar mais dados do paciente a fim de analisar e avaliar a anormalidade ocorrida. Com essa finalidade, pode ser solicitado ao paciente para enviar os dispositivos de telemonitoração par ao centro de monitoração. A fim de minimizar custos gerais e aumentar a eficiência, a presente invenção proporciona um método e um sistema para transferência dos dados solicitados para um número mínimo de dispositivos selecionados, de preferência, um dispositivo selecionado, de modo que um número mínimo de dispositivos selecionados precisa ser enviado para o centro de monitoração.
 (71) Koninklijke Philips Electronics N. V (NL)
 (72) Eugene Ivanov, Alexander Wilhelmus Heerink
 (74) Momsen , Leonardos & CIA
 (85) 19/12/2008
 (86) PCT IB2007/052195 de 11/06/2007
 (87) WO 2007/148255 de 27/12/2007

- (72) Wei Ping Jiang, Chun Rong Jia
 (74) Soerensen Garcia Advogados Associados
 (85) 05/12/2008
 (86) PCT GB2007/002324 de 21/06/2007
 (87) WO 2007/148102 de 27/12/2007

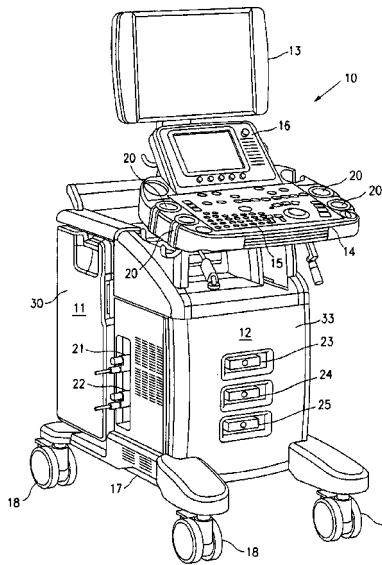


- (21) **PI 0712374-4 A2** 1.3
 (22) 05/06/2007
 (30) 05/06/2006 US 60/810,910
 (51) C11D 3/22 (2006.01), C11D 3/386 (2006.01)
 (54) ESTABILIZANTE DE ENZIMAS
 (57) Patente de Invenção: "ESTABILIZANTE DE ENZIMAS". A presente invenção refere-se a estabilizantes de enzima solúveis ou dispersíveis em água, bém como a métodos para uso e composições contendo os mesmos.
 (71) The Procter & Gamble Company (US)
 (72) Jean-Pol Boutique, Andre Cesar Baeck, Nathalie Vanwyngaerden, Jonathan Richard Stonehouse, Yonas Gizaw, Timothy Michael Rothgeb
 (74) Dannemann , Siemsen, Bigler & Ipanema Moreira
 (85) 05/12/2008
 (86) PCT US2007/013267 de 05/06/2007
 (87) WO 2007/145964 de 21/12/2007

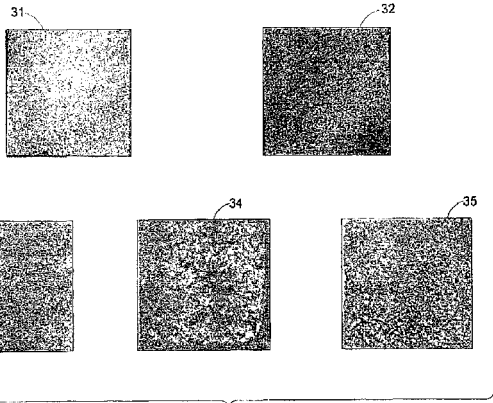
- (21) **PI 0712375-2 A2** 1.3
 (22) 05/06/2007
 (30) 05/06/2006 US 60/810,906
 (51) A61B 8/00 (2006.01), A61B 10/02 (2006.01), A61B 19/00 (2006.01), A61B 17/00 (2006.01)
 (54) SISTEMA DE BIÓPSIA COM GERAÇÃO INTEGRADA DE IMAGENS ULTRASSÔNICAS
 (57) Pedido de Patente de Invenção para "SISTEMA DE BIÓPSIA COM GERAÇÃO INTEGRADA DE IMAGENS ULTRX-SÔNICAS" E revelado um sistema de biópsia que possui um sistema de remoção de tecidos, um sistema de geração de imagens, um sistema de exibição de imagens e um console de entrada comum para esses sistemas. O sistema de remoção de tecidos pote ter uma lâmina de corte de tecidos ou um elemento cortante eletro-cirúrgico e o sistema de remoção de tecidos é capaz de manipular ambas as configurações de corte de tecidos. O sistema de geração de imagens é preferivelmente um sistema de geração de imagens por ultrassom, e o sistema de exibição de imagens possui uma tela de vídeo para exibir imagens por ultra-som de diagnósticos a partir de uma sonda de ultra-som. O console de entrada comum preferivelmente tem uma tela sensível ao toque e um teclado para facilitar a operação do sistema de remoção de tecidos, do sistema de geração de imagens por ultra-som e do sistema de exibição de imagens a partir do mesmo console.
 (71) Senorx, INC (US)
 (72) Lloyd H. Malchow, Paul Lubock, Derek Daw
 (74) Matos e Associados - Advogados
 (85) 05/12/2008
 (86) PCT US2007/013208 de 05/06/2007
 (87) WO 2007/145926 de 21/12/2007



- (21) **PI 0712372-8 A2** 1.3
 (22) 21/06/2007
 (30) 23/06/2006 GB 0612509.0; 16/01/2007 GB 0700830.3
 (51) C07D 333/20 (2006.01), A61K 31/381 (2006.01)
 (54) CLORIDRATO CRISTALINO DE DULOXETINA
 (57) "CLORIDRATO CRISTALINO DE DULOXETINA". A presente invenção se refere ao cloridrato cristalino de duloxetine, às composições contendo o mesmo e aos métodos para sua preparação.
 (71) Arrow International Limited (MT) , Chongqing Shenghuaxi Pharmaceutical Co., Ltd (CN)

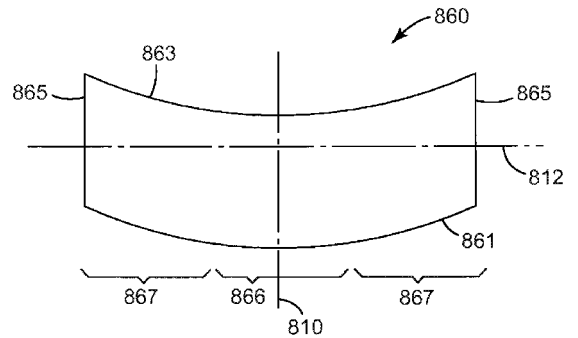


(21) **PI 0712442-2 A2** 1.3
 (22) 31/05/2007
 (30) 31/05/2006 US 60/809.620
 (51) B32B 1/04 (2006.01), B32B 3/02 (2006.01)
 (54) PLACA DE ISOLAMENTO TÉRMICO SOBRESSALENTE
 (57) PLACA DE ISOLAMENTO TÉRMICO SOBRESSALENTE É descrita uma placa de isolamento térmico sobressalente (41-45, 51-55) incluindo uma cobertura ou um painel impregnado de óxido inorgânico coloidal, pressionado e seco de fibra inorgânica resistente a alta temperatura, a placa (41-45, 51-55) tendo uma temperatura de uso superior a cerca de 10000C e mantendo integridade mecânica após a exposição à temperatura de uso, a placa (41-45, 51-55) tendo uma densidade maior ou igual a 500 kg/m³e uma resistência à compressão de pelo menos cerca de 4900 kPa (Sokgf/cm²)
 (71) Unifrax I LLC (US)
 (72) Maurício Munhoz de Souza
 (74) Orlando de Souza
 (85) 01/12/2008
 (86) PCT US2007/012896 de 31/05/2007
 (87) WO 2007/143067 de 13/12/2007

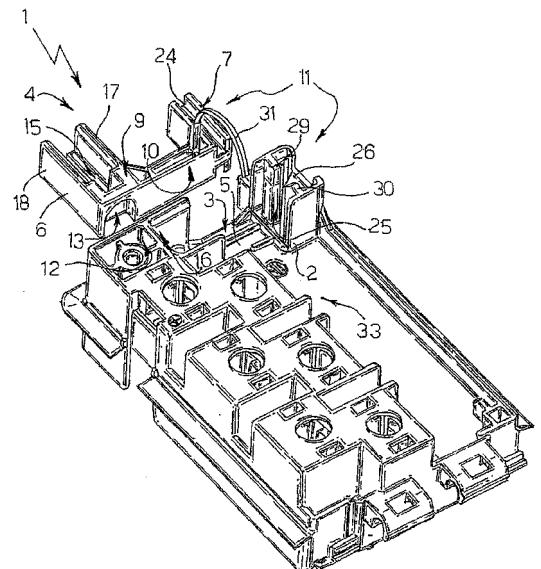


(21) **PI 0712738-3 A2** 1.3
 (22) 24/05/2007
 (30) 14/06/2006 US 11/423.977
 (51) A61F 13/49 (2006.01), A61F 13/15 (2006.01)
 (54) ARTIGO ABSORVENTE COM LACRE NA CINTURA E MÉTODO PARA FABRICAÇÃO DO MESMO
 (57) "ARTIGO ABSORVENTE COM LACRE NA CINTURA E METODO PARA FABRICAÇÃO DO MESMO" A presente invenção refere-se a artigos absorventes com lacres na cintura. Os lacres são formados a partir de pilhas dobradas, segmentos distintos, ou material pregueado, dispostos para fornecer lacres resilientemente compressíveis que podem estar situados em um ou mais locais dentro do artigo absorvente, por exemplo, ao longo da porção central da região da cintura posterior de uma fralda. Os lacres podem ser construídos a partir de materiais relativamente finos que (através de dobragem, empilhamento, preguçamento, etc.) podem fornecer um lacre resilientemente compressível, que é espesso o bastante e adequadamente moldado para se adaptar à anatomia do usuário bem o bastante para fornecer a vedação desejada. Ao mesmo tempo, o material de manta contínua usado para formar o lacre é, de preferência, fino o bastante para ser fornecido economicamente à linha de produção, sob a forma de rolo.
 (71) 3M Innovative Properties Company (US)

(72) Leigh E. Wood, Randall L. Alberg
 (74) NELLIE ANNE DAIEL-SHORES
 (85) 11/12/2008
 (86) PCT US2007/069600 de 24/05/2007
 (87) WO 2007/149674 de 27/12/2007



(21) **PI 0712739-1 A2** 1.3
 (22) 06/07/2007
 (30) 06/07/2006 IT TO2006A000498
 (51) H01R 13/58 (2006.01), H01R 43/18 (2006.01)
 (54) DISPOSITIVO DE SUJEIÇÃO DE CABO
 (57) "DISPOSITIVO DE RETENÇÃO DE CABO" Dispositivo de retenção de cabo (1), incluindo uma base (2) apresentando um assento direto (3) para a acomodação de cabos elétricos, por exemplo, cabos de força elétricos de um utensílio doméstico; e um elemento de retenção (4) inserido de modo progressivo no assento (3) em uma direção transversal com respeito ao mesmo, definida quando em uso por um eixo (A) situando-se em um plano de simetria longitudinal do elemento de retenção, para retenção, em uso dos cabos de encontro a uma parede de fundo (5) do assento; o elemento de retenção (4) sendo delimitado entre uma primeira (6) e segunda (7) extremidade por um primeiro (8) e um segundo (9) flanco lateral, essencialmente paralelos ao plano de simetria longitudinal, e por uma face superior (10), essencialmente perpendicular aos flancos laterais, a primeira e segunda extremidades sendo providas com mecanismos de acoplamento junto à base (2) incluindo mecanismos de retenção com encaixe sob pressão (11) concebidos na segunda extremidade (7), e um assento de inserção (12) para, pelo menos, um elemento de retenção removível; em que o assento de inserção (12) é definido por, pelo menos, um primeiro recesso (13) aberto no primeiro flanco lateral (8), pelo menos, um segundo recesso (14) aberto no segundo flanco lateral (9) e concebido na adjacência imediata ao, e nivelado com o primeiro, e pelo menos, um entalhe (15) concebido transversalmente através da primeira extremidade, numa direção essencialmente perpendicular aos flancos laterais.
 (71) ITW Industrial Components (IT)
 (72) Dino Chirumbolo
 (74) NELLIE ANNE DAIEL-SHORES
 (85) 11/12/2008
 (86) PCT IB2007/001868 de 06/07/2007
 (87) WO 2008/004094 de 10/01/2008



3. Publicação do Pedido

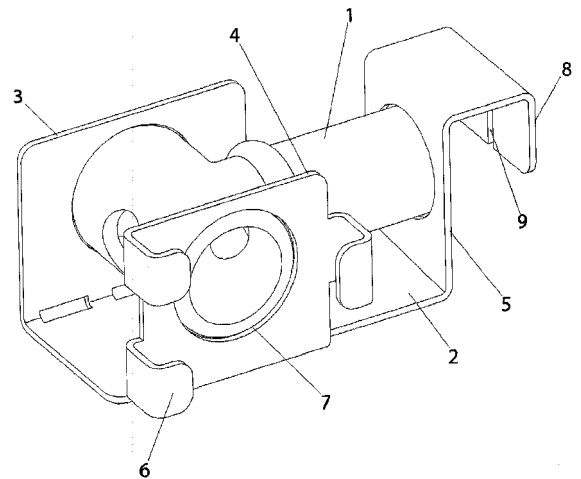
3.1
PUBLICAÇÃO DO PEDIDO DE PATENTE OU DE CERTIFICADO DE ADIÇÃO DE INVENÇÃO

- (21) **MU 8902481-8 U2** 3.1
(22) 04/09/2009
(51) A47F 7/00 (2006.01)
(54) PLACA BACKLIGHT ADAPTADA E TRANSPORTADA POR BICICLETA E/OU MOTOCICLETA
(57) PLACA BACKLIGHT ADAPTADA E TRANSPORTADA POR BICICLETA E/OU MOTOCICLETA A presente patente de modelo de utilidade se refere genericamente a uma placa backlight adaptada e transportada por bicicletas e/ou motocicletas para fazer propaganda de determinado produto, com vistas a aumentar a eficiência e o alcance da publicidade realizada em meios de comunicação não tradicionais. Tal placa é transportada por bicicletas e/ou motocicletas adaptadas para tal utilização; sendo composta por um quadro retangular produzido em ferro fosco na cor preta, com 3mm (três milímetros) de espessura (i), tendo 129cm (cento e vinte e novecentímetros) de base e 181cm (cento e oitenta e um centímetros) de altura; possuindo lateralmente uma tela de lona do tipo night & day, onde são impressas duas peças, uma para cada lado do produto (2). Na parte interna do painel estão fixados cinco conversores de lâmpadas fluorescentes (3), além de um dispositivo para ligar e desligar o sistema elétrico (4), que alimenta cinco lâmpadas de 40W (quarenta watts) de potência (&), tendo uma potência final de 400W (quatrocentos watts) (a).
(71) Walkmidia Mídia Exterior Ltda (BR/PE)
(72) Sérgio Luiz de Paiva Moury Fernandes
(74) Escobar Advocacia - Propriedade Intelectual e Direito Empresarial

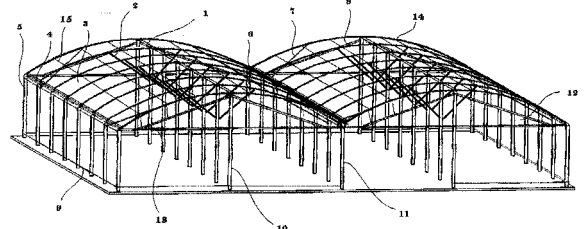


- (21) **MU 8903029-0 U2** 3.1
(22) 30/12/2009
(51) B22D 13/00 (2006.01)
(54) DISPOSITIVO MANUAL MEDIDOR DE PLACAS
(57) DISPOSITIVO MANUAL MEDIDOR DE PLACAS. A presente invenção se refere a um medidor manual de placa utilizado durante a etapa de inspeção visual e dimensional no processo de lingotamento para produção de placas de aço na siderurgia, logo após a etapa de corte e anterior a etapa de estocagem da placa, adequando a padrões de qualidade de checagem aleatória de qualidade, com o benefício de possibilitar uma medição ágil, segura e precisa.
(71) Usinas Siderúrgicas de Minas Gerais S. A. - USIMINAS (BR/MG)
(72) Geraldo Alves Brumano, José de Paula Oliveira, Ronaldo Marcos Ferreira
(74) Eduardo Avelar Tonelli

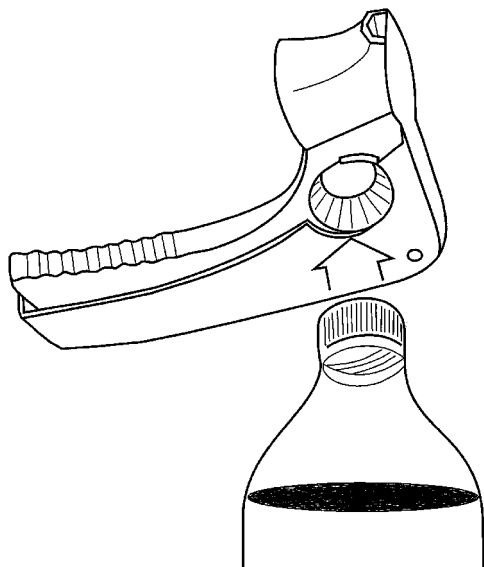
- (21) **MU 8903030-3 U2** 3.1
(22) 30/12/2009
(51) E05G 1/02 (2006.01)
(54) DISPOSIÇÃO INTRODUZIDA EM AUTO-TRAVAMENTO DE DUPLA TRAVA E DOIS ESTÁGIOS
(57) DISPOSIÇÃO INTRODUZIDA EM AUTO-TRAVAMENTO DE DUPLA TRAVA E DOIS ESTÁGIOS. Compreende a presente patente de modelo de utilidade a uma disposição introduzida em dispositivo de auto-travamento, para aplicação ao mecanismo de abertura e fechamento de portas de cofres, dotado de dupla trava, com dois estágios de posição aleatória, aplicado ao mecanismo de abertura e fechamento de portas de cofres, com o objetivo de efetivar o travamento de ferrolhos na posição de porta fechada, para dificultar o arrombamento de portas de cofres, aumentando, assim, a segurança dos equipamentos, protegendo os valores ali contidos, na forma de um suporte de fixação composto por uma chapa de aço (2), dobrada em vários pontos de forma envolver o seu corpo nas três extremidades, contendo dobras perpendiculares (3, 4 e 5). Contendo uma delas, em bordas opostas, garras dobradas em "C" (6), formando encaixes de pressão, para fixação do dispositivo (1) na porta do cofre. E em todas elas orifícios (7) para acomodação do dispositivo (1), sendo a dobra perpendicular longitudinal (5), com o segmento menor dobrado para dentro (8), provida de um rasgo perpendicular (9) no seu eixo, para passagem do cabo de aço.
(71) Tecnometal Equipamentos Ltda (BR/SP)
(72) Marcellus Geraldo de Araújo
(74) Ivana Santos Volponi



- (21) **MU 8903031-1 U2** 3.1
(22) 22/01/2009
(51) A01G 9/16 (2006.01)
(54) CONJUNTO PARA MONTAGEM DE GALPÃO PLÁSTICO
(57) CONJUNTO PARA MONTAGEM DE GALPÃO PLÁSTICO. Patente de Modelo de Utilidade para montagem de estufa é compreendido por um Suporte para Estufa e Calha fig. 01, onde nele é encaixado um tubo industrial redondo (14) fig. 15, emendado por um Encaixe Central para tubo de Sustentação fig. 03 a outro tubo industrial redondo (14). Esse Encaixe Central para tubo de sustentação pode ser ou não sustentado por uma Coluna Lisa de Sustentação fig. 12 conforme fig. 15 e fig. 17. Já os Suportes de calhas Laterais fig. 01 são fixados a uma Coluna de sustentação com Cabeça fig. 11. Para completar a base, o Suporte Lateral Menor fig. 02 é fixado a uma Coluna lisa Simples (11) fig. 15. Para darmos rigidez a estufa, temos a Mão Francesa do Centro que é apoiado à Coluna de Sustentação lisa Central seguindo diagonalmente até o tubo de sustentação. E temos a Mão Francesa da Lateral (7) fig. 15 que consiste num tubo parafusado sempre do topo da segunda coluna voltando ao meio do centro do Tubo da Cabeceira. No escoamento da água, usa-se na lateral a Calha (06) fig. 15 apoiada sobre a Coluna de Cabeça fig. 11 e presa ao Caibro Lateral (04) fig. 15. A Lona é enrolada à Ripa e presa ao Caibro 4 fig. 15. Na cabeceira, usa-se a tela Mosquiteiro (12) fig. 15 presa ao caibro (13) fig. 15. Sobre os tubos são formados passados até seis fios galvanizados para que a lona fique apoiada. E para apertar o arame, temos a Catraca Esticadora de arame.
(71) Edson Fardin (BR/ES)
(72) Edson Fardin



- (21) **MU 8903032-0 U2** 3.1
(22) 09/06/2009
(51) B65B 7/18 (2006.01), B65D 23/10 (2006.01)
(54) ALÇA PARA GARRAFA COM TAMPA VEDATÓRIA DE BOCAL E ABRIDOR ACOPLADO
(57) ALÇA PARA GARRAFA COM TAMPA VEDATÓRIA DE BOCAL E ABRIDOR ACOPLADO. Como Modelo de Utilidade, refere-se a um conjunto (figura 2) destinado a abrir tampas rosqueadas de garrafas PET (figura 4) ao mesmo tempo que lhes servirá de alça com tampa vedatória (figura 6), dando a garrafa a utilidade de jarra (figura 7).
(71) Iuri Moriya (BR/BA)
(72) Iuri Moriya
(74) London Marcas e Patentes S/S Ltda



(21) MU 8903035-4 U2

3.1

(22) 17/09/2009

(51) A47B 81/06 (2006.01), A47G 29/087 (2006.01)

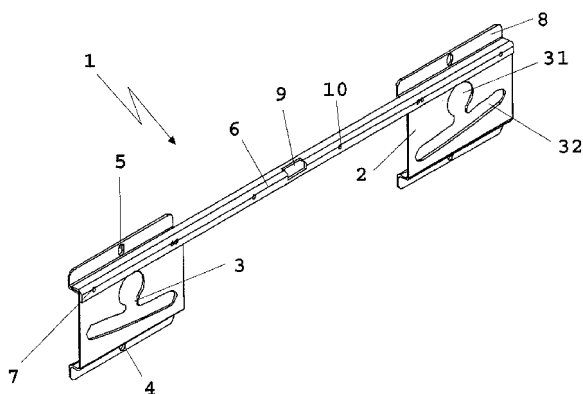
(54) DISPOSIÇÃO CONSTRUTIVA INTRODUCIDA EM SUPORTE DE PAREDE PARA TELEVISOR DE PLASMA OU LCD

(57) DISPOSIÇÃO CONSTRUTIVA INTRODUCIDA EM SUPORTE DE PAREDE PARA TELEVISOR DE PLASMA OU LCD. A presente patente de modelo de utilidade refere-se a um suporte de parede para televisores de plasma ou LCD, pertencente ao setor de acessórios para televisores que proporciona resultados práticos, seguros e funcionais com relação ao estado da técnica. O suporte compreende pelo menos dois suportes (2), concebidos por perfilado retangular em forma de "U" dotados de orifício de apoio (3) centralmente localizado na parede vertical central do suporte (2), abas (8) com orifícios de fixação (4 e 5) para fixar os suportes à parede, e orifícios de orientação (7) para fixar os suportes à régua auxiliadora de distanciamento e nível (6).

(71) Multivisão Indústria e Comércio Ltda (BR/SP)

(72) Nelson Luiz Barbosa

(74) David do Nascimento Advogados Associados



(21) MU 8903038-9 U2

3.1

(22) 16/12/2009

(51) B42D 5/00 (2006.01), B42D 1/00 (2006.01), B42D 15/00 (2006.01)

(54) MINI AGENDA PARA REGISTRAR ANIVERSÁRIOS

(57) MINI AGENDA PARA REGISTRAR ANIVERSÁRIOS. Patente de modelo de utilidade para mini agenda compreendida por um mini caderno espiral (1) com folhas impressas com os nomes dos meses do ano e dos dias correspondentes do mês, onde serão registrados os aniversários das pessoas que nos forem importantes ou (2) agenda normal para registros particulares. No primeiro caso (1) a mini agenda virá com a palavra: aniversários na capa, no segundo caso virá (2) com as palavras: minha agenda ou então (3) poderá vir num estojo de acrílico para ficar sobre um móvel. Neste caso as folhas serão soltas e cores diferentes para os meses. As folhas (4) serão impressas com o nome dos meses, do ano e 4 folhas com os dias e linhas para serem anotados os nomes dos aniversariantes.

(71) Norma Camargo de Souza Lima (BR/SP)

(72) Norma Camargo de Souza Lima

(21) MU 9000563-5 U2

3.1

(22) 23/04/2010

(51) H02G 1/02 (2006.01), A47C 15/00 (2006.01)

(54) DISPOSIÇÃO INTRODUCIDA EM CADEIRA AÉREA

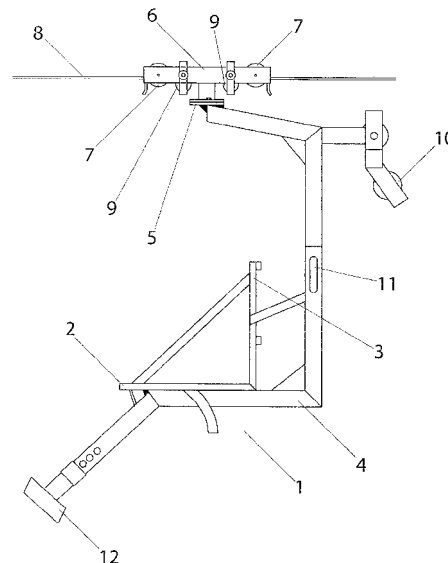
(57) DISPOSIÇÃO INTRODUCIDA EM CADEIRA AÉREA. Com preende a presente patente de modelo de utilidade a um modelo aperfeiçoado de cadeira

aérea para construção/manutenção das redes de distribuição de energia elétrica, desenvolvida para a construção e manutenção rede compacta, fabricada aço protegido com pintura automotiva, na forma de dois planos unidos por uma das laterais: assento (2) e encosto (3), fixa' em uma estrutura central em forma de "C" (4) ligada na sua parte superior, através de um sistema de giro (5), a um carro translação (6) com duas roldanas fixas (7), instaladas/fixadas que permite sua sustentação e movimentação ao longo do cabo mensageiro ou cabo auxiliar de serviço da rede (8), duas roldanas inferiores (9) móveis e ajustáveis, três roldanas auxiliares (10) de lançamento, removíveis e um olhal para fixação (back-up) de segurança, além de um dispositivo (11) que permite o ajuste de altura da cadeira aérea, com trava de pinos duplos e contrapino, com regulagem mínima de 1100 mm e máxima 1300 mm, entre a parte inferior das roldanas fixas até o assento, e na parte inferior, um estribo (12) para os pés, com dispositivo ajustável.

(71) Luiz Fernando Lopes de Souza (BR/MG)

(72) Luiz Fernando Lopes de Souza

(74) João de Paula Ferreira- Lancaster



(21) MU 9000674-7 U2

3.1

(22) 24/09/2010

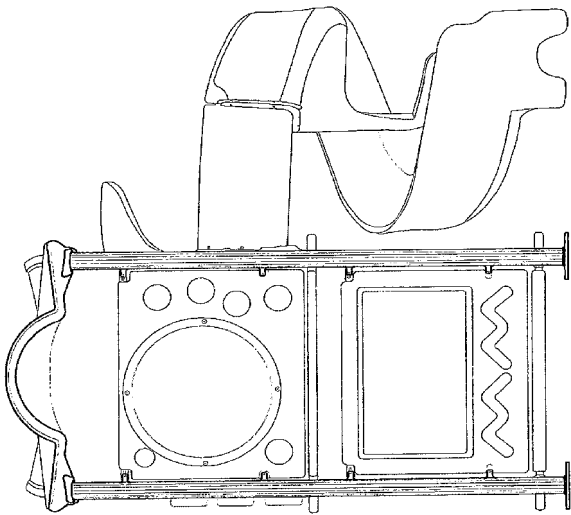
(51) A63G 21/10 (2006.01), A63G 31/00 (2006.01), A63H 33/00 (2006.01)

(54) CENTRO DE ATIVIDADES COM ESCORREGADOR ESPIRAL

(57) CENTRO DE ATIVIDADES COM ESCORREGADOR ESPIRAL patente do modelo de utilidade de brinquedo, no que se refere, é compreendido por um centro de recreação infantil, constituído por 1 único módulo com 1 escorregadores, sendo um em formato espiral, 1 escada, 1 jogode memória 1 bancadas, 1 piscina de bolinha, 01 plataforma, 01 telhado. O módulo único em estrutura de aço tubular pintura eletrostática, placas de fixação de polietileno composto de aditivo antiestático e. aditivos anti-UV-que protegem contra raios solares; não desbota com o sol e chuva, reduz atrito dos tecidos e dá resistência ao produto. Colorido, possui piso reforçado, telhado, 1 escorregador em forma espiral com 4,40m de descida, escada dupla de 2,42m de escalada, piscina de bolinha com 1000 bolinhas e jogo da memória, centro de atividade com jogo de memória e jogo da velha na parte superior e na parte inferior com bancada dupla para assento e atividades diversas, matéria-prima de polietileno composto de aditivo antiestáticos e aditivos anti-UV que protegem contra raios solares, não desbota com o sol e chuva, reduz atrito dos tecidos e dá resistência ao produto, confeccionada em material de polietileno com índice de fluidez de 2,16 kg/ 190 O com densidade 2mg de 0,93 teste de envelhecimento acelerado pro luz U.V de 4000 horas, medidas: Comp. 3,20m x alt 3,00m x larg.3,00m.

(71) MARIA DAS NEVES KUWAMOTO ROMERO RUBIO (BR/SP)

(72) MARIA DAS NEVES KUWAMOTO ROMERO RUBIO



(21) MU 9000810-3 U2

(22) 01/06/2010

(51) A01K 1/01 (2006.01), B65F 1/02 (2006.01)

(54) COLETOR DESCARTÁVEL DE FEZES DE ANIMAIS DOMÉSTICOS

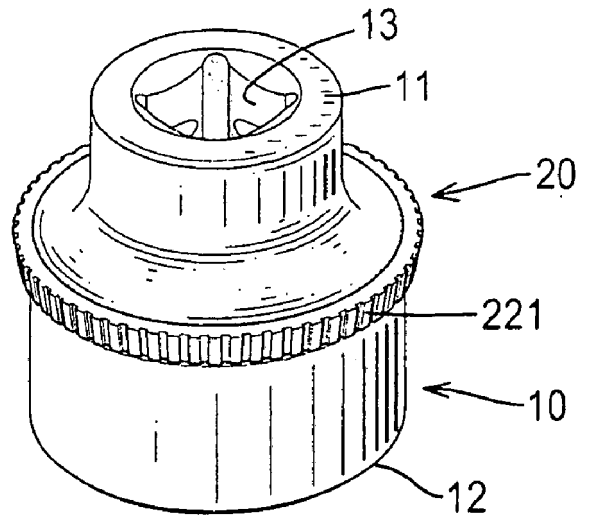
(57) COLETOR DESCARTÁVEL DE FEZES DE ANIMAIS DOMÉSTICOS.

Patente de Modelo de Utilidade para um coletor descartável de fezes de animais domésticos que é compreendido por um saco de papel 1 com duas abas de papelão 2, as quais possuem uma abertura 3 com corte e vinco e são coladas nas bordas maiores da boca 4 retangular formada pela abertura 3 do saco 1, devem ser seguradas pelo usuário e com a boca 4 do saco 1 para baixo são encostadas no solo onde as fezes a serem recolhidas ficam no centro do espaço formado pela boca 4 do saco 1. As abas de papelão 2 devem ser arrastadas uma em direção a outra, como duas pás que se juntam e são viradas em direção do saco 1 jogando as fezes recolhidas para dentro e se transformando em uma sacola, a qual será carregada e depositada na lixeira mais próxima por ser totalmente descartável e é composto de material reciclável e totalmente biodegradável não poluindo o meio ambiente.

(71) RODRIGO VIETRI (BR/SC) , JOSÉ EDUARDO MIGUEL MATHEUS (BR/SP)

(72) RODRIGO VIETRI, JOSÉ EDUARDO MIGUEL MATHEUS

3.1



(21) MU 9000822-7 U2

(22) 10/06/2010

(51) B62M 5/00 (2006.01), A63B 23/04 (2006.01), B62K 17/00 (2006.01)

(54) BICICLETA PARA EXERCÍCIO DE SIMULAÇÃO DE CAMINHADA

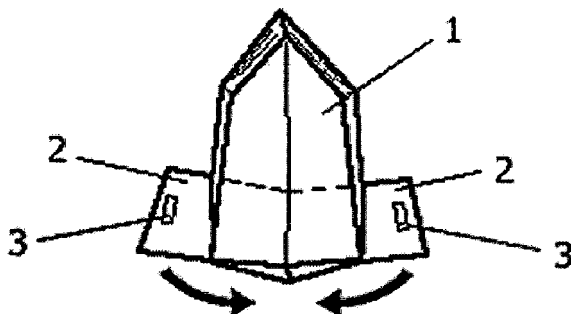
(57) BICICLETA PARA EXERCÍCIO DE SIMULAÇÃO DE CAMINHADA, trata-se de um modelo de utilidade referente a uma bicicleta, cujo acionamento do mecanismo de tração é feito de modo que o usuário execute movimentos próprios de caminhada, sendo que, a referida bicicleta compreende um chassi (C), em cuja parte anterior é montado o mecanismo de direção, ou seja: o conjunto de roda dianteira (R1), garfo (O) e guidão (D), enquanto que, na porção posterior do chassi (C) está montado um pedivela (P), que é ligado por meio de corrente (2) à roda traseira (R2), sendo que no pedivela (P) estão montadas operativamente as extremidades posteriores de um par de pranchas (K) horizontais paralelas entre si, e que são dotadas de suportes (L) para encaixe dos pés do usuário, dito que, as referidas pranchas (K) têm suas extremidades anteriores operativamente montadas por meio de roletas (O) em dois trilhos paralelos (S2) dispostos junto à porção anterior da bicicleta, de modo que, enquanto o usuário realiza movimentos de vaivém horizontal das pranchas (K) com a impulsão alternada das próprias pernas, o pedivela (P) é acionado rotativamente, de modo a colocar a bicicleta em movimento.

(71) Adriano Julião Vicente (BR/SC) , Emerson Wellington (BR/SC)

(72) Adriano Julião Vicente, Emerson Wellington

(74) Anel Marcas e Patentes Ltda

3.1



(21) MU 9000813-8 U2

(22) 02/06/2010

(51) B25B 13/00 (2006.01)

(54) ELEMENTO DE UMA FERRAMENTA

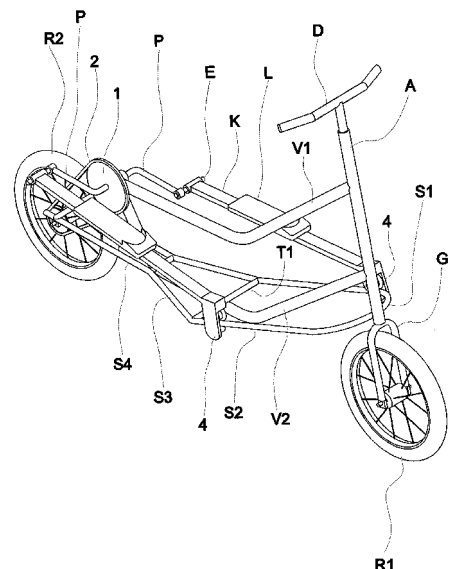
(57) ELEMENTO DE UMA FERRAMENTA, contendo um corpo (10, 10A, 10B) e um colar anti-deslizante (20, 20A, 203); o corpo (10, 10A, 10B) tem uma superfície externa, uma extremidade de conexão (11, 11A, 11B), uma extremidade de operação (12, 12A, 123) uma saliência para montagem (15, 12A, 153) e múltiplos entalhes (16, 16A, 16B); a saliência para montagem (15, 15A, 15B) é formada, de forma anular, em torno da superfície externa do corpo (10, 10A, 10B) entre as extremidades (11, 11A, 113, 12, 12A, 12B) e tem uma face inferior; os entalhes (16, 16A, 163) são formados na face inferior da saliência para montagem (15, 15A, 153) em intervalos; o colar anti-deslizante (20, 20A, 203) é um colar anular, e é montado, de forma que possa ser destacado, em torno do corpo (10, 10A, 103) e tem uma superfície interna, uma superfície externa, uma face de suporte (21, 21A, 213) e uma face anti-deslizante (22, 22A, 223); a face de suporte (21, 21A, 213) é formada na superfície interna e é friccionada contra os entalhes (16, 16A, 163) do corpo (10, 10A, 10B) para prender o colar anti-deslizante (20, 20A, 203) de forma segura sobre o corpo (10, 10A, 10B); a face anti-deslizante (22, 22A, 223) é formada na superfície externa do colar anti-deslizante (20, 20A, 203)

(71) CHIA-YUN LIN (TW)

(72) CHIA-YUN LIN

(74) TINOCO SOARES & FILHO LTDA

3.1



(21) MU 9000855-3 U2

(22) 01/06/2010

(51) A01K 1/03 (2006.01)

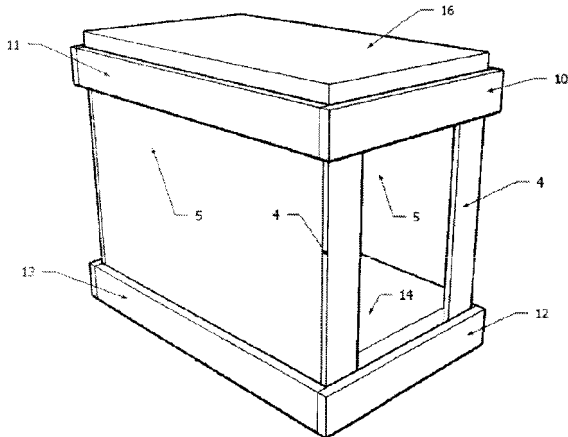
(54) CASA BELICHE PARA ANIMAIS DE ESTIMAÇÃO

(57) Casa beliche para animais de estimação compreendida por um móvel retangular conforme figura 1, formado por paredes laterais (1) e parcialmente fechado por paredes frontais (2) que formam aberturas de entrada e saída ao centro (3) que podem sofrer alterações conforme figura 2 fechando com uma parede sem abertura (5) ficando assim somente com uma entrada/saída (3) ou mudando conforme figura 3 as aberturas ao centro (7) para o lado menor do retângulo substituindo as paredes frontais (2) por paredes laterais (5) e por consequência a sua frente fica no lado menor do móvel, podendo ser fechada com uma parede sem abertura (1) conforme figura 4, sendo que a base de fixação de todas as paredes são barras de sustentação superiores (8) e (9) ou (10) e (11) e barras de sustentação inferiores (12) e (13) presas em seus topos por parafusos e pinos de sustentação, enquanto que as paredes são fixadas por dentro (figura 5) somente por parafusos, a superfície inferior (6) é fixada nas

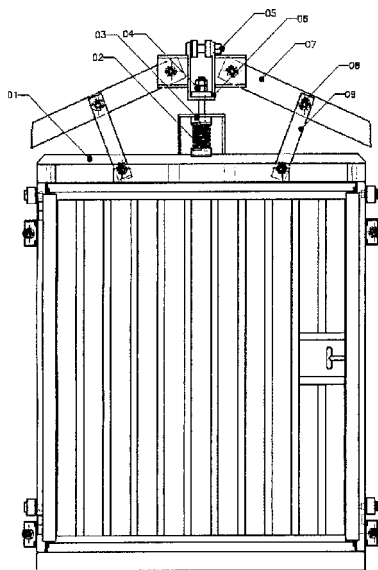
3.1

paredes laterais (1) ou (5) quando se trata do modelo onde as entradas são do lado menor do retângulo e encaixa dentro das barras de sustentação inferiores servindo de apoio para o colchão inferior (14), a superfície superior móvel (15) encaixa se dentro das barras de sustentação superiores, serve de suporte para o colchão superior (16). Caracterizada pelo fato de existir dois compartimentos de repouso (figura 7), possibilita a utilização do colchão inferior (14) na parte interna ou do colchão superior (16) na parte externa, há possibilidade de fabricação em vários materiais sólidos, como pode também ser injetada através de um molde, podendo ser utilizada como casa, cama, móvel ou objeto de decoração, pela sua praticidade.

(71) Francisco Romário dos Passos (BR/PR)
(72) Francisco Romário dos Passos



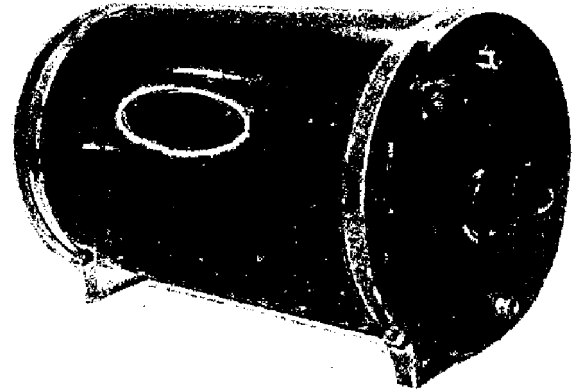
(21) **MU 9000863-4 U2** 3.1
(22) 06/10/2010
(51) B66B 5/16 (2006.01)
(54) SISTEMA TRAVA-QUEDAS
(57) SISTEMA TRAVA - QUEDAS, modelo de utilidade de um sistema de segurança mecânico utilizado nos elevadores de carga, atuando rapidamente caso haja um rompimento no cabo de aço da talha do elevador. É acoplado neste através do suporte do sistema (01) sendo o seu funcionamento da seguinte forma: O gancho do cabo é engatado na peça 05 fazendo com que o elevador fique em suspensão. Ao fazer este engate, as peças 04 e 06 se deslocam para cima comprimindo a mola (02) e devido ao braço articulado (09) os braços (07) se deslocam para centro do cesto. Ao ocorrer o cisalhamento do cabo de aço, a mola se expande fazendo com que os braços (07) se desloquem agora para fora do cesto. Este movimento faz com que este colida com um perfil e esta colisão faz com que a energia cinética do cesto chegue a zero, parando o elevador por completo.
(71) Mecânica Industrial Mibo Ltda Me (BR/SC)
(72) Nelson Vanin
(74) Carlo Andreas Dalcanale



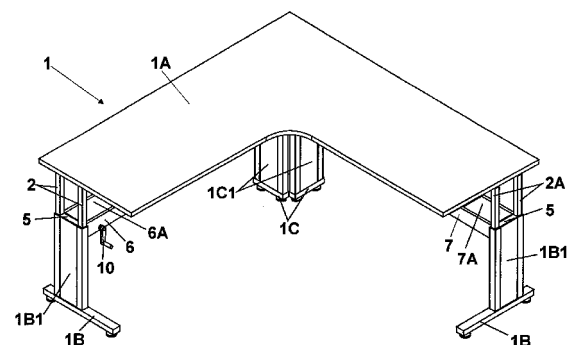
(21) **MU 9000864-2 U2** 3.1
(22) 06/10/2010
(51) F24J 2/04 (2006.01)
(54) AQUECEDOR SOLAR ELÉTRICO EM AÇO INOX E FIBRA
(57) AQUECEDOR SOLAR E ELETRICO EM AÇO INOX E FIBRA modelo de utilidade que constitui-se de aquecedor fabricado internamente em aço inox 304

chapas 1mm com tubos de saída de 1. Poderá também ser em aço inox 304 COM porça de fixação da resistência 1 1/4 rosca interna, sendo a parte externa em fibra com laminais de 2mm com tampas frontais em fibra 2mm e cartola para termostato em fibra 2mm e suportes em aço iriox 430. O Isolante térmico é em poliuretano injetado com espessura de 30mm. Por ser em fibra, é mais leve e a fibra, sendo térmica, evita choques e é isolante. Isso traz redução do custo e facilita a manutenção.

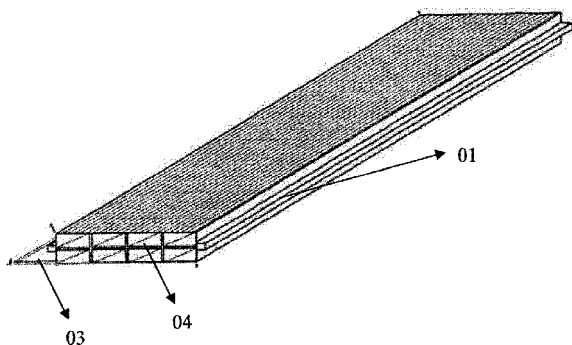
(71) Genior Franciscon (BR/SC)
(72) Enoir Franciscon
(74) Eliane Duz



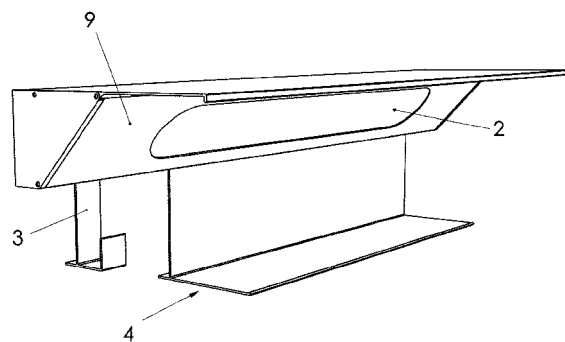
(21) **MU 9000903-7 U2** 3.1
(22) 30/06/2010
(51) A47B 9/06 (2006.01)
(54) ESTAÇÃO DE TRABALHO EM "L" COM DISPOSITIVO DE REGULAGEM DE ALTURA
(57) ESTAÇÃO DE TRABALHO EM "L" COM DISPOSITIVO DE REGULAGEM DE ALTURA, trata-se de uma estação de trabalho em formato de "L" 4com tampo regulável (1), desenvolvida para que o usuário possa posicionar a altura do tampo conforme sua estatura e comodidade. Esse modelo é confeccionado com um tampo em formato de "L" (1A), com entrada ergonômica ao usuário para melhor comodidade, esse tampo é regulado em sua altura através do giro de uma manivela (10), que aciona um conjunto de mecanismos internos, dotados de rosas sem fim (fusos) (1 1), eixos (9), engrenagens e mais alguns dispositivos perfeitamente sincronizados, que possibilitam o movimento do tampo com extrema leveza, rapidez, precisão e estabilidade.
(71) Universal Office Ltda (BR/PR)
(72) Valtuir Martins Ferreira
(74) Senior's Marcas e Patentes Ltda



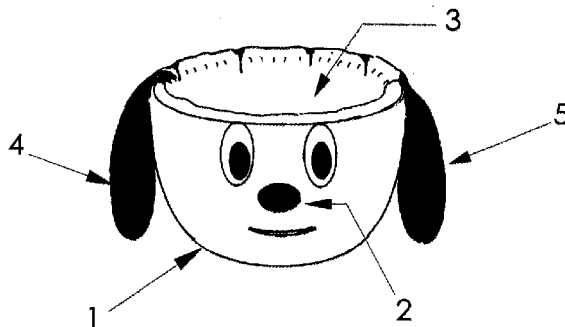
(21) **MU 9000910-0 U2** 3.1
(22) 21/06/2010
(51) E04C 2/10 (2006.01), E04B 1/12 (2006.01)
(54) TRAVELA PVC
(57) A travela pvc, que em apenas um elemento, conjuga as funções de apoio e sustentação da laje e acabamento interno da mesma, proporcionando assim menor custo com material de apoio, menor custo com acabamento, porque o forro já estará pronto no fim da aplicação da laje e ainda menor tempo de produção da obra. A dita travela pvc de é caracterizado por constituir-se de abas (1) para apoio nas vigas de concreto, aresta lateral (3) que será o acabamento do forro quando a laje estiver pronta, câmaras vazadas de uma extremidade a outra da peça (4).
(71) Francisco Bento da Silva (BR/MG)
(72) Francisco Bento da Silva
(74) Robson Franco Caetano



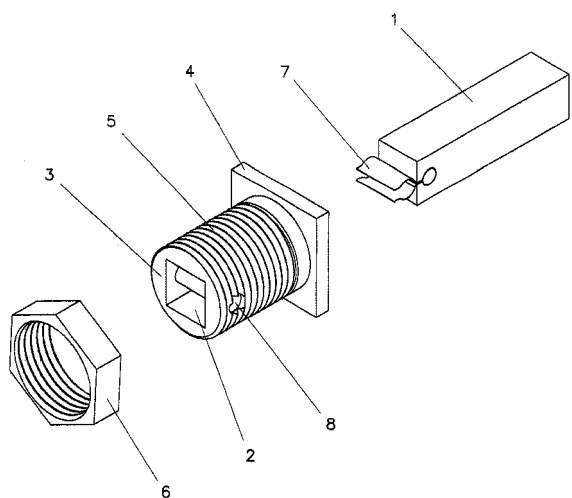
- (21) **MU 9000993-2 U2** 3.1
 (22) 30/06/2010
 (51) A47B 57/44 (2006.01), A47B 47/00 (2006.01), F16B 2/00 (2006.01)
 (54) ENGATE COM PRESSÃO PARA RETENÇÃO DE SUPORTES DE PRATELEIRAS
 (57) ENGATE COM PRESSÃO PARA RETENÇÃO DE SUPORTES DE PRATELEIRAS O modelo de utilidade refere-se a uma disposição em engate rápido que atua por pressão e que se destina a retenção de suportes de prateleiras em buchas fixadas em painéis verticais, divisórias, móveis ou paredes. O engate rápido para fixação de suporte de prateleiras compreende uma haste prismática (1), que penetra no interior de uma câmara (2) de uma bucha (3) e que apresenta a mesma seção transversal da haste. A bucha (3) apresenta uma borda saliente (4) e uma rosca externa (5) que recebe uma porca (6) para fixação no painel vertical. A haste (1) é introduzida na bucha (3) através de um único movimento retilíneo, sem inclinações ou rotações. A haste (1) apresenta em sua extremidade uma câmara fendida (7) que é executada em material laminar flexível, destinada a envolver um pino transversal (8) que é fixado no fundo da câmara da bucha (3). Em uma opção construtiva do engate rápido a porca (6) pode apresentar uma borda saliente (9) com um sulco periférico (10) em sua face para acolher um anel O-ring (11) e ranhuras radiais (12) entre a borda saliente (4) e a superfície externa da bucha (3), para melhor aderência na superfície do painel.
 (71) Frank Zietolie (BR/RS)
 (72) Frank Zietolie
 (74) Custódio de Almeida & Cia



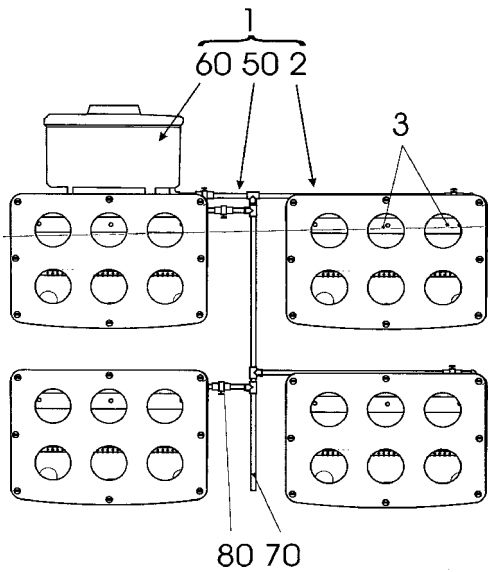
- (21) **MU 9000997-5 U2** 3.1
 (22) 24/06/2010
 (51) A47K 11/06 (2006.01), A47K 13/14 (2006.01), A47K 13/24 (2006.01), A61F 5/44 (2006.01)
 (54) ACONDICIONADOR DESCARTÁVEL DE DEJETOS APLICADO EM PENICO
 (57) ACONDICIONADOR DESCARTÁVEL DE DEJETOS APLICADO EM PENICO, se tratando de uma capa/BAG (3) que se ajusta ao penico servindo com protetor, sendo que após o uso do bacinico, essa capa pode ser fechada para descarte adequado (6), sem haver necessidade de jogar os dejetos na privada e lavar o bacinico.
 (71) Landesay Linken Kutschenko (BR/PR)
 (72) Landesay Linken Kutschenko
 (74) Marpa Consultoria & Assessoria Empresarial Ltda



- (21) **MU 9001000-0 U2** 3.1
 (22) 07/06/2010
 (51) A01G 9/02 (2006.01), A01G 27/00 (2006.01)
 (54) DISPOSITIVO PARA FORMAR UM JARDIM VERTICAL
 (57) DISPOSITIVO PARA FORMAR UM JARDIM VERTICAL O presente resumo refere-se a uma patente de modelo de utilidade para dispositivo (1) para formar um jardim, pertencente ao campo dos equipamentos usados em jardinagem e que foi desenvolvido para prover um jardim vertical em locais internos ou externos a uma residência ou outros locais; dito dispositivo compreendido por uma pluralidade de caixas-vaso (2), que podem ser dispostas umas acima das outras penduradas em uma parede (200), as quais são parcialmente enchidas com terra onde são plantadas mudas (300) e dotadas de aberturas frontais (3), através das quais se dispõem as plantas; ditas caixas-vaso (2) são providas ainda: de abertura superior (4) para irrigação natural; de separador interno (30); de dreno inferior posterior (5); e de conjunto de suporte posterior (40) para montagem na parede (200); dito dispositivo (1) para formar um jardim vertical 1 é formado ainda por sistema de irrigação artificial (50) associado às caixas-vaso (2) e formado substancialmente: por caixa d'água superior (60), que pode ser apoiada numa caixa-vaso superior (2); por tubulação de irrigação (70) derivada da caixa d'água (60), intercalada com válvulas de regulação (80) e que se introduz nas caixas-vaso (2), dentro das quais proporciona a irrigação.
 (71) F.S IDÉIA INDÚSTRIA E COMÉRCIO LTDA-ME (BR/SP)
 (72) CLAUDIO LUIZ TEIXEIRA JUNIOR
 (74) REMARCA REG DE MARCAS E PATENTES LTDA - CARLOS DE LENA API 0735



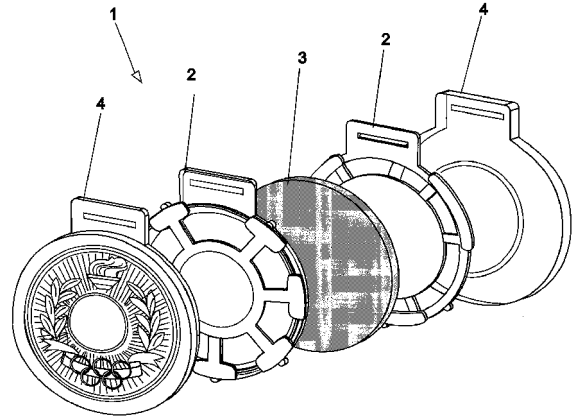
- (21) **MU 9000996-7 U2** 3.1
 (22) 24/06/2010
 (51) A47B 47/00 (2006.01)
 (54) DISPOSIÇÃO CONSTRUTIVA APLICADA EM PRATELEIRA COM SUPORTE AÉREO PARA ACESSÓRIOS
 (57) DISPOSIÇÃO CONSTRUTIVA APLICADA EM PRATELEIRA COM SUPORTE AÉREO PARA ACESSÓRIOS, possibilitando a montagem de vários produtos a partir do uso de perfis metálicos. É composta por perfis em alumínio ou outro material adequado, contendo uma prateleira superior (1) de onde se projeta inclinadamente uma cavidade (2) para colocação de uma luminária, apresentando ganchos pendurados (3) ortogonalmente da parte inferior da prateleira e uma prateleira inferior em "L" (4) associada.
 (71) Sidinei Charles Nunes Gonçalves (BR/RS)
 (72) Sidinei Charles Nunes Gonçalves
 (74) Norberto Pardelhas de Barcellos



(21) **MU 9001002-7 U2**
 (22) 11/06/2010
 (51) G07C 7/00 (2006.01), G07C 1/00 (2006.01), B41J 2/32 (2006.01)
 (54) APERFEIÇOAMENTO INTRODUIZIDO EM RELÓGIO DE PONTO CARTOGRAFICO COM IMPRESSÃO TÉRMICA
 (57) APERFEIÇOAMENTO INTRODUIZIDO EM RELÓGIO DE PONTO CARTOGRAFICO COM IMPRESSÃO TÉRMICA. A presente patente de modelo de utilidade pertence aos dos aparelhos para registrar frequência de empregados e é compreendida por corpo (1) provido de base (2), tampa (3), fenda (4) para inserção de cartão térmico (5), tela ou display (6), e botões (7) de acionamento 1 ajuste. A ligação elétrica do aparelho é feita por 3 meio de conector circular (9), conector USB ou similar (não mostrado), por cabo elétrico direto ou com qualquer outro meio similar, e em sua base (2) ficam localizados seus diversos componentes operacionais: placas de circuito integrado (10), motor (11), cilindro de inserção de cartão (12), e compartimento (13) para acomodação da impressora térmica que, para o registro do ponto utiliza cartão (5) confeccionado e/ou revestido, em ambas as faces, por material termo-sensível qualquer.
 (71) Pamdir Participações Ltda. (BR/SP)
 (72) RODRIGO DIMAS DE MELO PIMENTA
 (74) Pienegonda, Moreira & Associados Ltda.

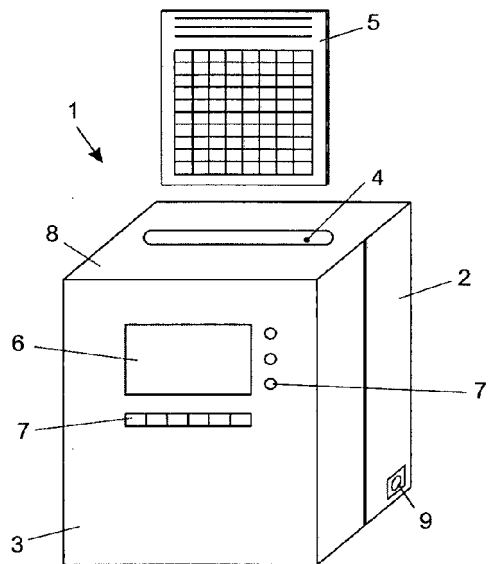
3.1

peça metálica (3) na estrutura (2) de material plástico, permitindo a centralização e fixação da peça metálica, evitando seu deslocamento quando da injeção da estrutura de material plástico; Após esta etapa, a medalha entra na sua fase final de acabamento mediante a injeção das camadas externas de material plástico (4) e da aplicação das tintas especiais, bronze, prata e ouro.
 (71) EMILIO PIAZZA (BR/SP), VICENTE PIAZZA (BR/SP)
 (72) EMILIO PIAZZA, VICENTE PIAZZA
 (74) SILVIO LOPES & ASSOCIADOS LTDA



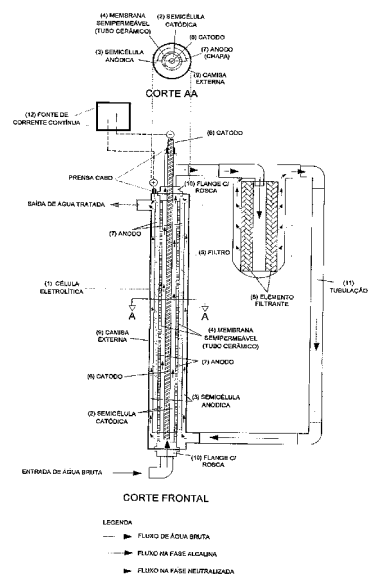
(21) **MU 9001009-4 U2**
 (22) 18/06/2010
 (51) C02F 1/461 (2006.01), C02F 9/06 (2006.01), C02F 9/02 (2006.01)
 (54) TRATAMENTO DE ÁGUA POR SEMICELULAS ELETROLÍTICAS
 (57) TRATAMENTO DE ÁGUA POR SEMICELULAS ELETROLÍTICAS é um sistema constituído por uma célula eletrolítica (1) composta por duas semicélulas (2) e (3) e um filtro (5) intercalado entre ambas as semicélulas, que possui elemento filtrante (8) de grau de retenção adequado para as partículas insolúveis que se formam pela alcalinização da água ao passar pela semicélula catódica (2) e que em seguida é oxidada e neutralizada ao passar finalmente pela semicélula anódica (3), ficando assim tratada e adequada ao uso para diversos fins. Os eletrodos da célula eletrolítica (catodo (6) e anodo (7)), são inertes e, portanto não interferem nas reações eletroquímicas que ocorrem na água e são alimentados eletricamente por uma fonte de corrente contínua (12). As duas semicélulas eletrolíticas (2) e (3) são separadas por uma membrana semipermeável (4) constituída de um tubo de material cerâmico ou similar apropriadamente montado, conforme ilustra a "FIGURA-1 DESENHO DE MONTAGEM E CONSTRUÇÃO DO SISTEMA", em anexo. A circulação da água entre as semicélulas eletrolíticas (2) e (3) é feita através de tubulação (11).
 (71) MAURO CHAMMA (BR/SP)
 (72) MAURO CHAMMA
 (74) Pezzuol & Associados Marcas e Patentes S/C Ltda

3.1



(21) **MU 9001006-0 U2**
 (22) 16/06/2010
 (51) A44C 3/00 (2006.01)
 (54) DISPOSIÇÃO TÉCNICA INTRODUIZIDA EM MEDALHAS
 (57) DISPOSIÇÃO TÉCNICA INTRODUIZIDA EM MEDALHAS. A presente patente de Modelo de Utilidade diz respeito a medalhas utilizadas para premiar ganhadores de eventos diversos, bem como reconhecer pessoas que se destacaram em determinadas atividades, sendo caracterizada por ser constituída por estrutura (2), frente e verso, de material plástico conformado por injeção, alma formada por peça metálica de diversos formatos (3) e camadas de material plástico (4) como revestimento externo em ambas faces e banho com tintas especiais, sendo que seu processo de fabricação, destaca a fixação da

3.1



(21) **MU 9001010-8 U2**
 (22) 18/06/2010
 (51) A63H 33/18 (2006.01), F41B 11/00 (2006.01)
 (54) DISPOSIÇÃO CONSTRUTIVA INTRODUIZIDA EM EMBALAGEM INTERATIVA ACONDICIONADORA DE BRINQUEDOS E CORRELATOS COM DISPOSITIVO LANÇADOR

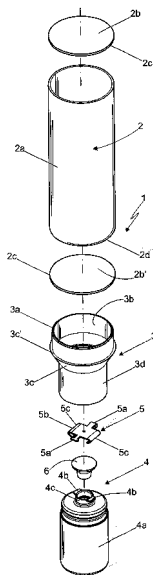
3.1

(57) DISPOSIÇÃO CONSTRUTIVA INTRODUZIDA EM EMBALAGEM INTERATIVA ACONDICIONADORA DE BRINQUEDOS E CORRELATOS COM DISPOSITIVO LANÇADOR, mais precisamente trata-se de uma embalagem acondicionadora (1) de brinquedos e correlatos (B), tais como, bichos de pelúcia, almofadas decorativas; dita embalagem interativa (1) é configurada por três partes complementares entre si, quais sejam: receptáculo acondicionador (2), suporte intermediário (3) e dispositivo lançador (4), sendo que dito receptáculo acondicionador (2) é conformado por corpo tubular (2a), cujas extremidades livres recebem tampas destacáveis (2b) e (2b'), as quais são configuradas por disco (2c), também, confeccionados em papelão, sendo que na extremidade (2d) é montada a extremidade livre (3a) do referido suporte intermediário (3); dito suporte intermediário (3) é conformado em peça única e tubular deformato em "Y", configurando um bocal (3b) cujo diâmetro (x) apresenta-se reduzido em relação ao diâmetro (y) do receptáculo intermediário (2), sendo que a partir da parede troncônica (3c) se desenvolve um degrau diametral (3c') para apoio da borda periférica (2d') do receptáculo (2); a partir da porção afunilada da parede troncônica (3c) desenvolve-se uma projeção tubular (3d) em cuja porção interna é previsto um berço estrutural (BE) do lacre de segurança (5)

(71) EDUARDO GUIMARÃES KUBITSKI (BR/SP)

(72) EDUARDO GUIMARÃES KUBITSKI

(74) Mario Sebastião Braga Amorim



(21) MU 9001011-6 U2

(22) 22/06/2010

(51) E04F 15/16 (2006.01), E04F 15/00 (2006.01), E04F 15/02 (2006.01)

(54) REVESTIMENTO DE BORRACHA ANTI STRESS PARA PISOS, MODULÁVEL E CONFIGURÁVEL EM BASE A PLACAS OU ROLO

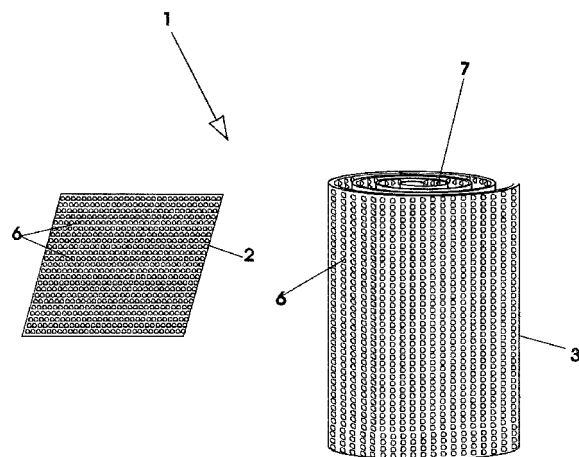
(57) REVESTIMENTO DE BORRACHA ANTI STRESS PARA PISOS, MODULÁVEL E CONFIGURÁVEL EM BASE A PLACAS OU ROLO. A presente Patente de Modelo de Utilidade diz respeito a Revestimento de Borracha Anti Stress Para Pisos, Modulável e Configurável em Base a Placas ou Rolo, (1), formado por lâmina de borracha de dimensões previamente estabelecidas, sendo caracterizado por ser constituído por ser apresentado em placas (2) ou rolo (3). Quando apresentado na forma de placas (2), as mesmas possuem comprimento e largura variáveis e espessura uniforme, destacando-se que cada placa (2) poderá possuir bordas retas (4) ou bordas com recortes (5) para serem encaixadas uma nas outras, além de pinos com cabeça arredondada (6) e pinos piramidais (7). Quando apresentado na forma de rolo (3), o mesmo possui largura variável, comprimento e espessura uniforme, dispondo das mesmas características técnicas, pinos superiores (6) com cabeça arredondada e inferiores do tipo piramidal (7). Independente do tipo de apresentação, a finalidade deste Revestimento (1) é diminuir o stress.

(71) José Luiz de Moura Tavares Paes (BR/SP)

(72) José Luiz de Moura Tavares Paes

(74) SILVIO LOPES & ASSOCIADOS LTDA

3.1



(21) MU 9001012-4 U2

(22) 11/06/2010

(51) B65D 6/14 (2006.01), B65D 6/40 (2006.01), B65D 85/72 (2006.01)

(54) DISPOSIÇÕES INTRODUZIDAS EM EMBALAGEM PARA ACONDICIONAMENTO DE GARRAFAS DE VINHO

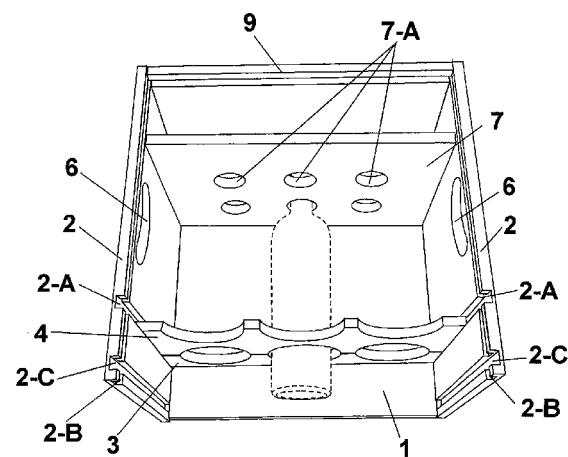
(57) DISPOSIÇÕES INTRODUZIDAS EM EMBALAGEM PARA ACONDICIONAMENTO DE GARRAFAS DE VINHO, refere-se a embalagem preferivelmente confeccionada em madeira e tendo o formato de uma caixa quadrada, que permite o acondicionamento de garrafas de vidro contendo vinho, em posições definidas por meio de dois suportes transversais, quadrados e internos, separados entre si, sendo um suporte móvel, vertical, transversal, quadrado e interno, constituído por três seções retangulares, uma seção inferior (3) com cavidades semicirculares superiores (3-A), uma seção mediana (4) com cavidades semicirculares inferiores (4-A) e superiores (4-B), e uma seção superior (5) com cavidades semicirculares inferiores (5-A), as quais (3, 4 e 5) formam por sobreposição um conjunto de aberturas circulares de diâmetro maior, onde são ajustados os fundos circulares das garrafas, enquanto que em aberturas circulares de diâmetro menor (7-A) de um suporte fixo e paralelo são ajustados os gargalos das garrafas, que permanece inclinadas em ângulo de 10°, no sentido dos fundos das garrafas em direção aos gargalos.

(71) Douglas Leme de Riso (BR/BA)

(72) Douglas Leme Riso

(74) Carlos Eduardo Leme de Jesus

3.1



(21) MU 9001013-2 U2

(22) 16/06/2010

(51) E05B 15/14 (2006.01), E05B 15/00 (2006.01)

(54) CONFIGURAÇÃO APLICADA EM FECHO PARA ARMÁRIOS

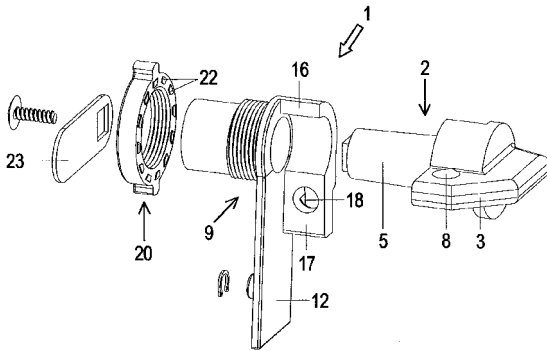
(57) CONFIGURAÇÃO APLICADA EM FECHO PARA ARMÁRIOS O presente pedido de modelo de utilidade refere-se à configuração aplicada em fecho empregado em portas de armários roupeiros metálicos para vestiários ou armários metálicos utilizados em escritórios em geral, compreendendo uma peça central (2) composta por perfil geométrico (6) e furo (7) para fixação da lingueta (23) através do parafuso (24), corpo fixo (9) vinculado à porta (26) do armário através da arruela de fixação (20) provida de apoios (21) para aperto rápido e dentes de encosto (22) que auxiliam no travamento durante o aperto. Dispondo de características exclusivas, o fecho agiliza sua produção e montagem, apresenta superfície com baixo coeficiente de atrito, dispõe de alta resistência ao impacto, não reage com elementos químicos e ao oxigênio elevando consideravelmente sua vida útil e dispensa processos anteriormente realizados na porta do armário, devendo apenas ser executados dois furos para acoplamento do fecho.

(71) W3 Indústria Metalúrgica Ltda (BR/PR)

(72) Wilson Gelaki

(74) Marcos Antonio Nunes

3.1



(21) MU 9001015-9 U2

(22) 11/06/2010

(51) A61C 8/00 (2006.01), A61C 7/02 (2006.01)

(54) DISJUNTOR VERSÁTIL COM AJUSTE CONTROLADO DA ABERTURA ANTERIOR E POSTERIOR DA SUTURA MAXILAR

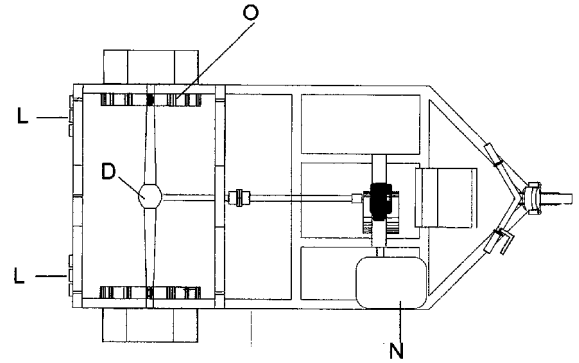
(57) DISJUNTOR VERSÁTIL COM AJUSTE CONTROLADO DA ABERTURA ANTERIOR E POSTERIOR DA SUTURA MAXILAR. Tratou o presente de modelo de utilidade, a um disjuntor versátil com ajuste controlado da abertura anterior e posterior da sutura maxilar, desenvolvido especialmente para ser aplicado no céu da boca do paciente, com a finalidade única de promover o ajuste controlado do afastamento ou aproximação dos dentes. O ajuste de afastamento é obtido através do braço de força (10) de sustentação das bandas (9), de encaixe nos dentes do paciente, pelo ajuste manual de afastamento ou aproximação dos fusos (6) na parte superior (II) e fusos (6a) na parte inferior (12) por meio dos parafusos (7), dos distanciadores (5 e 5a) fêmea da base anatômica direita (2) e base anatômica esquerda (3) simetricamente idênticas, com centralizador telescópico (8) do tubo (14 e 14a).

(71) Manoel Rilson Cássio Brandão Rocha (BR/SC)

(72) Manoel Rilson Cássio Brandão Rocha

(74) Sandro Conrado da Silva

3.1



(21) MU 9001113-9 U2

(22) 07/07/2010

(51) A47B 21/00 (2006.01)

(54) DISPOSIÇÕES INTRODUZIDAS EM MESA PARA COMPUTADOR

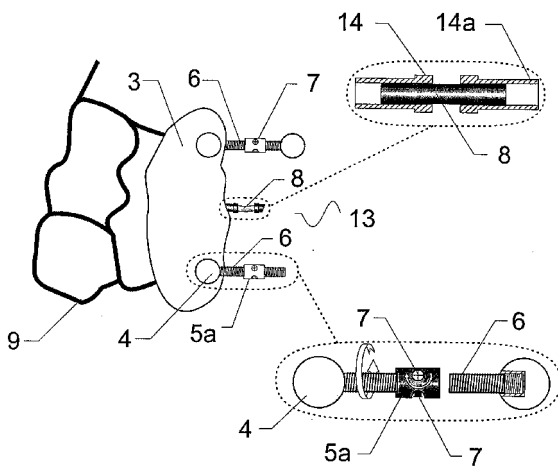
(57) DISPOSIÇÕES INTRODUZIDAS EM MESA PARA COMPUTADOR. O presente modelo de utilidade refere-se a DISPOSIÇÕES INTRODUZIDAS EM MESA PARA COMPUTADOR composto por um conjunto de peças capaz de oferecer, a uma mesa para computador, grande funcionalidade e estética associado ao pequeno espaço exigido para seu uso. Feito em aço carbono, aço liga, madeira, materiais plástico, isolantes térmicos e componentes eletro-eletrônicos caracterizado por apresentar sua composição técnica funcional composta por 5 partes básicas: flat pc (1) ou monitor e thin client, braço regulável(2), conjunto de teclado e mouse(3), tampo elíptico(4) e estrutura inferior(5).

(71) Indústria de Móveis Cequipel Paraná LTDA (BR/PR)

(72) Airton Boher Oppitz

(74) Jurema Cavalheiro Teixeira de Faria

3.1



(21) MU 9001016-7 U2

(22) 22/06/2010

(51) B62D 59/04 (2006.01)

(54) REBOQUE MOTORIZADO

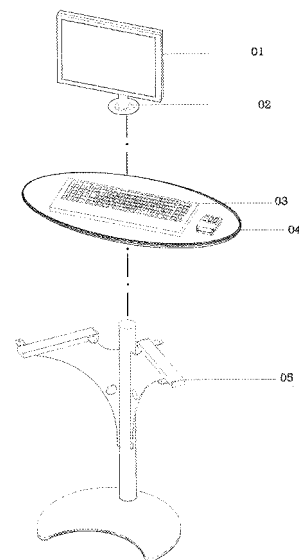
(57) Reboque motorizado Refere-se a presente patente modelo de utilidade à um reboque motorizado com chassi sustentado sobre dois eixos, um eixo dianteiro com apenas uma roda de guia e outro eixo traseiro e/ou motriz com duas rodas que sustentam a área de carga do reboque motorizado. A Fig. 1 representa a vista superior do reboque motorizado onde vemos a suspensão dianteira (O), o diferencial (D), as luzes traseiras (L) e o tanque de combustível (N). A Fig. 2 representa a vista frontal do reboque motorizado onde vemos o motor de propulsão dianteiro (P), a roda dianteira (V. 1), a roda traseira direita (V. 2), o eixo cardã (E), o guincho (1) para puxar eventuais cargas e/ou embarcações, o banco do condutor (B) e o farol (F). A Fig. 3 representa a vista lateral direita do reboque motorizado onde vemos, no alto, o guincho (1). A Fig. 4 representa a vista frontal do reboque motorizado com suporte para transportar embarcações (S), guincho (1) e motor de propulsão (P). A Fig. 5 representa a vista frontal do reboque motorizado com tonel para líquidos (T) e motor e bomba hidráulica (R). A Fig. 6 representa a vista frontal do reboque motorizado com caçamba basculante (A), motor e bomba hidráulica (R), mangueira (M), eixo cardã (E), tanque de combustível (N), pistão (J) para acionar a caçamba basculante (A).

(71) Flávio Sant'Ana (BR/SC)

(72) Flávio Sant'Ana

(74) Hélio Schroeder D' Avila

3.1



(21) MU 9001308-5 U2

(22) 26/03/2010

(51) A24D 3/04 (2006.01)

(54) CIGARRO COM FILTRO MÓVEL

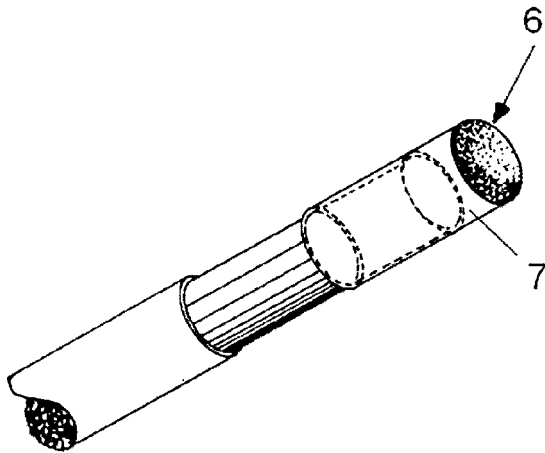
(57) CIGARRO COM FILTRO MÓVEL, tratando-se de um cigarro industrializado de fumo picado enrolado em mortalha (1) com um filtro (2) que pode se deslocar para trás, aumentando a distância (D) entre o fumo e os dedos do fumante, sendo essa distância essencial para evitar o aquecimento excessivo quando a brasa estiver perto do filtro.

(71) Elvis de Siqueira (BR/RS)

(72) Elvis de Siqueira

(74) Marpa Consultoria e Assessoria Empresarial Ltda.

3.1



(21) MU 9001927-0 U2

(22) 29/10/2010

(51) A42B 3/16 (2006.01)

(54) PROTETOR DE ORELHA PARA CAPACETE

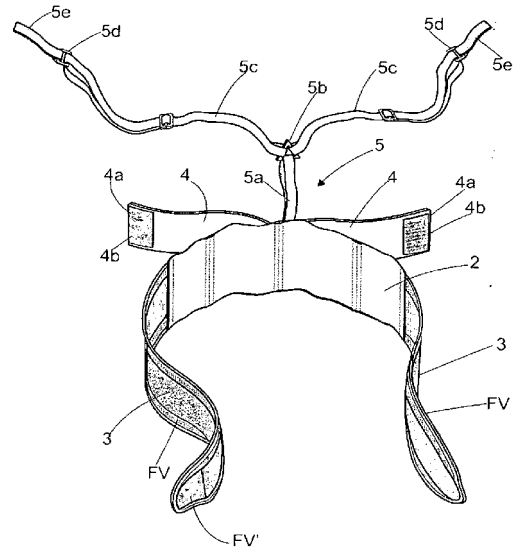
(57) PROTETOR DE ORELHA PARA CAPACETE. Protetor (1) a ser fixado em ambas as regiões laterais internas do capacete (C), e composto por alma (2) e capa de revestimento (3); a alma (2) é injetada em PU (poliuretano), no formato adequado ao modelo do capacete, e provida de pelo menos um orifício (4) para fixação de correspondente membro interno (6) projetante da superfície interna da capa (3), e pelo menos um orifício (5) de fixação do protetor (1) junto ao capacete (C); a capa (3) é confeccionada em tecido maleável, moldada no mesmo formato que a alma (2), composta por face de revestimento (3a) e paredes laterais (3b), configurando uma ampla abertura (3c); da superfície interna da face (3a) projeta-se pelo menos um membro interno (6), em formato de pino ou tubo, cuja extremidade livre apresenta borda espessada (7), passível de se encaixar no orifício (4) da alma (2), fixando a capa (3) nesta última; a capa (3) ainda se apresenta dotada de pelo menos um elástico (8), disposto de modo transversal em relação à abertura (3c) da capa, que auxilia e complementa sua fixação à alma (2). O elástico (8) tem suas extremidades fixadas na borda circundante (3d) da capa (3).

(71) Rubens Coelho de Souza Jr (BR/SP)

(72) Rubens Coelho de Souza Jr

(74) José Edis Rodrigues

3.1



(21) MU 9001964-4 U2

(22) 29/10/2010

(51) H01R 13/447 (2006.01)

(54) APERFEIÇOAMENTOS INTRODUCIDOS EM PROTETOR DE TOMADA ELÉTRICA COM TRAVA RÁPIDA

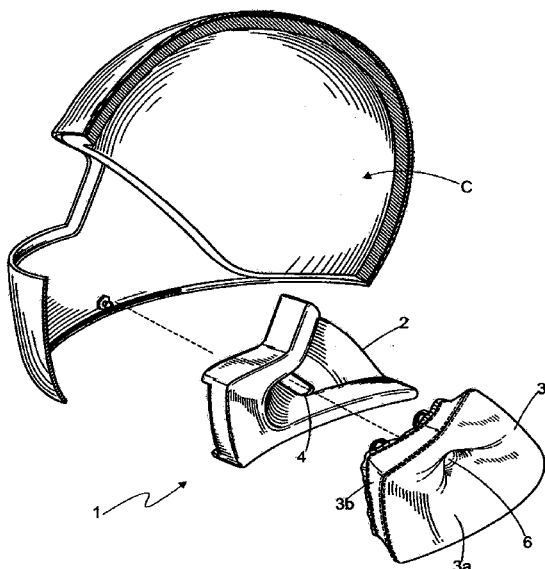
(57) APERFEIÇOAMENTOS INTRODUCIDOS EM PROTETOR DE TOMADA ELÉTRICA COM TRAVA RÁPIDA. Mais precisamente trata-se de protetor (1) de tomada elétrica (TE), notadamente desenvolvido para obstrução dos convencionais rebaixos de segurança (2) das referidas tomadas elétricas (TE), promovendo a proteção, principalmente, de crianças ou pequenos animais contra choques elétricos; dito protetor de tomada (1) é configurado por peça única conformada por uma placa estrutural (3) de formato preferencialmente hexagonal, cuja largura (y) e comprimento (x) apresentam-se ligeiramente reduzidas em relação às dimensões do rebaixo de segurança (2) das convencionais tomadas elétricas (TE); a partir da face posterior (3a) da placa (3), preferencialmente próximo às bordas superior (3b) e inferior (3c) da mesma, se desenvolve pelo menos um par de membros de travamento (4) dispostos de forma espelhada entre si cada qual configurado por braço articulado (4a) de formato em ou seja, composto por duas ramificações (a) e (b), sendo que na extremidade livre da ramificação (b) é previsto um liame de trava (4b) findado por um cabeçote de manipulação (4c); ditos liames de trava (4b) são passíveis de serem acoplados à receptáculos (3d) previstos nas bordas periféricas da referida placa estrutural (3); ditos liames de trava (4b) apresentam seção correspondente à seção do receptáculo (3d), sendo que numa configuração preferencial, ambos apresentam-se com seção retangular.

(71) 97º Licenciamentos Ltda. (BR/PR)

(72) Renato Cavalher, Adalberto Pereira Gonçalves, Antonio Alves Rodrigues

(74) Pacheco e Advogados Associados

3.1



(21) MU 9001957-1 U2

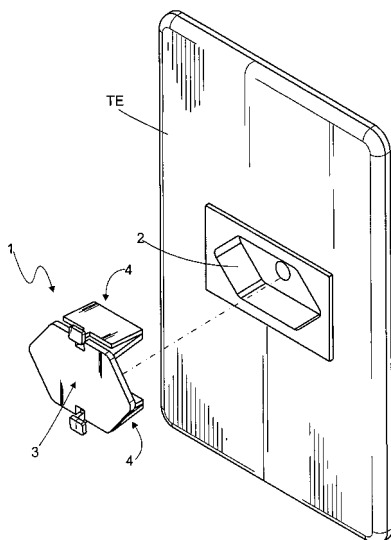
(22) 29/10/2010

(51) A61F 5/02 (2006.01)

(54) DISPOSIÇÃO CONSTRUTIVA INTRODUCIDA EM CINTA TENSORA COM DUPLO AJUSTE APLICADA NA REEDUCAÇÃO POSTURAL E REDUÇÃO DE ESFORÇOS DA MUSCULATURA INTRA-ABDOMINAL E LOMBAR

(57) DISPOSIÇÃO CONSTRUTIVA INTRODUCIDA EM CINTA TENSORA COM DUPLO AJUSTE APLICADA NA REEDUCAÇÃO POSTURAL E REDUÇÃO DE ESFORÇOS DA MUSCULATURA INTRA- ABDOMINAL E LOMBAR mais precisamente trata-se de uma cinta tensora (1) utilizada para o alinhamento e equilíbrio da musculatura intra-abdominal e lombar, possibilitando a redução de sobrecargas, geralmente, desenvolvidas através de esforços repetitivos, transporte de volumes pesados e permanência prolongada numa única posição, tais como, digitadores, motoristas, dentistas, mecânicos, entre outros, possibilitando a prevenção de lesões e fadigas; dita cinta tensora (1) é preferencialmente confeccionada por uma espessa faixa central de tensão (2), cujas extremidades livres (2a) recebem um par de faixas laterais extremas (3), idênticas e simétricas, sendo que sobre uma das faces coplanares de cada faixa (3), especificamente as faces externas, são aplicados meios de ajuste e

3.1



(21) MU 9002573-3 U2

(22) 28/10/2010

(51) E04G 21/20 (2006.01)

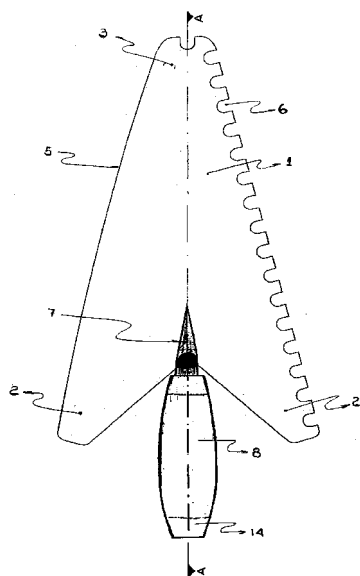
(54) COLHER DE ARGAMASSA DENTADA

(57) COLHER DE ARGAMASSA DENTADA. Patente de modelo de utilidade para uma colher de argamassa com dupla função de um lado ser tradicional e outro dentado para esparramar argamassa, com ranhuras para assentamento de pisos cerâmicos e similares, compreendida por uma lâmina de aço 1, com um lado linear (5), e outro dentado (6), segura por uma nervura (7), onde é levantada uma haste (8), e dobrada (10), para encaixe do cabo (11), com uma borracha (14), presa por um parafuso (13), para impacto.

(71) ADILSON CAMPOS DE BARROS (BR/SP)

(72) ADILSON CAMPOS DE BARROS

3.1



(21) PI 0722380-3 A2

(22) 31/05/2007

(30) 12/06/2006 JP 2006-162295

(51) G11B 7/005 (2006.01), G11B 7/125 (2006.01)

(54) MÉTODO DE LEITURA PARA LER E REPRODUZIR INFORMAÇÃO, MEIO ÓPTICO DE GRAVAÇÃO E MÉTODO PARA PRODUIR UM MEIO ÓPTICO DE GRAVAÇÃO

(57) MÉTODO DE LEITURA PARA LER E REPRODUZIR INFORMAÇÃO, MEIO ÓPTICO DE GRAVAÇÃO E MÉTODO PARA PRODUIR UM MEIO ÓPTICO DE GRAVAÇÃO. A presente invenção refere-se a um dispositivo de leitura que suprime a deterioração das marcas de gravação provocadas pelo aumento da potência de laser de saída para compensar uma queda na proporção S/N ao ler em uma informação de velocidade alta gravada para um meio de gravação de densidade alta. Para ler a informação registrada para um meio de gravação de dados ópticos que são gravadas em lidas usando feixe de laser transferidos de um laser semiconductor, o método de leitura modula a corrente de frequência alta na corrente de transmissão do laser semiconductor para transferir feixe de laser, e altera a taxa de modulação de luz para a velocidade linear selecionada usada para ler. A taxa de modulação de luz é a proporção P_p/P_{ave} entre o potência para apagar P_p e a média P_{ave} de

3.1

potência para apagar da intensidade de luz do feixe de laser modulado de frequência alta.

(62) PI 0712752-9 31/05/2007

(71) Panasonic Corporation (JP)

(72) Atsushi Nakamura, Naoyasu Miyagawa

(74) Dannemann, Siemens, Bigler & Ipanema Moreira

(21) PI 0722384-6 A2

(22) 20/11/2007

(30) 08/12/2006 US 60/869,299

(51) C07D 213/74 (2006.01), C07D 239/48 (2006.01), C07D 239/95 (2006.01), C07D 401/12 (2006.01), C07D 401/14 (2006.01), C07D 403/12 (2006.01), C07D 403/14 (2006.01), C07D 413/12 (2006.01), C07D 417/12 (2006.01), C07D 451/02 (2006.01), C07D 453/02 (2006.01), C07D 471/04 (2006.01), C07D 473/16 (2006.01), C07D 487/04 (2006.01), C07D 487/08 (2006.01)

(54) COMPOSTOS INIBIDORES DE PROTEÍNA QUINASE, COMPOSIÇÕES CONTENDO OS MESMOS BEM COMO SEUS USOS

(57) COMPOSTOS INIBIDORES DE PROTEÍNA QUINASE, COMPOSIÇÕES CONTENDO OS MESMOS BEM COMO SEUS USOS. A presente invenção refere-se a novos derivados de pirimidina e piridina e composições farmacêuticas destes, e métodos para usar tais compostos. Por exemplo, os derivados de pirimidina e piridina da invenção podem ser usados para tratar, melhorar ou prevenir uma condição que responde à inibição de atividade de quinase de linfoma anaplásico (ALK), quinase de adesão focal (FAK), proteína quinase 70 associada à cadeia zeta (ZAP-70), fator de crescimento similar à insulina (IGF-1R), ou uma combinação destas.

(62) PI 0720264-4 20/11/2007

(71) IRM LLC (BM)

(72) Pierre-Yves Michellys, Wei Pei, Thomas H. Marsilje, Wenshuo Lu, Bei Chen, Tetsuo Uno, Yunho Jin, Tao Jiang

(74) Dannemann, Siemens, Bigler & Ipanema Moreira

(21) PI 0722391-9 A2

(22) 12/12/2007

(30) 14/12/2006 JP 2006-337426

(51) H04N 5/92 (2006.01), H04N 7/26 (2006.01)

(54) MÉTODO DE CODIFICAÇÃO DE IMAGEM EM MOVIMENTO, DISPOSITIVO DE CODIFICAÇÃO DE IMAGEM EM MOVIMENTO, MÉTODO DE GRAVAÇÃO DE IMAGEM EM MOVIMENTO, MEIO DE GRAVAÇÃO, MÉTODO DE REPRODUÇÃO DE IMAGEM EM MOVIMENTO, DISPOSITIVO DE REPRODUÇÃO DE IMAGEM EM MOVIMENTO, E SISTEMA DE REPRODUÇÃO DE IMAGEM EM MOVIMENTO

(57) MÉTODO DE CODIFICAÇÃO DE IMAGEM EM MOVIMENTO, DISPOSITIVO DE CODIFICAÇÃO DE IMAGEM EM MOVIMENTO, MÉTODO DE GRAVAÇÃO DE IMAGEM EM MOVIMENTO, MEIO DE GRAVAÇÃO, MÉTODO DE REPRODUÇÃO DE IMAGEM EM MOVIMENTO, DISPOSITIVO DE REPRODUÇÃO DE IMAGEM EM MOVIMENTO, E SISTEMA DE REPRODUÇÃO DE IMAGEM EM MOVIMENTO. A presente invenção refere-se a um método de codificação de imagem em movimento que pode impedir a descontinuidade da reprodução sem aumentar a carga de processamento durante uma reprodução. O método de codificação de imagem em movimento codifica um fluxo de vídeo que inclui uma primeira imagem em movimento e uma segunda imagem em movimento a ser sobreposta em cima da primeira imagem em movimento. O método de codificação de imagem em movimento inclui: uma etapa de determinação de uma seção de reprodução contínua que vem a ser um grupo de seções parciais e que é submetida a uma reprodução contínua no fluxo de vídeo (S5301 a S5303); uma etapa de codificação da primeira e segunda imagens em movimento nas seções parciais que constituem a seção de reprodução contínua, de acordo com uma restrição que impede que um limite seja alterado na seção de reprodução contínua, o limite sendo usado para um processo de transparência por chave de luminância em uma sobreposição (S5304); e uma etapa de geração de informações de gerenciamento incluindo informações de sinalização que indicam se o limite é fixado na seção de reprodução contínua (S5305).

(62) PI 0719335-1 12/12/2007

(71) Panasonic Corporation (JP)

(72) Tadamasu Toma, Hiroshi Yahata, Wataru Ikeda

(74) Dannemann, Siemens, Bigler & Ipanema Moreira

(21) PI 0902835-8 A2

(22) 21/08/2009

(51) E02D 3/10 (2006.01), E02D 3/12 (2006.01), E02D 1/00 (2006.01)

(54) PROCESSO DE CONSOLIDAÇÃO PROFUNDA RADIAL OU CPR, PARA SOLOS ARGILOSOS MOLES OU TURFAS EMPREGANDO-SE MÉTODO DE ELEMENTOS FINITOS NA PROGRAMAÇÃO E CONTROLE DO PROCESSO

(57) "Processo de Consolidação Profunda Radial ou CPR, para solos argilosos moles ou turfas empregando-se método de elementos finitos na programação e controle do processo". A presente invenção refere-se a um processo para a promoção da estabilização de solos argilosos moles ou turfas mediante o emprego de técnica de Consolidação Profunda Radial ou CPR, através da cravação de drenos verticais fibroquímicos (DVF), seguindo-se o bombeamento de bulbos ascendentes de massa especial. O processo se caracteriza, em particular, pelo fato de que o planejamento e o controle das diversas etapas de sua execução são realizados com o emprego de software para aplicações geotécnicas, tal como um programa de elementos finitos. O uso prévio desse tipo de programa permite idealizar o comportamento paramétrico do solo mole e, do mesmo modo, promover o controle de todas as etapas da execução do processo da invenção, permitindo proceder-se a retro-análises e ajustes necessários no curso da realização da consolidação do solo mole. O processo em sua fase operacional é conduzido mediante a inserção por bombeamento,

3.1

3.1

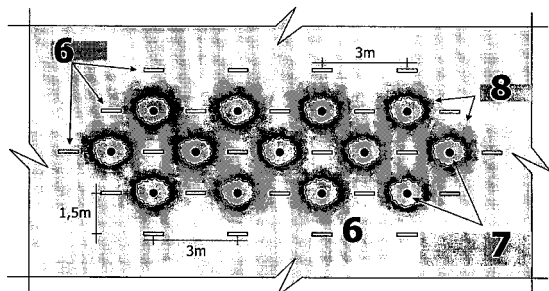
3.1

de argamassa especial ou grout em tubos (7) colocados no terreno conforme previamente projetado, para a formação de bulbos ascendentes (6), cuja expansão radial promove a drenagem da água para a malha de drenos DVFs acarretando o adensamento do solo mole.

(71) Engegraut Serviços Técnicos Ltda. (BR/RJ)

(72) Joaquim Correia Rodrigues

(74) LLC - Info Connection Ltda.



(21) PI 0904164-8 A2

(22) 27/10/2009

(51) B65D 51/28 (2006.01), B65D 41/50 (2006.01)

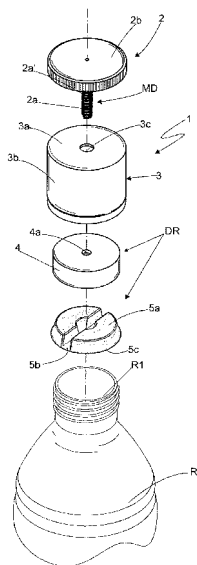
(54) TAMPA COMPARTIMENTADA DOTADA DE DISPOSITIVO ACONDICIONADOR E DISPENSADOR DE PRODUTOS SECOS OU LÍQUIDOS

(57) TAMPA COMPARTIMENTADA DOTADA DE DISPOSITIVO ACONDICIONADOR E DISPENSADOR DE PRODUTOS SECOS OU LÍQUIDOS, mais precisamente trata-se de uma tampa compartimentada (1) com dispositivo condicionador e dispensador (DR) para mistura instantânea de produtos secos ou líquidos (PS), tais como, adoçantes, edulcorantes, vitaminas, cafeínas, aromatizantes, albuminas, corantes, etc.; a tampa compartimentada (1) apresenta-se configurada por duas partes complementares e justapostas entre si, quais sejam: um disco de acionamento (2) e uma tampa estrutural (3) que quando montados no bocal (Ri) do recipiente (R) conformam uma câmara de assentamento (CA) para o dispositivo condicionador e dispensador (DR) de produtos secos ou líquidos (AS); dito dispositivo condicionador e dispensador (DR) apresenta-se configurado por um embolo individual (4) com deslocamento vertical (DV) desenvolvido através do meio de deslocamento (MD) previsto no disco de acionamento (2) para pressão (P) do invólucro flexível (5) e, consequentemente, liberação do produto acondicionado (AS) através da abertura da membrana rompível (5c) prevista na base do invólucro flexível (5).

(71) Marcos Roberto Pinotti (BR/SP)

(72) MARCOS ROBERTO PINOTTI

(74) Brevetti Assessoria Empresarial S/C Ltda



(21) PI 0905573-8 A2

(22) 16/12/2009

(51) A61H 3/02 (2006.01)

(54) DISPOSITIVO DE ALERTA PARA MULETAS AXILARES

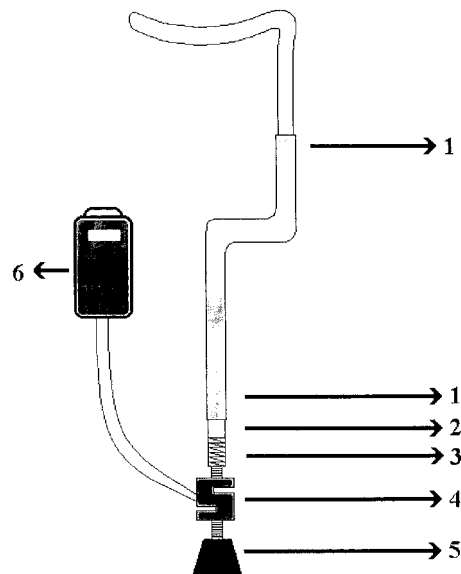
(57) O DISPOSITIVO DE ALERTA PARA MULETAS AXILARES refere-se a um equipamento mecânico eletro-eletrônico desenvolvido para ser adaptado ou simplesmente encaixado à estrutura de muletas axilares para utilização por pacientes submetidos a reabilitação dos membros inferiores, no intuito de auxiliar profissionais da saúde como fisioterapeutas e ortopedistas na reabilitação de pacientes no pós-operatório de quadril, joelho ou tornozelo, quando estes forem submetidos algum tipo de cirurgia, bem como no tratamento de fraturas, lesões musculares, lesões de tendão e Ligamento ou na colocação de alguma prótese, viabilizando medidas mais objetivas e confiáveis quanto ao controle de descarga de peso e treinamento de pacientes submetidos a protocolos de descarga de peso.

(71) Sociedade Educacional Uberabense (BR/MG)

3.1

(72) Antonio Carlos Shimano, Fausto Fernandes Almeida Sousa

(74) Renata Silveira Tavares



(21) PI 1002236-8 A2

(22) 09/07/2010

(51) F26B 3/06 (2006.01), F26B 25/00 (2006.01), A23F 3/20 (2006.01)

(54) PROCESSO DE TRACIONAMENTO E SAPECAGEM PARA FOLHAS DE ERVA-MATE COM VAPOR DE ÁGUA QUENTE PARA ELIMINAÇÃO DE TOXIDADE

(57) PROCESSO DE TRACIONAMENTO E SAPECAGEM PARA FOLHAS DE ERVA-MATE COM VAPOR DE ÁGUA QUENTE PARA ELIMINAÇÃO DE TOXIDADE. Tratou a presente solicitação de patente de invenção, a um novo processo de tracionamento e sapecagem para folhas de erva-mate, utilizando com vapor de água quente para eliminação de toxidade, para beneficiamento da erva-mate, em síntese consiste em passar as folhas da planta por um banho de vapor de água com temperatura controlada e previamente calculada, com a finalidade do preparo da folha, para o consumo humano. O processo é iniciado por um equipamento primário (2) com injeção de vapor saturado, proveniente de caldeira (5) aquatubular, interligado no equipamento secundário (4), que recebe através dos injetores, a injeção de vapor reaquecido (6) com pressão e temperatura pré definida.

(71) Dilciomar Carlos Santin (BR/SC)

(72) Dilciomar Carlos Santin

(74) Sandro Conrado da Silva

3.1

(21) PI 1002241-4 A2

(22) 16/07/2010

(51) E21C 25/18 (2006.01)

(54) MEIO DE OBTENÇÃO DE UMA TENSÃO MUTÁVEL EM UMA LÂMINA DE CORTE DE PEDRA

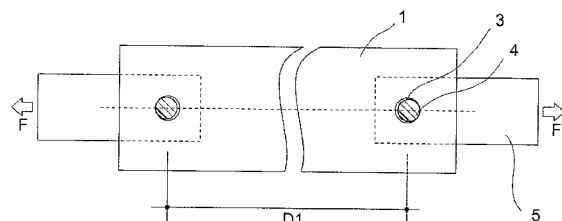
(57) MEIO DE OBTENÇÃO DE UMA TENSÃO MUTÁVEL EM UMA LÂMINA DE CORTE DE PEDRA Patente de invenção para uma lamina (1) para corte de pedras, conformada por orifícios (3) destinada ao setor de trabalho de pedra ou materiais análogos à pedra (maquinaria para mineração ou trabalho de pedreira ou método de mineração ou extração de pedra), lâminas e ferramentas de corte por abrasão; dita lamina (1) tendo, pelo menos, dois orifícios (3 e 3.1) distanciados entre si e, podendo ter um um rasgo (2) que resulta da interconexão entre os dois orifícios (3 e 3.1) separados por uma saliência (2.1) que define um ponto neutro no rasgo (2), onde o primeiro orifício (3) mantém sua linha de tensão (L1) e a criação do segundo orifício (3.1) cria uma nova linha de tensão (L2), sem alteração das partes de fixação da lâmina - pinos (4) e cabrestos (5); o rasgo (2) em formato oblongo compreende uma variação (v) do momento de tensão.

(71) Metisa - Metalúrgica Timboense S.A. (BR/SC)

(72) Sérgio Martins, Ilson Salvador

(74) Jean Carlo Rosa

3.1



(21) PI 1002264-3 A2

(22) 28/07/2010

(51) C09D 163/00 (2006.01)

(54) REVESTIMENTO A BASE DE RESINA E GLÍTER PARA APLICAÇÃO EM SUPERFÍCIES DECORATIVAS

3.1

(57) REVESTIMENTO A BASE DE RESINA E GLITER PARA APLICAÇÃO EM SUPERFÍCIES DECORATIVAS. Compreende a presente patente de invenção a um revestimento a base de composto de polímero de resina e gliter totalmente impermeável à água e a outros agentes agressivos tais como ácidos e surfactantes. Um revestimento que permite cobrir vários tipos de superfícies aderente à resina, composto de um polímero orgânico hidrofóbico misturado com gliter/broca destinado às aplicações no acabamentos de revestimentos tais como, ardósias, cerâmicos, madeiras de diversos tipos, tijolos, porcelana, granito, mármore, pedra sabão, quartzo, e em suas mais diversas formas de utilização na área civil e arquitetônica, bem como também na composição de jóias, brindes e bijuterias ou aplicação em diversos tipos de pedras semi-preciosas e preciosas, sem limitações de uso.

(71) Albert Elie Nessim (BR/MG)

(72) Albert Elie Nessim

(74) Mauricio Ramos Damasceno

(21) **PI 1002832-3 A2**

(22) 30/08/2010

(51) B60H 1/00 (2006.01)

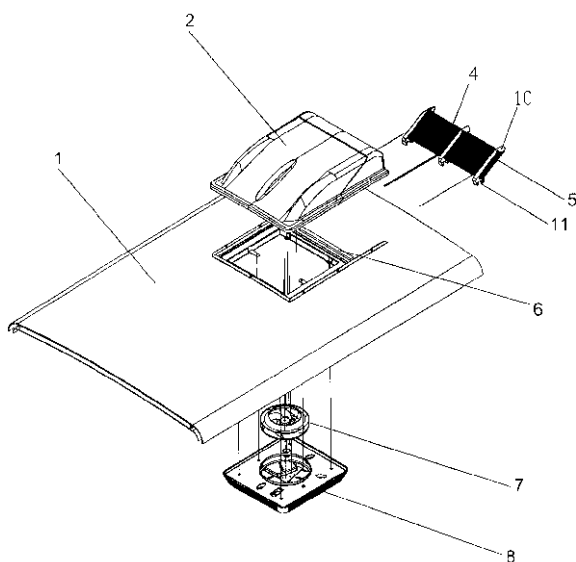
(54) APERFEIÇOAMENTO EM TOMADA DE AR

(57) APERFEIÇOAMENTO EM TOMADA DE AR O presente privilégio de invenção refere-se a uma nova tomada de ar dotada de eliminador de névoa a ser instalada sobre o teto dos veículos de transporte de passageiros, destinada a distribuir ao longo do salão de passageiros o ar captado da região externa do veículo. O objetivo do presente privilégio de invenção compreende a tomada de ar a ser instalada no teto (1) do veículo, que compreende um capô (2) fixado junto a base (6) através de parafusos (9), dotado frontalmente de design aerodinâmico e posteriormente uma abertura (3) com objetivo de permitir a entrada de ar. Sob o capô (2) e próximo a abertura (3), suportes (10), encaixados na base (6) através da conformação angular (11) sustentam os perfis (4), instalados lado a lado e espaçados entre si, dispostos inclinados a 30 em relação à posição horizontal e dotados de conformações angulares (5), com objetivo de reter a água e a névoa proveniente do ambiente externo. Esta névoa acumula-se sob a forma de gotículas, que pela ação da gravidade, desprendem-se dos perfis, permanecendo na região próxima à abertura (3) e impossibilitando a entrada das gotículas ao ambiente interno. O sistema também é dotado de um ventilador (7) tipo radial de alto desempenho capta o ar do ambiente externo e insufla para o interior do veículo (salão de passageiros), sendo direcionado pelo difusor (8). Quando o ventilador (7) é ligado, um fluxo de ar forma-se de fora do ônibus para dentro do salão de passageiros. O ar é captado externamente passando entre o teto (1) do veículo e o capô (2) da tomada de ar proposta, contornando os perfis (4) e chegando até a região de entrada do ventilador (7) de maneira axial, passando pelas pás do ventilador e saindo no sentido radial paralelo ao teto (1) do ônibus, já no ambiente dos passageiros, sendo então direcionado pelo difusor (8) de ar.

(71) Spheros - Climatização do Brasil S/A (BR/RS)

(72) Jayme de Oliveira Comandulli

(74) Capella & Veloso Associados Ltda



(21) **PI 1002844-7 A2**

(22) 19/08/2010

(51) A23P 1/08 (2006.01), A23L 1/0562 (2006.01), A23L 1/31 (2006.01), A23L 1/311 (2006.01), A23L 1/312 (2006.01), A23L 1/2165 (2006.01), A23J 1/02 (2006.01), A23J 3/06 (2006.01), A23J 3/24 (2006.01), A23J 3/26 (2006.01), A23B 4/06 (2006.01), B02C 18/00 (2006.01)

(54) PROCESSO E EQUIPAMENTOS PARA PRODUÇÃO DE ROCAMBOLES DE MASSAS DE CARNES E/OU VEGETAIS, COM RECHEIOS DESTACADOS (57) O PROCESSO E EQUIPAMENTOS PARA PRODUÇÃO DE ROCAMBOLES DE MASSAS DE CARNES E/OU VEGETAIS, COM RECHEIOS DESTACADOS, objeto desta Patente faz avançar o Estado da Técnica, sob o ponto de vista culinário, com versões aperfeiçoadas do rocambole original que, dentre outros avanços, - pode ser feito de carnes de

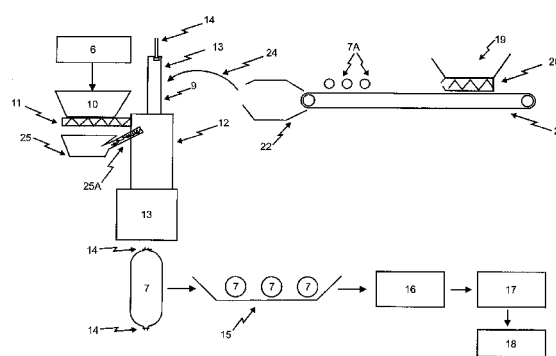
3.1

aves, de boi, de porco, linguiças e outros embutidos, vísceras diversas de diversos animais, tais como fígados, "dobradinha", moléculas e outras e associação de vários vegetais, com ou sem acréscimo de carnes. Os rocamboles objeto desta patente se diferenciam dos produtos caseiros porque incluem recheios destacados do restante das massas envolventes, que podem ser feitos com várias iguarias de preferência dos brasileiros, como mussarela, presunto, requeijão, creme branco, creme de leite, palmito, milho verde, aspargos e outros vegetais. Sob o ponto de vista industrial o objeto desta Patente consta de um processo e de equipamentos especiais, para realização manual, semi-automatizada ou totalmente automatizada do processo, que é capaz de alta produção horária, com um mínimo de mão de obra e controle total sobre a qualidade dos sabores, da aparência, da distribuição interna do recheio e da manutenção do peso das peças dentro das exigências da lei, obtendo-se os seguintes resultados: 1 - Eliminação da pele do frango costurada para a contenção da massa e manutenção da forma das peças e sua substituição pelo embutimento das peças em películas orgânicas, comes tíveis ou não, com eliminação do alto teor de colesterol típico da pele de frango, com melhoria da qualidade nutricional do produto; 2 - Elevação da produção, pelos equipamentos de menor capacidade, para 240 peças por hora, ou 1920 peças em um dia de 8 horas de trabalho, contra cerca de 80 peças/dia pelo método manual; 3 - Obtenção de 1920 peças por dia, em equipamento piloto, por um único funcionário, que se movimenta em pé, executando vários movimentos, em condições higiênicas de trabalho não geradoras de LER 4 - Eliminação do alto grau de especialização dos funcionários, pois, a obtenção de competência em operação dos equipamentos desenvolvidos é extremamente fácil e pode ser obtida com apenas algumas operações da mesma, tornando fácil a substituição de funcionários; 5 - Possibilidade de fabricação de rocamboles de várias carnes, com recheios destacados do restante da massa das peças, com obtenção de padrão comercial quanto à qualidade, peso e forma das peças, distribuição correta do recheio, que fica precisamente posicionado no centro da massa a que recobre cada peça, fazendo com que, assim, não haja nenhum vazamento do mesmo.

(71) Rodrigo Otávio Lopes Peixoto (BR/MG)

(72) Rodrigo Otávio Lopes Peixoto

(74) Magalhães & Associados Ltda.



(21) **PI 1002847-1 A2**

(22) 17/08/2010

(51) E02B 3/00 (2006.01), E02B 7/00 (2006.01), E02B 9/00 (2006.01)

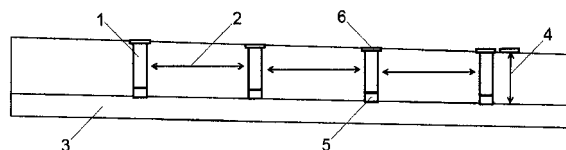
(54) SISTEMA DE BARRAGENS PARA CONTENÇÃO DE ENCHENTES E APROVEITAMENTO HIDRELÉTRICO

(57) SISTEMA DE BARRAGENS PARA CONTENÇÃO DE ENCHENTES E APROVEITAMENTO HIDRELÉTRICO Compreende a presente patente de invenção a um sistema de barragens para contenção de enchentes e aproveitamento hidrelétrico que prevê a construção de barragens de contenção (1), para o excesso de vazante (durante o período chuvoso), distribuídas longitudinalmente a espaços programados (2) ao longo do leito fluvial (3) do curso d'água. Ditas barragens de contenção, construídas a partir do próprio leito do rio, com aprofundamentos calculados (4), contendo cada uma delas, na sua parte inferior, uma válvula de escoamento (5) e na sua parte superior turbinas (6), com utilização da tecnologia eólica ou até mesmo "peltons" de fibra de carbono para permitir o aproveitamento elétrico da vazante.

(71) Aloysio Rodrigues da Cunha (BR/MG)

(72) Aloysio Rodrigues da Cunha

(74) Mariane de Oliveira Braga



(21) **PI 1002853-6 A2**

(22) 09/08/2010

(51) H01R 13/652 (2006.01)

(54) CONFIGURAÇÃO EM PLUGUE ELÉTRICO COM PINO TENDO UM FUSO, RETRÁTIL POR BOTÃO

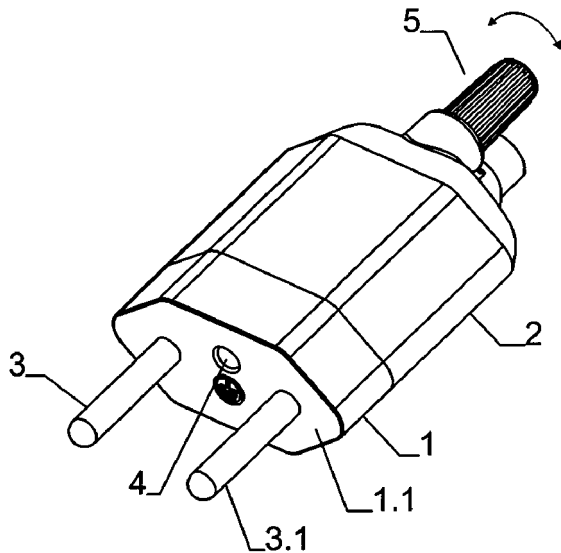
(57) CONFIGURAÇÃO EM PLUGUE ELÉTRICO COM PINO TENDO UM FUSO, RETRÁTIL POR BOTÃO Patente de invenção para um plugue

3.1

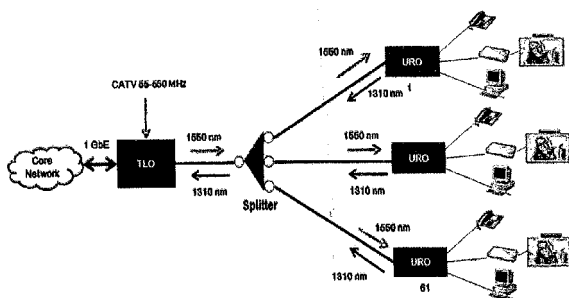
3.1

conformado por chassi combinado por painel (1) e capa (2) interconectados, encapsulando dois pinos (3 e 3.1) - fase e neutro e um pino de aterramento (4) retrátil por manuseio do botão de acionamento (5), compreendendo um nicho (1.4) para retenção do chanfro (4.2) e o avanço do pino de aterramento (4) afora do furo (1.3), sendo que o pino de aterramento (4) está acoplado concentricamente em um anel de contato (6) que apresenta uma variante - Figura 14, para uso diferenciado em tomadas adequadas ou não a normatização vigente, destinado, em especial, ao setor de aparelhos, dispositivos e acessórios elétricos.

(71) Iran Andrei Manfredini (BR/SC)
(72) Iran Andrei Manfredini
(74) Wanderlei Cardoso

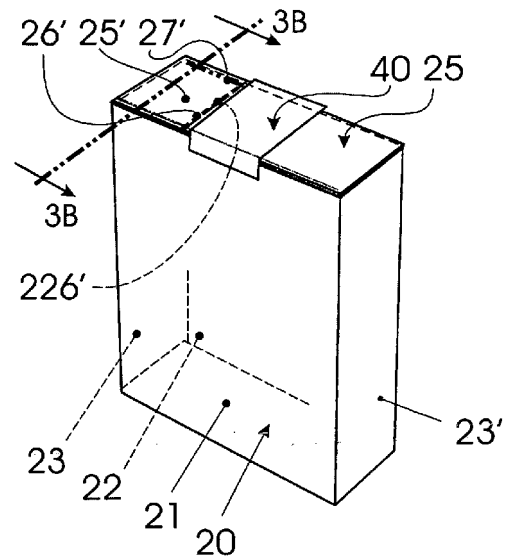


(21) PI 1002874-9 A2 3.1
(22) 23/08/2010
(51) H04Q 11/00 (2006.01), H04J 14/02 (2006.01)
(54) SISTEMA DE REDES DE MÚLTIPLO ACESSO
(57) SISTEMA DE REDES DE MÚLTIPLO ACESSO compreendendo uma tecnologia de rede de acesso óptica passiva de baixo custo e com características que permitem a oferta de serviço de voz, dados e vídeo por "RF" utilizando apenas dois comprimentos de onda ópticos.
(71) RELANTINO FIORAVANTE AUMONDE (BR/SC), LUIZ PAULO COSTA SILVA (BR/SC)
(72) LUIZ PAULO COSTA SILVA, RELANTINO FIORAVANTE AUMONDE
(74) Rosângela Cavalcante

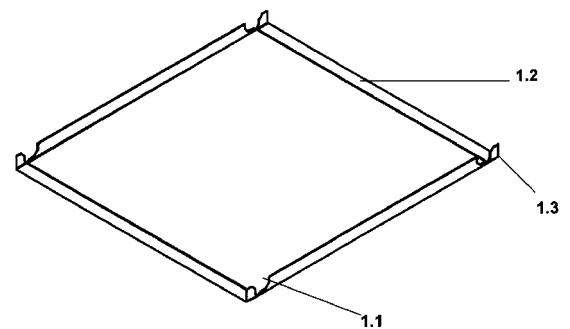


(21) PI 1002878-1 A2 3.1
(22) 20/08/2010
(51) B65D 85/10 (2006.01)
(54) APERFEIÇOAMENTOS NOS MEIOS DE FECHAMENTO DE MAÇO DE CIGARROS
(57) APERFEIÇOAMENTOS NOS MEIOS DE FECHAMENTO DE MAÇO DE CIGARROS O presente resumo refere-se a uma patente de invenção para maço de cigarros, pertencente ao campo das embalagens, particularmente para cigarros, este compreendido, essencialmente: por primeiro ro invólucro (forro) (2); por segundo invólucro (rótulo) (20); e por selo legal (40); dito rótulo (20) formado por tampa superior (25) dotada de regiões dispostas à esquerda (25)' e/ou à direita (25)" do selo (40) provida(s) de linha(s) de picotes esquerda (26)' e/ou direita (26)" e linha(s) de vinco(s) de dobra esquerda (27)' e direita (27)", que define(m) lingueta(s) de re-fechamento esquerda (25)' e/ou direita (25)" articulada(s) no(s) vinco(s) de dobra esquerdo (27)' e/ou direito (27)" e sendo previsto dispositivos para fixar a(s) lingueta(s) de re-fechamento esquerda (25)' e/ou direita (25)" na(s) posição(ões) em que fecha(m) a embalagem, mesmo após o rompimento das linhas de ruptura esquerda (26)' e direita (26)"; compreendendo, originalmente, um prolongamento anterior (225) da tampa superior (25) limitado em relação a esta através de vinco de dobra anterior transversal (227) e o qual, originalmente, fica rebatido sob a face inferior da tampa superior (25) e em dito prolongamento anterior (225) se estendem transversalmente prolongamentos (226)' e/ou (226)" das linhas de picotes esquerda (26)' e/ou direita (26)".
(71) GD DO BRASIL MAQUINAS DE EMBALAR LTDA (BR/SP)

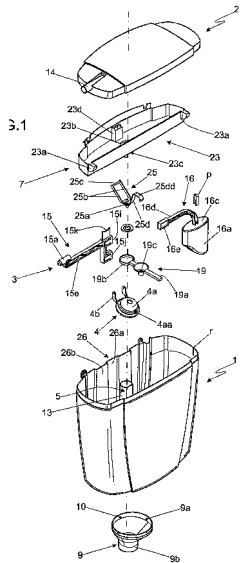
(72) JEFFERSON DELPOIO
(74) SPI MARCAS & PATENTES S/C LTDA.



(21) PI 1002915-0 A2 3.1
(22) 10/08/2010
(51) A47B 47/02 (2006.01), B21D 5/16 (2006.01), B21D 39/02 (2006.01)
(54) SISTEMA DE MONTAGEM DE PEÇAS PARA ARMÁRIOS DE AÇO
(57) SISTEMA DE MONTAGEM DE PEÇAS PARA ARMÁRIOS DE AÇO Sistema de montagem de peças para armário de aço, sendo a forma de realização preferida para montagem de porta para armários, resultante de recortes (1.1), (2.1) dimensionados a permitir simples dobras das seções laterais (1.2), (2.2) das quatro faces de peças planas de blank (1), (2) de aço, sem a utilização de estampo ou repuxo, com acabamento no reforço (2), que permite o encaixe por justaposição de suas peças, que poderá ser realizado em qualquer dimensão e para qualquer peça do mobiliário ou outro uso sem utilização de solda e ferramentas de estampo/repuxo dedicadas a cada dimensão específica da peça, eliminando vincos, sobras ou amassamento após as dobras de cada peça, dispensando a complexa fase de acabamento.
(71) Itaitiaia Móveis S/A (BR/MG)
(72) Mauro Lúcio Mitraud Bicalho
(74) Sâmia Batista Amin

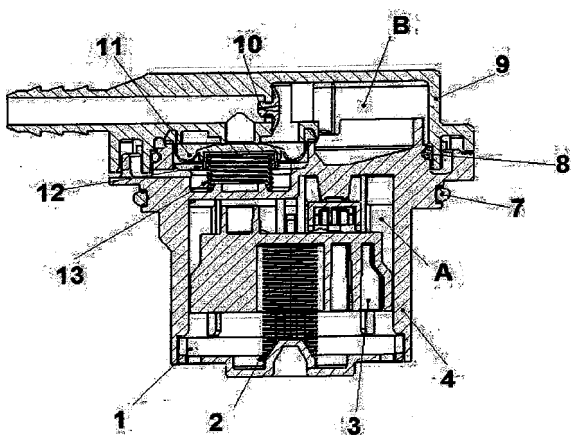


(21) PI 1002947-8 A2 3.1
(22) 12/08/2010
(51) E03D 1/00 (2006.01)
(54) CAIXA DE DESCARGA
(57) CAIXA DE DESCARGA composta por corpo (1) e tampa (2), e internamente provida de torneira de bóia (3), válvula de saída (4), tubo extravasor (5), sistema de acionamento da descarga (6) e dispositivo regulador do fecho hidrónico (6), dita caixa prevendo: projeção tubular cilíndrica (12) e tubete troncônico (13), fabricados juntamente com o corpo (1) durante o processo de injeção da mesma; tubete lateral (14) que configura sede de vedação integrada à tampa (2), fabricada juntamente com ela durante o processo de injeção da mesma; peça única (15), obtida através de uma única operação de injeção, a qual integra, em si própria, o êmbolo e a haste do êmbolo da torneira de bóia (3); outra peça única (16), obtida através de uma única operação de injeção, a qual integra, em si própria, a bóia e o braço de sustentação da bóia da torneira de bóia (3); um tampão (18) que determina a obtenção de duas versões de descarga ("ciclo fixo" ou "ciclo seletivo"); conjunto estabilizador transversal interno (19) e tanque superior interno (23) para armazenar o volume de água exato para repor o fecho hidrónico; e ainda conjunto controlador do fecho hidrónico (25), acionado simultaneamente com a movimentação da haste da torneira de bóia formada pelas duas peças únicas (15) e (16) da caixa.
(71) Silver Ind. e Com. de Acessorios Para Contr. Civil (BR/SP)
(72) Raul Carvalho Borges Franco, Angelo Reck Neto
(74) Britânia Marcas E Patentes LTDA



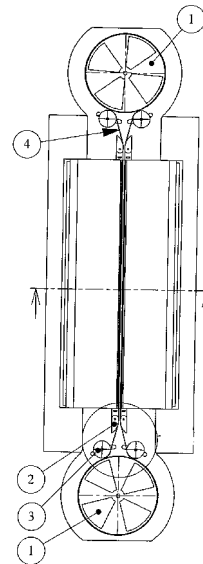
(21) **PI 1003132-4 A2** 3.1
 (22) 30/08/2010
 (51) C08J 11/00 (2006.01), C08J 11/06 (2006.01), E01B 3/36 (2006.01)
 (54) MASSA ECOLÓGICA COMPOSTA DE MATERIAIS PLÁSTICOS, PICHE, PEDRA E AREIA E SEU PROCESSO DE OBTENÇÃO
 (57) MASSA ECOLÓGICA COMPOSTA DE MATERIAIS PLÁSTICOS, PICHE, PEDRA E AREIA E SEU PROCESSO DE OBTENÇÃO. A patente diz respeito a uma massa ecológica composta de materiais plásticos, piche, pedra e areia, e seu processo de obtenção, cuja massa é aplicada na construção civil e ou na fabricação de dormentes.
 (71) JOÃO BATISTA CARDOSO (BR/SP)
 (72) JOÃO BATISTA CARDOSO
 (74) EDNÉA CASAGRANDE PINHEIRO

(21) **PI 1003139-1 A2** 3.1
 (22) 30/08/2010
 (51) B60K 15/073 (2006.01)
 (54) VÁLVULA DE CONTROLE PARA TANQUES DE COMBUSTÍVEL
 (57) VÁLVULA DE CONTROLE PARA TANQUES DE COMBUSTÍVEL. Novo modelo e conceito de válvula de alta vazão que possui aplicação para tanques de combustível e reúne as funções de: controle de abastecimento, preservando o volume de expansão durante o abastecimento; controle de pressão positiva e negativa; flutuador, fechando a comunicação do tanque com a linha do canister no caso de derramamento ("splosh") do combustível ou inclinação do veículo; e função de revisão/retificação (Rollover), fechando a comunicação do tanque com a linha do canister no caso de capotamento do veículo.
 (71) CLICK AUTOMOTIVA INDUSTRIAL LTDA. (BR/SP)
 (72) ANTONIO CARLOS REINHOLZ
 (74) TOLEDO CORRÊA MARCAS E PATENTES S/C LTDA

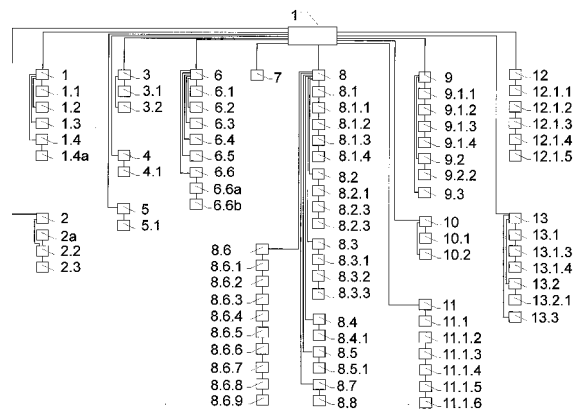


(21) **PI 1003347-5 A2** 3.1
 (22) 03/09/2010
 (51) A22C 25/16 (2006.01)
 (54) FILETADORA DE PESCADOS
 (57) FILETADORA DE PESCADOS para efetuar o corte do file de pescado, constituindo-se um sistema simples, pratico, funcional, com baixo custo de produção e manutenção, e higiene para o serviço desejado. A Filetadeira de Pescados é constituída por possuir duas calhas na parte superior(5),que direcionam o pescado para dois rolos (6) previamente posicionados,e acionados por sistema motorizado(FIGURA 03), e entre os mesmos passam um

sistema de lamina flexível de corte (4), devidamente instaladas (4) formando um circuito fechado de movimentação, entre duas polias acionadoras (1), reguladas por distanciadores ou guias (2), fazendo que as laminas fiquem devidamente instaladas (8) e estiradas por polias esticadoras (3), forçando o peixe a passar entre as laminas (8) efetuando o corte do file de pescado e separando o mesmo dos resíduos e ossadas resultantes, e abaixo do sistema existem um conjunto de calhas de descarga (7) finalizando o processo de corte, o sistema ainda poderá dispor de sistema de afiamento automático das lâminas.
 (71) Luiz Matheus Soler Pereira (BR/SC)
 (72) Luiz Matheus Soler Pereira
 (74) Rogerio de Souza



(21) **PI 1003348-3 A2** 3.1
 (22) 03/09/2010
 (51) E04H 6/42 (2006.01), E01F 9/00 (2006.01)
 (54) ESTACIONAMENTO E ABRIGO PARA VEÍCULOS DE TRANSPORTE DE PRODUTOS PERIGOSOS E PRODUTOS NÃO PERIGOSOS
 (57) ESTACIONAMENTO E ABRIGO PARA VEÍCULOS DE TRANSPORTE DE PRODUTOS PERIGOSOS E PRODUTOS NÃO PERIGOSOS. Tratou a presente solicitação de patente de invenção a uma elaboração construtiva de um estacionamento que garanta a proteção e infra-estrutura básica dos motoristas, dos veículos e da carga transportada, seja uma carga classificada como perigosa ou não. Representado por uma área (1) cerca por muro (1.1) monitorado por câmeras (1.3) de segurança e piso com material e inclinação apropriado para estacionamento/abrigo para produtos perigosos (8), com vagas identificadas e veículos com cargas não perigosas incluindo os veículos de passeio. A área (1) recebe iluminação (6) específica para cada local seja ela para caminhamento (6.1) não ofuscante, iluminação de altura (6.2) ou iluminação de emergência (6.3), que também auxiliam o monitoramento do circuito de segurança (4).
 (71) Kátiuscia Viviane Liesenberg (BR/SC) , Fabiane Celuppi (BR/SC)
 (72) Fabiane Celuppi, Kátiuscia Viviane Liesenberg
 (74) Sandro Conrado da Silva



(21) **PI 1003568-0 A2** 3.1
 (22) 29/10/2010
 (51) G06F 3/048 (2006.01), H04N 5/93 (2006.01)
 (54) NAVEGADOR AUDIOVISUAL DINÂMICO E MÉTODO
 (57) NAVEGADOR AUDIOVISUAL DINÂMICO E MÉTODO. Navegador audiovisual dinâmico que permite aos usuários interagir com listas de reprodução de vídeo, enquanto mantém vídeos tocando, garantindo uma

experiência individualizada, intuitiva e contínua, emulando o comportamento de consumo de vídeo de televisão, onde a navegação realizada pode ser bilimensional dentro de uma matriz ao invés de uma lista linear, ou pode ser hierárquica dentro de um mosaico, sendo que as matrizes e mosaicos podem ter sua composição escolhida pelo usuário, tendo o dito navegador um método associado de reproduzir de forma sucessiva cada vídeo em seqüências numa interface e de maneira a assistir e explorar estas, retendo preferências, histórico e interações geradas pelo usuário dentro do navegador de vídeo, onde o dito método oferece listas personalizadas de vídeos para cada usuário gerando uma experiência individualizada de consumo de vídeo que pode ser compartilhada com outros usuários.

(71) Log On Multimídia Ltda. (BR/SP)

(72) Eduardo Mace Elichirigoity

(74) Natan Baril



(21) PI 1003576-1 A2

(22) 29/10/2010

(51) F02C 7/22 (2006.01)

(54) MÉTODO E DISPOSITIVO PARA ALIMENTAÇÃO DE COMBUSTÍVEL EM PÓ NO COMBUSTOR DE UMA TURBINA A GÁS DE CICLO ABERTO

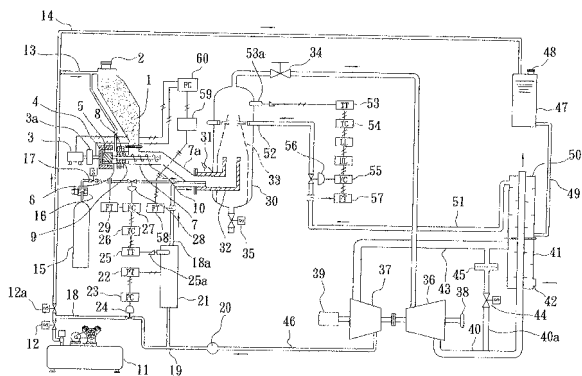
(57) MÉTODO E DISPOSITIVO PARA ALIMENTAÇÃO DE COMBUSTÍVEL EM PÓ NO COMBUSTOR DE UMA TURBINA A GÁS DE CICLO ABERTO. A presente invenção proporciona um dispositivo para a alimentação de combustível pulverizado no combustor de uma turbina a gás de ciclo aberto para a combustão e, em seguida, trabalhar em uma turbina a gás para gerar energia, e mais particularmente a um método inovador e um dispositivo com o uso do alimentador helicoidal fechado que pode impedir vazamento de gás de combustão de alta pressão ao longo do eixo de rotação da aleta helicoidal dentro do vaso de contenção.

(71) Kuo, Tsung-Hsien (TW)

(72) Kuo, Tsung-Hsien

(74) Milton Lucídio Leão Barcellos

3.1



(21) PI 1003688-1 A2

(22) 29/10/2010

(30) 22/07/2010 US 12/841,824

(51) G06F 3/048 (2006.01)

(54) APARELHO E MÉTODO PARA AJUSTE DE POSIÇÃO DE APRESENTAÇÕES DE COMPONENTES DE INTERFACE GRÁFICA

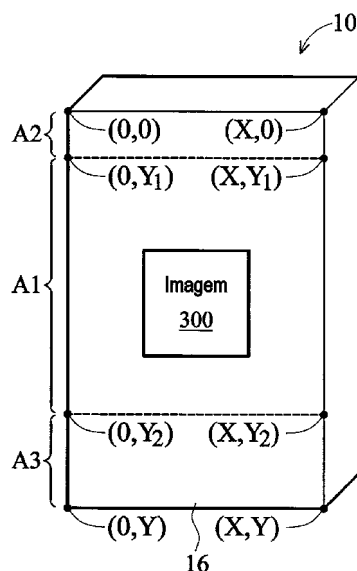
(57) APARELHOS E METODOS PARA AJUSTE DE POSIÇÃO DE APRESENTAÇÕES DE COMPONENTES DE INTERFACE GRÁFICA Um aparelho de interação eletrônico para ajuste de posição de apresentações de componente de interface gráfica é provido. No aparelho de interação eletrônico, uma tela sensível ao toque compreendendo uma primeira área e uma segunda área é acoplada a ele. Uma unidade de processamento determina que uma imagem de um componente de interface gráfica é arrastada e solta na segunda área. Também, a unidade de processamento ajusta a imagem solta de volta para a primeira área.

(71) Mediatek INC. (TW)

(72) Yuan-Chung Shen, Cheng-Hung Ko

(74) Orlando de Souza

3.1



(21) PI 1003727-6 A2

(22) 29/10/2010

(51) B60R 9/06 (2006.01)

(54) EXTENSOR UNIVERSAL PARA CARROCERIA DE CAMINHONETES E VEÍCULOS SIMILARES

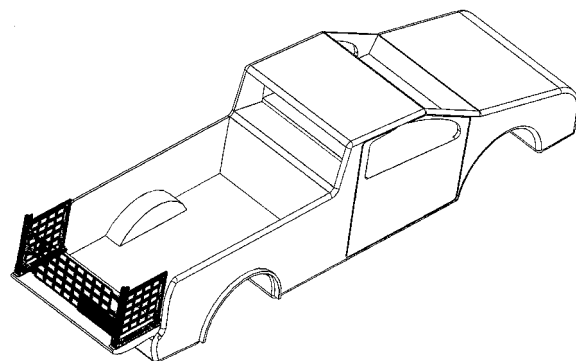
(57) EXTENSOR UNIVERSAL PARA CARROCERIA DE CAMINHONETES E VEÍCULOS SIMILARES A presente patente apresentada um extensor para carroceria de caminhonetes, permitindo que o usuário possa aumentar a capacidade de carga de sua caminhonete, andando com a tampa da carroceria aberta, mas mantendo a segurança e se enquadrando dentro da legislação em vigor. O extensor é muito prático e útil, sendo fixado somente na tampa, podendo ser dobrado e armazenado na mesma com extrema facilidade.

Através dos pinos retráteis (8) e dos encaixes das hastes (9) e (6) o extensor é dobrado ou aberto. Ele também pode ser completamente aberto através das presilhas (12), proporcionando um vão livre. Para se adequar à legislação, possui luzes traseiras (10) e suporte para placa (11) que se desloca pelos trilhos (18). Para manter a segurança, há fechamentos laterais (14) e fechamento traseiro (13), que impedem a queda da carga e ocasionais riscos a terceiros. Os fechamentos laterais (14) e traseiros (13) são feitos de um composto flexível e dobrável, podendo ser de lona, plástico, tecido e outros. Para que o produto seja universal, o fechamento traseiro (13) possui reguladores de correia (16) que permitem que o extensor aumente ou diminua o seu comprimento total.

(71) Fernando Baêta Zebral Vieira (BR/MG)

(72) Fernando Baêta Zebral Vieira

3.1



(21) PI 1003887-6 A2

(22) 29/10/2010

(30) 30/10/2009 IT BO2009A000714

(51) F04C 2/08 (2006.01)

(54) RODA DE ENGENHAGEM E APARELHO HIDRÁULICO ENGENHADO

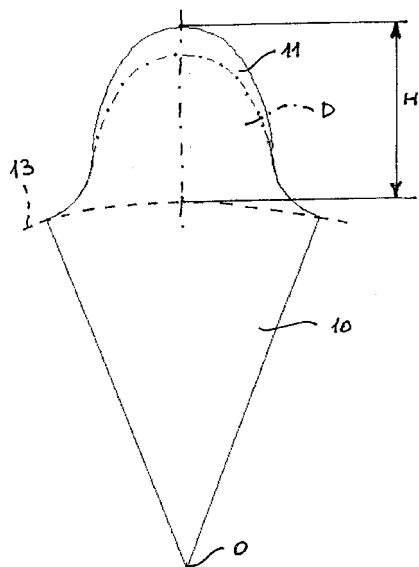
(57) RODA DE ENGENHAGEM E APARELHO HIDRÁULICO ENGENHADO Um aparelho hidráulico engrenado compreende um par de rodas de engrenagem que se engatam entre si com semi-encapsulação. Cada roda de engrenagem tem uma pluralidade de dentes com um perfil que está dentro de uma banda de tolerância de + 15 mais preferencialmente ± 20, e ainda mais preferencialmente ± 30 em relação à altura do dente, em relação a um perfil similar a um perfil definido por uma função spline predeterminada que atravessa uma pluralidade de pontos nodais que tem coordenadas pré- estabelecidas {X,Y} com origem no eixo geométrico rotacional.

(71) SETTIMA MECCANICA S.R.L. (IT), MARIO ANTONIO MORSELLI (IT)

(72) MARIO ANTONIO MORSELLI

(74) Artur Francisco Schaal

3.1



(21) **PI 1003892-2 A2** 3.1
(22) 29/10/2010

(51) A01N 65/26 (2009.01), A01N 65/00 (2009.01)
(54) PROCESSO DE PREPARO E APLICAÇÃO DE COMPOSTOS INSETICIDAS OBTIDOS A PARTIR DO EXTRATO HIDROALCOÓLICO DAS FOLHAS DO NIM (AZADIRACHTA INDICA A. JUSS) PARA ELIMINAÇÃO DOS OVOS E LARVAS DO Aedes AEGYPTI

(57) PROCESSO DE PREPARO E APLICAÇÃO DE COMPOSTOS INSETICIDAS OBTIDOS A PARTIR DO EXTRATO HIDROALCOÓLICO DAS FOLHAS DONIM (Azadirachta indica A. Juss) PARA ELIMINAÇÃO DE OVOS E LARVAS DO Aedes aegypti." A presente invenção refere-se ao processo de preparo e aplicação de compostos inseticidas obtidos a partir do extrato hidroalcoólico das folhas do Nim (Azadirachta indica A. Juss) para eliminação de ovos e larvas do Aedes aegypti. O extrato foi obtido a partir de folhas do Nim submetidas ao processo de extração em etanol a 70% (v/v). O álcool foi eliminado por meio de evaporação, à baixa pressão, o extrato obtido sofre diluições em água na proporção de 10 a 90% para obtenção dos compostos inseticidas. Os compostos inseticidas devem ser aplicados no local de infestação dos ovos e larvas do mosquito da Dengue Aedes aegypti. O composto inseticida obtido na proporção de 25% do extrato eliminou 100% dos ovos e 76% das larvas de Aedes aegypti. O extrato resultante desta invenção é um inseticida viável de fácil manipulação e que pode futuramente ser comercializado e utilizado em campanhas de controle do Aedes aegypti objetivando eliminar o vírus circulante da Dengue.

(71) Universidade Estadual do Maranhão (BR/MA)
(72) Adriana Leandro Camara, Maria Célia Pires Costa, Paula Eillany Silva Marinho, Mamede Chaves e Silva

(21) **PI 1003944-9 A2** 3.1
(22) 29/10/2010

(30) 29/10/2009 IT MI2009A007886

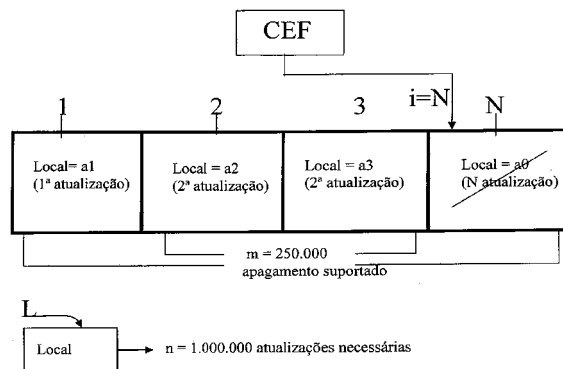
(51) G06K 19/07 (2006.01)

(54) MÉTODO PARA EXECUÇÃO DE N DE ATUALIZAÇÕES DE DADOS EM UM CARTÃO IC E CARTÃO IC

(57) MÉTODO PARA A EXECUÇÃO DE N DE ATUALIZAÇÕES DE DADOS EM UM CARTÃO IC E CARTÃO IC. A invenção refere-se a um método para a execução de n atualizações de dados em um Cartão IC, que compreende páginas de memória que suportam apenas m operações de apagamento por página, com $m < n$. O método compreende a etapa de alocar um arquivo elementar cíclico (CEF), que inclui N registros (1...N), em que cada registro é associado a uma página de memória do dito Cartão IC, e o arquivo elementar cíclico (CEF) indexa um registro atualizado menos recentemente (i) que é apagado antes de os dados de escrita serem atualizados (L).

(71) INCARD S.A. (CH)
(72) SAVERIO DONATIELLO, CORRADO GUIDOBALDI, MARIANGELA RAUCCIO

(74) Artur Francisco Schaal



(21) **PI 1003965-1 A2**

(22) 29/10/2010

(51) A61K 51/08 (2006.01), A61K 103/10 (2006.01), A61P 5/48 (2006.01)

(54) PROCESSO DE MARCAÇÃO COM RADIONUCLÍDEOS DE ANÁLOGOS DA SOMATOSTATINA ASSOCIADOS À DOENÇAS CUJA FISIOPATOGENIA ENVOLVA RECEPTORES DE SOMATOSTATINA, REAGENTE PARA DIAGNÓSTICO "IN VIVO" E/OU "IN VITRO" A BASE DE ANÁLOGOS DA SOMATOSTATINA ASSOCIADOS A RADIONUCLÍDEOS, MÉTODOS DE DIAGNÓSTICO "IN VITRO" E/OU "IN VIVO" DE DOENÇAS CUJA FISIOPATOGENIA ENVOLVA RECEPTORES DE SOMATOSTATINA UTILIZANDO O REAGENTE ASSIM OBTIDO E KIT PARA DIAGNÓSTICO DE DOENÇAS CUJA FISIOPATOGENIA ENVOLVA RECEPTORES DE SOMATOSTATINA A BASE DE REFERIDO REAGENTE

(57) PROCESSO DE MARCAÇÃO COM RADIONUCLÍDEOS DE ANÁLOGOS DA SOMATOSTATINA ASSOCIADOS A DOENÇAS CUJA FISIOPATOGENIA ENVOLVA RECEPTORES DE SOMATOSTATINA, REAGENTE PARA DIAGNÓSTICO "IN VIVO" E/OU "IN VITRO" A BASE DE ANÁLOGOS DA SOMATOSTATINA ASSOCIADOS A RADIONUCLÍDEOS, MÉTODO DE DIAGNÓSTICO "IN VITRO" E/OU "IN VIVO" DE DOENÇAS CUJA FISIOPATOGENIA ENVOLVA RECEPTORES DE SOMATOSTATINA UTILIZANDO O REAGENTE ASSIM OBTIDO E KIT PARA DIAGNÓSTICO DE DOENÇAS CUJA FISIOPATOGENIA ENVOLVA RECEPTORES DE SOMATOSTATINA A BASE DO REFERIDO REAGENTE. A presente invenção refere-se a um processo de marcação com radionuclídeos de análogos da somatostatina, bem como ao reagente para diagnóstico "in vivo" ou "in vitro" a base de análogos da somatostatina marcados com radionuclídeos, ao seu uso para diagnóstico, ao método de diagnóstico "in vitro" e "in vivo" de doenças cuja fisiopatogenia envolva os receptores de somatostatina e ao kit para diagnóstico destas doenças utilizando o referido reagente.

(71) Universidade Federal do Rio de Janeiro Ufrj (BR/RJ)

(72) Flávia Paiva Proença Lobo Lopes, Bianca Gutfilen, Lea Mirian Barbosa Da Fonseca, Sergio Augusto Lopes de Souza, Marta de Souza Albernaz
(74) o Próprio

(21) **PI 1003966-0 A2**

(22) 29/10/2010

(30) 20/07/2010 US 12/839.687

(51) G06F 3/048 (2006.01)

(54) APARELHOS E MÉTODOS PARA A GERAÇÃO DE UM EFEITO DE TELA CHEIA POR COMPONENTES DE INTERFACE GRÁFICA

(57) APARELHOS E MÉTODOS PARA A GERAÇÃO DE UM EFEITO DE TELA CHEIA POR COMPONENTES DE INTERFACÉ GRÁFICA. Um aparelho de interação eletrônico com uma tela sensível ao toque acoplada a ele é provido. No aparelho de interação eletrônico, uma unidade de processamento executa um componente de interface gráfica, e o componente de interface gráfica gera uma imagem de componente de interface gráfica e pelo menos um objeto de exibição. Também, o componente de interface gráfica exibe a imagem de componente de interface gráfica em um quadro na tela sensível ao toque, e exibe o objeto de exibição fora do quadro.

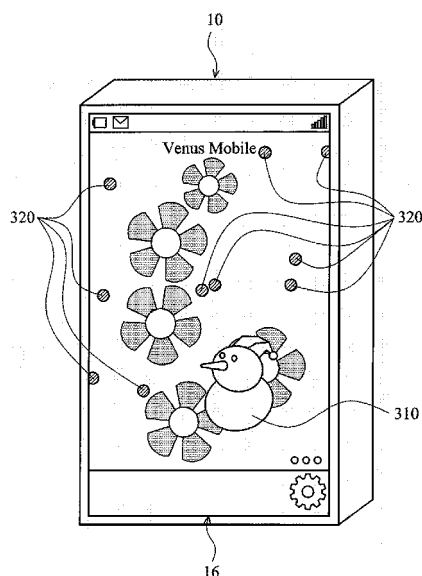
(71) Mediatek Inc. (TW)

(72) Yuan-Chung Shen, Cheng-Hung Ko

(74) Orlando de Souza

3.1

3.1



(21) **PI 1003970-8 A2**
(22) 29/10/2010
(51) A61K 51/10 (2006.01), A61K 103/10 (2006.01), G01N 33/534 (2006.01), A61P 31/02 (2006.01)

3.1

(54) PROCESSO DE MARCAÇÃO COM RADIONUCLÍDEOS DE ANTICORPOS MURINOS OU HUMANOS, MONOCLONAIS OU POLICLONAIS ANTI-FATOR DE NECROSE TUMORAL ASSOCIADOS A DOENÇAS CUJA FISIOPATOGENIA ENVOLVA FATOR DE NECROSE TUMORAL; REAGENTE PARA DIAGNÓSTICO "IN VIVO" E/OU "IN VITRO" A BASE DE ANTICORPOS MURINOS OU HUMANOS, MONOCLONAIS OU POLICLONAIS ANTI-FATOR DE NECROSE TUMORAL ASSOCIADOS À RADIONUCLÍDEOS; MÉTODOS DE DIAGNÓSTICO "IN VITRO" E/OU "IN VIVO" DE DOENÇAS CUJA FISIOPATOGENIA ENVOLVA FATOR DE NECROSE TUMORAL UTILIZANDO O REAGENTE ASSIM OBTIDO E KIT PARA DIAGNÓSTICO DE DOENÇAS CUJA FISIOPATOGENIA ENVOLVA FATOR DE NECROSE TUMORAL A BASE DO REFERIDO REAGENTE

(57) PROCESSO DE MARCAÇÃO COM RADIONUCLÍDEOS DE ANTICORPOS MURINOS OU HUMANOS, MONOCLONAIS OU POLICLONAIS ANTI-FATOR DE NECROSE TUMORAL ASSOCIADOS A DOENÇAS CUJA FISIOPATOGENIA ENVOLVA FATOR DE NECROSE TUMORAL; REAGENTE PARA DIAGNÓSTICO "IN VIVO" E/OU "IN VITRO" A BASE DE ANTICORPOS MURINOS OU HUMANOS, MONOCLONAIS OU POLICLONAIS ANTI-FATOR DE NECROSE TUMORAL ASSOCIADOS A RADIONUCLÍDEOS; MÉTODOS DE DIAGNÓSTICO "IN VITRO" E/OU "IN VIVO" DE DOENÇAS CUJA FISIOPATOGENIA ENVOLVA FATOR DE NECROSE TUMORAL UTILIZANDO O REAGENTE ASSIM OBTIDO E KIT PARA DIAGNÓSTICO DE DOENÇAS CUJA FISIOPATOGENIA ENVOLVA FATOR DE NECROSE TUMORAL A BASE DO REFERIDO REAGENTE. A presente invenção refere-se a um processo de marcação com radionuclídeos de anticorpos murinos ou humanos, monoclonais ou policlonais anti-fator de necrose tumoral, bem como ao reagente para diagnóstico "in vivo" ou "in vitro" a base de anticorpos anti-fator de necrose tumoral, murinos ou humanos, monoclonais ou policlonais marcados com radionuclídeos, ao seu uso para diagnóstico, ao método de diagnóstico "in vitro" e "in vivo" de doenças cuja fisiopatologia envolva o fator de necrose tumoral e ao kit para diagnóstico de doenças imunológicas utilizando o referido reagente.

(71) Universidade Federal do Rio de Janeiro Ufrj (BR/RJ)

(72) Flávia Paiva Proença Lobo Lopes, Bianca Gutfilen, Lea Mirian Barbosa da Fonseca, Sergio Augusto Lopes de Souza

(74) o Próprio

(21) **PI 1003980-5 A2**
(22) 29/10/2010

3.1

(51) B67B 7/48 (2006.01)

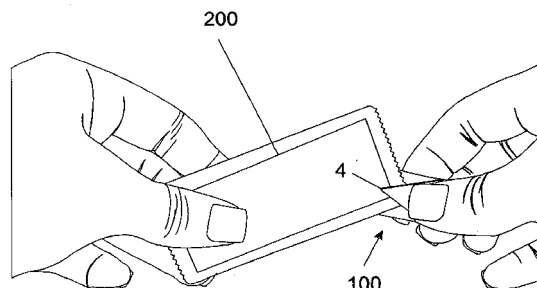
(54) ABRIDOR DE EMBALAGEM TIPO SACHÊ

(57) ABRIDOR DE EMBALAGEM TIPO SACHÊ. Consiste de um objeto portátil conformado em corpo único através de um abridor (100) feito com um perfil laminado em chapa de metal ou plástico com uma dobra (1) em arco de 180°, o que resulta em duas bases, primeira base (2) e segunda base (3) condicionadas ao efeito elástico, quando pressionadas, da dobra (1) em arco que assegura a aproximação das bases; dita movimentação direciona o ponto extremo (4) no vértice da primeira base (2) que é pontiagudo, para o centro de um orifício (5) presente na segunda base (3), com função perfurante, rompe o corpo do sachê (200), e recorta uma área conforme os limites laterais da primeira base (2).

(71) EDUARDO JOSÉ BERTOLINI (BR/SP)

(72) EDUARDO JOSÉ BERTOLINI

(74) Icamp Marcas e Patentes Ltda



(21) **PI 1004024-2 A2**

(22) 29/10/2010

(30) 05/11/2009 US 61/280577

(51) C07C 201/12 (2006.01), C07C 205/44 (2006.01)

(54) PROCESSO PARA PRODUIR NITROALCOÓIS

(57) PROCESSO PARA PRODUIR NITROALCOÓIS. Reações de nitroaldol (de "Henry") entre nitroaleanos e aldeídos na presença de um catalisador e de um meio de reação de duas fases produzem nitroalcoóis em mais altas velocidades de reação em comparação com sistemas de solvente orgânico de fase única e não requerem uso de tensoativos como é típico de sistemas de solvente aquoso de fase única e de sistemas sem solvente. O solvente aquoso pode ser 100% água.

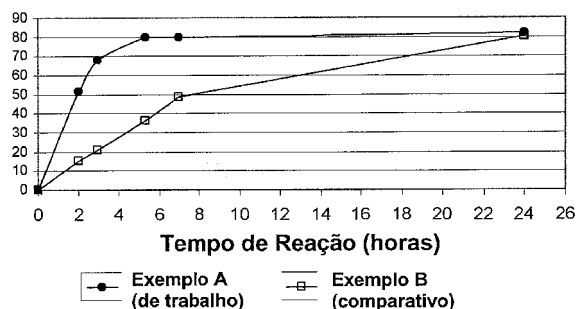
(71) Rohm And Haas Company (US)

(72) Michael D. Major, David W. Moore

(74) Momsen, Leonardos & Cia

3.1

Progresso da Reação



(21) **PI 1004087-0 A2**

(22) 29/10/2010

(51) C08G 63/78 (2006.01)

(54) PROCESSO DE OBTENÇÃO DE RESINA POLIÉSTER INSATURADA, COMPOSIÇÃO DE RESINAS DE POLIÉSTER INSATURADO E SEUS RESPECTIVOS USOS

(57) PROCESSO DE OBTENÇÃO DE RESINA POLIÉSTER INSATURADA, COMPOSIÇÃO DE RESINAS DE POLIÉSTER INSATURADO E SEUS RESPECTIVOS USOS. A presente invenção trata de composição de resinas de poliéster insaturado contendo componentes renováveis, empregáveis na produção de máquinas, peças automotivas, elétricas e nas áreas de engenharia, entre outros tipos de aplicações possíveis. O processo segundo a invenção compreende as etapas abaixo: primeira etapa: introduz-se um ou mais alcoóis polihídricos (c), sendo pelo menos um de fonte renovável, isto é, de origem vegetal ou animal, um ou mais ácidos graxos (d), e opcionalmente: um ou mais ácidos ou anidridos de ácido carboxílico saturado (a) e/ou um ou mais sais de cálcio ou potássio (g), sendo esta mistura aquecida em atmosfera inerte até temperatura menor do que 240 °C e até atingir-se índice de acidez menor do que 30 mg KOH/g de resina; segunda etapa: a temperatura da mistura obtida na etapa primeira é diminuída abaixo de 240 °C e pode-se adicionar um ou mais ácidos ou anidridos de ácidos dicarboxílicos insaturados (b) e/ou um ou mais ácidos ou anidridos de ácido carboxílico saturado (a), e/ou um ou mais alcoóis polihídricos (c); terceira etapa: a temperatura do meio reacional é mantida abaixo de 205 °C e até atingir-se índice de acidez abaixo de 70 mg KOH/g de resina; quarta etapa: a temperatura do meio reacional é aumentada para valor abaixo de 220 °C e até atingir-se um índice de acidez abaixo de 80 mg KOH/g de resina e viscosidade abaixo de 80 poises; quinta etapa: a temperatura interna do reator podendo variar de 170 a 240 °C, opcionalmente adiciona-se um ou mais polióis aromáticos (e); sexta etapa: a temperatura do meio reacional é diminuída a menos do que 200 °C para que haja introdução de um ou mais monômeros de hidrocarbonetos alifáticos ou aromáticos (f) e/ou um ou mais polióis aromáticos (e), podendo este último apresentar ramificações insaturadas contendo de 1 a 6 átomos de carbono; sétima etapa: etapa opcional, a temperatura abaixo de 170 °C pode ser adicionado um ou mais monômeros de hidrocarbonetos alifáticos ou aromáticos (f).

(71) ELEKEIROZ S.A. (BR/SP)

(72) ADEMIR DONIZETI LIBA, JOÃO CARLOS MAGALHÃES

(74) SABINA NEHMI DE OLIVEIRA

3.1

(21) **PI 1004100-1 A2**

(22) 29/10/2010

(51) B63B 35/00 (2006.01), E02B 15/00 (2006.01)

(54) EQUIPAMENTO PARA RETIRADA DE MACRÓFITAS, LIXO FLUTUANTE E DESASSOREAMENTO DE AMBIENTES AQUÁTICOS

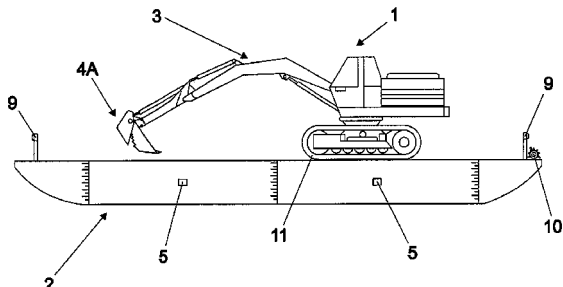
3.1

(57) EQUIPAMENTO PARA RETIRADA DE MACRÓFITAS, LIXO FLUTUANTE E DESASSOREAMENTO DE AMBIENTES AQUÁTICOS. Trata de um equipamento (1) tal qual uma balsa em cujo convés (2) se destaca um braço (3) hidráulico com raio de ação de 360° passível de acoplamento de diversas caçambas (4A, 4B, 4C).

(71) Luis Fernando Nicolosi Bravin (BR/SP), Caio Antonio Carbonari (BR/SP)

(72) Luis Fernando Nicolosi Bravin, Caio Antonio Carbonari

(74) Vilage Marcas & Patentes S/S Ltda



(21) PI 1004115-0 A2

(22) 29/10/2010

(30) 30/10/2009 FR 09 05215

(51) B64C 25/42 (2006.01), B60T 13/74 (2006.01)

(54) ARQUITETURA PARA ACIONAR FREIOS DE AERONAVE PARA UMA AERONAVE

(57) ARQUITETURA PARA ACIONAR FREIOS DE AERONAVE PARA UMA AERONAVE. A invenção diz respeito a uma arquitetura para acionar freios de aeronave para uma aeronave com pelo menos dois trens de aterrissagem, cada qual tendo um certo número de rodas (L1, L2, R1, R2), cada uma das rodas sendo equipada com freios, cada qual tendo um certo número de atuadores de frenagem eletromecânicos (1, 2, 3, 4, a), a arquitetura incluindo controladores (EMACs) para distribuir sinais de potência aos atuadores em resposta a um comando de frenagem, as rodas em cada um dos trens de aterrissagem sendo agrupadas em um primeiro e segundo grupos complementares (L1, R1; L2, R2) de maneira tal que, para cada grupo de rodas, um primeiro grupo de atuadores (EMAC1/EMAC4/EMAC5/EMAC8) que controla esses atuadores apenas, e um segundo grupo complementar de atuadores (3, 4) é controlado por um outro controlador (EMAC2/EMAC3 /EMAC6/EMAC7) que controla somente esses atuadores.

(71) Messier-Bugatti (FR)

(72) David Frank

(74) Momsen, Leonardos & CIA.

3.1

(21) PI 1004116-8 A2

(22) 29/10/2010

(30) 24/06/2010 US 12/822,271

(51) G06F 3/048 (2006.01), G06F 3/041 (2006.01)

(54) APARELHOS E MÉTODOS PARA INTERAÇÕES DE COMPONENTES DE INTERFACE GRÁFICA EM TEMPO REAL

(57) APARELHOS E MÉTODOS PARA INTERAÇÕES DE COMPONENTES DE INTERFACE GRÁFICA EM TEMPO REAL. Um aparelho de interação eletrônico é provido com uma tela sensível ao toque e uma unidade de processamento. A unidade de processamento executa um primeiro componente de interface gráfica e um segundo componente de interface gráfica, onde o primeiro componente de interface gráfica gera uma animação na tela sensível ao toque e modifica a animação em resposta a uma mudança de status de operação do segundo componente de interface gráfica.

(71) Mediatek Inc. (TW)

(72) Yuan-Chung Shen, Cheng-Hung Ko

(74) Orlando de Souza

3.1

(21) PI 1004130-3 A2

(22) 29/10/2010

(30) 03/11/2009 EP 09174921.8

(51) C08C 19/06 (2006.01)

(54) BORRACHAS DE NITRILA

(57) BORRACHAS DE NITRILA. Através do uso de um sistema redox baseado em ferro aprimorado é possível preparar novas borrachas de nitrila especiais, opcionalmente hidrogenadas, que são caracterizadas por uma distribuição mais uniforme do monômero e uma fração mais baixa das ramificações de cadeia longa e assim são distinguidas por propriedades de fluxo aprimoradas, assim como propriedades de processamento muito boas.

(71) Lanxess Deutschland GmbH (DE)

(72) Sven Brandau, Hans Magg, Michael Klimpel

(74) Maria Pia Carvalho Guerra

3.1

(21) PI 1004158-3 A2

(22) 29/10/2010

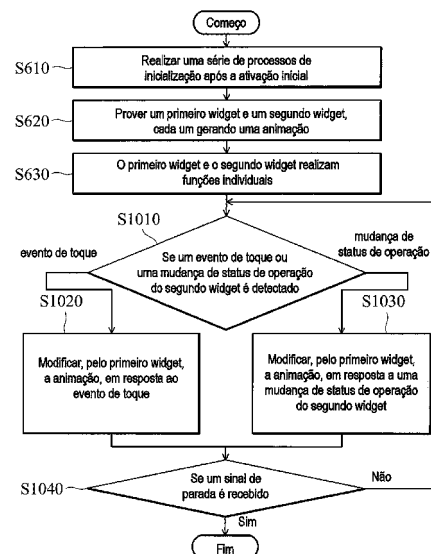
(30) 01/10/2009 EP 14000000.0

(51) A01G 3/00 (2006.01)

(54) DISPOSIÇÃO APLICADA EM EQUIPAMENTO UTILIZADO PARA CORTE DE RAÍZES TUBEROSAS EM GERAL

(57) DISPOSIÇÃO APLICADA EM EQUIPAMENTO UTILIZADO PARA CORTE DE RAÍZES TUBEROSAS EM GERAL. O presente pedido de privilégio de invenção tem como objeto, essencialmente, mecanizar o corte e separação das raízes tuberosas de seus caules através do equipamento despincador (1) definido por faca (2), base de sustentação (3), guias (4) e apoios superior (5) e inferior (6). O referido equipamento foi desenvolvido exclusivamente para realizar tal atividade com eficiência, rapidez e simples manuseio,

3.1



(21) PI 1004129-0 A2

(22) 29/10/2010

(30) 30/10/2009 GB 0919022.4

(51) F16L 55/124 (2006.01)

(54) FERRAMENTA DE ISOLAMENTO

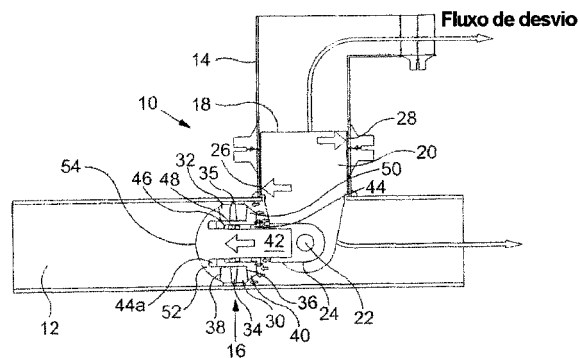
(57) FERRAMENTA DE ISOLAMENTO. Trata-se de um método de isolamento de uma seção de tubo que compreende situar uma unidade de vedação que tem dois elementos de vedação em um tubo através de uma penetração no tubo, tal como um ramal ou T. A unidade de vedação é, então, posicionada no tubo a jusante da penetração. Os elementos de vedação são ativados com o uso de um mecanismo de ativação primária para engatar a parede do tubo e, então, mantidos em uma condição ativada com o uso de um mecanismo de ativação secundária.

(71) Stats (UK) Limited (GB)

(72) Angus George Bowie

(74) NELLIE ANNE DANIEL-SHORES

3.1



(21) PI 1004130-3 A2

(22) 29/10/2010

(30) 03/11/2009 EP 09174921.8

(51) C08C 19/06 (2006.01)

(54) BORRACHAS DE NITRILA

(57) BORRACHAS DE NITRILA. Através do uso de um sistema redox baseado em ferro aprimorado é possível preparar novas borrachas de nitrila especiais, opcionalmente hidrogenadas, que são caracterizadas por uma distribuição mais uniforme do monômero e uma fração mais baixa das ramificações de cadeia longa e assim são distinguidas por propriedades de fluxo aprimoradas, assim como propriedades de processamento muito boas.

(71) Lanxess Deutschland GmbH (DE)

(72) Sven Brandau, Hans Magg, Michael Klimpel

(74) Maria Pia Carvalho Guerra

3.1

(21) PI 1004158-3 A2

(22) 29/10/2010

(30) 01/10/2009 EP 14000000.0

(51) A01G 3/00 (2006.01)

(54) DISPOSIÇÃO APLICADA EM EQUIPAMENTO UTILIZADO PARA CORTE DE RAÍZES TUBEROSAS EM GERAL

(57) DISPOSIÇÃO APLICADA EM EQUIPAMENTO UTILIZADO PARA CORTE DE RAÍZES TUBEROSAS EM GERAL. O presente pedido de privilégio de invenção tem como objeto, essencialmente, mecanizar o corte e separação das raízes tuberosas de seus caules através do equipamento despincador (1) definido por faca (2), base de sustentação (3), guias (4) e apoios superior (5) e inferior (6). O referido equipamento foi desenvolvido exclusivamente para realizar tal atividade com eficiência, rapidez e simples manuseio,

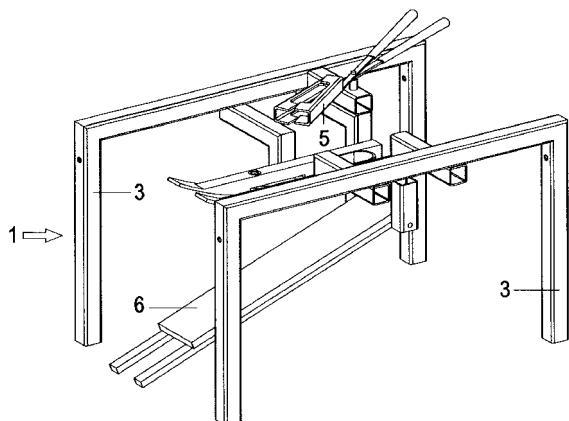
3.1

potencializando o setor agrícola e proporcionando uma alternativa altamente dinâmica e influente aos produtores ou beneficiadores do segmento.

(71) Ângelo de Souza Pereira (BR/PR)

(72) Ângelo de Souza Pereira

(74) Marcos Antonio Nunes



(21) **PI 1004169-9 A2** 3.1

(22) 29/10/2010

(30) 30/10/2009 US 12/609,122

(51) A61B 17/04 (2006.01), A61M 25/02 (2006.01)

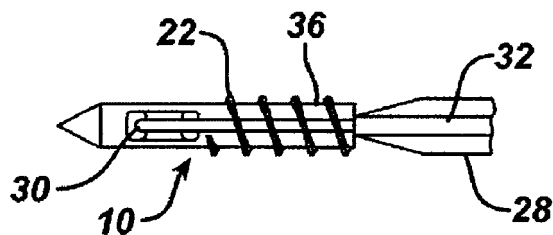
(54) SISTEMA E MÉTODO PARA REPARO DO MANGUITO ROTADOR COM ESPESSURA PARCIAL

(57) SISTEMA E MÉTODO PARA REPARO DO MANGUITO ROTADOR COM ESPESSURA PARCIAL. A presente invenção refere-se a uma âncora de sutura que tem um corpo alongado tendo uma extremidade distal, uma extremidade proximal e uma superfície externa. Um orifício axialmente orientado se estende para dentro do corpo a partir da extremidade proximal, e uma porção proximal do orifício tem uma pluralidade de superfícies limitrofes para engatar uma ferramenta. O orifício inclui uma ou mais passagens para sutura axialmente orientadas levando a uma fixação da sutura dentro do orifício. Um comprimento de sutura se estende para dentro da pelo menos uma passagem para sutura, a partir da extremidade proximal do corpo, e se estende até a fixação da sutura. Um fio de rosca forma uma espiral em torno de uma porção da superfície externa do corpo, adjacente a pelo menos uma passagem para sutura. Entre o orifício e a superfície externa do corpo, este tem uma espessura da parede sendo que a passagem para sutura compreende a área na qual a espessura da parede chega a zero.

(71) Depuy Mitek, Inc (US)

(72) Kristian Dimatteo, Gregory R. Whittaker, Mehmet Ziya Sengun

(74) Dannemann, Siemsen, Bigler & Ipanema Moreira



(21) **PI 1004171-0 A2** 3.1

(22) 29/10/2010

(30) 03/11/2009 US 12/611533

(51) G01L 9/00 (2006.01)

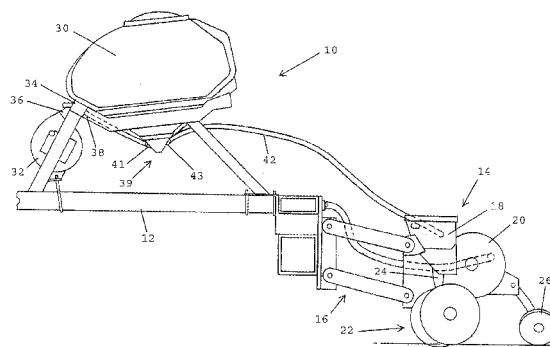
(54) SISTEMA DE DISTRIBUIÇÃO DE PRODUTO SOB DEMANDA PARA UMA MÁQUINA AGRÍCOLA

(57) SISTEMA DE DISTRIBUIÇÃO DE PRODUTO SOB DEMANDA PARA UMA MÁQUINA AGRÍCOLA. A presente invenção fornece um monitor para uma conexão de mangueira de um sistema pneumático de distribuição de produto sob demanda em uma máquina agrícola. Isto pode ser feito de diversas maneiras. Uma maneira é sensorear o fluxo de produto na mangueira de produto por quanto tempo ela está funcionando. Se o produto estiver correndo constantemente através da mangueira, isso indica uma desconexão. Uma segunda maneira é sensorear a pressão de ar na mangueira de produto para determinar se ela ainda está operando sob pressão. Se estiver desconectada, a pressão de ar cairá, indicando uma desconexão. Uma terceira maneira é sensorear uma corrente através da conexão para determinar se ela está ou não funcionando. Todos esses métodos produzem um sinal que pode ser realimentado a um monitor na estação do operador e dar ao operador um alerta se uma mangueira desconectada for detectada.

(71) Deere & Company (US)

(72) Nathan Albert Mariman, Paul Reed Riewerts

(74) Momsen Leonardos & Cia



(21) **PI 1004178-8 A2** 3.1

(22) 29/10/2010

(51) G01N 33/22 (2006.01)

(54) PROCESSO PARA DETERMINAÇÃO VOLUMÉTRICA DE BIODIESEL EM DIESEL

(57) PROCESSO PARA DETERMINAÇÃO VOLUMÉTRICA DE BIODIESEL EM DIESEL. Consiste na determinação do teor de biodiesel na mistura biodiesel + diesel na faixa de B0 a B10, por meio da reação ésteres em uma solução alcalina.

(71) Fertilbom Tecnologia LTDA. (BR/SP)

(72) Carla Cristina Costa Macedo da Silva, Donato Alexandre Gomes Aranda

(74) Vilage Marcas e Patentes S/S Ltda.

(21) **PI 1004240-7 A2** 3.1

(22) 29/10/2010

(30) 02/11/2009 US 12/610,549

(51) F01N 3/05 (2006.01), F01N 3/30 (2006.01)

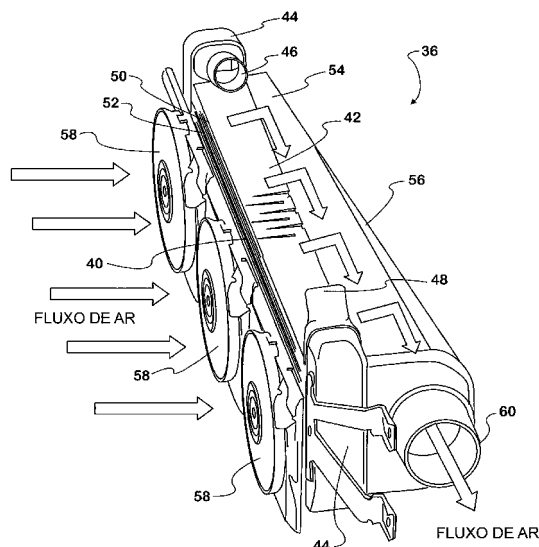
(54) SISTEMA DE REFRIGERAÇÃO EGR DE CONVECÇÃO FORÇADA

(57) SISTEMA DE REFRIGERAÇÃO EGR DE CONVECÇÃO FORÇADA. A presente invenção refere-se a um método para resfriar gás de exaustão recirculado de um coletor de exaustão (27) de um motor (16) a montante de um coletor de admissão (29), o método incluindo passar o gás de exaustão recirculado do coletor de exaustão através de um trocador de calor (36) e forçar, por convecção, ar ambiente a fluir através do trocador de calor, com pelo menos um ventilador (58) anexado ao trocador de calor. O método também inclui a etapa de passar o gás de exaustão recirculado resfriado para o coletor de admissão (29).

(71) International Engine Intellectual Property Company, LLC (US)

(72) Jack Morais, John L. Cagney

(74) Dannemann Siemsen Bigler & Ipanema Moreira



(21) **PI 1004333-0 A2** 3.1

(22) 31/08/2010

(51) A23L 1/16 (2006.01), A23L 1/0526 (2006.01), A23L 1/168 (2006.01)

(54) MASSA ALIMENTÍCIA SEM GLUTEN E PROCESSO DE OBTENÇÃO DE MASSA

(57) MASSA ALIMENTÍCIA SEM GLUTEN E PROCO DE OBTENÇÃO DE MASSA A presente invenção refere-se a uma massa alimentícia sem glúten e processo de sua obtenção, particularmente a uma massa fresca que pode ser utilizada com ou sem recheio, e que compreende basicamente fécula de batata, amido de milho, farinha de milho, maltomilly ou malto dextrina, espessante goma guar, linhaça dourada, farinha de maçã, psyllium, ovos, inhame cozido, sal, conservante, e água, que são isentos de glúten.

(71) JOSÉ CARLOS GARCIA BALDARENA (BR/SP)

(72) JOSÉ CARLOS GARCIA BALDARENA

(74) María Isabel Montañés Francisco

(21) **PI 1005227-5 A2** 3.1

(22) 29/10/2010

(51) C04B 38/00 (2006.01), C04B 35/22 (2006.01), C04B 35/20 (2006.01)
 (54) COMPOSIÇÃO DE VITROCERÂMICA POROSA PARA PRODUTOS DESTINADOS AO ISOLAMENTO TÉRMICO, PROCESSAMENTO DE PRODUTO VITROCERÂMICO POROSO E PRODUTO CERÂMICO ISOLANTE TÉRMICO

(57) COMPOSIÇÃO DE VITROCERÂMICA POROSA PARA PRODUTOS DESTINADOS AO ISOLAMENTO TÉRMICO, PROCESSAMENTO DE PRODUTO VITROCERÂMICO POROSO E PRODUTO CERÂMICO ISOLANTE TÉRMICO. A presente invenção refere-se à composição, processamento e produto vitrocerâmico poroso obtido a partir de rejeitos de vidro tendo estes, aplicação na indústria, na construção civil e como material isolante térmico. A matéria prima composta por SiO₂, Na₂O, CaO, MgO e outros óxidos em menor percentagem (Al₂O₃, Fe₂O₃ e K₂O), quando combinado a aditivos poliméricos e espumantes e tratados termicamente, ocorre uma reação química liberando CO₂, SO₃, entre outros gases na matriz produzindo blocos, placas e peças vitrocerâmicos porosos de baixa densidade com características químicas e físicas adequadas à aplicação como isolantes térmicos.

(71) Maria Elena Payret Arrúa (BR/PR), Sandra Regina Masetto Antunes (BR/PR), Augusto Celso Antunes (BR/PR), André Vitor Chaves de Andrade (BR/PR), Christiane Philippini Ferreira Borges (BR/PR), Romulo Domingues (BR/PR), Simone do Rocio Ferraz Sabino (BR/PR)

(72) Maria Elena Payret Arrúa, Sandra Regina Masetto Antunes, Augusto Celso Antunes, André Vitor Chaves de Andrade, Christiane Philippini Ferreira Borges, Romulo Domingues, Simone do Rocio Ferraz Sabino
 (74) O Proprio

(21) **PI 1005615-7 A2** 3.1
 (22) 03/02/2010

(51) B65D 81/34 (2006.01)

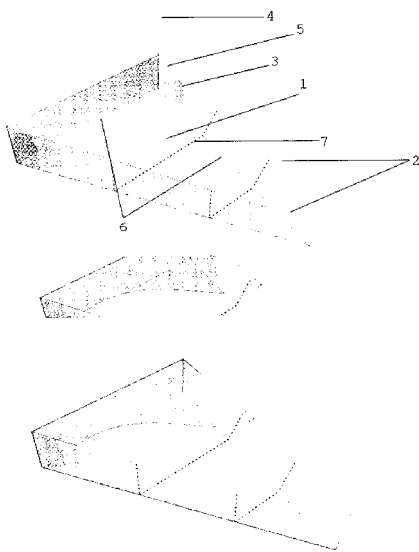
(54) EMBALAGEM INDIVIDUAL PARA PIZZA

(57) EMBALAGEM INDIVIDUAL PARA PIZZA. A presente invenção refere-se a uma embalagem individual para acondicionamento de pizza, especificamente a presente invenção refere-se a uma embalagem triangular que acondiciona a pizza além de servir como bandeja para aquecimento no, micro-ondas e, após, como bandeja para consumo.

(71) Andréia Bellea Meireles ME (BR/RS)

(72) Anacleto Luiz Klein

(74) Élio Haas

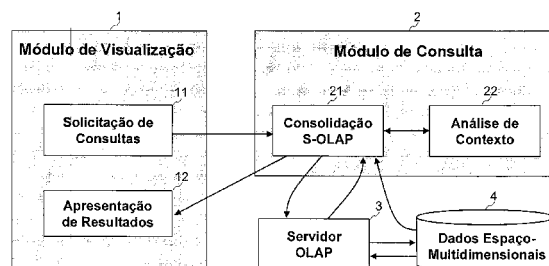


(21) **PI 1005646-7 A2** 3.1
 (22) 29/10/2010

(51) H04N 21/214 (2011.01), H04N 21/2362 (2011.01), G06F 19/26 (2011.01)
 (54) MÉTODO E SISTEMA PARA APRESENTAÇÃO ESPACIAL DE CONSULTAS AD HOC A BASES DE DADOS ESPAÇO-MULTIDIMENSIONAIS
 (57) MÉTODO E SISTEMA PARA APRESENTAÇÃO ESPACIAL DE CONSULTAS AD HOC A BASES DE DADOS ESPAÇO-MULTIDIMENSIONAIS. Que prevê solicitação, execução e apresentação de resultados de consultas sob demanda, através de uma arquitetura que integra funcionalidades típicas de OLAP e de Sistemas de Informações Geográficas (GIS), sendo essas funcionalidades complementadas por funcionalidades adicionais que proporcionam a usuários de tecnologias de informação maior flexibilidade e agilidade em tomadas de decisão. As solicitações de consulta do usuário são recebidas pelo Módulo de Visualização (1) e traduzidas em requisições de dados pelo Módulo de Consulta (2), que as envia a um Servidor OLAP (3). Os dados solicitados são recuperados em um Repositório de Dados Espaço-Multidimensionais (4) e devidamente encaminhados ao Módulo de Consulta (2) para análise e determinação da melhor forma de serem apresentados ao usuário. Com base nessa análise, o Módulo de Visualização (1) apresenta ao usuário os resultados das consultas em forma de tabelas, gráficos e mapas, ou por meio de combinações dessas formas.

(71) FUNDAÇÃO CPQD - CENTRO DE PESQUISA E DESENVOLVIMENTO EM TELECOMUNICAÇÕES (BR/SP)

(72) DOMINGOS ANTONIO PEREIRA CREADO JÚNIOR, RENATA MARIA GANSELLI STEVAUX, UBIRAJARA DE OLIVEIRA COSTA JUNIOR
 (74) ANA LÚCIA FORNI POPPI



3.2 PUBLICAÇÃO ANTECIPADA

(21) **MU 9002484-2 U2** 3.2
 (22) 23/12/2010

(51) B65G 47/19 (2006.01), B65B 1/36 (2006.01)

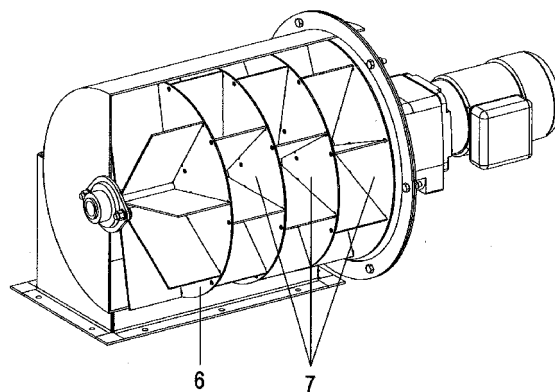
(54) CONFIGURAÇÃO APLICADA EM VÁLVULA DOSADORA ROTATIVA

(57) CONFIGURAÇÃO APLICADA EM VÁLVULA DOSADORA ROTATIVA. O presente pedido de modelo de utilidade tem por objeto efetuar o descarregamento ponderado de produtos a granel depositados em silos de armazenagem, tolhas, secadores ou unidades industriais através da válvula dosadora rotativa (1), definida por moto-redutor (2), carcaça (3), bocal de entrada (4), bocal de saída (5) e rotor (6) composto por canecas (7). Esta disposição comparada aos modelos convencionais não permite a depreciação dos produtos no ato da descarga, mantendo sua integridade e qualidade inicial, apresenta uma concepção e sistema mecânico simplificado, garantindo resistência e prática manutenção ao equipamento e possibilita o total controle do volume a ser escoado, principalmente quando forem necessárias quantidades precisas de produtos.

(71) Dionísio Bertolini (BR/PR), José Bertolini (BR/PR)

(72) Dionísio Bertolini, José Bertolini

(74) Marcos Antonio Nunes



(21) **MU 9002544-0 U2** 3.2
 (22) 20/12/2010

(51) A01G 3/08 (2006.01)

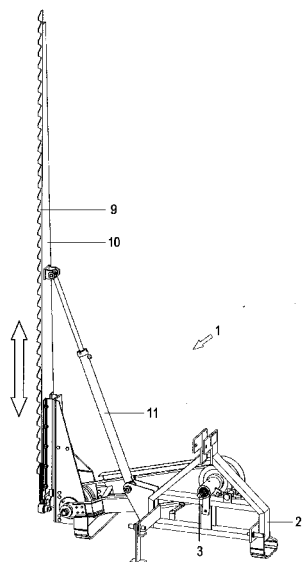
(54) CONFIGURAÇÃO APLICADA EM PODADOR DE GALHOS PARA CITRICULTURA, CAFEICULTURA E DEMAIS CULTURAS DE PODAS REGULARES

(57) CONFIGURAÇÃO APLICADA EM PODADOR DE GALHOS PARA CITRICULTURA, CAFEICULTURA E DEMAIS CULTURAS DE PODAS REGULARES. O presente pedido de modelo de utilidade tem por objetivo realizar o corte de galhos (poda) de árvores na cultura de citros, café e outras através do equipamento agrícola podador de galhos (1) definido por cabeçalho (2), cardá (3), redutor (7) e dentes do tipo navalha (9). Seu objetivo principal é realizar a remoção de galhos regularmente, sem alterar as características e necessidades do corte, consistindo basicamente em extrair a ponta dos galhos mais externos das árvores de maneira uniforme tanto na lateral quanto no topo com menor desnível e oscilação durante a poda devido à sua maior estabilidade.

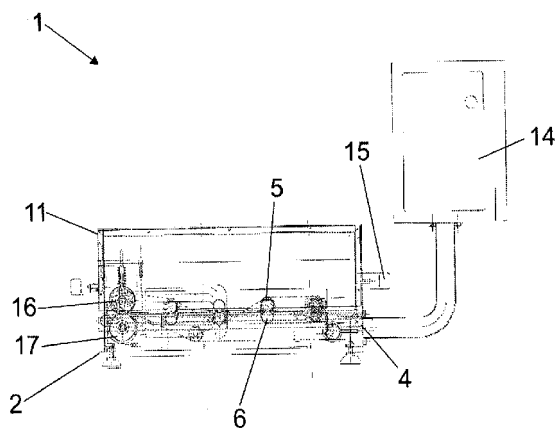
(71) Nivaldo Mundin Júnior (BR/PR)

(72) Nivaldo Mundin Júnior

(74) Marcos Antonio Nunes

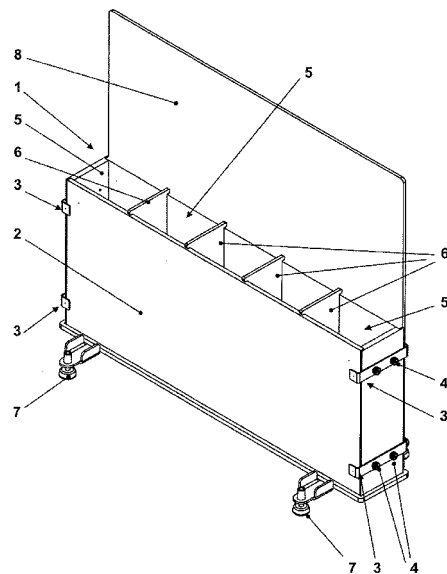


- (21) **MU 9100224-9 U2** 3.2
 (22) 04/02/2011
 (51) B65B 51/00 (2006.01)
 (54) DISPOSIÇÃO CONSTRUTIVA APLICADA EM MÁQUINA SELADORA
 (57) DISPOSIÇÃO CONSTRUTIVA APLICADA EM MÁQUINA SELADORA. Compreendido por um corpo principal, formado a partir de uma base que incorpora barra de resistência superior e inferior, caracterizado por ser dotada de um conjunto de roletes puxadores superiores confeccionados em plástico, posicionados sobre roletes puxadores inferiores de aço comandados por engrenagens, roletes de aperto-saída superior e inferior que transmitem rotação de forma sincronizada ao eixo de acionamento dos anéis emborrachados da esteira dotada de dispositivo de regulagem, dita base e coberta por uma carenagem em chapa de aço de espessura mínima de 1, 5mm, o sistema é acionado por um motor de corrente alternada e redutor alimentado por painel de comando disposto próximo a lateral da máquina acima das alças de pega.
 (71) EDIVALDO JOSE FERREIRA (BR/SP)
 (72) EDIVALDO JOSE FERREIRA
 (74) CADASTRO NACIONAL ASSESSORIA DA PROPRIEDADE INDUSTRIAL LTDA.

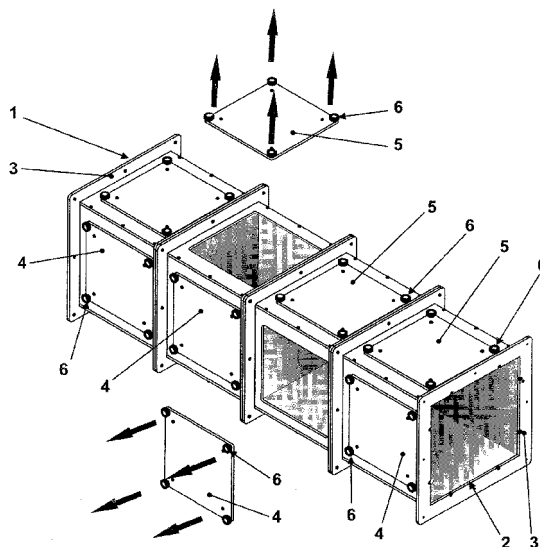


- (21) **MU 9100348-2 U2** 3.2
 (22) 26/01/2011
 (51) A01G 9/02 (2006.01)
 (54) DISPOSIÇÃO CONSTRUTIVA INTRODUCIDA EM CÂMARA PARA OBSERVAÇÃO DE SOLOS
 (57) DISPOSIÇÃO CONSTRUTIVA INTRODUCIDA EM CÂMARA PARA OBSERVAÇÃO DE SOLOS. O modelo de utilidade trata de uma disposição construtiva introduzida em câmara para observação de solos, situado no setor tecnológico de equipamentos destinados ao ensino e pesquisa, sendo que objetiva otimizar o processo de análise e comparação de brotamento entre sementes semelhantes com irrigação-diversificada; bem como, comparações entre sementes variadas; e, entre o tempo de brotamento de sementes modificadas, condicionadas ao solo em que estão semeadas. Sabe-se, através do estado da técnica, que os modelos existentes não apresentam suporte de sustentação de mudas e não apresentam elementos de auxílio para se constatar o desenvolvimento, tanto do caule, quanto das mudas; bem como, inexistem separadores de solo entre as mudas permitindo o contato entre as mesmas e a contaminação das sementes pelas substâncias diversas analisadas. Assim sendo, caracteriza-se por um elemento prismático retangular (1), composto por uma parede frontal (2) e suportes laterais (3) com manipuladores (4), e provido de compartimentos (5) configurados por divisórias deslizantes (6), bem como, dotado de sapatas de nivelamento (7) e painel frontal (8), para suporte e sustentação de mudas e marcador de desenvolvimento de raízes e caule das mesmas.
 (71) Luiz Antonio Macedo Ramos (BR/RS)
 (72) Luiz Antonio Macedo Ramos

(74) José Antonio Bumbel



- (21) **MU 9100391-1 U2** 3.2
 (22) 26/01/2011
 (51) G01M 9/00 (2006.01)
 (54) DISPOSIÇÃO CONSTRUTIVA INTRODUCIDA EM CÂMARA MODULAR DE TESTES AERODINÂMICOS
 (57) DISPOSIÇÃO CONSTRUTIVA INTRODUCIDA EM CÂMARA MODULAR DE TESTES AERODINÂMICOS. O modelo de utilidade trata de uma disposição construtiva introduzida em câmara modular de testes aerodinâmicos, situado no setor tecnológico de equipamentos destinados ao ensino e pesquisa, mais precisamente, testes aerodinâmicos de pequenos protótipos, sensores de velocidade e tubos de Pitot, maquetes de prédios, pontes, construções, etc. Sabe-se, através do estado da técnica, que os modelos de câmaras destinadas a testes aerodinâmicos apresentam problemas de acesso a determinados pontos, dificultando que o operador possa alterar algum aspecto do modelo testado; bem como, apresentam problemas de deformação na junção dos módulos, provocando turbulência e variações na velocidade do vento, o que prejudica o fluxo de ar e, conseqüentemente, os cálculos aerodinâmicos a serem realizados, gerando modelos matemáticos de aerodinâmica que não refletem no modelo em escala, a realidade do modelo em tamanho natural. Assim sendo, caracteriza-se por módulos (1) compostos por um elemento prismático vazado (2) dotado de abas laterais salientes (3), tampas laterais (4) e superiores (5), acesso rápido, e dotadas de elementos de fixação de acionamento manual (6).
 (71) Luiz Antonio Macedo Ramos (BR/RS)
 (72) Luiz Antonio Macedo Ramos
 (74) José Antonio Bumbel



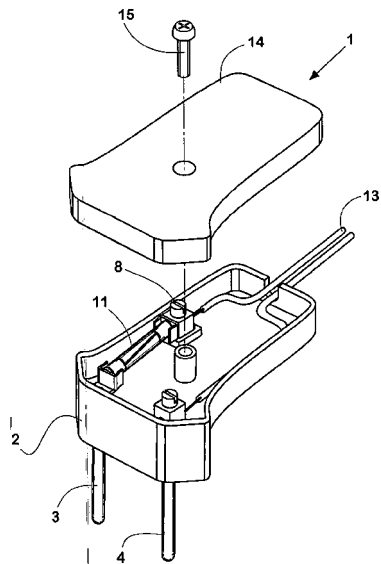
- (21) **MU 9100406-3 U2** 3.2
 (22) 12/01/2011
 (51) H01R 13/68 (2011.01)
 (54) DISPOSIÇÃO INTRODUCIDA EM PLUGUES E BENJAMINS ELÉTRICOS COM FUSÍVEL
 (57) DISPOSIÇÃO INTRODUCIDA EM PLUGUES E BENJAMINS ELÉTRICOS COM FUSÍVEL. Trata o presente pedido de Patente de Modelo de Utilidade de uma inédita disposição introduzida em plugues e benjamins para aparelhos elétricos a serem conectados nas tomadas de redes elétricas. Apresenta-se um

plugue com fusível (1), composto por um corpo (2) de formato basicamente prismático retangular com uma das extremidades mais larga, angulada, formando um encaixe para o plugue da tomada fêmea, conforme a norma ABNT NBR 14.136 e um benjamim duplo (16) compreendendo um corpo (17) de formato basicamente retangular com cantos chanfrados, tendo ressaltos de encaixe (18) onde se acoplam lâminas de contato ou terminais (19,20). Na parte central do corpo (17) encontra-se um encaixe (21) em formato de "U" destinado a acomodar um fusível (11), sobressalente, para substituir outro que porventura venha a se queimar.

(71) WANDERLEY FRACARI (BR/SP)

(72) WANDERLEY FRACARI

(74) SUL AMÉRICA MARCAS E PATENTES LTDA.



(21) PI 1100016-3 A2

3.2

(22) 14/02/2011

(51) A01N 25/34 (2006.01), A01N 47/40 (2006.01)

(54) UM SISTEMA DE COMPOSIÇÃO DE LIBERAÇÃO CONTROLADA POR PESTICIDAS QUE CONTENHAM DELTAMETRINA, PROPOXUR E REPELENTE DE INSETOS

(57) UM SISTEMA DE COMPOSIÇÃO DE LIBERAÇÃO CONTROLADA POR PESTICIDAS QUE CONTENHAM DELTAMETRINA, PROPOXUR E REPELENTE DE INSETOS. A Presente Patente de Invenção diz respeito a um Sistema de Composição de Liberação Controlada por Pesticidas que contenham Deltametrina, Propoxur e Repelente de Insetos, para o controle de pulgas e carrapatos, repelir e controlar os vetores flebotomíneos, controlar os vetores leishmaniose e os mosquitos, vetores da dirofilariose e agir como pesticidas no sistema. O Sistema pode ser produzido como um polímero sólido para a liberação do ingrediente ativo que compreende um polímero de vinil, um plastificante líquido, um ingrediente ativo para o controle de pragas. A presente patente de invenção inclui não só a combinação da nova droga como também completa a liberação dos ingredientes ativos.

(71) KONIG DO BRASIL LTDA (BR/SP)

(72) ELBIO HUMBERTO TARONI

(74) RUBENS DOS SANTOS FILHO

(21) PI 1100542-4 A2

3.2

(22) 26/01/2011

(51) D21H 19/66 (2006.01)

(54) PROCESSO DE FABRICAÇÃO DE PAPEL METALIZADO

(57) PROCESSO DE FABRICAÇÃO DE PAPEL METALIZADO. Onde a novidade consiste na fabricação de papel metalizado imitação de ouro, prata, na cor vermelha ou qualquer cor, com efeito metalizado em alto brilho, semi-brilho ou fosco. O processo permite à fabricação sobre qualquer base de papel acabado, cartão duplex, triplex, couchet, sulfite, na produção do efeito metalizado; não necessitando da permanência de filme de poliéster sobre o papel. A produção do papel não utiliza o processo de laminação.

(71) Olavo Orildo Martens (BR/RS)

(72) Olavo Orildo Martens

(74) Marpa Consultoria & Assessoria Empresarial LTDA.

(21) PI 1101688-4 A2

3.2

(22) 28/04/2011

(30) 11/05/2010 AR 2010101626

(51) A01D 45/02 (2006.01)

(54) PLATAFORMA DE COLHEITA DE MILHO COM PONTEIRAS E CAPÔS LATERAIS ARTICULADOS

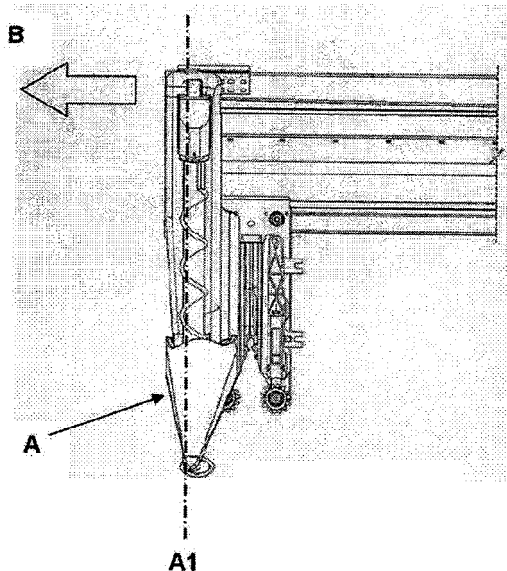
(57) PLATAFORMA DE COLHEITA DE MILHO COM PONTEIRAS E CAPÔS LATERAIS ARTICULADOS. O presente pedido de patente de invenção apresenta uma estrutura peculiar que permite a redução do tempo na tarefa de inspeção dos comandos ou acionamentos do eixo sem fim de transporte da plataforma apenas com o giro rotacional lateral das ditas ponteiras laterais, possibilitando então um fácil acesso aos ditos comandos ou elementos de

acionamentos; na plataforma as ponteiras laterais (A) e o capô (8) são dispostos de forma articulada com relação ao corpo que contém o eixo sem fim de transporte, preferencialmente as ditas ponteiras laterais (A) e o capô (8) se articulam de modo que seus eixos longitudinais (A1) se deslocam sobre um plano substancialmente horizontal.

(71) José Luis Allochis (AR)

(72) José Luis Allocchis

(74) Julio Gonçalves



3.6

PUBLICAÇÃO DO PEDIDO ARQUIVADO DEFINITIVAMENTE - ART. 216 PARÁG. 2º E ART. 17 PARÁG. 2º DA LPI

(21) MU 8802118-1 U2

3.6

(22) 10/10/2008

(51) F21S 8/00 (2006.01)

(54) DISPOSIÇÃO CONSTRUTIVA INTRODUTIDA EM LUMINÁRIA MODULAR PARA LINHA DE LUZ INDIRETA

(57) DISPOSIÇÃO CONSTRUTIVA INTRODUTIDA EM LUMINÁRIA MODULAR PARA LINHA DE LUZ INDIRETA O presente modelo de utilidade refere-se a uma nova disposição construtiva introduzida em luminária modular para linha de luz indireta, dotada de difusores laterais, permitindo melhor propagação da luz sem a existência de sombras. O objetivo do presente modelo de utilidade é uma luminária modular que apresenta um perfil (1), a ser fixado na parede, dotado de recortes (2) disposto de forma inclinada nas extremidades para fixação dos difusores (6), e canaletas centrais (3) para fixação dos suportes (4), que ilustram conformação angular (11) e (11') e recorte curvado (12), proporcionando com sua forma a propagação da luz sem existência de sombras. O corpo da luminária (5) é formado a partir de dois perfis em "L" (7) unidos através das chapas (8) e, uma vez unidos, permitem a montagem dos reatores (19), e sobre estes a instalação das lâmpadas (18) e seus suportes, ocultando p'er completo os reatores (19) e eliminando possíveis sombras. O corpo da luminária (5) apresenta em suas extremidades orifícios (9) para união junto ao suporte (4) através dos orifícios (10) pelos parafusos (17), de modo que as lâmpadas (18) fiquem apontadas para a parede. Em sua face posterior o corpo da luminária (5) recepiona uma mola (13) dotada de área de contato (21) com objetivo de permitir a ancoragem da testeira (14) através do apêndice (20) que igualmente permite o repouso dos difusores (6). As capas laterais (16) permitem o pleno acabamento da luminária proposta. O sistema de luminária modular proposto permite através do acabamento (15) a união de diversas luminárias, com a possibilidade em sua construção do cruzamento das lâmpadas (18).

(71) Luxion Iluminação Indústria e Comércio Ltda (BR/RS)

(72) Celso Antonio Tissot

(74) Capella & Veloso Associados LTDA

(21) MU 8901659-9 U2

3.6

(22) 28/08/2009

(51) B65D 41/40 (2006.01), B65D 41/62 (2006.01), F17C 13/06 (2006.01)

(54) DISPOSIÇÃO CONSTRUTIVA INTRODUTIDA EM LACRE DE INVIOABILIDADE DE VÁLVULAS DE BOTIJOES DE GÁS LIQUEFEITO DE PRETRÓLEO

(57) DISPOSIÇÃO CONSTRUTIVA INTRODUTIDA EM LACRE DE INVIOABILIDADE DE VALVULAS DE BOTIJOES DE GÁS LIQUEFEITO DE PETRÓLEO constituída por lacre de inviolabilidade (1) composta por capa de laminado plástico termo-encolhível (2) com disco plástico rígido (3), o corpo (4) da capa (2) levemente tronônica e com flange superior interia (5), ditas corpp (4) e flange (5) com par de linhas de picotes (7) e um fitilho colorido (8) colado próximo às linhas de picotes, com o disco (3) fixado, por colagem ou cravação (9), na flange (5) da capa (2), excetuando-se na área próxima às duas

linhas de picotes (7), com o lacre (1) introduzido na cabeça sextavada da válvula do botijão de gás (10) e a capa (2) termo-encolhida para que a sua borda inferior volte-se para sob a cabeça sextavada (10), o fitilho (8) indicando o ponto de iniciação, com a ponta da unha, do rompimento das linhas de picotes (7) para a retirada do lacre (1) da cabeça sextavada (10), cujo desenvolvimento visa, além de garantir visualmente a inviolabilidade da válvula dos botijões de gás de cozinha, facilitar e garantir a sua retirada. integral pelo consumidor, sem o auxílio de qualquer ferramenta de corte ou punção, além de eliminar a necessidade de retrabalho das empresas engarrafadoras para retirar os anéis. que usualmente ficam dos lacres termo-encolhíveis até então empregados.

(71) LIQUIGÁS DISTRIBUIDORA S.A (BR/SP)

(72) EDUARDO LUIS MARTINS

(74) FRANCISCO & MINATTI ADVOGADOS ASSOCIADOS

Diretoria de Patentes - DIRPA

Despachos Relativos a Pedidos, Patentes (incluindo as de MI/DI expedidas na vigência da Lei 5772/71) e Certificados de Adição de Invenção

RPI 2162 de 12/06/2012

1. Pedido Internacional PCT/BR Designado ou Eleito

1.3.1 RETIFICAÇÃO

(21) **PI 0708631-8 A8** 1.3.1
(22) 05/03/2007
(30) 08/03/2006 US 60/780.115
(51) C08G 18/08 (2006.01), C08G 18/10 (2006.01),
C08G 18/42 (2006.01), C08K 5/00 (2006.01), C08K
5/18 (2006.01)
(54) COMPOSIÇÃO DE POLIURETANO
ESCOÁVEL DE ARMAZENAMENTO ESTÁVEL,
MÉTODO PARA ARMAZENAR UMA
COMPOSIÇÃO DE POLIURETANO CURÁVEL E
PRODUTO DE ELASTÔMERO DE POLIURETANO
(57) COMPOSIÇÃO DE POLIURETANO
ESCOÁVEL DE ARMAZENAMENTO ESTÁVEL,
MÉTODO PARA ARMAZENAR UMA
COMPOSIÇÃO DE POLIURETANO CURÁVEL E
PRODUTO DE ELASTÔMERO DE POLIURETANO.
Em um aspecto, a presente invenção refere-se a um
prepolímero de poliuretano escoável de
armazenamento estável compreendendo (a) um ou
mais prepolímeros de poliuretano terminados em
isocianato derivados de um ou mais diisocianatos
e/ou triisocianatos contendo anel de hidrocarboneto
e um ou mais poliáis; (b) um ou mais complexos de
metal de sal dimetilenodianilina; e (c) um ou mais
compostos de haleto de ácido orgânico tendo um ou
mais grupos de haleto de ácido, em que um ou mais
compostos de haleto de ácido orgânico estão em
uma quantidade em que os grupos de haletos de
ácido estão presentes em uma concentração
mínima de cerca de 100 partes por milhão em peso
do prepolímero de poliuretano. Em outro aspecto, a
invenção refere-se a métodos para armazenamento
de composições de poliuretano curáveis, assim
como produção de elastômeros de poliuretano.
(71) Chemtura Corporation (US)
(72) Phaniraj T. Nagaraj, R. Scott Archibald, Thomas
R. Doyle, Ronald O. Rosenberg
(74) Bhering Advogados
(85) 08/09/2008
(86) PCT US2007/004393 de 05/03/2007
(87) WO WO2008/136788 de 13/11/2008
Retificação da notificação da fase nacional do PCT -
US2007/004393, por ter sido efetuada com
incorrecção, quanto ao item 86.

(21) **MU 9100924-3** 2.1
(22) 06/05/2011
(71) Tulio Roberto Wolter (BR/SP)
(74) LUIZ ROBERTO LONGO BRITO SILVA

(21) **MU 9101251-1** 2.1
(22) 06/06/2011
(71) AGROSTAHL S.A. INDÚSTRIA E COMÉRCIO
(BR/SP)
(74) MIRANDA, LYNCH & KNEBLEWSKI LTDA

(21) **MU 9101252-0** 2.1
(22) 02/06/2011
(71) Fundação Universidade Estadual do Ceará
(FUNECE) (BR/CE)

(21) **MU 9101256-2** 2.1
(22) 01/06/2011
(71) FERSA BEARINGS S.A. (ES)
(74) David do Nascimento Advogados Associados

(21) **MU 9101266-0** 2.1
(22) 14/06/2011
(71) Jorge Pablo Kemerer (BR/RS)

(21) **MU 9101268-6** 2.1
(22) 01/06/2011
(71) FERSA BEARINGS S.A. (ES)
(74) David do Nascimento Advogados Associados

(21) **MU 9101269-4** 2.1
(22) 13/06/2011
(71) Delta Greentech (Brasil) SA (BR/PR)
(74) Adilson Gabardo

(21) **MU 9101270-8** 2.1
(22) 14/06/2011
(71) Reginaldo Conceição Coelho (BR/DF)

(21) **MU 9101346-1** 2.1
(22) 01/06/2011
(71) Paulo Roberto Muller (BR/RS)
(74) Acerti - Marcas e Patentes LTDA

(21) **MU 9101347-0** 2.1
(22) 06/06/2011
(71) Jorge Pablo Kemerer (BR/RS)

(21) **MU 9101348-8** 2.1
(22) 06/06/2011
(71) Jorge Pablo Kemerer (BR/RS)

(21) **MU 9101349-6** 2.1
(22) 06/07/2011
(71) Henrique Afonso Gonçalves (BR/RS)
(74) Dmark Registros de Marcas e Patentes S/S
Ltda

(21) **MU 9101350-0** 2.1
(22) 28/06/2011
(71) Luizinho Zich (BR/RS)
(74) Norberto Pardelhas de Barcellos

(21) **MU 9101352-6** 2.1
(22) 21/06/2011
(71) Claudio Leinig Wanderley (BR/PR)
(74) Thomas Raymond Korontai

(21) **MU 9101354-2** 2.1
(22) 17/06/2011
(71) Jean Henrique Scholl (BR/RS)
(74) Norberto Pardelhas de Barcellos

(21) **MU 9101356-9** 2.1
(22) 13/06/2011
(71) Pedro Roberto Carvalho (BR/RS)
(74) Promark Marcas & Patentes LTDA

(21) **MU 9101359-3** 2.1
(22) 28/06/2011
(71) Indústria S.H.E Ltda. (BR/RS)
(74) Marca Brazil Marcas e Patentes Ltda.

(21) **MU 9101360-7** 2.1
(22) 27/06/2011
(71) Patrick Schmidt (BR/PR)

(74) Brasil Sul Marcas e Patentes S/C Ltda

(21) **MU 9101361-5** 2.1
(22) 20/06/2011
(71) Rogirmar Ferreira Araujo (BR/MT)

(21) **MU 9101362-3** 2.1
(22) 30/06/2011
(71) JFL Equipamentos Eletrônicos Indústria e
Comércio Ltda (BR/MG)
(74) Marcos William Santos

(21) **MU 9101363-1** 2.1
(22) 30/06/2011
(71) JFL Equipamentos Eletrônicos - Ind. e Com.
LTDA - ME (BR/MG)
(74) Marcos William Santos

(21) **MU 9101364-0** 2.1
(22) 30/06/2011
(71) Tecnometal Equipamentos Ltda (BR/SP)
(74) Ivana Santos Volponi

(21) **MU 9101366-6** 2.1
(22) 04/07/2011
(71) Jorge Edual Machado Ramos (BR/RS)
(74) Mario de Almeida Marcas e Patentes Ltda

(21) **MU 9101367-4** 2.1
(22) 28/06/2011
(71) Frank Zietolie (BR/RS)
(74) Custódio de Almeida & Cia.

(21) **MU 9101369-0** 2.1
(22) 03/06/2011
(71) Odinei Mendes Silva (BR/MG)
(74) Maria Sonia de Almeida Maciel

(21) **MU 9101371-2** 2.1
(22) 13/06/2011
(71) Industria Textil Oeste LTDA (BR/SC)
(74) Nirce Ivete Fassini

(21) **MU 9101372-0** 2.1
(22) 16/06/2011
(71) Adriano Stella (BR/PR)
(74) A Provincia Marcas e Patentes Ltda

(21) **MU 9101373-9** 2.1
(22) 16/06/2011
(71) Frederico Alvim Salgado Vecchi (BR/MG)
(74) A Provincia Marcas e Patentes Ltda

(21) **MU 9101377-1** 2.1
(22) 31/01/2011
(71) Jorge Pablo Kemerer (BR/RS)

(21) **MU 9101378-0** 2.1
(22) 28/01/2011
(71) Jorge Pablo Kemerer (BR/RS)

(21) **MU 9101379-8** 2.1
(22) 27/01/2011
(71) Jorge Pablo Kemerer (BR/RS)

(21) **MU 9101380-1** 2.1
(22) 12/01/2011
(71) Haas & Miranda Ltda (BR/SC)
(74) Carlos Eduardo Gomes da Silva

(21) **MU 9101538-3** 2.1

- (22) 21/07/2011
(71) VISIVALDO MANOEL SILVA (BR/SP)
(74) CANNON MARCAS E PATENTES LTDA
- (21) **MU 9101541-3 2.1**
(22) 29/07/2011
(71) DIOGO BARBOSA DA COSTA (BR/SP)
(74) SOMARCA ASSESSORIA EMPRESARIAL S/C LTDA
- (21) **MU 9101544-8 2.1**
(22) 25/07/2011
(71) AYRES DE ALMEIDA COSTA (BR/SP)
(74) CITY PATENTES E MARCAS LTDA
- (21) **MU 9101547-2 2.1**
(22) 21/07/2011
(71) Pandin Móveis de Aço Ltda (BR/SP)
(74) Vilage Marcas & Patentes S/S Ltda.
- (21) **MU 9101549-9 2.1**
(22) 26/07/2011
(71) Levy Efraim de Mendonça (BR/GO)
(74) CIDWAN UBERLÂNDIA LTDA
- (21) **MU 9101550-2 2.1**
(22) 08/07/2011
(71) Rosevelto Brugnara (BR/SC)
(74) Anel Marcas e Patentes Ltda.
- (21) **MU 9101551-0 2.1**
(22) 20/07/2011
(71) Carlyle Alcantara de Rezende (BR/MG)
(74) CIDWAN UBERLÂNDIA LTDA
- (21) **MU 9101552-9 2.1**
(22) 28/03/2011
(71) Eliabe de Souza Campos (BR/RR)
- (21) **MU 9101553-7 2.1**
(22) 18/07/2011
(71) Identech - Next Indústria e Comércio de Produtos Eletrônicos Ltda (BR/PR)
(74) London Marcas e Patentes S/S Ltda
- (21) **MU 9101556-1 2.1**
(22) 19/07/2011
(71) Volmar Antonio da Ré (BR/RS)
(74) Luiz Fernando Campos Stock
- (21) **MU 9101557-0 2.1**
(22) 22/07/2011
(71) Fernando Kanai (BR/SP)
(74) PEZZUOL & ASSOCIADOS MARCAS E PATENTES LTDA
- (21) **MU 9101558-8 2.1**
(22) 29/07/2011
(71) NELSON LUÍS DO AMARAL (BR/SP)
- (21) **MU 9101560-0 2.1**
(22) 21/07/2011
(71) TECNOMECÂNICA PRIES INDÚSTRIA E COMÉRCIO LTDA (BR/SP)
(74) DR. EDUARDO MARTINELLI JUNIOR
- (21) **MU 9101561-8 2.1**
(22) 30/06/2011
(71) Lourenço Miguel Vieira (BR/SC)
(74) Sandro Conrado da Silva
- (21) **MU 9101562-6 2.1**
(22) 11/07/2011
(71) Ademar Tibola (BR/SC)
- (21) **MU 9101575-8 2.1**
(22) 13/07/2011
(71) JOSEMAR AMANDO (BR/PR) , PAULO MIGUEL DA SILVA (BR/PR)
(74) EMILIO COLLADO LOPEZ
- (21) **MU 9101577-4 2.1**
(22) 20/07/2011
(71) DANIELA APARECIDA RODRIGUES DA SILVA (BR/SP)
(74) PEZZUOL & ASSOZIADOS MARCAS E PATENTES LTDA
- (21) **MU 9101588-0 2.1**
(22) 14/07/2011
(71) Adelonos Jose Teles (BR/MG)
(74) Sidwan Uberlandia Ltda
- (21) **PI 1006325-0 2.1**
(22) 07/05/2010
(71) Integre Sistemas Industriais Ltda (BR/MG)
(74) Ivana Santos Volponi
- (21) **PI 1011112-3 2.1**
(22) 07/12/2010
(71) Aperam Inox América do Sul S/A (BR/MG)
(74) Ivana Coelho da Silva
- (21) **PI 1011113-1 2.1**
(22) 13/12/2010
(71) Joao Pinto Filho (BR/SP)
- (21) **PI 1011114-0 2.1**
(22) 09/11/2010
(71) Adones Coelho Ramos (BR/ES)
(74) Carlos Alberto Rizzo
- (21) **PI 1011116-6 2.1**
(22) 20/12/2010
(71) UNIVERSIDADE ESTADUAL DE CAMPINAS - UNICAMP (BR/SP) , ASSOCIAÇÃO BRASILEIRA DE TECNOLOGIA DE LUZ SÍNCROTON (BR/SP)
(74) FERNANDA LAVRAS COSTALLAT SILVADO
- (21) **PI 1100278-6 2.1**
(22) 23/02/2011
(71) BRACOM COMUNICAÇÃO VISUAL E EDITORA LTDA - ME (BR/SP)
(74) SUELI GALVES GOMES
- (21) **PI 1100846-6 2.1**
(22) 21/03/2011
(71) Mychelle Sarah de Oliveira Guimarães (BR/MG) , Reuter Guimarães de Souza (BR/MG)
(74) Welinton Jarbas de Souza
- (21) **PI 1100847-4 2.1**
(22) 25/03/2011
(71) CZM Indústria de Equipamentos Ltda (BR/MG)
(74) Magalhães & Associados Ltda
- (21) **PI 1100850-4 2.1**
(22) 28/03/2011
(71) Denis Farenzena (BR/SC)
(74) Catiane Zini Borela
- (21) **PI 1101308-7 2.1**
(22) 02/03/2011
(71) Ricardo Wagner Cirilo dos Santos (BR/MG) , Armando de Oliveira Fonseca (BR/MG)
- (21) **PI 1101529-2 2.1**
(22) 13/04/2011
(71) MSK - Verpackungs-Systeme GMBH (DE)
(74) Maria Pia Carvalho Gerra
- (21) **PI 1102097-0 2.1**
(22) 11/05/2011
(71) IFP Energies Nouvelles (FR)
(74) Dannemann ,Siemsen, Bigler & Ipanema Moreira
- (21) **PI 1102172-1 2.1**
(22) 06/05/2011
(71) GILBER UGADIN (BR/SP)
(74) FÁTIMA MARIA FELISONI PRADO
- (21) **PI 1102345-7 2.1**
(22) 31/05/2011
(71) Mahle Metal Leve S/A (BR/SP)
(74) Dannemann ,Siemsen, Bigler & Ipanema Moreira
- (21) **PI 1102346-5 2.1**
(22) 31/05/2011
(71) Electrolux Home Products Corporation N.V. (BE)
(74) Dannemann ,Siemsen, Bigler & Ipanema Moreira
- (21) **PI 1102347-3 2.1**
(22) 30/05/2011
(71) Xerox Corporation (US)
(74) Dannemann ,Siemsen, Bigler & Ipanema Moreira
- (21) **PI 1102348-1 2.1**
(22) 30/05/2011
(71) Comissão Nacional de Energia Nuclear (BR/RJ)
- (74) Julio Cesar Capella Fonseca
- (21) **PI 1102349-0 2.1**
(22) 30/05/2011
(71) MJV Tecnologia Ltda (BR/RJ)
(74) Valeska Santos Guimarães
- (21) **PI 1102350-3 2.1**
(22) 30/05/2011
(71) Comissão Nacional de Energia Nuclear (BR/RJ)
(74) Julio Cesar Capella Fonseca
- (21) **PI 1102351-1 2.1**
(22) 09/05/2011
(71) Ivoforte Ltda (BR/MG)
(74) Carlos Eduardo Gomes da Silva
- (21) **PI 1102721-5 2.1**
(22) 10/06/2011
(71) BOTICA COMERCIAL FARMACÊUTICA LTDA. (BR/PR)
(74) ANDRÉ LUIS FLESCH BRETANHA JORGE
- (21) **PI 1102722-3 2.1**
(22) 14/06/2011
(71) VETCO GRAY, INC. (US)
(74) ARTUR FRANCISCO SCHAAL
- (21) **PI 1102724-0 2.1**
(22) 08/06/2011
(71) TAKRAF GMBH (DE)
(74) ANTONIO MAURICIO PEDRAS ARNAUD
- (21) **PI 1102743-6 2.1**
(22) 29/06/2011
(71) Siemens Aktiengesellschaft (DE)
(74) Dannemann ,Siemsen, Bigler & Ipanema Moreira
- (21) **PI 1102744-4 2.1**
(22) 30/06/2011
(71) Sony Corporation. (JP)
(74) Momsen, Leonardos & CIA.
- (21) **PI 1102825-4 2.1**
(22) 30/06/2011
(71) Sony Corporation. (JP)
(74) Momsen, Leonardos & CIA.
- (21) **PI 1102826-2 2.1**
(22) 30/06/2011
(71) Honda Motor CO., LTD. (JP)
(74) Dannemann, Siemsen, Bigler & Ipanema Moreira
- (21) **PI 1102827-0 2.1**
(22) 30/06/2011
(71) Rohm And Haas Company (US)
(74) Momsen, Leonardos & CIA.
- (21) **PI 1102828-9 2.1**
(22) 30/06/2011
(71) Rockwell Automation Technologies, Inc. (US)
(74) Orlando de Souza
- (21) **PI 1102829-7 2.1**
(22) 30/06/2011
(71) Mcneil-PPC, INC. (US)
(74) Dannemann, Siemsen, Bigler & Ipanema Moreira
- (21) **PI 1102830-0 2.1**
(22) 14/06/2011
(71) Les Laboratoires Servier (FR)
(74) Dannemann ,Siemsen, Bigler & Ipanema Moreira
- (21) **PI 1102831-9 2.1**
(22) 14/06/2011
(71) Xerox Corporation (US)
(74) Dannemann ,Siemsen, Bigler & Ipanema Moreira
- (21) **PI 1102832-7 2.1**
(22) 16/06/2011
(71) Universidade Federal do Rio Grande do Sul (BR/RS)
- (21) **PI 1102834-3 2.1**
(22) 14/06/2011
(71) Inmuebles Ferromarti S.A. de C. V. (MX)

- (74) Dannemann ,Siemsen, Bigler & Ipanema
Moreira
- (21) **PI 1102839-4 2.1**
(22) 08/06/2011
(71) Josivaldo Pereira da Silva (BR/MG)
- (21) **PI 1102840-8 2.1**
(22) 09/06/2011
(71) Luiz Roberto de Oliveira (BR/MG)
- (21) **PI 1102962-5 2.1**
(22) 06/06/2011
(71) Eurocopter Deutschland GMBH (DE)
(74) Dannemann ,Siemsen, Bigler & Ipanema
Moreira
- (21) **PI 1102963-3 2.1**
(22) 27/06/2011
(71) Petrobras Transporte S/A - Transpetro (BR/RJ)
(74) Seldon Parkes
- (21) **PI 1102965-0 2.1**
(22) 27/06/2011
(71) José Carlos de Souza Lima (BR/SP)
(74) Village Marcas & Patentes S/S Ltda
- (21) **PI 1102966-8 2.1**
(22) 10/06/2011
(71) Danyel Rodrigues de Carvalho (BR/GO)
- (21) **PI 1102967-6 2.1**
(22) 17/06/2011
(71) Adiu-ton Silva Reis (BR/BA)
(74) Magalhães & Associados Ltda
- (21) **PI 1102968-4 2.1**
(22) 14/06/2011
(71) Dow Stade Producttions GMBH & Co. OHG
(DE) , Dow Olefinverbund GMBH (DE) , Dow Europe
GMBH (DE)
(74) Momsen, Leonardos & CIA.
- (21) **PI 1102970-6 2.1**
(22) 30/06/2011
(71) Deere & Company (US)
(74) Momsen, Leonardos & CIA.
- (21) **PI 1102973-0 2.1**
(22) 28/06/2011
(71) Grendene S.A. (BR/CE)
(74) Atem e Remer Asses . Consult. Prop. Int. Ltda
- (21) **PI 1102975-7 2.1**
(22) 20/06/2011
(71) Semikron Elektronik Gmbh & Co. Kg (DE)
(74) Dannemann , Siemsen, Bigler & Ipanema
Moreira
- (21) **PI 1102976-5 2.1**
(22) 01/06/2011
(71) KRONES AG (DE)
(74) David do Nascimento Advogados Associados
- (21) **PI 1102979-0 2.1**
(22) 07/06/2011
(71) EATON CORPORATION (US)
(74) ANTONIO MAURICIO PEDRAS ARNAUD
- (21) **PI 1102981-1 2.1**
(22) 14/06/2011
(71) WHIRLPOOL S.A. (BR/SP)
(74) CARINA S RODRIGUES
- (21) **PI 1102982-0 2.1**
(22) 02/06/2011
(71) Ivaldo Martins Quinto (BR/CE)
(74) Impar-Agência da Propriedade Industrial Ltda
- (21) **PI 1102983-8 2.1**
(22) 14/06/2011
(71) VULCABRAS/AZALEIA - RS, CALÇADOS E
ARTIGOS ESPORTIVOS S.A. (BR/RS)
(74) DAVID DO NASCIMENTO ADVOGADOS
ASSOCIADOS
- (21) **PI 1102986-2 2.1**
(22) 06/06/2011
(71) PAULO RUBENS SANTORO (BR/SP)
(74) BEERRE ASSESSORIA EMPRESARIAL LTDA
- (21) **PI 1102987-0 2.1**
(22) 06/06/2011
(71) HALLIBURTON ENERGY SERVICES INC (US)
(74) ANTONIO MAURICIO PEDRAS ARNAUD
- (21) **PI 1102989-7 2.1**
(22) 14/06/2011
(71) THOMAS GREG&SONS GRÁFICA E SERVS,
IND E COM, IMP E EXP EQUIP. LTDA (BR/SP)
(74) GILBERTO FERRARO
- (21) **PI 1102991-9 2.1**
(22) 14/06/2011
(71) JOÃO AUGUSTO FREIRE VIEIRA (BR/SP) ,
ALEXANDRE MARTINEZ SORIANO (BR/SP)
(74) ICAMP MARCAS E PATENTES LTDA
- (21) **PI 1102995-1 2.1**
(22) 14/06/2011
(71) ANGELA JOSÉ LEAL BERNARDI (BR/SP)
- (21) **PI 1102996-0 2.1**
(22) 14/06/2011
(71) TORNIPLAST ARTEFATOS PLÁSTICOS LTDA
(BR/SP)
(74) TINOCO SOARES & FILHO LTDA.
- (21) **PI 1102997-8 2.1**
(22) 01/06/2011
(71) CLAUDINEI BOTELHO MATOZO DOS
SANTOS (BR/SP)
(74) BEERRE ASSESSORIA EMPRESARIAL LTDA
- (21) **PI 1102998-6 2.1**
(22) 06/06/2011
(71) PAULO ARNALDO MARTINS COSSO (BR/SP)
(74) JOEL RIBEIRO DO PRADO
- (21) **PI 1103003-8 2.1**
(22) 03/06/2011
(71) LIN, CHENG-CHANG (CN)
(74) SÍMBOLO MARCAS E PATENTES LTDA
- (21) **PI 1103005-4 2.1**
(22) 06/06/2011
(71) WHIRLPOOL S.A. (BR/SP)
(74) CARINA S RODRIGUES
- (21) **PI 1103006-2 2.1**
(22) 06/06/2011
(71) WHIRLPOOL S.A. (BR/SP)
(74) CARINA S RODRIGUES
- (21) **PI 1103007-0 2.1**
(22) 06/06/2011
(71) MARIO BERALDO DA SILVA (BR/SP)
- (21) **PI 1103008-9 2.1**
(22) 06/06/2011
(71) JORGE AVELINO MONTEIRO GERAS
(BR/SP) , EDELI DE MARE (BR/SP)
(74) SUL AMÉRICA MARCAS E PATENTES LTDA
- (21) **PI 1103017-8 2.1**
(22) 17/06/2011
(71) KRONES AG (DE)
(74) DAVID DO NASCIMENTO ADVOGADOS
ASSOCIADOS
- (21) **PI 1103029-1 2.1**
(22) 07/06/2011
(71) TAKASHI NISHIMURA (BR/SP)
(74) PAULO CESAR VAZ MACHADO
- (21) **PI 1103036-4 2.1**
(22) 07/06/2011
(71) Abb Technology AG (CH)
(74) Dannemann , Siemsen, Bigler & Ipanema
Moreira
- (21) **PI 1103037-2 2.1**
(22) 14/06/2011
(71) Universidade Tecnológica Federal do Paraná
(BR/PR)
- (21) **PI 1103038-0 2.1**
(22) 10/06/2011
(71) Jocilene Aparecida da Conceição (BR/PR)
(74) Guilherme Zavataro
- (21) **PI 1103039-9 2.1**
(22) 10/06/2011
(71) Nelson Hector Lenarduzzi (AR) , Diego
Alejandro Caula (AR) , José Luis Gonzalez (AR)
(74) Sandro Conrado da Silva
- (21) **PI 1103040-2 2.1**
(22) 10/06/2011
(71) José Henrique Teixeira (BR/MG)
- (21) **PI 1103043-7 2.1**
(22) 10/06/2011
(71) Carlos Luciano Ubaldino Pereira (BR/MG)
(74) Antonio Marcio dos Santos
- (21) **PI 1103044-5 2.1**
(22) 17/06/2011
(71) Seb S.A (FR)
(74) Araripe & Associados
- (21) **PI 1103046-1 2.1**
(22) 17/06/2011
(71) Bayer MaterialScience AG (DE)
(74) Dannemann ,Siemsen, Bigler & Ipanema
Moreira
- (21) **PI 1103047-0 2.1**
(22) 17/06/2011
(71) Sony Corporation. (JP)
(74) Momsen, Leonardos & CIA.
- (21) **PI 1103049-6 2.1**
(22) 24/06/2011
(71) Valeo Systemes de Controle Moteur (FR)
(74) Momsen, Leonardos & CIA.
- (21) **PI 1103050-0 2.1**
(22) 20/06/2011
(71) Kabushiki Kaisha Toshiba (JP)
(74) Dannemann , Siemsen, Bigler & Ipanema
Moreira
- (21) **PI 1103051-8 2.1**
(22) 03/06/2011
(71) Universidade Federal do Rio Grande do Sul -
UFRGS (BR/RS) , União Brasileira de Educação e
Assistência - Mantenedora da PUC RS (BR/RS)
(74) Atem e Remer Asses. Consult. Prop. Int. Ltda
- (21) **PI 1103053-4 2.1**
(22) 06/06/2011
(71) Rexam do Brasil Embalagens Ltda (BR/SP)
(74) Village Marcas & Patentes S/S LTDA
- (21) **PI 1103055-0 2.1**
(22) 06/06/2011
(71) Electrolux Home Products Corporation N.V.
(BE)
(74) Dannemann ,Siemsen, Bigler & Ipanema
Moreira
- (21) **PI 1103056-9 2.1**
(22) 07/06/2011
(71) Kiss Products, Inc (US)
(74) Momsen, Leonardos & CIA.
- (21) **PI 1103057-7 2.1**
(22) 07/06/2011
(71) C.V.G. Ferrominera Orinoco C.A. (BO)
(74) Bhering Advogados
- (21) **PI 1103058-5 2.1**
(22) 07/06/2011
(71) Yamaha Hatsudoki Kabushiki Kaisha (JP)
(74) NELLIE ANNE DAIEL-SHORES
- (21) **PI 1103059-3 2.1**
(22) 06/06/2011
(71) Universidade Federal do Rio de Janeiro
(BR/RJ)
- (21) **PI 1103061-5 2.1**
(22) 16/06/2011
(71) Universidade Federal de Lavras (BR/MG) ,
Fundação de Amparo á Pesquisa do Estado de
Minas Gerais (BR/MG)
- (21) **PI 1103062-3 2.1**
(22) 15/06/2011
(71) Kidde Technologies, INC. (US)
(74) Momsen, Leonardos & CIA.
- (21) **PI 1103066-6 2.1**
(22) 15/06/2011
(71) Newfrey LLC (US)
(74) Diego Goulart De Oliveira Vieira
- (21) **PI 1103067-4 2.1**
(22) 20/06/2011
(71) Thomson Licensing (FR)
(74) Diego Goulart De Oliveira Vieira
- (21) **PI 1103068-2 2.1**
(22) 20/06/2011

- (71) Oto Melara Spa (IT)
(74) Tavares Propriedade Intelectual LTDA
- (21) **PI 1103069-0 2.1**
(22) 20/06/2011
(71) Luiz Belchior Da Silva (BR/SP) , Ricardo Freitas Xavier (BR/SP)
(74) Vilage Marcas & Patentes S/S Ltda.
- (21) **PI 1103095-0 2.1**
(22) 06/06/2011
(71) Polisa Biopolímeros Para a Saúde Ltda (BR/PE)
(74) Escobar Advocacia - Propriedade Intelectual e Direito Empresarial
- (21) **PI 1103097-6 2.1**
(22) 07/06/2011
(71) Maria Silvia de Araujo (BR/SP)
(74) Magalhães & Associados Ltda
- (21) **PI 1103099-2 2.1**
(22) 17/06/2011
(71) Universidade Federal de Pernambuco (BR/PE)
- (21) **PI 1103100-0 2.1**
(22) 20/06/2011
(71) Universidade Federal de Pernambuco (BR/PE)
- (21) **PI 1103232-4 2.1**
(22) 21/07/2011
(71) Hotset Heizpatronen U. Zubehor GMBH (DE)
(74) Dannemann, Siemsen, Bigler & Ipanema Moreira
- (21) **PI 1103235-9 2.1**
(22) 01/07/2011
(71) Makita Corporation (JP)
(74) Araripe & Associados
- (21) **PI 1103236-7 2.1**
(22) 01/07/2011
(71) Honeywell International INC (US)
(74) Walter de Almeida Martins
- (21) **PI 1103241-3 2.1**
(22) 01/07/2011
(71) PGS Geophysical AS (NO)
(74) Dannemann ,Siemsen, Bigler & Ipanema Moreira
- (21) **PI 1103242-1 2.1**
(22) 01/07/2011
(71) Severin Elektrogeräte Gmbh (DE)
(74) Dannemann ,Siemsen, Bigler & Ipanema Moreira
- (21) **PI 1103243-0 2.1**
(22) 01/07/2011
(71) Schneider Electric Industries SAS (FR)
(74) Dannemann ,Siemsen, Bigler & Ipanema Moreira
- (21) **PI 1103245-6 2.1**
(22) 13/07/2011
(71) Wonderland Nurserygoods Company Limited (HK)
(74) Trench, Rossi e Watanabe
- (21) **PI 1103254-5 2.1**
(22) 13/07/2011
(71) Man Truck & Bus Ag (DE)
(74) Dannemann ,Siemsen, Bigler & Ipanema Moreira
- (21) **PI 1103268-5 2.1**
(22) 12/07/2011
(71) Dow Global Technologies, LLC e Rohm and Haas Company (US)
(74) Momsen, Leonardos & Cia.
- (21) **PI 1103269-3 2.1**
(22) 07/07/2011
(71) Universidade Federal de Minas Gerais (BR/MG)
- (21) **PI 1103270-7 2.1**
(22) 21/07/2011
(71) KRONES AG. (DE)
(74) David do Nascimento Advogados Associados
- (21) **PI 1103271-5 2.1**
(22) 27/07/2011
- (71) VULCABRAS AZALEIA-RS, CALÇADOS E ARTIGOS ESPORTIVOS S.A. (BR/RS)
(74) DAVID DO NASCIMENTO ADV. ASSOC.
- (21) **MU 9101267-8 2.5**
(22) 10/06/2011
(71) Orlen Matias Dos Santos (BR/RR)
- (21) **MU 9101271-6 2.5**
(22) 14/06/2011
(71) Reginaldo Conceição Coelho (BR/DF)
- (21) **MU 9101344-5 2.5**
(22) 03/06/2011
(71) Carlos Alberto de Andrade Veras (BR/DF)
- (21) **MU 9101345-3 2.5**
(22) 02/06/2011
(71) Roberto Staino Neto (BR/MG)
- (21) **MU 9101353-4 2.5**
(22) 21/06/2011
(71) Gilberto da Silva (BR/SC)
- (21) **MU 9101357-7 2.5**
(22) 13/06/2011
(71) Domingos Lombardi (BR/PR)
- (21) **MU 9101365-8 2.5**
(22) 20/06/2011
(71) Luzair Gomes Peres (BR/GO)
(74) Gustavo Pignatti do Nascimento
- (21) **MU 9101368-2 2.5**
(22) 03/06/2011
(71) Alexandre Alvarenga Batista (BR/MG)
(74) Carlos José dos Santos Linhares
- (21) **MU 9101370-4 2.5**
(22) 09/06/2011
(71) Agilize Industria e Comercio de Materiais Plasticos LTDA ME (BR/SC)
(74) Cerumar Assessoria e Consultoria Em Prop Intelectual Ltda
- (21) **MU 9101374-7 2.5**
(22) 02/06/2011
(71) Movimento Ltda.-ME (BR/MG)
- (21) **MU 9101376-3 2.5**
(22) 24/01/2011
(71) M D Móveis Ltda (BR/RS)
(74) Custódio de Almeida & Cia.
- (21) **MU 9101542-1 2.5**
(22) 29/07/2011
(71) CAIO SCARLATE (BR/SP)
(74) SOMARCA ASSESSORIA EMPRESARIAL S/C LTDA
- (21) **MU 9101543-0 2.5**
(22) 25/07/2011
(71) DIEGO MENEZES DOS SANTOS (BR/SP) , ANDRÉ YOSHIO VIANA DA SILVA (BR/SP)
- (21) **MU 9101548-0 2.5**
(22) 20/06/2011
(71) Carlos José Andrade dos Santos (BR/SP)
- (21) **MU 9101554-5 2.5**
(22) 13/07/2011
(71) Universidade Federal de Itajubá - UNIFEI/BR (BR/MG)
- (21) **MU 9101555-3 2.5**
(22) 19/07/2011
(71) Pedro Paulo da Luz (BR/RS)
- (21) **MU 9101563-4 2.5**
(22) 28/07/2011
(71) SEMEATO S/A INDÚSTRIA E COMÉRCIO (BR/RS)
(74) David Nilton Pereira de Lucena
- (21) **PI 1100273-5 2.5**
(22) 28/02/2011
(71) JOSE VIEIRA ALVES (BR/SP)
(74) BEERRE ASSESSORIA EMPRESARIAL LTDA
- (21) **PI 1101306-0 2.5**
(22) 23/03/2011
- (71) Jorge Luiz Bernardi (BR/PR) , Bernardo Lopes Bernardi (BR/PR)
(74) Rogério Buair
- (21) **PI 1101559-4 2.5**
(22) 15/04/2011
(71) Renato Breuel Gonçalves (BR/PR)
(74) Calisto Vendrame Sobrinho
- (21) **PI 1102088-1 2.5**
(22) 23/05/2011
(71) Antonio Carlos Freitas da Cunha (BR/CE)
- (21) **PI 1102353-8 2.5**
(22) 18/05/2011
(71) Seasafe Barcos Manufaturados S/A (BR/RJ)
(74) Tavares Propriedade Intelectual Ltda.
- (21) **PI 1102833-5 2.5**
(22) 14/06/2011
(71) Francisco Machado da Fonseca Júnior (BR/PI)
- (21) **PI 1102835-1 2.5**
(22) 02/06/2011
(71) Jorge Werneck Muller (BR/MG)
- (21) **PI 1102837-8 2.5**
(22) 07/06/2011
(71) Augusto Moura Freitas (BR/ES)
- (21) **PI 1102838-6 2.5**
(22) 08/06/2011
(71) Gutemberg Tourinho Fentanes (BR/MG) , Elias Dalberto Seidel (BR/MG)
(74) Angelo Tadeu Baptista
- (21) **PI 1102964-1 2.5**
(22) 27/06/2011
(71) Viviane Souza da Costa (BR/RJ)
- (21) **PI 1102977-3 2.5**
(22) 03/06/2011
(71) SONY COMPUTER ENTERTAINMENT INC. (JP)
(74) VEIRANO E ADVOGADOS ASSOCIADOS
- (21) **PI 1102985-4 2.5**
(22) 06/06/2011
(71) GERSON HENRIQUE DE ALMEIDA (BR/SP)
- (21) **PI 1103002-0 2.5**
(22) 03/06/2011
(71) LIN, CHEN-CHANG (TW)
(74) SÍMBOLO MARCAS E PATENTES LTDA
- (21) **PI 1103027-5 2.5**
(22) 09/06/2011
(71) PELZ CONSTRUTORES ASSOCIADOS LTDA. (BR/SP)
(74) SOMOS MARCAS E PATENTES LTDA. - LORIMARY G. MALHEIROS
- (21) **PI 1103041-0 2.5**
(22) 14/06/2011
(71) Orbit Communication Ltd. (IL)
(74) D'mark Registros de Marcas e Patentes S/S Ltda
- (21) **PI 1103042-9 2.5**
(22) 09/06/2011
(71) Washington Ruiz de Melo (BR/AM)
- (21) **PI 1103060-7 2.5**
(22) 15/06/2011
(71) Luiz Vianna Junior (BR/BA)
- (21) **PI 1103096-8 2.5**
(22) 21/06/2011
(71) Universidade Federal do Rio Grande do Norte (BR/RN)
- (21) **PI 1103098-4 2.5**
(22) 20/06/2011
(71) Universidade Federal da Paraíba (BR/PB)
- (21) **MU 9101184-1 2.6**
(22) 03/06/2011
(71) Jones Ferreira da Silva (BR/RN) , Maria Amelia de Oliveira Cruz (BR/RN) , Cezar Roberto da Silva (BR/RN)

ANULADA A PUBLICAÇÃO POR TER SIDO INDEVIDO O DESPACHO 2.1 NA RPI 2160 DE 29/05/2012

(21) **PI 0808090-9 2.6**

(22) 05/03/2008

(71) Astrazeneca AB. (SE)

(74) Momsen, Leonardos & Cia.

ANULADA A PUBLICAÇÃO POR TER SIDO INDEVIDA. REFERENTE À RPI 2094 DE 22/02/11, CÓD. 2.1.

(21) **PI 1100368-5 2.6**

(22) 16/02/2011

(71) GLAUBER MARCELO MENDES (BR/SP)

(74) BREVETTI ASSESSORIA EMPRESARIAL S/C LTDA

(21) **PI 1102039-3 2.6**

(22) 19/01/2011

(71) Chen Chang Technology Co. Ltd (TW)

(74) Abreu, Merkl e Advogados Associados

ANULADA A PUBLICAÇÃO POR TER SIDO INDEVIDA RPI. 2160 2.1

(21) **PI 1102136-5 2.6**

(22) 18/05/2011

(71) Fabio Moreira Santos (BR/SP)

(74) SERGIO ZANELLA COPPI

ANULADA A PUBLICAÇÃO POR TER SIDO INDEVIDA RPI 2160 2.5

(21) **MU 9002695-0 2.10**

(22) 12/08/2010

(71) Sergio Adrián Pleszowski (BR/GO)

Número de Protocolo 2510000284 em 12/08/2010 04:09(ES).

(21) **MU 9002696-9 2.10**

(22) 12/08/2010

(71) Sergio Adrián Pleszowski (BR/GO)

Número de Protocolo 2510000285 em 12/08/2010 04:12(ES).

(21) **MU 9102527-3 2.10**

(22) 21/11/2011

(71) Marcos Paulo Shitoko Toma (BR/SP)

Número do Aviso de Recebimento RQ145411746BR

(21) **MU 9102528-1 2.10**

(22) 12/12/2011

(71) Usinas Siderúrgicas de Minas Gerais S.A. - Usiminas (BR/MG)

(74) Fernando Caixeta Sanches

Número de Protocolo 14110003448 em 12/12/2011 02:15(MG).

(21) **MU 9102529-0 2.10**

(22) 09/12/2011

(71) Tramontina S.A. Cutelaria (BR/RS)

(74) Creazione Marcas e Patentes Ltda.

Número de Protocolo 16110006723 em 09/12/2011 04:20(RS).

(21) **MU 9102531-1 2.10**

(22) 18/11/2011

(71) Leonardo Borene de Assis Matos (BR/RJ)

Número de Protocolo 20110117628 em 18/11/2011 11:41(RJ).

(21) **MU 9102532-0 2.10**

(22) 18/11/2011

(71) Ricardo Aquiles de Barros Alencar (BR/RJ)

Número de Protocolo 20110117631 em 18/11/2011 11:59(RJ).

(21) **MU 9102533-8 2.10**

(22) 22/11/2011

(71) Júlio Cesar Lopes Rodrigues (BR/RJ)

Número de Protocolo 20110119185 em 22/11/2011 12:01(RJ).

(21) **MU 9102534-6 2.10**

(22) 22/11/2011

(71) Aragonesa de Desarrollos e Innovaciones, S.L. (ES)

(74) Hugo Silva & Maldonado Prop. Intelectual

Número de Protocolo 20110119416 em 22/11/2011 04:23(RJ).

(21) **MU 9102535-4 2.10**

(22) 08/12/2011

(71) Int-Instituto Nacional de Tecnologia (BR/RJ)

Número de Protocolo 20110126204 em 08/12/2011 12:53(RJ).

(21) **MU 9102536-2 2.10**

(22) 16/11/2011

(71) Luzia Castro Labelle do Nascimento (BR/RJ)

(74) Luzia Castro Labelle do Nascimento

Número de Protocolo 20110116633 em 16/11/2011 01:22(RJ).

(21) **MU 9102537-0 2.10**

(22) 16/11/2011

(71) Instituto Nacional de Pesquisas da Amazônia - INPA (BR/AM)

(74) Atem e Remer Asses. Consult. Prop. Int. Ltda

Número de Protocolo 20110116805 em 16/11/2011 04:18(RJ).

(21) **MU 9102538-9 2.10**

(22) 06/12/2011

(71) Elisario Ferreira Estrella (BR/SP)

(74) Vilage Marcas & Patentes S/S Ltda

Número de Protocolo 20110125157 em 06/12/2011 03:51(RJ).

(21) **MU 9102539-7 2.10**

(22) 06/12/2011

(71) Bruno Caldeira Paschoalino (BR/SP)

(74) Vilage Marcas & Patentes S/S Ltda

Número de Protocolo 20110125174 em 06/12/2011 03:55(RJ).

(21) **MU 9102540-0 2.10**

(22) 06/12/2011

(71) Marcelo Cossich Uchôa (BR/RJ)

Número de Protocolo 20110125111 em 06/12/2011 03:40(RJ).

(21) **MU 9102541-9 2.10**

(22) 29/11/2011

(71) Natalino Michelin (BR/SP)

Número do Aviso de Recebimento SI084055111BR

(21) **MU 9102542-7 2.10**

(22) 29/11/2011

(71) Lartem Indústria Têxtil Ltda (BR/SP)

Número do Aviso de Recebimento

RM589361562BR

(21) **MU 9102543-5 2.10**

(22) 02/12/2011

(71) Hana Micron America INC. (US)

(74) Dannemann ,Siemsen, Bigler & Ipanema

Moreira

Número de Protocolo 20110123946 em 02/12/2011 03:25(RJ).

(21) **MU 9102544-3 2.10**

(22) 05/12/2011

(71) Plante Modas Ltda ME (BR/SC)

(74) King's Marcas e Patentes Ltda

Número de Protocolo 20110124476 em 05/12/2011 01:39(RJ).

(21) **MU 9102545-1 2.10**

(22) 05/12/2011

(71) Luiz Rogério Pinto (BR/RJ)

Número de Protocolo 20110124484 em 05/12/2011 02:42(RJ).

(21) **MU 9102546-0 2.10**

(22) 07/12/2011

(71) Damião Martins Martos (BR/SP)

(74) Wanderley Batista dos Santos

Número de Protocolo 20110125703 em 07/12/2011 03:46(RJ).

(21) **MU 9102547-8 2.10**

(22) 17/11/2011

(71) Pedro Pinho Schulz (BR/RJ)

(74) Portfolio Marcas e Patentes Ltda

Número de Protocolo 20110117323 em 17/11/2011 03:52(RJ).

(21) **MU 9102548-6 2.10**

(22) 09/12/2011

(71) BF-Fox Tecnologia LTDA ME (BR/MG)

Número de Protocolo 20110126749 em 09/12/2011 11:26(RJ).

(21) **MU 9102549-4 2.10**

(22) 09/12/2011

(71) BF-Fox Tecnologia LTDA ME (BR/MG)

Número de Protocolo 20110126750 em 09/12/2011 11:28(RJ).

(21) **MU 9102550-8 2.10**

(22) 09/12/2011

(71) Evandro Monteiro de Oliveira (BR/RJ)

(74) Claudemir Monteiro da Silva

Número de Protocolo 20110126756 em 09/12/2011 11:48(RJ).

(21) **MU 9102551-6 2.10**

(22) 09/12/2011

(71) Rodolfo Antonio Aurucci (BR/RJ)

(74) Devindir Benedito Ramos de Moraes

Número de Protocolo 20110126827 em 09/12/2011 02:24(RJ).

(21) **MU 9102552-4 2.10**

(22) 09/12/2011

(71) Amauri do Carmo Torrieri (BR/SP)

(74) Vilage Marcas & Patentes

Número de Protocolo 20110126849 em 09/12/2011 03:02(RJ).

(21) **MU 9102553-2 2.10**

(22) 02/12/2011

(71) Zopone - Engenharia e Comércio Ltda (BR/SP)

(74) Vilage Marcas & Patentes S/S Ltda

Número de Protocolo 20110123935 em 02/12/2011 03:09(RJ).

(21) **MU 9102554-0 2.10**

(22) 09/12/2011

(71) Suspensys Sistemas Automotivos LTDA

(BR/RS)

(74) Vieira de Mello Advogados

Número de Protocolo 20110127126 em 09/12/2011 04:34(RJ).

(21) **MU 9102555-9 2.10**

(22) 14/11/2011

(71) Carlos Eduardo da Costa Simão (BR/SP)

Número do Aviso de Recebimento SZ699259660BR

(21) **MU 9102556-7 2.10**

(22) 07/11/2011

(71) Rodsley Sérgio Fragoso Lopes (BR/PR)

(74) Marcelo Alves Pereira

Número do Aviso de Recebimento

RM731145256BR

(21) **MU 9102557-5 2.10**

(22) 08/12/2011

(71) Elias Rodrigues Baptista (BR/RJ)

(74) Elias Rodrigues Baptista

Número de Protocolo 20110126269 em 08/12/2011 03:11(RJ).

(21) **MU 9102558-3 2.10**

(22) 21/12/2011

(71) Uriel Aprigio da Silva (BR/RN)

Número de Protocolo 33110000128 em 21/12/2011 11:07(RN).

(21) **MU 9102559-1 2.10**

(22) 07/10/2011

(71) Joselito Pereira da Silva (BR/PB)

Número de Protocolo 31110000215 em 07/10/2011 10:25(PB).

(21) **MU 9102560-5 2.10**

(22) 27/10/2011

(71) Paulo Fernando Menezes Almeida (BR/PB) ,

José Anísio Pereira de Araújo (BR/PB)

Número de Protocolo 31110000232 em 27/10/2011 10:34(PB).

(21) **MU 9102561-3 2.10**

(22) 12/09/2011

(71) João Paulo da Cruz Junior (BR/PE)

Número de Protocolo 19110000242 em 12/09/2011 04:02(PE).

(21) **MU 9102563-0 2.10**

(22) 27/09/2011

(71) José Félix Pereira Valoz Junior (BR/PE)

Número de Protocolo 19110000265 em 27/09/2011 04:14(PE).

(21) **MU 9102564-8 2.10**

(22) 16/09/2011

(71) Universidade Federal de Pernambuco (BR/PE) ,

Centro Brasileiro de Pesquisas Físicas - CBPF

(BR/RJ)

Número de Protocolo 19110000256 em 16/09/2011 04:07(PE).

(21) **MU 9102565-6 2.10**

(22) 28/09/2011

(71) José Félix Pereira Valoz Junior (BR/PE)
Número de Protocolo 19110000268 em 28/09/2011
04:01(PE).

(21) MU 9102566-4 2.10

(22) 28/09/2011
(71) José Félix Pereira Valoz Junior (BR/PE)
Número de Protocolo 19110000269 em 28/09/2011
04:03(PE).

(21) MU 9102568-0 2.10

(22) 23/11/2011
(71) Jairo Santos da Silva (BR/BA)
Número de Protocolo 11110000788 em 23/11/2011
04:19(BA).

(21) MU 9102570-2 2.10

(22) 16/11/2011
(71) Osvaldo Matias de Abreu (BR/GO)
Número de Protocolo 26110000391 em 16/11/2011
03:56(GO).

(21) MU 9102571-0 2.10

(22) 28/12/2011
(71) Antonio Jorge de Carvalho Freitas (BR/BA)
(74) Carla Maria Madrigali
Número de Protocolo 11110000879 em 28/12/2011
10:37(BA).

(21) MU 9102572-9 2.10

(22) 28/12/2011
(71) Sérgio Bitencourt Ferreira da Silva (BR/SP)
(74) Carla Maria Madrigali
Número de Protocolo 11110000881 em 28/12/2011
10:40(BA).

(21) MU 9102573-7 2.10

(22) 14/12/2011
(71) Sonia Maria Dondoni Marini (BR/PA)
(74) Sîntia Maria Fontenelle
Número de Protocolo 34110000014 em 14/12/2011
11:43(RO).

(21) MU 9102574-5 2.10

(22) 14/12/2011
(71) Sonia Maria Dondoni Marini (BR/PA)
(74) Sîntia Maria Fontenelle
Número de Protocolo 34110000015 em 14/12/2011
11:47(RO).

(21) MU 9102575-3 2.10

(22) 19/09/2011
(71) Jovelina Noêmia Jô de Carvalho (BR/MG) ,
Paulo Sergio Grippa (BR/MG)
Número de Protocolo 14110002762 em 19/09/2011
12:34(MG).

(21) MU 9102576-1 2.10

(22) 04/11/2011
(71) Lúcio Alves Figueiredo (BR/MG)
(74) Fernando Luiz Rosado
Número de Protocolo 14110003159 em 04/11/2011
11:19(MG).

(21) MU 9102577-0 2.10

(22) 04/11/2011
(71) Maurício Firmino Moreira (BR/MG)
Número de Protocolo 14110003168 em 04/11/2011
04:30(MG).

(21) MU 9102578-8 2.10

(22) 07/11/2011
(71) Leonardo da Silva Dias (BR/MG)
Número de Protocolo 14110003186 em 07/11/2011
04:40(MG).

(21) MU 9102579-6 2.10

(22) 21/12/2011
(71) Roberto Sagot Consultoria e Acessoria LTDA
(BR/MG)
(74) Sâmia Amin Santos
Número de Protocolo 14110003530 em 21/12/2011
04:24(MG).

(21) MU 9102580-0 2.10

(22) 21/12/2011
(71) Solvi Produção Importação e Exportação de
Insumos Industriais Ltda (BR/MG)
(74) Sâmia Amin Santos
Número de Protocolo 14110003533 em 21/12/2011
04:28(MG).

(21) MU 9102581-8 2.10

(22) 27/12/2011
(71) Gustavo Fabri Brenck (BR/MG)
Número de Protocolo 14110003599 em 27/12/2011
03:33(MG).

(21) MU 9102582-6 2.10

(22) 29/11/2011
(71) Ferro Velho Santa Fé Ltda-Me (BR/ES)
(74) Wagner José Fafá Borges
Número de Protocolo 25110000349 em 29/11/2011
04:25(ES).

(21) MU 9102583-4 2.10

(22) 19/12/2011
(71) Sebastião da Silva Santos Filho (BR/ES)
(74) Unif Marcas e Patentes Ltda
Número de Protocolo 25110000376 em 19/12/2011
02:50(ES).

(21) MU 9102584-2 2.10

(22) 23/09/2011
(71) Antonio Leme Junior (BR/PR)
(74) João Bruno Dacome Bueno
Número de Protocolo 15110002086 em 23/09/2011
10:42(PR).

(21) MU 9102586-9 2.10

(22) 26/09/2011
(71) Fernando Luiz Garbuio (BR/PR) , João
Henrique Manfredini Steinemann (BR/PR)
(74) A Provincia Marcas e Patentes Ltda
Número de Protocolo 15110002114 em 26/09/2011
03:03(PR).

(21) MU 9102587-7 2.10

(22) 24/11/2011
(71) Pauluci Comercial De Ferragens Ltda. EPP
(BR/PR)
(74) Marcos Aurélio de Jesus
Número de Protocolo 15110002555 em 24/11/2011
12:27(PR).

(21) MU 9102588-5 2.10

(22) 29/09/2011
(71) Amauri Slompo dos Santos (BR/PR)
(74) Julio Gonçalves
Número de Protocolo 15110002138 em 29/09/2011
11:02(PR).

(21) MU 9102589-3 2.10

(22) 29/09/2011
(71) Clademir Avila da Silva (BR/PR)
(74) Marcia Regina Frasson Scuciato
Número de Protocolo 15110002140 em 29/09/2011
02:16(PR).

(21) MU 9102590-7 2.10

(22) 29/09/2011
(71) Gilmar Antônio Pancera (BR/PR) , Adelar Jose
Pancera (BR/PR) , Roberto Luis Pancera (BR/PR)
(74) Marcia Regina Frasson Scuciato
Número de Protocolo 15110002142 em 29/09/2011
02:19(PR).

(21) MU 9102591-5 2.10

(22) 28/10/2011
(71) Gilson Alvino da Silva (BR/PR)
(74) Roberto Hudson Diniz
Número de Protocolo 15110002369 em 28/10/2011
10:47(PR).

(21) MU 9102592-3 2.10

(22) 28/10/2011
(71) Thiago Henrique Caversan (BR/PR) , Gustavo
Gabielli (BR/PR)
(74) A Provincia Marcas e Patentes LTDA
Número de Protocolo 15110002372 em 28/10/2011
02:01(PR).

(21) MU 9102593-1 2.10

(22) 28/10/2011
(71) M2sys Tecnologia e Serviços S/A (BR/PR)
(74) A Provincia Marcas e Patentes LTDA
Número de Protocolo 15110002373 em 28/10/2011
02:02(PR).

(21) MU 9102594-0 2.10

(22) 04/11/2011
(71) Vonei Barp (BR/MT)
(74) Carlos Eduardo Gomes da Silva

Número de Protocolo 15110002428 em 04/11/2011
01:53(PR).

(21) MU 9102595-8 2.10

(22) 04/11/2011
(71) Lucely Francine Ferreira (BR/MG)
(74) A Provincia Marcas e Patentes LTDA
Número de Protocolo 15110002430 em 04/11/2011
01:57(PR).

(21) MU 9102596-6 2.10

(22) 10/11/2011
(71) Evton de Souza Bonelli (BR/PR)
(74) Yuri Yacishin da Cunha
Número de Protocolo 15110002465 em 10/11/2011
04:12(PR).

(21) MU 9102597-4 2.10

(22) 24/11/2011
(71) Indústria e Comércio de Máquinas Perfecta
Curitiba Ltda. (BR/PR)
(74) Marcos Aurélio de Jesus
Número de Protocolo 15110002556 em 24/11/2011
12:31(PR).

(21) MU 9102598-2 2.10

(22) 15/12/2011
(71) Industrias Tecnoflex, S.A. (ES)
(74) Valor Marcas e Patentes S / S Ltda
Número de Protocolo 15110002732 em 15/12/2011
12:28(PR).

(21) MU 9102599-0 2.10

(22) 16/12/2011
(71) Tecno Tooling Mechanical Usinagem Ltda ME
(BR/PR)
(74) Yuri Yacishin da Cunha
Número de Protocolo 15110002741 em 16/12/2011
02:38(PR).

(21) MU 9102600-8 2.10

(22) 16/12/2011
(71) Victoria Luz Dutra Chaves Bacchi e Souza
(BR/PR)
(74) A Provincia Marcas e Patentes Ltda
Número de Protocolo 15110002754 em 16/12/2011
03:39(PR).

(21) MU 9102601-6 2.10

(22) 19/12/2011
(71) Jair Alves do Prado (BR/PR)
Número de Protocolo 15110002756 em 19/12/2011
10:28(PR).

(21) MU 9102602-4 2.10

(22) 19/12/2011
(71) Rafael Martins Morskei (BR/PR)
(74) Julio Gonçalves
Número de Protocolo 15110002758 em 19/12/2011
10:49(PR).

(21) MU 9102603-2 2.10

(22) 21/10/2011
(71) Nelson Joao Garcia (BR/SC)
(74) Anel Marcas e Patentes LTDA.
Número de Protocolo 17110001443 em 21/10/2011
10:12(SC).

(21) MU 9102604-0 2.10

(22) 21/10/2011
(71) Maria Goreti Damin Salvaro (BR/SC)
(74) Anel Marcas e Patentes LTDA.
Número de Protocolo 17110001444 em 21/10/2011
10:13(SC).

(21) MU 9102605-9 2.10

(22) 21/10/2011
(71) Michela da Rosa Rodrigues (BR/SC)
(74) Anel Marcas e Patentes LTDA.
Número de Protocolo 17110001445 em 21/10/2011
10:14(SC).

(21) MU 9102606-7 2.10

(22) 21/10/2011
(71) Nilvo José Mees (BR/SC)
(74) Cerumar Assessoria e Consultoria Em
Propriedade Intelectual LTDA.
Número de Protocolo 17110001446 em 21/10/2011
02:34(SC).

(21) MU 9102607-5 2.10

(22) 16/11/2011

(71) Fezer S.A. Indústria Mecânicas (BR/SC)
Número de Protocolo 17110001538 em 16/11/2011
12:38(SC).

(21) **MU 9102608-3 2.10**
(22) 09/12/2011
(71) A.P.I. Ind e Com De Importação E Exportação Ltda (BR/RS)
(74) Sandro Conrado da Silva
Número de Protocolo 17110001723 em 09/12/2011
10:59(SC).

(21) **MU 9102609-1 2.10**
(22) 09/12/2011
(71) Vantec Indústria de Máquinas Ltda (BR/SC)
(74) Sandro Conrado da Silva
Número de Protocolo 17110001724 em 09/12/2011
10:59(SC).

(21) **MU 9102610-5 2.10**
(22) 12/12/2011
(71) Etrosmaq Indústria de Máquinas e Automação Industrial Ltda ME (BR/SC)
(74) Everton Luis Rossin
Número de Protocolo 17110001734 em 12/12/2011
10:29(SC).

(21) **MU 9102611-3 2.10**
(22) 12/12/2011
(71) Rodrigo Lafuente Gimenez (BR/RS)
(74) Catiane Zini Borela
Número de Protocolo 17110001739 em 12/12/2011
11:29(SC).

(21) **MU 9102612-1 2.10**
(22) 12/12/2011
(71) Itacir Valentin Deon (BR/SC)
(74) Catiane Zini Borela
Número de Protocolo 17110001740 em 12/12/2011
11:30(SC).

(21) **MU 9102613-0 2.10**
(22) 12/12/2011
(71) Ademir Piva (BR/SC)
(74) Catiane Zini Borela
Número de Protocolo 17110001741 em 12/12/2011
11:31(SC).

(21) **MU 9102614-8 2.10**
(22) 14/12/2011
(71) Adriano Ramos Back Laurentino da Costa (BR/SC)
Número de Protocolo 17110001761 em 14/12/2011
11:30(SC).

(21) **MU 9102616-4 2.10**
(22) 14/12/2011
(71) Giovane Michel Neu (BR/SC)
(74) Nirce Ivete Fassini
Número de Protocolo 17110001772 em 14/12/2011
03:09(SC).

(21) **MU 9102617-2 2.10**
(22) 17/08/2011
(71) Universidade Federal do Rio Grande - FURG (BR/RS)
Número de Protocolo 16110004355 em 17/08/2011
03:20(RS).

(21) **MU 9102618-0 2.10**
(22) 01/11/2011
(71) Lauro Vitor da Silva Dario (BR/RS)
(74) André Luiz Varella Andreoli
Número de Protocolo 16110005934 em 01/11/2011
03:01(RS).

(21) **MU 9102619-9 2.10**
(22) 03/11/2011
(71) QT Equipamentos LTDA (BR/RS)
(74) PAP Marcas e Patentes LTDA
Número de Protocolo 16110005944 em 03/11/2011
02:02(RS).

(21) **MU 9102620-2 2.10**
(22) 04/11/2011
(71) Paulo Jose Soares (BR/MG)
(74) Eduardo Ispere Nassif Balbim
Número de Protocolo 16110005987 em 04/11/2011
01:33(RS).

(21) **MU 9102621-0 2.10**
(22) 04/11/2011
(71) Calçados Ramarim LTDA. (BR/RS)
(74) Capella & Veloso Associados LTDA.

Número de Protocolo 16110006006 em 04/11/2011
03:56(RS).

(21) **MU 9102622-9 2.10**
(22) 22/11/2011
(71) Extramold Jomo Indústria de Plástico Ltda (BR/RS)
(74) Emerson Salbego Hofart
Número de Protocolo 16110006336 em 22/11/2011
03:31(RS).

(21) **MU 9102623-7 2.10**
(22) 23/11/2011
(71) Jorge Pablo Kemerer (BR/RS)
Número de Protocolo 16110006366 em 23/11/2011
03:32(RS).

(21) **MU 9102624-5 2.10**
(22) 24/11/2011
(71) Roberto Gonçalves de Oliveira (BR/RS)
(74) Luiz Fernando Campos Stock
Número de Protocolo 16110006386 em 24/11/2011
11:20(RS).

(21) **MU 9102625-3 2.10**
(22) 24/11/2011
(71) Fernando Daniel Tega (BR/SP)
(74) Anderson Michael Gomes Leal
Número de Protocolo 16110006402 em 24/11/2011
03:43(RS).

(21) **MU 9102626-1 2.10**
(22) 25/11/2011
(71) Jaco Juarez da Cruz (BR/RS) , Joel Ribarski de Oliveira (BR/RS)
Número de Protocolo 16110006442 em 25/11/2011
03:38(RS).

(21) **MU 9102627-0 2.10**
(22) 12/12/2011
(71) Roberto Henrique Frassetto Bertollo (BR/SC) , Gustavo Abrantes Machado (BR/SC) ,
(74) Dmark Registros de Marcas e Patentes S/S Ltda
Número de Protocolo 16110006757 em 12/12/2011
02:23(RS).

(21) **MU 9102628-8 2.10**
(22) 14/12/2011
(71) Diego Land (BR/RS)
(74) Avan Serviços para Registro de Marcas e Patentes Ltda
Número de Protocolo 16110006807 em 14/12/2011
11:39(RS).

(21) **MU 9102629-6 2.10**
(22) 14/12/2011
(71) CMR-P Ambiental Ltda (BR/RS)
(74) Paulo Roberto Carvalho dos Santos
Número de Protocolo 16110006812 em 14/12/2011
02:38(RS).

(21) **MU 9102630-0 2.10**
(22) 15/12/2011
(71) Cloves Pedro Marensi de Moura (BR/RS)
Número de Protocolo 16110006852 em 15/12/2011
02:49(RS).

(21) **MU 9102631-8 2.10**
(22) 15/12/2011
(71) Dublauto Industria e Comércio Ltda (BR/SP)
Número de Protocolo 16110006860 em 15/12/2011
04:11(RS).

(21) **MU 9102632-6 2.10**
(22) 16/12/2011
(71) Rubem Iael Dotte Echart (BR/RS) , Taise Webber Pereira (BR/RS)
Número de Protocolo 16110006889 em 16/12/2011
03:02(RS).

(21) **MU 9102633-4 2.10**
(22) 20/12/2011
(71) Mauro dos Santos Junior (BR/SP)
(74) Anderson Michael Gomes Leal
Número de Protocolo 16110006948 em 20/12/2011
04:12(RS).

(21) **MU 9102634-2 2.10**
(22) 20/12/2011
(71) Lourenço Stangherlin (BR/RS)
(74) Luiz Fernando Campos Stock
Número de Protocolo 16110006952 em 20/12/2011
04:14(RS).

(21) **MU 9102635-0 2.10**
(22) 22/12/2011
(71) Plaxmetal Ltda (BR/RS)
(74) Luiz Alberto Rosenstengel
Número de Protocolo 16110007012 em 22/12/2011
01:26(RS).

(21) **MU 9102636-9 2.10**
(22) 22/12/2011
(71) João Carlos e Silva (BR/RS)
(74) Ernesto Luiz Holderbaum
Número de Protocolo 16110007013 em 22/12/2011
02:06(RS).

(21) **MU 9102638-5 2.10**
(22) 22/12/2011
(71) Polytron Technologies, Inc (TW)
(74) Guerra Propriedade Industrial
Número de Protocolo 16110007042 em 22/12/2011
04:28(RS).

(21) **MU 9102639-3 2.10**
(22) 26/12/2011
(71) Jorge Pablo Kemerer (BR/RS)
Número de Protocolo 16110007075 em 26/12/2011
12:29(RS).

(21) **MU 9102640-7 2.10**
(22) 27/12/2011
(71) Jorge Pablo Kemerer (BR/RS)
Número de Protocolo 16110007090 em 27/12/2011
01:19(RS).

(21) **MU 9102641-5 2.10**
(22) 27/12/2011
(71) Hercules Motores Elétricos Ltda (BR/SC)
(74) PAP Marcas e Patentes LTDA
Número de Protocolo 16110007092 em 27/12/2011
02:42(RS).

(21) **MU 9102642-3 2.10**
(22) 27/12/2011
(71) Paulo Müller (BR/SC)
(74) PAP Marcas e Patentes LTDA
Número de Protocolo 16110007094 em 27/12/2011
02:43(RS).

(21) **MU 9102643-1 2.10**
(22) 27/12/2011
(71) Ducasse Brasil Estruturas, Construções e Incorporações - Representação, Comércio, Importação e Exportação Ltda. (BR/BA)
(74) PAP Marcas e Patentes LTDA
Número de Protocolo 16110007099 em 27/12/2011
02:46(RS).

(21) **MU 9102644-0 2.10**
(22) 27/12/2011
(71) NTS Indústria e Comércio de Máquinas e Equipamentos Industriais LTD (BR/SC)
(74) Dmark Registros de Marcas e Patentes S/S Ltda
Número de Protocolo 16110007103 em 27/12/2011
03:20(RS).

(21) **MU 9102645-8 2.10**
(22) 28/12/2011
(71) Marcelo Marx (BR/RS)
(74) Sko Oyarzabal Marcas E Patentes S/S Ltda
Número de Protocolo 16110007144 em 28/12/2011
03:43(RS).

(21) **MU 9102646-6 2.10**
(22) 28/12/2011
(71) Marcelo Marx (BR/RS)
(74) Sko Oyarzabal Marcas e Patentes S/S Ltda
Número de Protocolo 16110007145 em 28/12/2011
03:43(RS).

(21) **MU 9106637-9 2.10**
(22) 22/12/2011
(71) Madeireira Herval Ltda (BR/RS)
(74) Mario de Almeida Marcas e Patente Ltda
Número de Protocolo 16110007024 em 22/12/2011
04:02(RS).

2. Depósito

2.10 REQUERIMENTO DE PEDIDO DE PATENTE OU CERTIFICADO DE ADIÇÃO DE INVENÇÃO

(21) **PI 0722424-9 A2** 2.10

(22) 19/02/2007
(71) Worldenergy Systems Incorporated (US)
(74) Dannemann ,Siemsen, Bigler & Ipanema
Moreira
Protocolo nº 20110138778, de 29/12/2011; Dividido
do PI 0708257-6

(21) **PI 0722426-5** 2.10

(22) 24/10/2007
(71) Biosensors International Group Ltd. (BM)
(74) Flávia Salim Lopes
Protocolo nº 20110138583, de 29/12/2011; Dividido
do PI 0718433-6

(21) **PI 0722427-3** 2.10

(22) 30/04/2007
(71) Qualcomm Mems Technologies, Inc. (US)
(74) Hugo Silva & Maldonado Prop. Industrial
Protocolo nº 20110093137, de 06/09/2011; Dividido
do PI 0712548-8

(21) **PI 0823518-0** 2.10

(22) 05/09/2008
(71) NTT Docomo, Inc. (JP)
(74) Dannemann ,Siemsen, Bigler & Ipanema
Moreira
Protocolo nº 20110138897, de 29/12/2011; Dividido
do PI 0816729-0

(21) **PI 1105545-6** 2.10

(22) 14/12/2011
(71) Sony Corporation. (JP)
(74) Momsen, Leonardos & CIA.
Número de Protocolo 20110129067 em 14/12/2011
04:41(RJ).

(21) **PI 1105546-4** 2.10

(22) 14/12/2011
(71) Precon Engenharia Ltda (BR/MG)
(74) Dannemann ,Siemsen, Bigler & Ipanema
Moreira
Número de Protocolo 20110129063 em 14/12/2011
04:40(RJ).

(21) **PI 1105547-2** 2.10

(22) 14/12/2011
(71) Baker Hughes Incorporated. (US)
(74) Dannemann ,Siemsen, Bigler & Ipanema
Moreira
Número de Protocolo 20110129056 em 14/12/2011
04:39(RJ).

(21) **PI 1105548-0** 2.10

(22) 14/12/2011
(71) Sony Corporation. (JP)
(74) Momsen, Leonardos & CIA.
Número de Protocolo 20110129137 em 14/12/2011
04:48(RJ).

(21) **PI 1105549-9** 2.10

(22) 08/11/2011
(71) José Cristiano Ribeiro dos Santos (BR/PR)
Número do Aviso de Recebimento RM987025612

(21) **PI 1105550-2** 2.10

(22) 11/11/2011
(71) Positivo Informática S/A (BR/PR)
(74) Natan Baril
Número de Protocolo 15110002483 em 11/11/2011
04:04(PR).

(21) **PI 1105551-0** 2.10

(22) 11/11/2011
(71) José Celso Ribas (BR/PR)
(74) Alcion Bubniak
Número de Protocolo 15110002466 em 11/11/2011
11:11(PR).

(21) **PI 1105552-9** 2.10

(22) 18/11/2011
(71) Mineração Tabipora Ltda (BR/PR)
(74) Natan Baril
Número de Protocolo 15110002527 em 18/11/2011
03:48(PR).

(21) **PI 1105553-7** 2.10

(22) 18/11/2011
(71) Reinoldo Carlos Gall (BR/PR)
(74) Eduardo Pereira da Silva
Número de Protocolo 15110002524 em 18/11/2011
03:19(PR).

(21) **PI 1105554-5** 2.10

(22) 22/11/2011
(71) Claudio Sebastião Campos (BR/DF)
Número de Protocolo 12110000864 em 22/11/2011
02:19(DF).

(21) **PI 1105555-3** 2.10

(22) 21/11/2011
(71) Paulo Silas Alves Araujo (BR/GO)
Número de Protocolo 26110000395 em 21/11/2011
02:13(GO).

(21) **PI 1105556-1** 2.10

(22) 18/11/2011
(71) Ubiratan Ribeiro de Freitas (BR/GO)
(74) Wagner José Da Silva
Número de Protocolo 26110000394 em 18/11/2011
11:01(GO).

(21) **PI 1105557-0** 2.10

(22) 17/11/2011
(71) Antonio Campesi (BR/SC)
(74) WANDERLEI CARDOSO
Número de Protocolo 17110001547 em 17/11/2011
12:04(SC).

(21) **PI 1105558-8** 2.10

(22) 23/11/2011
(71) Aurelio Mayorca (BR/SC)
Número de Protocolo 17110001589 em 23/11/2011
03:03(SC).

(21) **PI 1105559-6** 2.10

(22) 22/11/2011
(71) Lisandro Sandini Alves (BR/PR)
Número de Protocolo 15110002538 em 22/11/2011
02:31(PR).

(21) **PI 1105560-0** 2.10

(22) 22/11/2011
(71) Fundação Universidade Estadual de Maringá
(BR/PR)
(74) Edenilson Vagner Tiene
Número de Protocolo 15110002537 em 22/11/2011
01:40(PR).

(21) **PI 1105561-8** 2.10

(22) 24/11/2011
(71) Stara S/A Indústria de Implementos Agrícolas
(BR/RS)
(74) Gilson Almeida da Motta
Número de Protocolo 16110006391 em 24/11/2011
01:42(RS).

(21) **PI 1105562-6** 2.10

(22) 24/11/2011
(71) Ningbo Jiangbei Honghai Arts & Crafts
Manufacturing Co., Ltd (CN)
(74) Milton Lucidio Leão Barcellos
Número de Protocolo 16110006405 em 24/11/2011
04:11(RS).

(21) **PI 1105563-4** 2.10

(22) 23/11/2011
(71) Polisa Biopolímeros Para a Saúde Ltda
(BR/PE)
(74) Escobar Advocacia - Propriedade Intelectual e
Direito Empresarial
Número de Protocolo 19110000308 em 23/11/2011
11:32(PE).

(21) **PI 1105564-2** 2.10

(22) 23/11/2011
(71) Ritz do Brasil S/A (BR/MG)
(74) Magalhães & Associados Ltda
Número de Protocolo 14110003309 em 23/11/2011
12:17(MG).

(21) **PI 1105565-0** 2.10

(22) 22/11/2011
(71) Pedro Soares de Meirelles (BR/MG)
(74) Renata dos Santos Abreu
Número de Protocolo 14110003288 em 22/11/2011
12:07(MG).

(21) **PI 1105566-9** 2.10

(22) 17/11/2011
(71) Luis Fernando Ferreira (BR/RS) , Sérgio Luis
da Rosa (BR/RS)
(74) Roginaldo Fabiano da Silveira
Número de Protocolo 16110006249 em 17/11/2011
04:00(RS).

(21) **PI 1105567-7** 2.10

(22) 14/12/2011
(71) Eurotecnica Melamine - Luxembourg -
Zweigniederlassung In Ittigen (CH)
(74) Momsen, Leonardos & CIA.
Número de Protocolo 20110129117 em 14/12/2011
04:46(RJ).

(21) **PI 1105568-5** 2.10

(22) 14/12/2011
(71) Sony Corporation. (JP)
(74) Momsen, Leonardos & CIA.
Número de Protocolo 20110129101 em 14/12/2011
04:44(RJ).

(21) **PI 1105569-3** 2.10

(22) 14/12/2011
(71) Sony Corporation. (JP)
(74) Momsen, Leonardos & CIA.
Número de Protocolo 20110129096 em 14/12/2011
04:44(RJ).

(21) **PI 1105570-7** 2.10

(22) 14/12/2011
(71) Sumitomo Rubber Industries, Ltda (JP)
(74) Di Blasi, Parente & Ass. Prop. Ind. Ltda
Número de Protocolo 20110129129 em 14/12/2011
04:47(RJ).

(21) **PI 1105571-5** 2.10

(22) 05/12/2011
(71) Honda Motor Co., Ltd. (JP)
(74) Dannemann ,Siemsen, Bigler & Ipanema
Moreira
Número de Protocolo 20110124535 em 05/12/2011
03:33(RJ).

(21) **PI 1105572-3** 2.10

(22) 05/12/2011
(71) Siemens Aktiengesellschaft (DE)
(74) Dannemann ,Siemsen, Bigler & Ipanema
Moreira
Número de Protocolo 20110124531 em 05/12/2011
03:32(RJ).

(21) **PI 1105573-1** 2.10

(22) 05/12/2011
(71) Eads Deutschland GmbH (DE)
(74) Dannemann ,Siemsen, Bigler & Ipanema
Moreira
Número de Protocolo 20110124526 em 05/12/2011
03:31(RJ).

(21) **PI 1105574-0** 2.10

(22) 05/12/2011
(71) Eads Deutschland GmbH (DE)
(74) Dannemann ,Siemsen, Bigler & Ipanema
Moreira
Número de Protocolo 20110124523 em 05/12/2011
03:30(RJ).

(21) **PI 1105575-8** 2.10

(22) 05/12/2011
(71) Linde Aktiengesellschaft (DE)
(74) Dannemann ,Siemsen, Bigler & Ipanema
Moreira
Número de Protocolo 20110124507 em 05/12/2011
03:26(RJ).

(21) **PI 1105576-6** 2.10

(22) 05/12/2011
(71) Xerox Corporation (US)
(74) Dannemann ,Siemsen, Bigler & Ipanema
Moreira
Número de Protocolo 20110124573 em 05/12/2011
03:53(RJ).

(21) **PI 1105577-4** 2.10

(22) 14/12/2011
(71) GM Global Technology Operations LLC (US)
(74) Momen, Leonardos & CIA.
Número de Protocolo 20110129125 em 14/12/2011
04:46(RJ).

(21) **PI 1105578-2 2.10**
(22) 17/11/2011
(71) Ck Vision Participações Ltda (BR/RS)
(74) Roginaldo Fabiano da Silveira
Número de Protocolo 16110006247 em 17/11/2011
03:58(RS).

(21) **PI 1105579-0 2.10**
(22) 16/11/2011
(71) Sabrina Barcelos de Avelar (BR/MG)
(74) Carlos Geraldo Ferreira
Número de Protocolo 14110003235 em 16/11/2011
10:16(MG).

(21) **PI 1105580-4 2.10**
(22) 19/09/2011
(71) Eri Garcia Araujo (BR/MT)
Número de Protocolo 28110000370 em 19/09/2011
03:38(MT).

(21) **PI 1105581-2 2.10**
(22) 17/11/2011
(71) NTT Docomo, Inc. (JP)
(74) Dannemann ,Siemens, Bigler & Ipanema
Moreira
Número do Aviso de Recebimento SZ666133803BR

(21) **PI 1105582-0 2.10**
(22) 17/11/2011
(71) Evonik Degussa GmbH (DE)
(74) Dannemann ,Siemens, Bigler & Ipanema
Moreira
Número do Aviso de Recebimento SZ666133953BR

(21) **PI 1105583-9 2.10**
(22) 18/11/2011
(71) Industrie Borla S.P.A. (IT)
(74) Dannemann ,Siemens, Bigler & Ipanema
Moreira
Número do Aviso de Recebimento SZ666134596BR

(21) **PI 1105584-7 2.10**
(22) 27/12/2011
(71) Hercules Motores Elétricos Ltda (BR/SC)
(74) PAP Marcas e Patentes LTDA
Número de Protocolo 16110007098 em 27/12/2011
02:45(RS).

(21) **PI 1105585-5 2.10**
(22) 27/12/2011
(71) Maquinas Sazi Ltda (BR/RS)
(74) Custódio de Almeida & Cia
Número de Protocolo 16110007113 em 27/12/2011
04:08(RS).

(21) **PI 1105586-3 2.10**
(22) 09/12/2011
(71) Betanol Gestão em Biocombustíveis Ltda.
(BR/SC)
(74) Sandro Conrado da Silva
Número de Protocolo 17110001727 em 09/12/2011
11:02(SC).

(21) **PI 1105587-1 2.10**
(22) 09/12/2011
(71) Vantec Indústria de Máquinas Ltda (BR/SC)
(74) Sandro Conrado da Silva
Número de Protocolo 17110001728 em 09/12/2011
11:03(SC).

(21) **PI 1105662-2 2.10**
(22) 09/12/2011
(71) Valtra do Brasil Ltda. (BR/SP)
(74) Dannemann ,Siemens, Bigler & Ipanema
Moreira
Número de Protocolo 20110127204 em 09/12/2011
04:44(RJ).

(21) **PI 1105663-0 2.10**
(22) 07/12/2011
(71) Lang-Mekra North America, LLC (Detentora de
1%) (US) , Mekra Lang GMBH & CO. KG (DE)
(74) Momen, Leonardos & CIA.
Número de Protocolo 20110126014 em 07/12/2011
04:39(RJ).

(21) **PI 1105664-9 2.10**
(22) 19/12/2011
(71) Marcos Antonio Quimenton (BR/SP)

(74) Vilage Marcas & Patentes
Número de Protocolo 20110130518 em 19/12/2011
03:11(RJ).

(21) **PI 1105665-7 2.10**
(22) 18/11/2011
(71) Schaeffler Technologies Gmbh & Co Kg (DE)
(74) Dannemann ,Siemens, Bigler & Ipanema
Moreira
Número de Protocolo 20110118142 em 18/11/2011
04:49(RJ).

(21) **PI 1105666-5 2.10**
(22) 16/11/2011
(71) Itron Gmbh (DE)
(74) Dannemann ,Siemens, Bigler & Ipanema
Moreira
Número de Protocolo 20110117135 em 16/11/2011
04:58(RJ).

(21) **PI 1105667-3 2.10**
(22) 08/12/2011
(71) Agco do Brasil Comercio e Industria Ltda.
(BR/RS)
(74) Dannemann, Siemens, Bigler & Ipanema
Moreira
Número de Protocolo 20110126740 em 08/12/2011
05:04(RJ).

(21) **PI 1105668-1 2.10**
(22) 08/12/2011
(71) Valtra do Brasil Ltda. (BR/SP)
(74) Dannemann, Siemens, Bigler & Ipanema
Moreira
Número de Protocolo 20110126735 em 08/12/2011
05:01(RJ).

(21) **PI 1105669-0 2.10**
(22) 08/12/2011
(71) Agco do Brasil Comercio e Industria Ltda.
(BR/RS)
(74) Dannemann, Siemens, Bigler & Ipanema
Moreira
Número de Protocolo 20110126730 em 08/12/2011
04:59(RJ).

(21) **PI 1105670-3 2.10**
(22) 29/11/2011
(71) Peter Bauer (US)
(74) Dannemann ,Siemens, Bigler & Ipanema
Moreira
Número do Aviso de Recebimento SZ666139987BR

(21) **PI 1105671-1 2.10**
(22) 21/11/2011
(71) Canon Kabushiki Kaisha (JP)
(74) Momen, Leonardos & CIA.
Número de Protocolo 20110118958 em 21/11/2011
04:51(RJ).

(21) **PI 1105672-0 2.10**
(22) 21/11/2011
(71) Innova Patent Gmbh (AT)
(74) NELLIE ANNE DAIEL-SHORES
Número de Protocolo 20110118824 em 21/11/2011
04:36(RJ).

(21) **PI 1105673-8 2.10**
(22) 21/11/2011
(71) Porfírio Lopes dos Santos (BR/RJ)
Número de Protocolo 20110118378 em 21/11/2011
11:43(RJ).

(21) **PI 1105674-6 2.10**
(22) 21/11/2011
(71) Paulo de Tarso Oliveira Pires (BR/RJ)
Número de Protocolo 20110118408 em 21/11/2011
02:17(RJ).

(21) **PI 1105675-4 2.10**
(22) 21/11/2011
(71) Agco Implementos Ltda (BR/RS)
(74) Dannemann ,Siemens, Bigler & Ipanema
Moreira
Número de Protocolo 20110118559 em 21/11/2011
03:51(RJ).

(21) **PI 1105676-2 2.10**
(22) 21/11/2011
(71) Cosmo Technologies Ltd (IE)
(74) Momen, Leonardos & CIA.
Número de Protocolo 20110118792 em 21/11/2011
04:32(RJ).

(21) **PI 1105677-0 2.10**

(22) 05/12/2011
(71) Thomson Licensing (FR)
(74) Nellie D Shores
Número de Protocolo 20110124954 em 05/12/2011
05:13(RJ).

(21) **PI 1105678-9 2.10**
(22) 05/12/2011
(71) ABB Technology AG (CH)
(74) Dannemann ,Siemens, Bigler & Ipanema
Moreira
Número de Protocolo 20110124676 em 05/12/2011
04:29(RJ).

(21) **PI 1105679-7 2.10**
(22) 05/12/2011
(71) Messier-Bugatti (FR)
(74) Momen, Leonardos & Cia.
Número de Protocolo 20110124725 em 05/12/2011
04:37(RJ).

(21) **PI 1105680-0 2.10**
(22) 05/12/2011
(71) Messier-Bugatti-Dowty (FR)
(74) Momen, Leonardos & Cia.
Número de Protocolo 20110124741 em 05/12/2011
04:39(RJ).

(21) **PI 1105681-9 2.10**
(22) 05/12/2011
(71) Messier-Bugatti-Dowty (FR)
(74) Momen, Leonardos & Cia.
Número de Protocolo 20110124750 em 05/12/2011
04:40(RJ).

(21) **PI 1105682-7 2.10**
(22) 24/11/2011
(71) Kidde Technologies, INC. (US)
(74) Nellie Anne Danie-Shores
Número de Protocolo 20110120584 em 24/11/2011
04:35(RJ).

(21) **PI 1105683-5 2.10**
(22) 24/11/2011
(71) Schneider Electric Industries SAS (FR)
(74) Dannemann ,Siemens, Bigler & Ipanema
Moreira
Número de Protocolo 20110120611 em 24/11/2011
04:39(RJ).

(21) **PI 1105684-3 2.10**
(22) 24/11/2011
(71) Ricardo Rodrigues da Cunha (BR/SP)
(74) Vilage Marcas & Patentes S/S Ltda.
Número de Protocolo 20110120273 em 24/11/2011
03:14(RJ).

(21) **PI 1105685-1 2.10**
(22) 24/11/2011
(71) Ampla Energia e Serviços S.A. (BR/RJ) , Holos
Brasil Serviço Naval Ltda (BR/RJ)
(74) Joubert Gonçalves de Castro
Número de Protocolo 20110120274 em 24/11/2011
03:17(RJ).

(21) **PI 1105686-0 2.10**
(22) 24/11/2011
(71) Baker Hugues Incorporated (US)
(74) Dannemann ,Siemens, Bigler & Ipanema
Moreira
Número de Protocolo 20110120303 em 24/11/2011
03:36(RJ).

(21) **PI 1105687-8 2.10**
(22) 24/11/2011
(71) Fundação Universidade de Caxias do Sul -
UCS (BR/RS) , Universidade Federal de Santa
Catarina - UFSC (BR/SC)
(74) Atem e Remer Asses. Consul, Prop. Int. LTDA
Número de Protocolo 20110120511 em 24/11/2011
04:25(RJ).

(21) **PI 1105688-6 2.10**
(22) 24/11/2011
(71) Fiat Group Automobiles S.P.A. (IT)
(74) Di Blasi, Parente & Ass. Prop. Ind. LTDA
Número de Protocolo 20110120477 em 24/11/2011
04:23(RJ).

(21) **PI 1105689-4 2.10**
(22) 22/11/2011
(71) Fishiler Pimentel Zitenfeld Cardia (ES)
(74) Vilage Marcas & Patentes S/S Ltda
Número de Protocolo 20110119187 em 22/11/2011
01:30(RJ).

(21) **PI 1105690-8 2.10**
(22) 22/11/2011
(71) NCR Corporation (US)
(74) NELLIE ANNE DAIEL-SHORES
Número de Protocolo 20110119575 em 22/11/2011
04:42(RJ).

(21) **PI 1105692-4 2.10**
(22) 18/11/2011
(71) Anderson Pedro de Gasperi (BR/RO)
Número do Aviso de Recebimento
RM748950785BR

(21) **PI 1105693-2 2.10**
(22) 22/11/2011
(71) Saia-Burgess Controls AG (CH)
(74) Dannemann ,Siemens, Bigler & Ipanema
Moreira
Número de Protocolo 20110119462 em 22/11/2011
04:28(RJ).

(21) **PI 1105694-0 2.10**
(22) 22/11/2011
(71) Sinovel Wind Group Co., Ltd (CN)
(74) Dannemann ,Siemens, Bigler & Ipanema
Moreira
Número de Protocolo 20110119487 em 22/11/2011
04:31(RJ).

(21) **PI 1105695-9 2.10**
(22) 22/11/2011
(71) Saia-Burgess Controls AG (CH)
(74) Dannemann ,Siemens, Bigler & Ipanema
Moreira
Número de Protocolo 20110119477 em 22/11/2011
04:30(RJ).

(21) **PI 1105696-7 2.10**
(22) 19/12/2011
(71) Rohm And Haas Company (US)
(74) Momsen, Leonardos & CIA.
Número de Protocolo 20110131247 em 19/12/2011
04:59(RJ).

(21) **PI 1105697-5 2.10**
(22) 12/12/2011
(71) Universidade Federal do Ceará (BR/CE)
Número de Protocolo 13110000474 em 12/12/2011
03:57(CE).

(21) **PI 1105698-3 2.10**
(22) 12/12/2011
(71) Universidade Federal do Ceará (BR/CE)
Número de Protocolo 13110000475 em 12/12/2011
03:59(CE).

(21) **PI 1105699-1 2.10**
(22) 12/12/2011
(71) Universidade Federal do Ceará (BR/CE)
Número de Protocolo 13110000476 em 12/12/2011
04:01(CE).

(21) **PI 1105700-9 2.10**
(22) 07/11/2011
(71) Ulisses Benedetti Baumhardt (BR/RS)
Número do Aviso de Recebimento SZ851297015BR

(21) **PI 1105702-5 2.10**
(22) 29/12/2011
(71) Dow Agrosciences LLC (US)
(74) Dannemann ,Siemens, Bigler & Ipanema
Moreira
Número de Protocolo 20110138840 em 29/12/2011
05:11(RJ).

(21) **PI 1105703-3 2.10**
(22) 29/12/2011
(71) Dow Agrosciences LLC (US)
(74) Dannemann ,Siemens, Bigler & Ipanema
Moreira
Número de Protocolo 20110138789 em 29/12/2011
05:07(RJ).

(21) **PI 1105704-1 2.10**
(22) 29/12/2011
(71) Hyundai Motor Company (KR)
(74) Dannemann ,Siemens, Bigler & Ipanema
Moreira
Número de Protocolo 20110138721 em 29/12/2011
05:03(RJ).

(21) **PI 1105705-0 2.10**
(22) 29/12/2011
(71) Dow Agrosciences LLC (US)
(74) Dannemann ,Siemens, Bigler & Ipanema
Moreira
Número de Protocolo 20110138747 em 29/12/2011
05:04(RJ).

(21) **PI 1105706-8 2.10**
(22) 29/12/2011
(71) Avaya Inc (US)
(74) Flávia Salim Lopes
Número de Protocolo 20110138690 em 29/12/2011
05:00(RJ).

(21) **PI 1105707-6 2.10**
(22) 29/12/2011
(71) Decathlon (FR)
(74) Flávia Salim Lopes
Número de Protocolo 20110138680 em 29/12/2011
05:00(RJ).

(21) **PI 1105708-4 2.10**
(22) 29/12/2011
(71) Hebron Farmacêutica Pesquisa, Desenvolv. e
Inovação Tecnológica Ltda. (BR/SP)
(74) Ana Cristina Almeida Müller Wegmann
Número de Protocolo 20110138448 em 29/12/2011
04:29(RJ).

(21) **PI 1105709-2 2.10**
(22) 29/12/2011
(71) Avaya Inc (US)
(74) Flávia Salim Lopes
Número de Protocolo 20110138570 em 29/12/2011
04:47(RJ).

(21) **PI 1105710-6 2.10**
(22) 29/12/2011
(71) Avaya Inc (US)
(74) Flávia Salim Lopes
Número de Protocolo 20110138535 em 29/12/2011
04:42(RJ).

(21) **PI 1105711-4 2.10**
(22) 30/12/2011
(71) Air Technik Comércio, Importação, Exportação
de Produtos em Geral Ltda-EPP (BR/SP)
(74) Dannemann ,Siemens, Bigler & Ipanema
Moreira
Número de Protocolo 20110139793 em 30/12/2011
04:14(RJ).

(21) **PI 1105712-2 2.10**
(22) 30/12/2011
(71) Hyundai Motor Company (KR) , Kia Motors
Corporation (KR) , Seohan Industry Co., Ltd. (KR)
(74) Dannemann ,Siemens, Bigler & Ipanema
Moreira
Número de Protocolo 20110139829 em 30/12/2011
04:31(RJ).

(21) **PI 1105713-0 2.10**
(22) 30/12/2011
(71) Mediatek Inc. (TW)
(74) Flávia Salim Lopes
Número de Protocolo 20110139612 em 30/12/2011
02:21(RJ).

(21) **PI 1105714-9 2.10**
(22) 07/12/2011
(71) Mahle Metal Leve S/A (BR/SP) , Mahle
International GMBH (DE)
(74) Dannemann ,Siemens, Bigler & Ipanema
Moreira
Número de Protocolo 20110125829 em 07/12/2011
04:14(RJ).

(21) **PI 1105715-7 2.10**
(22) 07/12/2011
(71) Heraeus Electro-Nite International N.V (BE)
(74) Dannemann ,Siemens, Bigler & Ipanema
Moreira
Número de Protocolo 20110125558 em 07/12/2011
10:57(RJ).

(21) **PI 1105716-5 2.10**
(22) 05/12/2011
(71) Trützschler Gmbh & Co. KG (DE)
(74) Dannemann ,Siemens, Bigler & Ipanema
Moreira

Número de Protocolo 20110124572 em 05/12/2011
03:52(RJ).

(21) **PI 1105717-3 2.10**
(22) 09/12/2011
(71) Hyundai Motor Company (KR)
(74) Dannemann ,Siemens, Bigler & Ipanema
Moreira
Número de Protocolo 20110127181 em 09/12/2011
04:42(RJ).

(21) **PI 1105718-1 2.10**
(22) 09/12/2011
(71) Wal-Mart Stores, INC. (US)
(74) Hugo Silva & Maldonado Prop. Industrial
Número de Protocolo 20110126998 em 09/12/2011
04:16(RJ).

(21) **PI 1105719-0 2.10**
(22) 07/12/2011
(71) Sika Technology AG (CH)
(74) Dannemann ,Siemens, Bigler & Ipanema
Moreira
Número de Protocolo 20110125711 em 07/12/2011
03:48(RJ).

(21) **PI 1105720-3 2.10**
(22) 07/12/2011
(71) Siemens Aktiengesellschaft (DE)
(74) Dannemann ,Siemens, Bigler & Ipanema
Moreira
Número de Protocolo 20110125722 em 07/12/2011
03:52(RJ).

(21) **PI 1105721-1 2.10**
(22) 17/11/2011
(71) Denso do Brasil Ltda (BR/PR)
(74) Natan Baril
Número de Protocolo 15110002509 em 17/11/2011
01:38(PR).

(21) **PI 1105722-0 2.10**
(22) 28/11/2011
(71) Alex Fernando de Souza (BR/RS)
(74) Donovan do Nascimento Monteiro
Número de Protocolo 16110006459 em 28/11/2011
01:55(RS).

(21) **PI 1105723-8 2.10**
(22) 28/11/2011
(71) Leonel Freitas Maia (BR/RS)
(74) Donovan do Nascimento Monteiro
Número de Protocolo 16110006455 em 28/11/2011
01:52(RS).

(21) **PI 1105724-6 2.10**
(22) 28/11/2011
(71) Nivaldo Mundin Júnior (BR/PR)
(74) Marcos Antonio Nunes
Número de Protocolo 15110002593 em 28/11/2011
03:52(PR).

(21) **PI 1105726-2 2.10**
(22) 23/11/2011
(71) José Geraldo Rangel Vasconcelos (BR/GO)
Número de Protocolo 12110000866 em 23/11/2011
02:13(DF).

(21) **PI 1105727-0 2.10**
(22) 18/11/2011
(71) Oswaldo Dias dos Santos (BR/BA)
Número de Protocolo 11110000763 em 18/11/2011
12:19(BA).

(21) **PI 1105728-9 2.10**
(22) 09/12/2011
(71) Sony Corporation. (JP)
(74) Momsen, Leonardos & CIA.
Número de Protocolo 20110127296 em 09/12/2011
05:00(RJ).

(21) **PI 1105729-7 2.10**
(22) 09/12/2011
(71) Canon Kabushiki Kaisha (JP)
(74) Momsen, Leonardos & CIA.
Número de Protocolo 20110127291 em 09/12/2011
04:59(RJ).

(21) **PI 1105730-0 2.10**
(22) 07/12/2011
(71) Nordmark Arzneimittel GMBH & CO. KG (DE)

(74) Dannemann ,Siemsen, Bigler & Ipanema
Moreira
Número de Protocolo 20110125880 em 07/12/2011
04:23(RJ).

(21) **PI 1105731-9 2.10**
(22) 30/12/2011
(71) Mediatek Inc. (TW)
(74) Flávia Salim Lopes
Número de Protocolo 20110139615 em 30/12/2011
02:22(RJ).

(21) **PI 1105732-7 2.10**
(22) 30/12/2011
(71) Coavis (KR)
(74) Flávia Salim Lopes
Número de Protocolo 20110139607 em 30/12/2011
02:19(RJ).

(21) **PI 1105734-3 2.10**
(22) 30/12/2011
(71) Tata Consultancy Services Limited (IN)
(74) Dannemann ,Siemsen, Bigler & Ipanema
Moreira
Número de Protocolo 20110139732 em 30/12/2011
03:31(RJ).

(21) **PI 1105735-1 2.10**
(22) 22/12/2011
(71) HONDA MOTOR Co., LTD (JP)
(74) Dannemann ,Siemsen, Bigler & Ipanema
Moreira
Número de Protocolo 20110133452 em 22/12/2011
03:30(RJ).

(21) **PI 1105736-0 2.10**
(22) 22/12/2011
(71) TRUETZSCHLER GMBH & CO KG (DE)
(74) Dannemann ,Siemsen, Bigler & Ipanema
Moreira
Número de Protocolo 20110133457 em 22/12/2011
03:31(RJ).

(21) **PI 1105737-8 2.10**
(22) 22/12/2011
(71) PETROLEO BRASILEIRO S.A. - PETROBRAS
(BR/RJ)
Número de Protocolo 20110133212 em 22/12/2011
10:28(RJ).

(21) **PI 1105738-6 2.10**
(22) 22/12/2011
(71) EDSON LUIZ RODRIGUES VIEIRA (BR/SP)
(74) Vilage Marcas & Patentes S/S Ltda.
Número de Protocolo 20110133365 em 22/12/2011
01:02(RJ).

(21) **PI 1105739-4 2.10**
(22) 22/12/2011
(71) ERZINGER INDUSTRIA MECÂNICA LTDA
(SC)
(74) Maria Aparecida Pereira Gonçalves
Número de Protocolo 20110133380 em 22/12/2011
02:14(RJ).

(21) **PI 1105740-8 2.10**
(22) 22/12/2011
(71) COMISSÃO NACIONAL DE ENERGIA
NUCLEAR (BR/RJ)
(74) Julio Cesar Capella Fonseca
Número de Protocolo 20110133515 em 22/12/2011
03:40(RJ).

(21) **PI 1105741-6 2.10**
(22) 22/12/2011
(71) LANG-MEKRA NORTH AMÉRICA, LLC (US)
(74) Momsen, Leonardos & CIA.
Número de Protocolo 20110133511 em 22/12/2011
03:40(RJ).

(21) **PI 1105742-4 2.10**
(22) 22/12/2011
(71) CANON KABUSHIKI KAISHA (JP)
(74) Momsen, Leonardos & CIA.
Número de Protocolo 20110133473 em 22/12/2011
03:36(RJ).

(21) **PI 1105743-2 2.10**
(22) 16/12/2011
(71) Canon Kabushiki Kaisha (JP)
(74) Momsen, Leonardo & CIA
Número de Protocolo 20110130454 em 16/12/2011
04:57(RJ).

(21) **PI 1105744-0 2.10**

(22) 16/12/2011
(71) The Goodyear Tire & Rubber Company. (US)
(74) Nellie D Shores
Número de Protocolo 20110130244 em 16/12/2011
03:58(RJ).

(21) **PI 1105745-9 2.10**
(22) 16/12/2011
(71) Johnson & Johnson Consumer Companies, INC
(US)
(74) Dannemann ,Siemsen, Bigler & Ipanema
Moreira
Número de Protocolo 20110130239 em 16/12/2011
03:56(RJ).

(21) **PI 1105746-7 2.10**
(22) 16/12/2011
(71) Sumitomo Chemical Company, Limited (JP)
(74) Dannemann ,Siemsen, Bigler & Ipanema
Moreira
Número de Protocolo 20110130235 em 16/12/2011
03:56(RJ).

(21) **PI 1105747-5 2.10**
(22) 16/12/2011
(71) Johnson & Johnson Consumer Companies, INC
(US)
(74) Dannemann ,Siemsen, Bigler & Ipanema
Moreira
Número de Protocolo 20110130219 em 16/12/2011
03:46(RJ).

(21) **PI 1105748-3 2.10**
(22) 16/12/2011
(71) Leoni Kabel Holding GMBH (DE)
(74) Dannemann ,Siemsen, Bigler & Ipanema
Moreira
Número de Protocolo 20110130215 em 16/12/2011
03:45(RJ).

(21) **PI 1105749-1 2.10**
(22) 21/09/2011
(71) CTC - Centro de Tecnologia Canavieira
(BR/SP)
(74) Vilage Marcas & Patentes S/S Ltda
Número de Protocolo 20110098164 em 21/09/2011
10:21(RJ).

(21) **PI 1105750-5 2.10**
(22) 21/09/2011
(71) CCRAN Participações Ltda (BR/SP)
(74) Atem & Remer Asses. Consul. Prop. Int. Ltda
Número de Protocolo 20110098169 em 21/09/2011
10:28(RJ).

(21) **PI 1105751-3 2.10**
(22) 21/09/2011
(71) Grupo Seb do Brasil Produtos Domésticos Ltda
(BR/SP)
(74) Araripe & Associados
Número de Protocolo 20110098208 em 21/09/2011
02:52(RJ).

(21) **PI 1105752-1 2.10**
(22) 21/09/2011
(71) Prad Research And Development Limited (VG)
(74) Walter de Almeida Martins
Número de Protocolo 20110098224 em 21/09/2011
03:26(RJ).

(21) **PI 1105753-0 2.10**
(22) 21/09/2011
(71) Huawei Device Co., Ltd. (CN)
(74) Dannemann ,Siemsen, Bigler & Ipanema
Moreira
Número de Protocolo 20110098254 em 21/09/2011
03:41(RJ).

(21) **PI 1105754-8 2.10**
(22) 21/09/2011
(71) Alstom Hydro France (FR)
(74) Dannemann ,Siemsen, Bigler & Ipanema
Moreira
Número de Protocolo 20110098248 em 21/09/2011
03:39(RJ).

(21) **PI 1105755-6 2.10**
(22) 21/09/2011
(71) Abb Technology Ag (CH)
(74) Dannemann ,Siemsen, Bigler & Ipanema
Moreira
Número de Protocolo 20110098242 em 21/09/2011
03:34(RJ).

(21) **PI 1105756-4 2.10**

(22) 21/09/2011
(71) Surco Tecnologia Industrial Ltda (BR/RJ)
(74) Pedrolina Almeida Carvalho
Número de Protocolo 20110098189 em 21/09/2011
01:53(RJ).

(21) **PI 1105757-2 2.10**
(22) 22/12/2011
(71) INT - INSTITUTO NACIONAL DE
TECNOLOGIA (BR/RJ) , CENTRO DE
TECNOLOGIA MINERAL CETEM (BR/RJ)
Número de Protocolo 20110133363 em 22/12/2011
12:55(RJ).

(21) **PI 1105758-0 2.10**
(22) 21/11/2011
(71) Indústria de Calçados West Coast Ltda (BR/RS)
(74) Leão Propriedade Intelectual
Número de Protocolo 16110006296 em 21/11/2011
12:32(RS).

(21) **PI 1105759-9 2.10**
(22) 24/10/2011
(71) Miguel Agostinho de Lator Imbiriba (BR/PA)
Número de Protocolo 30110000102 em 24/10/2011
10:40(PA).

(21) **PI 1105760-2 2.10**
(22) 16/11/2011
(71) Universidade Federal da Paraíba (BR/PB)
Número de Protocolo 31110000242 em 16/11/2011
12:03(PB).

(21) **PI 1105761-0 2.10**
(22) 22/11/2011
(71) Paulo Lindenmeyer (BR/RS)
(74) Leao Propriedade Intelectual
Número de Protocolo 16110006340 em 22/11/2011
04:02(RS).

(21) **PI 1105762-9 2.10**
(22) 23/11/2011
(71) Kabushiki Kaisha Toyota Hidoshokki (JP)
(74) Guerra Propriedade Industrial
Número de Protocolo 16110006373 em 23/11/2011
04:02(RS).

(21) **PI 1105763-7 2.10**
(22) 16/11/2011
(71) Dimej Ferri (BR/SC)
Número de Protocolo 17110001537 em 16/11/2011
12:22(SC).

(21) **PI 1105764-5 2.10**
(22) 17/11/2011
(71) Ventisol Industria e Comercio LTDA. (BR/SC)
(74) Amilto Manfredi
Número de Protocolo 17110001539 em 17/11/2011
10:19(SC).

(21) **PI 1105785-8 2.10**
(22) 01/11/2011
(71) Lucas Borges de Santana (BR/BA)
Número de Protocolo 36110000134 em 01/11/2011
03:48(SE).

(21) **PI 1105786-6 2.10**
(22) 07/11/2011
(71) Universidade Federal do Paraná (BR/PR)
Número de Protocolo 15110002445 em 07/11/2011
04:22(PR).

(21) **PI 1105787-4 2.10**
(22) 04/11/2011
(71) Luiz Eduardo Staut (BR/RO)
(74) Alcion Bubniak
Número de Protocolo 15110002425 em 04/11/2011
11:28(PR).

(21) **PI 1105788-2 2.10**
(22) 01/11/2011
(71) Lisandro Ramos Buss & Cia Ltda (BR/RS)
(74) Marpa Assessoria & Consultoria Empresarial
Ltda
Número de Protocolo 16110005936 em 01/11/2011
03:16(RS).

(21) **PI 1105789-0 2.10**
(22) 01/11/2011
(71) Lauro Vitor da Silva Dario (BR/RS)
(74) André Luiz Varella Andreoli
Número de Protocolo 16110005933 em 01/11/2011
03:01(RS).

(21) **PI 1105790-4 2.10**

(22) 07/12/2011
 (71) Prad Research And Development Limited (VG)
 (74) Walter de Almeida Martins
 Número de Protocolo 20110125693 em 07/12/2011
 03:44(RJ).

(21) **PI 1105791-2 2.10**
 (22) 07/12/2011
 (71) Centro de Tecnologia Mineral - CETEM (BR/RJ)
 (74) Informark Propriedade Intelectual Ltda
 Número de Protocolo 20110125597 em 07/12/2011
 11:55(RJ).

(21) **PI 1105792-0 2.10**
 (22) 01/11/2011
 (71) Universidade Federal do Paraná (BR/PR)
 Número de Protocolo 15110002408 em 01/11/2011
 02:55(PR).

(21) **PI 1105793-9 2.10**
 (22) 01/11/2011
 (71) Universidade Federal do Paraná (BR/PR)
 Número de Protocolo 15110002407 em 01/11/2011
 02:55(PR).

(21) **PI 1105794-7 2.10**
 (22) 01/11/2011
 (71) Universidade Federal do Paraná (BR/PR)
 Número de Protocolo 15110002406 em 01/11/2011
 02:54(PR).

(21) **PI 1105795-5 2.10**
 (22) 01/11/2011
 (71) Fibrasca Química e Têxtil LTDA (BR/SC)
 (74) Valor Marcas e Patentes S/S LTDA
 Número de Protocolo 15110002402 em 01/11/2011
 02:15(PR).

(21) **PI 1105796-3 2.10**
 (22) 07/10/2011
 (71) Raimundo Sinfrônio do Nascimento (BR/SE)
 Número de Protocolo 36110000126 em 07/10/2011
 11:42(SE).

(21) **PI 1105797-1 2.10**
 (22) 21/10/2011
 (71) Universidade Federal de Sergipe (BR/SE)
 Número de Protocolo 36110000128 em 21/10/2011
 03:56(SE).

(21) **PI 1105798-0 2.10**
 (22) 26/12/2011
 (71) Universidade Federal de Pernambuco (BR/PE)
 Número de Protocolo 19110000347 em 26/12/2011
 12:09(PE).

(21) **PI 1105799-8 2.10**
 (22) 27/12/2011
 (71) Márcio Navarro de Almeida Couto (BR/BA)
 Número de Protocolo 11110000876 em 27/12/2011
 02:39(BA).

(21) **PI 1105800-5 2.10**
 (22) 26/10/2011
 (71) Universidade Federal do Maranhão (BR/MA)
 Número de Protocolo 27110000107 em 26/10/2011
 03:15(MA).

(21) **PI 1105801-3 2.10**
 (22) 26/10/2011
 (71) Universidade Federal do Maranhão (BR/MA)
 Número de Protocolo 27110000106 em 26/10/2011
 02:30(MA).

(21) **PI 1105802-1 2.10**
 (22) 04/11/2011
 (71) Universidade Federal de Santa Maria (BR/RS)
 Número de Protocolo 16110005980 em 04/11/2011
 11:50(RS).

(21) **PI 1105803-0 2.10**
 (22) 04/11/2011
 (71) Universidade Federal de Santa Maria (BR/RS)
 Número de Protocolo 16110005979 em 04/11/2011
 11:49(RS).

(21) **PI 1105804-8 2.10**
 (22) 04/11/2011
 (71) Universidade Federal de Santa Maria (BR/RS)
 Número de Protocolo 16110005976 em 04/11/2011
 11:46(RS).

(21) **PI 1105805-6 2.10**
 (22) 07/12/2011
 (71) Centro de Tecnologia Mineral - CETEM (BR/RJ)
 (74) Informark Propriedade Intelectual Ltda
 Número de Protocolo 20110125599 em 07/12/2011
 11:56(RJ).

(21) **PI 1105806-4 2.10**
 (22) 26/10/2011
 (71) Engepet - Empresa de Engenharia de Petróleo
 LTDA (BR/SE)
 Número de Protocolo 36110000133 em 26/10/2011
 03:03(SE).

(21) **PI 1105807-2 2.10**
 (22) 04/11/2011
 (71) Universidade Federal de Santa Maria (BR/RS)
 Número de Protocolo 16110005977 em 04/11/2011
 11:47(RS).

(21) **PI 1105808-0 2.10**
 (22) 03/11/2011
 (71) Ernani Paluszkiwicz (BR/RS)
 Número de Protocolo 16110005955 em 03/11/2011
 03:10(RS).

(21) **PI 1105809-9 2.10**
 (22) 04/11/2011
 (71) Tramontina Multi S.A (BR/RS)
 (74) Creazione Marcas e Patentes LTDA.
 Número de Protocolo 16110006001 em 04/11/2011
 03:44(RS).

(21) **PI 1105810-2 2.10**
 (22) 04/11/2011
 (71) Indústria de Máquinas de Implementos
 Agrícolas K. F. LTDA (BR/RS)
 (74) Norma Scherer Barcellos
 Número de Protocolo 16110006010 em 04/11/2011
 04:08(RS).

(21) **PI 1105811-0 2.10**
 (22) 04/11/2011
 (71) Universidade Federal de Santa Maria (BR/RS)
 Número de Protocolo 16110005975 em 04/11/2011
 11:45(RS).

(21) **PI 1105812-9 2.10**
 (22) 04/11/2011
 (71) Universidade Federal de Santa Maria (BR/RS)
 Número de Protocolo 16110005978 em 04/11/2011
 11:48(RS).

(21) **PI 1105813-7 2.10**
 (22) 16/12/2011
 (71) Mastrad (FR)
 (74) Dannemann ,Siemens, Bigler & Ipanema
 Moreira
 Número de Protocolo 20110130136 em 16/12/2011
 01:03(RJ).

(21) **PI 1105814-5 2.10**
 (22) 16/12/2011
 (71) Tencent Technology (Shenzhen) Company
 Limited (CN)
 (74) Dannemann ,Siemens, Bigler & Ipanema
 Moreira
 Número de Protocolo 20110130135 em 16/12/2011
 01:02(RJ).

(21) **PI 1105815-3 2.10**
 (22) 16/12/2011
 (71) Schneider Electric Industries SAS (FR)
 (74) Dannemann ,Siemens, Bigler & Ipanema
 Moreira
 Número de Protocolo 20110130133 em 16/12/2011
 01:01(RJ).

(21) **PI 1105816-1 2.10**
 (22) 16/12/2011
 (71) Solmar Velacor Ltda ME (BR/RJ)
 (74) Adriana Cristina Donadi Moreno
 Número de Protocolo 20110130160 em 16/12/2011
 01:28(RJ).

(21) **PI 1105817-0 2.10**
 (22) 09/11/2011
 (71) Electrolux do Brasil S.A. (BR/PR)
 (74) Momsen, Leonardos & Cia.
 Número de Protocolo 20110115277 em 09/11/2011
 04:47(RJ).

(21) **PI 1105818-8 2.10**
 (22) 12/12/2011
 (71) Daniel Luiz Mulinari (BR/SC) , Rodrigo Borella
 (BR/SC)
 (74) Catiane Zini Borella
 Número de Protocolo 17110001737 em 12/12/2011
 11:28(SC).

(21) **PI 1105819-6 2.10**
 (22) 09/12/2011
 (71) Vantec Indústria de Máquinas Ltda (BR/SC)
 (74) Sandro Conrado da Silva
 Número de Protocolo 17110001729 em 09/12/2011
 11:03(SC).

(21) **PI 1105820-0 2.10**
 (22) 16/11/2011
 (71) GENE - Núcleo de Genética de Minas Gerais
 Ltda (BR/MG)
 Número de Protocolo 14110003254 em 16/11/2011
 04:16(MG).

(21) **PI 1105821-8 2.10**
 (22) 16/12/2011
 (71) IFP Energies Nouvelles (FR)
 (74) Dannemann ,Siemens, Bigler & Ipanema
 Moreira
 Número de Protocolo 20110130110 em 16/12/2011
 12:49(RJ).

(21) **PI 1105822-6 2.10**
 (22) 28/12/2011
 (71) Sami Labs Limited (IN)
 (74) Guerra Propriedade Industrial
 Número de Protocolo 16110007151 em 28/12/2011
 03:58(RS).

(21) **PI 1105823-4 2.10**
 (22) 20/12/2011
 (71) Pro Delpius Comércio e Indústria Importação &
 Exportação de Simuladores e Equipamentos
 Médicos Ltda. (BR/PE)
 (74) Antonio Peres Neves Baptista
 Número de Protocolo 19110000338 em 20/12/2011
 10:09(PE).

(21) **PI 1105824-2 2.10**
 (22) 21/12/2011
 (71) Luimir Penkal Machado (BR/GO)
 (74) Sergio Ribeiro da Silva
 Número de Protocolo 12110000931 em 21/12/2011
 04:29(DF).

(21) **PI 1105825-0 2.10**
 (22) 22/12/2011
 (71) Universidade Federal do Rio Grande do Sul
 (BR/RS) , Colorminas Colorifício e Mineração S/a
 (BR/SC)
 Número de Protocolo 16110006995 em 22/12/2011
 10:07(RS).

(21) **PI 1105826-9 2.10**
 (22) 16/12/2011
 (71) Universidade Estadual do Maranhão (BR/MA)
 Número de Protocolo 27110000126 em 16/12/2011
 01:58(MA).

(21) **PI 1105827-7 2.10**
 (22) 16/12/2011
 (71) Universidade Federal do Maranhão (BR/MA)
 Número de Protocolo 27110000125 em 16/12/2011
 01:38(MA).

(21) **PI 1105828-5 2.10**
 (22) 21/12/2011
 (71) A l t Miranda Publicidade (BR/RN)
 (74) Albetto Rodrigues dos Santos Júnior
 Número de Protocolo 33110000129 em 21/12/2011
 11:18(RN).

(21) **PI 1105829-3 2.10**
 (22) 07/12/2011
 (71) Ivo Alves de Oliveira Neto (BR/PB)
 Número de Protocolo 31110000257 em 07/12/2011
 12:34(PB).

(21) **PI 1105830-7 2.10**
 (22) 28/12/2011
 (71) Omnia Comercio e Serviços Ltda (BR/BA)
 Número de Protocolo 11110000882 em 28/12/2011
 12:55(BA).

4. Pedido de Exame

(21) **PI 1105831-5 2.10**
(22) 22/12/2011
(71) Kets GmbH, Produtos Higiênicos. Representa
Pela: Eva Maria Tinter (DE)
(74) Mirosława Halina Machnicki
Número de Protocolo 11110000868 em 22/12/2011
03:56(BA).

(21) **PI 1105832-3 2.10**
(22) 09/12/2011
(71) Ernesto Spiess (BR/SC)
(74) Sandro Wunderlich
Número de Protocolo 17110001710 em 09/12/2011
10:41(SC).

(21) **PI 1105833-1 2.10**
(22) 12/12/2011
(71) Itacir Valentin Deon (BR/SC)
(74) Catiane Zini Borela
Número de Protocolo 17110001738 em 12/12/2011
11:29(SC).

(21) **PI 1105834-0 2.10**
(22) 28/09/2011
(71) Joseanne de Lima Sales (BR/PB)
Número de Protocolo 31110000206 em 28/09/2011
04:31(PB).

(21) **PI 1105835-8 2.10**
(22) 11/10/2011
(71) Luciano Piquet da Cruz (BR/PB)
Número de Protocolo 31110000220 em 11/10/2011
04:12(PB).

(21) **PI 1105836-6 2.10**
(22) 10/11/2011
(71) Universidade Federal da Bahia (BR/BA)
Número de Protocolo 11110000752 em 10/11/2011
03:19(BA).

(21) **PI 1105837-4 2.10**
(22) 10/11/2011
(71) Policlady Nanotech Industria e Comercio Ltda
(BR/CE) , Universidade Federal do Ceará (BR/CE)
Número de Protocolo 13110000446 em 10/11/2011
03:10(CE).

(21) **PI 1105838-2 2.10**
(22) 10/11/2011
(71) Policlady Nanotech Industria e Comercio Ltda
(BR/CE) , Universidade Federal do Ceará (BR/CE)
Número de Protocolo 13110000445 em 10/11/2011
03:05(CE).

(21) **PI 1105839-0 2.10**
(22) 10/11/2011
(71) Hidrogeron do Brasil Ind e Com Eq P San
Ambiental Ltda (BR/PR)
(74) Ivanilde de Oliveira Mendes
Número de Protocolo 15110002457 em 10/11/2011
02:08(PR).

(21) **PI 1105841-2 2.10**
(22) 10/11/2011
(71) Universidade Federal de Minas Gerais (BR/MG)
Número de Protocolo 14110003215 em 10/11/2011
02:54(MG).

(21) **PI 1105842-0 2.10**
(22) 03/11/2011
(71) Marcos Valadão Abi-Ackel (BR/MG) , Inácio
Loiola Pereira Campos (BR/MG)
Número de Protocolo 14110003154 em 03/11/2011
04:03(MG).

(21) **PI 1105843-9 2.10**
(22) 23/11/2011
(71) Belmiro Müllen (BR/RS)
Número de Protocolo 16110006354 em 23/11/2011
12:27(RS).

(21) **PI 1105844-7 2.10**
(22) 24/11/2011
(71) Universidade Federal do Paraná (BR/PR)
Número de Protocolo 15110002554 em 24/11/2011
12:00(PR).

4.3 DESARQUIVAMENTO - ART. 33 PARÁGRAFO ÚNICO DA LPI

(21) **PI 0602853-5 A2 4.3**
(22) 10/07/2006
(71) Amon Bizzocchi (BR/SC) , Paulo de Paula
Queiroz (BR/SC)

(21) **PI 0700102-9 A8 4.3**
(22) 18/01/2007
(71) Ricardo Longobardi de Vilhena (BR/RJ) ,
Thiago Gonçalves Pereira Trindade (BR/RJ) , Luiz
Thiago da Silva Florencio (BR/RJ)
(74) Matos & Associados - Advogados

(21) **PI 0700318-8 A2 4.3**
(22) 19/01/2007
(71) Aston Brian Leão (BR/GO)
(74) Aureolino Pinto das Neves-Centep-Marcas e
Patentes

(21) **PI 0700335-8 A2 4.3**
(22) 29/01/2007
(71) Petrus D' Amorim Santa Cruz Oliveira (BR/PE) ,
Andréa de Vasconcelos Ferraz (BR/PE)

(21) **PI 0700632-2 A2 4.3**
(22) 02/03/2007
(71) Robert Bosch GMBH (DE)
(74) Orlando de Souza

(21) **PI 0700723-0 A2 4.3**
(22) 09/02/2007
(71) Humberto de Souza Campos (BR/MG)

(21) **PI 0701160-1 A2 4.3**
(22) 28/05/2007
(71) José Muniz (BR/PB)

(21) **PI 0701252-7 A2 4.3**
(22) 29/03/2007
(71) Jomar Pereira Laurino (BR/RS)
(74) Bernardo Atem Francischetti

(21) **PI 0701325-6 A2 4.3**
(22) 19/06/2007
(71) ITOR DOMINGOS ZAMARCHI (BR/RS)
(74) Denise Neulia Franke

(21) **PI 0701514-3 A2 4.3**
(22) 09/07/2007
(71) ALEANDRO R. DOS SANTOS (BR/SC) , JAIR
FIGUEIREDO DO CARMO (BR/SC)
(74) AMILTO MANFREDI

(21) **PI 0701568-2 A2 4.3**
(22) 03/07/2007
(71) José Guilherme Silva Melo (BR/PA)

(21) **PI 0701574-7 A2 4.3**
(22) 12/06/2007
(71) NILTON MARTINS CARNEIRO (BR/MG)

(21) **PI 0701624-7 A2 4.3**
(22) 13/04/2007
(71) NEDSON ARAUJO SILVA (BR/RJ) , PEDRO
ARTIN PEREIRA (BR/SP) , AFONSO DE SIQUEIRA
CAMPOS (BR/SP) , NILSON ARAUJO SILVA
(BR/RJ)
(74) Matos & Associados - Advogados

(21) **PI 0701779-0 A2 4.3**
(22) 22/03/2007
(71) Conceição Aparecido Bertanha (BR/SP)
(74) Luís Fernando da Silva

(21) **PI 0701809-6 A2 4.3**
(22) 30/03/2007
(71) VALE FÁCIL ADMINISTRAÇÃO E SERVIÇOS
DE CARTÕES E CONVÊNIO LTDA. (BR/SP)
(74) David Nilton Pereira de Lucena

(21) **PI 0701835-5 A2 4.3**
(22) 22/03/2007
(71) CENTRAIS ELÉTRICAS DO NORTE DO
BRASIL S/A - ELETRONORTE (BR/DF)
(74) Ana Maria da Conceição Santos

(21) **PI 0701837-1 A2 4.3**
(22) 22/03/2007
(71) CENTRAIS ELÉTRICAS DO NORTE DO
BRASIL S/A - ELETRONORTE (BR/DF)
(74) Ana Maria da Conceição Santos

(21) **PI 0701838-0 A2 4.3**
(22) 22/03/2007
(71) Centrais Elétricas do Norte Brasil S/A -
Eletronorte (BR/DF)
(74) Ana Maria da Conceição Santos

(21) **PI 0701857-6 A2 4.3**
(22) 02/04/2007
(71) Mario Rodrigo de Oliveira Lara (BR/PR) ,
Ernesto de Oliveira Lara Netto (BR/PR)
(74) SENIOR'S MARCAS E PATENTES LTDA

(21) **PI 0701948-3 A2 4.3**
(22) 08/06/2007
(71) Paulo Sérgio Capeleti (BR/SP)

(21) **PI 0701999-8 A2 4.3**
(22) 10/04/2007
(71) Christian Koch (DE)
(74) Dannemann ,Siemsen, Bigler & Ipanema
Moreira

(21) **PI 0702219-0 A2 4.3**
(22) 01/08/2007
(71) SYSTEM-MUD PRODUTOS QUÍMICOS LTDA.
(BR/SC)
(74) Rogério de Souza

(21) **PI 0702242-5 A2 4.3**
(22) 13/08/2007
(71) MARCO AURÉLIO BALLESTER ZANINI
(BR/PR)
(74) Carlos Eduardo Gomes da Silva

(21) **PI 0702249-2 A2 4.3**
(22) 15/08/2007
(71) BASILIO KUBIÇA NETO (BR/PR)
(74) Luiz Guilherme Vanin Turchiari

(21) **PI 0702386-3 A2 4.3**
(22) 21/08/2007
(71) MIGUEL OLIVEIRA MOUCHET (BR/RS)
(74) Denise Neulia Franke

(21) **PI 0702399-5 A2 4.3**
(22) 12/07/2007
(71) Adriano Purri Miranda (BR/MG)

(21) **PI 0702414-2 A2 4.3**
(22) 05/07/2007
(71) Luciano Barros Oliveira (BR/MG) , Julio Cesar
Santuci Carvalho (BR/MG)

(21) **PI 0702688-9 A2 4.3**
(22) 05/07/2007
(71) Luciano Barros Oliveira (BR/MG)

(21) **PI 0702717-6 A2 4.3**
(22) 17/08/2007
(71) Energia Limpa do Brasil Ind e Com de
Equipamentos S.A. (BR/PR)
(74) Senior's Marcas e Patentes Ltda.

(21) **PI 0703208-0 A2 4.3**
(22) 01/10/2007
(71) VICENTE JESUS DE PAULA LOPES (BR/MG)

(21) **PI 0703211-0 A2 4.3**
(22) 03/08/2007
(71) Adalberto de Carvalho Vale (BR/MG)
(74) Charles Soares Rocha

(21) **PI 0703476-8 A2 4.3**
(22) 02/10/2007
(71) Eduardo Metzen (BR/PR)

(21) **PI 0703557-8 A2 4.3**
(22) 04/10/2007
(71) Valmeron Martins (BR/RS)
(74) Mara Regina Nikitenko Jagrim

(21) **PI 0703606-0 A2 4.3**
(22) 17/10/2007
(71) Eduardo Metzen (BR/PR)

6. Exigências Técnicas e Formais

6.1 EXIGÊNCIA - ART. 36 DA LPI

(21) **MU 8101228-4 U2** 6.1
(22) 04/06/2001
(71) Truck Center Equipamentos Automotivos Ltda (BR/PR)

(21) **MU 8200671-7 U2** 6.1
(22) 12/04/2002
(71) Metalúrgica Arouca LTDA. (BR/SP)
(74) Ana Maria Freitas Gomes

(21) **MU 8201695-0 U2** 6.1
(22) 26/07/2002
(71) Antonio Alberi de Mattos (BR/RS)
(74) Custódio de Almeida & Cia.

(21) **MU 8300217-0 U2** 6.1
(22) 26/02/2003
(71) Sigmar Kamada (BR/SP)
(74) Beérre Assessoria Empresarial S/C Ltda.

(21) **MU 8300859-4 U2** 6.1
(22) 13/06/2003
(71) Ulian Esquadrias Metálicas Ltda (BR/SP)
(74) Vilage Marcas & Patentes S/C Ltda

(21) **MU 8402938-2 U2** 6.1
(22) 17/11/2004
(71) Intercromo Ltda ME (BR/SP)
(74) ABM Assessoria Brasileira de Marcas Ltda

(21) **MU 8501175-4 U2** 6.1
(22) 20/06/2005
(71) Ametista Industrial e Comercial Ltda (BR/SP)
(74) Difusão Marcas e Patentes Ltda

(21) **MU 8600102-7 U2** 6.1
(22) 27/01/2006
(71) Bem Brasil Coberturas Vinílicas Ltda. (BR/RS)

(21) **MU 8901315-8 U2** 6.1
(22) 08/07/2009
(71) Antônio Mendes (BR/SP)

(21) **PI 0010409-4 A2** 6.1
(22) 26/04/2000
(71) Fisher Controls International, LLC (US)
(74) Momsen, Leonardos & CIA.

(21) **PI 0013978-5 A2** 6.1
(22) 14/09/2000
(71) Daniel Teboul (FR)
(74) Momsen, Leonardos & Cia.

(21) **PI 0017537-4 A2** 6.1
(22) 10/11/2000
(62) PI 0015639-6 10/11/2000
(71) Carglass Luxembourg S.A.R.L. - Zug Branch (CH)
(74) ALEXANDRE FUKUDA YAMASHITA

(21) **PI 0104257-2 A2** 6.1
(22) 29/08/2001
(71) Erivelto Luis de Souza (BR/MG)

(21) **PI 0109173-5 A2** 6.1
(22) 12/03/2001
(71) Micro Motion, Inc. (US)
(74) NELLIE ANNE DAIEL-SHORES

(21) **PI 0110689-9 A2** 6.1
(22) 09/05/2001
(71) LG Life Sciences LTD. (KR)
(74) Momsen, Leonardos & Cia

(21) **PI 0113259-8 A2** 6.1
(22) 21/08/2001
(71) Bayer Cropscience S.A. (FR)
(74) Francisco Carlos Rodrigues Silva

(21) **PI 0114328-0 A2** 6.1
(22) 26/09/2001

(71) Greenleaf Technology Corporation (US)
(74) Dannemann, Siemsen, Bigler & Ipanema Moreira

(21) **PI 0115184-3 A2** 6.1
(22) 26/10/2001
(71) Adjuvants Plus Inc. (CA)
(74) Waldemar do Nascimento Júnior

(21) **PI 0117362-6 A2** 6.1
(22) 21/08/2001
(62) PI 0113259-8 21/08/2001
(71) Bayer Cropscience S.A. (FR)
(74) Paola Calabria Mattioli

(21) **PI 0117363-4 A2** 6.1
(22) 21/08/2001
(62) PI 0113259-8 21/08/2001
(71) Bayer Cropscience S.A. (FR)
(74) Paola Calabria Mattioli

(21) **PI 0200653-7 A2** 6.1
(22) 05/03/2002
(71) Ehwa Diamond Industrial CO., LTD. (KR) ,
General Tool, INC. (US)
(74) Dannemann, Siemsen, Bigler & Ipanema Moreira

(21) **PI 0211547-6 A2** 6.1
(22) 30/07/2002
(71) Dalkia France (FR)
(74) Matos e Associados - Advogados

(21) **PI 0213937-5 A2** 6.1
(22) 07/11/2002
(71) Universitaet Zuerich (CH) , Eidgenossische
Technische Hochschule Zurich (CH)
(74) Dannemann, Siemsen, Bigler & Ipanema Moreira

(21) **PI 0214444-1 A2** 6.1
(22) 04/12/2002
(71) E. I. Du Pont de Nemours And Company (US)
(74) Francisco Carlos Rodrigues Silva

(21) **PI 0215550-8 A2** 6.1
(22) 12/12/2002
(71) Man Dwe GMBH (DE)
(74) Antonio Mauricio Pedras Arnaud

(21) **PI 0215579-6 A2** 6.1
(22) 10/12/2002
(71) Wisconsin Alumni Research Foundation (US)
(74) Hugo Silva, Rosa & Maldonado-Prop. Int

(21) **PI 0300234-9 A2** 6.1
(22) 21/02/2003
(71) Rohm And Haas Company (US)
(74) Momsen, Leonardos & Cia

(21) **PI 0301419-3 A2** 6.1
(22) 14/05/2003
(71) Emilio Smilari Iacovini Junior (BR/SP)
(74) Blanco & Vallim S/C Ltda

(21) **PI 0302230-7 A2** 6.1
(22) 09/06/2003
(71) José Carlos Funes (BR/SP)
(74) Marcas Marcantes e Patentes S/C Ltda

(21) **PI 0302428-8 A2** 6.1
(22) 24/07/2003
(71) Metso Paper Sweden AB (SE)
(74) Magnus Aspeby

(21) **PI 0302830-5 A2** 6.1
(22) 21/01/2003
(71) Arjo Wiggins Papiers Couches (FR)
(74) Dannemann, Siemsen, Bigler & Ipanema Moreira

(21) **PI 0304818-7 A2** 6.1
(22) 23/04/2003
(71) BP Corporation North America Inc. (US)
(74) Hugo Silva, Rosa, Santiago & Maldonado

(21) **PI 0308041-2 A2** 6.1
(22) 15/04/2003
(71) Kimberly-Clark Worldwide, Inc (US)
(74) Orlando de Souza

(21) **PI 0308214-8 A2** 6.1

(22) 04/03/2003
(71) Amcol International Corporation (US)
(74) Montauray Pimenta, Machado & Lioce

(21) **PI 0309172-4 A2** 6.1
(22) 15/04/2003
(71) Stora Enso AB (SE)
(74) Magnus Aspeby e Thomaz Thedim Lobo

(21) **PI 0309235-6 A2** 6.1
(22) 27/03/2003
(71) China Petroleum & Chemical Corporation (CN)
(74) Dannemann, Siemsen, Bigler & Ipanema Moreira

(21) **PI 0309275-5 A2** 6.1
(22) 29/01/2003
(71) Imerys Pigments, INC. (US)
(74) Momsen, Leonardos & Cia

(21) **PI 0309352-2 A2** 6.1
(22) 25/04/2003
(22) 02/05/2003
(71) Memminger-Iro GMBH. (DE)
(74) Momsen, Leonardos & Cia.

(21) **PI 0309647-5 A2** 6.1
(22) 07/05/2003
(71) Stowe Woodward, L.L.C. (US)
(74) Momsen, Leonardos & Cia

(21) **PI 0309866-4 A8** 6.1
(22) 02/05/2003
(71) Evergreen Packaging International B.V. (NL)
(74) Dannemann, Siemsen, Bigler & Ipanema Moreira

(21) **PI 0402338-2 A8** 6.1
(22) 16/06/2004
(71) Fundação Universidade Federal de São Carlos (BR/SP) ,
Universidade de La República (UY)
(74) Rodrigo Teófilo Borges Campos

(21) **PI 0703189-0 A2** 6.1
(22) 25/09/2007
(71) José Domingos Fontana (BR/PR)
(74) Marcus Julius Zanon

(21) **PI 1000275-8 A2** 6.1
(22) 22/01/2010
(71) Augustin Erbschwendner (BR/MG)
(74) João de Paula Ferreira

(21) **PI 9803430-8 A2** 6.1
(22) 11/09/1998
(71) Motorola, Inc. (US)
(74) Clarke Modet do Brasil LTDA

(21) **PI 9813061-7 A2** 6.1
(22) 14/10/1998
(71) Ericsson Inc (US)
(74) Momsen, Leonardos & CIA.

(21) **PI 9813395-0 A2** 6.1
(22) 24/11/1998
(71) Telefonaktiebolaget Lm Ericsson (publ) -
companhia sueca (SE)
(74) Momsen, Leonardos & CIA.

(21) **PI 9813555-4 A2** 6.1
(22) 08/12/1998
(71) Telefonaktiebolaget LM Ericsson (SE)
(74) Momsen, Leonardos & CIA.

(21) **PI 9907730-2 A2** 6.1
(22) 26/01/1999
(71) Alstom Belgium S.A (BE)
(74) Antonio Mauricio Pedras Arnaud

6.6 EXIGÊNCIA - ART. 34 DA LPI

(21) **PI 0101565-6 A2** 6.6
(22) 22/03/2001
(71) Universidade de São Paulo - USP (BR/SP)
(74) Paulo Roberto Trautevein Gil

(21) **PI 0110892-1 A2** 6.6
(22) 16/05/2001
(71) Zentaris GmbH (DE)
(74) Dannemann, Siemsen, Bigler & Ipanema Moreira

(21) PI 0306292-9 A2	6.6	(71) Laboratoire Français Du Fractionnement Et Des Biotechnologies (FR)	(21) PI 0512109-4 A2	6.6	(71) Micrology Laboratories, LLC (US)
(22) 28/02/2003		(74) Dannemann, Siemsen, Bigler & Ipanema Moreira	(22) 08/06/2005		(74) Dannemann, Siemsen, Bigler & Ipanema Moreira
(71) Japan Tobacco Inc. (JP)			(71) Micrology Laboratories, LLC (US)		
(74) Magnus Aspeby e Claudio Szabas			(74) Dannemann, Siemsen, Bigler & Ipanema Moreira		
(21) PI 0306736-0 A2	6.6	(21) PI 0415763-0 A2	6.6	(21) PI 0512183-3 A2	6.6
(22) 14/01/2003		(22) 21/10/2004		(22) 11/07/2005	
(71) N.V. Organon (NL)		(71) Cargill, Incorporated (US)		(71) CIBA SPECIALTY CHEMICALS HOLDING INC. (CH)	
(74) Momsen, Leonardos & Cia.		(74) Dannemann, Siemsen, Bigler & Ipanema Moreira		(74) Dannemann, Siemsen, Bigler & Ipanema Moreira	
(21) PI 0307490-0 A2	6.6	(21) PI 0415800-8 A2	6.6	(21) PI 0512189-2 A2	6.6
(22) 07/02/2003		(22) 22/10/2004		(22) 14/06/2005	
(71) Ono Pharmaceutical CO., LTD (JP)		(71) Unilever N.V (NL)		(71) The Boots Company PLC (GB)	
(74) NELLIE ANNE DAIEL-SHORES		(74) Alexandre Fukuda Yamashita		(74) Di Blasi, Parente, S. G. & Associados	
(21) PI 0307896-5 A2	6.6	(21) PI 0415802-4 A2	6.6	(21) PI 0512209-0 A2	6.6
(22) 26/03/2003		(22) 08/11/2004		(22) 15/06/2005	
(71) Wisconsin Alumni Research Foundation (US)		(71) Unilever N.V (NL)		(71) GE Healthcare AS (NO)	
(74) Hugo Silva, Rosa & Maldonado-Prop. Int		(74) Alexandre Fukuda Yamashita		(74) Momsen, Leonardos & CIA	
(21) PI 0414026-5 A2	6.6	(21) PI 0415853-9 A2	6.6	(21) PI 0512229-5 A2	6.6
(22) 27/08/2004		(22) 21/10/2004		(22) 16/06/2005	
(71) Rhein Biotech Gesellschaft Fur Neue Biotechnologische Prozesse Und Produkte MBH (DE)		(71) Theravance, Inc. (US)		(71) The Texas A & M University System (US)	
(74) Castro Barros Sobral Gomes Advogados		(74) Orlando de Souza		(74) Di Blasi, Parente, S. G. & Associados	
(21) PI 0415150-0 A2	6.6	(21) PI 0415887-3 A2	6.6	(21) PI 0512286-4 A2	6.6
(22) 16/09/2004		(22) 06/10/2004		(22) 08/06/2005	
(71) Unilever N.V (NL)		(71) Wyeth (US)		(71) Chengdu Kanghong Biotechnologies Co; Ltd. (CN)	
(74) Artur Francisco Schaal		(74) Dannemann, Siemsen, Bigler & Ipanema Moreira		(74) Guerra Adv.	
(21) PI 0415159-3 A2	6.6	(21) PI 0416075-4 A8	6.6	(21) PI 0512392-5 A2	6.6
(22) 11/10/2004		(22) 20/10/2004		(22) 21/06/2005	
(71) Unilever N.V (NL)		(71) Ciba Specialty Chemicals Holding Inc. (CH)		(71) Quincy Bioscience, LLC (US)	
(74) Alexandre Fukuda Yamashita		(74) Dannemann, Siemsen, Bigler & Ipanema Moreira		(74) Dannemann, Siemsen, Bigler & Ipanema Moreira	
(21) PI 0415195-0 A2	6.6	(21) PI 0416141-6 A2	6.6	(21) PI 0512478-6 A2	6.6
(22) 12/10/2004		(22) 29/10/2004		(22) 30/06/2005	
(71) Bristol-Myers Squibb Company (US)		(71) Merck Patent GmbH (DE)		(71) Discus Dental, LLC (US)	
(74) Dannemann, Siemsen, Bigler & Ipanema Moreira		(74) Dannemann, Siemsen, Bigler & Ipanema Moreira		(74) Tinoco Soares & Filho S/C Ltda.	
(21) PI 0415229-8 A8	6.6	(21) PI 0416155-6 A2	6.6	(21) PI 0512482-4 A2	6.6
(22) 08/10/2004		(22) 12/02/2004		(22) 25/07/2005	
(71) Otsuka Pharmaceutical Co., Ltd. (JP)		(71) Sicem Industriale S.P.A. (IT)		(71) Genentech, Inc (US)	
(74) Dannemann, Siemsen, Bigler & Ipanema Moreira		(74) Dannemann, Siemsen, Bigler & Ipanema Moreira		(74) Paola Calabria Mattioli	
(21) PI 0415299-9 A2	6.6	(21) PI 0416201-3 A2	6.6	(21) PI 0512489-1 A2	6.6
(22) 05/10/2004		(22) 18/11/2004		(22) 24/06/2005	
(71) Novartis AG (CH)		(71) Sanofi Pasteur Inc. (US)		(71) E.I. Du Pont de Nemours And Company (US)	
(74) Dannemann, Siemsen, Bigler & Ipanema Moreira		(74) Dannemann, Siemsen, Bigler & Ipanema Moreira		(74) Paola Calabria Mattioli	
(21) PI 0415342-1 A2	6.6	(21) PI 0416253-6 A2	6.6	(21) PI 0512834-0 A2	6.6
(22) 18/10/2004		(22) 05/11/2004		(22) 15/06/2005	
(71) Hai Kang Life Corporation Limited (CN)		(71) Mitsubishi Chemical Corporation (JP)		(71) Johnson & Johnson (US)	
(74) Custódio de Almeida & Cia		(74) Momsen, Leonardos & CIA		(74) Dannemann, Siemsen, Bigler & Ipanema Moreira	
(21) PI 0415370-7 A2	6.6	(21) PI 0501517-0 A2	6.6	(21) PI 0611739-2 A2	6.6
(22) 28/09/2004		(22) 15/04/2005		(22) 08/06/2006	
(71) MEDERER Süßwarenvertriebs GmbH (DE)		(71) Fundação de Amparo à Pesquisa do Estado de São Paulo (FAPESP) (BR/SP), Universidade Estadual Paulista "Julio de Mesquita Filho" - UNESP (BR/SP)		(71) CELGENE CORPORATION (US)	
(74) Dannemann, Siemsen, Bigler & Ipanema Moreira		(74) Cruzeiro/Newmarc Patentes e Marcas Ltda.		(74) Momsen, Leonardos & CIA.	
(21) PI 0415457-6 A2	6.6	(21) PI 0506243-8 A2	6.6	(21) PI 0611774-0 A2	6.6
(22) 15/10/2004		(22) 06/09/2005		(22) 23/05/2006	
(71) Micromet AG (DE)		(71) Fundação Universidade Estadual de Maringá (BR/PR)		(71) MATHYS AG BETTLACH (CH)	
(74) CBSG Propriedade Intelectual Ltda.		(74) Edenilson Vagner Tiene		(74) TAVARES PROPRIEDADE INTELECTUAL LTDA	
(21) PI 0415468-1 A2	6.6	(21) PI 0506741-3 A2	6.6	(21) PI 0613584-6 A2	6.6
(22) 22/10/2004		(22) 10/01/2005		(22) 16/06/2006	
(71) MMI Genomics, Inc. (US)		(71) Novo Nordisk A/S (DK)		(71) DSM IP ASSETS B.V (NL)	
(74) Dannemann, Siemsen, Bigler & Ipanema Moreira		(74) Orlando de Souza		(74) ORLANDO DE SOUZA	
(21) PI 0415565-3 A2	6.6	(21) PI 0507098-8 A2	6.6	(21) PI 0709638-0 A2	6.6
(22) 20/10/2004		(22) 25/01/2005		(22) 25/04/2007	
(71) LFB Biotechnologies (FR)		(71) Colgate-Palmolive Company (US)		(71) Children's Medical Center Corporation (US), Massachusetts Institute Of Technology (US)	
(74) Dannemann, Siemsen, Bigler & Ipanema Moreira		(74) Momsen, Leonardos & CIA		(74) Momsen, Leonardos & CIA.	
(21) PI 0415619-6 A2	6.6	(21) PI 0509419-4 A2	6.6	6.7	
(22) 22/10/2004		(22) 15/04/2005		OUTRAS EXIGÊNCIAS	
(71) Swedish Biofuels AB (SE)		(71) Genentech, Inc (US)		(21) MU 8700303-1 U2	6.7
(74) Momsen, Leonardos & Cia		(74) Carolina Nakata		(22) 05/03/2007	
(21) PI 0415692-7 A2	6.6	(21) PI 0512035-7 A2	6.6	(71) Emir José Parisotto (BR/RS), Idalino Frare (BR/RS)	
(22) 13/10/2004		(22) 06/06/2005		(74) José Antônio Bumbel	
(71) Unilever N.V (NL)		(71) Ciba Specialty Chemicals Holding Inc. (CH)			
(74) Carolina Nakata		(74) Dannemann, Siemsen, Bigler & Ipanema Moreira			
(21) PI 0415743-5 A2	6.6				
(22) 25/10/2004					

Para que seja aceita a petição 016120000075 de 10/01/2012, comprove o recolhimento da 3ª anuidade.

(21) MU 9000995-9 6.7

(22) 23/06/2010

(71) Kativa Indústria de Móveis Tubulares Ltda (BR/RS)

(74) Marpa Consultoria & Assessoria Empresarial Ltda

Solicita-se a regularização da procuração, uma vez que baseado no artigo 216 § 1º da LPI, o documento de procuração deve ser apresentado no original, traslado ou fotocópia autenticada.

(21) MU 9100332-6 6.7

(22) 07/01/2011

(71) Usinga Implementos Canavieiros Ltda (BR/PR)

(74) Marpa Consultoria & Assessoria Empresarial Ltda

Solicita-se a regularização da procuração, uma vez que baseado no artigo 216 § 1º da LPI, o documento de procuração deve ser apresentado no original, traslado ou fotocópia autenticada.

(21) PI 0112565-6 A2 6.7

(22) 10/07/2001

(71) Alessandro Verona (IT), Roberto Erminio Parravicini (IT)

(74) Advocacia Pietro Ariboni S/C

Para que se possa dar prosseguimento ao exame técnico do presente pedido, a Requerente deverá sanar tal irregularidade completando a taxa relativa às 2 (duas) reivindicações excedentes.

(21) PI 0713030-9 6.7

(22) 24/05/2007

(71) Unilever N.V. (NL)

(74) ATEM & REMER ASSES. CONSUL. PROP. INT. LTDA

Solicita-se a apresentação de documento que comprove que o signatário da procuração apresentada na petição de entrada na fase nacional possui poderes para representar o depositante UNILEVER N.V.

(21) PI 0713031-7 6.7

(22) 15/06/2007

(71) Pharma Mar, S.A. (ES)

(74) Vieira de Mello Advogados

Esclareça a divergência no nome da inventora "Mª JESÚS MARTÍN LÓPEZ", constante na publicação internacional WO2007/144423 A1, e o constante na petição de entrada na fase nacional, "Mª JESÚS MARTÍN LÓPEZ".

(21) PI 0917053-7 6.7

(22) 27/02/2009

(71) IURII N. Samoilenko (UA)

(74) CRUZEIRO NEWMARC PATENTES E MARCAS LTDA

Ao Depositante

Despacho: Esclarecer a divergência existente no nome do inventor, uma vez que na petição de entrada na fase nacional nº 018110021286, datada de 06/06/2011, o mesmo está identificado como "VALERIY S. GALUSCHACK", e no WO (publicação internacional) consta o nome de "VALERIY S. GALUSCHAK". Solicita-se também a apresentação dos desenhos do pedido conforme publicação WO 2010/065005, de 10.06.2010 e adaptados ao AN nº 127/1997.

(21) PI 0917055-3 6.7

(22) 27/02/2009

(71) IURII N. SAMOILENKO (UA)

(74) CRUZEIRO NEWMARC PATENTES E MARCAS LTDA

Ao Depositante

Despacho: Esclarecer a divergência existente no nome do inventor, uma vez que na petição de entrada na fase nacional nº 018110021284, datada de 06.06.2011, o mesmo está identificado como VALERIY S. GALUSCHACK, e no WO (Publicação Internacional) consta o nome de VALERIY S. GALUSCHAK. Solicita-se também a apresentação dos desenhos do pedido conforme publicação WO 2011/043750, de 14.04.2011 e adaptados ao AN nº 127/1997.

(21) PI 1002801-3 6.7

(22) 27/08/2010

(71) SECRETTEL INDÚSTRIA E COMÉRCIO DE EQUIPAMENTOS ELETRÔNICOS LTDA. - EPP (BR/SP)

(74) Luis Felipe Baileiro Lima

Solicita-se a regularização da procuração, uma vez que baseado no artigo 216 § 1º da LPI, o documento de procuração deve ser apresentado no original, traslado ou fotocópia autenticada.

(21) PI 1002836-6 6.7

(22) 23/08/2010

(71) Ralffo Vieira e Silva (BR/CE)

(74) Fernando Gomes Chaves

Solicita-se a regularização da procuração, uma vez que baseado no artigo 216 § 1º da LPI, o documento de procuração deve ser apresentado no original, traslado ou fotocópia autenticada.

(21) PI 1005052-3 6.7

(22) 25/08/2010

(71) Universidade Federal de Minas Gerais (BR/MG)

, Universidade de São João Del-Rei (BR/MG), Fundação Centro Tecnológico de Minas Gerais - Cetec (BR/MG)

Apresente documento que comprove que o signatário da petição inicial possui poderes para representar a Universidade de São João del-Rei e a Fundação Centro Tecnológico de Minas Gerais - CETEC

6.9**PUBLICAÇÃO ANULADA****(21) PI 0414764-2 A2 6.9**

(22) 30/09/2004

(71) Mitsubishi Chemical Corporation (JP)

(74) Mirian Oliveira da Rocha Pitta

Ref. a RPI 2153 de 10/04/12.

(21) PI 0510921-3 A2 6.9

(22) 20/05/2005

(71) Ajinomoto Co., Inc. (JP)

(74) Eliane Otaviano Ramos

Ref. a RPI nº 2150 de 20/03/2012.

(21) PI 0604710-6 A2 6.9

(22) 10/08/2006

(71) Paulo Sérgio Garcia de Souza (BR/PR)

Referente à RPI nº 2129 de 25/10/2011, por ter sido indevida a exigência.

6.10**REPUBLICAÇÃO (*)****(21) PI 0113937-1 A2 6.10**

(22) 18/09/2001

(71) Ensyn Petroleum International Ltd. (US)

(74) NELLIE ANNE DAIEL-SHORES

7. Ciência de Parecer**7.1****CONHECIMENTO DE PARECER TÉCNICO****(21) MU 8102221-2 U2 7.1**

(22) 21/09/2001

(71) Roberto de Carvalho de Souza (BR/RS)

(74) Mario de Almeida Marcas & Patentes LTDA

(21) MU 8200823-0 U2 7.1

(22) 10/04/2002

(71) Florestal Alimentos S.A. (BR/RS)

(74) Renato Hahn

(21) MU 8201857-0 U2 7.1

(22) 09/08/2002

(71) Francisco Henrique Hissa Sampaio (BR/CE),

Ypióca Águas Minerais Ind. e Com. Ltda. (BR/CE)

(74) Momen, Leonardos & Cia.

(21) MU 8300321-5 U2 7.1

(22) 07/03/2003

(71) Passamanaria São Vitor LTDA. (BR/SP)

(74) SPI Marcas & Patentes S/C Ltda

(21) MU 8303466-8 U2 7.1

(22) 21/11/2003

(71) Néria Invernizzi da Silveira (BR/SP)

(74) O Próprio

(21) MU 8401265-0 U2 7.1

(22) 09/06/2004

(71) João Luis Brito Moreira de Azevedo (BR/SP)

(21) MU 8403207-3 U2 7.1

(22) 23/12/2004

(71) Daniel Benzecry de Almeida (BR/PR)

(74) Julio Gonçalves

(21) MU 8403214-6 U2 7.1

(22) 17/12/2004

(71) Antônio Carlos Gomes (BR/ES)

(74) O Próprio

(21) MU 8500223-2 U2 7.1

(22) 14/02/2005

(71) Pedro Ricardo Galdi (BR/SP)

(74) Sul América Marcas e Patentes Ltda

(21) MU 8500250-0 U2 7.1

(22) 16/02/2005

(71) Cilene Francisca Nogueira Zulli (BR/PR)

(21) MU 8500251-8 U2 7.1

(22) 16/02/2005

(71) Cilene Francisca Nogueira Zulli (BR/PR)

(21) MU 8500780-3 U2 7.1

(22) 12/04/2005

(71) Deborah D'Arc Camargo Mariano (BR/SP)

(74) Waldemar do Nascimento

(21) MU 8501292-0 U2 7.1

(22) 11/07/2005

(71) Edson Donizetti Bagnani (BR/SP)

(74) Símbolo Marcas e Patentes Ltda

(21) MU 8501363-3 U2 7.1

(22) 24/06/2005

(71) Laurette Verena Nussli Alvares (BR/SP)

(74) Maurício Darré

(21) MU 8700083-0 U2 7.1

(22) 02/02/2007

(71) Matheus Rodrigues (BR/SP)

(21) MU 8701044-5 U2 7.1

(22) 21/05/2007

(71) Comep Indústria e Comércio Ltda (BR/SP)

(74) Barone, Advogados Associados

(21) PI 0003537-8 A2 7.1

(22) 02/08/2000

(71) Douglas Eden Ferrari (BR/SP)

(74) Magister Marcas E Patentes S/C Ltda

(21) PI 0005540-9 A2 7.1

(22) 23/11/2000

(71) Xerox Corporation (US)

(74) Dannemann, Siemsen, Bigler & Ipanema Moreira

(21) PI 0007533-7 A2 7.1

(22) 14/01/2000

(71) Cognis IP Management GmbH (DE)

(74) Momen, Leonardos & CIA.

(21) PI 0011858-3 A2 7.1

(22) 23/06/2000

(71) Arch Chemicals, Inc. (US)

(74) Clarke Modet do Brasil Ltda.

(21) PI 0015088-6 A2 7.1

(22) 24/10/2000

(71) Power Conservation, Ltd. (US)

(74) Dannemann, Siemsen, Bigler & Ipanema Moreira

(21) PI 0017590-0 A2 7.1

(22) 23/06/2000

(62) PI 0012196-7 23/06/2000

(71) Genentech, Inc. (US)

(74) Dannemann, Siemsen, Bigler & Ipanema Moreira

(21) PI 0104147-9 A2 7.1

(22) 04/01/2001

(71) Wella Aktiengesellschaft (DE) (74) Dannemann, Siemsen, Bigler & Ipanema Moreira		(74) Dannemann, Siemsen, Bigler & Ipanema Moreira
(21) PI 0105707-3 A2 7.1 (22) 01/11/2001 (71) Emilio Smilari Iacovini Júnior (BR/SP) (74) Blanco & Vallim S/C Ltda.	(21) PI 0209540-8 A2 7.1 (22) 09/05/2002 (71) Axis-Shield ASA (NO) (74) Dannemann, Siemsen, Bigler & Ipanema Moreira	(21) PI 0307569-9 A2 7.1 (22) 12/02/2003 (71) Sasol Technology (Proprietary) Limited (ZA) (74) Momen, Leonardos & Cia
(21) PI 0106862-8 A2 7.1 (22) 30/11/2001 (71) Mauro Curtolo (BR) (74) Interação Marcas e Patentes S/C Ltda	(21) PI 0209561-0 A2 7.1 (22) 04/06/2002 (71) Eastman Chemical Company (US) (74) Momen, Leonardos & Cia	(21) PI 0307719-5 A2 7.1 (22) 11/02/2003 (71) Invensas Corporation (US) (74) Di Blasi, Parente, Vaz e Dias & Al.
(21) PI 0107574-8 A2 7.1 (22) 09/01/2001 (71) Bayer Bioscience N.V. (BE) (74) Dannemann, Siemsen, Bigler & Ipanema Moreira	(21) PI 0209833-4 A2 7.1 (22) 04/06/2002 (71) Eastman Chemical Company (US) (74) Momen, Leonardos & Cia	(21) PI 0308483-3 A8 7.1 (22) 13/03/2003 (71) Nippon Soda Company Limited (JP) (74) Dannemann, Siemsen, Bigler & Ipanema Moreira
(21) PI 0110844-1 A2 7.1 (22) 16/05/2001 (71) Crompton Corporation (US) (74) Bhering Advogados	(21) PI 0210367-2 A2 7.1 (22) 10/10/2002 (71) Universidade Federal de Minas Gerais (BR/MG)	(21) PI 0308735-2 A2 7.1 (22) 25/03/2003 (71) COLGATE-PALMOLIVE COMPANY (US) (74) Momen, Leonardos & Cia
(21) PI 0110899-9 A2 7.1 (22) 17/05/2001 (71) Crompton Corporation (US) (74) Bhering Advogados	(21) PI 0212618-4 A2 7.1 (22) 11/09/2002 (71) Unilever N.V. (NL) (74) Atem & Remer Asses. Consul. Prop. Int. Ltda	(21) PI 0308865-0 A2 7.1 (22) 07/03/2003 (71) Chevron U.S.A. INC. (US) (74) Momen, Leonardos & Cia
(21) PI 0112463-3 A2 7.1 (22) 15/07/2001 (71) The Procter & Gamble Company (US) (74) Dannemann, Siemsen, Bigler & Ipanema Moreira	(21) PI 0215051-4 A2 7.1 (22) 17/12/2002 (71) Jerrel Dale Branson (US) (74) Tavares Propriedade Intelectual Ltda	(21) PI 0308876-6 A2 7.1 (22) 07/04/2003 (71) Engelhard Corporation (US) (74) Momen, Leonardos & Cia
(21) PI 0113035-8 A2 7.1 (22) 07/08/2001 (71) Nihon Shokuhin Kako CO., LTD (JP) (74) Dannemann, Siemsen, Bigler & Ipanema Moreira	(21) PI 0215428-5 A2 7.1 (22) 13/03/2002 (71) E.I. Du Pont de Nemours And Company (US) (74) Ana Paula Santos Celidonio	(21) PI 0308949-5 A2 7.1 (22) 18/03/2003 (71) Uni-Charm CO., LTD. (JP) (74) Waldemar do Nascimento
(21) PI 0113090-0 A2 7.1 (22) 02/07/2001 (71) Elster Messtechnik GMBH (DE) (74) Thomaz Thedim Lobo e Magnus Aspeby	(21) PI 0300308-6 A2 7.1 (22) 12/02/2003 (71) Institut Francais Du Petrole (FR) (74) Dannemann, Siemsen, Bigler & Ipanema Moreira	(21) PI 0309052-3 A8 7.1 (22) 01/04/2003 (71) Scientific Design Company, INC. (US) (74) Dannemann, Siemsen, Bigler & Ipanema Moreira
(21) PI 0114930-0 A2 7.1 (22) 23/10/2001 (71) Colgate-Palmolive Company (US) (74) Momen, Leonardos & Cia	(21) PI 0300467-8 A2 7.1 (22) 17/02/2003 (71) Hohoemi Brains, INC (JP) (74) Dannemann, Siemsen, Bigler & Ipanema Moreira	(21) PI 0309100-7 A2 7.1 (22) 10/04/2003 (71) Colgate-Palmolive Company (US) (74) Momen, Leonardos & Cia
(21) PI 0115482-6 A2 7.1 (22) 16/11/2001 (71) Tate & Lyle Technology Limited (GB) (74) Dannemann, Siemsen, Bigler & Ipanema Moreira	(21) PI 0301639-0 A2 7.1 (22) 26/03/2003 (71) Almir Zamperlini (BR/ES) (74) Wagner José Fafá Borges	(21) PI 0309480-4 A2 7.1 (22) 22/04/2003 (71) Engelhard Corporation (US) (74) Momen, Leonardos & Cia
(21) PI 0116490-2 A2 7.1 (22) 20/12/2001 (71) Monsanto Technology LLC (US) (74) Dannemann, Siemsen, Bigler & Ipanema Moreira	(21) PI 0302782-1 A2 7.1 (22) 15/07/2003 (71) Usinas Siderúrgicas de Minas Gerais S.A. - USIMINAS (BR/MG) (74) Luiz Octávio Barros de Souza	(21) PI 0309490-1 A2 7.1 (22) 22/04/2003 (71) Colgate-Palmolive Company (US) (74) Momen, Leonardos & Cia
(21) PI 0116637-9 A2 7.1 (22) 28/12/2001 (71) Nippon Steel Corporation (JP) (74) Dannemann, Siemsen, Bigler & Ipanema Moreira	(21) PI 0302791-0 A2 7.1 (22) 14/08/2003 (71) K&K Tecnologias Industriais S.A. (BR/RJ) (74) Sônia Patrícia A.P.G. Pereira-Lancaster	(21) PI 0309585-1 A2 7.1 (22) 29/04/2003 (71) Davy Process Technology Limited (GB) (74) Di Blasi, Parente, S. G. & Associados
(21) PI 0204261-4 A2 7.1 (22) 20/02/2002 (71) Nippon Steel Corporation (JP) , Nippon Shokubai Co., LTD. (JP) (74) Clarke Modet do Brasil Ltda.	(21) PI 0304291-0 A2 7.1 (22) 30/09/2003 (71) Johnson & Johnson (US) (74) Dannemann, Siemsen, Bigler & Ipanema Moreira	(21) PI 0311296-9 A2 7.1 (22) 16/04/2003 (71) Uni-Charm CO., LTD. (JP) (74) Waldemar do Nascimento
(21) PI 0205283-0 A2 7.1 (22) 11/12/2002 (71) Schlumberger Sureenco, S.A. (PA) (74) Paulo C. Oliveira & Cia	(21) PI 0304789-0 A2 7.1 (22) 29/10/2003 (71) The Goodyear Tire & Rubber Company (US) (74) NELLIE ANNE DAIEL-SHORES	(21) PI 0311475-9 A2 7.1 (22) 22/05/2003 (71) Elkem ASA (NO) (74) Momen, Leonardos & Cia.
(21) PI 0205510-4 A2 7.1 (22) 04/06/2002 (71) Eastman Chemical Company (US) (74) Momen, Leonardos & Cia	(21) PI 0305043-2 A2 7.1 (22) 11/06/2003 (71) MIM - Minimally Invasive Mastopexy Ltd. (IL) (74) Momen, Leonardos & Cia.	(21) PI 0312879-2 A2 7.1 (22) 23/07/2003 (71) Howmedica Osteonics Corp. (US) (74) Momen, Leonardos & CIA.
(21) PI 0206696-3 A2 7.1 (22) 17/12/2002 (71) Nippon Shokubai CO., LTD. (JP) (74) NELLIE ANNE DAIEL-SHORES	(21) PI 0306043-8 A2 7.1 (22) 17/12/2003 (71) Hans Albrecht Paul Hoffmann (BR/SP) (74) Remarca Reg de Marcas e Patentes SC Ltda	(21) PI 0313049-5 A2 7.1 (22) 18/07/2003 (71) Rayner Intraocular Lenses Ltd. (GB) (74) Montauray Pimenta, Machado & Lioce
(21) PI 0209430-4 A2 7.1 (22) 10/04/2002 (71) Bayer Cropscience AG (DE)	(21) PI 0306490-5 A2 7.1 (22) 25/03/2003 (71) Roho, INC. (US) (74) Momen, Leonardos & Cia	(21) PI 0313192-0 A2 7.1 (22) 29/05/2003 (71) Kimberly-Clark Worldwide, INC (US) (74) Flávia Salim Lopes
	(21) PI 0307198-7 A8 7.1 (22) 16/01/2003 (71) Johnson & Johnson (US)	(21) PI 0313641-8 A2 7.1 (22) 15/08/2003 (71) Woodwelding AG (CH) (74) Dannemann, Siemsen, Bigler & Ipanema Moreira

(21) PI 0314456-9 A2 7.1 (22) 10/09/2003 (71) Southmedic Incorporated (CA) (74) Nascimento Advogados	(21) PI 9903587-1 A2 7.1 (22) 13/08/1999 (71) Schneider Electric Industries SAS (FR) (74) Dannemann, Siemsen, Bigler & Ipanema Moreira	(61) PI 0303780-0 03/09/2003 (71) Alexandre Carobelli (BR/SP) (74) Glauco Zoline Referente à 6ª anuidade.
(21) PI 0315723-7 A2 7.1 (22) 30/10/2003 (71) Colgate-Palmolive Company (US) (74) Momsen, Leonardos & Cia	(21) PI 9905236-9 A2 7.1 (22) 09/11/1999 (71) Solacqua Esterilização Ultravioleta LTDA. (BR/RJ)	(21) C1 0401384-0 E2 8.6 (22) 14/04/2005 (61) PI 0401384-0 30/04/2004 (71) Emílio De Paolis Júnior (BR/PR) Referente às 5ª, 6ª, 7ª e 8ª anuidades.
(21) PI 0315761-0 A2 7.1 (22) 24/10/2003 (71) Stjernfjadrar AB (SE) (74) Dannemann, Siemsen, Bigler & Ipanema Moreira	(21) PI 9907294-7 A2 7.1 (22) 28/09/1999 (71) Aeg Niederspannungstechnik GMBH & Co. KG (DE) (74) Dannemann, Siemsen, Bigler & Ipanema Moreira	(21) C1 0404847-4 E2 8.6 (22) 14/09/2005 (61) PI 0404847-4 05/11/2004 (71) AGM - Academia de Ginástica Móvel Ltda (BR/PR) Referente à 7ª anuidade.
(21) PI 0316266-4 A2 7.1 (22) 09/10/2003 (71) Kimberly-Clark Worldwide, Inc. (US) (74) Orlando de Souza		(21) C1 0416304-4 E2 8.6 (22) 04/08/2006 (61) PI 0416304-4 15/11/2004 (71) Treno Corporation (VG) (74) DAVID DO NASCIMENTO ADVOGADOS ASSOCIADOS S/C Referente à 6ª anuidade.
(21) PI 0317231-7 A2 7.1 (22) 02/12/2003 (71) Pirelli Pneumatici S.p.A. (IT) (74) Momsen, Leonardos & Cia		(21) C1 0504356-5 E2 8.6 (22) 19/12/2006 (61) PI 0504356-5 06/10/2005 (71) West Pharmaceutical Services Brasil Ltda. (BR/SP) (74) Alcides Ribeiro Filho Referente às 3ª, 4ª, 5ª e 6ª anuidades.
(21) PI 0318035-2 A2 7.1 (22) 24/10/2003 (71) Antonio Manuel Guerra Navas (ES) , Kristina Ortubai Balanzategui (ES) (74) Flávia Salim Lopes		(21) C1 0704553-0 E2 8.6 (22) 07/10/2009 (61) PI 0704553-0 20/09/2007 (71) Carlos José Borge (BR/SP) Referente à 4ª anuidade.
(21) PI 0402036-7 A2 7.1 (22) 10/05/2004 (71) Squadroni Produtos Industriais Ltda. (BR/SP) (74) Tinoco Soares & Filho S/C Ltda.		(21) C1 0800859-0 E2 8.6 (22) 27/10/2009 (61) PI 0800859-0 19/02/2008 (71) Natureza Brasil Pesquisa e Desenvolvimento de Cosméticos Ltda-ME (BR/SP) (74) Toledo Corrêa Marcas e Patentes S/C Ltda. Referente às 3ª e 4ª anuidades.
(21) PI 0407909-4 A2 7.1 (22) 13/02/2004 (71) SMS Demag Aktiengesellschaft (DE) (74) Flávia Salim Lopes		(21) C1 0802730-7 E2 8.6 (22) 27/11/2009 (61) PI 0802730-7 23/04/2008 (71) Walter Luis Alves da Silva (BR/SP) , Willian Gonçalves da Costa (BR/SP) (74) Vilage Marcas & Patentes S/S Ltda Referente às 3ª e 4ª anuidades.
(21) PI 0409093-4 A2 7.1 (22) 25/03/2004 (71) Ceres Intellectual Property Company Limited (GB) (74) Momsen, Leonardos & Cia.	(21) PI 0703486-5 A2 8.5 (22) 15/08/2007 (71) João Batista Gerais de Camargo Rangel (BR/SP) complementar a retribuição da 3ª anuidade de acordo com a tabela vigente, referente a guia de recolhimento 220907184887, e comprovar a 4ª e 5ª anuidade(s).	(21) C1 0805780-0 E2 8.6 (22) 05/11/2009 (61) PI 0805780-0 01/10/2008 (71) Volnei Silva Rosa (BR/MS) Referente à 3ª anuidade.
(21) PI 0410284-3 A2 7.1 (22) 10/05/2004 (71) DSM IP Assets B.V. (NL) (74) Dannemann, Siemsen, Bigler & Ipanema Moreira	(21) PI 0705452-1 A2 8.5 (22) 28/11/2007 (71) Marisa Gonzaga Cunha (BR/SP) (74) Maria do Rosário de Lima Conforme Resolução 124/06, o depositante deverá complementar a retribuição da 3ª anuidade, de acordo com tabela vigente, referente à guia de recolhimento 22090164128-3.	(21) C1 0900771-7 E2 8.6 (22) 29/10/2009 (61) PI 0900771-7 14/04/2009 (71) Antonio Ricardo Pacheco (BR/PR) (74) Claudemir Elias Calheiros Referente à 3ª anuidade.
(21) PI 0412954-7 A2 7.1 (22) 06/08/2004 (71) Chryso (FR) (74) Carolina Nakata	(21) PI 0700313-7 A2 7.1 (22) 16/01/2007 (71) Thaisi Christhini Pinto (BR/PR) (74) A Provincia Marcas e Patentes Ltda	(21) MU 8002497-1 U2 8.6 (22) 07/11/2000 (71) Matheus Rodrigues (BR/SP) Referente às 10ª e 11ª anuidades.
(21) PI 0603184-6 A2 7.1 (22) 07/08/2006 (71) Pierre-Olivier Cogat (FR) (74) Momsen, Leonardos & Cia	(21) PI 0703789-9 A2 7.1 (22) 21/08/2007 (71) Cláudio Antonio Zini (BR/PR) (74) Símbolo Marcas e Patentes Ltda.	(21) MU 8101602-6 U2 8.6 (22) 03/08/2001 (71) Intecnial S.A. (BR/RS) (74) Mário de Almeida Marcas e Patentes Ltda. Referente à 11ª anuidade.
(21) PI 0605085-9 A2 7.1 (22) 24/08/2006 (71) Marcos Antônio de Almeida Rosado Costa (BR/RN)	(21) PI 0902628-2 A2 7.1 (22) 31/07/2009 (71) Petronio Costa Gama (BR/PE)	(21) MU 8101740-5 U2 8.6 (22) 12/07/2001 (71) Escher Indústria e Serviços Técnicos em Aparelhos de Medição Ltda.- ME (BR/RJ) (74) Rodolfo de Souza Peixoto Referente à 11ª anuidade.
(21) PI 0700313-7 A2 7.1 (22) 16/01/2007 (71) Thaisi Christhini Pinto (BR/PR) (74) A Provincia Marcas e Patentes Ltda	(21) PI 0901926-8 E2 8.6 (22) 06/03/2009 (61) PI 0301926-8 09/06/2003 (71) Fundação de Amparo à Pesquisa do Estado de Minas Gerais - FAPEMIG (BR/MG) , Universidade Federal de Lavras - UFLA (BR/MG) (74) Meurenir José de Paula Referente às 7ª, 8ª e 9ª anuidades.	(21) MU 8200766-7 U2 8.6 (22) 16/04/2002 (71) SEB do Brasil Produtos Domésticos Ltda. (BR/SP) (74) Araripe & Associados
(21) PI 0703789-9 A2 7.1 (22) 21/08/2007 (71) Cláudio Antonio Zini (BR/PR) (74) Símbolo Marcas e Patentes Ltda.	(21) PI 0301926-8 E2 8.6 (22) 06/03/2009 (61) PI 0301926-8 09/06/2003 (71) Fundação de Amparo à Pesquisa do Estado de Minas Gerais - FAPEMIG (BR/MG) , Universidade Federal de Lavras - UFLA (BR/MG) (74) Meurenir José de Paula Referente às 7ª, 8ª e 9ª anuidades.	
(21) PI 0902628-2 A2 7.1 (22) 31/07/2009 (71) Petronio Costa Gama (BR/PE)	(21) PI 0303780-0 E2 8.6 (22) 27/06/2005	
(21) PI 9811276-7 A2 7.1 (22) 03/07/1998 (71) Telefonaktiebolaget LM Ericsson (publ) (SE) (74) Momsen, Leonardos & CIA.		
(21) PI 9901684-2 A2 7.1 (22) 28/05/1999 (71) Kyocera Corporation (JP)		

8. Anuidade de Pedido

8.5 EXIGÊNCIA DE COMPLEMENTAÇÃO DE ANUIDADE

(21) **PI 0703486-5 A2** 8.5
(22) 15/08/2007
(71) João Batista Gerais de Camargo Rangel (BR/SP)
complementar a retribuição da 3ª anuidade de acordo com a tabela vigente, referente a guia de recolhimento 220907184887, e comprovar a 4ª e 5ª anuidade(s).

(21) **PI 0705452-1 A2** 8.5
(22) 28/11/2007
(71) Marisa Gonzaga Cunha (BR/SP)
(74) Maria do Rosário de Lima
Conforme Resolução 124/06, o depositante deverá complementar a retribuição da 3ª anuidade, de acordo com tabela vigente, referente à guia de recolhimento 22090164128-3.

8.6 ARQUIVAMENTO - ART. 86 DA LPI

(21) **C1 0106390-1 E2** 8.6
(22) 26/10/2007
(61) PI 0106390-1 11/12/2001
(71) Sidnei Ramos (BR/SP)
(74) SPI Marcas & Patentes S/C Ltda.
Referente à 7ª anuidade.

(21) **C1 0200591-3 E2** 8.6
(22) 27/11/2002
(61) PI 0200591-3 22/02/2002
(71) MÁQUINAS AGRÍCOLAS JACTO S.A. (BR/SP)
(74) Osmar Sanches Braccialli
Referente às 9ª e 10ª anuidades.

(21) **C1 0204313-0 E2** 8.6
(22) 07/03/2008
(61) PI 0204313-0 08/10/2002
(71) Giddalhy de Oliveira Gomes Junior (BR/SP)
Referente às 7ª, 8ª e 9ª anuidades.

(21) **C1 0301349-9 E2** 8.6
(22) 08/08/2005
(61) PI 0301349-9 28/04/2003
(71) Paulo Eduardo Vasquez Lovizzaro (BR/SP)
(74) Mauricio Darré
Referente à 9ª anuidade.

(21) **C1 0301926-8 E2** 8.6
(22) 06/03/2009
(61) PI 0301926-8 09/06/2003
(71) Fundação de Amparo à Pesquisa do Estado de Minas Gerais - FAPEMIG (BR/MG) , Universidade Federal de Lavras - UFLA (BR/MG)
(74) Meurenir José de Paula
Referente às 7ª, 8ª e 9ª anuidades.

(21) **C1 0303780-0 E2** 8.6
(22) 27/06/2005

Referente à 10ª anuidade.		(71) Fundação Universidade Regional de Blumenau (BR/SC)	(21) MU 8402145-4 U2	8.6	(22) 01/09/2004
(21) MU 8202151-1 U2	8.6	(74) Sylvio José de Oliveira Ramos	(21) MU 8402377-5 U2	8.6	(22) 01/10/2004
(22) 06/09/2002		Referente à 8ª anuidade.	(71) Cid Produtos Ltda (BR/SC)		(71) Kiyoshi Nakayama (BR/SP) , Masayuki Abe (BR/SP)
(71) Mardônio Júnior Matos Duarte (BR/CE)			Referente à 7ª anuidade.		Referente à 7ª anuidade.
Pagar restauração.		(21) MU 8401593-4 U2	8.6		
(21) MU 8301436-5 U2	8.6	(22) 12/07/2004			
(22) 11/08/2003		(71) Fundação Universidade Regional de Blumenau (BR/SC)			
(71) Julio Jarceli Bachmann (BR/SC)		(74) Sylvio José de Oliveira Ramos			
(74) King's Marcas e Patentes Ltda.		Referente à 8ª anuidade.			
Referente à 9ª anuidade.		(21) MU 8401594-2 U2	8.6		
(21) MU 8301471-3 U2	8.6	(22) 12/07/2004			
(22) 14/01/2003		(71) Fundação Universidade Regional de Blumenau (BR/SC)			
(71) Carlos Maass (BR/DF)		(74) Sylvio José de Oliveira Ramos			
Referente a 9ª anuidade.		Referente à 8ª anuidade.			
(21) MU 8301916-2 U2	8.6	(21) MU 8401595-0 U2	8.6		
(22) 17/07/2003		(22) 12/07/2004			
(71) Leonardo Izidoro Kordon (BR/SP)		(71) Fundação Universidade Regional de Blumenau (BR/SC)			
(74) Logos Marcas e Patentes S/C Ltda		(74) Sylvio José de Oliveira Ramos			
Referente à 9ª anuidade.		Referente à 8ª anuidade.			
(21) MU 8301933-2 U2	8.6	(21) MU 8401596-9 U2	8.6		
(22) 06/08/2003		(22) 12/07/2004			
(71) Luis Adolfo Martins (BR/SP)		(71) Fundação Universidade Regional de Blumenau (BR/SC)			
(74) Solange Maria Martins Beltrame		(74) Sylvio José de Oliveira Ramos			
Referente à 9ª anuidade.		Referente à 8ª anuidade.			
(21) MU 8301934-0 U2	8.6	(21) MU 8401621-3 U2	8.6		
(22) 06/08/2003		(22) 16/07/2004			
(71) Luis Adolfo Martins (BR/SP)		(71) Ivo Pusso (BR/SP)			
(74) Solange Maria Martins Beltrame		(74) Joel Ribeiro do Prado			
Referente à 9ª anuidade.		Referente à 8ª anuidade.			
(21) MU 8301935-9 U2	8.6	(21) MU 8401622-1 U2	8.6		
(22) 06/08/2003		(22) 16/07/2004			
(71) Luis Adolfo Martins (BR/SP)		(71) Giovanni Garboni (BR/RJ)			
(74) Solange Maria Martins Beltrame		(74) Crimark Assessoria Empresarial S/C Ltda.			
Referente à 9ª anuidade.		Referente à 8ª anuidade.			
(21) MU 8302375-5 U2	8.6	(21) MU 8401813-5 U2	8.6		
(22) 08/08/2003		(22) 05/08/2004			
(71) Rudi Renato Becker (BR/RS)		(71) Arnaldo Adasz (BR/SP)			
(74) Promark Marcas & Patentes Ltda		Referente à 8ª anuidade.			
Referente à 9ª anuidade.		(21) MU 8401817-8 U2	8.6		
(21) MU 8303446-3 U2	8.6	(22) 05/08/2004			
(22) 28/07/2003		(71) Alvaro Ferreira (BR/SP)			
(71) Serafim Felix da Silva (BR/AL)		(74) Vilage Marcas & Patentes S/C Ltda			
(74) Brasnorte Marcas e Patentes LTDA		Referente à 8ª anuidade.			
Referente à 9ª anuidade.		(21) MU 8401903-4 U2	8.6		
(21) MU 8303449-8 U2	8.6	(22) 13/08/2004			
(22) 28/07/2003		(71) Unilever N.V (NL)			
(71) Serafim Felix da Silva (BR/BA)		(74) Ana Paula Santos Celidonio			
(74) Brasnorte Marcas e Patentes LTDA		Referente à 7ª anuidade.			
Referente à 9ª anuidade.		(21) MU 8401908-5 U2	8.6		
(21) MU 8303472-2 U2	8.6	(22) 16/08/2004			
(22) 28/07/2003		(71) Metalúrgica W A Indústria e Comércio Ltda (BR/SP)			
(71) Serafim Felix da Silva (BR/BA)		(74) Rita de Cassia Brunner			
Referente à 9ª anuidade.		Referente a 8ª anuidade.			
(21) MU 8400186-0 U2	8.6	(21) MU 8401992-1 U2	8.6		
(22) 18/03/2004		(22) 02/08/2004			
(71) Itaotec Philco S.A. - Grupo Itaotec Philco (Detentor de 50% dos Direitos) (BR/AM) , Julio Abel Segalle (Detentor de 25% dos Direitos) (BR/SP) , Jacques Cobbeni Abadi (Detentor de 25% dos Direitos) (BR/SP)		(71) Rogério Reuwsaat (BR/RS)			
(74) Momsen, Leonardos & Cia		(74) Sko Dir. Da Prop. Indl. Em Marcas E Patentes Ltda.			
Referente à 8ª anuidade.		Referente à 8ª anuidade.			
(21) MU 8401425-3 U2	8.6	(21) MU 8401993-0 U2	8.6		
(22) 01/07/2004		(22) 02/08/2004			
(71) Guilherme Alexandrino Alves (BR/SP)		(71) Obispa Metalúrgica Ltda (BR/RS)			
(74) CESAR PEDUTI NETO		(74) Pap Marcas e Patentes Ltda			
Referente à 8ª anuidade.		Referente à 8ª anuidade.			
(21) MU 8401488-1 U2	8.6	(21) MU 8401996-4 U2	8.6		
(22) 16/07/2004		(22) 30/07/2004			
(71) Elizabeth Louças Sanitárias Ltda. (BR/PB)		(71) Celenio Andrade Isoppo (BR/RS)			
(74) Momsen, Leonardos & Cia.		(74) Marpa Cons. e Asses. Empres. Ltda			
Referente à 8ª anuidade.		Referente à 8ª anuidade.			
(21) MU 8401588-8 U2	8.6	(21) MU 8402132-2 U2	8.6		
(22) 15/07/2004		(22) 02/09/2004			
(71) Wolmar de Carvalho (BR/MG)		(71) General Brands do Brasil Indústria e Comércio de Produtos Alimentícios Ltda. (BR/SP)			
Referente à 8ª anuidade.		(74) Aguiinaldo Moreira			
(21) MU 8401592-6 U2	8.6	Referente à 7ª anuidade.			
(22) 12/07/2004		(21) MU 8402422-4 U2	8.6		
		(22) 06/10/2004			
		(71) SS Componentes Eletricos Eletronicos S/A (BR/SP)			
		(74) Osvaldo Martini			
		Referente à 7ª anuidade.			
		(21) MU 8402526-3 U2	8.6		
		(22) 19/10/2004			
		(71) Roberto Luis Lovato Cardoso (BR/RS)			
		(74) Marpa Cons. e Asses. Empres. Ltda			
		Não apresentada a guia de cumprimento de exigência.			
		(21) MU 8402623-5 U2	8.6		
		(22) 03/09/2004			
		(71) Prefeitura Municipal de Tarumã (BR/SP)			
		(74) Governate Marcas e Patentes S/C Ltda.			
		Referente à 7ª anuidade.			
		(21) MU 8403462-9 U2	8.6		
		(22) 24/09/2004			
		(71) Walter dos Santos Junior (BR/PA)			
		Referente à 7ª anuidade.			
		(21) MU 8501297-1 U2	8.6		
		(22) 12/07/2005			
		(71) Sid-Nyl Indústria e Comércio Ltda (BR/SP)			
		(74) Domingos, Emerenciano e Adv. Assoc.			
		Referente à 7ª anuidade.			
		(21) MU 8501298-0 U2	8.6		
		(22) 12/07/2005			
		(71) Sid-Nyl Indústria e Comércio Ltda. (BR/SP)			
		(74) Domingos, Emerenciano e Adv. Assoc.			
		Referente à 7ª anuidade.			
		(21) MU 8501338-2 U2	8.6		
		(22) 13/07/2005			
		(66) MU 8402344-9 24/09/2004			
		(71) Carmem Sílvia Cardoso (BR/PR)			
		Referente à 7ª anuidade.			
		(21) MU 8501348-0 U2	8.6		
		(22) 15/07/2005			
		(71) Daniel Carzino (BR/PR)			
		(74) Marpa Cons. e Asses. Empres. Ltda			
		Referente à 7ª anuidade.			
		(21) MU 8501440-0 U2	8.6		
		(22) 20/07/2005			
		(71) Confort Car Artigos de Plástico Ltda. (BR/MG)			
		(74) Carlos José dos Santos Linhares			
		Referente à 7ª anuidade.			
		(21) MU 8501465-6 U2	8.6		
		(22) 22/07/2005			
		(71) Sid-Nyl Indústria e Comércio Ltda (BR/SP)			
		(74) Domingos, Emerenciano e Adv. Assoc.			
		Referente à 7ª anuidade.			
		(21) MU 8501466-4 U2	8.6		
		(22) 22/07/2005			
		(71) Giovanni Garboni (BR/RJ)			
		(74) Crimark Assessoria Empresarial SC Ltda			
		Referente à 7ª anuidade.			
		(21) MU 8501490-7 U2	8.6		
		(22) 21/07/2005			
		(71) Schulz S.A. (BR/SC)			
		(74) Maria Aparecida Pereira Gonçalves			
		Referente à 7ª anuidade.			
		(21) MU 8501536-9 U2	8.6		
		(22) 05/08/2005			
		(71) Flavio Pasquali (BR/SC) , Carlos Pasquali (BR/SC)			
		(74) Santa Cruz Consultoria em Marcas & Patentes LTDA			
		Referente à 7ª anuidade.			
		(21) MU 8501726-4 U2	8.6		
		(22) 24/08/2005			

(71) Virgínio Geraldo Marques de Andrade (BR/AL) Referente à 6ª anuidade.	(71) Ana Cristina Fonseca (BR/SP) (74) Toledo Corrêa Marcas e Patentes S/C Ltda Referente à 6ª anuidade.	(21) MU 8601262-2 U2 8.6 (22) 03/07/2006 (71) Valmor Reinaldo (BR/SC) (74) Hélio Schroeder D'Avila Referente à 6ª anuidade.
(21) MU 8501730-2 U2 8.6 (22) 05/08/2005 (71) José Marcos Alves (BR/PE) (74) Fernando Antonio Franco da Encarnação Referente à 7ª anuidade.	(21) MU 8600939-7 U2 8.6 (22) 12/05/2006 (71) Elizangela Nunes (BR/MS) Referente à 6ª anuidade.	(21) MU 8601264-9 U2 8.6 (22) 04/07/2006 (71) Irineu Ricardo Soldeira Esparrinha (BR/SP) (74) Marcelo Henrique Zanoni Referente à 6ª anuidade.
(21) MU 8501751-5 U2 8.6 (22) 12/08/2005 (71) Wilmar Botega (BR/SC) (74) Saulo Leal F.l. Referente à 7ª anuidade.	(21) MU 8600940-0 U2 8.6 (22) 16/05/2006 (71) Imly Tecnologia Eletrônica Ltda. (BR/RS) (74) Renato Hahn Referente à 6ª anuidade.	(21) MU 8601267-3 U2 8.6 (22) 04/07/2006 (71) Erasto Fernando Farias (BR/PR) (74) Brasil Sul Marcas e Patentes S/C LTDA Referente à 6ª anuidade.
(21) MU 8501888-0 U2 8.6 (22) 13/07/2005 (71) Wladimir Allan Marconi (BR/DF) Referente à 7ª anuidade.	(21) MU 8600948-6 U2 8.6 (22) 22/05/2006 (71) Alcione Rodrigues de Oliveira (BR/RS) , Daniel Jorge Zaffaroni Pinon (BR/RS) (74) Marca Brazil Marcas e Patente Ltda Referente à 6ª anuidade.	(21) MU 8601285-1 U2 8.6 (22) 14/06/2006 (71) Brasforma Indústria e Comércio Ltda. (BR/SP) (74) Tinoco Soares & Filho Ltda Referente à 6ª anuidade.
(21) MU 8501894-5 U2 8.6 (22) 05/08/2005 (71) Flavio Pasquali (BR/SC) , Carlos Pasquali (BR/SC) (74) Santa Cruz Consultoria em Marcas & Patentes Ltda Referente à 7ª anuidade.	(21) MU 8600949-4 U2 8.6 (22) 22/05/2006 (71) Márcio Hatakeyama Kodaira (BR/SC) Referente à 6ª anuidade.	(21) MU 8601311-4 U2 8.6 (22) 23/06/2006 (71) Eu-Top Corporation (TW) (74) Araripe & Associados Referente à 6ª anuidade.
(21) MU 8501907-0 U2 8.6 (22) 06/09/2005 (71) Jansen Moreira Pinto (BR/RJ) (74) Mario Sebastião Braga Amorim Referente à 6ª anuidade.	(21) MU 8600974-5 U2 8.6 (22) 18/05/2006 (71) Rigesa, Celulose, Papel e Embalagens Ltda (BR/SP) (74) Cruzeiro/Newmarc Patentes e Marcas Ltda Referente à 6ª anuidade.	(21) MU 8601312-2 U2 8.6 (22) 11/07/2006 (71) Ronaldo David Alves (BR/RJ) (74) Maria Beatriz Correa da Silva Meyer Gaiarsa Referente às 5ª e 6ª anuidades.
(21) MU 8501915-1 U2 8.6 (22) 08/08/2005 (71) MB Indústria Cirurgica Ltda (BR/PE) (74) Security, Do Nascimento Souza & Associados Propriedade Intelectual Ltda Referente à 7ª anuidade.	(21) MU 8600987-7 U2 8.6 (22) 22/05/2006 (71) Henriette Debora Helfant (BR/SP) Referente à 6ª anuidade.	(21) MU 8601352-1 U2 8.6 (22) 18/07/2006 (71) Tigre S/A - Tubos e Conexoes (BR/SC) (74) Britânia Marcas e Patentes LTDA. Referente à 3ª anuidade.
(21) MU 8502054-0 U2 8.6 (22) 08/08/2005 (71) MB Indústria Cirurgica Ltda (BR/PE) (74) Security, do Nascimento Souza & Associados Propriedade Intelectual Ltda Referente à 7ª anuidade.	(21) MU 8601007-7 U2 8.6 (22) 26/05/2006 (71) Usinagem Tornotex Ltda-ME (BR/SP) (74) Rubens dos Santos Filho Referente à 6ª anuidade.	(21) MU 8601381-5 U2 8.6 (22) 18/07/2006 (71) Full Gauge Eletro Controles Ltda (BR/RS) (74) Custódio De Almeida & Cia. Referente à 6ª anuidade.
(21) MU 8502121-0 U2 8.6 (22) 11/10/2005 (71) Rima Agropecuária e Serviços Ltda (BR/MG) Referente à 5ª anuidade.	(21) MU 8601027-1 U2 8.6 (22) 05/06/2006 (71) N S F Indústria e Com de Equipamentos P/Inst Com Ltda (BR/SP) (74) Vilage Marcas & Patentes S/S LTDA Referente à 6ª anuidade.	(21) MU 8601399-8 U2 8.6 (22) 30/06/2006 (71) Paulo Felisberto dos Reis (BR/SP) (74) Crimark Assessoria Empresarial SC Ltda Referente à 6ª anuidade.
(21) MU 8502330-2 U2 8.6 (22) 01/11/2005 (71) Vitor Hugo Generosi (BR/RS) (74) Adelino Barcarolo Referente à 4ª anuidade.	(21) MU 8601055-7 U2 8.6 (22) 10/05/2006 (71) Jandir da Silva (BR/BA) Referente à 6ª anuidade.	(21) MU 8601425-0 U2 8.6 (22) 05/07/2006 (71) Viva Empreendimentos e Administração de Bens Ltda. (BR/SP) (74) Tinoco Soares & Filho S/C Ltda. Referente à 6ª anuidade.
(21) MU 8502494-5 U2 8.6 (22) 03/11/2005 (71) Mateus André Meneguzzo (BR/RS) (74) City Patentes e Marcas Ltda Referente à 4ª anuidade.	(21) MU 8601089-1 U2 8.6 (22) 29/05/2006 (71) Carlos Fernando Machado Bolsanelo (BR/ES) (74) Wagner José Fafá Borges Referente à 5ª anuidade.	(21) MU 8601470-6 U2 8.6 (22) 14/07/2006 (71) Abel Borsarin (BR/SP) (74) Beerre Assessoria Empresarial Ltda Referente à 6ª anuidade.
(21) MU 8502545-3 U2 8.6 (22) 24/11/2005 (71) Joaquim Norberto de Carvalho Neto (BR/PI) (74) Itamarati Patentes e Marcas Ltda Referente à 6ª anuidade.	(21) MU 8601160-0 U2 8.6 (22) 05/06/2006 (71) Milton Mautoni (BR/SP) (74) Aguinaldo Moreira Referente à 6ª anuidade.	(21) MU 8601471-4 U2 8.6 (22) 14/07/2006 (71) Abel Borsarin (BR/SP) (74) Beerre Assessoria Empresarial Ltda Referente à 6ª anuidade.
(21) MU 8502592-5 U2 8.6 (22) 01/11/2005 (71) João Ramos de Bessa (BR/GO) Referente à 6ª anuidade.	(21) MU 8601168-5 U2 8.6 (22) 07/06/2006 (71) Sedna Indústria Náutica Ltda (BR/SP) (74) SPI Marcas & Patentes S/C Ltda Referente à 4ª anuidade.	(21) MU 8601477-3 U2 8.6 (22) 17/07/2006 (71) Marcelo de Melo Costa (BR/MT) (74) Ana Paula Mazzei dos Santos Leite Referente à 6ª anuidade.
(21) MU 8502671-9 U2 8.6 (22) 15/12/2005 (71) Antonio Lubiani (BR/SP) , Herminio Lubiano (BR/SP) (74) Vilage Marcas & Patentes S/S Ltda Referente à 6ª anuidade.	(21) MU 8601192-8 U2 8.6 (22) 16/06/2006 (71) Cláudio Ireneo da Silva Filho ME (BR/SP) (74) Carlos Eduardo Gomes da Silva Referente à 4ª anuidade.	(21) MU 8601516-8 U2 8.6 (22) 03/08/2006 (71) Corfal Industrial Ltda. (BR/SP) (74) Vilage Marcas & Patentes S/S LTDA Referente à 6ª anuidade.
(21) MU 8600862-5 U2 8.6 (22) 22/05/2006 (71) José Aparecido da Silva (BR/SP) , Carlos Luis da Silva (BR/SP) (74) Vilage Marcas & Patentes S/S Ltda Referente à 6ª anuidade.	(21) MU 8601197-9 U2 8.6 (22) 20/06/2006 (71) José Carlos Muniz de Oliveira (BR/AM) , Muliani da Amazônia Ltda ME (BR/AM) Referente às 3ª, 4ª, 5ª e 6ª anuidades.	(21) MU 8601525-7 U2 8.6 (22) 10/08/2006 (71) Lorenzetti S.A. Indústrias Brasileiras Eletrometalúrgicas (BR/SP) (74) Dannemann ,Siemsen, Bigler & Ipanema Moreira Referente à 6ª anuidade.
(21) MU 8600918-4 U2 8.6 (22) 08/05/2006	(21) MU 8601216-9 U2 8.6 (22) 04/07/2006 (71) Roberto Avelino da Silva (BR/RJ) Referente à 6ª anuidade.	

(21) MU 8601526-5 U2	8.6	(22) 16/07/2007	(22) 11/08/2008
(22) 10/08/2006		(71) Misael Muniz (BR/PR)	(71) José Pedro Matta Neto (BR/SP)
(71) Lorenzetti S.A. Indústrias Brasileiras Eletrometalúrgicas (BR/SP)		(74) Maria Beatriz Correa da Silva Meyer Gaiarsa	(74) Maria do Rosário de Lima
(74) Dannemann ,Siemsen, Bigler & Ipanema Moreira		Referente à 5ª anuidade.	Referente à 4ª anuidade.
(21) MU 8601580-0 U2	8.6	(21) MU 8701272-3 U2	8.6
(22) 08/08/2006		(22) 12/07/2007	(22) 12/08/2008
(71) Fábrica Indústria de Brindes Ltda (BR/SP)		(71) SIN - Sistema de Implante Nacional S.A. (BR/SP)	(71) Luiz Ress Erdei (BR/SP)
(74) Pienegonda, Moreira & Associados Ltda		(74) Scorpions Marcas e Patentes sc Ltda	(74) Pienegonda, Moreira & Associados Ltda.
Referente à 5ª anuidade.		Referente à 5ª anuidade.	Referente à 4ª anuidade.
(21) MU 8601632-6 U2	8.6	(21) MU 8701330-4 U2	8.6
(22) 25/07/2006		(22) 02/08/2007	(22) 07/08/2008
(71) Klin Produtos Infantis Ltda (BR/SP)		(71) Vanderli da Silva (BR/SC)	(71) FABIAN AURELIO VIDOZ (BR/SP)
(74) Beerre Assessoria Empresarial Ltda		(74) Anel Marcas e Patentes Ltda	(74) Silvio Lopes & Associados Ltda
Referente à 6ª anuidade.		Referente à 5ª anuidade.	Referente à 4ª anuidade.
(21) MU 8601670-9 U2	8.6	(21) MU 8701428-9 U2	8.6
(22) 21/07/2006		(22) 27/07/2007	(22) 08/08/2008
(71) Nilceia Albano (BR/PR)		(71) Nivea de Carvalho (BR/SP)	(71) FRANCISCO DE PAIVA FANUCCI (BR/SP)
(74) Brasil Sul Marcas e Patentes S/C Ltda		(74) Oldair da Silva Guimarães	Referente à 4ª anuidade.
Referente à 6ª anuidade.		Referente à 5ª anuidade.	
(21) MU 8601675-0 U2	8.6	(21) MU 8701433-5 U8	8.6
(22) 09/08/2006		(22) 19/07/2007	(22) 19/07/2007
(71) Clair Buffon (BR/RS)		(71) Luiz Carlos Pereira (BR/SP)	(71) FABIAN AURELIO VIDOZ (BR/SP)
(74) Idea Marcas e Patentes Ltda.		Referente à 5ª anuidade.	(74) Silvio Lopes & Associados Ltda
Referente à 6ª anuidade.			Referente à 4ª anuidade.
(21) MU 8601740-3 U2	8.6	(21) MU 8701435-1 U2	8.6
(22) 21/06/2006		(22) 25/07/2007	(22) 01/08/2008
(71) Indiana Ind. e Com. de Máquinas e Produtos Alimentícios Ltda (BR/SP)		(71) José Danon (BR/SP)	(71) Maurício Elias Danhessi (BR/SP)
(74) Ferraro e Faccioli Adv. Associados		(74) Spi Marcas & Patentes S/C Ltda.	(74) Interação Marcas e Patentes S/C Ltda.
Referente à 6ª anuidade.		Referente à 5ª anuidade.	Referente à 4ª anuidade.
(21) MU 8601749-7 U2	8.6	(21) MU 8701436-0 U2	8.6
(22) 02/08/2006		(22) 18/07/2007	(22) 24/07/2008
(71) Carlos Roberto Francisco de Paula (BR/GO)		(71) Antonio Albano Gardelino (BR/SP)	(71) MARILENE FERNANDES SPONDA (BR/SP)
(74) Ana Lúcia Ribeiro Nascimento		(74) Beerre Assessoria Empresarial Ltda	(74) VILAGE MARCAS & PATENTES S/S LTDA
Referente à 6ª anuidade.		Referente à 5ª anuidade.	Referente à 4ª anuidade.
(21) MU 8602387-0 U2	8.6	(21) MU 8701448-3 U2	8.6
(22) 07/07/2006		(22) 02/08/2007	(22) 06/08/2008
(71) Maurizio Sponga (BR/GO) , Isabel Cristina de Oliva Coelho (BR/GO)		(71) Arnaldo José Dionísio (BR/SP)	(71) Marcel Hygino da Silva (BR/PR)
Referente à 6ª anuidade.		(74) Ana Paula Mazzei dos Santos Leite	(74) Marcelo Henrique Zanoni
		Referente à 5ª anuidade.	Referente à 4ª anuidade.
(21) MU 8602397-7 U2	8.6	(21) MU 8701536-6 U2	8.6
(22) 25/08/2006		(22) 06/08/2007	(22) 05/08/2008
(71) José Manoel da Silva (BR/PE)		(71) Armando Picerni (BR/SP)	(71) Moacir Venturi (BR/SC)
Referente à 4ª anuidade.		(74) VILAGE MARCAS & PATENTES S / S LTDA	(74) Muriel Mazzi
		Referente à 5ª anuidade.	Referente à 4ª anuidade.
(21) MU 8603012-4 U2	8.6	(21) MU 8701603-6 U2	8.6
(22) 30/06/2006		(22) 03/08/2007	(22) 22/07/2008
(71) Cynthia Valéria Silva Gomes Ribeiro (BR/AL)		(71) Djalma Colaneri (BR/SP)	(71) Alberi Bento Cardoso (BR/RS)
Referente à 6ª anuidade.		(74) Algo Ass. em Propriedade Intelectual Ltda	(74) Promark Marcas & Patentes LTDA
		Referente à 5ª anuidade.	Referente à 4ª anuidade.
(21) MU 8603048-5 U2	8.6	(21) MU 8701776-8 U2	8.6
(22) 21/07/2006		(22) 31/08/2007	(22) 24/07/2008
(71) Celsimar de Godoy (BR/SP)		(71) Afonso Perpetua Rodrigues da Silva (BR/SP)	(71) Kazuo Francisco Sakai (BR/SC)
(74) Interação Marcas e Patentes S/C Ltda.		(74) Elisabeth Alencar Fucidji	(74) Edeimar Soares Antonini
Referente à 6ª anuidade.		Referente à 4ª anuidade.	Referente à 4ª anuidade.
(21) MU 8700811-4 U2	8.6	(21) MU 8702572-8 U2	8.6
(22) 13/07/2007		(22) 20/07/2007	(22) 24/07/2008
(71) Jackson Schmitt Wanka (BR/SC)		(71) Rubens Alves Borges (BR/RJ)	(71) Cristiano Fedele (BR/RS)
(74) Jean Carlo Rosa		(74) Pedrolina Almeida Carvalho	Referente à 4ª anuidade.
Referente à 5ª anuidade.		Referente à 5ª anuidade.	
(21) MU 8701134-4 U2	8.6	(21) MU 8702646-5 U2	8.6
(22) 03/08/2007		(22) 20/07/2007	(22) 20/07/2007
(71) Aureo Antonio dos Santos (BR/PR)		(71) Rubens Alves Borges (BR/RJ)	(71) Rubens Alves Borges (BR/RJ)
(74) Ana Carolina Bezerra Rodrigues		(74) Pedrolina Almeida Carvalho	(74) Pedrolina Almeida Carvalho
Referente à 5ª anuidade.		Referente à 5ª anuidade.	Referente à 5ª anuidade.
(21) MU 8701211-1 U2	8.6	(21) MU 8702814-0 U2	8.6
(22) 27/08/2007		(22) 09/08/2007	(22) 09/08/2007
(71) CSM Máquinas e Equipamentos para Construção Ltda. (BR/SC)		(71) Marcos Daniel Bressanim (BR/SP)	(71) Marcos Daniel Bressanim (BR/SP)
(74) SKO - Oyarzáball Marcas & Patentes S/S Ltda.		Referente à 4ª anuidade.	Referente à 4ª anuidade.
Referente à 3ª anuidade.			
(21) MU 8701241-3 U2	8.6	(21) MU 8800339-6 U2	8.6
(22) 12/07/2007		(22) 23/07/2008	(22) 23/07/2008
(71) SIN - Sistema de Implante Nacional S.A. (BR/SP)		(71) Kalf Plásticos LTDA (BR/SP)	(71) Kalf Plásticos LTDA (BR/SP)
(74) Scorpions Marcas e Patentes sc Ltda		(74) Adérito José Lima Rosa	(74) Adérito José Lima Rosa
Referente à 5ª anuidade.		Referente à 4ª anuidade.	Referente à 4ª anuidade.
(21) MU 8701252-9 U2	8.6	(21) MU 8800364-7 U2	8.6
(22) 12/07/2007		(22) 28/07/2008	(22) 28/07/2008
(71) SIN - Sistema de Implante Nacional S.A. (BR/SP)		(71) Hercules Ferreira da Silva (BR/SP)	(71) Hercules Ferreira da Silva (BR/SP)
(74) Scorpions Marcas e Patentes sc Ltda		(74) Ana Paula Mazzei dos Santos Leite	(74) Ana Paula Mazzei dos Santos Leite
Referente à 5ª anuidade.		Referente à 4ª anuidade.	Referente à 4ª anuidade.
(21) MU 8701252-9 U2	8.6	(21) MU 8800367-1 U2	8.6
(22) 12/07/2007		(22) 19/07/2000	(22) 19/07/2000
(71) SIN - Sistema de Implante Nacional S.A. (BR/SP)		(71) Legrand (FR) , Legrand SNC (FR)	(71) Legrand (FR) , Legrand SNC (FR)
(74) Scorpions Marcas e Patentes sc Ltda		Referente à 12ª anuidade.	Referente à 12ª anuidade.
Referente à 5ª anuidade.			

(74) Antonio Mauricio Pedras Arnaud Referente à 12ª anuidade.	(21) PI 0012971-2 A2 8.6 (22) 04/08/2000 (71) Block Drug Company, Inc. (US) (74) Dannemann, Siemsen, Bigler & Ipanema Moreira Referente à 12ª anuidade.	(22) 25/07/2001 (71) Clécio Freitas de Oliveira (BR/SP) (74) Interação Marcas e Patentes S/C Ltda. referente a 10ª e 11ª anuidade(s).
(21) PI 0003519-0 A2 8.6 (22) 31/07/2000 (71) Legrand (FR) , Legrand e Legrand SNC (FR) Referente à 12ª anuidade.	(21) PI 0012996-8 A2 8.6 (22) 03/08/2000 (71) Qualcomm Incorporated (US) (74) Montaury Pimenta, Machado & Lioce S/C Ltda. Referente à 12ª anuidade.	(21) PI 0104146-0 A2 8.6 (22) 06/08/2001 (71) Intellon Coporation (US) (74) Dannemann ,Siemsen, Bigler & Ipanema Moreira Referente à 10ª anuidade.
(21) PI 0004246-3 A2 8.6 (22) 18/09/2000 (71) Eletropaulo Metropolitana Eletricidade de São Paulo S/A (BR/SP) (74) Momsen, Leonardos & Cia Referente às 9ª e 11ª anuidades.	(21) PI 0013105-9 A2 8.6 (22) 11/08/2000 (71) Novozymes A/S (DK) (74) Momsen, Leonardos & Cia Referente à 12ª anuidade.	(21) PI 0106019-8 A2 8.6 (22) 20/07/2001 (71) G.D Societa ' Per Azioni (IT) (74) Advocacia Pietro Ariboni S/C Referente à 11ª anuidade.
(21) PI 0006693-1 A2 8.6 (22) 01/06/2000 (71) Hewlett-Packard Company (US) (74) Antonio Mauricio Pedras Arnaud Referente à 12ª anuidade.	(21) PI 0013639-5 A2 8.6 (22) 02/08/2000 (71) Virginia Commonwealth University Intellectual Property Foundation (US) (74) Paulo C. Oliveira & Cia. Referente à 12ª anuidade.	(21) PI 0107032-0 A2 8.6 (22) 20/07/2001 (71) Robert Bosch GMBH (DE) (74) Dannemann, Siemsen, Bigler & Ipanema Moreira Referente à 11ª anuidade.
(21) PI 0006720-2 A2 8.6 (22) 27/07/2000 (71) Nec Corporation (JP) (74) Antonio Mauricio Pedras Arnaud Referente à 12ª anuidade.	(21) PI 0013864-9 A2 8.6 (22) 27/07/2000 (71) Qualcomm Incorporated (US) (74) Montaury Pimenta, Machado & Lioce S/C LTDA. Referente à 12ª anuidade.	(21) PI 0107296-0 A8 8.6 (22) 03/08/2001 (71) Robert Bosch GMBH (DE) (74) Dannemann, Siemsen, Bigler & Ipanema Moreira Referente à 11ª anuidade.
(21) PI 0007895-6 A2 8.6 (22) 28/01/2000 (71) Sanofi-Aventis (FR) (74) Dannemann, Siemsen, Bigler & Ipanema Moreira Referente à 12ª anuidade.	(21) PI 0015141-6 A2 8.6 (22) 18/07/2000 (71) Nokia Siemens Networks GmbH & Co. KG (DE) (74) Dannemann, Siemsen, Bigler & Ipanema Moreira Referente à 12ª anuidade.	(21) PI 0107383-4 A2 8.6 (22) 14/11/2001 (71) Symbol Technologies, INC. (US) (74) Antonio Mauricio Pedras Arnaud Referente à 10ª anuidade.
(21) PI 0007914-6 A8 8.6 (22) 20/01/2000 (71) Ruben Larsson (SE) (74) Thomaz Thedim Lobo Referente à 12ª anuidade.	(21) PI 0015806-2 A2 8.6 (22) 25/10/2000 (71) 3M Innovative Properties Company (US) (74) Momsen, Leonardos & Cia Referente à 11ª anuidade.	(21) PI 0109957-4 A8 8.6 (22) 03/04/2001 (71) Norske Conoco AS (NO) , Conocophillips Company (US) (74) Dannemann, Siemsen, Bigler & Ipanema Moreira referente a 10ª e 11ª anuidade(s).
(21) PI 0008486-7 A2 8.6 (22) 23/02/2000 (71) Robert Bosch GMBH (DE) (74) Dannemann ,Siemsen, Bigler & Ipanema Moreira Referente à 12ª anuidade.	(21) PI 0016008-3 A2 8.6 (22) 29/11/2000 (71) Samsung Electronics CO., LTD. (KR) (74) Clarke Modet do Brasil Ltda Referente à 9ª anuidade.	(21) PI 0112578-8 A2 8.6 (22) 17/07/2001 (71) Qualcomm Incorporated (US) (74) Montaury Pimenta, Machado & Lioce S/C Ltda. Referente à 11ª anuidade.
(21) PI 0010712-3 A2 8.6 (22) 10/08/2000 (71) Hyo Joon Kim (KR) (74) Dannemann ,Siemsen, Bigler & Ipanema Moreira Referente à 12ª anuidade.	(21) PI 0016165-9 A8 8.6 (22) 06/10/2000 (71) Nokia Corporation (FI) (74) Momsen , Leonardos & CIA. Referente à 11ª anuidade.	(21) PI 0112719-5 A2 8.6 (22) 17/07/2001 (71) Qualcomm Incorporated (US) (74) Montaury Pimenta, Machado & Lioce S/C LTDA. Referente à 11ª anuidade.
(21) PI 0012538-5 A2 8.6 (22) 19/07/2000 (71) Qualcomm Incorporated (US) (74) Montaury Pimenta, Machado & Lioce S/C Ltda. Referente à 12ª anuidade.	(21) PI 0103028-0 A2 8.6 (22) 25/07/2001 (71) General Electric Company (US) (74) Dannemann ,Siemsen, Bigler & Ipanema Moreira Referente à 11ª anuidade.	(21) PI 0112815-9 A2 8.6 (22) 25/07/2001 (71) Dystar Textilfarben GMBH & CO. Deutschland KG (DE) (74) Dannemann, Siemsen, Bigler & Ipanema Moreira Referente à 11ª anuidade.
(21) PI 0012539-3 A2 8.6 (22) 19/07/2000 (71) Qualcomm Incorporated (US) (74) Montaury Pimenta, Machado & Lioce S/C LTDA. Referente à 12ª anuidade.	(21) PI 0103273-9 A2 8.6 (22) 09/08/2001 (71) Sancor Cooperativas Unidas Limitada (AR) (74) Vieira de Mello Advogados Referente à 11ª anuidade.	(21) PI 0112894-9 A2 8.6 (22) 30/07/2001 (71) Nokia Corporation (FI) (74) Momsen, Leonardos & Cia Referente à 11ª anuidade.
(21) PI 0012541-5 A2 8.6 (22) 18/07/2000 (71) Qualcomm Incorporated (US) (74) Montaury Pimenta, Machado & Lioce S/C LTDA. Referente à 12ª anuidade.	(21) PI 0103310-7 A2 8.6 (22) 18/06/2001 (71) Servi San Ltda. (BR/PI) (74) Vilage Marcas & Patentes S/S Ltda. referente a 11ª anuidade(s).	(21) PI 0112920-1 A2 8.6 (22) 03/08/2001 (71) Pharma Mar S.A. Sociedad Unipersonal (ES) (74) Dannemann, Siemsen, Bigler & Ipanema Moreira Referente à 11ª anuidade.
(21) PI 0012560-1 A2 8.6 (22) 20/07/2000 (71) Qualcomm Incorporated (US) (74) Montaury Pimenta, Machado & Lioce S/C Ltda Referente à 12ª anuidade.	(21) PI 0103620-3 A2 8.6 (22) 19/06/2001 (71) Papaiz Indústria e Comércio LTDA. (BR/SP) (74) Cometa Marcas e Patentes S/C Ltda. referente a 10ª e 11ª anuidade(s).	(21) PI 0112949-0 A2 8.6 (22) 01/08/2001 (71) Reckitt Benckiser (Australia) Pty. Limited. (AU) (74) Di Blasi, Parente, S.G. & Associados S/C Referente à 11ª anuidade.
(21) PI 0012562-8 A2 8.6 (22) 18/07/2000 (71) Qualcom Incorporated (US) (74) Montaury Pimenta, Machado & Lioce S/C Ltda Referente à 12ª anuidade.	(21) PI 0103970-9 A2 8.6 (22) 06/08/2001 (71) Intellon Corporation (US) (74) Dannemann ,Siemsen, Bigler & Ipanema Moreira Referente à 11ª anuidade.	(21) PI 0113073-0 A2 8.6 (22) 07/08/2001 (71) Laboratoire GlaxoSmithKline S.A.S. (FR) , SmithKline Beecham Corporation (US) , Glaxo Group Limited (GB) (74) Daniel & Cia.
(21) PI 0012800-7 A2 8.6 (22) 27/07/2000 (71) Qualcomm Incorporated (US) (74) Montaury Pimenta, Machado & Lioce S/C LTDA. Referente à 12ª anuidade.	(21) PI 0103997-0 A2 8.6	

Referente à 11ª anuidade.		(74) NELLIE ANNE DAIEL-SHORES Referente à 10ª anuidade.		(21) PI 0211051-2 A2 8.6 (22) 23/08/2002 (71) INVISTA Technologies S.à.r.l. (CH) (74) Gusmão & Labrunie S/C Ltda. Referente à 9ª anuidade.
(21) PI 0113345-4 A2 8.6 (22) 11/08/2001 (71) DyStar Colours Deutschland GmbH (DE) (74) Dannemann, Siemsen, Bigler & Ipanema Moreira Referente à 11ª anuidade.		(21) PI 0203450-6 A2 8.6 (22) 02/09/2002 (71) LG Electronics INC. (KR) (74) NELLIE ANNE DAIEL-SHORES Referente à 9ª anuidade.		(21) PI 0211166-7 A2 8.6 (22) 16/07/2002 (71) Qualcomm Incorporated (US) (74) Montauray Pimenta, Machado & Lioce S/C Ltda Referente à 10ª anuidade.
(21) PI 0113548-1 A2 8.6 (22) 24/08/2001 (71) Research In Motion Limited (CA) (74) Clarke Modet do Brasil Ltda. Referente à 10ª anuidade.		(21) PI 0203525-1 A2 8.6 (22) 14/08/2002 (71) Schlumberger Surenco, S.A. (PA) (74) Paulo C. Oliveira & Cia. Referente à 9ª anuidade.		(21) PI 0211269-8 A2 8.6 (22) 16/07/2002 (71) Shionogi & CO LTD. (JP) (74) Dannemann, Siemsen, Bigler & Ipanema Moreira Referente à 10ª anuidade.
(21) PI 0113949-5 A2 8.6 (22) 17/09/2001 (71) ABB OY. (FI) (74) Araripe & Associados Referente à 10ª anuidade.		(21) PI 0203610-0 A2 8.6 (22) 22/07/2002 (71) Antonio Carlos Regis Jacques (BR/RJ) Referente à 10ª anuidade.		(21) PI 0211284-1 A2 8.6 (22) 15/07/2002 (71) Sanofi-Aventis (FR) (74) Dannemann, Siemsen, Bigler & Ipanema Moreira Referente à 10ª anuidade.
(21) PI 0114187-2 A2 8.6 (22) 13/09/2001 (71) Bayer CropScience AG (DE) (74) Dannemann, Siemsen, Bigler & Ipanema Moreira Referente à 10ª anuidade.		(21) PI 0203623-1 A2 8.6 (22) 03/09/2002 (71) Sepro Corporation (US) (74) NELLIE ANNE DAIEL-SHORES Referente à 9ª anuidade.		(21) PI 0211354-6 A2 8.6 (22) 17/07/2002 (71) Sigma-Tau Industrie Farmaceutiche Riunite S.P.A. (IT) (74) Dannemann, Siemsen, Bigler & Ipanema Moreira Referente à 10ª anuidade.
(21) PI 0114851-6 A2 8.6 (22) 09/11/2001 (71) Taisho Pharmaceutical CO., LTD. (JP) (74) Dannemann, Siemsen, Bigler & Ipanema Moreira Referente às 8ª, 9ª e 10ª anuidades.		(21) PI 0203685-1 A2 8.6 (22) 27/08/2002 (71) Flávio Guerreiro Briz (BR/SP) (74) o próprio Referente à 9ª anuidade.		(21) PI 0211386-4 A2 8.6 (22) 23/07/2002 (71) The Procter & Gamble Company (US) (74) Dannemann, Siemsen, Bigler & Ipanema Moreira Referente à 10ª anuidade.
(21) PI 0115090-1 A2 8.6 (22) 29/10/2001 (71) Roslin Institute (Edinburgh) (GB) (74) Momsen, Leonardos & Cia referente a 9ª e 10ª anuidade(s).		(21) PI 0204041-7 A2 8.6 (22) 03/10/2002 (71) Luiz Alberto Alves da Silva (BR/RS) , Ricardo Damaceno Raupp (BR/RS) , Ernesto Rehmenklau (BR/RS) (74) Oto Luiz P. Bumbel Referente à 9ª anuidade.		(21) PI 0211422-4 A2 8.6 (22) 23/07/2002 (71) Adir (FR) (74) Momsen, Leonardos & Cia. Referente à 10ª anuidade.
(21) PI 0115353-6 A2 8.6 (22) 13/11/2001 (71) Simdesk Technologies, INC. (US) (74) NELLIE ANNE DAIEL-SHORES Referente à 10ª anuidade.		(21) PI 0204732-2 A2 8.6 (22) 21/10/2002 (71) Dana Indústrias Ltda. (BR/SP) (74) Bhering Advogados Referente à 5ª anuidade.		(21) PI 0211445-3 A2 8.6 (22) 25/07/2002 (71) Sanofi-Aventis (FR) (74) Dannemann, Siemsen, Bigler & Ipanema Moreira Referente à 10ª anuidade.
(21) PI 0115496-6 A2 8.6 (22) 19/11/2001 (71) Aisapack Holding SA (CH) (74) Dannemann, Siemsen, Bigler & Ipanema Moreira Referente à 10ª anuidade.		(21) PI 0204733-0 A2 8.6 (22) 21/10/2002 (71) Dana Indústrias Ltda. (BR/SP) (74) Bhering Advogados Referente à 5ª anuidade.		(21) PI 0211538-7 A2 8.6 (22) 01/08/2002 (71) Ajinomoto Co., Inc. (JP) (74) Momsen, Leonardos & Cia. Referente à 10ª anuidade.
(21) PI 0115931-3 A2 8.6 (22) 29/11/2001 (71) Qualcomm Incorporated (US) (74) Montauray Pimenta, Machado & Lioce S/C LTDA. Referente à 9ª anuidade.		(21) PI 0204787-0 A2 8.6 (22) 22/10/2002 (71) Ricardo Olivatto Vicentini (BR/SP) (74) Grupo Princesa Marcas e Patentes Ltda. Referente à 9ª anuidade.		(21) PI 0211565-4 A2 8.6 (22) 08/08/2002 (71) Daiichi Pharmaceutical Co., LTD. (JP) (74) Daniel & Cia. Referente à 10ª anuidade.
(21) PI 0202758-5 A2 8.6 (22) 05/07/2002 (71) Carlos José Duarte Matias (PT) (74) Felipe Bocado Cerdeira Referente à 10ª anuidade.		(21) PI 0205374-8 B1 8.6 (22) 26/11/2002 (71) Dana Indústrias Ltda. (BR/SP) (74) Bhering Advogados Referente à 5ª anuidade.		(21) PI 0211598-0 A2 8.6 (22) 31/07/2002 (71) Qualcomm Incorporated (US) (74) Montauray Pimenta, Machado & Lioce S/C Ltda. Referente à 10ª anuidade.
(21) PI 0202788-7 A2 8.6 (22) 22/07/2002 (71) Evonik Oxeno GmbH (DE) (74) Dannemann, Siemsen & Ipanema Moreira Referente à 10ª anuidade.		(21) PI 0206171-6 A2 8.6 (22) 12/08/2002 (71) Fernando Antonio Franco da Encarnação (BR/PE) Referente à 10ª anuidade.		(21) PI 0211605-7 A2 8.6 (22) 25/07/2002 (71) Roke Manor Research Limited (GB) (74) Dannemann, Siemsen & Ipanema Moreira Referente à 10ª anuidade.
(21) PI 0202898-0 A2 8.6 (22) 16/07/2002 (71) Prodiq Indústria e Comércio de Adesivos LTDA (BR/RJ) (74) Silva & Guimarães Marcas & Patentes Ltda Referente à 10ª anuidade.		(21) PI 0206268-2 A2 8.6 (22) 28/10/2002 (71) SK Telecom CO., LTD. (KR) (74) NELLIE ANNE DAIEL-SHORES Referente à 7ª anuidade.		(21) PI 0211820-3 A2 8.6 (22) 12/08/2002 (71) Texaco Development Corporation (US) (74) Momsen, Leonardos & Cia. Referente à 10ª anuidade.
(21) PI 0203104-3 A2 8.6 (22) 06/08/2002 (71) Gafitex S.R.L. (IT) (74) Momsen , Leonardos & Cia Referente à 10ª anuidade.		(21) PI 0206453-7 A2 8.6 (22) 24/10/2002 (71) Koninklijke Phillips Electronics N.V. (NL) (74) Momsen, Leonardos & Cia. Referente à 9ª anuidade.		(21) PI 0211883-1 A2 8.6 (22) 08/08/2002 (71) Qualcomm Incorporated (US) (74) Montauray Pimenta, Machado & Lioce Referente à 10ª anuidade.
(21) PI 0203110-8 A2 8.6 (22) 07/08/2002 (71) Electromagnetic Geoservices AS (NO) (74) Momsen, Leonardos & Cia. Referente à 10ª anuidade.		(21) PI 0207628-4 A2 8.6 (22) 20/02/2002 (71) Charles L. Ekstam (US) (74) Antonio Mauricio Pedras Arnaud Referente à 10ª anuidade.		(21) PI 0211965-0 A2 8.6 (22) 06/08/2002 (71) Motorola, INC. (US) (74) Clarke Modet do Brasil Ltda
(21) PI 0203261-9 A2 8.6 (22) 08/08/2002 (71) ABB Tubio S.A. (AR)		(21) PI 0208731-6 A8 8.6 (22) 29/07/2002 (71) Patent-Treuhand-Gesellschaft Fuer Elektrische Gluehlampen MBH (DE) (74) Dannemann , Siemsen, Bigler & Ipanema Moreira Referente à 10ª anuidade.		

Referente às 9ª e 10ª anuidades.

(21) **PI 0212016-0 A2** 8.6
 (22) 08/08/2002
 (71) Bioclones (Proprietary) Limited (ZA)
 (74) Antonio Mauricio Pedras Arnaud
 Referente à 10ª anuidade.

(21) **PI 0212122-0 A2** 8.6
 (22) 21/08/2002
 (71) Ivax Institute For Drug Research, LTD. (HU)
 (74) Dannemann, Siemsen, Bigler & Ipanema
 Moreira
 Referente à 9ª anuidade.

(21) **PI 0212199-9 A2** 8.6
 (22) 09/08/2002
 (71) Merck Patent GMBH (DE)
 (74) Dannemann, Siemsen, Bigler & Ipanema
 Moreira
 Referente à 10ª anuidade.

(21) **PI 0212555-2 A2** 8.6
 (22) 12/08/2002
 (71) Merck Patent GMBH (DE)
 (74) Dannemann, Siemsen, Bigler & Ipanema
 Moreira
 Referente à 10ª anuidade.

(21) **PI 0212869-1 A2** 8.6
 (22) 30/09/2002
 (71) Basf Aktiengesellschaft (DE)
 (74) Momsen, Leonardos & Cia
 Referente à 9ª anuidade.

(21) **PI 0213356-3 A2** 8.6
 (22) 30/09/2002
 (71) Knuerr AG. (DE)
 (74) Dannemann, Siemsen, Bigler & Ipanema
 Moreira
 Referente à 9ª anuidade.

(21) **PI 0213687-2 A2** 8.6
 (22) 22/10/2002
 (71) Yamaha Hatsudoki Kabushiki Kaisha (JP)
 (74) Nellie Anne Daniel Shores
 Referente à 9ª anuidade.

(21) **PI 0213707-0 A2** 8.6
 (22) 31/10/2002
 (71) Mattel, Inc (US)
 (74) Momsen, Leonardos & Cia
 Referente à 9ª anuidade.

(21) **PI 0213816-6 A8** 8.6
 (22) 30/10/2002
 (71) Children's Hospital Medical Center (US)
 (74) Nellie Anne Daniel Shores
 Referente à 9ª anuidade.

(21) **PI 0214301-1 A2** 8.6
 (22) 19/11/2002
 (71) Neurogen Corporation (US) , Pfizer Products,
 Inc. (US)
 (74) Momsen, Leonardos & Cia.
 Referente à 9ª anuidade.

(21) **PI 0214363-1 A2** 8.6
 (22) 13/11/2002
 (71) NeuTec Pharma Ltd. (GB)
 (74) Momsen, Leonardos & Cia.
 referente a 9ª anuidade(s).

(21) **PI 0214407-7 A2** 8.6
 (22) 27/11/2002
 (71) Anady's Pharmaceuticals, INC. (US)
 (74) Hugo Silva, Rosa, Santiago & Maldonado
 Referente à 9ª anuidade.

(21) **PI 0215809-4 A2** 8.6
 (22) 18/07/2002
 (71) United States of America as Represented by
 The Secretary of the Air Force (US)
 (74) Dannemann, Siemsen, Bigler & Ipanema
 Moreira
 Referente à 10ª anuidade.

(21) **PI 0215899-0 A2** 8.6
 (22) 25/09/2002
 (71) Microsoft Corporation (US)
 (74) Alexandre Ferreira
 Referente à 9ª anuidade.

(21) **PI 0302425-3 A2** 8.6
 (22) 23/07/2003
 (71) The Goodyear Tire & Rubber Company (US)
 (74) NELLIE ANNE DAIEL-SHORES
 Referente à 9ª anuidade.

(21) **PI 0302462-8 A2** 8.6
 (22) 23/07/2003
 (71) Rail.One GmbH (DE)
 (74) Dannemann, Siemsen, Bigler & Ipanema
 Moreira
 Referente à 9ª anuidade.

(21) **PI 0302463-6 A2** 8.6
 (22) 23/07/2003
 (71) Schlumberger Surenc, S.A. (PA)
 (74) Paulo C. Oliveira & Cia.
 Referente à 9ª anuidade.

(21) **PI 0302529-2 A2** 8.6
 (22) 25/07/2003
 (71) Siemens LTDA. (BR/SP)
 (74) Dannemann, Siemsen, Bigler & Ipanema
 Moreira
 Referente à 9ª anuidade.

(21) **PI 0302573-0 A2** 8.6
 (22) 11/07/2003
 (71) Antonio Claudio Tedesco (BR/SP) , Janine
 Cuzzolin e Silva (BR/SP)
 (74) Marcos Aurélio de Jesus
 Referente à 9ª anuidade.

(21) **PI 0302737-6 A2** 8.6
 (22) 06/08/2003
 (71) Saint-Gobain Calmar INC. (US)
 (74) Bhering Advogados
 Referente à 9ª anuidade.

(21) **PI 0302738-4 A2** 8.6
 (22) 06/08/2003
 (71) Schlumberger Surenc, S.A. (PA)
 (74) Paulo C. Oliveira & Cia.
 Referente à 9ª anuidade.

(21) **PI 0302803-8 A2** 8.6
 (22) 04/08/2003
 (71) Belgo Bekaert Arames Ltda. (BR/MG)
 (74) Magalhães & Associados Ltda.
 Referente à 9ª anuidade.

(21) **PI 0302874-7 A8** 8.6
 (22) 11/08/2003
 (71) Basf Aktiengesellschaft (DE)
 (74) Momsen, Leonardos & Cia
 Referente à 9ª anuidade.

(21) **PI 0302927-1 A2** 8.6
 (22) 18/08/2003
 (71) Alberto José da Silva (BR/SC) , Jones Silva
 (BR/SC)
 (74) Sandro Wunderlich
 Referente à 8ª anuidade.

(21) **PI 0303054-7 A2** 8.6
 (22) 16/07/2003
 (71) Aurio Luiz de Oliveira (BR/RS)
 (74) Abdulcarim Bakkar
 Referente à 9ª anuidade.

(21) **PI 0303302-3 A2** 8.6
 (22) 25/07/2003
 (71) Maria Cristina Marcucci Ribeiro (BR/SP)
 (74) Beérre Assessoria Empresarial S/C. Ltda.
 Referente à 9ª anuidade.

(21) **PI 0303307-4 A2** 8.6
 (22) 12/08/2003
 (71) Rodolfo Vasone (BR/SP)
 (74) Nelson Ivan Arnaldo Ibanez Faundez
 Referente à 9ª anuidade.

(21) **PI 0303770-3 A2** 8.6
 (22) 01/09/2003
 (71) Lonza, INC. (US)
 (74) Antonio Mauricio Pedras Arnaud
 Referente à 8ª anuidade.

(21) **PI 0303842-4 A2** 8.6
 (22) 16/09/2003
 (71) Multibrás S/A Eletrodomésticos (BR/SP)

(74) Antonio Mauricio Pedras Arnaud
 Referente à 8ª anuidade.

(21) **PI 0303852-1 A2** 8.6
 (22) 18/09/2003
 (71) TNN Ferramentaria e Usinagem LTDA (BR/SP)
 (74) Loyal Trade Mark
 Referente à 8ª anuidade.

(21) **PI 0303967-6 A2** 8.6
 (22) 08/10/2003
 (71) Empresa Brasileira de Compressores S/A -
 EMBRACO (BR/SC)
 (74) Antonio Mauricio Pedras Arnaud
 Referente à 6ª anuidade.

(21) **PI 0304625-7 A2** 8.6
 (22) 20/10/2003
 (71) Surface Specialties Austria GMBH. (AT)
 (74) Dannemann, Siemsen, Bigler & Ipanema
 Moreira
 Referente à 8ª anuidade.

(21) **PI 0304990-6 A2** 8.6
 (22) 04/08/2003
 (71) Automatiza Indústria e Comércio de
 Equipamentos Eletroeletrônicos LTDA EPP (BR/SC)
 (74) Carolina Lopes Klaser
 Referente à 9ª anuidade.

(21) **PI 0305004-1 A2** 8.6
 (22) 06/10/2003
 (71) Fundação Universidade de Brasília (BR/DF)
 Referente à 5ª anuidade.

(21) **PI 0305176-5 A2** 8.6
 (22) 23/09/2003
 (71) Rotcel Produtos Serv. Para Limpeza Industrial
 Ltda (BR/MG)
 (74) Souza Ramos & Associados
 Referente à 8ª anuidade.

(21) **PI 0305202-8 A2** 8.6
 (22) 18/11/2003
 (71) Ligas de Alumínio S.A. - LIASA (BR/MG)
 (74) NELLIE ANNE DAIEL-SHORES
 Referente à 7ª anuidade.

(21) **PI 0305281-8 A2** 8.6
 (22) 26/11/2003
 (71) Carl Freudenberg KG (DE)
 (74) Dannemann, Siemsen, Bigler & Ipanema
 Moreira
 Referente à 8ª anuidade.

(21) **PI 0305667-8 A2** 8.6
 (22) 24/07/2003
 (71) Centre National de La Recherche Scientifique
 (FR) , Universite Montpellier II (FR)
 (74) Momsen, Leonardos & Cia.
 Referente à 9ª anuidade.

(21) **PI 0306441-7 A2** 8.6
 (22) 30/07/2003
 (71) Eads Deutschland GMBH. (DE)
 (74) Dannemann, Siemsen, Bigler & Ipanema
 Moreira
 Referente à 9ª anuidade.

(21) **PI 0306449-2 A2** 8.6
 (22) 30/07/2003
 (71) Eads Deutschland GMBH. (DE)
 (74) Dannemann, Siemsen, Bigler & Ipanema
 Moreira
 Referente à 9ª anuidade.

(21) **PI 0306463-8 A2** 8.6
 (22) 08/08/2003
 (71) Koninklijke Phillips Electronics N.V. (NL)
 (74) Momsen, Leonardos & Cia
 Referente à 9ª anuidade.

(21) **PI 0306986-9 A2** 8.6
 (22) 16/07/2003
 (71) Samsung Electronics CO., LTD. (KR)
 (74) Paulo C. Oliveira & Cia
 Referente à 9ª anuidade.

(21) **PI 0307221-5 A2** 8.6
 (22) 24/11/2003
 (71) Carrier Corporation (US)
 (74) Momsen, Leonardos & Cia

Referente à 8ª anuidade.

(21) **PI 0307447-1 A2** **8.6**
 (22) 04/11/2003
 (71) Antelmo Sasso Fin (BR/ES)
 (74) Wagner José Fafá Borges
 Referente à 7ª anuidade.

(21) **PI 0307992-9 A2** **8.6**
 (22) 07/08/2003
 (71) Schwan-Stabilo Cosmetics GMBH & CO. KG (DE)
 (74) Dannemann, Siemsen, Bigler & Ipanema Moreira
 Referente à 9ª anuidade.

(21) **PI 0308046-3 A2** **8.6**
 (22) 26/09/2003
 (71) Vinicios Leoncio (BR/MG)
 (74) Antonio Marcio dos Santos
 Referente à 4ª anuidade.

(21) **PI 0309774-9 A2** **8.6**
 (22) 25/04/2003
 (71) Sony Corporation (JP) , Pioneer Corporation (JP)
 (74) Momsen, Leonardos & Cia.
 Conforme art. 10 da resolução 124/06, cabe ser arquivado. Referente ao não recolhimento da 3ª, 4ª, 5ª e 6ª anuidade(s).

(21) **PI 0309897-4 A2** **8.6**
 (22) 28/07/2003
 (71) Serafim Felix da Silva (BR/BA)
 Referente à 9ª anuidade.

(21) **PI 0312644-7 A2** **8.6**
 (22) 17/07/2003
 (71) Meadwestvaco Corporation (US)
 (74) Momsen, Leonardos & Cia
 Referente à 9ª anuidade.

(21) **PI 0312675-7 A2** **8.6**
 (22) 16/07/2003
 (71) Eli Lilly And Company (US)
 (74) Momsen, Leonardos & Cia
 Referente à 9ª anuidade.

(21) **PI 0312800-8 A2** **8.6**
 (22) 17/07/2003
 (71) Sanofi-Aventis (FR)
 (74) Dannemann, Siemsen, Bigler & Ipanema Moreira
 Referente à 9ª anuidade.

(21) **PI 0312802-4 A8** **8.6**
 (22) 15/07/2003
 (71) Winston Pharmaceuticals LLC (US) , The Regents of the University of California (US) , U.S. Government Represented by the Department of Veterans Affairs (US)
 (74) Dannemann, Siemsen, Bigler & Ipanema Moreira
 Referente à 9ª anuidade.

(21) **PI 0312808-3 A2** **8.6**
 (22) 23/07/2003
 (71) Duke University (US)
 (74) Dannemann, Siemsen, Bigler & Ipanema Moreira
 Referente à 9ª anuidade.

(21) **PI 0312824-5 A2** **8.6**
 (22) 24/07/2003
 (71) Basf Aktiengesellschaft (DE)
 (74) Momsen, Leonardos & Cia.
 Referente à 9ª anuidade.

(21) **PI 0312825-3 A2** **8.6**
 (22) 22/07/2003
 (71) Basf Aktiengesellschaft (DE)
 (74) Momsen, Leonardos & Cia.
 Referente à 9ª anuidade.

(21) **PI 0312833-4 A2** **8.6**
 (22) 22/07/2003
 (71) Basf Aktiengesellschaft (DE)
 (74) Momsen, Leonardos & Cia
 Referente à 9ª anuidade.

(21) **PI 0312841-5 A2** **8.6**
 (22) 16/07/2003
 (71) F. Hoffmann-la Roche AG (CH)
 (74) Dannemann , Siemsen, Bigler & Ipanema Moreira

Referente à 9ª anuidade.

(21) **PI 0312849-0 A2** **8.6**
 (22) 24/07/2003
 (71) FMC Corporation (US)
 (74) Dannemann, Siemsen, Bigler & Ipanema Moreira
 Referente à 9ª anuidade.

(21) **PI 0312851-2 A2** **8.6**
 (22) 22/07/2003
 (71) Attenuon, LLC (US) , The Regentes Of The University Of Michigan (US)
 (74) Momsen, Leonardos & Cia
 Referente à 9ª anuidade.

(21) **PI 0312866-0 A2** **8.6**
 (22) 24/07/2003
 (71) Qualcomm Incorporated (US)
 (74) Montaury Pimenta, Machado & Lioce
 Referente à 9ª anuidade.

(21) **PI 0312884-9 A2** **8.6**
 (22) 18/07/2003
 (71) Genzyme Corporation (US)
 (74) Vieira de Mello Advogados
 Referente à 9ª anuidade.

(21) **PI 0312896-2 A2** **8.6**
 (22) 30/07/2003
 (71) National Research Council Of Canada (CA)
 (74) Marcello do Nascimento
 Referente à 9ª anuidade.

(21) **PI 0312916-0 A8** **8.6**
 (22) 18/07/2003
 (71) Sanofi-Aventis Deutschland GmbH (DE)
 (74) Dannemann, Siemsen, Bigler & Ipanema Moreira
 Referente à 9ª anuidade.

(21) **PI 0312933-0 A8** **8.6**
 (22) 22/07/2003
 (71) Merck Sharp & Dohme Limited (GB) , Schering Corporation (US)
 (74) Momsen, Leonardos & Cia
 Referente à 9ª anuidade.

(21) **PI 0312950-0 A2** **8.6**
 (22) 18/07/2003
 (71) Qualcomm Incorporated (US)
 (74) Montaury Pimenta, Machado & Lioce
 Referente à 9ª anuidade.

(21) **PI 0312958-6 A2** **8.6**
 (22) 25/07/2003
 (71) Qualcomm Incorporated (US)
 (74) Montaury Pimenta, Machado & Lioce
 Referente à 9ª anuidade.

(21) **PI 0312959-4 A2** **8.6**
 (22) 18/07/2003
 (71) Qualcomm Incorporated (US)
 (74) Montaury Pimenta, Machado & Lioce
 Referente à 9ª anuidade.

(21) **PI 0312981-0 A2** **8.6**
 (22) 25/07/2003
 (71) Epoplus GmbH & CO. KG (DE)
 (74) Di Blasi, Parente, S. G. & Associados
 Referente à 9ª anuidade.

(21) **PI 0313022-3 A2** **8.6**
 (22) 30/07/2003
 (71) Inspektor Research Systems B.V. (NL)
 (74) Alexandre Ferreira
 Referente à 9ª anuidade.

(21) **PI 0313026-6 A2** **8.6**
 (22) 22/07/2003
 (71) Basf Aktiengesellschaft (DE)
 (74) Momsen, Leonardos & Cia
 Referente à 9ª anuidade.

(21) **PI 0313041-0 A2** **8.6**
 (22) 18/07/2003
 (71) F.Hoffmann-La Roche AG (CH)
 (74) Vieira de Mello Advogados
 Referente à 9ª anuidade.

(21) **PI 0313047-9 A8** **8.6**
 (22) 22/07/2003
 (71) Ciba Specialty Chemicals Holding Inc. (CH)
 (74) Dannemann, Siemsen & Ipanema Moreira
 Referente à 9ª anuidade.

(21) **PI 0313072-0 A2** **8.6**
 (22) 08/08/2003
 (71) Basf Aktiengesellschaft (DE)
 (74) Momsen, Leonardos & Cia
 Referente à 9ª anuidade.

(21) **PI 0313076-2 A2** **8.6**
 (22) 30/07/2003
 (71) CJ CheilJedang Corporation (KR)
 (74) Dannemann, Siemsen, Bigler & Ipanema Moreira
 Referente à 9ª anuidade.

(21) **PI 0313094-0 A2** **8.6**
 (22) 30/07/2003
 (71) Albany International Techniweave, Inc. (US)
 (74) Flávia Salim Lopes
 Referente à 9ª anuidade.

(21) **PI 0313095-9 A2** **8.6**
 (22) 25/07/2003
 (71) CFS Kempton GmbH (DE)
 (74) Flávia Salim Lopes
 Referente à 9ª anuidade.

(21) **PI 0313099-1 A2** **8.6**
 (22) 31/07/2003
 (71) Lta Resource Management (US)
 (74) Momsen, Leonardos & Cia.
 Referente à 9ª anuidade.

(21) **PI 0313123-8 A2** **8.6**
 (22) 23/07/2003
 (71) CPS Color Equipment S.P.A. (IT)
 (74) Dannemann, Siemsen, Bigler & Ipanema Moreira
 Referente à 9ª anuidade.

(21) **PI 0313166-1 A2** **8.6**
 (22) 07/08/2003
 (71) Qualcomm Incorporated (US)
 (74) Montaury Pimenta, Machado & Lioce
 Referente à 9ª anuidade.

(21) **PI 0313167-0 A2** **8.6**
 (22) 08/08/2003
 (71) Qualcomm, Incorporated (US)
 (74) Montaury Pimenta, Machado & Lioce
 Referente à 9ª anuidade.

(21) **PI 0313248-0 A8** **8.6**
 (22) 29/07/2003
 (71) Ciba Specialty Chemicals Holding Inc. (CH)
 (74) Dannemann, Siemsen & Ipanema Moreira
 Referente à 9ª anuidade.

(21) **PI 0313258-7 A2** **8.6**
 (22) 05/08/2003
 (71) Zanichelli Ricerche S.R.L. (IT)
 (74) Momsen, Leonardos & Cia
 Referente à 9ª anuidade.

(21) **PI 0313274-9 A2** **8.6**
 (22) 01/08/2003
 (71) Otsuka Pharmaceutical CO. LTD (JP)
 (74) Dannemann, Siemsen, Bigler & Ipanema Moreira
 Referente à 9ª anuidade.

(21) **PI 0313295-1 A2** **8.6**
 (22) 17/07/2003
 (71) Basf Coatings AG (DE)
 (74) Dannemann, Siemsen, Bigler & Ipanema Moreira
 Referente à 9ª anuidade.

(21) **PI 0313302-8 A2** **8.6**
 (22) 06/08/2003
 (71) Pharmasset, INC. (US)
 (74) Flávia Salim Lopes
 Referente à 9ª anuidade.

(21) **PI 0313313-3 A2** **8.6**
 (22) 06/08/2003
 (71) Shell Internationale Research Maatschappij B.V. (NL)
 (74) NELLIE ANNE DAIEL-SHORES
 Referente à 9ª anuidade.

(21) **PI 0313315-0 A2** **8.6**
 (22) 01/08/2003
 (71) Qualcomm Incorporated (US)
 (74) Montaury Pimenta, Machado & Lioce
 Referente à 9ª anuidade.

(21) PI 0313383-4 A2	8.6	(21) PI 0314876-9 A2	8.6	(22) 16/07/2003
(22) 12/08/2003		(22) 14/10/2003		(71) Univation Technologies, LLC (US)
(71) Qualcomm Incorporated (US)		(71) Uhde GMBH (DE)		(74) Dannemann, Siemsen, Bigler & Ipanema Moreira
(74) Montaury Pimenta, Machado & Lioce		(74) Dannemann, Siemsen, Bigler & Ipanema Moreira		Referente à 9ª anuidade.
Referente à 9ª anuidade.		Referente à 8ª anuidade.		
(21) PI 0313408-3 A2	8.6	(21) PI 0315521-8 A2	8.6	(21) PI 0401401-4 A2
(22) 07/08/2003		(22) 22/10/2003		(22) 06/01/2004
(71) Volvo Lastvagnar AB (SE)		(71) Qualcomm Incorporated (US)		(71) Baltazar Barbosa (BR/GO)
(74) Magnus Aspeby Claudio Szabas		(74) Sheila Araujo		(74) Aureolino Pinto das Neves-Centep21- Advocacia
Referente à 9ª anuidade.		Referente à 6ª anuidade.		Referente à 8ª anuidade.
(21) PI 0313429-6 A2	8.6	(21) PI 0315632-0 A2	8.6	(21) PI 0402769-8 A2
(22) 12/08/2003		(22) 24/10/2003		(22) 13/07/2004
(71) Wyeth (US)		(71) Stockhausen GMBH. (DE)		(71) San Miguel Corporation (PH)
(74) Dannemann, Siemsen, Bigler & Ipanema Moreira		(74) Antonella Carminatti		(74) Matos & Associados - Advogados
Referente à 9ª anuidade.		Referente à 8ª anuidade.		Referente à 8ª anuidade.
(21) PI 0313453-9 A2	8.6	(21) PI 0315689-3 A2	8.6	(21) PI 0402872-4 A2
(22) 11/08/2003		(22) 24/11/2003		(22) 21/07/2004
(71) Thomson Licensing S.A. (FR)		(71) The Johns Hopkins University (US)		(71) Eduardo Martins Sampaio (BR/RJ)
(74) NELLIE ANNE DAIEL-SHORES		(74) Dannemann, Siemsen, Bigler & Ipanema Moreira		Referente à 8ª anuidade.
Referente à 9ª anuidade.		Referente à 8ª anuidade.		(21) PI 0403029-0 A2
(21) PI 0313564-0 A2	8.6	(21) PI 0316015-7 A2	8.6	(22) 27/07/2004
(22) 31/07/2003		(22) 24/10/2003		(71) Novex Ltda (BR/SP)
(71) Clariant Produkte (Deutschland) GmbH (DE)		(71) Ppg Industries OHIO, INC. (US)		(74) Dannemann, Siemsen, Bigler & Ipanema Moreira
(74) Dannemann, Siemsen, Bigler & Ipanema Moreira		(74) Vieira de Mello Advogados		Referente à 8ª anuidade.
Referente à 9ª anuidade.		Referente à 8ª anuidade.		(21) PI 0403040-0 A2
(21) PI 0313570-5 A2	8.6	(21) PI 0316120-0 A2	8.6	(22) 20/07/2004
(22) 08/08/2003		(22) 01/10/2003		(71) L'Oréal (FR)
(71) Basf Aktiengesellschaft (DE)		(71) Soci�t� Bic (FR)		(74) Francisco Carlos Rodrigues Silva
(74) Momsen, Leonardos & Cia.		(74) Dannemann, Siemsen, Bigler & Ipanema Moreira		Referente à 8ª anuidade.
Referente à 9ª anuidade.		Referente à 8ª anuidade.		(21) PI 0403052-4 A2
(21) PI 0313691-4 A2	8.6	(21) PI 0316398-9 A2	8.6	(22) 22/07/2004
(22) 17/07/2003		(22) 25/10/2003		(71) Tecnologia Banc�ria S.A. (BR/SP)
(71) G�nter Karl Schneider (AT) , Herbert Damhofer (AT)		(71) SMS Demag Aktiengesellschaft (DE)		(74) Tinoco Soares & Filho S/C Ltda.
(74) Dannemann, Siemsen, Bigler & Ipanema Moreira		(74) Orlando de Souza		Referente à 8ª anuidade.
Referente à 9ª anuidade.		Referente à 8ª anuidade.		(21) PI 0403065-6 A2
(21) PI 0313944-1 A2	8.6	(21) PI 0316969-3 A2	8.6	(22) 20/07/2004
(22) 26/08/2003		(22) 26/11/2003		(71) C�lio de Ara�jo Rocha (BR/DF)
(71) Getinge Skarhamn AB (SE)		(71) Amarin Neuroscience Limited (GB)		Referente à 8ª anuidade.
(74) Dannemann, Siemsen, Bigler & Ipanema Moreira		(74) Dannemann, Siemsen, Bigler & Ipanema Moreira		(21) PI 0403090-7 A2
Referente à 7ª anuidade.		N�o apresentada a guia de cumprimento de exig�ncia. Referente à 8ª anuidade.		(22) 20/07/2004
(21) PI 0314199-3 A2	8.6	(21) PI 0317090-0 A2	8.6	(71) Wagih Hammoud (BR/PR)
(22) 28/07/2003		(22) 18/11/2003		Referente à 8ª anuidade.
(71) 3M Innovative Properties Company (US)		(71) BASF Corporation (US)		(21) PI 0403114-8 A2
(74) Momsen, Leonardos & Cia		(74) NELLIE ANNE DAIEL-SHORES		(22) 30/07/2004
Referente à 9ª anuidade.		Referente à 6ª anuidade.		(71) L'Oreal (FR)
(21) PI 0314411-9 A2	8.6	(21) PI 0317595-2 A2	8.6	(74) Ana Paula Santos Celidonio
(22) 04/08/2003		(22) 20/11/2003		Referente à 8ª anuidade.
(71) Dow Global Technologies Inc. (US)		(71) Acusphere, Inc. (US)		(21) PI 0403125-3 A2
(74) Antonio Mauricio Pedras Arnaud		(74) Orlando de Souza		(22) 30/07/2004
Referente à 9ª anuidade.		Referente à 8ª anuidade.		(71) Granport Multimodal Ltda (BR/SP)
(21) PI 0314510-7 A2	8.6	(21) PI 0317611-8 A2	8.6	(74) Pienegonda, Moreira & Associados Ltda.
(22) 02/10/2003		(22) 20/11/2003		Referente à 8ª anuidade.
(71) NVB Composites International A/S (DK)		(71) Acusphere, Inc. (US)		(21) PI 0403140-7 A2
(74) David do Nascimento Advogados Associados S/C.		(74) Orlando de Souza		(22) 27/07/2004
Referente à 8ª anuidade.		Referente à 8ª anuidade.		(71) MB do Brasil Consultoria e Com�rcio de Equipamentos e Processo para o Biodiesel Ltda. (BR/SP)
(21) PI 0314518-2 A2	8.6	(21) PI 0317627-4 A2	8.6	(74) S�lvio Darr� Junior
(22) 09/09/2003		(22) 30/10/2003		Referente à 8ª anuidade.
(71) Trigen Limited (GB)		(71) International Tape Partners LLC (US)		(21) PI 0403156-3 A2
(74) Antonio Mauricio Pedras Arnaud		(74) NELLIE ANNE DAIEL-SHORES		(22) 29/07/2004
Referente à 8ª anuidade.		Referente às 7ª e 8ª anuidades.		(71) Gigastorage Corporation (TW)
(21) PI 0314616-2 A2	8.6	(21) PI 0318375-0 A2	8.6	(74) Security, do Nascimento Souza & Associados Propriedade Intelectual Ltda
(22) 07/10/2003		(22) 07/07/2003		Referente à 8ª anuidade.
(71) Sumitomo Chemical Company, Limited (JP)		(71) ZF Friedrichshafen AG (DE)		(21) PI 0403179-2 A2
(74) Dannemann, Siemsen, Bigler & Ipanema Moreira		(74) David do Nascimento Advogados Associados S/C		(22) 30/07/2004
Referente à 8ª anuidade.		Referente às 8ª e 9ª anuidades.		(71) E.C.H. Will GMBH. (DE)
(21) PI 0314847-5 A2	8.6	(21) PI 0318402-1 A2	8.6	(74) Momsen, Leonardos & Cia
(22) 08/09/2003		(22) 14/07/2003		Referente à 8ª anuidade.
(71) Oelm�hle Leer Connemann GMBH & CO. (DE)		(71) Synthes GmbH (CH)		(21) PI 0403189-0 A2
(74) Di Blasi, Parente, S. G. & Associados S/C		(74) Tavares Propriedade Intelectual Ltda.		(22) 30/07/2004
Referente às 7ª e 8ª anuidades.		N�o apresentada a guia de cumprimento de exig�ncia. Referente às 6ª, 7ª e 8ª anuidades.		(71) Voith Paper Patent GMBH. (DE)
(21) PI 0318403-0 A2	8.6			(74) Fl�via Salim Lopes
				Referente à 8ª anuidade.

(21) PI 0403190-3 A2 8.6 (22) 30/07/2004 (71) Bayer Materialscience AG (DE) (74) Dannemann, Siemsen, Bigler & Ipanema Moreira Referente à 8ª anuidade.	(22) 13/09/2004 (71) João Paulo da Silva (BR/MG) (74) João Sabino de Freitas Neto Pagar restauração.	(71) Gilmar Soares Terra (BR/MG) (74) Ivana Santos Volponi referente a 3ª, 6ª e 7ª anuidade(s).
(21) PI 0403210-1 A2 8.6 (22) 05/08/2004 (71) Vicente Lozargo Filho (BR/SP) (74) Sergio Zanella Coppi Referente à 7ª anuidade.	(21) PI 0404025-2 A2 8.6 (22) 13/09/2004 (71) João Paulo da Silva (BR/MG) (74) João Sabino de Freitas Neto Pagar restauração.	(21) PI 0406222-1 A2 8.6 (22) 30/07/2004 (71) Microsoft Corporation (US) (74) NELLIE ANNE DAIEL-SHORES Referente à 8ª anuidade.
(21) PI 0403274-8 A2 8.6 (22) 05/08/2004 (71) Samsung Electronics Co., Ltd. (KR) (74) Dannemann, Siemsen, Bigler & Ipanema Moreira Referente à 8ª anuidade.	(21) PI 0404181-0 A2 8.6 (22) 24/09/2004 (71) Rogério Pereira Rodrigues (BR/MG), Fundação de Amparo à Pesquisa do Estado de Minas Gerais - FAPEMIG (BR/MG) (74) Ildeu Viana da Silva Referente às 4ª e 5ª anuidades (complementação). Referente à 6ª anuidade.	(21) PI 0406270-1 A2 8.6 (22) 30/12/2004 (71) Universidade Federal de Minas Gerais (BR/MG) referente a 5ª anuidade(s).
(21) PI 0403330-2 A2 8.6 (22) 06/08/2004 (71) JOHN BEAN TECHNOLOGIES CORPORATION (US) (74) Gusmão & Labrunie Referente à 8ª anuidade.	(21) PI 0404390-1 A2 8.6 (22) 06/08/2004 (71) Alvaro Jerônimo Marques Vieira (BR/RS) (74) Custódio de Almeida & Cia Referente à 8ª anuidade.	(21) PI 0406419-4 A2 8.6 (22) 22/07/2004 (71) Microsoft Corporation (US) (74) NELLIE ANNE DAIEL-SHORES Referente à 8ª anuidade.
(21) PI 0403370-1 A2 8.6 (22) 20/08/2004 (71) Walter AG (DE) (74) Momsen, Leonardos & Cia. Referente à 7ª anuidade.	(21) PI 0404551-3 A2 8.6 (22) 22/10/2004 (71) Plastivit, S.A. (ES) (74) Vieira de Mello Advogados Referente à 3ª anuidade.	(21) PI 0406442-9 A2 8.6 (22) 23/09/2004 (71) Lucent Technologies Inc (US) (74) Orlando de Souza Referente à 4ª anuidade.
(21) PI 0403439-2 A2 8.6 (22) 30/07/2004 (71) Fundação de Amparo à Pesquisa do Estado de Minas Gerais - FAPEMIG (BR/MG) (74) Ildeu Viana da Silva Referente à 8ª anuidade.	(21) PI 0404562-9 A2 8.6 (22) 25/10/2004 (71) Alvaro Antônio Baggio (BR/RS) Referente à 6ª anuidade.	(21) PI 0406866-1 A2 8.6 (22) 21/01/2004 (71) Key Energy Services, Inc. (US) (74) Flávia Salim Lopes Referente às 6ª, 7ª e 8ª anuidades.
(21) PI 0403496-1 A2 8.6 (22) 13/08/2004 (71) Dong-Long Liu (TW) (74) Alberto Luis Camelier da Silva Referente às 4ª, 5ª, 6ª e 7ª anuidades.	(21) PI 0404610-2 A2 8.6 (22) 22/10/2004 (71) Eder Cleiton Nardelli (BR/SC) (74) Santa Cruz Consultoria em Marcas & Patentes Ltda Referente à 7ª anuidade.	(21) PI 0407690-7 A2 8.6 (22) 21/01/2004 (71) Eli Lilly And Company (US) (74) Momsen, Leonardos & Cia Referente às 6ª, 7ª e 8ª anuidades.
(21) PI 0403538-0 A2 8.6 (22) 02/08/2004 (71) Sintex Industrial de Plásticos Ltda (BR/SC) (74) Sandro Wunderlich Referente à 8ª anuidade.	(21) PI 0404671-4 A2 8.6 (22) 25/10/2004 (71) Johnson & Johnson (US) (74) Dannemann, Siemsen, Bigler & Ipanema Moreira Referente à 7ª anuidade.	(21) PI 0409329-1 A2 8.6 (22) 14/04/2004 (71) FMC Corporation (US) (74) Momsen, Leonardos & Cia. Referente às 6ª, 7ª e 8ª anuidades.
(21) PI 0403546-1 A2 8.6 (22) 09/08/2004 (71) Rima Agropecuária LTDA (BR/MG) (74) Carlos José dos Santos Linhares Referente à 4ª anuidade.	(21) PI 0404737-0 A2 8.6 (22) 15/07/2004 (71) Hugo Leonardos Silva de Almeida (BR/MG) (74) Sâmia Amin Santos Referente à 8ª anuidade.	(21) PI 0409406-9 A2 8.6 (22) 15/04/2004 (71) Basf Plant Science GMBH (DE) (74) Momsen, Leonardos & Cia Referente às 7ª e 8ª anuidades.
(21) PI 0403571-2 A2 8.6 (22) 11/08/2004 (71) Roberto Francisco Schlesinger Birindelli (BR/RS) (74) PAP Marcas e Patentes Ltda Referente às 7ª e 8ª anuidades.	(21) PI 0404972-1 A2 8.6 (22) 16/07/2004 (71) Pablo Eugenio Ripoli (BR/SP) (74) Antonio Mauricio Pedras Arnaud Referente à 8ª anuidade.	(21) PI 0409717-3 A2 8.6 (22) 08/07/2004 (71) International Business Machines Corporation (US) (74) Di Blasi, Parente, S. G. & Associados Referente às 7ª e 8ª anuidades.
(21) PI 0403673-5 A2 8.6 (22) 02/09/2004 (71) Condor S.A. (BR/SC) (74) Maria Madalena da Cunha Freire e ou Marcelllo da Cunha Freire Referente à 4ª anuidade.	(21) PI 0405049-5 A2 8.6 (22) 10/11/2004 (71) Dana Indústrias Ltda. (BR/SP) Referente à 3ª anuidade.	(21) PI 0412470-7 A2 8.6 (22) 13/07/2004 (71) The University Of York (GB) (74) Momsen, Leonardos & Cia Referente à 8ª anuidade.
(21) PI 0403783-9 A2 8.6 (22) 09/09/2004 (71) Tele Norte Leste Participações S.A. (BR/RJ) (74) NELLIE ANNE DAIEL-SHORES Referente à 6ª anuidade.	(21) PI 0405095-9 A2 8.6 (22) 10/11/2004 (71) Gislene Medeiros Mesiera (BR/SP) (74) Logos Marcas e Patentes S/S Ltda referente a 4ª, 5ª e 6ª anuidade(s).	(21) PI 0412508-8 A2 8.6 (22) 14/07/2004 (71) Monsanto Technology LLC (US) (74) Dannemann, Siemsen, Bigler & Ipanema Moreira Referente à 8ª anuidade.
(21) PI 0403863-0 A2 8.6 (22) 03/09/2004 (71) Universidade Federal do Paraná (BR/PR) Referente à 5ª anuidade.	(21) PI 0405099-1 A8 8.6 (22) 19/11/2004 (71) International Flavors & Fragrances Inc (US) (74) Tinoco Soares & Filho Ltda Referente à 3ª anuidade.	(21) PI 0412603-3 A2 8.6 (22) 28/07/2004 (71) E.I. Du Pont de Nemours And Company (US) (74) Ana Paula Santos Celidonio Referente à 8ª anuidade.
(21) PI 0403967-0 A2 8.6 (22) 09/09/2004 (71) Kraft Foods R&D, Inc. (DE) (74) Advocacia Pietro Ariboni S/C. Referente à 4ª anuidade.	(21) PI 0405250-1 A2 8.6 (22) 25/11/2004 (71) Carlos Alberto Pompeu (BR/SP) (74) P.A. Produtores Associados Marcas e Patentes Conforme artigo 10º da resolução 124/06, cabe ser arquivado referente ao não recolhimento da 4ª, 5ª, 6ª e 7ª anuidades.	(21) PI 0412648-3 A2 8.6 (22) 15/07/2004 (71) Qualcomm Incorporated (US) (74) Montaury Pimenta, Machado & Lioce Referente à 8ª anuidade.
(21) PI 0403998-0 A2 8.6 (22) 26/04/2004 (71) Fernando César de Almeida (BR/MG) Referente às 7ª e 8ª anuidades.	(21) PI 0405889-5 A2 8.6 (22) 23/12/2004	(21) PI 0412673-4 A2 8.6 (22) 13/07/2004 (71) Boehringer Ingelheim Pharma GmbH & Co. KG (DE) (74) Dannemann, Siemsen, Bigler & Ipanema Moreira Referente à 8ª anuidade.
(21) PI 0404024-4 A2 8.6		(21) PI 0412676-9 A2 8.6 (22) 16/07/2004 (71) Kerr-Mcgee Pigments GMBH (DE) (74) Magnus Aspeby & Cláudio Marcelo Szabas

Referente à 8ª anuidade.	(22) 29/07/2004 (71) Motorola, Inc. (US) (74) Orlando de Souza Referente à 8ª anuidade.	(22) 11/08/2004 (71) Kennametal Inc. (US) (74) Dannemann, Siemsen, Bigler & Ipanema Moreira Referente à 8ª anuidade.
(21) PI 0412692-0 A2 8.6 (22) 15/07/2004 (71) Qualcomm Incorporated (US) (74) Montaury Pimenta, Machado & Lioce Referente à 8ª anuidade.	(21) PI 0413196-7 A2 8.6 (22) 26/07/2004 (71) Carbone Lorraine Applications Electriques (FR) (74) Dannemann, Siemsen, Bigler & Ipanema Moreira Referente à 8ª anuidade.	(21) PI 0413563-6 A2 8.6 (22) 13/08/2004 (71) Irm LLC (BM) (74) Dannemann, Siemsen, Bigler & Ipanema Moreira Referente à 8ª anuidade.
(21) PI 0412701-3 A2 8.6 (22) 16/07/2004 (71) Gary A. Strobel (US) (74) Momsen, Leonardos & Cia. Referente à 8ª anuidade.	(21) PI 0413231-9 A2 8.6 (22) 05/08/2004 (71) Carlos M. Gonzalez (US) (74) David do Nascimento Advogados Associados S/C Referente à 8ª anuidade.	(21) PI 0413584-9 A2 8.6 (22) 13/08/2004 (71) H. Lundbeck A/S (DK) (74) Momsen, Leonardos & Cia Referente à 8ª anuidade.
(21) PI 0412741-2 A2 8.6 (22) 16/07/2004 (71) Vaperma Inc. (CA) (74) Matos & Associados - Advogados Referente à 8ª anuidade.	(21) PI 0413247-5 A2 8.6 (22) 30/07/2004 (71) Basf Aktiengesellschaft (DE) (74) Momsen, Leonardos & Cia Referente à 8ª anuidade.	(21) PI 0413634-9 A2 8.6 (22) 19/07/2004 (71) Trelleborg CRP Limited (GB) (74) NELLIE ANNE DAIEL-SHORES Referente às 6ª, 7ª e 8ª anuidades.
(21) PI 0412776-5 A2 8.6 (22) 21/07/2004 (71) Qualcomm Incorporated (US) (74) Montaury Pimenta, Machado & Lioce Referente à 8ª anuidade.	(21) PI 0413252-1 A2 8.6 (22) 29/07/2004 (71) DSL Japan CO., Ltd. (JP) (74) Dannemann, Siemsen, Bigler & Ipanema Moreira Referente à 8ª anuidade.	(21) PI 0413665-9 A8 8.6 (22) 02/08/2004 (71) Qualcomm Incorporated (US) (74) Montaury Pimenta, Machado & Lloce Referente à 8ª anuidade.
(21) PI 0412838-9 A2 8.6 (22) 23/07/2004 (71) Qualcomm Incorporated (US) (74) Montaury Pimenta, Machado & Lioce Referente à 8ª anuidade.	(21) PI 0413286-6 A2 8.6 (22) 05/08/2004 (71) Solvay (BE) (74) Momsen, Leonardos & CIA Referente à 8ª anuidade.	(21) PI 0413844-9 A2 8.6 (22) 12/08/2004 (71) ROWENTA FRANCE (FR) (74) Araripe & Associados Referente à 8ª anuidade.
(21) PI 0412876-1 A2 8.6 (22) 20/07/2004 (71) Johnson & Johnson (US) (74) Dannemann, Siemsen, Bigler & Ipanema Moreira Referente à 8ª anuidade.	(21) PI 0413370-6 A2 8.6 (22) 06/08/2004 (71) Qualcomm Incorporated (US) (74) Montaury Pimenta, Machado & Lioce Referente à 8ª anuidade.	(21) PI 0413860-0 A2 8.6 (22) 13/08/2004 (71) Warner-Lambert Company LLC (US) (74) Nellie Anne Daniel-Shores Referente à 8ª anuidade.
(21) PI 0412891-5 A2 8.6 (22) 15/07/2004 (71) Basf Aktiengesellschaft (DE) (74) Momsen, Leonardos & Cia Referente à 8ª anuidade.	(21) PI 0413382-0 A2 8.6 (22) 09/08/2004 (71) Kildal Antenna Consulting Ab (SE) (74) Dannemann, Siemsen, Bigler & Ipanema Moreira Referente à 8ª anuidade.	(21) PI 0413866-0 A2 8.6 (22) 25/08/2004 (71) Sony Ericsson Mobile Communications AB (SE) (74) Momsen, Leonardos & Cia. Referente à 6ª anuidade.
(21) PI 0412904-0 A2 8.6 (22) 19/07/2004 (71) Wyeth (US) (74) Dannemann, Siemsen, Bigler & Ipanema Moreira Referente à 8ª anuidade.	(21) PI 0413461-3 A2 8.6 (22) 05/08/2004 (71) Wyeth (US) (74) Dannemann, Siemsen, Bigler & Ipanema Moreira Referente à 8ª anuidade.	(21) PI 0413869-4 A2 8.6 (22) 20/07/2004 (71) Bayer Pharmaceuticals Corporation (US) (74) Dannemann, Siemsen, Bigler & Ipanema Moreira Referente à 8ª anuidade.
(21) PI 0412908-3 A2 8.6 (22) 23/07/2004 (71) Neurogen Corporation (US) (74) Momsen, Leonardos & Cia Referente à 8ª anuidade.	(21) PI 0413467-2 A2 8.6 (22) 13/08/2004 (71) Kudos Pharmaceuticals Limited (GB) (74) Nellie Anne Daniel-Shores Referente à 8ª anuidade.	(21) PI 0413918-6 A2 8.6 (22) 12/08/2004 (71) Qualcomm Incorporated (US) (74) Montaury Pimenta, Machado & Lioce Referente à 8ª anuidade.
(21) PI 0412915-6 A2 8.6 (22) 16/07/2004 (71) Ciba Specialty Chemicals Holding INC. (CH) (74) Dannemann, Siemsen, Bigler & Ipanema Moreira Referente à 8ª anuidade.	(21) PI 0413478-8 A8 8.6 (22) 14/07/2004 (71) Merck Patent Gesellschaft Mit Beschränkter Haftung (DE) (74) Dannemann, Siemsen, Bigler & Ipanema Moreira Referente à 8ª anuidade.	(21) PI 0413932-1 A2 8.6 (22) 02/08/2004 (71) Institut Français Du Petrole (FR), Oleon N.V. (BE) (74) Dannemann, Siemsen, Bigler & Ipanema Moreira Referente à 8ª anuidade.
(21) PI 0412940-7 A2 8.6 (22) 23/07/2004 (71) Klaus Wolter (DE) (74) Dannemann, Siemsen, Bigler & Ipanema Moreira Referente à 8ª anuidade.	(21) PI 0413487-7 A2 8.6 (22) 09/08/2004 (71) Brady Worldwide, Inc. (US) (74) Momsen, Leonardos & Cia Referente à 8ª anuidade.	(21) PI 0413941-0 A2 8.6 (22) 15/09/2004 (71) Invista Technologies S.à.r.l. (CH) (74) Ana Paula Santos Celidonio Referente à 7ª anuidade.
(21) PI 0412997-0 A2 8.6 (22) 15/07/2004 (71) Sanofi-Aventis Deutschland GmbH (DE) (74) Dannemann, Siemsen, Bigler & Ipanema Moreira Referente à 8ª anuidade.	(21) PI 0413511-3 A2 8.6 (22) 12/08/2004 (71) Valspar Sourcing, Inc. (US) (74) Momsen, Leonardos & Cia. Referente à 8ª anuidade.	(21) PI 0414137-7 A2 8.6 (22) 03/08/2004 (71) Sightline Technologies Ltd. (IL) (74) Dannemann, Siemsen, Bigler & Ipanema Moreira Referente às 5ª, 6ª, 7ª e 8ª anuidades.
(21) PI 0413028-6 A2 8.6 (22) 20/07/2004 (71) Nicox S.A. (FR) (74) Momsen, Leonardos & Cia. Referente à 8ª anuidade.	(21) PI 0413530-0 A2 8.6 (22) 12/08/2004 (71) Boehringer Ingelheim International GMBH (DE) (74) Dannemann, Siemsen, Bigler & Ipanema Moreira Referente à 8ª anuidade.	(21) PI 0414187-3 A2 8.6 (22) 13/08/2004 (71) Qualcomm Incorporated (US) (74) Montaury Pimenta, Machado & Lioce Referente à 8ª anuidade.
(21) PI 0413033-2 A2 8.6 (22) 30/07/2004 (71) Telefonaktiebolaget LM Ericsson (Publ) (SE) (74) Momsen, Leonardos & Cia Referente à 8ª anuidade.	(21) PI 0413557-1 A8 8.6	(21) PI 0414200-4 A2 8.6 (22) 06/09/2004 (71) Alizyme Therapeutics Limited (GB)

(74) Momsen, Leonardos & Cia Referente às 6ª e 7ª anuidades.	(21) PI 0415130-5 A2 8.6 (22) 06/10/2004 (71) 3M Innovative Properties Company (US) (74) Momsen, Leonardos & Cia Referente à 7ª anuidade.	(22) 10/11/2004 (71) Qualcomm Incorporated (US) (74) Montaury Pimenta, Machado & Lioce Referente à 6ª anuidade.
(21) PI 0414328-0 A2 8.6 (22) 16/09/2004 (71) Eastman Chemical Company (US) (74) Momsen, Leonardos & Cia. Referente à 7ª anuidade.	(21) PI 0415180-1 A2 8.6 (22) 27/09/2004 (71) The Gillette Company (US) (74) Momsen, Leonardo & Cia. Referente à 7ª anuidade.	(21) PI 0416384-2 A2 8.6 (22) 15/10/2004 (71) Stamicarbon B.V. (NL) (74) Orlando de Souza Referente à 6ª anuidade.
(21) PI 0414346-9 A2 8.6 (22) 06/08/2004 (71) Trelleborg CRP Limited (GB) (74) Nellie Anne Daniel Shores Referente às 6ª, 7ª e 8ª anuidades.	(21) PI 0415202-6 A2 8.6 (22) 12/10/2004 (71) Powderject Vaccines, Inc. (US) (74) Momsen, Leonardos & Cia Referente à 7ª anuidade.	(21) PI 0416392-3 A2 8.6 (22) 04/11/2004 (71) Perstorp Specialty Chemicals AB (SE) (74) Nellie Anne Daniel -Shores Referente à 7ª anuidade.
(21) PI 0414403-1 A2 8.6 (22) 15/09/2004 (71) E-Z Media, Inc (US) (74) Nellie Anne Daniel -Shores Referente à 6ª anuidade.	(21) PI 0415320-0 A2 8.6 (22) 20/09/2004 (71) Sangkoo Park (KR) (74) David do Nascimento Advogados Associados referente a 7ª anuidade(s).	(21) PI 0416467-9 A2 8.6 (22) 12/11/2004 (71) The Regents Of The University Of Colorado, A Body Corporate (US) (74) Momsen, Leonardos & Cia. Referente à 7ª anuidade.
(21) PI 0414414-7 A2 8.6 (22) 08/09/2004 (71) The Gillette Company (US) (74) Momsen, Leonardos & Cia Referente à 7ª anuidade.	(21) PI 0415332-4 A2 8.6 (22) 08/10/2004 (71) E.I. Du Pont de Nemours And Company (US) (74) Paola Calabria Mattioli Referente às 5ª, 6ª e 7ª anuidades.	(21) PI 0416476-8 A2 8.6 (22) 07/10/2004 (71) Ndsu Research Foundation (US) (74) Tavares Propriedade Intelectual Ltda Referente à 6ª anuidade.
(21) PI 0414426-0 A2 8.6 (22) 09/09/2004 (71) The Gillette Company (US) (74) Momsen, Leonardos & Cia Referente à 7ª anuidade.	(21) PI 0415428-2 A2 8.6 (22) 08/10/2004 (71) Kosan Biosciences, Inc. (US) (74) Dannemann, Siemsen, Bigler & Ipanema Moreira Referente à 7ª anuidade.	(21) PI 0416498-9 A2 8.6 (22) 12/10/2004 (71) Southwest Research Institute (US) (74) Nellie Anne Daniel-Shores Referente às 6ª e 7ª anuidades.
(21) PI 0414509-7 A2 8.6 (22) 24/09/2004 (71) Colgate-Palmolive Company (US) (74) Momsen, Leonardos & Cia Referente à 3ª anuidade.	(21) PI 0415481-9 A2 8.6 (22) 15/10/2004 (71) Saint-Gobain Isover AB (SE) (74) Dannemann , Siemsen, Bigler & Ipanema Moreira Referente à 6ª anuidade.	(21) PI 0416626-4 A2 8.6 (22) 16/11/2004 (71) Lehigh Technologies, LLC (US) (74) Nellie Anne Daniel -Shores Referente à 6ª anuidade.
(21) PI 0414533-0 A2 8.6 (22) 20/09/2004 (71) Conforma Therapeutics Corporation (US) (74) Momsen, Leonardos & Cia Referente à 4ª anuidade.	(21) PI 0415508-4 A2 8.6 (22) 30/09/2004 (71) The Gillette Company (US) (74) Momsen, Leonardos & Cia. Referente à 7ª anuidade.	(21) PI 0416807-0 A2 8.6 (22) 22/11/2004 (71) Dow Global Technologies INC (US) (74) Dannemann, Siemsen, Bigler & Ipanema Moreira Referente à 7ª anuidade.
(21) PI 0414642-5 A2 8.6 (22) 03/08/2004 (71) 3M Innovative Properties Company (US) (74) Momsen, Leonardos & Cia Referente às 6ª, 7ª e 8ª anuidades.	(21) PI 0415519-0 A2 8.6 (22) 18/10/2004 (71) Baylor College Of Medicine (US) (74) Dannemann, Siemsen, Bigler & Ipanema Moreira Referente à 4ª anuidade.	(21) PI 0416903-4 A2 8.6 (22) 25/11/2004 (71) Hogan AB (SE) (74) Dannemann , Siemsen, Bigler & Ipanema Moreira Referente à 6ª anuidade.
(21) PI 0414766-9 A2 8.6 (22) 09/08/2004 (71) Dow Technology Investments LLC (US) (74) Paulo Sérgio Scatamburlo Referente à 8ª anuidade.	(21) PI 0415538-6 A2 8.6 (22) 22/10/2004 (71) Sanofi-Aventis (FR) (74) Dannemann, Siemsen, Bigler & Ipanema Moreira Referente à 7ª anuidade.	(21) PI 0417134-9 A2 8.6 (22) 02/12/2004 (71) Jeong-Youl Shin (KR) , Byung-Wan Han (KR) (74) David do Nascimento Advogados Associados Conforme artigo 10º da resolução 124/06, cabe ser arquivado referente ao não recolhimento da 7ª anuidade.
(21) PI 0414930-0 A2 8.6 (22) 30/09/2004 (71) IRM LLC (BM) , Novartis AG (CH) (74) Dannemann , Siemsen, Bigler & Ipanema Moreira Referente à 7ª anuidade.	(21) PI 0415669-2 A2 8.6 (22) 20/10/2004 (71) Itt Manufacturing Enterprises Inc. (US) (74) Momsen, Leonardos & Cia Referente à 6ª anuidade.	(21) PI 0417839-4 A2 8.6 (22) 27/09/2004 (71) Tenneco Automotive Operating Company Inc. (US) (74) Orlando de Souza Referente à 4ª anuidade.
(21) PI 0414973-4 A2 8.6 (22) 30/09/2004 (71) Rayonier TRS Holdings Inc. (US) (74) Nellie Anne Daniel-Shores Referente à 3ª anuidade.	(21) PI 0415722-2 A2 8.6 (22) 22/10/2004 (71) Composite Technology Corporation (US) (74) Cruzeiro/Newmarc Patentes e Marcas Ltda Referente à 7ª anuidade.	(21) PI 0418728-8 A2 8.6 (22) 22/04/2004 (71) GROPALLO, Francesco (IT) (74) Magnus Aspeby/Claudio Szabas Conforme artigo 10º da resolução 124/06, cabe ser arquivado referente ao não recolhimento da 8ª anuidade.
(21) PI 0414996-3 A2 8.6 (22) 29/09/2004 (71) Chevron U.S.A INC. (US) (74) Momsen , Leonardos & CIA Referente às 5ª, 6ª e 7ª anuidades.	(21) PI 0415724-9 A2 8.6 (22) 22/10/2004 (71) Composite Technology Corporation (US) (74) Cruzeiro/Newmarc Patentes e Marcas Ltda Referente à 7ª anuidade.	(21) PI 0418935-3 A2 8.6 (22) 05/08/2004 (71) Vossloh-Werke GmbH (DE) (74) Dannemann, Siemsen, Bigler & Ipanema Moreira Referente à 8ª anuidade.
(21) PI 0415009-0 A2 8.6 (22) 13/08/2004 (71) ROWENTA FRANCE (FR) (74) Araripe & Associados referente a 6ª,7ª e 8ª anuidade(s).	(21) PI 0415750-8 A2 8.6 (22) 22/10/2004 (71) Inbev S.A. (BE) (74) Tavares Propriedade Intelectual LTDA Referente à 7ª anuidade.	(21) PI 0418970-1 A2 8.6 (22) 22/11/2004 (71) MPSC, Inc. (US) (74) Nellie Anne Daniel Shores Referente à 4ª anuidade.
(21) PI 0415035-0 A2 8.6 (22) 29/09/2004 (71) Eco Lean Research & Development A/S (DK) (74) Dannemann , Siemsen, Bigler & Ipanema Moreira Referente à 6ª anuidade.	(21) PI 0415994-2 A2 8.6 (22) 28/10/2004 (71) Motedata Inc. (US) (74) Momsen, Leonardos & Cia. Referente à 7ª anuidade.	(21) PI 0418991-4 A2 8.6 (22) 06/08/2004 (71) 2Alfa Hydrotech AB (SE)
(21) PI 0415110-0 A2 8.6 (22) 30/09/2004 (71) Koninklijke Philips Electronics N.V. (NL) (74) Momsen, Leonardos & Cia Referente às 6ª e 7ª anuidades.	(21) PI 0416324-9 A2 8.6	

(74) Magnus Aspeby/Claudio Szabas Referente à 8ª anuidade.	(71) Luis Augusto Pinho (BR/SP) (74) José Ricardo Gonçalves Azenha Conforme artigo 10º da resolução 124/06, cabe ser arquivado referente ao não recolhimento da 5ª, 6ª e 7ª anuidades.	(21) PI 0503081-1 A2 8.6 (22) 14/07/2005 (71) Fundação de Amparo à Pesquisa do Estado de Minas Gerais/FAPEMIG (BR/MG) (74) Ildeu Viana Referente à 7ª anuidade.
(21) PI 0419002-5 A2 8.6 (22) 13/08/2004 (71) Individumed GMBH (DE) (74) Bhering Advogados Referente à 8ª anuidade.	(21) PI 0501090-0 A2 8.6 (22) 27/01/2005 (71) Board Of Regents, The University Of Texas System (US) (74) Dannemann, Siemsen, Bigler & Ipanema Moreira Referente às 6ª e 7ª anuidades.	(21) PI 0503133-8 A2 8.6 (22) 27/07/2005 (71) Stork Prints B.V. (NL) (74) Momsen, Leonardos & Cia Referente à 7ª anuidade.
(21) PI 0419070-0 A2 8.6 (22) 12/11/2004 (71) Klamath Falls, Inc (IE) (74) GUERRA ADV. Referente à 3ª anuidade.	(21) PI 0501207-4 A2 8.6 (22) 11/03/2005 (71) Márcio Salles Melo Lima (BR/MG) Conforme artigo 10º da resolução 124/06, cabe ser arquivado referente ao não recolhimento da 5ª, 6ª e 7ª anuidades.	(21) PI 0503143-5 A2 8.6 (22) 27/07/2005 (71) Microsoft Corporation (US) (74) Ricardo Pinho Referente à 7ª anuidade.
(21) PI 0419076-9 A2 8.6 (22) 04/10/2004 (71) SCA HYGIENE PRODUCTS AB (SE) (74) MAGNUS ASPEBY E CLAUDIO SZABAS Referente à 3ª anuidade.	(21) PI 0501699-1 A2 8.6 (22) 05/05/2005 (71) Carlos Bellone Neto (BR/DF) Referente à 7ª anuidade.	(21) PI 0503180-0 A2 8.6 (22) 03/08/2005 (71) Unione Commerciale Lombarda S.P.A. (IT) (74) Dannemann, Siemsen, Bigler & Ipanema Moreira Referente à 7ª anuidade.
(21) PI 0419084-0 A8 8.6 (22) 12/10/2004 (71) Cameron International Corporation (US) (74) Dannemann, Siemsen, Bigler & Ipanema Moreira Referente à 4ª anuidade.	(21) PI 0501936-2 A2 8.6 (22) 20/05/2005 (71) Coppe/Ufrj-Coordenação dos Programas de Pós Graduação de Engenharia da Universidade Federal do Rio de Janeiro (BR/RJ) (74) Joubert Gonçalves de Castro Referente à 7ª anuidade.	(21) PI 0503280-6 A2 8.6 (22) 01/08/2005 (71) L'oreal (FR) (74) Ana Paula Santos Celidonio Referente à 7ª anuidade.
(21) PI 0419091-2 A2 8.6 (22) 28/09/2004 (71) Bell Helicopter Textron Inc (US) (74) TAVARES PROPRIEDADE INTELECTUAL LTDA. Referente à 3ª anuidade.	(21) PI 0501985-0 A2 8.6 (22) 31/05/2005 (71) Carlos Bellone Neto (BR/DF) Referente à 7ª anuidade.	(21) PI 0503295-4 A2 8.6 (22) 12/08/2005 (71) Ewaldo Matte (BR/SP) (74) Vilage Marcas & Patentes S/S Ltda. Referente à 7ª anuidade.
(21) PI 0419104-8 A8 8.6 (22) 04/10/2004 (71) Dayco Europe S.r.l. con Unico Socio (IT) (74) Advocacia Pietro Ariboni S/C. Referente à 3ª anuidade.	(21) PI 0502520-6 A2 8.6 (22) 28/06/2005 (71) Shimano INC. (JP) (74) Dannemann, Siemsen, Bigler & Ipanema Moreira Referente às 3ª, 4ª, 5ª, 6ª e 7ª anuidades.	(21) PI 0503326-8 A2 8.6 (22) 08/08/2005 (71) José Aurélio de Sena (BR/SP), Alcebiades Ferreira Lima (BR/SP) (74) Icamp Marcas e Patentes Ltda. Referente à 7ª anuidade.
(21) PI 0419124-2 A2 8.6 (22) 15/11/2004 (71) Bisio Progetti S.P.A. (IT) (74) Advocacia Pietro Ariboni S/C. Referente à 3ª anuidade.	(21) PI 0502709-8 A2 8.6 (22) 12/07/2005 (71) LG Electronics Inc (KR) (74) Pinheiro Neto - Advogados Referente à 7ª anuidade.	(21) PI 0503328-4 A2 8.6 (22) 09/08/2005 (71) Álvaro Pereira de Oliveira (BR/SP) (74) Advocacia Pietro Ariboni S/C Referente à 7ª anuidade.
(21) PI 0419127-7 A2 8.6 (22) 22/11/2004 (71) Invista Technologies, S.à.r.l. (CH) (74) Priscila Penha de Barros Thereza Referente à 3ª anuidade.	(21) PI 0502711-0 A2 8.6 (22) 12/07/2005 (71) Fundação de Amparo à Pesquisa do Estado de São Paulo (BR/SP) (74) Ana Paula Santos Celidonio Conforme artigo 10º da resolução 124/06, cabe ser arquivado referente ao não recolhimento da 6ª e 7ª anuidades.	(21) PI 0503353-5 A2 8.6 (22) 08/08/2005 (71) Kraft Foods Global Brands LLC (US) (74) Momsen, Leonardos & Cia. Referente à 7ª anuidade.
(21) PI 0419139-0 A2 8.6 (22) 08/11/2004 (71) SCA HYGIENE PRODUCTS AB (SE) (74) MAGNUS ASPEBY Referente à 3ª anuidade.	(21) PI 0502933-3 A2 8.6 (22) 01/07/2005 (71) Carlos Bellone Neto (BR/DF) Referente à 7ª anuidade.	(21) PI 0503494-9 A2 8.6 (22) 05/08/2005 (71) José Marcos Alves (BR/PE) (74) Fernando Antonio Franco da Encarnação Referente à 7ª anuidade.
(21) PI 0419176-5 A2 8.6 (22) 04/11/2004 (71) CHEVRON PHILLIPS CHEMICAL COMPANY LP (US) (74) ORLANDO DE SOUZA Referente à 3ª anuidade.	(21) PI 0502980-5 A2 8.6 (22) 20/07/2005 (71) Mahle Metal Leve S.A. (BR/SP) (74) Antonio Mauricio Pedras Arnaud Referente à 7ª anuidade.	(21) PI 0503502-3 A2 8.6 (22) 17/08/2005 (71) Companhia Paulista de Força e Luz - CPFL (BR/SP), Instituto de Tecnologia para o Desenvolvimento - Lactec (BR/PR) (74) Brasil Sul Marcas e Patentes S/C Ltda Referente à 5ª anuidade.
(21) PI 0500654-6 A2 8.6 (22) 24/02/2005 (71) Révelson de Souza Lima (BR/MG), Fundação de Amparo à Pesquisa do Estado de Minas Gerais - FAPEMIG (BR/MG) (74) Ildeu Viana da Silva Conforme artigo 10º da resolução 124/06, cabe ser arquivado referente ao não recolhimento da 7ª anuidade.	(21) PI 0502983-0 A2 8.6 (22) 22/07/2005 (71) Maria Ferreira Oliveira Antunes (BR/SP) (74) Brevetti Assessoria Empresarial S/C Ltda Conforme artigo 10º da resolução 124/06, cabe ser arquivado referente ao não recolhimento da 6ª e 7ª anuidades.	(21) PI 0503658-5 A2 8.6 (22) 22/08/2005 (71) Comércio e Imp. de Produtos Médico Hospit. Prosineste LTDA. (BR/SP) (74) Marcas Marcantes e Patentes Ltda Referente à 6ª anuidade.
(21) PI 0500746-1 A2 8.6 (22) 08/03/2005 (71) Edson Bianchi (BR/SP) (74) GERSON BATISTA FERREIRA Conforme artigo 10º da resolução 124/06, cabe ser arquivado referente ao não recolhimento da 7ª anuidade.	(21) PI 0502990-2 A2 8.6 (22) 22/07/2005 (71) Bandeirante Produtos para Fundação e Aciaria Ltda (BR/SP) (74) Princesa Marcas e Patentes Ltda Referente à 7ª anuidade.	(21) PI 0503850-2 A2 8.6 (22) 23/09/2005 (71) CMR Consultoria e Representações Ltda. (BR/RJ) (74) Maria Célia Coelho Novaes Referente à 5ª anuidade.
(21) PI 0500784-4 A2 8.6 (22) 26/01/2005 (71) Microsoft Corporation (US) (74) NELLIE ANNE DAIEL-SHORES Referente às 6ª e 7ª anuidades.	(21) PI 0503071-4 A2 8.6 (22) 01/08/2005 (71) Antonio Carlos Cayetano Basso (AR) (74) Marcos Aurélio de Jesus Referente à 7ª anuidade.	(21) PI 0503861-8 A2 8.6 (22) 23/09/2005 (71) LG Electronics INC (KR) (74) Alexandre Ferreira Referente à 5ª anuidade.
(21) PI 0501058-6 A2 8.6 (22) 21/03/2005		

(21) PI 0503862-6 A2	8.6	(21) PI 0506262-4 A2	8.6	(71) Chemetall Gmbh (DE)
(22) 23/09/2005		(22) 25/11/2005		(74) Dannemann, Siemsen, Bigler & Ipanema
(71) LG Electronics INC (KR)		(71) Dênis de Souza Zanivan (BR/ES)		Moreira
(74) Alexandre Ferreira		Não apresentada a guia de cumprimento de exigência.		Referente à 7ª anuidade.
(21) PI 0503964-9 A2	8.6	(21) PI 0506352-3 A2	8.6	(21) PI 0513094-8 A2
(22) 29/07/2005		(22) 10/02/2005		(22) 01/08/2005
(71) Omar Alves de Queiroz Filho (BR/CE)		(71) Edivaldo Ivo Junqueira (BR/PR)		(71) Chemetall Gmbh (DE)
(74) Wettor Bureau de Apoio Emp. S/S Ltda ME		Referente à 7ª anuidade.		(74) Dannemann, Siemsen, Bigler & Ipanema
Referente à 7ª anuidade.				Moreira
(21) PI 0504096-5 A2	8.6	(21) PI 0506394-9 A2	8.6	Referente à 7ª anuidade.
(22) 15/09/2005		(22) 05/10/2005		(21) PI 0513098-0 A8
(71) Universidade Federal do Paraná (BR/PR)		(71) Votorantim Metais Níquel S/A (BR/MG)		(22) 01/08/2005
Referente à 4ª anuidade.		(74) Picosse e Calabrese Advogados Associados		(71) Chemetall GMBH (DE)
(21) PI 0504156-2 A2	8.6	Referente à 6ª anuidade.		(74) Dannemann, Siemsen, Bigler & Ipanema
(22) 28/09/2005		(21) PI 0506698-0 A2	8.6	Moreira
(71) Universidade Federal de Pernambuco (BR/PE)		(22) 04/01/2005		Referente à 7ª anuidade.
Referente à 4ª anuidade.		(71) Halocarbon Products Corporation (US)		(21) PI 0513105-7 A2
(21) PI 0504356-5 A2	8.6	(74) Dannemann, Siemsen, Bigler & Ipanema		(22) 13/07/2005
(22) 06/10/2005		Moreira		(71) Sika Technology AG (CH)
(71) West Pharmaceutical Services Brasil Ltda. (BR/SP)		Referente às 6ª e 7ª anuidades.		(74) Martinez & Moura Barreto S/C LTDA
(74) Alcides Ribeiro Filho		(21) PI 0508646-9 A2	8.6	Referente à 7ª anuidade.
Referente à 6ª anuidade.		(22) 10/03/2005		(21) PI 0513120-0 A2
(21) PI 0504372-7 A2	8.6	(71) Redmenu Limited (GB)		(22) 14/07/2005
(22) 22/09/2005		(74) Advocacia Pietro Ariboni S/C		(71) International Paper Company (US)
(71) Aratec-Manutenção e Instalações Ltda (BR/ES)		Conforme artigo 10º da resolução 124/06, cabe ser arquivado referente ao não recolhimento da 6ª e 7ª anuidades.		(74) Antonio Mauricio Pedras Arnaud
(74) Wagner José Fafá Borges		(21) PI 0510878-0 A2	8.6	Referente à 7ª anuidade.
Referente à 6ª anuidade.		(22) 16/05/2005		(21) PI 0513212-6 A2
(21) PI 0504526-6 A2	8.6	(71) General Electric Company (US)		(22) 12/07/2005
(22) 08/08/2005		(74) Advocacia Pietro Ariboni S/C		(71) Industrial Origami, Inc. (US)
(71) Roberto Fastroni (BR/SP)		referente a 3ª anuidade		(74) Orlando de Souza
(74) Carmen Silva Duarte Vaz		(21) PI 0511834-4 A2	8.6	Referente à 7ª anuidade.
Referente às 5ª, 6ª e 7ª anuidades.		(22) 14/07/2005		(21) PI 0513245-2 A2
(21) PI 0504783-8 A2	8.6	(71) PTC Therapeutics, Inc. (US)		(22) 15/07/2005
(22) 03/11/2005		(74) Dannemann, Siemsen, Bigler & Ipanema		(71) Basf Aktiengesellschaft (DE)
(71) Acergy UK Limited (GB)		Moreira		(74) Momsen, Leonardos & Cia.
(74) Orlando de Souza		Referente à 7ª anuidade.		Referente à 7ª anuidade.
Referente à 5ª anuidade.		(21) PI 0512036-5 A2	8.6	(21) PI 0513256-8 A2
(21) PI 0504818-4 A2	8.6	(22) 10/08/2005		(22) 12/07/2005
(22) 31/10/2005		(71) Philip Morris Products S.A. (CH)		(71) Purac Biochem B.V. (NL)
(71) Keko Acessórios S/A (BR/RS)		(74) Dannemann, Siemsen, Bigler & Ipanema		(74) Dannemann, Siemsen, Bigler & Ipanema
(74) SKO - Oyarzáball Marcas & Patentes S/S Ltda.		Moreira		Moreira
Referente à 6ª anuidade.		Referente à 7ª anuidade.		Referente à 7ª anuidade.
(21) PI 0504956-3 A2	8.6	(21) PI 0512263-5 A2	8.6	(21) PI 0513281-9 A2
(22) 18/10/2005		(22) 16/06/2005		(22) 13/07/2005
(71) Antonio Carlos Cruz Borges (BR/BA)		(71) Merz Pharma GMBH & Co. KGAA (DE)		(71) Abbott Gmbh & Co Kg (DE)
Conforme artigo 10º da resolução 124/06, cabe ser arquivado referente ao não recolhimento da 6ª anuidade.		(74) Orlando de Souza		(74) Momsen, Leonardos & Cia
(21) PI 0504973-3 A2	8.6	Referente à 7ª anuidade.		Referente à 7ª anuidade.
(22) 11/10/2005		(21) PI 0512424-7 A2	8.6	(21) PI 0513306-8 A2
(71) Rima Agropecuária e Serviços Ltda (BR/MG)		(22) 20/07/2005		(22) 14/07/2005
Referente à 6ª anuidade.		(71) St. Jude Medical, Atrial Fibrillation Division, INC. (US)		(71) Cargill Incorporated (US)
(21) PI 0505125-8 A2	8.6	(74) Milton Lucídio Leão Barcellos		(74) Momsen, Leonardos & Cia.
(22) 11/05/2005		Referente à 7ª anuidade.		Referente à 7ª anuidade.
(71) Urubatan Nogueira (BR/SP)		(21) PI 0512644-4 A8	8.6	(21) PI 0513319-0 A8
(74) DANIELLA MARTINS MACHADO		(22) 20/07/2005		(22) 14/07/2005
Conforme artigo 10º da resolução 124/06, cabe ser arquivado referente ao não recolhimento da 7ª anuidade.		(71) Ciba Specialty Chemicals Holding INC (CH)		(71) Qualcomm Incorporated (US)
(21) PI 0505425-7 A2	8.6	(74) Dannemann, Siemsen, Bigler & Ipanema		(74) Montaury Pimenta, Machado & Lloce
(22) 28/11/2005		Moreira		Referente à 7ª anuidade.
(71) Sergio Fidencio de Lima (BR/SP)		Referente à 7ª anuidade.		(21) PI 0513332-7 A2
(74) Alcides Ribeiro Filho		(21) PI 0512725-4 A2	8.6	(22) 11/08/2005
Referente à 6ª anuidade.		(22) 12/08/2005		(71) Schering Corporation (US)
(21) PI 0505556-3 A2	8.6	(71) LG Electronics INC. (KR)		(74) Dannemann, Siemsen, Bigler & Ipanema
(22) 21/11/2005		(74) NELLIE ANNE DAIEL-SHORES		Moreira
(71) Universidade Federal do Paraná (BR/PR)		Referente à 7ª anuidade.		Referente à 7ª anuidade.
Referente à 6ª anuidade.		(21) PI 0512749-1 A2	8.6	(21) PI 0513346-7 A2
(21) PI 0505709-4 A2	8.6	(22) 12/07/2005		(22) 18/07/2005
(22) 15/12/2005		(71) Powell Technologies LLC (A Michigan Limited Liability Company) (US)		(71) DRFP Holdings Limited (GB)
(71) L'oreal (FR)		(74) Simbolo Marcas e Patentes Ltda		(74) Montaury Pimenta, Machado & Lioce
(74) Carolina Nakata		Referente à 7ª anuidade.		Referente à 7ª anuidade.
Referente às 5ª e 6ª anuidades.		(21) PI 0513084-0 A8	8.6	(21) PI 0513383-1 A2
(21) PI 0506105-9 A2	8.6	(22) 27/07/2005		(22) 13/07/2005
(22) 10/08/2005		(71) F. Hoffmann-La Roche AG (CH)		(71) Portela & C.A., S.A (PT)
(71) Peter Ho Peng (US)		(74) Dannemann, Siemsen, Bigler & Ipanema		(74) Momsen, Leonardos & CIA
(74) Custódio de Almeida & Cia		Moreira		Referente à 7ª anuidade.
Referente à 7ª anuidade.		Referente à 7ª anuidade.		(21) PI 0513433-1 A2
(21) PI 0513088-3 A8	8.6	(21) PI 0513434-0 A2	8.6	(22) 13/07/2005
(22) 03/08/2005				(71) Schering Corporation (US)
				(74) Dannemann, Siemsen, Bigler & Ipanema
				Moreira
				Referente à 7ª anuidade.

(22) 16/07/2005 (71) Thyssenkrupp Steel AG (DE) (74) Dannemann, Siemsen, Bigler & Ipanema Moreira Referente à 7ª anuidade.	Referente à 7ª anuidade.	(21) PI 0513914-7 A2 8.6 (22) 27/07/2005 (71) Schering-Plough LTD. (CH) (74) Dannemann, Siemsen, Bigler & Ipanema Moreira Referente à 7ª anuidade.
(21) PI 0513468-4 A2 8.6 (22) 16/07/2005 (71) Boehringer Ingelheim International Gmbh (DE) (74) Dannemann, Siemsen, Bigler & Ipanema Moreira Referente à 7ª anuidade.	(21) PI 0513698-9 A2 8.6 (22) 21/07/2005 (71) Qualcomm Incorporated (US) (74) Montaury Pimenta, Machado & Lioce Referente à 7ª anuidade.	(21) PI 0513919-8 A2 8.6 (22) 30/08/2005 (71) Acila Rangel Barros Cipriano (BR/PB) Conforme artigo 10º da resolução 124/06, cabe ser arquivado referente ao não recolhimento da 5ª, 6ª e 7ª anuidades.
(21) PI 0513469-2 A2 8.6 (22) 18/07/2005 (71) Earthrenew IP Holdings LLC (CA) (74) Flávia Salim Lopes Referente à 7ª anuidade.	(21) PI 0513731-4 A2 8.6 (22) 13/07/2005 (71) Ciba Specialty Chemicals Holding Inc. (CH) (74) Dannemann, Siemsen, Bigler & Ipanema Moreira Referente à 7ª anuidade.	(21) PI 0513941-4 A2 8.6 (22) 09/08/2005 (71) Voestalpine Automotive GmbH (AT) (74) Símbolo Marcas e Patentes Ltda. Referente à 5ª anuidade.
(21) PI 0513502-8 A2 8.6 (22) 18/07/2005 (71) Bayer Cropscience AG (DE) (74) Dannemann, Siemsen, Bigler & Ipanema Moreira Referente à 7ª anuidade.	(21) PI 0513752-7 A2 8.6 (22) 26/07/2005 (71) Chugai Seiyaku Kabushiki Kaisha (JP) (74) Dannemann, Siemsen, Bigler & Ipanema Moreira Referente à 7ª anuidade.	(21) PI 0513951-1 A2 8.6 (22) 20/07/2005 (71) Japan Health Sciences Foundation (JP) (74) Dannemann, Siemsen, Bigler & Ipanema Moreira Referente à 7ª anuidade.
(21) PI 0513510-9 A2 8.6 (22) 13/07/2005 (71) F. Hoffmann-La Roche AG (CH) (74) Dannemann, Siemsen, Bigler & Ipanema Moreira Referente à 7ª anuidade.	(21) PI 0513765-9 A2 8.6 (22) 18/07/2005 (71) Bayer Materialscience AG (DE) (74) Dannemann, Siemsen, Bigler & Ipanema Moreira Referente à 7ª anuidade.	(21) PI 0513984-8 A2 8.6 (22) 12/07/2005 (71) Matsushita Electric Industrial Co., Ltd. (JP) (74) Dannemann, Siemsen, Bigler & Ipanema Moreira Referente à 7ª anuidade.
(21) PI 0513526-5 A2 8.6 (22) 19/07/2005 (71) Grace Gmbh & Co. KG (DE) (74) Nellie Anne Daniel-Shores Referente à 7ª anuidade.	(21) PI 0513772-1 A2 8.6 (22) 29/07/2005 (71) Alcoa Of Australia Limited (AU) (74) Aguiar & Companhia Ltda Referente à 7ª anuidade.	(21) PI 0513999-6 A2 8.6 (22) 30/07/2005 (71) Sanofi-Aventis Deutschland Gmbh (DE) (74) Dannemann, Siemsen, Bigler & Ipanema Moreira Referente à 7ª anuidade.
(21) PI 0513527-3 A2 8.6 (22) 20/07/2005 (71) Qualcomm Incorporated (US) (74) Montaury Pimenta, Machado & Lioce Referente à 7ª anuidade.	(21) PI 0513779-9 A2 8.6 (22) 27/07/2005 (71) Shell Internationale Research Maatschappij B.V. (NL) (74) Momsen, Leonardos & Cia. Referente à 7ª anuidade.	(21) PI 0514007-2 A2 8.6 (22) 12/08/2005 (71) The Regents Of The University Of California (US) (74) Marjory A. Hessling Referente à 7ª anuidade.
(21) PI 0513528-1 A2 8.6 (22) 19/07/2005 (71) Qualcomm Incorporated (US) (74) Montaury Pimenta, Machado & Lioce Referente à 7ª anuidade.	(21) PI 0513816-7 A2 8.6 (22) 28/07/2005 (71) RKG Holding AS (NO) (74) Magnus Aspeby e Claudio Szabas Referente à 7ª anuidade.	(21) PI 0514022-6 A2 8.6 (22) 19/10/2005 (71) SMS Siemag Aktiengesellschaft (DE) (74) Orlando de Souza Referente à 6ª anuidade.
(21) PI 0513533-8 A2 8.6 (22) 18/07/2005 (71) Benjamin Leopold Harlass (DE) (74) Dannemann, Siemsen, Bigler & Ipanema Moreira Referente à 7ª anuidade.	(21) PI 0513817-5 A2 8.6 (22) 02/08/2005 (71) R&D Green Materials, LLC (US) (74) Marjory Ann Hessling Referente à 7ª anuidade.	(21) PI 0514028-5 A2 8.6 (22) 19/09/2005 (71) SMS Siemag Aktiengesellschaft (DE) (74) Orlando de Souza Referente à 6ª anuidade.
(21) PI 0513535-4 A2 8.6 (22) 20/07/2005 (71) Qualcomm Incorporated (US) (74) Montaury Pimenta, Machado & Lioce Referente à 7ª anuidade.	(21) PI 0513824-8 A2 8.6 (22) 27/07/2005 (71) Chugai Seiyaku Kabushiki Kaisha (JP) (74) Dannemann, Siemsen, Bigler & Ipanema Moreira Referente à 7ª anuidade.	(21) PI 0514042-0 A2 8.6 (22) 02/08/2005 (71) Johnsondiversey, Inc. (US) (74) Marjory A. Hessling Referente à 7ª anuidade.
(21) PI 0513559-1 A2 8.6 (22) 19/07/2005 (71) Earthrenew Ip Holdings LLC (CA) (74) Orlando de Souza Referente à 7ª anuidade.	(21) PI 0513832-9 A2 8.6 (22) 25/07/2005 (71) Expressive Research B. V. (NL) (74) Momsen, Leonardos & CIA. Referente à 7ª anuidade.	(21) PI 0514047-1 A2 8.6 (22) 04/08/2005 (71) Basf Plant Science Gmbh (DE) (74) Momsen, Leonardos & Cia. Referente à 7ª anuidade.
(21) PI 0513585-0 A2 8.6 (22) 19/07/2005 (71) Basf Aktiengesellschaft (DE) (74) Momsen, Leonardos & Cia. Referente à 7ª anuidade.	(21) PI 0513842-6 A2 8.6 (22) 13/07/2005 (71) Pirelli Tyre S.P.A. (IT) (74) Momsen, Leonardos & CIA. Referente à 7ª anuidade.	(21) PI 0514074-9 A2 8.6 (22) 19/07/2005 (71) Reckitt Benckiser Inc. (US) (74) Di Blasi, Parente, S. G. & Associados Referente à 7ª anuidade.
(21) PI 0513664-4 A2 8.6 (22) 21/07/2005 (71) LG Chem, Ltd. (KR) (74) Pinheiro Neto - Advogados Referente à 7ª anuidade.	(21) PI 0513857-4 A2 8.6 (22) 26/07/2005 (71) Novartis AG (CH) (74) Dannemann, Siemsen, Bigler & Ipanema Moreira Referente à 7ª anuidade.	(21) PI 0514077-3 A2 8.6 (22) 27/07/2005 (71) F.Hoffmann-La Roche AG (CH) (74) Dannemann, Siemsen, Bigler & Ipanema Moreira Referente à 7ª anuidade.
(21) PI 0513672-5 A2 8.6 (22) 01/08/2005 (71) Torrent Pharmaceuticals Limitada (IN) (74) Martinez & Moura Barreto S/C Ltda Referente à 7ª anuidade.	(21) PI 0513900-7 A2 8.6 (22) 21/07/2005 (71) Richter Gedeon Vegyészeti Gyár Rt. (HU) (74) Orlando de Souza Referente às 5ª, 6ª e 7ª anuidades.	(21) PI 0514086-2 A2 8.6 (22) 03/08/2005 (71) Basf Aktiengesellschaft (DE) (74) Momsen, Leonardos & Cia Referente à 7ª anuidade.
(21) PI 0513676-8 A2 8.6 (22) 29/07/2005 (71) Laboratorios Salvat, S.A (ES) (74) Advocacia Pietro Ariboni S/C	(21) PI 0513902-3 A2 8.6 (22) 21/07/2005 (71) Richter Gedeon Vegyészeti Gyár RT. (HU) (74) Orlando de Souza Referente à 7ª anuidade.	(21) PI 0514088-9 A2 8.6

(22) 28/07/2005 (71) Neopack, SL (ES) (74) Valor Marcas e Patentes S/S Ltda. Referente à 7ª anuidade.		(71) The Procter & Gamble Company (US) (74) Trench, Rossi e Watanabe Advogados Referente à 7ª anuidade.
(21) PI 0514089-7 A2 8.6 (22) 21/07/2005 (71) Matsushita Electric Industrial. CO. , LTD. (JP) (74) Dannemann, Siemsen, Bigler & Ipanema Moreira Referente à 7ª anuidade.	(21) PI 0514298-9 A2 8.6 (22) 09/08/2005 (71) Toyo Boseki Kabushiki Kaisha (JP) , Nipro Corporation (JP) (74) Dannemann , Siemsen, Bigler & Ipanema Moreira Referente à 7ª anuidade.	(21) PI 0514412-4 A2 8.6 (22) 08/08/2005 (71) F. Hoffmann-La Roche AG (CH) (74) Vieira de Mello Advogados Referente à 7ª anuidade.
(21) PI 0514097-8 A2 8.6 (22) 27/07/2005 (71) 3M Innovative Properties Company (US) (74) Momsen, Leonardos & Cia Referente à 7ª anuidade.	(21) PI 0514301-2 A2 8.6 (22) 12/08/2005 (71) Sweetwell N.V. (BE) (74) Magnus Aspeby e Claudio Szabas Referente à 7ª anuidade.	(21) PI 0514446-9 A2 8.6 (22) 19/08/2005 (71) Samsung Electronics Co., Ltd. (KR) (74) Orlando de Souza Referente à 3ª anuidade.
(21) PI 0514099-4 A2 8.6 (22) 28/07/2005 (71) F-Hoffmann-La Roche AG. (CH) (74) Vieira de Mello Advogados Referente à 7ª anuidade.	(21) PI 0514311-0 A2 8.6 (22) 03/08/2005 (71) Ciba Specialty Chemicals Holding Inc. (CH) (74) Dannemann, Siemsen, Bigler & Ipanema Moreira Referente à 7ª anuidade.	(21) PI 0514475-2 A2 8.6 (22) 01/08/2005 (71) Frito-Lay North America, INC (US) (74) Dannemann, Siemsen, Bigler & Ipanema Moreira Referente à 7ª anuidade.
(21) PI 0514110-9 A2 8.6 (22) 26/07/2005 (71) Cognis IP Management Gmbh (DE) (74) Dannemann, Siemsen, Bigler & Ipanema Moreira Referente à 7ª anuidade.	(21) PI 0514314-4 A2 8.6 (22) 11/08/2005 (71) Indivumed GMBH (DE) (74) Bhering Advogados Referente à 7ª anuidade.	(21) PI 0514477-9 A2 8.6 (22) 01/08/2005 (71) Frito-Lay North America, Inc. (US) (74) Dannemann , Siemsen, Bigler & Ipanema Moreira Referente à 7ª anuidade.
(21) PI 0514131-1 A2 8.6 (22) 04/08/2005 (71) 3M Innovative Properties Company (US) (74) Momsen, Leonardos & Cia. Referente à 7ª anuidade.	(21) PI 0514319-5 A2 8.6 (22) 13/08/2005 (71) Neurogen Corporation (US) (74) Momsen, Leonardos & Cia Referente à 7ª anuidade.	(21) PI 0514517-1 A2 8.6 (22) 10/08/2005 (71) Mag Instrument, Inc (US) (74) Dannemann , Siemsen, Bigler & Ipanema Moreira Referente à 7ª anuidade.
(21) PI 0514147-8 A2 8.6 (22) 09/08/2005 (71) Prosidion Limited (GB) (74) Momsen, Leonardos & Cia Referente à 7ª anuidade.	(21) PI 0514322-5 A2 8.6 (22) 11/08/2005 (71) Qualcomm Incorporated (US) (74) Orlando de Souza Referente à 7ª anuidade.	(21) PI 0514575-9 A2 8.6 (22) 22/08/2005 (71) Saint-Gobain Centre de Recherches et D'Etudes Europeen (FR) (74) Momsen, Leonardos & Cia. Referente à 6ª anuidade.
(21) PI 0514152-4 A2 8.6 (22) 27/07/2005 (71) Inverness Medical Switzerland Gmbh (CH) (74) Momsen, Leonardos & Cia Referente à 7ª anuidade.	(21) PI 0514330-6 A2 8.6 (22) 11/08/2005 (71) Qualcomm Incorporated (US) (74) Orlando de Souza Referente à 7ª anuidade.	(21) PI 0514729-8 A2 8.6 (22) 28/07/2005 (71) Schering Aktiengesellschaft (DE) (74) Dannemann, Siemsen, Bigler & Ipanema Moreira Referente à 7ª anuidade.
(21) PI 0514154-0 A2 8.6 (22) 25/07/2005 (71) ROWENTA FRANCE (FR) (74) Momsen, Leonardos & Cia Referente à 7ª anuidade.	(21) PI 0514340-3 A2 8.6 (22) 12/08/2005 (71) Wyeth (US) (74) Dannemann, Siemsen, Bigler & Ipanema Moreira Referente à 7ª anuidade.	(21) PI 0514786-7 A2 8.6 (22) 25/07/2005 (71) Nokia Corporation (FI) (74) Momsen, Leonardos & Cia. Referente à 7ª anuidade.
(21) PI 0514197-4 A2 8.6 (22) 03/08/2005 (71) Ciba Specialty Chemicals Holding Inc. (CH) (74) Dannemann, Siemsen, Bigler & Ipanema Moreira Referente à 7ª anuidade.	(21) PI 0514343-8 A2 8.6 (22) 11/08/2005 (71) Genzyme Corporation (US) (74) Dannemann , Siemsen, Bigler & Ipanema Moreira Referente à 7ª anuidade.	(21) PI 0514794-8 A2 8.6 (22) 30/08/2005 (71) Hill's Pet Nutrition, INC. (US) (74) Momsen, Leonardos & Cia Referente à 3ª anuidade.
(21) PI 0514232-6 A2 8.6 (22) 10/08/2005 (71) Qualcomm Incorporated (US) (74) Montaury Pimenta, Machado & Lioce. Referente à 7ª anuidade.	(21) PI 0514359-4 A2 8.6 (22) 30/07/2005 (71) Sanofi-Aventis Deutschland Gmbh (DE) (74) Dannemann, Siemsen, Bigler & Ipanema Moreira Referente à 7ª anuidade.	(21) PI 0514805-7 A2 8.6 (22) 17/08/2005 (71) Motorola Mobility INC (US) (74) Trench Rossi e Watanabe Referente às 5ª e 6ª anuidades.
(21) PI 0514235-0 A2 8.6 (22) 02/08/2005 (71) Sanofi-Aventis (FR) (74) Dannemann, Siemsen, Bigler & Ipanema Moreira Referente à 7ª anuidade.	(21) PI 0514360-8 A2 8.6 (22) 30/07/2005 (71) Sanofi-Aventis Deutschland GMBH (DE) (74) Dannemann, Siemsen, Bigler & Ipanema Moreira Referente à 7ª anuidade.	(21) PI 0515000-0 A2 8.6 (22) 08/08/2005 (71) Giesecke & Devrient GmbH (DE) (74) Mauricio Darré Referente à 7ª anuidade.
(21) PI 0514258-0 A2 8.6 (22) 12/08/2005 (71) The Procter & Gamble Company (US) (74) Dannemann, Siemsen, Bigler & Ipanema Moreira Referente à 7ª anuidade.	(21) PI 0514370-5 A2 8.6 (22) 13/08/2005 (71) The Procter & Gamble Company (US) (74) Trench, Rossi e Watanabe Advogados Referente à 7ª anuidade.	(21) PI 0515011-6 A2 8.6 (22) 11/08/2005 (71) Shieldtech Systems, LLC (US) (74) Cavalcanti e Cavalcanti Advogados Referente às 6ª e 7ª anuidades.
(21) PI 0514267-9 A2 8.6 (22) 12/08/2005 (71) The Procter & Gamble Company (US) (74) Dannemann , Siemsen, Bigler & Ipanema Moreira Referente à 7ª anuidade.	(21) PI 0514379-9 A2 8.6 (22) 13/08/2005 (71) The Procter & Gamble Company (US) (74) Trench, Rossi e Watanabe Advogados Referente à 7ª anuidade.	(21) PI 0515014-0 A2 8.6 (22) 29/07/2005 (71) Interdigital Technology Corporation (US) (74) Advocacia Pietro Ariboni S/C Referente à 7ª anuidade.
(21) PI 0514287-3 A2 8.6 (22) 08/08/2005 (71) Umicore AG & CO. KG. (DE) (74) Dannemann, Siemsen, Bigler & Ipanema Moreira Referente à 7ª anuidade.	(21) PI 0514396-9 A2 8.6 (22) 10/08/2005 (71) CSL Behring GMBH (DE) (74) Dannemann, Siemsen, Bigler & Ipanema Moreira Referente à 7ª anuidade.	(21) PI 0515015-9 A2 8.6 (22) 11/08/2005 (71) Kyorin Pharmaceutical Co., Ltd (JP) (74) Waldemar do Nascimento Junior Referente à 7ª anuidade.
	(21) PI 0514406-0 A2 8.6 (22) 13/08/2005	(21) PI 0515031-0 A2 8.6 (22) 02/09/2005

(71) Haldor Topsoe A/S (DK) (74) Custódio de Almeida & Cia Referente às 5ª e 6ª anuidades.	Referente à 3ª anuidade.	(22) 26/10/2005 (71) IRM LLC (BM) (74) Dannemann ,Siemsen, Bigler & Ipanema Moreira Referente à 4ª anuidade.
(21) PI 0515064-7 A2 8.6 (22) 08/09/2005 (71) TGS Innovations, LP (US) (74) NELLIE ANNE DAIEL-SHORES Referente à 6ª anuidade.	(21) PI 0515939-3 A2 8.6 (22) 22/09/2005 (71) UOP LLC (US) (74) Momsen, Leonardos & Cia Referente à 6ª anuidade.	(21) PI 0517212-8 A2 8.6 (22) 19/07/2005 (71) LG Electronics Inc. (KR) (74) Pinheiro Neto - Advogados Referente à 7ª anuidade.
(21) PI 0515197-0 A2 8.6 (22) 12/08/2005 (71) Dow Global Technologies, Inc. (US) (74) Antonio Mauricio Pedras Arnaud Referente à 3ª anuidade.	(21) PI 0516083-9 A8 8.6 (22) 07/09/2005 (71) ALLERGAN, INC. (US) (74) Dannemann, Siemsen, Bigler & Ipanema Moreira Referente à 6ª anuidade.	(21) PI 0517444-9 A8 8.6 (22) 18/10/2005 (71) Ambient Corporation (US) (74) Montauray Pimenta, Machado & Lioce S/C Ltda Referente à 6ª anuidade.
(21) PI 0515219-4 A2 8.6 (22) 04/08/2005 (71) Unilever N.V. (NL) (74) Paola Calabria Mattioli Referente à 7ª anuidade.	(21) PI 0516245-9 A2 8.6 (22) 03/08/2005 (71) SACMI COOPERATIVA MECCANICI IMOLA SOCIETA` COOPERATIVA (IT) (74) Momsen, Leonardos & CIA. Referente à 7ª anuidade.	(21) PI 0517544-5 A2 8.6 (22) 15/09/2005 (71) AKZO NOBEL COATINGS INTERNATIONAL B.V. (NL) (74) MAGNUS ASPEBY Referente à 6ª anuidade.
(21) PI 0515376-0 A2 8.6 (22) 16/09/2005 (71) Hill's Pet Nutrition, Inc. (US) (74) Momsen, Leonardos & Cia. Referente à 3ª anuidade.	(21) PI 0516252-1 A2 8.6 (22) 29/09/2005 (71) HALLIBURTON ENERGY SERVICES, INC. (US) (74) MOMSEN LEONARDOS & CIA Referente à 3ª anuidade.	(21) PI 0517762-6 A2 8.6 (22) 07/11/2005 (71) PRAXAIR S. T. TECHNOLOGY, INC. (US) (74) Momsen, Leonardos & CIA. Referente à 3ª anuidade.
(21) PI 0515400-6 A2 8.6 (22) 14/09/2005 (71) The University of Chicago (US) (74) Momsen, Leonardos & Cia. Referente à 5ª anuidade.	(21) PI 0516292-0 A2 8.6 (22) 14/09/2005 (71) SABIC Innovative Plastics IP B.V. (NL) (74) Advocacia Pietro Ariboni S/C Referente à 6ª anuidade.	(21) PI 0518092-9 A2 8.6 (22) 02/11/2005 (71) Purac Biochem B.V. (NL) (74) Dannemann ,Siemsen, Bigler & Ipanema Moreira Referente à 6ª anuidade.
(21) PI 0515562-2 A2 8.6 (22) 22/09/2005 (71) Tripath Imaging, Inc. (US) (74) Orlando de Souza Referente à 6ª anuidade.	(21) PI 0516293-9 A2 8.6 (22) 16/09/2005 (71) SABIC Innovative Plastics IP B.V. (NL) (74) Advocacia Pietro Ariboni S/C Referente à 6ª anuidade.	(21) PI 0518096-1 A2 8.6 (22) 28/11/2005 (71) Kalypsys, Inc (US) (74) David do Nascimento Advogados Associados S/C Referente à 6ª anuidade.
(21) PI 0515606-8 A2 8.6 (22) 31/08/2005 (71) Dow Global Technologies, Inc. (US) (74) Antonio Mauricio Pedras Arnaud Referente à 3ª anuidade.	(21) PI 0516300-5 A2 8.6 (22) 20/09/2005 (71) SABIC Innovative Plastics IP B.V. (NL) (74) Advocacia Pietro Ariboni S/C Referente à 6ª anuidade.	(21) PI 0518307-3 A2 8.6 (22) 18/11/2005 (71) Institut Gustave Roussy (FR) (74) Momsen, Leonardos & CIA. Referente à 4ª anuidade.
(21) PI 0515620-3 A2 8.6 (22) 26/08/2005 (71) Active Es Lighting Controls, Inc (US) (74) Tinoco Soares & Filho Ltda Referente à 4ª anuidade.	(21) PI 0516434-6 A2 8.6 (22) 21/10/2005 (71) Peter E. Rising (US) , Brian H. Rutledge (US) , James L. Robinson (US) (74) David do Nascimento Advogados Associados S/C Referente à 6ª anuidade.	(21) PI 0518323-5 A2 8.6 (22) 18/11/2005 (71) Mondi Technology Investments S.A. (LU) (74) Dannemann, Siemsen, Bigler & Ipanema Moreira Referente à 6ª anuidade.
(21) PI 0515653-0 A2 8.6 (22) 07/09/2005 (71) SABIC Innovative Plastics IP B.V. (NL) (74) Advocacia Pietro Ariboni S/C Referente à 6ª anuidade.	(21) PI 0516445-1 A2 8.6 (22) 04/10/2005 (71) THE UNIVERSITY OF SYDNEY (AU) (74) Momsen, Leonardos & CIA. Referente à 3ª anuidade.	(21) PI 0518392-8 A2 8.6 (22) 24/10/2005 (71) Motorola Mobility INC (US) (74) Trench Rossi e Watanabe Referente à 6ª anuidade.
(21) PI 0515666-1 A2 8.6 (22) 06/09/2005 (71) SABIC Innovative Plastics IP B.V. (NL) (74) Advocacia Pietro Ariboni S/C Referente à 6ª anuidade.	(21) PI 0516492-3 A2 8.6 (22) 14/10/2005 (71) Opentv, INC. (US) (74) NELLIE ANNE DAIEL-SHORES Referente à 3ª anuidade.	(21) PI 0518437-1 A2 8.6 (22) 16/11/2005 (71) Brian Cran (US) , Dean Corcoran (US) , Sheldon K. Lee (US) , Robert L. Barry (US) (74) Matos e Associados - Advogados Referente à 3ª anuidade.
(21) PI 0515696-3 A2 8.6 (22) 09/09/2005 (71) Invista Technologies, S.à.r.l. (CH) (74) Priscila Penha de Barros Thereza Referente à 6ª anuidade.	(21) PI 0516599-7 A2 8.6 (22) 08/09/2005 (71) The Procter & Gamble Company (US) (74) Trench, Rossi e Watanabe Referente à 6ª anuidade.	(21) PI 0518500-9 A2 8.6 (22) 02/09/2005 (71) Chongqing Haifu (Hifu) Technology Co., Ltd (CN) (74) Advocacia Pietro Ariboni S/C. Referente à 4ª anuidade.
(21) PI 0515702-1 A2 8.6 (22) 01/09/2005 (71) SABIC Innovative Plastics IP B.V. (NL) (74) Advocacia Pietro Ariboni S/C Referente à 6ª anuidade.	(21) PI 0516793-0 A2 8.6 (22) 14/11/2005 (71) Culchrome, LLC (US) (74) Antonio Mauricio Pedras Arnaud Referente à 6ª anuidade.	(21) PI 0519284-6 A2 8.6 (22) 26/08/2005 (71) Sony Ericsson Mobile Communications AB (SE) (74) Momsen Leonardos & CIA Referente à 5ª anuidade.
(21) PI 0515824-9 A2 8.6 (22) 03/11/2005 (71) Velocys, Inc. (US) (74) GUERRA ADV. Referente à 5ª anuidade.	(21) PI 0516889-9 A2 8.6 (22) 18/07/2005 (71) Jorge Luis Rosado Loria (MX) (74) City Patentes e Marcas Ltda. Referente à 7ª anuidade.	(21) PI 0519503-9 A2 8.6 (22) 17/11/2005 (71) ELKEM SOLAR AS (NO) (74) Momsen, Leonardos & CIA. Referente à 3ª anuidade.
(21) PI 0515843-5 A2 8.6 (22) 19/09/2005 (71) SABIC Innovative Plastics IP B.V. (NL) (74) Advocacia Pietro Ariboni S/C Referente à 6ª anuidade.	(21) PI 0516890-2 A2 8.6 (22) 24/10/2005 (71) Dow Global Technologies, Inc. (US) (74) Antonio Mauricio Pedras Arnaud Referente à 3ª anuidade.	(21) PI 0520138-1 A2 8.6 (22) 18/07/2005
(21) PI 0515871-0 A2 8.6 (22) 23/09/2005 (71) Hill'S Pet Nutrition, Inc. (US) (74) Momsen, Leonardos & CIA.	(21) PI 0517015-0 A8 8.6	

(71) TEVA PHARMACEUTICAL INDUSTRIES LTDA (IL) (74) MIRIAN OLIVEIRA DA ROCHA PITTA Referente à 7ª anuidade.	(22) 06/10/2005 (71) Companhia Brasileira de Cartuchos (BR/SP) (74) Luciana Esther de Arruda Referente à 3ª anuidade.	(21) PI 0601971-4 A2 8.6 (22) 02/06/2006 (71) Institut Français du Pétrole (FR) (74) Dannemann, Siemsen, Bigler & Ipanema Moreira Referente à 6ª anuidade.
(21) PI 0520220-5 A2 8.6 (22) 28/07/2005 (71) MICROSOFT CORPORATION (US) (74) NELLIE ANNE DAIEL-SHORES Referente à 7ª anuidade.	(21) PI 0520677-4 A2 8.6 (22) 09/11/2005 (71) MorphoSys AG (DE) (74) Dannemann, Siemsen, Bigler & Ipanema Moreira Referente à 6ª anuidade.	(21) PI 0601972-2 A2 8.6 (22) 02/06/2006 (71) Standard Car Truck Company (US) (74) Dannemann, Siemsen, Bigler & Ipanema Moreira Referente à 6ª anuidade.
(21) PI 0520256-6 A2 8.6 (22) 18/11/2005 (71) experian-scorex, llc (US) (74) HUGO DA SILVA ROSA & MALDONADO-PROP. INT Referente às 5ª e 6ª anuidades.	(21) PI 0520678-2 A2 8.6 (22) 11/11/2005 (71) Volvo Lastvagnar AB (SE) (74) Magnus Aspeby e Claudio Szabas Referente à 3ª anuidade.	(21) PI 0601980-3 A2 8.6 (22) 09/05/2006 (71) Benecke Irmãos & Cia Ltda. (BR/SC) (74) Tinoco Soares & Filho Ltda Referente à 6ª anuidade.
(21) PI 0520276-0 A2 8.6 (22) 15/09/2005 (71) SAINT-GOBAIN GLASS FRANCE (FR) (74) Momsen, Leonardos & CIA. Referente à 3ª anuidade.	(21) PI 0520716-9 A2 8.6 (22) 21/11/2005 (71) Stanley Chris Styliis (AU) , John Fotis Karandonis (AU) , Daphne Ann Styliis (AU) , Daphene Ann Styliis (UA) (74) Di Blasi, Parente, Vaz e Dias & AL Referente à 4ª anuidade.	(21) PI 0602007-0 A2 8.6 (22) 18/05/2006 (71) Pedro Goulart de Andrade Filho (BR/SP) (74) Beerre Assessoria Empresarial Ltda Referente à 6ª anuidade.
(21) PI 0520389-9 A2 8.6 (22) 05/08/2005 (71) SELEX SISTEMI INTEGRATI S.P.A. (IT) (74) Advocacia Pietro Ariboni S/C. Referente à 3ª anuidade.	(21) PI 0520797-5 A2 8.6 (22) 18/11/2005 (71) Accu-Break Technologies, Inc. (US) (74) David do Nascimento Advogados Associados Referente à 3ª anuidade.	(21) PI 0602050-0 A2 8.6 (22) 15/05/2006 (71) Marcelo Pividori (AR) (74) Alcides Ribeiro Filho Referente às 5ª e 6ª anuidades.
(21) PI 0520424-0 A2 8.6 (22) 20/07/2005 (71) Ecosol Solar Technologies, Inc (US) (74) Flávia Salim Lopes Referente à 7ª anuidade.	(21) PI 0520799-1 A2 8.6 (22) 23/11/2005 (71) Demak S.R.L. (IT) (74) Advocacia Pietro Ariboni S/C Referente à 3ª anuidade.	(21) PI 0602064-0 A2 8.6 (22) 18/05/2006 (71) Milton Ribeiro da Silva (BR/MG) Referente à 6ª anuidade.
(21) PI 0520434-8 A2 8.6 (22) 13/07/2005 (71) SCA Hygiene Products AB (SE) (74) Magnus Aspeby Referente à 7ª anuidade.	(21) PI 0600521-7 A2 8.6 (22) 08/02/2006 (71) Maria José Castanho Cesar Martini (BR/SP) (74) TINOCO SOARES & FILHO LTDA. Referente às 5ª e 6ª anuidades.	(21) PI 0602117-4 A2 8.6 (22) 30/05/2006 (71) Unilever N.V (NL) (74) Carolina Nakata Referente à 6ª anuidade.
(21) PI 0520435-6 A2 8.6 (22) 13/07/2005 (71) SCA Hygiene Products AB (SE) (74) Magnus Aspeby e Claudio Szabas Referente à 7ª anuidade.	(21) PI 0600936-0 A2 8.6 (22) 27/03/2006 (71) Mario Rodrigo de Oliveira Lara (BR/PR) , Ernesto de Oliveira Lara Netto (BR/PR) (74) Senior's Marcas e Patentes Ltda. Referente às 3ª, 4ª, 5ª e 6ª anuidades.	(21) PI 0602127-1 A2 8.6 (22) 31/05/2006 (71) Gilbert Salomon Rozenberg (BR/SP) (74) Kleber Luiz Pereira Filho Referente à 6ª anuidade.
(21) PI 0520439-9 A2 8.6 (22) 08/11/2005 (71) Thomson Licensing (FR) (74) NELLIE ANNE DAIEL-SHORES Referente à 3ª anuidade.	(21) PI 0601524-7 A2 8.6 (22) 10/05/2006 (71) Black & Decker Inc. (US) (74) Nellie Anne Daniel -Shores Referente às 5ª e 6ª anuidades.	(21) PI 0602183-2 A2 8.6 (22) 09/06/2006 (71) Síntesis Proyectos Especiales Ltda (BR/GO) (74) Portfollio Marcas & Patentes Ltda Referente à 6ª anuidade.
(21) PI 0520456-9 A2 8.6 (22) 03/10/2005 (71) Universo Online S.A. (BR/SP) (74) Dannemann, Siemsen, Bigler & Ipanema Moreira Referente à 3ª anuidade.	(21) PI 0601666-9 A2 8.6 (22) 12/05/2006 (71) Inventio Aktiengesellschaft (CH) (74) Dannemann, Siemsen, Bigler & Ipanema Moreira Referente à 6ª anuidade.	(21) PI 0602234-0 A2 8.6 (22) 04/05/2006 (71) Geraldo Edésio Ferreira Gomes (BR/MG) (74) Rusevelt Rios Machado Referente à 6ª anuidade.
(21) PI 0520471-2 A2 8.6 (22) 01/08/2005 (71) Nuno Manuel Filipe Maroco (PT) , António Maria Sanches Ruivo (PT) (74) Orlando De Souza Referente à 7ª anuidade.	(21) PI 0601776-2 A2 8.6 (22) 15/05/2006 (71) Corn Products International, INC. (US) (74) Momsen, Leonardos & Cia Referente à 6ª anuidade.	(21) PI 0602236-7 A2 8.6 (22) 05/05/2006 (71) José Pancrácio Ribeiro (BR/MG) , Claudianne Márcia Teixeira Ribeiro (BR/MG) Referente à 6ª anuidade.
(21) PI 0520473-9 A2 8.6 (22) 01/08/2005 (71) Laboratórios Miret, S.A. (ES) (74) Dannemann ,Siemsen, Bigler & Ipanema Moreira Referente à 7ª anuidade.	(21) PI 0601790-8 A8 8.6 (22) 17/05/2006 (71) TNA Australia PTY Limited. (AU) (74) Dannemann, Siemsen, Bigler & Ipanema Moreira Referente à 6ª anuidade.	(21) PI 0602280-4 A2 8.6 (22) 06/06/2006 (71) José Benedito Jorge (BR/PR) , Luiz Henrique Lazarini (BR/SP) , Carlos Aparecido Domingues (BR/PR) (74) Antonio Luiz de Jesus Referente às 4ª e 6ª anuidades.
(21) PI 0520487-9 A2 8.6 (22) 30/08/2005 (71) PIRELLI & C. S.P.A (IT) (74) Momsen, Leonardos & CIA Referente à 6ª anuidade.	(21) PI 0601840-8 A2 8.6 (22) 05/05/2006 (71) Hugo Mario Boff (BR/RS) (74) Marpa Cons. e Asses. Empres. Ltda Referente à 4ª anuidade.	(21) PI 0602294-4 A2 8.6 (22) 14/06/2006 (71) Tyco Electronics Brasil Ltda (BR/SP) (74) Nellie Anne Daniel -Shores Referente à 6ª anuidade.
(21) PI 0520573-5 A2 8.6 (22) 28/09/2005 (71) Tate & Lyle Public Limited Company (GB) (74) Dannemann ,Siemsen, Bigler & Ipanema Moreira Referente à 6ª anuidade.	(21) PI 0601909-9 A2 8.6 (22) 23/05/2006 (71) Xerox Corporation (US) (74) Dannemann, Siemsen, Bigler & Ipanema Moreira Referente às 3ª e 6ª anuidades.	(21) PI 0602307-0 A2 8.6 (22) 16/06/2006 (71) Bndean Abdulkadir Omer (GB) (74) Alexandre Ferreira Referente à 6ª anuidade.
(21) PI 0520579-4 A2 8.6 (22) 26/10/2005 (71) Suven Life Sciences Limited (IN) (74) Martinez & Moura Barreto S/S LTDA Referente à 3ª anuidade.	(21) PI 0601935-8 A2 8.6 (22) 29/05/2006 (71) Kanya AG (CH) (74) Momsen, Leonardos & Cia. Referente à 6ª anuidade.	(21) PI 0602316-9 A2 8.6 (22) 21/06/2006 (71) Heraeus Kulzer GmbH (DE) (74) Dannemann, Siemsen, Bigler & Ipanema Moreira Referente à 6ª anuidade.
(21) PI 0520595-6 A2 8.6		

(21) PI 0602319-3 A8	8.6	(74) Dannemann, Siemsen, Bigler & Ipanema Moreira Referente à 6ª anuidade.	(74) Toledo Corrêa Marcas e Patentes S/C Ltda Referente à 6ª anuidade.
(22) 21/06/2006			
(71) Heraeus Electro-Nite International N.V. (BE)			
(74) Dannemann, Siemsen, Bigler & Ipanema Moreira Referente à 6ª anuidade.			
(21) PI 0602353-3 A2	8.6	(21) PI 0602856-0 A2	8.6
(22) 26/06/2006		(22) 11/07/2006	
(71) Freudenberg-Nok General Partnership (US)		(71) Alciom Alves Da Silva (BR/PR)	
(74) Dannemann, Siemsen, Bigler & Ipanema Moreira Referente à 6ª anuidade.		Referente à 6ª anuidade.	
(21) PI 0602395-9 A2	8.6	(21) PI 0602884-5 A2	8.6
(22) 14/06/2006		(22) 21/07/2006	
(71) B.P. Soluções Tecnológicas (BR/PR)		(71) Bendix Commercial Vehicle Systems LLC (US)	
Referente à 6ª anuidade.		(74) Dannemann, Siemsen, Bigler & Ipanema Moreira Referente à 6ª anuidade.	
(21) PI 0602480-7 A2	8.6	(21) PI 0602890-0 A2	8.6
(22) 28/06/2006		(22) 24/07/2006	
(71) Johnson & Johnson (US)		(71) Minipack - Torre S.P.A (IT)	
(74) Dannemann, Siemsen, Bigler & Ipanema Moreira Referente à 6ª anuidade.		(74) Dannemann, Siemsen, Bigler & Ipanema Moreira Referente à 6ª anuidade.	
(21) PI 0602642-7 A2	8.6	(21) PI 0602908-6 A2	8.6
(22) 06/07/2006		(22) 25/07/2006	
(71) Companhia Metalúrgica Prada (BR/SP)		(71) Paula Luize Facre Rodrigues (BR/RJ)	
(74) Sul América Marcas e Patentes Ltda. Referente à 6ª anuidade.		Referente à 6ª anuidade.	
(21) PI 0602644-3 A2	8.6	(21) PI 0602922-1 A2	8.6
(22) 06/07/2006		(22) 28/06/2006	
(71) Camilo Ernesto Emílio (BR/SP), Thiago Gonçalves Barreto (BR/SP)		(71) L'oreal (FR)	
(74) Sul América Marcas e Patentes Ltda Referente à 6ª anuidade.		(74) Artur Francisco Schaal Referente à 6ª anuidade.	
(21) PI 0602686-9 A2	8.6	(21) PI 0602930-2 A2	8.6
(22) 02/06/2006		(22) 28/06/2006	
(71) Roberto Armin Schleich (BR/SP)		(71) L'oreal (FR)	
(74) Beerre Assessoria Empresarial Ltda Referente à 6ª anuidade.		(74) Carolina Nakata Referente à 6ª anuidade.	
(21) PI 0602690-7 A2	8.6	(21) PI 0602937-0 A2	8.6
(22) 05/06/2006		(22) 29/06/2006	
(71) Cristiano Esteves Dante (BR/SP), João Valdir Mendonça (BR/SP)		(71) Filtrabem do Brasil Indústria e Comércio de Filtros de Papel Ltda. - EPP (BR/SP)	
(74) Beerre Assessoria Empresarial Ltda Referente à 6ª anuidade.		(74) Tinoco Soares & Filho Ltda. Referente à 4ª anuidade.	
(21) PI 0602702-4 A2	8.6	(21) PI 0603000-9 A2	8.6
(22) 16/06/2006		(22) 27/07/2006	
(71) Ricardo João Venturini (BR/SP)		(71) Evolução Tecnológica de Técnicas e Projetos Ambientais S/A - ETEC (BR/PR)	
(74) Mari Alba Perito Referente à 6ª anuidade.		(74) A Criativa Marcas e Patentes S/C Ltda. Referente à 6ª anuidade.	
(21) PI 0602704-0 A2	8.6	(21) PI 0603009-2 A2	8.6
(22) 19/06/2006		(22) 27/07/2006	
(71) Magnetti Marelli Powertrain S.P.A (IT)		(71) Eduardo Martins Sampaio (BR/RJ)	
(74) Cruzeiro/Newmarc Patentes e Marcas Ltda Referente à 6ª anuidade.		Referente à 6ª anuidade.	
(21) PI 0602754-7 A2	8.6	(21) PI 0603029-7 A2	8.6
(22) 26/06/2006		(22) 31/07/2006	
(71) Antônio Tadeu dos Santos Júnior (BR/BA)		(71) Xerox Corporation (US)	
(74) Brasnorte Marcas e Patentes Ltda Referente à 6ª anuidade.		(74) Dannemann, Siemsen, Bigler & Ipanema Moreira Referente à 6ª anuidade.	
(21) PI 0602816-0 A2	8.6	(21) PI 0603083-1 A2	8.6
(22) 26/06/2006		(22) 08/08/2006	
(71) Oscar Rolando Avila Cusicanqui (BO)		(71) Meadwestvaco Corporation (US)	
(74) Tinoco Soares & Filho Ltda Referente à 6ª anuidade.		(74) Momsen, Leonardos & Cia Referente à 6ª anuidade.	
(21) PI 0602839-0 A2	8.6	(21) PI 0603092-0 A2	8.6
(22) 29/06/2006		(22) 01/08/2006	
(71) Ricardo Marcocci (BR/SP), Cláudio Osti (BR/SP)		(71) Premark Feg L.L.C. (US)	
(74) Marcas Marcantes e Patentes Ltda Referente à 6ª anuidade.		(74) Nellie Anne Daniel-Shores Referente às 5ª e 6ª anuidades.	
(21) PI 0602840-3 A2	8.6	(21) PI 0603121-8 A2	8.6
(22) 14/07/2006		(22) 19/07/2006	
(71) Schlumberger Technology B.V (NL)		(71) Dilson Rodrigues (BR/ES)	
(74) Paulo C. OLiveira & Cia. Referente à 6ª anuidade.		(74) Airson Quintino Referente à 6ª anuidade.	
(21) PI 0602843-8 A2	8.6	(21) PI 0603137-4 A2	8.6
(22) 20/07/2006		(22) 27/07/2006	
(71) Jose Rojas Ubilla (CL)		(71) José Ailton Leão Barbosa (BR/CE)	
		Referente à 6ª anuidade.	
		(21) PI 0603149-8 A2	8.6
		(22) 17/07/2006	
		(71) Humberto Diniz da Silva (BR/SP)	

(21) PI 0604563-4 A2 8.6 (22) 08/08/2006 (71) Schalker Eisenhuetten Maschinenfabrik GMBH (DE) (74) Dannemann, Siemsen, Bigler & Ipanema Moreira Referente à 6ª anuidade.	(21) PI 0608805-8 A2 8.6 (22) 10/05/2006 (71) EMBREX, INC. (US) (74) Momsen, Leonardos & CIA. Referente à 6ª anuidade.	Referente à 6ª anuidade.
(21) PI 0604564-2 A2 8.6 (22) 15/05/2006 (71) Ismael Henrique Arnold (BR/RS) (74) Newton Burity Alves Junior Referente à 6ª anuidade.	(21) PI 0608977-1 A2 8.6 (22) 15/05/2006 (71) QUALCOMM INCORPORATED (US) (74) Montauray Pimenta, Machado & Lioce S/C Ltda Referente à 6ª anuidade.	(21) PI 0610066-0 A2 8.6 (22) 16/05/2006 (71) Plexikon, Inc. (US) (74) Dannemann, Siemsen, Bigler & Ipanema Moreira Referente à 6ª anuidade.
(21) PI 0605080-8 A2 8.6 (22) 19/07/2006 (71) Carlos José dos Santos Linhares (BR/MG) Referente à 6ª anuidade.	(21) PI 0609228-4 A2 8.6 (22) 09/05/2006 (71) SÜD-CHEMIE AG (DE) (74) Dannemann, Siemsen, Bigler & Ipanema Moreira Referente à 6ª anuidade.	(21) PI 0610069-4 A2 8.6 (22) 18/05/2006 (71) QUALCOMM INCORPORATED (US) (74) Montauray Pimenta, Machado & Lioce S/C Ltda Referente à 6ª anuidade.
(21) PI 0605475-7 A2 8.6 (22) 18/08/2006 (71) Universidade Federal de Pernambuco (BR/PE) Referente à 5ª anuidade.	(21) PI 0609558-5 A2 8.6 (22) 15/05/2006 (71) DANISCO A/S (DK) (74) SOERENSEN GARCIA ADVOGADOS ASSOCIADOS Referente à 6ª anuidade.	(21) PI 0618626-2 A2 8.6 (22) 16/11/2006 (71) Wilhelm Kullberg (DE) (74) MOMSEN, LEONARDOS & CIA referente a 4ª e 5ª anuidade(s).
(21) PI 0605724-1 A2 8.6 (22) 08/08/2006 (71) Fundação Universidade Regional de Blumenau (BR/SC) (74) Jean Carlo Rosa Referente à 6ª anuidade.	(21) PI 0609629-8 A2 8.6 (22) 15/05/2006 (71) 3M INNOVATIVE PROPERTIES COMPANY (US) (74) NELLIE ANNE DAIEL-SHORES Referente à 6ª anuidade.	(21) PI 0621091-0 A2 8.6 (22) 16/02/2006 (71) FRANCISCO JAVIER GARCIA SABAN (ES) , JUAN CARLOS GARCIA SABAN (ES) , MIGUEL ANGEL GARCIA SABAN (ES) (74) David do Nascimento Advogados Associados Conforme artigo 10º da resolução 124/06, cabe ser arquivado referente ao não recolhimento da 6ª anuidade.
(21) PI 0605868-0 A2 8.6 (22) 05/07/2006 (71) Sig Technology AG (Sig Technology LTD.) (CH) (74) Dannemann, Siemsen, Bigler & Ipanema Moreira Referente à 6ª anuidade.	(21) PI 0609696-4 A2 8.6 (22) 18/05/2006 (71) ZIEBEL AS (NO) (74) Bhering Advogados Referente à 6ª anuidade.	(21) PI 0700590-3 A2 8.6 (22) 08/02/2007 (71) Daniel Mazzaferro Turcheto (BR/SP) (74) Kassow Carmagnani Advogados Conforme artigo 10º da resolução 124/06, cabe ser arquivado referente ao não recolhimento da 4ª e 5ª anuidades.
(21) PI 0605895-7 A2 8.6 (22) 30/06/2006 (71) Basf Aktiengesellschaft (DE) (74) Momsen, Leonardos & Cia. Referente à 6ª anuidade.	(21) PI 0609799-5 A2 8.6 (22) 18/05/2006 (71) BASF AKTIENGESELLSCHAFT (DE) (74) Momsen, Leonardos & CIA. Referente à 6ª anuidade.	(21) PI 0703015-0 A2 8.6 (22) 25/07/2007 (71) Samuel Aguirre Diaz (BR/SP) referente a 3ª e 5ª anuidade(s).
(21) PI 0605914-7 A2 8.6 (22) 13/06/2006 (71) Airbiquity INC. (US) (74) NELLIE ANNE DAIEL-SHORES Referente à 6ª anuidade.	(21) PI 0609881-9 A2 8.6 (22) 05/05/2006 (71) The Western Union Company (US) (74) Orlando de Souza Referente à 6ª anuidade.	(21) PI 0703098-3 A2 8.6 (22) 22/06/2007 (71) Ronaldo Scholze Webster (BR/RS) , Gustavo Lisboa Martins (BR/RS) (74) Diogo Martins Boos Conforme artigo 10º da resolução 124/06, cabe ser arquivado referente ao não recolhimento da 3ª e 4ª anuidades.
(21) PI 0605986-4 A2 8.6 (22) 26/05/2006 (71) Andre Luiz Marcio (BR/SP) (74) União das Marcas Marcas e Patentes Ltda Referente à 6ª anuidade.	(21) PI 0609888-6 A2 8.6 (22) 22/05/2006 (71) ASTRAZENECA AB (SE) (74) Momsen, Leonardos & CIA. Referente à 6ª anuidade.	(21) PI 0703258-7 A2 8.6 (22) 06/08/2007 (71) Yong Hak Kang (BR/SP) (74) City Patentes e Marcas Ltda referente a 3ª e 5ª anuidade(s).
(21) PI 0607055-8 A2 8.6 (22) 14/07/2006 (71) HUAWAI TECHNOLOGIES CO., LTD. (CN) (74) Dannemann, Siemsen, Bigler & Ipanema Moreira Referente à 6ª anuidade.	(21) PI 0609896-7 A2 8.6 (22) 26/05/2006 (71) Seiko Epson Corporation (JP) (74) NELLIE ANNE DAIEL-SHORES Referente à 6ª anuidade.	(21) PI 0703577-2 A2 8.6 (22) 11/10/2007 (71) PISCINAS SANTA FELICIDADE LTDA. (BR/PR) referente a 4ª anuidade(s).
(21) PI 0607825-7 A2 8.6 (22) 19/06/2006 (71) Stork Townsend B.V. (NL) (74) NELLIE ANNE DAIEL-SHORES Referente à 6ª anuidade.	(21) PI 0609910-6 A2 8.6 (22) 08/05/2006 (71) NOVARTIS AG (CH) (74) Dannemann, Siemsen, Bigler & Ipanema Moreira Referente à 6ª anuidade.	(21) PI 0703840-2 A2 8.6 (22) 22/08/2007 (71) Antonio Cleidenir Tonico Ramos (BR/SP) (74) Marcelo Gozeloto referente a 4ª e 5ª anuidade(s).
(21) PI 0607904-0 A2 8.6 (22) 22/02/2006 (71) SYNTHES GMBH (CH) (74) Momsen, Leonardos & CIA. Referente à 6ª anuidade.	(21) PI 0609929-7 A2 8.6 (22) 16/05/2006 (71) ABEILLE PHARMACEUTICALS, INC. (US) (74) Dannemann, Siemsen, Bigler & Ipanema Moreira Referente à 6ª anuidade.	(21) PI 0704266-3 A2 8.6 (22) 17/09/2007 (71) Henrique Marcio Pereira Rosa (BR/SP) referente a 3ª e 5ª anuidade(s)
(21) PI 0607961-0 A2 8.6 (22) 19/05/2006 (71) Unitaç, Incorporated (JP) (74) Cruzeiro Newmarc Patentes e Marcas LTDA Referente à 6ª anuidade.	(21) PI 0610001-5 A2 8.6 (22) 24/05/2006 (71) EISAI R&D MANAGEMENT CO., LTD. (JP) (74) SOERENSEN GARCIA ADVOGADOS ASSOCIADOS Referente à 6ª anuidade.	(21) PI 0704523-9 A2 8.6 (22) 05/12/2007 (71) Ricardo José Queiroz (BR/SP) (74) VILAGE MARCAS & PATENTES S / S LTDA referente a 4ª anuidade(s).
(21) PI 0608065-0 A2 8.6 (22) 09/08/2006 (71) Huntsman Petrochemical Corporation (US) (74) Octávio Tinoco Soares Referente à 6ª anuidade.	(21) PI 0610006-6 A2 8.6 (22) 16/05/2006 (71) MICROSOFT CORPORATION (US) (74) Alexandre Ferreira Referente às 5ª e 6ª anuidades.	(21) PI 0704691-0 A2 8.6 (22) 11/07/2007 (71) Alexandre Morais de Oliveira (BR/MG) referente a 5ª anuidade(s).
(21) PI 0608772-8 A2 8.6 (22) 08/05/2006 (71) Pulsewave LLC (US) (74) Dannemann, Siemsen, Bigler & Ipanema Moreira Referente à 6ª anuidade.	(21) PI 0610008-2 A2 8.6 (22) 12/05/2006 (71) Coveright Surfaces Holding GMBH (DE) (74) Dannemann, Siemsen, Bigler & Ipanema Moreira	(21) PI 0704745-2 A2 8.6 (22) 19/04/2007 (71) Instituto Federal de Educação, Ciência e Tecnologia da Bahia - IFBA (BR/BA) Conforme artigo 10º da resolução 124/06, cabe ser arquivado referente ao não recolhimento da 5ª anuidade.

(21) PI 0704747-9 A2	8.6	(21) PI 0801987-8 A2	8.6	(22) 09/04/2008
(22) 29/03/2007		(22) 22/04/2008		(71) Adriano Pereira da Silva (BR/RS)
(71) Eliberto Eduardo Pinheiro (BR/RN)		(71) Adonai Santucci Bravo (BR/SP) , André Vigelis Rodrigues (BR/SP)		(74) Santa Cruz Consultoria em Marcas & Patentes Ltda.
(74) ANTONIO CARLOS LIMA DE MORAES		Referente às 3ª e 4ª anuidades.		Referente às 3ª e 4ª anuidades.
Conforme artigo 10º da resolução 124/06, cabe ser arquivado referente ao não recolhimento da 4ª e 5ª anuidades.				
(21) PI 0705377-0 A2	8.6	(21) PI 0801990-8 A2	8.6	(21) PI 0802030-2 A2
(22) 10/12/2007		(22) 29/04/2008		(22) 09/05/2008
(71) Anderson de Oliveira Ferreira (BR/MG) , Marco Antonio Perino (BR/SP)		(71) Arioli de Souza Severgnini (BR/PR)		(71) Telmo Rosales Bujes (BR/RS)
(74) Luiz Rocco Filho		(74) Dimensão Marcas Patentes		Referente às 3ª e 4ª anuidades.
Conforme artigo 10º da resolução 124/06, cabe ser arquivado referente ao não recolhimento da taxa de restauração da 4ª anuidade.		Referente às 3ª e 4ª anuidades.		
(21) PI 0801951-7 A2	8.6	(21) PI 0801997-5 A2	8.6	(21) PI 0802032-9 A2
(22) 15/05/2008		(22) 17/03/2008		(22) 16/05/2008
(71) Acef S/A. (BR/SP)		(71) Paulo Sérgio França (BR/SP)		(71) Paulo de Tarso Dias de Vasconcelos (BR/CE)
(74) Advocacia Pietro Ariboni S/C.		Referente às 3ª e 4ª anuidades.		Referente às 3ª e 4ª anuidades.
Referente à 4ª anuidade.				
(21) PI 0801954-1 A2	8.6	(21) PI 0802000-0 A2	8.6	(21) PI 0802033-7 A2
(22) 29/05/2008		(22) 02/05/2008		(22) 15/05/2008
(71) Jose Marcos da Cruz (BR/SP)		(71) Marcos Cardoso Resende (BR/MG)		(71) Márcio Lino de Medeiros (BR/DF)
(74) Beerre Assessoria Empresarial Ltda		Referente às 3ª e 4ª anuidades.		Referente às 3ª e 4ª anuidades.
Referente às 3ª e 4ª anuidades.				
(21) PI 0801955-0 A2	8.6	(21) PI 0802002-7 A2	8.6	(21) PI 0802042-6 A2
(22) 27/03/2008		(22) 06/05/2008		(22) 30/04/2008
(71) Casa Verre Indústria e Comércio Ltda (BR/SP)		(71) Célio Marciano Duarte (BR/MG)		(71) SYSTHEX SISTEMAS DE IMPLANTES ÓSSEO INTEGRADO LTDA (BR/PR)
(74) Interação Marcas e Patentes S/C LTDA		Referente às 3ª e 4ª anuidades.		Referente às 3ª e 4ª anuidades.
Referente à 3ª anuidade.				
(21) PI 0801958-4 A2	8.6	(21) PI 0802003-5 A2	8.6	(21) PI 0802043-4 A2
(22) 29/05/2008		(22) 14/05/2008		(22) 30/04/2008
(71) Solas Science & Engineering CO., LTD (TW)		(71) Julio Maria de Sousa (BR/MG)		(71) Systhex Sistemas de Implantes Ósseo Integrado Ltda (BR/PR)
(74) Tinoco Soares & Filho Ltda.		Referente às 3ª e 4ª anuidades.		Referente às 3ª e 4ª anuidades.
Referente à 4ª anuidade.				
(21) PI 0801960-6 A2	8.6	(21) PI 0802012-4 A2	8.6	(21) PI 0802044-2 A2
(22) 02/05/2008		(22) 18/04/2008		(22) 24/04/2008
(71) Luiz Walmor Martini (BR/RS)		(71) Marcos Cardoso Resende (BR/MG)		(71) Sidney Vinicius da Mota Porelli Dolinski (BR/PR) , Raul Tadeu de Lima (BR/PR)
Referente às 3ª e 4ª anuidades.		Referente às 3ª e 4ª anuidades.		Referente às 3ª e 4ª anuidades.
(21) PI 0801965-7 A2	8.6	(21) PI 0802013-2 A2	8.6	(21) PI 0802045-0 A2
(22) 15/05/2008		(22) 22/04/2008		(22) 30/04/2008
(71) E-Lead Electronic Co., Ltd. (TW)		(71) Gilberto de Freitas Machado (BR/MG)		(71) Systhex Sistemas de Implantes Ósseo Integrado Ltda (BR/PR)
(74) Tinoco Soares & Filho Ltda		Referente às 3ª e 4ª anuidades.		Referente às 3ª e 4ª anuidades.
Referente às 3ª e 4ª anuidades.				
(21) PI 0801966-5 A2	8.6	(21) PI 0802014-0 A2	8.6	(21) PI 0802046-9 A2
(22) 14/05/2008		(22) 22/04/2008		(22) 19/05/2008
(71) José Hugo Gomes de Matos (BR/SP)		(71) Henrique Salvador Nery (BR/MG)		(71) José Roberto Gesualdo (BR/MG)
Referente às 3ª e 4ª anuidades.		Referente às 3ª e 4ª anuidades.		Referente às 3ª e 4ª anuidades.
(21) PI 0801967-3 A2	8.6	(21) PI 0802015-9 A2	8.6	(21) PI 0802047-7 A2
(22) 26/05/2008		(22) 22/04/2008		(22) 19/02/2008
(71) Vincenzo Antonio Spedicato (BR/SP)		(71) Maria de Fátima Medeiros Ferreira (BR/MG) , Eurane Freitas Silva (BR/MG)		(71) Nukin do Brasil Comercial Ltda (BR/SP)
(74) Beerre Assessoria Empresarial Ltda		Referente às 3ª e 4ª anuidades.		(74) Denise Maria Manzo
Referente às 3ª e 4ª anuidades.				Referente às 3ª e 4ª anuidades.
(21) PI 0801968-1 A2	8.6	(21) PI 0802016-7 A2	8.6	(21) PI 0802051-5 A2
(22) 29/05/2008		(22) 22/04/2008		(22) 17/03/2008
(71) Hitachi Power Europe Gmbh (DE)		(71) Henrique Salvador Nery (BR/MG)		(71) Paulo Sérgio França (BR/SP)
(74) Clovis Silveira		Referente às 3ª e 4ª anuidades.		Referente às 3ª e 4ª anuidades.
Referente à 4ª anuidade.				
(21) PI 0801973-8 A2	8.6	(21) PI 0802017-5 A2	8.6	(21) PI 0802054-0 A2
(22) 12/05/2008		(22) 30/04/2008		(22) 09/04/2008
(71) Murilo Ludwig (BR/SP)		(71) Universidade Estadual de Montes Claros (BR/MG)		(71) Associacao Princesa Isabel de Educacao e Cultura (BR/SP)
(74) Ligia Tsuneko Sakata		Referente à 4ª anuidade.		(74) Sergio Salvador Fumo
Referente às 3ª e 4ª anuidades.				Referente às 3ª e 4ª anuidades.
(21) PI 0801974-6 A2	8.6	(21) PI 0802020-5 A2	8.6	(21) PI 0802056-6 A2
(22) 08/05/2008		(22) 07/05/2008		(22) 28/04/2008
(71) Antonio José de Carvalho (BR/SP)		(71) LEILA MARIA LEAL PARENTE (BR/GO)		(71) Luiz Fernando Pimentel do Rego Freitas (BR/SP)
Referente às 3ª e 4ª anuidades.		Referente às 3ª e 4ª anuidades.		Referente às 3ª e 4ª anuidades.
(21) PI 0801979-7 A2	8.6	(21) PI 0802021-3 A2	8.6	(21) PI 0802058-2 A2
(22) 22/04/2008		(22) 09/04/2008		(22) 06/05/2008
(71) Jeferson Leandro Carletti (BR/SP)		(71) Denis Mauro Couto Pelegrini (BR/AM)		(71) Antonio José de Carvalho (BR/SP)
(74) Davino Martins da Silva Filho		Referente às 3ª e 4ª anuidades.		Referente às 3ª e 4ª anuidades.
Referente às 3ª e 4ª anuidades.				
(21) PI 0801986-0 A2	8.6	(21) PI 0802022-1 A2	8.6	(21) PI 0802060-4 A2
(22) 25/04/2008		(22) 28/04/2008		(22) 06/05/2008
(71) Edson Ribeiro da Silva (BR/SP)		(71) RODOLFO WALTER GARCÍA ARIZMENDI (BR/AM)		(71) Carlos Antonio Lopes (BR/SP)
(74) Cannon Marcas e Patentes Ltda		Referente às 3ª e 4ª anuidades.		(74) Romeu Guilherme Tragante
Referente às 3ª e 4ª anuidades.				Referente às 3ª e 4ª anuidades.
(21) PI 0801986-0 A2	8.6	(21) PI 0802025-6 A2	8.6	(21) PI 0802061-2 A2
(22) 25/04/2008		(22) 15/05/2008		(22) 07/05/2008
(71) Edson Ribeiro da Silva (BR/SP)		(71) Ednilson Gomes da Fonseca (BR/PA)		(71) Silvio Benedicto Alvarinho (BR/SP)
(74) Cannon Marcas e Patentes Ltda		(74) Samuel Pinheiro de Carvalho		Referente às 3ª e 4ª anuidades.
Referente às 3ª e 4ª anuidades.		Referente às 3ª e 4ª anuidades.		
(21) PI 0801986-0 A2	8.6	(21) PI 0802026-4 A2	8.6	(21) PI 0802062-0 A2
(22) 25/04/2008		(22) 07/03/2008		(22) 07/05/2008
(71) Edson Ribeiro da Silva (BR/SP)		(71) EDUARDO BARBAT PARFITT (BR/MS)		
(74) Cannon Marcas e Patentes Ltda		Referente às 3ª e 4ª anuidades.		
Referente às 3ª e 4ª anuidades.				
(21) PI 0801986-0 A2	8.6	(21) PI 0802028-0 A2	8.6	
(22) 25/04/2008				
(71) Edson Ribeiro da Silva (BR/SP)				
(74) Cannon Marcas e Patentes Ltda				
Referente às 3ª e 4ª anuidades.				

(71) Roberto Nunes Szente (BR/SP) Referente às 3ª e 4ª anuidades.	(21) PI 0802136-8 A2 8.6 (22) 29/05/2008 (71) SACMI - Cooperativa Meccanici Imola Società Cooperativa (IT) (74) TAVARES Propriedade Intelectual Ltda. Referente às 3ª e 4ª anuidades.	(74) PA Produtores Associados Marcas e Patentes Ltda Referente às 3ª e 4ª anuidades.
(21) PI 0802068-0 A2 8.6 (22) 09/05/2008 (71) Alexandre Cezar Florio (BR/SP) Referente às 3ª e 4ª anuidades.	(21) PI 0802139-2 A2 8.6 (22) 02/06/2008 (71) Food Machinery Española S.A. (ES) (74) Ararape & Associados Referente à 4ª anuidade.	(21) PI 0802197-0 A2 8.6 (22) 04/06/2008 (71) Jesus de Andrade Barreto (BR/SP) (74) Beerre Assessoria Empresarial Ltda Referente às 3ª e 4ª anuidades.
(21) PI 0802071-0 A2 8.6 (22) 13/05/2008 (71) José Otávio Correard Teixeira (BR/SP) (74) Sabina Nehmi de Oliveira Referente às 3ª e 4ª anuidades.	(21) PI 0802140-6 A2 8.6 (22) 09/06/2008 (71) Evonik Goldschmidt GmbH (DE) (74) Dannemann ,Siemens, Bigler & Ipanema Moreira Referente à 4ª anuidade.	(21) PI 0802198-8 A2 8.6 (22) 05/06/2008 (71) North American Refractories Co. (US) (74) Pinheiro Neto Advogados Referente à 4ª anuidade.
(21) PI 0802072-8 A2 8.6 (22) 13/05/2008 (71) Claudione Carla Vieira Ramos (BR/SP) Referente às 3ª e 4ª anuidades.	(21) PI 0802141-4 A2 8.6 (22) 30/05/2008 (71) Marcelo Milanezi Alves (BR/PA) Referente às 3ª e 4ª anuidades.	(21) PI 0802199-6 A2 8.6 (22) 05/06/2008 (71) Hyo Nam Choi (BR/SP) Referente às 3ª e 4ª anuidades.
(21) PI 0802080-9 A2 8.6 (22) 16/05/2008 (71) Raylight Indústria e Comércio Ltda (BR/SP) (74) Alcides Ribeiro Filho Referente às 3ª e 4ª anuidades.	(21) PI 0802146-5 A2 8.6 (22) 20/06/2008 (71) Mcneil-PPC, INC. (US) (74) Dannemann, Siemens, Bigler & Ipanema Moreira Referente às 3ª e 4ª anuidades.	(21) PI 0802202-0 A2 8.6 (22) 06/06/2008 (71) Mariano's Internacional Beleza Fundamental Ltda Me. (BR/SP) (74) Cadastro Nacional Assessoria da Propriedade Industrial Ltda - API/OAB: 1217 Referente às 3ª e 4ª anuidades.
(21) PI 0802090-6 A2 8.6 (22) 23/05/2008 (71) Associação Keppe & Pacheco (BR/SP) (74) Alexandre Fukuda Yamashita Referente à 4ª anuidade.	(21) PI 0802149-0 A2 8.6 (22) 18/06/2008 (71) Vital de Souza (BR/SC) (74) Anel Marcas e Patentes Ltda. Referente às 3ª e 4ª anuidades.	(21) PI 0802205-4 A2 8.6 (22) 10/06/2008 (71) Celso Luiz Nogueira (BR/SP) Referente às 3ª e 4ª anuidades.
(21) PI 0802091-4 A2 8.6 (22) 26/05/2008 (71) Wanderley Abrahão Miguel (BR/SP) (74) Silvio Lopes & Associados Ltda Referente às 3ª e 4ª anuidades.	(21) PI 0802160-0 A2 8.6 (22) 30/06/2008 (71) Flávio Aparecido Peres (BR/SP) (74) Vilage Marcas & Patentes S/S LTDA Referente às 3ª e 4ª anuidades.	(21) PI 0802215-1 A2 8.6 (22) 13/06/2008 (71) Air Products And Chemical, INC. (US) (74) Walter de Almeida Martins Referente às 3ª e 4ª anuidades.
(21) PI 0802093-0 A2 8.6 (22) 28/05/2008 (71) Cadri Comércio de Forros Metálicos Ltda (BR/SP) (74) Org. Mérito Marcas e Patentes Ltda. Referente às 3ª e 4ª anuidades.	(21) PI 0802170-8 A2 8.6 (22) 13/06/2008 (71) Halliburton Energy Services, INC. (US) (74) Antonio Mauricio Pedras Arnaud Referente à 4ª anuidade.	(21) PI 0802216-0 A2 8.6 (22) 02/06/2008 (71) Bayer Materialscience AG (DE) (74) Dannemann ,Siemens, Bigler & Ipanema Moreira Referente à 4ª anuidade.
(21) PI 0802094-9 A2 8.6 (22) 28/05/2008 (71) Almir Erbetta (BR/SP) (74) Autoral Patentes e Marcas S/C Ltda. Referente às 3ª e 4ª anuidades.	(21) PI 0802172-4 A2 8.6 (22) 03/07/2008 (71) Celso Luiz Nogueira (BR/SP) Referente à 4ª anuidade.	(21) PI 0802218-6 A2 8.6 (22) 13/06/2008 (71) Faber Recycling GMBH (DE) (74) Dannemann ,Siemens, Bigler & Ipanema Moreira Referente à 4ª anuidade.
(21) PI 0802097-3 A2 8.6 (22) 30/05/2008 (71) Hyo Nan Choi (BR/SP) Referente às 3ª e 4ª anuidades.	(21) PI 0802174-0 A2 8.6 (22) 17/04/2008 (71) Dalton Hideki Koroiva (BR/SP) Referente às 3ª e 4ª anuidades.	(21) PI 0802227-5 A2 8.6 (22) 21/05/2008 (71) EDIMAURO DE SOUZA (BR/RJ) Referente às 3ª e 4ª anuidades.
(21) PI 0802102-3 A2 8.6 (22) 11/06/2008 (71) Ricardo Kimus Belluomini (BR/SP) Referente às 3ª e 4ª anuidades.	(21) PI 0802176-7 A2 8.6 (22) 30/04/2008 (71) Milton Ferreira de Souza (BR/SP) Referente à 4ª anuidade.	(21) PI 0802230-5 A2 8.6 (22) 28/03/2008 (71) LUIS GERMÁN GONZÁLEZ GONZÁLEZ (CL) , CAUCHOS INDUSTRIALES S.A. (CL) (74) Orlando de Souza Referente às 3ª e 4ª anuidades.
(21) PI 0802116-3 A2 8.6 (22) 08/05/2008 (71) Manoel Henry Batista Barbosa (BR/SP) (74) Somos Marcas e Patentes Ltda Referente às 3ª e 4ª anuidades.	(21) PI 0802179-1 A2 8.6 (22) 12/06/2008 (71) Antonio José de Carvalho (BR/SP) Referente às 3ª e 4ª anuidades.	(21) PI 0802232-1 A2 8.6 (22) 30/06/2008 (71) Biosense Webster, Inc. (US) (74) Dannemann ,Siemens, Bigler & Ipanema Moreira Referente às 3ª e 4ª anuidades.
(21) PI 0802118-0 A2 8.6 (22) 14/05/2008 (71) Yeong-How Chiu (TW) (74) David do Nascimento Advogados Associados Referente às 3ª e 4ª anuidades.	(21) PI 0802185-6 A2 8.6 (22) 06/02/2008 (71) Roberto Alves Bezerra (BR/SP) Referente às 3ª e 4ª anuidades.	(21) PI 0802234-8 A2 8.6 (22) 27/06/2008 (71) Paulo Roberto Jannotti Newlands (BR/RJ) Referente às 3ª e 4ª anuidades.
(21) PI 0802119-8 A2 8.6 (22) 15/04/2008 (71) Rogério Di Girolamo (BR/SP) Referente às 3ª e 4ª anuidades.	(21) PI 0802188-0 A2 8.6 (22) 27/03/2008 (71) Casa Verre Indústria e Comércio Ltda (BR/SP) (74) Interação Marcas e Patentes S/C Ltda Referente à 3ª anuidade.	(21) PI 0802238-0 A2 8.6 (22) 27/06/2008 (71) Oswaldo Tadeu Camargo Brandão (BR/SP) (74) Vilage Marcas e Patentes S/S Ltda Referente às 3ª e 4ª anuidades.
(21) PI 0802120-1 A2 8.6 (22) 20/05/2008 (71) Danilo Alexandre Cibella Badolato (BR/SP) Referente às 3ª e 4ª anuidades.	(21) PI 0802189-9 A2 8.6 (22) 09/04/2008 (71) Roberto Luiz Silva (BR/SP) Referente às 3ª e 4ª anuidades.	(21) PI 0802244-5 A2 8.6 (22) 01/07/2008 (71) Fernando de Rosas Filho (BR/RJ) Referente às 3ª e 4ª anuidades.
(21) PI 0802130-9 A2 8.6 (22) 29/05/2008 (71) WEYERHAEUSER COMPANY (US) (74) Momsen, Leonardos & CIA. Referente às 3ª e 4ª anuidades.	(21) PI 0802194-5 A2 8.6 (22) 03/06/2008 (71) Nelson José de Oliveira Junior (BR/SP) Referente às 3ª e 4ª anuidades.	(21) PI 0802252-6 A2 8.6 (22) 07/03/2008 (71) Flávio Guedes (BR/SP) Referente às 3ª e 4ª anuidades.
(21) PI 0802133-3 A2 8.6 (22) 29/05/2008 (71) SACMI - Cooperativa Meccanici Imola Società Cooperativa (IT) (74) TAVARES Propriedade Intelectual Ltda. Referente às 3ª e 4ª anuidades.	(21) PI 0802195-3 A2 8.6 (22) 03/06/2008 (71) Rodrigo Martinez Gomes de Andrade (BR/SP)	(21) PI 0802265-8 A2 8.6

(22) 18/07/2008 (71) VALDIR BUENO BORGES (BR/SP) Referente à 3ª anuidade.	(74) Marco Antonio de Oliveira Referente às 3ª e 4ª anuidades.	(21) PI 0802424-3 A8 8.6 (22) 07/08/2008 (71) Whirlpool Corporation (US) (74) Dannemann, Siemsen, Bigler & Ipanema Moreira Referente à 3ª anuidade.
(21) PI 0802266-6 A2 8.6 (22) 25/06/2008 (71) Brinquedos IFA Ltda. (BR/SP) (74) Icamp Marcas e Patentes S/C Ltda Referente às 3ª e 4ª anuidades.	(21) PI 0802341-7 A2 8.6 (22) 20/06/2008 (71) LABORATOIRES PEROUSE (FR) (74) ARTUR FRANCISCO SCHAAL Referente à 4ª anuidade.	(21) PI 0802433-2 A2 8.6 (22) 28/07/2008 (71) José Roberto Dias Sampaio (BR/SP) Referente à 3ª anuidade.
(21) PI 0802267-4 A2 8.6 (22) 12/06/2008 (71) Luciano Missurini (BR/SP) , Roque Waldemar de Come (BR/SP) (74) Fortrade Brasil Marcas e Patentes S/S Ltda. Referente às 3ª e 4ª anuidades.	(21) PI 0802343-3 A2 8.6 (22) 27/06/2008 (71) LNS S.A. (CH) (74) Simbolo Marcas e Patentes Ltda Referente às 3ª e 4ª anuidades.	(21) PI 0802438-3 A2 8.6 (22) 28/07/2008 (71) Reinz-Dichtungs-GMBH. (DE) (74) Dannemann ,Siemsen, Bigler & Ipanema Moreira Referente à 3ª anuidade.
(21) PI 0802271-2 A2 8.6 (22) 17/06/2008 (71) Pierre Meynard (BR/SP) Referente às 3ª e 4ª anuidades.	(21) PI 0802344-1 A2 8.6 (22) 19/06/2008 (71) JORGE BONET LLORET (BR/SP) Referente às 3ª e 4ª anuidades.	(21) PI 0802442-1 A2 8.6 (22) 29/07/2008 (71) Marco Antonio Sombra de Menezes (BR/RJ) Referente à 3ª anuidade.
(21) PI 0802272-0 A2 8.6 (22) 19/06/2008 (71) Jorge Bonet Lloret (BR/SP) Referente às 3ª e 4ª anuidades.	(21) PI 0802346-8 A2 8.6 (22) 16/06/2008 (71) ROMANO ANTONIO PONGELUPPE (BR/SP) (74) Beerre Assessoria Empresarial S/C Ltda Referente às 3ª e 4ª anuidades.	(21) PI 0802449-9 A2 8.6 (22) 01/08/2008 (71) Leandro Ferreira da Costa (BR/MG) Referente à 3ª anuidade.
(21) PI 0802278-0 A2 8.6 (22) 17/06/2008 (71) FRANCISCO ROMERO JUNIOR (BR/SP) Referente às 3ª e 4ª anuidades.	(21) PI 0802348-4 A2 8.6 (22) 04/06/2008 (71) Marco Antonio Pereira Valério (BR/SP) Referente às 3ª e 4ª anuidades.	(21) PI 0802455-3 A2 8.6 (22) 11/07/2008 (71) Marco Antonio Avelar Oliveira (BR/SP) Referente às 3ª e 4ª anuidades.
(21) PI 0802302-6 A2 8.6 (22) 19/06/2008 (71) Sérgio Firpo Musumeci Filho (BR/SP) (74) M. M. Marcas e Patentes S/C Ltda Referente às 3ª e 4ª anuidades.	(21) PI 0802351-4 A2 8.6 (22) 12/06/2008 (71) Tecnofluor Indústria e Comércio Ltda. (BR/SP) (74) David do Nascimento Advogados Associados Referente às 3ª e 4ª anuidades.	(21) PI 0802461-8 A2 8.6 (22) 18/04/2008 (71) Telefonica, S.A. (ES) (74) Martinez & Moura Barreto S/S Ltda Referente à 4ª anuidade.
(21) PI 0802304-2 A2 8.6 (22) 24/01/2008 (71) United Security Applications Id, Inc. (US) (74) Edmundo Brunner Ass Em Prop. Indl. Ltda. Referente à 4ª anuidade.	(21) PI 0802352-2 A2 8.6 (22) 19/06/2008 (71) MARIA INÊS PAVANI (BR/SP) (74) Rosana Carvalho de Andrade Referente às 3ª e 4ª anuidades.	(21) PI 0802475-8 A2 8.6 (22) 23/07/2008 (71) JULIO CESAR FREDIANI (BR/SP) Referente à 3ª anuidade.
(21) PI 0802309-3 A2 8.6 (22) 07/07/2008 (71) Juliano Rodrigues Pappalardo (BR/SP) Referente às 3ª e 4ª anuidades.	(21) PI 0802353-0 A2 8.6 (22) 10/06/2008 (71) Edson Rana (BR/SP) Referente às 3ª e 4ª anuidades.	(21) PI 0802477-4 A2 8.6 (22) 21/07/2008 (71) Eduardo Alejandro da Cruz Malpeli (BR/SP) (74) Ferraro e Faccioli Advogados Associados Referente à 3ª anuidade.
(21) PI 0802315-8 A2 8.6 (22) 12/06/2008 (71) Joaquim Norberto de Carvalho Neto (BR/PI) (74) Itamarati Patentes e Marcas Ltda. Referente às 3ª e 4ª anuidades.	(21) PI 0802354-9 A2 8.6 (22) 14/04/2008 (71) Nilton Carlos de Andrade (BR/SP) Referente às 3ª e 4ª anuidades.	(21) PI 0802486-3 A2 8.6 (22) 01/08/2008 (71) DIRCEU CLAUDIO BARREIRA (BR/SP) Referente à 3ª anuidade.
(21) PI 0802319-0 A2 8.6 (22) 12/03/2008 (71) Danielle Sliakas Ventura (BR/SP) (74) Alcides Ribeiro Filho Referente às 3ª e 4ª anuidades.	(21) PI 0802361-1 A2 8.6 (22) 23/06/2008 (71) Aché Laboratórios Farmacêutico S/A (BR/SP) (74) Kátia Jane Ferreira Referente à 4ª anuidade.	(21) PI 0802493-6 A2 8.6 (22) 16/07/2008 (71) VALDELI DE SOUZA BALIZA (BR/MG) (74) Ana Paula Mazzei dos Santos Leite Referente à 3ª anuidade.
(21) PI 0802323-9 A2 8.6 (22) 18/06/2008 (71) CIELO S.R.L. (IT) (74) Advocacia Pietro Ariboni S/C Referente às 3ª e 4ª anuidades.	(21) PI 0802376-0 A2 8.6 (22) 10/06/2008 (71) Carlos Roberto Vogt (BR/SP) (74) Glauco Zoline Referente às 3ª e 4ª anuidades.	(21) PI 0802494-4 A2 8.6 (22) 11/07/2008 (71) AMÓS MOREIRA DE OLIVEIRA (BR/SP) Referente às 3ª e 4ª anuidades.
(21) PI 0802327-1 A2 8.6 (22) 09/06/2008 (71) Daupin Industria de Eletro Eletrônicos e Eletro Domésticos Ltda (BR/SP) (74) ABM Assessoria Brasileira de Marcas Ltda - API/OAB: 1323 Referente às 3ª e 4ª anuidades.	(21) PI 0802377-8 A2 8.6 (22) 04/06/2008 (71) Marco Antonio Pereira Valério (BR/SP) Referente às 3ª e 4ª anuidades.	(21) PI 0802495-2 A2 8.6 (22) 31/07/2008 (71) GABRIEL ELÍAS CHAB (AR) , TEODORO ROBERTO SUGUER (AR) (74) Octávio Tinoco Soares Referente à 3ª anuidade.
(21) PI 0802328-0 A2 8.6 (22) 23/06/2008 (71) HERALDO GIOMETTI BERTONHA (BR/SP) (74) Maurício Darré Referente às 3ª e 4ª anuidades.	(21) PI 0802386-7 A2 8.6 (22) 04/06/2008 (71) Marco Antonio Pereira Valério (BR/SP) Referente às 3ª e 4ª anuidades.	(21) PI 0802497-9 A2 8.6 (22) 06/08/2008 (71) Celso da Silva (BR/SP) (74) Henrique Somadossi Prado Referente à 3ª anuidade.
(21) PI 0802329-8 A2 8.6 (22) 05/06/2008 (71) Hyo Nam Choi (BR/SP) Referente às 3ª e 4ª anuidades.	(21) PI 0802391-3 A2 8.6 (22) 10/07/2008 (71) Ricardo Jorge de Andrade (BR/RJ) Referente às 3ª e 4ª anuidades.	(21) PI 0802498-7 A2 8.6 (22) 10/07/2008 (71) Antonio José de Carvalho (BR/SP) Referente às 3ª e 4ª anuidades.
(21) PI 0802333-6 A2 8.6 (22) 30/06/2008 (71) RICARDO LOPES KAULICH (BR/SP) , PERCIO DA SILVA (BR/SP) , ELIAS SAHADE JÚNIOR (BR/SP) , VITOR CARLOS DA SILVA (BR/SP)	(21) PI 0802398-0 A2 8.6 (22) 29/07/2008 (71) Algeniro Duarte Filho (BR/RJ) Referente à 3ª anuidade.	(21) PI 0802500-2 A2 8.6 (22) 11/07/2008 (71) HELIO PENAFIEL (BR/SP) (74) MARCOS PIRES DE CAMARGO Referente às 3ª e 4ª anuidades.
	(21) PI 0802411-1 A2 8.6 (22) 08/07/2008 (71) Legalsoft Participações Comércio e Serviços de Telecomunicações LTDA. (BR/SP) (74) Dannemann, Siemsen, Bigler & Ipanema Moreira Referente às 3ª e 4ª anuidades.	

(21) PI 0802503-7 A2 8.6 (22) 11/07/2008 (71) WALTER DE ANGELO (BR/SP) Referente às 3ª e 4ª anuidades.	(21) PI 0802544-4 A2 8.6 (22) 10/07/2008 (71) Antonio José de Carvalho (BR/SP) Referente às 3ª e 4ª anuidades.	(71) D' Benfica Com.Importação e Exportação Ltda (BR/RJ) (74) Paulo Roberto Pereira Labuto Referente à 3ª anuidade.
(21) PI 0802505-3 A2 8.6 (22) 21/07/2008 (71) Everson Russo Navarro (BR/SP) Referente à 3ª anuidade.	(21) PI 0802546-0 A2 8.6 (22) 10/07/2008 (71) WALDO ALEJANDRO BRAVO AVARIA (BR/SP) Referente às 3ª e 4ª anuidades.	(21) PI 0802633-5 A2 8.6 (22) 07/08/2008 (71) Kruf Comercio de Materiais Eletricos Ltda (BR/SP) (74) ICAMP MARCAS E PATENTES LTDA Referente à 3ª anuidade.
(21) PI 0802510-0 A2 8.6 (22) 14/07/2008 (71) BILLTEC INDUSTRIA E COMERCIO DE EQUIPAMENTOS INDUSTRIAIS LTDA (BR/SP) (74) Berre Assessoria Empresarial Ltda Referente à 3ª anuidade.	(21) PI 0802547-9 A2 8.6 (22) 08/07/2008 (71) CLAUDIA CLEMENTINO DA SILVA (BR/SP) (74) Beerre Assessoria Empresarial S/C Ltda Referente às 3ª e 4ª anuidades.	(21) PI 0802639-4 A2 8.6 (22) 07/08/2008 (71) Trajano Luiz Kelmer de Andrade (BR/SP) Referente à 3ª anuidade.
(21) PI 0802512-6 A2 8.6 (22) 14/07/2008 (71) ERICO SILVA SANTOS (BR/SP) (74) EXCEL MARCAS E PATENTES LTDA Referente à 3ª anuidade.	(21) PI 0802552-5 A2 8.6 (22) 11/07/2008 (71) DENTAL MORELLI LTDA. (BR/SP) , MARCELO FABIAN MARTINS (BR/PR) (74) PA PRODUTORES ASSOCIADOS MARCAS E PATENTES LTDA. Referente à 4ª anuidade.	(21) PI 0802641-6 A2 8.6 (22) 05/08/2008 (71) Antonio José de Carvalho (BR/SP) Referente à 3ª anuidade.
(21) PI 0802514-2 A2 8.6 (22) 16/07/2008 (71) SEBASTIANA AMÉLIA DOS REIS (BR/SP) (74) Maria do Rosário de Lima Referente à 3ª anuidade.	(21) PI 0802556-8 A2 8.6 (22) 08/08/2008 (71) SILVIO DOS SANTOS FONTE (BR/SP) (74) Mercantil Assessoria em Marcas e Patentes S/C Ltda. Referente à 3ª anuidade.	(21) PI 0802646-7 A2 8.6 (22) 20/08/2008 (71) HELSON KUBA DE ANDRADE (BR/SP) (74) Mario Sebastião Braga Amorim Referente à 3ª anuidade.
(21) PI 0802518-5 A2 8.6 (22) 30/07/2008 (71) EID MARA MARTINS TAVARES (BR/RJ) (74) Grupo Princesa Marcas e Patentes Ltda. Referente à 3ª anuidade.	(21) PI 0802563-0 A2 8.6 (22) 25/07/2008 (71) CLAUDINEI PEREIRA (BR/SP) Referente à 3ª anuidade.	(21) PI 0802648-3 A2 8.6 (22) 18/08/2008 (71) Marcos Antonio Quintiano (BR/PR) (74) Dimensão Marcas e Patentes Referente à 3ª anuidade.
(21) PI 0802520-7 A2 8.6 (22) 16/07/2008 (71) B.G.M S.R.L. (IT) (74) Advocacia Pietro Ariboni S/C Referente à 3ª anuidade.	(21) PI 0802568-1 A2 8.6 (22) 17/07/2008 (71) Espedito Alves de Abreu (BR/SP) (74) Silvio Lopes Referente à 3ª anuidade.	(21) PI 0802655-6 A2 8.6 (22) 05/08/2008 (71) Luis Ricardo Román Lentini (BR/SP) , Sergio Luiz Atolino (BR/SP) Referente à 3ª anuidade.
(21) PI 0802523-1 A2 8.6 (22) 30/07/2008 (71) Benedito Elizeu da Silva (BR/SP) Referente à 3ª anuidade.	(21) PI 0802569-0 A2 8.6 (22) 10/07/2008 (71) Luiz Carlos Ferreira (BR/SP) (74) INTERAÇÃO MARCAS E PATENTES S/C LTDA Referente às 3ª e 4ª anuidades.	(21) PI 0802660-2 A2 8.6 (22) 18/08/2008 (71) Alcides Branco de Moraes e Silva (BR/SP) (74) MANOEL PAIXÃO DO NASCIMENTO Referente à 3ª anuidade.
(21) PI 0802525-8 A2 8.6 (22) 11/07/2008 (71) KIYOSHI HASHIBA (BR/SP) , HÉLIO SHIGUEKI OZAWA (BR/SP) , DORIVAL ZITO FILHO (BR/SP) , PABLO RODRIGO DE SIQUEIRA (BR/SP) (74) JOAO MARCOS SILVEIRA Referente às 3ª e 4ª anuidades.	(21) PI 0802570-3 A2 8.6 (22) 05/08/2008 (71) Antonio José de Carvalho (BR/SP) Referente à 3ª anuidade.	(21) PI 0802662-9 A2 8.6 (22) 31/07/2008 (71) Arovida Industria e Comercio de Comesticos Ltda (BR/SP) (74) P.A. Produtores Associados Marcas e Patentes Ltda Referente à 3ª anuidade.
(21) PI 0802526-6 A2 8.6 (22) 05/08/2008 (71) Alexandre P. Rocha (BR/SP) (74) Lucila Lupo Referente à 3ª anuidade.	(21) PI 0802581-9 A2 8.6 (22) 28/07/2008 (71) AVANT PLAST IND. E COM. LTDA (BR/SP) (74) David do Nascimento Advogados Associados Referente à 3ª anuidade.	(21) PI 0802667-0 A2 8.6 (22) 28/08/2008 (71) ANTONIO JOSÉ DE CARVALHO (BR/SP) Referente à 3ª anuidade.
(21) PI 0802528-2 A2 8.6 (22) 01/08/2008 (71) Denis Chiaveli (BR/SP) (74) Seta Marcas e Patentes Ltda. Referente à 3ª anuidade.	(21) PI 0802596-7 A2 8.6 (22) 21/05/2008 (71) L' OREAL (FR) (74) Carolina Nakata Referente à 4ª anuidade.	(21) PI 0802676-9 A2 8.6 (22) 01/09/2008 (71) VILSON DA SILVA (BR/SP) Referente à 3ª anuidade.
(21) PI 0802529-0 A2 8.6 (22) 03/07/2008 (71) LIVIO VINICIO ESTEVES (BR/SP) (74) Dante Lioi Filho Referente às 3ª e 4ª anuidades.	(21) PI 0802605-0 A2 8.6 (22) 16/07/2008 (66) PI 0701580-1 16/07/2007 (71) PAULO PEREIRA DE SOUZA (BR/CE) (74) Wettor-Bureaux de Apoio Empresarial S/C Ltda Referente à 3ª anuidade.	(21) PI 0802680-7 A2 8.6 (22) 31/07/2008 (71) EATON CORPORATION (US) (74) Antonio Mauricio Pedras Arnaud Referente à 3ª anuidade.
(21) PI 0802533-9 A2 8.6 (22) 02/07/2008 (71) Mario Teixeira Cavalheiro (BR/SP) Referente às 3ª e 4ª anuidades.	(21) PI 0802607-6 A2 8.6 (22) 29/05/2008 (71) Victor Arthur Rehder (BR/SP) , Juliano Grossi (BR/PR) , Adriano Geceler Pereira (BR/PR) (74) Rocha Marcas e Patentes S/C Ltda. Referente à 4ª anuidade.	(21) PI 0802682-3 A2 8.6 (22) 11/08/2008 (71) SERGIO KAZUHO SHIMABUCO (BR/SP) Referente à 3ª anuidade.
(21) PI 0802534-7 A2 8.6 (22) 03/07/2008 (71) Edemir Facio Pereira (BR/SP) (74) Britânia Marcas e Patentes S/C Ltda Referente às 3ª e 4ª anuidades.	(21) PI 0802608-4 A2 8.6 (22) 21/07/2008 (71) Sergio Vieira Guerreiro Ribeiro (BR/RJ) Referente à 3ª anuidade.	(21) PI 0802685-8 A2 8.6 (22) 28/08/2008 (71) TAC TECNOLOGIA EM ARTEFATOS DE CONCRETO LTDA ME (BR/SP) (74) MARCELO FERREIRA ROJAS Referente à 3ª anuidade.
(21) PI 0802537-1 A2 8.6 (22) 11/07/2008 (71) MUTANTE INTELIGÊNCIA INDL. E PARTICIPAÇÕES LTDA (BR/SP) (74) FOCUS MARCAS E PATENTES LTDA Referente à 4ª anuidade.	(21) PI 0802612-2 A2 8.6 (22) 07/02/2008 (71) Sony Corporation (JP) (74) Momsen, Leonardos & CIA. Referente à 4ª anuidade.	(21) PI 0802695-5 A2 8.6 (22) 01/09/2008 (71) VICENTE MANOEL QUEIROZ BARONE (BR/PR) Referente à 3ª anuidade.
(21) PI 0802541-0 A2 8.6 (22) 04/06/2008 (71) Marco Antonio Pereira Valério (BR/SP) Referente às 3ª e 4ª anuidades.	(21) PI 0802630-0 A2 8.6 (22) 29/08/2008	(21) PI 0802697-1 A2 8.6 (22) 28/08/2008 (71) L'Oreal (FR) (74) Cristiane Araújo Rodrigues Referente à 3ª anuidade.
		(21) PI 0802699-8 A2 8.6

(22) 28/08/2008 (71) L'Oreal (FR) (74) Paola Calabria Mattioli Referente à 3ª anuidade.	(22) 12/08/2008 (71) CRISTIANO PACIOS (BR/SP) (74) AMÂNCIO DA CONCEIÇÃO MACHADO Referente à 3ª anuidade.	(21) PI 0802790-0 A2 8.6 (22) 23/06/2008 (71) Fernando Nilo Rezende (BR/MG) Referente às 3ª e 4ª anuidades.
(21) PI 0802701-3 A2 8.6 (22) 27/08/2008 (71) SIMONE MORAES RODRIGUES (BR/SP) , VANESSA ADRIANA DO DIVINO (BR/SP) Referente à 3ª anuidade.	(21) PI 0802752-8 A2 8.6 (22) 07/08/2008 (71) Alstom Transport S.A. (FR) (74) Alexandre Fukuda Yamashita Referente à 3ª anuidade.	(21) PI 0802793-5 A2 8.6 (22) 24/07/2008 (71) Roberto Cicero da Silva (BR/MG) Referente à 3ª anuidade.
(21) PI 0802702-1 A2 8.6 (22) 18/08/2008 (71) Celso Gomes da Silva (BR/SP) , Edimilson Graciano de Araújo (BR/SP) (74) Maria de Fatima Melo Fernandes Referente à 3ª anuidade.	(21) PI 0802754-4 A2 8.6 (22) 06/08/2008 (71) Juliano Rodrigues Pappalardo (BR/SP) Referente à 3ª anuidade.	(21) PI 0802794-3 A2 8.6 (22) 14/08/2008 (71) Pedro de Miranda Pereira (BR/MG) Referente à 3ª anuidade.
(21) PI 0802707-2 A2 8.6 (22) 21/08/2008 (71) Jerônimo dos Santos Travelho (BR/SP) (74) SOCIEDADE CIVIL BRAXIL LTDA Referente à 3ª anuidade.	(21) PI 0802756-0 A2 8.6 (22) 11/08/2008 (71) Baldan Implementos Agrícolas S/A (BR/SP) Referente à 3ª anuidade.	(21) PI 0802796-0 A2 8.6 (22) 23/06/2008 (71) Marcos Cardoso Resende (BR/MG) Referente às 3ª e 4ª anuidades.
(21) PI 0802716-1 A2 8.6 (22) 18/08/2008 (71) Vicon Máquinas Agrícolas Ltda (BR/SP) (74) P.A. Produtores Associados Marcas e Patentes Ltda Referente à 3ª anuidade.	(21) PI 0802759-5 A2 8.6 (22) 13/08/2008 (71) Gesse Martins de Souza (BR/SP) (74) Icamp Marcas e Patentes S/C Ltda Referente à 3ª anuidade.	(21) PI 0802799-4 A2 8.6 (22) 14/08/2008 (71) Neri Ferreira da Silva (BR/MG) Referente à 3ª anuidade.
(21) PI 0802717-0 A2 8.6 (22) 03/09/2008 (71) Aristides Marcandalli (BR/SP) Referente à 3ª anuidade.	(21) PI 0802762-5 A2 8.6 (22) 05/05/2008 (71) Wilson Douglas Schreiner (BR/AM) (74) Toledo Corrêa Marcas e Patentes S/C Ltda Referente às 3ª e 4ª anuidades.	(21) PI 0802802-8 A2 8.6 (22) 06/05/2008 (71) Rafael Cheib Soares (BR/MG) Referente às 3ª e 4ª anuidades.
(21) PI 0802718-8 A2 8.6 (22) 21/08/2008 (71) Curwood, Inc. (US) (74) Edmundo Bruner Assessoria S/C Ltda Referente à 3ª anuidade.	(21) PI 0802763-3 A2 8.6 (22) 28/08/2008 (71) ANTONIO JOSÉ DE CARVALHO (BR/SP) Referente à 3ª anuidade.	(21) PI 0802803-6 A2 8.6 (22) 08/05/2008 (71) Andrei Samuel Policarpo Morandi Gomes (BR/MG) Referente às 3ª e 4ª anuidades.
(21) PI 0802720-0 A2 8.6 (22) 15/08/2008 (71) José Clemente Filho (BR/SP) Referente à 3ª anuidade.	(21) PI 0802764-1 A2 8.6 (22) 03/09/2008 (71) TOMÉ VIEIRA DE CARVALHO (BR/SP) (74) Sociedade Civil Brasil Ltda Referente à 3ª anuidade.	(21) PI 0802811-7 A2 8.6 (22) 09/07/2008 (71) Setori Informática Ltda. (BR/MG) Referente às 3ª e 4ª anuidades.
(21) PI 0802723-4 A2 8.6 (22) 30/06/2008 (71) Rubens Trevizan (BR/PR) (74) Beérre Assessoria Empresarial S/C Ltda Referente às 3ª e 4ª anuidades.	(21) PI 0802765-0 A2 8.6 (22) 14/08/2008 (71) Fredy Leite da Silva (BR/SP) (74) Governate Marcas e Patentes S/C Ltda. Referente à 3ª anuidade.	(21) PI 0802813-3 A2 8.6 (22) 30/07/2008 (71) Gilson Antonio dos Reis (BR/MG) Referente à 3ª anuidade.
(21) PI 0802734-0 A2 8.6 (22) 28/08/2008 (71) OSDENIR FILINTRO DIAS (BR/SP) , REGINALDO APARECIDO PADOANELI (BR/SP) (74) BEERRE ASSESSORIA EMPRESARIAL LTDA Referente à 3ª anuidade.	(21) PI 0802774-9 A2 8.6 (22) 18/08/2008 (71) Advanta Sistemas de Telecomunicações e Serviços de Informática Ltda (BR/SP) (74) SILVA & GUIMARAES MARCAS E PATENTES LTDA Referente à 3ª anuidade.	(21) PI 0802816-8 A2 8.6 (22) 26/06/2008 (71) Aloisio Konarzewski Junior (BR/MG) (74) Charles Soares Rocha Referente às 3ª e 4ª anuidades.
(21) PI 0802738-2 A2 8.6 (22) 04/09/2008 (71) Antonio José de Carvalho (BR/SP) Referente à 3ª anuidade.	(21) PI 0802778-1 A2 8.6 (22) 04/09/2008 (71) Tecidos e Tapetes Crievan Ltda - M.E. (BR/SP) (74) Ana Paula Barbosa Nahes Referente à 3ª anuidade.	(21) PI 0802817-6 A2 8.6 (22) 17/06/2008 (71) Abdias Eduardo Pontes (BR/MG) (74) Marcelo Cunha Referente às 3ª e 4ª anuidades.
(21) PI 0802740-4 A2 8.6 (22) 29/08/2008 (71) Luiz Wagner Main (BR/SP) , Pericles de Vasconcellos Rangel (BR/RJ) , Pedro Rangel da Silva Filho (BR/RJ) (74) AUTORAL PATENTES E MARCAS S/C LTDA Referente à 3ª anuidade.	(21) PI 0802781-1 A2 8.6 (22) 05/08/2008 (71) Alexandre P. Rocha (BR/SP) (74) Lucila Lupo Referente à 3ª anuidade.	(21) PI 0802818-4 A2 8.6 (22) 26/05/2008 (71) Valmir Luiz de Paula (BR/MG) Referente às 3ª e 4ª anuidades.
(21) PI 0802741-2 A2 8.6 (22) 03/09/2008 (71) ARNALDO GONÇALVES JUNIOR (BR/SP) (74) MANOEL PAIXÃO DO NASCIMENTO Referente à 3ª anuidade.	(21) PI 0802782-0 A2 8.6 (22) 26/03/2008 (71) Silvio Reinaldo Pereira (BR/SP) (74) Mercantil Assessoria em Marcas e Patentes S/C Ltda Referente às 3ª e 4ª anuidades.	(21) PI 0802820-6 A2 8.6 (22) 29/05/2008 (71) José Guido Gomes (BR/MG) Referente às 3ª e 4ª anuidades.
(21) PI 0802742-0 A2 8.6 (22) 03/09/2008 (71) JULIANO BRÁZ DOS SANTOS (BR/MG) (74) Luiz Rocco Filho Referente à 3ª anuidade.	(21) PI 0802785-4 A2 8.6 (22) 05/06/2008 (71) José Carlos Frinhani (BR/MG) Referente às 3ª e 4ª anuidades.	(21) PI 0802822-2 A2 8.6 (22) 04/08/2008 (71) Luiz Roberto de Oliveira (BR/MG) Referente à 3ª anuidade.
(21) PI 0802743-9 A2 8.6 (22) 29/08/2008 (71) HELENICE STAFF (BR/SP) , EDILEUSA MARIA DA SILVA (BR/SP) Referente à 3ª anuidade.	(21) PI 0802786-2 A2 8.6 (22) 29/07/2008 (71) João Marcio Silva Rabelo (BR/MG) Referente à 3ª anuidade.	(21) PI 0802823-0 A2 8.6 (22) 18/07/2008 (71) Antonio Carvalho Torres (BR/MG) (74) Matusalém Medeiros de Abreu Referente à 3ª anuidade.
(21) PI 0802751-0 A2 8.6	(21) PI 0802788-9 A2 8.6 (22) 21/05/2008 (71) Patrick Rodrigues Gama Radaelli Machado (BR/MG) Referente às 3ª e 4ª anuidades.	(21) PI 0802825-7 A2 8.6 (22) 05/08/2008 (71) Ivan Lúcio (BR/MG) Referente à 3ª anuidade.
		(21) PI 0802826-5 A2 8.6 (22) 05/08/2008 (71) Ivan Lúcio (BR/MG) Referente à 3ª anuidade.
		(21) PI 0802827-3 A2 8.6 (22) 09/07/2008

(71) Carlos José dos Santos Linhares (BR/MG) Referente às 3ª e 4ª anuidades.	Referente à 3ª anuidade.	(21) PI 0802933-4 A2 8.6 (22) 09/07/2008 (71) João Carlos Stevan (BR/PR) Referente às 3ª e 4ª anuidades.
(21) PI 0802828-1 A2 8.6 (22) 08/08/2008 (71) Wilson Pierazoli Filho (BR/MG) , Johann Hoffmann (BR/MG) Referente à 3ª anuidade.	(21) PI 0802861-3 A2 8.6 (22) 29/05/2008 (71) Donald Sebastião Johann (BR/RS) (74) CUSTÓDIO DE ALMEIDA & CIA. Referente às 3ª e 4ª anuidades.	(21) PI 0802936-9 A2 8.6 (22) 08/07/2008 (71) Nicolau Belinski (BR/SC) Referente às 3ª e 4ª anuidades.
(21) PI 0802829-0 A2 8.6 (22) 14/08/2008 (71) Antonio Raimundo da Silva (BR/MG) Referente à 3ª anuidade.	(21) PI 0802862-1 A2 8.6 (22) 09/06/2008 (71) Elder Herbstrith da Rosa (BR/RS) (74) Capella & Veloso Associados Ltda Referente às 3ª e 4ª anuidades.	(21) PI 0802937-7 A2 8.6 (22) 25/08/2008 (71) Adivaldo Jose da Silva (BR/SC) Referente à 3ª anuidade.
(21) PI 0802833-8 A2 8.6 (22) 07/08/2008 (71) Carlo Marccone Silva Rabelo (BR/MG) Referente à 3ª anuidade.	(21) PI 0802867-2 A2 8.6 (22) 28/07/2008 (71) Carlos André Xavier Villela (BR/RS) Referente à 3ª anuidade.	(21) PI 0802941-5 A2 8.6 (22) 13/06/2008 (71) Emerson Neia Amaral (BR/PR) (74) Senior'S Marcas e Patentes Ltda. Referente às 3ª e 4ª anuidades.
(21) PI 0802835-4 A2 8.6 (22) 13/08/2008 (71) Jucimar Gondim Gomides (BR/MG) (74) Rusevelt Rios Machado Referente à 3ª anuidade.	(21) PI 0802868-0 A2 8.6 (22) 16/07/2008 (71) Heniro Avila Ribeiro (BR/RS) (74) Anderson Leal Referente à 3ª anuidade.	(21) PI 0802947-4 A2 8.6 (22) 11/08/2008 (71) Brasstecni Industria de Equipamentos Ltda (BR/SC) (74) Ildo Ritter de Oliveira Referente à 3ª anuidade.
(21) PI 0802836-2 A2 8.6 (22) 23/06/2008 (71) Fernando Nilo Rezende (BR/MG) Referente às 3ª e 4ª anuidades.	(21) PI 0802869-9 A2 8.6 (22) 08/08/2008 (71) Nei Rogério de Lacerda (BR/RS) (74) Juares de Araujo Ruiz Referente à 3ª anuidade.	(21) PI 0802948-2 A2 8.6 (22) 25/07/2008 (71) Izabete Lima Grieco (BR/PR) Referente à 3ª anuidade.
(21) PI 0802837-0 A2 8.6 (22) 01/08/2008 (71) Luiz Edésio de Magalhães (BR/MG) Referente à 3ª anuidade.	(21) PI 0802872-9 A2 8.6 (22) 17/07/2008 (71) Selene Rose Loss Sanmartin (BR/RS) (74) Custódio de Almeida & Cia Referente à 3ª anuidade.	(21) PI 0802949-0 A2 8.6 (22) 20/08/2008 (71) Guilherme Augusto Pereira de Queiroz (BR/PR) (74) A Criativa Marcas e Patentes S/C Ltda. Referente à 3ª anuidade.
(21) PI 0802840-0 A2 8.6 (22) 18/08/2008 (71) Ivan Lucio (BR/MG) Referente à 3ª anuidade.	(21) PI 0802880-0 A2 8.6 (22) 22/07/2008 (71) Dalgisa Valentiniano Benetti (BR/RS) (74) Marpa Cons. e Asses. Empres. Ltda Referente à 3ª anuidade.	(21) PI 0802951-2 A2 8.6 (22) 31/07/2008 (71) Glaiciquely Lopes Farias (BR/PR) Referente à 3ª anuidade.
(21) PI 0802841-9 A2 8.6 (22) 25/08/2008 (71) Keillor Avelar Gomes (BR/MG) (74) Glays Marcel Costa Referente à 3ª anuidade.	(21) PI 0802887-7 A2 8.6 (22) 24/07/2008 (71) Fernanda Seligman (BR/RS) (74) GUERRA ADV. Referente à 3ª anuidade.	(21) PI 0802952-0 A2 8.6 (22) 09/07/2008 (71) Cezar Adriano Ribeiro (BR/PR) (74) Ildo Ritter de Oliveira Referente às 3ª e 4ª anuidades.
(21) PI 0802842-7 A2 8.6 (22) 07/08/2008 (71) Hélio José da Silva (BR/MG) (74) Carlos José dos Santos Linhares Referente à 3ª anuidade.	(21) PI 0802889-3 A2 8.6 (22) 26/08/2008 (71) Nadir Rodrigues Franciosi (BR/RS) (74) Adélio Barcarolo Referente à 3ª anuidade.	(21) PI 0802957-1 A2 8.6 (22) 28/05/2008 (71) Paulo Elias Justo (BR/PR) , Jackson Carvalho dos Santos (BR/PR) (74) Senior's Marcas e Patentes Ltda. Referente às 3ª e 4ª anuidades.
(21) PI 0802843-5 A2 8.6 (22) 17/06/2008 (71) Marcus Vinícius Arantes Silva (BR/MG) , Davidson Tiago Castro dos Reis (BR/MG) Referente às 3ª e 4ª anuidades.	(21) PI 0802892-3 A2 8.6 (22) 31/07/2008 (71) Adilson Luiz Bevilaqua Reffatti (BR/RS) Referente à 3ª anuidade.	(21) PI 0802961-0 A2 8.6 (22) 01/07/2008 (71) Edson Luiz Dallagnol (BR/PR) (74) Marcos Aurélio de Jesus Referente às 3ª e 4ª anuidades.
(21) PI 0802844-3 A2 8.6 (22) 23/06/2008 (71) Fernando Nilo Rezende (BR/MG) Referente às 3ª e 4ª anuidades.	(21) PI 0802900-8 A2 8.6 (22) 11/07/2008 (71) João Batista Correa Pieretti (BR/RS) , Marcelo Hexa Farias Pieretti (BR/RS) (74) Juliano de Souza Trindade Referente às 3ª e 4ª anuidades.	(21) PI 0802963-6 A2 8.6 (22) 09/07/2008 (71) Camila Grieco Rodrigues Dias (BR/PR) , Denise Grieco Rodrigues (BR/PR) Referente às 3ª e 4ª anuidades.
(21) PI 0802846-0 A2 8.6 (22) 10/06/2008 (71) Carlos Henrique Alves de Paula (BR/MG) (74) Glays Marcel Costa Referente às 3ª e 4ª anuidades.	(21) PI 0802906-7 A2 8.6 (22) 27/06/2008 (71) Comunidade Evangélica Luterana São Paulo - CELSP - Universidade Luterana do Brasil - ULBRA (BR/RS) Referente às 3ª e 4ª anuidades.	(21) PI 0802966-0 A2 8.6 (22) 06/06/2008 (71) Celso Luiz Girardello (BR/PR) (74) Marcelo Henrique Zanoni Referente às 3ª e 4ª anuidades.
(21) PI 0802847-8 A2 8.6 (22) 20/05/2008 (71) Romeu Geraldo da Silva (BR/MG) Referente às 3ª e 4ª anuidades.	(21) PI 0802907-5 A2 8.6 (22) 30/06/2008 (71) Luiz Carlos da Cunha Contiero (BR/RS) Referente às 3ª e 4ª anuidades.	(21) PI 0802967-9 A2 8.6 (22) 23/05/2008 (71) Vsevolod Mymrine (BR/PR) Referente às 3ª e 4ª anuidades.
(21) PI 0802849-4 A2 8.6 (22) 07/08/2008 (71) Carlo Marccone Silva Rabelo (BR/MG) Referente à 3ª anuidade.	(21) PI 0802920-2 A2 8.6 (22) 09/06/2008 (71) Ceverino Smiderle (BR/RS) (74) Abdulcarim Bakkar Referente às 3ª e 4ª anuidades.	(21) PI 0802969-5 A2 8.6 (22) 11/07/2008 (71) Francisco Maria Ayala Barreto (BR/PR) (74) A Criativa Marcas e Patentes S/C Ltda. Referente às 3ª e 4ª anuidades.
(21) PI 0802853-2 A2 8.6 (22) 23/06/2008 (71) Fernando Nilo Rezende (BR/MG) Referente às 3ª e 4ª anuidades.	(21) PI 0802923-7 A2 8.6 (22) 23/07/2008 (71) Henrique Romeu dos Anjos (BR/RS) Referente à 3ª anuidade.	(21) PI 0802973-3 A2 8.6 (22) 26/05/2008 (71) Vsevolod Mymrine (BR/PR) Referente às 3ª e 4ª anuidades.
(21) PI 0802858-3 A2 8.6 (22) 06/06/2008 (71) Marcos Antônio Fontana (BR/RS) , Moacir João Pandolfo (BR/RS) , Gerson Meneghetti (BR/RS) (74) Acerti Marcas e Patentes Ltda Referente às 3ª e 4ª anuidades.	(21) PI 0802925-3 A2 8.6 (22) 12/06/2008 (71) Estevão Liberalesso Cocco (BR/RS) (74) Marpa Cons. e Asses. Empres. Ltda Referente às 3ª e 4ª anuidades.	(21) PI 0802974-1 A2 8.6 (22) 08/08/2008 (71) Luis Gonzaga Jaime (BR/SP)

Referente à 3ª anuidade.

(21) **PI 0802982-2 A2** 8.6

(22) 21/07/2008

(71) Carlos Roberto Fernandes (BR/PR) , Beatriz Luci Fernandes (BR/PR)

Referente à 3ª anuidade.

(21) **PI 0802984-9 A2** 8.6

(22) 25/06/2008

(71) Laboratorio Metrologico Paranaense Ltda Me (BR/PR)

(74) Brasil Sul Marcas e Patentes S/C Ltda.

Referente às 3ª e 4ª anuidades.

(21) **PI 0802989-0 A2** 8.6

(22) 18/06/2008

(71) Mario Rodrigo de Oliveira Lara (BR/PR) , Ernesto de Oliveira Lara Netto (BR/PR)

(74) Senior's Marcas e Patentes Ltda.

Referente às 3ª e 4ª anuidades.

(21) **PI 0802991-1 A2** 8.6

(22) 01/08/2008

(71) Abelson Carles (BR/PR)

(74) Marcos Antonio Nunes

Referente à 3ª anuidade.

(21) **PI 0803011-1 A2** 8.6

(22) 23/07/2008

(71) Marcel Tavares Quinteiro Milcent Assis (BR/RJ)

Referente à 3ª anuidade.

(21) **PI 0803021-9 A2** 8.6

(22) 27/06/2008

(71) Kalmar Industries B. V. (NL)

(74) MOMSEN, LEONARDOS & CIA

Referente às 3ª e 4ª anuidades.

(21) **PI 0803025-1 A2** 8.6

(22) 20/06/2008

(71) Dexter Italia S.R.L. (IT)

(74) Dannemann ,Siemens, Bigler & Ipanema

Moreira

Referente à 4ª anuidade.

(21) **PI 0803027-8 A2** 8.6

(22) 13/08/2008

(71) Research In Motion Limited (CA)

(74) Orlando de Souza - API/OAB: 0474

Referente à 3ª anuidade.

(21) **PI 0803031-6 A2** 8.6

(22) 25/08/2008

(71) Antonio Carlos Silveira Melo (BR/SP)

(74) Vilage Marcas & Patentes S/S LTDA

Referente à 3ª anuidade.

(21) **PI 0803038-3 A2** 8.6

(22) 15/07/2008

(71) NOXT INDÚSTRIA E COMÉRCIO DE

PRODUTOS ELETRÔNICOS LTDA (BR/SP)

(74) VILAGE MARCAS & PATENTES S/S LTDA

Referente à 3ª anuidade.

(21) **PI 0803041-3 A2** 8.6

(22) 08/07/2008

(71) Norimasa Kato (BR/SP) , Francisco Ramos

Barbosa (BR/SP) , José Aparecido Raymundo

(BR/SP) , Silvia Salvático da Silva Casarini (BR/SP)

(74) VILAGE MARCAS & PATENTES S/S LTDA

Referente às 3ª e 4ª anuidades.

(21) **PI 0803047-2 A2** 8.6

(22) 11/08/2008

(71) Vetnil Indústria e Comércio de Produtos Veterin

LTDA (BR/SP)

(74) Vilage Marcas & Patentes S/C Ltda

Referente à 3ª anuidade.

(21) **PI 0803055-3 A2** 8.6

(22) 27/08/2008

(71) HONEYWELL INTERNATIONAL INC. (US)

(74) Walter de Almeida Martins

Referente à 3ª anuidade.

(21) **PI 0803058-8 A2** 8.6

(22) 27/02/2008

(71) Vaperma Inc (CA)

(74) Dannemann ,Siemens, Bigler & Ipanema

Moreira

Referente à 4ª anuidade.

(21) **PI 0803062-6 A2** 8.6

(22) 13/08/2008

(71) Research In Motion Limited (CA)

(74) Orlando de Souza - API/OAB: 0474

Referente à 3ª anuidade.

(21) **PI 0803072-3 A2** 8.6

(22) 15/07/2008

(71) SAUDI ARABIAN OIL COMPANY (SA) ,

ARAMCO SERVICES COMPANY (US)

(74) MONTAURY PIMENTA, MACHADO & LIOCE

Referente à 3ª anuidade.

(21) **PI 0803078-2 A2** 8.6

(22) 04/06/2008

(71) Biosense Webster, Inc. (US)

(74) Dannemann ,Siemens, Bigler & Ipanema

Moreira

Referente às 3ª e 4ª anuidades.

(21) **PI 0803085-5 A2** 8.6

(22) 13/03/2008

(71) Teva Pharmaceutical Industries, Ltd (IL)

(74) Mirian Oliveira da Rocha Pitta

Referente às 3ª e 4ª anuidades.

(21) **PI 0803090-1 A2** 8.6

(22) 15/01/2008

(71) Continental Automotive Gmbh (US)

(74) Dannemann ,Siemens, Bigler & Ipanema

Moreira

Referente à 4ª anuidade.

(21) **PI 0803092-8 A2** 8.6

(22) 24/03/2008

(71) Teva Pharmaceutical Industries, LTD. (IL)

(74) Mirian Oliveira da Rocha Pitta

Referente à 4ª anuidade.

(21) **PI 0803097-9 A2** 8.6

(22) 11/04/2008

(71) Teva Gyógyszergyár Zártkörűen Működő

Részvénytársaság (HU)

(74) Mirian Oliveira da Rocha Pitta

Referente às 3ª e 4ª anuidades.

(21) **PI 0803102-9 A2** 8.6

(22) 01/05/2008

(71) Sicom, Inc (US)

(74) Mirian Oliveira da Rocha Pitta

Referente às 3ª e 4ª anuidades.

(21) **PI 0803103-7 A2** 8.6

(22) 22/01/2008

(71) Nippon Steel Materials CO., LTD. (JP)

(74) Dannemann , Siemen, Bigler & Ipanema

Moreira

Referente à 4ª anuidade.

(21) **PI 0803104-5 A2** 8.6

(22) 27/03/2008

(71) Hitachi Chemical Company, Ltd (JP)

(74) Dannemann ,Siemens, Bigler & Ipanema

Moreira

Referente à 4ª anuidade.

(21) **PI 0803114-2 A2** 8.6

(22) 24/07/2008

(71) Polymar Indústria e Comércio Importação e

Exportação LTDA (BR/CE)

Referente à 3ª anuidade.

(21) **PI 0803115-0 A2** 8.6

(22) 24/07/2008

(71) Polymar Indústria e Comércio Importação e

Exportação LTDA (BR/CE)

Referente à 3ª anuidade.

(21) **PI 0803116-9 A2** 8.6

(22) 24/07/2008

(71) Pectina do Brasil Indústria e Comércio de

Produtos Naturais Ltda (BR/CE) , PADETEC -

Parque de Desenvolvimento Tecnológico S/C

(BR/CE)

Referente à 3ª anuidade.

(21) **PI 0803117-7 A2** 8.6

(22) 28/07/2008

(71) Francisco Alberony Moreira de Vasconcelos

Filho (BR/CE)

Referente à 3ª anuidade.

(21) **PI 0803118-5 A2** 8.6

(22) 27/05/2008

(71) Pedro Roberto Lemos Nogueira Rela (BR/CE)

Referente às 3ª e 4ª anuidades.

(21) **PI 0803120-7 A2** 8.6

(22) 12/08/2008

(71) Marilda Conceição Ferraz Santana (BR/CE) ,

Ana Paula Morais Braga (BR/CE) , Karinne

Menezes Borges (BR/CE)

Referente à 3ª anuidade.

(21) **PI 0803121-5 A2** 8.6

(22) 01/08/2008

(71) Antonio Eufrásio de Araújo Cosmo (BR/CE)

Referente à 3ª anuidade.

(21) **PI 0803123-1 A2** 8.6

(22) 07/08/2008

(71) PADETEC - Parque de Desenvolvimento

Tecnológico S/C (BR/CE) , Polymar Industria e

Comércio Importação e Exportação Ltda (BR/CE)

Referente à 3ª anuidade.

(21) **PI 0803125-8 A2** 8.6

(22) 10/07/2008

(71) Octaviano Mascarenhas de Souza Menezes

(BR/BA)

Referente às 3ª e 4ª anuidades.

(21) **PI 0803126-6 A2** 8.6

(22) 08/07/2008

(71) Luciene Santos de Carvalho (BR/BA) ,

Leonardo Sena Gomes Teixeira (BR/BA) , Ricardo

Vasconcelos Lopez (BR/BA) , Antônio Celso Spínola

Costa (BR/BA) , Eledir Vitor Sobrinho (BR/BA) , Luiz

Antônio Magalhães Pontes (BR/BA)

(74) BRASNORTE MARCAS E PATENTES LTDA

Referente às 3ª e 4ª anuidades.

(21) **PI 0803127-4 A2** 8.6

(22) 08/08/2008

(71) Amanda Nunes Valadares (BR/BA)

Referente à 3ª anuidade.

(21) **PI 0803128-2 A2** 8.6

(22) 30/06/2008

(71) Ricardo Serravalle Guimarães (BR/BA)

Referente às 3ª e 4ª anuidades.

(21) **PI 0803130-4 A2** 8.6

(22) 10/07/2008

(71) Octaviano Mascarenhas de Souza Menezes

(BR/BA)

Referente às 3ª e 4ª anuidades.

(21) **PI 0803132-0 A2** 8.6

(22) 09/06/2008

(71) La Rubia Oliveira de Jesus (BR/BA)

Referente às 3ª e 4ª anuidades.

(21) **PI 0803138-0 A2** 8.6

(22) 31/07/2008

(71) Espólio de Gessé Arantes de Roure,

Representado por Gesse de Roure Filho (BR/DF)

(74) Glenda Carvalho Rocha

Referente à 3ª anuidade.

(21) **PI 0803139-8 A2** 8.6

(22) 05/08/2008

(71) Washington Corsi Pereira (BR/GO)

(74) SR Consultores Em Assuntos Da Prop.

Intelectual LTDA.

Referente à 3ª anuidade.

(21) **PI 0803143-6 A2** 8.6

(22) 13/06/2008

(71) Consuelo Dutra Cabral Velho (BR/RS)

Referente às 3ª e 4ª anuidades.

(21) **PI 0803147-9 A2** 8.6

(22) 06/06/2008

(71) Antonio Paulo Pessoa Faria (BR/DF)

Referente às 3ª e 4ª anuidades.

(21) **PI 0803148-7 A2** 8.6

(22) 13/06/2008

(71) Consuelo Dutra Cabral Velho (BR/RS)

Referente às 3ª e 4ª anuidades.

(21) **PI 0803151-7 A2** 8.6

(22) 13/06/2008 (71) Consuelo Dutra Cabral Velho (BR/RS) Referente às 3ª e 4ª anuidades.	Referente à 3ª anuidade.	(71) Arantes Gomes do Nascimento (BR/PE) (74) Geraldo Mayrinck Monteiro de Andrade Referente à 3ª anuidade.
(21) PI 0803154-1 A2 8.6 (22) 19/08/2008 (71) Ernesto Raizer Neto (BR/SC) , Airton da Silva Rosa (BR/SC) Referente à 3ª anuidade.	(21) PI 0803199-1 A2 8.6 (22) 20/08/2008 (71) Andre Ricardo Lazzarotto (BR/SC) (74) CATIANE ZINI BORELA Referente à 3ª anuidade.	(21) PI 0803233-5 A2 8.6 (22) 11/06/2008 (71) Josias de Souza Lira (BR/GO) Referente às 3ª e 4ª anuidades.
(21) PI 0803155-0 A2 8.6 (22) 07/07/2008 (71) Juarez Henrique do Nascimento (BR/SC) Referente às 3ª e 4ª anuidades.	(21) PI 0803200-9 A2 8.6 (22) 11/08/2008 (71) Michel Tavares Quinteiro Milcent Assis (BR/SC) Referente à 3ª anuidade.	(21) PI 0803235-1 A2 8.6 (22) 30/05/2008 (71) Gilberto Clemente Pereira (BR/GO) Referente às 3ª e 4ª anuidades.
(21) PI 0803158-4 A2 8.6 (22) 19/08/2008 (71) Ernesto Raizer Neto (BR/SC) , Airton da Silva Rosa (BR/SC) Referente à 3ª anuidade.	(21) PI 0803203-3 A2 8.6 (22) 16/07/2008 (71) Silvio Pires de Moraes (BR/SC) (74) Sandro Wunderlich Referente à 3ª anuidade.	(21) PI 0803237-8 A2 8.6 (22) 27/02/2008 (71) Alda de Almeida (BR/MG) Referente às 3ª e 4ª anuidades.
(21) PI 0803168-1 A2 8.6 (22) 27/06/2008 (71) Tatiana de Rossi Franco (BR/SC) , Rosa Maria de Marco (BR/SC) (74) Carlo Andreas Dalcanale Referente às 3ª e 4ª anuidades.	(21) PI 0803206-8 A2 8.6 (22) 17/07/2008 (71) Luiz Carlos Budny (BR/SC) Referente à 3ª anuidade.	(21) PI 0803238-6 A2 8.6 (22) 05/05/2008 (71) Marco Antonio Fontes da Silva (BR/MT) Referente às 3ª e 4ª anuidades.
(21) PI 0803169-0 A2 8.6 (22) 11/06/2008 (71) Maurício Gallo (BR/SC) , Marcos Branco Camargo (BR/SC) Referente às 3ª e 4ª anuidades.	(21) PI 0803208-4 A2 8.6 (22) 26/08/2008 (71) Josimar Castro Nascimento (BR/PA) Referente à 3ª anuidade.	(21) PI 0803239-4 A2 8.6 (22) 10/06/2008 (71) Ricardo Sousa Lima (BR/MT) Referente às 3ª e 4ª anuidades.
(21) PI 0803172-0 A2 8.6 (22) 16/05/2008 (71) Jose Roberto Pozzebon (BR/SC) (74) Carlos Andreas Dalcanale Referente às 3ª e 4ª anuidades.	(21) PI 0803209-2 A2 8.6 (22) 04/08/2008 (71) Antônio José de Gois (BR/SE) Referente à 3ª anuidade.	(21) PI 0803242-4 A2 8.6 (22) 05/05/2008 (71) Wilson Carlos de Lima (BR/MT) Referente às 3ª e 4ª anuidades.
(21) PI 0803175-4 A2 8.6 (22) 06/06/2008 (71) Alcides Pontel Didea (BR/SC) (74) Carlos Andreas Dalcanale Referente às 3ª e 4ª anuidades.	(21) PI 0803214-9 A2 8.6 (22) 11/08/2008 (71) Sidney Antonio Margarido (BR/MS) Referente à 3ª anuidade.	(21) PI 0803243-2 A2 8.6 (22) 03/01/2008 (71) Denis Mauro Couto Pelegrini (BR/AM) Referente às 3ª e 4ª anuidades.
(21) PI 0803176-2 A2 8.6 (22) 13/05/2008 (71) Pedro Pereira da Cunha (BR/SC) (74) NILVAN PAULO MINGURANSE Referente às 3ª e 4ª anuidades.	(21) PI 0803216-5 A2 8.6 (22) 11/06/2008 (71) Daisy Maria Gonçalves Leite (BR/RN) Referente às 3ª e 4ª anuidades.	(21) PI 0803246-7 A2 8.6 (22) 28/07/2008 (71) Rodolfo Walter Garcia Arizmendi (BR/AM) Referente à 3ª anuidade.
(21) PI 0803179-7 A2 8.6 (22) 15/08/2008 (71) Prismaq Equipamentos Industrias Ltda (BR/SC) (74) CARLOS ANDREAS DALCANALE Referente à 3ª anuidade.	(21) PI 0803217-3 A2 8.6 (22) 30/07/2008 (71) Oliveira Teixeira Dantas (BR/RN) (74) Antonio Carlos Lima de Moraes Referente à 3ª anuidade.	(21) PI 0803248-3 A2 8.6 (22) 28/07/2008 (71) RODOLFO WALTER GARCÍA ARIZMENDI (BR/AM) Referente à 3ª anuidade.
(21) PI 0803182-7 A2 8.6 (22) 24/07/2008 (71) Fernando Böing (BR/SC) (74) Edeimar Soares Antonini Referente à 3ª anuidade.	(21) PI 0803218-1 A2 8.6 (22) 23/07/2008 (71) Viviane Ferreira de Sousa Brochardt (BR/RN) (74) Antonio Carlos Lima de Moraes Referente à 3ª anuidade.	(21) PI 0803251-3 A2 8.6 (22) 18/08/2008 (71) João Bosco Marinho da Costa (BR/PB) Referente à 3ª anuidade.
(21) PI 0803188-6 A2 8.6 (22) 01/08/2008 (71) Maurício Leal Mafra (BR/SC) , Ademar Avi (BR/SC) (74) Rogério de Souza Referente à 3ª anuidade.	(21) PI 0803219-0 A2 8.6 (22) 25/07/2008 (71) Eliberto Eduardo Pinheiro (BR/RN) Referente à 3ª anuidade.	(21) PI 0803252-1 A2 8.6 (22) 08/08/2008 (71) Laécio Bragante de Araújo (BR/PB) Referente à 3ª anuidade.
(21) PI 0803189-4 A2 8.6 (22) 17/07/2008 (71) Genésio Steffen da Silva (BR/SC) (74) ANEL MARCAS E PATENTES LTDA. Referente à 3ª anuidade.	(21) PI 0803220-3 A2 8.6 (22) 20/08/2008 (71) Antonio Jose da Silva (BR/PE) (74) Geraldo Mayrinck Monteiro de Andrade Referente à 3ª anuidade.	(21) PI 0803253-0 A2 8.6 (22) 10/08/2008 (71) Douglas Bressan Riffel (BR/PB) , Paulo Cesar Marques de Carvalho (BR/CE) Referente à 3ª anuidade.
(21) PI 0803191-6 A2 8.6 (22) 10/07/2008 (71) Carlos Alberto Armonas (BR/SC) Referente às 3ª e 4ª anuidades.	(21) PI 0803221-1 A2 8.6 (22) 10/06/2008 (71) Fernando Antonio Franco da Encarnação (BR/PE) Referente às 3ª e 4ª anuidades.	(21) PI 0803254-8 A2 8.6 (22) 19/06/2008 (71) Delano Campos da Mota (BR/PB) , Ivo Alves de Oliveira Neto (BR/PB) Referente às 3ª e 4ª anuidades.
(21) PI 0803192-4 A2 8.6 (22) 11/06/2008 (71) Elcidiomar Tedesco (BR/SC) Referente às 3ª e 4ª anuidades.	(21) PI 0803222-0 A2 8.6 (22) 15/07/2008 (71) IIsomberto Pereira Sobral (BR/PE) Referente à 3ª anuidade.	(21) PI 0803255-6 A2 8.6 (22) 17/04/2008 (71) Ademir Geraldo Vieira (BR/PB) Referente às 3ª e 4ª anuidades.
(21) PI 0803196-7 A2 8.6 (22) 05/08/2008 (71) Luiz Henrique da Rosa (BR/SC) Referente à 3ª anuidade.	(21) PI 0803224-6 A2 8.6 (22) 29/05/2008 (71) Sérgio Antônio Carvalho de Alcântara (BR/PE) Referente às 3ª e 4ª anuidades.	(21) PI 0803256-4 A2 8.6 (22) 29/07/2008 (71) Pedro Ivo Gomes Militão (BR/PB) Referente à 3ª anuidade.
(21) PI 0803198-3 A2 8.6 (22) 13/08/2008 (71) Michel Tavares Quinteiro Milcent Assis (BR/SC)	(21) PI 0803225-4 A2 8.6 (22) 19/08/2008 (71) Frederico Costa e Almeida Braga (BR/PE) Referente à 3ª anuidade.	(21) PI 0803257-2 A2 8.6 (22) 28/07/2008 (71) Carlos Cesar Domingues Pereira (BR/DF) Referente à 3ª anuidade.
	(21) PI 0803226-2 A2 8.6 (22) 02/07/2008 (71) Manoel Otávio de Melo (BR/PE) Referente às 3ª e 4ª anuidades.	(21) PI 0803258-0 A2 8.6 (22) 28/05/2008 (71) Moisés Fabiano Pereira da Silva (BR/DF) Referente às 3ª e 4ª anuidades.
	(21) PI 0803229-7 A2 8.6 (22) 20/08/2008	(21) PI 0803259-9 A2 8.6 (22) 19/09/2008 (71) Valdecir Nicolau Silva Martins (BR/GO)

Referente à 3ª anuidade.

(21) **PI 0803261-0 A2** 8.6

(22) 05/09/2008

(71) Francisco Fran Ferreira (BR/CE)

Referente à 3ª anuidade.

(21) **PI 0803262-9 A2** 8.6

(22) 30/06/2008

(71) Comissão Nacional de Energia Nuclear (BR/RJ)

(74) Ediney neto Chagas

Referente à 4ª anuidade.

(21) **PI 0803263-7 A2** 8.6

(22) 20/05/2008

(71) Helena Diniz Maciel (BR/MG)

Referente às 3ª e 4ª anuidades.

(21) **PI 0803264-5 A2** 8.6

(22) 15/04/2008

(71) Indústria e Comércio de Aquecedores Solar

Markes Ltda-ME (BR/MG)

Referente às 3ª e 4ª anuidades.

(21) **PI 0803266-1 A2** 8.6

(22) 17/07/2008

(71) Charles Leonardo Israel (BR/RS) , Julio Oscar

Zuse Júnior (BR/RS) , César Antonio de Quadros

Martins (BR/RS)

Referente à 3ª anuidade.

(21) **PI 0803272-6 A2** 8.6

(22) 26/09/2008

(71) Helio Heller (BR/SC)

Referente à 3ª anuidade.

(21) **PI 0803275-0 A2** 8.6

(22) 19/09/2008

(71) Cristiano de Souza Esmeraldino (BR/SC) ,

Felipe Antunes Nascimento (BR/SC)

(74) Anel Marcas e Patentes Ltda.

Referente à 3ª anuidade.

(21) **PI 0803281-5 A2** 8.6

(22) 26/09/2008

(71) Gilmar Batista Vieira (BR/PR)

(74) Marcos Antonio Nunes

Referente à 3ª anuidade.

(21) **PI 0803285-8 A2** 8.6

(22) 22/09/2008

(71) Flavio Cardoso de Moraes (BR/PR)

(74) Ildo Ritter de Oliveira

Referente à 3ª anuidade.

(21) **PI 0803286-6 A2** 8.6

(22) 18/09/2008

(71) Fabio Luis Turmina (BR/PR)

(74) Marcelo Henrique Zanoni

Referente à 3ª anuidade.

(21) **PI 0803293-9 A2** 8.6

(22) 22/07/2008

(71) Pedro Botelho da Silva (BR/ES)

Referente à 3ª anuidade.

(21) **PI 0803294-7 A2** 8.6

(22) 01/08/2008

(71) Jonas Fonseca de Gonçalves (BR/ES)

(74) Wagner Jose Fafa Borges

Referente à 3ª anuidade.

(21) **PI 0803295-5 A2** 8.6

(22) 23/06/2008

(71) Carlos Roberto Dias da Silva (BR/ES)

Referente à 4ª anuidade.

(21) **PI 0803296-3 A2** 8.6

(22) 29/07/2008

(71) Ernandes Camargo Turini (BR/ES)

Referente à 3ª anuidade.

(21) **PI 0803298-0 A2** 8.6

(22) 17/06/2008

(71) Thiago Taves Silva (BR/ES)

(74) Wagner Jose Fafa Borges

Referente às 3ª e 4ª anuidades.

(21) **PI 0803299-8 A2** 8.6

(22) 05/06/2008

(71) Elson da Silva Nascimento (BR/ES)

Referente às 3ª e 4ª anuidades.

(21) **PI 0803300-5 A2** 8.6

(22) 04/08/2008

(71) André Costa Napolitano (BR/ES) , Gustavo

Costa Napolitano (BR/ES)

(74) Wagner Jose Fafa Borges

Referente à 3ª anuidade.

(21) **PI 0803301-3 A2** 8.6

(22) 01/08/2008

(71) Jonas Fonseca de Gonçalves (BR/ES)

(74) Wagner Jose Fafa Borges

Referente à 3ª anuidade.

(21) **PI 0803303-0 A2** 8.6

(22) 04/03/2008

(71) CRISTIANE TORRES CALDEIRA (BR/ES)

Referente às 3ª e 4ª anuidades.

(21) **PI 0803306-4 A2** 8.6

(22) 04/09/2008

(71) Marco Antonio Botelho Soares (BR/CE)

Referente à 3ª anuidade.

(21) **PI 0803307-2 A2** 8.6

(22) 10/09/2008

(71) Rafael Gomes Garcia (BR/RS)

(74) SKO - Oyarzáball Marcas & Patentes S/S Ltda.

Referente à 3ª anuidade.

(21) **PI 0803308-0 A2** 8.6

(22) 24/06/2008

(71) Neusa Ilha Fernandes (BR/RS)

(74) Anderson Leal

Referente às 3ª e 4ª anuidades.

(21) **PI 0803309-9 A2** 8.6

(22) 03/09/2008

(71) CERÂMICA CEJATEL LTDA (BR/SC)

(74) D'Mark Registros de Marcas e Patentes S/C

LTDA

Referente à 3ª anuidade.

(21) **PI 0803315-3 A2** 8.6

(22) 03/09/2008

(71) Edson Fossatti Gonçalves (BR/SC)

Referente à 3ª anuidade.

(21) **PI 0803317-0 A2** 8.6

(22) 20/08/2008

(71) Andre Ricardo Lazzarotto (BR/SC)

(74) Catiane Zini Borela

Referente à 3ª anuidade.

(21) **PI 0803319-6 A2** 8.6

(22) 24/06/2008

(71) Rodolir Krambeck (BR/PR)

Referente às 3ª e 4ª anuidades.

(21) **PI 0803321-8 A2** 8.6

(22) 29/08/2008

(71) Hung Jin Industry CO., Ltd (KR)

(74) Brasil Sul Marcas e Patentes S/C Ltda.

Referente à 3ª anuidade.

(21) **PI 0803323-4 A2** 8.6

(22) 05/09/2008

(71) Jose Guido Gomes (BR/MG)

Referente à 3ª anuidade.

(21) **PI 0803327-7 A2** 8.6

(22) 19/06/2008

(71) José Pancrácio Ribeiro (BR/MG) , Márcio

Augusto Teixeira Ribeiro (BR/MG)

Referente à 4ª anuidade.

(21) **PI 0803343-9 A2** 8.6

(22) 06/08/2008

(71) Whirlpool Corporation (US)

(74) Dannemann ,Siemsen, Bigler & Ipanema

Moreira

Referente à 3ª anuidade.

(21) **PI 0803345-5 A2** 8.6

(22) 07/08/2008

(71) HONEYWELL INTERNATIONAL INC. (US)

(74) Walter de Almeida Martins

Referente à 3ª anuidade.

(21) **PI 0803348-0 A2** 8.6

(22) 14/08/2008

(71) SANOFI-AVENTIS (FR)

(74) DANNEMANN , SIEMSEN , BIGLER &

IPANEMA MOREIRA

Referente à 3ª anuidade.

(21) **PI 0803357-9 A2** 8.6

(22) 21/08/2008

(71) Marcos Antonio de Moraes Santos (BR/RJ)

Referente à 3ª anuidade.

(21) **PI 0803363-3 A2** 8.6

(22) 18/06/2008

(71) Jason, Incorporated (US)

(74) Dannemann ,Siemsen, Bigler & Ipanema

Moreira

Referente à 4ª anuidade.

(21) **PI 0803381-1 A2** 8.6

(22) 28/08/2008

(71) Taiwan Advance Bio-Pharm Inc. (CN)

(74) Custódio de Almeida & Cia

Referente à 3ª anuidade.

(21) **PI 0803384-6 A2** 8.6

(22) 13/08/2008

(71) Marcelo Vicente da Silva (BR/RJ)

Referente à 3ª anuidade.

(21) **PI 0803385-4 A2** 8.6

(22) 15/08/2008

(71) Sauer-Danfoss Inc. (US)

(74) Alexandre Ferreira

Referente à 3ª anuidade.

(21) **PI 0803391-9 A2** 8.6

(22) 04/08/2008

(71) Iraldo Pereira dos Santos (BR/BA)

Referente à 3ª anuidade.

(21) **PI 0803394-3 A2** 8.6

(22) 08/08/2008

(71) Desarrollos Técnicos MC, S.L. (ES)

(74) Pinheiro Neto - Advogados

Referente à 3ª anuidade.

(21) **PI 0803405-2 A2** 8.6

(22) 05/08/2008

(71) Roberto Martinelli (BR/SP)

(74) David Nilton Preira de Lucena

Referente à 3ª anuidade.

(21) **PI 0803407-9 A2** 8.6

(22) 15/08/2008

(71) Kraft Foods Global Brands Llc (US)

(74) Momsen, Leonardos & CIA.

Referente à 3ª anuidade.

(21) **PI 0803410-9 A2** 8.6

(22) 21/05/2008

(71) Marcelo Silveira (BR/RJ) , Ariel Apelbaum

(BR/RJ)

(74) Carlos Eduardo Francisco de Assis

Referente às 3ª e 4ª anuidades.

(21) **PI 0803417-6 A2** 8.6

(22) 18/08/2008

(71) Fábio Gadioli (BR/SP)

(74) Di Blasi, Parente, Vaz e Dias & Al.

Referente à 3ª anuidade.

(21) **PI 0803423-0 A2** 8.6

(22) 14/08/2008

(71) Oerlikon Textile Gmbh & Co. Kg. (DE)

(74) Dannemann ,Siemsen, Bigler & Ipanema

Moreira

Referente à 3ª anuidade.

(21) **PI 0803429-0 A2** 8.6

(22) 21/07/2008

(71) Commscope, INC. (US)

(74) Bhering Advogados

Referente à 3ª anuidade.

(21) **PI 0803436-2 A2** 8.6

(22) 10/09/2008

(71) MAURICIO CARPI (BR/SP)

(74) ICAMP MARCAS E PATENTES LTDA

Referente à 3ª anuidade.

(21) **PI 0803452-4 A2** 8.6

(22) 16/09/2008

(71) Carlos da Silva (BR/SP)

Referente à 3ª anuidade.

(21) PI 0803453-2 A2	8.6	(21) PI 0803629-2 A2	8.6	(21) PI 0803791-4 A2	8.6
(22) 11/09/2008		(22) 08/05/2008		(22) 29/08/2008	
(71) Gilberto Libardi (BR/SP) , Fernando de Abreu Lacerda (BR/SP) , Waldemar Zajac (BR/SP) , Douglas Casagrandi (BR/SP) , José Sivaldo de Souza (BR/SP)		(71) Claudio Macedo Nasser (BR/RJ) , Patricia Vasconcelos Corrêa Nascer (BR/RJ)		(71) União Implementos Rodoviários Ltda (BR/PE)	
Referente à 3ª anuidade.		Referente às 3ª e 4ª anuidades.		Referente à 3ª anuidade.	
(21) PI 0803460-5 A2	8.6	(21) PI 0803634-9 A2	8.6	(21) PI 0803795-7 A2	8.6
(22) 11/09/2008		(22) 22/09/2008		(22) 28/08/2008	
(71) FLAVIO HENRIQUE DELGADO FRANCESCHINI (BR/SP)		(71) Track2B Inovação em Sistemas de Negócios S/A (BR/GO)		(71) Ferramak Máquinas e Equipamentos Ltda (BR/SC)	
Referente à 3ª anuidade.		(74) Vilage Marcas & Patentes S/S LTDA		(74) Santa Cruz Consultoria em Marcas & Patentes Ltda.	
(21) PI 0803466-4 A2	8.6	(21) PI 0803648-9 A2	8.6	(21) PI 0803801-5 A2	8.6
(22) 10/09/2008		(22) 15/04/2008		(22) 16/07/2008	
(71) HEIDY SIMIZO (BR/SP)		(71) RESEARCH IN MOTION LIMITED (CA)		(71) Brazway Técnicos Especializados Ltda (BR/RS)	
(74) MARCELO FERREIRA ROJAS		(74) ORLANDO DE SOUZA		Referente à 3ª anuidade.	
Referente à 3ª anuidade.		Referente à 3ª anuidade.		(21) PI 0803804-0 A2	8.6
(21) PI 0803468-0 A2	8.6	(21) PI 0803657-8 A2	8.6	(22) 24/04/2008	
(22) 04/09/2008		(22) 23/07/2008		(71) Universidade Estadual de Montes Claros (BR/MG)	
(71) SÉRGIO MAURO GIORGI FILHO (BR/SP)		(71) Air Products And Chemicals, INC. (US)		Referente à 4ª anuidade.	
(74) PEZZUOL & ASSOCIADOS MARCAS E PATENTES LTDA		(74) Walter de Almeida Martins		(21) PI 0803805-8 A2	8.6
Referente à 3ª anuidade.		Referente à 3ª anuidade.		(22) 21/08/2008	
(21) PI 0803486-9 A2	8.6	(21) PI 0803660-8 A2	8.6	(71) Sílvio De Souza (BR/MG) , Rogério Pereira Rodrigues (BR/MG) , Paulo Roberto de Souza (BR/MG)	
(22) 06/08/2008		(22) 22/08/2008		Referente à 3ª anuidade.	
(71) Clariant International LTD (CH)		(71) Antonio Virgolino Ribeiro (BR/RJ)		(21) PI 0803806-6 A2	8.6
(74) Dannemann ,Siemens, Bigler & Ipanema Moreira		Referente à 3ª anuidade.		(22) 21/08/2008	
Referente à 3ª anuidade.		(21) PI 0803671-3 A2	8.6	(71) Rogério Pereira Rodrigues (BR/MG)	
(21) PI 0803490-7 A2	8.6	(22) 29/08/2008		Referente à 3ª anuidade.	
(22) 08/09/2008		(71) Marcos Alves de Mello (BR/SP)		(21) PI 0803808-2 A2	8.6
(71) Yamaha Hatsudoki Kabushiki Kaisha (JP)		(74) Aguinaldo Moreira		(22) 04/06/2008	
(74) NELLIE ANNE DAIEL-SHORES		Referente à 3ª anuidade.		(71) Sebastião Gomes da Silva (BR/DF)	
Referente à 3ª anuidade.		(21) PI 0803728-0 A2	8.6	Referente à 4ª anuidade.	
(21) PI 0803514-8 A2	8.6	(22) 27/06/2008		(21) PI 0803810-4 A2	8.6
(22) 09/09/2008		(71) Whirlpool Corporation (US)		(22) 29/08/2008	
(71) Michel Singer (BR/RJ)		(74) Dannemann ,Siemens, Bigler & Ipanema Moreira		(71) Mirna Luisa Moreira Miranda (BR/MG)	
Referente à 3ª anuidade.		Referente à 4ª anuidade.		(74) Glays Marcel Costa	
(21) PI 0803515-6 A2	8.6	(21) PI 0803736-1 A2	8.6	Referente à 3ª anuidade.	
(22) 10/09/2008		(22) 14/05/2008		(21) PI 0803811-2 A2	8.6
(71) Renata Formigoni Telles Bosque (BR/SP)		(71) Jong Ho Lee (KR)		(22) 29/08/2008	
(74) Vilage Marcas & Patentes S/S Ltda		(74) ORLANDO DE SOUZA		(71) União Implementos Rodoviários Ltda (BR/PE)	
Referente à 3ª anuidade.		Referente às 3ª e 4ª anuidades.		Referente à 3ª anuidade.	
(21) PI 0803517-2 A2	8.6	(21) PI 0803737-0 A2	8.6	(21) PI 0803812-0 A2	8.6
(22) 09/07/2008		(22) 08/05/2008		(22) 26/08/2008	
(71) RIEKE CORPORATION (US)		(71) Dilson Coimbra de Almeida Pires (BR/RJ)		(71) Paulo Elias Justo (BR/PR) , Jackson Carvalho do Santos (BR/PR)	
(74) NELLIE ANNE DANIEL-SHORES		Referente às 3ª e 4ª anuidades.		(74) Senior's Marcas e Patentes Ltda.	
Referente às 3ª e 4ª anuidades.		(21) PI 0803739-6 A2	8.6	Referente à 3ª anuidade.	
(21) PI 0803518-0 A2	8.6	(22) 14/07/2008		(21) PI 0803821-0 A2	8.6
(22) 15/09/2008		(71) WHIRLPOOL S.A. (BR/SP)		(22) 28/08/2008	
(71) Tatiane Previ Pantaleão (BR/SP)		(74) NELLIE ANNE DAIEL-SHORES		(71) Jeferson Ferreira (BR/RS) , Marcio Adriano Behrens (BR/RS)	
(74) Vilage Marcas & Patentes S/S Ltda		Referente à 3ª anuidade.		(74) Marpa Consultoria e Assessoria Empresarial Ltda.	
Referente à 3ª anuidade.		(21) PI 0803742-6 A2	8.6	Referente à 3ª anuidade.	
(21) PI 0803519-9 A2	8.6	(22) 26/05/2008		(21) PI 0803822-8 A2	8.6
(22) 15/09/2008		(71) ALESSANDRA LUIZA DE ALMEIDA PINHO (BR/RJ)		(22) 03/07/2008	
(71) The Goodyear Tire & Rubber Company (US)		Referente à 4ª anuidade.		(71) Reinz-Dichtungs-GMBH (DE)	
(74) NELLIE ANNE DAIEL-SHORES		(21) PI 0803745-0 A2	8.6	(74) Dannemann ,Siemens, Bigler & Ipanema Moreira	
Referente à 3ª anuidade.		(22) 16/07/2008		Referente à 4ª anuidade.	
(21) PI 0803546-6 A2	8.6	(71) Chuan-Sheng Chen (TW)		(21) PI 0803829-5 A2	8.6
(22) 10/09/2008		(74) NELLIE ANNE DAIEL-SHORES		(22) 09/06/2008	
(71) Kabushiki Kaisha Toyota Jidoshokki (JP)		Referente à 3ª anuidade.		(71) Manitowoc Crane Companies, Inc. (US)	
(74) Dannemann ,Siemens, Bigler & Ipanema Moreira		(21) PI 0803766-3 A8	8.6	(74) Dannemann ,Siemens, Bigler & Ipanema Moreira	
Referente à 3ª anuidade.		(22) 06/06/2008		Referente às 3ª e 4ª anuidades.	
(21) PI 0803566-0 A2	8.6	(71) Wärtsilä Schweiz Ag (CH)		(21) PI 0803772-8 A2	8.6
(22) 10/09/2008		(74) Dannemann ,Siemens, Bigler & Ipanema Moreira		(22) 27/06/2008	
(71) The Goodyear Tire & Rubber Company (US)		Referente às 3ª e 4ª anuidades.		(71) Biosigma S.A. (CL)	
(74) NELLIE ANNE DAIEL-SHORES		(21) PI 0803772-8 A2	8.6	(74) Orlando de Souza	
Referente à 3ª anuidade.		(22) 27/06/2008		Referente às 3ª e 4ª anuidades.	
(21) PI 0803584-9 A2	8.6	(71) Paulo Sergio da Silva (BR/SP)		(21) PI 0803777-9 A2	8.6
(22) 01/10/2008		Referente às 3ª e 4ª anuidades.		(22) 04/04/2008	
(71) Weg Equipamentos Elétricos S.A. (BR/SC)		(21) PI 0803778-7 A2	8.6	(71) Paulo Sergio da Silva (BR/SP)	
(74) NELLIE ANNE DAIEL-SHORES		(22) 27/05/2008		Referente às 3ª e 4ª anuidades.	
Referente à 3ª anuidade.		(71) Dorival Angelo dos Santos (BR/SP)		(21) PI 0803832-5 A2	8.6
(21) PI 0803620-9 A2	8.6	Referente às 3ª e 4ª anuidades.		(22) 06/06/2008	
(22) 19/09/2008		(21) PI 0803778-7 A2	8.6	(71) Rodney Carneiro Peixoto de Almeida (BR/SC)	
(71) Bayer Materialsllc LLC (US)		(22) 27/05/2008		(74) Lenice dos Santos Marino	
(74) Dannemann ,Siemens, Bigler & Ipanema Moreira		(71) Dorival Angelo dos Santos (BR/SP)		Referente às 3ª e 4ª anuidades.	
Referente à 3ª anuidade.		Referente às 3ª e 4ª anuidades.		(21) PI 0803838-4 A2	8.6

(71) Paulo Esteves Júnior (BR/SP) Referente às 3ª e 4ª anuidades.	(74) Di Blasi, Parente, S. G. & Associados S/C Referente à 4ª anuidade.	(71) ELETROMECÂNICA 2S INDÚSTRIA E COMÉRCIO DE MATERIAIS ELÉTRICOS E SERVIÇOS LTDA. (BR/SP) Referente à 3ª anuidade.
(21) PI 0803845-7 A2 8.6 (22) 31/07/2008 (71) Mediatek INC. (TW) (74) ORLANDO DE SOUZA Referente à 3ª anuidade.	(21) PI 0803931-3 A2 8.6 (22) 16/09/2008 (71) JACQUES GONÇALVES FILHO (BR/SP) (74) SERGIO ZANELLA COPPI Referente à 3ª anuidade.	(21) PI 0803971-2 A2 8.6 (22) 24/09/2008 (71) Brinquedos Sorocaba Industria e Comercio Ltda (BR/SP) Referente à 3ª anuidade.
(21) PI 0803849-0 A2 8.6 (22) 14/07/2008 (71) ELIZIO FABIANO ALVES DE SOUZA (BR/RJ) Referente à 3ª anuidade.	(21) PI 0803932-1 A2 8.6 (22) 11/09/2008 (71) Gilberto Libardi (BR/SP) , Fernando de Abreu Lacerda (BR/SP) , Douglas Casagrandi (BR/SP) , José Sivaldo de Souza (BR/SP) , Waldemar Zajac (BR/SP) Referente à 3ª anuidade.	(21) PI 0803972-0 A2 8.6 (22) 17/09/2008 (71) CLAUDINEI PEREIRA (BR/SP) (74) Denise Maria Manzo Referente à 3ª anuidade.
(21) PI 0803856-2 A2 8.6 (22) 22/07/2008 (71) ILLINOIS TOOL WORKS, INC (US) (74) NELLIE ANNE DAIEL-SHORES Referente à 3ª anuidade.	(21) PI 0803935-6 A2 8.6 (22) 12/09/2008 (71) Nelson Luiz Goerck (BR/SP) Referente à 3ª anuidade.	(21) PI 0803981-0 A2 8.6 (22) 29/09/2008 (71) ROBERTO RIBEIRO DA LUZ (BR/SP) Referente à 3ª anuidade.
(21) PI 0803859-7 A2 8.6 (22) 31/07/2008 (71) SIMON, S.A. (ES) (74) MOMSEN LEONARDOS & CIA Referente à 3ª anuidade.	(21) PI 0803937-2 A2 8.6 (22) 15/09/2008 (71) L'OREAL (FR) (74) CAROLINA NAKATA Referente à 3ª anuidade.	(21) PI 0803982-8 A2 8.6 (22) 19/08/2008 (71) Eduardo Tadeu Vazquez (BR/RJ) , Ermeson Mariano Linhares (BR/RJ) Referente à 3ª anuidade.
(21) PI 0803870-8 A2 8.6 (22) 26/06/2008 (71) International Engine Intellectual Property Company, LLC (US) (74) Dannemann ,Siemsen, Bigler & Ipanema Moreira Referente às 3ª e 4ª anuidades.	(21) PI 0803938-0 A2 8.6 (22) 23/09/2008 (71) JULIO CESAR FREDIANI (BR/SP) Referente à 3ª anuidade.	(21) PI 0803985-2 A2 8.6 (22) 12/09/2008 (71) Roberto Magno Meira Braga (BR/PB) , Gustavo Henrique Almeida (BR/PB) Referente à 3ª anuidade.
(21) PI 0803897-0 A2 8.6 (22) 11/07/2008 (71) BASF CATALYSTS LLC (US) (74) Momsen, Leonardos & CIA. Referente às 3ª e 4ª anuidades.	(21) PI 0803939-9 A2 8.6 (22) 21/05/2008 (71) Roberto Hideo Yamauchi (BR/SP) Referente às 3ª e 4ª anuidades.	(21) PI 0803987-9 A2 8.6 (22) 15/09/2008 (71) Rui Peixoto (BR/GO) Referente à 3ª anuidade.
(21) PI 0803903-8 A2 8.6 (22) 25/09/2008 (71) Polissul Indústria Metalúrgica Ltda-Me (BR/SC) (74) Sandro Wunderlich Referente à 3ª anuidade.	(21) PI 0803940-2 A2 8.6 (22) 21/05/2008 (71) Roberto Hideo Yamauchi (BR/SP) Referente às 3ª e 4ª anuidades.	(21) PI 0803989-5 A2 8.6 (22) 08/09/2008 (71) Indústria de Tubos Baisa Ltda EPP (BR/CE) (74) Soraya Maria Bezerra e Azevedo Referente à 3ª anuidade.
(21) PI 0803908-9 A2 8.6 (22) 16/09/2008 (71) Manoel Duarte Neto (BR/DF) Referente à 3ª anuidade.	(21) PI 0803941-0 A2 8.6 (22) 21/05/2008 (71) Roberto Hideo Yamauchi (BR/SP) Referente às 3ª e 4ª anuidades.	(21) PI 0803993-3 A2 8.6 (22) 05/09/2008 (71) Juciara Alves Lisbôa (BR/BA) Referente à 3ª anuidade.
(21) PI 0803911-9 A2 8.6 (22) 16/09/2008 (71) Leon Denis Anjos de Deus Barbosa (BR/RN) Referente à 3ª anuidade.	(21) PI 0803945-3 A2 8.6 (22) 21/05/2008 (71) Roberto Hideo Yamauchi (BR/SP) Referente às 3ª e 4ª anuidades.	(21) PI 0803994-1 A2 8.6 (22) 18/09/2008 (71) Augusto Cezar Mangabeira Núñez (BR/BA) Referente à 3ª anuidade.
(21) PI 0803918-6 A2 8.6 (22) 15/09/2008 (71) Valdori Batista (BR/RS) (74) Marpa Consultoria e Assessoria Empresarial Ltda. Referente à 3ª anuidade.	(21) PI 0803948-8 A2 8.6 (22) 17/09/2008 (71) HEITOR DE MEDEIROS LUZ (BR/SP) Referente à 3ª anuidade.	(21) PI 0803995-0 A2 8.6 (22) 23/09/2008 (71) Jair Hamann (BR/SC) (74) Edmar Soares Antonini Referente à 3ª anuidade.
(21) PI 0803925-9 A2 8.6 (22) 12/09/2008 (71) André Stamo (BR/RS) Referente à 3ª anuidade.	(21) PI 0803949-6 A2 8.6 (22) 17/09/2008 (71) Antonio Gameiro Filho (BR/SP) Referente à 3ª anuidade.	(21) PI 0803996-8 A2 8.6 (22) 29/09/2008 (71) Ademir Bollis (BR/SC) (74) Carlo Andreas Dalcanale Referente à 3ª anuidade.
(21) PI 0803927-5 A2 8.6 (22) 16/09/2008 (71) Multisul Condutores Elétricos Ltda (BR/RS) (74) Marpa Consultoria e Assessoria Empresarial Ltda. Referente à 3ª anuidade.	(21) PI 0803952-6 A2 8.6 (22) 22/09/2008 (71) KEIKO AOKI (BR/SP) Referente à 3ª anuidade.	(21) PI 0803997-6 A2 8.6 (22) 15/09/2008 (71) Jair Hamann (BR/SC) (74) Edemar Soares Antonini Referente à 3ª anuidade.
(21) PI 0803928-3 A2 8.6 (22) 18/09/2008 (71) Adagir Saggin (BR/SC) (74) Wanderlei Cardoso Referente à 3ª anuidade.	(21) PI 0803955-0 A2 8.6 (22) 24/09/2008 (71) Oscar Nishimura (BR/SP) Referente à 3ª anuidade.	(21) PI 0803999-2 A2 8.6 (22) 29/09/2008 (71) Sentare Indústria e Comércio de Móveis Ltda (BR/RS) (74) Sko Oyarzáball Marcas & Patentes S/S Ltda Referente à 3ª anuidade.
(21) PI 0803929-1 A2 8.6 (22) 06/08/2008 (71) EZDOOR INDUSTRIA E COMERCIO LTDA. (BR/RS) (74) Idea Marcas e Patentes Ltda Referente à 3ª anuidade.	(21) PI 0803961-5 A2 8.6 (22) 19/03/2008 (71) Nelson Tuzino Nolé (BR/SP) , Paulo Sérgio Ferreira Lopes (BR/SP) , Marcelo Anderson Coelho (BR/SP) , Roberto Tonche (BR/SP) (74) José Monteiro Referente às 3ª e 4ª anuidades.	(21) PI 0804006-0 A2 8.6 (22) 09/10/2008 (71) Anna Virginia de Oliveira Coelho (BR/PE) , Fábio Luciano Cordeiro de Oliveira (BR/PE) Referente à 3ª anuidade.
(21) PI 0803930-5 A2 8.6 (22) 28/04/2008 (71) Hitachi Global Storage Technologies Netherlands B.V. (NL)	(21) PI 0803969-0 A2 8.6 (22) 15/09/2008 (71) PAULO ANTONIO ANACLETO (BR/SP) , MARCOS LÁZARO ANACLETO (BR/SP) (74) Icamp Marcas e Patentes S/C Ltda Referente à 3ª anuidade.	(21) PI 0804007-9 A2 8.6 (22) 10/10/2008 (71) Nicrom Industrial Ltda. (BR/PR) (74) A Criativa Marcas e Patentes S/C Ltda Referente à 3ª anuidade.
	(21) PI 0803970-4 A2 8.6 (22) 23/09/2008	

(21) PI 0804008-7 A2	8.6	(22) 02/10/2008	(21) PI 0804116-4 A2	8.6	(22) 29/08/2008
(22) 06/10/2008		(71) Marcus Antonio de Freitas Melo (BR/RN)	(22) 29/08/2008		(66) PI 0703821-6 29/08/2007
(71) João Carlos Stevan (BR/PR)		Referente à 3ª anuidade.	(71) João Paulo Vieira Keller (BR/SP)		Referente à 3ª anuidade.
Referente à 3ª anuidade.					
(21) PI 0804009-5 A2	8.6	(21) PI 0804060-5 A2	8.6	(21) PI 0804140-7 A2	8.6
(22) 10/10/2008		(22) 01/10/2008		(22) 10/09/2008	
(71) Carlos Alberto Balzer (BR/PR)		(71) Aroldo Pinto Nunes (BR/MT)		(71) Les Laboratoires Servier (FR)	
(74) Andrea Ariádnes da Silva		Referente à 3ª anuidade.		(74) Dannemann ,Siemens, Bigler & Ipanema	
Referente à 3ª anuidade.				Moreira	
				Referente à 3ª anuidade.	
(21) PI 0804012-5 A2	8.6	(21) PI 0804061-3 A2	8.6	(21) PI 0804145-8 A2	8.6
(22) 07/10/2008		(22) 02/10/2008		(22) 26/09/2008	
(71) André Stamo (BR/RS)		(71) Kilder Vieira de Melo (BR/GO)		(71) OSVALDO VINICIUS DE LIMA DINIZ (BR/MG)	
Referente à 3ª anuidade.		Referente à 3ª anuidade.		(74) INTERAÇÃO MARCAS E PATENTES S/C	
				LTDA	
				Referente à 3ª anuidade.	
(21) PI 0804013-3 A2	8.6	(21) PI 0804062-1 A2	8.6	(21) PI 0804153-9 A2	8.6
(22) 06/10/2008		(22) 03/10/2008		(22) 17/09/2008	
(71) José Vale Neto (BR/DF)		(71) Kátia Guimarães Altoé (BR/ES)		(71) Roberto Nunes Szente (BR/SP)	
Referente à 3ª anuidade.		Referente à 3ª anuidade.		Referente à 3ª anuidade.	
(21) PI 0804014-1 A2	8.6	(21) PI 0804067-2 A2	8.6	(21) PI 0804158-0 A2	8.6
(22) 06/10/2008		(22) 29/09/2008		(22) 29/09/2008	
(71) José Vale Neto (BR/DF)		(71) Roberto Martinelli (BR/SP)		(71) MARIA ERMELINDA ROSA SIQUEIRA	
Referente à 3ª anuidade.		(74) Daid Nilton Pereira de Lucena		(BR/SP) , GIL GOULART SIQUEIRA (BR/SP)	
		Referente à 3ª anuidade.		Referente à 3ª anuidade.	
(21) PI 0804018-4 A2	8.6	(21) PI 0804068-0 A8	8.6	(21) PI 0804161-0 A2	8.6
(22) 06/10/2008		(22) 30/09/2008		(22) 17/09/2008	
(71) Fernando Sousa Baião (BR/BA)		(71) Johnson & Johnson Consumer Companies,		(71) Roberto Nunes Szente (BR/SP)	
Referente à 3ª anuidade.		INC. (US)		Referente à 3ª anuidade.	
		(74) Dannemann, Siemens, Bigler & Ipanema			
		Moreira			
		Referente à 3ª anuidade.			
(21) PI 0804019-2 A2	8.6	(21) PI 0804070-2 A2	8.6	(21) PI 0804163-6 A2	8.6
(22) 17/06/2008		(22) 26/09/2008		(22) 26/09/2008	
(71) Emerson de Moura Miguel (BR/SC) , Ricardo		(71) Roberto Chiarle (IT) , Giorgio Inghirami (IT) ,		(71) CLEUZA DI NAPOLI RODRIGUES (BR/SP)	
Januário Cardoso (BR/SC)		Guido Forni (IT)		(74) Bicudo & Sborgia Prop. Intelec. Ltda	
Referente às 3ª e 4ª anuidades.		(74) Momsen, Leonardos & CIA.		Referente à 3ª anuidade.	
		Referente à 3ª anuidade.			
(21) PI 0804020-6 A2	8.6	(21) PI 0804071-0 A2	8.6	(21) PI 0804166-0 A2	8.6
(22) 01/08/2008		(22) 12/09/2008		(22) 25/09/2008	
(71) Domit Domit Filho (BR/SC)		(71) Whirlpool S.A. (BR/SP)		(71) ETIQUETAS ADALUSCEEN LTDA (BR/SP)	
(74) Marcos Antonio Nunes		(74) Nellie Anne Daniel -Shores		Referente à 3ª anuidade.	
Referente à 3ª anuidade.		Referente à 3ª anuidade.			
(21) PI 0804022-2 A2	8.6	(21) PI 0804084-2 A2	8.6	(21) PI 0804170-9 A2	8.6
(22) 29/09/2008		(22) 10/09/2008		(22) 24/09/2008	
(71) Rubens Silva de Oliveira (BR/BA)		(71) Sanirio Locação de Sanitários Químicos Ltda.		(71) Ariovaldo Costato (BR/DF) , Rogério Costato	
Referente à 3ª anuidade.		EPP (BR/RJ)		(BR/DF)	
		(74) CGM Assessoria LTDA		(74) Icamp Marcas e Patentes S/C Ltda	
		Referente à 3ª anuidade.		Referente à 3ª anuidade.	
(21) PI 0804024-9 A2	8.6	(21) PI 0804088-5 A2	8.6	(21) PI 0804171-7 A2	8.6
(22) 04/09/2008		(22) 16/09/2008		(22) 24/09/2008	
(71) Antônio José de Gois (BR/SE)		(71) Luiz Fernando Xavier Farah (BR/PR)		(71) Nelson Marques da Silva (BR/SP)	
Referente à 3ª anuidade.		(74) Solmark Assessoria em Propriedade Intelectual		Referente à 3ª anuidade.	
		S/C Ltda.			
		Referente à 3ª anuidade.			
(21) PI 0804026-5 A2	8.6	(21) PI 0804089-3 A2	8.6	(21) PI 0804179-2 A2	8.6
(22) 26/09/2008		(22) 11/09/2008		(22) 15/09/2008	
(71) Alceu dos Santos (BR/RS)		(71) Glenmark Pharmaceuticals Limited (IN)		(71) L'OREAL (FR)	
(74) Marpa Consultoria e Assessoria Empresarial		(74) Nellie anne Daniel-Shores		(74) Kátia Jane Ferreira	
Ltda.		Referente à 3ª anuidade.		Referente à 3ª anuidade.	
Referente à 3ª anuidade.					
(21) PI 0804035-4 A2	8.6	(21) PI 0804102-4 A2	8.6	(21) PI 0804181-4 A2	8.6
(22) 01/09/2008		(22) 01/09/2008		(22) 15/09/2008	
(71) Luiz Gustavo Justino (BR/SC)		(71) Provets-Simões Laboratório Ltda (BR/RJ)		(71) MICHEL FERNANDES SOUZA (BR/SP)	
Referente à 3ª anuidade.		(74) Claudia Chester Cardoso		(74) ICAMP MARCAS E PATENTES LTDA	
		Referente à 3ª anuidade.		Referente à 3ª anuidade.	
(21) PI 0804036-2 A2	8.6	(21) PI 0804104-0 A2	8.6	(21) PI 0804190-3 A2	8.6
(22) 01/09/2008		(22) 15/09/2008		(22) 09/06/2008	
(71) Valdir Mannes (BR/SC)		(71) Desarrollos Técnicos MC, S.L. (ES)		(71) José Osmar Nali (BR/SP)	
(74) Agostinho de Melo		(74) Pinheiro Neto - Advogados		(74) Icamp Marcas e Patentes Ltda - API/OAB:	
Referente à 3ª anuidade.		Referente à 3ª anuidade.		1769	
				Referente às 3ª e 4ª anuidades.	
(21) PI 0804037-0 A2	8.6	(21) PI 0804105-9 A2	8.6	(21) PI 0804199-7 A2	8.6
(22) 03/09/2008		(22) 18/09/2008		(22) 18/07/2008	
(71) Edson Fossatti Gonçalves (BR/SC)		(71) Eduardo Luis Leoni Maurici (BR/SC)		(71) Moldtec Latin America Ltda (BR/RS)	
Referente à 3ª anuidade.		Referente à 3ª anuidade.		(74) Paulo Ricardo Ferraz Palhares	
				Referente à 3ª anuidade.	
(21) PI 0804048-6 A2	8.6	(21) PI 0804108-3 A2	8.6	(21) PI 0804201-2 A2	8.6
(22) 06/10/2008		(22) 04/09/2008		(22) 23/09/2008	
(71) Guido Medici (IT)		(71) Stel Telecom Ltda (BR/SP)		(71) Joécio Assis dos Santos (BR/MG)	
(74) SKO - Oyarzáball Marcas & Patentes S/S Ltda.		(74) David Nilton Pereira de Lucena		Referente à 3ª anuidade.	
Referente à 3ª anuidade.		Referente à 3ª anuidade.			
(21) PI 0804049-4 A2	8.6	(21) PI 0804111-3 A2	8.6	(21) PI 0804203-9 A2	8.6
(22) 02/10/2008		(22) 10/09/2008		(22) 10/09/2008	
(71) Paulo Elias Justo (BR/PR)		(71) Sika Technology AG (CH)		(71) Célio Marciano Duarte (BR/MG)	
(74) Senior's Marcas e Patentes Ltda.		(74) Dannemann ,Siemens, Bigler & Ipanema		Referente à 3ª anuidade.	
Referente à 3ª anuidade.		Moreira			
		Referente à 3ª anuidade.			
(21) PI 0804056-7 A2	8.6				
(22) 01/10/2008					
(71) Diego Sagaz da Costa (BR/SC) , Marcus Flavio					
Espindola Garcia (BR/SC)					
Referente à 3ª anuidade.					
(21) PI 0804059-1 A2	8.6				

(21) PI 0804205-5 A2 8.6 (22) 11/09/2008 (71) Robson Luis Alves da Silva (BR/MG) Referente à 3ª anuidade.	(74) Interação Marcas e Patentes S/C Ltda. Referente à 3ª anuidade.	Referente à 3ª anuidade.
(21) PI 0804207-1 A2 8.6 (22) 24/09/2008 (71) Luiz Roberto de Oliveira (BR/MG) Referente à 3ª anuidade.	(21) PI 0804311-6 A2 8.6 (22) 01/10/2008 (71) EDUARDO MILKE PERES (BR/RS) (74) Princesa Marcas E Patentes Ltda Referente à 3ª anuidade.	(21) PI 0804384-1 A2 8.6 (22) 17/10/2008 (71) Avatar Indústria, Comércio e Serviços Em Tecnologia Ambiental Ltda. (BR/SP) Referente à 3ª anuidade.
(21) PI 0804208-0 A2 8.6 (22) 19/09/2008 (71) Dirceu de Campos Valladares Neto (BR/MG) Referente à 3ª anuidade.	(21) PI 0804319-1 A2 8.6 (22) 21/07/2008 (71) La Rubia Oliveira de Jesus (BR/BA) Referente à 3ª anuidade.	(21) PI 0804386-8 A2 8.6 (22) 17/10/2008 (71) PEDRO LUCIANO MENTA (BR/SP) Referente à 3ª anuidade.
(21) PI 0804210-1 A2 8.6 (22) 04/09/2008 (71) Haysler Apolinário Amoroso Lima (BR/MG) Referente à 3ª anuidade.	(21) PI 0804320-5 A2 8.6 (22) 11/07/2008 (71) Paulo Cornélis de Geus (BR/RJ) Referente às 3ª e 4ª anuidades.	(21) PI 0804389-2 A2 8.6 (22) 16/10/2008 (71) Sebastião Gomes de Oliveira (BR/SP) Referente à 3ª anuidade.
(21) PI 0804219-5 A2 8.6 (22) 29/09/2008 (71) Cristiano Antonio Felizardo da Matta Machado (BR/MG) Referente à 3ª anuidade.	(21) PI 0804322-1 A2 8.6 (22) 21/07/2008 (71) La Rubia Oliveira de Jesus (BR/BA) Referente à 3ª anuidade.	(21) PI 0804390-6 A2 8.6 (22) 16/10/2008 (71) Sandra de Campos Costa (BR/SP) (74) Mercantil Assessoria Em Marcas e Patentes S/C Ltda Referente à 3ª anuidade.
(21) PI 0804220-9 A2 8.6 (22) 19/09/2008 (71) Dirceu de Campos Valladares Neto (BR/MG) Referente à 3ª anuidade.	(21) PI 0804327-2 A2 8.6 (22) 21/05/2008 (71) Roberto Hideo Yamauchi (BR/SP) Referente às 3ª e 4ª anuidades.	(21) PI 0804399-0 A2 8.6 (22) 01/10/2008 (71) Marcio Domingos (BR/MG) (74) Própria Marcas e Patentes Ltda Referente à 3ª anuidade.
(21) PI 0804225-0 A2 8.6 (22) 09/10/2008 (71) D2 Technology, Lda (PT) (74) Orlando de Souza Referente à 3ª anuidade.	(21) PI 0804328-0 A2 8.6 (22) 21/05/2008 (71) Roberto Hideo Yamauchi (BR/SP) Referente às 3ª e 4ª anuidades.	(21) PI 0804400-7 A2 8.6 (22) 01/10/2008 (71) G. Pareto Empreendimentos Imobiliários Ltda. (BR/RJ) (74) Própria Assessoria e Consultoria Marcas e Patentes Ltda. Referente à 3ª anuidade.
(21) PI 0804227-6 A2 8.6 (22) 11/02/2008 (71) Rivanildo Felipe de Pinho (BR/RJ) Referente às 3ª e 4ª anuidades.	(21) PI 0804331-0 A2 8.6 (22) 13/10/2008 (71) SAMI EL JURDI (BR/SP) , MARIO DOMINGOS DA SILVA JUNIOR (BR/SP) (74) BEERRE ASSESSORIA EMPRESARIAL LTDA Referente à 3ª anuidade.	(21) PI 0804401-5 A2 8.6 (22) 02/10/2008 (71) Anna Carolina de Freitas Coelho (BR/MG) , Eduardo Augusto Corrêa de Castilho (BR/MG) (74) Magalhães & Associados Ltda Referente à 3ª anuidade.
(21) PI 0804251-9 A2 8.6 (22) 07/10/2008 (71) Mcaide Enterprise Co., Ltd. (TW) (74) Paulo Roberto Costa Figueiredo Referente à 3ª anuidade.	(21) PI 0804335-3 A2 8.6 (22) 15/10/2008 (71) Claudio Roberto Nunes (BR/SP) Referente à 3ª anuidade.	(21) PI 0804402-3 A2 8.6 (22) 01/10/2008 (71) Alain François Dubois (BR/MG) Referente à 3ª anuidade.
(21) PI 0804259-4 A2 8.6 (22) 06/10/2008 (71) Weatherford/Lamb, INC (US) (74) Dannemann ,Siemsen, Bigler & Ipanema Moreira Referente à 3ª anuidade.	(21) PI 0804336-1 A2 8.6 (22) 16/10/2008 (71) GL Eletro-Eletrônicos Ltda. (BR/SP) (74) ANTONIO MAURICIO PEDRAS ARNAUD Referente à 3ª anuidade.	(21) PI 0804403-1 A2 8.6 (22) 11/09/2008 (71) Jose Marques (BR/MG) Referente à 3ª anuidade.
(21) PI 0804274-8 A2 8.6 (22) 06/10/2008 (71) Alfing Kessler Sondermaschinen GMBH (DE) (74) Dannemann ,Siemsen, Bigler & Ipanema Moreira Referente à 3ª anuidade.	(21) PI 0804342-6 A2 8.6 (22) 17/10/2008 (71) Alfing Kessler Sondermaschinen GMBH (DE) (74) Dannemann ,Siemsen, Bigler & Ipanema Moreira Referente à 3ª anuidade.	(21) PI 0804406-6 A2 8.6 (22) 16/10/2008 (71) PADETEC - Parque de Desenvolvimento Tecnológico S/C (BR/CE) Referente à 3ª anuidade.
(21) PI 0804283-7 A2 8.6 (22) 06/10/2008 (71) Antonio José de Carvalho (BR/SP) Referente à 3ª anuidade.	(21) PI 0804345-0 A2 8.6 (22) 16/10/2008 (71) ArvinMeritor Technology, LLC. (US) (74) Dannemann, Siemens, Bigler & Ipanema Moreira Referente à 3ª anuidade.	(21) PI 0804408-2 A2 8.6 (22) 16/10/2008 (71) Luiz Celso Barreiros (BR/RS) Referente à 3ª anuidade.
(21) PI 0804284-5 A2 8.6 (22) 06/10/2008 (71) Antonio José de Carvalho (BR/SP) Referente à 3ª anuidade.	(21) PI 0804360-4 A2 8.6 (22) 15/10/2008 (71) International Engine Intellectual Property Company, LLC (US) (74) Dannemann, Siemens, Bigler & Ipanema Moreira Referente à 3ª anuidade.	(21) PI 0804414-7 A2 8.6 (22) 15/10/2008 (71) Oilton Viana de Souza (BR/SC) , Edemar Soares Antonini (BR/SC) (74) Edemar Soares Antonini Referente à 3ª anuidade.
(21) PI 0804293-4 A2 8.6 (22) 02/10/2008 (71) Abel Coelho (BR/SP) Referente à 3ª anuidade.	(21) PI 0804361-2 A2 8.6 (22) 15/10/2008 (71) Delphi Technologies, Inc. (US) (74) Momsen, Leonardos & CIA. Referente à 3ª anuidade.	(21) PI 0804419-8 A2 8.6 (22) 16/10/2008 (71) Mariana Santos Teles (BR/ES) Referente à 3ª anuidade.
(21) PI 0804299-3 A2 8.6 (22) 10/10/2008 (71) Antonio José de Carvalho (BR/SP) Referente à 3ª anuidade.	(21) PI 0804363-9 A2 8.6 (22) 15/10/2008 (71) Wärtsilä Schweiz Ag (CH) (74) Dannemann, Siemens, Bigler & Ipanema Moreira Referente à 3ª anuidade.	(21) PI 0804420-1 A2 8.6 (22) 15/10/2008 (71) Valdeci Alves dos Santos (BR/ES) Referente à 3ª anuidade.
(21) PI 0804303-5 A2 8.6 (22) 08/10/2008 (71) In Ho Kim (BR/SP) (74) São Paulo Marcas e Patentes Ltda. Referente à 3ª anuidade.	(21) PI 0804380-9 A2 8.6 (22) 17/10/2008 (71) Ricardo Raiji Imai (BR/SP) , Majory Mie Imai (BR/SP) , Daniella Miyo Imai (BR/SP) (74) Felipe Bocardo Cerdeira	(21) PI 0804421-0 A2 8.6 (22) 15/10/2008 (71) Ezequiel Artero (BR/SP) Referente à 3ª anuidade.
(21) PI 0804310-8 A2 8.6 (22) 10/10/2008 (71) ARIMEX COMÉRCIO, IMPORTAÇÃO E EXPORTAÇÃO DE COSMÉTICOS LTDA (BR/SP)		(21) PI 0804422-8 A2 8.6 (22) 21/10/2008 (71) Marcelo do Amaral Martins (BR/RJ)

(74) Joubert Gonçalves de Castro Referente à 3ª anuidade.		(71) THIAGO TRUJILLO RODRIGUEZ (BR/SP) Referente à 3ª anuidade.		(71) IBLOG COMERCIAL IMPORTADORA E EXPORTADORA LTDA (BR/SP) (74) Tinoco Soares & Filho S/C Ltda. Referente à 3ª anuidade.
(21) PI 0804423-6 A2 8.6 (22) 20/10/2008 (71) VEDASIL VEDAÇÃO ESQUADRIAS E ANODIZAÇÃO LTDA (BR/SP) (74) Beêrre Assessoria Empresarial S/C Ltda Referente à 3ª anuidade.		(21) PI 0804467-8 A2 8.6 (22) 20/10/2008 (71) THIAGO TRUJILLO RODRIGUEZ (BR/SP) Referente à 3ª anuidade.		(21) PI 0804539-9 A2 8.6 (22) 22/10/2008 (71) ECOCAV SOCIEDAD ANÓNIMA (AR) (74) ADVOCACIA PIETRO ARIBONI S/C Referente à 3ª anuidade.
(21) PI 0804424-4 A2 8.6 (22) 22/10/2008 (71) FRANCISCO CELSO LANDIM PEREIRA DE VASCONCELOS (BR/PE) (74) SILVA & GUIMARÃES - Marcas e Patentes Ltda. Referente à 3ª anuidade.		(21) PI 0804473-2 A2 8.6 (22) 28/01/2008 (71) Avdel Uk Limited (GB) (74) Momsen, Leonardos & CIA. Referente às 3ª e 4ª anuidades.		(21) PI 0804542-9 A2 8.6 (22) 29/10/2008 (71) EDISON JOSÉ USTULIN (BR/SP) Referente à 3ª anuidade.
(21) PI 0804430-9 A2 8.6 (22) 22/10/2008 (71) Sergio Luiz Groth (BR/SC) , Dorvalino Luiz Zuilian (BR/SC) (74) Carlo Andreas Dalcanale Referente à 3ª anuidade.		(21) PI 0804477-5 A2 8.6 (22) 27/03/2008 (71) NEC CORPORATION (JP) (74) Antonio Mauricio Pedras Arnaud Referente às 3ª e 4ª anuidades.		(21) PI 0804546-1 A2 8.6 (22) 28/10/2008 (71) LEONARDO ANTONIO ESPOLADOR (BR/PR) , SERGIO KENJI WATANABE (BR/SP) Referente à 3ª anuidade.
(21) PI 0804433-3 A2 8.6 (22) 06/10/2008 (71) Fabiano de Oliveira Barbosa (BR/MG) Referente à 3ª anuidade.		(21) PI 0804478-3 A2 8.6 (22) 06/05/2008 (71) MINER ENTERPRISES, INC (US) (74) ARTUR FRANCISCO SCHAAL Referente às 3ª e 4ª anuidades.		(21) PI 0804555-0 A2 8.6 (22) 17/10/2008 (71) Carlo Marcone Silva Rabelo (BR/MG) Referente à 3ª anuidade.
(21) PI 0804436-8 A2 8.6 (22) 21/10/2008 (71) Luciano de Sousa (BR/MG) (74) Rusevelt Rios Machado Referente à 3ª anuidade.		(21) PI 0804491-0 A2 8.6 (22) 22/05/2008 (71) MINER ENTERPRISES, INC. (US) , POWERBRACE CORPORATION (US) (74) Ana Paula Santos Celdidonio Referente à 4ª anuidade.		(21) PI 0804556-9 A2 8.6 (22) 17/10/2008 (71) Carlo Marcone Silva Rabelo (BR/MG) Referente à 3ª anuidade.
(21) PI 0804437-6 A2 8.6 (22) 21/10/2008 (71) Ivan Lucio (BR/MG) Referente à 3ª anuidade.		(21) PI 0804496-1 A2 8.6 (22) 08/11/2008 (71) RND GROUP KOREA INC. (KR) (74) Advocacia Pietro Ariboni S/C Referente à 3ª anuidade.		(21) PI 0804561-5 A2 8.6 (22) 30/10/2008 (71) Eliezer Souza Brito (BR/BA) Referente à 3ª anuidade.
(21) PI 0804441-4 A2 8.6 (22) 20/10/2008 (71) Caio Cesar Nogueira Norcia (BR/SP) (74) Aguinaldo Moreira Referente à 3ª anuidade.		(21) PI 0804508-9 A2 8.6 (22) 28/04/2008 (71) NEC CORPORATION (JP) (74) Antonio Mauricio Pedras Arnaud Referente à 4ª anuidade.		(21) PI 0804565-8 A2 8.6 (22) 30/10/2008 (71) Miguel Ignacio Serrano (BR/RS) , Giovanni Geremia (BR/RS) , Lucio de Abreu Correa (BR/RS) , Telmo Roberto Strohaecker (BR/RS) Referente à 3ª anuidade.
(21) PI 0804443-0 A2 8.6 (22) 21/10/2008 (71) Roll-For Artefatos Metálicos Ltda (BR/SP) (74) Britania Marcas e Patentes Ltda Referente à 3ª anuidade.		(21) PI 0804509-7 A2 8.6 (22) 11/03/2008 (71) NEC CORPORATION (JP) (74) Antonio Mauricio Pedras Arnaud Referente às 3ª e 4ª anuidades.		(21) PI 0804567-4 A2 8.6 (22) 22/10/2008 (71) Edmundo Georges Ghabril (BR/RS) Referente à 3ª anuidade.
(21) PI 0804445-7 A2 8.6 (22) 17/10/2008 (71) Eduardo Luis Leoni Maurici (BR/SC) Referente à 3ª anuidade.		(21) PI 0804511-9 A2 8.6 (22) 26/05/2008 (71) Nof Corporation (JP) , Toko, Inc (JP) , Oki Printed Circuits Co, Ltd (JP) (74) Orlando de Souza Referente à 4ª anuidade.		(21) PI 0804568-2 A2 8.6 (22) 21/10/2008 (71) Gelson Kupke (BR/RS) Referente à 3ª anuidade.
(21) PI 0804449-0 A2 8.6 (22) 23/07/2008 (71) Paulo Vieira da Silva (BR/RJ) Referente à 3ª anuidade.		(21) PI 0804514-3 A2 8.6 (22) 18/02/2008 (71) Kabushiki Kaisha Toshiba (Toshiba Corporation) (JP) (74) Dannemann , Siemsen, Bigler & Ipanema Moreira Referente à 4ª anuidade.		(21) PI 0804571-2 A2 8.6 (22) 24/10/2008 (71) Leandro Sarote (BR/PR) Referente à 3ª anuidade.
(21) PI 0804455-4 A2 8.6 (22) 07/07/2008 (71) Impricar Etiquetas do Brasil Ltda. (BR/RJ) (74) Walter de Almeida Martins Referente às 3ª e 4ª anuidades.		(21) PI 0804515-1 A2 8.6 (22) 21/05/2008 (71) IWK Verpackungstechnik GMBH (DE) (74) Dannemann , Siemsen, Bigler & Ipanema Moreira Referente às 3ª e 4ª anuidades.		(21) PI 0804572-0 A2 8.6 (22) 21/10/2008 (71) Waldemar Werle Junior (BR/SC) , Edineir Marcos Werle (BR/SC) (74) Marcos Antonio Nunes Referente à 3ª anuidade.
(21) PI 0804456-2 A2 8.6 (22) 19/06/2008 (71) Honeywell International INC (US) (74) Walter de Almeida Martins Referente às 3ª e 4ª anuidades.		(21) PI 0804529-1 A2 8.6 (22) 28/10/2008 (71) LEONARDO ANTONIO ESPOLADOR (BR/PR) , SERGIO KENJI WATANABE (BR/SP) Referente à 3ª anuidade.		(21) PI 0804575-5 A2 8.6 (22) 20/10/2008 (71) Alkimat Tecnologia Ltda. (BR/SC) Referente à 3ª anuidade.
(21) PI 0804463-5 A2 8.6 (22) 20/10/2008 (71) PCA Soluções em Tecnologia Mecânica Ltda. (BR/SP) (74) David do Nascimento Advogados Associados S/C Referente à 3ª anuidade.		(21) PI 0804530-5 A2 8.6 (22) 24/10/2008 (71) GE AVIATION SYSTEMS LLC (US) (74) Advocacia Pietro Ariboni S/C Referente à 3ª anuidade.		(21) PI 0804581-0 A2 8.6 (22) 28/10/2008 (71) SERGIO CANDIDO DOMINGUES (BR/SP) , RICARDO ALVES DA SILVA (BR/SP) (74) CANNON MARCAS E PATENTES LTDA Referente à 3ª anuidade.
(21) PI 0804464-3 A2 8.6 (22) 20/10/2008 (71) LUIZ CARLOS LEITE PROENÇA (BR/SP) Referente à 3ª anuidade.		(21) PI 0804536-4 A2 8.6 (22) 17/10/2008 (71) Ricardo Raiji Imai (BR/SP) , Majory Mie Imai (BR/SP) , Daniella Miyo Imai (BR/SP) (74) Felipe Bocardo Cerdeira Referente à 3ª anuidade.		(21) PI 0804582-8 A2 8.6 (22) 28/10/2008 (71) JULIO CESAR FREDIANI (BR/SP) Referente à 3ª anuidade.
(21) PI 0804465-1 A2 8.6 (22) 20/10/2008 (71) LUIZ CARLOS LEITE PROENÇA (BR/SP) Referente à 3ª anuidade.		(21) PI 0804537-2 A2 8.6 (22) 17/10/2008		(21) PI 0804584-4 A2 8.6 (22) 31/10/2008 (71) Antonio Carlos de Oliveira (BR/SP) Referente à 3ª anuidade.
(21) PI 0804466-0 A2 8.6 (22) 20/10/2008				(21) PI 0804593-3 A2 8.6 (22) 28/10/2008 (71) LEONARDO ANTONIO ESPOLADOR (BR/PR) , SERGIO KENJI WATANABE (BR/SP) Referente à 3ª anuidade.
				(21) PI 0804594-1 A2 8.6

(22) 28/10/2008 (71) LEONARDO ANTONIO ESPOLADOR (BR/PR) , SERGIO KENJI WATANABE (BR/SP) Referente à 3ª anuidade.	(22) 31/10/2008 (71) Sadi Chaves Soares (BR/MG) Referente à 3ª anuidade.	(22) 18/04/2008 (71) Nilo Kodi Takiuti (BR/SP) Referente às 3ª e 4ª anuidades.
(21) PI 0804607-7 A2 8.6 (22) 31/10/2008 (71) Carlos Roberto Correia (BR/PR) (74) Claudemir Elias Calheiros Referente à 3ª anuidade.	(21) PI 0804678-6 A2 8.6 (22) 28/10/2008 (71) Perfect Pushup, LLC (US) (74) Dannemann, Siemsen, Bigler & Ipanema Moreira Referente à 3ª anuidade.	(21) PI 0804736-7 A2 8.6 (22) 02/09/2008 (71) MARCIO MARÇAL FARIA (BR/SP) Referente à 3ª anuidade.
(21) PI 0804624-7 A2 8.6 (22) 23/10/2008 (71) José Roberto Carvalho Pavão (BR/RJ) Referente à 3ª anuidade.	(21) PI 0804693-0 A2 8.6 (22) 28/07/2008 (71) Alcino José Ferreira (BR/MG) , Otavio Miranda de Oliveira (BR/MG) (74) Charles Soares Rocha Referente à 3ª anuidade.	(21) PI 0804751-0 A2 8.6 (22) 24/10/2008 (71) General Kinematics Corporation (US) (74) Momsen, Leonardos & CIA. Referente à 3ª anuidade.
(21) PI 0804626-3 A2 8.6 (22) 24/10/2008 (71) P & Tel Inc. (KR) , Han Sang Lee (KR) (74) Momsen, Leonardos & CIA. Referente à 3ª anuidade.	(21) PI 0804695-6 A2 8.6 (22) 09/10/2008 (71) Gilmar Silva de Carvalho (BR/MG) Referente à 3ª anuidade.	(21) PI 0804753-7 A2 8.6 (22) 13/06/2008 (71) Capital Natural Agroenergética BR S.A. (BR/ES) (74) Wagner Jose Fafa Borges Referente às 3ª e 4ª anuidades.
(21) PI 0804632-8 A2 8.6 (22) 29/10/2008 (71) Rondinelly Teles da Silva (BR/SP) (74) Aguinaldo Moreira Referente à 3ª anuidade.	(21) PI 0804697-2 A2 8.6 (22) 13/10/2008 (71) Wander Wandebildes Leite (BR/MG) Referente à 3ª anuidade.	(21) PI 0804756-1 A2 8.6 (22) 01/08/2008 (71) Antonio Eufrásio de Araújo Cosmo (BR/CE) Referente à 3ª anuidade.
(21) PI 0804637-9 A2 8.6 (22) 15/07/2008 (71) José Angelo da Costa Ferreira Neri (BR/SP) Referente à 3ª anuidade.	(21) PI 0804698-0 A2 8.6 (22) 08/10/2008 (71) Marcos Vinícius Lopes Simão (BR/MG) Referente à 3ª anuidade.	(21) PI 0804761-8 A2 8.6 (22) 24/10/2008 (71) P & Tel Inc. (KR) , Han Sang Lee (KR) (74) Momsen, Leonardos & CIA. Referente à 3ª anuidade.
(21) PI 0804654-9 A2 8.6 (22) 08/08/2008 (71) DANIEL OLIVEIRA NUNES DE CARVALHO (BR/SP) Referente à 3ª anuidade.	(21) PI 0804699-9 A2 8.6 (22) 13/10/2008 (71) Rui Eduardo Belém Leal (BR/MG) Referente à 3ª anuidade.	(21) PI 0804766-9 A2 8.6 (22) 30/06/2008 (71) BIOSENSE WEBSTER, INC. (US) (74) Dannemann, Siemsen, Bigler & Ipanema Moreira Referente às 3ª e 4ª anuidades.
(21) PI 0804656-5 A2 8.6 (22) 09/04/2008 (71) Sergio de Moraes Filho (BR/SP) Referente às 3ª e 4ª anuidades.	(21) PI 0804701-4 A2 8.6 (22) 23/10/2008 (71) Carlos Gualter Gonçalves de Lucena (BR/CE) , José Abdorilo Pessoa Filho (BR/CE) Referente à 3ª anuidade.	(21) PI 0804770-7 A2 8.6 (22) 28/05/2008 (71) Celso Scantaburlo (BR/SP) Referente às 3ª e 4ª anuidades.
(21) PI 0804657-3 A2 8.6 (22) 10/06/2008 (71) Jeronimo Marins (BR/SP) (74) Glauco Zoline Referente às 3ª e 4ª anuidades.	(21) PI 0804702-2 A2 8.6 (22) 30/10/2008 (71) Luiz Henrique da Rosa (BR/SC) Referente à 3ª anuidade.	(21) PI 0804773-1 A2 8.6 (22) 05/11/2008 (71) CRISTIANE NASSER DE MIRANDA (BR/SP) (74) JANAINA SAPIENZA ARMANI Referente à 3ª anuidade.
(21) PI 0804660-3 A2 8.6 (22) 29/10/2008 (71) Cláudio Luiz Cardoso Coutinho (BR/ES) Referente à 3ª anuidade.	(21) PI 0804703-0 A2 8.6 (22) 31/10/2008 (71) Miguel Angelo Masiero (BR/PR) Referente à 3ª anuidade.	(21) PI 0804775-8 A2 8.6 (22) 03/11/2008 (71) Luiz Belchior da Silva (BR/SP) , Ricardo Freitas Xavier (BR/SP) , Alessandro Rene Fabrício Nicolau (BR/SP) Referente à 3ª anuidade.
(21) PI 0804662-0 A2 8.6 (22) 17/10/2008 (71) Haroldo Correa Carvalho (BR/ES) (74) Wagner José Fafa Borges Referente à 3ª anuidade.	(21) PI 0804707-3 A2 8.6 (22) 31/10/2008 (71) José Vanderlei Taques (BR/PR) (74) Marcos Antonio Nunes Referente à 3ª anuidade.	(21) PI 0804778-2 A2 8.6 (22) 04/11/2008 (71) Abdalla Hajel & Cia. Ltda (BR/SP) (74) Beérra Assessoria Empresarial S/C Ltda Referente à 3ª anuidade.
(21) PI 0804663-8 A2 8.6 (22) 24/10/2008 (71) Kátia Guimarães Altoé (BR/ES) Referente à 3ª anuidade.	(21) PI 0804715-4 A2 8.6 (22) 01/08/2008 (71) Honeywell International INC. (US) (74) Walter de Almeida Martins Referente à 3ª anuidade.	(21) PI 0804792-8 A2 8.6 (22) 06/06/2008 (71) José de Jesus Souza Maciel (BR/TO) Referente à 4ª anuidade.
(21) PI 0804667-0 A2 8.6 (22) 10/10/2008 (71) Ary Angelo de Campos Toginho (BR/MT) Referente à 3ª anuidade.	(21) PI 0804717-0 A2 8.6 (22) 31/10/2008 (71) Carlos Zakharov Zacharczuk (BR/MG) (74) SOCIEDADE CIVIL BRAXIL LTDA Referente à 3ª anuidade.	(21) PI 0804798-7 A2 8.6 (22) 07/11/2008 (71) Walton Cerqueira de Abreu Filho (BR/ES) (74) Wagner José Fafa Borges Referente à 3ª anuidade.
(21) PI 0804670-0 A2 8.6 (22) 28/10/2008 (71) Nadir Rodrigues Franciosi (BR/RS) (74) Adelino Barcarolo Referente à 3ª anuidade.	(21) PI 0804718-9 A2 8.6 (22) 28/10/2008 (71) VITOR PAOLOZZI SÉRVULO DA CUNHA (BR/SP) Referente à 3ª anuidade.	(21) PI 0804801-0 A2 8.6 (22) 06/11/2008 (71) Battistella Administração e Participações S/A (BR/PR) (74) Antônio Buiar Referente à 3ª anuidade.
(21) PI 0804671-9 A2 8.6 (22) 31/10/2008 (71) Carlos Antonio Ferrari Cavagni (BR/RS) (74) Marpa Consultoria e Assessoria Empresarial Ltda. Referente à 3ª anuidade.	(21) PI 0804719-7 A2 8.6 (22) 28/10/2008 (71) LEONARDO ANTONIO ESPOLADOR (BR/PR) , SERGIO KENJI WATANABE (BR/SP) Referente à 3ª anuidade.	(21) PI 0804804-5 A2 8.6 (22) 05/11/2008 (71) Luciana Pereira da Silva (BR/CE) (74) Monica da Silva Moraes Referente à 3ª anuidade.
(21) PI 0804673-5 A2 8.6 (22) 01/09/2008 (71) Juarez Angelo Rech (BR/RS) (74) Marpa Consultoria e Assessoria Empresarial Ltda. Referente à 3ª anuidade.	(21) PI 0804725-1 A2 8.6 (22) 30/10/2008 (71) Jason Schiano Lomoriello (US) , Andre Silva Santos (BR/RS) (74) Marcos Aurélio de Jesus Referente à 3ª anuidade.	(21) PI 0804805-3 A2 8.6 (22) 05/11/2008 (71) Luciana Pereira da Silva (BR/CE) (74) Monica da Silva Moraes
(21) PI 0804676-0 A2 8.6	(21) PI 0804735-9 A2 8.6	

Referente à 3ª anuidade.		(21) PI 0804858-4 A2	8.6	(71) Kraft Foods Global Brands Llc (US)
(21) PI 0804809-6 A2	8.6	(22) 10/09/2008		(74) Momsen, Leonardos & CIA.
(22) 05/11/2008		(71) Enézio Peterli (BR/ES)		Referente à 3ª anuidade.
(71) Nivaldo Tonet (BR/RS)		(74) Wagner José Fafa Borges		(21) PI 0804933-5 A2
(74) Acerti Marcas e Patentes Ltda		Referente à 3ª anuidade.		(22) 28/11/2008
Referente à 3ª anuidade.		(21) PI 0804860-6 A2	8.6	(71) Team Meccanica SPA (IT)
(21) PI 0804812-6 A2	8.6	(22) 19/09/2008		(74) Bhering Advogados
(22) 06/11/2008		(71) Diogo Mattos Guimarães (BR/SP)		Referente à 3ª anuidade.
(71) Manitowoc Foodservice Companies, INC (US)		(74) Marpa Consultoria e Assessoria Empresarial Ltda.		(21) PI 0804935-1 A2
(74) Dannemann, Siemsen, Bigler & Ipanema Moreira		Referente à 3ª anuidade.		(22) 28/11/2008
Referente à 3ª anuidade.		(21) PI 0804861-4 A2	8.6	(71) Wilson Costa (BR/SP)
(21) PI 0804813-4 A2	8.6	(22) 07/03/2008		(74) Vilage Marcas & Patentes S/C Ltda
(22) 06/11/2008		(71) Bolgiani Alberto Nazareno (AR) , Bustos Norma Lidia (AR) , Chillik Claudio Fabian (AR)		Referente à 3ª anuidade.
(71) Celso Luiz Nogueira (BR/SP)		(74) Mil Assessoria Empresarial Ltda		(21) PI 0804936-0 A2
Referente à 3ª anuidade.		Referente às 3ª e 4ª anuidades.		(22) 28/11/2008
(21) PI 0804814-2 A2	8.6	(21) PI 0804864-9 A2	8.6	(71) José Osvaldo Ploszai (BR/SC)
(22) 05/11/2008		(22) 27/05/2008		(74) Maria Aparecida Pereira Gonçalves
(71) Unilyner Comércio Serviços e Representação de Equipamentos de Segurança Ltda. (BR/SP)		(71) Incard S.A. (CH)		Referente à 3ª anuidade.
(74) José Domingos de Lima Filho		(74) ORLANDO DE SOUZA		(21) PI 0804937-8 A2
Referente à 3ª anuidade.		Referente às 3ª e 4ª anuidades.		(22) 18/03/2008
(21) PI 0804817-7 A2	8.6	(21) PI 0804865-7 A2	8.6	(71) Ivaldo Freitas Silva (BR/RJ) , Magdamara J. Morbeck Sousa (BR/RJ)
(22) 07/11/2008		(22) 12/05/2008		Referente às 3ª e 4ª anuidades.
(71) Eloycio Ribeiro de Souza Filho (BR/GO)		(71) Kruf Comercio de Materiais Eletricos Ltda (BR/SP)		(21) PI 0804940-8 A2
Referente à 3ª anuidade.		(74) Icamp Marcas e Patentes Ltda		(22) 07/11/2008
(21) PI 0804828-2 A2	8.6	Referente às 3ª e 4ª anuidades.		(71) FRANCISCO VIEIRA DA SILVA (BR/SP)
(22) 20/06/2008		(21) PI 0804869-0 A2	8.6	Referente à 3ª anuidade.
(71) Maria Cecilia Moraes Spiritus (BR/SP)		(22) 02/06/2008		(21) PI 0804942-4 A2
Referente às 3ª e 4ª anuidades.		(71) Cremer S.A. (BR/SC)		(22) 30/05/2008
(21) PI 0804829-0 A2	8.6	(74) Dannemann ,Siemsen, Bigler & Ipanema Moreira		(71) Luiz Fernando Pimentel do Rego Freitas (BR/SP)
(22) 30/07/2008		Referente à 4ª anuidade.		Referente às 3ª e 4ª anuidades.
(71) JOANA D'ARC JUSTI UCHIBABA (BR/SP)		(21) PI 0804870-3 A2	8.6	(21) PI 0804943-2 A2
(74) Cannon Marcas e Patentes Ltda		(22) 23/07/2008		(22) 11/04/2008
Referente à 3ª anuidade.		(71) Profit Indústria e Comércio de Produtos Químicos LTDA (BR/RJ)		(71) Michel Singer (BR/RJ)
(21) PI 0804832-0 A2	8.6	(74) NELLIE ANNE DAIEL-SHORES		Referente às 3ª e 4ª anuidades.
(22) 19/09/2008		Referente à 3ª anuidade.		(21) PI 0804944-0 A2
(71) Dionatas Valerio da Cruz (BR/ES) , Rafael de Freitas Santos (BR/ES)		(21) PI 0804872-0 A2	8.6	(22) 17/03/2008
(74) Wagner José Fafa Borges		(22) 10/10/2008		(71) The Liem Soen Hoo (BR/SP)
Referente à 3ª anuidade.		(71) Nicrom Industrial Ltda. (BR/PR)		(74) Roberto Nunes Martins
(21) PI 0804834-7 A2	8.6	(74) A Criativa Marcas E Patentes S/C Ltda		Referente às 3ª e 4ª anuidades.
(22) 16/06/2008		Referente à 3ª anuidade.		(21) PI 0804945-9 A2
(71) Julio Ungarelli Filho (BR/GO)		(21) PI 0804874-6 A2	8.6	(22) 28/11/2008
Referente às 3ª e 4ª anuidades.		(22) 11/08/2008		(71) Valmir Pereira da Silva (BR/SP) , José Carlos Pereira da Silva (BR/SP)
(21) PI 0804837-1 A2	8.6	(71) Polilontra Indústria de Produtos de Polímeros S.A. (BR/SP)		(74) Vilage Marcas & Patentes S/C Ltda
(22) 19/08/2008		(74) Nellie Anne Daniel Shores		Referente à 3ª anuidade.
(71) MARIENE RODRIGUES OLIVEIRA (BR/ES)		Referente à 3ª anuidade.		(21) PI 0804955-6 A2
Referente à 3ª anuidade.		(21) PI 0804883-5 A2	8.6	(22) 24/11/2008
(21) PI 0804839-8 A2	8.6	(22) 20/06/2008		(71) Teddy Augusto Souza dos Reis (BR/SP)
(22) 22/09/2008		(71) Maria Cecilia Moraes Spiritus (BR/SP)		Referente à 3ª anuidade.
(71) RAUL DE SOUZA BARRETO (BR/SP)		Referente às 3ª e 4ª anuidades.		(21) PI 0804957-2 A2
Referente à 3ª anuidade.		(21) PI 0804887-8 A2	8.6	(22) 14/11/2008
(21) PI 0804840-1 A2	8.6	(22) 16/04/2008		(71) Marcos Alves Motta (BR/SP)
(22) 01/09/2008		(71) Richard de Bribean Tavares (BR/SP)		(74) Vilage Marcas & Patentes S/C Ltda
(71) Intelli Indústria de Terminais Elétricos Ltda. (BR/SP)		Referente às 3ª e 4ª anuidades.		Referente à 3ª anuidade.
(74) BEERRE ASSESSORIA EMPRESARIAL LTDA		(21) PI 0804897-5 A2	8.6	(21) PI 0804959-9 A2
Referente à 3ª anuidade.		(22) 13/03/2008		(22) 14/11/2008
(21) PI 0804847-9 A2	8.6	(71) Maurilio Pinheiro de Oliveira (BR/MG)		(71) Ricardo de Andrade Soares (BR/RJ)
(22) 10/10/2008		Referente às 3ª e 4ª anuidades.		Referente à 3ª anuidade.
(71) Cafe Automatic Ltda (BR/PR)		(21) PI 0804910-6 A2	8.6	(21) PI 0804960-2 A2
(74) A Criativa Marcas E Patentes S/C Ltda		(22) 19/08/2008		(22) 17/11/2008
Referente à 3ª anuidade.		(71) Mariene Rodrigues Oliveira (BR/ES)		(71) Juliano Freitas Caldeira (BR/RJ) , Paulo Gentil Gibson Fernandes (BR/RJ)
(21) PI 0804848-7 A2	8.6	(74) REGINA MARIA DE CARVALHO		Referente à 3ª anuidade.
(22) 08/05/2008		Referente à 3ª anuidade.		(21) PI 0804961-0 A2
(71) Rogério David Russi (BR/SC)		(21) PI 0804914-9 A2	8.6	(22) 17/11/2008
(74) Rogério de Souza		(22) 19/11/2008		(71) Paulo Esteves Júnior (BR/SP)
Referente às 3ª e 4ª anuidades.		(71) General Kinematics Corporation (US)		Referente à 3ª anuidade.
(21) PI 0804849-5 A2	8.6	(74) Momsen, Leonardos & CIA.		(21) PI 0804977-7 A2
(22) 19/08/2008		Referente à 3ª anuidade.		(22) 19/11/2008
(71) MARIENE RODRIGUES OLIVEIRA (BR/ES)		(21) PI 0804915-7 A2	8.6	(71) Fernando Gama Fernandes (BR/MG)
Referente à 3ª anuidade.		(22) 28/11/2008		Referente à 3ª anuidade.
(21) PI 0804852-5 A2	8.6	(71) Luis Alberto Lourenço (BR/SP)		(21) PI 0804996-3 A2
(22) 26/08/2008		(74) Vilage Marcas & Patentes S/S Ltda		(22) 07/11/2008
(71) Antônio Carlos Montoro Savignon (BR/PR)		Referente à 3ª anuidade.		(71) EDUARDO SILVEIRA BELLO (BR/SP)
(74) London Marcas & Patentes S/C Ltda.		(21) PI 0804930-0 A2	8.6	Referente à 3ª anuidade.
Referente à 3ª anuidade.		(22) 28/11/2008		(21) PI 0804997-1 A2

(22) 07/11/2008 (71) CRISTINA PINHEIRO DE PAULA RIVELLINO (BR/SP) (74) Algo Assessoria Em Propriedade Intelectual Ltda. Referente à 3ª anuidade.	(21) PI 0804998-0 A2 8.6 (22) 10/11/2008 (71) Odemir Martinez Bruno (BR/SP) , Marcelo Algodal do Prado (BR/SP) , Adriana Bortoleto Bruno (BR/SP) (74) CRUZEIRO NEWMARC PATENTES E MARCAS LTDA Referente à 3ª anuidade.	(21) PI 0805044-9 A2 8.6 (22) 28/08/2008 (71) Ary Getulio de Paula Filho (BR/RJ) (74) David Nilton Pereira de Lucena Referente à 3ª anuidade.	(22) 24/11/2008 (71) Aline dos Santos Pinhelli (BR/PR) (74) Yuri Yacishin da Cunha Referente à 3ª anuidade.
(21) PI 0804999-8 A2 8.6 (22) 07/11/2008 (71) Everson Russo Navarro (BR/SP) Referente à 3ª anuidade.	(21) PI 0805000-7 A2 8.6 (22) 11/11/2008 (71) ADRIANA XAVIER ALVES HOPPE (BR/SP) (74) Ana Paula Mazzei dos Santos Leite Referente à 3ª anuidade.	(21) PI 0805051-1 A2 8.6 (22) 26/11/2008 (71) RUBENS EDUARDO DOS SANTOS FERREIRA (BR/SP) Referente à 3ª anuidade.	(21) PI 0805105-4 A2 8.6 (22) 19/08/2008 (71) MARIENE RODRIGUES OLIVEIRA (BR/ES) (74) REGINA MARIA DE CARVALHO Referente à 3ª anuidade.
(21) PI 0805004-0 A2 8.6 (22) 13/11/2008 (71) Amanco Brasil Ltda (BR/SC) (74) Orlando de Souza Referente à 3ª anuidade.	(21) PI 0805005-8 A2 8.6 (22) 16/10/2008 (71) Glenmark Pharmaceuticals Limited (IN) (74) Nellie Anne Daniel-Shores Referente à 3ª anuidade.	(21) PI 0805053-8 A2 8.6 (22) 03/09/2008 (71) Kabushiki Kaisha Toyota Jidoshokki (JP) (74) Dannemann ,Siemens, Bigler & Ipanema Moreira Referente à 3ª anuidade.	(21) PI 0805107-0 A2 8.6 (22) 17/11/2008 (71) Lupatech S/A (BR/RS) (74) Mario de Almeida Marcas e Patente Ltda Referente à 3ª anuidade.
(21) PI 0805012-0 A2 8.6 (22) 05/11/2008 (71) EDUARDO REIS DE ALMEIDA (BR/SP) Referente à 3ª anuidade.	(21) PI 0805017-1 A2 8.6 (22) 21/11/2008 (71) Simoneti Franqueler de Oliveira (BR/SP) , José Francisco Gonzales Guerrero (BR/SP) (74) Vilage Marcas & Patentes S/C Ltda Referente à 3ª anuidade.	(21) PI 0805060-0 A2 8.6 (22) 25/11/2008 (71) JOSÉ RICARDO MARTINS DOS ANJOS (BR/SP) (74) ICAMP MARCAS E PATENTES LTDA Referente à 3ª anuidade.	(21) PI 0805118-6 A2 8.6 (22) 06/06/2008 (71) Memes Tecnologia Educacional Ltda (BR/SP) (74) Informe Federal Assess Prop Indl Ltda - API/OAB: 1893 Referente à 4ª anuidade.
(21) PI 0805017-1 A2 8.6 (22) 21/11/2008 (71) Simoneti Franqueler de Oliveira (BR/SP) , José Francisco Gonzales Guerrero (BR/SP) (74) Vilage Marcas & Patentes S/C Ltda Referente à 3ª anuidade.	(21) PI 0805024-4 A2 8.6 (22) 21/11/2008 (71) APIVAT SAE YANG (BR/SP) (74) Izaia Roberto Martinho Referente à 3ª anuidade.	(21) PI 0805069-4 A2 8.6 (22) 07/08/2008 (71) Taqfiq Khalaf Abdulla (AE) (74) ORLANDO DE SOUZA Referente à 3ª anuidade.	(21) PI 0805119-4 A2 8.6 (22) 11/06/2008 (71) Sidney Miller (BR/PR) Referente às 3ª e 4ª anuidades.
(21) PI 0805025-2 A2 8.6 (22) 24/11/2008 (71) ANTONIO NASSYRIOS (BR/SP) (74) GLAUCO ZOLINE Referente à 3ª anuidade.	(21) PI 0805026-0 A2 8.6 (22) 21/11/2008 (71) EDUARDO CABRAL DE OLIVEIRA (BR/SP) (74) Ana Paula Mazzei dos Santos Leite Referente à 3ª anuidade.	(21) PI 0805070-8 A2 8.6 (22) 29/09/2008 (71) Biosense Webster, Inc. (US) (74) Dannemann ,Siemens, Bigler & Ipanema Moreira Referente à 3ª anuidade.	(21) PI 0805125-9 A2 8.6 (22) 17/11/2008 (71) Francisco Alberony Moreira de Vasconcelos Filho (BR/CE) Referente à 3ª anuidade.
(21) PI 0805031-7 A2 8.6 (22) 14/11/2008 (71) Rozane de Lima Bigelli Carvalho (BR/SP) Referente à 3ª anuidade.	(21) PI 0805034-1 A2 8.6 (22) 11/11/2008 (71) ANDRÉ SCAPUCIN SORPRESO (BR/SP) (74) Rita de Cássia Brunner Referente à 3ª anuidade.	(21) PI 0805074-0 A2 8.6 (22) 17/11/2008 (71) Basilio Kubiça Neto (BR/PR) Referente à 3ª anuidade.	(21) PI 0805129-1 A2 8.6 (22) 18/11/2008 (71) Jose Antonio Romano Espinosa (BR/SP) Referente à 3ª anuidade.
(21) PI 0805041-4 A2 8.6 (22) 24/11/2008 (71) Sergio Fidencio de Lima (BR/SP) (74) ALCIDES RIBEIRO FILHO Referente à 3ª anuidade.	(21) PI 0805042-2 A2 8.6 (22) 24/11/2008 (71) Easy Brasil Publicidade, Importação e Exportação LTDA (BR/SP) (74) Sociedade Civil Braxil LTDA Referente à 3ª anuidade.	(21) PI 0805075-9 A2 8.6 (22) 17/11/2008 (71) Alexandre Uejo & Cia Ltda (BR/PR) Referente à 3ª anuidade.	(21) PI 0805130-5 A2 8.6 (22) 18/11/2008 (71) NELSON SICHMANN (BR/SP) Referente à 3ª anuidade.
(21) PI 0805042-2 A2 8.6 (22) 24/11/2008 (71) Easy Brasil Publicidade, Importação e Exportação LTDA (BR/SP) (74) Sociedade Civil Braxil LTDA Referente à 3ª anuidade.	(21) PI 0805078-3 A2 8.6 (22) 15/07/2008 (71) Ana Maria Pereira de Souza de Araujo Cunha Alves (BR/DF) Referente à 3ª anuidade.	(21) PI 0805079-1 A2 8.6 (22) 14/07/2008 (71) Francisco Monteiro Nunes (BR/GO) (74) GUSTAVO PIGNATTI DO NASCIMENTO Referente à 3ª anuidade.	(21) PI 0805133-0 A2 8.6 (22) 17/11/2008 (71) Alexandre Jesus Jacob (BR/SP) (74) BEERRE ASSESSORIA EMPRESARIAL LTDA Referente à 3ª anuidade.
(21) PI 0805092-9 A2 8.6 (22) 17/11/2008 (71) José Carlos Guimarães Bertão (BR/PR) Referente à 3ª anuidade.	(21) PI 0805088-0 A2 8.6 (22) 19/11/2008 (71) Carpopar - Carbolim Participações Mineração e Administração S/A (BR/CE) (74) Wettor-Bureaux de Apoio Empresarial S/C Ltda Referente à 3ª anuidade.	(21) PI 0805089-9 A2 8.6 (22) 28/07/2008 (71) Reinz-Dichtungs-Gmbh (DE) (74) Dannemann ,Siemens, Bigler & Ipanema Moreira Referente à 3ª anuidade.	(21) PI 0805137-2 A2 8.6 (22) 17/11/2008 (71) ANTENOR SACHINELLI JÚNIOR (BR/SP) (74) Marco Antonio de Oliveira Referente à 3ª anuidade.
(21) PI 0805094-5 A2 8.6 (22) 13/06/2008 (71) Alexandre da Silva Dantas (BR/SP) Referente às 3ª e 4ª anuidades.	(21) PI 0805097-0 A2 8.6 (22) 21/05/2008 (71) Roberto Hideo Yamauchi (BR/SP) Referente às 3ª e 4ª anuidades.	(21) PI 0805101-1 A2 8.6	(21) PI 0805138-0 A2 8.6 (22) 14/11/2008 (71) Aros S.R.L. (IT) (74) Tinoco Soares & Filho S/C Ltda. Referente à 3ª anuidade.
(21) PI 0805101-1 A2 8.6	(21) PI 0805101-1 A2 8.6	(21) PI 0805101-1 A2 8.6	(21) PI 0805139-9 A2 8.6 (22) 19/11/2008 (71) Adriana Pinto (BR/PR) Referente à 3ª anuidade.
(21) PI 0805101-1 A2 8.6	(21) PI 0805101-1 A2 8.6	(21) PI 0805101-1 A2 8.6	(21) PI 0805145-3 A2 8.6 (22) 12/11/2008 (71) Joseph S. Kanfer (US) (74) Momsen, Leonardos & CIA. Referente à 3ª anuidade.
(21) PI 0805101-1 A2 8.6	(21) PI 0805101-1 A2 8.6	(21) PI 0805101-1 A2 8.6	(21) PI 0805150-0 A2 8.6 (22) 14/11/2008 (71) Filovaldo Cardoso Cunha Júnior (BR/GO) Referente à 3ª anuidade.
(21) PI 0805101-1 A2 8.6	(21) PI 0805101-1 A2 8.6	(21) PI 0805101-1 A2 8.6	(21) PI 0805151-8 A2 8.6 (22) 13/11/2008 (71) The Liem Soen Hoo (BR/SP) (74) Roberto Nunes Martins Referente à 3ª anuidade.
(21) PI 0805101-1 A2 8.6	(21) PI 0805101-1 A2 8.6	(21) PI 0805101-1 A2 8.6	(21) PI 0805153-4 A2 8.6 (22) 11/11/2008 (71) MARCOS JOSÉ DA SILVA (BR/SP) (74) Excel Marcas e Patentes Ltda. Referente à 3ª anuidade.
(21) PI 0805101-1 A2 8.6	(21) PI 0805101-1 A2 8.6	(21) PI 0805101-1 A2 8.6	(21) PI 0805163-1 A2 8.6

(22) 04/12/2008 (71) Meadwestvaco Packaging Systems, LLC (US) (74) Momsen, Leonardos & CIA. Referente à 3ª anuidade.	(22) 26/11/2008 (71) Honeywell Normalair-Garrett (Holdings) Limited (GB) (74) Orlando de Souza Referente à 3ª anuidade.	(74) Britânia Marcas e Patentes S/C Ltda Referente à 3ª anuidade.
(21) PI 0805169-0 A2 8.6 (22) 02/06/2008 (71) Gelita AG (DE) (74) Dannemann ,Siemsen, Bigler & Ipanema Moreira Referente à 4ª anuidade.	(21) PI 0805240-9 A2 8.6 (22) 04/12/2008 (71) Luiz Eduardo Azambuja Sauerbronn (BR/RJ) Referente à 3ª anuidade.	(21) PI 0805363-4 A2 8.6 (22) 19/12/2008 (71) Thomas & Betts International, Inc. (US) (74) Nellie Anne Daniel -Shores Referente à 3ª anuidade.
(21) PI 0805174-7 A2 8.6 (22) 21/11/2008 (71) Marcos Antonio Hitoshi Matsuo (BR/PR) Referente à 3ª anuidade.	(21) PI 0805243-3 A2 8.6 (22) 03/12/2008 (71) Antônio Carlos Montoro Savignon (BR/PR) (74) London Marcas e Patentes S/S Ltda Referente à 3ª anuidade.	(21) PI 0805364-2 A2 8.6 (22) 11/12/2008 (71) Delphi Technologies, INC (US) (74) Momsen, Leonardos & CIA. Referente à 3ª anuidade.
(21) PI 0805176-3 A2 8.6 (22) 21/11/2008 (71) Polymar Industria e Comércio Importação e Exportação Ltda (BR/CE) Referente à 3ª anuidade.	(21) PI 0805245-0 A2 8.6 (22) 03/12/2008 (71) Bayer Materialscience AG (DE) (74) Dannemann ,Siemsen, Bigler & Ipanema Moreira Referente à 3ª anuidade.	(21) PI 0805376-6 A2 8.6 (22) 01/12/2008 (71) International Engine Intellectual Property Company, LLC (US) (74) Dannemann, Siemsen, Bigler & Ipanema Moreira Referente à 3ª anuidade.
(21) PI 0805179-8 A2 8.6 (22) 12/11/2008 (71) João Heusi Seara Neto (BR/SC) (74) Rogério de Souza Referente à 3ª anuidade.	(21) PI 0805246-8 A2 8.6 (22) 15/12/2008 (71) Gustavo Ferreira Hespanhol (BR/RJ) Referente à 3ª anuidade.	(21) PI 0805380-4 A2 8.6 (22) 01/12/2008 (71) Biosense Webster, Inc. (US) (74) Dannemann ,Siemsen, Bigler & Ipanema Moreira Referente à 3ª anuidade.
(21) PI 0805182-8 A2 8.6 (22) 11/11/2008 (71) Andressa Dalla Costa Berger (BR/RS) Referente à 3ª anuidade.	(21) PI 0805247-6 A2 8.6 (22) 15/12/2008 (71) Denis Malta Ferraz Filho (BR/RJ) Referente à 3ª anuidade.	(21) PI 0805381-2 A2 8.6 (22) 02/12/2008 (71) International Engine Intellectual Property Company, LLC (US) (74) Dannemann ,Siemsen, Bigler & Ipanema Moreira Referente à 3ª anuidade.
(21) PI 0805184-4 A2 8.6 (22) 13/11/2008 (71) Erivelton Testoni (BR/SC) , Airtton Ramos Cordeiro (BR/SC) (74) Santa Cruz Consultoria em Marcas & Patentes Ltda. Referente à 3ª anuidade.	(21) PI 0805262-0 A2 8.6 (22) 08/10/2008 (71) Biosense Webster, Inc (US) (74) Dannemann ,Siemsen, Bigler & Ipanema Moreira Referente à 3ª anuidade.	(21) PI 0805384-7 A2 8.6 (22) 03/12/2008 (71) Alexandre Minoru Ito (BR/SP) (74) Nelma Aparecida Mattosinho Martinez Referente à 3ª anuidade.
(21) PI 0805195-0 A2 8.6 (22) 10/11/2008 (71) Matilde Alves Pereira (BR/GO) Referente à 3ª anuidade.	(21) PI 0805264-6 A2 8.6 (22) 19/12/2008 (71) Marlis Pereira do Lago (BR/SP) (74) Altair Dias, Mello & Cia Ltda Referente à 3ª anuidade.	(21) PI 0805392-8 A2 8.6 (22) 22/12/2008 (71) AE & E Lentjes Gmbh (DE) (74) Claudio Szabas e Magnus Aspeby Referente à 3ª anuidade.
(21) PI 0805196-8 A2 8.6 (22) 11/11/2008 (71) Jacques Valadares Ribeiro (BR/GO) Referente à 3ª anuidade.	(21) PI 0805289-1 A2 8.6 (22) 19/12/2008 (71) Marlis Pereira do Lago (BR/SP) (74) Altair Dias, Mello & Cia Ltda Referente à 3ª anuidade.	(21) PI 0805411-8 A2 8.6 (22) 23/12/2008 (71) DENIZE BARRIONUEVO KALLAS CURIATI ME (BR/SP) (74) Elci Maria Teixeira Gonçalves Referente à 3ª anuidade.
(21) PI 0805198-4 A2 8.6 (22) 04/12/2008 (71) Luis Fabiano Ferreira dos Santos (BR/SP) (74) Vilage Marcas & Patentes S/C Ltda Referente à 3ª anuidade.	(21) PI 0805292-1 A2 8.6 (22) 28/11/2008 (71) DOUGLAS AUREO MOTA (BR/SP) (74) Mercosul Assessoria e Consultoria Empresarial para América do Sul S/C Ltda. Referente à 3ª anuidade.	(21) PI 0805412-6 A2 8.6 (22) 24/12/2008 (71) PRO - Ambiente Assessoria Ambiental LTDA (BR/SP) (74) Icamp Marcas e Patentes LTDA Referente à 3ª anuidade.
(21) PI 0805208-5 A2 8.6 (22) 24/11/2008 (71) Marcos Antonio Rossi (BR/SP) (74) Maurício Darré Referente à 3ª anuidade.	(21) PI 0805293-0 A2 8.6 (22) 28/11/2008 (71) WILSON TEIXEIRA ARRAES (BR/SP) Referente à 3ª anuidade.	(21) PI 0805415-0 A2 8.6 (22) 29/12/2008 (71) Acquamax Com. de Banheiras de Hidromassagem Ltda Me (BR/SP) (74) Beérre Assessoria Empresarial S/C Ltda Referente à 3ª anuidade.
(21) PI 0805212-3 A2 8.6 (22) 11/11/2008 (71) Adorella Alimentos Ltda (BR/SP) Referente à 3ª anuidade.	(21) PI 0805297-2 A2 8.6 (22) 27/11/2008 (71) JORGE DESIDERIO MATTOS (BR/SP) (74) ABM ASSESSORIA BRASILEIRA DE MARCAS LTDA Referente à 3ª anuidade.	(21) PI 0805420-7 A2 8.6 (22) 24/12/2008 (71) Roberto Luis Lopes Mauri Cardoso (BR/SP) (74) Maria Beatriz Correa da Silva Meyer Gaiarsa Referente à 3ª anuidade.
(21) PI 0805213-1 A2 8.6 (22) 17/10/2008 (71) Honeywell International INC. (US) (74) Walter de Almeida Martins Referente à 3ª anuidade.	(21) PI 0805314-6 A2 8.6 (22) 21/07/2008 (71) GALLIUM ENTERPRISES PTY LTD (AU) (74) DANNEMANN, SIEMSEN, BIGLER & IPANEMA MOREIRA Referente à 3ª anuidade.	(21) PI 0805427-4 A2 8.6 (22) 29/12/2008 (71) CLEUZA DI NAPOLI RODRIGUES (BR/SP) (74) BICUDO & SBORGIA PROP. INTELEC. LTDA Referente à 3ª anuidade.
(21) PI 0805214-0 A2 8.6 (22) 02/06/2008 (71) Gelita AG (DE) (74) Dannemann, Siemsen, Bigler & Ipanema Moreira Referente à 4ª anuidade.	(21) PI 0805323-5 A2 8.6 (22) 22/12/2008 (71) Invest Master Participações Societárias Ltda. (BR/PR) (74) Marcelo Alves Pereira Referente à 3ª anuidade.	(21) PI 0805430-4 A2 8.6 (22) 08/12/2008 (71) JOAQUIM PEREIRA RAMOS JUNIOR (BR/SP) (74) CAVALCANTI E CAVALCANTI ADVOGADOS Referente à 3ª anuidade.
(21) PI 0805221-2 A2 8.6 (22) 25/11/2008 (71) Kleintech Soluções em Informática Ltda (BR/RJ) (74) Maria Célia Coelho Novaes Referente à 3ª anuidade.	(21) PI 0805326-0 A2 8.6 (22) 19/12/2008 (71) Jácomo Wolak (BR/RJ) Referente à 3ª anuidade.	(21) PI 0805433-9 A2 8.6 (22) 18/12/2008 (71) JOÃO BATISTA MARTINS (BR/SP) , ADEVALDO DA SILVA DIAS (BR/SP) (74) ICAMP MARCAS E PATENTES LTDA Referente à 3ª anuidade.
(21) PI 0805228-0 A2 8.6 (22) 26/11/2008 (71) Marcelo Linhares Gatti (BR/RJ) Referente à 3ª anuidade.	(21) PI 0805351-0 A2 8.6 (22) 11/12/2008 (71) Cermag Comercial Importadora e Exportadora Ltda (BR/SP)	
(21) PI 0805229-8 A2 8.6		

(21) PI 0805440-1 A2 8.6 (22) 01/12/2008 (71) MARIA HELENA VILLAR (BR/SP) Referente à 3ª anuidade.	Referente à 3ª anuidade.	(21) PI 0805594-7 A2 8.6 (22) 09/12/2008 (71) Hector Ernesto Wolf (BR/BA) Referente à 3ª anuidade.
(21) PI 0805452-5 A2 8.6 (22) 15/12/2008 (71) VANDERLEI FERREIRA DA COSTA (BR/SP) (74) SOMARCA ASSESSORIA EMPRESARIAL S/C LTDA Referente à 3ª anuidade.	(21) PI 0805500-9 A2 8.6 (22) 02/12/2008 (71) Wellington Bortolini (BR/DF) , Michele Garcia Pereira Bortolini (BR/DF) Referente à 3ª anuidade.	(21) PI 0805595-5 A2 8.6 (22) 09/12/2008 (71) HERNANI DE JESUS DE OLIVEIRA GAIA (BR/SP) , CARLOS ALBERTO BARRETO SILVEIRA FILHO (BR/SP) Referente à 3ª anuidade.
(21) PI 0805454-1 A2 8.6 (22) 17/12/2008 (71) Thatiane Prim (BR/SP) , Ariovaldo Cypriano (BR/SP) (74) Ana Paula Mazzei dos Santos Leite Referente à 3ª anuidade.	(21) PI 0805502-5 A2 8.6 (22) 22/12/2008 (71) Injetar Industria e Comercio Ltda (BR/SP) (74) Beérre Assessoria Empresarial S/C Ltda Referente à 3ª anuidade.	(21) PI 0805596-3 A2 8.6 (22) 17/12/2008 (71) Thatiane Prim (BR/SP) , Ariovaldo Cypriano (BR/SP) (74) Ana Paula Mazzei dos Santos Leite Referente à 3ª anuidade.
(21) PI 0805456-8 A2 8.6 (22) 16/12/2008 (71) EDSON MARTINS DA SILVA (BR/SP) , MAIKON VITOR ARTUZI SANDRINI (BR/SP) (74) ANA PAULA BARBOSA NAHES ESPERANÇOLO Referente à 3ª anuidade.	(21) PI 0805504-1 A2 8.6 (22) 09/12/2008 (71) Roberto Herminio Moretti (BR/SP) (74) Beerre Assessoria Empresarial LTDA Referente à 3ª anuidade.	(21) PI 0805597-1 A2 8.6 (22) 09/12/2008 (71) PABLO YIRULA (BR/SP) (74) CRUZEIRO NEWMARC PATENTES E MARCAS LTDA Referente à 3ª anuidade.
(21) PI 0805457-6 A2 8.6 (22) 16/12/2008 (71) Maria Cecília Moraes Spiritus (BR/SP) , João Francisco Braulio (BR/MG) Referente à 3ª anuidade.	(21) PI 0805513-0 A2 8.6 (22) 01/12/2008 (71) Carbopar - Carbomil Participações Mineração e Administração S/A (BR/CE) (74) Wettor Bureau de Apoio Emp. S/S Ltda Me Referente à 3ª anuidade.	(21) PI 0805600-5 A2 8.6 (22) 17/12/2008 (71) FRANCISCO VIEIRA DA SILVA (BR/SP) Referente à 3ª anuidade.
(21) PI 0805464-9 A2 8.6 (22) 01/12/2008 (71) JACIRO PEREIRA JUSTO (BR/SP) (74) Beérre Assessoria Empresarial S/C Ltda Referente à 3ª anuidade.	(21) PI 0805547-5 A2 8.6 (22) 28/11/2008 (71) Sílvia Catia Ben (BR/RS) (74) Abdulcarim Bakkar Referente à 3ª anuidade.	(21) PI 0805618-8 A2 8.6 (22) 14/10/2008 (71) Rodolfo Walter García Arizmendi (BR/AM) Referente à 3ª anuidade.
(21) PI 0805469-0 A2 8.6 (22) 16/12/2008 (71) LUZIA MATHIAS (BR/SP) (74) MILTON DE MELLO JUNQUEIRA LEITE Referente à 3ª anuidade.	(21) PI 0805550-5 A2 8.6 (22) 24/11/2008 (71) Mariana Ribeiro Volpini (BR/MG) Referente à 3ª anuidade.	(21) PI 0805623-4 A2 8.6 (22) 18/12/2008 (71) André Stamo (BR/RS) Referente à 3ª anuidade.
(21) PI 0805471-1 A2 8.6 (22) 08/12/2008 (71) Flavio da Rosa Chaves (BR/RS) (74) D'Mark Registros de Marcas e Patentes S/C Ltda Referente à 3ª anuidade.	(21) PI 0805551-3 A2 8.6 (22) 09/12/2008 (71) Roberto Herminio Moretti (BR/SP) (74) Beerre Assessoria Empresarial LTDA Referente à 3ª anuidade.	(21) PI 0805626-9 A2 8.6 (22) 17/12/2008 (71) Honeywell International Inc. (US) (74) Walter de Almeida Martins Referente à 3ª anuidade.
(21) PI 0805472-0 A2 8.6 (22) 17/12/2008 (71) FABIANO BONIFÁCIO FERNANDES (BR/RS) (74) Ana Paula Mazzei dos Santos Leite Referente à 3ª anuidade.	(21) PI 0805580-7 A2 8.6 (22) 20/11/2008 (71) Daniel Mascarenhas Nascimento (BR/MG) Referente à 3ª anuidade.	(21) PI 0805629-3 A2 8.6 (22) 15/12/2008 (71) Expertise Eletro Ltda - ME (BR/PR) (74) Brasil Sul Marcas e Patentes S/C Ltda. Referente à 3ª anuidade.
(21) PI 0805475-4 A2 8.6 (22) 16/12/2008 (71) Renato Birkner (BR/SC) , João Adelchi Cureau (BR/SC) (74) Santa Cruz Consultoria em Marcas & Patentes Ltda Referente à 3ª anuidade.	(21) PI 0805581-5 A2 8.6 (22) 24/11/2008 (71) Eugênio Volpini (BR/MG) Referente à 3ª anuidade.	(21) PI 0805631-5 A2 8.6 (22) 15/12/2008 (71) Nilton Pedro Mauss (BR/RS) (74) Marpa Cons. E. Asses. Empresarial Ltda. Referente à 3ª anuidade.
(21) PI 0805486-0 A2 8.6 (22) 03/12/2008 (71) Roberto Hideo Yamauchi (BR/SP) Referente à 3ª anuidade.	(21) PI 0805582-3 A2 8.6 (22) 13/10/2008 (71) Fernando Pevidi Motta (BR/PR) Referente à 3ª anuidade.	(21) PI 0805637-4 A2 8.6 (22) 18/12/2008 (71) Armacell Enterprise GmbH (DE) (74) Di Blasi, Parente, Vaz e Dias & AI Referente à 3ª anuidade.
(21) PI 0805487-8 A2 8.6 (22) 01/12/2008 (71) LACE CONTRUÇÕES CIVIS LTDA. (BR/SP) Referente à 3ª anuidade.	(21) PI 0805583-1 A2 8.6 (22) 26/12/2008 (71) José Wilson dos Santos (BR/PR) Referente à 3ª anuidade.	(21) PI 0805657-9 A2 8.6 (22) 30/10/2008 (71) Ivan Lucio (BR/MG) Referente à 3ª anuidade.
(21) PI 0805489-4 A2 8.6 (22) 01/12/2008 (71) BERENICE BARRETO DO NASCIMENTO (BR/SP) Referente à 3ª anuidade.	(21) PI 0805584-0 A2 8.6 (22) 26/12/2008 (71) José Wilson dos Santos (BR/PR) Referente à 3ª anuidade.	(21) PI 0805660-9 A2 8.6 (22) 18/12/2008 (71) Nilson Martins de Freitas (BR/BA) , Sinval Holanda Quintela (BR/BA) Referente à 3ª anuidade.
(21) PI 0805498-3 A2 8.6 (22) 02/12/2008 (71) Wellington Bortolini (BR/DF) , Michele Garcia Pereira Bortolini (BR/DF) Referente à 3ª anuidade.	(21) PI 0805586-6 A2 8.6 (22) 04/12/2008 (71) Daniel Alves Augusto (BR/PR) , Flávia Rodrigues Colotônio (BR/PR) , Antonio Joel Correea (BR/PR) Referente à 3ª anuidade.	(21) PI 0805661-7 A2 8.6 (22) 17/12/2008 (71) Leny Freitas Sacramento (BR/BA) Referente à 3ª anuidade.
(21) PI 0805499-1 A2 8.6 (22) 01/12/2008 (71) Luciano Cogo Beck (BR/DF)	(21) PI 0805587-4 A2 8.6 (22) 02/12/2008 (71) Rodolir Krambeck (BR/PR) Referente à 3ª anuidade.	(21) PI 0805668-4 A2 8.6 (22) 26/09/2008 (71) CLEUZA DI NAPOLI RODRIGUES (BR/SP) (74) Bicudo & Sborgia Prop. Intelec. Ltda Referente à 3ª anuidade.
	(21) PI 0805590-4 A2 8.6 (22) 17/12/2008 (71) Carlo Marcone Silva Rabelo (BR/MG) Referente à 3ª anuidade.	(21) PI 0805670-6 A2 8.6 (22) 22/10/2008 (71) Edmundo Georges Ghabril (BR/RS) Referente à 3ª anuidade.
	(21) PI 0805592-0 A2 8.6 (22) 07/11/2008 (71) Valduir Soares Cardoso (BR/MG) (74) Minasmarca & Patente LTDA - API/1604 Referente à 3ª anuidade.	

(21) PI 0805671-4 A2 8.6 (22) 17/10/2008 (71) Flor de Maria da Silva Pinheiro (BR/PA) (74) Gil Marcas & Patentes S/S Ltda Referente à 3ª anuidade.	Referente à 3ª anuidade.	(21) PI 0805791-5 A2 8.6 (22) 26/06/2008 (71) FERNANDO AUGUSTO PACHECO DA CRUZ (BR/SP) (74) José Augusto Vieira de Aquino Referente às 3ª e 4ª anuidades.
(21) PI 0805673-0 A2 8.6 (22) 16/12/2008 (71) Cesar Claiton Smentkoski (BR/SC) (74) Santa Cruz Consultoria em Marcas & Patentes Ltda Referente à 3ª anuidade.	(21) PI 0805743-5 A2 8.6 (22) 19/12/2008 (71) Renato Kieling Junior (BR/SC) (74) Edegar Soares Antonini Referente à 3ª anuidade.	(21) PI 0805792-3 A2 8.6 (22) 11/12/2008 (71) Jaime José Manuel Del Rio Candal (BR/SP) (74) Alcion Bubiak Referente à 3ª anuidade.
(21) PI 0805684-6 A2 8.6 (22) 25/11/2008 (71) Lida Nitro-Industria e Comercio Ltda (BR/MT) (74) Maria Berenice Araujo Vaz Referente à 3ª anuidade.	(21) PI 0805745-1 A2 8.6 (22) 22/12/2008 (71) Rodrigo Azambuja (BR/SC) (74) Carlo Andreas Dalcanale Referente à 3ª anuidade.	(21) PI 0805800-8 A2 8.6 (22) 18/12/2008 (71) Bruno Schmoko Lima (BR/PR) (74) Alcion Bubiak Referente à 3ª anuidade.
(21) PI 0805688-9 A2 8.6 (22) 17/12/2008 (71) Rosilene Anevan Fagundes Lampa (BR/PR) Referente à 3ª anuidade.	(21) PI 0805757-5 A2 8.6 (22) 31/12/2008 (71) Andritz Inc. (US) (74) Dannemann ,Siemens, Bigler & Ipanema Moreira Referente à 3ª anuidade.	(21) PI 0805804-0 A2 8.6 (22) 11/01/2008 (71) Beijing ACCB Biotech Ltd. (CN) (74) Alberto Luis Camelier da Silva Referente à 4ª anuidade.
(21) PI 0805697-8 A2 8.6 (22) 22/12/2008 (71) Jarbas Ferreira Rodrigues (PR) (74) Antônio Buiar Referente à 3ª anuidade.	(21) PI 0805764-8 A2 8.6 (22) 20/08/2008 (71) Alessandro Firmino (BR/RJ) , Leonel Miranda Ramos (BR/RJ) Referente à 3ª anuidade.	(21) PI 0805819-9 A2 8.6 (22) 25/03/2008 (71) UNITAC INCORPORATED (JP) (74) Cruzeiro Newmarc Patentes e Marcas Ltda. Referente à 4ª anuidade.
(21) PI 0805699-4 A2 8.6 (22) 30/12/2008 (71) Jose Wilson dos Santos (BR/PR) Referente à 3ª anuidade.	(21) PI 0805765-6 A2 8.6 (22) 22/08/2008 (71) Alexandre Góes Batalha (BR/ES) (74) Dannemann ,Siemens, Bigler & Ipanema Moreira Referente à 3ª anuidade.	(21) PI 0805820-2 A2 8.6 (22) 25/03/2008 (71) UNITAC INCORPORATED (JP) (74) Cruzeiro Newmarc Patentes e Marcas Ltda. Referente à 4ª anuidade.
(21) PI 0805700-1 A2 8.6 (22) 23/12/2008 (71) Carlos Eduardo Walter (BR/PR) Referente à 3ª anuidade.	(21) PI 0805766-4 A2 8.6 (22) 17/06/2008 (71) PCA Soluções em Tecnologia Mecânica Ltda. (BR/SP) (74) David do Nascimento Advogados Associados S/C Referente à 4ª anuidade.	(21) PI 0805825-3 A2 8.6 (22) 25/03/2008 (71) UNITAC INCORPORATED (JP) (74) CRUZEIRO NEWMARC PATENTES E MARCAS LTDA Referente à 4ª anuidade.
(21) PI 0805705-2 A2 8.6 (22) 04/11/2008 (71) Jose Carlos Machado dos Santos (BR/MG) Referente à 3ª anuidade.	(21) PI 0805768-0 A2 8.6 (22) 01/08/2008 (71) José Milton Luz (BR/MT) Referente à 3ª anuidade.	(21) PI 0805841-5 A2 8.6 (22) 28/01/2008 (71) Kowa CO., LTD. (JP) (74) Alexandre Ferreira Referente à 4ª anuidade.
(21) PI 0805716-8 A2 8.6 (22) 13/11/2008 (71) Ivan Lucio (BR/MG) Referente à 3ª anuidade.	(21) PI 0805771-0 A2 8.6 (22) 13/08/2008 (71) Josué de Queiróz Souza (BR/SP) Referente à 3ª anuidade.	(21) PI 0805853-9 A2 8.6 (22) 14/08/2008 (71) Marcelo Linhares Gatti (BR/RJ) Referente à 3ª anuidade.
(21) PI 0805717-6 A2 8.6 (22) 29/07/2008 (71) APIVAT SAE YANG (BR/SP) (74) Izaias Roberto Martinho Referente à 3ª anuidade.	(21) PI 0805773-7 A2 8.6 (22) 15/12/2008 (71) Pressão Máxima Ltda (BR/MG) Referente à 3ª anuidade.	(21) PI 0805960-8 A2 8.6 (22) 10/04/2008 (71) Jânio Luthero Oliveira de Azevedo (BR/PB) , Joelma Almeida Moraes Oliveira de Azevedo (BR/PB) Referente às 3ª e 4ª anuidades.
(21) PI 0805724-9 A2 8.6 (22) 11/12/2008 (71) Antonio Raimundo da Silva (BR/MG) Referente à 3ª anuidade.	(21) PI 0805774-5 A2 8.6 (22) 16/10/2008 (71) Sebastião Vicente de Castro (BR/PR) Referente à 3ª anuidade.	(21) PI 0805962-4 A2 8.6 (22) 22/10/2008 (71) Edmundo Georges Ghabril (BR/RS) Referente à 3ª anuidade.
(21) PI 0805727-3 A2 8.6 (22) 11/12/2008 (71) MICHEL DOUGLAS VASSALLO (BR/SP) (74) Adérito José Lima Rosa Referente à 3ª anuidade.	(21) PI 0805775-3 A2 8.6 (22) 19/06/2008 (71) Getúlio Olegini Rodrigues (BR/PR) Referente às 3ª e 4ª anuidades.	(21) PI 0805966-7 A2 8.6 (22) 26/09/2008 (71) Ederson Carvalho Fernandes (BR/PR) , Sandro de Araujo (BR/PR) , Marcio Maciel de Souza (BR/PR) , Carla Cristina Amódio Estorilho (BR/PR) Referente à 3ª anuidade.
(21) PI 0805732-0 A2 8.6 (22) 17/12/2008 (71) José Soares Filho (BR/BA) (74) Sávio Faria Neves Referente à 3ª anuidade.	(21) PI 0805777-0 A2 8.6 (22) 22/10/2008 (71) Valneri Bocchi (BR/SC) (74) João Batista Forbici Referente à 3ª anuidade.	(21) PI 0805970-5 A2 8.6 (22) 11/09/2008 (71) Malson Antunes Pereira (BR/MG) (74) Mauro Gomide Referente à 3ª anuidade.
(21) PI 0805733-8 A2 8.6 (22) 08/12/2008 (71) Sideni dos Santos Bernardo (BR/RS) (74) Marpa Cons. e Asses. Empresarial Ltda Referente à 3ª anuidade.	(21) PI 0805781-8 A2 8.6 (22) 11/12/2008 (71) Jaime José Manuel Del Rio Candal (BR/SP) (74) Real Marcas e Patentes S/C Ltda Referente à 3ª anuidade.	(21) PI 0805973-0 A2 8.6 (22) 01/12/2008 (71) Universidade Federal da Paraíba (BR/PB) Referente à 3ª anuidade.
(21) PI 0805735-4 A2 8.6 (22) 03/12/2008 (71) Neron Pereira Amaral (BR/RS) (74) Ruiz Ass. Empresarial Ltda/Juares de Araujo Referente à 3ª anuidade.	(21) PI 0805783-4 A2 8.6 (22) 18/12/2008 (71) Daniel Araújo Freire de Lima (BR/RN) , Francisco Wilker do Carmo Morais (BR/RN) Referente à 3ª anuidade.	(21) PI 0805974-8 A2 8.6 (22) 01/12/2008 (71) Universidade Federal da Paraíba (BR/PB) Referente à 3ª anuidade.
(21) PI 0805738-9 A2 8.6 (22) 22/12/2008 (71) Alcides Pontel Didea (BR/SC) (74) Carlo Andreas Dalcanale Referente à 3ª anuidade.	(21) PI 0805787-7 A2 8.6 (22) 16/12/2008 (71) João Pedro Pereira Passos (BR/TO) Referente à 3ª anuidade.	(21) PI 0805975-6 A2 8.6 (22) 11/12/2008 (71) Sistema Inteligente de Automoção Plus Ltda. (BR/GO) (74) Aureolino Pinto das Neves
(21) PI 0805740-0 A2 8.6 (22) 30/12/2008 (71) Luciano Linck Andretta (BR/SP) , João Pedro Nunes da Silveira (BR/RS)	(21) PI 0805788-5 A2 8.6 (22) 05/12/2008 (71) Pedro Oliveira Costa (BR/MA) Referente à 3ª anuidade.	

Referente à 3ª anuidade.		Referente à 3ª anuidade.		(21) PI 0806118-1 A2	8.6
(21) PI 0805976-4 A2	8.6	(21) PI 0806029-0 A2	8.6	(22) 09/06/2008	
(22) 22/10/2008		(22) 15/07/2008		(71) David Cardoso (AR) , Lorena Sanchez (AR)	
(71) FRANCISCO REIS VON HERTWIG (BR/SC)		(71) Biosigma S.A. (CL)		(74) Toledo Corrêa Marcas e Patentes S/C Ltda -	
Referente à 3ª anuidade.		(74) ORLANDO DE SOUZA		API/OAB: 00750	
(21) PI 0805977-2 A2	8.6	Referente à 3ª anuidade.		Referente à 4ª anuidade.	
(22) 22/10/2008		(21) PI 0806030-4 A2	8.6	(21) PI 0806120-3 A2	8.6
(71) FRANCISCO REIS VON HERTWIG (BR/SC)		(22) 26/11/2008		(22) 18/07/2008	
Referente à 3ª anuidade.		(71) Mauricio Madeira Guimarães (BR/SP)		(71) Arnaldo Adasz (BR/SP)	
(21) PI 0805978-0 A2	8.6	Referente à 3ª anuidade.		Referente à 3ª anuidade.	
(22) 18/12/2008		(21) PI 0806031-2 A2	8.6	(21) PI 0806121-1 A2	8.6
(71) João Pereira de Carvalho (BR/GO)		(22) 03/09/2008		(22) 24/11/2008	
Referente à 3ª anuidade.		(71) Paulo de Almeida Ramos Júnior (BR/RJ)		(71) Rogerio Rosas do Nascimento (BR/SP)	
(21) PI 0805980-2 A2	8.6	Referente à 3ª anuidade.		Referente à 3ª anuidade.	
(22) 22/12/2008		(21) PI 0806049-5 A2	8.6	(21) PI 0806122-0 A2	8.6
(71) Adeides Florentino da Mota (BR/GO)		(22) 04/09/2008		(22) 06/10/2008	
(74) Aureolino Pinto das Neves		(71) Antonio Donizetti Ribeiro (BR/SP)		(71) LUIZ GUSTAVO RIELLO (BR/SP) ,	
Referente à 3ª anuidade.		Referente à 3ª anuidade.		ALEXANDRE SOUZA LIMA (BR/SP)	
(21) PI 0805981-0 A2	8.6	(21) PI 0806051-7 A2	8.6	(74) Beerre Assessoria Empresarial S/C Ltda	
(22) 23/12/2008		(22) 22/10/2008		Referente à 3ª anuidade.	
(71) Solimar Moises de Sousa (BR/GO)		(71) Nelson Magalhães Casemiro (BR/RJ)		(21) PI 0806123-8 A2	8.6
Referente à 3ª anuidade.		Referente à 3ª anuidade.		(22) 24/11/2008	
(21) PI 0805982-9 A2	8.6	(21) PI 0806052-5 A2	8.6	(71) ALEXANDRE PAULINO PITOW (BR/SP)	
(22) 11/12/2008		(22) 15/09/2008		Referente à 3ª anuidade.	
(71) Franklen Mathello Abdel Hamid (BR/GO)		(71) Exland Biotech Inc. (TW)		(21) PI 0806124-6 A2	8.6
(74) Aureolino Pinto das Neves		(74) Di Blasi, Parente, Vaz e Dias & AL.		(22) 03/11/2008	
Referente à 3ª anuidade.		Referente à 3ª anuidade.		(71) ISAAC NEWTON LIMA VIANA (BR/SP) ,	
(21) PI 0805984-5 A2	8.6	(21) PI 0806064-9 A2	8.6	EDSON FERREIRA DOS SANTOS (BR/SP) ,	
(22) 18/12/2008		(22) 29/09/2008		MACEDONIO CAVALCANTI DE ALMEIDA (BR/SP)	
(71) José Carlos dos Santos (BR/PE)		(71) Roberto de Luna Freire Júnior (BR/RJ)		(74) ALCIDES RIBEIRO FILHO	
Referente à 3ª anuidade.		Referente à 3ª anuidade.		Referente à 3ª anuidade.	
(21) PI 0805986-1 A2	8.6	(21) PI 0806070-3 A2	8.6	(21) PI 0806125-4 A2	8.6
(22) 06/08/2008		(22) 12/09/2008		(22) 15/01/2008	
(71) Yamaha Hatsudoki Kabushiki Kaisha (JP)		(71) International Truck Intellectual Property		(71) Ica Telecomunicações Ltda (BR/SP)	
(74) Nellie Anne Danie-Shores		Company, LLC (US)		Referente à 4ª anuidade.	
Referente à 3ª anuidade.		(74) Dannemann ,Siemens, Bigler & Ipanema		(21) PI 0806127-0 A2	8.6
(21) PI 0805987-0 A2	8.6	Moreira		(22) 08/09/2008	
(22) 15/08/2008		Referente à 3ª anuidade.		(71) JOSÉ ROBERTO TAVARES (BR/SP) ,	
(71) Jussara Lopes de Miranda (BR/RJ) , Marco		(21) PI 0806078-9 A2	8.6	GIOVANI MOREIRA DE SOUZA (BR/SP)	
Antonio Barreto Leite (BR/RJ) , Áurea Armendane		(22) 05/12/2008		(74) M. M. Marcas e Patentes S/C Ltda	
Barbosa (BR/RJ) , Claudio Jose Araújo Mota		(71) Biosense Webster, Inc (US)		Referente à 3ª anuidade.	
(BR/RJ) , Marcio Gonçalves Franco (BR/RJ) ,		(74) Dannemann ,Siemens, Bigler & Ipanema		(21) PI 0806128-9 A2	8.6
Heloise de Oliveira Pastore (BR/SP)		Moreira		(22) 19/11/2008	
Referente à 3ª anuidade.		Referente à 3ª anuidade.		(71) ANTONIO PERRELLA (BR/SP)	
(21) PI 0805993-4 A2	8.6	(21) PI 0806079-7 A2	8.6	Referente à 3ª anuidade.	
(22) 21/11/2008		(22) 17/11/2008		(21) PI 0806131-9 A2	8.6
(71) José Carlos Santos (BR/PE)		(71) Perfect Pushup, LLC (US)		(22) 20/10/2008	
Referente à 3ª anuidade.		(74) Dannemann, Siemens, Bigler & Ipanema		(71) SUELI DO CARMO BORGHEZANI (BR/SP)	
(21) PI 0805995-0 A2	8.6	Moreira		(74) Beerre Assessoria Empresarial Ltda	
(22) 12/03/2008		Referente à 3ª anuidade.		Referente à 3ª anuidade.	
(71) LUCAS SALLES BOTTECCHIA (BR/ES)		(21) PI 0806081-9 A2	8.6	(21) PI 0806133-5 A2	8.6
Referente às 3ª e 4ª anuidades.		(22) 14/11/2008		(22) 03/10/2008	
(21) PI 0805996-9 A2	8.6	(71) HUNTER DOUGLAS INC. (US)		(71) RAFAEL VITAL COSTA (BR/SP)	
(22) 24/06/2008		(74) Orlando de Souza		Referente à 3ª anuidade.	
(71) Pedro Valls Feu Rosa (BR/ES)		Referente à 3ª anuidade.		(21) PI 0806135-1 A2	8.6
Referente às 3ª e 4ª anuidades.		(21) PI 0806083-5 A2	8.6	(22) 13/11/2008	
(21) PI 0805997-7 A2	8.6	(22) 20/06/2008		(71) Elaine Borges Guapo Augusto (BR/SP)	
(22) 26/09/2008		(71) Toyota Jidosha Kabushiki Kaisha (JP)		(74) Mauricio Darré	
(71) Marcio Feitosa Neves (BR/AM)		(74) Nellie Anne Daniel-Shores		Referente à 3ª anuidade.	
Referente à 3ª anuidade.		Referente à 4ª anuidade.		(21) PI 0806142-4 A2	8.6
(21) PI 0806004-5 A2	8.6	(21) PI 0806090-8 A2	8.6	(22) 21/01/2008	
(22) 09/10/2008		(22) 05/12/2008		(71) Mario Sergio Casarin (BR/SP)	
(71) Carmelina Ferreira de Almeida (BR/MG)		(71) Biosense Webster, Inc. (US)		Referente às 3ª e 4ª anuidades.	
Referente à 3ª anuidade.		(74) Dannemann , Siemsen, Bigler & Ipanema		(21) PI 0806153-0 A2	8.6
(21) PI 0806006-1 A2	8.6	Moreira		(22) 24/03/2008	
(22) 11/12/2008		Referente à 3ª anuidade.		(71) Antonio Virgolino Ribeiro (BR/RJ)	
(71) Mauro Lúcio Pacheco (BR/MG)		(21) PI 0806107-6 A2	8.6	Referente às 3ª e 4ª anuidades.	
Referente à 3ª anuidade.		(22) 04/01/2008		(21) PI 0806160-2 A2	8.6
(21) PI 0806007-0 A2	8.6	(71) Airbus Deutschland GMBH (DE)		(22) 17/11/2008	
(22) 29/09/2008		(74) Nellie Anne Daniel-Shores		(71) Biosense Webster, Inc (US)	
(71) José Geraldo Baeta (BR/MG)		Referente às 3ª e 4ª anuidades.		(74) Dannemann ,Siemens, Bigler & Ipanema	
Referente à 3ª anuidade.		(21) PI 0806111-4 A2	8.6	Moreira	
(21) PI 0806009-6 A2	8.6	(22) 13/10/2008		Referente à 3ª anuidade.	
(22) 01/12/2008		(71) JORGE LUIZ BRAZ (BR/SP)		(21) PI 0806166-1 A2	8.6
(71) João Marcos Brandi Rezende (BR/MG)		(74) Brevetti Assessoria Empesarial S/C Ltda		(22) 28/11/2008	
		Referente à 3ª anuidade.		(71) Claudio Roberto I Sen Chen (BR/SP)	
				(74) Vilage Marcas & Patentes S/S Ltda	

Referente à 3ª anuidade.	(21) PI 0806267-6 A2 8.6 (22) 03/01/2008 (71) Gebrüder Hahm, Manfred Und Jürgen (DE) (74) Dannemann ,Siemens, Bigler & Ipanema Moreira Referente às 3ª e 4ª anuidades.	(21) PI 0806370-2 A2 8.6 (22) 22/01/2008 (71) Mobius Technologies, Inc. (US) (74) David do Nascimento Advogados Associados Referente à 4ª anuidade.
(21) PI 0806171-8 A2 8.6 (22) 05/11/2008 (71) Marcelo Linhares Gatti (BR/RJ) Referente à 3ª anuidade.	(21) PI 0806274-9 A2 8.6 (22) 04/01/2008 (71) Les Laboratoires Servier (FR) , Centre National De La Recherche Scientifique (FR) , Universite Paris Sud (FR) (74) Dannemann ,Siemens, Bigler & Ipanema Moreira Referente à 4ª anuidade.	(21) PI 0806371-0 A2 8.6 (22) 22/01/2008 (71) GTX, INC. (US) (74) Pinheiro Neto - Advogados Referente às 3ª e 4ª anuidades.
(21) PI 0806172-6 A2 8.6 (22) 15/09/2008 (71) Pedro Carvalho de Berrêdo (BR/DF) , Tulio Marcos Rodrigues Cunha (BR/DF) Referente à 3ª anuidade.	(21) PI 0806275-7 A2 8.6 (22) 04/01/2008 (71) Les Laboratoires Servier (FR) (74) Dannemann, Siemens, Bigler & Ipanema Moreira Referente à 4ª anuidade.	(21) PI 0806432-6 A2 8.6 (22) 23/01/2008 (71) BIO-SMART CO., LTD (KR) (74) David do Nascimento Advogados Associados Referente às 3ª e 4ª anuidades.
(21) PI 0806173-4 A2 8.6 (22) 12/11/2008 (71) Antonio Carlos Sales Vasconcelos (BR/MA) Referente à 3ª anuidade.	(21) PI 0806282-0 A2 8.6 (22) 25/07/2008 (71) MARIO ROZAS (BR/SP) (74) MERCANTIL ASSESSORIA EM MARCAS E PATENTES S/C LTDA Referente à 3ª anuidade.	(21) PI 0806445-8 A2 8.6 (22) 07/02/2008 (71) XG Technology Inc. (US) (74) Antonio Mauricio Pedras Arnaud Referente à 4ª anuidade.
(21) PI 0806174-2 A2 8.6 (22) 14/07/2008 (71) José Maurício Melegro (BR/PR) Referente à 3ª anuidade.	(21) PI 0806283-8 A2 8.6 (22) 10/03/2008 (71) Nelmar Mainardi (BR/PR) Referente às 3ª e 4ª anuidades.	(21) PI 0806447-4 A2 8.6 (22) 08/02/2008 (71) Forest Laboratoires Holdings Limited (BM) (74) Antonio Mauricio Pedras Arnaud Referente à 4ª anuidade.
(21) PI 0806176-9 A2 8.6 (22) 10/11/2008 (71) Rosa Maria Baroncello (BR/PR) Referente à 3ª anuidade.	(21) PI 0806284-6 A2 8.6 (22) 02/06/2008 (71) RODNEY MOREIRA DE FIGUEIRÊDO (BR/MG) Referente às 3ª e 4ª anuidades.	(21) PI 0806471-7 A2 8.6 (22) 14/01/2008 (71) Board Of Regents, The University Of Texas System (US) (74) Alexandre Ferreira Referente à 4ª anuidade.
(21) PI 0806177-7 A2 8.6 (22) 27/05/2008 (66) PI 0702130-5 26/06/2007 (71) Miriam Raquel Diniz Zanetti (BR/SP) , Mary Uchiyama Nakamura (BR/SP) Referente às 3ª e 4ª anuidades.	(21) PI 0806288-9 A2 8.6 (22) 04/01/2008 (71) Milliken & Company (US) (74) Dannemann, Siemens, Bigler & Ipanema Moreira Referente às 3ª e 4ª anuidades.	(21) PI 0806481-4 A2 8.6 (22) 03/01/2008 (71) Whirlpool Corporation (US) (74) Dannemann ,Siemens, Bigler & Ipanema Moreira Referente à 4ª anuidade.
(21) PI 0806179-3 A2 8.6 (22) 17/10/2008 (71) Honeywell International INC (US) (74) Walter de Almeida Martins Referente à 3ª anuidade.	(21) PI 0806290-0 A2 8.6 (22) 04/01/2008 (71) Les Laboratoires Servier (FR) , Centre National De La Recherche Scientifique (FR) , Universite Paris Sud (FR) (74) Dannemann ,Siemens, Bigler & Ipanema Moreira Referente à 4ª anuidade.	(21) PI 0806511-0 A2 8.6 (22) 16/01/2008 (71) Tti Ellebeau, INC. (JP) , Hokkaido University (JP) (74) Isabella Cardozo Referente à 4ª anuidade.
(21) PI 0806181-5 A2 8.6 (22) 03/11/2008 (71) Roberto Ligeiro (BR/SP) Referente à 3ª anuidade.	(21) PI 0806301-0 A2 8.6 (22) 21/01/2008 (71) Basf SE (DE) (74) Momsen, Leonardos & Cia. Referente à 4ª anuidade.	(21) PI 0806514-4 A2 8.6 (22) 10/01/2008 (71) Bial - Portela & C.A., S.A. (PT) (74) Momsen, Leonardos & Cia. Referente à 4ª anuidade.
(21) PI 0806194-7 A2 8.6 (22) 16/01/2008 (71) Dow Global Technologies Inc. (US) (74) Antonio Mauricio Pedras Arnaud Referente à 4ª anuidade.	(21) PI 0806310-9 A2 8.6 (22) 03/01/2008 (71) Dana Heavy Vehicle Systems Group, LLC (US) (74) Bhering Advogados Referente às 3ª e 4ª anuidades.	(21) PI 0806519-5 A2 8.6 (22) 11/01/2008 (71) Warsaw Orthopedic, INC. (US) (74) Momsen, Leonardos & Cia. Referente à 4ª anuidade.
(21) PI 0806201-3 A2 8.6 (22) 16/01/2008 (71) HARRIS CORPORATION (US) (74) David do Nascimento Advogados Associados Referente à 4ª anuidade.	(21) PI 0806317-6 A2 8.6 (22) 09/01/2008 (71) Xerox AB. (SE) (74) Orlando de Souza Referente à 4ª anuidade.	(21) PI 0806624-8 A2 8.6 (22) 16/01/2008 (71) Eastman Chemical Company (US) (74) Momsen, Leonardos & CIA. Referente às 3ª e 4ª anuidades.
(21) PI 0806203-0 A2 8.6 (22) 08/01/2008 (71) Interdigital Technology Corporation (US) (74) Advocacia Pietro Ariboni S/C Referente à 4ª anuidade.	(21) PI 0806336-2 A2 8.6 (22) 02/01/2008 (71) Institut Pasteur Of Shanghai (CN) (74) Dannemann, Siemens, Bigler & Ipanema Moreira Referente à 4ª anuidade.	(21) PI 0806639-6 A2 8.6 (22) 16/06/2008 (71) Fioramonti Jorge Omar (AR) , García Rojas Christian Javier (EC) (74) Milton Jacques F. Moulin Referente às 3ª e 4ª anuidades.
(21) PI 0806220-0 A2 8.6 (22) 21/01/2008 (71) GUNTHER HEISSKANALTECHNIK GMBH. (DE) (74) Cruzeiro Newmarc Patentes e Marcas Ltda. Referente às 3ª e 4ª anuidades.	(21) PI 0806345-1 A2 8.6 (22) 04/01/2008 (71) Tate & Lyle Technology Limited (GB) (74) Dannemann ,Siemens, Bigler & Ipanema Moreira Referente às 3ª e 4ª anuidades.	(21) PI 0806642-6 A2 8.6 (22) 08/12/2008 (71) Luiz Manoel dos Santos (BR/PB) Referente à 3ª anuidade.
(21) PI 0806226-9 A2 8.6 (22) 16/01/2008 (71) Dow Global Technologies Inc (US) (74) Antonio Mauricio Pedras Arnaud Referente à 4ª anuidade.	(21) PI 0806366-4 A2 8.6 (22) 08/02/2008 (71) E.I. Du Pont de Nemours and Company (US) (74) Paola Calabria Mattioli Referente à 4ª anuidade.	(21) PI 0806650-7 A2 8.6 (22) 16/06/2008 (71) Armando Marques da Silva Sobrinho (BR/PR) Referente às 3ª e 4ª anuidades.
(21) PI 0806246-3 A2 8.6 (22) 09/01/2008 (71) Newfrey LLC (US) (74) Nellie Anne Daniel-Shores Referente às 3ª e 4ª anuidades.	(21) PI 0806367-4 A2 8.6 (22) 10/10/2008 (71) ISRAEL MOMBRIINI CLOSS (BR/ES) Referente à 3ª anuidade.	(21) PI 0806658-2 A2 8.6 (22) 07/07/2008 (71) 4 Bordas Tecnologia Desportiva Ltda (BR/PB) Referente às 3ª e 4ª anuidades.
(21) PI 0806248-0 A2 8.6 (22) 02/01/2008 (71) Technische Universiteit Delft (NL) (74) Momsen, Leonardos & Cia. Referente às 3ª e 4ª anuidades.		
(21) PI 0806257-9 A2 8.6 (22) 08/01/2008 (71) Glaxosmithkline Biologicals S.A. (BE) (74) Momsen, Leonardos & CIA. Referente à 4ª anuidade.		

(21) PI 0806659-0 A2	8.6	(74) Dannemann ,Siemsen, Bigler & Ipanema Moreira Referente à 4ª anuidade.	(22) 31/07/2008 (71) Lauro Pereira de Barros (BR/RS) Referente à 3ª anuidade.
(22) 21/07/2008 (71) Francisco Alves Farias (BR/MG) , Roger Aquilino Perez Mendoza (BR/MG) Referente à 3ª anuidade.			
(21) PI 0806661-2 A2	8.6	(21) PI 0806826-7 A2	8.6
(22) 04/01/2008 (71) Sanofi-Aventis (FR) (74) Dannemann ,Siemsen, Bigler & Ipanema Moreira Referente à 4ª anuidade.		(22) 22/01/2008 (71) Ciba Holding INC. (CH) (74) Dannemann ,Siemsen, Bigler & Ipanema Moreira Referente à 4ª anuidade.	(21) PI 0811521-4 A2
			8.6
(21) PI 0806701-5 A2	8.6	(21) PI 0806974-3 A2	8.6
(22) 21/11/2008 (71) Panasonic Corporation (JP) (74) Dannemann, Siemsen, Bigler & Ipanema Moreira Referente à 3ª anuidade.		(22) 20/10/2008 (71) CARLOS ALBERTO SILVA DE FREITAS (BR/SP) Referente à 3ª anuidade.	(22) 25/08/2008 (71) PEDRO ROBERTO GONÇALVES (BR/SP) (74) NAIVALDO OLIVEIRA DE SOUZA GALLO Referente à 3ª anuidade.
(21) PI 0806722-8 A2	8.6	(21) PI 0806983-2 A2	8.6
(22) 22/01/2008 (71) Iwk Verpackungstechnik Gmbh (DE) (74) Dannemann ,Siemsen, Bigler & Ipanema Moreira Referente às 3ª e 4ª anuidades.		(22) 01/12/2008 (71) Édira Castello Branco de Andrade Gonçalves (BR/RJ) Referente à 3ª anuidade.	(21) PI 0811522-2 A2
			8.6
(21) PI 0806728-7 A2	8.6	(21) PI 0806986-7 A2	8.6
(22) 10/01/2008 (71) Pliva-Lachema A.S (CZ) (74) Custódio de Almeida & Cia. Referente às 3ª e 4ª anuidades.		(22) 15/10/2008 (71) Alexandre Sampaio Octaviano de Souza (BR/RJ) Referente à 3ª anuidade.	(22) 28/11/2008 (71) ISAAC PROCÓPIO (BR/SP) Referente à 3ª anuidade.
(21) PI 0806746-5 A2	8.6	(21) PI 0807092-0 A2	8.6
(22) 31/01/2008 (71) Outotec Oyj (FI) (74) Magnus Aspeby e Claudio Szabas Referente à 4ª anuidade.		(22) 06/02/2008 (71) ED' ARTE EM PAPEL E ARTIGOS ARTESANAIS LTDA ME (BR/DF) Referente às 3ª e 4ª anuidades.	(21) PI 0811673-3 A2
			8.6
(21) PI 0806758-9 A2	8.6	(21) PI 0808851-9 A2	8.6
(22) 14/01/2008 (71) Basf SE (DE) (74) Momsen, Leonardos & CIA. Referente à 4ª anuidade.		(22) 24/10/2008 (71) Ricardo Alexandre Rodrigues (BR/MG) Referente à 3ª anuidade.	(22) 04/09/2008 (71) Rogério Pereira Rodrigues (BR/MG) Referente à 3ª anuidade.
(21) PI 0806761-9 A2	8.6	(21) PI 0809057-2 A2	8.6
(22) 22/07/2008 (71) RICARDO BAPTISTA CHIARINI (BR/SP) Referente à 3ª anuidade.		(22) 01/07/2008 (71) RODOLPHO BONADIO (BR/SP) Referente às 3ª e 4ª anuidades.	(21) PI 0812076-5 A2
			8.6
(21) PI 0806764-3 A2	8.6	(21) PI 0809060-2 A2	8.6
(22) 19/11/2008 (71) Francisco Feitosa Veras Filho (BR/PI) Referente à 3ª anuidade.		(22) 26/12/2008 (71) Walter Klaber Moura Calixto (BR/RJ) Referente à 3ª anuidade.	(22) 15/12/2008 (71) Julio Cesar da Silva Campos (BR/RJ) Referente à 3ª anuidade.
(21) PI 0806765-1 A2	8.6	(21) PI 0809115-3 A2	8.6
(22) 09/12/2008 (71) Edvar Setembrino Menezes (BR/PE) Referente à 3ª anuidade.		(22) 03/12/2008 (71) Honeywell International INC (US) (74) Walter de Almeida Martins Referente à 3ª anuidade.	(21) PI 0812078-1 A2
			8.6
(21) PI 0806770-8 A2	8.6	(21) PI 0809390-3 A2	8.6
(22) 17/01/2008 (71) Sika Technology Ag (CH) (74) Dannemann ,Siemsen, Bigler & Ipanema Moreira Referente à 4ª anuidade.		(22) 07/11/2008 (71) EZIR YOSHIMURA (BR/SP) Referente à 3ª anuidade.	(22) 22/12/2008 (71) FMC Technologies do Brasil Ltda. (BR/RJ) (74) Nellie Anne Daniel-shores Referente à 3ª anuidade.
(21) PI 0806773-2 A2	8.6	(21) PI 0809393-8 A2	8.6
(22) 14/01/2008 (71) Merz Pharma Gmbh & Co.Kgaa (DE) (74) Dannemann ,Siemsen, Bigler & Ipanema Moreira Referente às 3ª e 4ª anuidades.		(22) 08/12/2008 (71) Leandro Souza de Brito (BR/RJ) Referente à 3ª anuidade.	(21) PI 0812938-0 A2
			8.6
(21) PI 0806777-5 A2	8.6	(21) PI 0809597-3 A2	8.6
(22) 14/01/2008 (71) Eyesense Ag (CH) (74) Dannemann ,Siemsen, Bigler & Ipanema Moreira Referente à 4ª anuidade.		(22) 08/05/2008 (71) Edson Dorival Halter (BR/SC) Referente às 3ª e 4ª anuidades.	(22) 09/12/2008 (71) João Vinicius de Oliveira Correia (BR/SP) (74) Vera Lúcia Dias Lindner Referente à 3ª anuidade.
(21) PI 0806802-0 A2	8.6	(21) PI 0809799-2 A2	8.6
(22) 18/01/2008 (71) Multimatic INC. (CA) (74) Momsen, Leonardos & Cia. Referente à 4ª anuidade.		(22) 17/09/2008 (71) IVERALDO TORRES DE BARROS (BR/MG) Referente à 3ª anuidade.	(21) PI 0815888-6 A2
			8.6
(21) PI 0806811-9 A2	8.6	(21) PI 0810101-9 A2	8.6
(22) 23/01/2008 (71) Palau Pharma, S.A. (ES)		(22) 04/12/2008 (71) Edson Claro do Nascimento (BR/SP) Referente à 3ª anuidade.	(22) 03/12/2008 (71) LUIZ PAULO DOS SANTOS (BR/SP) Referente à 3ª anuidade.
		(21) PI 0810102-7 A2	8.6
		(22) 04/12/2008 (71) Edson Claro do Nascimento (BR/SP) Referente à 3ª anuidade.	(21) PI 0816340-5 A2
			8.6
		(21) PI 0810754-8 A2	8.6
		(22) 22/12/2008 (71) Marcos Antonio Vinciguerra (BR/SP) Referente à 3ª anuidade.	(22) 29/10/2008 (71) Luiz Carlos Cruz (BR/RJ) Referente à 3ª anuidade.
		(21) PI 0811064-6 A2	8.6
			(22) 21/10/2008 (71) Laboriaux Gomes de Queiroz (BR/MG)

Referente à 3ª anuidade.			(22) 05/01/2009 (71) Raimundo Nonato Castro Sousa (BR/PE) Referente à 3ª anuidade.
(21) PI 0819089-5 A2 8.6 (22) 01/08/2008 (71) Antonio Eufrásio de Araújo Cosmo (BR/CE) Referente à 3ª anuidade.	(21) PI 0900021-6 A2 8.6 (22) 08/01/2009 (71) João Ferreira Xavier (BR/SP) (74) Britânia Marcas e Patentes S/C Ltda Referente à 3ª anuidade.		(21) PI 0900099-2 A2 8.6 (22) 05/02/2009 (71) Waldir Corrêa Barbosa Jones (BR/RJ) Referente à 3ª anuidade.
(21) PI 0819340-1 A2 8.6 (22) 18/12/2008 (71) Roquette Freres (FR) (74) Montaury Pimenta, Machado & Lioce Referente à 3ª anuidade.	(21) PI 0900022-4 A2 8.6 (22) 08/01/2009 (71) Bruno Miranda Viana (BR/RJ) (74) Vilage Marcas & Patentes S/S Ltda Referente à 3ª anuidade.		(21) PI 0900106-9 A2 8.6 (22) 23/01/2009 (71) Sergio Aparecido Valério (BR/SP) (74) Vilage Marcas & Patentes S/S Ltda Referente à 3ª anuidade.
(21) PI 0820095-5 A2 8.6 (22) 08/12/2008 (71) Motherlode Network (US) (74) Orlando de Souza Referente à 3ª anuidade.	(21) PI 0900030-5 A2 8.6 (22) 02/01/2009 (71) Les Laboratoires Servier (FR) , Centre National de La Recherche Scientifique (FR) , Universite Paris Sud (FR) (74) Dannemann ,Siemens, Bigler & Ipanema Moreira Referente à 3ª anuidade.		(21) PI 0900114-0 A2 8.6 (22) 28/01/2009 (71) Biology Advance Center do Brasil (BR/SP) Referente à 3ª anuidade.
(21) PI 0820246-0 A2 8.6 (22) 25/08/2008 (71) Cbtech Indústria de Máquinas de Embalagens Ltda Epp (BR/SP) (74) Paulo Sérgio Calixto Mendes Referente à 3ª anuidade.	(21) PI 0900039-9 A2 8.6 (22) 13/01/2009 (66) PI 0803183-5 20/08/2008 (71) Sonia Regina de Castro (BR/SC) Referente à 3ª anuidade.		(21) PI 0900117-4 A2 8.6 (22) 26/01/2009 (71) Profusa Produtos para Fundação Ltda. (BR/SP) (74) DAVID DO NASCIMENTO ADVOGADOS ASSOCIADOS Referente à 3ª anuidade.
(21) PI 0820248-6 A2 8.6 (22) 02/10/2008 (71) DOUGLAS DUENHAS DE AZEVEDO (BR/SP) Referente à 3ª anuidade.	(21) PI 0900044-5 A2 8.6 (22) 15/01/2009 (71) RICARDO HORACIO LEVINTON (AR) (74) TRINHAIN AGENCIA DA PROPRIEDADE INDUSTRIAL LTDA Referente à 3ª anuidade.		(21) PI 0900128-0 A2 8.6 (22) 05/01/2009 (71) WELINGTON MARCOS VIEIRA (BR/MG) Referente à 3ª anuidade.
(21) PI 0822408-0 A2 8.6 (22) 14/03/2008 (71) Instituto Nacional de Investigación Y Tecnología Agraria Y Alimentaria (ES) , Alternative Gene Expression, S.L. (ES) (74) Ana Cristina Almeida Müller Wegmann Referente à 3ª anuidade.	(21) PI 0900047-0 A2 8.6 (22) 12/01/2009 (71) DOUGLAS CASAGRANDI (BR/SP) , FERNANDO DE ABREU LACERDA (BR/SP) , JOSÉ SILVADO DE SOUZA (BR/SP) , WALDEMAR ZAJAC (BR/SP) , GILBERTO LIBARDI (BR/SP) Referente à 3ª anuidade.		(21) PI 0900129-8 A2 8.6 (22) 06/01/2009 (71) João Evangelista da Silva (BR/SP) , Antonio Dias Gouveia (BR/MG) Referente à 3ª anuidade.
(21) PI 0822513-3 A2 8.6 (22) 20/08/2008 (71) Lanxess Deutschland GMBH (DE) (74) Bhering Advogados Referente à 3ª anuidade.	(21) PI 0900049-6 A2 8.6 (22) 14/01/2009 (71) Luiz Fernando Pimentel do Rêgo Freitas (BR/SP) Referente à 3ª anuidade.		(21) PI 0900130-1 A2 8.6 (22) 07/01/2009 (71) Eduardo Ruiz (BR/SP) (74) Pienegonda, Moreira & Associados Ltda. Referente à 3ª anuidade.
(21) PI 0822514-1 A2 8.6 (22) 17/10/2008 (71) Silvio Alves Moreira (BR/PB) Referente à 3ª anuidade.	(21) PI 0900051-8 A2 8.6 (22) 12/01/2009 (71) ALSTOM TRANSPORT SA (FR) (74) CAROLINA NAKATA Referente à 3ª anuidade.		(21) PI 0900131-0 A2 8.6 (22) 07/01/2009 (71) EDVALDO CLEMENTE DE PAULA ME (BR/SP) (74) SILVA & GUIMARAES MARCAS E PATENTES LTDA Referente à 3ª anuidade.
(21) PI 0822516-8 A2 8.6 (22) 31/10/2008 (71) Rodney Moreira de Figueirêdo (BR/MG) Referente à 3ª anuidade.	(21) PI 0900061-5 A2 8.6 (22) 19/01/2009 (71) Mcneil-PPC, Inc. (US) (74) Dannemann ,Siemens, Bigler & Ipanema Moreira Referente à 3ª anuidade.		(21) PI 0900132-8 A2 8.6 (22) 08/01/2009 (71) CARLOS EDUARDO SILVA GUEDES (BR/SP) (74) ABM ASSESSORIA BRASILEIRA DE MARCAS LTDA Referente à 3ª anuidade.
(21) PI 0822668-7 A2 8.6 (22) 14/11/2008 (71) Ailton Geraldo dos Santos (BR/MG) Referente à 3ª anuidade.	(21) PI 0900062-3 A2 8.6 (22) 19/01/2009 (71) Denis Malta Ferraz Filho (BR/RJ) Referente à 3ª anuidade.		(21) PI 0900133-6 A2 8.6 (22) 08/01/2009 (71) IVERALDO TORRES DE BARROS (BR/MG) Referente à 3ª anuidade.
(21) PI 0822690-3 A2 8.6 (22) 16/10/2008 (71) Cervimark LLC (US) (74) Dannemann, Siemens, Bigler & Ipanema Moreira Referente à 3ª anuidade.	(21) PI 0900075-5 A2 8.6 (22) 09/01/2009 (71) João Carlos Ferreira (BR/RJ) Referente à 3ª anuidade.		(21) PI 0900134-4 A2 8.6 (22) 08/01/2009 (71) DENNIS BERNARD CAMPANARO (US) (74) DIFUSÃO MARCAS E PATENTES LTDA. Referente à 3ª anuidade.
(21) PI 0822786-1 A2 8.6 (22) 20/08/2008 (71) Lanxess Deutschland GMBH (DE) (74) Bhering Advogados Referente à 3ª anuidade.	(21) PI 0900076-3 A2 8.6 (22) 09/01/2009 (71) João Carlos Ferreira (BR/RJ) Referente à 3ª anuidade.		(21) PI 0900135-2 A2 8.6 (22) 23/01/2009 (71) Bayer Materialscience AG (DE) (74) Dannemann ,Siemens, Bigler & Ipanema Moreira Referente à 3ª anuidade.
(21) PI 0823017-0 A2 8.6 (22) 01/09/2008 (71) Ofelia Del Carmen Muñoz Arteaga (CL) (74) Orlando de Souza Referente à 3ª anuidade.	(21) PI 0900094-1 A2 8.6 (22) 14/01/2009 (71) Carlos Breno Paulino Tavares (BR/CE) (74) Wettor Bureau de Apoio Emp. S/S Ltda ME Referente à 3ª anuidade.		(21) PI 0900136-0 A2 8.6 (22) 16/01/2009 (71) Luiz Sérgio Pinto Ribeiro (BR/MG) , Antonio Tadeu Lyrio de Almeida Junior (BR/MG) Referente à 3ª anuidade.
(21) PI 0823104-4 A2 8.6 (22) 09/09/2008 (71) Heliete Lopes Carneiro (BR/MG) (74) Charles Soares Rocha Referente à 3ª anuidade.	(21) PI 0900096-8 A2 8.6 (22) 15/01/2009 (71) Ivan Benaduce Casella (BR/SP) Referente à 3ª anuidade.		(21) PI 0900140-9 A2 8.6 (22) 26/01/2009 (71) Bayer Materialscience AG (DE) (74) Dannemann ,Siemens, Bigler & Ipanema Moreira Referente à 3ª anuidade.
(21) PI 0900001-1 A2 8.6 (22) 29/01/2009 (71) André Stamo (BR/RS) Referente à 3ª anuidade.	(21) PI 0900097-6 A2 8.6 (22) 15/01/2009 (71) MAHMOUD EL ORRA (BR/SP) (74) MILTON LOUREL DE LIMA Referente à 3ª anuidade.		(21) PI 0900149-2 A2 8.6 (22) 07/01/2009 (71) Administradora Nelson Ltda (BR/SC) (74) Brasil Sul Marcas e Patentes S/C Ltda. Referente à 3ª anuidade.
(21) PI 0900013-5 A2 8.6 (22) 12/01/2009 (71) Edelweiss Cagno (BR/SP) (74) Vilage Marcas & Patentes S/S Ltda Referente à 3ª anuidade.	(21) PI 0900098-4 A2 8.6		

(21) PI 0900156-5 A2	8.6	Referente à 3ª anuidade.	(21) PI 0900255-3 A2	8.6	(21) PERICLES DE VASCONCELLOS RANGEL (BR/RJ), PEDRO RANGEL DA SILVA FILHO (BR/RJ), CRISTIANE DE VASCONCELLOS RANGEL PESSOA (BR/RJ), LUIZ WAGNER MAIN (BR/SP)
(22) 02/02/2009			(22) 06/02/2009		(74) Autoral Patentes e Marcas S/C LTDA. Referente à 3ª anuidade.
(71) Honeywell International Inc (US)			(71) Nelson Frucci (BR/SP)		
(74) Walter de Almeida Martins			(74) Sergio Zanella Coppi		
Referente à 3ª anuidade.			Referente à 3ª anuidade.		
(21) PI 0900160-3 A2	8.6	(21) PI 0900213-8 A2	8.6	(21) PI 0900256-1 A2	8.6
(22) 02/02/2009		(22) 27/01/2009		(22) 05/02/2009	
(71) Luiz Mauricio Soares do Nascimento (BR/RJ)		(71) Integrer Sistemas Integrados Ltda (BR/PE)		(71) Victor Jesus Steola (BR/SP)	
Referente à 3ª anuidade.		(74) Geraldo Mayrink Monteiro de Andrade		(74) Valci Oliveira Prado	
		Referente à 3ª anuidade.		Referente à 3ª anuidade.	
(21) PI 0900162-0 A2	8.6	(21) PI 0900214-6 A2	8.6	(21) PI 0900260-0 A2	8.6
(22) 02/02/2009		(22) 16/01/2009		(22) 16/02/2009	
(71) Polaris Indústria e Comércio de Componentes Mecânicos Ltda. EPP (BR/SP)		(71) Polymar Industria e Comércio Importação e Exportação Ltda (BR/CE)		(71) Almir Santos de Oliveira (BR/SP)	
(74) Vilage Marcas & Patentes S/S Ltda		Referente à 3ª anuidade.		(74) Mauricio de Moraes	
Referente à 3ª anuidade.				Referente à 3ª anuidade.	
(21) PI 0900165-4 A2	8.6	(21) PI 0900219-7 A2	8.6	(21) PI 0900265-0 A2	8.6
(22) 06/01/2009		(22) 29/01/2009		(22) 11/02/2009	
(71) TRÜB AG (SU)		(71) Manoel Duarte Neto (BR/DF)		(71) Victor Jesus Steola (BR/SP)	
(74) Antonio Mauricio Pedras Arnaud		Referente à 3ª anuidade.		(74) Gevalci Oliveira Prado	
Referente à 3ª anuidade.				Referente à 3ª anuidade.	
(21) PI 0900170-0 A2	8.6	(21) PI 0900220-0 A2	8.6	(21) PI 0900267-7 A2	8.6
(22) 27/01/2009		(22) 29/01/2009		(22) 11/02/2009	
(71) Gilberto Libardi (BR/SP), José Sivaldo de Souza (BR/SP), Douglas Casagrandi (BR/SP), Fernando de Abreu Lacerda (BR/SP), Waldemar Zajac (BR/SP)		(71) Joyce Barros dos Santos Manfredi (BR/PR)		(71) Jaciro Pereira Justo (BR/SP)	
Referente à 3ª anuidade.		(74) Brasil Sul Marcas e Patentes S/C Ltda.		(74) Beerre Assessoria Empresarial S/C Ltda	
		Referente à 3ª anuidade.		Referente à 3ª anuidade.	
(21) PI 0900174-3 A2	8.6	(21) PI 0900226-0 A2	8.6	(21) PI 0900268-5 A2	8.6
(22) 19/01/2009		(22) 20/01/2009		(22) 06/02/2009	
(71) RICARDO FREITAS XAVIER (BR/SP), WALDENIR ALVAREZ DE FREITAS (BR/SP), LUIZ BELCHIOR DA SILVA (BR/SP)		(71) ERALDO GASPAS COELHO (BR/SP)		(71) SOCIEDADE ELETRO QUÍMICA SELQUI LTDA. (BR/SP)	
Referente à 3ª anuidade.		(74) ICAMP MARCAS E PATENTES LTDA		(74) Edmundo Bruner Assessoria S/C Ltda	
		Referente à 3ª anuidade.		Referente à 3ª anuidade.	
(21) PI 0900183-2 A2	8.6	(21) PI 0900227-8 A2	8.6	(21) PI 0900269-3 A2	8.6
(22) 27/01/2009		(22) 07/01/2009		(22) 16/02/2009	
(71) CÁSSIO LUIS BARBOSA (BR/SP)		(71) Meritor Suspension Systems Company (US)		(71) Carlos Romero Mendes (BR/RJ)	
(74) ISABELLA MAUAD ALVES		(74) Dannemann, Siemsen, Bigler & Ipanema Moreira		Referente à 3ª anuidade.	
Referente à 3ª anuidade.		Referente à 3ª anuidade.			
(21) PI 0900184-0 A2	8.6	(21) PI 0900230-8 A2	8.6	(21) PI 0900270-7 A2	8.6
(22) 26/01/2009		(22) 28/01/2009		(22) 19/01/2009	
(71) FRANCISCO JOSÉ DE ALBUQUERQUE SILVA (BR/SP)		(71) Alcir Tarrago Mattos (BR/RS)		(71) Giuliano Antônio da Silva (BR/BA), Luciano Edler Lima Suzarte (BR/BA)	
(74) Simbolo Marcas e Patentes Ltda		(74) Marpa Consultoria e Assessoria Empresarial Ltda.		Referente à 3ª anuidade.	
Referente à 3ª anuidade.		Referente à 3ª anuidade.			
(21) PI 0900185-9 A2	8.6	(21) PI 0900232-4 A2	8.6	(21) PI 0900275-8 A2	8.6
(22) 27/01/2009		(22) 26/01/2009		(22) 17/02/2009	
(71) JOSÉ NELSON DA SILVA (BR/SP)		(71) José Renato Louzada Azevedo (BR/RS)		(71) Antonio José de Carvalho (BR/SP)	
Referente à 3ª anuidade.		Referente à 3ª anuidade.		Referente à 3ª anuidade.	
(21) PI 0900187-5 A2	8.6	(21) PI 0900234-0 A2	8.6	(21) PI 0900281-2 A2	8.6
(22) 20/01/2009		(22) 09/02/2009		(22) 17/02/2009	
(71) LEANDRO GONÇALVES VELASCO (BR/SP)		(71) Carlos Donizetti Abreu (BR/SP)		(71) Roberto Egídio Gorla (BR/SP)	
(74) CLÁUDIO SANTANA DA SILVA		(74) Aguinaldo Moreira		(74) Sergio Salvador Fumo	
Referente à 3ª anuidade.		Referente à 3ª anuidade.		Referente à 3ª anuidade.	
(21) PI 0900194-8 A2	8.6	(21) PI 0900235-9 A2	8.6	(21) PI 0900284-7 A2	8.6
(22) 09/01/2009		(22) 12/02/2009		(22) 03/02/2009	
(71) Tornearia Marília Ltda (BR/SP)		(71) JOSE NATANIEL ROCHA DUMONT (BR/MT)		(71) José Sevan Sanches Junior (BR/SP)	
(74) Nelma Ap. Mattosinho Martinez		(74) SILVA & GUIMARÃES - Marcas e Patentes Ltda.		(74) SETA MARCAS E PATENTES LTDA.	
Referente à 3ª anuidade.		Referente à 3ª anuidade.		Referente à 3ª anuidade.	
(21) PI 0900197-2 A2	8.6	(21) PI 0900239-1 A2	8.6	(21) PI 0900292-8 A2	8.6
(22) 19/01/2009		(22) 13/02/2009		(22) 09/02/2009	
(71) Claudio Roberto Bocorny Salgado (BR/RS)		(71) GRAZIELA RODRIGUES DE ALMEIDA (BR/DF), MACIEL BARBOSA DE AZEVEDO (BR/DF)		(71) Carlos Eduardo Jardim Moura (BR/RJ)	
(74) Sko Oyarzáball Marcas & Patentes S/S Ltda.		(74) INTERAÇÃO MARCAS E PATENTES LTDA.		Referente à 3ª anuidade.	
Referente à 3ª anuidade.		Referente à 3ª anuidade.			
(21) PI 0900198-0 A2	8.6	(21) PI 0900240-5 A2	8.6	(21) PI 0900298-7 A2	8.6
(22) 19/01/2009		(22) 04/02/2009		(22) 04/02/2009	
(71) Amílto Manfredi (BR/SC)		(71) VALMIR SOARES DOS REIS (BR/SP)		(71) Saul Thames Arnes (BR/MG)	
Referente à 3ª anuidade.		Referente à 3ª anuidade.		Referente à 3ª anuidade.	
(21) PI 0900202-2 A2	8.6	(21) PI 0900245-6 A2	8.6	(21) PI 0900300-2 A2	8.6
(22) 30/01/2009		(22) 11/02/2009		(22) 23/01/2009	
(71) Eduardo Ruiz (BR/SP)		(71) LEONARDO CICHETTI (BR/SP)		(71) Renan Botega (BR/SP)	
(74) PIENEGONDA, MOREIRA & ASSOCIADOS LTDA		Referente à 3ª anuidade.		Referente à 3ª anuidade.	
Referente à 3ª anuidade.					
(21) PI 0900207-3 A2	8.6	(21) PI 0900246-4 A2	8.6	(21) PI 0900304-5 A2	8.6
(22) 21/01/2009		(22) 11/02/2009		(22) 28/01/2009	
(71) Polymar Industria e Comércio Importação e Exportação Ltda (BR/CE)		(71) Tapetes São Carlos Ltda (BR/SP)		(71) Kraft Foods R & D, Inc. (US)	
		(74) Alcides Ribeiro Filho		(74) Momsen, Leonardos & CIA.	
		Referente à 3ª anuidade.		Referente à 3ª anuidade.	
		(21) PI 0900254-5 A2	8.6	(21) PI 0900305-3 A2	8.6
		(22) 05/02/2009			
		(71) Nelson Frucci (BR/SP)			
		(74) Sergio Zanella Coppi			
		Referente à 3ª anuidade.			

(22) 22/01/2009 (71) AE & E Lentjes Gmbh (DE) (74) Claudio Szabas e Magnus Aspeby Referente à 3ª anuidade.	(22) 16/01/2009 (71) Juarez Ribeiro (BR/MG) Referente à 3ª anuidade.	(71) Maria José Fonseca Costa (BR/PE), Antônio Souza de Araújo (BR/RN) Referente à 3ª anuidade.
(21) PI 0900308-8 A2 8.6 (22) 03/02/2009 (71) The Goodyear Tire & Rubber Company (US) (74) Nellie Anne Daniel-Shores Referente à 3ª anuidade.	(21) PI 0900407-6 A2 8.6 (22) 19/01/2009 (71) Officebrasil Tecnologia em Mobiliário Ltda (BR/MG) (74) Soares Assessoria Empresarial Ltda Referente à 3ª anuidade.	(21) PI 0900448-3 A2 8.6 (22) 04/02/2009 (71) André Ricardo Freire de Souza (BR/PE) Referente à 3ª anuidade.
(21) PI 0900311-8 A2 8.6 (22) 25/02/2009 (71) Bielloni Converting S.P.A. (IT) (74) Advocacia Pietro Ariboni S/C Referente à 3ª anuidade.	(21) PI 0900412-2 A2 8.6 (22) 06/01/2009 (71) Ricardo de Almeida Pinto (BR/MG) Referente à 3ª anuidade.	(21) PI 0900453-0 A2 8.6 (22) 30/01/2009 (71) José Paulo Custódio (BR/RS) (74) Luiz Alberto Rosenstengel Referente à 3ª anuidade.
(21) PI 0900321-5 A2 8.6 (22) 25/02/2009 (71) DIMITRI PREDTECHENSKY (BR/SP) (74) Denise Maria Manzo Referente à 3ª anuidade.	(21) PI 0900413-0 A2 8.6 (22) 06/01/2009 (71) Wagner Pietra (BR/MG) Referente à 3ª anuidade.	(21) PI 0900454-8 A2 8.6 (22) 13/01/2009 (71) Rodrigo Schmidt Casemiro (BR/MS) Referente à 3ª anuidade.
(21) PI 0900331-2 A2 8.6 (22) 21/01/2009 (71) SUPERTEC EQUIPAMENTOS DE PROTEÇÃO LTDA (BR/SP) Referente à 3ª anuidade.	(21) PI 0900421-1 A2 8.6 (22) 23/01/2009 (71) Carlos Alberto Gomes da Silva (BR/MG) Referente à 3ª anuidade.	(21) PI 0900457-2 A2 8.6 (22) 06/03/2009 (71) General Kinematics Corporation (US) (74) Momsen, Leonardos & Cia Referente à 3ª anuidade.
(21) PI 0900332-0 A2 8.6 (22) 21/01/2009 (71) SUPERTEC EQUIPAMENTOS DE PROTEÇÃO LTDA (BR/SP) Referente à 3ª anuidade.	(21) PI 0900422-0 A2 8.6 (22) 23/01/2009 (71) Luciano Faria Correa Lima (BR/MG) Referente à 3ª anuidade.	(21) PI 0900462-9 A2 8.6 (22) 23/01/2009 (71) Hugo José Trevisi (BR/SP) (74) Vilage Marcas & Patentes S/C Ltda Referente à 3ª anuidade.
(21) PI 0900333-9 A2 8.6 (22) 30/01/2009 (71) Eduardo Ruiz (BR/SP) (74) PIENEGONDA, MOREIRA & ASSOCIADOS LTDA Referente à 3ª anuidade.	(21) PI 0900423-8 A2 8.6 (22) 26/01/2009 (71) Adalberto de Carvalho Vale (BR/MG) (74) Charles Soares Rocha Referente à 3ª anuidade.	(21) PI 0900464-5 A2 8.6 (22) 12/02/2009 (71) Precision Energy Services, INC (US) (74) Dannemann, Siemsen, Bigbler & Ipanema Moreira Referente à 3ª anuidade.
(21) PI 0900335-5 A2 8.6 (22) 22/01/2009 (71) Antonio José de Carvalho (BR/SP) Referente à 3ª anuidade.	(21) PI 0900424-6 A2 8.6 (22) 26/01/2009 (71) R E Empreendimentos Ltda (BR/MG) (74) Rusevelt Rios Machado Referente à 3ª anuidade.	(21) PI 0900466-1 A2 8.6 (22) 12/02/2009 (71) Precision Energy Services, Inc. (US) (74) Dannemann, Siemsen, Bigbler & Ipanema Moreira Referente à 3ª anuidade.
(21) PI 0900344-4 A2 8.6 (22) 27/02/2009 (71) Antonio José de Carvalho (BR/SP) Referente à 3ª anuidade.	(21) PI 0900431-9 A2 8.6 (22) 08/01/2009 (71) RODOLFO WALTER GARCÍA ARIZMENDI (BR/AM) Referente à 3ª anuidade.	(21) PI 0900490-4 A2 8.6 (22) 10/02/2009 (71) Glenmark Pharmaceuticals Limited (IN) (74) Alexandre Ferreira Referente à 3ª anuidade.
(21) PI 0900350-9 A2 8.6 (22) 13/02/2009 (71) WALDYR YASSUO KAMAKURA (BR/SP), TOSIYUKI UENO (BR/SP), TADAYOSHI TIBA (BR/SP), ANTONIO AMERICO BARBOSA DE OLIVEIRA NETO (BR/SP) (74) CONTINENTAL MARCAS E PATENTES S/S LTDA Referente à 3ª anuidade.	(21) PI 0900434-3 A2 8.6 (22) 29/01/2009 (71) Carlos Calvo Canabal (BR/SC) Referente à 3ª anuidade.	(21) PI 0900493-9 A2 8.6 (22) 04/02/2009 (71) Whirlpool S.A (BR/SP) (74) Isabella Cardozo Referente à 3ª anuidade.
(21) PI 0900354-1 A2 8.6 (22) 04/02/2009 (71) MAN NUTZFAHRZEUGE ÖSTERREICH AG (AU) Referente à 3ª anuidade.	(21) PI 0900435-1 A2 8.6 (22) 30/01/2009 (71) Gigamper Desenvolvimento e Indústria de Máquinas Ltda. ME (BR/RS) (74) Brasil Sul Marcas e Patentes S/C Ltda. Referente à 3ª anuidade.	(21) PI 0900497-1 A2 8.6 (22) 02/03/2009 (71) Gustavo Henrique Ramos Serizawa (BR/SP), Diego Luis Donini (BR/SP), Hentony Cesar Teixeira (BR/SP) (74) Vilage Marcas & Patentes S/S LTDA Referente à 3ª anuidade.
(21) PI 0900375-4 A2 8.6 (22) 25/03/2009 (71) PURA ARTE TECIDOS PERSONALIZADOS LTDA ME (BR/SP) (74) Princesa Marcas e Patentes Ltda. Referente à 3ª anuidade.	(21) PI 0900436-0 A2 8.6 (22) 29/01/2009 (71) Antonio Cezar Bellen Leite (BR/RS) Referente à 3ª anuidade.	(21) PI 0900503-0 A2 8.6 (22) 23/01/2009 (71) Miguel Pisaturo (BR/SP) (74) Vilage Marcas & Patentes S/C Ltda Referente à 3ª anuidade.
(21) PI 0900389-4 A2 8.6 (22) 06/03/2009 (71) D' Benfica Com. Importação e Exportação Ltda (BR/RJ) (74) Paulo Roberto Pereira Labuto Referente à 3ª anuidade.	(21) PI 0900438-6 A2 8.6 (22) 06/02/2009 (71) Polymar Industria e Comércio Importação e Exportação Ltda (BR/CE) Referente à 3ª anuidade.	(21) PI 0900517-0 A2 8.6 (22) 05/03/2009 (71) Manitowoc Crane Companies, Inc. (US) (74) Momsen, Leonardos & Cia Referente à 3ª anuidade.
(21) PI 0900394-0 A2 8.6 (22) 10/03/2009 (71) Carlos Henrique Silva Couto (BR/RJ) (74) Portfolio Marcas e Patentes Ltda Referente à 3ª anuidade.	(21) PI 0900443-2 A2 8.6 (22) 08/01/2009 (71) Rodolfo Walter Garcia Arizmendi (BR/AM) Referente à 3ª anuidade.	(21) PI 0900523-4 A2 8.6 (22) 13/02/2009 (71) Eber Gabriel Perea (BR/DF) (74) Vilage Marcas & Patentes S/S Ltda Referente à 3ª anuidade.
(21) PI 0900404-1 A2 8.6 (22) 12/03/2009 (71) Messier-Bugatti (FR) (74) Momsen, Leonardos & Cia. Referente à 3ª anuidade.	(21) PI 0900444-0 A2 8.6 (22) 02/02/2009 (71) Rodolfo W. Garcia Arizmendi (BR/AM) Referente à 3ª anuidade.	(21) PI 0900529-3 A2 8.6 (22) 04/02/2009 (71) Saul Thames Arnes (BR/MG) Referente à 3ª anuidade.
(21) PI 0900406-8 A2 8.6	(21) PI 0900445-9 A2 8.6 (22) 02/02/2009 (71) Rodolfo W. Garcia Arizmendi (BR/AM) Referente à 3ª anuidade.	(21) PI 0900532-3 A2 8.6 (22) 30/03/2009 (71) Cleo de Souza Batista (BR/SP) (74) AMÂNCIO DA CONCEIÇÃO MACHADO Referente à 3ª anuidade.

(21) PI 0900539-0 A2 8.6 (22) 27/03/2009 (71) José Sivaldo de Souza (BR/SP) , Fernando de Abreu Lacerda (BR/SP) Referente à 3ª anuidade.	(21) MU 8902792-2 U2 8.8 (22) 22/04/2009 (71) Promove Promotora de Vendas e Serviços Ltda. (BR/SP) , Paulo Eduardo de Barros Neger (BR/SP) Referente despacho 8.6 na RPI 2156 de 02/05/2012.	(21) PI 0509756-8 A2 8.8 (22) 08/04/2005 (71) Mastercard International Incorporated (US) (74) Vieira de Mello Advogados Referente à despacho 8.6 na RPI 2158 de 15/05/2012.
(21) PI 0900549-8 A2 8.6 (22) 25/03/2009 (71) K & L MATRIZES LTDA ME (BR/SP) (74) Beérre Assessoria Empresarial S/C Ltda Referente à 3ª anuidade.	(21) PI 0301231-0 A8 8.8 (22) 29/04/2003 (71) Leonardo Miranda Vanetti Barbosa (BR/MG) , Comissão Nacional de Energia Nuclear (BR/RJ) (74) Julio Cesar Capella Fonseca Referente à despacho 8.11 na RPI 2159 de 22/05/2012.	(21) PI 0511788-7 A2 8.8 (22) 02/06/2005 (71) Colgate-Palmolive Company (US) (74) Momsen, Leonardos & Cia Referente à despacho 8.6 na RPI 2158 de 15/05/2012.
(21) PI 0900552-8 A2 8.6 (22) 23/03/2009 (71) Wilson Antonio Gobetti (BR/SP) Referente à 3ª anuidade.	(21) PI 0406309-0 A2 8.8 (22) 05/11/2004 (71) Universidade Federal de Pelotas (BR/RS) , Empresa Brasileira de Pesquisa Agropecuaria Embrapa Clima Temperado (BR/RS) Referente à despacho 8.6 na RPI 2129 de 25/10/2011 e despacho 8.11 na RPI 2158 de 15/05/2012.	(21) PI 0512517-0 A2 8.8 (22) 20/06/2005 (71) Astrazeneca AB (SE) (74) Momsen, Leonardos & Cia Referente à despacho 8.6 na RPI 2158 de 15/05/2012.
(21) PI 9407855-6 A2 8.6 (22) 17/10/1994 (71) Aeiveos Sciences Group, LLC (US) (74) Veirano e Advogados Associados Referente à 5ª, 6ª, 7ª, 8ª, 9ª, 10ª, 11ª, 12ª, 13ª, 14ª, 15ª, 16ª e 17ª anuidades.	(21) PI 0407176-0 A2 8.8 (22) 27/01/2004 (71) Probi AB (SE) (74) Dannemann, Siemsen, Bigler & Ipanema Moreira Referente ao despacho publicado na RPI 2159 de 22/05/2012.	(21) PI 0517584-4 A2 8.8 (22) 20/07/2005 (71) Seoul Semiconductor CO., Ltd (KR) (74) Clovis Silveira Referente ao despacho publicado na RPI 2160 de 29/05/2012.
(21) PI 9503775-6 A2 8.6 (22) 23/08/1995 (71) Pfizer, Inc. (US) (74) Dannemann ,Siemsen, Bigler & Ipanema Moreira Referente a 3ª, 4ª, 5ª, 6ª, 7ª, 8ª, 9ª, 10ª, 11ª, 12ª, 13ª, 14ª, 15ª, 16ª e 17ª anuidades.	(21) PI 0417546-8 A8 8.8 (22) 10/12/2004 (71) Stjernf Jadrar AB (SE) (74) Dannemann, Siemsen, Bigler & Ipanema Moreira Referente à despacho 8.6 na RPI 2158 de 15/05/2012.	(21) PI 0520062-8 A2 8.8 (22) 02/03/2005 (71) SCA HYGIENE PRODUCTS AB (SE) (74) Magnus Aspeby e Claudio Szabas Referente ao despacho 8.6 publicado na RPI 2160 de 29/05/2012.
(21) PI 9816333-7 A2 8.6 (22) 19/06/1998 (62) PI 9810051-3 19/06/1998 (71) Align Technology, Inc. (US) (74) Momsen, Leonardos & Cia. Referente à 13ª anuidade.	(21) PI 0417979-0 A8 8.8 (22) 22/12/2004 (71) Astra Tech AB (SE) (74) Dannemann , Siemsen, Bigler & Ipanema Moreira Referente à despacho 8.6 na RPI 2158 de 15/05/2012.	(21) PI 0520063-6 A2 8.8 (22) 02/03/2005 (71) SCA HYGIENE PRODUCTS AB (SE) (74) MAGNUS ASPEBY E CLAUDIO SZABAS Referente ao despacho 8.6 publicado na RPI 2160 de 29/05/2012.
8.7 RESTAURAÇÃO		
(21) MU 8403190-5 U2 8.7 (22) 20/12/2004 (71) Blukit Metalurgica Ltda (BR/SC) (74) BARROS WALLACE ADVOGADOS	(21) PI 0418601-0 A2 8.8 (22) 16/03/2004 (71) Otis Elevator Company (US) (74) Momsen, Leonardos & Cia Referente despacho 8.6 na RPI 2158 de 05/10/2006.	(21) PI 0520606-5 A2 8.8 (22) 06/09/2005 (71) Global Medisafe Holdings Limited (AU) (74) David do Nascimento Advogados Associados. Cabe ser anulado o despacho publicado na RPI 2160 de 29/05/2012.
(21) MU 8500737-4 U2 8.7 (22) 07/04/2005 (71) Dione Silva Alves (BR/SP) (74) Tavares & Camargo Consultores Associados Ltda	(21) PI 0418603-6 A2 8.8 (22) 02/03/2004 (71) Mitsubishi Denki Kabushiki Kaisha (JP) (74) Momsen, Leonardos & Cia Referente despacho 8.6 na RPI 2158 de 15/05/2012.	(21) PI 0520693-6 A2 8.8 (22) 21/11/2005 (71) CHEVRON U.S.A. INC (US) (74) Momsen , Leonardos & CIA Referente à despacho 8.5 na RPI 2160 de 29/05/2012.
(21) MU 8800666-2 U2 8.7 (22) 09/09/2008 (71) GIUSEPPE JEFFREY ARIPPOL (BR/SP) (74) JOSÉ EDIS RODRIGUES	(21) PI 0418638-9 A2 8.8 (22) 16/03/2004 (71) Otis Elevator Company (US) (74) Momsen, Leonardos & Cia Referente despacho 8.6 na RPI 2158 de 15/05/2012.	(21) PI 0520723-1 A2 8.8 (22) 30/11/2005 (71) Telecom Italia S.P.A (IT) (74) MOMSEN, LEONARDOS & CIA Referente à despacho 8.6 na RPI 2160 de 29/05/2012.
(21) PI 0601232-9 A2 8.7 (22) 24/02/2006 (71) Antonio Froza (BR/PR) (74) Milton Lucídio Leão Barcellos	(21) PI 0418696-6 A2 8.8 (22) 02/04/2004 (71) Qualcomm Incorporated (US) (74) Montaury Pimenta, Machado & Lloce Referente à despacho 8.6 na RPI 2158 de 15/05/2012.	(21) PI 0520725-8 A2 8.8 (22) 20/12/2005 (71) RNL Bio Co., Ltd. (KR) (74) Clovis Silveira Referente ao despacho publicado na RPI 2160 de 29/05/2012.
8.8 DESPACHO ANULADO (**)		
(21) MU 8301288-5 U2 8.8 (22) 26/06/2003 (71) Comissão Nacional de Energia Nuclear (BR/RJ) Referente despacho 8.11 na RPI 2159 de 22/05/2012.	(21) PI 0501777-7 A2 8.8 (22) 19/05/2005 (71) Georgia-Pacific Resins, INC. (US) (74) NELLIE ANNE DAIEL-SHORES Cabe ser anulado o despacho publicado na RPI 2129 de 25/10/2011 e RPI 2158 de 15/05/2012.	(21) PI 0600855-0 A2 8.8 (22) 20/02/2006 (71) Artom S.A. (AR) (74) Toledo Corrêa Marcas e Patentes S/C Ltda. Referente à despacho 8.6 na RPI 2160 de 29/05/2012.
(21) MU 8303167-7 U2 8.8 (22) 22/12/2003 (71) Comissão Nacional de Energia Nuclear (BR/RJ) (74) Julio Cesar Capella Fonseca Referente despacho 8.11 na RPI 2155 de 24/04/2012.	(21) PI 0505481-8 A2 8.8 (22) 09/12/2005 (71) PGS Geophysical AS (NO) (74) Dannemann, Siemsen, Bigler & Ipanema Moreira Referente à despacho 8.6 na RPI 2158 de 15/05/2012.	(21) PI 0622246-3 A2 8.8 (22) 30/12/2006 (71) Jen - Shyan Chen (CN) (74) D'Mark Registros de Marcas e Patentes S/C Ltda Referente ao despacho 8.6 publicado na RPI 2160 de 29/05/2012.
(21) MU 8801104-6 U2 8.8 (22) 24/04/2008 (71) Universidade Estadual de Montes Claros-UNIMONTES (BR/MG) Referente despacho 8.6 na RPI 2156 de 02/05/2012.	(21) MU 8901692-0 U2 8.8 (22) 29/04/2009 (71) Baltazar dos Reis Magos (BR/MG) Referente despacho 8.6 na RPI 2156 de 02/05/2012.	(21) PI 0702990-0 A2 8.8 (22) 18/07/2007 (71) Apiário Polenectar Ltda Epp (BR/SP) (74) Tinoco Soares & Filho Ltda. Referente à despacho 8.5 na RPI 2159 de 22/05/2012.

(21) **PI 0712097-4 A2** **8.8**
 (22) 14/05/2007
 (71) Alcoa Inc. (US)
 (74) Dannemann, Siemsen, Bigler & Ipanema
 Moreira
 Referente ao despacho publicado na RPI 2161 de
 05/06/2012.

8.10 REPUBLICAÇÃO

(21) **PI 0318783-7 A2** **8.10**
 (22) 12/11/2003
 (62) PI 0316100-5 12/11/2003
 (71) Smithkline Beecham Corporation (US)
 (74) HUGO CASINHAS DA SILVA
 Referente despacho 8.6 na RPI 2160 de
 29/05/2012. Texto correto: Referente à 6ª, 7ª e 8ª
 anuidade(s).

(21) **PI 0501995-8 A2** **8.10**
 (22) 03/06/2005
 (71) The Goodyear Tire & Rubber Company (US)
 (74) NELLIE ANNE DAIEL-SHORES
 Referente à despacho 8.6 na RPI 2158 de
 15/05/2012. Texto correto: 6ª e 7ª anuidade(s).

(21) **PI 0503420-5 A2** **8.10**
 (22) 29/04/2005
 (71) PGS Americas, Inc. (US)
 (74) Dannemann, Siemsen, Bigler & Ipanema
 Moreira
 Referente à despacho 8.6 na RPI 2158 de
 15/05/2012. Texto correto: 6ª e 7ª anuidade(s).

(21) **PI 0509569-7 A2** **8.10**
 (22) 04/04/2005
 (71) Qualcomm Incorporated (US)
 (74) Montauray Pimenta, Machado & Lioce
 Referente à despacho 8.6 na RPI 2158 de
 15/05/2012. Texto correto: 7ª anuidade.

(21) **PI 0510277-4 A2** **8.10**
 (22) 25/04/2005
 (71) Wyeth (US)
 (74) Momsen, Leonardos & Cia
 Referente à despacho 8.6 na RPI 2158 de
 15/05/2012. Texto correto: 6ª e 7ª anuidade(s).

(21) **PI 0510460-2 A2** **8.10**
 (22) 29/04/2005
 (71) F. Hoffmann-La Roche AG. (CH)
 (74) Dannemann, Siemsen, Bigler & Ipanema
 Moreira
 Referente à despacho 8.6 na RPI 2158 de
 15/05/2012. Texto correto: 7ª anuidade.

(21) **PI 0510470-0 A2** **8.10**
 (22) 27/04/2005
 (71) International Engine Intellectual Property
 Company, LLC (US)
 (74) Dannemann, Siemsen, Bigler & Ipanema
 Moreira
 Referente à despacho 8.6 na RPI 2158 de
 15/05/2012. Texto correto: 6ª e 7ª anuidade(s).

(21) **PI 0510642-7 A2** **8.10**
 (22) 27/04/2005
 (71) F. Hoffmann-La Roche AG (CH)
 (74) Dannemann, Siemsen, Bigler & Ipanema
 Moreira
 Referente à despacho 8.6 na RPI 2158 de
 15/05/2012. Texto correto: 7ª anuidade.

(21) **PI 0511145-5 A2** **8.10**
 (22) 29/04/2005
 (71) Qualcomm Incorporated (US)
 (74) Montauray Pimenta, Machado & Lioce
 Referente à despacho 8.6 na RPI 2158 de
 15/05/2012. Texto correto: 7ª anuidade.

(21) **PI 0511152-8 A2** **8.10**
 (22) 20/05/2005
 (71) ID Biomedical Corporation (CA)
 (74) Nellie Anne Daniel-Shores
 Referente à despacho 8.6 na RPI 2158 de
 15/05/2012. Texto correto: 7ª anuidade.

(21) **PI 0511263-0 A2** **8.10**
 (22) 29/04/2005
 (71) Qualcomm Incorporated (US)
 (74) Montauray Pimenta, Machado & Lioce
 Referente à despacho 8.6 na RPI 2158 de
 15/05/2012. Texto correto: 7ª anuidade.

(21) **PI 0511277-0 A2** **8.10**
 (22) 29/04/2005
 (71) Qualcomm Incorporated (US)
 (74) Montauray Pimenta, Machado & Lioce
 Referente à despacho 8.6 na RPI 2158 de
 15/05/2012. Texto correto: 7ª anuidade.

(21) **PI 0511510-8 A2** **8.10**
 (22) 24/05/2005
 (71) Metabolex, Inc. (US)
 (74) Momsen, Leonardos & Cia.
 Referente à despacho 8.6 na RPI 2158 de
 15/05/2012. Texto correto: 6ª e 7ª anuidade(s).

(21) **PI 0516705-1 A2** **8.10**
 (22) 04/04/2005
 (71) Global Medisafe Holdings PTY Limited (AU)
 (74) David do Nascimento Advogados Associados
 S/C
 Referente ao despacho publicado na RPI 2160 de
 29/05/2012. Texto correto: Referente a 7ª anuidade.

8.11 MANUTENÇÃO DO ARQUIVAMENTO

(21) **C1 0004073-8 E2** **8.11**
 (22) 27/07/2001
 (61) PI 0004073-8 14/08/2000
 (71) Mako Ind e Com de Equip Fotog Ltda (BR/PR)
 Referente ao despacho 8.6 publicado na RPI 2138
 de 27/12/2011.

(21) **MU 8001767-3 U2** **8.11**
 (22) 17/08/2000
 (71) Jon Comércio de Produtos Odontológicos Ltda.
 (BR/SP)
 (74) José Edis Rodrigues
 Referente ao despacho 8.6 publicado na RPI 2135
 de 06/12/2011.

(21) **MU 8101340-0 U2** **8.11**
 (22) 11/06/2001
 (71) José Manuel Pinhão Barradas Correia (BR/SP)
 Referente ao despacho 8.6 publicado na RPI 2135
 de 06/12/2011.

(21) **MU 8301412-8 U2** **8.11**
 (22) 03/07/2003
 (71) Araci Basso (BR/RS)
 (74) Norberto Pardelhas de Barcellos
 Por não cumprimento do despacho 8.6 na RPI 2134
 de 29/11/2011.

(21) **MU 8301667-8 U2** **8.11**
 (22) 08/09/2003
 (71) Cláudio Gomes de Oliveira (BR/RS)
 (74) Sko Dir. da Prop. Indl. em Marcas e Patentes
 Ltda
 Referente ao despacho 8.6 publicado na RPI 2136
 de 13/12/2011.

(21) **MU 8303326-2 U2** **8.11**
 (22) 25/11/2003
 (71) Ricardo de Andrade Soares (BR/RJ)
 Referente ao despacho 8.6 publicado na RPI 2134
 de 29/11/2011.

(21) **MU 8303395-5 U2** **8.11**
 (22) 02/12/2003
 (71) Roque Adilson Frizzo (BR/RS), Renato Solio
 (BR/RS)
 (74) Mario de Almeida Marcas e Patentes Ltda
 Referente ao despacho 8.6 publicado na RPI 2134
 de 29/11/2011.

(21) **MU 8303461-7 U2** **8.11**
 (22) 22/10/2003
 (71) Vantuil Clemente da Silveira (BR/RS)
 Referente ao despacho 8.6 publicado na RPI 2134
 de 29/11/2011.

(21) **MU 8303464-1 U2** **8.11**
 (22) 20/11/2003
 (71) Carlos Maass (BR/DF)
 Referente ao despacho 8.6 publicado na RPI 2134
 de 29/11/2011.

(21) **MU 8303479-0 U2** **8.11**
 (22) 05/11/2003
 (71) Fátima Monteiro (BR/SP)

Referente ao despacho 8.6 publicado na RPI 2134
 de 29/11/2011.

(21) **MU 8400419-3 U2** **8.11**
 (22) 02/02/2004
 (71) Ferdinando Carlos Becker Metzner (BR/SC),
 Suely Brunn Metzner (BR/SC)
 (74) Portobelo Assessoria Empresarial Ltda
 Referente ao despacho 8.6 publicado na RPI 2134
 de 29/11/2011.

(21) **MU 8400429-0 U2** **8.11**
 (22) 15/04/2004
 (71) Edivaldo Ivo Junqueira (BR/BA)
 Referente ao despacho 8.6 publicado na RPI 2134
 de 29/11/2011.

(21) **MU 8400444-4 U2** **8.11**
 (22) 14/04/2004
 (71) Madeiras Goede Ltda Epp (BR/SC)
 (74) Jean Carlo Rosa
 Referente ao despacho 8.6 publicado na RPI 2134
 de 29/11/2011.

(21) **MU 8400448-7 U2** **8.11**
 (22) 30/04/2004
 (71) Hans Joachim Wind (BR/SC)
 (74) WANDERLEI CARDOSO
 Referente ao despacho 8.6 publicado na RPI 2134
 de 29/11/2011.

(21) **MU 8400594-7 U2** **8.11**
 (22) 29/04/2004
 (71) Geraldo Antonio Alves Fraga (BR/DF)
 Referente ao despacho 8.6 publicado na RPI 2134
 de 29/11/2011.

(21) **MU 8400609-9 U2** **8.11**
 (22) 30/04/2004
 (71) Adriana Marconatto (BR/PR), Neide Madalena
 Didoni Fajardo (BR/PR)
 (74) Luis Guilherme Vanin Turchiari
 Referente ao despacho 8.6 publicado na RPI 2134
 de 29/11/2011.

(21) **MU 8400625-0 U2** **8.11**
 (22) 30/04/2004
 (71) João Carlos Moles (BR/GO)
 (74) Wagner José da Silva
 Referente ao despacho 8.6 publicado na RPI 2134
 de 29/11/2011.

(21) **MU 8400634-0 U2** **8.11**
 (22) 19/03/2004
 (71) Móveis Carraro S/A (BR/RS)
 (74) Veloso Advogados Associados
 Referente ao despacho 8.6 publicado na RPI 2134
 de 29/11/2011.

(21) **MU 8400650-1 U2** **8.11**
 (22) 03/03/2004
 (71) Ivo Pruner Júnior (BR/SC)
 (74) Sandro Wunderlich
 Referente ao despacho 8.6 publicado na RPI 2134
 de 29/11/2011.

(21) **MU 8400721-4 U2** **8.11**
 (22) 03/03/2004
 (71) Madeiras Goede Ltda Epp (BR/SC)
 (74) Jean Carlo Rosa
 Referente ao despacho 8.6 publicado na RPI 2134
 de 29/11/2011.

(21) **MU 8400727-3 Y1** **8.11**
 (22) 16/03/2004
 (71) Vertec Serviços Industriais Ltda. (BR/SC)
 (74) Fernando Lichtnow Nees
 Referente ao despacho 8.6 publicado na RPI 2134
 de 29/11/2011.

(21) **MU 8400741-9 U2** **8.11**
 (22) 02/04/2004
 (71) RGB Indústria Metalúrgica Ltda (BR/RS)
 (74) Mumir Bakkar
 Referente ao despacho 8.6 publicado na RPI 2134
 de 29/11/2011.

(21) **MU 8400809-1 U2** **8.11**
 (22) 20/04/2004
 (71) Chung Yin Cheng (TW)
 (74) Paulo C. Oliveira & Cia.
 Referente ao despacho 8.6 publicado na RPI 2134
 de 29/11/2011.

(21) **MU 8400810-5 U2** **8.11**

(22) 20/04/2004 (71) Nikolaos Georgios Mavridis (BR/SP) (74) Remarca Reg de Marcas e Patentes SC Ltda Referente ao despacho 8.6 publicado na RPI 2134 de 29/11/2011.	(22) 15/06/2004 (71) Tadao Ishida (BR/PR) (74) Marpa Cons. e Asses. Empres. Ltda Referente ao despacho 8.6 publicado na RPI 2134 de 29/11/2011.	(21) MU 8401279-0 U2 8.11 (22) 14/06/2004 (71) Hoken International Company Ltda (BR/SP) (74) Beerre Assessoria Empresarial Ltda Referente ao despacho 8.6 publicado na RPI 2134 de 29/11/2011.
(21) MU 8401080-0 U2 8.11 (22) 20/05/2004 (71) Simão Brayer (BR/RJ) (74) Mapa Marcas e Patentes Ltda Referente ao despacho 8.6 publicado na RPI 2134 de 29/11/2011.	(21) MU 8401214-5 U2 8.11 (22) 15/06/2004 (71) Luiz Flávio Monteiro Porto (BR/PR) (74) Marpa Cons. e Asses. Empres. Ltda Referente ao despacho 8.6 publicado na RPI 2134 de 29/11/2011.	(21) MU 8401281-1 U2 8.11 (22) 15/06/2004 (71) Storck do Brasil Ltda. (BR/PR) (74) Aziz Rassi Neto e Patentes Ltda. Referente ao despacho 8.6 publicado na RPI 2134 de 29/11/2011.
(21) MU 8401089-4 U2 8.11 (22) 25/05/2004 (71) Stilo Portas e Janelas Ouroeste Ltda (BR/SP) (74) Paulo Euzébio Referente ao despacho 8.6 publicado na RPI 2134 de 29/11/2011.	(21) MU 8401216-1 U2 8.11 (22) 16/06/2004 (71) Geomar Lemos dos Santos (BR/RS) (74) Custódio de Almeida & Cia. Referente ao despacho 8.6 publicado na RPI 2134 de 29/11/2011.	(21) MU 8401282-0 U2 8.11 (22) 15/06/2004 (71) Aziz Rassi Neto (BR/SP) (74) Tinoco Soares & Filho Ltda. Referente ao despacho 8.6 publicado na RPI 2134 de 29/11/2011.
(21) MU 8401100-9 U2 8.11 (22) 04/06/2004 (71) Fernando Cardoso (BR/PR) (74) London Marcas & Patentes S/C Ltda Referente ao despacho 8.6 publicado na RPI 2134 de 29/11/2011.	(21) MU 8401217-0 U2 8.11 (22) 16/06/2004 (71) Geomar Lemos dos Santos (BR/RS) (74) Custódio de Almeida & Cia Referente ao despacho 8.6 publicado na RPI 2134 de 29/11/2011.	(21) MU 8401286-2 U2 8.11 (22) 16/06/2004 (71) Benito Bonanno (BR/SP) Referente ao despacho 8.6 publicado na RPI 2134 de 29/11/2011.
(21) MU 8401126-2 U2 8.11 (22) 25/05/2004 (71) Igel S.A. Embalagens (BR/RS) (74) Custódio de Almeida & Cia Referente ao despacho 8.6 publicado na RPI 2134 de 29/11/2011.	(21) MU 8401223-4 U2 8.11 (22) 11/06/2004 (71) Heitor Sumida (BR/PR) Referente ao despacho 8.6 publicado na RPI 2134 de 29/11/2011.	(21) MU 8401288-9 U2 8.11 (22) 16/06/2004 (71) Mauro Luiz Alberton (BR/SP) (74) Global Marcas e Patentes S/C Ltda Referente ao despacho 8.6 publicado na RPI 2134 de 29/11/2011.
(21) MU 8401141-6 U2 8.11 (22) 31/05/2004 (71) Alexandre Faria de Aquino (BR/SC) , Paulo Sergio Tamasia (BR/SC) , Ismar Tomasia (BR/SC) (74) AGOSTINHO DE MELO Referente ao despacho 8.6 publicado na RPI 2134 de 29/11/2011.	(21) MU 8401244-7 U2 8.11 (22) 04/06/2004 (71) Antonio Carlos Silveira Melo (BR/SP) (74) José Olivio de Freitas Pereira Referente ao despacho 8.6 publicado na RPI 2134 de 29/11/2011.	(21) MU 8401293-5 U2 8.11 (22) 16/06/2004 (71) Alvaro dos Santos Francischini (BR/SP) (74) Atho's Marcas & Patentes Referente ao despacho 8.6 publicado na RPI 2134 de 29/11/2011.
(21) MU 8401145-9 U2 8.11 (22) 03/06/2004 (71) Adão Rodrigues (BR/PR) Referente ao despacho 8.6 publicado na RPI 2134 de 29/11/2011.	(21) MU 8401246-3 U2 8.11 (22) 04/06/2004 (71) Reinaldo Antonio Rainha (BR/SP) (74) Silvio Darré Junior Referente ao despacho 8.6 publicado na RPI 2134 de 29/11/2011.	(21) MU 8401299-4 U2 8.11 (22) 17/06/2004 (71) Jair Wagner de Souza Manfrinato (BR/SP) (74) Silvio Darré Junior Referente ao despacho 8.6 publicado na RPI 2134 de 29/11/2011.
(21) MU 8401162-9 U2 8.11 (22) 07/06/2004 (71) Nevio Carlos Tesser (BR/PR) , Luis Daniel Silla Grecco (BR/PR) (74) Marpa Cons. e Asses. Empres. Ltda Referente ao despacho 8.6 publicado na RPI 2134 de 29/11/2011.	(21) MU 8401259-5 U2 8.11 (22) 08/06/2004 (71) Marcos Antonio da Silva (BR/PE) (74) Silva & Guimaraes Marcas e Patentes Ltda Referente ao despacho 8.6 publicado na RPI 2134 de 29/11/2011.	(21) MU 8401300-1 U2 8.11 (22) 17/06/2004 (71) Querino Cerochi Filho (BR/SP) Referente ao despacho 8.6 publicado na RPI 2134 de 29/11/2011.
(21) MU 8401177-7 U2 8.11 (22) 30/04/2004 (71) Peter Schmidt (BR/MG) (74) Terezinha Aparecida Ferreira Referente ao despacho 8.6 publicado na RPI 2134 de 29/11/2011.	(21) MU 8401260-9 U2 8.11 (22) 08/06/2004 (71) Rildo de Jesus Nantes da Cunha (BR/SP) (74) Silva & Guimaraes Marcas e Patentes Ltda Referente ao despacho 8.6 publicado na RPI 2134 de 29/11/2011.	(21) MU 8401304-4 U2 8.11 (22) 21/06/2004 (71) Edson Luiz Pereira Nascimento (BR/SP) , Adilson Luiz Forsan (BR/SP) (74) Beerre Assessoria Empresarial Ltda Referente ao despacho 8.6 publicado na RPI 2134 de 29/11/2011.
(21) MU 8401178-5 U2 8.11 (22) 30/04/2004 (71) Peter Schmidt (BR/MG) (74) Terezinha Aparecida Ferreira Referente ao despacho 8.6 publicado na RPI 2134 de 29/11/2011.	(21) MU 8401268-4 U2 8.11 (22) 11/06/2004 (71) Walter de Camargo Falson (BR/SP) , Orivaldo Balloni (BR/SP) (74) Vilage Marcas & Patentes S/C LTDA Referente ao despacho 8.6 publicado na RPI 2134 de 29/11/2011.	(21) MU 8401309-5 U2 8.11 (22) 22/06/2004 (71) Guavifer Acessórios para Vidros LTDA (BR/SP) Referente ao despacho 8.6 publicado na RPI 2134 de 29/11/2011.
(21) MU 8401207-2 U2 8.11 (22) 11/06/2004 (71) Lauro de Vargas (BR/RS) (74) Paulo Cesar Maccari Referente ao despacho 8.6 publicado na RPI 2134 de 29/11/2011.	(21) MU 8401270-6 U2 8.11 (22) 14/06/2004 (71) Kenpack Soluções em Embalagens Ltda (BR/SP) (74) Toledo Corrêa Marcas e Patentes S/C Ltda Referente ao despacho 8.6 publicado na RPI 2134 de 29/11/2011.	(21) MU 8401317-6 U2 8.11 (22) 25/03/2004 (71) Vicente Paulo Araujo (BR/RJ) Referente ao despacho 8.6 publicado na RPI 2134 de 29/11/2011.
(21) MU 8401210-2 U2 8.11 (22) 11/06/2004 (71) Luiz Renato Mascarenhas Bender (BR/RS) Referente ao despacho 8.6 publicado na RPI 2134 de 29/11/2011.	(21) MU 8401276-5 U2 8.11 (22) 14/06/2004 (71) Vilmar Fernandes (BR/SP) (74) Logos Marcas e Patentes S/C Ltda Referente ao despacho 8.6 publicado na RPI 2134 de 29/11/2011.	(21) MU 8401320-6 U2 8.11 (22) 18/06/2004 (71) Klaus Barretto dos Santos Lopes Batista (BR/RJ) Referente ao despacho 8.6 publicado na RPI 2134 de 29/11/2011.
(21) MU 8401211-0 U2 8.11 (22) 14/06/2004 (71) Elias Dornelles da Silva (BR/RS) (74) Sko Dir. da Prop. Indl. em Marcas e Patentes Ltda. Referente ao despacho 8.6 publicado na RPI 2134 de 29/11/2011.	(21) MU 8401277-3 U2 8.11 (22) 14/06/2004 (71) MC New Assistencia Técnica Industrial Ltda (BR/SP) (74) Logos Marcas e Patentes S/C LTDA. Referente ao despacho 8.6 publicado na RPI 2134 de 29/11/2011.	(21) MU 8401341-9 U2 8.11 (22) 18/06/2004 (71) Rudi Renato Becker (BR/RS) (74) Promark Marcas & Patentes Ltda Referente ao despacho 8.6 publicado na RPI 2134 de 29/11/2011.
(21) MU 8401213-7 U2 8.11	(21) MU 8401278-5 U2 8.11 (22) 18/06/2004 (71) Geomar Lemos dos Santos (BR/RS) (74) Custódio de Almeida & Cia.	(21) MU 8401343-5 U2 8.11 (22) 18/06/2004 (71) Geomar Lemos dos Santos (BR/RS) (74) Custódio de Almeida & Cia.

Referente ao despacho 8.6 publicado na RPI 2134 de 29/11/2011.

(21) **MU 8401348-6 U2** 8.11
(22) 21/06/2004

(71) Taylor Ferreira Novais (BR/SC) , Willian Ferreira Novais (BR/SC)

Referente ao despacho 8.6 publicado na RPI 2134 de 29/11/2011.

(21) **MU 8401350-8 U2** 8.11
(22) 17/06/2004

(71) Querino Cerochi Filho (BR/SP)

Referente ao despacho 8.6 publicado na RPI 2134 de 29/11/2011.

(21) **MU 8401351-6 U2** 8.11
(22) 17/06/2004

(71) Querino Cerochi Filho (BR/SP)

Referente ao despacho 8.6 publicado na RPI 2134 de 29/11/2011.

(21) **MU 8401352-4 U2** 8.11
(22) 17/06/2004

(71) Querino Cerochi Filho (BR/SP)

Referente ao despacho 8.6 publicado na RPI 2134 de 29/11/2011.

(21) **MU 8401355-9 U2** 8.11
(22) 24/06/2004

(71) DAC Indústria de Plásticos LTDA. (BR/SC) ,

Víqua Indústria de Plásticos LTDA. (BR/SC)

(74) Maria Aparecida Pereira Gonçalves

Referente ao despacho 8.6 publicado na RPI 2134 de 29/11/2011.

(21) **MU 8401360-5 U2** 8.11
(22) 09/06/2004

(71) Jaguar Indústria e Comércio de Plásticos LTDA (BR/SP)

(74) Icamp Marcas e Patentes S/C Ltda

Referente ao despacho 8.6 publicado na RPI 2134 de 29/11/2011.

(21) **MU 8401361-3 U2** 8.11
(22) 23/06/2004

(71) Odilon Francisco Wellendorf (BR/SP)

(74) P A Produtores Associados Marcas e Patentes Ltda.

Referente ao despacho 8.6 publicado na RPI 2134 de 29/11/2011.

(21) **MU 8401363-0 U2** 8.11
(22) 23/06/2004

(71) José Sejtman (BR/SP)

Referente ao despacho 8.6 publicado na RPI 2134 de 29/11/2011.

(21) **MU 8401368-0 U2** 8.11
(22) 24/06/2004

(71) Claudio Lombezzi (BR/SP)

(74) Amâncio da Conceição Machado

Referente ao despacho 8.6 publicado na RPI 2134 de 29/11/2011.

(21) **MU 8401377-0 U2** 8.11
(22) 25/06/2004

(71) Braille Biomédica Indústria Com. e Representações S/A (BR/SP)

(74) Vilage Marcas & Patentes S/C Ltda.

Referente ao despacho 8.6 publicado na RPI 2134 de 29/11/2011.

(21) **MU 8401394-0 U2** 8.11
(22) 29/06/2004

(71) AS IP Holdco, LLC (US)

(74) Pinheiro Neto - Advogados

Referente ao despacho 8.6 publicado na RPI 2134 de 29/11/2011.

(21) **MU 8401423-7 U2** 8.11
(22) 01/07/2004

(71) Antonio Celso Cimadon (BR/SP)

Referente ao despacho 8.6 publicado na RPI 2134 de 29/11/2011.

(21) **MU 8401427-0 U2** 8.11
(22) 01/07/2004

(71) Hoken International Company LTDA (BR/SP)

(74) Beerre Assessoria Empresarial Ltda

Referente ao despacho 8.6 publicado na RPI 2134 de 29/11/2011.

(21) **MU 8401429-6 U2** 8.11
(22) 01/07/2004

(71) Wamilton's Industrial do Brasil LTDA ME (BR/PR)

(74) Princesa Marcas e Patentes Ltda

Referente ao despacho 8.6 publicado na RPI 2134 de 29/11/2011.

(21) **MU 8401434-2 U2** 8.11
(22) 02/07/2004

(71) Ramiro José Rezini (BR/SP)

(74) Logos Marcas e Patentes S/C Ltda

Referente ao despacho 8.6 publicado na RPI 2134 de 29/11/2011.

(21) **MU 8401439-3 U2** 8.11
(22) 05/07/2004

(71) Anibal René Reichenbach (BR/SP)

(74) Maria do Rosário de Lima

Referente ao despacho 8.6 publicado na RPI 2134 de 29/11/2011.

(21) **MU 8401458-0 U2** 8.11
(22) 07/07/2004

(71) Paulo Eduardo Fonseca de Campos (BR/SP)

(74) City Patentes e Marcas Ltda

Referente ao despacho 8.6 publicado na RPI 2134 de 29/11/2011.

(21) **MU 8401474-1 U2** 8.11
(22) 06/07/2004

(71) Lires Bilibio (BR/RS)

(74) Marpa Cons. e Asses. Empres. Ltda

Referente ao despacho 8.6 publicado na RPI 2134 de 29/11/2011.

(21) **MU 8401477-6 U2** 8.11
(22) 22/06/2004

(71) Sintex Industrial de Plásticos LTDA (BR/SC)

(74) Sandro Wunderlich

Referente ao despacho 8.6 publicado na RPI 2134 de 29/11/2011.

(21) **MU 8401492-0 U2** 8.11
(22) 07/07/2004

(71) Antônio Braulio Branco (BR/PR) , Lafaete Nery

(BR/PR) , Ronivaldo Fernandes Ferreira (BR/PR)

(74) Marpa Cons. e Asses. Empres. Ltda

Referente ao despacho 8.6 publicado na RPI 2134 de 29/11/2011.

(21) **MU 8401502-0 U2** 8.11
(22) 02/07/2004

(71) Marcelo Poester Schmidt (BR/RS)

(74) Marpa Cons. e Asses. Empres. Ltda

Referente ao despacho 8.6 publicado na RPI 2134 de 29/11/2011.

(21) **MU 8401515-2 U2** 8.11
(22) 28/06/2004

(71) Edmilson Gomes de Lima (BR/BA)

Referente ao despacho 8.6 publicado na RPI 2134 de 29/11/2011.

(21) **MU 8401518-7 U2** 8.11
(22) 23/06/2004

(71) César Augusto Zuchetto (BR/RS)

(74) Ruiz Assessoria Empresarial Ltda /Juarez de Araujo Ruiz

Referente ao despacho 8.6 publicado na RPI 2134 de 29/11/2011.

(21) **MU 8401529-2 U2** 8.11
(22) 02/07/2004

(71) Milton Tatsuo Tanaka (BR/PR) , José Barbosa

Mendes Junior (BR/PR)

(74) Marpa Cons e Asses Empres LTDA

Referente ao despacho 8.6 publicado na RPI 2134 de 29/11/2011.

(21) **MU 8401534-9 U2** 8.11
(22) 28/06/2004

(71) Veraldo Jorge Pilatti (BR/RS)

(74) Anderson Leal

Referente ao despacho 8.6 publicado na RPI 2134 de 29/11/2011.

(21) **MU 8401537-3 U2** 8.11
(22) 28/06/2004

(71) Antônio Neiva Freire (BR/CE)

Referente ao despacho 8.6 publicado na RPI 2134 de 29/11/2011.

(21) **MU 8401538-1 U2** 8.11
(22) 28/06/2004

(71) Antonio Levino Píotto (BR/PR)

(74) Alcion Bubniak

Referente ao despacho 8.6 publicado na RPI 2134 de 29/11/2011.

(21) **MU 8401539-0 U2** 8.11
(22) 25/06/2004

(71) Egides Ignes Barbisan (BR/RS)

(74) Marpa Cons. e Asses. Empres. LTDA

Referente ao despacho 8.6 publicado na RPI 2134 de 29/11/2011.

(21) **MU 8401556-0 U2** 8.11
(22) 13/07/2004

(71) Carlos Francisco Taddei (BR/RS)

(74) Marpa Cons. e Asses. Empres. Ltda

Referente ao despacho 8.6 publicado na RPI 2134 de 29/11/2011.

(21) **MU 8401581-0 U2** 8.11
(22) 06/07/2004

(71) Shama Investimentos, Participações e

Negócios Ltda. (BR/SP)

(74) Antonia Andreoli

Referente ao despacho 8.6 publicado na RPI 2134 de 29/11/2011.

(21) **MU 8401591-8 U2** 8.11
(22) 12/07/2004

(71) Ademir Carlos da Silva (BR/SC)

(74) Santa Cruz Consultoria em Marcas & Patentes Ltda

Referente ao despacho 8.6 publicado na RPI 2134 de 29/11/2011.

(21) **MU 8401598-5 U2** 8.11
(22) 07/07/2004

(71) Rosália Comércio Empreendimentos e

Participações Ltda (BR/SP)

(74) José Carlos Ferreira

Referente ao despacho 8.6 publicado na RPI 2134 de 29/11/2011.

(21) **MU 8401602-7 U2** 8.11
(22) 08/07/2004

(71) Roberto Renato Salvatore Servetti (BR/SP)

(74) Vilage Marcas & Patentes S/C Ltda

Referente ao despacho 8.6 publicado na RPI 2134 de 29/11/2011.

(21) **MU 8401603-5 U2** 8.11
(22) 08/07/2004

(71) Neiv Oliveira lamada (BR/SP)

(74) Vilage Marcas & Patentes S/C Ltda

Referente ao despacho 8.6 publicado na RPI 2134 de 29/11/2011.

(21) **MU 8401605-1 U2** 8.11
(22) 12/07/2004

(71) Elio Tadashi Yumiketa (BR/SP)

Referente ao despacho 8.6 publicado na RPI 2134 de 29/11/2011.

(21) **MU 8401612-4 U2** 8.11
(22) 12/07/2004

(71) Unipac Indústria e Comércio Ltda (BR/SP)

(74) Osmar Sanches Braccialli

Referente ao despacho 8.6 publicado na RPI 2134 de 29/11/2011.

(21) **MU 8401624-8 U2** 8.11
(22) 16/07/2004

(71) Koji Yamamoto (BR/SP)

Referente ao despacho 8.6 publicado na RPI 2134 de 29/11/2011.

(21) **MU 8401625-6 U2** 8.11
(22) 15/07/2004

(71) Divino Antonio da Silva (BR/GO)

(74) Empresa Brasileira de Marcas Ltda

Referente ao despacho 8.6 publicado na RPI 2134 de 29/11/2011.

(21) **MU 8401631-0 U2** 8.11
(22) 14/07/2004

(71) Eva Ribendoim Steinbruch (BR/SP)

(74) Márcio Lobo Petinati

Referente ao despacho 8.6 publicado na RPI 2134 de 29/11/2011.

(21) **MU 8401634-5 U2** 8.11
(22) 14/07/2004

(71) Sergio Severino da Silva Moro (BR/SP)

Referente ao despacho 8.6 publicado na RPI 2134 de 29/11/2011.

(21) **MU 8401636-1 U2** 8.11

(22) 14/07/2004 (71) Luigi Fernando Milone (BR/RJ) (74) Rita de Cassia Brunner Referente ao despacho 8.6 publicado na RPI 2134 de 29/11/2011.	Referente ao despacho 8.6 publicado na RPI 2134 de 29/11/2011.	Referente ao despacho 8.6 publicado na RPI 2134 de 29/11/2011.
(21) MU 8401648-5 U2 8.11 (22) 13/07/2004 (71) Marco Hideo Kimura (BR/SP) Referente ao despacho 8.6 publicado na RPI 2134 de 29/11/2011.	(21) MU 8401741-4 U2 8.11 (22) 27/07/2004 (71) Alipio Nunes de Araujo (BR/SP) (74) Logos Marcas e Patentes S/C Ltda Referente ao despacho 8.6 publicado na RPI 2134 de 29/11/2011.	(21) MU 8401832-1 U2 8.11 (22) 09/08/2004 (71) José Maria Pulido Gonzalo (BR/SP) (74) Idéia Marcas e Patentes S/C Ltda Referente ao despacho 8.6 publicado na RPI 2134 de 29/11/2011.
(21) MU 8401657-4 U2 8.11 (22) 19/07/2004 (71) João Osvaldo de Oliveira (BR/RS) (74) Nara E. Gomes Alágia Referente ao despacho 8.6 publicado na RPI 2134 de 29/11/2011.	(21) MU 8401743-0 U2 8.11 (22) 29/07/2004 (71) José Marcos Nogueira (BR/SP) (74) Vilage Marcas & Patentes S/C Ltda Referente ao despacho 8.6 publicado na RPI 2134 de 29/11/2011.	(21) MU 8401836-4 U2 8.11 (22) 10/08/2004 (71) Elizabete de Andrade Braga Scaranari (BR/SP) (74) Cláudio Santana da Silva Referente ao despacho 8.6 publicado na RPI 2134 de 29/11/2011.
(21) MU 8401658-2 U2 8.11 (22) 16/07/2004 (71) Claudio Lchtenberg Vogel (BR/SC) (74) João Batista Forbici Referente ao despacho 8.6 publicado na RPI 2134 de 29/11/2011.	(21) MU 8401762-7 U2 8.11 (22) 28/07/2004 (71) Claudinei Antonio Andreotti (BR/SP) (74) Maurício Darré Referente ao despacho 8.6 publicado na RPI 2134 de 29/11/2011.	(21) MU 8401840-2 U2 8.11 (22) 10/08/2004 (71) Sérgio Ricardo Calegari (BR/SP) , Marcos Alessio Somense (BR/SP) (74) Elgem Alves de Gouvea Filho Referente ao despacho 8.6 publicado na RPI 2134 de 29/11/2011.
(21) MU 8401661-2 U2 8.11 (22) 15/04/2004 (71) Idevar Claro (BR/SP) (74) M. M. Marcas e Patentes S/C Ltda Referente ao despacho 8.6 publicado na RPI 2134 de 29/11/2011.	(21) MU 8401767-8 U2 8.11 (22) 28/07/2004 (71) Andras Gyorgy Ranschburg (BR/SP) (74) Remarca Reg de Marcas e Patentes S/C LTDA Referente ao despacho 8.6 publicado na RPI 2134 de 29/11/2011.	(21) MU 8401846-1 U2 8.11 (22) 11/05/2004 (71) Ormindio da Silva (BR/RS) Referente ao despacho 8.6 publicado na RPI 2134 de 29/11/2011.
(21) MU 8401687-6 U2 8.11 (22) 21/07/2004 (71) José Augusto Ferreira (BR/SP) (74) Ferraro e Faciolli Advs. Associados Referente ao despacho 8.6 publicado na RPI 2134 de 29/11/2011.	(21) MU 8401773-2 U2 8.11 (22) 15/04/2004 (71) Mauro Medeiros Polini (BR/MG) Referente ao despacho 8.6 publicado na RPI 2134 de 29/11/2011.	(21) MU 8401853-4 U2 8.11 (22) 20/08/2004 (71) Chih Hsing Chen (TW) (74) Paulo C. Oliveira & Cia Referente ao despacho 8.6 publicado na RPI 2134 de 29/11/2011.
(21) MU 8401690-6 U2 8.11 (22) 22/07/2004 (71) Antonio Sergio Moutinho (BR/SP) (74) Vilage Marcas & Patentes S/C Ltda Referente ao despacho 8.6 publicado na RPI 2134 de 29/11/2011.	(21) MU 8401777-5 U2 8.11 (22) 01/07/2004 (71) Antonio Aparecido Teixeira (BR/SP) Referente ao despacho 8.6 publicado na RPI 2134 de 29/11/2011.	(21) MU 8401854-2 U2 8.11 (22) 20/08/2004 (71) Chih Hsing Chen (TW) (74) Paulo C. Oliveira & Cia Referente ao despacho 8.6 publicado na RPI 2134 de 29/11/2011.
(21) MU 8401691-4 U2 8.11 (22) 22/07/2004 (71) Elisangela Kramer (BR/SP) , Alessandra Cristina Kramer (BR/SP) (74) Vilage Marcas & Patentes S/C Ltda Referente ao despacho 8.6 publicado na RPI 2134 de 29/11/2011.	(21) MU 8401789-9 U2 8.11 (22) 09/08/2004 (71) Fernando Sérgio Hemmer (BR/SC) , Everaldo Batista de Oliveira (BR/SC) (74) King's Marcas e Patentes Ltda Referente ao despacho 8.6 publicado na RPI 2134 de 29/11/2011.	(21) MU 8401858-5 U2 8.11 (22) 12/08/2004 (71) Jose Carlos Ribeiro da Costa (BR/SP) Referente ao despacho 8.6 publicado na RPI 2134 de 29/11/2011.
(21) MU 8401694-9 U2 8.11 (22) 23/07/2004 (71) Vilson Oliveira Tostes (BR/SP) (74) Maria do Rosário de Lima Referente ao despacho 8.6 publicado na RPI 2134 de 29/11/2011.	(21) MU 8401790-2 U2 8.11 (22) 09/08/2004 (71) Fernando Sérgio Hemmer (BR/SC) , Everaldo Batista de Oliveira (BR/SC) (74) King's Marcas e Patentes Ltda Referente ao despacho 8.6 publicado na RPI 2134 de 29/11/2011.	(21) MU 8401859-3 U2 8.11 (22) 12/08/2004 (71) Carmindo Rodrigues de Melo (BR/SP) , Gilberto Vieira Costa (BR/SP) (74) Vilage Marcas & Patentes S/C Ltda Referente ao despacho 8.6 publicado na RPI 2134 de 29/11/2011.
(21) MU 8401713-9 U2 8.11 (22) 26/07/2004 (71) Rentank Industrial Ltda (BR/RS) (74) Sko Dir. da Prop. Indl. em Marcas e Patentes Ltda. Referente ao despacho 8.6 publicado na RPI 2134 de 29/11/2011.	(21) MU 8401791-0 U2 8.11 (22) 09/08/2004 (71) Fernando Sérgio Hemmer (BR/SC) , Everaldo Batista de Oliveira (BR/SC) (74) King's Marcas e Patentes Ltda Referente ao despacho 8.6 publicado na RPI 2134 de 29/11/2011.	(21) MU 8401870-4 U2 8.11 (22) 06/08/2004 (71) Carlos Zandavalli (BR/SC) (74) Paulo José Lunkes Referente ao despacho 8.6 publicado na RPI 2134 de 29/11/2011.
(21) MU 8401714-7 U2 8.11 (22) 26/07/2004 (71) Augustinha Ortiz (BR/DF) , Luciano Bittencourt Barreiros (BR/DF) (74) Sko Dir. da Prop. Indl. em Marcas e Patentes Ltda. Referente ao despacho 8.6 publicado na RPI 2134 de 29/11/2011.	(21) MU 8401794-5 U2 8.11 (22) 11/08/2004 (71) Rodolfo Norivaldo Geraldi (BR/SP) (74) City Patentes e Marcas Ltda Referente ao despacho 8.6 publicado na RPI 2134 de 29/11/2011.	(21) MU 8401874-7 U2 8.11 (22) 30/07/2004 (71) Aparecido Benedito dos Santos (BR/PR) Referente ao despacho 8.6 publicado na RPI 2134 de 29/11/2011.
(21) MU 8401734-1 U2 8.11 (22) 26/07/2004 (71) Antonio Sergio Moutinho (BR/SP) (74) Vilage Marcas & Patentes S/C LTDA Referente ao despacho 8.6 publicado na RPI 2134 de 29/11/2011.	(21) MU 8401796-1 U2 8.11 (22) 13/01/2004 (71) Toshiba Transmissão e Distribuição do Brasil Ltda. (BR/MG) (74) Adilson de Souza Pena - Lancaster Referente ao despacho 8.6 publicado na RPI 2134 de 29/11/2011.	(21) MU 8401902-6 U2 8.11 (22) 25/08/2004 (71) Reinaldo de Callais (BR/SP) (74) City Patentes e Marcas Ltda Referente ao despacho 8.6 publicado na RPI 2134 de 29/11/2011.
(21) MU 8401737-6 U2 8.11 (22) 26/07/2004 (71) SL Sunglasses Comércio Importação e Exportação Ltda (BR/PE) (74) São Paulo Marcas e Patentes Ltda	(21) MU 8401799-6 U2 8.11 (22) 05/08/2004 (71) Luis Carlos de Pinho Tavares (BR/RJ) Referente ao despacho 8.6 publicado na RPI 2134 de 29/11/2011.	(21) MU 8401907-7 U2 8.11 (22) 16/08/2004 (71) Van Blad Comunicação e Entretenimento LTDA (BR/SP) (74) Rita de Cassia Costa dos Reis Referente ao despacho 8.6 publicado na RPI 2134 de 29/11/2011.
	(21) MU 8401805-4 U2 8.11 (22) 18/08/2004 (71) Maria Gorette Faustino de Oliveira (BR/RJ) (74) Beleza Marcas e Patentes Ltda.	(21) MU 8401910-7 U2 8.11 (22) 16/08/2004 (71) Marcelo Denadai (BR/SP) (74) José Ricardo Gonçalves Azenha

Referente ao despacho 8.6 publicado na RPI 2134 de 29/11/2011.

(21) **MU 8401912-3 U2** 8.11
(22) 16/08/2004
(71) Tech Filter Industria e Comercio Ltda (BR/SP)
(74) Beerre Assessoria Empresarial Ltda
Referente ao despacho 8.6 publicado na RPI 2134 de 29/11/2011.

(21) **MU 8401923-9 U2** 8.11
(22) 13/08/2004
(71) Hélio Nonato Ramos Brandão (BR/DF)
Referente ao despacho 8.6 publicado na RPI 2134 de 29/11/2011.

(21) **MU 8401924-7 U2** 8.11
(22) 09/02/2004
(71) Osley Decir Moro (BR/PR)
(74) A Criativa Marcas e Patentes S/C LTDA
Referente ao despacho 8.6 publicado na RPI 2134 de 29/11/2011.

(21) **MU 8401927-1 U2** 8.11
(22) 16/01/2004
(71) 3M Innovative Properties Company (US)
(74) Pap Marcas e Patentes Ltda.
Referente ao despacho 8.6 publicado na RPI 2134 de 29/11/2011.

(21) **MU 8401932-8 U2** 8.11
(22) 22/07/2004
(71) Bruno Vieira Barreto (BR/PE)
(74) Elza Cristina Furtado de Mendonça
Referente ao despacho 8.6 publicado na RPI 2134 de 29/11/2011.

(21) **MU 8401938-7 U2** 8.11
(22) 30/07/2004
(71) Ruy Medeiros (BR/SC) , Ricardo Steimbach Ammann (BR/SC)
(74) Santa Cruz Consultoria em Marcas & Patentes Ltda
Referente ao despacho 8.6 publicado na RPI 2134 de 29/11/2011.

(21) **MU 8401943-3 U2** 8.11
(22) 12/08/2004
(71) Adelmo Luciani (BR/SC)
Referente ao despacho 8.6 publicado na RPI 2134 de 29/11/2011.

(21) **MU 8401946-8 U2** 8.11
(22) 20/08/2004
(71) Vetore Industria e Comercio de Autopeças Ltda (BR/PR)
(74) Brasil Sul Marcas e Patentes S/C Ltda
Referente ao despacho 8.6 publicado na RPI 2134 de 29/11/2011.

(21) **MU 8401958-1 U2** 8.11
(22) 19/08/2004
(71) Thomas Siebje (BR/SC)
(74) Ildo Ritter de Oliveira
Referente ao despacho 8.6 publicado na RPI 2134 de 29/11/2011.

(21) **MU 8401973-5 U2** 8.11
(22) 26/08/2004
(71) Alexandre Gardelli (BR/SP)
(74) Vilage Marcas & Patentes S/C Ltda
Referente ao despacho 8.6 publicado na RPI 2134 de 29/11/2011.

(21) **MU 8401986-7 U2** 8.11
(22) 13/08/2004
(71) Osmar Jose Dalla Valle Zuchetto (BR/RS)
(74) Marpa Cons. e Asses. Empres. Ltda
Referente ao despacho 8.6 publicado na RPI 2134 de 29/11/2011.

(21) **MU 8401999-9 U2** 8.11
(22) 16/08/2004
(71) Indústria e Comércio Águia de Aramados Ltda. ME (BR/SP)
(74) Ferraro e Faccioli Advs. Associados
Referente ao despacho 8.6 publicado na RPI 2134 de 29/11/2011.

(21) **MU 8402003-2 U2** 8.11
(22) 17/08/2004
(71) Claudemir Escandolerie (BR/SP)
(74) Sigilo's Marcas & Patentes S/C Ltda
Referente ao despacho 8.6 publicado na RPI 2134 de 29/11/2011.

(21) **MU 8402005-9 U2** 8.11
(22) 20/08/2004
(71) Fabio Tozetti (BR/PR)
(74) Calisto Vendrame Sobrinho
Referente ao despacho 8.6 publicado na RPI 2134 de 29/11/2011.

(21) **MU 8402027-0 U2** 8.11
(22) 11/06/2004
(71) Maurilio Marchiotti (BR/PR)
(74) Marpa Cons. e Asses. Empres Ltda
Referente ao despacho 8.6 publicado na RPI 2134 de 29/11/2011.

(21) **MU 8402028-8 U2** 8.11
(22) 11/06/2004
(71) Maria Elisabeth Duarte (BR/RS)
(74) Marpa Cons. e Asses. Empres Ltda
Referente ao despacho 8.6 publicado na RPI 2134 de 29/11/2011.

(21) **MU 8402033-4 U2** 8.11
(22) 26/08/2004
(71) Leandro Alfeu Meireles (BR/RS)
Referente ao despacho 8.6 publicado na RPI 2134 de 29/11/2011.

(21) **MU 8402034-2 U2** 8.11
(22) 26/08/2004
(71) Hugo Mario Boff (BR/RS)
(74) Marpa Cons. e Asses. Empres. Ltda
Referente ao despacho 8.6 publicado na RPI 2134 de 29/11/2011.

(21) **MU 8402041-5 U2** 8.11
(22) 25/08/2004
(71) Copaza Descartáveis Plásticos LTDA (BR/SC)
(74) Rosane Cardoso de Cesaro
Referente ao despacho 8.6 publicado na RPI 2134 de 29/11/2011.

(21) **MU 8402042-3 U2** 8.11
(22) 25/08/2004
(71) Copaza Descartáveis Plásticos LTDA (BR/SC)
(74) Rosane Cardoso de Cesaro
Referente ao despacho 8.6 publicado na RPI 2134 de 29/11/2011.

(21) **MU 8402049-0 U2** 8.11
(22) 31/08/2004
(71) Interativa Integradora de Soluções Ltda (BR/SC)
Referente ao despacho 8.6 publicado na RPI 2134 de 29/11/2011.

(21) **MU 8402060-1 U2** 8.11
(22) 23/08/2004
(71) MSG Peças e Componentes Hidráulicos LTDA. (BR/SP)
(74) Vilage Marcas & Patentes S/C Ltda
Referente ao despacho 8.6 publicado na RPI 2134 de 29/11/2011.

(21) **MU 8402077-6 U2** 8.11
(22) 26/08/2004
(71) Jeferson Daniel Florêncio de Araújo (BR/SP)
(74) Sociedade Civil Braxil Ltda
Referente ao despacho 8.6 publicado na RPI 2134 de 29/11/2011.

(21) **MU 8402079-2 U2** 8.11
(22) 26/08/2004
(71) Mário Celso Fernandes (BR/GO)
(74) Maria do Rosário de Lima
Referente ao despacho 8.6 publicado na RPI 2134 de 29/11/2011.

(21) **MU 8402085-7 U2** 8.11
(22) 27/08/2004
(71) Terra Estruturas Planas Ltda ME (BR/SP)
(74) Beerre Assessoria Empresarial Ltda
Referente ao despacho 8.6 publicado na RPI 2134 de 29/11/2011.

(21) **MU 8402088-1 U2** 8.11
(22) 25/05/2004
(71) Industria de Plasticos São Marcos Ltda (BR/RS)
(74) Marpa Cons. e Asses. Empres. Ltda
Referente ao despacho 8.6 publicado na RPI 2134 de 29/11/2011.

(21) **MU 8402103-9 U2** 8.11
(22) 02/09/2004
(71) José Carlos Simioni (BR/PR)

(74) Senior's Marcas e Patentes S/C Ltda
Referente ao despacho 8.6 publicado na RPI 2134 de 29/11/2011.

(21) **MU 8402105-5 U2** 8.11
(22) 27/08/2004
(71) Edison Zagonel (BR/PR)
Referente ao despacho 8.6 publicado na RPI 2134 de 29/11/2011.

(21) **MU 8402110-1 U2** 8.11
(22) 26/02/2004
(71) Darci Gomes (BR/SC)
Referente ao despacho 8.6 publicado na RPI 2134 de 29/11/2011.

(21) **MU 8402119-5 U2** 8.11
(22) 03/09/2004
(71) Daniel Ianni Filho (BR/SP)
(74) Vilage Marcas & Patentes S/C LTDA
Referente ao despacho 8.6 publicado na RPI 2134 de 29/11/2011.

(21) **MU 8402122-5 U2** 8.11
(22) 03/09/2004
(71) Mauro Vieira Alves (BR/MG)
Referente ao despacho 8.6 publicado na RPI 2134 de 29/11/2011.

(21) **MU 8402124-1 U2** 8.11
(22) 09/09/2004
(71) Samuel Bilheiro (BR/RJ)
Referente ao despacho 8.6 publicado na RPI 2134 de 29/11/2011.

(21) **MU 8402130-6 U2** 8.11
(22) 02/09/2004
(71) Deborah D'Arc Camargo Mariano (BR/SP)
(74) Waldemar do Nascimento
Referente ao despacho 8.6 publicado na RPI 2134 de 29/11/2011.

(21) **MU 8402136-5 U2** 8.11
(22) 01/09/2004
(71) Thiago José Pelin Coelho (BR/SP) , Flávia de Maio Coelho (BR/SP)
(74) City Patentes e Marcas Ltda. - API 593
Referente ao despacho 8.6 publicado na RPI 2134 de 29/11/2011.

(21) **MU 8402138-1 U2** 8.11
(22) 01/09/2004
(71) Termotécnica Ltda (BR/SC)
(74) Vieira de Mello Advogados
Referente ao despacho 8.6 publicado na RPI 2134 de 29/11/2011.

(21) **MU 8402143-8 U2** 8.11
(22) 19/05/2004
(71) Laboremus Industria e Comércio de Máquinas Agrícolas Ltda (BR/PB)
Referente ao despacho 8.6 publicado na RPI 2134 de 29/11/2011.

(21) **MU 8402146-2 U2** 8.11
(22) 01/09/2004
(71) Cid Produtos Ltda (BR/SC)
(74) Sandro Wunderlich
Referente ao despacho 8.6 publicado na RPI 2134 de 29/11/2011.

(21) **MU 8402150-0 U2** 8.11
(22) 01/09/2004
(71) Cesar Augusto Trindade (BR/SP)
(74) São Paulo Marcas e Patentes Ltda
Referente ao despacho 8.6 publicado na RPI 2134 de 29/11/2011.

(21) **MU 8402159-4 U2** 8.11
(22) 10/09/2004
(71) José Carlos Simioni (BR/PR)
(74) Senior's Marcas e Patentes S/C LTDA
Referente ao despacho 8.6 publicado na RPI 2134 de 29/11/2011.

(21) **MU 8402162-4 U2** 8.11
(22) 10/09/2004
(71) Heleno Benevenuto (BR/PR)
(74) Adilson Gabardo
Referente ao despacho 8.6 publicado na RPI 2134 de 29/11/2011.

(21) **MU 8402164-0 U2** 8.11
(22) 08/09/2004
(71) Sérgio Luiz Zanella (BR/SC)

(74) Portobelo Assessoria Empresarial Ltda
Referente ao despacho 8.6 publicado na RPI 2134 de 29/11/2011.

(21) **MU 8402167-5 U2** 8.11

(22) 31/08/2004
(71) Trilha Indústria e Comércio Ltda (BR/SP)
(74) Princesa Marcas e Patentes Ltda
Referente ao despacho 8.6 publicado na RPI 2134 de 29/11/2011.

(21) **MU 8402187-0 U2** 8.11

(22) 08/09/2004
(71) Elizabete de Andrade Braga Scaranari (BR/SP)
(74) Cláudio Santana da Silva
Referente ao despacho 8.6 publicado na RPI 2134 de 29/11/2011.

(21) **MU 8402190-0 U2** 8.11

(22) 10/09/2004
(71) Mark Rodrigues Chaves (BR/RJ)
(74) Silva & Guimarães Marcas e Patentes Ltda
Referente ao despacho 8.6 publicado na RPI 2134 de 29/11/2011.

(21) **MU 8402191-8 U2** 8.11

(22) 10/09/2004
(71) Torrent do Brasil LTDA (BR/SP)
(74) Silva & Guimaraes Marcas e Patentes Ltda
Referente ao despacho 8.6 publicado na RPI 2134 de 29/11/2011.

(21) **MU 8402192-6 U2** 8.11

(22) 10/09/2004
(71) Spraying Systems do Brasil LTDA (BR/SP)
(74) Silva & Guimaraes Marcas e Patentes LTDA
Referente ao despacho 8.6 publicado na RPI 2134 de 29/11/2011.

(21) **MU 8402196-9 U2** 8.11

(22) 14/09/2004
(71) Adolfo Machado Rodrigues (BR/SC)
(74) Roberval Alves da Silva
Referente ao despacho 8.6 publicado na RPI 2134 de 29/11/2011.

(21) **MU 8402205-1 U2** 8.11

(22) 09/09/2004
(71) Marcio Lemes Avelino (BR/SP) , Wagner Leopoldino (BR/SP)
Referente ao despacho 8.6 publicado na RPI 2134 de 29/11/2011.

(21) **MU 8402209-4 U2** 8.11

(22) 06/09/2004
(71) José Clemente Filho (BR/SP)
Referente ao despacho 8.6 publicado na RPI 2134 de 29/11/2011.

(21) **MU 8402212-4 U2** 8.11

(22) 13/09/2004
(71) Paulo Alexandre da Silva (BR/RS)
(74) Marpa Cons. e Asses. Empres. LTDA
Referente ao despacho 8.6 publicado na RPI 2134 de 29/11/2011.

(21) **MU 8402213-2 U2** 8.11

(22) 13/09/2004
(71) Marco Aurelio Acosta Bisognin (BR/RS)
(74) Marpa Cons. e Asses. Empres. Ltda
Referente ao despacho 8.6 publicado na RPI 2134 de 29/11/2011.

(21) **MU 8402222-1 U2** 8.11

(22) 13/09/2004
(71) Elias Francisco da Silva (BR/SP)
(74) Vilage Marcas & Patentes S/C Ltda
Referente ao despacho 8.6 publicado na RPI 2134 de 29/11/2011.

(21) **MU 8402238-8 U2** 8.11

(22) 01/09/2004
(71) Révelson de Souza Lima (BR/MG) , Fundação de Amparo à Pesquisa do Estado de Minas Gerais - FAPEMIG (BR/MG)
(74) Ildeu Viana da Silva
Referente ao despacho 8.6 publicado na RPI 2134 de 29/11/2011.

(21) **MU 8402239-6 U2** 8.11

(22) 01/09/2004
(71) Carmem Lucia Gambogi (BR/MG)

Referente ao despacho 8.6 publicado na RPI 2134 de 29/11/2011.

(21) **MU 8402259-0 U2** 8.11

(22) 20/09/2004
(71) Luciano da Conceição Basílio (BR/SP)
(74) Vilage Marcas & Patentes S/C LTDA
Referente ao despacho 8.6 publicado na RPI 2134 de 29/11/2011.

(21) **MU 8402272-8 U2** 8.11

(22) 21/09/2004
(71) Edson Rogerio de Souza (BR/SC)
(74) Portobelo Assessoria Empresarial Ltda
Referente ao despacho 8.6 publicado na RPI 2134 de 29/11/2011.

(21) **MU 8402275-2 U2** 8.11

(22) 17/09/2004
(71) Denildo Tadeu Garcia Kaizer (BR/RS)
(74) Marpa Cons. e Asses. Empres. Ltda
Referente ao despacho 8.6 publicado na RPI 2134 de 29/11/2011.

(21) **MU 8402277-9 U2** 8.11

(22) 07/07/2004
(71) Sami Gabriel Sahade (BR/BA)
Referente ao despacho 8.6 publicado na RPI 2134 de 29/11/2011.

(21) **MU 8402293-0 U2** 8.11

(22) 17/09/2004
(71) Benjamin Gomes Simão (BR/PR)
(74) Marpa Cons. e Asses. Empres. LTDA
Referente ao despacho 8.6 publicado na RPI 2134 de 29/11/2011.

(21) **MU 8402300-7 U2** 8.11

(22) 17/09/2004
(71) Marco Antônio Shozo Takesaki (BR/PR)
(74) Marpa Cons. e Asses. Empres. LTDA
Referente ao despacho 8.6 publicado na RPI 2134 de 29/11/2011.

(21) **MU 8402313-9 U2** 8.11

(22) 15/09/2004
(71) Nuovafima S.P.A. (IT)
(74) Beerre Assessoria Empresarial S/C Ltda.
Referente ao despacho 8.6 publicado na RPI 2134 de 29/11/2011.

(21) **MU 8402314-7 U2** 8.11

(22) 23/09/2004
(71) Denise Luzia Zullo (BR/SP)
(74) Ana Paula Mazzei dos Santos Leite
Referente ao despacho 8.6 publicado na RPI 2134 de 29/11/2011.

(21) **MU 8402317-1 U2** 8.11

(22) 28/09/2004
(71) Laboratorio Catarinense S.A. (BR/SC)
(74) Maria Aparecida Pereira Gonçalves
Referente ao despacho 8.6 publicado na RPI 2134 de 29/11/2011.

(21) **MU 8402323-6 U2** 8.11

(22) 13/09/2004
(71) Indústria Mecânica Mococa Ltda (BR/SP)
(74) Vilage Marcas & Patentes S/C Ltda
Referente ao despacho 8.6 publicado na RPI 2134 de 29/11/2011.

(21) **MU 8402331-7 U2** 8.11

(22) 27/09/2004
(71) Dresco Indústria e Comércio Ltda. (BR/SP)
(74) São Paulo Marcas e Patentes Ltda
Referente ao despacho 8.6 publicado na RPI 2134 de 29/11/2011.

(21) **MU 8402343-0 U2** 8.11

(22) 29/09/2004
(71) Lourival da Silva Machado (BR/SC)
Referente ao despacho 8.6 publicado na RPI 2134 de 29/11/2011.

(21) **MU 8402345-7 U2** 8.11

(22) 24/09/2004
(71) Edison Zagonel (BR/PR)
Referente ao despacho 8.6 publicado na RPI 2134 de 29/11/2011.

(21) **MU 8402346-5 U2** 8.11

(22) 24/09/2004
(71) Edison Zagonel (BR/PR)
Referente ao despacho 8.6 publicado na RPI 2134 de 29/11/2011.

(21) **MU 8402360-0 U2** 8.11

(22) 29/09/2004
(71) José Clovis de Oliveira (BR/SP)
(74) New Company Marcas e Patentes S/C LTDA
Referente ao despacho 8.6 publicado na RPI 2134 de 29/11/2011.

(21) **MU 8402364-3 U2** 8.11

(22) 17/06/2004
(71) Kropy Industrial LTDA. (BR/SC)
(74) Maria Aparecida Pereira Gonçalves
Referente ao despacho 8.6 publicado na RPI 2134 de 29/11/2011.

(21) **MU 8402365-1 U2** 8.11

(22) 21/05/2004
(71) Marco Aurélio Soares Martins (BR/MG)
Referente ao despacho 8.6 publicado na RPI 2134 de 29/11/2011.

(21) **MU 8402392-9 U2** 8.11

(22) 20/09/2004
(71) Jorge Luis Vieira Gomes (BR/SP)
(74) José Ricardo Gonçalves Azenha
Referente ao despacho 8.6 publicado na RPI 2134 de 29/11/2011.

(21) **MU 8402403-8 U2** 8.11

(22) 28/09/2004
(71) Marcio Loucatelli (BR/SP)
Referente ao despacho 8.6 publicado na RPI 2134 de 29/11/2011.

(21) **MU 8402405-4 U2** 8.11

(22) 16/09/2004
(71) Sdubo Comércio e Indústria LTDA. (BR/SP)
(74) Pienegonda, Moreira & Associados Ltda
Referente ao despacho 8.6 publicado na RPI 2134 de 29/11/2011.

(21) **MU 8402408-9 U2** 8.11

(22) 27/09/2004
(71) SSKZ Empreendimentos Participações Ltda (BR/SP)
(74) Beerre Assessoria Empresarial Ltda
Referente ao despacho 8.6 publicado na RPI 2134 de 29/11/2011.

(21) **MU 8402409-7 U2** 8.11

(22) 15/09/2004
(71) Dicopol Comércio de Produtos Óticos Ltda. (BR/SP)
(74) Remarca Reg de Marcas e Patentes SC LTDA
Referente ao despacho 8.6 publicado na RPI 2134 de 29/11/2011.

(21) **MU 8402413-5 U2** 8.11

(22) 28/06/2004
(71) Gabriela Lima de Oliveira (BR/RS)
(74) Remat Marcas & Patentes Ltda - Me.
Referente ao despacho 8.6 publicado na RPI 2134 de 29/11/2011.

(21) **MU 8402416-0 U2** 8.11

(22) 09/07/2004
(71) André Luiz Garcia Braz (BR/MS)
(74) Remat Marcas & Patentes Ltda - Me.
Referente ao despacho 8.6 publicado na RPI 2134 de 29/11/2011.

(21) **MU 8402418-6 U2** 8.11

(22) 02/02/2004
(71) Helena Maria Coelho Souza (BR/ES)
(74) Wagner José Fafá Borges
Referente ao despacho 8.6 publicado na RPI 2134 de 29/11/2011.

(21) **MU 8402423-2 U2** 8.11

(22) 06/10/2004
(71) Felisberto Gimenez Mora (BR/SP)
(74) New Company Marcas e Patentes S/C Ltda
Referente ao despacho 8.6 publicado na RPI 2134 de 29/11/2011.

(21) **MU 8402435-6 U2** 8.11

(22) 07/10/2004
(71) Sérgio Antônio da Silva (BR/SP)

(74) Vilage Marcas & Patentes S/C LTDA
Referente ao despacho 8.6 publicado na RPI 2134 de 29/11/2011.

(21) **MU 8402445-3 U2** 8.11

(22) 14/10/2004
(71) Unixnet Tecnologia de Automação, Comércio, Representação e Participação LTDA. (BR/SP)
(74) Rita de Cassia Brunner
Referente ao despacho 8.6 publicado na RPI 2134 de 29/11/2011.

(21) **MU 8402466-6 U2** 8.11

(22) 15/10/2004
(71) Elias Francisco da Silva (BR/SP)
(74) Vilage Marcas & Patentes S/C Ltda.
Referente ao despacho 8.6 publicado na RPI 2134 de 29/11/2011.

(21) **MU 8402475-5 U2** 8.11

(22) 15/10/2004
(71) Fabiana da Silva Moitinho Bale (BR/SP)
(74) Vilage Marcas & Patentes S/C Ltda
Referente ao despacho 8.6 publicado na RPI 2134 de 29/11/2011.

(21) **MU 8402482-8 U2** 8.11

(22) 07/10/2004
(71) Enaldo Tavares Vieira (BR/SP)
(74) Pienegonda, Moreira & Associados Ltda
Referente ao despacho 8.6 publicado na RPI 2134 de 29/11/2011.

(21) **MU 8402494-1 U2** 8.11

(22) 20/10/2004
(71) Eliseu Cechinato (BR/RS)
(74) Mumir Bakkar
Referente ao despacho 8.6 publicado na RPI 2134 de 29/11/2011.

(21) **MU 8402499-2 U2** 8.11

(22) 31/03/2004
(71) Sol Indústria, Comércio, Importação, Exportação e Assistência Técnica de Produtos de Telecomunicações, Provedor de Internet LTDA EPP (BR/MG)
Referente ao despacho 8.6 publicado na RPI 2134 de 29/11/2011.

(21) **MU 8402531-0 U2** 8.11

(22) 21/10/2004
(71) Heleno Gruber (BR/SC)
(74) Britânia Marcas e Patentes Ltda
Referente ao despacho 8.6 publicado na RPI 2134 de 29/11/2011.

(21) **MU 8402532-8 U2** 8.11

(22) 18/10/2004
(71) Adriano Martins Capela (BR/SP)
(74) Vilage Marcas & Patentes S/C Ltda
Referente ao despacho 8.6 publicado na RPI 2134 de 29/11/2011.

(21) **MU 8402534-4 U2** 8.11

(22) 20/10/2004
(71) Armsilo Comércio Importação e Exportação LTDA (BR/SP)
(74) Sul América Marcas e Patentes Ltda
Referente ao despacho 8.6 publicado na RPI 2134 de 29/11/2011.

(21) **MU 8402539-5 U2** 8.11

(22) 13/10/2004
(71) Yung-Chin Chiang (TW)
(74) Custódio de Almeida & Cia
Referente ao despacho 8.6 publicado na RPI 2134 de 29/11/2011.

(21) **MU 8402541-7 U2** 8.11

(22) 13/10/2004
(71) Jerome Lin (TW)
(74) Custódio de Almeida & Cia
Referente ao despacho 8.6 publicado na RPI 2134 de 29/11/2011.

(21) **MU 8402542-5 U2** 8.11

(22) 07/10/2004
(71) Fábio Beretta Rossi (BR/SP)
(74) Vilage Marcas & Patentes S/C LTDA
Referente ao despacho 8.6 publicado na RPI 2134 de 29/11/2011.

(21) **MU 8402562-0 U2** 8.11

(22) 19/10/2004
(71) Moriel Sophia (BR/SP)

(74) Mauricio Darré
Referente ao despacho 8.6 publicado na RPI 2134 de 29/11/2011.

(21) **MU 8402570-0 U2** 8.11

(22) 19/10/2004
(71) Rui Ferreira de Almeida (BR/SP)
(74) Princesa Marcas e Patentes Ltda
Referente ao despacho 8.6 publicado na RPI 2134 de 29/11/2011.

(21) **MU 8402584-0 U2** 8.11

(22) 15/10/2004
(71) Eduardo Ricardo de Araújo (BR/GO) , Daniel Galvan de Lima (BR/GO)
Referente ao despacho 8.6 publicado na RPI 2134 de 29/11/2011.

(21) **MU 8402585-9 U2** 8.11

(22) 25/10/2004
(71) Mauricio Sandro Barbosa (BR/PR)
Referente ao despacho 8.6 publicado na RPI 2134 de 29/11/2011.

(21) **MU 8402586-7 U2** 8.11

(22) 21/10/2004
(71) Wiissys Coelho de Souza Batista (BR/MG)
Referente ao despacho 8.6 publicado na RPI 2134 de 29/11/2011.

(21) **MU 8402588-3 U2** 8.11

(22) 26/10/2004
(71) Photonita Ltda. (BR/SC)
(74) Edemar Soares Antonini
Referente ao despacho 8.6 publicado na RPI 2134 de 29/11/2011.

(21) **MU 8402597-2 U2** 8.11

(22) 29/10/2004
(71) Antonio de Laurentiz Junior (BR/SP)
(74) Vilage Marcas & Patentes S/C LTDA
Referente ao despacho 8.6 publicado na RPI 2134 de 29/11/2011.

(21) **MU 8402610-3 U2** 8.11

(22) 29/10/2004
(71) Indústria Mecânica Mococa Ltda (BR/SP)
(74) Vilage Marcas & Patentes S/C Ltda
Referente ao despacho 8.6 publicado na RPI 2134 de 29/11/2011.

(21) **MU 8402618-9 U2** 8.11

(22) 25/10/2004
(71) Hydro Alumínio Acro S/A (BR/SP)
(74) Excel Marcas e Patentes S/C Ltda
Referente ao despacho 8.6 publicado na RPI 2134 de 29/11/2011.

(21) **MU 8402632-4 U2** 8.11

(22) 26/10/2004
(71) Bettanin Industrial S/A (BR/RS)
(74) D'Mark Registros de Marcas e Patentes Ltda
Referente ao despacho 8.6 publicado na RPI 2134 de 29/11/2011.

(21) **MU 8402639-1 U2** 8.11

(22) 28/10/2004
(71) Élio Jovart Bueno de Camargo (BR/SP)
Referente ao despacho 8.6 publicado na RPI 2134 de 29/11/2011.

(21) **MU 8402640-5 U2** 8.11

(22) 28/10/2004
(71) Élio Jovart Bueno de Camargo (BR/SP)
Referente ao despacho 8.6 publicado na RPI 2134 de 29/11/2011.

(21) **MU 8402641-3 U2** 8.11

(22) 29/10/2004
(71) Lidia Sendeski (BR/PR)
(74) Marcos Aurélio de Jesus
Referente ao despacho 8.6 publicado na RPI 2134 de 29/11/2011.

(21) **MU 8402642-1 U2** 8.11

(22) 28/10/2004
(71) São Caetano Fabricação de Envasadoras Automáticas Ltda (BR/SP)
(74) Mercantil Assessoria em Marcas e Patentes S/C Ltda
Referente ao despacho 8.6 publicado na RPI 2134 de 29/11/2011.

(21) **MU 8402643-0 U2** 8.11

(22) 28/10/2004

(71) J.R. Delivery Comercial Ltda (BR/SP)
(74) Pienegonda, Moreira & Associados Ltda
Referente ao despacho 8.6 publicado na RPI 2134 de 29/11/2011.

(21) **MU 8402647-2 U2** 8.11

(22) 03/11/2004
(71) Cesar Iarema (BR/PR)
Referente ao despacho 8.6 publicado na RPI 2134 de 29/11/2011.

(21) **MU 8402650-2 U2** 8.11

(22) 03/11/2004
(71) Indústria e Comércio Hidromar Ltda (BR/PR)
(74) Tillvitz Marcas & Patentes S/C Ltda
Referente ao despacho 8.6 publicado na RPI 2134 de 29/11/2011.

(21) **MU 8402654-5 U2** 8.11

(22) 28/10/2004
(71) Élio Jovart Bueno de Camargo (BR/SP)
Referente ao despacho 8.6 publicado na RPI 2134 de 29/11/2011.

(21) **MU 8402656-1 U2** 8.11

(22) 29/10/2004
(71) Wahler Metalúrgica Ltda (BR/SP)
(74) Símbolo Marcas e Patentes Ltda.
Referente ao despacho 8.6 publicado na RPI 2134 de 29/11/2011.

(21) **MU 8402657-0 U2** 8.11

(22) 29/10/2004
(71) Marco Antonio Pomarico (BR/SP)
(74) São Paulo Marcas e Patentes Ltda
Referente ao despacho 8.6 publicado na RPI 2134 de 29/11/2011.

(21) **MU 8402661-8 U2** 8.11

(22) 29/10/2004
(71) Marco Antonio Pomarico (BR/SP)
(74) São Paulo Marcas E Patentes Ltda
Referente ao despacho 8.6 publicado na RPI 2134 de 29/11/2011.

(21) **MU 8402665-0 U2** 8.11

(22) 22/10/2004
(71) Gilberto Rodrigues (BR/SP)
Referente ao despacho 8.6 publicado na RPI 2134 de 29/11/2011.

(21) **MU 8402675-8 U2** 8.11

(22) 27/10/2004
(71) Nélio José Alves (BR/SP)
(74) Símbolo Marcas e Patentes Ltda.
Referente ao despacho 8.6 publicado na RPI 2134 de 29/11/2011.

(21) **MU 8402693-6 U2** 8.11

(22) 26/10/2004
(71) Indústria de Meias Scalina Ltda (BR/SP)
(74) São Paulo Marcas E Patentes Ltda
Referente ao despacho 8.6 publicado na RPI 2134 de 29/11/2011.

(21) **MU 8402707-0 U2** 8.11

(22) 03/09/2004
(71) Jose Carlos Ribeiro da Costa (BR/SP)
Referente ao despacho 8.6 publicado na RPI 2134 de 29/11/2011.

(21) **MU 8402715-0 U2** 8.11

(22) 15/10/2004
(71) Roberto Pontes Barros (BR/BA)
(74) Brasnorte Marcas e Patentes Ltda
Referente ao despacho 8.6 publicado na RPI 2134 de 29/11/2011.

(21) **MU 8402729-0 U2** 8.11

(22) 08/11/2004
(71) Companhia Brasileira de Alumínio (BR/SP)
(74) Picosse e Calabrese Advogados Associados
Referente ao despacho 8.6 publicado na RPI 2134 de 29/11/2011.

(21) **MU 8402733-9 U2** 8.11

(22) 08/11/2004
(71) Companhia Brasileira de Alumínio (BR/SP)
(74) Picosse e Calabrese Advogados Associados
Referente ao despacho 8.6 publicado na RPI 2134 de 29/11/2011.

(21) **MU 8402734-7 U2** 8.11

(22) 08/11/2004
(71) Companhia Brasileira de Alumínio (BR/SP)

(74) Picosse e Calabrese Advogados Associados
Referente ao despacho 8.6 publicado na RPI 2134 de 29/11/2011.

(21) **MU 8402751-7 U2** 8.11

(22) 09/11/2004
(71) Lincoln Daiçaku Hossoda (BR/SP)
(74) Marcas Marcantes e Patentes Ltda
Referente ao despacho 8.6 publicado na RPI 2134 de 29/11/2011.

(21) **MU 8402752-5 U2** 8.11

(22) 09/11/2004
(71) Autotravi Borrachas e Plásticos Ltda (BR/RS)
(74) Marpa Cons. e Asses. Empres. Ltda
Referente ao despacho 8.6 publicado na RPI 2134 de 29/11/2011.

(21) **MU 8402753-3 U2** 8.11

(22) 09/11/2004
(71) Aurio Luiz de Oliveira (BR/RS)
(74) Marpa Cons. e Asses. Empres. Ltda
Referente ao despacho 8.6 publicado na RPI 2134 de 29/11/2011.

(21) **MU 8402780-0 U2** 8.11

(22) 09/11/2004
(71) Tetsuo Yamanishi (BR/PR)
(74) Yuri Yacishin da Cunha
Referente ao despacho 8.6 publicado na RPI 2134 de 29/11/2011.

(21) **MU 8402782-7 U2** 8.11

(22) 12/11/2004
(71) Angelo Luiz Maset (BR/SP)
(74) Vilage Marcas & Patentes S/S Ltda.
Referente ao despacho 8.6 publicado na RPI 2134 de 29/11/2011.

(21) **MU 8402783-5 U2** 8.11

(22) 18/10/2004
(71) Henry Mills Xavier da Silveira (BR/RJ)
Referente ao despacho 8.6 publicado na RPI 2134 de 29/11/2011.

(21) **MU 8402791-6 U2** 8.11

(22) 28/06/2004
(71) Mariangela Zardine Rocha (BR/GO)
Referente ao despacho 8.6 publicado na RPI 2134 de 29/11/2011.

(21) **MU 8402816-5 U2** 8.11

(22) 17/11/2004
(71) Élio Jovart Bueno de Camargo (BR/SP)
Referente ao despacho 8.6 publicado na RPI 2134 de 29/11/2011.

(21) **MU 8402821-1 U2** 8.11

(22) 12/11/2004
(71) Edson Silva Lorensini (BR/SP)
(74) Paulo Euzébio
Referente ao despacho 8.6 publicado na RPI 2134 de 29/11/2011.

(21) **MU 8402822-0 U2** 8.11

(22) 08/11/2004
(71) Metalúrgica Rota Ltda (BR/SP)
(74) Ana Maria Freitas Gomes
Referente ao despacho 8.6 publicado na RPI 2134 de 29/11/2011.

(21) **MU 8402823-8 U2** 8.11

(22) 08/11/2004
(71) Embalagens Jaguaré LTDA (BR/SP)
(74) Ana Maria Freitas Gomes
Referente ao despacho 8.6 publicado na RPI 2134 de 29/11/2011.

(21) **MU 8402824-6 U2** 8.11

(22) 08/11/2004
(71) Mod Line Soluções Corporativas Ltda. (BR/MG)
(74) Sul América Marcas e Patentes Ltda.
Referente ao despacho 8.6 publicado na RPI 2134 de 29/11/2011.

(21) **MU 8402827-0 U2** 8.11

(22) 05/11/2004
(71) Eduardo Seixas Pereira (BR/RJ)
Referente ao despacho 8.6 publicado na RPI 2134 de 29/11/2011.

(21) **MU 8402842-4 U2** 8.11

(22) 09/11/2004

(71) Mecanica Formosa Ltda ME (BR/SC)
Referente ao despacho 8.6 publicado na RPI 2134 de 29/11/2011.

(21) **MU 8402844-0 U2** 8.11

(22) 12/11/2004
(71) Salette Schio Soldatelli (BR/RS)
Referente ao despacho 8.6 publicado na RPI 2134 de 29/11/2011.

(21) **MU 8402860-2 U2** 8.11

(22) 16/11/2004
(71) Aires Luiz Follador (BR/PR)
(74) Alcion Bubniak
Referente ao despacho 8.6 publicado na RPI 2134 de 29/11/2011.

(21) **MU 8402865-3 U2** 8.11

(22) 18/11/2004
(71) Gudrun Michel (BR/RS)
(74) André Luiz Varella Andreoli
Referente ao despacho 8.6 publicado na RPI 2134 de 29/11/2011.

(21) **MU 8402872-6 U2** 8.11

(22) 18/11/2004
(71) Leonardo Lacerda Chaves (BR/RJ)
(71) Joubert Gonçalves de Castro
Referente ao despacho 8.6 publicado na RPI 2134 de 29/11/2011.

(21) **MU 8402877-7 U2** 8.11

(22) 18/11/2004
(71) Jonas Carnevskis (BR/SP)
(74) M.M. Marcas e Patentes S/C Ltda
Referente ao despacho 8.6 publicado na RPI 2134 de 29/11/2011.

(21) **MU 8402884-0 U2** 8.11

(22) 11/11/2004
(71) CERPA Cervejaria Paraense S/A (BR/PA)
(74) Francisco & Minatti S/C Ltda
Referente ao despacho 8.6 publicado na RPI 2134 de 29/11/2011.

(21) **MU 8402905-6 U2** 8.11

(22) 18/11/2004
(71) Gudrun Michel (BR/RS)
(74) André Luiz Varella Andreoli
Referente ao despacho 8.6 publicado na RPI 2134 de 29/11/2011.

(21) **MU 8402925-0 U2** 8.11

(22) 29/11/2004
(71) Ildo Vigolo (BR/RS)
(74) Sko Dir. da Prop. Incl. em Marcas e Patentes Ltda
Referente ao despacho 8.6 publicado na RPI 2134 de 29/11/2011.

(21) **MU 8402929-3 U2** 8.11

(22) 25/11/2004
(71) Marcelo Bandeira da Costa (BR/PR)
(74) Tillvitz Marcas & Patentes S/C Ltda
Referente ao despacho 8.6 publicado na RPI 2134 de 29/11/2011.

(21) **MU 8402934-0 U2** 8.11

(22) 12/11/2004
(71) Antonio Nicolas Vergos (BR/SC)
(74) Jean Carlo Rosa
Referente ao despacho 8.6 publicado na RPI 2134 de 29/11/2011.

(21) **MU 8402944-7 U2** 8.11

(22) 22/11/2004
(71) Ribeiro Fabril Ltda EPP (BR/SP)
(74) Beerre Assessoria Empresarial Ltda
Referente ao despacho 8.6 publicado na RPI 2134 de 29/11/2011.

(21) **MU 8402945-5 U2** 8.11

(22) 22/11/2004
(71) Pedro Paulo Caponi (BR/SP)
Referente ao despacho 8.6 publicado na RPI 2134 de 29/11/2011.

(21) **MU 8402949-8 U2** 8.11

(22) 24/11/2004
(71) Spandex Comercial Importadora e Exportadora Ltda (BR/SP)

(74) Sigilo's Marcas e Patentes S/C Ltda
Referente ao despacho 8.6 publicado na RPI 2134 de 29/11/2011.

(21) **MU 8402955-2 U2** 8.11

(22) 24/11/2004
(71) Jaime Nazario (BR/SP)
(74) Pienegonda, Moreira & Associados Ltda.
Referente ao despacho 8.6 publicado na RPI 2134 de 29/11/2011.

(21) **MU 8402956-0 U2** 8.11

(22) 26/11/2004
(71) Vetro System Esquadrias Especiais Ltda. (BR/SP)
(74) Maria do Rosário de Lima
Referente ao despacho 8.6 publicado na RPI 2134 de 29/11/2011.

(21) **MU 8402957-9 U2** 8.11

(22) 26/11/2004
(71) Vetro System Esquadrias Especiais Ltda. (BR/SP)
(74) Maria do Rosário de Lima
Referente ao despacho 8.6 publicado na RPI 2134 de 29/11/2011.

(21) **MU 8402958-7 U2** 8.11

(22) 29/11/2004
(71) Kung-Chia Li (TW)
(74) Tinoco Soares & Filho Ltda
Referente ao despacho 8.6 publicado na RPI 2134 de 29/11/2011.

(21) **MU 8402959-5 U2** 8.11

(22) 30/11/2004
(71) Elder Pagni (BR/SP) , José Carlos Girote (BR/SP)
(74) Francisco & Minatti S/C Ltda
Referente ao despacho 8.6 publicado na RPI 2134 de 29/11/2011.

(21) **MU 8402961-7 U2** 8.11

(22) 26/11/2004
(71) Vetro System Esquadrias Especiais Ltda. (BR/SP)
(74) Maria do Rosário de Lima
Referente ao despacho 8.6 publicado na RPI 2134 de 29/11/2011.

(21) **MU 8402964-1 U2** 8.11

(22) 26/11/2004
(71) Vetro System Esquadrias Especiais Ltda. (BR/SP)
(74) Maria do Rosário de Lima
Referente ao despacho 8.6 publicado na RPI 2134 de 29/11/2011.

(21) **MU 8402966-8 U2** 8.11

(22) 25/11/2004
(71) Wahler Metalúrgica Ltda (BR/SP)
(74) Símbolo Marcas e Patentes Ltda
Referente ao despacho 8.6 publicado na RPI 2134 de 29/11/2011.

(21) **MU 8402973-0 U2** 8.11

(22) 30/11/2004
(71) Elder Pagni (BR/SP) , José Carlos Girote (BR/SP)
(74) Francisco & Minatti S/C Ltda
Referente ao despacho 8.6 publicado na RPI 2134 de 29/11/2011.

(21) **MU 8402975-7 U2** 8.11

(22) 01/12/2004
(71) Kung-Chia Li (TW)
(74) Tinoco Soares & Filho Ltda
Referente ao despacho 8.6 publicado na RPI 2134 de 29/11/2011.

(21) **MU 8402976-5 U2** 8.11

(22) 29/11/2004
(71) Antonio Celso Fortino (BR/SP)
(74) Marcas Marcantes e Patentes Ltda
Referente ao despacho 8.6 publicado na RPI 2134 de 29/11/2011.

(21) **MU 8402977-3 U2** 8.11

(22) 29/11/2004
(71) Kung-Chia Li (TW)
(74) Tinoco Soares & Filho Ltda

Referente ao despacho 8.6 publicado na RPI 2134 de 29/11/2011.

(21) **MU 8402978-1 U2** 8.11

(22) 29/11/2004
(71) Walter Moreira Cipolli (BR/SP), Francisco da Silva Júnior (BR/SP)
(74) Ivo Limoeiro
Referente ao despacho 8.6 publicado na RPI 2134 de 29/11/2011.

(21) **MU 8402979-0 U2** 8.11

(22) 29/11/2004
(71) Luiz Karlovic (BR/SP)
(74) Somarca Assessoria Empresarial S/C Ltda
Referente ao despacho 8.6 publicado na RPI 2134 de 29/11/2011.

(21) **MU 8402984-6 U2** 8.11

(22) 01/12/2004
(71) Moacir Ferreira de Brito (BR/SP)
(74) ABM Assessoria Brasileira de Marcas Ltda
Referente ao despacho 8.6 publicado na RPI 2134 de 29/11/2011.

(21) **MU 8402995-1 U2** 8.11

(22) 26/11/2004
(71) Haddington Investments LLC (US)
(74) Sandro Wunderlich
Referente ao despacho 8.6 publicado na RPI 2134 de 29/11/2011.

(21) **MU 8403000-3 U2** 8.11

(22) 29/11/2004
(71) Carlos César Corrêa da Silva (BR/GO), Marcos Eugênio Corrêa da Silva (BR/GO)
Referente ao despacho 8.6 publicado na RPI 2134 de 29/11/2011.

(21) **MU 8403002-0 U2** 8.11

(22) 12/11/2004
(71) Lucas Prado Lone (BR/PR), Tiago Prado Lone (BR/PR), Luis Reinaldo Sciema (BR/PR)
(74) Cleudemir Elias Calheiros
Referente ao despacho 8.6 publicado na RPI 2134 de 29/11/2011.

(21) **MU 8403018-6 U2** 8.11

(22) 06/12/2004
(71) José Roberto Zambon (BR/SP)
(74) Princesa Marcas e Patentes Ltda
Referente ao despacho 8.6 publicado na RPI 2134 de 29/11/2011.

(21) **MU 8403022-4 U2** 8.11

(22) 06/12/2004
(71) Roberto Tadeu Braido Devito (BR/SP), Gerson Del Lama (BR/SP), Luiz Antonio Pereira da Silva (BR/SP)
(74) José Ricardo Gonçalves Azenha
Referente ao despacho 8.6 publicado na RPI 2134 de 29/11/2011.

(21) **MU 8403023-2 U2** 8.11

(22) 03/12/2004
(71) Walbert Indústria e Comércio Ltda (BR/SP)
(74) CPA Central Paulista de Assessoria S/C Ltda
Referente ao despacho 8.6 publicado na RPI 2134 de 29/11/2011.

(21) **MU 8403027-5 U2** 8.11

(22) 03/12/2004
(71) Vetro System Esquadrias Especiais Ltda. (BR/SP)
(74) Maria do Rosário de Lima
Referente ao despacho 8.6 publicado na RPI 2134 de 29/11/2011.

(21) **MU 8403030-5 U2** 8.11

(22) 03/12/2004
(71) Marcelo Martins Rebecchi (BR/RS)
(74) Promark Marcas & Patentes Ltda
Referente ao despacho 8.6 publicado na RPI 2134 de 29/11/2011.

(21) **MU 8403034-8 U2** 8.11

(22) 08/12/2004
(71) Patricia Cruz Rabello (BR/SP)
(74) Remarca Reg de Marcas e Patentes SC Ltda
Referente ao despacho 8.6 publicado na RPI 2134 de 29/11/2011.

(21) **MU 8403043-7 U2** 8.11

(22) 08/12/2004
(71) Boiler & Mill Ltda (BR/MG)

(74) Astin Marcas e Patentes S/C Ltda
Referente ao despacho 8.6 publicado na RPI 2134 de 29/11/2011.

(21) **MU 8403053-4 U2** 8.11

(22) 13/12/2004
(71) Angelo Fernando Reis da Silva (BR/SP)
(74) Silva & Guimarães Marcas e Patentes Ltda
Referente ao despacho 8.6 publicado na RPI 2134 de 29/11/2011.

(21) **MU 8403054-2 U2** 8.11

(22) 13/12/2004
(71) Angelo Fernando Reis da Silva (BR/SP)
(74) Silva & Guimarães Marcas e Patentes Ltda
Referente ao despacho 8.6 publicado na RPI 2134 de 29/11/2011.

(21) **MU 8403056-9 U2** 8.11

(22) 10/12/2004
(71) Camilo Wirth Uler (BR/SP), Reginaldo José Leitão (BR/SP)
(74) M.M. Marcas e Patentes S/C Ltda
Referente ao despacho 8.6 publicado na RPI 2134 de 29/11/2011.

(21) **MU 8403070-4 U2** 8.11

(22) 05/11/2004
(71) Point da Água Comercial de Bebidas Ltda. ME (BR/RJ)
(74) Portfolio Marcas & Patentes Ltda.
Referente ao despacho 8.6 publicado na RPI 2134 de 29/11/2011.

(21) **MU 8403075-5 U2** 8.11

(22) 15/12/2004
(71) Hailton Ferreira Carvalho (BR/SP), Célio Ferreira Carvalho (BR/SP)
(74) Logos Marcas e Patentes S/S Ltda
Referente ao despacho 8.6 publicado na RPI 2134 de 29/11/2011.

(21) **MU 8403076-3 U2** 8.11

(22) 15/12/2004
(71) Maria Teresa da Silva Neves Ferrão (BR/DF)
Referente ao despacho 8.6 publicado na RPI 2134 de 29/11/2011.

(21) **MU 8403078-0 U2** 8.11

(22) 15/12/2004
(71) Waldemar de Jesus da Silva (BR/PR)
Referente ao despacho 8.6 publicado na RPI 2134 de 29/11/2011.

(21) **MU 8403079-8 U2** 8.11

(22) 15/12/2004
(71) Mário Gonçalves Augusto (BR/RS)
(74) D'Mark Registros de Marcas e Patentes
Referente ao despacho 8.6 publicado na RPI 2134 de 29/11/2011.

(21) **MU 8403097-6 U2** 8.11

(22) 16/12/2004
(71) Wilson Calza Junior (BR/SP), Marcelo Sanches Rodela (BR/SP)
(74) Vilage Marcas & Patentes S/C Ltda
Referente ao despacho 8.6 publicado na RPI 2134 de 29/11/2011.

(21) **MU 8403100-0 U2** 8.11

(22) 16/12/2004
(71) Wilson Calza Junior (BR/SP), Marcelo Sanches Rodela (BR/SP)
(74) Vilage Marcas & Patentes S/C LTDA
Referente ao despacho 8.6 publicado na RPI 2134 de 29/11/2011.

(21) **MU 8403110-7 U2** 8.11

(22) 21/12/2004
(71) Eduardo Ernesto Dutra Rodrigues (BR/SP)
(74) Cruzeiro/Newmarc Patentes e Marcas Ltda.
Referente ao despacho 8.6 publicado na RPI 2134 de 29/11/2011.

(21) **MU 8403113-1 U2** 8.11

(22) 22/10/2004
(71) Bruno Sergio Alves Dias (BR/RJ)
(74) Sergio Luis de Souza Vieira
Referente ao despacho 8.6 publicado na RPI 2134 de 29/11/2011.

(21) **MU 8403114-0 U2** 8.11

(22) 21/12/2004
(71) MF-Middle Field LTDA (BR/SP)
(74) Temphus's Marcas e Patentes S/C Ltda

Referente ao despacho 8.6 publicado na RPI 2134 de 29/11/2011.

(21) **MU 8403118-2 U2** 8.11

(22) 23/09/2004
(71) Wenceslau Rodrigues Vieira (BR/SP)
(74) Vilage Marcas & Patentes S/C Ltda
Referente ao despacho 8.6 publicado na RPI 2134 de 29/11/2011.

(21) **MU 8403125-5 U2** 8.11

(22) 20/12/2004
(71) Jose Antonio Tessari (BR/SC)
(74) Santa Cruz Consultoria em Marcas & Patentes Ltda
Referente ao despacho 8.6 publicado na RPI 2134 de 29/11/2011.

(21) **MU 8403129-8 U2** 8.11

(22) 07/12/2004
(71) Marcelo Correia dos Reis (BR/MG)
Referente ao despacho 8.6 publicado na RPI 2134 de 29/11/2011.

(21) **MU 8403133-6 U2** 8.11

(22) 22/12/2004
(71) Paulo Luis Schmidt Dias (BR/RJ)
(74) Pedro D'Alcantara Miranda Filho
Referente ao despacho 8.6 publicado na RPI 2134 de 29/11/2011.

(21) **MU 8403138-7 U2** 8.11

(22) 22/12/2004
(71) Roberto Galvani (BR/SP)
(74) Silva & Guimarães Marcas e Patentes Ltda
Referente ao despacho 8.6 publicado na RPI 2134 de 29/11/2011.

(21) **MU 8403144-1 U2** 8.11

(22) 17/12/2004
(71) João Osvaldo de Oliveira (BR/RS)
(74) Nara E. Gomes Alágia - OAB 7248
Referente ao despacho 8.6 publicado na RPI 2134 de 29/11/2011.

(21) **MU 8403154-9 U2** 8.11

(22) 28/12/2004
(71) Volmir Ângelo Carboni (BR/RS)
(74) Custódio de Almeida & Cia
Referente ao despacho 8.6 publicado na RPI 2134 de 29/11/2011.

(21) **MU 8403162-0 U2** 8.11

(22) 17/12/2004
(71) Silvio Luiz Cordeiro (BR/SP)
(74) Princesa Marcas e Patentes Ltda
Referente ao despacho 8.6 publicado na RPI 2134 de 29/11/2011.

(21) **MU 8403164-6 U2** 8.11

(22) 22/12/2004
(71) Jacques Mayo (BR/SP)
(74) Picosse e Calabrese Advogados Associados
Referente ao despacho 8.6 publicado na RPI 2134 de 29/11/2011.

(21) **MU 8403166-2 U2** 8.11

(22) 22/12/2004
(71) Unilever N.V. (NL)
(74) Gusmão & Labrunie S/C Ltda.
Referente ao despacho 8.6 publicado na RPI 2134 de 29/11/2011.

(21) **MU 8403173-5 U2** 8.11

(22) 24/12/2004
(71) Thomas Felix Naruhiko Aoyagi (BR/SP)
Referente ao despacho 8.6 publicado na RPI 2134 de 29/11/2011.

(21) **MU 8403187-5 U2** 8.11

(22) 29/12/2004
(71) André Maschietto (BR/MG)
(74) Ana Paula Santos Celidonio
Referente ao despacho 8.6 publicado na RPI 2134 de 29/11/2011.

(21) **MU 8403188-3 U2** 8.11

(22) 29/12/2004
(71) Carlos Eduardo dos Reis Vizoni (BR/SP)
(74) Símbolo Marcas e Patentes Ltda
Referente ao despacho 8.6 publicado na RPI 2134 de 29/11/2011.

(21) **MU 8403200-6 U2** 8.11

(22) 16/12/2004

(71) Jair Moisés Franke (BR/RS)
(74) Sko Dir. da Prop. Indl. em Marcas e Patentes Ltda
Referente ao despacho 8.6 publicado na RPI 2134 de 29/11/2011.

(21) **MU 8403215-4 U2** 8.11
(22) 14/12/2004
(71) Carlos Gustavo Regino Guimarães (BR/MG)
Referente ao despacho 8.6 publicado na RPI 2134 de 29/11/2011.

(21) **MU 8403216-2 U2** 8.11
(22) 22/12/2004
(71) Ingo Hobus (BR/SC)
(74) Muriel Mazzi Dalfovo
Referente ao despacho 8.6 publicado na RPI 2134 de 29/11/2011.

(21) **MU 8403219-7 U2** 8.11
(22) 30/12/2004
(71) Rafael Oliveira Coutinho Ferreira de Sousa (BR/RJ)
(74) Solmark Asses. em Prop. Intelectual
Referente ao despacho 8.6 publicado na RPI 2134 de 29/11/2011.

(21) **MU 8403220-0 U2** 8.11
(22) 28/12/2004
(71) Hogares Sistemas Construtivos Ltda (BR/SP)
(74) Real Marcas e Patentes S/C Ltda
Referente ao despacho 8.6 publicado na RPI 2134 de 29/11/2011.

(21) **MU 8403230-8 U2** 8.11
(22) 05/11/2004
(71) Omar Teodoro Silva Júnior (BR/MG)
Referente ao despacho 8.6 publicado na RPI 2134 de 29/11/2011.

(21) **MU 8403241-3 U2** 8.11
(22) 29/09/2004
(71) Headwall Partition Systems Ltda (BR/SP)
(74) Maria Luiza do Espírito Santo
Referente ao despacho 8.6 publicado na RPI 2134 de 29/11/2011.

(21) **MU 8403242-1 U2** 8.11
(22) 15/10/2004
(71) Mário Filipe da Silva Vasconcelos (BR/SC) , Marcos Macedo Reblin (BR/SC) , Eduardo de Queiroz Scherer (BR/SC)
(74) Cruzeiro/Newmarc Patentes e Marcas Ltda
Referente ao despacho 8.6 publicado na RPI 2134 de 29/11/2011.

(21) **MU 8403243-0 U2** 8.11
(22) 03/11/2004
(71) Ailton Vinicius Moreira Leal (BR/SP)
Referente ao despacho 8.6 publicado na RPI 2134 de 29/11/2011.

(21) **MU 8403244-8 U2** 8.11
(22) 03/11/2004
(71) Ailton Vinicius Moreira Leal (BR/SP)
Referente ao despacho 8.6 publicado na RPI 2134 de 29/11/2011.

(21) **MU 8403263-4 U2** 8.11
(22) 25/10/2004
(71) Henrique Edson Malaga Morais (BR/SP)
(74) PA Produtores Associados Marcas e Patentes Ltda
Referente ao despacho 8.6 publicado na RPI 2134 de 29/11/2011.

(21) **MU 8403264-2 U2** 8.11
(22) 25/10/2004
(71) Reinaldo Cruz Garcia (BR/SP)
(74) Denise Maria Manzo
Referente ao despacho 8.6 publicado na RPI 2134 de 29/11/2011.

(21) **MU 8403271-5 U2** 8.11
(22) 29/11/2004
(71) EAS Comercio de Importação de Bebidas Ltda (BR/SP)
(74) Mauro Braga Assessoria Emp. S/C Ltda
Referente ao despacho 8.6 publicado na RPI 2134 de 29/11/2011.

(21) **MU 8403292-8 U2** 8.11

(22) 14/09/2004
(71) Élio Jovart Bueno de Camargo (BR/SP)
Referente ao despacho 8.6 publicado na RPI 2134 de 29/11/2011.

(21) **MU 8403309-6 U2** 8.11
(22) 09/12/2004
(71) José Rinaldo de Melo (BR/AL)
Referente ao despacho 8.6 publicado na RPI 2134 de 29/11/2011.

(21) **MU 8403322-3 U2** 8.11
(22) 18/11/2004
(71) Gudrun Michel (BR/RS)
(74) André Luiz Varella Andreoli
Referente ao despacho 8.6 publicado na RPI 2134 de 29/11/2011.

(21) **MU 8403323-1 U2** 8.11
(22) 08/11/2004
(71) Luiz Carlos Santos Tafuri (BR/RJ)
Referente ao despacho 8.6 publicado na RPI 2134 de 29/11/2011.

(21) **MU 8403330-4 U2** 8.11
(22) 13/08/2004
(71) José Carlos Bersanetti Basile (BR/SP)
(74) Carla Maria Madrigali
Referente ao despacho 8.6 publicado na RPI 2134 de 29/11/2011.

(21) **MU 8403337-1 U2** 8.11
(22) 18/11/2004
(71) Robert Arthur Jung (BR/RS)
(74) André Luiz Varella Andreoli
Referente ao despacho 8.6 publicado na RPI 2134 de 29/11/2011.

(21) **MU 8403352-5 U2** 8.11
(22) 10/11/2004
(71) Polidora de Veiculos RC3 Ltda (BR/PR)
(74) Brasil Sul Marcas e Patentes S/C Ltda
Referente ao despacho 8.6 publicado na RPI 2134 de 29/11/2011.

(21) **MU 8403368-1 U2** 8.11
(22) 22/12/2004
(71) Vanessa D'Angelo Romão (BR/SP)
(74) Silva & Guimarães Marcas e Patentes Ltda
Referente ao despacho 8.6 publicado na RPI 2134 de 29/11/2011.

(21) **MU 8403373-8 U2** 8.11
(22) 07/12/2004
(71) Carlos Alberto Scherer Navarro (BR/RJ)
Referente ao despacho 8.6 publicado na RPI 2134 de 29/11/2011.

(21) **MU 8403380-0 U2** 8.11
(22) 13/12/2004
(71) Globalpack Indústria e Comércio Ltda (BR/SP)
(74) Antonio Mauricio Pedras Arnaud
Referente ao despacho 8.6 publicado na RPI 2134 de 29/11/2011.

(21) **MU 8403402-5 U2** 8.11
(22) 23/11/2004
(71) Adilo Bauer-EPP (BR/RS)
(74) Mara Regina Nikitenko Jagmin
Referente ao despacho 8.6 publicado na RPI 2134 de 29/11/2011.

(21) **MU 8403418-1 U2** 8.11
(22) 21/12/2004
(71) Epaminondas Costa Pinto (BR/BA)
Referente ao despacho 8.6 publicado na RPI 2134 de 29/11/2011.

(21) **MU 8403420-3 U2** 8.11
(22) 07/10/2004
(71) Ranieri Lukaschek (BR/SP)
Referente ao despacho 8.6 publicado na RPI 2134 de 29/11/2011.

(21) **MU 8403435-1 U2** 8.11
(22) 24/12/2004
(71) Antonio Marcilino (BR/ES)
(74) Carlos Alberto Rizzo
Referente ao despacho 8.6 publicado na RPI 2134 de 29/11/2011.

(21) **MU 8403449-1 U2** 8.11

(22) 18/11/2004
(71) Nivaldo Neves de Lima (BR/BA)
Referente ao despacho 8.6 publicado na RPI 2134 de 29/11/2011.

(21) **MU 8403452-1 U2** 8.11
(22) 08/11/2004
(71) Companhia Brasileira de Alumínio (BR/SP)
(74) Picosse e Calabrese Advogados Associados
Referente ao despacho 8.6 publicado na RPI 2134 de 29/11/2011.

(21) **MU 8403459-9 U2** 8.11
(22) 01/09/2004
(71) Helena Maria Coelho Souza (BR/ES)
(74) Wagner José Fafá Borges
Referente ao despacho 8.6 publicado na RPI 2134 de 29/11/2011.

(21) **MU 8403470-0 U2** 8.11
(22) 10/08/2004
(71) Edwilson Gonçalves Santos (BR/RJ)
Referente ao despacho 8.6 publicado na RPI 2134 de 29/11/2011.

(21) **MU 8403471-8 U2** 8.11
(22) 11/11/2004
(71) Lauro Ciro Pederassi (BR/RJ)
Referente ao despacho 8.6 publicado na RPI 2134 de 29/11/2011.

(21) **MU 8403474-2 U2** 8.11
(22) 09/09/2004
(71) Luiz Kiyooki Okazaki (BR/SP)
Referente ao despacho 8.6 publicado na RPI 2134 de 29/11/2011.

(21) **MU 8403475-0 U2** 8.11
(22) 02/09/2004
(71) Rafael Posse Espinosa (CO)
(74) Matos e Associados
Referente ao despacho 8.6 publicado na RPI 2134 de 29/11/2011.

(21) **MU 8403478-5 U2** 8.11
(22) 26/03/2004
(71) WBA - Consultoria e Vendas Internacionais Ltda (BR/SP)
(74) Clovis Silveira
Referente ao despacho 8.6 publicado na RPI 2134 de 29/11/2011.

(21) **MU 8403482-3 U2** 8.11
(22) 24/09/2004
(71) Walter dos Santos Júnior (BR/PA)
Referente ao despacho 8.6 publicado na RPI 2134 de 29/11/2011.

(21) **MU 8500018-3 U2** 8.11
(22) 03/01/2005
(71) Aleixo Ippolitow (BR/RS)
(74) Milton Leão Barcellos
Referente ao despacho 8.6 publicado na RPI 2134 de 29/11/2011.

(21) **MU 8500022-1 U2** 8.11
(22) 04/01/2005
(71) Paulo Eduardo Porlan de Almeida (BR/SP)
(74) Jorge Luiz Affonso
Referente ao despacho 8.6 publicado na RPI 2134 de 29/11/2011.

(21) **MU 8500025-6 U2** 8.11
(22) 10/01/2005
(71) Eugenio Machado de Andrade (BR/SP)
(74) Rita de Cassia Brunner
Referente ao despacho 8.6 publicado na RPI 2134 de 29/11/2011.

(21) **MU 8500027-2 U2** 8.11
(22) 10/01/2005
(71) Egon Antonio Schneider (BR/SP) , Roberto Leal Schneider (BR/SP)
(74) Rita de Cassia Brunner
Referente ao despacho 8.6 publicado na RPI 2134 de 29/11/2011.

(21) **MU 8500028-0 U2** 8.11
(22) 10/01/2005
(71) Hamilton Tenório da Silva (BR/SP)
(74) Roque Aloisio Schardong

Referente ao despacho 8.6 publicado na RPI 2134 de 29/11/2011.

(21) **MU 8500049-3 U2** 8.11
(22) 11/01/2005

(71) Sandro Luis Andrade (BR/SC)
Referente ao despacho 8.6 publicado na RPI 2134 de 29/11/2011.

(21) **MU 8500051-5 U2** 8.11
(22) 13/01/2005

(71) Manoel de Oliveira (BR/SC)
(74) Sandro Wunderlich
Referente ao despacho 8.6 publicado na RPI 2134 de 29/11/2011.

(21) **MU 8500054-0 U2** 8.11
(22) 17/01/2005

(71) Fernando Izolini Zart (BR/RS)
Referente ao despacho 8.6 publicado na RPI 2134 de 29/11/2011.

(21) **MU 8500059-0 U2** 8.11
(22) 17/01/2005

(71) Ariã Emerson Tormem (BR/SC)
(74) Santa Cruz Consultoria em Marcas & Patentes Ltda
Referente ao despacho 8.6 publicado na RPI 2134 de 29/11/2011.

(21) **MU 8500071-0 U2** 8.11
(22) 19/01/2005

(71) Celofix Industria e Comercio de Embalagens Ltda (BR/PR)
(74) ABM Assessoria Brasileira de Marcas Ltda
Referente ao despacho 8.6 publicado na RPI 2134 de 29/11/2011.

(21) **MU 8500073-6 U2** 8.11
(22) 13/01/2005

(71) Textil Santa Paolina Ltda (BR/SP)
(74) Domingos, Emerenciano e Adv. Assoc.
Referente ao despacho 8.6 publicado na RPI 2134 de 29/11/2011.

(21) **MU 8500075-2 U2** 8.11
(22) 18/01/2005

(71) Alex Arnaldo Castanho (BR/SP)
(74) Silva & Guimarães Marcas e Patentes Ltda
Referente ao despacho 8.6 publicado na RPI 2134 de 29/11/2011.

(21) **MU 8500076-0 U2** 8.11
(22) 18/01/2005

(71) Thiago José Pelin Coelho (BR/SP) , Flávia de Maio Coelho (BR/SP)
(74) City Patentes e Marcas Ltda
Referente ao despacho 8.6 publicado na RPI 2134 de 29/11/2011.

(21) **MU 8500080-9 U2** 8.11
(22) 13/01/2005

(71) Natmar Moldes e Plásticos Ltda ME (BR/SP)
(74) M.M. Marcas e Patentes S/C Ltda
Referente ao despacho 8.6 publicado na RPI 2134 de 29/11/2011.

(21) **MU 8500082-5 U2** 8.11
(22) 13/01/2005

(71) Claudio Aparecido Ventura (BR/SP) , Marcello Fernando Cortazzo (BR/SP)
(74) Silva & Guimarães Marcas e Patentes Ltda
Referente ao despacho 8.6 publicado na RPI 2134 de 29/11/2011.

(21) **MU 8500083-3 U2** 8.11
(22) 13/01/2005

(71) Hélio Jorge Costa Figueiredo (BR/SP) , Leonardo Alves Figueiredo (BR/SP)
(74) Org. Mérito Marcas e Patentes Ltda
Referente ao despacho 8.6 publicado na RPI 2134 de 29/11/2011.

(21) **MU 8500086-8 U2** 8.11
(22) 20/01/2005

(71) Paulo Sérgio de Barros Ishimura (BR/SP)
(74) Elgem Alves Gouvea Filho
Referente ao despacho 8.6 publicado na RPI 2134 de 29/11/2011.

(21) **MU 8500096-5 U2** 8.11
(22) 24/01/2005

(71) Marisa Rosane Haag Abbud (BR/RS)
(74) Marpa Cons. e Asses. Empres. LTDA

Referente ao despacho 8.6 publicado na RPI 2134 de 29/11/2011.

(21) **MU 8500102-3 U2** 8.11
(22) 17/01/2005

(71) Instituto Agrônômico do Paraná IAPAR (BR/PR)
(74) Claudemir Elias Calheiros
Referente ao despacho 8.6 publicado na RPI 2134 de 29/11/2011.

(21) **MU 8500103-1 U2** 8.11
(22) 18/01/2005

(71) José Carlos Alvarez Junior (BR/RJ)
(74) Maria Célia Coelho Novaes
Referente ao despacho 8.6 publicado na RPI 2134 de 29/11/2011.

(21) **MU 8500104-0 U2** 8.11
(22) 21/01/2005

(71) Odiwaldo Bosco Filho (BR/SP)
(74) Vilage Marcas & Patentes S/C Ltda
Referente ao despacho 8.6 publicado na RPI 2134 de 29/11/2011.

(21) **MU 8500108-2 U2** 8.11
(22) 12/01/2005

(71) Bráulio Barrios Veiga (BR/SP)
(74) Tinoco Soares & Filho
Referente ao despacho 8.6 publicado na RPI 2134 de 29/11/2011.

(21) **MU 8500110-4 U2** 8.11
(22) 24/01/2005

(71) Metalurgica Gram Serv Ltda (BR/SP)
(74) ABM Assessoria Brasileira de Marcas Ltda
Referente ao despacho 8.6 publicado na RPI 2134 de 29/11/2011.

(21) **MU 8500120-1 U2** 8.11
(22) 01/02/2005

(71) Joaquin Sobrino Salgado (BR/SP)
(74) Sul América Marcas e Patentes Ltda
Referente ao despacho 8.6 publicado na RPI 2134 de 29/11/2011.

(21) **MU 8500122-8 U2** 8.11
(22) 02/02/2005

(71) Raizes Indústria e Comércio de Embalagens e Serviços Ltda. (BR/RJ)
(74) CGM Assessoria Ltda
Referente ao despacho 8.6 publicado na RPI 2134 de 29/11/2011.

(21) **MU 8500126-0 U2** 8.11
(22) 03/02/2005

(71) Klabin S/A (BR/SP)
(74) Vieira de Mello Advogados
Referente ao despacho 8.6 publicado na RPI 2134 de 29/11/2011.

(21) **MU 8500157-0 U2** 8.11
(22) 03/02/2005

(71) Canguru Embalagens Ltda. (BR/SC)
(74) Marcos Aurélio de Jesus
Referente ao despacho 8.6 publicado na RPI 2134 de 29/11/2011.

(21) **MU 8500158-9 U2** 8.11
(22) 02/02/2005

(71) Canguru Embalagens Ltda. (BR/SC)
(74) Marcos Aurélio de Jesus
Referente ao despacho 8.6 publicado na RPI 2134 de 29/11/2011.

(21) **MU 8500159-7 U2** 8.11
(22) 02/02/2005

(71) Canguru Embalagens Ltda. (BR/SC)
(74) Marcos Aurélio de Jesus
Referente ao despacho 8.6 publicado na RPI 2134 de 29/11/2011.

(21) **MU 8500160-0 U2** 8.11
(22) 02/02/2005

(71) Canguru Embalagens Ltda. (BR/SC)
(74) Marcos Aurélio de Jesus
Referente ao despacho 8.6 publicado na RPI 2134 de 29/11/2011.

(21) **MU 8500161-9 U2** 8.11
(22) 02/02/2005

(71) Canguru Embalagens Ltda. (BR/SC)
(74) Marcos Aurélio de Jesus
Referente ao despacho 8.6 publicado na RPI 2134 de 29/11/2011.

(21) **MU 8500167-8 U2** 8.11
(22) 03/02/2005

(71) Canguru Embalagens Ltda. (BR/SC)
(74) Marcos Aurélio de Jesus
Referente ao despacho 8.6 publicado na RPI 2134 de 29/11/2011.

(21) **MU 8500168-6 U2** 8.11
(22) 03/02/2005

(71) Canguru Embalagens Ltda. (BR/SC)
(74) Marcos Aurélio de Jesus
Referente ao despacho 8.6 publicado na RPI 2134 de 29/11/2011.

(21) **MU 8500182-1 U2** 8.11
(22) 10/02/2005

(71) Marco Antonio Pereira (BR/PR) , Alvaro Gutz (BR/SC)
(74) Marcos Aurélio de Jesus
Referente ao despacho 8.6 publicado na RPI 2134 de 29/11/2011.

(21) **MU 8500237-2 U2** 8.11
(22) 05/01/2005

(71) Milena Aguiar Ferreira Gomes (BR/CE)
(74) Soraya Maria Bezerra e Azevedo
Referente ao despacho 8.6 publicado na RPI 2134 de 29/11/2011.

(21) **MU 8500240-2 U2** 8.11
(22) 09/02/2005

(71) Gabriel Barbosa de Lima (BR/BA)
(74) Marcos Aurélio de Jesus
Referente ao despacho 8.6 publicado na RPI 2134 de 29/11/2011.

(21) **MU 8500242-9 U2** 8.11
(22) 04/02/2005

(71) Germano Tagliari Postal (BR/RS)
(74) Luiz Alberto Rosenstengel
Referente ao despacho 8.6 publicado na RPI 2134 de 29/11/2011.

(21) **MU 8500247-0 U2** 8.11
(22) 18/02/2005

(71) Waldemar Braz da Silva Filho (BR/RS)
(74) Marca Brazil Marcas e Patentes Ltda
Referente ao despacho 8.6 publicado na RPI 2134 de 29/11/2011.

(21) **MU 8500248-8 U2** 8.11
(22) 18/02/2005

(71) Reinaldo Reis (BR/PR) , Nelson Rodrigues da Silva (BR/PR)
Referente ao despacho 8.6 publicado na RPI 2134 de 29/11/2011.

(21) **MU 8500255-0 U2** 8.11
(22) 18/02/2005

(71) Michael Reiner Joachim Werwitzke (BR/PR)
(74) Marcos Aurélio de Jesus
Referente ao despacho 8.6 publicado na RPI 2134 de 29/11/2011.

(21) **MU 8500286-0 U2** 8.11
(22) 23/02/2005

(71) Isaias Roecker (BR/BA)
(74) Carlo Andreas Dalcanale
Referente ao despacho 8.6 publicado na RPI 2134 de 29/11/2011.

(21) **MU 8500289-5 U2** 8.11
(22) 21/02/2005

(71) Claudio Bittencourt Boya (BR/SC)
Referente ao despacho 8.6 publicado na RPI 2134 de 29/11/2011.

(21) **MU 8500299-2 U2** 8.11
(22) 18/02/2005

(71) Clóvis Maurício da Rocha (BR/SP)
(74) Vilage Marcas & Patentes S/C Ltda
Referente ao despacho 8.6 publicado na RPI 2134 de 29/11/2011.

(21) **MU 8500300-0 U2** 8.11
(22) 18/02/2005

(71) Lucimar Aparecida de Oliveira Mazzola (BR/SP)
(74) Vilage Marcas & Patentes S/C Ltda.
Referente ao despacho 8.6 publicado na RPI 2134 de 29/11/2011.

(21) **MU 8500308-5 U2** 8.11
(22) 28/01/2005

(71) Carlos Alberto Carvalho Martins (BR/BA)
(74) Ana Paula Mazzei dos Santos Leite

Referente ao despacho 8.6 publicado na RPI 2134 de 29/11/2011.

(21) **MU 8500311-5 U2** 8.11
(22) 04/03/2005

(71) Marcelo Bandeira da Costa (BR/PR)

(74) Tillvitz Marcas e Patentes S/C Ltda

Referente ao despacho 8.6 publicado na RPI 2134 de 29/11/2011.

(21) **MU 8500331-0 U2** 8.11
(22) 28/02/2005

(71) Adoneas Epaminondas Angeli Guimarães de Oliveira (BR/SC)

(74) Jean Carlo Rosa

Referente ao despacho 8.6 publicado na RPI 2134 de 29/11/2011.

(21) **MU 8500353-0 U2** 8.11
(22) 04/03/2005

(71) Jose Manoel da Luz (BR/SC)

(74) Anel Marcas e Patentes LTDA

Referente ao despacho 8.6 publicado na RPI 2134 de 29/11/2011.

(21) **MU 8500355-7 U2** 8.11
(22) 07/03/2005

(71) Alexandre Egon Koch (BR/RS)

(74) Marpa Cons. e Asses. Empres. Ltda

Referente ao despacho 8.6 publicado na RPI 2134 de 29/11/2011.

(21) **MU 8500361-1 U2** 8.11
(22) 03/03/2005

(71) Probel S/A (BR/SP)

(74) Alcides Ribeiro Filho

Referente ao despacho 8.6 publicado na RPI 2134 de 29/11/2011.

(21) **MU 8500363-8 U2** 8.11
(22) 19/01/2005

(71) Carlos Frederico de Araujo Lima (BR/RJ)

Referente ao despacho 8.6 publicado na RPI 2134 de 29/11/2011.

(21) **MU 8500364-6 U2** 8.11
(22) 03/03/2005

(71) Daniela Muccillo (BR/SC) , Adelamar Ferreira Novaes (BR/SC) , Anelise Cazarotto da Silveira (BR/RS) , Arlon Hachmann Pizzamiglio (BR/MS) , Elaine Vosniak Takeshita (BR/SC) , Fabiana Fernandes Machado (BR/SC) , Gabriela Íris da Silva (BR/SC) , Ricardo V. de Paula Rezende (BR/SC)
Referente ao despacho 8.6 publicado na RPI 2134 de 29/11/2011.

(21) **MU 8500373-5 U2** 8.11
(22) 13/01/2005

(71) Daniel Leite (BR/RS)

Referente ao despacho 8.6 publicado na RPI 2134 de 29/11/2011.

(21) **MU 8500374-3 U2** 8.11
(22) 27/01/2005

(71) Jair dos Santos (BR/SC) , Márcia Aparecida Borba dos Santos (BR/SC)

(74) Sandro Wunderlich

Referente ao despacho 8.6 publicado na RPI 2134 de 29/11/2011.

(21) **MU 8500376-0 U2** 8.11
(22) 07/03/2005

(71) Walton Cerqueira de Abreu Filho (BR/ES)

(74) Wagner José Fafá Borges

Referente ao despacho 8.6 publicado na RPI 2134 de 29/11/2011.

(21) **MU 8500386-7 U2** 8.11
(22) 09/03/2005

(71) Jonas Reichert (BR/SC)

(74) Alice Fausto de Oliveira Ramos

Referente ao despacho 8.6 publicado na RPI 2134 de 29/11/2011.

(21) **MU 8500388-3 U2** 8.11
(22) 09/03/2005

(71) Marcio Luiz Neuvald Silva (BR/RS)

(74) Geraldo Saldanha Timmers

Referente ao despacho 8.6 publicado na RPI 2134 de 29/11/2011.

(21) **MU 8500390-5 U2** 8.11

(22) 14/03/2005

(71) Geraldo Nunes de Queiroz (BR/BA)

Referente ao despacho 8.6 publicado na RPI 2134 de 29/11/2011.

(21) **MU 8500398-0 U2** 8.11
(22) 09/03/2005

(71) Manoel Ribeiro Novaes Filho (BR/SP)

(74) Beerre Assessoria Empresarial Ltda

Referente ao despacho 8.6 publicado na RPI 2134 de 29/11/2011.

(21) **MU 8500402-2 U2** 8.11
(22) 11/03/2005

(71) Carlos Wagner de Souza (BR/SP)

(74) Vilage Marcas & Patentes S/C Ltda

Referente ao despacho 8.6 publicado na RPI 2134 de 29/11/2011.

(21) **MU 8500403-0 U2** 8.11
(22) 11/03/2005

(71) Carlos Wagner de Souza (BR/SP)

(74) Vilage Marcas & Patentes S/C Ltda

Referente ao despacho 8.6 publicado na RPI 2134 de 29/11/2011.

(21) **MU 8500404-9 U2** 8.11
(22) 11/03/2005

(71) Florindo Guareschi (BR/SP)

(74) Vilage Marcas & Patentes S/C Ltda

Referente ao despacho 8.6 publicado na RPI 2134 de 29/11/2011.

(21) **MU 8500417-0 U2** 8.11
(22) 11/03/2005

(71) Recapadora de Pneus Rodovia Ltda (BR/MT)

Referente ao despacho 8.6 publicado na RPI 2134 de 29/11/2011.

(21) **MU 8500420-0 U2** 8.11
(22) 16/03/2005

(71) Campoinjet Industria de Plásticos LTDA.

(BR/RS)

(74) Marpa Cons E Asses Empres. Ltda

Referente ao despacho 8.6 publicado na RPI 2134 de 29/11/2011.

(21) **MU 8500422-7 U2** 8.11
(22) 17/03/2005

(71) Nilton Oliveira Francisco (BR/SC)

(74) João Batista Forbici

Referente ao despacho 8.6 publicado na RPI 2134 de 29/11/2011.

(21) **MU 8500425-1 U2** 8.11
(22) 11/03/2005

(71) Macroplastic Industria e Comercio de Embalagens Ltda (BR/PR)

(74) Rogério Buair

Referente ao despacho 8.6 publicado na RPI 2134 de 29/11/2011.

(21) **MU 8500434-0 U2** 8.11
(22) 18/03/2005

(71) José Veroni (BR/SP) , Joel Fracaro (BR/SP)

(74) Remarca Reg de Marcas e Patentes SC Ltda

Referente ao despacho 8.6 publicado na RPI 2134 de 29/11/2011.

(21) **MU 8500450-2 U2** 8.11
(22) 04/03/2005

(71) New Store Projetos e Instalações Comerciais Ltda (BR/SP)

(74) Remarca Reg de Marcas e Patentes SC Ltda

Referente ao despacho 8.6 publicado na RPI 2134 de 29/11/2011.

(21) **MU 8500454-5 U2** 8.11
(22) 22/03/2005

(71) Mario Rodrigues Souza (BR/RJ)

Referente ao despacho 8.6 publicado na RPI 2134 de 29/11/2011.

(21) **MU 8500464-2 U2** 8.11
(22) 17/03/2005

(71) Plasmont Industria e Comercio de Plasticos LTDA - EPP (BR/SP)

(74) Domingos, Emerenciano e Adv. Assoc.

Referente ao despacho 8.6 publicado na RPI 2134 de 29/11/2011.

(21) **MU 8500468-5 U2** 8.11

(22) 23/03/2005

(71) Tadeu Amaury Nitta Figueiredo (BR/SP)

Referente ao despacho 8.6 publicado na RPI 2134 de 29/11/2011.

(21) **MU 8500470-7 U2** 8.11
(22) 23/03/2005

(71) Trea Comércio Importação e Exportação Ltda (BR/SP)

(74) Francisco José Rodrigues

Referente ao despacho 8.6 publicado na RPI 2134 de 29/11/2011.

(21) **MU 8500471-5 U2** 8.11
(22) 23/03/2005

(71) André Maschietto (BR/MG)

(74) Francisco Carlos Rodrigues Silva

Referente ao despacho 8.6 publicado na RPI 2134 de 29/11/2011.

(21) **MU 8500473-1 U2** 8.11
(22) 23/03/2005

(71) Roberto Neyde Amorosino (BR/SP)

(74) Fabio Ferrão

Referente ao despacho 8.6 publicado na RPI 2134 de 29/11/2011.

(21) **MU 8500482-0 U2** 8.11
(22) 10/02/2005

(71) Antonio Gomes do Amaral (BR/RS)

(74) Marpa Cons. e Asses. Empres. Ltda

Referente ao despacho 8.6 publicado na RPI 2134 de 29/11/2011.

(21) **MU 8500488-0 U2** 8.11
(22) 11/03/2005

(71) Irmãos Gaidzinski & Cia Ltda (BR/SC)

(74) Ligia Tsuneko Sakata

Referente ao despacho 8.6 publicado na RPI 2134 de 29/11/2011.

(21) **MU 8500491-0 U2** 8.11
(22) 22/03/2005

(71) José Carlos Bersanetti Basile (BR/SP)

(74) Carla Maria Madrigali

Referente ao despacho 8.6 publicado na RPI 2134 de 29/11/2011.

(21) **MU 8500493-6 U2** 8.11
(22) 03/03/2005

(71) Probel S/A (BR/SP)

(74) Alcides Ribeiro Filho

Referente ao despacho 8.6 publicado na RPI 2134 de 29/11/2011.

(21) **MU 8500501-0 U2** 8.11
(22) 14/03/2005

(71) Click Automotiva Industrial Ltda. (BR/SP)

(74) Toledo Corrêa Marcas e Patentes S/C Ltda.

Referente ao despacho 8.6 publicado na RPI 2134 de 29/11/2011.

(21) **MU 8500508-8 U2** 8.11
(22) 10/03/2005

(71) Igasa S/A Indústria e Comércio de Auto Peças (BR/PR)

(74) City Patentes e Marcas Ltda

Referente ao despacho 8.6 publicado na RPI 2134 de 29/11/2011.

(21) **MU 8500512-6 U2** 8.11
(22) 15/03/2005

(71) Brinquedos Bandeirante S/A (BR/SP)

(74) Itamarati Patentes e Marcas Ltda

Referente ao despacho 8.6 publicado na RPI 2134 de 29/11/2011.

(21) **MU 8500518-5 U2** 8.11
(22) 14/03/2005

(71) Francisco de Assis da Silva (BR/SP)

(74) Toledo Corrêa Marcas e Patentes S/C Ltda

Referente ao despacho 8.6 publicado na RPI 2134 de 29/11/2011.

(21) **MU 8500524-0 U2** 8.11
(22) 24/03/2005

(71) Carlos Alberto Teixeira (BR/PR) , Cristiano do Amaral Ferreira (BR/PR)

(74) Yuri Yacishin da Cunha

Referente ao despacho 8.6 publicado na RPI 2134 de 29/11/2011.

(21) MU 8500526-6 U2 8.11 (22) 15/03/2005 (71) Alcimar Antônio Lodetti (BR/RS) (74) Custódio de Almeida & Cia Referente ao despacho 8.6 publicado na RPI 2134 de 29/11/2011.	Referente ao despacho 8.6 publicado na RPI 2134 de 29/11/2011.	Referente ao despacho 8.6 publicado na RPI 2134 de 29/11/2011.
(21) MU 8500530-4 U2 8.11 (22) 29/03/2005 (71) Darci Gomes Boeira (BR/RS) (74) Marpa Cons. e Asses. Empres. Ltda Referente ao despacho 8.6 publicado na RPI 2134 de 29/11/2011.	(21) MU 8500598-3 U2 8.11 (22) 31/03/2005 (71) Marcio Sampaio Tubini (BR/SP) , Rafael Pezzella Chiea (BR/SP) , Adriano Gritti (BR/SP) (74) Silva & Guimarães Marcas e Patentes Ltda Referente ao despacho 8.6 publicado na RPI 2134 de 29/11/2011.	(21) MU 8500674-2 U2 8.11 (22) 04/04/2005 (71) Arnaldo Tomazeti (BR/SP) (74) Sul América Marcas e Patentes Ltda Referente ao despacho 8.6 publicado na RPI 2134 de 29/11/2011.
(21) MU 8500531-2 U2 8.11 (22) 28/03/2005 (71) Renato Fernandes (BR/MG) (74) Vilage Marcas & Patentes S/C Ltda Referente ao despacho 8.6 publicado na RPI 2134 de 29/11/2011.	(21) MU 8500599-1 U2 8.11 (22) 31/03/2005 (71) A J E Indústria de Acessórios Automobílisticos Ltda EPP (BR/SP) (74) Mercantil Assessoria em Marcas e Patentes S/C Ltda Referente ao despacho 8.6 publicado na RPI 2134 de 29/11/2011.	(21) MU 8500686-6 U2 8.11 (22) 07/04/2005 (71) Formas Kunz Ltda (BR/RS) (74) D'Mark Registros de Marcas e Patentes S/C Ltda Referente ao despacho 8.6 publicado na RPI 2134 de 29/11/2011.
(21) MU 8500540-1 U2 8.11 (22) 22/03/2005 (71) André Pavilonis (BR/SP) (74) Sul América Marcas e Patentes Ltda Referente ao despacho 8.6 publicado na RPI 2134 de 29/11/2011.	(21) MU 8500602-5 U2 8.11 (22) 05/04/2005 (71) Antonio Carlos Silveira Melo (BR/SP) (74) José Olivio de Freitas Pereira Referente ao despacho 8.6 publicado na RPI 2134 de 29/11/2011.	(21) MU 8500696-3 U2 8.11 (22) 08/04/2005 (71) Inácio Baumgratz (BR/SC) (74) Carlo Andreas Dalcanale Referente ao despacho 8.6 publicado na RPI 2134 de 29/11/2011.
(21) MU 8500541-0 U2 8.11 (22) 23/03/2005 (71) Rodolpho Jacob Maier Junior (BR/RJ) Referente ao despacho 8.6 publicado na RPI 2134 de 29/11/2011.	(21) MU 8500614-9 U2 8.11 (22) 04/04/2005 (71) Divino Evangelista Vaz (BR/PA) (74) Mercúrio Marcas e Patentes Ltda Referente ao despacho 8.6 publicado na RPI 2134 de 29/11/2011.	(21) MU 8500698-0 U2 8.11 (22) 18/03/2005 (71) Spencer de Morais Pupo Nogueira (BR/SP) (74) Vilage Marcas & Patentes S/C Ltda Referente ao despacho 8.6 publicado na RPI 2134 de 29/11/2011.
(21) MU 8500549-5 U2 8.11 (22) 22/03/2005 (71) Tec Sreen Ind Produtos Tecnicos para Serigrafia Ltda (BR/SP) (74) New Company Marcas e Patentes S/C Ltda Referente ao despacho 8.6 publicado na RPI 2134 de 29/11/2011.	(21) MU 8500616-5 U2 8.11 (22) 05/04/2005 (71) Loivo Winkelmann (BR/PR) (74) Marcia Regina Frasson Scuciato Referente ao despacho 8.6 publicado na RPI 2134 de 29/11/2011.	(21) MU 8500711-0 U2 8.11 (22) 11/04/2005 (71) João Rodrigues Pinto (BR/SP) (74) Vilage Marcas & Patentes S/C Ltda Referente ao despacho 8.6 publicado na RPI 2134 de 29/11/2011.
(21) MU 8500570-3 U2 8.11 (22) 31/03/2005 (71) Denis Akira Sasaki (BR/SP) (74) Embramarcas-Empresa Brasileira de Marcas Referente ao despacho 8.6 publicado na RPI 2134 de 29/11/2011.	(21) MU 8500621-1 U2 8.11 (22) 06/04/2005 (71) Maria Cristina Garcia (BR/SP) (74) Ligia Tsuneko Sakata Referente ao despacho 8.6 publicado na RPI 2134 de 29/11/2011.	(21) MU 8500714-5 U8 8.11 (22) 20/04/2005 (71) Ajeu Machado (BR/RJ) Referente ao despacho 8.6 publicado na RPI 2134 de 29/11/2011.
(21) MU 8500574-6 U2 8.11 (22) 29/03/2005 (71) Roseli Bueno Pires Danna (BR/SP) Referente ao despacho 8.6 publicado na RPI 2134 de 29/11/2011.	(21) MU 8500631-9 U2 8.11 (22) 11/03/2005 (71) Vicente de paula Santos (BR/MG) (74) Adilson de Souza Pena Referente ao despacho 8.6 publicado na RPI 2134 de 29/11/2011.	(21) MU 8500715-3 U2 8.11 (22) 01/02/2005 (71) Charbel Ximenes Abi Jaoudi (BR/RJ) , Luiz Alberto da Silva Guarino (BR/RJ) Referente ao despacho 8.6 publicado na RPI 2134 de 29/11/2011.
(21) MU 8500578-9 U2 8.11 (22) 18/03/2005 (71) Luigi Fernando Milone (BR/RJ) (74) Rita de Cassia Brunner Referente ao despacho 8.6 publicado na RPI 2134 de 29/11/2011.	(21) MU 8500649-1 U2 8.11 (22) 07/04/2005 (71) Rigesa, Celulose, Papel e Embalagens Ltda (BR/SP) (74) Cruzeiro/Newmarc Patentes e Marcas Ltda Referente ao despacho 8.6 publicado na RPI 2134 de 29/11/2011.	(21) MU 8500720-0 U2 8.11 (22) 13/04/2005 (71) Maria Luiza Dias Gracia (BR/PR) (74) Komarca Escritório de Propriedade Industrial Referente ao despacho 8.6 publicado na RPI 2134 de 29/11/2011.
(21) MU 8500580-0 U2 8.11 (22) 17/03/2005 (71) Andre Luiz da Costa (BR/RJ) , Diogo Rodrigues Cuoco (BR/BA) Referente ao despacho 8.6 publicado na RPI 2134 de 29/11/2011.	(21) MU 8500650-5 U2 8.11 (22) 08/04/2005 (71) Kalf Plásticos Ltda (BR/SP) (74) Adérito José Lima Rosa Referente ao despacho 8.6 publicado na RPI 2134 de 29/11/2011.	(21) MU 8500727-7 U2 8.11 (22) 15/04/2005 (71) Metalúrgica Drawanz Ltda (BR/RS) (74) D'Mark Registros de Marcas e Patentes S/C Ltda Referente ao despacho 8.6 publicado na RPI 2134 de 29/11/2011.
(21) MU 8500587-8 U2 8.11 (22) 18/03/2005 (71) Antonio Ronildo Alves de Souza (BR/SP) (74) Logos Marcas e Patentes S/S Ltda Referente ao despacho 8.6 publicado na RPI 2134 de 29/11/2011.	(21) MU 8500651-3 U2 8.11 (22) 08/04/2005 (71) Benedito Akira Matusmura (BR/SP) (74) Ednéa Casagrande Pinheiro Referente ao despacho 8.6 publicado na RPI 2134 de 29/11/2011.	(21) MU 8500743-9 U2 8.11 (22) 13/04/2005 (71) Juliana Messenberg Pacher Seabra (BR/SP) (74) Alberto Luis Camelier da Silva Referente ao despacho 8.6 publicado na RPI 2134 de 29/11/2011.
(21) MU 8500591-6 U2 8.11 (22) 18/03/2005 (71) Luigi Fernando Milone (BR/RJ) (74) Rita de Cassia Brunner Referente ao despacho 8.6 publicado na RPI 2134 de 29/11/2011.	(21) MU 8500660-2 U2 8.11 (22) 11/04/2005 (71) Indústria e Comércio de Produtos para Embalagem Guararema Ltda ME (BR/SP) (74) Aunimark - Marcas e Patentes Ltda Referente ao despacho 8.6 publicado na RPI 2134 de 29/11/2011.	(21) MU 8500746-3 U2 8.11 (22) 15/04/2005 (71) Euripedes Roberto Alves (BR/SP) (74) New Company Marcas e Patentes S/C Ltda Referente ao despacho 8.6 publicado na RPI 2134 de 29/11/2011.
(21) MU 8500592-4 U2 8.11 (22) 18/03/2005 (71) Luigi Fernando Milone (BR/RJ) (74) Rita de Cassia Brunner Referente ao despacho 8.6 publicado na RPI 2134 de 29/11/2011.	(21) MU 8500670-0 U2 8.11 (22) 01/04/2005 (71) Rodolpho Jacob Maier Junior (BR/RJ) Referente ao despacho 8.6 publicado na RPI 2134 de 29/11/2011.	(21) MU 8500749-8 U2 8.11 (22) 18/04/2005 (71) Meire Luci Zaninelo (BR/SP) (74) Embramarcas-Empresa Brasileira de Marcas Referente ao despacho 8.6 publicado na RPI 2134 de 29/11/2011.
(21) MU 8500594-0 U2 8.11 (22) 28/03/2005 (71) Pietro Spinelli (BR/SP) (74) Silvio Darré Junior	(21) MU 8500672-6 U2 8.11 (22) 01/04/2005 (71) Luiz Alberto Cerqueira de Carvalho (BR/RJ) (74) Portfolio Marcas & Pantentes Ltda	(21) MU 8500751-0 U2 8.11 (22) 22/04/2005 (71) BID Brinq Indústria e Comércio Ltda EPP (BR/SP) (74) Domingos, Emerenciano e Adv. Assoc. Referente ao despacho 8.6 publicado na RPI 2134 de 29/11/2011.

(21) MU 8500752-8 U2	8.11	(21) MU 8500782-0 U2	8.11	(22) 28/04/2005	(71) Brasilgráfica S/A Indústria e Comércio (BR/SP)
(22) 22/04/2005		(22) 18/04/2005		(74) Sul América Marcas e Patentes Ltda	Referente ao despacho 8.6 publicado na RPI 2134 de 29/11/2011.
(71) Miralux Indústria e Comercio de Aparelhos Elétricos Ltda (BR/SP)		(71) Claudio Luiz Teixeira Junior (BR/SP)			
Referente ao despacho 8.6 publicado na RPI 2134 de 29/11/2011.		(74) Remarca Reg de Marcas e Patentes SC Ltda			
		Referente ao despacho 8.6 publicado na RPI 2134 de 29/11/2011.			
(21) MU 8500754-4 U2	8.11	(21) MU 8500788-9 U2	8.11	(21) MU 8500854-0 U2	8.11
(22) 22/04/2005		(22) 19/04/2005		(22) 04/05/2005	
(71) Kyung Ok Lim (KR)		(71) Brinquedos Bandeirante S/A (BR/SP)		(71) Walter Flosi (BR/SP)	
(74) Jong Ki Lee		(74) Tinoco Soares & Filho S/C Ltda.		(74) Beerre Assessoria Empresarial Ltda	
Referente ao despacho 8.6 publicado na RPI 2134 de 29/11/2011.		Referente ao despacho 8.6 publicado na RPI 2134 de 29/11/2011.		Referente ao despacho 8.6 publicado na RPI 2134 de 29/11/2011.	
(21) MU 8500756-0 U2	8.11	(21) MU 8500790-0 U2	8.11	(21) MU 8500860-5 U2	8.11
(22) 25/04/2005		(22) 20/04/2005		(22) 04/05/2005	
(71) Silvio Spregaciniere (BR/SP)		(71) Paulo Cesar Tavano (BR/SP)		(71) Joel da Fonseca (BR/SP)	
(74) Rita de Cassia Brunner		(74) Princesa Marcas e Patentes Ltda		(74) Maurício Darré	
Referente ao despacho 8.6 publicado na RPI 2134 de 29/11/2011.		Referente ao despacho 8.6 publicado na RPI 2134 de 29/11/2011.		Referente ao despacho 8.6 publicado na RPI 2134 de 29/11/2011.	
(21) MU 8500757-9 U2	8.11	(21) MU 8500791-9 U2	8.11	(21) MU 8500861-3 U2	8.11
(22) 25/04/2005		(22) 20/04/2005		(22) 05/05/2005	
(71) Silvio Spregaciniere (BR/SP)		(71) Paulo Cesar Tavano (BR/SP)		(71) Dagmar Willamowius Vituri (BR/PR)	
(74) Rita de Cassia Brunner		(74) Princesa Marcas e Patentes Ltda		(74) Aunimark Marcas e Patentes Ltda	
Referente ao despacho 8.6 publicado na RPI 2134 de 29/11/2011.		Referente ao despacho 8.6 publicado na RPI 2134 de 29/11/2011.		Referente ao despacho 8.6 publicado na RPI 2134 de 29/11/2011.	
(21) MU 8500764-1 U2	8.11	(21) MU 8500799-4 U2	8.11	(21) MU 8500895-8 U2	8.11
(22) 28/04/2005		(22) 29/04/2005		(22) 10/05/2005	
(71) Roque da Luz Fernandes (BR/SP) , Arnaldo Yoshinobu Ueda (BR/SP)		(71) Econat Indústria e Comércio de Papeis Ltda (BR/SP)		(71) Maria Cristina Lage (BR/SP)	
(74) Ana Paula Mazzei dos Santos Leite		(74) Mercantil Assessoria em Marcas e Patentes S/C Ltda		(74) Sul América Marcas e Patentes Ltda	
Referente ao despacho 8.6 publicado na RPI 2138 de 27/12/2011.		Referente ao despacho 8.6 publicado na RPI 2134 de 29/11/2011.		Referente ao despacho 8.6 publicado na RPI 2134 de 29/11/2011.	
(21) MU 8500767-6 U2	8.11	(21) MU 8500802-8 U2	8.11	(21) MU 8500898-2 U2	8.11
(22) 28/04/2005		(22) 29/04/2005		(22) 23/05/2005	
(71) Angelo Fernando Reis da Silva (BR/SP)		(71) Jose Miquelmin dos Anjos (BR/SP)		(71) Roberto Galvão Emgalagens (BR/SP)	
(74) Silva & Guimaraes Marcas e Patentes Ltda		(74) ABM Assessoria Brasileira de Marcas Ltda		(74) Araripe & Associados	
Referente ao despacho 8.6 publicado na RPI 2134 de 29/11/2011.		Referente ao despacho 8.6 publicado na RPI 2134 de 29/11/2011.		Referente ao despacho 8.6 publicado na RPI 2134 de 29/11/2011.	
(21) MU 8500768-4 U2	8.11	(21) MU 8500804-4 U2	8.11	(21) MU 8500902-4 U2	8.11
(22) 28/04/2005		(22) 02/05/2005		(22) 26/04/2005	
(71) Angelo Fernando Reis da Silva (BR/SP)		(71) Eletrovento Ltda-ME (BR/SP)		(71) Sonoco For-Plas S/A (BR/SP)	
(74) Silva & Guimaraes Marcas e Patentes Ltda		(74) Toledo Corrêa Marcas e Patentes S/C Ltda		(74) Helcio Ferro Ricci	
Referente ao despacho 8.6 publicado na RPI 2134 de 29/11/2011.		Referente ao despacho 8.6 publicado na RPI 2134 de 29/11/2011.		Referente ao despacho 8.6 publicado na RPI 2134 de 29/11/2011.	
(21) MU 8500769-2 U2	8.11	(21) MU 8500812-5 U2	8.11	(21) MU 8500920-2 U2	8.11
(22) 15/04/2005		(22) 28/04/2005		(22) 12/05/2005	
(71) Metalúrgica Drawanz Ltda (BR/RS)		(71) Douglas José da Luz (BR/SC)		(71) Vasco Luis Aidar dos Santos (BR/SP)	
(74) D'Mark Registros de Marcas e Patentes		(74) Edegar Soares Antonini		(74) Cannon Marcas e Patentes Ltda	
Referente ao despacho 8.6 publicado na RPI 2134 de 29/11/2011.		Referente ao despacho 8.6 publicado na RPI 2134 de 29/11/2011.		Referente ao despacho 8.6 publicado na RPI 2134 de 29/11/2011.	
(21) MU 8500770-6 U2	8.11	(21) MU 8500821-4 U2	8.11	(21) MU 8500925-3 U2	8.11
(22) 25/04/2005		(22) 07/04/2005		(22) 20/05/2005	
(71) Flávio Henrique Giordani (BR/SP)		(71) Augustin Erbschwendner (BR/MG)		(71) Nicolas Vicente Roldan (BR/SC)	
(74) Vilage Marcas & Patentes S/C Ltda		(74) Adilson de Souza Pena - LANCASTER		(74) JOSÉ SARMENTO	
Referente ao despacho 8.6 publicado na RPI 2134 de 29/11/2011.		Referente ao despacho 8.6 publicado na RPI 2134 de 29/11/2011.		Referente ao despacho 8.6 publicado na RPI 2134 de 29/11/2011.	
(21) MU 8500772-2 U2	8.11	(21) MU 8500822-2 U2	8.11	(21) MU 8500926-1 U2	8.11
(22) 28/04/2005		(22) 08/04/2005		(22) 20/05/2005	
(71) Brasilgráfica S/A Indústria e Comércio (BR/SP)		(71) Nilo Edgar Jardim Filho (BR/MG)		(71) Nicolas Vicente Roldan (BR/SC)	
(74) Sul América Marcas e Patentes Ltda.		Referente ao despacho 8.6 publicado na RPI 2134 de 29/11/2011.		(74) Agostinho de Melo	
Referente ao despacho 8.6 publicado na RPI 2134 de 29/11/2011.				Referente ao despacho 8.6 publicado na RPI 2134 de 29/11/2011.	
(21) MU 8500773-0 U2	8.11	(21) MU 8500825-7 U2	8.11	(21) MU 8500927-0 U2	8.11
(22) 28/04/2005		(22) 25/04/2005		(22) 20/05/2005	
(71) Brasilgráfica S/A Indústria e Comércio (BR/SP)		(71) Eder Lucio Alves da Silva (BR/MG)		(71) Nicolas Vicente Roldan (BR/SC)	
(74) Sul América Marcas e Patentes Ltda		(74) Gustavo Viecili Pereira Landi		(74) JOSÉ SARMENTO	
Referente ao despacho 8.6 publicado na RPI 2134 de 29/11/2011.		Referente ao despacho 8.6 publicado na RPI 2134 de 29/11/2011.		Referente ao despacho 8.6 publicado na RPI 2134 de 29/11/2011.	
(21) MU 8500774-9 U2	8.11	(21) MU 8500832-0 U2	8.11	(21) MU 8500937-7 U2	8.11
(22) 22/03/2005		(22) 28/04/2005		(22) 13/05/2005	
(71) Charles Carvalho Magalhães (BR/MG)		(71) Indústria de Calçados West Coast Ltda (BR/RS)		(71) Lúcio Pereira (BR/RJ)	
Referente ao despacho 8.6 publicado na RPI 2134 de 29/11/2011.		(74) Mario de Almeida Marcas e Patentes Ltda		(74) Portfolio Marcas & Patentes LTDA	
		Referente ao despacho 8.6 publicado na RPI 2134 de 29/11/2011.		Referente ao despacho 8.6 publicado na RPI 2134 de 29/11/2011.	
(21) MU 8500777-3 U2	8.11	(21) MU 8500836-2 U2	8.11	(21) MU 8500940-7 U2	8.11
(22) 12/04/2005		(22) 27/04/2005		(22) 17/05/2005	
(71) Ademir Batista (BR/SP)		(71) Alexandre Cesar Fonseca Braga (BR/RJ)		(71) Indústria de Plástico e Vidro Braço Ltda (BR/RJ)	
(74) Luciana Esther de Arruda		Referente ao despacho 8.6 publicado na RPI 2134 de 29/11/2011.		(74) CGM Assessoria LTDA	
Referente ao despacho 8.6 publicado na RPI 2134 de 29/11/2011.				Referente ao despacho 8.6 publicado na RPI 2134 de 29/11/2011.	
(21) MU 8500837-0 U2	8.11				

- (22) 07/03/2005
(71) Orivaldo Jose de Paula Filho (BR/SP)
(74) Denise Maria Manzo
Referente ao despacho 8.6 publicado na RPI 2134 de 29/11/2011.
- (21) **MU 8500965-2 U2** **8.11**
(22) 03/05/2005
(71) Adilo Bauer-EPP (BR/RS)
(74) Maria Regina Nikitenko Jagmin
Referente ao despacho 8.6 publicado na RPI 2134 de 29/11/2011.
- (21) **MU 8500966-0 U2** **8.11**
(22) 17/05/2005
(71) Laercio Vegini (BR/SC)
(74) João Batista Forbici
Referente ao despacho 8.6 publicado na RPI 2134 de 29/11/2011.
- (21) **MU 8500971-7 U2** **8.11**
(22) 18/05/2005
(71) José Rui Camargo (BR/SP)
Referente ao despacho 8.6 publicado na RPI 2134 de 29/11/2011.
- (21) **MU 8500981-4 U2** **8.11**
(22) 11/05/2005
(71) Delmo Lima Albres (BR/MT)
Referente ao despacho 8.6 publicado na RPI 2134 de 29/11/2011.
- (21) **MU 8500987-3 U2** **8.11**
(22) 12/05/2005
(71) Eurico Dauber Neto (BR/RS) , Sérgio Paulo Pereira (BR/RS) , Luiz Sebastião Pereira (BR/RS)
(74) D'Mark Registros de Marcas e Patentes S/C Ltda
Referente ao despacho 8.6 publicado na RPI 2134 de 29/11/2011.
- (21) **MU 8500990-3 U2** **8.11**
(22) 17/05/2005
(71) Odilo Pedro Marion (BR/RS)
(74) Anderson Michael Gomes Leal
Referente ao despacho 8.6 publicado na RPI 2134 de 29/11/2011.
- (21) **MU 8500995-4 U2** **8.11**
(22) 13/05/2005
(71) Gigalink de Nova Friburgo Soluções em Rede Multimídia Ltda (BR/RJ)
(74) Altair Dias, Mello & Cia Ltda
Referente ao despacho 8.6 publicado na RPI 2134 de 29/11/2011.
- (21) **MU 8501000-6 U2** **8.11**
(22) 30/05/2005
(71) Chuan-Sheng Chen (TW)
(74) NELLIE ANNE DAIEL-SHORES
Referente ao despacho 8.6 publicado na RPI 2134 de 29/11/2011.
- (21) **MU 8501003-0 U2** **8.11**
(22) 18/05/2005
(71) Sérgio Laerte Szudzik (BR/SP)
(74) Fábio Ferrão
Referente ao despacho 8.6 publicado na RPI 2134 de 29/11/2011.
- (21) **MU 8501024-3 U2** **8.11**
(22) 06/06/2005
(71) Antonio de Jesus Fernandes Ramos (BR/SP)
(74) Vilage Marcas & Patentes S/C Ltda
Referente ao despacho 8.6 publicado na RPI 2134 de 29/11/2011.
- (21) **MU 8501042-1 U2** **8.11**
(22) 20/05/2005
(71) Joaquim Norberto de Carvalho Neto (BR/PI)
(74) Itamarati Patentes e Marcas Ltda
Referente ao despacho 8.6 publicado na RPI 2134 de 29/11/2011.
- (21) **MU 8501046-4 U2** **8.11**
(22) 23/05/2005
(71) Thiago José Pelin Coelho (BR/SP) , Flávia de Maio Coelho (BR/SP)
(74) City Patentes e Marcas LTDA
Referente ao despacho 8.6 publicado na RPI 2134 de 29/11/2011.
- (21) **MU 8501048-0 U2** **8.11**
(22) 16/03/2005
(71) Auto Carrocerias Cortezzi Ltda (BR/MG)
- (74) Silva & Guimarães Marcas e Patentes Ltda
Referente ao despacho 8.6 publicado na RPI 2134 de 29/11/2011.
- (21) **MU 8501053-7 U2** **8.11**
(22) 24/05/2005
(71) Ricardo Ruiz Lopes (BR/RJ)
Referente ao despacho 8.6 publicado na RPI 2134 de 29/11/2011.
- (21) **MU 8501054-5 U2** **8.11**
(22) 30/05/2005
(71) Antônio Fernandez Rivera (BR/RJ)
(74) Informark - Infok Serviços Empresariais Ltda
Referente ao despacho 8.6 publicado na RPI 2134 de 29/11/2011.
- (21) **MU 8501060-0 U2** **8.11**
(22) 09/06/2005
(71) Flex Equipos de Descanso, S.A. (ES)
(74) Bhering Advogados
Referente ao despacho 8.6 publicado na RPI 2134 de 29/11/2011.
- (21) **MU 8501062-6 U2** **8.11**
(22) 03/03/2005
(71) Açoplast Indústria e Comércio Ltda (BR/SP)
(74) Governate Marcas e Patentes S/C Ltda
Referente ao despacho 8.6 publicado na RPI 2134 de 29/11/2011.
- (21) **MU 8501070-7 U2** **8.11**
(22) 24/05/2005
(71) Peter Oh (BR/SP)
(74) Francisco José Rodrigues
Referente ao despacho 8.6 publicado na RPI 2134 de 29/11/2011.
- (21) **MU 8501071-5 U2** **8.11**
(22) 24/05/2005
(71) Peter Oh (BR/SP)
(74) Francisco José Rodrigues
Referente ao despacho 8.6 publicado na RPI 2134 de 29/11/2011.
- (21) **MU 8501077-4 U2** **8.11**
(22) 03/06/2005
(71) Luiz Fernando Amorim Robortella (BR/SP)
(74) Signo Marcas E Patentes S/C Ltda
Referente ao despacho 8.6 publicado na RPI 2134 de 29/11/2011.
- (21) **MU 8501084-7 U2** **8.11**
(22) 10/06/2005
(71) Jaziel Martins Pereira (BR/SP)
(74) Aunimark Marcas e Patentes Ltda
Referente ao despacho 8.6 publicado na RPI 2134 de 29/11/2011.
- (21) **MU 8501085-5 U2** **8.11**
(22) 10/06/2005
(71) Nelson Trentini (BR/SC)
(74) King's Marcas e Patentes Ltda
Referente ao despacho 8.6 publicado na RPI 2134 de 29/11/2011.
- (21) **MU 8501089-8 U2** **8.11**
(22) 17/01/2005
(71) Kolplast Ci Ltda (BR/SP)
(74) Romeu Guilherme Tragante
Referente ao despacho 8.6 publicado na RPI 2134 de 29/11/2011.
- (21) **MU 8501092-8 U2** **8.11**
(22) 07/06/2005
(71) Sandro Luis Artone (BR/SP)
(74) ABM Assessoria Brasileira de Marcas Ltda
Referente ao despacho 8.6 publicado na RPI 2134 de 29/11/2011.
- (21) **MU 8501106-1 U2** **8.11**
(22) 25/05/2005
(71) Niquelart Indústria e Comércio de Artefatos de Arame Ltda. (BR/SP)
(74) Domingos, Emerenciano e Adv. Assoc.
Referente ao despacho 8.6 publicado na RPI 2134 de 29/11/2011.
- (21) **MU 8501107-0 U2** **8.11**
(22) 17/06/2005
(71) Lase Industria Electronica Ltda (BR/RJ)
(74) Paulo Fernando Carosio
Referente ao despacho 8.6 publicado na RPI 2134 de 29/11/2011.
- (21) **MU 8501110-0 U2** **8.11**
(22) 13/06/2005
(71) Tec Screen Ind Produtos Tecnicos para Serigrafia Ltda (BR/SP)
(74) New Company Marcas e Patentes S/C Ltda
Referente ao despacho 8.6 publicado na RPI 2134 de 29/11/2011.
- (21) **MU 8501112-6 U2** **8.11**
(22) 13/06/2005
(71) Europa Médico Service Ltda (BR/PE)
(74) Embramarcas-Empresa Brasileira de Marcas
Referente ao despacho 8.6 publicado na RPI 2134 de 29/11/2011.
- (21) **MU 8501119-3 U2** **8.11**
(22) 27/05/2005
(71) Ademil Martin Andrade Filho (BR/SP)
(74) Mil Assessoria Empresarial S/C Ltda
Referente ao despacho 8.6 publicado na RPI 2134 de 29/11/2011.
- (21) **MU 8501120-7 U2** **8.11**
(22) 17/03/2005
(71) Givaldo Siqueira Brandão (BR/DF)
Referente ao despacho 8.6 publicado na RPI 2134 de 29/11/2011.
- (21) **MU 8501126-6 U2** **8.11**
(22) 30/05/2005
(71) Mann + Hummel Brasil Ltda (BR/SP)
(74) Toledo Correa Marcas E Patentes S/C Ltda
Referente ao despacho 8.6 publicado na RPI 2134 de 29/11/2011.
- (21) **MU 8501131-2 U2** **8.11**
(22) 16/06/2005
(71) Gustavo Gasparin (BR/PR)
(74) Cruzeiro Newmarc Patentes e Marcas Ltda.
Referente ao despacho 8.6 publicado na RPI 2134 de 29/11/2011.
- (21) **MU 8501133-9 U2** **8.11**
(22) 13/06/2005
(71) Rozana Cardoso Rodrigues (BR/GO)
Referente ao despacho 8.6 publicado na RPI 2134 de 29/11/2011.
- (21) **MU 8501142-8 U2** **8.11**
(22) 25/05/2005
(71) Joaquim Costa de Souza Filho (BR/MA)
Referente ao despacho 8.6 publicado na RPI 2134 de 29/11/2011.
- (21) **MU 8501143-6 U2** **8.11**
(22) 16/06/2005
(71) Cesar Eduardo Roncato Zotelli (BR/SP)
(74) Sigilo's Marcas & Patentes S/C LTDA
Referente ao despacho 8.6 publicado na RPI 2134 de 29/11/2011.
- (21) **MU 8501146-0 U2** **8.11**
(22) 16/06/2005
(71) Salvador Granado Neto (BR/SP)
(74) Logos Marcas E Patentes S/A Ltda
Referente ao despacho 8.6 publicado na RPI 2134 de 29/11/2011.
- (21) **MU 8501155-0 U2** **8.11**
(22) 23/05/2005
(71) Wallace Vaz de Oliveira (BR/MG)
(74) Benedita Aparecida Rodrigues
Referente ao despacho 8.6 publicado na RPI 2134 de 29/11/2011.
- (21) **MU 8501158-4 U2** **8.11**
(22) 21/06/2005
(71) Eduardo Villatore (BR/SP)
(74) Maria Aparecida Pereira Goncalves
Referente ao despacho 8.6 publicado na RPI 2134 de 29/11/2011.
- (21) **MU 8501164-9 U2** **8.11**
(22) 24/06/2005
(71) Luisi João Pereto Colet (BR/RS)
Referente ao despacho 8.6 publicado na RPI 2134 de 29/11/2011.
- (21) **MU 8501172-0 U2** **8.11**
(22) 20/06/2005
(71) Samara Confecções de Tapeçaria Ltda-ME (BR/SP)
(74) Mara Barbosa Peixoto
Referente ao despacho 8.6 publicado na RPI 2134 de 29/11/2011.

(21) MU 8501184-3 U2 8.11 (22) 22/06/2005 (71) Rodolfo Antonio Aurucci (BR/RJ) (74) Devinir Benedito Ramos de Moraes Referente ao despacho 8.6 publicado na RPI 2134 de 29/11/2011.	(71) Brinquedos IFA Ltda. (BR/SP) (74) Icamp Marcas e Patentes Ltda Referente ao despacho 8.6 publicado na RPI 2134 de 29/11/2011.	Referente ao despacho 8.6 publicado na RPI 2134 de 29/11/2011.
(21) MU 8501187-8 U2 8.11 (22) 30/06/2005 (71) Evandro de Oliveira do Val (BR/RJ) Referente ao despacho 8.6 publicado na RPI 2134 de 29/11/2011.	(21) MU 8501273-4 U2 8.11 (22) 04/07/2005 (71) BHS Comércio de Produtos para Saúde Ltda. (BR/SP) (74) Alexandre Fukuda Yamashita Referente ao despacho 8.6 publicado na RPI 2134 de 29/11/2011.	(21) MU 8501354-4 U2 8.11 (22) 05/05/2005 (71) BTS Termodinâmica de Sistemas Ltda (BR/SP) (74) Jorge Luiz Affonso Referente ao despacho 8.6 publicado na RPI 2134 de 29/11/2011.
(21) MU 8501188-6 U2 8.11 (22) 15/06/2005 (71) Mabe Campinas Eletrodomésticos S/A (BR/SP) (74) Tinoco Soares & Filho S/C Ltda. Referente ao despacho 8.6 publicado na RPI 2134 de 29/11/2011.	(21) MU 8501278-5 U2 8.11 (22) 06/07/2005 (71) Osmar Prado de Oliveira (BR/SP) Referente ao despacho 8.6 publicado na RPI 2134 de 29/11/2011.	(21) MU 8501355-2 U2 8.11 (22) 05/05/2005 (71) Brasprocess Sistemas e Equipamentos Industriais Ltda (BR/SP) (74) Jorge Luiz Affonso Referente ao despacho 8.6 publicado na RPI 2134 de 29/11/2011.
(21) MU 8501189-4 U2 8.11 (22) 13/06/2005 (71) Monica Boso Fernandes dos Santos (BR/SP) (74) M.M. Marcas e Patentes S/C Ltda Referente ao despacho 8.6 publicado na RPI 2134 de 29/11/2011.	(21) MU 8501279-3 U2 8.11 (22) 06/07/2005 (71) Osmar Prado de Oliveira (BR/SP) Referente ao despacho 8.6 publicado na RPI 2134 de 29/11/2011.	(21) MU 8501356-0 U2 8.11 (22) 22/06/2005 (71) CNV - Marcas e Participações de Negócios Ltda (BR/SP) (74) Cesar Peduti Neto Referente ao despacho 8.6 publicado na RPI 2134 de 29/11/2011.
(21) MU 8501191-6 U2 8.11 (22) 21/06/2005 (71) Héber de Oliveira Morsch (BR/RS) Referente ao despacho 8.6 publicado na RPI 2134 de 29/11/2011.	(21) MU 8501286-6 U2 8.11 (22) 08/07/2005 (71) Antonio Alves Silva (BR/SP) (74) Luiz Rocco Filho Referente ao despacho 8.6 publicado na RPI 2134 de 29/11/2011.	(21) MU 8501360-9 U2 8.11 (22) 23/06/2005 (71) Chen Yin Ting (BR/SP) (74) São Paulo Marcas e Patentes Ltda Referente ao despacho 8.6 publicado na RPI 2134 de 29/11/2011.
(21) MU 8501192-4 U2 8.11 (22) 23/06/2005 (71) Juarez Guerra (BR/RS) , Edegar Antonio Cerbaro (BR/RS) , Dirceu Jorge Maskoski (BR/RS) (74) Marpa Cons. e Asses. Empres. Ltda Referente ao despacho 8.6 publicado na RPI 2134 de 29/11/2011.	(21) MU 8501291-2 U2 8.11 (22) 11/07/2005 (71) Antônio José Soares Pimenta (BR/SP) (74) Somarca Assessoria Empresarial S/C Ltda Referente ao despacho 8.6 publicado na RPI 2134 de 29/11/2011.	(21) MU 8501361-7 U2 8.11 (22) 23/06/2005 (71) Radial Indústria Metalúrgica Ltda. (BR/SP) (74) Mauro Braga Assessoria Empresarial S/C Ltda. Referente ao despacho 8.6 publicado na RPI 2134 de 29/11/2011.
(21) MU 8501219-0 U2 8.11 (22) 20/06/2005 (71) Lauro Manske (BR/SC) (74) João Batista Forbici Referente ao despacho 8.6 publicado na RPI 2134 de 29/11/2011.	(21) MU 8501313-7 U2 8.11 (22) 01/07/2005 (71) Agazio Carmelo Morello (AR) (74) Pienegonda, Moreira & Associados Ltda Referente ao despacho 8.6 publicado na RPI 2134 de 29/11/2011.	(21) MU 8501382-0 U2 8.11 (22) 26/07/2005 (71) Co-Union Industry Co., LTD (TW) (74) Dannemann, Siemsen, Bigler & Ipanema Moreira Referente ao despacho 8.6 publicado na RPI 2134 de 29/11/2011.
(21) MU 8501230-0 U2 8.11 (22) 27/06/2005 (71) Luciano Peluso (BR/SP) (74) Vilage Marcas & Patentes S/C Ltda Referente ao despacho 8.6 publicado na RPI 2134 de 29/11/2011.	(21) MU 8501319-6 U2 8.11 (22) 04/07/2005 (71) Miguel da Conceição e Silva (BR/SP) (74) Ana Paula Mazzei dos Santos Leite Referente ao despacho 8.6 publicado na RPI 2134 de 29/11/2011.	(21) MU 8501384-6 U2 8.11 (22) 05/07/2005 (71) Guidosimplex Drive Ltda (BR/SP) (74) New Company Marcas e Patentes S/C Ltda Referente ao despacho 8.6 publicado na RPI 2134 de 29/11/2011.
(21) MU 8501234-3 U2 8.11 (22) 30/06/2005 (71) Embalagens Jaguaré Ltda. (BR/SP) (74) Edmundo Brunner Ass em Prop. Indl. Ltda Referente ao despacho 8.6 publicado na RPI 2134 de 29/11/2011.	(21) MU 8501322-6 U2 8.11 (22) 05/07/2005 (71) Norberto Nicolau Sens (BR/PR) (74) Marcelo Henrique Zanoni Referente ao despacho 8.6 publicado na RPI 2134 de 29/11/2011.	(21) MU 8501385-4 U2 8.11 (22) 14/07/2005 (71) Jorge Sidnei da Luz Ferreira (BR/SP) Referente ao despacho 8.6 publicado na RPI 2134 de 29/11/2011.
(21) MU 8501240-8 U2 8.11 (22) 17/05/2005 (71) Hermano Barreto de Menezes Pereira (BR/CE) (74) Fernando Gomes Chaves Referente ao despacho 8.6 publicado na RPI 2134 de 29/11/2011.	(21) MU 8501323-4 U2 8.11 (22) 16/05/2005 (71) Bruno Panazzolo Ruschel (BR/RS) , Milton Melchior Ruschel (BR/RS) (74) Marpa Cons. e Asses. Empres. Ltda Referente ao despacho 8.6 publicado na RPI 2134 de 29/11/2011.	(21) MU 8501387-0 U2 8.11 (22) 15/07/2005 (71) Yashmin Comércio de Cosméticos Ltda. (BR/SP) (74) Remarca Registro de Marcas e Patentes Ltda. Referente ao despacho 8.6 publicado na RPI 2134 de 29/11/2011.
(21) MU 8501249-1 U2 8.11 (22) 17/05/2005 (71) Ricardo Capucio Borges (BR/MG) Referente ao despacho 8.6 publicado na RPI 2134 de 29/11/2011.	(21) MU 8501327-7 U2 8.11 (22) 11/07/2005 (71) Eduardo Barbosa de Souza (BR/BA) (74) Vilage Marcas & Patentes S/C Ltda Referente ao despacho 8.6 publicado na RPI 2134 de 29/11/2011.	(21) MU 8501389-7 U2 8.11 (22) 15/07/2005 (71) Helio Alves Ferreira (BR/MG) (74) ABM Assessoria Brasileira de Marcas Ltda Referente ao despacho 8.6 publicado na RPI 2134 de 29/11/2011.
(21) MU 8501260-2 U2 8.11 (22) 30/06/2005 (71) Leandro Francisco Souza (BR/RS) (74) Marpa Cons. e Asses. Empres. Ltda Referente ao despacho 8.6 publicado na RPI 2134 de 29/11/2011.	(21) MU 8501332-3 U2 8.11 (22) 01/07/2005 (71) Cofer Industrial Ltda - Me (BR/ES) (74) Wagner José Fafá Borges Referente ao despacho 8.6 publicado na RPI 2134 de 29/11/2011.	(21) MU 8501413-3 U2 8.11 (22) 15/07/2005 (71) Gentil Agostinho Bolson (BR/RS) (74) Marpa Cons e Asses. Empres. Ltda Referente ao despacho 8.6 publicado na RPI 2134 de 29/11/2011.
(21) MU 8501262-9 U2 8.11 (22) 29/06/2005 (71) Flavio da Costa Santos (BR/PR) (74) Marpa Cons. e Asses. Empres. Ltda Referente ao despacho 8.6 publicado na RPI 2134 de 29/11/2011.	(21) MU 8501340-4 U2 8.11 (22) 14/07/2005 (71) Renato Cesar Pompeu (BR/PR) Referente ao despacho 8.6 publicado na RPI 2134 de 29/11/2011.	(21) MU 8501428-1 U2 8.11 (22) 31/05/2005 (71) José Fernando Vieira Damas (BR/MG) Referente ao despacho 8.6 publicado na RPI 2134 de 29/11/2011.
(21) MU 8501265-3 U2 8.11 (22) 27/06/2005	(21) MU 8501353-6 U2 8.11 (22) 05/05/2005 (71) BTS Termodinâmica de Sistemas Ltda (BR/SP) (74) Jorge Luiz Affonso	(21) MU 8501444-3 U2 8.11 (22) 03/06/2005 (71) Abramo Antônio Mazochi (BR/RS)

(74) Avan Serviços para Registro de Marcas e Patentes Ltda.
Referente ao despacho 8.6 publicado na RPI 2134 de 29/11/2011.

(21) **MU 8501445-1 U2** 8.11

(22) 08/06/2005
(71) Eliane Michelon Borghetti (BR/RS)
(74) Marpa Cons. e Asses. Empres. Ltda
Referente ao despacho 8.6 publicado na RPI 2134 de 29/11/2011.

(21) **MU 8501447-8 U2** 8.11

(22) 28/06/2005
(71) Odacir Gomes Rodrigues (BR/RS)
(74) Milton Leão Barcellos
Referente ao despacho 8.6 publicado na RPI 2134 de 29/11/2011.

(21) **MU 8501453-2 U2** 8.11

(22) 22/07/2005
(71) Taf Indústria de Plásticos Ltda (BR/SC)
(74) Maria Aparecida Pereira Gonçalves
Referente ao despacho 8.6 publicado na RPI 2134 de 29/11/2011.

(21) **MU 8501454-0 U2** 8.11

(22) 22/07/2005
(71) Taf Indústria de Plásticos Ltda (BR/SC)
(74) Maria Aparecida Pereira Gonçalves
Referente ao despacho 8.6 publicado na RPI 2134 de 29/11/2011.

(21) **MU 8501458-3 U2** 8.11

(22) 26/07/2005
(71) Joaquim Brandão de Oliveira (BR/SP)
(74) Miranda, Lynch & Kneblewski S/C Ltda
Referente ao despacho 8.6 publicado na RPI 2134 de 29/11/2011.

(21) **MU 8501475-3 U2** 8.11

(22) 27/05/2005
(71) Antônio Carlos Grimaldi Souza (BR/PE)
Referente ao despacho 8.6 publicado na RPI 2134 de 29/11/2011.

(21) **MU 8501477-0 U2** 8.11

(22) 05/07/2005
(71) Ronan Guilherme Baptista (BR/SC)
(74) João Batista Forbici
Referente ao despacho 8.6 publicado na RPI 2134 de 29/11/2011.

(21) **MU 8501478-8 U2** 8.11

(22) 12/07/2005
(71) Clovis Bombardelli (BR/PR)
Referente ao despacho 8.6 publicado na RPI 2134 de 29/11/2011.

(21) **MU 8501480-0 U2** 8.11

(22) 12/07/2005
(71) Spiirod Indústria de Componentes Rodoviários Ltda (BR/SC)
(74) Mario de Almeida Marcas & Patentes LTDA
Referente ao despacho 8.6 publicado na RPI 2134 de 29/11/2011.

(21) **MU 8501481-8 U2** 8.11

(22) 21/07/2005
(71) Lulsi João Pereto Colet (BR/RS)
Referente ao despacho 8.6 publicado na RPI 2134 de 29/11/2011.

(21) **MU 8501487-7 U2** 8.11

(22) 20/07/2005
(71) Dierberger Óleos Essenciais S/A (BR/SP)
(74) Remarca Reg de Marcas e Patentes SC LTDA
Referente ao despacho 8.6 publicado na RPI 2134 de 29/11/2011.

(21) **MU 8501495-8 U2** 8.11

(22) 19/07/2005
(71) Multivisão Indústria e Comércio Ltda (BR/SP)
(74) David do Nascimento Advogados Associados S/C
Referente ao despacho 8.6 publicado na RPI 2134 de 29/11/2011.

(21) **MU 8501502-4 U2** 8.11

(22) 20/04/2005
(71) Delmar da Silva (BR/RS)
(74) Patricia Payeras Suman
Referente ao despacho 8.6 publicado na RPI 2134 de 29/11/2011.

(21) **MU 8501512-1 U2** 8.11

(22) 28/07/2005
(71) Eduardo Maynard Wisniewski (BR/RS)
(74) João Henrique Espírito de Oliveira Poli
Referente ao despacho 8.6 publicado na RPI 2134 de 29/11/2011.

(21) **MU 8501515-6 U2** 8.11

(22) 13/07/2005
(71) Thiago Brom Ferreira (BR/DF)
Referente ao despacho 8.6 publicado na RPI 2134 de 29/11/2011.

(21) **MU 8501516-4 U2** 8.11

(22) 12/04/2005
(71) Luiz Augusto Cremones Pinheiro (BR/SP),
Richardson Biagioli (BR/SP), Juliano Assirati Xidieh (BR/SP)
(74) Domingos, Emerenciano e Adv. Assoc.
Referente ao despacho 8.6 publicado na RPI 2134 de 29/11/2011.

(21) **MU 8501518-0 U2** 8.11

(22) 21/07/2005
(71) Luiz Heraldo Camara Lopes (BR/SP)
(74) Gabriel Salybe de Moura
Referente ao despacho 8.6 publicado na RPI 2134 de 29/11/2011.

(21) **MU 8501519-9 U2** 8.11

(22) 27/07/2005
(71) Claudinei de Lima (BR/SP)
Referente ao despacho 8.6 publicado na RPI 2134 de 29/11/2011.

(21) **MU 8501525-3 U2** 8.11

(22) 05/08/2005
(71) Hermano Barreto de Menezes Pereira (BR/CE)
(74) Fernando Gomes Chaves
Referente ao despacho 8.6 publicado na RPI 2134 de 29/11/2011.

(21) **MU 8501529-6 U2** 8.11

(22) 11/07/2005
(71) Rentank Industrial Ltda (BR/RS)
(74) Sko Oyarzáball Marcas & Patentes Sociedade Simples Ltda.
Referente ao despacho 8.6 publicado na RPI 2134 de 29/11/2011.

(21) **MU 8501532-6 U2** 8.11

(22) 21/07/2005
(71) Lulsi João Pereto Colet (BR/RS)
Referente ao despacho 8.6 publicado na RPI 2134 de 29/11/2011.

(21) **MU 8501537-7 U2** 8.11

(22) 05/08/2005
(71) Humberto Luís Olsen (BR/SC)
Referente ao despacho 8.6 publicado na RPI 2134 de 29/11/2011.

(21) **MU 8501545-8 U2** 8.11

(22) 03/08/2005
(71) Chuan-Sheng Chen (TW)
(74) NELLIE ANNE DAIEL-SHORES
Referente ao despacho 8.6 publicado na RPI 2134 de 29/11/2011.

(21) **MU 8501549-0 U2** 8.11

(22) 07/07/2005
(71) Diplax Indústria de Plásticos S/A (BR/RS)
(74) D'Mark Registros de Marcas e Patentes Ltda
Referente ao despacho 8.6 publicado na RPI 2134 de 29/11/2011.

(21) **MU 8501553-9 U2** 8.11

(22) 28/07/2005
(71) Gerson José de Lima Filho (BR/SP)
(74) Silva & Guimarães Marcas e Patentes Ltda
Referente ao despacho 8.6 publicado na RPI 2134 de 29/11/2011.

(21) **MU 8501556-3 U2** 8.11

(22) 29/07/2005
(71) Rolf Peter Seitz (BR/SP)
(74) Mauricio Darré
Referente ao despacho 8.6 publicado na RPI 2134 de 29/11/2011.

(21) **MU 8501560-1 U2** 8.11

(22) 02/08/2005
(71) Ana Rita de Cássia Streckert Bittencourt Cozzolino (BR/SP)

Referente ao despacho 8.6 publicado na RPI 2134 de 29/11/2011.

(21) **MU 8501562-8 U2** 8.11

(22) 02/08/2005
(71) Fernando Duzo (BR/SP)
(74) José Ricardo Gonçalves Azenha
Referente ao despacho 8.6 publicado na RPI 2134 de 29/11/2011.

(21) **MU 8501564-4 U2** 8.11

(22) 02/08/2005
(71) Caio Albuquerque de Barros Parra (BR/SP)
(74) Signo Marcas e Patentes Ltda
Referente ao despacho 8.6 publicado na RPI 2134 de 29/11/2011.

(21) **MU 8501567-9 U2** 8.11

(22) 05/08/2005
(71) Ali Mustafá El Hage (BR/SP)
(74) Marcas Marcantes e Patentes Ltda
Referente ao despacho 8.6 publicado na RPI 2134 de 29/11/2011.

(21) **MU 8501569-5 U2** 8.11

(22) 04/08/2005
(71) Zuleica Santos Turbiani (BR/SP)
(74) Sigilo's Marcas e Patentes S/C Ltda
Referente ao despacho 8.6 publicado na RPI 2134 de 29/11/2011.

(21) **MU 8501576-8 U2** 8.11

(22) 21/03/2005
(71) Marizolete Regueira Izidorio ME (BR/SC)
(74) Cerumar Marcas & Patentes
Referente ao despacho 8.6 publicado na RPI 2134 de 29/11/2011.

(21) **MU 8501577-6 U2** 8.11

(22) 01/07/2005
(71) Vera Cristina Setti de Menezes (BR/PE)
(74) Fernando Antonio Franco da Encanação
Referente ao despacho 8.6 publicado na RPI 2134 de 29/11/2011.

(21) **MU 8501578-4 U2** 8.11

(22) 01/07/2005
(71) Eymysam-Usinagem de Metais Ltda ME (BR/PR)
(74) Marpa Cons. e Asses Empres Ltda
Referente ao despacho 8.6 publicado na RPI 2134 de 29/11/2011.

(21) **MU 8501579-2 U2** 8.11

(22) 15/07/2005
(71) Saymon Dias de Figueiredo (BR/RR)
Referente ao despacho 8.6 publicado na RPI 2134 de 29/11/2011.

(21) **MU 8501586-5 U2** 8.11

(22) 13/06/2005
(71) Flavio Brondani Cadore (BR/RS)
Referente ao despacho 8.6 publicado na RPI 2134 de 29/11/2011.

(21) **MU 8501595-4 U2** 8.11

(22) 01/08/2005
(71) Pacri Indústria e Comércio Ltda (BR/SP)
(74) Marcas Marcantes e Patentes Ltda
Referente ao despacho 8.6 publicado na RPI 2134 de 29/11/2011.

(21) **MU 8501601-2 U2** 8.11

(22) 12/08/2005
(71) Atto Indústria e Comércio de Equipamentos de Segurança Ltda EPP (BR/SP)
(74) Mercantil Assessoria em Marcas e Patentes S/C Ltda
Referente ao despacho 8.6 publicado na RPI 2134 de 29/11/2011.

(21) **MU 8501607-1 U2** 8.11

(22) 03/08/2005
(71) Tecnil Artefatos Plásticos Ltda ME (BR/SP)
(74) Domingos, Emerenciano e Adv. Assoc.
Referente ao despacho 8.6 publicado na RPI 2134 de 29/11/2011.

(21) **MU 8501608-0 U2** 8.11

(22) 03/08/2005
(71) Far Great Plastics Industrial Co., Ltda (TW)
(74) Sergio Perocco
Referente ao despacho 8.6 publicado na RPI 2134 de 29/11/2011.

- (21) **MU 8501611-0 U2** 8.11
(22) 03/08/2005
(71) Gelson Campanatti Junior (BR/SP)
Referente ao despacho 8.6 publicado na RPI 2134 de 29/11/2011.
- (21) **MU 8501627-6 U2** 8.11
(22) 01/08/2005
(71) Wenceslau Rodrigues Vieira (BR/SP)
(74) Vilage Marcas & Patentes S/C Ltda
Referente ao despacho 8.6 publicado na RPI 2134 de 29/11/2011.
- (21) **MU 8501628-4 U2** 8.11
(22) 01/08/2005
(71) Jaguar Lubrificantes Ltda (BR/SP)
(74) Vilage Marcas & Patentes S/C Ltda
Referente ao despacho 8.6 publicado na RPI 2134 de 29/11/2011.
- (21) **MU 8501636-5 U2** 8.11
(22) 16/08/2005
(71) Marcos Del Nero (BR/SP)
(74) Sul América Marcas e Patentes Ltda
Referente ao despacho 8.6 publicado na RPI 2134 de 29/11/2011.
- (21) **MU 8501640-3 U2** 8.11
(22) 10/08/2005
(71) Rossana Maria Goes (BR/PR) , Reginaldo Goes (BR/PR)
(74) Dinâmica Marcas Patentes
Referente ao despacho 8.6 publicado na RPI 2134 de 29/11/2011.
- (21) **MU 8501641-1 U2** 8.11
(22) 15/08/2005
(71) Carlos Henrique Ramires (BR/SP)
(74) Autoral Patentes e Marcas S/C Ltda
Referente ao despacho 8.6 publicado na RPI 2134 de 29/11/2011.
- (21) **MU 8501644-6 U2** 8.11
(22) 15/08/2005
(71) A&B Ind. de Prods. Térmicos e Logística de Abastecimento Ltda-EPP (BR/SP)
(74) Logos Marcas e Patentes S/S Ltda
Referente ao despacho 8.6 publicado na RPI 2134 de 29/11/2011.
- (21) **MU 8501646-2 U2** 8.11
(22) 15/08/2005
(71) Brasilit Indústria e Comércio Ltda (BR/SP)
(74) Gold Star Patentes e Marcas S/C Ltda
Referente ao despacho 8.6 publicado na RPI 2134 de 29/11/2011.
- (21) **MU 8501648-9 U2** 8.11
(22) 08/08/2005
(71) Ilpea do Brasil Ltda. (BR/SC)
(74) Benta Sousa Tavares Silva
Referente ao despacho 8.6 publicado na RPI 2134 de 29/11/2011.
- (21) **MU 8501650-0 U2** 8.11
(22) 08/08/2005
(71) Calçados Ferracini Ltda (BR/SP)
(74) Vilage Marcas & Patentes S/C
Referente ao despacho 8.6 publicado na RPI 2134 de 29/11/2011.
- (21) **MU 8501654-3 U2** 8.11
(22) 15/08/2005
(71) José Alberto Cury (BR/SP)
(74) Vilage Marcas & Patentes S/C Ltda
Referente ao despacho 8.6 publicado na RPI 2134 de 29/11/2011.
- (21) **MU 8501657-8 U2** 8.11
(22) 17/08/2005
(71) Marcelo Henares Porto (BR/PR)
(74) Calisto Vendrame Sobrinho
Referente ao despacho 8.6 publicado na RPI 2134 de 29/11/2011.
- (21) **MU 8501658-6 U2** 8.11
(22) 16/08/2005
(71) Empresa de Mineração Mantovani Ltda (BR/SP)
(74) Símbolo Marcas e Patentes Ltda
Referente ao despacho 8.6 publicado na RPI 2134 de 29/11/2011.
- (21) **MU 8501662-4 U2** 8.11
(22) 17/08/2005
(71) Indústria de Plásticos São Marcos LTDA. (BR/RS)
(74) Marpa Cons. e Asses. Empres. Ltda
Referente ao despacho 8.6 publicado na RPI 2134 de 29/11/2011.
- (21) **MU 8501664-0 U2** 8.11
(22) 23/08/2005
(71) Dal Ponte & Cia Ltda (BR/RS)
(74) Marpa Cons. e Asses. Empres. Ltda
Referente ao despacho 8.6 publicado na RPI 2134 de 29/11/2011.
- (21) **MU 8501665-9 U2** 8.11
(22) 23/08/2005
(71) Emilia Tieko Tokunaga Tomiyama (BR/PR)
(74) Marpa Cons. e Asses. Empres. Ltda
Referente ao despacho 8.6 publicado na RPI 2134 de 29/11/2011.
- (21) **MU 8501667-5 U2** 8.11
(22) 07/07/2005
(71) Benhurt Gongora (BR/PR)
Referente ao despacho 8.6 publicado na RPI 2134 de 29/11/2011.
- (21) **MU 8501670-5 U2** 8.11
(22) 07/07/2005
(71) Silvio Siqueira Dias (BR/RS) , Isabel Cristina Turatti (BR/RS) , Jeferson Ricardo Martins Pinheiro (BR/RS) , Elisandro de Almeida (BR/RS)
Referente ao despacho 8.6 publicado na RPI 2134 de 29/11/2011.
- (21) **MU 8501674-8 U2** 8.11
(22) 08/08/2005
(71) Guilherme dos Santos (BR/RS)
(74) José Antônio Bumbel
Referente ao despacho 8.6 publicado na RPI 2134 de 29/11/2011.
- (21) **MU 8501683-7 U2** 8.11
(22) 25/04/2005
(71) Isaque Correa Santos (BR/RJ)
Referente ao despacho 8.6 publicado na RPI 2134 de 29/11/2011.
- (21) **MU 8501688-8 U2** 8.11
(22) 29/08/2005
(71) Nilson Gomes (BR/SP)
(74) Vilage Marcas & Patentes S/C Ltda
Referente ao despacho 8.6 publicado na RPI 2134 de 29/11/2011.
- (21) **MU 8501689-6 U2** 8.11
(22) 29/08/2005
(71) Carlos Wagner de Souza (BR/SP)
(74) Vilage Marcas & Patentes S/C Ltda
Referente ao despacho 8.6 publicado na RPI 2134 de 29/11/2011.
- (21) **MU 8501690-0 U2** 8.11
(22) 29/08/2005
(71) Duoflex Indústria e Comércio Ltda. (BR/SP)
(74) Vilage Marcas & Patentes S/C Ltda
Referente ao despacho 8.6 publicado na RPI 2134 de 29/11/2011.
- (21) **MU 8501691-8 U2** 8.11
(22) 29/08/2005
(71) Edson Luiz Rodrigues Vieira (BR/SP)
(74) Vilage Marcas & Patentes S/C
Referente ao despacho 8.6 publicado na RPI 2134 de 29/11/2011.
- (21) **MU 8501692-6 U2** 8.11
(22) 29/08/2005
(71) Edson Luiz Rodrigues Vieira (BR/SP)
(74) Vilage Marcas & Patentes S/C Ltda
Referente ao despacho 8.6 publicado na RPI 2134 de 29/11/2011.
- (21) **MU 8501695-0 U2** 8.11
(22) 23/05/2005
(71) Camic Cajuru Máquinas Indústria e Comércio Ltda (BR/SP)
(74) Beerre Assessoria Empresarial LTDA
Referente ao despacho 8.6 publicado na RPI 2134 de 29/11/2011.
- (21) **MU 8501699-3 U2** 8.11
(22) 17/08/2005
(71) Doetzer Serviços e Comércio de Material Gráfico Ltda ME (BR/PR)
(74) Embramarcas-Empresa Brasileira de Marcas
Referente ao despacho 8.6 publicado na RPI 2134 de 29/11/2011.
- (21) **MU 8501700-0 U2** 8.11
(22) 17/08/2005
(71) Antonio Carlos Vigilato (BR/SP)
Referente ao despacho 8.6 publicado na RPI 2134 de 29/11/2011.
- (21) **MU 8501701-9 U2** 8.11
(22) 17/08/2005
(71) Daniel Jorge Kapelius Schlafman (BR/SP)
(74) Marcas Marcantes e Patentes Ltda
Referente ao despacho 8.6 publicado na RPI 2134 de 29/11/2011.
- (21) **MU 8501734-5 U2** 8.11
(22) 19/08/2005
(71) Ayrton M. da Fonseca JR (BR/SP)
(74) Marcelo Henrique Zanoni
Referente ao despacho 8.6 publicado na RPI 2134 de 29/11/2011.
- (21) **MU 8501735-3 U2** 8.11
(22) 19/08/2005
(71) Artur Tsuguiyoshi Hara (BR/PR) , Ademir Roberto Freddo (BR/PR)
(74) Paulo José Lunkes
Referente ao despacho 8.6 publicado na RPI 2134 de 29/11/2011.
- (21) **MU 8501736-1 U2** 8.11
(22) 19/08/2005
(71) Miguel Angelo Crespo Garcia Júnior (BR/PR) , Viviane Cristina Okano Halila (BR/PR) , Igor Bleggi de Moura (BR/PR)
(74) Brasil Sul Marcas e Patentes S/C Ltda
Referente ao despacho 8.6 publicado na RPI 2134 de 29/11/2011.
- (21) **MU 8501737-0 U2** 8.11
(22) 25/08/2005
(71) Helder Jolson Barbosa Borges (BR/PR)
(74) Marcelo Henrique Zanoni
Referente ao despacho 8.6 publicado na RPI 2134 de 29/11/2011.
- (21) **MU 8501742-6 U2** 8.11
(22) 09/08/2005
(71) Fumsoft - Sociedade Mineira de Software (BR/MG)
(74) Denis Garcia Fernandes Rocha
Referente ao despacho 8.6 publicado na RPI 2134 de 29/11/2011.
- (21) **MU 8501753-1 U2** 8.11
(22) 22/08/2005
(71) Adílio Antunes (BR/SC)
(74) João Batista Forbici
Referente ao despacho 8.6 publicado na RPI 2134 de 29/11/2011.
- (21) **MU 8501754-0 U2** 8.11
(22) 26/07/2005
(71) Eleny Maria Barbosa de Freitas (BR/DF)
Referente ao despacho 8.6 publicado na RPI 2134 de 29/11/2011.
- (21) **MU 8501764-7 U2** 8.11
(22) 26/08/2005
(71) Nicolas Vicent Roldan (BR/SC)
(74) Agostinho de Melo
Referente ao despacho 8.6 publicado na RPI 2134 de 29/11/2011.
- (21) **MU 8501765-5 U2** 8.11
(22) 26/08/2005
(71) Luis Paris (BR/SC) , Natália Josefina Paris (BR/SC)
(74) Agostinho de Melo
Referente ao despacho 8.6 publicado na RPI 2134 de 29/11/2011.
- (21) **MU 8501766-3 U2** 8.11
(22) 15/06/2005
(71) Paulo Luis Schmidt Dias (BR/RJ)

(74) Pedro D'Alcantara Miranda Filho
Referente ao despacho 8.6 publicado na RPI 2134 de 29/11/2011.

(21) **MU 8501777-9 U2** 8.11

(22) 17/08/2005
(71) Utimil Industrial Ltda (BR/RS)
(74) Geraldo Saldanha Timmers
Referente ao despacho 8.6 publicado na RPI 2134 de 29/11/2011.

(21) **MU 8501778-7 U2** 8.11

(22) 25/08/2005
(71) Lindolfa de Assis Franco (BR/RJ)
(74) Marpa Cons. e Asses. Empres. Ltda
Referente ao despacho 8.6 publicado na RPI 2134 de 29/11/2011.

(21) **MU 8501787-6 U2** 8.11

(22) 25/08/2005
(71) Estobel Industria de Estofados Ltda (BR/RS)
(74) Ilario C. Kiekow
Referente ao despacho 8.6 publicado na RPI 2134 de 29/11/2011.

(21) **MU 8501793-0 U2** 8.11

(22) 23/08/2005
(71) Marclio João da Costa Sales (BR/PE) ,
Humberto Solemar da Silva (BR/PE)
(74) Embramarcas-Empresa Brasileira de Marcas
Referente ao despacho 8.6 publicado na RPI 2134 de 29/11/2011.

(21) **MU 8501800-7 U2** 8.11

(22) 22/08/2005
(71) Donizetti Aparecido Pontim (BR/SP)
(74) M.M. Marcas e Patentes S/C Ltda
Referente ao despacho 8.6 publicado na RPI 2134 de 29/11/2011.

(21) **MU 8501807-4 U2** 8.11

(22) 25/08/2005
(71) Fabio Aparecido de Souza Torquato (BR/SP)
Referente ao despacho 8.6 publicado na RPI 2134 de 29/11/2011.

(21) **MU 8501835-0 U2** 8.11

(22) 06/09/2005
(71) Avelino Ribeiro Filho (BR/RJ)
(74) Rodrigo Donato Fonseca
Referente ao despacho 8.6 publicado na RPI 2134 de 29/11/2011.

(21) **MU 8501836-8 U2** 8.11

(22) 09/09/2005
(71) Termotécnica Ltda (BR/SC)
(74) Vieira de Mello Advogados
Referente ao despacho 8.6 publicado na RPI 2134 de 29/11/2011.

(21) **MU 8501839-2 U2** 8.11

(22) 14/09/2005
(71) Movimax Indústria, Comércio e Representações Ltda (BR/SC)
(74) King's Marcas e Patentes Ltda
Referente ao despacho 8.6 publicado na RPI 2134 de 29/11/2011.

(21) **MU 8501840-6 U2** 8.11

(22) 16/09/2005
(71) Sodramar Indústria e Comércio LTDA (BR/SP)
(74) Vera Lúcia de Sá Bentenmuller Pereira
Referente ao despacho 8.6 publicado na RPI 2134 de 29/11/2011.

(21) **MU 8501870-8 U2** 8.11

(22) 10/06/2005
(71) Renato Daud Vieira da Costa (BR/SP)
(74) Continental Marcas e Patentes S/S Ltda - API 895
Referente ao despacho 8.6 publicado na RPI 2134 de 29/11/2011.

(21) **MU 8501873-2 U2** 8.11

(22) 22/08/2005
(71) Thiago Paggiaro (BR/SP)
(74) Vilage Marcas & Patentes S/C Ltda
Referente ao despacho 8.6 publicado na RPI 2134 de 29/11/2011.

(21) **MU 8501882-1 U2** 8.11

(22) 11/01/2005
(71) Ricardo Loureiro Cardoso do Nascimento (BR/BA)

Referente ao despacho 8.6 publicado na RPI 2134 de 29/11/2011.

(21) **MU 8501890-2 U2** 8.11

(22) 02/08/2005
(71) Mario Bezerra de Melo (BR/RN)
(74) Antonio Carlos Lima de Moraes
Referente ao despacho 8.6 publicado na RPI 2134 de 29/11/2011.

(21) **MU 8501895-3 U2** 8.11

(22) 30/09/2005
(71) Cláudio Henrique Junkes Colombo (BR/SC)
(74) Silvio Caetano
Referente ao despacho 8.6 publicado na RPI 2134 de 29/11/2011.

(21) **MU 8501900-3 U2** 8.11

(22) 01/09/2005
(71) Marcus Cezar Klautau Bonna (BR/SP)
(74) Tinoco Soares & Filho Ltda
Referente ao despacho 8.6 publicado na RPI 2134 de 29/11/2011.

(21) **MU 8501901-1 U2** 8.11

(22) 01/09/2005
(71) Mauricio Guerreiro (BR/SP)
(74) Princesa Marcas e Patentes Ltda.
Referente ao despacho 8.6 publicado na RPI 2134 de 29/11/2011.

(21) **MU 8501903-8 U2** 8.11

(22) 02/09/2005
(71) Jorge Bonet Lloret (BR/SP)
Referente ao despacho 8.6 publicado na RPI 2134 de 29/11/2011.

(21) **MU 8501921-6 U2** 8.11

(22) 22/09/2005
(71) Cristina Barroso de Aragão Saltini (BR/PR)
(74) Brasil Sul Marcas e Patentes S/C Ltda
Referente ao despacho 8.6 publicado na RPI 2134 de 29/11/2011.

(21) **MU 8501922-4 U2** 8.11

(22) 15/07/2005
(71) Cinetto do Brasil Ind e Com de Componentes Ltda (BR/PR)
(74) Julio Gonçalves
Referente ao despacho 8.6 publicado na RPI 2134 de 29/11/2011.

(21) **MU 8501923-2 U2** 8.11

(22) 12/09/2005
(71) Lanza Industria e Comercio de Papeis e Embalagens Ltda (BR/SP)
(74) Marpa Cons. e Asses. Empres. Ltda
Referente ao despacho 8.6 publicado na RPI 2134 de 29/11/2011.

(21) **MU 8501930-5 U2** 8.11

(22) 09/09/2005
(71) Silvio Spregaciner (BR/SP)
(74) Rita de Cassia Brunner
Referente ao despacho 8.6 publicado na RPI 2134 de 29/11/2011.

(21) **MU 8501936-4 U2** 8.11

(22) 12/09/2005
(71) Mikro Stamp Estamparia Comércio e Industria Ltda (BR/SP)
(74) Toledo Corrêa Marcas e Patentes S/C Ltda
Referente ao despacho 8.6 publicado na RPI 2134 de 29/11/2011.

(21) **MU 8501939-9 U2** 8.11

(22) 16/09/2005
(71) Adão da Costa Curila (BR/SP)
(74) Ednéa Casagrande Pinheiro
Referente ao despacho 8.6 publicado na RPI 2134 de 29/11/2011.

(21) **MU 8502259-4 U2** 8.11

(22) 24/06/2005
(71) José Gagliardi (BR/SP)
(74) Crimark Assessoria Empresarial SC Ltda
Referente ao despacho 8.6 publicado na RPI 2138 de 27/12/2011.

(21) **MU 8600097-7 U2** 8.11

(22) 23/01/2006
(71) Ademir Wiebbelling (BR/RS)
(74) Sko Oyarzáball Marcas & Patentes Sociedade Simples Ltda - API: 1720

Não apresentada a guia de cumprimento de exigência. Referente à 6ª anuidade.

(21) **MU 8600536-7 U2** 8.11

(22) 23/01/2006
(71) Sidnei Biacca (BR/SP)
(74) José Carlos Ferreira
Referente ao despacho 8.6 publicado na RPI 2138 de 27/12/2011.

(21) **MU 8600909-5 U2** 8.11

(22) 05/05/2006
(71) Tasco Limitada (BR/SP)
(74) Virginia Guillod Fagury Barros
Referente ao despacho 8.6 publicado na RPI 2138 de 27/12/2011.

(21) **MU 8600915-0 U2** 8.11

(22) 05/05/2006
(71) Tasco Limitada (BR/SP)
(74) Virginia Guillod Fagury Barros
Referente ao despacho 8.6 publicado na RPI 2138 de 27/12/2011.

(21) **MU 8601075-1 U2** 8.11

(22) 29/05/2006
(71) Maria de Lourdes Germano de Camargo (BR/PR)
(74) Thomas Raymund Korontai
Referente ao despacho 8.6 publicado na RPI 2138 de 27/12/2011.

(21) **MU 8601249-5 U2** 8.11

(22) 22/06/2006
(71) Cirinéia Martins Castilhos (BR/RS)
(74) Luiz Fernando Campos Stock
Referente ao despacho 8.6 publicado na RPI 2138 de 27/12/2011.

(21) **MU 8601250-9 U2** 8.11

(22) 22/06/2006
(71) Cirinéia Martins Castilhos (BR/RS)
(74) Luiz Fernando Campos Stock
Referente ao despacho 8.6 publicado na RPI 2138 de 27/12/2011.

(21) **MU 8601255-0 U2** 8.11

(22) 29/06/2006
(71) Luiz Fernando Coelho da Cunha (BR/PR)
(74) Senior's Marcas e Patentes Ltda
Referente ao despacho 8.6 publicado na RPI 2138 de 27/12/2011.

(21) **MU 8601260-6 U2** 8.11

(22) 03/07/2006
(71) Roseli da Chery Pierog (BR/SC)
(74) Santa Cruz Consultoria em Marcas & Patentes LTDA
Referente ao despacho 8.6 publicado na RPI 2138 de 27/12/2011.

(21) **MU 8601291-6 U2** 8.11

(22) 19/06/2006
(71) Brasforma Indústria e Comércio Ltda. (BR/SP)
(74) Tinoco Soares & Filho Ltda
Referente ao despacho 8.6 publicado na RPI 2138 de 27/12/2011.

(21) **MU 8601292-4 U2** 8.11

(22) 20/06/2006
(71) Carlos Alberto dos Santos Mauro (BR/SP)
(74) Rosana Carvalho de Andrade
Referente ao despacho 8.6 publicado na RPI 2138 de 27/12/2011.

(21) **MU 8601297-5 U2** 8.11

(22) 21/03/2006
(71) DS Technologie Ind. e Com. de Máquinas Operatrizes Ltda (BR/SP)
(74) Altair Dias, Mello & Cia. Ltda
Referente ao despacho 8.6 publicado na RPI 2138 de 27/12/2011.

(21) **MU 8601300-9 U2** 8.11

(22) 27/06/2006
(71) Kudos Finder Trading Co., LTD. (TW)
(74) Alexandre Ferreira
Referente ao despacho 8.6 publicado na RPI 2138 de 27/12/2011.

(21) **MU 8601309-2 U2** 8.11

(22) 10/07/2006
(71) Edson Nossa Junior (BR/SP)
(74) Vilage Marcas & Patentes S/S LTDA

Referente ao despacho 8.6 publicado na RPI 2138 de 27/12/2011.

(21) **MU 8601315-7 U2** 8.11
(22) 17/07/2006

(71) João Aparecido das Neves (BR/SP)
(74) Vilage Marcas & Patentes S/S LTDA
Referente ao despacho 8.6 publicado na RPI 2138 de 27/12/2011.

(21) **MU 8601316-5 U2** 8.11
(22) 17/07/2006

(71) Paulo Pinto da Silva Neto (BR/RJ)
Referente ao despacho 8.6 publicado na RPI 2138 de 27/12/2011.

(21) **MU 8601318-1 U2** 8.11
(22) 10/07/2006

(71) Adilson Puel (BR/SC)
(74) Jean Carlo Rosa
Referente ao despacho 8.6 publicado na RPI 2138 de 27/12/2011.

(21) **MU 8601331-9 U2** 8.11
(22) 14/07/2006

(71) Eti Galvani Uliano (BR/SC)
(74) Marpa Cons. e Asses. Empres. Ltda
Referente ao despacho 8.6 publicado na RPI 2138 de 27/12/2011.

(21) **MU 8601362-9 U2** 8.11
(22) 24/07/2006

(71) Armando Miguel Regusci Campomar (UY)
(74) Dannemann , Siemsen, Bigler & Ipanema Moreira
Referente ao despacho 8.6 publicado na RPI 2138 de 27/12/2011.

(21) **MU 8601368-8 U2** 8.11
(22) 26/06/2006

(71) Ari Nepomuceno de Brito (BR/MG)
Referente ao despacho 8.6 publicado na RPI 2138 de 27/12/2011.

(21) **MU 8601380-7 U2** 8.11
(22) 18/07/2006

(71) José Evangelista Terrabuio Junior (BR/PR)
(74) Marcos Aurélio de Jesus
Referente ao despacho 8.6 publicado na RPI 2138 de 27/12/2011.

(21) **MU 8601383-1 U2** 8.11
(22) 19/07/2006

(71) Roque Tarcisio Kloeckner (BR/RS)
Referente ao despacho 8.6 publicado na RPI 2138 de 27/12/2011.

(21) **MU 8601385-8 U2** 8.11
(22) 19/07/2006

(71) Roberto de Souza Boese (BR/RS)
Referente ao despacho 8.6 publicado na RPI 2138 de 27/12/2011.

(21) **MU 8601386-6 U2** 8.11
(22) 19/07/2006

(71) Roque Tarcisio Kloeckner (BR/RS)
Referente ao despacho 8.6 publicado na RPI 2138 de 27/12/2011.

(21) **MU 8601389-0 U2** 8.11
(22) 28/06/2006

(71) Roberto Fernandes de Oliveira (BR/RJ)
(74) Silva & Guimarães Marcas e Patentes Ltda
Referente ao despacho 8.6 publicado na RPI 2138 de 27/12/2011.

(21) **MU 8601390-4 U2** 8.11
(22) 28/06/2006

(71) Mateus de Vicente (BR/SP)
(74) ABM Assessoria Brasileira de Marcas Ltda
Referente ao despacho 8.6 publicado na RPI 2138 de 27/12/2011.

(21) **MU 8601391-2 U2** 8.11
(22) 28/06/2006

(71) Antonio Aparecido Cabrera Gimenes (BR/SP)
(74) Beerre Assessoria Empresarial Ltda
Referente ao despacho 8.6 publicado na RPI 2138 de 27/12/2011.

(21) **MU 8601396-3 U2** 8.11
(22) 29/06/2006

(71) José Carlos Scarpato (BR/SP)
(74) Mercantil Assessoria em Marcas e Patentes S/C Ltda
Referente ao despacho 8.6 publicado na RPI 2138 de 27/12/2011.

(21) **MU 8601398-0 U2** 8.11
(22) 30/06/2006

(71) Fábio da Cunha D'Elia (BR/SP)
(74) City Patentes e Marcas Ltda
Referente ao despacho 8.6 publicado na RPI 2138 de 27/12/2011.

(21) **MU 8601400-5 U2** 8.11
(22) 30/06/2006

(71) Marcia Aparecida Nunes Gonçalves Braga (BR/SP)
(74) Nelson Ivan Arnaldo Ibañez Faundez
Referente ao despacho 8.6 publicado na RPI 2138 de 27/12/2011.

(21) **MU 8601412-9 U2** 8.11
(22) 03/07/2006

(71) Sergio Luiz da Silva (BR/SP)
(74) Maria do Rosário de Lima
Referente ao despacho 8.6 publicado na RPI 2138 de 27/12/2011.

(21) **MU 8601413-7 U2** 8.11
(22) 03/07/2006

(71) Pedro Martini (BR/SP)
(74) Toledo Corrêa Marcas e Patentes S/C Ltda
Referente ao despacho 8.6 publicado na RPI 2138 de 27/12/2011.

(21) **MU 8601414-5 U2** 8.11
(22) 03/07/2006

(71) Rubens Marques (BR/SP)
Referente ao despacho 8.6 publicado na RPI 2138 de 27/12/2011.

(21) **MU 8601415-3 U2** 8.11
(22) 03/07/2006

(71) Gelson Campanatti Junior (BR/SP)
Referente ao despacho 8.6 publicado na RPI 2138 de 27/12/2011.

(21) **MU 8601416-1 U2** 8.11
(22) 03/07/2006

(71) Xiang Guang International Co., Ltd (TW)
(74) Eduardo João Asséf Junior
Referente ao despacho 8.6 publicado na RPI 2138 de 27/12/2011.

(21) **MU 8601418-8 U2** 8.11
(22) 03/07/2006

(71) Anibal René Reichenbach (BR/SP)
(74) Maria do Rosário de Lima
Referente ao despacho 8.6 publicado na RPI 2138 de 27/12/2011.

(21) **MU 8601432-3 U2** 8.11
(22) 07/07/2006

(71) José Hilário de Carvalho (BR/SP)
(74) Logos Marcas e Patentes S/S Ltda
Referente ao despacho 8.6 publicado na RPI 2138 de 27/12/2011.

(21) **MU 8601442-0 U2** 8.11
(22) 11/07/2006

(71) Leao Wang (TW)
(74) Felipe Bocado Cerdeira
Referente ao despacho 8.6 publicado na RPI 2138 de 27/12/2011.

(21) **MU 8601445-5 U2** 8.11
(22) 24/07/2006

(71) Higor do Amaral Leite (BR/RJ)
Referente ao despacho 8.6 publicado na RPI 2138 de 27/12/2011.

(21) **MU 8601450-1 U2** 8.11
(22) 06/07/2006

(71) José Jacó Pivetta (BR/SC) , Dirlei Francisco Bertocchi (BR/SC)
(74) Edemar Soares Antonini
Referente ao despacho 8.6 publicado na RPI 2138 de 27/12/2011.

(21) **MU 8601457-9 U2** 8.11
(22) 24/07/2006

(71) Dublauto Gaucha Indústria e Comercio de Componentes para Calçados Ltda (BR/RS)
Referente ao despacho 8.6 publicado na RPI 2138 de 27/12/2011.

(21) **MU 8601459-5 U2** 8.11
(22) 25/07/2006

(71) Antonio Leocádio Berlintes Pereira (BR/PR)
(74) Thomas Raymund Korontai
Referente ao despacho 8.6 publicado na RPI 2138 de 27/12/2011.

(21) **MU 8601460-9 U2** 8.11
(22) 26/07/2006

(71) Battistella Indústria e Comércio Ltda (BR/SC)
(74) Antonio Buiar
Referente ao despacho 8.6 publicado na RPI 2138 de 27/12/2011.

(21) **MU 8601461-7 U2** 8.11
(22) 27/07/2006

(71) Sebastião Palhari (BR/PR)
(74) Vilage Marcas & Patentes S/S LTDA
Referente ao despacho 8.6 publicado na RPI 2138 de 27/12/2011.

(21) **MU 8601465-0 U2** 8.11
(22) 12/06/2006

(71) Bazan & Fonseca Indústria e Comércio Ltda (BR/SP)
(74) Toledo Corrêa Marcas e Patentes S/C Ltda
Referente ao despacho 8.6 publicado na RPI 2138 de 27/12/2011.

(21) **MU 8601468-4 U2** 8.11
(22) 12/07/2006

(71) VHL Indústria de Máquinas Serigráficas Ltda. (BR/SP)
(74) Fortrade Brasil Marcas e Patentes S/S Ltda.
Referente ao despacho 8.6 publicado na RPI 2138 de 27/12/2011.

(21) **MU 8601473-0 U2** 8.11
(22) 17/07/2006

(71) Juliana Souza da Silva (BR/SP)
(74) Ana Paula Mazzei dos Santos Leite
Referente ao despacho 8.6 publicado na RPI 2138 de 27/12/2011.

(21) **MU 8601479-0 U2** 8.11
(22) 17/07/2006

(71) Marcos Evangelista de Oliveira (BR/SP)
(74) Beerre Assessoria Empresarial Ltda
Referente ao despacho 8.6 publicado na RPI 2138 de 27/12/2011.

(21) **MU 8601484-6 U2** 8.11
(22) 19/07/2006

(71) Arnaldo Nunes Moraes (BR/ES)
(74) Airson Quintino
Referente ao despacho 8.6 publicado na RPI 2138 de 27/12/2011.

(21) **MU 8601497-8 U2** 8.11
(22) 31/07/2006

(71) Tiago Ferreira da Cunha Marcondes (BR/SP)
(74) Vilage Marcas & Patentes S/S Ltda
Referente ao despacho 8.6 publicado na RPI 2138 de 27/12/2011.

(21) **MU 8601501-0 U2** 8.11
(22) 04/08/2006

(71) Marcos Santos Freire (BR/RJ)
(74) Altair Dias, Mello & Cia. Ltda.
Referente ao despacho 8.6 publicado na RPI 2138 de 27/12/2011.

(21) **MU 8601502-8 U2** 8.11
(22) 08/08/2006

(71) PH2 Editoração e Diagramação de Produtos Gráficos LTDA - EPP (BR/SP)
(74) Sul América Marcas e Patentes LTDA
Referente ao despacho 8.6 publicado na RPI 2138 de 27/12/2011.

(21) **MU 8601503-6 U2** 8.11
(22) 09/08/2006

(71) Marketing Brasil LTDA (BR/MG)
(74) Sidwan Uberlândia Ltda
Referente ao despacho 8.6 publicado na RPI 2138 de 27/12/2011.

(21) MU 8601541-9 U2 8.11 (22) 28/07/2006 (71) Claudio Rogério Moraes de Albuquerque Cardoso (BR/PE) Referente ao despacho 8.6 publicado na RPI 2138 de 27/12/2011.	Referente ao despacho 8.6 publicado na RPI 2138 de 27/12/2011.	Referente ao despacho 8.6 publicado na RPI 2138 de 27/12/2011.
(21) MU 8601542-7 U2 8.11 (22) 31/07/2006 (71) Juraciara Rodrigues (BR/DF) Referente ao despacho 8.6 publicado na RPI 2138 de 27/12/2011.	(21) MU 8601652-0 U2 8.11 (22) 11/04/2006 (71) Luiz Celio Fiorini (BR/MG) (74) Minasmarcas & Patentes SC Ltda Referente ao despacho 8.6 publicado na RPI 2138 de 27/12/2011.	(21) MU 8601694-6 U2 8.11 (22) 16/08/2006 (71) Daniel José Pereira (BR/SC) Referente ao despacho 8.6 publicado na RPI 2138 de 27/12/2011.
(21) MU 8601560-5 U2 8.11 (22) 24/07/2006 (71) Plásticos Samurai Ltda. (BR/SP) (74) P.A. Produtores Associados Marcas e Patentes Ltda. Referente ao despacho 8.6 publicado na RPI 2138 de 27/12/2011.	(21) MU 8601655-5 U2 8.11 (22) 04/05/2006 (71) Luiz Antônio do Carmo Rocha (BR/MG) Referente ao despacho 8.6 publicado na RPI 2138 de 27/12/2011.	(21) MU 8601707-1 U2 8.11 (22) 11/08/2006 (71) Jurandi Kenji Saito (BR/SP) (74) Nina Cerniavskis - Adv Referente ao despacho 8.6 publicado na RPI 2138 de 27/12/2011.
(21) MU 8601561-3 U2 8.11 (22) 10/05/2006 (71) Carlos Alberto Pereira da Silva (BR/SP) (74) Amadeu Gennari Filho Referente ao despacho 8.6 publicado na RPI 2138 de 27/12/2011.	(21) MU 8601657-1 U2 8.11 (22) 05/05/2006 (71) Pedro Montagna (BR/SC) (74) Rogério de Souza Referente ao despacho 8.6 publicado na RPI 2138 de 27/12/2011.	(21) MU 8601725-0 U2 8.11 (22) 16/08/2006 (71) João Alberto Vicentini (BR/SP) (74) Beerre Assessoria Empresarial Ltda Referente ao despacho 8.6 publicado na RPI 2138 de 27/12/2011.
(21) MU 8601566-4 U2 8.11 (22) 24/07/2006 (71) Celso Antonio Casquel Lopes (BR/SP) (74) Silvio Lopes Referente ao despacho 8.6 publicado na RPI 2138 de 27/12/2011.	(21) MU 8601658-0 U2 8.11 (22) 05/05/2006 (71) Pedro Montagna (BR/SC) (74) Rogério de Souza Referente ao despacho 8.6 publicado na RPI 2138 de 27/12/2011.	(21) MU 8601726-8 U2 8.11 (22) 16/05/2006 (71) Paulo Povarczuk Júnior (BR/RS) (74) André Luiz Varella Andreoli Referente ao despacho 8.6 publicado na RPI 2138 de 27/12/2011.
(21) MU 8601582-6 U2 8.11 (22) 09/08/2006 (71) Sid-Nyl Indústria e Comércio Ltda (BR/SP) (74) Icamp Marcas e Patentes Ltda Referente ao despacho 8.6 publicado na RPI 2138 de 27/12/2011.	(21) MU 8601660-1 U2 8.11 (22) 31/05/2006 (71) Michel Gelinger (BR/RS) Referente ao despacho 8.6 publicado na RPI 2138 de 27/12/2011.	(21) MU 8601743-8 U2 8.11 (22) 23/08/2006 (71) Márcio Roberto Oliveira (BR/SP) , Luiz Belmonte Netto (BR/SP) (74) Crimark Assessoria Empresarial SC Ltda Referente ao despacho 8.6 publicado na RPI 2138 de 27/12/2011.
(21) MU 8601587-7 U2 8.11 (22) 10/08/2006 (71) Ronald Peach Junior (BR/SP) (74) Antonio Belmiro de Souza Santos Referente ao despacho 8.6 publicado na RPI 2138 de 27/12/2011.	(21) MU 8601661-0 U2 8.11 (22) 30/06/2006 (71) Marcos Milograna (BR/PR) (74) Marpa Cons. e Asses. Empres. Ltda Referente ao despacho 8.6 publicado na RPI 2138 de 27/12/2011.	(21) MU 8601744-6 U2 8.11 (22) 07/07/2006 (71) Marcos Ho Chen (BR/SP) (74) Difusão Marcas e Patentes Ltda Referente ao despacho 8.6 publicado na RPI 2138 de 27/12/2011.
(21) MU 8601588-5 U2 8.11 (22) 10/08/2006 (71) Henrique Pereira da Cunha (BR/SP) (74) Eliane Yachouh Abrão Referente ao despacho 8.6 publicado na RPI 2138 de 27/12/2011.	(21) MU 8601669-5 U2 8.11 (22) 18/07/2006 (71) Francisco Alves Farias (BR/MG) , Roger Aquelino Pérez Mendoza (BR/MG) Referente ao despacho 8.6 publicado na RPI 2138 de 27/12/2011.	(21) MU 8601762-4 U2 8.11 (22) 25/08/2006 (71) Ilmar Laurindo (BR/SC) (74) Hélio Schroeder D'Avila - Cred. INPI Nº 00591 Referente ao despacho 8.6 publicado na RPI 2138 de 27/12/2011.
(21) MU 8601594-0 U2 8.11 (22) 29/05/2006 (71) Dinamac Com e Manutenção de Equipamentos Hidraulicos Ltda Me (BR/SC) Referente ao despacho 8.6 publicado na RPI 2138 de 27/12/2011.	(21) MU 8601671-7 U2 8.11 (22) 24/07/2006 (71) Sergio Luis Ribeiro (BR/GO) (74) Gesmar Rodrigues da Silva Referente ao despacho 8.6 publicado na RPI 2138 de 27/12/2011.	(21) MU 8601768-3 U2 8.11 (22) 28/08/2006 (71) Daniel José Pereira (BR/SC) Referente ao despacho 8.6 publicado na RPI 2138 de 27/12/2011.
(21) MU 8601625-3 U2 8.11 (22) 23/05/2006 (71) Anibal René Reichenbach (BR/SP) (74) Maria do Rosário de Lima Referente ao despacho 8.6 publicado na RPI 2138 de 27/12/2011.	(21) MU 8601672-5 U2 8.11 (22) 24/07/2006 (71) Mauro Bernardes Jannotti (BR/MG) (74) Marcelo Cunha Referente ao despacho 8.6 publicado na RPI 2138 de 27/12/2011.	(21) MU 8601771-3 U2 8.11 (22) 28/08/2006 (71) Eymisam - Usinagem de Metais Ltda Me (BR/PR) (74) Marpa Cons. e Asses. Empres. Ltda Referente ao despacho 8.6 publicado na RPI 2138 de 27/12/2011.
(21) MU 8601626-1 U2 8.11 (22) 25/05/2006 (71) Valter Dorival Ribeiro (BR/SP) , Thiago Pirola Ribeiro (BR/SP) (74) Ednéa Casagrande Pinheiro Referente ao despacho 8.6 publicado na RPI 2138 de 27/12/2011.	(21) MU 8601682-2 U2 8.11 (22) 14/08/2006 (71) Mult Soluções Informática LTDA (BR/SE) Referente ao despacho 8.6 publicado na RPI 2138 de 27/12/2011.	(21) MU 8601777-2 U2 8.11 (22) 21/08/2006 (71) Rodrigo D' Agostini Martins (BR/RS) (74) Marpa Cons. e Asses. Empres. LTDA Referente ao despacho 8.6 publicado na RPI 2138 de 27/12/2011.
(21) MU 8601628-8 U2 8.11 (22) 29/05/2006 (71) Pedro Martini (BR/SP) (74) Toledo Corrêa Marcas e Patentes S/C Ltda Referente ao despacho 8.6 publicado na RPI 2138 de 27/12/2011.	(21) MU 8601683-0 U2 8.11 (22) 14/08/2006 (71) Glaucio Monte de Ávila (BR/RS) Referente ao despacho 8.6 publicado na RPI 2138 de 27/12/2011.	(21) MU 8601785-3 U2 8.11 (22) 28/06/2006 (71) Luciano Strelow Mühlenberg (BR/RS) Referente ao despacho 8.6 publicado na RPI 2138 de 27/12/2011.
(21) MU 8601631-8 U2 8.11 (22) 22/06/2006 (71) Fernando Pinheiro Guimarães (BR/MG) (74) Luiz Rocco Filho Referente ao despacho 8.6 publicado na RPI 2138 de 27/12/2011.	(21) MU 8601684-9 U2 8.11 (22) 14/08/2006 (71) Bento Zanon (BR/SC) (74) Catiane Zini Borela Referente ao despacho 8.6 publicado na RPI 2138 de 27/12/2011.	(21) MU 8601787-0 U2 8.11 (22) 08/08/2006 (71) Rotech - Tecnologia Robótica Ltda (BR/MG) (74) Adilson de Souza Pena - LANCASTER Referente ao despacho 8.6 publicado na RPI 2138 de 27/12/2011.
(21) MU 8601651-2 U2 8.11 (22) 04/04/2006 (71) R. V. dos Santos & Cia. Ltda (BR/PR)	(21) MU 8601689-0 U2 8.11 (22) 15/08/2006 (71) Marcelo Witt (BR/SC) Referente ao despacho 8.6 publicado na RPI 2138 de 27/12/2011.	(21) MU 8601802-7 U2 8.11 (22) 04/09/2006 (71) Indústria e Metalúrgica VX Ltda - ME (BR/SP) (74) Vilage Marcas & Patentes S/S Ltda Referente ao despacho 8.6 publicado na RPI 2138 de 27/12/2011.
	(21) MU 8601691-1 U2 8.11 (22) 16/08/2006 (71) Metalúrgica Essil LTDA (BR/SC) (74) Dmark Registros de Marcas e Patentes S/C Ltda	(21) MU 8601821-3 U2 8.11 (22) 23/08/2006

- (71) Ana Paula Rattis Alipio (BR/SP)
(74) Alcides Ribeiro Filho
Referente ao despacho 8.6 publicado na RPI 2138 de 27/12/2011.
- (21) **MU 8601831-0 U2** 8.11
(22) 18/08/2006
(71) Leonardo Osamu Nagasaki (BR/SP)
(74) Interação Marcas e Patentes S/C Ltda
Referente ao despacho 8.6 publicado na RPI 2138 de 27/12/2011.
- (21) **MU 8601846-9 U2** 8.11
(22) 21/08/2006
(71) Jose Carlos Rosa (BR/SP)
(74) Oldair da Silva Guimarães
Referente ao despacho 8.6 publicado na RPI 2138 de 27/12/2011.
- (21) **MU 8601856-6 U2** 8.11
(22) 18/08/2006
(71) Edvaldo da Silva Melo (BR/RJ)
Referente ao despacho 8.6 publicado na RPI 2138 de 27/12/2011.
- (21) **MU 8601882-5 U2** 8.11
(22) 17/08/2006
(71) Metalúrgica Ventisilva Ltda (BR/SP)
(74) Tinoco Soares & Filho Ltda
Referente ao despacho 8.6 publicado na RPI 2138 de 27/12/2011.
- (21) **MU 8601884-1 U2** 8.11
(22) 17/08/2006
(71) Opus Ltda. Produtos de Higiene e Descartáveis (BR/SP)
(74) Símbolo Marcas e Patentes Ltda
Referente ao despacho 8.6 publicado na RPI 2138 de 27/12/2011.
- (21) **MU 8601888-4 U2** 8.11
(22) 28/08/2006
(71) Indústria Agro-Mecânica Pinheiro Ltda (BR/SP)
(74) Icamp Marcas e Patentes S/C Ltda
Referente ao despacho 8.6 publicado na RPI 2138 de 27/12/2011.
- (21) **MU 8601904-0 U2** 8.11
(22) 30/08/2006
(71) Benedito Manoel Soares (BR/SP)
(74) SPI Marcas & Patentes S/C Ltda
Referente ao despacho 8.6 publicado na RPI 2138 de 27/12/2011.
- (21) **MU 8601914-7 U2** 8.11
(22) 01/09/2006
(71) Natal de Avila Antonini (BR/RS)
Referente ao despacho 8.6 publicado na RPI 2138 de 27/12/2011.
- (21) **MU 8601954-6 U2** 8.11
(22) 06/07/2006
(71) Cleide Costa Fontes Torres (BR/BA)
Referente ao despacho 8.6 publicado na RPI 2138 de 27/12/2011.
- (21) **MU 8601960-0 U2** 8.11
(22) 21/08/2006
(71) Ronildo Correa de Souza (BR/PR)
Referente ao despacho 8.6 publicado na RPI 2138 de 27/12/2011.
- (21) **MU 8601994-5 U2** 8.11
(22) 31/08/2006
(71) Sérgio Martins Mendes (BR/SP)
(74) Temphus's Marcas e Patentes S/C Ltda
Referente ao despacho 8.6 publicado na RPI 2138 de 27/12/2011.
- (21) **MU 8601995-3 U2** 8.11
(22) 31/08/2006
(71) Greyson Eduardo Nakamura (BR/SP)
(74) Ana Paula Mazzei dos Santos Leite
Referente ao despacho 8.6 publicado na RPI 2138 de 27/12/2011.
- (21) **MU 8602001-3 U2** 8.11
(22) 31/08/2006
(71) Carlos Giannattasio (BR/SP)
(74) Ana Paula Mazzei dos Santos Leite
Referente ao despacho 8.6 publicado na RPI 2138 de 27/12/2011.
- (21) **MU 8602008-0 U2** 8.11
(22) 04/09/2006
(71) Indústria de Artefatos de Alumínio Jangada Ltda (BR/SP)
(74) Toledo Corrêa Marcas e Patentes S/C Ltda
Referente ao despacho 8.6 publicado na RPI 2138 de 27/12/2011.
- (21) **MU 8602011-0 U2** 8.11
(22) 05/09/2006
(71) Wellington da Silva (BR/SP) , Marcello de Assis Gomes (BR/SP)
(72) Denise Maria Manzo
Referente ao despacho 8.6 publicado na RPI 2138 de 27/12/2011.
- (21) **MU 8602028-5 U2** 8.11
(22) 12/09/2006
(71) Arnaldo Antonio Bernasconi (BR/SP)
(74) Mercúrio Marcas e Patentes Ltda
Referente ao despacho 8.6 publicado na RPI 2138 de 27/12/2011.
- (21) **MU 8602031-5 U2** 8.11
(22) 12/09/2006
(71) Alfredo Bramigk (BR/SP)
(74) CPA - Central Paulista de Assessoria S/S Ltda.
Referente ao despacho 8.6 publicado na RPI 2138 de 27/12/2011.
- (21) **MU 8602239-3 U2** 8.11
(22) 23/06/2006
(71) Josimar Teixeira Paulista Junior (BR/GO)
(72) Gesmar Rodrigues da Silva
Referente ao despacho 8.6 publicado na RPI 2138 de 27/12/2011.
- (21) **MU 8602394-2 U2** 8.11
(22) 04/08/2006
(71) Thomas Siebje (BR/SC)
(74) SAULO LEAL
Referente ao despacho 8.6 publicado na RPI 2138 de 27/12/2011.
- (21) **MU 8602416-7 U2** 8.11
(22) 20/04/2006
(71) Eduardo Saba-Chujfi (BR/SP)
(74) José Fernando Costa Camargo
Referente ao despacho 8.6 publicado na RPI 2138 de 27/12/2011.
- (21) **MU 8602417-5 U2** 8.11
(22) 20/04/2006
(71) Milton Edson Miranda (BR/SP)
(74) José Fernando Costa Camargo
Referente ao despacho 8.6 publicado na RPI 2138 de 27/12/2011.
- (21) **MU 8602422-1 U2** 8.11
(22) 08/08/2006
(71) Carlo Meloni (BR/SP)
Referente ao despacho 8.6 publicado na RPI 2138 de 27/12/2011.
- (21) **MU 8602425-6 U2** 8.11
(22) 11/08/2006
(71) Stamger Selas Ltda (BR/PR)
(74) Airson Quintino
Referente ao despacho 8.6 publicado na RPI 2138 de 27/12/2011.
- (21) **MU 8602427-2 U2** 8.11
(22) 14/08/2006
(71) Chen Hu Liao (BR/SP)
Referente ao despacho 8.6 publicado na RPI 2138 de 27/12/2011.
- (21) **MU 8602454-0 U2** 8.11
(22) 23/06/2006
(71) Rodrigo Otavio Barbosa (BR/SP)
Referente ao despacho 8.6 publicado na RPI 2138 de 27/12/2011.
- (21) **MU 8602478-7 U2** 8.11
(22) 10/07/2006
(71) Célio José dos Santos (BR/SP)
(74) Nina Cerniavskis
Referente ao despacho 8.6 publicado na RPI 2138 de 27/12/2011.
- (21) **MU 8602480-9 U2** 8.11
- (22) 18/07/2006
(71) AMM Indústria e Comércio Ltda-ME (BR/SP)
(74) Ademir Xavier
Referente ao despacho 8.6 publicado na RPI 2138 de 27/12/2011.
- (21) **MU 8602481-7 U2** 8.11
(22) 31/07/2006
(71) Paulo Iakowski Cyrillo (BR/SP)
Referente ao despacho 8.6 publicado na RPI 2138 de 27/12/2011.
- (21) **MU 8602496-5 U2** 8.11
(22) 21/08/2006
(71) Sérgio França Gravina (BR/ES)
Referente ao despacho 8.6 publicado na RPI 2138 de 27/12/2011.
- (21) **MU 8602574-0 U2** 8.11
(22) 21/07/2006
(71) Israel Platcheck (BR/RS)
Referente ao despacho 8.6 publicado na RPI 2138 de 27/12/2011.
- (21) **MU 8602624-0 U2** 8.11
(22) 14/08/2006
(71) João Batista Cesário (BR/SP)
(74) P.A Produtores Associados Marcas e Patentes Ltda
Referente ao despacho 8.6 publicado na RPI 2138 de 27/12/2011.
- (21) **MU 8602692-5 U2** 8.11
(22) 07/06/2006
(71) Indústria Mecânica NG (BR/GO)
(74) Gesmar Rodrigues da Silva
Referente ao despacho 8.6 publicado na RPI 2138 de 27/12/2011.
- (21) **MU 8602693-3 U2** 8.11
(22) 17/07/2006
(71) Alleandro Karlos da Conceição Ramos (BR/GO)
(74) Gesmar Rodrigues da Silva
Referente ao despacho 8.6 publicado na RPI 2138 de 27/12/2011.
- (21) **MU 8602813-8 U2** 8.11
(22) 24/05/2006
(71) Márcio Sequeira de Oliveira (BR/PA)
(74) Gil Marcas & Patentes S/S Ltda
Referente ao despacho 8.6 publicado na RPI 2138 de 27/12/2011.
- (21) **MU 8602815-4 U2** 8.11
(22) 10/07/2006
(71) André Luiz Zanon (BR/SC) , Marcelo Renaux (BR/SC)
(74) Jean Carlo Rosa
Referente ao despacho 8.6 publicado na RPI 2138 de 27/12/2011.
- (21) **MU 8602897-9 U2** 8.11
(22) 10/08/2006
(71) Ronald Peach Junior (BR/SP)
(74) Antonio Belmiro de Souza Santos
Referente ao despacho 8.6 publicado na RPI 2138 de 27/12/2011.
- (21) **MU 8602933-9 U2** 8.11
(22) 24/03/2006
(71) Luiz Carlos Souto Pasta (BR/SP)
Referente ao despacho 8.6 publicado na RPI 2138 de 27/12/2011.
- (21) **MU 8602976-2 U2** 8.11
(22) 04/08/2006
(71) Thiago Silva de Paula (BR/SP) , Eduardo Benedito Maistro Filho (BR/SP)
(74) Dr. Clovis Vassimon Junior
Referente ao despacho 8.6 publicado na RPI 2138 de 27/12/2011.
- (21) **MU 8602997-5 U2** 8.11
(22) 29/06/2006
(71) Luiz Fernando Jacomelli (BR/SP) , Edson Antonio de Oliveira (BR/SP)
Referente ao despacho 8.6 publicado na RPI 2138 de 27/12/2011.
- (21) **MU 8603039-6 U2** 8.11
(22) 14/06/2006
(71) Henrique Shiguekiyo Kikuta (BR/SP)

(74) Clorinda Leticia Lima Silva de Amorim
Referente ao despacho 8.6 publicado na RPI 2138
de 27/12/2011.

(21) **MU 8702547-7 U2** 8.11
(22) 14/11/2007
(71) MAYCON MAX KOPELVSKI (BR/SP)
Não apresentada a guia de cumprimento de
exigência. Referente à 4ª anuidade.

(21) **PI 0000031-0 A2** 8.11
(22) 10/01/2000
(71) Switched Reluctance Drives Limited (GB)
(74) Momsen, Leonardos & CIA.
Referente ao despacho 8.6 publicado na RPI 2138
de 27/12/2011.

(21) **PI 0000212-7 A2** 8.11
(22) 27/01/2000
(71) Alexander Cesar Henriques (BR/RJ)
Referente ao despacho 8.6 publicado na RPI 2138
de 27/12/2011.

(21) **PI 0000380-8 A2** 8.11
(22) 14/02/2000
(71) Switched Reluctance Drives Limited (GB)
(74) Momsen, Leonardos & CIA.
Referente ao despacho 8.6 publicado na RPI 2138
de 27/12/2011.

(21) **PI 0000443-0 A2** 8.11
(22) 20/01/2000
(71) Enrico Vezzani (BR/SP)
(74) Brevetti Assessoria Empresarial S/C Ltda
Referente ao despacho 8.6 publicado na RPI 2138
de 27/12/2011.

(21) **PI 0000532-0 A2** 8.11
(22) 11/01/2000
(71) Krone GmbH (DE)
(74) Dannemann ,Siemens, Bigler & Ipanema
Moreira
Referente ao despacho 8.6 publicado na RPI 2138
de 27/12/2011.

(21) **PI 0000684-0 A2** 8.11
(22) 25/02/2000
(71) Deere & Company (US)
(74) Momsen, Leonardos & CIA.
Referente ao despacho 8.6 publicado na RPI 2138
de 27/12/2011.

(21) **PI 0000771-4 A2** 8.11
(22) 23/02/2000
(71) Indmor Industria de Máquinas LTDA - ME
(BR/SP)
Referente ao despacho 8.6 publicado na RPI 2138
de 27/12/2011.

(21) **PI 0000821-4 A2** 8.11
(22) 10/03/2000
(71) Eaton Corporation (US)
(74) Antonio Mauricio Pedras Arnaud
Referente ao despacho 8.6 publicado na RPI 2138
de 27/12/2011.

(21) **PI 0000982-2 A2** 8.11
(22) 29/02/2000
(71) The Goodyear Tire & Rubber Company (US)
Referente ao despacho 8.6 publicado na RPI 2138
de 27/12/2011.

(21) **PI 0000988-1 A2** 8.11
(22) 01/03/2000
(71) Qualcomm Incorporated (US)
(74) Orlando de Souza
Referente ao despacho 8.6 publicado na RPI 2138
de 27/12/2011.

(21) **PI 0001017-0 A2** 8.11
(22) 09/03/2000
(71) Johnson Electric S.A. (CH)
(74) Momsen, Leonardos & CIA.
Referente ao despacho 8.6 publicado na RPI 2138
de 27/12/2011.

(21) **PI 0001523-7 A2** 8.11
(22) 31/03/2000
(71) Carrier Corporation (US)
(74) Momsen, Leonardos & CIA.
Referente ao despacho 8.6 publicado na RPI 2138
de 27/12/2011.

(21) **PI 0001689-6 A2** 8.11
(22) 27/04/2000

(71) Harris Canada, Inc. (CA)
(74) Antonio Mauricio Pedras Arnaud
Referente ao despacho 8.6 publicado na RPI 2138
de 27/12/2011.

(21) **PI 0001706-0 A2** 8.11
(22) 27/04/2000
(71) Cláudio Brito dos Santos (BR/RS)
(74) Damotta Marcas & Patentes Ltda.
Em virtude do arquivamento publicado na RPI 2137
de 20/12/2011 além do não recolhimento da 12ª
anuidade e considerando a ausência de
manifestação dentro dos prazos legais, informo que
cabe ser mantido o arquivamento do pedido de
patente.

(21) **PI 0001766-3 A2** 8.11
(22) 10/05/2000
(71) Nec Corporation (JP)
(74) Antonio Mauricio Pedras Arnaud
Referente ao despacho 8.6 publicado na RPI 2138
de 27/12/2011.

(21) **PI 0001828-7 A2** 8.11
(22) 19/05/2000
(71) Nec Corporation (JP)
(74) Antonio Mauricio Pedras Arnaud
Referente ao despacho 8.6 publicado na RPI 2138
de 27/12/2011.

(21) **PI 0001836-8 A2** 8.11
(22) 30/05/2000
(71) Marcelo Bins Spajared (BR/SP)
(74) O próprio
Referente ao despacho 8.6 publicado na RPI 2138
de 27/12/2011.

(21) **PI 0001865-1 A2** 8.11
(22) 25/05/2000
(71) Nec Corporation (JP)
(74) Antonio Mauricio Pedras Arnaud
Referente ao despacho 8.6 publicado na RPI 2138
de 27/12/2011.

(21) **PI 0001956-9 A2** 8.11
(22) 26/05/2000
(71) Daniel Sofer (BR/SP)
(74) Beerre Assessoria Empresarial S/C Ltda.
Referente ao despacho 8.6 publicado na RPI 2138
de 27/12/2011.

(21) **PI 0002064-8 A2** 8.11
(22) 27/04/2000
(71) Federal-Mogul Wiesbaden GMBH & CO. KG
(DE)
(74) Dannemann ,Siemens, Bigler & Ipanema
Moreira
Referente ao despacho 8.6 publicado na RPI 2138
de 27/12/2011.

(21) **PI 0002341-8 A2** 8.11
(22) 08/06/2000
(71) Nilo Ramos Nogueira Neto (BR/SP)
(74) Difusão Marcas e Patentes S/C Ltda
Referente ao despacho 8.6 publicado na RPI 2138
de 27/12/2011.

(21) **PI 0002416-3 A2** 8.11
(22) 11/05/2000
(71) Focke & CO. (gmbh & CO) (DE)
(74) Dannemann ,Siemens, Bigler & Ipanema
Moreira
Referente ao despacho 8.6 publicado na RPI 2138
de 27/12/2011.

(21) **PI 0002538-0 A2** 8.11
(22) 06/07/2000
(71) Fundação Oswaldo Cruz (BR/RJ) ,
Universidade Federal de Minas Gerais (BR/MG)
(74) Bhering, Almeida & Associados
Referente ao despacho 8.6 publicado na RPI 2138
de 27/12/2011.

(21) **PI 0002541-0 A2** 8.11
(22) 06/07/2000
(71) Natura Cosméticos S.A. (BR/SP)
(74) Dannemann ,Siemens, Bigler & Ipanema
Moreira
Referente ao despacho 8.6 publicado na RPI 2138
de 27/12/2011.

(21) **PI 0002924-6 A2** 8.11
(22) 17/07/2000
(71) Société de Technologie Michelin (FR) , Michelin
Recherche Et Technique S.A (CH)

(74) Momsen, Leonardos & CIA.
Referente ao despacho 8.6 publicado na RPI 2138
de 27/12/2011.

(21) **PI 0002940-8 A2** 8.11
(22) 18/07/2000
(71) Inabonos, S.A. (ES)
(74) Custódio de Almeida & Cia.
Referente ao despacho 8.6 publicado na RPI 2138
de 27/12/2011.

(21) **PI 0003070-8 A2** 8.11
(22) 21/07/2000
(71) JTEKT Corporation (JP)
(74) Orlando de Souza
Referente ao despacho 8.6 publicado na RPI 2138
de 27/12/2011.

(21) **PI 0003123-2 A2** 8.11
(22) 07/07/2000
(71) CCE Indústria e Comércio de Componentes
Eletrônicos S/A (BR/AM)
(74) David do Nascimento
Referente ao despacho 8.6 publicado na RPI 2138
de 27/12/2011.

(21) **PI 0003245-0 A2** 8.11
(22) 07/07/2000
(71) Luiz Carlos Budny (BR/SC)
Referente ao despacho 8.6 publicado na RPI 2138
de 27/12/2011.

(21) **PI 0003584-0 A2** 8.11
(22) 15/08/2000
(71) Illinois Tool Works Inc. (US)
Referente ao despacho 8.6 publicado na RPI 2138
de 27/12/2011.

(21) **PI 0003600-5 A2** 8.11
(22) 04/08/2000
(71) FCI Brasil Ltda. (BR/SP)
(74) Paulo Sérgio Scatamburlo
Referente ao despacho 8.6 publicado na RPI 2138
de 27/12/2011.

(21) **PI 0003932-2 A2** 8.11
(22) 31/08/2000
(71) Hitachi, LTD. (JP)
(74) Dannemann ,Siemens, Bigler & Ipanema
Moreira
Referente ao despacho 8.6 publicado na RPI 2138
de 27/12/2011.

(21) **PI 0004276-5 A2** 8.11
(22) 05/09/2000
(71) Cassio Fabricio Martucci (BR/PR) , Silze Inara
Miyuki Ruiz Takano (BR/PR)
(74) Brasil Sul Marcas e Patentes S/C Ltda.
Referente ao despacho 8.6 publicado na RPI 2138
de 27/12/2011.

(21) **PI 0004322-2 A2** 8.11
(22) 14/09/2000
(71) L'Oreal (FR)
(74) Francisco Carlos Rodrigues Silva
Referente ao despacho 8.6 publicado na RPI 2138
de 27/12/2011.

(21) **PI 0004324-9 A2** 8.11
(22) 14/09/2000
(71) F.C.I. - Framatome Connectors International
(FR)
(74) Antonio Mauricio Pedras Arnaud
Referente ao despacho 8.6 publicado na RPI 2138
de 27/12/2011.

(21) **PI 0004407-5 A2** 8.11
(22) 18/09/2000
(71) Manuel Rached Neto (BR/SP)
Referente ao despacho 8.6 publicado na RPI 2138
de 27/12/2011.

(21) **PI 0004539-0 A2** 8.11
(22) 29/09/2000
(71) Pfizer Products INC. (US)
(74) Dannemann ,Siemens, Bigler & Ipanema
Moreira
Referente ao despacho 8.6 publicado na RPI 2138
de 27/12/2011.

(21) **PI 0004548-9 A2** 8.11
(22) 29/09/2000
(71) F. Hoffmann-La Roche AG (CH)
(74) Dannemann ,Siemens, Bigler & Ipanema
Moreira

Referente ao despacho 8.6 publicado na RPI 2138 de 27/12/2011.

(21) **PI 0004591-8 A2** 8.11
(22) 02/02/2000

(71) Nokia Mobile Phones Limited (FI)

(74) Araripe & Associados

Referente ao despacho 8.6 publicado na RPI 2138 de 27/12/2011.

(21) **PI 0004915-8 A2** 8.11
(22) 02/05/2000

(71) Miguel Archanjo Vidal França (BR/SP), Ana

Paola Brandino Carneiro (BR/SP)

Referente ao despacho 8.6 publicado na RPI 2138 de 27/12/2011.

(21) **PI 0005045-8 A2** 8.11
(22) 28/09/2000

(71) Marcos Fernando de Resende Matta (BR/RJ)

(74) Custódio de Almeida & Cia.

Referente ao despacho 8.6 publicado na RPI 2138 de 27/12/2011.

(21) **PI 0005156-0 A2** 8.11
(22) 23/10/2000

(71) Click Automotiva Industrial Ltda. (BR/SP)

(74) Toledo Corrêa Marcas e Patentes S/C Ltda.

Referente ao despacho 8.6 publicado na RPI 2138 de 27/12/2011.

(21) **PI 0005322-8 A2** 8.11
(22) 09/11/2000

(71) Pfizer Products INC. (US)

(74) Dannemann, Siemsen, Bigler & Ipanema

Moreira

Referente ao despacho 8.6 publicado na RPI 2135 de 06/12/2011.

(21) **PI 0005336-8 A2** 8.11
(22) 10/11/2000

(71) McCord Winn Textron INC. (US)

(74) Momsen, Leonardos & CIA.

Referente ao despacho 8.6 publicado na RPI 2138 de 27/12/2011.

(21) **PI 0005893-9 A2** 8.11
(22) 14/12/2000

(71) Rohm And Haas Company (US)

(74) Dannemann, Siemsen, Bigler & Ipanema

Moreira

Referente ao despacho 8.6 publicado na RPI 2138 de 27/12/2011.

(21) **PI 0006078-0 A2** 8.11
(22) 11/01/2000

(71) PHILD CO., LTD. (JP)

(74) Daniel & Cia

Referente ao despacho 8.6 publicado na RPI 2138 de 27/12/2011.

(21) **PI 0006144-1 A2** 8.11
(22) 29/05/2000

(71) Samsung Electronics CO., LTD. (KR)

(74) Clarke Modet do Brasil LTDA

Referente ao despacho 8.6 publicado na RPI 2138 de 27/12/2011.

(21) **PI 0006153-0 A2** 8.11
(22) 09/05/2000

(71) General Electric Company (US)

(74) Dannemann, Siemsen, Bigler & Ipanema

Moreira

Referente ao despacho 8.6 publicado na RPI 2138 de 27/12/2011.

(21) **PI 0006307-0 A2** 8.11
(22) 28/12/2000

(71) Samsung Electronics Co., Ltd. (KR)

(74) Clarke Modet do Brasil LTDA

Referente ao despacho 8.6 publicado na RPI 2138 de 27/12/2011.

(21) **PI 0006315-0 A2** 8.11
(22) 29/12/2000

(71) SES Astra S.A. (LU)

(74) Momsen, Leonardos & CIA.

Referente ao despacho 8.6 publicado na RPI 2138 de 27/12/2011.

(21) **PI 0006348-7 A2** 8.11
(22) 28/12/2000

(71) Conselho Nacional de Desenvolvimento Científico e Tecnológico - CNPq (BR/DF)

(74) Eury Pereira Luna Filho

Referente ao despacho 8.6 publicado na RPI 2138 de 27/12/2011.

(21) **PI 0006606-0 A2** 8.11
(22) 21/12/2000

(71) Neogas Inc. (US)

(74) Andreia de Andrade Gomes

Referente ao despacho 8.6 publicado na RPI 2138 de 27/12/2011.

(21) **PI 0006766-0 A2** 8.11
(22) 11/10/2000

(71) Anderson Garcez Palha Lessa (BR/RJ)

Referente ao despacho 8.6 publicado na RPI 2138 de 27/12/2011.

(21) **PI 0006783-0 A2** 8.11
(22) 09/11/2000

(71) Stieletrônica S.A. (BR/RJ)

(74) Momsen, Leonardos & CIA.

Referente ao despacho 8.6 publicado na RPI 2138 de 27/12/2011.

(21) **PI 0007158-7 A2** 8.11
(22) 15/09/2000

(71) Rupert Donald Holms (GB)

(74) Montauray Pimenta, Machado & Lioce S/C Ltda.

Referente ao despacho 8.6 publicado na RPI 2138 de 27/12/2011.

(21) **PI 0007205-2 A2** 8.11
(22) 21/09/2000

(71) The Titan Corporation (US)

(74) Dannemann, Siemsen, Bigler & Ipanema

Moreira

Referente ao despacho 8.6 publicado na RPI 2138 de 27/12/2011.

(21) **PI 0007398-9 A2** 8.11
(22) 05/01/2000

(71) Aluminium Pechiney (FR)

(74) Dannemann, Siemsen, Bigler & Ipanema

Moreira

Referente ao despacho 8.6 publicado na RPI 2138 de 27/12/2011.

(21) **PI 0007437-3 A2** 8.11
(22) 07/01/2000

(71) The Procter & Gamble Company (US)

(74) Trench, Rossi e Watanabe

Referente ao despacho 8.6 publicado na RPI 2138 de 27/12/2011.

(21) **PI 0007453-5 A2** 8.11
(22) 13/01/2000

(71) Astrazeneca AB (SE)

(74) Momsen, Leonardos & CIA.

Referente ao despacho 8.6 publicado na RPI 2138 de 27/12/2011.

(21) **PI 0007461-6 A2** 8.11
(22) 12/01/2000

(71) Envirotec Systems Corp. (US)

(74) Clarke Modet do Brasil LTDA

Referente ao despacho 8.6 publicado na RPI 2138 de 27/12/2011.

(21) **PI 0007475-6 A2** 8.11
(22) 14/01/2000

(71) Nokia Networks OY (FI)

(74) Momsen, Leonardos & CIA.

Referente ao despacho 8.6 publicado na RPI 2138 de 27/12/2011.

(21) **PI 0007495-0 A2** 8.11
(22) 07/01/2000

(71) Asian Electronics, LTD. (IN)

(74) Dannemann, Siemsen, Bigler & Ipanema

Moreira

Referente ao despacho 8.6 publicado na RPI 2138 de 27/12/2011.

(21) **PI 0007840-9 A8** 8.11
(22) 28/01/2000

(71) Corixa Corporation (US), Smithkline Beecham

P.L.C. (GB)

(74) Dannemann, Siemsen, Bigler & Ipanema

Moreira

Referente ao despacho 8.6 publicado na RPI 2138 de 27/12/2011.

(21) **PI 0008047-0 A2** 8.11
(22) 31/01/2000

(71) Indivos Corporation (US)

(74) Momsen, Leonardos & CIA.

Referente ao despacho 8.6 publicado na RPI 2138 de 27/12/2011.

(21) **PI 0008073-0 A2** 8.11
(22) 08/02/2000

(71) SES Astra S.A. (LU)

(74) Momsen, Leonardos & CIA.

Referente ao despacho 8.6 publicado na RPI 2138 de 27/12/2011.

(21) **PI 0008077-2 A2** 8.11
(22) 08/02/2000

(71) Qualcomm Incorporated (US)

(74) Montauray Pimenta, Machado & Lioce

Referente ao despacho 8.6 publicado na RPI 2138 de 27/12/2011.

(21) **PI 0008078-0 A2** 8.11
(22) 08/02/2000

(71) Qualcomm Incorporated (US)

(74) Montauray Pimenta, Machado & Lioce S/C Ltda.

Referente ao despacho 8.6 publicado na RPI 2138 de 27/12/2011.

(21) **PI 0008120-5 A2** 8.11
(22) 07/02/2000

(71) Basf Aktiengesellschaft (DE)

(74) Momsen, Leonardos & CIA.

Referente ao despacho 8.6 publicado na RPI 2138 de 27/12/2011.

(21) **PI 0008149-3 A2** 8.11
(22) 09/02/2000

(71) Abbott Medical Optics Inc. (US)

(74) Magnus Aspeby

Referente ao despacho 8.6 publicado na RPI 2138 de 27/12/2011.

(21) **PI 0008452-2 A2** 8.11
(22) 24/02/2000

(71) Qualcomm Incorporated (US)

(74) Montauray Pimenta, Machado & Lioce S/C Ltda.

Referente ao despacho 8.6 publicado na RPI 2138 de 27/12/2011.

(21) **PI 0008496-4 A2** 8.11
(22) 25/02/2000

(71) Qualcomm Incorporated (US)

(74) Montauray Pimenta, Machado & Lioce S/C Ltda.

Referente ao despacho 8.6 publicado na RPI 2138 de 27/12/2011.

(21) **PI 0008501-4 A2** 8.11
(22) 18/02/2000

(71) Datastrip (IOM) Limited (GB)

(74) NELLIE ANNE DAIEL-SHORES

Referente ao despacho 8.6 publicado na RPI 2138 de 27/12/2011.

(21) **PI 0008533-2 A2** 8.11
(22) 17/02/2000

(71) Ibiqity Digital Corporation (US)

(74) Momsen, Leonardos & CIA.

Referente ao despacho 8.6 publicado na RPI 2138 de 27/12/2011.

(21) **PI 0008542-1 A2** 8.11
(22) 28/01/2000

(71) Telefonaktiebolaget L M Ericsson (Publ) (SE)

(74) Momsen, Leonardos & CIA.

Referente ao despacho 8.6 publicado na RPI 2138 de 27/12/2011.

(21) **PI 0008767-0 A2** 8.11
(22) 01/03/2000

(71) Nalco Company (US)

(74) Momsen, Leonardos & CIA.

Referente ao despacho 8.6 publicado na RPI 2138 de 27/12/2011.

(21) **PI 0008773-4 A2** 8.11
(22) 08/03/2000

(71) Nokia Networks OY (FI)

(74) Momsen, Leonardos & CIA.

Referente ao despacho 8.6 publicado na RPI 2138 de 27/12/2011.

(21) **PI 0008781-5 A2** 8.11

(22) 03/03/2000

(71) G.D. Searle LLC (US)

(74) Dannemann, Siemsen, Bigler & Ipanema Moreira

Referente ao despacho 8.6 publicado na RPI 2138 de 27/12/2011.

(21) **PI 0008847-1 A2** 8.11

(22) 27/01/2000

(71) Warner-Lambert Company (US)

(74) Dannemann, Siemsen, Bigler & Ipanema Moreira

Referente ao despacho 8.6 publicado na RPI 2138 de 27/12/2011.

(21) **PI 0008883-8 A2** 8.11

(22) 10/03/2000

(71) Nokia Networks OY (FI)

(74) Momsen, Leonardos & CIA.

Referente ao despacho 8.6 publicado na RPI 2138 de 27/12/2011.

(21) **PI 0008969-9 A2** 8.11

(22) 24/02/2000

(71) Biorex Kutato Es Fejleszt RT. (HU)

(74) Dannemann, Siemsen, Bigler & Ipanema Moreira

Referente ao despacho 8.6 publicado na RPI 2138 de 27/12/2011.

(21) **PI 0009018-2 A2** 8.11

(22) 17/03/2000

(71) Schlumberger Systemes (FR)

(74) Paulo C. Oliveira & Cia.

Referente ao despacho 8.6 publicado na RPI 2138 de 27/12/2011.

(21) **PI 0009131-6 A2** 8.11

(22) 13/03/2000

(71) RJ Innovation (DK)

(74) Momsen, Leonardos & CIA.

Referente ao despacho 8.6 publicado na RPI 2138 de 27/12/2011.

(21) **PI 0009205-3 A2** 8.11

(22) 02/03/2000

(71) Societe Des Produits Nestle S.A. (CH)

(74) Dannemann, Siemsen, Bigler & Ipanema Moreira

Referente ao despacho 8.6 publicado na RPI 2138 de 27/12/2011.

(21) **PI 0009604-0 A2** 8.11

(22) 24/03/2000

(71) Wm. Wrigley Jr. Company (US)

(74) Araripe & Associados

Referente ao despacho 8.6 publicado na RPI 2138 de 27/12/2011.

(21) **PI 0009696-2 A2** 8.11

(22) 11/04/2000

(71) Nicox S.A. (FR)

(74) Momsen, Leonardos & Cia.

Referente ao despacho 8.6 publicado na RPI 2138 de 27/12/2011.

(21) **PI 0010099-4 A2** 8.11

(22) 28/04/2000

(71) Neurochem (International) Limited (CH)

(74) Momsen, Leonardos & Cia.

Referente ao despacho 8.6 publicado na RPI 2138 de 27/12/2011.

(21) **PI 0010120-6 A2** 8.11

(22) 21/12/2000

(71) Galderma Research & Development S.N.C. (FR)

(74) Francisco Carlos Rodrigues Silva

Referente ao despacho 8.6 publicado na RPI 2138 de 27/12/2011.

(21) **PI 0010121-4 A2** 8.11

(22) 21/12/2000

(71) L'Oreal (FR)

(74) Francisco Carlos Rodrigues Silva

Referente ao despacho 8.6 publicado na RPI 2138 de 27/12/2011.

(21) **PI 0010155-9 A2** 8.11

(22) 27/04/2000

(71) The Trustees Of The University Of Pennsylvania (US)

(74) Momsen, Leonardos & CIA.

Referente ao despacho 8.6 publicado na RPI 2138 de 27/12/2011.

(21) **PI 0010250-4 A2** 8.11

(22) 02/05/2000

(71) Pliva Farmaceutska Industrija Dionicki, Drustvo (HR)

(74) Dannemann, Siemsen, Bigler & Ipanema Moreira

Referente ao despacho 8.6 publicado na RPI 2138 de 27/12/2011.

(21) **PI 0010548-1 A2** 8.11

(22) 03/05/2000

(71) S.C. Johnson & Son INC. (US)

(74) Daniel Advogados

Referente ao despacho 8.6 publicado na RPI 2138 de 27/12/2011.

(21) **PI 0010700-0 A2** 8.11

(22) 27/04/2000

(71) Cellgate, Inc. (US)

(74) Dannemann, Siemsen, Bigler & Ipanema Moreira

Referente ao despacho 8.6 publicado na RPI 2138 de 27/12/2011.

(21) **PI 0010708-5 A2** 8.11

(22) 04/05/2000

(71) Strakan Limited (BM)

(74) Dannemann, Siemsen, Bigler & Ipanema Moreira

Referente ao despacho 8.6 publicado na RPI 2138 de 27/12/2011.

(21) **PI 0010794-8 A2** 8.11

(22) 17/05/2000

(71) Sonus Pharmaceuticals, Inc. (US)

(74) Daniel & Cia.

Referente ao despacho 8.6 publicado na RPI 2138 de 27/12/2011.

(21) **PI 0010838-3 A2** 8.11

(22) 22/05/2000

(71) Robert Peter Enston (GB)

Referente ao despacho 8.6 publicado na RPI 2138 de 27/12/2011.

(21) **PI 0010938-0 A2** 8.11

(22) 25/04/2000

(71) Pfizer Products INC. (US)

(74) Dannemann, Siemsen, Bigler & Ipanema Moreira

Referente ao despacho 8.6 publicado na RPI 2138 de 27/12/2011.

(21) **PI 0010995-9 A2** 8.11

(22) 28/04/2000

(71) Telefonaktiebolaget LM Ericsson (publ) (SE)

(74) Momsen, Leonardos & CIA.

Referente ao despacho 8.6 publicado na RPI 2138 de 27/12/2011.

(21) **PI 0011014-0 A2** 8.11

(22) 28/03/2000

(71) Robert Bosch GMBH (DE)

(74) Dannemann, Siemsen, Bigler & Ipanema Moreira

Referente ao despacho 8.6 publicado na RPI 2138 de 27/12/2011.

(21) **PI 0011329-8 A2** 8.11

(22) 02/06/2000

(71) Novartis AG (CH)

(74) Dannemann, Siemsen, Bigler & Ipanema Moreira

Referente ao despacho 8.6 publicado na RPI 2138 de 27/12/2011.

(21) **PI 0011443-0 A2** 8.11

(22) 02/06/2000

(71) Luk Lamellen Und Kupplungsbau Beteiligungs KG (DE)

(74) Dannemann, Siemsen, Bigler & Ipanema Moreira

Referente ao despacho 8.6 publicado na RPI 2138 de 27/12/2011.

(21) **PI 0011882-6 A2** 8.11

(22) 22/06/2000

(71) iBiquity Digital Corporation (US)

(74) Momsen, Leonardos & CIA.

Referente ao despacho 8.6 publicado na RPI 2138 de 27/12/2011.

(21) **PI 0012035-9 A2** 8.11

(22) 30/06/2000

(71) Astrazeneca AB (SE)

(74) Momsen, Leonardos & CIA.

Referente ao despacho 8.6 publicado na RPI 2138 de 27/12/2011.

(21) **PI 0012299-8 A2** 8.11

(22) 16/06/2000

(71) Albion International, INC. (US)

(74) Dannemann, Siemsen, Bigler & Ipanema Moreira

Referente ao despacho 8.6 publicado na RPI 2138 de 27/12/2011.

(21) **PI 0012456-7 A2** 8.11

(22) 26/06/2000

(71) Magnetek S.P.A. (IT)

(74) Dannemann, Siemsen, Bigler & Ipanema Moreira

Referente ao despacho 8.6 publicado na RPI 2138 de 27/12/2011.

(21) **PI 0012633-0 A2** 8.11

(22) 28/06/2000

(71) Peter Szego (HU)

(74) Dannemann, Siemsen, Bigler & Ipanema Moreira

Referente ao despacho 8.6 publicado na RPI 2138 de 27/12/2011.

(21) **PI 0012644-6 A2** 8.11

(22) 13/06/2000

(71) General Electric Company (US)

(74) Dannemann, Siemsen, Bigler & Ipanema Moreira

Referente ao despacho 8.6 publicado na RPI 2138 de 27/12/2011.

(21) **PI 0012748-5 A8** 8.11

(22) 24/07/2000

(71) Baylor College Of Medicine (US)

(74) NELLIE ANNE DAIEL-SHORES

Referente ao despacho 8.6 publicado na RPI 2138 de 27/12/2011.

(21) **PI 0012839-2 A2** 8.11

(22) 26/07/2000

(71) Monsanto Technology LLC (US)

(74) Dannemann, Siemsen, Bigler & Ipanema Moreira

Referente ao despacho 8.6 publicado na RPI 2138 de 27/12/2011.

(21) **PI 0012841-4 A2** 8.11

(22) 26/07/2000

(71) Monsanto Technology LLC (US)

(74) Dannemann, Siemsen, Bigler & Ipanema Moreira

Referente ao despacho 8.6 publicado na RPI 2138 de 27/12/2011.

(21) **PI 0012920-8 A2** 8.11

(22) 03/08/2000

(71) Dimensional Foods Corporation (US)

(74) Momsen, Leonardos & Cia.

Referente ao despacho 8.6 publicado na RPI 2138 de 27/12/2011.

(21) **PI 0013012-5 A2** 8.11

(22) 28/07/2000

(71) Goldschmidt GmbH (DE)

(74) Dannemann, Siemsen, Bigler & Ipanema Moreira

Referente ao despacho 8.6 publicado na RPI 2138 de 27/12/2011.

(21) **PI 0013044-3 A2** 8.11

(22) 21/07/2000

(71) Nec Corporation (JP)

(74) Paulo Sérgio Scatamburlo

Referente ao despacho 8.6 publicado na RPI 2138 de 27/12/2011.

(21) **PI 0013071-0 A2** 8.11

(22) 04/08/2000

(71) Artos International Limited (NZ)

(74) Dannemann, Siemsen, Bigler & Ipanema Moreira

Referente ao despacho 8.6 publicado na RPI 2138 de 27/12/2011.

(21) PI 0013108-3 A2 8.11 (22) 28/07/2000 (71) Bayer CropScience AG (DE) (74) Dannemann, Siemsen, Bigler & Ipanema Moreira Referente ao despacho 8.6 publicado na RPI 2138 de 27/12/2011.	(21) PI 0014670-6 A2 8.11 (22) 18/09/2000 (71) Bayer Aktiengesellschaft (DE) (74) Dannemann, Siemsen, Bigler & Ipanema Moreira Referente ao despacho 8.6 publicado na RPI 2138 de 27/12/2011.	(22) 13/11/2000 (71) Maxygen Holdings LTD. (US) (74) Clarke Modet do Brasil Ltda Referente ao despacho 8.6 publicado na RPI 2138 de 27/12/2011.
(21) PI 0013162-8 A2 8.11 (22) 11/07/2000 (71) Grandis Biotech GMBH (DE) (74) Dannemann, Siemsen, Bigler & Ipanema Moreira Referente ao despacho 8.6 publicado na RPI 2138 de 27/12/2011.	(21) PI 0014751-6 A2 8.11 (22) 12/10/2000 (71) Leo Pharmaceutical Products LTD. A/S (Lovens Kemiske Fabrik Produktionsaktieselskab) (DK) (74) Momsen, Leonardos & Cia. Referente ao despacho 8.6 publicado na RPI 2138 de 27/12/2011.	(21) PI 0015520-9 A2 8.11 (22) 02/11/2000 (71) CBD Technologies Ltd. (IL) , Yissum Research Development Company of the Hebrew University of Jerusalem (IL) (74) Tinoco Soares & Filho S/C Ltda. Referente ao despacho 8.6 publicado na RPI 2138 de 27/12/2011.
(21) PI 0013219-5 A2 8.11 (22) 02/08/2000 (71) Wyeth Holdings Corporation (US) (74) Momsen, Leonardos & CIA Referente ao despacho 8.6 publicado na RPI 2138 de 27/12/2011.	(21) PI 0014795-8 A2 8.11 (22) 03/10/2000 (71) Kimberly-Clark Worldwide, INC. (US) (74) Clarke Modet do Brasil Ltda Referente ao despacho 8.6 publicado na RPI 2138 de 27/12/2011.	(21) PI 0015530-6 A2 8.11 (22) 13/11/2000 (71) Pharmasset, Inc. (US) (74) Orlando de Souza Referente ao despacho 8.6 publicado na RPI 2138 de 27/12/2011.
(21) PI 0013247-0 A2 8.11 (22) 14/08/2000 (71) The Folgers Coffee Company (US) (74) Dannemann, Siemsen, Bigler & Ipanema Moreira Referente ao despacho 8.6 publicado na RPI 2138 de 27/12/2011.	(21) PI 0014804-0 A2 8.11 (22) 13/10/2000 (71) Astrazeneca AB (SE) (74) Momsen, Leonardos & Cia. Referente ao despacho 8.6 publicado na RPI 2138 de 27/12/2011.	(21) PI 0015571-3 A2 8.11 (22) 13/11/2000 (71) Tate & Lyle Industries, Limited (GB) (74) Antonio Mauricio Pedras Arnaud Referente ao despacho 8.6 publicado na RPI 2138 de 27/12/2011.
(21) PI 0013646-8 A2 8.11 (22) 16/08/2000 (71) Bayer Aktiengesellschaft (DE) (74) Dannemann, Siemsen, Bigler & Ipanema Moreira Referente ao despacho 8.6 publicado na RPI 2138 de 27/12/2011.	(21) PI 0014846-6 A2 8.11 (22) 01/09/2000 (71) Nokia Corporation (FI) (74) Momsen, Leonardos & Cia. Referente ao despacho 8.6 publicado na RPI 2138 de 27/12/2011.	(21) PI 0015852-6 A2 8.11 (22) 30/03/2000 (71) Paper Converting Machine Company (US) (74) NELLIE ANNE DAIEL-SHORES Referente ao despacho 8.6 publicado na RPI 2138 de 27/12/2011.
(21) PI 0013748-0 A2 8.11 (22) 31/08/2000 (71) Nokia Mobile Phones Limited (FI) (74) Araripe & Associados Referente ao despacho 8.6 publicado na RPI 2138 de 27/12/2011.	(21) PI 0015020-7 A2 8.11 (22) 20/10/2000 (71) General Electric Company (US) (74) Dannemann, Siemsen, Bigler & Ipanema Moreira Referente ao despacho 8.6 publicado na RPI 2138 de 27/12/2011.	(21) PI 0015956-5 A2 8.11 (22) 29/11/2000 (71) Vericore Limited (GB) (74) Dannemann, Siemsen, Bigler & Ipanema Moreira Referente ao despacho 8.6 publicado na RPI 2138 de 27/12/2011.
(21) PI 0013897-5 A2 8.11 (22) 08/09/2000 (71) Pentapharm AG (CH) (74) Momsen, Leonardos & Cia. Referente ao despacho 8.6 publicado na RPI 2138 de 27/12/2011.	(21) PI 0015057-6 A2 8.11 (22) 03/11/2000 (71) Metal Storm Limited (AU) (74) Tinoco Soares & Filho S/C Ltda Referente ao despacho 8.6 publicado na RPI 2138 de 27/12/2011.	(21) PI 0015980-8 A2 8.11 (22) 01/12/2000 (71) Sankyo Company, Limited (JP) (74) Momsen, Leonardos & Cia. Referente ao despacho 8.6 publicado na RPI 2138 de 27/12/2011.
(21) PI 0013965-3 A2 8.11 (22) 09/09/2000 (71) Deutsche Gelatine-Fabriken Stoess AG (DE) (74) Dannemann, Siemsen, Bigler & Ipanema Moreira Referente ao despacho 8.6 publicado na RPI 2138 de 27/12/2011.	(21) PI 0015127-0 A2 8.11 (22) 27/10/2000 (71) Gojo Industries, INC. (US) (74) Veirano e Advogados Associados Referente ao despacho 8.6 publicado na RPI 2138 de 27/12/2011.	(21) PI 0016070-9 A2 8.11 (22) 04/12/2000 (71) Kodak Polychrome Graphics Company LTD (US) (74) NELLIE ANNE DAIEL-SHORES Referente ao despacho 8.6 publicado na RPI 2138 de 27/12/2011.
(21) PI 0014053-8 A2 8.11 (22) 18/09/2000 (71) Nokia Corporation (FI) (74) Momsen, Leonardos & Cia. Referente ao despacho 8.6 publicado na RPI 2138 de 27/12/2011.	(21) PI 0015182-3 A2 8.11 (22) 01/11/2000 (71) Albion International, INC. (US) (74) Dannemann, Siemsen, Bigler & Ipanema Moreira Referente ao despacho 8.6 publicado na RPI 2138 de 27/12/2011.	(21) PI 0016269-8 A8 8.11 (22) 11/12/2000 (71) New Zealand Dairy Board (NZ) (74) Dannemann, Siemsen, Bigler & Ipanema Moreira Referente ao despacho 8.6 publicado na RPI 2138 de 27/12/2011.
(21) PI 0014068-6 A2 8.11 (22) 18/09/2000 (71) Warner-Lambert Company (US) (74) Dannemann, Siemsen, Bigler & Ipanema Moreira Referente ao despacho 8.6 publicado na RPI 2138 de 27/12/2011.	(21) PI 0015229-3 A2 8.11 (22) 19/10/2000 (71) Agouron Pharmaceuticals, INC. (US) (74) Dannemann, Siemsen, Bigler & Ipanema Moreira Referente ao despacho 8.6 publicado na RPI 2138 de 27/12/2011.	(21) PI 0016288-4 A8 8.11 (22) 16/11/2000 (71) Krone GMBH (DE) (74) Dannemann, Siemsen, Bigler & Ipanema Moreira Referente ao despacho 8.6 publicado na RPI 2138 de 27/12/2011.
(21) PI 0014088-0 A2 8.11 (22) 21/07/2000 (71) Utility Consult Hinzmann & Koenig OHG (DE) (74) Dannemann, Siemsen, Bigler & Ipanema Moreira Referente ao despacho 8.6 publicado na RPI 2138 de 27/12/2011.	(21) PI 0015355-9 A2 8.11 (22) 18/10/2000 (71) Luk Lamellen und Kupplungsbau Beteiligungs KG (DE) (74) Dannemann, Siemsen, Bigler & Ipanema Moreira Referente ao despacho 8.6 publicado na RPI 2138 de 27/12/2011.	(21) PI 0016308-2 A2 8.11 (22) 17/12/2000 (71) Jersey Global International S.A. (BE) (74) Araripe & Associados Referente ao despacho 8.6 publicado na RPI 2138 de 27/12/2011.
(21) PI 0014433-9 A2 8.11 (22) 27/09/2000 (71) Wyeth (US) (74) Dannemann, Siemsen, Bigler & Ipanema Moreira Referente ao despacho 8.6 publicado na RPI 2138 de 27/12/2011.	(21) PI 0015468-7 A2 8.11 (22) 31/10/2000 (71) General Mills Marketing, Inc. (US) (74) Cavalcanti e Cavalcanti Advogados Referente ao despacho 8.6 publicado na RPI 2138 de 27/12/2011.	(21) PI 0016392-9 A2 8.11 (22) 12/12/2000 (71) F. Hoffmann-La Roche AG (CH) (74) Vieira de Mello Advogados Referente ao despacho 8.6 publicado na RPI 2138 de 27/12/2011.
	(21) PI 0015506-3 A2 8.11	(21) PI 0016433-0 A2 8.11 (22) 14/12/2000 (71) Cargill Incorporated (US) , Cargill, B.V (NL)

(74) Momsen, Leonardos & Cia
Referente ao despacho 8.6 publicado na RPI 2138 de 27/12/2011.

(21) **PI 0016531-0 A2** 8.11
(22) 20/12/2000
(71) Anthony C. F. Perry (US) , Peter Mombaerts (US) , Teruhiko Wakayama (US)
(74) Dannemann, Siemsen, Bigler & Ipanema Moreira
Referente ao despacho 8.6 publicado na RPI 2138 de 27/12/2011.

(21) **PI 0016579-4 A2** 8.11
(22) 15/12/2000
(71) Nokia Corporation (FI)
(74) Momsen, Leonardos & Cia
Referente ao despacho 8.6 publicado na RPI 2138 de 27/12/2011.

(21) **PI 0016632-4 A2** 8.11
(22) 15/12/2000
(71) Johnson & Johnson (US)
(74) Dannemann, Siemsen, Bigler & Ipanema Moreira
Referente ao despacho 8.6 publicado na RPI 2138 de 27/12/2011.

(21) **PI 0016711-8 A2** 8.11
(22) 08/12/2000
(71) Roche Diagnostics GMBH (DE)
(74) Dannemann, Siemsen, Bigler & Ipanema Moreira
Referente ao despacho 8.6 publicado na RPI 2138 de 27/12/2011.

(21) **PI 0016816-5 A2** 8.11
(22) 27/12/2000
(71) Chengyu Liu (US)
(74) Dannemann, Siemsen, Bigler & Ipanema Moreira
Referente ao despacho 8.6 publicado na RPI 2138 de 27/12/2011.

(21) **PI 0016854-8 A2** 8.11
(22) 21/12/2000
(71) Colgate-Palmolive Company (US)
(74) Momsen, Leonardos & Cia
Referente ao despacho 8.6 publicado na RPI 2138 de 27/12/2011.

(21) **PI 0016859-9 A2** 8.11
(22) 20/12/2000
(71) Colgate-Palmolive Company (US)
(74) Momsen, Leonardos & Cia
Referente ao despacho 8.6 publicado na RPI 2138 de 27/12/2011.

(21) **PI 0016879-3 A2** 8.11
(22) 27/12/2000
(71) Novartis Vaccines & Diagnostics, Inc. (US)
(74) Orlando de Souza
Referente ao despacho 8.6 publicado na RPI 2138 de 27/12/2011.

(21) **PI 0016940-4 A2** 8.11
(22) 13/10/2000
(71) Block Drug Company, INC. (US)
(74) Nellie Anne Daniel Shores
Referente ao despacho 8.6 publicado na RPI 2138 de 27/12/2011.

(21) **PI 0016943-9 A2** 8.11
(22) 20/12/2000
(71) Nokia Corporation (FI)
(74) Momsen, Leonardos & Cia
Referente ao despacho 8.6 publicado na RPI 2138 de 27/12/2011.

(21) **PI 0017154-9 A2** 8.11
(22) 16/03/2000
(71) Nokia Corporation (FI)
(74) Momsen, Leonardos & Cia
Referente ao despacho 8.6 publicado na RPI 2138 de 27/12/2011.

(21) **PI 0017224-3 A2** 8.11
(22) 12/10/2000
(71) Ceteris Holding B.V. - Amsterdam (Olanda) - Succursale Di Lugano (CH)
(74) Advocacia Pietro Ariboni S/C
Referente ao despacho 8.6 publicado na RPI 2138 de 27/12/2011.

(21) **PI 0017230-8 A2** 8.11

(22) 24/04/2000
(71) VNU Marketing Information Services, INC. (US)
(74) Dannemann, Siemsen, Bigler & Ipanema Moreira
Referente ao despacho 8.6 publicado na RPI 2138 de 27/12/2011.

(21) **PI 0017266-9 A2** 8.11
(22) 23/06/2000
(71) Von Roll Isola Winding Systems GMBH (DE)
(74) Dannemann, Siemsen, Bigler & Ipanema Moreira
Referente ao despacho 8.6 publicado na RPI 2138 de 27/12/2011.

(21) **PI 0017267-7 A2** 8.11
(22) 20/06/2000
(71) Borealis Technical Limited (GI)
(74) Dannemann, Siemsen, Bigler & Ipanema Moreira
Referente ao despacho 8.6 publicado na RPI 2138 de 27/12/2011.

(21) **PI 0017278-2 A2** 8.11
(22) 09/08/2000
(71) Daume Patentbesitzgesellschaft MBH & CO. KG (DE)
(74) Dannemann, Siemsen, Bigler & Ipanema Moreira
Referente ao despacho 8.6 publicado na RPI 2138 de 27/12/2011.

(21) **PI 0017280-4 A2** 8.11
(22) 29/06/2000
(71) Electrodoméstico Taurus, SL (ES)
(74) Brasil Sul Marcas e Patentes S/C Ltda.
Referente ao despacho 8.6 publicado na RPI 2138 de 27/12/2011.

(21) **PI 0017302-9 A8** 8.11
(22) 10/08/2000
(71) Nokia Corporation (FI)
(74) Momsen, Leonardos & Cia
Referente ao despacho 8.6 publicado na RPI 2138 de 27/12/2011.

(21) **PI 0017367-3 A2** 8.11
(22) 09/11/2000
(71) Astrazeneca AB (SE)
(74) Momsen, Leonardos & Cia
Referente ao despacho 8.6 publicado na RPI 2138 de 27/12/2011.

(21) **PI 0100023-3 A2** 8.11
(22) 05/01/2001
(71) Schneider Electric Industries SAS (FR)
(74) Dannemann, Siemsen, Bigler & Ipanema Moreira
Referente ao despacho 8.6 publicado na RPI 2138 de 27/12/2011.

(21) **PI 0100030-6 A2** 8.11
(22) 08/01/2001
(71) General Electric Company (US)
(74) Dannemann, Siemsen, Bigler & Ipanema Moreira
Referente ao despacho 8.6 publicado na RPI 2138 de 27/12/2011.

(21) **PI 0100035-7 A2** 8.11
(22) 09/01/2001
(71) ABB Schweiz AG (CH)
(74) Dannemann, Siemsen, Bigler & Ipanema Moreira
Referente ao despacho 8.6 publicado na RPI 2138 de 27/12/2011.

(21) **PI 0100069-1 A2** 8.11
(22) 12/01/2001
(71) Andrew Corporation (US)
(74) Dannemann, Siemsen, Bigler & Ipanema Moreira
Referente ao despacho 8.6 publicado na RPI 2138 de 27/12/2011.

(21) **PI 0100156-6 A2** 8.11
(22) 25/01/2001
(71) Pfizer Products INC (US)
(74) Dannemann, Siemsen, Bigler & Ipanema Moreira
Referente ao despacho 8.6 publicado na RPI 2138 de 27/12/2011.

(21) **PI 0100164-7 A2** 8.11
(22) 25/01/2001

(71) Pfizer Products INC. (US)
(74) Dannemann, Siemsen, Bigler & Ipanema Moreira
Referente ao despacho 8.6 publicado na RPI 2138 de 27/12/2011.

(21) **PI 0100266-0 A2** 8.11
(22) 10/01/2001
(71) Corning Cable Systems, LLC. (US)
(74) MERCURIO MARCAS E PATENTES LTDA.
Referente ao despacho 8.6 publicado na RPI 2138 de 27/12/2011.

(21) **PI 0100356-9 A2** 8.11
(22) 05/02/2001
(71) Norton Company (US)
(74) Dannemann, Siemsen, Bigler & Ipanema Moreira
Referente ao despacho 8.6 publicado na RPI 2138 de 27/12/2011.

(21) **PI 0100424-7 A2** 8.11
(22) 12/01/2001
(71) L'Oreal (FR)
(74) Francisco Carlos Rodrigues Silva
Referente ao despacho 8.6 publicado na RPI 2138 de 27/12/2011.

(21) **PI 0100447-6 A2** 8.11
(22) 29/01/2001
(71) Nelson Martins Costa Filho (BR/MS)
Referente ao despacho 8.6 publicado na RPI 2138 de 27/12/2011.

(21) **PI 0100523-5 A2** 8.11
(22) 06/02/2001
(71) L'oreal (FR)
(74) Francisco Carlos Rodrigues Silva
Referente ao despacho 8.6 publicado na RPI 2138 de 27/12/2011.

(21) **PI 0100536-7 A2** 8.11
(22) 14/02/2001
(71) Basf Aktiengesellschaft (DE)
(74) Momsen, Leonardos & CIA.
Referente ao despacho 8.6 publicado na RPI 2138 de 27/12/2011.

(21) **PI 0100546-4 A2** 8.11
(22) 11/01/2001
(71) Samsung Electronics CO., LTD (KR)
(74) Paulo C. Oliveira & Cia.
Referente ao despacho 8.6 publicado na RPI 2138 de 27/12/2011.

(21) **PI 0100562-6 A2** 8.11
(22) 15/02/2001
(71) Closure Systems International (Brazil) Sistemas de Vedação Ltda. (BR/SP)
(74) Dannemann, Siemsen, Bigler & Ipanema Moreira
Referente ao despacho 8.6 publicado na RPI 2138 de 27/12/2011.

(21) **PI 0100618-5 A2** 8.11
(22) 19/02/2001
(71) International Paper do Brasil LTDA. (BR/SP)
(74) NELLIE ANNE DAIEL-SHORES
Referente ao despacho 8.6 publicado na RPI 2138 de 27/12/2011.

(21) **PI 0100634-7 A2** 8.11
(22) 05/02/2001
(71) Osvaldo Woellner Jr. (BR/PR)
(74) Jurema Cavalheiro Faria de Castro
Referente ao despacho 8.6 publicado na RPI 2138 de 27/12/2011.

(21) **PI 0100668-1 A2** 8.11
(22) 13/02/2001
(71) Framatome Connectors Brasil LTDA. (BR/SP)
(74) Antonio Mauricio Pedras Arnaud
Referente ao despacho 8.6 publicado na RPI 2138 de 27/12/2011.

(21) **PI 0100669-0 A2** 8.11
(22) 13/02/2001
(71) Framatome Connectors Brasil LTDA. (BR/SP)
(74) Antonio Mauricio Pedras Arnaud
Referente ao despacho 8.6 publicado na RPI 2138 de 27/12/2011.

(21) **PI 0100686-0 A2** 8.11
(22) 21/02/2001
(71) Thomson Licensing S.A. (FR)

Referente ao despacho 8.6 publicado na RPI 2138 de 27/12/2011.

(21) **PI 0100716-5 A2** 8.11

(22) 15/02/2001
(71) Multibrás S.A. Eletrodomésticos (BR/SP)
(74) Antonio Mauricio Pedras Arnaud
Referente ao despacho 8.6 publicado na RPI 2138 de 27/12/2011.

(21) **PI 0100761-0 A2** 8.11

(22) 23/02/2001
(71) Vagalumi LTDA. (BR/RJ)
(74) Matos & Associados - Advogados
Referente ao despacho 8.6 publicado na RPI 2138 de 27/12/2011.

(21) **PI 0100782-3 A2** 8.11

(22) 22/02/2001
(71) Adilson Jaime Ventura (BR/SP)
Referente ao despacho 8.6 publicado na RPI 2138 de 27/12/2011.

(21) **PI 0100816-1 A2** 8.11

(22) 02/03/2001
(71) Ajinomoto CO., INC. (JP)
(74) Momsen, Leonardos & CIA.
Referente ao despacho 8.6 publicado na RPI 2138 de 27/12/2011.

(21) **PI 0100839-0 A2** 8.11

(22) 23/02/2001
(71) General Electric Company (US)
(74) Dannemann ,Siemens, Bigler & Ipanema Moreira
Referente ao despacho 8.6 publicado na RPI 2138 de 27/12/2011.

(21) **PI 0100887-0 A2** 8.11

(22) 23/02/2001
(71) NGK Spark Plug CO. LTD. (JP)
(74) Yoshiaki Minao
Referente ao despacho 8.6 publicado na RPI 2138 de 27/12/2011.

(21) **PI 0101036-0 A2** 8.11

(22) 08/03/2001
(71) Walter Xanthopulo (BR/GO) , Weber Martins (BR/GO)
Referente ao despacho 8.6 publicado na RPI 2138 de 27/12/2011.

(21) **PI 0101052-2 A2** 8.11

(22) 28/02/2001
(71) Cláudia Aparecida Estevam (BR/PR)
Referente ao despacho 8.6 publicado na RPI 2138 de 27/12/2011.

(21) **PI 0101183-9 A2** 8.11

(22) 15/03/2001
(71) Eaton Ltda (BR/SP)
(74) Antonio Maurício Pedras Arnaud
Referente ao despacho 8.6 publicado na RPI 2138 de 27/12/2011.

(21) **PI 0101196-0 A2** 8.11

(22) 21/03/2001
(71) Rütgers Automotive AG (DE)
(74) Tinoco Soares & Filho S/C Ltda.
Referente ao despacho 8.6 publicado na RPI 2138 de 27/12/2011.

(21) **PI 0101252-5 A2** 8.11

(22) 30/03/2001
(71) L'Air Liquide - Societe Anonyme Pour L'Etude Et L'Exploitation des Procédés Georges Claude (FR)
(74) Dannemann ,Siemens, Bigler & Ipanema Moreira
Referente ao despacho 8.6 publicado na RPI 2138 de 27/12/2011.

(21) **PI 0101303-3 A2** 8.11

(22) 03/04/2001
(71) Thomson Multimedia (FR)
(74) Dannemann ,Siemens, Bigler & Ipanema Moreira
Referente ao despacho 8.6 publicado na RPI 2138 de 27/12/2011.

(21) **PI 0101340-8 A2** 8.11

(22) 26/03/2001
(71) L'Oreal (FR)

(74) Francisco Carlos Rodrigues Silva
Referente ao despacho 8.6 publicado na RPI 2138 de 27/12/2011.

(21) **PI 0101355-6 A2** 8.11

(22) 28/03/2001
(71) Luiz Antonio Valdo (BR/SP)
(74) Silva & Guimarães Marcas e Patentes Ltda.
Referente ao despacho 8.6 publicado na RPI 2138 de 27/12/2011.

(21) **PI 0101511-7 A2** 8.11

(22) 18/04/2001
(71) Closure Systems International (Brazil) Sistemas de Vedação Ltda. (BR/SP)
(74) Dannemann, Siemens, Bigler & Ipanema Moreira
Referente ao despacho 8.6 publicado na RPI 2138 de 27/12/2011.

(21) **PI 0101536-2 A2** 8.11

(22) 20/04/2001
(71) Gláucio Luiz da Silva (BR/PR)
(74) London Marcas & Patentes S/C Ltda.
Referente ao despacho 8.6 publicado na RPI 2138 de 27/12/2011.

(21) **PI 0101584-2 A2** 8.11

(22) 23/03/2001
(71) Ricardo Antonio Vicintin (BR/MG)
(74) Remarca Registro de Marcas e Patentes S/C Ltda
Referente ao despacho 8.6 publicado na RPI 2138 de 27/12/2011.

(21) **PI 0101739-0 A2** 8.11

(22) 11/04/2001
(71) Herman Mora Casella (BR/PR)
(74) Brasil Sul Marcas e Patentes S/C Ltda.
Referente ao despacho 8.6 publicado na RPI 2138 de 27/12/2011.

(21) **PI 0101740-3 A2** 8.11

(22) 11/04/2001
(71) Herman Mora Casella (BR/PR)
(74) Brasil Sul Marcas e Patentes S/C Ltda.
Referente ao despacho 8.6 publicado na RPI 2138 de 27/12/2011.

(21) **PI 0101741-1 A2** 8.11

(22) 11/04/2001
(71) Mauro André dos Passos (BR/PR) , Alizes Helena Busato (BR/PR)
(74) Brasil Sul Marcas e Patentes S/C Ltda.
Referente ao despacho 8.6 publicado na RPI 2138 de 27/12/2011.

(21) **PI 0101802-7 A2** 8.11

(22) 08/05/2001
(71) Pfizer Products INC. (US)
(74) Dannemann ,Siemens, Bigler & Ipanema Moreira
Referente ao despacho 8.6 publicado na RPI 2138 de 27/12/2011.

(21) **PI 0101804-3 A2** 8.11

(22) 08/05/2001
(71) Rohm And Haas Company (US)
(74) Dannemann ,Siemens, Bigler & Ipanema Moreira
Referente ao despacho 8.6 publicado na RPI 2138 de 27/12/2011.

(21) **PI 0101824-8 A2** 8.11

(22) 10/04/2001
(71) Hewlett-Packard Company (US)
(74) Antonio Mauricio Pedras Arnaud
Referente ao despacho 8.6 publicado na RPI 2138 de 27/12/2011.

(21) **PI 0101837-0 A2** 8.11

(22) 23/04/2001
(71) Lorinel Gruppo (BR/SP)
(74) P.A Produtores Associados Marcas e Patentes Ltda
Referente ao despacho 8.6 publicado na RPI 2138 de 27/12/2011.

(21) **PI 0101906-6 A2** 8.11

(22) 27/04/2001
(71) L'oreal (FR)
(74) Francisco Carlos Rodrigues Silva

Referente ao despacho 8.6 publicado na RPI 2138 de 27/12/2011.

(21) **PI 0101942-2 A2** 8.11

(22) 15/05/2001
(71) Siemens Ltda (BR)
(74) Dannemann ,Siemens, Bigler & Ipanema Moreira
Referente ao despacho 8.6 publicado na RPI 2138 de 27/12/2011.

(21) **PI 0101975-9 A2** 8.11

(22) 16/05/2001
(71) Achiles Tadeu Lemos Yatudo (BR/RJ)
(74) Dannemann ,Siemens, Bigler & Ipanema Moreira
Referente ao despacho 8.6 publicado na RPI 2138 de 27/12/2011.

(21) **PI 0102020-0 A2** 8.11

(22) 17/05/2001
(71) Schlumberger Sureenco, S.A. (PA)
(74) Paulo C. Oliveira & Cia.
Referente ao despacho 8.6 publicado na RPI 2138 de 27/12/2011.

(21) **PI 0102043-9 A2** 8.11

(22) 18/05/2001
(71) Thomson Multimedia (FR)
(74) Dannemann ,Siemens, Bigler & Ipanema Moreira
Referente ao despacho 8.6 publicado na RPI 2138 de 27/12/2011.

(21) **PI 0102048-0 A2** 8.11

(22) 18/05/2001
(71) Deere & Company (US)
(74) Momsen, Leonardos & CIA.
Referente ao despacho 8.6 publicado na RPI 2138 de 27/12/2011.

(21) **PI 0102101-0 A2** 8.11

(22) 24/05/2001
(71) Target Technology CO , LLC (US)
Referente ao despacho 8.6 publicado na RPI 2138 de 27/12/2011.

(21) **PI 0102105-2 A2** 8.11

(22) 24/05/2001
(71) Rohm And Haas Company (US)
(74) Dannemann ,Siemens, Bigler & Ipanema Moreira
Referente ao despacho 8.6 publicado na RPI 2138 de 27/12/2011.

(21) **PI 0102124-9 A2** 8.11

(22) 25/05/2001
(71) Thomson Licensing S.A. (FR)
Referente ao despacho 8.6 publicado na RPI 2138 de 27/12/2011.

(21) **PI 0102279-2 A2** 8.11

(22) 06/06/2001
(71) Castellini S.P.A. (IT)
(74) Tavares & Cia
Referente ao despacho 8.6 publicado na RPI 2138 de 27/12/2011.

(21) **PI 0102285-7 A2** 8.11

(22) 06/06/2001
(71) The Goodyear Tire & Rubber Company (US)
Referente ao despacho 8.6 publicado na RPI 2138 de 27/12/2011.

(21) **PI 0102353-5 A2** 8.11

(22) 17/01/2001
(71) Interpack S.A. (AR)
(74) Cometa Marcas e Patentes S/C Ltda.
Referente ao despacho 8.6 publicado na RPI 2138 de 27/12/2011.

(21) **PI 0102446-9 A2** 8.11

(22) 21/02/2001
(71) Marcus Vinícius Nadal Borsato (BR/PR) , Robson de Souza Dal Col (BR/PR)
(74) Marpa Cons. & Asses. Empresarial Ltda
Referente ao despacho 8.6 publicado na RPI 2138 de 27/12/2011.

(21) **PI 0102457-4 A2** 8.11

(22) 20/04/2001

(71) Antônio Geraldo dos Santos (BR/MG) , Joaquim Sebastião Rodrigues Nobre (BR/MG) , Ivaniilton da Silva Teixeira (BR/MG)
(74) Lancaster Coml Patentes e Marcas
Referente ao despacho 8.6 publicado na RPI 2138 de 27/12/2011.

(21) **PI 0102471-0 A2** 8.11

(22) 06/04/2001
(71) Samsung Electronics CO., LTD. (KR)
(74) Paulo C. Oliveira & Cia.
Referente ao despacho 8.6 publicado na RPI 2138 de 27/12/2011.

(21) **PI 0102492-2 A2** 8.11

(22) 22/06/2001
(71) Illinois Tool Works, INC. (US)
Referente ao despacho 8.6 publicado na RPI 2138 de 27/12/2011.

(21) **PI 0102587-2 A2** 8.11

(22) 27/06/2001
(71) Les Laboratoires Servier (FR)
(74) Dannemann ,Siemsen, Bigler & Ipanema Moreira
Referente ao despacho 8.6 publicado na RPI 2138 de 27/12/2011.

(21) **PI 0102669-0 A2** 8.11

(22) 04/07/2001
(71) Ajinomoto CO., INC. (JP)
(74) Momsen, Leonardos & CIA.
Referente ao despacho 8.6 publicado na RPI 2138 de 27/12/2011.

(21) **PI 0102720-4 A2** 8.11

(22) 18/05/2001
(71) Daniel Sofer (BR/SP)
(74) Beérre Assessoria Empresarial S/C Ltda.
Referente ao despacho 8.6 publicado na RPI 2138 de 27/12/2011.

(21) **PI 0102729-8 A2** 8.11

(22) 21/05/2001
(71) ANDRÉ LUIZ ZANON (BR/SC)
(74) Tinoco Soares & Filho
Referente ao despacho 8.6 publicado na RPI 2138 de 27/12/2011.

(21) **PI 0102752-2 A2** 8.11

(22) 20/06/2001
(71) John Zink Company, LLC (US)
(74) Dannemann ,Siemsen, Bigler & Ipanema Moreira
Referente ao despacho 8.6 publicado na RPI 2138 de 27/12/2011.

(21) **PI 0102781-6 A2** 8.11

(22) 09/07/2001
(71) Combinatorx Incorporated (US)
(74) Dannemann, Siemsen, Bigler & Ipanema Moreira
Referente ao despacho 8.6 publicado na RPI 2138 de 27/12/2011.

(21) **PI 0102830-8 A2** 8.11

(22) 06/04/2001
(71) Samsung Electronics CO., LTD. (KR)
(74) Paulo C. Oliveira & Cia.
Referente ao despacho 8.6 publicado na RPI 2138 de 27/12/2011.

(21) **PI 0102831-6 A2** 8.11

(22) 06/04/2001
(71) Samsung Electronics CO., LTD (KR)
(74) Paulo C. Oliveira & Cia.
Referente ao despacho 8.6 publicado na RPI 2138 de 27/12/2011.

(21) **PI 0102832-4 A2** 8.11

(22) 06/04/2001
(71) Samsung Electronics CO., LTD (KR)
(74) Paulo C. Oliveira & Cia.
Referente ao despacho 8.6 publicado na RPI 2138 de 27/12/2011.

(21) **PI 0102833-2 A2** 8.11

(22) 06/04/2001
(71) Samsung Electronics CO., LTD (KR)
(74) Paulo C. Oliveira & Cia.
Referente ao despacho 8.6 publicado na RPI 2138 de 27/12/2011.

(21) **PI 0102834-0 A2** 8.11

(22) 06/04/2001

(71) Samsung Electronics CO., LTD. (KR)
(74) Paulo C. Oliveira & Cia.
Referente ao despacho 8.6 publicado na RPI 2138 de 27/12/2011.

(21) **PI 0102842-1 A2** 8.11

(22) 22/05/2001
(71) Empresa Brasileira de Compressores S/A - Embraco (BR/SC)
(74) Antonio Maurício Pedras Arnaud
Referente ao despacho 8.6 publicado na RPI 2138 de 27/12/2011.

(21) **PI 0102866-9 A2** 8.11

(22) 12/07/2001
(71) Deere & Company (US)
(74) Momsen, Leonardos & CIA.
Referente ao despacho 8.6 publicado na RPI 2138 de 27/12/2011.

(21) **PI 0103110-4 A2** 8.11

(22) 08/06/2001
(71) Invensys Appliance Controls Ltda (BR/RS)
(74) Cruzeiro Newmarc Patentes e Marcas Ltda.
Referente ao despacho 8.6 publicado na RPI 2138 de 27/12/2011.

(21) **PI 0103111-2 A2** 8.11

(22) 08/06/2001
(71) Invensys Appliance Controls Ltda (BR/SP)
(74) Cruzeiro Newmarc Patentes e Marcas Ltda.
Referente ao despacho 8.6 publicado na RPI 2138 de 27/12/2011.

(21) **PI 0103144-9 A2** 8.11

(22) 04/07/2001
(71) Mario Cimbalista Jr. (BR/PR)
Referente ao despacho 8.6 publicado na RPI 2138 de 27/12/2011.

(21) **PI 0103151-1 A2** 8.11

(22) 30/07/2001
(71) Thomson Licensing S.A. (FR)
(74) Daniel & Cia.
Referente ao despacho 8.6 publicado na RPI 2138 de 27/12/2011.

(21) **PI 0103248-8 A2** 8.11

(22) 13/06/2001
(71) Fundação de Amparo a Pesquisa do Estado de São Paulo. (BR/SP)
(74) Lucas Martins Gaiarsa
Referente ao despacho 8.6 publicado na RPI 2138 de 27/12/2011.

(21) **PI 0103338-7 A2** 8.11

(22) 25/06/2001
(71) AVP Ind. Com. de Embalagens Flexíveis LTDA (BR/SP)
(74) Geisler Chbane Bosso
Referente ao despacho 8.6 publicado na RPI 2138 de 27/12/2011.

(21) **PI 0103352-2 A2** 8.11

(22) 14/08/2001
(71) Lanxess Deutschland GmbH (DE)
(74) Vieira de Mello Advogados
Referente ao despacho 8.6 publicado na RPI 2138 de 27/12/2011.

(21) **PI 0103391-3 A2** 8.11

(22) 29/06/2001
(71) Honda Giken Kogyo Kabushiki Kaisha (JP)
(74) Cruzeiro Newmarc Patentes e Marcas Ltda.
Referente ao despacho 8.6 publicado na RPI 2138 de 27/12/2011.

(21) **PI 0103407-3 A2** 8.11

(22) 15/08/2001
(71) Claudio Lourenço Lorenzetti (BR/SP)
(74) Edmundo Brunner Assessoria S/C Ltda
Referente ao despacho 8.6 publicado na RPI 2138 de 27/12/2011.

(21) **PI 0103493-6 A2** 8.11

(22) 23/07/2001
(71) Secrel Consultoria e Sistemas LTDA (BR/CE)
(74) Wettor - Bureau de Apoio Empresarial S/C LTDA
Referente ao despacho 8.6 publicado na RPI 2138 de 27/12/2011.

(21) **PI 0103527-4 A2** 8.11

(22) 04/07/2001
(71) Honda Giken Kogyo Kabushiki Kaisha (JP)

(74) Cruzeiro Newmarc Patentes e Marcas Ltda.
Referente ao despacho 8.6 publicado na RPI 2138 de 27/12/2011.

(21) **PI 0103565-7 A2** 8.11

(22) 06/04/2001
(71) Samsung Electronics CO., LTD. (KR)
(74) Paulo C. Oliveira & Cia.
Referente ao despacho 8.6 publicado na RPI 2138 de 27/12/2011.

(21) **PI 0103586-0 A2** 8.11

(22) 09/07/2001
(71) Joji Nagata (BR)
Referente ao despacho 8.6 publicado na RPI 2138 de 27/12/2011.

(21) **PI 0103628-9 A2** 8.11

(22) 06/04/2001
(71) Samsung Electronics CO., Ltd. (KR)
(74) Paulo C. Oliveira & Cia.
Referente ao despacho 8.6 publicado na RPI 2138 de 27/12/2011.

(21) **PI 0103642-4 A2** 8.11

(22) 10/08/2001
(71) Andrew Corporation (US)
(74) Dannemann ,Siemsen, Bigler & Ipanema Moreira
Referente ao despacho 8.6 publicado na RPI 2138 de 27/12/2011.

(21) **PI 0103695-5 A2** 8.11

(22) 12/01/2001
(71) Daniel Traksbetrygier (BR/SP)
Referente ao despacho 8.6 publicado na RPI 2138 de 27/12/2011.

(21) **PI 0103828-1 A2** 8.11

(22) 06/04/2001
(71) Samsung Electronics CO., LTD. (KR)
(74) Paulo C. Oliveira & Cia.
Referente ao despacho 8.6 publicado na RPI 2138 de 27/12/2011.

(21) **PI 0103896-6 A2** 8.11

(22) 15/01/2001
(71) Samsung Electronics CO., LTD. (KR)
(74) Clarke Modet do Brasil LTDA
Referente ao despacho 8.6 publicado na RPI 2138 de 27/12/2011.

(21) **PI 0103954-7 A2** 8.11

(22) 16/07/2001
(71) Eaton Corporation (US)
(74) Antonio Mauricio Pedras Arnaud
Referente ao despacho 8.6 publicado na RPI 2138 de 27/12/2011.

(21) **PI 0104011-1 A2** 8.11

(22) 05/01/2001
(71) Koninklijke Philips Electronics N.V. (NL)
(74) Momsen, Leonardos & CIA.
Referente ao despacho 8.6 publicado na RPI 2138 de 27/12/2011.

(21) **PI 0104012-0 A2** 8.11

(22) 05/01/2001
(71) Koninklijke Philips Electronics N.V. (NL)
(74) Momsen, Leonardos & CIA.
Referente ao despacho 8.6 publicado na RPI 2138 de 27/12/2011.

(21) **PI 0104158-4 A2** 8.11

(22) 31/07/2001
(71) Magneti Marelli Powertrain S.P.A. (IT)
(74) Advocacia Pietro Ariboni S/C
Referente ao despacho 8.6 publicado na RPI 2138 de 27/12/2011.

(21) **PI 0104160-6 A2** 8.11

(22) 20/09/2001
(71) Samsung Electronics CO., LTD. (KR)
(74) Clarke Modet do Brasil Ltda.
Referente ao despacho 8.6 publicado na RPI 2138 de 27/12/2011.

(21) **PI 0104161-4 A2** 8.11

(22) 20/09/2001
(71) Samsung Electronics CO., LTD. (KR)
(74) Clarke Modet do Brasil Ltda.
Referente ao despacho 8.6 publicado na RPI 2138 de 27/12/2011.

(21) **PI 0104193-2 A2** 8.11

Referente ao despacho 8.6 publicado na RPI 2138 de 27/12/2011.

(21) **PI 0105217-9 A8** **8.11**
(22) 16/11/2001

(71) José Liberato Ferreira Caboclo (BR/SP)
(74) NELLIE ANNE DAIEL-SHORES
Referente ao despacho 8.6 publicado na RPI 2138 de 27/12/2011.

(21) **PI 0105219-5 A2** **8.11**
(22) 16/11/2001

(71) Telefonaktiebolaget LM Ericsson (SE)
(74) Momsen, Leonardos & CIA.
Referente ao despacho 8.6 publicado na RPI 2138 de 27/12/2011.

(21) **PI 0105229-2 A2** **8.11**
(22) 14/11/2001

(71) General Electric Company (US)
(74) Dannemann ,Siemsen, Bigler & Ipanema Moreira
Referente ao despacho 8.6 publicado na RPI 2138 de 27/12/2011.

(21) **PI 0105247-0 A2** **8.11**
(22) 23/10/2001

(71) Itamir Agostinho Sartori (BR/RS)
(74) Claudio José Martins Costa Gonçalves
Referente ao despacho 8.6 publicado na RPI 2138 de 27/12/2011.

(21) **PI 0105254-3 A2** **8.11**
(22) 10/09/2001

(71) Thyssenkrupp Presta Steertec GMBH (LI)
(74) Cruzeiro Newmarc Patentes e Marcas Ltda.
Referente ao despacho 8.6 publicado na RPI 2138 de 27/12/2011.

(21) **PI 0105261-6 A2** **8.11**
(22) 20/09/2001

(71) V8 Indústria e Comércio de Produtos Abrasivos Ltda. (BR/SP)
(74) Símbolo Marcas e Patentes Ltda.
Referente ao despacho 8.6 publicado na RPI 2138 de 27/12/2011.

(21) **PI 0105300-0 A2** **8.11**
(22) 14/09/2001

(71) Edgar Coronato (BR/SP)
(74) Nova Marca Consultores Associados Ltda
Referente ao despacho 8.6 publicado na RPI 2138 de 27/12/2011.

(21) **PI 0105351-5 A2** **8.11**
(22) 21/11/2001

(71) Lucent Technologies Inc. (US)
(74) Clarke Modet do Brasil Ltda.
Referente ao despacho 8.6 publicado na RPI 2138 de 27/12/2011.

(21) **PI 0105376-0 A2** **8.11**
(22) 01/03/2001

(71) Koninklijke Philips Electronics N.V. (NL)
(74) Momsen, Leonardos & CIA.
Referente ao despacho 8.6 publicado na RPI 2138 de 27/12/2011.

(21) **PI 0105377-9 A2** **8.11**
(22) 14/03/2001

(71) Koninklijke Philips Electronics N. V (NL)
(74) Momsen, Leonardos & CIA.
Referente ao despacho 8.6 publicado na RPI 2138 de 27/12/2011.

(21) **PI 0105378-7 A2** **8.11**
(22) 26/02/2001

(71) Koninklijke Philips Electronics N.V. (NL)
(74) Momsen, Leonardos & CIA.
Referente ao despacho 8.6 publicado na RPI 2138 de 27/12/2011.

(21) **PI 0105399-0 A2** **8.11**
(22) 22/11/2001

(71) Siemens Aktiengesellschaft (DE)
(74) Dannemann ,Siemsen, Bigler & Ipanema Moreira
Referente ao despacho 8.6 publicado na RPI 2138 de 27/12/2011.

(21) **PI 0105491-0 A2** **8.11**
(22) 27/09/2001

(71) Fabiano Maurício Topyla (BR/SP)
Referente ao despacho 8.6 publicado na RPI 2138 de 27/12/2011.

(21) **PI 0105546-1 A8** **8.11**
(22) 15/03/2001

(71) Siemens Aktiengesellschaft (DE)
(74) Dannemann ,Siemsen, Bigler & Ipanema Moreira
Referente ao despacho 8.6 publicado na RPI 2138 de 27/12/2011.

(21) **PI 0105585-2 A2** **8.11**
(22) 14/11/2001

(71) Universidade Estadual De Londrina (BR)
(74) Cintia Laia dos Reis e Silva Pupio
Referente ao despacho 8.6 publicado na RPI 2138 de 27/12/2011.

(21) **PI 0105622-0 A2** **8.11**
(22) 09/10/2001

(71) Raphael Jafet Junior (BR) , Iran Mario Menegotto (BR/MG)
(74) Antonio M.P. Arnaud
Referente ao despacho 8.6 publicado na RPI 2138 de 27/12/2011.

(21) **PI 0105631-0 A2** **8.11**
(22) 10/10/2001

(71) Nec Corporation (JP)
(74) Antonio Maurício Pedras Arnaud
Referente ao despacho 8.6 publicado na RPI 2138 de 27/12/2011.

(21) **PI 0105668-9 A2** **8.11**
(22) 22/10/2001

(71) Taiji Date (BR/SP)
(74) Cone Sul Marcas e Patentes Ltda
Referente ao despacho 8.6 publicado na RPI 2138 de 27/12/2011.

(21) **PI 0105692-1 A2** **8.11**
(22) 29/10/2001

(71) WBA Consultoria e Vendas Internacionais LTDA (BR/SP)
(74) Patrícia Janardi Gonçalves Silveira
Referente ao despacho 8.6 publicado na RPI 2138 de 27/12/2011.

(21) **PI 0105749-9 A2** **8.11**
(22) 29/11/2001

(71) Luk Lamellen Und Kupplungsbau Beteiligungs KG (DE)
(74) Dannemann, Siemens, Bigler & Ipanema Moreira
Referente ao despacho 8.6 publicado na RPI 2138 de 27/12/2011.

(21) **PI 0105762-6 A2** **8.11**
(22) 30/11/2001

(71) Luk Lamellen Und Kupplungsbau Beteiligungs KG (DE)
(74) Dannemann, Siemens, Bigler & Ipanema Moreira
Referente ao despacho 8.6 publicado na RPI 2138 de 27/12/2011.

(21) **PI 0105799-5 A2** **8.11**
(22) 28/03/2001

(71) Robert Bosch GMBH (DE)
(74) Dannemann ,Siemsen, Bigler & Ipanema Moreira
Referente ao despacho 8.6 publicado na RPI 2138 de 27/12/2011.

(21) **PI 0105914-9 A2** **8.11**
(22) 07/12/2001

(71) Lightscape Networks LTD. (IL)
(74) Momsen, Leonardos & CIA.
Referente ao despacho 8.6 publicado na RPI 2138 de 27/12/2011.

(21) **PI 0106010-4 A2** **8.11**
(22) 27/08/2001

(71) Luiz Cláudio Isaac Freire (BR/MG) , Alexandre Bertoldo da Silva (BR/MG)
Referente ao despacho 8.6 publicado na RPI 2138 de 27/12/2011.

(21) **PI 0106037-6 A2** **8.11**
(22) 30/11/2001

(71) Ouro Fino Saúde Animal Ltda. (BR/SP)
(74) Seta Marcas e Patentes Ltda.
Referente ao despacho 8.6 publicado na RPI 2138 de 27/12/2011.

(21) **PI 0106086-4 A2** **8.11**
(22) 27/04/2001

(71) Samsung Electronics CO., LTD (KR)
(74) Clarke Modet do Brasil LTDA
Referente ao despacho 8.6 publicado na RPI 2138 de 27/12/2011.

(21) **PI 0106248-4 A2** **8.11**
(22) 21/12/2001

(71) Les Laboratoires Servier (FR)
(74) Dannemann ,Siemsen, Bigler & Ipanema Moreira
Referente ao despacho 8.6 publicado na RPI 2138 de 27/12/2011.

(21) **PI 0106252-2 A2** **8.11**
(22) 21/12/2001

(71) Schlumberger Surency S.A. (PA)
(74) Paulo C. Oliveira & Cia.
Referente ao despacho 8.6 publicado na RPI 2138 de 27/12/2011.

(21) **PI 0106255-7 A2** **8.11**
(22) 21/12/2001

(71) Ajinomoto CO., INC. (JP)
(74) Momsen, Leonardos & CIA.
Referente ao despacho 8.6 publicado na RPI 2138 de 27/12/2011.

(21) **PI 0106262-0 A2** **8.11**
(22) 26/12/2001

(71) Samsung Electronics CO., LTD. (KR)
(74) Clarke Modet do Brasil LTDA
Referente ao despacho 8.6 publicado na RPI 2138 de 27/12/2011.

(21) **PI 0106275-1 A2** **8.11**
(22) 16/02/2001

(71) Perfetti Van Melle S.p.A. (IT)
(74) Advocacia Pietro Arriboni S/C
Referente ao despacho 8.6 publicado na RPI 2138 de 27/12/2011.

(21) **PI 0106283-2 A2** **8.11**
(22) 05/12/2001

(71) Benedito Sabino Torchi (BR/PR)
Referente ao despacho 8.6 publicado na RPI 2138 de 27/12/2011.

(21) **PI 0106321-9 A2** **8.11**
(22) 19/04/2001

(71) Koninklijke Philips Electronics N.V. (NL)
(74) Momsen, Leonardos & CIA.
Referente ao despacho 8.6 publicado na RPI 2138 de 27/12/2011.

(21) **PI 0106334-0 A2** **8.11**
(22) 23/04/2001

(71) Koninklijke Philips Electronics N.V. (NL)
(74) Momsen, Leonardos & CIA.
Referente ao despacho 8.6 publicado na RPI 2138 de 27/12/2011.

(21) **PI 0106343-0 A2** **8.11**
(22) 13/12/2001

(71) Nec Corporation (JP)
(74) Antonio Mauricio Pedras Arnaud
Referente ao despacho 8.6 publicado na RPI 2138 de 27/12/2011.

(21) **PI 0106389-8 A2** **8.11**
(22) 10/12/2001

(71) Col-Ven S.A. (AR)
(74) Cometa Marcas e Patentes S/C Ltda.
Referente ao despacho 8.6 publicado na RPI 2138 de 27/12/2011.

(21) **PI 0106408-8 A2** **8.11**
(22) 07/12/2001

(71) Benedito Sabino Torchi (BR/PR)
(74) Calisto Vendrame Sobrinho
Referente ao despacho 8.6 publicado na RPI 2138 de 27/12/2011.

(21) **PI 0106443-6 A2** **8.11**
(22) 20/12/2001

(71) Eaton Corporation (US)
(74) Antonio Mauricio Pedras Arnaud
Referente ao despacho 8.6 publicado na RPI 2138 de 27/12/2011.

(21) **PI 0106455-0 A2** **8.11**
(22) 19/12/2001

(71) Petróleo Brasileiro S.A. - PETROBRAS (BR/RJ)
(74) Antonio Claudio Correa Meyer Sant'Anna
Referente ao despacho 8.6 publicado na RPI 2138 de 27/12/2011.

(21) PI 0106473-8 A2	8.11	(22) 13/11/2001 (71) Pedro Sousa Corte (BR/SP) , Lucas Sousa Corte (BR/SP) (74) Toledo Corrêa Marcas e Patentes S/C Ltda. Referente ao despacho 8.6 publicado na RPI 2138 de 27/12/2011.	(21) PI 0109070-4 A2	8.11	(22) 06/03/2001 (71) Basf Aktiengesellschaft (DE) (74) Momsem, Leonardos & Cia Referente ao despacho 8.6 publicado na RPI 2136 de 13/12/2011.		
(21) PI 0106507-6 A2	8.11	(22) 10/08/2001 (71) Fundação Centros De Referência Em Tecnologias Inovadoras - Certi (BR/SC) (74) LLC Info Connection Ltda. Referente ao despacho 8.6 publicado na RPI 2138 de 27/12/2011.	(21) PI 0109668-0 A2	8.11	(22) 23/03/2001 (71) Honeywell International Inc. (US) (74) Paulo C. de Oliveira & Cia Referente ao despacho 8.6 publicado na RPI 2136 de 13/12/2011.		
(21) PI 0106526-2 A2	8.11	(21) PI 0107023-1 A2	8.11	(22) 17/05/2001 (71) Universitaet Stuttgart-Institut Fuer Chemische Verfahrenstechnik (DE) (74) Magnus Aspeby Referente ao despacho 8.6 publicado na RPI 2138 de 27/12/2011.	(21) PI 0110876-0 A2	8.11	(22) 17/05/2001 (71) Universitaet Stuttgart-Institut Fuer Chemische Verfahrenstechnik (DE) (74) Magnus Aspeby Referente ao despacho 8.6 publicado na RPI 2138 de 27/12/2011.
(21) PI 0106718-4 A2	8.11	(21) PI 0107024-0 A2	8.11	(22) 18/05/2001 (71) Saint-Gobain Performance Plastics Chaineux (BE) (74) Momsen, Leonardos & Cia Referente ao despacho 8.6 publicado na RPI 2135 de 06/12/2011.	(21) PI 0110879-4 A2	8.11	(22) 18/05/2001 (71) Saint-Gobain Performance Plastics Chaineux (BE) (74) Momsen, Leonardos & Cia Referente ao despacho 8.6 publicado na RPI 2135 de 06/12/2011.
(21) PI 0106787-7 A2	8.11	(21) PI 0107028-2 A2	8.11	(22) 11/07/2001 (71) General Valve, INC (US) (74) Cruzeiro / Newmarc Patentes E Marcas LTDA Referente ao despacho 8.6 publicado na RPI 2138 de 27/12/2011.	(21) PI 0111188-4 A2	8.11	(22) 17/04/2001 (71) Mitsubishi Tanabe Pharma Corporation (JP) (74) Dannemann, Siemsen, Bigler & Ipanema Moreira Referente ao despacho 8.6 publicado na RPI 2138 de 27/12/2011.
(21) PI 0106789-3 A2	8.11	(21) PI 0107056-8 A2	8.11	(22) 07/12/2001 (71) Armando Novais de Souza (BR/RJ) (74) O PRÓPRIO Referente ao despacho 8.6 publicado na RPI 2138 de 27/12/2011.	(21) PI 0114320-4 A2	8.11	(22) 01/10/2001 (71) Norel Acquisition Corp. (US) (74) Momsen, Leonardos & Cia Em virtude do arquivamento publicado na RPI 2142 de 24/01/2012 e considerando a ausência de manifestação dentro dos prazos legais, informo que cabe ser mantido o arquivamento do pedido de patente.
(21) PI 0106860-1 A2	8.11	(21) PI 0107076-2 A2	8.11	(22) 02/07/2001 (71) Miniaturas Tecnológicas S.A (ES) (74) Edmundo Bruner Assessoria S/C Ltda Referente ao despacho 8.6 publicado na RPI 2138 de 27/12/2011.	(21) PI 0115947-0 A2	8.11	(22) 05/12/2001 (71) Texaco Development Corporation (US) (74) Momsen, Leonardos & Cia Referente ao despacho 8.6 publicado na RPI 2135 de 06/12/2011.
(21) PI 0106864-4 A2	8.11	(21) PI 0107112-2 A2	8.11	(22) 29/11/2001 (71) Francisco Audisio Monteiro (BR/CE) Referente ao despacho 8.6 publicado na RPI 2138 de 27/12/2011.	(21) PI 0116940-8 A2	8.11	(22) 04/05/2001 (71) HTP do Brasil Ltda. ME (BR/BA) (74) Nastuti Assessoria Empresarial Ltda. Referente ao despacho 8.6 publicado na RPI 2138 de 27/12/2011.
(21) PI 0106918-7 A2	8.11	(21) PI 0107126-2 A2	8.11	(22) 17/08/2001 (71) Ki Seok Kim (US) , Jiyul Yoo (US) (74) Paulo C. Oliveira & Cia. Referente ao despacho 8.6 publicado na RPI 2138 de 27/12/2011.	(21) PI 0200690-1 A2	8.11	(22) 04/03/2002 (71) EMBRAPA - Empresa Brasileira de Pesquisa Agropecuária (BR/DF) (74) Suely Conceição da Silva Referente ao despacho 8.6 publicado na RPI 2138 de 27/12/2011.
(21) PI 0106940-3 A2	8.11	(21) PI 0107142-4 A2	8.11	(22) 15/08/2001 (71) Koninklijke Philips Electronics N.V. (NL) (74) Momsen, Leonardos & Cia. Referente ao despacho 8.6 publicado na RPI 2138 de 27/12/2011.	(21) PI 0203558-8 A2	8.11	(22) 03/09/2002 (71) Igor Mimica Mimica (BR/SP) (74) Lupo & Filhos Assessoria em Marcas e Patentes S/C Ltda. Referente ao despacho 8.6 publicado na RPI 2138 de 27/12/2011.
(21) PI 0106957-8 A2	8.11	(21) PI 0107162-9 A2	8.11	(22) 07/09/2001 (71) Honda Giken Kogyo Kabushiki Kaisha (JP) (74) Cruzeiro/Newmarc Patente e Marcas LTDA Referente ao despacho 8.6 publicado na RPI 2138 de 27/12/2011.	(21) PI 0204142-1 A2	8.11	(22) 25/09/2002 (71) L'oreal (FR) (74) Francisco Carlos Rodrigues Silva Referente ao despacho 8.6 publicado na RPI 2138 de 27/12/2011.
(21) PI 0106962-4 A2	8.11	(21) PI 0107203-0 A2	8.11	(22) 30/08/2001 (71) Samsung Electronics CO., LTD. (KR) (74) Clarke Modet do Brasil Ltda. Referente ao despacho 8.6 publicado na RPI 2138 de 27/12/2011.	(21) PI 0205033-1 A2	8.11	(22) 13/11/2002 (71) Farmoterápica Dovalle Indústria Química e Farmacêutica LTDA. (BR/SC) (74) Marcas Marcantes e Patentes S/C Ltda Referente ao despacho 8.6 publicado na RPI 2138 de 27/12/2011.
(21) PI 0107007-0 A8	8.11	(21) PI 0107340-0 A2	8.11	(22) 04/06/2001 (71) Emilio Acciarito Filho (BR) (74) LIGIA TSUNEO SAKATA Referente ao despacho 8.6 publicado na RPI 2135 de 06/12/2011.			

<p>(21) PI 0205450-7 A2 8.11 (22) 26/11/2002 (71) Heber Participações Ltda. (BR/SP) (74) Beérre Assessoria Empresarial Ltda. Referente ao despacho publicado na RPI 2144 de 07/02/2012.</p>	<p>Referente ao despacho 8.6 publicado na RPI 2138 de 27/12/2011.</p>	<p>Referente ao despacho 8.6 publicado na RPI 2138 de 27/12/2011.</p>
<p>(21) PI 0207094-4 A2 8.11 (22) 21/02/2002 (71) Shell Internationale Research Maatschappij B.V. (NL) (74) Momsen, Leonardos & Cia Referente ao despacho 8.6 publicado na RPI 2135 de 06/12/2011.</p>	<p>(21) PI 0215274-6 A2 8.11 (22) 20/12/2002 (71) DSM Ip Assets B.V. (NL) (74) Nellie Anne Daniel Shores Referente ao despacho 8.6 publicado na RPI 2138 de 27/12/2011.</p>	<p>(21) PI 0300239-0 A2 8.11 (22) 05/02/2003 (71) Luis Fernando Rebel Machado (BR/SP) (74) Lupo & Filhos Assessoria em Marcas e Patentes S/C Ltda. Referente ao despacho 8.6 publicado na RPI 2138 de 27/12/2011.</p>
<p>(21) PI 0207339-0 A2 8.11 (22) 15/02/2002 (71) Chevron U.S.A. Inc. (US) , Sasol Technology (PTY) LTD. (ZA) (74) Momsen, Leonardos & Cia. Referente ao despacho 8.6 publicado na RPI 2135 de 06/12/2011.</p>	<p>(21) PI 0215425-0 A2 8.11 (22) 19/12/2002 (71) Chevron U.S.A. INC. (US) (74) Momsen, Leonardos & Cia. Referente ao despacho 8.6 publicado na RPI 2135 de 06/12/2011.</p>	<p>(21) PI 0300817-7 A2 8.11 (22) 25/03/2003 (71) L'oreal (FR) (74) Francisco Carlos Rodrigues Silva Referente ao despacho 8.6 publicado na RPI 2138 de 27/12/2011.</p>
<p>(21) PI 0208356-6 A8 8.11 (22) 25/03/2002 (71) Vitro Global, S.A. (CH) (74) NELLIE ANNE DAIEL-SHORES Não apresentada a guia de cumprimento de exigência. Referente à 10ª anuidade.</p>	<p>(21) PI 0215443-9 A2 8.11 (22) 19/12/2002 (71) Chevron U.S.A. INC. (US) (74) Momsen, Leonardos & Cia Referente ao despacho 8.6 publicado na RPI 2135 de 06/12/2011.</p>	<p>(21) PI 0302588-8 A2 8.11 (22) 18/07/2003 (71) Hugo Jorge Bezerra Sandes (BR/SP) Referente ao despacho 8.6 publicado na RPI 2138 de 27/12/2011.</p>
<p>(21) PI 0208440-6 A2 8.11 (22) 26/03/2002 (71) F.Hoffmann-La Roche AG (CH) (74) Dannemann , Siemsen, Bigler & Ipanema Moreira Referente ao despacho 8.6 publicado na RPI 2137 de 20/12/2011.</p>	<p>(21) PI 0215536-2 A2 8.11 (22) 20/12/2002 (71) Chevron U.S.A. INC (US) (74) Momsen, Leonardos & Cia Referente ao despacho 8.6 publicado na RPI 2135 de 06/12/2011.</p>	<p>(21) PI 0304178-6 A8 8.11 (22) 19/09/2003 (71) SPX Corporation (US) (74) Dannemann, Siemen, Bigler & Ipanema Moreira Referente ao despacho 8.6 publicado na RPI 2135 de 06/12/2011.</p>
<p>(21) PI 0208905-0 A2 8.11 (22) 22/02/2002 (71) Chevron U.S.A. INC. (US) , Sasol Technology (PTY) LTD. (ZA) (74) Momsen, Leonardos & Cia Referente ao despacho 8.6 publicado na RPI 2135 de 06/12/2011.</p>	<p>(21) PI 0215538-9 A2 8.11 (22) 20/12/2002 (71) Chevron U.S.A. INC. (US) (74) Momsen, Leonardos & Cia Referente ao despacho 8.6 publicado na RPI 2135 de 06/12/2011.</p>	<p>(21) PI 0305902-2 A2 8.11 (22) 11/12/2003 (71) L'oreal (FR) (74) Francisco Carlos Rodrigues Silva Referente ao despacho 8.6 publicado na RPI 2138 de 27/12/2011.</p>
<p>(21) PI 0209706-0 B1 8.11 (22) 31/05/2002 (71) SMS Siemag Aktiengesellschaft (DE) (74) Orlando de Souza Referente ao despacho 8.6 publicado na RPI 2138 de 27/12/2011.</p>	<p>(21) PI 0215663-6 A2 8.11 (22) 27/03/2002 (71) Bostlan, S.A (ES) (74) Marcello do Nascimento Referente ao despacho 8.6 publicado na RPI 2138 de 27/12/2011.</p>	<p>(21) PI 0306860-9 A8 8.11 (22) 08/01/2003 (71) Alcon, INC. (CH) (74) Dannemann, Siemsen, Bigler & Ipanema Moreira Referente ao despacho 8.6 publicado na RPI 2135 de 06/12/2011.</p>
<p>(21) PI 0211249-3 A2 8.11 (22) 19/07/2002 (71) University College Cardiff Consultants Limited (GB) (74) Momsen, Leonardos & Cia. Referente ao despacho 8.6 publicado na RPI 2138 de 27/12/2011.</p>	<p>(21) PI 0215715-2 A2 8.11 (22) 17/05/2002 (71) Embraco Europe S.r.L. (IT) (74) Advocacia Pietro Ariboni S/C Referente ao despacho 8.6 publicado na RPI 2138 de 27/12/2011.</p>	<p>(21) PI 0308439-6 A2 8.11 (22) 12/02/2003 (71) 3M Innovative Properties Company (US) (74) Momsen, Leonardos & Cia Referente ao despacho 8.6 publicado na RPI 2135 de 06/12/2011.</p>
<p>(21) PI 0214334-8 A2 8.11 (22) 06/11/2002 (71) Unilever N.V. (NL) (74) Atem & Remer Asses. Consul. Prop. Int. Ltda Referente ao despacho 8.6 publicado na RPI 2138 de 27/12/2011.</p>	<p>(21) PI 0215831-0 A2 8.11 (22) 05/11/2002 (71) Emrise Corporation (US) (74) Dannemann, Siemsen, Bigler & Ipanema Moreira Referente ao despacho 8.6 publicado na RPI 2138 de 27/12/2011.</p>	<p>(21) PI 0308681-0 A2 8.11 (22) 25/03/2003 (71) Cargill, Incorporated (US) (74) Dannemann, Siemsen, Bigler & Ipanema Moreira Referente ao despacho 8.6 publicado na RPI 2138 de 27/12/2011.</p>
<p>(21) PI 0214509-0 A2 8.11 (22) 03/12/2002 (71) Basf Aktiengesellschaft (DE) (74) Momsen, Leonardos & Cia Referente ao despacho 8.6 publicado na RPI 2135 de 06/12/2011.</p>	<p>(21) PI 0215840-0 A2 8.11 (22) 08/10/2002 (71) Togewa Holding Ag (CH) (74) Dannemann, Siemsen, Bigler & Ipanema Moreira Referente ao despacho 8.6 publicado na RPI 2138 de 27/12/2011.</p>	<p>(21) PI 0308698-4 A8 8.11 (22) 26/03/2003 (71) Forbes Medi-Tech INC. (CA) (74) NELLIE ANNE DAIEL-SHORES Referente ao despacho 8.6 publicado na RPI 2138 de 27/12/2011.</p>
<p>(21) PI 0215092-1 A2 8.11 (22) 05/12/2002 (71) Chevron U.S.A. Inc. (US) (74) Momsen, Leonardos & Cia. Referente ao despacho 8.6 publicado na RPI 2135 de 06/12/2011.</p>	<p>(21) PI 0215841-8 A2 8.11 (22) 16/08/2002 (71) Togewa Holding Ag (CH) (74) Dannemann, Siemsen, Bigler & Ipanema Moreira Referente ao despacho 8.6 publicado na RPI 2138 de 27/12/2011.</p>	<p>(21) PI 0308702-6 A2 8.11 (22) 28/03/2003 (71) Robertshaw Controls Company (US) (74) Hugo Silva, Rosa & Maldonado-Prop. Int Referente ao despacho 8.6 publicado na RPI 2137 de 20/12/2011.</p>
<p>(21) PI 0215125-1 A2 8.11 (22) 16/12/2002 (71) UNILEVER N.V (NL) (74) Francisco Carlos Rodrigues Silva Referente ao despacho 8.6 publicado na RPI 2138 de 27/12/2011.</p>	<p>(21) PI 0215864-7 A2 8.11 (22) 10/09/2002 (71) Fractus, S.A (ES) (74) Bhering Advogados Referente ao despacho 8.6 publicado na RPI 2138 de 27/12/2011.</p>	<p>(21) PI 0308937-1 A2 8.11 (22) 27/03/2003 (71) F. Hoffmann-La Roche AG (CH) (74) Dannemann, Siemsen & Ipanema Moreira Referente ao despacho 8.6 publicado na RPI 2137 de 20/12/2011.</p>
<p>(21) PI 0215203-7 A2 8.11 (22) 20/12/2002 (71) Rhodia Chimie (FR) (74) Momsen, Leonardos & Cia</p>	<p>(21) PI 0215893-0 A2 8.11 (22) 19/09/2002 (71) Hiromu Maeda (JP) (74) Di Blasi & Parente S.G. & Associados S/C Referente ao despacho 8.6 publicado na RPI 2138 de 27/12/2011.</p>	<p>(21) PI 0309169-4 A2 8.11 (22) 24/03/2003 (71) Warner-Lambert Company LLC (US) (74) Dannemann, Siemsen, Bigler & Ipanema Moreira Referente ao despacho 8.6 publicado na RPI 2137 de 20/12/2011.</p>
<p>(21) PI 0215203-7 A2 8.11 (22) 20/12/2002 (71) Rhodia Chimie (FR) (74) Momsen, Leonardos & Cia</p>	<p>(21) PI 0215937-6 A2 8.11 (22) 12/11/2002 (71) The Kitasato Institute (JP) (74) Paulo C. Oliveira & Cia.</p>	<p>(21) PI 0309329-8 A2 8.11 (22) 11/04/2002 (71) Kennametal INC. (US) (74) Vieira de Mello Advogados</p>

Não apresentada a guia de cumprimento de exigência. Referente à 9ª anuidade.

(21) **PI 0311514-3 A2** 8.11
(22) 20/05/2003
(71) Engelhard Corporation (US)
(74) Trench, Rossi e Watanabe
Referente ao despacho 8.6 publicado na RPI 2138 de 27/12/2011.

(21) **PI 0311954-8 A2** 8.11
(22) 01/07/2003
(71) Fernando Schimitz (BR/RS)
(74) Avan Assessoria de Comunicação Ltda.
Referente ao despacho 8.6 publicado na RPI 2138 de 27/12/2011.

(21) **PI 0312378-2 A2** 8.11
(22) 02/07/2003
(71) Janssen Pharmaceutica N.V. (BE)
(74) Dannemann, Siemsen, Bigler & Ipanema Moreira
Referente ao despacho 8.6 publicado na RPI 2138 de 27/12/2011.

(21) **PI 0313006-1 A2** 8.11
(22) 16/07/2003
(62) PI 0306986-9 16/07/2003
(71) Samsung Electronics CO., LTD. (KR)
(74) Paulo C. Oliveira & Cia
Referente ao despacho 8.6 publicado na RPI 2135 de 06/12/2011.

(21) **PI 0313008-8 A2** 8.11
(22) 16/07/2003
(62) PI 0306986-9 16/07/2003
(71) Samsung Electronics CO., LTD. (KR)
(74) Paulo C. Oliveira & Cia
Referente ao despacho 8.6 publicado na RPI 2135 de 06/12/2011.

(21) **PI 0314345-7 A2** 8.11
(22) 29/08/2003
(71) Lonza, Inc. (US)
(74) Dannemann, Siemsen, Bigler & Ipanema Moreira

Não apresentada a guia de cumprimento de exigência. Referente à 8ª anuidade.

(21) **PI 0314986-2 A2** 8.11
(22) 01/10/2003
(71) Glaxo Group Limited (GB)
(74) Momsen, Leonardos & Cia
Referente ao despacho 8.6 publicado na RPI 2138 de 27/12/2011.

(21) **PI 0316166-8 A2** 8.11
(22) 01/08/2003
(71) Kimberly-Clark Worldwide, INC. (US)
(74) Orlando de Souza
Referente ao despacho 8.6 publicado na RPI 2138 de 27/12/2011.

(21) **PI 0318339-4 A2** 8.11
(22) 12/06/2003
(71) Pirelli Pneumatici S.p.A. (IT)
(74) Momsen, Leonardos & Cia
Referente ao despacho 8.6 publicado na RPI 2137 de 20/12/2011.

(21) **PI 0400607-0 A2** 8.11
(22) 28/01/2004
(71) Konica Minolta Medical & Graphic, INC. (JP)
(74) Cruzeiro/Newmarc Patentes e Marcas Ltda.
Referente ao despacho 8.6 publicado na RPI 2138 de 27/12/2011.

(21) **PI 0400875-8 A2** 8.11
(22) 08/03/2004
(71) Copebrás LTDA. (BR/SP)
(74) Nobel Marcas e Patentes Ltda.
Referente ao despacho 8.6 publicado na RPI 2138 de 27/12/2011.

(21) **PI 0401328-0 A2** 8.11
(22) 06/04/2004
(71) Montreal Comércio e Representações Importação e Exportação Ltda (BR/SC)
(74) Amílto Manfredi
Referente ao despacho 8.6 publicado na RPI 2135 de 06/12/2011.

(21) **PI 0401829-0 A2** 8.11
(22) 25/05/2004
(71) Purolator Filters na LLC (US)
(74) Araripe & Associados
Referente ao despacho 8.6 publicado na RPI 2135 de 06/12/2011.

(21) **PI 0403198-9 A2** 8.11
(22) 04/08/2004
(71) Purolator Filters na LLC (US)
(74) Araripe & Associados
Referente ao despacho 8.6 publicado na RPI 2135 de 06/12/2011.

(21) **PI 0404387-1 A2** 8.11
(22) 15/10/2004
(71) Francisco Porto de Carvalho (BR/SP)
(74) Sílvio Darré Junior
Referente ao despacho 8.6 publicado na RPI 2135 de 06/12/2011.

(21) **PI 0404420-7 A2** 8.11
(22) 22/09/2004
(71) Ferticel Indústria de Fertilizantes Ltda (BR/SC)
(74) Carlo Andreas Dalcanale
Referente ao despacho 8.6 publicado na RPI 2135 de 06/12/2011.

(21) **PI 0404682-0 A2** 8.11
(22) 22/10/2004
(71) Valdir Leite Queiroz (BR/GO)
Referente ao despacho 8.6 publicado na RPI 2138 de 27/12/2011.

(21) **PI 0405124-6 A2** 8.11
(22) 06/07/2004
(71) Marcos César Gouvêa Bernardino (BR/AM)
Referente ao despacho 8.6 publicado na RPI 2137 de 20/12/2011.

(21) **PI 0405531-4 A2** 8.11
(22) 13/12/2004
(71) Leoni, Giuseppe (IT)
(74) Magnus Aspeby e Thomaz Thedim Lobo
Referente ao despacho 8.6 publicado na RPI 2137 de 20/12/2011.

(21) **PI 0408388-1 A2** 8.11
(22) 26/03/2004
(71) Pharmacia Corporation (US)
(74) Nellie Anne Daniel -Shores
Referente ao despacho 8.6 publicado na RPI 2137 de 20/12/2011.

(21) **PI 0408523-0 A2** 8.11
(22) 22/03/2004
(71) Wyeth (US)
(74) Momsen, Leonardos & Cia
Referente ao despacho 8.6 publicado na RPI 2137 de 20/12/2011.

(21) **PI 0408607-4 A2** 8.11
(22) 24/03/2004
(71) Exxonmobil Research And Engineering Company (US)
(74) Momsen, Leonardos & Cia.
Referente ao despacho 8.6 publicado na RPI 2137 de 20/12/2011.

(21) **PI 0408752-6 A2** 8.11
(22) 25/03/2004
(71) Glaxo Group Limited (GB)
(74) NELLIE ANNE DAIEL-SHORES
Referente ao despacho 8.6 publicado na RPI 2137 de 20/12/2011.

(21) **PI 0408777-1 A2** 8.11
(22) 25/03/2004
(71) Morinda, Inc (US)
(74) Orlando de Souza
Não apresentada a guia de cumprimento de exigência. Referente às 5ª e 8ª anuidades.

(21) **PI 0408792-5 A2** 8.11
(22) 25/03/2004
(71) Motorola, INC (US)
(74) Orlando de Souza
Referente ao despacho 8.6 publicado na RPI 2137 de 20/12/2011.

(21) **PI 0408826-3 A2** 8.11
(22) 26/03/2004

(71) F. Hoffmann-La Roche AG (CH)
(74) Dannemann, Siemsen, Bigler & Ipanema Moreira
Referente ao despacho 8.6 publicado na RPI 2137 de 20/12/2011.

(21) **PI 0410712-8 A2** 8.11
(22) 27/05/2004
(71) The Procter & Gamble Company (US)
(74) Vieira de Mello Advogados
Referente ao despacho 8.6 publicado na RPI 2134 de 29/11/2011.

(21) **PI 0411356-0 A2** 8.11
(22) 10/06/2004
(71) Light Engineering, Inc. (US)
(74) Paulo C. Oliveira & Cia
Referente ao despacho 8.6 publicado na RPI 2138 de 27/12/2011.

(21) **PI 0411593-7 A2** 8.11
(22) 17/06/2004
(71) Ecosol Solar Technologies, Inc (US)
(74) Orlando de Souza
Referente ao despacho 8.6 publicado na RPI 2138 de 27/12/2011.

(21) **PI 0412010-8 A2** 8.11
(22) 17/06/2004
(71) Medicis Pharmaceutical Corporation (US)
(74) Araripe & Associados
Referente ao despacho 8.6 publicado na RPI 2138 de 27/12/2011.

(21) **PI 0412286-0 A8** 8.11
(22) 02/07/2004
(71) Novartis AG (CH)
(74) Dannemann, Siemsen, Bigler & Ipanema Moreira
Referente ao despacho 8.6 publicado na RPI 2138 de 27/12/2011.

(21) **PI 0412606-8 A2** 8.11
(22) 06/07/2004
(71) Varco I/P, Inc (US)
(74) Tinoco Soares & Filho Ltda
Referente ao despacho 8.6 publicado na RPI 2138 de 27/12/2011.

(21) **PI 0412656-4 A8** 8.11
(22) 06/07/2004
(71) Sigma-Tau Industrie Farmaceutiche Riunite S.P.A. (IT)
(74) Dannemann, Siemsen, Bigler & Ipanema Moreira
Referente ao despacho 8.6 publicado na RPI 2138 de 27/12/2011.

(21) **PI 0412744-7 A2** 8.11
(22) 06/07/2004
(71) Sigma-Tau Industrie Farmaceutiche Riunite S.P. A. (IT)
(74) Dannemann, Siemsen, Bigler & Ipanema Moreira
Referente ao despacho 8.6 publicado na RPI 2138 de 27/12/2011.

(21) **PI 0412750-1 A2** 8.11
(22) 21/05/2004
(71) Applied Extrusion Technologies, Inc. (US)
(74) Bhering, Almeida & Associados
Referente ao despacho 8.6 publicado na RPI 2137 de 20/12/2011.

(21) **PI 0413122-3 A8** 8.11
(22) 30/06/2004
(71) International Business Machines Corporation (US)
(74) Di Blasi, Parente, S.G & Associados
Referente ao despacho 8.6 publicado na RPI 2134 de 29/11/2011.

(21) **PI 0413132-0 A2** 8.11
(22) 30/07/2004
(71) IRM LLC (BM)
(74) Dannemann, Siemsen, Bigler & Ipanema Moreira
Referente ao despacho 8.6 publicado na RPI 2138 de 27/12/2011.

(21) **PI 0413320-0 A8** 8.11
(22) 05/08/2004

(71) Kathrein-Werke KG (DE) (74) Dannemann, Siemsen, Bigler & Ipanema Moreira Referente ao despacho 8.6 publicado na RPI 2135 de 06/12/2011.	Referente ao despacho 8.6 publicado na RPI 2138 de 27/12/2011.	(21) PI 0509335-0 A2 8.11 (22) 29/04/2005 (71) Skypipes Wireless, Inc (US) (74) Dannemann, Siemsen, Bigler & Ipanema Moreira Referente ao despacho 8.6 publicado na RPI 2137 de 20/12/2011.
(21) PI 0418920-5 A2 8.11 (22) 22/06/2004 (71) Sca Hygiene Products AB (SE) (74) Magnus Aspeby Claudio Szabas Não apresentada a guia de cumprimento de exigência. Referente à 3ª anuidade.	(21) PI 0506355-8 A2 8.11 (22) 19/09/2005 (71) Cocamar Cooperativa Agroindustrial (BR/PR) (74) Marpa Cons. e Asses. Empres. Ltda Referente ao despacho 8.6 publicado na RPI 2138 de 27/12/2011.	(21) PI 0509342-2 A2 8.11 (22) 24/03/2005 (71) The Procter & Gamble Company (US) (74) Vieira de Mello Advogados Referente ao despacho 8.6 publicado na RPI 2137 de 20/12/2011.
(21) PI 0500286-9 A2 8.11 (22) 19/01/2005 (71) Carlos Roberto de Oliveira Nascimento (BR/RJ) Referente ao despacho 8.6 publicado na RPI 2138 de 27/12/2011.	(21) PI 0506356-6 A2 8.11 (22) 19/09/2005 (71) Cocamar Cooperativa Agroindustrial (BR/PR) (74) Marpa Cons. e Asses. Empres. Ltda Referente ao despacho 8.6 publicado na RPI 2138 de 27/12/2011.	(21) PI 0509386-4 A2 8.11 (22) 21/03/2005 (71) Pfizer Products INC (US) (74) Dannemann, Siemsen, Bigler & Ipanema Moreira Referente ao despacho 8.6 publicado na RPI 2137 de 20/12/2011.
(21) PI 0501501-4 A2 8.11 (22) 18/04/2005 (71) Anderson Storrer (BR/PR) (74) Parron Buiar Marcas e Patentes S/S Ltda. Referente ao despacho 8.6 publicado na RPI 2138 de 27/12/2011.	(21) PI 0506618-2 A2 8.11 (22) 20/04/2005 (71) Natraceutical, S.A (ES) (74) Símbolo Marcas e Patentes Ltda Referente ao despacho 8.6 publicado na RPI 2134 de 29/11/2011.	(21) PI 0509501-8 A2 8.11 (22) 01/04/2005 (71) Statoil ASA (NO) (74) Momsen, Leonardos & CIA Referente ao despacho 8.6 publicado na RPI 2137 de 20/12/2011.
(21) PI 0501745-9 A2 8.11 (22) 05/05/2005 (71) Tratmetal Indústria e Comércio de Equipamentos Mecânicos Ltda (BR/SP) Referente ao despacho 8.6 publicado na RPI 2138 de 27/12/2011.	(21) PI 0508937-9 A2 8.11 (22) 28/03/2005 (71) Eastman Chemical Company (US) (74) Momsen, Leonardos & CIA Referente ao despacho 8.6 publicado na RPI 2137 de 20/12/2011.	(21) PI 0509504-2 A2 8.11 (22) 23/03/2005 (71) Pfizer Products INC (US) (74) Dannemann, Siemsen, Bigler & Ipanema Moreira Referente ao despacho 8.6 publicado na RPI 2137 de 20/12/2011.
(21) PI 0502170-7 A2 8.11 (22) 13/06/2005 (71) Fabiano Mattos Fraga (BR/SP), Carlos Eduardo Lopes Bonna (BR/SP) Referente ao despacho 8.6 publicado na RPI 2138 de 27/12/2011.	(21) PI 0508959-0 A2 8.11 (22) 22/03/2005 (71) AstraZeneca AB (SE) (74) Momsen, Leonardos & Cia Referente ao despacho 8.6 publicado na RPI 2136 de 13/12/2011.	(21) PI 0509516-6 A2 8.11 (22) 01/04/2005 (71) Statoil Asa (NO) (74) Momsen, Leonardos & Cia. Referente ao despacho 8.6 publicado na RPI 2137 de 20/12/2011.
(21) PI 0502433-1 A2 8.11 (22) 01/07/2005 (71) Johnson & Johnson (US) (74) Dannemann, Siemsen, Bigler & Ipanema Moreira Referente ao despacho 8.6 publicado na RPI 2138 de 27/12/2011.	(21) PI 0508960-3 A2 8.11 (22) 22/03/2005 (71) Astrazeneca AB (SE) (74) Momsen, Leonardos & CIA Referente ao despacho 8.6 publicado na RPI 2136 de 13/12/2011.	(21) PI 0509559-0 A2 8.11 (22) 21/03/2005 (71) Pfizer Products Inc (US) (74) Dannemann, Siemsen, Bigler & Ipanema Moreira Referente ao despacho 8.6 publicado na RPI 2137 de 20/12/2011.
(21) PI 0502802-7 A2 8.11 (22) 24/06/2005 (71) José Gagliardi (BR/SP) (74) Crimark Assessoria Empresarial SC Ltda Referente ao despacho 8.6 publicado na RPI 2138 de 27/12/2011.	(21) PI 0508982-4 A2 8.11 (22) 22/03/2005 (71) AstraZeneca AB (SE) (74) Momsen, Leonardos & CIA Referente ao despacho 8.6 publicado na RPI 2136 de 13/12/2011.	(21) PI 0509561-1 A2 8.11 (22) 24/03/2005 (71) The Procter & Gamble Company (US) (74) Vieira de Mello Advogados Referente ao despacho 8.6 publicado na RPI 2137 de 20/12/2011.
(21) PI 0503913-4 A2 8.11 (22) 03/05/2005 (71) MCV Serviços, Promoções e Representações Comerciais Ltda (BR/SP) (74) Difusão Marcas e Patentes Ltda Referente ao despacho 8.6 publicado na RPI 2137 de 20/12/2011.	(21) PI 0508983-2 A2 8.11 (22) 22/03/2005 (71) AstraZeneca AB (SE) (74) Momsen, Leonardos & CIA Referente ao despacho 8.6 publicado na RPI 2136 de 13/12/2011.	(21) PI 0509582-4 A2 8.11 (22) 23/03/2005 (71) Pfizer Products INC (US) (74) Dannemann, Siemsen, Bigler & Ipanema Moreira Referente ao despacho 8.6 publicado na RPI 2137 de 20/12/2011.
(21) PI 0504446-4 A2 8.11 (22) 21/10/2005 (71) Biosigma S.A. (CL) (74) Orlando de Souza Referente ao despacho 8.6 publicado na RPI 2138 de 27/12/2011.	(21) PI 0508984-0 A2 8.11 (22) 24/03/2005 (71) Wyeth (US) (74) Momsen, Leonardos & CIA Referente ao despacho 8.6 publicado na RPI 2137 de 20/12/2011.	(21) PI 0509681-2 A2 8.11 (22) 06/04/2005 (71) SHELL INTERNATIONALE RESEARCH MAATSCHAPPIJ B.V. (NL) (74) MOMSEN, LEONARDOS & CIA. Referente ao despacho 8.6 publicado na RPI 2137 de 20/12/2011.
(21) PI 0504862-1 A2 8.11 (22) 23/11/2005 (71) Microsoft Corporation (US) (74) Nellie Anne Daniel -Shores Não apresentada a guia de cumprimento de exigência. Referente à 6ª anuidade.	(21) PI 0508998-0 A2 8.11 (22) 23/03/2005 (71) Warner-Lambert Company LLC (US) (74) Nellie Anne Daniel -Shores Referente ao despacho 8.6 publicado na RPI 2137 de 20/12/2011.	(21) PI 0509793-2 A2 8.11 (22) 13/04/2005 (71) Shell Internationale Research Maatschappij B.V. (NL) (74) Nellie Anne Daniel-Shores Referente ao despacho 8.6 publicado na RPI 2137 de 20/12/2011.
(21) PI 0505047-2 A2 8.11 (22) 31/10/2005 (71) Microsoft Corporation (US) (74) Nellie Anne Daniel -Shores Não apresentada a guia de cumprimento de exigência. Referente à 6ª anuidade.	(21) PI 0509020-2 A2 8.11 (22) 22/03/2005 (71) AstraZeneca AB (SE) (74) Momsen, Leonardos & Cia Referente ao despacho 8.6 publicado na RPI 2136 de 13/12/2011.	(21) PI 0510179-4 A2 8.11 (22) 12/04/2005 (71) Maschinenfabrik Rieter A. G. (CH) (74) Dannemann, Siemsen, Bigler & Ipanema Moreira Referente ao despacho 8.6 publicado na RPI 2137 de 20/12/2011.
(21) PI 0505256-4 A2 8.11 (22) 30/11/2005 (71) Antonio Mecabô (BR/SC) Referente ao despacho 8.6 publicado na RPI 2138 de 27/12/2011.	(21) PI 0509057-1 A2 8.11 (22) 22/03/2005 (71) Pharmacia & Upjohn Company LLC. (US) (74) Dannemann, Siemsen, Bigler & Ipanema Moreira Referente ao despacho 8.6 publicado na RPI 2137 de 20/12/2011.	(21) PI 0510193-0 A8 8.11 (22) 12/04/2005 (71) Maschinenfabrik Rieter AG (CH)
(21) PI 0506104-0 A2 8.11 (22) 10/08/2005 (71) José Pancrácio Ribeiro (BR/MG), Cláudio Henrique Teixeira Ribeiro (BR/MG)	(21) PI 0509304-0 A2 8.11 (22) 24/03/2005 (71) The Procter & Gamble Company (US) (74) Vieira de Mello Advogados Referente ao despacho 8.6 publicado na RPI 2137 de 20/12/2011.	

(74) Dannemann, Siemsen, Bigler & Ipanema
Moreira
Referente ao despacho 8.6 publicado na RPI 2137
de 20/12/2011.

(21) **PI 0510389-4 A2** 8.11

(22) 29/04/2005
(71) Borealis Technology OY (FI)
(74) Dannemann , Siemsen, Bigler & Ipanema
Moreira
Referente ao despacho 8.6 publicado na RPI 2137
de 20/12/2011.

(21) **PI 0510495-5 A2** 8.11

(22) 28/04/2005
(71) Borealis Technology OY (FI)
(74) Dannemann , Siemsen, Bigler & Ipanema
Moreira
Referente ao despacho 8.6 publicado na RPI 2137
de 20/12/2011.

(21) **PI 0511831-0 A2** 8.11

(22) 13/07/2005
(71) Lonza AG. (CH)
(74) Orlando de Souza
Não apresentada a guia de cumprimento de
exigência. Referente à 6ª anuidade.

(21) **PI 0512220-1 A2** 8.11

(22) 14/06/2005
(71) Wyeth (US)
(74) Trench, Rossi e Watanabe
Referente ao despacho 8.6 publicado na RPI 2135
de 06/12/2011.

(21) **PI 0518440-1 A2** 8.11

(22) 20/07/2005
(71) Falconbridge Limited (CA)
(74) Di Blasi, Parente, S. G. & Associados
Não apresentada a guia de cumprimento de
exigência. Referente à 6ª anuidade.

(21) **PI 0601024-5 A2** 8.11

(22) 24/03/2006
(71) Air Products And Chemical, INC. (US)
(74) Walter de Almeida Martins
Referente ao despacho 8.6 publicado na RPI 2136
de 13/12/2011.

(21) **PI 0601106-3 A2** 8.11

(22) 27/03/2006
(71) Weyerhaeuser Company (US)
(74) Momsen, Leonardos & Cia
Referente ao despacho 8.6 publicado na RPI 2137
de 20/12/2011.

(21) **PI 0601462-3 A2** 8.11

(22) 27/04/2006
(71) Sulzer Pumpen AG (CH)
(74) Dannemann, Siemsen, Bigler & Ipanema
Moreira
Referente ao despacho 8.6 publicado na RPI 2138
de 27/12/2011.

(21) **PI 0601659-6 A2** 8.11

(22) 28/04/2006
(71) Sulzer Pumpen AG (CH)
(74) Dannemann, Siemsen & Ipanema Moreira
Referente ao despacho 8.6 publicado na RPI 2138
de 27/12/2011.

(21) **PI 0603605-8 A2** 8.11

(22) 25/08/2006
(71) Alcides Cordova Filho (BR/PE) , Antonio Alvaro
Hiluey Filgueiras D'Amorim (BR/PE)
(74) Geraldo Mayrinck Monteiro de Andrade
Referente ao despacho 8.6 publicado na RPI 2134
de 29/11/2011.

(21) **PI 0603733-0 A2** 8.11

(22) 06/09/2006
(71) Muliiani da Amazônia Ltda ME (BR/AM) , José
Carlos Muniz de Oliveira (BR/AM)
(74) Luiz Guilherme Vanin Turchiari
Não apresentada a guia de cumprimento de
exigência. Referente à 5ª anuidade.

(21) **PI 0605975-9 A2** 8.11

(22) 01/11/2006
(71) Maria Madalena Gomide Borges (BR/DF)
Referente ao despacho 8.6 publicado na RPI 2135
de 06/12/2011.

(21) **PI 0606322-5 A2** 8.11

(22) 05/01/2006
(71) Bayer Schering Pharma Aktiengesellschaft (DE)
(74) Dannemann ,Siemsen, Bigler & Ipanema
Moreira
Referente ao despacho 8.6 publicado na RPI 2135
de 06/12/2011.

(21) **PI 0606678-0 A2** 8.11

(22) 10/01/2006
(71) COGNATE THERAPEUTICS, INC. (US)
(74) ISABELLA CARDOZO
Referente ao despacho 8.6 publicado na RPI 2134
de 29/11/2011.

(21) **PI 0607353-0 A2** 8.11

(22) 09/02/2006
(71) WYETH (US)
(74) Trench, Rossi e Watanabe Advogados
Referente ao despacho 8.6 publicado na RPI 2135
de 06/12/2011.

(21) **PI 0609410-4 A2** 8.11

(22) 07/04/2006
(71) Shell International Research Maatschappij B. V
(NL)
(74) Momsen, Leonardos & CIA.
Referente ao despacho 8.6 publicado na RPI 2137
de 20/12/2011.

(21) **PI 0609411-2 A2** 8.11

(22) 07/04/2006
(71) Shell International Research Maatschappij B. V
(NL)
(74) Momsen, Leonardos & CIA.
Referente ao despacho 8.6 publicado na RPI 2137
de 20/12/2011.

(21) **PI 0609416-3 A2** 8.11

(22) 07/04/2006
(71) SHELL INTERNATIONALE RESEARCH
MAATSCHAPPIJ B. V. (NL)
(74) Momsen, Leonardos & CIA.
Referente ao despacho 8.6 publicado na RPI 2137
de 20/12/2011.

(21) **PI 0610501-7 A2** 8.11

(22) 04/04/2006
(71) DEGUSSA GMBH (DE)
(74) Dannemann, Siemsen, Bigler & Ipanema
Moreira
Referente ao despacho 8.6 publicado na RPI 2137
de 20/12/2011.

(21) **PI 9408641-9 A2** 8.11

(22) 15/11/1994
(71) Rodney A. Gabriel (US)
(74) Dannemann ,Siemsen, Bigler & Ipanema
Moreira
Referente ao despacho publicado na RPI 2146 de
22/02/2012.

(21) **PI 9710833-2 A2** 8.11

(22) 16/12/1997
(71) Universidade Federal de Minas Gerais (BR/MG)
(74) Universidade Federal de Minas Gerais - UFMG
Referente ao despacho 8.6 publicado na RPI 2136
de 13/12/2011.

(21) **PI 9904454-4 A8** 8.11

(22) 07/10/1999
(71) Morgan Construction Company (US)
(74) Dannemann ,Siemsen, Bigler & Ipanema
Moreira
Referente ao despacho 8.6 publicado na RPI 2135
de 06/12/2011.

(21) **PI 9909435-5 B1** 8.11

(22) 06/04/1999
(71) Borealis Technology Oy (FI)
(74) Magnus Aspeby
Referente ao despacho 8.6 publicado na RPI 2138
de 27/12/2011.

(21) **PI 9911067-9 A2** 8.11

(22) 19/05/1999
(71) Boys Town National Research Hospital (US)
(74) Dannemann ,Siemsen, Bigler & Ipanema
Moreira
Referente ao despacho 8.6 publicado na RPI 2135
de 06/12/2011.

(21) **PI 9912116-6 A2** 8.11

(22) 07/05/1999
(71) ISP Investments INC. (US)
(74) Clarke Modet do Brasil LTDA
Referente ao despacho 8.6 publicado na RPI 2138
de 27/12/2011.

9. Decisão

9.1 DEFERIMENTO

(21) **MU 8102351-0 U2** 9.1
(22) 15/10/2001
(54) Disposição construtiva em filtro de ar exclusivo
para ônibus
(71) BP Bode Proar Ltda. (BR/RS)
(74) Sko - Dir. Prop. Indl. Marcas e Patentes LTDA

(21) **MU 8200761-6 U2** 9.1
(22) 16/04/2002
(54) DISPOSIÇÃO INTRODUCIDA EM SUPORTE
PARA ROUPAS OU SIMILARES
(71) Ibraim Mohamed Saleh (BR/SP)
(74) Silvio Darre Junior

(21) **MU 8301909-0 U2** 9.1
(22) 11/04/2003
(54) COBERTURA EXAUSTORA
(71) Perville Construções e Empreendimentos S/A
(BR/SC)
(74) Maria Aparecida Pereira Gonçalves

(21) **MU 8303270-3 U2** 9.1
(22) 18/12/2003
(54) MÁQUINA AGITADORA DE COQUETELEIRA
(71) Marcos Rischbieter (BR/SC) , José Corrêa
(BR/SC) , Hugo Leonardo Pereira Leitão. (BR/SC)
(74) Wanderlei Cardoso

(21) **MU 8500171-6 U2** 9.1
(22) 03/02/2005
(54) IDENTIFICADOR REMOVÍVEL PROVIDO DE
ETIQUETA AVULSA, PARA SER ACOPLADO EM
COLEIRAS DE ANIMAIS E OUTROS OBJETOS
(71) Miriam Araujo (BR/SP)

(21) **MU 8500385-9 U2** 9.1
(22) 09/03/2005
(54) DISPOSIÇÃO INTRODUCIDA EM MULTI
TRITURADOR
(71) Arlindo José Ludwig (BR/RS)
(74) Gilson Almeida da Motta

(21) **MU 8502064-8 U2** 9.1
(22) 06/09/2005
(54) DISPOSITIVO DE SEGURANÇA APLICADO
EM PICADOR DE CASCAS
(71) Demuth Máquinas Industriais Ltda. (BR/RS)
(74) Mário de Almeida Marcas e Patentes Ltda.

(21) **MU 8603067-1 U2** 9.1
(22) 05/10/2006
(54) DISPOSIÇÃO CONSTRUTIVA INTRODUCIDA
EM TUBO DE LIGAÇÃO PARA ENTRADA DE
ÁGUA EM BACIA SANITÁRIA
(71) José Mastellaro (BR/SP)
(74) David do Nascimento Advogados Associados
S/C

(21) **PI 0005561-1 A2** 9.1
(22) 24/11/2000
(54) TACÓGRAFO, COM UMA CARCAÇA PLANA,
PASSÍVEL DE SER EMBUTIDA
(71) Continental Automotive GmbH (DE)
(74) Dannemann ,Siemsen, Bigler & Ipanema
Moreira

(21) **PI 0011013-2 A2** 9.1
(22) 24/05/2000
(54) MÉTODO PARA PROJETAR UM CABO DE
TRANSMISSÃO DE DADOS E CABO DE
TRANSMISSÃO DE DADOS
(71) Krone Digital Communications, INC. (US)
(74) Dannemann ,Siemsen, Bigler & Ipanema
Moreira

- (21) **PI 0012550-4 A2** 9.1
(22) 05/07/2000
(54) DISPOSITIVO SENSOR PARA O REGISTRO DE UMA BORRIFAÇÃO SOBRE O PÁRA-BRISA
(71) Robert Bosch GMBH (DE)
(74) Dannemann, Siemsen, Bigler & Ipanema Moreira
- (21) **PI 0017502-1 A2** 9.1
(22) 19/09/2000
(54) "PROCESSO PARA MELHORAR A RESISTÊNCIA AO CALOR DE UM POLÍMERO, POLÍMERO E TERPOLÍMERO DE BUTILA HALOGENADO E PRODUTO DE BORRACHA CURADA"
(62) PI 0014125-9 19/09/2000
(71) Bayer Inc. (CA)
(74) DANEMANN, SIEMSEN, BIGLER & IPANEMA MOREIRA
- (21) **PI 0017538-2 A2** 9.1
(22) 13/10/2000
(54) Processo para remover pelo menos um óxido de nitrogênio de um fluido
(62) PI 0014779-6 13/10/2000
(71) ABB Lummus Global, INC. (US)
(74) Nellie Anne Daniel-Shores
- (21) **PI 0100875-7 A2** 9.1
(22) 12/03/2001
(54) DISPOSIÇÃO PARA FIXAÇÃO DE UM CONJUNTO DE DIAGRAMAS CIRCULARES SOBRE UM SUPORTE ACIONADO DE MANEIRA SÍNCRONA POR UM MECANISMO DE REGISTRO DE UM TACÓGRAFO
(71) Continental Automotive GmbH (DE)
(74) Dannemann, Siemsen, Bigler & Ipanema Moreira
- (21) **PI 0106640-4 A2** 9.1
(22) 15/05/2001
(54) SENSOR DE MEDIÇÃO PARA MEDIR A TEMPERATURA TOTAL DO FLUXO DE AR
(71) Auxitrol S.A. (FR)
(74) Momsen, Leonardos & CIA.
- (21) **PI 0111931-1 A2** 9.1
(22) 19/06/2001
(54) Processo para estabilizar o cromo III contra oxidação em couro curtido ao cromo
(71) Cognis IP Management GmbH (DE)
(74) Dannemann, Siemsen, Bigler & Ipanema Moreira
- (21) **PI 0113664-0 A2** 9.1
(22) 27/08/2001
(54) Barra de lavagem colorida ; e processo para sua preparação
(71) Milliken Asia Pte., Ltd. (SG)
(74) Dannemann, Siemsen, Bigler & Ipanema Moreira
- (21) **PI 0113955-0 A2** 9.1
(22) 14/09/2001
(54) Método para o alvejamento de polpas de papel em estado bruto, com perácidos orgânicos, polpa de papel obtida através do dito método, bem como papel
(71) Compagnie Industrielle de La Matiere Vegetale (FR)
(74) Dannemann, Siemsen, Bigler & Ipanema Moreira
- (21) **PI 0115935-6 A8** 9.1
(22) 30/11/2001
(54) PROCESSO PARA ELABORAÇÃO POR DESTILAÇÃO DE MISTURAS DE PRODUTOS DE CLIVAGEM PRODUZIDAS NA CLIVAGEM DE PERIDRÓXIDOS DE ALQUILARILAS, E PROCESSO PARA PREPARAÇÃO DE FENOL E ACETONA
(71) Ineos Phenol GmbH & Co. KG (DE)
(74) Dannemann, Siemsen, Bigler & Ipanema Moreira
- (21) **PI 0201375-4 A2** 9.1
(22) 28/02/2002
(54) Método para fabricação de eletrodos de óxidos térmicos utilizando o laser como fonte de calor
(71) Universidade Estadual de Campinas - Unicamp (BR/SP)
(74) Maria Cristina Valim Lourenço Gomes
- (21) **PI 0203496-4 A2** 9.1
(22) 30/08/2002
- (54) PROCESSO PARA OBTENÇÃO DE BRIQUETE DE COQUE VERDE DE PETRÓLEO E BRIQUETE ASSIM OBTIDO
(71) Petroleo Brasileiro S.A. - PETROBRAS (BR/RJ)
(74) Luciano Felipe de Carvalho Rodrigues
- (21) **PI 0204734-9 A2** 9.1
(22) 21/10/2002
(54) PROCESSO PARA OBTENÇÃO DE FASES ESTACIONÁRIAS PARA CROMATOGRAFIA LÍQUIDA DE ALTA EFICIÊNCIA, BASEADAS EM POLISSILOXANOS ADSORVIDOS E IMOBILIZADOS NA SUPERFÍCIE DE SÍLICA POROSA
(71) Universidade Estadual de Campinas - UNICAMP (BR/SP) , Fundação de Amparo à Pesquisa do Estado de São Paulo - FAPESP (BR/SP)
(74) Maria Cristina Valim Lourenço Gomes
- (21) **PI 0204974-0 A2** 9.1
(22) 18/11/2002
(54) CONJUNTO DE CONDICIONAMENTO E DE APLICAÇÃO DE UM PRODUTO
(71) L'Oreal (FR)
(74) Francisco Carlos Rodrigues Silva
- (21) **PI 0206396-4 A2** 9.1
(22) 14/01/2002
(54) PROCESSO CONTÍNUO PARA PREPARAÇÃO E PURIFICAÇÃO DE ÁCIDO (MET)ACRÍLICO
(71) Evonik Stockhausen GmbH (DE)
(74) Dannemann, Siemsen, Bigler & Ipanema Moreira
- (21) **PI 0208237-3 A2** 9.1
(22) 05/03/2002
(54) PROCESSO PARA PRODUZIR UMA FRAÇÃO DE ÓLEO DIESEL
(71) Exxonmobil Research And Engineering Company (US)
(74) Momsen, Leonardos & Cia.
- (21) **PI 0208842-8 A8** 9.1
(22) 11/04/2002
(54) Filtro para a remoção de microorganismos de um fluido e Processo para filtragem de microorganismos de um fluido
(71) The Procter & Gamble Company (US)
(74) Dannemann, Siemsen, Bigler & Ipanema Moreira
- (21) **PI 0209002-3 A2** 9.1
(22) 07/03/2002
(54) ARTIGO DE MERCADORIA EMBALADO, E, MÉTODO DE EMBALAR UM ARTIGO
(71) 3M INNOVATIVE PROPERTIES COMPANY (US)
(74) Momsen, Leonardos & Cia.
- (21) **PI 0209186-0 A2** 9.1
(22) 15/04/2002
(54) PRÓTESE DE JOELHO, CONSISTINDO EM UM COMPONENTE FEMORAL, UM COMPONENTE TIBIAL E UMA PEÇA INTERMEDIÁRIA
(71) Waldemar Link GmbH & Co. KG (DE)
(74) Dannemann, Siemsen, Bigler & Ipanema Moreira
- (21) **PI 0209316-2 A2** 9.1
(22) 05/03/2002
(54) PACOTE FECHADO DE FIBRA DE REFORÇO
(71) N.V. Bekaert S.A. (BE)
(74) Dannemann, Siemsen, Bigler & Ipanema Moreira
- (21) **PI 0210319-2 A2** 9.1
(22) 12/06/2002
(54) MÉTODO PARA A SOLUBILIZAÇÃO DE ASFALTENOS EM UMA MISTURA DE HIDROCARBONETO CONTENDO ASFALTENOS, E, MISTURA DE HIDROCARBONETO
(71) Shell Internationale Research Maatschappij B.V. (NL)
(74) Momsen, Leonardos & Cia.
- (21) **PI 0210369-9 A2** 9.1
(22) 11/11/2002
(54) Processo alternativo para neutralização do resíduo industrial ácido proveniente do beneficiamento do caulim, e produto resultante.
(71) Universidade Federal de Minas Gerais (BR/MG)
- (74) Carlos Alberto Pereira Tavares
- (21) **PI 0210684-1 A2** 9.1
(22) 28/06/2002
(54) Célula para o enriquecimento por meio de dissolução anódica de um metal, aparelhp para a eletrodeposição de metal e processo de eletrodeposição
(71) De Nora Elettrodi S.P.A. (IT)
(74) Danemann, Siemsen, Bigler & Ipanema Moreira
- (21) **PI 0211861-0 A2** 9.1
(22) 15/08/2002
(54) Processo para manufaturar espumas de poliuretano flexíveis e produto de poliuretano obtido
(71) Dow Global Technologies Inc. (US)
(74) Antonio Maurício Pedras Arnaud
- (21) **PI 0213671-6 A2** 9.1
(22) 18/10/2002
(54) Processo para a reciclagem de um tecido, fios, tecidos e artigos
(71) E.I. Du Pont de Nemours And Company (US)
(74) Francisco Carlos Rodrigues Silva
- (21) **PI 0215091-3 A2** 9.1
(22) 18/12/2002
(54) Processo para a produção de filmes
(71) Eastman Chemical Company (US)
(74) Momsen, Leonardos & Cia.
- (21) **PI 0302450-4 A2** 9.1
(22) 17/07/2003
(54) Processo para preparação de uma mistura de partida ativada, e processo em batelada ou semibatelada para poliadição de um óxido de alúminio em uma mistura de partida ativada
(71) Bayer Antwerpen N.V. (BE)
(74) Dannemann, Siemsen, Bigler & Ipanema Moreira
- (21) **PI 0303831-9 A2** 9.1
(22) 12/09/2003
(54) PROCESSO PARA RECUPERAÇÃO DE LÂMINA PARA RASPAGEM E LÂMINA OBTIDA A PARTIR DESTES PROCESSOS
(71) Corfal Industrial LTDA. (BR/SP)
(74) Vilage Marcas & Patentes S/C Ltda
- (21) **PI 0305842-5 A2** 9.1
(22) 30/12/2003
(54) MISTURA CURÁVEL, MÉTODO PARA ADERIR DOIS SUBSTRATOS JUNTOS, E, PROCESSO PARA PRODUZIR UMA MISTURA CURÁVEL
(71) Rohm And Haas Company (US)
(74) Momsen, Leonardos & Cia.
- (21) **PI 0306152-3 A2** 9.1
(22) 04/06/2003
(54) Estrutura de solda por vibração para fixar acessório de painel de instrumentos
(71) Honda Giken Kogyo Kabashiki Kaisha (JP)
(74) Dannemann, Siemsen, Bigler & Ipanema Moreira
- (21) **PI 0309151-1 A2** 9.1
(22) 03/04/2003
(54) CONJUNTO DE PORTAS PARA FECHAMENTO DE UM COMPARTIMENTO EM UMA PAREDE
(71) Dynaco International S.A. (BE)
(74) Paulo C. Oliveira & Cia.
- (21) **PI 0311779-0 A2** 9.1
(22) 22/05/2003
(54) SISTEMA DE PURIFICAÇÃO DE ÁGUA ALIMENTADA POR GRAVIDADE
(71) UNILEVER N.V. (NL)
(74) Atem e Remer Asses. Consult. Prop. Int. LTDA
- (21) **PI 0312045-7 A8** 9.1
(22) 13/06/2003
(54) Método para a fabricação de lentes de contato coloridas
(71) Johnson & Johnson (US)
(74) Dannemann, Siemsen, Bigler & Ipanema Moreira
- (21) **PI 0313710-4 A2** 9.1
(22) 27/08/2003
(54) Suspensões aquosas de partículas de silicone encadeadas, emulsões aquosas de óleo que contém partículas de silicone encadeadas e matérias-primas para cosméticos

(71) Dow Corning Toray Co., Ltd. (JP)
(74) Orlando de Souza

(21) **PI 0315404-1 A2** 9.1
(22) 13/10/2003
(54) DISPOSITIVO DE Prensagem

(71) Andritz AG (AT)
(74) Dannemann, Siemsen, Bigler & Ipanema
Moreira

(21) **PI 0318681-4 A2** 9.1
(22) 24/12/2003

(54) Processo para a fabricação de um cabo de auto-extinção
(71) Prysman Cavi e Sistemi Energia S.R.L. (IT)
(74) Momsen, Leonardos & Cia

(21) **PI 0402990-9 A2** 9.1
(22) 23/07/2004

(54) INSTALAÇÃO PARA PRODUÇÃO DE AR COMPRIMIDO PARA SISTEMAS DE AR COMPRIMIDO DE VEÍCULOS AUTOMOTORES
(71) Haldex Brake Products GMBH. (DE)
(74) Dannemann, Siemsen, Bigler & Ipanema
Moreira

(21) **PI 0508819-4 A2** 9.1
(22) 15/03/2005

(54) Dispersão reveladora de 4-hidróxi-4-isopropóxi-difenilsulfona, método de moagem úmida e material de registron sensível
(71) Oji Paper Co., Ltd. (JP)
(74) Dannemann, Siemsen, Bigler & Ipanema
Moreira

(21) **PI 0700134-7 A2** 9.1
(22) 29/01/2007

(54) MISTURADOR DE FLUIDOS
(71) João Ivo Avelaneda de Souza (BR/RS)

(21) **PI 9809817-9 A2** 9.1
(22) 30/04/1998

(54) "PROTEÇÃO DA INTEGRIDADE DE LOCALIZAÇÃO EM UM SISTEMA DE TELECOMUNICAÇÃO."
(71) Telefonaktiebolaget L M Ericsson (SE)
(74) Momsen, Leonardos & CIA.

(21) **PI 9903174-4 A2** 9.1
(22) 21/05/1999

(54) MÉTODO DE OPERAÇÃO DE UM FORNECIMENTO DE ENERGIA MULTIFÁSICO E FORNECIMENTO DE ENERGIA MULTIFÁSICO.
(71) Siemens Industry, Inc. (US)
(74) Dannemann, Siemsen, Bigler & Ipanema
Moreira

(21) **PI 9908290-0 A2** 9.1
(22) 26/02/1999

(54) CABO DE POTÊNCIA FLEXÍVEL
(71) Pirelli Kabel Und Systeme GMBH & CO. KG (DE)
(74) Momsen, Leonardos & CIA.

(21) **PI 9915057-3 A2** 9.1
(22) 03/11/1999

(54) RELÉ TÉRMICO DOTADO DE UM MECANISMO COM MOLA EM LÂMINA
(71) Schneider Electric Industries SAS (FR)
(74) Dannemann, Siemsen, Bigler & Ipanema
Moreira

(21) **PI 9917768-4 A2** 9.1
(22) 04/06/1999

(54) PROCESSO PARA COMBATER DOENÇAS FITOPATOGÊNICAS EM PLANTAS DE COLHEITA E COMPOSIÇÃO FUNGICIDA COMPREENDENDO UM DERIVADO DE METILOXIMA METILÉSTER DE ÁCIDO GLIOXÁLICO EM ASSOCIAÇÃO COM OUTRO FUNGICIDA PARA PLANTAS
(62) PI 9911004-0 04/06/1999
(71) Bayer Aktiengesellschaft (DE)
(74) Dannemann, Siemsen, Bigler & Ipanema
Moreira

9.1.3 REPUBLICAÇÃO

(21) **PI 0209435-5 A2** 9.1.3
(22) 03/05/2002

(54) FORMA DE PAREDE E ESTRUTURA DE FORMA DE PAREDE

(71) Polyform A.G.P. Inc. (CA)
(72) Jean-Louis Beliveau

(74) Dannemann, Siemsen, Bigler & Ipanema
Moreira
Replicação referente RPI 2149 de 13/03/2012
Título publicado incorretamente.

(21) **PI 0210954-9 A2** 9.1.3
(22) 04/04/2002

(54) "FILMES DE MULTICAMADAS RESPIRÁVEIS COM CAMADAS DE REVESTIMENTO PASSÍVEIS DE RUPTURA".
(71) Kimberly-Clark Worldwide, INC (US)
(72) John David Tucker
(74) Clarke Modet do Brasil Ltda
Referente à publicação do despacho 9.1 na RPI nº 2122 de 06/09/2011.

9.2 INDEFERIMENTO

(21) **MU 8000931-0 U2** 9.2
(22) 31/03/2000

(54) DISPOSIÇÃO CONSTRUTIVA PARA TACÓGRAFO ELETRÔNICO
(71) João Luiz Neves (BR/MG)
(74) Carlos José dos Santos Linhares
Indefiro o pedido de acordo com Art. 9º combinado com Art. 14 da LPI

(21) **MU 8002287-1 U2** 9.2
(22) 06/10/2000

(54) DISPOSIÇÃO CONSTRUTIVA APLICADA A PEDESTAIS DE VIGILÂNCIA ELETRÔNICA DE MERCADORIA
(71) Sensomatic do Brasil Eletrônica Ltda. (BR/SP)
(74) Gold Star Patentes e Marcas S/C Ltda.
Indefiro o pedido de acordo com Art. 9º combinado com Art. 14 da LPI

(21) **MU 8201263-6 U2** 9.2
(22) 10/06/2002

(54) DISPOSIÇÃO CONSTRUTIVA EM CAÇAMBA TÉRMICA.
(71) Pavway Pavimentação, Construção e Projetos LTDA. (BR/RS)
(74) Sko Dir. da Prop. Indl. em Marcas e Patentes Ltda
Indefiro o pedido de acordo com o(s) artigo(s) 9 e 14 da LPI

(21) **MU 8201296-2 U8** 9.2
(22) 20/06/2002

(54) TERMÔMETRO CLÍNICO APERFEIÇOADO
(71) Biotap, S.L. (ES)
(74) Dannemann, Siemsen, Bigler & Ipanema
Moreira
Indefiro o pedido de acordo com Art. 9º combinado com Art. 14 da LPI

(21) **MU 8201874-0 U2** 9.2
(22) 16/08/2002

(54) MANGUEIRA POLITUBOS FLEXÍVEL
(71) Elói Bertoldi (BR/SC)
(74) King's Marcas e Patentes Ltda Me
Indefiro o pedido de acordo com o(s) artigo(s) 9º e 11 da LPI

(21) **MU 8202932-6 U2** 9.2
(22) 22/11/2002

(54) ACIONADOR PIVOTANTE PARA QUALQUER TIPO DE VÁLVULA
(71) Indeba Indústria e Comércio LTDA. (BR/BA)
(74) Brasnorte Marcas e Patentes Ltda
Indefiro o pedido de acordo com o(s) artigo(s) 9º e 14 da LPI

(21) **MU 8300417-3 U2** 9.2
(22) 21/03/2003

(54) PLANTADORA DE CANA COM PICADOR INTEGRADO
(71) Civemasa Implementos Agrícolas Ltda. (BR/SP)
(74) Dannemann, Siemsen, Bigler & Ipanema
Moreira
Indefiro o pedido de acordo com o(s) artigo(s) 9º e 14 da LPI

(21) **MU 8302122-1 U2** 9.2
(22) 19/08/2003

(54) DISPOSIÇÃO CONSTRUTIVA INTRODUTIVA EM MISTURADOR DE ÁGUA PARA DUCHAS
(71) Fundação Buni LTDA. (BR/SP)

(74) Símbolo Marcas e Patentes Ltda
Indefiro o pedido de acordo com o(s) artigo(s) 9º e 14 da LPI

(21) **MU 8303030-1 U2** 9.2
(22) 24/11/2003

(54) DISPOSIÇÃO EM CHURRASQUEIRA
(71) Chama e Lazer Ind e Com de Artefatos de Cimento Ltda-ME (BR/SP)
(74) Signo Marcas e Patentes S/C Ltda
Indefiro o pedido de acordo com o(s) artigo(s) 9 e 14 da LPI

(21) **MU 8303241-0 U2** 9.2
(22) 15/08/2003

(54) POSTE DE SINALIZAÇÃO COM ABRAÇADEIRAS BIVALENTES
(71) LIP Luminosos e Informações Públicas LTDA (BR/BA)
(74) Brasnorte Marcas e Patentes Ltda
Indefiro o pedido de acordo com o(s) artigo(s) 9 e 14 da LPI

(21) **MU 8400004-0 U2** 9.2
(22) 16/01/2004

(54) DISPOSIÇÃO EM RESISTOR
(71) Krah-Ice Brasil Indústria e Comércio de Componentes Eletrônicos Ltda. (BR/SC)
(74) City Patentes e Marcas Ltda.
Indefiro o pedido de acordo com Art. 9º combinado com Art. 14

(21) **MU 8500256-9 U8** 9.2
(22) 28/01/2005

(54) SISTEMA BANHO DE CHEIRO
(71) Marinaldo Mariano Massena (BR/PE)
(74) Luiz Andrade Riff
Indefiro o pedido de acordo com o(s) artigo(s) 9º e 14 da LPI

(21) **PI 0004776-7 A2** 9.2
(22) 11/10/2000

(54) MISTURADOR DE DOIS CANAIS PARA SINAIS DE AUDIO
(71) Francisco Eduardo Lott Pereira (BR/RJ)
Indefiro o pedido de acordo Art. 8º combinado com Art. 13 da LPI

(21) **PI 0007254-0 A2** 9.2
(22) 17/10/2000

(54) FLUXÍMETRO CORIOLIS PARA GRANDES FLUXOS DE MASSA COM DIMENSÕES REDUZIDAS
(71) Micro Motion, INC. (US)
(74) Nellie Anne Danie-Shores
Indefiro o pedido de acordo com os artigos 8º e 13 da LPI

(21) **PI 0007990-1 A2** 9.2
(22) 01/02/2000

(54) COMPOSIÇÃO DE XAMPU AQUOSA
(71) Unilever N.V. (NL)
(74) Alexandre Fukuda Yamashita
Indefiro o pedido de acordo com o Art .8º combinado com Art. 13 da LPI.

(21) **PI 0010017-0 A2** 9.2
(22) 28/04/2000

(54) COMPOSIÇÕES E PROCESSOS PARA O TRATAMENTO DE CÂNCER POR INIBIÇÃO SELETIVA DE VEGF
(71) Board Of Regents, The University Of Texas System (US)
(74) Daniel & Cia.
Indefiro o pedido de acordo com o(s) artigo(s) 24 e 25 da LPI.

(21) **PI 0014694-3 A2** 9.2
(22) 12/10/2000

(54) SISTEMA DE INDUÇÃO DE ALTA TAXA
(71) Siemens Aktiengesellschaft (DE)
(74) Dannemann, Siemsen, Bigler & Ipanema
Moreira
Indefiro o pedido de acordo com Art. 8º combinado com Art. 13 da LPI

(21) **PI 0014738-9 A2** 9.2
(22) 11/10/2000

(54) PROCESSO DE FABRICAÇÃO E SELEÇÃO DE REVESTIMENTO DE LENTES DE CONTATO
(71) Johnson & Johnson (US)

- (74) Dannemann, Siemsen, Bigler & Ipanema
Moreira
Indefiro o pedido de acordo com Art. 8º combinado
com Art. 13 da LPI
- (21) **PI 0015965-4 A2** **9.2**
(22) 14/12/2000
(54) ESTEIRA PARA CONTROLE DE INSETOS
(71) S.C. Johnson & Son, INC. (US)
(74) NELLIE ANNE DAIEL-SHORES
Indefiro o pedido de acordo com o Art. 8º combinado
com Art. 13 da LPI.
- (21) **PI 0103078-7 A2** **9.2**
(22) 25/07/2001
(54) MÉTODO E SISTEMA PRETENDIDO PARA
UMA ESTIMATIVA EM TEMPO REAL DO MODO
DE ESCOAMENTO DE UM FLUXO DE FLUÍDO DE
FASE MÚLTIPLA EM TODOS OS PONTOS DE
UMA TUBULAÇÃO
(71) Institut Francais Du Petrole (FR)
(74) Dannemann ,Siemsen, Bigler & Ipanema
Moreira
Indefiro o pedido de acordo com Art. 8º combinado
com Art. 13 da LPI
- (21) **PI 0106162-3 A2** **9.2**
(22) 18/12/2001
(54) CONJUNTO DE INDICADOR DE MEDIÇÃO,
MEDIDOR PARA MEDIÇÃO DE NÍVEL DE
LÍQUIDO, E, DETECTOR MAGNÉTICO
REMOVÍVEL
(71) Rochester Gauges, INC. (US)
(74) Momsen, Leonardos & CIA.
Indefiro o pedido de acordo com Art. 8º combinado
com Art. 13 da LPI
- (21) **PI 0108509-3 A2** **9.2**
(22) 20/12/2001
(54) DISPOSITIVO FOTOVOLTAICO FORMADOR
DE GUARNIÇÃO DE VIDRAÇA
(71) Energy Systems International, B.V. (NL)
(74) Bhering Advogados
Indefiro o pedido de acordo com Art. 8º combinado
com Art. 13 e Art. 22 da LPI
- (21) **PI 0108644-8 A2** **9.2**
(22) 22/02/2001
(54) ATIVAÇÃO DE UM AUTOMÓVEL
CONTROLADA PELOS CUSTOS
(71) Robert M. Riegler (DE)
(74) Dannemann, Siemsen, Bigler & Ipanema
Moreira
Indefiro o pedido de acordo com Art. 8º combinado
com Art. 13 da LPI
- (21) **PI 0110004-1 A2** **9.2**
(22) 13/04/2001
(54) MÉTODO PARA RELATAR SE UMA CARGA
ESTÁ PRESENTE EM UM VAGÃO DE CARGA;
MEIO PORTADOR DE SINAL INCORPORANDO,
DE FORMA TANGÍVEL, UM PROGRAMA DE
INSTRUÇÕES LEGÍVEIS POR MÁQUINA
EXECUTÁVEIS POR UM EQUIPAMENTO DE
PROCESSAMENTO DIGITAL PARA EFETUAR O
REFERIDO MÉTODO; CIRCUITO LÓGICO DE
MÚLTIPLOS ELEMENTOS CONDUTORES
ELETRICAMENTE INTERCONECTADOS; BEM
COMO, EQUIPAMENTO PARA SENSORIAMENTO
E RELATO DE CARGA NO LOCAL
(71) Qualcomm Incorporated (US)
(74) Montaury Pimenta, Machado & Lioce S/C Ltda
Indefiro o pedido de acordo com Art. 8º combinado
com Art. 13 da LPI
- (21) **PI 0200604-9 A2** **9.2**
(22) 20/02/2002
(54) ARMADILHA PARA MONITORAMENTO E
CAPTURA DO ANTHONOMUS GRANDIS (
BICUDO DO ALGODOEIRO)
(71) Leandro Ernesto Jost Mafra (BR/RS)
(74) Paulo Afonso Pereira Cons. em Marcas e
Patentes Ltda S/C.
Indefiro o pedido de acordo com o(s) artigo(s) 8º e
13 da LPI
- (21) **PI 0202091-2 A2** **9.2**
(22) 03/06/2002
(54) CONSTRUÇÃO PARA UMA PORÇÃO DE
CONEXÃO DE UM CARPETE
(71) Honda Giken Kogio Kabushiki Kaisha (JP)
(74) Dannemann, Siemsen, Bigler & Ipanema
Moreira
Indefiro o pedido de acordo com o(s) artigo(s) 8 e 13
da LPI
- (21) **PI 0205030-7 A2** **9.2**
(22) 21/11/2002
(54) CONJUNTO DE PISTÕES HIDRÁULICOS,
PARA SISTEMA DE ARTICULAÇÃO EM
BRINQUEDOS EM GERAL
(71) Glauber Jensen Filho (BR/SP)
(74) Tinoco Soares e Fº Ltda
Indefiro o pedido de acordo com o(s) artigo(s) 8 e 13
da LPI
- (21) **PI 0207738-8 A2** **9.2**
(22) 19/02/2002
(54) SISTEMA TERAPÊUTICO TRANSDERMAL
ALTAMENTE FLEXÍVEL COM NICOTINA COMO
SUBSTÂNCIA ATIVA
(71) LTS Lohmann Therapie-Systeme AG (DE)
(74) Dannemann, Siemsen, Bigler & Ipanema
Moreira
Indefiro o pedido de acordo com o(s) artigo(s) da
LPI
- (21) **PI 0207796-5 A2** **9.2**
(22) 22/02/2002
(54) DISPOSITIVO DE TRAVAMENTO
ELETRÔNICO E MÉTODO DE OPERAÇÃO PARA
O MESMO
(71) Qualcomm Incorporated (US)
(74) Montaury Pimenta, Machado & Lioce
Indefiro o pedido de acordo com Art. 8º combinado
com Art. 13 da LPI
- (21) **PI 0209981-0 A2** **9.2**
(22) 17/05/2002
(54) PROCESSO FISCHER-TROPSCHE
(71) BP Exploration Operating Company Limited
(GB) , Davy Process Technology Limited (GB)
(74) Clarke Modet do Brasil Ltda
- (21) **PI 0210179-3 A2** **9.2**
(22) 05/06/2002
(54) COMPOSTOS ANALGÉSICOS DE
LIBERAÇÃO SUSTENTADA
(71) Control Delivery Systems, INC. (US)
(74) NELLIE ANNE DAIEL-SHORES
- (21) **PI 0210289-7 A2** **9.2**
(22) 06/06/2002
(54) COMPOSIÇÃO DE TINTA NÃO-APAGÁVEL
PARA UM INSTRUMENTO DE ESCRITA, E,
INSTRUMENTO DE ESCRITA
(71) Bic Corporation (US)
(74) Momsen, Leonardos & Cia.
Indefiro o pedido de acordo com o Art .8º combinado
com Art. 13 da LPI.
- (21) **PI 0211454-2 A2** **9.2**
(22) 16/07/2002
(54) REATOR DE FLUXO, E, PROCESSO
ENVOLVENDO CONVERSÕES QUÍMICAS
EXOTÉRMICAS DE COMPOSTOS ORGÂNICOS A
PRODUTOS DE VALOR AGREGADO COM USO
DE UM CATALISADOR HETEROGÊNIO
SELETIVO
(71) BP Corporation North America Inc. (US)
(74) Momsen, Leonardos & Cia.
- (21) **PI 0214850-1 A2** **9.2**
(22) 13/12/2002
(54) MÉTODO DE PRODUÇÃO DE UM MODELO,
E, PASTA CURÁVEL TIXOTRÓPICA DE
DENSIDADE BAIXA
(71) Huntsman Advanced Materials (Switzerland)
GmbH (CH)
(74) Momsen, Leonardos & Cia.
Indefiro o pedido de acordo com o(s) artigo(s) 8º,
13, 24 e 25 da LPI.
- (21) **PI 0301909-8 A2** **9.2**
(22) 25/06/2003
(54) MÁQUINA DE LAVAR MAMÃO
(71) Walmir do Nascimento Aguiar (BR/ES)
(74) Wagner José Fafá Borges
Indefiro o pedido de acordo com o(s) artigo(s) 8º e
13 da LPI
- (21) **PI 0304097-6 A2** **9.2**
(22) 31/10/2003
(54) REDUTOR BLINDADO ACIONADO ATRAVÉS
DA COROA E EIXO ROSCA SEM FIM E
COMANDO POR MOTOR ELÉTRICO/HIDRÁULICO
COM SUPORTE PARA SUSTENTAÇÃO DE
PNEUTORQUE
(71) Antônio Herera Filho (BR/SP)
(74) Sérgio Zanella Coppi
- Indefiro o pedido de acordo com o(s) artigo(s) 8º e
13 da LPI
- (21) **PI 0307307-6 A2** **9.2**
(22) 05/02/2003
(54) MÉTODO E DISPOSITIVO RELACIONADOS A
UM CONTÊINER
(71) SQS Security Qube System AB (SE)
(74) Flávia Salim Lopes
Indefiro o pedido de acordo com o(s) artigo(s) 8 e 13
da LPI
- (21) **PI 0817548-9 A2** **9.2**
(22) 19/11/2008
(54) MÉTODO PARA USO RACIONAL DA ÁGUA
NA LAVOURA
(71) Anthero Pereira (BR/RJ)
Indefiro o pedido de acordo com o(s) artigo(s) 8º e
13 da LPI
- (21) **PI 9804179-7 A2** **9.2**
(22) 09/10/1998
(54) ACESSÓRIO PARA CONDUTO DE
TUBULAÇÃO ELÉTRICA
(71) Planet Wattohm (FR)
(74) Paulo Sérgio Scatamburlo
Indefiro o pedido de acordo com Art. 8º combinado
com Art. 13 da LPI
- (21) **PI 9813748-4 A2** **9.2**
(22) 17/12/1998
(54) APARELHO PARA USO EM UM SISTEMA
ELETROMAGNÉTICO DE PROSPECÇÃO
GEOFÍSICA AÉREO, SISTEMA
ELETROMAGNÉTICO DE PROSPECÇÃO
GEOFÍSICA AÉREO E AERONAVE REBOCADA
(71) Anglo American Corporation Of South Africa
Ltda (ZA)
(74) Araripe & Associados
Indefiro o pedido de acordo com o Art .8º combinado
com Art. 13 da LPI
- (21) **PI 9814350-6 A2** **9.2**
(22) 22/12/1998
(54) SISTEMA DE COMUTAÇÃO DE DADOS
(71) Datamedia (FR)
(74) Dannemann ,Siemsen, Bigler & Ipanema
Moreira
Indefiro o pedido de acordo com o artigo 8º
combinado com o art. 13 da LPI
- (21) **PI 9901706-7 A2** **9.2**
(22) 24/03/1999
(54) SISTEMA DE MONITORAMENTO
CONSTANTE PARA AUDITORIA E CONTROLE DE
FECHADURAS-TRAVAS E FERROLHOS DE
COFRES E PORTAS-FORTES
(71) Unilyner Comércio Serviços e Representação
de Equipamentos de Segurança Ltda. (BR/SP)
(74) José Domingos de Lima Filho
Indefiro o pedido de acordo com Art. 8º combinado
com Art. 13 da LPI
- (21) **PI 9904224-0 A2** **9.2**
(22) 24/08/1999
(54) MOTOR UNIVERSAL REVERSÍVEL COM
COMUTAÇÃO FEITA POR ESCOVAS
(71) Seb do Brasil Produtos Domésticos Ltda
(BR/SP)
(74) ARARIPE & ASSOCIADOS
Indefiro o pedido de acordo com Art. 8º combinado
com Art. 13 da LPI
- (21) **PI 9909829-6 A2** **9.2**
(22) 09/04/1999
(54) PROCESSO E SISTEMA PARA LOCALIZAR
INDIVÍDUOS DENTRO DE UM AMBIENTE DE
RASTREAMENTO
(71) Versus Technology Inc (US)
(74) Momsen, Leonardos & CIA.
Indefiro o pedido de acordo com o art. 8º combinado
com o art. 13 da LPI.
- (21) **PI 9917884-2 A2** **9.2**
(22) 14/06/1999
(54) FORMULAÇÃO PESTICIDA SÓLIDA
ENVELOPADA
(62) PI 9917820-6 14/06/1999
(71) Sumitomo Chemical Company, Limited (JP)
(74) Dannemann, Siemsen, Bigler & Ipanema
Moreira
Indefiro o pedido de acordo com o(s) artigo(s) 8º, 11
e 13 da LPI.

9.2.4 MANUTENÇÃO DO INDEFERIMENTO

(21) **MU 8400869-5 U2** **9.2.4**
(22) 14/04/2004
(54) FORNO INTERMITENTE MODULAR MÓVEL,
E BASE DE QUEIMA PARA TIJOLOS TELHAS E
CONGÊNERES
(71) Marcos Ricci (BR/SP)
MANTIDO O INDEFERIMENTO UMA VEZ QUE
NÃO FOI APRESENTADO RECURSO DENTRO
DO PRAZO LEGAL.

(21) **PI 0103265-8 A2** **9.2.4**
(22) 13/06/2001
(54) ALÇA PARA CONTEINER DOTADA DE
FECHO RÁPIDO
(71) Sérgio Barci (BR/SP)
MANTIDO O INDEFERIMENTO UMA VEZ QUE
NÃO FOI APRESENTADO RECURSO DENTRO
DO PRAZO LEGAL.

10. Desistência

10.1 DESISTÊNCIA HOMOLOGADA

(21) **PI 0313199-8 A2** **10.1**
(22) 18/07/2003
(71) Sanofi-Aventis Deutschland GmbH (DE)
(74) Dannemann, Siemsen, Bigler & Ipanema
Moreira
Homologada a desistência do pedido, solicitada
através da petição nº 020120004037/RJ de
16/01/2012.

(21) **PI 0409688-6 A2** **10.1**
(22) 16/04/2004
(71) Sanofi-Aventis Deutschland GmbH (DE)
(74) Dannemann, Siemsen, Bigler & Ipanema
Moreira
Homologada a desistência do pedido, solicitada
através da petição nº 020120004052/RJ de
16/01/2012.

(21) **PI 0410783-7 A2** **10.1**
(22) 27/04/2004
(71) Sanofi-Aventis Deutschland GmbH (DE)
(74) Dannemann, Siemsen, Bigler & Ipanema
Moreira
Homologada a desistência do pedido, solicitada
através da petição nº 020120004053/RJ
de 16/01/2012.

(21) **PI 0411208-3 A2** **10.1**
(22) 21/05/2004
(71) Sanofi-Aventis Deutschland GmbH (DE)
(74) Dannemann, Siemsen, Bigler & Ipanema
Moreira
Homologada a desistência do pedido, solicitada
através da petição nº 020120004054/RJ de
16/01/2012.

(21) **PI 0713064-3 A2** **10.1**
(22) 25/06/2007
(71) Sanofi-Aventis (FR)
(74) Dannemann, Siemsen, Bigler & Ipanema
Moreira
Homologada a desistência do pedido, solicitada
através da petição nº 020120004030/RJ de
16/01/2012.

(21) **PI 0818387-2** **10.1**
(22) 14/10/2008
(71) Sanofi-Aventis (FR)
(74) Dannemann, Siemsen, Bigler & Ipanema
Moreira
Homologada a desistência do pedido, solicitada
através da petição nº 020120004034/RJ de
16/01/2012.

(21) **PI 1004373-0** **10.9**
(22) 24/11/2010
(71) RDM Tecnologia S.A (BR/PE)

(74) Momsen, Leonardos & CIA.
NOTIFICAÇÃO DE HOMOLOGAÇÃO DA
RETIRADA DO PEDIDO DE PATENTE,
SOLICITADA PELO DEPOSITANTE, ATRAVÉS DA
PETIÇÃO Nº 020120022969/RJ DE 16/03/2012.

(21) **PI 1100951-9** **10.9**
(22) 11/03/2011
(71) Fundacao Universidade De Caxias Do Sul -
UCS (BR/RS)
(74) Atem E Remer Asses
NOTIFICAÇÃO DE HOMOLOGAÇÃO DA
RETIRADA DO PEDIDO DE PATENTE,
SOLICITADA PELO DEPOSITANTE, ATRAVÉS DA
PETIÇÃO Nº 020110126211/RJ DE 08/12/2011.

11. Arquivamento

11.2 ARQUIVAMENTO - ART. 36 PARÁG. 1º DA LPI

(21) **MU 8000173-4 U2** **11.2**
(22) 26/01/2000
(71) PST Eletrônica S.A. (BR/AM)
(74) Alberto Luis Camelier da Silva

(21) **PI 0003210-7 A2** **11.2**
(22) 28/07/2000
(71) Institut Francais du Petrole (FR)
(74) Dannemann, Siemsen, Bigler & Ipanema
Moreira

(21) **PI 0007772-0 A2** **11.2**
(22) 22/01/2000
(71) Bayer CropScience AG (DE)
(74) Dannemann, Siemsen, Bigler & Ipanema
Moreira

(21) **PI 0210460-1 A2** **11.2**
(22) 17/06/2002
(71) Battelle Memorial Institute (US)
(74) Nellie Anne Daniel Shores

(21) **PI 9709037-9 A2** **11.2**
(22) 09/05/1997
(71) Basf Aktiengesellschaft (DE)
(74) Momsen, Leonardos & CIA.

11.6.1 ARQUIVAMENTO DA PETIÇÃO - ART. 216 PARÁG. 2º DA LPI

(21) **PI 0602223-5 A2** **11.6.1**
(22) 28/04/2006
(71) Brscan Processamento de Dados e Tecnologia
Ltda (BR/DF)
Referente à petição nº 12100000946/DF de
15/09/2010.

11.17 ARQUIVAMENTO DO PEDIDO DE CERTIFICADO DE ADIÇÃO DE INVENÇÃO

(21) **C1 0305363-6 E2** **11.17**
(22) 02/07/2004
(61) PI 0305363-6 03/11/2003
(71) Júlio Simões de Miranda (BR/SP)
(74) Vilage Marcas & Patentes S/C LTDA
Arquivado o pedido de Certificado de Adição de
Invenção em função da manutenção do
arquivamento do pedido principal conforme
publicado na RPI 2089 de 18/01/2011.

12. Recurso

12.2 RECURSO CONTRA O INDEFERIMENTO

(21) **PI 0806977-8 A2** **12.2**
(22) 19/12/2008
(71) GARY D. PIAGET (US)
(74) Danneman, Siemsen, Bigler & Ipanema Moreira

15. Outros Referentes a Pedidos

15.7 PETIÇÃO NÃO CONHECIDA

(21) **MU 8002674-5 U2** **15.7**
(22) 26/12/2000
(71) Comissão Nacional de Energia Nuclear (BR/RJ)
(74) Lourença Francisca da Silva
Não conhecidas as petições 020090003167 de
13/01/2009, 020100105002 de 10/11/2010 e
020120006728 de 26/01/2012 em virtude do
disposto nos artigos 219, inciso II e artigo 216 da
LPI.

(21) **MU 8700323-6 U2** **15.7**
(22) 09/03/2007
(71) Polar Indústria de Plásticos Ltda. ME (BR/SC)
(74) Sandro Wunderlich
Desconhecida a petição nº 020110076164 de
20/07/2011 com base no disposto no Art. 219, II da
Lei da Propriedade Industrial, não atende o disposto
no art. 7º da Resolução 191/08.

(21) **PI 0501273-2 A2** **15.7**
(22) 08/04/2005
(71) Sérgio Luiz Ribeiro (BR/GO)
Não conhecida a petição nº 852/GO de 28/08/2008
em virtude do disposto no Art. 218 inciso I da LPI.

(21) **PI 0501623-1 A2** **15.7**
(22) 20/04/2005
(71) Afonso Filipe de Miranda (BR/MG)
Não conhecida a petição nº 14080005213/MG de
21/08/2008 em virtude do disposto no Art. 218 inciso
I da LPI.

(21) **PI 0502889-2 A2** **15.7**
(22) 11/07/2005
(71) Felipe Gasparo Almeida (BR/MG)
(74) Adilson de Souza Pena - Lancaster
Não conhecida a petição nº 14080004505/MG de
14/07/2008 em virtude do disposto no Art. 218 inciso
I da LPI.

(21) **PI 0503107-9 A2** **15.7**
(22) 29/07/2005
(71) Indusmack do Brasil Ltda (BR/SP)
(74) Sociedade Civil Braxil Ltda
Não conhecidos da petição nº 14090004458/MG de
29/09/2009 os serviços de exame e
desarquivamento em virtude do disposto no Art. 216
da LPI.

(21) **PI 0503782-4 A2** **15.7**
(22) 28/07/2005
(71) Vale das Ideias LTDA (BR/RJ)
Não conhecida a petição nº 20090039199/RJ de
27/04/2009 em virtude do disposto no Art. 218 inciso
I da LPI.

(21) **PI 0505541-5 A2** **15.7**
(22) 08/11/2005
(71) Maurílio Leonel de Oliveira (BR/MG)
Não conhecida a petição nº 14100000437/MG de
08/02/2010 em virtude do disposto no Art. 218 inciso
I da LPI.

(21) **PI 0506361-2 A2** **15.7**
(22) 14/12/2005
(71) Jáson Gonçalves Torres (BR/PE)

Não conhecida a petição nº 40/PE de 11/02/2010 em virtude do disposto no Art. 219 inciso II da LPI.

(21) **PI 0600503-9 A2** **15.7**

(22) 17/02/2006

(71) Paulo Roberto Guimarães (BR/RJ)

Não conhecida a petição nº 20100084454/RJ de 10/09/2010 em virtude do disposto no Art. 219 inciso II da LPI.

(21) **PI 0602369-0 A2** **15.7**

(22) 29/05/2006

(71) Sandro Eduardo Degasperi (BR/ES)

(74) Wagner José fafá Borges

Não conhecida a petição nº 25100000331/ES de 27/09/2010 em virtude do disposto no Art. 219 inciso II da LPI.

(21) **PI 0604847-1 A2** **15.7**

(22) 06/09/2006

(71) Daniel César Costa (BR/BA)

Não conhecida a petição nº 11100000525/BA de 08/06/2010 em virtude do disposto no Art. 218 inciso I da LPI.

(21) **PI 9906600-9 A2** **15.7**

(22) 12/07/1999

(71) Liphá (FR)

(74) Dannemann ,Siemsen, Bigler & Ipanema

Moreira

Desconhecida da Petição nº 020110110801/RJ de 27/10/2011, o pedido de Alteração de Nome e Sede por ausência de fundamentação legal, uma vez que o pedido foi indeferido conforme publicado na RPI 2040 de 09/02/2010.

15.10

MUDANÇA DE NATUREZA

(21) **MU 8400136-4 U2** **15.10**

(22) 05/01/2004

(54) MEIOS COMPONENTES DE TUBULAÇÕES PLÁSTICAS DE ALTA RESISTÊNCIA MECÂNICA, COM ACOPLAMENTO POR TERMOFUSÃO E APARELHO DE TERMOFUSÃO UTILIZÁVEL COM OS REFERIDOS MEIOS

(71) Ferva S.A (AR)

(74) Blanco & Vallim S/C Ltda.

Mudada a Natureza do MU8400136-4 para PI0419456-0

15.11

ALTERAÇÃO DE CLASSIFICAÇÃO

(21) **MU 8102221-2 U2** **15.11**

(22) 21/09/2001

(51) F16C 33/00 (2006.01), B21D 53/12 (2006.01)

Alterada de Int.Cl.: F16C 33/00

(21) **PI 0007533-7 A2** **15.11**

(22) 14/01/2000

(51) A01N 25/30 (2006.01), A01N 25/00 (2006.01), A01N 57/00 (2006.01)

Alterada da Int. Cl. : A01N 63/00, A01N 57/00, A01N 25/00.

(21) **PI 0011858-3 A2** **15.11**

(22) 23/06/2000

(51) A01N 25/10 (2006.01), A01N 33/04 (2006.01), A01N 33/22 (2006.01)

Alterada da Int. Cl. : A61K 31/44, A61K 33/24, A61P 31/04, A61P 17/00, C10L 1/22, C10M 133/00, C10M 135/00, C10N 10/02, C10N 30/16, A01N 25/10.

(21) **PI 0115377-3 A2** **15.11**

(22) 01/11/2001

(51) A01N 25/34 (2006.01), A01G 13/02 (2006.01)

Alterada da Int. Cl. : A01N 25/00.

(21) **PI 0303155-1 A2** **15.11**

(22) 28/07/2003

(51) F15B 15/10 (2006.01), A47C 3/30 (2006.01)

Alterada de Int.Cl.: A47C 3/30.

(21) **PI 0504998-9 A2** **15.11**

(22) 23/03/2005

(51) B22D 11/126 (2006.01)

Alteração da Int. Cl.: B22C 11/10

15.12

RENUMERAÇÃO

(21) **PI 1105196-5 A2** **15.12**

(22) 01/10/1999

(62) PI 9914453-0 01/10/1999

(71) Yamasa Corporation (JP)

(74) DR. CARLOS E. BORGHI FERNANDES

Renumerado de PI1105196-5 para PI9917911-3

15.23

PEDIDO SUB JUDICE

(21) **PI 0005915-3 A2** **15.23**

(22) 18/12/2000

(71) Les Laboratoires Servier (FR)

(74) Dannemann ,Siemsen, Bigler & Ipanema

Moreira

INPI-52400.018860/2012

Origem: Juízo da 013ª Vara Federal do Rio de Janeiro

Processo Nº0012451-68.2012.4.02.5101

Ação Ordinária

Autor: LES LABORATORIES SERVIER

Réu: Instituto Nacional da Propriedade Industrial - INPI e Agência Nacional de Vigilância Sanitária - ANVISA.

16. Concessão de Patente ou Certificado de Adição de Invenção

16.1

CONCESSÃO DE PATENTE OU CERTIFICADO DE ADIÇÃO DE INVENÇÃO

(11) **MU 8101054-0 Y1** **16.1**

(22) 14/05/2001

(43) 11/12/2001

(51) A63H 23/02 (2006.01)

(54) DISPOSITIVO APERFEIÇOADO PARA BALDINHO DE PRAIA.

(73) Wagner Navarro Massela (BR/SP) , Luiz Carlos Lorenzani (BR/SP)

(72) Wagner Navarro Massela, Luiz Carlos Lorenzani

(74) vilage marcas & patentes s/s ltda

Prazo de Validade: 7 (sete) anos contados a partir de 12/06/2012, observadas as condições legais.

(11) **MU 8101626-3 Y1** **16.1**

(22) 07/08/2001

(43) 18/06/2002

(54) SISTEMA DE FIXAÇÃO DE SANTANTÔNIO.

(73) Keko Acessórios S/A. (BR/RS)

(72) Juliano Scheer Mantovani

(74) SKO - Oyarzáball Marcas & Patentes S/S Ltda.

Prazo de Validade: 7 (sete) anos contados a partir de 12/06/2012, observadas as condições legais.

(11) **MU 8201668-2 Y1** **16.1**

(22) 19/07/2002

(43) 18/03/2003

(51) G09F 3/04 (2006.01)

(54) APERFEIÇOAMENTOS INTRODUCIDOS EM ETIQUETAS PARA IDENTIFICAÇÃO DE PNEUS.

(73) Roberto Pizzamiglio (BR/PA)

(72) Roberto Pizzamiglio

(74) Julio César Gonçalves

Prazo de Validade: 7 (sete) anos contados a partir de 12/06/2012, observadas as condições legais.

(11) **MU 8202543-6 Y1** **16.1**

(22) 12/11/2002

(43) 15/06/2004

(51) A61F 13/08 (2006.01)

(54) DISPOSIÇÃO CONSTRUTIVA INTRODUCIDA EM ENVOLTÓRIO DE COMPRESSÃO INELASTICO OU DE BAIXA DISTENSIBILIDADE PARA UTILIZAÇÃO TERAPÉUTICA NAS PARTES DO CORPO HUMANO.

(73) José Maria Pereira de Godoy (BR/SP) , Maria de Fátima Guerreiro Godoy (BR/SP)

(72) José Maria Pereira de Godoy, Maria de Fátima Guerreiro Godoy

(74) Paulo Euzébio

Prazo de Validade: 7 (sete) anos contados a partir de 12/06/2012, observadas as condições legais.

(11) **MU 8300103-4 Y1** **16.1**

(22) 28/01/2003

(43) 26/10/2004

(51) A47J 31/12 (2006.01)

(54) CAFETEIRA COM PORTA-FILTRO

INTEGRADO AO RESERVATÓRIO DE ÁGUA.

(73) SEB do Brasil Produtos Domésticos Ltda.

(BR/SP)

(72) Rinaldo Planca, José Carlos Veneziano

(74) Araripe & Associados

Prazo de Validade: 7 (sete) anos contados a partir de 12/06/2012, observadas as condições legais.

(11) **MU 8302643-6 Y1** **16.1**

(22) 23/10/2003

(43) 14/06/2005

(51) F04B 39/00 (2006.01)

(54) DISPOSIÇÃO APLICADA EM TAMPA E

PLACA VÁLVULA PARA CABEÇOTES DE

BLOCOS COMPRESSORES.

(73) Schulz S/A. (BR/SC)

(72) Giovanni Eduardo de Souza Vieira, Paulo Paim

Brascher Filho, Evandro de Souza Santos

(74) Paulo Sérgio Scatamburlo

Prazo de Validade: 7 (sete) anos contados a partir de 12/06/2012, observadas as condições legais.

(11) **MU 8400240-9 Y1** **16.1**

(22) 22/01/2004

(43) 13/09/2005

(51) B60H 1/24 (2006.01)

(54) DISPOSIÇÃO EM APARELHO DEFLETOR

PARA VENTILAÇÃO EM VEÍCULOS

AUTOMOTORES.

(73) Marcopolo S.A (BR/RS)

(72) Roberto Carlos Poloni

(74) Capella & Veloso Adv. Associados

Prazo de Validade: 7 (sete) anos contados a partir de 12/06/2012, observadas as condições legais.

(11) **MU 8400325-1 Y1** **16.1**

(22) 17/02/2004

(43) 11/10/2005

(51) F04B 39/12 (2006.01)

(54) ARRANJO DE MONTAGEM PARA

CARENAGEM DE COMPRESSOR DE AR.

(73) Schulz S/A (BR/SC)

(72) Giovanni Eduardo de Souza Vieira, Paulo Paim

Bräscher Filho, Evandro de Souza Santos

(74) Paulo Sérgio Scatamburlo

Prazo de Validade: 7 (sete) anos contados a partir de 12/06/2012, observadas as condições legais.

(11) **MU 8400715-0 Y1** **16.1**

(22) 03/03/2004

(43) 18/10/2005

(51) A01M 21/04 (2006.01)

(54) DISPOSITIVO APLICADOR DE HERBICIDA.

(73) Celso Osmar Brochier (BR/RS) , Roberto

D'Incão (BR/RS)

(72) Celso Osmar Brochier, Roberto D'Incão

(74) Mario de Almeida Marcas e Patentes Ltda

Prazo de Validade: 7 (sete) anos contados a partir de 12/06/2012, observadas as condições legais.

(11) **MU 8401356-7 Y1** **16.1**

(22) 24/06/2004

(43) 31/01/2006

(51) F04D 1/04 (2006.01)

(54) ROTOR CENTRIFUGO DE SUÇÃO

ALTERNANDA.

(73) Franklin Electric Indústria de Motobombas S/A

(BR/SC)

(72) Roberto Schneider

(74) Maria Aparecida Pereira Gonçalves

Prazo de Validade: 15 (quinze) anos contados a partir de 24/06/2004, observadas as condições

legais.

(11) **MU 8401357-5 Y1** **16.1**

(22) 24/06/2004

(43) 22/02/2005

(51) B05B 1/02 (2006.01)

(54) DISPOSIÇÃO EM CONJUNTO DE VÁLVULA

VAPORIZADORA.

(73) Guido Hamlet Caputo Guillier (BR/SP)

(72) Guido Hamlet Caputo Guillier

(74) Carlos de Lena

Prazo de Validade: 15 (quinze) anos contados a partir de 24/06/2004, observadas as condições

legais.

- (11) **PI 0000967-9 B1** **16.1**
(22) 28/02/2000
(30) 26/02/1999 US 60/122,745
(43) 11/09/2001
(51) C07D 471/04 (2006.01), A61K 31/437 (2006.01), A61P 19/10 (2006.01)
(54) PROCESSOS PARA PREPARAÇÃO DE COMPOSTOS SECRETAGOGOS DE HORMÔNIO DE CRESCIMENTO.
(73) RaQualia Pharma Inc. (JP)
(72) Frank Robert Busch, Charles Kwok-Fung Chiu, Clifford Nathaniel Meltz, Ronald James Post, Peter Robert Rose
(74) Dannemann ,Siemsen, Bigler & Ipanema Moreira
Prazo de Validade: 10 (dez) anos contados a partir de 12/06/2012, observadas as condições legais.
- (11) **PI 0001621-7 B1** **16.1**
(22) 14/04/2000
(30) 16/04/1999 US 60/129813
(43) 03/04/2001
(51) A01N 43/80 (2006.01), A01N 59/20 (2006.01), A01N 25/22 (2006.01)
(54) COMPOSIÇÃO MICROBICIDA ESTÁVEL, E, PROCESSOS DE ESTABILIZAÇÃO DE UMA COMPOSIÇÃO MICROBICIDA E DE CONTROLE OU INIBIÇÃO DO CRESCIMENTO DE MICRORGANISMOS EM UM LOCAL.
(73) Rohm and Haas Company (US)
(72) Beverly Jean El A'mma
(74) Momsen, Leonardos & CIA.
Prazo de Validade: 10 (dez) anos contados a partir de 12/06/2012, observadas as condições legais.
- (11) **PI 0002751-0 B1** **16.1**
(22) 13/04/2000
(30) 13/04/1999 US 09/289.910
(43) 16/10/2001
(51) A01N 27/00 (2006.01), A01N 31/04 (2006.01), A01N 31/16 (2006.01), A01M 1/20 (2006.01)
(54) COMPOSIÇÕES E MÉTODOS PARA ATRAIR OS GORGULHOS DO ALGODÃO QUE MIGRAM NO INVERNO.
(73) Cotton Incorporated (US)
(72) Gerald H. Mckibben
(74) Orlando de Souza
Prazo de Validade: 10 (dez) anos contados a partir de 12/06/2012, observadas as condições legais.
- (11) **PI 0003689-7 B1** **16.1**
(22) 18/08/2000
(30) 25/08/1999 US 60/149.643
(43) 27/03/2001
(51) C08L 7/00 (2006.01), C08L 9/00 (2006.01), C08L 13/00 (2006.01), C08K 3/36 (2006.01)
(54) COMPOSIÇÃO DE BORRACHA CONTENDO DUAS SÍLICAS.
(73) The Goodyear Tire & Rubber Company (US)
(72) Thierry Florent Edme Materne, Giorgio Agostini, Friedrich Visel, Uwe Ernst Frank, Rene Jean Zimmer
(74) NELLIE ANNE DANIEL SHOES
Prazo de Validade: 10 (dez) anos contados a partir de 12/06/2012, observadas as condições legais.
- (11) **PI 0006240-5 B1** **16.1**
(22) 21/12/2000
(30) 24/12/1999 JP 11-367264
(43) 02/10/2001
(51) A23J 3/20 (2006.01), A23L 1/326 (2006.01)
(54) COMPOSIÇÃO DE RAÇÃO PARA ANIMAIS DOMÉSTICOS MONOGÁSTRICOS.
(73) Ajinomoto Co., Inc. (JP)
(72) Wataru Hibino, Harufumi Miwa
(74) Momsen, Leonardos & CIA.
Prazo de Validade: 10 (dez) anos contados a partir de 12/06/2012, observadas as condições legais.
- (11) **PI 0008737-8 B1** **16.1**
(22) 26/02/2000
(30) 05/03/1999 DE 199 09 653.8
(51) C08J 3/24 (2006.01), C08F 8/00 (2006.01)
(54) POLÍMEROS RETICULADOS, EM FORMA DE PÓ, ABSORVEDORES, PROCESSOS PARA PRODUÇÃO DOS MESMOS E SUA UTILIZAÇÃO.
(73) Evonik Stockhausen GmbH (DE)
(72) Richard Mertens, Joerg Harren
(74) Dannemann ,Siemsen, Bigler & Ipanema Moreira
Prazo de Validade: 10 (dez) anos contados a partir de 12/06/2012, observadas as condições legais.
- (11) **PI 0009392-0 B1** **16.1**
(22) 28/03/2000
(30) 31/03/1999 DK PA 1999 00439; 13/04/1999 US 09/290734; 13/04/1999 DK PA 1999 00490
(51) C12N 9/00 (2006.01)
(54) MUTANTE DE UM POLIPEPTÍDEO COM ATIVIDADE DE ALFA-AMILASE, E, USO DO POLIPEPTÍDEO OU VARIANTE.
(73) Novozymes A/S (DK)
(72) Helle Outtrup, Lisbeth Hedegaard Hoeck, Bjarne Ronfeldt Nielsen, Torben Vedel Borchert, Vibeke Skovgaard Nielsen, Henrik Bisgard-Frantzen, Allan Svendsen, Carsten Andersen
(74) Momsen, Leonardos & CIA.
Prazo de Validade: 10 (dez) anos contados a partir de 12/06/2012, observadas as condições legais.
- (11) **PI 0011562-2 B1** **16.1**
(22) 31/05/2000
(30) 03/06/1999 US 09/325,325
(51) A61L 2/00 (2006.01)
(54) APARELHO E MÉTODO PARA TRATAMENTO DE UM FLUÍDO BIOLÓGICO.
(73) Cerus Corporation (US) , Fenwal, Inc. (US)
(72) Kathleen A. Hanley, George D. Cimico, Peter R.H. Stark, David F. Beittel, Wendy M. Power, Daniela Homza Stark, Peyton S. Metzler, Paul A. Franzosa
(74) Dannemann, Siemsen, Bigler & Ipanema Moreira
Prazo de Validade: 10 (dez) anos contados a partir de 12/06/2012, observadas as condições legais.
- (11) **PI 0011836-2 B1** **16.1**
(22) 20/06/2000
(30) 21/06/1999 US 60/140,094
(51) C11D 11/00 (2006.01), C11D 17/06 (2006.01), C11D 3/50 (2006.01)
(54) PROCESSO PARA A PRODUÇÃO DE UMA PARTICULA, PARTICULA DETERGENTE E COMPOSIÇÃO DETERGENTE.
(73) The Procter & Gamble Company (US)
(72) Christopher Andrew Morrison, Scott John Donoghue, Graham Simpson
(74) Dannemann ,Siemsen, Bigler & Ipanema Moreira
Prazo de Validade: 10 (dez) anos contados a partir de 12/06/2012, observadas as condições legais.
- (11) **PI 0011840-0 B1** **16.1**
(22) 20/06/2000
(30) 21/06/1999 US 60/140,079
(51) C11D 11/00 (2006.01), C11D 17/06 (2006.01)
(54) PROCESSO PARA FABRICAR UMA COMPOSIÇÃO DETERGENTE GRANULAR.
(73) The Procter & Gamble Company (US)
(72) Wayne Edward Beimesch, Scott William Capeci, G. Gregory Spontak, Matthew Israel Wasserman, Robert Gary Welch
(74) Dannemann ,Siemsen, Bigler & Ipanema Moreira
Prazo de Validade: 10 (dez) anos contados a partir de 12/06/2012, observadas as condições legais.
- (11) **PI 0015667-1 B1** **16.1**
(22) 15/11/2000
(30) 18/11/1999 US 09/442,805
(51) C03C 17/22 (2006.01), C03C 17/34 (2006.01)
(54) ARTIGO DE VIDRO REVESTIDO E ARTIGO REVESTIDO.
(73) Guardian Industries Corp. (US)
(72) Vijayen S. Veerasamy
(74) Dannemann, Siemsen, Bigler & Ipanema Moreira
Prazo de Validade: 10 (dez) anos contados a partir de 12/06/2012, observadas as condições legais.
- (11) **PI 0017050-0 B1** **16.1**
(22) 11/12/2000
(30) 24/12/1999 DE 199 62 924.2
(51) C07D 413/14 (2006.01), C07D 413/12 (2006.01), C07D 417/14 (2006.01), A61K 31/42 (2006.01), A61P 7/00 (2006.01)
(54) OXAZOLIDINONAS SUBSTITUÍDAS, PROCESSO PARA SUA PRODUÇÃO, USO DAS MESMAS E PROCESSO PARA IMPEDIR A COAGULAÇÃO DE SANGUE IN VITRO.
(73) Bayer Schering Pharma Aktiengesellschaft (DE)
(72) Alexander Straub, Thomas Lampe, Jens Pohlmann, Susanne Roehrig, Elisabeth Perzborn, Karl-Heins Schlemmer, Joseph Pernerstorfer
- (74) Dannemann, Siemsen, Bigler & Ipanema Moreira
Prazo de Validade: 10 (dez) anos contados a partir de 12/06/2012, observadas as condições legais.
- (11) **PI 0100481-6 B1** **16.1**
(22) 09/02/2001
(30) 12/02/2000 DE 200 02 560.0
(43) 30/10/2001
(51) G07C 5/12 (2006.01)
(54) DISPOSIÇÃO PARA CONVERTER UM TACÓGRAFO EQUIPADO COM UM SUPORTE DE DISCOS DE DIAGRAMA DESLIZÁVEL E GIRATÓRIO EM UM TACÓGRAFO COM SUPORTE DE DISCOS DE DIAGRAMA EXCLUSIVAMENTE DESLIZÁVEL.
(73) Continental Automotive GmbH (DE)
(72) Helmut Hoeni
(74) Dannemann ,Siemsen, Bigler & Ipanema Moreira
Prazo de Validade: 10 (dez) anos contados a partir de 12/06/2012, observadas as condições legais.
- (11) **PI 0102135-4 B1** **16.1**
(22) 25/05/2001
(43) 04/02/2003
(51) E05B 65/19 (2006.01)
(54) SISTEMA DE EMERGÊNCIA PARA ABERTURA DA TAMPA DO PORTA-MALAS DE UM VEÍCULO.
(73) General Motors do Brasil Ltda. (BR/SP)
(72) Humberto Diegues
(74) Momsen, Leonardos & CIA.
Prazo de Validade: 10 (dez) anos contados a partir de 12/06/2012, observadas as condições legais.
- (11) **PI 0104107-0 B1** **16.1**
(22) 23/08/2001
(43) 05/08/2003
(51) C07C 69/003 (2006.01)
(54) PRODUÇÃO DE ÉSTERES ETÍLICOS, BIODIESEL, A PARTIR DE ÓLEOS VEGETAIS E ÁLCOOL ETÍLICO.
(73) Nei Hansen de Almeida (BR/PR) , Nicole Marques Hoff (BR/PR) , Benedito Hass (BR/PR) , Daniel Gonçalves (BR/PR)
(72) Nei Hansen de Almeida, Nicole Marques Hoff, Benedito Hass, Daniel Gonçalves
Prazo de Validade: 10 (dez) anos contados a partir de 12/06/2012, observadas as condições legais.
- (11) **PI 0104217-3 B1** **16.1**
(22) 29/08/2001
(43) 09/04/2002
(51) B29C 45/13 (2006.01)
(54) PROCESSO DE FABRICAÇÃO DE CAPA E CEPA DE VASSOURA.
(73) Bettanin Industrial S/A (BR/RS)
(72) Telmo Vieira Dutra
(74) D'Mark Assessoria Empresarial Ltda.
Prazo de Validade: 10 (dez) anos contados a partir de 12/06/2012, observadas as condições legais.
- (11) **PI 0104824-4 B1** **16.1**
(22) 25/10/2001
(30) 27/10/2000 US 09/698,991
(43) 02/07/2002
(51) B05C 11/00 (2006.01)
(54) ESTRUTURA DE BRAÇO SEQUENCIALMENTE DOBRÁVEL PARA UM PULVERIZADOR AGRÍCOLA, E, ESTRUTURA DE CILINDRO DE DOBRAMENTO PARA UM BRAÇO DE DOBRAMENTO.
(73) Deere & Company (US)
(72) Richard Allen Humpal
(74) Momsen, Leonardos & CIA.
Prazo de Validade: 10 (dez) anos contados a partir de 12/06/2012, observadas as condições legais.
- (11) **PI 0108224-8 B1** **16.1**
(22) 08/02/2001
(30) 10/02/2000 US 09/502,089; 10/02/2000 US 09/502,091
(51) A61F 2/68 (2006.01), A61F 5/44 (2006.01)
(54) APARELHO PARA O TRATAMENTO DE INCONTINÊNCIA ANAL COM SUPRIMENTO SEM FIO DE ENERGIA.
(73) Abdomicia AG (CH)
(72) Peter Forsell, Arne Jakobsson
(74) Magnus Aspeby
Prazo de Validade: 10 (dez) anos contados a partir de 12/06/2012, observadas as condições legais.

- (11) **PI 0108241-8 B1** **16.1**
(22) 15/02/2001
(30) 18/02/2000 IT RE2000A000009
(51) C10B 53/00 (2006.01), C10B 49/06 (2006.01), F23G 5/027 (2006.01), B01J 3/02 (2006.01), B09B 3/00 (2006.01)
(54) PROCESSO PARA INCINERAÇÃO DE COMBUSTÍVEIS DERIVADOS DE REFUGO PARA OBTER GÁS COMBUSTÍVEL A PARTIR DOS MESMOS ATRAVÉS DE FRACIONAMENTO TÉRMICO, E, PLANTA DE INCINERAÇÃO PARA COMBUSTÍVEL DERIVADO DE REFUGO.
(73) Ecogest S.R.L. (IT)
(72) Clementino Cabrini
(74) Momsen, Leonardos & Cia
Prazo de Validade: 10 (dez) anos contados a partir de 12/06/2012, observadas as condições legais.
- (11) **PI 0110212-5 B1** **16.1**
(22) 09/01/2001
(30) 20/04/2000 US 60/198,709; 21/12/2000 US 09/742,840
(51) B27N 5/00 (2006.01), B27N 3/08 (2006.01)
(54) ARTIGO COMPÓSITO DE MADEIRA, MÉTODO PARA FABRICAR UM ARTIGO COMPÓSITO DE MADEIRA E KIT DE LAMBRIS.
(73) Masonite Corporation (US)
(72) Steven K. Lynch, Dale E. Schafernak, Karine Luetgert, Bei-Hong Liang, Lee Braddock
(74) Dannemann, Siemsen, Bigler & Ipanema Moreira
Prazo de Validade: 10 (dez) anos contados a partir de 12/06/2012, observadas as condições legais.
- (11) **PI 0110458-6 B1** **16.1**
(22) 26/04/2001
(30) 04/05/2000 EP 00810382.2
(51) C07C 41/26 (2006.01), C07C 43/295 (2006.01), C07C 67/42 (2006.01), C07C 69/017 (2006.01), C07C 45/71 (2006.01)
(54) PROCESSO PARA A PREPARAÇÃO DE COMPOSTOS DE HIDROXIDIFENILA HALOGENADOS E USO DOS REFERIDOS COMPOSTOS.
(73) Ciba Specialty Chemicals Holding Inc. (CH)
(72) Armando Di Teodoro, Werner Hoelzl, Dieter Reinehr, Rudolf Zink
(74) Dannemann, Siemsen, Bigler & Ipanema Moreira
Prazo de Validade: 10 (dez) anos contados a partir de 12/06/2012, observadas as condições legais.
- (11) **PI 0110695-3 B1** **16.1**
(22) 23/05/2001
(30) 02/06/2000 US 09/587,103
(51) C07C 29/80 (2006.01), C07C 31/10 (2006.01)
(54) PROCESSO PARA A PRODUÇÃO DE ISOPROPANOL DE PUREZA ULTRA-ALTA.
(73) ExxonMobil Chemical Patents Inc. (US)
(72) Paul E. Burton, Dennis J. Davoren, Timothy P. Dean, John P. Motlow, Charles M. Yarbrough
(74) Dannemann, Siemsen, Bigler & Ipanema Moreira
Prazo de Validade: 10 (dez) anos contados a partir de 12/06/2012, observadas as condições legais.
- (11) **PI 0112039-5 B1** **16.1**
(22) 26/06/2001
(30) 27/06/2000 GB 00 15599.4
(51) B65D 25/48 (2006.01), B65D 23/10 (2006.01)
(54) LANÇADOR DE LÍQUIDO.
(73) Matthew Edward Thomas White (GB)
(72) Matthew Edward Thomas Withe
(74) Dannemann, Siemsen, Bigler & Ipanema Moreira
Prazo de Validade: 10 (dez) anos contados a partir de 12/06/2012, observadas as condições legais.
- (11) **PI 0112079-4 B1** **16.1**
(22) 29/06/2001
(30) 30/06/2000 US 09/608,738
(51) B65D 1/02 (2006.01)
(54) PARTE DE BASE DE UM RECIPIENTE PLÁSTICO.
(73) Amcor Limited (AU)
(72) Timothy J. Boyd, Dwayne G. Vaillencourt, Kerry W. Silvers, Richard J. Steih, David G. Lisch
(74) Dannemann, Siemsen, Bigler & Ipanema Moreira
Prazo de Validade: 10 (dez) anos contados a partir de 12/06/2012, observadas as condições legais.
- (11) **PI 0112346-7 B1** **16.1**
(22) 09/07/2001
- (30) 11/07/2000 EP 00830486.7
(51) B65D 5/74 (2006.01), B65D 5/06 (2006.01)
(54) EMBALAGEM SELADA PARA PRODUTOS ALIMENTÍCIOS ESCOÁVEIS FEITA DE MATERIAL DE EMBALAGEM EM FOLHA, E, MÉTODO DE PRODUÇÃO DA MESMA.
(73) Tetra Laval Holdings & Finance SA (CH)
(72) Gian Luca Furini, Roberto Mastrri
(74) Momsen, Leonardos & Cia
Prazo de Validade: 10 (dez) anos contados a partir de 12/06/2012, observadas as condições legais.
- (11) **PI 0113097-8 B1** **16.1**
(22) 09/08/2001
(30) 11/08/2000 DE 100 39 226.1; 08/12/2000 DE 100 61 072.2
(51) B27N 1/02 (2006.01)
(54) PROCESSO DE COLAGEM DE FIBRAS SECAS E DISPOSITIVO PARA COLAGEM DE FIBRAS SECAS QUE SÃO DESIGNADAS PARA A PRODUÇÃO DE PAINÉS DE FIBRA.
(73) Flakeboard Company Limited (CA), Fritz Schneider (DE)
(72) Fritz Schneider
(74) Dannemann, Siemsen, Bigler & Ipanema Moreira
Prazo de Validade: 10 (dez) anos contados a partir de 12/06/2012, observadas as condições legais.
- (11) **PI 0113964-9 B1** **16.1**
(22) 06/09/2001
(30) 19/09/2000 DE 100 46 545.5
(51) C09J 111/02 (2006.01), C08F 36/18 (2006.01)
(54) COMPOSIÇÃO ADESIVA À BASE DE DISPERSÕES DE POLICLOROPRENO, ADESIVO DE AUTOCONTATO DA MESMA, BEM COMO SEU PROCESSO PARA A PREPARAÇÃO E SUA APLICAÇÃO.
(73) Bayer Aktiengesellschaft (DE)
(72) Ruediger Musch, Knut Pankus, Norbert Schildan
(74) Dannemann, Siemsen, Bigler & Ipanema Moreira
Prazo de Validade: 10 (dez) anos contados a partir de 12/06/2012, observadas as condições legais.
- (11) **PI 0114857-5 B1** **16.1**
(22) 23/10/2001
(30) 26/10/2000 DE 100 53 119.9
(51) C09B 67/00 (2006.01)
(54) PREPARAÇÃO DE PIGMENTO AQUOSA; PROCESSO PARA PREPARAR A MESMA E SEU USO.
(73) Clariant Produkte (Deutschland) GmbH (DE)
(72) Martin Alexander Winter, Andreas Harz, Hans-Joachim Metz
(74) Dannemann, Siemsen, Bigler & Ipanema Moreira
Prazo de Validade: 10 (dez) anos contados a partir de 12/06/2012, observadas as condições legais.
- (11) **PI 0114905-9 B1** **16.1**
(22) 25/10/2001
(30) 27/10/2000 CH 2105/00
(51) C07D 277/32 (2006.01), C07D 417/06 (2006.01), A01N 43/78 (2006.01), A01N 43/88 (2006.01)
(54) PROCESSO PARA A FABRICAÇÃO DE DERIVADOS DE TIAZOL COM ATIVIDADE PESTICIDA.
(73) Syngenta Participations AG (CH)
(72) Thomas Rapold, Gottfried Seifert, Marcel Senn
(74) Dannemann, Siemsen, Bigler & Ipanema Moreira
Prazo de Validade: 10 (dez) anos contados a partir de 12/06/2012, observadas as condições legais.
- (11) **PI 0116135-0 B1** **16.1**
(22) 15/11/2001
(30) 15/12/2000 GB 0030673.8
(51) C11D 3/16 (2006.01), C11D 3/39 (2006.01), C07D 471/08 (2006.01), C07D 487/04 (2006.01), C07D 487/08 (2006.01)
(54) COMPOSIÇÃO ALVEJANTE, LIGANDO OU UM CATALISADOR DE METAL DE TRANSIÇÃO DO MESMO, COMPOSTO, E, MÉTODO DE ALVEJAMENTO DE UM SUBSTRATO.
(73) Unilever N.V. (NL)
(72) Heidi Boerzel, Peter Comba, Ronald Hage, Marion Kerscher, Joachim Lienke, Michael Merz
(74) Bernardo Atem Francischetti
Prazo de Validade: 10 (dez) anos contados a partir de 12/06/2012, observadas as condições legais.
- (11) **PI 0116855-0 B1** **16.1**
- (22) 07/02/2001
(51) G06T 19/20 (2011.01), G06T 15/00 (2011.01), G06F 19/00 (2011.01), A61B 6/00 (2006.01)
(54) PROCESSO PARA ESTABELECEER UMA REPRESENTAÇÃO TRIDIMENSIONAL VIRTUAL DE UM OSSO OU FRAGMENTO DE OSSO A PARTIR DE IMAGENS DE RAIOS-X.
(73) Synthes AG Chur (CH)
(72) Guoyan Zheng, Lutz-Peter Nolte
(74) Tavares propriedade intelectual Ltda
Prazo de Validade: 10 (dez) anos contados a partir de 12/06/2012, observadas as condições legais.
- (11) **PI 0200294-9 B1** **16.1**
(22) 01/02/2002
(30) 01/02/2001 US 09/775406
(43) 29/10/2002
(51) A01D 46/08 (2006.01)
(54) SISTEMA E MÉTODO DE PROCESSAMENTO DE ALGODÃO.
(73) Deere & Company (US)
(72) Timothy Arthur Deutsch, Virgil Dean Haverdink, Maurice Vincent Salz
(74) Momsen, Leonardos & CIA.
Prazo de Validade: 10 (dez) anos contados a partir de 12/06/2012, observadas as condições legais.
- (11) **PI 0202832-8 B1** **16.1**
(22) 10/07/2002
(43) 11/05/2004
(51) A47C 7/00 (2006.01)
(54) SISTEMA CONSTRUTIVO PARA PÉS DE CADEIRA GIRATÓRIA.
(73) Cerantola do Brasil Indústria e Comércio Ltda. (BR/SP)
(72) Vicente Fermino Bento
(74) Somarca Assessoria Empresarial S/C Ltda.
Prazo de Validade: 20 (vinte) anos contados a partir de 10/07/2002, observadas as condições legais.
- (11) **PI 0203852-8 B1** **16.1**
(22) 23/09/2002
(43) 03/12/2002
(51) D03D 13/00 (2006.01)
(54) TELA TERMOREFLETORA E MULTIDIFUSORA.
(73) Solpack Ltda. (BR/SP)
(72) Enrique José Tonin
(74) Britânia Marcas e Patentes S/C Ltda
Prazo de Validade: 20 (vinte) anos contados a partir de 23/09/2002, observadas as condições legais.
- (11) **PI 0204495-1 B1** **16.1**
(22) 20/03/2002
(30) 20/03/2001 US 09/811413; 19/12/2001 US 60/340842
(51) B65D 43/02 (2006.01)
(54) TAMPA PARA UM RECIPIENTE QUE TEM FLANGES DE TRAVAMENTO PERIFÉRICOS ANELARES SUPERIOR E INFERIOR DISPOSTOS VOLTADOS PARA FORA.
(73) Top Grade Molds Ltd. (CA)
(72) Vince Ciccone
(74) Momsen, Leonardos & Cia
Prazo de Validade: 10 (dez) anos contados a partir de 12/06/2012, observadas as condições legais.
- (11) **PI 0205374-8 B1** **16.1**
(22) 26/11/2002
(43) 27/07/2004
(51) B62D 63/08 (2006.01)
(54) ARTICULAÇÃO ESFÉRICA COM COMPENSADOR EM ELASTÔMERO VULCANIZADO.
(73) Dana Indústrias Ltda. (BR/SP)
(72) Enzo Paduano
(74) Bhering Advogados
Prazo de Validade: 20 (vinte) anos contados a partir de 26/11/2002, observadas as condições legais.
- (11) **PI 0205402-7 B1** **16.1**
(22) 17/12/2002
(43) 02/09/2003
(51) A61F 2/24 (2006.01)
(54) BIOPRÓTESE VALVULAR CARDÍACA COM ANEL DE SUSTENTAÇÃO DESCONTÍNUO.
(73) Braile Biomédica Indústria, Comércio e Representações S/A. (BR/SP), Pablo Maria Alberto Pomerantzeff (BR/SP)
(72) Pablo Maria Alberto Pomerantzeff
(74) Britânia Marcas e Patentes S/C Ltda
Prazo de Validade: 20 (vinte) anos contados a partir de 17/12/2002, observadas as condições legais.
- (11) **PI 0205536-8 B1** **16.1**

- (22) 03/06/2002
(30) 11/06/2001 JP 2001-175484
(51) B60N 2/30 (2006.01), E05C 3/32 (2006.01)
(54) SISTEMA DE TRAVA POR INÉRCIA E ASSENTO DOBRÁVEL.
(73) TS Tech Co., Ltd. (JP), Honda Giken Kogyo Kabushiki Kaisha (JP)
(72) Yoshinobu Kaneko, Masayuki Takakura, Hideki Kajiwara, Takahiro Itoh, Seiji Waku
(74) Dannemann, Siemsen, Bigler & Ipanema Moreira
Prazo de Validade: 10 (dez) anos contados a partir de 12/06/2012, observadas as condições legais.
- (11) **PI 0205867-7 B1** **16.1**
(22) 12/07/2002
(30) 11/08/2001 DE 101 39 630.9
(51) B60N 2/08 (2006.01)
(54) DISPOSITIVO DE TRAVAR PARA ASSENTO DE UM VEÍCULO.
(73) Keiper GmbH & Co. (DE)
(72) Wolfgang Klahold, Joachim Flick, Michael Borbe
(74) Dannemann, Siemsen, Bigler & Ipanema Moreira
Prazo de Validade: 20 (vinte) anos contados a partir de 12/07/2002, observadas as condições legais.
- (11) **PI 0205967-3 B1** **16.1**
(22) 27/08/2002
(30) 06/09/2001 DE 101 44 840.6; 26/01/2002 DE 102 03 006.5
(51) B60N 2/225 (2006.01)
(54) GUARNIÇÃO PARA UM ASSENTO DE VEÍCULO.
(73) Keiper GmbH & Co. KG (DE)
(72) Holger Finner, Andreas Vedder, Grit Scholz, Heinrich Busch, Ulrich Lehmann
(74) Dannemann, Siemsen, Bigler & Ipanema Moreira
Prazo de Validade: 20 (vinte) anos contados a partir de 27/08/2002, observadas as condições legais.
- (11) **PI 0206195-3 B1** **16.1**
(22) 11/06/2002
(30) 18/06/2001 US 60/298.386; 08/08/2001 US 09/923.332
(51) B65D 3/22 (2006.01)
(54) RECIPIENTE ISOLADO PARA BEBIDA OU ALIMENTO.
(73) Appleton Papers Inc. (US)
(72) John Charles DeBraal., John Mackay Lazar
(74) NELLIE ANNE DAIEL-SHORES
Prazo de Validade: 10 (dez) anos contados a partir de 12/06/2012, observadas as condições legais.
- (11) **PI 0206196-1 B1** **16.1**
(22) 07/06/2002
(30) 18/06/2001 US 60/298.386; 08/08/2001 US 09/923.332
(51) B65D 81/38 (2006.01)
(54) RECIPIENTE ISOLADO PARA BEBIDA OU ALIMENTO.
(73) Appleton Papers Inc. (US)
(72) John Charles Debraall, John Mackay Lazar
(74) NELLIE ANNE DAIEL-SHORES
Prazo de Validade: 10 (dez) anos contados a partir de 12/06/2012, observadas as condições legais.
- (11) **PI 0206536-3 B1** **16.1**
(22) 21/01/2002
(30) 22/01/2001 GB 01 01546.0
(51) D06P 1/44 (2006.01), C09B 57/12 (2006.01)
(54) USO DE PIGMENTOS OU MISTURAS DE PIGMENTOS PARA O TINGIMENTO DE MATERIAIS DE FIBRAS HIDROFÓBICAS SEMI-SINTÉTICAS OU SINTÉTICAS.
(73) Clariant Finance (BVI) Limited (VG)
(72) Helmut Sieber
(74) Dannemann, Siemsen, Bigler & Ipanema Moreira
Prazo de Validade: 10 (dez) anos contados a partir de 12/06/2012, observadas as condições legais.
- (11) **PI 0207057-0 B1** **16.1**
(22) 25/01/2002
(30) 10/02/2001 DE 101 06 208.7
(51) F03D 7/02 (2006.01)
(54) INSTALAÇÃO DE ENERGIA EÓLICA, E, PROCESSO DE CONTROLE DO ÂNGULO DE INCIDÊNCIA DE UMA LÂMINA DE ROTOR DE UMA INSTALAÇÃO DE ENERGIA EÓLICA.
(73) Aloys Wobben (DE)
(72) Aloys Wobben
(74) Momsen, Leonardos & Cia.
Prazo de Validade: 10 (dez) anos contados a partir de 12/06/2012, observadas as condições legais.
- (11) **PI 0207069-3 B1** **16.1**
(22) 21/01/2002
(30) 26/01/2001 US 60/264,568; 18/05/2001 US 09/860,740
(51) B65D 6/28 (2006.01), B21D 51/14 (2006.01)
(54) EXTREMIDADE DE LATAS METÁLICAS PARA BEBIDAS.
(73) Ball Corporation (US)
(72) Tuan Nguyen, Jess N. Bathurst
(74) City Patentes e Marcas Ltda.
Prazo de Validade: 10 (dez) anos contados a partir de 12/06/2012, observadas as condições legais.
- (11) **PI 0207073-1 B1** **16.1**
(22) 11/12/2002
(30) 19/12/2001 EP 01130179.3
(51) C08L 23/10 (2006.01), C08F 297/08 (2006.01)
(54) COMPOSIÇÕES POLIOLEFÍNICAS RESISTENTES A IMPACTO, SEU PROCESSO DE PRODUÇÃO, BEM COMO ARTIGOS MOLDADOS POR INJEÇÃO COMPREENDENDO AS MESMAS.
(73) Basell Poliolefine Italia S.r.l. (IT)
(72) Anteo Pelliconi, Camillo Cagnani
(74) Dannemann, Siemsen, Bigler & Ipanema Moreira
Prazo de Validade: 20 (vinte) anos contados a partir de 11/12/2002, observadas as condições legais.
- (11) **PI 0207282-3 B1** **16.1**
(22) 06/02/2002
(30) 15/02/2001 DE 101 06 954.5
(51) C10M 133/08 (2006.01), C10M 129/40 (2006.01), C10M 105/14 (2006.01), C10M 173/02 (2006.01)
(54) CONCENTRADO DE LUBRIFICANTE PARA CORREIA TRANSPORTADORA DE GÊNEROS ALIMENTÍCIOS E PROCESSO PARA LUBRIFICAÇÃO DE UMA CORREIA TRANSPORTADORA PARA O TRANSPORTE DE CONTÊINERES DE BEBIDA.
(73) Ecolab Inc. (US)
(72) Stefan Kuepper, Michael Schneider
(74) Dannemann, Siemsen, Bigler & Ipanema Moreira
Prazo de Validade: 10 (dez) anos contados a partir de 12/06/2012, observadas as condições legais.
- (11) **PI 0207651-9 B1** **16.1**
(22) 28/02/2002
(30) 28/02/2001 IT MI2001A000402
(51) C25B 11/04 (2006.01), C25B 1/26 (2006.01)
(54) CATODO DESPOLARIZADO DE OXIGÊNIO PARA CÉLULAS DE MEMBRANA PARA ELETRÓLISE DE ÁCIDO CLORÍDRICO COMPREENDENDO UM SUBSTRATO CONDUTOR INERTE E UM CONJUNTO DE CATALISADORES, CÉLULA ELETROLÍTICA PARA ÁCIDO CLORÍDRICO E PROCESSO DE ELETRÓLISE DE ÁCIDO CLORÍDRICO AQUOSO.
(73) De Nora Elettrodi S.p.A. (IT)
(72) Gian Nicola Martelli, Fulvio Federico
(74) Dannemann, Siemsen, Bigler & Ipanema Moreira
Prazo de Validade: 10 (dez) anos contados a partir de 12/06/2012, observadas as condições legais.
- (11) **PI 0208015-0 B1** **16.1**
(22) 26/03/2002
(30) 27/03/2001 GB 0107604.1
(51) A61M 5/00 (2006.01), A61M 5/178 (2006.01)
(54) MECANISMO DE AÇIONAMENTO PARA UM DISPOSITIVO DE INJEÇÃO.
(73) DCA Design International Limited (GB)
(72) Christopher Nigel Langley, Robert Woolston
(74) Momsen, Leonardos & Cia
Prazo de Validade: 10 (dez) anos contados a partir de 12/06/2012, observadas as condições legais.
- (11) **PI 0209895-4 B1** **16.1**
(22) 13/06/2002
(30) 14/06/2001 EP 01830392.5
(51) B65B 41/18 (2006.01)
(54) MÉTODO E SISTEMA DE CORREÇÃO DE DECORAÇÃO PARA UMA UNIDADE DE FORMAR-E-VEDAR.
(73) Tetra Laval Holdings & Finance SA (CH)
- (72) Davide Borghi, Behrooz Faskhoody, Bo Hellberg
(74) Momsen, Leonardos & Cia.
Prazo de Validade: 20 (vinte) anos contados a partir de 13/06/2002, observadas as condições legais.
- (11) **PI 0212228-6 B1** **16.1**
(22) 13/08/2002
(30) 03/09/2001 DE 101 43 120.1
(51) B65D 43/20 (2006.01), B65D 83/08 (2006.01)
(54) RECIPIENTE COM TAMPAS CORREDIÇA.
(73) LTS Lohmann Therapie Systeme AG (DE)
(72) Markus Krumme
(74) Dannemann, Siemsen, Bigler & Ipanema Moreira
Prazo de Validade: 20 (vinte) anos contados a partir de 13/08/2002, observadas as condições legais.
- (11) **PI 0212473-4 B1** **16.1**
(22) 12/09/2002
(30) 14/09/2001 DE 101 45 412.0; 06/12/2001 DE 101 60 025.9
(51) B65D 75/66 (2006.01), B65B 61/18 (2006.01)
(54) EMBALAGEM COM FIO DE ROMPIMENTO E PROCESSO E DISPOSITIVO PARA A PRODUÇÃO DOS MESMOS.
(73) Focke & Co. (GmbH & Co.) (DE)
(72) Heinz Focke, Martin Stiller, Gisbert Engel, Karsten Krone
(74) Dannemann, Siemsen, Bigler & Ipanema Moreira
Prazo de Validade: 20 (vinte) anos contados a partir de 12/09/2002, observadas as condições legais.
- (11) **PI 0212936-1 B1** **16.1**
(22) 06/08/2002
(30) 12/10/2001 US 09/977.093
(51) A47K 10/42 (2006.01)
(54) DISTRIBUIDOR DE PRODUTO DE PAPEL DOBRADO.
(73) Kimberly-Clark Worldwide, Inc. (US)
(72) Gerald L. Clark
(74) Pinheiro Neto - Advogados
Prazo de Validade: 20 (vinte) anos contados a partir de 06/08/2002, observadas as condições legais.
- (11) **PI 0213044-0 B1** **16.1**
(22) 30/09/2002
(30) 01/10/2001 US 09/968562
(51) A61B 17/74 (2006.01)
(54) DISPOSITIVO PARA ESTABILIZAÇÃO ROTACIONAL DE SEGMENTOS DE OSSO.
(73) Synthes GmbH (CH)
(72) Harry Thomas Hall, IV, Jeffrey M. Tessier, Josef Peter Kaufmann
(74) Tavares Propriedade Intelectual Ltda
Prazo de Validade: 20 (vinte) anos contados a partir de 30/09/2002, observadas as condições legais.
- (11) **PI 0213287-7 B1** **16.1**
(22) 14/10/2002
(30) 17/10/2001 GB 01 24842.6
(51) C09B 67/22 (2006.01), D06P 1/38 (2006.01), D06P 3/66 (2006.01)
(54) APRIMORAMENTOS RELATIVOS A COMPOSTOS ORGÂNICOS.
(73) Clariant Finance (BVI) Limited (GB)
(72) Markus Gisler, Roland Wald
(74) Dannemann, Siemsen, Bigler & Ipanema Moreira
Prazo de Validade: 20 (vinte) anos contados a partir de 14/10/2002, observadas as condições legais.
- (11) **PI 0213885-9 B1** **16.1**
(22) 20/11/2002
(30) 08/03/2002 HR P20020208A
(51) E04C 3/293 (2006.01), E04B 5/10 (2006.01)
(54) CONSTRUÇÃO DE TETO DUPLAMENTE PROTENDIDO COM A FACE INFERIOR PLANA E RETICULADA PARA VÃOS EXTREMAMENTE GRANDES.
(73) Mara-Institut D.O.O. (HR)
(72) Milovan Skendzic, Branko Smrcek
(74) Símbolo Marcas e Patentes Ltda.
Prazo de Validade: 20 (vinte) anos contados a partir de 20/11/2002, observadas as condições legais.
- (11) **PI 0214921-4 B1** **16.1**
(22) 12/12/2002
(30) 14/12/2001 IT RM2001A000737
(51) E03B 3/28 (2006.01), C02F 1/68 (2006.01), C02F 9/00 (2006.01)

(54) DISPOSITIVO PARA CONDICIONAMENTO DE ÁGUA PRODUZIDA POR APARELHOS OU INSTALAÇÕES DE CONDICIONAMENTO DE AR OU DESUMIDIFICAÇÃO AMBIENTAL.

(73) Osman Akkad (AE)

(72) Osman Akkad

(74) Tavares Propriedade Intelectual Ltda

Prazo de Validade: 20 (vinte) anos contados a partir de 12/12/2002, observadas as condições legais.

(11) **PI 0215535-4 B1** **16.1**

(22) 26/11/2002

(30) 04/12/2001 US 10/004,751

(51) B60C 23/00 (2006.01)

(54) MÉTODO DE ENCHER PNEU COM SISTEMA DE CONTROLE DE PRESSÃO DE PNEU.

(73) Dana Heavy Vehicle Systems Group, LLC (US)

(72) Stephen P. Claussen, James A. Beverly, Daryl J. Stacer

(74) Bhering Advogados

Prazo de Validade: 20 (vinte) anos contados a partir de 26/11/2002, observadas as condições legais.

(11) **PI 0216031-5 B1** **16.1**

(22) 20/11/2002

(30) 23/11/2001 EP 01811132.8

(51) B66B 7/06 (2006.01)

(54) ELEVADOR COM MEIO DE TRANSMISSÃO SEMELHANTE À CORREIA, PARTICULARMENTE, COM CORREIAS DE NERVURAS CÔNICAS, COMO DISPOSITIVO DE SUPORTE E/OU DISPOSITIVO DE ACIONAMENTO.

(62) PI 0214385-2 20/11/2002

(73) Inventio Aktiengesellschaft (CH)

(72) Ernst Friedrich Ach

(74) Dannemann, Siemsen, Bigler & Ipanema Moreira

Prazo de Validade: 20 (vinte) anos contados a partir de 20/11/2002, observadas as condições legais.

(11) **PI 0300060-5 B1** **16.1**

(22) 17/01/2003

(30) 17/01/2002 CA 2,368,363

(43) 02/09/2003

(51) C08L 9/00 (2006.01), C08K 5/54 (2006.01), C08K 5/16 (2006.01)

(54) PROCESSO PARA PREPARAÇÃO DE ELASTÔMERO HALOBUTÍLICO REFORÇADO, COMPOSIÇÕES DE ELASTÔMERO HALOBUTÍLICO REFORÇADO E MÉTODO PARA MELHORAR A RESISTÊNCIA À ABRASÃO DAS REFERIDAS COMPOSIÇÕES.

(73) Bayer Inc. (CA)

(72) Rui Resendes

(74) Dannemann, Siemsen, Bigler & Ipanema Moreira

Prazo de Validade: 20 (vinte) anos contados a partir de 17/01/2003, observadas as condições legais.

(11) **PI 0300516-0 B1** **16.1**

(22) 28/02/2003

(30) 11/03/2002 US 10/095269

(43) 10/08/2004

(51) F27D 1/00 (2006.01)

(54) VASO REFRAATÁRIO.

(73) Chemrec Aktiebolag (SE)

(72) Zia Abdullah, John Peter Gorog

(74) Momsen, Leonardos & Cia

Prazo de Validade: 20 (vinte) anos contados a partir de 28/02/2003, observadas as condições legais.

(11) **PI 0301416-9 B1** **16.1**

(22) 14/05/2003

(43) 21/12/2004

(51) H01M 6/44 (2006.01)

(54) SISTEMAS DE TUBOS DE PAREDE ELETRODEPOSITADA PARA CÉLULAS A COMBUSTÍVEL E PROCESSOS PARA SUA ELABORAÇÃO.

(73) Instituto Nacional de Pesquisas Espaciais - INPE (BR/SP)

(72) Luis Antônio Waack Bambace, Clausio Junior Melo, Miriam Nishimori, Carlos Kuranaga, Fernando Manuel Ramos

(74) Marcos Dias da Silva

Prazo de Validade: 20 (vinte) anos contados a partir de 14/05/2003, observadas as condições legais.

(11) **PI 0302020-7 B1** **16.1**

(22) 11/06/2003

(30) 12/06/2002 US 10/170610

(43) 24/08/2004

(51) B62D 3/14 (2006.01)

(54) SISTEMA DE DIREÇÃO.

(73) Deere & Company (US)

(72) Frederick W. Nelson, Lawrence J. Adams, Andrew Karl Wilhelm Rekow

(74) Momsen, Leonardos & Cia.

Prazo de Validade: 20 (vinte) anos contados a partir de 11/06/2003, observadas as condições legais.

(11) **PI 0302036-3 B1** **16.1**

(22) 29/05/2003

(30) 31/05/2002 FR 02 06708

(43) 08/09/2004

(51) B61D 25/00 (2006.01)

(54) DISPOSITIVO CONTRA A INTRUSÃO DE UMA VIDRAÇA DENTRO DE UMA CABINE DE VEÍCULO FERROVIÁRIO POR OCASIÃO DE UM CHOQUE.

(73) Alstom (FR)

(72) Pierre Huss, Patrick Sicot

(74) Dannemann, Siemsen, Bigler & Ipanema Moreira

Prazo de Validade: 20 (vinte) anos contados a partir de 29/05/2003, observadas as condições legais.

(11) **PI 0302451-2 B1** **16.1**

(22) 17/07/2003

(30) 17/07/2002 FR 02.09024; 27/09/2002 FR

02.11991

(43) 08/09/2004

(51) C08L 33/12 (2006.01), C08L 27/16 (2006.01)

(54) COMPOSIÇÃO CO-EXTRUDÁVEL COM PVDF, E PELÍCULAS CO-EXTRUDADAS.

(73) Atofina (FR)

(72) Anthony Bonnet, François Beaume, Karine Loyer, Karine Triballier, David Silagy

(74) Orlando de Souza

Prazo de Validade: 20 (vinte) anos contados a partir de 17/07/2003, observadas as condições legais.

(11) **PI 0303430-5 B1** **16.1**

(22) 27/08/2003

(30) 27/08/2002 US 10/064,884

(43) 08/09/2004

(51) B64C 23/06 (2006.01), B64C 7/02 (2006.01)

(54) SISTEMA DE CONTROLE ATIVO DE ÁREA DE PASSAGEM DE FLUXO EFETIVO, SISTEMA DE CONTROLE FLUÍDICO DE ÁREA DE PASSAGEM DE FLUXO EFETIVO, ENTRADA DE ÁREA DE PASSAGEM DE FLUXO EFETIVO E VARIÁVEL DE UM MOTOR DE AERONAVE, MÉTODO PARA A MUDANÇA ATIVA DE UMA ÁREA DE PASSAGEM DE FLUXO EFETIVO DE UMA REGIÃO DE ENTRADA DE UM MOTOR DE AERONAVE E MÉTODO FLUÍDICO PARA A MUDANÇA ATIVA DE UMA ÁREA DE PASSAGEM DE FLUXO EFETIVO DE UMA REGIÃO DE ENTRADA DE UM MOTOR DE AERONAVE.

(73) General Electric Company (US)

(72) Anurag Gupta, Paolo Graziosi, Ramani Mani

(74) Nellie Anne Daniel Shores

Prazo de Validade: 20 (vinte) anos contados a partir de 27/08/2003, observadas as condições legais.

(11) **PI 0303543-3 B1** **16.1**

(22) 16/09/2003

(43) 20/04/2004

(51) F04B 33/00 (2006.01)

(54) APERFEIÇOAMENTO EM BOMBA HIDRÁULICA MANUAL.

(73) Rogerio Simões (BR/PR)

(72) ROGÉRIO SIMÕES

(74) Marcos Aurélio de Jesus

Prazo de Validade: 20 (vinte) anos contados a partir de 16/09/2003, observadas as condições legais.

(11) **PI 0303671-5 B1** **16.1**

(22) 25/03/2003

(30) 28/03/2002 EP PCT/EP02/03498

(51) B60T 8/00 (2006.01)

(54) MÉTODO PARA MONITORAR UM PNEUMÁTICO DURANTE A MARCHA, PNEUMÁTICO, RODA PARA UM VEÍCULO, SISTEMA PARA MONITORAR UM PNEUMÁTICO DURANTE A MARCHA, E, MÉTODO PARA CONTROLAR UM VEÍCULO.

(73) Pirelli Pneumatic S.p.A. (IT)

(72) Massimo Brusarosco, Anna Paola Fioravanti, Federico Mancosu

(74) Momsen, Leonardos & Cia.

Prazo de Validade: 20 (vinte) anos contados a partir de 25/03/2003, observadas as condições legais.

(11) **PI 0303705-3 B1** **16.1**

(22) 15/08/2003

(43) 12/04/2005

(51) F04C 29/00 (2006.01)

(54) ARRANJO DE VÁLVULAS DE PALHETA PARA UM COMPRESSOR ALTERNATIVO.

(73) Schulz S/A (BR/SC)

(72) Giovanni Eduardo de Souza Vieira, Paulo Paim

Bräscher Filho, Evandro de Souza Santos

(74) Paulo Sérgio Scatamburlo

Prazo de Validade: 20 (vinte) anos contados a partir de 15/08/2003, observadas as condições legais.

(11) **PI 0304212-0 B1** **16.1**

(22) 23/09/2003

(30) 24/09/2002 DE 102 44 671.7

(43) 31/08/2004

(51) F16F 9/02 (2006.01)

(54) MOLDE DE PRESSÃO COM COMPRIMENTO AJUSTÁVEL.

(73) Suspa Holding GmbH (DE)

(72) Hans-Werner Riel, Rainer Knapp, Gerhard Wunderling, Stefan Richter

(74) Dannemann, Siemsen & Ipanema Moreira
Prazo de Validade: 20 (vinte) anos contados a partir de 23/09/2003, observadas as condições legais.

(11) **PI 0305221-4 B1** **16.1**

(22) 22/04/2003

(43) 14/06/2005

(51) B61H 13/34 (2006.01)

(54) SISTEMA DE FREIO FERROVIÁRIO COMPACTO.

(73) Companhia Vale do Rio Doce (BR/MG)

(72) Harão Marcelo de Oliveira Carvalho

(74) Denise Naimara dos Santos Tavares

Prazo de Validade: 20 (vinte) anos contados a partir de 22/04/2003, observadas as condições legais.

(11) **PI 0305621-0 B1** **16.1**

(22) 25/06/2003

(30) 28/06/2002 FR 0208166

(51) B60T 11/26 (2006.01)

(54) TANQUE DE FLUIDO HIDRÁULICO.

(73) Robert Bosch GmbH (DE)

(72) Philippe Come, Emmanuelle Fraise, François Gaffe, Remi Demersmann

(74) Tinoco Soares & Filho Ltda

Prazo de Validade: 20 (vinte) anos contados a partir de 25/06/2003, observadas as condições legais.

(11) **PI 0306058-6 B1** **16.1**

(22) 18/12/2003

(43) 16/08/2005

(51) B63B 35/44 (2006.01), E21B 41/04 (2006.01)

(54) MÉTODO PENDULAR PARA INSTALAÇÃO DE EQUIPAMENTOS NO FUNDO DO MAR EM OPERAÇÕES OFFSHORE.

(73) Petróleo Brasileiro S.A. - PETROBRÁS (BR/RJ)

(72) Rogério Diniz Machado, José Américo Ney

Ferreira, Luís Gustavo Franco Cosentino, Edson

Luiz Labanca, Pedro Felipe Katrein Stock, Maxwell

Brandão de Cerqueira, Francisco Edward Roveri

(74) Seldon Parkes

Prazo de Validade: 20 (vinte) anos contados a partir de 18/12/2003, observadas as condições legais.

(11) **PI 0306061-6 B1** **16.1**

(22) 18/12/2003

(30) 25/12/2002 JP 2002-374831

(43) 17/05/2005

(51) F01M 1/10 (2006.01)

(54) MOTOR DE COMBUSTÃO INTERNA POLICILÍNDRICO.

(73) Honda Motor Co., Ltd. (JP)

(72) Hiroyuki Kawakubo, Toru Gunji, Hiromi Sumi

(74) Dannemann, Siemsen, Bigler & Ipanema

Moreira
Prazo de Validade: 20 (vinte) anos contados a partir de 18/12/2003, observadas as condições legais.

(11) **PI 0306940-0 B1** **16.1**

(22) 15/01/2003

(30) 16/01/2002 NO 20020233

(51) E21B 33/064 (2006.01), E21B 29/12 (2006.01)

(54) DISPOSITIVO DE CONTROLE DE TUBO ASCENDENTE.

(73) Norsk Hydro ASA (NO)

(72) Per Almdahl, Jeffrey Charles Edwards

(74) Momsen, Leonardos & Cia

Prazo de Validade: 20 (vinte) anos contados a partir de 15/01/2003, observadas as condições legais.

(11) **PI 0308798-0 B1** **16.1**

(22) 28/03/2003

(30) 28/03/2002 EP 02 007136.1; 30/04/2002 DE 102 20 329.6

(51) B62D 25/14 (2006.01)

(54) ARRANJO QUE TEM UM PRIMEIRO COMPONENTE, UM SEGUNDO COMPONENTE, E UM ELEMENTO DE CONEXÃO.
(73) Progress-Werk Oberkirch AG (DE)
(72) Hansjörg Schmieder, Hans Merkle
(74) Dannemann, Siemsen, Bigler & Ipanema Moreira
Prazo de Validade: 20 (vinte) anos contados a partir de 28/03/2003, observadas as condições legais.

(11) **PI 0311163-6 B1** **16.1**
(22) 19/05/2003
(30) 21/05/2002 US 60/382.393
(51) F02K 1/12 (2006.01)
(54) BOCAL INVERSOR DE IMPULSAÇÃO DE ÁREA VARIÁVEL.
(73) The Nordam Group, Inc. (US)
(72) Jean-Pierre Lair
(74) Bhering Advogados
Prazo de Validade: 20 (vinte) anos contados a partir de 19/05/2003, observadas as condições legais.

(11) **PI 0311305-1 B1** **16.1**
(22) 22/04/2003
(30) 28/05/2002 SE 02 01590-7
(51) B65D 71/72 (2006.01), B65B 59/00 (2006.01), B65B 27/00 (2006.01)
(54) SISTEMA E MÉTODO PARA APLICAR PRATELEIRAS DE CARGA.
(73) Inter Ikea Systems B.V. (NL)
(72) Allan Dickner
(74) Dannemann, Siemsen, Bigler & Ipanema Moreira
Prazo de Validade: 20 (vinte) anos contados a partir de 22/04/2003, observadas as condições legais.

(11) **PI 0311396-5 B1** **16.1**
(22) 22/05/2003
(30) 31/05/2002 CH 917/02
(51) B65D 5/74 (2006.01)
(54) FECHO DE ABERTURA AUTOMÁTICA PARA EMBALAGENS COMPOSTAS OU PARA BOCAIS DE RECIPIENTES FECHADOS COM MATERIAL DE FOLHA.
(73) SIG Technology AG (SIG Technology Ltd.) (CH)
(72) Mario Weist
(74) Dannemann, Siemsen Bigler & Ipanema Moreira
Prazo de Validade: 20 (vinte) anos contados a partir de 22/05/2003, observadas as condições legais.

(11) **PI 0312019-8 B1** **16.1**
(22) 12/05/2003
(30) 24/06/2002 SE 0201982-6
(51) F01M 13/00 (2006.01), B04B 5/08 (2006.01), B04B 9/04 (2006.01), B01D 45/14 (2006.01)
(54) MÉTODO PARA LIMPAR GÁS DE CARTER, SEPARADOR PARA LIMPEZA DE GÁS, E, UTILIZAÇÃO DE UM SEPARADOR PARA LIMPEZA DE GÁS.
(73) Alfa Laval Corporate AB (SE)
(72) Stefan Szepessy, Ingvar Hällgren, Roland Isaksson
(74) Momsen, Leonardos & Cia
Prazo de Validade: 20 (vinte) anos contados a partir de 12/05/2003, observadas as condições legais.

(11) **PI 0312532-7 B1** **16.1**
(22) 16/07/2003
(30) 19/07/2002 IT MI2002A001599
(51) B62D 55/30 (2006.01), B62D 55/14 (2006.01)
(54) DISPOSITIVO DE TENSIONAMENTO DE ESTEIRA PARA VEÍCULOS COM LAGARTAS.
(73) Berco S.P.A. (IT)
(72) Giovanni Bertoni
(74) Momsen, Leonardos & Cia
Prazo de Validade: 20 (vinte) anos contados a partir de 16/07/2003, observadas as condições legais.

(11) **PI 0313052-5 B1** **16.1**
(22) 21/07/2003
(30) 30/07/2002 EP 02078127.4
(51) B63B 27/10 (2006.01), B63B 35/00 (2006.01)
(54) DISPOSITIVO FLUTUANTE DE ELEVAÇÃO E ABAIXAMENTO, E, MÉTODO DE ELEVAR E ABAIXAR UM OBJETO DO LEITO DO MAR.
(73) Single Buoy Moorings Inc. (CH)
(72) Jack Pollack, Hein Wille
(74) Momsen, Leonardos & Cia.
Prazo de Validade: 20 (vinte) anos contados a partir de 21/07/2003, observadas as condições legais.

(11) **PI 0314310-4 B1** **16.1**
(22) 11/09/2003
(30) 18/09/2002 SE 0202764-7
(51) F01P 3/18 (2006.01), B60K 11/04 (2006.01), F28F 9/26 (2006.01)
(54) DISPOSITIVO DE REFRIGERAÇÃO PARA VEÍCULO A MOTOR.
(73) Scania CV AB (SE)
(72) Zoltan Kardos
(74) NELLIE ANNE DAIEL-SHORES
Prazo de Validade: 20 (vinte) anos contados a partir de 11/09/2003, observadas as condições legais.

(11) **PI 0314773-8 B1** **16.1**
(22) 24/09/2003
(30) 25/09/2002 JP 2002-279253
(51) F02M 37/04 (2006.01), F02M 37/00 (2006.01), F02M 39/00 (2006.01), F02M 55/00 (2006.01), B60K 15/077 (2006.01)
(54) MÓDULO DE DISPOSITIVO DE INJEÇÃO DE COMBUSTÍVEL.
(73) Honda Giken Kogyo Kabushiki Kaisha (JP)
(72) Mitsuo Nakagawa, Shinichiro Yazawa, Akihiro Iimuro, Toichiro Hikichi
(74) Dannemann, Siemsen, Bigler & Ipanema Moreira
Prazo de Validade: 20 (vinte) anos contados a partir de 24/09/2003, observadas as condições legais.

(11) **PI 0315015-1 B1** **16.1**
(22) 02/10/2003
(30) 02/10/2002 FR 02 12199
(51) F03B 3/12 (2006.01)
(54) RODA, E, TURBINA HIDRÁULICA DE TIPO FRANCIS.
(73) Alstom Technology Ltd. (CH)
(72) Danièle Bazin, Michel Henri Coustou
(74) Custódio de Almeida & Cia.
Prazo de Validade: 20 (vinte) anos contados a partir de 02/10/2003, observadas as condições legais.

(11) **PI 0315193-0 B1** **16.1**
(22) 31/10/2003
(30) 31/10/2002 KR 10-2002-0067277; 31/10/2002 KR 10-2002-0067278
(51) F04B 49/12 (2006.01), F16H 21/20 (2006.01)
(54) COMPRESSOR DE DUPLA CAPACIDADE.
(73) LG Electronics Inc. (KR)
(72) Cheal Lak Choi, Dal Soo Kang, Chui Gi Rho, Min Young Seo, Kee Joo Kim, June Soo Hur
(74) Nellie Anne Daniel Shores
Prazo de Validade: 20 (vinte) anos contados a partir de 31/10/2003, observadas as condições legais.

(11) **PI 0315273-1 B1** **16.1**
(22) 14/10/2003
(30) 14/10/2002 DE 102 48 531.3; 22/05/2003 DE 203 08 332.6
(51) H01M 8/02 (2006.01), H01M 8/10 (2006.01), H01M 8/24 (2006.01)
(54) SISTEMA COMPRESSOR ELETROQUÍMICO, PLACA BIPOLAR, SISTEMA DE CÉLULA DE COMBUSTÍVEL, E, PROCESSO PARA PRODUZIR UMA PLACA BIPOLAR.
(73) Reinz-Dichtungs-GmbH (DE)
(72) Bernd Gaugler, Albrecht Sailer, Claudia Kunz, Joachim Scherer, Raimund Ströbel, Christian Schleier, Johann Waldvogel
(74) Momsen, Leonardos & Cia
Prazo de Validade: 20 (vinte) anos contados a partir de 14/10/2003, observadas as condições legais.

(11) **PI 0315827-6 B1** **16.1**
(22) 20/10/2003
(30) 05/11/2002 SE 0203250-6
(51) F01N 3/025 (2006.01)
(54) MÉTODO PARA A LIMPEZA DE UM FILTRO DE PARTÍCULA E UM VEÍCULO PARA A UTILIZAÇÃO DE REFERIDO MÉTODO.
(73) Volvo Lastvagnar AB (SE)
(72) Persson, Per, Svensson, Bo, Alm, Christer
(74) Magnus Aspeby
Prazo de Validade: 20 (vinte) anos contados a partir de 20/10/2003, observadas as condições legais.

(11) **PI 0316060-2 B1** **16.1**
(22) 07/11/2003
(30) 08/11/2002 US 60/424,750
(51) B62D 53/06 (2006.01)
(54) CHAPA DE ENGATE SUPERIOR PARA USO NO INTERIOR DE UM ENGATE DE QUINTA

RODA, INSTALAÇÃO DE ENGATE DE QUINTA RODA, E, INSTALAÇÃO DE ENGATE DE RODA.
(73) Saf-Holland, Inc. (US)
(72) James H. Flater, Gerald W. Hungerink, Steven L. Hoek, Jason D. C. Howe, Michael H. Ginocchio
(74) Momsen, Leonardos & Cia
Prazo de Validade: 20 (vinte) anos contados a partir de 07/11/2003, observadas as condições legais.

(11) **PI 0316066-1 B1** **16.1**
(22) 03/11/2003
(30) 07/11/2002 US 10/289,579
(51) B01D 19/04 (2006.01), D21H 21/12 (2006.01)
(54) PROCESSO PARA SUPRIMIR A FORMAÇÃO DE ESPUMA EM UM SISTEMA AQUOSO.
(73) Bayer Materialscience LLC (US)
(72) Edward P. Browne
(74) Dannemann, Siemsen, Bigler & Ipanema Moreira
Prazo de Validade: 20 (vinte) anos contados a partir de 03/11/2003, observadas as condições legais.

(11) **PI 0316304-0 B1** **16.1**
(22) 06/11/2003
(30) 19/11/2002 FR 02/14471
(51) B63B 27/24 (2006.01)
(54) INSTALAÇÃO DE TRANSFERÊNCIA NO MAR DE UM GÁS LIQUEFEITO E UTILIZAÇÃO DA INSTALAÇÃO.
(73) Technip France (FR)
(72) Philippe Espinasse
(74) Momsen, Leonardos & Cia
Prazo de Validade: 20 (vinte) anos contados a partir de 06/11/2003, observadas as condições legais.

(11) **PI 0316454-3 B1** **16.1**
(22) 20/11/2003
(30) 22/11/2002 GB 0227263.1
(51) H01M 8/02 (2006.01), H01M 8/04 (2006.01)
(54) MONTAGEM DE CÉLULA COMBUSTÍVEL, E, MÉTODO PARA OPERAR A MESMA.
(73) Intelligent Energy Limited (GB)
(72) Peter David Hood, Philip John Mitchell, Paul Leonard Adcock, Jonathan Cole
(74) Momsen, Leonardos & Cia.
Prazo de Validade: 20 (vinte) anos contados a partir de 20/11/2003, observadas as condições legais.

(11) **PI 0318226-6 B1** **16.1**
(22) 01/04/2003
(51) B01D 17/022 (2006.01), B01D 17/04 (2006.01), B01D 17/00 (2006.01), B01D 17/025 (2006.01), B01D 17/12 (2006.01), B01J 20/26 (2006.01), B01J 20/28 (2006.01)
(54) MÉTODO E APARELHO PARA SEPARAÇÃO DE ÓLEO/ÁGUA.
(73) Separatech Canada Inc. (CA)
(72) Amine Benachenhou
(74) Dannemann, Siemsen, Bigler & Ipanema Moreira
Prazo de Validade: 20 (vinte) anos contados a partir de 01/04/2003, observadas as condições legais.

(11) **PI 0318628-8 B1** **16.1**
(22) 10/12/2003
(51) B21F 43/00 (2006.01), B21F 27/08 (2006.01), B21F 27/00 (2006.01), B21F 1/00 (2006.01)
(54) MÁQUINA E PROCESSO DE FABRICAÇÃO DE UMA BANDA CONTÍNUA DE GRADE METÁLICA A PARTIR DE UM ÚNICO FIO METÁLICO.
(73) Raúl Manuel Gutiérrez Mugerza (MX), Sergio Manuel Gutiérrez Mugerza (MX), David Manuel Gutiérrez Mugerza (MX)
(72) GhattasYoussef Koussaifi
(74) David do Nascimento
Prazo de Validade: 20 (vinte) anos contados a partir de 10/12/2003, observadas as condições legais.

(11) **PI 0400355-1 B1** **16.1**
(22) 15/03/2004
(30) 19/03/2003 JP 2003-075396
(43) 28/12/2004
(51) F01M 11/10 (2006.01)
(54) SISTEMA E MÉTODO PARA CORRIGIR A INJEÇÃO DE COMBUSTÍVEL NO MOMENTO DO AQUECIMENTO EM UM MOTOR DE COMBUSTÃO INTERNA DO TIPO REFRIGERADO A AR.
(73) Honda Motor Co., Ltd. (JP)
(72) Shiro Kokubu, Shunji Akamatsu, Makoto Tsuyuguchi

(74) Dannemann, Siemsen, Bigler & Ipanema Moreira
 Prazo de Validade: 20 (vinte) anos contados a partir de 15/03/2004, observadas as condições legais.

(11) **PI 0400600-3 B1** **16.1**

(22) 26/01/2004
 (30) 24/01/2003 IT BO2003A 000033
 (43) 08/09/2004
 (51) F02D 9/08 (2006.01)
 (54) VÁLVULA BORBOLETA SERVO-ASSISTIDA PARA UM MOTOR DE COMBUSTÃO INTERNA PROVIDO DE UM SISTEMA DE REGULAGEM PARA A POSIÇÃO PARCIALMENTE ABERTA (LIMP-HOME).
 (73) Magneti Marelli Powertrain S.p.A. (IT)
 (72) Domenico Cannone, Gianni Fagnoli
 (74) Advocacia Pietro Ariboni
 Prazo de Validade: 20 (vinte) anos contados a partir de 26/01/2004, observadas as condições legais.

(11) **PI 0401802-8 B1** **16.1**

(22) 21/05/2004
 (30) 02/06/2003 US 60/475167
 (43) 18/01/2005
 (51) C14C 11/00 (2006.01), C09D 151/00 (2006.01)
 (54) COMPOSIÇÃO AQUOSA DE TRATAMENTO DE COURO, MÉTODO PARA PREPARAR UM SUBSTRATO DE COURO REVESTIDO POR GRAVAÇÃO EM RELEVO, E, SUBSTRATO DE COURO REVESTIDO POR GRAVAÇÃO EM RELEVO.
 (73) Rohm and Haas Company (US)
 (72) Frederick James Schindler, Edwin H. Nungesser
 (74) Momsen, Leonardos & Cia.
 Prazo de Validade: 20 (vinte) anos contados a partir de 21/05/2004, observadas as condições legais.

(11) **PI 0406127-6 B1** **16.1**

(22) 09/11/2004
 (43) 14/06/2005
 (51) B27N 1/02 (2006.01), B27N 3/08 (2006.01), B29C 70/04 (2006.01)
 (54) COMPÓSITO CONTENDO CASCA DE ARROZ E MÉTODO DE FABRICAÇÃO DE PEÇAS INJETADAS E/OU EXTRUSADAS CONTENDO DITO COMPÓSITO ASSOCIADO A RESINAS TERMOPLÁSTICAS.
 (73) Daniel Pegoraro (BR/RS)
 (72) Daniel Pegoraro
 (74) Mario de Almeida Marcas e Patentes
 Prazo de Validade: 20 (vinte) anos contados a partir de 09/11/2004, observadas as condições legais.

(11) **PI 0500430-6 B1** **16.1**

(22) 01/02/2005
 (43) 12/09/2006
 (51) B65G 65/00 (2006.01)
 (54) SISTEMA DESCARGA PARA CHUTE, EM CORREIAS TRANSPORTADORAS.
 (73) Augustin Erbschwendner (BR/MG)
 (72) Augustin Erbschwendner
 (74) João de Paula Ferreira- Lancaster
 Prazo de Validade: 20 (vinte) anos contados a partir de 01/02/2005, observadas as condições legais.

(11) **PI 9508019-8 B1** **16.1**

(22) 01/06/1995
 (30) 03/06/1994 US 08/253,937
 (51) C12N 15/11 (2006.01), C07K 14/475 (2006.01), C07K 14/48 (2006.01), A61K 38/18 (2006.01)
 (54) ÁCIDO NUCLÉICO, VETOR DE EXPRESSÃO, CÉLULA HOSPEDEIRA E COMPOSIÇÃO FARMACÉUTICA.
 (73) Genentech, Inc. (US)
 (72) Roman Urfer, Leonard G. Presta, John W. Winslow
 (74) Dannemann, Siemsen, Bigler & Ipanema Moreira
 Prazo de Validade: 10 (dez) anos contados a partir de 12/06/2012, observadas as condições legais.

(11) **PI 9708443-3 B1** **16.1**

(22) 26/02/1997
 (30) 01/03/1996 US 08/609,806
 (51) A61K 39/12 (2006.01), G01N 33/569 (2006.01)
 (54) VACINA CONTRA A SÍNDROME REPRODUTIVA E RESPIRATÓRIA EM PORCINOS.
 (73) Schering Corporation (US)
 (72) Richard A. Hesse, norte americana
 (74) Dannemann, Siemsen, Bigler & Ipanema Moreira

Prazo de Validade: 10 (dez) anos contados a partir de 12/06/2012, observadas as condições legais.

(11) **PI 9804752-3 B1** **16.1**

(22) 03/11/1998
 (30) 31/10/1997 JP 9-301148; 09/06/1998 JP 10-161096
 (43) 03/11/1999
 (51) H04N 7/50 (2006.01)
 (54) SINAL DE IMAGEM, MÉTODO E APARELHO DE DECODIFICAÇÃO PARA DECODIFICAR O MESMO.
 (73) Panasonic Corporation (JP)
 (72) Takahiro Nishi, Shinya Kadono, Choong Seng Boon
 (74) Dannemann, Siemsen, Bigler & Ipanema Moreira
 Prazo de Validade: 10 (dez) anos contados a partir de 12/06/2012, observadas as condições legais.

(11) **PI 9805978-5 B1** **16.1**

(22) 05/02/1998
 (30) 08/02/1997 JP 9/61647; 11/07/1997 JP 9/186437
 (51) H04N 7/30 (2006.01), G06T 9/00 (2006.01)
 (54) MÉTODO DE GERAÇÃO DE UMA MATRIZ DE QUANTIZAÇÃO.
 (73) Panasonic Corporation (JP)
 (72) Sheng Mei Shen, Thiow Keng Tan
 (74) Dannemann, Siemsen, Bigler & Ipanema Moreira
 Prazo de Validade: 10 (dez) anos contados a partir de 12/06/2012, observadas as condições legais.

(11) **PI 9809867-5 B1** **16.1**

(22) 19/05/1998
 (30) 20/05/1997 US 08/859197
 (51) H04W 16/30 (2009.01), H04W 24/02 (2009.01)
 (54) REDE DE ACESSO MÚLTIPLO POR DIVISÃO DE CÓDIGO, E, PROCESSO DE MELHORAR O DESEMPENHO DE UMA REDE DE COMUNICAÇÃO CELULAR.
 (73) Nortel Networks Limited (CA)
 (72) Ashvin Chheda, Farhad Bassirat
 (74) Momsen, Leonardos & Cia.
 Prazo de Validade: 10 (dez) anos contados a partir de 12/06/2012, observadas as condições legais.

(11) **PI 9811311-9 B1** **16.1**

(22) 30/07/1998
 (30) 18/08/1997 EP 97114256.7
 (51) H04Q 3/42 (2006.01)
 (54) PROCESSO E SISTEMA PARA DETECTAR O ESTADO DE DISCAGEM DE UM NÚMERO CODIFICADO.
 (73) Telefonaktiebolaget LM Ericsson (publ) (SE)
 (72) Sara Bern, Fleming Hansen
 (74) Momsen, Leonardos & CIA.
 Prazo de Validade: 10 (dez) anos contados a partir de 12/06/2012, observadas as condições legais.

(11) **PI 9908914-9 B1** **16.1**

(22) 24/03/1999
 (30) 25/03/1998 DK 0420/98
 (51) A61K 33/26 (2006.01), A61K 47/48 (2006.01), A61P 7/06 (2006.01)
 (54) COMPOSTO DE FERRO-DEXTRANA PARA USO COMO UM COMPONENTE EM UMA COMPOSIÇÃO TERAPÊUTICA, PARA PROFILAXIA OU TRATAMENTO DE DEFICIÊNCIA DE FERRO; PROCESSO PARA A PRODUÇÃO DO REFERIDO COMPOSTO DE FERRO-DEXTRANA E USO DO REFERIDO COMPOSTO PARA PREPARAÇÃO DE UMA COMPOSIÇÃO TERAPÊUTICA PARENTERALMENTE ADMINISTRÁVEL.
 (73) Pharmacosmos Holding A/S (DK)
 (72) Hans Berg Andreasen, Lars Christensen
 (74) Nellie Anne Daniel Shores
 Prazo de Validade: 10 (dez) anos contados a partir de 12/06/2012, observadas as condições legais.

(11) **PI 9911957-9 B1** **16.1**

(22) 22/06/1999
 (30) 10/07/1998 US 09/113,391
 (51) H04B 1/00 (2006.01)
 (54) TRANSCÉPTOR E MÉTODO, PARA O MESMO, PARA ALOCAÇÃO DE POTÊNCIA DE TRANSMISSÃO PARA UNIDADES DE ASSINANTE EM UM SISTEMA DE COMUNICAÇÕES SEM FIO.
 (73) Motorola, Inc. (US)
 (72) Kamyar Rohani, Mansoor Ahmed
 (74) Orlando de Souza
 Prazo de Validade: 10 (dez) anos contados a partir de 12/06/2012, observadas as condições legais.

(11) **PI 9917674-2 B1** **16.1**

(22) 24/03/1999
 (30) 18/05/1998 US 09/080,619; 18/05/1998 US 09/080,629
 (51) C08F 4/642 (2006.01), C08F 4/02 (2006.01), C08F 10/00 (2006.01)
 (54) PROCESSO PARA PRODUZIR UMA COMPOSIÇÃO DE CATALISADOR PARA POLIMERIZAR MONÔMEROS.
 (62) PI 9910611-6 24/03/1999
 (73) Chevron Phillips Chemical Company LP (US)
 (72) Max P. McDaniel, Elizabeth A. Benham, Shirley J. Martin, Kathy S. Collins, James L. Smith, Gil R. Hawley, Christopher E. Wittner, Michael D. Jensen, Marvin M. Johnson
 (74) Dannemann, Siemsen, Bigler & Ipanema Moreira
 Prazo de Validade: 10 (dez) anos contados a partir de 12/06/2012, observadas as condições legais.

21. Extinção de Patente e Certificado de Adição de Invenção

21.6 EXTIÇÃO - ART. 78 INCISO IV DA LPI

(11) **MU 7800164-1 Y1** **21.6**

(45) 14/02/2006
 (73) Cassio Rodrigo Panitz Selaimen (BR/RS)
 Em descumprimento ao despacho 24.2 na RPI 2121 de 30/08/2011.

(11) **MU 8003197-8 Y1** **21.6**

(45) 27/04/2004
 (73) Celmo Fernandes dos Reis (BR/RJ)
 Referente ao não cumprimento do despacho 24.3 na RPI 2136 de 13/12/2011

(11) **PI 0003237-9 B1** **21.6**

(45) 15/08/2006
 (73) Luciano Piquet da Cruz (BR/RN)
 (74) Advocacia Pietro Ariboni S/C
 Referente ao não cumprimento do despacho 24.3 na RPI 2141 de 17/01/2012.

24. Anuidade de Patente

24.2 EXIGÊNCIA DE COMPLEMENTAÇÃO DE ANUIDADE

(11) **PI 0001302-1 B1** **24.2**

(45) 08/07/2003
 (73) Hedesa Tecnologias Ltda. (BR/GO)
 (74) Camilo Machado Júnior
 Conforme Resolução 124/06, o depositante deverá complementar a retribuição da 7ª anuidade, referente à guia de recolhimento 22060314099-5 e comprovar recolhimento referente à 9ª, 10ª, 11ª e 12ª anuidades.

(11) **PI 0001818-0 B1** **24.2**

(45) 11/10/2005
 (73) Antonio Felisberto dos Santos (BR/SP)
 Conforme Resolução 124/06, o depositante deverá complementar a retribuição da 7ª anuidade, referente à guia de recolhimento 22060274428-5 e comprovar recolhimento referente à 10ª, 11ª e 12ª anuidades.

(11) **PI 0002006-0 B1** **24.2**

(45) 20/10/2009
 (73) Lauro Luiz Leone Vianna (BR/SC), Álvaro Gugelmin Pereira Jorge (BR/SC), Luiz Peret Antunes (BR/SC)
 (74) Sandro Conrado da Silva
 Extingue-se a patente em virtude do disposto no art. 78, inciso IV, da LPI 9.279, referente ao despacho publicado na RPI 2048 de 06/04/2010, além do não recolhimento da 11ª e 12ª anuidades.

(11) **PI 0002358-2 B1** 24.2
(45) 06/05/2008
(73) Cláudio Lopes Gloria (BR/PE)
(74) Toledo Corrêa Marcas e Patentes S/C Ltda.
Conforme Resolução 124/06, o depositante deverá complementar, de acordo com a tabela vigente, a retribuição da 9ª anuidade, referente à guia de recolhimento nº 22080568918-1 e comprovar o recolhimento referente à 12ª anuidade.

(11) **PI 9709294-0 B1** 24.2
(45) 10/06/2003
(73) Howard D. Harley (US)
(74) Veirano e Advogados Associados
Complementar a 12ª anuidade referente à guia 220807511223 e comprovar o recolhimento da 13ª, 14ª e 15ª anuidades.

24.3 NOTIFICAÇÃO DA EXTINÇÃO DA PATENTE PARA FINS DA RESTAURAÇÃO NOS TERMOS DO ART. 87 DA LPI

(11) **PI 0000715-3 B1** 24.3
(45) 14/07/2009
(73) Álvaro Ferreira Rodrigues da Silva (BR/MG)
Conforme artigo 10º da resolução 124/06, cabe ser arquivado referente ao não recolhimento da 11ª e 12ª anuidades.

(11) **PI 0001034-0 B1** 24.3
(45) 27/12/2011
(73) Fundação de Amparo à Pesquisa do Estado de Minas Gerais - FAPEMIG (BR/MG) , Universidade Federal de Ouro Preto (BR/MG)
(74) André Barros Cota
Conforme artigo 10º da resolução 124/06, cabe ser arquivado referente ao não recolhimento da 12ª anuidade.

(11) **PI 0001863-5 B1** 24.3
(45) 11/08/2009
(73) Jandira Alves dos Santos (BR/SP)
referente a 12ª anuidade(s).

(11) **PI 0001922-4 B1** 24.3
(45) 03/06/2008
(73) Deere & Company (US)
(74) Momsen, Leonardos & Cia.
referente a 10ª, 11ª e 12ª anuidade(s).

(11) **PI 0002233-0 B1** 24.3
(45) 29/01/2008
(73) Alberto José Kopriva (BR/RS)
(74) Marcos Aurélio de Jesus
referente a 11ª e 12ª anuidade(s).

(11) **PI 0117255-7 B1** 24.3
(45) 13/01/2009
(73) Antônio Marcos Ribeiro do Prado (BR/CE)
(74) Wettor Bureau de Apoio Empresarial S/S Ltda.
Conforme artigo 10º da resolução 124/06, cabe ser arquivado referente ao não recolhimento da 7ª anuidade.

(11) **PI 9808202-7 B1** 24.3
(45) 02/01/2007
(73) The Trustees of Columbia University in the City of New York (US)
(74) Nellie Anne Daniel Shores
Referente à 14ª anuidade.

(11) **PI 9808242-6 B1** 24.3
(45) 02/01/2007
(73) Tetra Laval Holdings & Finance SA (CH)
(74) Momsen, Leonardos & CIA.
Referente à 13ª e 14ª anuidade(s).

(11) **PI 9808462-3 B1** 24.3
(45) 05/06/2007
(73) The Procter & Gamble Company (US)
(74) Dannemann, Siemsen, Bigler & Ipanema Moreira
Referente à 13ª e 14ª anuidade(s).

(11) **PI 9809118-2 B1** 24.3
(45) 27/03/2007
(73) Kimberly-Clark Worldwide, Inc. (US)

(74) Orlando de Souza
Referente à 14ª anuidade(s).

(11) **PI 9809423-8 B1** 24.3
(45) 24/04/2007
(73) João Manuel Almeida Oliveira Baptista (PT)
(74) Dannemann, Siemsen, Bigler & Ipanema Moreira
Referente à 12ª, 13ª e 14ª anuidade(s).

(11) **PI 9809440-8 B1** 24.3
(45) 24/04/2007
(73) Phillips Petroleum Company (US)
(74) Dannemann, Siemsen, Bigler & Ipanema Moreira
Referente à 13ª e 14ª anuidade(s).

(11) **PI 9809563-3 B1** 24.3
(45) 23/10/2007
(73) PPG Industries Ohio, Inc. (US)
(74) Dannemann, Siemsen, Bigler & Ipanema Moreira
Referente à 13ª e 14ª anuidade(s).

(11) **PI 9809878-0 B1** 24.3
(45) 02/01/2007
(73) Kimberly-Clark Worldwide, Inc. (US)
(74) Clarke Modet do Brasil Ltda.
Referente à 13ª e 14ª anuidade(s).

(11) **PI 9810262-1 B1** 24.3
(45) 05/06/2007
(73) Albany International Corp. (US)
(74) Nellie Anne Daniel Shores
Referente à 13ª e 14ª anuidade(s).

(11) **PI 9810416-0 B1** 24.3
(45) 28/08/2007
(73) N.V. Bekaert S.A. (BE)
(74) Dannemann, Siemsen, Bigler & Ipanema Moreira
Referente à 14ª anuidade.

(11) **PI 9810723-2 B1** 24.3
(45) 11/09/2007
(73) The Procter & Gamble Company (US)
(74) Dannemann, Siemsen, Bigler & Ipanema Moreira
Referente à 14ª anuidade.

(11) **PI 9810836-0 B1** 24.3
(45) 11/09/2007
(73) Rhodia Chimie (FR) , Cray Valley Iberica (ES)
(74) Momsen, Leonardos & Cia.
Referente à 13ª anuidade.

(11) **PI 9810847-6 B1** 24.3
(45) 04/12/2007
(73) University of Delaware (US) , INVISTA Technologies S.à.r.l. (CH)
(74) Ana Paula Santos Celidonio
Referente à 14ª anuidade.

(11) **PI 9810887-5 B1** 24.3
(45) 24/04/2007
(73) ABB Power T&D Company, Inc. (US)
(74) Momsen, Leonardos & Cia.
Referente à 13ª e 14ª anuidade(s).

(11) **PI 9811034-9 B1** 24.3
(45) 24/04/2007
(73) Sacmi Cooperativa Meccanici Imola S.C.R.L. (IT)
(74) Momsen, Leonardos & Cia.
Referente à 13ª e 14ª anuidade(s).

(11) **PI 9811118-3 B1** 24.3
(45) 24/04/2007
(73) Unilever N.V. (NL)
(74) Momsen, Leonardos & Cia.
Referente à 14ª anuidade.

(11) **PI 9811398-4 B1** 24.3
(45) 23/10/2007
(73) G. B. Tools & Components Exports Limited (GB)
(74) Momsen, Leonardos & Cia.
Referente à 13ª e 14ª anuidade(s).

(11) **PI 9811633-9 B1** 24.3
(45) 13/02/2007
(73) Frenton Limited (GB)

(74) Momsen, Leonardos & CIA.
Referente à 13ª e 14ª anuidade(s).

(11) **PI 9812689-0 B1** 24.3
(45) 28/08/2007
(73) Bayer Aktiengesellschaft (DE)
(74) Dannemann, Siemsen, Bigler & Ipanema Moreira
Referente à 13ª anuidade.

(11) **PI 9813229-6 B1** 24.3
(45) 28/08/2007
(73) Minnesota Mining and Manufacturing Company (US)
(74) Momsen, Leonardos & Cia.
Referente à 10ª, 11ª, 12ª e 13ª anuidade(s).

(11) **PI 9813337-3 B1** 24.3
(45) 20/11/2007
(73) Continental PET Technologies, Inc. (US)
(74) Dannemann, Siemsen, Bigler & Ipanema Moreira
Referente à 12ª e 13ª anuidade(s).

(11) **PI 9813520-1 B1** 24.3
(45) 02/10/2007
(73) Integrated Medical Systems, Inc. (US)
(74) Momsen, Leonardos & Cia.
Referente à 13ª anuidade.

(11) **PI 9813537-6 B1** 24.3
(45) 23/10/2007
(73) Exxon Chemical Patents Inc. (US)
(74) Dannemann, Siemsen, Bigler & Ipanema Moreira
Referente à 13ª anuidade.

(11) **PI 9813742-5 B1** 24.3
(45) 02/01/2007
(73) Kuraray Europe GmbH (DE)
(74) Dannemann, Siemsen, Bigler & Ipanema Moreira
Referente à 12ª e 13ª anuidade.

(11) **PI 9813910-0 B1** 24.3
(45) 13/02/2007
(73) Casco Products Corporation (US)
(74) Waldemar do Nascimento
Referente à 14ª anuidade.

(11) **PI 9814514-2 B1** 24.3
(45) 13/02/2007
(73) Specialty Minerals (Michigan) Inc. (US)
(74) Momsen , Leonardos & CIA
Referente à 13ª anuidade.

(11) **PI 9814892-3 B1** 24.3
(45) 10/04/2007
(73) Rietter Automotive (International) Ag. (CH)
(74) DANIEL & CIA
Referente à 12ª e 13ª anuidade.

(11) **PI 9814985-7 B1** 24.3
(45) 28/08/2007
(73) Kronos Titan GmbH & Co. Ohg (DE)
(74) Dannemann, Siemsen, Bigler & Ipanema Moreira
Referente à 12ª e 13ª anuidade(s).

(11) **PI 9815077-4 B1** 24.3
(45) 06/11/2007
(73) Basf Aktiengesellschaft (DE)
(74) Momsen, Leonardos & Cia.
Referente à 12ª e 13ª anuidade(s).

(11) **PI 9815253-0 B1** 24.3
(45) 13/02/2007
(73) Rocktek Limited (AU)
(74) City Patentes e Marcas Ltda.
Referente à 13ª anuidade.

(11) **PI 9815929-1 B1** 24.3
(45) 13/02/2007
(73) Azionaria Costruzioni Macchine Automatiche A.C.M.A S.P.A (IT)
(74) Tavares & Cia
Referente à 13ª e 14ª anuidade(s).

(11) **PI 9816036-2 B1** 24.3
(45) 13/02/2007
(73) Gottlieb Binder GMBH & Co. (DE)

(74) Dannemann ,Siemsen, Bigler & Ipanema
Moreira
Referente à 13ª anuidade.

(11) **PI 9900015-6 B1** 24.3
(45) 24/04/2007

(73) Bayer Aktiengesellschaft (DE) , Benecke-Kaliko
AG (DE)

(74) Dannemann, Siemsen, Bigler & Ipanema
Moreira
Referente à 13ª anuidade.

(11) **PI 9900142-0 B1** 24.3
(45) 24/04/2007

(73) Luigi Riva (IT)
(74) Momsen, Leonardos & Cia.
Referente à 12ª e 13ª anuidade.

(11) **PI 9900247-7 B1** 24.3
(45) 09/10/2007

(73) The Goodyear Tire & Rubber Company (US)
(74) Nellie Anne Daniel Shores
Referente à 12ª e 13ª anuidade.

(11) **PI 9900648-0 B1** 24.3
(45) 02/01/2007

(73) LG Electronics Inc. (KR)
(74) NELLIE ANNE DAIEL-SHORES
Referente à 12ª e 13ª anuidade.

(11) **PI 9900969-2 B1** 24.3
(45) 19/06/2007

(73) The Goodyear Tire & Rubber Company (US)
(74) Nellie Anne Daniel Shores
Referente à 12ª e 13ª anuidade.

(11) **PI 9901078-0 B1** 24.3
(45) 18/12/2007

(73) Souza Cruz S.A. (BR/RJ)
(74) Momsen, Leonardos & Cia.
Referente à 12ª e 13ª anuidade.

(11) **PI 9901198-0 B1** 24.3
(45) 24/04/2007

(73) Thomas Josef Heimbach GmbH & Co (DE)
(74) Dannemann, Siemsen, Bigler & Ipanema
Moreira
Referente à 13ª anuidade.

(11) **PI 9902155-2 B1** 24.3
(45) 02/01/2007

(73) Atoma Roltra S.p.A. (IT)
(74) Advocacia Pietro Ariboni S/C
Referente à 13ª anuidade.

(11) **PI 9902436-5 B1** 24.3
(45) 10/04/2007

(73) Uni-Charm Corporation (JP)
(74) Waldemar do Nascimento
Referente à 12ª e 13ª anuidade.

(11) **PI 9902495-0 B1** 24.3
(45) 24/04/2007

(73) João Bosco de Oliveira (BR/SP)
(74) Beérre Assessoria Empresarial S/C Ltda.
Referente à 13ª anuidade.

(11) **PI 9902542-6 B1** 24.3
(45) 13/02/2007

(73) Kiekert Aktiengesellschaft (DE)
(74) Dannemann ,Siemsen, Bigler & Ipanema
Moreira
Referente à 13ª anuidade.

(11) **PI 9903077-2 B1** 24.3
(45) 06/11/2007

(73) Matsuda Equipamentos Ltda. (BR/SP)
(74) Vilage Marcas & Patentes S/S Ltda.
Referente à 12ª e 13ª anuidade.

(11) **PI 9903523-5 B1** 24.3
(45) 28/08/2007

(73) Edivaldo Ivo Junqueira (BR/BA)
Referente à 12ª e 13ª anuidade.

24.4 RESTAURAÇÃO

(11) **PI 9815705-1 B1** 24.4
(45) 24/04/2007

(73) Ricardo Franci Gonçalves (BR/ES)
(74) Luiz Carlos de Almeida

(11) **PI 9816194-6 B1** 24.4

(45) 06/11/2007
(62) PI 9808202-7 05/03/1998

(73) The Trustees of Columbia University in the City
of New York (US)

(74) Nellie Anne Daniel Shores

(11) **PI 9906066-3 B1** 24.4
(45) 18/07/2006

(73) Baltimore Aircoil Company, Inc. (US)
(74) Momsen, Leonardos & CIA.

24.5 DESPACHO ANULADO (**)

(11) **MU 7902602-8 Y1** 24.5
(45) 06/12/2005

(73) Semeato S/A (BR/RS)
(74) David Nilton Pereira Lucena
Cabe ser anulado o despacho publicado na RPI
2156 de 02/05/2012, item 24.3, referente ao
arquivamento, uma vez que o recolhimento da 9ª
anuidade foi efetuado em 20/12/2007, através da
GRU 22070831816-6.

25. Anotação de Alteração de Nome e/ou Sede e Transferência de Pedido, Patente e Certificado de Adição de Invenção

25.1 TRANSFERÊNCIA DEFERIDA

(21) **C1 0700302-1 E2** 25.1
(22) 25/07/2007

(61) PI 0700302-1 11/01/2007
(71) Orbinova Indústria, Comércio, Importação e
Exportação de Componentes e Equipamentos
Eletrônicos da Amazônia Ltda. (BR/AM)
(74) Thais Naely Cardoso Magalhaes
Transferido de: Orbisat da Amazônia Indústria e
Aerolevantamento S/A

(11) **MU 8200718-7 Y1** 25.1
(22) 27/03/2002

(45) 29/05/2012
(73) ARPar Participações Societárias Ltda. (BR/RS)
, VRPar Participações Societárias Ltda. (BR/RS)
(74) Vinicius Martins Dutra
Transferido de: Oreste Luiz Albé

(21) **MU 8202599-1 U2** 25.1
(22) 22/10/2002

(71) Valdir Belancieri (BR/SP) , Adalberto Fernandes
(BR/SP)
(74) José Edis Rodrigues
Transferido de: Elmo Olímpio Pereira

(21) **MU 8303163-4 U2** 25.1
(22) 18/12/2003

(71) José Norberto Pinto Coelho (BR/SP)
(74) City Patentes e Marcas Ltda
Transferido de: Thiago José Pelin Coelho e Flávia
de Maio Coelho

(21) **MU 8400032-5 U2** 25.1
(22) 27/01/2004

(71) José Norberto Pinto Coelho (BR/SP)
(74) City Patentes e Marcas Ltda
Transferido de: Thiago José Pelin Coelho e Flávia
de Maio Coelho

(21) **MU 8402137-3 U2** 25.1
(22) 01/09/2004

(71) José Norberto Pinto Coelho (BR/SP)
(74) City Patentes e Marcas Ltda. - API 593
Transferido de: Thiago José Pelin Coelho e Flávia
de Maio Coelho

(21) **MU 8403012-7 U2** 25.1
(22) 09/12/2004

(71) José Norberto Pinto Coelho (BR/SP)
(74) City Patentes e Marcas Ltda
Transferido de: Thiago José Pelin Coelho e Flávia
de Maio Coelho

(21) **MU 8502638-7 U2** 25.1

(22) 06/12/2005
(71) Jairo Luis Rubem (BR/SP)
(74) Vilage Marcas & Patentes S/S Ltda
Transferido de: 2D Indústria e Comércio de Peças
Ltda.

(21) **MU 8700584-0 U2** 25.1
(22) 27/04/2007

(71) JOSÉ ESTEVÃO DA SILVA (BR/MG)
(74) Ana Paula Barbosa Nahes
Transferido de: Gaspar Junior Tiago

(21) **MU 8801338-3 U2** 25.1
(22) 07/05/2008

(71) Bricarbras - Briquetagem e Carbonização do
Brasil Ltda. (BR/PR)
(74) Carlos Eduardo Leme de Jesus
Transferido de: Bricarbras - Briquetagem e
Carbonização do Brasil Ltda.

(21) **MU 8803121-7 U2** 25.1
(22) 03/11/2008

(71) Orbinova Indústria, Comércio, Importação e
Exportação de Componentes e Equipamentos
Eletrônicos da Amazônia Ltda. (BR/AM)
(74) Thais Naely Cardoso Magalhaes
Transferido de: Orbisat da Amazônia Indústria e
Aerolevantamento S/A

(21) **MU 9002217-3** 25.1
(22) 19/11/2010

(71) Pamdir Participações Ltda. (BR/SP)
(74) Pienegonda, Moreira & Associados Ltda.
Transferido de: Madis Rodbel Soluções de Ponto e
Acesso Ltda.

(21) **PI 0001130-4 A2** 25.1
(22) 05/04/2000

(71) Moreflex Borrachas Ltda. (BR/RS)
(74) Sergio Ribeiro da Silva
Transferido de: Drebor Indústria de Artefatos de
Borracha Ltda.

(11) **PI 0007809-3 B1** 25.1
(22) 11/01/2000

(45) 17/05/2011
(71) Bio-Medical Research Limited (IE)
(74) Dannemann ,Siemsen, Bigler & Ipanema
Moreira
Transferido de: BMR Research & Development
Limited

(21) **PI 0014345-6 A2** 25.1
(22) 28/09/2000

(71) Tyco Healthcare Group LP (US)
(74) Clarke Modet do Brasil Ltda.
Transferido de: Mallinckrodt Inc.

(21) **PI 0015670-1 A2** 25.1
(22) 07/11/2000

(71) Arysta Lifescience North America, LLC (US)
(74) Dannemann, Siemsen, Bigler & Ipanema
Moreira
Transferido de: Bayer Aktiengesellschaft

(11) **PI 0105735-9 B1** 25.1
(22) 27/11/2001

(45) 11/08/2009
(73) Airbus Operations SAS (FR)
(74) Nellie Anne Daniel Shores
Transferido por Incorporação de: Airbus France

(21) **PI 0106106-2 A2** 25.1
(22) 21/03/2001

(71) Airbus Operations SAS (FR)
(74) Nellie Anne Daniel Shores
Transferido por Incorporação de: Airbus France

(21) **PI 0106468-1 A2** 25.1
(22) 18/12/2001

(71) Airbus Operations SAS (FR)
(74) Nellie Anne Daniel Shores
Transferido por Incorporação de: Airbus France

(21) **PI 0107096-7 A2** 25.1
(22) 09/08/2001

(71) Delta Energy Holdings LLC (US)
(74) Dannemann, Siemsen, Bigler & Ipanema
Moreira
Transferido de: RJ Leegroup, Inc.

(21) **PI 0200361-9 A2** 25.1
(22) 01/02/2002

(71) Airbus Operations SAS (FR)
(74) Nellie Anne Daniel Shores

Transferido por Incorporação de: Airbus France	Transferido de: 2D Indústria e Comércio de Peças Ltda.	(21) PI 0707011-0 A2 25.1 (22) 08/03/2007 (71) Airbus Operations SAS (FR) (74) Nellie Anne Daniel Shores Transferido por Incorporação de: Airbus France
(11) PI 0200526-3 B1 25.1 (22) 20/02/2002 (45) 28/12/2010 (73) Airbus Operations SAS (FR) (74) Nellie Anne Daniel Shores Transferido por Incorporação de: Airbus France	(21) PI 0505966-6 A2 25.1 (22) 27/12/2005 (71) Artecola Indústrias Químicas Ltda. (BR/RS) (74) Pap Marcas e Patentes Ltda. Transferido de: Artegor Laminados Especiais Ltda.	(21) PI 0709055-2 A2 25.1 (22) 20/03/2007 (71) Airbus Operations SAS (FR) (74) Nellie Anne Daniel Shores Transferido por Incorporação de: Airbus France
(21) PI 0200586-7 A2 25.1 (22) 21/02/2002 (71) Airbus Operations SAS (FR) (74) Nellie Anne Daniel Shores Transferido por Incorporação de: Airbus France	(21) PI 0509718-5 A2 25.1 (22) 24/03/2005 (71) Asahi Breweries, Ltd. (JP) (74) Dannemann, Siemsen, Bigler & Ipanema Moreira Transferido de: Asahi Group Holdings, Ltd.	(21) PI 0709090-0 A2 25.1 (22) 28/03/2007 (71) Airbus Operations SAS (FR) (74) Nellie Anne Daniel Shores Transferido por Incorporação de: Airbus France
(21) PI 0200587-5 A2 25.1 (22) 21/02/2002 (71) Airbus Operations SAS (FR) (74) Nellie Anne Daniel Shores Transferido por Incorporação de: Airbus France	(21) PI 0600993-0 A2 25.1 (22) 21/03/2006 (71) Universidade de São Paulo - USP (BR/SP) (74) Maria Aparecida de Souza Transferido de: Osny Pellegrino Ferreira	(21) PI 0709335-7 A2 25.1 (22) 26/02/2007 (71) Airbus Operations SAS (FR) (74) Nellie Anne Daniel Shores Transferido por Incorporação de: Airbus France
(21) PI 0200589-1 A2 25.1 (22) 21/02/2002 (71) Airbus Operations SAS (FR) (74) Nellie Anne Daniel Shores Transferido por Incorporação de: Airbus France	(21) PI 0610165-8 A2 25.1 (22) 30/05/2006 (71) Airbus Operations SAS (FR) (74) Nellie Anne Daniel Shores Transferido por Incorporação de: Airbus France	(21) PI 0710334-4 A2 25.1 (22) 21/05/2007 (71) Airbus Operations SAS (FR) (74) Nellie Anne Daniel Shores Transferido por Incorporação de: Airbus France
(21) PI 0200590-5 A2 25.1 (22) 21/02/2002 (71) Airbus Operations SAS (FR) (74) Nellie Anne Daniel Shores Transferido por Incorporação de: Airbus France	(21) PI 0613329-0 A2 25.1 (22) 15/06/2006 (71) Airbus Operations SAS (FR) (74) Nellie Anne Daniel Shores Transferido por Incorporação de: Airbus France	(21) PI 0711004-9 A2 25.1 (22) 14/05/2007 (71) Airbus Operations SAS (FR) (74) Nellie Anne Daniel Shores Transferido por Incorporação de: Airbus France
(21) PI 0204723-3 A2 25.1 (22) 16/10/2002 (71) Valdir Belancieri (BR/SP) , Adalberto Fernandes (BR/SP) (74) José Edis Rodrigues Transferido de: Elmo Olímpio Pereira	(21) PI 0613367-3 A2 25.1 (22) 07/06/2006 (71) Airbus Operations SAS (FR) (74) Nellie Anne Daniel Shores Transferido por Incorporação de: Airbus France	(21) PI 0711005-7 A2 25.1 (22) 10/05/2007 (71) Airbus Operations SAS (FR) (74) Nellie Anne Daniel Shores Transferido por Incorporação de: Airbus France
(21) PI 0206488-0 A2 25.1 (22) 15/11/2002 (71) GE HealthCare Bio-Sciences Corp. (US) (74) Momsen, Leonardos & Cia Transferido por Incorporação de: Whatman, Inc.	(21) PI 0614448-9 A2 25.1 (22) 24/07/2006 (71) Airbus Operations SAS (FR) (74) Nellie Anne Daniel Shores Transferido por Incorporação de: Airbus France	(21) PI 0712175-0 A2 25.1 (22) 16/05/2007 (71) Airbus Operations SAS (FR) (74) Nellie Anne Daniel Shores Transferido por Incorporação de: Airbus France
(21) PI 0207917-8 A2 25.1 (22) 13/03/2002 (71) GE HealthCare Bio-Sciences Corp. (US) (74) Momsen, Leonardos & Cia. Transferido por Incorporação de: Whatman, Inc.	(21) PI 0615561-8 A2 25.1 (22) 17/07/2006 (71) Airbus Operations SAS (FR) (74) Nellie Anne Daniel Shores Transferido por Incorporação de: Airbus France	(21) PI 0713193-3 A2 25.1 (22) 17/07/2007 (71) Airbus Operations SAS (FR) (74) Nellie Anne Daniel Shores Transferido por Incorporação de: Airbus France
(11) PI 0208450-3 B1 25.1 (22) 26/03/2002 (45) 19/04/2011 (71) Thompson Couplings Limited (AU) (74) Orlando de Souza Transferido de: Glenn Alexander Thompson	(21) PI 0615666-5 A2 25.1 (22) 25/08/2006 (71) Airbus Operations SAS (FR) (74) Nellie Anne Daniel Shores Transferido por Incorporação de: Airbus France SAS	(21) PI 0713458-4 A2 25.1 (22) 25/05/2007 (71) Airbus Operations SAS (FR) (74) Nellie Anne Daniel Shores Transferido por Incorporação de: Airbus France
(11) PI 0208875-4 B1 25.1 (22) 15/04/2002 (45) 08/02/2011 (71) Kimberly-Clark Worldwide, Inc. (US) (74) Pinheiro Neto - Advogados Transferido de: I-Flow Corporation	(21) PI 0616345-9 A2 25.1 (22) 21/09/2006 (71) Airbus Operations SAS (FR) (74) Nellie Anne Daniel Shores Transferido por Incorporação de: Airbus France	(21) PI 0801024-2 A2 25.1 (22) 26/03/2008 (71) Bricarbras - Briquetagem e Carbonização do Brasil Ltda. (BR/PR) (74) CARLOS EDUARDO DE JESUS Transferido de: Bricarbras - Briquetagem e Carbonização do Brasil Ltda
(21) PI 0318451-0 A2 25.1 (22) 07/08/2003 (71) PGT Photonics S.p.A. (IT) , Mosaid Technologies Incorporated (CA) (74) Momsen , Leonardos & CIA Transferido de: Telecom Italia S.p.A.	(21) PI 0700302-1 A2 25.1 (22) 11/01/2007 (71) Orbinova Indústria, Comércio, Importação e Exportação de Componentes e Equipamentos Eletrônicos da Amazônia Ltda. (BR/AM) (74) Thais Naely Cardoso Magalhaes Transferido de: Orbisat da Amazônia Indústria e Aerolevanteamento S/A	(21) PI 0901691-0 A2 25.1 (22) 26/05/2009 (71) Orbinova Indústria, Comércio, Importação e Exportação de Componentes e Equipamentos Eletrônicos da Amazônia Ltda. (BR/AM) (74) Thais Naely Cardoso Magalhaes Transferido de: Orbisat da Amazônia Indústria e Aerolevanteamento S/A
(21) PI 0409774-2 A2 25.1 (22) 26/04/2004 (71) Camcon Auto Limited (GB) (74) Dannemann, Siemsen, Bigler & Ipanema Moreira Transferido de: Camcon Oil Limited	(21) PI 0706345-8 A2 25.1 (22) 05/01/2007 (71) Veolia Water Solutions & Technologies Support (FR) (74) Matos & Associados - Advogados Transferido de: Biothane Systems International B.V.	(21) PI 0902153-1 A2 25.1 (22) 26/06/2009 (71) Orbinova Indústria, Comércio, Importação e Exportação de Componentes e Equipamentos Eletrônicos da Amazônia Ltda. (BR/AM) (74) Thais Naely Cardoso Magalhaes Transferido de: Orbisat da Amazônia Indústria e Aerolevanteamento S/A
(21) PI 0415768-0 A2 25.1 (22) 22/10/2004 (71) Dufieux Industrie (FR) , Airbus Operations SAS (FR) (74) Nellie Anne Daniel Shores Transferido por Incorporação de: Airbus France	(21) PI 0706823-9 A2 25.1 (22) 22/03/2007 (71) Airbus Operations SAS (FR) (74) Nellie Anne Daniel Shores Transferido por Incorporação de: Airbus France	(21) PI 1004654-2 25.1 (22) 29/11/2010 (71) Pamdir Participações Ltda. (BR/SP) (74) Pienegonda, Moreira & Associados Ltda. Transferido de: Madis Rodbel Soluções de Ponto e Acesso Ltda.
(21) PI 0502082-4 A2 25.1 (22) 06/06/2005 (71) Jairo Luis Rubem (BR/SP) (74) Vilage Marcas & Patentes S/C Ltda.	(21) PI 0707010-1 A2 25.1 (22) 15/03/2007 (71) Airbus Operations SAS (FR) (74) Nellie Anne Daniel Shores Transferido por Incorporação de: Airbus France	

(21) **PI 1100892-0 25.1**
 (22) 14/03/2011
 (71) Orbinova Indústria, Comércio, Importação e Exportação de Componentes e Equipamentos Eletrônicos da Amazônia Ltda. (BR/AM)
 (74) THAÍS NAELY CARDOSO MAGALHÃES
 Transferido de: Orbisat da Amazônia Indústria e Aerolevanteamento S/A

(11) **PI 9406916-6 B1 25.1**
 (22) 06/06/1994
 (45) 11/06/2002
 (71) Motorola Mobility Inc. (US)
 (74) Trench, Rossi e Watanabe
 Transferido de: Motorola Solutions Inc.

(11) **PI 9407968-4 B1 25.1**
 (22) 04/11/1994
 (45) 18/03/2003
 (71) Borealis Technology Oy (FI)
 (74) Tavares Propriedade Intelectual Ltda.
 Transferido de: Borealis Holding A/S

(11) **PI 9408180-8 B1 25.1**
 (22) 29/11/1994
 (45) 13/11/2001
 (71) MW Security AB (SE)
 (74) Clarke Modet do Brasil LTDA
 Transferido de: MW Trading APS

(11) **PI 9408390-8 B1 25.1**
 (22) 03/11/1994
 (45) 17/10/2000
 (71) Borealis Technology Oy (FI)
 (74) Tavares Propriedade Intelectual Ltda.
 Transferido de: Borealis Holding A/S

(11) **PI 9506708-6 B1 25.1**
 (22) 01/02/1995
 (45) 18/02/2003
 (71) Research In Motion Limited (CA)
 (74) Maria Pia Carvalho Guerra
 Transferido de: TIP Communications LLC

(11) **PI 9507541-0 B1 25.1**
 (22) 28/04/1995
 (45) 30/04/2002
 (71) United Video Properties, Inc. (US)
 (74) Dannemann, Siemsen, Bigler & Ipanema Moreira
 Transferido de: TV Guide International, Inc.

(11) **PI 9603223-5 B1 25.1**
 (22) 30/07/1996
 (45) 06/06/2006
 (73) Arysta Lifescience North America, LLC (US)
 (74) Dannemann, Siemsen, Bigler & Ipanema Moreira
 Transferido de: Bayer Aktiengesellschaft

(11) **PI 9603448-3 B1 25.1**
 (22) 16/08/1996
 (45) 23/05/2006
 (73) Arysta Lifescience North America, LLC (US)
 (74) Dannemann, Siemsen, Bigler & Ipanema Moreira
 Transferido de: Bayer Aktiengesellschaft

(11) **PI 9701792-2 B1 25.1**
 (22) 14/04/1997
 (45) 28/05/2002
 (73) Schaeffler KG (DE)
 (74) Guerra Propriedade Industrial
 Transferido de: FAG Kugelfischer AG & Co. oHG

(11) **PI 9704565-9 B1 25.1**
 (22) 29/08/1997
 (45) 03/11/2009
 (73) Arysta Lifescience North America, LLC (US)
 (74) Dannemann, Siemsen, Bigler & Ipanema Moreira
 Transferido de: Bayer Aktiengesellschaft

(11) **PI 9801060-3 B1 25.1**
 (22) 14/04/1998
 (45) 28/07/2009
 (73) Arysta Lifescience North America, LLC (US)
 (74) Dannemann, Siemsen, Bigler & Ipanema Moreira
 Transferido de: Bayer Aktiengesellschaft e Bayer Corporation

(11) **PI 9803744-7 B1 25.1**
 (22) 18/08/1998

(45) 03/11/2010
 (73) Schaeffler Technologies GmbH & Co. KG (DE)
 (74) Guerra Propriedade Industrial
 Transferido de: Schaeffler KG

(11) **PI 9814508-8 B1 25.1**
 (22) 15/12/1998
 (45) 15/03/2005
 (71) MW Security AB (SE)
 (74) Orlando de Souza
 Transferido de: MW Trading APS

25.2 TRANSFERÊNCIA INDEFERIDA

(21) **MU 8502638-7 U2 25.2**
 (22) 06/12/2005
 (71) Jairo Luis Rubem (BR/SP)
 (74) Vilage Marcas & Patentes S/S Ltda
 Indeferida a transferência solicitada através da pet. nº 020110069968-RJ, de 04/07/2011, em razão do não cumprimento da exigência publicada na RPI nº 2136, de 13/12/2011.

25.3 TRANSFERÊNCIA EM EXIGÊNCIA

(21) **MU 8900273-3 U2 25.3**
 (22) 13/02/2009
 (71) TESTON MECANIZAÇÃO AGRICOLA LTDA (BR/PR)
 (74) Marpa Consultoria e Assessoria Empresarial Ltda.
 A fim de atender a Transferência requerida através da Petição nº 016110005521/RS de 10/10/2011, é necessário reapresentar o documento de cessão com o reconhecimento das firmas do cedente e do cessionário.

(21) **MU 9001895-8 25.3**
 (22) 01/10/2010
 (71) Teston Mecanização Agrícola Ltda (BR/PR)
 (74) Marpa Consultoria & Assessoria Empresarial Ltda.
 A fim de atender a Transferência requerida através da Petição nº 016110005519/RS de 10/10/2011, é necessário reapresentar o documento de cessão com o reconhecimento das firmas do cedente e do cessionário.

(21) **MU 9002457-5 25.3**
 (22) 30/12/2010
 (71) Usinas Siderúrgicas de Minas Gerais S.A. - USIMINAS (BR/MG)
 (74) Ricardo Machado Cabral
 A fim de atender a Transferência requerida através da Petição nº 014110002999/MG de 18/10/2011, é necessário reapresentar o documento de cessão com as firmas do cedente e do cessionário reconhecidas, ademais, é imprescindível juntar o estatuto social da empresa cedente, para verificarmos se o representante da mesma, tem poderes para alienar bens.

(21) **PI 0405545-4 A2 25.3**
 (22) 10/12/2004
 (71) Gráfica Rami Ltda (BR/SP)
 (74) PA Produtores Associados Marcas e Patentes Ltda
 A fim de atender a Transferência requerida através da Petição nº 018110049094/SP de 15/12/2011, é necessário apresentar procuração outorgada pelo cessionário.

(21) **PI 0902581-2 A2 25.3**
 (22) 27/07/2009
 (71) Teston Mecanização Agrícola Ltda (BR/PR)
 (74) Marpa Cons. e Asses. Empresarial Ltda
 A fim de atender a Transferência requerida através da Petição nº 016110005522/RS de 10/10/2011, é necessário reapresentar o documento de cessão com o reconhecimento das firmas do cedente e do cessionário.

(21) **PI 0903583-4 A2 25.3**
 (22) 27/07/2009
 (71) Teston Mecanização Agrícola Ltda (BR/PR)
 (74) Marpa Cons. e Asses. Empresarial Ltda
 A fim de atender a Transferência requerida através da Petição nº 016110005517/RS de 10/10/2011, é necessário reapresentar o documento de cessão

com o reconhecimento das firmas do cedente e do cessionário.

25.4 ALTERAÇÃO DE NOME DEFERIDA

(21) **MU 8602835-9 U2 25.4**
 (22) 14/12/2006
 (71) Botica Comercial Farmacêutica Ltda. (BR/PR)
 (74) André Luis Flesch Bretanha Jorge
 Nome Alterado de: Botica Comercial Farmacêutica S.A

(21) **MU 8802809-7 U2 25.4**
 (22) 19/12/2008
 (71) Botica Comercial Farmacêutica Ltda. (BR/PR)
 (74) André Luis Flesch Bretanha Jorge
 Nome Alterado de: Botica Comercial Farmacêutica S.A

(21) **PI 0013010-9 A2 25.4**
 (22) 25/07/2000
 (71) Bayer Pharma Aktiengesellschaft (DE)
 (74) Dannemann, Siemsen, Bigler & Ipanema Moreira
 Transferido de: Bayer Schering Pharma Aktiengesellschaft

(21) **PI 0107815-1 A2 25.4**
 (22) 25/01/2001
 (71) Merck Sante (FR)
 (74) Dannemann, Siemsen, Bigler & Ipanema Moreira
 Nome Alterado de: Lipha

(21) **PI 0205226-1 A2 25.4**
 (22) 20/12/2002
 (71) Botica Comercial Farmacêutica Ltda. (BR/PR)
 (74) André Luis Flesch Bretanha Jorge
 Nome Alterado de: Botica Comercial Farmacêutica S.A

(21) **PI 0303523-9 A2 25.4**
 (22) 22/07/2003
 (71) Botica Comercial Farmacêutica Ltda. (BR/PR)
 (74) André Luis Flesch Bretanha Jorge
 Nome Alterado de: Botica Comercial Farmacêutica S.A

(21) **PI 0304382-7 A2 25.4**
 (22) 18/09/2003
 (71) Botica Comercial Farmacêutica Ltda. (BR/PR)
 (74) André Luis Flesch Bretanha Jorge
 Nome Alterado de: Botica Comercial Farmacêutica S.A

(21) **PI 0305747-0 A2 25.4**
 (22) 04/08/2003
 (71) Emmeti S.p.A. (IT)
 (74) Di Blasi, Parente & Associados Proriedade Industrial Ltda.
 Nome Alterado de: ICE WISE S.p.A.

(21) **PI 0306097-7 A2 25.4**
 (22) 11/12/2003
 (71) Botica Comercial Farmacêutica Ltda. (BR/PR)
 (74) André Luis Flesch Bretanha Jorge
 Nome Alterado de: Botica Comercial Farmacêutica S.A

(21) **PI 0402260-2 A2 25.4**
 (22) 15/06/2004
 (71) Botica Comercial Farmacêutica Ltda. (BR/PR)
 (74) André Luis Flesch Bretanha Jorge
 Nome Alterado de: Botica Comercial Farmacêutica S.A

(21) **PI 0402820-1 A2 25.4**
 (22) 08/07/2004
 (71) Botica Comercial Farmacêutica Ltda. (BR/PR)
 (74) André Luis Flesch Bretanha Jorge
 Nome Alterado de: Botica Comercial Farmacêutica S.A

(21) **PI 0403678-6 A2 25.4**
 (22) 27/08/2004
 (71) Botica Comercial Farmacêutica Ltda. (BR/PR)
 (74) André Luis Flesch Bretanha Jorge
 Nome Alterado de: Botica Comercial Farmacêutica S.A

(21) **PI 0405758-9 A2 25.4**

(22) 15/12/2004 (71) Botica Comercial Farmacêutica Ltda. (BR/PR) (74) André Luis Flesch Bretanha Jorge Nome Alterado de: Botica Comercial Farmacêutica S.A	(74) Dannemann ,Siemens, Bigler & Ipanema Moreira Nome Alterado de: BSA Acquisition LLC	(74) Dannemann, Siemens, Bigler & Ipanema Moreira Transferido de: Bayer Schering Pharma Aktiengesellschaft
(21) PI 0503473-6 A2 25.4 (22) 10/08/2005 (71) Botica Comercial Farmacêutica Ltda. (BR/PR) (74) André Luis Flesch Bretanha Jorge Nome Alterado de: Botica Comercial Farmacêutica S.A	(21) PI 0803773-6 A2 25.4 (22) 17/09/2008 (71) Botica Comercial Farmacêutica Ltda. (BR/PR) (74) André Luis Flesch Bretanha Jorge Nome Alterado de: Botica Comercial Farmacêutica S.A	(11) PI 9610359-0 B1 25.4 (22) 26/07/1996 (45) 13/03/2007 (71) Elbion GmbH (DE) (74) Dannemann ,Siemens, Bigler & Ipanema Moreira Nome Alterado de: Elbion AG
(21) PI 0503496-5 A2 25.4 (22) 12/08/2005 (71) Botica Comercial Farmacêutica Ltda. (BR/PR) (74) André Luis Flesch Bretanha Jorge Nome Alterado de: Botica Comercial Farmacêutica S.A	(21) PI 0804595-0 A2 25.4 (22) 28/10/2008 (71) Botica Comercial Farmacêutica Ltda. (BR/PR) (74) André Luis Flesch Bretanha Jorge Nome Alterado de: Botica Comercial Farmacêutica S.A	(11) PI 9701614-4 B1 25.4 (22) 02/04/1997 (45) 26/10/2004 (73) Finim S.p.A. (IT) (74) Araripe & Associados Nome Alterado de: Finproject - S.P.A.
(21) PI 0505562-8 A2 25.4 (22) 28/11/2005 (71) Botica Comercial Farmacêutica Ltda. (BR/PR) (74) André Luis Flesch Bretanha Jorge Nome Alterado de: Botica Comercial Farmacêutica S.A	(21) PI 0805295-6 A2 25.4 (22) 28/11/2008 (71) Botica Comercial Farmacêutica Ltda. (BR/PR) (74) André Luis Flesch Bretanha Jorge Nome Alterado de: Botica Comercial Farmacêutica S.A	(21) PI 9814204-6 A2 25.4 (22) 17/11/1998 (71) Mymetics SA (CH) (74) Dannemann ,Siemens, Bigler & Ipanema Moreira Nome Alterado de: Hippocampe
(21) PI 0505888-0 A2 25.4 (22) 21/12/2005 (71) Botica Comercial Farmacêutica Ltda. (BR/PR) (74) André Luis Flesch Bretanha Jorge Nome Alterado de: Botica Comercial Farmacêutica S.A	(21) PI 0805692-7 A2 25.4 (22) 10/12/2008 (71) Botica Comercial Farmacêutica Ltda. (BR/PR) (74) André Luis Flesch Bretanha Jorge Nome Alterado de: Botica Comercial Farmacêutica S.A	(21) PI 9909138-0 A2 25.4 (22) 26/03/1999 (71) Merck Sante (FR) (74) Dannemann ,Siemens, Bigler & Ipanema Moreira Nome Alterado de: Lipha
(21) PI 0517526-7 A8 25.4 (22) 26/10/2005 (71) Hydril LLC (US) (74) Claudia Christina Schulz Nome Alterado de: Hydril General LLC	(21) PI 0900665-6 A2 25.4 (22) 09/03/2009 (71) Botica Comercial Farmacêutica Ltda. (BR/PR) (74) André Luis Flesch Bretanha Jorge Nome Alterado de: Botica Comercial Farmacêutica S.A	(11) PI 9915208-8 B1 25.4 (22) 29/10/1999 (45) 01/11/2011 (73) Bayer Pharma Aktiengesellschaft (DE) (74) Dannemann, Siemens, Bigler & Ipanema Moreira Transferido de: Bayer Schering Pharma Aktiengesellschaft
(21) PI 0600941-7 A2 25.4 (22) 30/03/2006 (71) Botica Comercial Farmacêutica Ltda. (BR/PR) (74) André Luis Flesch Bretanha Jorge Nome Alterado de: Botica Comercial Farmacêutica S.A	(21) PI 0903944-9 A2 25.4 (22) 20/10/2009 (71) Botica Comercial Farmacêutica Ltda. (BR/PR) (74) André Luis Flesch Bretanha Jorge Nome Alterado de: Botica Comercial Farmacêutica S.A	(11) PI 9916287-3 B1 25.4 (22) 22/11/1999 (45) 08/05/2007 (71) Avdel UK Limited (GB) (74) Momsen, Leonardos & Cia. Nome Alterado de: Textron Fastening Systems Limited
(21) PI 0604131-0 A2 25.4 (22) 27/09/2006 (71) Botica Comercial Farmacêutica Ltda. (BR/PR) (74) André Luis Flesch Bretanha Jorge Nome Alterado de: Botica Comercial Farmacêutica S.A	(21) PI 0904521-0 A2 25.4 (22) 06/11/2009 (71) Botica Comercial Farmacêutica Ltda. (BR/PR) (74) André Luis Flesch Bretanha Jorge Nome Alterado de: Botica Comercial Farmacêutica S.A	(21) PI 9917745-5 A2 25.4 (22) 26/03/1999 (62) PI 9909138-0 26/03/1999 (71) Merck Sante (FR) (74) Dannemann ,Siemens, Bigler & Ipanema Moreira Nome Alterado de: Lipha
(21) PI 0700067-7 A2 25.4 (22) 02/01/2007 (71) Botica Comercial Farmacêutica Ltda. (BR/PR) (74) André Luis Flesch Bretanha Jorge Nome Alterado de: Botica Comercial Farmacêutica S.A	(21) PI 0904697-6 A2 25.4 (22) 19/11/2009 (71) Botica Comercial Farmacêutica Ltda. (BR/PR) (74) ANDRÉ LUIS FLESCH BRETANHA JORGE Nome Alterado de: Botica Comercial Farmacêutica S.A	25.7 ALTERAÇÃO DE SEDE DEFERIDA
(21) PI 0705381-9 A2 25.4 (22) 26/12/2007 (71) Botica Comercial Farmacêutica Ltda. (BR/PR) (74) André Luis Flesch Bretanha Jorge Nome Alterado de: Botica Comercial Farmacêutica S.A	(21) PI 0905280-1 A2 25.4 (22) 11/12/2009 (71) Botica Comercial Farmacêutica Ltda. (BR/PR) (74) ANDRÉ LUIS FLESCH BRETANHA JORGE Nome Alterado de: Botica Comercial Farmacêutica S.A	(21) PI 0107815-1 A2 25.7 (22) 25/01/2001 (71) Merck Sante (FR) (74) Dannemann, Siemens, Bigler & Ipanema Moreira Endereço alterado conforme solicitado na Petição nº 020110110801/RJ de 27/10/2011.
(21) PI 0705425-4 A2 25.4 (22) 21/12/2007 (71) Botica Comercial Farmacêutica Ltda. (BR/PR) (74) André Luis Flesch Bretanha Jorge Nome Alterado de: Botica Comercial Farmacêutica S.A	(21) PI 0905308-5 A2 25.4 (22) 09/12/2009 (71) Botica Comercial Farmacêutica Ltda. (BR/PR) (74) André Luis Flesch Bretanha Jorge Nome Alterado de: Botica Comercial Farmacêutica S.A	(21) PI 0622235-8 A2 25.7 (22) 19/12/2006 (71) The Coca-Cola Company (US) , Transurban Limited (AU) (74) Momsen, Leonardos & Cia. Endereço alterado conforme solicitado na Petição nº 020110111562/RJ de 28/10/2011.
(21) PI 0705646-0 A2 25.4 (22) 21/12/2007 (71) Botica Comercial Farmacêutica Ltda. (BR/PR) (74) André Luis Flesch Bretanha Jorge Nome Alterado de: Botica Comercial Farmacêutica S.A	(21) PI 1002566-9 A2 25.4 (22) 28/07/2010 (71) Botica Comercial Farmacêutica Ltda. (BR/PR) (74) André Luis Flesch Bretanha Jorge Nome Alterado de: Botica Comercial Farmacêutica S.A	(21) PI 1006314-5 25.7 (22) 03/12/2010 (71) Calçados Beira Rio S/A (BR/RS) (74) Milton Lucídio Leão Barcellos Endereço do depositante alterado conforme solicitado na Petição nº 016110001537/RS de 30/03/2011.
(21) PI 0706255-9 A2 25.4 (22) 17/12/2007 (71) Botica Comercial Farmacêutica Ltda. (BR/PR) (74) André Luis Flesch Bretanha Jorge Nome Alterado de: Botica Comercial Farmacêutica S.A	(21) PI 1100173-9 25.4 (22) 08/02/2011 (71) Potters Industries, LLC (US) (74) Dannemann ,Siemens, Bigler & Ipanema Moreira Nome Alterado de: Potters Industries (DE), Inc.	(21) PI 1102100-4 25.7 (22) 23/05/2011
(21) PI 0802451-0 A2 25.4 (22) 15/07/2008 (71) BJ Services Company, LLC (US)	(11) PI 9605968-0 B1 25.4 (22) 11/12/1996 (45) 25/05/2004 (73) Bayer Pharma Aktiengesellschaft (DE)	

(71) MARCELO FERNANDES (BR/SP) , FABIANA CASTELAR CORREA (BR/SP) , IVAI JOAO CAMPOS DE ALMEIDA (BR/SP)
(74) BEERRE ASSESSORIA EMPRESARIAL LTDA
Endereço do 1º e 3º depositantes alterados conforme solicitado na Petição nº 018110045194/SP de 23/11/2011.

(21) **PI 9909138-0 A2** **25.7**
(22) 26/03/1999
(71) Merck Sante (FR)
(74) Dannemann ,Siemsen, Bigler & Ipanema Moreira
Endereço alterado conforme solicitado na Petição nº 020110110801/RJ de 27/10/2011.

(21) **PI 9917745-5 A2** **25.7**
(22) 26/03/1999
(62) PI 9909138-0 26/03/1999
(71) Merck Sante (FR)
(74) Dannemann ,Siemsen, Bigler & Ipanema Moreira
Endereço alterado conforme solicitado na Petição nº 020110110801/RJ de 27/10/2011.

Diretoria de Contratos, Indicações Geográficas e Registros - DICIG

Tabela de Códigos de Despachos de Pedidos e Registros de Desenhos Industriais

RPI 2162 de 12/06/2012

- 30 Exigência – Art. 103 da LPI**
O pedido requerido pela petição citada não atende formalmente ao disposto no art. 103 da LPI e/ou às demais disposições quanto à sua forma, tendo sido recebido provisoriamente. Não tendo sido possível uma ciência ao interessado diretamente no processo ou por via postal, fica o requerente obrigado a sanar, em 5 (cinco) dias a contar desta data, as exigências estabelecidas. Não sendo a exigência cumprida com a apresentação da documentação correspondente no prazo acima, o depósito não será aceito e a documentação ficará à disposição do interessado.
- 31 Notificação de Depósito**
Notificação de depósito de pedido de registro de desenho industrial. O pedido estará disponível para vista ou cópias a serem requisitadas na DIRTEC/CGREG/SEATOR.
- 32 Notificação do Depósito Com Requerimento de Sigilo**
Tendo sido requerido o sigilo na forma do Art. 106 § 1º o processamento do pedido será suspenso pelo prazo de 180 (cento e oitenta) dias. O depositante poderá solicitar a retirada do pedido dentro do prazo de 90 (noventa) dias contados da data do depósito. A retirada do pedido sem que o mesmo tenha produzido qualquer efeito dará prioridade ao depósito imediatamente posterior.
- 33 Pedido Retirado**
Retirado o pedido com base no Art. 105 da LPI a requerimento do depositante.
- 34 Exigência - Art. 106 § 3º da LPI**
Suspensão do andamento do pedido de registro de desenho industrial que, para instrução regular, aguardará o atendimento ou contestação das exigências formuladas. Caso a exigência não tenha sido explicitada no despacho da RPI, o depositante poderá requerer cópia do parecer através do formulário Modelo 1.05. A não manifestação do depositante no prazo de 60 (sessenta) dias desta data acarretará o **arquivamento definitivo** do pedido.
- 34.1 Conhecimento de Parecer Técnico - Art. 100 inciso II da LPI**
Suspensão o andamento do Pedido para que o depositante se manifeste no prazo de 60 (sessenta) dias desta data, quanto ao conteúdo no parecer técnico. A não manifestação ou a manifestação considerada imprecisada acarretará o indeferimento do pedido.
- 35 Arquivamento do Pedido – Art. 216 § 2º e Art. 106 § 3º da LPI**
Arquivado definitivamente o pedido de registro de desenho industrial, uma vez que não foi apresentada a procuração devida no prazo de 60 (sessenta) dias contados da prática do primeiro ato da parte no processo ou não houve manifestação do depositante quanto à exigência formulada. Pode ser adquirido no Banco de Patentes do Centro de Documentação e Informação Tecnológica do INPI - CEDIN - o folheto com o relatório descritivo e reivindicações (se for o caso) e desenhos do pedido.
- 35.1 Arquivamento da Petição**
Arquivada a petição. Desta data corre o prazo de 60 (sessenta dias) para eventual recurso do interessado.
- 36 Indeferimento - Art. 106 § 4º da LPI**
Indeferido o pedido por não atender ao disposto no Art. 100 da LPI, conforme parecer técnico. A cópia do parecer técnico poderá ser solicitada através do formulário Modelo 2.04. Desta data corre o prazo de 60 (sessenta) dias para eventual recurso do depositante. Pode ser adquirido no Banco de Patentes do Centro de Documentação e Informação Tecnológica do INPI - CEDIN - o folheto com o relatório descritivo e reivindicações (se for o caso) e desenhos do pedido.
- 37 Recurso Contra o Indeferimento**
Notificação de interposição de recurso ao Presidente do INPI contra o indeferimento do pedido de registro de desenho industrial, objetivando o reexame da matéria. Desta data corre o prazo de 60 (sessenta) dias para apresentação de contra-razões por qualquer interessado. Poderá ser requerida cópia do recurso através de formulário específico.
- 38 Outros Recursos**
Notificação de interposição de recurso ao Presidente do INPI contra a decisão proferida pela DIRTEC, objetivando o reexame da matéria. Desta data corre o prazo de 60 (sessenta) dias para apresentação de contra-razões por qualquer interessado. Poderá ser requerida cópia do recurso através de formulário específico.
- 39 Concessão do Registro**
Expedição do certificado de registro de desenho industrial. O título acha-se à disposição do interessado no setor competente do INPI. Desta data corre o prazo de 5 (cinco) anos para interposição de nulidade administrativa por qualquer interessado (Art. 113 § 1º da LPI). Se interposto o pedido de nulidade no prazo de 60 (sessenta) dias contados da data da concessão, os efeitos da concessão do registro serão suspensos (Art. 113 § 2º).
- 40 Publicação do Parecer de Mérito**
Notificação da emissão do parecer de mérito conforme previsto no Art. 111 da LPI. O parecer estará à disposição do interessado no setor competente do INPI.
- 41 Nulidade Administrativa**
Notificação, ao titular do Registro, de instauração de processo administrativo de nulidade. Desta data corre o prazo de 60 (sessenta) dias para eventual contestação do titular (Art. 114 da LPI). Se interposto o pedido de nulidade no prazo de 60 (sessenta) dias contados da data da concessão, os efeitos da concessão do Registro serão suspensos (Art. 113 § 2º). Poderá ser requerida cópia do processo de nulidade através de formulário específico.
- 42 Extinção - Art. 119 inciso I da LPI**
Notificação da extinção do registro de desenho industrial, pela expiração do prazo de vigência de proteção legal ou da prorrogação.
- 43 Extinção - Art. 119 inciso II da LPI**
Notificação da extinção do registro de desenho industrial, pela homologação de renúncia apresentada pelo seu titular. Homologada a renúncia, o registro será considerado extinto na data da apresentação da renúncia.
- 44 Extinção - Art. 119 inciso III da LPI**
Notificação da extinção do registro de desenho industrial pela falta de pagamento da retribuição prevista nos Arts. 108 e 120 da LPI.
- 45 Extinção - Art. 119 inciso IV da LPI**
Notificação da extinção do registro de desenho industrial uma vez que após solicitação do INPI o titular deixou de comprovar a obrigação decorrente do Art. 217 da LPI.
- 46 Prorrogação**
Prorrogada a vigência do certificado do registro de desenho industrial por solicitação do titular.
- 46.1 Exigência de comprovação de quinquênio e/ou prorrogação – Arts. 120 e 108 da LPI**
O Titular deverá apresentar a comprovação do pagamento de quinquênio/prorrogação recolhido dentro do prazo legal estabelecido. Não cumprida a exigência no prazo de 60 (sessenta) dias, presumir-se-á o não pagamento, acarretando a extinção do registro.
- 46.2 Exigência de complementação de quinquênio e/ou prorrogação – Art. 120 e 108 da LPI**
O Titular deverá complementar, de acordo com a tabela vigente na data da complementação o recolhimento do quinquênio/prorrogação especificado através do formulário modelo 1.07, acompanhado da guia de "cumprimento de exigência" e da de "complementação". O não cumprimento no prazo de 60 (sessenta) dias acarretará a extinção do registro.
- 46.3 Quinquênio/Prorrogação em exigência – Art. 120 e 108 da LPI.**
Exigência referente ao pagamento de quinquênio e/ou prorrogação. Desta data corre o prazo de 60 (sessenta) dias para cumprimento da exigência formulada sob pena de extinção do registro ou desconsideração do pagamento.
- 47 Petição Não Conhecida**
Não conhecimento da petição apresentada em virtude do disposto nos Arts. 218 ou 219 da LPI.

- 47.1 Petição Prejudicada**
Prejudicada a Petição Indicada de acordo com o complemento.
- 48 Petição Sustada**
Sustado o conhecimento da petição para aguardar providências necessárias ao seu conhecimento.
- 49 Perda de Prioridade**
Perda da prioridade reivindicada por não atender às disposições previstas no Art. 99 da LPI.
- 50 Alteração de Classificação**
Alterada a classificação do registro para melhor adequação.
- 51 Renumeração**
Alterada a numeração por ter sido numerado indevidamente.
- 52 Numeração Anulada**
Anulada a numeração do registro.
- 53 Notificação de Decisão Judicial**
Notificação de decisão judicial referente ao registro.
- 53.1 Pedido ou Registro Sub-Judice**
Notificação de Ação Judicial referente ao registro.
- 54 Devolução de Prazo Concedida**
Notificação de devolução de prazo. Desta data corre o prazo adicional concedido no despacho. O prazo será de 5 (cinco) dias, na hipótese do Art. 103 da LPI e de, no mínimo 15 (quinze) dias a, no máximo, o prazo legal dos atos correspondentes nos demais casos. De acordo com o estabelecido na Resolução 116/2004.
- 54.1 Devolução de Prazo Negada**
Negada a solicitação de devolução de prazo uma vez que não ficou comprovada a justa causa conforme definido no Art. 221 da LPI e com base na Resolução 116/2004. A cópia do parecer poderá ser solicitada através de formulário específico. Desta data corre o prazo de 60 (sessenta) dias para eventual recurso do interessado.
- 55 Exigências Diversas**
- Formulada exigência para adequação ou cumprimento de disposições legais no prazo de 60 (sessenta) dias desta data. Caso a exigência não tenha sido explicitada no despacho da RPI, o depositante/titular poderá requerer cópia do parecer através de formulário específico.
- 56 Transferência Deferida**
Notificação do deferimento da transferência requerida. Desta data corre o prazo de 60 (sessenta) dias para eventual recurso do interessado.
- 57 Transferência Indeferida**
Notificação do indeferimento da transferência requerida. Desta data corre o prazo de 60 (sessenta) dias para eventual recurso do interessado.
- 58 Transferência em Exigência**
Exigência referente ao pedido de transferência requerida. Desta data corre o prazo de 60 (sessenta) dias para cumprimento da exigência formulada, sob pena de Arquivamento da Petição do pedido de Transferência.
- 59 Alteração de Nome Deferida**
Notificação do deferimento da alteração de nome requerida. Desta data corre o prazo de 60 (sessenta) dias para eventual recurso do interessado.
- 60 Alteração de Nome Indeferida**
Notificação do indeferimento da alteração de nome requerida. Desta data corre o prazo de 60 (sessenta) dias para eventual recurso do interessado.
- 61 Alteração de Nome em Exigência**
Exigência referente ao pedido de alteração de nome requerida. Desta data corre o prazo de 60 (sessenta) dias para cumprimento da exigência formulada, sob pena de arquivamento da Petição do pedido de alteração.
- 62 Alteração de Sede Deferida**
Notificação do deferimento da alteração de Sede requerida. Desta data corre o prazo de 60 (sessenta) dias para eventual recurso do interessado.
- 63 Alteração de Sede Indeferida**
Notificação do indeferimento da alteração de Sede requerida. Desta data corre o prazo de 60 (sessenta) dias para eventual recurso do interessado.
- 64 Alteração de Sede em Exigência**
Exigência referente ao pedido de alteração de Sede requerida. Desta data corre o prazo de 60 (sessenta) dias para cumprimento da exigência formulada, sob pena de arquivamento da Petição do pedido de alteração.
- 65 Desistência Homologada**
Homologada a desistência do pedido de registro ou da petição relativa a desenho industrial apresentada pelo depositante, com base no art. 51 da Lei 9.784/99. Pode ser adquirido no Banco de Patentes do Centro de Documentação e Informação Tecnológica do INPI - CEDIN - o folheto com o relatório descritivo e reivindicações (se for o caso) e desenhos do pedido.
- 66 Anotação de Limitação ou Ônus**
Notificação referente à anotação de limitação ou ônus conforme indicado no complemento
- 70 Publicação Anulada**
Anulada a publicação de qualquer um dos itens anteriores por ter sido indevida.
- 71 Despacho Anulado**
Anulado o despacho de qualquer um dos itens anteriores, por ter sido indevido.
- 72 Decisão Anulada**
Anulação da decisão referente a qualquer um dos itens anteriores por ter sido indevida.
- 73 Retificação**
Retificação da publicação de qualquer um dos itens anteriores por ter sido efetuada com incorreção. Tal publicação não implica na alteração da data da decisão ou despacho e nos prazos decorrentes da mesma.
- 74 Republicação**
Republicação da publicação de qualquer um dos itens anteriores por ter sido indevida.

**Códigos para
Identificação de Dados
Bibliográficos
(INID)**

- (11) Número do Registro
- (15) Data do Registro/Data da Prorrogação
- (21) Número do Pedido
- (22) Data do Depósito
- (30) Dados da Prioridade Unionista (data, país e número)
- (43) Data de Publicação do Desenho Industrial (antes de ser examinado)
- (44) Data de Publicação do Desenho Industrial (depois de examinado, mas antes da concessão do registro)
- (45) Data de Publicação do Desenho Industrial (após concessão)
- (52) Classificação Nacional
- (54) Título
- (71) Nome do Depositante
- (72) Nome do Autor
- (73) Nome do Titular
- (74) Nome do Procurador
- (78) Nome do Novo Titular no caso de Mudança de Titular

Diretoria de Contratos, Indicações Geográficas e Registros - DICIG

Índice Numérico Remissivo de Pedidos e Registros de Desenho Industrial

RPI 2162 de 12/06/2012

DI 5300110-9	56	191
DI 5300242-3	56	191
DI 5500248-0	56	191
DI 6100087-6	56	191
DI 6100931-8	56	191
DI 6301320-7	56	191
DI 6304378-5	56	191
DI 6500372-1	PR	9
DI 6502143-6	56	191
DI 6602292-4	56	191
DI 6602597-4	56	191
DI 6602598-2	56	191
DI 6700060-6	56	191
DI 6702800-4	56	191
DI 6800800-7	56	191
DI 6801309-4	56	191
DI 6801652-2	PR	9
DI 6801653-0	PR	9
DI 6801733-2	PR	9
DI 6802337-5	PR	9
DI 6804388-0	PR	9
DI 6804661-8	PR	9
DI 6804895-5	66	192
DI 6804896-3	66	192
DI 6804897-1	66	192
DI 6804899-8	66	192
DI 6805775-0	PR	9
DI 6805776-8	PR	9
DI 6900289-4	56	191
DI 6900943-0	56	191
DI 6902261-5	PR	9
DI 6902402-2	PR	9
DI 6903644-6	35	177
DI 6903645-4	35	177
DI 6903646-2	35	177
DI 6903647-0	35	177
DI 6903648-9	35	178
DI 6903649-7	35	178
DI 6903650-0	35	178
DI 6903651-9	35	178
DI 6903652-7	35	178
DI 6903653-5	35	178
DI 6903654-3	35	179
DI 6903655-1	35	179
DI 6903656-0	35	179
DI 6903657-8	35	179
DI 6903658-6	35	179
DI 6903659-4	35	180
DI 6903660-8	35	180
DI 6903661-6	35	180
DI 6903662-4	35	180
DI 6903801-5	PR	9
DI 6904054-0	PR	9
DI 6904646-8	PR	9
DI 7000077-8	56	191
DI 7000078-6	56	191
DI 7000577-0	35	180
DI 7001698-4	35	181
DI 7002672-6	35	181
DI 7002673-4	35	181
DI 7003163-0	56	191
DI 7004201-2	39	181
DI 7004336-1	62	191
DI 7004745-6	56	191
DI 7005202-6	39	182
DI 7005244-1	39	182
DI 7005307-3	39	182
DI 7005603-0	39	183
DI 7005625-0	39	183
DI 7005626-9	39	183
DI 7005692-7	39	183
DI 7005693-5	39	184
DI 7101832-8	56	191
DI 7101934-0	35	181
DI 7102638-0	39	184
DI 7102818-8	39	185
DI 7102935-4	39	185
DI 7103260-6	39	185
DI 7103309-2	39	185
DI 7103311-4	39	186
DI 7103325-4	39	186
DI 7103326-2	39	186
DI 7103327-0	39	186
DI 7103328-9	39	187
DI 7103329-7	39	187
DI 7103339-4	39	187
DI 7103340-5	39	187
DI 7103357-2	39	188
DI 7103358-0	39	189
DI 7103359-9	39	189

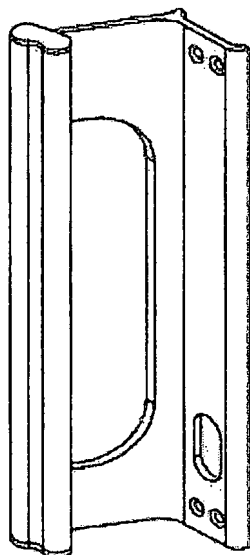
Diretoria de Contratos, Indicações Geográficas e Registros - DICIG

Publicação de Desenhos Industriais

RPI 2162 de 12/06/2012

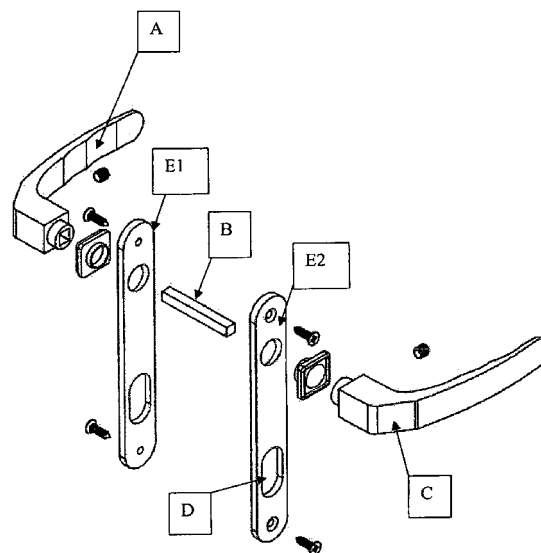
35
ARQUIVAMENTO DO PEDIDO - ART. 216 PARÁG. 2º E
ART.106 PARAG. 3º DA LPI

(21) DI 6903644-6
(22) 18/09/2009
(45) 27/03/2012
(52)(BR) 08-06
(54) CONFIGURAÇÃO APLICADA EM MAÇANETA PUX
(71) LIA ABRAMO RICCI (BR/SP)
(72) LIA ABRAMO RICCI
(74) Cristiane Bomfim de Menezes Alves dos Santos



(21) DI 6903645-4
(22) 18/09/2009
(45) 27/03/2012
(52)(BR) 08-06
(54) CONFIGURAÇÃO APLICADA EM MAÇANETA
(71) KELLY ABRAMO CAVALCANTI (BR/SP)
(72) KELLY ABRAMO CAVALCANTI
(74) Cristiane Bomfim de Menezes Alves dos Santos

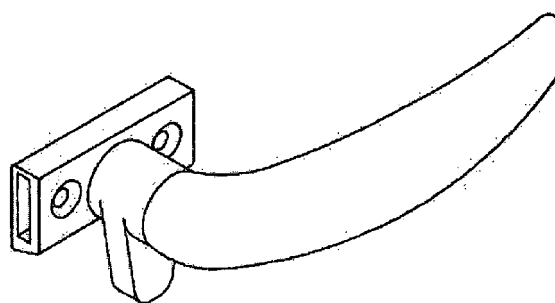
35



(21) DI 6903646-2
(22) 21/09/2009
(45) 27/03/2012
(52)(BR) 08-07
(54) CONFIGURAÇÃO APLICADA EM FECHO
(71) NÍNIVE ALVES ABRAMO (BR/SP)
(72) NÍNIVE ALVES ABRAMO
(74) Cristiane Bomfim de Menezes Alves dos Santos

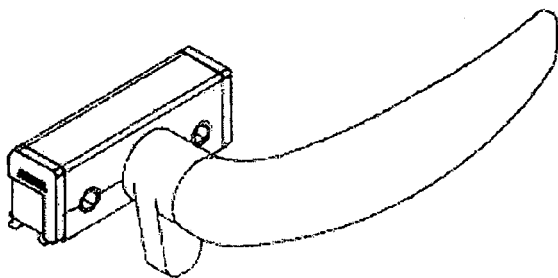
35

35



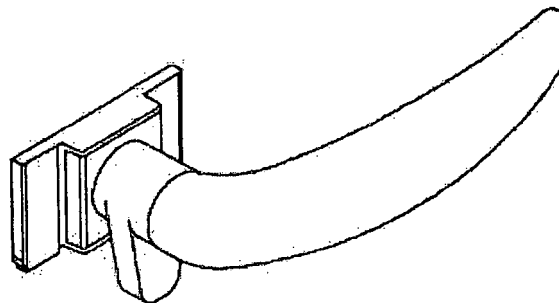
(21) DI 6903647-0
(22) 18/09/2009
(45) 27/03/2012
(52)(BR) 08-07
(54) CONFIGURAÇÃO APLICADA EM FECHADURA
(71) NÍNIVE ALVES ABRAMO (BR/SP)
(72) NÍNIVE ALVES ABRAMO
(74) Cristiane Bomfim de Menezes Alves dos Santos

35



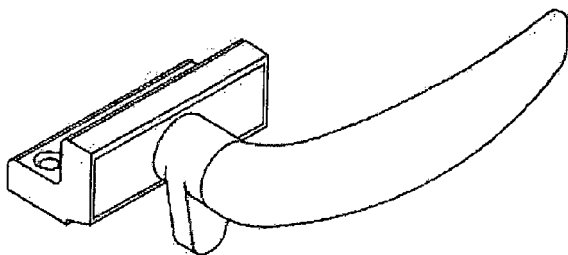
(21) **DI 6903648-9**
 (22) 18/09/2009
 (45) 27/03/2012
 (52)(BR) 08-07
 (54) CONFIGURAÇÃO APLICADA EM FECHO
 (71) NÍNIVE ALVES ABRAMO (BR/SP)
 (72) NÍNIVE ALVES ABRAMO
 (74) Cristiane Bomfim de Menezes Alves dos Santos

35



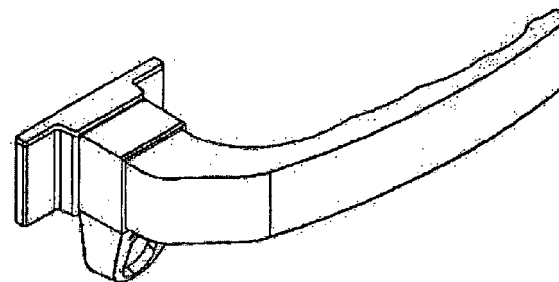
(21) **DI 6903651-9**
 (22) 21/09/2009
 (45) 27/03/2012
 (52)(BR) 08-07
 (54) CONFIGURAÇÃO APLICADA EM FECHO
 (71) JOSE ABRAMO FILHO (BR/SP)
 (72) JOSE ABRAMO FILHO
 (74) Cristiane Bomfim de Menezes Alves dos Santos

35



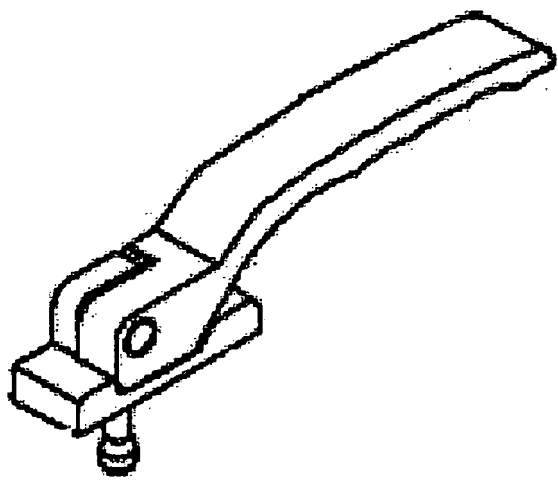
(21) **DI 6903649-7**
 (22) 21/09/2009
 (45) 27/03/2012
 (52)(BR) 08-07
 (54) CONFIGURAÇÃO APLICADA EM FECHO
 (71) JOSE ABRAMO FILHO (BR/SP)
 (72) JOSE ABRAMO FILHO
 (74) Cristiane Bomfim de Menezes Alves dos Santos

35



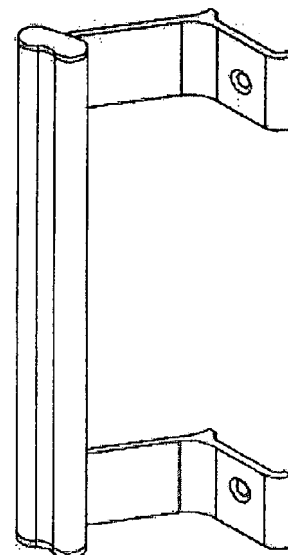
(21) **DI 6903652-7**
 (22) 21/09/2009
 (45) 27/03/2012
 (52)(BR) 08-06
 (54) CONFIGURAÇÃO APLICADA EM MAÇANETA
 (71) LIA ABRAMO RICCI (BR/SP)
 (72) LIA ABRAMO RICCI
 (74) Cristiane Bomfim de Menezes Alves dos Santos

35



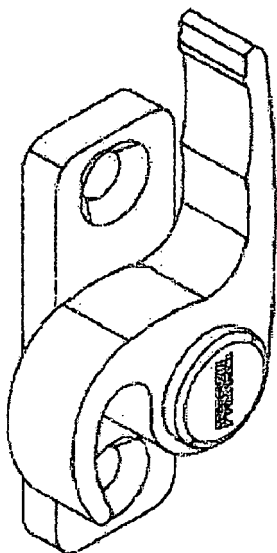
(21) **DI 6903650-0**
 (22) 21/09/2009
 (45) 27/03/2012
 (52)(BR) 08-07, 08-06
 (54) CONFIGURAÇÃO APLICADA EM FECHO MAÇANETA
 (71) NÍNIVE ALVES ABRAMO (BR/SP)
 (72) NÍNIVE ALVES ABRAMO
 (74) Cristiane Bomfim de Menezes Alves dos Santos

35



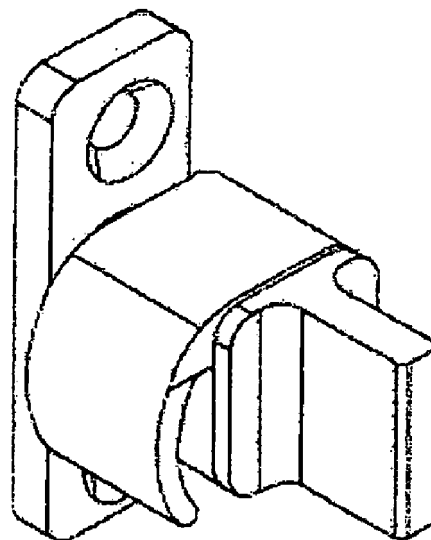
(21) **DI 6903653-5**
 (22) 21/09/2009
 (45) 27/03/2012
 (52)(BR) 08-07
 (54) CONFIGURAÇÃO APLICADA EM FECHO
 (71) KATIA ABRAMO (BR/SP)
 (72) KATIA ABRAMO
 (74) Cristiane Bomfim de Menezes Alves dos Santos

35



(21) **DI 6903654-3**
 (22) 21/09/2009
 (45) 27/03/2012
 (52)(BR) 08-07, 08-06
 (54) CONFIGURAÇÃO APLICADA EM FECHADURA TIPO MAÇANETA
 PREFERENCIALMENTE APLICADA EM PORTA DE GIRO
 (71) KELLY ABRAMO CAVALCANTI (BR/SP)
 (72) KELLY ABRAMO CAVALCANTI
 (74) Cristiane Bomfim de Menezes Alves dos Santos

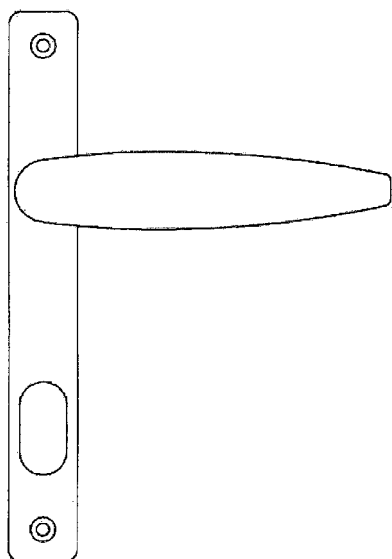
35



(52)(BR) 08-07
 (54) CONFIGURAÇÃO APLICADA EM FECHO
 (71) JOSE ABRAMO FILHO (BR/SP)
 (72) JOSE ABRAMO FILHO
 (74) Cristiane Bomfim de Menezes Alves dos Santos

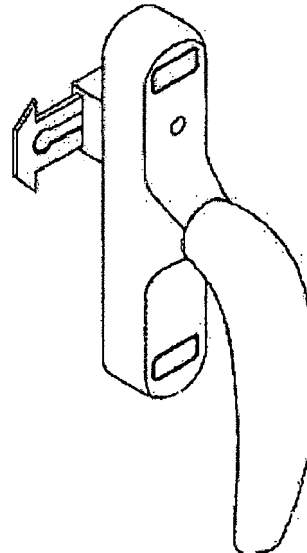
(21) **DI 6903657-8**
 (22) 21/09/2009
 (45) 27/03/2012
 (52)(BR) 08-07, 08-06
 (54) CONFIGURAÇÃO APLICADA EM DISPOSITIVO PARA ESQUADRIA
 (71) KATIA ABRAMO (BR/SP)
 (72) KATIA ABRAMO
 (74) Cristiane Bomfim de Menezes Alves dos Santos

35



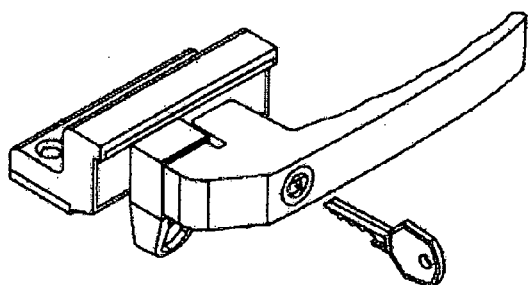
(21) **DI 6903655-1**
 (22) 21/09/2009
 (45) 27/03/2012
 (52)(BR) 08-07
 (54) CONFIGURAÇÃO APLICADA EM FECHADURA
 (71) JOSE ABRAMO FILHO (BR/SP)
 (72) JOSE ABRAMO FILHO
 (74) Cristiane Bomfim de Menezes Alves dos Santos

35



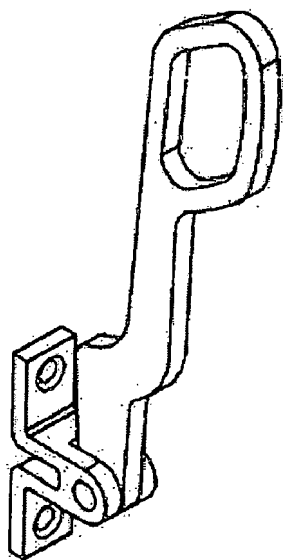
(21) **DI 6903658-6**
 (22) 21/09/2009
 (45) 27/03/2012
 (52)(BR) 08-07
 (54) CONFIGURAÇÃO APLICADA EM ALAVANCA
 (71) NÍNIVE ALVES ABRAMO (BR/SP)
 (72) NÍNIVE ALVES ABRAMO
 (74) Cristiane Bomfim de Menezes Alves dos Santos

35

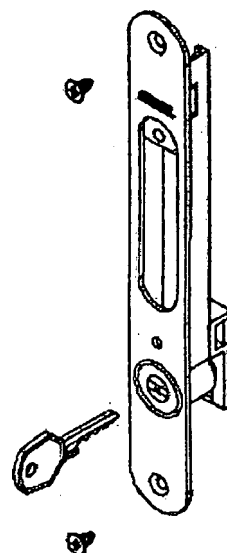


(21) **DI 6903656-0**
 (22) 21/09/2009
 (45) 27/03/2012

35

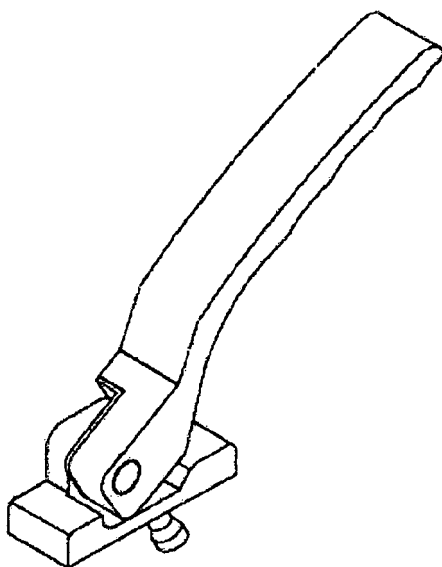


(21) **DI 6903659-4**
 (22) 21/09/2009
 (45) 27/03/2012
 (52)(BR) 08-07
 (54) CONFIGURAÇÃO APLICADA EM FECHO ALAVANCA
 (71) JOSE ABRAMO FILHO (BR/SP)
 (72) JOSE ABRAMO FILHO
 (74) Cristiane Bomfim de Menezes Alves dos Santos

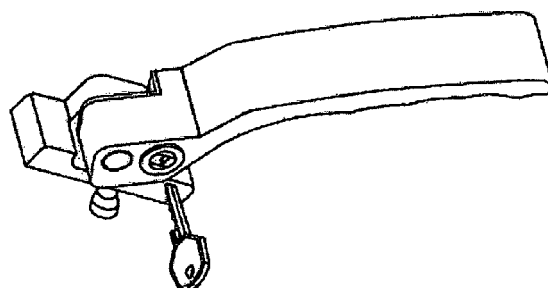


35 (21) **DI 6903661-6**
 (22) 21/09/2009
 (45) 27/03/2012
 (52)(BR) 08-07
 (54) CONFIGURAÇÃO APLICADA EM FECHO COM CHAVE
 (71) JOSE ABRAMO FILHO (BR/SP)
 (72) JOSE ABRAMO FILHO
 (74) Cristiane Bomfim de Menezes Alves dos Santos

35



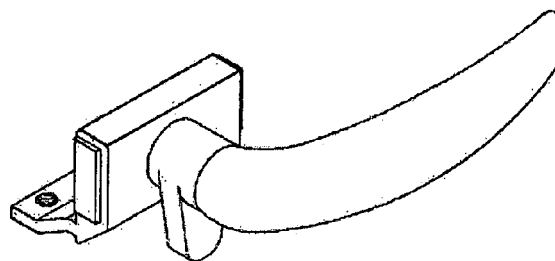
(21) **DI 6903660-8**
 (22) 21/09/2009
 (45) 27/03/2012
 (52)(BR) 08-07
 (54) CONFIGURAÇÃO APLICADA EM FECHO PARA JANELA DE CORRER
 (71) JOSE ABRAMO FILHO (BR/SP)
 (72) JOSE ABRAMO FILHO
 (74) Cristiane Bomfim de Menezes Alves dos Santos



(21) **DI 6903662-4**
 (22) 21/09/2009
 (45) 27/03/2012
 (52)(BR) 08-07
 (54) CONFIGURAÇÃO APLICADA EM FECHO COM TRAVA
 (71) NÍNIVE ALVES ABRAMO (BR/SP)
 (72) NÍNIVE ALVES ABRAMO
 (74) Cristiane Bomfim de Menezes Alves dos Santos

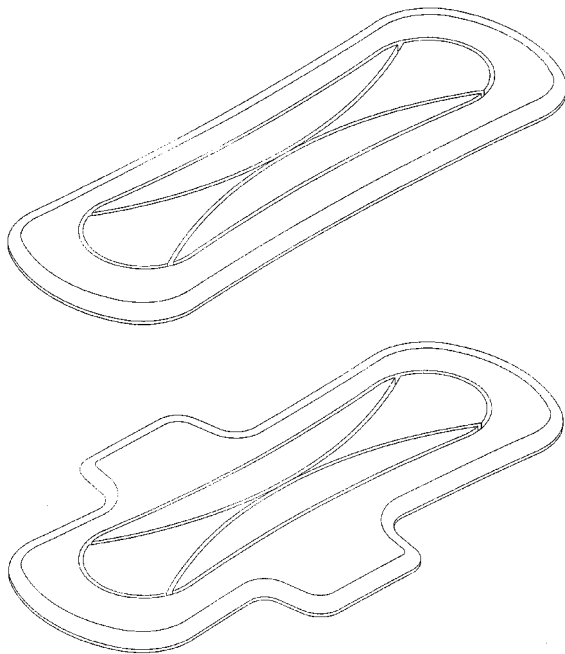
35

35



(21) **DI 7000577-0**
 (22) 25/02/2010
 (30) 25/08/2009 CL 1775-2009
 (44) 12/06/2012
 (52)(BR) 24-04
 (54) CONFIGURAÇÃO APLICADA EM ARTIGO ABSORVENTE
 (71) CMPC Tissue S.A (CL)
 (72) Tomás Amiama Di Marzio
 (74) Dannemann, Siemsen, Bigler & Ipanema Moreira

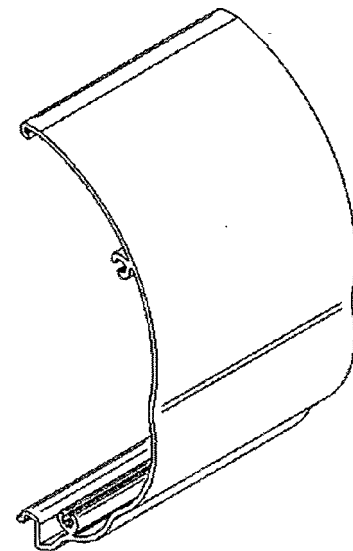
35



(21) **DI 7001698-4**
 (22) 06/05/2010
 (44) 12/06/2012
 (52)(BR) 08-03
 (54) DISPOSIÇÃO CONSTRUTIVA APLICADA EM SERRA PORTÁTIL
 (71) NORWOOD INDUSTRIES INC. (CA)
 (72) PETER DALE
 (74) Martinez & Moura Barreto S/S Ltda

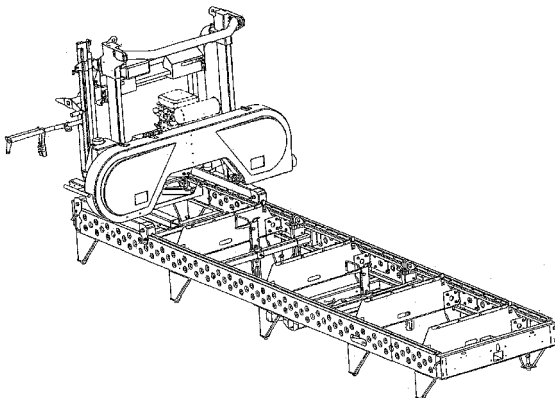
35

(71) EMPOL ALUMINIUM DO BRASIL INDÚSTRIA E COMÉRCIO LTDA (BR/SP)
 (72) LUIZ CARLOS DOS SANTOS



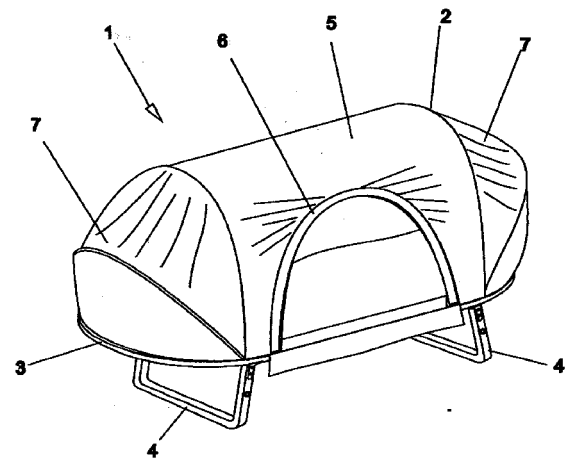
(21) **DI 7101934-0**
 (22) 19/05/2011
 (44) 12/06/2012
 (52)(BR) 21-04
 (54) CONFIGURAÇÃO APLICADA EM BARRACA
 (71) NELSON DE ALMEIDA FILHO (BR/SP) , ROBERTO GAMBIRIASO FILHO (BR/SP)
 (72) NELSON DE ALMEIDA FILHO
 (74) NELSON IVAN IBANEZ FAUNDEZ

35



(21) **DI 7002672-6**
 (22) 08/07/2010
 (44) 12/06/2012
 (52)(BR) 25-01
 (54) CONFIGURAÇÃO APLICADA A PERFIL
 (71) EMPOL ALUMINIUM DO BRASIL INDÚSTRIA E COMÉRCIO LTDA (BR/SP)
 (72) LUIZ CARLOS DOS SANTOS

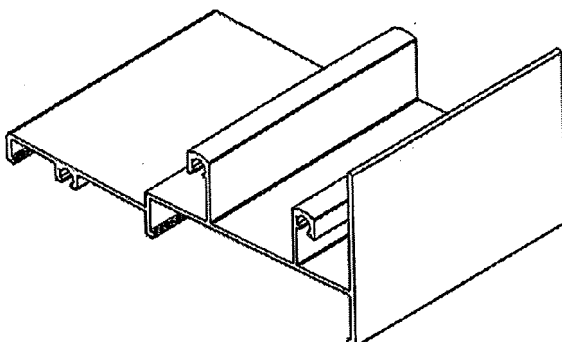
35



39
CONCESSÃO DO REGISTRO

(11) **DI 7004201-2**
 (22) 11/08/2010
 (15) 12/06/2012
 (30) 16/02/2010 EM 001670795-0003
 (45) 12/06/2012
 (52)(BR) 19-06
 (54) CONFIGURAÇÃO APLICADA EM INSTRUMENTO DE ESCRITA
 (73) Kores Holding Zug AG (CH)
 (72) Peter Koreska
 (74) DANNEMANN, SIEMSEN, BIGLER & IPANEMA MOREIRA
 Prazo de validade: 10 (dez) anos contados a partir de 11/08/2010, observadas as condições legais.

39



(21) **DI 7002673-4**
 (22) 08/07/2010
 (44) 12/06/2012
 (52)(BR) 25-01
 (54) CONFIGURAÇÃO APLICADA A PERFIL

35

(11) **DI 7005202-6**

(22) 15/10/2010

(15) 12/06/2012

(30) 16/04/2010 US 29/359,919

(45) 12/06/2012

(52)(BR) 09-01

(54) CONFIGURAÇÃO APLICADA EM FRASCO

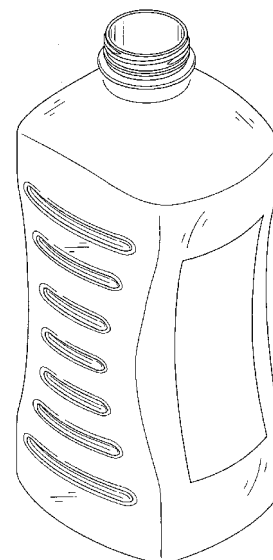
(73) Tropicana Products, Inc (US)

(72) Kim D. Lufkin, Shriram Venkataraman

(74) Dannemann, Siemsen, Bigler & Ipanema Moreira

Prazo de validade: 10 (dez) anos contados a partir de 15/10/2010, observadas as condições legais.

39

(11) **DI 7005244-1**

(22) 21/10/2010

(15) 12/06/2012

(45) 12/06/2012

(52)(BR) 13-03

(54) CONFIGURAÇÃO APLICADA EM CAIXA ELÉTRICA

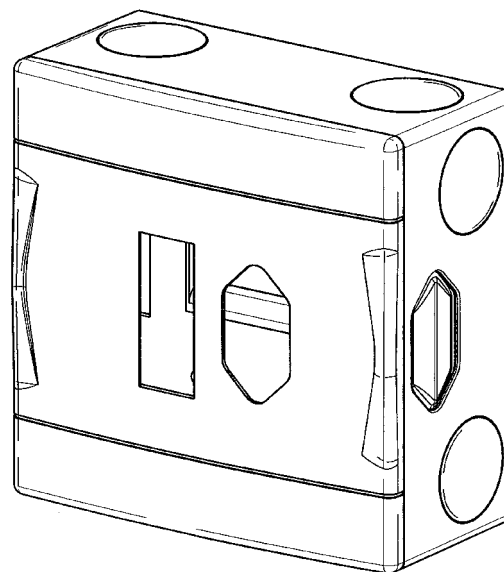
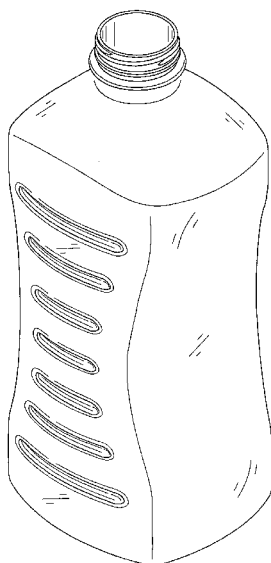
(73) Tigre S/A - Tubos e Conexões (BR/SC)

(72) Luciano Reiser Bento

(74) Britânia Marcas e Patentes Ltda

Prazo de validade: 10 (dez) anos contados a partir de 21/10/2010, observadas as condições legais.

39

(11) **DI 7005307-3**

(22) 05/11/2010

(15) 12/06/2012

(45) 12/06/2012

(52)(BR) 09-07

(54) CONFIGURAÇÃO APLICADA EM TAMPA PARA FRASCO

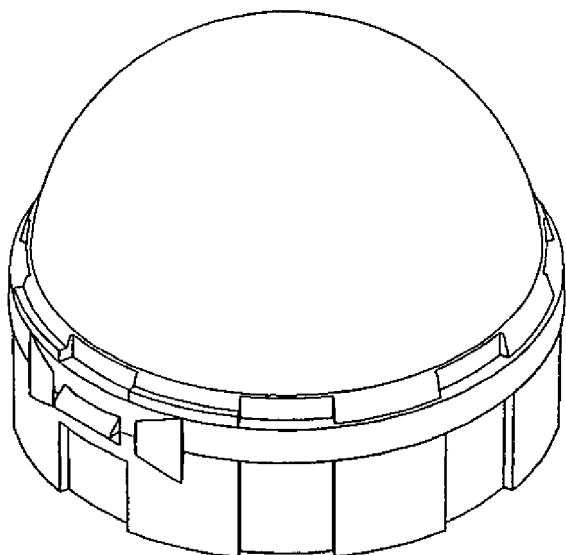
(73) Hypermarcas S.A. (BR/SP)

(72) Márcio Minoru Akita

(74) Nellie Anne Daniel-Shores

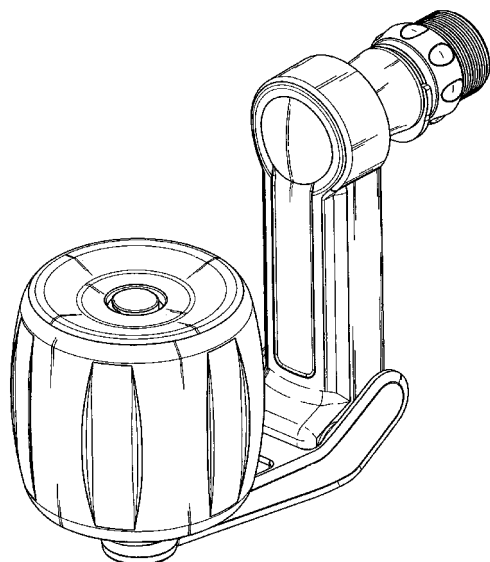
Prazo de validade: 10 (dez) anos contados a partir de 05/11/2010, observadas as condições legais.

39



(11) **DI 7005603-0**
 (22) 25/11/2010
 (15) 12/06/2012
 (30) 30/07/2010 JP 2010-18670
 (45) 12/06/2012
 (52)(BR) 12-15
 (54) CONFIGURAÇÃO APLICADA A PNEU PARA AUTOMÓVEL
 (73) Sumitomo Rubber Industries, Ltd (JP)
 (72) Daisuke Kudo
 (74) Di Blasi, Parente, Vaz e Dias & AL
 Prazo de validade: 10 (dez) anos contados a partir de 25/11/2010, observadas as condições legais.

39



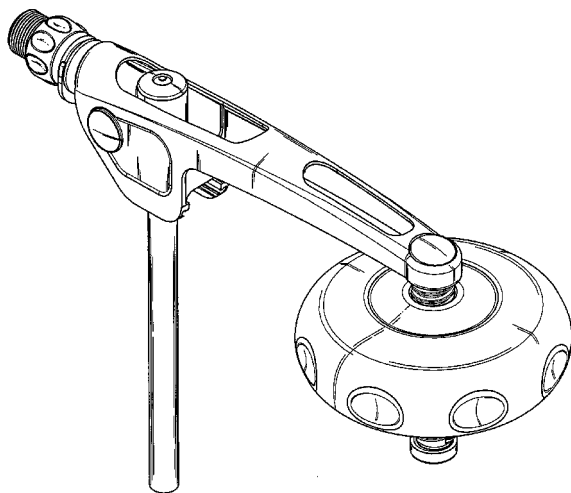
(11) **DI 7005626-9**
 (22) 30/11/2010
 (15) 12/06/2012
 (45) 12/06/2012
 (52)(BR) 23-01
 (54) CONFIGURAÇÃO APLICADA EM TORNEIRA DE BÓIA
 (73) Tigre S/A - Tubos e Conexões (BR/SC)
 (72) Carlos Roberto Lemos Homem de Mello
 (74) Britânia Marcas e Patentes Ltda
 Prazo de validade: 10 (dez) anos contados a partir de 30/11/2010, observadas as condições legais.

39



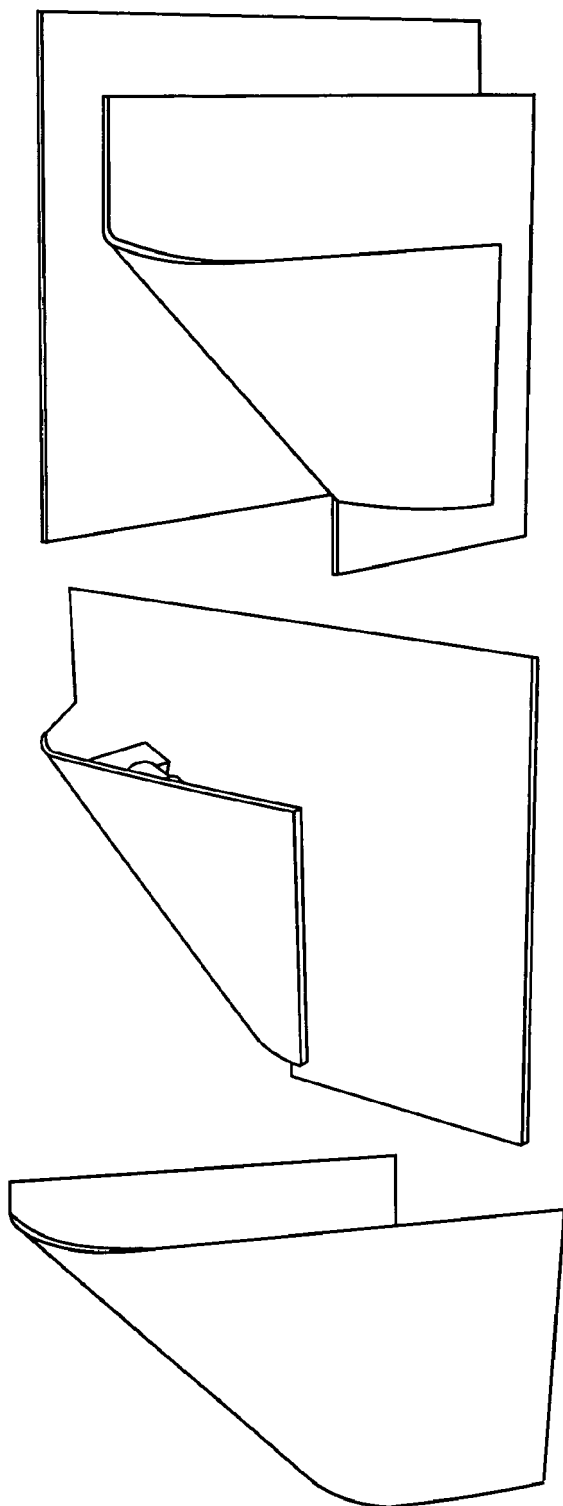
(11) **DI 7005625-0**
 (22) 30/11/2010
 (15) 12/06/2012
 (45) 12/06/2012
 (52)(BR) 23-01
 (54) CONFIGURAÇÃO APLICADA EM TORNEIRA DE BÓIA
 (73) Tigre S/A - Tubos e Conexões (BR/SC)
 (72) Carlos Roberto Lemos Homem de Mello
 (74) Britânia Marcas e Patentes Ltda
 Prazo de validade: 10 (dez) anos contados a partir de 30/11/2010, observadas as condições legais.

39



(11) **DI 7005692-7**
 (22) 09/11/2010
 (15) 12/06/2012
 (45) 12/06/2012
 (52)(BR) 26-05
 (54) CONFIGURAÇÃO APLICADA EM LUMINÁRIA TIPO ARANDELA OU PLAFON
 (73) ANDRÉ LUIZ DOS SANTOS CRUZ DESIGNER - ME (BR/SP)
 (72) ANDRÉ LUIZ DOS SANTOS CRUZ
 (74) CRUZEIRO/NEWMARC PATENTES E MARCAS LTDA
 Prazo de validade: 10 (dez) anos contados a partir de 09/11/2010, observadas as condições legais.

39



(11) **DI 7005693-5**

(22) 09/11/2010

(15) 12/06/2012

(45) 12/06/2012

(52)(BR) 26-05

(54) CONFIGURAÇÃO APLICADA EM LUMINÁRIA TIPO ARANDELA OU ABAJUR

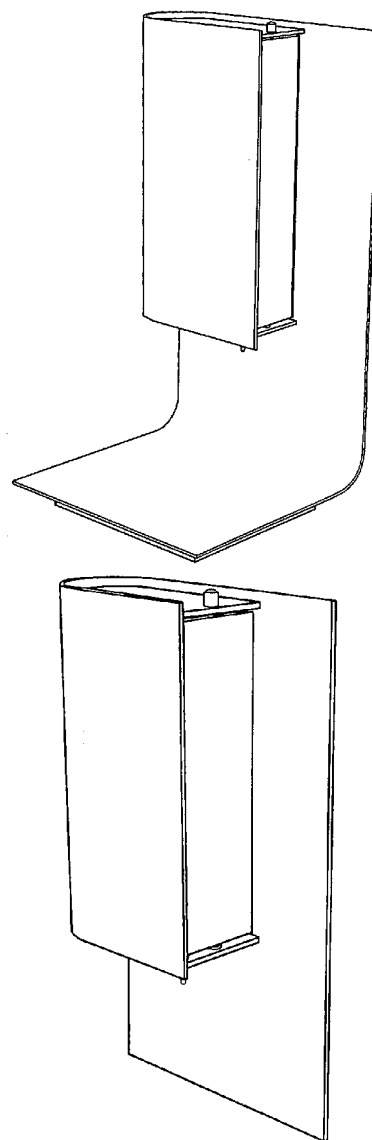
(73) ANDRÉ LUIZ DOS SANTOS CRUZ DESIGNER - ME (BR/SP)

(72) ANDRÉ LUIZ DOS SANTOS CRUZ

(74) CRUZEIRO/NEWMARC PATENTES E MARCAS LTDA

Prazo de validade: 10 (dez) anos contados a partir de 09/11/2010, observadas as condições legais.

39



(11) **DI 7102638-0**

(22) 12/05/2011

(15) 12/06/2012

(30) 11/04/2011 US 29/389,388

(45) 12/06/2012

(52)(BR) 14-03

(54) CONFIGURAÇÃO APLICADA A UM APARELHO DE TELEFONIA CELULAR

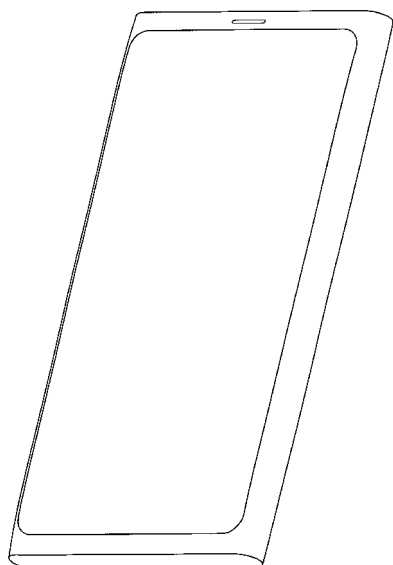
(73) Nokia Corporation (FI)

(72) Anton Fahlgren, Casper Asmussen

(74) Araripe & Associados

Prazo de validade: 10 (dez) anos contados a partir de 12/05/2011, observadas as condições legais.

39



(11) **DI 7102818-8**

(22) 02/05/2011

(15) 12/06/2012

(30) 14/03/2011 US US29/373,192

(45) 12/06/2012

(52)(BR) 10-01

(54) CONFIGURAÇÃO APLICADA EM RELÓGIO

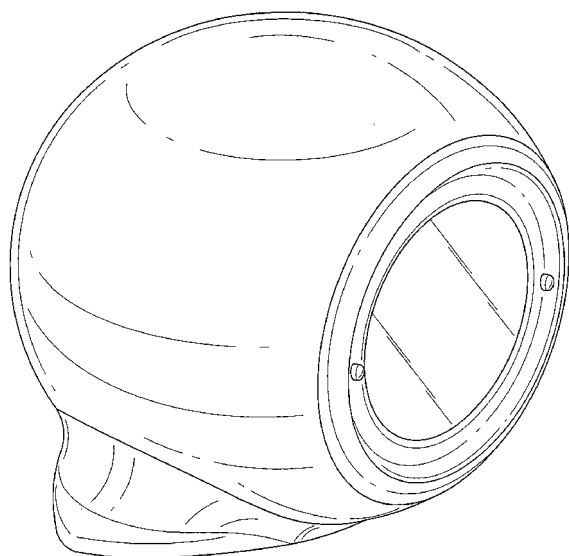
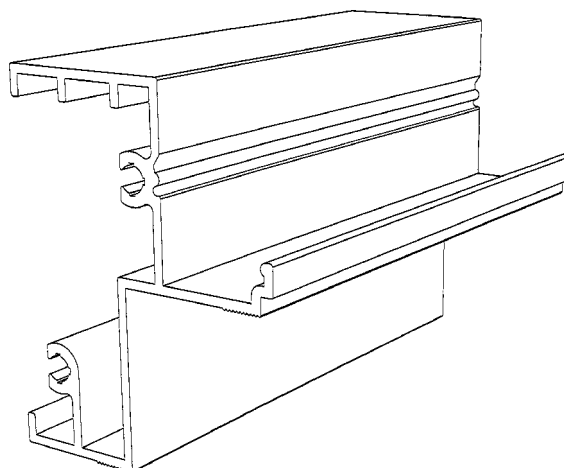
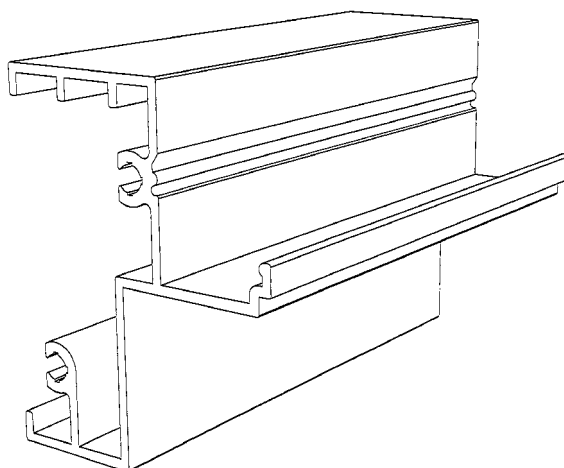
(73) Mark A. Bedol (US) , Robert Thompson (US)

(72) Mark A. Bedol, Robert Thompson

(74) Julio Guidi Lima da Rocha

Prazo de validade: 10 (dez) anos contados a partir de 02/05/2011, observadas as condições legais.

39



(11) **DI 7103260-6**

(22) 17/05/2011

(15) 12/06/2012

(30) 19/01/2011 US 29/383,529

(45) 12/06/2012

(52)(BR) 28-03

(54) CONFIGURAÇÃO APLICADA EM SOBRETAMPA PROTETORA PARA UM CARTUCHO PARA BARBEADOR

(73) The Gillette Company (US)

(72) Matthew Corey Cataudella, Andrew Anthony Szczepanowski, Yokote Kiyoshi, Junichi Yoshitomi

(74) Vieira de Mello Advogados

Prazo de validade: 10 (dez) anos contados a partir de 17/05/2011, observadas as condições legais.

39

(11) **DI 7102935-4**

(22) 17/06/2011

(15) 12/06/2012

(45) 12/06/2012

(52)(BR) 25-01

(54) CONFIGURAÇÃO APLICADA EM PERFIL.

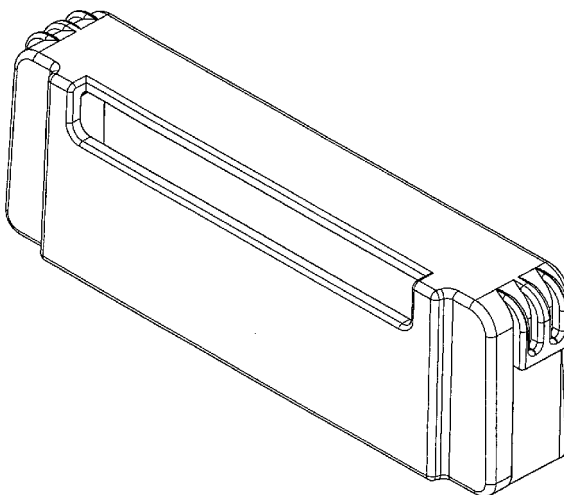
(73) Alcoa Alumínio S/A (BR/SP)

(72) Antonio Benedito Cardoso, Cesar Rodrigues Garoz

(74) Dannemann, Siemsen, Bigler & Ipanema Moreira

Prazo de validade: 10 (dez) anos contados a partir de 17/06/2011, observadas as condições legais.

39



(11) **DI 7103309-2**

(22) 11/07/2011

(15) 12/06/2012

(45) 12/06/2012

(52)(BR) 02-04

(54) CONFIGURAÇÃO ORNAMENTAL APLICADA EM CALÇADO

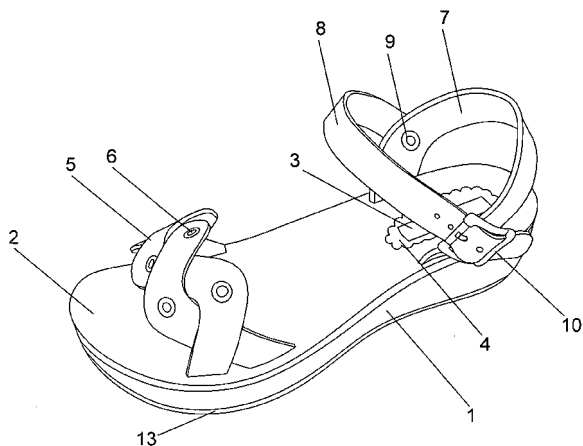
(73) Indústria de Calçados Vivo Ltda (BR/RS)

(72) Gilmar Frederico de Cesero

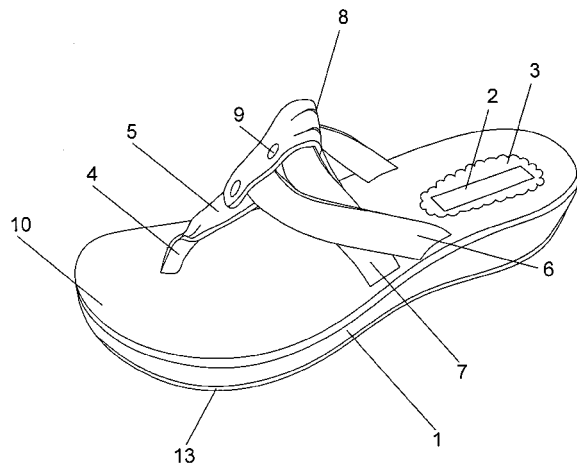
(74) Capella & Veloso Associados Ltda

39

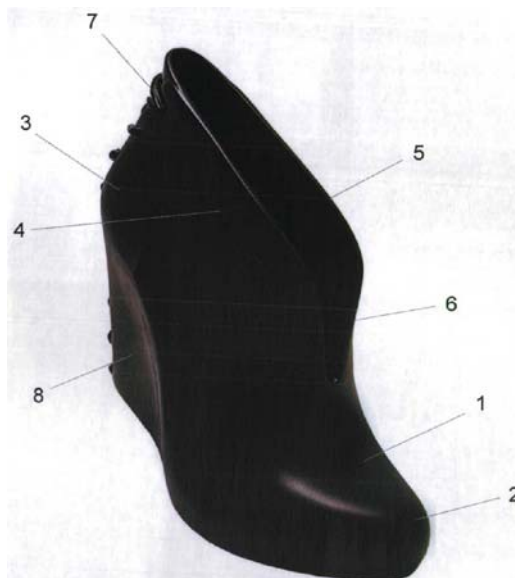
Prazo de validade: 10 (dez) anos contados a partir de 11/07/2011, observadas as condições legais.



(11) **DI 7103311-4** 39
 (22) 11/07/2011
 (15) 12/06/2012
 (45) 12/06/2012
 (52)(BR) 02-04
 (54) CONFIGURAÇÃO ORNAMENTAL APLICADA EM CALÇADO
 (73) Indústria de Calçados Vivo Ltda (BR/RS)
 (72) Gilmar Frederico de Cesero
 (74) Capella & Veloso Associados Ltda
 Prazo de validade: 10 (dez) anos contados a partir de 11/07/2011, observadas as condições legais.



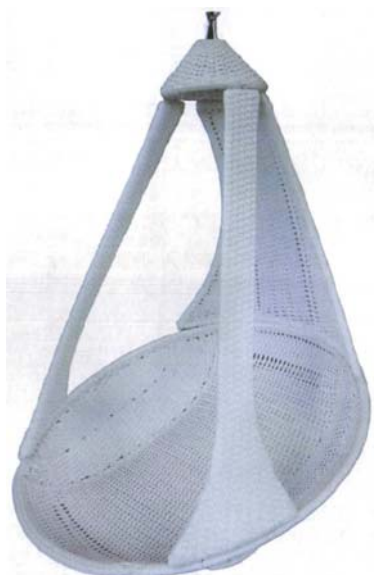
(11) **DI 7103325-4** 39
 (22) 12/07/2011
 (15) 12/06/2012
 (45) 12/06/2012
 (52)(BR) 02-04
 (54) CONFIGURAÇÃO APLICADA EM BOTA
 (73) Grendene S.A (BR/CE)
 (72) Daniela Pompermaier Tomasi
 (74) Custódio de Almeida & Cia
 Prazo de validade: 10 (dez) anos contados a partir de 12/07/2011, observadas as condições legais.



(11) **DI 7103326-2** 39
 (22) 12/07/2011
 (15) 12/06/2012
 (45) 12/06/2012
 (52)(BR) 02-04
 (54) CONFIGURAÇÃO APLICADA EM SAPATO
 (73) Grendene S.A (BR/CE)
 (72) Daniela Pompermaier Tomasi
 (74) Custódio de Almeida & Cia
 Prazo de validade: 10 (dez) anos contados a partir de 12/07/2011, observadas as condições legais.



(11) **DI 7103327-0** 39
 (22) 12/07/2011
 (15) 12/06/2012
 (45) 12/06/2012
 (52)(BR) 06-01
 (54) CONFIGURAÇÃO APLICADA EM CADEIRA
 (73) Bernhard Albert Kopf (BR/CE)
 (72) Bernhard Albert Kopf
 (74) Francisco Leite de Oliveira Filho
 Prazo de validade: 10 (dez) anos contados a partir de 12/07/2011, observadas as condições legais.

(11) **DI 7103328-9**

(22) 12/07/2011

(15) 12/06/2012

(45) 12/06/2012

(52)(BR) 08-06

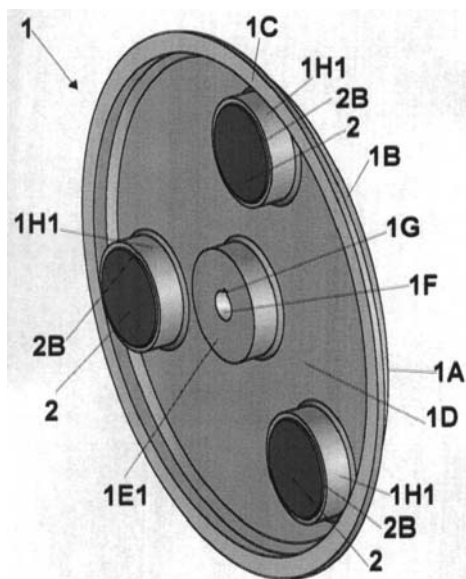
(54) CONFIGURAÇÃO APLICADA EM VOLANTE MANÍPULO

(73) Flavio Stramare Ribeiro (BR/PR)

(72) Flavio Stramare Ribeiro

(74) Vasco Coelho Pereira

Prazo de validade: 10 (dez) anos contados a partir de 12/07/2011, observadas as condições legais.

(11) **DI 7103329-7**

(22) 12/07/2011

(15) 12/06/2012

(45) 12/06/2012

(52)(BR) 09-01

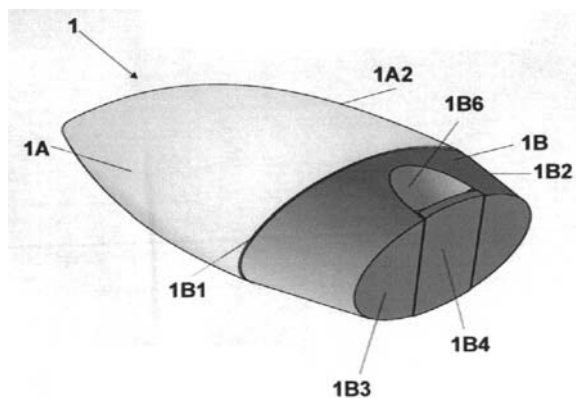
(54) CONFIGURAÇÃO APLICADA EM FRASCO

(73) Terra Brasilis Sabonetes e Cosméticos Ltda (BR/PR)

(72) Mauro Carvalho de Oliveira

(74) Brasil Sul Marcas e Patentes S/C Ltda

Prazo de validade: 10 (dez) anos contados a partir de 12/07/2011, observadas as condições legais.

(11) **DI 7103339-4**

(22) 13/07/2011

(15) 12/06/2012

(45) 12/06/2012

(52)(BR) 02-04

(54) CONFIGURAÇÃO APLICADA EM SANDÁLIA

(73) Grendene S.A (BR/CE)

(72) Daniela Pompermaier Tomasi

(74) Custódio de Almeida & Cia

Prazo de validade: 10 (dez) anos contados a partir de 13/07/2011, observadas as condições legais.

39

(11) **DI 7103340-8**

(22) 13/07/2011

(15) 12/06/2012

(45) 12/06/2012

(52)(BR) 02-04

(54) CONFIGURAÇÃO APLICADA EM SAPATILHA

(73) Grendene S.A (BR/CE)

(72) Daniela Pompermaier Tomasi

(74) Custódio de Almeida & Cia

Prazo de validade: 10 (dez) anos contados a partir de 13/07/2011, observadas as condições legais.

39



(11) DI 7103357-2

(22) 14/07/2011

(15) 12/06/2012

(45) 12/06/2012

(52)(BR) 13-03

(54) CONFIGURAÇÃO APLICADA À CONECTOR MORDENTE

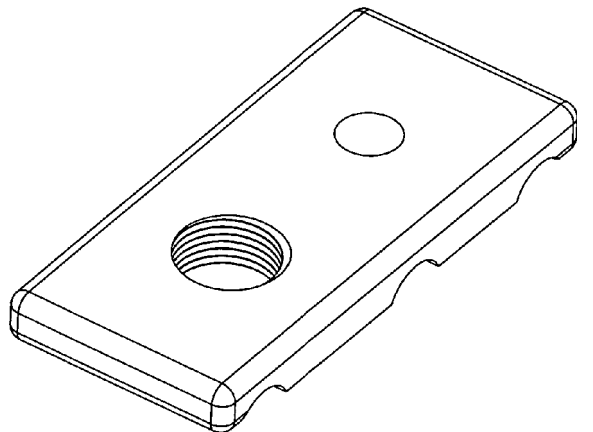
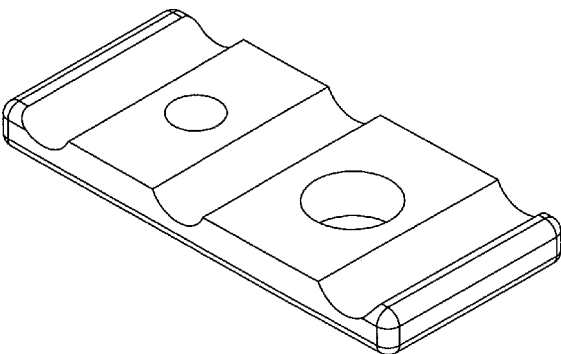
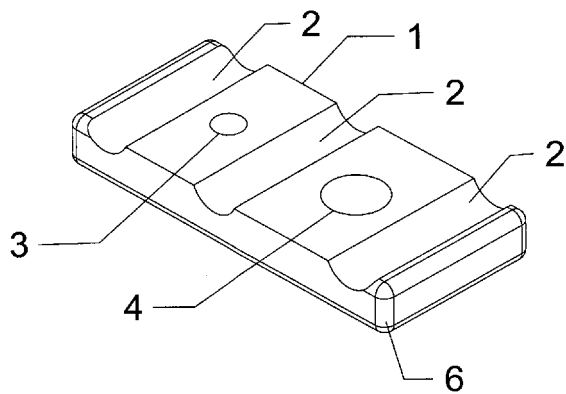
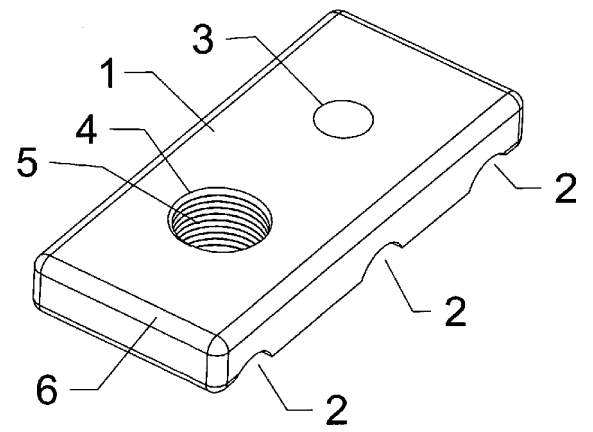
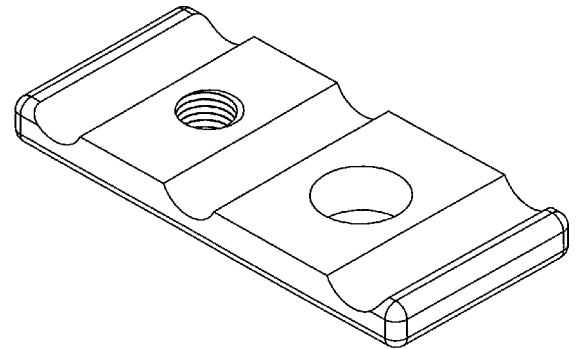
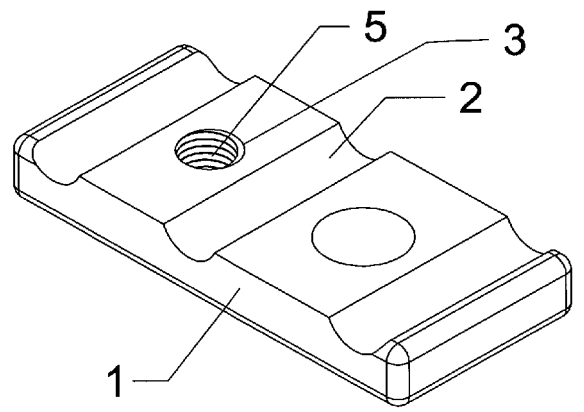
(73) Argimiro Dorval Correa (BR/SC)

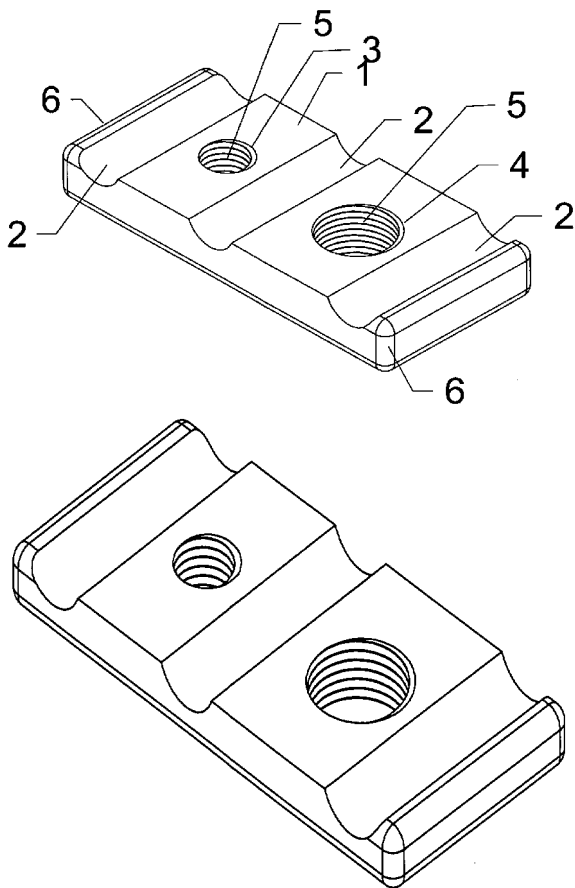
(72) Argimiro Dorval Correa

(74) Wanderlei Cardoso

Prazo de validade: 10 (dez) anos contados a partir de 14/07/2011, observadas as condições legais.

39





(11) **DI 7103358-0** 39
 (22) 14/07/2011
 (15) 12/06/2012
 (45) 12/06/2012
 (52)(BR) 14-03
 (54) DISPOSIÇÃO CONSTRUTIVA APLICADA EM CONTROLE REMOTO MULTIFUNCIONAL
 (73) Oneon Indústria Comércio e Serviços de Eletroeletrônicos Ltda-Me (BR/SC)
 (72) Osvaldo Antônio Capelari Junior, Luiz Fernando Heidrich Duarte
 (74) Edemar S. Antonini
 Prazo de validade: 10 (dez) anos contados a partir de 14/07/2011, observadas as condições legais.



(11) **DI 7103359-9** 39
 (22) 14/07/2011
 (15) 12/06/2012
 (45) 12/06/2012
 (52)(BR) 02-04
 (54) CONFIGURAÇÃO APLICADA EM TÊNIS
 (73) BRÁULIO SOARES DE AZEVEDO (BR/MG)
 (72) Bráulio Soares de Azevedo
 (74) Antônio Fernando de Lacerda
 Prazo de validade: 10 (dez) anos contados a partir de 14/07/2011, observadas as condições legais.



Diretoria de Contratos, Indicações Geográficas e Registros - DICIG

Despachos Relativos a Pedidos e Registros de Desenho Industrial

RPI 2162 de 12/06/2012

56

TRANSFERÊNCIA DEFERIDA

(11) **DI 5300110-9** 56
(22) 03/02/1993
(15) 28/10/1997
(73) International Indústria Automotiva da América do Sul Ltda (BR/SP)
(74) Dannemann ,Siemens, Bigler & Ipanema Moreira
Transferido por incorporação de: MWM International Indústria de Motores da América do Sul Ltda, conforme Petição 020110082537 de 08/08/2011.

(11) **DI 5300242-3** 56
(22) 02/03/1993
(15) 28/10/1997
(73) International Indústria Automotiva de América do Sul Ltda (BR/SP)
(74) Dannemann ,Siemens, Bigler & Ipanema Moreira
Transferido por incorporação de: MWM International Indústria de Motores da América do Sul Ltda, conforme Petição 020110082539 de 08/08/2011.

(11) **DI 5500248-0** 56
(22) 23/02/1995
(15) 22/06/1999
(71) SENSORMATIC ELECTRONICS, LLC (US)
(74) NELLIE ANNE DANIEL-SHORES
Transferido por incorporação de: Sensormatic Electronics Corporation, conforme petição 020100069346 de 28/07/2010.

(11) **DI 6100087-6** 56
(22) 31/01/2001
(15) 10/07/2001
(71) Trend Foods Franqueadora Ltda (BR/RJ)
(74) Solmark Marcas e Patentes S/C Ltda
Transferido de: R.H.S Franchising S/C Ltda, conforme Petição 020100078227, de 23/08/2010.

(11) **DI 6100931-8** 56
(22) 31/01/2001
(15) 17/07/2001
(71) Trend Foods Franqueadora Ltda (BR/SP)
(74) Solmark Marcas e Patentes S/C Ltda
Transferido de: R.H.S Franchising S/C Ltda, conforme Petição 020100078225, de 23/08/2010.

(11) **DI 6301320-7** 56
(22) 16/04/2003
(15) 15/07/2003
(71) Viva Empreendimentos e Administração de Bens Ltda (BR/SP)
(74) Tinoco Soares & Filho Ltda.
Transferido de: Brinquedos Bandeirante S/A, conforme Petição 018100025709, de 15/07/2010.

(11) **DI 6304378-5** 56
(22) 19/11/2003
(15) 09/03/2004
(71) COMPANHIA BRASILEIRA DE PETRÓLEO IPIRANGA (BR/RJ) , Ipiranga Produtos de Petróleo S.A (BR/RJ)
(74) Momsen, Leonardos & Cia.
Transferido por incorporação de: Companhia Brasileira de Petróleo Ipiranga, conforme Petição 020110102102 de 30/09/2011.

(11) **DI 6502143-6** 56
(22) 17/06/2005

(15) 01/11/2005
(71) Bem Brasil Coberturas Vinílicas Ltda (BR/RS)
Transferido de: Ari Ercilio dos Santos, conforme Petição 016110006947, de 20/12/2011.

(11) **DI 6602292-4** 56
(22) 26/06/2006
(15) 31/10/2006
(71) Antonio Adolfo de Mity (BR/SP)
(74) Britania Marcas e Patentes SC Ltda
Transferido de: Luiz Esteves Ortega, conforme Petição 018110042245, de 31/10/2011.

(11) **DI 6602597-4** 56
(22) 28/07/2006
(15) 21/11/2006
(71) Sandro Wanderley Batistella Ricci (BR/PR)
(74) Eduardo Pereira da Silva
Transferido de: Antônio Romão da Silva, conforme Petição 015110002055, de 16/09/2011.

(11) **DI 6602598-2** 56
(22) 28/07/2006
(15) 21/11/2006
(71) Sandro Wanderley Batistella Ricci (BR/PR)
(74) Eduardo Pereira da Silva
Transferido de: Antônio Romão da Silva Filho, conforme Petição 015110002054, de 16/09/2011.

(11) **DI 6700060-6** 56
(22) 10/01/2007
(15) 10/07/2007
(71) Telasul S.A (BR/RS)
(74) Custódio de Almeida & Cia
Transferido de: Frank Zietolie, conforme Petição 016110007167 de 28/12/2011.

(11) **DI 6702800-4** 56
(22) 18/09/2007
(15) 25/03/2008
(71) Telasul S.A (BR/RS)
(74) CUSTÓDIO DE ALMEIDA & CIA.
Transferido de: Frank Zietolie, conforme Petição 016110007164 de 28/12/2011.

(11) **DI 6800800-7** 56
(22) 07/03/2008
(15) 20/01/2009
(71) Blu Brasil Administradora de Bens Ltda Me (BR/SC)
(74) SANTA CRUZ CONSULTORIA EM MARCAS & PATENTES LTDA
Transferido de: Tadeu Luiz Ferreira Barsotti, conforme petição 017110001129 de 12/08/2011.

(11) **DI 6801309-4** 56
(22) 31/03/2008
(15) 06/01/2009
(71) ADOLFO LUIZ SOARES DE ALMEIDA (BR/SP)
(74) VILAGE MARCAS & PATENTES S/S LTDA
Transferido de: Delma Antonelli, conforme Petição 020110082458, de 08/08/2011.

(11) **DI 6900289-4** 56
(22) 04/02/2009
(15) 01/12/2009
(71) Telasul S.A (BR/RS)
(74) Custodio De Almeida & Cia
Transferido de: Frank Zietolie, conforme Petição 016110007177, de 28/12/2011.

(11) **DI 6900943-0** 56

(22) 23/03/2009
(15) 22/12/2009
(71) Telasul S.A (BR/RS)
(74) Custodio De Almeida & Cia
Transferido de: Frank Zietolie, conforme Petição 016110007174, de 28/12/2011.

(11) **DI 7000077-8** 56
(22) 13/01/2010
(15) 25/01/2011
(71) Telasul S.A (BR/RS)
(74) Custodio De Almeida & Cia
Transferido de: Frank Zietolie, conforme Petição 016110007180, de 28/12/2011.

(11) **DI 7000078-6** 56
(22) 13/01/2010
(15) 25/01/2011
(71) Telasul S.A (BR/RS)
(74) Custodio De Almeida & Cia
Transferido de: Frank Zietolie, conforme Petição 016110007169, de 28/12/2011.

(11) **DI 7003163-0** 56
(22) 17/08/2010
(15) 15/02/2011
(71) Tendence SA (CH)
(74) ALEXANDRE FUKUDA YAMASHITA
Transferido de: Tendence Group Ltd, London, Lugano Branch, conforme Petição 018110046254, de 29/11/2011.

(11) **DI 7004745-6** 56
(22) 12/11/2010
(15) 10/04/2012
(71) Battistella Distribuidora e Indústria de Peças e Equipamentos (BR/SP)
(74) Elsi Luisa Parron Buiar
Transferido de: Maquigeral Indústria e Comércio de Máquinas Ltda, conforme Petição 015110002735 de 16/12/2011.

(11) **DI 7101832-8** 56
(22) 30/03/2011
(15) 24/01/2012
(71) Belden Inc. (US)
(74) Momsen, Leonardos & Cia
Transferido de: Thomas & Betts International, Inc., conforme Petição 020110089306, de 25/08/2011.

62

ALTERAÇÃO DE SEDE DEFERIDA

(11) **DI 7004336-1** 62
(22) 08/09/2010
(15) 02/08/2011
(71) Kind Consumer Limited (GB) , Kind Consumer Limited (GB)
(74) Momsen, Leonardos & Cia.
Sede alterada. Petição 020110107146, de 17/10/2011.

66

ANOTAÇÃO DE LIMITAÇÃO OU ÔNUS

(11) **DI 6804895-5** **66**
(15) 03/11/2009
(22) 11/09/2008
(71) Flamarion Lopes Zanchi (BR/RS) , Jorge Antonio Schultz (BR/RS) , Nelson Bopp (BR/RS)
INPI: 52400.030732/2012-67 Origem: Vara Cível do Foro Regional Tristeza - Comarca de Porto Alegre
Processo nº: 001/1.06.0150349-3 Autor: Cezar Castro Rosa e outros Réu: Jorge Antonio Schultz Anotada a Penhora do DI6804895-5, conforme decisão judicial.

(11) **DI 6804896-3** **66**
(15) 03/11/2009
(22) 11/09/2008

(71) Flamarion Lopes Zanchi (BR/RS) , Jorge Antonio Schultz (BR/RS) , Nelson Bopp (BR/RS)
INPI: 52400.030732/2012-67 Origem: Vara Cível do Foro Regional Tristeza - Comarca de Porto Alegre
Processo nº: 001/1.06.0150349-3 Autor: Cezar Castro Rosa e outros Réu: Jorge Antonio Schultz Anotada a Penhora do DI6804896-3, conforme decisão judicial.

(11) **DI 6804897-1** **66**
(15) 03/11/2009
(22) 11/09/2008

(71) Flamarion Lopes Zanchi (BR/RS) , Jorge Antonio Schultz (BR/RS) , Nelson Bopp (BR/RS)
INPI: 52400.030732/2012-67 Origem: Vara Cível do Foro Regional Tristeza - Comarca de Porto Alegre

Processo nº: 001/1.06.0150349-3 Autor: Cezar Castro Rosa e outros Réu: Jorge Antonio Schultz Anotada a Penhora do DI6804897-1, conforme decisão judicial.

(11) **DI 6804899-8** **66**
(15) 03/11/2009
(22) 11/09/2008

(71) Flamarion Lopes Zanchi (BR/RS) , Jorge Antonio Schultz (BR/RS) , Nelson Bopp (BR/RS)
INPI: 52400.030732/2012-67 Origem: Vara Cível do Foro Regional Tristeza - Comarca de Porto Alegre
Processo nº: 001/1.06.0150349-3 Autor: Cezar Castro Rosa e outros Réu: Jorge Antonio Schultz Anotada a Penhora do DI6804899-8, conforme decisão judicial.

Diretoria de Contratos, Indicações Geográficas e Registros - DICIG

RPI 2162 de 12/06/2012

DICIG
Contratos de Tecnologia e Licenças de Uso de Marcas
Tabela de Códigos de Despachos

060 Cumpra a **EXIGÊNCIA** formulada **EM GRAU DE RECURSO**, observando o disposto no complemento.

DICIG
Programas de Computador
Tabela de Códigos de Despachos

080 **Publicação de pedido de Registro de Programa de Computador.**

Publicação de pedido de programa de Computador, art. 3º da Lei 9609/98.

082 **Pedido em exigência devido a irregularidades.**

Pedido em exigência, conforme artigos 3º, 4º e 5º. Suspensão do andamento do Pedido do Registro, que, para instrução regular, aguardará o atendimento ou contestação das exigências formuladas. Da data da notificação corre o prazo de 60 dias para o cumprimento desta exigência.

090 **Deferimento de pedido de registro de programa de computador.**

Deferido o pedido de registro de programa de computador com base na lei 9609/98. Desta data corre o prazo de 60 (sessenta) dias para interposição de recurso ao Presidente do INPI.

091 **Alteração de Nome Deferida.**

Notificação de deferimento de alteração de nome. Desta data corre o prazo de 60 (sessenta) dias para eventuais recursos de interessados.

092 **Alteração de Nome em Exigência.**

Notificação de exigência referente ao pedido de alteração nome requerida. Desta data corre prazo de 60 (sessenta) dias para cumprimento da exigência formulada, sob pena de indeferimento da alteração.

093 **Alteração de Nome Indeferida.**

Notificação de indeferimento de transferência de alteração de nome requerida. Desta data corre o prazo de 60 (sessenta) dias para eventual recurso do interessado.

094 **Alteração de Razão Social Deferida.**

Notificação de deferimento de alteração de razão social requerida. Desta data corre o prazo de 60 (sessenta) dias para eventuais recursos de interessados.

130 Pedidos de Averbação de Contratos Indeferidos

185 Pedidos de Averbação de Contratos Arquivados

210 **RECURSO(S) INTERPOSTO(S)** contra decisão indicada.

272 **RECURSO CONHECIDO**, observando o disposto no complemento.

290 Retificação de Publicações

095 **Alteração de Razão Social em Exigência.**

Notificação de exigência referente ao pedido de alteração de razão social requerida. Desta data corre prazo de 60 (sessenta) dias para cumprimento da exigência formulada, sob pena de indeferimento da alteração.

096 **Alteração de Razão Social Indeferida.**

Notificação de indeferimento de alteração de razão social requerida. Desta data corre o prazo de 60 (sessenta) dias para eventuais recursos dos interessados.

097 **Alteração de Endereço Deferida.**

Notificação de deferimento de alteração endereço requerida. Desta data corre o prazo de 60 (sessenta) dias para eventuais recursos de interessados.

098 **Alteração de Endereço em Exigência.**

Notificação de exigência referente ao pedido de alteração endereço requerida. Desta data corre prazo de 60 (sessenta) dias para cumprimento da exigência formulada, sob pena de indeferimento da alteração.

099 **Alteração de Endereço Indeferida.**

Notificação de indeferimento de alteração endereço requerida. Desta data corre o prazo de 60 (sessenta) dias para eventual recurso do interessado.

100 **Transferência de Titularidade Deferida.**

Notificação de deferimento da transferência de titularidade requerida. Desta data corre o prazo de 60 (sessenta) dias para eventuais recursos de interessados.

101 **Transferência de Titularidade em Exigência.**

Notificação de exigência referente ao pedido de transferência de titularidade requerida. Desta data corre prazo de 60 (sessenta) dias para cumprimento da

295 Anulação de Publicações

350 Pedidos de Averbação de Contratos Aprovados

800 Certificados de Averbação Cancelados

998 Pedidos de Licença Obrigatória para Exploração de Patentes

999 Outros

exigência formulada, sob pena de indeferimento da transferência.

102 **Transferência de Titularidade Indeferida.**

Notificação de indeferimento de transferência de titularidade requerida. Desta data corre o prazo de 60 (sessenta) dias para eventual recurso do interessado.

104 **Petição não conhecida.**

Não conhecimento de petição por insuficiência de fundamentação legal ou se desacompanhada do comprovante da respectiva retribuição do valor vigente à data de sua apresentação.

105 **Desistência de pedido de registro de programa de computador homologada.**

Homologada a desistência do pedido de registro de programa de computador.

106 **Renúncia ao registro de programa de computador homologada.**

Homologada a renúncia do registro de programa de computador.

107 **Renúncia ao sigilo da documentação técnica homologada.**

Notificação de renúncia ao sigilo da documentação técnica.

108 **Registro/pedido de registro sub-judice.**

Notificação de procedimento judicial.

109 **Anotação de limitação ou ônus.**

Notificação referente à anotação de limitação ou ônus, conforme indicado no complemento.

110 **Publicação Anulada.**

Anulação da publicação referente a qualquer um dos itens anteriores, por ter sido indevida.

111 **Despacho Anulado.**

Anulação do despacho referente a qualquer um dos itens anteriores, por ter sido indevida.

112 **Decisão Anulada.**

Anulação da decisão referente a qualquer um dos itens anteriores, por ter sido indevida.

- 113 Retificação.**
Retificação da publicação referente a qualquer um dos itens anteriores, por ter sido efetuada com incorreção. Tal publicação não implica na alteração da data da decisão ou despacho e nos prazos decorrentes da mesma.
- 114 Republicação.**
Republicação da publicação referente a qualquer um dos itens anteriores, por ter sido indevida.

- 115 Recurso contra o deferimento**
Notificação de interposição de recurso ao presidente do INPI contra o deferimento do pedido de registro de programa de computador, objetivando o reexame da documentação formal. Desta data corre o prazo de 30 (trinta) dias para a apresentação de contrarrazões pelo interessado. Poderá ser requerida cópia do recurso utilizando o

formulário Folha de Petição Programa de Computador.

- 120 Concessão do Registro.**
Expedição do certificado de registro de programa de computador. O título será enviado ao titular ou ao seu procurador, se for o caso.

DICIG
Tabela de Códigos de Despachos
INDICAÇÕES GEOGRÁFICAS

EXPEDIÇÃO DE CERTIFICADO DE REGISTRO, no exato valor previsto na **tabela de custos de serviços prestados pelo INPI**, vigente à época do recolhimento.

- 425 NOMEADO PERITO**, para saneamento de questões técnicas.

- 430 SOBRESTADO** o exame do pedido de registro de indicação geográfica, observando o disposto no complemento.

- 305 CUMPR A EXIGÊNCIA**, observando o disposto no complemento.

- 390 PEDIDO DE RECONSIDERAÇÃO CONHECIDO. NEGADO PROVIMENTO. MANTIDO O INDEFERIMENTO** do pedido de registro de indicação geográfica, tendo em vista o disposto no complemento. **ENCERRADA A INSTÂNCIA ADMINISTRATIVA.**

- 435 PEDIDO DE REGISTRO DE INDICAÇÃO GEOGRÁFICA SUB-JUDICE. NOTIFICAÇÃO DE PROCEDIMENTO JUDICIAL**, observando o disposto no complemento.

- 315** Recolha e/ou complemento a **RETRIBUIÇÃO** devida, no exato valor fixado na **tabela de retribuições de serviços**, em vigor na data da comprovação do cumprimento desta exigência junto ao **INPI**, observando o disposto no complemento. Recolha, também, a retribuição estabelecida para **CUMPRIMENTO DE EXIGÊNCIA.**

- 395** Comunicação de **CONCESSÃO DE REGISTRO** de reconhecimento de indicação geográfica. O certificado de registro estará à disposição do Titular na recepção do **INPI**, após 60 (sessenta) dias, a contar desta data. Poderá, a pedido, ser remetido a qualquer Delegacia/Representação do **INPI/MDIC.**

- 440 REGISTRO DE INDICAÇÃO GEOGRÁFICA SUB-JUDICE, NOTIFICAÇÃO DE PROCEDIMENTO JUDICIAL**, observando o disposto no complemento.

- 325 ARQUIVADO** o pedido de registro de indicação geográfica, **POR FALTA DE CUMPRIMENTO/ RESPOSTA À EXIGÊNCIA.**

- 405** Retificação da **COMUNICAÇÃO DE CONCESSÃO DE REGISTRO** de reconhecimento de indicação geográfica, conforme indicado no complemento. O certificado de registro estará à disposição do Titular na recepção do **INPI**, após 60 (sessenta) dias, a contar desta data. Poderá, a pedido, ser remetido a qualquer Delegacia/Representação do **INPI/MDIC.**

DICIG
Tabela de Códigos de Despachos
Registro de Topografia de Circuito Integrado

- 335 PUBLICADO** o pedido de registro de indicação geográfica. Inicia-se, nesta data, o prazo de 60 (sessenta) dias para manifestação de terceiros.

- 340 MANIFESTAÇÃO(ÕES)** de terceiros(s) indicado(s) no complemento, face à publicação do pedido de registro de indicação geográfica.

- 501 Publicação de pedido de Registro de Topografia de Circuito Integrado**
Publicação de pedido de Topografia de Circuito Integrado.

- 373 DEFERIDO** o pedido de registro de indicação geográfica. Inicia-se, nesta data, o prazo de 60 (sessenta) dias para que o requerente comprove, junto ao **INPI**, o recolhimento da **RETRIBUIÇÃO RELATIVA À EXPEDIÇÃO DE CERTIFICADO DE REGISTRO**, no exato valor previsto na **tabela de custos de serviços prestados pelo INPI**, vigente à época do recolhimento.

- 410 NÃO CONHECIDA A PETIÇÃO** indicada, observando o disposto no complemento.

- 412 PREJUDICADA A PETIÇÃO** indicada.

- 413 ARQUIVADA A PETIÇÃO** indicada.

- 414 INDEFERIDA A PETIÇÃO** indicada.

- 502 Pedido em exigência devido a irregularidades**
Pedido em exigência, de acordo com o artigo 33 da Lei 11.484/07. Suspensão do andamento do pedido de registro que, para instrução regular, aguardará o atendimento ou contestação das exigências formuladas. Da data da notificação corre o prazo de 60 dias para o cumprimento desta exigência.

- 375 INDEFERIDO** o pedido de registro de indicação geográfica, observado o disposto no complemento.

- 415 ARQUIVADO** o pedido de registro de indicação geográfica, por **DESISTÊNCIA** do requerente.

- 504 Arquivamento definitivo do pedido, devido ao não cumprimento de exigências formuladas**
Arquivamento definitivo do pedido, devido ao não cumprimento de exigências formuladas, de acordo com o artigo 33 da Lei 11.484/07.

- 380 PEDIDO DE RECONSIDERAÇÃO INTERPOSTO** contra a decisão de indeferimento do pedido de registro de indicação geográfica.

- 416 RECONHECIDO O OBSTÁCULO ADMINISTRATIVO. DEVOLVIDO O PRAZO**, conforme requerido, que começará a fluir a partir da data de sua publicação na RPI, observando o disposto no complemento.

- 506 Arquivamento definitivo do pedido, devido a não apresentação do circuito integrado relativo à topografia requerida**
Arquivamento definitivo do pedido, devido a não apresentação do circuito integrado relativo à topografia requerida, de acordo com o item IV do art. 3º da Resolução 187/98.

- 385 PEDIDO DE RECONSIDERAÇÃO CONHECIDO E PROVIDO. DEFERIDO** o pedido de registro de indicação geográfica. Inicia-se, nesta data, o prazo de 60 (sessenta) dias para que o requerente comprove, junto ao **INPI**, o recolhimento da **RETRIBUIÇÃO RELATIVA À**

- 420 HOMOLOGADA A DESISTÊNCIA** requerida, através da petição indicada.

- 423 ANULADO(S)** o(s) despacho(s) abaixo indicado(s).

508	Arquivamento definitivo do pedido, em função de a data de início de exploração, no Brasil ou no exterior, ser anterior a 2 (dois) anos, contados da data de depósito Arquivamento definitivo do pedido, em função de a data de início de exploração, no Brasil ou no exterior, ser anterior a 2 (dois) anos, contados da data de depósito, de acordo com o artigo 33 da Lei 11.484/07.	538	Petição não conhecida Não conhecimento de petição por insuficiência de fundamentação legal ou se desacompanhada do comprovante da respectiva retribuição do valor vigente à data de sua apresentação.	656	Nulidade Administrativa Expedição do certificado de registro de Topografia de Circuito Integrado. O título acha-se à disposição do interessado na recepção da Representação do Estado no qual foi depositado. Desta data corre o prazo de 5 (cinco) anos para interposição de nulidade administrativa.
520	Alteração de Nome ou Razão Social Deferida Notificação de deferimento de alteração de nome ou Razão Social. Desta data corre o prazo de 10 (dez) dias para eventuais recursos de interessados.	540	Desistência de pedido de registro de Topografia de Circuito Integrado homologada Homologada a desistência do pedido de registro de Topografia de Circuito Integrado.	658	Revisão Administrativa Notificação de interposição de nulidade administrativa de registro de Topografia de Circuito Integrado, objetivando o reexame da documentação formal. Desta data corre o prazo de 5 (cinco) dias, contados a partir da data de publicação do ato, para a apresentação de manifestação pelo titular.
522	Alteração de Nome ou Razão Social em Exigência Notificação de exigência referente ao pedido de alteração nome ou Razão Social requerida. Desta data corre prazo de 60 (sessenta) dias para cumprimento da exigência formulada, sob pena de indeferimento da alteração.	542	Renúncia ao registro de Topografia de Circuito Integrado homologada Homologada a renúncia do registro de Topografia de Circuito Integrado e o registro é considerado extinto na data da apresentação da renúncia.	660	Extinção Notificação da extinção do registro de topografia de circuito integrado, pela expiração do prazo de vigência de proteção legal.
524	Alteração de Nome ou Razão Social Indeferida Notificação de indeferimento de transferência de alteração de nome ou Razão Social requerida. Desta data corre o prazo de 10 (dez) dias para eventuais recursos de interessados.	544	Renúncia ao sigilo de pedido de registro de Topografia de Circuito Integrado Notificação de renúncia ao sigilo de pedido de registro de Topografia de Circuito Integrado.	662	Devolução de Prazo Notificação de devolução de prazo por justa causa, de acordo com a Resolução INPI nº 116, de 22 de dezembro de 2004. Desta data corre o prazo adicional concedido no despacho.
526	Alteração de Endereço Deferida Notificação de deferimento de alteração endereço requerida. Desta data corre o prazo de 10 (dez) dias para eventuais recursos de interessados.	546	Registro/pedido de registro sub-judice Notificação de procedimento judicial.	664	Outros
528	Alteração de Endereço em Exigência Notificação de exigência referente ao pedido de alteração endereço requerida. Desta data corre prazo de 60 (sessenta) dias para cumprimento da exigência formulada, sob pena de indeferimento da alteração.	548	Anotação de limitação ou ônus Notificação referente à anotação de limitação ou ônus, conforme indicado no complemento.		
530	Alteração de Endereço Indeferida Notificação de indeferimento de alteração endereço requerida. Desta data corre o prazo de 10 (dez) dias para eventual recurso do interessado.	640	Publicação Anulada Anulação da publicação referente a qualquer um dos itens anteriores, por ter sido indevida.		
532	Transferência de Titular Deferida Notificação de deferimento da transferência de titular requerida. Desta data corre o prazo de 10 (dez) dias para eventuais recursos de interessados.	642	Despacho Anulado Anulação do despacho referente a qualquer um dos itens anteriores, por ter sido indevida.		
534	Transferência de Titular em Exigência Notificação de exigência referente ao pedido de transferência de titular requerida. Desta data corre prazo de 60 (sessenta) dias para cumprimento da exigência formulada, sob pena de arquivamento da transferência.	644	Decisão Anulada Anulação da decisão referente a qualquer um dos itens anteriores, por ter sido indevida.		
536	Transferência de Titular Indeferida Notificação de indeferimento de transferência de titular requerida. Desta data corre o prazo de 10 (dez) dias para eventual recurso do interessado.	646	Retificação Retificação da publicação referente a qualquer um dos itens anteriores, por ter sido efetuada com incorreção. Tal publicação não implica na alteração da data da decisão ou despacho e nos prazos decorrentes da mesma.		
		648	Republicação Republicação da publicação referente a qualquer um dos itens anteriores, por ter sido indevida.		
		650	Recurso Notificação de interposição de recurso ao Presidente do INPI contra a decisão proferida. Desta data corre o prazo de 5 (cinco) dias, contados a partir da data de publicação do ato, para a apresentação de contra-razões pelo interessado. Poderá ser requerida cópia do recurso utilizando o formulário Folha de Petição Topografia de Circuito Integrado.		
		654	Concessão do Registro		

Diretoria de Contratos, Indicações Geográficas e Registros - DICIG

Contratos de Tecnologia (EP, FT, SAT, FRA)

Licenças de Uso de Marca (UM)

RPI 2162 de 12/06/2012

Processo: 120294 **130**
Cedente: METTS CORPORATION
Cessionária: METALFINO DA AMAZONIA LTDA

Valor: "NIHIL"
Prazo: De 08/05/2012 até a publicação da Anotação de Transferência do Registro nº 820018511
Responsável pelo pagamento do Imposto de Renda: Não se Aplica

Valor: 1% (um por cento) sobre as vendas líquidas para os Registros mencionados nos itens (I) e (II) do "Prazo"; e

Setor: COMÉRCIO ATACADISTA DE PRODUTOS INTERMEDIÁRIOS NÃO-AGROPECUÁRIOS, RESÍDUOS E SUCATAS
CNPJ/CPF: 04.139.934/0001-60
Endereço da Cessionária: Avenida Jabaquara, 2.958 - Conjuntos 53/54/55 - Jabaquara - São Paulo - SP
Natureza do Documento: Contrato de 01/12/2004 e Aditivos de 01/04/2006 e 10/09/2007

Processo: 030776 **185**
Cedente: CORN PRODUCTS DEVELOPMENT, INC.
Cessionária: CORN PRODUCTS BRASIL - INGREDIENTES INDUSTRIAIS LTDA.
Objeto: UM - Licença de Uso de Marcas.

Processo: 060066 **350**
Com Última Informação de: 17/05/2012
Certificado de Averbação: 060066/03
Cedente: TAM - LINHAS AÉREAS S.A.
País da Cedente: BRASIL
Cessionária: TAM AVIAÇÃO EXECUTIVA E TÁXI AÉREO S.A.

"NIHIL", para os Pedidos de Registro mencionados nos itens (III) do "Prazo"
Forma de Pagamento: Trimestral
Prazo: De 24/05/2012:

Objeto: UM - Licença exclusiva para os Registros nºs: 823520420, 823520412, 826830706, 826830714 e 826830722 - Alteração do item "Prazo"

Processo: 100986 **185**
Cedente: AREVA NP GMBH
Cessionária: ELETROBRÁS TERMONUCLEAR S/A - ELETRONUCLEAR

País da Cessionária: BRASIL
Setor: TRANSPORTE AÉREO
CNPJ/CPF: 52.045.457/0001-16
Endereço da Cessionária: Rua Monsenhor Antônio Pepe, 94 - Aeroporto - São Paulo - SP
Natureza do Documento: 4º Aditivo de 12/03/2012 ao Contrato de 10/03/2005 e 2º Termo Aditivo de 24/08/2006 e 3º Termo Aditivo de 03/01/2011 e Termo Aditivo de 28/03/2005

(I) até 31/12/2012 para os Registros nºs 818628693, 006098371, 818148438, 818056355, 006254217, 818018119, 818018127, 006173403, 811697860, 818887729, 818941421, 818849649, 818744120, 818617411, 819317039, 819317047, 812830695, 819317020 e 740203975;

Moeda de Pagamento: DOLAR DOS ESTADOS UNIDOS
Valor: 0,14% das vendas externas e 0,5% do valor adicionado da empresa, conforme definido no Artigo 7 do 1º Aditivo

Objeto: SAT - Serviços de inspeção e avaliação dos elementos combustíveis tipo HTP/M5, B017, B018, B019 e B020, e medição da força da mola nesses quatro elementos combustíveis, da Unidade 2 da Usina Nuclear Almirante Álvaro Alberto (ANGRA 2).

(II) até 28/05/2012 para o Registro 821361023;

Forma de Pagamento: Trimestral
Prazo: De 01/04/2012 até 31/03/2013
Responsável pelo pagamento do Imposto de Renda: Cedente

Processo: 110587 **185**
Cedente: ROCK STREET EMPREENDIMENTOS E PARTICIPAÇÕES S.A.
Cessionária: DREAM FACTORY COMUNICAÇÃO E EVENTOS LTDA.
Objeto: UM - Licença de Uso de Marcas.

Objeto: UM - Licença não exclusiva para os Registros e Pedido de Registro de Marca, mencionados no item "Prazo" - Alteração dos itens "Cedente", "Objeto" "Valor" e "Prazo" do Certificado de Averbação nº 060066/02

(III) até a expedição dos Certificados de Registro de Marca para os Pedidos de Registro nºs 828029067, 826676723 e 828029040, desde que não ultrapasse a data de 31/12/2012.

Processo: 080368 **350**
Com Última Informação de: 27/04/2012
Certificado de Averbação: 080368/04

Processo: 120043 **185**
Cedente: TRÜTZSCHLER GMBH KG
Cessionária: TRUETZSCHLER INDÚSTRIA E COMÉRCIO DE MÁQUINAS LTDA
Objeto: UM - Licença de Uso de Marcas.

Valor: "NIHIL"
Prazo: De 17/05/2012 até a publicação da anotação de transferência de titularidade a que se encontram submetidos os Registros e Pedido de Registro abaixo relacionados, desde que não ultrapasse 16/02/2016:
Registros nºs: 816918368; 817740414, 817814183, 817814191, 817814205, 817814213, 817814221, 817814230, 817814248, 817814256, 817814264, 817814272, 820081574, 821439782, 826064957, 826064965, 826507115, 826585809, 826687652 e 826687660; e Pedido de Registro nº 826802770.
Responsável pelo pagamento do Imposto de Renda: Não se Aplica

Responsável pelo pagamento do Imposto de Renda: Cedente

Processo: 070910 **350**
Com Última Informação de: 26/04/2012
Certificado de Averbação: 070910/01
Cedente: KYUSHU MUSASHI SEIMITSU COM.,LDT.
País da Cedente: JAPÃO
Cessionária: MUSAHI DA AMAZONIA LTDA

Processo: 000474 **350**
Com Última Informação de: 21/05/2012
Certificado de Averbação: 000474/07
Cedente: JVC KENWOOD CORPORATION (Incorporadora de KENWOOD CORPORATION)

Processo: 070409 **350**
Com Última Informação de: 24/05/2012
Certificado de Averbação: 070409/08
Cedente: FUCHS PETROLUB AG.
País da Cedente: ALEMANHA
Cessionária: FUCHS DO BRASIL S/A.
País da Cessionária: BRASIL
Setor: FABRICAÇÃO DE PRODUTOS QUÍMICOS

País da Cedente: JAPÃO
Cessionária: MUSAHI DA AMAZONIA LTDA
País da Cessionária: BRASIL
Setor: FABRICAÇÃO DE MOTORES, BOMBAS, COMPRESSORES E EQUIPAMENTOS DE TRANSMISSÃO
CNPJ/CPF: 04.944.068/0001-80
Endereço da Cessionária: Av. Flamboyant, 931 - Distrito Industrial II - Manaus - AM

País da Cessionária: BRASIL
Setor: Manutenção e reparação de outras máquinas e equipamentos de uso específico
CNPJ/CPF: 07.112.020/0001-01
Endereço da Cessionária: Rua Desembargador Montenegro, 435 - Lagoa Seca - Natal - RN

Objeto: UM - Licença de Uso de Marcas.

Objeto: SAT - Serviços de manutenção e programação de máquinas para fabricação e produção de novo modelo.
Moeda de Pagamento: IEN JAPONES
Valor: JPY 1.050.000
Forma de Pagamento: Taxa/dia de JPY 50.000
Prazo: De 11/07/2007 até 07/08/2007
Responsável pelo pagamento do Imposto de Renda: Cedente

Natureza do Documento: Fatura nº MDA-TECH (KMS) 070831 de 31/08/2007
Objeto: SAT - Serviços de manutenção e programação de máquinas para fabricação e produção de novo modelo.
Moeda de Pagamento: IEN JAPONES
Valor: JPY 1.050.000
Forma de Pagamento: Taxa/dia de JPY 50.000
Prazo: De 11/07/2007 até 07/08/2007
Responsável pelo pagamento do Imposto de Renda: Cedente

Natureza do Documento: Termo Aditivo de 23/11/2011 ao Contrato de 05/05/2008 e Termos Aditivos de 25/11/2008 e 25/11/2009
Objeto: FT - Fornecimento de tecnologia para prestação de serviços de assistência técnica a equipamentos da marca Intermed - Alteração do item "Prazo"

Objeto: UM - Licença não exclusiva de uso do Registro listado no item "Prazo" - Alteração por cessão do item "Cedente"

Objeto: UM - Licença não exclusiva para os Registros mencionados no item "Prazo" - Alteração do itens "Cessionária" (Endereço), "Valor", "Prazo" e "Observações" do Certificado de Averbação nº 070409/07
Moeda de Pagamento: EURO

Serviços/Despesas Isentas de Averbação: JPY 278.435 - Despesas de viagem

Valor: "NIHIL"
Prazo: De 14/02/2012 até 31/12/2014
Responsável pelo pagamento do Imposto de Renda: Não se Aplica

Alteração por cessão do item "Cedente"

Processo: 070931 **350**
Com Última Informação de: 24/05/2012
Certificado de Averbação: 070931/06
Cedente: TEIJIN LIMITED.
País da Cedente: JAPÃO
Cessionária: TEIJIN ARAMID DO BRASIL IMPORTAÇÃO E EXPORTAÇÃO LTDA.
País da Cessionária: BRASIL

Processo: 090600 **350**
Com Última Informação de: 15/05/2012
Certificado de Averbação: 090600/03
Cedente: APL PARTICIPAÇÕES LTDA.

País da Cedente: BRASIL
Cessionária: AUXILIADORA FRANQUIAS LTDA.
País da Cessionária: BRASIL
Setor: LICENCIAMENTO, COMPRA E VENDA E LEASING DE ATIVOS INTANGÍVEIS NÃO FINANCEIROS - EXCETO DIREITOS AUTORAIS
CNPJ/CPF: 09.090.965/0001-97

Endereço da Cessionária: Rua Coronel Lucas de Oliveira, 1.969 - 3º andar - Petrópolis - Porto Alegre - RS
 Natureza do Documento: Contrato de 02/05/2009
 Objeto: UM - Licença não exclusiva para os Registros nºs: 811359875, 814065023, 823062570 e 825125138 - Alteração dos itens "Valor" e "Prazo"
 Moeda de Pagamento: REAL
 Valor: 1% sobre a receita líquidas
 Forma de Pagamento: Mensal
 Prazo: De 15/05/2012 até: 18/09/2020 para o Registro 814065023, 29/05/2017 para o Registro 825125138 08/08/2016 para o Registro 823062570, e 12/03/2015 para o Registro 811359875
 Responsável pelo pagamento do Imposto de Renda: Não se Aplica

Processo: 090602 **350**
 Com Última Informação de: 15/05/2012
Certificado de Averbação: 090602/03
 Cedente: APL PARTICIPAÇÕES LTDA
 País da Cedente: BRASIL
 Cessionária: AUXILIADORA PREDIAL LTDA
 País da Cessionária: BRASIL
 Setor: ATIVIDADES IMOBILIÁRIAS
 CNPJ/CPF: 92.780.600/0001-38
 Endereço da Cessionária: Rua Sete de Setembro, 1.116 - Centro - Porto Alegre - RS
 Natureza do Documento: Contrato de 02/05/2009
 Objeto: UM - Licença não-exclusiva para os Registros nºs 811359875, 814065023, 823062570 e 825125138 - Alteração dos itens "Valor" e "Prazo"
 Moeda de Pagamento: REAL
 Valor: 1% sobre a receita líquida
 Forma de Pagamento: Mensal
 Prazo: De 15/05/2012 até: 18/09/2020 para o Registro 814065023; 29/05/2017 para o Registro 825125138; 08/08/2016 para o Registro 823062570 e 12/03/2015 para o Registro 811359875
 Responsável pelo pagamento do Imposto de Renda: Não se Aplica

Processo: 090605 **350**
 Com Última Informação de: 15/05/2012
Certificado de Averbação: 090605/03
 Cedente: APL PARTICIPAÇÕES LTDA.
 País da Cedente: BRASIL
 Cessionária: AUXILIADORA SERVIÇOS LTDA.
 País da Cessionária: BRASIL
 Setor: OUTRAS ATIVIDADES DE SERVIÇOS PESSOAIS, NÃO ESPECIFICADAS ANTERIORMENTE
 CNPJ/CPF: 05.540.651/0001-98
 Endereço da Cessionária: Rua Sete de Setembro, 1.116 - 3º andar - Centro - Porto Alegre - RS
 Natureza do Documento: Contrato de 02/05/2009 e Aditivo de 13/10/2012
 Objeto: UM - Licença não exclusiva para os Registros nºs: 811359875, 814065023, 823062570, 825125138 - Alteração dos itens "Valor" e "Prazo" do Certificado de Averbação nº 090605/02
 Moeda de Pagamento: REAL
 Valor: 1% sobre a receita líquida, para os Registros nºs: 811359875, 823062570, 825125138 e 814065023
 Forma de Pagamento: Mensal
 Prazo: De 13/10/2010 até: 12/03/2015 para o Registro nº 811359875; 08/08/2016 para o Registro nº 823062570; 29/05/2017 para o Registro nº 825125138; e 18/09/2020 para o Registro nº 814065023
 Responsável pelo pagamento do Imposto de Renda: Não se Aplica

Processo: 090673 **350**
 Com Última Informação de: 08/05/2012
Certificado de Averbação: 090673/05
 Cedente: AMAURY SPORT ORGANISATION
 País da Cedente: FRANÇA
 Cessionária: MMC AUTOMOTORES DO BRASIL LTDA.
 País da Cessionária: BRASIL
 Setor: FABRICAÇÃO DE AUTOMÓVEIS, CAMIONETAS E UTILITÁRIOS
 CNPJ/CPF: 54.305.743/0011-70
 Endereço da Cessionária: Quadras 05, 07 e 07-A, s/nº - Dist. Min. Ind. Catalão - Catalão - GO
 Natureza do Documento: Contrato de 19/05/2009
 Objeto: UM - Licença exclusiva dos Registros de Marca nºs 820460095 e 815339356, nos termos da cláusula 2.1 - Alteração do item "Licenciada"
 Valor: "NIHIL"
 Prazo: De 08/05/2012 até a decisão da petição a que se encontram submetidos os Registros objeto da licença
 Responsável pelo pagamento do Imposto de Renda: Não se Aplica

Processo: 090986 **350**
 Com Última Informação de: 17/05/2012
Certificado de Averbação: 090986/03
 Cedente: SMOBY TOYS SAS.
 País da Cedente: FRANÇA
 Cessionária: GULLIVER S/A MANUFATURA DE BRINQUEDOS
 País da Cessionária: BRASIL
 Setor: FABRICAÇÃO DE BRINQUEDOS E DE JOGOS RECREATIVOS
 CNPJ/CPF: 59.325.480/0001-03
 Endereço da Cessionária: Rua Barão de Mauá, 280 - Vila São José - São Caetano do Sul - SP
 Natureza do Documento: Contrato de 29/05/2009
 Objeto: UM - Licença exclusiva para o Registro nº 812612779 - Prorrogação do Prazo de Averbação
 Moeda de Pagamento: REAL
 Valor: 1) 7% (sete por cento) sobre as vendas líquidas dos produtos; 2) 4% (quatro por cento) sobre as vendas líquidas dos produtos, com moldes da cessionária
 Forma de Pagamento: Trimestral
 Prazo: De 29/05/2012 até 29/05/2013
 Responsável pelo pagamento do Imposto de Renda: Cedente

Processo: 100076 **350**
 Com Última Informação de: 08/05/2012
Certificado de Averbação: 100076/03
 Cedente: MITSUBISHI MOTORS CORPORATION.
 País da Cedente: JAPÃO
 Cessionária: MMC AUTOMOTORES DO BRASIL LTDA. (anteriormente denominada MMC Automotores do Brasil S/A)
 País da Cessionária: BRASIL
 Setor: FABRICAÇÃO DE AUTOMÓVEIS, CAMIONETAS E UTILITÁRIOS
 CNPJ/CPF: 54.305.743/0001-07
 Endereço da Cessionária: Av. das Nações Unidas, 19.847 - Vila Almeida - São Paulo - SP
 Natureza do Documento: Aditivo de 20/09/2010 ao Contrato de 09/11/2009
 Objeto: FT - Fabricação dos veículos utilitários esportivos de 5 portas Modelos CR45 4M41 motor a diesel (3,2L) e CR45-6G74 motor a gasolina (3,5L) e CR45 FFFV (Veículo de Combustível Flexível) no Brasil, conforme Anexo "A" e Cláusula 7.4 do Contrato e desenvolvimento de motores diesel 4M41 e transmissões manuais V5MB1

com 5 velocidades - Alteração do item "CESSIONÁRIA"
 Moeda de Pagamento: IEN JAPONES
 Valor: 1- Taxa inicial
 2- Por veículos - 5% (cinco por cento) sobre a diferença entre o preço FOB total que seria cobrado pela Cedente e o preço FOB das partes ainda importadas;
 3- Por partes avulsas vendidas separadamente - 10% (dez por cento) sobre o preço líquido de venda
 Prazo: De 11/04/2012 até 09/11/2014
 Responsável pelo pagamento do Imposto de Renda: Cedente

Processo: 100539 **350**
 Com Última Informação de: 26/04/2012
Certificado de Averbação: 100539/02
 Cedente: UNILEVER N.V.
 País da Cedente: HOLANDA
 Cessionária: UNILEVER BRASIL LTDA E UNILEVER BRASIL INDUSTRIAL LTDA
 País da Cessionária: BRASIL
 Setor: COMÉRCIO ATACADISTA DE OUTROS PRODUTOS ALIMENTÍCIOS, NÃO ESPECIFICADOS ANTERIORMENTE
 CNPJ/CPF: 61.068.276/0001-04
 Endereço da Cessionária: Av. Presidente Juscelino Kubitschek, 1.309, 1º ao 12º andar - Vila Nova Conceição - São Paulo - SP
 Natureza do Documento: Aditivo de 30/03/2012 ao Contrato de 29/06/2010
 Objeto: FT - Fabricação de produtos alimentícios, produtos químicos para lavanderia e limpeza e produtos de higiene pessoal listados no Anexo A do Contrato - Alteração do item "Cessionária"
 Moeda de Pagamento: EURO
 Valor: 1) Para produtos alimentícios (molhos, savoury, bebidas de soja, frutas e sorvetes) 4% sobre o preço líquido de venda dos produtos após a dedução dos valores relativos à importação de insumos e matérias primas da cedente ou de fonte a ela vinculada, direta ou indiretamente; 2) Para produtos químicos relativos à lavanderia e limpeza: 4% sobre o preço líquido de venda dos produtos após a dedução dos valores relativos à importação de insumos e matérias primas da cedente ou de fonte a ela vinculada, direta ou indiretamente; 3) Para produtos de higiene pessoal (cuidados com cabelo): 2% sobre o preço líquido de venda dos produtos após a dedução dos valores relativos à importação de insumos e matérias primas da cedente ou de fonte a ela vinculada, direta ou indiretamente
 Prazo: De 04/04/2012 até 17/05/2015
 Responsável pelo pagamento do Imposto de Renda: Cedente

Processo: 100929 **350**
 Com Última Informação de: 15/05/2012
Certificado de Averbação: 100929/02
 Cedente: MERCER (US) INC.
 País da Cedente: ESTADOS UNIDOS
 Cessionária: MERCER HUMAN RESOURCE CONSULTING LTDA
 País da Cessionária: BRASIL
 Setor: ATIVIDADES DE ASSESSORIA EM GESTÃO EMPRESARIAL
 CNPJ/CPF: 55.492.391/0001-09
 Endereço da Cessionária: Avenida Dr. Churci Zaidan, nº 920 - 4º, 10º e 11º - Jardim Morumbi - São Paulo - SP
 Natureza do Documento: Contrato de 15/03/2010
 Objeto: UM - Licença não exclusiva dos Registros nºs 820244856, 820400327, 820401242, 826364152, 826364160, 826364187, 827434243, 827511620, 829860568, e Pedidos de Registros nºs 829414630, 829860576, 827434260 -

Alteração dos itens "Objeto" e "Prazo" do Certificado de Averbação 100929/01 - Transformação em Registro para o Pedido de Registro 829860568 e Exclusão dos Registros 812463960, 812464028, dos termos da averbação Valor: "NIHIL"
 Prazo: 1) 3 anos a contar de 28/12/2010 para os Registros: 820244856, 820400327, 820401242, 826364152, 826364160, 826364187, 827434243 e 827511620; 2) de 15/05/2012 até 28/12/2013 para o Registro 829860568; e 3) até a expedição dos Certificados de Registro para os Pedidos de Registro nºs 829414630, 829860576 e 827434260, desde que não ultrapasse 28/12/2013
 Responsável pelo pagamento do Imposto de Renda: Não se Aplica

Processo: 101012 **350**
 Com Última Informação de: 15/05/2012
Certificado de Averbação: 101012/03
 Cedente: ALUMA SYSTEMS INC.
 País da Cedente: CANADÁ
 Cessionária: MILLS ESTRUTURAS E SERVIÇOS DE ENGENHARIA S/A
 País da Cessionária: BRASIL
 Setor: MONTAGEM DE ESTRUTURAS
 CNPJ/CPF: 27.093.558/0001-15
 Endereço da Cessionária: Estrada do Guerengüê, Nº1381 - Jacarepaguá - Rio de Janeiro - RJ
 Natureza do Documento: Contrato de 27/08/2010
 Objeto: UM - Licença exclusiva para o Registro de Marca nº 811186423 - Alteração do item "Responsável pelo Pagamento do Imposto de Renda" do Certificado de Averbação nº 101012/02
 Moeda de Pagamento: DOLAR DOS ESTADOS UNIDOS
 Valor: US\$ 13,00 por m2 (metro quadrado) do produto fabricado
 Forma de Pagamento: Trimestral
 Prazo: De 10/11/2010 até 08/01/2015
 Responsável pelo pagamento do Imposto de Renda: Cedente

Processo: 110422 **350**
 Com Última Informação de: 25/04/2012
Certificado de Averbação: 110422/03
 Cedente: TEPSI ANDINA SAC.
 País da Cedente: PERU
 Cessionária: VOTORANTIM METAIS ZINCO S/A.
 País da Cessionária: BRASIL
 Setor: EXTRAÇÃO DE OUTROS MINERAIS METÁLICOS NÃO-FERROSOS
 CNPJ/CPF: 42.416.651/0008-83
 Endereço da Cessionária: Rodovia BR 267 - Km 119 - s/nº - Igrejinha - Juiz de Fora - MG
 Natureza do Documento: 3º Aditivo de 06/03/2012 ao Contrato nº 1473/11 JF de 21/03/2011, 1º Aditivo de 31/08/2011 e 2º Aditivo de 14/10/2011
 Objeto: SAT - Serviços técnicos de home office, pré-comissionamento, comissionamento e iniciação para o Projeto Polimetálicos I - Planta Igrejinha -
 Alteração dos itens "Valor", "Prazo" e "Serviços e Despesas Isentas de Averbação pelo INPI".
 Moeda de Pagamento: DOLAR DOS ESTADOS UNIDOS
 Valor: Até US\$ 101.376,00.
 Forma de Pagamento: Taxas/dia variando de US\$ 55,41 até US\$ 165,00.
 Prazo: De 22/03/2012 até 21/09/2012.
 Responsável pelo pagamento do Imposto de Renda: Cessionária
 Serviços/Despesas Isentas de Averbação: Até US\$ 49.200,00 - Custos logísticos de pessoal

Processo: 110938 **350**

Com Última Informação de: 18/04/2012
Certificado de Averbação: 110938/01
 Cedente: HALTER FINANCIAL GROUP, L.P.
 País da Cedente: ESTADOS UNIDOS
 Cessionária: HALTER FINANCIAL GROUP DO BRASIL LTDA
 País da Cessionária: BRASIL
 Setor: ATIVIDADES DE ACESSORIA EM GESTÃO EMPRESARIAL
 CNPJ/CPF: 13.467.537/0001-08
 Endereço da Cessionária: Rua Iguatemi, 192 - Conjunto 163 - Itaim Bibi - São Paulo - SP
 Natureza do Documento: Contrato de 23/03/2011
 Objeto: UM - Licença Não Exclusiva para o Pedido de Registro nº 903.463.059
 Valor: "NIHIL"
 Prazo: De 04/10/2011 até a expedição do Certificado de Registro para o Pedido de Registro mencionado no item "Objeto"
 Responsável pelo pagamento do Imposto de Renda: Não se Aplica

Processo: 111185 **350**
 Com Última Informação de: 24/05/2012
Certificado de Averbação: 111185/04
 Cedente: EDENRED
 País da Cedente: FRANÇA
 Cessionária: TICKET SERVIÇOS S/A
 País da Cessionária: BRASIL
 Setor: SERVIÇOS PRESTADOS PRINCIPALMENTE ÀS EMPRESAS
 CNPJ/CPF: 47.866.934/0001-74
 Endereço da Cessionária: Alameda Tocantins, Nº 125, 20º ao 23º Andares - Alphaville - Barueri - SP
 Natureza do Documento: Aditivo de 12/03/2012 ao Contrato de 31/08/2011
 Objeto: UM - Licença não exclusiva para os Registros e Pedidos de Registros mencionados no item "Prazo" - Inclusão de Registros nos termos da averbação
 Moeda de Pagamento: EURO
 Valor: 1% (um por cento) da receita líquida para os Registros nºs 800500202, 816958505, 816462372, 816462321, 828796580, 829045120, 829045112, 829007474, 822145707, 829045090, 823460401, 829045147, 829045163, 829066721, 829242325, 829002855, 006592546, 006561772e 810707900;
 "NIHIL" para os Registros nºs 815621035, 822076519, 821955012, 822076551, 823471888, 822076543, 821954989, 823517047, 823471896, 822076527, 821954970, 822076535 e 821955004; e para os Pedidos de Registro nºs 830822585, 830822577, 830822453, 830822593, 830841032, 830840982, 830840990, 830841059, 830841008, 830841199, 830841296, 830822496, 830822518, 830822470, 830822526, 830841016, 830822500, 830822445, 830822658, 830840940, 830841040, 830841121, 830822437, 830822682, 830822461, 830822488, 830840915, 830841024, 830841067, 830840966, 830357840, 830542140, 830357858, 830542167, 821954997 e 823517055.
 Forma de Pagamento: Semestral
 Prazo: De 02/02/2012 até:
 1) 14/08/2014 para o registro nº 800500202;
 2) 20/12/2014 para o registro nº 816958505;
 3) 15/03/2015 para o registro nº 816462372;
 4) 20/05/2016 para o registro nº 810707900;
 5) 16/07/2016 para o registro nº 816462321;
 6) 10/09/2017 para o registro nº 006592546;
 7) 25/02/2017 para o registro nº 006561772;

11/08/2019 para o registro nº 828796580;
 13/10/2019 para o registro nº 829045120;
 13/10/2019 para o registro nº 829045112;
 03/11/2019 para o registro nº 829007474;
 06/04/2020 para o registro nº 822145707;
 16/11/2020 para o registro nº 829045090;
 26/04/2021 para o registro nº 829002855;
 24/05/2021 para o registro nº 823460401;
 02/08/2021 para o registro nº 829045147;
 02/08/2021 para o registro nº 829045163;
 09/08/2021 para o registro nº 829066721;
 04/10/2021 para o registro nº 829242325;
 2) o deferimento da prorrogação de decênio para o Resgito nº 815621035;
 3) a publicação da Transferência de Titularidade e Concessão dos Registros 830357840, 830542140, 830357858, 830542167, 821954997 e 823517055, 822076519, 821955012, 822076551, 823471888, 822076543, 821954989, 823517047, 823471896, 822076527, 821954970, 822076535 e 821955004;
 4) a expedição dos Certificados de Registro de Marca para os Pedidos de Registro nºs: 830822585, 830822577, 830822453, 830822593, 830841032, 830840982, 830840990, 830841059, 830841008, 830841199, 830841296, 830822496, 830822518, 830822470, 830822526, 830841016, 830822500, 830822445, 830822658, 830840940, 830841040, 830841121, 830822437, 830822682, 830822461, 830822488, 830840915, 830841024, 830841067, 830840966 e 829002855.
 Responsável pelo pagamento do Imposto de Renda: Cessionária

Processo: 120144 **350**
 Com Última Informação de: 26/04/2012
Certificado de Averbação: 120144/02
 Cedente: EBNER GMBH CO. KG.
 País da Cedente: ALEMANHA
 Cessionária: VOTORANTIM METAIS ZINCO S/A.
 País da Cessionária: BRASIL
 Setor: EXTRAÇÃO DE OUTROS MINERAIS METÁLICOS NÃO-FERROSOS
 CNPJ/CPF: 42.416.651/0008-83
 Endereço da Cessionária: Rodovia BR 267 - Km 119 - s/nº - Igrejinha - Juiz de Fora - MG
 Natureza do Documento: Aditivo nº 02 de 20/02/2012 ao Contrato nº 2705-POLI de 20/07/2011 e Aditivo nº 1 de 20/10/2011
 Objeto: SAT - Serviços de supervisão de construção de instalação na planta de cristalização de resíduos de zinco da cessionária, serviços de comissionamento e treinamento dos funcionários da cessionária após o start-up de instalação. -Alteração dos itens "Valor" e "Prazo"
 Moeda de Pagamento: EURO
 Valor: Até € 82.228,13
 Forma de Pagamento: Taxas/hora de € 85,00 e € 122,50
 Prazo: De 20/07/2011 até 20/05/2012
 Responsável pelo pagamento do Imposto de Renda: Cessionária

Processo: 120178 **350**
 Com Última Informação de: 17/05/2012
Certificado de Averbação: 120178/02

Cedente: HERIOTI - WATT UNIVERSITY
 País da Cedente: REINO UNIDO
 Cessionária: PETRÓLEO BRASILEIRO S/A - PETROBRAS
 País da Cessionária: BRASIL
 Setor: REFINO DE PETRÓLEO
 CNPJ/CPF: 33.000.167/0001-01
 Endereço da Cessionária: Av. República do Chile, 65 - Sala 302 - Centro - Rio de Janeiro - RJ
 Natureza do Documento: Contrato nº 0050.0071021.11-2 de 01/12/2011
 Objeto: SAT - Serviços relacionados ao projeto "Realização dos processos de bobinamento e estiramento simulado de três colunas de teste Bubi" - Alteração do item "Responsável pelo Pagamento do Imposto de Renda"
 Moeda de Pagamento: LIBRA ESTERLINA
 Forma de Pagamento: Taxa/hora variando de £ 57,74 até £ 178,04
 Prazo: De 01/12/2011 até 30/11/2012
 Responsável pelo pagamento do Imposto de Renda: Cedente

Processo: 120238 **350**
 Com Última Informação de: 07/05/2012
Certificado de Averbação: 120238/02
 Cedente: UNIMAQ LIMITED
 País da Cedente: REINO UNIDO
 Cessionária: CIA. METALIC NORDESTE
 País da Cessionária: BRASIL
 Setor: FABRICAÇÃO DE EMBALAGENS METÁLICAS
 CNPJ/CPF: 01.183.070/0001-95
 Endereço da Cessionária: Rua Parque Sul, Nº 1.441 - 1º Distrito Industrial - Pajuçara - Maracanaú - CE
 Natureza do Documento: Faturas nºs 2334 e 2335 de 17/08/2011
 Objeto: SAT - Serviços de assistência técnica para a substituição dos rolamentos e vedações no tambor de fuso e substituição e adequação do disco do eixo da máquina de decoração de latas.
 Moeda de Pagamento: LIBRA ESTERLINA
 Valor: £ 6.700,00
 Forma de Pagamento: Taxas/hora de £ 50,00, £ 130,00 e £ 165,00
 Prazo: De 19/06/2011 até 29/07/2011
 Responsável pelo pagamento do Imposto de Renda: Cessionária
 Serviços/Despesas Isentas de Averbação: Fatura nº 2283 de 26/07/2011 e £ 2.736,00 - Despesas diárias, viagens e passagem aérea

Processo: 120283 **350**
 Com Última Informação de: 03/05/2012
Certificado de Averbação: 120283/02
 Cedente: PETROBRAS VENEZUELA INVERSIONES Y SERVICIOS S/A.
 País da Cedente: VENEZUELA
 Cessionária: PETRÓLEO BRASILEIRO S/A - PETROBRAS
 País da Cessionária: BRASIL
 Setor: REFINO DE PETRÓLEO
 CNPJ/CPF: 33.000.167/0001-01
 Endereço da Cessionária: Av. República do Chile nº 65 - Sala 302 - Centro - Rio de Janeiro - RJ
 Natureza do Documento: Contrato de 08/06/2011
 Objeto: SAT - Serviços de interpretação de dados geofísicos e geológicos - Alteração do item "Valor"
 Moeda de Pagamento: DOLAR DOS ESTADOS UNIDOS
 Valor: Até US\$ 358,59
 Forma de Pagamento: Taxa/hora variando de US\$ 65,26 até US\$ 368,83
 Prazo: De 01/01/2010 até 30/11/2010
 Responsável pelo pagamento do Imposto de Renda: Cedente

Processo: 120296 **350**

Com Última Informação de: 29/03/2012
Certificado de Averbação: 120296/01
 Cedente: INEOS TECHNOLOGIES (VINYLS) LTD.
 País da Cedente: REINO UNIDO
 Cessionária: BRASKEM S/A
 País da Cessionária: BRASIL
 Setor: FABRICAÇÃO DE PRODUTOS PETROQUÍMICOS BÁSICOS
 CNPJ/CPF: 42.150.391/0001-70
 Endereço da Cessionária: Rua Eteno, nº 1.561 - Complexo Petroquímico - Camaçari - BA
 Natureza do Documento: Contrato de 23/01/2012
 Objeto: SAT - Estudo para implantação de 400 mil toneladas métricas de PVC em emulsão nas instalações da COMPERJ - Itaboraí, a partir dos monômeros EDAC (diethyl carbon) e/ou VCM (monocloreto de vinila).
 Moeda de Pagamento: DOLAR DOS ESTADOS UNIDOS
 Valor: Até US\$ 1.253.000,00
 Forma de Pagamento: Taxa/dia de US\$ 1.300,00
 Prazo: 5 (cinco) anos a contar de 29/05/2012
 Responsável pelo pagamento do Imposto de Renda: Cessionária

Processo: 120330 **350**
 Com Última Informação de: 21/05/2012
Certificado de Averbação: 120330/01
 Cedente: DUNHILL TOBACCO OF LONDON LIMITED
 País da Cedente: REINO UNIDO
 Cessionária: SOUZA CRUZ S.A
 País da Cessionária: BRASIL
 Setor: FABRICAÇÃO DE PRODUTOS DO FUMO
 CNPJ/CPF: 33.009.911/0001-39
 Endereço da Cessionária: Rua da Candelária, 66 - Centro - Rio de Janeiro - RJ
 Natureza do Documento: Contrato de 19/01/2009 e Aditivo de 28/10/2010
 Objeto: UM - Licença exclusiva para os Registros e Pedidos de Registro mencionados no item "Prazo".
 Valor: "NIHIL"
 Prazo: De 01/12/2011 até 19/01/2014 para os Registros números 821408798, 821408810, 821506994, 821408780, 821408828, 821408771, 821808801, 824437489, 824739990, 818760761, 823640094, 823640060, 002347393, 007229917, 824688651, 824670000, 824688848, 826672574, 826672582, 828270023, 828898952, 829193146, 829321675, 829745890, 829918515, 830071237, 829745890, 830167820, 829193146, 830167811 e, até a expedição dos Certificados de Registro de Marca para os Pedidos de Registro números 903237326, 830941290, 830941380, 830201726, 830941312, 824670019 e 903473003, desde que não ultrapassem a data de 19/01/2014.
 Responsável pelo pagamento do Imposto de Renda: Não se Aplica

Processo: 120385 **350**
 Com Última Informação de: 20/04/2012
Certificado de Averbação: 120385/01
 Cedente: WESTINGHOUSE ELECTRIC COMPANY LLC
 País da Cedente: ESTADOS UNIDOS
 Cessionária: ELETROBRÁS TERMONUCLEAR S/A - ELETRONUCLEAR
 País da Cessionária: BRASIL
 Setor: PRODUÇÃO E DISTRIBUIÇÃO DE ENERGIA ELÉTRICA
 CNPJ/CPF: 42.540.211/0001-67
 Endereço da Cessionária: Rua da Candelária nº 65 - Centro - Rio de Janeiro - RJ
 Natureza do Documento: Contrato nº GCS.A/CT-4500150299 de 20/03/2012.

Objeto: SAT - Avaliações do tipo "Time-Limited Aging Analysis" (TLAA) para o Processo de Implementação do Programa de Gerenciamento de Envelhecimento (PGE) e Extensão de Vida Operacional de Angra 1.
Moeda de Pagamento: DOLAR DOS ESTADOS UNIDOS
Valor: Até US\$ 1.966.520,00
Forma de Pagamento: Taxa/hora de US\$ 211,00
Prazo: 22 (vinte e dois) meses a contar de 20/03/2012
Responsável pelo pagamento do Imposto de Renda: Cedente
Serviços/Despesas Isentas de Averbação: Até US\$ 84.780,00 - Mobilização/desmobilização/consularização de faturas

Processo: 120391 **350**
Com Última Informação de: 20/04/2012
Certificado de Averbação: 120391/01
Cedente: BORSIG MEMBRANE TECHNOLOGY GMBH.
País da Cedente: ALEMANHA
Cessionária: BRASKEM S/A.
País da Cessionária: BRASIL
Setor: FABRICAÇÃO DE PRODUTOS PETROQUÍMICOS BÁSICOS
CNPJ/CPF: 42.150.391/0038-62
Endereço da Cessionária: Rod. BR 386 Tabai/Canoas km 419 - Distrito do Passo Raso - Triunfo - RS
Natureza do Documento: Fatura nº BMT361107 de 07/09/2011
Objeto: SAT - Serviços de engenharia e comissionamento para a instalação de unidade de recuperação de vapores na unidade de Triunfo-RS
Moeda de Pagamento: EURO
Valor: € 39.900,00
Forma de Pagamento: Taxa/dia de € 750,00
Prazo: De 01/12/2010 até 30/04/2011
Responsável pelo pagamento do Imposto de Renda: Cessionária

Processo: 120392 **350**
Com Última Informação de: 20/04/2012
Certificado de Averbação: 120392/01
Cedente: BASELL POLIOLEFINE ITÁLIA S.R.L
País da Cedente: ITÁLIA
Cessionária: BRASKEM PETROQUÍMICA S.A.
País da Cessionária: BRASIL
Setor: FABRICAÇÃO DE RESINAS TERMOPLÁSTICAS
CNPJ/CPF: 04.705.090/0006-81
Endereço da Cessionária: Rua Hidrogênio, 1.404, parte - Polo Petroquímico de Camaçari - Camaçari - BA
Natureza do Documento: Fatura nº 140000803 de 20/12/2011
Objeto: SAT - Assistência técnica para início de sistema de catalisador na planta da Cessionária em Mauá - SP.
Moeda de Pagamento: EURO
Valor: € 12.600,00
Forma de Pagamento: Taxa/dia de € 1400,00
Prazo: De 06/08/2011 até 14/08/2011
Responsável pelo pagamento do Imposto de Renda: Cessionária
Serviços/Despesas Isentas de Averbação: € 2.046,58 - Despesas diversas

Processo: 120394 **350**
Com Última Informação de: 20/04/2012
Certificado de Averbação: 120394/01
Cedente: FLSMIDT INC.
País da Cedente: ESTADOS UNIDOS
Cessionária: VOTORANTIM CIMENTOS S.A.
País da Cessionária: BRASIL
Setor: FABRICAÇÃO DE CIMENTO
CNPJ/CPF: 01.637.895/0074-98

Endereço da Cessionária: Rodovia DF 150, s/n km 18 - Sobradinho - Brasília - DF
Natureza do Documento: Fatura nº 1100427 de 01/01/2012
Objeto: SAT - Serviços de assistência técnica para auditar o processo do equipamento "moinho ATOX", através de realização de medições de desempenho, para a apresentação de soluções de elevação de produtividade.
Moeda de Pagamento: DOLAR DOS ESTADOS UNIDOS
Valor: US\$ 18.270,00
Forma de Pagamento: Taxas/hora de US\$ 180,00 e US\$ 270,00;
Taxa/dia de US\$ 1.440,00
Prazo: De 24/01/2010 até 31/01/2010
Responsável pelo pagamento do Imposto de Renda: Cessionária
Serviços/Despesas Isentas de Averbação: US\$ 7.039,90 - Despesas de viagem aérea e terrestre, estadia, lavanderia, gasolina, excesso de bagagem, diária e sobretaxa de despesas

Processo: 120400 **350**
Com Última Informação de: 24/04/2012
Certificado de Averbação: 120400/01
Cedente: HARVEST TOOL COMPANY, LLC
País da Cedente: ESTADOS UNIDOS
Cessionária: PETRÓLEO BRASILEIRO S/A - PETROBRAS
País da Cessionária: BRASIL
Setor: REFINO DE PETRÓLEO
CNPJ/CPF: 33.000.167/0001-01
Endereço da Cessionária: Av. República do Chile nº 65 - Sala 302 - Centro - Rio de Janeiro - RJ
Natureza do Documento: Contrato Nº 0050.0072022.11.2 de 29/12/2011.
Objeto: SAT - Serviços para o Projeto de desenvolvimento e produção de uma Broca de Perfuração Mini Disco e uma Bomba de Fundo de Poço de Alta Pressão.
Moeda de Pagamento: DOLAR DOS ESTADOS UNIDOS
Valor: Até US\$ 268.803,18.
Forma de Pagamento: Taxas/dia de US\$ 265,62 e US\$ 1.062,50.
Prazo: De 29/12/2011 até 29/12/2012.
Responsável pelo pagamento do Imposto de Renda: Cessionária
Serviços/Despesas Isentas de Averbação: Até US\$ 482.978,57 - Despesas com materiais, licenças, aluguel de laboratório, viagens, custos administrativos e outros.

Processo: 120401 **350**
Com Última Informação de: 24/04/2012
Certificado de Averbação: 120401/01
Cedente: UNIVERSAL PACK S.R.L.
País da Cedente: ITÁLIA
Cessionária: AJINOMOTO DO BRASIL INDÚSTRIA E COMÉRCIO DE ALIMENTOS LTDA
País da Cessionária: BRASIL
Setor: FABRICAÇÃO DE OUTROS PRODUTOS QUÍMICOS NÃO ESPECIFICADOS OU NÃO CLASSIFICADOS
CNPJ/CPF: 46.344.354/0005-88
Endereço da Cessionária: Rodovia Anhanguera, s/n, km 131 - Jaguari - Limeira - SP
Natureza do Documento: Contrato nº 10885898 de 31/01/2012
Objeto: SAT - Serviços de instalação e treinamento de funcionários da cessionária, sobre utilização e manutenção (elétrica, mecânica, eletrônica, automação e pneumática) de 02 envasadoras, com 7 pistas, range "Gamma", versão "G7B" com acessórios.
Moeda de Pagamento: EURO
Valor: Até € 8.200,00

Forma de Pagamento: Taxa/dia de € 1.025,00
Prazo: De 31/01/2012 até 31/01/2013
Responsável pelo pagamento do Imposto de Renda: Cessionária

Processo: 120403 **350**
Com Última Informação de: 25/04/2012
Certificado de Averbação: 120403/01
Cedente: MITSUBISHI CORPORATION TECHNOS.
País da Cedente: JAPÃO
Cessionária: MUSASHI DA AMAZÔNIA LTDA.
País da Cessionária: BRASIL
Setor: FABRICAÇÃO DE PEÇAS E ACESSÓRIOS PARA OS SISTEMAS DE MARCHA E TRANSMISSÃO
CNPJ/CPF: 04.944.068/0001-80
Endereço da Cessionária: Av. Flamboyant, 931 - Distrito Industrial II - Manaus - AM
Natureza do Documento: Fatura nº NAG-NMK-6933 de 31/01/2012
Objeto: SAT - Serviços de inspeção anual para Conexão da Linha de Processamento (ROD).
Moeda de Pagamento: DOLAR DOS ESTADOS UNIDOS
Valor: US\$ 49.640,00
Forma de Pagamento: Taxa/dia de US\$ 1.460,00
Prazo: De 08/12/2011 até 24/12/2011
Responsável pelo pagamento do Imposto de Renda: Cedente
Serviços/Despesas Isentas de Averbação: US\$ 6.420,00 - Despesas de viagem

Processo: 120404 **350**
Com Última Informação de: 25/04/2012
Certificado de Averbação: 120404/01
Cedente: MITSUBISHI CORPORATION TECHNOS
País da Cedente: JAPÃO
Cessionária: MUSASHI DA AMAZÔNIA LTDA
País da Cessionária: BRASIL
Setor: FABRICAÇÃO DE PEÇAS E ACESSÓRIOS PARA OS SISTEMAS DE MARCHA E TRANSMISSÃO
CNPJ/CPF: 04.944.068/0001-80
Endereço da Cessionária: Av. Flamboyant, nº 931 - Distrito Industrial II - Manaus - AM
Natureza do Documento: Fatura nº NAG-NMK-8327 de 06/02/2012
Objeto: SAT - Serviços de inspeção anual e manutenção corretiva da Máquina de Prensa Automática de Fundição a Calor (C2F-16TES-30C)
Moeda de Pagamento: DOLAR DOS ESTADOS UNIDOS
Valor: Até US\$ 31.510,00
Forma de Pagamento: Taxa/dia de US\$ 1.370,00
Prazo: De 09/12/2012 até 31/12/2012
Responsável pelo pagamento do Imposto de Renda: Cedente
Serviços/Despesas Isentas de Averbação: US\$ 4.700,00 - Custos de viagem

Processo: 120405 **350**
Com Última Informação de: 25/04/2012
Certificado de Averbação: 120405/01
Cedente: DAIFUKU CO., LTD.
País da Cedente: JAPÃO
Cessionária: TOYOTA DO BRASIL LTDA.
País da Cessionária: BRASIL
Setor: FABRICAÇÃO DE PEÇAS E ACESSÓRIOS PARA VEÍCULOS AUTOMOTORES
CNPJ/CPF: 59.104.760/0001-91
Endereço da Cessionária: Avenida Piraporinha, 1.111 - Planalto - São Bernardo do Campo - SP
Natureza do Documento: Contrato de 19/01/2012

Objeto: SAT - Serviços técnicos relativos à instalação de Robô de Carregamento e Descarregamento para Transportador Aéreo na linha de PT/ED (combinação de máquinas para tratamento de superfície por imersão de carrocerias de veículos).
Moeda de Pagamento: IEN JAPONES
Valor: Até JPY 18.070.000
Forma de Pagamento: Taxa/dia de JPY 65.000
Prazo: De 25/08/2011 até 01/03/2012
Responsável pelo pagamento do Imposto de Renda: Cedente
Serviços/Despesas Isentas de Averbação: Até JPY 3.030.000 - Passagens, vistos e diárias

Processo: 120406 **350**
Com Última Informação de: 25/04/2012
Certificado de Averbação: 120406/01
Cedente: MITSUBISHI CORPORATION TECHNOS
País da Cedente: JAPÃO
Cessionária: MUSASHI DA AMAZÔNIA LTDA
País da Cessionária: BRASIL
Setor: FABRICAÇÃO DE PEÇAS E ACESSÓRIOS PARA OS SISTEMAS DE MARCHA E TRANSMISSÃO
CNPJ/CPF: 04.944.068/0001-80
Endereço da Cessionária: Av. Flamboyant nº 931 - Distrito Industrial II - Manaus - AM
Natureza do Documento: Fatura nº NAG-NMK-8327-2 de 06/02/2012
Objeto: SAT - Serviços de inspeção anual e manutenção corretiva da Máquina de Prensa Automática de Fundição a Calor (C2F-16TES-30C)
Moeda de Pagamento: DOLAR DOS ESTADOS UNIDOS
Valor: US\$ 2.740,00
Forma de Pagamento: Taxa/dia de US\$ 1.370,00
Prazo: De 01/01/2012 até 02/01/2012
Responsável pelo pagamento do Imposto de Renda: Cedente
Serviços/Despesas Isentas de Averbação: US\$ 890,00 - Gastos de viagem

Processo: 120409 **350**
Com Última Informação de: 25/04/2012
Certificado de Averbação: 120409/01
Cedente: MLT MICRO LASER TECHNOLOGY GMBH
País da Cedente: ALEMANHA
Cessionária: SOUZA CRUZ S/A
País da Cessionária: BRASIL
Setor: FABRICAÇÃO DE PRODUTOS DO FUMO
CNPJ/CPF: 33.009.911/0352-77
Endereço da Cessionária: Av. Frederico Augusto Ritter nº 8.000 - Distrito Industrial - Cachoeirinha - RS
Natureza do Documento: Fatura nº R2403 de 14/02/2012
Objeto: SAT - Serviços de manutenção reparadora na Máquina Perfuradora de Papel - Laser 7.
Moeda de Pagamento: EURO
Valor: € 1.572,00
Forma de Pagamento: Taxas/hora de € 82,00 e € 90,00
Prazo: De 11/01/2012 até 12/01/2012
Responsável pelo pagamento do Imposto de Renda: Cessionária
Serviços/Despesas Isentas de Averbação: € 54,00 - Despesa de táxi

Processo: 120410 **350**
Com Última Informação de: 25/04/2012
Certificado de Averbação: 120410/01
Cedente: MLT MICRO LASER TECHNOLOGY GMBH
País da Cedente: ALEMANHA
Cessionária: SOUZA CRUZ S/A
País da Cessionária: BRASIL
Setor: FABRICAÇÃO DE PRODUTOS DO FUMO

CNPJ/CPF: 33.009.911/0352-77
Endereço da Cessionária: Av. Frederico Augusto Ritter nº 8.000 - Distrito Industrial - Cachoeirinha - RS
Natureza do Documento: Fatura nº R2389 de 17/01/2012

Objeto: SAT - Serviço de manutenção reparadora nos filtros acoplados às Máquinas Perfuradoras de Papel Laser 3, 5, 6 e 7.

Moeda de Pagamento: EURO
Valor: € 12.075,00

Forma de Pagamento: Taxa/hora variando de € 82,00 até € 108,50
Prazo: De 12/12/2011 até 22/12/2011
Responsável pelo pagamento do Imposto de Renda: Cessionária
Serviços/Despesas Isentas de Averbção: € 4.306,00 - Passagem, táxi, hotel e aluguel de carro.

Processo: 120411 **350**
Com Última Informação de: 27/04/2012
Certificado de Averbção: 120411/01
Cedente: CARLOS WALTER FLISTER.
País da Cedente: BRASIL
Cessionária: DEUTSCHSUL ECOWOOD INDUSTRIAL LTDA.
País da Cessionária: BRASIL
Setor: FABRICAÇÃO DE ARTEFATOS DIVERSOS DE PLÁSTICO
CNPJ/CPF: 03.890.623/0001-75
Endereço da Cessionária: Avenida São Borja, 2.801 - Fazenda São Borja - São Leopoldo - RS
Natureza do Documento: Contrato 03/11/2006
Objeto: EP - Licença exclusiva para a exploração dos pedidos de patentes nº P10403660-3 e P10402485-0.
Valor: "NIHIL"
Prazo: De 28/12/2011 até a concessão das Cartas Patentes

Processo: 120413 **350**
Com Última Informação de: 27/04/2012
Certificado de Averbção: 120413/01
Cedente: CONVERTEAM UK LTD
País da Cedente: REINO UNIDO
Cessionária: USINAS SIDERÚRGICAS DE MINAS GERAIS S/A - USIMINAS
País da Cessionária: BRASIL
Setor: PRODUÇÃO DE LAMINADOS PLANOS DE AÇO
CNPJ/CPF: 60.894.730/0001-05
Endereço da Cessionária: Rua Professor José Vieira de Mendonça, 3.011 - Engenho Nogueira - Belo Horizonte - MG
Natureza do Documento: Fatura nº 1032339 de 14/06/2011
Objeto: SAT - Serviço de supervisão de montagem para a reforma do sistema de automação da laminação de tiras a quente.
Moeda de Pagamento: LIBRA ESTERLINA
Valor: £ 11.369,60
Forma de Pagamento: Taxa/hora de £ 71,06
Prazo: De 17/05/2010 até 13/07/2010
Responsável pelo pagamento do Imposto de Renda: Cessionária
Serviços/Despesas Isentas de Averbção: £ 5.288,40 - Despesas de viagem

Processo: 120414 **350**
Com Última Informação de: 30/04/2012
Certificado de Averbção: 120414/01
Cedente: INTERNATIONAL RESEARCH INSTITUTE OF STAVANGER AS
País da Cedente: NORUEGA
Cessionária: PETRÓLEO BRASILEIRO S/A - PETROBRAS
País da Cessionária: BRASIL
Setor: REFINO DE PETRÓLEO
CNPJ/CPF: 33.000.167/0001-01
Endereço da Cessionária: Av. República do Chile nº 65 - Sala 302 - Centro - Rio de Janeiro - RJ

Natureza do Documento: Contrato Nº 0050.0071813.11.2 de 13/02/2012.
Objeto: SAT - Serviços relacionados ao Projeto Multiclientes denominado "Fluxo de Trabalho Integrado e Geologia Realística".
Moeda de Pagamento: COROA NORUEGUESA
Valor: NOK 3.001.563,00
Prazo: De 01/01/2012 até 30/06/2015.
Responsável pelo pagamento do Imposto de Renda: Cessionária

Processo: 120416 **350**
Com Última Informação de: 30/04/2012
Certificado de Averbção: 120416/01
Cedente: CNMK TEXAS PROPERTIES, LLC.
País da Cedente: ESTADOS UNIDOS
Cessionária: CINEMARK BRASIL S/A.
País da Cessionária: BRASIL
Setor: PROJEÇÃO DE FILMES E DE VÍDEOS
CNPJ/CPF: 00.779.721/0001-41
Endereço da Cessionária: Avenida Drº Churci Zaidan, 920, 2º andar Tower II - Vila Cordeiro - São Paulo - SP
Natureza do Documento: Contrato de 02/02/2012
Objeto: UM - Contrato de sublicenciamento do uso dos Registros e Pedidos de Registro citados no item "Prazo"
Moeda de Pagamento: DOLAR DOS ESTADOS UNIDOS
Valor: 1% da Receita Líquida para os Registros de Marca e "NIHIL" para os Pedidos de Registro
Forma de Pagamento: mensal
Prazo: De 02/02/2012 até; 30/03/2014 para o Registro nº 822122685; 19/12/2016 para o Registro nº 822122693; 31/12/2016 para o Registro nº 818341530; 08/05/2017 para o Registro nº 825006465; 10/12/2016 para o Registro nº 818298448; até expedição do certificado de prorrogação de prazo para os Registros nºs 818291184 e 821168800; até a expedição dos certificados de Registro de Marca para os Pedidos de Registro nºs 824473981 e 827916205
Responsável pelo pagamento do Imposto de Renda: Cedente

Processo: 120420 **350**
Com Última Informação de: 30/04/2012
Certificado de Averbção: 120420/01
Cedente: CARL KARCHER ENTERPRISES, INC.
País da Cedente: ESTADOS UNIDOS
Cessionária: RA CATERING LTDA.
País da Cessionária: BRASIL
Setor: RESTAURANTES E OUTROS ESTABELECIMENTOS DE SERVIÇOS DE ALIMENTAÇÃO
CNPJ/CPF: 17.314.329/0001-20
Endereço da Cessionária: Rodovia LMG 800 Km 09, s/nº - Aeroporto - Confins - MG
Natureza do Documento: Contrato de 11/01/2012
Objeto: Franquia - Desenvolvimento de Área para o Brasil do "Sistema Carl's Jr" para operação de Restaurantes, envolvendo os Registros 816937869, 816937877, 816937850 e 900243597
Moeda de Pagamento: DOLAR DOS ESTADOS UNIDOS
Valor: - Taxa de Reserva de Território: US\$ 1.000.000,00
- Taxa Inicial de Franquia: Até 4 restaurantes US\$ 25.000,00; De 5 a 8 restaurantes US\$ 20.000,00; De 9 a 12 restaurantes US\$ 15.000,00; Acima de 13 restaurantes US\$ 10.000,00;

- Taxa de Royalties: 4% sobre o Faturamento Bruto
Forma de Pagamento: Anual
Prazo: De 17/04/2012 até 27/09/2021
Responsável pelo pagamento do Imposto de Renda: Cedente
Serviços/Despesas Isentas de Averbção: Taxa de Transferência: 50% da Taxa Inicial de Licença; Taxa de Publicidade: 2% para Shopping Center e de 4% a 7% para demais.

Processo: 120423 **350**
Com Última Informação de: 02/05/2012
Certificado de Averbção: 120423/01
Cedente: KAUTEC SOLUTIONS S.L.
País da Cedente: ESPANHA
Cessionária: ALCOA ALUMÍNIO S/A
País da Cessionária: BRASIL
Setor: METALURGIA DO ALUMÍNIO E SUAS LIGAS
CNPJ/CPF: 23.637.697/0098-34
Endereço da Cessionária: Rua Felipe Camarão, 454 - Utinga - Santo André - SP
Natureza do Documento: Contrato de 02/01/2011
Objeto: SAT - Serviços de instalação, supervisão e implementação do sistema de upgrade de mesa de execução, de modernização de garra de extração e de redução do ciclo morto.
Moeda de Pagamento: EURO
Valor: Até € 51.000,00
Forma de Pagamento: Taxas/dia de € 400,00; € 500,00 e € 700,00
Prazo: De 09/03/2011 até 31/12/2012
Responsável pelo pagamento do Imposto de Renda: Cessionária
Serviços/Despesas Isentas de Averbção: Até € 28.180,00 - Deslocamento, alimentação e hospedagem

Processo: 120427 **350**
Com Última Informação de: 04/05/2012
Certificado de Averbção: 120427/01
Cedente: MORE SRL.
País da Cedente: ITÁLIA
Cessionária: COMPANHIA SIDERÚRGICA NACIONAL.
País da Cessionária: BRASIL
Setor: PRODUÇÃO DE LAMINADOS PLANOS DE AÇO
CNPJ/CPF: 33.042.730/0017-71
Endereço da Cessionária: Rodovia BR 393 - Lucio Meira - Km 5.001 - s/nº - Vila Santa Cecília - Volta Redonda - RJ
Natureza do Documento: Contrato nº S10848430 de 23/05/2011
Objeto: SAT - Serviços de supervisão de instalação, início, comissionamento de manipulador automático para medição de temperatura, com treinamento da equipe operacional na CSN, Volta Redonda - RJ.
Moeda de Pagamento: EURO
Valor: Até € 8.450,00.
Forma de Pagamento: Taxa/dia de € 1.408,33.
Prazo: De 26/04/2012 até 12/04/2015.
Responsável pelo pagamento do Imposto de Renda: Cessionária
Serviços/Despesas Isentas de Averbção: Até € 3.050,00 - Transporte e acomodação.

Processo: 120462 **350**
Com Última Informação de: 10/05/2012
Certificado de Averbção: 120462/01
Cedente: SUNTORY HOLDING LIMITED
País da Cedente: JAPÃO
Cessionária: SHINTORI RESTAURANTES LTDA
País da Cessionária: BRASIL
Setor: RESTAURANTES E OUTROS ESTABELECIMENTOS DE SERVIÇOS DE ALIMENTAÇÃO
CNPJ/CPF: 43.995.075/0001-62

Endereço da Cessionária: Alameda Campinas, 600 - Cerqueira Cesar - São Paulo - SP
Natureza do Documento: Contrato de 28/02/2012
Objeto: UM - Licença exclusiva do pedido de Registro nº 827330693
Valor: "NIHIL"
Prazo: De 28/03/2012 até o deferimento da transferência de titularidade e concessão do Registro

Processo: 120467 **350**
Com Última Informação de: 11/05/2012
Certificado de Averbção: 120467/01
Cedente: SUNTORY HOLDING LIMITED.
País da Cedente: JAPÃO
Cessionária: SHINTORI RESTAURANTES LTDA.
País da Cessionária: BRASIL
Setor: RESTAURANTES E OUTROS ESTABELECIMENTOS DE SERVIÇOS DE ALIMENTAÇÃO
CNPJ/CPF: 43.995.075/0001-62
Endereço da Cessionária: Alameda Campinas, 600 - Cerqueira Cesar - São Paulo - SP
Natureza do Documento: Contrato de 27/02/2012
Objeto: UM - Licença não-exclusiva do Registro nº 006961096
Valor: "NIHIL"
Prazo: De 30/03/2012 até o deferimento da transferência de titularidade desde que não ultrapasse 28/02/2013

Processo: 120489 **350**
Com Última Informação de: 17/05/2012
Certificado de Averbção: 120489/01
Cedente: THE HOUSE OF EDGEWORTH INCORPORATED
País da Cedente: SUÍÇA
Cessionária: SOUZA CRUZ S.A.
País da Cessionária: BRASIL
Setor: FABRICAÇÃO DE PRODUTOS DO FUMO
CNPJ/CPF: 33.009.911/0001-39
Endereço da Cessionária: Rua da Candelária nº 66 - Centro - Rio de Janeiro - RJ
Natureza do Documento: Contrato de 22/12/2011
Objeto: UM - Licença exclusiva para os Registros e Pedidos de Registro mencionados no item "Prazo"
Moeda de Pagamento: LIBRA ESTERLINA
Valor: 1% sobre o Preço Líquido de Vendas para os Registros; e "NIHIL", para os Pedidos de Registro
Forma de Pagamento: Mensal
Prazo: De 04/04/2012 até 01/09/2014, para os Registros números 829882855, 829882847, 829699716, 823962440, 829695940, 829942483, 829740635, 829744908, 830108513, 830108505, 830196412, 830196404, 830196390, 830166653, 830170820, 830201572, 830202439, 829431870 e, até a expedição dos Certificados de Registro de Marca, para os Pedidos de Registro números 829942467, 902417282, 830014349, 830100695, 829768920, 829768912, 829768904, 830100709 e 830375899.
Responsável pelo pagamento do Imposto de Renda: Cedente

Processo: 780039 **350**
Com Última Informação de: 14/05/2012
Certificado de Averbção: 780039/17
Cedente: ELI LILLY AND COMPANY.
País da Cedente: ESTADOS UNIDOS
Cessionária: ELI LILLY DO BRASIL LTDA.
País da Cessionária: BRASIL
Setor: FABRICAÇÃO DE PRODUTOS FARMACÉUTICOS
CNPJ/CPF: 43.940.618/0001-44

Endereço da Cessionária: Av. Morumbi, 8.264 - Brooklin Paulista - São Paulo - SP	813588260, 814308082, 814319599, 814319629, 814412475, 814412483, 814502636, 815051123, 816245576, 816245606, 816540381, 816540390, 816663700, 816663718, 816663726, 816663734, 816713472, 816898367, 817222049, 817222057, 817916334, 817916342, 817916350, 817916369, 817921460, 817921478, 817921486, 817921494, 817921508, 817921516, 817921524, 818011734, 818011750, 818011769, 818011777, 818011785, 818011793, 818011807, 818011815, 818011823, 818011831, 818011840, 818011858, 818153016, 818153024, 818517310, 818957417, 818957425, 818957433, 818957441, 818957450, 818957506, 819331457, 819827550, 820122149, 820122157, 820122173, 820122181, 820122190, 820324426, 820324469, 820324485, 820324515, 820324523, 820324531, 820344265, 820367036, 820367052, 820367060, 820367079, 820402940, 820402958, 820402990, 820889385, 820889393, 820889415, 821146556, 821221540, 821221558, 821221566, 821221574, 821221582, 821405969, 821405977, 821405985, 821725025, 822127199, 822264439, 822264447, 822264455, 822284545, 822341085, 822341093, 822341107, 822420953, 822546086, 823167739, 823168115, 823461971, 823797988, 824036743, 824107357, 824107365, 824429605, 824429613, 824429621, 824429630, 824429656, 824429664, 824510011, 824556593, 825132843, 825260981, 825260990, 825261007, 825590620, 825811422, 825811430, 825811449, 825944350, 826000215, 826178448, 826178456, 826178472, 826638279, 826638295, 826638309, 826655629, 826655637, 826980163, 827014171, 827014180, 827014198, 827035543, 827035560, 827035608, 827143460, 827466420, 827466498, 827466510, 827466528, 827466587, 827746105, 827746113, 827746121, 827746148, 828175969, 828175977, 828197709, 828197733, 828323372, 828323429, 828323437, 828323453, 828484660, 828568847, 828568855, 829058834, 829157956, 829157964, 829265422, 829779507, 829999353, 829999370, 830005323, 830005331, 830060653, 830060661;	823168123, 823244415, 823423182, 823423190, 823423204, 826991700, 827143478, 827466382, 828389748, 828389950, 828389985, 828622183, 828622230, 828978271, 828978280, 829265449, 829265465, 829388265, 829388281, 829388680, 829388699, 829547509, 829632921, 829648208, 829648216, 830788280, 830788298, 830654801, 900245514, 900358190, 900360089, 900360364, 900360550, 900400080, 900401893, 900402032, 900421158, 900613939, 900790458 e 901825140	828323429, 828323437, 828323453, 828484660, 828568847, 828568855, 829058834, 829157956, 829157964, 829265422, 829779507, 829999353, 829999370, 830005323, 830005331, 900606533 e 900606614;																			
Natureza do Documento: Contrato de 21/02/1977 e Aditivos de 15/08/1980, 12/02/1991, 31/07/1991 e 28/05/2002	Objeto: UM - Licença não exclusiva para os Registros nºs: 004512120, 006150675, 006255914, 006295010, 003291162, 006354602, 006541364, 006541380, 006568661, 003765938, 813349052 e 814738850 - Alteração do item "Prazo" do Certificado de Averbação nº 780039/16	Valor: "NIHIL"	De 27/04/2012 até 30/04/2013, para os Registros de Marca a seguir relacionados:	b) Registros não remunerados números: 003488934, 006255329, 006255345, 006255361, 006281621, 006281630, 006513212, 007567049, 710216157, 740176390, 780276205, 810693747, 810735040, 811335127 e 811944956, e até a expedição dos Certificados de Registro de Marca para os Pedidos de Registro números: 831129662, 831129590, 831136049, 840076282, 819788236, 819788244, 819788252, 819788260, 820344273, 822127202, 822127210, 822127229, 822847841, 822947544, 822947552, 822947560, 823141233, 823141250, 823141268, 823167755, 823167763, 823168107, 823168123, 823244415, 823423182, 823423190, 823423204, 826991700, 827143478, 828389748, 828389950, 828389985, 828622183, 829265449, 829265465, 829388680, 829388699, 829632921, 830788280, 830788298, 830654801, 900360089, 900360364, 900360550, 900790458 e 901825140.																		
Responsável pelo pagamento do Imposto de Renda: Não se Aplica	Processo: 980609 350	Com Última Informação de: 07/05/2012	Certificado de Averbação: 980609/17	Cedente: COMPAGNIE GERVAIS DANONE S.A.	País da Cedente: FRANÇA	Cessionária: DANONE LTDA.	País da Cessionária: BRASIL	Setor: SEDES DE EMPRESAS E UNIDADES ADMINISTRATIVAS LOCAIS	CNPJ/CPF: 23.643.315/0001-52	Endereço da Cessionária: Avenida Paulista, 2.300, 5º andar - Edifício São Luís Gonzaga - Cerqueira César - São Paulo - SP	Natureza do Documento: Aditivo de 23/03/2012 ao Contrato de 10/03/1998 e Aditivos de 30/04/2001, 28/03/2005, 06/06/2006, 08/03/2007, 26/03/2008, 26/02/2009, 28/04/2010 e 07/02/2011.	Objeto: UM - Licença exclusiva para os Registros de Marca e Pedidos de Registro mencionados no item "Prazo" - Inclusão dos Pedidos de Registro de Marca relacionados no Anexo I do Aditivo de 23/03/2012, exclusão de Pedidos de Registro arquivados, transformação de pedidos de registro em registros e Prorrogação do Prazo.	Moeda de Pagamento: DOLAR DOS ESTADOS UNIDOS	Valor: 1) 1% (um por cento) das vendas líquidas para os Registros mencionados na letra 'a' do item "Prazo". 2) "NIHIL", para os Registros de marca mencionados na letra 'b' e para os Pedidos de Registro.	Forma de Pagamento: Anual.	Prazo: De 29/04/2011 até 30/04/2012, para os Registros de Marca a seguir relacionados:	a) Registros remunerados números: 002865670, 006675760, 006822835, 006924158, 811751023, 813193826,	b) Registros não remunerados números: 003488934, 006255329, 006255345, 006255361, 006281621, 006281630, 006513212, 007567049, 710216149, 710216157, 740176390, 780276205, 810693747, 810735040, 811335127 e 811944956, e até a expedição dos Certificados de Registro de Marca para os Pedidos de Registro números: 819788236, 819788244, 819788252, 819788260, 820344273, 822127202, 822127210, 822127229, 822847841, 822947544, 822947552, 822947560, 823141233, 823141250, 823141268, 823167755, 823167763, 823168107,	a) Registros remunerados números: 829547509, 829648208, 900245514, 900401893, 900402032, 900402113, 002865670, 006675760, 006822835, 006924158, 811751023, 813193826, 813588260, 814308082, 814412475, 814412483, 814502636, 816245576, 816245606, 816540381, 816540390, 816663700, 816663718, 816663726, 816663734, 816713472, 816898367, 817222049, 817222057, 817916334, 817916342, 817916350, 817916369, 817921460, 817921478, 817921486, 817921494, 817921508, 817921516, 817921524, 818011734, 818011750, 818011769, 818011777, 818011785, 818011793, 818011807, 818011815, 818011823, 818011831, 818011840, 818011858, 818153016, 818153024, 818517310, 818957417, 818957425, 818957433, 818957441, 818957450, 818957506, 819331457, 819827550, 820122149, 820122157, 820122173, 820122181, 820122190, 820324426, 820324469, 820324485, 820324515, 820324523, 820324531, 820367036, 820367052, 820367060, 820367079, 820402940, 820402958, 820402990, 820889385, 820889393, 820889415, 821146556, 821221540, 821221558, 821221566, 821221574, 821221582, 821405969, 821405977, 821405985, 821725025, 822127199, 822264439, 822264447, 822264455, 822284545, 822341085, 822341093, 822341107, 822420953, 822546086, 823167739, 823168115, 823461971, 823797988, 824036743, 824107357, 824107365, 824429605, 824429613, 824429621, 824429630, 824429656, 824429664, 824510011, 824556593, 825132843, 825260981, 825260990, 825261007, 825590620, 825811422, 825811430, 825811449, 825944350, 826000215, 826178448, 826178456, 826178472, 826638279, 826638295, 826638309, 826655629, 826655637, 826980163, 827014171, 827014180, 827014198, 827035543, 827035560, 827035608, 827143460, 827466420, 827466498, 827466510, 827466528, 827746105, 827746113, 827746121, 827746148, 828175969, 828175977, 828197709, 828197733, 828323372, 828323429, 828323437, 828323453, 828484660, 828568847, 828568855, 829058834, 829157956, 829157964, 829265422, 829779507, 829999353, 829999370, 830005323, 830005331, 900606533 e 900606614;	823168123, 823244415, 823423182, 823423190, 823423204, 826991700, 827143478, 827466382, 828389748, 828389950, 828389985, 828622183, 828622230, 828978271, 828978280, 829265449, 829265465, 829388265, 829388281, 829388680, 829388699, 829547509, 829632921, 829648208, 829648216, 830788280, 830788298, 830654801, 900245514, 900358190, 900360089, 900360364, 900360550, 900400080, 900401893, 900402032, 900421158, 900613939, 900790458 e 901825140	De 27/04/2012 até 30/04/2013, para os Registros de Marca a seguir relacionados:	a) Registros remunerados números: 829547509, 829648208, 900245514, 900401893, 900402032, 900402113, 002865670, 006675760, 006822835, 006924158, 811751023, 813193826, 813588260, 814308082, 814412475, 814412483, 814502636, 816245576, 816245606, 816540381, 816540390, 816663700, 816663718, 816663726, 816663734, 816713472, 816898367, 817222049, 817222057, 817916334, 817916342, 817916350, 817916369, 817921460, 817921478, 817921486, 817921494, 817921508, 817921516, 817921524, 818011734, 818011750, 818011769, 818011777, 818011785, 818011793, 818011807, 818011815, 818011823, 818011831, 818011840, 818011858, 818153016, 818153024, 818517310, 818957417, 818957425, 818957433, 818957441, 818957450, 818957506, 819331457, 819827550, 820122149, 820122157, 820122173, 820122181, 820122190, 820324426, 820324469, 820324485, 820324515, 820324523, 820324531, 820367036, 820367052, 820367060, 820367079, 820402940, 820402958, 820402990, 820889385, 820889393, 820889415, 821146556, 821221540, 821221558, 821221566, 821221574, 821221582, 821405969, 821405977, 821405985, 821725025, 822127199, 822264439, 822264447, 822264455, 822284545, 822341085, 822341093, 822341107, 822420953, 822546086, 823167739, 823168115, 823461971, 823797988, 824036743, 824107357, 824107365, 824429605, 824429613, 824429621, 824429630, 824429656, 824429664, 824510011, 824556593, 825132843, 825260981, 825260990, 825261007, 825590620, 825811422, 825811430, 825811449, 825944350, 826000215, 826178448, 826178456, 826178472, 826638279, 826638295, 826638309, 826655629, 826655637, 826980163, 827014171, 827014180, 827014198, 827035543, 827035560, 827035608, 827143460, 827466420, 827466498, 827466510, 827466528, 827466587, 827746105, 827746113, 827746121, 827746148, 828175969, 828175977, 828197709, 828197733, 828323372,
Processo: 030776 800	Certificado de Averbação: 030776/01, 030776/02, 030776/03, 030776/04, 030776/05, 030776/06, 030776/07, 030776/08	Cedente: CORN PRODUCTS DEVELOPMENT, INC.	Cessionária: CORN PRODUCTS BRASIL - INGREDIENTES INDUSTRIAIS LTDA.	Processo: 100986 800	Certificado de Averbação: 100986/01	Cedente: AREVA NP GMBH	Cessionária: ELETROBRÁS TERMONUCLEAR S/A - ELETRONUCLEAR	Processo: 110587 800	Certificado de Averbação: 110587/01	Cedente: ROCK STREET EMPREENDIMENTOS E PARTICIPAÇÕES S.A.	Cessionária: DREAM FACTORY COMUNICAÇÃO E EVENTOS LTDA.	Processo: 120238 800	Certificado de Averbação: 120238/01	Cedente: UNIMAQ LIMITED	Cessionária: CIA. METALIC NORDESTE	Processo: 111083 999	Complemento: Desistência de recurso (petição nº 125134 de 06/02/2012), devido a nova negociação com assinatura de termo aditivo ao contrato original.					

Diretoria de Contratos, Indicações Geográficas e Registros - DICIG

Despachos Relativos a Pedidos e Registros de Programas de Computador (RS)

RPI 2162 de 12/06/2012

082 PEDIDO EM EXIGENCIA DEVIDO A IRREGULARIDADE

Processo: 02201-6 **082**
Título: GENOCYBER
Titular: DANIEL JOSÉ MARTINS -
CPF/CNPJ:02968180622
Criador: DANIEL JOSÉ MARTINS
Linguagem: TURBO PASCAL
Campo de Aplicação: PD-01, PD-02,
PD-03
Tipo de Programa: DS-08
Data da Criação: 01/04/1998
Regime de Guarda: Sigilo
Procurador: Não informado ou
inexistente

Processo: 02200-4 **082**
Título: SUPERMERCADO VIRTUAL
Titular: GW NET CONSULTORIA E
INFORMÁTICA LTDA. -
CPF/CNPJ:02031709000180
Criador: GILSON ALMEIDA VILELA,
WELBER CRISTIANO DA SILVA VIANA
Linguagem: DELPHI
Campo de Aplicação: EC-07, EC-14, IF-
01, IF-10, SV-03
Tipo de Programa: AP-01, AT-03, SO-
04, SO-05, TI-03
Data da Criação: 19/04/1998
Regime de Guarda: Sigilo
Procurador: MAURÍCIO RAMOS
DAMASCENO - CPF:59777559615

Processo: 02206-2 **082**
Título: UNIV 1
Titular: ARIETSON COLOMBO -
CPF/CNPJ:49947095053
Criador: ARIETSON COLOMBO
Linguagem: ASSEMBLER
Campo de Aplicação: OO-00
Tipo de Programa: Um ou mais códigos
informados incorretamente
Data da Criação: 05/06/1998
Regime de Guarda: Sigilo
Procurador: DIGITAL - ASSESSORIA
EMPRESARIAL LTDA. -
CPF:92738137000166

Processo: 02338-5 **082**
Título: PIMS C/S
Titular: SRI COMÉRCIO SERVIÇOS E
RECURSOS DE INFORMAÇÃO S/A -
CPF/CNPJ:65499261000143
Criador: Não informado
Linguagem: CENTURA TEAM,
DEVELOPER
Campo de Aplicação: AG-01, AG-03
Tipo de Programa: AP-02, AP-03
Data da Criação: 30/11/1996
Regime de Guarda: Sem sigilo
Procurador: Não informado ou
inexistente

Processo: 02333-2 **082**
Título: CONTA - SISTEMA DE COLETA
DE INFORMAÇÕES

Titular: ADVANCED MANUFACTURING
SYSTEMS LTDA. -
CPF/CNPJ:00692171000129
Criador: SILVIO MARIANO JUNIOR
Linguagem: C, CLIPPER, OPL, VISUAL
BASIC
Campo de Aplicação: AD-10, FN-01,
FN-03, SM-04, SV-01
Tipo de Programa: AT-03, CD-01, GI-
01, GI-04, GI-06, GI-07, IA-02, TI-03,
UT-06
Data da Criação: 08/10/1998
Regime de Guarda: Sigilo
Procurador: TRINHAIN, RAMOS &
ASSOCIADOS S/C LTDA. - MARCAS E
PATENTES - CPF:00941170000170

Processo: 02498-6 **082**
Título: INFLUMANGA
Titular: COMPANHIA SIDERÚRGICA
NACIONAL -
CPF/CNPJ:33042730000104
Criador: RICARDO SEBASTIÃO
NADUR MOTTA
Linguagem: ACCESS, ASP, HTML,
JAVA, VISUAL BASIC
Campo de Aplicação: IN-01, IN-02, IN-
05, MA-03, MA-04
Tipo de Programa: AT-05, AT-06, IT-01,
IT-04, SO-07
Data da Criação: 12/08/1997
Regime de Guarda: Sigilo
Procurador: FERNANDO DARCY
LOPES - CPF:36659010734

Processo: 02597-1 **082**
Título: SISTEMA PROSIND
Titular: DIRETA ASSESSORIA
ECONÔMICA E INFORMÁTICA LTDA. -
CPF/CNPJ:00175318000103
Criador: TARCÍSIO PEGORETTI,
VALDECI JOÃO DAROSS
Linguagem: CLIPPER, DELPHI
Campo de Aplicação: AD-01, FN-06, IF-
01, TB-05
Tipo de Programa: AP-01, AP-03, AP-
05, AT-02, GI-01
Data da Criação: 21/07/1997
Regime de Guarda: Sigilo
Procurador: Não informado ou
inexistente

Processo: 02752-1 **082**
Título: PROGRAMA PARA
ALINHAMENTO DE RODAS
COMPUTADORIZADO
Titular: TECNOMASTER
EQUIPAMENTOS LTDA. -
CPF/CNPJ:00686660000178
Criador: ROBERTO GEHLEN
OLIVEIRA
Linguagem: ASSEMBLER, PASCAL
Campo de Aplicação: FQ-04
Tipo de Programa: AT-08, IT-02, TC-01
Data da Criação: 01/07/1998
Regime de Guarda: Sigilo
Procurador: LUIZ ROBERTO DO
NASCIMENTO - CPF:50724657800

Processo: 02753-3 **082**
Título: SISTEMA DE OPERAÇÕES
COMERCIAIS PARA RÁDIO E TV

Titular: RÁDIO E TELEVISÃO RECORD
S/A - CPF/CNPJ:60628369000175
Criador: ANDERSON GONÇALVES DE
MOURA, ERIKA SHIBUYA, JOSÉ
MARCELO DO AMARAL
Linguagem: CLIPPER
Campo de Aplicação: FN-03, SM-03,
TC-02
Tipo de Programa: AT-03
Data da Criação: 01/10/1995
Regime de Guarda: Sigilo
Procurador: PAULO HENRIQUE
SALGADO COLONNESE -
CPF:02563410878

Processo: 02719-3 **082**
Título: SRO2 - SISTEMA DE
SUPERVISÃO DE REDE OPTICA
Titular: FUNDAÇÃO CPQD - CENTRO
DE PESQUISA E DESENVOLVIMENTO
EM TELECOMUNICAÇÕES -
CPF/CNPJ:02641663000110
Criador: HÉLIO SILVINO DE ALMEIDA
PRATA, RENATO FERNANDO NUNES
EVANGELISTA
Linguagem: VISUAL C++
Campo de Aplicação: TC-04
Tipo de Programa: AT-01, CT-03, GI-01,
IT-02
Data da Criação: 01/05/1998
Regime de Guarda: Sigilo
Procurador: EDUARDO JOSÉ
ROSCITO - CPF:42104424887

Processo: 02723-1 **082**
Título: IGCETIL INFORMAÇÕES
GERENCIAIS
Titular: CETIL SISTEMAS DE
INFORMÁTICA S/A. -
CPF/CNPJ:83844522000105
Criador: CARLOS FERNANDO
CARESIA, CLICEU LAIBIDA, CLÁUDIO
TESTONI CARDOSO, CLÁUDIO
TESTONI CARDOSO, EDUARDO
FERNANDES, JEFERSON
FRANCISCO DA SILVA, JOHNNY
VIRGIL, JOSÉ BENEVIDES,
MARCELO LUCIANO DA SILVA,
MARCOS CESAR GUERRA, MARLON
VINÍCIUS STOLF, ROSANE
BONANONI, ROSEMEIRE TOSHIE
ASANO NASCIMENTO
Linguagem: VISUAL BASIC
Campo de Aplicação: AD-01, AD-04, IF-
10
Tipo de Programa: AP-01, AP-03
Data da Criação: 30/10/1999
Regime de Guarda: Sigilo
Procurador: ROBERTA BERNARDO
COELHO SAUD - CPF:00609414720

Processo: 02724-3 **082**
Título: SI GESPE
Titular: MQI - MARKETING QUALITY
INFORMATION LTDA. -
CPF/CNPJ:02771620000150
Criador: LUIZ ALEXANDRE
FAGUNDES
Linguagem: DELPHI, OMNIVOX, SQL
SERVER

Campo de Aplicação: AD-10, CO-02,
CO-04, IF-01, IN-01
Tipo de Programa: AP-01, GI-01, GI-02
Data da Criação: 23/09/1999
Regime de Guarda: Sigilo
Procurador: MEGA - MARCAS E
PATENTES S/C LTDA. -
CPF:79990644000124

Processo: 02728-4 **082**
Título: ROTORTTEST
Titular: UNIVERSIDADE ESTADUAL
DE CAMPINAS - UNICAMP -
CPF/CNPJ:46068425000133
Criador: FRANCO GIUSEPPE DEDINI,
HERON QUINSAN LINS, KATIA
LUCCHESI CAVALCA DEDINI
Linguagem: FORTRAN 90, VISUAL
BASIC 5
Campo de Aplicação: FQ-05
Tipo de Programa: TC-01
Data da Criação: 13/09/1999
Regime de Guarda: Sigilo
Procurador: OCTACILIO MACHADO
RIBEIRO - CPF:0

Processo: 02730-5 **082**
Título: SISTEMA DE AUTOMAÇÃO DE
INFORMAÇÕES DE TERMINAL
AERÓDROMO
Titular: DIRETORIA DE ELETRÔNICA E
PROTEÇÃO AO VÔO -
CPF/CNPJ:00394429004874
Criador: AGNALDO DE SOUZA
BATISTA
Linguagem: VISUAL BASIC 5
Campo de Aplicação: TC-02
Tipo de Programa: AT-01
Data da Criação: 15/09/1998
Regime de Guarda: Sigilo
Procurador: ROICILDO PINGARILHO
MARTINS - CPF:11458690091

Processo: 02731-0 **082**
Título: DOMUS - SISTEMA PARA
GERENCIAMENTO DE OBRAS
Titular: DUCTOR IMPLANTAÇÃO DE
PROJETOS S/A -
CPF/CNPJ:47096581000170
Criador: JORGE LUIZ BABADÓPULOS,
MÁRCIA DE ARRUDA, PAULO
ANTONIO CAVALCANTE DE
ALBUQUERQUE, ROBERTO DAS
NEVES CARDOSO, VLADIMIR
FRANÇA CELLA
Linguagem: ACCESS, VISUAL BASIC
Campo de Aplicação: AD-06, CC-01,
CC-03
Tipo de Programa: AP-01, AP-02, AP-
03, AT-06
Data da Criação: 01/03/1999
Regime de Guarda: Sigilo
Procurador: CRUZEIRO / NEWMARC
PATENTES E MARCAS LTDA. -
CPF:46160644000148

Processo: 02732-2 **082**
Título: SIAN - SISTEMA INTEGRADO
DE APOIO A NEGÓCIOS VERSÃO 2.0
Titular: NETAGE COMÉRCIO E
CONSULTORIA DE SISTEMAS LTDA. -
CPF/CNPJ:71639736000152

<p>Criador: CLÁUDIA EMI NAKANO MIYAZAKA, EDUARDO KIYOSHI NISHIDA, ELISA PI CHI TSAI, IVANIA CLÁUDIA GALIZIA DE MORAIS, MAURÍCIO TUJISOKI, MÁRCIA APARECIDA BATISTA, MÁRCIA APARECIDA BATISTA, PAULO DE TARSO PESCATOR DUTRA, SÍLVIA REGINA VIANA Linguagem: SQL SERVER, SYBASE, VISUAL BASIC Campo de Aplicação: FN-03, FN-05 Tipo de Programa: AV-01, GI-01, GI-06, PD-01, PD-02 Data da Criação: 20/05/1993 Regime de Guarda: Sigilo Procurador: THOMAZ LOPES CORTE REAL - CPF:0</p>	<p>Procurador: SUELY CONCEIÇÃO DA SILVA - CPF:23900598649</p>	<p>Titular: LORRANE DEMARCHI DE BRITO, MARCO ANTONIO BARBOZA DA SILVA, NILDO DUARTE SILVA - CPF/CNPJ:01735645770, 03584240700, 98571168768 Criador: LORRANE DEMARCHI DE BRITO, MARCO ANTONIO BARBOZA DA SILVA, NILDO DUARTE SILVA Linguagem: VISUAL FOX PRO Campo de Aplicação: GL-01, GL-02 Tipo de Programa: GI-01, GI-02 Data da Criação: 25/01/2000 Regime de Guarda: Sigilo Procurador: Não informado ou inexistente com rasuras no campo dados do programa, sem os dados dos demais autores</p>	<p>Titular: ECOMMERCE CONSULTORIA EM INFORMÁTICA S/A - CPF/CNPJ:03017804000191 Criador: AURIMAR SANTANA CERQUEIRA, JOSÉ CARLOS DA CRUZ, ROBINSON ESTEVES Linguagem: ASP, SQL, VISUAL BASIC Campo de Aplicação: AD-05 Tipo de Programa: AP-01, AP-03 Data da Criação: 01/01/1999 Regime de Guarda: Sigilo Procurador: PAULO AFONSO PEREIRA CONSULTORES EM MARCAS E PATENTES LTDA S/C - CPF:01526638000123</p>
<p>Processo: 02733-4 082 Título: REGENTIA Titular: RIGHTWAY CONSULTORIA E SISTEMAS LTDA. - CPF/CNPJ:00988628000147 Criador: EDUARDO DE OLIVEIRA KÜHNER, GILBERTO DE OLIVEIRA KÜHNER Linguagem: POWERBUILDER Campo de Aplicação: AD-04, AD-05, AD-07, AD-08, FN-06 Tipo de Programa: AP-01, AP-02, AP-05 Data da Criação: 01/09/1998 Regime de Guarda: Sigilo Procurador: Não informado ou inexistente Os autores cederam 50% dos direitos aos titulares, não ficando claro quem detém os 50% restantes.</p>	<p>Processo: 02806-5 082 Título: WEB BUSINESS CENTER - WBC Titular: PARADIGMA TECNOLOGIA E ORIENTAÇÃO DE NEGÓCIOS LTDA. - CPF/CNPJ:02816751000106 Criador: JAIME LEONEL DE PAULA JÚNIOR Linguagem: ASP Campo de Aplicação: IN-02, SV-03, TC-02 Tipo de Programa: AP-01, AT-03, TI-01 Data da Criação: 31/08/1999 Regime de Guarda: Sigilo Procurador: MARIA APARECIDA PEREIRA GONÇALVES - CPF:58266801991</p>	<p>Processo: 02917-0 082 Título: UN E MY UN - ROBÔ - ÚLTIMAS NOTÍCIAS Titular: DISCOVERY INFORMÁTICA LTDA. - CPF/CNPJ:02961833000144 Criador: ROGÉRIO FIGURELLI GOMES Linguagem: C Campo de Aplicação: IF-07, IF-10 Tipo de Programa: CD-01, GI-01, GI-02 Data da Criação: 01/11/1998 Regime de Guarda: Sigilo Procurador: MARPA CONSULTORIA & ASSESSORIA EMPRESARIAL LTDA. - CPF:91933119000172</p>	<p>Processo: 02954-6 082 Título: SOFTWARE DE CRIPTOGRAFIA DO PERSONAL MAIL Titular: SCOPUS TECNOLOGIA S/A - CPF/CNPJ:47379565000195 Criador: WILSON VICENTE RUGGIERO Linguagem: JAVASCRIPT Campo de Aplicação: CO-04, IF-01, IF-04, IF-09 Tipo de Programa: CD-01, PD-01, PD-03, PD-04 Data da Criação: 01/09/1999 Regime de Guarda: Sem sigilo Procurador: J. BARONE E PAPA, ADVOGADOS ASSOCIADOS - CPF:46379632000109</p>
<p>Processo: 02736-3 082 Título: MACHDESIGN Titular: UNIVERSIDADE ESTADUAL DE CAMPINAS - UNICAMP - CPF/CNPJ:46068425000133 Criador: DALTON DE PAULA CAVALCANTI, EDUARDO FIGUEIROA CATTARUZZI, EDUARDO MARTINS ESMÉRIO DA SILVA, FRANCO GIUSEPPE DEDINI, FÁBIO TADEU PEGGAU JACON, FÁBIO TADEU PEGGAU JACON, KATIA LUCCHESI CAVALCA DEDINI, LEANDRO D'ANDRADE FURTADO Linguagem: VISUAL BASIC 4.0, VISUAL C++ Campo de Aplicação: FQ-05 Tipo de Programa: SM-04, TC-01 Data da Criação: 15/09/1999 Regime de Guarda: Sigilo Procurador: Não informado ou inexistente</p>	<p>Processo: 02793-1 082 Título: BOLÃO VIA OPINIÃO Titular: MQI - MARKETING QUALITY INFORMATION LTDA - CPF/CNPJ:02771620000150 Criador: LUIZ ALEXANDRE FAGUNDES Linguagem: DELPHI, SHOWN TEL, SQL SERVER Campo de Aplicação: MT-06, TB-06 Tipo de Programa: AP-03, ET-01, GI-01 Data da Criação: 16/11/1999 Regime de Guarda: Sigilo Procurador: MEGA - MARCAS E PATENTES S/C LTDA. - CPF:79990644000124</p>	<p>Processo: 02919-4 082 Título: C-COMMERCE Titular: CYBIZ SISTEMMAS, SERVIÇOS E CONSULTORIA EM INTERNET LTDA. - CPF/CNPJ:01677908000105 Criador: CARLOS GABRIEL NASCIMBENE, HÉLVIO DA ROCHA LIMA, LUCIANE SCHUTTE DA ROCHA LIMA, MARCELO NAVARRO DE OLIVEIRA, MÁRCIO JOSÉ ROSA GOMES Linguagem: JAVA, PL/SQL Campo de Aplicação: AD-04, AD-05, EC-07, IF-01 Tipo de Programa: AP-01, CD-01, FA-01 Data da Criação: 01/08/1999 Regime de Guarda: Sigilo Procurador: Não informado ou inexistente</p>	<p>Processo: 02956-3 082 Título: SOFTWARE DE CRIPTOGRAFIA DO PERSONAL MAIL Titular: SCOPUS TECNOLOGIA S/A - CPF/CNPJ:47379565000195 Criador: WILSON VICENTE RUGGIERO Linguagem: JAVASCRIPT Campo de Aplicação: CO-04, IF-01, IF-04, IF-09 Tipo de Programa: CD-01, PD-01, PD-03, PD-04 Data da Criação: 01/09/1999 Regime de Guarda: Sigilo Procurador: J. BARONE E PAPA, ADVOGADOS ASSOCIADOS - CPF:46379632000109</p>
<p>Processo: 02739-2 082 Título: ROTAÇÃO ECONÔMICA PLANEJADA - REPLAN Titular: EMPRESA BRASILEIRA DE PESQUISA AGROPECUÁRIA - CPF/CNPJ:00348003000110 Criador: EDILSON BATISTA DE OLIVEIRA Linguagem: CLIPPER Campo de Aplicação: AG-11 Tipo de Programa: GI-02 Data da Criação: 30/07/1995 Regime de Guarda: Sigilo Procurador: SUELY CONCEIÇÃO DA SILVA - CPF:23900598649</p>	<p>Processo: 02720-2 082 Título: CALL - CLICK N'TYPE / CLICA Y DIGITA Titular: WALDYR LIMA EDITORA LTDA. - CPF/CNPJ:40206278000134 Criador: EDILSON DINIZ, RICARDO MARASCIULO Linguagem: ACCESS 97, VISUAL BASIC 6.0 Campo de Aplicação: ED-03 Tipo de Programa: AP-01, UT-01 Data da Criação: 20/09/1999 Regime de Guarda: Sigilo Procurador: VALTER RAMALHO DA SILVA - CPF:79384960730</p>	<p>Processo: 02923-2 082 Título: AUTOVOX Titular: JULIANE CYRÍACO VALIM - CPF/CNPJ:24905424000163 Criador: JULIANE CYRÍACO VALIM Linguagem: DELPHI, VISUAL VAICE Campo de Aplicação: AD-01 Tipo de Programa: AT-01, GI-01, LG-01, SO-05, SO-09 Data da Criação: 01/06/1999 Regime de Guarda: Sigilo Procurador: Não informado ou inexistente Data de lançamento rasurada e falta assinatura na folha de continuação</p>	<p>Processo: 02953-4 082 Título: INST. E LEITOR DE DOC DIGITAIS Titular: TRIO DESIGN E COMUNICAÇÃO LTDA. - CPF/CNPJ:86710456000160 Criador: MARCELO CARNEIRO DA CUNHA MOREIRA Linguagem: DELPHI, PASCAL Campo de Aplicação: Tipo de Programa: Data da Criação: 12/08/1999 Regime de Guarda: Sem sigilo Procurador: SKO - DIREITOS DA PROPRIEDADE INDUSTRIAL EM MARCAS E PATENTES LTDA. - CPF:87030540000104</p>
<p>Processo: 02738-0 082 Título: PLANO DE INVESTIMENTO PLANIN Titular: EMPRESA BRASILEIRA DE PESQUISA AGROPECUÁRIA - CPF/CNPJ:00348003000110 Criador: EDILSON BATISTA DE OLIVEIRA Linguagem: CLIPPER Campo de Aplicação: AG-11 Tipo de Programa: FA-03 Data da Criação: 30/07/1995 Regime de Guarda: Sigilo</p>	<p>Processo: 02875-3 082 Título: GESCOMP Titular: ARIMA CONSULTING S/C LTDA., HSD CONSULTORIA EM RECURSOS HUMANOS S/C LTDA - CPF/CNPJ:00581786000188, , Criador: FÁBIO KEIICHI MIYAZONO, SUSANA HELENA CAMPOS FALCHI Linguagem: ACCESS 97, VISUAL BASIC Campo de Aplicação: AD-07 Tipo de Programa: AP-01 Data da Criação: 06/01/2000 Regime de Guarda: Sigilo Procurador: Não informado ou inexistente HSD CONSULTORIA EM RH S/C LTDA.</p>	<p>Processo: 02950-5 082 Título: AUTODIAGNÓSTICO SOFTWARE VERSÃO 2.0 Titular: Não informado Criador: Não informado Linguagem: DELPHI Campo de Aplicação: AD-06, IF-02, SV-01 Tipo de Programa: DS-04, GI-01, GI-06, SO-07, TC-01 Data da Criação: 01/06/1999 Regime de Guarda: Sem sigilo Procurador: ICAMP ASSESSORIA EMPRESARIAL S/C LTDA. - CPF:23370190000134</p>	<p>Processo: 02984-1 082 Título: SOFTWARES EDUCACIONAIS DESPERTAR Titular: INSTITUTO DE TECNOLOGIA APLICADA À INFORMAÇÃO - CPF/CNPJ:02103840000105 Criador: WEYDSON SOARES FONTELES Linguagem: AUTHORWARE, TOOLBOOK Campo de Aplicação: Tipo de Programa: Data da Criação: 26/08/1997 Regime de Guarda: Sigilo Procurador: Não informado ou inexistente</p>
<p>Processo: 02916-5 082 Título: SIGMAM</p>	<p>Processo: 02952-2 082 Título: ECOMMERCE VIDA E PREVIDÊNCIA</p>	<p>Processo: 03002-5 082 Título: INVESTINDO NA PREVENÇÃO DE DORT/LER</p>	

<p>Titular: ASSOCIAÇÃO BRASILEIRA DOS BANCOS ESTADUAIS E REGIONAIS - CPF/CNPJ:30874481000125 Criador: SILVIO YOCHIO YAMAGUTI Linguagem: DIRECTOR 6, MACROMEDIA Campo de Aplicação: ED-01, ED-02, ED-03, ED-04, ED-05 Tipo de Programa: AP-01, SM-04, TC-01 Data da Criação: 14/10/1999 Regime de Guarda: Sigilo Procurador: BHERING ADVOGADOS - CPF:39121512000141</p>	<p>Criador: ANDRÉA MACHADO, CLÁUDIO DO NASCIMENTO CAVALCANTI, CLÁUDIO ROBERTO DIAS DE ALMEIDA, CRISTINA YAMAGUTI, DANIEL AURELLI, EDSON HIROMI IWATA, EDSON TERUO KANASHIRO, EDUARDO ALBERTO DEMARGOS NAMUR, ELIANE KODAMA, ELIZABETE LEITE DA SILVA, FERNANDO ITO, FÁBIO MOREIRA CAMPOS, FÁBIO MOREIRA CAMPOS, FÁBIO OYAKAWA, FÁBIO OYAKAWA, IVO GARCIA SILVEIRA FILHO, JOSÉ MARTINS DE OLIVEIRA, LORENZA LORENZ DE SOUZA, LUCIANA YONEZAWA, LUIZ CLÁUDIO MASOLLER GUIMARÃES, MARCELO MIGUELES PANZUTTI, MARCO AURÉLIO CORBANI, MARIANA SAWATANI, MAURO HIDEKAZU MAEZONO, PAULO ANTONIO DE ALMEIDA, RENATO GALLOTTI DE MIRA, RENILSE FERREIRA MARQUES, RICARDO ALVES DE MELO, RICARDO SHIGUERU OKAZAWA, ROSÂNGELA BATISTA DE JESUS, SÉRGIO RODRIGUES GIRALDO, TÂNIA ELISABETE GUEDES C. MONTEIRO DA SILVA, VALTER ROBERTO SCABIN Linguagem: NATURAL LIGHTSTORM Campo de Aplicação: SD-02 Tipo de Programa: AP-03, AT-06, GI-01, GI-02 Data da Criação: 01/07/1998 Regime de Guarda: Sigilo Procurador: SÃO PAULO MARCAS E PATENTES LTDA. - CPF:48791313000131</p>	<p>Criador: WILSON ROBERTO CORRÊA Linguagem: ACCESS 97, VISUAL BASIC Campo de Aplicação: Tipo de Programa: Data da Criação: 01/06/2000 Regime de Guarda: Sigilo Procurador: Não informado ou inexistente</p>	<p>Regime de Guarda: Sigilo Procurador: Não informado ou inexistente</p>
<p>Processo: 03026-5 082 Título: TELA SHOP Titular: CYBIZ SISTEMAS, SERVIÇOS E CONSULTORIA EM INTERNET LTDA. - CPF/CNPJ:01677908000105 Criador: CARLOS GABRIEL NASCIMBENE, HÉLVIO DA ROCHA LIMA, JOSÉ FLÁVIO LINS DO NASCIMENTO, LUCIANE SCHUTTE DA ROCHA LIMA, MARCELO NAVARRO DE OLIVEIRA, MÁRCIO JOSÉ ROSA GOMES Linguagem: ASP, JAVA, JAVASCRIPT Campo de Aplicação: AD-04, AD-05, EC-07, IF-01 Tipo de Programa: AP-01, AT-03, CD-01, FA-01 Data da Criação: 01/09/1999 Regime de Guarda: Sigilo Procurador: Não informado ou inexistente</p>	<p>Processo: 03200-2 082 Título: NMB Titular: MARCOS VENÍCIOS DE OLIVEIRA LOPES, RAIMUNDA MAGALHÃES DA SILVA, THELMA LEITE DE ARAÚJO - CPF/CNPJ:67729410397, 04693540382, 04693540382, , , Criador: MARCOS VENÍCIOS DE OLIVEIRA LOPES, RAIMUNDA MAGALHÃES DA SILVA, THELMA LEITE DE ARAÚJO Linguagem: OPEN SCRIPT Campo de Aplicação: SD-01 Tipo de Programa: TC-01 Data da Criação: 06/06/2000 Regime de Guarda: Sigilo Procurador: Não informado ou inexistente</p>	<p>Processo: 03410-6 082 Título: SISCONTROL Titular: UNIVERSIDADE FEDERAL DE VI - CPF/CNPJ:25944455000196 Criador: ARNALDO CHAER BORGES, DANILO TEIXEIRA COELHO, DJAIR CESÁRIO ARAÚJO, ELZA FERNANDES ARAÚJO, MARBENY BARBOSA DE SOUZA, RICARDO SÉRGIO SOUZA E SOUZA, VILMAR VERDADE SIGNORETTI Linguagem: DELPHI Campo de Aplicação: AD-08 Tipo de Programa: GI-02 Data da Criação: 31/07/2000 Regime de Guarda: Sigilo Procurador: Não informado ou inexistente</p>	<p>Processo: 03641-4 082 Título: APURAÇÃO DE PROGNÓSTICOS Titular: ED. DIVERSÕES LTDA, VISIONE SISTEMAS LTDA - CPF/CNPJ:02309822000184, 02610694000104 Criador: AGINITO PEDRO DA SILVEIRA FILHO Linguagem: CLIPPER Campo de Aplicação: IF-01, MT-04 Tipo de Programa: ET-01 Data da Criação: 10/10/1998 Regime de Guarda: Sigilo Procurador: LANCASTER COMERCIAL MARCAS E PATENTES - CPF:65311631000177</p>
<p>Processo: 03089-1 082 Título: MARS ALÔ Titular: EPSOFT SISTEMAS LTDA. - CPF/CNPJ:53024360000190 Criador: EDGAR PULLEN PARENTE, LEONARDO GENTILIO Linguagem: BDMAX, C Campo de Aplicação: IF-07, IF-10, IN-02, SV-01, TC-04 Tipo de Programa: CD-01, DS-05, FA-02, GI-01, TC-03 Data da Criação: 01/03/2000 Regime de Guarda: Sigilo Procurador: Não informado ou inexistente</p>	<p>Processo: 03306-4 082 Título: DATA-K AUTOMAÇÃO COMERCIAL Titular: TMK TELEMARKETING E SISTEMAS LTDA - CPF/CNPJ:26267534000172 Criador: OCTAVIANO MARCOS DE CARVALHO Linguagem: DATAFLEX Campo de Aplicação: AD-05, AD-08, AD-10 Tipo de Programa: AT-03 Data da Criação: 02/01/1992 Regime de Guarda: Sigilo Procurador: Não informado ou inexistente</p>	<p>Processo: 03416-6 082 Título: PHARMACY NEXT Titular: C&S COMPUTADORES E SISTEMAS LTDA - CPF/CNPJ:64416837000107 Criador: Não Informado Linguagem: C, C++, MACROASSEMBLER Campo de Aplicação: AD-01, AD-05, AD-08, AD-10, AD-11 Tipo de Programa: AT-03 Data da Criação: 01/07/1994 Regime de Guarda: Sigilo Procurador: Não informado ou inexistente</p>	<p>Processo: 03645-5 082 Título: EASYPLAY Titular: HOLDLINE TECNOLOGIA E SISTEMAS LTDA. - ME - CPF/CNPJ:03380098000148 Criador: Não Informado Linguagem: DELPHI Campo de Aplicação: CO-04 Tipo de Programa: AP-01 Data da Criação: 21/03/2001 Regime de Guarda: Sigilo Procurador: Não informado ou inexistente</p>
<p>Processo: 03100-5 082 Título: BOM DIA, PROGRAMA Titular: SHIGEO ADACHI - CPF/CNPJ:02380820759 Criador: SHIGEO ADACHI Linguagem: C, VISUAL BASIC Campo de Aplicação: AD-02, AD-03, AD-05, FN-04, TB-01 Tipo de Programa: AP-02, AT-06, LG-02, LG-05, SM-01 Data da Criação: 12/10/1999 Regime de Guarda: Sigilo Procurador: Não informado ou inexistente</p>	<p>Processo: 03306-4 082 Título: DATA-K AUTOMAÇÃO COMERCIAL Titular: TMK TELEMARKETING E SISTEMAS LTDA - CPF/CNPJ:26267534000172 Criador: OCTAVIANO MARCOS DE CARVALHO Linguagem: DATAFLEX Campo de Aplicação: AD-05, AD-08, AD-10 Tipo de Programa: AT-03 Data da Criação: 02/01/1992 Regime de Guarda: Sigilo Procurador: Não informado ou inexistente</p>	<p>Processo: 03432-2 082 Título: SISTEMA DE MEDIDAS SIMULTÂNEAS - SMS Titular: PETRÓLEO BRASILEIRO S.A. - PETROBRAS - CPF/CNPJ:33000167000101 Criador: JOSÉ AGNELO SOARES, LINCOLN HOMERO THOME FERREIRA Linguagem: LABVIEW Campo de Aplicação: CC-01, FQ-02, GL-06, GL-07, PD-02 Tipo de Programa: AT-01, AT-06, CD-04, SO-07, TC-01 Data da Criação: 01/02/1999 Regime de Guarda: Sigilo Procurador: ANTONIO CLÁUDIO CORREA MEYER SANTANNA - CPF:09850600187</p>	<p>Processo: 03675-0 082 Título: PROTHEUS Titular: MICROSIGA ASSESSORIA, SOFTWARE E COMÉRCIO DE COMPUTADORES LTDA - CPF/CNPJ:53113791000122 Criador: ERNESTO MÁRIO HABERKORN, LAÉRCIO JOSÉ DE LUCENA COSENTINO Linguagem: C++, DELPHI Campo de Aplicação: OO-00 Tipo de Programa: Um ou mais códigos informados incorretamente Data da Criação: 20/06/1991 Regime de Guarda: Sigilo Procurador: VANESSA MARTINS LORETO - CPF:15695965810</p>
<p>Processo: 03106-3 082 Título: BICHOTECA Titular: JAIR ALCÂNTARA VIEIRA - CPF/CNPJ:56981139634 Criador: JAIR ALCÂNTARA VIEIRA Linguagem: C, VISUAL BASIC Campo de Aplicação: FN-05 Tipo de Programa: AT-01 Data da Criação: 17/12/1996 Regime de Guarda: Sigilo Procurador: Não informado ou inexistente</p>	<p>Processo: 03316-0 082 Título: MBR SYSTEM Titular: MERCADOS E PERSPECTIVAS CONSULTORIA EMPRESARIAL LTDA - CPF/CNPJ:00866761000120</p>	<p>Processo: 03458-6 082 Título: PORTAL DA ADVOCACIA Titular: GEN - GRUPO DE ENGENHARIA DE NEGÓCIOS LTDA - CPF/CNPJ:00513686000114 Criador: Não Informado Linguagem: ASP, DHTML, HTML, VBSCRIPT Campo de Aplicação: DI-01, DI-02, DI-03, IF-01, TC-02 Tipo de Programa: AT-02, GI-01, GI-04, GI-06, GI-08 Data da Criação: 05/04/2000</p>	<p>Processo: 03805-1 082 Título: FAIPAMAT FEASIBLE ARC INTERIOR POINT ALGORITHM Titular: FUNDAÇÃO COPPETEC - CPF/CNPJ:72060999000175 Criador: JOSÉ HERSKOVITS NORMAN Linguagem: MATLAB Campo de Aplicação: EC-01, IN-01, IN-03, MT-06, SV-01 Tipo de Programa: AP-01, SM-01, TC-01, TC-02 Data da Criação: 10/05/2001 Regime de Guarda: Sigilo Procurador: JOUBERT GONÇALVES DE CASTRO - CPF:44439768768</p>
<p>Processo: 03149-0 082 Título: CONSISTHC - CONTROLE HOSPITALAR VERSÃO 4.01 Titular: CONSIST CONSULTORIA SISTEMAS E REPRESENTAÇÕES LTDA - CPF/CNPJ:43211630000118</p>			<p>Processo: 03838-2 082</p>

<p>Título: CAC - CENTRAL AUTOMATIZADA DE CRÉDITOS Titular: TOOLS SOFTWARE LTDA. - CPF/CNPJ:32542367000123 Criador: AMILCAR FIRMO COLLARES CHAVES Linguagem: ORACLE, POWER BUILDER, SYBASE Campo de Aplicação: OO-00 Tipo de Programa: LG-01, LG-02 Data da Criação: 01/08/1997 Regime de Guarda: Sigilo Procurador: DANNEMANN, SIEMSEN, BIGLER & IPANEMA MOREIRA - CPF:33163049000114</p>	<p>Criador: WALMIR FERNANDES PEREIRA Linguagem: COBOL, MICROFOCUS Campo de Aplicação: AD-05, FN-05 Tipo de Programa: CD-01, GI-01, SO-04 Data da Criação: 10/01/2002 Regime de Guarda: Sigilo Procurador: CARLOS JOSÉ DOS SANTOS LINHARES - CPF:52948919649</p>	<p>Processo: 04303-3 082 Título: PROBLEMAS DE LÓGICA Titular: MAURO KESSELMAN - CPF/CNPJ:22335049844 Criador: MAURO KESSELMAN Linguagem: MS DOS Campo de Aplicação: ED-06 Tipo de Programa: ET-01 Data da Criação: 17/12/2001 Regime de Guarda: Sigilo Procurador: ANTONIO NAKANDAKARHI - CPF:02315068800</p>	<p>Processo: 04304-5 082 Título: SMBG - PORTAL DE MENSAGENS P/ ENVIO DE MENSAGENS CURTAS Titular: TESS S/A - CPF/CNPJ:02093211000222 Criador: JULIANO CARBONERI FRANCISCO Linguagem: C++, TRANSACTION SQL, VB Campo de Aplicação: TC-02, TC-04 Tipo de Programa: GI-06, PD-05, SO-02, SO-04, UT-06 Data da Criação: 01/05/2000 Regime de Guarda: Sigilo Procurador: ICAMP ASSESSORIA EMPRESARIAL S/C LTDA. - CPF:23370190000134</p>	<p>Processo: 04391-5 082 Título: INTERROGAÇÕES Titular: MARCOS FÁBIO TRAVAIN - CPF/CNPJ:76412040900 Criador: MARCOS FÁBIO TRAVAIN Linguagem: DELPHI 5.0 Campo de Aplicação: ED-01, ED-03, ED-04, ED-06 Tipo de Programa: ET-04 Data da Criação: 11/03/2002 Regime de Guarda: Sigilo Procurador: Não informado ou inexistente</p>	<p>Processo: 04449-3 082 Título: CLASXS Titular: ATP - TECNOLOGIA E PRODUTOS S.A. - CPF/CNPJ:38059846000170 Criador: WELLINGTON GOMES DE ANDRADE Linguagem: C++ Campo de Aplicação: Um ou mais códigos informados incorretamente Tipo de Programa: XX-00 Data da Criação: 01/03/2001 Regime de Guarda: Sigilo Procurador: BHERING ADVOGADOS - CPF:39121512000141</p>	<p>Processo: 04460-5 082 Título: ARQUIVO DIGITAL ADINDEXER Titular: G-SAN COMÉRCIO REPRESENTAÇÕES E SERVIÇOS LTDA - CPF/CNPJ:02515366000129 Criador: BRUNO FALCÃO LEÃO MAIA Linguagem: VISUAL BASIC Campo de Aplicação: IF-01, IF-10 Tipo de Programa: GI-01 Data da Criação: 22/05/2002 Regime de Guarda: Sigilo Procurador: SILVA & GUIMARÃES MARCAS E PATENTES LTDA. - CPF:67668509000188</p>	<p>Processo: 04463-4 082 Título: STÁVELL</p>	<p>Processo: 04487-4 082 Título: SERENA INFORMAÇÃO LTDA - CPF/CNPJ:03907597000140 Criador: EDUARDO LÚCIO DINIZ VIEIRA Linguagem: DELPHI 5 Campo de Aplicação: AD-05, SV-01 Tipo de Programa: AP-01, AP-03, AP-05, AT-02, PD-01 Data da Criação: 01/03/1998 Regime de Guarda: Sigilo Procurador: SÂMIA SANTOS ADVOCACIA S/C LTDA. - CPF:86864865000111</p>	<p>Processo: 04487-4 082 Título: SITE WAP VICOMLINK Titular: EDUARDO NUNES - CPF/CNPJ:29304105668 Criador: EDUARDO NUNES Linguagem: ASP Campo de Aplicação: IF-01, IF-10 Tipo de Programa: ET-01, FA-01, SO-02 Data da Criação: 01/05/2001 Regime de Guarda: Sigilo Procurador: Não informado ou inexistente</p>	<p>Processo: 04502-2 082 Título: SAEX/ SRAIT Titular: JURACI INDIO DO BRASIL - CPF/CNPJ:00277983134 Criador: JURACI INDIO DO BRASIL Linguagem: COBOL Campo de Aplicação: Tipo de Programa: Data da Criação: 03/06/2002 Regime de Guarda: Sigilo Procurador: AUREOLINO PINTO DAS NEVES - CPF:00276278100</p>	<p>Processo: 04544-4 082 Título: GEOSIS - SISTEMA DE GERENCIAMENTO DE SONDAgens Titular: GEOSOL - GEOLOGIA E SONDAgens LTDA - CPF/CNPJ:83646547000196 Criador: ANTÔNIO AUGUSTO TAVARES Linguagem: SQL 7.0, VISUAL BASIC Campo de Aplicação: GL-01, GL-02, GL-03, GL-04, GL-05 Tipo de Programa: AT-06 Data da Criação: 01/12/1999 Regime de Guarda: Sigilo Procurador: CARLOS JOSÉ DOS SANTOS LINHARES - CPF:52948919649</p>	<p>Processo: 04553-5 082 Título: SISTEMA INTEGRADO DE GESTÃO UNIVERSITÁRIA Titular: ASSOCIAÇÃO SERGIPANA DE ADMINISTRAÇÃO S/C LTDA - CPF/CNPJ:13013263000187 Criador: ANDRÉS IGNÁCIO MARTINÉZ MENENDÉZ, DOMINGOS SÁVIO ALCÂNTARA MACHADO, FÁBIO SOARES SILVA Linguagem: DELPHI, ORACLE, PL / SQL Campo de Aplicação: ED-03 Tipo de Programa: AP-01 Data da Criação: 10/01/1999 Regime de Guarda: Sigilo Procurador: Não informado ou inexistente</p>	<p>Processo: 04557-6 082 Título: PHARMACY SERVER Titular: C&S COMPUTADORES E SISTEMAS LTDA - CPF/CNPJ:64416837000107 Criador: Não informado Linguagem: C, C++, JAVA, PERL Campo de Aplicação: AD-01, AD-02 Tipo de Programa: AT-03, GI-02, GI-07, SO-01 Data da Criação: 12/05/2002 Regime de Guarda: Sigilo Procurador: Não informado ou inexistente</p>	<p>Processo: 04571-0 082 Título: TROCO PREMIADO Titular: LEÓESTENES BARROS DE MIRANDA - CPF/CNPJ:00530697491 Criador: LEÓESTENES BARROS DE MIRANDA Linguagem: BASIC Campo de Aplicação: Tipo de Programa: GI-01 Data da Criação: 19/07/2002 Regime de Guarda: Sigilo Procurador: Não informado ou inexistente</p>	<p>Processo: 05055-1 082 Título: SISTEMA DE MULTAS DE TRÂNSITO Titular: NDC TECNOLOGIA E INFORMÁTICA LTDA - CPF/CNPJ:54933809000103 Criador: SONIA REGINA BAZZO DINARDI Linguagem: COLD FUSION, DELPHI Campo de Aplicação: IF-10 Tipo de Programa: GI-06, TC-04 Data da Criação: 04/03/1999 Regime de Guarda: Sigilo Procurador: Não informado ou inexistente</p>	<p>Processo: 05508-5 082 Título: SISTEMA DE GESTÃO DE ALIMENTOS E SEGURANÇA ALIMENTAR Titular: SYSPUB CONSULTORIA PLANEJAMENTO E INFORMÁTICA LTDA - CPF/CNPJ:05100041000173 Criador: AMAURI CÉSAR CARDOZO Linguagem: JAVA Campo de Aplicação: Tipo de Programa: Data da Criação: 01/07/2003 Regime de Guarda: Sigilo Procurador: Não informado ou inexistente</p>	<p>Processo: 05528-4 082 Título: VEROSMDI Titular: VEROS TECNOLOGIA DA INFORMAÇÃO LTDA - CPF/CNPJ:05480822000130 Criador: AGLAIR DE SOUZA LOPES, ASSIS CALAZANS DOS SANTOS, CARLOS FLÁVIO BARRETO FERREIRA DE SOUZA Linguagem: C++, VISUAL BASIC 6 Campo de Aplicação: FN-02, FN-03, IF-01, IF-07, IF-10 Tipo de Programa: AT-04, GI-01, GI-06, SO-07, TC-04 Data da Criação: 25/09/2002 Regime de Guarda: Sigilo Procurador: Não informado ou inexistente</p>	<p>Processo: 05734-0 082 Título: BAE - BCP ARCHITECTURE ENABLER Titular: BCP S/A - CPF/CNPJ:40432544000147 Criador: CLÁUDIO MÁRCIO DA SILVEIRA, CÉSAR LOURENÇO BOTTI FILHO, CÉSAR LOURENÇO BOTTI FILHO, GILBERTO CARAY DE ASSIS JUNIOR, GLAUCO GALVES BORDIN, GUILHERME RODRIGUES DE MATOS JUNIOR, LEONARDO SHLESSARENKO FILHO, LUCIANO HAIK, MARCEL JACQUES SIMONETTE, MARCOS ROBERTO MACEDO, MARK JASON VEASEY, MAURO NAGO, NOBILE ORISTANIO, PAULO CÉSAR CORIGLIANO, RICARDO DA SILVA SANTORO, RODRIGO CARVALHO DOS SANTOS Linguagem: JAVA, ORACLE 8 Campo de Aplicação: IF-07, SV-01, TC-02, TC-04 Tipo de Programa: CD-05, GI-01, SO-04, SO-08, SO-09</p>
---	---	---	---	--	--	--	--	--	--	---	--	--	---	---	---	---	--	---

<p>Data da Criação: 01/09/2002 Regime de Guarda: Sigilo Procurador: DANNEMANN, SIEMSEN, BIGLER & IPANEMA MOREIRA - CPF:33163049000114</p>	<p>Processo: 06956-2 082 Título: BIBLIOTECAS Titular: RNW TELECOMUNICAÇÕES E INFORMÁTICA LTDA - CPF/CNPJ:04441654000101 Criador: FLÁVIA DE CASTRO MENDES MARQUES, HÉLIO MARQUES SOBRINHO Linguagem: C, C++ Campo de Aplicação: FN-03, IF-07, IN-01, TC-01, TC-03 Tipo de Programa: AT-05 Data da Criação: 01/06/1998 Regime de Guarda: Sigilo Procurador: SAMIA AMIN SANTOS - CPF:0</p>	<p>Criador: EVANILDE MARIA MARTINS, HUMBERTO MOSSRI DE ALMEIDA, MARIA INÊS MARTINS Linguagem: DELPHI, JAVA, MS-SQL Campo de Aplicação: ED-03 Tipo de Programa: AP-01 Data da Criação: 01/02/2005 Regime de Guarda: Sigilo Procurador: Não informado ou inexistente AUTORES: MARIA INÊS E EVANILDE MARIA.</p>	<p>Titular: A S SISTEMAS E CONSULTORIA LTDA - CPF/CNPJ:07486104000105 Criador: SIDNEY SANCHES MOREIRA Linguagem: DELPHI 7 Campo de Aplicação: IN-01, SV-01 Tipo de Programa: AT-01, AT-03, AT-05 Data da Criação: 22/06/2005 Regime de Guarda: Sigilo Procurador: Não informado ou inexistente</p>
<p>Processo: 05743-1 082 Título: SISTEMA PASTORAL Titular: MAISTRE INFORMÁTICA LTDA - CPF/CNPJ:02849498000197 Criador: ANDRÉ RODRIGUES DE VARGAS, DOMINGOS LUNELLI, MÁRCIO ALMEIDA FARIAS, SHEILA REGINA ALCÂNTARA Linguagem: VISUAL BASIC Campo de Aplicação: AD-05, AD-11 Tipo de Programa: AP-03, AP-05, AT-02, AT-03 Data da Criação: 15/12/2003 Regime de Guarda: Sigilo Procurador: RENATO DA VEIGA ADVOGADOS - CPF:0</p>	<p>Processo: 07110-0 082 Título: SIPAG - SISTEMA DE PAGAMENTO Titular: BANKSYSTEM - SISTEMAS & CONSULTORES LTDA - CPF/CNPJ:07272170000174 Criador: RICARDO GABRIEL DANYALGIL Linguagem: JAVA, NATURAL Campo de Aplicação: FN-01, FN-02, FN-03, IF-07 Tipo de Programa: SO-02, SO-04, TI-03, UT-06 Data da Criação: 27/04/2005 Regime de Guarda: Sigilo Procurador: Não informado ou inexistente</p>	<p>Processo: 07119-4 082 Título: APLICATIVOS COMERCIAIS COMPUFOUR Titular: COMPUFOUR SOFTWARE LTDA - CPF/CNPJ:00445335000113 Criador: ADALBERTO ANGELO HINKEL, MARCOS ALBINO SCHNEIDER, ROGÉRIO PAULO GIROTTI, WAGNER ARAGONÉS MULLER Linguagem: DELPHI 7, INSTALLSHIELD Campo de Aplicação: AD-05, AD-08, EC-14, FN-06, SV-03 Tipo de Programa: AP-01, AP-03, AT-03, DS-05, GI-01 Data da Criação: 25/04/1995 Regime de Guarda: Sigilo Procurador: EVERTON LUIS ROSSIN - CPF:93308639904</p>	<p>Processo: 07133-5 082 Título: PUBLISYS Titular: MAURÍCIO VICTOR DE FARIA LADVOCAT - CPF/CNPJ:07107897853 Criador: MAURÍCIO VICTOR DE FARIA LADVOCAT, VALTER ROBERTO DE FRANÇA Linguagem: VISUAL BASIC Campo de Aplicação: Um ou mais códigos informados incorretamente Tipo de Programa: Um ou mais códigos informados incorretamente Data da Criação: 14/05/2005 Regime de Guarda: Sigilo Procurador: SIMBOLO MARCAS E PATENTES LTDA. - CPF:43349166000120</p>
<p>Processo: 05991-6 082 Título: TALLEs Titular: MÁRIO GARÁ - CPF/CNPJ:94472025868 Criador: MÁRIO GARÁ Linguagem: VISUAL BASIC 6.0 Campo de Aplicação: IF-01 Tipo de Programa: AT-02 Data da Criação: 28/03/2003 Regime de Guarda: Sigilo Procurador: CIDWAN UBERLÂNDIA S/C LTDA. - CPF:71208631000149</p>	<p>Processo: 07114-1 082 Título: PROGRAMA PARA LEVANTAMENTO DE DADOS DE TRÁFEGO - PDA-TRAFF2 Titular: RODOLPHO BARBOSA MOREIRA - CPF/CNPJ:74767313791 Criador: RODOLPHO BARBOSA MOREIRA Linguagem: BASIC Campo de Aplicação: TP-04 Tipo de Programa: TC-01 Data da Criação: 01/11/2005 Regime de Guarda: Sigilo Procurador: Não informado ou inexistente</p>	<p>Processo: 07121-5 082 Título: COTIZADOR ALLOTMENT TARIFÁRIO Titular: FREDERICO BERGSON MENESES DE OTONI - CPF/CNPJ:16199731387 Criador: FREDERICO BERGSON MENESES DE OTONI Linguagem: INTERPRETATIVA Campo de Aplicação: AD-05, AD-11 Tipo de Programa: SO-01, SO-02 Data da Criação: 01/10/2004 Regime de Guarda: Sigilo Procurador: PORTFOLIO MARCAS E PATENTES LTDA - CPF:03936635000193</p>	<p>Processo: 07135-2 082 Título: SPEKX Titular: SPEKX PROCESSOS E TECNOLOGIA LTDA - CPF/CNPJ:07782460000168 Criador: JULIO CESAR CARVALHO VIGORITO Linguagem: HTML, PL/SQL Campo de Aplicação: AD-02, AD-06, IF-07 Tipo de Programa: AP-01, AT-05, XX-00 Data da Criação: 25/01/2001 Regime de Guarda: Sigilo Procurador: ITAMARATI PATENTES E MARCAS S/C LTDA. - CPF:43458801000108 INCORRETO.. NA CESSÃO DO AUTOR PARA O ANTIGO TITULAR., OS-04</p>
<p>Processo: 06229-6 082 Título: CONTROLE PARÇA INJEÇÃO DE COMBUSTÍVEL I Titular: CÁSSIO AUGUSTO BERNARDO SILVA - CPF/CNPJ:26381034890 Criador: CÁSSIO AUGUSTO BERNARDO SILVA Linguagem: ASSEMBLER Campo de Aplicação: IN-03, MA-03 Tipo de Programa: GI-01 Data da Criação: 19/04/2004 Regime de Guarda: Sigilo Procurador: MAURÍCIO DARRÉ - CPF:09289037881 QUEM AUTENTICOU A PROCURAÇÃO NÃO POSSUI PODERES EXPRESSOS PARA TAL ATO.</p>	<p>Processo: 07115-3 082 Título: SISTEMA DE GERENCIAMENTO ELETRÔNICO LICENCIAMENTO VEICULAR Titular: MULTILACRE TECNOLOGIA LTDA - CPF/CNPJ:06095143000100 Criador: CLÁUDIO ROBERTO GAIEWSKI MARTINS Linguagem: C++, JAVA, PHP, SYBASE Campo de Aplicação: SV-01, TP-04 Tipo de Programa: GI-01, GI-02 Data da Criação: 16/08/2003 Regime de Guarda: Sigilo Procurador: EDEMAR SOARES ANTONINI - CPF:00175064920</p>	<p>Processo: 07123-2 082 Título: PDNET Titular: BAXTER HOSPITALAR LTDA - CPF/CNPJ:49351786000180 Criador: DANIEL AMÉRICO RÍMOLI Linguagem: JAVA 2 ENTERPRISE ED, JAVA 5 Campo de Aplicação: IF-01, IF-02, IF-04 Tipo de Programa: GI-01, GI-06 Data da Criação: 18/02/2005 Regime de Guarda: Sigilo Procurador: NELLIE ANNE DANIEL SHORES - CPF:62777548749 DA DESENVOLVEDORA., DO AUTOR COM A DESENVOLVEDORA.</p>	<p>Processo: 07137-6 082 Título: CN-MDE Titular: CONAM - CONSULTORIA EM ADMINISTRAÇÃO MUNICIPAL S/C LTDA. - CPF/CNPJ:51235448000125 Criador: FABIAN RODRIGUES CAETANO Linguagem: PHP Campo de Aplicação: AD-04, DI-01, IF-01, IF-02, IF-08 Tipo de Programa: AP-01, AP-03, GI-01, GI-06, UT-06 Data da Criação: 01/01/2005 Regime de Guarda: Sigilo Procurador: Não informado ou inexistente DADOS E ASSINATURA DO EMPREGADOR.</p>
<p>Processo: 06573-0 082 Título: CARTÃO DE SAÚDE DO TRABALHADOR Titular: SERVIÇO SOCIAL DA INDÚSTRIA - CPF/CNPJ:03851171000112 Criador: ADRIANA HERNANDEZ DE ALMEIDA, ALAM GEORGE MARTINS BRAGA, CARLA MEDEIROS GOMES Linguagem: SQL - SERVER, VISUAL BASIC Campo de Aplicação: SD-01, SD-07, SD-08 Tipo de Programa: Data da Criação: 02/01/2000 Regime de Guarda: Sigilo Procurador: Não informado ou inexistente</p>	<p>Processo: 07117-0 082 Título: AMIGOS DO PEITO Titular: NUZIO VERÇOSA FIGUEIREDO - CPF/CNPJ:36722960749 Criador: HENRIQUE DUARTE DA SILVA Linguagem: HTML, JAVA, PASCAL Campo de Aplicação: OO-00 Tipo de Programa: Um ou mais códigos informados incorretamente Data da Criação: 20/01/2005 Regime de Guarda: Sigilo Procurador: FERNANDO ANTONIO FRANCO DA ENCARNAÇÃO - CPF:06934757491</p>	<p>Processo: 07129-0 082 Título: AAP - ADVENTIST ACCOUNTING PROGRAM Titular: CONFEDERAÇÃO DAS UNIÕES BRASILEIRAS DA IGREJA ADVENTISTA DO SÉTIMO DIA - CPF/CNPJ:33871088000176 Criador: EDSON GERALDO DE SOUZA, ELIAS TEIXEIRA DA SILVA, IVANILDO DA SILVA DE SOUZA, MÁRCIO GABE, RONALDO CANESQUI Linguagem: DELPHI 7, PASCAL Campo de Aplicação: FN-06 Tipo de Programa: AP-05 Data da Criação: 01/09/2005 Regime de Guarda: Sigilo Procurador: TAVARES PROPRIEDADE INTELECTUAL LTDA - CPF:42416453000143</p>	<p>Processo: 07149-6 082 Título: LOOKAR Titular: UNIVERSIDADE ESTADUAL DE CAMPINAS - UNICAMP - CPF/CNPJ:46068425000133 Criador: FÁBIO GAIOTTO DIAS, ROBERTO DE ALENCAR LOTUFO Linguagem: MATLAB Campo de Aplicação: AD-09, IF-02, IF-10, SV-01, TP-04 Tipo de Programa: AT-01, IA-01, PD-05, TC-03, TC-04 Data da Criação: 20/10/2005 Regime de Guarda: Sigilo Procurador: MARIA CRISTINA VALIM LOURENÇO GOMES - CPF:01114758809 ROBERTO LOTUFO (CPF INCORRETO).</p>
<p>Processo: 06792-5 082 Título: APISULOG Titular: APISUL ADMINISTRADORA E CORRETORA DE SEGUROS LTDA - CPF/CNPJ:90251042000198 Criador: INFORMAÇÃO INEXISTENTE OU INCORRETA Linguagem: C#, MICROSOFT.NET Campo de Aplicação: OO-00 Tipo de Programa: Um ou mais códigos informados incorretamente Data da Criação: 10/01/2004 Regime de Guarda: Sigilo Procurador: PAULO ROBERTO PURPER DA CUNHA - CPF:36216470078</p>	<p>Processo: 07118-2 082 Título: SGE - SISTEMA DE GESTÃO DE ESTÁGIOS Titular: SOCIEDADE MINEIRA DE CULTURA - CPF/CNPJ:17178195000167</p>	<p>Processo: 07132-3 082 Título: ASCLIENT</p>	<p>Processo: 07150-5 082 Título: UAU!!!</p>

<p>Titular: PAULO NAHHAT - CPF/CNPJ:04784437819 Criador: PAULO NAHHAT Linguagem: VBA Campo de Aplicação: AD-04, AD-05, DI-03, EC-06, SV-01 Tipo de Programa: AT-02, DS-05, FA-01 Data da Criação: 01/11/2005 Regime de Guarda: Sigilo Procurador: Não informado ou inexistente</p>	<p>Linguagem: DIAGRAM, UML Campo de Aplicação: IF-07, IF-10, TC-02 Tipo de Programa: DS-01, DS-07, TI-01 Data da Criação: 30/10/2005 Regime de Guarda: Sigilo Procurador: Não informado ou inexistente</p>	<p>Criador: CARLOS HENRIQUE DE FREITAS, DARIAM GOMES VILLELA, FRANCISCO FERNANDO GORI MAIS, JEFFERSON BARBOSA SILVA, MARCELO MONCIA RODRIGUES, MAURO CORTINES LAXE Linguagem: CICS, COBOL Campo de Aplicação: IF-02, IF-07, IF-10 Tipo de Programa: AT-06, TI-03, UT-03, UT-06 Data da Criação: 01/07/2003 Regime de Guarda: Sigilo Procurador: SILVIO DARRÉ JÚNIOR - CPF:14242231806 JEFFERSON BARBOSA.</p>	<p>Processo: 07186-5 082 Título: SOLUÇÃO DE GERENCIAMENTO ELETRÔNICO DE DOCUMENTOS DIGICERT Titular: DIGICERT NORTE - DIGITALIZAÇÃO E CERTIFICAÇÃO DE DOCUMENTOS LTDA - CPF/CNPJ:06157597000169 Criador: JOSÉ AUSTREGÉSILO MENDES FILHO Linguagem: DELPHI, PHP Campo de Aplicação: IF-01, IF-02, IF-10 Tipo de Programa: CD-04, GI-07, SO-02, TI-04 Data da Criação: 01/09/2004 Regime de Guarda: Sigilo Procurador: FRANCISCA DANTAS LIMA - CPF:03230821220</p>
<p>Processo: 07151-0 082 Título: MONEY BOX Titular: EVANDRO RAMPAZO - CPF/CNPJ:09781256818 Criador: EVANDRO RAMPAZO, HENRIQUE CÉSAR COUTINHO Linguagem: QBASIC Campo de Aplicação: MT-01 Tipo de Programa: ET-02 Data da Criação: 05/12/2005 Regime de Guarda: Sigilo Procurador: AMÂNCIO DA CONCEIÇÃO MACHADO - CPF:01288542860 AUTOR: HENRIQUE CÉSAR.</p>	<p>Processo: 07165-4 082 Título: ADAV - ATLAS DIGITAL DE ANATOMIA VETERINÁRIA Titular: FUNDAÇÃO DE AMPARO A PESQUISA DE MINAS GERAIS, HENRIQUE RIBEIRO ALVES DE RESENDE, JOÃO CHRYSOSTOMO DE RESENDE JÚNIOR, LUCIANO DA SILVA ALONSO, UNIVERSIDADE FEDERAL DE LAVRAS - CPF/CNPJ:21949888000183, 59191074649, 51225980615, 51225980615, 51225980615, 00232095779, 00232095779, 00232095779, 00232095779, 00232095779, 2207867900017 Criador: HENRIQUE RIBEIRO ALVES DE RESENDE, JOÃO CHRYSOSTOMO DE RESENDE JÚNIOR, LUCIANO DA SILVA ALONSO Linguagem: ACTIONSCRIPT Campo de Aplicação: BL-05, ED-04 Tipo de Programa: TC-01 Data da Criação: 30/07/2003 Regime de Guarda: Sigilo Procurador: ILDEU VIANA DA SILVA - CPF:05580552653</p>	<p>Processo: 07175-0 082 Título: PRESCMED Titular: DEIWSON DE ARAÚJO ABREU JÚNIOR, ROSANA PRATES ARAÚJO ABREU - CPF/CNPJ:77772385668, 75445204634, 75445204634 Criador: DEIWSON DE ARAÚJO ABREU JÚNIOR, ROSANA PRATES ARAÚJO ABREU Linguagem: ACCESS, BASIC Campo de Aplicação: PR-03, SD-05, SD-07, SD-08 Tipo de Programa: AP-01, DS-07, GI-01 Data da Criação: 15/12/2005 Regime de Guarda: Sigilo Procurador: PAULA BEATRIZ GIARDINI RODRIGUES - CPF:0 IDENTIFICOU SOFTWARE COMO PATENTE., TÍTULO NO FORMULÁRIO DIFERENTE NA PROCURAÇÃO.</p>	<p>Processo: 07187-0 082 Título: SEEDSCREEN - SELEÇÃO DE PENEIRAS Titular: UNIVERSIDADE FEDERAL DE PELOTAS - CPF/CNPJ:92242080000100 Criador: DANIEL SILVA GUIMARÃES, LEOPOLDO MARIO BAUDET LABBE Linguagem: VISUAL BASIC 6.0 Campo de Aplicação: IN-02 Tipo de Programa: IT-02 Data da Criação: 13/03/2005 Regime de Guarda: Sigilo Procurador: Não informado ou inexistente</p>
<p>Processo: 07153-4 082 Título: QAP SISTEMA DE COMUNICAÇÃO CORPORATIVO Titular: ALICERCE CONSULTORIA E SISTEMAS DE INFORMÁTICA LTDA - CPF/CNPJ:05115251000135 Criador: MARCOS VINÍCIOS BARRIO DE BORTOLI Linguagem: VISUAL BASIC 6 Campo de Aplicação: AD-11, CO-04, IF-05 Tipo de Programa: CD-01, CD-05, TI-03, UT-06 Data da Criação: 01/06/2005 Regime de Guarda: Sigilo Procurador: ADVOCACIA PIETRO ARIBONI S/C - CPF:48794218000191</p>	<p>Processo: 07169-5 082 Título: CPQD2091 -SAPSA- SERVIÇO DE APOIO AO PROFESSOR EM SALA DE AU LA Titular: FUNDAÇÃO CPQD - CENTRO DE PESQUISA E DESENVOLVIMENTO EM TELECOMUNICAÇÕES - CPF/CNPJ:02641663000110 Criador: DANIEL MOUTINHO PATACA, FERNANDO BASSETO, GRAZIELLA CARDOSO BONADIA, JOSÉ CARLOS LIMA PINTO, JOSÉ MANUEL MARTINS RIOS, JOSÉ REYNALDO FORMIGONI FILHO, JOÃO HENRIQUE DE AUGUSTINIS FRANCO, JOÃO HENRIQUE DE AUGUSTINIS FRANCO, JULIANO CASTILHO DALL'ANTONIA, LARA SCHIBELSKY GODOY PICCOLO, LUCIANO MAIA LEMOS, MOACIR GIANSANTE, SONIA MAYUMI KUTIISHI Linguagem: BANCO DE DADOS, JAVA Campo de Aplicação: TC-02 Tipo de Programa: GI-01 Data da Criação: 28/01/2005 Regime de Guarda: Sigilo Procurador: SILVANIA BRANDÃO AUGUSTO - CPF:01624894801 AUTOR: GRAZIELLA CARDOSO.</p>	<p>Processo: 07177-4 082 Título: ETANOIS - SISTEMA DE CÁLCULOS ETANOL - ÁGUA Titular: INSTITUTO DE PESQUISAS TECNOLÓGICAS DO ESTADO DE SÃO PAULO - IPT - CPF/CNPJ:60633674000155 Criador: RICARDO REZENDE ZUCCHINI Linguagem: VISUAL BASIC 6 Campo de Aplicação: FN-05, FQ-04, FQ-16, IN-02, IN-03 Tipo de Programa: AP-01, IT-02, TC-01 Data da Criação: 01/05/2005 Regime de Guarda: Sigilo Procurador: ÂNGELA CRISTINA AZANHA PUHLMANN - CPF:91668417804</p>	<p>Processo: 07197-3 082 Título: CLICKCOPY SISTEMA DE IMPRESSÃO ON LINE Titular: MARTHA CRISTINA FERREIRA ANTUNES, WALLACE ANTUNES - CPF/CNPJ:81383630615, 83509275691 Criador: MICROSIGA SOFTWARE S/A Linguagem: DELPHI, MYSQL Campo de Aplicação: AD-11, ED-01, ED-03, IF-05 Tipo de Programa: DS-07, GI-01, GI-07, SO-01 Data da Criação: 01/06/2005 Regime de Guarda: Sigilo Procurador: SÂMIA BATISTA AMIN - CPF:60989742687</p>
<p>Processo: 07159-2 082 Título: SERGIO HENRIQUE BERNARDO DE OLIVEIRA Titular: D-MIDIA EDITORA LTDA - CPF/CNPJ:05158291000164 Criador: SERGIO HENRIQUE BERNARDO DE OLIVEIRA Linguagem: JAVA Campo de Aplicação: ED-03 Tipo de Programa: GI-02 Data da Criação: 01/10/2004 Regime de Guarda: Sigilo Procurador: EMBRAMARCAS - EMPRESA BRASILEIRA DE MARCAS LTDA - CPF:00872098000177</p>	<p>Processo: 07172-1 082 Título: VPSA. ON-LINE SYSTEM Titular: PARATEHY EMPREENDIMENTOS LTDA - CPF/CNPJ:04282682000123 Criador: EDUARDO CELESTINO COSTA Linguagem: MYSQL, PHP Campo de Aplicação: AD-05, AD-09, FN-06 Tipo de Programa: AP-01, AP-02, AP-03, AP-04, AP-05 Data da Criação: 14/12/2005 Regime de Guarda: Sigilo Procurador: Não informado ou inexistente</p>	<p>Processo: 07179-1 082 Título: SISTEMA MATRIX TP Titular: MITSCA COMÉRCIO E SERVIÇOS DE LOCAÇÃO BENS LTDA - CPF/CNPJ:68033323000115 Criador: NOZOMU TAMURA Linguagem: C# Campo de Aplicação: AD-02, TP-02, TP-03, TP-04 Tipo de Programa: AP-01, AP-03 Data da Criação: 01/08/2003 Regime de Guarda: Sigilo Procurador: JOÃO MARCOS SILVEIRA - CPF:08442909800 TODOS OS CONTRATOS DE TRABALHO DEVEM TER A ASSINATURA DO EMPREGADO E DO EMPREGADOR.</p>	<p>Processo: 07199-0 082 Título: PROTHEUS GESTÃO ADVOCATÍCIA Titular: MICROSIGA SOFTWARE S/A - CPF/CNPJ:53113791000122 Criador: WILSON DE GODOY SOARES JUNIOR Linguagem: ADVPL Campo de Aplicação: AD-01, AD-05, AD-11, DI-03, IF-10 Tipo de Programa: AT-02, GI-01, GI-06, SO-07 Data da Criação: 01/06/2005 Regime de Guarda: Sigilo Procurador: TATIANA PEREIRA DA SILVA - CPF:18298292898</p>
<p>Processo: 07162-5 082 Título: NEL (NESTED CONTEXT LANGUAGE) Titular: FACULDADES CATÓLICAS MANTENEDORA DA PONTIFÍCIA UNIVERSIDADE CATÓLICA DO RIO DE JANEIRO - PUC - RJ - CPF/CNPJ:33555921000170 Criador: LUIZ FERNANDO GOMES SOARES Linguagem: XML Campo de Aplicação: IF-07, TC-02 Tipo de Programa: DS-01, DS-07, LG-01, LG-09, TI-01 Data da Criação: 30/10/2005 Regime de Guarda: Sigilo Procurador: Não informado ou inexistente</p>	<p>Processo: 07174-5 082 Título: G-INTERFASE Titular: GÊNIA COMÉRCIO E ASSESSORIA EM INFORMÁTICA LTDA - CPF/CNPJ:71883516000170</p>	<p>Processo: 07182-4 082 Título: BANCO DE OBRAS Titular: HITACHI AR CONDICIONADO DO BRASIL LTDA - CPF/CNPJ:33284522000111 Criador: CARLOS BARRETO FEITOZA FILHO Linguagem: DELPHI, OBJECT PASCAL Campo de Aplicação: CC-03 Tipo de Programa: DS-03, GI-01 Data da Criação: 28/11/2005 Regime de Guarda: Sigilo Procurador: CRUZEIRO / NEWMARC PATENTES E MARCAS LTDA. - CPF:46160644000148</p>	<p>Processo: 07200-1 082 Título: POLISOLU Titular: POLIMPACTO COMÉRCIO E SERVIÇOS LTDA - CPF/CNPJ:04666862000109 Criador: JOE RICARDO DE QUEIROZ TELLES Linguagem: VISUAL BASIC Campo de Aplicação: IN-02 Tipo de Programa: CD-01, GI-01, GI-02, GI-04, SO-01 Data da Criação: 01/08/2005 Regime de Guarda: Sigilo Procurador: ANTONIO MODESTO PAES PRIETO - CPF:0</p>
<p>Processo: 07163-0 082 Título: NCM (NESTED CONTEXT MODEL) Titular: FACULDADES CATÓLICAS MANTENEDORA DA PONTIFÍCIA UNIVERSIDADE CATÓLICA DO RIO DE JANEIRO - PUC - RJ - CPF/CNPJ:33555921000170 Criador: LUIZ FERNANDO GOMES SOARES</p>			<p>Processo: 07203-0 082 Título: CPQD2097 - WORKFORCE BOSS - VERSÃO 2.1 Titular: FUNDAÇÃO CPQD - CENTRO DE PESQUISA E DESENVOLVIMENTO</p>

EM TELECOMUNICAÇÕES - CPF/CNPJ:02641663000110 Criador: MÁRCIO DURAN AREGALL, SELMA CRISTINA GOMES FERREIRA CINTRA Linguagem: JAVA, JSP, XML Campo de Aplicação: TC-04 Tipo de Programa: AP-01, AP-05, AT-01, AT-06, PD-04 Data da Criação: 12/12/2005 Regime de Guarda: Sigilo Procurador: CARLOS DEMANTOVA NETO - CPF:19383541920	Procurador: Não informado ou inexistente	Procurador: EDUARDO AUGUSTO FAITARONE DO SIM - CPF:0 DO NOVO TITULAR.	DAS DESENVOLVEDORAS., DOS AUTORES PARA AS DESENVOLVEDORAS; DEPOIS, DAS DESENVOLVEDORAS PARA O TITULAR.
Processo: 07206-6 082 Título: ODIKI Titular: ANTONIO CARLOS DOS SANTOS SOUZA - CPF/CNPJ:0 Criador: ANTONIO CARLOS DOS SANTOS SOUZA Linguagem: ASP, HTML, XML Campo de Aplicação: ED-01, ED-04 Tipo de Programa: AP-01, FA-01, TC-01 Data da Criação: 01/12/2005 Regime de Guarda: Sigilo Procurador: Não informado ou inexistente	Processo: 07218-6 082 Título: LOTO INSTANTÂNEA Titular: A QUATRO LOTERIAS LTDA - CPF/CNPJ:07671419000114 Criador: MOACIR PINHEIRO Linguagem: BASIC Campo de Aplicação: OO-00 Tipo de Programa: Um ou mais códigos informados incorretamente Data da Criação: 19/01/2006 Regime de Guarda: Sigilo Procurador: LEÓSTENES BARROS DE MIRANDA - CPF:00530697491	Processo: 07231-5 082 Título: CELLCARD OFFLINE V3.00 Titular: RV TECNOLOGIA E SISTEMAS S.A. - CPF/CNPJ:05022353000106 Criador: ADRIANO WALLACE BONIFÁCIO, ALEXSANDRO ALBERTO DE OLIVEIRA, FABIANO JARDIM BUFFE CHAMONE Linguagem: DELPHI Campo de Aplicação: SV-01, TC-02 Tipo de Programa: AP-01 Data da Criação: 21/08/2002 Regime de Guarda: Sigilo Procurador: VICENTINA MARIA DE CASTRO VASCONCELOS - CPF:32500114600	Processo: 07244-0 082 Título: SACI - SISTEMA DE ADMINISTRAÇÃO E CONTEÚDO INSTITUCIONAL Titular: MINISTÉRIO DO DESENVOLVIMENTO AGRÁRIO - CPF/CNPJ:01612452000197 Criador: BRUNO ALVES TEIXEIRA, EDERSON SZULCZEWSKI, FÁBIO PILI PALACIOS, PAULO RICARDO CARVALHO DE OLIVEIRA, PEDRO KIYOSHI NAKANO, RODRIGO OTÁVIO SOBREIRA DE MORAES Linguagem: HTML, JAVASCRIPT, PHP, POSTGRES Campo de Aplicação: CO-04, IF-07 Tipo de Programa: GI-01, GI-07 Data da Criação: 01/12/2004 Regime de Guarda: Sigilo Procurador: Não informado ou inexistente RASURADO NAS CESSÕES.
Processo: 07211-6 082 Título: GESTÃO DE REDE INTEGRADA DE COMERCIALIZAÇÃO Titular: LORENDATA INFORMÁTICA LTDA - CPF/CNPJ:45384310000195 Criador: FABRÍCIO DA SILVA RIBEIRO Linguagem: DELPHI Campo de Aplicação: AD-05, AD-10 Tipo de Programa: GI-01, GI-02, GI-03 Data da Criação: 10/05/2004 Regime de Guarda: Sigilo Procurador: A CRIATIVA MARCAS E PATENTES S/C LTDA - CPF:00117466000171	Processo: 07221-2 082 Título: INTEGRE - GESTÃO INTEGRADA DA REDE DE ENSINO Titular: IMA - INFORMÁTICA DE MUNICÍPIOS ASSOCIADOS S.A. - CPF/CNPJ:48197859000169 Criador: CÁRMEN REGINA BELLO FOURNIER, EDSON ROBERTO SETINA BACHIEGA, FABRÍCIO RODRIGUES PEREIRA, ROSÂNGELA DE CÁSSIA LOPES Linguagem: PHP Campo de Aplicação: AD-04 Tipo de Programa: AP-01 Data da Criação: 01/04/2004 Regime de Guarda: Sigilo Procurador: ANTONIO ROBERTO GRAZZIA - CPF:08652682828	Processo: 07232-0 082 Título: CRONOS SISTEMA DE CONTROLE EMPRESARIAL BUSINESS EDITION Titular: BYTE SERVICE SOLUÇÕES EM INFORMÁTICA - CPF/CNPJ:03903905000160 Criador: ELSON FERNANDES DA SILVA, PAULO ADRIANO MARQUES Linguagem: DELPHI Campo de Aplicação: AD-05, AD-06, AD-10 Tipo de Programa: AT-01 Data da Criação: 15/04/2003 Regime de Guarda: Sigilo Procurador: Não informado ou inexistente DIA DA CESSÃO.	Processo: 07245-2 082 Título: SISAU - SISTEMA DE ATENDIMENTO AO USUÁRIO Titular: MINISTÉRIO DO DESENVOLVIMENTO AGRÁRIO - CPF/CNPJ:01612452000197 Criador: BRUNO ALVES TEIXEIRA, EDERSON SZULCZEWSKI, FÁBIO PILI PALACIOS, PAULO RICARDO CARVALHO DE OLIVEIRA, PEDRO KIYOSHI NAKANO Linguagem: HTML, JAVASCRIPT, PHP, POSTGRES Campo de Aplicação: AD-01, AD-02, AD-05 Tipo de Programa: AP-03, GI-01 Data da Criação: 01/06/2004 Regime de Guarda: Sigilo Procurador: Não informado ou inexistente CESSIONÁRIO DIFERENTE DO TITULAR QUALIFICADO NO FORMULÁRIO., O CONTRATO DE PRESTAÇÃO DE SERVIÇOS NÃO DEFINE QUEM SERÁ O TITULAR.
Processo: 07212-1 082 Título: SISTEMA WALK Titular: ELIEZER NOGUEIRA PIMENTEL, LUIS GUSTAVO LIMA SILVA - CPF/CNPJ:09899455881, 32665589877 Criador: ELIEZER NOGUEIRA PIMENTEL, LUIS GUSTAVO LIMA SILVA Linguagem: ANSI C, C# Campo de Aplicação: FN-02, FN-05, IF-02, IF-10 Tipo de Programa: CD-01, GI-02, SO-01, TI-03 Data da Criação: 10/11/2005 Regime de Guarda: Sigilo Procurador: CALISTO VENDRAME SOBRINHO - CPF:55468888904	Processo: 07226-5 082 Título: SIC - SISTEMA INTEGRADO DE CONVÊNIOS Titular: FUNDAÇÃO ARTHUR BERNARDES - CPF/CNPJ:20320503000151 Criador: ADEMIR RODRIGUES PINTO, MÁRCIO ERLI DE PAULA, MÁRCIO KUSUNOKI, ULISSES CHIEPPE Linguagem: JAVASCRIPT, PHP Campo de Aplicação: AD-01, AD-02, AD-05 Tipo de Programa: GI-01, GI-02, GI-08 Data da Criação: 25/04/2005 Regime de Guarda: Sigilo Procurador: ADRIANA AFFONSO DE ALBUQUERQUE NOBREGA - CPF:0 AUTOR: MÁRCIO ERLI., FALTOU A AUTENTICAÇÃO DO CONTRATO DE ESTÁGIO.	Processo: 07235-6 082 Título: PLANEJAMENTO DE EXPERIMENTOS - VERSÃO 1.0 - SOFTWARE DOE Titular: SERVIÇO NACIONAL DE APRENDIZAGEM INDUSTRIAL - CPF/CNPJ:03775069000185 Criador: CARMEN LUÍSA REIS SERRANO, DÉBORA MARIA BERNARDES, GENILSON DE SOUZA PACHECO, MARCOS JULIANO LIMA BORGES Linguagem: EXCEL, VBA, VISUAL BASIC Campo de Aplicação: IF-01 Tipo de Programa: AP-01 Data da Criação: 04/11/2005 Regime de Guarda: Sigilo Procurador: GUERRA ADVOGADOS ASSOCIADOS - CPF:92519131000106	Processo: 07246-4 082 Título: PDV CHECK Titular: INFORMAÇÃO INEXISTENTE OU INCORRETA - CPF/CNPJ:0000000000 Criador: JOÃO RICARDO TRAMUJAS VON BORELL DU VERNAY, LUIZ CARLOS CENIZ JUNIOR, RICARDO JAMIL METRI, ROGÉRIO DE SOUZA SOARES Linguagem: PHP Campo de Aplicação: AD-10 Tipo de Programa: IA-02 Data da Criação: 05/08/2005 Regime de Guarda: Sigilo Procurador: Não informado ou inexistente
Processo: 07213-3 082 Título: FLAAASP Titular: ALCÂNTARA WAY WEBDESIGN LTDA - CPF/CNPJ:03965903000103 Criador: DIÓGENES DE OLIVEIRA ALCÂNTARA Linguagem: ASP Campo de Aplicação: ED-04, ED-06, IF-09 Tipo de Programa: FA-01, GI-01, PD-05, SO-05 Data da Criação: 13/05/2002 Regime de Guarda: Sigilo Procurador: Não informado ou inexistente	Processo: 07228-2 082 Título: SISTEMA DE RECEPÇÃO E DESPACHO - RDS Titular: CARGILL AGRÍCOLA S/A - CPF/CNPJ:60498706000157 Criador: GILBERTO GUIMARÃES FARIA Linguagem: VISUAL BASIC 6 Campo de Aplicação: AD-05 Tipo de Programa: AP-01 Data da Criação: 31/01/2006 Regime de Guarda: Sigilo Procurador: DANNEMANN, SIEMSEN, BIGLER & IPANEMA MOREIRA - CPF:33163049000114	Processo: 07237-3 082 Título: PADRÃO MIDAS DE QUALIFICAÇÃO Titular: MIDAS BRASIL LTDA - CPF/CNPJ:05790179000141 Criador: KARINA RIBEIRO Linguagem: ASP.NET, NET FRAMEWOK, VB.NET Campo de Aplicação: IF-02 Tipo de Programa: AT-01, FA-01, GI-01, TC-01 Data da Criação: 22/09/2005 Regime de Guarda: Sigilo Procurador: LEONARDO SIQUEIRA - CPF:0	Processo: 07247-6 082 Título: SISTEMA DE GESTÃO DE MATERIAIS Titular: NORILENE VIEIRA REINERT - CPF/CNPJ:66773768934 Criador: NORILENE VIEIRA REINERT Linguagem: HTML, JSCRIPT, MYSQL, PHP, SQL Campo de Aplicação: OO-00 Tipo de Programa: Um ou mais códigos informados incorretamente Data da Criação: 17/06/2005 Regime de Guarda: Sigilo Procurador: Não informado ou inexistente
Processo: 07217-4 082 Título: BRAMINING Titular: EMMANUEL PISECES LOPES PASSOS - CPF/CNPJ:03804518753 Criador: EMMANUEL PISECES LOPES PASSOS Linguagem: DELPHI Campo de Aplicação: OO-00 Tipo de Programa: Um ou mais códigos informados incorretamente Data da Criação: 30/10/2005 Regime de Guarda: Sigilo	Processo: 07229-4 082 Título: SISTEMA DE GESTÃO HOSPITALAR E CLÍNICO ASSISTENCIAL (HIS CIS) Titular: NASCE CONSULTORIA, GESTÃO E TECNOLOGIA LTDA - CPF/CNPJ:0 Criador: NAIRIO APARECIDO AUGUSTO PEREIRA DOS SANTOS Linguagem: FERRAMENTA CASE, POWER BUILDER, POWER DESIGNER, SGDB ORACLE Campo de Aplicação: AD-03, AD-05, AD-08, SD-02, SD-08 Tipo de Programa: AP-01, AP-02, AP-03, AP-04, GI-01 Data da Criação: 01/10/1995 Regime de Guarda: Sigilo	Processo: 07242-3 082 Título: EMONITOR Titular: C1&T SOFTWARE S/A - CPF/CNPJ:00609634000146 Criador: ADRIANO DE PALMA, DANILO BARRETO ARAÚJO, WANDERLEY RAVAGANI JÚNIOR Linguagem: JAVA, JAVASCRIPT, JSP Campo de Aplicação: AD-09, IF-10 Tipo de Programa: CD-04, CD-05, CT-03 Data da Criação: 01/06/2003 Regime de Guarda: Sigilo Procurador: Não informado ou inexistente	Processo: 07249-3 082 Título: JM-LOJA.EXE

<p>Titular: INFORMAÇÃO INEXISTENTE OU INCORRETA - CPF/CNPJ:000000000000</p> <p>Criador: MURILO JUNQUEIRA</p> <p>Linguagem: DELPHI 7</p> <p>Campo de Aplicação: FN-03</p> <p>Tipo de Programa: AT-03, GI-04</p> <p>Data da Criação: 04/05/2003</p> <p>Regime de Guarda: Sigilo</p> <p>Procurador: Não informado ou inexistente</p>	<p>Procurador: Não informado ou inexistente</p> <p>Processo: 07257-2 082</p> <p>Título: EXPANDED MANAGEMENT V. 6.3</p> <p>Titular: SOFT BRASIL EDITORA DE SOFTWARE LTDA - CPF/CNPJ:21949433000168</p> <p>Criador: GILMAR CARLOS GUERRA, LUIZ FERNANDO CAMPOS BHERING</p> <p>Linguagem: DELPHI 7</p> <p>Campo de Aplicação: AD-02, AD-05, AD-07, AD-08, AD-10</p> <p>Tipo de Programa: GI-01, GI-02, GI-03, GI-04</p> <p>Data da Criação: 01/01/2002</p> <p>Regime de Guarda: Sigilo</p> <p>Procurador: Não informado ou inexistente</p>	<p>Tipo de Programa: AT-06, DS-07, GI-01, GI-06, XX-00</p> <p>Data da Criação: 01/06/2005</p> <p>Regime de Guarda: Sigilo</p> <p>Procurador: Não informado ou inexistente</p> <p>INCORRETO (SD-07).</p> <p>Processo: 07264-6 082</p> <p>Título: RGM ADMINISTRADOR HOSP-FAT</p> <p>Titular: RGM DO BRASIL INFORMÁTICA LTDA. - CPF/CNPJ:91964247000183</p> <p>Criador: FRANCISCO LOPES GONÇALVES NETO</p> <p>Linguagem: GENEXUS, VISUAL FOX PRO</p> <p>Campo de Aplicação: AD-01, AD-05, AD-08, AD-09, SD-02</p> <p>Tipo de Programa: AT-06, DS-07, GI-01, GI-06, XX-00</p> <p>Data da Criação: 01/06/2005</p> <p>Regime de Guarda: Sigilo</p> <p>Procurador: Não informado ou inexistente</p> <p>INCORRETO (SD-07).</p>	<p>Data da Criação: 01/06/2001</p> <p>Regime de Guarda: Sigilo</p> <p>Procurador: Não informado ou inexistente</p> <p>CESSÃO DOS AUTORES PARA AS DESENVOLVEDORAS E, DEPOIS, DESTAS PARA O TITULAR., DAS DESENVOLVEDORAS.</p> <p>Processo: 07273-0 082</p> <p>Título: SIGMA-SISTEMA INTELIGENTE DE GERENCIAMENTO MÓVEL ACADÊMICO</p> <p>Titular: INSTITUTO DE PLANEJAMENTO E APOIO AO DESENVOLVIMENTO TECNOLÓGICO E CIENTÍFICO - IPAD - CPF/CNPJ:02197495000116</p> <p>Criador: BEÉRRE ASSESSORIA EMPRESARIAL S/C LTDA, RODRIGO BARBOSA DOMINGUES DA SILVA, SIMONE MELO SILVA DE SOUZA LEITE</p> <p>Linguagem: DELPHI, SATELITE FORMS</p> <p>Campo de Aplicação: ED-03, IF-02, IF-07</p> <p>Tipo de Programa: AP-03, AT-01, FA-01, GI-01</p> <p>Data da Criação: 14/01/2005</p> <p>Regime de Guarda: Sigilo</p> <p>Procurador: LEONARDO MIRANDA FREIRE DE OLIVEIRA BARROS - CPF:02445908426</p>
<p>Processo: 07252-6 082</p> <p>Título: CORPORE RM.NET</p> <p>Titular: RM SISTEMAS LTDA - CPF/CNPJ:21867387000158</p> <p>Criador: RODRIGO DINIZ MASCARENHAS</p> <p>Linguagem: C#</p> <p>Campo de Aplicação: IF-01, IF-02, IF-07, IF-09</p> <p>Tipo de Programa: DS-02, DS-04, DS-05, GI-01, GI-05</p> <p>Data da Criação: 01/01/2005</p> <p>Regime de Guarda: Sigilo</p> <p>Procurador: LANCASTER COMERCIAL MARCAS E PATENTES - CPF:65311631000177</p>	<p>Processo: 07259-6 082</p> <p>Título: RGM ADMINISTRADOR HOSP-EST</p> <p>Titular: RGM DO BRASIL INFORMÁTICA LTDA. - CPF/CNPJ:91964247000183</p> <p>Criador: FRANCISCO LOPES GONÇALVES NETO</p> <p>Linguagem: GENEXUS, VISUAL FOX PRO</p> <p>Campo de Aplicação: AD-01, AD-05, AD-08, AD-09, SD-02</p> <p>Tipo de Programa: AT-06, DS-07, GI-01, GI-06, SO-07</p> <p>Data da Criação: 01/06/2005</p> <p>Regime de Guarda: Sigilo</p> <p>Procurador: Não informado ou inexistente</p> <p>INCORRETO (SD-07).</p>	<p>Processo: 07266-3 082</p> <p>Título: COOVIS</p> <p>Titular: REDE DE INFORMÁTICA LTDA. - CPF/CNPJ:04994596000143</p> <p>Criador: BIANCHI SERIQUE MEIGUINS</p> <p>Linguagem: JAVA</p> <p>Campo de Aplicação: OO-00</p> <p>Tipo de Programa: AP-01, AP-02, FA-01, GI-01</p> <p>Data da Criação: 17/06/2005</p> <p>Regime de Guarda: Sigilo</p> <p>Procurador: Não informado ou inexistente</p>	<p>Processo: 07274-2 082</p> <p>Título: SISTEMA DE INFORMAÇÕES DE MARKETING E AUDITORIA</p> <p>Titular: INSTITUTO DE PLANEJAMENTO E APOIO AO DESENVOLVIMENTO TECNOLÓGICO E CIENTÍFICO - IPAD - CPF/CNPJ:02197495000116</p> <p>Criador: BEÉRRE ASSESSORIA EMPRESARIAL S/C LTDA, RODRIGO BARBOSA DOMINGUES DA SILVA, SIMONE MELO SILVA DE SOUZA LEITE</p> <p>Linguagem: DELPHI, SATELLITE FORMS</p> <p>Campo de Aplicação: AD-02, AD-05, AD-10, IF-02, IF-07</p> <p>Tipo de Programa: AP-04, AV-01, FA-01, GI-01, GI-04</p> <p>Data da Criação: 22/11/2004</p> <p>Regime de Guarda: Sigilo</p> <p>Procurador: LEONARDO MIRANDA FREIRE DE OLIVEIRA BARROS - CPF:02445908426</p>
<p>Processo: 07253-1 082</p> <p>Título: FWSECURITY 2.0</p> <p>Titular: CI&T SOFTWARE S/A - CPF/CNPJ:00609634000146</p> <p>Criador: ABNER JOAQUIN CORREA JUNIOR, DANIEL VIEIRA VIVEIROS, WANDERLEY RAVAGANI JÚNIOR</p> <p>Linguagem: JAVA, JAVASCRIPT, JSP</p> <p>Campo de Aplicação: IF-02, IF-10</p> <p>Tipo de Programa: DS-01, DS-05, PD-05</p> <p>Data da Criação: 01/10/2003</p> <p>Regime de Guarda: Sigilo</p> <p>Procurador: Não informado ou inexistente</p> <p>DAS DESENVOLVEDORAS., INFORMAR O NÚMERO DE AUTORES EM ACORDO COM AS CESSÕES., OS AUTORES DEVERIAM TER CEDIDO PARA A DESENVOLVEDORAE; DEPOIS, ESTAS PARA O TITULAR.</p>	<p>Processo: 07260-5 082</p> <p>Título: RGM ADMINISTRADOR HOSP-FIN</p> <p>Titular: RGM DO BRASIL INFORMÁTICA LTDA. - CPF/CNPJ:91964247000183</p> <p>Criador: FRANCISCO LOPES GONÇALVES NETO</p> <p>Linguagem: GENEXUS, VISUAL FOX PRO</p> <p>Campo de Aplicação: AD-01, AD-05, AD-08, AD-09, SD-02</p> <p>Tipo de Programa: AT-06, DS-07, GI-01, GI-06, SO-07</p> <p>Data da Criação: 01/06/2005</p> <p>Regime de Guarda: Sigilo</p> <p>Procurador: Não informado ou inexistente</p> <p>INCORRETO (SD-07).</p>	<p>Processo: 07267-5 082</p> <p>Título: PERSIST-IT! 2.0</p> <p>Titular: CI&T SOFTWARE S/A - CPF/CNPJ:00609634000146</p> <p>Criador: ABNER JOAQUIN CORREA JUNIOR, DANIEL VIEIRA VIVEIROS, MAURÍCIO DE BARROS BORGES</p> <p>Linguagem: JAVA, JAVASCRIPT, JSP</p> <p>Campo de Aplicação: IF-10</p> <p>Tipo de Programa: DS-01, DS-05</p> <p>Data da Criação: 01/02/2003</p> <p>Regime de Guarda: Sigilo</p> <p>Procurador: Não informado ou inexistente</p> <p>DAS EMPRESAS DESENVOLVEDORAS., OS AUTORES DEVERIAM TER CEDIDO PARA A DESENVOLVEDORAE; DEPOIS, ESTAS PARA O TITULAR.</p>	<p>Processo: 07275-4 082</p> <p>Título: SISTEMA SAFEPEK</p> <p>Titular: PERKONS S/A - CPF/CNPJ:82646332000102</p> <p>Criador: CÉSAR AUGUSTO SERENATO, EVERTON ROMERO RIVAS, FERNANDO VIEL, JUAN RAFAEL NUNEZ, MARCELO MANFREDINI, RICARDO SCHMIDLIN IMBIRIBA, WILSON S. MELO JÚNIOR</p> <p>Linguagem: C++, VISUAL BASIC</p> <p>Campo de Aplicação: IF-01, IF-10, TP-04</p> <p>Tipo de Programa: AP-01, AT-01, PD-03, PD-04, TC-04</p> <p>Data da Criação: 01/09/2005</p> <p>Regime de Guarda: Sigilo</p> <p>Procurador: MARCOS AURÉLIO DE JESUS - CPF:05964741800</p>
<p>Processo: 07254-3 082</p> <p>Título: INQUIERER5.0</p> <p>Titular: CI&T SOFTWARE S/A - CPF/CNPJ:00609634000146</p> <p>Criador: JONAS APARECIDO GALLI, KLEBER ROGÉRIO BACILI, MARILIA GOULART HONÓRIO RAGAZZO, WANDERLEY RAVAGANI JÚNIOR</p> <p>Linguagem: J2EE, JAVA</p> <p>Campo de Aplicação: AD-10</p> <p>Tipo de Programa: SO-07</p> <p>Data da Criação: 01/04/2005</p> <p>Regime de Guarda: Sigilo</p> <p>Procurador: Não informado ou inexistente</p> <p>CESSIONÁRIO DIFERENTE DO TITULAR., DAS DESENVOLVEDORAS., INFORMAR O NÚMERO DE AUTORES EM ACORDO COM AS CESSÕES., OS AUTORES DEVERIAM TER CEDIDO PARA A DESENVOLVEDORAE; DEPOIS, ESTAS PARA O TITULAR.</p>	<p>Processo: 07261-0 082</p> <p>Título: RGM GMS</p> <p>Titular: RGM DO BRASIL INFORMÁTICA LTDA. - CPF/CNPJ:91964247000183</p> <p>Criador: FRANCISCO LOPES GONÇALVES NETO</p> <p>Linguagem: GENEXUS, VISUAL FOX PRO</p> <p>Campo de Aplicação: AD-01, AD-05, AD-08, AD-09, SD-02</p> <p>Tipo de Programa: AT-06, DS-07, GI-01, GI-06, SO-07</p> <p>Data da Criação: 01/06/2005</p> <p>Regime de Guarda: Sigilo</p> <p>Procurador: Não informado ou inexistente</p> <p>INCORRETO (SD-07).</p>	<p>Processo: 07270-1 082</p> <p>Título: COBOL2JAVA</p> <p>Titular: CI&T SOFTWARE S/A - CPF/CNPJ:00609634000146</p> <p>Criador: JOSÉ HELENO MARTINS VALLE, MARIA DO SOCORRO DE FARIAS NUNES</p> <p>Linguagem: JAVA, JAVASCRIPT, JSP</p> <p>Campo de Aplicação: IF-02, IF-10</p> <p>Tipo de Programa: DS-01, DS-08</p> <p>Data da Criação: 01/06/2001</p> <p>Regime de Guarda: Sigilo</p> <p>Procurador: Não informado ou inexistente</p> <p>CESSÃO DOS AUTORES PARA AS DESENVOLVEDORAS E, DEPOIS, DESTAS PARA O TITULAR., DAS DESENVOLVEDORAS.</p>	<p>Processo: 07275-4 082</p> <p>Título: SISTEMA SAFEPEK</p> <p>Titular: PERKONS S/A - CPF/CNPJ:82646332000102</p> <p>Criador: CÉSAR AUGUSTO SERENATO, EVERTON ROMERO RIVAS, FERNANDO VIEL, JUAN RAFAEL NUNEZ, MARCELO MANFREDINI, RICARDO SCHMIDLIN IMBIRIBA, WILSON S. MELO JÚNIOR</p> <p>Linguagem: C++, VISUAL BASIC</p> <p>Campo de Aplicação: IF-01, IF-10, TP-04</p> <p>Tipo de Programa: AP-01, AT-01, PD-03, PD-04, TC-04</p> <p>Data da Criação: 01/09/2005</p> <p>Regime de Guarda: Sigilo</p> <p>Procurador: MARCOS AURÉLIO DE JESUS - CPF:05964741800</p>
<p>Processo: 07256-0 082</p> <p>Título: SIAMEH - SISTEMA INTEGRADO ADMINISTRAÇÃO MÉDICA HOSPITALAR</p> <p>Titular: HAROLDO ANDRADE DE OLIVEIRA - CPF/CNPJ:25479784900</p> <p>Criador: HAROLDO ANDRADE DE OLIVEIRA</p> <p>Linguagem: NÃO INFORMADO</p> <p>Campo de Aplicação: SD-02, SD-05, SD-08, TB-05, TC-02</p> <p>Tipo de Programa: AT-01, FA-01, IA-01, IA-02, SO-05</p> <p>Data da Criação: 28/08/2003</p> <p>Regime de Guarda: Sigilo</p>	<p>Processo: 07263-4 082</p> <p>Título: RGM SIG</p> <p>Titular: RGM DO BRASIL INFORMÁTICA LTDA. - CPF/CNPJ:91964247000183</p> <p>Criador: FRANCISCO LOPES GONÇALVES NETO</p> <p>Linguagem: GENEXUS, VISUAL FOX PRO</p> <p>Campo de Aplicação: AD-01, AD-05, AD-08, AD-09, SD-02</p>	<p>Processo: 07271-3 082</p> <p>Título: CSP2JAVA</p> <p>Titular: CI&T SOFTWARE S/A - CPF/CNPJ:00609634000146</p> <p>Criador: JOSÉ HELENO MARTINS VALLE, MARIA DO SOCORRO DE FARIAS NUNES</p> <p>Linguagem: JAVA, JAVASCRIPT, JSP</p> <p>Campo de Aplicação: IF-02, IF-10</p> <p>Tipo de Programa: DS-01, DS-08</p>	<p>Processo: 07277-1 082</p> <p>Título: ORÇAMENTAÇÃO DE RESIDÊNCIAS UNIFAMILIARES EM ALVENÁRIA</p> <p>Titular: EDUARDO BROGNI, ISRAEL LAZZARIN CARNEIRO DE ARAÚJO - CPF/CNPJ:01439827966, 04181192954</p> <p>Criador: EDUARDO BROGNI, ISRAEL LAZZARIN CARNEIRO DE ARAÚJO</p> <p>Linguagem: DELPHI</p>

<p>Campo de Aplicação: Um ou mais códigos informados incorretamente Tipo de Programa: Um ou mais códigos informados incorretamente Data da Criação: 01/08/2001 Regime de Guarda: Sigilo Procurador: SÍLVIO CAETANO - CPF:02090577932</p>	<p>Titular: CI&T SOFTWARE S/A - CPF/CNPJ:00609634000146 Criador: ABNER JOAQUIN CORREA JUNIOR, ANDRÉ BRAGOTTO RAGAZZO, DANIEL VIEIRA VIVEIROS, JOSÉ VENTURA DE MEDEIROS NETO, WANDERLEY RAVAGANI JÚNIOR Linguagem: C++, LINQ, SQL Campo de Aplicação: IF-10 Tipo de Programa: DS-01, DS-05 Data da Criação: 01/03/2003 Regime de Guarda: Sigilo Procurador: Não informado ou inexistente</p>	<p>Linguagem: PHP Campo de Aplicação: AD-01, AD-04, AD-10 Tipo de Programa: GI-01, GI-04, GI-07, SO-05 Data da Criação: 02/03/2006 Regime de Guarda: Sigilo Procurador: Não informado ou inexistente</p>	<p>Procurador: ADVOCACIA PIETRO ARIBONI S/C - CPF:48794218000191 Processo: 07358-1 082 Título: SOLLARIUM Titular: MARCIO LUIZ GOMES FIALHO - CPF/CNPJ:0 Criador: MARCIO LUIZ GOMES FIALHO Linguagem: HTML, J2EE, JAVA Campo de Aplicação: AD-05, AD-06, AD-08, AD-10, TC-01 Tipo de Programa: AP-01, AT-03, AT-05, GI-01 Data da Criação: 01/12/2004 Regime de Guarda: Sigilo Procurador: Não informado ou inexistente</p>
<p>Processo: 07288-6 082 Título: SADT - DIAGNOSTIC SYSTEMS Titular: NASA LABORATÓRIO BIOCLÍNICO S/C LTDA - CPF/CNPJ:46502423000100 Criador: ANDERSON DE MELO NICACIO, EDUARDO GALBE DE SPIRITO, GIOVANI FERREIRA, INFORMAÇÃO INEXISTENTE OU INCORRETA Linguagem: DELPHI 6.0, VISUAL BASIC 6.0 Campo de Aplicação: OO-00 Tipo de Programa: Um ou mais códigos informados incorretamente Data da Criação: 01/07/2003 Regime de Guarda: Sigilo Procurador: Não informado ou inexistente</p>	<p>CESSIONÁRIO DIFERENTE DO TITULAR., DAS DESENVOLVEDORAS., DOS AUTORES PARA AS DESENVOLVEDORAS; DEPOIS, DAS DESENVOLVEDORAS PARA O TITULAR. Processo: 07296-5 082 Título: WEBREQUEST Titular: CI&T SOFTWARE S/A - CPF/CNPJ:00609634000146 Criador: MARÍLIA GOULART HONÓRIO RAGAZZO, MAURICIO DE BARROS BORGES Linguagem: JAVA, JAVASCRIPT, JSP Campo de Aplicação: AD-05 Tipo de Programa: SO-07 Data da Criação: 01/04/2003 Regime de Guarda: Sigilo Procurador: Não informado ou inexistente</p>	<p>Processo: 07329-1 082 Título: IDEM Titular: GENIUS INSTITUTO DE TECNOLOGIA - CPF/CNPJ:03521618000195 Criador: ALLANN JONES DE OLIVEIRA SILVA, FABIO BENEVENUTI, SISSI ALVES DA SILVA Linguagem: ANSI C Campo de Aplicação: CO-03, TC-02 Tipo de Programa: AT-01, SO-04, TC-03 Data da Criação: 01/09/2004 Regime de Guarda: Sigilo Procurador: KARINA HAIDAR MULLER - CPF:223775 OAB/SP</p>	<p>Processo: 07365-5 082 Título: GERENCIAL COMERCIAL ADMINISTRADOR DIGISAT Titular: DIGISAT TECNOLOGIA LTDA - CPF/CNPJ:81783912000189 Criador: LEOMAR LUIS BERNARDI Linguagem: DELPHI Campo de Aplicação: AD-01, AD-05, AD-11, IN-01, SV-03 Tipo de Programa: AP-01, AT-03, AT-05, GI-04 Data da Criação: 10/05/1994 Regime de Guarda: Sigilo Procurador: EVERTON LUIS ROSSIN - CPF:93308639904</p>
<p>Processo: 07289-1 082 Título: IN TEAM - SFM SOFTWARE FACTORY MANAGER Titular: CONSOF CONSULTORIA E SISTEMAS LTDA - CPF/CNPJ:55226393000148 Criador: ALEXANDRE LIMA ESTEVES Linguagem: ASP.NET, C# Campo de Aplicação: IF-02, IF-04 Tipo de Programa: AT-06, DS-04 Data da Criação: 01/12/2005 Regime de Guarda: Sigilo Procurador: MILTON MURAKAMI - CPF:48629731834</p>	<p>CESSIONÁRIO DIFERENTE DO TITULAR., DAS DESENVOLVEDORAS., DOS AUTORES PARA AS DESENVOLVEDORAS; DEPOIS, DAS DESENVOLVEDORAS PARA O TITULAR., INFORMADO INCORRETAMENTE (GL-01). Processo: 07297-0 082 Título: CAF 3.0 Titular: CI&T SOFTWARE S/A - CPF/CNPJ:00609634000146 Criador: ADRIANO DE PALMA, MAURICIO DE BARROS BORGES Linguagem: JAVA, JAVASCRIPT, JSP, SQL Campo de Aplicação: IF-10 Tipo de Programa: DS-01, DS-05 Data da Criação: 01/03/2003 Regime de Guarda: Sigilo Procurador: Não informado ou inexistente</p>	<p>Processo: 07331-2 082 Título: FUTURA FLEX Titular: CAFÉ AUTOMATIC LTDA - CPF/CNPJ:99950452 Criador: JAIR SILVA DE JESUS Linguagem: ASSEMBLY, LG03 MONTADOR Campo de Aplicação: IN-05, SV-03 Tipo de Programa: SO-01, SO-07 Data da Criação: 17/11/2003 Regime de Guarda: Sigilo Procurador: BRASIL SUL MARCAS E PATENTES S/C LTDA. - CPF:75768671000104</p>	<p>Processo: 07368-4 082 Título: CPQD 2119-CPQD BILLING-CATÁLOGO DE PRODUTOS/SERVIÇOS-V 2.0 Titular: FUNDAÇÃO CPQD - CENTRO DE PESQUISA E DESENVOLVIMENTO EM TELECOMUNICAÇÕES - CPF/CNPJ:02641663000110 Criador: CLÁUDIO LUIZ DE FIGUEIREDO SANTOS, EDERSON MARCOS FERREIRA, ESTER LOPES RIBEIRO FARINELLO, FÁBIO HENRIQUE DE FREITAS CRESTANI, MADALENA AGDA DE OLIVEIRA, MARINILZE APARECIDA PEDRO VIEIRA, REGIANE CRISTINA L EVANGELISTA, SILVIA HELENA MARION P. BUENO, STELLA EMY OTA Linguagem: JAVA Campo de Aplicação: TC-04 Tipo de Programa: AP-01, AP-05, AT-01, AT-06, PD-04 Data da Criação: 01/09/2005 Regime de Guarda: Sigilo Procurador: SILVANIA BRANDÃO AUGUSTO - CPF:01624894801</p>
<p>Processo: 07290-0 082 Título: PMPORAL 1.0 Titular: CI&T SOFTWARE S/A - CPF/CNPJ:00609634000146 Criador: ANDRÉ BRAGOTTO RAGAZZO, KLEBER ROGÉRIO BACILI, MARÍLIA GOULART HONÓRIO RAGAZZO Linguagem: J2EE, JAVA Campo de Aplicação: AD-05 Tipo de Programa: AP-02 Data da Criação: 01/06/2004 Regime de Guarda: Sigilo Procurador: Não informado ou inexistente DAS DESENVOLVEDORAS., DOS AUTORES PARA AS DESENVOLVEDORAS; DEPOIS, DAS DESENVOLVEDORAS PARA O TITULAR.</p>	<p>DAS DESENVOLVEDORAS., DOS AUTORES PARA AS DESENVOLVEDORAS., ESCLARECER NÚMERO DE AUTORES. Processo: 07298-2 082 Título: PREDICTA MAESTRO FOR ADVERTISERS - MFA Titular: ADNETWORK INTERNET ADVERTISING SOLUTIONS LTDA. - CPF/CNPJ:0368708000193 Criador: ABS CONSULTORIA EM INFORMÁTICA LTDA, ANDRÉ DE BARROS DA SILVA, CREATIVE SOURCE INFORMÁTICA LTDA, PHILLIP KLIEN, ROGÉRIO COELHO DA COSTA Linguagem: JAVA Campo de Aplicação: AD-10, CO-04, IF-01, IF-09, IF-10 Tipo de Programa: AP-01, AV-01, CD-01, GI-01 Data da Criação: 05/03/2001 Regime de Guarda: Sigilo Procurador: MOMSEN, LEONARDOS & CIA. - CPF:33146895000126</p>	<p>Processo: 07332-4 082 Título: SIGA - SISTEMA INTEGRADO DE GESTÃO APLICADA A PROJETOS DE EN Titular: COMPANHIA NACIONAL DE PROJETOS INDUSTRIAIS - CPF/CNPJ:06035066000101 Criador: POLLYANNA BRANDÃO CENÍSIO Linguagem: DELPHI, SQL Campo de Aplicação: IN-03 Tipo de Programa: GI-01 Data da Criação: 01/01/2004 Regime de Guarda: Sigilo Procurador: Não informado ou inexistente</p>	<p>Processo: 07373-4 082 Título: SERVIDOR DE COMPRAS ELETRÔNICAS Titular: NEXXCOMM TECNOLOGIA E SOLUÇÕES LTDA - CPF/CNPJ:07735496000190 Criador: ARTHUR PHILIP SANDERS JUNIOR Linguagem: JAVA Campo de Aplicação: AD-04, AD-08, AD-10, EC-07 Tipo de Programa: AP-01, AP-03, AT-03 Data da Criação: 04/07/2005 Regime de Guarda: Sigilo Procurador: EDEMAR SOARES ANTONINI - CPF:00175064920</p>
<p>Processo: 07293-6 082 Título: NOAR GERENCIADOR DE CONTEÚDOS Titular: NIT SOLUÇÕES EM TECNOLOGIA DA INFORMAÇÃO LTDA - CPF/CNPJ:06656195000109 Criador: ALLAN CINTRA DENOT MEDEIROS, GREGORY YAMA, MARCELO FREITAS SANTINO, RAFAEL BARBOSA NASSER, RAFAEL NABETH CABRAL Linguagem: PHP Campo de Aplicação: AD-10, CO-04 Tipo de Programa: GI-01, GI-03 Data da Criação: 01/11/2005 Regime de Guarda: Sigilo Procurador: Não informado ou inexistente FALTOU A CESSÃO DOS AUTORES ALLAN CINTRA E RAFAEL BARBOSA PARA O ANTIGO TITULAR. TAMBÉM NÃO FORAM INFORMADOS O LOCAL E DATA DA CESSÃO DOS DEMAIS AUTORES.</p>	<p>Processo: 07299-4 082 Título: INTERACTION Titular: TV1 TELEVISÃO EDUCATIVA LTDA. - CPF/CNPJ:73321960000127 Criador: ARAMIS DA ROSA SERAFIM</p>	<p>Processo: 07340-3 082 Título: GS-PLUS Titular: MARCELO GUIMARÃES NOGUEIRA - CPF/CNPJ:92927963649 Criador: MARCELO GUIMARÃES NOGUEIRA Linguagem: DELPHI Campo de Aplicação: SD-01, SD-07, SD-11 Tipo de Programa: AP-03, AT-01 Data da Criação: 15/04/2005 Regime de Guarda: Sigilo Procurador: Não informado ou inexistente ou esclareça se o software é uma modificação tecnológica conforme assinalado no formulário inicial.</p>	<p>Processo: 07377-5 082 Título: SISTEMA PARA MONTAGEM DE CARIOTIPOS DE PEIXE - SIMCAPE Titular: DENISE GULIATO, ELAINE RIBEIRO DE FARIA, FUNDAÇÃO DE AMPARO A PESQUISA DE MINAS GERAIS, JEAN CARLO DE SOUSA SANTOS, UNIVERSIDADE FEDERAL DE UBERLÂNDIA - CPF/CNPJ:43263488953, 04456789689, 04456789689,</p>
<p>Processo: 07295-3 082 Título: CAF.NET 1.0</p>		<p>Processo: 07357-6 082 Título: U.FIND LOCALIZAÇÃO E SERVIÇOS Titular: KWEAD.COM COMUNICAÇÃO E TECNOLOGIA LTDA - CPF/CNPJ:03762203000103 Criador: EDUARDO GUSTAVO DE SOUZA, RICARDO OGLIARI DA SILVA Linguagem: J2ME, JSP, PHP Campo de Aplicação: CO-04, IF-07, TC-01, TC-02, TC-03 Tipo de Programa: AP-01, CT-01, GI-06, SO-02, SO-04 Data da Criação: 23/01/2006 Regime de Guarda: Sigilo</p>	

<p>21949888000183, 05470464644, 05470464644, 25648387000118 Criador: DENISE GULIATO, ELAINE RIBEIRO DE FARIA, JEAN CARLO DE SOUSA SANTOS Linguagem: JAVA Campo de Aplicação: IF-07 Tipo de Programa: XX-00 Data da Criação: 30/09/2005 Regime de Guarda: Sigilo Procurador: ILDEU VIANA DA SILVA - CPF:05580552653 o campo tipo de programa apresentado é inválido., reapresentar a declaração devidamente datada, referente ao autor Jean Carlo de Sousa Santos.</p>	<p>Titular: EVOLUTI TECNOLOGIA E SERVIÇOS LTDA - CPF/CNPJ:37010014000104 Criador: PAULO ALVES DA SILVA Linguagem: OPL, VISUAL BASIC Campo de Aplicação: EN-01, SV-01 Tipo de Programa: GI-01, GI-06, GI-07, TI-03, UT-06 Data da Criação: 22/07/2002 Regime de Guarda: Sigilo Procurador: LUCIANA DUTRA DE SOUZA - CPF:0</p>	<p>Campo de Aplicação: AD-02, AD-09, IF-10, SD-02, SV-01 Tipo de Programa: AP-01, CT-03, TC-01 Data da Criação: 01/07/2004 Regime de Guarda: Sigilo Procurador: SILVANIA BRANDÃO AUGUSTO - CPF:01624894801 AUTOR: CARLOS MACHADO DE OLIVEIRA.</p>	<p>Procurador: PRINCESA MARCAS E PATENTES LTDA - CPF:61181814000164 Processo: 07432-1 082 Título: CPQD2131 - CPQD WORKFORCE - V.2006-R2 Titular: FUNDAÇÃO CPQD - CENTRO DE PESQUISA E DESENVOLVIMENTO EM TELECOMUNICAÇÕES - CPF/CNPJ:02641663000110 Criador: MARCUS HERMINIO ARAÚJO NUNES, ALESSANDRO RAMOS BERNARDES DIAS, BEATRIZ CARDOSO MAMEDE BERNARDI, SELMA CRISTINA GOMES FERREIRA CINTRA Linguagem: C, D, SQL Campo de Aplicação: TC-02, TC-04 Tipo de Programa: AP-01 Data da Criação: 28/04/2006 Regime de Guarda: Sigilo Procurador: SILVANIA BRANDÃO AUGUSTO - CPF:01624894801</p>
<p>Processo: 07379-2 082 Título: ALBUM DE VÍDEO/GAME-FIGURINHA Titular: FÁBIO TADEU GARCIA - CPF/CNPJ:05075836801 Criador: FÁBIO TADEU GARCIA Linguagem: ACTIONSCRIPT, MD5, PHP Campo de Aplicação: CO-04 Tipo de Programa: ET-01, ET-02, ET-03, ET-04 Data da Criação: 01/02/2006 Regime de Guarda: Sigilo Procurador: Não informado ou inexistente</p>	<p>Processo: 07395-0 082 Título: CRUZIGENEDB Titular: CHRISTIAN MACAGNAN PROBST - CPF/CNPJ:01671706943 Criador: CHRISTIAN MACAGNAN PROBST, DANIELA PARADA PAVONI, FABRICIO KLERYNTON MARCHINI, MARCO AURELIO KRIEGER, SAMUEL GOLDENBERG, THIAGO SEITO SATAKE Linguagem: CGI, PERL, VISUAL BASIC Campo de Aplicação: BL-01, BL-02, BL-07, SD-09 Tipo de Programa: AP-01, GI-01, TC-01 Data da Criação: 01/01/2005 Regime de Guarda: Sigilo Procurador: Não informado ou inexistente Apresentar números dos CPF de todos os autores., Preste esclarecimentos se o rol de nome constante da folha anexada ao pedido são dos autores e/ou de titulares, apresentando, se for o caso do(s) titular(es) não for também os autores, o termo de cessão.</p>	<p>Processo: 07416-3 082 Título: AIR STRIKE V 2.0 Titular: COPPE/UFRJ - COORDENAÇÃO DOS PROGRAMAS DE PÓS-GRADUAÇÃO DE ENGENHARIA DA UNIVERSIDADE FEDERAL DO RIO DE JANEIRO - CPF/CNPJ:33663683005509 Criador: AIRON FONTELES DA SILVA, ALESSANDRO MARTINS, BRUNO ASTUTO AROUCHE NEVES, DIOGO MORENO PEREIRA GOMES, LUCIANO RENOVATO DE ALBUQUERQUE, LUIS FELIPE MAGALHÃES DE MORAES Linguagem: MYSQL SCRIPT, SHELL SCRIPT Campo de Aplicação: AD-04, BT-01, EL-04, EN-01, GC-03 Tipo de Programa: GI-01 Data da Criação: 02/01/2006 Regime de Guarda: Sigilo Procurador: JOUBERT GONÇALVES DE CASTRO - CPF:44439768768</p>	<p>Processo: 07434-5 082 Título: CPQD2069 - VECTURA ELEMENT MANAGER - VEM 3.0 Titular: FUNDAÇÃO CPQD - CENTRO DE PESQUISA E DESENVOLVIMENTO EM TELECOMUNICAÇÕES - CPF/CNPJ:02641663000110 Criador: ANDREZA POLCELLI, DANIELE CRISTINA GONÇALVES UCHOA MAIA, KARINA YOSHIE JANZANTTI KUBATA Linguagem: JAVA Campo de Aplicação: Um ou mais códigos informados incorretamente Tipo de Programa: CT-01, TI-04 Data da Criação: 05/09/2005 Regime de Guarda: Sigilo Procurador: SILVANIA BRANDÃO AUGUSTO - CPF:01624894801 INCORRETO (TC-024).</p>
<p>Processo: 07385-4 082 Título: CPQD2115 - CPQD CUSTOMER CARE - ENDEREÇO - V. 1.0 Titular: FUNDAÇÃO CPQD - CENTRO DE PESQUISA E DESENVOLVIMENTO EM TELECOMUNICAÇÕES - CPF/CNPJ:02641663000110 Criador: CLÁUDIO LUIZ DE FIGUEIREDO SANTOS, EDERSON MARCOS FERREIRA, ÉSTER LOPES RIBEIRO FARINELLO, FÁBIO HENRIQUE DE FREITAS CRESTANI, MADALENA AGDA DE OLIVEIRA, MARINILZE APARECIDA PEDRO VIEIRA, REGIANE CRISTINA L EVANGELISTA, SILVIA HELENA MARION P. BUENO, STELLA EMY OTA Linguagem: JAVA Campo de Aplicação: TC-04 Tipo de Programa: AP-01, AP-05, AT-01, AT-06, PD-04 Data da Criação: 01/09/2005 Regime de Guarda: Sigilo Procurador: SILVANIA BRANDÃO AUGUSTO - CPF:01624894801 reapresente a guia de recolhimento em original ou cópia autenticada.</p>	<p>Processo: 07404-3 082 Título: MOBILE PAYMENT E MOBILE COMMERCE PONTOCEL Titular: SAMBORA PARTICIPAÇÕES LTDA - CPF/CNPJ:07153881000120 Criador: IN CHI HSIEH, MARCELO SOARES BALONA PASSOS Linguagem: NÃO INFORMADA Campo de Aplicação: OO-00 Tipo de Programa: Um ou mais códigos informados incorretamente Data da Criação: 05/04/2006 Regime de Guarda: Sigilo Procurador: MIRANDA LYNCH & KNEBLEWSKI LTDA - CPF:04589508000128</p>	<p>Processo: 07417-5 082 Título: AIR STRIKE V.1.0 Titular: COPPE/UFRJ - COORDENAÇÃO DOS PROGRAMAS DE PÓS-GRADUAÇÃO DE ENGENHARIA DA UNIVERSIDADE FEDERAL DO RIO DE JANEIRO - CPF/CNPJ:33663683005509 Criador: AIRON FONTELES DA SILVA, ALESSANDRO MARTINS, BRUNO ASTUTO AROUCHE NEVES, DIOGO MORENO PEREIRA GOMES, LUCIANO RENOVATO DE ALBUQUERQUE, LUIS FELIPE MAGALHÃES DE MORAES Linguagem: MYSQL SCRIPT, SHELL SCRIPT Campo de Aplicação: AD-04, BT-01, EL-04, EN-01, GC-03 Tipo de Programa: GI-01 Data da Criação: 02/01/2006 Regime de Guarda: Sigilo Procurador: JOUBERT GONÇALVES DE CASTRO - CPF:44439768768</p>	<p>Processo: 07439-1 082 Título: UNIVERSE BR Titular: XRT BRASIL LTDA - CPF/CNPJ:65047359000160 Criador: BRUNO JOSEPH Linguagem: MS VB6 SP5, ORACLE, PL / SQL Campo de Aplicação: FN-03, FN-04, FN-05, FN-06 Tipo de Programa: GI-01 Data da Criação: 01/07/2002 Regime de Guarda: Sigilo Procurador: MOMSEN, LEONARDO & CIA. - CPF:33146895000126 A PESSOA QUE AUTENTICOU A PROCURAÇÃO ESTÁ ELENCADA NA MESMA.</p>
<p>Processo: 07389-5 082 Título: BRSCAN MOBILE Titular: BRSCAN PROCESSAMENTO DE DADOS E TECNOLOGIA LTDA. - CPF/CNPJ:06198573000158 Criador: LUCAS EURIPEDES OLIVEIRA Linguagem: JAVA SCRIPT Campo de Aplicação: IF-02, IF-03, IF-07, IF-09, IF-10 Tipo de Programa: CD-01, GI-01, LG-01, SO-04, TI-03 Data da Criação: 10/04/2006 Regime de Guarda: Sigilo Procurador: Não informado ou inexistente Apresentar o termo de cessão, referente ao autor Lucas Eurípedes, devidamente datado com a data em que foi firmada a cessão., e dados do empregador contratante., preste esclarecimentos sobre o nº de titulares do pedido, em vista do assinalado no formulário do pedido.</p>	<p>Processo: 07407-2 082 Título: G-MONITOR Titular: GÊNIA COMÉRCIO E ASSESSORIA EM INFORMÁTICA LTDA - CPF/CNPJ:71883516000170 Criador: DARIAM GOMES VILLELA, FRANCISCO FERNANDO GORI MAIS, MARCELO MONCIA RODRIGUES, MAURO CORTINES LAXE Linguagem: CICS, COBOL Campo de Aplicação: FN-03, IF-02 Tipo de Programa: AP-03, CD-03, FA-01, GI-04, SO-07 Data da Criação: 30/07/2006 Regime de Guarda: Sigilo Procurador: SILVIO DARRÉ JÚNIOR - CPF:14242231806 POSTERIOR À DATA DO PROTOCOLO.</p>	<p>Processo: 07419-2 082 Título: LPM - LOGIN PROFILE MANAGEMENT Titular: CARGILL AGRÍCOLA S/A - CPF/CNPJ:60498706000157 Criador: KATIA JANDDYRA HUERTAS SANT'ANNA, ROGERIO DE ALMEIDA Linguagem: ASP.NET Campo de Aplicação: AD-05 Tipo de Programa: AP-01 Data da Criação: 21/03/2005 Regime de Guarda: Sigilo Procurador: DANNEMANN, SIEMSEN, BIGLER & IPANEMA MOREIRA - CPF:33163049000114 CPF DO AUTOR ROGÉRIO DE ALMEIDA ESTÁ INCORRETO.</p>	<p>Processo: 07444-1 082 Título: RASTREAR Titular: OPEN TECH GERENCIAMENTO DE RISCOS S/A - CPF/CNPJ:04368185000142 Criador: ANDRÉ LUIS BACKMANN, CLAUDEMIR UHRE Linguagem: DELPHI Campo de Aplicação: AD-05, IF-10, SV-01, TP-03 Tipo de Programa: AP-01, AP-03, CD-01, GI-06, IA-02 Data da Criação: 01/03/2001 Regime de Guarda: Sigilo Procurador: MARCELO PEREIRA LOBO - CPF:0</p>
<p>Processo: 07394-5 082 Título: SIADSERV</p>	<p>Processo: 07411-0 082 Título: CPQD2122 - GEOANÁLISE - V 1.0 Titular: FUNDAÇÃO CPQD - CENTRO DE PESQUISA E DESENVOLVIMENTO EM TELECOMUNICAÇÕES - CPF/CNPJ:02641663000110 Criador: ALCYMAR VAZ GIGLIOTTI, CARLOS MACHADO DE OLIVEIRA, LIN TZY LI, MARTA DUARTE TEIXEIRA, MÁRIO MASSATO HARADA, MÁRIO MASSATO HARADA, RAFAEL DE MELO CUBA, SANDRO DANILO GATTI Linguagem: JAVA</p>	<p>Processo: 07428-3 082 Título: TAPUYA Titular: FLAMOIL SERVIÇOS LTDA - EPP - CPF/CNPJ:10867034000131 Criador: JOSÉ AUGUSTO DE OLIVEIRA Linguagem: JAVA Campo de Aplicação: GL-07 Tipo de Programa: AP-01 Data da Criação: 10/04/2006 Regime de Guarda: Sigilo</p>	<p>Processo: 07448-2 082 Título: WEBGIS UNIMED FLORIANÓPOLIS Titular: UNIMED FLORIANÓPOLIS COOPERATIVA DE TRABALHO MÉDICO - CPF/CNPJ:77858611000108 Criador: DIEGO EDUARDO RIOS, EDEVARD JOSÉ DE ARAUJO, HILDEBRANDO COUTO SCOFANO, JORGE HUMBERTO BARBATO FILHO,</p>

<p>JOSÉ FRANCISCO SALM JR., MARCOLINO CARGNIN CABRAL Linguagem: MAPSERVER, PHP Campo de Aplicação: AD-10, GC-08, IF-07, IF-09, IF-10 Tipo de Programa: AP-01, GI-01 Data da Criação: 01/12/2005 Regime de Guarda: Sigilo Procurador: Não informado ou inexistente</p>	<p>Campo de Aplicação: IF-07 Tipo de Programa: AP-01, AP-03, FA-01, GI-01, TC-02 Data da Criação: 13/11/2005 Regime de Guarda: Sigilo Procurador: Não informado ou inexistente</p>	<p>Procurador: Não informado ou inexistente</p>	<p>Procurador: P.A. PRODUTORES ASSOCIADOS MARCAS E PATENTES LTDA. - CPF:67185801000140</p>
<p>Processo: 07449-4 082 Título: SIACOS - SIST. DE INFORMAÇÕES ACOMP. E CONTROLE OPERACIONAL Titular: COMPANHIA DE SANEAMENTO DE MINAS GERAIS - CPF/CNPJ:17281106000103 Criador: HAMYLTON REIS SIMÕES Linguagem: ACCESS, BANCO DADOS Campo de Aplicação: IF-02, IF-07, SM-04, SM-05 Tipo de Programa: CD-05, GI-01, GI-02, SO-01 Data da Criação: 01/07/1999 Regime de Guarda: Sigilo Procurador: JONAS MEDINA RODRIGUES CUNHA - CPF:22769641620</p>	<p>Processo: 07455-6 082 Título: VALIDADOR DE BIOMETRIA DIGITAL Titular: UNIMED FLORIANÓPOLIS COOPERATIVA DE TRABALHO MÉDICO - CPF/CNPJ:77858611000108 Criador: DOUBLEDAY KARLO FRANCOTTI, EDEVARDO JOSÉ DE ARAUJO, EWERTON SACCO CALVETTI, JORGE HUMBERTO BARBATO FILHO, JOSÉ FRANCISCO SALM JR., MARCOLINO CARGNIN CABRAL Linguagem: C, DELPHI, JAVA Campo de Aplicação: IF-07 Tipo de Programa: GI-06, PD-01, TC-03, TC-04 Data da Criação: 04/04/2006 Regime de Guarda: Sigilo Procurador: Não informado ou inexistente</p>	<p>Processo: 07460-6 082 Título: ABNTNET - CADASTRO UNIFICADO Titular: ASSOCIAÇÃO BRASILEIRA DE NORMAS TÉCNICAS - ABNT - CPF/CNPJ:33402892000106 Criador: NELSON AL-ASSAL FILHO Linguagem: ASP.NET 2.0, C#, VB SCRIPT Campo de Aplicação: AD-02, FN-05, IF-01, IF-02, IF-04 Tipo de Programa: AP-01, GI-01, GI-05, GI-06, GI-07, GI-08 Data da Criação: 01/06/2005 Regime de Guarda: Sigilo Procurador: FORTRADE BRASIL MARCAS E PATENTES S/C LTDA - CPF:66530304000179</p>	<p>Processo: 07471-4 082 Título: ABNTNET - BANCO DE DADOS DE NORMAS TÉCNICAS BRASILEIRAS Titular: ASSOCIAÇÃO BRASILEIRA DE NORMAS TÉCNICAS - ABNT - CPF/CNPJ:33402892000106 Criador: NELSON AL-ASSAL FILHO Linguagem: MS SQL SERVER 2000 Campo de Aplicação: IF-01, IF-02, IF-04, IF-06, IF-07 Tipo de Programa: GI-01, GI-06, GI-08 Data da Criação: 01/03/2004 Regime de Guarda: Sigilo Procurador: FORTRADE BRASIL MARCAS E PATENTES S/C LTDA - CPF:66530304000179</p>
<p>Processo: 07450-3 082 Título: REGISTRO DE EVENTOS DE DEFESA SOCIAL Titular: NUCLEO DE INFORMATICA DA PMMG - CPF/CNPJ:0 Criador: GERALDO DOS REIS CARDOSO JUNIOR, GUSTAVO RODRIGUES LACERDA SILVA, KARINE VERSIEUX MAGALHÃES, LUIS GUSTAVO DE CARVALHO BATISTA, LUIZ CARLOS MARTINS, MARCKLEUBER FAGUNDES COSTA, NEUZA MARIA APARECIDA MENDES, OSWALDO SERRANO ORTIZ JUNIOR, RICARD FRANCO GONTIJO, RODRIGO CARDOSO VIEIRA, TIAGO MARQUES DELBONI, WELLICE DOS SANTOS FRAGA Linguagem: JAVA Campo de Aplicação: SV-01 Tipo de Programa: PD-01 Data da Criação: 10/11/2005 Regime de Guarda: Sigilo Procurador: Não informado ou inexistente</p>	<p>Processo: 07456-1 082 Título: COBFLEX Titular: TRIAD-SOFT CONSULTORIA ASSESSORIA E COMÉRCIO EM INFORMÁTICA LTDA - CPF/CNPJ:68448943000115 Criador: SILVIO RODRIGUES JUNIOR Linguagem: C, C++, JAVA, JSP, ORACLE Campo de Aplicação: FN-03 Tipo de Programa: GI-01 Data da Criação: 18/08/2005 Regime de Guarda: Sigilo Procurador: MOACIR FRANGHERU - CPF:07529000802</p>	<p>Processo: 07463-5 082 Título: IBINARIZE Titular: AILEADER TECNOLOGIA LTDA - CPF/CNPJ:07441089000170 Criador: CLEBER ZANCHETTIN Linguagem: C++ Campo de Aplicação: IF-02 Tipo de Programa: TC-04 Data da Criação: 01/08/2005 Regime de Guarda: Sigilo Procurador: GUSTAVO HENRIQUE EIRADO DE ESCOBAR, LUSTOSA E ESCOBAR PROPRIEDADE INTELLECTUAL E DIREITO EMPRESARIAL, MÔNICA DE ARRUDA LUSTOSA DUARTE - CPF:20724, 07199257000163, 07199257000163, 20981</p>	<p>Processo: 07472-6 082 Título: ABNTNET - GESTÃO DE COLEÇÃO DE NORMAS TÉCNICAS Titular: ASSOCIAÇÃO BRASILEIRA DE NORMAS TÉCNICAS - ABNT - CPF/CNPJ:33402892000106 Criador: NELSON AL-ASSAL FILHO Linguagem: ASP.NET 2.0, C#, VB SCRIPT Campo de Aplicação: ED-04, IF-01, IF-02, IN-01, IN-02 Tipo de Programa: GI-01, GI-05, GI-06, GI-07, GI-08 Data da Criação: 01/03/2004 Regime de Guarda: Sigilo Procurador: FORTRADE BRASIL MARCAS E PATENTES S/C LTDA - CPF:66530304000179</p>
<p>Processo: 07451-5 082 Título: AMBIENTE COOPERADO Titular: UNIMED FLORIANÓPOLIS COOPERATIVA DE TRABALHO MÉDICO - CPF/CNPJ:77858611000108 Criador: ANDRÉIA PASSIG, CLÁUDIO ARRUDA WAGNER, DIEGO EDUARDO RIOS, EDEVARDO JOSÉ DE ARAUJO, HILDEBRANDO COUTO SCOFANO, JORGE HUMBERTO BARBATO FILHO, JOSÉ FRANCISCO SALM JR., MARCOLINO CARGNIN CABRAL, RONALDO JOSÉ MELO DA SILVA Linguagem: FLASH Campo de Aplicação: IF-07 Tipo de Programa: AP-01, AP-03, FA-01, GI-01, TC-02 Data da Criação: 02/01/2006 Regime de Guarda: Sigilo Procurador: Não informado ou inexistente</p>	<p>Processo: 07457-3 082 Título: CPQD2120 - CPQD SLM V.3.3 Titular: FUNDAÇÃO CPQD - CENTRO DE PESQUISA E DESENVOLVIMENTO EM TELECOMUNICAÇÕES - CPF/CNPJ:02641663000110 Criador: ANTÔNIO CÉSAR BIZETTI, EDNA APARECIDA SABADINI SATO, EDSON FERRETTI, FERNANDA ALVES DOS PASSOS, MARTA MACHADO GAZZOLI, MILTON BEM HUR FABER, PATRÍCIA RIBEIRO VILLELA, RENATA BOIATTI PERIA, RODNEY FERNANDO DO NASCIMENTO Linguagem: JAVA Campo de Aplicação: IF-07 Tipo de Programa: CD-05 Data da Criação: 05/11/2004 Regime de Guarda: Sigilo Procurador: SILVANIA BRANDÃO AUGUSTO - CPF:01624894801 AUTORA: FERNANDA ALVES., INCORRETO (CO-5).</p>	<p>Processo: 07465-2 082 Título: INCACODEDATAMATRIX Titular: INCA SERVIÇOS DE TECNOLOGIA DE SOFTWARE E TELECOMUNICAÇÕES LTDA - CPF/CNPJ:07763952000106 Criador: MARCELLO MARIN ISOLA Linguagem: C++ Campo de Aplicação: TC-03, TC-04 Tipo de Programa: XX-00 Data da Criação: 10/04/2006 Regime de Guarda: Sigilo Procurador: Não informado ou inexistente FALTOU O LOCAL E A DATA DA CESSÃO., INEXISTENTE.</p>	<p>Processo: 07473-1 082 Título: NUTRILIFE Titular: DOUGLAS CASTILHO MARIANI - CPF/CNPJ:03695800950 Criador: DOUGLAS CASTILHO MARIANI, ERASMO BENÍCIO SANTOS DE MORAES TRINDADE, LEANDRO LACAR DA SILVA Linguagem: DELPHI Campo de Aplicação: AD-05, SD-02 Tipo de Programa: GI-01, IT-02, SO-07 Data da Criação: 30/01/2006 Regime de Guarda: Sigilo Procurador: FÁBIA DOS SANTOS SACCO - CPF:05153033805 DADOS DOS DEMAIS TITULARES.</p>
<p>Processo: 07453-2 082 Título: DATA MART MERCADO Titular: UNIMED FLORIANÓPOLIS COOPERATIVA DE TRABALHO MÉDICO - CPF/CNPJ:77858611000108 Criador: CLÁUDIO ARRUDA WAGNER, EDEVARDO JOSÉ DE ARAUJO, EDSON CASCAES LISBOA JÚNIOR, JORGE HUMBERTO BARBATO FILHO, JOSÉ FRANCISCO SALM JR., MARCOLINO CARGNIN CABRAL, OCTAVIO RENÉ LEBARBENCHON NETO Linguagem: VISUAL BASIC</p>	<p>Processo: 07458-5 082 Título: DATA MART PRODUÇÃO MÉDICA Titular: UNIMED FLORIANÓPOLIS COOPERATIVA DE TRABALHO MÉDICO - CPF/CNPJ:77858611000108 Criador: CLÁUDIO ARRUDA WAGNER, EDEVARDO JOSÉ DE ARAUJO, HILDEBRANDO COUTO SCOFANO, JORGE HUMBERTO BARBATO FILHO, JOSÉ FRANCISCO SALM JR., MARCOLINO CARGNIN CABRAL, RONALDO JOSÉ MELO DA SILVA, WASHINGTON LUIZ DE LIRA Linguagem: VISUAL BASIC Campo de Aplicação: IF-07 Tipo de Programa: AP-01, AP-03, FA-01, GI-01, TC-02 Data da Criação: 02/01/2006 Regime de Guarda: Sigilo</p>	<p>Processo: 07467-6 082 Título: INFOCLINIC GESTÃO HOSPITALAR Titular: ANFLATECH TECNOLOGIA DE INFORMAÇÃO EM SAÚDE LTDA - CPF/CNPJ:05143869000109 Criador: FLÁVIO LICHTENSTEIN Linguagem: ASP, DELPHI 6.0, JAVASCRIPT Campo de Aplicação: OO-00 Tipo de Programa: Um ou mais códigos informados incorretamente Data da Criação: 01/01/2000 Regime de Guarda: Sigilo Procurador: Não informado ou inexistente</p>	<p>Processo: 07475-5 082 Título: ABNT - FÁBRICA DE NORMAS Titular: ASSOCIAÇÃO BRASILEIRA DE NORMAS TÉCNICAS - ABNT - CPF/CNPJ:33402892000106 Criador: NELSON AL-ASSAL FILHO Linguagem: ASP.NET 2.0, C#, VB SCRIPT, VB.NET Campo de Aplicação: ED-04, IF-01, IF-02, IF-04, IN-01, SV-03 Tipo de Programa: AP-01, GI-01, GI-05, GI-06, GI-07, GI-08 Data da Criação: 01/12/2005 Regime de Guarda: Sigilo Procurador: FORTRADE BRASIL MARCAS E PATENTES S/C LTDA - CPF:66530304000179</p>
		<p>Processo: 07470-2 082 Título: BANCO DE DADOS DE FATURAMENTO E CONSUMO DE ENERGIA ELÉTRICA Titular: AMEE SOLUÇÕES E GERENCIAMENTO DE ENERGIA ELÉTRICA LTDA. - CPF/CNPJ:03113358000119 Criador: IRAPUÁ DE OLIVEIRA COSTA Linguagem: HTML, JAVA SCRIPT, PHP Campo de Aplicação: EN-01, EN-02, IF-02, IF-07, IF-09 Tipo de Programa: FA-01, GI-01, GI-02, GI-04, GI-07 Data da Criação: 06/10/2004 Regime de Guarda: Sigilo</p>	<p>Processo: 07478-4 082 Título: SISTRIB Titular: CYBELLE REGINA BENJAMIM JARES, FRANCISCO JARES FILHO - CPF/CNPJ:00060847964, 46085076800 Criador: CYBELLE REGINA BENJAMIM JARES, FRANCISCO JARES FILHO Linguagem: DELPHI 7.0, INTERBASE 6.0 Campo de Aplicação: AD-05 Tipo de Programa: AP-01, DS-04 Data da Criação: 01/03/2003 Regime de Guarda: Sigilo Procurador: Não informado ou inexistente</p>

<p>Processo: 07485-1 082 Título: MEDEXP Titular: FÁBIO CELSO DE MATTOS, JOSÉ CARLOS ZANINI, JOSÉ FRANCISCO SALM JR., JOSÉ MARTINS - CPF/CNPJ:81094965987, 02991446900, 02991446900, 67189199934, 60577355953, 60577355953 Criador: FÁBIO CELSO DE MATTOS, JOSÉ CARLOS ZANINI, JOSÉ FRANCISCO SALM JR., JOSÉ MARTINS Linguagem: DELPHI, OBJECT PASCAL Campo de Aplicação: SD-01, SD-03, SD-06, SD-07, SD-10 Tipo de Programa: XX-00 Data da Criação: 24/05/2006 Regime de Guarda: Sigilo Procurador: Não informado ou inexistente INEXISTENTE.</p>		<p>Regime de Guarda: Sigilo Procurador: Não informado ou inexistente</p>	<p>Tipo de Programa: AT-03, GI-01, PD-01, PD-04 Data da Criação: 01/03/2006 Regime de Guarda: Sigilo Procurador: JULIANA PEIXOTO DA SILVA - CPF:07885567702</p>	<p>Tipo de Programa: AP-03, CD-06, PD-04, SO-02, SO-03 Data da Criação: 08/12/2005 Regime de Guarda: Sigilo Procurador: MAURÍCIO DARRÉ - CPF:09289037881</p>
<p>Processo: 07486-3 082 Título: MANUAL DE PENTATLO MILITAR Titular: ALBERTO FURTADO DUAILIBE - CPF/CNPJ:49927310749 Criador: ALBERTO FURTADO DUAILIBE Linguagem: NÃO INFORMADA Campo de Aplicação: TC-01 Tipo de Programa: TC-01 Data da Criação: 25/09/2005 Regime de Guarda: Sigilo Procurador: Não informado ou inexistente</p>		<p>Processo: 07493-0 082 Título: GESTHOS Titular: PEDRO SANTO ANDRÉ NETO - CPF/CNPJ:72064153691 Criador: PEDRO SANTO ANDRÉ NETO Linguagem: DELPHI, OBJECT PASCAL Campo de Aplicação: AD-05, AD-08, SD-02 Tipo de Programa: AP-01, AT-06, DS-04, GI-01, GI-06 Data da Criação: 01/09/2004 Regime de Guarda: Sigilo Procurador: Não informado ou inexistente IXISTENTE (IN-06).</p>	<p>Processo: 07536-6 082 Título: FIDELIDADE VIP Titular: SUELI SOUZA BARBOSA - CPF/CNPJ:09835419817 Criador: SUELI SOUZA BARBOSA Linguagem: VISUAL BASIC 6 Campo de Aplicação: AD-05, AD-10 Tipo de Programa: AP-01, FA-01, GI-01, GI-02, SO-02 Data da Criação: 05/01/2006 Regime de Guarda: Sigilo Procurador: SILVA & GUIMARÃES MARCAS E PATENTES LTDA. - CPF:67668509000188</p>	<p>Processo: 07540-4 082 Título: OFFIX WEB VILLAGE Titular: OFFIX GERENCIAMENTO DE ESCRITÓRIOS E SERVIÇOS LTDA - CPF/CNPJ:05454440000132 Criador: ALCIDES SOARES FILHO, RONIJAIR DANTAS DE BRITO Linguagem: ASP.NET, JAVASCRIPT Campo de Aplicação: AD-01 Tipo de Programa: AT-02 Data da Criação: 04/06/2006 Regime de Guarda: Sigilo Procurador: CRUZEIRO / NEWMARC PATENTES E MARCAS LTDA. - CPF:46160644000148</p>
<p>Processo: 07489-1 082 Título: SIGEA - SISTEMA DE GESTÃO DE EMISSÕES ATMOSFÉRICAS Titular: PETRÓLEO BRASILEIRO S.A. - PETROBRAS - CPF/CNPJ:33000167000101 Criador: ANTÔNIO CARLOS GENTINI, BRÁULIO PIKMAN, CARLOS ALBERTO DA SILVA GAMA, CLAYTON DIMAS RIBEIRO FERNANDES, MARIA EUGÊNIA DE PAIVA SOUZA PIKMAN, RONNY POTOLSKI Linguagem: DELPHI, VISUAL BASIC Campo de Aplicação: IF-01, IF-02, IF-09, IF-10 Tipo de Programa: FA-02, FA-03, GI-01, GI-06, GI-07 Data da Criação: 01/10/2004 Regime de Guarda: Sigilo Procurador: ANTÔNIO CLÁUDIO C. M. SANT'ANNA - CPF:00124775756</p>		<p>Processo: 07495-4 082 Título: SOFTWARE DE GUIAGEM TRATAMENTO DOS MAGNETÔMETROS Titular: BEÉRRE ASSESSORIA EMPRESARIAL S/C LTDA - CPF/CNPJ:54127295000190 Criador: MAURICIO MICOSKI Linguagem: C++ Campo de Aplicação: AD-06, IF-02, IN-02, IN-03 Tipo de Programa: GI-02, GI-06, SO-02, SO-05 Data da Criação: 03/02/2005 Regime de Guarda: Sigilo Procurador: SOCIEDADE CIVIL BRAXIL LTDA - CPF:01565311000160</p>	<p>Processo: 07537-1 082 Título: MAPA TURÍSTICO Titular: MÁRIO KYIOJI SHIMAZU - CPF/CNPJ:72826597000139 Criador: MARIO KYIOJI SHIMAZU Linguagem: ACTIONSCRIPT, FLASH MX Campo de Aplicação: CO-04, GC-08, SV-04 Tipo de Programa: ET-01 Data da Criação: 17/11/2005 Regime de Guarda: Sigilo Procurador: Não informado ou inexistente Reapresente o documento de cessão com a qualificação completa do cedente e cessionária</p>	<p>Processo: 07544-5 082 Título: GRISO - CPL Titular: CPL ASSESSORIA E DESENVOLVIMENTO LTDA - CPF/CNPJ:00462389000197 Criador: PAULO ROBERTO SOMMER DA SILVA Linguagem: DELPHI Campo de Aplicação: AD-04, AD-05, FN-01 Tipo de Programa: SO-04, SO-05, SO-06, SO-07, SO-08 Data da Criação: 03/03/2006 Regime de Guarda: Sigilo Procurador: EVERTON LUIS ROSSIN - CPF:93308639904</p>
<p>Processo: 07490-1 082 Título: SIGEA - SISTEMA DE GESTÃO DE EMISSÕES ATMOSFÉRICAS Titular: PETRÓLEO BRASILEIRO S.A. - PETROBRAS - CPF/CNPJ:33000167000101 Criador: ANTÔNIO CARLOS GENTINI, BRÁULIO PIKMAN, CARLOS ALBERTO DA SILVA GAMA, CLAYTON DIMAS RIBEIRO FERNANDES, MARIA EUGÊNIA DE PAIVA SOUZA PIKMAN, RONNY POTOLSKI Linguagem: DELPHI, VISUAL BASIC Campo de Aplicação: IF-01, IF-02, IF-09, IF-10 Tipo de Programa: FA-02, FA-03, GI-01, GI-06, GI-07 Data da Criação: 01/10/2004 Regime de Guarda: Sigilo Procurador: ANTÔNIO CLÁUDIO C. M. SANT'ANNA - CPF:00124775756</p>		<p>Processo: 07496-6 082 Título: DOCSIM FRONT-END Titular: BROKER SERVIÇOS DE INFORMÁTICA E REPR. LTDA - CPF/CNPJ:02979083000138 Criador: FABIO SILVA LIMA Linguagem: DOTNET C#, JAVA SCRIPT Campo de Aplicação: IF-10 Tipo de Programa: DS-02, DS-03, DS-06, DS-08, GI-02 Data da Criação: 01/07/2005 Regime de Guarda: Sigilo Procurador: Não informado ou inexistente A CONTRATADA ASSINOU CONTRATO DE PRESTAÇÃO DE SERVIÇOS ANTES DE RECEBER DO AUTOR (VIA CESSÃO). OU SEJA, A TITULARIDADE NA ÉPOCA DA CONTRATAÇÃO ERA DO AUTOR., DA CONTRATADA.</p>	<p>Processo: 07538-3 082 Título: BXP FOR LINUX Titular: MS CONSULTORIA S/S LTDA - CPF/CNPJ:01666537000158 Criador: EVGUENI DODONOV Linguagem: C Campo de Aplicação: AD-01, AD-02, AD-03, AD-04, AD-05, AD-06, AD-07, AD-08, AD-09, AD-10, AD-11, AG-01, AG-02, AG-03, AG-04, AG-05, AG-06, AG-07, AG-08, AG-09, AG-10, AG-11, AG-12, AG-13, AG-14, AH-01, AH-02, AH-03, AH-04, AH-05, AH-06, AN-01, AN-02, AN-03, AN-04, AN-05, AN-06, AN-07, BL-01, BL-02, BL-03, BL-04, BL-05, BL-06, BL-07, BL-08, BT-01, BT-02, BT-03, BT-04, CC-01, CC-02, CC-03, CC-04, CC-05, CC-06, CC-07, CC-08, CC-09, CC-10, CO-01, CO-02, CO-03, CO-04, CO-05, CO-06, DI-01, DI-02, DI-03, EC-01, EC-02, EC-04, EC-05, EC-06, EC-07, EC-08, EC-09, EC-10, EC-11, EC-12, EC-13, EC-14, ED-01, ED-02, ED-03, ED-04, ED-05, ED-06, EL-01, EL-02, EL-03, EL-04, EL-05, EN-01, EN-02, EN-03, EN-04, EN-05, EN-06, FN-01, FN-02, FN-03, FN-04, FN-05, FN-06, FQ-01, FQ-02, FQ-03, FQ-04, FQ-05, FQ-06, FQ-07, FQ-08, FQ-09, FQ-10, FQ-11, FQ-12, FQ-13, FQ-14, FQ-15, FQ-16, FQ-17, FQ-18, GC-01, GC-02, GC-03, GC-04, GC-05, GC-06, GC-07, GC-08, GC-09, GC-10, GL-01, GL-02, GL-03, GL-04, GL-05, GL-06, GL-07, HB-01, HB-02, HD-01, HD-02, HD-03, HD-04, IF-01, IF-02, IF-03, IF-04, IF-05, IF-06, IF-07, IF-08, IF-09, IF-10, IN-01, IN-02, IN-03, IN-04, IN-05, MA-01, MA-02, MA-03, MA-04, ME-01, ME-02, ME-03, MT-01, MT-02, MT-03, MT-04, MT-05, MT-06, PD-01, PD-02, PD-03, PL-01, PL-02, PR-01, PR-02, PR-03, PS-01, PS-02, PS-03, SD-01, SD-02, SD-03, SD-04, SD-05, SD-06, SD-07, SD-08, SD-09, SD-10, SD-11, SM-01, SM-02, SM-03, SM-04, SM-05, SV-01, SV-02, SV-03, SV-04, TB-01, TB-02, TB-03, TB-04, TB-05, TB-06, TC-01, TC-02, TC-03, TC-04, TP-01, TP-02, TP-03, TP-04, TP-05, UB-01, UB-02, UB-03, UB-04, UB-05</p>	<p>Processo: 07545-0 082 Título: SIP - SISTEMA DE ILUMINAÇÃO PÚBLICA Titular: PROELETRA ENGENHARIA E SERVIÇOS LTDA - CPF/CNPJ:00397689000130 Criador: MARCOS ANTÔNIO MACEDO DE PAULA Linguagem: FIVEWIN, ODBC Campo de Aplicação: AD-05, AD-09, EN-01, GC-08, GC-10 Tipo de Programa: CT-03, GI-01, GI-02, TC-01, TC-04 Data da Criação: 21/06/2006 Regime de Guarda: Sigilo Procurador: Não informado ou inexistente</p>
<p>Processo: 07491-3 082 Título: SERAF Titular: CENTRAIS ELÉTRICAS DO NORTE DO BRASIL S/A - CPF/CNPJ:00357038000116 Criador: LUIS AUGUSTO PEREIRA ALMEIDA Linguagem: SQL - SERVER, VISUAL BASIC Campo de Aplicação: AD-07 Tipo de Programa: GI-02, GI-03, GI-04, GI-06, GI-08 Data da Criação: 01/05/1999 Regime de Guarda: Sigilo Procurador: ANA MARIA DA CONCEIÇÃO SANTOS, JUSSARA NOGUEIRA TRAJANO - CPF:32732589187, 29734703234, 29734703234, 32732589187</p>		<p>Processo: 07498-3 082 Título: IDOCS INTELLIGENT DOCUMENT Titular: DOCSYS CONSULTORIA E ASSESSORIA EM SISTEMAS DE INFORMÁTICA LTDA - CPF/CNPJ:05978646000161 Criador: RAFAEL BARROZO LEGRAMANDI Linguagem: C++, HTML, JAVASCRIPT, PHP, VISUAL BASIC Campo de Aplicação: IF-02, IF-04, IF-07 Tipo de Programa: AP-01, GI-01, GI-02, SO-01 Data da Criação: 10/08/2004 Regime de Guarda: Sigilo Procurador: BEÉRRE ASSESSORIA EMPRESARIAL S/C LTDA - CPF:54127295000190</p>	<p>Processo: 07546-2 082 Título: IDOC Titular: AILEADER TECNOLOGIA LTDA - CPF/CNPJ:07441089000170 Criador: BYRON LEITE DANTAS BEZERRA, JULIANO CÍCERO BITU RABELO Linguagem: C, JAVA Campo de Aplicação: IF-02 Tipo de Programa: TC-03 Data da Criação: 01/08/2005 Regime de Guarda: Sigilo Procurador: LUSTOSA E ESCOBAR PROPRIEDADE INTELECTUAL E DIREITO EMPRESARIAL - CPF:07199257000163</p>	<p>Processo: 07547-4 082 Título: VCI VALIDA CEDULA DE IDENTIDADE Titular: ANDERSON CAMPOS DA COSTA - CPF/CNPJ:00634215779 Criador: ANDERSON CAMPOS DA COSTA Linguagem: PHP Campo de Aplicação: FN-05, IF-02, IF-08, IF-09 Tipo de Programa: GI-06 Data da Criação: 05/06/2006 Regime de Guarda: Sigilo Procurador: Não informado ou inexistente</p>
<p>Processo: 07492-5 082 Título: GUIA FÁBRICA Titular: ADV INFORMÁTICA LTDA. - CPF/CNPJ:03209480000193 Criador: WILSON DA SILVA FURTUOSO Linguagem: DELPHI 7 Campo de Aplicação: OO-00 Tipo de Programa: Um ou mais códigos informados incorretamente Data da Criação: 16/05/2006</p>		<p>Processo: 07531-3 082 Título: MÓDULO FISCAL DE SEGURANÇA - MFS Titular: LEXMARK INTERNACIONAL DO BRASIL LTDA - CPF/CNPJ:00767378000115 Criador: CLÁUDIO ANTÔNIO GUSELA Linguagem: C, JAVA Campo de Aplicação: FN-01, SV-03</p>		

referente ao autor Anderson Campos da Costa, cedendo para o segundo titular do pedido Sigisfredo Hoepers.

Processo: 07561-5 **082**
 Título: PDR
 Titular: B.C. ENTRETENIMENTO E COMUNICAÇÃO LTDA - CPF/CNPJ:04146995000154
 Criador: PAULO AFONSO DEBONI
 Linguagem: VISUAL BASIC
 Campo de Aplicação: IF-10
 Tipo de Programa: ET-01
 Data da Criação: 12/07/2006
 Regime de Guarda: Sigilo
 Procurador: LARISSA MARIA HEINECK DE VASCONCELOS DA SILVA, MÁRCIO SONCINI, PAULO HENRIQUE DUTRA - CPF:02016122919, 49390376904, 0, 0

Processo: 07567-3 **082**
 Título: CONSULTA WEB UBC
 Titular: UNIÃO BRASILEIRA DE COMPOSITORES - CPF/CNPJ:33576166000100
 Criador: ISMAEL DOS REIS JÚNIOR, JOÃO MARCOS DA SILVA RAMOS
 Linguagem: PHP
 Campo de Aplicação: DI-03, IF-10
 Tipo de Programa: DS-04, GI-01, GI-04, GI-07
 Data da Criação: 15/06/2006
 Regime de Guarda: Sigilo
 Procurador: CRISTIANE LACERDA RODRIGUES PILO - CPF:04789639711

Processo: 07568-5 **082**
 Título: SGP - SISTEMA DE GESTÃO DE PROJETOS
 Titular: UNIVERSIDADE ESTADUAL DE MARINGÁ - CPF/CNPJ:79151312000156
 Criador: ALICE EIKO MURAKAMI, DANIEL MARTINS BARBOSA, EDSON ALVES DE OLIVEIRA JÚNIOR, EDUARDO REBOLA DANIELLI, ELISA HATSUE MORIYA HUZITA, JOSÉ LUIZ DE SOUZA GOMES, MARIA HELENA AMBRÓSIO DIAS, MARIA MADALENA DIAS, TÂNIA FÁTIMA CALVI TAIT
 Linguagem: JAVA
 Campo de Aplicação: ED-01, ED-03, IF-02, IF-07
 Tipo de Programa: GI-07, SO-07
 Data da Criação: 12/06/2006
 Regime de Guarda: Sigilo
 Procurador: FÁBIA DOS SANTOS SACCO - CPF:05153033805

Processo: 07572-3 **082**
 Título: VPO VIRTUAL PROJECT OFFICE 2
 Titular: PATH ITTS INFORMATION TECHNOLOGY TELECOM SERVICE LTDA - CPF/CNPJ:03220219000194
 Criador: VERÔNICA BAPTISTA SIMÕES, YURI DE LIMA SALAME
 Linguagem: MYSQL, PHP
 Campo de Aplicação: AD-02, AD-07, IF-02, IF-04, IF-06
 Tipo de Programa: AP-02, AT-06, AV-01, AV-02, DS-07
 Data da Criação: 30/07/2004
 Regime de Guarda: Sigilo
 Procurador: THYAGO BRAGA DA SILVA - CPF:10400777738

Processo: 07574-0 **082**
 Título: ECAD.TECRÁDIO
 Titular: ESCRITÓRIO CENTRAL DE ARRECADÇÃO E DISTRIBUIÇÃO - ECAD - CPF/CNPJ:00474973000162
 Criador: MÁRIO SÉRGIO MACHADO DE CAMPOS, WILDER DA SILVA LOPES
 Linguagem: DELPHI
 Campo de Aplicação: OO-00
 Tipo de Programa: Um ou mais códigos informados incorretamente
 Data da Criação: 26/06/2006
 Regime de Guarda: Sigilo

Procurador: ANDERSON CARLOS DA SILVA - CPF:07141818707

Processo: 07576-4 **082**
 Título: ACERVO
 Titular: DEVANIR AVIGO, LUCIANO DA SILVA GORSKI - CPF/CNPJ:14073072900, 83254749987
 Criador: DEVANIR AVIGO, LUCIANO DA SILVA GORSKI
 Linguagem: C, MINIGUI
 Campo de Aplicação: AD-11, DI-01, DI-02, DI-03
 Tipo de Programa: FA-01, GI-02, GI-04, UT-01
 Data da Criação: 01/11/2005
 Regime de Guarda: Sigilo
 Procurador: FERNANDO JOSÉ CARVALHO - CPF:06719718835

Processo: 07579-3 **082**
 Título: COLT - CONEXÃO ONLINE PARA TRANSPORTADORA
 Titular: CALPAR COMÉRCIO DE CALCÁRIO LTDA - CPF/CNPJ:76109594000135
 Criador: LUIZ ARTUR RIGONI
 Linguagem: ADVPL
 Campo de Aplicação: TP-02
 Tipo de Programa: AP-03, AT-01, AV-02, FA-01, GI-01
 Data da Criação: 01/05/2003
 Regime de Guarda: Sigilo
 Procurador: JOSUÉ CORDEIRO MONTES - CPF:42676312987

Processo: 07584-3 **082**
 Título: ACOPEGD - GERENCIAMENTO DOCUMENTAL
 Titular: ACOFILES ORGANIZAÇÃO E GUARDA DE DOCUMENTOS LTDA - CPF/CNPJ:05650540000134
 Criador: ANDERSON ANDREOZI MUNIZ
 Linguagem: ASP, SQL
 Campo de Aplicação: AD-01, IF-02, IF-06, IF-08
 Tipo de Programa: DS-07, GI-01
 Data da Criação: 01/12/2006
 Regime de Guarda: Sigilo
 Procurador: Não informado ou inexistente

Processo: 07591-0 **082**
 Título: NEOCAP
 Titular: NEOSECURITY COMÉRCIA DE ELETROELETRÔNICA LTDA - CPF/CNPJ:03811036000143
 Criador: ROBERTO ROSÁRIO JÚNIOR
 Linguagem: DELPHI
 Campo de Aplicação: SV-01
 Tipo de Programa: SO-06
 Data da Criação: 01/06/2006
 Regime de Guarda: Sigilo
 Procurador: Não informado ou inexistente

Processo: 07592-2 **082**
 Título: PRINCIPIA STAT 1.0
 Titular: PRINCIPIA CAPITAL MANAGEMENT ADM. DE CARTEIRA DE VALORES MOBILIÁRIOS LTDA - CPF/CNPJ:06039740000118
 Criador: ANTÔNIO MARCOS DE OLIVEIRA COSTA, DENIS LEE, MARCELLO DELGADO DA SILVA PAIXÃO
 Linguagem: C++, SQL, VBA
 Campo de Aplicação: FN-02, FN-03, FN-04, FN-05, FN-06
 Tipo de Programa: AP-04, AP-05, FA-03, FA-04, GI-02, GI-04, GI-06, GI-07, SM-01, TC-03, TI-03
 Data da Criação: 01/03/2006
 Regime de Guarda: Sigilo
 Procurador: SÃO PAULO MARCAS E PATENTES LTDA. - CPF:48791313000131

Processo: 07595-1 **082**
 Título: SISTAG - SISTEMA DE GERENCIAMENTO DE TAGS

Titular: PETRÓLEO BRASILEIRO S.A. - PETROBRAS - CPF/CNPJ:33000167000101
 Criador: CÉSAR JÚNIOR NASCIMENTO VIANA, JORGE LUIZ DE SOUZA PEIXOTO
 Linguagem: PL / SQL, VISUAL BASIC
 Campo de Aplicação: CC-04, IN-03, IN-04, IN-05
 Tipo de Programa: GI-02, GI-06
 Data da Criação: 13/07/2005
 Regime de Guarda: Sigilo
 Procurador: ANTONIO CLÁUDIO CORREA MEYER SANTANNA - CPF:09850600187

Processo: 07598-0 **082**
 Título: SOFTWARE DE GERENC. DE LEILÃO REVERSO DO SITE MÃO DE VACA
 Titular: OTHAMAR BATISTA GAMA FILHO - CPF/CNPJ:00972914471
 Criador: OTHAMAR BATISTA GAMA FILHO
 Linguagem: JAVA
 Campo de Aplicação: TB-06
 Tipo de Programa: ET-01
 Data da Criação: 16/06/2005
 Regime de Guarda: Sigilo
 Procurador: INTERAÇÃO MARCAS E PATENTES S/C LTDA - CPF:01301389000178

Processo: 05528-4 **082**
 Título: VEROSMDI
 Titular: VEROS TECNOLOGIA DA INFORMAÇÃO LTDA - CPF/CNPJ:05480822000130
 Procurador: Não informado ou inexistente
 Admissão posterior à criação.
 Referência: Lei 9609/98, artigo 4º.
 Exigência: Apresentar vínculo com data anterior à data de criação.
 Autenticação de documentos.
 Referência: Resolução INPI 58/98, art. 8º.
 Exigência: Apresentar o original ou a cópia devidamente autenticada da documentação indicada no complemento.
 Autenticação do contrato de prestação de serviços.. Referência: Resolução INPI 58/98, art. 8º.
 Exigência: Apresentar o contrato de prestação de serviços original ou devidamente autenticado.
 Contrato Social. Referência: Lei 9610/98, artigo 49.
 Exigência: Apresentar contrato social com a finalidade de comprovar a legitimidade do representante legal e/ou classificação jurídica da empresa.
 Esclarecimentos. Referência: .
 Exigência: Prestar esclarecimentos de acordo com o complemento.

090 DEFERIMENTO DE PEDIDO DE REGISTRO DE PROGRAMA DE COMPUTADOR

Processo: 12622-1 **090**
 Título: CWORK PONTO MT
 Titular: ANDRÉ APARECIDO TRINDADE DOS SANTOS - CPF/CNPJ:77124006953
 Criador: ANDRÉ APARECIDO TRINDADE DOS SANTOS
 Linguagem: C#
 Campo de Aplicação: AD-05, IF-02, IF-07, IF-10, TB-01
 Tipo de Programa: AP-03, CD-01, GI-01, SO-06, SO-07
 Data da Criação: 20/07/2008
 Regime de Guarda: Sigilo Até 28/11/2021

Procurador: MARCOS ANTONIO NUNES - CPF:48331481968

Processo: 12729-5 **090**
 Título: SGA SISTEMA DE GERENCIAMENTO DE ASSOCIAÇÕES
 Titular: HINOVA SOLUÇÕES DIGITAIS - CPF/CNPJ:10628874000141
 Criador: SANDERS LUKE DA SILVA MACIEL
 Linguagem: HTML, JAVASCRIPT, MYSQL, PHP
 Campo de Aplicação: IF-10, SV-02
 Tipo de Programa: CT-03, GI-01, GI-08, SO-07, UT-06
 Data da Criação: 31/05/2006
 Regime de Guarda: Sigilo Até 28/12/2021
 Procurador: LUIZ GUSTAVO MONTEIRO - CPF:03327900612

Processo: 12733-3 **090**
 Título: TVPLUS - SISTEMA DE RECOMENDAÇÃO DE PROGRAMAS UTILIZANDO INFORMAÇÃO CONTEXTUAL E PERSONALIDADE
 Titular: UNIVERSIDADE DO VALE DO RIO DOS SINOS - UNISINOS, UNIVERSIDADE FEDERAL DE SERGIPE - CPF/CNPJ:92959006000885, 13031547000104, 13031547000104
 Criador: LUIZ FELIPE TREVISAN, MARIA AUGUSTA SILVEIRA NETTO NUNES, SILVIO CÉSAR CAZELLA
 Linguagem: JAVA, POSTGRE SQL
 Campo de Aplicação: ED-04
 Tipo de Programa: IA-02
 Data da Criação: 14/06/2011
 Regime de Guarda: Sigilo Até 19/12/2021
 Procurador: Não informado ou inexistente

Processo: 12735-0 **090**
 Título: GROUP RECOMMENDER 2.0
 Titular: UNIVERSIDADE FEDERAL DE SERGIPE - CPF/CNPJ:13031547000104
 Criador: MARIA AUGUSTA SILVEIRA NETTO NUNES, ÍTALO PEREIRA TELES, ÍTALO PEREIRA TELES
 Linguagem: JAVA, JSP
 Campo de Aplicação: CO-02, PS-01, PS-02
 Tipo de Programa: AP-01, IA-01, TC-01
 Data da Criação: 30/01/2010
 Regime de Guarda: Sigilo Até 19/12/2021
 Procurador: Não informado ou inexistente

Processo: 12800-6 **090**
 Título: AS-GMP V 1.0
 Titular: EMPRESA BRASILEIRA DE PESQUISA AGROPECUÁRIA - CPF/CNPJ:00348003000110
 Criador: KÁTIA REGINA EVARISTO DE JESUS, MARCOS VALOIS
 Linguagem: FLEX, JAVA
 Campo de Aplicação: AD-02, AG-01, EC-02, IN-02, MA-01
 Tipo de Programa: AP-01, DS-04, FA-01, GI-01
 Data da Criação: 05/06/2010
 Regime de Guarda: Sigilo Até 20/01/2022
 Procurador: ANDRÉA MADALENA MACIEL GUEDES - CPF:61323977287

Processo: 12801-1 **090**
 Título: PLATAFORMA MOBOX
 Titular: RENTALTECH LOCADORA DE EQUIPAMENTOS ELETRÔNICOS LTDA. - CPF/CNPJ:06089298000134
 Criador: HEIGLER ALVES ROCHA
 Linguagem: DJANGO, PYTHON
 Campo de Aplicação: CO-04
 Tipo de Programa: GI-01
 Data da Criação: 30/11/2011
 Regime de Guarda: Sem sigilo

Procurador: BRASIL SUL MARCAS E PATENTES S/C LTDA. - CPF:75768671000104

Processo: 12802-3 **090**
 Título: T-BLOG
 Titular: UNIVERSIDADE FEDERAL DE ALAGOAS - CPF/CNPJ:24464109000148
 Criador: ADEILDO SOARES RAMOS JÚNIOR, DIOGO TENÓRIO CINTRA, EDUARDO NOBRE LAGES, EDUARDO SETTON SAMPAIO DA SILVEIRA, WILLIAM WAGNER MATOS LIRA
 Linguagem: C++, CSS, HTML
 Campo de Aplicação: AD-03, AD-05, IF-10
 Tipo de Programa: AP-02, AP-03, FA-01, GI-01, GI-04
 Data da Criação: 22/12/2010
 Regime de Guarda: Sigilo Até 29/12/2021
 Procurador: Não informado ou inexistente

Processo: 12813-1 **090**
 Título: SISTEMA DE DECLARAÇÃO DIGITAL DE OPERAÇÕES DE CARTÕES DE CRÉDITO, DÉBITO E CONGÊNERES
 Titular: PUBLICA CONSULTORIA E DESENVOLVIMENTO PROFISSIONAL LTDA - CPF/CNPJ:08002464000149
 Criador: LODI MAURINO SODRÉ JUNIOR
 Linguagem: ASP.NET, C-SHARP, T-SQL
 Campo de Aplicação: AD-04, FN-05
 Tipo de Programa: AP-03, AP-05, CD-01, FA-01, FA-03, GI-01, GI-04, GI-08, IA-02, PD-01, PD-02, PD-04, SO-01, SO-04, SO-07, TC-02, TI-02
 Data da Criação: 02/02/2011
 Regime de Guarda: Sigilo Até 20/01/2022
 Procurador: EDVALDO LUIS ALVES - CPF:99481049515

Processo: 12821-0 **090**
 Título: SAT_M (SCRIPT PARA AUTOMAÇÃO DE TAREFAS EM MASSA)
 Titular: JERÔNIMO BARBOSA DOS SANTOS - CPF/CNPJ:57617848587
 Criador: JERÔNIMO BARBOSA DOS SANTOS
 Linguagem: MICROSOFT, VBSCRIPT
 Campo de Aplicação: AD-01, AD-08
 Tipo de Programa: LG-07
 Data da Criação: 11/04/2011
 Regime de Guarda: Sigilo Até 10/01/2022
 Procurador: Não informado ou inexistente

113 RETIFICAÇÃO

Processo: 11211-3 **113**
 Título: CONSIGBEM
 Titular: W A SOLUÇÕES DE INFORMÁTICA LTDA ME - CPF/CNPJ:11747610000170
 Criador: AURELIO RODRIGUES ARAUJO, RENATO CAMARGO BARIANI, WANDER LUZ DOS SANTOS JÚNIOR
 Linguagem: ASP.NET
 Campo de Aplicação: AD-05, FN-03, FN-05
 Tipo de Programa: DS-04, DS-05, GI-01, GI-02, GI-04
 Data da Criação: 01/02/2010
 Regime de Guarda: Sem sigilo
 Procurador: MIGUEL RICARDO PEREZ - CPF:14252415810
 RETIFICAÇÃO DO CÓDIGO 104 PUBLICADO NA RPI 2152. O SISTEMA REPRODUZIU AUTOMATICAMENTE O

TEXTO DA PETIÇÃO ANTERIOR. O TEXTO CORRETO INFORMA QUE A PETIÇÃO FOI DADA COMO NÃO CONHECIDA PORQUE A PROCURAÇÃO NÃO ESTABELECE PODERES ESPECÍFICOS PARA DESISTÊNCIA.

120 CONCESSÃO DO REGISTRO

Processo: 07215-0 **120**
 Título: PARADIGMA WBC BUSINESS INTELLIGENCE
 Titular: PARADIGMA TECNOLOGIA E ORIENTAÇÃO DE NEGÓCIOS LTDA. - CPF/CNPJ:02816751000106
 Criador: GÉRSO MAURÍCIO SCHMITT
 Linguagem: ASP.NET, C#.NET
 Campo de Aplicação: AD-05, IF-01
 Tipo de Programa: AP-01, AT-06, GI-01, IA-02
 Data da Criação: 10/11/2005
 Regime de Guarda: Sigilo Até 12/01/2016
 Procurador: RENATA FERNANDES RODRIGUES - CPF:76693481000

Processo: 07415-1 **120**
 Título: SRC SISTEMA DE RECUPERAÇÃO DE CRÉDITO
 Titular: RCP SERVIÇOS PROFISSIONAIS DE INFORMÁTICA E PROGRAMAÇÃO LTDA - CPF/CNPJ:07689263000107
 Criador: RAFAEL CURVELO DE PAULA
 Linguagem: DELFI 2006
 Campo de Aplicação: AD-05, EC-06, EC-07, FN-05, SV-01
 Tipo de Programa: AP-03, AT-04, GI-01, SO-05, SO-07
 Data da Criação: 01/05/2003
 Regime de Guarda: Sigilo Até 09/05/2016
 Procurador: ULISSES DE ARAÚJO GAGLIANO - CPF:08019721754

Processo: 07420-1 **120**
 Título: CAPITANIA RISK MANAGER
 Titular: CAPITÂNIA GESTORES LTDA - CPF/CNPJ:04274010000176
 Criador: CÉSAR LAURO DA COSTA
 Linguagem: VISUAL BASIC
 Campo de Aplicação: FN-02, FN-04, FN-06
 Tipo de Programa: AP-03, AP-05, AT-03
 Data da Criação: 07/04/2006
 Regime de Guarda: Sigilo Até 24/04/2016
 Procurador: ROQUE ALOÍSIO SCHARDONG - CPF:61014214815

Processo: 07481-0 **120**
 Título: MPACS
 Titular: MICRODATA TECNOLOGIA LTDA - CPF/CNPJ:03124977000109
 Criador: MARCOS NASCIMENTO DA SILVA
 Linguagem: DELPHI, VISUAL BASIC
 Campo de Aplicação: IF-07, SD-08
 Tipo de Programa: CD-01, GI-01, GI-02, SO-04, TI-03
 Data da Criação: 31/10/2005
 Regime de Guarda: Sigilo Até 07/06/2016
 Procurador: Não informado ou inexistente

Processo: 12132-5 **120**
 Título: SIGRAV-2010
 Titular: UNIVERSIDADE FEDERAL DE SANTA CATARINA - CPF/CNPJ:83899526000182
 Criador: EVILÁSIO RODRIGUES GARCIA, LIA CAETANO BASTOS,

LILIAN ELIZABETH DIESEL, LUCIO JOSE BOTELHO
 Linguagem: C++, JAVA, ORACLE, PL/SQL
 Campo de Aplicação: AD-02, IF-02
 Tipo de Programa: CD-01, GI-01, GI-02, GI-06, GI-08
 Data da Criação: 20/12/2010
 Regime de Guarda: Sigilo Até 15/08/2021
 Procurador: Não informado ou inexistente

Processo: 12142-1 **120**
 Título: SAC - SOFTWARE DE ANÁLISE COMBINATÓRIA
 Titular: UNIVERSIDADE FEDERAL DE SERGIPE - CPF/CNPJ:13031547000104
 Criador: GLÁUCIO JOSÉ COURI MACHADO, KARLA ANDRADE FERREIRA, MARIA AUGUSTA SILVEIRA NETTO NUNES, SUZANA LEITÃO RUSSO
 Linguagem: JAVA
 Campo de Aplicação: MT-06
 Tipo de Programa: DS-04, TC-01
 Data da Criação: 01/05/2011
 Regime de Guarda: Sigilo Até 16/08/2021
 Procurador: Não informado ou inexistente

Processo: 12267-0 **120**
 Título: OSIMULADOR - PLATAFORMA DE ENSINO À DISTÂNCIA
 Titular: FABIANO FRANCISCO MIRANDA SILVA - CPF/CNPJ:02995728625
 Criador: FABIANO FRANCISCO MIRANDA SILVA
 Linguagem: JAVASCRIPT, PHP
 Campo de Aplicação: ED-01, ED-02, ED-04, ED-06
 Tipo de Programa: AP-01
 Data da Criação: 01/07/2011
 Regime de Guarda: Sigilo Até 16/09/2021
 Procurador: Não informado ou inexistente

Processo: 12492-0 **120**
 Título: SIGMA PARTNER
 Titular: JOSÉ DA CUNHA JARDIM - CPF/CNPJ:00944467687
 Criador: JOSÉ DA CUNHA JARDIM
 Linguagem: VISUAL BASIC.NET
 Campo de Aplicação: AD-06, IF-06, IN-03
 Tipo de Programa: DS-07, GI-07
 Data da Criação: 08/10/2011
 Regime de Guarda: Sigilo Até 09/11/2021
 Procurador: Não informado ou inexistente

Processo: 12499-0 **120**
 Título: WILL CLIMBING - V 1.0
 Titular: UNIVERSIDADE FEDERAL DE SERGIPE - CPF/CNPJ:13031547000104
 Criador: GIVANILDO SANTANA NASCIMENTO, MARIA AUGUSTA SILVEIRA NETTO NUNES, MARLON SANTOS PRATA
 Linguagem: JAVA
 Campo de Aplicação: GL-06
 Tipo de Programa: GI-07, IA-01, TC-03
 Data da Criação: 02/07/2011
 Regime de Guarda: Sigilo Até 21/10/2021
 Procurador: Não informado ou inexistente

Processo: 12501-3 **120**
 Título: EASYPCMONITOR-V 1.0
 Titular: UNIVERSIDADE FEDERAL DE SERGIPE - CPF/CNPJ:13031547000104
 Criador: EDUARDO MONTES SPINOLA, MARIA AUGUSTA SILVEIRA

NETTO NUNES, OTAVIO CORDEIRO SIQUEIRA DE OLIVEIRA
 Linguagem: C#, SQL
 Campo de Aplicação: IF-07, IF-10, TC-04
 Tipo de Programa: AV-01, SO-08
 Data da Criação: 07/07/2011
 Regime de Guarda: Sigilo Até 21/10/2021
 Procurador: Não informado ou inexistente

Processo: 12549-3 **120**
 Título: ALTÍMETRO COM FUSÃO INERCIAL/BAROALTÍMETRO/GNSS
 Titular: ELDER MOREIRA HEMERLY - CPF/CNPJ:45145083734
 Criador: ELDER MOREIRA HEMERLY
 Linguagem: VISUAL C
 Campo de Aplicação: IN-02, IN-05
 Tipo de Programa: TC-01, TC-04
 Data da Criação: 09/11/2011
 Regime de Guarda: Sigilo Até 24/11/2021
 Procurador: Não informado ou inexistente

Processo: 12567-5 **120**
 Título: CPQD2537-- CPQD BILLING - TARIFAÇÃO - BEN PROCESSOR - V.5.1.0.0
 Titular: FUNDAÇÃO CPQD - CENTRO DE PESQUISA E DESENVOLVIMENTO EM TELECOMUNICAÇÕES - CPF/CNPJ:02641663000110
 Criador: ANDERSON SUMITOMO OTUKA, CARLOS DURAND SILVESTREIN, DANIELI DE OLIVEIRA EMILIANO LEITE, EDNA CRISTINA DE MATTOS CAVALCANTE, GUILHERME AUGUSTO PEREIRA DE MELLO, GUSTAVO COSTA DE FREITAS, IVAN DOMINGOS FRANCISCO, JUDITH DIMOV, KARINA RIBEIRO CASTRO, MADALENA AGDA DE OLIVEIRA MONTE, MARINA GOMIG LOURENÇO, MAURICIO HIGA, NEIMAR GUSTAVO LOPES DA SILVA, PAULO ROGERIO MENEZES SOUZA, PEDRO DE OLIVEIRA GUIMARÃES LEITE, RAFAEL DE ARAÚJO, RENATA DE OLIVEIRA GIOLO NOGUEIRA, SUELI DONADON CAMPOS, VIVIANE PETITO RODRIGUES, WILLIAN EDUARDO DE MOURA CASANTE
 Linguagem: JAVA
 Campo de Aplicação: TC-04
 Tipo de Programa: AP-01, AP-05, AT-01, AT-06, PD-04
 Data da Criação: 29/07/2011
 Regime de Guarda: Sigilo Até 23/11/2021
 Procurador: ANA LÚCIA FORNI POPPI - CPF:21977974848

Processo: 12571-3 **120**
 Título: CPQD2536 - CPQD BILLING - TARIFAÇÃO - LAYOUT - V 5.1.0.0
 Titular: FUNDAÇÃO CPQD - CENTRO DE PESQUISA E DESENVOLVIMENTO EM TELECOMUNICAÇÕES - CPF/CNPJ:02641663000110
 Criador: ANDERSON SUMITOMO OTUKA, CARLOS ANTONIO DE OLIVEIRA, CARLOS DURAND SILVESTREIN, DANIELI DE OLIVEIRA EMILIANO LEITE, EDNA CRISTINA DE MATTOS CAVALCANTE, GUILHERME AUGUSTO PEREIRA DE MELLO, GUSTAVO COSTA DE FREITAS, IVAN DOMINGOS FRANCISCO, JUDITH DIMOV, KARINA RIBEIRO CASTRO, MADALENA AGDA DE OLIVEIRA MONTE, MARINA GOMIG LOURENÇO, MAURICIO HIGA, NEIMAR GUSTAVO LOPES DA SILVA, PAULO ROGERIO MENEZES SOUZA, PEDRO DE OLIVEIRA GUIMARÃES LEITE, RAFAEL DE ARAÚJO, RENATA DE OLIVEIRA GIOLO NOGUEIRA, SUELI DONADON CAMPOS, VIVIANE

PETITO RODRIGUES, WILLIAN
EDUARDO DE MOURA CASANTE
Linguagem: JAVA
Campo de Aplicação: TC-04
Tipo de Programa: AP-01, AP-05, AT-01, AT-06, PD-04
Data da Criação: 29/07/2011
Regime de Guarda: Sigilo Até 23/11/2021
Procurador: ANA LÚCIA FORNI POPPI
- CPF:21977974848

Processo: 12572-5 **120**
Título: CPQD2523-CPQD GESTÃO EM RECURSOS DE TELECOM (GRT) - V.2.8
Titular: FUNDAÇÃO CPQD - CENTRO DE PESQUISA E DESENVOLVIMENTO EM TELECOMUNICAÇÕES - CPF/CNPJ:02641663000110
Criador: ANA RITA VICENTIN, DANILO COSTA E SILVA FERREIRA, FERNANDO MARTINS ROMEIRA SAKAI, MAIARA MAIRA LIMA DE NORONHA, MARCELO AUGUSTO DE FARIA, OCLAIR GALLACINI PRADO, TIMÓTEO EDUARDO DE CARVALHO SOUTELLO
Linguagem: AWK, JAVA
Campo de Aplicação: TC-04
Tipo de Programa: AT-01
Data da Criação: 03/10/2011
Regime de Guarda: Sigilo Até 21/12/2011
Procurador: ANA LÚCIA FORNI POPPI
- CPF:21977974848

Processo: 12573-0 **120**
Título: CPQD2522 - CPQD GESTÃO EM RECURSOS DE TELECOM (GRT) - CONVERSION PROCESS - V.2.8
Titular: FUNDAÇÃO CPQD - CENTRO DE PESQUISA E DESENVOLVIMENTO EM TELECOMUNICAÇÕES - CPF/CNPJ:02641663000110
Criador: ANA RITA VICENTIN, TIMÓTEO EDUARDO DE CARVALHO SOUTELLO
Linguagem: AWK
Campo de Aplicação: TC-04
Tipo de Programa: AT-01
Data da Criação: 03/10/2011
Regime de Guarda: Sigilo Até 23/11/2021
Procurador: ANA LÚCIA FORNI POPPI
- CPF:21977974848

Processo: 12574-2 **120**
Título: CPQD2520 - CPQD GESTÃO EM RECURSOS DE TELECOM (GRT) - SOU TODO OUVIDOS - V.2.8
Titular: FUNDAÇÃO CPQD - CENTRO DE PESQUISA E DESENVOLVIMENTO EM TELECOMUNICAÇÕES - CPF/CNPJ:02641663000110
Criador: FERNANDO MARTINS ROMEIRA SAKAI, OCLAIR GALLACINI PRADO
Linguagem: JAVA
Campo de Aplicação: TC-04
Tipo de Programa: AT-01
Data da Criação: 03/10/2011
Regime de Guarda: Sigilo Até 23/11/2021
Procurador: ANA LÚCIA FORNI POPPI
- CPF:21977974848

Processo: 12575-4 **120**
Título: CPQD2502 - CPQD GESTÃO EILD - V.2.6
Titular: FUNDAÇÃO CPQD - CENTRO DE PESQUISA E DESENVOLVIMENTO EM TELECOMUNICAÇÕES - CPF/CNPJ:02641663000110
Criador: CARLOS DURAND SILVERSTRIN, CELLY DE SIQUEIRA MARTINS, CESAR AUGUSTO NOGUEIRA, LUCAS MONTANARI, MAIANE MAIRA LIMA DE NORONHA, MARIA FLÁVIA CUNHA DE FIGUEIREDO TORRES BARBOSA,

PEDRO DE OLIVEIRA GUIMARÃES LEITE
Linguagem: JAVA
Campo de Aplicação: TC-04
Tipo de Programa: AT-01
Data da Criação: 29/07/2011
Regime de Guarda: Sigilo Até 23/11/2021
Procurador: ANA LÚCIA FORNI POPPI
- CPF:21977974848

Processo: 12576-6 **120**
Título: CPQD2466 - CPQD GESTÃO EILD - DELIN - V.2.6
Titular: FUNDAÇÃO CPQD - CENTRO DE PESQUISA E DESENVOLVIMENTO EM TELECOMUNICAÇÕES - CPF/CNPJ:02641663000110
Criador: CARLOS DURAND SILVERSTRIN, CELLY DE SIQUEIRA MARTINS, CESAR AUGUSTO NOGUEIRA, LUCAS MONTANARI, MAIANE MAIRA LIMA DE NORONHA, MARIA FLÁVIA CUNHA DE FIGUEIREDO TORRES BARBOSA, PEDRO DE OLIVEIRA GUIMARÃES LEITE
Linguagem: JADE
Campo de Aplicação: TC-04
Tipo de Programa: AT-01
Data da Criação: 29/07/2011
Regime de Guarda: Sigilo Até 23/11/2021
Procurador: ANA LÚCIA FORNI POPPI
- CPF:21977974848

Processo: 12577-1 **120**
Título: CPQD2532 - CPQD COMPONENTES TECNOLÓGICOS TEC REPORTING - V.6.4.4
Titular: FUNDAÇÃO CPQD - CENTRO DE PESQUISA E DESENVOLVIMENTO EM TELECOMUNICAÇÕES - CPF/CNPJ:02641663000110
Criador: ANDRÉ LUIS FRANCISCO ALARCON, CINTIA PANONTO MOTTA, JOÃO ZEFERINO SOUZA PASTOR, VICTOR FORATO DI TRANI
Linguagem: JAVA
Campo de Aplicação: EN-04
Tipo de Programa: AP-01, AP-05, AT-01, AT-06, PD-01
Data da Criação: 01/07/2011
Regime de Guarda: Sigilo Até 23/11/2021
Procurador: ANA LÚCIA FORNI POPPI
- CPF:21977974848

Processo: 12583-3 **120**
Título: CPQD2531 - CPQD ENERGIA GESTÃO COMERCIAL - RELATÓRIOS - V.4.25
Titular: FUNDAÇÃO CPQD - CENTRO DE PESQUISA E DESENVOLVIMENTO EM TELECOMUNICAÇÕES - CPF/CNPJ:02641663000110
Criador: DANIELA ARAI YAMANAKA, FLÁVIO RODRIGUES AMBROSI, JULIANE DA PAIXÃO MAZUCKI, RAFAEL DONADON CAMPOS
Linguagem: JAVA
Campo de Aplicação: EN-04
Tipo de Programa: AP-01, AP-05, AT-01, AT-06, PD-01, PD-02, PD-04
Data da Criação: 01/07/2011
Regime de Guarda: Sigilo Até 23/11/2021
Procurador: ANA LÚCIA FORNI POPPI
- CPF:21977974848

Processo: 12586-2 **120**
Título: CPQD2543 - CPQD BILLING - SUP - WEB - V.16.1.0.0
Titular: FUNDAÇÃO CPQD - CENTRO DE PESQUISA E DESENVOLVIMENTO EM TELECOMUNICAÇÕES - CPF/CNPJ:02641663000110
Criador: ANDERSON SUMITOMO OTUKA, CARLOS ANTONIO DE OLIVEIRA, DANIELI DE OLIVEIRA EMILIANO LEITE, EDNA CRISTINA DE MATTOS CAVALCANTE, GUILHERME

AUGUSTO PEREIRA DE MELLO, GUSTAVO COSTA DE FREITAS, IVAN DOMINGOS FRANCISCO, JUDITH DIMOV, KARINA RIBEIRO CASTRO, MADALENA AGDA DE OLIVEIRA MONTE, MARINA GOMIG LOURENÇO , MAURÍCIO HIGA, NEIMAR GUSTAVO LOPES DA SILVA, PAULO ROGERIO MENEZES SOUZA, PEDRO DE OLIVEIRA GUIMARÃES LEITE, RAFAEL DE ARAÚJO, RENATA DE OLIVEIRA GIOLO NOGUEIRA, SUELI DONADON CAMPOS, VIVIANE PETITO RODRIGUES, WILLIAN EDUARDO DE MOURA CASANTE
Linguagem: JAVA
Campo de Aplicação: TC-04
Tipo de Programa: AP-01, AP-05, AT-01, AT-06, PD-04
Data da Criação: 29/07/2011
Regime de Guarda: Sigilo Até 23/11/2021
Procurador: ANA LÚCIA FORNI POPPI
- CPF:21977974848

Processo: 12587-4 **120**
Título: CPQD2530 - CPQD ENERGIA GESTÃO COMERCIAL - SUPORTE A NEGÓCIO - V.4.25
Titular: FUNDAÇÃO CPQD - CENTRO DE PESQUISA E DESENVOLVIMENTO EM TELECOMUNICAÇÕES - CPF/CNPJ:02641663000110
Criador: CAMILA SOCOLOWSKI DE ALMEIDA, ELTON BATISTA DE ALMEIDA, PAULO ROBERTO PARO, TIMÓTEO EDUARDO DE CARVALHO SOUTELLO
Linguagem: JAVA
Campo de Aplicação: EN-04
Tipo de Programa: AP-01, AP-05, AT-01, AT-06, PD-01, PD-02, PD-04
Data da Criação: 01/07/2011
Regime de Guarda: Sigilo Até 23/11/2021
Procurador: ANA LÚCIA FORNI POPPI
- CPF:21977974848

Processo: 12588-6 **120**
Título: CPQD2542 - CPQD BILLING - OCS - WEBSERVICE - V.3.1.0.0
Titular: FUNDAÇÃO CPQD - CENTRO DE PESQUISA E DESENVOLVIMENTO EM TELECOMUNICAÇÕES - CPF/CNPJ:02641663000110
Criador: ANDERSON SUMITOMO OTUKA, CARLOS ANTONIO DE OLIVEIRA, DANIELI DE OLIVEIRA EMILIANO LEITE, EDNA CRISTINA DE MATTOS CAVALCANTE, GUILHERME AUGUSTO PEREIRA DE MELLO, GUSTAVO COSTA DE FREITAS, IVAN DOMINGOS FRANCISCO, JUDITH DIMOV, KARINA RIBEIRO CASTRO, MADALENA AGDA DE OLIVEIRA MONTE, MARINA GOMIG LOURENÇO , MAURÍCIO HIGA, NEIMAR GUSTAVO LOPES DA SILVA, PAULO ROGERIO MENEZES SOUZA, PEDRO DE OLIVEIRA GUIMARÃES LEITE, RAFAEL DE ARAÚJO, RENATA DE OLIVEIRA GIOLO NOGUEIRA, SUELI DONADON CAMPOS, VIVIANE PETITO RODRIGUES, WILLIAN EDUARDO DE MOURA CASANTE
Linguagem: JAVA
Campo de Aplicação: TC-04
Tipo de Programa: AP-01, AP-05, AT-01, AT-06, PD-04
Data da Criação: 29/07/2011
Regime de Guarda: Sigilo Até 23/11/2021
Procurador: ANA LÚCIA FORNI POPPI
- CPF:21977974848

Processo: 12589-1 **120**
Título: CPQD2535 - CPQD BILLING - TARIFAÇÃO - BALANCE - V.5.1.0.0
Titular: FUNDAÇÃO CPQD - CENTRO DE PESQUISA E DESENVOLVIMENTO EM TELECOMUNICAÇÕES - CPF/CNPJ:02641663000110

Criador: ANDERSON SUMITOMO OTUKA, CARLOS ANTONIO DE OLIVEIRA, DANIELI DE OLIVEIRA EMILIANO LEITE, EDNA CRISTINA DE MATTOS CAVALCANTE, GUILHERME AUGUSTO PEREIRA DE MELLO, GUSTAVO COSTA DE FREITAS, IVAN DOMINGOS FRANCISCO, JUDITH DIMOV, KARINA RIBEIRO CASTRO, MADALENA AGDA DE OLIVEIRA MONTE, MARINA GOMIG LOURENÇO , MAURÍCIO HIGA, NEIMAR GUSTAVO LOPES DA SILVA, PAULO ROGERIO MENEZES SOUZA, PEDRO DE OLIVEIRA GUIMARÃES LEITE, RAFAEL DE ARAÚJO, RENATA DE OLIVEIRA GIOLO NOGUEIRA, SUELI DONADON CAMPOS, VIVIANE PETITO RODRIGUES, WILLIAN EDUARDO DE MOURA CASANTE
Linguagem: JAVA
Campo de Aplicação: TC-04
Tipo de Programa: AP-01, AP-05, AT-01, AT-06, PD-04
Data da Criação: 29/07/2011
Regime de Guarda: Sigilo Até 23/11/2021
Procurador: ANA LÚCIA FORNI POPPI
- CPF:21977974848

Processo: 12591-2 **120**
Título: CPQD2534 - CPQD BILLING - ONLINE CHARGE SERVICE - CARD - V.3.1.0.0
Titular: FUNDAÇÃO CPQD - CENTRO DE PESQUISA E DESENVOLVIMENTO EM TELECOMUNICAÇÕES - CPF/CNPJ:02641663000110
Criador: ANDERSON SUMITOMO OTUKA, CARLOS ANTONIO DE OLIVEIRA, CARLOS DURAND SILVESTRIN, DANIELI DE OLIVEIRA EMILIANO LEITE, EDNA CRISTINA DE MATTOS CAVALCANTE, GUILHERME AUGUSTO PEREIRA DE MELLO, GUSTAVO COSTA DE FREITAS, IVAN DOMINGOS FRANCISCO, JUDITH DIMOV, KARINA RIBEIRO CASTRO, MADALENA AGDA DE OLIVEIRA MONTE, MARINA GOMIG LOURENÇO , MAURÍCIO HIGA, NEIMAR GUSTAVO LOPES DA SILVA, PAULO ROGERIO MENEZES SOUZA, PEDRO DE OLIVEIRA GUIMARÃES LEITE, RAFAEL DE ARAÚJO, RENATA DE OLIVEIRA GIOLO NOGUEIRA, SUELI DONADON CAMPOS, VIVIANE PETITO RODRIGUES, WILLIAN EDUARDO DE MOURA CASANTE
Linguagem: JAVA
Campo de Aplicação: TC-04
Tipo de Programa: AP-01, AP-05, AT-01, AT-06, PD-04
Data da Criação: 29/07/2011
Regime de Guarda: Sigilo Até 23/11/2021
Procurador: ANA LÚCIA FORNI POPPI
- CPF:21977974848

Processo: 12593-6 **120**
Título: CPQD2533 - CPQD BILLING - ONLINE CHARGE SERVICE - CHARGING - V.3.1.0.0
Titular: FUNDAÇÃO CPQD - CENTRO DE PESQUISA E DESENVOLVIMENTO EM TELECOMUNICAÇÕES - CPF/CNPJ:02641663000110
Criador: ANDERSON SUMITOMO OTUKA, CARLOS ANTONIO DE OLIVEIRA, DANIELI DE OLIVEIRA EMILIANO LEITE, EDNA CRISTINA DE MATTOS CAVALCANTE, GUILHERME AUGUSTO PEREIRA DE MELLO, GUSTAVO COSTA DE FREITAS, IVAN DOMINGOS FRANCISCO, JUDITH DIMOV, KARINA RIBEIRO CASTRO, MADALENA AGDA DE OLIVEIRA MONTE, MARINA GOMIG LOURENÇO , MAURÍCIO HIGA, NEIMAR GUSTAVO LOPES DA SILVA, PAULO ROGERIO MENEZES SOUZA, PEDRO DE OLIVEIRA GUIMARÃES LEITE,

RAFAEL DE ARAÚJO, RENATA DE OLIVEIRA GIOLO NOGUEIRA, SUELI DONADON CAMPOS, VIVIANE PETITO RODRIGUES, WILLIAN EDUARDO DE MOURA CASANTE
Linguagem: JAVA
Campo de Aplicação: TC-04
Tipo de Programa: AP-01, AP-05, AT-01, AT-06, PD-04
Data da Criação: 29/07/2011
Regime de Guarda: Sigilo Até 23/11/2021
Procurador: ANA LÚCIA FORNI POPPI - CPF:21977974848

Processo: 12595-3 **120**
Título: CPQD2462 - CPQD GESTÃO EILD - COMPONENTE PRODUTO - V.2.6
Titular: FUNDAÇÃO CPQD - CENTRO DE PESQUISA E DESENVOLVIMENTO EM TELECOMUNICAÇÕES - CPF/CNPJ:02641663000110
Criador: CARLOS DURAND SILVERSTRIN, CELLY DE SIQUEIRA MARTINS, CESAR AUGUSTO NOGUEIRA, LUCAS MONTANARI, MAIANE MAIRA LIMA DE NORONHA, MARIA FLÁVIA CUNHA DE FIGUEIREDO TORRES BARBOSA, PEDRO DE OLIVEIRA GUIMARÃES LEITE
Linguagem: JAVA
Campo de Aplicação: TC-04
Tipo de Programa: AT-01
Data da Criação: 29/07/2011
Regime de Guarda: Sigilo Até 23/11/2021
Procurador: ANA LÚCIA FORNI POPPI - CPF:21977974848

Processo: 12596-5 **120**
Título: CPQD2461 - CPQD GESTÃO EILD - COMPONENTE STATEMACHINE - V.2.6
Titular: FUNDAÇÃO CPQD - CENTRO DE PESQUISA E DESENVOLVIMENTO EM TELECOMUNICAÇÕES - CPF/CNPJ:02641663000110
Criador: CARLOS DURAND SILVERSTRIN, CELLY DE SIQUEIRA MARTINS, CESAR AUGUSTO NOGUEIRA, LUCAS MONTANARI, MAIANE MAIRA LIMA DE NORONHA, MARIA FLÁVIA CUNHA DE

FIGUEIREDO TORRES BARBOSA, PEDRO DE OLIVEIRA GUIMARÃES LEITE
Linguagem: JAVA
Campo de Aplicação: TC-04
Tipo de Programa: AT-01
Data da Criação: 29/07/2011
Regime de Guarda: Sigilo Até 23/11/2021
Procurador: ANA LÚCIA FORNI POPPI - CPF:21977974848

Processo: 12598-2 **120**
Título: CPQD2541 - CPQD BILLING - RAT - WEBSERVICE - V.5.1.0.0
Titular: FUNDAÇÃO CPQD - CENTRO DE PESQUISA E DESENVOLVIMENTO EM TELECOMUNICAÇÕES - CPF/CNPJ:02641663000110
Criador: ANDERSON SUMITOMO OTUKA, CARLOS ANTONIO DE OLIVEIRA, DANIELI DE OLIVEIRA EMILIANO LEITE, EDNA CRISTINA DE MATTOS CAVALCANTE, GUILHERME AUGUSTO PEREIRA DE MELLO, GUSTAVO COSTA DE FREITAS, IVAN DOMINGOS FRANCISCO, JUDITH DIMOV, KARINA RIBEIRO CASTRO, MADALENA AGDA DE OLIVEIRA MONTE, MARINA GOMIG LOURENÇO , MAURÍCIO HIGA, NEIMAR GUSTAVO LOPES DA SILVA, PAULO ROGERIO MENEZES SOUZA, PEDRO DE OLIVEIRA GUIMARÃES LEITE, RAFAEL DE ARAÚJO, RENATA DE OLIVEIRA GIOLO NOGUEIRA, SUELI DONADON CAMPOS, VIVIANE PETITO RODRIGUES, WILLIAN EDUARDO DE MOURA CASANTE
Linguagem: JAVA
Campo de Aplicação: TC-04
Tipo de Programa: AP-01, AP-05, AT-01, AT-06, PD-04
Data da Criação: 29/07/2011
Regime de Guarda: Sigilo Até 23/11/2021
Procurador: ANA LÚCIA FORNI POPPI - CPF:21977974848

Processo: 12600-5 **120**
Título: CPQD2540 - CPQD BILLING - SUP - WEBSERVICE - V.16.1.0.0
Titular: FUNDAÇÃO CPQD - CENTRO DE PESQUISA E DESENVOLVIMENTO

EM TELECOMUNICAÇÕES - CPF/CNPJ:02641663000110
Criador: ANDERSON SUMITOMO OTUKA, CARLOS ANTONIO DE OLIVEIRA, DANIELI DE OLIVEIRA EMILIANO LEITE, EDNA CRISTINA DE MATTOS CAVALCANTE, GUILHERME AUGUSTO PEREIRA DE MELLO, GUSTAVO COSTA DE FREITAS, IVAN DOMINGOS FRANCISCO, JUDITH DIMOV, KARINA RIBEIRO CASTRO, MADALENA AGDA DE OLIVEIRA MONTE, MARINA GOMIG LOURENÇO , MAURÍCIO HIGA, NEIMAR GUSTAVO LOPES DA SILVA, PAULO ROGERIO MENEZES SOUZA, PEDRO DE OLIVEIRA GUIMARÃES LEITE, RAFAEL DE ARAÚJO, RENATA DE OLIVEIRA GIOLO NOGUEIRA, SUELI DONADON CAMPOS, VIVIANE PETITO RODRIGUES, WILLIAN EDUARDO DE MOURA CASANTE
Linguagem: JAVA
Campo de Aplicação: TC-04
Tipo de Programa: AP-01, AP-05, AT-01, AT-06, PD-04
Data da Criação: 29/07/2011
Regime de Guarda: Sigilo Até 23/11/2021
Procurador: ANA LÚCIA FORNI POPPI - CPF:21977974848

Processo: 12602-2 **120**
Título: CPQD2539 - CPQD BILLING - SUP - CONTRACT - V.16.1.0.0
Titular: FUNDAÇÃO CPQD - CENTRO DE PESQUISA E DESENVOLVIMENTO EM TELECOMUNICAÇÕES - CPF/CNPJ:02641663000110
Criador: ANDERSON SUMITOMO OTUKA, CARLOS ANTONIO DE OLIVEIRA, DANIELI DE OLIVEIRA EMILIANO LEITE, EDNA CRISTINA DE MATTOS CAVALCANTE, GUILHERME AUGUSTO PEREIRA DE MELLO, GUSTAVO COSTA DE FREITAS, IVAN DOMINGOS FRANCISCO, JUDITH DIMOV, KARINA RIBEIRO CASTRO, MADALENA AGDA DE OLIVEIRA MONTE, MARINA GOMIG LOURENÇO , MAURÍCIO HIGA, NEIMAR GUSTAVO LOPES DA SILVA, PAULO ROGERIO MENEZES SOUZA, PEDRO DE OLIVEIRA GUIMARÃES LEITE, RAFAEL DE ARAÚJO, RENATA DE

OLIVEIRA GIOLO NOGUEIRA, SUELI DONADON CAMPOS, VIVIANE PETITO RODRIGUES, WILLIAN EDUARDO DE MOURA CASANTE
Linguagem: JAVA
Campo de Aplicação: TC-04
Tipo de Programa: AP-01, AP-05, AT-01, AT-06, PD-04
Data da Criação: 29/07/2011
Regime de Guarda: Sigilo Até 23/11/2021
Procurador: ANA LÚCIA FORNI POPPI - CPF:21977974848

Processo: 12605-1 **120**
Título: CPQD2538 - CPQD BILLING - SUP - PRODUCT CATALOG - V.16.1.0.0
Titular: FUNDAÇÃO CPQD - CENTRO DE PESQUISA E DESENVOLVIMENTO EM TELECOMUNICAÇÕES - CPF/CNPJ:02641663000110
Criador: ANDERSON SUMITOMO OTUKA, CARLOS ANTONIO DE OLIVEIRA, CARLOS DURAND SILVERSTRIN, DANIELI DE OLIVEIRA EMILIANO LEITE, EDNA CRISTINA DE MATTOS CAVALCANTE, GUILHERME AUGUSTO PEREIRA DE MELLO, GUSTAVO COSTA DE FREITAS, IVAN DOMINGOS FRANCISCO, JUDITH DIMOV, KARINA RIBEIRO CASTRO, MADALENA AGDA DE OLIVEIRA MONTE, MARINA GOMIG LOURENÇO , MAURÍCIO HIGA, NEIMAR GUSTAVO LOPES DA SILVA, PAULO ROGERIO MENEZES SOUZA, PEDRO DE OLIVEIRA GUIMARÃES LEITE, RAFAEL DE ARAÚJO, RENATA DE OLIVEIRA GIOLO NOGUEIRA, SUELI DONADON CAMPOS, VIVIANE PETITO RODRIGUES, WILLIAN EDUARDO DE MOURA CASANTE
Linguagem: JAVA
Campo de Aplicação: TC-04
Tipo de Programa: AP-01, AP-05, AT-01, AT-06, PD-04
Data da Criação: 29/07/2011
Regime de Guarda: Sigilo Até 23/11/2021
Procurador: ANA LÚCIA FORNI POPPI - CPF:21977974848

DIRETORIA DE PATENTES

Código	Quantidade	Código	Quantidade	Código	Quantidade	Código	Quantidade
1.1	-	10.1	6	16.1	119	23.1	-
1.1.1	-	10.5	-	16.2	-	23.1.1	-
1.2	3	10.6	-	16.3	-	23.2	-
1.2.1	-	10.7	-	16.4	-	23.3	-
1.2.2	-	10.8	-	17.1	-	23.4	-
1.3	14	10.9	2	17.2	-	23.5	-
1.3.1	1	10.9.1	-	17.3	-	23.6	-
1.3.2	-	11.1	-	18.1	-	23.7	-
2.1	155	11.1.1	-	18.2	-	23.8	-
2.4	-	11.2	5	18.3	-	23.9	-
2.5	36	11.4	-	18.4	-	23.10	-
2.6	5	11.5	-	18.5	-	23.11	-
2.7	-	11.6	-	18.6	-	23.12	-
2.10	321	11.6.1	1	18.10	-	23.13	-
3.1	84	11.11	-	18.11	-	23.14	-
3.2	9	11.12	-	18.12	-	23.15	-
3.6	2	11.13	-	18.13	-	23.16	-
3.7	-	11.14	-	19.1	-	23.17	-
3.8	-	11.15	-	19.2	-	23.18	-
4.3	34	11.16	-	19.3	-	23.19	-
4.3.1	-	11.17	1	21.1	-	24.2	5
4.3.2	-	11.30	-	21.2	-	24.3	51
6.1	48	11.31	-	21.6	3	24.4	3
6.6	51	12.1	-	21.7	-	24.5	1
6.7	11	12.2	1	21.8	-	24.6	-
6.8	-	12.3	-	21.9	-	24.7	-
6.9	3	12.6	-	21.10	-	25.1	77
6.10	1	12.7	-	22.2	-	25.2	1
7.1	97	12.8	-	22.3	-	25.3	6
7.2	-	13.1	-	22.4	-	25.4	46
7.3	-	13.2	-	22.5	-	25.5	-
7.4	-	15.1	-	22.10	-	25.6	-
7.5	-	15.2	-	22.11	-	25.7	6
7.6	-	15.3	-	22.12	-	25.8	-
8.5	2	15.3.1	-	22.13	-	25.9	-
8.6	2103	15.4	-	22.14	-	25.10	-
8.7	4	15.7	13	22.15	-	25.11	-
8.8	30	15.8	-	22.20	-	25.12	-
8.9	-	15.9	-	22.21	-	25.13	-
8.10	14	15.10	1	22.22	-	26.1	-
8.11	1379	15.11	6	22.23	-	26.2	-
9.1	53	15.12	1			26.3	-
9.1.1	-	15.13	-			26.4	-
9.1.2	-	15.14	-			26.5	-
9.1.3	2	15.21	-			26.6	-
9.1.4	-	15.22	-			26.7	-
9.2	45	15.22.1	-			27.1	-
9.2.1	-	15.23	1			27.2	-
9.2.2	-	15.24	-			27.3	-
9.2.3	-	15.24.1	-			27.4	-
9.2.4	2	15.24.2	-			27.5	-
9.2.4.1	-	15.24.3	-			27.6	-
		15.30	-			27.7	-
		15.31	-				
		15.32	-				
		15.33	-				

TOTAL: 4865

Diretoria de Contratos, Indicações Geográficas e Registros - DICIG

Estatística de Pedidos e Registros de Desenhos Industriais

RPI 2162 de 12/06/2012

PEDIDOS E REGISTROS DE DESENHOS INDUSTRIAIS

<u>Código</u>	<u>Quantidade</u>	<u>Código</u>	<u>Quantidade</u>
30	-	50	-
31	-	51	-
32	-	52	-
33	-	53	-
34	-	53.1	-
34.1	-	54	-
35	24	54.1	-
35.1	-	55	-
36	-	56	22
37	-	57	-
38	-	58	-
39	25	59	-
40	-	60	-
41	-	61	-
42	-	62	1
43	-	63	-
44	-	64	-
45	-	65	-
46	-	66	4
46.1	-	70	-
46.2	-	71	-
46.3	-	72	-
47	-	73	-
47.1	-	74	-
48	-		
49	-		

TOTAL: 76

Estatística da Diretoria de Contratos, Indicações Geográficas e Registros - DICIG

RPI 2162 de 12/06/2012

CONTRATOS DE TECNOLOGIA LICENÇAS DE USO DE MARCAS

Código	Quantidade	Código	Quantidade	Código	Quantidade
060	-	272	-	998	-
130	1	290	-	999	1
185	4	295	-		
210	-	350	48		
		800	4		

Total: 58

REGISTROS DE PROGRAMAS DE COMPUTADOR

Código	Quantidade	Código	Quantidade	Código	Quantidade
080	-	101	-	114	-
082	239	102	-	115	-
090	9	104	-	120	32
091	-	105	-		
093	-	106	-		
094	-	107	-		
095	-	108	-		
096	-	109	-		
097	-	110	-		
098	-	111	-		
099	-	112	-		
100	-	113	1		

Total: 281

INDICAÇÕES GEOGRÁFICAS PEDIDOS E REGISTROS

Código	Quantidade	Código	Quantidade	Código	Quantidade
305	-	365	-	415	-
315	-	373	-	420	-
325	-	375	-	423	-
335	-	380	-	425	-
340	-	385	-	430	-
345	-	390	-	435	-
350	-	395	-	440	-
357	-	405	-	445	-
360	-	410	-		
Total:			-		

TOPOGRAFIA DE CIRCUITO INTEGRADO

Código	Quantidade	Código	Quantidade	Código	Quantidade
501	-	532	-	644	-
502	-	534	-	646	-
504	-	536	-	648	-
506	-	538	-	650	-
508	-	540	-	654	-
520	-	542	-	656	-
522	-	544	-	658	-
524	-	546	-	660	-
526	-	548	-	662	-
528	-	640	-	664	-
530	-	642	-		
Total:			-		

Código Internacional adotado pelo INPI para Países e Organizações Internacionais

Organizações Internacionais

Escritório Eurasiano de Patentes	EA
Escritório de Marcas do Benelux e Escritório de Modelos de Benelux	BX
Instituto Internacional de Patentes	IB
Organização Regional de Propriedade Industrial Africana	AP
Organização Africana de Propriedade Intelectual (OAPI)	OA
Organização Européia de Patentes EPO	EP
Organização Mundial de Propriedade Intelectual (OMPI) (WIPO)	WO
Escritório para Harmonização no Mercado Interno (Marcas Registradas e Designs)	EM

Países - Ordem de Nomes

AFEGANISTÃO	AF
ÁFRICA DO SUL	ZA
ALBÂNIA	AL
ALEMANHA	DE
ANDORRA	AD
ANGOLA	AO
ANGUILLA	AI
ANT. IUGOSLÁVIA (REP. MACEDÓNIA)	MK
ANTÁRTICA	AQ
ANTÍGUA E BARBUDA	AG
ANTILHAS HOLANDESAS	AN
ARÁBIA SAUDITA	SA
ARGÉLIA	DZ
ARGENTINA	AR
ARMÊNIA	AM
ARUBA	AW
AUSTRÁLIA	AU
ÁUSTRIA	AT
AZERBAIJÃO	AZ
BAHAMAS	BS
BANGLADESH	BD
BARBADOS	BB
BARREINE	BH
BELARUS	BY
BÉLGICA	BE
BELIZE	BZ
BENIN	BJ
BERMUDAS	BM
BOLÍVIA	BO
BÓSNIA E HERZEGÓVINA	BA
BOTSUANA	BW
BRASIL	BR
BRUNEI DARUSSALAM	BN
BULGÁRIA	BG
BURKINA FASO	BF
BURUNDI	BI
BUTÃO	BT
CABO VERDE	CV
CAMARÕES	CM
CAMBOJA	KH
CANADÁ	CA
CATAR	QA
CAZAQUISTÃO	KZ
CHADE	TD

CHANNEL ISLAND OF GUERNSEY	GG
CHILE	CL
CHINA	CN
CHIPRE	CY
COLÓMBIA	CO
COMORES	KM
CONGO	CG
COSTA DO MARFIM	CI
COSTA RICA	CR
CROÁCIA	HR
CUBA	CU
DINAMARCA	DK
DJIBUTI	DJ
DOMINICA	DM
EGITO	EG
EL SALVADOR	SV
EMIRADOS ARABES UNIDOS	AE
EQUADOR	EC
ERITREIA	ER
ESLOVÁQUIA	SK
ESLOVENIA	SI
ESPAÑA	ES
ESTADOS UNIDOS	US
ESTÓNIA	EE
ETIÓPIA	ET
FEDERAÇÃO RUSSA	RU
FIJI	FJ
FILIPINAS	PH
FINLÂNDIA	FI
FRANÇA	FR
GABÃO	GA
GÂMBIA	GM
GAÑA	GH
GEÓRGIA	GE
GEORGIA DO SUL E ILHAS SANDWICH DO SUL	GS
GIBRALTAR	GI
GRANADA	GD
GRÉCIA	GR
GROELÂNDIA	GL
GUADALUPE	GP
GUAM	GU
GUATEMALA	GT
GUIANA	GY
GUIANA FRANCESA	GF
GUINÉ	GN
GUINÉ BISSAU	GW
GUINÉ EQUATORIAL	GQ
HAITI	HT
HOLANDA	NL
HONDURAS	HN
HONG-KONG	HK
HUNGRIA	HU
IÊMEN	YE
ILHA BOUVET	BV
ILHA DO HOMEN	IM
ILHA NATAL	CX
ILHA NORFALK	NF
ILHAS CAIMAN	KY
ILHAS COCOS	CC
ILHAS COOK	CK
ILHAS FAROE	FO
ILHAS HEARD E MC DONALD	HM
ILHAS MALVINAS	FK
ILHAS MARIANAS DO NORTE	MP
ILHAS MARSHALL	MH
ILHAS MENORES	UM
AFASTADAS EUA	
ILHAS SALOMÃO	SB
ILHAS TURKS E CAICOS	TC
ILHAS VIRGENS (BRITÂNICAS)	VG
ILHAS VIRGENS (U.S.)	VI

ILHAS WALLIS E FUTURA	WF
ÍNDIA	IN
INDONÉSIA	ID
IRÁ (REPÚBLICA ISLÂMICA DO)	IR
IRAQUE	IQ
IRLANDA	IE
ISLÂNDIA	IS
ISRAEL	IL
ITÁLIA	IT
JAMAICA	JM
JAPÃO	JP
JORDÂNIA	JO
KIRIBATI	KI
KUWAIT	KW
LAOS	LA
LESOTO	LS
LETÓNIA	LV
LÍBIA	LY
LIECHTENSTEIN	LI
LITUÂNIA	LT
LUXEMBURGO	LU
MACAU	MO
MADAGASCAR	MG
MALÁSIA	MY
MALÁWI	MW
MALDIVAS	MV
MALI	ML
MALTA	MT
MARROCOS	MA
MARTINICA	MQ
MAURÍCIO	MU
MAURITÂNIA	MR
MAYOTTE	YT
MÉXICO	MX
MIANMÁ	MM
MICRONÉSIA (EST. DA FEDERAÇÃO)	FM
MOÇAMBIQUE	MZ
MÓNACO	MC
MONGÓLIA	MN
MONT SERRAT	MS
NAMÍBIA	NA
NAURU	NR
NEPAL	NP
NICARÁGUA	NI
NÍGER	NE
NIGÉRIA	NG
NIUE	NU
NORUEGA	NO
NOVA CALEDÔNIA	NC
NOVA ZELÂNDIA	NZ
OMÁ	OM
ORGANIZAÇÃO EUROPÉIA DE PATENTES	EP
PAÍSES BAIXOS	PB
PALAU	PW
PANAMÁ	PA
PAPUA NOVA GUINÉ	PG
PAQUISTÃO	PK
PARAGUAI	PY
PERU	PE
PITCAIRN	PN
POLINÉSIA FRANCESA	PF
POLÓNIA	PL
PORTO RICO	PR
PORTUGAL	PT
QUÊNIA	KE
QUIRGUISTÃO	KG
REINO UNIDO	GB
REPÚBLICA CENTRO AFRICANA	CF
REPÚBLICA DA CORÉIA	KR
REPÚBLICA DA MOLDOVA	MD
REPÚBLICA DOMINICANA	DO

REPÚBLICA POPULAR DEM. DA CORÉIA	KP
REPÚBLICA TCHECA	CZ
REPÚBLICA UNIDA DA TANZÂNIA	TZ
REUNIÃO	RE
ROMÊNIA	RO
RUANDA	RW
SAARA OCIDENTAL	EH
SAINT PIERRE E MIQUELON	PM
SAMOA AMERICANA	AS
SAMOA OCIDENTAL	WS
SANTA HELENA	SH
SANTA LÚCIA	LC
SÃO CRISTÓVÃO E NEVIS	KN
SÃO MARINO	SM
SÃO TOMÉ E PRÍNCIPE	ST
SÃO VICENTE E GRANADINAS	VC
SENEGAL	SN
SERRA LEOA	SL
SEYCHELLES	SC
SINGAPURA	SG
SÍRIA	SY
SOMÁLIA	SO
SRI LANKA	LK
SUAZILÂNDIA	SZ
SUDÃO	SD
SUÉCIA	SE
SUIÇA	CH
SURINAME	SR
SVALBARD E JAN MAYEN	SJ
TADJQUISTÃO	TJ
TAILÂNDIA	TH
TAIWAN, PROVÍNCIA DA CHINA	TW
TERRAS AUSTRAIS	TF
FRANCESAS	
TERRIT. BRITAN. OCEANO ÍNDICO	IO
TERRITÓRIO OCUPADO PALESTINO	PS
TIMOR -LESTE	TL
TOGO	TG
TOKELAU	TK
TONGA	TO
TRINIDAD E TOBAGO	TT
TUNÍSIA	TN
TURCOMENISTÃO	TM
TURQUIA	TR
TUVALU	TV
UCRÂNIA	UA
UGANDA	UG
URUGUAI	UY
UZBEQUISTÃO	UZ
VANUATU	VU
VATICANO	VA
VENEZUELA	VE
VIETNÁ	VN
YUGOSLÁVIA	YU
ZAIRE	ZR
ZÂMBIA	ZM
ZIMBÁBUE	ZW

Países - Ordem de Sigla							
AD	ANDORRA	FI	FINLÂNDIA	LU	LUXEMBURGO	SM	SÃO MARINO
AE	EMIRADOS ARABES UNIDOS	GG	CHANNEL ISLAND OF GUERNSEY	LV	LETÔNIA	SN	SENEGAL
AF	AFEGANISTÃO	FJ	FIJI	LY	LÍBIA	SO	SOMÁLIA
AG	ANTÍGUA E BARBUDA	FK	ILHAS MALVINAS	MA	MARROCOS	SR	SURINAME
AI	ANGUILLA	FM	MICRONÉSIA (EST. DA FEDERAÇÃO)	MC	MÔNACO	ST	SÃO TOMÉ E PRÍNCIPE
AL	ALBÂNIA	FO	ILHAS FAROE	MD	REPÚBLICA DA MOLDOVA	SV	EL SALVADOR
AM	ARMÊNIA	FR	FRAÇA	MG	MADAGASCAR	SY	SÍRIA
AN	ANTILHAS HOLANDESAS	GA	GABÃO	MH	ILHAS MARSHALL	SZ	SUAZILÂNDIA
AO	ANGOLA	GB	REINO UNIDO	MK	ANT.IUGOSLÁVIA (REP.MACEDÔNIA)	TC	ILHAS TURKS E CAICOS
AQ	ANTARTICA	GD	GRANADA	ML	MALI	TD	CHADE
AR	ARGENTINA	GE	GEÓRGIA	MM	MIANMÁ	TF	TERRAS AUSTRAIS FRANCESAS
AS	SAMOA AMERICANA	GF	GUIANA FRANCESA	MN	MONGÓLIA	TG	TOGO
AT	ÁUSTRIA	GH	GANÁ	MO	MACAU	TH	TAILÂNDIA
AU	AUSTRÁLIA	GI	GIBRALTAR	MP	ILHAS MARIANAS DO NORTE	T	TADJUIQUISTÃO
AW	ARUBA	GL	GROELÂNDIA	MQ	MARTINICA	TK	TOKELAU
AZ	AZERBAIJÃO	GM	GÂMBIA	MR	MAURITÂNIA	TL	TIMOR-LESTE
BA	BÓSNIA E HERZEGÓVINA	GN	GUINÉ	MS	MONT SERRAT	TM	TURCOMENISTÃO
BB	BARBADOS	GP	GUADALUPE	MT	MALTA	TN	TUNÍSIA
BD	BANGLADESH	GQ	GUINÉ EQUATORIAL	MU	MAURÍCIO	TO	TONGA
BE	BÉLGICA	GR	GRÉCIA	MV	MALDIVAS	TR	TURQUIA
BF	BURKINA FASO	GS	GEORGIA DO SUL E ILHAS SANDWICH DO SUL	MW	MALÁVI	TT	TRINIDAD E TOBAGO
BG	BULGÁRIA	GT	GUATEMALA	MX	MÉXICO	TV	TUVALU
BH	BAREINE	GU	GUAM	MY	MALÁSIA	TW	TAIWAN, PROVÍNCIA DA REPÚBLICA UNIDA DA TANZÂNIA
BI	BURUNDI	GW	GUINÉ BISSAU	MZ	MOÇAMBIQUE	TZ	
BJ	BENIN	GY	GUIANA	NA	NAMÍBIA	UA	UCRÂNIA
BM	BERMUDAS	HK	HONG-KONG	NC	NOVA CALEDÔNIA	UG	UGANDA
BN	BRUNEI DARUSSALAM	HM	ILHAS HEARD E MC DONALD	NE	NÍGER	UM	ILHAS MENORES AFASTADAS / EUA
BO	BOLÍVIA	HN	HONDURAS	NF	ILHA NORFALK	US	ESTADOS UNIDOS
BR	BRASIL	HR	CROÁCIA	NG	NIGÉRIA	UY	URUGUAI
BS	BAHAMAS	HT	HAITI	NI	NICARÁGUA	UZ	UZBEQUISTÃO
BT	BUTÃO	HU	HUNGRIA	NL	HOLANDA	VA	VATICANO
BV	ILHA BOUVET	ID	INDONÉSIA	NO	NORUEGA	VC	SÃO VICENTE E GRANADINAS
BW	BOTSUANA	IE	IRLANDA	NP	NEPAL	VE	VENEZUELA
BY	BELARUS	IL	ISRAEL	NR	NAURU	VG	ILHAS VIRGENS (BRITÂNICAS)
BZ	BELIZE	IM	ILHA DO HOMEM	NU	NIUE	VI	ILHAS VIRGENS (U.S.)
CA	CANADÁ	IN	ÍNDIA	NZ	NOVA ZELÂNDIA	VN	VIETNÃ
CC	ILHAS COCOS	IO	TERRIT. BRITAN. OCEANO ÍNDICO	OM	OMÃ	VU	VANUATU
CF	REPÚBLICA CENTRO AFRICANA	IQ	IRAQUE	PA	PANAMÁ	WF	ILHAS WALLIS E FUTURA
CG	CONGO	IR	IRÃ (REPÚBLICA ISLÂMICA DO)	PB	PAÍSES BAIXOS	WS	SAMOA OCIDENTAL
CH	SUIÇA	IS	ISLÂNDIA	PE	PERU	YE	IÊMEN
CI	COSTA DO MARFIM	IT	ITÁLIA	PF	POLINÉSIA FRANCESA	YT	MAYOTTE
CK	ILHAS COOK	JM	JAMAICA	PG	PAPUA NOVA GUINÉ	YU	YUGOSLÁVIA
CL	CHILE	JO	JORDÂNIA	PH	FILIPINAS	ZA	ÁFRICA DO SUL
CM	CAMARÕES	JP	JAPÃO	PK	PAQUISTÃO	ZM	ZÂMBIA
CN	CHINA	KE	QUÊNIA	PL	POLÓNIA	ZR	ZAIRE
CO	COLÔMBIA	KG	QUIRGUISTÃO	PM	SAINT PIERRE E MIQUELON	ZW	ZIMBÁBUE
CR	COSTA RICA	KH	CAMBOJA	PN	PITCAIRN		
CU	CUBA	KI	KIRIBATI	PR	PORTO RICO		
CV	CABO VERDE	KM	COMORES	PS	TERRITÓRIO OCUPADO PALESTINO		
CX	ILHA NATAL	KN	SÃO CRISTÓVÃO E NEVIS	PT	PORTUGAL		
CY	CHIPRE	KP	REPÚBLICA POPULAR DEM. DA CORÉIA	PW	PALAU		
CZ	REPÚBLICA TCHECA	KR	REPÚBLICA DA CORÉIA	PY	PARAGUAI		
DE	ALEMANHA	KW	KUWAIT	QA	CATAR		
DJ	DJIBUTI	KY	ILHAS CAIMAN	RE	REUNIÃO		
DK	DINAMARCA	KZ	CAZAQUISTÃO	RO	ROMÊNIA		
DM	DOMINICA	LA	LAOS	RU	FEDERAÇÃO RUSSA		
DO	REPÚBLICA DOMINICANA	LB	LÍBANO	RW	RUANDA		
DZ	ARGÉLIA	LC	SANTA LÚCIA	SA	ARÁBIA SAUDITA		
EC	EQUADOR	LI	LIECHTENSTEIN	SB	ILHAS SALOMÃO		
EE	ESTÓNIA	LK	SRI LANKA	SC	SEYCHELLES		
EG	EGITO	LR	LIBÉRIA	SD	SUDÃO		
EH	SAARA OCIDENTAL	LS	LESOTO	SE	SUÉCIA		
EP	ORGANIZAÇÃO EUROPEIA DE PATENTES	LT	LITUÂNIA	SG	SINGAPURA		
ER	ERITRÉIA			SH	SANTA HELENA		
ES	ESPANHA			SI	ESLOVENIA		
ET	ETIÓPIA			SJ	SVALBARD E JAN MAYEN		
				SK	ESLOVÁQUIA		
				SL	SERRA LEOA		

"Lista dos Códigos de Duas-Letras para representação dos Países, Entidades e Organizações Intergovernamentais baseada no Padrão ST.3 recomendado pela OMPI e na ISSO 3166-1."