

PATENTES, DESENHOS INDUSTRIAIS, CONTRATOS, PROGRAMAS DE COMPUTADOR, INDICAÇÕES GEOGRÁFICAS, TOPOGRAFIA DE CIRCUITO INTEGRADO

REVISTA DA PROPRIEDADE INDUSTRIAL Nº 2143

31 de Janeiro de 2012

SEÇÃO I

REPÚBLICA FEDERATIVA DO BRASIL

Presidente
Dilma Rousseff

MINISTÉRIO DO DESENVOLVIMENTO, INDÚSTRIA E COMÉRCIO EXTERIOR
Ministro do Desenvolvimento, Indústria e Comércio Exterior
Fernando Pimentel

INSTITUTO NACIONAL DA PROPRIEDADE INDUSTRIAL

PRESIDENTE
Jorge de Paula Costa Ávila

VICE-PRESIDENTE
Ademir Tardelli

CHEFE DE GABINETE
Josefina Sales de Oliveira

DIRETORIA DE COOPERAÇÃO PARA O DESENVOLVIMENTO
Denise Nogueira Gregory

PROCURADORIA FEDERAL no INPI
Mauro Sodré Maia

DIRETORIA DE PATENTES
Julio César Castelo Branco Reis Moreira

DIRETORIA DE MARCAS
Vinicius Bogéa Câmara

DIRETORIA DE CONTRATOS, INDICAÇÕES GEOGRÁFICAS E REGISTROS
Breno Bello de Almeida Neves

DIRETORIA DE ADMINISTRAÇÃO
Leonardo de Paula Luiz

REVISTA DA PROPRIEDADE INDUSTRIAL

Órgão Oficial do INSTITUTO NACIONAL DA PROPRIEDADE INDUSTRIAL
Lei nº 5648, de 11.12.70 art. 9º e decreto nº 68.104, de 22.01.71, art. 24

SEDE DO INPI

MV - Mayrink Veiga nº 9, Centro - CEP: 20090-910
PM - Praça Mauá nº 7, Centro - CEP: 20081-240
Tel.: PABX (21) 3037-3000

PROCURADORIA
MV - 22º andar
Tel.: (21) 3037-3731, 3037-3732
Fax: (21) 3037-9841

DIRMA - Diretoria de Marcas
MV - 25º andar
Tel.: (21) 3037-3528
Fax: (21) 3037-3247

DIRPA - Diretoria de Patentes
MV - 20º andar
Tel.: (21) 3037-3592, 3037-3715, 3037-3049
Fax: (21) 3037-3194

DICIG - Diretoria de Contratos, Indicações Geográficas e Registros
PM - 12º andar
Tel.: (21) 3037-3646, 3037-3608, 3037-3648
Fax: (21) 3037-3175

DIRAD - Diretoria de Administração
MV - 3º andar
Tel.: (21) 3037-3114

DICOD - Diretoria de Cooperação para o Desenvolvimento
MV - 27º andar
Tel.: (21) 3037-3044

DIVISÕES REGIONAIS

BRASÍLIA
Chefe: Antonio Carlos Pereira Coelho
e-mail: direg-df@inpi.gov.br
SAS - Quadra 2, Lote 1/A
Brasília - DF - CEP: 70070-020
Tel.: (61) 3224-1114
Horário de Atendimento: 10h às 16h30

CEARÁ
Chefe: Alberto Moreira da Rocha
e-mail: diregce@inpi.gov.br
Rua Doutor Mário Martins Coelho, nº 36
Aldeota - Fortaleza - CE - CEP: 60170-280
Tel.: (85) 3261-1372, 3261-1695
Fax: (85) 3268-1495
Horário de Atendimento: 10h às 16h30

MINAS GERAIS
Chefe: José Renato Carvalho Gomes
e-mail: jrenato@inpi.gov.br
Avenida Amazonas nº 1.909
Santo Agostinho - Belo Horizonte - MG - CEP: 30180-002
Tel.: (31) 3291-5614, 3291-5623

Fax: (31) 3291-5449
Horário de Atendimento: 10h às 16h30

PARANÁ

Chefe: Renee Fernando Senger
e-mail: diregpr@inpi.gov.br
Rua Marechal Deodoro, 344, 16º andar
Edifício Atalaia, Centro, Curitiba - PR
CEP: 80010-909
Telefone: (41) 3322-4411
Horário de Atendimento: 10h às 16h30

RIO GRANDE DO SUL

Chefe: Maria Isabel de Toledo Andrade Cunha
e-mail: diregrs@inpi.gov.br
e-mail: bel@inpi.gov.br
Av. José de Alencar, 521 - Cobertura 902 - Bairro Menino
Jesus. Porto Alegre - RS - CEP: 90880-481
Telefone: (51) 3226-6909, 3226-6422, 3227-5886
Horário de Atendimento: 10h às 16h30

SÃO PAULO

Chefe: Maria dos Anjos Marques Buso
e-mail: diregsp@inpi.gov.br
Rua Tabapuã, 41 - 4º andar - Itaim-Bibi
São Paulo - SP - CEP: 04533-010
Telefone: (11) 3071-3434, 3071-3433
Horário de Atendimento: 10h às 16h30

REPRESENTAÇÕES E POSTOS AVANÇADOS

Acre
Responsável: Amósio Severiano Freitas
Secretaria de Desenvolvimento Ciência e Tecnologia
BR-364, Km 5, Zona A - Setor 3 Lote "1-A" -
Distrito Industrial - Rio Branco/ Acre - CEP: 69.917-100
Tel./FAX : (68) 3229-6349, 3229-4259, 3229-5556
Horário de Atendimento: 8h às 12h
14h às 17h30

Alagoas
Responsável: Jarbas Agostinho dos Santos
Secretaria do Desenvolvimento Econômico
Av. Da Paz, N.1108 - Centro
Maceió /AL - CEP: 57022-050
Tel.: (82) 3315-1721, 3315-1719, 3315-1720
Horário de Atendimento: 8h às 16h30

Amapá
Responsável: Rosenilda Creuza Silva de Souza
Junta Comercial
Av FAB, 1610 - Centro
Macapá/ AP - CEP: 68906-030
Tel.: (96) 3225-8650
Fax: (96) 3225-8654
Horário de Atendimento: 7h30 às 13h30

Amazonas
Responsável: Aliete Velloso da Silva
SEPLAN - Secretaria do Estado de Planejamento e
Desenvolvimento Econômico
Rua Major Gabriel, 1870 - Praça 14 de Janeiro
Manaus /AM - CEP: 69060-060
Tel.: (92) 2126-1235, 2126-1200

Bahia
Responsável: Flavio José Moreno
Rua Pedro R. Bandeira, 143 - 5º andar
Cidade Baixa - Salvador - Bahia
CEP: 40015-080
Tel.: (71) 3326-9597, 3242-5223
Horário de Atendimento: 10h às 16h30

Responsável: Isis Patrícia Motta
Av. Otávio Mangabeira, 6929 - Multi Shop Boca do Rio
CEP: 41715-000
Tel.: (71) 3281-4148
Horário de Atendimento: 8h às 16h30

Espírito Santo

Responsável: Edilamar Gonzaga
Rua Abigail do Amaral Carneiro, 191
Edifício Arábica - 3º andar - salas 312, 314 e 316
Enseada do Suá - Vitória - ES - CEP: 290055-907

Tel.: (27) 3235-7788
Fax: (27) 3315-9823
Horário de Atendimento: 10h às 16h30

Goiás

Responsável: Rosemar Rodrigues de Oliveira Marinarí
JUNTA COMERCIAL DO ESTADO DE GOIÁS
Rua 206 - Esquina 259 - Setor Universitário, Quadra 84, Lt.
5 à 8 Goiânia - GO CEP:74640-310
Tel.: (62) 3202-2246, 3202-2262, 3261-4833 Ramal: 279
Horário de Atendimento: 8h às 18h

Maranhão

Responsável: Déa Lourdes Furtado de Oliveira
Secretaria de Estado da Indústria e Comércio
Av. Carlos Cunha s/nº - sala 210
Edifício Nagib Haickel - Calhau/ MA - CEP: 65065-180
Telefone: (98) 3235-8546, ramais 28 e 29
Horário de Atendimento: após às 13h

Mato Grosso

Responsável: Kenner Langner da Silva
Junta Comercial do Estado do Mato Grosso - JUSSEMAT
Av. Historiador Rubens de Mendonça, s/nº - CPA
Cuiabá/ MT - CEP: 78055-500
Tel.: (65) 3613-9520, 3613-9528
Horário de Atendimento: 8h às 12h
14h às 17h00

Mato Grosso do Sul

Responsável: Clenira Brandão de Souza
Secretaria de Estado de Desenvolvimento Agrário, da
Produção, da Indústria, do Comércio e do
Turismo/SEPROTUR
Av. Desembargador José Nunes da Cunha-Parque dos
Poderes, Bloco 12 - CEP: 79031-310 - Campo
Grande/MS
Telefone: (67) 3318-5013
Horário de Atendimento: 7h30 às 13h30

Pará

Responsável: Paulo Fernando Campos Maciel
SEDECT - Secretaria Estado de Desenvolvimento Ciência
e Tecnologia
Av. Presidente Vargas, 1020 - Campina
Belém /PA - CEP: 66017-000
Telefone: (91) 4009-2534, 4009-2531
Horário de Atendimento: 8h às 13h
14h às 16h

Responsável: Francisco Montandon Guilhermeino
SEFA - Secretaria Estadual da Fazenda
Av. Mendonça Furtado, 2797 - Fátima
Santarém /PA - CEP: 68005-020
Telefone: (93) 3063-5634
Horário de Atendimento: 8h30 às 13h

Pernambuco

Responsável: Aline Nascimento Duarte
Secretaria de Turismo e Desenvolvimento Econômico
Rua Feliciano Cisne nº 50 - Jaguaribe
João Pessoa/PB - CEP: 58015-570
Telefone: (83) 3208-3922, 3208-3923, 3242-2545/2729
Horário de Atendimento: 12h às 16h30

Pernambuco

Responsável: Eduardo Andrade Bemfica
e-mail: bemfica@inpi.gov.br
Universitária Federal de Pernambuco - UFPE
Av. Prof. Moraes Rego, 1235 - Campus Universitário
Bairro - Engenho do Meio
Recife/PE - CEP: 50670-920
Telefone: (81) 3453-8145, 3271-1223
Horário de Atendimento: 10h às 16h30

Piauí

Responsável: Eliane Fatima Assunção Lima Souza
Secretaria de Desenvolvimento Econômico e Tecnológico
Rua Rui Barbosa, nº 805 - Centro - Central-Fácil/SEBRAE
Telefone: (86) 3216-3000 ramal 1403
Horário de Atendimento: 7h30 às 13h30

Representações e Postos Avançados

Rio Grande do Norte

Responsável: Kátia R. Maia
Secretaria de Desenvolvimento Econômico e Tecnológico
BR 101 - Km 94 - 1º andar - Lagoa Nova
Natal /RN - CEP: 59064-901
Telefone: (84) 3232-1723

Rio de Janeiro

Responsável: Eliane Taveira
ASSINF – Av. Alberto Braune, nº 111 Térreo
Nova Friburgo/RJ - CEP: 28613-001
Telefone: (22) 2522-1145, 2522-8452
Horário de Atendimento: 10h às 16h

Responsável: Ledio Ferreira
Associação Comercial e Empresarial de Petrópolis
Rua Irmãos D'Angelo, nº 48 – 7º andar
Petrópolis/RJ - CEP: 25685-330
Telefone: (24) 2237-1101
Horário de Atendimento: 9h às 11h
13h às 18h

Rondônia

Responsável: Elismarcia da Silva de Oliveira
Av. Pinheiro Machado, nº 326 – Caiari
Porto Velho /RO – CEP: 78900-050
Telefone: (69) 3216-8603
Horário de Atendimento: 8h às 14h

Roraima

Responsável: Cezar Augusto dos Santos Rosa Junior
Av. Jaime Brasil, 157 - Centro
Boa Vista/ RR - CEP: 69301-350
Tel.: (95) 2121-5370
Horário de Atendimento: 7h30 às 13h30

Santa Catarina

Responsável: Angela Terezinha de Seixas Scozziero
e-mail: angelats@inpi.gov.br
Rua Felipe Schimidt, nº 515 – 11º andar – Ático - Centro
Florianópolis /SC - CEP: 88010-001
Tel.: (48) 3223-5227, 3223-4827
Fax.: (48) 3223-4827
Horário de Atendimento: 10h às 16h30

Sergipe

Responsável: Dione Pujals
SEBRAE/SE
Av. Tancredo Neves, nº 5.500 – Bairro América
Aracaju /Sergipe – CEP: 49080-480
Tel.: (79) 2106-7751
PABX: (79) 2106-7700

Tocantins

Responsável: Aitimem Salim
Secretaria da Indústria e Comércio do Estado do Tocantins
Esplanada das Secretarias - Praça dos Girassóis, snº -
Palmas /TO - CEP: 77003-900
Telefone: (63) 3218-2032
Horário de Atendimento: 8h às 12h
14h às 18h

*Esta Publicação é de responsabilidade da Coordenação
Geral de Tecnologia da Informação*
Telefone: (21) 3037-3447

Comunicados	5
Ministério do Desenvolvimento, Indústria e Comércio Exterior	-
Presidência do INPI	13
DIRETORIA DE PATENTES	
Exame Formal Preliminar – Índice Remissivo por Depositante	-
Exame Formal Preliminar – Índice Numérico Remissivo	-
Exigências Decorrentes do Exame Formal Preliminar	-
Tabela de Códigos de Despachos e Códigos INID de Pedidos, Patentes (incluindo as de MI/DI expedidas na vigência da Lei 5772/71) e Certificados de Adição de Invenção	15
Tabela de Códigos de Despachos de Pedidos e Patentes (incluindo as de MI/DI expedidas na vigência da Lei 5772/71) - Período de Transição (Lei 5772/71)	21
Índice Numérico Remissivo de Pedidos, Patentes e Certificados de Adição de Invenção	23
Notificação - Fase Nacional - PCT e Publicação de Pedidos de Patente e de Certificado de Adição de Invenção	27
Despachos Relativos a Pedidos, Patentes (incluindo as de MI/DI expedidas na vigência de Lei 5772/71) e Certificados de Adição de Invenção	57
Pipeline - Publicação para Manifestação de Terceiros	-
Pipeline - Comunicação de Depósito e Despachos Relativos a Pedidos e Patentes	-
Despachos Relativos a Pedidos e Patentes - Período de Transição (Lei 5772/71)	-
DIRETORIA DE CONTRATOS, INDICAÇÕES GEOGRÁFICAS E REGISTROS	
Tabela de Códigos de Despachos e Códigos INID de Pedidos e Registros de Desenho Industrial	93
Índice Numérico Remissivo de Pedidos e Registros de Desenho Industrial	95
Publicação de Desenhos Industriais	97
Despachos Relativos a Pedidos e Registros de Desenho Industrial	111
Tabelas de Códigos de Despacho em Contratos de Tecnologia e Outros Registros	115
Despachos em Contratos de Tecnologia e em Licença de Uso de Marca	119
Despachos em Registros de Programas de Computador	123
Despachos - Indicações Geográficas	-
Despachos - Registro de Topografia de Circuito Integrado	-
PROCURADORIA	
Estatísticas	127
Código Internacional de Países e Organizações	133



De conformidade com a Lei nº 5.648, de 11 de dezembro de 1970, esta é a publicação oficial do Instituto Nacional da Propriedade Industrial, órgão vinculado ao Ministério do Desenvolvimento, Indústria e Comércio Exterior, República Federativa do Brasil, que publica todos os seus atos, despachos e decisões relativos ao sistema de propriedade industrial no Brasil, compreendendo Marcas e Patentes, bem como os referentes a contratos de Transferência de Tecnologia e assuntos correlatos, além dos que dizem respeito ao registro de programas de computador como direito autoral.

As established by Law nº 5.648 of december 11, 1970, this is the official publication of the National Institute of Industrial Property, an office under the Ministry of Development, Industry and Foreign Trade, Federative Republic of Brazil, which publishes all its official acts, orders and decisions regarding the industrial property system in Brazil, comprising Trademarks and Patents, as well as those referring to Technology Transfer agreements and related matters, besides those regarding software registering as copyright.

D'après la Loi nº 5.648 du 11 décembre 1970, celle-ci est la publication officielle de l'Institut National de la Propriété Industrielle, un office lié au Ministère du Développement, de l'Industrie et du Commerce Extérieur, République Fédérative du Brésil, qui publie tous ses actes, ordres et décisions concernant le système de la propriété industrielle au Brésil, y compris marques et brevets, aussi que ceux référés aux contrats de transfert de technologie et des sujets afférents, en outre que ceux se rapportant à l'enregistrement des programmes d'ordinateur comme droit d'auteur.

Según establece la Ley nº 5.648 de 11 diciembre 1970, esta es la publicación oficial del Instituto Nacional de la Propiedad Industrial, oficina vinculada al Ministerio del Desarrollo, Industria y Comercio Exterior, República Federativa del Brasil, que publica todos sus actos, ordenes y decisiones referentes al sistema de propiedad industrial en Brasil, comprendiendo marcas y patentes así que los referentes a contractos de transferencia de tecnologia y asuntos corelacionados, además de los referentes al registro de programas de ordenador como derecho de autor.

Laut Gezets Nr. 5.648 vom 11. dezember 1970, ist dies das Amtsblatt des Nationalen Instituts für gewerbliches Eigentum (INPI), eines Organs des Bundesministerium für Entwicklung, Industrie und Aussenhandel, der Bundesrepublik Brasilien, welches alle Amtshandlungen, Beschlüsse und Entscheidungen über gewerbliches Eigentum in Brasilien, einschliesslich Warenzeichen und Patente, ebenso wie auch Übertragungsverträge von Technologie und Computerprogramme als Urheberrecht veröffentlicht.

INSTRUÇÕES PARA OS PAGAMENTOS E COMPROVAÇÃO DAS RETRIBUIÇÕES.

Leia com atenção

- 1- Será desconsiderado qualquer procedimento cujo pagamento em cheque não tenha sido compensado em tempo hábil.
- 2- Não serão aceitas fichas de compensação (guias) com rasuras em qualquer das vias.
- 3- Fichas de compensação (guias) recolhidas, originalmente, para determinado serviço não poderão ser utilizadas para outra finalidade. O interessado deverá solicitar restituição do valor não utilizado.
- 4- O pagamento da retribuição deverá ser feito de acordo com a tabela vigente na data da publicação do pedido ou ato a que se referir.
- 5- Alertamos sobre a mensagem constante nas fichas de compensação (guias) sobre a necessidade de autenticação bancária das 2(duas) vias.
- 6- Solicitamos aos usuários que façam o recolhimento das guias de pagamento, preferencialmente, nas agências do Banco do Brasil S/A.

COMPLEMENTO

- 7- No caso de Processo em tramitação, é obrigatório a menção do número do processo; data; código da natureza do serviço e nome do interessado na guia de recolhimento

A ADMINISTRAÇÃO



Serviço Público Federal

INPI Instituto Nacional da Propriedade Industrial
Comissão de Cadastramento dos Agentes da Propriedade Industrial

COMUNICADO

A Comissão de Cadastramento dos Agentes da Propriedade Industrial, constituída pela Portaria nº. 272, de 18 de abril de 2011, alerta aos Agentes da Propriedade Industrial, devidamente cadastrados perante o INPI, que nos termos da Resolução nº 194/08, o pagamento da anuidade relativa a matrícula de Agente da Propriedade Industrial – exercício 2012, no valor vigente à época do pagamento, será devido até o dia 31 de março de 2012, devendo a sua comprovação ser feita até o dia 30 de abril de 2012, sob pena de suspensão temporária do exercício das atribuições na função de agente da propriedade industrial.

Cabe informar que pagamentos realizados após 31 de março de 2012 e/ou comprovados após 30 de abril de 2012, deverão ser acrescidos do valor da restauração.

Os formulários para comprovação do pagamento da anuidade podem ser obtidos no Portal INPI, clicando em “Quem Somos”, “Como atuar”, “Folha de Petição da COCAPI”. **Não serão aceitos formulários desatualizados.**

As pessoas jurídicas cadastradas como agentes da propriedade industrial devem apresentar, além da “Folha de Petição da COCAPI”, o “Formulário Complementar para Pagamento de Anuidade de Pessoa Jurídica” assinado por todos os sócios.

As alterações de endereço, nome ou razão social e sócios devem ser informadas de imediato à COCAPI, apresentando documentação comprobatória de tais alterações.

Informamos também que, nos termos do Art. 14 da Resolução 194/08, o não pagamento da anuidade por 03 (três) anos consecutivos acarretará no cancelamento definitivo da matrícula de habilitação na função de agente da propriedade industrial, não sendo mais aplicável a restauração.

Aos agentes beneficiados pela isenção, conforme Art. 19 da Resolução 194/08, informamos que, mesmo não sendo necessário recolher a taxa de anuidade de suas respectivas matrículas, é necessário, no período de 02 de janeiro a 30 de abril, requerer a isenção do pagamento através do formulário “Folha de Petição da COCAPI”, a fim de comprovar o exercício das atribuições na função de agente da propriedade industrial.

**COMISSÃO DE CADASTRAMENTO DE AGENTE
DA PROPRIEDADE INDUSTRIAL**

Telefone : (21)3037-3472 / 3037-3069 / 3037-3882

Telefax: (21) 3037-3036

e-mail : cocapi@inpi.gov.br

COMUNICADO

O INPI alerta a todos os usuários: acompanhem de perto o processamento de seus pedidos de patente e patentes concedidas. Não percam os prazos de pagamento das anuidades. Evitem o arquivamento dos mesmos.

Para mais informações, entre em contato com o INPI pelo sistema "Fale Conosco", por meio do link abaixo:

<https://faleconosco.inpi.gov.br/sistemaouvidoria/MainInternet.do?osessionid=AB98864CAF12A481>

COMUNICADO

Informamos que hoje, dia 25 de janeiro de 2012 será feriado em São Paulo devido à comemoração do Aniversário da cidade.

COMUNICADO

Informamos que o expediente do SEBRAE/SE hoje, dia 19/01/2012 foi até às 14h e amanhã, dia 20/01/2012 será de 8h às 12h. A alteração no funcionamento foi feita devido ao PRÉ-CAJU (evento local).

COMUNICADO

Informamos que a partir do dia 25/01/2012, o horário de atendimento ao público no Escritório do INPI em Curitiba será de 10h às 13h, e de 14h às 16.30h.

**INSTITUTO NACIONAL DA PROPRIEDADE INDUSTRIAL
COMISSÃO DE CONDUTA PROFISSIONAL
DOS AGENTES DA PROPRIEDADE INDUSTRIAL
PORTARIA INPI/PR nº 150, de 16/02/11.**

Processo nº 524.000	Denunciado	Decisão do Presidente do INPI
4283/2009	FERNANDA RECCO – API Nº 1642	ARQUIVADO
8711/2011	JAHIR MALTA NUNES – API Nº 666	ARQUIVADO

NULIDADES E RECURSOS AO SR. PRESIDENTE DO INPI

DIRPA

RECURSOS

(21) **PI 0010948-7** A2 (22) 16/05/2000
(71) Merck Patent Gesellschaft Mit Beschränkter Haftung
(74) Dannemann, Siemsen, Bigler & Ipanema Moreira
Recorrente: O depositante.
Despacho: Tome conhecimento do parecer técnico.
[120].

(21) **PI 0011745-5** A2 (22) 08/06/2000
(71) Vertex Pharmaceuticals Incorporated (US)
(74) Dannemann, Siemsen, Bigler & Ipanema Moreira
Recorrente: O depositante.
Despacho: Cumpra as exigências do parecer técnico.
[121]

(21) **PI 9713914-9** A2 (22) 09/12/1997
(71) Glaxo Group Limited (GB)
(74) Momsen, Leonardos & CIA.
Recorrente: O depositante.
Despacho: Cumpra as exigências do parecer técnico.
[121].

(21) **PI 9812615-6** A2 (22) 02/10/1998
(71) Cary Medical Corporation (US)
(74) Momsen, Leonardos & CIA.
Requerente da Devolução de Prazo: CARY MEDICAL CORPORATION
Despacho: Concedida a devolução de prazo de 60 (sessenta) dias, a partir desta notificação.[140]

Diretoria de Patentes - DIRPA

Tabela de Códigos de Despachos de Pedidos, Patentes (incluindo as de MI/DI expedidas na vigência da Lei 5772/71) e Certificados de Adição de Invenção

RPI 2143 de 31/01/2012

1. Pedido Internacional PCT/BR Designado ou Eleito

1.1 Publicação Internacional – PCT. Apresentação de petição de requerimento de entrada na fase nacional.

Comunicação da publicação internacional do pedido internacional nos termos do Tratado de Cooperação em matéria de Patentes – PCT e da apresentação de petição de requerimento de entrada na fase nacional. Documento publicado disponível no endereço eletrônico <http://www.wipo.int/pct/en> do sistema PATENTSCOPE® Search Service da Organização Mundial de Propriedade Intelectual – OMPI.

1.1.1 Retificação

Retificação da notificação da publicação internacional por ter sido efetuada com incorreção.

1.2 Pedido Retirado

Comunicação da perda do efeito do pedido internacional no Brasil: por retirada do pedido ou da designação pelo depositante; pelo pedido internacional ter sido considerado retirado em virtude dos artigos 12 (3), 14 (1) (b), 14 (3) (a) ou 14 (4) do PCT; se a designação do Brasil é considerada retirada em virtude do artigo 14 (3) (b); se o depositante não cumpriu as determinações referentes à entrada do pedido na fase nacional, isto é, não apresentação do pedido na fase nacional dentro dos prazos estabelecidos pelo artigo 22 ou 39 do PCT, conforme o caso.

1.2.1 Publicação Anulada

Anulação da publicação da retirada do pedido por ter sido indevida.

1.2.2 Republicação

Republicação da publicação da retirada do pedido por ter sido efetuada com incorreção.

1.3 Notificação - Fase Nacional - PCT

Notificação da entrada na fase nacional do pedido internacional depositado através do Tratado de Cooperação de Patentes - PCT. O prazo para requerimento do pedido de exame é contado a partir da data do depósito internacional. Não sendo o exame requerido, pelo depositante ou qualquer interessado, no prazo de 36 (trinta e seis) meses do depósito internacional, o pedido será arquivado. Publicado o arquivamento do pedido, poderá ser requerido, no prazo de 60 (sessenta) dias, o seu desarquivamento. Não sendo requerido o desarquivamento no prazo anteriormente citado, o pedido será considerado definitivamente arquivado. Os interessados podem adquirir no Banco de Patentes do CEDIN/INPI o folheto com o relatório descritivo, reivindicações, desenhos e resumo do pedido, tanto em sua forma original quanto em sua versão em português.

1.3.1 Retificação

Retificação da notificação da fase nacional - PCT por ter sido efetuada com incorreção.

1.3.2 Publicação Anulada

Anulação da notificação da entrada na fase nacional através do PCT por ter sido indevida.

2. Depósito

2.1 Pedido de Patente ou Certificado de Adição de Invenção depositado

Pedido de Patente ou Certificado de adição de invenção protocolizado. O pedido será mantido em sigilo durante 18 (dezoito) meses a contar da data da prioridade mais antiga. Decorrido esse prazo, será publicado para conhecimento público. O depositante pode, porém, requerer a antecipação da publicação. O prazo de sigilo de 18 (dezoito) meses para o pedido de Certificado de Adição de Invenção é contado da data do depósito do pedido principal. Quando houver ocorrido a publicação do pedido principal, o pedido de Certificado de Adição de Invenção será imediatamente publicado. Os depósitos são designados de acordo com a natureza requerida: Invenção (PI), Modelo de Utilidade (MU) e Certificado de Adição de Invenção (C). Os pedidos depositados através do PCT são notificados no subitem 1.1.

2.4 Notificação de Depósito do Pedido Dividido

Notificação de pedido dividido de um pedido de patente depositado anteriormente. Em relação ao pedido original, o pedido dividido tem a mesma data de depósito e, se for o caso, o correspondente benefício da prioridade reivindicada. O pedido dividido é considerado como estando na mesma fase processual do pedido original.

2.5 Exigência - Art. 21 da LPI

O pedido de patente ou certificado de adição de invenção não atende formalmente ao disposto no art. 19 da LPI e / ou às demais disposições quanto à sua forma. Fica o requerente obrigado a sanar, em 30 (trinta) dias a contar desta data, as exigências estabelecidas. Não sendo a exigência cumprida com a apresentação da documentação correspondente no prazo acima, o pedido não será aceito e sua numeração será anulada conforme norma vigente. Caso a exigência não tenha sido explicitada no despacho da RPI, o depositante poderá requerer cópia do parecer através do formulário modelo 1.05.

2.6 Publicação Anulada

Anulada a publicação por ter sido indevida.

2.7 Republicação(*)

Republicação da publicação da notificação de depósito do pedido por ter sido efetuada com incorreção.

2.10 Requerimento de Pedido de Patente ou Certificado de Adição de Invenção

Notificação de requerimento de pedido de patente ou certificado de adição de invenção. Será realizado o exame formal a fim de verificação do Art. 19 da LPI e AN127.

3. Publicação do Pedido

3.1 Publicação do Pedido de Patente ou de Certificado de Adição de Invenção

Publicação do pedido depositado (Art. 30 da LPI), podendo ser adquirido no Banco de

Patentes do Centro de Documentação e Informação Tecnológica do INPI - CEDIN - o folheto com o relatório descritivo, reivindicações, desenhos e resumo do pedido, por quem se interessar. Não sendo o exame requerido, pelo depositante ou qualquer interessado, no prazo de 36 (trinta e seis) meses do depósito, o pedido será arquivado. Publicado o arquivamento do pedido, poderá ser requerido, no prazo de 60 (sessenta) dias, o seu desarquivamento. Não sendo o requerido o desarquivamento no prazo anteriormente citado, o pedido será considerado definitivamente arquivado.

3.2 Publicação Antecipada

Publicação do pedido depositado, a requerimento do depositante. Aplicam-se as disposições do subitem 3.1.

3.6 Publicação do Pedido Arquivado Definitivamente - Art. 216 §2º e Art. 17 §2º da LPI

Publicação de pedido definitivamente arquivado devido à não apresentação de procuração ou devido à apresentação de um pedido posterior Encerrada a instância administrativa. Pode ser adquirido no Banco de Patentes do Centro de Documentação e Informação Tecnológica do INPI - CEDIN - o folheto com o relatório descritivo, reivindicações, desenhos e resumo do pedido.

3.7 Publicação Anulada

Anulação da publicação do pedido por ter sido indevida.

3.8 Retificação

Retificação da publicação do pedido por ter sido efetuada com incorreção que não impossibilita sua identificação. Tal publicação não implica na alteração da data de publicação do pedido de patente e nos prazos decorrentes da mesma.

4. Pedido de Exame

4.3 Desarquivamento - Art. 33 parágrafo único da LPI.

Desarquivado o pedido, arquivado por falta de pedido de exame (cf. item 11.1), para prosseguir seu andamento.

4.3.1 Publicação Anulada

Anulação da publicação do desarquivamento do pedido por ter sido indevida.

4.3.2 Republicação

Republicação da publicação do desarquivamento do pedido por ter sido efetuada com incorreção.

6. Exigências Técnicas e Formais

6.1 Exigência - Art. 36 da LPI

Suspensão do andamento do pedido de patente que, para instrução regular, aguardará o atendimento ou contestação das exigências formuladas. Caso a exigência não tenha sido explicitada no despacho da RPI, o depositante poderá requerer cópia do parecer através do formulário modelo 1.05. A não manifestação do depositante no prazo de 90

(noventa) dias desta data acarretará o arquivamento definitivo do pedido.

6.6 Exigência - Art. 34 da LPI

Suspensão do andamento do pedido de patente para que sejam apresentados todos os documentos relativos às objeções, buscas de anterioridade e resultados de exame para concessão de pedido correspondente em outros países quando houver reivindicação de prioridade, documentos necessários à regularização do processo e exame do pedido, ou a tradução simples do documento hábil referido no § 2º do art. 16, caso esta tenha sido substituída pela declaração prevista no § 5º do mesmo artigo. Caso a exigência não tenha sido explicitada no despacho RPI, o depositante poderá requerer cópia do parecer através do formulário modelo 1.05. A não manifestação do depositante no prazo de 60 (sessenta) dias desta data acarretará o arquivamento do pedido.

6.7 Outras Exigências

Outras exigências que não as especificadas nos subitens anteriores (6.1 e 6.6). Suspensão do andamento do pedido de patente que, para instrução regular da patente, aguardará pelo prazo de 60 (sessenta) dias o atendimento da exigência formulada. Caso a exigência não tenha sido explicitada no despacho da RPI, o depositante poderá requerer cópia do parecer através do formulário modelo 1.05.

6.8 Exigência Anulada (**)

Anulação da exigência por ter sido indevida.

6.9 Publicação Anulada

Anulação da publicação da exigência por ter sido indevida.

6.10 Republicação

República da publicação de qualquer um dos subitens anteriores por ter sido efetuada com incorreção.

7. Ciência de Parecer

7.1 Conhecimento de Parecer Técnico

Suspensão o andamento do pedido para que o depositante se manifeste, no prazo de 90 (noventa) dias desta data, quanto ao contido no parecer técnico. A cópia do parecer técnico poderá ser solicitada através do formulário modelo 1.05. A não manifestação ou a manifestação considerada improcedente acarretará a manutenção do posicionamento técnico anterior.

7.2 Publicação Anulada

Anulação a publicação por ter sido indevida.

7.3 Republicação

República por ter sido efetuada com incorreção.

7.4 Ciência relacionada com o art. 229 da LPI

Comunicação ao usuário de que o pedido esta sendo encaminhado para obtenção da anuência de que trata o Art. 229 da Lei no 9.279 de 14 de maio de 1996, conforme redação dada pela Lei nº 10.196, de 14 de fevereiro de 2001 que alterou a Lei no 9.279 de 14 de maio de 1996, considerando a aprovação dos termos do Parecer nº 337/PGF/EA/2010.

7.5 Notificação de Anuência relacionada com o Art. 229 da LPI

O pedido obteve anuência referente ao disposto no Art. 229 da Lei nº 9279 de 14 de maio de 1996, conforme redação dada pela Lei nº 10.196, de 14 de fevereiro de 2001 que alterou a Lei nº 9.279 de 14 de maio de 1996, considerando a aprovação dos termos do Parecer nº 337/PGF/EA/2010

7.6 Notificação de não Anuência relacionada com o Art. 229 da LPI

O pedido não obteve anuência referente ao disposto no Art. 229 da Lei nº 9.279 de 14 de maio de 1996, conforme redação dada pela Lei nº 10.196, de 14 de fevereiro de 2001 que alterou a Lei nº 9.279 de 14 de maio de 1996, considerando a aprovação dos termos do Parecer nº 337/PGF/EA/2010

8. Anuidade do Pedido

8.5 Exigência de Complementação de Anuidade

O depositante deverá complementar, de acordo com a tabela vigente na data da complementação, o pagamento da anuidade especificada, por meio do formulário modelo 1.02 acompanhado dos comprovantes dos pagamentos correspondentes ao cumprimento de exigência e a complementação da anuidade. O não cumprimento no prazo de 60 (sessenta) dias acarretará o arquivamento do pedido.

8.6 Arquivamento - Art. 86 da LPI

Arquivado o pedido por falta de pagamento de anuidade dentro do prazo ou por não cumprimento de exigência de complementação de pagamento de anuidade. Desta data corre o prazo de 3 (três) meses para o depositante requerer a restauração do andamento do pedido por meio do formulário modelo 1.02 acompanhado dos comprovantes referentes ao pagamento da restauração e conforme o caso: da cópia do pagamento correspondente a anuidade paga fora do prazo; do pagamento correspondente à anuidade em débito; ou do pagamento correspondente a complementação

8.7 Restauração

Notificação quanto à restauração do andamento do pedido.

8.8 Despacho Anulado (**)

Anulação do despacho por ter sido indevido.

8.9 Publicação Anulada

Anulação a publicação por ter sido indevida

8.10 Republicação

República da publicação de qualquer um dos subitens anteriores por ter sido efetuada com incorreção.

8.11 Manutenção do Arquivamento

Manutenção do Arquivamento Mantido o arquivamento do pedido uma vez que não foi requerida a restauração nos termos do disposto no art. 87 da LPI, encerrando a instância administrativa.

9. Decisão

9.1 Deferimento

Deferido o pedido de patente. Desta data corre o prazo de 60 (sessenta) dias para o pagamento e comprovação, através do formulário modelo 1.02, da retribuição para expedição da carta-patente. O pagamento desta retribuição poderá ainda ser efetuado dentro dos 30 (trinta) dias subsequentes, independente de notificação na RPI. O não pagamento e sua comprovação nos prazos acima determinados acarretará o arquivamento definitivo do pedido.

9.1.1 Decisão Anulada (**)

Anulação da decisão de deferimento por ter sido indevida.

9.1.2 Publicação Anulada

Anulada a publicação de deferimento por ter sido indevida.

9.1.3 Republicação

República da publicação de deferimento por ter sido efetuada com incorreção.

9.1.4 Retificação

Retificação da publicação de deferimento por ter sido efetuada com incorreção. Tal publicação não implica na alteração da data do deferimento e nos prazos decorrentes da mesma.

9.2 Indeferimento

Indeferido o pedido por não atender aos requisitos legais, conforme parecer técnico. A cópia do parecer técnico poderá ser solicitada através do formulário modelo 1.05. Desta data corre o prazo de 60 (sessenta) dias para eventual recurso do depositante. No caso de pedido de certificado de adição indeferido por não ter o mesmo conceito inventivo, o depositante poderá, no prazo de recurso, requerer a sua transformação em pedido de patente de invenção ou modelo de utilidade, nos termos do Art. 76 § 4º da LPI.

9.2.1 Decisão Anulada (**)

Anulação da decisão de indeferimento do pedido por ter sido indevida.

9.2.2 Publicação Anulada

Anulação a publicação de indeferimento por ter sido indevida.

9.2.3 Republicação

República da publicação de indeferimento por ter sido efetuada com incorreção.

9.2.4 Manutenção do Indeferimento

Mantido o indeferimento uma vez que não foi apresentado recurso dentro do prazo legal.

9.2.4.1 Publicação Anulada

Anulação a publicação da manutenção do indeferimento por ter sido indevida

10. Desistência

10.1 Desistência Homologada

Notificação da homologação da desistência do pedido de patente, apresentada pelo depositante, acarretando o encerramento do processo administrativo.

10.5 Desistência não Homologada

Notificação da não homologação da desistência do pedido de patente.

10.6 Despacho Anulado (**)

Anulação do despacho por ter sido indevido.

10.7 Publicação Anulada

Anulação a publicação por ter sido indevida

10.8 Republicação

República da publicação de qualquer um dos subitens anteriores por ter sido efetuada com incorreção.

10.9 Retirada Homologada Art. 29 § 1º da LPI

Notificação de homologação da retirada do pedido de patente, solicitada pelo depositante.

10.9.1 Retirada Não Homologada Art. 29 § 1º da LPI

Notificação de não homologação da retirada do pedido de patente.

11. Arquivamento

11.1 Arquivamento - Art. 33 da LPI

Arquivado o pedido uma vez que não foi requerido o pedido de exame no prazo

previsto no Art. 33 da LPI. Desta data corre o prazo de 60 (sessenta) dias para o depositante requerer o desarquivamento, através do formulário 1.02, mediante pagamento da retribuição específica de desarquivamento e do pagamento do pedido de exame sob pena de arquivamento definitivo.

11.1.1 Arquivamento definitivo - Art. 33 da LPI

Arquivado definitivamente o pedido uma vez que não foi requerido o desarquivamento.

11.2 Arquivamento - Art. 36 §1º da LPI

Arquivado definitivamente o pedido de patente, uma vez que não foi respondida a exigência formulada.

11.4 Arquivamento - Art. 38 § 2º da LPI

Arquivado definitivamente o pedido de patente, uma vez que não foi comprovado o pagamento da retribuição de expedição da carta-patente.

11.5 Arquivamento - Art. 34 da LPI

Arquivado o pedido, uma vez que não foram atendidas as exigências previstas no Art. 34 da LPI. Desta data corre o prazo de 60 (sessenta) dias para eventual recurso do interessado.

11.6 Arquivamento do Pedido-Art. 216 §2º da LPI

Arquivado definitivamente o pedido de patente, uma vez que não foi apresentada a procuração devida no prazo de 60 (sessenta) dias contados da prática do primeiro ato da parte no processo.

11.6.1 Arquivamento da Petição-Art. 216 §2º da LPI

Arquivada a petição, uma vez que não foi apresentada a procuração devida no prazo de 60 (sessenta) dias contados da prática do ato. Desta data corre o prazo de 60 (sessenta) dias para eventual recurso do interessado.

11.11 Arquivamento - Art. 17 § 2º da LPI

Arquivado definitivamente o pedido de patente, uma vez que foi efetuado depósito posterior nos termos do Art. 17 § 2º da LPI.

11.12 Art. 26 parágrafo único da LPI

Arquivado o pedido, uma vez que o requerimento de divisão está em desacordo com o disposto no Art. 26 da LPI. Desta data corre o prazo de 60 (sessenta) dias para eventual recurso ao depositante.

11.13 Despacho Anulado (**)

Anulação do despacho de arquivamento do pedido por ter sido indevido.

11.14 Publicação Anulada

Anulada a publicação de arquivamento do pedido por ter sido indevida.

11.15 Republicação

Republicação da publicação de qualquer um dos subitens anteriores por ter sido efetuada com incorreção.

11.16 Restauração

Notificação quanto à restauração do andamento do pedido.

11.17 Arquivamento do pedido de Certificado de Adição de Invenção – Art. 77 da LPI

Arquivado o pedido de Certificado de Adição de Invenção uma vez que não há uma patente de invenção da qual o mesmo possa ser acessório.

Desta data corre o prazo de 60 (sessenta) dias para eventual recurso do depositante.

12. Recurso

12.2 Recurso Contra o Indeferimento

Notificação de interposição de recurso ao Presidente do INPI contra o indeferimento do pedido de patente ou do certificado de adição de invenção, objetivando o reexame da

matéria. Desta data corre o prazo de 60 (sessenta) dias para apresentação de contrarrazões por qualquer interessado. Poderá ser requerida cópia do recurso através do formulário modelo 1.05.

12.3 Recurso Contra o Arquivamento

Notificação de interposição de recurso ao Presidente do INPI contra o arquivamento do pedido de patente, objetivando o reexame da matéria. Desta data corre o prazo de 60 (sessenta) dias para apresentação de contrarrazões por qualquer interessado. Poderá ser requerida cópia do recurso através do formulário modelo 1.05.

12.6 Outros Recursos

Notificação de interposição de recurso ao Presidente do INPI contra a decisão proferida pela DIRPA, objetivando o reexame da matéria. Desta data corre o prazo de 60 (sessenta) dias para apresentação de contrarrazões por qualquer interessado. Poderá ser requerida cópia do recurso através do formulário modelo 1.05.

12.7 Publicação Anulada

Anulada a publicação de notificação do recurso por ter sido indevida.

12.8 Republicação

Republicação da publicação de qualquer um dos subitens anteriores por ter sido efetuada com incorreção.

15. Outros Referentes a Pedidos

15.7 Petição Não Conhecida

Não conhecimento da petição apresentada em virtude do disposto nos Arts. 218 ou 219 da LPI.

15.8 Petição Sustada

Sustado o conhecimento da petição para aguardar providências necessárias ao seu conhecimento.

15.9 Perda de Prioridade

Perda da prioridade reivindicada por não atender às disposições previstas no artigo 16 § 7º da LPI.

15.10 Mudança de Natureza

Mudada a natureza e alterado o número do pedido.

15.11 Alteração de Classificação

Alterada a classificação do pedido para melhor adequação.

15.12 Renumeração

Alterada a numeração por ter sido numerado indevidamente.

15.14 Notificação de Decisão Judicial

Notificação de decisão judicial referente ao pedido.

15.21 Numeração Anulada

Anulada a numeração do pedido de patente ou certificado de adição de invenção. A documentação ficará a disposição do depositante ou seu procurador pelo prazo de 180 dias desta publicação. A documentação não retirada será descartada.

15.22 Devolução de Prazo Concedida

Notificação de devolução de prazo uma vez que não foi possível ciência ao interessado diretamente no processo. Desta data corre o prazo adicional concedido no despacho. O prazo será de, no mínimo 15 (quinze) dias e, no máximo, o prazo legal dos atos correspondentes (Art. 221 da LPI e AN 127 item 12).

15.22.1 Devolução de Prazo Negada

Negada a solicitação de devolução de prazo uma vez que não ficou comprovada a justa causa conforme definida no Art. 221 da LPI. A cópia do parecer poderá ser solicitada através

do formulário 1.05. Desta data corre o prazo de 60 (sessenta) dias para eventual recurso do interessado.

15.23 Pedido "SUB JUDICE"

Notificação de ação judicial referente a pedido.

15.24 Notificação de requerimento de exame prioritário de pedido de patente.

O exame prioritário do pedido de patente só será iniciado após ter sido atendido o disposto no parágrafo único do art. 31 da LPI e nos arts. 33 e 84 da LPI, bem como transcorridos 24 meses da data de seu depósito, para garantir que todos os pedidos de patente depositados com data anterior já tenham sido publicados.

15.24.1 Notificação de exame prioritário, de Ofício, de pedido de patente.

O exame prioritário do pedido de patente só será iniciado após ter sido atendido o disposto no parágrafo único do art. 31 da LPI e nos arts. 33 e 84 da LPI, bem como transcorridos 24 meses da data de seu depósito, para garantir que todos os pedidos de patente depositados com data anterior já tenham sido publicados.

15.24.2 Concedido o exame prioritário do pedido de patente

Concedido o exame prioritário do pedido de patente uma vez que o requerimento apresentado atende ao disposto na Resolução INPI nº 132/06 de 17/11/06.

15.24.3 Negado o exame prioritário do pedido de patente

Negado o exame prioritário do pedido de patente uma vez que o requerimento apresentado não atende ao disposto na Resolução INPI nº 132/06 de 17/11/06.

15.30 Publicação Anulada

Anulada a publicação de qualquer um dos subitens anteriores por ter sido indevida.

15.31 Despacho Anulado (**)

Anulação do despacho referente a qualquer um dos subitens anteriores por ter sido indevido.

15.32 Decisão Anulada (**)

Anulação da decisão referente a qualquer um dos subitens anteriores por ter sido indevida.

15.33 Republicação

Republicação da publicação de qualquer um dos subitens anteriores por ter sido efetuada com incorreção.

16. Concessão de Patente ou Certificado de Adição de Invenção

16.1 Concessão de Patente ou Certificado de Adição de Invenção

Expedição da carta-patente ou do certificado de adição de invenção. O título acha-se à disposição do interessado no setor competente do INPI. Desta data corre o prazo de 6 (seis) meses para interposição de nulidade administrativa por qualquer interessado (Art. 51 da LPI). O certificado de adição é acessório da patente, tem a data final de vigência desta e a acompanha para todos os efeitos legais.

16.2 Publicação Anulada

Anulada a publicação da concessão por ter sido indevida.

16.3 Retificação

Retificação da publicação da concessão da patente por ter sido efetuada com incorreção que não impossibilita sua identificação. Tal publicação não implica na alteração da data de publicação da concessão da patente e nos prazos decorrentes da mesma.

16.4 Concessão Anulada

Anulada a concessão da patente por ter sido indevida.

17. Nulidade Administrativa

17.1 Notificação de Interposição de Nulidade Administrativa

Notificação, ao titular da patente, de instauração de processo administrativo de nulidade. Desta data corre o prazo de 60 (sessenta) dias para eventual contestação do titular (Art. 52 da LPI). Poderá ser requerida cópia do processo de nulidade através do formulário modelo 1.05.

17.2 Publicação Anulada

Anulação da publicação de notificação da instauração de processo administrativo de nulidade por ter sido indevida.

17.3 Republicação

Republicação da publicação de notificação da instauração de processo administrativo de nulidade por ter sido efetuada com incorreção.

18. Caducidade

18.1 Notificação de Pedido de Caducidade

Notificação, ao titular da patente, da instauração do processo de caducidade por falta de exploração por requerimento de terceiros e/ou de ofício. Poderá ser requerida cópia do processo de caducidade através do formulário modelo 1.05.

18.3 Caducidade Deferida

Declarada a caducidade da patente por falta de exploração. Desta data corre o prazo de 60 (sessenta) dias para eventual recurso do titular (Art. 212 da LPI). A decisão da caducidade produzirá efeitos a partir da data do requerimento ou da publicação da instauração de ofício do processo. Poderá ser requerida cópia do parecer através do formulário modelo 1.05.

18.4 Caducidade Indeferida

Denegado o pedido de caducidade da patente. Desta data corre o prazo de 60 (sessenta) dias para eventual recurso do interessado (Art. 212 da LPI). Poderá ser requerida cópia do parecer através do formulário modelo 1.05.

18.5 Recurso contra o Deferimento da Caducidade

Interposição de recurso ao Presidente do INPI contra o deferimento do pedido de caducidade, objetivando o reexame da matéria. Desta data corre o prazo de 60 (sessenta) dias para eventual contestação do interessado. Poderá ser requerida cópia do recurso através do formulário modelo 1.05.

18.6 Recurso contra o Indeferimento da Caducidade

Interposição de recurso ao Presidente do INPI contra o indeferimento do pedido de caducidade, objetivando o reexame da matéria. Poderá ser requerida cópia do recurso através do formulário modelo 1.05.

18.10 Desistência de Caducidade

Notificação de desistência do pedido de caducidade.

18.11 Decisão Anulada (**)

Anulação da decisão da caducidade por ter sido indevida.

18.12 Publicação Anulada

Anulada a publicação de qualquer um dos subitens anteriores por ter sido indevida.

18.13 Republicação

Republicação da publicação de qualquer um dos subitens anteriores por ter sido efetuada com incorreção.

19. Notificação de Decisão Judicial

19.1 Notificação de Decisão Judicial

Comunicação de decisão judicial referente à patente.

19.2 Publicação Anulada

Anulada a publicação de comunicação de decisão judicial por ter sido indevida.

19.3 Retificação

Retificação da publicação de comunicação de decisão judicial ter sido efetuada com incorreção.

21. Extinção de Patente e Certificado de Adição de Invenção

21.1 Extinção - Art. 78 inciso I da LPI

Notificação da extinção da patente e seus certificados, se for o caso, pela expiração do prazo de vigência de proteção legal.

21.2 Extinção - Art 78 inciso II da LPI

Notificação da extinção da patente e seus certificados, se for o caso, pela homologação da renúncia apresentada pelo seu titular. Homologada a renúncia, a patente será considerada extinta na data da apresentação da renúncia.

21.6 Extinção - Art. 78 inciso IV da LPI

Notificação da extinção da patente e seus certificados, se for o caso, dada a não restauração prevista no Art. 87 da LPI. A patente é considerada extinta na data final do prazo legal (nove meses) do primeiro pagamento devido que deixou de ser efetuado.

21.7 Extinção - Art. 78 inciso V da LPI

Notificação da extinção da patente e seus certificados, se for o caso, uma vez que após solicitação do INPI o titular deixou de comprovar a obrigação decorrente do Art. 217 da LPI.

21.8 Despacho Anulado (**)

Anulação do despacho da extinção da patente por ter sido indevido.

21.9 Publicação Anulada

Anulada a publicação de qualquer um dos subitens anteriores por ter sido indevida.

21.10 Republicação

Republicação da publicação de qualquer um dos subitens anteriores por ter sido efetuada com incorreção.

22. Outros Referentes a Patentes e Certificados de Adição de Invenção

22.2 Petição Não Conhecida

Não conhecimento da petição apresentada em virtude do disposto nos Arts. 218 ou 219 da LPI.

22.3 Petição Sustada

Sustado o conhecimento da petição para aguardar providências necessárias ao seu conhecimento.

22.4 Pedido de Licença Compulsória Para Exploração de Patente

Notificação de requerimento de licença compulsória para exploração da patente e seus certificados, se for o caso, face ao disposto no Art. 68 da LPI. Desta data corre o prazo de 60 (sessenta) dias para manifestação do titular. Ver publicação correspondente na seção da Diretoria de Transferência de Tecnologia.

22.5 Exigências Diversas

Formulada exigência para adequação ou cumprimento de disposições legais no prazo de 60 (sessenta) dias desta data. Caso a exigência não tenha sido explicitada no despacho da RPI, o titular poderá requerer cópia do parecer através do formulário modelo 1.05.

22.10 Outros Recursos

Notificação de interposição de recurso ao Presidente do INPI contra a decisão proferida pela DIRPA, objetivando o reexame da matéria. Desta data corre o prazo de 60 (sessenta) dias para eventual contestação do interessado. Poderá ser requerida cópia do recurso através do formulário modelo 1.05.

22.11 Devolução de Prazo

Notificação de devolução de prazo uma vez que não foi possível ciência ao interessado diretamente no processo. Desta data corre o prazo adicional concedido no despacho. O prazo será de, no mínimo 15 (quinze) dias e, no máximo, o prazo legal dos atos correspondentes (Art. 221 da LPI e AN 127 item 12).

22.12 Oferta de Licença de Patente

Notificação de oferta de licença (ou renovação da mesma) para exploração da patente (Art. 64 § 1º da LPI). O interessado poderá obter cópia na íntegra das condições contratuais oferecidas pelo titular (AN 127 item 8), mediante solicitação através do formulário modelo 1.05.

22.13 Desistência da Oferta de Licença

Notificação da desistência da oferta de licença pelo titular (Art. 64 § 4º).

22.14 Arquivamento da Petição-Art. 216 §2º da LPI

Arquivada a petição, uma vez que não foi apresentada a procuração devida no prazo de 60 (sessenta) dias contados da prática do ato. Desta data corre o prazo de 60 (sessenta) dias para eventual recurso do interessado.

22.15 Patente "SUB JUDICE"

Notificação de ação judicial referente a patente.

22.20 Publicação Anulada

Anulada a publicação de qualquer um dos subitens anteriores por ter sido indevida.

22.21 Despacho Anulado (**)

Anulação do despacho referente a qualquer um dos subitens anteriores por ter sido indevido.

22.22 Decisão Anulada (**)

Anulação da decisão referente a qualquer um dos subitens anteriores por ter sido indevida.

22.23 Republicação

Republicação da publicação de qualquer um dos subitens anteriores por ter sido efetuada com incorreção.

23. Processamento de Pedidos Segundo Artigos 230 e 231 da Lei 9279/96

23.1 Notificação de Pedido Depositado

- 23.1.1 Notificação de Depósito de Pedido Dividido**
Notificação de pedido dividido de um pedido depositado anteriormente. Em relação ao pedido original, o pedido dividido tem a mesma data de depósito. O pedido dividido é considerado como estando na mesma fase processual do pedido original.
- 23.2 Exigência**
Suspensão andamento do pedido que, para instrução regular, aguardará o atendimento da exigência formulada em 90 (noventa) dias, desta data
- 23.3 Publicação do Pedido para Manifestação de Terceiros**
Publicado o pedido uma vez que já foi apresentada a declaração de não comercialização até a data do depósito. Desta data corre o prazo de 90 (noventa) dias para apresentação, por qualquer interessado, de manifestação quanto ao atendimento ao disposto no caput do art. 230 da Lei 9279/96.
- 23.4 Notificação para Contestação do Depositante**
- 23.5 Anuidade**
- 23.6 Arquivamento**
- 23.7 Denegação do Pedido**
- 23.8 Recurso**
- 23.9 Expedição da Patente**
- 23.10 Publicação Anulada**
- 23.11 Republicação**
- 23.12 Retificação**
- 23.13 Deferimento**
Deferido o pedido. Desta data corre o prazo de 60 (sessenta) dias para o pagamento e comprovação, através do formulário 1.02, da retribuição para expedição da carta-patente. O pagamento desta retribuição, poderá ainda ser efetuado dentro dos 30 (trinta) dias subsequentes, independente de notificação da RPI. O não pagamento e sua comprovação nos prazos acima acarretará o arquivamento definitivo do pedido.
- 23.14 Decisão Anulada**
- 23.15 Expedição Anulada**
- 23.16 Outros**
- 23.17 Ciência Relacionada com o Art. 229 da LPI**
O exame técnico concluiu que o pedido atende aos requisitos estabelecidos pelos artigos 229 a 231 da LPI. O deferimento do mesmo está condicionado à obtenção da anuência de que trata o art. 229 da LPI da Lei 9.279/96, conforme redação dada pela Lei 10.196/2001
- 23.18 Notificação de Interposição de Nulidade Administrativa**
Notificação ao titular da patente, de instauração de processo administrativo de nulidade. Desta data corre o prazo de 60 (sessenta) dias para eventual contestação do titular (Art. 52 da LPI). Poderá ser requerida cópia do processo de nulidade através do formulário modelo 1.05
- 23.19 Extinção – Art. 78 da LPI**
Notificação da extinção da patente pipeline pela expiração do prazo de vigência de proteção legal.

24. Anuidade de Patente

- 24.2 Exigência de Complementação de Anuidade**
O titular deverá complementar, de acordo com a tabela vigente na data da complementação, o recolhimento da anuidade especificada, por meio do formulário modelo 1.02 acompanhado dos

comprovantes dos pagamentos correspondentes ao cumprimento da exigência e a complementação da anuidade. O não cumprimento no prazo de 60 (sessenta) dias acarretará a extinção da patente nos termos do art. 87 da LPI.

24.3 Notificação da extinção da patente para fins da restauração nos termos do art. 87 da LPI.

Notificação da extinção da patente por falta de pagamento de anuidade, por pagamento de anuidade fora do prazo ou por não cumprimento de exigência de complementação de pagamento de anuidade. Desta data corre o prazo de 3 (três) meses para o titular requerer a restauração da patente. A restauração deve ser requerida por meio do formulário modelo 1.02, acompanhado dos comprovantes dos pagamentos correspondentes à restauração e à anuidade ou sua complementação. Caso não seja requerida a restauração a patente será extinta de acordo com o disposto no inciso IV do art. 78 da LPI.

24.4 Restauração

Notificação quanto à restauração da patente.

24.5 Despacho Anulado (**)

Anulação do despacho referente a qualquer um dos subitens anteriores por ter sido indevido.

24.6 Publicação Anulada

Anulação da publicação referente a qualquer um dos subitens anteriores por ter sido indevida.

24.7 Republicação

Republicação da publicação de qualquer um dos subitens anteriores por ter sido efetuada com incorreção.

25. Anotação de Alteração de nome e/ou sede, de Transferência e de Limitação ou Ônus de Pedido, Patente e Certificado de Adição de Invenção.

25.1 Transferência Deferida

Notificação do deferimento da transferência requerida. Desta data corre o prazo de 60 (sessenta) dias para eventual recurso do interessado.

25.2 Transferência Indeferida

Notificação do indeferimento da transferência requerida. Desta data corre o prazo de 60 (sessenta) dias para eventual recurso do interessado.

25.3 Transferência em Exigência

Exigência referente ao pedido de transferência requerida. Desta data corre o prazo de 60 (sessenta) dias para cumprimento da exigência formulada, sob pena de indeferimento da transferência.

25.4 Alteração de Nome Deferida

Notificação do deferimento da alteração de nome requerida. Desta data corre o prazo de 60 (sessenta) dias para eventual recurso do interessado.

25.5 Alteração de Nome Indeferida

Notificação do indeferimento da alteração de nome requerida. Desta data corre o prazo de 60 (sessenta) dias para eventual recurso do interessado.

25.6 Alteração de Nome em Exigência

Exigência referente ao pedido de alteração de nome requerida. Desta data corre o prazo de 60 (sessenta) dias para cumprimento da exigência formulada, sob pena de indeferimento da alteração.

25.7 Alteração de Sede Deferida

Notificação do deferimento da alteração de Sede requerida. Desta data corre o prazo de 60 (sessenta) dias para eventual recurso do interessado.

25.8 Alteração de Sede Indeferida

Notificação do indeferimento da alteração de Sede requerida. Desta data corre o prazo de 60 (sessenta) dias para eventual recurso do interessado.

25.9 Alteração de Sede em Exigência

Exigência referente ao pedido de alteração de Sede requerida. Desta data corre o prazo de 60 (sessenta) dias para cumprimento da exigência formulada, sob pena de indeferimento da alteração.

25.10 Despacho Anulado (**)

Anulação do despacho referente a qualquer um dos subitens anteriores por ter sido indevido.

25.11 Republicação

Republicação da publicação de qualquer um dos subitens anteriores por ter sido indevida.

25.12 Publicação Anulada

Anulada a publicação de qualquer um dos subitens anteriores por ter sido efetuada com incorreção.

25.13 Anotação de Limitação ou Ônus

Notificação referente à anotação de limitação ou ônus conforme indicado no complemento

PR. INPI - Presidência

Nulidade Administrativa - Intimação para Manifestação

Notificação ao titular da patente e ao requerente da nulidade, da emissão de parecer do INPI para manifestação. A manifestação deverá ser apresentada no prazo de 60 (sessenta) dias, desta data após o que o processo será decidido. O interessado poderá requerer cópia do parecer através do formulário DIRPA Modelo 1.05.

Nulidade Administrativa - Decisão

A decisão da nulidade encerra a instância administrativa.

Recurso - Exigência

Recurso - Exigência - Art. 214 da LPI

Formulada exigência para complementação das razões oferecidas a título de recurso no prazo de 60 (sessenta) dias desta data. Havendo ou não manifestação sobre a exigência dar-se-á prosseguimento ao exame do recurso. Caso a exigência não tenha sido explicitada no despacho da RPI, o interessado poderá requerer cópia do parecer através do formulário DIRPA Modelo 1.05.

Recurso - Decisão

A decisão do recurso é final e irrecurável na esfera administrativa.

Considerações Finais

Solicitação de Cópias:

1 - Os pedidos de fotocópias podem ser solicitados na sede do INPI/RJ ou nas delegacias e representações do INPI constantes da primeira página da RPI.

(*) Quando a republicação se referir a item de publicação que envolva o prazo para tomada de providências, o prazo contar-se-á a partir da data da republicação.

(**) *A toda publicação que envolva anulação de ato ou despacho caberá justificativa no*

**Códigos para
Identificação de Dados
Bibliográficos
(INID)**

(11) Número da Patente

(21) Número do Pedido

(22) Data do Depósito

(30) Dados da Prioridade Unionista (data de depósito, país, número)

(43) Data da Publicação do Pedido

(45) Data da Concessão da Patente/Certificado de Adição de Invenção

(51) Classificação Internacional

(54) Título

(57) Resumo

(61) Dados do Pedido ou patente principal do qual o presente é uma adição (número e

processo administrativo.

data de depósito)

(62) Dados do pedido original do qual o presente é uma divisão (número e data de depósito)

(66) Dados da Prioridade Interna (número e data de depósito)

(71) Nome do Depositante

(72) Nome do Inventor

(73) Nome do Titular

(74) Nome do Procurador

(81) Países Designados

(85) Data do Início da Fase Nacional

(86) Número, Idioma e Data do Depósito Internacional

(87) Número, Idioma e Data da Publicação Internacional

Diretoria de Patentes - DIRPA

Tabela de Códigos de Despachos de Pedidos e Patentes (incluindo as de MI/DI expedidas na vigência da LEI 5772/71)

Período de Transição - LEI 5772/71 (CPI)

RPI 2143 de 31/01/2012

- 11.30 Arquivamento Definitivo – Art. 18 § 1º da Lei 5772/71**
Notificação da **retirada definitiva** do pedido de patente uma vez que não foi requerido o pedido de exame no prazo previsto pelo Art 18 § 1º, tendo o prazo expirado na vigência da Lei 5772/71.
- 11.31 Arquivamento Definitivo - Falta de Cumprimento de Exigência**
Notificação do **arquivamento definitivo** do pedido uma vez que não houve manifestação do depositante quanto à exigência formal; exigência técnica ou exigência referente ao Art. 20, tendo o prazo de cumprimento expirado na vigência da Lei 5772/71.
- 12.1 Recurso Contra o Deferimento**
Notificação de recurso, interposto na vigência da Lei 5772/71, contra o deferimento do pedido de patente, objetivando o reexame da matéria. Desta data corre o prazo de 60 (sessenta) dias para eventual contestação do depositante. Poderá ser requerida cópia do recurso através do formulário modelo 1.05.
- 13.1 Notificação para Pagamento da Retribuição Relativa à Expedição da Carta-Patente dos Pedidos Deferidos na Vigência da Lei 5772/71**
Desta data corre o prazo de 60 (sessenta) dias para o pagamento e comprovação de retribuição para expedição da carta-patente. O não pagamento e sua comprovação no prazo acima determinado acarretará o **arquivamento definitivo** do pedido.
- 13.2 Publicação Anulada**
Anulação da publicação de notificação para recolhimento por ter sido indevida.
- 15.1 Arquivamento do Pedido de Patente por Comprovação e Recolhimento Intempestivo de Anuidade - AN 082/86 item 4.1**
Notificação do arquivamento automático do pedido de patente, ocorrido durante a vigência da Lei 5772/71, por intempestividade de comprovação e recolhimento de anuidade. Desta data corre o prazo de 60 (sessenta) dias para o depositante requerer a restauração do andamento do pedido através do formulário modelo 1.02, com o recolhimento correspondente à restauração.
- 15.2 Arquivamento do Pedido de Patente por Comprovação Intempestiva de Anuidade - AN 082/86 item 4.1**
Notificação do arquivamento automático do pedido de patente, ocorrido durante a vigência da Lei 5772/71, por intempestividade de comprovação de anuidade. Desta data corre o prazo de 60 (sessenta) dias para o depositante requerer a restauração do andamento do pedido através do formulário modelo 1.02, com o recolhimento correspondente à restauração.
- 15.3 Arquivamento do Pedido de Patente por Falta de Comprovação e Recolhimento de Anuidade - AN 082/86 item 4.1**
Notificação do arquivamento automático do pedido de patente, ocorrido durante a vigência da Lei 5772/71, por falta de comprovação e recolhimento de anuidade. Desta data corre o prazo de 60 (sessenta) dias para o depositante requerer a restauração do andamento do pedido através do formulário modelo 1.02, com o recolhimento correspondente à restauração, devendo anexar a guia de recolhimento referente à anuidade devida. No caso de arquivamento indevido, o depositante deverá, no prazo acima, apresentar o comprovante de recolhimento tempestivo, através do formulário modelo 1.02, isento de retribuição.
- 15.3.1 Aquivamento do pedido de patente de Modelo ou Desenho Industrial por falta de recolhimento de anuidade/comprovação – AN 082/86 item 4.1**
Notificação do arquivamento automático do pedido de patente, ocorrido durante a vigência da Lei 5772/71, por falta de recolhimento/comprovação de anuidade. Desta data corre o prazo de 60 (sessenta) dias para o depositante requerer a restauração do andamento do pedido através do formulário 1.02, com o recolhimento correspondente à restauração, não sendo necessário o recolhimento da(s) anuidade(s). No caso de arquivamento indevido, o depositante deverá, no prazo acima, apresentar o comprovante do recolhimento tempestivo através do formulário modelo 1.02, isento de retribuição.
- 15.4 Arquivamento do Pedido de Patente por Falta de Comprovação e Recolhimento de Anuidade e Comprovação e Recolhimento**
- Intempestivo de Anuidade - AN 082/86 item 4.1**
Notificação do arquivamento automático do pedido de patente, ocorrido durante a vigência da Lei 5772/71, por falta e por intempestividade de comprovação e recolhimento de anuidade. Desta data corre o prazo de 60 (sessenta) dias para o depositante requerer a restauração do andamento do pedido através do formulário modelo 1.02, com o recolhimento correspondente à restauração, devendo anexar a guia de recolhimento referente à anuidade devida. No caso de arquivamento indevido, o depositante deverá, no prazo acima, apresentar o comprovante de comprovação e recolhimento tempestivo, através do formulário modelo 1.02, isento de retribuição.
- 15.13 Extinção da Garantia de Prioridade**
Notificação da extinção da garantia de prioridade por não ter sido requerido o privilégio dentro dos prazos previstos no Art 7º da Lei 5772/71.
- 18.2 Caducidade - Art 50 da Lei 5772/71**
Notificação de caducidade automática da patente por não ter sido efetuada a comprovação do pagamento da respectiva anuidade no prazo legal encerrado na vigência da Lei 5772/71.

**MDIC - MINISTÉRIO DO DESENVOLVIMENTO,
INDÚSTRIA E COMÉRCIO EXTERIOR**

Recurso - Interposição

Notificação de interposição, na vigência da Lei 5772/71, de recurso ao Ministro do Desenvolvimento, Indústria e Comércio Exterior contra a decisão proferida pelo Presidente do INPI, objetivando o reexame da matéria.

Recurso - Decisão

A decisão do recurso, interposto na vigência da Lei 5772/71, pelo Ministério do Desenvolvimento, Indústria e Comércio Exterior encerra a instância administrativa..

Table with 6 columns of alphanumeric identifiers and numerical values. The table is organized into 6 vertical columns, each containing a sequence of codes and associated numbers, such as 'PI 1104259-1 2.10 65' through 'PI 1104573-6 2.10 73'.

Diretoria de Patentes - DIRPA

Notificação - Fase Nacional - PCT

Publicação de Pedidos de Patente e de Certificado de Adição de Invenção

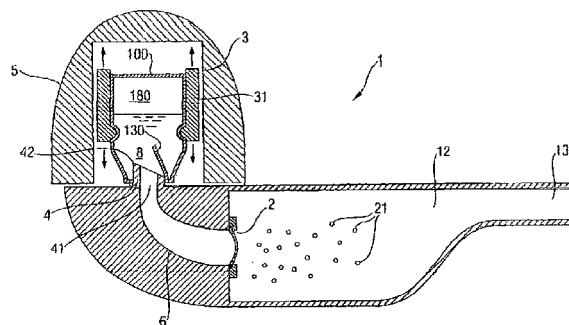
RPI 2143 de 31/01/2012

1. Pedido Internacional PCT/BR Designado ou Eleito

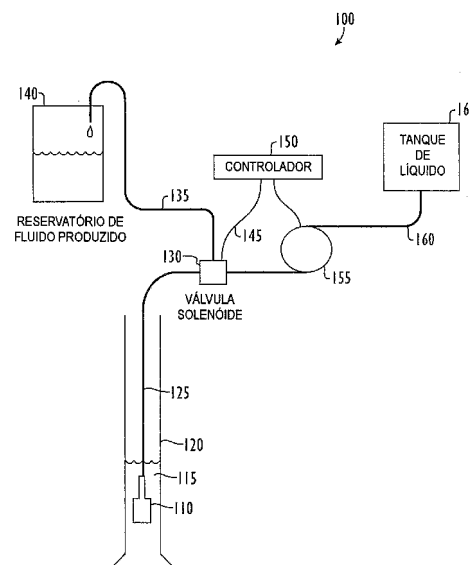
1.3
NOTIFICAÇÃO - FASE NACIONAL - PCT

(21) **PI 0614601-5 A2** 1.3
(22) 31/07/2006
(30) 04/08/2005 US 60/705,508
(51) A61K 47/18 (2006.01), A61K 47/42 (2006.01)
(54) FORMULAÇÃO DE VACINA ANIMAL; COMPONENTE ESTABILIZADOR; VACINA ANIMAL; PROCESSO DE PREPARAÇÃO DE UMA FORMULAÇÃO DE VACINA ANIMAL; ESTABILIZADOR DE VACINA; E COMPONENTE ESTABILIZADOR DE VACINA
(57) FORMULAÇÃO DE VACINA ANIMAL; COMPONENTE ESTABILIZADOR; VACINA ANIMAL; PROCESSO DE PREPARAÇÃO DE UMA FORMULAÇÃO DE VACINA ANIMAL; ESTABILIZADOR DE VACINA; E COMPONENTE ESTABILIZADOR DE VACINA. Uma formulação para uma vacina animal é proporcionado. A formulação de vacina contém um componente estabilizador e um imunógeno viral. O componente estabilizador inclui uma proteína de base animal substancialmente isenta de BSE/TSE e uma proteína de base vegetal. O componente estabilizador proporciona a solubilização de uma vacina durante os seus períodos de armazenamento e administração.
(71) WYETH (US)
(72) JEFF H. RODENBERG, JASON M. HANSEN, ANDREW D. CHU, MAHESH KUMAR
(74) Trench, Rossi e Watanabe
(85) 01/02/2008
(86) PCT US2006/029849 de 31/07/2006
(87) WO 2007/019128 de 15/02/2007

(21) **PI 0614818-2 A2** 1.3
(22) 16/08/2006
(30) 16/08/2005 DE 102005038619.9
(51) A61M 11/00 (2006.01), A61J 1/06 (2006.01), B05B 7/00 (2006.01)
(54) DISPOSITIVO PARA TERAPIA DE INALAÇÃO COM UMA AMPOLA PARA ARMAZENAR UM MEDICAMENTO A SER NEBULIZADO
(57) DISPOSITIVO PARA TERAPIA DE INALAÇÃO COM UMA AMPOLA PARA ARMAZENAR UM MEDICAMENTO A SER NEBULIZADO. A invenção trata de um dispositivo para terapia de inalação (1), que compreende um atomizador (2) para atomizar um medicamento que está sob a forma de um fluido (8) em uma câmara de atomização (12), para que um aerossol ou névoa (21) seja fornecido na câmara de atomização (12). O paciente ou usuário pode inalar o aerossol (21) produzido pelo atomizador (2) a partir da câmara de atomização (12) através de um bocal (13). A ampola (100) está inserida em um suporte de ampola (3) segurando a ampola contendo fluido (100). O dispositivo para terapia de inalação (1) também compreende uma unidade aberta (4) para a abertura da ampola contendo o fluido (100). O do suporte de ampola (3) vantajosamente compreende uma primeira parte (31), dispostos de forma deslocada em relação à unidade de abertura (4), permitindo assim que uma ampola (100) presente no suporte de ampola seja deslocado na direção da unidade aberta.
(71) Pari Pharma GmbH (DE)
(72) HETZER, UWE, GALLEM, THOMAS
(74) CBSG Propriedade Intelectual Ltda.
(85) 15/02/2008
(86) PCT EP2006/008086 de 16/08/2006
(87) WO 2007/020073 de 22/02/2007



(21) **PI 0614840-9 A2** 1.3
(22) 18/08/2006
(30) 19/08/2005 US 60/595.958; 11/08/2006 US 11/463.937
(51) E21B 43/00 (2006.01)
(54) MÉTODO E APARELHO PARA BOMBEAR LÍQUIDOS DE UM POÇO
(57) MÉTODO E APARELHO PARA BOMBEAR LÍQUIDOS DE UM POÇO. Uma bomba de elevação de conduto único é mostrada, que requer apenas um condutor de fluido único para o direcionamento do fluido e a ação de bombeamento da bomba em um furo de poço. Uma pressão de fluido é comunicada para a bomba pelo condutor de fluido único dirigir a bomba para carregar um membro resiliente. A pressão de fluido é desligada em um ciclo para se permitir a elevação do fluido pela ação do membro resiliente sobre o condutor de fluido único. O condutor de fluido único torna esta bomba adequada para operações poço abaixo para as indústrias de produção de óleo e gás em poços que têm um corte de água substancial que inibe a produção de gás.
(71) BJ SERVICES COMPANY USA (US)
(72) Jeffrey L. Bolding
(74) ORLANDO DE SOUZA
(85) 19/02/2008
(86) PCT US2006/032504 de 18/08/2006
(87) WO 2007/022472 de 22/02/2007



(21) **PI 0614867-0 A2** 1.3
(22) 15/08/2006
(30) 15/08/2005 AU 2005904406
(51) C07K 16/18 (2006.01), A61K 39/395 (2006.01)
(54) ANTICORPO QUIMÉRICO OU UMA PORÇÃO DE LIGAÇÃO DE ANTÍGENO DO MESMO, MÉTODO PARA PRODUIR UM ANTICORPO

QUIMÉRICO OU UMA PORÇÃO DE LIGAÇÃO DE ANTÍGENO DO MESMO, E, KIT

(57) ANTICORPO QUIMÉRICO OU UMA PORÇÃO DE LIGAÇÃO DE ANTÍGENO DO MESMO, MÉTODO PARA PRODUIR UM ANTICORPO QUIMÉRICO OU UMA PORÇÃO DE LIGAÇÃO DE ANTÍGENO DO MESMO, E, KIT. A presente invenção provê um anticorpo quimérico ou uma porção de ligação de antígeno do mesmo. A porção de ligação de antígeno compreende pelo menos duas regiões de determinação da complementaridade (CDR) e pelo menos três regiões de estrutura, em que pelo menos uma CDR é uma CDR de primata do Novo Mundo.

(71) ARANA THERAPEUTICS LIMITED (AU)

(72) Philip Anthony Jennings, Anthony Gerard Doyle, Adam William Clarke

(74) Momsen, Leonardos & CIA.

(85) 15/02/2008

(86) PCT AU2006/001166 de 15/08/2006

(87) WO 2007/019621 de 22/02/2007

(21) **PI 0615036-5 A2**

1.3

(22) 28/08/2006

(30) 31/08/2005 JP 2005-250579

(51) C08F 4/656 (2006.01)

(54) COMPONENTE CATALISADOR SÓLIDO PARA POLIMERIZAÇÃO DE OLEFINAS, PROCESSO PARA PRODUIR UM COMPONENTE CATALISADOR SÓLIDO PARA POLIMERIZAÇÃO DE OLEFINAS, CATALISADOR PARA POLIMERIZAÇÃO DE OLEFINAS, E, PROCESSO PARA PRODUIR UM POLÍMERO DE OLEFINA

(57) COMPONENTE CATALISADOR SÓLIDO PARA POLIMERIZAÇÃO DE OLEFINAS, PROCESSO PARA PRODUIR UM COMPONENTE CATALISADOR SÓLIDO PARA POLIMERIZAÇÃO DE OLEFINAS, CATALISADOR PARA POLIMERIZAÇÃO DE OLEFINAS, E, PROCESSO PARA PRODUIR UM POLÍMERO DE OLEFINA. É descrito um catalisador para polimerização de olefina, que é composto de (A) um componente catalisador sólido para polimerização de olefina, que é obtido trazendo-se um composto de organossilício, (b) representado pela seguinte fórmula geral: $[CH_2=CH-(CH_2)_n]_q SiR^{1}_{4-q}$, em contato com um componente sólido (a) contendo átomos de magnésio, titânio e halogênio, e (B) um composto de alumínio orgânico representado pela seguinte fórmula geral: $R^2_r AlQ_{3-r}$. É descrito também um método para produzir um polímero de olefina, em que a polimerização de uma olefina é realizada na presença de um tal catalisador. Usando-se um tal catalisador, um polímero tendo elevada atividade catalítica e elevada taticidade pode ser obtido com elevada produção, enquanto melhora a durabilidade da atividade.

(71) Toho Catalyst CO., LTD (JP)

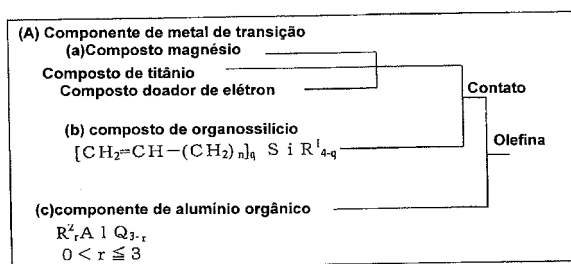
(72) Motoki Hosaka, Hiroyuki Kono

(74) Momsen, Leonardos & CIA.

(85) 27/02/2008

(86) PCT JP2006/317391 de 28/08/2006

(87) WO 2007/026903 de 08/03/2007



(21) **PI 0615190-6 A2**

1.3

(22) 16/08/2006

(30) 24/08/2005 US 11/211,921

(51) H01L 33/32 (2010.01), H01L 33/06 (2010.01)

(54) DISPOSITIVO DE EMISSÃO DE LUZ SEMICONDUTOR

(57) DISPOSITIVO DE EMISSÃO DE LUZ SEMICONDUTOR. Uma camada de emissão de luz de Nitreto III é disposta entre uma região do tipo n e uma região do tipo p. A camada de emissão de luz é uma camada espessa dopada. Em algumas modalidades, a camada de emissão de luz é impressada entre duas camadas de espaçamento dopadas.

(71) PHILIPS LUMILEDS LIGHTING COMPANY, LLC (US)

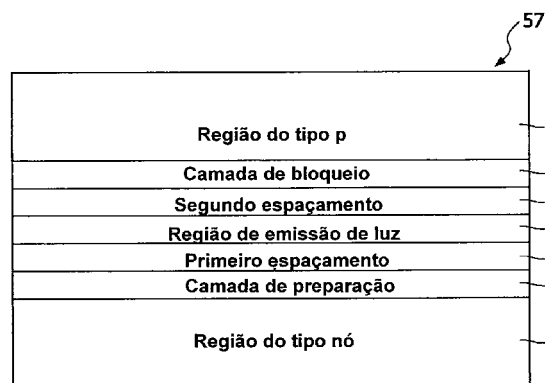
(72) YU-CHEN SHEN, NATHAN F. GARDNER, SATOSHI WATANABE, GERD O. MUELLER, MICHAEL R. KRAMES

(74) Momsen, Leonardos & CIA.

(85) 21/02/2008

(86) PCT IB2006/052819 de 16/08/2006

(87) WO 2007/023419 de 01/03/2007



(21) **PI 0710540-1 A2**

1.3

(22) 18/04/2007

(30) 19/04/2006 US 60/793,517; 08/03/2007 US 60/893,857

(51) C07D 413/12 (2006.01), C07D 417/12 (2006.01), A61K 31/44 (2006.01),

A61P 35/00 (2006.01), A61P 19/02 (2006.01), A61P 19/10 (2006.01)

(54) COMPOSTOS DE BENZOXAZOL E BENZOTIAZOL SUBSTITUÍDOS POR 6-O E MÉTODOS DE INIBIR A SINALIZAÇÃO DE SCF-1R

(57) COMPOSTOS DE BENZOXAZOL E BENZOTIAZOL SUBSTITUÍDOS POR 6-O E MÉTODOS DE INIBIR A SINALIZAÇÃO DE CSF-1 R. Compostos de benzoxazol e benzotiazol e os seus estereoisômeros, tautômeros, solvatos, óxidos, ésteres e pré-fármacos e sais farmacologicamente aceitáveis destes são divulgados. As composições dos compostos, isoladamente ou em combinação com pelo menos um agente terapêutico adicional, com um veículo farmacologicamente aceitável, e uso dos compostos, isoladamente ou em combinação com pelo menos um agente terapêutico adicional também são divulgadas. As modalidades são úteis para inibir a proliferação celular, inibir o desenvolvimento e/ou metástase de tumores, tratar ou prevenir o câncer, tratar ou prevenir as doenças ósseas de-gerativas tais como artrite reumatóide, e/ou inibir as moléculas tais como CSF-1R.

(71) Novartis AG (CH)

(72) James C. Sutton, Marion Wiesmann, Weibo Wang, Mika K. Lindvall, Jiong Lan, Savithri Ramurthy, Anu Sharma, Elizabeth J. Mieuli, Liana M. Klivansky, William P. Lenahan, Susan Kaufman, Hong Yang, Simon C. NG, Keith Pfister, Allan Wagman, Victoria Sung, Martin Sendzik

(74) Dannemann, Siemsen, Bigler & Ipanema Moreira

(85) 20/10/2008

(86) PCT US2007/066898 de 18/04/2007

(87) WO 2007/121484 de 25/10/2007

(21) **PI 0710718-8 A2**

1.3

(22) 03/04/2007

(30) 06/04/2006 US 60/790,452

(51) C08K 5/12 (2006.01), C08K 5/523 (2006.01), C08K 5/5357 (2006.01), C08L 75/00 (2006.01), C09K 21/14 (2006.01), C08L 101/00 (2006.01)

(54) COMPOSIÇÃO DE ADITIVO RETARDANTE DE CHAMA, COMPOSIÇÃO RETARDANTE DE CHAMA E MÉTODO DE PRODUÇÃO DE UMA COMPOSIÇÃO DE POLIURETANO FLEXÍVEL DE COMPONENTES

(57) COMPOSIÇÃO DE ADITIVO RETARDANTE DE CHAMA, COMPOSIÇÃO RETARDANTE DE CHAMA E MÉTODO DE PRODUÇÃO DE UMA COMPOSIÇÃO DE POLIURETANO FLEXÍVEL DE COMPONENTES. Trata-se de aditivos retardantes de chama aperfeiçoados a partir de: (A) pelo menos um éster de ácido bis-alcanóico de um diéster diol aromático bromado no anel, (B) (trifenil fosfato alquilado líquido com uma fórmula média aproximada (RxPhO) 3 P=O) em que cada R é independentemente, um átomo de hidrogênio ou um grupo C₁₋₄ alquila e x é um número médio na faixa de cerca de 0,2 a 3, e (C) pelo menos um éster fosfonato alicíclico com 1, 2, ou 3 átomos de fósforo na molécula, pelo menos um dos quais constitui parte de um sistema de anel alicíclico tendo um teor de fósforo de pelo menos cerca de 15 % em peso. Combinações desses componentes são bem adequados para emprego em vários polímeros ou resinas, especialmente poliuretanos.

(71) Albemarle Corporation (US)

(72) Arthur G. Mack, Hoover B. Chew

(74) Araripe & Associados

(85) 06/10/2008

(86) PCT US2007/065879 de 03/04/2007

(87) WO 2007/118089 de 18/10/2007

(21) **PI 0710720-0 A2**

1.3

(22) 09/05/2007

(30) 11/05/2006 US 11/431,541

(51) H04B 1/40 (2006.01)

(54) DISPOSITIVO DE TERMINAL HABILITADO PARA EVITAR CONFLITOS DE COMUNICAÇÃO ENTRE UMA DIVERSIDADE DE MODENS DE RÁDIO ATIVOS INTEGRADOS NO INTERIOR DE UM DISPOSITIVO DE TERMINAL; MÉTODO PARA EVITAR CONFLITOS DE COMUNICAÇÃO ENTRE A DIVERSIDADE DE MODENS DE RÁDIO ATIVOS INTEGRADOS NO INTERIOR DO DISPOSITIVO DE TERMINAL; PRODUTO DE PROGRAMA DE COMPUTADOR QUE COMPREENDE UM MEIO DE COMUNICAÇÃO ÚTIL PARA COMPUTADOR DOTADO DE UM CÓDIGO DE PROGRAMA LEGÍVEL POR COMPUTADOR INCORPORADO EM TAL MEIO DE COMUNICAÇÃO PARA EVITAR CONFLITOS DE COMUNICAÇÃO ENTRE UMA PLURALIDADE

DE MODEMS DE RÁDIO ATIVOS INTEGRADOS NO INTERIOR DO DISPOSITIVO DE TERMINAL; SISTEMA PARA EVITAR CONFLITOS DE COMUNICAÇÃO ENTRE UMA DIVERSIDADE DE MODEMS DE RÁDIO ATIVOS INTEGRADOS NO INTERIOR DO DISPOSITIVO DE TERMINAL; CONJUNTO DE CHIPS PARA TRANSFERIR INFORMAÇÕES SENSÍVEIS A ATRASO ENTRE OS COMPONENTES DE UM DISPOSITIVO DE TERMINAL; E MÉTODO PARA CORRELACIONAR AS INFORMAÇÕES SENSÍVEIS A ATRASO COM O TEMPO DA CRIAÇÃO ORIGINAL EM UM DISPOSITIVO REMETENTE

(57) DISPOSITIVO DE TERMINAL HABILITADO PARA EVITAR CONFLITOS DE COMUNICAÇÃO ENTRE UMA DIVERSIDADE DE MODEMS DE RÁDIO ATIVOS INTEGRADOS NO INTERIOR DE UM DISPOSITIVO DE TERMINAL; MÉTODO PARA EVITAR CONFLITOS DE COMUNICAÇÃO ENTRE A DIVERSIDADE DE MODEMS DE RÁDIO ATIVOS INTEGRADOS NO INTERIOR DO DISPOSITIVO DE TERMINAL; PRODUTO DE PROGRAMA DE COMPUTADOR QUE COMPREENDE UM MEIO DE COMUNICAÇÃO ÚTIL PARA COMPUTADOR DOTADO DE UM CÓDIGO DE PROGRAMA LEGÍVEL POR COMPUTADOR INCORPORADO EM TAL MEIO DE COMUNICAÇÃO PARA EVITAR CONFLITOS DE COMUNICAÇÃO ENTRE UMA PLURALIDADE DE MODEMS DE RÁDIO ATIVOS INTEGRADOS NO INTERIOR DO DISPOSITIVO DE TERMINAL; SISTEMA PARA EVITAR CONFLITOS DE COMUNICAÇÃO ENTRE UMA DIVERSIDADE DE MODEMS DE RÁDIO ATIVOS INTEGRADOS NO INTERIOR DO DISPOSITIVO DE TERMINAL; CONJUNTO DE CHIPS PARA TRANSFERIR INFORMAÇÕES SENSÍVEIS A ATRASO ENTRE OS COMPONENTES DE UM DISPOSITIVO DE TERMINAL; E MÉTODO PARA CORRELACIONAR AS INFORMAÇÕES SENSÍVEIS A ATRASO COM O TEMPO DA CRIAÇÃO ORIGINAL EM UM DISPOSITIVO REMETENTE. Trata-se de um sistema para gerenciar a operação simultânea de uma diversidade de modems de rádio em um único dispositivo de comunicação sem fio (WCD). O controle de Multi-rádio pode ser integrado ao WCD como um subsistema responsável por programar comunicações sem fio através da ação de habilitar e desabilitar temporariamente a diversidade de modems de rádio no interior do dispositivo. O sistema de controle de multi-rádio pode compreender um controlador de multi-rádio (MRC) e uma diversidade de interfaces de rádio aplicadas exclusivamente. As interfaces de rádio são aplicadas exclusivamente para transferir, de modo rápido, informações sensíveis a atraso para e a partir dos modems de rádio. Tais informações podem ser solicitadas pelo MRC ou fornecidas por um ou mais de uma diversidade de modems de rádio, caso uma alteração ocorra durante a operação.

(71) Nokia Corporation (FI)

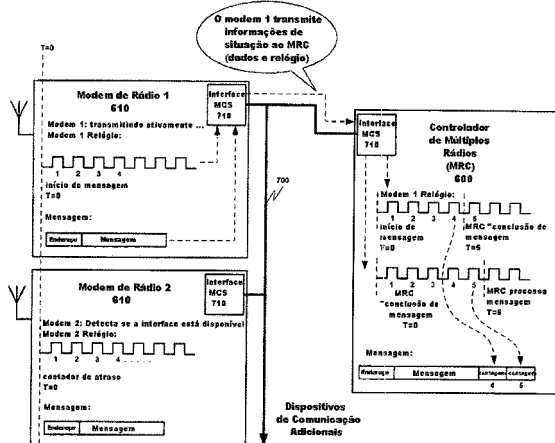
(72) Mika Kasslin, Niko Kiukkonen, Martti Virtanen

(74) Araripe & Associados

(85) 15/10/2008

(86) PCT IB2007/001201 de 09/05/2007

(87) WO 2007/132319 de 22/11/2007



(21) **PI 0710721-8 A2**

1.3

(22) 23/04/2007

(30) 28/04/2006 US 60/795,694; 17/08/2006 US 60/838,212

(51) C08K 5/19 (2006.01), C08L 101/00 (2006.01), C09D 5/16 (2006.01)

(54) COMPOSIÇÃO; E PROCESSO PARA CONFERIR AS PROPRIEDADES DESEJADAS A UMA SUPERFÍCIE

(57) COMPOSIÇÃO; E PROCESSO PARA CONFERIR AS PROPRIEDADES DESEJADAS A UMA SUPERFÍCIE. Trata-se de composições, revestimentos, formulações de revestimento, etc., contendo os compostos de amônio quaternário e seu uso.

(71) Albarmar Corporation (US)

(72) Joe D. Sauer, George W. Cook Jr, Edmund F. Perkins, Christopher S. Knight

(74) Araripe & Associados

(85) 15/10/2008

(86) PCT US2007/067189 de 23/04/2007

(87) WO 2007/127692 de 08/11/2007

(21) **PI 0710722-6 A2**

1.3

(22) 11/04/2007

(30) 13/04/2006 JP 2006-110471

(51) C22C 38/00 (2006.01), C22C 38/38 (2006.01), F02M 55/02 (2006.01), F16L 9/02 (2006.01)

(54) TUBULAÇÃO EM AÇO COMO TUBULAÇÃO DE INJEÇÃO DE COMBUSTÍVEL

(57) TUBULAÇÃO EM AÇO COMO TUBULAÇÃO DE INJEÇÃO DE COMBUSTÍVEL L. A presente invenção tem por objetivo fornecer uma tubulação em aço como tubulação de injeção de combustível com material de alta resistência, alto limite de pressão interna livre de falha por fadiga, prolongada resistência à fadiga, e alta confiabilidade. A dita tubulação em aço como tubulação de injeção de combustível de 500 N/m² ou maior resistência a tensão compreendendo, por massa, C: 0,12 a 0,27%, Si: 0,05 a 0,40%, e Mn: 0,8 a 2,0%, e o balanço sendo com Fe e impurezas, o teor de Ca, P e S nas impurezas sendo: Ca: 0,001% ou menos, P: 0,02% ou menos, e S 0,01% ou menos, respectivamente, caracterizado pelo diâmetro máximo das inclusões não metálicas apresentar, pelo menos numa região que se estende da superfície interna da tubulação em aço até uma profundidade de 20 µm, 20 µm ou menos. Além disso, esta tubulação em aço pode conter, no lugar de uma porção de Fe, pelo menos um selecionado entre Cr: 1% ou menos, Mo: 1% ou menos; Ti: 0,04% ou menos, Nb: 0,04% ou menos, e V: 0,1% ou menos.

(71) Sumitomo Metal Industries LTD. (JP), Usui Kokusai Sangyo Kaisha, Ltd (JP)

(72) Kikuo Asada, Osamu Endo, Katsunori Nagao, Keisuke Hitoshio

(74) Araripe & Associados

(85) 13/10/2008

(86) PCT JP2007/057949 de 11/04/2007

(87) WO 2007/119734 de 25/10/2007

(21) **PI 0710723-4 A2**

1.3

(22) 12/04/2007

(30) 14/04/2006 US 60/792,132

(51) A61K 31/24 (2006.01), A61K 31/341 (2006.01), A61K 31/343 (2006.01), A61K 31/4164 (2006.01), A61K 31/4409 (2006.01), A61K 31/17 (2006.01), A61P 35/00 (2006.01)

(54) USO DE BIARILCARBOXAMIDAS NO TRATAMENTO DE DISTÚRBO RELACIONADOS À SÉRIE DE REAÇÃO HEDGEHOG

(57) USO DE BIARILCARBOXAMIDAS NO TRATAMENTO DE DISTÚRBIOS RELACIONADOS À SÉRIE DE REAÇÃO HEDGEHOG. A presente invenção refere-se a métodos para modulação, por exemplo, antagonização, da atividade da série de reação de sinalização Hedgehog. Em particular, a invenção fornece métodos para inibição de estados de desenvolvimento aberrantes resultantes de fenótipos tais como perda de função de Ptc, ganho de função Hedgehog, ganho de função smo-othened ou ganho de função de Gli, compreendendo contato de uma célula com uma quantidade suficiente de um composto da invenção (por exemplo, um composto de Fórmula I).

(71) Novartis AG (CH)

(72) Rishi Kumar Jain, Joseph Kelleher III, Stefan Peukert, Yingchuan Sun

(74) Dannemann, Siemsen, Bigler & Ipanema Moreira

(85) 14/10/2008

(86) PCT US2007/009138 de 12/04/2007

(87) WO 2007/120827 de 25/10/2007

(21) **PI 0710724-2 A2**

1.3

(22) 18/04/2007

(30) 26/04/2006 EP 06113119.9

(51) C09D 5/08 (2006.01), C08F 226/06 (2006.01)

(54) MÉTODO PARA APLICAR UM REVESTIMENTO DE CONTROLE DE CORROSÃO A UMA SUPERFÍCIE METÁLICA, ARTIGO CONFORMADO, COPOLÍMERO, E, PREPARAÇÃO PARA APLICAR UM REVESTIMENTO DE CONTROLE DE CORROSÃO A UMA SUPERFÍCIE METÁLICA

(57) MÉTODO PARA APLICAR UM REVESTIMENTO DE CONTROLE DE CORROSÃO A UMA SUPERFÍCIE METÁLICA, ARTIGO CONFORMADO, COPOLÍMERO, E, PREPARAÇÃO PARA APLICAR UM REVESTIMENTO DE CONTROLE DE CORROSÃO A UMA SUPERFÍCIE METÁLICA. É divulgado um método para aplicar camadas resistentes à corrosão especialmente camadas de pré-tratamento integradas ou camadas apteção contra a corrosão atmosférica em superfícies metálicas. No dito método, os copolímeros são usados contendo monômeros que compreendem de 20 a 70 por cento em peso de heterociclos de nitrogênio, de 10 a 50 por cento de grupos ácidos, de 10 a 50 em peso de monômeros vinil aromáticos e de 0 a 25 por cento em peso de outros monômeros adicionais como unidades constitucionais monoméricas. Também são divulgados, copolímeros tendo a dita da composição bem como preparações para aplicar camadas resistentes à corrosão.

(71) Basf SE (DE)

(72) Guido Vandermeulen, Alexander Göthlich, Markus Hickl, Michael Dornbusch, Monica Fernandez Gonzalez, Konrad Roschmann, Hermann Bergmann

(74) Momsen, Leonardos & CIA.

(85) 23/10/2008

(86) PCT EP2007/053757 de 18/04/2007

(87) WO 2007/125038 de 08/11/2007

(21) **PI 0710725-0 A2**

1.3

(22) 29/01/2007

(30) 27/04/2006 US 11/380.579

(51) G06F 17/40 (2006.01), G06F 17/30 (2006.01)

(54) REPLICAÇÃO FILTRADA DE MEMÓRIAS DE DADOS

(57) REPLICAÇÃO FILTRADA DE MEMÓRIAS DE DADOS. Trata-se de métodos para possibilitar sincronização multi-mestre de conjuntos de dados específicos usando filtros. Em uma solicitação de sincronização, podem ser supridos dados incluindo conhecimento e filtros. Uma resposta pode compreender dados incluindo mudanças que sejam identificadas pelo filtro e que sejam dotados de versões que não sejam conhecidos pelo solicitante.

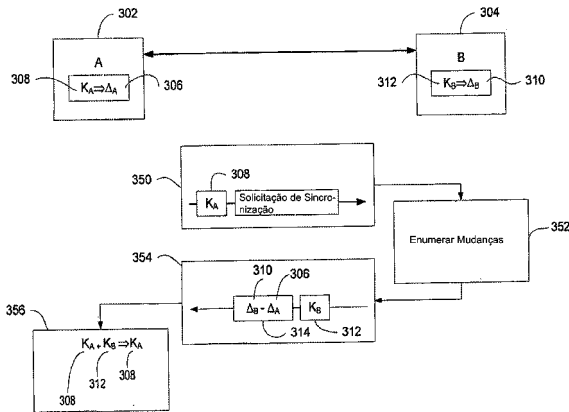
(71) Microsoft Corporation (US)

(72) Lev Novik, Michael R. Clark, Yunxin Wu, Douglas B. Terry, Irena Hudis, Tomas Talius

(74) Nellie Anne Daniel-Shores

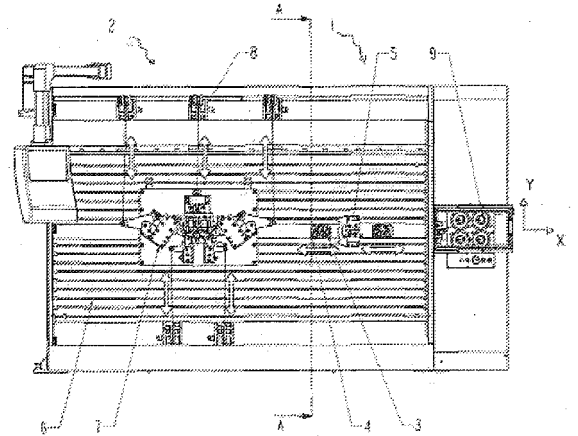
(85) 23/10/2008

(86) PCT US2007/002379 de 29/01/2007
 (87) WO 2007/130178 de 15/11/2007

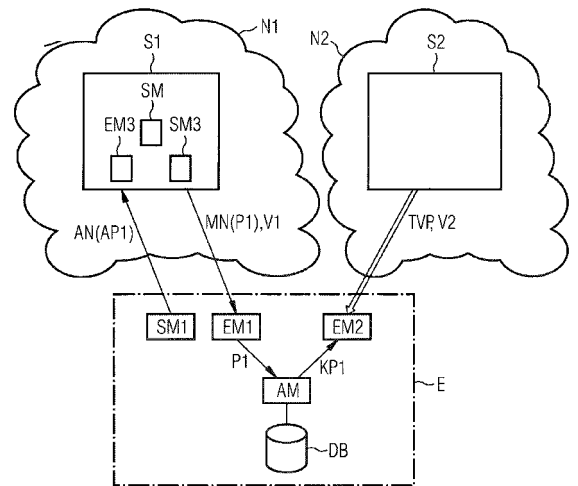


(21) **PI 0710726-9 A2** 1.3
 (22) 23/04/2007
 (30) 24/04/2006 DE 10 2006 018 938.8
 (51) C04B 12/04 (2006.01), C04B 35/16 (2006.01), C09K 8/56 (2006.01), C09K 8/57 (2006.01), B09C 1/00 (2006.01)
 (54) AGLUTINANTES RESISTENTES A ÓLEO, À ÁGUA QUENTE E AO CALOR, PROCESSO PARA A PREPARAÇÃO DOS MESMOS E USO DOS MESMOS
 (57) AGLUTINANTES RESISTENTES A ÓLEO, À ÁGUA QUENTE E AO CALOR, PROCESSO PARA A PREPARAÇÃO DOS MESMOS E USO DOS MESMOS. A presente invenção refere-se a um processo para a preparação de um aglutinante compreendendo um heterocondensado de compostos de silício e compostos de metal ou compostos de boro, no qual um composto de silício hidrolisável tendo um grupo polimerizável não-hidrolisável, como um componente de Si, é misturado com água para formar um produto de hidrólise e em seguida um composto de metal ou composto de boro, o metal sendo selecionado de Al, Ga, In, Ti, Ge, Sn, Pb, Ti, Zr, Hf, Sc, Y e La, é adicionado ao produto de hidrólise em algum momento dentro de 15 segundos a 15 minutos depois da mistura dos compostos de silício hidro- usáveis com a água. São obtidos heterocondensados homogêneos que, como aglutinantes, resultam em excelente estabilidade e resistência mecânica. Os aglutinantes são extraordinariamente adequados para consolidar formações geológicas e leitos de grânulos que são usados na produção de óleo e gás para manter limpas as cavidades.
 (71) Epg(Engineered Nanoproducts Germany) AG (DE)
 (72) Murat Akarsu, Helmut Schmidt
 (74) Dannemann, Siemsen, Bigler & Ipanema Moreira
 (85) 23/10/2008
 (86) PCT EP2007/003548 de 23/04/2007
 (87) WO 2007/121972 de 01/11/2007

(21) **PI 0710727-7 A2** 1.3
 (22) 20/04/2007
 (30) 24/04/2006 FR 06 03596
 (51) B21F 1/00 (2006.01)
 (54) MÁQUINA DE DOBRA DE FIO, COMBINANDO UM DISPOSITIVO DE ENFORMAÇÃO SEQUENCIAL E UM DISPOSITIVO QUE UTILIZA UMA PLACA DE FERRAMENTAS
 (57) MÁQUINA DE DOBRA DE FIO, COMBINANDO UM DISPOSITIVO DE ENFORMAÇÃO SEQUENCIAL E UM DISPOSITIVO QUE UTILIZA UMA PLACA DE FERRAMENTAS. A presente invenção refere-se a uma máquina para a enformação automática de componentes através de tipos diferentes de dobra providos em um plano comum ou em planos diferentes, caracterizada pelo fato de compreender, em combinação, um primeiro dispositivo (1) para a realização de uma enformação sequencial com ferramentas-padrão por uma dobra individual, e um segundo dispositivo usando uma placa de ferramenta (7), ambos os dispositivos sendo gerenciados por um controle digital único. O método para controle dessa máquina é caracterizado pelo fato de o controle digital prover a possibilidade de produção de uma peça básica de um componente por uma dobra individual no primeiro dispositivo, seguida por uma transferência do componente no segundo dispositivo para acabamento do componente, e/ou o controle digital prover a possibilidade de enformação de uma parte do componente no primeiro dispositivo e a enformação das partes remanescentes no segundo dispositivo, e/ou o controle digital prover a possibilidade de uso de cada máquina sozinha, e/ou o controle digital prover a possibilidade de uso de ambas as máquinas para a produção do mesmo componente.
 (71) Numalliance (FR)
 (72) Joël Etienne
 (74) Dannemann, Siemsen, Bigler & Ipanema Moreira
 (85) 23/10/2008
 (86) PCT FR2007/051150 de 20/04/2007
 (87) WO 2007/122354 de 01/11/2007

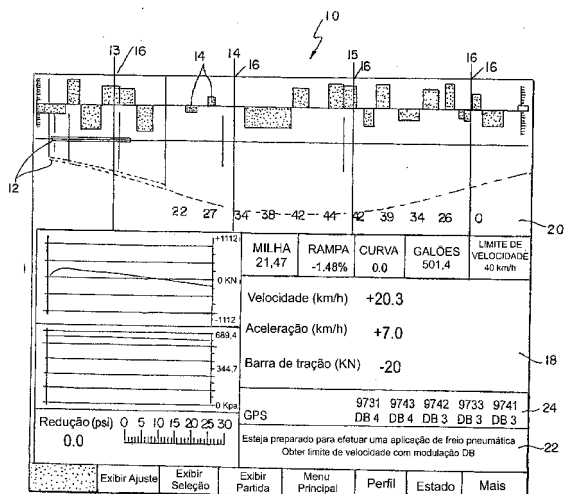


(21) **PI 0710728-5 A2** 1.3
 (22) 24/04/2007
 (30) 24/04/2006 DE 10 2006 019 403.9
 (51) H04H 20/26 (2008.01), H04H 20/72 (2008.01), H04H 60/51 (2008.01), H04H 60/65 (2008.01), H04H 60/70 (2008.01), H04H 60/91 (2008.01), H04H 20/57 (2008.01), H04H 40/27 (2008.01), H04H 60/37 (2008.01), H04H 60/44 (2008.01)
 (54) PROCESSO PARA CONFIGURAÇÃO DE UM RECEPTOR DE RADIOTELEFONIA, BEM COMO, RECEPTOR DE RADIOTELEFONIA E UM PRIMEIRO TRANSMISSOR
 (57) PROCESSO PARA A CONFIGURAÇÃO DE UM RECEPTOR DE RADIOTELEFONIA, BEM COMO, RECEPTOR DE RADIOTELEFONIA E UM PRIMEIRO TRANSMISSOR. A presente invenção refere-se a um processo para a configuração de um receptor de radiotelefonía, no qual, através de uma primeira ligação de uma primeira rede, pelo menos, um parâmetro é recebido através de um primeiro meio de recepção do receptor de radiotelefonía, por meio da avaliação do parâmetro, pelo menos, um parâmetro de configuração é gerado, e com base no parâmetro de configuração é formada uma segunda ligação para uma segunda rede através de um segundo meio de recepção do receptor de radiotelefonía. Além disso, a invenção compreende um receptor de radiotelefonía, bem como, um primeiro transmissor da primeira rede.
 (71) Nokia Siemens Networks GmbH & Co. KG (DE)
 (72) Jörg Heuer, Uwe Rauschenbach
 (74) Dannemann, Siemsen, Bigler & Ipanema Moreira
 (85) 23/10/2008
 (86) PCT EP2007/054010 de 24/04/2007
 (87) WO 2007/122243 de 01/11/2007



(21) **PI 0710729-3 A2** 1.3
 (22) 31/01/2007
 (30) 24/04/2006 US 11/408,973
 (51) B61L 25/02 (2006.01)
 (54) MÉTODO DE PREVISÃO DA VELOCIDADE DE TREM
 (57) MÉTODO DE PREVISÃO DA VELOCIDADE DE TREM. A presente invenção refere-se um método de previsão da velocidade de um trem sobre um trilho incluindo determinar a localização do trem no trilho, a velocidade do trem e os ajustes de freio e de acelerador do trem. Velocidades e ajustes de acelerador e de freio sugeridos para pontos espaçados ao longo do trilho são calculados baseados nas determinações. As velocidades calculadas e ajustes de acelerador e de freio são exibidos para os pontos espaçados ao longo do trilho.
 (71) New York Air Brake Corporation (US)
 (72) Stephens K. Nickles, John E. Haley

(74) Dannemann, Siemsen, Bigler & Ipanema Moreira
 (85) 23/10/2008
 (86) PCT US2007/061378 de 31/01/2007
 (87) WO 2007/124196 de 01/11/2007



(21) **PI 0710808-7 A2**

1.3

(22) 26/04/2007
 (30) 26/04/2006 GB 0608268.9; 26/04/2006 US 60/745633
 (51) C07D 471/04 (2006.01), A61K 31/437 (2006.01), A61K 31/5377 (2006.01), A61K 31/44 (2006.01), A61P 35/00 (2006.01)

(54) COMPOSTO, COMPOSIÇÃO FARMACÉUTICA, MÉTODOS PARA PREPARAR UMA COMPOSIÇÃO FARMACÉUTICA, PARA INIBIR A ATIVIDADE DE RAF EM UMA CÉLULA, IN VITRO OU IN VIVO, PARA INIBIR PROLIFERAÇÃO CELULAR, IN VITRO OU IN VIVO E PARA TRATAR UMA DOENÇA OU CONDIÇÃO, E, USO DE UM COMPOSTO
 (57) COMPOSTO, COMPOSIÇÃO FARMACÉUTICA, MÉTODOS PARA PREPARAR UMA COMPOSIÇÃO FARMACÉUTICA, PARA INIBIR A ATIVIDADE DE RAF EM UMA CÉLULA, IN VITRO OU IN VIVO, PARA INIBIR PROLIFERAÇÃO CELULAR, IN VITRO OU IN VIVO, E PARA TRATAR UMA DOENÇA OU CONDIÇÃO, E, USO DE UM COMPOSTO. A presente invenção diz respeito a certos compostos de imidazo [4,5-b]piridin-2-ona e oxazolo [4,5-b]piridin-2-ona e seus análogos, que, inter alia, inibem a atividade de RAF (por exemplo, B RAF), inibem a proliferação celular, tratam o câncer, etc., e mais particularmente aos compostos das fórmulas: em que: J é independentemente -O- ou -NR^N-; R^N se presente, é independentemente -H ou um substituinte; R é independentemente -H ou um substituinte; Y é independentemente -CH= ou -N=; Q é independentemente -(CH₂)_j-M-(CH₂)_k- em que: j é independentemente 0,1 ou 2; k é independentemente 0,1, ou 2; j + k é 0, 1, ou 2; M é independentemente O-, -S-, -NH-, -NMe- ou -CH₂-; cada um de R^{P1}, R^{P2}, R^{P5} e R^{P4} é independentemente -H ou um substituinte; e adicionalmente R^{P1} e R^{P2} quando juntos podem ser CH=CH-CH=CH-; e adicionalmente R^{P1} e R^{P5} quando juntos podem ser CH=CH-CH=CH-; L é independentemente um grupo ligador formado por uma cadeia de 2, 3 ou 4 porções ligadoras; cada porção ligadora é independentemente CH₂-, -NR^N-, -C(=X)- ou -S(=O)2-; ou: exatamente uma porção ligadora é -NR^N-, ou: exatamente duas porções ligadoras são -NR^N-, ou: exatamente uma porção ligadora é -C(=X)- e nenhuma porção ligadora é S(=O)2-; ou: exatamente uma porção ligadora é S(=O)2- e nenhuma porção ligadora é -C(=X)-; nenhuma de duas porções ligadoras adjacentes é -NR^N-; X é independentemente =O ou =S; cada R^N é independentemente -H ou um substituinte; A é independentemente: carboarila C₆₋₁₄-, heteroarila C₅₋₁₄-, carbocíclico C₃₋₁₂-, heterocíclico C₃₋₁₂-; e é independentemente não substituído ou substituído; e sais, solvatos, amidas, ésteres, éteres, N-óxidos, formas quimicamente protegidas e pró-drogas dos mesmos farmacologicamente aceitáveis. A presente invenção também diz respeito às composições farmacológicas que compreendem tais compostos e ao uso de tais compostos e composições, tanto in vitro quanto in vivo, para inibir a atividade de RAF (por exemplo, B-RAF), para inibir a atividade de tirosina quinase de receptor (RTK), para inibir a proliferação celular e no tratamento de doenças e condições que são melhoradas pela inibição de RAF, RTK, etc., condições proliferativas tais como câncer (por exemplo, câncer colorretal, melanoma), etc.

(71) Cancer Research Technology Limited (GB), Institute Of Cancer Research: Royal Cancer Hospital (THE) (GB), Astex Therapeutics Limited (GB)
 (72) Dan Niculescu-Du Vaz, Caroline Joy Springer, Harnab Dijkstra, Richard Malcom Marais, Delphine Menard, Ion Niculescu-Duvaz, Lawrence Davies, Arnaud Nourry
 (74) Momsen, Leonardos & CIA.
 (85) 24/10/2008
 (86) PCT GB2007/001534 de 26/04/2007
 (87) WO 2007/125330 de 08/11/2007

(21) **PI 0710965-2 A2**

1.3

(22) 09/04/2007
 (30) 07/04/2006 US 60/790,459
 (51) C07D 405/12 (2006.01), C07D 405/14 (2006.01), A61K 31/404 (2006.01), A61P 31/00 (2006.01)
 (54) MODULADORES DE TRANSPORTADORES DE CASSETE DE LIGAÇÃO DE ATP
 (57) MODULADORES DE TRANSPORTADORES DE CASSEE DE LIGAÇÃO DE ATP. Os compostos da presente invenção e composições

farmacologicamente aceitáveis dos mesmos são úteis como moduladores de transportadores de cassete de ligação de ATP ("ABC") ou fragmentos dos mesmos, incluindo o Regulador de Condutância Transmembrana da Fibrose Cística ("CFTR"). A presente invenção também é relacionada ao tratamento de doenças mediadas por transportadores ABC usando compostos da presente invenção.

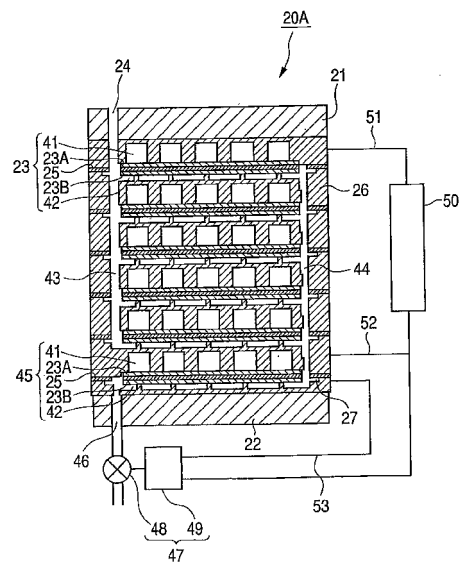
(71) Vertex Pharmaceuticals Incorporated (US)
 (72) Sara S. Hadida Ruah, Peter D. J. Grootenhuis, Frederick Van Goor, Brian Bear, Mark T. Miller, Jason McCartney, Mehdi Michel Jamel Numa, Jinglan Zhou
 (74) Di Blasi, Parente, Vaz e Dias & AL.
 (85) 07/10/2008
 (86) PCT US2007/008975 de 09/04/2007
 (87) WO 2007/117715 de 18/10/2007

(21) **PI 0712089-3 A2**

1.3

(22) 11/05/2007
 (30) 29/05/2006 JP 2006-148660
 (51) H01M 8/04 (2006.01), H01M 8/10 (2006.01)
 (54) SISTEMA DE CÉLULA DE COMBUSTÍVEL
 (57) SISTEMA DE CÉLULA DE COMBUSTÍVEL. Para prover um sistema de célula de combustível capaz de executar uma operação de purga necessária para realizar uma potência estável e ser miniaturizado sem usar um controlador ou um sensor, é provido um sistema de célula de combustível tendo uma parte de geração de energia principal e uma parte de geração de energia secundária posicionada em um lado a jusante de um percurso de fluxo de combustível da parte de geração de energia principal, incluindo: uma válvula de purga provida em um lado a jusante do percurso de fluxo de combustível da parte de geração de energia secundária; e um atuador para abrir/fechar a válvula de purga com uma força eletromotriz da parte de geração de energia secundária.

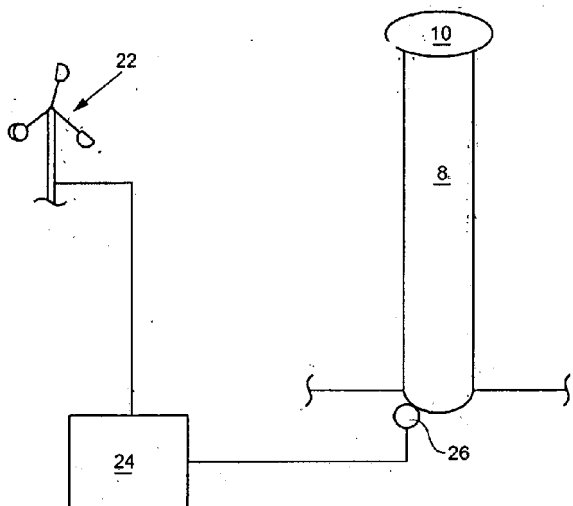
(71) Canon Kabushiki Kaisha (JP)
 (72) Satoshi Mogi
 (74) Momsen, Leonardos & CIA.
 (85) 26/11/2008
 (86) PCT JP2007/060171 de 11/05/2007
 (87) WO 2007/138879 de 06/12/2007



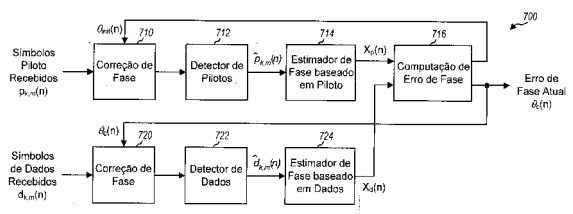
(21) **PI 0712090-7 A2**

1.3

(22) 31/05/2007
 (30) 31/05/2006 DE 10 2006 025 732.4
 (51) B63H 9/02 (2006.01)
 (54) ROTOR MAGNUS, PROCESSO PARA OPERAÇÃO DE UM ROTOR MAGNUS, E, NAVIO
 (57) ROTOR MAGNUS, PROCESSO PARA OPERAÇÃO DE UM ROTOR MAGNUS, E, NAVIO. A invenção refere-se a um rotor Magnus com um acionamento e um controle que controla o acionamento de tal maneira que o rotor Magnus atinge uma velocidade periférica que é maior que a velocidade de vento média por um fator λ. A invenção ainda se refere a um método para operação de um rotor Magnus compreendendo um controlador e um acionamento que causa com que o rotor Magnus gire, bem como a um navio, para tomar o rotor Magnus mais eficaz que na arte anterior, λ é maior que 4. Também exposto é um rotor Magnus, contra cujo perímetro externo inferior pelo menos três rolos de guia (12) encostam sem folga.
 (71) Aloys Wobben (DE)
 (72) Rolf Rohden
 (74) Momsen, Leonardos & CIA.
 (85) 26/11/2008
 (86) PCT EP2007/004816 de 31/05/2007
 (87) WO 2007/137844 de 06/12/2007

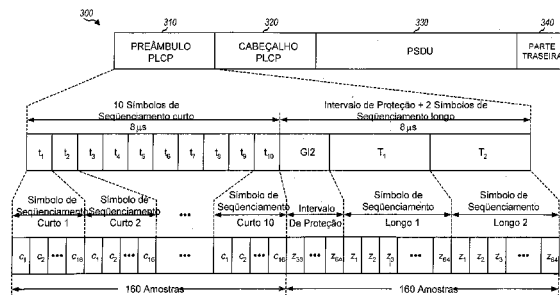


(21) **PI 0712106-7 A2** 1.3
 (22) 22/05/2007
 (30) 22/05/2006 US 60/802,632
 (51) H04L 27/26 (2006.01), H04L 27/00 (2006.01)
 (54) CORREÇÃO DE FASE PARA TRANSMISSÕES OFDM E MIMO
 (57) CORREÇÃO DE FASE PARA TRANSMISSÕES OFDM E MIMO. São descritas técnicas para efetuar correção de fase para comunicação sem fio. Símbolos piloto recebidos e símbolos de dados recebidos podem ser obtidos a partir de uma transmissão por multiplexação por divisão de frequência ortogonal (OFDM) e/ou de múltiplas entradas e múltiplas saídas (MIMO). Primeiras informações de fase são obtidas com base nos símbolos piloto recebidos. Segundas informações de fase são obtidas com base nos símbolos de dados recebidos. A fase dos símbolos de dados recebidos é corrigida com base nas primeiras e segundas informações de fase recebidas (direta e/ou indiretamente). Como exemplo, a fase dos símbolos de dados recebidos pode ser corrigida com base nas primeiras informações de fase, a detecção pode ser efetuada sobre os símbolos de dados com fase corrigida para obtenção de símbolos de dados estimados, as segundas informações de fase podem ser obtidas com base nos símbolos de dados estimados e a fase dos símbolos de dados estimados pode ser corrigida com base nas segundas informações de fase. A correção de fase pode adicionalmente ser efetuada de outras maneiras.
 (71) Qualcomm Incorporated (US)
 (72) J. Rodney Walton, Mark S. Wallace, Irina Medvedev, Steven J. Howard
 (74) Montaury Pimenta, Machado & Lioce S/C Ltda
 (85) 21/11/2008
 (86) PCT US2007/069501 de 22/05/2007
 (87) WO 2007/137281 de 29/11/2007

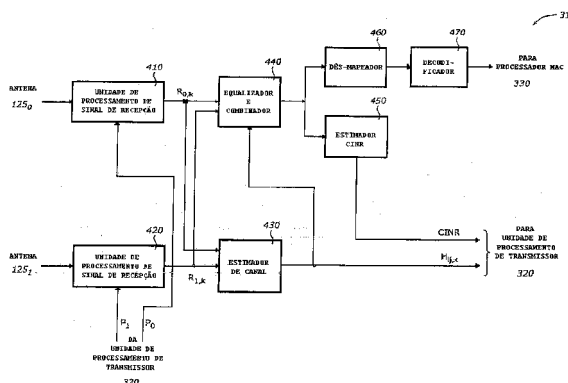


(21) **PI 0712107-5 A2** 1.3
 (22) 22/05/2007
 (30) 22/05/2006 US 60/802,627
 (51) H04L 27/26 (2006.01)
 (54) AQUISIÇÃO DE RAJADA ÚNICA PARA SISTEMA DE COMUNICAÇÃO SEM FIO
 (57) AQUISIÇÃO DE RAJADA ÚNICA PARA SISTEMA DE COMUNICAÇÃO SEM FIO. Técnicas para a realização de aquisição de pacotes são descritas. Os primeiros valores de detecção podem ser determinados com base em uma primeira pluralidade de amostras, por exemplo, pela realização do retardo-multiplicação-integração nas amostras. Os valores de potência podem ser determinados com base na primeira pluralidade de amostras, por exemplo, pela realização da multiplicação-integração nas amostras. Os primeiros valores de detecção podem ter suas médias realizadas para obtenção de valores médios de detecção. Os valores de potência também podem ter suas médias realizadas para obtenção de valores médios de potência. Se um pacote está presente ou não pode ser determinado com base nos valores de detecção médios e nos valores de potência médios. Os segundos valores de detecção podem ser determinados com base em uma segunda pluralidade de amostras. O começo do pacote pode ser determinado com base nos primeiro e segundo valores de detecção. Um terceiro valor de detecção pode ser determinado com base em uma terceira pluralidade de amostras. O erro de frequência do pacote pode ser estimado com base nos primeiro e terceiro valores de detecção.
 (71) Qualcomm Incorporated (US)
 (72) Mark S. Wallace, John W. Ketchum, Jay Rodney Walton, Steven J. Howard
 (74) Montaury Pimenta, Machado & Lioce S/C Ltda

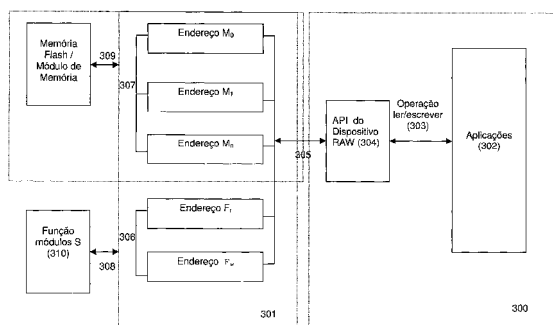
(85) 21/11/2008
 (86) PCT US2007/069495 de 22/05/2007
 (87) WO 2007/137277 de 29/11/2007



(21) **PI 0712108-3 A2** 1.3
 (22) 24/05/2007
 (30) 24/05/2006 US 11/440,829
 (51) H04B 7/10 (2006.01)
 (54) SISTEMA DE COMUNICAÇÃO DE ACESSO MÚLTIPLO POR DIVISÃO DE FREQUÊNCIA ORTOGONAL (OFDMA) DE MÚLTIPLAS ENTRADAS MÚLTIPLAS SAÍDAS (MIMO)
 (57) SISTEMA DE COMUNICAÇÃO DE ACESSO MÚLTIPLO POR DIVISÃO DE FREQUÊNCIA ORTOGONAL (OFDMA) DE MÚLTIPLAS ENTRADAS MÚLTIPLAS SAÍDAS (MIMO). A presente invenção é uma técnica para processar sinais em um sistema de comunicação. Em uma modalidade, uma pluralidade de unidades de processamento de sinais processa sinais recebidos a partir de uma pluralidade de antenas. As unidades de processador de sinais são controladas por sinais de controle de modo operacional. Um estimador de canal estima respostas de canal utilizando os sinais processados de acordo com um modo operacional. Um equalizador e combinador gera um sinal equalizado e combinado utilizando os sinais recebidos e as respostas de canal estimadas. Um estimador de Relação Portadora/Ruído de interferência (CINR) estima CINR a partir do sinal equalizado e combinado. A CINR estimada é utilizada para gerar os sinais de controle de modo operacional.
 (71) Qualcomm Incorporated (US)
 (72) Jong Hyeon Park, Ju Won Park, Je Woo Kin
 (74) Montaury Pimenta, Machado & Lioce S/C Ltda
 (85) 21/11/2008
 (86) PCT US2007/012401 de 24/05/2007
 (87) WO 2007/142858 de 13/12/2007

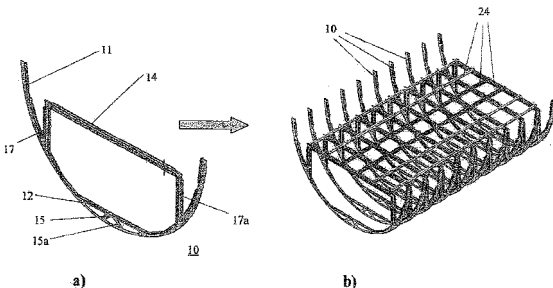


(21) **PI 0712109-1 A2** 1.3
 (22) 25/05/2007
 (30) 29/05/2006 EP 06114648.6; 26/01/2007 US 60/886,721
 (51) G06F 3/06 (2006.01)
 (54) MÉTODO PARA A COMUNICAÇÃO COM UM CARTÃO DE MEMÓRIA MULTIFUNCIONAL
 (57) MÉTODO PARA A COMUNICAÇÃO COM UM CARTÃO DE MEMÓRIA MULTIFUNCIONAL. É descrito um método de comunicação com uma memória multifuncional contendo um controlador de cartão e um módulo funcional executando pelo menos uma função de processamento de dados que seja diferente da função de armazenamento de dados de um cartão de memória.
 (71) Paschalis Papagrigoriou (DE)
 (72) Paschalis Papagrigoriou
 (74) Idea Marcas e Patentes Ltda
 (85) 21/11/2008
 (86) PCT EP2007/055118 de 25/05/2007
 (87) WO 2007/138021 de 06/12/2007



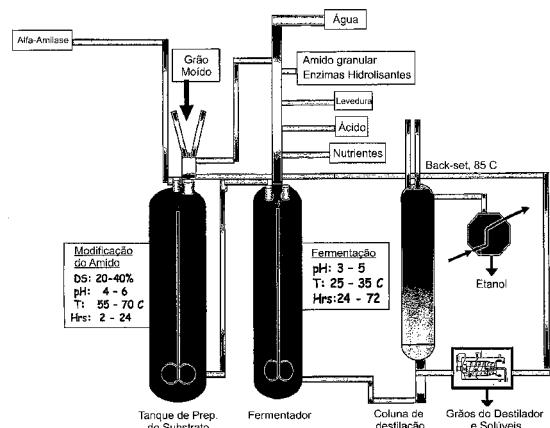
- (21) **PI 0712110-5 A2** 1.3
 (22) 05/06/2007
 (30) 14/06/2006 US 60/813,947
 (51) A23L 1/22 (2006.01), A61K 9/50 (2006.01), B01J 13/06 (2006.01), B01J 13/08 (2006.01), B01J 13/10 (2006.01), B01J 13/14 (2006.01), A23D 9/00 (2006.01)
 (54) MÉTODO E MICROCÁPSULAS PARA MELHORA DE PROPRIEDADES ORGANOLÉPTICAS
 (57) MÉTODO E MICROCÁPSULAS PARA MELHORA DE PROPRIEDADES ORGANOLÉPTICAS. A presente invenção refere-se a microcápsulas obtidas por processo de coacervação. As microcápsulas encapsulam gordura animal tratada por calor e, surpreendentemente, aumentam as propriedades de sensação tátil bucal e de suculência de produtos alimentícios, como carne, ração de cachorro e rações para animais.
 (71) Firmenich SA (CH)
 (72) Patricia Borgstedt, Grégory Dardelle, Sébastien Gouin, Howard Munt, Laetitia Nicolas, Anandaraman Subramaniam, Ki Um
 (74) Guerra Adv.
 (85) 28/11/2008
 (86) PCT IB2007/052093 de 05/06/2007
 (87) WO 2008/007234 de 17/01/2008

- (21) **PI 0712111-3 A2** 1.3
 (22) 06/06/2007
 (30) 06/06/2006 DE 10 2006 026 168,2
 (51) B64C 1/00 (2006.01)
 (54) ESTRUTURA DE FUSELAGEM DE AERONAVE E MÉTODO PARA SUA PRODUÇÃO
 (57) ESTRUTURA DE FUSELAGEM DE AERONAVE E MÉTODO PARA SUA PRODUÇÃO. A presente invenção refere-se a uma estrutura de fuselagem de aeronave com armações (11) que se deslocam transversalmente com relação à direção longitudinal da fuselagem, e a elementos transversais do piso principal (14). A estrutura de fuselagem da aeronave contém unidades integrais pré-fabricadas (10) que compreendem pelo menos a região inferior da armação de fuselagem (11) e o elemento transversal do piso principal (14), a armação de fuselagem (11) e uma região (14a) do elemento transversal do piso principal (14), que atravessa pelo menos uma parte essencial da largura do piso principal e se une em ambos os lados da armação de fuselagem (11) sendo pré-fabricado na forma de um componente integral.
 (71) Airbus Deutschland GMBH (DE)
 (72) Thorsten Roming, Thorsten Schroerer
 (74) Dannemann , Siemsen, Bigler & Ipanema Moreira
 (85) 05/12/2008
 (86) PCT EP2007/055556 de 06/06/2007
 (87) WO 2007/141291 de 13/12/2007



- (21) **PI 0712112-1 A2** 1.3
 (22) 04/06/2007
 (30) 06/06/2006 US 11/447,554
 (51) C12P 7/06 (2006.01), C12P 19/14 (2006.01)
 (54) PROCESSO PARA CONVERSÃO DE AMIDO GRANULAR EM ETANOL
 (57) PROCESSO PARA CONVERSÃO DE AMIDO GRANULAR EM ETANOL. A presente invenção refere-se a um método para produção de glicose a partir de um substrato de amido granular, que compreende contatar uma pasta fluida compreendendo amido granular obtido a partir de material de planta com uma alfa-amilase, a uma temperatura abaixo da temperatura de gelatinização de amido do amido granular, para produzir oligossacarídeos e hidrolisar os oligossacarídeos para produzir uma massa compreendendo pelo menos 20% de glicose, e que compreende ainda fermentar a massa para obter etanol.
 (71) Genencor International, Inc (US)
 (72) Oreste J. Lantero, Mian Li, Jayarama K. Shetty

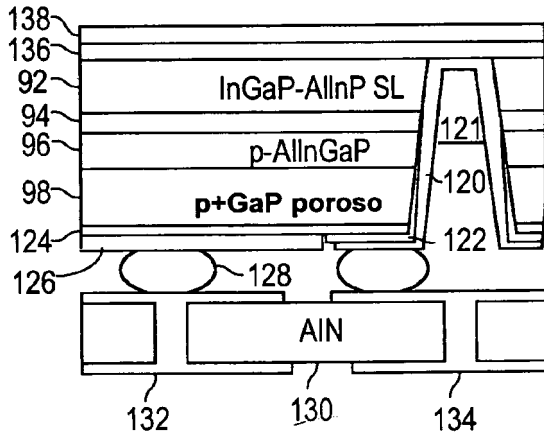
- (74) Dannemann , Siemsen, Bigler & Ipanema Moreira
 (85) 05/12/2008
 (86) PCT US2007/013189 de 04/06/2007
 (87) WO 2007/145912 de 21/12/2007



- (21) **PI 0712113-0 A2** 1.3
 (22) 05/06/2007
 (30) 05/06/2006 US 60/810909
 (51) C11D 3/386 (2006.01), C11D 3/33 (2006.01)
 (54) ESTABILIZAÇÃO DE ENZIMAS
 (57) ESTABILIZAÇÃO DE ENZIMAS. A presente invenção refere-se a composições detergentes líquidas que compreendem um inibidor reversível de protease de peptídeo. Métodos de uso do inibidor reversível de protease de peptídeo para estabilizar com posições detergentes líquidas.
 (71) The Procter & Gamble Company (US)
 (72) Jean-Pol Boutique, Andre Cesar Baeck, Nathalie Vanwyngaerden, Garry Steven Garrett, Charles Winston Sauders
 (74) Dannemann , Siemsen, Bigler & Ipanema Moreira
 (85) 05/12/2008
 (86) PCT US2007/013266 de 05/06/2007
 (87) WO 2007/145963 de 21/12/2007

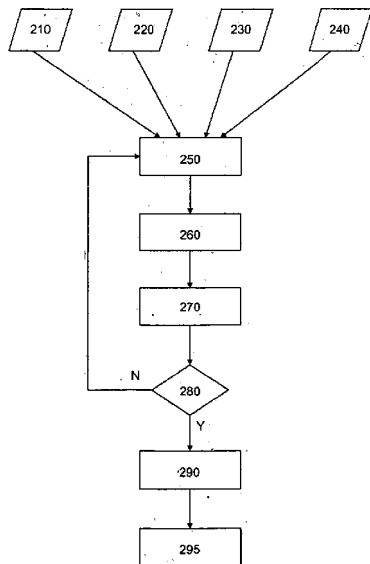
- (21) **PI 0712114-8 A2** 1.3
 (22) 19/04/2007
 (30) 12/06/2006 DE 10 2006 027 439,3
 (51) B60S 1/38 (2006.01)
 (54) PALHETA DO LIMPADOR DE PÁRA-BRISA
 (57) PALHETA DO LIMPADOR DE PÁRA-BRISA. A presente invenção refere-se a uma palheta do limpador de pára-brisa (10) com uma régua do limpador de pára-brisa (12) elástica de borracha. A régua do limpador de pára-brisa (12) é fixada através de, pelo menos, um trilho de mola (14, 16) como elemento de suporte. Uma capa final (20) está fixada em, pelo menos, uma extremidade da extensão longitudinal do elemento de suporte. De acordo com a presente invenção, a capa final (20) apresenta, pelo menos, uma primeira área (22) que absorve energia, e uma segunda área (24), em particular, estabilizante.
 (71) Robert Bosch GMBH (DE)
 (72) Peter de Block, Eric Windmolders, Wim Verboven
 (74) Dannemann , Siemsen, Bigler & Ipanema Moreira
 (85) 05/12/2008
 (86) PCT EP2007/053826 de 19/04/2007
 (87) WO 2007/144220 de 21/12/2007

- (21) **PI 0712115-6 A2** 1.3
 (22) 05/06/2007
 (30) 09/06/2006 US 11/423413
 (51) H01L 33/00 (2010.01)
 (54) DISPOSITIVO EMISSOR DE LUZ., E, MÉTODO
 (57) DISPOSITIVO EMISSOR DE LUZ, E, MÉTODO. Um dispositivo emissor de luz inclui uma estrutura semicondutora tendo uma camada emissora de luz disposta entre uma região de tipo-n e uma região de tipo-p. Uma região porosa é disposta entre a camada emissora de luz e um contato conectado eletricamente a uma dentro a região de tipo n e a região de tipo p. A região porosa dispersa a luz para longe do contato absorvente, o que pode melhorar a extração de luz do dispositivo. Em alguns modos de realização a região porosa é um material semicondutor de tipo n como GaN ou GaP.
 (71) Philips Lumileds Lighting Company, LLC (US)
 (72) John E. Epler, Michael R. Krames, Hanmin Zhao, James C. Kim
 (74) Momsen, Leonardos & CIA.
 (85) 05/12/2008
 (86) PCT IB2007/052094 de 05/06/2007
 (87) WO 2008/007235 de 17/01/2008



(21) PI 0712116-4 A2
 (22) 24/05/2007
 (30) 12/06/2006 FR 0652093; 30/01/2007 FR 0752972
 (51) H04L 12/18 (2006.01), H04L 12/56 (2006.01)
 (54) PROCESSO DE ROTEAMENTO DE LIGAÇÕES VIRTUAIS EM UMA REDE DE COMUTAÇÃO DE QUADROS, E, PROGRAMA DE COMPUTADOR
 (57) PROCESSO DE ROTEAMENTO DE LIGAÇÕES VIRTUAIS EM UMA REDE DE COMUTAÇÃO DE QUADROS, E, PROGRAMA DE COMPUTADOR.
 A invenção se refere a um processo de roteamento de ligações virtuais em uma rede de comutação de quadros que compreende uma pluralidade de terminais fontes e/ou destinatários dos ditos quadros, comutadores de quadros sendo ligados entre si por ligações físicas, cada ligação virtual sendo definida, para um tipo ponto a ponto, por um caminho através da dita rede entre um terminal fonte e um terminal destinatário e, para um tipo multiponto, por uma pluralidade de caminhos através da dita rede entre um terminal fonte por um lado e uma pluralidade de terminais destinatários, por outro lado. O processo efetua o roteamento das ligações minimizando para isso pelo menos uma função de custo em um conjunto de soluções que satisfazem a pelo menos uma restrição topológica predeterminada.
 (71) Airbus France (FR)
 (72) Rémi Andreoletti, Frédéric Minot, Rémi Caberet
 (74) Momsen, Leonardos & CIA.
 (85) 05/12/2008
 (86) PCT FR2007/051323 de 24/05/2007
 (87) WO 2007/144527 de 21/12/2007

1.3

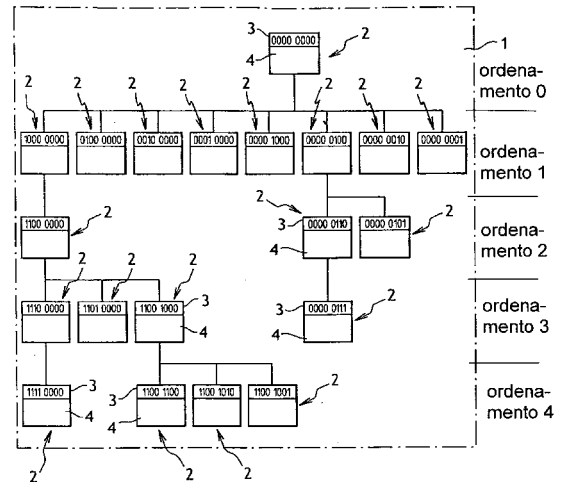


(21) PI 0712117-2 A2
 (22) 25/05/2007
 (30) 07/06/2006 FR 0605069
 (51) G06F 12/10 (2006.01)
 (54) PROCESSO DE GESTÃO DE UMA MEMÓRIA QUE COMPREENDE ELEMENTOS MEMORIZADOS QUE SÃO ORGANIZADOS SEGUNDO UMA HIERARQUIA
 (57) PROCESSO DE GESTÃO DE UMA MEMÓRIA QUE COMPREENDE ELEMENTOS MEMORIZADOS QUE SÃO ORGANIZADOS SEGUNDO UMA HIERARQUIA. Processo de gestão de uma memória (1) que compreende elementos memorizados (2) que são organizados segundo uma hierarquia e que compreendem cada um deles um cabeçalho (3) que contém uma informação de identificação individual e um corpo (4) que contém dados, a

1.3

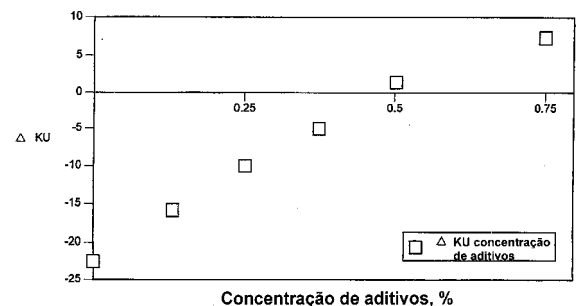
informação de identificação de cada elemento sendo codificada em uma pluralidade de bits suscetíveis de tomar um primeiro e um segundo valor, a informação de identificação de cada elemento sendo obtida retomando-se a informação de identificação de um elemento que constitui na hierarquia um antecedente direto do elemento em questão e trocando-se nessa informação de identificação do antecedente o valor de um bit no primeiro valor situado depois do último bit no segundo valor por referência a um sentido de leitura da informação de identificação.

- (71) Sagem Securite (FR)
- (72) David Decroix, Louis-Philippe Goncalves, Cyrille Pepin
- (74) Momsen, Leonardos & CIA.
- (85) 05/12/2008
- (86) PCT FR2007/000877 de 25/05/2007
- (87) WO 2007/141406 de 13/12/2007



(21) PI 0712118-0 A2
 (22) 07/06/2007
 (30) 07/06/2006 US 60/812,069; 07/09/2006 US 11/517,692
 (51) C08G 18/42 (2006.01)
 (54) SISTEMA DE TINTA DE LÁTEX TRANSPORTADA POR ÁGUA, MÉTODO DE FORMULAÇÃO DE UM SISTEMA DE TINTA DE LÁTEX, E, COMPOSTO QUÍMICO DE POLÍMERO
 (57) SISTEMA DE TINTA DE LÁTEX TRANSPORTADA POR ÁGUA, MÉTODO DE FORMULAÇÃO DE UM SISTEMA DE TINTA DE LÁTEX, E, COMPOSTO QUÍMICO DE POLÍMERO. Um sistema de tinta de látex transportada por água e um método de formulação de um sistema de tinta de látex transportada por água tendo estabilidade de cor com viscosidade. O sistema inclui uma tinta base, pelo menos um agente de espessamento associativo, um composto colorante, e pelo menos 0,1% em peso seco de uma composição de copolímero em bloco ABLBA. O copolímero em bloco age como um estabilizador de viscosidade, na presença de agentes de espessamento associativos. O componente A inclui uma unidade de monômero contendo uma porção, tal que um grupo arila, um grupo arila ou um grupo alquil arila; o componente B inclui um polímero de óxido de polietileno ou um copolímero de óxido de polietileno-polipropileno; e o componente L inclui uma unidade de diantridrido ou uma unidade de diisocianato.
 (71) Elementis Specialties, Inc. (US)
 (72) Mark A. Paczkowski, Chunzhao Li
 (74) Momsen, Leonardos & CIA.
 (85) 05/12/2008
 (86) PCT US2007/013538 de 07/06/2007
 (87) WO 2007/146142 de 21/12/2007

1.3



(21) PI 0712119-9 A2
 (22) 04/06/2007
 (30) 02/06/2006 EP 06 450078.8
 (51) B65D 75/36 (2006.01)
 (54) FOLHA DE COBERTURA BLISTER PARA EMBALAGENS BLISTER

1.3

(57) FOLHA DE COBERTURA BLISTER PARA EMBALAGENS BLISTER. A presente invenção refere-se a uma folha de cobertura blister para ser selada contra uma folha de fundo blister existente, sendo que a folha de cobertura blister, visto de fora para dentro da embalagem acabada, compreende no mínimo as seguintes camadas: eventualmente uma camada de verniz para impressão (c), uma camada de base para impressão (d), uma camada de cola (c), uma camada de folha de material sintético (f), uma camada de cola eventualmente descascável (g), uma camada de alumínio (b) e uma camada de verniz para selagem a quente (i). A presente invenção é caracterizada pelo fato de que a camada de base para impressão (d) é uma camada de alumínio.

(71) Constantia-Patz Ges.M.B.H. (AT)

(72) Johannes Piesslinger

(74) Dannemann ,Siemens, Bigler & Ipanema Moreira

(85) 02/12/2008

(86) PCT AT2007/000268 de 04/06/2007

(87) WO 2007/140499 de 13/12/2007

(21) **PI 0712120-2 A2**

1.3

(22) 28/04/2007

(30) 02/06/2006 DE 10 2006 025 968.8

(51) D03D 47/30 (2006.01), B65H 63/08 (2006.01)

(54) PROCESSO PARA APERTAR UM FIO DE TRAMA EM UM TEAR A JATO, ESPECIALMENTE TEAR A JATO DE AR, DISPOSITIVO DE APERTO E TEAR A JATO

(57) PROCESSO PARA APERTAR UM FIO DE TRAMA EM UM TEAR A JATO, ESPECIALMENTE TEAR A JATO DE AR, DISPOSITIVO DE APERTO E TEAR A JATO. São propostos um processo e um dispositivo de aperto para aperto de um fio de trama em um tear a jato. O arame de fio de trama atravessa o segmento inicial (2) e o segmento extremo (2.2) de um tubo de mistura. Os dois segmentos formam entre si uma abertura de engate (8) e são unidos por um contramancal (9) com um primeiro ímã de retenção (11). No segmento inicial (2.1) do tubo de mistura se encontra um atuador (6) em forma de um fole de elastômero, que apresenta uma câmara (10). A câmara (10) está conectada através de um conduto de suprimento (20) a uma válvula (16) e é ativada distintamente com ar comprimido. Mediante deformação do atuador (6), um elemento de aperto (7) com ele unido executa um movimento de basculamento entre o contramancal (9) e uma parte de batente (19), que contém um segundo elemento de retenção (12). Os ímãs de retenção (11,12) conduzem a um aperto exato e confiável do fio de trama (3).

(71) Lindauer Dormier Gesellschaft MBH (DE)

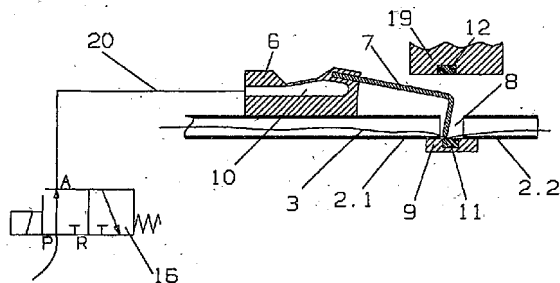
(72) Markus Gielen

(74) Dannemann ,Siemens, Bigler & Ipanema Moreira

(85) 02/12/2008

(86) PCT DE2007/000769 de 28/04/2007

(87) WO 2007/140737 de 13/12/2007



(21) **PI 0712121-0 A2**

1.3

(22) 31/05/2007

(30) 02/06/2006 US 11/446,580

(51) F16B 23/00 (2006.01), C02F 1/00 (2006.01)

(54) PORÇA PARA A FIXAÇÃO DE DOIS DISPOSITIVOS E MÉTODOS PARA FORNECÊ-LAS

(57) PORÇA PARA A FIXAÇÃO DE DOIS DISPOSITIVOS E MÉTODO PARA FORNECÊ-LA. A presente invenção refere-se a uma porca (10) que inclui um corpo (16) que tem uma abertura (18) disposta dentro do corpo, rosca (19) localizadas dentro da abertura do corpo, e uma pluralidade de áreas de prensão (13) dispostas ao longo da circunferência do corpo. A pluralidade de áreas de prensão fornece sinais direcionais visuais e táteis referentes à direção rotacional necessária para fixação ou remoção da porca de um elemento dotado de rosca. A porca pode ser usada para fixação de um sistema de filtração de água a uma torneira de água.

(71) Pur Water Purification Products, Inc. (US)

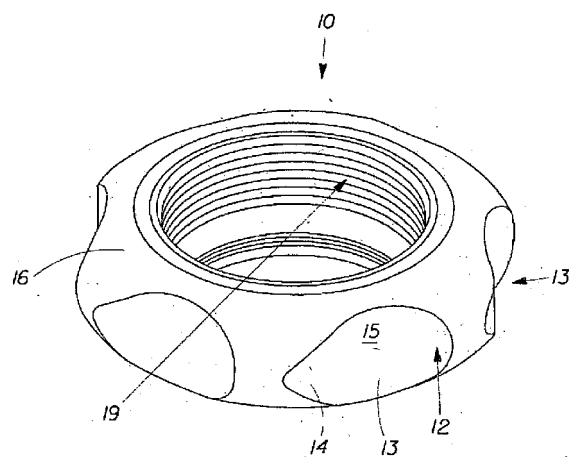
(72) Richard Paul Riedel, William Joseph Cruzen, Lester Charles Sporing, Jason Alan Born

(74) Dannemann ,Siemens, Bigler & Ipanema Moreira

(85) 02/12/2008

(86) PCT IB2007/052060 de 31/05/2007

(87) WO 2007/141717 de 13/12/2007



(21) **PI 0712122-9 A2**

1.3

(22) 31/05/2007

(30) 02/06/2006 GB 06 10925.0

(51) A61K 31/517 (2006.01), A61K 45/06 (2006.01), A61B 5/145 (2006.01), A61P 35/00 (2006.01)

(54) USO DE INIBIDORES DE RECEPTOR DE FATOR DE CRESCIMENTO ENDOTELIAL VASCULAR PARA O TRATAMENTO DE CÂNCER

(57) USO DE INIBIDORES DE RECEPTOR DE FATOR DE CRESCIMENTO ENDOTELIAL VASCULAR PARA O TRATAMENTO DE CÂNCER. A invenção refere-se a um processo para selecionar pacientes em relação à carga do tumor e ao uso de inibidores de VEGF-R isoladamente ou em combinação com a quimioterapia para o tratamento de pacientes com câncer gastrointestinal, genitourinário, linfóide e pulmonar (de célula pequena e de célula sem ser pequena) e de pacientes com cânceres de origem na crista neural que possuem altos níveis de LDH5 no soro ou no plasma.

(71) Novartis Ag (CH)

(72) Amanda Jane Little-Wood-Evans

(74) Dannemann ,Siemens, Bigler & Ipanema Moreira

(85) 02/12/2008

(86) PCT EP2007/004827 de 31/05/2007

(87) WO 2007/140924 de 13/12/2007

(21) **PI 0712330-2 A2**

1.3

(22) 25/05/2007

(30) 09/06/2006 FR 06 05119

(51) C07C 51/08 (2006.01), C07C 55/02 (2006.01), C07C 55/12 (2006.01), C07C 55/10 (2006.01), C07C 55/14 (2006.01), C07C 67/08 (2006.01), C07C 69/34 (2006.01), C07C 69/40 (2006.01), C07C 69/42 (2006.01), C07C 69/44 (2006.01)

(54) PROCESSO DE TRANSFORMAÇÃO DE COMPOSTOS COMPREENDO PELO MENOS UMA FUNÇÃO NITRILA EM COMPOSTOS COMPREENDENDO PELO MENOS UMA FUNÇÃO CARBOXÍLICA

(57) PROCESSO DE TRANSFORMAÇÃO DE COMPOSTOS COMPREENDENDO PELO MENOS UMA FUNÇÃO NITRILA EM COMPOSTOS COMPREENDENDO PELO MENOS UMA FUNÇÃO CARBOXÍLICA. A presente invenção conceme um processo de transformação de compostos hidrocarbonados compreendendo pelo menos uma função nitrila em compostos compreendendo pelo menos uma função carboxílica e igualmente um processo de obtenção de compostos ésteres a partir de estes compostos carboxílicas assim obtidos. Este processo consiste em fazer reagir o composto de nitrila com um composto básico de hidroxila em solução em um solvente a uma temperatura compreendida entre 80 e 200°C, em eliminar o amoníaco formado, em fazer reagir o sal obtido com um ácido mineral e depois em recuperar o composto compreendendo pelo menos uma função carboxílica e eventualmente esterificar os ácidos obtidos por reação com um álcool.

(71) Rhodia Operations (FR)

(72) Philippe Leconte, Cyril Denis

(74) Momsen , Leonardos & CIA

(85) 08/12/2008

(86) PCT FR2007/000875 de 25/05/2007

(87) WO 2007/141404 de 13/12/2007

(21) **PI 0712333-7 A2**

1.3

(22) 05/06/2007

(30) 06/06/2006 US 60/811273

(51) C10M 111/00 (2006.01)

(54) MÉTODO PARA MELHORAR A LIBERAÇÃO DE AR, ÓLEO LUBRIFICANTE COM PRIORIDADES DE LIBERAÇÃO DE AR FAVORÁVEIS, MÉTODOS PARA MISTURAR UM ÓLEO LUBRIFICANTE PARA OBTER LIBERAÇÃO DE AR FAVORÁVEL, E PARA OBTER VISCOSIDADES BROOKFIELD POR VARREDURA FAVORÁVEIS, E UM PONTO DE FLUIDEZ FAVORÁVEL

(57) MÉTODO PARA MELHORAR A LIBERAÇÃO DE AR, ÓLEO LUBRIFICANTE COM PROPRIEDADES DE LIBERAÇÃO DE AR FAVORÁVEIS, E, MÉTODOS PARA MISTURAR UM ÓLEO LUBRIFICANTE PARA OBTER LIBERAÇÃO DE AR FAVORÁVEL, E PARA OBTER VISCOSIDADES BROOKFIELD POR VARREDURA FAVORÁVEIS, E UM PONTO DE FLUIDEZ FAVORÁVEL. É descrito um método para melhorar a liberação de ar. O método compreende obter um lubrificante compreendendo duas cargas base. A primeira carga base compreende uma viscosidade maior do que 100 cSt, Kv100°C. A segunda carga base compreende uma viscosidade menor do que 10 cSt, Kv100°C. Além disso, uma formulação de lubrificante e

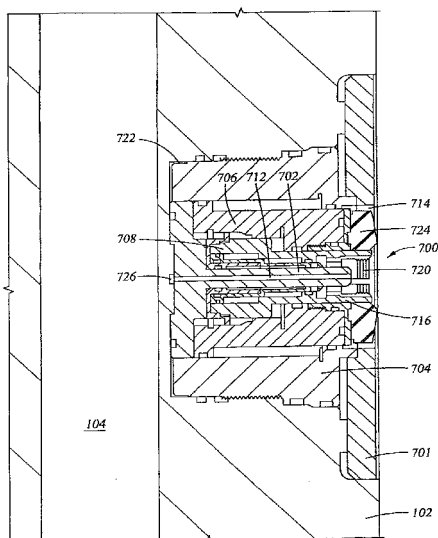
método para misturar uma formulação de lubrificante são também descritos. A formulação de lubrificante compreende pelo menos duas cargas base. Pelo menos 5 por cento e não mais do que 90 por cento de uma primeira carga base compreendendo óleo com uma viscosidade maior do que 300 cSt, Kv100°C. Pelo menos 5 por cento e não mais do que 90 por cento de uma segunda carga base compreendendo óleo com uma viscosidade menor do que 10 cSt, Kv100°C.

(71) Exxonmobil Research And Engineering Company (US)
 (72) James T. Carey, Angelas S. Galiano-Roth, Thomas G. Dietz
 (74) Momsen, Leonardos & CIA.
 (85) 04/12/2008
 (86) PCT US2007/013204 de 05/06/2007
 (87) WO 2007/145923 de 21/12/2007

(21) **PI 0712334-5 A2** 1.3

(22) 08/06/2007
 (30) 09/06/2006 US 60/804405
 (51) E21B 49/00 (2006.01)
 (54) APARELHO, E, MÉTODO PARA AMOSTRAR UM FLUIDO DE FORMAÇÃO
 (57) APARELHO, E, MÉTODO PARA AMOSTRAR UM FLUIDO DE FORMAÇÃO. Uma configuração do aparelho inclui uma primeira seção de colar de perfuração que tem uma superfície externa, uma ferramenta MWD para interação com uma formação de terra acoplada à primeira seção de colar de perfuração, a ferramenta MWD incluindo uma primeira linha de fluido e um primeiro conduto elétrico, uma segunda seção de colar de perfuração e uma montagem de interconexão que acopla a segunda seção de colar de perfuração à primeira seção de colar de perfuração, a montagem de interconexão compreendendo uma conexão de linha de fluido acoplada à primeira linha de fluido e uma conexão elétrica acoplada ao primeiro conduto elétrico. Uma outra configuração do aparelho inclui uma sonda, uma montagem interconectado adaptado para comunicação de fluido e comunicação, elétrica e uma seção de colar de perfuração com frasco de amostra que inclui no mínimo um frasco de amostra removível ou em comunicação fluida com a sonda. Uma outra configuração do aparelho inclui uma bomba de lavagem montada na seção de colar de energia e acoplada à sonda. Uma configuração adicional inclui um sensor de ID fluido colocado em uma linha de escoamento entre a bomba de lavagem e a sonda.

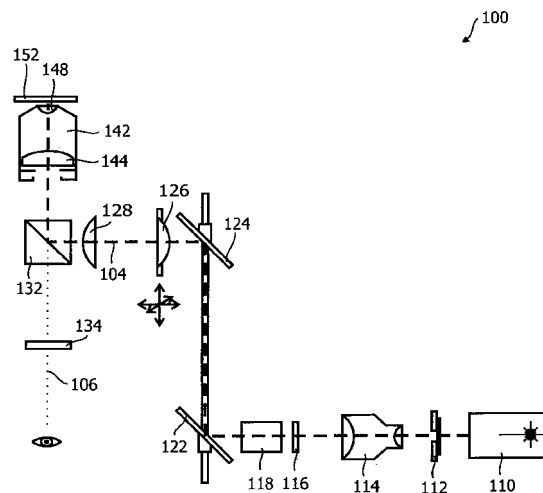
(71) Halliburton Energy Services, Inc (US)
 (72) Kristopher V. Sherrill, David Welshans
 (74) Momsen, Leonardos & CIA.
 (85) 04/12/2008
 (86) PCT US2007/070756 de 08/06/2007
 (87) WO 2007/146801 de 21/12/2007



(21) **PI 0712336-1 A2** 1.3

(22) 10/05/2007
 (30) 06/06/2006 EP 06115018.1
 (51) G02B 3/14 (2006.01), G02B 21/32 (2006.01), G02B 26/02 (2006.01), G21K 1/00 (2006.01)
 (54) MEMBRO DE MANIPULAÇÃO DE FEIXE PARA USO DE UM SISTEMA DE PINÇA ÓPTICA, SISTEMA DE PINÇA ÓPTICA, E, MÉTODO DE MANIPULAR UM FEIXE DE LASER DE UM SISTEMA DE PINÇA ÓPTICA
 (57) MEMBRO DE MANIPULAÇÃO DE FEIXE PARA USO EM UM SISTEMA DE PINÇA ÓPTICA, SISTEMA DE PINÇA ÓPTICA, E, MÉTODO DE MANIPULAR UM FEIXE DE LASER DE UM SISTEMA DE PINÇA ÓPTICA. Membro de manipulação de feixe para uso em um sistema de pinça óptica, o membro de manipulação de feixe compreendendo pelo menos, um elemento óptico, sendo deformável de forma controlável de modo a agir sobre um feixe de laser em resposta aos sinais vindos do sistema de pinça óptica. O membro de manipulação de feixe pode ser usado para mudar a distância focal do sistema de pinça óptica e também para flexionar o feixe de laser.

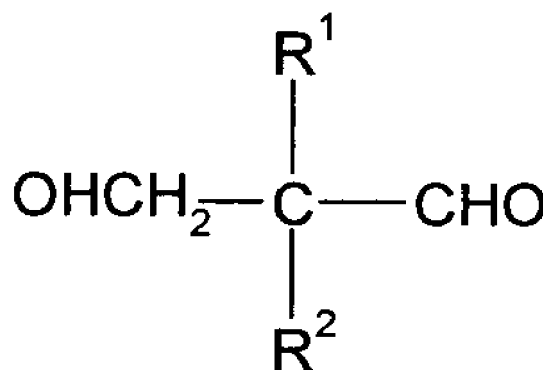
(71) Koninklijke Philips Electronics N.V. (NL)
 (72) Emile J. K. Versteegen, Simone I. E. Vulto, Dirkjan B. Van Dam, Thomas J. de Hoog, Judith M. Rensen
 (74) Momsen, Leonardos & CIA.
 (85) 04/12/2008
 (86) PCT IB2007/051771 de 10/05/2007
 (87) WO 2007/141678 de 13/12/2007



(21) **PI 0712337-0 A2** 1.3

(22) 27/02/2007
 (30) 06/06/2006 US 11/447020
 (51) C07C 29/141 (2006.01), C07C 31/20 (2006.01)
 (54) PROCESSO PARA A HIDROGENAÇÃO CATALÍTICA DE METILOLALCANANIS
 (57) PROCESSO PARA A HIDROGENAÇÃO CATALÍTICA DE METILOLALCANANIS. Um processo para hidrogenar cataliticamente metilolalcananis da fórmula geral (1) em que R¹ e R² cada um significa, independente um do outro, um grupo metilol adicional ou um grupo alquila tendo de 1 a 22 átomos de C ou um grupo arila ou aralquila tendo de 6 a 33 átomos de C, na fase líquida com hidrogênio em um catalisador de hidrogênio, caracterizado pelo uso da razão molar de hidrogênio para metilolalcanal maior do que 1.

(71) Basf SE (DE)
 (72) Steffen Maas, Thorsten Johann, Michael Koch, Tilman Sirch, Stephan Schlitter, Stefan Rittinger, Michael Steiniger, Todd C. Spengeman
 (74) Momsen, Leonardos & CIA.
 (85) 04/12/2008
 (86) PCT EP2007/051829 de 27/02/2007
 (87) WO 2007/141056 de 13/12/2007

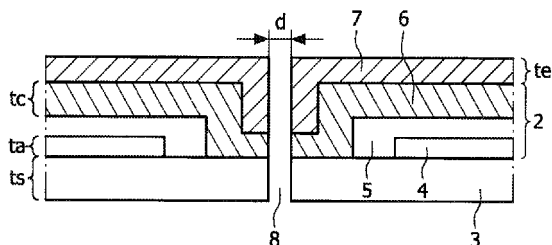


(21) **PI 0712338-8 A2** 1.3

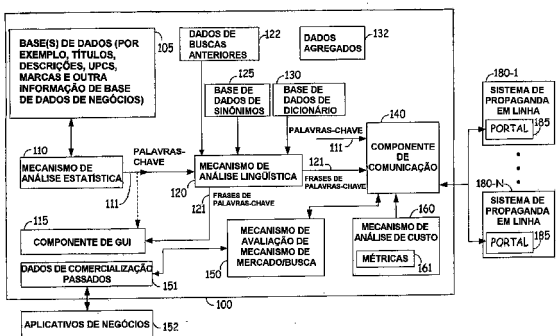
(22) 01/06/2007
 (30) 07/06/2006 EP 06115082.7
 (51) A61N 5/06 (2006.01), H01L 51/52 (2006.01)
 (54) DISPOSITIVO DE ILUMINAÇÃO, E, MÉTODO PARA FABRICAR UM DISPOSITIVO DE ILUMINAÇÃO
 (57) DISPOSITIVO DE ILUMINAÇÃO, E, MÉTODO PARA FABRICAR UM DISPOSITIVO DE ILUMINAÇÃO. Dispositivo de iluminação compreendendo um substrato, pelo menos uma camada foto-orgânica, pelo menos duas camadas de eletrodo eletricamente separadas pela citada pelo menos uma camada foto-orgânica, e pelo menos uma camada de encapsulamento, onde citada pelo menos uma camada foto-orgânica é posicionada entre citado substrato e citada pelo menos uma camada de encapsulamento, e onde aberturas múltiplas são providas, as quais se estendem através do dispositivo de iluminação para

permitir que fluidos e ou calor passem através, citadas aberturas sendo espaçadas afastadas da citada pelo menos uma camada foto-orgânica.

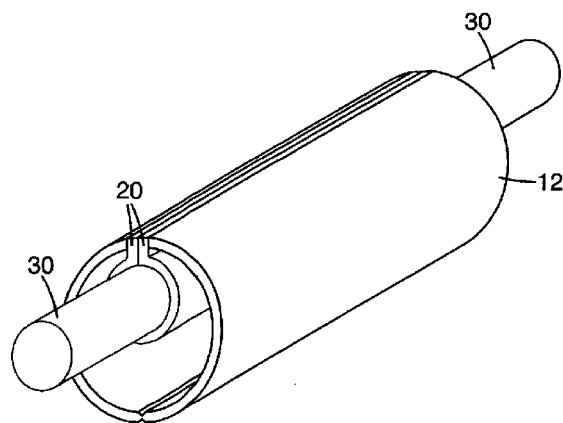
- (71) Koninklijke Philips Electronics N.V. (NL)
- (72) Herbert Lifka, Margreet De Kok, Reinder Coehoorn, Siebe L. M. Van Mansfoort
- (74) Momsen, Leonardos & CIA.
- (85) 04/12/2008
- (86) PCT IB2007/052069 de 01/06/2007
- (87) WO 2007/141720 de 13/12/2007



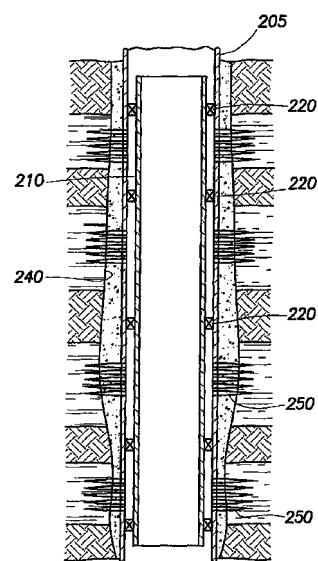
- (21) **PI 0712339-6 A2** 1.3
 (22) 21/02/2007
 (30) 28/06/2006 US 11/427030
 (51) G06Q 30/00 (2006.01), G06F 17/30 (2006.01)
 (54) COMPRA PROPAGANDA E COMERCIALIZAÇÃO DE PALAVRA-CHAVE EM LINHA
 (57) COMPRA, PROPAGANDA E COMERCIALIZAÇÃO DE PALAVRA-CHAVE EM LINHA. Um método implementado por computador para fornecer um auxílio de compra de palavra-chave a um negócio para comercialização em linha ou propaganda inclui a etapa de identificar ofertas de produto ou serviços, do negócio, a ser direcionado com a comercialização ou propaganda em linha. Uma vez que as ofertas a serem direcionadas são identificadas, os dados do negócio correspondentes às ofertas identificadas são obtidos. Uma análise estatística é executada nos dados do negócio para determinar palavras-chave. Então, com base naquelas palavras-chave determinadas a partir da análise estatística, sugestões de palavra-chave são fornecidas.
 (71) Microsoft Corporation (US)
 (72) Ashvin J. Mathew, Brendan A. O'Meara, Nicolae Surpatanu, Rajat Taneja
 (74) Nellie Anne Daniel Shores
 (85) 04/12/2008
 (86) PCT US2007/004449 de 21/02/2007
 (87) WO 2008/002335 de 03/01/2008



- (21) **PI 0712340-0 A2** 1.3
 (22) 04/06/2007
 (30) 07/06/2006 US 11/422680
 (51) H02G 15/18 (2006.01), H02G 15/10 (2006.01)
 (54) APARELHO DE VEDAÇÃO
 (57) APARELHO DE VEDAÇÃO. A presente invenção refere-se a um envoltório côncavo que é fornecido tendo uma face aberta e tendo várias porções de perímetro circunferencial adjacentes à face aberta do envoltório. Um filme elastomérico pode ser montado nas porções do perímetro circunferencial do envoltório côncavo ao longo de toda a face aberta do envoltório côncavo. O filme elastomérico pode ser adaptado para conectar por meio de interface um ou mais cabos, quando os cabos estão posicionados dentro do envoltório, para isolar os cabos das condições ambientais.
 (71) 3M Innovative Properties Company (US)
 (72) William V. Dower, Kenneth D. Rebers
 (74) Nellie Anne Daniel Shores
 (85) 04/12/2008
 (86) PCT US2007/070295 de 04/06/2007
 (87) WO 2007/143598 de 13/12/2007



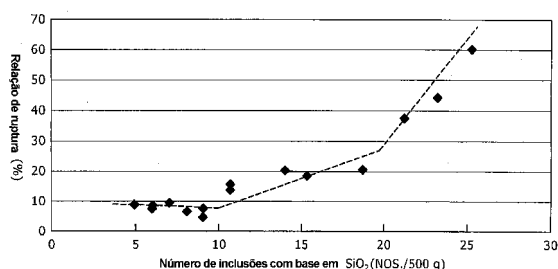
- (21) **PI 0712341-8 A2** 1.3
 (22) 22/03/2007
 (30) 09/06/2006 US 11/450654
 (51) E21B 33/12 (2006.01), E21B 43/26 (2006.01), E21B 33/124 (2006.01)
 (54) MÉTODOS PARA TRATAR UM FURO DE POÇO DE INTERVALOS MÚLTIPLOS, PARA TRATAR UM FURO DE POÇO DE INTERVALOS MÚLTIPLOS, E, PARA REFRATURAR UM FURO DE POÇO DE INTERVALOS MÚLTIPLOS
 (57) MÉTODOS PARA TRATAR UM FURO DE POÇO DE INTERVALOS MÚLTIPLOS, PARA TRATAR UM FURO DE POÇO DE INTERVALOS MÚLTIPLOS, E, PARA REFRATURAR UM FURO DE POÇO DE INTERVALOS MÚLTIPLOS. Métodos e dispositivos são providos para tratar furos de poço de intervalos múltiplos. Mais particularmente, um conjunto de isolamento pode ser usado para permitir o isolamento zonal para permitir tratamento de selecionados intervalos produtivos ou intervalos previamente em produção em furos de poço de intervalos múltiplos. Um exemplo de um método para tratar um furo de poço de intervalos múltiplos inclui as etapas de: prover um conjunto de isolamento compreendendo um revestimento e uma pluralidade de obturadores intumescentes, em que a pluralidade de obturadores intumescentes é disposta em torno do revestimento em espaçamentos selecionados; introduzir o conjunto de isolamento no furo de poço; permitir que pelo menos um da pluralidade de obturadores intumescentes se intumescça de modo a prover isolamento zonal de pelo menos um de uma pluralidade de intervalos selecionados; estabelecer conectividade fluidica com o pelo menos um de uma pluralidade de intervalos selecionados; e tratar o pelo menos um de uma pluralidade de intervalos selecionados.
 (71) Halliburton Energy Services, Inc (US)
 (72) Loyd E. East, Jr., Perry Wayne Courville, Richard A. Altman, Robert Clayton
 (74) Momsen, Leonardos & CIA.
 (85) 04/12/2008
 (86) PCT GB2007/001025 de 22/03/2007
 (87) WO 2007/141465 de 13/12/2007



- (21) **PI 0712342-6 A2** 1.3
 (22) 13/07/2007
 (30) 12/08/2006 DE 102006037822.9
 (51) A01N 59/00 (2006.01), B05D 1/12 (2006.01), A01P 7/04 (2006.01)
 (54) MÉTODO DE APLICAÇÃO DE UMA DISPERSÃO
 (57) MÉTODO DE APLICAÇÃO DE UMA DISPERSÃO. A presente invenção refere-se a dispersões aquosas de ácido silícico hidrófobo que são aplicadas empregando um bocal para duas substâncias. A dispersão aquosa é empregada como um inseticida.
 (71) Evonik Degussa GmbH (DE)
 (72) Manfred Nagel, Josef Piroth, Dirk Schäffner, Norbert Krebs

(74) Dannemann ,Siemens, Bigler & Ipanema Moreira
(85) 04/12/2008
(86) PCT EP2007/057220 de 13/07/2007
(87) WO 2008/019918 de 21/02/2008

(21) **PI 0712343-4 A2** 1.3
(22) 23/05/2007
(30) 09/06/2006 JP 2006-160796
(51) C22C 38/00 (2006.01), C22C 38/06 (2006.01), C22C 38/58 (2006.01), C21C 7/04 (2006.01), C21C 7/06 (2006.01), C21C 7/076 (2006.01)
(54) MOLA DE AÇO COM MALTA LIMPEZA E MOLA COM ALTA LIMPEZA EXCELENTE EM PROPRIEDADE DE FADIGA
(57) MOLA DE AÇO COM ALTA LIMPEZA E MOLA COM ALTA LIMPEZA EXCELENTE EM PROPRIEDADES DE FADIGA. Mola de aço com alta limpeza útil em fabricar uma mola com inclusões com base em SiO₂ sendo extremamente controlada e excelente em propriedades de fadiga é fornecida. Mola de aço com alta limpeza é aço contendo; C: 1,2% (significa % em massa, mais adiante o mesmo com relação ao componente) ou abaixo (não incluindo 0%), Si: 1,2-4% Mn: 0,1-2,0%, Al: 0,01% ou abaixo (não incluindo 0%), e o equilíbrio compreendendo ferro com impurezas inevitáveis, onde; o total das inclusões com base em óxido de 4 ou acima de L (o grande diâmetro de uma inclusão)/ D (o pequeno diâmetro de uma inclusão) e 25µm ou acima de D e inclusões com base em óxido de menos do que 4 L/D e 25 µm ou acima de L, nas inclusões com base em óxido de 25 % em massa ou acima da concentração de oxigênio e 70% (significa % em massa, mais adiante o mesmo com relação as inclusões) ou acima do conteúdo de SiO₂ quando Al₂O₃ + MgO + CaO + SiO₂ + MnO = 100% é presumido, além das inclusões no aço, é de 20 nos./500 g ou abaixo.
(71) Kabushik Kaisha Kobe Seiko Sho (JP)
(72) Tomoko Sugimura, Sei Kimura, Koichi Sakamoto, Atsuhiko Yoshida, Takeshi Inoue
(74) Nellie Anne Daniel Shores
(85) 04/12/2008
(86) PCT JP2007/060538 de 23/05/2007
(87) WO 2007/142034 de 13/12/2007



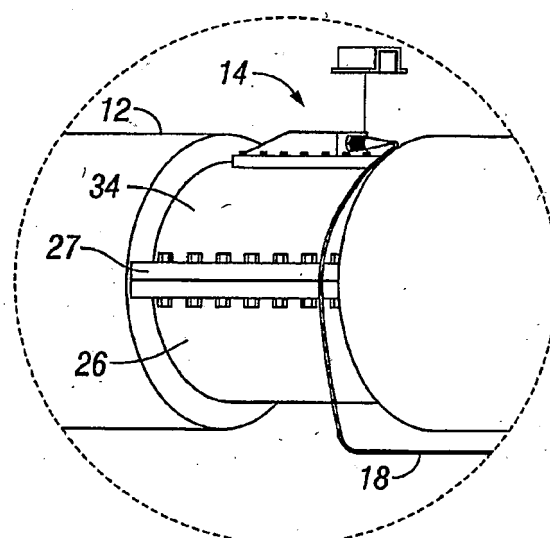
(21) **PI 0712344-2 A2** 1.3
(22) 05/06/2007
(30) 05/06/2006 US 60/810912
(51) C11D 3/386 (2006.01), C11D 3/33 (2006.01)
(54) ESTABILIZAÇÃO DE ENZIMAS
(57) ESTABILIZAÇÃO DE ENZIMAS. A presente invenção refere-se a composições detergentes líquidas que compreendem inibidores de enzimas tripeptídeos. Métodos para uso do inibidor de enzima tripeptídeo para estabilizar as composições detergentes líquidas também são fornecidos. Também são fornecidas composições detergentes líquidas nas quais o inibidor de enzima tripeptídeo inibe pelo menos o crescimento de pelo menos uma flora ou fauna microbológica na composição detergente líquida.
(71) The Procter & Gamble Company (US)
(72) Jean-Pol Boutique, Garry Steven Garrett, Charles Winston Saunders, Andre Cesar Baeck, Nathalie Vanwyngaerden, Thomas Edward Ward, Eva Schneiderman
(74) Dannemann ,Siemens, Bigler & Ipanema Moreira
(85) 04/12/2008
(86) PCT IB2007/052115 de 05/06/2007
(87) WO 2007/141736 de 13/12/2007

(21) **PI 0713351-0 A2** 1.3
(22) 24/05/2007
(30) 30/06/2006 GB 0613069.4
(51) C11D 17/04 (2006.01), B65D 81/00 (2006.01)
(54) ARTIGOS DE LAVAGEM DE ROUPAS
(57) ARTIGOS DE LAVAGEM DE ROUPAS. Artigo compreendendo uma primeira bolsa feita de material solúvel em água contendo sólido e/ou composição líquida inicial e uma segunda bolsa feita de material solúvel em água contendo segundo sólido e/ou composição líquida caracterizada por pelo menos uma das bolsas ser feita de material que permanece substancialmente intacto quando imerso em água sob um primeiro conjunto de condições, mas será rapidamente dissolvida ou desintegrada quando imersa em água sob um segundo conjunto de condições.
(71) Unilever N.V. (NL)
(72) Leslie Joseph Luke JOINSON
(74) ATEM & REMER ASSES. CONSUL. PROP. INT. LTDA
(85) 23/12/2008
(86) PCT EP2007/055067 de 24/05/2007

(87) WO 2008/000567 de 03/01/2008

(21) **PI 0713352-9 A2** 1.3
(22) 01/06/2007
(30) 23/06/2006 IN 0988/MUM/2006
(51) B01D 39/16 (2006.01), B01D 39/20 (2006.01)
(54) FILTRO E PROCESSO DE PREPARO DO MESMO
(57) FILTRO E PROCESSO DE PREPARO DO MESMO. A presente invenção relaciona-se a filtros, particularmente para filtração da água sob gravidade e a um processo para fazer tais filtros. A invenção também se relaciona a um dispositivo de filtração por gravidade utilizando o filtro da invenção. E então, um objeto da presente invenção proporcionar um filtro moldado que é mais seguro e é propenso a menos vazamentos quando comparado a tipos similares de filtros do estado da técnica. Um filtro compreendendo um bloco de filtro compreendendo material filtrante particulado e ligante polimérico tendo uma taxa de fluxo de fusão menor que 5 gramas/10 minutos e uma placa final integralmente moldada para o referido bloco de filtro, a referida placa final tendo uma abertura para passagem do líquido e feita de um polímero tendo uma taxa de fluxo de fusão menor que 5 gramas/10 minutos.
(71) Unilever N.V. (NL)
(72) Sharadchandra Govind BANSODE, GUPTA, SRIVASTAVA
(74) ATEM & REMER ASSES. CONSUL. PROP. INT. LTDA
(85) 23/12/2008
(86) PCT EP2007/055395 de 01/06/2007
(87) WO 2007/147716 de 27/12/2007

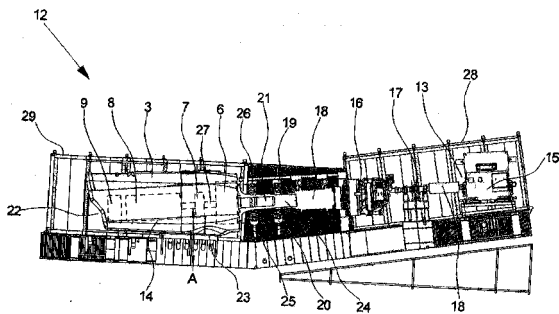
(21) **PI 0713353-7 A2** 1.3
(22) 21/06/2007
(30) 29/06/2006 GB 0612686.0; 06/11/2006 GB 621998.4
(51) G01K 11/32 (2006.01), G02B 6/38 (2006.01)
(54) APARELHO PARA USO EM UM DUTO, E MÉTODO DE DISTRIBUIR SENSORES DE FIBRA ÓTICA SOBRE UM DUTO SUBMARINO
(57) APARELHO PARA USO EM UM DUTO, E MÉTODO DE DISTRIBUIR SENSORES DE FIBRA ÓTICA SOBRE UM DUTO SUBMARINO. Trata-se de um conjunto de sensor de fibra ótica para uso em um duto submarino. O conjunto de sensor de fibra ótica é acoplado a equipamentos localizados a distância por cabo(s) de fibra ótica, que se estendem por fora do duto. O conjunto de sensor de fibra ótica é afixado a um ponto de fixação no duto. O ponto de fixação é uma seção tubular tendo um conduto interno e pelo menos uma camada, que envolve o conduto interno para proteção e isolamento do conduto interno. Um segmento da seção tubular possui um porção dessa(s) camada(s) removida ou omitida, para definir um rebaixo anular. Quando instalado, o conjunto possui duas metades semi-cilíndricas, que são posicionadas com o rebaixo anular e acopladas entre si para, assim, envolver e abraçar o segmento da seção tubular. O conjunto aloja uma extensão de fibra ótica, que é acoplada a, pelo menos, um conector de fibra ótica externamente acessível.
(71) Prad Research and Development Limited (VG)
(72) Roger Hampson, Kevin Williams, Andrew P. Strong
(74) Walter de Almeida Martins
(85) 23/12/2008
(86) PCT GB2007/002290 de 21/06/2007
(87) WO 2008/001046 de 03/01/2008



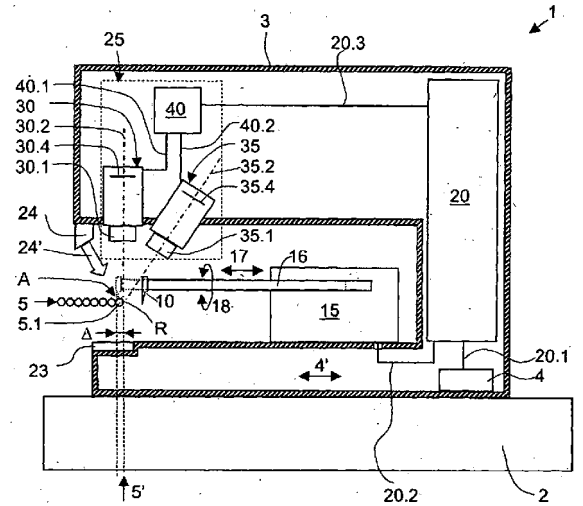
(21) **PI 0713354-5 A2** 1.3
(22) 03/07/2007
(30) 03/07/2006 DK PA2006/00911
(51) F03D 9/00 (2006.01), F03D 11/00 (2006.01), F03D 11/04 (2006.01), G01R 31/34 (2006.01)
(54) BANCADA DE TESTE PARA TESTE DE EQUIPAMENTO DE TURBINA EÓLICA, E MÉTODO PARA TESTE DE EQUIPAMENTO DE TURBINA EÓLICA.

(57) BANCADA DE TESTE PARA TESTE DE EQUIPAMENTO DE TURBINA EÓLICA, E MÉTODO PARA TESTE DE EQUIPAMENTO DE TURBINA EÓLICA. A invenção refere-se a uma bancada de teste (12) para teste de equipamento (22) de turbina eólica. A bancada de teste (12) compreende um ou mais meios (19) de aplicação de carga que aplicam carga diretamente ou indiretamente ao equipamento (22), meios de acionamento (13) da bancada de teste (12) para rotação de um eixo de entrada (21) do equipamento (22) pelo menos durante uma parte do teste, e meios de simulação para estabelecimento de condições ou ambientes semelhantes aos de uma turbina eólica. A invenção refere-se adicionalmente a um método para teste de equipamento (22) de turbina eólica. O método compreende as etapas de posicionamento do equipamento (22) no interior de, sobre, ou na bancada de teste (12), rotação de um eixo de entrada (21) do equipamento (22) por meios de acionamento (13) da bancada de teste (12), e aplicação de carga diretamente e/ou indiretamente ao equipamento (22) por meios (19) de aplicação de carga da bancada de teste (12).

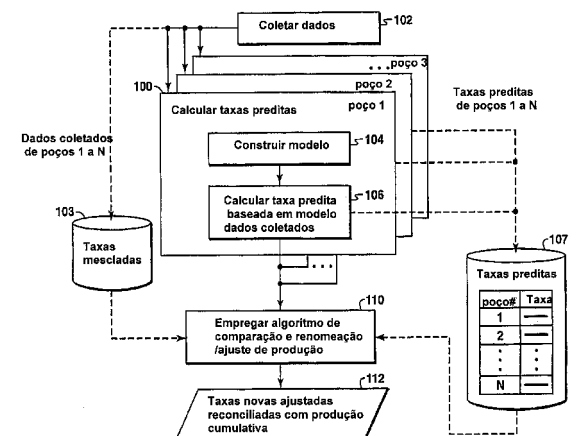
- (71) VESTAS WIND SYSTEMS A/S, empresa organizada e existente sob as leis da Dinamarca. (DK)
- (72) Jan Bisgaard Jensen
- (74) Walter de Almeida Martins
- (85) 23/12/2008
- (86) PCT DK2007/000333 de 03/07/2007
- (87) WO 2007/144003 de 21/12/2007



- (21) PI 0713356-1 A2 1.3
- (22) 21/06/2007
 - (30) 23/06/2006 EP 06405270.7
 - (51) D03J 1/00 (2006.01), D03J 1/14 (2006.01)
 - (54) DISPOSITIVO PARA SEPARAR FIOS DE UMA CAMADA DE FIOS, MÉTODO PARA OPERAR O DISPOSITIVO E USO DO DISPOSITIVO
 - (57) DISPOSITIVO PARA SEPARAR FIOS DE UMA CAMADA DE FIOS, MÉTODO PARA OPERAR O DISPOSITIVO E USO DO DISPOSITIVO. Trata-se de um dispositivo (1) que é usado para separar uma quantidade parcial de fios (5.1) de uma camada de fios (5) por intermédio de um meio de separação móvel (10), em que a camada de fios (5) é formada com uma pluralidade de fios dispostos de modo adjacente. O dispositivo compreende um dispositivo de movimento (15, 4) para mover o meio de separação (10) em relação à camada de fios (15), um dispositivo de controle (20) para controlar o dispositivo de movimento (15, 4) e um dispositivo de detecção (25) para detectar fios, em que o dispositivo de detecção (25) permite a detecção de uma posição de referência (R) em relação à camada de fios (5) e o dispositivo de movimento (15, 4) pode ser controlado de uma maneira tal que o meio de separação (10) pode ser levado a uma posição de operação (A) em relação à camada de fios (5) e pode executar um movimento de separação (18) no qual o meio de separação (10) é ao menos inserido parcialmente entre dois fios adjacentes. Ao menos uma coordenada relativa (Δ) da posição de operação (A) em relação à posição de referência (R) é um parâmetro variável do dispositivo de controle (20) e ao menos um valor para esta coordenada relativa (Δ) pode ser tomado disponível para o dispositivo de controle (20).
 - (71) STAUBLI AG PFAFFIKON (CH)
 - (72) Paul Metzler e Martin Hunziker
 - (74) Gruenbaum e Gaspar Ltda.
 - (85) 23/12/2008
 - (86) PCT CH2007/000309 de 21/06/2007
 - (87) WO 2007/147282 de 27/12/2007



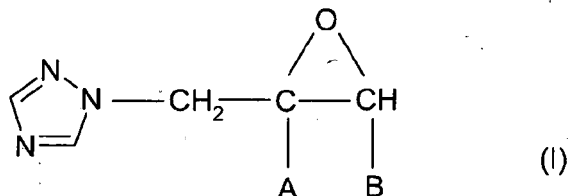
- (21) PI 0713448-7 A2 1.3
- (22) 27/04/2007
 - (30) 26/06/2006 US 60/816450
 - (51) G06G 7/48 (2006.01)
 - (54) MÉTODOS PARA REALOCAR VAZÕES DE UM PLURALIDADE DE ZONAS MESCLADAS, PARA FORÇAR VAZÕES PREDITAS DE UMA PLURALIDADE DE ZONAS MESCLADAS PARA CASAR SUBSTANCIALMENTE COM UM VOLUME MESCLADO TOTAL DA PLURALIDADE DE ZONAS MESCLADAS, PARA REALOCAR TAXAS PREDITAS PARA CASAR SUBSTANCIALMENTE COM UM VOLUME MESCLADO MEDIDO PARA REALOCAR VAZÕES PREDITAS PARA UMA PLURALIDADE DE ZONAS MESCLADAS, PARA REALOCAR UMA VAZÃO FINAL PREDITA PARA UMA ZONA INDIVIDUAL E PARA AVALIAR VAZÕES DE UMA PLURALIDADE DE ZONAS MESCLADAS, E, SISTEMA
 - (57) MÉTODOS PARA REALOCAR VAZÕES DE UMA PLURALIDADE DE ZONAS MESCLADAS, PARA FORÇAR VAZÕES PREDITAS DE UMA PLURALIDADE DE ZONAS MESCLADAS PARA CASAR SUBSTANCIALMENTE COM UM VOLUME MESCLADO TOTAL DA PLURALIDADE DE ZONAS MESCLADAS, PARA REALOCAR TAXAS PREDITAS PARA CASAR SUBSTANCIALMENTE COM UM VOLUME MESCLADO MEDIDO, PARA REALOCAR VAZÕES PREDITAS PARA UMA PLURALIDADE DE ZONAS MESCLADAS, PARA REALOCAR UMA VAZÃO FINAL PREDITA PARA UMA ZONA INDIVIDUAL E PARA AVALIAR VAZÕES DE UMA PLURALIDADE DE ZONAS MESCLADAS, E, SISTEMA. Vários métodos e um sistema para incorporar dados de furo abaixo e superfície com modelos e algoritmos de ajuste para realocar vazões de zonas mescladas, tais como poços e reservatórios, são providos. Os modelos incluem geralmente fluxo de fluido no reservatório, fluxo de fluido no furo de poço, queda de pressão por um estrangulador, e fluxo de fluido na completação de poço. Nestes métodos, os modelos são acoplados com um algoritmo para comparar os resultados das zonas mescladas individuais ao volume mesclado cumulativo total e ajustar pelo menos uma taxa predita de forma que eles casem com a vazão medida através de um período de tempo especificado. Um método utiliza um fator de renomeação para o ajuste das taxas previstas. Estas comparações e ajustes de alocação podem ser realizados até mesmo quando a frequência das medições de vazão mesclada, a frequência das medições cumulativas, e a frequência das taxas previstas do modelo diferem entre si e diferem do período de tempo especificado.
 - (71) Exxonmobil Upstream Research Company (US)
 - (72) Michael E. McCracken, Timothy G. Benish
 - (74) Momsen, Leonardos & CIA.
 - (85) 22/12/2008
 - (86) PCT US2007/010245 de 27/04/2007
 - (87) WO 2008/002345 de 03/01/2008



- (21) PI 0713449-5 A2 1.3

- (22) 11/06/2007
 (30) 26/06/2006 US 11/426535
 (51) B32B 21/13 (2006.01)
 (54) MATERIAL COMPÓSITO DE MADEIRA
 (57) MATERIAL COMPÓSITO DE MADEIRA. É divulgado um material compósito de madeira que compreender: camadas superficiais superior e inferior e uma camada de núcleo, no qual a camada de núcleo contém no mínimo cerca de 70% em peso de filamentos de paulóvnia; e as camadas superficiais contêm no mínimo cerca de 70% em peso de outras filamentos de densidade mais elevada de filamentos de madeira não paulóvnia.
 (71) Huber Engineered Woods (US)
 (72) Eric N. Lawson
 (74) Momsen, Leonardos & CIA.
 (85) 22/12/2008
 (86) PCT US2007/070838 de 11/06/2007
 (87) WO 2008/002763 de 03/01/2008

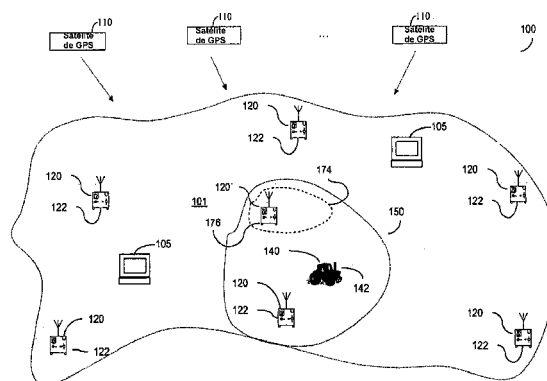
- (21) **PI 0713450-9 A2** 1.3
 (22) 27/06/2007
 (30) 05/07/2006 EP 06116600.5
 (51) C07D 405/14 (2006.01), A01N 43/653 (2006.01)
 (54) COMPOSTOS, USO DE COMPOSTOS, COMPOSIÇÃO DE PROTEÇÃO DE COLHEITA, SEMENTE, E, PROCESSO PARA COMBATER FUNGOS FITOPATOGÊNICOS
 (57) COMPOSTOS, USO DE COMPOSTOS, COMPOSIÇÃO DE PROTEÇÃO DE COLHEITA, SEMENTE, E, PROCESSO PARA COMBATER FUNGOS FITOPATOGÊNICOS. A invenção refere-se a azolimetiloxiranos de fórmula geral (I), em que A ou B representam uma heteroarila de 6 membros, selecionada de piridinila, pirimidinila, pirazinila, piridazinila e triazinila, que é substituída por um a três dos seguintes substituintes: halogênio, NO₂, amina, C₁-C₄-alquila, C₁-C₄-alcóxi, C₁-C₄-halogenálquila, C₁-C₄-halogenalcóxi, C₁-C₄-alquilamino, C₁-C₄-dialquilamino, tio ou C₁-C₄-alquiltio, e os outros respectivos substituintes de A ou B representam fenila, que é opcionalmente substituída por um a três dos seguintes substituintes: halogênio, NO₂, amina, C₁-C₄-alquila, C₁-C₄-alcóxi, C₁-C₄-halogenálquila, C₁-C₄-halogenalcóxi, C₁-C₄-alquilamino, C₁-C₄-dialquilamino, tio ou C₁-C₄-alquiltio e à adição de ácido ou seus sais metálicos que são tolerados por plantas. A invenção também refere-se ao uso dos compostos de fórmula (I) para combater fungos fitopatogênicos e aos agentes contendo ditos compostos.
 (71) Basf SE (DE)
 (72) Jochen Dietz, Thomas Grote, Bernd Müller, Jan Klaas Lohmann, Jens Renner, Sarah Ulmschneider, Alice Glättli
 (74) Momsen, Leonardos & CIA.
 (85) 22/12/2008
 (86) PCT EP2007/056403 de 27/06/2007
 (87) WO 2008/003622 de 10/01/2008



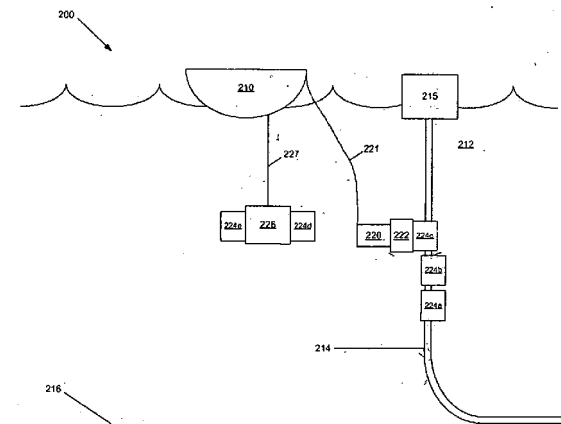
- (21) **PI 0713451-7 A2** 1.3
 (22) 15/06/2007
 (30) 23/06/2006 US 60/815946
 (51) F02M 57/06 (2006.01), H01T 13/48 (2006.01), H01T 13/26 (2006.01), C04B 35/03 (2006.01)
 (54) VELA DE IGNIÇÃO
 (57) VELA DE IGNIÇÃO. Um isolador de vela de ignição tendo alta intensidade dielétrica, alta densidade, e uma propriedade óptica que permite a passagem de luz.
 (71) Federal - Mogul Corporation (US)
 (72) William J. Walker
 (74) Momsen, Leonardos & CIA.
 (85) 22/12/2008
 (86) PCT US2007/071282 de 15/06/2007
 (87) WO 2007/149772 de 27/12/2007

- (21) **PI 0713510-6 A2** 1.3
 (22) 13/06/2007
 (30) 14/07/2006 US 11/457745
 (51) G01S 5/14 (2010.01)
 (54) MÉTODO PARA POSICIONAR OU NAVEGAR UM OBJETO, MEIO LEGÍVEL POR COMPUTADOR, E, RECEPTOR DE NAVEGAÇÃO POR SATÉLITE PARA POSICIONAR OU NAVEGAR UM OBJETO
 (57) MÉTODO PARA POSICIONAR OU NAVEGAR UM OBJETO, MEIO LEGÍVEL POR COMPUTADOR, E, RECEPTOR DE NAVEGAÇÃO POR SATÉLITE PARA POSICIONAR OU NAVEGAR UM OBJETO. A presente invenção inclui um método para um uso combinado de um sistema de posicionamento local, um sistema de RTK local e um sistema de posicionamento de fase de portadora global ou, de rede ampla ou regional (WADGPS) no qual desvantagens associadas com o sistema de posicionamento local, o RTK e a técnicas de navegação de WADGPS quando

usadas separadamente são evitadas. O método inclui determinar uma primeira posição do objeto com base na informação a partir do WADGPS, e determinar uma segunda posição do objeto com base na informação da posição a partir de um sistema de posicionamento de RTK / de posicionamento local. Daí em diante, a posição determinada pelo WADGPS e a posição determinada pelo sistema de posicionamento de RTK / de posicionamento local são comparadas. A posição de WADGPS é usada para navegar o objeto quando a posição do WADGPS e posição / posicionamento local diferem por mais do que um limite pré-definido, e usar a posição de RTK / de posicionamento local para navegar o objeto quando a posição do WADGPS e posição de RTK / posicionamento local difere de menos do que o limite pré-definido.
 (71) Navcom Technology, Inc. (US)
 (72) Daniel J. Eslinger, Jing Sun, Richard T. Sharpe, Frederick W. Nelson, Terence D. Pickett, Ronald R. Hatch
 (74) Momsen, Leonardos & Cia
 (85) 30/12/2008
 (86) PCT US2007/013814 de 13/06/2007
 (87) WO 2008/008146 de 17/01/2008



- (21) **PI 0713511-4 A2** 1.3
 (22) 09/07/2007
 (30) 10/07/2006 US 60/806882
 (51) E02D 5/60 (2006.01)
 (54) SISTEMA E MÉTODO DE INSTALAR UM OU MAIS DISPOSITIVO DE REDUÇÃO DE VIBRAÇÕES INDUZIDAS POR VÓRTICE E/OU DE ARRASTE AO REDOR DE UM ELEMENTO ESTRUTURAL
 (57) SISTEMA E MÉTODO DE INSTALAR UM OU MAIS DISPOSITIVO DE REDUÇÃO DE VIBRAÇÕES INDUZIDAS POR VÓRTICE E/OU DE ARRASTE AO REDOR DE UM ELEMENTO ESTRUTURAL. E divulgado um sistema que compreende um elemento estrutural; uma ferramenta de transporte que carrega uma pluralidade de dispositivos de redução de vibrações induzidas por vórtice (VIV) e/ou arraste, e uma instalação de ferramenta adaptada para remover um dispositivo de redução de VIV e/ou arraste da ferramenta de transporte e para instalar o dispositivo ao redor do elemento estrutural.
 (71) Shell Internationale Research Maatschappij B. V. (NL)
 (72) Donald Wayne Allen, Stephen Paul Armstrong, Dean Leroy Henning
 (74) Momsen, Leonardos & Cia
 (85) 30/12/2008
 (86) PCT US2007/073057 de 09/07/2007
 (87) WO 2008/008728 de 17/01/2008



- (21) **PI 0713512-2 A2** 1.3
 (22) 29/06/2007
 (30) 30/06/2006 FI 20065465; 05/02/2007 FI 20075075
 (51) A61K 6/08 (2006.01), A61L 31/12 (2006.01), A61L 27/44 (2006.01), A61C 5/08 (2006.01)

(54) COMPOSITOS REFORÇADOS COM FIBRA E MÉTODO PARA A SUA PRODUÇÃO

(57) COMPOSITOS REFORÇADOS COM FIBRA E MÉTODO PARA A SUA PRODUÇÃO. A presente invenção se refere aos compostos reforçados com fibra, particularmente aos compostos de aplicação orientada úteis em aplicações/dispositivos dentários e médicos, tais como compostos dentários reforçados com fibra, e a um método para a sua produção. Particularmente, a invenção envolve resinas aleatórias de compostos de restauração reforçados com fibra de vidro com matriz de rede polimérica semi-interpenetrante e seus usos em aplicações dentárias como enchimentos de cavidade, compostos de núcleo, coroa provisória e semi-permanente e compostos de ponte, cimentos e adesivos.

(71) Stick Tech Oy (FI)

(72) Lippo V. J. Lassila, Pekka Vallittu, Sufyan Garoushi, Karri Airola

(74) Di Blasi, Parente, Vaz e Dias & Al.

(85) 30/12/2008

(86) PCT FI2007/050404 de 29/06/2007

(87) WO 2008/000917 de 03/01/2008

(21) **PI 0713513-0 A2**

1.3

(22) 21/05/2007

(30) 30/06/2006 IT UD2006A000170

(51) A43D 25/18 (2006.01), B32B 38/10 (2006.01)

(54) MÁQUINA E MÉTODO RELACIONADO PARA APLICAÇÃO DE UMA CAMADA ADESIVA A UMA SUPERFÍCIE DE UM OBJETO, TAL COMO A PALMILHA DE UM SAPATO

(57) MÁQUINA E MÉTODO RELACIONADO PARA APLICAÇÃO DE UMA CAMADA ADESIVA A UMA SUPERFÍCIE DE UM OBJETO, TAL COMO A PALMILHA DE UM SAPATO. A invenção refere-se a uma máquina e método para aplicação de uma camada adesiva (12) a uma primeira superfície (24) de um objeto (22), tal como a palmilha de um sapato. Uma primeira fita (30) compreendendo uma camada adesiva (12) e uma segunda fita (32) compreendendo pelo menos uma camada de revestimento (16) são alimentadas. A referida primeira superfície (24) do referido objeto (22) é posicionada sobre a referida camada adesiva (12), de modo que uma primeira parte (26) da referida camada adesiva (12) entre em contato com a referida primeira superfície (24). O referido objeto (22) é coberto com a referida segunda fita (32), de modo que uma primeira parte (28) da referida camada de revestimento (16) cubra uma segunda parte (27) da referida camada adesiva (12) envolvendo o referido objeto (22), e uma segunda parte (29) da referida camada de revestimento (16) cubra uma segunda superfície (25) do referido objeto (22), oposta à referida primeira superfície (24). Exerce-se pressão sobre a referida segunda fita (32) e sobre o referido objeto (22) na referida primeira parte (2) da referida camada de revestimento (16). A referida segunda fita (32) é removida totalmente do referido objeto (22) para separar a referida segunda parte (27) da referida camada adesiva (12) do referido objeto (22).

(71) ALC Flenco Group S.R.L. (IT)

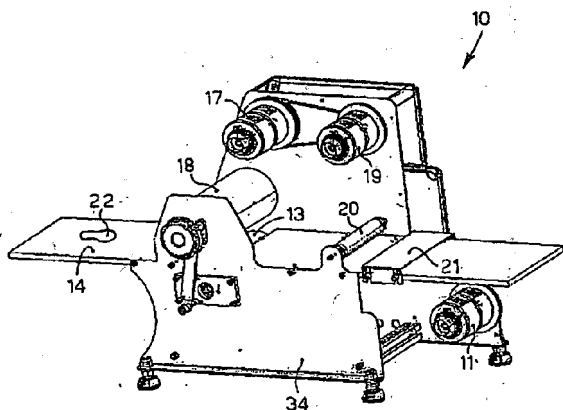
(72) Angelo Lorenzo Carraro

(74) Tavares Propriedade Intelectual Ltda

(85) 30/12/2008

(86) PCT IB2007/001394 de 21/05/2007

(87) WO 2008/004042 de 10/01/2008



(21) **PI 0713514-9 A2**

1.3

(22) 19/07/2007

(30) 24/07/2006 US 11/491,637

(51) B23B 51/02 (2006.01)

(54) BROCA HELICOIDAL REVESTIDA DE DIAMANTE, BICANELADA E PONTA BIPARTIDA

(57) **BROCA HELICOIDAL REVESTIDA DE DIAMANTE, BICANELADA E PONTA BIPARTIDA.** Expõe-se uma broca (10) revestida de diamante, capaz de perfurar furos em materiais compostos reforçados com fibras. A broca (10) é feita de um substrato de carboneto de tungstênio (WC) com cobalto cementado (Co) em uma faixa entre de cerca de 3 até 10%, em peso, e um revestimento de diamante dotado de uma espessura em uma faixa entre 3 até 20 micrômetros. A broca (10) inclui uma haste (11), um eixo longitudinal e inclui duas caneluras (14 e 16) sob um ângulo de avanço (18) que se encontra em uma faixa entre 25 e 35 graus com relação ao eixo (12). Uma largura de margem (24) é mantida entre de cerca de 5 até 10 por cento do diâmetro de broca (22). Um diâmetro de tolerância de corpo (26) é mantido pelo menos entre cerca de 92 a 96 por

cento do diâmetro da broca (22). Uma espessura de alma (28) antes da divisão tem cerca de 20 a 30 por cento do diâmetro (22) da broca. Um ângulo de abertura ou ângulo de alívio de borda (36) tem entre cerca de 10 e 20 graus. Um ângulo de borda de incisão (42) está entre cerca de 105 e 120 graus. Um comprimento de borda de incisão (43) é de até cerca de 0,035mm. Um ângulo de ruptura (44) tem entre de cerca de 130 e 150 graus. Um ângulo de entalhe (46) está entre de cerca de 30 e 40 graus com relação ao eixo de broca (12). Um ângulo de inclinação de entalhe (48) está situado entre de cerca de -5 e 10 graus. Um ângulo de ponto de fendimento (34) está entre de cerca de 70 e 100 graus, e preferentemente de cerca de 90 graus.

(71) Kennametal Inc (US)

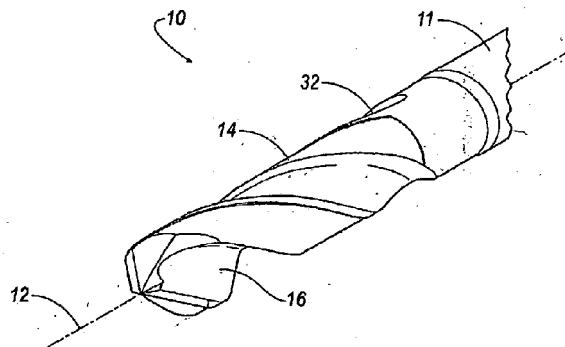
(72) Karthikeyan Sampath, Wangyang NI

(74) Vieira de Mello Advogados

(85) 30/12/2008

(86) PCT US2007/016319 de 19/07/2007

(87) WO 2008/013725 de 31/01/2008



3. Publicação do Pedido

3.1

PUBLICAÇÃO DO PEDIDO DE PATENTE OU DE CERTIFICADO DE ADIÇÃO DE INVENÇÃO

(21) **C1 0700933-0 E2**

3.1

(22) 08/09/2010

(51) B01D 29/11 (2006.01)

(54) APERFEIÇOAMENTOS EM CORPO FILTRANTE E EM PROCESSO DE FILTRAGEM

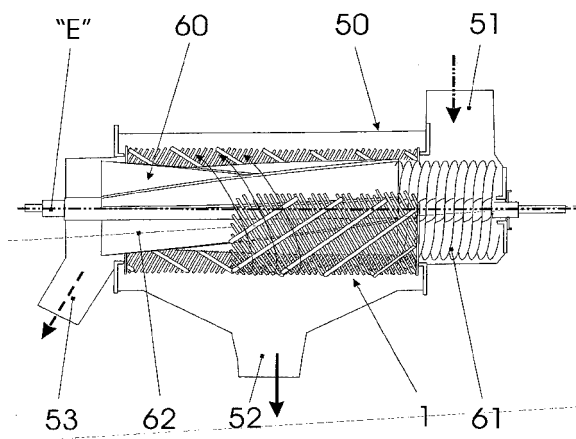
(57) APERFEIÇOAMENTOS EM CORPO FILTRANTE E EM PROCESSO DE FILTRAGEM. O presente relatório descritivo refere-se à invenção para corpo filtrante (1) e para o processo de filtragem obtido com o mesmo pertencentes ao campo dos processos e equipamentos de filtragem de produtos líquidos dotados de sólidos insolúveis suspensos, dito corpo filtrante (1) tendo abertura radiais (3) dispostas numa posição "A" selecionada, conhecida e pré-determinada, conforme o tamanho da menor partícula "P" de material sólido suspenso no produto líquido a ser filtrado a ser retida no processo de filtragem.

(61) PI 0700933-0 20/03/2007

(71) Attilio Turchetti (BR/GO)

(72) Attilio Turchetti

(74) Dr. Paulo Rogério de Almeida



(21) **C1 0900193-0 E2**

3.1

(22) 21/01/2011

(51) A61L 2/20 (2006.01)

(54) PROCESSO E EQUIPAMENTO PARA ESTERILIZAÇÃO POR OZÔNIO

(57) PROCESSO E EQUIPAMENTO PARA ESTERILIZAÇÃO POR OZÔNIO. Consiste em, sob condições controladas, a partir de um ou mais concentradores de oxigênio (1) do ar ou tubos ou tubulação de oxigênio, encaminhar oxigênio

concentrado para um ou mais geradores de ozônio (2). O ozônio gerado é, então, encaminhado para um reservatório de água líquida (3) onde borbulha, sendo em seguida encaminhado para uma câmara de esterilização (4), carregando por arraste vapor ou micro/nano gotículas de água. O ozônio é retirado da câmara de esterilização e encaminhado para um separador líquido/gás, sendo a água descartada e o gás encaminhado a um sistema destruidor de ozônio (7), que o transforma em oxigênio. Após um determinado número de ciclos controlados por um controlador de ciclos (8), o material é totalmente esterilizado. A água de descarte tem essencialmente a mesma composição da água do umidificador (3), com a vantagem de ter sido tratada pela carga de ozônio, e também um rejeito de gás, que é composto principalmente de oxigênio produzido pela decomposição térmica do ozônio. Não há eliminação de ozônio para o ambiente durante todo o processo. O equipamento de "PROCESSO E EQUIPAMENTO PARA ESTERILIZAÇÃO POR OZÔNIO" é constituído de câmara de esterilização (4) contendo sensores de monitoramento de pressão e concentração de ozônio; dispositivos gerador de ozônio (2) e destruidor de ozônio (7) e sistema de vácuo (5) para retirada de gases e água condensada da câmara de esterilização (4), e conter ainda dispositivo concentrador de oxigênio (1), recipiente com água líquida (3) para umidificação do ozônio, separador líquido/gás (6), controlador do equipamento (8) programável e sistema de alarme, podendo ser utilizado em ambiente hospitalar ou fora dele. Esta adição de invenção consiste na alteração de especificações de valores de variáveis visando o aumento de volume do equipamento, tendo-se como demonstração dessa concretização da invenção um equipamento com câmara de esterilização (4) com capacidade de até 360 litros, sendo esta concretização utilizada para revelação de alterações de variáveis do processo e inclusão de válvula de ar com filtro biológico na câmara de esterilização (4). Acrescenta-se, também, ampliação do programa de computador do controlador de ciclos, tornando-o mais abrangente como controlador do equipamento, realizando o controle de pressão, concentração de ozônio, e controle de alarme e abortamento quando não cumpridas as especificações mínimas ou máximas do processo.

(61) PI 0900193-0 22/01/2009

(71) BRAZIL OZONIO INDUSTRIA E COMERCIO DE EQUIPAMENTOS E SISTEMAS LTDA (BR/SP)

(72) SAMY MENASCE

(21) C1 0902985-0 E2

3.1

(22) 15/12/2010

(51) A61M 1/04 (2006.01)

(54) APARELHO EXERCITADOR E MEDIDOR DE VOLUME RESPIRATÓRIOS APERFEIÇOADO

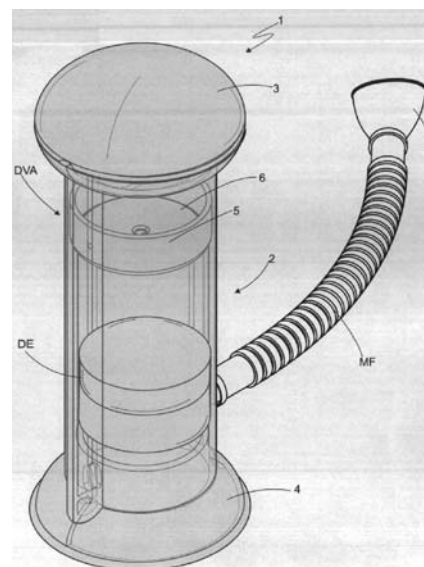
(57) APARELHO EXERCITADOR E MEDIDOR DE VOLUME RESPIRATÓRIOS APERFEIÇOADO (1). Do tipo que emprega um circuito de inspiração do fluxo de ar (C1) permitindo a prática de exercícios respiratórios; dito aparelho exercitador e medidor (1) é formado por um corpo cilíndrico vertical (2) dotado de uma câmara cilíndrica interna (2a) ladeada por dois dutos opostos entre si, sendo um duto de aspiração (2b) provido de bocal inferior (2c) onde se acopla uma mangueira flexível (MF) e bocal de inspiração (B), enquanto que o outro duto (2d) é comunicante com o ambiente por meio de abertura superior (2e), a qual é passível de regulagem de captação do ar através de um registro de inspiração de ar (R1); o corpo cilíndrico vertical é fechado superiormente por tampa semi-esférica (3), enquanto que inferiormente é aplicado o outro registro do fluxo de ar (R2) na forma de copo cilíndrico (4); na região mediana inferior da câmara cilíndrica (2a) atua o dispositivo de determinação e indicação de esforço (DE) que desliza, longitudinalmente, no interior da referida câmara através do fluxo de inspiração (F1) do paciente, fluxo (F1) que percorre o circuito de inspiração do fluxo de ar (C1); na região mediana superior da câmara cilíndrica (2a) é instalado o dispositivo medidor de vazão de ar (DVA) formado por um berço cilíndrico (5) e uma pastilha (6), sendo que o berço cilíndrico (5) é dotado de meios de fixação (5a) junto à parede interna da câmara cilíndrica (2a) e provido de pelo menos um orifício (5b) praticado na base (5c); a pastilha (6), por sua vez, apresenta-se com as faces superior (6a) e inferior (6b) totalmente planas e borda periférica arredondada (6c), prevenindo, preferencialmente ao centro, pelo menos um orifício (6d).

(61) PI 0902985-0 27/04/2009

(71) PEDRO CUNHA CHOCAIR (BR/SP)

(72) PEDRO CUNHA CHOCAIR

(74) PIENEGONDA, MOREIRA & ASSOCIADOS LTDA



(21) C3 0803305-6 E2

(22) 23/08/2010

(51) F03B 13/06 (2006.01), F03B 17/02 (2006.01)

(54) CAIXA HIDROMOTRIZ

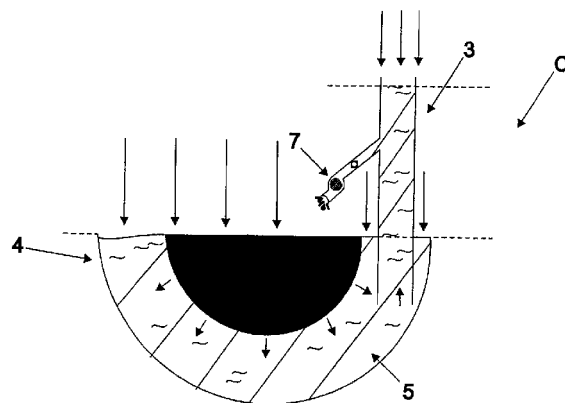
(57) CAIXA HIDROMOTRIZ. Apresenta uma câmara de isolamento (1) visando o melhor controle da pressão interna de ar, bem como outra câmara de isolamento (2) na extremidade do reservatório de retorno (3) com o mesmo objetivo, em que dito reservatório (3) poderá estar parcialmente submerso no reservatório principal (4) ou mesmo inserido na porção central do artefato (5) flutuante acoplado a um gerador (6), sendo que o mesmo reservatório de retorno (3) poderá circundar o reservatório principal (4) visando aumentar o volume de água movimentado pela caixa hidromotriz (C).

(61) PI 0803305-6 12/08/2008

(71) Giovanni Ferreira de Almeida (BR/PA)

(72) Giovanni Ferreira de Almeida

(74) Vilage Marcas & Patentes S/S LTDA



(21) MU 8701212-0 U2

(22) 23/08/2007

(51) A47K 7/08 (2006.01), E03D 9/08 (2006.01)

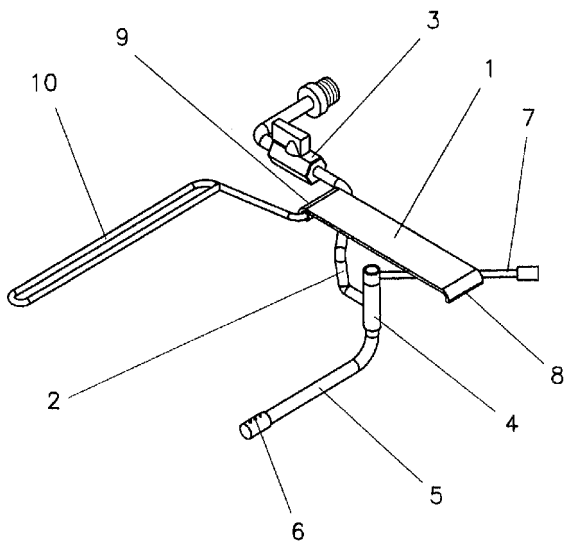
(54) DISPOSITIVO PARA HIGIENE ÍNTIMA

(57) DISPOSITIVO PARA HIGIENE ÍNTIMA. O modelo de utilidade refere-se a um dispositivo acoplável em vaso sanitário, para a lavagem das partes genitais dos usuários. O dispositivo de higiene íntima que compreende uma chapa suporte (1), apoiada sobre a borda superior do vaso (V), onde está fixado um tubo aumentador (2) dotado de um registro extremo (3) que se posiciona no exterior do vaso (V). Pelo interior do vaso (V) o tubo alimentador (2) possui, ortogonalmente, um tubo vertical (4) que atua como mancal, em cujo interior gira um tubo em "L" (5) com orifícios (6) na extremidade livre que forma o esguicho. O tubo em "L" (5) é movido manualmente da posição recuada para a avançada através de uma alavanca (7) aparafusada no extremo superior do tubo "L" (5), acima do mancal (4). A alavanca (7) tem sua movimentação limitada por um batente (8) situado na extremidade anterior da chapa suporte (1). A chapa suporte (1) apresenta na extremidade traseira um olhal (9), para o encaixe da ponta de uma haste (10), a qual é mantida fixa sobre a borda do vaso (V) através dos mesmos parafusos que fixam o aro do assento e da tampa.

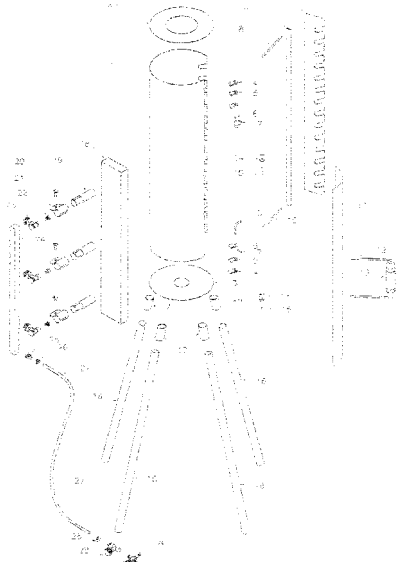
(71) CARLOS ROBERTO MACHADO DE OLIVEIRA (BR/RS)

(72) CARLOS ROBERTO MACHADO DE OLIVEIRA

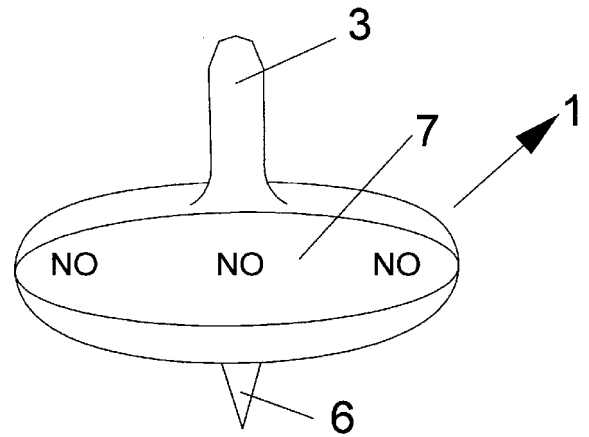
(74) Custódio de Almeida & Cia



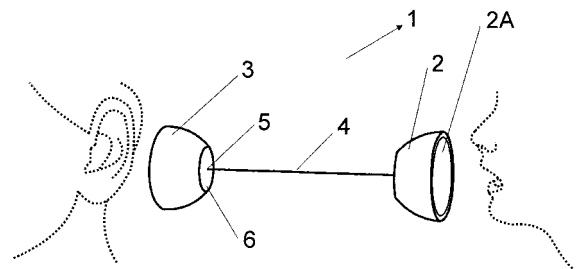
- (21) **MU 8801914-4 U2** 3.1
 (22) 05/09/2008
 (51) A01K 11/00 (2006.01)
 (54) FORJA VERTICAL PARA AQUECER MARCADORES DE ANIMAIS
 (57) FORJA VERTICAL PARA AQUECER MARCADORES DE ANIMAIS. Refere-se o presente modelo de utilidade a uma forja vertical com finalidade de aquecer marcadores de animais, o presente modelo de utilidade possui constituição vertical, fator, que pelas leis da termo-física clássica, possibilita um maior e melhor aproveitamento do calor gerado e propagado, otimizando, por conseguinte, tanto a celeridade do processo de aquecimento de marcadores, quanto a economia de gás das câmaras que alimentam a forja; ademais, a presente forja vertical para aquecimento de marcadores de animais, possui abertura vertical e suporte no mesmo ângulo, funcionando este como segundo apoio às hastes dos marcadores, defronte às câmaras de gás, bem como porta de segurança, tudo isso, com intuito de oferecer ao usuário conforto e segurança no manuseio da presente concepção.
 (71) Antônio Moreira da Silva (BR/MG)
 (72) Anônio Moreira da Silva
 (74) Glays Marcel Costa



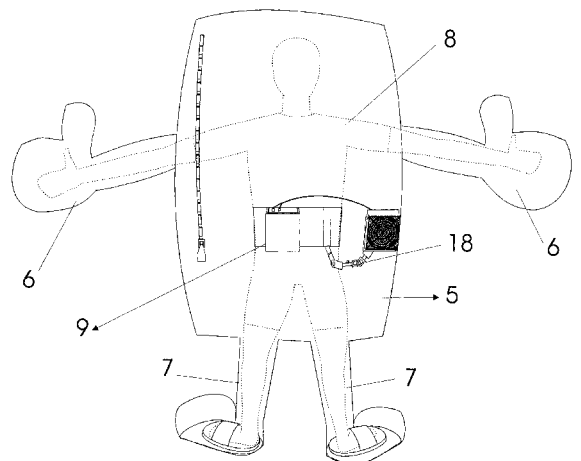
- (21) **MU 8801951-9 U2** 3.1
 (22) 23/09/2008
 (51) A63H 1/10 (2006.01), G09F 19/00 (2006.01)
 (54) DISPOSIÇÃO PROMOCIONAL E DE DIVULGAÇÃO INTRODUZIDA EM PEÃO DE BRINQUEDO
 (57) DISPOSIÇÃO PROMOCIONAL E DE DIVULGAÇÃO INTRODUZIDA EM PEÃO DE BRINQUEDO. Refere-se o presente objeto a um inédito e funcional peão de brinquedo, provido de um dispositivo de divulgação de marcas e campanhas promocionais, servindo como objeto de brinde promocional além de ser um brinquedo divertido para todas as idades.
 (71) ROBERTO MIGUEL EL JAMAL (BR/SP)
 (72) ROBERTO MIGUEL EL JAMAL
 (74) ANA PAULA MAZZEI DOS SANTOS LEITE



- (21) **MU 8801965-9 U2** 3.1
 (22) 23/09/2008
 (51) A63H 33/00 (2006.01)
 (54) DISPOSITIVO DE BRINQUEDO DE COMUNICAÇÃO
 (57) DISPOSITIVO DE BRINQUEDO DE COMUNICAÇÃO. Refere-se o presente objeto a um inédito brinquedo de comunicação para transmitir a voz humana entre dois pontos equidistantes, permitindo a diversão e o entretenimento para crianças e jovens através de dois corpos cônicos unidos por um fio ou cordão.
 (71) ROBERTO MIGUEL EL JAMAL (BR/SP)
 (72) ROBERTO MIGUEL EL JAMAL
 (74) ANA PAULA MAZZEI DOS SANTOS LEITE



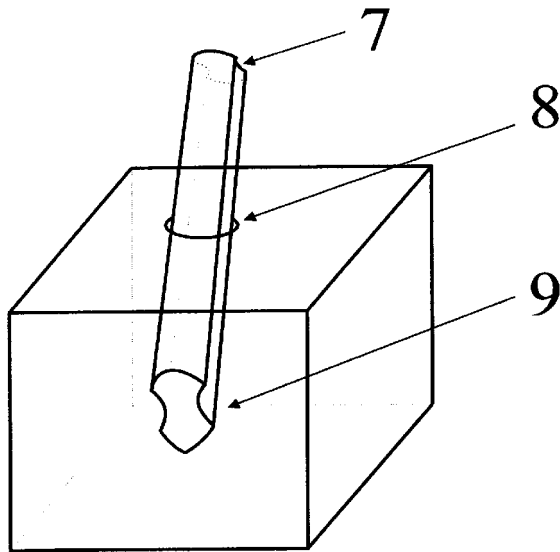
- (21) **MU 8801973-0 U2** 3.1
 (22) 23/09/2008
 (51) G09F 19/08 (2006.01), G09F 21/02 (2006.01)
 (54) DISPOSIÇÃO APLICADA EM BONECO INFLÁVEL PARA PROPAGANDA E SIMILARES
 (57) DISPOSIÇÃO APLICADA EM BONECO INFLÁVEL PARA PROPAGANDA E SIMILARES. Refere-se o presente objeto a um inédito e funcional boneco inflável no formato desejado, desde embalagens, figuras geométricas e outros; para ser vestido por um usuário para movimentar o boneco movendo braços, andando e etc. O boneco tem o objetivo de divulgar marcas e produtos, utilizando toda a sua área externa para mensagens e dizeres promocionais.
 (71) Roberto Amaral Sendra (BR/SP)
 (72) Roberto Amaral Sendra
 (74) ANA PAULA MAZZEI DOS SANTOS LEITE



- (21) **MU 8802782-1 U2** 3.1
 (22) 15/12/2008
 (51) A61J 15/00 (2006.01), A47G 21/18 (2006.01)
 (54) CANUDO PARA SUÇÃO DE ALIMENTOS COM RECURSO DE EQUILÍBRIO DE PRESSÃO
 (57) CANUDO PARA SUÇÃO DE ALIMENTOS COM RECURSO DE EQUILÍBRIO DE PRESSÃO. Patente de Modelo de Utilidade para um canudo de bebidas, para ser utilizado durante alimentação de humanos em embalagens

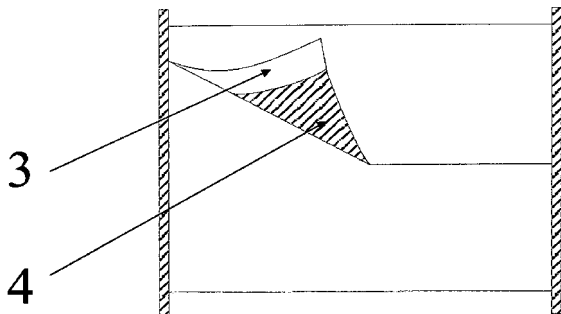
de bebida líquida. Apresentado de formato cilíndrico e alongado com bisel em uma de suas extremidades 1. O canudo visto de lado apresenta sulcos côncavos em suas laterais 2. Visto seccionado transversalmente, o canudo apresenta formatos convexos 3 e formatos côncavos 4. Uma extremidade do canudo forma um plano perpendicular no sentido longitudinal do mesmo 5, e na outra extremidade apresenta inclinação oblíqua de formato biselado 6. A extremidade, utilizada para sucção, se localiza fora da embalagem de alimento 7. A porção intermediária do canudo fica em contato direto com a embalagem de alimento 8. A extremidade biselada do canudo fica introduzida na embalagem alimentar em contato com o líquido absorvível 9. Uma vez introduzido o canudo na embalagem alimentar, a parede convexa do mesmo fica em contato direto com a parede da embalagem 10, não permitindo passagem de ar. Já o lado côncavo fica afastado da parede da embalagem 11, permitindo a passagem de ar pelo espaço criado entre as duas paredes 12.

(71) MARCO SERGIO PINTO ALVES FOLGOSA (BR/SP)
(72) MARCO SERGIO PINTO ALVES FOLGOSA
(74) Arlindo Alves Simões Folgosa



(21) **MU 8802786-4 U2** 3.1
(22) 15/12/2008
(51) A61F 13/02 (2006.01)
(54) FITA ADESIVA DE ESPARADRAPO PARCIALMENTE ADESIVÁVEL.
(57) FITA ADESIVA DE ESPARADRAPO PARCIALMENTE ADESIVÁVEL. Patente de Modelo de Utilidade para uma fita adesiva de esparadrapo, para ser utilizado em serviços de saúde compreendido por uma fita adesiva de formato retangular 1. Organizada enrolada em tomo de uma bobina comum com abas laterais 2. A fita adesiva parcialmente desenrolada mostrando sua face sem a cola adesiva 3. A fita adesiva parcialmente desenrolada mostrando a sua face com cola adesiva presente apenas no meio da mesma 4. A fita adesiva desenrolada em um tamanho maior, mostrando a face sem cola adesiva 5. A fita adesiva desenrolada em um tamanho maior mostrando a face com cola adesiva apenas no meio 6, com as margens sem cola para poder ser manipulada 7.

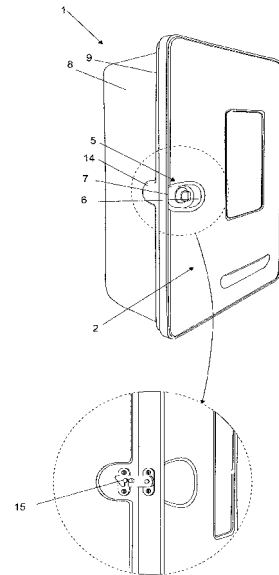
(71) MARCO SERGIO PINTO ALVES FOLGOSA (BR/SP)
(72) MARCO SERGIO PINTO ALVES FOLGOSA
(74) Arlindo Alves Simões Folgosa



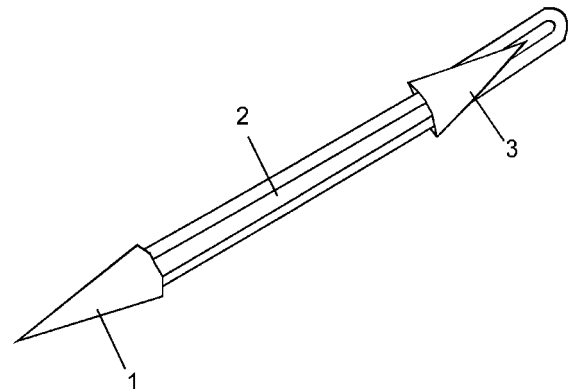
(21) **MU 8802935-2 U2** 3.1
(22) 04/12/2008
(51) A62C 35/20 (2006.01)
(54) DISPOSIÇÃO INTRODUTIVA EM CAIXA DE ABRIGO PARA EQUIPAMENTOS DE INCÊNDIO
(57) DISPOSIÇÃO INTRODUTIVA EM CAIXA DE ABRIGO PARA EQUIPAMENTOS DE INCÊNDIO. A qual recebe, no projeto de molde, rebaiços (5), estrategicamente efetuados no perfil curvo da tampa (2), formando trechos

planos com superfície em ângulo de 90° em relação à borda interna do corpo (8), possibilitando o posicionamento da lingueta (L) do fecho (F) encostada em perfeita perpendicularidade contra o batente (B), favorecendo o travamento do gabinete, tendo sido aumentado o beiral (9) do corpo (8), o qual recebe ressaltos (14) alinhados ao beiral (3) da tampa (2), formando trechos planos para receberem dobradiças externas (D), para perfeita articulação da tampa e encaixe preciso, sem folgas de seu beiral (3) contra o beiral (9) do corpo (8), favorecendo a vedação do gabinete. Furos de ventilação (10) anti-entrada de água são efetuados, mantendo arejado internamente o gabinete, graças à entrada somente de ar pelos ditos furos (10).

(71) ALTAIR BURLAMAQUI DE SOUZA MARTINS NETO (BR/SP)
(72) ALTAIR BURLAMAQUI DE SOUZA MARTINS NETO
(74) JOEL RIBEIRO DO PRADO



(21) **MU 8901949-0 U2** 3.1
(22) 08/06/2009
(51) A45D 29/18 (2006.01), A45D 29/16 (2006.01), A45D 29/17 (2006.01)
(54) CONFIGURAÇÃO INTRODUTIVA EM INSTRUMENTO COM PONTAS RECAMBIÁVEIS E DESCARTÁVEIS
(57) CONFIGURAÇÃO INTRODUTIVA EM INSTRUMENTO COM PONTAS RECAMBIÁVEIS E DESCARTÁVEIS. Patente de modelo de utilidade tem por objetivo inovar e revolucionar o mercado mundial através de um instrumento com pontas recambiáveis e de fácil descarte, consiste em uma base (2), aonde são encaixadas as pontas (1) "ponta na configuração palito de unha" e ponta (3) "ponta na configuração empurrador de cutícula", observamos que o corpo da base (2) pode ser sextavado ou redondo; nas extremidades (4) da base (2) observamos um formato côncavo sextavado aonde encaixam as pontas (1) e (3); também nas pontas (1) e (3) podemos observar em suas partes posteriores (5) e (6) um formato interno côncavo e sextavado aonde encaixam as extremidades (4) da base (2), que ao receber as pontas (1) e (3) acabam formando a "Configuração introduzida em instrumento com pontas recambiáveis e descartáveis" aonde as pontas (1) e (3) após serem utilizadas podem ser descartadas, ficando somente a base (2) pronta para receber novas configurações de pontas.
(71) Richard Rafaini Parente (BR/SP)
(72) Richard Rafaini Parente



(21) **PI 0800278-9 A2** 3.1
(22) 16/01/2008
(51) E06C 7/50 (2006.01), E04B 1/38 (2006.01), F16B 17/00 (2006.01), E04C 2/42 (2006.01), E04F 11/18 (2006.01)

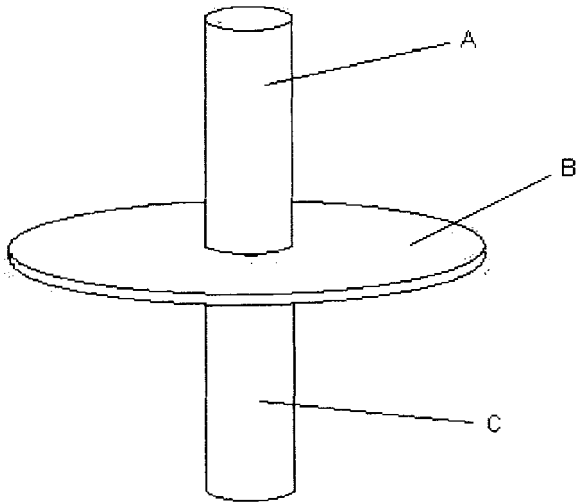
(54) ELEMENTO DE FIXAÇÃO DE GRADE DE PROTEÇÃO DE SEÇÃO TUBULAR

(57) ELEMENTO DE FIXAÇÃO DE GRADE DE PROTEÇÃO DE SEÇÃO TUBULAR. O presente relatório de patente de invenção descreve um ELEMENTO DE FIXAÇÃO DE GRADE DE PROTEÇÃO DE SEÇÃO TUBULAR, destinado a fixação de grades de proteção ou corrimão de seção tubular à alvenaria da edificação, constituído por 01 (uma) peça que servirá de fixação à alvenaria, acabamento do conjunto e fixação da grade ou corrimão, de qualquer formato.

(71) Luiz Carlos de Avila Borges (BR/RS) , Leci Soveral dos Santos (BR/RS)

(72) LECI SOVERAL DOS SANTOS, LUIZ CARLOS DE ÁVILA BORGES

(74) José Alexandre Rangel dos Santos



(21) PI 0800505-2 A2

(22) 16/01/2008

(51) E04F 11/18 (2006.01)

(54) ELEMENTO DE FIXAÇÃO DE BALAUSTRADA DE SEÇÃO TUBULAR

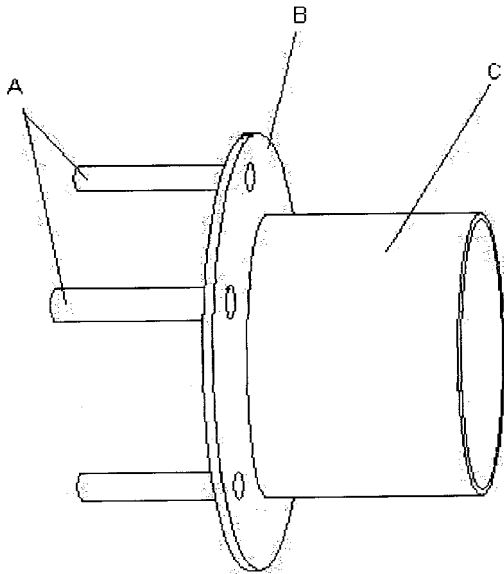
(57) ELEMENTO DE FIXAÇÃO DE BALAUSTRADA DE SEÇÃO TUBULAR. O presente relatório de patente de invenção descreve um ELEMENTO DE FIXAÇÃO DE BALAUSTRADA DE SEÇÃO TUBULAR, destinado a fixação de balaustrada, grade de proteção ou corrimão de seção tubular a alvenaria da edificação, constituído por 01 (uma) peça que servirá de fixação à alvenaria, acabamento do conjunto e fixação da balaustrada, grade ou corrimão, de qualquer formato e pinos de fixação.

(71) LUIZ CARLOS DE AVILA BORGES (BR/RS) , LECI SOVERAL DOS SANTOS (BR/RS)

(72) Luiz Carlos de Avila Borges, Leci Soveral dos Santos

(74) José Alexandre Rangel dos Santos

3.1



(21) PI 0923061-0 A2

(22) 24/08/2009

(51) H01M 2/10 (2006.01)

(54) CALÇO PARA ELEMENTO DE BATERIA

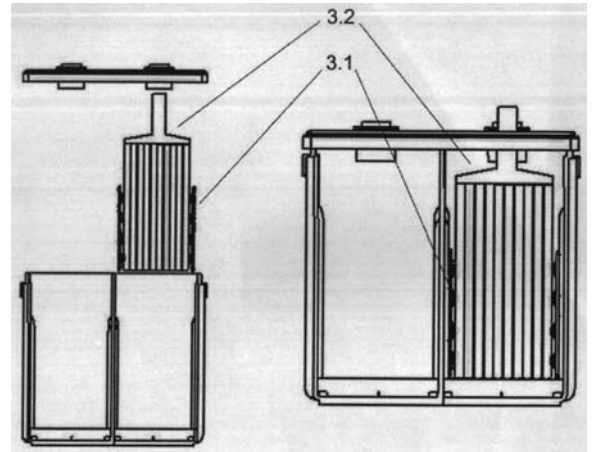
(57) CALÇO PARA ELEMENTO DE BATERIA. Refere-se a uma Patente de Invenção de calço para baterias que visa ampliar a vida útil do sistema que usa placas de chumbo submersas, comumente utilizadas em automóveis, evitando quebra por trepidação, movimentação lateral e vertical.

(71) Dallon Metais e Derivados Ltda (BR/PR)

(72) Neudimar Dall'Onder

(74) London Marcas e Patentes S/S Ltda

3.1



(21) PI 1100114-3 A2

(22) 11/01/2011

(30) 14/04/2010 FR 10/01590

(51) B60T 13/70 (2006.01)

(54) CONJUNTO DE FREIOS HIDRÁULICOS PARA UM VEÍCULO

(57) CONJUNTO DE FREIOS HIDRÁULICOS PARA UM VEÍCULO. A invenção está relacionada a um conjunto de freios hidráulicos (14) para um veículo compreendendo um servomotor elétrico (15) , um cilindro mestre (16) , um tanque de fluido hidráulico (17) montado no cilindro mestre, um sensor de nível do fluido hidráulico (25) situado dentro do tanque de fluido e monitorando o nível de fluido hidráulico dentro do tanque; a invenção permite que o sensor de nível de fluido seja conectado do canque ao computador do servomotor elétrico por um cabo (26).

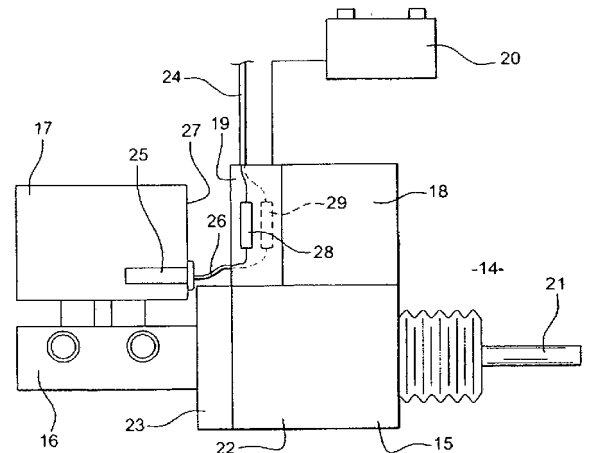
(71) Robert Bosch GmbH (DE)

(72) VICENT MAURY, JEAN-MICHEL L' AOT, ANTONY AUGUSTE, PHILIPPE

RICHARD, FRANÇOIS GAFFE, BASTIEN CAGNAC

(74) TINOCO SOARES & FILHO LTDA.

3.1



3.2

PUBLICAÇÃO ANTECIPADA

(21) MU 9001410-3 U2

(22) 30/08/2010

(51) A45F 5/00 (2006.01), A45C 9/00 (2006.01)

(54) BOLSA PARA CADERNO ARGOLADO E PORTA NOTEBOOK

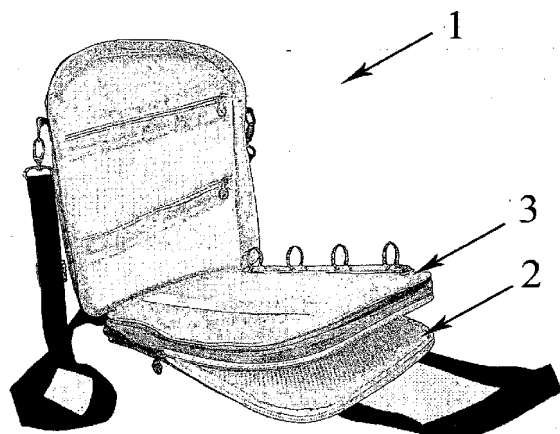
(57) BOLSA PARA CADERNO ARGOLADO E PORTA NOTEBOOK. Que consiste em uma bolsa (1), dotada de 02 (dois) compartimentos, um apropriado para a guarda de notebook ou similar (2) e outro para alojamento da aba de um caderno argolado ou similar (3).

(71) TILIBRA PRODUTOS DE PAPELARIA LTDA. (BR/SP)

(72) EUCLIDES WAGNER JACOB

(74) Henrique Somadossi Prado

3.2



(21) MU 9001441-3 U2

(22) 20/08/2010

(51) B24D 7/16 (2006.01)

(54) DISPOSIÇÃO CONSTRUTIVA INTRODUZIDA EM REBOLO

(57) DISPOSIÇÃO CONSTRUTIVA INTRODUZIDA EM REBOLO. Que se

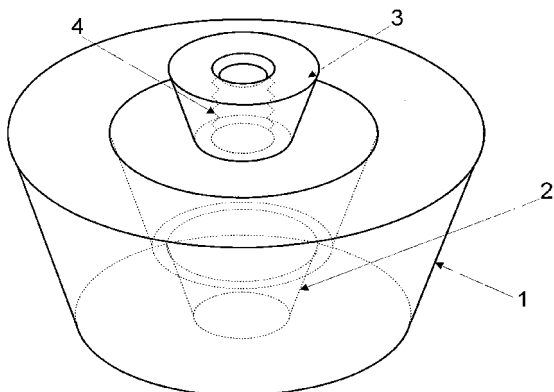
constitui basicamente de um rebole cônico (1) o qual tem à base uma cavidade cônica vazada (2) destinada a inserção da bucha cônica (3). As dimensões e ângulos desta cavidade são condizentes com as da bucha cônica (3), tornando-a autocentrante e autotravante. A bucha cônica (3), produzida em silicone ou material derivado do plástico, tem na sua parte interna roscas (4) que permite a sua fixação ao eixo (E) da máquina. A mesma bucha cônica poderá ser utilizada em vários rebolos.

(71) REI INDÚSTRIA E COMÉRCIO DE ABRASIVOS LTDA. (BR/SP)

(72) LUIZ ANTONIO GALLO

(74) CRIMARK ASSESSORIA EMPRESARIAL LTDA.

3.2



(21) MU 9001603-3 U2

(22) 17/09/2010

(51) A47B 87/00 (2006.01)

(54) DISPOSIÇÃO CONSTRUTIVA APLICADA EM MÓVEIS MODULARES

(57) DISPOSIÇÃO CONSTRUTIVA APLICADA EM MÓVEIS MODULARES. Compreendido por um conjunto de módulos constituído por uma escrivaninha

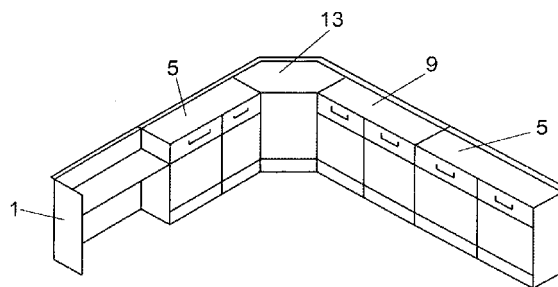
(1) de formato paralelepipedal com suporte para teclado (2) e uma prateleira (3) na parte inferior na sua porção posterior e liso (4) na parte frontal, um armário (5) de formato paralelepipedal com gavetas (6) e portas (7) de correr na sua porção posterior e provido de uma abertura com vidro (8) na parte frontal, um armário (9) de formato paralelepipedal com gavetas (10) e portas (11) de correr na sua porção posterior e liso (12) na sua porção frontal, um móvel (13) de virada de formato hexagonal aberto na sua porção posterior (14) e fechado na sua porção frontal (15), um balcão (16) de formato paralelepipedal com abertura (17) na sua parte frontal e na sua parte superior (18), um balcão (19) de formato paralelepipedal com abertura na sua parte frontal (20) e na sua parte superior (21) e provido de gavetas (22) na lateral e um módulo balcão (23), este com gavetas (24) para acomodação de pastas suspensas e gaveta (25) para acomodação de cédulas e moedas.

(71) JOSÉ MARIA LOURENÇO DA SILVA (BR/MG)

(72) JOSÉ MARIA LOURENÇO DA SILVA

(74) EMBRAMARCAS EMPRESA BRASILEIRA DE MARCAS LTDA

3.2



(21) MU 9002184-3 U2

(22) 24/11/2010

(51) E05G 5/00 (2006.01)

(54) APERFEIÇOAMENTOS INTRODUZIDOS EM MECANISMO ACIONADOR DE PORTA-GIRATÓRIA BANCÁRIA DOTADO DE SISTEMA ANTI-RETORNO E DE TRAVAMENTO COM AMORTECEDOR DE IMPACTO

(57) APERFEIÇOAMENTOS INTRODUZIDOS EM MECANISMO ACIONADOR DE PORTA-GIRATÓRIA BANCÁRIA DOTADO DE SISTEMA ANTI-RETORNO E DE TRAVAMENTO COM AMORTECEDOR DE IMPACTO. O presente modelo

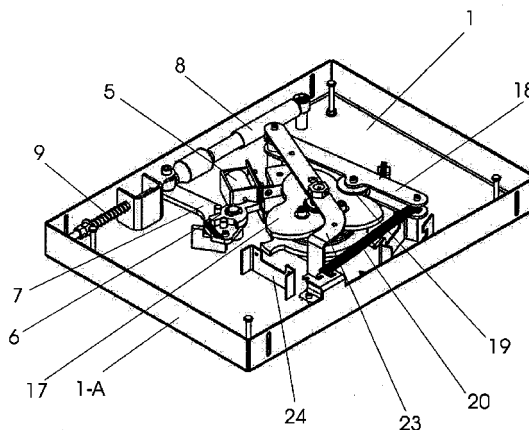
de utilidade se refere aos aperfeiçoamentos introduzidos no mecanismo acionador de porta-giratória de segurança com detector de metal, dotado de sistema anti-retorno e de travamento com amortecedor de impacto, apresentando uma significativa simplificação no sistema construtivo, baseado sistematicamente na colocação peculiar de vários elementos, como disco de interligação (2), disco de travamento (4), solenóide (5), alavanca de travamento (6) e de anti retorno (13), amortecedor (8), discos de fricção (10 e 10'), elementos estes inseridos e fixos em posições estratégicas no interior de uma bandeja - a base (1), fixa na parte superior da porta-giratória, cuja simplificação construtiva desenvolvida diminui muito o custo de produção e o de manutenção, proporcionando condições mais flexíveis e dinâmicas para o fomento da tão necessária segurança pretendida nos ambientes bancários.

(71) Graci de Fátima Rodrigues (BR/PR)

(72) Graci de Fátima Rodrigues

(74) Julio Gonçalves

3.2



(21) MU 9002211-4 U2

(22) 25/11/2010

(51) A01D 45/10 (2006.01)

(54) DISPOSIÇÃO INTRODUZIDA EM FERRAMENTA PARA CORTE ROTATIVO DE CANA-DE-AÇÚCAR

(57) DISPOSIÇÃO INTRODUZIDA EM FERRAMENTA PARA CORTE ROTATIVO DE CANA-DE-AÇÚCAR. Concebe uma ferramenta para corte de cana-de-açúcar a qual é instalada em número de cinco unidades em

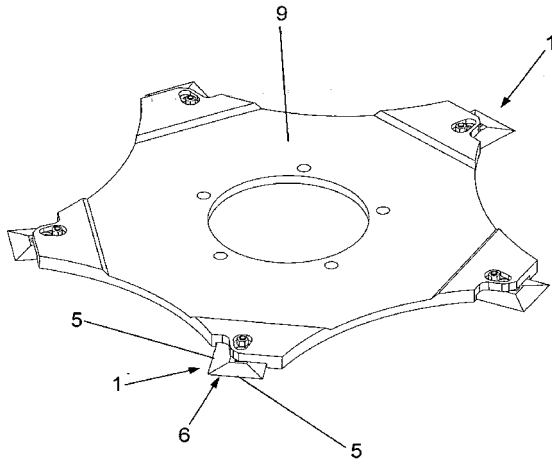
quadrantes equidistantes de um suporte rotativo, cuja tecnologia, inova na forma geométrica do encaixe de acoplamento ao dito suporte; além do encaixe inovador, a ferramenta de corte também apresenta um perfil mais baixo e a aresta de corte é equipada com um revestimento de metal duro, a fim de trazer maior durabilidade à peça; pertencente ao campo dos equipamentos agrícolas, que integra uma estrutura retangular de significativa espessura, porém, menor que as similares, com face plana (2) inferior e face superior, dotada com um pequeno plano (3) central de igual geometria, no qual há um encaixe de geometria peculiar; a face superior apresenta chanfros (4) que terminam em quatro arestas de corte (5), as quais são revestidas com metal duro (6); o encaixe centralizado no pequeno plano (2) apresenta um recorte retangular (7) passante, sendo que um segundo recorte quadrático (8), porém, menos alongado e mais alargado se soma ao primeiro recorte.

(71) CECÍLIA FRANCISCO ZANGRANDI (BR/SP)

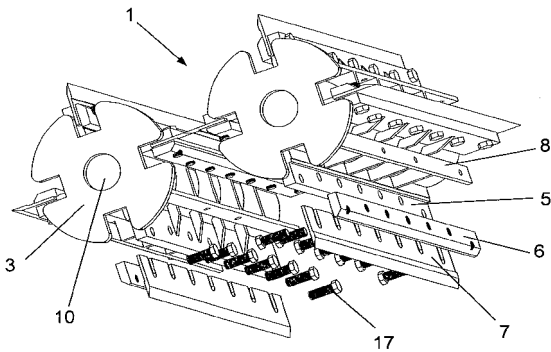
(72) CECÍLIA FRANCISCO ZANGRANDI

(74) City Patentes e Marcas Ltda.

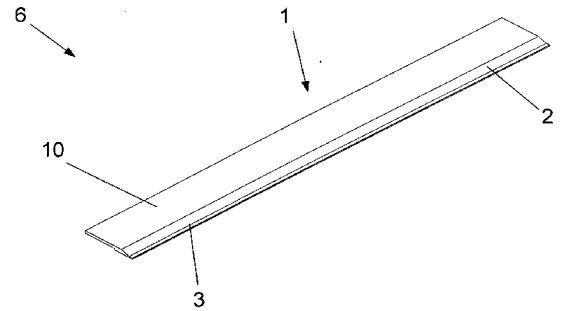
3.2



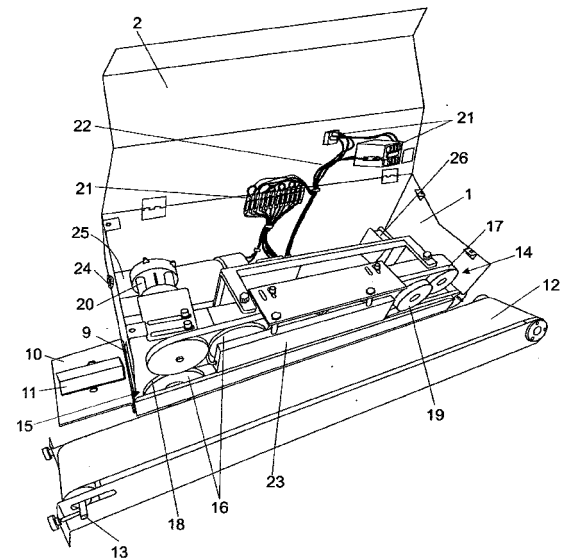
- (21) **MU 9002255-6 U2** 3.2
 (22) 03/11/2010
 (51) A01F 29/01 (2006.01)
 (54) DISPOSIÇÃO INTRODUZIDA EM ROLO PICADOR DE CANA-DE-AÇÚCAR
 (57) DISPOSIÇÃO INTRODUZIDA EM ROLO PICADOR DE CANA-DE-AÇÚCAR. É constituído por um rolo picador de cana-de-açúcar (1) que pertence ao campo dos equipamentos agrícolas e integra, um tubo (2) metálico de elevada robustez dotado de flanges laterais (3), cujos quadrantes longitudinais estão consolidados por solda, uma sequência de suportes de barramento (4) em que a extremidade inferior de um e a extremidade superior do inferior, acoplam a barra de apoio (5) e a barra de compressão (6) da faca (7), além de uma barra secundária (8); a faca (7) é instalada e fixada entremeadada sobre o rebaixo (14) da barra de apoio (5) e a barra de compressão (6) e por meio de parafusos máquina (17) inseridos nos mesmos orifícios roscados (15) sincrônicos; as facas (7) de um rolo picador de cana-de-açúcar (1) atuam invertidas em relação ao segundo rolo (1).
 (71) CECÍLIA FRANCISCO ZANGRANDI (BR/SP)
 (72) CECÍLIA FRANCISCO ZANGRANDI
 (74) CITY PATENTES E MARCAS LTDA.



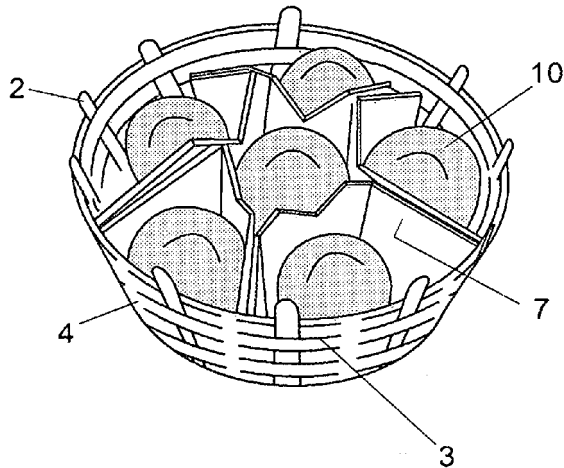
- (21) **MU 9002256-4 U2** 3.2
 (22) 03/11/2010
 (51) A01D 45/10 (2006.01)
 (54) DISPOSIÇÃO INTRODUZIDA EM PERFIL LAMINADO PARA PRODUÇÃO DE FERRAMENTA DE CORTE
 (57) DISPOSIÇÃO INTRODUZIDA EM PERFIL LAMINADO PARA PRODUÇÃO DE FERRAMENTA DE CORTE. É constituído por um perfil para fabricação de ferramenta para picar cana-de-açúcar que pertence ao campo dos equipamentos agrícolas; denominado de perfil laminado para fabricação de ferramenta de corte, constituído por uma estrutura predominantemente retangular (1), cujo comprimento é significativamente maior que a largura, e a espessura é bastante reduzida, e em uma das bordas apresenta uma formação em ângulo (2), terminando em uma pequena projeção retangular (3), sendo que no modelo com encaixe superior (4), há um rebaixo em seu plano superior (5), em toda porção posterior à borda em ângulo (2), e no modelo com encaixe inferior (6), há um rebaixo em todo o plano inferior (7), na porção posterior à borda em ângulo (2); em ambos os modelos a ferramenta de corte é obtida afiando-se o borda em ângulo, desgastando totalmente a pequena projeção em retângulo de reduzida altura ou projeção retangular (3).
 (71) CECÍLIA FRANCISCO ZANGRANDI (BR/SP)
 (72) CECÍLIA FRANCISCO ZANGRANDI
 (74) CITY PATENTES E MARCAS LTDA.



- (21) **MU 9002263-7 U2** 3.2
 (22) 12/11/2010
 (51) B65B 51/16 (2006.01)
 (54) APERFEIÇOAMENTO INTRODUCIDO EM SELADORA CONTÍNUA PARA FECHAMENTO DE EMBALAGENS IDENTIFICADAS POR CARTÃO EXPOSITOR
 (57) APERFEIÇOAMENTO INTRODUCIDO EM SELADORA CONTÍNUA PARA FECHAMENTO DE EMBALAGENS IDENTIFICADAS POR CARTÃO EXPOSITOR. A presente patente de modelo de utilidade pertence ao campo dos equipamentos industriais e é compreendida por equipamento que realiza a selagem da embalagem e a colagem do cartão de exposição ou solapa à mesma simultaneamente e com a embalagem em movimento, caracterizado por compartimento alongado (1) provido de tampa articulada (2), painel de comando (3), suporte (10) provido de guia de posicionamento (11), e uma esteira rolante (12) que se movimenta com a mesma velocidade de dois conjuntos sobrepostos (14 e 15) de roldanas (16) que movimentam correias (17 e 18) localizadas no interior do compartimento (1), no qual existem ainda duas roldanas metálicas (19) aquecidas, justapostas e que se movimentam de forma oposta entre si, dois sistemas de refrigeração (25 e 26), um motor elétrico (20), diversos componentes eletrônicos (21) e cabos (22).
 (71) JÚLIO CÉSAR MOLETTI (BR/SP)
 (72) JÚLIO CÉSAR MOLETTI
 (74) PIENEGONDA, MOREIRA & ASSOCIADOS LTDA



- (21) **MU 9002366-8 U2** 3.2
 (22) 14/12/2010
 (51) B65D 85/32 (2006.01)
 (54) DISPOSIÇÃO CONSTRUTIVA APLICADA EM EMBALAGEM PARA OVOS
 (57) DISPOSIÇÃO CONSTRUTIVA APLICADA EM EMBALAGEM PARA OVOS. Compreendida por uma base (1) formada por um corpo de formato predominantemente circular, integrado com uma pluralidade de hastes (2) que se projetam uniformemente a partir da região periférica do mesmo. Ditas hastes (2), para formar o bojo da embalagem, se encaixam entrelaçadas nas aberturas (3) da peça de contorno (4), a qual tem formato predominantemente retangular e é constituída ao longo de seu corpo por uma pluralidade de aberturas (3), tendo em suas extremidades menores, uma abertura em "U" (5) que serve de encaixe da outra extremidade que tem formato de uma seta (6). A parte interna do conjunto é formada por um corpo (7) de formato irregular, provido ao longo de sua linha de topo, de chanfros (8) em ângulos, tendo também ao longo de sua superfície, uma pluralidade de regiões tracejadas (9), que permitem dobraduras, a fim de, após ditas dobraduras serem efetuadas, colocada dentro da embalagem, formando nichos para acomodação dos ovos (10).
 (71) CESAR DE ANDRADE LIMA (BR/PE)
 (72) CESAR DE ANDRADE LIMA
 (74) EMBRAMARCAS EMPRESA BRASILEIRA DE MARCAS LTDA



(21) MU 9002424-9 U2

3.2

(22) 02/12/2010

(51) B65B 51/16 (2006.01)

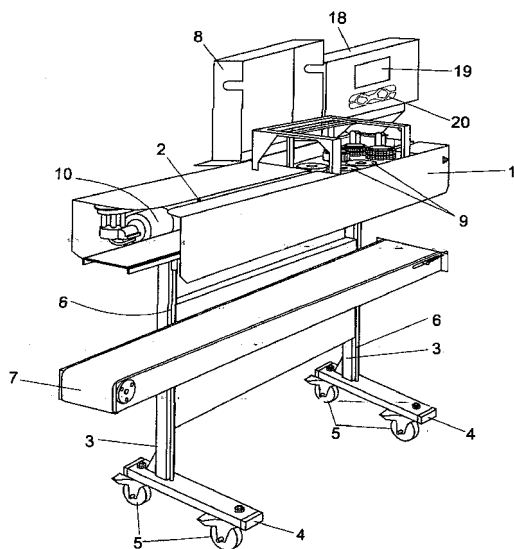
(54) APERFEIÇOAMENTO INTRODUCIDO EM SELADORA CONTÍNUA PARA FECHAMENTO DE EMBALAGENS DE POLIETILENO, LAMINADAS E METALIZADAS

(57) APERFEIÇOAMENTO INTRODUCIDO EM SELADORA CONTÍNUA PARA FECHAMENTO DE EMBALAGENS DE POLIETILENO, LAMINADAS E METALIZADAS. A presente patente de modelo de utilidade pertence ao campo das embalagens e é compreendida por compartimento alongado (1) dotado de fenda longitudinal (2) para passagem da embalagem (não mostrada), sustentado por dois pilares verticais (3) engastados a superfícies planas (4) providas de rodas (5) para movimentação, sendo que à frente dos referidos pilares (3) desliza uma esteira rolante (7) de altura ajustável, sendo o referido compartimento (1) provido de tampa articulada (8) que permite visualizar uma série de discos rotativos (9) acionados por um motor elétrico (10) e interligados por uma cinta (11) fabricada em teflon ou material similar. Dois cilindros posteriores (12) de tração movimentam um disco (13) revestido por material siliconado que, juntamente com o disco metálico (14), efetivamente sela as embalagens, sendo que tal disco metálico (14) possui superfície (15) provida de fendas em formato xadrez e comporta compartimentos longitudinais (16) que acomodam caracteres individuais intercambiáveis (não mostrados) para registrarem, junto com a selagem, informações diversas.

(71) JÚLIO CÉSAR MOLETTI (BR/SP)

(72) JÚLIO CÉSAR MOLETTI

(74) PIENEGONDA, MOREIRA & ASSOCIADOS LTDA



(21) MU 9002444-3 U2

3.2

(22) 14/12/2010

(51) A61M 39/10 (2006.01)

(54) DERIVAÇÃO PARA ABERTURA DOS ACESSOS DOS EXTENSORES DE MÚLTIPLAS VIAS E CONECTORES EM GERAL

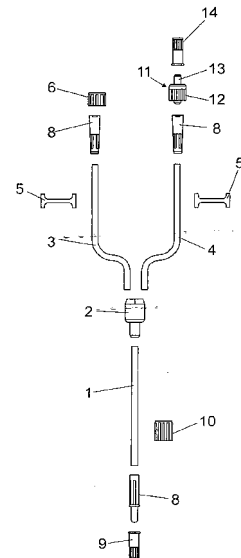
(57) DERIVAÇÃO PARA ABERTURA DOS ACESSOS DOS EXTENSORES DE MÚLTIPLAS VIAS E CONECTORES EM GERAL. Patente de modelo de utilidade pertencente ao campo dos acessórios para uso médico, compreendida por tubo principal (1) com uma extremidade acoplada a um derivador em forma de Y (2) ao qual também se conectam tubos secundários (3 e 4) dotados de elementos corta-fluxo (5), sendo um dos tubos (3) fechado por tampa (6) com

rebaixo circular central (7). O tubo principal (1) tem, na extremidade livre, um adaptador (8) ao qual se conecta um filtro (9) e uma luva com rosca Luer (10), enquanto as extremidades livres dos demais tubos secundários (4) são fechadas por tampa constituída por conector (11) dotado de luva (12) com rosca Luer e duto central (13), e filtro (14). A invenção tem por objetivo proporcionar uma melhor utilização dos extensores de múltiplas vias com proteção através dos filtros (9 e 14) com tampa ou não, e da luva de rosca Luer (10), provocando a liberação do ar para a área externa imediatamente após o acionamento da seringa ou abertura de fluxo do equipo (não mostrados), de modo que o líquido e as tubulações não precisem ser expostos ao contato com o meio ambiente, além de reduzir significativamente o tempo de procedimento dessa operação.

(71) WILLIAM RAMOS DE OLIVEIRA (BR/RJ)

(72) ROSIMERE DOS SANTOS BRUM

(74) SILVA & GUIMARAES MARCAS E PATENTES LTDA



(21) PI 1003129-4 A2

3.2

(22) 26/08/2010

(51) H01T 13/05 (2006.01)

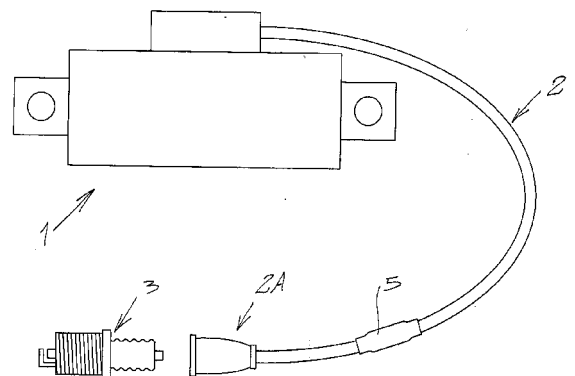
(54) PROCESSO DE MONTAGEM DE DIODO EM CABO DE ALIMENTAÇÃO DE UMA VELA DE IGNIÇÃO DE UM MOTOR DE COMBUSTÃO INTERNA

(57) PROCESSO DE MONTAGEM DE DIODO EM CABO DE ALIMENTAÇÃO DE UMA VELA DE IGNIÇÃO DE UM MOTOR DE COMBUSTÃO INTERNA. Sendo que o referido processo parte de um cabo de vela (2) do tipo utilizado em conjunto com uma bobina (1) e uma vela de ignição (3), dito cabo de vela (2) é cortado e recebe a montagem de um setor de tubo (7) no interior do qual está previamente posicionado um diodo (8) dito setor de tubo (7) é colado entre os segmentos (2) e (2') do cabo de vela (2), recebendo então ao seu redor um cubo-ponte (4), o qual por sua vez recebe uma capa de material termocolhível (5).

(71) IKAT DO BRASIL COMÉRCIO, IMPORTAÇÃO E EXPORTAÇÃO LTDA (BR/SP)

(72) LUIZ PHILIPPE DE ORLEANS E BRAGANÇA

(74) TINOCO SOARES & FILHO LTDA



(21) PI 1004655-0 A2

3.2

(22) 23/11/2010

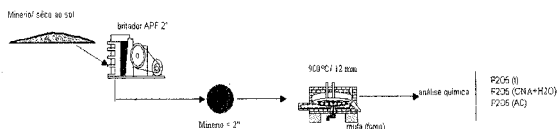
(51) A61K 8/19 (2006.01), A61K 8/36 (2006.01), A61K 8/92 (2006.01), A61K 19/10 (2006.01)

(54) COMPOSIÇÃO, PROCESSO DE FABRICAÇÃO E APLICAÇÃO DE PASTILHA EFERVESCENTE CONTENDO ARGILA NATURAL

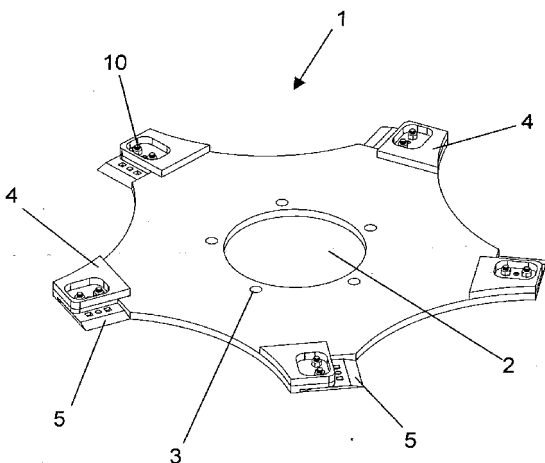
(57) COMPOSIÇÃO, PROCESSO DE FABRICAÇÃO E APLICAÇÃO DE PASTILHA EFERVESCENTE CONTENDO ARGILA NATURAL. Mais particularmente trata-se de uma composição e respectivo processo de obtenção de pastilha efervescente contendo argila natural, a qual é de dissolução na água de banho para hidratação, esfoliação e controle da oleosidade quando da aplicação ao rosto, mãos e pés e para tratamento da pele.

(71) Beraca Sabará Químicos e Ingredientes LTDA. (BR/PE)
(72) CLAUDIO TRUCHLAEFF
(74) Ferraro e Advogados Associados

(21) **PI 1004782-4 A2** 3.2
(22) 11/11/2010
(51) C01B 25/01 (2006.01), B03B 7/00 (2006.01)
(54) PROCESSO DE OBTENÇÃO DE FÓSFORO
(57) PROCESSO DE OBTENÇÃO DE FÓSFORO. Novo processo de obtenção de fósforo através da solubilização térmica do fósforo contido nos fosfatos de alumínio de rocha. Este processo eleva a solubilidade dos fosfatos de alumínio de 2% (rocha natural) para 80%.
(71) FOSFATAR MINERAÇÃO LTDA (BR/SP)
(72) CARLOS ELISETE DE RESENDE, SONAIDE FARIA FERREIRA MARQUES, LEONEL DE DEUS ARAUJO
(74) Toledo Corrêa Marcas e Patentes S/C Ltda.



(21) **PI 1004837-5 A2** 3.2
(22) 22/11/2010
(51) A01D 45/10 (2006.01)
(54) SISTEMA DE ACOPLAMENTO PARA LÂMINA DE CORTE EM DISCO DE COLHEITADEIRA DE CANA DE AÇÚCAR E LÂMINA DE CORTE
(57) SISTEMA DE ACOPLAMENTO PARA LÂMINA DE CORTE EM DISCO DE COLHEITADEIRA DE CANA DE AÇÚCAR E LÂMINA DE CORTE. Idealizado com o objetivo de possibilitar a utilização de facas de corte de menores dimensões sem ocasionar redução na durabilidade e na eficiência, do disco de corte, sendo dito disco constituído de um corpo planificado (1) com grande orifício central (2) dotado radialmente de orifícios (3) distribuídos de forma equidistante, para o encaixe na plataforma rotativa da máquina colheitadeira, e de cujo perímetro externo se projetam uma série de ressalto quadrangulares (4), em um plano mais elevado em sua face superior, preferencialmente cinco, cada um dos ressalto quadrangulares (4) do disco possui uma sede em sua face inferior que permite o encaixe perfeito e preciso das pequenas lâminas de corte (5), ou seja, as extremidades dos discos sob os ressalto quadrangulares (4) são dotadas de um rebaixo inferior quadrangular (6), para acomodar a porção não cortante das lâminas de corte (5) e um recorte lateral (7) destinado a expor a face cortante das pequenas lâminas de corte (5).
(71) CECÍLIA FRANCISCO ZANGRANDI (BR/SP)
(72) CECÍLIA FRANCISCO ZANGRANDI
(74) City Patentes e Marcas Ltda.



3.6
PUBLICAÇÃO DO PEDIDO ARQUIVADO DEFINITIVAMENTE - ART. 216 PARÁG. 2º E ART. 17 PARÁG. 2º DA LPI

(21) **MU 8802010-0 U2** 3.6
(22) 03/09/2008
(51) B60N 3/06 (2006.01)
(54) SUPORTE LATERAL PARA APOIO DE PÉS
(57) SUPORTE LATERAL PARA APOIO DE PÉS. O presente modelo de utilidade refere-se a um suporte lateral para apoio de pés (2), particularmente para ser usado em veículos de transportes coletivos; dotado de alças (22) que articulam em relação à hastes (23) fixadas à uma estrutura preferida, onde o

giro das alças (22) ocorre sem expor qualquer elemento cortante, quando o usuário troca seu posicionamento dentre duas posições, próxima a ele ou afastado.

(71) Busscar Ônibus S.A (BR/SC)
(72) Artigo .6º § 4º da LPI e item 1.1 do Ato Normativo nº 127/97
(74) Maria Aparecida Pereira Gonçalves

(21) **MU 8802046-0 U2** 3.6
(22) 19/08/2008
(51) B61H 13/00 (2006.01), B61H 13/34 (2006.01)
(54) TRIÂNGULO DE FREIO TUBULAR PARA VEÍCULOS FERROVIÁRIOS
(57) TRIÂNGULO DE FREIO TUBULAR PARA VEÍCULOS FERROVIÁRIOS. A presente patente de modelo de utilidade para veículos ferroviários que é compreendida por uma estrutura tubular (1) e (2) portando um suporte da sapata (4); um porta chapa de desgaste (5) e uma chapa de desgaste (6) em cada extremidade; uma peça tubular central (3) disposta no centro do triângulo de freio tubular. Consiste basicamente a novidade em que o triângulo de freio é construído em estrutura tubular de alta resistência; menor peso com relação aos congêneres; Permite o ajuste angular do ponto central (3) a três posições e também possibilita a substituição do suporte da sapata (4) e do porta chapa de desgaste (5).
(71) Speed Indústria e Comércio Ltda (BR/SP)
(72) Ronaldo dos Santos Moreira

(21) **MU 8802050-9 U2** 3.6
(22) 22/09/2008
(51) G01N 1/08 (2006.01)
(54) DISPOSIÇÃO CONSTRUTIVA EM DISPOSITIVO COLETOR DE AMOSTRA DE SOLO DISPOSTO EM VEÍCULO QUADRICICLO
(57) DISPOSIÇÃO CONSTRUTIVA EM DISPOSITIVO COLETOR DE AMOSTRA DE SOLO DISPOSTO EM VEÍCULO QUADRICICLO. Compreendida por um corpo principal formado a partir de uma coluna que detém em sua lateral um trilho guia para acoplamento de um motor de elevação, cuja secção inferior projeta um mandril para engate de uma broca que é inserida em um duto guia fixado no suporte disposto na lateral da secção inferior da dita coluna, sendo o dito motor de elevação comandado por um painel de controle ligado a uma bateria de 12V, sendo ainda o dispositivo fixado através de tirantes, e provido de um conjunto inversor, alternador, motor de partida e reservatório de amostra do solo.
(71) Ibere Delmar Gondim Lins (BR/MS)
(72) Ibere Delmar Gondim Lins
(74) Remat Marcas & Patentes Ltda - ME

(21) **MU 8802082-7 U2** 3.6
(22) 29/09/2008
(51) A47B 96/14 (2006.01)
(54) TAMPO SUSPENSO COM RESPECTIVA FERRAGEM APLICADA
(57) TAMPO SUSPENSO COM RESPECTIVA FERRAGEM APLICADA. Para ser aplicada em rack, de modo a manter o tampo suspenso sobre o restante do móvel. Esta ferragem apresenta a particularidade de ser embutida dentro da madeira que compõe o móvel.
(71) Madellego Móveis Ltda (BR/RS)
(72) Jorge Mattiello
(74) Marpa Consultoria e Assessoria Empresarial Ltda.

(21) **MU 8802139-4 U2** 3.6
(22) 26/09/2008
(51) A47B 9/10 (2006.01), B66F 7/16 (2006.01)
(54) DISPOSIÇÃO CONSTRUTIVA APLICADA EM MESA ELEVADORA HIDROPNEUMÁTICA
(57) DISPOSIÇÃO CONSTRUTIVA APLICADA EM MESA ELEVADORA HIDROPNEUMÁTICA. Consiste na substituição do motor elétrico por uma bomba hidropneumática; onde através do deslocamento do pistão ocorre o movimento pantográfico da mesa. O modo como a mesa é montada pode variar dependendo da aplicação, neste caso utilizou-se dois conjuntos de barras em "X" para dar maior estabilidade, porém pode-se utilizar mais conjuntos ou somente um, e até mesmo um seguido do outro como uma sanfona para alturas maiores.
(71) João Amarildo Lucas de Moraes (BR/RS)
(72) João Amarildo Lucas de Moraes
(74) Marpa Consultoria e Assessoria Empresarial Ltda.

(21) **MU 8802157-2 U2** 3.6
(22) 02/10/2008
(51) B62D 49/00 (2006.01), B05B 15/00 (2006.01)
(54) MÁQUINA AGRÍCOLA PARA CULTIVO DE LAVOURAS ALTAS
(57) MÁQUINA AGRÍCOLA PARA CULTIVO DE LAVOURAS ALTAS. Formada por um trator (01) sem os seus dois eixos e sua carenagem, uma estrutura metálica (02) fixada ao trator (01), dois garfos dianteiros (03), duas estruturas de elevação das rodas traseiras (04), engrenagem (05), corrente (06), uma barra transversal horizontal central (07), três barras verticais centrais com bico pulverizador (08), duas barras horizontais laterais (09), quatro ou mais barras verticais móveis com bico pulverizador (10), duas catracas (11), mangueira (12) e tanque para defensivo agrícola (13).
(71) Eli Luiz Medeiros (BR/PR)
(72) Eli Luiz Medeiros
(74) Calisto Vendrame Sobrinho

(21) **MU 8802176-9 U2** 3.6
(22) 23/09/2008
(51) H05B 3/06 (2006.01)
(54) DISPOSIÇÃO APLICADA EM FERRO DE PASSAR SEM FIO
(57) DISPOSIÇÃO APLICADA EM FERRO DE PASSAR SEM FIO. Composto essencialmente de uma unidade móvel (1) ou ferro de passar roupa e outra unidade fixa (2) ou suporte para o ferro supra citado, cujo destaque é o fato da

unidade móvel (1) possuir um plugue macho (3) e seus contatos elétricos (4) devidamente ligados a resistência do ferro, plugue (3) esse encaixável a um plugue (5) fêmea e respectivos contatos (6) por sua vez ligado a uma chave (7) de potência atuada pelo peso da unidade móvel (1), por sua vez ligada a rede elétrica, de modo que quando atuada possibilita a passagem de corrente através dos contatos elétricos (4 e 6) e daí para a resistência que aquece a unidade móvel (1) passível de ser manuseada sem o cabo de energia (8).

(71) Gilson Teixeira de Godoy (BR/SP)

(72) Gilson Teixeira de Godoy

(74) VILAGE MARCAS & PATENTES S/S LTDA

(21) **MU 8802187-4 U2** **3.6**

(22) 22/09/2008

(51) A01K 97/10 (2006.01), E04H 15/62 (2006.01)

(54) DISPOSIÇÃO INTRODUIDA EM SUPORTE PARA GUARDA-SOL, VARA DE PESCA E ARTIGOS AFINS

(57) DISPOSIÇÃO INTRODUIDA EM SUPORTE PARA GUARDA-SOL, VARA DE PESCA E ARTIGOS AFINS. Consiste de um suporte (1) multiuso e ajustável o qual é composto por uma garra (2) inferior de fixação de onde deriva um pino (3) roscado travado e/ou liberado por meio de porca (4) e contra-porca (5) ligada à alavanca (6) promovendo o ajuste rotacional (R) do braço (7) que sustenta o tubo (8) principal onde é inserida a vara (9) de pesca, guarda-sol (10) ou elemento afim, por sua vez, passível de ajuste de inclinação (1) viabilizado por eixo (11) sem-fim ligado a manivela (12) de acionamento.

(71) Massao Endo (BR/SP)

(72) Massao Endo

(74) VILAGE MARCAS & PATENTES S/S LTDA

(21) **MU 8802194-7 U2** **3.6**

(22) 11/09/2008

(51) A44B 15/00 (2006.01)

(54) DISPOSIÇÃO APLICADA EM CHAVEIRO PARA GUARDA DE SUBSTÂNCIAS LÍQUIDAS E/OU SÓLIDAS

(57) DISPOSIÇÃO APLICADA EM CHAVEIRO PARA GUARDA DE SUBSTÂNCIAS LÍQUIDAS E/OU SÓLIDAS. Especialmente de um chaveiro (1) fabricado em material e formato compatíveis, de modo a ser de fácil manuseio, resistente e de fácil recarga, se destaca por conformar um ou mais recipientes (2), independentes entre si, devidamente tampoados (3) com o fim de armazenar preferencialmente substância (S) como protetor solar ou creme dermatológico, cuja portabilidade possibilita o uso desses produtos na frequência indicada.

(71) Bruno Alves Vasconcelos (BR/RJ)

(72) Bruno Alves Vasconcelos

(74) VILAGE MARCAS & PATENTES S/S LTDA

(21) **MU 8802253-6 U2** **3.6**

(22) 02/10/2008

(51) H01K 1/28 (2006.01)

(54) DISPOSIÇÃO TÉCNICA INTRODUIDA EM CAPA PARA LÂMPADA DE FAROL DE AUTOMÓVEIS EM GERAL

(57) DISPOSIÇÃO TÉCNICA INTRODUIDA EM CAPA PARA LÂMPADA DE FAROL DE AUTOMÓVEIS EM GERAL. O presente Modelo de Utilidade diz respeito à Disposição Técnica Introduzida em Capa para Farol de Automóveis em Geral, (1), constituída por tubo cilíndrico (2) e anel de borracha (3) e caracterizada por que o tubo cilíndrico (2), que compõe a capa de efeito "xenon" é sobreposta na lâmpada do veículo, por uma de suas extremidades abertas, com anel de borracha (3). O tubo cilíndrico (2) que compõe a capa é de material resistente a altas temperaturas geradas pelas lâmpadas incandescentes (4) dos veículos automotores, a qual promove, o efeito do tipo "Xenon", valendo destacar que pode ser oferecida em várias cores tais como, azul, vermelho, verde, etc. Este sistema foi projetado para poder ser reutilizado várias vezes, ou mais especificamente a toda vez que seja trocada a lâmpada incandescente por queima, sem que isto venha ocasionar qualquer alteração no seu desempenho.

(71) FLAVIO HENRIQUE ANDRADE (BR/MG)

(72) FLAVIO HENRIQUE ANDRADE

(74) ABM - Assessoria Brasileira de Marcas Ltda.

(21) **MU 8802254-4 U2** **3.6**

(22) 09/10/2008

(51) E04B 1/14 (2006.01), E04B 1/24 (2006.01)

(54) DISPOSIÇÃO CONSTRUTIVA INTRODUIDA EM TRILHO METÁLICO APLICADO NA ARMAÇÃO DE LAJES PRÉ-FABRICADAS EM GERAL

(57) DISPOSIÇÃO CONSTRUTIVA INTRODUIDA EM TRILHO METÁLICO APLICADO NA ARMAÇÃO DE LAJES PRÉ-FABRICADAS EM GERAL. Mais precisamente trata-se de um trilho metálico (1) particularmente utilizado para a construção de lajes pré-fabricadas (L); dito trilho metálico (1) é preferencialmente confeccionado em ferro, configurado por uma canaleta (2) de seção preferencialmente em "U" e de comprimento adequado ao projeto de cobertura a ser realizado, dita canaleta (2) que é configurada por base plana (2a), de cujas arestas longitudinais se desenvolvem paredes laterais ortogonais (2b), cujas extremidades livres apresentam uma curta dobradura (2c) a 90°, conformando abas de sustentação (AS); ao longo da referida base plana (2a) são aplicados múltiplos pares de recortes (2d), idênticos e equidistantes entre si, conformando, com a dobradura da parte recortada, múltiplas garras (2e); na superfície interna da base plana (2a) e ao longo da extensão longitudinal são aplicados, por meio de solda, múltiplos elementos metálicos de reforço estrutural (2f), de formato adequado, preferencialmente idênticos e triangulares, passíveis de conformando uma treliça contínua e reforçada (TC).

(71) CIRSO VILANOVA COELHO (BR/SP)

(72) CIRSO VILANOVA COELHO

(74) LUCIMAR AP. ROQUE

(21) **MU 8802601-9 U2** **3.6**

(22) 21/11/2008

(51) A47J 41/00 (2006.01), B65D 81/38 (2006.01), A47J 47/18 (2006.01), A47G 23/03 (2006.01)

(54) DISPOSIÇÃO EM DISPOSITIVO PARA MANTER A REFRIGERAÇÃO DE BEBIDA

(57) DISPOSIÇÃO EM DISPOSITIVO PARA MANTER A REFRIGERAÇÃO DE BEBIDA. O presente resumo refere-se a uma patente de modelo de utilidade para dispositivo para manter a refrigeração de bebida, pertencente ao campo dos utensílios de uso doméstico, em bares, restaurantes e similares e compreendido: por um recipiente metálico em forma substancial de balde (I), que recebe gelo e um frasco de bebida a ter refrigeração mantida; e por um revestimento isolante térmico de espuma de Poliuretano, PU, (10), conformado diretamente na superfície externa do recipiente metálico (I) e o qual tem a superfície externa decorada em forma substancial de tina ou barril.

(71) CELSO PEDREIRA GONÇALVES NETO (BR/SP)

(72) CELSO PEDREIRA GONÇALVES NETO

(74) Signo Marcas e Patentes Ltda

(21) **MU 8802684-1 U2** **3.6**

(22) 07/11/2008

(51) A47G 29/00 (2006.01)

(54) DISPOSIÇÃO EM SUPORTE PARA BOTIJÃO DE GÁS

(57) DISPOSIÇÃO EM SUPORTE PARA BOTIJÃO DE GÁS. O modelo de utilidade refere-se a uma disposição construtiva introduzida em suporte destinado a acolher botijão de gás. A disposição em suporte para botijão de gás (1) compreende um corpo plano circular (2) que é dotado de uma borda periférica saliente (3), destinada a impedir o deslizamento do botijão para fora da bandeja. Uma opção construtiva do suporte (1') pode apresentar um nervuramento inferior (4) destinado ao seu enrijecimento e à redução da área de contato com o piso. Outra opção construtiva do suporte (1'') pode apresentar, inferiormente, um material macio (5), por exemplo, tecido, não-tecido ou feltro, a fim de reduzir o atrito, de modo a permitir o seu deslizamento sem causar danos ao piso.

(71) Herberto Luis Exner (BR/RS)

(72) Herberto Luis Exner

(74) Custódio de Almeida & Cia

(21) **MU 8802689-2 U2** **3.6**

(22) 21/11/2008

(51) B26B 25/00 (2006.01)

(54) DISPOSIÇÃO APLICADA A ESQUADREJADEIRA DE PEÇAS CERÂMICAS

(57) DISPOSIÇÃO APLICADA A ESQUADREJADEIRA DE PEÇAS CERÂMICAS. Constituída por uma estrutura (1) sobre a qual é disposto horizontalmente um motor elétrico (2) associado a uma transmissão lateral (3) fechada dentro de uma caixa protetora (4), sendo que esta transmissão (3) gira o elemento rotativo de abrasão (5) e é constituída por polias (6) com entalhes (7), correspondentes a dentes longitudinais em V (8) da correia micro V (9), prevenindo ainda um cilindro (10) associado a uma base móvel (11) disposta dentro de uma cavidade (12) transversalmente disposta com relação à correia micro V (9), cujo posicionamento é passível de ajuste por meio de um parafuso (13) de modo a ajustar o tracionamento da correia (9).

(71) Sandro Donato de Oliveira (BR/SC)

(72) Sandro Donato de Oliveira

(74) D'Mark Registros de Marcas e Patentes S/C Ltda

(21) **MU 8802774-0 U2** **3.6**

(22) 17/12/2008

(51) A61C 17/00 (2006.01), A61C 17/02 (2006.01), A61Q 11/00 (2006.01)

(54) DISPOSIÇÃO INTRODUIDA EM DISPENSADOR DE JATO DE ÁGUA PARA HIGIENE BUCAL E SIMILAR

(57) DISPOSIÇÃO INTRODUIDA EM DISPENSADOR DE JATO DE ÁGUA PARA HIGIENE BUCAL E SIMILAR. Idealizada na forma de um aparelho para higienização bucal por meio de aspersão de água, pertencente ao campo da odontologia, e de mais precisamente para a limpeza e higiene do contorno dos dentes, nos espaços interdentais e entre os dentes e gengivas, e ao qual foi dada original disposição construtiva, visto possuir uma mini-bomba hidráulica do tipo centrífuga, com palhetas ou rotor, que direciona a água para o regulador de fluxo, que regula a pressão e o fluxo de água por meio de registro interno, direcionando parte da água através da mangueira flexível e parte de volta ao reservatório.

(71) WALDOMIRO BAPTISTA DA SILVA (BR/SP)

(72) WALDOMIRO BAPTISTA DA SILVA

(74) LOGOS MARCAS E PATENTES S/S LTDA

(21) **MU 8802795-3 U2** **3.6**

(22) 02/12/2008

(51) A01C 17/00 (2006.01)

(54) DISPOSITIVO DOSADOR DE PRECISÃO PARA APLICAÇÃO DE INSUMOS DE GRANULOMETRIA FINA PARA SEMEADORA E ADUBADEIRA (57) DISPOSITIVO DOSADOR DE PRECISÃO PARA APLICAÇÃO DE INSUMOS DE GRANULOMETRIA FINA PARA SEMEADORA E ADUBADEIRA. Notadamente de um dispositivo (1) a ser montado em semeadeira e adubadeira (A) em geral, entre o bocal (2) de saída do recipiente (3) armazenador de insumo e o rotor (4) de lançamento, que possibilita a distribuição precisa de fertilizantes de granulometria reduzida e alta abrasividade, como, por exemplo, o Yoorin, Fosmag, Hiperfosfato natural e

outros granulados, se destacando por ser formado, basicamente, a partir de três discos sobrepostos, sendo um disco (5) superior fixo, um disco (6) intermediário dosador com mecanismo (M) de ajuste roscado e por fim, um disco (7) inferior movimentado por alavanca (8) que abre e fecha uma comporta (9), liberando ou não o escoamento do produto para o rotor (4).

(71) Incomagri Indústria e Comércio de Máquinas Agrícolas Ltda (BR/SP)

(72) Carlos Reinaldo Nogueira

(74) Vilage Marcas & Patentes S/S Ltda

(21) **MU 8802866-6 U2** **3.6**
(22) 05/12/2008

(51) F24F 6/00 (2006.01), F24F 6/02 (2006.01), F24F 6/12 (2006.01), F24F 6/18 (2006.01)

(54) UMIDIFICADOR DE AMBIENTES

(57) UMIDIFICADOR DE AMBIENTES. O presente resumo refere-se a uma patente de modelo de utilidade para umidificador, pertencente ao campo dos meios de tratamento do ar de ambientes (100) como o compartimento de veículos automotores, cômodos de edificações e outros, compreendido: por conjunto moto-ventilador elétrico (1); por reil de material absorvente (10). Úmido com água: por meio de suporte (20). Localizado na frente de jusante do ventilador, no qual é montado o reil de material absorvente (10); por circuito (30) de alimentação de água no reil de material absorvente (10); por sensor de umidade (40) que monitora a umidade do ambiente (100); por circuito elétrico (50) do qual faz parte o sensor de umidade (40); meios de comutação do conjunto moto-ventilador (1) e outros; e por carcaça (60), que aloja os componentes do aparelho e dotada de dutos de entrada (61) e de saída (62) do ar.

(71) Silvestre Custódio Neto (BR/SP)

(72) Silvestre Custódio Neto

(74) Signo Marcas e Patentes Ltda.

(21) **MU 8802914-0 U2** **3.6**
(22) 15/12/2008

(51) A43B 3/12 (2006.01)

(54) DISPOSIÇÃO CONSTRUTIVA EM TIRA DE SANDÁLIA

(57) DISPOSIÇÃO CONSTRUTIVA EM TIRA DE SANDÁLIA. E descrita uma disposição construtiva em tira de sandália que compreende uma tira bifurcada frontal (10) fixada na região central frontal e nas laterais de um solado (100), dita tira frontal bifurcada (10) que apresenta na proximidade das extremidades posteriores a disposição de aberturas (11), incluindo no entorno da abertura (11) uma região de rebaixo (12) na face interna da dita tira frontal (10), e uma tira traseira (20) que intercepta a tira frontal (10) na região central do solado (100), dita tira traseira (20) fixada nas laterais do solado (100) e com largura coincidente com a largura da região de rebaixo (12) disposta na face interna da tira frontal (10), dita tira traseira (20) dotada de região sanfonada (21).

(71) Antonio Carlos da Silva Silveira (BR/RS), Luis Fernando Linden (BR/RS), Clever Moraes de Souza (BR/RS)

(72) Antonio Carlos da Silva Silveira, Luis Fernando Linden, Clever Moraes de Souza

(74) Promark Marcas & Patentes LTDA

(21) **MU 8802968-9 U2** **3.6**
(22) 17/12/2008

(51) E03D 9/03 (2006.01)

(54) DISPOSIÇÃO CONSTRUTIVA APLICADA EM INJETOR DE DETERGENTE PARA VASO SANITÁRIO

(57) DISPOSIÇÃO CONSTRUTIVA APLICADA EM INJETOR DE DETERGENTE PARA VASO SANITÁRIO. Compreendendo um recipiente contenedor de produto detergente, aromatizante, desinfetante etc., que se pode acoplar à tubulação de descida da água de uma caixa de descarga externa; acoplamento este feito por meios adequados, onde referido contenedor é dotado de um tubo sifão ligando o recipiente ao cano de descida da água, de tal modo que ao descer, a água de descarga passa pelo tubo sifão puxando o líquido contido dentro do contenedor que se mistura à água descende, ficando parte dela retida no vaso sanitário junto com o produto puxado do contenedor.

(71) Adair Rodrigues da Costa (BR/RS)

(72) Adair Rodrigues da Costa

(74) Marpa Cons. e Asses. Empresarial Ltda

(21) **MU 8802985-9 U2** **3.6**
(22) 22/12/2008

(51) B01D 29/90 (2006.01)

(54) REFIL PARA PURIFICADORES DE ÁGUA

(57) REFIL PARA PURIFICADORES DE ÁGUA. A presente patente de modelo de utilidade consiste no sistema de purificação de água com características construtivas que resultam em maior eficiência e qualidade para o processo consistindo no recipiente desenvolvido com paredes lisas em seus copos (1), eliminando nervuras horizontais e verticais externas, os dutos verticais de passagem de água (2) e (3) posicionados na parte externa dos copos, o aumento na espessura (4) das paredes dos copos (1), conexões rosqueáveis de entrada de água (5), liberadores para retro lavagem (6), liberadores para purificação (7), saída da retro lavagem (8) e reforço central (9) entre os copos, a adição de anéis (10) nas paredes das conexões de entrada (5) e saída (8), a colocação do conjunto de placas (13) e (14) no interior das tampas (11) e (12) e nas extremidades inferiores internas dos copos. Por fim, o sistema de encaixe (15) nas tampas abrange toda a extremidade superior do diâmetro dos copos em suas paredes internas (16) e externas (17), unido através de cola apropriada com o material do refil. Todas as alterações estruturais do refil frente a outros comercializados trazem benefícios ao consumidor por acarretar no maior desempenho do produto sem gerar custos adicionais.

(71) V.L. Teixeira & Cia Ltda (PR)

(72) Wilson Luiz Teixeira, João Batista dos Passos Torres

(74) Marcos Antonio Nunes

(21) **MU 8803128-4 U2** **3.6**

(22) 19/12/2008

(51) B04B 7/04 (2006.01), B04B 7/02 (2006.01)

(54) BASE DE SUSTENTAÇÃO PARA SEPARADORES INDUSTRIAIS

(57) BASE DE SUSTENTAÇÃO PARA SEPARADORES INDUSTRIAIS. A inovação consiste no desenvolvimento de um conjunto de sustentação para os componentes do separador industrial de sólidos e líquidos, formando uma base que evita transmissão de vibração do motor ao equipamento e do equipamento ao motor possuindo ainda uma forma de prática fixação de mancais e da saída de líquido e sólido do equipamento tomando mais fácil o manuseio do equipamento, regulagem, montagem, desmontagem e realização da manutenção. O sistema é constituído totalmente em chapa de aço carbono, pintada com tinta adequada para evitar a ocorrência de oxidação.

(71) Faé Indústria e Comércio de Máquinas Ltda (BR/SC)

(72) Robson Faé

(74) Cerumar Asses. Cons. Prop. Intelectual

(21) **MU 8803131-4 U2** **3.6**

(22) 19/12/2008

(51) B04B 13/00 (2006.01)

(54) DESARMADOR DE TORQUE PARA SEPARADORES INDUSTRIAIS

(57) DESARMADOR DE TORQUE PARA SEPARADORES INDUSTRIAIS. A inovação consiste no desenvolvimento de um novo dispositivo mecânico com objetivo de interromper a transmissão de torque da caixa planetária para o eixo que transmite movimento rotativo para as partes e componentes do equipamento no instante em que o mesmo estiver elevado, visando proteger a vida útil da caixa planetária evitando a quebra de componentes presentes no interior da mesma e não comprometer os demais componentes do equipamento. E um dispositivo de segurança para o equipamento.

(71) Faé Indústria e Comércio de Máquinas Ltda (BR/SC)

(72) Robson Faé

(74) Cerumar Asses. Cons. Prop. Intelectual

(21) **MU 8803194-2 U2** **3.6**

(22) 12/06/2008

(51) E06B 9/08 (2006.01)

(54) PORTA AUTOMÁTICA AUTO-REPARÁVEL DE ABERTURA RÁPIDA

(57) PORTA AUTOMÁTICA AUTO-REPARÁVEL DE ABERTURA RÁPIDA. Patente de Modelo de Utilidade para uma porta automática de abertura rápida com sistema de auto-reparação que permite à lona retornar a sua posição correta após ocorrência de uma colisão. Compreendida por possuir um dispositivo que torna a porta auto-reparável, composto por chapas de aço 7, roldanas de latão 8 e perfis de nylon 4, instalado na parte superior das duas colunas. A porta de lona 5 dispõe na sua lateral de um acabamento 12 que permite o correto deslizamento pelos perfis, e em sua parte inferior, de uma bolsa 6 preenchida de material granulado permitindo sua perfeita adaptação ao solo. Dispositivos fotos-celulares 9 e 10 instalados na estrutura, detectam volume excessivo ao desenrolar a lona ou algum obstáculo, mudando automaticamente a direção da lona. O projeto do perfil 2 permite abrigar resistências 11 que evitam a formação de gelo e eventual travamento da lona 5 quando sua utilização for em ambientes com temperaturas de até -40°C.

(71) Rayflex Portas Flexíveis LTDA (BR/SP)

(72) João Batista Tavares da Silva

(74) Sergio Antonio Eller

(21) **MU 8900298-9 U2** **3.6**

(22) 27/03/2009

(51) B68G 5/00 (2006.01)

(54) DISPOSIÇÃO EM ALMOFADA

(57) DISPOSIÇÃO EM ALMOFADA. O presente resumo refere-se a uma patente de modelo de utilidade para almofada, pertencente ao campo dos artigos almofadados, destinada a prover apoio para a cabeça do usuário, durante um cochilo em um meio de transporte automotivo qualquer e compreendida por uma pequena almofada propriamente dita (1), definida por uma face (2), na qual o usuário apoia uma das faces do rosto e face oposta (2)', na qual fica montado um suporte em forma substancial de alça (3) com passagem no sentido do lado inferior para o superior da almofada, suficiente para receber uma das mãos do usuário; dita almofada é provida ainda de um cordão (4), prolongado do ponto médio do lado superior da almofada (1) e em cuja extremidade livre fica montada uma ventosa (5).

(71) ADRIANA PIMENTEL DE LIMA (BR/SP)

(72) ADRIANA PIMENTEL DE LIMA

(74) Igracy Almeida Damous

(21) **MU 8900358-6 U2** **3.6**

(22) 20/02/2009

(51) B65B 1/00 (2006.01)

(54) DISPOSIÇÃO CONSTRUTIVA APLICADA EM EMBALADORA AUTOMÁTICA

(57) DISPOSIÇÃO CONSTRUTIVA APLICADA EM EMBALADORA AUTOMÁTICA. Vertical, totalmente pneumática e comandada por CLP, empregada no envase de produtos diversos e compreendendo quatro partes: funil de admissão (1) do produto a ser embalado, peça móvel em formato de "Y" (3) com movimento horizontal em dois graus de liberdade, peça em formato de meia lua fixa (4) e com aba lateral por onde se movimenta a peça "Y" e barra de selagens (18) com acionamento pneumático.

(71) Claudio Freitas Neto (BR/RS)

(72) Claudio Freitas Neto

(74) Marpa Cons. e Asses. Empresarial LTDA

(21) **MU 8900498-1 U2** **3.6**

(22) 17/04/2009

(51) B60R 25/00 (2006.01), G08B 13/00 (2006.01)

(54) SISTEMAS DE RASTREAMENTO E MONITORAMENTO DE VEÍCULOS

(57) SISTEMA DE RASTREAMENTO E MONITORAMENTO DE VEÍCULOS. O qual se destina a promover a segurança pessoal de condutores e passageiros

em seus veículos sob circunstância de sequestro e/ou abordagem indevida por terceiros com fins ilícitos, facilitando a identificação dos mesmos por imagem em tempo real, bem como o acompanhamento da condição e integridade física e emocional das vítimas por agentes conhecidos das mesmas, percurso e localização do automóvel. A geração de imagens em tempo real é realizada por micro-câmeras de alta resolução (1) instaladas em pontos estratégicos tanto no interior quanto no exterior do veículo. Tais câmeras encontram-se conectadas a um sistema informatizado convenientemente instalado no interior do mesmo e compreendido por um computador ou aparelho celular (2) dotado de conexão sem fio à internet, sistema de posicionamento global (GPS) e software de comando. As imagens coletadas em tempo real são enviadas a agentes receptores previamente estabelecidos através do acionamento de um comando de pedido de socorro através de um simples toque em um dos botões de pânico (3) também convenientemente instalados no veículo e cuja localização é de conhecimento apenas do proprietário do mesmo. O referido sistema permite, desta forma, o acompanhamento por imagem gerada em tempo real de ocorrências em que vítimas se encontram sob situação de coação ou constrangimento, promovendo a tomada de ações seguras e eficientes que visem preservar a integridade física das mesmas por agentes à distância. Além disso, coopera para que a vítima, em tais situações assim estressantes, possa manter-se tranquila e, assim, atuar em favor de sua própria segurança.

(71) EZEQUIAS SANTANA DA SILVA (BR/SP)
(72) EZEQUIAS SANTANA DA SILVA
(74) Joel Ribeiro do Prado

(21) **MU 8900525-2 U2** **3.6**

(22) 08/04/2009
(51) F16H 57/04 (2010.01)
(54) SISTEMA DE REFRIGERAÇÃO DO ÓLEO LUBRIFICANTE DE REDUTORES OU CAIXA DE ENGENHAGENS VIA TROCADOR DE CALOR AR/ÓLEO E VENTILAÇÃO FORÇADA OBTIDA ATRAVÉS DA ROTAÇÃO DO VOLANTE DE INÉRCIA E CONJUNTO CARÇAÇA/FILTRO CICLONE
(57) SISTEMA DE REFRIGERAÇÃO DO ÓLEO LUBRIFICANTE DE REDUTORES OU CAIXA DE ENGENHAGENS VIA TROCADOR DE CALOR AR/ÓLEO E VENTILAÇÃO FORÇADA OBTIDA ATRAVÉS DA ROTAÇÃO DO VOLANTE DE INÉRCIA E CONJUNTO CARÇAÇA/FILTRO CICLONE. O presente modelo de utilidade é compreendido por uma caixa carçaça/filtro ciclone de ventilação forçada utilizando a rotação do volante de inércia, implicando nos ganhos econômicos técnicos imediatos, evitando a degradação do óleo lubrificante por oxidação, uma vez, que a temperatura de trabalho não ultrapassa os 70°C, aumentando a vida útil dos componentes mecânicos, sendo que, a principal característica do óleo lubrificante é a viscosidade, o que não se altera ao longo ciclo de trabalho, no qual, é submetidos os componentes mecânicos juntamente com o óleo lubrificante, além de eliminar por vez o desbalanceamento do volante de inércia por efeito de acumulo de detritos na superfície lateral do mesmo volante de inércia, pelo grande volume de sólidos em suspensão no ar/atmosfera, o que o filtro ciclone elimina purificando o ar/atmosfera impedido a passagens deste sólidos em suspensão.

(71) Aldayr Zacarias da Silva (BR/MG)
(72) Aldayr Zacarias da Silva
(74) Marco Antonio Velloso Costa Ferreira

(21) **MU 8900538-4 U2** **3.6**

(22) 20/03/2009
(51) B29B 17/00 (2006.01)
(54) DISPOSIÇÃO CONSTRUTIVA APLICADA EM MÁQUINA PARA CORTAR GARRAFAS PLÁSTICAS
(57) DISPOSIÇÃO CONSTRUTIVA APLICADA EM MÁQUINA PARA CORTAR GARRAFAS PLÁSTICAS. Um novo modelo de máquina que foi desenvolvida para produção de fitas ou fios plásticos obtidos a partir do corte de garrafas plásticas, a serem utilizados na fabricação de vassouras, escovas ou outros produtos adequados. Esta situada no campo de aplicação das máquinas desenvolvidas para cortar ou desfiar garrafas plásticas. E uma máquina bastante simples no que se refere a estrutura do conjunto, facilitando assim o seu processo construtivo, além disso, este novo modelo facilita o processo de corte das garrafas plásticas, aumentando a produtividade mesmo com operação manual na extração das fitas ou fios plásticos obtidos a partir do corte das garrafas. A "DISPOSIÇÃO CONSTRUTIVA APLICADA EM MÁQUINA PARA CORTAR GARRAFAS PLÁSTICAS" é constituída por uma estrutura de bancada (1), um ou mais dispositivos de corte (2) e um depósito (3) para garrafas preparadas para o corte. A bancada (1) da presente máquina é bastante simples, podendo ser fabricada em madeira, e suporta os dispositivos de corte (2) e o depósito (3) de garrafas preparadas para o corte.

(71) José Claudio da Silveira Frota ME (BR/CE)
(72) José Claudio da Silveira Frota
(74) Impar-Agência da Propriedade Industrial Ltda

(21) **MU 8900717-4 U2** **3.6**

(22) 30/04/2009
(51) A21C 11/10 (2006.01), A21C 11/02 (2006.01)
(54) DISPOSIÇÃO INTRODUCIDA EM KIT DE MOLDAGEM, FECHAMENTO E CORTE DE MASSAS
(57) DISPOSIÇÃO INTRODUCIDA EM KIT DE MOLDAGEM, FECHAMENTO E CORTE DE MASSAS. Constituído de estrutura modeladora/cortadora (1) que se apóia sobre uma plataforma (13), sendo elaborada com vistas a possibilitar a produção mais prática, rápida, padronizada e econômica de salgados artesanais.

(71) GERALDO COSTA COELHO (BR/SP)
(72) GERALDO COSTA COELHO
(74) Logos Marcas e Patentes S/C Ltda.

(21) **MU 8900721-2 U2** **3.6**

(22) 23/04/2009
(51) G07F 19/00 (2006.01)
(54) TERMINAL MULTIFUNCIONAL PARA OPERAÇÕES FINANCEIRAS DE PAGAMENTOS, DE SERVIÇOS E AQUISIÇÃO DE PRODUTOS
(57) TERMINAL MULTIFUNCIONAL PARA OPERAÇÕES FINANCEIRAS DE PAGAMENTOS, DE SERVIÇOS E AQUISIÇÃO DE PRODUTOS. Constituído por um terminal multifuncional eletrônico (1), formado por uma tela tátil (2), contendo um leitor de cartão de débito e crédito (4) e um emissor de recibo (5), além de contar com um inédito sistema de recebimento com dinheiro agregado, sendo um leitor/validador de moedas (6), como também um leitor/validador de papel moeda (7), e um sistema de alto falante (8) para emissão de voz eletrônica sintetizada. Seu sistema integrante de comunicação via Internet, utiliza conexões tipo ADSL, G3 OU GPRS, entre o terminal multifuncional (1) e os estabelecimentos agregados para troca de informações de dados.
(71) MANUEL VARELA VIDAL (BR/SP)
(72) MANUEL VARELA VIDAL
(74) JOEL RIBEIRO DO PRADO

(21) **MU 8901006-0 U2** **3.6**

(22) 23/01/2009
(51) E03F 5/04 (2006.01), E01F 5/00 (2006.01)
(54) SISTEMA DE DRENAGEM PLUVIAL PARA ENCOSTAS
(57) SISTEMA DE DRENAGEM PLUVIAL PARA ENCOSTAS. Refere-se a um sistema de drenagem pluvial, para ser instalado nas encostas de morros, para captação da água das chuvas e condução destas até o lençol freático, evitando assim o encharcamento do solo, e conseqüentemente o deslizamento de terra. O presente sistema é constituído de uma calha (1) cuja dimensão que deve ser adequada ao tamanho do terreno onde será instalada, esta calha possui várias saídas com peneiras (2), ligadas aos tubos condutores (3) que possuem ao longo de seu comprimento diversas perfurações (4) que facilitam o escoamento da água até o lençol freático (5), cumprindo assim seu objetivo.
(71) Danilo Alvarenga de Carvalho (BR/SC)
(72) Danilo Alvarenga de Carvalho
(74) Saulo Leal FI

(21) **MU 8901531-2 U2** **3.6**

(22) 24/07/2009
(51) B42D 1/00 (2006.01)
(54) DISPOSIÇÃO INTRODUCIDA EM GUIA DE BUSCA RÁPIDA
(57) DISPOSIÇÃO INTRODUCIDA EM GUIA DE BUSCA RÁPIDA. Compreende a presente patente de modelo de utilidade a um guia prático para busca de medicamentos que atende à necessidades dos profissionais da área de saúde na busca e identificação de medicamentos de forma rápida e prática, na forma de um catálogo contendo dupla capa (normal e reversa) para separação das suas partes de buscas, uma relativa a busca por nome comercial, genérico, apresentação e laboratório responsável (1), listando os documentos retificados e revisados atuais (2) a nomenclatura e abreviações (3) dos mesmos, além dos respectivos valores comerciais (4, 5 e 6), e a outra, relativa a busca por busca por genéricos, pesquisas médicas, apresentação e laboratórios (7), porcentagens médias de impostos incidentes (8, 9 e 10), com seus similares, apresentação e laboratórios (11) correspondentes, além dos valores comerciais (12, 13 e 14), e injetáveis hospitalares, antineoplásicos, antileucêmicos e antiretrovirais, agrupados pela substância ativa, assim como espaços para veiculação de mensagens e anúncios.
(71) Moreira Rabelo Representações Ltda - ME (BR/MG)
(72) Cleiton Gonçalves Rabelo
(74) Charles Soares Rocha

(21) **MU 8902370-6 U2** **3.6**

(22) 21/08/2009
(51) E01B 25/00 (2006.01)
(54) SISTEMA MULTIMODAL V DE DE TRANSPORTE COMBINADO PARA OS LEITOS FERROVIÁRIOS, COM RODOVIAS, HIDROVIAS, PORTOS, ESTAÇÕES E BOMBEAMENTOS
(57) MÓDULO UTILITÁRIO PARA SISTEMA MULTIMODAL V DE TRANSPORTE COMBINADO PARA OS LEITOS FERROVIÁRIOS, COM RODOVIAS, HIDROVIAS, PORTOS, ESTAÇÕES E BOMBEAMENTOS. Este sistema utiliza a combinação das Laterais dos leitos ferroviários, os acostamentos das rodovias e as interligações com as hidrovias, portos, estações e bombeamentos.
(71) Stefeson de Carvalho Pena (BR/MG)
(72) Stefeson de Carvalho Pena
(74) Delma Lúcia de Carvalho

(21) **MU 9000028-5 U2** **3.6**

(22) 05/01/2010
(51) A47J 37/12 (2006.01)
(54) DISPOSIÇÃO INTRODUCIDA EM FRITADEIRA DE ALIMENTOS COM BANDEJA VIBRATÓRIA
(57) DISPOSIÇÃO INTRODUCIDA EM FRITADEIRA DE ALIMENTOS COM BANDEJA VIBRATÓRIA. Objeto da presente, idealiza um utensílio de cozinha profissional para fritura de alimentos, que apresenta um dispositivo que proporciona vibração ou oscilação horizontal à bandeja de fritura, de modo a homogeneizar a fritura de batatas-suflês ou batatas- infladas entre outros alimentos, cuja preparação é efetuada sem a necessidade de misturar manualmente o alimento no óleo quente, pertence ao campo dos artigos para cozinha industrial, denominado de fritadeira de alimentos com bandeja vibratória (1) é constituído a partir de uma estrutura quadrangular (2), similar a

um fogão convencional, o qual ostenta em sua porção superior uma base vibratória (3), compreendida por uma armação retangular contendo em sua porção inferior, rodízios de movimentação (4), os quais lhe proporcionam o apoio e possibilitam a movimentação horizontal, ditos rodízios de movimentação (4) são sobrepostos à face superior da referida estrutura quadrangular (2) e proporcionam uma movimentação horizontal à base vibratória (3) com uma amplitude conveniente para um cozimento ou uma fritura adequada.

(71) Francisco Confessor Neto (BR/SP)

(72) Francisco Confessor Neto

(74) PEZZUOL & ASSOCIADOS MARCAS E PATENTES LTDA

(21) **PI 0701466-0 A2** 3.6

(22) 19/04/2007

(51) A23N 7/00 (2006.01)

(54) PROCESSO DE OBTENÇÃO DE MASSA DE COCO

(57) PROCESSO DE OBTENÇÃO DE MASSA DE COCO. De maneira a facilitar o manuseio do coco para a confecção de seus derivados naturais, por exemplo, facilitando o ralamento do coco em raladores domésticos, pois o produto já é confeccionado sem a película, constituído essencialmente a partir do congelamento do coco, sendo posteriormente o coco submetido a uma pancada de maneira a separar a casca externa (1) juntamente com a película intermediária (2) logrando êxito em conseguir incorruptível a massa branca (3).

(71) Gilberto Pontes Candido (BR/PB)

(72) Gilberto Pontes Candido

(74) Silva & Guimarães Marcas e Patentes Ltda

(21) **PI 0701636-0 A2** 3.6

(22) 24/04/2007

(30) 24/04/2006 GB 06078513

(51) F01N 11/00 (2006.01), F01N 3/02 (2006.01)

(54) APARELHO PARA GERAR E COLETAR MATÉRIA PARTICULADA, MÉTODOS DE GERAR E COLETAR MATÉRIA PARTICULADA E DE QUEIMAR UM COMBUSTÍVEL CONTENDO CARBONO LÍQUIDO, E, APARELHO PARA USO NO MÉTODO

(57) APARELHO PARA GERAR E COLETAR MATÉRIA PARTICULADA, MÉTODOS DE GERAR E COLETAR MATÉRIA PARTICULADA E DE QUEIMAR UM COMBUSTÍVEL CONTENDO CARBONO LÍQUIDO, E, APARELHO PARA USO NO MÉTODO. Um aparelho para gerar e coletar matéria particulada derivada de queimar um combustível contendo carbono em gás oxidante inclui um queimador de combustível com um bocal, no qual o bocal é alojado em um recipiente. O recipiente tem uma entrada de gás e uma saída de gás; a saída de gás se conecta com um conduto para transportar o gás à atmosfera que é associado com meio para forçar gás a fluir da entrada de gás pelo recipiente e pelo conduto à atmosfera. Localizada dentro do conduto está uma estação para coletar matéria particulada de gás fluindo pelo conduto. O meio de fluxo forçado de gás é controlado em resposta a uma vazão de gás detectada na entrada de gás para assegurar que a vazão de gás na entrada de gás seja mantida a uma taxa desejada, por esse meio para promover formação de matéria particulada. Um método para coletar matéria particulada derivada de queimar combustível contendo carbono também é exposto.

(71) JOHNSON MATTHEY PUBLIC LIMITED COMPANY (GB)

(72) Jeremy Temple Gidney, Martyn Vincent Twigg

(74) Momsen, Leonardos & CIA.

(21) **PI 0703479-2 A2** 3.6

(22) 09/08/2007

(51) A23K 1/175 (2006.01)

(54) SAL MINERAL EM BLOCO

(57) SAL MINERAL EM BLOCO. Refere-se a presente patente de invenção a um sal mineral em bloco prensado que permite seu uso nas mais variadas condições, dispensando o cocho coberto. O sal mineral em forma de bloco é obtido através de processo físico, de alta pressão, sem adição de substâncias abrasivas, compactado em alta densidade, tornando-o resistente a ação dos ventos, das chuvas, do frio e do calor. Por ser tenaz, a fragmentação é praticamente nula, por mais manejado que seja, o que o mantém firme para ser consumido completamente pela ação mecânica da língua do animal.

(71) MIGUEL ALVES DE SOUZA ME (BR/RN)

(72) MIGUEL ALVES DE SOUZA

(74) ANTÔNIO CARLOS LIMA DE MORAES

(21) **PI 0704338-4 A2** 3.6

(22) 01/10/2007

(51) B65F 1/04 (2006.01), B65F 1/14 (2006.01)

(54) COLETOR PARA RESÍDUOS SÓLIDOS DOMÉSTICOS SELETIVOS

(57) COLETOR PARA RESÍDUOS SÓLIDOS DOMÉSTICOS SELETIVOS. Patente de Modelo de Utilidade de aparelho coletor de resíduos sólidos domésticos seletivos para utilização em residências, esse sistema possui carcaça cilíndrica 1, tampa 2, com encaixe 3, alça da tampa 4, dobradiça 5, com pino horizontal 6, e porca sextavada 7, e fecho presilha de pressão 8, com chaminé para gases 9, com tampão de proteção 10, pés de apoio 11, adaptador de encaixe central no fundo 12, e pedestal de suporte 13, com furos para dreno 14, e divisor interno seletivo 15.

(71) MOLDAÇON- MOLDADOS DE CONCRETO COMÉRCIO E CONSTRUÇÃO LTDA. (BR/PA)

(72) DAVID MOURA MARINHO

(21) **PI 0704373-2 A2** 3.6

(22) 01/11/2007

(51) F01N 3/08 (2006.01), B01D 53/92 (2006.01)

(54) CATALIZADOR COM BIOREATOR PARA MOTORES DE COMBUSTÃO

(57) CATALIZADOR COM BIOREATOR PARA MOTORES DE COMBUSTÃO. A presente Patente de Invenção refere-se a um coletor silenciador para escapamentos de motores diesel, gasolina, álcool, gás natural veicular, e qualquer outro combustível líquido ou gasoso que possa ser empregado em motores de combustão interna. Sua aplicação ocorre em situações onde se

utilizem motores, seja para uso veicular como estacionário. São conhecidos da técnica os silenciadores para escapamentos de motores que empregam construção convencional para redução dos níveis de ruído dentro de parâmetros pré-estabelecidos por lei. Também são utilizados os convencionais catalisadores que realizam a retenção de alguns poluentes. Os primeiros têm efeito somente sobre a poluição sonora e os segundos reduzem parcialmente os níveis de poluição do ar. Consiste de uma caixa (1) contendo as aberturas de entrada (4) e saída (6) dos gases de combustão, possuindo divisões internas (8), (10) e (11) e aberturas de passagem (9) que direcionam os gases para dentro das câmaras operadoras (13) e (14), com eletrodos (15) e (16) onde ocorrem as reações químicas e filtragem dos elementos poluentes. O sistema mostra eficácia na redução no nível de ruído dos escapamentos, tomando-se um dispositivo multifuncional no controle dos poluentes, com grande versatilidade de aplicações sendo o meio adequado à criação de soluções em água, com diferentes produtos químicos atuantes, oferecendo condições para o desenvolvimento de produtos, reagentes e formulações para neutralização dos poluentes e seus efeitos, usando a água como meio principal.

(66) PI 0701846-0 27/03/2007

(71) José Vanderlei Taques (BR/PR)

(72) José Vanderlei Taques

(74) Marcos Antonio Nunes

(21) **PI 0704775-4 A2** 3.6

(22) 06/12/2007

(51) A43B 13/00 (2006.01)

(54) SOLADO INJETADO COM POSTIÇO REMOVÍVEL

(57) SOLADO INJETADO COM POSTIÇO REMOVÍVEL. Constituído de um postiço facilmente removível, provido de dois ou mais pinos, de formato variável, preferencialmente cilíndricos, que vão ser introduzidos em dois ou mais orifícios, com as mesmas características dos pinos, sendo os mesmos de comprimento maior que a espessura da parede do molde para facilitar o deslocamento do postiço da parede do molde com simples pancadas.

(71) MARA DANÚZIA SILVEIRA FUTEMA (BR/BA)

(72) MARA DANÚZIA SILVEIRA FUTEMA

(74) Bransnorte Marcas e Patentes Ltda

(21) **PI 0705389-4 A2** 3.6

(22) 26/12/2007

(51) H01R 33/945 (2006.01)

(54) APERFEIÇOAMENTO EM SUPORTE DE LÂMPADAS

(57) APERFEIÇOAMENTO EM SUPORTE DE LÂMPADAS. Constituído por suporte(1) com extremidades de encaixe(2) nos pinos(3) da caixa de teto(4) com ou sem regulador de altura(5), contendo os conectores(6) dos condutores elétricos(7) e, provido de fendas de encaixe(8) dos pinos(9) do soquete(10) contidos no bocal(11), para promover a interação entre as lâmpadas e os condutores elétricos por meio de engates rápidos, em eliminando o uso de parafusos na sua montagem, inclusive, com o uso do regulador de altura(5) que permite o seu ajuste, mesmo após o acabamento do teto.

(71) Isométrica Comercio de Artefatos Plasticos Ltda (BR/SP)

(72) Marco Antonio de Oliveira

(74) Manoel Paixão do Nascimento

(21) **PI 0800149-9 A2** 3.6

(22) 25/01/2008

(51) A01N 25/00 (2006.01), A61K 36/185 (2006.01)

(54) PROCESSO DE ISOLAMENTO DA CARAJURINA 2 DAS FOLHAS DE PARIRI

(57) PROCESSO DE ISOLAMENTO DA CARAJURINA 2 DAS FOLHAS DE PARIRI. A presente patente de invenção refere-se a processo de isolamento da carajurina 2 das folhas de pariri compreendido, essencialmente, pelas etapas de: 1) - PRIMEIRA EXTRAÇÃO VEGETAL (extração primária), na qual é usado como solvente Hexano (C₆H₁₄), realizada em extrator vertical, efetuada com uma ou mais lavagens sucessivas, para o Hexano retirar óleos, graxas, ceras, terpenos, fenóis e outros compostos lipossolúveis, deixando a droga desengordurada e obtendo um extrato que pode ser utilizado para fins cosméticos ou farmacêuticos ou retirada da CARAJURINA; 2) - SEGUNDA EXTRAÇÃO VEGETAL (re-extração) feita após a retirada do Hexano e secagem da droga, a qual é carregada novamente no extrator, extraindo-a novamente com substância na qual a Carajurina é solúvel Cloreto de Metileno (Dicloro - CH₂Cl₂), se necessário efetuando lavagens sucessivas até o esgotamento e o extrato obtido é filtrado; e 3) - ISOLAMENTO DA CARAJURINA, na qual o extrato orgânico é filtrado, concentrado, resfriado, filtrado novamente e concentrado até secura, em seguida re-extraído com Hexano e filtrado novamente, tal que a Carajurina fica retida no filtro de papel de alta gramatura.

(71) Sílvia Castellari Coimbra (BR/SP)

(72) Sílvia Castellari Coimbra

(74) Remarca Reg. de Marcas e Patentes S/C Ltda

(21) **PI 0800174-0 A2** 3.6

(22) 19/02/2008

(51) G08B 21/24 (2006.01)

(54) SISTEMA DE LOCALIZAÇÃO DE OBJETOS PESSOAIS

(57) SISTEMA DE LOCALIZAÇÃO DE OBJETOS PESSOAIS. Sistema de localização de objetos pessoais, compreendendo uma interface instalada no objeto pessoal compreendendo um chip que ao receber um sinal de um equipamento eletrônico pessoal, telefone celular ou outro, emite som ou luz para localização do objeto pessoal.

(71) GWENOLA BOUGARAN (FR)

(72) GWENOLA BOUGARAN, GILLES FRANÇOIS DOMINIQUE D'ORNANO

(74) Bhering Advogados

(21) **PI 0800314-9 A2** 3.6

(22) 11/02/2008

(51) C09B 61/00 (2006.01)

(54) PROCESSO PARA EXTRAIR PIGMENTO DA CASCA DA BANANA
 (57) PROCESSO PARA EXTRAIR PIGMENTO DA CASCA DA BANANA. Para a extração do pigmento encontrado na casca da banana, tritura-se as cascas da banana verde juntamente com água na proporção de 1 por 1, ou seja, 50% de água e 50% de casca, a fim de obter uma pasta, que deve estar com grau de umidade entre 90% e 95% , estando pronta para ser aplicada na serigrafia, tingimento ou aerografia.

(71) Noioda Jose Damiani (BR/SC)

(72) Noioda Jose Damiani

(74) Catarinense Marcas E Patentes Ltda

(21) **PI 0800327-0 A2** 3.6

(22) 18/02/2008

(51) A01K 97/05 (2006.01)

(54) APLICAÇÃO INTRODUZIDA EM ARTIGO DE PESCA PARA ACONDICIONAMENTO DE MATERIAL VIVO

(57) APLICAÇÃO INTRODUZIDA EM ARTIGO DE PESCA PARA ACONDICIONAMENTO DE MATERIAL VIVO. Trata o presente pedido de Privilégio de Invenção a um inovador produto para a prática da pesca, tem por objetivo proporcionar facilidade e comodidade ao usuário quanto a prática de pesca, devido ao acondicionamento de isca viva de forma adequada, caracteriza-se essencialmente por possuir os seguintes componentes: tubo de PVC - jato/spray (1); mangueira extensiva (2); garras de conexão utilizadas na instalação do produto (3); bomba de sucção (4) e cabo de conexão (5).

(71) MARCELO GARCIA (BR/PR)

(72) MARCELO GARCIA

(74) Carlos Eduardo Gomes da Silva

(21) **PI 0800351-3 A2** 3.6

(22) 10/03/2008

(51) G01N 21/35 (2006.01), G01N 27/22 (2006.01)

(54) SISTEMA PARA DETECÇÃO DE COMBUSTÍVEL ADULTERADO POR MÉTODO ÓPTICO E CAPACITIVO E EQUIPAMENTO

(57) SISTEMA PARA DETECÇÃO DE COMBUSTÍVEL ADULTERADO POR MÉTODO ÓPTICO E CAPACITIVO E EQUIPAMENTO. Sistema capaz de detectar se o combustível foi adulterado por álcool em excesso ou água e solventes e/ ou a combinação destes elementos, para tanto atua com a combinação de métodos físico-químicos, sendo que para a detecção de solventes utiliza o método de espectroscopia infravermelho na faixa definida para os mesmos e no caso de adulteração por água e/ ou álcool utiliza o método da determinação da constante dielétrica do líquido para identificar esses adulterantes, ambos inseridos em equipamento (E) único passível de tomar pelo menos quatro versões.

(71) Marcelo Ribeiro Faria (BR/SP), Carlos do Prado Neto (BR/SP)

(72) Marcelo Ribeiro Faria, Carlos do Prado Neto

(74) VILAGE MARCAS & PATENTES S/S LTDA

(21) **PI 0800398-0 A2** 3.6

(22) 11/01/2008

(51) C02F 9/04 (2006.01)

(54) INSTALAÇÃO PARA TRATAMENTO DE ÁGUA PARA OBTENÇÃO DE ÁGUA DE REUSO

(57) INSTALAÇÃO PARA TRATAMENTO DE ÁGUA PARA OBTENÇÃO DE ÁGUA DE REUSO. O presente resumo refere-se a uma patente de invenção para instalação para tratamento de água, pertencente ao campo dos meios para tratamento de água e que foi desenvolvida para obtenção de "água de reuso" sem consumo de energia elétrica; dita instalação compreendida: por módulo de recepção de água servida (água bruta) a ser tratada (1); por três módulos de tratamento químico (20); por módulo de decantação (40); por três módulos de filtros (60); e por reservatório de "água de reuso" (80); ditos módulos são dispostos em seqüência uns em relação aos outros e de modo que a alimentação da água servida na instalação e a transferência da mesma de um módulo para o outro é por gravidade e os controles de referidos módulos (1), (20) (40), (60) (80) durante o funcionamento da instalação é feito através da energia hidráulica, sem uso de energia elétrica, através de dispositivos hidráulicos de controle (100), (28), (49).

(71) Aloísio Santos Barbosa (BR/SP)

(72) Aloísio Santos Barbosa

(74) Blanco & Vallim

(21) **PI 0800443-9 A2** 3.6

(22) 10/03/2008

(51) A47G 29/00 (2006.01), A47G 33/00 (2006.01)

(54) SUPORTE PARA DEFUMADOR PIRAMIDAL

(57) SUPORTE PARA DEFUMADOR PIRAMIDAL. Consiste de um suporte (1) para fixação e queima de defumador (2) tronco-piramidal, de base (3) em formato "H" de cuja seção (4) central se projetam abas (4A) longitudinais passíveis de pivotarem formando hastas (4H) verticais onde o defumador (2) é fixado de maneira correta e segura.

(71) Gilberto Ferreira de Jesus (BR/BA)

(72) Gilberto Ferreira de Jesus

(74) VILAGE MARCAS & PATENTES S/S LTDA

(21) **PI 0800513-3 A2** 3.6

(22) 18/01/2008

(51) A47K 7/02 (2006.01)

(54) SUPORTE PLÁSTICO PARA PEDRA POME

(57) SUPORTE PLÁSTICO PARA PEDRA POME. Patente de Invenção para um suporte de plástico mais precisamente confeccionado em polipropileno, que consiste em uma espécie de caixa que tem por objetivo sustentar de maneira

firme uma pedra pome para limpeza da sola dos nossos pés. O conjunto da invenção consiste em três peças, sendo um suporte plástico, uma pedra pome, que é acoplada por cima do suporte, e uma tira de PVC dotada de ventosas que colada por baixo do suporte dão a aderência necessária ao piso para utilização do objeto da patente.

(71) Ferplas Industria de Artefato de Plastico Ltda-ME (BR/ES)

(72) Gilson Luis Torres, Antonio Carlos Patrocinio

(21) **PI 0800525-7 A2** 3.6

(22) 31/01/2008

(51) F16L 37/50 (2006.01), F16L 37/00 (2006.01)

(54) SISTEMA MODULAR INTERCAMBIÁVEL DE CONEXÕES NÃO LINEARES PARA ENGATE RÁPIDO DE TUBOS PLÁSTICOS

(57) SISTEMA MODULAR INTERCAMBIÁVEL DE CONEXÕES NÃO LINEARES PARA ENGATE RÁPIDO DE TUBOS PLÁSTICOS. O presente privilégio de invenção refere-se a um novo sistema modular intercambiável de conexões não lineares para engate rápido de tubos plásticos. O presente privilégio de invenção compreende módulos simples (A), igual (B) e o módulo misto (O) que podem ser montados tanto com os adaptadores de rosca macho (D), rosca fêmea (E) como com os adaptadores com conexão de engate rápido (F). Os adaptadores com roscas machos (D) ou fêmeas (E) servem principalmente para a fixação nas válvulas ou outros componentes e os adaptadores de engate rápido (F) servem para a conexão de tubos plásticos do sistema. A administração do sistema resulta em numero bem menor de componentes, uma vez produzido os três tipos de módulos, simples (A), igual (B), módulo misto (C), e os três tipos adaptadores, o adaptador macho (D) o adaptador fêmea (E) e adaptador para engate rápido (F) , a partir de barras retas de matéria prima, o produto final será montado conforme as diversas combinações de tubo x rosca conforme solicitado pelos clientes. Isto significa agilidade nos prazos de entrega e um custo menor de estocagem, resultado da diminuição das variações de peças.

(71) Sociedade Mercantil de Máquinas e Materiais LTDA. (BR/RS)

(72) Vitor Hugo da Cunha Ruffoni

(74) CAPELLA & VELOSO ADVOGADOS ASSOCIADOS LTDA

(21) **PI 0800571-0 A2** 3.6

(22) 11/02/2008

(51) C09J 5/06 (2006.01)

(54) PROCESSO DE PRODUÇÃO DE REVESTIMENTO COM HOT STAMPING EM PEÇAS DE MADEIRA DESTINADAS PARA CONTRUÇÃO CIVIL

(57) PROCESSO DE PRODUÇÃO DE REVESTIMENTO COM HOT STAMPING EM PEÇAS DE MADEIRA DESTINADAS PARA CONSTRUÇÃO CIVIL. Após as peças estarem perfiladas, que podem ser marcos, rodapés, forro, meia cana e vista, estas peças recebem duas camadas de gesso para melhorar o aspecto visual e recebem um tratamento de lixamento, sendo posteriormente encaminhadas para a pintura, recebendo uma demão de tinta de fundo e uma de verniz. Após esta preparação a peça estará pronta para receber a fita de hot stamping, caracterizada por uma base plástica PET, onde está a pigmentação e a impressão da imitação da madeira, que pode ser de qualquer espécie da madeira nativa que desejar o cliente, tais como cerejeira, imbuia, mogno, entre outras. A aplicação da fita de hot stamping é realizada a quente, ficando aderida a peça.

(71) Jaime Salvaro (BR/SC)

(72) Jaime Salvaro

(74) Catarinense Marcas E Patentes Ltda

(21) **PI 0800578-8 A2** 3.6

(22) 23/01/2008

(51) H04M 11/02 (2006.01)

(54) GERENCIAMENTO ELETRÔNICO DE FILAS ATRAVÉS DE TELEFONIA MÓVEL

(57) GERENCIAMENTO ELETRÔNICO DE FILAS ATRAVÉS DE TELEFONIA MÓVEL. Se refere a um conjunto de equipamentos interligados destinados a informar ao cliente, por intermédio de telefonia móvel (SMS ou chamadas de curta duração), a aproximação do seu atendimento, bem como o tempo médio de atendimento para cada senha retirada no quiosque. Gerenciamento eletrônico de filas através de telefonia móvel, assim concebido é formado a partir um quiosque de entrada de dados (1) onde é digitado o número do celular do cliente, este é formado por um display (2) assim como uma CPU (3) de processamento de dados como armazenamento dos números de celulares, cálculo do tempo médio de atendimento individual, cálculo do tempo médio estimado para atendimento futuro e entrada de dados dos quichês de atendimento, este quiosque possui um sistema de comunicação (4) com os (5) quichês via fio ou wireless, há uma tela de informação (6) onde é informada a senha bem como o tempo médio para o próximo atendimento, um sistema de telefonia (7) envia mensagens SMS ou faz chamadas de curta duração para informar ao cliente que seu atendimento está para ser realizado, todo esse sistema alimentado por um sistema de alimentação (8) dotado de estabilizadores de tensão (No Breaks) para que não haja interrupção no envio de informações aos clientes assim como não haja perda de informações no banco de dados.

(71) Leandro Nelson Silveira (BR/SC), Rodrigo Arcênio Schwinden (BR/SC)

(72) Leandro Nelson Silveira, Rodrigo Arcênio Schwinden

(74) JEAN CARLO ROSA

(21) **PI 0800599-0 A2** 3.6

(22) 29/02/2008

(51) A47L 4/02 (2006.01), A47L 1/06 (2006.01)

(54) SUPORTE PARA TRANSPORTE MANUAL DE MELANCIAS E OUTROS OBJETOS

(57) SUPORTE PARA TRANSPORTE MANUAL DE MELANCIAS E OUTROS OBJETOS. Refere-se a presente invenção a um Suporte fabricado em armação metálica com intuito de possibilitar uma forma prática e simplificada do transporte manual de melancias e outros objetos circulares e/ou ovais e que é constituído de armações metálicas ou similares que possibilitem sustentar determinado peso bem como permita a movimentação lateral das hastes, de forma que será necessário um par de Hastes esquerdas (01) e um par de Hastes direitas (02) todas as ditas hastes possuindo formas sinuosas para possibilitar o encaixe da melancia, sendo que essas ditas hastes (01 e 02) possuem Pés conectores (06) que serão fixados de forma a permitir sua movimentação para frente e para traz no Suporte inferior (03). A parte superior das Hastes direitas (02) terá ainda Suportes (05) para serem entrelaçados às Hastes esquerdas (01) após a colocação da melancia, conforme se visualiza na figura 04 de forma que assim possa o usuário carregar facilmente o dito Suporte com sua melancia através dos Punhos superiores (04).

(71) Rildo Pires da Rocha (BR/GO)

(72) Rildo Pires da Rocha

(74) Wagner José da Silva

(21) **PI 0800640-7 A2** **3.6**
(22) 13/03/2008

(51) G06F 13/14 (2006.01)

(54) SISTEMA PARA DESABILITAÇÃO AUTOMÁTICA DE PORTA USB

(57) SISTEMA PARA DESABILITAÇÃO AUTOMÁTICA DE PORTA USB. Consiste essencialmente de um sistema capaz de sincronizar um dispositivo reprodutor a um computador que possua aplicativo automatizado de download instalado não necessitando nenhum tipo de manuseio, ou seja, pela simples conexão do dispositivo ao computador via porta USB se dê a transferência e a desabilitação automática da porta USB indicando o final do procedimento de modo visual (led) ou sonoro.

(71) Digenio Hideki Nakatani (BR/SP)

(72) Digenio Hideki Nakatani

(74) VILAGE MARCAS & PATENTES S / S LTDA

(21) **PI 0801321-7 A2** **3.6**
(22) 19/05/2008

(51) A47B 37/00 (2006.01), F16M 13/00 (2006.01)

(54) EQUIPAMENTO E INSTALAÇÃO DE SUPORTE PARA MOVIMENTAÇÃO DE MONITOR LCD OU OUTROS

(57) EQUIPAMENTO E INSTALAÇÃO DE SUPORTE PARA MOVIMENTAÇÃO DE MONITOR LCD OU OUTROS. Compreendendo uma base de instalação à mesa ou móvel, da qual se projeta superiormente um pino (5) de encaixe ao prolongamento angular inferior do braço principal de regulagem (4) que aloja internamente um pistão pneumático (1 1), acionado adaptador de pressão externo (12), que desliza em rasgo curvilíneo da peça para ajuste de altura! prevendo um segundo prolongamento angular na parte de cima que se encaixa à placa distanciadora (6) por manípulo inferior (8) e arruela (7), que se conecta por meio de dispositivo regulável (9) e arruelas superiores (10) à placa plana (2) fixada por parafusos (3) na parte traseira do monitor, mantendo-se em contato direto com a mesma para inclinação, mediante haste com manípulo de regulagem (13), sendo que o braço distanciador (6) pode vir a ser retirado, quando não se torne necessário.

(71) Sebastian Harte (BR/RJ)

(72) Sebastian Harte

(74) Eliane Sodré Pineschi

(21) **PI 0801390-0 A2** **3.6**
(22) 14/04/2008

(51) A43D 11/14 (2006.01)

(54) MÁQUINA CONJUGADA DE REATIVAR COM AR QUENTE, COLAR E CONFORMAR CONTRAFORTE TERMOPLÁSTICO

(57) MÁQUINA CONJUGADA DE REATIVAR COM AR QUENTE, COLAR E CONFORMAR CONTRAFORTE TERMOPLÁSTICO. O presente privilégio de invenção refere-se a uma nova disposição construtiva aplicada em máquina conjugada de reativar a ar quente, colar e conformar contraforte termoplástico a ser aplicado em calçados. O objetivo do presente privilégio de invenção apresenta uma máquina conjugada de reativar a ar quente, colar e conformar contraforte termoplástico que conjuga numa mesma operação, e no mesmo equipamento, as operações de reativação, conformação e fixação do contraforte, eliminando por completo a necessidade de aplicação de cola no contraforte, uma vez que este já apresenta características de ser termoformado, afastando por completo o contato dos operários com agentes químicos nocivos à saúde humana, sendo dotada de um gabinete (1), conjunto de reativação (2), conjunto da forma (4) e o conjunto da campana (14).

(71) Mecsul Máquinas e Equipamentos Ltda (BR/RS)

(72) Davilson Luiz Nogueira

(74) CAPELLA & VELOSO ASSOCIADOS LTDA

(21) **PI 0801394-2 A2** **3.6**
(22) 28/04/2008

(51) B60J 1/14 (2006.01)

(54) APERFEIÇOAMENTO EM ABERTURA PARA SAÍDA DE EMERGÊNCIA APLICADA EM VEÍCULO DE TRANSPORTE COLETIVO DE PASSAGEIROS

(57) APERFEIÇOAMENTO EM ABERTURA PARA SAÍDA DE EMERGÊNCIA APLICADA EM VEÍCULO DE TRANSPORTE COLETIVO DE PASSAGEIROS. É descrito um aperfeiçoamento em abertura para saída de emergência aplicada em veículo de transporte coletivo de passageiros que compreende uma estrutura externa que inclui um perfil contornante (10) e uma abertura protegida por vidro ou similar (11) dotada de uma alavanca externa (111); uma estrutura interna (20) simétrica à estrutura externa (10) que apresenta um perfil estruturante (20) alinhado com a estrutura externa, dito perfil estruturante (20) que apresenta uma projeção superior que inclui uma estrutura fixa dotada de um nicho (21) com uma extremidade arqueada (22); e um perfil superior

deslocável em forma de "U" (30) disposto sobre o prolongamento arqueado (12) da estrutura externa, dito perfil superior deslocável (30) que apresenta uma extremidade (31) disposta contígua ao prolongamento arqueado (12) da estrutura externa e extremidade oposta dotada de região arqueada (32) encaixável ao nicho (21) da estrutura fixa disposta na estrutura interna (20), ditas estruturas externa e externa fixadas à carroceria do veículo (50).

(71) Techbus Componentes e Tecnologia Ltda (BR/RS)

(72) Herton Remy Weber

(74) MARIO DE ALMEIDA MARCAS E PATENTES LTDA

Diretoria de Patentes - DIRPA

Despachos Relativos a Pedidos, Patentes (incluindo as de MI/DI expedidas na vigência da Lei 5772/71) e Certificados de Adição de Invenção

RPI 2143 de 31/01/2012

1. Pedido Internacional PCT/BR Designado ou Eleito

1.3.1 RETIFICAÇÃO

(21) **PI 0208854-1 B1** 1.3.1
(22) 11/04/2002
(30) 11/04/2001 US 09/832,580
(51) B01D 39/20 (2006.01), B01J 20/32 (2006.01)
(54) PROCESSO DE FORMAÇÃO DE MATEIRAL DE FILTRAGEM
(57) "PROCESSO PARA A FABRICAÇÃO DE PARTÍCULAS REVESTIDAS COM LIGNOSSULFONATO ATIVADO". Os processos de formação de materiais de filtragem são fornecidos. Os processos contêm as etapas de revestimento de uma partícula de filtragem com um lignossulfonato, a carbonização do revestimento e a ativação do revestimento.
(71) The Procter & Gamble Company (US)
(72) Michael Donovan Mitchell, Blair Alex Owens, Dimitris Ioannis Collias, Andrew Julian Wnuk
(74) Dannemann, Siemsen & Ipanema Moreira
(85) 10/10/2003
(86) PCT US02/11627 de 11/04/2002
(87) WO 02/098536 de 12/12/2002
Referente ao despacho publicado na RPI nº 1731 de 09/03/2004 quanto ao item (72).

(21) **PI 0318161-8 A2** 1.3.1
(22) 30/12/2003
(30) 21/02/2003 US 10/372,469
(51) F02M 37/04 (2006.01)
(54) CONJUNTO DE BOMBA DE INJEÇÃO DE COMBUSTÍVEL PARA UM MOTOR DE COMBUSTÃO INTERNA
(57) "CONJUNTO DE BOMBA DE INJEÇÃO DE COMBUSTÍVEL PARA UM MOTOR DE COMBUSTÃO INTERNA". Trata-se de uma bomba de injeção de combustível em um sistema de distribuição de combustível de injeção direta para um motor de combustão interna que inclui uma válvula de solenóide para controlar a transferência do fluido de uma câmara de alta pressão a um bocal do injetor de combustível. Uma passagem de suprimento e uma passagem de retorno formam um circuito de fluxo do combustível para o sistema de distribuição de combustível, sendo que a câmara de alta pressão é definida em parte por um êmbolo acionado por eixo de cames. Uma trajetória independente do fluxo de vazamento de combustível é formada para acomodar o vazamento de combustível depois de um êmbolo da bomba, sendo que a trajetória do fluxo de vazamento de combustível estende-se para um tanque de combustível de pressão igual a zero.
(71) Robert Bosch GmbH (DE)
(72) Scott A. Goodenough, Tim D. Haas, Thomas K. Rapp, Aaron M. Jacobs, Michael T. Dillane, Gregg R. Spoolstra, Daren N. Bolbolan
(74) David do Nascimento Advogados Associados S/C
(85) 22/08/2005
(86) PCT US03/041633 de 30/12/2003
(87) WO 2004/076842 de 10/09/2004

Retificação da notificação de entrada na fase nacional publicada na RPI 1833 de 21/02/2006, quanto ao item (71).

(21) **PI 0706694-5 A2** 1.3.1
(22) 22/01/2007
(30) 20/01/2006 US 60/760,377
(51) A61K 38/00 (2006.01), A61K 49/00 (2006.01), C07K 14/00 (2006.01)
(54) FORNECIMENTO DE PROTEÍNA INTRAVENTRICULAR PARA ESCLEROSE LATERAL AMIOTRÓFICA
(57) FORNECIMENTO DE PROTEÍNA INTRAVENTRICULAR PARA ESCLEROSE LATERAL AMIOTRÓFICA. A presente invenção refere-se à Esclerose Lateral Amiotrófica que pode ser tratada de forma bem sucedida utilizando o fornecimento intra-ventricular de um fator de crescimento neurotrófico, IGF-1. A administração pode ser realizada lentamente para atingir um efeito máximo. Os efeitos são observados em ambos os lados da barreira sangue-cérebro, tornando este um meio de fornecimento para Esclerose Lateral Amiotrófica que afeta tanto o cérebro quanto o músculo esquelético.
(71) GENZYME CORPORATION (US)
(72) James Dodge, Ronald Scheule
(74) Dannemann, Siemsen, Bigler & Ipanema Moreira
(85) 21/07/2008
(86) PCT US2007/001599 de 22/01/2007
(87) WO 2007/084743 de 26/07/2007
Retificação da notificação da fase nacional publicada na RPI 2100 de 05/04/2011, quanto ao item (72).

2. Depósito

2.10 REQUERIMENTO DE PEDIDO DE PATENTE OU CERTIFICADO DE ADIÇÃO DE INVENÇÃO

(21) **C1 0902197-3 E2** 2.10
(22) 11/08/2011
(71) PROMAFLEX INDUSTRIAL LTDA (BR/SP)
(74) ALCIDES RIBEIRO FILHO
Número de Protocolo 18110030827 em 11/08/2011 12:34(SP).

(21) **C1 1004158-3 E2** 2.10
(22) 15/08/2011
(71) Ângelo de Souza Pereira (BR/PR)
(74) Marcos Antonio Nunes
Número de Protocolo 15110001778 em 15/08/2011 11:49(PR).

(21) **C2 0902197-3 E2** 2.10
(22) 11/08/2011
(71) PROMAFLEX INDUSTRIAL LTDA (BR/SP)
(74) ALCIDES RIBEIRO FILHO
Número de Protocolo 18110030828 em 11/08/2011 12:34(SP).

(21) **MU 9002603-9 U2** 2.10

(22) 26/07/2011
(71) Bonacir Folchini (BR/SC)
(74) Anel Marcas e Patentes Ltda.

(21) **MU 9002604-7 U2** 2.10
(22) 22/07/2011
(71) Éder Barbará da Silva (BR/MG)

(21) **MU 9101262-7 U2** 2.10
(22) 08/11/2010
(71) RONALDO APARECIDO DUARTE (BR/SP)

(21) **MU 9101382-8 U2** 2.10
(22) 19/07/2011
(71) Marcos Araujo De Miranda (BR/DF)
Número de Protocolo 12110000562 em 19/07/2011 02:21(DF).

(21) **MU 9101791-2 U2** 2.10
(22) 22/08/2011
(71) ANCORA CHUMBADORES LTDA (BR/SP)
(74) ICAMP MARCAS E PATENTES LTDA
Número de Protocolo 18110032397 em 22/08/2011 01:07(SP).

(21) **MU 9101792-0 U2** 2.10
(22) 22/08/2011
(71) MAURICIO TITELBAUM (BR/SP)
(74) JOEL RIBEIRO DO PRADO
Número de Protocolo 18110032369 em 22/08/2011 11:14(SP).

(21) **MU 9101793-9 U2** 2.10
(22) 11/08/2011
(71) Jedal Redentor Indústria e Comércio Ltda (BR/SP)
(74) MODAL MARCAS E PATENTES LTDA
Número de Protocolo 18110030968 em 11/08/2011 04:27(SP).

(21) **MU 9101818-8 U2** 2.10
(22) 31/08/2011
(71) WILLIAMS JOAQUIM CABRERA OJEDA (BR/SP)
(74) ANA PAULA BARBOSA NAHES ESPERANÇOLO
Número de Protocolo 18110033788 em 31/08/2011 03:12(SP).

(21) **MU 9101819-6 U2** 2.10
(22) 04/08/2011
(71) Marcio Daniel Ritter (BR/RS)
(74) Custodio de Almeida & CIA
Número de Protocolo 16110004107 em 04/08/2011 03:41(RS).

(21) **MU 9101820-0 U2** 2.10
(22) 04/08/2011
(71) Micropol Tecnologia LTDA (BR/RS)
Número de Protocolo 16110004113 em 04/08/2011 04:15(RS).

(21) **MU 9101821-8 U2** 2.10
(22) 15/07/2011
(71) Claudio Gomes da Cruz (BR/PA)
Número de Protocolo 30110000075 em 15/07/2011 01:09(PA).

(21) **MU 9101822-6 U2** 2.10
(22) 15/07/2011
(71) Claudio Gomes da Cruz (BR/PA)

Número de Protocolo 30110000076 em 15/07/2011
01:14(PA).

(21) **MU 9101823-4 U2** 2.10
(22) 15/07/2011

(71) Claudio Gomes da Cruz (BR/PA)
Número de Protocolo 30110000077 em 15/07/2011
01:19(PA).

(21) **MU 9101824-2 U2** 2.10
(22) 15/07/2011

(71) Claudio Gomes da Cruz (BR/PA)
Número de Protocolo 30110000078 em 15/07/2011
01:22(PA).

(21) **MU 9101825-0 U2** 2.10
(22) 15/07/2011

(71) Claudio Gomes da Cruz (BR/PA)
Número de Protocolo 30110000079 em 15/07/2011
01:26(PA).

(21) **MU 9101826-9 U2** 2.10
(22) 24/08/2011

(71) MPR EMPREENDIMENTOS E PARTICIPAÇÕES S/A (BR/SP)
(74) PICOSSE E CALABRESE ADVOGADOS ASSOCIADOS
Número de Protocolo 18110032798 em 24/08/2011
03:03(SP).

(21) **MU 9101827-7 U2** 2.10
(22) 24/08/2011

(71) JOAO ANGELO CORDENONSSI (BR/SP)
(74) BEERRE ASSESSORIA EMPRESARIAL LTDA
Número de Protocolo 18110032785 em 24/08/2011
02:46(SP).

(21) **MU 9101828-5 U2** 2.10
(22) 24/08/2011

(71) FOCA CONTROLES DE ACESSOS LTDA (BR/RS)
(74) PIENEGONDA, MOREIRA & ASSOCIADOS LTDA
Número de Protocolo 18110032708 em 24/08/2011
11:51(SP).

(21) **MU 9101829-3 U2** 2.10
(22) 24/08/2011

(71) EVEREL DO BRASIL S/A (BR/SP)
(74) SOCIEDADE CIVIL BRAXIL LTDA
Número de Protocolo 18110032750 em 24/08/2011
01:05(SP).

(21) **MU 9101830-7 U2** 2.10
(22) 24/08/2011

(71) CARLOS ALBERTO CARDOSO (BR/SP)
(74) LUIZ AUGUSTO DAS NEVES GONDIN
Número de Protocolo 18110032699 em 24/08/2011
11:12(SP).

(21) **MU 9101831-5 U2** 2.10
(22) 24/08/2011

(71) NORBERTO ANTONIO TORRES (BR/SP)
Número de Protocolo 18110032744 em 24/08/2011
12:47(SP).

(21) **MU 9101832-3 U2** 2.10
(22) 31/08/2011

(71) AMADEU LEBANI (BR/SP)
(74) ANA PAULA MAZZEI DOS SANTOS LEITE
Número de Protocolo 18110033896 em 31/08/2011
04:31(SP).

(21) **MU 9101833-1 U2** 2.10
(22) 24/08/2011

(71) MARCUS VINICIUS RODRIGUES DE MARTINS CARDOSO (BR/SP)
(74) BEERRE ASSESSORIA EMPRESARIAL LTDA
Número de Protocolo 18110032783 em 24/08/2011
02:45(SP).

(21) **MU 9101834-0 U2** 2.10
(22) 31/08/2011

(71) MIGUEL JOSÉ TEIXEIRA (BR/SP), IARA CRISTINA VICENTINI (BR/SP)
(74) ANA PAULA BARBOSA NAHES ESPERANÇOLO
Número de Protocolo 18110033790 em 31/08/2011
03:14(SP).

(21) **MU 9101835-8 U2** 2.10
(22) 12/08/2011

(71) KONRAD RESTER (DE)
(74) SPI Marcas & Patentes S/C Ltda
Número de Protocolo 18110031109 em 12/08/2011
03:05(SP).

(21) **MU 9101841-2 U2** 2.10
(22) 10/10/2011

(71) EDWARD GRECCHI JUNIOR (BR/SP)
Número do Aviso de Recebimento
SZ936005503BR2

(21) **MU 9101842-0 U2** 2.10
(22) 11/10/2011

(71) PESTLINE INDÚSTRIA E COMÉRCIO LTDA. M.E. (BR/SP)
(74) RUBENS DOS SANTOS FILHO
Número de Protocolo 18110039622 em 11/10/2011
12:12(SP).

(21) **MU 9101843-9 U2** 2.10
(22) 18/10/2011

(71) ROBSON DE SOUZA GALLIZZI (BR/SP)
Número de Protocolo 18110040460 em 18/10/2011
02:37(SP).

(21) **MU 9101844-7 U2** 2.10
(22) 21/10/2011

(71) ROBERTO JACOMO FERREIRA GERMIGNANI (BR/SP)
(74) ANA PAULA MAZZEI DOS SANTOS LEITE
Número de Protocolo 18110041001 em 21/10/2011
03:37(SP).

(21) **MU 9101845-5 U2** 2.10
(22) 21/10/2011

(71) JOÃO BATISTA VAN TOL (BR/SP)
(74) ANA PAULA MAZZEI DOS SANTOS LEITE
Número de Protocolo 18110041003 em 21/10/2011
03:37(SP).

(21) **MU 9101846-3 U2** 2.10
(22) 21/10/2011

(71) JOSÉ CARLOS VALENTE (BR/SP)
(74) ANA PAULA MAZZEI DOS SANTOS LEITE
Número de Protocolo 18110041004 em 21/10/2011
03:38(SP).

(21) **MU 9101847-1 U2** 2.10
(22) 14/10/2011

(71) ELIANA BENEDITA FERREIRA SOARES (BR/SP)
Número de Protocolo 18110040109 em 14/10/2011
03:34(SP).

(21) **MU 9101848-0 U2** 2.10
(22) 21/10/2011

(71) JOSÉ LUIS GONZALEZ Balsa (BR/SP)
(74) CONTINENTAL MARCAS E PATENTES S/S LTDA
Número de Protocolo 18110040902 em 21/10/2011
10:23(SP).

(21) **MU 9101849-8 U2** 2.10
(22) 21/10/2011

(71) JOSÉ LUIS GONZALEZ Balsa (BR/SP)
(74) CONTINENTAL MARCAS E PATENTES S/S LTDA
Número de Protocolo 18110040903 em 21/10/2011
10:23(SP).

(21) **MU 9101850-1 U2** 2.10
(22) 21/10/2011

(71) CLAUDIO RUBENS RAMIRES BITENCOURT FILHO (BR/SP)
Número de Protocolo 18110040926 em 21/10/2011
11:53(SP).

(21) **MU 9101851-0 U2** 2.10
(22) 21/10/2011

(71) GILVAN BRITO (BR/SP)
(74) GERSON BATISTA FERREIRA
Número de Protocolo 18110040934 em 21/10/2011
12:35(SP).

(21) **MU 9101852-8 U2** 2.10
(22) 21/10/2011

(71) JULIANO FILIPPELLI NETO (BR/SP)
(74) FORTRADE BRASIL MARCAS E PATENTES S/C LTDA.
Número de Protocolo 18110040938 em 21/10/2011
12:39(SP).

(21) **MU 9101853-6 U2** 2.10
(22) 21/10/2011

(71) MARIA NERES CORREIA (BR/SP)
(74) PEZZUOL & ASSOCIADOS MARCAS E PATENTES
Número de Protocolo 18110040931 em 21/10/2011
12:33(SP).

(21) **MU 9101854-4 U2** 2.10
(22) 21/10/2011

(71) MOHAMED NATAL FARES DEBOUCH (BR/SP)
Número de Protocolo 18110040914 em 21/10/2011
11:26(SP).

(21) **MU 9101855-2 U2** 2.10
(22) 18/10/2011

(71) SEBASTIAN GOLDBERGER KONSTANDT (AR)
(74) DAVID DO NASCIMENTO ADV. ASSOC.
Número de Protocolo 18110040526 em 18/10/2011
04:13(SP).

(21) **MU 9101856-0 U2** 2.10
(22) 18/10/2011

(71) ROBERTO ESTAFANO (BR/SP)
(74) CRUZEIRO NEWMARC PATENTES E MARCAS LTDA.
Número de Protocolo 18110040510 em 18/10/2011
04:06(SP).

(21) **MU 9101857-9 U2** 2.10
(22) 21/10/2011

(71) MAGNETI MARELLI SISTEMAS AUTOMOTIVOS IND. E COM. LTDA (BR/SP)
(74) ADVOCACIA PIETRO ARIBONI S/C
Número de Protocolo 18110041075 em 21/10/2011
04:22(SP).

(21) **MU 9101858-7 U2** 2.10
(22) 13/10/2011

(71) INDUSTRIA E COMERCIO DE VISEIRAS LTDA (BR/SP)
(74) BEERRE ASSESSORIA EMPRESARIAL LTDA
Número de Protocolo 18110039915 em 13/10/2011
04:09(SP).

(21) **MU 9101859-5 U2** 2.10
(22) 18/10/2011

(71) EDSON ROLDÃO DIAS (BR/SP)
(74) JOSÉ SIDNEY VALÉRIO
Número de Protocolo 18110040399 em 18/10/2011
10:56(SP).

(21) **MU 9101861-7 U2** 2.10
(22) 21/10/2011

(71) ROBERTO JACOMO FERREIRA GERMIGNANI (BR/SP)
(74) ANA PAULA MAZZEI DOS SANTOS LEITE
Número de Protocolo 18110041000 em 21/10/2011
03:36(SP).

(21) **MU 9101862-5 U2** 2.10
(22) 13/09/2011

(71) Adenilson Cesar Lazaretti (BR/SP), Sergio Luiz Marcondes Machado (BR/SP), R.G.A Ferramentaria Ltda ME (BR/SP), Adriano José De Laurentiz (BR/SP)
(74) VILAGE MARCAS & PATENTES S/S LTDA
Número de Protocolo 20110095093 em 13/09/2011
01:51(RJ).

(21) **MU 9101863-3 U2** 2.10
(22) 13/09/2011

(71) Elmo Hitoshi H Suzuki (BR/SP)
(74) VILAGE MARCAS & PATENTES S/S LTDA
Número de Protocolo 20110095110 em 13/09/2011
03:02(RJ).

(21) **MU 9101864-1 U2** 2.10
(22) 13/09/2011

(71) Sebastian Harte (BR/RJ)
Número de Protocolo 20110095145 em 13/09/2011
03:28(RJ).

(21) **MU 9101865-0 U2** 2.10
(22) 22/09/2011

(71) DONIZETE CARLOS DIAS (BR/SP)
(74) MODAL MARCAS E PATENTES LTDA
Número de Protocolo 18110036891 em 22/09/2011
02:14(SP).

- (21) **MU 9101866-8 U2** 2.10
(22) 14/09/2011
(71) MÁQUINAS AGRICOLAS JACTO S.A. - DIV. UNIPAC (BR/SP)
(74) ROGER PAMPANA NICOLAU
Número de Protocolo 18110035529 em 14/09/2011 12:37(SP).
- (21) **MU 9101867-6 U2** 2.10
(22) 14/09/2011
(71) VLAMIR DA SILVA RIGO (BR/SP)
(74) LOGOS MARCAS E PATENTES S/S LTDA
Número de Protocolo 18110035525 em 14/09/2011 10:49(SP).
- (21) **MU 9101868-4 U2** 2.10
(22) 13/09/2011
(71) PARANÁ PERFIS IND. E COM. LTDA (BR/PR)
Número de Protocolo 18110035324 em 13/09/2011 11:40(SP).
- (21) **MU 9101869-2 U2** 2.10
(22) 13/09/2011
(71) JORGE HIROSHI MURAKAMI (BR/SP)
(74) JOSÉ HENRIQUE DE LIMA RODRIGUES
Número de Protocolo 18110035333 em 13/09/2011 12:36(SP).
- (21) **MU 9101870-6 U2** 2.10
(22) 13/09/2011
(71) JOSÉ LIVINO BISPO DOS SANTOS (BR/SP)
Número de Protocolo 18110035325 em 13/09/2011 12:03(SP).
- (21) **MU 9101871-4 U2** 2.10
(22) 13/09/2011
(71) HEBERLIN COSTA (BR/SP)
(74) JOSÉ BUENO DA SILVA FILHO
Número de Protocolo 18110035517 em 13/09/2011 04:21(SP).
- (21) **MU 9101872-2 U2** 2.10
(22) 13/09/2011
(71) HEBERLIN COSTA (BR/SP)
(74) JOSÉ BUENO DA SILVA FILHO
Número de Protocolo 18110035518 em 13/09/2011 04:22(SP).
- (21) **MU 9101873-0 U2** 2.10
(22) 13/09/2011
(71) CELSO LUIS MARCOS MOREIRA (BR/SP)
(74) PEZZUOL & ASSOCIADOS MARCAS E PATENTES LTDA
Número de Protocolo 18110035519 em 13/09/2011 04:23(SP).
- (21) **MU 9101874-9 U2** 2.10
(22) 26/09/2011
(71) MARCO ANTONIO CARDOSO (BR/SP)
(74) MARTINI MARCAS E PATENTES LTDA
Número de Protocolo 18110037303 em 26/09/2011 11:08(SP).
- (21) **MU 9101875-7 U2** 2.10
(22) 01/09/2011
(71) QUERINO ANDRE (BR/SP)
(74) MARIA BEATRIZ CORREA DA SILVA MEYER GAIARSA
Número de Protocolo 18110033965 em 01/09/2011 02:27(SP).
- (21) **MU 9101876-5 U2** 2.10
(22) 01/11/2011
(71) CELSO LUIZ NOGUEIRA (BR/SP)
Número de Protocolo 18110042404 em 01/11/2011 11:15(SP).
- (21) **MU 9101877-3 U2** 2.10
(22) 01/11/2011
(71) AURISAN DE SANTANA AZEVEDO (BR/GO), SIDNEI MARTINS DE CICCIO (BR/GO)
(74) TATIANA COUTINHO FERREIRA
Número de Protocolo 18110042534 em 01/11/2011 04:03(SP).
- (21) **MU 9101878-1 U2** 2.10
(22) 01/11/2011
(71) CRISTIANO GUSTAVO (BR/SP)
(74) Dante Lioi Filho
Número de Protocolo 18110042427 em 01/11/2011 12:53(SP).
- (21) **MU 9101879-0 U2** 2.10
(22) 01/11/2011
(71) OBDULIA NIETO DIAZ BOVE (BR/SP)
- (74) Perla Nathaly Pollonio
Número de Protocolo 18110042433 em 01/11/2011 01:11(SP).
- (21) **MU 9101880-3 U2** 2.10
(22) 01/11/2011
(71) NEOCOM INDUSTRIA E COMERCIO DE DIVISORIAS LTDA (BR/SP)
(74) JONAS PEREIRA DOS SANTOS FILHO
Número de Protocolo 18110042425 em 01/11/2011 12:42(SP).
- (21) **MU 9101881-1 U2** 2.10
(22) 03/10/2011
(71) JOÃO FELISMINO SIQUEIRA (BR/SP)
(74) ITAMARATI PATENTES E MARCAS LTDA.
Número de Protocolo 18110038409 em 03/10/2011 03:19(SP).
- (21) **MU 9101882-0 U2** 2.10
(22) 03/10/2011
(71) PATRICIA MARIA ZANAGA DE CAMARGO NEVES (BR/SP)
(74) ITAMARATI PATENTES E MARCAS LTDA.
Número de Protocolo 18110038408 em 03/10/2011 03:19(SP).
- (21) **MU 9101883-8 U2** 2.10
(22) 06/10/2011
(71) VOKO INTERSTEEL MÓVEIS LTDA (BR/SP)
(74) DIFUSÃO MARCAS E PATENTES LTDA
Número de Protocolo 18110038983 em 06/10/2011 01:11(SP).
- (21) **MU 9101884-6 U2** 2.10
(22) 06/10/2011
(71) VALDINEI NUNES DE AQUINO (BR/PR), MOHAMED NATAL FARES DEBOUCH (BR/SP)
Número de Protocolo 18110039064 em 06/10/2011 04:04(SP).
- (21) **MU 9101885-4 U2** 2.10
(22) 11/10/2011
(71) INBRATERRESTRE COMÉRCIO DE BLINDADOS LTDA (BR/SP)
(74) JOSÉ BUENO DA SILVA FILHO
Número de Protocolo 18110039678 em 11/10/2011 03:52(SP).
- (21) **MU 9101886-2 U2** 2.10
(22) 26/10/2011
(71) UNIVERSIDADE ESTADUAL DE CAMPINAS - UNICAMP (BR/SP)
(74) LUCIANA ALBOCCINO BARBOSA CATALANO
Número de Protocolo 18110041493 em 26/10/2011 10:34(SP).
- (21) **MU 9101887-0 U2** 2.10
(22) 14/10/2011
(71) ELIANA BENEDITA FERREIRA SOARES (BR/SP)
Número de Protocolo 18110040110 em 14/10/2011 03:35(SP).
- (21) **MU 9101888-9 U2** 2.10
(22) 26/10/2011
(71) LAERTE MARQUES (BR/SP)
(74) ANA PAULA BARBOSA NAHES ESPERANÇOLO
Número de Protocolo 18110041533 em 26/10/2011 02:13(SP).
- (21) **MU 9101889-7 U2** 2.10
(22) 26/10/2011
(71) MIGUEL JOSÉ TEIXEIRA (BR/SP)
(74) ANA PAULA BARBOSA NAHES ESPERANÇOLO
Número de Protocolo 18110041531 em 26/10/2011 02:11(SP).
- (21) **MU 9101890-0 U2** 2.10
(22) 26/10/2011
(71) M&K PROTEÇÃO LTDA ME (BR/SP)
(74) PEZZUOL & ASSOCIADOS MARCAS E PATENTES LTDA
Número de Protocolo 18110041556 em 26/10/2011 03:05(SP).
- (21) **MU 9101891-9 U2** 2.10
(22) 26/10/2011
(71) FRANCISCO KIYOSHI YAMAGUCHI (BR/SP)
(74) SUELI GALVES GOMES
Número de Protocolo 18110041552 em 26/10/2011 02:49(SP).
- (21) **MU 9101892-7 U2** 2.10
(22) 26/10/2011
(71) HERBERT SANTOS SILVA DE CARVALHO (BR/SP), DENISE LUNA DE CARVALHO SILVA (BR/SP)
(74) SUELI GALVES GOMES
Número de Protocolo 18110041551 em 26/10/2011 02:49(SP).
- (21) **MU 9101893-5 U2** 2.10
(22) 24/10/2011
(71) MAURO JOSE GOMES BERNACCHIO (BR/SP)
Número de Protocolo 18110041312 em 24/10/2011 04:33(SP).
- (21) **MU 9101894-3 U2** 2.10
(22) 08/11/2011
(71) ROBERVAL SANTIAGO DO NASCIMENTO (BR/SP)
(74) DIFUSÃO MARCAS E PATENTES LTDA
Número de Protocolo 18110043274 em 08/11/2011 02:03(SP).
- (21) **MU 9101895-1 U2** 2.10
(22) 04/10/2011
(71) EDVAL SIMÃO ROSA E SILVA (BR/SP)
(74) SÃO PAULO MARCAS E PATENTES
Número de Protocolo 18110038568 em 04/10/2011 12:38(SP).
- (21) **MU 9101896-0 U2** 2.10
(22) 17/10/2011
(71) PLASTAMP INDÚSTRIA E COMÉRCIO DE PLÁSTICOS LTDA (BR/SP)
(74) TOLEDO CORRÊA MARCAS E PATENTES S/C LRDA
Número de Protocolo 18110040241 em 17/10/2011 12:47(SP).
- (21) **MU 9101897-8 U2** 2.10
(22) 17/10/2011
(71) PLASTAMP INDÚSTRIA E COMÉRCIO DE PLÁSTICOS LTDA (BR/SP)
(74) TOLEDO CORRÊA MARCAS E PATENTES S/C LRDA
Número de Protocolo 18110040242 em 17/10/2011 12:48(SP).
- (21) **MU 9101898-6 U2** 2.10
(22) 17/10/2011
(71) ROBIN EUCLIDES BERTONCELLO (BR/SP)
Número de Protocolo 18110040255 em 17/10/2011 02:26(SP).
- (21) **MU 9101899-4 U2** 2.10
(22) 14/10/2011
(71) WILSON STABILITO (BR/SP)
(74) MODAL MARCAS E PATENTES LTDA
Número de Protocolo 18110040003 em 14/10/2011 12:53(SP).
- (21) **MU 9101900-1 U2** 2.10
(22) 14/10/2011
(71) MARCELO FRANCISCO RAINHO (BR/SP)
(74) MARTHOM ASSESSORIA EMPRESARIAL LTDA
Número de Protocolo 18110039984 em 14/10/2011 12:07(SP).
- (21) **MU 9101901-0 U2** 2.10
(22) 11/10/2011
(71) LUCIANA FRANÇOISE ONIGKEIT (BR/BA)
(74) CAVALCANTI E CAVALCANTI ADVOGADOS
Número de Protocolo 18110039667 em 11/10/2011 03:45(SP).
- (21) **MU 9101902-8 U2** 2.10
(22) 09/09/2011
(71) FRANCO CELICO PAVAN. (BR/GO)
(74) LUIZ ROBERTO LONGO BRITO SILVA
Número de Protocolo 18110034896 em 09/09/2011 12:41(SP).
- (21) **MU 9101903-6 U2** 2.10
(22) 30/09/2011
(71) UNIVERSIDADE ESTADUAL DE CAMPINAS - UNICAMP (BR/SP)
(74) LUCIANA ALBOCCINO BARBOSA CATALANO
Número do Aviso de Recebimento RM874834091BR
- (21) **MU 9101905-2 U2** 2.10
(22) 10/10/2011
(71) EDILBERTO ACACIO DA SILVA (BR/SP)

(74) BEERRE ASSESSORIA EMPRESARIAL LTDA
Número de Protocolo 18110039503 em 10/10/2011
03:48(SP).

(21) **MU 9101906-0 U2** **2.10**

(22) 05/10/2011
(71) MARCOS VOLPE FILHO (BR/SP)
Número de Protocolo 18110038834 em 05/10/2011
03:37(SP).

(21) **MU 9101907-9 U2** **2.10**

(22) 05/10/2011
(71) Antonio Grillo (BR/SP)
(74) JOSÉ BUENO DA SILVA FILHO
Número de Protocolo 18110038883 em 05/10/2011
04:07(SP).

(21) **MU 9101909-5 U2** **2.10**

(22) 20/10/2011
(71) PAULO HUNG (BR/SP)
Número de Protocolo 18110040776 em 20/10/2011
02:34(SP).

(21) **MU 9101910-9 U2** **2.10**

(22) 20/10/2011
(71) MARIO HIRATA (BR/SP)
(74) BICUDO & SBORGIA PROP. INTELEC. LTDA
Número de Protocolo 18110040822 em 20/10/2011
04:02(SP).

(21) **MU 9101911-7 U2** **2.10**

(22) 20/10/2011
(71) KENKORP INDÚSTRIA E COMÉRCIO DE CADEIRAS LTDA (BR/SP)
(74) SUL AMÉRICA MARCAS E PATENTES LTDA
Número de Protocolo 18110040804 em 20/10/2011
03:30(SP).

(21) **MU 9101912-5 U2** **2.10**

(22) 07/10/2011
(71) SANCHES RODRIGUES SEGURANÇA PATRIMONIAL INDÚSTRIA E COMÉRCIO LTDAME (BR/SP)
(74) CLEILDA DA SILVA
Número de Protocolo 18110039320 em 07/10/2011
04:16(SP).

(21) **MU 9101913-3 U2** **2.10**

(22) 07/10/2011
(71) PROPARC COMERCIAL LTDA. (BR/BA)
(74) EDMUNDO BRUNNER ASS EM PROP. INDL. LTDA.
Número de Protocolo 18110039311 em 07/10/2011
04:13(SP).

(21) **MU 9101914-1 U2** **2.10**

(22) 31/10/2011
(71) RICARDO DE CASTRO BRANDÃO (BR/BA)
(74) CARLA MARIA MADRIGALI
Número de Protocolo 18110042274 em 31/10/2011
03:12(SP).

(21) **MU 9101915-0 U2** **2.10**

(22) 31/10/2011
(71) VLADIMILSON REIS DE OLIVEIRA (BR/SP)
(74) RUBENS DOS SANTOS FILHO
Número de Protocolo 18110042353 em 31/10/2011
04:16(SP).

(21) **MU 9101916-8 U2** **2.10**

(22) 10/10/2011
(71) MA CHI CHON (BR/SP)
Número de Protocolo 18110039394 em 10/10/2011
10:22(SP).

(21) **MU 9101917-6 U2** **2.10**

(22) 10/10/2011
(71) OSMAR GARDINI (BR/SP)
(74) LOGOS MARCAS E PATENTES S/S LTDA
Número de Protocolo 18110039438 em 10/10/2011
01:38(SP).

(21) **MU 9101918-4 U2** **2.10**

(22) 10/10/2011
(71) RONY CARLOS DIAS (BR/SP)
(74) BEERRE ASSESSORIA EMPRESARIAL LTDA
Número de Protocolo 18110039504 em 10/10/2011
03:49(SP).

(21) **MU 9101919-2 U2** **2.10**

(22) 05/10/2011

(71) IGREJA PENTECOSTAL DEUS É AMOR (BR/SP)

(74) SUL AMÉRICA MARCAS E PATENTES LTDA.
Número de Protocolo 18110038833 em 05/10/2011
03:33(SP).

(21) **MU 9101920-6 U2** **2.10**

(22) 13/10/2011
(71) PAULO GENARI (BR/SP)
Número de Protocolo 18110039798 em 13/10/2011
10:52(SP).

(21) **MU 9101921-4 U2** **2.10**

(22) 13/10/2011
(71) OSVALDO DALLA COLETTA (BR/SP)
Número de Protocolo 18110039803 em 13/10/2011
11:21(SP).

(21) **MU 9101922-2 U2** **2.10**

(22) 13/10/2011
(71) NORIVAL DE SOUZA NOGUEIRA JUNIOR (BR/SP)
Número de Protocolo 18110039834 em 13/10/2011
01:44(SP).

(21) **MU 9101923-0 U2** **2.10**

(22) 05/10/2011
(71) VERA LUCIA BOSSOLAN (BR/SP)
Número de Protocolo 18110038773 em 05/10/2011
12:37(SP).

(21) **MU 9101924-9 U2** **2.10**

(22) 04/10/2011
(71) ANTONIO DE PÁDUA ANDRADE AVELAR (BR/SP)
(74) JULIANA DE SOUSA GOUVEA RUSSO
Número do Aviso de Recebimento SZ793571024BR

(21) **MU 9101925-7 U2** **2.10**

(22) 07/10/2011
(71) KRJ INDUSTRIA E COMERCIO LTDA (BR/SP)
(74) ICAMP MARCAS E PATENTES LTDA
Número de Protocolo 18110039329 em 07/10/2011
04:18(SP).

(21) **MU 9101926-5 U2** **2.10**

(22) 07/10/2011
(71) POWERPIC REPRESENTAÇÕES LTDA (BR/SP)
(74) PIENEGONDA, MOREIRA & ASSOCIADOS LTDA
Número de Protocolo 18110039132 em 07/10/2011
10:09(SP).

(21) **MU 9101927-3 U2** **2.10**

(22) 19/10/2011
(71) RENATO TORRES GONCALVES (BR/SP)
(74) SIGILO'S MARCAS E PATENTES S/C LTDA
Número de Protocolo 18110040559 em 19/10/2011
10:42(SP).

(21) **MU 9101928-1 U2** **2.10**

(22) 03/10/2011
(71) ORESTES BIANCHI JUNIOR (BR/SP)
Número de Protocolo 18110038513 em 03/10/2011
04:28(SP).

(21) **MU 9101929-0 U2** **2.10**

(22) 07/10/2011
(71) EVANDRO GIUSTI DA COSTA (BR/SP)
(74) ANA PAULA MAZZEI DOS SANTOS LEITE
Número de Protocolo 18110039177 em 07/10/2011
12:23(SP).

(21) **MU 9101930-3 U2** **2.10**

(22) 07/10/2011
(71) AMADOR MADELENA MAIA (BR/MG)
(74) ANA PAULA MAZZEI DOS SANTOS LEITE
Número de Protocolo 18110039178 em 07/10/2011
12:24(SP).

(21) **MU 9101931-1 U2** **2.10**

(22) 07/10/2011
(71) ROMÃO LUIZ RODRIGUES (BR/SP)
Número de Protocolo 18110039189 em 07/10/2011
12:57(SP).

(21) **MU 9101932-0 U2** **2.10**

(22) 07/10/2011
(71) WAGNER MARTINS (BR/SP)
Número de Protocolo 18110039163 em 07/10/2011
11:51(SP).

(21) **MU 9101933-8 U2** **2.10**

(22) 07/10/2011
(71) LUIS CARLOS DE SOUZA (BR/SP)
(74) CRIMARK ASSESSORIA EMPRESARIAL LTDA.
Número de Protocolo 18110039218 em 07/10/2011
02:00(SP).

(21) **MU 9101934-6 U2** **2.10**

(22) 07/10/2011
(71) LUDI KAWAKAME OHY (BR/SP)
(74) CRIMARK ASSESSORIA EMPRESARIAL LTDA.
Número de Protocolo 18110039219 em 07/10/2011
02:00(SP).

(21) **MU 9101935-4 U2** **2.10**

(22) 07/10/2011
(71) ELIAS YOUSSEF KARAM (BR/SP)
(74) GEVALCI OLIVEIRA PRADO
Número de Protocolo 18110039134 em 07/10/2011
10:28(SP).

(21) **MU 9101936-2 U2** **2.10**

(22) 07/10/2011
(71) ELIAS YOUSSEF KARAM (BR/SP)
(74) GEVALCI OLIVEIRA PRADO
Número de Protocolo 18110039136 em 07/10/2011
10:29(SP).

(21) **MU 9101937-0 U2** **2.10**

(22) 07/10/2011
(71) RICARDO JOAQUIM FERNANDES (BR/SP)
Número de Protocolo 18110039161 em 07/10/2011
11:44(SP).

(21) **MU 9101938-9 U2** **2.10**

(22) 07/10/2011
(71) PAULO EDUARDO LOSSO (BR/SP)
(74) MARGARETE RODRIGUES
Número de Protocolo 18110039158 em 07/10/2011
11:39(SP).

(21) **MU 9101939-7 U2** **2.10**

(22) 07/10/2011
(71) PAULO SERGIO FRANCO (BR/SP)
(74) NILTON MARQUES JUNIOR
Número de Protocolo 18110039171 em 07/10/2011
12:18(SP).

(21) **MU 9101940-0 U2** **2.10**

(22) 07/10/2011
(71) MARIA ESPERANÇA ALFONSO SANTORO (BR/SP)
(74) NILTON MARQUES JUNIOR
Número de Protocolo 18110039168 em 07/10/2011
12:17(SP).

(21) **MU 9101941-9 U2** **2.10**

(22) 10/10/2011
(71) PEDRO BEZERRA DE ARAUJO FILHO (BR/SP)
Número de Protocolo 18110039511 em 10/10/2011
03:56(SP).

(21) **MU 9101942-7 U2** **2.10**

(22) 15/09/2011
(71) Leonel Frias Júnior (BR/SP)
(74) Vilage Marcas & Patentes S/S Ltda.
Número de Protocolo 20110096298 em 15/09/2011
04:07(RJ).

(21) **MU 9101943-5 U2** **2.10**

(22) 15/09/2011
(71) Lesil Indústria de Componentes Para Alto Falantes Ltda - Epp (BR/SP)
(74) Vilage Marcas & Patentes
Número de Protocolo 20110096156 em 15/09/2011
02:23(RJ).

(21) **MU 9101944-3 U2** **2.10**

(22) 30/09/2011
(71) AMILCAR FARID YAMIN (BR/SP)
(74) ALEXANDRE FUKUDA YAMASHITA
Número de Protocolo 18110038279 em 30/09/2011
04:14(SP).

(21) **MU 9101945-1 U2** **2.10**

(22) 30/09/2011
(71) AMILCAR FARID YAMIN (BR/SP)
(74) ALEXANDRE FUKUDA YAMASHITA

Número de Protocolo 18110038276 em 30/09/2011
04:10(SP).

(21) **MU 9101946-0 U2** **2.10**
(22) 06/09/2011

(71) JOSE FRANCISCO DOS SANTOS BASTOS ME (BR/SP)
(74) BEERRE ASSESSORIA EMPRESARIAL LTDA
Número de Protocolo 18110034603 em 06/09/2011
03:45(SP).

(21) **MU 9101947-8 U2** **2.10**

(22) 30/09/2011
(71) CELSO ORLANDO GALLI (BR/SP)
Número de Protocolo 18110038214 em 30/09/2011
02:10(SP).

(21) **MU 9101948-6 U2** **2.10**

(22) 30/09/2011
(71) CELSO ORLANDO GALLI (BR/SP)
Número de Protocolo 18110038215 em 30/09/2011
02:11(SP).

(21) **MU 9101950-8 U2** **2.10**

(22) 30/09/2011
(71) UNIVERSIDADE DE SÃO PAULO - USP (BR/SP)
(74) MARIA APARECIDA DE SOUZA
Número de Protocolo 18110038189 em 30/09/2011
01:17(SP).

(21) **MU 9101951-6 U2** **2.10**

(22) 30/09/2011
(71) MARCOS ANTONIO DE MATOS (BR/SP)
(74) PEZZUOL & ASSOCIADOS MARCAS E PATENTES
Número de Protocolo 18110038174 em 30/09/2011
12:56(SP).

(21) **MU 9101952-4 U2** **2.10**

(22) 23/08/2011
(71) Lybio da Silva Quintas Junior (BR/RJ)
Número de Protocolo 20110087916 em 23/08/2011
10:46(RJ).

(21) **MU 9101954-0 U2** **2.10**

(22) 05/09/2011
(71) Julio Cesar da Costa de Almeida (BR/RJ)
Número de Protocolo 20110092236 em 05/09/2011
12:57(RJ).

(21) **MU 9101955-9 U2** **2.10**

(22) 05/09/2011
(71) José Carlos Moreira dos Santos (BR/RJ)
Número de Protocolo 20110092168 em 05/09/2011
10:17(RJ).

(21) **MU 9101956-7 U2** **2.10**

(22) 14/09/2011
(71) Mario Sergio Rocha Pellegatti (BR/SP)
(74) Wanderley Batista Dos Santos
Número de Protocolo 20110095766 em 14/09/2011
03:48(RJ).

(21) **MU 9101957-5 U2** **2.10**

(22) 05/09/2011
(71) Ivone Aparecida Ferreira da Rosa Transportadora ME (BR/RJ)
Número de Protocolo 20110092266 em 05/09/2011
02:03(RJ).

(21) **MU 9101958-3 U2** **2.10**

(22) 05/09/2011
(71) JOANNIS PANAYOTE DAMILAKOS (BR/SP)
(74) ALCIDES RIBEIRO FILHO
Número de Protocolo 18110034396 em 05/09/2011
02:41(SP).

(21) **MU 9101959-1 U2** **2.10**

(22) 05/09/2011
(71) JOANNIS PANAYOTE DAMILAKOS (BR/SP)
(74) ALCIDES RIBEIRO FILHO
Número de Protocolo 18110034398 em 05/09/2011
02:44(SP).

(21) **MU 9101960-5 U2** **2.10**

(22) 05/09/2011
(71) JOANNIS PANAYOTE DAMILAKOS (BR/SP)
(74) ALCIDES RIBEIRO FILHO
Número de Protocolo 18110034395 em 05/09/2011
02:39(SP).

(21) **MU 9101961-3 U2** **2.10**

(22) 27/09/2011
(71) SIMONE CRISTINA ALBANO (BR/SP)

(74) JOEL RIBEIRO DO PRADO

Número de Protocolo 18110037496 em 27/09/2011
10:07(SP).

(21) **MU 9101962-1 U2** **2.10**

(22) 19/09/2011
(71) WALDIR VIANNA JUNIOR (BR/SP)
(74) CRIMARK ASSESSORIA EMPRESARIAL LTDA.
Número de Protocolo 18110036174 em 19/09/2011
12:58(SP).

(21) **MU 9101963-0 U2** **2.10**

(22) 02/09/2011
(71) WHIRLPOOL S.A. (BR/SP)
(74) EDUARDO DA SILVA RODRIGUES
Número de Protocolo 18110034267 em 02/09/2011
04:18(SP).

(21) **MU 9101964-8 U2** **2.10**

(22) 27/09/2011
(71) ANTILHAS EMBALAGENS EDITORA E GRÁFICA S.A (BR/SP)
(74) CARLOS DE LENA
Número de Protocolo 18110037606 em 27/09/2011
02:39(SP).

(21) **MU 9101965-6 U2** **2.10**

(22) 22/09/2011
(71) ANTONIO BATISTA PRATA (BR/SP) , GILBERTO GIL DE OLIVEIRA (BR/SP)
Número de Protocolo 18110037016 em 22/09/2011
04:42(SP).

(21) **MU 9101966-4 U2** **2.10**

(22) 21/09/2011
(71) HERAN CO., LTD. (TW)
(74) GEORGE AFONDOPULOS JUNIOR
Número de Protocolo 18110036658 em 21/09/2011
11:17(SP).

(21) **MU 9101967-2 U2** **2.10**

(22) 23/09/2011
(71) LAURO IYDA IMAI (BR/SP) , VANESSA DE SOUZA SILVA (BR/SP)
(74) Ana Paula Mazzei dos Santos Leite
Número de Protocolo 18110037054 em 23/09/2011
12:38(SP).

(21) **MU 9101968-0 U2** **2.10**

(22) 15/09/2011
(71) RADEX IMPORTAÇÃO E EXPORTAÇÃO LTDA (BR/SP)
(74) CARLOS EDUARDO BEREÁ
Número de Protocolo 18110035715 em 15/09/2011
12:43(SP).

(21) **MU 9101969-9 U2** **2.10**

(22) 14/07/2011
(71) Metalúrgica Siemens Ltda. (BR/SC)
(74) Edemar Soares Antonini
Número de Protocolo 17110000953 em 14/07/2011
12:34(SC).

(21) **MU 9101970-2 U2** **2.10**

(22) 15/07/2011
(71) Hélio Luiz Battirola (BR/SC)
(74) Nirce Ivete Fassini
Número de Protocolo 17110000968 em 15/07/2011
03:34(SC).

(21) **MU 9101971-0 U2** **2.10**

(22) 11/08/2011
(71) Cooperativa Central Mineira de Laticínios Ltda Cemil (BR/MG)
Número de Protocolo 14110000651 em 11/08/2011
01:39(MG).

(21) **MU 9101972-9 U2** **2.10**

(22) 15/07/2011
(71) André Luiz Carlotto (BR/RS)
(74) Idea Marcas e Patentes Ltda.
Número de Protocolo 16110003661 em 15/07/2011
10:56(RS).

(21) **MU 9101973-7 U2** **2.10**

(22) 15/07/2011
(71) VJF Industrial Exp. E Imp. De Equip. Eletrônicos de Segurança Ltda. (BR/RS)
(74) Marpa Consultoria & Assessoria Empresarial Ltda.
Número de Protocolo 16110003690 em 15/07/2011
03:22(RS).

(21) **MU 9101974-5 U2** **2.10**

(22) 15/07/2011

(71) Gilmar Fuhr (BR/RS)
(74) Agência Gaúcha de Marcas e Patentes Ltda.
Número de Protocolo 16110003676 em 15/07/2011
02:16(RS).

(21) **MU 9101975-3 U2** **2.10**

(22) 15/07/2011
(71) Nadir Molon (BR/RS)
(74) Noberto Pardelhas de Barcellos
Número de Protocolo 16110003663 em 15/07/2011
12:24(RS).

(21) **MU 9101976-1 U2** **2.10**

(22) 12/07/2011
(71) Camaut Automação Ltda (BR/BA)
Número de Protocolo 11110000439 em 12/07/2011
12:26(BA).

(21) **MU 9101977-0 U2** **2.10**

(22) 12/07/2011
(71) Fernando José Pimentel Pereira (BR/MG) , Micheline Marques Bessa (BR/MG)
Número de Protocolo 14110002188 em 12/07/2011
04:18(MG).

(21) **MU 9101978-8 U2** **2.10**

(22) 11/08/2011
(71) Eletrotrafo Produtos Eletricos Ltda. (BR/PR)
(74) Ivanilde de Oliveira Ramos
Número de Protocolo 15110001749 em 11/08/2011
03:02(PR).

(21) **MU 9101979-6 U2** **2.10**

(22) 02/09/2011
(71) SERVIÇO NACIONAL DE APRENDIZAGEM INDUSTRIAL - SENAI /SP (BR/SP)
(74) JOSÉ BENEDITO DE ALMEIDA MELLO FREIRE
Número de Protocolo 18110034232 em 02/09/2011
03:59(SP).

(21) **MU 9101980-0 U2** **2.10**

(22) 29/09/2011
(71) INPUT SERVICE INFORMATICA LTDA (BR/SP)
Número de Protocolo 18110038125 em 29/09/2011
04:44(SP).

(21) **MU 9101981-8 U2** **2.10**

(22) 21/09/2011
(71) SERGIO CRUZ MACHADO (BR/SP)
(74) SÃO PAULO MARCAS E PATENTES
Número de Protocolo 18110036682 em 21/09/2011
01:04(SP).

(21) **MU 9101982-6 U2** **2.10**

(22) 09/09/2011
(71) METALURGICA AROUCA LTDA. (BR/SP)
(74) EDMUNDO BRUNNER ASSE EM PROP. INDL. LTDA.
Número de Protocolo 18110034947 em 09/09/2011
03:33(SP).

(21) **MU 9101983-4 U2** **2.10**

(22) 21/09/2011
(71) ALEXANDRE TEIXEIRA URIZZI (BR/SP)
(74) DIFUSÃO MARCAS E PATENTES LTDA
Número de Protocolo 18110036702 em 21/09/2011
01:49(SP).

(21) **MU 9101984-2 U2** **2.10**

(22) 21/09/2011
(71) ALEXANDRO VIEIRA ROLIM (BR/PA) , MÁRCIO VIEIRA ROLIM (BR/SP)
Número de Protocolo 18110036661 em 21/09/2011
11:45(SP).

(21) **MU 9101985-0 U2** **2.10**

(22) 19/09/2011
(71) RICARDO DOMENECH COSTA (BR/SP)
(74) CPA - CENTRAL PAULISTA DE ASSESSORIA S/S LTDA
Número de Protocolo 18110036173 em 19/09/2011
12:58(SP).

(21) **MU 9101986-9 U2** **2.10**

(22) 12/09/2011
(71) LUIS ARNALDO MARTINELI (BR/SP)
(74) CRUZEIRO NEWMARC PATENTES E MARCAS LTDA.
Número de Protocolo 18110035261 em 12/09/2011
04:20(SP).

- (21) **MU 9101987-7 U2** **2.10**
(22) 12/09/2011
(71) GLOBAL EQUIPAMENTOS E SINALIZACAO VIARIA LTDA ME (BR/SP)
(74) BEERRE ASSESSORIA EMPRESARIAL LTDA
Número de Protocolo 18110035240 em 12/09/2011 04:15(SP).
- (21) **MU 9101988-5 U2** **2.10**
(22) 30/09/2011
(71) ROBERTO BUONO (BR/SP)
(74) PEZZUOL & ASSOCIADOS MARCAS E PATENTES
Número de Protocolo 18110038175 em 30/09/2011 12:57(SP).
- (21) **MU 9101989-3 U2** **2.10**
(22) 06/09/2011
(71) MÁXIMA IMPRESSÃO IMPORT DISTRIBUIDORA LTDA - ME (BR/SP)
(74) CARLOS DE LENA
Número de Protocolo 18110034601 em 06/09/2011 03:45(SP).
- (21) **MU 9101990-7 U2** **2.10**
(22) 06/09/2011
(71) LUIZ CARLOS GASTALDO (BR/SP)
(74) LEANDRO ROQUE DE OLIVEIRA NETO
Número de Protocolo 18110034537 em 06/09/2011 11:46(SP).
- (21) **MU 9101991-5 U2** **2.10**
(22) 05/09/2011
(71) THERASKIN FARMACÉUTICA LTDA. (BR/SP)
(74) CARLOS VICENTE DA SILVA NOGUEIRA
Número de Protocolo 18110034345 em 05/09/2011 12:39(SP).
- (21) **MU 9101992-3 U2** **2.10**
(22) 05/09/2011
(71) JAIME RODRIGUES PINTO COELHO (BR/SP)
(74) MARIO SEBASTIÃO BRAGA AMORIM
Número de Protocolo 18110034344 em 05/09/2011 12:37(SP).
- (21) **MU 9101993-1 U2** **2.10**
(22) 02/09/2011
(71) AMETISTA-EMPREENHIMENTOS E PARTICIPAÇÕES LTDA (BR/SP)
(74) ALISON MONTOANI FONSECA
Número de Protocolo 18110034306 em 02/09/2011 04:27(SP).
- (21) **MU 9101994-0 U2** **2.10**
(22) 02/09/2011
(71) AMETISTA-EMPREENHIMENTOS E PARTICIPAÇÕES LTDA (BR/SP)
(74) ALISON MONTOANI FONSECA
Número de Protocolo 18110034299 em 02/09/2011 04:26(SP).
- (21) **MU 9101995-8 U2** **2.10**
(22) 01/09/2011
(71) HELVIO TORCHI (BR/SP)
(74) ARYLDO DE OLIVEIRA DE PAULA
Número de Protocolo 18110033906 em 01/09/2011 10:50(SP).
- (21) **MU 9101996-6 U2** **2.10**
(22) 31/08/2011
(71) MAURÍCIO DE MACEDO XAVIER (BR/SP)
(74) EDNÉA CASAGRANDE PINHEIRO
Número de Aviso de Recebimento SX072706977BR1
- (21) **MU 9101997-4 U2** **2.10**
(22) 01/09/2011
(71) LP Indústria e Comércio de Peças para Carburadores LTDA. (BR/SP)
(74) SERGIO ZANELLA COPPI
Número de Protocolo 18110033955 em 01/09/2011 01:49(SP).
- (21) **MU 9101998-2 U2** **2.10**
(22) 16/08/2011
(71) Aurelio Luiz Gonzaga Alvares (BR/RJ)
Número de Protocolo 20110085298 em 16/08/2011 10:25(RJ).
- (21) **MU 9101999-0 U2** **2.10**
(22) 16/08/2011
(71) Cristiano Reis Machado (BR/RJ)
- Número de Protocolo 20110085424 em 16/08/2011 11:44(RJ).
- (21) **MU 9102000-0 U2** **2.10**
(22) 16/08/2011
(71) Augustus Cury de Souza Lima (BR/RJ)
Número de Protocolo 20110085496 em 16/08/2011 01:53(RJ).
- (21) **MU 9102001-8 U2** **2.10**
(22) 28/09/2011
(71) FRANCISCO CONFESSOR NETO (BR/SP)
(74) PEZZUOL & ASSOCIADOS MARCAS E PATENTES LTDA
Número de Protocolo 18110037771 em 28/09/2011 01:34(SP).
- (21) **MU 9102002-6 U2** **2.10**
(22) 01/11/2011
(71) AURISAN DE SANTANA AZEVEDO (BR/GO) , SIDNEI MARTINS DE CICCIO (BR/GO)
(74) TATIANA COUTINHO FERREIRA
Número de Protocolo 18110042524 em 01/11/2011 04:01(SP).
- (21) **MU 9102003-4 U2** **2.10**
(22) 01/11/2011
(71) TENNECO AUTOMATIVE OPERATING COMPANY INC. (US)
(74) TOLEDO CORRÊA MARCAS E PATENTES S/C LTDA
Número de Protocolo 18110042501 em 01/11/2011 03:40(SP).
- (21) **MU 9102004-2 U2** **2.10**
(22) 01/11/2011
(71) ARTEFATOS DE MADEIRA JOSELY LTDA ME (BR/SP)
(74) BEERRE ASSESSORIA EMPRESARIAL LTDA
Número de Protocolo 18110042439 em 01/11/2011 01:36(SP).
- (21) **MU 9102005-0 U2** **2.10**
(22) 01/11/2011
(71) GLENIO DALCIN COSTA (BR/BA)
(74) BEERRE ASSESSORIA EMPRESARIAL LTDA
Número de Protocolo 18110042440 em 01/11/2011 01:38(SP).
- (21) **MU 9102006-9 U2** **2.10**
(22) 07/10/2011
(71) APREMOC COMERCIO E ASSISTENCIA TECNICA LTDA (BR/SP)
(74) DR. CLOVIS VASSIMON JUNIOR
Número de Protocolo 18110039256 em 07/10/2011 03:48(SP).
- (21) **MU 9102007-7 U2** **2.10**
(22) 01/11/2011
(71) SILO BRASIL ESTACIONAMENTOS LTDA (BR/SP)
(74) JOSÉ BUENO DA SILVA FILHO
Número de Protocolo 18110042489 em 01/11/2011 03:26(SP).
- (21) **MU 9102008-5 U2** **2.10**
(22) 08/11/2011
(71) AL FERNANDEZ FILHO EPP (BR/SP)
Número de Protocolo 18110043244 em 08/11/2011 11:34(SP).
- (21) **MU 9102009-3 U2** **2.10**
(22) 22/09/2011
(71) FIRMLAST INDÚSTRIA E COMÉRCIO DE PLASTICOS LTDA ME (BR/RN)
(74) PRINCESA MARCAS E PATENTES LTDA
Número de Protocolo 18110036872 em 22/09/2011 12:48(SP).
- (21) **MU 9102010-7 U2** **2.10**
(22) 22/09/2011
(71) MARCIO ROBERTO MAZULIS (BR/SP)
Número de Protocolo 18110036877 em 22/09/2011 01:02(SP).
- (21) **MU 9102011-5 U2** **2.10**
(22) 22/09/2011
(71) DIJONES OBADIAS DE CASTRO (BR/SP)
(74) NINA CERNAVSKIS
Número de Protocolo 18110036910 em 22/09/2011 02:31(SP).
- (21) **MU 9102013-1 U2** **2.10**
(22) 12/09/2011
(71) HELIO FERREIRA DA SILVA (BR/SP)
Número de Protocolo 18110035070 em 12/09/2011 12:04(SP).
- (21) **MU 9102014-0 U2** **2.10**
(22) 28/09/2011
(71) SABÓ INDÚSTRIA E COMÉRCIO DE AUTOPEÇAS LTDA (BR/SP)
(74) AMADEU GENNARI FILHO
Número de Protocolo 18110037763 em 28/09/2011 01:23(SP).
- (21) **MU 9102015-8 U2** **2.10**
(22) 02/09/2011
(71) YUKIO OIZUMI (BR/SP)
(74) Aguinaldo Moreira
Número de Protocolo 18110034138 em 02/09/2011 01:40(SP).
- (21) **MU 9102016-6 U2** **2.10**
(22) 02/09/2011
(71) MAGNETI MARELLI SISTEMAS AUTOMOTIVOS IND. E COM. LTDA.- DIVISÃO CONTROLE MOTOR (BR/SP)
(74) ADVOCACIA PIETRO ARIBONI S/C
Número de Protocolo 18110034219 em 02/09/2011 03:54(SP).
- (21) **MU 9102017-4 U2** **2.10**
(22) 02/09/2011
(71) INÊS PALUMBO SUETTE (BR/SP)
(74) Aguinaldo Moreira
Número de Protocolo 18110034137 em 02/09/2011 01:38(SP).
- (21) **MU 9102018-2 U2** **2.10**
(22) 28/09/2011
(71) OSMAR STABILE (BR/SP)
(74) PEZZUOL & ASSOCIADOS MARCAS E PATENTES LTDA
Número de Protocolo 18110037767 em 28/09/2011 01:33(SP).
- (21) **MU 9102019-0 U2** **2.10**
(22) 27/09/2011
(71) ANTILHAS EMBALAGENS EDITORA E GRÁFICA S.A (BR/SP)
(74) CARLOS DE LENA
Número de Protocolo 18110037605 em 27/09/2011 02:39(SP).
- (21) **MU 9102020-4 U2** **2.10**
(22) 27/09/2011
(71) GALZERANO INDÚSTRIA DE CARRINHOS E BERÇOS LTDA (BR/SP)
(74) CARLOS DE LENA
Número de Protocolo 18110037604 em 27/09/2011 02:38(SP).
- (21) **MU 9102021-2 U2** **2.10**
(22) 16/09/2011
(71) OSCAR EVARISTO SOBRINHO (BR/SP)
(74) SPI MARCAS & PATENTES S/C LTDA
Número de Protocolo 18110035958 em 16/09/2011 02:15(SP).
- (21) **MU 9102023-9 U2** **2.10**
(22) 16/09/2011
(71) ALMIR FIGUEIREDO (BR/SP)
(74) PAULO ROBERTO MARIANO DA SILVA
Número de Protocolo 18110035921 em 16/09/2011 11:43(SP).
- (21) **MU 9102024-7 U2** **2.10**
(22) 15/09/2011
(71) MARIO VEDOVELLO FILHO (BR/SP) , CARLOS ALBERTO MALANCONI TUBEL (BR/SP) , CHISTIAN ALEXANDRE CORREA (BR/SP) , MILTON SANTAMARIA JR (BR/SP) , JULIO CESAR BENTO DOS SANTOS (BR/SP) , VIVIANE VERONI DEGAN (BR/SP) , SILVIA AMÉLIA SCUDELER VEDOVELLO (BR/SP) , HELOISA CRISTINA VALDRIGHI (BR/SP) , MAYURY KURAMAE (BR/SP) , Adriana Simoni Lucato (BR/SP) , Mario Vedovello Filho (BR/SP) , Paulo Henrique Barbosa Stopa (BR/SP)
Número de Protocolo 18110035785 em 15/09/2011 03:53(SP).

- (21) **MU 9102025-5 U2** **2.10**
(22) 08/11/2011
(71) CALCADOS KOLLI'S INDUSTRIA E COMERCIO LTDA (BR/SP)
(74) BEERRE ASSESORIA EMPRESARIAL LTDA
Número de Protocolo 18110043291 em 08/11/2011 02:24(SP).
- (21) **MU 9102026-3 U2** **2.10**
(22) 08/11/2011
(71) SERRALHERIA NOVA RESENDE LTDA ME (BR/SP)
(74) MODAL MARCAS E PATENTES LTDA
Número de Protocolo 18110043268 em 08/11/2011 01:38(SP).
- (21) **MU 9102027-1 U2** **2.10**
(22) 18/10/2011
(71) OMAR J VALENTINI MÁQUINAS EPP (BR/SP)
(74) EDNÉA CASAGRANDE PINHEIRO
Número do Aviso de Recebimento SZ962761505BR
- (21) **MU 9102028-0 U2** **2.10**
(22) 15/07/2011
(71) João Rodrigues Veiga (BR/RS)
(74) Leila Krause Signorelli
Número de Protocolo 17110000965 em 15/07/2011 01:05(SC).
- (21) **MU 9102030-1 U2** **2.10**
(22) 08/11/2011
(71) MARCELINO APARECIDO JODAR LUPPI (BR/SP)
(74) ALCIDES RIBEIRO FILHO
Número de Protocolo 18110043306 em 08/11/2011 02:45(SP).
- (21) **MU 9102031-0 U2** **2.10**
(22) 15/09/2011
(71) MARIO VEDOVELLO FILHO (BR/SP), CARLOS ALBERTO MALANCONI TUBEL (BR/SP), CHRISTIAN ALEXANDRE CORREA (BR/SP), MILTON SANTAMARIA JR (BR/SP), JULIO CESAR BENTO DOS SANTOS (BR/SP), VIVIANE VERONI DEGAN (BR/SP), SILVIA AMÉLIA SCUDELER VEDOVELLO (BR/SP), HELOISA CRISTINA VALDRIGHI (BR/SP), ADRIANA SIMONI LUCATO (BR/BA), MAYURY KURAMAE (BR/SP), MARIO VEDOVELLO FILHO (BR/SP), PAULO HENRIQUE BARBOSA (BR/SP)
Número de Protocolo 18110035761 em 15/09/2011 03:17(SP).
- (21) **MU 9102032-8 U2** **2.10**
(22) 15/09/2011
(71) MÁRIO VEDOVELLO FILHO (BR/SP), CARLOS ALBERTO MALANCONI TUBEL (BR/SP), CHRISTIAN ALEXANDRE CORREA (BR/SP), MILTON SANTAMARIA JR (BR/SP), JULIO CESAR BENTO DOS SANTOS (BR/SP), VIVIANE VERONI DEGAN (BR/SP), SILVIA AMÉLIA SCUDELER VEDOVELLO (BR/SP), HELOISA CRISTINA VALDRIGHI (BR/SP), ADRIANA SIMONI LUCATO (BR/BA), MAYURY KURAMAE (BR/SP), MARIO VEDOVELLO FILHO (BR/SP), PAULO HENRIQUE BARBOSA (BR/SP)
Número de Protocolo 18110035770 em 15/09/2011 03:29(SP).
- (21) **MU 9102033-6 U2** **2.10**
(22) 16/09/2011
(71) HOKEN INTERNATIONAL COMPANY LTDA (BR/SP)
(74) AGUINALDO MOREIRA
Número de Protocolo 18110035950 em 16/09/2011 01:50(SP).
- (21) **MU 9102034-4 U2** **2.10**
(22) 27/09/2011
(71) MIGUEL MOREIRA JÚNIOR (BR/SP)
(74) ICAMP MARCAS E PATENTES LTDA
Número de Protocolo 18110037656 em 27/09/2011 03:59(SP).
- (21) **MU 9102035-2 U2** **2.10**
(22) 28/09/2011
(71) CINPLATEX INDÚSTRIA E COMÉRCIO DE PRODUTOS TÊXTEIS LTDA. (BR/SP)
(74) SUL AMÉRICA MARCAS E PATENTES LTDA.
Número de Protocolo 18110037818 em 28/09/2011 03:48(SP).
- (21) **MU 9102036-0 U2** **2.10**
(22) 12/09/2011
- (71) ERNANI BUFFOLO (BR/SP)
(74) CITY PATENTES E MARCAS LTDA.
Número de Protocolo 18110035137 em 12/09/2011 02:29(SP).
- (21) **MU 9102037-9 U2** **2.10**
(22) 12/09/2011
(71) CFI BRAZIL PROJETOS INDUSTRIAIS LTDA (BR/SP)
(74) ICAMP MARCAS E PATENTES LTDA
Número de Protocolo 18110035115 em 12/09/2011 01:13(SP).
- (21) **MU 9102038-7 U2** **2.10**
(22) 20/09/2011
(71) MOLDIMPLAS INDÚSTRIA E COMÉRCIO DE PLÁSTICOS LTDA - ME (BR/SC)
(74) TINOCO SOARES & FILHO LTDA
Número de Protocolo 18110036454 em 20/09/2011 02:46(SP).
- (21) **MU 9102039-5 U2** **2.10**
(22) 23/09/2011
(71) JOSÉ MARCILIO RICHIERI (BR/SP)
(74) CANNON MARCAS E PATENTES LTDA
Número de Protocolo 18110037119 em 23/09/2011 02:42(SP).
- (21) **MU 9102040-9 U2** **2.10**
(22) 23/09/2011
(71) LEANDRO JOSÉ DIAS (BR/SP)
Número de Protocolo 18110037140 em 23/09/2011 03:09(SP).
- (21) **MU 9102041-7 U2** **2.10**
(22) 23/09/2011
(71) GERMÁN WALTER RECCIUS OYARZUN (BR/SP)
(74) PIENEGONDA, MOREIRA & ASSOCIADOS LTDA
Número de Protocolo 18110037032 em 23/09/2011 10:13(SP).
- (21) **MU 9102042-5 U2** **2.10**
(22) 19/09/2011
(71) MARCELO MINAS TOSSUNIAN (BR/SP)
Número de Protocolo 18110036221 em 19/09/2011 02:55(SP).
- (21) **MU 9102043-3 U2** **2.10**
(22) 19/09/2011
(71) LUIZ FERNANDO RUFO (BR/SP)
(74) JORGE ROBERTO INNOCÊNCIO DA COSTA
Número de Protocolo 18110036240 em 19/09/2011 03:19(SP).
- (21) **MU 9102044-1 U2** **2.10**
(22) 15/09/2011
(71) RODRIGO ROSSI (BR/RS)
Número de Protocolo 18110035851 em 15/09/2011 04:16(SP).
- (21) **MU 9102045-0 U2** **2.10**
(22) 09/09/2011
(71) CARLOS ALBERTO DA SILVA JÚNIOR (BR/SP), ODAIR DE LISBOA (BR/SP)
(74) LOGOS MARCAS E PATENTES S/S LTDA.
Número de Protocolo 18110034876 em 09/09/2011 11:10(SP).
- (21) **MU 9102046-8 U2** **2.10**
(22) 09/09/2011
(71) TATIANA DE FREITAS HANSEN TERRA DE SOUZA (BR/SP)
(74) ANA PAULA MAZZEI DOS SANTOS LEITE
Número de Protocolo 18110034864 em 09/09/2011 10:17(SP).
- (21) **MU 9102047-6 U2** **2.10**
(22) 21/09/2011
(71) IMEGUISA PORTUGAL - INDUSTRIAS METALICAS REUNIDAS, SA (PT)
(74) VEIRANO E ADVOGADOS ASSOCIADOS
Número de Protocolo 18110036754 em 21/09/2011 03:40(SP).
- (21) **MU 9102048-4 U2** **2.10**
(22) 21/09/2011
(71) ODONTOPREV S.V. (BR/SP)
(74) ALEXANDRE FUKUDA YAMASHITA
Número de Protocolo 18110036755 em 21/09/2011 03:41(SP).
- (21) **MU 9102049-2 U2** **2.10**
(22) 14/09/2011
- (71) ROGER FALCÃO MARQUES (BR/SP)
(74) M.M. MARCAS E PATENTES S/C LTDA
Número de Protocolo 18110035523 em 14/09/2011 10:48(SP).
- (21) **MU 9102050-6 U2** **2.10**
(22) 15/09/2011
(71) ANTONIO CONSTANTINO MIANI (BR/SP)
(74) SUELI GALVES GOMES
Número de Protocolo 18110035673 em 15/09/2011 11:09(SP).
- (21) **MU 9102051-4 U2** **2.10**
(22) 26/09/2011
(71) ADVANSAT INDÚSTRIA E COMÉRCIO DE PRODUTOS ELETRÔNICOS LTDA EPP (BR/SP)
(74) SILVA & GUIMARAES MARCAS E PATENTES LTDA
Número de Protocolo 18110037463 em 26/09/2011 04:29(SP).
- (21) **MU 9102052-2 U2** **2.10**
(22) 15/09/2011
(71) COTIPLÁS IND. E COM. DE ARTEFATOS PLÁSTICOS LTDA (BR/SP)
(74) BRAGA & BRAGA ASSOCIADOS - ADVOGADOS
Número de Protocolo 18110035688 em 15/09/2011 11:35(SP).
- (21) **MU 9102053-0 U2** **2.10**
(22) 15/09/2011
(71) PAULO DANIEL GONÇALVES GANNAM (BR/MG), FERNANDA QUEIROZ SIMÕES GANNAM (BR/MG)
(74) Ana Paula Mazzei dos Santos Leite
Número de Protocolo 18110035670 em 15/09/2011 10:34(SP).
- (21) **MU 9102054-9 U2** **2.10**
(22) 21/09/2011
(71) GABRIEL ESTEVAM DOMINGOS (BR/SP)
(74) PEZZUOL & ASSOCIADOS MARCAS E PATENTES
Número de Protocolo 18110036669 em 21/09/2011 12:40(SP).
- (21) **MU 9102055-7 U2** **2.10**
(22) 15/09/2011
(71) FRANCISCO ALEXANDRE DE MENEZES (BR/SC)
(74) JOSE DOMINGOS DE LIMA FILHO
Número de Protocolo 18110035740 em 15/09/2011 02:44(SP).
- (21) **MU 9102056-5 U2** **2.10**
(22) 15/09/2011
(71) INOVATTO COMPUTADORES COMERCIO EM INFORMATICA LTDA (BR/SP)
(74) Nelson Ivan Ibanez Faundez
Número de Protocolo 18110035732 em 15/09/2011 01:50(SP).
- (21) **MU 9102057-3 U2** **2.10**
(22) 15/09/2011
(71) CENTRO DE TECNOLOGIA DA INFORMAÇÃO RENATO ARCHER (BR/SP)
(74) ICAMP MARCAS E PATENTES LTDA
Número de Protocolo 18110035755 em 15/09/2011 03:00(SP).
- (21) **MU 9102058-1 U2** **2.10**
(22) 26/09/2011
(71) FAUSTO OBLESRCZUK (BR/SP)
(74) SÃO PAULO MARCAS E PATENTES LTDA
Número de Protocolo 18110037366 em 26/09/2011 03:00(SP).
- (21) **MU 9102059-0 U2** **2.10**
(22) 14/07/2011
(71) Djalma Fernandes de Oliveira (BR/ES)
(74) Welliton Pimentel Coutinho
Número de Protocolo 25110000209 em 14/07/2011 03:37(ES).
- (21) **MU 9102060-3 U2** **2.10**
(22) 26/09/2011
(71) CENTRO DE GESTÃO DE TECNOLOGIA E INOVAÇÃO - CGTI (BR/PE), B&G PESQUISA E DESENVOLVIMENTO EM SISTEMAS ELETRICOS LTDA. (BR/PE)
Número de Protocolo 18110037326 em 26/09/2011 12:30(SP).

(21) MU 9102061-1 U2 2.10 (22) 01/09/2011 (71) TAGIANE DOS SANTOS BONFIM PEREIRA (BR/SP) Número de Protocolo 18110033941 em 01/09/2011 01:33(SP).	(21) PI 1100468-1 A2 2.10 (22) 01/02/2011 (71) Companhia Energética do Ceará (BR/CE), PADETEC - Parque de Desenvolvimento Tecnológico (BR/CE) (74) Wettor Bureau de Apoio Empresarial S/S Ltda.Me Número de Protocolo 13110000035 em 01/02/2011 03:34(CE).	(22) 11/10/2011 (71) GENERAL ELECTRIC COMPANY (US) (74) PAOLA CALABRIA MATTIOLI DANTAS Número de Protocolo 18110039703 em 11/10/2011 04:01(SP).
(21) MU 9102062-0 U2 2.10 (22) 01/09/2011 (71) JOSÉ ANTONIO EVANGELISTA NETO (BR/SP) (74) CANNON MARCAS E PATENTES LTDA Número de Protocolo 18110033967 em 01/09/2011 02:29(SP).	(21) PI 1102042-3 A2 2.10 (22) 22/09/2011 (71) PAI LUNG MACHINERY MILL CO., LTD (TW) (74) ADVOCACIA PIETRO ARIBONI S/C Número de Protocolo 18110036982 em 22/09/2011 04:27(SP).	(21) PI 1102054-7 A2 2.10 (22) 06/10/2011 (71) MELHORAMENTOS FLORESTAL S/A (BR/SP) (74) CRUZEIRO NEWMARC PATENTES E MARCAS LTDA. Número de Protocolo 18110039104 em 06/10/2011 04:22(SP).
(21) MU 9102063-8 U2 2.10 (22) 21/09/2011 (71) Altair de Souza Pinheiro (BR/PR) (74) London Marcas & Patentes S/C Ltda. Número de Protocolo 20110098214 em 21/09/2011 02:58(RJ).	(21) PI 1102043-1 A2 2.10 (22) 22/09/2011 (71) PAI LUNG MACHINERY MILL CO., LTD (TW) (74) ADVOCACIA PIETRO ARIBONI S/C Número de Protocolo 18110036974 em 22/09/2011 04:24(SP).	(21) PI 1102055-5 A2 2.10 (22) 30/09/2011 (71) UNIVERSIDADE ESTADUAL DE CAMPINAS - UNICAMP (BR/SP) (74) LUCIANA ALBOCCINO BARBOSA CATALANO Número do Aviso de Recebimento SZ882511420BR
(21) MU 9102064-6 U2 2.10 (22) 01/09/2011 (71) BATZ, S. COOP. (ES) (74) DAVID DO NASCIMENTO ADVOGADOS ASSOCIADOS Número de Protocolo 18110034041 em 01/09/2011 04:19(SP).	(21) PI 1102044-0 A2 2.10 (22) 20/09/2011 (71) SCANIA CV AB (SE) (74) CARINA S RODRIGUES Número de Protocolo 18110036632 em 20/09/2011 04:41(SP).	(21) PI 1102056-3 A2 2.10 (22) 06/10/2011 (71) DURATEX S.A (BR/SP) (74) ANTONIO MAURICIO PEDRAS ARNAUD Número de Protocolo 18110039049 em 06/10/2011 04:00(SP).
(21) MU 9102065-4 U2 2.10 (22) 20/09/2011 (71) ELCIO MARQUES (BR/SP) Número de Protocolo 18110036378 em 20/09/2011 12:28(SP).	(21) PI 1102045-8 A2 2.10 (22) 01/09/2011 (71) AXIP LIMITED (NZ), DALLAS REX JAMES (NZ) (74) ADVOCACIA PIETRO ARIBONI S/C Número de Protocolo 18110034063 em 01/09/2011 04:34(SP).	(21) PI 1102857-2 A2 2.10 (22) 29/11/2010 (71) Universidade Federal de Itajubá - Unifei / BR (BR/MG)
(21) MU 9102066-2 U2 2.10 (22) 16/09/2011 (71) CARLINDO CAJAZEIRA DE CARVALHO (BR/SP) Número de Protocolo 18110035925 em 16/09/2011 12:25(SP).	(21) PI 1102046-6 A2 2.10 (22) 26/10/2011 (71) JOSE EDUARDO MUAIT JARDIM (BR/RJ) (74) ABM ASSESSORIA BRASILEIRA DE MARCAS LTDA Número de Protocolo 18110041490 em 26/10/2011 10:26(SP).	(21) PI 1102858-0 A2 2.10 (22) 03/12/2010 (71) Charles Schneider Kerche (BR/MG)
(21) MU 9102067-0 U2 2.10 (22) 16/09/2011 (71) MARCELO MUNHOZ (BR/SP) Número de Protocolo 18110035919 em 16/09/2011 11:28(SP).	(21) PI 1102047-4 A2 2.10 (22) 26/10/2011 (71) REPLEN S.R.L (AR) (74) JOSÉ CARLOS FERREIRA Número de Protocolo 18110041519 em 26/10/2011 01:57(SP).	(21) PI 1102936-6 A2 2.10 (22) 27/06/2011 (71) Sergio Rodrigues Fernandes (BR/RJ) Número de Protocolo 20110067015 em 27/06/2011 03:23(RJ).
(21) MU 9102068-9 U2 2.10 (22) 14/09/2011 (71) LUIZ CARLOS PRESTA (BR/SP) Número de Protocolo 18110035527 em 14/09/2011 11:38(SP).	(21) PI 1102048-2 A2 2.10 (22) 26/10/2011 (71) DANIEL SANTOS DINIZ (BR/SP) (74) ANA PAULA BARBOSA NAHES ESPERANÇOLO Número de Protocolo 18110041535 em 26/10/2011 02:16(SP).	(21) PI 1104093-9 A2 2.10 (22) 14/10/2011 (71) DURATEX S.A (BR/SP) (74) ANTONIO MAURICIO PEDRAS ARNAUD Número de Protocolo 18110040171 em 14/10/2011 04:02(SP).
(21) MU 9102069-7 U2 2.10 (22) 16/09/2011 (71) MASSAS TARANTELLA LTDA (BR/SC) (74) RUBENS DOS SANTOS FILHO Número de Protocolo 18110035926 em 16/09/2011 12:43(SP).	(21) PI 1102049-0 A2 2.10 (22) 26/10/2011 (71) HALLIBURTON ENERGY SERVICES INC (US) (74) ANTONIO MAURICIO PEDRAS ARNAUD Número de Protocolo 18110041637 em 26/10/2011 04:24(SP).	(21) PI 1104108-0 A2 2.10 (22) 14/10/2011 (71) METALÚRGICA ALBRAS LTDA (BR/SP) (74) Artur Francisco Schaal Número de Protocolo 18110040130 em 14/10/2011 03:51(SP).
(21) MU 9102070-0 U2 2.10 (22) 26/09/2011 (71) CENTRO DE GESTÃO DE TECNOLOGIA E INOVAÇÃO - CGTI (BR/PE) Número de Protocolo 18110037325 em 26/09/2011 12:29(SP).	(21) PI 1102050-4 A2 2.10 (22) 26/10/2011 (71) WHIRLPOOL S.A. (BR/SP) (74) CARINA S RODRIGUES Número de Protocolo 18110041640 em 26/10/2011 04:24(SP).	(21) PI 1104109-9 A2 2.10 (22) 13/10/2011 (71) VETCO GRAY INC (US) (74) PRISCILA PENHA DE BARROS THEREZA Número de Protocolo 18110039911 em 13/10/2011 04:06(SP).
(21) MU 9102071-9 U2 2.10 (22) 15/09/2011 (71) CLAUDIO ROBERTO TESSITORE (BR/SP) (74) EMILIO COLLADO LOPEZ Número de Protocolo 18110035731 em 15/09/2011 01:49(SP).	(21) PI 1102051-2 A2 2.10 (22) 29/09/2011 (71) CATHERINE DALO (FR) (74) GEORGE AFONDOPULOS JUNIOR Número de Protocolo 18110038027 em 29/09/2011 03:42(SP).	(21) PI 1104111-0 A2 2.10 (22) 18/10/2011 (71) ROBERTO ANDRÉS VILLARROEL GUERRERO (BR/SP) Número de Protocolo 18110040486 em 18/10/2011 03:37(SP).
(21) PI 1006305-6 A2 2.10 (22) 23/05/2011 (71) UNIVERSIDADE ESTADUAL DE CAMPINAS - UNICAMP (BR/SP) (74) FERNANDA LAVRAS COSTALLAT SILVADO	(21) PI 1102052-0 A2 2.10 (22) 11/10/2011 (71) VETCO GRAY, INC. (US) (74) CAROLINA NAKATA Número de Protocolo 18110039706 em 11/10/2011 04:02(SP).	(21) PI 1104112-9 A2 2.10 (22) 18/10/2011 (71) LUGAS ROBERTO RIGA (BR/SP) (74) BARONE, ADVOGADOS ASSOCIADOS Número de Protocolo 18110040407 em 18/10/2011 11:28(SP).
(21) PI 1006308-0 A2 2.10 (22) 20/06/2011 (71) Ronaldo da Silva Lima (BR/PB)	(21) PI 1102053-9 A2 2.10	(21) PI 1104113-7 A2 2.10 (22) 10/10/2011 (71) GENERAL ELECTRIC COMPANY (US) (74) ARTUR FRANCISCO SCHAAL Número de Protocolo 18110039412 em 10/10/2011 12:44(SP).

(21) PI 1104114-5 A2 2.10 (22) 04/10/2011 (71) POBRE JUAN RESTAURANTE GRILL LTDA (BR/SP) (74) ALGO ALLIANCE ASS. EM PROPRIEDADE INTELECTUAL LTDA Número de Protocolo 18110038551 em 04/10/2011 10:43(SP).	(22) 04/10/2011 (71) AGUINALDO IDELFONSO (BR/SP) (74) NOVA DIFUSÃO MARCAS, PATENTES E REPRESENTAÇÕES LTDA Número de Protocolo 18110038605 em 04/10/2011 01:00(SP).	(22) 17/10/2011 (71) FERNANDO DE SOUZA (BR/SP) (74) LOGOS MARCAS E PATENTES S/S LTDA Número de Protocolo 18110040250 em 17/10/2011 01:24(SP).
(21) PI 1104227-3 A2 2.10 (22) 14/10/2011 (71) MARCELO FRANCISCO RAINHO (BR/SP) (74) MARTHOM ASSESSORIA EMPRESARIAL LTDA Número de Protocolo 18110039985 em 14/10/2011 12:07(SP).	(21) PI 1104239-7 A2 2.10 (22) 04/10/2011 (71) FUNDAÇÃO CPQD - CENTRO DE PESQUISA E DESENVOLVIMENTO EM TELECOMUNICAÇÕES (BR/SP) (74) ANA LUCIA FORNI POPPI Número de Protocolo 18110038582 em 04/10/2011 12:45(SP).	(21) PI 1104251-6 A2 2.10 (22) 17/10/2011 (71) FONTANA R.D. S.R.L (IT) (74) ADVOCACIA PIETRO ARIBONI S/C Número de Protocolo 18110040355 em 17/10/2011 04:32(SP).
(21) PI 1104228-1 A2 2.10 (22) 04/10/2011 (71) LUIZ ROBERTO TRONDOLI (BR/SP) (74) ICAMP MARCAS E PATENTES LTDA Número de Protocolo 18110038649 em 04/10/2011 04:02(SP).	(21) PI 1104240-0 A2 2.10 (22) 06/10/2011 (71) KAUE DE QUEIROZ CAPOANI (BR/SP) (74) BEERRE ASSESSORIA EMPRESARIAL LTDA Número de Protocolo 18110039100 em 06/10/2011 04:19(SP).	(21) PI 1104252-4 A2 2.10 (22) 17/10/2011 (71) JORGE QUEIROZ DE MORAES JUNIOR (BR/SP) (74) PINHEIRO NETO ADVOGADOS Número de Protocolo 18110040333 em 17/10/2011 04:26(SP).
(21) PI 1104229-0 A2 2.10 (22) 14/10/2011 (71) UNIVERSIDADE DE SÃO PAULO - USP (BR/SP) (74) MARIA APARECIDA DE SOUZA Número de Protocolo 18110040011 em 14/10/2011 01:36(SP).	(21) PI 1104241-9 A2 2.10 (22) 11/10/2011 (71) FOOTHILLS INDUSTRIA E COMERCIO LTDA. (BR/SP) Número de Protocolo 18110039630 em 11/10/2011 12:59(SP).	(21) PI 1104253-2 A2 2.10 (22) 10/10/2011 (71) MM COMPONENTES PARA IMPLEMENTOS RODOVIÁRIOS LTDA (BR/SP) (74) DANILO FERREIRA MACHADO Número de Protocolo 18110039585 em 10/10/2011 04:22(SP).
(21) PI 1104230-3 A2 2.10 (22) 04/10/2011 (71) VALDIR ARJONA GASPAR (BR/SP) (74) MARCO ANTONIO PALOCCI DE LIMA RODRIGUES Número de Protocolo 18110038614 em 04/10/2011 02:46(SP).	(21) PI 1104242-7 A2 2.10 (22) 11/10/2011 (71) RAFAEL SILVA ADRIANO (BR/RJ) (74) PRINCESA MARCAS E PATENTES LTDA Número de Protocolo 18110039623 em 11/10/2011 12:13(SP).	(21) PI 1104254-0 A2 2.10 (22) 10/10/2011 (71) SCANIA CV AB (SE) (74) EDUARDO DA SILVA RODRIGUES Número de Protocolo 18110039591 em 10/10/2011 04:24(SP).
(21) PI 1104231-1 A2 2.10 (22) 04/10/2011 (71) FÁBIO RIBEIRO DA SILVA (BR/SP) Número de Protocolo 18110038609 em 04/10/2011 01:38(SP).	(21) PI 1104243-5 A2 2.10 (22) 11/10/2011 (71) DAMIÃO TEODORO DOS SANTOS (BR/SP) Número de Protocolo 18110039655 em 11/10/2011 03:00(SP).	(21) PI 1104255-9 A2 2.10 (22) 20/10/2011 (71) ASSOCIAÇÃO EDUCACIONAL NOVE DE JULHO (BR/SP) (74) MARCELO FERREIRA ROJAS Número de Protocolo 18110040724 em 20/10/2011 10:46(SP).
(21) PI 1104232-0 A2 2.10 (22) 04/10/2011 (71) LUIZ BORGES (BR/SP) (74) MARCO ANTONIO PALOCCI DE LIMA RODRIGUES Número de Protocolo 18110038615 em 04/10/2011 02:47(SP).	(21) PI 1104244-3 A2 2.10 (22) 10/10/2011 (71) SHEILA MUNDIM RODRIGUES DE FREITAS (BR/SP) (74) ABM ASSESSORIA BRASILEIRA DE MARCAS LTDA Número de Protocolo 18110039397 em 10/10/2011 11:11(SP).	(21) PI 1104256-7 A2 2.10 (22) 18/10/2011 (71) PAULO SÉRGIO RODRIGUES CASTELO BRANCO (BR/SP) (74) AMADEU GENNARI FILHO Número de Protocolo 18110040398 em 18/10/2011 10:42(SP).
(21) PI 1104233-8 A2 2.10 (22) 04/10/2011 (71) FAUSTO LUIZ GERMÃO MENNOCCHI (BR/SP) (74) MARIA BEATRIZ CORREA DA SILVA MEYER GAIARSA Número de Protocolo 18110038607 em 04/10/2011 01:12(SP).	(21) PI 1104245-1 A2 2.10 (22) 11/10/2011 (71) HALLIBURTON ENERGY SERVICES, INC. (US) (74) ANTONIO MAURICIO PEDRAS ARNAUD Número de Protocolo 18110039716 em 11/10/2011 04:05(SP).	(21) PI 1104257-5 A2 2.10 (22) 21/10/2011 (71) FUNDAÇÃO CPQD - CENTRO DE PESQUISA E DESENVOLVIMENTO EM TELECOMUNICAÇÕES (BR/SP) (74) ANA LÚCIA FORNI POPPI Número de Protocolo 18110040950 em 21/10/2011 01:29(SP).
(21) PI 1104234-6 A2 2.10 (22) 04/10/2011 (71) FOOTHILLS INDUSTRIA E COMERCIO LTDA (BR/SP) Número de Protocolo 18110038584 em 04/10/2011 12:46(SP).	(21) PI 1104246-0 A2 2.10 (22) 04/10/2011 (71) CAPITAL COMERCIO DE REFRIGERAÇÃO LTDA (BR/SP) (74) SILVA & GUIMARAES MARCAS E PATENTES LTDA Número de Protocolo 18110038555 em 04/10/2011 11:26(SP).	(21) PI 1104258-3 A2 2.10 (22) 21/10/2011 (71) PAULO CELSO CESAR DE MEDEIROS (BR/SP) (74) SOCIEDADE CIVIL BRAXIL LTDA Número de Protocolo 18110040967 em 21/10/2011 02:06(SP).
(21) PI 1104235-4 A2 2.10 (22) 21/10/2011 (71) INNOVATECH TELECOM IND E COM DE EQUIP ELETRON.E DE TELECOMUNICAÇÕES (BR/SP) (74) ICAMP MARCAS E PATENTES LTDA Número de Protocolo 18110040949 em 21/10/2011 01:28(SP).	(21) PI 1104247-8 A2 2.10 (22) 21/10/2011 (71) KRONES AG (DE) (74) DAVID DO NASCIMENTO ADVOGADOS ASSOCIADOS Número de Protocolo 18110041104 em 21/10/2011 04:30(SP).	(21) PI 1104259-1 A2 2.10 (22) 20/10/2011 (71) JOÃO DE OLIVEIRA GONÇALVES (BR/SP) Número de Protocolo 18110040899 em 20/10/2011 04:41(SP).
(21) PI 1104236-2 A2 2.10 (22) 10/10/2011 (71) CRIOS S.P.A. (IT) (74) DAVID DO NASCIMENTO ADVOGADOS ASSOCIADOS Número de Protocolo 18110039569 em 10/10/2011 04:18(SP).	(21) PI 1104248-6 A2 2.10 (22) 21/10/2011 (71) KRONES AG (DE) (74) DAVID DO NASCIMENTO ADVOGADOS ASSOCIADOS Número de Protocolo 18110041067 em 21/10/2011 04:20(SP).	(21) PI 1104260-5 A2 2.10 (22) 20/10/2011 (71) JOÃO DE OLIVEIRA GONÇALVES (BR/SP) Número de Protocolo 18110040898 em 20/10/2011 04:40(SP).
(21) PI 1104237-0 A2 2.10 (22) 20/10/2011 (71) GENERAL ELECTRIC COMPANY (US) (74) PAOLA CALABRIA MATTIOLI DANTAS Número de Protocolo 18110040742 em 20/10/2011 12:55(SP).	(21) PI 1104249-4 A2 2.10 (22) 17/10/2011 (71) INSTITUTO DE TECNOLOGIA JOSÉ ROCHA SÉRGIO CARDOSO (BR/PR) (74) PEZZUOL & ASSOCIADOS MARCAS E PATENTES LTDA Número de Protocolo 18110040243 em 17/10/2011 12:53(SP).	(21) PI 1104261-3 A2 2.10 (22) 20/10/2011 (71) JOÃO DE OLIVEIRA GONÇALVES (BR/SP) Número de Protocolo 18110040897 em 20/10/2011 04:40(SP).
(21) PI 1104238-9 A2 2.10	(21) PI 1104250-8 A2 2.10	(21) PI 1104262-1 A2 2.10 (22) 10/10/2011 (71) TEREZA MIGUEL MENEGUIM (BR/SP) Número de Protocolo 18110039495 em 10/10/2011 03:45(SP).
		(21) PI 1104263-0 A2 2.10 (22) 17/10/2011

(71) HBZ SISTEMAS DE SUSPENSÃO A AR LTDA (BR/SP)

(74) BEERRE ASSESSORIA EMPRESARIAL LTDA
Número de Protocolo 18110040332 em 17/10/2011 04:25(SP).

(21) **PI 1104264-8 A2** **2.10**
(22) 05/10/2011

(71) LLUZES COMÉRCIO DE CABELOS E PROTESES LTDA EPP (BR/SP)

(74) PEZZUOL & ASSOCIADOS MARCAS E PATENTES LTDA
Número de Protocolo 18110038913 em 05/10/2011 04:18(SP).

(21) **PI 1104265-6 A2** **2.10**
(22) 04/10/2011

(71) EURIPEDES EDMUNDO RIBEIRO (BR/SP)
Número de Protocolo 18110038549 em 04/10/2011 10:40(SP).

(21) **PI 1104266-4 A2** **2.10**
(22) 04/10/2011

(71) DANILO DE ABREU (BR/SP)
(74) IVANILDA MARIA DE OLIVEIRA
Número de Protocolo 18110038563 em 04/10/2011 11:32(SP).

(21) **PI 1104267-2 A2** **2.10**
(22) 10/10/2011

(71) VETCO GRAY, INC. (US)
(74) ARTUR FRANCISCO SCHAAL
Número de Protocolo 18110039413 em 10/10/2011 12:45(SP).

(21) **PI 1104268-0 A2** **2.10**
(22) 18/10/2011

(71) CNH AMERICA LLC (US)
(74) ANTONIO MAURICIO PEDRAS ARNAUD
Número de Protocolo 18110040516 em 18/10/2011 04:09(SP).

(21) **PI 1104269-9 A2** **2.10**
(22) 18/10/2011

(71) IPEL ITIBANYL PRODUTOS ESPECIAIS LTDA (BR/SP)
(74) CRUZEIRO NEWMARC PATENTES E MARCAS LTDA.
Número de Protocolo 18110040511 em 18/10/2011 04:06(SP).

(21) **PI 1104270-2 A2** **2.10**
(22) 21/10/2011

(71) SDI CORPORATION (JP)
(74) TINOCO SOARES & FILHO LTDA
Número de Protocolo 18110040999 em 21/10/2011 03:35(SP).

(21) **PI 1104271-0 A2** **2.10**
(22) 21/10/2011

(71) TAI-HER YANG (TW)
(74) PINHEIRO NETO ADVOGADOS
Número de Protocolo 18110041047 em 21/10/2011 04:13(SP).

(21) **PI 1104272-9 A2** **2.10**
(22) 21/10/2011

(71) SIANO MOBILE SILICON LTD (IL)
(74) ADVOCACIA PIETRO ARIBONI S/C
Número de Protocolo 18110041081 em 21/10/2011 04:23(SP).

(21) **PI 1104273-7 A2** **2.10**
(22) 21/10/2011

(71) KRONES AG (DE)
(74) DAVID DO NASCIMENTO ADVOGADOS ASSOCIADOS
Número de Protocolo 18110041102 em 21/10/2011 04:29(SP).

(21) **PI 1104274-5 A2** **2.10**
(22) 17/10/2011

(71) REXAM DISPENSING SYSTEMS (FR)
(74) ARTUR FRANCISCO SCHAAL
Número de Protocolo 18110040303 em 17/10/2011 04:08(SP).

(21) **PI 1104275-3 A2** **2.10**
(22) 20/10/2011

(71) GRAZIELA CAJADO RICCIARDI (BR/SP)
(74) TINOCO SOARES & FILHO LTDA

Número de Protocolo 18110040788 em 20/10/2011 02:59(SP).

(21) **PI 1104276-1 A2** **2.10**
(22) 05/10/2011

(71) GENERAL ELETRIC COMPANY (US)

(74) CAROLINA NAKATA
Número de Protocolo 18110038779 em 05/10/2011 12:51(SP).

(21) **PI 1104277-0 A2** **2.10**
(22) 05/10/2011

(71) LUIS SEBASTIÃO MAIA (BR/SP)
(74) SILVA & GUIMARAES MARCAS E PATENTES LTDA
Número de Protocolo 18110038852 em 05/10/2011 04:00(SP).

(21) **PI 1104278-8 A2** **2.10**
(22) 05/10/2011

(71) OPTICOS S.R.L. (IT)
(74) ANTONIO MAURICIO PEDRAS ARNAUD
Número de Protocolo 18110038855 em 05/10/2011 04:01(SP).

(21) **PI 1104279-6 A2** **2.10**
(22) 14/10/2011

(71) CELMI SISTEMAS DE PESAGEM LTDA (BR/SP)
(74) ABM ASSESSORIA BRASILEIRA DE MARCAS LTDA
Número de Protocolo 18110039958 em 14/10/2011 10:39(SP).

(21) **PI 1104280-0 A2** **2.10**
(22) 20/10/2011

(71) VETCO GRAY INC (US)
(74) ARTUR FRANCISCO SCHAAL
Número de Protocolo 18110040837 em 20/10/2011 04:12(SP).

(21) **PI 1104282-6 A2** **2.10**
(22) 07/10/2011

(71) VETCO GRAY, INC. (US)
(74) CAROLINA NAKATA
Número de Protocolo 18110039263 em 07/10/2011 03:51(SP).

(21) **PI 1104283-4 A2** **2.10**
(22) 07/10/2011

(71) JORGE ALBERTO GENTILI (AR)
(74) ARTUR FRANCISCO SCHAAL
Número de Protocolo 18110039262 em 07/10/2011 03:51(SP).

(21) **PI 1104284-2 A2** **2.10**
(22) 07/10/2011

(71) EDGAR TADASHI MORIMOTO (BR/SP)
(74) SPI MARCAS & PATENTES S/C LTDA.
Número de Protocolo 18110039226 em 07/10/2011 02:11(SP).

(21) **PI 1104285-0 A2** **2.10**
(22) 07/10/2011

(71) ATOM S.P.A. (IT) , CAMOGA S.P.A. (IT)
(74) ANTONIO MAURICIO PEDRAS ARNAUD
Número de Protocolo 18110039302 em 07/10/2011 04:10(SP).

(21) **PI 1104286-9 A2** **2.10**
(22) 31/10/2011

(71) SIANO MOBILE SILICON LTD (IL)
(74) ADVOCACIA PIETRO ARIBONI S/C
Número de Protocolo 18110042351 em 31/10/2011 04:14(SP).

(21) **PI 1104287-7 A2** **2.10**
(22) 31/10/2011

(71) FRANCISCO KIYOSHI YAMAGUCHI (BR/SP)
(74) SUELI GALVES GOMES
Número de Protocolo 18110042368 em 31/10/2011 04:23(SP).

(21) **PI 1104288-5 A2** **2.10**
(22) 31/10/2011

(71) GENERAL ELETRIC COMPANY (US)
(74) Priscila Penha de Barros Thereza
Número de Protocolo 18110042287 em 31/10/2011 03:39(SP).

(21) **PI 1104289-3 A2** **2.10**
(22) 31/10/2011

(71) MARCOS AURELIO NEVES GOMES (BR/SP)
Número de Protocolo 18110042301 em 31/10/2011 03:45(SP).

(21) **PI 1104290-7 A2** **2.10**
(22) 31/10/2011

(71) GE AVIATION SYSTEMS LLC (US)
(74) Artur Francisco Schaal
Número de Protocolo 18110042228 em 31/10/2011 12:44(SP).

(21) **PI 1104291-5 A2** **2.10**
(22) 31/10/2011

(71) GE AVIATION SYSTEMS LLC (US)
(74) Artur Francisco Schaal
Número de Protocolo 18110042229 em 31/10/2011 12:45(SP).

(21) **PI 1104292-3 A2** **2.10**
(22) 10/10/2011

(71) FRISOKAR EQUIPAMENTOS DE PLÁSTICOS LTDA (BR/SP)
(74) SOMARCA ASSESSORIA EMPRESARIAL S/C LTDA
Número de Protocolo 18110039433 em 10/10/2011 01:16(SP).

(21) **PI 1104293-1 A2** **2.10**
(22) 10/10/2011

(71) CLAUDIA REGINA FERREIRA DA SILVA (BR/SP)
Número de Protocolo 18110039401 em 10/10/2011 11:16(SP).

(21) **PI 1104294-0 A2** **2.10**
(22) 31/10/2011

(71) GILEADE IND. E COMÉRCIO DE PRODUTOS VETERINÁRIOS LTDA ME (BR/SP)
Número de Protocolo 18110042235 em 31/10/2011 01:50(SP).

(21) **PI 1104295-8 A2** **2.10**
(22) 10/10/2011

(71) JOSÉ ARNALDO BENÍCIO (BR/SP)
Número de Protocolo 18110039402 em 10/10/2011 11:24(SP).

(21) **PI 1104296-6 A2** **2.10**
(22) 10/10/2011

(71) CLAUDIA REGINA FERREIRA DA SILVA (BR/SP)
Número de Protocolo 18110039400 em 10/10/2011 11:15(SP).

(21) **PI 1104297-4 A2** **2.10**
(22) 17/10/2011

(71) WHIRLPOOL S.A. (BR/SP)
(74) CARINA S. RODRIGUES
Número de Protocolo 18110040372 em 17/10/2011 04:39(SP).

(21) **PI 1104298-2 A2** **2.10**
(22) 05/10/2011

(71) CHEN TU YUEH (BR/SP)
(74) ELVIS FERNANDO REGONASCHI
Número de Protocolo 18110038790 em 05/10/2011 01:26(SP).

(21) **PI 1104299-0 A2** **2.10**
(22) 07/10/2011

(71) PATRIZIA BOLLO (IT)
(74) ADVOCACIA PIETRO ARIBONI S/C
Número de Protocolo 18110039342 em 07/10/2011 04:23(SP).

(21) **PI 1104300-8 A2** **2.10**
(22) 07/10/2011

(71) JÚLIO CÉSAR MOLETI (BR/SP)
(74) PIENEGONDA, MOREIRA & ASSOCIADOS LTDA
Número de Protocolo 18110039133 em 07/10/2011 10:10(SP).

(21) **PI 1104301-6 A2** **2.10**
(22) 07/10/2011

(71) FERNANDO DE VASCONCELOS CUNHA (BR/SP)
(74) ICAMP MARCAS E PATENTES LTDA
Número de Protocolo 18110039327 em 07/10/2011 04:17(SP).

(21) PI 1104302-4 A2 2.10 (22) 19/10/2011 (71) RENATO TORRES GONCALVES (BR/SP) (74) SIGILO'S MARCAS E PATENTES S/C LTDA Número de Protocolo 18110040558 em 19/10/2011 10:41(SP).	(22) 20/10/2011 (71) JOÃO DE OLIVEIRA GONÇALVES (BR/SP) Número de Protocolo 18110040900 em 20/10/2011 04:41(SP).	(71) METALÚRGICA ALBRAS LTDA (BR/SP) (74) ARTUR FRANCISCO SCHAAL Número de Protocolo 18110038975 em 06/10/2011 01:05(SP).
(21) PI 1104303-2 A2 2.10 (22) 19/10/2011 (71) JEFFERSON LUIZ NOGUEIRA (BR/SP) , ALVARO RIBEIRO FILHO (BR/SP) (74) LUIZ ROCCO FILHO Número de Protocolo 18110040561 em 19/10/2011 11:26(SP).	(21) PI 1104315-6 A2 2.10 (22) 21/09/2011 (71) WANDERLEY FRACARI (BR/SP) (74) SUL AMÉRICA MARCAS E PATENTES LTDA Número de Protocolo 18110036729 em 21/09/2011 03:22(SP).	(21) PI 1104328-8 A2 2.10 (22) 06/10/2011 (71) ALSTOM TRANSPORT SA (FR) (74) ARTUR FRANCISCO SCHAAL Número de Protocolo 18110038974 em 06/10/2011 12:58(SP).
(21) PI 1104304-0 A2 2.10 (22) 19/10/2011 (71) GAREN AUTOMAÇÃO S/A (BR/SP) (74) AGUINALDO MOREIRA Número de Protocolo 18110040590 em 19/10/2011 02:18(SP).	(21) PI 1104316-4 A2 2.10 (22) 13/10/2011 (71) MM COMPONENTES PARA IMPLEMENTOS RODOVIARIOS LTDA (BR/SP) (74) DANILO FERREIRA MACHADO Número de Protocolo 18110039894 em 13/10/2011 03:59(SP).	(21) PI 1104329-6 A2 2.10 (22) 06/10/2011 (71) DEDINI S/A INDÚSTRIAS DE BASE (BR/SP) (74) ANTONIO MAURICIO PEDRAS ARNAUD Número de Protocolo 18110039048 em 06/10/2011 03:59(SP).
(21) PI 1104305-9 A2 2.10 (22) 03/10/2011 (71) CARLOS ROBERTO NOCETTI (BR/ES) (74) CARINA S RODRIGUES Número de Protocolo 18110038515 em 03/10/2011 04:29(SP).	(21) PI 1104317-2 A2 2.10 (22) 13/10/2011 (71) RONALDO DANIEL HEILBERG (BR/SP) (74) SÃO PAULO MARCAS E PATENTES LTDA Número de Protocolo 18110039866 em 13/10/2011 03:38(SP).	(21) PI 1104330-0 A2 2.10 (22) 06/10/2011 (71) TMS TECNOLOGIA INDUSTRIA COMERCIO E IMPORTAÇÃO LTDA (BR/MG) (74) AGUINALDO MOREIRA Número de Protocolo 18110038947 em 06/10/2011 11:42(SP).
(21) PI 1104306-7 A2 2.10 (22) 07/10/2011 (71) ROBERTO JACOMO FERREIRA GERMIGNANI (BR/SP) (74) ANA PAULA MAZZEI DOS SANTOS LEITE Número de Protocolo 18110039176 em 07/10/2011 12:22(SP).	(21) PI 1104318-0 A2 2.10 (22) 19/10/2011 (71) VETCO GRAY, INC (US) (74) PAOLA CALABRIA MATTIOLI DANTAS Número de Protocolo 18110040644 em 19/10/2011 04:01(SP).	(21) PI 1104332-6 A2 2.10 (22) 16/12/2011 (71) Mitsubishi Aircraft Corporation (JP) (74) Molsen, Leonardos & Cia Número de Protocolo 20110130443 em 16/12/2011 04:52(RJ).
(21) PI 1104307-5 A2 2.10 (22) 07/10/2011 (71) ROMÃO LUIZ RODRIGUES (BR/SP) Número de Protocolo 18110039190 em 07/10/2011 12:58(SP).	(21) PI 1104319-9 A2 2.10 (22) 19/10/2011 (71) INALDO LOURENÇO DOS SANTOS (BR/SP) (74) DANIEL PEDRO DE LOLLO Número de Protocolo 18110040614 em 19/10/2011 03:22(SP).	(21) PI 1104333-4 A2 2.10 (22) 03/10/2011 (71) FRANCISCO JOSÉ FLUENTE REQUENA (BR/SP) (74) SIMBOLO MARCAS E PATENTES LTDA Número de Protocolo 18110038458 em 03/10/2011 04:11(SP).
(21) PI 1104308-3 A2 2.10 (22) 07/10/2011 (71) ROMÃO LUIZ RODRIGUES (BR/SP) Número de Protocolo 18110039191 em 07/10/2011 12:59(SP).	(21) PI 1104320-2 A2 2.10 (22) 19/10/2011 (71) SOCIEDADE BIBLICA DO BRASIL (BR/SP) (74) TINOCO SOARES & FILHO LTDA Número de Protocolo 18110040601 em 19/10/2011 02:55(SP).	(21) PI 1104334-2 A2 2.10 (22) 06/10/2011 (71) ANA LÍDIA SALLES DE OLIVEIRA ROCHA (BR/SP) Número de Protocolo 18110038994 em 06/10/2011 02:11(SP).
(21) PI 1104309-1 A2 2.10 (22) 07/10/2011 (71) COTIPLAS IND E COM DE ARTEFATOS PLASTICOS LTDA (BR/SP) (74) BRAGA & BRAGA ASSOCIADOS - ADVOGADOS Número de Protocolo 18110039247 em 07/10/2011 03:40(SP).	(21) PI 1104321-0 A2 2.10 (22) 19/10/2011 (71) GUILHERME BELTRÃO DE ALMEIDA (BR/PR) (74) PRISCILA PENHA DE BARROS THEREZA Número de Protocolo 18110040642 em 19/10/2011 04:01(SP).	(21) PI 1104335-0 A2 2.10 (22) 06/10/2011 (71) METALÚRGICA ALBRAS LTDA (BR/SP) (74) ARTUR FRANCISCO SCHAAL Número de Protocolo 18110038973 em 06/10/2011 12:58(SP).
(21) PI 1104310-5 A2 2.10 (22) 07/10/2011 (71) ELIAS YOUSSEF KARAM (BR/SP) (74) GEVALCI OLIVEIRA PRADO Número de Protocolo 18110039135 em 07/10/2011 10:28(SP).	(21) PI 1104322-9 A2 2.10 (22) 19/10/2011 (71) VETCO GRAY INC (US) (74) PRISCILA PENHA DE BARROS THEREZA Número de Protocolo 18110040641 em 19/10/2011 04:00(SP).	(21) PI 1104336-9 A2 2.10 (22) 08/11/2011 (71) UNIVERSITY OF CAPE TOWN (ZA) (74) LUCAS MARTINS GAIARSA Número de Protocolo 18110043256 em 08/11/2011 01:18(SP).
(21) PI 1104311-3 A2 2.10 (22) 07/10/2011 (71) UNIVERSIDADE DE SÃO PAULO - USP (BR/SP) (74) MARIA APARECIDA DE SOUZA Número de Protocolo 18110039159 em 07/10/2011 11:41(SP).	(21) PI 1104323-7 A2 2.10 (22) 19/10/2011 (71) ASSOCIAÇÃO EDUCACIONAL NOVE DE JULHO (BR/SP) (74) MARCELO FERREIRA ROJAS Número de Protocolo 18110040605 em 19/10/2011 03:08(SP).	(21) PI 1104337-7 A2 2.10 (22) 19/10/2011 (71) JOSÉ EDMILSON DE LIMA (BR/SP) Número de Protocolo 18110040592 em 19/10/2011 02:43(SP).
(21) PI 1104312-1 A2 2.10 (22) 07/10/2011 (71) UNIVERSIDADE DE SÃO PAULO - USP (BR/SP) , UNIVERSIDADE FEDERAL FLUMINENSE - UFF (BR/RJ) , UNIVERSIDADE DO ESTADO DO RIO DE JANEIRO - UERJ (BR/RJ) , MEDICAL BURS INDÚSTRIA E COMÉRCIO DE BROCAS CIRÚRGICAS LTDA. EPP (BR/SP) (74) MARIA APARECIDA DE SOUZA Número de Protocolo 18110039160 em 07/10/2011 11:42(SP).	(21) PI 1104324-5 A2 2.10 (22) 11/10/2011 (71) INBRA-TÊXTIL INDÚSTRIA E COMÉRCIO DE TECIDOS TÉCNICOS LTDA (BR/SP) (74) JOSÉ BUENO DA SILVA FILHO Número de Protocolo 18110039680 em 11/10/2011 03:54(SP).	(21) PI 1104338-5 A2 2.10 (22) 13/10/2011 (71) HARRIS CORPORATION (US) (74) DAVID DO NASCIMENTO ADVOGADOS ASSOCIADOS Número de Protocolo 18110039877 em 13/10/2011 03:53(SP).
(21) PI 1104313-0 A2 2.10 (22) 07/10/2011 (71) EDMAR CESAR LIMA (BR/SP) (74) ROSANGELA CROVATO TOLENTINO DE ALMEIDA Número de Protocolo 18110039162 em 07/10/2011 11:47(SP).	(21) PI 1104325-3 A2 2.10 (22) 11/10/2011 (71) WHIRLPOOL S.A. (BR/SP) (74) ANTONIO MAURICIO PEDRAS ARNAUD Número de Protocolo 18110039719 em 11/10/2011 04:06(SP).	(21) PI 1104339-3 A2 2.10 (22) 01/11/2011 (71) GENERAL ELECTRIC COMPANY (US) (74) PAOLA CALABRIA MATTIOLI DANTAS Número de Protocolo 18110042515 em 01/11/2011 03:50(SP).
(21) PI 1104314-8 A2 2.10	(21) PI 1104326-1 A2 2.10 (22) 06/10/2011 (71) OTKRYTOE AKTSIONERNOE OBSHCHESTVO "STERLITAMAXKY NEFTEKHIMICHESKY (RU) (74) BICUDO & SBORGIA PROP. INTELEC. LTDA Número de Protocolo 18110039043 em 06/10/2011 03:53(SP).	(21) PI 1104340-7 A2 2.10 (22) 01/11/2011 (71) AURISAN DE SANTANA AZEVEDO (BR/GO) , SIDNEI MARTINS DE CICCIO (BR/GO) (74) TATIANA COUTINHO FERREIRA Número de Protocolo 18110042544 em 01/11/2011 04:06(SP).
	(21) PI 1104327-0 A2 2.10 (22) 06/10/2011	(21) PI 1104341-5 A2 2.10 (22) 01/11/2011 (71) INGETEAM TECHNOLOGY, S. A. (ES)

(74) DAVID DO NASCIMENTO ADVOGADOS ASSOCIADOS
Número de Protocolo 18110042520 em 01/11/2011 03:58(SP).

(21) **PI 1104342-3 A2** **2.10**

(22) 01/11/2011
(71) HENRIQUE FERREIRA DA SILVA (BR/SP)
(74) PEZZUOL & ASSOCIADOS MARCAS E PATENTES LTDA
Número de Protocolo 18110042434 em 01/11/2011 01:14(SP).

(21) **PI 1104343-1 A2** **2.10**

(22) 01/11/2011
(71) JUCIMEIRE DE SOUZA COSTA (BR/SP), ELIZABETE CHEILA DA SILVA DANTAS (BR/SP)
(74) PEZZUOL & ASSOCIADOS MARCAS E PATENTES LTDA
Número de Protocolo 18110042435 em 01/11/2011 01:15(SP).

(21) **PI 1104344-0 A2** **2.10**

(22) 13/10/2011
(71) UNIVERSIDADE ESTADUAL DE CAMPINAS - UNICAMP (BR/SP)
(74) LUCIANA ALBOCCINO BARBOSA CATALANO
Número de Protocolo 18110039862 em 13/10/2011 03:07(SP).

(21) **PI 1104345-8 A2** **2.10**

(22) 13/10/2011
(71) UNIVERSIDADE ESTADUAL DE CAMPINAS - UNICAMP (BR/SP)
(74) LUCIANA ALBOCCINO BARBOSA CATALANO
Número de Protocolo 18110039861 em 13/10/2011 02:59(SP).

(21) **PI 1104346-6 A2** **2.10**

(22) 13/10/2011
(71) ANDRE PORCHAT DA ROCHA AZEVEDO (BR/SP)
(74) MORAS & CORRÊA MARCAS E PATENTES LTDA.
Número de Protocolo 18110039831 em 13/10/2011 01:30(SP).

(21) **PI 1104347-4 A2** **2.10**

(22) 13/10/2011
(71) WANDERLEY FRACARI (BR/SP)
(74) SUL AMÉRICA MARCAS E PATENTES LTDA
Número de Protocolo 18110039864 em 13/10/2011 03:37(SP).

(21) **PI 1104348-2 A2** **2.10**

(22) 19/10/2011
(71) EDUARDO RODRIGUES (BR/SP)
(74) AGUINALDO MOREIRA
Número de Protocolo 18110040589 em 19/10/2011 02:16(SP).

(21) **PI 1104349-0 A2** **2.10**

(22) 08/11/2011
(71) OSAIR DE CAMPOS PACHECO (BR/SP)
Número de Protocolo 18110043267 em 08/11/2011 01:37(SP).

(21) **PI 1104350-4 A2** **2.10**

(22) 01/11/2011
(71) AURISAN DE SANTANA AZEVEDO (BR/GO), SIDNEI MARTINS DE CICCO (BR/GO)
(74) TATIANA COUTINHO FERREIRA
Número de Protocolo 18110042518 em 01/11/2011 03:58(SP).

(21) **PI 1104351-2 A2** **2.10**

(22) 01/11/2011
(71) WHIRLPOOL S. A. (BR/SP)
(74) EDUARDO DA SILVA RODRIGUES
Número de Protocolo 18110042604 em 01/11/2011 04:25(SP).

(21) **PI 1104352-0 A2** **2.10**

(22) 01/11/2011
(71) DAVID P. HOFFMAN (US)
(74) PINHEIRO NETO ADVOGADOS
Número de Protocolo 18110042574 em 01/11/2011 04:17(SP).

(21) **PI 1104353-9 A2** **2.10**

(22) 01/11/2011
(71) S. P. C. M. SA (FR)

(74) LUÍS FELIPE BALIEIRO LIMA
Número de Protocolo 18110042519 em 01/11/2011 03:58(SP).

(21) **PI 1104354-7 A2** **2.10**

(22) 01/11/2011
(71) LAURO EDUARDO MULLER (BR/SP)
(74) MÔNICA LORON GUIMARÃES
Número de Protocolo 18110042472 em 01/11/2011 03:06(SP).

(21) **PI 1104355-5 A2** **2.10**

(22) 01/11/2011
(71) UNIVERSIDADE DE SÃO PAULO - USP (BR/SP)
(74) MARIA APARECIDA DE SOUZA
Número de Protocolo 18110042428 em 01/11/2011 01:05(SP).

(21) **PI 1104356-3 A2** **2.10**

(22) 01/11/2011
(71) ATTAX DEDETIZAÇÃO DESRATIZAÇÃO SC LTDA ME (BR/SP)
(74) THAÍS NAELY CARDOSO MAGALHÃES
Número de Protocolo 18110042471 em 01/11/2011 03:04(SP).

(21) **PI 1104357-1 A2** **2.10**

(22) 01/11/2011
(71) QUIMINAC INDÚSTRIA E COMÉRCIO LTDA (BR/SP)
(74) JOSÉ EDIS RODRIGUES
Número de Protocolo 18110042399 em 01/11/2011 10:45(SP).

(21) **PI 1104358-0 A2** **2.10**

(22) 14/10/2011
(71) UNIVERSIDADE DE SÃO PAULO - USP (BR/SP)
(74) MARIA APARECIDA DE SOUZA
Número de Protocolo 18110040020 em 14/10/2011 01:43(SP).

(21) **PI 1104359-8 A2** **2.10**

(22) 05/10/2011
(71) PRIMEIRA VISÃO PUBLICIDADE LTDA (BR/SP)
(74) CELSO DE CARVALHO MELLO
Número de Protocolo 18110038770 em 05/10/2011 12:00(SP).

(21) **PI 1104360-1 A2** **2.10**

(22) 04/10/2011
(71) GENERAL ELECTRIC COMPANY (US)
(74) CAROLINA NAKATA
Número de Protocolo 18110038577 em 04/10/2011 12:42(SP).

(21) **PI 1104361-0 A2** **2.10**

(22) 04/10/2011
(71) GENERAL ELECTRIC COMPANY (US)
(74) CAROLINA NAKATA
Número de Protocolo 18110038576 em 04/10/2011 12:42(SP).

(21) **PI 1104362-8 A2** **2.10**

(22) 04/10/2011
(71) A & M SPEED INSTRUMENTOS AUTOMOTIVOS LTDA ME (BR/SP)
(74) SÃO PAULO MARCAS E PATENTES LTDA
Número de Protocolo 18110038567 em 04/10/2011 12:37(SP).

(21) **PI 1104363-6 A2** **2.10**

(22) 04/10/2011
(71) FOOTHILLS INDUSTRIA E COMERCIO LTDA (BR/SP)
Número de Protocolo 18110038583 em 04/10/2011 12:45(SP).

(21) **PI 1104364-4 A2** **2.10**

(22) 21/10/2011
(71) VETCO GRAY, INC. (US)
(74) ARTUR FRANCISCO SCHAAL
Número de Protocolo 18110041014 em 21/10/2011 03:56(SP).

(21) **PI 1104365-2 A2** **2.10**

(22) 21/10/2011
(71) VETCO GRAY, INC. (US)
(74) PAOLA CALABRIA MATTIOLI DANTAS

Número de Protocolo 18110041013 em 21/10/2011 03:56(SP).

(21) **PI 1104366-0 A2** **2.10**

(22) 24/10/2011
(71) VETCO GRAY, INC. (US)
(74) ARTUR FRANCISCO SCHAAL
Número de Protocolo 18110041240 em 24/10/2011 03:59(SP).

(21) **PI 1104367-9 A2** **2.10**

(22) 24/10/2011
(71) VICTOR HUGO GHELLER ALVES E OUTRO (BR/SP)
(74) BRAGA & BRAGA ASSOCIADOS ADVOGADOS
Número de Protocolo 18110041259 em 24/10/2011 04:07(SP).

(21) **PI 1104368-7 A2** **2.10**

(22) 24/10/2011
(71) FUNDAÇÃO ADIB JANETE (BR/SP), ARON JOSÉ PAZIN DE ANDRADE (BR/SP), JARBAS JAKSON DINKHUYSEN (BR/SP)
(74) BARONE, ADVOGADOS ASSOCIADOS
Número de Protocolo 18110041146 em 24/10/2011 12:09(SP).

(21) **PI 1104369-5 A2** **2.10**

(22) 24/10/2011
(71) VLADIMILSON REIS DE OLIVEIRA (BR/SP)
(74) RUBENS DOS SANTOS FILHO
Número de Protocolo 18110041145 em 24/10/2011 12:08(SP).

(21) **PI 1104370-9 A2** **2.10**

(22) 29/09/2011
(71) WELINGTON TACAHASHI (BR/SP)
(74) BEERRE ASSESSORIA EMPRESARIAL LTDA
Número de Protocolo 18110038031 em 29/09/2011 03:47(SP).

(21) **PI 1104371-7 A2** **2.10**

(22) 24/10/2011
(71) GENERAL ELECTRIC COMPANY (US)
(74) PAOLA CALABRIA MATTIOLI DANTAS
Número de Protocolo 18110041149 em 24/10/2011 12:20(SP).

(21) **PI 1104372-5 A2** **2.10**

(22) 24/10/2011
(71) GIGANTE RECEM-NASCIDO IND E COM E REPRESENTACOES LTDA (BR/SP)
(74) BEERRE ASSESSORIA EMPRESARIAL LTDA
Número de Protocolo 18110041196 em 24/10/2011 02:25(SP).

(21) **PI 1104373-3 A2** **2.10**

(22) 24/10/2011
(71) ARIIVALDO TREVISAN (BR/SP)
(74) BEERRE ASSESSORIA EMPRESARIAL LTDA
Número de Protocolo 18110041195 em 24/10/2011 02:24(SP).

(21) **PI 1104374-1 A2** **2.10**

(22) 24/10/2011
(71) NPA - NÚCLEO DE PESQUISAS APLICADAS LTDA. (BR/SP)
(74) SIGNO MARCAS E PATENTES LTDA.
Número de Protocolo 18110041176 em 24/10/2011 01:44(SP).

(21) **PI 1104375-0 A2** **2.10**

(22) 24/10/2011
(71) SHEMPO EMPREENDIMENTOS E SISTEMAS DE COMUNICAÇÃO LTDA (BR/SP)
(74) TOLEDO CORRÊA MARCAS E PATENTES S/C LTDA
Número de Protocolo 18110041163 em 24/10/2011 01:26(SP).

(21) **PI 1104376-8 A2** **2.10**

(22) 24/10/2011
(71) BUSA INDÚSTRIA E COMÉRCIO DE MÁQUINAS AGRÍCOLAS LTDA. (BR/SP)
(74) P. A. PRODUTORES ASSOCIADOS MARCAS E PATENTES LTDA.
Número de Protocolo 18110041144 em 24/10/2011 12:07(SP).

(21) **PI 1104377-6 A2** **2.10**

(22) 24/10/2011

(71) CHAKER ELIAS AKIKI (BR/SP)
Número de Protocolo 18110041197 em 24/10/2011
02:45(SP).

(21) **PI 1104378-4 A2** **2.10**
(22) 24/10/2011

(71) ADRIANO GOMES DA SILVA (BR/SP)
(74) MODAL MARCAS E PATENTES LTDA
Número de Protocolo 18110041187 em 24/10/2011
02:16(SP).

(21) **PI 1104379-2 A2** **2.10**
(22) 24/10/2011

(71) UNIVERSIDADE DE SÃO PAULO - USP (BR/SP)
(74) MARIA APARECIDA DE SOUZA
Número de Protocolo 18110041175 em 24/10/2011
01:43(SP).

(21) **PI 1104388-1 A2** **2.10**
(22) 08/11/2011

(71) EDRAS SOARES (BR/SP)
(74) BEERRE ASSESSORIA EMPRESARIAL LTDA
Número de Protocolo 18110043290 em 08/11/2011
02:23(SP).

(21) **PI 1104389-0 A2** **2.10**
(22) 08/11/2011

(71) ER LIMA MICRO USINAGEM LTDA ME (BR/SP)
(74) MODAL MARCAS E PATENTES LTDA
Número de Protocolo 18110043266 em 08/11/2011
01:36(SP).

(21) **PI 1104390-3 A2** **2.10**
(22) 08/11/2011

(71) ARMANDO MONTAGNER (IT)
(74) BARONE, ADVOGADOS ASSOCIADOS
Número de Protocolo 18110043265 em 08/11/2011
01:35(SP).

(21) **PI 1104391-1 A2** **2.10**
(22) 28/10/2011

(71) CHAN LI MACHINERY CO., LTD (TW)
(74) Simbolo Marcas e Patentes Ltda
Número de Protocolo 18110042089 em 28/10/2011
03:43(SP).

(21) **PI 1104392-0 A2** **2.10**
(22) 28/10/2011

(71) GENERAL ELECTRIC COMPANY (US)
(74) Paola Calabria Mattioli Dantas
Número de Protocolo 18110042082 em 28/10/2011
03:40(SP).

(21) **PI 1104393-8 A2** **2.10**
(22) 19/10/2011

(71) GELIUS INDÚSTRIA DE MÓVEIS LTDA (BR/SP)
(74) BEERRE ASSESSORIA EMPRESARIAL LTDA
Número de Protocolo 18110040703 em 19/10/2011
04:30(SP).

(21) **PI 1104394-6 A2** **2.10**
(22) 19/10/2011

(71) MEADWESTVACO CORPORATION (US)
(74) CRUZEIRO NEWMARC PATENTES E MARCAS LTDA
Número de Protocolo 18110040679 em 19/10/2011
04:23(SP).

(21) **PI 1104395-4 A2** **2.10**
(22) 08/11/2011

(71) MÁQUINAS AGRICOLAS JACTO S.A. (BR/SP)
(74) ROGER PAMPANA NICOLAU
Número de Protocolo 18110043261 em 08/11/2011
01:24(SP).

(21) **PI 1104396-2 A2** **2.10**
(22) 08/11/2011

(71) MÁQUINAS AGRICOLAS JACTO S.A. (BR/SP)
(74) ROGER PAMPANA NICOLAU
Número de Protocolo 18110043260 em 08/11/2011
01:23(SP).

(21) **PI 1104397-0 A2** **2.10**
(22) 08/11/2011

(71) MÁQUINAS AGRICOLAS JACTO S.A. (BR/SP)
(74) ROGER PAMPANA NICOLAU
Número de Protocolo 18110043259 em 08/11/2011
01:23(SP).

(21) **PI 1104398-9 A2** **2.10**
(22) 08/11/2011

(71) MÁQUINAS AGRICOLAS JACTO S.A. (BR/SP)
(74) ROGER PAMPANA NICOLAU
Número de Protocolo 18110043258 em 08/11/2011
01:22(SP).

(21) **PI 1104399-7 A2** **2.10**
(22) 26/10/2011

(71) FABIANO SURIAN MAIA (BR/MS)
Número de Protocolo 18110041564 em 26/10/2011
03:20(SP).

(21) **PI 1104400-4 A2** **2.10**
(22) 26/10/2011

(71) GICELIO CUSTODIO DE TOLEDO JUNIOR (BR/SP)
Número de Protocolo 18110041565 em 26/10/2011
03:36(SP).

(21) **PI 1104401-2 A2** **2.10**
(22) 26/10/2011

(71) NH CONTRUCCIONES S.R.L (AR)
(74) MODAL MARCAS E PATENTES LTDA
Número de Protocolo 18110041530 em 26/10/2011
02:11(SP).

(21) **PI 1104416-0 A2** **2.10**
(22) 09/09/2011

(71) Sumitomo Rubber Industries, LTD (JP)
(74) Di Blasi, Parente, Vaz e Dias & AL
Número de Protocolo 20110094235 em 09/09/2011
04:25(RJ).

(21) **PI 1104417-9 A2** **2.10**
(22) 02/09/2011

(71) AMETISTA-EMPREENDEMENTOS E PARTICIPAÇÕES LTDA (BR/SP)
(74) ALISON MONTANOI FONSECA
Número de Protocolo 18110034273 em 02/09/2011
04:21(SP).

(21) **PI 1104418-7 A2** **2.10**
(22) 09/09/2011

(71) Hofmann Maschinen-und Anlagenbau GMBH (DE)
(74) Dannemann, Siemsen, Bigler & Ipanema Moreira
Número de Protocolo 20110094292 em 09/09/2011
04:32(RJ).

(21) **PI 1104419-5 A2** **2.10**
(22) 09/09/2011

(71) Modine Manufacturing Company (US)
(74) Orlando De Souza
Número de Protocolo 20110094201 em 09/09/2011
04:19(RJ).

(21) **PI 1104420-9 A2** **2.10**
(22) 27/09/2011

(71) FUNDAÇÃO CPQD (BR/SP), BANDEIRANTE ENERGIA S/A (BR/SP)
(74) ANA LÚCIA FORNI POPPI
Número de Protocolo 18110037551 em 27/09/2011
01:37(SP).

(21) **PI 1104421-7 A2** **2.10**
(22) 27/09/2011

(71) FUNDAÇÃO CPQD (BR/SP), BANDEIRANTE ENERGIA S/A (BR/SP)
(74) ANA LÚCIA FORNI POPPI
Número de Protocolo 18110037550 em 27/09/2011
01:36(SP).

(21) **PI 1104422-5 A2** **2.10**
(22) 05/09/2011

(71) RIFORMULA FARMACIA DE MANIPULAÇÃO LTDA - ME (BR/SP)
(74) EDENILSON MARCOS DA SILVA
Número de Protocolo 18110034357 em 05/09/2011
01:23(SP).

(21) **PI 1104423-3 A2** **2.10**
(22) 05/09/2011

(71) ALPS ELECTRIC CO., LTD. (JP), HONDA MOTOR CO., LTD (JP)
(74) NASCIMENTO ADVOGADOS
Número de Protocolo 18110034393 em 05/09/2011
02:35(SP).

(21) **PI 1104424-1 A2** **2.10**
(22) 05/09/2011

(71) J.G. MORIYA REPRESENTAÇÃO, IMPORTADORA E EXPORTADORA COMERCIAL LTDA. (BR/SP)
(74) SEBASTIÃO ULISSES DELÍCIO

Número de Protocolo 18110034388 em 05/09/2011
02:28(SP).

(21) **PI 1104425-0 A2** **2.10**
(22) 02/09/2011

(71) VALVUGÁS INDÚSTRIA METALÚRGICA LTDA (BR/SP)
(74) DR. EDUARDO MARTINELLI JÚNIOR
Número de Protocolo 18110034202 em 02/09/2011
03:47(SP).

(21) **PI 1104426-8 A2** **2.10**
(22) 02/09/2011

(71) CENTRO DE TECNOLOGIA DA INFORMAÇÃO RENATO ARCHER - CTI (BR/SP)
(74) VEIRANO E ADVOGADOS ASSOCIADOS
Número de Protocolo 18110034204 em 02/09/2011
03:48(SP).

(21) **PI 1104427-6 A2** **2.10**
(22) 05/09/2011

(71) BRUNO BELLOTTI LOPES (BR/SP)
Número de Protocolo 18110034384 em 05/09/2011
02:26(SP).

(21) **PI 1104428-4 A2** **2.10**
(22) 27/09/2011

(71) REGINALDO APARECIDO PADOANELI (BR/SP)
(74) BEERRE ASSESSORIA EMPRESARIAL LTDA
Número de Protocolo 18110037514 em 27/09/2011
12:04(SP).

(21) **PI 1104429-2 A2** **2.10**
(22) 30/09/2011

(71) TVS MOTOR COMPANY LIMITED (IN)
(74) JOSÉ CARLOS FERREIRA
Número de Protocolo 18110038219 em 30/09/2011
02:30(SP).

(21) **PI 1104430-6 A2** **2.10**
(22) 30/09/2011

(71) CLÁUDIO ROBERTO DE AZEVEDO NUNES (BR/SP)
(74) RUBENS DOS SANTOS FILHO
Número de Protocolo 18110038223 em 30/09/2011
02:51(SP).

(21) **PI 1104431-4 A2** **2.10**
(22) 30/09/2011

(71) ELIANA HELENA MOLNAR (BR/SP)
Número de Protocolo 18110038160 em 30/09/2011
12:21(SP).

(21) **PI 1104432-2 A2** **2.10**
(22) 09/09/2011

(71) Telecomunicacoes De Sao Paulo S.A. - Telesp (BR/SP)
(74) Momsen, Leonardos & CIA.
Número de Protocolo 20110094418 em 09/09/2011
04:50(RJ).

(21) **PI 1104433-0 A2** **2.10**
(22) 09/09/2011

(71) Bandex S.A. (AR)
(74) Momsen, Leonardos & CIA.
Número de Protocolo 20110094387 em 09/09/2011
04:45(RJ).

(21) **PI 1104434-9 A2** **2.10**
(22) 27/09/2011

(71) UNIVERSIDADE DE SÃO PAULO - USP (BR/SP)
(74) MARIA APARECIDA DE SOUZA
Número de Protocolo 18110037512 em 27/09/2011
12:01(SP).

(21) **PI 1104435-7 A2** **2.10**
(22) 22/09/2011

(71) SERVIÇO NACIONAL DE APRENDIZAGEM INDUSTRIAL (BR/RN)
(74) EDNEA CASAGRANDE PINHEIRO
Número do Aviso de Recebimento
SZ305397851BR3

(21) **PI 1104436-5 A2** **2.10**
(22) 27/09/2011

(71) FUMIO YOKOYA [BR] (BR/SP), ALBERTO BASILIO MOREIRA DE BARROS (BR/SP)
(74) BEERRE ASSESSORIA EMPRESARIAL LTDA
Número de Protocolo 18110037517 em 27/09/2011
12:07(SP).

(21) **PI 1104437-3 A2** **2.10**
(22) 27/09/2011

(71) TVS MOTOR COMPANY LIMITED (IN) (74) JOSÉ CARLOS FERREIRA Número de Protocolo 18110037542 em 27/09/2011 12:59(SP).	(21) PI 1104450-0 A2 2.10 (22) 06/09/2011 (71) METALÚRGICA BJ LTDA - EPP (BR/BA) (74) SILVA E GUIMARÃES MARCAS E PATENTES LTDA Número de Protocolo 18110034639 em 06/09/2011 04:08(SP).	(74) P. A. PRODUTOS ASSOCIADOS MARCAS E PATENTES LTDA Número de Protocolo 18110034546 em 06/09/2011 12:44(SP).
(21) PI 1104438-1 A2 2.10 (22) 27/09/2011 (71) ADRIANA LEVI D'ANCONA (BR/SP) , EZIO ACHILLE LEVI D'ANCONA (BR/SP) (74) BEERRE ASSESSORIA EMPRESARIAL LTDA Número de Protocolo 18110037518 em 27/09/2011 12:08(SP).	(21) PI 1104451-9 A2 2.10 (22) 06/09/2011 (71) WHIRLPOOL S.A. (BR/SP) (74) CARINA S. RODRIGUES Número de Protocolo 18110034657 em 06/09/2011 04:22(SP).	(21) PI 1104463-2 A2 2.10 (22) 06/09/2011 (71) MÁRIO NICOLIO FILHO (BR/SP) (74) SOMOS MARCAS E PATENTES LTDA - LORIMARY G MALHEIROS Número de Protocolo 18110034595 em 06/09/2011 03:43(SP).
(21) PI 1104439-0 A2 2.10 (22) 02/09/2011 (71) VETCO GRAY INC (US) (74) ARTUR FRANCISCO SCHAAL Número de Protocolo 18110034213 em 02/09/2011 03:53(SP).	(21) PI 1104452-7 A2 2.10 (22) 06/09/2011 (71) FCI (FR) (74) PAULO SÉRGIO SCATAMBURLO Número de Protocolo 18110034676 em 06/09/2011 04:28(SP).	(21) PI 1104464-0 A2 2.10 (22) 05/09/2011 (71) THERASKIN FARMACÊUTICA LTDA. (BR/SP) (74) CARLOS VICENTE DA SILVA NOGUEIRA Número de Protocolo 18110034346 em 05/09/2011 12:39(SP).
(21) PI 1104440-3 A2 2.10 (22) 22/09/2011 (71) CARLOS HERNANI CRUZ MARMOL (BR/SP) (74) EDNÉA CASAGRANDE PINHEIRO Número do Aviso de Recebimento SZ305397851BR2	(21) PI 1104453-5 A2 2.10 (22) 06/09/2011 (71) FCI (FR) (74) PAULO SERGIO SCATAMBURLO, BRASILEIRO, CASADO, ADVOGADO Número de Protocolo 18110034681 em 06/09/2011 04:28(SP).	(21) PI 1104465-9 A2 2.10 (22) 01/09/2011 (71) LEANDRO PIOVESAN BATISTA (BR/SP) (74) P. A. PRODUTORES ASSOCIADOS MARCAS E PATENTES LTDA Número de Protocolo 18110033927 em 01/09/2011 12:21(SP).
(21) PI 1104441-1 A2 2.10 (22) 30/09/2011 (71) MARCO ANTONIO SUMAN (BR/SP) (74) NELSON IVAN A. IBANEZ FAUNDEZ Número de Protocolo 18110038252 em 30/09/2011 03:48(SP).	(21) PI 1104454-3 A2 2.10 (22) 06/09/2011 (71) G3 COMERCIO IMPORTAÇÃO E EXPORTAÇÃO LTDA EPP. (BR/SP) (74) CADASTRO NACIONAL ASSESSORIA DA PROPRIEDADE INDUSTRIAL LTDA. Número de Protocolo 18110034535 em 06/09/2011 11:43(SP).	(21) PI 1104466-7 A2 2.10 (22) 14/07/2011 (71) Argimiro Dorval Correa (BR/SC) (74) Wanderlei Cardoso Número de Protocolo 17110000949 em 14/07/2011 12:04(SC).
(21) PI 1104442-0 A2 2.10 (22) 06/09/2011 (71) EVERTON LIMA GONDIM (BR/SP) (74) BEERRE ASSESSORIA EMPRESARIAL LTDA Número de Protocolo 18110034599 em 06/09/2011 03:44(SP).	(21) PI 1104455-1 A2 2.10 (22) 06/09/2011 (71) G3 COMERCIO IMPORTAÇÃO E EXPORTAÇÃO LTDA EPP. (BR/SP) (74) CADASTRO NACIONAL ASSESSORIA DA PROPRIEDADE INDUSTRIAL LTDA Número de Protocolo 18110034534 em 06/09/2011 11:42(SP).	(21) PI 1104467-5 A2 2.10 (22) 21/09/2011 (71) LUIZ CARLOS GASTALDO (BR/SP) (74) LEANDRO ROQUE DE OLIVEIRA NETO Número de Protocolo 18110036699 em 21/09/2011 01:38(SP).
(21) PI 1104443-8 A2 2.10 (22) 30/09/2011 (71) AMILCAR FARID YAMIN (BR/SP) (74) ALEXANDRE FUKUDA YAMASHITA Número de Protocolo 18110038270 em 30/09/2011 04:04(SP).	(21) PI 1104456-0 A2 2.10 (22) 06/09/2011 (71) VLADIMILSON REIS DE OLIVEIRA (BR/SP) (74) RUBENS DOS SANTOS FILHO Número de Protocolo 18110034545 em 06/09/2011 12:43(SP).	(21) PI 1104468-3 A2 2.10 (22) 21/09/2011 (71) UNIVERSIDADE ESTADUAL DA PARAIBA (BR/PB) (74) PEZZUOL & ASSOCIADOS MARCAS E PATENTES Número de Protocolo 18110036671 em 21/09/2011 12:43(SP).
(21) PI 1104444-6 A2 2.10 (22) 30/09/2011 (71) ROMA JENSEN COMÉRCIO E INDUSTRIA LTDA (BR/SP) (74) TINOCO SOARES & FILHO LTDA Número de Protocolo 18110038229 em 30/09/2011 03:11(SP).	(21) PI 1104457-8 A2 2.10 (22) 30/09/2011 (71) GERSON HENRIQUE DE ALMEIDA (BR/SP) Número de Protocolo 18110038152 em 30/09/2011 11:45(SP).	(21) PI 1104469-1 A2 2.10 (22) 21/09/2011 (71) LEANDRO SILVA DO NASCIMENTO (BR/SP) (74) PEZZUOL & ASSOCIADOS MARCAS E PATENTES Número de Protocolo 18110036670 em 21/09/2011 12:41(SP).
(21) PI 1104445-4 A2 2.10 (22) 31/08/2011 (71) ASEL-TECH TECNOLOGIA E AUTOMACAO LTDA (BR/SP) (74) EDNÉA CASAGRANDE PINHEIRO Número do Aviso de Recebimento SX072706977BR2	(21) PI 1104458-6 A2 2.10 (22) 30/09/2011 (71) PAULO ADRIANO MUNIZ GOUVEA (BR/PR) (74) ANA PAULA MAZZEI DOS SANTOS LEITE Número de Protocolo 18110038139 em 30/09/2011 10:57(SP).	(21) PI 1104470-5 A2 2.10 (22) 14/07/2011 (71) Syncrotape Sistemas Eletrônicos Ltda (BR/SC) (74) Wanderlei Cardoso Número de Protocolo 17110000950 em 14/07/2011 12:05(SC).
(21) PI 1104446-2 A2 2.10 (22) 30/09/2011 (71) DEMOSTHENES BARBOSA DE TOLEDO JUNIOR (BR/SP) Número de Protocolo 18110038239 em 30/09/2011 03:33(SP).	(21) PI 1104459-4 A2 2.10 (22) 06/09/2011 (71) DALVA DA SILVA CAMPOS (BR/SP) (74) BEERRE ASSESSORIA EMPRESARIAL LTDA Número de Protocolo 18110034604 em 06/09/2011 03:46(SP).	(21) PI 1104471-3 A2 2.10 (22) 21/09/2011 (71) VERO TECNOLOGIA LTDA ME (BR/PR) (74) ABM ASSESSORIA BRASILEIRA DE MARCAS LTDA Número de Protocolo 18110036660 em 21/09/2011 11:27(SP).
(21) PI 1104447-0 A2 2.10 (22) 27/09/2011 (71) COIM BRASIL LTDA (BR/SP) (74) BEERRE ASSESSORIA EMPRESARIAL LTDA Número de Protocolo 18110037513 em 27/09/2011 12:03(SP).	(21) PI 1104460-8 A2 2.10 (22) 27/09/2011 (71) HECTOR AMERICO BARONE (BR/SP) (74) BEERRE ASSESSORIA EMPRESARIAL LTDA Número de Protocolo 18110037515 em 27/09/2011 12:05(SP).	(21) PI 1104472-1 A2 2.10 (22) 02/09/2011 (71) VITROVITA- INSTITUTO DE INOVAÇÃO EM VITROCERAMICOS IMPORTAÇÃO E EXPORTAÇÃO LTDA EPP (BR/SP) (74) CRUZEIRO NEWMARC PATENTES E MARCAS LTDA Número de Protocolo 18110034198 em 02/09/2011 03:45(SP).
(21) PI 1104448-9 A2 2.10 (22) 30/09/2011 (71) TVS MOTOR COMPANY LIMITED (IN) (74) JOSÉ CARLOS FERREIRA Número de Protocolo 18110038218 em 30/09/2011 02:30(SP).	(21) PI 1104461-6 A2 2.10 (22) 12/09/2011 (71) GENERAL ELECTRIC COMPANY (US) (74) PAOLA CALABRIA MATTIOLI DANTAS Número de Protocolo 18110035222 em 12/09/2011 04:03(SP).	(21) PI 1104473-0 A2 2.10 (22) 01/09/2011 (71) FUNDAÇÃO CPQD - CENTRO DE PESQUISA E DESENVOLVIMENTO EM TELECOMUNICAÇÕES (BR/SP) (74) ANA LÚCIA FORNI POPPI Número de Protocolo 18110033959 em 01/09/2011 02:04(SP).
(21) PI 1104449-7 A2 2.10 (22) 09/09/2011 (71) Sony Corporation. (JP) (74) Momsen, Leonardos & CIA. Número de Protocolo 20110094346 em 09/09/2011 04:41(RJ).	(21) PI 1104462-4 A2 2.10 (22) 06/09/2011 (71) DANIEL PERES ROSENFELD (BR/SP)	

(21) PI 1104474-8 A2 2.10 (22) 02/09/2011 (71) AMETISTA-EMPREENDEMENTOS E PARTICIPAÇÕES LTDA (BR/SP) (74) ALISON MONTOANI FONSECA Número de Protocolo 18110034268 em 02/09/2011 04:19(SP).	(21) PI 1104487-0 A2 2.10 (22) 26/09/2011 (71) DURATEX S.A (BR/SP) (74) ANTONIO MAURICIO PEDRAS ARNAUD Número de Protocolo 18110037454 em 26/09/2011 04:23(SP).	(21) PI 1104504-3 A2 2.10 (22) 27/09/2011 (71) VETCO GRAY, INC. (US) (74) PRISCILA PENHA DE BARROS THEREZA Número de Protocolo 18110037639 em 27/09/2011 03:47(SP).
(21) PI 1104475-6 A2 2.10 (22) 02/09/2011 (71) AMETISTA-EMPREENDEMENTOS E PARTICIPAÇÕES LTDA (BR/SP) (74) ALISON MONTOANI FONSECA Número de Protocolo 18110034279 em 02/09/2011 04:22(SP).	(21) PI 1104488-8 A2 2.10 (22) 01/09/2011 (71) ELIANA HELENA MOLNAR (BR/SP) Número de Protocolo 18110033919 em 01/09/2011 11:43(SP).	(21) PI 1104505-1 A2 2.10 (22) 27/09/2011 (71) GENERAL ELECTRIC COMPANY (US) (74) PRISCILA PENHA DE BARROS THEREZA Número de Protocolo 18110037636 em 27/09/2011 03:46(SP).
(21) PI 1104476-4 A2 2.10 (22) 02/09/2011 (71) AMETISTA-EMPREENDEMENTOS E PARTICIPAÇÕES LTDA (BR/SP) (74) ALISON MONTOANI FONSECA Número de Protocolo 18110034292 em 02/09/2011 04:25(SP).	(21) PI 1104489-6 A2 2.10 (22) 23/09/2011 (71) UNIVERSIDADE DE SÃO PAULO - USP (BR/SP) , FUNDAÇÃO DE AMPARO A PESQUISA DO ESTADO DE SÃO PAULO (BR/SP) (74) MARIA APARECIDA DE SOUZA Número de Protocolo 18110037086 em 23/09/2011 01:30(SP).	(21) PI 1104506-0 A2 2.10 (22) 27/09/2011 (71) TELEMEDICINA CARDIOLÓGICA SERVIÇOS DE DIAGNÓSTICOS LTDA (BR/SP) (74) ICAMP MARCAS E PATENTES LTDA Número de Protocolo 18110037659 em 27/09/2011 04:00(SP).
(21) PI 1104477-2 A2 2.10 (22) 27/09/2011 (71) NAWVIT IMP E EXP DE PROD ELETRONICOS E ELETRICOS LTDA EPP (BR/SP) (74) BEERRE ASSESSORIA EMPRESARIAL LTDA Número de Protocolo 18110037516 em 27/09/2011 12:06(SP).	(21) PI 1104490-0 A2 2.10 (22) 23/09/2011 (71) SOCIEDADE BIBLICA DO BRASIL (BR/SP) (74) TINOCO SOARES & FILHO LTDA Número de Protocolo 18110037130 em 23/09/2011 02:54(SP).	(21) PI 1104507-8 A2 2.10 (22) 23/09/2011 (71) CHARLES ARTHUR RUBIO (BR/SP) (74) JOSÉ BUENO DA SILVA FILHO Número de Protocolo 18110037159 em 23/09/2011 03:48(SP).
(21) PI 1104478-0 A2 2.10 (22) 02/09/2011 (71) WHIRLPOOL S.A (BR/SP) (74) EDUARDO DA SILVA RODRIGUES Número de Protocolo 18110034264 em 02/09/2011 04:17(SP).	(21) PI 1104491-8 A2 2.10 (22) 14/07/2011 (71) Valdinei José de Paula (BR/PR) , Vanderlei José de Paula (BR/PR) , Moisés Nestor de Paula (BR/PR) (74) Paulo Gustavo Zanetti Morais Badan Número de Protocolo 15110001505 em 14/07/2011 03:42(PR).	(21) PI 1104508-6 A2 2.10 (22) 16/09/2011 (71) SILA HOLDING INDUSTRIALE S.P.A. (IT) (74) ADVOCACIA PIETRO ARIBONI S/C Número de Protocolo 18110036111 em 16/09/2011 04:40(SP).
(21) PI 1104479-9 A2 2.10 (22) 21/09/2011 (71) MARCOS MASSAYUKI TAKESHITA (BR/SP) Número de Protocolo 18110036652 em 21/09/2011 10:39(SP).	(21) PI 1104492-6 A2 2.10 (22) 14/07/2011 (71) Marinaldo Pereira dos Santos (BR/BA) (74) Rômulo Luiz Salomão de Almeida Número de Protocolo 11110000451 em 14/07/2011 03:07(BA).	(21) PI 1104510-8 A2 2.10 (22) 15/09/2011 (71) OPTO ELETRÔNICA S/A (BR/SP) (74) SÃO PAULO MARCAS E PATENTES LTDA Número de Protocolo 18110035735 em 15/09/2011 02:17(SP).
(21) PI 1104480-2 A2 2.10 (22) 02/09/2011 (71) WHIRLPOOL S.A (BR/SP) (74) EDUARDO DA SILVA RODRIGUES Número de Protocolo 18110034265 em 02/09/2011 04:18(SP).	(21) PI 1104493-4 A2 2.10 (22) 20/09/2011 (71) RAUL CAMPOS MELLO (BR/SP) Número de Protocolo 18110036456 em 20/09/2011 03:17(SP).	(21) PI 1104512-4 A2 2.10 (22) 23/09/2011 (71) EURIPEDES EDMUNDO RIBEIRO (BR/SP) Número de Protocolo 18110037206 em 23/09/2011 04:06(SP).
(21) PI 1104481-0 A2 2.10 (22) 02/09/2011 (71) WHIRLPOOL S.A (BR/SP) (74) EDUARDO DA SILVA RODRIGUES Número de Protocolo 18110034259 em 02/09/2011 04:15(SP).	(21) PI 1104494-2 A2 2.10 (22) 09/09/2011 (71) RAFAEL GUSTAVO ZANATTA (BR/SP) (74) CRIMARK ASSESSORIA EMPRESARIAL LTDA. Número de Protocolo 18110034889 em 09/09/2011 12:25(SP).	(21) PI 1104513-2 A2 2.10 (22) 05/09/2011 (71) VETCO GRAY INC (US) (74) ARTUR FRANCISCO SCHAAL Número de Protocolo 18110034433 em 05/09/2011 03:55(SP).
(21) PI 1104482-9 A2 2.10 (22) 02/09/2011 (71) WHIRLPOOL S.A (BR/SP) (74) EDUARDO DA SILVA RODRIGUES Número de Protocolo 18110034261 em 02/09/2011 04:15(SP).	(21) PI 1104495-0 A2 2.10 (22) 20/09/2011 (71) SCANIA CV AB (SE) (74) CARINA S RODRIGUES Número de Protocolo 18110036623 em 20/09/2011 04:39(SP).	(21) PI 1104514-0 A2 2.10 (22) 16/09/2011 (71) IOANNIS PANAGIOTIS BETHANIS (BR/SP) (74) CITY PATENTES E MARCAS LTDA. - API 593 Número de Protocolo 18110035986 em 16/09/2011 03:20(SP).
(21) PI 1104483-7 A2 2.10 (22) 12/09/2011 (71) ELECTROLUX DO BRASIL S.A. (BR/PR) (74) ARTUR FRANCISCO SCHAAL Número de Protocolo 18110035223 em 12/09/2011 04:04(SP).	(21) PI 1104496-9 A2 2.10 (22) 20/09/2011 (71) CRIATA ESTAMPARIA DIGITAL LTDA. (BR/MG) (74) CRUZEIRO NEWMARC PATENTES E MARCAS LTDA. Número de Protocolo 18110036506 em 20/09/2011 04:03(SP).	(21) PI 1104515-9 A2 2.10 (22) 15/09/2011 (71) TANIA SZEJNFELD (BR/SP) , PAULA CAROLINA DIAS MACHADO (BR/SP) , CHADI ANDRÉ SOEID (BR/SP) (74) MILTON PIONTE Número de Protocolo 18110035723 em 15/09/2011 01:02(SP).
(21) PI 1104484-5 A2 2.10 (22) 20/09/2011 (71) ARISTIDES MARCANDALLI (BR/SP) Número de Protocolo 18110036440 em 20/09/2011 01:41(SP).	(21) PI 1104497-7 A2 2.10 (22) 20/09/2011 (71) ECE (FR) (74) CAROLINA NAKATA Número de Protocolo 18110036602 em 20/09/2011 04:35(SP).	(21) PI 1104516-7 A2 2.10 (22) 16/09/2011 (71) UNIVERSIDADE ESTADUAL DE CAMPINAS - UNICAMP (BR/SP) (74) LUCIANA ALBOCCINO BARBOSA CATALANO Número de Protocolo 18110035909 em 16/09/2011 11:17(SP).
(21) PI 1104485-3 A2 2.10 (22) 12/09/2011 (71) GE AVIATION SYSTEMS LLC (US) (74) CAROLINA NAKATA Número de Protocolo 18110035220 em 12/09/2011 04:03(SP).	(21) PI 1104498-5 A2 2.10 (22) 14/07/2011 (71) Universidade Federal de Santa Catarina (BR/SC) Número de Protocolo 17110000960 em 14/07/2011 03:03(SC).	(21) PI 1104517-5 A2 2.10 (22) 16/09/2011 (71) FUNDAÇÃO CPQD - CENTRO DE PESQUISA E DESENVOLVIMENTO EM TELECOMUNICAÇÕES (BR/SP) (74) ANA LUCIA FORNI POPPI Número de Protocolo 18110035902 em 16/09/2011 11:12(SP).
(21) PI 1104486-1 A2 2.10 (22) 26/09/2011 (71) GE MEDICAL SYSTEMS GLOBAL TECHNOLOGY COMPANY LLC (US) (74) PRISCILA PENHA DE BARROS PEREIRA Número de Protocolo 18110037397 em 26/09/2011 04:01(SP).	(21) PI 1104499-3 A2 2.10 (22) 02/09/2011 (71) GE AVIATION SYSTEMS LIMITED (GB) (74) ARTUR FRANCISCO SCHAAL Número de Protocolo 18110034211 em 02/09/2011 03:52(SP).	(21) PI 1104518-3 A2 2.10 (22) 09/09/2011 (71) FERNANDO HENAISSÉ ABDON (BR/SP) (74) M. M. MARCAS E PATENTES S/S LTDA.

Número de Protocolo 18110034877 em 09/09/2011 11:11(SP).

(21) **PI 1104519-1 A2** **2.10**
(22) 19/09/2011

(71) ANTONIO LUCIO APRILE (BR/SP)
Número de Protocolo 18110036199 em 19/09/2011 02:06(SP).

(21) **PI 1104520-5 A2** **2.10**
(22) 19/09/2011

(71) BELEZA NATURAL CABELEIREIROS LTDA (BR/RJ)
(74) ADVOCACIA PIETRO ARIBONI S/C
Número de Protocolo 18110036252 em 19/09/2011 03:54(SP).

(21) **PI 1104522-1 A2** **2.10**
(22) 23/09/2011

(71) MARCO ANTONIO PERES (BR/CE)
(74) ANA PAULA MAZZEI DOS SANTOS LEITE
Número de Protocolo 18110037050 em 23/09/2011 12:37(SP).

(21) **PI 1104523-0 A2** **2.10**
(22) 15/09/2011

(71) YOMASA DA AMAZÔNIA LTDA (BR/AM)
(74) SÃO PAULO MARCAS E PATENTES LTDA
Número de Protocolo 18110035734 em 15/09/2011 02:16(SP).

(21) **PI 1104524-8 A2** **2.10**
(22) 15/09/2011

(71) BOXCAR SOLUÇÕES ALTERNATIVAS DE TRANSPORTE LTDA. (BR/SC)
(74) ELVIS FERNANDO REGONASCHI
Número de Protocolo 18110035725 em 15/09/2011 01:04(SP).

(21) **PI 1104525-6 A2** **2.10**
(22) 03/10/2011

(71) TECNISA S.A (BR/SP)
(74) BEERRE ASSESSORIA EMPRESARIAL LTDA
Número de Protocolo 18110038417 em 03/10/2011 03:46(SP).

(21) **PI 1104526-4 A2** **2.10**
(22) 03/10/2011

(71) BELMIRO ATHAYDE DE BRITO (BR/SP)
(74) ITAMARATI PATENTES E MARCAS LTDA.
Número de Protocolo 18110038407 em 03/10/2011 03:18(SP).

(21) **PI 1104527-2 A2** **2.10**
(22) 06/10/2011

(71) M.F.B.P MOLINA (BR/SP)
(74) BEERRE ASSESSORIA EMPRESARIAL LTDA
Número de Protocolo 18110039102 em 06/10/2011 04:20(SP).

(21) **PI 1104528-0 A2** **2.10**
(22) 14/09/2011

(71) MARCOS MASSAYUKI TAKESHITA (BR/SP)
Número de Protocolo 18110035521 em 14/09/2011 10:44(SP).

(21) **PI 1104529-9 A2** **2.10**
(22) 12/09/2011

(71) VIRGILIO PIRIA (BR/SP)
(74) TOLEDO CORRÊA MARCA E PATENTES S/C LTDA
Número de Protocolo 18110035089 em 12/09/2011 12:36(SP).

(21) **PI 1104530-2 A2** **2.10**
(22) 08/09/2011

(71) NTN - SNR ROULEMENTS (FR)
(74) CAROLINA NAKATA
Número de Protocolo 18110034779 em 08/09/2011 03:45(SP).

(21) **PI 1104531-0 A2** **2.10**
(22) 22/09/2011

(71) MARCOS AURÉLIO CORRÊA MACHADO (BR/SP) , JOSÉ NEWTON GOLLO (BR/SP)
(74) THÁIS NAELY CARDOSO MAGALHÃES
Número de Protocolo 18110036939 em 22/09/2011 03:43(SP).

(21) **PI 1104532-9 A2** **2.10**
(22) 22/09/2011

(71) ORBINOVA IND. COM. IMP. EXP. DE COMP. EQUIP. ELET. DA AMAZÔNIA LTDA (BR/AM)
(74) THÁIS NAELY CARDOSO MAGALHÃES
Número de Protocolo 18110036938 em 22/09/2011 03:41(SP).

(21) **PI 1104533-7 A2** **2.10**
(22) 22/09/2011

(71) PAI LUNG MACHINERY MILL CO., LTD (TW)
(74) ADVOCACIA PIETRO ARIBONI S/C
Número de Protocolo 18110036970 em 22/09/2011 04:09(SP).

(21) **PI 1104534-5 A2** **2.10**
(22) 22/09/2011

(71) EDDA SILVESTRO (BR/SP)
Número de Protocolo 18110036923 em 22/09/2011 03:14(SP).

(21) **PI 1104535-3 A2** **2.10**
(22) 22/09/2011

(71) JOSOE BONETTI (BR/SC)
Número de Protocolo 18110036921 em 22/09/2011 03:06(SP).

(21) **PI 1104536-1 A2** **2.10**
(22) 22/09/2011

(71) RENATO FIUZA (BR/SP)
Número de Protocolo 18110036919 em 22/09/2011 02:50(SP).

(21) **PI 1104537-0 A2** **2.10**
(22) 22/09/2011

(71) SÉRGIO ROBERTO CARDOSO (BR/SP)
(74) GEVALCI OLIVEIRA PRADO
Número de Protocolo 18110036871 em 22/09/2011 12:45(SP).

(21) **PI 1104538-8 A2** **2.10**
(22) 23/09/2011

(71) LEAR CORPORATION (US)
(74) DAVID DO NASCIMENTO ADVOGADOS ASSOCIADOS
Número de Protocolo 18110037207 em 23/09/2011 04:16(SP).

(21) **PI 1104539-6 A2** **2.10**
(22) 08/09/2011

(71) LEUCOTRON EQUIPAMENTOS LTDA (BR/MG)
(74) SÃO PAULO MARCAS E PATENTES LTDA
Número de Protocolo 18110034757 em 08/09/2011 03:35(SP).

(21) **PI 1104540-0 A2** **2.10**
(22) 28/09/2011

(71) LEAR CORPORATION (US)
(74) DAVID DO NASCIMENTO ADVOGADOS ASSOCIADOS
Número de Protocolo 18110037856 em 28/09/2011 04:07(SP).

(21) **PI 1104541-8 A2** **2.10**
(22) 28/09/2011

(71) LEAR CORPORATION (US)
(74) DAVID DO NASCIMENTO ADVOGADOS ASSOCIADOS
Número de Protocolo 18110037861 em 28/09/2011 04:08(SP).

(21) **PI 1104542-6 A2** **2.10**
(22) 08/09/2011

(71) CELSO FEHR (BR/SP)
Número de Protocolo 18110034696 em 08/09/2011 11:33(SP).

(21) **PI 1104543-4 A2** **2.10**
(22) 08/09/2011

(71) ROMEU GUERRA (BR/BA)
Número de Protocolo 18110034727 em 08/09/2011 01:47(SP).

(21) **PI 1104544-2 A2** **2.10**
(22) 28/09/2011

(71) EDILSON ALMEIDA COSTA (BR/SP)
(74) PEZZUOL & ASSOCIADOS MARCAS E PATENTES LTDA
Número de Protocolo 18110037772 em 28/09/2011 01:35(SP).

(21) **PI 1104545-0 A2** **2.10**
(22) 28/09/2011

(71) LLUZES COMÉRCIO DE CABELOS E PRÓTESES LTDA - EPP (BR/SP)
(74) PEZZUOL & ASSOCIADOS MARCAS E PATENTES LTDA
Número de Protocolo 18110037773 em 28/09/2011 01:40(SP).

(21) **PI 1104546-9 A2** **2.10**
(22) 29/09/2011

(71) TRAFEG SINALIZAÇÃO E SEGURANÇA DE TRÂNSITO LTDA. (BR/RJ)
(74) CARINA S RODRIGUES
Número de Protocolo 18110038100 em 29/09/2011 04:26(SP).

(21) **PI 1104547-7 A2** **2.10**
(22) 29/09/2011

(71) EDRA ECO SISTEMAS LTDA (BR/SP)
(74) ICAMP MARCAS E PATENTES LTDA
Número de Protocolo 18110038090 em 29/09/2011 04:23(SP).

(21) **PI 1104548-5 A2** **2.10**
(22) 29/09/2011

(71) CARLO ENRICO CAMILLI PASTRELLO (BR/SP)
(74) ICAMP MARCAS E PATENTES LTDA
Número de Protocolo 18110038088 em 29/09/2011 04:22(SP).

(21) **PI 1104549-3 A2** **2.10**
(22) 12/09/2011

(71) RIDELIN S.L. (ES)
(74) VEIRANO E ADVOGADOS ASSOCIADOS
Número de Protocolo 18110035198 em 12/09/2011 03:53(SP).

(21) **PI 1104550-7 A2** **2.10**
(22) 12/09/2011

(71) PELZ CONSTRUTORES ASSOCIADOS LTDA. (BR/SP)
(74) SOMOS MARCAS E PATENTES LTDA
Número de Protocolo 18110035181 em 12/09/2011 03:27(SP).

(21) **PI 1104551-5 A2** **2.10**
(22) 12/09/2011

(71) JOSÉ CARLOS CECCHI (BR/SP)
(74) AGUINALDO MOREIRA
Número de Protocolo 18110035111 em 12/09/2011 01:07(SP).

(21) **PI 1104552-3 A2** **2.10**
(22) 16/09/2011

(71) Oxiteno S.A. Indústria e Comércio (BR/SP)
(74) Momsen, Leonardos & CIA.
Número de Protocolo 20110097012 em 16/09/2011 04:52(RJ).

(21) **PI 1104554-0 A2** **2.10**
(22) 08/09/2011

(71) Xerox Corporation (US)
(74) Dannemann, Siemen, Bigler & Ipanema Moreira
Número de Protocolo 20110093828 em 08/09/2011 04:41(RJ).

(21) **PI 1104555-8 A2** **2.10**
(22) 01/07/2011

(71) Paulo Cesar Garcia (BR/MT)
Número de Protocolo 28110000342 em 01/07/2011 02:52(MT).

(21) **PI 1104556-6 A2** **2.10**
(22) 02/09/2011

(71) Antônio Jorge Freire Lopes (BR/SP)
(74) SÍMBOLO MARCAS E PATENTES LTDA
Número de Protocolo 18110034174 em 02/09/2011 03:23(SP).

(21) **PI 1104557-4 A2** **2.10**
(22) 21/09/2011

(71) MARCUS ADLER VIDEIRA (BR/SP)
(74) NELSON IVAN A IBANEZ FAUNDEZ
Número de Protocolo 18110036700 em 21/09/2011 01:40(SP).

(21) **PI 1104558-2 A2** **2.10**
(22) 16/09/2011

(71) Deere & Company (US)
(74) Momsen, Leonardos & CIA.
Número de Protocolo 20110097066 em 16/09/2011 04:58(RJ).

(21) PI 1104559-0 A2 2.10 (22) 16/09/2011 (71) Clearwater International, LLC. (US) (74) Dannemann ,Siemens, Bigler & Ipanema Moreira Número de Protocolo 20110097001 em 16/09/2011 04:49(RJ).	(21) PI 1104573-6 A2 2.10 (22) 28/09/2011 (71) VETCO GRAY CONTROLS LIMITED (GB) (74) CAROLINA NAKATA Número de Protocolo 18110037840 em 28/09/2011 04:03(SP).	(21) PI 1104586-8 A2 2.10 (22) 14/09/2011 (71) WANDER SILVA (BR/SP) (74) M.M. MARCAS E PATENTES S/C LTDA Número de Protocolo 18110035522 em 14/09/2011 10:47(SP).
(21) PI 1104560-4 A2 2.10 (22) 02/09/2011 (71) SERVIÇO NACIONAL DE APRENDIZAGEM INDUSTRIAL - SENAI/SP (BR/SP) (74) JOSÉ BENEDITO DE ALMEIDA MELLO FREIRE Número de Protocolo 18110034228 em 02/09/2011 03:57(SP).	(21) PI 1104574-4 A2 2.10 (22) 20/09/2011 (71) UNIVERSIDADE ESTADUAL DE CAMPINAS - UNICAMP (BR/SP) , PETRÓLEO BRASILEIRO - PETROBRÁS (BR/RJ) (74) LUCIANA ALBOCCINO BARBOSA CATALANO Número de Protocolo 18110036479 em 20/09/2011 03:39(SP).	(21) PI 1104587-6 A2 2.10 (22) 01/09/2011 (71) DANIEL DOS SANTOS FERREIRA NETO (BR/DF) (74) PEZZUOL & ASSOCIADOS MARCAS E PATENTES LTDA Número de Protocolo 18110033973 em 01/09/2011 02:38(SP).
(21) PI 1104561-2 A2 2.10 (22) 02/09/2011 (71) Foothills Indústria e Comercio Ltda. (BR/SP) Número de Protocolo 18110034125 em 02/09/2011 12:47(SP).	(21) PI 1104575-2 A2 2.10 (22) 20/09/2011 (71) R&C MORI COMERCIO LTDA-ME (BR/SP) Número de Protocolo 18110036438 em 20/09/2011 01:09(SP).	(21) PI 1104589-2 A2 2.10 (22) 20/09/2011 (71) VETCO GRAY INC (US) (74) PAOLA CALABRIA MATTIOLI DANTAS Número de Protocolo 18110036600 em 20/09/2011 04:34(SP).
(21) PI 1104562-0 A2 2.10 (22) 02/09/2011 (71) FERNANDO JOSÉ RODRIGUES AGOSTINHO (BR/SP) , OLEKSANDR REMIZOV (UA) , LUIZ WANDERLEY TAVARES (BR/SP) (74) Luiz Roberto Longo Brito Silva Número de Protocolo 18110034101 em 02/09/2011 11:02(SP).	(21) PI 1104576-0 A2 2.10 (22) 26/09/2011 (71) LABORATÓRIOS UNIVERSAL INDÚSTRIA E COMÉRCIO LTDA (BR/SP) , B&M PESQUISA E DESENVOLVIMENTO LTDA (BR/SP) Número de Protocolo 18110037324 em 26/09/2011 12:28(SP).	(21) PI 1104590-6 A2 2.10 (22) 20/09/2011 (71) SCANIA CV AB (SE) (74) CARINA S RODRIGUES Número de Protocolo 18110036625 em 20/09/2011 04:40(SP).
(21) PI 1104563-9 A2 2.10 (22) 02/09/2011 (71) Chung Kwo Tzuo (BR/SP) (74) Aguinaldo Moreira Número de Protocolo 18110034139 em 02/09/2011 01:40(SP).	(21) PI 1104577-9 A2 2.10 (22) 26/09/2011 (71) PAULO CESAR MEDINA (BR/SP) , ALEXANDRE MEDINA (BR/SP) (74) MARTINI MARCAS E PATENTES LTDA Número de Protocolo 18110037302 em 26/09/2011 11:07(SP).	(21) PI 1104591-4 A2 2.10 (22) 22/09/2011 (71) GE AVIATION SYSTEMS LLC (US) (74) PAOLA CALABRIA MATTIOLI DANTAS Número de Protocolo 18110036992 em 22/09/2011 04:30(SP).
(21) PI 1104564-7 A2 2.10 (22) 28/09/2011 (71) UÉSLEI DA SILVA BARBOSA (BR/SP) Número de Protocolo 18110037779 em 28/09/2011 02:01(SP).	(21) PI 1104578-7 A2 2.10 (22) 15/09/2011 (71) EDGARD BOTTINI (BR/SP) Número de Protocolo 18110035701 em 15/09/2011 12:16(SP).	(21) PI 1104592-2 A2 2.10 (22) 21/09/2011 (71) SCANIA CV AB (SE) (74) CARINA S RODRIGUES Número de Protocolo 18110036847 em 21/09/2011 04:35(SP).
(21) PI 1104565-5 A2 2.10 (22) 28/09/2011 (71) SIVALDINA FRANCISCA DE NOVAES (BR/SP) Número de Protocolo 18110037794 em 28/09/2011 02:42(SP).	(21) PI 1104579-5 A2 2.10 (22) 15/09/2011 (71) RADEX IMPORTAÇÃO E EXPORTAÇÃO LTDA (BR/SP) (74) CARLOS EDUARDO BERÉA Número de Protocolo 18110035714 em 15/09/2011 12:41(SP).	(21) PI 1104593-0 A2 2.10 (22) 20/09/2011 (71) RAFAEL TADEU BENEDITO OLIVEIRA ROMAN LUQUES (BR/PE) (74) MARÍLIA GOMES PEREIRA PINTO Número de Protocolo 18110036498 em 20/09/2011 03:57(SP).
(21) PI 1104566-3 A2 2.10 (22) 28/09/2011 (71) GERSON GASPERETTI (BR/SP) , FERNANDA VIRGINIA GOZZO (BR/SP) Número de Protocolo 18110037729 em 28/09/2011 11:33(SP).	(21) PI 1104580-9 A2 2.10 (22) 28/09/2011 (71) SIVALDINA FRANCISCA DE NOVAES (BR/SP) Número de Protocolo 18110037793 em 28/09/2011 02:42(SP).	(21) PI 1104594-9 A2 2.10 (22) 20/09/2011 (71) MARCELO FERNANDES (BR/SP) , IVAI JOAO CAMPOS DE ALMEIDA (BR/SP) , JOSE DE PAULA FERRAZ NETO (BR/SP) (74) BEERRE ASSESSORIA EMPRESARIAL LTDA Número de Protocolo 18110036288 em 20/09/2011 11:55(SP).
(21) PI 1104567-1 A2 2.10 (22) 02/09/2011 (71) SERVIÇO NACIONAL DE APRENDIZAGEM INDUSTRIAL - SENAI /SP (BR/SP) (74) JOSÉ BENEDITO DE ALMEIDA MELLO FREIRE Número de Protocolo 18110034225 em 02/09/2011 03:56(SP).	(21) PI 1104581-7 A2 2.10 (22) 22/09/2011 (71) AIRBUS OPERATIONS (SAS) (FR) (74) ANTONIO MAURICIO PEDRAS ARNAUD Número de Protocolo 18110037023 em 22/09/2011 04:46(SP).	(21) PI 1104595-7 A2 2.10 (22) 13/09/2011 (71) CLÁUDIO DEZIDÉRIO (BR/SP) (74) EDNÉA CASAGRANDE PINHEIRO Número do Aviso de Recebimento SX072716016BR2
(21) PI 1104568-0 A2 2.10 (22) 22/09/2011 (71) LEANDRO CESAR DA CRUZ (BR/SP) Número do Aviso de Recebimento RJ890392914BR	(21) PI 1104582-5 A2 2.10 (22) 22/09/2011 (71) PAULO SÉRGIO DOS SANTOS (BR/SP) (74) AGUINALDO MOREIRA Número de Protocolo 18110037009 em 22/09/2011 04:36(SP).	(21) PI 1104596-5 A2 2.10 (22) 20/09/2011 (71) HAN SOO JU (BR/SP) Número de Protocolo 18110036446 em 20/09/2011 02:03(SP).
(21) PI 1104570-1 A2 2.10 (22) 22/07/2011 (71) Adão Lincon Bezerra Montel (BR/RS) , Ricardo Camargo (BR/DF) Número de Protocolo 37110000012 em 22/07/2011 12:03(TO).	(21) PI 1104583-3 A2 2.10 (22) 14/09/2011 (71) HYDRIL USA MANUFACTURING LLC (US) (74) PAOLA CALABRIA MATTIOLI DANTAS Número de Protocolo 18110035581 em 14/09/2011 03:33(SP).	
(21) PI 1104571-0 A2 2.10 (22) 11/08/2011 (71) Pumatronix Equipamentos Eletrônicos Ltda - EPP (BR/PR) (74) Eduardo Pereira da Silva Número de Protocolo 15110001753 em 11/08/2011 03:21(PR).	(21) PI 1104584-1 A2 2.10 (22) 19/09/2011 (71) WALDIR VIANNA JUNIOR (BR/SP) (74) GRIMARK ASSESSORIA EMPRESARIAL LTDA. Número de Protocolo 18110036175 em 19/09/2011 12:59(SP).	
(21) PI 1104572-8 A2 2.10 (22) 28/09/2011 (71) FRANCESCO COTTINO (IT) (74) ANTONIO MAURICIO PEDRAS ARNAUD Número de Protocolo 18110037910 em 28/09/2011 04:21(SP).	(21) PI 1104585-0 A2 2.10 (22) 19/09/2011 (71) UNIVERSIDADE DE SÃO PAULO - USP (BR/SP) , UNIVERSIDADE FEDERAL FLUMINENSE - UFF (BR/RJ) (74) MARIA APARECIDA DE SOUZA Número de Protocolo 18110036197 em 19/09/2011 01:54(SP).	

4. Pedido de Exame

4.3 DESARQUIVAMENTO - ART. 33 PARÁGRAFO ÚNICO DA LPI

(21) MU 8700110-1 U2 4.3 (22) 12/01/2007 (71) João Paulo de Carvalho (BR/SP)
(21) PI 0617117-6 A2 4.3 (22) 28/08/2006 (71) University Of Tennessee Research Foundation (US)

(74) Pinheiro Neto – Advogados

6. Exigências Técnicas e Formais

6.1 EXIGÊNCIA - ART. 36 DA LPI

(21) **MU 8401523-3 U2** 6.1(22) 17/06/2004
(71) Motorque Industria Mecânica e Comércio LTDA. (BR/MG)
(74) Benedita Aparecida Rodrigues(21) **PI 0006735-0 A2** 6.1(22) 20/10/2000
(71) Magneti Marelli S. p. A. (IT)
(74) Advocacia Pietro Ariboni S/C(21) **PI 0011320-4 A2** 6.1(22) 02/06/2000
(71) S. C. Johnson & Son, Inc. (US)
(74) Daniel & Cia.(21) **PI 0011510-0 A2** 6.1(22) 03/04/2000
(71) Illovo Sugar Limited (ZA)
(74) Waldemar do Nascimento(21) **PI 0012166-5 A2** 6.1(22) 28/06/2000
(71) Basf Aktiengesellschaft (DE)
(74) Momsen, Leonardos & Cia.(21) **PI 0013371-0 A2** 6.1(22) 09/08/2000
(71) Bayer CropScience AG (DE)
(74) Momsen, Leonardos & Cia.(21) **PI 0013903-3 A2** 6.1(22) 07/09/2000
(71) Texas Tech University (US)
(74) Momsen, Leonardos & Cia(21) **PI 0014775-3 A2** 6.1(22) 22/09/2000
(71) Troy Technology Corporation, Inc. (US)
(74) Clarke Modet do Brasil Ltda(21) **PI 0017437-8 A2** 6.1(22) 03/10/2000
(62) PI 0014486-0 03/10/2000
(71) Novartis Vaccines & Diagnostics, Inc. (US)
(74) Orlando de Souza(21) **PI 0103930-0 A2** 6.1(22) 06/09/2001
(71) Sumitomo Chemical Company, Limited (JP)
(74) Dannemann, Siemsen, Bigler & Ipanema Moreira(21) **PI 0108542-5 A2** 6.1(22) 09/03/2001
(71) Kimberly-Clark Worldwide, Inc (US)
(74) Clarke Modet do Brasil LTDA(21) **PI 0112552-4 A2** 6.1(22) 17/07/2001
(71) Corus Technology B.V. (NL)
(74) Momsen, Leonardos & Cia(21) **PI 0113233-4 A2** 6.1(22) 07/08/2001
(71) Ciba Specialty Chemicals Holding INC. (CH)
(74) Dannemann, Siemsen, Bigler & Ipanema Moreira(21) **PI 0113664-0 A2** 6.1(22) 27/08/2001
(71) Milliken Asia Pte., Ltd. (SG)
(74) Dannemann, Siemsen, Bigler & Ipanema Moreira(21) **PI 0116758-8 A2** 6.1(22) 19/12/2001
(71) Transitions Optical INC. (US)

(74) Martinez & Moura Barreto Asses. Consult. Propr. Intel S/C

(21) **PI 0201824-1 A2** 6.1(22) 27/03/2002
(71) Johnson & Johnson (US)
(74) Dannemann, Siemsen, Bigler & Ipanema Moreira(21) **PI 0202398-9 A2** 6.1(22) 03/05/2002
(71) Ross Operating Valve Company (US)
(74) Dannemann, Siemsen, Bigler & Ipanema Moreira(21) **PI 0202677-5 A2** 6.1(22) 11/07/2002
(71) Ciba Specialty Chemicals Holding INC. (CH)
(74) Dannemann, Siemsen, Bigler & Ipanema Moreira(21) **PI 0207499-0 A2** 6.1(22) 14/12/2002
(71) Sika Schweiz AG (CH)
(74) Dannemann, Siemsen, Bigler & Ipanema Moreira(21) **PI 0208593-3 A2** 6.1(22) 29/03/2002
(71) King Pharmaceuticals Research & Development, Inc (US)
(74) Momsen, Leonardos & Cia(21) **PI 0209532-7 A2** 6.1(22) 08/05/2002
(71) Sumitomo Chemical Company, Limited (JP)
(74) Dannemann, Siemsen, Bigler & Ipanema Moreira(21) **PI 0211053-9 A2** 6.1(22) 21/06/2002
(71) Grünenthal GMBH (DE)
(74) Guerra Adv.(21) **PI 0213422-5 A2** 6.1(22) 02/10/2002
(71) The Procter & Gamble Comapany (US)
(74) Vieira de Mello Advogados(21) **PI 0214245-7 A2** 6.1(22) 11/11/2002
(71) F. Hoffmann-La Roche AG (CH)
(74) Dannemann, Siemsen, Bigler & Ipanema Moreira(21) **PI 0214389-5 A2** 6.1(22) 18/12/2002
(71) Snamprogetti S.p.A. (IT)
(74) Momsen, Leonardos & Cia(21) **PI 0214390-9 A2** 6.1(22) 25/11/2002
(71) Société De Technologie Michelin (FR) , Michelin Recherche Et Technique S.A. (CH)
(74) Momsen, Leonardos & Cia(21) **PI 0215211-8 A2** 6.1(22) 19/12/2002
(71) Rhodia Electronics And Catalysis (FR)
(74) Momsen, Leonardos & Cia.(21) **PI 0215577-0 A2** 6.1(22) 11/11/2002
(71) Zimmer Aktiengesellschaft (DE)
(74) Marcello do Nascimento(21) **PI 0300855-0 A2** 6.1(22) 07/04/2003
(71) Universidade Federal do Rio de Janeiro - UFRJ (BR/RJ) , Fundação Universidade de Brasília - FUB/UnB (BR/DF) , Universidade Federal de Goiás - UFG (BR/GO)(21) **PI 0302125-4 A2** 6.1(22) 27/06/2003
(71) Xerox Corporation (US)
(74) Dannemann, Siemsen, Bigler & Ipanema Moreira(21) **PI 0302461-0 A2** 6.1

(22) 23/07/2003

(71) CRS SRL Centro Ricerche e Sperimentazioni (FR)

(74) Dannemann, Siemsen, Bigler & Ipanema Moreira

(21) **PI 0316220-6 A2** 6.1(22) 28/10/2003
(71) Albany International Corp. (US)
(74) Orlando de Souza(21) **PI 0318487-0 A2** 6.1(22) 29/08/2003
(71) Prysmian Cavi e Sistemi Energia S.R.L. (IT)
(74) Momsen, Leonardos & Cia(21) **PI 0318531-1 A2** 6.1(22) 06/10/2003
(71) Yara International Asa (NO)
(74) Momsen, Leonardos & Cia(21) **PI 0318532-0 A2** 6.1(22) 06/10/2003
(71) Yara International Asa (NO)
(74) Momsen, Leonardos & Cia(21) **PI 0318668-7 A2** 6.1(22) 31/12/2003
(71) Council Of Scientific And Industrial Research (IN)
(74) Momsen, Leonardos & Cia(21) **PI 0400185-0 A2** 6.1(22) 11/02/2004
(71) Arvinmeritor Technology, LLC. (US)
(74) Dannemann, Siemsen, Bigler & Ipanema Moreira(21) **PI 0401625-4 A2** 6.1(22) 20/04/2004
(71) General Electric Company (US)
(74) Advocacia Pietro Ariboni(21) **PI 0404623-4 A2** 6.1(22) 27/10/2004
(71) Moteurs Leroy-Somer (FR)
(74) Momsen, Leonardos & Cia(21) **PI 0405113-0 A2** 6.1(22) 18/11/2004
(71) Honda Motor CO. LTD (JP)
(74) Dannemann, Siemsen, Bigler & Ipanema Moreira(21) **PI 0405432-6 A2** 6.1(22) 08/12/2004
(71) Inventio Aktiengesellschaft (CH)
(74) Dannemann, Siemsen, Bigler & Ipanema Moreira(21) **PI 0405548-9 A2** 6.1(22) 08/12/2004
(71) Natalino Michelin (BR/SP)
(74) Vilage Marcas & Patentes S/C Ltda(21) **PI 9506659-4 A2** 6.1(22) 31/01/1995
(71) Consejo Superior de Investigaciones Cientificas (ES)
(74) Paulo C. Oliveira & Cia.(21) **PI 9812311-4 A2** 6.1(22) 16/09/1998
(71) Qualcomm Incorporated (US)
(74) Montaury Pimenta, Machado & Lioce S/C Ltda.(21) **PI 9900670-7 A2** 6.1(22) 03/03/1999
(71) Nec Corporation (JP)
(74) Paulo Sérgio Scatamburlo(21) **PI 9906361-1 A2** 6.1(22) 29/03/1999
(71) Swisscom AG (CH)
(74) Dannemann, Siemsen, Bigler & Ipanema Moreira(21) **PI 9906694-7 A2** 6.1(22) 27/08/1999
(71) NTT Mobile Communications Network Inc (JP)
(74) Edmundo Brunner Assessoria S/C Ltda.(21) **PI 9906716-1 A2** 6.1

(22) 03/11/1999 (71) Nokia Networks OY (FI) (74) Momsen, Leonardos & CIA.	(21) PI 0317215-5 A2 6.6 (22) 30/12/2003 (71) Carlisle Process Systems B.V. (NL) (74) Veirano e Advogados Associados	(21) PI 0401466-9 A2 6.6 (22) 20/04/2004 (71) Universidade Federal do Rio de Janeiro - UFRJ (BR/RJ) (74) Alves, Vieira, Lopes & Atem Advogados
(21) PI 9907719-1 A2 6.1 (22) 18/11/1999 (71) Panasonic Corporation (JP) (74) Dannemann, Siemsen, Bigler & Ipanema Moreira	(21) PI 0317272-4 A2 6.6 (22) 11/12/2003 (71) Nestec S.A. (CH) (74) Dannemann, Siemsen, Bigler & Ipanema Moreira	(21) PI 0401499-5 A2 6.6 (22) 28/04/2004 (71) Duclit S.A. (UY) (74) Dannemann, Siemsen & Ipanema Moreira
(21) PI 9911693-6 A2 6.1 (22) 30/06/1999 (71) Nokia Siemens Networks GmbH & Co. KG (DE) (74) Dannemann, Siemsen, Bigler & Ipanema Moreira	(21) PI 0317298-8 A2 6.6 (22) 18/12/2003 (71) DSM IP Assets B.V. (NL) (74) Alexandre Ferreira	(21) PI 0402209-2 A2 6.6 (22) 08/06/2004 (71) Antonio de Padua Gomes da Silva (BR/PR) (74) Marcelo Henrique Zanoni
(21) PI 9913281-8 A2 6.1 (22) 01/09/1999 (71) Macrovision Corporation (US) (74) Clarke Modet do Brasil LTDA	(21) PI 0317341-0 A2 6.6 (22) 25/11/2003 (71) Evonik Degussa GmbH (DE) (74) Dannemann, Siemsen, Bigler & Ipanema Moreira	(21) PI 0402229-7 A2 6.6 (22) 25/03/2004 (71) Universidade Federal de Minas Gerais (BR/MG), Katal Biotecnologia Indústria Farmacêutica Ltda (BR/MG)
(21) PI 9914362-3 A2 6.1 (22) 01/10/1999 (71) Siemens Aktiengesellschaft (DE) (74) Dannemann, Siemsen, Bigler & Ipanema Moreira	(21) PI 0317386-0 A2 6.6 (22) 17/12/2003 (71) Nestec S.A. (CH) (74) Dannemann, Siemsen, Bigler & Ipanema Moreira	(21) PI 0402615-2 A2 6.6 (22) 06/07/2004 (71) Nordmark Arzneimittel GmbH & Co. KG (DE) (74) Dannemann, Siemsen & Ipanema Moreira
(21) PI 9914990-7 A2 6.1 (22) 28/10/1999 (71) Ibiqity Digital Corporation (US) (74) Momsen, Leonardos & CIA.	(21) PI 0317597-9 A2 6.6 (22) 19/12/2003 (71) Purac Biochem B.V. (NL) (74) Momsen, Leonardos & Cia.	(21) PI 0402630-6 A2 6.6 (22) 05/07/2004 (71) Fundação Butantan (BR/SP) (74) Britânia Marcas e Patentes Ltda
6.6 EXIGÊNCIA - ART. 34 DA LPI	(21) PI 0317614-2 A2 6.6 (22) 28/10/2003 (71) Zinpro Corporation (US) (74) Nellie Anne Daniel Shoes	(21) PI 0402659-4 A2 6.6 (22) 23/06/2004 (71) Universidade Federal de São Paulo - UNIFESP (BR/SP), Forsyth Insitute (US), Massachusetts General Hospital (US) (74) Ana Paula Santos Celidonio
(21) PI 0101518-4 A2 6.6 (22) 18/04/2001 (71) Sankyo Company, Limited (JP) (74) Momsen, Leonardos & CIA.	(21) PI 0317762-9 A2 6.6 (22) 24/12/2003 (71) Her Majesty The Queen In Right Of Canada As Represented By The Minister of Agriculture and Agri-food Canada (CA) (74) Dannemann, Siemsen, Bigler & Ipanema Moreira	(21) PI 0402984-4 A2 6.6 (22) 22/07/2004 (71) Fundação Butantan (BR/SP) (74) Britânia Marcas e Patentes Ltda
(21) PI 0110309-1 A2 6.6 (22) 03/10/2001 (71) Centro de Tecnologia Mineral - CETEM (BR/RJ), Fundação de Amparo à Pesquisa do Estado do Rio de Janeiro - FAPERJ (BR/RJ)	(21) PI 0318037-9 A2 6.6 (22) 02/05/2003 (71) Danisco A/S (DK) (74) Di Blasi, Parente, S. G. & Associados	(21) PI 0403169-5 A2 6.6 (22) 31/03/2004 (71) Johnson & Johnson (US) (74) Dannemann, Siemsen & Ipanema Moreira
(21) PI 0111549-9 A2 6.6 (22) 25/05/2001 (71) Akzo Nobel N.V. (NL) (74) Thomaz Thedim Lobo	(21) PI 0318159-6 A2 6.6 (22) 08/12/2003 (71) Philippe Heine (FR) (74) Montauray Pimenta, Machado & Lioce	(21) PI 0403389-2 A2 6.6 (22) 30/07/2004 (71) Luiz Carmine Giunti de Oliveira (BR/PR), Eloisa Helena Orlandi Giunti Oliveira (BR/PR) (74) A Criativa Marcas e Patentes S/C LTDA
(21) PI 0112475-7 A2 6.6 (22) 09/07/2001 (71) F. Hoffmann-La Roche AG (CH) (74) Dannemann, Siemsen, Bigler & Ipanema Moreira	(21) PI 0318213-4 A2 6.6 (22) 24/03/2003 (71) Council Of Scientific & Industrial Research (IN) (74) Nellie Anne Daniel -Shores	6.7 OUTRAS EXIGÊNCIAS
(21) PI 0316281-8 A2 6.6 (22) 10/11/2003 (71) Quest International Services B.V. (NL) (74) Momsen, Leonardos & Cia.	(21) PI 0318254-1 A2 6.6 (22) 16/04/2003 (71) VDF Futureceuticals (US) (74) Dannemann, Siemsen, Bigler & Ipanema Moreira	(21) C1 0800525-7 E2 6.7 (22) 06/11/2008 (61) PI 0800525-7 31/01/2008 (71) Sociedade Mercantil de Máquinas e Materiais Ltda. (BR/RS) (74) Capella & Veloso Associados Ltda. Solicita-se a regularização da procuração, uma vez que baseado no artigo 216 § 1º da LPI, o documento de procuração deve ser apresentado no original, traslado ou fotocópia autenticada.
(21) PI 0316322-9 A2 6.6 (22) 18/11/2003 (71) Hidrodyne Incorporated (US) (74) Momsen, Leonardos & Cia	(21) PI 0318361-0 A2 6.6 (22) 13/11/2003 (71) Parmalat S.p.A. (IT) (74) Tavares Propriedade Intelectual Ltda	(21) MU 7800449-7 U2 6.7 (22) 06/03/1998 (71) Joaquim Alfredo Gomes da Costa (BR/SP) (74) Aguinaldo Moreira O interessado deverá apresentar a complementação da retribuição referente a manifestação sobre o parecer técnico da RPI 2125 de 27/09/2011 tendo em vista o valor de retribuição equivocado apresentado através da petição DESP 018110044594 de 18/11/2011.
(21) PI 0316365-2 A2 6.6 (22) 18/11/2003 (71) Mitsui Sugar Co., Ltd. (JP) (74) Dannemann, Siemsen, Bigler & Ipanema Moreira	(21) PI 0318507-9 A2 6.6 (22) 24/09/2003 (71) Myojo Foods Co., Ltd. (JP) (74) Dannemann, Siemsen, Bigler & Ipanema Moreira	(21) PI 0615281-3 A2 6.7 (22) 29/08/2006 (71) TELEFONAKTIEBOLAGET LM ERICSSON (PUBL) (SE) (74) Momsen, Leonardos & CIA. Solicita-se a regularização da procuração, uma vez que baseado no artigo 216 § 1º da LPI, o documento de procuração deve ser apresentado no original, traslado ou fotocópia autenticada.
(21) PI 0316782-8 A2 6.6 (22) 03/12/2003 (71) Unilever N.V. (NL) (74) Ana Paula Santos Celidonio	(21) PI 0318638-5 A2 6.6 (22) 23/12/2003 (71) Council Of Scientific & Industrial Research (IN) (74) Dannemann, Siemsen, Bigler & Ipanema Moreira	(21) PI 0615288-0 A2 6.7 (22) 25/08/2006 (71) Saika Technological Institute Foundation (JP)
(21) PI 0316815-8 A2 6.6 (22) 28/11/2003 (71) Takasago International Corporation (JP) (74) Momsen, Leonardos & Cia	(21) PI 0318667-9 A2 6.6 (22) 31/12/2003 (71) Council Of Scientific And Industrial Research (IN) (74) Martinez & Moura Barreto S/C Ltda	
(21) PI 0316849-2 A2 6.6 (22) 25/11/2003 (71) Nestec S.A. (CH) (74) Dannemann, Siemsen, Bigler & Ipanema Moreira	(21) PI 0318679-2 A2 6.6 (22) 24/12/2003 (71) Council of Scientific and Industrial Research (IN) (74) Guerra Adv.	
(21) PI 0317149-3 A2 6.6 (22) 12/12/2003 (71) The Procter & Gamble Company (US) (74) Vieira de Mello Advogados		

(74) Custódio De Almeida & Cia
Solicita-se a regularização da procuração, uma vez que baseado no artigo 216 § 1º da LPI, o documento de procuração deve ser apresentado no original, traslado ou fotocópia autenticada.

(21) **PI 0615294-5 A2** 6.7
(22) 10/07/2006

(71) RENAULT S.A.S. (FR)
(74) Custódio De Almeida & Cia
Solicita-se a regularização da procuração, uma vez que baseado no artigo 216 § 1º da LPI, o documento de procuração deve ser apresentado no original, traslado ou fotocópia autenticada.

(21) **PI 0615312-7 A2** 6.7
(22) 31/08/2006

(71) MITSUBISHI CHEMICAL CORPORATION (JP)
(74) Momsen, Leonardos & CIA.
Solicita-se a regularização da procuração, uma vez que baseado no artigo 216 § 1º da LPI, o documento de procuração deve ser apresentado no original, traslado ou fotocópia autenticada.

(21) **PI 0615313-5 A2** 6.7
(22) 04/09/2006

(71) BIOINVENT INTERNATIONAL AB (SE)
(74) Momsen, Leonardos & CIA.
Solicita-se a regularização da procuração, uma vez que baseado no artigo 216 § 1º da LPI, o documento de procuração deve ser apresentado no original, traslado ou fotocópia autenticada.

(21) **PI 0615319-4 A2** 6.7
(22) 30/08/2006

(71) SHELL INTERNATIONALE RESEARCH MAATSCHAPPIJ B.V. (NL)
(74) Momsen, Leonardos & CIA.
Solicita-se a regularização da procuração, uma vez que baseado no artigo 216 § 1º da LPI, o documento de procuração deve ser apresentado no original, traslado ou fotocópia autenticada.

(21) **PI 0615322-4 A2** 6.7
(22) 31/08/2006

(71) MITSUBISHI CHEMICAL CORPORATION (JP)
(74) Momsen, Leonardos & CIA.
Solicita-se a regularização da procuração, uma vez que baseado no artigo 216 § 1º da LPI, o documento de procuração deve ser apresentado no original, traslado ou fotocópia autenticada.

(21) **PI 0615326-7 A2** 6.7
(22) 29/08/2006

(71) TELEFONAKTIEBOLAGET LM ERICSSON (SE)
(74) Momsen, Leonardos & CIA.
Solicita-se a regularização da procuração, uma vez que baseado no artigo 216 § 1º da LPI, o documento de procuração deve ser apresentado no original, traslado ou fotocópia autenticada.

(21) **PI 0615343-7 A2** 6.7
(22) 12/09/2006

(71) Valeo Equipements Electriques Moteur (FR)
(74) Momsen, Leonardos & CIA.
Solicita-se a regularização da procuração, uma vez que baseado no artigo 216 § 1º da LPI, o documento de procuração deve ser apresentado no original, traslado ou fotocópia autenticada.

(21) **PI 0615344-5 A2** 6.7
(22) 30/08/2006

(71) TS Tech CO., LTD (JP), Honda Giken Kogyo Kabushiki Kaisha (JP)
(74) Momsen, Leonardos & CIA.
Solicita-se a regularização da procuração, uma vez que baseado no artigo 216 § 1º da LPI, o documento de procuração deve ser apresentado no original, traslado ou fotocópia autenticada.

(21) **PI 0615345-3 A2** 6.7
(22) 31/08/2006

(71) TELEFONAKTIEBOLAGET LM ERICSSON (PUBL) (SE)
(74) Momsen, Leonardos & CIA.
Solicita-se a regularização da procuração, uma vez que baseado no artigo 216 § 1º da LPI, o documento de procuração deve ser apresentado no original, traslado ou fotocópia autenticada.

(21) **PI 0615363-1 A2** 6.7

(22) 09/08/2006

(71) BASF SE (DE)
(74) Momsen, Leonardos & CIA.
Solicita-se a regularização da procuração, uma vez que baseado no artigo 216 § 1º da LPI, o documento de procuração deve ser apresentado no original, traslado ou fotocópia autenticada.

(21) **PI 0615364-0 A2** 6.7
(22) 23/08/2006

(71) FAB S.R.O. (CZ)
(74) Momsen, Leonardos & CIA.
Solicita-se a regularização da procuração, uma vez que baseado no artigo 216 § 1º da LPI, o documento de procuração deve ser apresentado no original, traslado ou fotocópia autenticada.

(21) **PI 0615367-4 A2** 6.7
(22) 22/08/2006

(71) BASF SE (DE)
(74) Momsen, Leonardos & CIA.
Solicita-se a regularização da procuração, uma vez que baseado no artigo 216 § 1º da LPI, o documento de procuração deve ser apresentado no original, traslado ou fotocópia autenticada.

(21) **PI 0911415-7 A2** 6.7
(22) 25/06/2009

(71) RHF Consultoria e Comércio de Substâncias Minerais Ltda (BR/MG), O. Nascimento Engenharia e Consultoria Ltda (BR/MG)
Apresentem os contratos social das empresas para comprovar que os signatários da petição inicial possui poderes para representar os depositantes.

(21) **PI 1001517-5 A2** 6.7
(22) 28/05/2010

(71) Fuelstar Cia de Combustível Renovável Ltda (BR/GO)
(74) Aureolino Pinto das Neves
Para que a petição nº 026110000276/GO de 11.08.2011 seja atendida, apresentar procuração original, ou cópia autenticada, dando poderes para desistir do pedido.

(21) **PI 9816356-6 A2** 6.7
(22) 23/04/1998

(62) PI 9815483-4 23/04/1998
(71) Ishihara Sangyo Kaisha, Ltd. (JP)
(74) Diego Goulart de Oliveira Vieira
A procuração não é considerada válida e portanto deve a requerente providenciar, não só a versão original ou autenticada, como também o substabelecimento do procurador para que a petição de depósito seja considerada e possa ser avaliado o aceite do pedido dividido.

6.8 EXIGÊNCIA ANULADA(**)

(21) **PI 0704450-0 A2** 6.8
(22) 30/11/2007

(71) Nortec Química S.A. (BR/RJ)
Referente a RPI 2086 de 28/12/2010.

6.9 PUBLICAÇÃO ANULADA

(21) **MU 8200755-1 U2** 6.9
(22) 26/02/2002

(71) Roque Olmir Grando (BR/PR)
(74) ABM-Assessoria Brasileira de Marcas Ltda
Referente à RPI 2106 de 17/05/2011.

6.10 REPUBLICAÇÃO (*)

(21) **PI 0205138-9 A2** 6.10
(22) 25/11/2002

(71) Sérgio Luiz da Silva (BR/SP)

7. Ciência de Parecer

7.1 CONHECIMENTO DE PARECER TÉCNICO

(21) **MU 8003129-3 U2** 7.1
(22) 09/11/2000
(71) Sonarte Soc.Nac. de Artefatos Metalúrgicos LTDA. (BR/SP)

(21) **MU 8201507-4 U2** 7.1
(22) 28/06/2002
(71) Afrânio Rogério Kieling (BR/RS)

(21) **PI 0001241-6 A2** 7.1
(22) 19/04/2000
(71) Barion & Cia Ltda. (BR/PR)
(74) Tinoco Soares & Filho S/C Ltda.

(21) **PI 0007037-8 A2** 7.1
(22) 24/07/2000
(71) Incotec International B.V (NL)
(74) Momsen, Leonardos & CIA.

(21) **PI 0008205-8 A2** 7.1
(22) 08/02/2000
(71) Merial (FR), Ecole Nationale Veterinaire De Maisons Alfort Francesa (FR)
(74) Dannemann, Siemsen, Bigler & Ipanema Moreira

(21) **PI 0008571-5 A2** 7.1
(22) 26/12/2000
(71) Nippon Soda CO., LTD. (JP)
(74) Momsen, Leonardos & CIA.

(21) **PI 0010926-6 A2** 7.1
(22) 25/05/2000
(71) Rhodia INC. (US)
(74) Clarke Modet do Brasil LTDA

(21) **PI 0012781-7 A2** 7.1
(22) 21/07/2000
(71) Monsanto Technology LLC (US)
(74) Dannemann, Siemsen, Bigler & Ipanema Moreira

(21) **PI 0013800-2 A2** 7.1
(22) 07/09/2000
(71) Aventis Cropscience SA (FR)
(74) Momsen, Leonardos & CIA.

(21) **PI 0014763-0 A2** 7.1
(22) 11/10/2000
(71) Syngenta Participations AG (CH)
(74) Dannemann, Siemsen, Bigler & Ipanema Moreira

(21) **PI 0015844-5 A2** 7.1
(22) 24/11/2000
(71) Vestergaard Frandsen SA (CH)
(74) Momsen, Leonardos & CIA.

(21) **PI 0100876-5 A2** 7.1
(22) 12/03/2001
(71) Sumitomo Chemical Company, Limited (JP)
(74) Dannemann, Siemsen, Bigler & Ipanema Moreira

(21) **PI 0103093-0 A2** 7.1
(22) 28/05/2001
(71) Lg Electronics INC (KR)
(74) Tinoco Soares & Filho

(21) **PI 0104287-4 A2** 7.1
(22) 27/09/2001
(71) Rohm And Haas Company (US)
(74) Momsen, Leonardos & Cia.

(21) **PI 0107942-5 A2** 7.1
(22) 29/01/2001
(71) Infimed Therapeutics, Inc (US)
(74) Dannemann, Siemsen, Bigler & Ipanema Moreira

(21) PI 0108664-2 A2	7.1	(22) 09/09/2002	(22) 18/12/2003
(22) 21/02/2001		(71) Baker Hughes Incorporated (US)	(71) Scania CV AB (SE)
(71) UCB Pharma S.A. (BE)		(74) Orlando de Souza	(74) Nellie Anne Daniel Shores
(74) Momsen, Leonardos & Cia.			
(21) PI 0110374-1 A2	7.1	(21) PI 0214066-7 A2	7.1
(22) 24/04/2001		(22) 11/10/2002	(22) 31/12/2003
(71) The Procter & Gamble Company (US)		(71) General Electric Company (US)	(71) Council Of Scientific And Industrial Research (IN)
(74) Trench, Rossi e Watanabe		(74) Advocacia Pietro Ariboni	(74) Martinez & Moura Barreto S/C Ltda
(21) PI 0113695-0 A2	7.1	(21) PI 0214169-8 A2	7.1
(22) 04/09/2001		(22) 15/11/2002	(22) 12/03/2009
(71) Valeo Electronique (FR)		(71) Syngenta Participations AG (CH)	(71) NAVIN BHAILALBHAI PATEL (BR/SP)
(74) Momsen, Leonardos & Cia		(74) Dannemann, Siemsen, Bigler & Ipanema Moreira	(74) ICAMP MARCAS E PATENTES LTDA
(21) PI 0114030-2 A2	7.1	(21) PI 0214282-1 A2	7.1
(22) 24/08/2001		(22) 19/11/2002	(22) 29/06/1998
(71) Gerold Schuler (DE)		(71) Shell Internationale Research Maatschappij B.V. (NL)	(71) Videcom, Inc (US)
(74) Dannemann, Siemsen, Bigler & Ipanema Moreira		(74) Nellie Anne Daniel Shores	(74) Momsen, Leonardos & CIA.
(21) PI 0115777-9 A2	7.1	(21) PI 0214306-2 A2	7.1
(22) 26/11/2001		(22) 13/11/2002	(22) 17/07/1998
(71) Bayer Healthcare LLC (US)		(71) Ciba Specialty Chemicals Holding INC. (CH)	(71) Motorola, Inc. (US)
(74) Dannemann, Siemsen, Bigler & Ipanema Moreira		(74) Dannemann, Siemsen, Bigler & Ipanema Moreira	(74) Clarke Modet do Brasil LTDA
(21) PI 0116881-9 A2	7.1	(21) PI 0214543-0 A2	7.1
(22) 16/07/2001		(22) 06/12/2002	(22) 18/01/1999
(71) 3M Innovative Properties Company (US)		(71) Basf Aktiengesellschaft (DE)	(71) Symbol Technologies, Inc. (US)
(74) Momsen, Leonardos & Cia		(74) Momsen, Leonardos & Cia.	(74) Antonio Mauricio Pedras Arnaud
(21) PI 0117314-6 A2	7.1	(21) PI 0215264-9 A2	7.1
(22) 26/11/2001		(22) 04/12/2002	(22) 21/07/1999
(62) PI 0115777-9 26/11/2001		(71) Johnson & Johnson (US)	(71) NCR International, Inc. (US)
(71) Bayer Healthcare LLC (US)		(74) Dannemann, Siemsen, Bigler & Ipanema Moreira	(21) PI 9903704-1 A2
(74) Dannemann, Siemsen, Bigler & Ipanema Moreira			(22) 01/09/1999
(21) PI 0200516-6 A2	7.1	(21) PI 0215736-5 A2	7.1
(22) 28/01/2002		(22) 26/11/2002	(22) 21/07/1999
(71) Universidade Federal de Minas Gerais (BR/MG)		(71) Dow Agrosociences LLC (US)	(71) NCR International, Inc. (US)
(74) Dannemann, Siemsen, Bigler & Ipanema Moreira		(74) Dannemann, Siemsen, Bigler & Ipanema Moreira	(21) PI 9904834-5 A2
(21) PI 0207025-1 A2	7.1	(21) PI 0301193-3 A2	7.1
(22) 07/02/2002		(22) 10/04/2003	(22) 08/02/1999
(71) Kumiai Chemical Industry CO. LTD. (JP) , Ihara Chemical Industry CO., LTD (JP)		(71) Universidade Estadual de Campinas - Unicamp (BR/SP)	(71) Canal+ Societe Anonyme (FR)
(74) Dannemann, Siemsen, Bigler & Ipanema Moreira		(74) Edson César dos Santos Cabral	(74) Di Blasi, Parente, S. G. & Associados S/C
(21) PI 0207495-8 A2	7.1	(21) PI 0301308-1 A2	7.1
(22) 08/02/2002		(22) 08/05/2003	(22) 02/03/1999
(71) Pfister GMBH. (DE)		(71) Atofina Chemicals, INC. (US)	(71) Telefonaktiebolaget LM Ericson (publ) (SE)
(74) Dannemann, Siemsen & Ipanema Moreira		(74) Momsen, Leonardos & Cia.	(74) Momsen, Leonardos & CIA.
(21) PI 0207890-2 A2	7.1	(21) PI 0304082-8 A2	7.1
(22) 05/03/2002		(22) 31/10/2003	(22) 31/08/1999
(71) Shell Internationale Research Maatschappij B.V. (NL)		(71) Universidade de São Paulo - USP (BR/SP)	(71) Thomson Licensing S.A. (FR)
(74) Momsen, Leonardos & Cia		(74) Maria Aparecida de Souza	
(21) PI 0209610-2 A2	7.1	(21) PI 0306157-4 A2	7.1
(22) 16/05/2002		(22) 26/08/2003	(22) 27/10/1999
(71) Nihon Nohyaku CO., LTD (JP)		(71) Shell Canada Limited (CA)	(71) Ericsson INC. (US)
(74) Momsen, Leonardos & Cia		(74) Orlando de Souza	(74) Momsen, Leonardos & CIA.
(21) PI 0210070-3 A2	7.1	(21) PI 0306212-0 A2	7.1
(22) 28/05/2002		(22) 22/01/2003	(22) 12/11/1999
(71) Bic Corporation (US)		(71) Alexandr Ivanovich Shulgin (RU) , Insight Comercial Importadora e Exportadora LTDA. (BR/SP)	(71) Telefonaktiebolaget LM Ericsson (publ) (SE)
(74) Momsen, Leonardos & Cia.		(74) Nellie Anne Daniel Shores	(74) Momsen, Leonardos & CIA.
(21) PI 0210438-5 A2	7.1	(21) PI 0308065-0 A2	7.1
(22) 11/06/2002		(22) 28/02/2003	(22) 05/10/1999
(71) Halliburton Energy Services, Inc. (US)		(71) AGY Huntingdon LLC (US)	(71) Qualcomm Incorporated (US)
(74) Momsen, Leonardos & Cia.		(74) Nellie Anne Daniel Shores	(74) Montaury Pimenta, Machado & Lioce S/C Ltda.
(21) PI 0211532-8 A2	7.1	(21) PI 0315303-7 A2	7.1
(22) 30/07/2002		(22) 03/11/2003	(22) 24/10/2003
(71) Dow Agrosociences Llc (US)		(71) Polymers Austrália Pty. Limited (AU)	(71) Albany International Corp (US)
(74) Dannemann, Siemsen, Bigler & Ipanema Moreira		(74) Dannemann, Siemsen, Bigler & Ipanema Moreira	(74) Orlando de Souza
(21) PI 0211601-4 A2	7.1	(21) PI 0316357-1 A2	7.1
(22) 30/07/2002		(22) 13/11/2003	(22) 12/12/2003
(71) Bidachem S.P.A. (IT)		(71) Hansgrohe AG (DE)	(71) Colgate-Palmolive Company (US)
(74) Dannemann, Siemsen, Bigler & Ipanema Moreira		(74) Dannemann, Siemsen, Bigler & Ipanema Moreira	(74) Momsen, Leonardos & Cia
(21) PI 0212775-0 A2	7.1	(21) PI 0317362-3 A2	7.1
(22) 03/12/2002		(22) 12/12/2003	(22) 20/04/2001
(71) Fuji Yakuhin CO., LTD. (JP)		(71) Colgate-Palmolive Company (US)	(71) ABB Offshore Systems AS (NO)
(74) Dannemann, Siemsen, Bigler & Ipanema Moreira		(74) Momsen, Leonardos & Cia	(74) Montaury Pimenta Machado & Lioce S/C Ltda. Referente a RPI 1979 de 09/12/2008.
(21) PI 0213802-6 A2	7.1	(21) PI 0317403-4 A2	7.1

7.2 PUBLICAÇÃO ANULADA

(21) **PI 0316083-1 A2** 7.2
(22) 24/10/2003
(71) Albany International Corp (US)
(74) Orlando de Souza
Referente a RPI 2141 de 07/01/2012.

7.3 REPUBLICAÇÃO

(21) **PI 0110495-0 A2** 7.3
(22) 20/04/2001
(71) ABB Offshore Systems AS (NO)
(74) Montaury Pimenta Machado & Lioce S/C Ltda.
Referente a RPI 1979 de 09/12/2008.

7.4

A CIÊNCIA RELACIONADA COM
O ART.229 DA LPI

(21) PI 0002643-3 A2	7.4	(21) PI 0014382-0 A2	7.4	(71) Vincent Lenaerts (CA) , Roland Herwig Friedrich Beck (US) , Elsie Van Bogaret (BE) , Francois Chouinard (CA) , Reiner Hopcke (DE) , Cyril Desevaux (CA)
(22) 15/06/2000		(22) 26/09/2000		(74) Mommsen, Leonardos & Cia
(71) Les Laboratoires Servier (FR)		(71) Bayer HealthCare LLC (US)		
(74) Dannemann ,Siemsen, Bigler & Ipanema Moreira		(74) Dannemann, Siemsen, Bigler & Ipanema Moreira		
(21) PI 0003578-5 A2	7.4	(21) PI 0014470-3 A2	7.4	(21) PI 0115351-0 A2
(22) 15/08/2000		(22) 06/10/2000		(22) 07/11/2001
(71) DSM IP Assets B.V. (NL)		(71) Affinium Pharmaceuticals, Inc. (CA)		(71) Pharmacia Italia S.p.A. (IT)
(74) Dannemann ,Siemsen, Bigler & Ipanema Moreira		(74) Nellie Anne Daniel Shores		(74) Veirano e Advogados Associados
(21) PI 0007532-9 A2	7.4	(21) PI 0014526-2 A2	7.4	(21) PI 0116548-8 A2
(22) 13/01/2000		(22) 13/09/2000		(22) 21/12/2001
(71) The Research Foundation Of State University Of New York (US)		(71) Mitsubishi Tanabe Pharma Corporation (JP)		(71) Les Laboratoires Servier (FR)
(74) Mommsen, Leonardos & CIA.		(74) Dannemann, Siemsen, Bigler & Ipanema Moreira		(74) Dannemann, Siemsen, Bigler & Ipanema Moreira
(21) PI 0009076-0 A2	7.4	(21) PI 0014647-1 A2	7.4	(21) PI 9609041-3 A2
(22) 14/03/2000		(22) 16/09/2000		(22) 07/06/1996
(71) Boehringer Ingelheim Pharma GmbH & Co. KG (DE)		(71) LTS Lohmann Therapie-Systeme AG (DE)		(71) University of Florida Research Foundation, Inc., (US)
(74) Dannemann ,Siemsen, Bigler & Ipanema Moreira		(74) Martinez & Kneblewski S/C LTDA		(74) Dannemann ,Siemsen, Bigler & Ipanema Moreira
(21) PI 0009158-8 A2	7.4	(21) PI 0014979-9 A2	7.4	(21) PI 9712348-0 A2
(22) 16/03/2000		(22) 24/10/2000		(22) 16/10/1997
(71) Bioderm, Inc. (US)		(71) Laboratoire Theramex (MC)		(71) Zymogenetics, INC. (US)
(74) Clarke Modet do Brasil LTDA		(74) Nellie Anne Daniel Shores		(74) Mommsen, Leonardos & CIA.
(21) PI 0010418-3 A2	7.4	(21) PI 0015186-6 A2	7.4	(21) PI 9803289-5 A2
(22) 09/05/2000		(22) 21/10/2000		(22) 10/03/1998
(71) Microscience Limited (GB)		(71) Sanofi-Aventis Deutschland GmbH (DE)		(71) Aventis Pharma Deutschland GmbH (DE)
(74) Montauray Pimenta, Machado & Lioce S/C Ltda.		(74) Dannemann, Siemsen, Bigler & Ipanema Moreira		(74) Dannemann ,Siemsen, Bigler & Ipanema Moreira
(21) PI 0010677-1 A2	7.4	(21) PI 0015770-8 A2	7.4	(21) PI 9813841-3 A2
(22) 14/04/2000		(22) 22/11/2000		(22) 01/10/1998
(71) Instituto Massone S.A. (AR)		(71) Galderma Research & Development, S.N.C. (FR)		(71) Antex Biologics, Inc (US)
(74) Dannemann ,Siemsen, Bigler & Ipanema Moreira		(74) Francisco Carlos Rodrigues Silva		(74) Mommsen, Leonardos & CIA.
(21) PI 0010937-1 A2	7.4	(21) PI 0015805-4 A2	7.4	(21) PI 9815642-0 A2
(22) 25/05/2000		(22) 13/11/2000		(22) 03/09/1998
(71) Aventisub II Inc. (US)		(71) Basf Aktiengesellschaft (DE)		(71) Connaught Laboratories Limited (CA)
(74) Dannemann ,Siemsen, Bigler & Ipanema Moreira		(74) Mommsen, Leonardos & Cia		(74) Clarke Modet do Brasil LTDA
(21) PI 0012324-2 A2	7.4	(21) PI 0016329-5 A2	7.4	(21) PI 9815788-4 A2
(22) 07/07/2000		(22) 12/12/2000		(22) 31/03/1998
(71) Sanofi-Aventis (FR)		(71) F. Hoffmann-La Roche AG (CH)		(71) Tonghua Gantech Biotechnology Ltd. (CN)
(74) Dannemann, Siemsen, Bigler & Ipanema Moreira		(74) Dannemann, Siemsen, Bigler & Ipanema Moreira		(74) Mommsen, Leonardos & CIA.
(21) PI 0012607-1 A2	7.4	(21) PI 0016395-3 A2	7.4	(21) PI 9908088-5 A2
(22) 07/07/2000		(22) 12/12/2000		(22) 18/02/1999
(71) Merck Patente Gesellschaft Mit Beschraenkter Haftung (DE)		(71) Astrazeneca AB (SE)		(71) Pharma Mar, S.A. (ES)
(74) Dannemann ,Siemsen, Bigler & Ipanema Moreira		(74) Thomaz Thedim Lobo e Magnus Aspeby		(74) Dannemann ,Siemsen, Bigler & Ipanema Moreira
(21) PI 0012772-8 A2	7.4	(21) PI 0016638-3 A2	7.4	(21) PI 9909831-8 A2
(22) 27/07/2000		(22) 14/12/2000		(22) 22/04/1999
(71) Basf Aktiengesellschaft (DE)		(71) Janssen Pharmaceutica N.V. (BE)		(71) Colgate-Palmolive Company (US)
(74) Mommsen, Leonardos & CIA.		(74) Dannemann, Siemsen, Bigler & Ipanema Moreira		(74) Mommsen, Leonardos & CIA.
(21) PI 0013498-8 A2	7.4	(21) PI 0016785-1 A2	7.4	(21) PI 9910020-7 A2
(22) 22/08/2000		(22) 22/12/2000		(22) 26/04/1999
(71) Solvay Pharmaceuticals B.V. (NL)		(71) Pharmacia AB. (SE)		(71) Aventis Pharma S.A. (FR)
(74) Mommsen, Leonardos & Cia.		(74) Dannemann, Siemsen, Bigler & Ipanema Moreira		(74) Dannemann, Siemsen, Bigler & Ipanema Moreira
(21) PI 0013722-7 A2	7.4	(21) PI 0016821-1 A2	7.4	(21) PI 9912974-4 A2
(22) 24/08/2000		(22) 29/12/2000		(22) 02/08/1999
(71) Alcon Universal LTD. (CH)		(71) Encysive Pharmaceuticals, Inc. (US)		(71) Mountain View Pharmaceuticals, INC. (US) , Duke University (US)
(74) Dannemann, Siemsen, Bigler & Ipanema Moreira		(74) Montauray Pimenta, Machado & Lioce S/C Ltda.		(74) Pinheiro Neto - Advogados
(21) PI 0013993-9 A2	7.4	(21) PI 0017030-5 A2	7.4	(21) PI 9913095-5 A2
(22) 13/09/2000		(22) 12/12/2000		(22) 03/08/1999
(71) Trustees Of Tufts College (US)		(71) AiCuris GmbH & Co. KG (DE)		(71) Medwrap Corporation (US)
(74) Mommsen, Leonardos & Cia.		(74) Dannemann, Siemsen, Bigler & Ipanema Moreira		(74) Mommsen, Leonardos & CIA.
(21) PI 0014334-0 A2	7.4	(21) PI 0102138-9 A2	7.4	(21) PI 9913360-1 A2
(22) 26/09/2000		(22) 25/05/2001		(22) 05/08/1999
(71) Astrazeneca Uk Limited (GB)		(71) Laboratoire Medidom S.A. (CH)		(71) Duke University (US)
(74) Thomaz Thedim Lobo		(74) Mommsen, Leonardos & CIA.		(74) Dannemann ,Siemsen, Bigler & Ipanema Moreira
		(21) PI 0105801-0 A2	7.4	(21) PI 9915545-1 A2
		(22) 02/04/2001		(22) 08/10/1999
		(71) Ihara Chemical Industry CO., LTD. (US)		(71) GlaxoSmithKline Biologicals S.A. (BE)
		(74) Dannemann ,Siemsen, Bigler & Ipanema Moreira		(74) Dannemann ,Siemsen, Bigler & Ipanema Moreira
		(21) PI 0112140-5 A2	7.4	(21) PI 9917389-1 A2
		(22) 26/06/2001		(22) 28/09/1999

(71) Echo Therapeutics, Inc. (US)
(74) Nellie Anne Daniel Shores

(21) **PI 9917862-1 A2** 7.4
(22) 07/04/1999

(71) Bayer Schering Pharma Aktiengesellschaft (DE)
(74) Dannemann ,Siemsen, Bigler & Ipanema
Moreira

8. Anuidade de Pedido

8.5 EXIGÊNCIA DE COMPLEMENTAÇÃO DE ANUIDADE

(21) **C1 0402897-0 E2** 8.5
(22) 15/10/2004

(61) PI 0402897-0 09/07/2004
(71) Otacílio Pacheco da Cunha (BR/RS)
(74) Gilson Almeida da Motta
Conforme Resolução 124/06, o depositante deverá complementar a retribuição da 8ª anuidade, referente à guia de recolhimento 22110912750-7.

(21) **PI 0203907-9 A2** 8.5
(22) 05/09/2002

(71) Universidade Federal de Minas Gerais (BR/MG)
Complementar 9ª anuidade de acordo com tabela vigente referente a guia 221008182847.

(21) **PI 0206886-9 A2** 8.5
(22) 27/06/2002

(71) Centro de Tecnologia Mineral - CETEM (BR/RJ)
(74) Informark - Infok Serviços Empresariais Ltda
Referente à 8ª Anuidade, Guia 220802981396 de 17/06/2008.

(21) **PI 0207239-4 A2** 8.5
(22) 19/12/2002

(71) Conselho Nacional de Desenvolvimento Científico e Tecnológico - CNPq (BR/DF)
(74) Eury Pereira Luna Filho/Airton Rocha Nóbrega
Referente à 7ª Anuidade, Guia 220901496771 de 23/03/2009.

(21) **PI 0317665-7 A2** 8.5
(22) 19/12/2003

(71) Alcon, Inc. (CH)
(74) Dannemann, Siemsen, Bigler & Ipanema
Moreira
Referente à 3ª Anuidade, Guia 920505683239 de 20/12/2005.

(21) **PI 0504700-5 A2** 8.5
(22) 31/08/2005

(71) Irineu de Assis Filho (BR/MG)
(74) Magalhães & Associados Ltda.
Conforme Resolução 124/06, o depositante deverá complementar a retribuição da 6ª anuidade, referente à guia de recolhimento 22100976908-6.

8.6 ARQUIVAMENTO - ART. 86 DA LPI

(21) **C1 0502925-2 E2** 8.6
(22) 06/06/2008

(61) PI 0502925-2 14/07/2005
(71) Celso Fehr (BR/SP)
Conforme artigo 10º da resolução 124/06, cabe ser arquivado referente ao não recolhimento da 4ª anuidade.

(21) **MU 7401112-0 U2** 8.6
(22) 22/06/1994

(71) Sérgio Mendes Ribeiro (BR/RS)
(74) D'Mark RF Assessoria Empresarial Ltda.
Referente a 3ª, 4ª, 5ª, 6ª, 7ª, 8ª, 9ª, 10ª, 11ª, 12ª, 13ª, 14ª, 15ª, 16ª e 17ª anuidades.

(21) **MU 7500968-4 U2** 8.6
(22) 28/04/1995

(71) Metalúrgica Cacupé Ltda. ME (BR/SC)
Referente à 15ª anuidade.

(21) **MU 7502885-9 U2** 8.6
(22) 07/12/1995

(71) Vicente Oscar Espinoza Camino (BR/RS)
Referente à 4ª, 6ª, 7ª, 8ª, 9ª, 10ª, 11ª, 12ª, 13ª, 14ª e 15ª anuidades.

(21) **MU 7700079-0 U2** 8.6
(22) 27/01/1997

(71) Luiz Roberto Rossi (BR/SP)
Referente à 5ª, 6ª, 7ª, 8ª, 9ª, 10ª, 11ª, 12ª, 13ª, 14ª e 15ª anuidades.

(21) **MU 7700222-9 U2** 8.6
(22) 11/03/1997

(71) Alvaro Coelho da Silva (BR/SP)
(74) José Marques
Referente ao não cumprimento da exigência publicada na RPI 1840 de 11/04/2006 e ao não recolhimento da 10ª, 11ª, 12ª, 13ª, 14ª e 15ª anuidades.

(21) **MU 7701937-7 U2** 8.6
(22) 15/08/1997

(71) José Aylton Toro Alonso (BR/SP)
(74) Portland Marcas e Patentes S/C Ltda.
Referente ao não cumprimento das exigências publicadas na RPI 1804 de 02/08/2005.

(21) **MU 7702620-9 U2** 8.6
(22) 23/12/1997

(71) Jone Cabral Vitorino da Silva (BR/RJ)
(74) Monteiro & Fragoso Marcas e Patentes S/C Ltda.
Referente a 12ª, 13ª e 14ª anuidades.

(21) **MU 8301698-8 U2** 8.6
(22) 23/07/2003

(71) Roberto de Alcântara Coelho (BR/RJ), Pedro Luiz Kronemberger Soares (BR/RJ), Adauto Bispo de Aquino (BR/RJ)
(74) Luiz Almeida & Associados
Referente à 4ª anuidade.

(21) **MU 8301723-2 U2** 8.6
(22) 29/07/2003

(71) Osmar Prado de Oliveira (BR/SP)
Conforme artigo 10º da resolução 124/06, cabe ser arquivado referente ao não recolhimento da 8ª anuidade.

(21) **MU 8401241-2 U2** 8.6
(22) 03/06/2004

(71) Carnaúba Empreendimentos S/S Ltda. (BR/PI)
(74) Monica Heine
Conforme artigo 10º da resolução 124/06, cabe ser arquivado referente ao não recolhimento da 5ª anuidade.

(21) **MU 8401847-0 U2** 8.6
(22) 17/05/2004

(71) Comercial Allfenix Ltda. (BR/RS)
(74) Mário de Almeida Marcas e Patentes Ltda.
Conforme artigo 10º da resolução 124/06, cabe ser arquivado referente ao não recolhimento da 7ª anuidade.

(21) **MU 8600558-8 U2** 8.6
(22) 05/04/2006

(71) Maria Fernanda de Camargo (BR/SP)
(74) LLC Info Connection LTDA. API 00340
Conforme artigo 10º da resolução 124/06, cabe ser arquivado referente ao não recolhimento da 5ª e 6ª anuidades.

(21) **MU 8700471-2 U2** 8.6
(22) 27/04/2007

(71) TARCIANA SCHUTZ (BR/SC), SAMARONI MENEZON (BR/SC)
(74) Catiane Zini Borela
Conforme artigo 10º da resolução 124/06, cabe ser arquivado referente ao não recolhimento da 4ª e 5ª anuidades.

(21) **PI 0009781-0 A2** 8.6
(22) 02/04/2000

(71) Novartis AG (Novartis SA) (Novartis INC.) (CH)
(74) Dannemann ,Siemsen, Bigler & Ipanema
Moreira
Referente a 12ª anuidade.

(21) **PI 0105296-9 A2** 8.6
(22) 18/09/2001

(71) L'oreal (FR)
(74) Francisco Carlos Rodrigues Silva
Referente à 10ª Anuidade(s).

(21) **PI 0113138-9 A2** 8.6

(22) 19/07/2001

(71) Bayer Cropscience S.A. (FR)
(74) Francisco Carlos Rodrigues Silva
Conforme artigo 10º da resolução 124/06, cabe ser arquivado referente ao não recolhimento da 10ª anuidade.

(21) **PI 0114796-0 A2** 8.6
(22) 10/07/2001

(71) Unilever N.V. (NL)
(74) Francisco Carlos Rodrigues Silva
Conforme artigo 10º da resolução 124/06, cabe ser arquivado referente ao não recolhimento da 10ª anuidade.

(21) **PI 0202863-8 A2** 8.6
(22) 23/07/2002

(71) Deere & Company (US)
(74) Momsen, Leonardos & CIA
Conforme artigo 10º da resolução 124/06, cabe ser arquivado referente ao não recolhimento da 9ª anuidade.

(21) **PI 0202890-5 A2** 8.6
(22) 28/06/2002

(71) Metalsinter Indústria e Comércio de Filtros e Sinterizados LTDA. (BR/SP)
(74) Advocacia Fernandes e Borghi Fernandes S/C
Conforme artigo 10º da resolução 124/06, cabe ser arquivado referente ao não recolhimento da 9ª anuidade.

(21) **PI 0211040-7 A2** 8.6
(22) 22/07/2002

(71) 3M Innovative Properties Company (US)
(74) Tinoco Soares & Filho S/C Ltda.
Conforme artigo 10º da resolução 124/06, cabe ser arquivado referente ao não recolhimento da 9ª anuidade.

(21) **PI 0211588-3 A2** 8.6
(22) 17/07/2002

(71) Laboratórios S.A.L.V.A.T., S.A. (ES)
(74) Advocacia Pietro Ariboni S/C
Conforme artigo 10º da resolução 124/06, cabe ser arquivado referente ao não recolhimento da 9ª anuidade.

(21) **PI 0214056-0 A2** 8.6
(22) 11/11/2002

(71) Basf Aktiengesellschaft (DE)
(74) Momsen, Leonardos & Cia
Conforme artigo 10º da resolução 124/06, cabe ser arquivado referente ao não recolhimento da 9ª anuidade.

(21) **PI 0302307-9 A2** 8.6
(22) 04/07/2003

(71) Deere & Company (US)
(74) Momsen, Leonardos & Cia.
Conforme artigo 10º da resolução 124/06, cabe ser arquivado referente ao não recolhimento da 8ª anuidade.

(21) **PI 0306007-1 A2** 8.6
(22) 10/12/2003

(71) France Agro Industries (FR)
(74) Momsen, Leonardos & Cia.
Referente à 8ª anuidade.

(21) **PI 0308741-7 A2** 8.6
(22) 17/03/2003

(71) Unilever N.V. (NL)
(74) Ana Paula Santos Celidonio
Referente à 9ª anuidade.

(21) **PI 0308880-4 A2** 8.6
(22) 02/04/2003

(71) Reckitt Benckiser (UK) Limited (GB)
(74) Di Blasi, Parente, S. G. & Associados S/C
Conforme artigo 10º da resolução 124/06, cabe ser arquivado referente ao não recolhimento da 8ª e 9ª anuidades.

(21) **PI 0309677-7 A2** 8.6
(22) 29/04/2003

(71) Piab AB (SE)
(74) Thomaz Thedim Lobo Magnus Aspeby
Conforme artigo 10º da resolução 124/06, cabe ser arquivado referente ao não recolhimento da 8ª e 9ª anuidades.

(21) **PI 0311887-8 A2** 8.6
(22) 22/07/2003

(71) Henkel Kommanditgesellschaft Auf Aktien (DE)

(74) Dannemann , Siemsen, Bigler & Ipanema Moreira Conforme artigo 10º da resolução 124/06, cabe ser arquivado referente ao não recolhimento da 8ª anuidade.	(22) 18/09/2003 (71) Novartis AG (CH) (74) Dannemann, Siemsen, Bigler & Ipanema Moreira Referente à 8ª Anuidade(s).	(71) Rogério Marcio Rykovsky (BR/SP) (74) Cone Sul Marcas e Patentes Ltda Conforme artigo 10º da resolução 124/06, cabe ser arquivado referente ao não recolhimento da 6ª e 7ª anuidades.
(21) PI 0312051-1 A2 8.6 (22) 23/06/2003 (71) Pioneer Corporation (JP) (74) Dannemann, Siemsen, Bigler & Ipanema Moreira Referente à 8ª Anuidade(s).	(21) PI 0314596-4 A2 8.6 (22) 17/09/2003 (71) Sumitomo Chemical Company, Limited (JP) (74) Dannemann, Siemsen, Bigler & Ipanema Moreira Referente à 8ª Anuidade(s).	(21) PI 0406086-5 A2 8.6 (22) 17/06/2004 (71) Solae, LLC (US) (74) Ana Paula Santos Celidonio Referente à 7ª anuidade.
(21) PI 0312228-0 A2 8.6 (22) 24/06/2003 (71) International Business Machines Corporation. (US) (74) Di Blasi, Parente, S. G. & Associados Conforme artigo 10º da resolução 124/06, cabe ser arquivado referente ao não recolhimento da 8ª anuidade.	(21) PI 0314848-3 A2 8.6 (22) 17/09/2003 (71) Sumitomo Chemical Company, Limited (JP) (74) Dannemann, Siemsen & Ipanema Moreira Referente à 8ª Anuidade(s).	(21) PI 0406379-1 A2 8.6 (22) 21/07/2004 (71) Microsoft Corporation (US) (74) Nellie Anne Daniel Shores Conforme artigo 10º da resolução 124/06, cabe ser arquivado referente ao não recolhimento da 7ª anuidade.
(21) PI 0312289-1 A2 8.6 (22) 24/07/2003 (71) Société De Conseils De Recherches Et D'Applications Scientifique (S.C.R.A.S.) (FR) (74) Momsen, Leonardos & Cia Conforme artigo 10º da resolução 124/06, cabe ser arquivado referente ao não recolhimento da 8ª anuidade.	(21) PI 0400994-0 A2 8.6 (22) 16/03/2004 (71) Universidade Federal de São Paulo - UNIFESP (BR/SP) (74) Di Blasi, Parente, S. G & Associados Referente à 6ª, 7ª e 8ª anuidades.	(21) PI 0406410-0 A2 8.6 (22) 22/07/2004 (71) Microsoft Corporation (US) (74) Nellie Anne Daniel Shoes Conforme artigo 10º da resolução 124/06, cabe ser arquivado referente ao não recolhimento da 7ª anuidade.
(21) PI 0312459-2 A2 8.6 (22) 04/07/2003 (71) Inovio AS (NO) (74) Momsen, Leonardos & Cia. Conforme artigo 10º da resolução 124/06, cabe ser arquivado referente ao não recolhimento da 8ª anuidade.	(21) PI 0401527-4 A2 8.6 (22) 19/04/2004 (71) Moacir de Oliveira Lima Filho (BR/MG) Referente à 8ª anuidade.	(21) PI 0406598-0 A2 8.6 (22) 23/07/2004 (71) Microsoft Corporation (US) (74) Nellie Anne Daniel Shores Conforme artigo 10º da resolução 124/06, cabe ser arquivado referente ao não recolhimento da 7ª anuidade.
(21) PI 0312530-0 A2 8.6 (22) 09/07/2003 (71) Rhodia Chimie (FR) (74) Momsen, Leonardos & Cia Conforme artigo 10º da resolução 124/06, cabe ser arquivado referente ao não recolhimento da 8ª anuidade.	(21) PI 0402538-5 A2 8.6 (22) 24/06/2004 (71) Bruno Zilberstein (BR/SP) , Jaime Anger (BR/SP) (74) Símbolo Marcas e Patentes Ltda Conforme artigo 10º da resolução 124/06, cabe ser arquivado referente ao não recolhimento da 7ª anuidade.	(21) PI 0406615-4 A2 8.6 (22) 22/07/2004 (71) Microsoft Corporation (US) (74) Nellie Anne Daniel Shores Conforme artigo 10º da resolução 124/06, cabe ser arquivado referente ao não recolhimento da 7ª anuidade.
(21) PI 0312580-7 A2 8.6 (22) 09/07/2003 (71) Kansas State University Research Foundation (US) (74) Nellie Anne Daniel Shores Conforme artigo 10º da resolução 124/06, cabe ser arquivado referente ao não recolhimento da 8ª anuidade.	(21) PI 0402720-5 A2 8.6 (22) 09/07/2004 (71) Thanyaluk Pitsettakarn (TH) , Nuntha Pitsettakarn (TH) (74) Montaury Pimenta, Machado & Lioce S/C Ltda. Conforme artigo 10º da resolução 124/06, cabe ser arquivado referente ao não recolhimento da 7ª anuidade.	(21) PI 0408777-1 A2 8.6 (22) 25/03/2004 (71) Morinda, Inc (US) (74) Orlando de Souza Referente à 8ª anuidade.
(21) PI 0312760-5 A2 8.6 (22) 17/07/2003 (71) Palau Pharma, S.A. (ES) (74) Dannemann, Siemsen, Bigler & Ipanema Moreira Conforme artigo 10º da resolução 124/06, cabe ser arquivado referente ao não recolhimento da 8ª anuidade.	(21) PI 0402721-3 A2 8.6 (22) 09/07/2004 (71) Thanyaluk Pitsettakarn (TH) , Nuntha Pitsettakarn (TH) (74) Montaury Pimenta, Machado & Lioce S/C Ltda. Conforme artigo 10º da resolução 124/06, cabe ser arquivado referente ao não recolhimento da 7ª anuidade.	(21) PI 0410419-6 A2 8.6 (22) 05/05/2004 (71) Pfizer Products INC (US) (74) Dannemann , Siemsen, Bigler & Ipanema Moreira Conforme artigo 10º da resolução 124/06, cabe ser arquivado referente ao não recolhimento da 6ª e 7ª anuidades.
(21) PI 0312954-3 A2 8.6 (22) 18/07/2003 (71) Basf Akiengesellschaft (DE) (74) Momsen, Laonardos & Cia Conforme artigo 10º da resolução 124/06, cabe ser arquivado referente ao não recolhimento da 8ª anuidade.	(21) PI 0402776-0 A2 8.6 (22) 23/07/2004 (71) Microsoft Corporation (US) (74) Nellie Anne Daniel Shoes Conforme artigo 10º da resolução 124/06, cabe ser arquivado referente ao não recolhimento da 7ª anuidade.	(21) PI 0411628-3 A2 8.6 (22) 09/07/2004 (71) Unilever N.V. (NL) (74) Artur Francisco Schaal Conforme artigo 10º da resolução 124/06, cabe ser arquivado referente ao não recolhimento da 7ª anuidade.
(21) PI 0313244-7 A2 8.6 (22) 18/07/2003 (71) Krone GMBH (DE) (74) Dannemann, Siemsen, Bigler & Ipanema Moreira Conforme artigo 10º da resolução 124/06, cabe ser arquivado referente ao não recolhimento da 8ª anuidade.	(21) PI 0403012-5 A2 8.6 (22) 23/07/2004 (71) Microsoft Corporation (US) (74) Nellie Anne Daniel Shores Conforme artigo 10º da resolução 124/06, cabe ser arquivado referente ao não recolhimento da 7ª anuidade.	(21) PI 0411805-7 A2 8.6 (22) 23/06/2004 (71) International Business Machines Corporation (US) (74) Di Blasi, Parente , S. G. & Associados Conforme artigo 10º da resolução 124/06, cabe ser arquivado referente ao não recolhimento da 7ª anuidade.
(21) PI 0313690-6 A2 8.6 (22) 24/07/2003 (71) Arco Chemical Technology, L.P. (US) (74) Dannemann, Siemsen, Bigler & Ipanema Moreira Conforme artigo 10º da resolução 124/06, cabe ser arquivado referente ao não recolhimento da 8ª anuidade.	(21) PI 0403013-3 A2 8.6 (22) 23/07/2004 (71) Microsoft Corporation (US) (74) Nellie Anne Daniel Shoes Conforme artigo 10º da resolução 124/06, cabe ser arquivado referente ao não recolhimento da 7ª anuidade.	(21) PI 0412346-8 A2 8.6 (22) 14/07/2004 (71) Briggs & Stratton Corporation (US) (74) Dannemann, Siemsen, Bigler & Ipanema Moreira Conforme artigo 10º da resolução 124/06, cabe ser arquivado referente ao não recolhimento da 7ª anuidade.
(21) PI 0314592-1 A2 8.6	(21) PI 0403014-1 A2 8.6 (22) 23/07/2004 (71) Microsoft Corporation (US) (74) Nellie Anne Daniel Shoes Conforme artigo 10º da resolução 124/06, cabe ser arquivado referente ao não recolhimento da 7ª anuidade.	(21) PI 0412415-4 A2 8.6 (22) 09/07/2004 (71) Payment Protection Systems, Inc. (US) (74) Momsen, Leonardos & Cia. Conforme artigo 10º da resolução 124/06, cabe ser arquivado referente ao não recolhimento da 7ª anuidade.

(21) PI 0412520-7 A2 8.6 (22) 12/07/2004 (71) Delaware Capital Formation INC (US) (74) Nellie Anne Daniel -Shores Conforme artigo 10º da resolução 124/06, cabe ser arquivado referente ao não recolhimento da 4ª anuidade.	(22) 23/07/2004 (71) Novartis AG (CH) (74) Dannemann, Siemsen, Bigler & Ipanema Moreira Conforme artigo 10º da resolução 124/06, cabe ser arquivado referente ao não recolhimento da 7ª anuidade.	(74) Dannemann , Siemsen, Bigler & Ipanema Moreira Conforme artigo 10º da resolução 124/06, cabe ser arquivado referente ao não recolhimento da 6ª anuidade.
(21) PI 0412596-7 A2 8.6 (22) 12/07/2004 (71) Janssen Pharmaceutica N.V. (BE) (74) Dannemann, Siemsen, Bigler & Ipanema Moreira Conforme artigo 10º da resolução 124/06, cabe ser arquivado referente ao não recolhimento da 7ª anuidade.	(21) PI 0413267-0 A2 8.6 (22) 16/06/2004 (71) International Business Machines Corporation (US) (74) Di Blasi, Parente, S. G. & Associados Conforme artigo 10º da resolução 124/06, cabe ser arquivado referente ao não recolhimento da 7ª anuidade.	(21) PI 0510656-7 A2 8.6 (22) 06/06/2005 (71) Gijbert Michiel Zijlstra (NL) (74) Dannemann, Siemsen, Bigler & Ipanema Moreira Conforme artigo 10º da resolução 124/06, cabe ser arquivado referente ao não recolhimento da 6ª anuidade.
(21) PI 0412642-4 A2 8.6 (22) 13/07/2004 (71) Saint-Gobain Glass France (FR) (74) Momsen, Leonardos & Cia Conforme artigo 10º da resolução 124/06, cabe ser arquivado referente ao não recolhimento da 6ª anuidade.	(21) PI 0413323-4 A2 8.6 (22) 06/08/2004 (71) The Government of The United States of America, As Represented by The Secretary, Department of Health And Human Services (US) (74) Nellie Anne Daniel-Shores Referente à 7ª anuidade.	(21) PI 0510740-7 A2 8.6 (22) 29/04/2005 (71) Mw Security AB (SE) (74) Orlando de Souza Conforme artigo 10º da resolução 124/06, cabe ser arquivado referente ao não recolhimento da 6ª e 7ª anuidades.
(21) PI 0412657-2 A2 8.6 (22) 12/07/2004 (71) DSM IP Assets B.V. (NL) (74) Orlando de Souza Conforme artigo 10º da resolução 124/06, cabe ser arquivado referente ao não recolhimento da 7ª anuidade.	(21) PI 0413875-9 A2 8.6 (22) 23/07/2004 (71) Microsoft Corporation (US) (74) Nellie Anne Daniel -Shores Conforme artigo 10º da resolução 124/06, cabe ser arquivado referente ao não recolhimento da 7ª anuidade.	(21) PI 0512184-1 A2 8.6 (22) 21/07/2005 (71) Graham Packaging Pet Technologies Inc. (US) (74) Dannemann, Siemsen, Bigler & Ipanema Moreira Conforme artigo 10º da resolução 124/06, cabe ser arquivado referente ao não recolhimento da 6ª anuidade.
(21) PI 0412696-3 A2 8.6 (22) 13/07/2004 (71) BHP Billiton SSM Technology Pty Ltd (AU) (74) Nellie Anne Daniel -Shores Conforme artigo 10º da resolução 124/06, cabe ser arquivado referente ao não recolhimento da 7ª anuidade.	(21) PI 0414116-4 A2 8.6 (22) 19/07/2004 (71) Tenneco Automotive Operating Company Inc. (US) (74) Orlando de Souza Conforme artigo 10º da resolução 124/06, cabe ser arquivado referente ao não recolhimento da 7ª anuidade.	(21) PI 0512411-5 A2 8.6 (22) 23/06/2005 (71) Dubois Limited (GB) (74) Dannemann, Siemsen, Bigler & Ipanema Moreira Referente à 6ª Anuidade(s).
(21) PI 0412697-1 A2 8.6 (22) 16/07/2004 (71) Dr. Reddy's Laboratories INC (US) , Dr. Reddy's Laboratories Ltd. (IN) (74) Araripe & Associados Conforme artigo 10º da resolução 124/06, cabe ser arquivado referente ao não recolhimento da 7ª anuidade.	(21) PI 0414750-2 A2 8.6 (22) 26/08/2004 (71) Unilever N.V (NL) (74) Paola Calabria Mattioli Referente à 7ª anuidade.	(21) PI 0512479-4 A2 8.6 (22) 13/07/2005 (71) Unilever N.V. (NL) (74) Paola Calabria Mattioli Conforme artigo 10º da resolução 124/06, cabe ser arquivado referente ao não recolhimento da 6ª anuidade.
(21) PI 0412766-8 A2 8.6 (22) 15/07/2004 (71) Heineken Supply Chain B.V. (NL) (74) Momsen, Leonardos & Cia Conforme artigo 10º da resolução 124/06, cabe ser arquivado referente ao não recolhimento da 7ª anuidade.	(21) PI 0418194-8 A2 8.6 (22) 12/07/2004 (71) Bracco Imaging S.P.A. (IT) (74) Veirano e Advogados Associados Conforme artigo 10º da resolução 124/06, cabe ser arquivado referente ao não recolhimento da 7ª anuidade.	(21) PI 0512701-7 A2 8.6 (22) 30/06/2005 (71) The Queen's University Of Belfast (GB) (74) Tavares Propriedade Intelectual LTDA Conforme artigo 10º da resolução 124/06, cabe ser arquivado referente ao não recolhimento da 6ª anuidade.
(21) PI 0412769-2 A2 8.6 (22) 20/07/2004 (71) Novartis AG (CH) (74) Dannemann, Siemsen, Bigler & Ipanema Moreira Conforme artigo 10º da resolução 124/06, cabe ser arquivado referente ao não recolhimento da 7ª anuidade.	(21) PI 0418666-4 A2 8.6 (22) 19/03/2004 (71) Astenjohnson Inc. (US) (74) Dannemann , Siemsen, Bigler & Ipanema Moreira Conforme artigo 10º da resolução 124/06, cabe ser arquivado referente ao não recolhimento da 7ª e 8ª anuidades.	(21) PI 0512750-5 A2 8.6 (22) 01/07/2005 (71) Xianpu Zhou (CN) (74) Simbolo Marcas e Patentes Ltda Conforme artigo 10º da resolução 124/06, cabe ser arquivado referente ao não recolhimento da 6ª anuidade.
(21) PI 0412840-0 A2 8.6 (22) 23/07/2004 (71) Basf Aktiengesellschaft (DE) (74) Momsen, Leonardos & Cia Conforme artigo 10º da resolução 124/06, cabe ser arquivado referente ao não recolhimento da 7ª anuidade.	(21) PI 0501472-7 A2 8.6 (22) 13/04/2005 (71) Marcelo da Cruz Pinto Corrêa (BR/SP) (74) Bicudo Marcas e Patentes S/C Ltda Conforme artigo 10º da resolução 124/06, cabe ser arquivado referente ao não recolhimento da 6ª e 7ª anuidades.	(21) PI 0513000-0 A2 8.6 (22) 16/09/2005 (71) Refractory Intellectual Property GMBH & CO. KG (AT) (74) Dannemann, Siemsen, Bigler & Ipanema Moreira Referente à 6ª Anuidade(s).
(21) PI 0412843-5 A2 8.6 (22) 23/07/2004 (71) Novartis AG (CH) (74) Dannemann, Siemsen, Bigler & Ipanema Moreira Conforme artigo 10º da resolução 124/06, cabe ser arquivado referente ao não recolhimento da 7ª anuidade.	(21) PI 0503198-2 A2 8.6 (22) 28/07/2005 (71) Sandra Regina Bernardes (BR/SP) , Paulo Roberto Cardinali (BR/SP) , Miguel dos Santos Alves Filho (BR/SP) (74) Magister Marcas e Patentes S/C Ltda Conforme artigo 10º da resolução 124/06, cabe ser arquivado referente ao não recolhimento da 6ª anuidade.	(21) PI 0513100-6 A2 8.6 (22) 21/07/2005 (71) Genentech, INC. (US) (74) Ana Paula Santos Celidonio Conforme artigo 10º da resolução 124/06, cabe ser arquivado referente ao não recolhimento da 6ª anuidade.
(21) PI 0412918-0 A2 8.6 (22) 23/07/2004 (71) Novartis AG (CH) (74) Dannemann , Siemsen, Bigler & Ipanema Moreira Conforme artigo 10º da resolução 124/06, cabe ser arquivado referente ao não recolhimento da 7ª anuidade.	(21) PI 0504703-0 A2 8.6 (22) 14/09/2005 (71) Mariana Ribeiro Volpini (BR/MG) , Eugênio Volpini (BR/MG) Conforme artigo 10º da resolução 124/06, cabe ser arquivado referente ao não recolhimento da 6ª anuidade.	(21) PI 0513181-2 A2 8.6 (22) 11/07/2005 (71) Panasonic Corporation (JP) (74) Momsen, Leonardos & Cia. Conforme artigo 10º da resolução 124/06, cabe ser arquivado referente ao não recolhimento da 6ª anuidade.
(21) PI 0412928-8 A2 8.6	(21) PI 0510399-1 A2 8.6 (22) 20/07/2005 (71) Sanofi-Aventis (FR)	(21) PI 0513186-3 A2 8.6 (22) 12/07/2005 (71) Sankyo Company, Limited (JP) (74) Momsen, Leonardos & Cia Conforme artigo 10º da resolução 124/06, cabe ser arquivado referente ao não recolhimento da 6ª anuidade.

(21) PI 0513272-0 A2 (22) 13/07/2005 (71) Novartis Ag (CH) (74) Dannemann , Siemsen, Bigler & Ipanema Moreira Conforme artigo 10º da resolução 124/06, cabe ser arquivado referente ao não recolhimento da 6ª anuidade.	8.6	(21) PI 0513883-3 A2 (22) 13/07/2005 (71) DSM IP Assets B.V. (NL) (74) Orlando de Souza Conforme artigo 10º da resolução 124/06, cabe ser arquivado referente ao não recolhimento da 6ª anuidade.	8.6	Conforme artigo 10º da resolução 124/06, cabe ser arquivado referente ao não recolhimento da 5ª e 6ª anuidades.
(21) PI 0513317-3 A2 (22) 12/07/2005 (71) Novartis AG (CH) (74) Dannemann , Siemsen, Bigler & Ipanema Moreira Conforme artigo 10º da resolução 124/06, cabe ser arquivado referente ao não recolhimento da 6ª anuidade.	8.6	(21) PI 0514070-6 A2 (22) 11/07/2005 (71) Nokia Corporation (FI) (74) Araripe & Associados Conforme artigo 10º da resolução 124/06, cabe ser arquivado referente ao não recolhimento da 6ª anuidade.	8.6	(21) PI 0601350-3 A2 (22) 11/04/2006 (71) Carlos Rito Neto (BR/SP) , João Antonio Rito Rodrigues (BR/SP) , Marco Aurélio Figueiredo (BR/SP) (74) Sul América Marcas e Patentes Ltda Conforme artigo 10º da resolução 10º da resolução 124/06, cabe ser arquivado referente ao não recolhimento da 5ª e 6ª anuidades.
(21) PI 0513400-5 A2 (22) 18/07/2005 (71) Ejot GmbH & Co. KG (DE) (74) Dannemann, Siemsen, Bigler & Ipanema Moreira Conforme artigo 10º da resolução 124/06, cabe ser arquivado referente ao não recolhimento da 6ª anuidade.	8.6	(21) PI 0514373-0 A2 (22) 22/07/2005 (71) Robert Bosch GBMH (DE) (74) Dannemann, Siemsen, Bigler & Ipanema Moreira Conforme artigo 10º da resolução 124/06, cabe ser arquivado referente ao não recolhimento da 6ª anuidade.	8.6	(21) PI 0601700-2 A2 (22) 28/04/2006 (71) João Batista Miranda Machado (BR/SP) , Jefferson Gomes Coutinho (BR/SP) Conforme artigo 10º da resolução 124/06, cabe ser arquivado referente ao não recolhimento da 5ª e 6ª anuidades.
(21) PI 0513479-0 A2 (22) 19/07/2005 (71) Cambridge Enterprise Limited (GB) (74) Montaury Pimenta ,Machado& Lioce Conforme artigo 10º da resolução 124/06, cabe ser arquivado referente ao não recolhimento da 6ª anuidade.	8.6	(21) PI 0517161-0 A2 (22) 29/09/2005 (71) Juan Luis Rendón Granados (MX) (74) Cruzeiro Newmarc Patentes e Marcas Ltda. Conforme artigo 10º da resolução 124/06, cabe ser arquivado referente ao não recolhimento da 6ª anuidade.	8.6	(21) PI 0602806-3 A2 (22) 18/07/2006 (71) Sauer-Danfoss APS (DK) (74) Dannemann, Siemsen, Bigler & Ipanema Moreira Conforme artigo 10º da resolução 124/06, cabe ser arquivado referente ao não recolhimento da 5ª anuidade.
(21) PI 0513497-8 A2 (22) 13/07/2005 (71) ZF Friedrichshafen AG (DE) (74) Dannemann, Siemsen, Bigler & Ipanema Moreira Conforme artigo 10º da resolução 124/06, cabe ser arquivado referente ao não recolhimento da 6ª anuidade.	8.6	(21) PI 0518496-7 A2 (22) 02/08/2005 (71) Chongqing Haifu (Hifu) Technology Co., Ltd (CN) (74) Advocacia Pietro Ariboni S/C. Conforme artigo 10º da resolução 124/06, cabe ser arquivado referente ao não recolhimento da 3ª anuidade.	8.6	(21) PI 0603409-8 A2 (22) 06/04/2006 (71) João Batista Miranda Machado (BR/SP) , Jefferson Gomes Coutinho (BR/SP) Conforme artigo 10º da resolução 124/06, cabe ser arquivado referente ao não recolhimento da 5ª e 6ª anuidades.
(21) PI 0513548-6 A2 (22) 21/07/2005 (71) Ineos USA LLC (US) (74) Hugo Silva, Rosa & Maldonado-Prop. Int Conforme artigo 10º da resolução 124/06, cabe ser arquivado referente ao não recolhimento da 6ª anuidade.	8.6	(21) PI 0519799-6 A2 (22) 31/08/2005 (71) Chongqing Ronghai Medical Ultrasound Industry Ltd. (CN) (74) Advocacia Pietro Ariboni S/C. Conforme artigo 10º da resolução 124/06, cabe ser arquivado referente ao não recolhimento da 3ª anuidade.	8.6	(21) PI 0604076-4 A2 (22) 18/09/2006 (71) Bioware Desenvolvimento de Tecnologia de Energia e Meio Ambiente Ltda (BR/SP) (74) Toledo Corrêa Marcas e Patentes S/C Ltda Referente à 4ª anuidade.
(21) PI 0513576-1 A2 (22) 21/07/2005 (71) ZF Friedrichshafen AG (DE) (74) Dannemann, Siemsen, Bigler & Ipanema Moreira Conforme artigo 10º da resolução 124/06, cabe ser arquivado referente ao não recolhimento da 6ª anuidade.	8.6	(21) PI 0519886-0 A2 (22) 08/07/2005 (71) MARIA CHIARA GIOSCIA (IT) (74) Dannemann ,Siemsen, Bigler & Ipanema Moreira Conforme artigo 10º da resolução 124/06, cabe ser arquivado referente ao não recolhimento da 6ª anuidade.	8.6	(21) PI 0611631-0 A2 (22) 20/06/2006 (71) Actelion Pharmaceuticals Ltd. (CH) (74) Momsen, Leonardos & CIA. Conforme artigo 10º da resolução 124/06, cabe ser arquivado referente ao não recolhimento da 5ª anuidade.
(21) PI 0513625-3 A2 (22) 11/07/2005 (71) Unilever N. V. (NL) (74) Paola Calabria Mattioli Conforme artigo 10º da resolução 124/06, cabe ser arquivado referente ao não recolhimento da 6ª anuidade.	8.6	(21) PI 0520375-9 A2 (22) 15/07/2005 (71) Orlandi. S.P.A. (IT) (74) Dannemann, Siemsen, Bigler & Ipanema Moreira Conforme artigo 10º da resolução 124/06, cabe ser arquivado referente ao não recolhimento da 3ª anuidade.	8.6	(21) PI 0612870-0 A2 (22) 13/07/2006 (71) INFINITY DISCOVERY, INC. (US) (74) Dannemann ,Siemsen, Bigler & Ipanema Moreira Conforme artigo 10º da resolução 124/06, cabe ser arquivado referente ao não recolhimento da 5ª anuidade.
(21) PI 0513654-7 A2 (22) 19/07/2005 (71) Dow Technology Investments LLC (US) (74) Paulo Sérgio Scatamburlo Conforme artigo 10º da resolução 124/06, cabe ser arquivado referente ao não recolhimento da 3ª anuidade.	8.6	(21) PI 0520404-6 A2 (22) 14/07/2005 (71) TELEFONAKTIEBOLAGET LM ERICSSON (SE) (74) Momsen, Leonardos & CIA. Conforme artigo 10º da resolução 124/06, cabe ser arquivado referente ao não recolhimento da 6ª anuidade.	8.6	(21) PI 0612902-1 A2 (22) 18/07/2006 (71) GROUNDPROBE PTY LTD (AU) (74) ORLANDO DE SOUZA Conforme artigo 10º da resolução 124/06, cabe ser arquivado referente ao não recolhimento da 3ª anuidade.
(21) PI 0513729-2 A2 (22) 22/07/2005 (71) Steven G. Legum (US) (74) Vieira de Mello Advogados Conforme artigo 10º da resolução 124/06, cabe ser arquivado referente ao não recolhimento da 6ª anuidade.	8.6	(21) PI 0520406-2 A2 (22) 29/06/2005 (71) Johnson & Johnson (US) (74) Dannemann, Siemsen, Bigler & Ipanema Moreira Conforme artigo 10º da resolução 124/06, cabe ser arquivado referente ao não recolhimento da 6ª anuidade.	8.6	(21) PI 0613158-1 A2 (22) 15/06/2006 (71) Medmix Systems AG (CH) (74) Dannemann ,Siemsen, Bigler & Ipanema Moreira Conforme artigo 10º da resolução 124/06, cabe ser arquivado referente ao não recolhimento da 5ª anuidade.
(21) PI 0513745-4 A2 (22) 22/07/2005 (71) Kraft Foods Holdings, Inc. (US) (74) Momsen, Leonardos & Cia. Conforme artigo 10º da resolução 124/06, cabe ser arquivado referente ao não recolhimento da 6ª anuidade.	8.6	(21) PI 0520406-2 A2 (22) 29/06/2005 (71) Johnson & Johnson (US) (74) Dannemann, Siemsen, Bigler & Ipanema Moreira Conforme artigo 10º da resolução 124/06, cabe ser arquivado referente ao não recolhimento da 6ª anuidade.	8.6	(21) PI 0613214-6 A2 (22) 12/06/2006 (71) NOVALERT, INC., (US) (74) DAVID DO NASCIMENTO ADVOGADOS ASSOCIADOS. Conforme artigo 10º da resolução 124/06, cabe ser arquivado referente ao não recolhimento da 5ª anuidade.
		(21) PI 0601172-1 A2 (22) 13/04/2006 (71) THERMOJET DO BRASIL LTDA (BR/SP) (74) Vilage Marcas & Patentes S/S Ltda	8.6	(21) PI 0613419-0 A2 (22) 17/07/2006 (71) NOVARTIS AG (CH)

- (74) Dannemann ,Siemsen, Bigler & Ipanema
Moreira
Conforme artigo 10º da resolução 124/06, cabe ser
arquivado referente ao não recolhimento da 5ª
anuidade.
- (21) **PI 0613429-7 A2** **8.6**
(22) 13/07/2006
(71) TAKEDA SAN DIEGO, INC. (US)
(74) ORLANDO DE SOUZA
Conforme artigo 10º da resolução 124/06, cabe ser
arquivado referente ao não recolhimento da 5ª
anuidade.
- (21) **PI 0613625-7 A2** **8.6**
(22) 19/07/2006
(71) DOW GLOBAL TECHNOLOGIES, INC. (US)
(74) Dannemann ,Siemsen, Bigler & Ipanema
Moreira
Conforme artigo 10º da resolução 124/06, cabe ser
arquivado referente ao não recolhimento da 5ª
anuidade.
- (21) **PI 0613626-5 A2** **8.6**
(22) 19/07/2006
(71) NOVARTIS AG (CH)
(74) Dannemann ,Siemsen, Bigler & Ipanema
Moreira
Conforme artigo 10º da resolução 124/06, cabe ser
arquivado referente ao não recolhimento da 5ª
anuidade.
- (21) **PI 0613836-5 A2** **8.6**
(22) 30/06/2006
(71) E.I. Du Pont de Nemours And Company (US)
(74) Cristiane Araújo Rodrigues
Conforme artigo 10º da resolução 124/06, cabe ser
arquivado referente ao não recolhimento da 5ª
anuidade.
- (21) **PI 0613931-0 A2** **8.6**
(22) 19/07/2006
(71) NEWFREY LLC (US)
(74) NELLIE ANNE DANIEL SHORES
Conforme artigo 10º da resolução 124/06, cabe ser
arquivado referente ao não recolhimento da 5ª
anuidade.
- (21) **PI 0614098-0 A2** **8.6**
(22) 18/07/2006
(71) Mahle International GmbH (DE)
(74) Dannemann, Siemsen, Bigler & Ipanema
Moreira
Conforme artigo 10º da resolução 124/06, cabe ser
arquivado referente ao não recolhimento da 5ª
anuidade.
- (21) **PI 0614451-9 A2** **8.6**
(22) 12/07/2006
(71) ROBERT BOSCH GMBH (DE)
(74) Dannemann ,Siemsen, Bigler & Ipanema
Moreira
Conforme artigo 10º da resolução 124/06, cabe ser
arquivado referente ao não recolhimento da 5ª
anuidade.
- (21) **PI 0614594-9 A2** **8.6**
(22) 13/07/2006
(71) BSH BOSCH UND SIEMENS HAUSGERAETE
GMBH (DE)
(74) Dannemann ,Siemsen, Bigler & Ipanema
Moreira
Conforme artigo 10º da resolução 124/06, cabe ser
arquivado referente ao não recolhimento da 5ª
anuidade.
- (21) **PI 0615170-1 A2** **8.6**
(22) 04/07/2006
(71) BSH BOSCH UND SIEMENS HAUSGERATE
GMBH (DE)
(74) Dannemann ,Siemsen, Bigler & Ipanema
Moreira
Conforme artigo 10º da resolução 124/06, cabe ser
arquivado referente ao não recolhimento da 5ª
anuidade.
- (21) **PI 0615543-0 A2** **8.6**
(22) 12/07/2006
(71) Airbus (FR)
(74) Antonio Mauricio Pedras Arnaud
Conforme artigo 10º da resolução 124/06, cabe ser
arquivado referente ao não recolhimento da 3ª
anuidade.
- (21) **PI 0615555-3 A2** **8.6**
- (22) 19/07/2006
(71) The Board of Trustees of the University of
Illinois (US)
(74) Miranda, Lynch & Kneblewski Ltda.
Conforme artigo 10º da resolução 124/06, cabe ser
arquivado referente ao não recolhimento da 5ª
anuidade.
- (21) **PI 0615562-6 A2** **8.6**
(22) 19/07/2006
(71) The Board of Trustees of the University of
Illinois (US)
(74) Miranda, Lynch & Kneblewski Ltda.
Conforme artigo 10º da resolução 124/06, cabe ser
arquivado referente ao não recolhimento da 5ª
anuidade.
- (21) **PI 0615954-0 A2** **8.6**
(22) 18/07/2006
(71) Unilever N.V. (NL)
(74) Paola Calabria Mattioli
Conforme artigo 10º da resolução 124/06, cabe ser
arquivado referente ao não recolhimento da 5ª
anuidade.
- (21) **PI 0615979-6 A2** **8.6**
(22) 14/07/2006
(71) Tate & Lyle Ingredients Americas, INC. (US)
(74) Antonio Mauricio Pedras Arnaud
Conforme artigo 10º da resolução 124/06, cabe ser
arquivado referente ao não recolhimento da 5ª
anuidade.
- (21) **PI 0618173-2 A2** **8.6**
(22) 20/07/2006
(71) Maersk España S.A. (ES)
(74) Bhering Advogados
Conforme artigo 10º da resolução 124/06, cabe ser
arquivado referente ao não recolhimento da 5ª
anuidade.
- (21) **PI 0621767-2 A2** **8.6**
(22) 07/07/2006
(71) Rotelec (FR)
(74) Dannemann ,Siemsen, Bigler & Ipanema
Moreira
Conforme artigo 10º da resolução 124/06, cabe ser
arquivado referente ao não recolhimento da 3ª
anuidade.
- (21) **PI 0701073-7 A2** **8.6**
(22) 02/05/2007
(71) SANTALUCIA S.A. (BR/SP)
(74) Promark Marcas & Patentes LTDA
Conforme artigo 10º da resolução 124/06, cabe ser
arquivado referente ao não recolhimento da 4ª
anuidade.
- (21) **PI 0702148-8 A2** **8.6**
(22) 03/07/2007
(71) Universidade de São Paulo - USP (BR/SP) ,
Farmacore Biotecnologia Ltda (BR/SP)
(74) Maria Aparecida de Souza
Conforme artigo 10º da resolução 124/06, cabe ser
arquivado referente ao não recolhimento da 4ª
anuidade.
- (21) **PI 0703304-4 A2** **8.6**
(22) 10/07/2007
(71) SIMON, S.A. (ES)
(74) Momsen, Leonardos & CIA.
Conforme artigo 10º da resolução 124/06, cabe ser
arquivado referente ao não recolhimento da 4ª
anuidade.
- (21) **PI 0707658-4 A2** **8.6**
(22) 10/07/2007
(71) Avdel Uk Limited (GB)
(74) MOMSEN LEONARDOS & CIA
Conforme artigo 10º da resolução 124/06, cabe ser
arquivado referente ao não recolhimento da 4ª
anuidade.
- (21) **PI 0710094-9 A2** **8.6**
(22) 05/04/2007
(71) Community Enterprises, LLC. (US)
(74) Nellie Anne Daniel Shores
Conforme artigo 10º da resolução 124/06, cabe ser
arquivado referente ao não recolhimento da 4ª e 5ª
anuidades.
- (21) **PI 0710601-7 A2** **8.6**
(22) 06/04/2007
(71) Siemens Healthcare Diagnostics Inc. (US)
- (74) Dannemann ,Siemsen, Bigler & Ipanema
Moreira
Conforme artigo 10º da resolução 124/06, cabe ser
arquivado referente ao não recolhimento da 4ª e 5ª
anuidades.
- (21) **PI 0711518-0 A2** **8.6**
(22) 09/07/2007
(71) Agriculture and Agri-Food Canada (CA)
(74) Orlando de Souza
Conforme artigo 10º da resolução 124/06, cabe ser
arquivado referente ao não recolhimento da 4ª
anuidade.
- (21) **PI 9405601-3 A2** **8.6**
(22) 19/01/1994
(71) Alliedsignal Europe Services Techniques (FR)
(74) Tinoco Soares & Filho S/C Ltda.
Referente à 16ª, 17ª e 18ª anuidades.
- (21) **PI 9506134-7 A2** **8.6**
(22) 29/12/1995
(71) Johnson & Johnson (US)
(74) Dannemann ,Siemsen, Bigler & Ipanema
Moreira
Referente à 4ª, 5ª, 6ª, 7ª, 8ª, 9ª, 10ª, 11ª, 12ª, 13ª,
14ª, 15ª e 16ª anuidades.
- (21) **PI 9600605-6 A2** **8.6**
(22) 23/02/1996
(71) José Rinaldo Maniezo (BR/SP)
(74) Gerson Tertuliano Gomes
Referente a 3ª, 7ª, 8ª, 9ª, 10ª, 11ª, 12ª, 13ª, 14ª, 15ª
e 16ª anuidades.
- (21) **PI 9602548-4 A2** **8.6**
(22) 28/05/1996
(71) Rodrigo Auro Vieira de Lima (BR/MG)
(74) Leconni Marcas & Patentes Ltda.
Referente ao não cumprimento das exigências
publicadas na RPI 1762 de 13/10/2004.
- (21) **PI 9612827-5 A2** **8.6**
(22) 19/06/1996
(71) Robert R. Holcomb (US)
(74) Paulo C. Oliveira & Cia.
Referente a 11ª, 12ª, 13ª, 14ª e 15ª anuidades.
- (21) **PI 9703626-9 A2** **8.6**
(22) 19/06/1997
(71) Polierg Indústria e Comércio Ltda (BR/SP)
(74) Cometa Marcas e Patentes S/C Ltda.
Referente ao não cumprimento das exigências
publicadas na RPI 1762 de 13/10/2004 e ao não
recolhimento da 8ª, 9ª, 10ª, 11ª, 12ª, 13ª e 14ª
anuidades.
- (21) **PI 9705284-1 A2** **8.6**
(22) 17/10/1997
(71) Ngk Spark Plug Co Ltd (JP)
(74) Yoshiaki Mino
Referente a 12ª, 13ª e 14ª anuidades.
- (21) **PI 9705723-1 A2** **8.6**
(22) 06/11/1997
(71) SIEGFRIED HAHNEMANN (BR/SC)
Referente ao não cumprimento da exigência
publicada na RPI 1840 de 11/04/2006 e ao não
recolhimento da 9ª, 10ª, 11ª, 12ª, 13ª e 14ª
anuidades.
- (21) **PI 9903338-0 A2** **8.6**
(22) 21/07/1999
(71) Eaton Vorad Technologies, L.L.C. (US)
(74) Antonio Mauricio Pedras Arnaud
Conforme artigo 10º da resolução 124/06, cabe ser
arquivado referente ao não recolhimento da 12ª
anuidade.
- (21) **PI 9910303-6 A2** **8.6**
(22) 26/04/1999
(71) Ajinomoto CO., INC (JP)
(74) Momsen, Leonardos & CIA.
Referente a 11ª, 12ª e 13ª anuidades.

8.7 RESTAURAÇÃO

- (21) **C1 0002722-7 E2** **8.7**
(22) 27/07/2001
(61) PI 0002722-7 11/07/2000
(71) Fabio Nanni (BR/SP)

- (21) **C2 0002722-7 E2** 8.7
(22) 27/07/2001
(61) PI 0002722-7 11/07/2000
(71) Fabio Nanni (BR/SP)
- (21) **MU 8102156-9 U2** 8.7
(22) 02/10/2001
(71) Maria Helena Prates Reinicke (BR/DF)
(74) Eudes Lopes de Castro
- (21) **MU 8202054-0 U2** 8.7
(22) 02/09/2002
(71) TRW Automotive LTDA. (BR/SP)
(74) Toledo Corrêa Marcas E Patentes S/C Ltda
- (21) **MU 8202283-6 U2** 8.7
(22) 20/09/2002
(71) José Olímpio Neto (BR/DF)
(74) Eudes Lopes de Castro
- (21) **MU 8302247-3 U2** 8.7
(22) 15/10/2003
(71) Maurício Luiz Batista (BR/SP)
- (21) **MU 8302305-4 U2** 8.7
(22) 30/10/2003
(71) Marco Aurélio D'Assunção (BR/SP)
(74) Cruzeiro/Newmarc Patentes e Marcas Ltda
- (21) **MU 8303046-8 U2** 8.7
(22) 28/11/2003
(71) Nelci Salete Rafagnin Maran (BR/PR)
(74) Dinâmica Marcas Patentes
- (21) **MU 8400880-6 U2** 8.7
(22) 05/05/2004
(71) Daniela Pinto Bueno Leme (BR/SP)
(74) Ana Paula Mazzei Dos Santos Leite
- (21) **MU 8402193-4 U2** 8.7
(22) 13/09/2004
(71) Luiz Eduardo Schardong Spalding (BR/RS), Cesar Augusto de Cesaro (BR/RJ)
- (21) **PI 0002722-7 A2** 8.7
(22) 11/07/2000
(71) Fabio Nanni (BR/SP)
- (21) **PI 0202995-2 A2** 8.7
(22) 15/07/2002
(71) Gibwood Brasil LTDA. (BR/SP)
(74) MARCAS MARCANTES E PATENTES LTDA
- (21) **PI 0211287-6 A2** 8.7
(22) 17/07/2002
(71) Rotobec INC. (CA)
(74) Brasil Sul Marcas e Patentes
- (21) **PI 0303517-4 A2** 8.7
(22) 11/07/2003
(71) Evaldo Frederico Hermany (BR/PR)
(74) Calisto Vendrame Sobrinho
- (21) **PI 0303930-7 A2** 8.7
(22) 02/10/2003
(71) Col-Ven S.A. (AR)
(74) Cometa Marcas e Patentes S/C Ltda
- (21) **PI 0305820-4 A2** 8.7
(22) 21/11/2003
(71) Alberto Luiz Pereira (BR/SP), Eduardo José Silveira Gonçalves (BR/SP)
(74) Logos Marcas e Patentes S/C Ltda
- (21) **PI 0306339-9 A2** 8.7
(22) 04/12/2003
(71) Daniel Teixeira Costa (BR)
(74) Clodoaldo Rodrigues de Oliveira Neto
- (21) **PI 0403091-5 A2** 8.7
(22) 14/04/2004
(71) Otávio Pacheco da Cunha (BR/RS)
(74) Damotta Marcas & Patentes Ltda

8.8 DESPACHO ANULADO (**)

- (21) **MU 8501935-6 U2** 8.8
(22) 12/09/2005
(71) Bazan & Fonseca Industria e Comércio Ltda (BR/SP)
(74) Toledo Corrêa Marcas e Patentes S/C Ltda

Referente ao despacho 8.6 publicado na RPI 2134 de 29/11/2011.

- (21) **PI 0318335-1 A2** 8.8
(22) 10/06/2003
(71) Alcoa Closure Systems Japan, Limited (JP)
(74) Dannemann, Siemsen, Bigler & Ipanema Moreira
- Referente à despacho 8.5, RPI 2138 de 27/12/2011, em virtude de estar incluso no art. 85.
- (21) **PI 9710825-1 A2** 8.8
(22) 16/12/1997
(66) PI 9700860-5 02/01/1997
(71) Universidade Federal de Minas Gerais (BR/MG)
(74) Tomaz Aroldo da Mota Santos (Reitor)
Referente aos despachos publicados nas RPI's 2023 e 2074 de 13/10/2009 e 05/10/2010 respectivamente em virtude da petição 014100004293 de 06/12/2010.

8.11 MANUTENÇÃO DO ARQUIVAMENTO

- (21) **MU 8100342-0 U2** 8.11
(22) 02/03/2001
(71) Katia Barbosa dos Santos (BR/SP)
(74) Cone Sul Marcas e Patentes Ltda
Referente ao despacho publicado na RPI 1986 de 27/01/2009.

9. Decisão

9.1 DEFERIMENTO

- (21) **PI 0107403-2 A2** 9.1
(22) 02/11/2001
(54) COMPOSTOS DE N-(5,7-DIMETÓXI[1,2,4]TRIAZOLO[1,5-ALFA]PIRIMIDIN-2-IL)ARILSULFONAMIDA E O USO DOS MESMOS COMO HERBICIDAS
(71) Dow Agrosociences LLC (US)
(74) Dannemann, Siemsen & Ipanema Moreira
- (21) **PI 0114558-4 A2** 9.1
(22) 09/10/2001
(54) "Processo para a preparação de um material de espuma polimérico e espuma polimérica".
(71) The Procter & Gamble Company (US)
(74) Trench, Rossi e Watanabe
- (21) **PI 0115200-9 A2** 9.1
(22) 06/11/2001
(54) COMPOSTO, PROCESSO PARA A PREPARAÇÃO DO MESMO, COMPOSIÇÃO PARA O CONTROLE DE MICROORGANISMOS E PARA A PREVENÇÃO CONTRA O ATAQUE E INFESTAÇÃO DE PLANTAS, USO DO COMPOSTO, E, MÉTODO DE CONTROLE OU DE PREVENÇÃO CONTRA A INFESTAÇÃO DE PLANTAS CULTIVADAS POR MICROORGANISMOS FITOPATOGÊNICOS
(71) Syngenta Participations AG (CH)
(74) Momsen, Leonardos & Cia.
- (21) **PI 0115243-2 A2** 9.1
(22) 26/10/2001
(54) 4-5- diidro- 1,2,4- triazin-6-onas, 1,2,4- triazin-6-onas, composição inseticida e fungicida, bem como método para controlar fungo ou inseto
(71) Dow Agrosociences LLC (US)
(74) Dannemann, Siemsen, Bigler & Ipanema Moreira
- (21) **PI 0201274-0 A2** 9.1
(22) 14/02/2002
(54) "Composição para revestimento adaptada para aplicação e cura em um substrato, processo para preparação de dito substrato, bem como dito substrato".
(71) Metal Coatings International INC. (US)
(74) Clarke Modet do Brasil Ltda
- (21) **PI 0202171-4 A2** 9.1
(22) 10/06/2002

- (54) "Fluoroelastômeros curáveis por via iônica baseados em fluoreto de vinilideno, e, artigos manufaturados".
(71) Ausimont S.p.A. (IT)
(74) Momsen, Leonardos & Cia.
- (21) **PI 0202290-7 A2** 9.1
(22) 10/06/2002
(54) "Aparato de moldagem".
(71) Kabushiki Kaisha Tokai Rika Denki Seisakusho (JP)
(74) Guerra Adv.
- (21) **PI 0202831-0 A2** 9.1
(22) 15/02/2002
(54) Aparelho para controle de escoamento de fluido em poço de petróleo entre duas zonas de extração distintas, uma região comum e um tubo de produção
(71) ABB Offshore Systems Limited (GB)
(74) Clarke Modet do Brasil LTDA
- (21) **PI 0204152-9 A2** 9.1
(22) 11/10/2002
(54) "Processo para remover revestimento de metal de substrato de aerofólio".
(71) General Electric Company (US)
(74) Dannemann, Siemsen, Bigler & Ipanema Moreira
- (21) **PI 0207072-3 A2** 9.1
(22) 10/12/2002
(54) "Processo para a polimerização de olefinas e componente catalítico".
(71) Basell Poliolefine Italia s.r.l. (IT)
(74) Advocacia Pietro Ariboni S/C
- (21) **PI 0208855-0 A2** 9.1
(22) 10/04/2002
(54) "Processo para a fabricação de polímeros sensíveis à temperatura ou suas misturas; e fluido de transferência de calor".
(71) Solutia INC. (US)
(74) Dannemann, Siemen, Bigler & Ipanema Moreira
- (21) **PI 0212703-2 A2** 9.1
(22) 29/08/2002
(54) "FIBRA BICOMPONENTE".
(71) INVISTA Technologies S.à.r.l. (CH)
(74) Gusmão & Labrunie Ltda.
- (21) **PI 0212790-3 A2** 9.1
(22) 17/09/2002
(54) "PROCESSO PARA RESTAURAÇÃO DA APARÊNCIA DE UM ARTIGO".
(71) E.I. du Pont de Nemours and Company (US)
(74) Francisco Carlos Rodrigues Silva
- (21) **PI 0213397-0 A2** 9.1
(22) 17/10/2002
(54) MÉTODO PARA SUPRIMENTO DE UMA MISTURA DE GASES A UM PACIENTE, EFICAZ PARA PRODUIR ANALGESIA SEM PERDA DE CONSCIÊNCIA NO PACIENTE, SISTEMAS PARA SUPRIMENTO DE GÁS A UM PACIENTE PARA PRODUIR ANALGESIA SEM PERDA DE CONSCIÊNCIA NO PACIENTE E PARA SUPRIMENTO DE MEDICAMENTO, E, MÉTODO PARA SUPRIMENTO DE MEDICAMENTO TERPÊUTICO
(71) Piramal Critical Care, Inc. (US)
(74) Momsen, Leonardos & Cia
- (21) **PI 0214518-9 A2** 9.1
(22) 20/08/2002
(54) "Processo para polimerização com enxerto seletiva".
(71) Basf Corporation (US)
(74) Dannemann, Siemsen, Bigler & Ipanema Moreira
- (21) **PI 0214629-0 A2** 9.1
(22) 20/11/2002
(54) COMPOSTO MONOMÉRICO DE LIGANTE BIDENTADO QUE CONTÉM FÓSFORO, COMPOSIÇÃO CATALISADORA E PROCESSO DE HIDROFORMILAÇÃO
(71) INVISTA Technologies S.à.r.l. (CH)
(74) Gusmão & Labrunie Ltda.
- (21) **PI 0302357-5 A2** 9.1
(22) 30/06/2003

(54) "Composição sólida preparada com materiais reciclados, produto obtido pela mesma, e processo para produção do referido produto".

(71) Virginia Maria Ribeiro Mendes (BR/MA)
(74) Clarke Modet do Brasil Ltda.

(21) **PI 0302488-1 A2** **9.1**
(22) 30/07/2003

(54) FIXAÇÃO DE ELEMENTO DE NÚCLEO E MÉTODO DE MONTAGEM

(71) International Engine Intellectual Property Company, LLC (US)

(74) Dannemann, Siemsen, Bigler & Ipanema Moreira

(21) **PI 0304206-5 A2** **9.1**
(22) 23/09/2003

(54) ESTRUTURA DE PREVENÇÃO DE QUEDA DE CORRENTE DE CAME PARA UM MOTOR DE COMBUSTÃO INTERNA

(71) Honda Giken Kogyo Kabushiki Kaisha (JP)

(74) Dannemann, Siemsen, Bigler & Ipanema Moreira

(21) **PI 0304443-2 A2** **9.1**
(22) 28/10/2003

(54) "Processo para obtenção de concentrados de titânio com elevado teor de TiO2 e baixo teor de radionúcleos a partir de concentrados mecânicos de anatásio".

(71) Companhia Vale do Rio Doce (BR/MG)

(74) Denise Naimara dos Santos Tavares

(21) **PI 0305352-0 A2** **9.1**
(22) 03/07/2003

(54) "Isocianatos que apresentam grupos uretodiona, seu processo de dimerização e suas aplicações".

(71) Bayer Materials Science AG (DE)

(74) Dannemann, Siemsen, Bigler & Ipanema Moreira

(21) **PI 0305736-4 A2** **9.1**
(22) 16/12/2003

(54) CHASSI PARA EQUIPAMENTO AGRÍCOLA

(71) Industrial Agrícola Fortaleza Importação e

Exportação Ltda. (BR/RS)
(74) Gilson Almeida da Motta

(21) **PI 0305833-6 A2** **9.1**
(22) 30/12/2003

(54) ESTACA TORPEDO SEGMENTADO

(71) Petroleo Brasileiro S.A. - PETROBRAS (BR/RJ)

(74) Seldon Parkes

(21) **PI 0308600-3 A2** **9.1**
(22) 18/03/2003

(54) "CERDA, MÉTODO E DISPOSITIVO PARA PRODUZIR CERDAS E ESCOVAS".

(71) Geka GmbH (DE)

(74) Dannemann, Siemsen, Bigler & Ipanema Moreira

(21) **PI 0309274-7 A2** **9.1**
(22) 07/05/2003

(54) "Dispositivo de determinação do índice de finura de fibras minerais, processo de medição da finura de fibras, e, aplicação do dispositivo".

(71) Saint-Gobain Isovover (FR)

(74) Momsen, Leonardos & Cia

(21) **PI 0312310-3 A2** **9.1**
(22) 25/06/2003

(54) "Processo de fabricação de um corpo de revolução".

(71) Saint-Gobain Vetrotex France S.A. (FR)

(74) Momsen, Leonardos & Cia

(21) **PI 0312381-2 A2** **9.1**
(22) 30/06/2003

(54) "Processo para preparar uma peça de molde possuindo uma superfície principal curva tendo uma microestrutura utilitária".

(71) Essilor International Compagnie Generale D'Optique (FR)

(74) Momsen, Leonardos & Cia.

(21) **PI 0317918-4 A2** **9.1**
(22) 16/12/2003

(54) INSTALAÇÃO PARA RECUPERAÇÃO DE FLUIDO POLUENTE

(71) JLMD Ecologic Group (FR)

(74) Bhering Advogados

(21) **PI 0318186-3 A2** **9.1**

(22) 30/05/2003

(54) PNEU PARA VEÍCULOS DE DUAS RODAS, E, PAR DE PNEUS PARA UM VEÍCULO DE DUAS RODAS

(71) Pirelli Pneumatici S.p.A. (IT)

(74) Momsen, Leonardos & Cia

(21) **PI 0405422-9 A2** **9.1**
(22) 08/12/2004

(54) EQUIPAMENTO DE UMA CABINE DE ELEVADOR PARA TEMPORARIAMENTE ACOPLAR UMA FOLHA DE PORTA DE CABINE COM UMA FOLHA DE PORTA DE EIXO E PARA ACIONAMENTO DE UM DISPOSITIVO DE DESTRAVAMENTO DE PORTA DE CABINE

(71) Inventio Aktiengesellschaft (CH)

(74) Dannemann, Siemsen, Bigler & Ipanema Moreira

(21) **PI 0409094-2 A2** **9.1**
(22) 08/04/2004

(54) "MÉTODO E APARELHO PARA MISTURAR CONTINUAMENTE DOIS FLUXOS".

(71) Tetra Laval Holdings & Finance SA (CH)

(74) Momsen, Leonardos & Cia

(21) **PI 9811615-0 A2** **9.1**
(22) 25/08/1998

(54) PROCESSOS E APARELHOS PARA REDUZIR ESPALHAMENTO EM UM SINAL DIGITAL DE ENTRADA QUE INCLUI UMA PRIMEIRA SEQUÊNCIA DE VALORES DE AMOSTRA.

(71) Telefonaktiebolaget Lm Ericsson (Publ) (SE)

(74) Momsen, Leonardos & CIA.

(21) **PI 9814746-3 A2** **9.1**
(22) 27/10/1998

(54) PROCESSO PARA DETERMINAR UMA LISTA DE CANDIDATOS DE HAND-OFF EM UM SISTEMA DE COMUNICAÇÕES E SISTEMA DE COMUNICAÇÕES QUE PROVÊ COMUNICAÇÃO SEM FIO

(71) Motorola, INC. (US)

(74) Clarke Modet do Brasil LTDA

(21) **PI 9814761-7 A2** **9.1**
(22) 18/12/1998

(54) MÉTODO PARA A TRANSMISSÃO DE INFORMAÇÕES REFERENTES AO ESTADO DE SINCRONIZAÇÃO DE UMA ESTAÇÃO BASE

(71) Motorola, Inc (US)

(74) Clarke Modet do Brasil LTDA

(21) **PI 9901244-8 A2** **9.1**
(22) 08/04/1999

(54) PLACA DE CIRCUITOS IMPRESSOS COM UM ELEMENTO DE ACOPLAMENTO DE UM DISPOSITIVO DE ENCAIXE.

(71) Continental Automotive GmbH (DE)

(74) Dannemann, Siemsen, Bigler & Ipanema Moreira

(21) **PI 9901766-0 A2** **9.1**
(22) 02/06/1999

(54) DISPOSITIVO DE COMUNICAÇÕES MÓVEL INCLUINDO UMA CÂMERA.

(71) Nokia Mobile Phones Limited (FI)

(74) Araripe & Associados

(21) **PI 9906331-0 A2** **9.1**
(22) 22/02/1999

(54) APARELHO CODIFICADOR/DECODIFICADOR ARITMÉTICO PARA CODIFICAR/DECODIFICAR ARITMETICAMENTE UM SINAL DE INFORMAÇÃO DIGITAL, PROCESSO DE CODIFICAÇÃO ARITMÉTICA PARA CODIFICAR

ARITMETICAMENTE UM SINAL DE INFORMAÇÃO DIGITAL, E, SUPORTE DE GRAVAÇÃO

(71) Koninklijke Philips Electronics N.V. (NL)

(74) Momsen, Leonardos & CIA.

9.1.1 DECISÃO ANULADA(**)

(21) **C1 0304039-9 F1** **9.1.1**
(22) 15/12/2004

(54) VARIAÇÕES CONSTRUTIVAS PARA DISPOSITIVO DESEMPENADOR DE PLACAS DE PISO.

(61) PI 0304039-9 23/10/2003

(71) Elisa Silva Paes (BR/SP)

(74) JOSÉ OLÍVIO DE FREITAS PEREIRA

Anulada a decisão de deferimento por ter sido indevida.

9.1.2 PUBLICAÇÃO ANULADA

(21) **PI 0213007-6 A2** **9.1.2**
(22) 01/10/2002

(54) DISPOSITIVO DE TREINAMENTO PARA JOGOS COM BOLA

(71) Global Goal APS (DK)

(74) Dannemann, Siemsen, Bigler & Ipanema Moreira

Referente a RPI 9140 de 10/01/2012.

9.1.3 REPUBLICAÇÃO

(21) **PI 9803742-0 B1** **9.1.3**
(22) 12/08/1998

(54) PROCESSO PARA A DETERMINAÇÃO DA RADIAÇÃO MÉDIA DE UM LEITO DE COMBUSTÃO EM INSTALAÇÕES DE COMBUSTÃO E REGULAGEM DA OPERAÇÃO DE COMBUSTÃO.

(71) Martin GmbH für Umwelt - und Energietechnik (DE)

(72) Johannes Josef Edmund Martin, Walter Martin

(74) Dannemann, Siemsen, Bigler & Ipanema Moreira

9.1.4 RETIFICAÇÃO

(21) **PI 0111719-0 A2** **9.1.4**
(22) 04/06/2001

(54) "PIGMENTOS OU ENCHIMENTOS TRATADOS COM COPOLÍMEROS DE ALQUILSILOANO E COMPOSIÇÕES INCLUINDO OS MESMOS".

(71) Crompton Corporation (US)

(74) Bhering Advogados

A fim de corrigir as folhas do parecer técnico publicado na RPI 2122 de 06/09/2011.

9.2 INDEFERIMENTO

(21) **PI 0010966-5 A2** **9.2**
(22) 15/05/2000

(54) MÉTODO DE ESTERILIZAR UMA OU MAIS SEMENTES RADIOATIVAS

(71) GE Healthcare Limited (GB)

(74) Momsen, Leonardos & CIA.

Indefiro o pedido de acordo com o Art. 8º combinado com Art. 11 e 13 da LPI

(21) **PI 0016946-3 A2** **9.2**
(22) 12/01/2000

(54) RECHEIO AROMATIZADO DE BAIXA ATIVIDADE AQUOSA PARA PRODUTOS BASEADOS EM FARINHA DE TRIGO ASSADO

(71) Societe Des Produits Nestle S.A. (CH)

(74) Dannemann, Siemsen, Bigler & Ipanema

Moreira

Indefiro o pedido de acordo com o(s) artigo(s) 8º e 13 da LPI.

(21) **PI 0017371-1 A2** **9.2**
(22) 10/11/2000

(54) MÉTODO DE SENSOREAR MÚLTIPLOS PARÂMETROS E SISTEMA SENSOR DE FIBRA ÓTICA

(71) WellDynamics B.V. (NL)

(74) Momsen, Leonardos & Cia.

Indefiro o pedido de acordo com o Art. 8º combinado com Art. 13 da LPI

(21) **PI 0102243-1 A2** **9.2**
(22) 31/05/2001

(54) PROCESSO PARA A PREPARAÇÃO DE DISSULFETOS ORGÂNICOS, E, USÓ DO DISSULFETO ORGÂNICO

(71) Basf Aktiengesellschaft (DE)

(74) Momsen, Leonardos & CIA.

Indefiro o pedido de acordo com o(s) artigo(s) da LPI

(21) **PI 0107536-5 A2** **9.2**
(22) 30/03/2001

(54) RNA ISOLADO, EXTRATO SOLÚVEL, MÉTODO PARA PRODUZIR RNA DE CERCA DE 21 A CERCA DE 23 NUCLEOTÍDEOS DE COMPRIMENTO; DNA ISOLADO
(71) Whitehead Institute For Biomedical Research (US) , Max-Planck-Gesellschaft Zur Forderung Der Wissenschaften E.V. (DE) , Massachusetts Institute Of Technology (US) , University Of Massachusetts Medical Center (US)
(74) Antonio Mauricio Pedras Arnaud
Indefiro o pedido de acordo com o(s) artigo(s) 8º, 13, 25 e 10 da LPI.

(21) **PI 0107799-6 A2** 9.2
(22) 24/01/2001

(54) PROTEÍNA DE INTERAÇÃO DE WT1 WTIP
(71) Haruo Sugiyama (JP)
(74) Dannemann, Siemsen, Bigler & Ipanema Moreira
Indefiro o pedido de acordo com o(s) artigo(s) 8º, 11, 13, 24, 25, 10 e 18 da LPI.

(21) **PI 0108016-4 A2** 9.2
(22) 01/02/2001

(54) MÉTODOS PARA DETERMINAR A NATUREZA DE UM RESERVATÓRIO SUBMARINO OU SUBTERRÂNEO, E PARA PROCURAR UM RESERVATÓRIO SUBTERRÂNEO CONTENDO HIDROCARBONETO, APARELHO PARA DETERMINAR A NATUREZA DE UM RESERVATÓRIO SUBTERRÂNEO, E, MÉTODO PARA PESQUISAR MEDIÇÕES SUBTERRÂNEAS
(71) Electromagnetic Geoservices AS (NO)
(74) Momsen, Leonardos & Cia.
Indefiro o pedido de acordo com os Artigos 8º e 13 da LPI

(21) **PI 0111616-9 A2** 9.2
(22) 12/06/2001

(54) UTILIZAÇÃO DE COPOLÍMEROS LEVEMENTE ANIÔNICOS COMO AGENTES DISPERSANTE E/OU DE AUXÍLIO À TRITURAÇÃO DE SUSPENSÃO AQUOSA DE MATÉRIAS MINERAIS, SUSPENSÕES AQUOSAS OBTIDAS E SUAS UTILIZAÇÕES
(71) Coatex S.A.S (FR)
(74) Dannemann, Siemsen, Bigler & Ipanema Moreira

(21) **PI 0114576-2 A2** 9.2
(22) 05/10/2001

(54) COMPOSTO, COMPOSIÇÃO FARMACÊUTICA, USO DE UM COMPOSTO, MÉTODO DE TRATAR UM ESTADO DOENTIO E PROCESSO PARA PREPARAR UM COMPOSTO
(71) Smithkline Beecham P.L.C. (GB)
(74) Momsen, Leonardos & Cia.
Indefiro o pedido de acordo com o(s) artigo(s) 24 e 25 da LPI.

(21) **PI 0115434-6 A2** 9.2
(22) 02/11/2001

(54) USO DE AGONISTAS DE 5-HT1A E INIBIDORES DE RECAPTAÇÃO DE SERTONINA SELETIVOS COMBINADOS
(71) Merck Patent Gesellschaft Mit Beschraenkter Haftung (DE)
(74) Dannemann, Siemsen, Bigler & Ipanema Moreira

(21) **PI 0116380-9 A2** 9.2
(22) 19/12/2001

(54) MÉTODO E COMPOSIÇÕES QUE EMPREGAM FORMULAÇÕES DE ÓLEOS DE LECITINA E FÁRMACOS ANTIINFLAMATÓRIOS NÃO-ESTERÓIDES (NSAIDS) PARA PROTEGER O TRATO GASTROINTESTINAL E PROPORCIONAR MAIOR ATIVIDADE TERAPÊUTICA
(71) The Board Of Regents Of The University Of Texas System (US)
(74) Dannemann, Siemsen, Bigler & Ipanema Moreira

(21) **PI 0200278-7 A2** 9.2
(22) 01/02/2002

(54) PROCESSO PARA A PRODUÇÃO DE PROPIL SILANOS FUNCIONALIZADOS NA POSIÇÃO 3
(71) Evonik Degussa GmbH (DE)
(74) Dannemann, Siemsen, Bigler & Ipanema Moreira

(21) **PI 0205722-0 A2** 9.2
(22) 03/07/2002

(54) FORMULAÇÃO DE LIBERAÇÃO PROLONGADA E MÉTODO PARA O TRATAMENTO DE UM PACIENTE QUE SOFRE DE DOR
(71) Penwest Pharmaceuticals Company (US)
(74) Momsen, Leonardos & Cia.

(21) **PI 9811639-8 A2** 9.2
(22) 01/09/1998

(54) DISPOSITIVOS ELÉTRICO E DE RADIOCOMUNICAÇÃO, OSCILADOR CONTROLADO POR TENSÃO, CIRCUITO EM ANEL TRAVADO POR FASE, E, PROCESSO PARA FABRICAR UM DISPOSITIVO ELÉTRICO
(71) Telefonaktiebolaget L M Ericsson (SE)
(74) Momsen, Leonardos & CIA.
Indefiro o pedido de acordo com Art. 8º combinado com Art. 11 e 13 da LPI

(21) **PI 9814103-1 A2** 9.2
(22) 23/10/1998

(54) TOMATES SEM SEMENTE E MÉTODO PARA PRODUÇÃO DOS MESMOS
(71) Seminis Vegetable Seeds, Inc. (US)
(74) DANIEL & CIA
Indefiro o pedido de acordo com o(s) artigo(s) 8º, 13 e 10 da LPI.

(21) **PI 9816179-2 A2** 9.2
(22) 10/06/1998

(54) MÉTODOS PARA PRODUÇÃO DE CÉLULA DE PLANTA TRANSFORMADA, SEMENTES DE TABACO, PARA AUMENTAR A PRODUÇÃO DE QUINOLATO FOSFORIBOSIL TRANSFERASE E DE NICOTINA, PLANTA TRANSGÊNICA, SUAS SEMENTES, PRODUTO DE TABACO E MÉTODO PARA PRODUÇÃO DO MESMO
(62) PI 9810870-0 10/06/1998
(71) North Carolina State University (US)
Indefiro o pedido de acordo com o(s) artigo(s) 32 da LPI.

(21) **PI 9816180-6 A2** 9.2
(22) 08/12/1998

(54) COPOLÍMEROS DE ETILENO E PELÍCULA FEITA DO MESMO
(62) PI 9813438-8 08/12/1998
(71) Univation Technologies LLC (US)
(74) Dannemann, Siemsen, Bigler & Ipanema Moreira

9.2.1 DECISÃO ANULADA (**)

(21) **PI 0107616-7 A2** 9.2.1
(22) 12/01/2001

(54) DISPOSITIVO DE MANUSEIO DE TUBO HORIZONTAL
(71) Aker Kvaerner MH AS (NO)
(74) Orlando de Souza
Referente à RPI 2141 de 17/01/2012.

10. Desistência

10.1 DESISTÊNCIA HOMOLOGADA

(21) **PI 0906459-1 A2** 10.1
(22) 24/12/2009

(71) LINDOLPHO RODRIGUES DA SILVA NETO (BR/SP) , LUCILENE MIRANDA DA SILVA (BR/SP) , EDMAR MACHADO (BR/SP)
(74) Davino Martins da Silva Filho
Homologada a desistência do pedido, solicitada através da petição nº 018110037046/SP de 23.09.2011.

11. Arquivamento

11.2 ARQUIVAMENTO - ART. 36 PARÁG. 1º DA LPI

(21) **PI 9911710-0 A2** 11.2
(22) 29/06/1999

(71) Biotica Technology Limited (GB) , Pfizer Inc (US)
(74) Momsen, Leonardos & CIA.

11.6 ARQUIVAMENTO DO PEDIDO - ART. 216 PARÁG. 2º DA LPI

(21) **MU 8902145-2 U2** 11.6
(22) 27/05/2009

(71) Stefeson de Carvalho Pena (BR/MG)
(74) Delma Lucia de Carvalho

11.17 ARQUIVAMENTO DO PEDIDO DE CERTIFICADO DE ADIÇÃO DE INVENÇÃO

(21) **C1 0601837-8 E2** 11.17
(22) 07/11/2006

(61) PI 0601837-8 05/05/2006
(71) Carlos Mey (BR/SC)
(74) Sandro Wunderlich
Arquivado o pedido de Certificado de Adição em face do arquivamento definitivo do pedido principal conforme despacho publicado na RPI 2074 de 05/10/2010, de acordo com o disposto no Art. 77 da LPI (Lei 9279/96) de 14/05/1996.

(21) **C1 0602989-2 E2** 11.17
(22) 01/08/2007

(61) PI 0602989-2 20/07/2006
(71) Leandro Rafael Ecker Teixeira (BR/RS) , Diego Abs da Cruz (BR/RS) , Paulo Ricardo Podorodeczki (BR/RS)
(74) SKO - Oyarzáball Marcas & Patentes S/S Ltda.
Arquivado o pedido de Certificado de Adição em face do arquivamento definitivo do pedido principal conforme despacho publicado na RPI 2090 de 25/01/2011, de acordo com o disposto no Art. 77 da LPI (Lei 9279/96) de 14/05/1996.

(21) **C1 0701309-4 E2** 11.17
(22) 23/07/2007

(61) PI 0701309-4 05/04/2007
(71) Elaine Borges Guapo Augusto (BR/SP)
(74) Maurício Darré
Arquivado o pedido de Certificado de Adição em face do arquivamento definitivo do pedido principal conforme despacho publicado na RPI 2132 de 16/11/2011, de acordo com o disposto no Art. 77 da LPI (Lei 9279/96) de 14/05/1996.

(21) **C1 0802481-2 E2** 11.17
(22) 23/12/2008

(61) PI 0802481-2 25/07/2008
(71) DANIEL DE AZEVEDO GONÇALVES DOS SANTOS JÚNIOR (BR/SP)
(74) Algo Assessoria em Propriedade Intelectual Ltda
Arquivado o pedido de Certificado de Adição em face do arquivamento definitivo do pedido principal conforme despacho publicado na RPI 2077 de 26/10/2010, de acordo com o disposto no Art. 77 da LPI (Lei 9279/96) de 14/05/1996.

(21) **C2 0104712-4 E2** 11.17
(22) 08/11/2004

(61) PI 0104712-4 17/09/2001
(71) Márcia Elisa Silveira de Azevedo (BR/MS)
Arquivado o pedido de Certificado de Adição em face do arquivamento definitivo do pedido principal conforme despacho publicado na RPI 1924 de 20/11/2007, de acordo com o disposto no Art. 77 da LPI (Lei 9279/96) de 14/05/1996.

(21) **C2 0402827-9 E2** 11.17
 (22) 16/08/2006
 (61) PI 0402827-9 07/06/2004
 (71) Levindo Antonio Ferreira (BR/MG)
 Arquivado o pedido de Certificado de Adição em face do arquivamento definitivo do pedido principal conforme despacho publicado na RPI 1993 de 17/03/2009, de acordo com o disposto no Art. 77 da LPI (Lei 9279/96) de 14/05/1996.

12. Recurso

12.2 RECURSO CONTRA O INDEFERIMENTO

(21) **MU 8200273-8 U2** 12.2
 (22) 08/02/2002
 (71) José Carlos Cecchi (BR/SP)
 (74) Darré & Moreira

(21) **MU 8200840-0 U2** 12.2
 (22) 18/04/2002
 (71) Jack Strauss (BR/SP)
 (74) Sigilo's Marcas & Patentes S/C LTDA

(21) **MU 8201971-1 U2** 12.2
 (22) 23/08/2002
 (71) Valdirley Benedito dos Santos (BR/PR)
 (74) Antonio Luiz de Jesus

(21) **MU 8202226-7 U2** 12.2
 (22) 19/09/2002
 (71) Nilko Metalurgia LTDA. (BR/PR)
 (74) Brasil Sul Marcas e Patentes S/C Ltda.

(21) **MU 8300179-4 U2** 12.2
 (22) 03/02/2003
 (71) Vialflex Serviços Ltda. (BR/SP)
 (74) Sul América Marcas e Patentes S/C Ltda.

(21) **MU 8503136-4 U2** 12.2
 (22) 13/06/2005
 (71) Antonio Lopes da Silva (BR/RJ)
 (74) o próprio

(21) **MU 8600537-5 U2** 12.2
 (22) 26/01/2006
 (71) Cyrne Rabello Coutinho Junior (BR/SP)
 (74) José Edis Rodrigues

(21) **MU 8602157-5 U2** 12.2
 (22) 20/10/2006
 (71) Waldeci da Silva Calegario (BR/RJ)

(21) **PI 0005461-5 A2** 12.2
 (22) 13/03/2000
 (71) Panasonic Corporation (JP)
 (74) Nascimento Advogados

(21) **PI 0011103-1 A2** 12.2
 (22) 01/06/2000
 (71) Elan Pharma International Limited (IE)
 (74) Momsen, Leonardos & Cia.

(21) **PI 0013259-4 A2** 12.2
 (22) 02/08/2000
 (71) Ciba Specialty Chemicals Water Treatments Limited (GB)
 (74) Dannemann, Siemsen, Bigler & Ipanema Moreira

(21) **PI 0013495-3 B1** 12.2
 (22) 20/03/2000
 (71) Shop Vac Corporation (US)
 (74) Momsen, Leonardos & Cia.

(21) **PI 0016828-9 A2** 12.2
 (22) 19/12/2000
 (71) Kimberly-Clark Worldwide, INC. (US)
 (74) Clarke Modet do Brasil LTda.

(21) **PI 0103564-9 A2** 12.2
 (22) 04/04/2001
 (71) Armstrong World Industries, INC. (US)
 (74) Clarke Modet do Brasil LTDA

(21) **PI 0104703-5 A2** 12.2
 (22) 26/02/2001
 (71) Mitsubishi Heavy Industries, LTD. (JP)

(74) Momsen, Leonardos & CIA.

(21) **PI 0105136-9 A2** 12.2
 (22) 27/08/2001
 (71) Carlos de Carvalho Accacio (BR/SP)
 (74) Advocacia Pietro Ariboni S/C

(21) **PI 0105444-9 A2** 12.2
 (22) 23/11/2001
 (71) Gilles François Dominique D' Ormano (BR/RJ)
 (74) Bhering Advogados

(21) **PI 0107648-5 A2** 12.2
 (22) 08/01/2001
 (71) Bayer Aktiengesellschaft (DE)
 (74) Dannemann, Siemsen, Bigler & Ipanema Moreira

(21) **PI 0107913-1 A2** 12.2
 (22) 29/01/2001
 (71) Tececo Pty LTD. (AU)
 (74) Momsen, Leonardos & Cia

(21) **PI 0108641-3 A2** 12.2
 (22) 21/02/2001
 (71) Global Patentes Development Corporation (US)
 (74) Dannemann, Siemsen, Bigler & Ipanema Moreira

(21) **PI 0109406-8 A2** 12.2
 (22) 05/03/2001
 (71) Unilever N. V (NL)
 (74) Priscila Penha de Barros Thereza

(21) **PI 0110139-0 A2** 12.2
 (22) 17/04/2001
 (71) Vectura Limited (GB)
 (74) Dannemann, Siemsen, Bigler & Ipanema Moreira

(21) **PI 0111939-7 A2** 12.2
 (22) 26/06/2001
 (71) Solvay (BE)
 (74) Momsen, Leonardos & Cia

(21) **PI 0112562-1 A2** 12.2
 (22) 10/07/2001
 (71) Kenji Takeuchi (JP)
 (74) Cruzeiro/NewMarc Patentes e Marcas Ltda

(21) **PI 0113780-8 A2** 12.2
 (22) 29/08/2001
 (71) Andrew W. Suman (US)
 (74) PA Produtores Associados

(21) **PI 0114426-0 A2** 12.2
 (22) 03/10/2001
 (71) Barrier Systems, Inc. (US)
 (74) Paulo C. Oliveira & Cia

(21) **PI 0115323-4 A2** 12.2
 (22) 13/11/2001
 (71) Wyeth (US)
 (74) Dannemann, Siemsen, Bigler & Ipanema Moreira

(21) **PI 0115516-4 A2** 12.2
 (22) 19/11/2001
 (71) Daiichi Sankyo Company, Limited (JP)
 (74) Momsen, Leonardos & Cia.

(21) **PI 0116531-3 A2** 12.2
 (22) 20/12/2001
 (71) Ube Industries, LTD. (JP) , Daiichi Sankyo Company, Limited (JP)
 (74) Momsen, Leonardos & Cia.

(21) **PI 0200660-0 A2** 12.2
 (22) 25/02/2002
 (71) Metagal Indústria e Comercio LTDA. (BR/MG)
 (74) José Antonio de Souza Cappellini

(21) **PI 0201658-3 A2** 12.2
 (22) 30/04/2002
 (71) DM Construtora de Obras LTDA. (BR/PR)
 (74) Brasil Sul Marcas e Patentes S/C Ltda.

(21) **PI 0207157-6 A2** 12.2
 (22) 11/02/2002
 (71) Wyeth (US)
 (74) Dannemann, Siemsen, Bigler & Ipanema Moreira

(21) **PI 0207794-9 A2** 12.2
 (22) 26/02/2002

(71) Cooper Cameron Corporation (US)
 (74) Dannemann, Siemsen, Bigler & Ipanema Moreira

(21) **PI 0208933-5 A2** 12.2
 (22) 18/04/2002
 (71) Texaco Development Corporation (US)
 (74) Momsen, Leonardos & Cia

(21) **PI 0214432-8 A2** 12.2
 (22) 27/11/2002
 (71) Shell Internationale Research Maatschappij B.V. (NL)
 (74) Momsen, Leonardos & Cia

(21) **PI 0307632-6 A2** 12.2
 (22) 11/02/2003
 (71) THE GILLETTE COMPANY (US)
 (74) Momsen, Leonardos & Cia

(21) **PI 0313637-0 A2** 12.2
 (22) 19/08/2003
 (71) Corus Aluminium Walzprodukte GMBH (DE)
 (74) Dannemann, Siemsen, Bigler & Ipanema Moreira

(21) **PI 9508596-3 A2** 12.2
 (22) 17/08/1995
 (71) The Rockefeller University (US)
 (74) Dannemann, Siemsen, Bigler & Ipanema Moreira

(21) **PI 9807873-9 A2** 12.2
 (22) 02/03/1998
 (71) Acambis, Inc. (US) , St. Louis University (US)
 (74) Dannemann, Siemsen, Bigler & Ipanema Moreira

(21) **PI 9816290-0 A2** 12.2
 (22) 30/10/1998
 (62) PI 9813328-4 30/10/1998
 (71) Novozymes A/S (DK)
 (74) Momsen, Leonardos & CIA.

(21) **PI 9909201-8 A2** 12.2
 (22) 25/03/1999
 (71) Astellas Pharma Inc. (JP)
 (74) Paulo Sérgio Scatamburlo

(21) **PI 9910784-8 A2** 12.2
 (22) 28/05/1999
 (71) Kimberly-Clark Worldwide, Inc. (US)
 (74) Pinheiro Neto - Advogados

(21) **PI 9913641-4 A2** 12.2
 (22) 10/08/1999
 (71) Bayer CropScience AG (DE)
 (74) Dannemann, Siemsen, Bigler & Ipanema Moreira

(21) **PI 9916048-0 A2** 12.2
 (22) 17/11/1999
 (71) Ameron International Corporation (US)
 (74) Dannemann, Siemsen, Bigler & Ipanema Moreira

(21) **PI 9917834-6 A2** 12.2
 (22) 21/12/1999
 (62) PI 9917767-6 21/12/1999
 (71) Ortho-McNeil Pharmaceutical, Inc. (US)
 (74) Dannemann, Siemsen, Bigler & Ipanema Moreira

15. Outros Referentes a Pedidos

15.7 PETIÇÃO NÃO CONHECIDA

(21) **MU 8402655-3 U2** 15.7
 (22) 29/10/2004
 (71) Lafarge Roofing Brasil LTDA (BR/SP)
 (74) Rita de Cassia Brunner -API 0366
 Desconhecida da Petição nº 018110037034/SP de 23/09/2011, o pedido de Alteração de Nome por ausência de fundamentação legal, uma vez que o interessado não é o titular do pedido.

(21) **MU 8402760-6 U2** 15.7
 (22) 10/11/2004

(71) Lafarge Roofing Brasil Ltda (BR/SP)
(74) Rita de Cassia Brunner
Desconhecida da Petição nº 018110037034/SP de 23/09/2011, o pedido de Alteração de Nome por ausência de fundamentação legal, uma vez que o interessado não é o titular do pedido.

(21) **MU 8700210-8 U2** 15.7

(22) 19/01/2007
(71) Lafarge Roofing Brasil LTDA (BR/SP)
(74) Rita de Cassia Brunner - API 0366
Desconhecida da Petição nº 018110037034/SP de 23/09/2011, o pedido de Alteração de Nome por ausência de fundamentação legal, uma vez que o interessado não é o titular do pedido.

(21) **MU 8701451-3 U2** 15.7

(22) 02/08/2007
(71) Lafarge Roofing Brasil Ltda (BR/SP)
(74) Rita de Cassia Brunner
Desconhecida da Petição nº 018110037034/SP de 23/09/2011, o pedido de Alteração de Nome por ausência de fundamentação legal, uma vez que o interessado não é o titular do pedido.

(21) **PI 1000712-1 A2** 15.7

(22) 31/03/2010
(71) TF-Top. Fusion Industria de Tubos e Conexões Ltda. (BR/SC)
(74) Nilvan Paulo Minguransé
Desconhecida a Petição de Transferência nº 01711000942/SC de 13/07/2011, por ausência de fundamentação legal, uma vez que o cedente não é o titular do pedido.

15.11 ALTERAÇÃO DE CLASSIFICAÇÃO

(21) **PI 0010653-4 A2** 15.11

(22) 22/03/2000
(51) A61K 31/167 (2006.01), A01N 1/02 (2006.01), A61K 31/4409 (2006.01), A61K 31/64 (2006.01), A61K 31/7076 (2006.01), A61K 45/06 (2006.01), A61P 43/00 (2006.01)
Alterada da Int. Cl. A01N 1/02.

(21) **PI 0318468-4 A2** 15.11

(22) 05/12/2003
(51) B66B 31/02 (2006.01)
Alterada de Int.Cl.: B60B 31/02

(21) **PI 9810000-9 A2** 15.11

(22) 29/05/1998
(51) H04L 7/02 (2006.01), H04W 4/18 (2009.01), H04B 1/76 (2006.01)
Alterada a classificação H04B 7/005 para Int. Cl. 2011.01 H04L 7/02; H04W 4/18; H04B 1/76

(21) **PI 9901684-2 A2** 15.11

(22) 28/05/1999
(51) H03G 3/30 (2006.01), H04B 1/04 (2006.01), H04L 27/04 (2006.01)
Alterada a classificação H04B 7/216 para Int. cl. 2012.01 H03G 3/30; H04B 1/04; H04L 27/04.

(21) **PI 9904366-1 A2** 15.11

(22) 28/09/1999
(51) H04W 88/02 (2009.01)
Alterada a classificação H04Q 7/00 para Int. Cl. 2011.01 H04W 4/18.

(21) **PI 9911693-6 A2** 15.11

(22) 30/06/1999
(51) H04W 88/18 (2009.01), H04W 4/18 (2009.01)
Alterada a classificação H04Q 7/00 para Int. cl. 2011.01 H04W 88/18; h04w 4/18.

(21) **PI 9915747-0 A2** 15.11

(22) 10/11/1999
(51) H04W 52/02 (2009.01)
Alterada a classificação H04B 1/16 para Int. cl. 2011.01 H04W 52/02.

15.14 NOTIFICAÇÃO DE DECISÃO JUDICIAL

(21) **PI 0605718-7 A2** 15.14

(22) 14/06/2006

(71) Fundação Centro de Análise Pesquisa e Inovação Tecnológica (BR/AM) , Leda Barroco Lacerda (BR/AM)
INPI-52400.002806/2010
Origem: Seção Judiciária do Rio de Janeiro 38ª Vara Federal

Processo: 2008.51.01.816162-2

MANDADO DE CITAÇÃO

Autor: FERNANDO ANTONIO AFONSO GARCIA
Réu: LEDA BARROCO DE LACERDA e INSTITUTO NACIONAL DA PROPRIEDADE INDUSTRIAL - INPI.

Decisão: Julgada procedente a presente, sejam os contratos de Cessão de Direitos, Contrato de Distrato ao Termo de Cooperação Técnica, Contrato de Fornecimento de Tecnologia, Contrato de Distrato ao Termo de Cooperação Técnica entre FUCAPI e Fernando Afonso Garcia, Depósito de Pedido de Patente, considerados NULOS em todos os seus efeitos.

15.24 NOTIFICAÇÃO DE REQUERIMENTO DE EXAME PRIORITÁRIO DE PEDIDO DE PATENTE

(21) **MU 8400061-9 U2** 15.24

(22) 14/01/2004
(71) Luiz Carlos Gastaldo (BR/SP)
(74) Leandro Roque de Oliveira Neto

(21) **MU 8400865-2 U2** 15.24

(22) 13/04/2004
(71) David de Carvalho (BR/SP)
(74) Helcio Ferro Ricci

(21) **MU 8400895-4 U2** 15.24

(22) 10/05/2004
(71) Luiz Carlos Gastaldo (BR/SP)
(74) Leandro Roque de Oliveira Neto

(21) **MU 8402528-0 U2** 15.24

(22) 19/01/2004
(71) Ricardo Freitas Caires (BR/SP) , Paulo Heleno Zambon de Sousa Ramos (BR/SP)

21. Extinção de Patente e Certificado de Adição de Invenção

21.6 EXTINÇÃO - ART. 78 INCISO IV DA LPI

(11) **PI 9700598-3 B1** 21.6

(45) 16/04/2002
(73) Dubuit do Brasil Serigrafia Indústria e Comércio Ltda (BR/SP)
(74) Solmark Marcas e Patentes S/C Ltda
Referente ao despacho 24.3 publicado na RPI 2016 de 25/08/2009 e à 13ª, 14ª e 15ª anuidades.

(11) **PI 9700610-6 B1** 21.6

(45) 26/11/2002
(73) Magneti Marelli S.P.A. (IT)
(74) Advocacia Pietro Ariboni S/C
Referente ao despacho 24.3 publicado na RPI 2016 de 25/08/2009 e à 13ª, 14ª e 15ª anuidades.

(11) **PI 9700633-5 B1** 21.6

(45) 26/12/2001
(73) Danieli & C. Officine Meccaniche SpA (IT)
(74) Advocacia Pietro Ariboni S/C
Referente ao despacho 24.3 publicado na RPI 2016 de 25/08/2009 e à 13ª, 14ª e 15ª anuidades.

(11) **PI 9712401-0 B1** 21.6

(45) 01/03/2006
(73) Ultrafilter International AG (DE)
(74) Dannemann ,Siemens, Bigler & Ipanema Moreira
Referente à despacho 24.3, RPI 2003 de 26/05/2009.

(11) **PI 9712481-8 B1** 21.6

(45) 01/03/2006
(73) Cognis Deutschland GmbH & Co. KG (DE)
(74) Dannemann ,Siemens, Bigler & Ipanema Moreira
Referente à despacho 24.3, RPI 2003 de 26/05/2009.

(11) **PI 9712690-0 B1** 21.6

(45) 01/03/2006
(73) Bayer Aktiengesellschaft (DE)
(74) Dannemann ,Siemens, Bigler & Ipanema Moreira
Referente à despacho 24.3, RPI 2115 de 19/07/2011.

(11) **PI 9712696-9 B1** 21.6

(45) 24/10/2006
(73) Ultrafilter International AG (DE)
(74) Dannemann ,Siemens, Bigler & Ipanema Moreira
Referente à despacho 24.3, RPI 2115 de 19/07/2011.

(11) **PI 9712855-4 B1** 21.6

(45) 01/03/2006
(73) Metso Paper, Inc. (FI)
(74) Dannemann ,Siemens, Bigler & Ipanema Moreira
Referente à despacho 24.3, RPI 2004 de 02/06/2009.

(11) **PI 9712899-6 B1** 21.6

(45) 25/04/2006
(73) Atomaer Pty Ltd. (AU)
(74) Paulo C. Oliveira & Cia.
Referente à despacho 24.3, RPI 2115 de 19/07/2011.

(11) **PI 9713118-0 B1** 21.6

(45) 01/03/2006
(73) Ole-Bendt Rasmussen (CH)
(74) Momsen, Leonardos & CIA.
Referente à despacho 24.3, RPI 2115 de 19/07/2011.

(11) **PI 9713247-0 B1** 21.6

(45) 14/03/2006
(73) The Procter & Gamble Company (US)
(74) Dannemann ,Siemens, Bigler & Ipanema Moreira
Referente à despacho 24.3, RPI 2004 de 02/06/2009.

(11) **PI 9713251-9 B1** 21.6

(45) 17/01/2006
(73) The Procter & Gamble Company (US)
(74) Dannemann ,Siemens, Bigler & Ipanema Moreira
Referente à despacho 24.3, RPI 2004 de 02/06/2009.

(11) **PI 9804552-0 B1** 21.6

(45) 14/02/2006
(73) G.D S.P.A (IT)
(74) Tavares & Cia
Referente à despacho 24.3, RPI 2117 de 02/08/2011.

(11) **PI 9804603-9 B1** 21.6

(45) 25/04/2006
(73) Conception Et Developpement Michelin (CH)
(74) Momsen, Leonardos & CIA.
Referente à despacho 24.3, RPI 2122 de 06/09/2011.

(11) **PI 9804677-2 B1** 21.6

(45) 17/01/2006
(73) Lanxess Deutschland GmbH (DE)
(74) Vieira de Mello, Werneck Alves - Advogados S/C
Referente à despacho 24.3, RPI 2122 de 06/09/2011.

(11) **PI 9808558-1 B1** 21.6

(45) 01/03/2006
(73) U.S. Borax Inc. (US)
(74) Momsen, Leonardos & CIA.
Referente à despacho 24.3, RPI 2041 de 17/02/2010.

(11) **PI 9808578-6 B1** 21.6
(45) 28/03/2006
(73) Exxon Chemical Patents Inc. (US)
(74) Dannemann, Siemsen, Bigler & Ipanema
Moreira
Referente à despacho 24.3, RPI 2123 de
13/09/2011.

(11) **PI 9808667-7 B1** 21.6
(45) 17/01/2006
(73) Tetra Laval Holdings & Finance SA (CH)
(74) Momsen, Leonardos & CIA.
Referente à despacho 24.3, RPI 2122 de
06/09/2011.

(11) **PI 9808792-4 B1** 21.6
(45) 01/08/2006
(73) Steelcase Inc. (US)
(74) Momsen, Leonardos & Cia.
Referente à despacho 24.3, RPI 2041 de
17/02/2010.

(11) **PI 9808799-1 B1** 21.6
(45) 17/01/2006
(73) Steelcase Inc. (US)
(74) Momsen, Leonardos & Cia.
Referente à despacho 24.3, RPI 2041 de
17/02/2010.

(11) **PI 9808855-6 B1** 21.6
(45) 06/06/2006
(73) H. Obrist & CO. AG (CH)
(74) Dannemann, Siemsen, Bigler & Ipanema
Moreira
Referente despacho 24.3, RPI 2041 de 17/02/2010.

(11) **PI 9808856-4 B1** 21.6
(45) 17/01/2006
(73) Saes Getters S.p.A. (IT) , Lockheed Martin
Idaho Technologies CO. (US)
(74) Momsen, Leonardos & CIA.
Referente despacho 24.3, RPI 2041 de 17/02/2010.

(11) **PI 9809094-1 B1** 21.6
(45) 04/07/2006
(73) Pur Water Purification Products, Inc (US)
(74) DANIEL & CIA
Referente despacho 24.3, RPI 2039 de 02/02/2010.

(11) **PI 9809130-1 B1** 21.6
(45) 05/12/2006
(73) Imerys Pigments, INC (US)
(74) Momsen, Leonardos & CIA.
Referente despacho 24.3, RPI 2121 de 30/08/2011.

(11) **PI 9809145-0 B1** 21.6
(45) 26/09/2006
(73) Plastipak Packaging, Inc (US)
(74) Momsen, Leonardos & CIA.
Referente à despacho 24.3, RPI 2121 de
30/08/2011.

(11) **PI 9809195-6 B1** 21.6
(45) 04/07/2006
(73) Kennecott Holdings Corporation (US)
(74) Paulo Sérgio Scatamburlo
Referente à despacho 24.3, RPI 2120 de
23/08/2011.

(11) **PI 9809482-3 B1** 21.6
(45) 04/07/2006
(73) Unilever N.V. (NL)
(74) Momsen, Leonardos & CIA.
Referente despacho 24.3, RPI 2121 de 30/08/2011.

(11) **PI 9809704-0 B1** 21.6
(45) 04/07/2006
(73) Clariant Finance (BVI) Limited (VG)
(74) Dannemann, Siemsen, Bigler & Ipanema
Moreira
Referente à despacho 24.3, RPI 2039 de
02/02/2010.

(11) **PI 9809770-9 B1** 21.6
(45) 19/12/2006
(73) Stockhausen GmbH (DE)
(74) Claudia Christina Schulz
Referente despacho 24.3, RPI 2039 de 02/02/2010.

(11) **PI 9809821-7 B1** 21.6
(45) 14/02/2006
(73) R.D.I.H. Sprl (BE)
(74) Antonio Mauricio Pedras Arnaud

Referente à despacho 24.3, RPI 2039 de
02/02/2010.

(11) **PI 9809853-5 B1** 21.6
(45) 14/02/2006
(73) Umicore, Companhia de Responsabilidade
Limitada (BE)
(74) Custódio de Almeida & Cia
Referente despacho 24.3, RPI 2120 de 23/08/2011.

(11) **PI 9809864-0 B1** 21.6
(45) 01/08/2006
(73) Bayer Aktiengesellschaft (DE)
(74) Dannemann, Siemsen, Bigler & Ipanema
Moreira
Referente despacho 24.3, RPI 2039 de 02/02/2010.

(11) **PI 9809894-2 B1** 21.6
(45) 06/06/2006
(73) Isolutions Incorporated (CA)
(74) Momsen, Leonardos & CIA.
Referente despacho 24.3, RPI 2039 de 02/02/2010.

(11) **PI 9809897-7 B1** 21.6
(45) 14/02/2006
(73) James Michael O'Dwyer (AU)
(74) Tinoco Soares & Filho S/C Ltda.
Referente despacho 24.3, RPI 2122 de 06/09/2011.

(11) **PI 9809907-8 B1** 21.6
(45) 11/04/2006
(73) Pharmacia & Upjohn AB (SE)
(74) Dannemann, Siemsen, Bigler & Ipanema
Moreira
Referente despacho 24.3, RPI 2039 de 02/02/2010.

(11) **PI 9810004-1 B1** 21.6
(45) 29/08/2006
(73) Akzo Nobel N.V. (NL)
(74) Momsen, Leonardos & Cia.
Referente despacho 24.3, RPI 2119 de 16/08/2011.

(11) **PI 9810401-2 B1** 21.6
(45) 17/01/2006
(73) Joseph E. Doumet (FR)
(74) Nellie Anne Daniel -Shores
Referente despacho 24.3, RPI 2039 de 02/02/2010.

(11) **PI 9810559-0 B1** 21.6
(45) 01/08/2006
(73) Compagnie Générale Des Etablissements
Michelin - Michelin & CIE (FR)
(74) Momsen, Leonardos & CIA.
Referente despacho 24.3, RPI 2117 de 02/08/2011.

(11) **PI 9810964-2 B1** 21.6
(45) 21/11/2006
(73) Societe Degremont (FR)
(74) Dannemann, Siemsen, Bigler & Ipanema
Moreira
Referente despacho 24.3, RPI 2117 de 02/08/2011.

(11) **PI 9810968-5 B1** 21.6
(45) 11/04/2006
(73) PPG Industries Ohio, Inc. (US)
(74) Paulo Sérgio Scatamburlo
Referente despacho 24.3, RPI 2117 de 02/08/2011.

(11) **PI 9811120-5 B1** 21.6
(45) 25/04/2006
(73) C. Scott Devens (US) , Robert D. Arnott (US)
(74) Araripe & Associados
Referente despacho 24.3, RPI 2039 de 02/02/2010.

(11) **PI 9811133-7 B1** 21.6
(45) 01/03/2006
(73) Pharmacia & Upjohn AB (SE)
(74) Dannemann, Siemsen, Bigler & Ipanema
Moreira
Referente despacho 24.3, RPI 2122 de 06/09/2011.

(11) **PI 9811160-4 B1** 21.6
(45) 24/10/2006
(73) Brødrene Hartmann A/S (DK)
(74) Momsen, Leonardos & CIA.
Referente despacho 24.3, RPI 2039 de 02/02/2010.

(11) **PI 9811325-9 B1** 21.6
(45) 11/04/2006
(73) Akzo Nobel N.V. (NL)
(74) Momsen, Leonardos & Cia.
Referente despacho 24.3, RPI 2122 de 06/09/2011.

22. Outros Referentes a Patentes e Certificados de Adição de Invenção

22.2 PETIÇÃO NÃO CONHECIDA

(11) **MU 8201625-9 Y1** 22.2
(45) 03/11/2010
(73) Augusto Cabrera Cabrera (BR/SP)
(74) M.M. Marcas e Patentes S/C Ltda
Não conhecida a petição nº 18110048351 de
12/12/2011, em virtude do disposto no Art. 218,
inciso II, da LPI, por não ter sido atendido o
arquivamento publicado na RPI 2129 de 25/10/2011.
A 5ª, 6ª e 7ª anuidades foram pagas fora do prazo
normal mas complementas com o valor ordinário.

22.20 PUBLICAÇÃO ANULADA

(11) **PI 9300534-2 B1** 22.20
(45) 30/06/1998
(73) Luk Lamellen Und Kupplungsbau GmbH (DE)
(74) Dannemann, Siemsen, Bigler & Ipanema
Moreira
Anulada o Despacho (22.2) publicada na RPI 2136
de 13/12/2011, por ter sido indevido.

(11) **PI 9302013-9 B1** 22.20
(45) 25/07/2000
(73) Celanese GMBH (DE)
(74) Dannemann, Siemsen, Bigler & Ipanema
Moreira
Anulada o Despacho (22.2) publicada na RPI 2136
de 13/12/2011, por ter sido indevido.

(11) **PI 9507305-1 B1** 22.20
(45) 27/02/2007
(73) Corning Clinical Laboratories, Inc. (US)
(74) NELLIE ANNE DANIEL-SHORES
Anulada a publicação publicada na RPI 2136 de
13/12/2011, por ter sido indevida.

24. Anuidade de Patente

24.2 EXIGÊNCIA DE COMPLEMENTAÇÃO DE ANUIDADE

(11) **PI 9700091-4 B1** 24.2
(45) 19/12/2006
(73) Ricardo Valtner (BR/SP)
(74) Silva & Guimarães Marcas e Patentes Ltda.
Referente à 16ª Anuidade, Guia 221112662590 de
12/12/2011.

24.3 NOTIFICAÇÃO DA EXTINÇÃO DA PATENTE PARA FINS DA RESTAURAÇÃO NOS TERMOS DO ART. 87 DA LPI

(11) **MU 8200934-1 Y1** 24.3
(45) 10/08/2010
(73) Maurício Maestri (BR/PR)
(74) Brasil Sul Marcas e Patentes S/C Ltda.
Conforme artigo 10º da resolução 124/06, cabe ser
arquivado referente ao não recolhimento da 9ª e 10ª
anuidades.

(11) **PI 0011828-1 B1** 24.3
(45) 15/06/2010
(73) Rocep Lusol Holdings Limited (GB)
(74) Momsen, Leonardos & Cia.
Conforme artigo 10º da resolução 124/06, cabe ser
arquivado referente ao não recolhimento da 11ª
anuidade.

(11) **PI 0012722-1 B1** 24.3
 (45) 19/10/2010
 (73) Ciba Specialty Chemicals Water Treatments Limited (GB)
 (74) Dannemann, Siemsen, Bigler & Ipanema Moreira
 Conforme artigo 10º da resolução 124/06, cabe ser arquivado referente ao não recolhimento da 11ª anuidade.

(11) **PI 0013586-0 B1** 24.3
 (45) 03/06/2008
 (73) Scania CV Aktiebolag (SE)
 (74) Nellie Anne Daniel Shores
 Conforme artigo 10º da resolução 124/06, cabe ser arquivado referente ao não recolhimento da 11ª anuidade.

(11) **PI 0102479-5 B1** 24.3
 (45) 17/11/2009
 (73) Société Européenne Des Produits Refractaires (FR)
 (74) Momsen, Leonardos & Cia.
 Conforme artigo 10º da resolução 124/06, cabe ser arquivado referente ao não recolhimento da 10ª anuidade.

(11) **PI 0114798-6 B1** 24.3
 (45) 21/09/2010
 (73) Unilever N.V. (NL)
 (74) Alexandre Fukuda Yamashita
 Conforme artigo 10º da resolução 124/06, cabe ser arquivado referente ao não recolhimento da 10ª anuidade.

(11) **PI 9407388-0 B1** 24.3
 (45) 04/09/2001
 (73) Compagnie Mediterranee des Cafes (FR)
 (74) Bhering Advogados
 Conforme artigo 10º da resolução 124/06, cabe ser arquivado referente ao não recolhimento da 17ª anuidade.

(11) **PI 9509048-7 B1** 24.3
 (45) 25/05/2004
 (73) Novartis AG (Novartis SA) (Novartis Inc.) (CH)
 (74) Dannemann, Siemsen, Bigler & Ipanema Moreira
 Conforme artigo 10º da resolução 124/06, cabe ser arquivado referente ao não recolhimento da 16ª anuidade.

(11) **PI 9706700-8 B1** 24.3
 (45) 10/03/2009
 (73) Citizen Holdings Co., Ltd. (JP)
 (74) Dannemann, Siemsen, Bigler & Ipanema Moreira
 Conforme artigo 10º da resolução 124/06, cabe ser arquivado referente ao não recolhimento da 14ª anuidade.

(11) **PI 9713198-9 B1** 24.3
 (45) 10/03/2009
 (73) Monsanto Technology LLC (US)
 (74) Dannemann, Siemsen, Bigler & Ipanema Moreira
 Conforme artigo 10º da resolução 124/06, cabe ser arquivado referente ao não recolhimento da 14ª anuidade.

(11) **PI 9808841-6 B1** 24.3
 (45) 11/04/2006
 (73) Earth-Block International Corporation (US)
 (74) Dannemann, Siemsen, Bigler & Ipanema Moreira
 Referente à 14ª Anuidade(s).

(11) **PI 9809383-5 B1** 24.3
 (45) 05/12/2006
 (73) Ineos Silicas Limited (GB)
 (74) Momsen, Leonardos & Cia.
 Referente à 13ª Anuidade(s).

(11) **PI 9809634-6 B1** 24.3
 (45) 29/08/2006
 (73) John Clement Preston (AU)
 (74) Nellie Anne Daniel Shores
 Referente à 13ª Anuidade(s).

(11) **PI 9809724-5 B1** 24.3
 (45) 28/03/2006
 (73) Marathon Oil Company (US)

(74) Orlando de Souza
 Referente à 13ª e 14ª Anuidade(s).

(11) **PI 9809808-0 B1** 24.3
 (45) 17/01/2006
 (73) S.C. Johnson & Son, Inc. (US)
 (74) Nellie Anne Daniel -Shores
 Referente à 13ª Anuidade(s).

(11) **PI 9809961-2 B1** 24.3
 (45) 21/11/2006
 (73) PPG Industries Ohio, Inc. (US)
 (74) Dannemann, Siemsen, Bigler & Ipanema Moreira
 Referente à 13ª Anuidade(s).

(11) **PI 9810261-3 B1** 24.3
 (45) 11/04/2006
 (73) Glacier Garlock Bearings, Inc. (US)
 (74) Momsen, Leonardos & Cia.
 Referente à 12ª e 13ª Anuidade(s).

(11) **PI 9810417-9 B1** 24.3
 (45) 01/08/2006
 (73) Sulzer Chemtech AG (CH)
 (74) Dannemann, Siemsen, Bigler & Ipanema Moreira
 Referente à 13ª Anuidade(s).

(11) **PI 9810440-3 B1** 24.3
 (45) 11/04/2006
 (73) Imerys Pigments, Inc. (US)
 (74) Momsen, Leonardos & Cia.
 Referente à 13ª Anuidade(s).

(11) **PI 9810718-6 B1** 24.3
 (45) 28/03/2006
 (73) Dow Wolff Cellulosics GmbH (DE)
 (74) Dannemann, Siemsen, Bigler & Ipanema Moreira
 Referente à 13ª Anuidade(s).

(11) **PI 9810786-0 B1** 24.3
 (45) 19/12/2006
 (73) Bayer Corporation (US)
 (74) Dannemann, Siemsen, Bigler & Ipanema Moreira
 Referente à 13ª Anuidade(s).

(11) **PI 9810869-7 B1** 24.3
 (45) 10/10/2006
 (73) Ondeo Nalco Energy Services, L.P. (US)
 (74) DANNEMANN, SIEMSEN, BIGLER & IPANEMA MOREIRA
 Referente à 13ª Anuidade(s).

(11) **PI 9810965-0 B1** 24.3
 (45) 29/08/2006
 (73) Alfing Kessler Sondermaschinen GmbH (DE)
 (74) Orlando de Souza
 Referente à 13ª Anuidade(s).

(11) **PI 9811080-2 B1** 24.3
 (45) 05/12/2006
 (73) Kao Corporation (JP)
 (74) Paulo C. Oliveira & Cia.
 Referente à 13ª Anuidade(s).

(11) **PI 9811182-5 B1** 24.3
 (45) 26/09/2006
 (73) North America Refractories CO. (US)
 (74) Pinheiro Neto - Advogados
 Referente à 13ª Anuidade(s).

(11) **PI 9811541-3 B1** 24.3
 (45) 05/12/2006
 (73) Dow Global Technologies INC (US)
 (74) Paulo Sérgio Scatamburlo
 Referente à 13ª Anuidade(s).

(11) **PI 9902244-3 B1** 24.3
 (45) 27/04/2004
 (73) Technip France (FR)
 (74) Dannemann, Siemsen, Bigler & Ipanema Moreira
 Conforme artigo 10º da resolução 124/06, cabe ser arquivado referente ao não recolhimento da 12ª anuidade.

24.4 RESTAURAÇÃO

(11) **MU 7502908-1 Y1** 24.4
 (45) 21/08/2001
 (73) Soprano Eletrometalúrgica e Hidráulica Ltda. (BR/RS)
 (74) Capella e Veloso Associados LTDA.

(11) **MU 7700462-0 Y1** 24.4
 (45) 18/03/2003
 (73) Becton Dickinson Indústrias Cirúrgicas Ltda. (BR/MG)
 (74) Daniel & Cia.

(11) **PI 9306392-0 B1** 24.4
 (45) 05/09/2000
 (73) Eti Technologies INC. (GB)
 (74) Belleza Marcas e Patentes Ltda.

(11) **PI 9709309-2 B1** 24.4
 (45) 11/01/2011
 (73) Dieterich Standard, Inc. (US)
 (74) Araripe & Associados

(11) **PI 9711430-8 B1** 24.4
 (45) 30/12/2008
 (73) AAE Technologies International PLC (IE)
 (74) Pinheiro Neto - Advogados

(11) **PI 9802021-8 B1** 24.4
 (45) 20/05/2008
 (73) Tapetes São Carlos Ltda. (BR/SP)
 (74) Alcides Ribeiro Filho

(11) **PI 9905296-2 B1** 24.4
 (45) 21/10/2008
 (73) Takeshi Imai (BR/SP)
 (74) Felipe Bocardó Cerdeira

24.5 DESPACHO ANULADO (**)

(11) **MU 7700919-3 Y1** 24.5
 (45) 06/06/2006
 (73) Embrapa - Centro Nacional de Pesquisa e Desenvolvimento de Instrumentação Agropecuária (BR/SP)
 (74) Chang das Estrelas Wilches
 Referente ao despacho 24.3 publicado na RPI 2136 de 13/12/2011.

25. Anotação de Alteração de Nome e/ou Sede e Transferência de Pedido, Patente e Certificado de Adição de Invenção

25.1 TRANSFERÊNCIA DEFERIDA

(11) **PI 0013808-8 B1** 25.1
 (22) 06/09/2000
 (45) 12/07/2011
 (71) Bio Petroleum Ltd. (GB)
 (74) Momsen, Leonardos & Cia.
 Transferido de: Lanmännen Agrofuel AB

(21) **PI 0212192-1 A2** 25.1
 (22) 12/08/2002
 (71) Styron Europe GmbH (CH)
 (74) Paulo Sérgio Scatamburlo
 Transferido de: Styron LLC

(21) **PI 0213466-7 A2** 25.1
 (22) 21/10/2002
 (71) Pop Test Cortisol LLC (US)
 (74) Momsen, Leonardos & Cia.
 Transferido de: N.V. Organon

(21) **PI 0305488-8 A2** 25.1
 (22) 15/10/2003
 (71) Styron Europe GmbH (CH)
 (74) Paulo Sérgio Scatamburlo

Transferido de: Styron LLC	(45) 10/12/2002 (71) GTE Wireless Incorporated (US) (74) Dannemann ,Siemsen, Bigler & Ipanema Moreira Transferido por Fusão de: GTE Wireless Service Corporation	Nome Alterado de: Imclone Systems Incorporated
(21) PI 0315043-7 A2 25.1 (22) 06/10/2003 (71) M.T.M. S.R.L. (IT) (74) Orlando de Souza Transferido de: 2045951 Ontario Inc.	(11) PI 9510817-3 B1 25.1 (22) 31/01/1995 (45) 04/10/2011 (62) PI 9506894-5 31/01/1995 (73) GTE Wireless Incorporated (US) (74) Dannemann ,Siemsen, Bigler & Ipanema Moreira Transferido por Fusão de: GTE Wireless Service Corporation	(21) PI 0707433-6 A2 25.4 (22) 03/02/2007 (71) University of Washington (US) , Imclone LLC (US) (74) Dannemann ,Siemsen, Bigler & Ipanema Moreira Nome Alterado de: Imclone Systems Incorporated
(11) PI 0315044-5 B1 25.1 (22) 06/10/2003 (45) 23/08/2011 (71) M.T.M. S.R.L. (IT) (74) Orlando de Souza Transferido de: 2045951 Ontario Inc.	(11) PI 9510818-1 B1 25.1 (22) 31/01/1995 (45) 10/08/2010 (62) PI 9506894-5 31/01/1995 (71) GTE Wireless Incorporated (US) (74) Dannemann, Siemsen, Bigler & Ipanema Moreira Transferido por Fusão de: GTE Wireless Service Corporation	(21) PI 0707796-3 A2 25.4 (22) 15/02/2007 (71) Imclone LLC (US) (74) Dannemann ,Siemsen, Bigler & Ipanema Moreira Nome Alterado de: Imclone Systems Incorporated
(21) PI 0407231-6 A2 25.1 (22) 10/02/2004 (71) Styron Europe GmbH (CH) (74) Paulo Sérgio Scatamburlo Transferido de: Styron LLC	(11) PI 9510828-9 A2 25.1 (22) 31/01/1995 (62) PI 9510818-1 31/01/1995 (71) GTE Wireless Incorporated (US) (74) Dannemann, Siemsen, Bigler & Ipanema Moreira Transferido por Fusão de: GTE Wireless Service Corporation	(21) PI 0712170-9 A2 25.4 (22) 22/05/2007 (71) Diversey, Inc. (US) (74) Nellie Anne Daniel Shores Nome Alterado de: JohnsonDiversey, Inc.
(21) PI 0417673-1 A2 25.1 (22) 17/12/2004 (71) Novamin Technology Inc. (US) (74) Momsen, Leonardos & Cia Transferido de: University of Maryland, Baltimore	(21) PI 9510830-0 A2 25.1 (22) 31/01/1995 (62) PI 9510817-3 31/01/1995 (71) GTE Wireless Incorporated (US) (74) Dannemann, Siemsen, Bigler & Ipanema Moreira Transferido por Fusão de: GTE Wireless Service Corporation	(21) PI 1000840-3 A2 25.4 (22) 08/03/2010 (71) MAN Truck & Bus AG (DE) (74) Paulo Sérgio Scatamburlo Nome Alterado de: Man Nutzfahrzeuge AG
(21) PI 0513724-1 A2 25.1 (22) 21/07/2005 (71) Advanced Medical Balloons GmbH (DE) (74) Pinheiro Neto Advogados Transferido de: Kimberly-Clark Worldwide, Inc.	(11) PI 9603429-7 B1 25.1 (22) 14/08/1996 (45) 28/09/2004 (73) Pop Test Cortisol LLC (US) (74) Momsen, Leonardos & Cia. Transferido de: N.V. Organon	(11) PI 9509244-7 B1 25.4 (22) 03/10/1995 (45) 20/02/2001 (71) Eka Chemicals AB (SE) , Jaakko Pöyry Oy (FI) (74) Momsen, Leonardos & CIA. Nome Alterado de: Jaakko Pöyry Holding Oy
(21) PI 0711636-5 A2 25.1 (22) 29/03/2007 (71) SICPA SA (CH) (74) Dannemann ,Siemsen, Bigler & Ipanema Moreira Transferido por Fusão de: Sicpa Holding S.A.	(21) PI 9510830-0 A2 25.1 (22) 31/01/1995 (62) PI 9510817-3 31/01/1995 (71) GTE Wireless Incorporated (US) (74) Dannemann, Siemsen, Bigler & Ipanema Moreira Transferido por Fusão de: GTE Wireless Service Corporation	(11) PI 9608997-0 B1 25.4 (22) 03/06/1996 (45) 17/09/2002 (71) Almirall, S.A. (ES) (74) Martinez & Asociados S/C Ltda. Nome Alterado de: Laboratorios Almirall S.A.
(21) PI 0712300-0 A2 25.1 (22) 11/06/2007 (71) Container Quick Lock Luxembourg S.A. (LU) (74) Momsen, Leonardos & CIA. Transferido de: Logi-D B.V. e Rony van Britsom	(11) PI 9816069-9 B1 25.1 (22) 13/11/1998 (45) 18/07/2006 (71) Prad Research and Development N.V. (VG) (74) Paulo Maurício Carlos de Oliveira Transferido de: Sofitech N.V.	(11) PI 9909272-7 B1 25.4 (22) 01/10/1999 (45) 04/11/2008 (71) Gea Process Engineering (FR) (74) MMV Agentes de Propriedade Industrial Nome Alterado de: Gea Process Engineering France
(21) PI 0806817-8 A2 25.1 (22) 14/01/2008 (71) DyStar Colours Deutschland GmbH (DE) (74) Dannemann, Siemsen, Bigler & Ipanema Moreira Transferido de: DyStar Textilfarben GmbH & Co. Deutschland KG	(21) PI 9816069-9 B1 25.1 (22) 13/11/1998 (45) 18/07/2006 (71) Prad Research and Development N.V. (VG) (74) Paulo Maurício Carlos de Oliveira Transferido de: Sofitech N.V.	25.6 ALTERAÇÃO DE NOME EM EXIGÊNCIA
(21) PI 1002197-3 A2 25.1 (22) 26/01/2010 (71) Accenture Global Services Limited (IE) (74) Dannemann ,Siemsen, Bigler & Ipanema Moreira Transferido de: Accenture International SARL	(11) PI 9603429-7 B1 25.1 (22) 14/08/1996 (45) 28/09/2004 (73) Pop Test Cortisol LLC (US) (74) Momsen, Leonardos & Cia. Transferido de: N.V. Organon	(21) PI 0205224-5 A2 25.6 (22) 16/12/2002 (71) Aquar Climatizadores Ltda. ME (BR/SP) (74) Pienegonda, Moreira & Associados Ltda. A fim de atender as Alterações de Nome e Sede requeridas através da Petição nº 018110037030/SP de 23/09/2011, é necessário apresentar a guia referente ao segundo serviço solicitado, além da guia de cumprimento de exigência.
(11) PI 9406676-0 B1 25.1 (22) 29/04/1994 (45) 19/09/2000 (71) Styron Europe GmbH (CH) (74) Paulo Sérgio Scatamburlo Transferido de: Styron LLC	(11) PI 9816069-9 B1 25.1 (22) 13/11/1998 (45) 18/07/2006 (71) Prad Research and Development N.V. (VG) (74) Paulo Maurício Carlos de Oliveira Transferido de: Sofitech N.V.	25.7 ALTERAÇÃO DE SEDE DEFERIDA
(11) PI 9407574-3 B1 25.1 (22) 04/08/1994 (45) 26/12/2001 (71) Styron Europe GmbH (CH) (74) Paulo Sérgio Scatamburlo Transferido de: Styron LLC	(11) PI 0001416-8 B1 25.4 (22) 24/03/2000 (45) 17/05/2011 (73) Evonik Degussa GmbH (DE) (74) Dannemann ,Siemsen, Bigler & Ipanema Moreira Nome Alterado de: Degussa GmbH	(21) PI 8602266-0 U2 25.7 (22) 09/10/2006 (71) Geninho Thomé (BR/PR) (74) Orlando de Souza Endereço alterado conforme solicitado na Petição nº 020090052595/RJ de 28/05/2009.
(11) PI 9506893-7 B1 25.1 (22) 31/01/1995 (45) 10/08/2010 (71) GTE Wireless Incorporated (US) (74) Dannemann, Siemsen, Bigler & Ipanema Moreira Transferido por Fusão de: GTE Wireless Service Corporation	(21) PI 0303718-5 A2 25.4 (22) 20/08/2003 (71) Tégula Soluções para Telhados Ltda. (BR/SP) (74) Rita de Cassia Brunner Nome Alterado de: Monier Tégula Soluções para Telhados Ltda.	(21) PI 8700067-9 U2 25.7 (22) 01/02/2007 (71) Geninho Thomé (BR/PR) (74) Orlando de Souza Endereço alterado conforme solicitado na Petição nº 020090052595/RJ de 28/05/2009.
(11) PI 9506894-5 B1 25.1 (22) 31/01/1995 (45) 10/08/2010 (71) GTE Wireless Incorporated (US) (74) Dannemann, Siemsen, Bigler & Ipanema Moreira Transferido por Fusão de: GTE Wireless Service Corporation	(21) PI 0404462-2 A2 25.4 (22) 07/10/2004 (71) Orion Sistemas e Automação Industrial, Importação e Exportação Ltda. (BR/SP) (74) Icamp Marcas e Patentes Ltda. Nome Alterado de: Órion Sistemas e Automação Industrial Ltda.	(21) PI 8700304-0 U2 25.7 (22) 05/03/2007 (71) Geninho Thomé (BR/PR) (74) Orlando de Souza Endereço alterado conforme solicitado na Petição nº 020090052595/RJ de 28/05/2009.
(11) PI 9506895-3 B1 25.1 (22) 01/02/1995	(21) PI 0611984-0 A2 25.4 (22) 19/06/2006 (71) University of Washington (US) , Drexel University College of Medicine (US) , Imclone LLC (US) (74) Dannemann ,Siemsen, Bigler & Ipanema Moreira	(21) PI 8800606-9 U2 25.7 (22) 17/06/2008 (71) GENINHO THOMÉ (BR/PR)

(74) Orlando de Souza
Endereço alterado conforme solicitado na Petição nº
020090052595/RJ de 28/05/2009.

(11) **PI 0001416-8 B1** **25.7**

(22) 24/03/2000

(45) 17/05/2011

(73) Evonik Degussa GmbH (DE)

(74) Dannemann, Siemsen, Bigler & Ipanema
Moreira

Endereço alterado conforme solicitado na Petição nº
020110088988/RJ de 25/08/2011.

(21) **PI 0315671-0 A2** **25.7**

(22) 24/10/2003

(71) Basf Agro B.V., Arnhem (NL) - Wädenswil-
Branch (CH)

(74) Paola Calabria Mattioli Dantas

Endereço alterado conforme solicitado na Petição nº
018110037163/SP de 23/09/2011.

(21) **PI 0404462-2 A2** **25.7**

(22) 07/10/2004

(71) Orion Sistemas e Automação Industrial,
Importação e Exportação Ltda. (BR/SP)

(74) Icamp Marcas e Patentes Ltda.

Endereço alterado conforme solicitado na Petição nº
018110036785/SP de 21/09/2011.

(21) **PI 0509044-0 A2** **25.7**

(22) 19/03/2005

(71) Basf Agro B.V., Arnhem (NL) - Wädenswil-
Branch (CH)

(74) Paola Calabria Mattioli Dantas

Endereço alterado conforme solicitado na Petição nº
018110037162/SP de 23/09/2011.

25.13

**ANOTAÇÃO DE LIMITAÇÃO OU
ÔNUS**

(21) **PI 0620781-2 A2** **25.13**

(22) 29/12/2006

(71) General Motors Company (US)

(72) Shane McCutchen, Neelie A. Kapral, Chester A.
Huber, Chistopher L. Oesterling, John J. Correia,
Walter A. Dorfstatter, Fahd Laghrari, Steven
Samolinski

(74) Paulo Sérgio Scatamburlo

Anotado o Gravame - Contrato de Garantia de
Propriedade Intelectual celebrado entre: o Titular e
The United States Department of the Treasury,
conforme requerido na Petição nº 018100004861/SP
de 12/02/2010, de acordo com o Art. 59, II da LPI.

(21) **PI 0620782-0 A2** **25.13**

(22) 29/12/2006

(71) General Motors Company (US)

(72) Fahd Laghrari

(74) Paulo Sérgio Scatamburlo

Anotado o Gravame - Contrato de Garantia de
Propriedade Intelectual celebrado entre: o Titular e
The United States Department of the Treasury,
conforme requerido na Petição nº 018100004863/SP
de 12/02/2010, de acordo com o Art. 59, II da LPI.

Diretoria de Contratos, Indicações Geográficas e Registros - DICIG

Tabela de Códigos de Despachos de Pedidos e Registros de Desenhos Industriais

RPI 2143 de 31/01/2012

- 30 Exigência – Art. 103 da LPI**
O pedido requerido pela petição citada não atende formalmente ao disposto no art. 103 da LPI e/ou às demais disposições quanto à sua forma, tendo sido recebido provisoriamente. Não tendo sido possível uma ciência ao interessado diretamente no processo ou por via postal, fica o requerente obrigado a sanar, em 5 (cinco) dias a contar desta data, as exigências estabelecidas. Não sendo a exigência cumprida com a apresentação da documentação correspondente no prazo acima, o depósito não será aceito e a documentação ficará à disposição do interessado.
- 31 Notificação de Depósito**
Notificação de depósito de pedido de registro de desenho industrial. O pedido estará disponível para vista ou cópias a serem requisitadas na DIRTEC/CGREG/SEATOR.
- 32 Notificação do Depósito Com Requerimento de Sigilo**
Tendo sido requerido o sigilo na forma do Art. 106 § 1º o processamento do pedido será suspenso pelo prazo de 180 (cento e oitenta) dias. O depositante poderá solicitar a retirada do pedido dentro do prazo de 90 (noventa) dias contados da data do depósito. A retirada do pedido sem que o mesmo tenha produzido qualquer efeito dará prioridade ao depósito imediatamente posterior.
- 33 Pedido Retirado**
Retirado o pedido com base no Art. 105 da LPI a requerimento do depositante.
- 34 Exigência - Art. 106 § 3º da LPI**
Suspensão do andamento do pedido de registro de desenho industrial que, para instrução regular, aguardará o atendimento ou contestação das exigências formuladas. Caso a exigência não tenha sido explicitada no despacho da RPI, o depositante poderá requerer cópia do parecer através do formulário Modelo 1.05. A não manifestação do depositante no prazo de 60 (sessenta) dias desta data acarretará o **arquivamento definitivo** do pedido.
- 34.1 Conhecimento de Parecer Técnico - Art. 100 inciso II da LPI**
Suspensão o andamento do Pedido para que o depositante se manifeste no prazo de 60 (sessenta) dias desta data, quanto ao conteúdo do parecer técnico. A não manifestação ou a manifestação considerada imprecisamente acarretará o indeferimento do pedido.
- 35 Arquivamento do Pedido – Art. 216 § 2º e Art. 106 § 3º da LPI**
Arquivado definitivamente o pedido de registro de desenho industrial, uma vez que não foi apresentada a procuração devida no prazo de 60 (sessenta) dias contados da prática do primeiro ato da parte no processo ou não houve manifestação do depositante quanto à exigência formulada. Pode ser adquirido no Banco de Patentes do Centro de Documentação e Informação Tecnológica do INPI - CEDIN - o folheto com o relatório descritivo e reivindicações (se for o caso) e desenhos do pedido.
- 35.1 Arquivamento da Petição**
Arquivada a petição. Desta data corre o prazo de 60 (sessenta dias) para eventual recurso do interessado.
- 36 Indeferimento - Art. 106 § 4º da LPI**
Indeferido o pedido por não atender ao disposto no Art. 100 da LPI, conforme parecer técnico. A cópia do parecer técnico poderá ser solicitada através do formulário Modelo 2.04. Desta data corre o prazo de 60 (sessenta) dias para eventual recurso do depositante. Pode ser adquirido no Banco de Patentes do Centro de Documentação e Informação Tecnológica do INPI - CEDIN - o folheto com o relatório descritivo e reivindicações (se for o caso) e desenhos do pedido.
- 37 Recurso Contra o Indeferimento**
Notificação de interposição de recurso ao Presidente do INPI contra o indeferimento do pedido de registro de desenho industrial, objetivando o reexame da matéria. Desta data corre o prazo de 60 (sessenta) dias para apresentação de contra-razões por qualquer interessado. Poderá ser requerida cópia do recurso através de formulário específico.
- 38 Outros Recursos**
Notificação de interposição de recurso ao Presidente do INPI contra a decisão proferida pela DIRTEC, objetivando o reexame da matéria. Desta data corre o prazo de 60 (sessenta) dias para apresentação de contra-razões por qualquer interessado. Poderá ser requerida cópia do recurso através de formulário específico.
- 39 Concessão do Registro**
Expedição do certificado de registro de desenho industrial. O título acha-se à disposição do interessado no setor competente do INPI. Desta data corre o prazo de 5 (cinco) anos para interposição de nulidade administrativa por qualquer interessado (Art. 113 § 1º da LPI). Se interposto o pedido de nulidade no prazo de 60 (sessenta) dias contados da data da concessão, os efeitos da concessão do registro serão suspensos (Art. 113 § 2º).
- 40 Publicação do Parecer de Mérito**
Notificação da emissão do parecer de mérito conforme previsto no Art. 111 da LPI. O parecer estará a disposição do interessado no setor competente do INPI.
- 41 Nulidade Administrativa**
Notificação, ao titular do Registro, de instauração de processo administrativo de nulidade. Desta data corre o prazo de 60 (sessenta) dias para eventual contestação do titular (Art. 114 da LPI). Se interposto o pedido de nulidade no prazo de 60 (sessenta) dias contados da data da concessão, os efeitos da concessão do Registro serão suspensos (Art. 113 § 2º). Poderá ser requerida cópia do processo de nulidade através de formulário específico.
- 42 Extinção - Art. 119 inciso I da LPI**
Notificação da extinção do registro de desenho industrial, pela expiração do prazo de vigência de proteção legal ou da prorrogação.
- 43 Extinção - Art. 119 inciso II da LPI**
Notificação da extinção do registro de desenho industrial, pela homologação da renúncia apresentada pelo seu titular. Homologada a renúncia, o registro será considerado extinto na data da apresentação da renúncia.
- 44 Extinção - Art. 119 inciso III da LPI**
Notificação da extinção do registro de desenho industrial pela falta de pagamento da retribuição prevista nos Arts. 108 e 120 da LPI.
- 45 Extinção - Art. 119 inciso IV da LPI**
Notificação da extinção do registro de desenho industrial uma vez que após solicitação do INPI o titular deixou de comprovar a obrigação decorrente do Art. 217 da LPI.
- 46 Prorrogação**
Prorrogada a vigência do certificado do registro de desenho industrial por solicitação do titular.
- 46.1 Exigência de comprovação de quinquênio e/ou prorrogação – Arts. 120 e 108 da LPI**
O Titular deverá apresentar a comprovação do pagamento de quinquênio/prorrogação recolhido dentro do prazo legal estabelecido. Não cumprida a exigência no prazo de 60 (sessenta) dias, presumir-se-á o não pagamento, acarretando a extinção do registro.
- 46.2 Exigência de complementação de quinquênio e/ou prorrogação – Art. 120 e 108 da LPI**
O Titular deverá complementar, de acordo com a tabela vigente na data da complementação o recolhimento do quinquênio/prorrogação especificado através do formulário modelo 1.07, acompanhado da guia de "cumprimento de exigência" e da de "complementação". O não cumprimento no prazo de 60 (sessenta) dias acarretará a extinção do registro.
- 46.3 Quinquênio/Prorrogação em exigência – Art. 120 e 108 da LPI.**
Exigência referente ao pagamento de quinquênio e/ou prorrogação. Desta data corre o prazo de 60 (sessenta) dias para cumprimento da exigência formulada sob pena de extinção do registro ou desconsideração do pagamento.
- 47 Petição Não Conhecida**
Não conhecimento da petição apresentada em virtude do disposto nos Arts. 218 ou 219 da LPI.

- 47.1 Petição Prejudicada**
Prejudicada a Petição Indicada de acordo com o complemento.
- 48 Petição Sustada**
Sustado o conhecimento da petição para aguardar providências necessárias ao seu conhecimento.
- 49 Perda de Prioridade**
Perda da prioridade reivindicada por não atender às disposições previstas no Art. 99 da LPI.
- 50 Alteração de Classificação**
Alterada a classificação do registro para melhor adequação.
- 51 Renumeração**
Alterada a numeração por ter sido numerado indevidamente.
- 52 Numeração Anulada**
Anulada a numeração do registro.
- 53 Notificação de Decisão Judicial**
Notificação de decisão judicial referente ao registro.
- 53.1 Pedido ou Registro Sub-Judice**
Notificação de Ação Judicial referente ao registro.
- 54 Devolução de Prazo Concedida**
Notificação de devolução de prazo. Desta data corre o prazo adicional concedido no despacho. O prazo será de 5 (cinco) dias, na hipótese do Art. 103 da LPI e de, no mínimo 15 (quinze) dias a, no máximo, o prazo legal dos atos correspondentes nos demais casos. De acordo com o estabelecido na Resolução 116/2004.
- 54.1 Devolução de Prazo Negada**
Negada a solicitação de devolução de prazo uma vez que não ficou comprovada a justa causa conforme definido no Art. 221 da LPI e com base na Resolução 116/2004. A cópia do parecer poderá ser solicitada através de formulário específico. Desta data corre o prazo de 60 (sessenta) dias para eventual recurso do interessado.
- 55 Exigências Diversas**
- Formulada exigência para adequação ou cumprimento de disposições legais no prazo de 60 (sessenta) dias desta data. Caso a exigência não tenha sido explicitada no despacho da RPI, o depositante/titular poderá requerer cópia do parecer através de formulário específico.
- 56 Transferência Deferida**
Notificação do deferimento da transferência requerida. Desta data corre o prazo de 60 (sessenta) dias para eventual recurso do interessado.
- 57 Transferência Indeferida**
Notificação do indeferimento da transferência requerida. Desta data corre o prazo de 60 (sessenta) dias para eventual recurso do interessado.
- 58 Transferência em Exigência**
Exigência referente ao pedido de transferência requerida. Desta data corre o prazo de 60 (sessenta) dias para cumprimento da exigência formulada, sob pena de Arquivamento da Petição do pedido de Transferência.
- 59 Alteração de Nome Deferida**
Notificação do deferimento da alteração de nome requerida. Desta data corre o prazo de 60 (sessenta) dias para eventual recurso do interessado.
- 60 Alteração de Nome Indeferida**
Notificação do indeferimento da alteração de nome requerida. Desta data corre o prazo de 60 (sessenta) dias para eventual recurso do interessado.
- 61 Alteração de Nome em Exigência**
Exigência referente ao pedido de alteração de nome requerida. Desta data corre o prazo de 60 (sessenta) dias para cumprimento da exigência formulada, sob pena de arquivamento da Petição do pedido de alteração.
- 62 Alteração de Sede Deferida**
Notificação do deferimento da alteração de Sede requerida. Desta data corre o prazo de 60 (sessenta) dias para eventual recurso do interessado.
- 63 Alteração de Sede Indeferida**
Notificação do indeferimento da alteração de Sede requerida. Desta data corre o prazo de 60 (sessenta) dias para eventual recurso do interessado.
- 64 Alteração de Sede em Exigência**
Exigência referente ao pedido de alteração de Sede requerida. Desta data corre o prazo de 60 (sessenta) dias para cumprimento da exigência formulada, sob pena de arquivamento da Petição do pedido de alteração.
- 65 Desistência Homologada**
Homologada a desistência do pedido de registro ou da petição relativa a desenho industrial apresentada pelo depositante, com base no art. 51 da Lei 9.784/99. Pode ser adquirido no Banco de Patentes do Centro de Documentação e Informação Tecnológica do INPI - CEDIN - o folheto com o relatório descritivo e reivindicações (se for o caso) e desenhos do pedido.
- 66 Anotação de Limitação ou Ônus**
Notificação referente à anotação de limitação ou ônus conforme indicado no complemento
- 70 Publicação Anulada**
Anulada a publicação de qualquer um dos itens anteriores por ter sido indevida.
- 71 Despacho Anulado**
Anulado o despacho de qualquer um dos itens anteriores, por ter sido indevido.
- 72 Decisão Anulada**
Anulação da decisão referente a qualquer um dos itens anteriores por ter sido indevida.
- 73 Retificação**
Retificação da publicação de qualquer um dos itens anteriores por ter sido efetuada com incorreção. Tal publicação não implica na alteração da data da decisão ou despacho e nos prazos decorrentes da mesma.
- 74 Republicação**
Republicação da publicação de qualquer um dos itens anteriores por ter sido indevida.

**Códigos para
Identificação de Dados
Bibliográficos
(INID)**

(11) Número do Registro

(15) Data do Registro/Data da Prorrogação

(21) Número do Pedido

(22) Data do Depósito

(30) Dados da Prioridade Unionista (data, país e número)

(43) Data de Publicação do Desenho Industrial (antes de ser examinado)

(44) Data de Publicação do Desenho Industrial (depois de examinado, mas antes da concessão do registro)

(45) Data de Publicação do Desenho Industrial (após concessão)

(52) Classificação Nacional

(54) Título

(71) Nome do Depositante

(72) Nome do Autor

(73) Nome do Titular

(74) Nome do Procurador

(78) Nome do Novo Titular no caso de Mudança de Titular

Diretoria de Contratos, Indicações Geográficas e Registros - DICIG

Índice Numérico Remissivo de Pedidos e Registros de Desenho Industrial

RPI 2143 de 31/01/2012

DI 6100793-5	56	114	DI 7101981-2	34	113
DI 6202047-1	56	114	DI 7101994-4	34	113
DI 6703608-2	56	114	DI 7102087-0	39	105
DI 6703835-2	56	114	DI 7102118-3	34	113
DI 6803111-4	59	114	DI 7102119-1	34	113
DI 6902550-9	54	113	DI 7102127-2	34	113
DI 6903720-5	58	114	DI 7102137-0	34	113
DI 6903748-5	58	114	DI 7102158-2	34	113
DI 6903749-3	58	114	DI 7102166-3	34	113
DI 6904046-0	39	97	DI 7102183-3	34	113
DI 6905141-0	56	114	DI 7102193-0	34	113
DI 6905141-0	70	114	DI 7102201-5	34	113
DI 7000096-4	34	111	DI 7102213-9	34	113
DI 7000099-9	34	111	DI 7102220-1	34	113
DI 7000155-3	39	97	DI 7102221-0	34	113
DI 7000156-1	34	111	DI 7102240-6	34	113
DI 7000157-0	34	111	DI 7102252-0	34	113
DI 7000158-8	34	111	DI 7102300-3	34	113
DI 7001197-4	34	111	DI 7102302-0	34	113
DI 7001382-9	39	97	DI 7102307-0	34	113
DI 7001560-0	34	111	DI 7102310-0	39	105
DI 7001594-5	54	114	DI 7102313-5	34	113
DI 7002491-0	34	111	DI 7102314-3	34	113
DI 7002770-6	39	97	DI 7102371-2	34	113
DI 7002785-4	34	111	DI 7102378-0	39	105
DI 7002786-2	34	111	DI 7102379-8	39	106
DI 7002787-0	34	111	DI 7102383-6	39	106
DI 7002788-9	34	111	DI 7102384-4	34	113
DI 7002789-7	34	111	DI 7102386-0	39	107
DI 7002790-0	34	111	DI 7102387-9	39	107
DI 7002791-9	34	111	DI 7102388-7	39	107
DI 7002792-7	34	111	DI 7102389-5	34	113
DI 7002793-5	34	111	DI 7102390-9	39	108
DI 7003042-1	34	111	DI 7102391-7	39	108
DI 7003636-5	34	111	DI 7102392-5	34	113
DI 7003838-4	34	111	DI 7102393-3	39	108
DI 7003840-6	39	98	DI 7102394-1	39	109
DI 7003842-2	39	98	DI 7102395-0	39	109
DI 7003843-0	39	98	DI 7102397-6	39	109
DI 7004401-5	39	98	DI 7102399-2	39	109
DI 7004409-0	39	98	DI 7103075-1	34	113
DI 7004495-3	34	112	DI 7103076-0	34	113
DI 7004497-0	34	112	DI 7103077-8	34	113
DI 7004792-8	39	99	DI 7103287-8	39	109
DI 7004882-7	71	114	DI 7103348-3	34	113
DI 7005763-0	39	99			
DI 7005773-7	39	99			
DI 7005779-6	39	99			
DI 7005788-5	34	112			
DI 7005807-5	34	112			
DI 7006010-0	34	112			
DI 7006011-8	34	112			
DI 7100189-1	34	112			
DI 7100224-3	34	112			
DI 7100230-8	34	112			
DI 7100232-4	34	112			
DI 7100246-4	34	112			
DI 7100247-2	34	112			
DI 7100269-3	34	112			
DI 7100282-0	34	112			
DI 7100312-6	34	112			
DI 7100334-7	34	112			
DI 7100337-1	34	112			
DI 7100740-7	39	99			
DI 7100780-6	34	112			
DI 7100781-4	34	112			
DI 7100854-3	34	112			
DI 7100878-0	34	112			
DI 7100949-3	39	100			
DI 7101409-8	34	112			
DI 7101584-1	34	112			
DI 7101585-0	34	112			
DI 7101623-6	39	100			
DI 7101695-3	39	100			
DI 7101696-1	39	100			
DI 7101697-0	39	101			
DI 7101751-8	39	101			
DI 7101777-1	34	112			
DI 7101803-4	39	101			
DI 7101805-0	39	101			
DI 7101806-9	39	102			
DI 7101807-7	39	102			
DI 7101808-5	39	102			
DI 7101809-3	34	112			
DI 7101810-7	39	103			
DI 7101941-3	39	103			
DI 7101957-0	39	104			
DI 7101960-0	34	112			
DI 7101979-0	34	112			

Diretoria de Contratos, Indicações Geográficas e Registros - DICIG

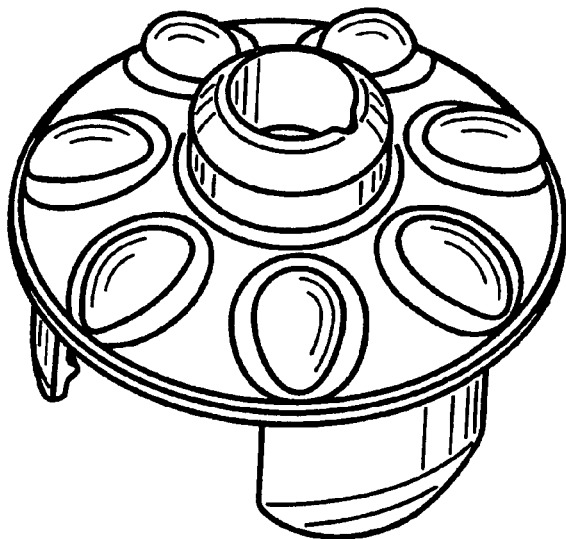
Publicação de Desenhos Industriais

RPI 2143 de 31/01/2012

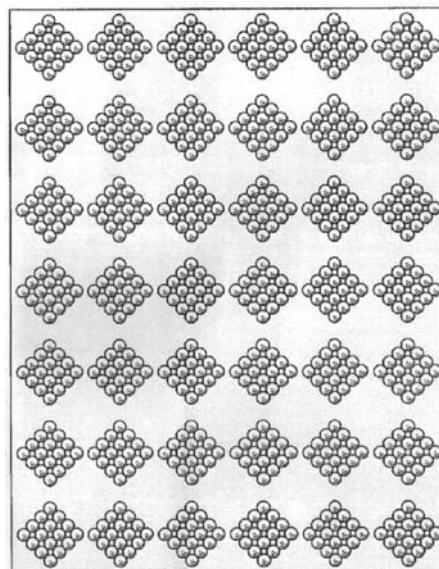
39

CONCESSÃO DO REGISTRO

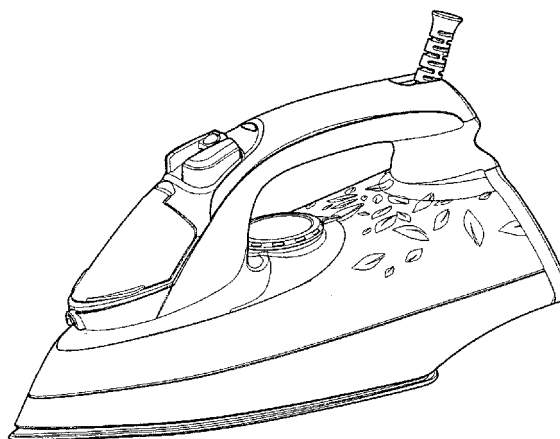
(11) **DI 6904046-0** 39
(22) 20/10/2009
(15) 31/01/2012
(30) 24/04/2009 EM DM/071 748
(45) 31/01/2012
(54) CONFIGURAÇÃO APLICADA EM ELEMENTO COMPONENTE DE BICO DE MAMADEIRA
(73) MEDELA HOLDING AG (CH)
(72) BRITTA PUKALL, THERESE NAEF, MARIO RIGERT, ERICH PFENNIGER, TIMOTHY D. KILLINGER
(74) ANTONIO MAURICIO PEDRAS ARNAUD
Prazo de validade: 10 (dez) anos contados a partir de 20/10/2009, observadas as condições legais.



(11) **DI 7000155-3** 39
(22) 18/01/2010
(15) 31/01/2012
(30) 17/07/2009 AU 12615/2009
(45) 31/01/2012
(54) CONFIGURAÇÃO APLICADA A UM MÓDULO DE LED
(73) Bartco Traffic Equipment Pty. Ltd. (AU)
(72) Troy Raymond Wollard
(74) Orlando de Souza
Prazo de validade: 10 (dez) anos contados a partir de 18/01/2010, observadas as condições legais.



(11) **DI 7001382-9** 39
(22) 26/03/2010
(15) 31/01/2012
(30) 02/10/2009 EM 001618745-0001
(45) 31/01/2012
(54) CONFIGURAÇÃO APLICADA EM FERRO ELÉTRICO A VAPOR
(73) Koninklijke Philips Electronics N.V. (NL)
(72) Chun Pong Ted Yuan
(74) Nellie Anne Daniel-Shores
Prazo de validade: 10 (dez) anos contados a partir de 26/03/2010, observadas as condições legais.



(11) **DI 7002770-6** 39
(22) 21/06/2010
(15) 31/01/2012
(30) 22/12/2009 EM 001651142-0015
(45) 31/01/2012
(54) CONFIGURAÇÃO APLICADA EM INSTRUMENTO MÉDICO
(73) Karl Storz GMBH & CO. KG (DE)
(72) Harald Königsberger, Frank Doll
(74) Dannemann, Siemsen, Bigler & Ipanema Moreira
Prazo de validade: 10 (dez) anos contados a partir de 21/06/2010, observadas as condições legais.



(11) DI 7003840-6

(22) 29/09/2010

(15) 31/01/2012

(45) 31/01/2012

(54) CONFIGURAÇÃO APLICADA EM RECIPIENTE COM TAMPA

(73) GINO LEONELLO CORAZZARI NETO (BR/SP)

(72) GINO LEONELLO CORAZZARI NETO

(74) JOSÉ EDIS RODRIGUES

Prazo de validade: 10 (dez) anos contados a partir de 29/09/2010, observadas as condições legais.

39

(22) 29/09/2010

(15) 31/01/2012

(45) 31/01/2012

(54) CONFIGURAÇÃO APLICADA EM ESCORREDOR

(73) GINO LEONELLO CORAZZARI NETO (BR/SP)

(72) GINO LEONELLO CORAZZARI NETO

(74) JOSÉ EDIS RODRIGUES

Prazo de validade: 10 (dez) anos contados a partir de 29/09/2010, observadas as condições legais.



(11) DI 7004401-5

(22) 27/10/2010

(15) 31/01/2012

(30) 30/04/2010 US 29/360,799

(45) 31/01/2012

(54) CONFIGURAÇÃO APLICADA A UM SECADOR DE CABELO

(73) Conair Corporation (US)

(72) Leandro Rizzuto Jr.

(74) Guerra Propriedade Industrial

Prazo de validade: 10 (dez) anos contados a partir de 27/10/2010, observadas as condições legais.

39



(11) DI 7003842-2

(22) 29/09/2010

(15) 31/01/2012

(45) 31/01/2012

(54) CONFIGURAÇÃO APLICADA EM ORGANIZADOR DUPLO

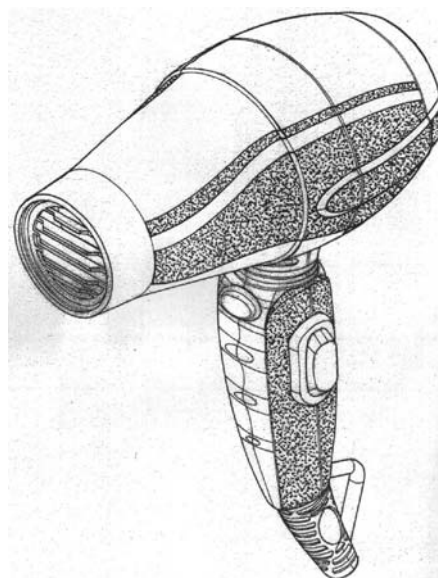
(73) GINO LEONELLO CORAZZARI NETO (BR/SP)

(72) GINO LEONELLO CORAZZARI NETO

(74) JOSÉ EDIS RODRIGUES

Prazo de validade: 10 (dez) anos contados a partir de 29/09/2010, observadas as condições legais.

39



(11) DI 7004409-0

(22) 28/10/2010

(15) 31/01/2012

(45) 31/01/2012

(54) CONFIGURAÇÃO APLICADA EM LAVADORA DE ALTA PRESSÃO

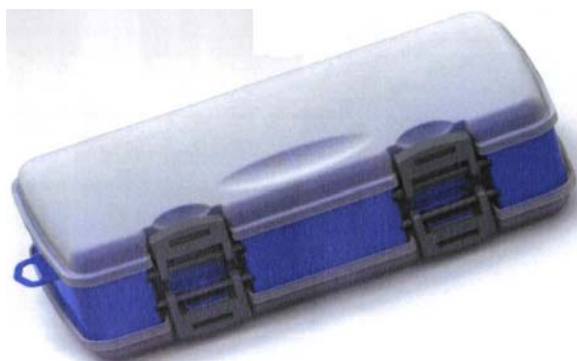
(73) Famastil Taurus Ferramentas S/A (BR/RS)

(72) Clarindo Tissot

(74) Audita Assessoria Empresarial Ltda.

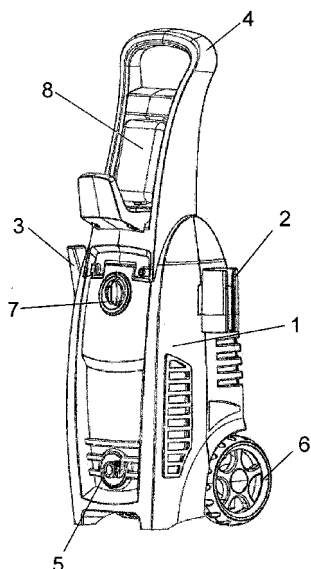
Prazo de validade: 10 (dez) anos contados a partir de 28/10/2010, observadas as condições legais.

39



(11) DI 7003843-0

39

(11) **DI 7004792-8**

(22) 19/11/2010

(15) 31/01/2012

(45) 31/01/2012

(54) CONFIGURAÇÃO APLICADA EM BOMBONA

(73) Darci Antônio Cagliari (BR/RS)

(72) Darci Antônio Cagliari

(74) Newton Burity Alves Júnior

Prazo de validade: 10 (dez) anos contados a partir de 19/11/2010, observadas as condições legais.

39

(11) **DI 7005773-7**

(22) 22/12/2010

(15) 31/01/2012

(30) 23/06/2010 EM 001723115-0001

(45) 31/01/2012

(54) CONFIGURAÇÃO APLICADA EM MISTURADOR DE COZINHA ELÉTRICO

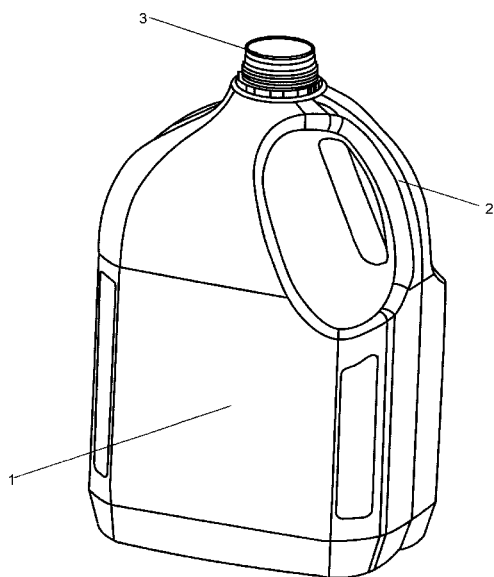
(73) Allegre Puericulture (FR)

(72) Alexandre Naoun

(74) Momsen, Leonardos & Cia

Prazo de validade: 10 (dez) anos contados a partir de 22/12/2010, observadas as condições legais.

39

(11) **DI 7005763-0**

(22) 22/12/2010

(15) 31/01/2012

(30) 28/06/2010 US 29/364,783

(45) 31/01/2012

(54) CONFIGURAÇÃO APLICADA EM FONE DE CABEÇA PARA COMUNICAÇÕES

(73) Plantronics, Inc (US)

(72) John Kelley

(74) Nellie Anne Daniel-Shores

Prazo de validade: 10 (dez) anos contados a partir de 22/12/2010, observadas as condições legais.

39

(11) **DI 7005779-6**

(22) 22/12/2010

(15) 31/01/2012

(30) 28/06/2010 US 29/364,785

(45) 31/01/2012

(54) CONFIGURAÇÃO APLICADA EM FONE DE CABEÇA PARA COMUNICAÇÕES

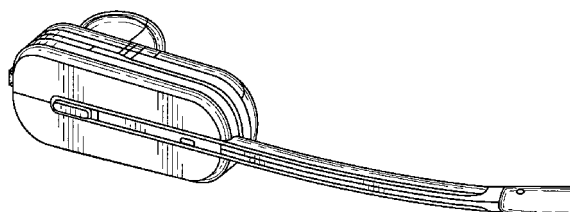
(73) Plantronics, Inc (US)

(72) John Kelley

(74) Nellie Anne Daniel-Shores

Prazo de validade: 10 (dez) anos contados a partir de 22/12/2010, observadas as condições legais.

39

(11) **DI 7100740-7**

(22) 04/03/2011

39

(15) 31/01/2012

(45) 31/01/2012

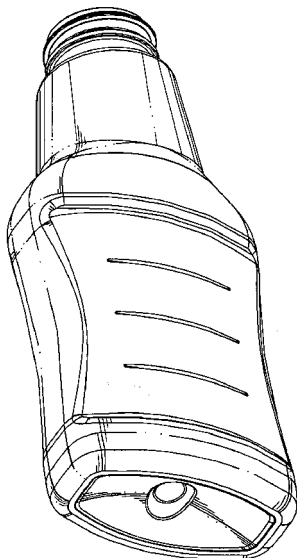
(54) CONFIGURAÇÃO APLICADA EM FRASCO

(73) AMCOR RIGID PLASTICS DO BRASIL LTDA. (BR/SP)

(72) NELSON PEREIRA DE SOUSA

(74) ANTONIO MAURICIO PEDRAS ARNAUD

Prazo de validade: 10 (dez) anos contados a partir de 04/03/2011, observadas as condições legais.



(11) DI 7100949-3

(22) 15/03/2011

(15) 31/01/2012

(45) 31/01/2012

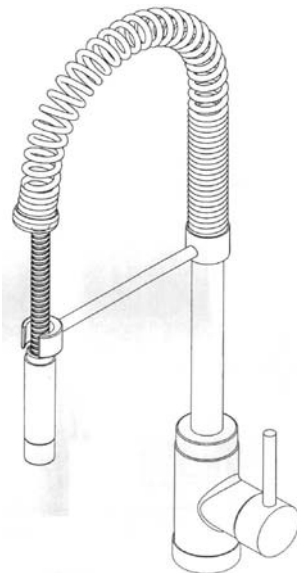
(54) CONFIGURAÇÃO APLICADA EM BICA MISTURADORA COM MONOCOMANDO INTEGRADO

(73) DURATEX S.A. (BR/SP)

(72) ANA LÚCIA DE LIMA PONTES ORLOVITZ

(74) ANTONIO MAURICIO PEDRAS ARNAUD

Prazo de validade: 10 (dez) anos contados a partir de 15/03/2011, observadas as condições legais.



(11) DI 7101623-6

(22) 21/01/2011

(15) 31/01/2012

(30) 20/07/2010 US 29/366,135

(45) 31/01/2012

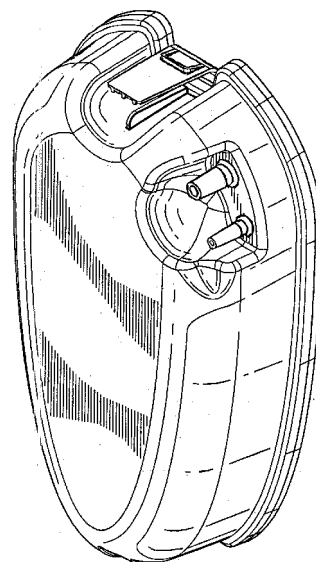
(54) CONFIGURAÇÃO APLICADA A UM CORPO DE ALOJAMENTO DE UM COLETOR DE FLUIDOS

(73) KCI LICENSING, INC. (US)

(72) Tout, Aldan Marcus, Locke, Christopher Brian, Pratt, Benjamin A

(74) CLAUDIO SZABAS / MAGNUS ASPEBY

Prazo de validade: 10 (dez) anos contados a partir de 21/01/2011, observadas as condições legais.



(11) DI 7101695-3

(22) 11/03/2011

(15) 31/01/2012

(30) 11/09/2010 EM 001235410-0001; 11/09/2010 EM 001235410-0002; 11/09/2010 EM 001235410-0004

(45) 31/01/2012

(54) CONFIGURAÇÃO APLICADA EM ESPONJA SANITÁRIA

(73) Dry Like Me Limited (GB)

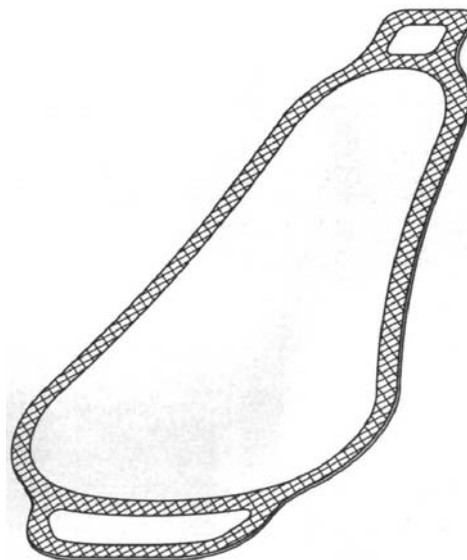
(72) Judith Hough, Diane Titterton

(74) MOMSEN, LEONARDOS & CIA

Prazo de validade: 10 (dez) anos contados a partir de 11/03/2011, observadas as condições legais.

39

39



(11) DI 7101696-1

(22) 14/03/2011

(15) 31/01/2012

(45) 31/01/2012

(54) CONFIGURAÇÃO APLICADA EM EMBALAGEM

(73) BICHO ESPERTO DISTRIBUIDORA DE LIVROS LTDA. (BR/SC)

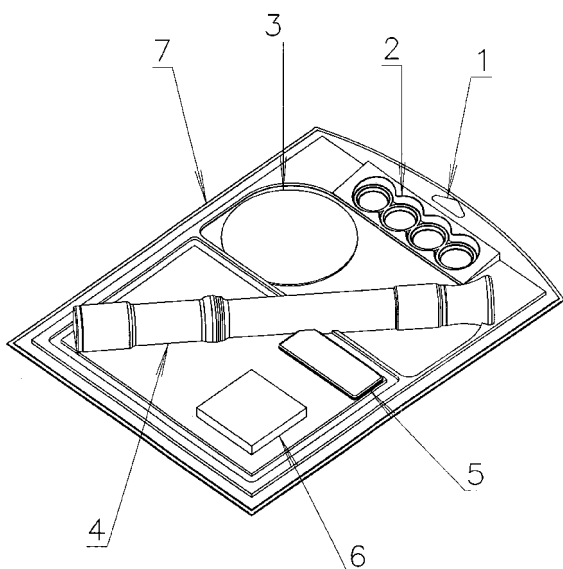
(72) EDUARDO STARKE

(74) KING'S MARCAS E PATENTES LTDA.

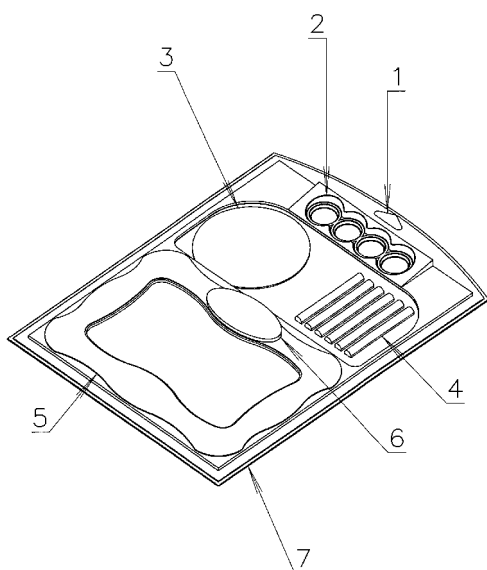
Prazo de validade: 10 (dez) anos contados a partir de 14/03/2011, observadas as condições legais.

39

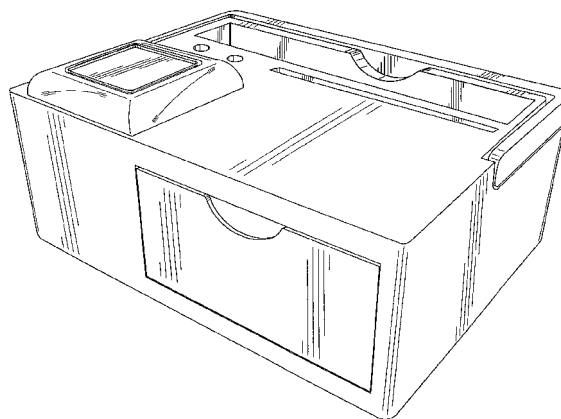
39



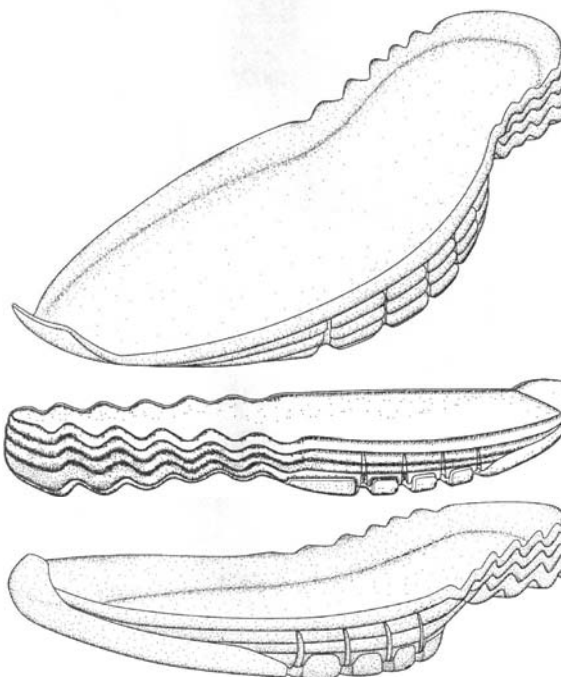
(11) **DI 7101697-0**
 (22) 14/03/2011
 (15) 31/01/2012
 (45) 31/01/2012
 (54) CONFIGURAÇÃO APLICADA EM EMBALAGEM
 (73) BICHO ESPERTO DISTRIBUIDORA DE LIVROS LTDA. (BR/SC)
 (72) EDUARDO STARKE
 (74) KING'S MARCAS E PATENTES LTDA
 Prazo de validade: 10 (dez) anos contados a partir de 14/03/2011, observadas as condições legais.



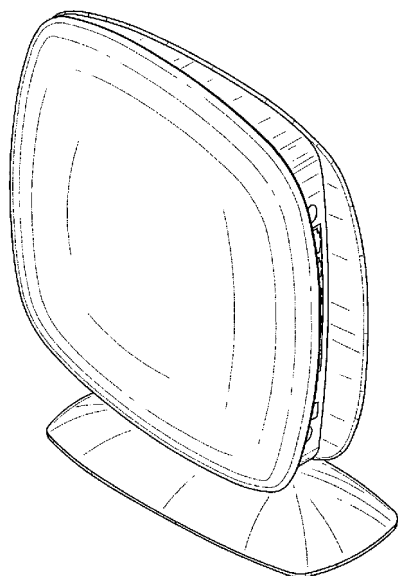
(11) **DI 7101751-8**
 (22) 18/03/2011
 (15) 31/01/2012
 (30) 20/09/2010 US 29/375.229
 (45) 31/01/2012
 (54) CONFIGURAÇÃO APLICADA EM ARTIGO COMBINADO DE ARMAZENAMENTO E EDUCAÇÃO DO PACIENTE
 (73) SANOFI-AVENTIS U.S. LLC (US)
 (72) LINDA SZYCH
 (74) DANNEMANN, SIEMSEN, BIGLER & IPANEMA MOREIRA
 Prazo de validade: 10 (dez) anos contados a partir de 18/03/2011, observadas as condições legais.



(11) **DI 7101803-4**
 (22) 24/03/2011
 (15) 31/01/2012
 (30) 24/09/2010 US 29/375.659
 (45) 31/01/2012
 (54) CONFIGURAÇÃO APLICADA A SOLADO DE CALÇADO
 (73) REEBOK INTERNATIONAL LTD. (US)
 (72) Toby Birkinhead
 (74) Bhering Advogados
 Prazo de validade: 10 (dez) anos contados a partir de 24/03/2011, observadas as condições legais.



(11) **DI 7101805-0**
 (22) 24/03/2011
 (15) 31/01/2012
 (30) 24/09/2010 US 29/375.650
 (45) 31/01/2012
 (54) CONFIGURAÇÃO APLICADA A UM ROTEADOR
 (73) BELKIN INTERNATIONAL, INC. (US)
 (72) John F. Wadsworth, Yuji Ikeda, Avery Holleman, Abraham Camacho, Michael E. Wick, Ernesto Victor Quinteros, Oliver Duncan Seil, Thorben Neu
 (74) Orlando de Souza
 Prazo de validade: 10 (dez) anos contados a partir de 24/03/2011, observadas as condições legais.

(11) **DI 7101806-9****39**

(22) 24/03/2011

(15) 31/01/2012

(30) 24/09/2010 US 29/375,652

(45) 31/01/2012

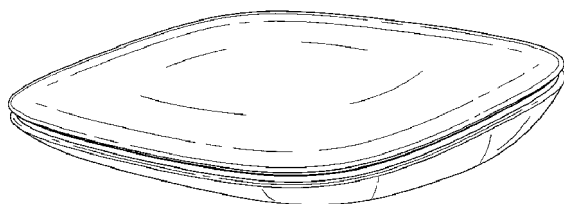
(54) CONFIGURAÇÃO APLICADA A UM INVÓLUCRO PARA RECEPTOR

(73) Belkin International, Inc (US)

(72) Yuji Ikeda, Avery Holleman, Torben Neu, Ernesto Victor Quinteros, Zachary Rapoport, Abraham Camacho

(74) Orlando de Souza

Prazo de validade: 10 (dez) anos contados a partir de 24/03/2011, observadas as condições legais.

(11) **DI 7101807-7****39**

(22) 25/03/2011

(15) 31/01/2012

(30) 28/09/2010 WO DM/074458

(45) 31/01/2012

(54) CONFIGURAÇÕES APLICADAS EM ESCOVA DE DENTE

(73) BRAUN GMBH (DE)

(72) Sören Wasow, Gerhard Schäfer, Kathi Ballmaier, Tilmann Winkler

(74) Vieira de Mello Advogados

Prazo de validade: 10 (dez) anos contados a partir de 25/03/2011, observadas as condições legais.

(11) **DI 7101808-5****39**

(22) 25/03/2011

(15) 31/01/2012

(30) 10/11/2010 EM 001244107-0001

(45) 31/01/2012

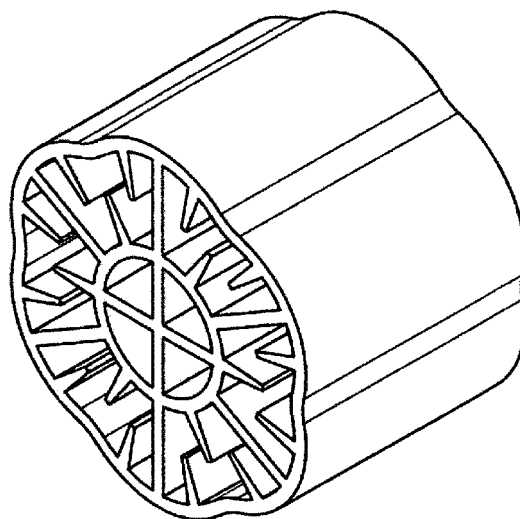
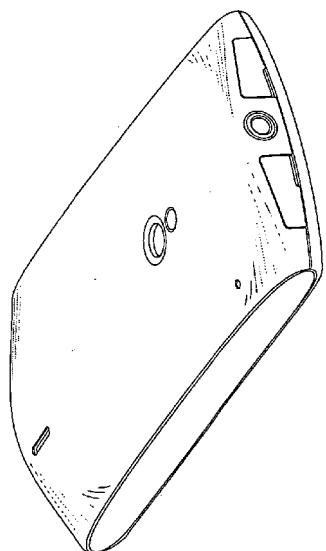
(54) CONFIGURAÇÃO APLICADA A TELEFONE CELULAR

(73) Sony Ericsson Mobile Communications AB (SE)

(72) Benjamin Fagnot, Shinsaku Hirano, Bilgi Karan

(74) Di Blasi, Parente, Vaz e Dias & Al.

Prazo de validade: 10 (dez) anos contados a partir de 25/03/2011, observadas as condições legais.

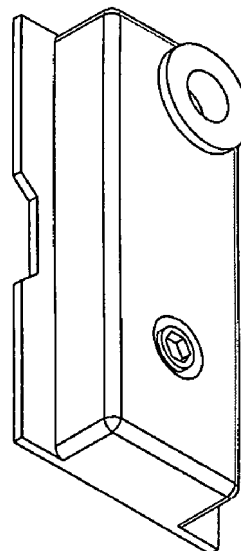
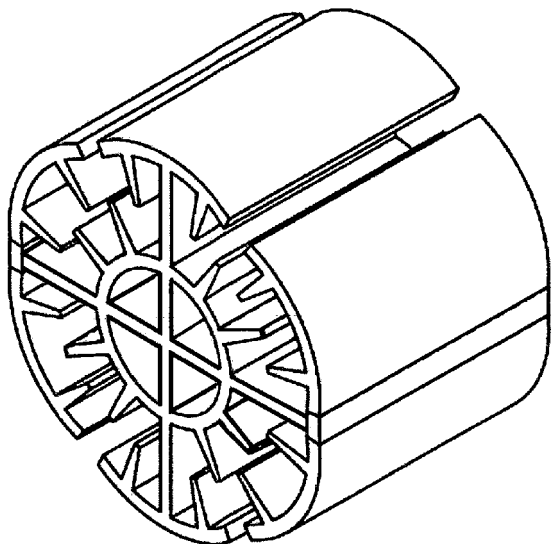
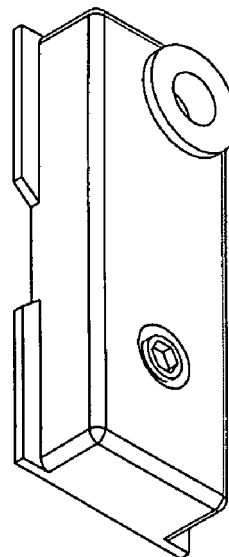
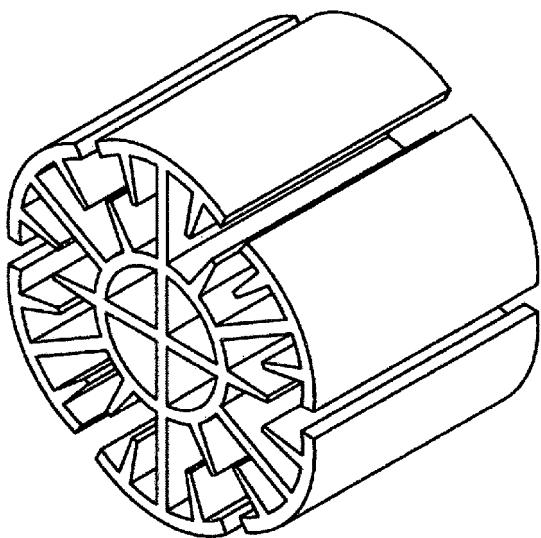


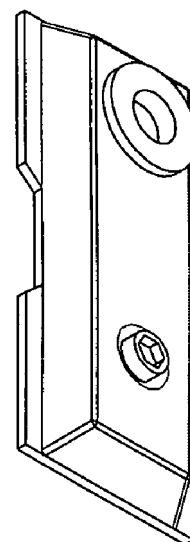
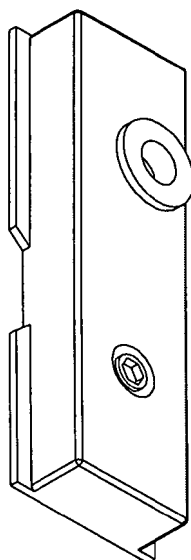
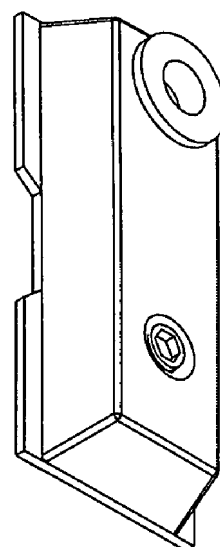
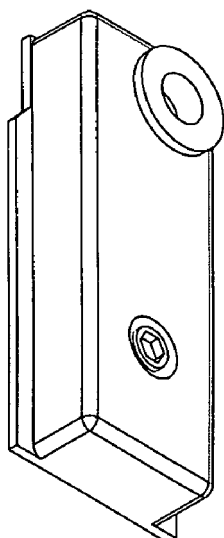
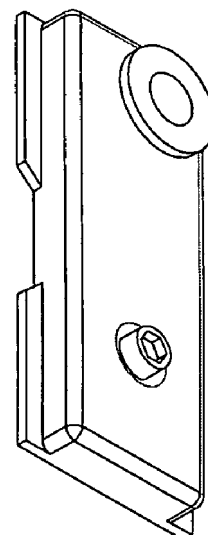
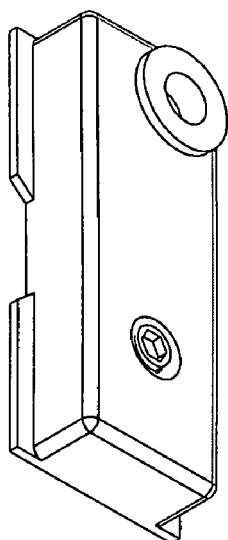
(11) **DI 7101810-7**
 (22) 25/03/2011
 (15) 31/01/2012
 (30) 28/09/2010 US 29/375,846
 (45) 31/01/2012
 (54) CONFIGURAÇÃO APLICADA EM MEIO DE REAÇÃO DE BIOFILME DE LEITO MÓVEL
 (73) Siemens Water Technologies Corp (US)
 (72) Todd Schwingle, Michael Casey Whittier, Colin Mckean
 (74) Dannemann, Siemsen, Bigler & Ipanema Moreira
 Prazo de validade: 10 (dez) anos contados a partir de 25/03/2011, observadas as condições legais.

39

(11) **DI 7101941-3**
 (22) 20/05/2011
 (15) 31/01/2012
 (45) 31/01/2012
 (54) CONFIGURAÇÃO APLICADA EM CONJUNTO DE FREIO DESLIZANTE PARA JANELAS MÁXIMO AR
 (73) CRISTIANE TOMASI (BR/PR)
 (72) Cristiane Tomasi
 (74) Eduardo Pereira da Silva
 Prazo de validade: 10 (dez) anos contados a partir de 20/05/2011, observadas as condições legais.

39





(11) DI 7101957-0

(22) 23/05/2011

(15) 31/01/2012

(45) 31/01/2012

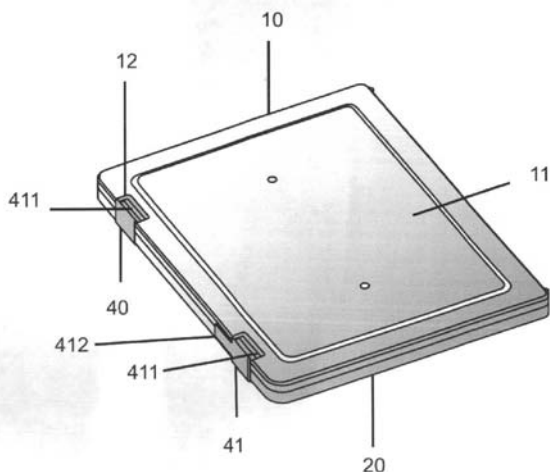
(54) CONFIGURAÇÃO APLICADA EM PASTA MULTIUSO

(73) Paulo Renato Zveibrucker (BR/RS)

(72) Paulo Renato Zveibrucker

(74) SKO OYARZABAL MARCAS E PATENTES S/S LTDA.

Prazo de validade: 10 (dez) anos contados a partir de 23/05/2011, observadas as condições legais.



(11) DI 7102087-0

(22) 31/05/2011

(15) 31/01/2012

(45) 31/01/2012

(54) CONFIGURAÇÃO APLICADA EM SUPORTE DE ANTENA PARABÓLICA

(73) José Sendeski Neto (BR/PR)

(72) José Sendeski Neto

(74) Simbolo Marcas e Patentes Ltda.

Prazo de validade: 10 (dez) anos contados a partir de 31/05/2011, observadas as condições legais.

39



(11) DI 7102378-0

(22) 28/04/2011

(15) 31/01/2012

(30) 28/10/2010 US 29/377,938

(45) 31/01/2012

(54) CONFIGURAÇÃO APLICADA EM EMBALAGEM PARA PRODUTO DE CUIDADO PESSOAL

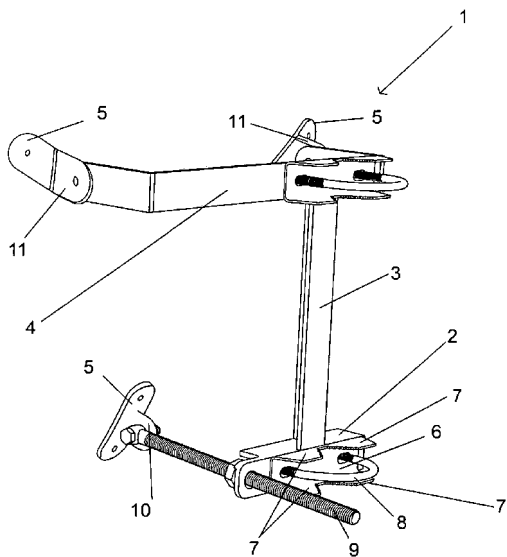
(73) The Gillette Company (US)

(72) James Joseph Anderson, Clifford James Bowler

(74) Vieira de Mello Advogados

Prazo de validade: 10 (dez) anos contados a partir de 28/04/2011, observadas as condições legais.

39



(11) DI 7102310-0

(22) 19/04/2011

(15) 31/01/2012

(30) 20/10/2010 IB DM/074553

(45) 31/01/2012

(54) CONFIGURAÇÃO APLICADA EM DEPILADOR

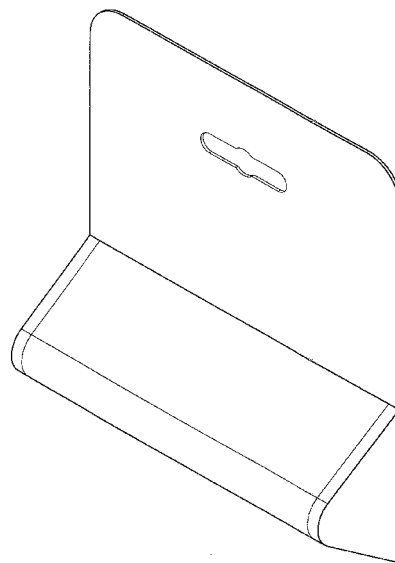
(73) Braun GmbH (DE)

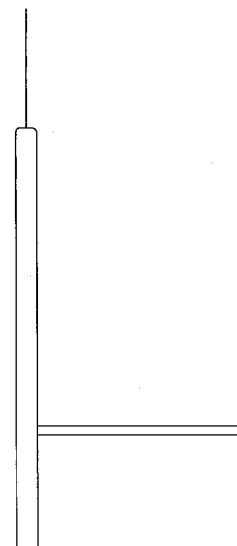
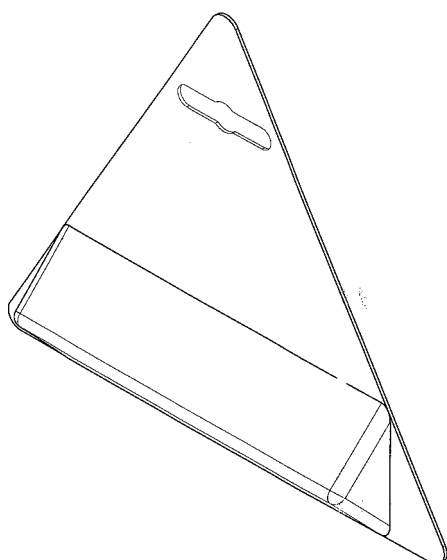
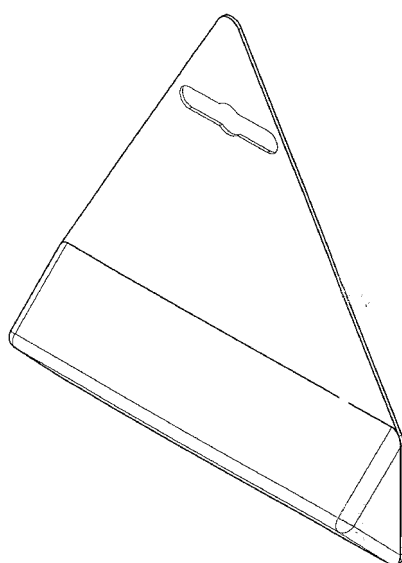
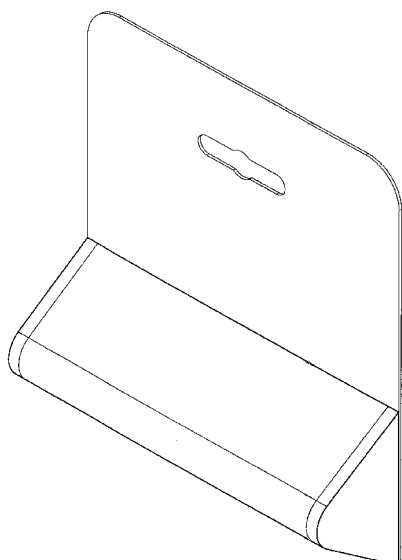
(72) Bjorn Kling, Fritz Schubert

(74) Vieira de Mello Advogados

Prazo de validade: 10 (dez) anos contados a partir de 19/04/2011, observadas as condições legais.

39





(11) **DI 7102383-6**

(22) 28/04/2011

(15) 31/01/2012

(45) 31/01/2012

(54) CONFIGURAÇÕES APLICADAS EM BALANCIM DE SISTEMA DE DIREÇÃO

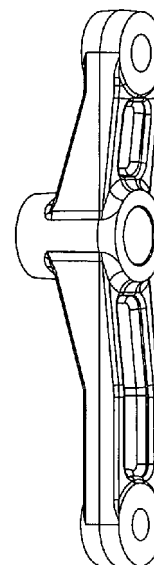
(73) Suspensys Sistemas Automotivos Ltda (BR/RS)

(72) Robson Fernandes Netto, Roberto Job, Ermilo Dal Bó

(74) Vieira de Mello Advogados

Prazo de validade: 10 (dez) anos contados a partir de 28/04/2011, observadas as condições legais.

39



(11) **DI 7102379-8**

(22) 28/04/2011

(15) 31/01/2012

(30) 28/10/2010 US 29/378,069

(45) 31/01/2012

(54) PADRÃO ORNAMENTAL APLICADO A INTERFACE GRÁFICA

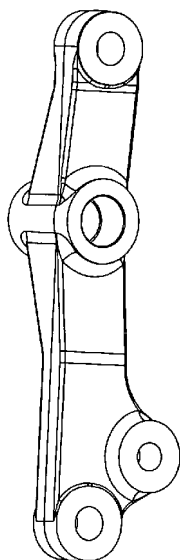
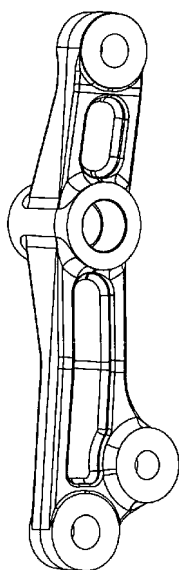
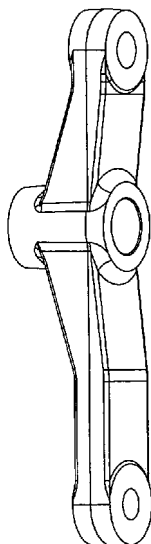
(73) Microsoft Corporation (US)

(72) Charla Pereira, David Chiu

(74) Di Blasi, Parente, Vaz e Dias & Al

Prazo de validade: 10 (dez) anos contados a partir de 28/04/2011, observadas as condições legais.

39



(11) **DI 7102386-0**

(22) 28/04/2011

(15) 31/01/2012

(30) 02/11/2010 US 29/378,310

(45) 31/01/2012

(54) CONFIGURAÇÃO APLICADA A SOLADO DE CALÇADO

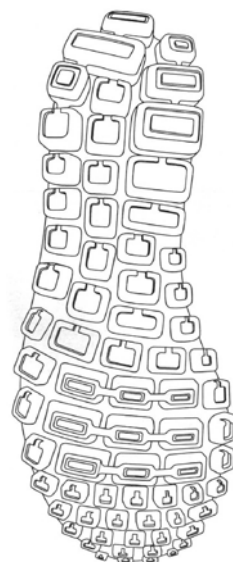
(73) Reebok International Limited (GB)

(72) Matthew Montross, William Marvin

(74) Bhering Advogados

Prazo de validade: 10 (dez) anos contados a partir de 28/04/2011, observadas as condições legais.

39



(11) **DI 7102387-9**

(22) 28/04/2011

(15) 31/01/2012

(30) 28/10/2010 US 29/378,067

(45) 31/01/2012

(54) PADRÃO ORNAMENTAL APLICADO A INTERFACE GRÁFICA

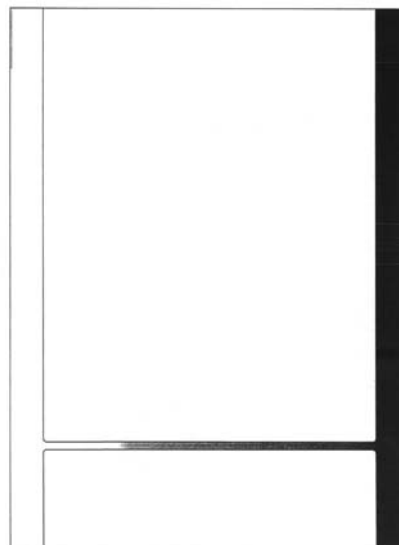
(73) Microsoft Corporation (US)

(72) Charla Pereira, Lisa C. Anderson, Jason Giles

(74) Di Blasi, Parente, Vaz e Dias & AL

Prazo de validade: 10 (dez) anos contados a partir de 28/04/2011, observadas as condições legais.

39



(11) **DI 7102388-7**

(22) 28/04/2011

(15) 31/01/2012

(30) 28/10/2010 US 29/378,065

(45) 31/01/2012

(54) PADRÃO ORNAMENTAL APLICADO A INTERFACE GRÁFICA

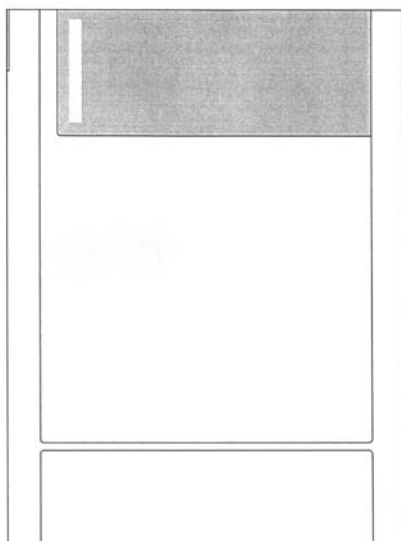
(73) Microsoft Corporation (US)

(72) Charla Pereira, Lisa C. Anderson, Jason Giles

(74) Di Blasi, Parente, Vaz e Dias & AL

Prazo de validade: 10 (dez) anos contados a partir de 28/04/2011, observadas as condições legais.

39



(11) DI 7102390-9

(22) 28/04/2011

(15) 31/01/2012

(30) 28/10/2010 US 29/378,072

(45) 31/01/2012

(54) PADRÃO ORNAMENTAL APLICADO A ÍCONE DE EXIBIÇÃO

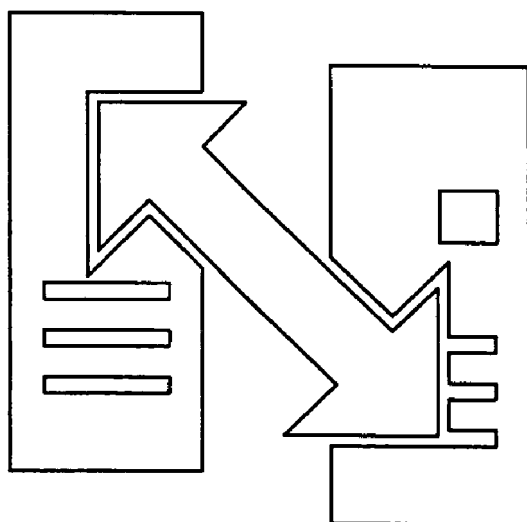
(73) Microsoft Corporation (US)

(72) Charla Pereira, Lisa C. Anderson

(74) Di Blasi, Parente, Vaz e Dias & AL

Prazo de validade: 10 (dez) anos contados a partir de 28/04/2011, observadas as condições legais.

39



(11) DI 7102391-7

(22) 29/04/2011

(15) 31/01/2012

(30) 01/11/2010 US 29/378,192

(45) 31/01/2012

(54) CONFIGURAÇÃO APLICADA EM BARBEADOR

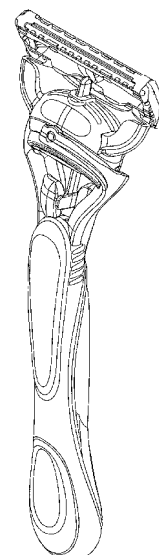
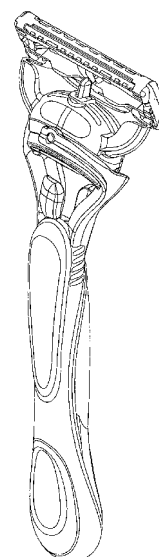
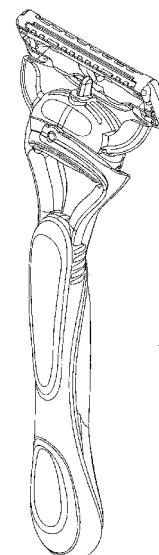
(73) The Gillette Company (US)

(72) Brian Patrick Watson

(74) Vieira de Mello Advogados

Prazo de validade: 10 (dez) anos contados a partir de 29/04/2011, observadas as condições legais.

39



(11) DI 7102393-3

(22) 29/04/2011

(15) 31/01/2012

(45) 31/01/2012

(54) CONFIGURAÇÃO APLICADA EM SOLADO

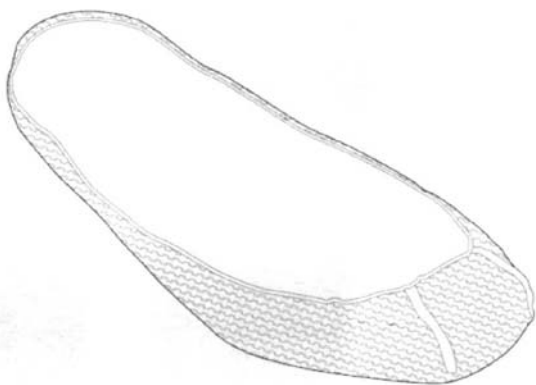
(73) Terras de Aventura Indústria de Artigos Esportivos Ltda (BR/RJ)

(72) Oskar Fossati Metsavaht

(74) MMV Agentes da Propriedade Industrial

Prazo de validade: 10 (dez) anos contados a partir de 29/04/2011, observadas as condições legais.

39



(11) **DI 7102394-1**
 (22) 29/04/2011
 (15) 31/01/2012
 (30) 02/11/2010 CN 201030601527.2; 31/03/2011 US 29/388,617
 (45) 31/01/2012
 (54) CONFIGURAÇÃO APLICADA EM AERADOR
 (73) Niagara Conservation Corp (US)
 (72) David Zhou
 (74) Momsen, Leonardos & Cia
 Prazo de validade: 10 (dez) anos contados a partir de 29/04/2011, observadas as condições legais.

39



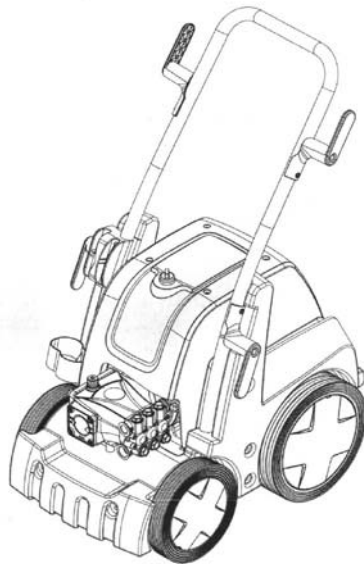
(11) **DI 7102395-0**
 (22) 29/04/2011
 (15) 31/01/2012
 (30) 01/11/2010 JP 2010-026238
 (45) 31/01/2012
 (54) CONFIGURAÇÃO APLICADA EM MOTOCICLETA
 (73) Honda Motor CO., Ltd (JP)
 (72) Kenji Tako, Daisuke Takahashi
 (74) Dannemann, Siemsen, Bigler & Ipanema Moreira
 Prazo de validade: 10 (dez) anos contados a partir de 29/04/2011, observadas as condições legais.

39



(11) **DI 7102397-6**
 (22) 29/04/2011
 (15) 31/01/2012
 (45) 31/01/2012
 (54) CONFIGURAÇÃO APLICADA EM LAVADORA DE ALTA PRESSÃO
 (73) Fresnomaq Indústria de Máquinas S.A (BR/PR)
 (72) Wolfgang Josef Togel
 (74) Bhering Advogados
 Prazo de validade: 10 (dez) anos contados a partir de 29/04/2011, observadas as condições legais.

39



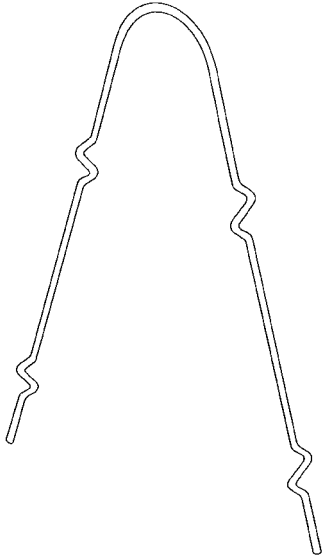
(11) **DI 7102399-2**
 (22) 29/04/2011
 (15) 31/01/2012
 (30) 08/03/2011 JP 2011-005261
 (45) 31/01/2012
 (54) CONFIGURAÇÃO APLICADA EM FAROL PARA SCOOTER
 (73) Honda Motor CO., Ltd (JP)
 (72) Jun Tanaka, Wid Choksuwattanasakul, Seksith Uchchin
 (74) Dannemann, Siemsen, Bigler & Ipanema Moreira
 Prazo de validade: 10 (dez) anos contados a partir de 29/04/2011, observadas as condições legais.

39



(11) **DI 7103287-8**
 (22) 08/07/2011
 (15) 31/01/2012
 (45) 31/01/2012
 (54) CONFIGURAÇÃO APLICADA EM SUPORTE DE CHAPAS METALICAS
 (73) Luciano Lima de Curcio (BR/SP)
 (72) Luciano Lima de Curcio
 (74) Silva & Guimarães Marcas e Patentes Ltda
 Prazo de validade: 10 (dez) anos contados a partir de 08/07/2011, observadas as condições legais.

39



Diretoria de Contratos, Indicações Geográficas e Registros - DICIG

Despachos Relativos a Pedidos e Registros de Desenho Industrial

RPI 2143 de 31/01/2012

34 EXIGÊNCIA - ART. 106 PARÁG.3º DA LPI

(21) **DI 7000096-4** 34
(22) 13/01/2010
(71) Mag Instrument, Inc. (US)
(74) Dannemann, Siemsen, Bigler & Ipanema Moreira
- Reapresentar as folhas do relatório e da reivindicação com a devida numeração das mesmas: 1/1 e 1/1, respectivamente.

(21) **DI 7000099-9** 34
(22) 13/01/2010
(71) Tek Global S.R.L. (IT)
(74) Di Blasi, Parente, Vaz e Dias & AL.
- Reapresentar as folhas do relatório e da reivindicação com a devida numeração das mesmas: 1/1 e 1/1, respectivamente.

(21) **DI 7000156-1** 34
(22) 18/01/2010
(71) The Gillette Company (US)
(74) Vieira de Mello Advogados
- Cancelar as figuras. - Reapresentar as figuras ilustrando o objeto com traços regulares, contínuos e uniformes, com alta nitidez e alta resolução gráfica.

(21) **DI 7000157-0** 34
(22) 18/01/2010
(71) The Gillette Company (US)
(74) Vieira de Mello Advogados
- Cancelar as figuras. - Reapresentar as figuras ilustrando o objeto com traços regulares, contínuos e uniformes, com alta nitidez e alta resolução gráfica.

(21) **DI 7000158-8** 34
(22) 18/01/2010
(71) The Gillette Company (US)
(74) Vieira de Mello Advogados
- Cancelar as figuras. - Reapresentar as figuras ilustrando o objeto com traços regulares, contínuos e uniformes, com alta nitidez e alta resolução gráfica.

(21) **DI 7001197-4** 34
(22) 30/03/2010
(71) Siemens Aktiengesellschaft (DE)
(74) Dannemann, Siemsen, Bigler & Ipanema Moreira
- Reapresentar as folhas do relatório e da reivindicação com a devida numeração das mesmas: 1/1 e 1/1, respectivamente.

(21) **DI 7001560-0** 34
(22) 29/04/2010
(71) Industrial Levorin S.A (BR/SP)
(74) JOSE DOMINGOS DE LIMA FILHO
Foram apresentadas novas figuras (fotos: 1; 2 e 3), entretanto tais figuras não atendem à exigência. Além disso o relatório menciona 05 (cinco figuras). - Cancelar as novas figuras apresentadas. - Apresentar as vistas exigidas ilustrando somente o objeto em sua forma completa com imagens de alta nitidez e alta resolução gráfica, de modo que fiquem perfeitamente definidos os contornos e relevos dos elementos que constituem a forma do objeto. As novas figuras não deverão apresentar falhas de impressão. O relatório deverá ser harmonizado com a nova apresentação das figuras

(21) **DI 7002491-0** 34
(22) 24/06/2010

(71) Roberto Koffke (BR/SC)
(74) Vera Lúcia Dias Lindner
- As novas figuras apresentadas não atendem as exigências. - Cancelar as novas figuras apresentadas. - Apresentar: Vista Frontal; Vista Lateral; Vista Superior; Vista Posterior e Vista em Perspectiva do objeto. - As novas figuras deverão ilustrar o objeto com alta nitidez e alta resolução gráfica, sem falhas de impressão, e deverão conter a devida numeração.

(21) **DI 7002785-4** 34
(22) 19/07/2010
(71) Marcos Amoroso da Cruz (BR/PR)
(74) João Bruno Dacome Bueno
As novas figuras apresentadas ilustram objeto com características distintas do originalmente reivindicado, portanto não serão aceitas. - Cancelar as figuras. - Apresentar: Vista Frontal; Vista Lateral; Vista Superior e Vista em Perspectiva do objeto tal como foi originalmente apresentado. - As vistas deverão apresentar total compatibilidade entre elas em termos de representação gráfica do objeto.

(21) **DI 7002786-2** 34
(22) 19/07/2010
(71) Marcos Amoroso da Cruz (BR/PR)
(74) João Bruno Dacome Bueno
As novas figuras apresentadas ilustram objeto com características distintas do originalmente reivindicado, portanto não serão aceitas. - Cancelar as figuras. - Apresentar: Vista Frontal; Vista Lateral; Vista Superior e Vista em Perspectiva do objeto tal como foi originalmente apresentado. - As vistas deverão apresentar total compatibilidade entre elas em termos de representação gráfica do objeto.

(21) **DI 7002787-0** 34
(22) 19/07/2010
(71) Marcos Amoroso da Cruz (BR/PR)
(74) João Bruno Dacome Bueno
As novas figuras apresentadas ilustram objeto com características distintas do originalmente reivindicado, portanto não serão aceitas. - Cancelar as figuras. - Apresentar: Vista Frontal; Vista Lateral; Vista Superior e Vista em Perspectiva do objeto tal como foi originalmente apresentado. - As vistas deverão apresentar total compatibilidade entre elas em termos de representação gráfica do objeto.

(21) **DI 7002788-9** 34
(22) 19/07/2010
(71) Marcos Amoroso da Cruz (BR/PR)
(74) João Bruno Dacome Bueno
As novas figuras apresentadas ilustram objeto com características distintas do originalmente reivindicado, portanto não serão aceitas. - Cancelar as figuras. - Apresentar: Vista Frontal; Vista Lateral; Vista Superior e Vista em Perspectiva do objeto tal como foi originalmente apresentado. - As vistas deverão apresentar total compatibilidade entre elas em termos de representação gráfica do objeto.

(21) **DI 7002789-7** 34
(22) 19/07/2010
(71) Marcos Amoroso da Cruz (BR/PR)
(74) João Bruno Dacome Bueno
As novas figuras apresentadas ilustram objeto com características distintas do originalmente reivindicado, portanto não serão aceitas. - Cancelar as figuras. - Apresentar: Vista Frontal; Vista Lateral; Vista Superior e Vista em Perspectiva do objeto tal como foi originalmente apresentado. - As vistas deverão

apresentar total compatibilidade entre elas em termos de representação gráfica do objeto.

(21) **DI 7002790-0** 34
(22) 19/07/2010
(71) Marcos Amoroso da Cruz (BR/PR)
(74) João Bruno Dacome Bueno
As novas figuras apresentadas ilustram objeto com características distintas do originalmente reivindicado, portanto não serão aceitas. - Cancelar as figuras. - Apresentar: Vista Frontal; Vista Lateral; Vista Superior e Vista em Perspectiva do objeto tal como foi originalmente apresentado. - As vistas deverão apresentar total compatibilidade entre elas em termos de representação gráfica do objeto.

(21) **DI 7002791-9** 34
(22) 19/07/2010
(71) Marcos Amoroso da Cruz (BR/PR)
(74) João Bruno Dacome Bueno
As novas figuras apresentadas ilustram objeto com características distintas do originalmente reivindicado, portanto não serão aceitas. - Cancelar as figuras. - Apresentar: Vista Frontal; Vista Lateral; Vista Superior e Vista em Perspectiva do objeto tal como foi originalmente apresentado. - As vistas deverão apresentar total compatibilidade entre elas em termos de representação gráfica do objeto.

(21) **DI 7002792-7** 34
(22) 19/07/2010
(71) Marcos Amoroso da Cruz (BR/PR)
(74) João Bruno Dacome Bueno
As novas figuras apresentadas ilustram objeto com características distintas do originalmente reivindicado, portanto não serão aceitas. - Cancelar as figuras. - Apresentar: Vista Frontal; Vista Lateral; Vista Superior e Vista em Perspectiva do objeto tal como foi originalmente apresentado. - As vistas deverão apresentar total compatibilidade entre elas em termos de representação gráfica do objeto.

(21) **DI 7002793-5** 34
(22) 19/07/2010
(71) Marcos Amoroso da Cruz (BR/PR)
(74) João Bruno Dacome Bueno
As novas figuras apresentadas ilustram objeto com características distintas do originalmente reivindicado, portanto não serão aceitas. - Cancelar as figuras. - Apresentar: Vista Frontal; Vista Lateral; Vista Superior e Vista em Perspectiva do objeto tal como foi originalmente apresentado. - As vistas deverão apresentar total compatibilidade entre elas em termos de representação gráfica do objeto.

(21) **DI 7003042-1** 34
(22) 06/08/2010
(71) Geferson Carias de Souza (BR/ES)
- Reapresentar o relatório com a devida numeração da folha.

(21) **DI 7003636-5** 34
(22) 26/07/2010
(71) Cejn Ab (SE)
(74) DANNEMANN, SIEMSEN, BIGLER & IPANEMA MOREIRA
- Cancelar as figuras. - Apresentar: Vista Frontal; Vista Lateral; Vista Posterior; Vista Superior e Vista em Perspectiva do objeto em sua forma completa, sem utilizar linhas tracejadas.

(21) **DI 7003838-4** 34

- (22) 23/08/2010
(71) Marcelo Alexandre Prado de Melo (BR/MG)
(74) Glays Marcel Costa
- Cancelar as novas figuras apresentadas. - Apresentar: Vista Frontal; Vista Lateral; Vista Superior; Vista Inferior (solado) e Vista em perspectiva. - As novas figuras deverão ilustrar o objeto em sua forma completa, sem interrupções de imagens e em fundo absolutamente neutro. - As novas figuras deverão conter a devida numeração.
- (21) **DI 7004495-3** **34**
(22) 26/08/2010
(71) Brazcar Veiculos Especiais Ltda (BR/MG)
(74) Cidwan Uberlândia Ltda
- Cancelar as figuras. - Reapresentar as figuras com alta nitidez e alta resolução gráfica, e sem falhas de impressão.
- (21) **DI 7004497-0** **34**
(22) 22/09/2010
(71) Souza e Luttembarck Ltda (BR/BA)
(74) Rogoberto Silva Fonseca - Lancaster
- Mudar o título para: "Configuração Aplicada em Climatizador" e harmonizar o pedido com o novo título. - Cancelar as figuras. - Apresentar somente: Vista Frontal; Vista Lateral; Vista Superior; Vista Posterior e Vista em Perspectiva do objeto montado em sua forma completa, tal como mostrado na atual figura 1.
- (21) **DI 7005788-5** **34**
(22) 23/12/2010
(71) Gesellschaft Für Wolfram Industrie Mbh (DE)
(74) Montaury Pimenta, Machado & Lioce
- Reapresentar as folhas do relatório e da reivindicação com a devida numeração das mesmas: 1/1 e 1/1, respectivamente.
- (21) **DI 7005807-5** **34**
(22) 23/12/2010
(71) Unilever N.V (NL)
(74) Atem e Remer Asses. Consult. Prop. Int. Ltda
- Proceder a divisão do pedido da seguinte forma: - Deverá permanecer no presente pedido(como objeto e variante) apenas os mostrados nas atuais figuras 1.1 a 1.7 e 2.1 a 2.7. - Os demais objetos deverão fazer parte de pedidos divididos.
- (21) **DI 7006010-0** **34**
(22) 12/07/2010
(71) NEYCAREN GROUP S.A. (UY)
(74) ANA PAULA ALFARANO KASSOW
- Mudar o título para: "Configuração Aplicada em Frasco" e harmonizar o pedido com o novo título. - O novo relatório deverá apresentar a numeração da folha. - Cancelar as figuras. - Reapresentar as figuras ilustrando o objeto com traços regulares, contínuos e uniformes, com alta resolução gráfica.
- (21) **DI 7006011-8** **34**
(22) 13/12/2010
(71) TERRA E MOTO COMÉRCIO DE PEÇAS E ACESSÓRIOS LTDA ME (BR/SP)
- Mudar o título para: "Configuração Aplicada em Garrafa". - Cancelar a figura. - Apresentar: Vista Frontal; Vista Superior; Vista Inferior e Vista em Perspectiva do objeto. - As novas figuras deverão ilustrar o objeto com traços regulares, contínuos e uniformes, com alta resolução gráfica.
- (21) **DI 7100189-1** **34**
(22) 20/01/2011
(71) Roberto Scansetti (BR/RN)
(74) Alberto Rodrigues dos Santos Júnior
- Cancelar as figuras. - Reapresentar as figuras com melhor definição gráfica e com a devida numeração das mesmas.
- (21) **DI 7100224-3** **34**
(22) 21/01/2011
(71) SOCIETE BIC (FR)
(74) ALEXANDRE FUKUDA YAMASHITA
- Mudar o título para: "Configuração Aplicada em Barbeador", e harmonizar o pedido com o novo título. - Cancelar as figuras. - Apresentar: Vista Frontal; Vista Lateral; Vista Superior e Vista em Perspectiva do objeto em sua forma completa, sem utilizar linhas tracejadas.
- (21) **DI 7100230-8** **34**
(22) 24/01/2011
(71) Grammer do Brasil Ltda (BR/SP)
(74) SÍMBOLO MARCAS E PATENTES LTDA
- Cancelar as figuras. - Reapresentar as figuras ilustrando o objeto com traços regulares, contínuos e uniformes, com alta nitidez e alta resolução gráfica.
- (21) **DI 7100232-4** **34**
(22) 24/01/2011
(71) ITAGIBA DE SOUZA LAGES (BR/SP)
(74) DARCI ALVES CAVALHEIRO
- Mudar o título para: "Configuração Aplicada em Luminária", e harmonizar o pedido com o novo título. - Cancelar a figura. - Apresentar: Vista Frontal; Vista Lateral; Vista Superior e Vista em Perspectiva do objeto sem incluir o cabo. - Apresentar novo relatório limitando-se a descrever as características configurativas do objeto e as referências às figuras.
- (21) **DI 7100246-4** **34**
(22) 26/01/2011
(71) LUIZ CARLOS LISBOA BOTELHO (BR/SP)
- Cancelar as figuras. - Apresentar: Vista Frontal; Vista Lateral; Vista Superior e Vista em Perspectiva somente do objeto em sua forma completa, sem destacar partes.
- (21) **DI 7100247-2** **34**
(22) 26/01/2011
(71) FIGUERAS INTERNATIONAL SEATING, S.L. (ES)
(74) SÍMBOLO MARCAS E PATENTES LTDA
- Cancelar as figuras. - Reapresentar as figuras ilustrando o objeto com traços regulares, contínuos e uniformes, com alta nitidez e alta resolução gráfica.
- (21) **DI 7100269-3** **34**
(22) 27/01/2011
(71) MAXCASA S.A. (BR/SP)
(74) CARINA S RODRIGUES
- Mudar o título para: "Configuração Aplicada em Piscina". - Cancelar as figuras. - Apresentar: Vista Frontal; Vista Lateral; Vista Superior e Vista em Perspectiva somente do objeto, sem revelar qualquer outro objeto. - As novas figuras deverão ilustrar o objeto com traços regulares, contínuos e uniformes, com alta nitidez e alta resolução gráfica.
- (21) **DI 7100282-0** **34**
(22) 28/01/2011
(71) EDSON ROBERTO LAURENTI JR (BR/SP)
(74) SERGIO SALVADOR FUMO
- Cancelar as figuras. - Reapresentar as figuras com traços regulares, contínuos e uniformes, com alta resolução gráfica.
- (21) **DI 7100312-6** **34**
(22) 02/02/2011
(71) AQUECEDOR SOLAR TRANSSSEN LTDA (BR/SP)
(74) BEEERRE ASSESSORIA EMPRESARIAL LTDA
- Mudar o título para: "Configuração Aplicada em Aparelho Eletrônico Para Controle de Sistemas de Aquecimento Solar", e harmonizar o pedido com o novo título. - Reapresentar o relatório limitando-se a descrever as características configurativas do objeto e as referências às figuras. - Cancelar a figura 1. - Reapresentar a figura com alta nitidez e alta resolução gráfica.
- (21) **DI 7100334-7** **34**
(22) 04/02/2011
(71) NAJARA LUCIA MARQUES DA SILVA ME (BR/RS)
(74) PRINCESA MARCAS E PATENTES LTDA
- Reapresentar a figura 2 ilustrando o objeto em sua forma completa (borda superior).
- (21) **DI 7100337-1** **34**
(22) 04/02/2011
(71) VINICIUS ALVES SANTOS (BR/SP)
(74) AGUINALDO MOREIRA
- Proceder a divisão do pedido da seguinte forma: deverá permanecer no presente pedido apenas um dos objetos. - Os demais objetos deverão fazer parte de pedidos divididos.
- (21) **DI 7100780-6** **34**
(22) 03/02/2011
(71) Ulma Cye, S. Coop (ES)
(74) Maria Pia Carvalho Guerra
- Proceder a divisão do pedido da seguinte forma: - Deverá permanecer no presente pedido apenas o objeto mostrado nas atuais figuras 1.1 a 1.4, com o título: "Configuração Aplicada em eça Para Montagem de Estruturas", e apresentando as Vistas sem utilizar linhas tracejadas. - Os demais objetos deverão fazer parte de
- pedidos divididos, nas mesmas condições acima expostas.
- (21) **DI 7100781-4** **34**
(22) 03/02/2011
(71) Ulma Cye, S. Coop (ES)
(74) Maria Pia Carvalho Guerra
- Mudar o título para: "Configuração Aplicada em Andaime", e harmonizar o pedido com o novo título. - Cancelar as figuras. - Apresentar: Vista Frontal; Vista Lateral; Vista Superior e Vista em Perspectiva do objeto montado, tal como ilustrado na atual figura 1.
- (21) **DI 7100854-3** **34**
(22) 17/02/2011
(71) Raimundo Rodrigues da Silva (BR/RJ)
(74) Claudemir Monteiro Silva
- Cancelar as figuras. - Reapresentar as figuras com alta nitidez e alta resolução gráfica. - As novas figuras deverão apresentar a devida numeração.
- (21) **DI 7100878-0** **34**
(22) 25/01/2011
(71) Moisés de Souza Espindola (BR/RS)
(74) Joane Raquel Nunes da Silva
- Cancelar as figuras. - Apresentar: Vista Frontal; Vista Lateral; Vista Superior e Vista em Perspectiva do objeto e variantes, com alta definição de contornos e relevos.
- (21) **DI 7101409-8** **34**
(22) 18/04/2011
(71) Durrin Indústria de Plásticos Ltda (BR/SC)
(74) Saulo Leal
Apresentar novo título " Configuração aplicada em torneira e misturador ". Adequar o relatório descritivo ao novo título.
- (21) **DI 7101584-1** **34**
(22) 05/05/2011
(71) HISAMITSU PHARMACEUTICAL CO. INC. (JP)
(74) Hissao Arita
- Cancelar as figuras. - Apresentar somente: Vista Frontal; Vista Lateral; Vista Superior e Vista em perspectiva do objeto em sua forma completa, em posição fixa, sem utilizar linhas tracejadas e sem destacar ou deslocar partes. - Reapresentar o relatório dequando-o às exigências.
- (21) **DI 7101585-0** **34**
(22) 05/05/2011
(71) HISAMITSU PHARMACEUTICAL CO. INC. (JP)
(74) Hissao Arita
- Cancelar as figuras. - Apresentar somente: Vista Frontal; Vista Lateral; Vista Superior e Vista em perspectiva do objeto em sua forma completa, em posição fixa, sem utilizar linhas tracejadas e sem destacar ou deslocar partes. - Reapresentar o relatório dequando-o às exigências.
- (21) **DI 7101777-1** **34**
(22) 28/02/2011
(71) DENNIS E. J. JOHNSON (US)
(74) Dannemann, Siemsen, Bigler & Ipanema Moreira
- Cancelar as figuras. - Reapresentar as figuras sem utilizar linhas tracejadas. - Reapresentar as folhas do relatório e reivindicação com a numeração correta: 1/1 e 1/1, respectivamente.
- (21) **DI 7101809-3** **34**
(22) 25/03/2011
(71) MANNKIND CORPORATION (US)
(74) Nellie Anne Daniel-Shores
- Cancelar as figuras de 1 a 7. - Reapresentar as demais figuras renumeradas em seqüência (a atual figura 8 passa a ser a figura 1).
- (21) **DI 7101960-0** **34**
(22) 01/02/2011
(71) Lorena do Canto Zurba (BR/SC)
- Cancelar o relatório e figuras. - Apresentar novo relatório conforme instruções do Ato Normativo 161/02. - Apresentar: Vista Frontal; Vista Lateral; Vista Superior e Vista em Perspectiva somente do objeto, sem ilustrar o rolo de filme. - As novas figuras deverão ser apresentadas conforme instruções contidas no Ato Normativo 161, sem legendas e com a devida numeração das mesmas, inclusive das folhas.
- (21) **DI 7101979-0** **34**
(22) 23/05/2011
(71) MAURO HENRIQUE DE LIMA (BR/SP)

- Reapresentar o relatório e a reivindicação com o título correto (apresentado no formulário de depósito): "Configuração Aplicada em Torneira".
- (21) **DI 7101981-2** **34**
(22) 23/05/2011
(71) MAURO HENRIQUE DE LIMA (BR/SP)
- Mudar o título do pedido para: "Configuração Aplicada em Porta Papel Higiénico" e harmonizar o pedido com o novo título.
- (21) **DI 7101994-4** **34**
(22) 24/05/2011
(71) Harold Wallner (BR/MG)
- Mudar o título para: "Configuração Aplicada em Jóia e Bijuteria", e harmonizar o pedido com o novo título. - Apresentar novo relatório iniciando com o novo título, sem mencionar sobre "marca das montanhas". - Cancelar as figuras. - Apresentar: Vista Frontal; Vista Lateral; Vista Superior; Vista Posterior e Vista em Perspectiva do objeto montado em sua forma completa, sem destacar peças, tal como mostrado nas atuais figuras 4, 5 e 6. - As novas figuras deverão ilustrar o objeto com traços regulares, contínuos e uniformes, com alta resolução gráfica.
- (21) **DI 7102118-3** **34**
(22) 03/06/2011
(71) EDSON CLOVIS SCHARF (BR/SC)
(74) Nilvan Paulo Minguransé
- Mudar o título para: "Configuração Aplicada em Luminária", e harmonizar o pedido com o novo título. - Cancelar as figuras. - Reapresentar as figuras ilustrando o objeto com traços regulares, contínuos e uniformes, com alta nitidez e alta resolução gráfica.
- (21) **DI 7102119-1** **34**
(22) 03/06/2011
(71) EDSON CLOVIS SCHARF (BR/SC)
(74) Nilvan Paulo Minguransé
- Cancelar as figuras. - Reapresentar as figuras com alta nitidez e alta resolução gráfica.
- (21) **DI 7102127-2** **34**
(22) 03/06/2011
(71) SAMSON TECHNOLOGIES CORP. (US)
(74) VEIRANO E ADVOGADOS ASSOCIADOS
- Cancelar as figuras. - Reapresentar as figuras com traços regulares, contínuos e uniformes, com alta resolução gráfica.
- (21) **DI 7102137-0** **34**
(22) 01/06/2011
(71) Helio Baschiroto (BR/SC)
(74) Helio Schroeder D'Avila
- Cancelar as figuras. - Apresentar: Vista Frontal; Vista Lateral; Vista Superior e Vista em Perspectiva do objeto. - As novas figuras deverão ilustrar o objeto com traços regulares, contínuos e uniformes, com alta nitidez e alta resolução gráfica.
- (21) **DI 7102158-2** **34**
(22) 07/06/2011
(71) LUIZ ROGERIO BUERKLE PEREZ (BR/PR)
- Cancelar a figura 1. - Reapresentar a figuras sem utilizar linhas tracejadas ou pontilhadas.
- (21) **DI 7102166-3** **34**
(22) 01/04/2011
(71) The Procter & Gamble Company (US)
(74) Vieira de Mello Advogados
- Cancelar as figuras. - Reapresentar as figuras ilustrando o objeto em sua forma completa, sem utilizar linhas tracejadas.
- (21) **DI 7102183-3** **34**
(22) 05/04/2011
(71) Alessandro Stein Gonçalves (BR/RJ)
- Mudar o título para: "Configuração Aplicada em Caixa Percussiva", e harmonizar o pedido com o novo título. - Apresentar novo relatório conforme instruções contidas no Ato Normativo 161/02, limitando-se a descrever as características configurativas do objeto e as referências às figuras. E deve conter a devida numeração das folhas - Cancelar as figuras. - Apresentar: Vista Frontal; Vista Lateral; Vista Superior; Vista Posterior e Vista em Perspectiva. - As novas figuras não devem revelar marcas, logotipos e inscrições de palavras e as folhas e figuras deverão conter as devidas numerações.
- (21) **DI 7102193-0** **34**
(22) 08/04/2011
(71) Gunther Arnold Retz (BR/RJ)
- Mudar o título para: "Padrão Ornamental Aplicado em Tecido", e harmonizar o pedido com o novo título. -
- Apresentar novo relatório conforme instruções contidas no Ato Normativo 161/02. - Cancelar as figuras. - Reapresentar somente uma Vista Plana do padrão conforme a atual figura 1. - A folha da figura deverá conter a numeração conforme instruções contidas no Ato Normativo 161/02.
- (21) **DI 7102201-5** **34**
(22) 07/06/2011
(71) ROGÉRIO FLORENTINO DA SILVA (BR/SP)
(74) MORAS & CORRÊA MARCAS E PATENTES LTDA.
Cancelar relatório descritivo e apresentar novo relatório sem qualquer menção a vantagens funcionais, nomes de peças ou elementos funcionais ou demais informações que não sejam referentes às características ornamentais da forma externa do objeto.
- (21) **DI 7102213-9** **34**
(22) 08/06/2011
(71) ADELIR GRÉGIO (BR/RS)
(74) Norberto Pardelhas de Barcellos
- Dividir o pedido da seguinte forma: - Deverá permanecer no presente pedido apenas a mesa, com o título: "Configuração Aplicada em mesa" e apresentando-se todas as vistas da mesma. - A cadeira deverá fazer parte de um pedido dividido.
- (21) **DI 7102220-1** **34**
(22) 08/04/2011
(71) PETTRA IMPORTAÇÃO & COMÉRCIO LTDA. (BR/SC)
(74) Julio Guidi Lima da Rocha
- Apresentar: Vista Frontal; Vista Superior e Vista em Perspectiva do objeto em sua forma completa, com a cúpula. - Reapresentar a folha do relatório com a devida numeração da mesma: 1/1.
- (21) **DI 7102221-0** **34**
(22) 08/04/2011
(71) PETTRA IMPORTAÇÃO & COMÉRCIO LTDA. (BR/SC)
(74) Julio Guidi Lima da Rocha
- Apresentar: Vista Frontal; Vista Superior e Vista em Perspectiva do objeto em sua forma completa, com a cúpula. - Cancelar a figura 5. - Reapresentar a figura 5 com traços regulares, contínuos e uniformes, com alta resolução gráfica. - Reapresentar a folha do relatório com a devida numeração da mesma: 1/1.
- (21) **DI 7102240-6** **34**
(22) 11/04/2011
(71) Colgate-Palmolive Company (US)
(74) Momsen, Leonardos & Cia.
- Apresentar Vistas do objeto fechado. - Fazer constar do relatório as referências às novas figuras.
- (21) **DI 7102252-0** **34**
(22) 12/04/2011
(71) Ian Chun Kong Cheung (CN)
(74) Orlando de Souza
- Cancelar as figuras. - Reapresentar as figuras ilustrando o objeto em sua forma completa, sem utilizar linhas tracejadas e com alta definição dos seus contornos e relevos.
- (21) **DI 7102300-3** **34**
(22) 12/04/2011
(71) Palmeira Industria e Comercio de Moveis Ltda (BR/MG)
- Mudar o título para: "Configuração Aplicada em Guarda-Roupa", e harmonizar o pedido com o novo título.
- (21) **DI 7102302-0** **34**
(22) 18/04/2011
(71) Focke & Co. (Gmbh & Co. Kg) (DE)
(74) Dannemann, Siemsen, Bigler & Ipanema Moreira
- Cancelar as figuras: 2.1 a 2.8 e 4.1 a 4.8. - Suprimir do relatório as referências a tais figuras.
- (21) **DI 7102307-0** **34**
(22) 12/04/2011
(71) Palmeira Industria e Comércio de Moveis Ltda (BR/MG)
- Mudar o título para: "Configuração Aplicada em Cômoda", e harmonizar o pedido com o novo título.
- (21) **DI 7102313-5** **34**
(22) 15/04/2011
(71) Kia Motors Corporation (KR)
(74) Ricardo Pinho
- Cancelar as figuras. - Reapresentar as figuras com alta nitidez e alta resolução gráfica, contendo a devida numeração das mesmas.
- (21) **DI 7102314-3** **34**
(22) 19/04/2011
(71) Briggs & Stratton Corporation (US)
(74) Orlando de Souza
- Cancelar as figuras. - Reapresentar as figuras ilustrando o objeto em sua forma completa, sem utilizar linhas tracejadas.
- (21) **DI 7102371-2** **34**
(22) 28/04/2011
(71) The Gillette Company (US)
(74) Vieira de Mello Advogados
- Cancelar as figuras. - Reapresentar as figuras ilustrando o objeto em sua forma completa, sem utilizar linhas tracejadas.
- (21) **DI 7102384-4** **34**
(22) 28/04/2011
(71) Whirlpool S.A (BR/SP)
(74) Dannemann, Siemsen, Bigler & Ipanema Moreira
- Reapresentar as folhas do relatório e da reivindicação com a devida numeração das mesmas: 1/1 e 1/1, respectivamente.
- (21) **DI 7102389-5** **34**
(22) 28/04/2011
(71) Microsoft Corporation (US)
(74) Di Blasi, Parente, Vaz e Dias & AL
- Reapresentar as folhas do relatório e da reivindicação com a devida numeração das mesmas: 1/1 e 1/1, respectivamente.
- (21) **DI 7102392-5** **34**
(22) 29/04/2011
(71) Sumitomo Rubber Industries, Ltd (JP)
(74) Di Blasi, Parente, Vaz e Dias & AL
- Reapresentar as folhas do relatório e da reivindicação com a devida numeração das mesmas: 1/1 e 1/1, respectivamente.
- (21) **DI 7103075-1** **34**
(22) 28/06/2011
(71) JOSE ANTONIO HENRIQUES DA SILVA (BR/PB)
(74) SILVA & GUIMARÃES MARCAS E PATENTES LTDA
- Mudar o título para: "Configuração Aplicada em Peça para Revestimento", e harmonizar o pedido com o novo título. - Apresentar: Vista Frontal; Vista Lateral; Vista Superior e Vista em Perspectiva do objeto.
- (21) **DI 7103076-0** **34**
(22) 28/06/2011
(71) JOSE ANTONIO HENRIQUES DA SILVA (BR/PB)
(74) SILVA & GUIMARAES MARCAS E PATENTES LTDA
- A figura 1 mostra apenas uma composição com blocos de peças tridimensionais (pedras), o que não caracteriza um "padrão ornamental". - Mudar o título para: "Configuração Aplicada em Peça para Revestimento", e harmonizar o pedido com o novo título. - Apresentar: Vista Frontal; Vista Lateral; Vista Superior e Vista em Perspectiva do objeto.
- (21) **DI 7103077-8** **34**
(22) 28/06/2011
(71) JOSE ANTONIO HENRIQUES DA SILVA (BR/PB)
(74) SILVA & GUIMARAES MARCAS E PATENTES LTDA
A figura 1 mostra apenas uma mera composição com blocos de peças tridimensionais (pedras), o que não caracteriza um "padrão ornamental". - Mudar o título para: "Configuração Aplicada em Peça para Revestimento", e harmonizar o pedido com o novo título. - Apresentar: Vista Frontal; Vista Lateral; Vista Superior e Vista em Perspectiva do objeto.
- (21) **DI 7103077-8** **34**
(22) 28/06/2011
(71) JOSE ANTONIO HENRIQUES DA SILVA (BR/PB)
(74) SILVA & GUIMARAES MARCAS E PATENTES LTDA
A figura 1 mostra apenas uma mera composição com blocos de peças tridimensionais (pedras), o que não caracteriza um "padrão ornamental". - Mudar o título para: "Configuração Aplicada em Peça para Revestimento", e harmonizar o pedido com o novo título. - Apresentar: Vista Frontal; Vista Lateral; Vista Superior e Vista em Perspectiva do objeto.
- (21) **DI 7103348-3** **34**
(22) 13/07/2011
(71) Marcelo de Paula Pacheco (BR/SP)
- Mudar o título para: "Configuração Aplicada em Sensor", e harmonizar o pedido com o novo título. - Cancelar as figuras. - Reapresentar as figuras ilustrando o objeto com traços regulares, contínuos e uniformes, com alta nitidez e alta resolução gráfica.

54
DEVOLUÇÃO DE PRAZO
CONCEDIDA

(11) **DI 6902550-9** **54**

(22) 07/07/2009
 (15) 11/05/2010
 (71) Renan Luiz Dall Agnol (BR/RS)
 (74) Avan Serviços Para Registro de Marcas e Patentes
 Referente à Pet.: RS 016110006021 de 07/11/2011.
 Devolvidos 55 dias de prazo.

(21) **DI 7001594-5** **54**

(22) 04/05/2010
 (71) Carlos Augusto Guimarães de Sá (BR/CE)
 (74) Ana Vlândia Cesar Barreira
 Referente à Pet.: CE 013110000429 de 24/10/2011.
 Devolvidos 27 dias de prazo.

56 TRANSFERÊNCIA DEFERIDA

(11) **DI 6100793-5** **56**

(22) 03/04/2001
 (15) 31/07/2001
 (71) Dixie Toga S/A (BR/SP)
 (74) AMADEU GENNARI FILHO
 Transferido de: "Dixie Toga Plásticos Rígidos Ltda",
 conforme Petição SP 018100020902 de 10/06/2010

(11) **DI 6202047-1** **56**

(22) 11/07/2002
 (15) 24/12/2002
 (71) Dixie Toga S/A (BR/SP)
 (74) Amadeu Gennari Filho
 Transferido de: "Dixie Toga Plásticos Rígidos Ltda",
 conforme Petição SP 018100020903 de 10/06/2010

(11) **DI 6703608-2** **56**

(22) 09/11/2007
 (15) 29/04/2008
 (71) Indústria de Pias Ghel Plus Ltda (BR/PR)
 (74) MARCOS ANTONIO NUNES
 Transferido de: "Gaam Indústria e Comércio de Móveis
 Ltda", conforme Petição PR 015080002136 de
 06/06/2008.

(11) **DI 6703835-2** **56**

(22) 10/07/2007

(15) 06/05/2008
 (71) Terras de Aventura Indústria de Artigos Esportivos
 Ltda (BR/RJ)
 (74) Beerre Assessoria Empresarial Ltda
 Transferido de: "Lazaro Vieira Filho", conforme Petição
 RJ 020090099966 de 23/10/2009

(11) **DI 6905141-0** **56**

(22) 24/07/2009
 (15) 23/11/2010
 (71) Nini & Bambini Confecções Ltda (BR/SC)
 (74) Edvaldo Luis Alves
 Transferido de: "Cem por Cento do Brasil Confecções
 Ltda ME", conforme Petição SC 017100001961 de
 26/11/2010

58 TRANSFERÊNCIA EM EXIGÊNCIA

(11) **DI 6903720-5** **58**

(22) 25/09/2009
 (15) 29/06/2010
 (71) Continental Aktiengesellschaft (DE)
 (74) Tavares Propriedade Intelectual Ltda
 Apresente documento original de transferência ou sua
 certidão ou ainda a cópia autenticada do mesmo.
 Petição RJ 020110089847 de 29/08/2011

(11) **DI 6903748-5** **58**

(22) 29/09/2009
 (15) 29/06/2010
 (71) Continental Aktiengesellschaft (DE)
 (74) Tavares Propriedade Intelectual Ltda
 Apresente documento original de transferência ou sua
 certidão ou ainda a cópia autenticada do mesmo.
 Petição RJ 020110089842 de 29/08/2011

(11) **DI 6903749-3** **58**

(22) 29/09/2009
 (15) 29/06/2010
 (71) Continental Aktiengesellschaft (DE)
 (74) Tavares Propriedade Intelectual Ltda
 Apresente documento original de transferência ou sua
 certidão ou ainda a cópia autenticada do mesmo.
 Petição RJ 020110089848 de 29/08/2011

59 ALTERAÇÃO DE NOME DEFERIDA

(11) **DI 6803111-4** **59**

(22) 04/08/2008
 (15) 01/09/2009
 (71) Keko Acessórios S/A (BR/RS)
 (74) Sko Oyarzáball Marcas & Patentes S/S Ltda
 Nome alterado de: "Keko Acessórios Ltda", conforme
 Petição RS 016110000746 de 14/02/2011

70 PUBLICAÇÃO ANULADA

(11) **DI 6905141-0** **70**

(22) 24/07/2009
 (15) 23/11/2010
 (71) Nini & Bambini Confecções Ltda (BR/SC)
 (74) Edvaldo Luis Alves
 Referente ao código de despacho 73 publicado na RPI
 2110 de 14/06/2011 por conter erros.

71 DESPACHO ANULADO

(11) **DI 7004882-7** **71**

(22) 16/09/2010
 (15) 28/02/2012
 (71) Pepup SA (CH)
 (74) Matos & Associados - Advogados
 Referente ao despacho de có.34 publicado na RPI 2135
 de 06/12/2011 por ter sido indevido, tendo em vista que
 a as figuras solicitadas já haviam sido apresentadas
 quando do depósito do pedido.

Diretoria de Contratos, Indicações Geográficas e Registros - DICIG

RPI 2143 de 31/01/2012

DICIG
Contratos de Tecnologia e Licenças de Uso de
Marcas
Tabela de Códigos de Despachos

060 Cumpra a **EXIGÊNCIA** formulada **EM GRAU DE RECURSO**, observando o disposto no complemento.

DICIG
Programas de Computador
Tabela de Códigos de Despachos

080 **Publicação de pedido de Registro de Programa de Computador.**

Publicação de pedido de programa de Computador, art. 3º da Lei 9609/98.

082 **Pedido em exigência devido a irregularidades.**

Pedido em exigência, conforme artigos 3º, 4º e 5º. Suspensão do andamento do Pedido do Registro, que, para instrução regular, aguardará o atendimento ou contestação das exigências formuladas. Da data da notificação corre o prazo de 60 dias para o cumprimento desta exigência.

090 **Deferimento de pedido de registro de programa de computador.**

Deferido o pedido de registro de programa de computador com base na lei 9609/98. Desta data corre o prazo de 60 (sessenta) dias para interposição de recurso ao Presidente do INPI.

091 **Alteração de Nome Deferida.**

Notificação de deferimento de alteração de nome. Desta data corre o prazo de 60 (sessenta) dias para eventuais recursos de interessados.

092 **Alteração de Nome em Exigência.**

Notificação de exigência referente ao pedido de alteração nome requerida. Desta data corre prazo de 60 (sessenta) dias para cumprimento da exigência formulada, sob pena de indeferimento da alteração.

093 **Alteração de Nome Indeferida.**

Notificação de indeferimento de transferência de alteração de nome requerida. Desta data corre o prazo de 60 (sessenta) dias para eventual recurso do interessado.

094 **Alteração de Razão Social Deferida.**

Notificação de deferimento de alteração de razão social requerida. Desta data corre o prazo de 60 (sessenta) dias para eventuais recursos de interessados.

130 Pedidos de Averbação de Contratos Indeferidos

185 Pedidos de Averbação de Contratos Arquivados

210 **RECURSO(S) INTERPOSTO(S)** contra decisão indicada.

272 **RECURSO CONHECIDO**, observando o disposto no complemento.

290 Retificação de Publicações

095 **Alteração de Razão Social em Exigência.**

Notificação de exigência referente ao pedido de alteração de razão social requerida. Desta data corre prazo de 60 (sessenta) dias para cumprimento da exigência formulada, sob pena de indeferimento da alteração.

096 **Alteração de Razão Social Indeferida.**

Notificação de indeferimento de alteração de razão social requerida. Desta data corre o prazo de 60 (sessenta) dias para eventuais recursos dos interessados.

097 **Alteração de Endereço Deferida.**

Notificação de deferimento de alteração endereço requerida. Desta data corre o prazo de 60 (sessenta) dias para eventuais recursos de interessados.

098 **Alteração de Endereço em Exigência.**

Notificação de exigência referente ao pedido de alteração endereço requerida. Desta data corre prazo de 60 (sessenta) dias para cumprimento da exigência formulada, sob pena de indeferimento da alteração.

099 **Alteração de Endereço Indeferida.**

Notificação de indeferimento de alteração endereço requerida. Desta data corre o prazo de 60 (sessenta) dias para eventual recurso do interessado.

100 **Transferência de Titularidade Deferida.**

Notificação de deferimento da transferência de titularidade requerida. Desta data corre o prazo de 60 (sessenta) dias para eventuais recursos de interessados.

101 **Transferência de Titularidade em Exigência.**

Notificação de exigência referente ao pedido de transferência de titularidade requerida. Desta data corre prazo de 60 (sessenta) dias para cumprimento da

295 Anulação de Publicações

350 Pedidos de Averbação de Contratos Aprovados

800 Certificados de Averbação Cancelados

998 Pedidos de Licença Obrigatória para Exploração de Patentes

999 Outros

exigência formulada, sob pena de indeferimento da transferência.

102 **Transferência de Titularidade Indeferida.**

Notificação de indeferimento de transferência de titularidade requerida. Desta data corre o prazo de 60 (sessenta) dias para eventual recurso do interessado.

104 **Petição não conhecida.**

Não conhecimento de petição por insuficiência de fundamentação legal ou se desacompanhada do comprovante da respectiva retribuição do valor vigente à data de sua apresentação.

105 **Desistência de pedido de registro de programa de computador homologada.**

Homologada a desistência do pedido de registro de programa de computador.

106 **Renúncia ao registro de programa de computador homologada.**

Homologada a renúncia do registro de programa de computador.

107 **Renúncia ao sigilo da documentação técnica homologada.**

Notificação de renúncia ao sigilo da documentação técnica.

108 **Registro/pedido de registro sub-judice.**

Notificação de procedimento judicial.

109 **Anotação de limitação ou ônus.**

Notificação referente à anotação de limitação ou ônus, conforme indicado no complemento.

110 **Publicação Anulada.**

Anulação da publicação referente a qualquer um dos itens anteriores, por ter sido indevida.

111 **Despacho Anulado.**

Anulação do despacho referente a qualquer um dos itens anteriores, por ter sido indevida.

112 **Decisão Anulada.**

Anulação da decisão referente a qualquer um dos itens anteriores, por ter sido indevida.

- 113 Retificação.**
Retificação da publicação referente a qualquer um dos itens anteriores, por ter sido efetuada com incorreção. Tal publicação não implica na alteração da data da decisão ou despacho e nos prazos decorrentes da mesma.
- 114 Republicação.**
Republicação da publicação referente a qualquer um dos itens anteriores, por ter sido indevida.

- 115 Recurso contra o deferimento**
Notificação de interposição de recurso ao presidente do INPI contra o deferimento do pedido de registro de programa de computador, objetivando o reexame da documentação formal. Desta data corre o prazo de 30 (trinta) dias para a apresentação de contrarrazões pelo interessado. Poderá ser requerida cópia do recurso utilizando o

formulário Folha de Petição Programa de Computador.

- 120 Concessão do Registro.**
Expedição do certificado de registro de programa de computador. O título será enviado ao titular ou ao seu procurador, se for o caso.

DICIG
Tabela de Códigos de Despachos
INDICAÇÕES GEOGRÁFICAS

EXPEDIÇÃO DE CERTIFICADO DE REGISTRO, no exato valor previsto na **tabela de custos de serviços prestados pelo INPI**, vigente à época do recolhimento.

- 425 NOMEADO PERITO**, para saneamento de questões técnicas.

- 430 SOBRESTADO** o exame do pedido de registro de indicação geográfica, observando o disposto no complemento.

- 305 CUMPR A EXIGÊNCIA**, observando o disposto no complemento.

- 390 PEDIDO DE RECONSIDERAÇÃO CONHECIDO. NEGADO PROVIMENTO. MANTIDO O INDEFERIMENTO** do pedido de registro de indicação geográfica, tendo em vista o disposto no complemento. **ENCERRADA A INSTÂNCIA ADMINISTRATIVA.**

- 435 PEDIDO DE REGISTRO DE INDICAÇÃO GEOGRÁFICA SUB-JUDICE. NOTIFICAÇÃO DE PROCEDIMENTO JUDICIAL**, observando o disposto no complemento.

- 315** Recolha e/ou complemento a **RETRIBUIÇÃO** devida, no exato valor fixado na **tabela de retribuições de serviços**, em vigor na data da comprovação do cumprimento desta exigência junto ao INPI, observando o disposto no complemento. Recolha, também, a retribuição estabelecida para **CUMPRIMENTO DE EXIGÊNCIA.**

- 395** Comunicação de **CONCESSÃO DE REGISTRO** de reconhecimento de indicação geográfica. O certificado de registro estará à disposição do Titular na recepção do INPI, após 60 (sessenta) dias, a contar desta data. Poderá, a pedido, ser remetido a qualquer Delegacia/Representação do INPI/MDIC.

- 440 REGISTRO DE INDICAÇÃO GEOGRÁFICA SUB-JUDICE, NOTIFICAÇÃO DE PROCEDIMENTO JUDICIAL**, observando o disposto no complemento.

- 325 ARQUIVADO** o pedido de registro de indicação geográfica, **POR FALTA DE CUMPRIMENTO/ RESPOSTA À EXIGÊNCIA.**

- 405** Retificação da **COMUNICAÇÃO DE CONCESSÃO DE REGISTRO** de reconhecimento de indicação geográfica, conforme indicado no complemento. O certificado de registro estará à disposição do Titular na recepção do INPI, após 60 (sessenta) dias, a contar desta data. Poderá, a pedido, ser remetido a qualquer Delegacia/Representação do INPI/MDIC.

DICIG
Tabela de Códigos de Despachos
Registro de Topografia de Circuito Integrado

- 335 PUBLICADO** o pedido de registro de indicação geográfica. Inicia-se, nesta data, o prazo de 60 (sessenta) dias para manifestação de terceiros.

- 340 MANIFESTAÇÃO(ÕES)** de terceiros(s) indicado(s) no complemento, face à publicação do pedido de registro de indicação geográfica.

- 501 Publicação de pedido de Registro de Topografia de Circuito Integrado**
Publicação de pedido de Topografia de Circuito Integrado.

- 373 DEFERIDO** o pedido de registro de indicação geográfica. Inicia-se, nesta data, o prazo de 60 (sessenta) dias para que o requerente comprove, junto ao INPI, o recolhimento da **RETRIBUIÇÃO RELATIVA À EXPEDIÇÃO DE CERTIFICADO DE REGISTRO**, no exato valor previsto na **tabela de custos de serviços prestados pelo INPI**, vigente à época do recolhimento.

- 410 NÃO CONHECIDA A PETIÇÃO** indicada, observando o disposto no complemento.

- 412 PREJUDICADA A PETIÇÃO** indicada.

- 413 ARQUIVADA A PETIÇÃO** indicada.

- 414 INDEFERIDA A PETIÇÃO** indicada.

- 502 Pedido em exigência devido a irregularidades**
Pedido em exigência, de acordo com o artigo 33 da Lei 11.484/07. Suspensão do andamento do pedido de registro que, para instrução regular, aguardará o atendimento ou contestação das exigências formuladas. Da data da notificação corre o prazo de 60 dias para o cumprimento desta exigência.

- 375 INDEFERIDO** o pedido de registro de indicação geográfica, observado o disposto no complemento.

- 415 ARQUIVADO** o pedido de registro de indicação geográfica, por **DESISTÊNCIA** do requerente.

- 416 RECONHECIDO O OBSTÁCULO ADMINISTRATIVO. DEVOLVIDO O PRAZO**, conforme requerido, que começará a fluir a partir da data de sua publicação na RPI, observando o disposto no complemento.

- 504 Arquivamento definitivo do pedido, devido ao não cumprimento de exigências formuladas**
Arquivamento definitivo do pedido, devido ao não cumprimento de exigências formuladas, de acordo com o artigo 33 da Lei 11.484/07.

- 380 PEDIDO DE RECONSIDERAÇÃO INTERPOSTO** contra a decisão de indeferimento do pedido de registro de indicação geográfica.

- 506 Arquivamento definitivo do pedido, devido a não apresentação do circuito integrado relativo à topografia requerida**
Arquivamento definitivo do pedido, devido a não apresentação do circuito integrado relativo à topografia requerida, de acordo com o item IV do art. 3º da Resolução 187/98.

- 385 PEDIDO DE RECONSIDERAÇÃO CONHECIDO E PROVIDO. DEFERIDO** o pedido de registro de indicação geográfica. Inicia-se, nesta data, o prazo de 60 (sessenta) dias para que o requerente comprove, junto ao INPI, o recolhimento da **RETRIBUIÇÃO RELATIVA À**

- 420 HOMOLOGADA A DESISTÊNCIA** requerida, através da petição indicada.

- 423 ANULADO(S)** o(s) despacho(s) abaixo indicado(s).

508	<p>Arquivamento definitivo do pedido, em função de a data de início de exploração, no Brasil ou no exterior, ser anterior a 2 (dois) anos, contados da data de depósito Arquivamento definitivo do pedido, em função de a data de início de exploração, no Brasil ou no exterior, ser anterior a 2 (dois) anos, contados da data de depósito, de acordo com o artigo 33 da Lei 11.484/07.</p>	538	<p>Petição não conhecida Não conhecimento de petição por insuficiência de fundamentação legal ou se desacompanhada do comprovante da respectiva retribuição do valor vigente à data de sua apresentação.</p>	656	<p>Nulidade Administrativa Notificação de interposição de nulidade administrativa de registro de Topografia de Circuito Integrado, objetivando o reexame da documentação formal. Desta data corre o prazo de 5 (cinco) dias, contados a partir da data de publicação do ato, para a apresentação de manifestação pelo titular.</p>
520	<p>Alteração de Nome ou Razão Social Deferida Notificação de deferimento de alteração de nome ou Razão Social. Desta data corre o prazo de 10 (dez) dias para eventuais recursos de interessados.</p>	540	<p>Desistência de pedido de registro de Topografia de Circuito Integrado homologada Homologada a desistência do pedido de registro de Topografia de Circuito Integrado.</p>	658	<p>Revisão Administrativa Notificação de revisão administrativa de registro de Topografia de Circuito Integrado, objetivando o reexame da documentação formal. Desta data corre o prazo de 10 (dez) dias, contados a partir da data de publicação do ato, para a apresentação de manifestação pelo titular.</p>
522	<p>Alteração de Nome ou Razão Social em Exigência Notificação de exigência referente ao pedido de alteração nome ou Razão Social requerida. Desta data corre prazo de 60 (sessenta) dias para cumprimento da exigência formulada, sob pena de indeferimento da alteração.</p>	542	<p>Renúncia ao registro de Topografia de Circuito Integrado homologada Homologada a renúncia do registro de Topografia de Circuito Integrado e o registro é considerado extinto na data da apresentação da renúncia.</p>	660	<p>Extinção Notificação da extinção do registro de topografia de circuito integrado, pela expiração do prazo de vigência de proteção legal.</p>
524	<p>Alteração de Nome ou Razão Social Indeferida Notificação de indeferimento de transferência de alteração de nome ou Razão Social requerida. Desta data corre o prazo de 10 (dez) dias para eventuais recursos de interessados.</p>	544	<p>Renúncia ao sigilo de pedido de registro de Topografia de Circuito Integrado Notificação de renúncia ao sigilo de pedido de registro de Topografia de Circuito Integrado.</p>	662	<p>Devolução de Prazo Notificação de devolução de prazo por justa causa, de acordo com a Resolução INPI nº 116, de 22 de dezembro de 2004. Desta data corre o prazo adicional concedido no despacho.</p>
526	<p>Alteração de Endereço Deferida Notificação de deferimento de alteração endereço requerida. Desta data corre o prazo de 10 (dez) dias para eventuais recursos de interessados.</p>	546	<p>Registro/pedido de registro sub-judice Notificação de procedimento judicial.</p>	664	<p>Outros</p>
528	<p>Alteração de Endereço em Exigência Notificação de exigência referente ao pedido de alteração endereço requerida. Desta data corre prazo de 60 (sessenta) dias para cumprimento da exigência formulada, sob pena de indeferimento da alteração.</p>	548	<p>Anotação de limitação ou ônus Notificação referente à anotação de limitação ou ônus, conforme indicado no complemento.</p>	664	<p>Despacho Anulado Anulação do despacho referente a qualquer um dos itens anteriores, por ter sido indevida.</p>
530	<p>Alteração de Endereço Indeferida Notificação de indeferimento de alteração endereço requerida. Desta data corre o prazo de 10 (dez) dias para eventual recurso do interessado.</p>	640	<p>Publicação Anulada Anulação da publicação referente a qualquer um dos itens anteriores, por ter sido indevida.</p>	664	<p>Decisão Anulada Anulação da decisão referente a qualquer um dos itens anteriores, por ter sido indevida.</p>
532	<p>Transferência de Titular Deferida Notificação de deferimento da transferência de titular requerida. Desta data corre o prazo de 10 (dez) dias para eventuais recursos de interessados.</p>	642	<p>Despacho Anulado Anulação do despacho referente a qualquer um dos itens anteriores, por ter sido indevida.</p>	664	<p>Retificação Retificação da publicação referente a qualquer um dos itens anteriores, por ter sido efetuada com incorreção. Tal publicação não implica na alteração da data da decisão ou despacho e nos prazos decorrentes da mesma.</p>
534	<p>Transferência de Titular em Exigência Notificação de exigência referente ao pedido de transferência de titular requerida. Desta data corre prazo de 60 (sessenta) dias para cumprimento da exigência formulada, sob pena de arquivamento da transferência.</p>	644	<p>Decisão Anulada Anulação da decisão referente a qualquer um dos itens anteriores, por ter sido indevida.</p>	664	<p>Republicação Republicação da publicação referente a qualquer um dos itens anteriores, por ter sido indevida.</p>
536	<p>Transferência de Titular Indeferida Notificação de indeferimento de transferência de titular requerida. Desta data corre o prazo de 10 (dez) dias para eventual recurso do interessado.</p>	646	<p>Retificação Retificação da publicação referente a qualquer um dos itens anteriores, por ter sido efetuada com incorreção. Tal publicação não implica na alteração da data da decisão ou despacho e nos prazos decorrentes da mesma.</p>	664	<p>Recurso Notificação de interposição de recurso ao Presidente do INPI contra a decisão proferida. Desta data corre o prazo de 5 (cinco) dias, contados a partir da data de publicação do ato, para a apresentação de contra-razões pelo interessado. Poderá ser requerida cópia do recurso utilizando o formulário Folha de Petição Topografia de Circuito Integrado.</p>
538	<p>Petição não conhecida Não conhecimento de petição por insuficiência de fundamentação legal ou se desacompanhada do comprovante da respectiva retribuição do valor vigente à data de sua apresentação.</p>	648	<p>Republicação Republicação da publicação referente a qualquer um dos itens anteriores, por ter sido indevida.</p>	664	<p>Concessão do Registro</p>

Diretoria de Contratos, Indicações Geográficas e Registros - DICIG

Contratos de Tecnologia (EP, FT, SAT, FRA)

Licenças de Uso de Marca (UM)

RPI 2143 de 31/01/2012

Processo: 060286 **272**
Requerente: MONSANTO DO BRASIL LTDA
Decisão: Recurso conhecido. Negado provimento. Mantido o ato recorrido.

Processo: 070456 **272**
Requerente: DUFREY INTERNATIONAL AG
Decisão: Recurso conhecido. Negado provimento. Mantido o ato recorrido.

Processo: 040648 **350**
Com Última Informação de: 06/01/2012
Certificado de Averbação: 040648/05
Cedente: REXAM PLC
País da Cedente: REINO UNIDO
Cessionária: REXAM DO BRASIL EMBALAGENS LTDA
País da Cessionária: BRASIL
Setor: FABRICAÇÃO DE EMBALAGEM DE PLÁSTICO
CNPJ/CPF: 02.261.789/0001-60
Endereço da Cessionária: Rodovia Dom Gabriel Paulino Bueno Couto, s/n, km 3,5 - Distrito Industrial - Jundiá - SP
Natureza do Documento: Aditivo de 15/08/2011 ao Contrato de 09/06/2004
Objeto: UM - Licença não exclusiva para os Registros mencionados no item "Prazo" - modificação da versão em português da cláusula 11.1.1 do Contrato

Moeda de Pagamento: DOLAR DOS ESTADOS UNIDOS
Valor: 1% (um por cento) sobre o faturamento líquido
Forma de Pagamento: Semestral
Prazo: De 14/12/2011 até 26/01/2019 para o Registro nº 818822740; até 16/06/2018 para o Registro nº 818822759; até 26/06/2017 para o Registro nº 824681878 e até 24/04/2017 para o Registro nº 824681886
Responsável pelo pagamento do Imposto de Renda: Cessionária

Processo: 040713 **350**
Com Última Informação de: 19/12/2011
Certificado de Averbação: 040713/03
Cedente: AXENS S.A
País da Cedente: FRANÇA
Cessionária: PETRÓLEO BRASILEIRO S/A - PETROBRAS
País da Cessionária: BRASIL
Setor: REFINO DE PETRÓLEO
CNPJ/CPF: 33.000.167/0001-01
Endereço da Cessionária: Av. República do Chile, 65 - Sala 302 - Centro - Rio de Janeiro - RJ
Natureza do Documento: Aditivo nº 01 de 04/02/2011 e Aditivo nº 02 de 05/05/2011 ao Contrato nº 200.2.012.04-7-02/2292-c de 02/08/2004
Objeto: FT - Tecnologia para operação de uma planta de dessulfurização de gasolina, utilizando o Processo Prime G+, na REGAP-MG - Alteração dos itens "Valor" e "Serviços e Despesas Isentas de Averbação pelo INPI"

Moeda de Pagamento: EURO
Valor: Pela Tecnologia - Pela Assistência Técnica - até € 444.962,91
Forma de Pagamento: Taxa/hora de € 152,75
Prazo: De 02/08/2009 até 02/08/2014
Responsável pelo pagamento do Imposto de Renda: Cessionária
Serviços/Despesas Isentas de Averbação: Até € 405.485,00 - Mobilização

Processo: 050579 **350**
Com Última Informação de: 05/01/2012
Certificado de Averbação: 050579/10
Cedente: UNILEVER N.V.
País da Cedente: HOLANDA
Cessionária: UNILEVER BRASIL LTDA
País da Cessionária: BRASIL
Setor: COMÉRCIO ATACADISTA DE OUTROS PRODUTOS ALIMENTÍCIOS, NÃO ESPECIFICADOS ANTERIORMENTE
CNPJ/CPF: 61.068.276/0001-04
Endereço da Cessionária: Av. Presidente Juscelino Kubitschek, 1.309, 1º ao 12º andar - Vila Nova Conceição - São Paulo - SP
Natureza do Documento: Contrato de 16/12/2004 e Aditivo de 10/02/2010
Objeto: UM - Licença não exclusiva para os Registros números
000238929, 001959204, 002008270, 002204436, 002330741, 002333562, 002447908, 002453673, 002546540, 002593084, 002595435, 002707578, 002922649, 002939436, 003065421, 003074935, 003323111, 003355438, 003476847, 004023803, 004025016, 004040430, 004040449, 004040457, 004064763, 004508793, 005027721, 005027780, 006089216, 006257232, 006258662, 006502253, 006520430, 006654509, 006801560, 006801579, 006802397, 006829953, 006829970, 006907539, 007134517, 007134525, 007227000, 007533446, 007533586, 200001493, 200007106, 200007114, 200010166, 200011650, 200025376, 200029711, 608972754, 609028189, 710009003, 720124590, 790202700, 790344963, 790345005, 790345013, 800037103, 800209826, 810041545, 810774658, 811078426, 811271684, 811311830, 811417611, 811504921, 811620336, 812771397, 813239893, 813750105, 813750121, 813900794, 814155952, 814682146, 814682154, 814815286, 814846289, 815207492, 815583362, 815596278, 815653093, 815970749, 815999453, 816239932, 816508860, 816572534, 816585962, 816679940, 816698376, 816698392, 816760810, 816773190, 816807787, 816846847, 816846995, 816847100, 816863482, 816924953, 816992711, 816992720, 817110933, 817129359, 817129367, 817129375, 817172432, 817179186, 817280170, 817280189, 817280197, 817280200, 817463500,

817526897, 817526900, 817526919, 817605886, 817723099, 817723145, 817809368, 817809422, 817818669, 817834311, 817843710, 817956492, 817990313, 817990321, 818098376, 818162236, 818359420, 818377968, 818560347, 818576740, 818576758, 818579609, 818876107, 819025640, 819039420, 819039438, 819045187, 819059226, 819095818, 819186104, 819202789, 819361623, 819736406, 819762148, 820042765, 820081418, 820081426, 820081442, 820081450, 820081469, 820081485, 820081515, 820090719, 820107000, 820131571, 820373338, 820436283, 820436291, 820510815, 820517283, 820537381, 820570460, 820570486, 820653853, 820710911, 820758973, 820770310, 820770329, 820812900, 820875678, 820899046, 820899062, 820915920, 820915939, 821114387, 821114395, 821213415, 821215744, 821250299, 821295918, 821333399, 821358618, 821398377, 821437496, 821451480, 821519670, 821519700, 821695720, 821750895, 821775898, 821775901, 821798090, 821856480, 821856499, 821899724, 822053063, 822078899, 822096781, 822179814, 822254492, 822495333, 822557169, 822557177, 822557185, 822851512, 822851520, 822978075, 822978083, 822978091, 822997940, 822997959, 822997967, 822997975, 822997983, 823010562, 823114112, 823198200, 823259471, 823259510, 823259536, 823259579, 823259587, 823319229, 823377423, 823377440, 823436705, 823436713, 823477436, 823498670, 823558029, 823558037, 823579662, 823579670, 823579689, 823751546, 823895696, 823895700, 823972810, 823972828, 823972852, 823972860, 824206371, 824228995, 824288793, 824288807, 824293916, 824299612, 824311140, 824332598, 824332636, 824332652, 824483979, 824613201, 824613210, 824622030, 824724518, 824724526, 824724542, 824751604, 824805364, 824893948, 825030960, 825030978, 825031001, 825031010, 825031028, 825031044, 825077915, 825210747, 825233968, 825233976, 825233984, 825289068, 825323061, 825323070, 825323088, 825323096, 825323126, 825323134, 825323142, 825363373, 825371961, 825371970, 825371988, 825371996, 825372003, 825372011, 825372020, 825372038, 825434602, 825570220, 825600812, 825600820, 825611741, 825712440, 825712467, 825771110, 825870151, 825870160, 825870178, 825870194, 825931754, 826064817, 826080014, 826080022, 826106200, 826127851, 826160107, 826160115, 826160123, 826205720, 826223770, 826223788, 826281117, 826281133, 826281150, 826281168, 826281176, 826281184, 826281192, 826281206, 826281214, 826281222, 826281230, 826281249, 826281257,

826281265, 826281273, 826281281, 826281290, 826281303, 826281311, 826281320, 826281338, 826281354, 826281362, 826281370, 826303749, 826340636, 826340644, 826340652, 826340660, 826340679, 826344801, 827923180, 827923228, 900048131, 900506512, 900883413, 900883448, 900883456, 900949031, e Pedidos de Registro números 820081477, 820081507, 820081523, 820636150, 821995260, 823419231, 823751554, 824194551, 824700309, 825375380, 826082718, 826082726, 826281346, 826303757, 827477333, 901341827 e 902093282 - Alteração do item "Prazo" (Prorrogação do Prazo de Averbação) Valor: "NIHIL"
Prazo: De 01/01/2012 até 31/12/2012 para os Registros e até a expedição dos Certificados de Registro de Marca para os Pedidos de Registro mencionados no item "Objeto", desde que não ultrapasse a data de 31/12/2012
Responsável pelo pagamento do Imposto de Renda: Não se Aplica

Processo: 050580 **350**
Com Última Informação de: 05/01/2012
Certificado de Averbação: 050580/11
Cedente: UNILEVER N.V.
País da Cedente: HOLANDA
Cessionária: UNILEVER BRASIL INDUSTRIAL LTDA
País da Cessionária: BRASIL
Setor: EXTRAÇÃO E REFINO DE SAL MARINHO E SAL-GEMA
CNPJ/CPF: 01.615.814/0001-01
Endereço da Cessionária: Avenida Presidente Juscelino Kubitschek, 1.309 - 13º andar - Sala 4 - Vila Nova Conceição - São Paulo - SP
Natureza do Documento: Contrato de 16/12/2004, Aditivo de 07/01/2009 e Aditivo de 24/02/2010
Objeto: UM - Licença não exclusiva para os Registros nºs: 002374390, 006225772, 006454518, 006454526, 006513034, 006552617, 006552625, 006552633, 006815863, 006828485, 006948200, 007549784, 200013025, 200024400, 200039717, 200040340, 730172015, 740052594, 750226234, 770181422, 770326021, 770344879, 811314561, 816517223, 816698384, 817491007, 817524940, 817856757, 818236892, 818236914, 818241993, 818242019, 818485396, 818490373, 818490381, 818490390, 818490420, 819186090, 821378350, 822554526, 822554534, 825430356, 825430364, 825579430, 825579449, 825586712, 825586720, 826281150, 826281192, 826281206, 826281214, 826281222, 826520120, 826520138, 826520146, 826520162, 826520170, 826888372, 826942762, 900267763, 900267798, 900758325, 900758384, 900758473, 901058998, 901076929 e para os Pedidos de Registro de Marca nºs: 823198219,

823198227, 828413738, 901059056 - Prorrogação do prazo de averbação Valor: "NIHIL"
 Prazo: De 01/01/2012 até 31/12/2012 para os Registros e até a expedição dos Certificados de Registro para os Pedidos de Registro mencionados no item "Objeto", desde que não ultrapasse 31/12/2012
 Responsável pelo pagamento do Imposto de Renda: Não se Aplica

Processo: 090220 **350**
 Com Última Informação de: 10/01/2012
Certificado de Averbação: 090220/02
 Cedente: THE GILLETTE COMPANY
 País da Cedente: ESTADOS UNIDOS
 Cessionária: PROCTER & GAMBLE DO BRASIL S/A
 País da Cessionária: BRASIL
 Setor: FABRICAÇÃO DE ARTIGOS DE CUTELARIA
 CNPJ/CPF: 59.476.770/0001-58
 Endereço da Cessionária: Avenida Guaruba, 740 - Distrito Industrial - Manaus - AM
 Natureza do Documento: Primeiro Aditivo de 16/11/2011 ao Contrato de 15/01/2009
 Objeto: EP - Licenciamento exclusivo das Patentes e Pedidos de Patente mencionados no item "Prazo", conforme Anexo I do Aditivo ao Contrato para a fabricação, distribuição e comercialização de aparelhos e lâminas de barbear, conforme Anexo II do Aditivo ao Contrato (VENUS, FUSION, MACH 3 e MACH 3 TURBO) - Alteração do item "Objeto" e "Prazo"

Moeda de Pagamento: DOLAR DOS ESTADOS UNIDOS
 Valor: a) 2,0 % (dois por cento) sobre as vendas líquidas dos produtos para as Patentes, após a dedução dos valores relativos às partes e peças importadas da cedente ou de fonte a ela vinculada, direta ou indiretamente;
 b) "NIHIL" para o Pedido de Patente
 Forma de Pagamento: Mensal
 Prazo: De 06/01/2012 até: 30/06/2013 para as Patentes nºs: PI9407662, PI9508270, PI9508372, PI9509216, PI9605889, PI9611360, PI9611510, PI9702217, PI9708631, PI9708764, PI9807356, PI9807404, PI0012773, PI0012776, PI0014324, PI0107309, PI0108457, PI0108463, PI0108769;
 Até 23/10/2012 para a Patente PI9206681;
 e até a expedição da Carta Patente, desde que não ultrapasse 30/06/2013, para o Pedido de Patente nº PI0107309
 Responsável pelo pagamento do Imposto de Renda: Cedente

Processo: 090963 **350**
 Com Última Informação de: 09/12/2011
Certificado de Averbação: 090963/01
 Cedente: THE GILLETTE COMPANY
 País da Cedente: ESTADOS UNIDOS
 Cessionária: PROCTER & GAMBLE DO BRASIL S/A
 País da Cessionária: BRASIL
 Setor: FABRICAÇÃO DE ARTIGOS DE CUTELARIA
 CNPJ/CPF: 59.476.770/0001-58
 Endereço da Cessionária: Avenida Guaruba, 740 - Distrito Industrial - Manaus - AM
 Natureza do Documento: Contrato de 20/08/2009
 Objeto: UM - Licença exclusiva de uso das marcas mencionadas no item "Prazo", conforme estabelecido pelo Anexo II do Contrato para os produtos listados no Anexo I do Contrato
 Moeda de Pagamento: DOLAR DOS ESTADOS UNIDOS

Valor: 1% (um por cento) sobre o preço líquido de venda dos produtos para os registros números 811625818, 002404451, 006092799, 006092802, 006817114, 006817122, 006817130, 006817149 e "NIHIL" para o registro número 002470136.
 Forma de Pagamento: Conforme Cláusula 11 do Contrato
 Prazo: De 20/08/2009 até 30/06/2013 para os registros números 811625818, 002404451, 006092799, 006092802, 006817114, 006817122, 006817130, 006817149 e, até o deferimento da respectiva petição de prorrogação de decênio para o registro número 002470136, desde que não ultrapasse a data de 30/06/2013.
 Responsável pelo pagamento do Imposto de Renda: Cedente

Processo: 110422 **350**
 Com Última Informação de: 20/12/2011
Certificado de Averbação: 110422/02
 Cedente: TEPISI ANDIDA SAC.
 País da Cedente: PERU
 Cessionária: VOTORANTIM METAIS ZINCO S.A.
 País da Cessionária: BRASIL
 Setor: EXTRAÇÃO DE OUTROS MINERAIS METÁLICOS NÃO-FERROSOS
 CNPJ/CPF: 42.416.651/0008-83
 Endereço da Cessionária: Rodovia BR 267 - Km 119 - s/nº - Igrejinha - Juiz de Fora - MG
 Natureza do Documento: 1º Aditivo de 31/08/2011 e 2º Aditivo de 14/10/2011 ao Contrato nº 1473/11 JF de 21/03/2011
 Objeto: SAT - Serviços técnicos de home office, pré-comissionamento, comissionamento e iniciação para o Projeto Polimetálicos I - Planta Igrejinha -
 Alteração dos itens "Valor", "Prazo" e "Serviços e Despesas Isentas de Averbação pelo INPI".
 Moeda de Pagamento: DOLAR DOS ESTADOS UNIDOS
 Valor: Até US\$ 187.180,00.
 Forma de Pagamento: Taxas/dia variando de US\$ 55,41 até US\$ 165,00.
 Prazo: De 22/11/2011 até 21/03/2012.
 Responsável pelo pagamento do Imposto de Renda: Cessionária
 Serviços/Despesas Isentas de Averbação: Até US\$ 77.900,00 - Custos logísticos de pessoal

Processo: 110851 **350**
 Com Última Informação de: 23/12/2011
Certificado de Averbação: 110851/01
 Cedente: MAN TRUCK & BUS AG
 País da Cedente: ALEMANHA
 Cessionária: MAN LATIN AMERICA INDÚSTRIA E COMÉRCIO DE VEÍCULOS LTDA
 País da Cessionária: BRASIL
 Setor: FABRICAÇÃO E MONTAGEM DE VEÍCULOS AUTOMOTORES, REBOQUES E CARROCERIAS
 CNPJ/CPF: 06.020.318/0001-10
 Endereço da Cessionária: Rua Volkswagen, 291 - 7º, 8º e 9º andares - Jabaquara - São Paulo - SP
 Natureza do Documento: Contrato de 14/07/2011
 Objeto: FT - Fabricação de motores diesel D08 para aplicações em caminhão e ônibus
 Moeda de Pagamento: EURO
 Valor: 4,8% (quatro vírgula oito por cento) sobre o preço líquido de venda dos produtos contratuais, após a dedução dos valores relativos a peças e componentes importados da cedente ou de fonte a ela vinculada, direta ou indiretamente.
 Forma de Pagamento: Taxa homem/hora de € 1.000,00

Prazo: De 04/10/2011 até 13/07/2016
 Responsável pelo pagamento do Imposto de Renda: Cedente

Processo: 110857 **350**
 Com Última Informação de: 27/12/2011
Certificado de Averbação: 110857/01
 Cedente: BOSCH CHASSIS SYSTEMS AUSTRALIA PTY LTD
 País da Cedente: AUSTRÁLIA
 Cessionária: ROBERT BOSCH LIMITADA
 País da Cessionária: BRASIL
 Setor: FABRICAÇÃO DE PEÇAS E ACESSÓRIOS PARA O SISTEMA MOTOR
 CNPJ/CPF: 45.990.181/0001-89
 Endereço da Cessionária: Via Anhanguera, s/n Km 98 - Boa Vista - Campinas - SP
 Natureza do Documento: Fatura Nº 797348 de 24/05/2011.
 Objeto: SAT - Serviços técnicos para o projeto de desenvolvimento de pinça de freio dianteiro para o Programa Ford T6 e testes de validação do processo.
 Moeda de Pagamento: DOLAR AUSTRALIANO
 Valor: AUD 730.405,00
 Forma de Pagamento: Taxa/hora variando de AUD 95,00 até AUD 128,00
 Prazo: De 01/01/2007 até 31/01/2012.
 Responsável pelo pagamento do Imposto de Renda: Cessionária

Processo: 110897 **350**
 Com Última Informação de: 15/12/2011
Certificado de Averbação: 110897/01
 Cedente: CONSTRUCCIONES Y AUXILIAR DE FERROCARRILES S.A.
 País da Cedente: ESPANHA
 Cessionária: CAF BRASIL INDÚSTRIA E COMÉRCIO S/A.
 País da Cessionária: BRASIL
 Setor: CONSTRUÇÃO E MONTAGEM DE LOCOMOTIVAS, VAGÕES E OUTROS MATERIAIS RODANTES
 CNPJ/CPF: 02.430.238/0001-82
 Endereço da Cessionária: Rua Tabapuá, 81 - Itaim Bibi - São Paulo - SP
 Natureza do Documento: Contrato de 11/01/2011.
 Objeto: FT - Transferência de know-how, metodologia, experiência e apoio tecnológico em relação à atividade de fabricação de 36 trens de 8 carros da Série 5000 que irão compor a frota da Linha 8 Diamante da CPTM.
 Moeda de Pagamento: EURO
 Valor: 0,81% (zero vírgula oitenta e um por cento) sobre o valor do faturamento da CTRENS da CPTM, até o limite de € 5.741.185,92).

Prazo: De 30/08/2011 até 31/12/2012.
 Responsável pelo pagamento do Imposto de Renda: Cedente

Processo: 111024 **350**
 Com Última Informação de: 12/01/2012
Certificado de Averbação: 111024/01
 Cedente: PAUNY SOCIEDAD ANONIMA
 País da Cedente: ARGENTINA
 Cessionária: STARA S/A INDÚSTRIA DE IMPLEMENTOS AGRÍCOLAS
 País da Cessionária: BRASIL
 Setor: FABRICAÇÃO DE TRATORES E DE MÁQUINAS E EQUIPAMENTOS PARA A AGRICULTURA, AVICULTURA E OBTENÇÃO DE PRODUTOS ANIMAIS
 CNPJ/CPF: 91.495.499/0001-00
 Endereço da Cessionária: Avenida Stara, 519 - sede - Não Me Toque - RS
 Natureza do Documento: Contrato de 05/08/2011
 Objeto: FT - Fabricação de tratores, conforme Anexo 1.
 Moeda de Pagamento: DOLAR DOS ESTADOS UNIDOS

Valor: US\$ 5.000.000,00
 Prazo: 05 (cinco) anos a contar de 18/01/2012
 Responsável pelo pagamento do Imposto de Renda: Cedente

Processo: 111099 **350**
 Com Última Informação de: 13/12/2011
Certificado de Averbação: 111099/01
 Cedente: NENPAL S.A.
 País da Cedente: URUGUAI
 Cessionária: GET WAY INDÚSTRIA E COMÉRCIO DE ROUPAS LTDA.
 País da Cessionária: BRASIL
 Setor: COMÉRCIO VAREJISTA DE ARTIGOS DO VESTUÁRIO E COMPLEMENTOS
 CNPJ/CPF: 05.881.121/0001-03
 Endereço da Cessionária: Avenida Ceci, 608, Galpão 24 - Tamboré - Barueri - SP
 Natureza do Documento: Contrato de 09/10/2003 e Aditivos de 31/12/2005, 05/01/2009 e 15/02/2011.
 Objeto: UM - Licença exclusiva para os Registros de Marca números 810672006, 810672014, 815236328, 780210930, 760170738 e 810672766.
 Moeda de Pagamento: REAL
 Valor: 3% (três por cento) sobre o preço líquido de vendas.
 Forma de Pagamento: Mensal.
 Prazo: De 25/10/2010 até 18/02/2012, para o registro número 815236328;
 até 30/03/2012, para o registro número 760170738;
 até 31/12/2012, para os registros números 810672006, 810672014, 810672766, e 780210930.
 Responsável pelo pagamento do Imposto de Renda: Cedente

Processo: 111124 **350**
 Com Última Informação de: 16/12/2011
Certificado de Averbação: 111124/01
 Cedente: VANDY DO BRASIL PARTICIPAÇÕES S.A.
 País da Cedente: BRASIL
 Cessionária: COMPANHIA BRASILEIRA DE USINAGEM S.A.
 País da Cessionária: BRASIL
 Setor: FABRICAÇÃO DE ARTIGOS DE SERRALHERIA - EXCLUSIVE ESQUADRIAS
 CNPJ/CPF: 09.331.095/0001-09
 Endereço da Cessionária: Rua Doutor Eládio Lopes, 151 - Distrito Industrial - Juiz de Fora - MG
 Natureza do Documento: Contrato de 01/08/2011
 Objeto: UM - Licença não exclusiva para os Registros de Marca nºs: 006895859, 006835198, 006840442, 006840469, 006840450, 006840671, 002217716, 820862916, 820862894, 200007602, 823955265, 006840477, 820862924, e para os Pedidos de Registros de Marca nºs: 902321102, 902327194, 902171640, 902321005 e 902327070
 Moeda de Pagamento: REAL
 Valor: 1,0 % (um por cento) sobre o total das vendas líquidas dos produtos licenciados sob os Registros de Marca nºs 006895859, 006835198, 006840442, 006840469, 006840450, 006840671, 002217716, 823955265, 006840477;

"NIHIL" para os Registros de Marca nºs: 820862916, 820862894, 200007602 e 820862924 e para os Pedidos de Regsitro de Marca nºs 902321102, 902327194, 902171640, 902321005 e 902327070
 Forma de Pagamento: Mensal
 Prazo: De 12/12/2011 até : 19/08/2018 para o Registro nº 823955265;

05/10/2018 para o Registro nº 002217716;
10/01/2019 para os Registros nºs 006835198, 006840442, 006840469, 006840450, 006840671 e 006840477;
10/04/2019 para o Registro nº 006895859;
até o deferimento das prorrogações de decênio para os Registros nºs 820862916, 820862894, 200007602 e 820862924, desde que não ultrapasse 01/08/2021;
até a concessões dos Registros para os Pedidos de Registros nºs: 902321102, 902327194, 902171640, 902321005 e 902327070, desde que não ultrapasse 01/08/2021
Responsável pelo pagamento do Imposto de Renda: Não se Aplica

Processo: 111138 **350**
Com Última Informação de: 20/12/2011
Certificado de Averbação: 111138/01
Cedente: VALORES GMBH
País da Cedente: ALEMANHA
Cessionária: VOTORANTIM METAIS ZINCO S/A
País da Cessionária: BRASIL
Setor: EXTRAÇÃO DE OUTROS MINERAIS METÁLICOS NÃO-FERROSOS
CNPJ/CPF: 42.416.651/0008-83
Endereço da Cessionária: Rodovia BR 267 - Km 119 - s/nº - Igrejinha - Juiz de Fora - MG
Natureza do Documento: Contrato nº 5314/11 JF de 03/10/2011
Objeto: SAT - Serviços de suporte técnico e assistência para implantação/comissionamento do Projeto Reciclagem de Zinco em Juiz de Fora - MG.
Moeda de Pagamento: EURO
Valor: Até € 46.600,00
Forma de Pagamento: Taxas/hora de € 125,00 e € 140,00
Prazo: De 01/09/2011 até 30/06/2012
Responsável pelo pagamento do Imposto de Renda: Cessionária

Processo: 111142 **350**
Com Última Informação de: 20/12/2011
Certificado de Averbação: 111142/01
Cedente: UREA CASALE SA
País da Cedente: SUIÇA
Cessionária: PETRÓLEO BRASILEIRO S/A - PETROBRAS
País da Cessionária: BRASIL
Setor: REFINO DE PETRÓLEO
CNPJ/CPF: 33.000.167/0001-01
Endereço da Cessionária: Av. República do Chile, 65 - Sala 302 - Centro - Rio de Janeiro - RJ
Natureza do Documento: Contrato nº ICJ: 7103.0071104.11.2 de 24/10/2011.
Objeto: FT - Tecnologia relacionada a sistema de extração de amônia para produção de ARLA32 na fábrica de ureia de FAFEN-BA.
Moeda de Pagamento: EURO
Valor: € 56.470,59
Prazo: 05 (cinco) anos a contar de 24/10/2011
Responsável pelo pagamento do Imposto de Renda: Cedente

Processo: 111143 **350**
Com Última Informação de: 20/12/2011
Certificado de Averbação: 111143/01
Cedente: UREA CASALE S.A.
País da Cedente: SUIÇA
Cessionária: PETRÓLEO BRASILEIRO S/A - PETROBRAS
País da Cessionária: BRASIL
Setor: REFINO DE PETRÓLEO
CNPJ/CPF: 33.000.167/0001-01
Endereço da Cessionária: Av. República do Chile, 65 - Sala 302 - Centro - Rio de Janeiro - RJ
Natureza do Documento: Contrato ICJ: 7103.0070331.11.2 de 24/10/2011

Objeto: SAT - Serviços de engenharia para a implementação de uma unidade de remoção de amônia para a produção de ARLA 32 na FAFEN-BA.
Moeda de Pagamento: EURO
Valor: Até € 120.353,25
Forma de Pagamento: Taxa/hora variando de € 100,00 até € 162,50
Prazo: 420 (quatrocentos e vinte) dias a contar de 24/10/2011
Responsável pelo pagamento do Imposto de Renda: Cedente
Serviços/Despesas Isentas de Averbação: Até € 50.146,75 - Despesas

Processo: 111153 **350**
Com Última Informação de: 21/12/2011
Certificado de Averbação: 111153/01
Cedente: MORE S.R.L.
País da Cedente: ITÁLIA
Cessionária: VOTORANTIM SIDERURGIA S.A.
País da Cessionária: BRASIL
Setor: METALURGIA DE OUTROS METAIS NÃO-FERROSOS E SUAS LIGAS
CNPJ/CPF: 60.892.403/0015-10
Endereço da Cessionária: Avenida Professor Darcy Ribeiro, 4.300 - Casa da Lua - Resende - RJ
Natureza do Documento: FATURA Nº 2296/11 de 23/06/2011.
Objeto: SAT - Serviços de assistência técnica no aparelho MOTANK.
Moeda de Pagamento: EURO
Valor: € 4.300,00
Forma de Pagamento: Taxa homem/dia € 860,00
Prazo: 03/01/2011 até 07/01/2011
Responsável pelo pagamento do Imposto de Renda: Cessionária
Serviços/Despesas Isentas de Averbação: € 5.400,00 - Refeição, hospedagem, transporte internacional, doméstico e local

Processo: 111154 **350**
Com Última Informação de: 21/12/2011
Certificado de Averbação: 111154/01
Cedente: MORE S.R.L.
País da Cedente: ITÁLIA
Cessionária: VOTORANTIM SIDERURGIA S.A.
País da Cessionária: BRASIL
Setor: METALURGIA DE OUTROS METAIS NÃO-FERROSOS E SUAS LIGAS
CNPJ/CPF: 60.892.403/0015-10
Endereço da Cessionária: Avenida Professor Darcy Ribeiro, 4.300 - Casa da Lua - Resende - RJ
Natureza do Documento: Fatura nº 2297/11 de 23/06/2011.
Objeto: SAT - Serviços de assistência técnica no aparelho Motank, fabricado e fornecido pela cedente, em uma segunda visita devido a acidentes no equipamento.
Moeda de Pagamento: EURO
Valor: € 8.940,00
Forma de Pagamento: Taxa/hora de € 89,40
Prazo: 08/06/2011 até 12/06/2011
Responsável pelo pagamento do Imposto de Renda: Cessionária
Serviços/Despesas Isentas de Averbação: € 7.560,00 - Transporte, refeições e hospedagem.

Processo: 111156 **350**
Com Última Informação de: 21/12/2011
Certificado de Averbação: 111156/01
Cedente: PILKINGTON TECHNOLOGY MANAGEMENT LTD.
País da Cedente: REINO UNIDO
Cessionária: CEBRACE CRISTAL PLANO LTDA
País da Cessionária: BRASIL
Setor: FABRICAÇÃO DE VIDRO PLANO E DE SEGURANÇA
CNPJ/CPF: 45.070.190/0008-28

Endereço da Cessionária: Rodovia BR 101, s/nº, Km 84/85 - São Cristóvão - Barra Velha - SC
Natureza do Documento: Fatura Nº 1800000699 de 02/08/2011.
Objeto: SAT - Serviços de instalação de combinação de máquinas para empilhamento e lavagem de placas de vidro plano na Unidade de Barra Velha, Santa Catarina.
Moeda de Pagamento: EURO
Valor: € 169.768,00.
Forma de Pagamento: Taxa/dia de € 2.927,0345.
Prazo: De 14/03/2011 até 06/09/2011.
Responsável pelo pagamento do Imposto de Renda: Cessionária

Processo: 111167 **350**
Com Última Informação de: 22/12/2011
Certificado de Averbação: 111167/01
Cedente: HYDRATIGHT OPERATIONS INC.
País da Cedente: ESTADOS UNIDOS
Cessionária: ELETROBRÁS TERMONUCLEAR S/A - ELETRONUCLEAR
País da Cessionária: BRASIL
Setor: PRODUÇÃO E DISTRIBUIÇÃO DE ENERGIA ELÉTRICA
CNPJ/CPF: 42.540.211/0001-67
Endereço da Cessionária: Rua da Candelária, 65 - Centro - Rio de Janeiro - RJ
Natureza do Documento: Contrato nº GCS.A/OES - 4500145785 de 05/12/2011
Objeto: SAT - Serviço especializado para a instalação do módulo DELTA CPU, responsável pelo Controle da Bomba Hidráulica de Alimentação de Pressão dos Tensionadores, incluindo a reinstalação do software, da Usina Nuclear Angra 1.
Moeda de Pagamento: DOLAR DOS ESTADOS UNIDOS
Valor: Até US\$ 5.204,00
Forma de Pagamento: Taxa/hora de US\$ 325,25
Prazo: 03 (três) meses a contar de 05/12/2011
Responsável pelo pagamento do Imposto de Renda: Cessionária
Serviços/Despesas Isentas de Averbação: Até US\$ 14.328,00 - Diárias de viagem e despesas aéreas

Processo: 111168 **350**
Com Última Informação de: 23/12/2011
Certificado de Averbação: 111168/01
Cedente: STRESS ENGINEERING SERVICES INC
País da Cedente: ESTADOS UNIDOS
Cessionária: PETRÓLEO BRASILEIRO S/A - PETROBRAS
País da Cessionária: BRASIL
Setor: REFINO DE PETRÓLEO
CNPJ/CPF: 33.000.167/0001-01
Endereço da Cessionária: Av. República do Chile, 65 - Sala 302 - Centro - Rio de Janeiro - RJ
Natureza do Documento: Contrato nº 0050.0071713.11.2 de 23/11/2011.
Objeto: SAT - Serviços de ensaio de fadiga de cabo de amarração e avaliação da resistência à tração dos cabos submarinº
Moeda de Pagamento: DOLAR DOS ESTADOS UNIDOS
Valor: Até US\$ 16.320,00
Forma de Pagamento: Taxa/hora variando de US\$ 127,50 até US\$ 279,44
Prazo: De 23/11/2011 até 22/05/2012
Responsável pelo pagamento do Imposto de Renda: Cessionária
Serviços/Despesas Isentas de Averbação: Até US\$ 34.000,00 - Instalação, materiais e modificações no sistema

Processo: 111169 **350**
Com Última Informação de: 23/12/2011

Certificado de Averbação: 111169/01
Cedente: JACOBS NEDERLAND BV
País da Cedente: HOLANDA
Cessionária: PETRÓLEO BRASILEIRO S/A - PETROBRAS
País da Cessionária: BRASIL
Setor: REFINO DE PETRÓLEO
CNPJ/CPF: 33.000.167/0001-01
Endereço da Cessionária: Av. República do Chile, 65 - Sala 302 - Centro - Rio de Janeiro - RJ
Natureza do Documento: Contrato nº 210.NNN.AA-D de 03/10/2011
Objeto: SAT - Estudo de adaptação de duas unidades de recuperação de enxofre (URE), U-3300 e U-3350, respectivamente, do bloco de enxofre da Refinaria REDUC.
Moeda de Pagamento: EURO
Valor: Até € 47.000,00
Forma de Pagamento: Taxa/hora de € 117,50
Prazo: De 04/10/2011 até 29/11/2011
Responsável pelo pagamento do Imposto de Renda: Cessionária

Processo: 111170 **350**
Com Última Informação de: 23/12/2011
Certificado de Averbação: 111170/01
Cedente: RUSSELL MINERAL EQUIPMENT S.A.
País da Cedente: CHILE
Cessionária: MINERAÇÃO MARACÁ INDÚSTRIA E COMÉRCIO S/A
País da Cessionária: BRASIL
Setor: EXTRAÇÃO DE MINERAIS METÁLICOS
CNPJ/CPF: 86.902.053/0001-13
Endereço da Cessionária: Rodovia GO 347, s/nº - Zona Rural - Fazenda Genipapo - Alto Horizonte - GO
Natureza do Documento: Contrato nº 2896-SC 13.973 de 25/11/2011
Objeto: SAT - Serviços de manutenção, descritos no anexo I, para os equipamentos: Máquina para Revestimento de Moinhos RME; RME Thunderbolt 750 e RME Thunderbolt 1500.
Moeda de Pagamento: DOLAR DOS ESTADOS UNIDOS
Valor: Até US\$ 24.323,68
Forma de Pagamento: Taxas/dia de US\$ 1.472,46 e US\$ 1.568,00
Prazo: De 05/12/2011 até 29/06/2012
Responsável pelo pagamento do Imposto de Renda: Cessionária
Serviços/Despesas Isentas de Averbação: Até US\$ 11.540,00 - Manutenção e estadia dos técnicos

Processo: 111173 **350**
Com Última Informação de: 26/12/2011
Certificado de Averbação: 111173/01
Cedente: FLSMIDTH INC.
AUTOMATION DIVISION
País da Cedente: ESTADOS UNIDOS
Cessionária: VOTORANTIM CIMENTOS N/NE S.A.
País da Cessionária: BRASIL
Setor: INTERMEDIÁRIOS DO COMÉRCIO DE COMBUSTÍVEIS, MINERAIS, METAIS E PRODUTOS QUÍMICOS INDUSTRIAIS
CNPJ/CPF: 10.656.452/0023-95
Endereço da Cessionária: Fazenda Brandão, s/n - Zona Rural - Laranjeiras - SE
Natureza do Documento: Fatura nº 1100384 de 15/07/2010
Objeto: SAT - Serviços de assistência técnica para o sistema de controle de qualidade instalado na Unidade de Laranjeiras, SE.
Moeda de Pagamento: DOLAR DOS ESTADOS UNIDOS
Valor: US\$ 16.800,00
Forma de Pagamento: Taxa/dia de US\$ 1.680,00
Prazo: De 28/06/2010 até 09/07/2010
Responsável pelo pagamento do Imposto de Renda: Cessionária

Serviços/Despesas Isentas de
Averbação: US\$ 2.745,04 - Passagem
aérea, hotel e alimentação

Processo: 111174 **350**
Com Última Informação de: 26/12/2011
Certificado de Averbação: 111174/01
Cedente: GOODRICH DE-ICING &
SPECIALTY SYSTEMS
País da Cessionária: ESTADOS UNIDOS
Cessionária: EMBRAER S/A.
País da Cessionária: BRASIL
Setor: CONSTRUÇÃO E MONTAGEM
DE AERONAVES
CNPJ/CPF: 07.689.002/0001-89
Endereço da Cessionária: Av.
Brigadeiro Faria Lima, 2.170 - Putim -
São José dos Campos - SP
Natureza do Documento: Ordem de
Compra nº 900856208 de 06/09/2011
Objeto: SAT - Serviços relacionados a
testes/ensaios em túnel de gelo.
Moeda de Pagamento: DOLAR DOS
ESTADOS UNIDOS
Valor: Até US\$ 13.020,00
Forma de Pagamento: Taxa/hora de
US\$ 105,85
Prazo: De 20/08/2011 até 30/09/2011
Responsável pelo pagamento do
Imposto de Renda: Cessionária

Processo: 111175 **350**
Com Última Informação de: 26/12/2011
Certificado de Averbação: 111175/01
Cedente: FLSMIDTH INC.
AUTOMATION DIVISION
País da Cessionária: ESTADOS UNIDOS
Cessionária: VOTORANTIM
CIMENTOS N/NE S.A.
País da Cessionária: BRASIL
Setor: INTERMEDIÁRIOS DO
COMÉRCIO DE COMBUSTÍVEIS,
MINERAIS, METAIS E PRODUTOS
QUÍMICOS INDUSTRIAIS
CNPJ/CPF: 10.656.452/0023-95
Endereço da Cessionária: Fazenda
Brandão, s/n - Zona Rural - Laranjeiras -
SE
Natureza do Documento: Fatura nº
1101976 de 14/03/2011
Objeto: SAT - Serviços relacionados à
configuração e teste do sistema "CEM
SCANNER", integrante do forno de
cimento, instalado na Unidade de
Laranjeiras, SE.
Moeda de Pagamento: DOLAR DOS
ESTADOS UNIDOS
Valor: US\$ 6.800,22
Forma de Pagamento: Taxa/dia de US\$
1.360,00
Prazo: De 02/10/2010 até 06/10/2010
Responsável pelo pagamento do
Imposto de Renda: Cessionária
Serviços/Despesas Isentas de
Averbação: US\$ 4.623,15 - Passagem
aérea, hotel, alimentação, taxas de
adiantamento, lavanderia, transporte
público, despesas gerais diárias e
aluguel de veículo

Processo: 111178 **350**
Com Última Informação de: 27/12/2011
Certificado de Averbação: 111178/01
Cedente: TIMESAVERS
SANDINGMASTER
GRINDINGMASTER
País da Cessionária: HOLANDA

Cessionária: GEVISA S/A
País da Cessionária: BRASIL
Setor: FABRICAÇÃO DE MOTORES
ELÉTRICOS
CNPJ/CPF: 68.059.674/0001-03
Endereço da Cessionária: Rodovia SP
101 - Km 3,8 - Trecho Campinas-
Monte Mor - Monte Mor - Campinas -
SP
Natureza do Documento: Fatura nº
31651 de 31/05/2010
Objeto: SAT - Serviços de instalação,
start-up e treinamento na operação e
manutenção em máquina de lixamento
de lâminas (lixadeira) fabricada pela
cedente.
Moeda de Pagamento: EURO
Valor: € 6.500,00
Forma de Pagamento: Taxa/dia de €
1.625,00
Prazo: De 03/05/2010 até 06/05/2010
Responsável pelo pagamento do
Imposto de Renda: Cessionária

Processo: 111180 **350**
Com Última Informação de: 27/12/2011
Certificado de Averbação: 111180/01
Cedente: SULZER TURBO SERVICES
País da Cedente: ESTADOS UNIDOS
Cessionária: ULTRAFERTIL S/A
País da Cessionária: BRASIL
Setor: FABRICAÇÃO DE
INTERMEDIÁRIOS PARA
FERTILIZANTES
CNPJ/CPF: 02.476.026/0006-40
Endereço da Cessionária: Av.
Engenheiro Plínio de Queiroz s/nº -
Piaçaguera - Jardim São Marcos -
Cubatão - SP
Natureza do Documento: Fatura nº
SI046881 de 26/10/2011
Objeto: SAT - Serviços de consultoria
para a substituição de um Expansor de
Gás Nitroso, localizado na unidade de
Ácido Nítrico da cessionária.
Moeda de Pagamento: DOLAR DOS
ESTADOS UNIDOS
Valor: US\$ 120.287,61
Forma de Pagamento: Taxas/dia de
US\$ 1.935,42 e US\$ 3.033,21
Prazo: De 04/07/2011 até 22/07/2011
Responsável pelo pagamento do
Imposto de Renda: Cessionária
Serviços/Despesas Isentas de
Averbação: US\$ 25.063,98 - Passagem
aérea, refeição, visto e despesas gerais.

Processo: 111184 **350**
Com Última Informação de: 28/12/2011
Certificado de Averbação: 111184/01
Cedente: DELTAMARIN LTD
País da Cessionária: FINLÂNDIA
Cessionária: PETRÓLEO BRASILEIRO
S/A - PETROBRAS
País da Cessionária: BRASIL
Setor: REFINO DE PETRÓLEO
CNPJ/CPF: 33.000.167/0001-01
Endereço da Cessionária: Av. República
do Chile, 65 - Sala 302 - Centro - Rio de
Janeiro - RJ
Natureza do Documento: Contrato nº
0050.00770996.11.9 de 24/10/2011
Objeto: SAT - Desenvolvimento do
Projeto Conceitual de uma embarcação
de alta velocidade destinada ao
transporte de passageiros no campo de
pré-sal da Bacia de Santos.

Moeda de Pagamento: EURO
Valor: Até € 50.000,00
Forma de Pagamento: Taxa/hora
variando de € 84,00 até € 120,00
Prazo: De 24/10/2011 até 21/03/2012
Responsável pelo pagamento do
Imposto de Renda: Cedente

Processo: 111186 **350**
Com Última Informação de: 28/12/2011
Certificado de Averbação: 111186/01
Cedente: MARITIME RESEARCH
INSTITUTE
País da Cedente: HOLANDA
Cessionária: PETRÓLEO BRASILEIRO
S/A - PETROBRAS
País da Cessionária: BRASIL
Setor: REFINO DE PETRÓLEO
CNPJ/CPF: 33.000.167/0001-01
Endereço da Cessionária: Av. República
do Chile, 65 - Sala 302 - Centro - Rio de
Janeiro - RJ
Natureza do Documento: Contrato nº
2000.0069650.11.2 de 25/10/2011
Objeto: SAT - Serviços relacionados ao
projeto multicliente denominado
"Serviços de
pesquisa (PROJETO MONITAS II), para
desenvolvimento de um sistema de
monitoramento de integridade estrutural
para controle de fadiga em estruturas
flutuantes como os FPSOs (extensão do
Projeto MONITAS)".
Moeda de Pagamento: EURO
Valor: Até € 70.000,00
Prazo: De 01/07/2010 até 30/06/2013
Responsável pelo pagamento do
Imposto de Renda: Cedente

Processo: 111189 **350**
Com Última Informação de: 29/12/2011
Certificado de Averbação: 111189/01
Cedente: UNIVERSITY OF CALGARY
País da Cedente: CANADÁ
Cessionária: PETRÓLEO BRASILEIRO
S/A - PETROBRAS
País da Cessionária: BRASIL
Setor: REFINO DE PETRÓLEO
CNPJ/CPF: 33.000.167/0001-01
Endereço da Cessionária: Av. República
do Chile, 65 - Sala 302 - Centro - Rio de
Janeiro - RJ
Natureza do Documento: Contrato nº
0050.0071306.11-2 de 03/11/2011
Objeto: SAT - Serviços relacionados ao
Contrato Multicliente denominado
"Consórcio de Indústria Microsísmica
(mu-SIC) - Contrato de Patrocínio"
Moeda de Pagamento: DOLAR
CANADENSE
Valor: Até CAD 54.166,00
Prazo: De 03/11/2011 até 31/03/2014
Responsável pelo pagamento do
Imposto de Renda: Cessionária

Processo: 120003 **350**
Com Última Informação de: 02/01/2012
Certificado de Averbação: 120003/01
Cedente: EDENRED
País da Cedente: FRANÇA
Cessionária: ACCENTIV SERVIÇOS
TECNOLOGIA DA INFORMAÇÃO S/A
País da Cessionária: BRASIL
Setor: OUTRAS ATIVIDADES DE
SERVIÇOS PRESTADOS
PRINCIPALMENTE ÀS EMPRESAS
CNPJ/CPF: 59.158.642/0001-66

Endereço da Cessionária: Rua Ministro
Jesuino Cardoso, 49 - Vila Conceição -
São Paulo - SP
Natureza do Documento: Contrato de
31/08/2011.
Objeto: UM - Licença não exclusiva para
os Registros e Pedidos de Registro
mencionados no item "Prazo".
Moeda de Pagamento: EURO
Valor: 1% sobre a receita líquida para
os Registros e "NIHIL" para os Pedidos
de Registro mencionados no item
"Prazo"
Forma de Pagamento: Mensal.
Prazo: De 20/12/2011
até 20/05/2016, para o registro número
810707900;
até 10/09/2017, para o registro número
006592546;
até 16/11/2020, para o registro número
829045090;
até 09/08/2021, para o registro número
829066721, e
até a expedição dos Certificados de
Registro de Marca, para os pedidos de
registro números 830822437,
830822445, 830822453, 830822461,
830822470, 830822488, 830822526,
830822585, 830822593, 830822658,
830840915, 830840940, 830840966,
830840982, 830840990, 830841008,
830841016, 830841024, 830841032,
830841040, 830841059, 830841067,
830841121, 830841199 e 830841296,
desde que não ultrapassem a data de
09/08/2021.
Responsável pelo pagamento do
Imposto de Renda: Cedente

Processo: 120008 **350**
Com Última Informação de: 04/01/2012
Certificado de Averbação: 120008/01
Cedente: ANDRITZ ENERGY &
ENVIRONMENT GMBH
País da Cedente: ÁUSTRIA
Cessionária: KLABIN S/A
País da Cessionária: BRASIL
Setor: FABRICAÇÃO DE CELULOSE E
OUTRAS PASTAS PARA A
FABRICAÇÃO DE PAPEL
CNPJ/CPF: 89.637.490/0133-95
Endereço da Cessionária: Fazenda
Monte Alegre, s/nº - Harmonia -
Telêmaco Borba - PR
Natureza do Documento: Contrato de
14/12/2011.
Objeto: SAT - Serviços de engenharia e
consultoria técnica para inspeção de
caldeira,
suporte técnico de reparos, inspeção "in
loco" e emissão de relatórios
relacionados à Caldeira de Biomassa
nas instalações da Cessionária em
Telêmaco Borba - PR.
Moeda de Pagamento: EURO
Valor: Até € 361.033,00
Forma de Pagamento: Taxa/dia
variando de € 875,00 até € 2.140,00
Prazo: De 02/06/2011 até 26/06/2011.
Responsável pelo pagamento do
Imposto de Renda: Cessionária
Serviços/Despesas Isentas de
Averbação: € 52.500,00 - Despesas de
viagem

Diretoria de Contratos, Indicações Geográficas e Registros - DICIG

Despachos Relativos a Pedidos e Registros de Programas de Computador (RS)

RPI 2143 de 31/01/2012

080 PUBLICAÇÃO DE PEDIDO DE REGISTRO DE PROGRAMA DE COMPUTADOR

Processo: 12112-6 **080**
Título: SOFTWARE ANÁLISE E CONVERSÃO DE IMAGENS - ACONVER-CNANO
Titular: FUNDAÇÃO UNIVERSIDADE DE BRASÍLIA
Criador: KALIL SKEFF NETO, PAULO CÉSAR DE MORAIS, PAULO EDUARDO NARCIZO DE SOUZA, RICARDO BENTES DE AZEVEDO
Linguagem: C#
Campo de Aplicação: BL-01, BT-01, FQ-06, FQ-12
Tipo de Programa: AP-01, IT-01, TC-04
Data da Criação: 01/01/2011
Regime de Guarda: Sem sigilo
Procurador: Não informado ou inexistente

Processo: 12126-3 **080**
Título: PESTADTOX - A PIPELINE FOR EST ANNOTATION AND DISCOVERY OF TOXINS
Titular: FUNDAÇÃO DE AMPARO A PESQUISA DE MINAS GERAIS, FUNDAÇÃO EZEQUIEL DIAS
Criador: MAURÍCIO DE ALVARENGA MUDADO, VIVIANE CARVALHO
Linguagem: CSS, HTML, JAVASCRIPT, PERL 5, PHP 5
Campo de Aplicação: BL-01, BL-07, IF-10
Tipo de Programa: GI-01, GI-02, GI-06, TC-01
Data da Criação: 01/03/2010
Regime de Guarda: Sigilo Até 05/08/2021
Procurador: Não informado ou inexistente

Processo: 12127-5 **080**
Título: COLETA DE IMAGENS E ANÁLISE COLORIMÉTRICA RGB - CARGB-CNANO
Titular: FUNDAÇÃO UNIVERSIDADE DE BRASÍLIA
Criador: KALIL SKEFF NETO, PAULO CÉSAR DE MORAIS, PAULO EDUARDO NARCIZO DE SOUZA, RICARDO BENTES DE AZEVEDO
Linguagem: C#
Campo de Aplicação: BL-01, BT-01, FQ-06, FQ-12
Tipo de Programa: AP-01, IT-01, TC-04
Data da Criação: 01/01/2011
Regime de Guarda: Sem sigilo
Procurador: Não informado ou inexistente

Processo: 12128-0 **080**
Título: LUMEL GESTÃO DE VENDAS IMOBILIÁRIAS
Titular: LUIZ CARLOS VIEIRA DE MELLO

Criador: ALESSANDRO VIEIRA DOS SANTOS, BERNARDO DOS SANTOS MEYER
Linguagem: ADOBE FLEX, MICROSOFT.NET, PHP
Campo de Aplicação: AD-05, EC-11, FN-05, HB-01, SV-03
Tipo de Programa: AP-01, AP-03, AT-02, GI-01, IA-02
Data da Criação: 03/08/2011
Regime de Guarda: Sigilo Até 12/08/2021
Procurador: JOSÉ EDUARDO GONÇALVES DO AMARAL

Processo: 12129-2 **080**
Título: WEBMONITOR - SISTEMA DE MONITORAMENTO ON-LINE
Titular: ALLABELLA SOLUÇÕES EM INFORMÁTICA LTDA ME
Criador: ALEX LEMES DA SILVA, KEILA HIGA DE ANDRADE SILVA, VALDIR LEITE SOARES
Linguagem: DELPHI, JAVA
Campo de Aplicação: CC-01, IN-01, IN-02, IN-03, IN-04, IN-05, SV-01, SV-02, SV-03, TC-01, TC-02, TP-01, TP-02, TP-03
Tipo de Programa: AP-01, AP-03, AT-01, AT-06, CD-01, DS-04, FA-01, GI-01, GI-06, IA-02, SO-02, SO-06, TI-03
Data da Criação: 12/05/2005
Regime de Guarda: Sigilo Até 12/08/2021
Procurador: A PROVINCIA MARCAS E PATENTES LTDA

Processo: 12130-1 **080**
Título: WAY TAXI
Titular: ANDRÉ MOREIRA DE ALMEIDA
Criador: ANDRÉ MOREIRA DE ALMEIDA
Linguagem: HTML, JAVASCRIPT, PHP
Campo de Aplicação: AD-03, IF-02, SV-01, TP-04
Tipo de Programa: AT-06, CD-04, GI-01, SO-07
Data da Criação: 31/01/2011
Regime de Guarda: Sigilo Até 11/08/2021
Procurador: Não informado ou inexistente

Processo: 12131-3 **080**
Título: CENTRAL VPS
Titular: VALE S/A
Criador: CLEYDER FRANCISCO LIMA, SÉRGIO LUÍS SOARES MATUCK
Linguagem: VBA
Campo de Aplicação: AD-03
Tipo de Programa: AP-01, AP-03, AP-04, AT-06, AV-01, FA-01, GI-01, GI-04
Data da Criação: 04/04/2011
Regime de Guarda: Sigilo Até 10/08/2021
Procurador: DENISE NAIMARA DOS SANTOS TAVARES

Processo: 12132-5 **080**
Título: SIGRAV-2010

Titular: UNIVERSIDADE FEDERAL DE SANTA CATARINA
Criador: EVILÁSIO RODRIGUES GARCIA, LIA CAETANO BASTOS, LILIAN ELIZABETH DIESEL, LUCIO JOSE BOTELHO
Linguagem: C++, JAVA, ORACLE, PL/SQL
Campo de Aplicação: AD-02, IF-02
Tipo de Programa: CD-01, GI-01, GI-02, GI-06, GI-08
Data da Criação: 20/12/2010
Regime de Guarda: Sigilo Até 15/08/2021
Procurador: Não informado ou inexistente

Processo: 12141-6 **080**
Título: WEB AUTO REVENDA
Titular: PAULO HENRIQUE HIRTH & CIA LTDA.
Criador: PAULO HENRIQUE HIRTH
Linguagem: BANCO DE DADOS, JAVASCRIPT, MYSQL, PHP 5
Campo de Aplicação: SV-03
Tipo de Programa: AP-03, AT-02, AT-06, FA-01, GI-01
Data da Criação: 29/06/2009
Regime de Guarda: Sigilo Até 16/08/2021
Procurador: CARLOS EDUARDO LEME DE JESUS

Processo: 12142-1 **080**
Título: SAC - SOFTWARE DE ANÁLISE COMBINATÓRIA
Titular: UNIVERSIDADE FEDERAL DE SERGIPE
Criador: GLÁUCIO JOSÉ COURI MACHADO, KARLA ANDRADE FERREIRA, MARIA AUGUSTA SILVEIRA NETTO NUNES, SUZANA LEITÃO RUSSO
Linguagem: JAVA
Campo de Aplicação: MT-06
Tipo de Programa: DS-04, TC-01
Data da Criação: 01/05/2011
Regime de Guarda: Sigilo Até 16/08/2021
Procurador: Não informado ou inexistente

Processo: 12272-0 **080**
Título: SMARTPARTY
Titular: ISIT - PROJETOS E CONSULTORIA LTDA.
Criador: ANDERSON DA CRUZ, FELIPE NASCIMENTO RICHTER, GUSTAVO CANCELLA BACK, JONES AMBROSI, SHOICHI GERMANO KAKUTA, THIAGO MARTINS, TICIANO ANDRÉ STEFENON BACCHI
Linguagem: JAVA
Campo de Aplicação: TB-06
Tipo de Programa: ET-01
Data da Criação: 01/02/2011
Regime de Guarda: Sigilo Até 31/08/2021
Procurador: GUERRA PROPRIEDADE INDUSTRIAL

Processo: 12273-2 **080**

Título: EVVIVA 3D
Titular: HENRIQUE JOSÉ BERTOLINI
Criador: HENRIQUE JOSÉ BERTOLINI
Linguagem: VISUAL BASIC 6
Campo de Aplicação: IN-03, UB-05
Tipo de Programa: AP-01, ET-03, SM-01, SM-04, UT-01
Data da Criação: 12/06/2011
Regime de Guarda: Sigilo Até 31/08/2021
Procurador: NORBERTO PARDELHAS DE BARCELLOS

Processo: 12298-4 **080**
Título: SIGES - SISTEMA GESTOR
Titular: SCION SOLUÇÕES EM TECNOLOGIA LTDA
Criador: WILTON DE MELO LAZARY
Linguagem: JAVA
Campo de Aplicação: AD-04, AD-08, SD-01, SD-05, SD-11
Tipo de Programa: DS-04, FA-01, GI-01, SO-02, XX-00
Data da Criação: 10/10/2011
Regime de Guarda: Sigilo Até 04/10/2021
Procurador: Não informado ou inexistente

Processo: 12380-3 **080**
Título: AGROGENIUS
Titular: ARAUJO E MITIDIERI LTDA
Criador: PAULO HENRIQUE DE OLIVEIRA
Linguagem: VISUAL BASIC
Campo de Aplicação: OO-00
Tipo de Programa: Um ou mais códigos informados incorretamente
Data da Criação: 01/12/2010
Regime de Guarda: Sigilo Até 11/10/2021
Procurador: Não informado ou inexistente

Processo: 12383-2 **080**
Título: GERENCIADOR DE DEMANDAS E OFERTAS TECNOLÓGICAS - DOT
Titular: FUNDAÇÃO UNIVERSIDADE ESTADUAL DO CEARÁ
Criador: LUIZ EDUARDO DOS SANTOS TAVARES, MARIA CLARA SIDOU MONTEIRO, RODRIGO GATO TÁVORA
Linguagem: HTML, JAVASCRIPT, PHP
Campo de Aplicação: AD-05, EC-05
Tipo de Programa: GI-01
Data da Criação: 30/08/2011
Regime de Guarda: Sem sigilo
Procurador: Não informado ou inexistente

Processo: 12384-4 **080**
Título: SIDIM - SISTEMA INTEGRADO DIGITAL MULTIFINALITÁRIO
Titular: SIDIM SISTEMAS LTDA.
Criador: EDUARDO CATÃO RIBEIRO
Linguagem: ASP.NET, CSHARP
Campo de Aplicação: SD-02
Tipo de Programa: GI-01
Data da Criação: 14/09/2011

Regime de Guarda: Sigilo Até 22/09/2021 Procurador: Não informado ou inexistente		Criador: CARLOS JORGE LIMA DE FREITAS, HENRIQUE JORGE MAIA COSTA Linguagem: DELPHI, PHP Campo de Aplicação: IF-02, SD-02, SD-05, SD-06 Tipo de Programa: DS-04, GI-06, IA-02, TC-01 Data da Criação: 01/06/2008 Regime de Guarda: Sigilo Até 28/10/2021 Procurador: JEAN WELLINGTON MONTEIRO TINEL		Criador: EDUARDO MONTES SPINOLA, MARIA AUGUSTA SILVEIRA NETTO NUNES, OTAVIO CORDEIRO SIQUEIRA DE OLIVEIRA Linguagem: C#, SQL Campo de Aplicação: IF-07, IF-10, TC-04 Tipo de Programa: AV-01, SO-08 Data da Criação: 07/07/2011 Regime de Guarda: Sigilo Até 21/10/2021 Procurador: Não informado ou inexistente	Processo: 12520-0 Título: SISFIS Titular: MICROPROCESSA INFORMÁTICA LTDA Criador: PEDRO RICARDO FARIAS DA COSTA Linguagem: DELPHI 7.0 Campo de Aplicação: AD-02 Tipo de Programa: DS-04 Data da Criação: 31/01/2005 Regime de Guarda: Sem sigilo Procurador: Não informado ou inexistente	080	
Processo: 12385-6 Título: PAINEL DO ADVOGADO Titular: SÓLON ALBUQUERQUE GÓIS Criador: SÓLON ALBUQUERQUE GÓIS Linguagem: CSS, HTML, JAVASCRIPT, PHP, SQL Campo de Aplicação: AD-01 Tipo de Programa: AT-02 Data da Criação: 10/03/2008 Regime de Guarda: Sigilo Até 26/09/2021 Procurador: MAGALHÃES & ASSOCIADOS LTDA	080	Processo: 12497-3 Título: IMMOBILIER Titular: KLEBER COSTA DOS SANTOS Criador: KLEBER COSTA DOS SANTOS Linguagem: STRUCTURED QUERY LAN, VISUAL BASIC Campo de Aplicação: AD-05, SV-03 Tipo de Programa: FA-01, GI-01, SO-02, SO-07 Data da Criação: 14/03/1996 Regime de Guarda: Sigilo Até 27/10/2021 Procurador: Não informado ou inexistente	080	Processo: 12502-5 Título: TRAVEL - SOLUÇÕES DE RESERVAS ON-LINE Titular: H&M SOLUÇÕES INTEGRADAS LTDA Criador: MARCOS CESAR DE OLIVEIRA Linguagem: JAVA Campo de Aplicação: SV-04 Tipo de Programa: AP-01 Data da Criação: 10/03/2010 Regime de Guarda: Sigilo Até 31/10/2021 Procurador: SAMUEL FRANCISCO DA SILVA SANTOS	080	Processo: 12523-6 Título: CALLIX CONTACTFRAME Titular: CALLIX BRASIL TECNOLOGIA S.A. Criador: MARCOS MOREIRA ALVES Linguagem: BASH, PLSQL, SQL, VISUAL BASIC, VISUAL C Campo de Aplicação: IF-02, IF-07, IF-10, SV-01, TC-04 Tipo de Programa: CD-01, CD-05, GI-01, SO-04, TC-01 Data da Criação: 02/01/2003 Regime de Guarda: Sigilo Até 20/09/2021 Procurador: Não informado ou inexistente	080
Processo: 12386-1 Título: ARTERH - SISTEMA INTEGRADO PARA GESTÃO DE RECURSOS HUMANOS Titular: ARTE INFORMÁTICA LTDA Criador: NELSON LUIZ CORREA RABELLO Linguagem: JAVA, POWERBUILDER Campo de Aplicação: AD-07, IF-10, MA-03, TB-02, TB-05 Tipo de Programa: AP-01, AT-06, DS-02, GI-01, IA-02 Data da Criação: 25/04/1991 Regime de Guarda: Sigilo Até 28/09/2021 Procurador: PRÓPRIA ASSESSORIA E CONSULTORIA - MARCAS E PATENTES LTDA	080	Processo: 12498-5 Título: DEALERNET WORKFLOW Titular: ANTONIO PAULO MONTEIRO MELO, RÉGIS BRAGA MAIA Criador: ANTONIO PAULO MONTEIRO MELO, RÉGIS BRAGA MAIA Linguagem: EVOLUTION I, GENEXUS X Campo de Aplicação: AD-05, AD-08, SV-01, SV-03 Tipo de Programa: GI-01 Data da Criação: 01/09/2011 Regime de Guarda: Sigilo Até 25/10/2021 Procurador: FERNANDO GOMES CHAVES	080	Processo: 12503-0 Título: SISTEMA DE GESTÃO DE FONTES DE RECURSOS Titular: IN-PRÓ - INSTITUTO MOVIMENTO PRÓ-PROJETOS Criador: ALEXSANDRO DE FARIAS Linguagem: ASPX, C#, SQL - SERVER Campo de Aplicação: AD-01, CO-02, EC-04 Tipo de Programa: AP-01, AT-06 Data da Criação: 07/09/2011 Regime de Guarda: Sigilo Até 28/10/2021 Procurador: Não informado ou inexistente	080	090 DEFERIMENTO DE PEDIDO DE REGISTRO DE PROGRAMA DE COMPUTADOR	
Processo: 12462-5 Título: INFOSIC - SISTEMA DE INTELIGÊNCIA COMPETITIVA Titular: SNP TECNOLOGIA DA INFORMAÇÃO LTDA Criador: ÉTORE RAFAEL SCHIAVINI Linguagem: C#, MICROSOFT, ORACLE PL/SQL Campo de Aplicação: IF-01, IF-02, IF-07, IN-01, IN-02 Tipo de Programa: AP-01, GI-01 Data da Criação: 30/06/2011 Regime de Guarda: Sem sigilo Procurador: Não informado ou inexistente	080	Processo: 12499-0 Título: WILL CLIMBING - V 1.0 Titular: UNIVERSIDADE FEDERAL DE SERGIPE Criador: GIVANILDO SANTANA NASCIMENTO, MARIA AUGUSTA SILVEIRA NETTO NUNES, MARLON SANTOS PRATA Linguagem: JAVA Campo de Aplicação: GL-06 Tipo de Programa: GI-07, IA-01, TC-03 Data da Criação: 02/07/2011 Regime de Guarda: Sigilo Até 21/10/2021 Procurador: Não informado ou inexistente	080	Processo: 12509-5 Título: GAS - GLOBAL ACCESSORIES SYSTEM Titular: QUANTIZA TECNOLOGIA DA INFORMAÇÃO LTDA Criador: PAULO ROBERTO LUMERTZ Linguagem: POWER BUILDER, SQL Campo de Aplicação: OO-00 Tipo de Programa: Um ou mais códigos informados incorretamente Data da Criação: 01/01/2006 Regime de Guarda: Sigilo Até 08/11/2021 Procurador: Não informado ou inexistente	080	Processo: 07214-5 Título: PARADIGMA WBC ENERGY Titular: PARADIGMA TECNOLOGIA E ORIENTAÇÃO DE NEGÓCIOS LTDA. Criador: GÉRSO MAURÍCIO SCHMITT Linguagem: ASP.NET, C#.NET Campo de Aplicação: AD-05, IF-01 Tipo de Programa: AP-01, AT-06, GI-01, IA-02 Data da Criação: 10/10/2005 Regime de Guarda: Sigilo Até 12/01/2016 Procurador: RENATA FERNANDES RODRIGUES	090
Processo: 12494-4 Título: ERP OCS Titular: LEANDRO DA SILVA GADÉLHA Criador: LEANDRO DA SILVA GADÉLHA Linguagem: VISUAL BASIC.NET Campo de Aplicação: AD-02, AD-08, FN-05, IF-10 Tipo de Programa: AT-06, AV-01, GI-01, LG-08 Data da Criação: 01/06/2007 Regime de Guarda: Sigilo Até 25/10/2021 Procurador: Não informado ou inexistente	080	Processo: 12500-1 Título: ROTACERTA - GERENCIAMENTO DE ATENDIMENTO EM TRANSPORTE DE PASSAGEIROS Titular: UNIVERSIDADE FEDERAL DE SERGIPE Criador: CARLOS AUGUSTO DOS SANTOS, LUCAS AUGUSTO MONTALVÃO COSTA CARVALHO, MARIA AUGUSTA SILVEIRA NETTO NUNES, MURILO ALVES BEZERRA JUNIOR Linguagem: JAVA Campo de Aplicação: CO-02, CO-03, IF-07 Tipo de Programa: IA-01, TC-01 Data da Criação: 18/06/2011 Regime de Guarda: Sigilo Até 21/10/2021 Procurador: Não informado ou inexistente	080	Processo: 12510-4 Título: FOX - ORDERS CONTROL SYSTEM Titular: QUANTIZA TECNOLOGIA DA INFORMAÇÃO LTDA Criador: PAULO ROBERTO LUMERTZ Linguagem: POWERBUILDER, SQL Campo de Aplicação: OO-00 Tipo de Programa: Um ou mais códigos informados incorretamente Data da Criação: 01/01/2006 Regime de Guarda: Sigilo Até 08/11/2021 Procurador: Não informado ou inexistente	080	Processo: 07215-0 Título: PARADIGMA WBC BUSINESS INTELLIGENCE Titular: PARADIGMA TECNOLOGIA E ORIENTAÇÃO DE NEGÓCIOS LTDA. Criador: GÉRSO MAURÍCIO SCHMITT Linguagem: ASP.NET, C#.NET Campo de Aplicação: AD-05, IF-01 Tipo de Programa: AP-01, AT-06, GI-01, IA-02 Data da Criação: 10/11/2005 Regime de Guarda: Sigilo Até 12/01/2016 Procurador: RENATA FERNANDES RODRIGUES	090
Processo: 12495-6 Título: COSMETIC Titular: LEANDRO DA SILVA GADÉLHA Criador: LEANDRO DA SILVA GADÉLHA Linguagem: VISUAL BASIC.NET Campo de Aplicação: AD-02, AD-08, FN-05, IF-10 Tipo de Programa: AT-06, AV-01, GI-01, LG-08 Data da Criação: 05/01/2009 Regime de Guarda: Sigilo Até 25/10/2021 Procurador: Não informado ou inexistente	080	Processo: 12501-3 Título: EASYPCMONITOR-V 1.0 Titular: UNIVERSIDADE FEDERAL DE SERGIPE	080	Processo: 12517-4 Título: GNP-GRAVAMES Titular: RODOLFO RIBEIRO MIRANDA Criador: RODOLFO RIBEIRO MIRANDA Linguagem: JAVA Campo de Aplicação: IF-10 Tipo de Programa: AP-01 Data da Criação: 01/09/2011 Regime de Guarda: Sigilo Até 21/10/2021 Procurador: Não informado ou inexistente	080	Processo: 07248-1 Título: AUTOMAÇÃO DAS ESTEIRAS DO PESPONTO Titular: VULCABRÁS DO NORDESTE S.A. Criador: CÉSAR PEREIRA RODRIGUES FILHO, NARA RUBIA GODINHO RODRIGUES Linguagem: LOGIX 5, VISUAL BASIC 6 Campo de Aplicação: IN-05 Tipo de Programa: AT-05 Data da Criação: 01/08/2001 Regime de Guarda: Sigilo Até 10/02/2016 Procurador: GABRIEL PEDRAS ARNAUD	090
Processo: 12496-1 Título: GERIS-SISTENUTH Titular: SALT INFORMÁTICA LTDA.	080					Processo: 12191-0 090	

Título: UM MILHÃO DE AMIGOS
Titular: MY BEST MEETING,
SOCIEDAD ANÓNIMA
Criador: XAVIER NAVARRO
Linguagem: PHP
Campo de Aplicação: AD-10, IF-02, SV-03
Tipo de Programa: CD-01, GI-01, GI-02, TI-03
Data da Criação: 01/01/2011
Regime de Guarda: Sigilo Até 25/08/2021
Procurador: PINHEIRO NETO
ADVOGADOS

Processo: 12299-6 **090**
Título: NOMER
Titular: UNIVERSIDADE FEDERAL DE SANTA CATARINA
Criador: ADIEL MITTMANN, ALDO VON WANGENHEIM, EROS COMUNELLO
Linguagem: C++
Campo de Aplicação: TP-02
Tipo de Programa: AT-01, IA-02
Data da Criação: 03/08/2011
Regime de Guarda: Sigilo Até 09/09/2021
Procurador: Não informado ou inexistente

113 RETIFICAÇÃO

Processo: 12061-1 **113**
Título: SOFTWARE DO APARELHO ELETRÔNICO THERMOPULSE COMPACT - TH02_V01
Titular: IBRAMED INDÚSTRIA BRASILEIRA DE EQUIPAMENTOS MÉDICOS LTDA
Criador: MAICON STRINGUETTA
Linguagem: ASSEMBLY
Campo de Aplicação: SD-01
Tipo de Programa: SO-02
Data da Criação: 27/09/2011
Regime de Guarda: Sigilo
Procurador: ANDRÉA GAMA POSSINHAS
O TITULAR FOI PUBLICADO INCORRETAMENTE.

DIRETORIA DE PATENTES

Código	Quantidade	Código	Quantidade	Código	Quantidade	Código	Quantidade
1.1	-	10.1	1	16.1	-	23.1	-
1.1.1	-	10.5	-	16.2	-	23.1.1	-
1.2	-	10.6	-	16.3	-	23.2	-
1.2.1	-	10.7	-	16.4	-	23.3	-
1.2.2	-	10.8	-	17.1	-	23.4	-
1.3	65	10.9	-	17.2	-	23.5	-
1.3.1	3	10.9.1	-	17.3	-	23.6	-
1.3.2	-	11.1	-	18.1	-	23.7	-
2.1	-	11.1.1	-	18.2	-	23.8	-
2.4	-	11.2	1	18.3	-	23.9	-
2.5	-	11.4	-	18.4	-	23.10	-
2.6	-	11.5	-	18.5	-	23.11	-
2.7	-	11.6	1	18.6	-	23.12	-
2.10	617	11.6.1	-	18.10	-	23.13	-
3.1	17	11.11	-	18.11	-	23.14	-
3.2	15	11.12	-	18.12	-	23.15	-
3.6	57	11.13	-	18.13	-	23.16	-
3.7	-	11.14	-	19.1	-	23.17	-
3.8	-	11.15	-	19.2	-	23.18	-
4.3	2	11.16	-	19.3	-	23.19	-
4.3.1	-	11.17	6	21.1	-	24.2	1
4.3.2	-	11.30	-	21.2	-	24.3	27
6.1	53	11.31	-	21.6	44	24.4	7
6.6	38	12.1	-	21.7	-	24.5	1
6.7	19	12.2	45	21.8	-	24.6	-
6.8	1	12.3	-	21.9	-	24.7	-
6.9	1	12.6	-	21.10	-	25.1	24
6.10	1	12.7	-	22.2	1	25.2	-
7.1	64	12.8	-	22.3	-	25.3	-
7.2	1	13.1	-	22.4	-	25.4	11
7.3	1	13.2	-	22.5	-	25.5	-
7.4	49	15.1	-	22.10	-	25.6	1
7.5	6	15.2	-	22.11	-	25.7	8
7.6	163	15.3	-	22.12	-	25.8	-
8.5	18	15.3.1	-	22.13	-	25.9	-
8.6	3	15.4	-	22.14	-	25.10	-
8.7	-	15.7	5	22.15	-	25.11	-
8.8	-	15.8	-	22.20	3	25.12	-
8.9	-	15.9	-	22.21	-	25.13	2
8.10	-	15.10	-	22.22	-		
8.11	1	15.11	7	22.23	-		
9.1	37	15.12	-				
9.1.1	1	15.13	-				
9.1.2	1	15.14	-				
9.1.3	1	15.21	-				
9.1.4	1	15.22	-				
9.2	17	15.22.1	-				
9.2.1	1	15.23	-				
9.2.2	-	15.24	4				
9.2.3	-	15.24.1	-				
9.2.4	-	15.24.2	-				
9.2.4.1	-	15.24.3	-				
		15.30	-				
		15.31	-				
		15.32	-				
		15.33	-				

TOTAL: 1455

Diretoria de Contratos, Indicações Geográficas e Registros - DICIG

Estatística de Pedidos e Registros de Desenhos Industriais

RPI 2143 de 31/01/2012

PEDIDOS E REGISTROS DE DESENHOS INDUSTRIAIS

<u>Código</u>	<u>Quantidade</u>	<u>Código</u>	<u>Quantidade</u>
30	-	50	-
31	-	51	-
32	-	52	-
33	-	53	-
34	-	53.1	-
34.1	77	54	2
35	-	54.1	-
35.1	-	55	-
36	-	56	5
37	-	57	-
38	-	58	3
39	44	59	1
40	-	60	-
41	-	61	-
42	-	62	-
43	-	63	-
44	-	64	-
45	-	65	-
46	-	66	-
46.1	-	70	1
46.2	-	71	1
46.3	-	72	-
47	-	73	-
47.1	-	74	-
48	-		
49	-		

TOTAL: 134

Estatística da Diretoria de Contratos, Indicações Geográficas e Registros - DICIG

RPI 2143 de 31/01/2012

CONTRATOS DE TECNOLOGIA LICENÇAS DE USO DE MARCAS

Código	Quantidade	Código	Quantidade	Código	Quantidade
060	-	272	2	998	-
130	-	290	-	999	-
185	-	295	-		
210	-	350	33		
		800	-		
Total:			35		

REGISTROS DE PROGRAMAS DE COMPUTADOR

Código	Quantidade	Código	Quantidade	Código	Quantidade
080	34	101	-	114	-
082	-	102	-	115	-
090	5	104	-	120	-
091	-	105	-		
093	-	106	-		
094	-	107	-		
095	-	108	-		
096	-	109	-		
097	-	110	-		
098	-	111	-		
099	-	112	-		
100	-	113	1		
Total:			40		

INDICAÇÕES GEOGRÁFICAS PEDIDOS E REGISTROS

Código	Quantidade	Código	Quantidade	Código	Quantidade
305	-	365	-	415	-
315	-	373	-	420	-
325	-	375	-	423	-
335	-	380	-	425	-
340	-	385	-	430	-
345	-	390	-	435	-
350	-	395	-	440	-
357	-	405	-	445	-
360	-	410	-		
Total:			-		

TOPOGRAFIA DE CIRCUITO INTEGRADO

Código	Quantidade	Código	Quantidade	Código	Quantidade
501	-	532	-	644	-
502	-	534	-	646	-
504	-	536	-	648	-
506	-	538	-	650	-
508	-	540	-	654	-
520	-	542	-	656	-
522	-	544	-	658	-
524	-	546	-	660	-
526	-	548	-	662	-
528	-	640	-	664	-
530	-	642	-		
Total:			-		

Código Internacional adotado pelo INPI para Países e Organizações Internacionais

Organizações Internacionais

Escritório Eurasiano de Patentes	EA
Escritório de Marcas do Benelux e Escritório de Modelos de Benelux	BX
Instituto Internacional de Patentes	IB
Organização Regional de Propriedade Industrial Africana	AP
Organização Africana de Propriedade Intelectual (OAPI)	OA
Organização Européia de Patentes EPO	EP
Organização Mundial de Propriedade Intelectual (OMPI) (WIPO)	WO
Escritório para Harmonização no Mercado Interno (Marcas Registradas e Designs)	EM

Países - Ordem de Nomes

AFEGANISTÃO	AF
ÁFRICA DO SUL	ZA
ALBÂNIA	AL
ALEMANHA	DE
ANDORRA	AD
ANGOLA	AO
ANGUILLA	AI
ANT. IUGOSLÁVIA (REP. MACEDÓNIA)	MK
ANTÁRTICA	AQ
ANTÍGUA E BARBUDA	AG
ANTILHAS HOLANDESAS	AN
ARÁBIA SAUDITA	SA
ARGÉLIA	DZ
ARGENTINA	AR
ARMÊNIA	AM
ARUBA	AW
AUSTRÁLIA	AU
ÁUSTRIA	AT
AZERBAIJÃO	AZ
BAHAMAS	BS
BANGLADESH	BD
BARBADOS	BB
BARBEINE	BH
BELARUS	BY
BÉLGICA	BE
BELIZE	BZ
BENIN	BJ
BERMUDAS	BM
BOLÍVIA	BO
BÓSNIA E HERZEGÓVINA	BA
BOTSUANA	BW
BRASIL	BR
BRUNEI DARUSSALAM	BN
BULGÁRIA	BG
BURKINA FASO	BF
BURUNDI	BI
BUTÃO	BT
CABO VERDE	CV
CAMARÕES	CM
CAMBOJA	KH
CANADÁ	CA
CATAR	QA
CAZAQUISTÃO	KZ
CHADE	TD

CHANNEL ISLAND OF GUERNSEY	GG
CHILE	CL
CHINA	CN
CHIPRE	CY
COLÓMBIA	CO
COMORES	KM
CONGO	CG
COSTA DO MARFIM	CI
COSTA RICA	CR
CROÁCIA	HR
CUBA	CU
DINAMARCA	DK
DJIBUTI	DJ
DOMINICA	DM
EGITO	EG
EL SALVADOR	SV
EMIRADOS ARABES UNIDOS	AE
EQUADOR	EC
ERITREIA	ER
ESLOVÁQUIA	SK
ESLOVENIA	SI
ESPAÑA	ES
ESTADOS UNIDOS	US
ESTÓNIA	EE
ETIÓPIA	ET
FEDERAÇÃO RUSSA	RU
FIJI	FJ
FILIPINAS	PH
FINLÂNDIA	FI
FRANÇA	FR
GABÃO	GA
GÂMBIA	GM
GAÑA	GH
GEÓRGIA	GE
GEORGIA DO SUL E ILHAS SANDWICH DO SUL	GS
GIBRALTAR	GI
GRANADA	GD
GRÉCIA	GR
GROELÂNDIA	GL
GUADALUPE	GP
GUAM	GU
GUATEMALA	GT
GUIANA	GY
GUIANA FRANCESA	GF
GUINÉ	GN
GUINÉ BISSAU	GW
GUINÉ EQUATORIAL	GQ
HAITI	HT
HOLANDA	NL
HONDURAS	HN
HONG-KONG	HK
HUNGRIA	HU
IÊMEN	YE
ILHA BOUVET	BV
ILHA DO HOMEN	IM
ILHA NATAL	CX
ILHA NORFALK	NF
ILHAS CAIMAN	KY
ILHAS COCOS	CC
ILHAS COOK	CK
ILHAS FAROE	FO
ILHAS HEARD E MC DONALD	HM
ILHAS MALVINAS	FK
ILHAS MARIANAS DO NORTE	MP
ILHAS MARSHALL	MH
ILHAS MENORES	UM
AFASTADAS EUA	
ILHAS SALOMÃO	SB
ILHAS TURKS E CAICOS	TC
ILHAS VIRGENS (BRITÂNICAS)	VG
ILHAS VIRGENS (U.S.)	VI

ILHAS WALLIS E FUTURA	WF
ÍNDIA	IN
INDONÉSIA	ID
IRÁ (REPÚBLICA ISLÂMICA DO)	IR
IRAQUE	IQ
IRLANDA	IE
ISLÂNDIA	IS
ISRAEL	IL
ITÁLIA	IT
JAMAICA	JM
JAPÃO	JP
JORDÂNIA	JO
KIRIBATI	KI
KUWAIT	KW
LAOS	LA
LESOTO	LS
LETÓNIA	LV
LÍBIA	LY
LIECHTENSTEIN	LI
LITUÂNIA	LT
LUXEMBURGO	LU
MACAU	MO
MADAGASCAR	MG
MALÁSIA	MY
MALÁWI	MW
MALDIVAS	MV
MALI	ML
MALTA	MT
MARROCOS	MA
MARTINICA	MQ
MAURÍCIO	MU
MAURITÂNIA	MR
MAYOTTE	YT
MÉXICO	MX
MIANMÁ	MM
MICRONÉSIA (EST. DA FEDERAÇÃO)	FM
MOÇAMBIQUE	MZ
MÓNACO	MC
MONGÓLIA	MN
MONT SERRAT	MS
NAMÍBIA	NA
NAURU	NR
NEPAL	NP
NICARÁGUA	NI
NÍGER	NE
NIGÉRIA	NG
NIUE	NU
NORUEGA	NO
NOVA CALEDÓNIA	NC
NOVA ZELÂNDIA	NZ
OMÁ	OM
ORGANIZAÇÃO EUROPÉIA DE PATENTES	EP
PAÍSES BAIXOS	PB
PALAU	PW
PANAMÁ	PA
PAPUA NOVA GUINÉ	PG
PAQUISTÃO	PK
PARAGUAI	PY
PERU	PE
PITCAIRN	PN
POLINÉSIA FRANCESA	PF
POLÓNIA	PL
PORTO RICO	PR
PORTUGAL	PT
QUÊNIA	KE
QUIRGUISTÃO	KG
REINO UNIDO	GB
REPÚBLICA CENTRO AFRICANA	CF
REPÚBLICA DA CORÉIA	KR
REPÚBLICA DA MOLDOVA	MD
REPÚBLICA DOMINICANA	DO

REPÚBLICA POPULAR DEM. DA CORÉIA	KP
REPÚBLICA TCHECA	CZ
REPÚBLICA UNIDA DA TANZÂNIA	TZ
REUNIÃO	RE
ROMÊNIA	RO
RUANDA	RW
SAARA OCIDENTAL	EH
SAINT PIERRE E MIQUELON	PM
SAMOA AMERICANA	AS
SAMOA OCIDENTAL	WS
SANTA HELENA	SH
SANTA LÚCIA	LC
SÃO CRISTÓVÃO E NEVIS	KN
SÃO MARINO	SM
SÃO TOMÉ E PRÍNCIPE	ST
SÃO VICENTE E GRANADINAS	VC
SENEGAL	SN
SERRA LEOA	SL
SEYCHELLES	SC
SINGAPURA	SG
SÍRIA	SY
SOMÁLIA	SO
SRI LANKA	LK
SUAZILÂNDIA	SZ
SUDÃO	SD
SUECIA	SE
SUIÇA	CH
SURINAME	SR
SVALBARD E JAN MAYEN	SJ
TADJQUISTÃO	TJ
TAILÂNDIA	TH
TAIWAN, PROVÍNCIA DA CHINA	TW
TERRAS AUSTRAIS	TF
FRANCESAS	
TERRIT. BRITAN. OCEANO ÍNDICO	IO
TERRITÓRIO OCUPADO PALESTINO	PS
TIMOR -LESTE	TL
TOGO	TG
TOKELAU	TK
TONGA	TO
TRINIDAD E TOBAGO	TT
TUNÍSIA	TN
TURCOMENISTÃO	TM
TURQUIA	TR
TUVALU	TV
UCRÂNIA	UA
UGANDA	UG
URUGUAI	UY
UZBEQUISTÃO	UZ
VANUATU	VU
VATICANO	VA
VENEZUELA	VE
VIETNÁ	VN
YUGOSLÁVIA	YU
ZAIRE	ZR
ZÂMBIA	ZM
ZIMBÁBUE	ZW

Países - Ordem de Sigla							
AD	ANDORRA	FI	FINLÂNDIA	LU	LUXEMBURGO	SM	SÃO MARINO
AE	EMIRADOS ARABES UNIDOS	GG	CHANNEL ISLAND OF GUERNSEY	LV	LETÔNIA	SN	SENEGAL
AF	AFEGANISTÃO	FJ	FIJI	LY	LÍBIA	SO	SOMÁLIA
AG	ANTÍGUA E BARBUDA	FK	ILHAS MALVINAS	MA	MARROCOS	SR	SURINAME
AI	ANGUILLA	FM	MICRONÉSIA (EST. DA FEDERAÇÃO)	MC	MÔNACO	ST	SÃO TOMÉ E PRÍNCIPE
AL	ALBÂNIA	FO	ILHAS FAROE	MD	REPÚBLICA DA MOLDOVA	SV	EL SALVADOR
AM	ARMÊNIA	FR	FRAÇA	MG	MADAGASCAR	SY	SÍRIA
AN	ANTILHAS HOLANDESAS	GA	GABÃO	MH	ILHAS MARSHALL	SZ	SUAZILÂNDIA
AO	ANGOLA	GB	REINO UNIDO	MK	ANT.IUGOSLÁVIA (REP.MACEDÔNIA)	TC	ILHAS TURKS E CAICOS
AQ	ANTARTICA	GD	GRANADA	ML	MALI	TD	CHADE
AR	ARGENTINA	GE	GEÓRGIA	MM	MIANMÁ	TF	TERRAS AUSTRAIS FRANCESAS
AS	SAMOA AMERICANA	GF	GUIANA FRANCESA	MN	MONGÓLIA	TG	TOGO
AT	ÁUSTRIA	GH	GANÁ	MO	MACAU	TH	TAILÂNDIA
AU	AUSTRÁLIA	GI	GIBRALTAR	MP	ILHAS MARIANAS DO NORTE	T	TADJUIQUISTÃO
AW	ARUBA	GL	GROELÂNDIA	MQ	MARTINICA	TK	TOKELAU
AZ	AZERBAIJÃO	GM	GÂMBIA	MR	MAURITÂNIA	TL	TIMOR-LESTE
BA	BÓSNIA E HERZEGÓVINA	GN	GUINÉ	MS	MONT SERRAT	TM	TURCOMENISTÃO
BB	BARBADOS	GP	GUADALUPE	MT	MALTA	TN	TUNÍSIA
BD	BANGLADESH	GQ	GUINÉ EQUATORIAL	MU	MAURÍCIO	TO	TONGA
BE	BÉLGICA	GR	GRÉCIA	MV	MALDIVAS	TR	TURQUIA
BF	BURKINA FASO	GS	GEORGIA DO SUL E ILHAS SANDWICH DO SUL	MW	MALÁVI	TT	TRINIDAD E TOBAGO
BG	BULGÁRIA	GT	GUATEMALA	MX	MÉXICO	TV	TUVALU
BH	BAREINE	GU	GUAM	MY	MALÁSIA	TW	TAIWAN, PROVÍNCIA DA REPÚBLICA UNIDA DA TANZÂNIA
BI	BURUNDI	GW	GUINÉ BISSAU	MZ	MOÇAMBIQUE	TZ	TANZÂNIA
BJ	BENIN	GY	GUIANA	NA	NAMÍBIA	UA	UCRÂNIA
BM	BERMUDAS	HK	HONG-KONG	NC	NOVA CALEDÔNIA	UG	UGANDA
BN	BRUNEI DARUSSALAM	HM	ILHAS HEARD E MC DONALD	NE	NÍGER	UM	ILHAS MENORES AFASTADAS / EUA
BO	BOLÍVIA	HN	HONDURAS	NF	ILHA NORFALK	US	ESTADOS UNIDOS
BR	BRASIL	HR	CROÁCIA	NG	NIGÉRIA	UY	URUGUAI
BS	BAHAMAS	HT	HAITI	NI	NICARÁGUA	UZ	UZBEQUISTÃO
BT	BUTÃO	HU	HUNGRIA	NL	HOLANDA	VA	VATICANO
BV	ILHA BOUVET	ID	INDONÉSIA	NO	NORUEGA	VC	SÃO VICENTE E GRANADINAS
BW	BOTSUANA	IE	IRLANDA	NP	NEPAL	VE	VENEZUELA
BY	BELARUS	IL	ISRAEL	NR	NAURU	VG	ILHAS VIRGENS (BRITÂNICAS)
BZ	BELIZE	IM	ILHA DO HOMEM	NZ	NOVA ZELÂNDIA	VI	ILHAS VIRGENS (U.S.)
CA	CANADÁ	IN	ÍNDIA	OM	OMÁ	VN	VIETNÃ
CC	ILHAS COCOS	IO	TERRIT. BRITAN. OCEANO ÍNDICO	PA	PANAMÁ	VU	VANUATU
CF	REPÚBLICA CENTRO AFRICANA	IQ	IRAQUE	PB	PAÍSES BAIXOS	WF	ILHAS WALLIS E FUTURA
CG	CONGO	IR	IRÃ (REPÚBLICA ISLÂMICA DO)	PE	PERU	WS	SAMOA OCIDENTAL
CH	SUIÇA	IS	ISLÂNDIA	PF	POLINÉSIA FRANCESA	YE	IÊMEN
CI	COSTA DO MARFIM	IT	ITÁLIA	PG	PAPUA NOVA GUINÉ	YT	MAYOTTE
CK	ILHAS COOK	JM	JAMAICA	PH	FILIPINAS	YU	YUGOSLÁVIA
CL	CHILE	JO	JORDÂNIA	PK	PAQUISTÃO	ZA	ÁFRICA DO SUL
CM	CAMARÕES	JP	JAPÃO	PL	POLÓNIA	ZM	ZÂMBIA
CN	CHINA	KE	QUÊNIA	PM	SAINT PIERRE E MIQUELON	ZR	ZAIRE
CO	COLÔMBIA	KG	QUIRGUISTÃO	PN	PITCAIRN	ZW	ZIMBÁBUE
CR	COSTA RICA	KH	CAMBOJA	PR	PORTO RICO		
CU	CUBA	KI	KIRIBATI	PS	TERRITÓRIO OCUPADO PALESTINO		
CV	CABO VERDE	KM	COMORES	PT	PORTUGAL		
CX	ILHA NATAL	KN	SÃO CRISTÓVÃO E NEVIS	PW	PALAU		
CY	CHIPRE	KP	REPÚBLICA POPULAR DEM. DA CORÉIA	PY	PARAGUAI		
CZ	REPÚBLICA TCHECA	KR	REPÚBLICA DA CORÉIA	QA	CATAR		
DE	ALEMANHA	KW	KUWAIT	RE	REUNIÃO		
DJ	DJIBUTI	KY	ILHAS CAIMAN	RO	ROMÊNIA		
DK	DINAMARCA	KZ	CAZAQUISTÃO	RU	FEDERAÇÃO RUSSA		
DM	DOMINICA	LA	LAOS	RW	RUANDA		
DO	REPÚBLICA DOMINICANA	LB	LÍBANO	SA	ARÁBIA SAUDITA		
DZ	ARGÉLIA	LC	SANTA LÚCIA	SB	ILHAS SALOMÃO		
EC	EQUADOR	LI	LIECHTENSTEIN	SC	SEYCHELLES		
EE	ESTÓNIA	LK	SRI LANKA	SD	SUDÃO		
EG	EGITO	LR	LIBÉRIA	SE	SUÉCIA		
EH	SAARA OCIDENTAL	LS	LESOTO	SG	SINGAPURA		
EP	ORGANIZAÇÃO EUROPEIA DE PATENTES	LT	LITUÂNIA	SH	SANTA HELENA		
ER	ERITRÉIA			SI	ESLOVENIA		
ES	ESPANHA			SJ	SVALBARD E JAN MAYEN		
ET	ETIÓPIA			SK	ESLOVÁQUIA		
				SL	SERRA LEOA		

"Lista dos Códigos de Duas-Letras para representação dos Países, Entidades e Organizações Intergovernamentais baseada no Padrão ST.3 recomendado pela OMPI e na ISSO 3166-1."